

Revista da
**Propriedade
Industrial**

Seção I

Nº 2397
13 de Dezembro de 2016

**Patentes
Desenhos Industriais
Contratos de Tecnologia
Programas de Computador
Indicações Geográficas
Topografias de Circuitos
Integrados**





REPÚBLICA FEDERATIVA DO BRASIL

Presidente
Michel Temer

MINISTÉRIO DA INDÚSTRIA, COMÉRCIO EXTERIOR E SERVIÇOS

Ministro da Indústria, Comércio Exterior e Serviços
Marcos Pereira

INSTITUTO NACIONAL DA PROPRIEDADE INDUSTRIAL

Presidente
Luiz Otávio Pimentel

De conformidade com a Lei nº 5.648 de 11 de dezembro de 1970, esta é a publicação oficial do Instituto Nacional da Propriedade Industrial, órgão vinculado ao Ministério da Indústria, Comércio Exterior e Serviços, República Federativa do Brasil, que publica todos os seus atos, despachos e decisões relativos ao sistema de propriedade industrial no Brasil, compreendendo Marcas e Patentes, bem como os referentes a contratos de Transferência de Tecnologia e assuntos correlatos, além dos que dizem respeito ao registro de programas de computador como direito autoral.

As established by Law nº 5.648 of december 11, 1970, this is the official publication of the National Institute of Industrial Property, an office under the Ministry of Industry, Foreign Trade and Services, Federative Republic of Brazil, which publishes all its official acts, orders and decisions regarding the industrial property system in Brazil, comprising Trademarks and Patents, as well as those referring to Technology Transfer agreements and related matters, besides those regarding software registering as copyright.

D'après la Loi nº 5.648 du 11 décembre 1970, celle-ci est la publication officielle de l'Institut National de la Propriété Industrielle, un office lié au Ministère de l'Industrie, du Commerce Extérieur et des Services, République Fédérative du Brésil, qui publie tous ses actes, ordres et décisions concernant le système de la propriété industrielle au Brésil, y compris marques et brevets, aussi que ceux référents aux contrats de transfert de technologie et des sujets afférents, en outre que ceux se rapportant à l'enregistrement des programmes d'ordinateur comme droit d'auteur.

Según establece la Ley nº 5.648 de 11 diciembre 1970, esta es la publicación oficial del Instituto Nacional de la Propiedad Industrial, oficina vinculada al Ministerio de la Industria, Comercio Exterior y Servicios, República Federativa del Brasil, que publica todos sus actos, ordenes y decisiones referentes al sistema de propiedad industrial en Brasil, comprendiendo marcas y patentes así que los referentes a contratos de transferencia de tecnología y asuntos correlacionados, además de los referentes al registro de programas de ordenador como derecho de autor.

Laut Gezets Nr. 5.648 vom 11. dezember 1970, ist dies das Amtsblatt des Nationalen Instituts für gewerbliches Eigentum (INPI), eines Organs des Bundesministerium für Industrie, Handel und Dienstleistungen, der Bundesrepublik Brasilien, welches alle Amtshandlungen, Beschlüsse und Entscheidungen über gewerbliches Eigentum in Brasilien, einschliesslich Warenzeichen und Patente, ebenso wie auch Übertragungsverträge von Technologie und Computerprogramme als Urheberrecht veröffentlicht.

Outras informações, tais como telefones das unidades do INPI; endereços, telefones e horários de atendimento das Divisões Regionais, Representações e Postos avançados, podem ser obtidos no endereço eletrônico abaixo.

www.inpi.gov.br

www.smartpi.com.br



Índice Geral

RPI 2397 de 13/12/2016

Comunicados	05
Ministério da Indústria, Comércio Exterior e Serviços	-
Presidência do INPI	11
Patentes - Exame Formal Preliminar – Índice Remissivo por Depositante	-
Patentes - Exame Formal Preliminar – Índice Numérico Remissivo	-
Patentes - Exigências Decorrentes do Exame Formal Preliminar	-
Tabela de Códigos de Despachos e Códigos INID de Pedidos, Patentes (incluindo as de MI/DI expedidas na vigência da Lei 5772/71) e Certificados de Adição de Invenção	13
Tabela de Códigos de Despachos de Pedidos e Patentes (incluindo as de MI/DI expedidas na vigência da Lei 5772/71) - Período de Transição (Lei 5772/71)	21
Índice Numérico Remissivo de Pedidos, Patentes e Certificados de Adição de Invenção	23
Notificação - Fase Nacional - PCT e Publicação de Pedidos de Patente e de Certificado de Adição de Invenção	29
Despachos Relativos a Pedidos, Patentes (incluindo as de MI/DI expedidas na vigência de Lei 5772/71) e Certificados de Adição de Invenção	89
Despachos Relativos a Pedidos e Patentes - Período de Transição (Lei 5772/71)	-
Tabela de Códigos de Despachos e Códigos INID de Pedidos e Registros de Desenho Industrial	139
Índice Numérico Remissivo de Pedidos e Registros de Desenho Industrial	141
Publicação de Desenhos Industriais	143
Despachos Relativos a Pedidos e Registros de Desenho Industrial	171
Contratos, Programa de Computador, Indicações Geográficas e Topografia de Circuito Integrado	181
Contratos de Tecnologia, Licenças de Direitos de PI (Uso de Marca e Exploração de Patente e DI) e Franquia	185
Despachos em Registros de Programas de Computador	189
Despachos - Indicações Geográficas	-
Despachos - Registro de Topografia de Circuito Integrado	-
Estatísticas	195
Código Internacional de Países e Organizações	201



De conformidade com a Lei nº 5.648, de 11 de dezembro de 1970, esta é a publicação oficial do Instituto Nacional da Propriedade Industrial, órgão vinculado ao Ministério da Indústria, Comércio Exterior e Serviços, República Federativa do Brasil, que publica todos os seus atos, despachos e decisões relativos ao sistema de propriedade industrial no Brasil, compreendendo Marcas e Patentes, bem como os referentes a contratos de Transferência de Tecnologia e assuntos correlatos, além dos que dizem respeito ao registro de programas de computador como direito autoral.

As established by Law nº 5.648 of december 11, 1970, this is the official publication of the National Institute of Industrial Property, an office under the Ministry of Industry, Foreign Trade and Services, Federative Republic of Brazil, which publishes all its official acts, orders and decisions regarding the industrial property system in Brazil, comprising Trademarks and Patents, as well as those referring to Technology Transfer agreements and related matters, besides those regarding software registering as copyright.

D'après la Loi nº 5.648 du 11 décembre 1970, celle-ci est la publication officielle de l'Institut National de la Propriété Industrielle, un office lié au Ministère de l'Industrie, du Commerce Extérieur et des Services, République Fédérative du Brésil, qui publie tous ses actes, ordres et décisions concernant le système de la propriété industrielle au Brésil, y compris marques et brevets, aussi que ceux référents aux contrats de transfert de technologie et des sujets afférents, en outre que ceux se rapportant à l'enregistrement des programmes d'ordinateur comme droit d'auteur.

Según establece la Ley nº 5.648 de 11 diciembre 1970, esta es la publicación oficial del Instituto Nacional de la Propiedad Industrial, oficina vinculada al Ministerio de la Industria, Comercio Exterior y Servicios, República Federativa del Brasil, que publica todos sus actos, ordenes y decisiones referentes al sistema de propiedad industrial en Brasil, comprendiendo marcas y patentes así que los referentes a contratos de transferencia de tecnología y asuntos corelacionados, además de los referentes al registro de programas de ordenador como derecho de autor.







MINISTÉRIO DO DESENVOLVIMENTO, INDÚSTRIA E COMÉRCIO EXTERIOR
INSTITUTO NACIONAL DA PROPRIEDADE INDUSTRIAL
PRESIDÊNCIA

COMUNICADO

Senhores Usuários,

Comunicamos que a SEDIR/BA estará fechada e o expediente suspenso no período de 26 de dezembro de 2016 a 01 de fevereiro de 2017.

Caso haja interesse, com o propósito de resguardar a prioridade de depósito, assim como o cumprimento de prazos legais, recomendamos que toda a documentação, a GRU original devidamente paga e o respectivo recibo de pagamento sejam encaminhados, via postal registrada com AR (aviso de recebimento), para o seguinte endereço:

SEPEX - Rua Mayrink Veiga, nº 09, 21º andar

Centro – RJ – CEP 20090-910

A via do documento protocolada poderá ser devolvida por solicitação, de próprio punho, em folha de papel A4, encaminhada junto com a documentação a ser protocolada, para que seja enviada ou ao usuário que informar o endereço completo para que o INPI, excepcionalmente, possa devolver a via protocolada, pelo correio.



Quando se tratar de pedido inicial (Marca, Patente e Desenho Industrial), o Usuário receberá uma mensagem no e-mail que estiver cadastrado no INPI, informando o número do processo, que será necessário para o seu acompanhamento pela Revista Eletrônica da Propriedade Industrial - RPI.

Recomendamos, ainda, que tão logo receba o número do processo de Marca, de Patente ou de Desenho Industrial, seja imediatamente cadastrado no PUSH-INPI, localizado no site do INPI (www.inpi.gov.br), na página principal, à direita.

Lembramos, por fim, que os pedidos de registro de marca e de patente podem ser feitos pela internet, acessando www.inpi.gov.br.

Informações adicionais poderão ser obtidas pelos telefones constantes do site do INPI, acessando o ícone “*Endereços e Telefones*”.

Rio de Janeiro, 05 de dezembro de 2016

Luiz Otávio Pimentel
Presidente





**MINISTÉRIO DA INDÚSTRIA, COMÉRCIO EXTERIOR E SERVIÇOS
INSTITUTO NACIONAL DA PROPRIEDADE INDUSTRIAL**

COMUNICADO

Devido ao feriado municipal, instituído pela Lei Municipal nº 5, de 24 de janeiro de 1967, no dia 08 de dezembro não haverá expediente na EDIR/SE.

No dia 09 do corrente a EDIR/SE não terá expediente em razão do fechamento do prédio do SEBRAE onde está localizada.

Em razão disso, informo que os prazos legais vencidos nas referidas datas prorrogam-se automaticamente para o dia 12 de dezembro de 2016.

Os prazos a que se refere o presente Comunicado aplicam-se somente para o Estado de Sergipe.

Presidência, 05 de dezembro de 2016

Mauro Sodré Maia
Diretor Executivo





**MINISTÉRIO DA INDÚSTRIA, COMÉRCIO EXTERIOR E SERVIÇOS
INSTITUTO NACIONAL DA PROPRIEDADE INDUSTRIAL**

COMUNICADO

Devido ao feriado municipal, instituído pela Lei Municipal nº 1.327/67, no dia 08 do corrente não haverá expediente na EDIR/MG.

Em razão disso, informo que os prazos legais vencidos na referida data prorrogam-se automaticamente para o dia 09 de dezembro de 2016.

Os prazos a que se refere o presente Comunicado aplicam-se somente para o Estado de Minas Gerais.

Presidência, 05 de dezembro de 2016

Mauro Sodré Maia
Diretor Executivo



COMUNICADO

Prezados Usuários, com o objetivo de simplificar os processos na área de patentes, a Diretoria informa que a partir de 12 de dezembro de 2016 não mais estará publicando o nome do procurador, código INID (74), nas publicações da RPI.

Tal medida é necessária devido às simplificações que estão sendo feitas na Revista Eletrônica e que facilitarão a migração para um novo sistema a partir deste mesmo mês de dezembro de 2016.

As informações sobre os procuradores continuam a ser disponibilizadas tanto nas informações dos dados bibliográficos sobre pedidos de patentes no sítio eletrônico do INPI (www.inpi.gov.br – Faça uma busca) quanto nas imagens disponibilizadas através do sistema de busca do Instituto.

DIRETORIA DE PATENTES





NULIDADES E RECURSOS AO SR. PRESIDENTE DO INPI

DIRPA

NULIDADES

(11) **PI 0202456-0** B1 (45) 11/08/2009
(73) Marchesan Implementos e Máquinas Agrícolas Tatú S/A. (BR/SP)
Requerente da Nulidade: Semeato S/A Indústria e Comércio. Decisão: Nulidade conhecida e negado o provimento. Mantida a concessão do privilégio. [201]

(11) **PI 0302497-0** B1 (45) 22/02/2012
(73) Deere & Company (US)
Requerente da Nulidade: Semeato S/A Indústria e Comércio. Decisão: Nulidade conhecida e negado o provimento. Mantida a concessão do privilégio. [201]

DIRPA

RECURSOS

(21) **PI 0403642-5** A2 (22) 29/01/2004
(71) Universidade Federal do Paraná - UFPR (BR/PR)
Recorrente: O depositante.
Despacho: Recurso conhecido e provido.
Desarquivado o processo para prosseguir o exame. [102]

(21) **PI 1008444-4** A2 (22) 11/02/2010
(71) Robert Fisher (US)
Recorrente: O depositante.
Despacho: Recurso conhecido e provido. Reformada a decisão recorrida. [104]

(21) **PI 0402660-8** A2 (22) 01/07/2004
(71) Prismatic Vidros Prismáticos de Precisão Ltda. (BR/SP)
Recorrente: O depositante.
Despacho: Recurso conhecido e negado provimento. Mantido o indeferimento do pedido. [111]

(21) **MU 8302067-5** U2(22) 29/09/2003
(71) Marcos Paulo Menin Ribas (BR/PR)
Recorrente: O depositante.
Despacho: Tome conhecimento do parecer técnico.[120]

(21) **PI 0013814-2** A2 (22) 25/08/2000
(71) Genentech, Inc. (US)
Recorrente: O depositante.
Despacho: Tome conhecimento do parecer técnico.[120]

(21) **PI 0016154-3** A2 (22) 06/12/2000
(71) Xcyte Therapies, Inc (US)
Recorrente: O depositante.
Despacho: Tome conhecimento do parecer técnico.[120]

(21) **PI 0017600-1** A2 (22) 14/01/2000
(71) Gen Idec MA Inc. (US)

Recorrente: O depositante.
Despacho: Tome conhecimento do parecer técnico.[120]

(21) **PI 0500650-3** A2 (22) 01/03/2005
(71) Luiz Henrique Coelho (BR/MG)
Recorrente: O depositante.
Despacho: Tome conhecimento do parecer técnico.[120]

(21) **BR 12 2013 002046-2** A2
(22) 13/11/2003
(62) PI 0315697-4 13/11/2003
(71) INDUSTRIEEL FRANCE (FR)
Recorrente: O depositante.
Despacho: Cumpra as exigências do parecer técnico.[121]

(21) **BR 12 2013 018125-3** A2
(22) 10/04/2003
(62) PI 0309545-2 10/04/2003
(71) THE PROCTER & GAMBLE COMPANY (US)
Recorrente: O depositante.
Despacho: Cumpra as exigências do parecer técnico.[121]

(21) **MU 8103688-4** U2(22) 06/06/2001
(71) AGC Flat Glass North America, Inc. (US)
Recorrente: O depositante.
Despacho: Cumpra as exigências do parecer técnico.[121]

(21) **MU 8501723-0** U2(22) 25/07/2005
(71) Leno José Durrewald (BR/SC)
Recorrente: O depositante.
Despacho: Cumpra as exigências do parecer técnico.[121]

(21) **PI 0007177-3** A2 (22) 28/09/2000
(71) The Procter & Gamble Company (US) , DSG International Ltd. (HK)
Recorrente: O depositante.
Despacho: Cumpra as exigências do parecer técnico.[121]

(21) **PI 0010636-4** A2 (22) 17/05/2000
(71) Basf Aktiengesellschaft
Recorrente: O depositante.
Despacho: Cumpra as exigências do parecer técnico.[121]

(21) **PI 0010932-0** A8 (22) 02/06/2000
(71) DUPONT NUTRITION BIOSCIENCES APS (DK)
Recorrente: O depositante.
Despacho: Cumpra as exigências do parecer técnico.[121]

(21) **PI 0014359-6** A2 (22) 27/09/2000
(71) Rosemount INC. (US)
Recorrente: O depositante.
Despacho: Cumpra as exigências do parecer técnico.[121]

(21) **PI 0015031-2** A2 (22) 26/10/2000
(71) STICHTING DIENST LANDBOUWKUNDIG ONDERZOEK (NL)
Recorrente: O depositante.
Despacho: Cumpra as exigências do parecer técnico.[121]

(21) **PI 0015846-1** A2 (22) 24/11/2000
(71) Crucell Holland B.V (NL)
Recorrente: O depositante.
Despacho: Cumpra as exigências do parecer técnico.[121]

(21) **PI 0016137-3** A2 (22) 07/11/2000
(71) Fisher-Rosemount Systems, INC. (US)
Recorrente: O depositante.
Despacho: Cumpra as exigências do parecer técnico.[121]

(21) **PI 0207420-6** A2 (22) 28/01/2002
(71) Reckitt Benckiser LLC (US)
Recorrente: O depositante.
Despacho: Cumpra as exigências do parecer técnico.[121]

(21) **PI 0400056-0** A2 (22) 11/02/2004
(71) Meller Equipamentos e Tecnologia, Indústria e Comércio Ltda. (BR/ES)
Recorrente: O depositante.
Despacho: Cumpra as exigências do parecer técnico.[121]

(21) **MU 8800545-3** U2(22) 01/08/2008
(71) Samuel Souto (BR/PR)
Recorrente: O depositante.
Despacho: De acordo com o artigo 219 inciso II da Lei 9.279/1996 o recurso interposto através da petição nº 870160040644 de 29/07/2016, é não conhecido por falta de fundamentação legal. [131]

(21) **PI 0802210-0** A2 (22) 24/06/2008
(71) Heitor da Cruz Filho Máquinas-ME (BR/SP)
Recorrente: O depositante.
Despacho: Não conhecimento do recurso interposto contra o arquivamento definitivo do pedido de patente, por meio da petição nº 020160005929 de 19/09/2016, uma vez que de acordo com o Artigo 212 § 2º da Lei 9.279/96 não há previsão de recurso ao arquivamento definitivo. Assim, com base no artigo 219 inciso II do citado dispositivo legal, o recurso é não conhecido, por não conter fundamentação legal. [131]





Patentes - Tabela de Códigos de Despachos de Pedidos, Patentes (incluindo as de MI/DI expedidas na vigência da Lei 5772/71) e Certificados de Adição de Invenção

RPI 2397 de 13/12/2016

1. Pedido Internacional PCT/BR Designado ou Eleito

1.1 Publicação Internacional – PCT. Apresentação de petição de requerimento de entrada na fase nacional.

Comunicação da publicação internacional do pedido internacional nos termos do Tratado de Cooperação em matéria de Patentes – PCT e da apresentação de petição de requerimento de entrada na fase nacional. Documento publicado disponível no endereço eletrônico <http://www.wipo.int/pct/en> do sistema PATENTSCOPE® Search Service da Organização Mundial de Propriedade Intelectual – OMPI.

1.1.1 Retificação

Retificação da notificação da publicação internacional e da apresentação de petição de requerimento de entrada na fase nacional por ter sido efetuada com incorreção.

1.1.2 Publicação Anulada

Anulação da publicação da notificação da publicação internacional e da apresentação de petição de requerimento de entrada na fase nacional por ter sido indevida.

1.1.3 Republicação

Republicação da publicação da notificação da publicação internacional e da apresentação de petição de requerimento de entrada na fase nacional por ter sido efetuada com incorreção.

1.2 Notificação – Pedido Retirado – PCT

Notificação da retirada do pedido internacional de patente depositado nos termos do Tratado de Cooperação em Matéria de Patentes – PCT no Brasil por não terem sido cumpridas as determinações referentes à entrada na fase nacional disciplinadas nos artigos 22 (designação) ou 39 (eleição) do PCT. Desta data corre o prazo de 60 (sessenta) dias para eventual recurso do interessado.

1.2.1 Publicação Anulada

Anulação da publicação da retirada do pedido por ter sido indevida.

1.2.2 Republicação

Republicação da publicação da retirada do pedido por ter sido efetuada com incorreção.

1.2.3 Decisão Anulada (**)

Anulação da decisão de retirada do pedido internacional por ter sido indevida.

1.3 Notificação - Fase Nacional - PCT

Notificação da entrada na fase nacional brasileira do pedido internacional de patente depositado nos termos do Tratado de Cooperação em Matéria de Patentes – PCT. O prazo para requerimento do pedido de exame, conforme art. 33 da Lei nº 9.279/96 – Lei da Propriedade Industrial – LPI, é de 36 (trinta e seis) meses contado a partir da data do depósito internacional.

1.3.1 Retificação

Retificação da notificação de entrada na fase nacional – PCT por ter sido efetuada com incorreção.

1.3.2 Publicação Anulada

Anulação da publicação da notificação de entrada na fase nacional – PCT por ter sido indevida.

1.3.3 Republicação

Republicação da publicação da notificação de entrada na fase nacional – PCT por ter sido efetuada com incorreção.

1.3.4 Decisão Anulada (**)

Anulação da decisão da notificação de entrada na fase nacional por ter sido indevida.

1.4 Restabelecimento de Direito para Entrada na Fase Nacional do PCT concedido

Notificação da concessão de devolução de prazo para o restabelecimento de direito para entrada na fase nacional brasileira do pedido internacional depositado através do PCT conforme norma vigente.

1.4.1 Restabelecimento de Direito para Entrada na Fase Nacional do PCT negado

Notificação da negação de devolução de prazo para o restabelecimento de direito para entrada na fase nacional brasileira do pedido internacional depositado através do PCT conforme norma vigente. Desta data corre o prazo de 60 (sessenta) dias para eventual recurso do interessado.

1.4.2 Publicação Anulada

Anulação da publicação da notificação da concessão de devolução de prazo para o restabelecimento de direito para entrada na fase nacional por ter sido indevida.

1.4.3 Republicação

Republicação da publicação de notificação da concessão de devolução de prazo para o restabelecimento de direito para entrada na fase nacional por ter sido efetuada com incorreção.

1.4.4 Decisão Anulada (**)

Anulação da decisão da concessão de devolução de prazo para o restabelecimento de direito para entrada na fase nacional por ter sido indevida.

1.5 Exigências Diversas

Suspensão do andamento de entrada na fase nacional brasileira do pedido internacional de patente depositado nos termos do Tratado de Cooperação em matéria de Patentes – PCT que, para sua instrução regular, aguardará, pelo prazo de 60 (sessenta) dias, o atendimento da exigência formulada. Caso a exigência não tenha sido explicitada no despacho na RPI, o interessado poderá obter o parecer através do endereço eletrônico www.inpi.gov.br - janela “e-parecer”.

1.5.1 Publicação Anulada

Anulação da publicação da exigência por ter sido indevida.

1.5.2 Republicação

Republicação da publicação da exigência por ter sido efetuada com incorreção.

1.5.3 Exigência Anulada (**)

Anulação da exigência por ter sido indevida.

2. Depósito

2.1 Pedido de Patente ou Certificado de Adição de Invenção depositado

Pedido de Patente ou Certificado de adição de invenção protocolizado. O pedido será mantido em sigilo durante 18 (dezoito) meses a contar da data da prioridade mais antiga. Decorrido esse prazo, será publicado para conhecimento público. O depositante pode, porém, requerer a antecipação da publicação. O prazo de sigilo de 18 (dezoito) meses para o pedido de Certificado de Adição de Invenção é contado da data do depósito do pedido principal. Quando houver ocorrido a publicação do pedido principal, o pedido de Certificado de Adição de Invenção será imediatamente publicado. Os depósitos são designados de acordo com a natureza requerida: Invenção (PI), Modelo de Utilidade (MU) e Certificado de Adição de Invenção (C). Os pedidos depositados através do PCT são notificados no subitem 1.1.

2.2 Notificação de Depósito do Pedido Dividido - Art 26 inciso I da LPI

Notificação de pedido dividido de um pedido de patente depositado anteriormente. Em relação ao pedido original, o pedido dividido tem a mesma data de depósito e, se for o caso, o correspondente benefício da prioridade reivindicada. O pedido dividido é considerado como estando na mesma fase processual do pedido original.

2.5 Exigência - Art. 21 da LPI

O pedido protocolizado não atende formalmente ao disposto no art. 19 da LPI e / ou às demais disposições quanto à sua forma. Fica o requerente obrigado a sanar, em 30 (trinta) dias a contar desta data, as exigências estabelecidas. Caso a exigência não tenha sido explicitada no despacho da RPI, o depositante poderá obter o parecer através do endereço eletrônico www.inpi.gov.br - janela “e-Patentes”. Não sendo a exigência cumprida com a apresentação da documentação correspondente no prazo acima, o depósito não será aceito e sua numeração será anulada conforme norma vigente.

2.6 Publicação Anulada

Anulada a publicação por ter sido indevida.

2.7 Republicação(*)

Republicação por ter sido efetuada com incorreção.

2.10 Requerimento de Pedido de Patente ou Certificado de Adição de Invenção

Notificação de requerimento de pedido de patente ou certificado de adição de



invenção. Será realizado o exame formal a fim de verificação do Art. 19 da LPI e IN 031/2013

3. Publicação do Pedido

3.1 Publicação do Pedido de Patente ou de Certificado de Adição de Invenção

Publicação do pedido depositado (Art. 30 da LPI), podendo ser adquirido no Banco de Patentes do Centro de Documentação e Informação Tecnológica do INPI - CEDIN - o folheto com o relatório descritivo, reivindicações, desenhos e resumo do pedido, por quem se interessar. Não sendo o exame requerido, pelo depositante ou qualquer interessado, no prazo de 36 (trinta e seis) meses do depósito, o pedido será arquivado. Publicado o arquivamento do pedido, poderá ser requerido, no prazo de 60 (sessenta) dias, o seu desarquivamento. Não sendo o requerido o desarquivamento no prazo anteriormente citado, o pedido será considerado definitivamente arquivado.

3.2 Publicação Antecipada

Publicação do pedido depositado, a requerimento do depositante. Aplicam-se as disposições do subitem 3.1.

3.6 Publicação do Pedido Arquivado Definitivamente - Art. 216 §2º e Art. 17 §2º da LPI

Publicação de pedido definitivamente arquivado devido à não apresentação de procuração ou devido à apresentação de um pedido posterior Encerrada a instância administrativa. Pode ser adquirido no Banco de Patentes do Centro de Documentação e Informação Tecnológica do INPI - CEDIN - o folheto com o relatório descritivo, reivindicações, desenhos e resumo do pedido.

3.7 Publicação Anulada

Anulação da publicação do pedido por ter sido indevida.

3.8 Retificação

Retificação da publicação do pedido por ter sido efetuada com incorreção que não impossibilita sua identificação. Tal publicação não implica na alteração da data de publicação do pedido de patente e nos prazos decorrentes da mesma.

4. Pedido de Exame

4.3 Desarquivamento - Art. 33 parágrafo único da LPI.

Desarquivado o pedido, arquivado por falta de pedido de exame (cf. item 11.1), para prosseguir seu andamento.

4.3.1 Publicação Anulada

Anulação da publicação do desarquivamento do pedido por ter sido indevida.

4.3.2 Republicação

Republicação da publicação do desarquivamento do pedido por ter sido efetuada com incorreção.

6. Exigências Técnicas e Formais

6.1 Exigência Técnica

Suspensão do andamento do pedido de patente para, para instrução regular, aguardar o atendimento ou contestação das exigências formuladas. O depositante poderá obter o parecer através do endereço eletrônico www.inpi.gov.br -

No Acesso rápido – Faça uma busca - Patente. Para acessar, cadastre-se no Portal do INPI e use login e senha. A não manifestação do depositante no prazo de 90 (noventa) dias desta data acarretará o arquivamento definitivo do pedido.

6.6 Exigência Formal

Suspensão do andamento do pedido de patente para que sejam apresentados documentos solicitados, dentre os quais, documentos relativos às objeções, buscas de anterioridade e resultados de exame para concessão de pedido correspondente em outros países, quando houver reivindicação de prioridade, documentos necessários à regularização do processo e exame do pedido, a tradução simples do documento hábil, caso esta tenha sido substituída pela declaração prevista na LPI. O depositante poderá obter o parecer através do endereço eletrônico www.inpi.gov.br - No Acesso rápido – Faça uma busca - Patente. Para acessar, cadastre-se no Portal do INPI e use login e senha. A não manifestação do depositante no prazo de 60 (sessenta) dias desta data acarretará o arquivamento do pedido.

6.7 Outras Exigências

Suspensão do andamento do pedido de patente para que seja feita a instrução regular do pedido de patente. O depositante poderá obter o parecer através do endereço eletrônico www.inpi.gov.br - No Acesso rápido – Faça uma busca - Patente. Para acessar, cadastre-se no Portal do INPI e use login e senha. A não manifestação do depositante no prazo de 90 (noventa) dias desta data acarretará o arquivamento definitivo do pedido.

6.8 Exigência Anulada (**)

Anulação da exigência por ter sido indevida.

6.9 Publicação Anulada

Anulação da publicação da exigência por ter sido indevida.

6.10 Republicação

Republicação da publicação de qualquer um dos subitens anteriores por ter sido efetuada com incorreção.

7. Ciência de Parecer

7.1 Conhecimento de Parecer Técnico

Suspensão do andamento do pedido para que o depositante se manifeste, no prazo de 90 (noventa) dias desta data, quanto ao conteúdo no parecer técnico. O parecer pode ser obtido através do endereço eletrônico www.inpi.gov.br - janela "e-parecer". A não manifestação ou a manifestação considerada improcedente acarretará a manutenção do posicionamento técnico anterior.

7.2 Publicação Anulada

Anulada a publicação por ter sido indevida.

7.3 Republicação

Republicação por ter sido efetuada com incorreção.

7.4 Ciência relacionada com o Art. 229-C da LPI

Comunicação ao usuário de que o pedido esta sendo encaminhado para obtenção da anuência de que trata o Art. 229 da Lei no 9.279 de 14 de maio de 1996, conforme redação dada pela Lei nº 10.196, de 14 de fevereiro de 2001 que alterou a Lei no 9.279 de 14 de maio de 1996, considerando a aprovação dos termos do Parecer nº 337/PGF/EA/2010. O processo pode ser visualizado no endereço eletrônico www.inpi.gov.br - janela "e- vista".

7.5 Notificação de Anuência relacionada com o Art. 229-C da LPI

O pedido obteve anuência referente ao disposto no Art. 229 da Lei nº 9.279 de 14 de maio de 1996, conforme redação dada pela Lei nº 10.196, de 14 de fevereiro de 2001 que alterou a Lei nº 9.279 de 14 de maio de 1996, considerando a aprovação dos termos do Parecer nº 337/PGF/EA/2010

7.6 Notificação de não Anuência relacionada com o Art. 229-C da LPI

O pedido não obteve anuência referente ao disposto no Art. 229 da Lei nº 9.279 de 14 de maio de 1996, conforme redação dada pela Lei nº 10.196, de 14 de fevereiro de 2001 que alterou a Lei nº 9.279 de 14 de maio de 1996, considerando a aprovação dos termos do Parecer nº 337/PGF/EA/2010

7.7 Notificação de devolução do pedido por não se enquadrar no Art. 229-C da LPI.

Notificação de devolução do pedido, por não se enquadrar no disposto no Art. 229 da Lei no 9.279 de 14 de maio de 1996, conforme redação dada pela Lei nº 10.196, de 14 de fevereiro de 2001 que alterou a Lei no 9.279 de 14 de maio de 1996.

8. Anuidade do Pedido

8.5 Exigência de Complementação da Retribuição Anual

O depositante deverá complementar, de acordo com a tabela vigente na data da complementação, o pagamento da retribuição especificada, por meio do formulário FQ002 acompanhado dos comprovantes dos pagamentos correspondentes ao cumprimento de exigência e a complementação da retribuição anual, no valor da retribuição adicional de que trata o art. 84º § 2º da LPI. O não cumprimento no prazo de 60 (sessenta) dias acarretará o arquivamento do pedido.

8.6 Arquivamento - Art. 86 da LPI

Arquivado o pedido por falta de pagamento da retribuição anual dentro do prazo ou por não cumprimento de exigência de complementação de pagamento da retribuição. Desta data corre o prazo de 3 (três) meses para o depositante requerer a restauração do andamento do pedido por meio do formulário modelo FQ002 acompanhado dos comprovantes referentes ao pagamento da restauração e conforme o caso: da cópia do pagamento correspondente a retribuição anual paga fora do prazo; do pagamento correspondente a retribuição anual em débito; ou do pagamento correspondente a complementação no valor da retribuição adicional de que trata o art. 84º § 2º da LPI.

8.7 Restauração

Notificação quanto à restauração do andamento do pedido.

8.8 Despacho Anulado (**)

Anulação do despacho por ter sido indevido.

8.9 Publicação Anulada

Anulada a publicação por ter sido indevida

8.10 Republicação

Republicação da publicação de qualquer um dos subitens por ter sido efetuada com incorreção.

8.11 Manutenção do Arquivamento

Mantido o arquivamento do pedido uma vez que não foi requerida a restauração nos termos do disposto no art. 87 da LPI, encerrando a instância administrativa.



8.12 Arquivamento Definitivo

Arquivamento definitivo do pedido e seus certificados se for o caso, por falta do pagamento da retribuição em mais de uma retribuição anual nos prazos fixados conforme IN 113/2013 e nos Art. 84 e 86 da LPI, não se aplicando a hipótese de restauração prevista no artigo 87 da referida Lei.

9. Decisão**9.1 Deferimento**

Deferido o pedido de patente. Desta data corre o prazo de 60 (sessenta) dias para o pagamento da retribuição para expedição da carta-patente conforme a Resolução 72/2013.

O pagamento desta retribuição poderá ainda ser efetuado dentro de 30 (trinta) dias subsequentes, independente de notificação na RPI mediante pagamento de retribuição específica. O não pagamento da retribuição nos prazos acima determinados acarretará o arquivamento definitivo do pedido.

9.1.1 Decisão Anulada ()**

Anulação da decisão de deferimento por ter sido indevida.

9.1.2 Publicação Anulada

Anulada a publicação de deferimento por ter sido indevida.

9.1.3 Republição

Republição da publicação de deferimento por ter sido efetuada com incorreção.

9.1.4 Retificação

Retificação da publicação de deferimento por ter sido efetuada com incorreção. Tal publicação não implica na alteração da data do deferimento e nos prazos decorrentes da mesma.

9.2 Indeferimento

Indeferido o pedido por não atender aos requisitos legais, conforme parecer técnico que pode ser obtido através do endereço eletrônico www.inpi.gov.br - janela "e- parecer". Desta data corre o prazo de 60 (sessenta) dias para eventual recurso do depositante. No caso de pedido de certificado de adição indeferido por não ter o mesmo conceito inventivo, o depositante poderá, no prazo de recurso, requerer a sua transformação em pedido de patente de invenção ou modelo de utilidade, nos termos do Art. 76 § 4º da LPI.

9.2.1 Decisão Anulada ()**

Anulação da decisão de indeferimento do pedido por ter sido indevida.

9.2.2 Publicação Anulada

Anulada a publicação de indeferimento por ter sido indevida.

9.2.3 Republição

Republição da publicação de indeferimento por ter sido efetuada com incorreção.

9.2.4 Manutenção do Indeferimento

Mantido o indeferimento uma vez que não foi apresentado recurso dentro do prazo legal.

9.2.4.1 Publicação Anulada

Anulada a publicação da manutenção do indeferimento por ter sido indevida

10. Desistência**Desistência Homologada**

Notificação da homologação da desistência do pedido de patente, apresentada pelo depositante, acarretando

o encerramento do processo administrativo.

10.5 Desistência não Homologada

Notificação da não homologação da desistência do pedido de patente.

10.6 Despacho Anulado ()**

Anulação do despacho por ter sido indevido.

10.7 Publicação Anulada

Anulada a publicação por ter sido indevida

10.8 Republição

Republição da publicação de qualquer um dos subitens anteriores por ter sido efetuada com incorreção.

10.9 Retirada Homologada Art. 29 § 1º da LPI

Notificação de homologação da retirada do pedido de patente, solicitada pelo depositante.

10.9.1 Retirada Não Homologada Art. 29 § 1º da LPI

Notificação de não homologação da retirada do pedido de patente.

11. Arquivamento**11.1 Arquivamento - Art. 33 da LPI**

Arquivado o pedido uma vez que não foi requerido o pedido de exame no prazo previsto no Art. 33 da LPI. Desta data corre o prazo de 60 (sessenta) dias para o depositante requerer o desarquivamento, através do formulário FQ002, mediante pagamento da retribuição específica de desarquivamento e do pagamento do pedido de exame sob pena de arquivamento definitivo.

11.1.1 Arquivamento definitivo - Art. 33 da LPI

Arquivado definitivamente o pedido uma vez que não foi requerido o desarquivamento.

11.2 Arquivamento - Art. 36 §1º da LPI

Arquivado definitivamente o pedido de patente, uma vez que não foi respondida a exigência formulada.

11.4 Arquivamento - Art. 38 § 2º da LPI

Arquivado definitivamente o pedido de patente, uma vez que não foi comprovado o pagamento da retribuição de expedição da carta-patente.

11.5 Arquivamento - Art. 34 da LPI

Arquivado o pedido, uma vez que não foram atendidas as exigências previstas no Art. 34 da LPI. Desta data corre o prazo de 60 (sessenta) dias para eventual recurso do interessado.

11.6 Arquivamento do Pedido-Art. 216 §2º da LPI

Arquivado definitivamente o pedido de patente, uma vez que não foi apresentada a procuração devida no prazo de 60 (sessenta) dias contados da prática do primeiro ato da parte no processo.

11.6.1 Arquivamento da Petição-Art. 216 §2º da LPI

Arquivada a petição, uma vez que não foi apresentada a procuração devida no prazo de 60 (sessenta) dias contados da prática do ato. Desta data corre o prazo de 60 (sessenta) dias para eventual recurso do interessado.

11.11 Arquivamento - Art. 17 § 2º da LPI

Arquivado definitivamente o pedido de patente, uma vez que foi efetuado depósito posterior nos termos do Art. 17 § 2º da LPI.

11.12 Art. 26 parágrafo único da LPI

Arquivado o pedido, uma vez que o requerimento de divisão está em desacordo com o disposto no Art. 26 da LPI. Desta data corre o prazo de 60 (sessenta) dias para eventual recurso ao depositante.

11.13 Despacho Anulado ()**

Anulação do despacho de arquivamento do pedido por ter sido indevido.

11.14 Publicação Anulada

Anulada a publicação de arquivamento do pedido por ter sido indevida.

11.15 Republição

Republição da publicação de qualquer um dos subitens anteriores por ter sido efetuada com incorreção.

11.16 Restauração

Notificação quanto à restauração do andamento do pedido.

11.17 Arquivamento do pedido de Certificado de Adição de Invenção – Art. 77 da LPI

Arquivado o pedido de Certificado de Adição de Invenção uma vez que não há uma patente de invenção da qual o mesmo possa ser acessório. Desta data corre o prazo de 60 (sessenta) dias para eventual recurso do depositante.

12. Recurso**12.2 Recurso Contra o Indeferimento**

Notificação de interposição de recurso ao Presidente do INPI contra o indeferimento do pedido de patente ou do certificado de adição de invenção, objetivando o reexame da matéria. Desta data corre o prazo de 60 (sessenta) dias para apresentação de contra-razões por qualquer interessado. Poderá ser requerida cópia do recurso através do formulário modelo FQ005.

12.3 Recurso Contra o Arquivamento

Notificação de interposição de recurso ao Presidente do INPI contra o arquivamento do pedido de patente, objetivando o reexame da matéria. Desta data corre o prazo de 60 (sessenta) dias para apresentação de contra-razões por qualquer interessado. Poderá ser requerida cópia do recurso através do formulário modelo FQ005.

12.6 Outros Recursos

Notificação de interposição de recurso ao Presidente do INPI contra a decisão proferida pela DIRPA, objetivando o reexame da matéria. Desta data corre o prazo de 60 (sessenta) dias para apresentação de contra-razões por qualquer interessado. Poderá ser requerida cópia do recurso através do formulário modelo FQ005.

12.7 Publicação Anulada

Anulada a publicação de notificação do recurso por ter sido indevida.

12.8 Republição

Republição da publicação de qualquer um dos subitens anteriores por ter sido efetuada com incorreção.

15. Outros Referentes a Pedidos**15.7 Petição Não Conhecida**

Não conhecimento da petição apresentada em virtude do disposto nos Arts. 218 ou 219 da LPI.



- 15.8 Petição Sustada**
Sustado o conhecimento da petição para aguardar providências necessárias ao seu conhecimento.
- 15.9 Perda de Prioridade**
Perda da prioridade reivindicada por não atender às disposições previstas no artigo 16 § 7º da LPI.
- 15.10 Mudança de Natureza**
Mudada a natureza e alterado o número do pedido.
- 15.11 Alteração de Classificação**
Alterada a classificação do pedido para melhor adequação.
- 15.12 Renumeração**
Alterada a numeração por ter sido numerado indevidamente.
- 15.14 Notificação de Decisão Judicial**
Notificação de decisão judicial referente ao pedido.
- 15.21 Numeração Anulada**
Anulada a numeração do pedido de patente ou certificado de adição de invenção. A documentação ficará a disposição do depositante ou seu procurador pelo prazo de 180 dias desta publicação. A documentação não retirada será descartada.
- 15.22 Devolução de Prazo Concedida**
Notificação de devolução de prazo uma vez que não foi possível ciência ao interessado diretamente no processo. Desta data corre o prazo adicional concedido no despacho. O prazo será de, no mínimo 15 (quinze) dias e, no máximo, o prazo legal dos atos correspondentes (Art. 221 da LPI e IN 030 e IN 031/2013).
- 15.22.1 Devolução de Prazo Negada**
Negada a solicitação de devolução de prazo uma vez que não ficou comprovada a justa causa conforme definida no Art. 221 da LPI. A cópia do parecer poderá ser obtida através do endereço eletrônico www.inpi.gov.br - janela "e- parecer". Desta data corre o prazo de 60 (sessenta) dias para eventual recurso do interessado.
- 15.23 Pedido "SUB JUDICE"**
Notificação de ação judicial referente a pedido.
- 15.24 Notificação de requerimento de exame prioritário de pedido de patente.**
O exame prioritário do pedido de patente só será iniciado após ter sido atendido o disposto no parágrafo único do art. 31 da LPI e nos arts. 33 e 84 da LPI, bem como transcorridos 24 meses da data de seu depósito, para garantir que todos os pedidos de patente depositados com data anterior já tenham sido publicados.
- 15.24.1 Notificação de exame prioritário, de Ofício, de pedido de patente.**
O exame prioritário do pedido de patente só será iniciado após ter sido atendido o disposto no parágrafo único do art. 31 da LPI e nos arts. 33 e 84 da LPI, bem como transcorridos 24 meses da data de seu depósito, para garantir que todos os pedidos de patente depositados com data anterior já tenham sido publicados.
- 15.24.2 Concedido o exame prioritário do pedido de patente**
Concedido o exame prioritário do pedido de patente uma vez que o requerimento apresentado atende ao disposto na Resolução INPI nº 68/2013 e na Resolução INPI nº 080/2013.
- 15.24.3 Negado o exame prioritário do pedido de patente**
Negado o exame prioritário do pedido de patente uma vez que o requerimento apresentado não atende ao disposto na

Resolução INPI nº 68/2013 e na Resolução INPI nº 080/2013.

- 15.30 Publicação Anulada**
Anulada a publicação de qualquer um dos subitens anteriores por ter sido indevida.
- 15.31 Despacho Anulado (**)**
Anulação do despacho referente a qualquer um dos subitens anteriores por ter sido indevido.
- 15.32 Decisão Anulada (**)**
Anulação da decisão referente a qualquer um dos subitens anteriores por ter sido indevida.
- 15.33 Republicação**
Republicação da publicação de qualquer um dos subitens anteriores por ter sido efetuada com incorreção.

16. Concessão de Patente ou Certificado de Adição de Invenção

- 16.1 Concessão de Patente ou Certificado de Adição de Invenção**
Expedição da carta-patente ou do certificado de adição de invenção. O título acha-se à disposição do interessado no setor competente do INPI. Desta data corre o prazo de 6 (seis) meses para interposição de nulidade administrativa por qualquer interessado (Art. 51 da LPI). O certificado de adição é acessório da patente, tem a data final de vigência desta e a acompanha para todos os efeitos legais.
Para acessar Cartas Patentes ou Certificados de Adição de Invenção concedidos de acordo com o Artigo 38 da Lei 9.279/96, por ocasião da expedição da Carta Patente, através do endereço eletrônico www.inpi.gov.br - janela "e- carta".
- 16.2 Publicação Anulada**
Anulada a publicação da concessão por ter sido indevida.
- 16.3 Retificação**
Retificação da publicação da concessão da patente por ter sido efetuada com incorreção que não impossibilita sua identificação. Tal publicação não implica na alteração da data de publicação da concessão da patente e nos prazos decorrentes da mesma.
- 16.4 Concessão Anulada**
Anulada a concessão da patente por ter sido indevida.

17. Nulidade Administrativa

- 17.1 Notificação de Interposição de Nulidade Administrativa**
Notificação, ao titular da patente, de instauração de processo administrativo de nulidade. Desta data corre o prazo de 60 (sessenta) dias para eventual contestação do titular (Art. 52 da LPI). Poderá ser requerida cópia do processo de nulidade através do formulário modelo FQ005.
- 17.2 Publicação Anulada**
Anulação da publicação de notificação da instauração de processo administrativo de nulidade por ter sido indevida.
- 17.3 Republicação**
Republicação da publicação de notificação da instauração de processo administrativo de nulidade por ter sido efetuada com incorreção.

18. Caducidade

- 18.1 Notificação de Pedido de Caducidade**
Notificação, ao titular da patente, da instauração do processo de caducidade por falta de exploração por requerimento de terceiros e/ou de ofício. Poderá ser requerida cópia do processo de caducidade através do formulário modelo FQ005.
- 18.3 Caducidade Deferida**
Declarada a caducidade da patente por falta de exploração. Desta data corre o prazo de 60 (sessenta) dias para eventual recurso do titular (Art. 212 da LPI). A decisão da caducidade produzirá efeitos a partir da data do requerimento ou da publicação da instauração de ofício do processo. O parecer pode ser obtido através do endereço eletrônico www.inpi.gov.br - janela "e- parecer".
- 18.4 Caducidade Indeferida**
Denegado o pedido de caducidade da patente. Desta data corre o prazo de 60 (sessenta) dias para eventual recurso do interessado (Art. 212 da LPI). O parecer pode ser obtido através do endereço eletrônico www.inpi.gov.br - janela "e- parecer".
- 18.5 Recurso contra o Deferimento da Caducidade**
Interposição de recurso ao Presidente do INPI contra o deferimento do pedido de caducidade, objetivando o reexame da matéria. Desta data corre o prazo de 60 (sessenta) dias para eventual contestação do interessado. Poderá ser requerida cópia do recurso através do formulário modelo FQ005.
- 18.6 Recurso contra o Indeferimento da Caducidade**
Interposição de recurso ao Presidente do INPI contra o indeferimento do pedido de caducidade, objetivando o reexame da matéria. Poderá ser requerida cópia do recurso através do formulário modelo FQ005.
- 18.10 Desistência de Caducidade**
Notificação de desistência do pedido de caducidade.
- 18.11 Decisão Anulada (**)**
Anulação da decisão da caducidade por ter sido indevida.
- 18.12 Publicação Anulada**
Anulada a publicação de qualquer um dos subitens anteriores por ter sido indevida.
- 18.13 Republicação**
Republicação da publicação de qualquer um dos subitens anteriores por ter sido efetuada com incorreção.

19. Notificação de Decisão Judicial

- 19.1 Notificação de Decisão Judicial**
Comunicação de decisão judicial referente à patente.
- 19.2 Publicação Anulada**
Anulada a publicação de comunicação de decisão judicial por ter sido indevida.
- 19.3 Retificação**
Retificação da publicação de comunicação de decisão judicial ter sido efetuada com incorreção.



21. Extinção de Patente e Certificado de Adição de Invenção

- 21.1 Extinção - Art. 78 inciso I da LPI**
Notificação da extinção da patente e seus certificados, se for o caso, pela expiração do prazo de vigência de proteção legal.
- 21.2 Extinção - Art 78 inciso II da LPI**
Notificação da extinção da patente e seus certificados, se for o caso, pela homologação da renúncia apresentada pelo seu titular. Homologada a renúncia, a patente será considerada extinta na data da apresentação da renúncia.
- 21.6 Extinção da patente para fins da restauração nos termos do art. 87 da LPI.**
Extinção da patente por falta de pagamento da retribuição anual, por pagamento da retribuição anual fora do prazo ou por não cumprimento de exigência de complementação de pagamento da retribuição anual. Desta data corre o prazo de 3 (três) meses para o titular requerer a restauração da patente. A restauração deve ser requerida por meio do formulário FQ002, acompanhado dos comprovantes dos pagamentos correspondentes à restauração e a retribuição anual ou sua complementação no valor da retribuição adicional de que trata o art. 84º § 2º da LPI, sob pena da manutenção da extinção de acordo com o disposto no inciso IV do art. 78 da LPI.
- 21.7 Extinção - Art. 78 inciso V da LPI**
Notificação da extinção da patente e seus certificados, se for o caso, uma vez que após solicitação do INPI o titular deixou de comprovar a obrigação decorrente do Art. 217 da LPI.
- 21.8 Despacho Anulado (**)**
Anulação do despacho da extinção da patente por ter sido indevido.
- 21.9 Publicação Anulada**
Anulada a publicação de qualquer um dos subitens anteriores por ter sido indevida.
- 21.10 Republicação**
Republicação da publicação de qualquer um dos subitens anteriores por ter sido efetuada com incorreção.

22. Outros Referentes a Patentes e Certificados de Adição de Invenção

- 22.2 Petição Não Conhecida**
Não conhecimento da petição apresentada em virtude do disposto nos Arts. 218 ou 219 da LPI.
- 22.3 Petição Sustada**
Sustado o conhecimento da petição para aguardar providências necessárias ao seu conhecimento.
- 22.4 Pedido de Licença Compulsória Para Exploração de Patente**
Notificação de requerimento de licença compulsória para exploração da patente e seus certificados, se for o caso, face ao disposto no Art. 68 da LPI. Desta data corre o prazo de 60 (sessenta) dias para manifestação do titular. Ver publicação correspondente na seção da Diretoria de Transferência de Tecnologia.
- 22.5 Exigências Diversas**
Formulada exigência para adequação ou cumprimento de disposições legais no prazo de 60 (sessenta) dias desta data. Caso a exigência não tenha sido explicitada no despacho da RPI, o parecer

pode ser obtido através do endereço eletrônico www.inpi.gov.br - janela "e-pacecer".

22.10 Outros Recursos

Notificação de interposição de recurso ao Presidente do INPI contra a decisão proferida pela DIRPA, objetivando o reexame da matéria. Desta data corre o prazo de 60 (sessenta) dias para eventual contestação do interessado. Poderá ser requerida cópia do recurso através do formulário modelo FQ005.

22.11 Devolução de Prazo

Notificação de devolução de prazo uma vez que não foi possível ciência ao interessado diretamente no processo. Desta data corre o prazo adicional concedido no despacho. O prazo será de, no mínimo 15 (quinze) dias e, no máximo, o prazo legal dos atos correspondentes (Art. 221 da LPI e IN 030 e IN 031/2013).

22.12 Oferta de Licença de Patente

Notificação de oferta de licença (ou renovação da mesma) para exploração da patente (Art. 64 § 1º da LPI). O interessado poderá obter cópia na íntegra das condições contratuais oferecidas pelo titular mediante solicitação através do formulário modelo FQ005.

22.13 Desistência da Oferta de Licença

Notificação da desistência da oferta de licença pelo titular (Art. 64 § 4º).

22.14 Arquivamento da Petição-Art. 216 §2º da LPI

Arquivada a petição, uma vez que não foi apresentada a procuração devida no prazo de 60 (sessenta) dias contados da prática do ato. Desta data corre o prazo de 60 (sessenta) dias para eventual recurso do interessado.

22.15 Patente "SUB JUDICE"

Notificação de ação judicial referente a patente.

22.20 Publicação Anulada

Anulada a publicação de qualquer um dos subitens anteriores por ter sido indevida.

22.21 Despacho Anulado (**)

Anulação do despacho referente a qualquer um dos subitens anteriores por ter sido indevido.

22.22 Decisão Anulada (**)

Anulação da decisão referente a qualquer um dos subitens anteriores por ter sido indevida.

22.23 Republicação

Republicação da publicação de qualquer um dos subitens anteriores por ter sido efetuada com incorreção.

23. Processamento de Pedidos Segundo Artigos 230 e 231 da Lei 9279/96

23.1 Notificação de Pedido Depositado

23.1.1 Notificação de Depósito de Pedido Dividido

Notificação de pedido dividido de um pedido depositado anteriormente. Em relação ao pedido original, o pedido dividido tem a mesma data de depósito. O pedido dividido é considerado como estando na mesma fase processual do pedido original.

23.2 Exigência

Suspensão do andamento do pedido que, para instrução regular, aguardará o atendimento da exigência formulada em 90 (noventa) dias, desta data

23.3 Publicação do Pedido para Manifestação de Terceiros

Publicado o pedido uma vez que já foi apresentada a declaração de não comercialização até a data do depósito. Desta data corre o prazo de 90 (noventa) dias para apresentação, por qualquer interessado, de manifestação quanto ao atendimento ao disposto no caput do art. 230 da Lei 9279/96.

23.4 Notificação para Contestação do Depositante

23.5 Anuidade

23.6 Arquivamento

23.7 Denegação do Pedido

23.8 Recurso

23.9 Expedição da Patente

23.10 Publicação Anulada

23.11 Republicação

23.12 Retificação

23.13 Deferimento

Deferido o pedido. Desta data corre o prazo de 60 (sessenta) dias para o pagamento da retribuição para expedição da carta-patente. O pagamento desta retribuição, poderá ainda ser efetuado dentro dos 30 (trinta) dias subsequentes, independente de notificação da RPI. O não pagamento e sua comprovação nos prazos acima acarretará o arquivamento definitivo do pedido.

23.14 Decisão Anulada

23.15 Expedição Anulada

23.16 Outros

23.17 Ciência Relacionada com o Art. 229 da LPI

O exame técnico concluiu que o pedido atende aos requisitos estabelecidos pelos artigos 229 a 231 da LPI. O deferimento do mesmo está condicionado à obtenção da anuência de que trata o art. 229 da LPI da Lei 9.279/96, conforme redação dada pela Lei 10.196/2001

23.18 Notificação de Interposição de Nulidade Administrativa

Notificação ao titular da patente, de instauração de processo administrativo de nulidade. Desta data corre o prazo de 60 (sessenta) dias para eventual contestação do titular (Art. 52 da LPI). Poderá ser requerida cópia do processo de nulidade através do formulário modelo FQ005.

23.19 Extinção – Art. 78 da LPI

Notificação da extinção da patente pipeline pela expiração do prazo de vigência de proteção legal.

24. Anuidade de Patente

24.2 Exigência de Complementação da Retribuição Anual

O titular deverá complementar, de acordo com a tabela vigente na data da complementação, o recolhimento da retribuição anual especificada, por meio do formulário modelo FQ002 acompanhado dos comprovantes dos pagamentos correspondentes ao cumprimento da exigência e a complementação da retribuição anual no valor da retribuição adicional de que trata o art. 84º § 2º da LPI. O não cumprimento no prazo de 60 (sessenta) dias acarretará a extinção da patente nos termos do no art. 87 da LPI.

24.4 Restauração

Notificação quanto à restauração da patente.



24.5 Despacho Anulado ()**
Anulação do despacho referente a qualquer um dos subitens por ter sido indevido.

24.6 Publicação Anulada
Anulação da publicação referente a qualquer um dos subitens por ter sido indevida.

24.7 Republicação
Republicação da publicação de qualquer um dos subitens por ter sido efetuada com incorreção.

24.8 Extinção Definitiva - Art. 78 inciso IV da LPI
Extinção definitiva da patente e seus certificados se for o caso, por falta do pagamento em mais de uma retribuição anual nos prazos fixados conforme IN 113/2013 e nos Art. 84 e 86 da LPI, não se aplicando a hipótese de restauração prevista no artigo 87 da referida Lei.

24.10 Manutenção da Extinção - Art. 78 inciso IV da LPI
Mantida a extinção da patente e seus certificados, se for o caso, uma vez que não foi requerida a restauração nos termos do disposto no art. 87 da LPI, encerrando a instância administrativa. A patente é considerada extinta na data final do prazo legal (nove meses) do primeiro pagamento devido que deixou de ser efetuado.

25. Anotação de Alteração de nome e/ou sede, de Transferência e de Limitação ou Ônus de Pedido, Patente e Certificado de Adição de Invenção.

25.1 Transferência Deferida
Notificação do deferimento da transferência requerida. Desta data corre o prazo de 60 (sessenta) dias para eventual recurso do interessado.

25.2 Transferência Indeferida
Notificação do indeferimento da transferência requerida. Desta data corre o prazo de 60 (sessenta) dias para eventual recurso do interessado.

25.3 Transferência em Exigência
Exigência referente ao pedido de transferência requerida. Desta data corre o prazo de 60 (sessenta) dias para cumprimento da exigência formulada, sob pena de indeferimento da transferência.

25.4 Alteração de Nome Deferida
Notificação do deferimento da alteração de nome requerida. Desta data corre o prazo de 60 (sessenta) dias para eventual recurso do interessado.

25.5 Alteração de Nome Indeferida
Notificação do indeferimento da alteração de nome requerida. Desta data corre o prazo de 60 (sessenta) dias para eventual recurso do interessado.

25.6 Alteração de Nome em Exigência
Exigência referente ao pedido de alteração de nome requerida. Desta data corre o prazo de 60 (sessenta) dias para cumprimento da exigência formulada, sob pena de indeferimento da alteração.

25.7 Alteração de Sede Deferida
Notificação do deferimento da alteração de Sede requerida. Desta data corre o prazo de 60 (sessenta) dias para eventual recurso do interessado.

25.8 Alteração de Sede Indeferida
Notificação do indeferimento da alteração de Sede requerida. Desta data corre o prazo de 60 (sessenta) dias para eventual recurso do interessado.

25.9 Alteração de Sede em Exigência
Exigência referente ao pedido de alteração de Sede requerida. Desta data corre o prazo de 60 (sessenta) dias para cumprimento da exigência formulada, sob pena de indeferimento da alteração.

25.10 Despacho Anulado ()**
Anulação do despacho referente a qualquer um dos subitens anteriores por ter sido indevido.

25.11 Republicação
Republicação da publicação de qualquer um dos subitens anteriores por ter sido indevida.

25.12 Publicação Anulada
Anulada a publicação de qualquer um dos subitens anteriores por ter sido efetuada com incorreção.

25.13 Anotação de Limitação ou Ônus
Notificação referente à anotação de limitação ou ônus conforme indicado no complemento

26. Opinião Preliminar sobre a Patenteabilidade - Programa Piloto.

26.1 – Pedido Apto
Comunicação ao depositante que o pedido está apto a participar do Programa Piloto de Opinião Preliminar sobre a Patenteabilidade.

26.2 – Pedido Irregular
Comunicação ao depositante que o pedido não está apto a participar do Programa Piloto de Opinião Preliminar sobre a Patenteabilidade.

26.3 – Pedido Excedente
Comunicação ao depositante que o pedido excedeu o limite de vagas no Programa Piloto de Opinião Preliminar sobre a Patenteabilidade.

26.4 – Opinião Preliminar sobre a Patenteabilidade
Comunicação ao depositante da “Opinião Preliminar sobre a Patenteabilidade”.

26.5 – Republicação
Republicação da publicação por ter sido efetuada com incorreções.

26.6 – Retificação
Retificação da publicação por ter sido efetuada com incorreção que não impossibilita sua identificação. Tal publicação não implica em alteração da data de publicação e nos prazos decorrentes da mesma.

26.7 – Publicação anulada
Anulada a publicação por ter sido indevida.

27. Patentes Verdes – Programa Piloto.

27.1 Notificação de Solicitação para Participação no Programa de Patentes Verdes

27.2 Solicitação Concedida
O pedido está apto a participar do Programa de Patentes Verdes.

27.3 Solicitação Negada
O pedido não está apto a participar do Programa de Patentes Verdes. Desta data corre o prazo de 60 (sessenta) dias para eventual recurso do interessado.

27.4 Solicitação Excedente

O pedido excedeu o limite das solicitações concedidas no Programa de Patentes Verdes.

27.5 Republicação
Republicação da publicação por ter sido efetuada com incorreções.

27.6 Retificação
Retificação da publicação por ter sido efetuada com incorreção que não impossibilita sua identificação. Tal publicação não implica em alteração da data de publicação e nos prazos decorrentes da mesma.

27.7 Publicação Anulada
Anulada a publicação por ter sido indevida.

28 - Projeto Piloto - PPH

28.1 – Solicitação Concedida
O pedido de patente está apto a participar do Projeto Piloto PPH, uma vez que o requerimento apresentado atende ao disposto na Resolução INPI nº 154/2015.

28.2 – Solicitação Negada
O pedido de patente não está apto a participar ou o limite de vagas do Projeto Piloto PPH foi excedido, de acordo com o disposto na Resolução INPI nº 154/2015.

28.3 – Republicação
Republicação da publicação por ter sido efetuada com incorreções.

28.4 – Retificação
Retificação da publicação por ter sido efetuada com incorreção que não impossibilita sua identificação. Tal publicação não implica em alteração da data de publicação e nos prazos decorrentes da mesma.

28.5 – Publicação anulada
Anulada a publicação por ter sido indevida.

29 – Sobrestamento

29.1 Exame técnico sobrestado por matéria não publicada
O exame técnico do pedido de patente encontra-se sobrestado pela existência de estado da técnica ainda não publicada que influencia na decisão.

29.2 Pedido de patente sobrestado por determinação judicial
Todos os atos relativos ao pedido de patente encontram-se sobrestados por determinação judicial.

29.3 - Patente sobrestada por determinação judicial
Todos os atos relativos à patente encontram-se sobrestados por determinação judicial.

29.10 – Dessobrestamento
Prosseguimento do trâmite do pedido de patente, exame técnico ou patente.

29.11 – Retificação
Retificação da publicação por ter sido efetuada com incorreção que não impossibilita sua identificação. Tal publicação não implica em alteração da data de publicação e nos prazos decorrentes da mesma.

29.12 – Publicação Anulada
Anulada a publicação por ter sido indevida.



PR. INPI - Presidência

Nulidade Administrativa - Intimação para Manifestação

Notificação ao titular da patente e ao requerente da nulidade, da emissão de parecer do INPI para manifestação. A manifestação deverá ser apresentada no prazo de 60(sessenta) dias, desta data após o que o processo será decidido. O parecer pode ser obtido através do endereço eletrônico www.inpi.gov.br - janela "e-parecer".

Nulidade Administrativa - Decisão

A decisão da nulidade encerra a instância administrativa.

Recurso – Exigência

Recurso - Exigência - Art. 214 da LPI

Formulada exigência para complementação das razões oferecidas a título de recurso no prazo de 60 (sessenta) dias desta data. Havendo ou não manifestação sobre a exigência dar-se-á prosseguimento ao exame do recurso. Caso a exigência não tenha sido explicitada no despacho da RPI, O parecer pode ser obtido através do endereço eletrônico www.inpi.gov.br - janela "e-parecer".

Recurso - Decisão

A decisão do recurso é final e irrecorrível na esfera administrativa.

Considerações Finais

Solicitação de Cópias:

1 - Os pedidos de fotocópias podem ser solicitados na sede do INPI/RJ ou nas delegacias e representações do INPI constantes da primeira página da RPI.

(*) *Quando a republicação se referir a item de publicação que envolva o prazo para tomada de providências, o prazo contar-se-á a partir da data da republicação.*

(**) *A toda publicação que envolva anulação de ato ou despacho caberá justificativa no processo administrativo.*

Códigos para Identificação de Dados Bibliográficos (INID)

- (11) Número da Patente
- (21) Número do Pedido
- (22) Data do Depósito
- (30) Dados da Prioridade Unionista (data de depósito, país, número)
- (43) Data da Publicação do Pedido
- (45) Data da Concessão da Patente/Certificado de Adição de Invenção
- (51) Classificação Internacional
- (52) Classificação Nacional
- (54) Título
- (57) Resumo
- (61) Dados do Pedido ou patente principal do qual o presente é uma adição (número e data de depósito)
- (62) Dados do pedido original do qual o presente é uma divisão (número e data de depósito)
- (66) Dados da Prioridade Interna (número e data de depósito)
- (72) Nome do Depositante
- (73) Nome do Inventor
- (78) Nome do Titular

- (74) Nome do Procurador
- (81) Países Designados
- (85) Data do Início da Fase Nacional
- (86) Número, Idioma e Data do Depósito Internacional
- (87) Número, Idioma e Data da Publicação Internacional



Patentes - Tabela de Códigos de Despachos de Pedidos e Patentes (incluindo as de MI/DI expedidas na vigência da LEI 5772/71) Período de Transição - LEI 5772/71 (CPI)

RPI 2397 de 13/12/2016

- 11.30 Arquivamento Definitivo – Art. 18 § 1º da Lei 5772/71**
Notificação da retirada definitiva do pedido de patente uma vez que não foi requerido o pedido de exame no prazo previsto pelo Art 18 § 1º, tendo o prazo expirado na vigência da Lei 5772/71.
- 11.31 Arquivamento Definitivo - Falta de Cumprimento de Exigência**
Notificação do arquivamento definitivo do pedido uma vez que não houve manifestação do depositante quanto à exigência formal; exigência técnica ou exigência referente ao Art. 20, tendo o prazo de cumprimento expirado na vigência da Lei 5772/71.
- 12.1 Recurso Contra o Deferimento**
Notificação de recurso, interposto na vigência da Lei 5772/71, contra o deferimento do pedido de patente, objetivando o reexame da matéria. Desta data corre o prazo de 60 (sessenta) dias para eventual contestação do depositante. Poderá ser requerida cópia do recurso através do formulário modelo FQ005.
- 13.1 Notificação para Pagamento da Retribuição Relativa à Expedição da Carta-Patente dos Pedidos Deferidos na Vigência da Lei 5772/71**
Desta data corre o prazo de 60 (sessenta) dias para o pagamento e comprovação de retribuição para expedição da carta-patente. O não pagamento e sua comprovação no prazo acima determinado acarretará o arquivamento definitivo do pedido.
- 13.2 Publicação Anulada**
Anulação da publicação de notificação para recolhimento por ter sido indevida.
- 15.1 Arquivamento do Pedido de Patente por Comprovação e Recolhimento Intempestivo de Anuidade - AN 082/86 item 4.1**
Notificação do arquivamento automático do pedido de patente, ocorrido durante a vigência da Lei 5772/71, por intempestividade de comprovação e recolhimento de anuidade. Desta data corre o prazo de 60 (sessenta) dias para o depositante requerer a restauração do andamento do pedido através do formulário modelo 1.02, com o recolhimento correspondente à restauração.
- 15.2 Arquivamento do Pedido de Patente por Comprovação Intempestiva de Anuidade - AN 082/86 item 4.1**
Notificação do arquivamento automático do pedido de patente, ocorrido durante a vigência da Lei 5772/71, por intempestividade de comprovação de anuidade. Desta data corre o prazo de 60 (sessenta) dias para o depositante requerer a restauração do andamento do pedido através do formulário modelo FQ002, com o recolhimento correspondente à restauração.
- 15.3 Arquivamento do Pedido de Patente por Falta de Comprovação e Recolhimento de Anuidade - AN 082/86 item 4.1**
Notificação do arquivamento automático do pedido de patente, ocorrido durante a vigência da Lei 5772/71, por falta de comprovação e recolhimento de anuidade. Desta data corre o prazo de 60 (sessenta) dias para o depositante requerer a restauração do andamento do pedido através do formulário modelo FQ002, com o recolhimento correspondente à restauração, devendo anexar a guia de recolhimento referente à anuidade devida. No caso de arquivamento indevido, o depositante deverá, no prazo acima, apresentar o comprovante de recolhimento tempestivo, através do formulário modelo FQ002, isento de retribuição.
- 15.3.1 Arquivamento do pedido de patente de Modelo ou Desenho Industrial por falta de recolhimento de anuidade/comprovação – AN 082/86 item 4.1**
Notificação do arquivamento automático do pedido de patente, ocorrido durante a vigência da Lei 5772/71, por falta de recolhimento/comprovação de anuidade. Desta data corre o prazo de 60 (sessenta) dias para o depositante requerer a restauração do andamento do pedido através do formulário FQ002, com o recolhimento correspondente à restauração, não sendo necessário o recolhimento da(s) anuidade(s). No caso de arquivamento indevido, o depositante deverá, no prazo acima, apresentar o comprovante do recolhimento tempestivo através do formulário modelo FQ002, isento de retribuição.
- 15.13 Extinção da Garantia de Prioridade**
Notificação da extinção da garantia de prioridade por não ter sido requerido o privilégio dentro dos prazos previstos no Art 7º da Lei 5772/71.
- 18.2 Caducidade - Art 50 da Lei 5772/71**
Notificação de caducidade automática da patente por não ter sido efetuada a comprovação do pagamento da respectiva anuidade no prazo legal encerrado na vigência da Lei 5772/71.

MINISTÉRIO DA INDÚSTRIA, COMÉRCIO EXTERIOR E SERVIÇOS

Recurso - Interposição

Notificação de interposição, na vigência da Lei 5772/71, de recurso ao Ministro da Indústria, Comércio Exterior e Serviços contra a decisão proferida pelo Presidente do INPI, objetivando o reexame da matéria.

Recurso - Decisão

A decisão do recurso, interposto na vigência da Lei 5772/71, pelo Ministério da Indústria, Comércio Exterior e Serviços encerra a instância administrativa..



Arquivamento do Pedido de Patente por Falta de Comprovação e Recolhimento de Anuidade e Comprovação e Recolhimento Intempestivo de Anuidade - AN 082/86 item 4.1



PATENTES - Índice Numérico Remissivo de Pedidos, Patentes (incluindo as de MI/DI expedidas na vigência da Lei 5772/71) e Certificados de Adição de Invenção

RPI 2397 de 13/12/2016

BR 102012002912-0	8. 8	115	BR 102016024611-3	2. 1	101	BR 112012018413-0	25. 7	136	BR 112013019932-6	1. 3	33
BR 102012002916-2	8. 6	111	BR 102016024629-6	2. 1	101	BR 112012018431-8	8. 8	115	BR 112013019934-2	1. 3	33
BR 102012003023-3	8. 6	111	BR 102016024634-2	2. 1	101	BR 112012019720-7	8. 6	112	BR 112013019936-9	1. 3	33
BR 102012003024-1	8. 6	111	BR 102016024639-3	2. 1	101	BR 112012019761-4	8. 6	112	BR 112013019937-7	1. 3	33
BR 102012003025-7	8. 6	111	BR 102016024760-8	2. 5	104	BR 112012019828-9	8. 6	112	BR 112013019938-5	1. 3	33
BR 102012003180-9	25. 1	133	BR 102016024846-9	2. 5	104	BR 112012019838-6	8. 6	112	BR 112013019939-3	1. 3	34
BR 102012003374-7	8. 6	111	BR 102016024847-7	2. 5	104	BR 112012019907-2	8. 6	112	BR 112013019940-7	1. 3	34
BR 102012003433-6	8. 6	111	BR 102016024849-3	2. 5	104	BR 112012019921-8	8. 6	112	BR 112013019951-2	1. 3	34
BR 102012004456-0	25. 1	133	BR 102016024868-0	2. 5	104	BR 112012020055-0	8. 6	112	BR 112013019954-7	1. 3	34
BR 102012008776-6	15. 11	123	BR 102016024917-1	2. 5	104	BR 11201202020055-0	8. 6	112	BR 112013019955-5	1. 3	34
BR 102012018024-3	8. 6	111	BR 102016024924-4	2. 5	104	BR 11201202020283-9	8. 6	112	BR 112013019956-3	1. 3	34
BR 102012019618-2	9. 1	116	BR 102016024934-1	2. 1	101	BR 112012020283-9	8. 6	112	BR 112013019958-0	1. 3	34
BR 102012026086-7	8. 5	111	BR 102016024937-6	2. 1	101	BR 1120120202939-8	8. 6	112	BR 112013019962-8	1. 3	34
BR 102012033506-9	8. 6	112	BR 102016024952-0	2. 1	101	BR 1120120202982-2	8. 6	112	BR 112013019963-6	1. 3	34
BR 1020120301517-2	25. 7	135	BR 102016025041-2	2. 1	101	BR 1120120202982-2	8. 6	112	BR 112013019964-4	1. 3	34
BR 1020120303405-3	8. 6	112	BR 102016025050-1	2. 1	101	BR 1120120202982-2	8. 6	112	BR 112013019981-4	1. 3	34
BR 1020120303438-0	8. 6	112	BR 102016025053-6	2. 1	101	BR 1120120202989-2	8. 6	112	BR 112013019982-2	1. 3	34
BR 1020120307467-5	11. 1	120	BR 102016025054-4	2. 1	101	BR 1120120202989-2	8. 6	112	BR 112013019983-0	1. 3	34
BR 1020120308434-4	8. 5	111	BR 102016025060-9	2. 1	101	BR 112012021248-6	11. 6	122	BR 112013019994-6	1. 3	35
BR 1020120310046-3	15. 24. 3	125	BR 102016025068-2	2. 1	101	BR 1120120220274-8	8. 6	112	BR 112013019999-7	1. 3	35
BR 1020120318896-4	15. 11	123	BR 102016025088-9	2. 5	104	BR 112012023978-3	1. 3	30	BR 112013020498-2	8. 6	112
BR 1020120320811-6	15. 24. 3	125	BR 102016025092-7	2. 5	104	BR 112012023981-3	15. 9	122	BR 112013020633-0	1. 3	35
BR 1020120322721-8	4. 3	106	BR 102016025097-8	2. 5	104	BR 112012024505-8	15. 9	122	BR 112013020823-6	1. 3	35
BR 1020120322859-7	6. 1	106	BR 102016025098-6	2. 5	104	BR 112012026354-4	8. 8	115	BR 112013022297-2	15. 9	122
BR 1020120324154-7	16. 1	125	BR 102016025104-4	2. 1	101	BR 112012029286-2	11. 6	122	BR 112013022371-5	15. 9	123
BR 1020120329229-4	8. 6	112	BR 102016025108-7	2. 1	101	BR 112012029551-9	1. 3	30	BR 112013022404-5	1. 3	35
BR 10201203031717-0	25. 1	133	BR 102016025113-3	2. 1	101	BR 112012029558-6	1. 3	30	BR 112013022405-3	1. 3	35
BR 10201203034041-3	3. 1	84	BR 102016025114-1	2. 1	101	BR 112012029560-8	1. 3	30	BR 112013022406-1	1. 3	35
BR 10201204005996-2	3. 1	84	BR 102016025134-6	2. 1	101	BR 112012029561-6	1. 3	30	BR 112013022407-0	1. 3	35
BR 10201204006825-2	8. 5	111	BR 102016025163-0	2. 5	104	BR 112012029563-2	1. 3	30	BR 112013022408-8	1. 3	35
BR 1020120422634-6	7. 1	108	BR 102016025308-0	2. 1	101	BR 112012029565-9	1. 3	30	BR 112013022409-6	1. 3	35
BR 1020120425844-2	15. 24. 2	124	BR 102016025309-8	2. 1	101	BR 112012029566-7	1. 3	30	BR 112013022411-8	1. 3	35
BR 1020120427603-3	15. 24. 2	125	BR 102016025314-4	2. 1	101	BR 112012029570-5	1. 3	30	BR 112013022412-6	1. 3	35
BR 1020120428196-7	15. 24. 2	125	BR 102016025318-7	2. 1	101	BR 112012029576-4	9. 2	119	BR 112013022413-4	1. 3	35
BR 1020120432772-0	15. 24. 2	125	BR 102016025322-5	2. 1	101	BR 112012029578-0	1. 3	30	BR 112013022414-2	1. 3	35
BR 10201205000197-5	6. 1	106	BR 102016025324-1	2. 1	101	BR 112012029595-0	1. 3	30	BR 112013022416-9	1. 3	35
BR 10201205003132-7	11. 1	122	BR 102016025325-0	2. 1	101	BR 112012029596-6	1. 3	30	BR 112013022417-7	1. 3	36
BR 10201205004717-7	7. 1	108	BR 102016025327-6	2. 1	101	BR 112012029713-9	1. 3	30	BR 112013022430-4	15. 9	123
BR 10201205007901-0	3. 1	84	BR 102016025339-0	2. 1	101	BR 112012029717-7	1. 3	31	BR 112013022561-0	15. 9	123
BR 10201205009025-0	3. 1	84	BR 102016025357-8	2. 1	101	BR 112012030031-8	1. 3	31	BR 112013023015-0	1. 3	36
BR 10201205009317-9	3. 1	85	BR 102016025361-6	2. 5	104	BR 112012030036-9	1. 3	31	BR 112013023019-3	1. 3	36
BR 10201205013231-0	2. 1	100	BR 102016025362-4	2. 5	104	BR 112012030037-7	15. 11	123	BR 112013023022-3	1. 3	36
BR 10201205013232-8	2. 1	100	BR 102016025374-8	2. 5	104	BR 112012030135-7	1. 3	31	BR 112013023023-1	1. 3	36
BR 10201205014803-8	2. 1	100	BR 102016025379-9	2. 5	104	BR 112012030144-6	1. 3	31	BR 112013023024-0	1. 3	36
BR 10201205015499-2	2. 5	103	BR 102016025382-9	2. 5	104	BR 112012030158-6	1. 3	31	BR 112013023028-2	1. 3	36
BR 10201205016601-0	2. 5	103	BR 102016025383-7	2. 5	104	BR 112012030160-8	1. 3	31	BR 112013023029-0	1. 3	36
BR 10201205017003-3	2. 1	100	BR 102016025385-2	2. 5	104	BR 112012030163-2	1. 3	31	BR 112013023030-4	1. 3	36
BR 10201205018582-0	2. 5	103	BR 102016025387-0	2. 5	104	BR 112012030167-2	1. 3	31	BR 112013023031-2	1. 3	36
BR 10201205019456-0	6. 1	107	BR 102016025399-0	2. 5	104	BR 112012030144-7-3	1. 3	31	BR 112013023033-9	1. 3	36
BR 10201205020392-3	2. 1	105	BR 102016025534-1	2. 1	101	BR 112012030148-3	1. 3	31	BR 112013023034-1	1. 3	36
BR 10201205024029-5	2. 1	100	BR 102016025541-7	2. 5	104	BR 112012030149-1	1. 3	31	BR 112013023034-7	1. 3	36
BR 10201205026049-0	2. 1	106	BR 102016025545-4	2. 1	101	BR 1120120301450-5	1. 3	31	BR 112013023036-3	1. 3	37
BR 10201205026701-0	2. 1	106	BR 102016025547-3	2. 1	101	BR 1120120301744-0	25. 1	133	BR 112013023038-0	1. 3	37
BR 10201205027438-6	2. 5	103	BR 102016025557-0	2. 1	101	BR 112012032472-1	1. 3	31	BR 112013023040-1	1. 3	37
BR 10201205028727-5	6. 6	107	BR 102016025558-9	2. 1	101	BR 112012032490-0	1. 3	31	BR 112013023043-6	1. 3	37
BR 10201205031297-0	2. 5	103	BR 102016025581-3	2. 1	101	BR 112012032491-8	1. 3	31	BR 112013023044-4	1. 3	37
BR 10201205032218-6	2. 5	103	BR 102016025585-6	2. 5	104	BR 112012032497-7	1. 3	31	BR 112013023046-0	1. 3	37
BR 10201205032584-9	2. 1	106	BR 102016025588-0	2. 1	101	BR 112012032505-1	1. 3	32	BR 112013023047-9	1. 3	37
BR 10201205032665-7	7. 1	108	BR 102016025591-0	2. 5	104	BR 112012032506-0	1. 3	32	BR 112013023055-0	1. 3	37
BR 10201205032916-5	15. 7	122	BR 102016025592-4	2. 1	101	BR 112012032507-8	1. 3	32	BR 112013023059-0	1. 3	37
BR 10201205033274-1	2. 5	103	BR 102016025602-0	2. 1	101	BR 112012032509-4	1. 3	32	BR 112013023061-6	1. 3	37
BR 1020120503606-2	2. 5	103	BR 102016025605-4	2. 5	104	BR 112012032509-4	1. 3	32	BR 112013023062-2	1. 3	37
BR 1020120503607-0	2. 5	103	BR 102016025606-2	2. 1	101	BR 112012033328-3	1. 3	32	BR 112013023063-0	1. 3	37
BR 102012050361036-1	2. 5	104	BR 102016025612-7	2. 5	104	BR 112012033330-5	1. 3	32	BR 112013023065-7	1. 3	37
BR 1020120503613672-5	2. 5	104	BR 102016025615-1	2. 5	104	BR 112012033332-1	1. 3	32	BR 112013023066-5	1. 3	37
BR 1020120503616370-6	2. 1	100	BR 102016025616-0	2. 5	104	BR 112012033352-2	1. 3	32	BR 112013023066-5	1. 3	38
BR 1020120503616483-4	2. 1	100	BR 102016025617-8	2. 5	104	BR 112012033452-2	1. 3	32	BR 112013023116-5	1. 3	38
BR 1020120503616495-8	2. 1	100	BR 102016025628-3	2. 5	104	BR 112012033455-7	1. 3	32	BR 112013023124-6	1. 3	38
BR 1020120503616547-4	2. 1	100	BR 102016025630-5	2. 1	101	BR 112012033823-4	1. 3	32	BR 112013023125-4	1. 3	38
BR 1020120503617287-0	2. 1	100	BR 102016025632-1	2. 1	101	BR 1120120300257-3	1. 4. 1.	99	BR 112013023126-2	1. 3	38
BR 1020120503617335-3	2. 5	104	BR 102016025649-6	2. 5	104	BR 1120120300377-4					

Table with 4 columns: BR ID, Index, and Page Number. The table lists numerous entries from BR 112013023385-0 to BR 112013032090-7, with corresponding index values and page numbers.



BR 112016027948-4	1.1	91	BR 112016028149-7	1.1	95	BR 112016028379-1	1.1	98	BR 202016024132-0	2.1	102	MU 8702526-4	11.2	120
BR 112016027949-2	1.1	91	BR 112016028150-0	1.1	95	BR 112016028380-5	1.1	98	BR 202016024136-2	2.1	102	MU 8800158-0	21.6	131
BR 112016027950-6	1.1	91	BR 112016028151-9	1.1	95	BR 112016028385-6	1.1	98	BR 202016024141-9	2.1	102	MU 8800401-5	16.1	126
BR 112016027951-4	1.1	91	BR 112016028152-7	1.1	95	BR 112016028386-4	1.1	98	BR 202016024145-1	2.5	105	MU 8800413-9	9.2	119
BR 112016027952-2	1.1	91	BR 112016028153-5	1.1	95	BR 112016028389-9	1.1	98	BR 202016024173-7	2.1	102	MU 8800484-8	11.4	121
BR 112016027953-0	1.1	91	BR 112016028154-3	1.1	95	BR 112016028392-9	1.1	98	BR 202016024178-8	2.5	105	MU 8800543-7	9.1	116
BR 112016027955-7	1.1	91	BR 112016028155-1	1.1	95	BR 112016028394-5	1.1	98	BR 202016024183-4	2.5	105	MU 8800544-5	9.1	116
BR 112016027956-5	1.1	91	BR 112016028156-0	1.1	95	BR 112016028397-0	1.1	98	BR 202016024202-4	2.1	103	MU 8800545-3	PR	11
BR 112016027957-3	1.1	91	BR 112016028157-8	1.1	95	BR 112016028400-3	1.1	98	BR 202016024204-0	2.1	103	MU 8800840-1	7.1	108
BR 112016027958-3	1.1	91	BR 112016028158-6	1.1	95	BR 112016028401-7	1.1	98	BR 202016024217-7	2.1	103	MU 8800871-2	16.1	121
BR 112016027961-1	1.1	91	BR 112016028162-4	1.1	95	BR 112016028405-4	1.1	98	BR 202016024292-0	2.1	103	MU 8800903-3	9.2	117
BR 112016027962-0	1.1	91	BR 112016028164-0	1.1	95	BR 112016028412-7	1.1	98	BR 202016024297-0	2.1	103	MU 8801378-2	9.1	122
BR 112016027963-8	1.1	91	BR 112016028166-7	1.1	95	BR 112016028414-3	1.1	98	BR 202016024304-7	2.1	103	MU 8801591-2	8.7	115
BR 112016027964-6	1.1	91	BR 112016028168-3	1.1	95	BR 112016028415-1	1.1	98	BR 202016024313-6	2.1	103	MU 8801609-9	6.1	106
BR 112016027966-2	1.1	91	BR 112016028169-1	1.1	95	BR 112016028416-0	1.1	98	BR 202016024314-4	2.1	103	MU 8801684-6	9.1	117
BR 112016027967-0	1.1	91	BR 112016028170-5	1.1	95	BR 112016028418-6	1.1	98	BR 202016024335-7	2.5	105	MU 8801938-1	8.6	112
BR 112016027968-9	1.1	91	BR 112016028171-3	1.1	95	BR 112016028419-4	1.1	98	BR 202016024345-4	2.1	103	MU 8801971-3	7.1	108
BR 112016027970-0	1.1	91	BR 112016028173-0	1.1	95	BR 112016028422-4	1.1	99	BR 202016024350-0	2.5	105	MU 8801991-8	9.2	119
BR 112016027972-7	1.1	91	BR 112016028174-8	1.1	95	BR 112016028424-0	1.1	99	BR 202016024367-5	2.1	103	MU 8801997-7	8.7	115
BR 112016027975-1	1.1	91	BR 112016028175-6	1.1	95	BR 112016028425-9	1.1	99	BR 202016024399-3	2.5	105	MU 8801997-7	11.4	121
BR 112016027977-8	1.1	91	BR 112016028176-4	1.1	95	BR 112016028427-1	1.1	99	BR 202016024407-8	2.1	103	MU 8802044-4	9.1	117
BR 112016027978-6	1.1	92	BR 112016028179-2	1.1	95	BR 112016028429-2	1.1	99	BR 202016024416-7	2.1	103	MU 8802041-3	11.2	121
BR 112016027980-8	1.1	92	BR 112016028180-2	1.1	95	BR 112016028431-3	1.1	99	BR 202016024432-9	2.5	105	MU 8802246-3	9.1	117
BR 112016027982-4	1.1	92	BR 112016028181-0	1.1	95	BR 112016028432-2	1.1	99	BR 202016024436-1	2.1	103	MU 8802453-9	9.1	117
BR 112016027983-2	1.1	92	BR 112016028182-9	1.1	95	BR 112016028433-0	1.1	99	BR 202016024459-0	2.5	105	MU 8802938-7	11.4	121
BR 112016027984-0	1.1	92	BR 112016028183-7	1.1	95	BR 112016028435-6	1.1	99	BR 202016024460-4	2.5	105	MU 8803228-0	6.1	106
BR 112016027986-7	1.1	92	BR 112016028184-5	1.1	95	BR 112016028436-4	1.1	99	BR 202016024468-0	2.1	103	MU 8900128-1	9.1	117
BR 112016027987-5	1.1	92	BR 112016028185-3	1.1	95	BR 112016028438-0	1.1	99	BR 202016024476-0	2.1	103	MU 8900823-5	9.1	117
BR 112016027988-3	1.1	92	BR 112016028187-0	1.1	95	BR 112016028440-2	1.1	99	BR 202016024478-7	2.1	103	MU 8900834-0	16.1	126
BR 112016027990-5	1.1	92	BR 112016028192-6	1.1	95	BR 112016028441-0	1.1	99	BR 202016024482-5	2.5	105	MU 8901023-0	7.1	108
BR 112016027991-3	1.1	92	BR 112016028200-0	1.1	95	BR 112016028442-9	1.1	99	BR 202016024503-1	2.5	105	MU 8901041-8	15.1	123
BR 112016027992-1	1.1	92	BR 112016028203-5	1.1	95	BR 112016028443-7	1.1	99	BR 202016024527-9	2.1	103	MU 8901047-7	7.1	108
BR 112016027993-0	1.1	92	BR 112016028205-1	1.1	95	BR 112016028445-3	1.1	99	BR 202016024556-2	2.1	103	MU 8901059-0	7.1	108
BR 112016027996-0	1.1	92	BR 112016028207-8	1.1	95	BR 112016028446-7	1.1	99	BR 202016024567-8	1.1	103	MU 8901130-9	9.1	117
BR 112016027998-0	1.1	92	BR 112016028207-8	1.1	95	BR 112016028447-7	1.1	99	BR 202016024576-7	2.1	103	MU 8901275-5	9.1	117
BR 112016027999-9	1.1	92	BR 112016028208-6	1.1	96	BR 112016028448-8	1.1	99	BR 202016024615-1	2.5	105	MU 8901448-0	6.1	106
BR 112016028000-8	1.1	92	BR 112016028209-4	1.1	96	BR 112016028450-0	1.1	99	BR 202016024616-0	2.5	105	MU 8901491-0	7.1	108
BR 112016028001-6	1.1	92	BR 112016028210-8	1.1	96	BR 112016028453-4	1.1	99	BR 202016024652-6	2.1	103	MU 8901523-1	7.1	108
BR 112016028002-4	1.1	92	BR 112016028211-6	1.1	96	BR 112016028454-2	1.1	99	BR 202016024759-0	2.1	103	MU 8901583-5	6.1	106
BR 112016028003-2	1.1	92	BR 112016028212-4	1.1	96	BR 112016028455-0	1.1	99	BR 202016024790-5	2.1	103	MU 8901711-0	16.1	126
BR 112016028004-0	1.1	92	BR 112016028213-2	1.1	96	BR 122012009487-9	7.4	110	BR 202016024815-4	2.1	103	MU 8902137-1	6.1	106
BR 112016028005-9	1.1	92	BR 112016028214-0	1.1	96	BR 122012015175-0	7.1	108	BR 202016024864-2	2.1	103	MU 8902152-5	8.7	115
BR 112016028006-7	1.1	92	BR 112016028215-8	1.1	96	BR 122013000246-2	PR	11	BR 202016024866-9	2.1	103	MU 8902175-4	7.1	108
BR 112016028008-3	1.1	92	BR 112016028218-3	1.1	96	BR 122013018125-3	PR	11	BR 202016024874-0	2.1	103	MU 8902243-2	8.6	112
BR 112016028009-1	1.1	92	BR 112016028220-5	1.1	96	BR 122013023610-0	11.4	120	BR 202016024908-8	2.1	103	MU 8902251-3	6.1	106
BR 112016028010-5	1.1	92	BR 112016028221-3	1.1	96	BR 122014016915-5	15.24	125	BR 202016024925-8	2.1	103	MU 8902282-3	15.24	125
BR 112016028011-3	1.1	92	BR 112016028222-1	1.1	96	BR 122016003386-4	11.4	120	BR 202016024961-4	2.1	103	MU 8902346-2	9.1	117
BR 112016028013-0	1.1	92	BR 112016028223-0	1.1	96	BR 122016011121-0	9.2	119	BR 202016024978-9	2.5	105	MU 8902629-2	7.1	108
BR 112016028015-6	1.1	92	BR 112016028224-8	1.1	96	BR 122016016680-5	6.1	106	BR 202016025145-7	2.1	103	MU 8902646-2	15.24	125
BR 112016028016-4	1.1	92	BR 112016028225-6	1.1	96	BR 122016016688-0	6.1	106	BR 202016025220-8	2.5	105	MU 8903044-3	8.1	116
BR 112016028017-2	1.1	92	BR 112016028226-4	1.1	96	BR 122016017004-7	7.4	110	BR 202016025342-5	2.1	103	MU 8903095-8	6.1	106
BR 112016028018-0	1.1	92	BR 112016028227-2	1.1	96	BR 122016025821-1	2.10	106	BR 202016025529-0	2.5	105	MU 9000177-0	8.6	112
BR 112016028019-9	1.1	92	BR 112016028228-0	1.1	96	BR 122016027233-8	2.10	106	BR 202016025564-9	2.5	105	MU 9000219-9	8.6	112
BR 112016028022-3	1.1	92	BR 112016028230-2	1.1	96	BR 122016027238-9	2.10	106	BR 202016025567-3	2.5	105	MU 9000221-0	8.6	112
BR 112016028023-7	1.1	92	BR 112016028231-0	1.1	96	BR 122016027240-0	2.10	106	BR 202016025624-6	2.1	103	MU 9000271-0	8.6	112
BR 112016028024-5	1.1	92	BR 112016028237-0	1.1	96	BR 122016027247-8	2.10	106	BR 202016025629-7	2.1	103	MU 9000964-9	16.1	126
BR 112016028025-8	1.1	92	BR 112016028238-8	1.1	96	BR 122016027371-1	2.10	106	BR 202016025658-8	2.5	105	MU 9001243-0	8.6	112
BR 112016028026-1	1.1	92	BR 112016028242-6	1.1	96	BR 122016027370-9	2.10	106	BR 202016025656-4	2.5	105	MU 9001497-9	11.2	115
BR 112016028028-8	1.1	93	BR 112016028244-2	1.1	96	BR 122016027554-0	2.10	106	BR 202016025664-5	2.1	103	MU 9001796-0	8.7	115
BR 112016028030-0	1.1	93	BR 112016028247-7	1.1	96	BR 122016027555-8	2.10	106	BR 202016025670-0	2.1	103	MU 9001960-1	9.1	117
BR 112016028031-8	1.1	93	BR 112016028248-5	1.1	96	BR 122016027602-3	2.10	106	BR 202016025715-3	2.5	105	MU 9002088-0	8.5	111
BR 112016028032-6	1.1	93	BR 112016028250-7	1.1	96	BR 122016027645-7	2.10	106	BR 202016025717-0	2.1	103	MU 9002176-2	15.7	122
BR 112016028033-4	1.1	93	BR 112016028251-5	1.1	96	BR 132012012834-8	8.6	112	BR 202016025725-0	2.1	103	MU 9002200-9	7.1	108
BR 112016028035-0	1.1	93	BR 112016028252-3	1.1	96	BR 132015019397-0	11.6	122	BR 202016025728-5	2.1	103	MU 9002325-0	3.1	85
BR 112016028037-7	1.1	93	BR 112016028253-1	1.1	96	BR 202012000160-3	25.1	133	BR 202016025731-5	2.1	103	MU 9100073-4	8.6	112
BR 112016028039-3	1.1	93	BR 112016028254-0	1.1	96	BR 202012000892-6	25.1	133	BR 202016025739-0	2.1	103	MU 9100190-0	8.6	112
BR 112016028040-7	1.1	93	BR 112016028255-8	1.1	96	BR 202012001108-0	3.1	106	BR 202016025750-1	2.1	103	MU 9100192-7	8.6	112
BR														

Table with 2 columns: PI numbers (e.g., PI 0115016-2, PI 0115861-9) and corresponding numerical values (e.g., 11.4, 11.4).

Table with 2 columns: PI numbers (e.g., PI 0405814-3, PI 0406004-0) and corresponding numerical values (e.g., 9.1, 9.2).

Table with 2 columns: PI numbers (e.g., PI 0507984-5, PI 0508068-1) and corresponding numerical values (e.g., 7.4, 7.1).

Table with 2 columns: PI numbers (e.g., PI 0607177-5, PI 0607194-5) and corresponding numerical values (e.g., 25.1, 7.1).

Table with 2 columns: PI numbers (e.g., PI 0700762-0, PI 0700817-1) and corresponding numerical values (e.g., 8.6, 9.1).



PI 0721064-7	16. 1	130	PI 0900120-4	8. 6	114	PI 1012725-9	1. 2	99
PI 0721456-1	9. 1	118	PI 0900451-3	8. 6	114	PI 1012854-9	25. 1	135
PI 0721924-5	25. 1	134	PI 0900615-0	8. 6	114	PI 1012889-1	1. 3	83
PI 0721997-0	9. 1	118	PI 0903100-6	8. 6	114	PI 1012995-2	25. 1	135
PI 0722020-0	16. 1	130	PI 0903669-5	8. 6	114	PI 1013015-2	25. 1	135
PI 0800107-3	8. 6	113	PI 0904037-4	8. 11	116	PI 1013229-5	25. 4	136
PI 0800111-1	8. 6	113	PI 0904697-6	9. 1	118	PI 1013270-8	25. 1	135
PI 0800134-0	8. 6	113	PI 0905162-7	8. 5	111	PI 1013334-8	25. 1	135
PI 0800155-3	8. 6	113	PI 0905274-7	8. 6	114	PI 1013383-6	25. 4	136
PI 0800319-0	8. 6	113	PI 0905450-2	8. 6	114	PI 1013720-3	1. 3	83
PI 0800323-8	8. 6	113	PI 0905457-0	7. 1	110	PI 1013924-9	8. 6	115
PI 0800496-0	8. 5	111	PI 0905944-0	8. 6	114	PI 1014295-9	8. 6	115
PI 0801212-1	8. 6	113	PI 0906271-8	16. 1	130	PI 1014299-1	8. 6	115
PI 0801229-6	8. 11	116	PI 0906328-5	8. 6	114	PI 1014381-5	6. 7	108
PI 0801453-1	7. 1	110	PI 0906655-2	7. 1	110	PI 1014581-8	25. 1	135
PI 0801469-8	16. 1	130	PI 0906635-7	6. 1	107	PI 1014848-5	25. 7	137
PI 0801816-2	12. 2	122	PI 0906793-0	9. 1	118	PI 1014968-6	1. 3	83
PI 0802157-0	9. 2	120	PI 0907362-0	8. 6	114	PI 1015159-1	8. 8	116
PI 0802210-0	PR	11	PI 0907443-0	8. 6	114	PI 1015250-4	15. 9	123
PI 0802663-7	7. 1	110	PI 0907713-8	8. 6	114	PI 1015265-2	25. 1	135
PI 0802988-1	9. 2	120	PI 0907807-6	8. 6	114	PI 1015269-5	1. 3	83
PI 0803007-3	7. 1	110	PI 0907872-0	8. 6	114	PI 1015273-3	1. 3	84
PI 0803314-5	8. 5	111	PI 0907939-4	9. 2	120	PI 1015360-8	8. 8	116
PI 0803610-1	6. 1	107	PI 0908034-1	8. 6	114	PI 1015563-5	1. 3	84
PI 0803722-1	25. 1	134	PI 0908136-4	8. 6	114	PI 1015731-0	8. 6	115
PI 0804566-6	15. 24. 2	125	PI 0908152-6	8. 6	114	PI 1016120-1	8. 6	115
PI 0805052-0	9. 1	118	PI 0908173-9	15. 9	123	PI 1016243-7	1. 3	84
PI 0805431-2	15. 11	124	PI 0908330-8	25. 7	136	PI 1100395-2	15. 24. 3	125
PI 0805514-9	8. 6	114	PI 0908497-5	8. 6	114	PI 1100429-0	3. 1	87
PI 0805654-4	25. 7	136	PI 0908510-6	8. 6	114	PI 1101427-0	8. 5	111
PI 0805857-1	8. 5	111	PI 0908774-5	8. 6	114	PI 1101515-2	9. 2	120
PI 0806200-5	16. 1	130	PI 0908787-7	7. 1	110	PI 1102022-9	8. 6	115
PI 0806379-6	25. 4	135	PI 0908788-5	8. 6	114	PI 1103263-4	3. 1	87
PI 0806520-9	5. 1	107	PI 0908852-1	7. 1	110	PI 1103838-1	16. 1	131
PI 0807045-8	8. 6	113	PI 0909019-3	7. 1	110	PI 1105863-3	8. 6	115
PI 0807146-2	25. 1	134	PI 0909208-0	25. 4	136	PI 1105864-1	8. 6	115
PI 0807281-7	8. 6	114	PI 0909265-0	15. 11	124	PI 1105976-1	8. 6	115
PI 0807282-5	8. 6	114	PI 0909314-1	12. 2	122	PI 1106018-2	8. 6	115
PI 0807315-5	15. 11	124	PI 0909448-2	25. 1	135	PI 1106100-6	8. 7	115
PI 0807379-1	7. 1	110	PI 0909901-8	25. 7	136	PI 1106320-3	15. 24. 3	125
PI 0807472-0	8. 6	114	PI 0910336-8	16. 1	130	PI 1106423-4	15. 24. 2	125
PI 0807521-2	8. 6	114	PI 0910636-7	1. 2	99	PI 1106549-4	8. 5	111
PI 0807647-2	8. 6	114	PI 0910680-4	7. 1	110	PI 1106686-5	8. 5	111
PI 0807649-9	8. 6	114	PI 0910789-4	1. 2	99	PI 1107189-3	9. 2	120
PI 0807654-5	8. 6	114	PI 0910795-9	7. 1	110	PI 1107191-5	8. 5	111
PI 0807671-5	8. 6	114	PI 0911257-0	25. 7	136	PI 1107472-8	8. 5	111
PI 0807740-1	9. 1	118	PI 0911390-8	8. 6	114	PI 1107477-9	8. 6	115
PI 0807929-3	8. 6	114	PI 0911470-0	1. 3	82	PI 9700242-9	21. 6	132
PI 0808071-2	8. 6	114	PI 0911703-2	15. 11	124	PI 9700945-8	21. 6	132
PI 0808298-7	25. 7	136	PI 0911755-5	8. 6	114	PI 9700953-9	21. 6	132
PI 0808299-5	25. 7	136	PI 0912431-4	6. 1	107	PI 9700982-2	21. 6	132
PI 0808300-2	25. 7	136	PI 0912821-2	1. 2	99	PI 9700991-1	21. 6	132
PI 0808964-7	15. 11	124	PI 0913316-0	15. 11	124	PI 9702082-6	21. 6	132
PI 0809126-9	8. 11	116	PI 0913786-6	25. 7	136	PI 9705930-7	6. 7	108
PI 0809349-0	25. 7	136	PI 0913901-0	1. 3	82	PI 9707499-3	21. 6	132
PI 0809514-0	15. 11	124	PI 0914155-3	16. 1	131	PI 9707508-6	21. 6	132
PI 0809980-4	9. 1	118	PI 0914384-0	8. 5	111	PI 9707618-0	21. 6	132
PI 0810431-0	16. 1	130	PI 0914392-0	8. 5	111	PI 9708040-3	21. 6	132
PI 0810703-3	7. 1	110	PI 0914405-6	6. 6	107	PI 9708334-8	21. 6	132
PI 0811095-6	9. 2	120	PI 0915022-6	7. 1	110	PI 9708419-0	24. 4	133
PI 0811543-5	9. 1	118	PI 0915025-0	16. 1	131	PI 9708957-5	21. 6	132
PI 0811752-7	9. 1	118	PI 0915589-9	6. 6	107	PI 9711182-1	25. 1	135
PI 0811773-0	9. 2	120	PI 0915682-8	6. 6	107	PI 9803488-0	15. 11	124
PI 0811885-0	9. 1	118	PI 0916486-3	16. 1	131	PI 9803815-0	25. 1	135
PI 0811888-4	9. 1	118	PI 0916932-6	25. 1	135	PI 9804906-2	24. 5	133
PI 0812111-7	6. 1	107	PI 0916990-3	16. 1	131	PI 9810323-7	25. 1	135
PI 0812286-5	8. 6	114	PI 0917302-1	7. 1	110	PI 9811299-6	12. 2	122
PI 0813469-3	15. 11	124	PI 0917320-2	16. 1	131	PI 9813244-0	16. 1	131
PI 0813682-3	15. 11	124	PI 0917757-4	25. 7	136	PI 9813328-4	17. 1	131
PI 0814052-9	7. 1	110	PI 0918721-9	15. 2	100	PI 9814417-0	15. 7	122
PI 0814745-0	7. 1	110	PI 0918869-0	9. 1	118	PI 9814612-2	24. 2	133
PI 0815201-2	25. 1	134	PI 0919352-9	16. 1	131	PI 9815441-9	21. 6	132
PI 0815213-6	25. 4	135	PI 0920108-4	1. 3	82	PI 9816327-2	15. 7	122
PI 0815259-4	25. 1	134	PI 0920774-0	8. 5	111	PI 9900445-3	21. 6	132
PI 0815365-5	25. 1	134	PI 0921836-0	15. 11	124	PI 9904070-0	15. 11	124
PI 0815406-6	25. 1	135	PI 0922194-8	25. 1	135	PI 9904863-9	21. 6	132
PI 0815475-9	25. 4	135	PI 0922210-3	1. 3	82	PI 9904892-2	21. 6	132
PI 0815542-9	25. 4	135	PI 0922313-4	1. 3	82	PI 9907799-0	21. 6	132
PI 0815655-7	6. 1	107	PI 0923305-9	1. 3	82	PI 9907866-0	12. 2	122
PI 0815693-0	25. 1	135	PI 0923901-4	1. 3	82	PI 9907870-8	21. 6	132
PI 0815786-3	25. 1	135	PI 0924297-0	8. 6	114	PI 9908076-1	21. 6	132
PI 0815797-9	25. 1	135	PI 0924491-3	1. 4. 1	100	PI 9908077-0	21. 6	132
PI 0815799-5	25. 4	135	PI 0924541-3	8. 7	115	PI 9912831-4	7. 1	110
PI 0815803-7	25. 4	135	PI 0924860-9	25. 1	135	PI 9912899-3	11. 4	122
PI 0815923-8	7. 1	110	PI 0925031-0	8. 8	115	PI 9917097-3	21. 6	132
PI 0816098-8	25. 1	135	PI 0925412-9	21. 6	132	PI 9917098-1	21. 6	132
PI 0816120-8	25. 1	135	PI 1000953-1	8. 6	114	PI 9917267-4	21. 6	132
PI 0816390-1	7. 1	110	PI 1001261-3	1. 2	99	PI 9917877-0	7. 1	110
PI 0816436-3	7. 1	110	PI 1001428-4	8. 11	116	PI 9917899-0	7. 1	110
PI 0816782-6	25. 7	136	PI 1001628-7	7. 1	110			
PI 0816876-8	25. 1	135	PI 1001791-7	6. 1	107			
PI 0817011-8	11. 4	122	PI 1001913-8	15. 24. 2	125			
PI 0817161-0	7. 1	110	PI 1002150-7	7. 1	110			
PI 0817192-0	25. 7	136	PI 1002490-5	15. 7	122			
PI 0817677-9	7. 1	110	PI 1002767-0	8. 6	114			
PI 0817696-5	16. 1	130	PI 1002837-4	8. 6	114			
PI 0817715-5	9. 2	120	PI 1002888-9	9. 2	120			
PI 0817757-0	25. 7	136	PI 1002906-0	8. 6	114			
PI 0818035-0	7. 1	110	PI 1002907-9	8. 6	114			
PI 0818057-1	7. 1	110	PI 1003277-0	8. 6	114			
PI 0818571-9	25. 7	136	PI 1003291-6	8. 7	115			
PI 0818670-7	25. 1	135	PI 1003983-0	8. 8	115			
PI 0818763-0	25. 7	136	PI 1004352-7	6. 1	107			
PI 0818787-6	15. 1	130	PI 1004973-8	15. 11	124			
PI 0819296-0	25. 7	136	PI 1005064-7	8. 6	114			
PI 0819745-8	16. 1	130	PI 1005070-1	8. 5	111			
PI 0819750-4	6. 6	107	PI 1005084-1	7. 1	110			
PI 0819751-2	6. 6	107	PI 1005362-0	1. 3	83			
PI 0819802-0	9. 2	120	PI 1005561-4	7. 1	110			
PI 0820254-0	25. 7	136	PI 1006242-4	15. 11	124			
PI 0820420-9	25. 1	135	PI 1006360-9	1. 3	83			
PI 0820599-0	8. 8	115	PI 1006366-8	15. 7	122			
PI 0820774-7	16. 1	130	PI 1006370-6	1. 3	83			
PI 0821034-9	25. 1	135	PI 1006415-0	7. 1	110			
PI 0821226-0	25. 1	135	PI 1006420-6	1. 3	83			
PI 0821462-0	25. 4	135	PI 1006658-6	7. 1	110			
PI 0821467-0	25. 1	135	PI 1006850-3	8. 8	115			
PI 0821494-8	25. 4	136	PI 1007343-4	1. 3	83			
PI 0821579-0	7. 1	110	PI 1007344-2	1. 3	83			
PI 0821611-8	25. 1	135	PI 1007394-9	1. 3	83			
PI 0821626-6	25. 4	136	PI 1007521-6	1. 2	99			
PI 0821758-0	25. 7	136	PI 1007690-5	9. 2	120			
PI 0821810-2	25. 4	136	PI 1007862-2	1. 3	83			
PI 0821819-6	25. 1							



Patentes - Notificação - Fase Nacional - PCT

Publicação de Pedidos de Patente e de Certificado de Adição de Invenção

RPI 2397 de 13/12/2016

1. Pedido Internacional PCT/BR Designado ou Eleito

- 1.3
NOTIFICAÇÃO - FASE NACIONAL - PCT
- (21) **BR 11 2012 001049-2 A2** 1.3
(22) 20/07/2010
(30) 24/07/2009 CN 200910161240.9
(51) F27D 15/02 (2006.01), F27B 21/08 (2006.01), F27D 9/00 (2006.01)
(54) DISPOSITIVO DE SUPRESSÃO DE ONDA DE LÍQUIDO EM UMA REGIÃO DE TRANSIÇÃO DE VEDAÇÃO DE EXTREMIDADE DE UM DUTO DE AR ANULAR
(71) Zhongye Changtian International Engineering Co., Ltd. (CN)
(72) Deliang Gao
(85) 16/01/2012
(86) PCT CN2010/075277 de 20/07/2010
(87) WO 2011/009395 de 27/01/2011
- (21) **BR 11 2012 001458-7 A2** 1.3
(22) 21/05/2010
(30) 24/07/2009 CN 200910161519.7
(51) G06F 11/22 (2006.01)
(54) MÉTODO E DISPOSITIVO PARA PROCESSAMENTO DE ARMAZENAMENTO EM CACHE DE DADOS
(71) ZTE Corporation (CN)
(72) Hongqi Chen, Chang Zhou
(85) 23/01/2012
(86) PCT CN2010/073072 de 21/05/2010
(87) WO 2011/009332 de 27/01/2011
- (21) **BR 11 2012 007425-3 A2** 1.3
(22) 27/08/2010
(30) 25/09/2009 JP 2009-221393
(51) G02F 1/1368 (2006.01), G02F 1/133 (2006.01), G02F 1/1335 (2006.01), G02F 1/1343 (2006.01), G09G 3/20 (2006.01), G09G 3/36 (2006.01)
(54) DISPOSITIVO DE EXIBIÇÃO DE CRISTAL LÍQUIDO
(71) Sharp Kabushiki Kaisha (JP)
(72) Yuki Yamashita, Akihiro Shohroku, Masanori Takeuchi
(85) 26/03/2012
(86) PCT JP2010/064609 de 27/08/2010
(87) WO 2011/036975 de 31/03/2011
- (21) **BR 11 2012 007428-8 A2** 1.3
(22) 01/07/2010
(30) 24/09/2009 AT A 1501/2009
(51) E21D 21/00 (2006.01)
(54) PARAFUSO DE ANCORAGEM TUBULAR DE FRICÇÃO.
(71) Atlas Copco Mai GmbH (AT)
(72) Michael Hosp
(85) 26/03/2012
(86) PCT AT2010/000240 de 01/07/2010
(87) WO 2011/035353 de 31/03/2011
- (21) **BR 11 2012 007429-6 A2** 1.3
(22) 21/09/2010
(30) 24/09/2009 EP 09 171252.1
(51) B21B 37/16 (2006.01)
(54) MÉTODO DE LAMINAÇÃO TENDO PENETRAÇÃO COM TENSÃO OTIMIZADA.
(71) Siemens Aktiengesellschaft (DE)
(72) Birger Schmidt
(85) 26/03/2012
(86) PCT EP2010/063915 de 21/09/2010
(87) WO 2011/036156 de 31/03/2011
- (21) **BR 11 2012 007430-0 A2** 1.3
(22) 31/08/2010
(30) 25/09/2009 US 29/344,248; 25/09/2009 US 12/567,164
(51) A61B 10/02 (2006.01)
(54) ESTAÇÃO DE CARGA PARA APARELHO DE BIÓPSIA ALIMENTADO BATERIA
(71) C.R. Bard, Inc. (US)
(72) Karsten Videbaek
- (85) 26/03/2012
(86) PCT US2010/047290 de 31/08/2010
(87) WO 2011/037730 de 31/03/2011
- (21) **BR 11 2012 007431-8 A2** 1.3
(22) 24/09/2010
(30) 25/09/2009 US 12/567,215
(51) G06T 11/20 (2006.01), G06T 17/00 (2006.01)
(54) OBJETOS DE DESENHO GRÁFICO EM UM AMBIENTE COM SUBSUPERFÍCIE EM 3D.
(71) Landmark Graphics Corporation (US)
(72) Alexander G. Page, William B. Simons, William C. Ross, Robert E. Howard
(85) 26/03/2012
(86) PCT US2010/050187 de 24/09/2010
(87) WO 2011/038221 de 31/03/2011
- (21) **BR 11 2012 007432-6 A2** 1.3
(22) 06/05/2010
(30) 25/09/2009 IT MI2009A001636
(51) B65D 85/804 (2006.01)
(54) CÁPSULA PARA CONTER UM PRODUTO, PARTICULAMENTE PARA A PREPARAÇÃO DE BEBIDAS E ALIMENTOS
(71) Berger, Simona (IT), Masciadri, Marco (IT)
(72) Masciadri, Marco
(85) 26/03/2012
(86) PCT EP2010/056156 de 06/05/2010
(87) WO 2011/035942 de 31/03/2011
- (21) **BR 11 2012 007435-0 A2** 1.3
(22) 24/09/2010
(30) 25/09/2009 US 61/246,012; 21/12/2009 US 12/643,374
(51) F01N 3/00 (2006.01)
(54) CATALISADOR DE OXIDAÇÃO DIESEL AQUECIDO ELETRICAMENTE
(71) International Engine Intellectual Property Company, LLC (US)
(72) Joshua Horner, Artur Dudzik
(85) 26/03/2012
(86) PCT US2010/050183 de 24/09/2010
(87) WO 2011/038218 de 31/03/2011
- (21) **BR 11 2012 013371-3 A2** 1.3
(22) 02/12/2010
(30) 04/12/2009 US 61/266,871
(51) C07K 7/06 (2006.01), A61K 39/00 (2006.01), A61P 35/00 (2006.01), C12N 15/09 (2006.01)
(54) PEPTÍDEO MYBL2 E VACINAS CONTENDO OS MESMOS.
(71) Oncotherapy Science, INC. (JP)
(72) Yusuke Nakamura, Takuya Tsunoda, Ryuji Ohsawa, Sachiko Yoshimura, Tomohisa Watanabe
(85) 01/06/2012
(86) PCT JP2010/007028 de 02/12/2010
(87) WO 2011/067933 de 09/06/2011
- (21) **BR 11 2012 014060-4 A2** 1.3
(22) 13/12/2010
(30) 11/12/2009 EP 09 382279.9
(51) G01N 33/68 (2006.01)
(54) MÉTODOS E REAGENTES PARA DETECÇÃO APRIMORADA DE PEPTÍDEOS BETA-AMILOIDES
(71) Araclon Biotech, S.L (ES)
(72) José Manuel Sarasa Barrio
(85) 11/06/2012
(86) PCT EP10/069474 de 13/12/2010
(87) WO 2011/070174 de 16/06/2011
- (21) **BR 11 2012 014954-7 A2** 1.3
(22) 15/12/2010
(30) 16/12/2009 JP 2009-285492; 26/05/2010 JP 2010-120390
(51) G01N 33/574 (2006.01), G01N 33/566 (2006.01)
(54) MÉTODO PARA DIAGNOSTICAR TUMOR MALIGNO
(71) Sekisui Medical Co., Ltd (JP)
(72) Hiroyuki Ebinuma, Kohei Takubo, Masanao Matsuo, Isamu Fukamachi, Hideaki Bujo, Chiaki Nakaseko, Yasushi Saito
(85) 18/06/2012
(86) PCT JP10/072521 de 15/12/2010
(87) WO 2011/074594 de 23/06/2011
- (21) **BR 11 2012 016736-7 A2** 1.3
(22) 21/01/2011



- (30) 22/01/2010 US 61/297676
 (51) A61K 39/395 (2006.01), A61K 48/00 (2006.01), A61P 25/16 (2006.01), A61K 38/17 (2006.01), A61P 25/00 (2006.01), A61P 25/28 (2006.01)
 (54) COMPOSIÇÃO, FORMULAÇÃO FARMACÉUTICA E USO DA COMPOSIÇÃO
 (71) GENENTECH INC (US), F. HOFFMANN-LA ROCHE AG (CH)
 (72) RYAN J. WATTS, JOY YU, MARK DENNIS, PER-OLA FRESKAGARD, STEPHEN TAM
 (85) 06/07/2012
 (86) PCT US2011/022124 de 21/01/2011
 (87) WO 2011/091304 de 28/07/2011
- (21) **BR 11 2012 016982-3 A2** 1.3
 (22) 14/01/2011
 (30) 14/01/2010 FR 10305045.6
 (51) A61K 35/74 (2006.01), C07K 14/81 (2006.01), C12N 15/74 (2006.01), C12R 1/225 (2006.01)
 (54) "Bactérias probióticas recombinantes para a prevenção e tratamento da doença inflamatória do intestino (ibd) e síndrome do intestino irritável (ibs)".
 (71) INSTITUT NATIONAL DE LA SANTE ET DE LA RECHERCHE MEDICALE (FR)
 (72) NATHALIE VERGNOLLE, JEAN-MICHEL SALLENAVE, PHILIPPE LANGELLA, LUIS BERMUDEZ-HUMARAN
 (85) 10/07/2012
 (86) PCT EP2011/050489 de 14/01/2011
 (87) WO 2011/086172 de 21/07/2011
- (21) **BR 11 2012 023978-3 A2** 1.3
 (22) 22/03/2011
 (30) 21/04/2010 US 12/764342
 (51) G01R 31/00 (2006.01)
 (54) SISTEMA PARA DETERMINAR UMA LOCALIZAÇÃO DE UMA FALHA EM UM SISTEMA DE FORNECIMENTO DE ENERGIA ELÉTRICA RADIAL, E, MÉTODO PARA DETERMINAR UMA LOCALIZAÇÃO DE UMA FALHA.
 (71) SCHWEITZER ENGINEERING LABORATORIES, INC. (US)
 (72) Yanfeng Gong, ARMANDO GUZMAN CASILLAS
 (85) 21/09/2012
 (86) PCT US2011/029443 de 22/03/2011
 (87) WO 2011/133280 de 27/10/2011
- (21) **BR 11 2012 029551-9 A2** 1.3
 (22) 07/06/2011
 (30) 11/06/2010 US 61/353,787; 11/06/2010 EP 10165700.5; 18/05/2011 EP 11166533.7; 19/05/2011 EP 11166717.6
 (51) B01J 13/16 (2006.01), C11D 3/50 (2006.01)
 (54) PROCESSO PARA PREPARAÇÃO DE MICROCAPSULAS DE POLIUREIA
 (71) Firmenich SA (CH)
 (72) Arnaud Struillou, Nicolas Pichon, Sonia Godefroy, Claudie Bellouard Drevet
 (85) 21/11/2012
 (86) PCT IB2011/052471 de 07/06/2011
 (87) WO 2011/154893 de 15/12/2011
- (21) **BR 11 2012 029558-6 A2** 1.3
 (22) 19/05/2011
 (30) 20/05/2010 US 12/783.751
 (51) C09J 175/04 (2006.01)
 (54) PÓ ADESIVO DE POLIURETANO ATIVÁVEL POR CALOR
 (71) A Raymond Et Cie (FR)
 (72) Michael Bremont, Michel Awkal
 (85) 21/11/2012
 (86) PCT IB11/001485 de 19/05/2011
 (87) WO 2011/145004 de 24/11/2011
- (21) **BR 11 2012 029560-8 A2** 1.3
 (22) 26/05/2011
 (30) 02/06/2010 US 12/792.630
 (51) A61B 17/00 (2006.01), A61B 19/00 (2006.01), B25J 13/02 (2006.01)
 (54) "FERRAMENTA CIRÚRGICA DE ARTICULAÇÃO ACIONADA A MÃO"
 (71) CAREFUSION 2200, INC. (US)
 (72) MARK DOYLE, JIMMY C. CAPUTO
 (85) 21/11/2012
 (86) PCT US2011/038271 de 26/05/2011
 (87) WO 2011/153082 de 08/12/2011
- (21) **BR 11 2012 029561-6 A2** 1.3
 (22) 06/05/2011
 (30) 20/05/2010 DE 10 2010 029 181.1
 (51) C09J 7/04 (2006.01), C09J 7/02 (2006.01), B65H 19/10 (2006.01)
 (54) FITA ADESIVA DE EMENDA QUE COMPREENDE ELEMENTOS DE LIGAÇÃO SEPARÁVEIS.
 (71) Tesa SE (DE)
 (72) Christoph Nagel, Kerstin Götz
 (85) 21/11/2012
 (86) PCT EP2011/057298 de 06/05/2011
 (87) WO 2011/144466 de 24/11/2011
- (21) **BR 11 2012 029563-2 A2** 1.3
 (22) 19/05/2011
 (30) 20/05/2010 FR 1053934
 (51) A24D 1/02 (2006.01)
 (54) PAPEL PARA UM ARTIGO PARA FUMAR, APRESENTANDO PROPRIEDADES DE REDUÇÃO DO POTENCIAL INCENDIÁRIO.
 (71) Papeteries Du Leman (FR)
 (72) Jocelyne Dumas, Joël Malachie, Arnaud Ruffin, Julie Jeanrot
 (85) 21/11/2012
 (86) PCT EP2011/058160 de 19/05/2011
 (87) WO 2011/144701 de 24/11/2011
- (21) **BR 11 2012 029565-9 A2** 1.3
 (22) 20/05/2011
 (30) 21/05/2010 EP 10 382135.1
 (51) A61K 9/20 (2006.01), A61K 9/28 (2006.01), A61K 31/4178 (2006.01)
 (54) COMPOSIÇÃO FARMACÉUTICA DE LIBERAÇÃO CONTROLADA DE LOSARTANA.
 (71) Laboratórios Liconsa S.A. (ES)
 (72) Antonio Sereno Guerra, David Loeches Blas, Roberto Varas Fernandez-Molina, Estibaliz Del Cura Medina, José Miguel Rizo Martínez
 (85) 21/11/2012
 (86) PCT EP2011/058229 de 20/05/2011
 (87) WO 2011/144724 de 24/11/2011
- (21) **BR 11 2012 029566-7 A2** 1.3
 (22) 19/05/2011
 (30) 21/05/2010 EP 10163618.1
 (51) C08L 23/08 (2006.01), C08L 23/10 (2006.01), C08K 3/00 (2006.01)
 (54) COMPOSIÇÃO.
 (71) Borealis AG (AT)
 (72) Renate Schininger, Claudia Kniesel
 (85) 21/11/2012
 (86) PCT EP2011/058169 de 19/05/2011
 (87) WO 2011/144703 de 24/11/2011
- (21) **BR 11 2012 029570-5 A2** 1.3
 (22) 26/04/2011
 (30) 21/05/2010 DE 10 2010 021 256.3
 (51) H04L 29/06 (2006.01), H04W 12/06 (2009.01)
 (54) MÉTODO PARA DINAMICAMENTE AUTORIZAR UM DISPOSITIVO DE COMUNICAÇÃO MÓVEL.
 (71) Siemens Aktiengesellschaft (DE)
 (72) Rainer Falk
 (85) 21/11/2012
 (86) PCT EP2011/056561 de 26/04/2011
 (87) WO 2011/144419 de 24/11/2011
- (21) **BR 11 2012 029578-0 A2** 1.3
 (22) 30/06/2011
 (30) 09/07/2010 US 61/363,056; 26/04/2011 US 13/094,463
 (51) C07C 29/149 (2006.01), C07C 67/08 (2006.01), C07C 29/88 (2006.01), C07C 29/90 (2006.01)
 (54) ESTERIFICAÇÃO DE UM PRODUTO BRUTO A VAPOR NA PRODUÇÃO DE ALCOÓIS.
 (71) Celanese International Corporation (US)
 (72) Radmila Wollrab, Victor J. Johnston, Lincoln Sarager, R. Jay Warner, Heiko Weiner, Trinity Hale
 (85) 21/11/2012
 (86) PCT US2011/042639 de 30/06/2011
 (87) WO 2012/006217 de 12/01/2012
- (21) **BR 11 2012 029595-0 A2** 1.3
 (22) 20/05/2011
 (30) 21/05/2010 IT FI2010A000113
 (51) A61K 9/00 (2006.01), A61K 31/485 (2006.01), A61K 31/55 (2006.01)
 (54) SPRAY NASAL LÍQUIDO CONTENDO NALTREXONA DE BAIXA CONCENTRAÇÃO
 (71) L. Molteni & C. Dei Fratelli Alitti Sietá di Esercizio S.P.A. (IT)
 (72) Angeli, Roberto, Raffaelli, William, Rigamonti, Maria Adele
 (85) 21/11/2012
 (86) PCT EP11/058284 de 20/05/2011
 (87) WO 2011/144746 de 24/11/2011
- (21) **BR 11 2012 029656-6 A2** 1.3
 (22) 23/05/2011
 (30) 21/05/2010 EP 10 163604.1
 (51) C12N 15/113 (2010.01), A61K 31/7088 (2006.01), C12Q 1/68 (2006.01), A61P 19/08 (2006.01), A61P 9/00 (2006.01)
 (54) COMPOSIÇÕES PARA USO NO TRATAMENTO OU DIAGNÓSTICO DE DISTÚRBIOS ÓSSEOS E/OU DISTÚRBIOS CARDIOVASCULARES
 (71) Universitat Fur Bodenkultur Wien (AT)
 (72) Johannes Grillari, Elisabeth Schrami, Klaus Fortschegger, Regina Grillari
 (85) 21/11/2012
 (86) PCT EP2011/058379 de 23/05/2011
 (87) WO 2011/144761 de 24/11/2011
- (21) **BR 11 2012 029713-9 A2** 1.3
 (22) 24/05/2011
 (30) 24/05/2010 US 12/785,735
 (51) B07B 1/46 (2006.01)
 (54) "FIXAÇÃO DE PENEIRA VIBRATÓRIA MAGNÉTICA"
 (71) NATIONAL OILWELL VARCO, L.P. (US)



(72) WILLIAM PAUL DUFILHO, ERIC SCOTT (85) 22/11/2012 (86) PCT GB2011/050975 de 24/05/2011 (87) WO 2011/148169 de 01/12/2011		(71) Denso Corporation (JP) , TOYOTA JIDOSHA KABUSHIKI KAISHA (JP) (72) Akira Sumi, Takahiro Ishiyama (85) 27/11/2012 (86) PCT JP2011/005760 de 14/10/2011 (87) WO 2012/070183 de 31/05/2012	
(21) BR 11 2012 029714-7 A2 (22) 05/04/2011 (30) 28/05/2010 US 12/789,801 (51) C09K 21/14 (2006.01), C08L 23/00 (2006.01), C08K 3/34 (2006.01) (54) ADITIVO PARA MELHORAR PROPRIEDADES MECÂNICAS E DE RESISTÊNCIA À CHAMA DE POLIOLEFINAS, COMPOSIÇÃO E CABO (71) General Cable Technologies Corporation (US) (72) CHARLES W. HILLS (85) 22/11/2012 (86) PCT US2011/031248 de 05/04/2011 (87) WO 2011/149591 de 01/12/2011	1.3	(21) BR 11 2012 031447-5 A2 (22) 09/06/2011 (30) 10/06/2010 AT A 947/2010 (51) B22F 3/16 (2006.01) (54) FERRAMENTA DE COMPRESSÃO (71) Miba Sinter Austria GmbH (AT) (72) Christian Dumanski, Robert Spitaler (85) 10/12/2012 (86) PCT AT2011/000260 de 09/06/2011 (87) WO 2011/153574 de 15/12/2011	1.3
(21) BR 11 2012 030031-8 A2 (22) 26/05/2011 (30) 26/05/2010 US 61/344,116 (51) C09J 163/10 (2006.01), C09J 11/04 (2006.01), C09J 9/02 (2006.01) (54) ADESIVO CONDUTOR (71) Turbosonic INC (CA) (72) Paul McGrath (85) 26/11/2012 (86) PCT CA2011/000599 de 26/05/2011 (87) WO 2011/147016 de 01/12/2011	1.3	(21) BR 11 2012 031448-3 A2 (22) 08/06/2011 (30) 09/06/2010 US 61/353,111 (51) B01D 53/86 (2006.01), B01D 53/90 (2006.01), F23J 7/00 (2006.01), F23J 15/00 (2006.01) (54) EXTRAÇÃO DE GÁS QUENTE PARA VAPORIZAÇÃO DE REAGENTE E OUTROS SISTEMAS DE GÁS AQUECIDO (71) Sean T. Okamoto (US) (72) Sean T. Okamoto, Patrick J. King, Dean A. Yonemori (85) 10/12/2012 (86) PCT US2011/039643 de 08/06/2011 (87) WO 2011/156496 de 15/12/2011	1.3
(21) BR 11 2012 030036-9 A2 (22) 26/05/2011 (30) 26/05/2010 US 61/348,483 (51) C08L 23/00 (2006.01), H01L 31/00 (2006.01), C08F 210/02 (2006.01) (54) MÓDULO DE DISPOSITIVO ELETRÔNICO COMPREENDENDO COPOLÍMERO DE POLIOLEFINA COM BAIXA INSATURAÇÃO E VINIL SILANO OPCIONAL (71) Dow Global Technologies LLC (US) (72) John A. Naumovitz, Rajen M. Patel, Shaofu Wu, Debra H. Niemann (85) 26/11/2012 (86) PCT US2011/038116 de 26/05/2011 (87) WO 2011/150193 de 01/12/2011	1.3	(21) BR 11 2012 031449-1 A2 (22) 03/06/2011 (30) 10/06/2010 US 12/813,270 (51) E21B 47/06 (2006.01), E21B 34/06 (2006.01) (54) MÉTODO DE DETERMINAÇÃO DE POSIÇÃO DE UMA VÁLVULA (71) Baker Hughes Incorporated (US) (72) Louis Lafleur, Javid Majid, Tyler C. Roberts, James Joseph Freeman (85) 10/12/2012 (86) PCT US2011/039034 de 03/06/2011 (87) WO 2011/156219 de 15/12/2011	1.3
(21) BR 11 2012 030135-7 A2 (22) 26/05/2011 (30) 28/05/2010 JP 2010-123054 (51) H04L 12/28 (2006.01), H04L 12/56 (2006.01) (54) SISTEMA DE COMUNICAÇÃO, NÓ, DISPOSITIVO DE CONTROLE, MÉTODO DE COMUNICAÇÃO E PROGRAMA (71) NEC CORPORATION (JP) (72) YASUNOBU CHIBA (85) 27/11/2012 (86) PCT JP2011/062046 de 26/05/2011 (87) WO 2011/149003 de 01/12/2011	1.3	(21) BR 11 2012 031450-5 A2 (22) 07/06/2011 (30) 11/06/2010 US 12/813,746 (51) C08K 5/20 (2006.01), C08K 5/29 (2006.01), C08F 12/08 (2006.01), C08F 20/44 (2006.01), C08F 2/38 (2006.01) (54) POLÍOIS POLIMÉRICOS PREPARADOS A PARTIR DE INICIADORES AZO LIVRES DE NITRILA (71) Bayer Materialscience LLC (US) , Bayer Materialscience Ag (DE) (72) Rick L. Adkins, Jiong England, Norbert Hahn (85) 10/12/2012 (86) PCT US2011/001027 de 07/06/2011 (87) WO 2011/155982 de 15/12/2011	1.3
(21) BR 11 2012 030144-6 A2 (22) 26/05/2011 (30) 31/05/2010 EP 10164485.4 (51) F21S 8/00 (2006.01), F21V 5/02 (2006.01), G02F 1/13357 (2006.01), F21Y 101/02 (2006.01) (54) "LUMINÁRIA" (71) KONINKLIJKE PHILIPS ELECTRONICS N.V. (NL) (72) ERIK BOONEKAMP, ANTONIUS PETRUS MARINUS DINGEMANS, MICHAEL CORNELIS JOSEPHUS MARIE VISSENBERG (85) 27/11/2012 (86) PCT IB11/052297 de 26/05/2011 (87) WO 2011/151762 de 08/12/2011	1.3	(21) BR 11 2012 032472-1 A2 (22) 11/01/2011 (30) 21/06/2010 CN 201010211835.3 (51) H04L 1/06 (2006.01) (54) MÉTODO E TERMINAL PARA REALIMENTAR UNIFORMAÇÃO DE ESTADO DE CANAL (71) ZTE CORPORATION (CN) (72) RUYUE LI, JUN XU, YIJIAN CHEN, KE CAI (85) 19/12/2012 (86) PCT CN2011/070185 de 11/01/2011 (87) WO 2011/160451 de 29/12/2011	1.3
(21) BR 11 2012 030158-6 A2 (22) 03/06/2011 (30) 04/06/2010 JP 2010129414; 30/09/2010 JP 2010222300; 10/03/2011 JP 2011053479; 11/03/2011 JP 2011054816 (51) H04N 7/26 (2006.01) (54) APARELHO E MÉTODO DE PROCESSAMENTO DE IMAGEM (71) Sony Corporation (JP) (72) Kazushi Sato (85) 27/11/2012 (86) PCT JP2011/062797 de 03/06/2011 (87) WO 2011/152518 de 08/12/2011	1.3	(21) BR 11 2012 032490-0 A2 (22) 29/06/2011 (30) 29/06/2010 FR 1055241 (51) C07D 233/94 (2006.01), A61K 31/4164 (2006.01), A61P 17/00 (2006.01) (54) "COMPOSTO E USO DE UM COMPOSTO" (71) GALDERMA RESEARCH & DEVELOPMENT (FR) (72) JEAN-GUY BOITEAU, JEAN-MICHEL LINGET (85) 19/12/2012 (86) PCT EP2011/060923 de 29/06/2011 (87) WO 2012/001053 de 05/01/2012	1.3
(21) BR 11 2012 030160-8 A2 (22) 25/05/2011 (30) 27/05/2010 US 61/348915 (51) A61F 9/007 (2006.01) (54) "FERRAMENTA E DISPOSITIVO PARA INSERÇÃO CIRCUNFERENCIAL TOTAL PARA UM IMPLANTE EM UM CANAL DE SCHLEMM DO OLHO" (71) Iscience Interventional Corporation (US) (72) Ronald K. Yamamoto, Stanley R. Conston (85) 27/11/2012 (86) PCT US2011/037882 de 25/05/2011 (87) WO 2011/150045 de 01/12/2011	1.3	(21) BR 11 2012 032491-8 A2 (22) 21/06/2011 (30) 25/06/2010 GB 10167348.1; 25/06/2010 US 61/358,741 (51) A61K 9/00 (2006.01), C08G 12/26 (2006.01), C08G 12/06 (2006.01) (54) MICROCÁPSULAS ESTÁVEIS ISENTAS DE FORMALDEÍDO (71) Firmenich SA (CH) (72) Damien Berthier, Géraldine Leon, Nicolas Paret (85) 19/12/2012 (86) PCT IB2011/052700 de 21/06/2011 (87) WO 2011/161618 de 29/12/2011	1.3
(21) BR 11 2012 030163-2 A2 (22) 14/10/2011 (30) 25/11/2010 JP 2010262634 (51) G01D 11/28 (2006.01), B60K 35/00 (2006.01), G09F 13/18 (2006.01) (54) "MEDIDOR DE VEÍCULO."	1.3	(21) BR 11 2012 032497-7 A2 (22) 17/06/2011 (30) 22/06/2010 US 12/820,977 (51) H01Q 1/04 (2006.01), H01Q 1/44 (2006.01), H01Q 9/16 (2006.01), E21B 43/24 (2006.01)	1.3



- (54) MÉTODO PARA USO DE UM CONDUTOR CONTÍNUO COMO UMA ANTENA DIPOLO E APARELHO PARA GERAÇÃO DE CALOR COM USO DE ANERGIA DE FREQUÊNCIA DE RÁDIO
(71) HARRIS CORPORATION (US)
(72) FRANCIS EUGENE PARSCHE
(85) 19/12/2012
(86) PCT US11/040980 de 17/06/2011
(87) WO 2011/163093 de 29/12/2011
- (21) **BR 11 2012 032505-1 A2** 1.3
(22) 10/06/2011
(30) 23/06/2010 US 12/821,983
(51) H04N 7/173 (2011.01), H04L 29/06 (2006.01)
(54) SISTEMA PARA FORNECER PROGRAMAÇÃO DE TELEVISÃO PARA ESPECTADOR NUMA TELA E MÉTODOS PARA AUTENTICAR USUÁRIO DE SERVIÇO NUMA REDE E EXECUTÁVEL POR DISPOSITIVO DE ASSINANTE.
(71) Sling Media, Inc. (US)
(72) David Charles LANKFORD
(85) 19/12/2012
(86) PCT US2011/039937 de 10/06/2011
(87) WO 2011/162981 de 29/12/2011
- (21) **BR 11 2012 032506-0 A2** 1.3
(22) 24/06/2011
(30) 24/06/2010 US 61/358,353
(51) B01D 61/00 (2006.01), C02F 1/44 (2006.01)
(54) MÉTODO PARA REMOVER PELO MENOS UMA PORÇÃO DE PELO MENOS UM INIBIDOR DE CRESCIMENTO MICROBIANO E/OU BIOPRODUÇÃO DE PRODUTO MICROBIANO DE UMA COMPOSIÇÃO QUE COMPREENDE O DITO PELO MENOS UM INIBIDOR E PELO MENOS UM COMPOSTO ADEQUADO PARA USO COMO UMA FONTE DE CARBONO EM FEMENTAÇÃO MICROBIANA, COMPOSIÇÃO CONDICIONADA, E MÉTODO PARA A PRODUÇÃO DE UM BIOPRODUTO
(71) COBALT TECHNOLOGIES, INC. (US)
(72) EAMON HOGG, GREGORY W. LULI, DAVID C. WALTHER, ROBERT ECKERT, JEFFREY D. KEATING
(85) 19/12/2012
(86) PCT US11/041879 de 24/06/2011
(87) WO 2011/163620 de 29/12/2011
- (21) **BR 11 2012 032507-8 A2** 1.3
(22) 21/06/2011
(30) 22/06/2010 US 12/820,814
(51) H01Q 1/04 (2006.01), H01Q 1/44 (2006.01), H01Q 9/16 (2006.01), E21B 36/04 (2006.01), E21B 43/24 (2006.01)
(54) APARELHO PARA O FORNECIMENTO DE ENERGIA DE UMA ANTENA DE DIPOLO CONTÍNUO E MÉTODO PARA O FORNECIMENTO DE ENERGIA DE UMA ANTENA DE DIPOLO
(71) HARRIS CORPORATION (US)
(72) FRANCIS EUGENE PARSCHE
(85) 19/12/2012
(86) PCT US11/041140 de 21/06/2011
(87) WO 2011/163156 de 29/12/2011
- (21) **BR 11 2012 032509-4 A2** 1.3
(22) 16/06/2011
(30) 22/06/2010 EP 10166862.2
(51) A47L 9/20 (2006.01), B01D 50/00 (2006.01), B01D 29/90 (2006.01), B01D 46/00 (2006.01)
(54) DISPOSITIVO PARA PURIFICAR UM FLUÍDO, ASPIRADOR DE PÓ, DISPOSITIVO PARA PURIFICAR ÁGUA E DISPOSITIVO PARA FILTRAR PARTÍCULAS DE LEVEDURA DE CERVEJA
(71) KONINKLIJKE PHILIPS ELECTRONICS N.V (NL)
(72) JOHANNES TSEARD VAN DER KOOI, FOKKE ROELOF VOORHORST, BASTIAN CORNELIS KLEINE-DOEPKE, MAIZA GEORGIEN SALOMONS, HENDRIK RICHARD JOUSMA, EVA MONDT
(85) 19/12/2012
(86) PCT IB11/052622 de 16/06/2011
(87) WO 2011/161591 de 29/12/2011
- (21) **BR 11 2012 033328-3 A2** 1.3
(22) 08/07/2011
(30) 09/07/2010 US 61362761
(51) C08G 18/16 (2006.01), C08J 9/00 (2006.01)
(54) "COMPOSIÇÃO E PROCESSO PARA PRODUZIR ESPUMA DE POLIURETANO"
(71) Air Products And Chemicals Inc (US)
(72) Juan Jesus Burdeniuc, James Douglas Tobias, Renée Jo Keller
(85) 27/12/2012
(86) PCT US2011/043385 de 08/07/2011
(87) WO 2012/006539 de 12/01/2012
- (21) **BR 11 2012 033329-1 A2** 1.3
(22) 08/07/2011
(30) 09/07/2010 US 61362964
(51) C08G 18/32 (2006.01), C08G 18/38 (2006.01), C08G 18/67 (2006.01), C08J 9/00 (2006.01), C08K 5/31 (2006.01)
(54) "PRECURSOR DE ESPUMA, MÉTODO PARA PRODUZIR ESPUMA E ESPUMA."
(71) Air Products And Chemicals INC. (US)
- (72) Juan Jesus Burdeniuc, James Douglas Tobias, Renée Jo Keller, You - Moon Jeon
(85) 27/12/2012
(86) PCT US2011/043396 de 08/07/2011
(87) WO 2012/006548 de 12/01/2012
- (21) **BR 11 2012 033330-5 A2** 1.3
(22) 22/06/2011
(30) 29/06/2010 US 61359485; 15/12/2010 EP 100156629
(51) C01B 33/00 (2006.01), C01B 33/02 (2006.01), C01B 33/027 (2006.01), C01B 33/029 (2006.01), C01B 33/03 (2006.01)
(54) "PÓ DE SI TENDO UM TAMANHO DE PARTÍCULA PRIMÁRIO MÉDIO ENTRE 20NM E 200NM, USO DO MESMO, E MÉTODO DE FABRICAÇÃO DE UM PÓ DE SI"
(71) Umicore (BE)
(72) Scoyer, Jean, Put, Stijn, Nelis, Daniel, Driesen, Kris
(85) 27/12/2012
(86) PCT EP2011/060412 de 22/06/2011
(87) WO 2012/000858 de 05/01/2012
- (21) **BR 11 2012 033332-1 A2** 1.3
(22) 17/03/2011
(30) 28/06/2010 CH 2010102110031
(51) H04L 12/24 (2006.01)
(54) "MÉTODO E DISPOSITIVO PARA FORNECER PROTEÇÃO À SUB-REDE EM REDE DE COMUTAÇÃO DE RÓTULOS MULTIPROTOCOLO DE TRANSPORTE(TMPLS)
(71) ZTE Corporation (CN)
(72) Xinyi Song, Ping Guo
(85) 27/12/2012
(86) PCT CN2011/071937 de 17/03/2011
(87) WO 2012/000329 de 05/01/2012
- (21) **BR 11 2012 033452-2 A2** 1.3
(22) 22/06/2011
(30) 30/06/2010 JP 2010-149547; 27/12/2010 JP 2010-289785; 28/04/2011 JP 2011-101329
(51) F16L 15/04 (2006.01)
(54) JUNTA ROSQUEADA PARA TUBO
(71) JFE STEEL CORPORATION (JP)
(72) OSAMU SONOBE, TAKUYA NAGAHAMA, MASAKI YOSHIKAWA, JUN TAKANO, TAKAMASA KAWAI, KAZUNARI TAKAHASHI
(85) 27/12/2012
(86) PCT JP2011/064862 de 22/06/2011
(87) WO 2012/002409 de 05/01/2012
- (21) **BR 11 2012 033455-7 A2** 1.3
(22) 24/06/2011
(30) 29/06/2010 US 12/803,541
(51) C08L 23/08 (2006.01), C09J 123/08 (2006.01), C08F 10/00 (2006.01)
(54) COMPISÃO ADESIVA DE POLIOLEFINA
(71) EQUISTAR CHEMICALS, LP (US)
(72) MAGED G. BOTROS, HARILAO MAVRIDIS
(85) 27/12/2012
(86) PCT US2011/041855 de 24/06/2011
(87) WO 2012/003144 de 05/01/2012
- (21) **BR 11 2012 033823-4 A2** 1.3
(22) 22/06/2011
(30) 25/06/2010 DE 10 2010 030540.5; 24/02/2011 DE 10 2011 004689.5
(51) A61F 2/46 (2006.01), A61F 2/30 (2006.01), A61F 2/00 (2006.01)
(54) INSTRUMENTO DE INSERÇÃO PARA INSERIR INSERTOS DE SOQUETE EM SOQUETES DE QUADRIL PARA ENDOPRÓTESE DE QUADRIL.
(71) CeramTec GmbH (DE)
(72) ROMAN PREUSS, HEIKE WOLF, TOBIAS WEISS, THOMAS KILCHENMANN, GÖTZ GRIESMAYR, MANUELA MUHR-SCHENK
(85) 26/12/2012
(86) PCT EP2011/060455 de 22/06/2011
(87) WO 2011/161166 de 29/12/2011
- (21) **BR 11 2013 001065-7 A2** 1.3
(22) 15/07/2011
(30) 16/07/2010 CN 201010229368.7
(51) H04L 25/03 (2006.01)
(54) MÉTODO E DISPOSITIVO PARA SELECIONAR TERMINAL DE USUÁRIO DE MODO A APRIMORAR A CALIBRAGEM DE ERROS DE RECIPROCIDADE ENTRE UPLINK E DOWNLINK
(71) Alcatel Lucent (FR)
(72) Jing Shi, Qinglin Luo, Yan Zhao
(85) 15/01/2013
(86) PCT IB11/001867 de 15/07/2011
(87) WO 2012/007837 de 19/01/2012
- (21) **BR 11 2013 013083-0 A2** 1.3
(22) 29/11/2011
(30) 30/11/2010 US 61/418,223



- (51) C07K 16/28 (2006.01), C07K 16/40 (2006.01), C07K 16/18 (2006.01), C07K 16/46 (2006.01), A61K 39/395 (2006.01)
 (54) MÉTODOS PARA TRANSPORTAR UM COMPOSTO, PARA AUMENTAR EXPOSIÇÃO DO CNS A UM COMPOSTO, PARA DIMINUIR A DEPURAÇÃO DE UM COMPOSTO, PARA AUMENTAR A RETENÇÃO NO CNS DE UM COMPOSTO, PARA OTIMIZAR A FARMACOCINÉTICA, PARA TRATAR UM DISTÚRBO NEUROLÓGICO EM UM MAMÍFERO, PARA DESENVOLVER UM ANTICORPO, ANTICORPO, FRAGMENTO DE ANTICORPO, ANTICORPO MULTIESPECÍFICO E USO DE UM ANTICORPO
 (71) GENENTECH, INC. (US)
 (72) MARK DENNIS, RYAN JEFFERSON WATTS, YIN ZHANG, YUNHUA JOY YU
 (85) 27/05/2013
 (86) PCT US2011/062445 de 29/11/2011
 (87) WO 2012/075037 de 07/06/2012
- (21) **BR 11 2013 016824-2 A2** 1.3
 (22) 29/12/2011
 (30) 30/12/2010 FR 10/05188
 (51) B23Q 5/32 (2006.01), B23Q 5/22 (2006.01)
 (54) DISPOSITIVO DE USINAGEM PORTÁTIL, PARTICULARMENTE PARA PERFURAÇÃO
 (71) SYLVAIN GUERIN (FR)
 (72) SYLVAIN GUERIN
 (85) 28/06/2013
 (86) PCT FR2011/000681 de 29/12/2011
 (87) WO 2012/089936 de 05/07/2012
- (21) **BR 11 2013 018564-3 A2** 1.3
 (22) 02/02/2012
 (30) 11/02/2011 US 13/025,185; 19/01/2012 US 13/353,357
 (51) B25J 9/10 (2006.01), B25J 15/06 (2006.01)
 (54) CONJUNTO DE PREENSÃO PARA DISPOSITIVO EM MOVIMENTO
 (71) THE PROCTER & GAMBLE COMPANY (US)
 (72) STEFANO LA ROVERE, JIAWEI CHIU, ANDREAS BOETTCHER, JEFFREY KYLE WERNER
 (85) 19/07/2013
 (86) PCT US2012/023558 de 02/02/2012
 (87) WO 2012/109076 de 16/08/2012
- (21) **BR 11 2013 019918-0 A2** 1.3
 (22) 11/01/2012
 (30) 04/02/2011 US 13/021,621
 (51) E01B 29/26 (2006.01), E01B 29/32 (2006.01)
 (54) ALARGADOR DE ÂNCORA DE TRILHO E EXTRATOR DE PREGO DE COMBINAÇÃO
 (71) HARSCO CORPORATION (US)
 (72) ROBERT S. MILLER, ANTHONY P. DELUCIA
 (85) 05/08/2013
 (86) PCT US2012/020930 de 11/01/2012
 (87) WO 2012/106078 de 09/08/2012
- (21) **BR 11 2013 019919-9 A2** 1.3
 (22) 15/02/2012
 (30) 28/02/2011 EP 11001601.1
 (51) B65H 20/24 (2006.01)
 (54) DISPOSITIVO DE DESENROLAMENTO DE FITA PARA MÁQUINA DE IMPRESSÃO POR ESTAMPAGEM
 (71) BOBST MEX SA (CH)
 (72) JEAN-CLAUDE REBEAUD
 (85) 05/08/2013
 (86) PCT EP2012/000654 de 15/02/2012
 (87) WO 2012/116781 de 07/09/2012
- (21) **BR 11 2013 019920-2 A2** 1.3
 (22) 16/02/2012
 (30) 16/02/2011 US 61/443,373
 (51) H04N 7/32 (2006.01)
 (54) MÉTODO DE CODIFICAÇÃO DE VÍDEO E MÉTODO DE DECODIFICAÇÃO DE VÍDEO
 (71) PANASONIC CORPORATION (JP)
 (72) VIKTOR WAHADANIAH, CHONG SOON LIM, SUE MON THET NAING, TAKAHIRO NISHI, YOUJI SHIBAHARA, HISAO SASAI, TOSHYASU SUGIO
 (85) 05/08/2013
 (86) PCT JP2012/001013 de 16/02/2012
 (87) WO 2012/111331 de 23/08/2012
- (21) **BR 11 2013 019921-0 A2** 1.3
 (22) 10/02/2012
 (30) 10/02/2011 JP 2011-027849; 31/03/2011 JP 2011-080204
 (51) H04W 16/18 (2009.01), H04M 11/00 (2006.01)
 (54) DISPOSITIVO DE ESTIMAÇÃO DE ALCANCE DE ÁREA E MÉTODO DE ESTIMAÇÃO DE ALCANCE DE ÁREA
 (71) NTT DOCOMO, INC. (JP)
 (72) TAKAYASU YAMAGUCHI, MASAYUKI TERADA, JUNICHIRO HAGIWARA, ICHIRO OKAJIMA
 (85) 05/08/2013
 (86) PCT JP2012/053195 de 10/02/2012
 (87) WO 2012/108540 de 16/08/2012
- (21) **BR 11 2013 019922-9 A2** 1.3
 (22) 06/02/2012
 (30) 04/02/2011 US 61/439,769; 18/01/2012 US 13/352,835
 (51) H04W 64/00 (2009.01)
- (54) MÉTODO E APARELHO PARA UM PLANO DE CONTROLE PARA GERENCIAR SEGURANÇA BASEADA EM DOMÍNIO E MOBILIDADE EM UMA REDE CENTRAL DE INFORMAÇÃO
 (71) HUAWEI TECHNOLOGIES, CO., LTD. (CN)
 (72) GUOQIANG WANG, XINWEN ZHANG, RAVI RAVINDRAN
 (85) 05/08/2013
 (86) PCT CN2012/070889 de 06/02/2012
 (87) WO 2012/103818 de 09/08/2012
- (21) **BR 11 2013 019925-3 A2** 1.3
 (22) 03/02/2012
 (30) 04/02/2011 US 13/021,364; 23/11/2011 US 13/303,890; 03/02/2012 US 13/365,884
 (51) A61F 2/06 (2013.01)
 (54) DISPOSITIVOS E MÉTODOS DE TRATAMENTO DE DUTO CORPORAL E VASCULAR
 (71) CONCENTRIC MEDICAL, INC. (US)
 (72) RYAN M. GRANDFIELD, SCOTT D. WILSON, ELLIOT H. SANDERS, JOHN H. MILLER
 (85) 05/08/2013
 (86) PCT US2012/023858 de 03/02/2012
 (87) WO 2012/106657 de 09/08/2012
- (21) **BR 11 2013 019926-1 A2** 1.3
 (22) 15/12/2011
 (30) 17/02/2011 US 13/029,939
 (51) F16K 37/00 (2006.01), H04L 29/08 (2006.01), G05B 19/042 (2006.01)
 (54) MÉTODO E APARELHO PARA TESTE DE CURSO PARCIAL DE UMA VÁLVULA DE BLOQUEIO DE EMERGÊNCIA
 (71) FISHER CONTROLS INTERNATIONAL LLC (US)
 (72) PERRY K. CARTER, RIYAZ M. ALI
 (85) 05/08/2013
 (86) PCT US2011/065163 de 15/12/2011
 (87) WO 2012/112210 de 23/08/2012
- (21) **BR 11 2013 019932-6 A2** 1.3
 (22) 31/01/2012
 (30) 03/02/2011 SE 1150076-6; 03/02/2011 US 61/439,001
 (51) A61M 5/20 (2006.01), A61M 5/315 (2006.01)
 (54) DISPOSITIVO DE LIBERAÇÃO DE MEDICAMENTO
 (71) SHL GROUP AB (SE)
 (72) ANDERS HOLMQVIST, STEFAN LÖÖF
 (85) 05/08/2013
 (86) PCT SE2012/050096 de 31/01/2012
 (87) WO 2012/105898 de 09/08/2012
- (21) **BR 11 2013 019934-2 A2** 1.3
 (22) 23/02/2012
 (30) 24/02/2011 EP 11155825.0
 (51) C08G 65/00 (2006.01)
 (54) PROCESSO PARA A PREPARAÇÃO DE UM POLIÉTER POLIOL, E, SISTEMA DE REATOR PARA A PREPARAÇÃO DE POLIÓIS
 (71) SHELL INTERNATIONALE RESEARCH MAATSCHAPPIJ B.V. (NL)
 (72) MICHIEL BAREND ELEVELD, WOUTER KOEN HARTEVELD, CORNELIS HYACINTHUS MARIA VAN DER HULST
 (85) 05/08/2013
 (86) PCT EP2012/053079 de 23/02/2012
 (87) WO 2012/113871 de 30/08/2012
- (21) **BR 11 2013 019936-9 A2** 1.3
 (22) 20/02/2012
 (30) 23/02/2011 EP 11155611.4
 (51) C08G 18/42 (2006.01), C08G 18/18 (2006.01), C08G 18/22 (2006.01), C08G 18/40 (2006.01), C08G 18/48 (2006.01), C08G 63/48 (2006.01), C08G 63/668 (2006.01)
 (54) PROCESSO PARA PREPARAR UM POLIÉTER POLIOL
 (71) BASF SE (DE)
 (72) LIONEL GEHRINGER, GUNNAR KAMPF, SIRUS ZARBAKSH, JOACHIM-THIERRY ANDERS
 (85) 05/08/2013
 (86) PCT EP2012/052822 de 20/02/2012
 (87) WO 2012/113737 de 30/08/2012
- (21) **BR 11 2013 019937-7 A2** 1.3
 (22) 18/01/2012
 (30) 10/02/2011 JP 2011-027896; 04/03/2011 JP 2011-047655; 30/08/2011 JP 2011-187179
 (51) H04N 7/26 (2006.01)
 (54) DISPOSITIVO E MÉTODO DE PROCESSAMENTO DE IMAGEM
 (71) SONY CORPORATION (JP)
 (72) JUNICHI TANAKA
 (85) 05/08/2013
 (86) PCT JP2012/050931 de 18/01/2012
 (87) WO 2012/108237 de 16/08/2012
- (21) **BR 11 2013 019938-5 A2** 1.3
 (22) 02/07/2011
 (30) 15/02/2011 CH 00264/2011
 (51) B65D 1/02 (2006.01), B65D 47/06 (2006.01), B65D 47/12 (2006.01), B65D 47/24 (2006.01), B65D 47/26 (2006.01)
 (54) RECIPIENTE PLÁSTICO COM UM BICO DE VERTER
 (71) ALPLA WERKE ALWIN LEHNER GMBH & CO. KG (AT)
 (72) CHRISTIAN KRAMMER



- (85) 05/08/2013
(86) PCT EP2011/003288 de 02/07/2011
(87) WO 2012/110059 de 23/08/2012
- (21) **BR 11 2013 019939-3 A2** 1.3
(22) 29/12/2011
(30) 19/02/2011 EP 11001378.6
(51) G01B 11/12 (2006.01)
(54) APARELHO PARA DETECTAR E MEDIR SUPERFÍCIES CILÍNDRICAS EM COMPONENTES DE CERÂMICA À PROVA DE FOGO EM APLICAÇÕES METALÚRGICAS
(71) REFRACTORY INTELLECTUAL PROPERTY GMBH & CO. KG (AT)
(72) GÜNTHER PAUL
(85) 05/08/2013
(86) PCT EP2011/074260 de 29/12/2011
(87) WO 2012/110167 de 23/08/2012
- (21) **BR 11 2013 019940-7 A2** 1.3
(22) 02/02/2012
(30) 03/02/2011 IT UD2011A000013
(51) B21B 1/46 (2006.01), B21B 13/22 (2006.01)
(54) MÉTODO DE LAMINAÇÃO PARA TIRA E LINHA DE LAMINAÇÃO CORRESPONDENTE
(71) DANIELI & C. OFFICINE MECCANICHE SPA (IT)
(72) GIANPIETRO BENEDETTI, PAOLO BOBIG
(85) 05/08/2013
(86) PCT IB2012/000151 de 02/02/2012
(87) WO 2012/104710 de 09/08/2012
- (21) **BR 11 2013 019951-2 A2** 1.3
(22) 28/02/2012
(30) 28/02/2011 US 61/447,419; 28/02/2012 US 13/407,542
(51) G01V 9/00 (2006.01), G06F 19/00 (2011.01)
(54) MÉTODO PARA DETERMINAR UM TAMANHO APROPRIADO PARA UMA AMOSTRA REPRESENTATIVA DE UM MATERIAL HETEROGÊNEO, SISTEMA PARA DETERMINAR UM TAMANHO APROPRIADO PARA UMA AMOSTRA REPRESENTATIVA DE UM MATERIAL HETEROGÊNEO, E MÉTODO PARA DETERMINAR UM TAMANHO APROPRIADO PARA UMA AMOSTRA REPRESENTATIVA DE UMA FORMAÇÃO DE ROCHA SUBTERRÂNEA HETEROGÊNEA
(71) PRAD RESEARCH AND DEVELOPMENT LIMITED (VG)
(72) NELL F. HURLEY, WEISHU ZHAO, TUANFENG ZHANG, JOHANNES J. BUITING, NICOLAS X. LESEUR, MUSTAFA ALIBRAHAM
(85) 06/08/2013
(86) PCT US2012/027040 de 28/02/2012
(87) WO 2012/118867 de 07/09/2012
- (21) **BR 11 2013 019954-7 A2** 1.3
(22) 02/02/2012
(30) 07/02/2011 US 61/440,299
(51) B65D 77/20 (2006.01)
(54) ACONDICIONAMENTO COM SISTEMA DE VEDAÇÃO DE TAMPA
(71) BERRY PLASTICS CORPORATION (US)
(72) JEFFREY C. MINNETTE, GAIL S. BECKE
(85) 06/08/2013
(86) PCT US2012/023639 de 02/02/2012
(87) WO 2012/109087 de 16/08/2012
- (21) **BR 11 2013 019955-5 A2** 1.3
(22) 06/02/2012
(30) 08/02/2011 EP 11153633.0
(51) C07D 498/04 (2006.01), A61K 31/5365 (2006.01), A61P 25/28 (2006.01)
(54) N-[3-(5-AMINO-3,3A,7,7A-TETRA-HIDRO-1H-2,4-DIOXA-6-AZA-IN DEN-7-IL)-FENIL]-AMIDAS COMO INIBIDORES DE BACE1 E/OU DE BACE2
(71) F. HOFFMANN-LA ROCHE AG (CH)
(72) HANS HILPERT, ROLAND HUMM
(85) 06/08/2013
(86) PCT EP2012/051910 de 06/02/2012
(87) WO 2012/107371 de 16/08/2012
- (21) **BR 11 2013 019956-3 A2** 1.3
(22) 12/01/2012
(30) 10/02/2011 JP 2011-027571
(51) F01P 7/16 (2006.01), F01P 7/04 (2006.01)
(54) DISPOSITIVO DE REFRIGERAÇÃO DE VEÍCULO
(71) AISIN SEIKI KABUSHIKI KAISHA (JP)
(72) MASANOBU MATSUSAKA, TADAYOSHI SATO, HIROHISA TAKANO
(85) 06/08/2013
(86) PCT JP2012/050478 de 12/01/2012
(87) WO 2012/108225 de 16/08/2012
- (21) **BR 11 2013 019958-0 A2** 1.3
(22) 06/02/2012
(30) 07/02/2011 IT PI2011A000011
- (51) E01F 8/00 (2006.01)
(54) BARREIRA ACÚSTICA FORNECIDA COM PROPRIEDADES DE ABSORÇÃO DO SOM E DE REDIRECIONAMENTO DO SOM E ABSORVEDOR DE SOM DE ALTO DESEMPENHO PARA USO EM TAL ESTRUTURA
(71) URBANTECH S.P.A. (IT)
(72) GIAMPAOLO TIZZONI
(85) 06/08/2013
(86) PCT IB2012/050533 de 06/02/2012
(87) WO 2012/107871 de 16/08/2012
- (21) **BR 11 2013 019962-8 A2** 1.3
(22) 09/02/2012
(30) 16/02/2011 US 13/028,480
(51) B61H 13/02 (2006.01), G01L 5/06 (2006.01), B60T 7/08 (2006.01)
(54) DISPOSITIVO PARA DETECTAR UMA PRODUÇÃO DE TENSÃO EM UMA CORREIA PRODUTORA DE FORÇA MÉTODO PARA DETECTAR PELO MENOS PARCIALMENTE UMA TENSÃO PRODUZIDA SOBRE UMA CORREIA PRODUTORA DE FORÇA DE UM FREIO DE MÃO FERROVIÁRIO
(71) WABTEC HOLDING CORP. (US)
(72) PETER GREGAR, JONATHON MARLOW
(85) 06/08/2013
(86) PCT US2012/024460 de 09/02/2012
(87) WO 2012/112375 de 23/08/2012
- (21) **BR 11 2013 019963-6 A2** 1.3
(22) 10/02/2012
(30) 18/02/2011 FR 11 51372
(51) A47J 43/07 (2006.01)
(54) APARELHO ELETRODOMÉSTICO DE PREPARAÇÃO CULINÁRIA COM BATEDOR
(71) SEB S.A. (FR)
(72) DOMINIQUE LEGEAY, STEPHANE GRASSIN, ANNE-ESTELLE FOLLEZOUR, PATRICK GARRIGUES, CAROLE TOMPA
(85) 06/08/2013
(86) PCT EP2012/052347 de 10/02/2012
(87) WO 2012/110427 de 23/08/2012
- (21) **BR 11 2013 019964-4 A2** 1.3
(22) 10/02/2012
(30) 18/02/2011 FR 11 51371
(51) A47J 43/07 (2006.01), A47J 43/044 (2006.01), A47J 44/00 (2006.01), A47J 43/08 (2006.01), A47J 43/06 (2006.01)
(54) APARELHO ELETRODOMÉSTICO DE PREPARAÇÃO CULINÁRIA COM DISPOSITIVO DE ACIONAMENTO DE UTENSÍLIO DE TRABALHO EM MOVIMENTO PLANETÁRIO
(71) SEB S. A. (FR)
(72) PHILIPPE GUILMART, MICHEL LEMERCIER, NADINE DOYEN
(85) 06/08/2013
(86) PCT EP2012/052348 de 10/02/2012
(87) WO 2012/110428 de 23/08/2012
- (21) **BR 11 2013 019981-4 A2** 1.3
(22) 02/08/2012
(30) 05/08/2011 US 61/515,459; 03/11/2011 KR 10-2011-0114198
(51) G06F 3/01 (2006.01), G06F 3/16 (2006.01), G06F 3/14 (2006.01)
(54) MÉTODO PARA CONTROLAR UM APARELHO ELETRÔNICO, E APARELHO ELETRÔNICO
(71) SAMSUNG ELECTRONICS CO., LTD. (KR)
(72) JUNG-GEUN KIM, YOO-TAI KIM, SEUNG-DONG YU, SANG-JIN HAN, HEE-SEOB RYU
(85) 06/08/2013
(86) PCT KR2012/006168 de 02/08/2012
(87) WO 2013/022221 de 14/02/2013
- (21) **BR 11 2013 019982-2 A2** 1.3
(22) 02/08/2012
(30) 03/01/2011 KR 10-2011-0114197; 05/08/2011 US 61/515,459
(51) G06F 3/01 (2006.01), G06F 3/14 (2006.01), G06F 3/16 (2006.01), G06F 3/048 (2013.01)
(54) MÉTODO PARA FORNECER UMA INTERFACE DE USUÁRIO (UI) DE UM APARELHO ELETRÔNICO QUE É CAPAZ DE RECONHECER UM COMANDO DE VOZ DE USUÁRIO E UM GESTO DE MOVIMENTO DE USUÁRIO, E APARELHO ELETRÔNICO QUE É CAPAZ DE RECONHECER UM COMANDO DE VOZ DE USUÁRIO E UM GESTO DE MOVIMENTO DE USUÁRIO
(71) SAMSUNG ELECTRONICS CO., LTD. (KR)
(72) JUNG-GEUN KIM, YOO-TAI KIM, SEUNG-DONG YU, SANG-JIN HAN, HEE-SEOB RYU
(85) 06/08/2013
(86) PCT KR2012/006164 de 02/08/2012
(87) WO 2013/022218 de 14/02/2013
- (21) **BR 11 2013 019983-0 A2** 1.3
(22) 02/08/2012
(30) 05/08/2011 US 61/515,459; 19/04/2012 KR 10-2012-0040995
(51) G06F 3/01 (2006.01), G06F 3/16 (2006.01), G06F 3/14 (2006.01), H04N 21/47 (2011.01)



(54) MÉTODO PARA CONTROLAR UM APARELHO ELETRÔNICO, E APARELHO ELETRÔNICO
 (71) SAMSUNG ELECTRONICS CO., LTD. (KR)
 (72) JUNG-GEUN KIM, YOO-TAI KIM, SEUNG-DONG YU, SANG-JIN HAN, HEE-SEOB RYU
 (85) 06/08/2013
 (86) PCT KR2012/006169 de 02/08/2012
 (87) WO 2013/022222 de 14/02/2013

(21) **BR 11 2013 019994-6 A2** 1.3
 (22) 07/02/2012
 (30) 08/02/2011 FR 11 51 007
 (51) C10L 1/18 (2006.01), C10L 1/00 (2006.01)
 (54) COMPOSIÇÕES LÍQUIDAS PARA A MARACAÇÃO DE CARBURANTES DE MOTORES E OUTROS COMBUSTÍVEIS, À BASE DE HIDROCARBONETO LÍQUIDO, COMBUSTÍVEIS DE MOTORES E COMBUSTÍVEIS QUE CONTÊM AS MESMAS COMPOSIÇÕES LÍQUIDAS E PROCESSO PARA A DETECÇÃO DOS MARCADORES
 (71) TOTAL MARKETING SERVICES (FR)
 (72) BÉNÉDICTE AMBLARD, CHRISTIAN TREMOIERE, DENIS FADEL, FRÉDÉRIC TORT, JEAN-PAUL MERCIER
 (85) 06/08/2013
 (86) PCT EP2012/052067 de 07/02/2012
 (87) WO 2012/107454 de 16/08/2012

(21) **BR 11 2013 019999-7 A2** 1.3
 (22) 24/01/2012
 (30) 10/02/2011 EP 11154068.8
 (51) B65D 83/14 (2006.01), B65D 83/16 (2006.01)
 (54) HASTE DE VÁLVULA PARA UMA VÁLVULA DE INCLINAÇÃO OU VÁLVULA DE PISTOLA EM UMA LATA DE DISTRIBUIDOR DO TIPO AEROSSOL, RECIPIENTE PRESSURIZADO, ADAPTADOR DE DISTRIBUIÇÃO ADEQUADO PARA SER CONECTADO À VÁLVULA DE DISTRIBUIÇÃO DE UM RECIPIENTE PRESSURIZADO, KIT DE PEÇAS PARA DISTRIBUIR UM LÍQUIDO PARA FORA DE UM RECIPIENTE PRESSURIZADO E MÉTODO PARA DISTRIBUIÇÃO DE UM LÍQUIDO PARA FORA DE UMA LATA PRESSURIZADA
 (71) ALTACHEM NV (BE)
 (72) JORDI DEMEY, KOEN CLAERBOUT, MATTHIAS ALDEWEIRELDT
 (85) 06/08/2013
 (86) PCT EP12/051048 de 24/01/2012
 (87) WO 2012/107276 de 16/08/2012

(21) **BR 11 2013 020633-0 A2** 1.3
 (22) 16/09/2011
 (30) 16/03/2011 JP 2011-057524
 (51) G07F 11/60 (2006.01)
 (54) MÁQUINA DE VENDAS AUTOMÁTICA
 (71) FUJII ELECTRIC CO., LTD. (JP)
 (72) YOSHIO YASAKA
 (85) 13/08/2013
 (86) PCT JP2011/071202 de 16/09/2011
 (87) WO 2012/124192 de 20/09/2012

(21) **BR 11 2013 020823-6 A2** 1.3
 (22) 13/02/2012
 (30) 18/02/2011 FR 1151331
 (51) A61B 17/70 (2006.01), A61B 17/88 (2006.01)
 (54) DISPOSITIVO CIRÚRGICO PARA A CORREÇÃO DA DEFORMAÇÃO DA COLUNA VERTEBRAL
 (71) SPINEWAY (FR)
 (72) JOSÉ IGNACIO MARUENDA PAULINO, PHILLIPPE LAURITO, STÉPHANE LE ROUX
 (85) 15/08/2013
 (86) PCT FR2012/050310 de 13/02/2012
 (87) WO 2012/123655 de 20/09/2012

(21) **BR 11 2013 022404-5 A2** 1.3
 (22) 01/03/2012
 (30) 03/03/2011 JP 2011-046343
 (51) B60C 11/04 (2006.01), B60C 9/22 (2006.01), B60C 11/03 (2006.01), B60C 11/11 (2006.01), B60C 11/13 (2006.01)
 (54) PNEU
 (71) BRIDGESTONE CORPORATION (JP)
 (72) TAKASHI OONO
 (85) 02/09/2013
 (86) PCT JP2012/055244 de 01/03/2012
 (87) WO 2012/118148 de 07/09/2012

(21) **BR 11 2013 022405-3 A2** 1.3
 (22) 04/03/2012
 (30) 07/03/2011 US 13/041,459
 (51) F24H 1/20 (2006.01)
 (54) MÁQUINA, MÉTODO DE OPERAÇÃO E MONTAGEM PARA FAZER CAFÉ EXPRESSO COM ELEMENTO DE AQUECIMENTO DE HALOGÊNIO OU INFRAVERMELHO SEMI-EXTERNO DE ALTA TENSÃO
 (71) GUY GONEN (IL)
 (72) GUY GONEN
 (85) 02/09/2013
 (86) PCT IB2012/051016 de 04/03/2012
 (87) WO 2012/120432 de 13/09/2012

(22) 29/02/2012
 (30) 03/03/2011 DE 10 2011 012 922.7
 (51) F16D 3/78 (2006.01)
 (54) MÉTODO PARA PRODUIR UM ELEMENTO DE TRANSMISSÃO DE FORÇA RESILIENTE E ELEMENTO DE TRANSMISSÃO DE FORÇA RESILIENTE
 (71) SGF SUEDEDEUTSCHE GELENKSCHLEIBENFABRIK GMBH & CO. KG (DE)
 (72) WOLFGANG NINDEL, MARC BRANDL, JOSEF STUBENRAUCH
 (85) 02/09/2013
 (86) PCT EP2012/000873 de 29/02/2012
 (87) WO 2012/116808 de 07/09/2012

(21) **BR 11 2013 022407-0 A2** 1.3
 (22) 27/01/2012
 (30) 07/03/2011 US 13/041,471
 (51) B64C 1/14 (2006.01)
 (54) TRANSPARÊNCIA DE AERONAVE QUE SUPORTA CARGA DE ARO
 (71) PPG INDUSTRIES OHIO, INC (US)
 (72) LUIS E. DEGANIS, DI SONG, SHERMAN D. STEWART
 (85) 02/09/2013
 (86) PCT US2012/022890 de 27/01/2012
 (87) WO 2012/121813 de 13/09/2012

(21) **BR 11 2013 022408-8 A2** 1.3
 (22) 15/03/2012
 (30) 17/03/2011 NO 20110409; 18/03/2011 US 61/454,005
 (51) E21B 21/06 (2006.01)
 (54) MÉTODO E DISPOSITIVO PARA LIMPAR DETRITOS DE PERFURAÇÃO
 (71) SOILTECH AS (NO)
 (72) MARTIN GETHER STEINSS
 (85) 02/09/2013
 (86) PCT NO2012/050042 de 15/03/2012
 (87) WO 2012/125043 de 20/09/2012

(21) **BR 11 2013 022409-6 A2** 1.3
 (22) 28/02/2012
 (30) 04/03/2011 DE 10 2011 013 050.0
 (51) F16C 11/12 (2006.01)
 (54) ACOPLAMENTO AXIAL REFORÇADO POR ROSCA
 (71) SGF SUEDEDEUTSCHE GELENKSCHLEIBENFABRIK GMBH & CO. KG (DE)
 (72) MARC BRANDL, MARTIN WIESER, JOSEF STUBENRAUCH, JOSEF SCHEITZENEDER, HUBERT KAISER, BERND SCHEPER
 (85) 02/09/2013
 (86) PCT EP2012/000864 de 28/02/2012
 (87) WO 2012/119714 de 13/09/2012

(21) **BR 11 2013 022411-8 A2** 1.3
 (22) 20/02/2012
 (30) 11/03/2011 US 13/046,135
 (51) A61F 13/53 (2006.01), A61F 13/56 (2006.01), A61F 13/42 (2006.01), A61F 13/15 (2006.01)
 (54) ARTIGO ABSORVENTE E MÉTODO PARA PREPARAR UM ARTIGO ABSORVENTE
 (71) KIMBERLY-CLARK WORLDWIDE, INC (US)
 (72) HERB VELAZQUEZ, TOM FLICKER, DUANE MCDONALD, SUZANNE MURRAY, KATHERINE C. WHEELER, DEAN M. WYDEVEN, LISHA YU
 (85) 02/09/2013
 (86) PCT IB2012/050769 de 20/02/2012
 (87) WO 2012/123831 de 20/09/2012

(21) **BR 11 2013 022412-6 A2** 1.3
 (22) 23/03/2012
 (30) 25/03/2011 US 61/467,513
 (51) A61F 13/15 (2006.01), D04H 1/485 (2012.01)
 (54) ARTIGO COM COMPONENTE DE MANTA DE NÃO-TECIDO FORMADO COM FORMATOS E PADRÕES DE LIGAÇÃO POR CALANDRA ACENTUADORES DE ESPESSURA DE FORRO
 (71) THE PROCTER & GAMBLE COMPANY (US)
 (72) HAN XU, ANTONIUS LAMBERTUS DE BEER, OLAF ERIK ALEXANDER ISELE, FRANTISEK KLASKA, JIRÍ KUMMER, ZDENEK MECL, PAVLINA KASPÁRKOVÁ
 (85) 02/09/2013
 (86) PCT US2012/030266 de 23/03/2012
 (87) WO 2012/134988 de 04/10/2012

(21) **BR 11 2013 022413-4 A2** 1.3
 (22) 07/03/2012
 (30) 07/03/2011 KR 10-2011-0019895; 29/06/2011 KR 10-2011-0064084
 (51) A61B 17/04 (2006.01), A61L 17/06 (2006.01), A61L 17/14 (2006.01), A61B 17/062 (2006.01)
 (54) FIO DE SUTURA QUE TEM UM CORPO DE ACOMODAÇÃO DE AGULHA ACOPLADO A UMA EXTREMIDADE DO MESMO, CORPO DE ACOMODAÇÃO DE AGULHA, CORPO DE SUPORTE DE FIO DE SUTURA E MÉTODO PARA FABRICAR UM FIO DE SUTURA
 (71) JOHN JACOBS MEDICAL INC. (KR)
 (72) YOUNG JAE KIM
 (85) 02/09/2013
 (86) PCT KR2012/001643 de 07/03/2012
 (87) WO 2012/121538 de 13/09/2012



- (22) 05/03/2012
(30) 09/03/2011 JP 2011-051525
(51) B01D 65/10 (2006.01), B01D 67/00 (2006.01)
(54) MÉTODO PARA MELHORAR A REJEIÇÃO DE MEMBRANA PERMEÁVEL, AGENTE DE TRATAMENTO PARA MELHORAR A REJEIÇÃO E MEMBRANA PERMEÁVEL
(71) KURITA WATER INDUSTRIES LTD. (JP)
(72) TAKAHIRO KAWAKATSU, TETSUYA AOKI
(85) 02/09/2013
(86) PCT JP2012/055550 de 05/03/2012
(87) WO 2012/121209 de 13/09/2012
- (21) **BR 11 2013 022416-9 A2** 1.3
(22) 13/03/2012
(30) 16/03/2011 EP 11158386.0
(51) C07D 209/54 (2006.01), A61K 31/402 (2006.01), A61P 3/00 (2006.01), A61P 9/00 (2006.01), A61P 1/00 (2006.01)
(54) DERIVADOS DE SEC-HIDRÓXI-CICLOHEXILA COMO INIBIDORES DE HSL PARA O TRATAMENTO DE DIABETES
(71) F. HOFFMANN-LA ROCHE AG (CH)
(72) DANIEL HUNZIKER, WERNER NEIDHART
(85) 02/09/2013
(86) PCT EP2012/054307 de 13/03/2012
(87) WO 2012/123432 de 20/09/2012
- (21) **BR 11 2013 022417-7 A2** 1.3
(22) 02/03/2012
(30) 04/03/2011 JP 2011-048020
(51) H04L 29/08 (2006.01), H04L 29/06 (2006.01), H04L 12/40 (2006.01), H04L 9/32 (2006.01)
(54) SISTEMA DE REDE DE VEÍCULO
(71) TOYOTA JIDOSHA KABUSHIKI KAISHA (JP)
(72) SHOHEI KOIDE, YUJI NINAGAWA, NORIAKI INOUE
(85) 02/09/2013
(86) PCT IB2012/000389 de 02/03/2012
(87) WO 2012/120350 de 13/09/2012
- (21) **BR 11 2013 023015-0 A2** 1.3
(22) 09/03/2012
(30) 10/03/2011 EP 11001999.9
(51) A61K 47/48 (2006.01), A61P 35/00 (2006.01)
(54) CONJUGADO DE AMATOXINA E SEU USO, COMPOSIÇÃO FARMACÊUTICA E SEU USO, MOLÉCULA DE CONJUGAÇÃO DE AMATOXINA, MÉTODO PARA A SÍNTESE DE UM CONJUGADO DE AMATOXINA.
(71) HEIDELBERG PHARMA GMBH (DE)
(72) WERNER SIMON, CHRISTIAN LUTZ, CHRISTOPH MUELLER, JAN ANDERL
(85) 09/09/2013
(86) PCT EP12/001072 de 09/03/2012
(87) WO 2012/119787 de 13/09/2012
- (21) **BR 11 2013 023019-3 A2** 1.3
(22) 09/03/2012
(30) 09/03/2011 US 61/450,651
(51) E21B 47/10 (2006.01), E21B 43/12 (2006.01), E21B 21/08 (2006.01), G01F 1/80 (2006.01)
(54) MÉTODO PARA CARACTERIZAR UMA FORMAÇÃO SUBTERRÂNEA UTILIZANDO UMA RESPOSTA DE PRESSÃO DE FLUIDO DURANTE OPERAÇÕES DE PERFURAÇÃO DE POÇOS, E MÉTODO PARA CALCULAR VAZÃO DE FLUIDO FLUÍDO DE UM POÇO, BASEADO EM UMA RESPOSTA DA PRESSÃO DE FLUIDO DURANTE OPERAÇÕES DE PERFURAÇÃO DE POÇO
(71) PRAD RESEARCH AND DEVELOPMENT LIMITED (VG)
(72) OSSAMA R SEHSAH
(85) 09/09/2013
(86) PCT US2012/028471 de 09/03/2012
(87) WO 2012/122470 de 13/09/2012
- (21) **BR 11 2013 023022-3 A2** 1.3
(22) 11/03/2011
(51) G01V 9/00 (2006.01), E21B 47/00 (2006.01), G01V 1/40 (2006.01), G01V 3/18 (2006.01)
(54) MÉTODOS E SISTEMAS DE ESTIMATIVA DE PARÂMETROS DE FORMAÇÃO
(71) LANDMARK GRAPHICS CORPORATION (US)
(72) MARTIN D PAULK
(85) 09/09/2013
(86) PCT US2011/028062 de 11/03/2011
(87) WO 2012/125139 de 20/09/2012
- (21) **BR 11 2013 023023-1 A2** 1.3
(22) 08/03/2011
(51) F24J 2/12 (2006.01)
(54) MÓDULO DE COLETOR SOLAR DE CALHA
ABENGOA SOLAR INC (US)
- (72) PATRICK MARCOTTE, EDMUND KENNETH MAY
(85) 09/09/2013
(86) PCT US2011/027601 de 08/03/2011
(87) WO 2012/121712 de 13/09/2012
- (21) **BR 11 2013 023024-0 A2** 1.3
(22) 08/03/2012
(30) 09/03/2011 CN 201110056389.8
(51) H04W 72/00 (2009.01)
(54) MÉTODO E APARELHO PARA TERMINAIS DE AGENDAMENTO NO SISTEMA COM VÁRIOS ELEMENTOS DE ANTENA, COMBINANDO EM CELA COMUM
(71) HUAWEI TECHNOLOGIES CO., LTD (CN)
(72) BING GONG, DAGENG CHEN, XUELI KONG
(85) 09/09/2013
(86) PCT CN2012/072085 de 08/03/2012
(87) WO 2012/119557 de 13/09/2012
- (21) **BR 11 2013 023028-2 A2** 1.3
(22) 08/03/2012
(30) 10/03/2011 US 61/451,120
(51) C07D 233/42 (2006.01), C07D 233/86 (2006.01), C07D 233/66 (2006.01), C07D 233/84 (2006.01), C07D 401/04 (2006.01), C07D 401/14 (2006.01), C07D 403/10 (2006.01), C07D 417/14 (2006.01), A61K 31/4164 (2006.01), A61K 31/4178 (2006.01), A61P 5/28 (2006.01), A61P 35/00 (2006.01)
(54) COMPOSTO DA FÓRMULA, COMPOSIÇÃO FARMACÊUTICA E FORMULAÇÃO FARMACÊUTICA TÓPICA
(71) SUZHOU KINTOR PHARMACEUTICALS, INC. (CN), YOUZHI TONG (CN)
(72) YOUZHI TONG
(85) 09/09/2013
(86) PCT CN2012/072091 de 08/03/2012
(87) WO 2012/119559 de 13/09/2012
- (21) **BR 11 2013 023029-0 A2** 1.3
(22) 07/03/2012
(30) 11/03/2011 DE 10 2011 005 462.6
(51) B29B 15/12 (2006.01)
(54) MÉTODO E DISPOSITIVO PARA A PRODUÇÃO DE UM MATERIAL COMPOSTO DE FIBRA EM FORMA DE UMA FITA DE FIBRA IMPREGNADA COM UM POLÍMERO
(71) THERMOPLAST COMPOSITE GMBH (DE)
(72) HERBERT BÖRGER
(85) 09/09/2013
(86) PCT EP2012/053866 de 07/03/2012
(87) WO 2012/123302 de 20/09/2012
- (21) **BR 11 2013 023030-4 A2** 1.3
(22) 13/03/2012
(30) 14/03/2011 US 61/452,405
(51) F16K 24/04 (2006.01), F16K 31/34 (2006.01)
(54) VÁLVULA DE PURGAÇÃO DE GÁS AUTOMÁTICA
(71) A.R.I. FLOW CONTROL ACCESSORIES LTD. (IL)
(72) MEIR SHOVAL
(85) 09/09/2013
(86) PCT IL2012/050084 de 13/03/2012
(87) WO 2012/123940 de 20/09/2012
- (21) **BR 11 2013 023031-2 A2** 1.3
(22) 07/03/2012
(30) 10/03/2011 US 61/451,152
(51) C10M 135/18 (2006.01)
(54) COMPOSIÇÃO LUBRIFICANTE CONTENDO UM COMPOSTO DE TIOCARBAMATO
(71) THE LUBRIZOL CORPORATION (US)
(72) YANSHI ZHANG, SETH L CRAWLEY, RICHARD YODICE
(85) 09/09/2013
(86) PCT US2012/027951 de 07/03/2012
(87) WO 2012/122202 de 13/09/2012
- (21) **BR 11 2013 023033-9 A2** 1.3
(22) 09/03/2012
(30) 10/03/2011 US 61/451,453; 20/03/2011 US 61/454,548; 08/03/2012 US 13/415,453
(51) H04N 7/26 (2006.01)
(54) TÉCNICAS DE DECODIFICAÇÃO DE VÍDEO PARA CODIFICAR IMAGENS DEPENDENTES APÓS ACESSO ALEATÓRIO
(71) QUALCOMM INCORPORATED (US)
(72) YING CHEN, MUHAMMED ZEYD COBAN, PEISONG CHEIN, MARTA KARCZEWICZ
(85) 09/09/2013
(86) PCT US2012/028490 de 09/03/2012
(87) WO 2012/122480 de 13/09/2012
- (21) **BR 11 2013 023034-7 A2** 1.3
(22) 09/03/2012
(30) 09/03/2011 JP 2011-051047; 02/03/2012 JP 2012-046346



- (51) G03G 9/08 (2006.01), G03G 15/08 (2006.01)
 (54) TONER, APARELHO DE FORMAÇÃO DE IMAGEM, E CARTUCHO DE PROCESSO
 (71) RICOH COMPANY, LTD. (JP)
 (72) TAKUYA KADOTA, YOSHIHIRO MIKURIYA, TSUYOSHI NOZAKI, YOSHIMICHI ISHIKAWA, KAZUOKI FUWA, TOMOHIRO FUKAO, TOMOHARU MIKI, MASAYUKI HAGI, HIDEKAZU SHONO, MANABU HAMADA, TETSUSHI SAKUMA
 (85) 09/09/2013
 (86) PCT JP2012/056787 de 09/03/2012
 (87) WO 2012/121421 de 13/09/2012
- (21) **BR 11 2013 023036-3 A2** 1.3
 (22) 07/03/2012
 (30) 06/03/2011 US 13/413,472; 08/03/2011 US 61/450,555; 10/03/2011 US 61/451,485; 10/03/2011 US 61/451,496; 14/03/2011 US 61/452,384; 08/06/2011 US 61/494,855; 15/06/2011 US 61/497,345
 (51) H04N 7/26 (2006.01), H04N 7/30 (2006.01), H04N 7/50 (2006.01)
 (54) CODIFICAÇÃO DE COEFICIENTES DE TRANSFORMADA PARA CODIFICAÇÃO DE VÍDEO
 (71) QUALCOMM INCORPORATED (US)
 (72) JOEL SOLE ROJALS, JOSHI, MARTA KARCZEWICZ
 (85) 09/09/2013
 (86) PCT US2012/028081 de 07/03/2012
 (87) WO 2012/122275 de 13/09/2012
- (21) **BR 11 2013 023038-0 A2** 1.3
 (22) 13/03/2012
 (30) 14/03/2011 JP 2011-055691
 (51) C07D 401/14 (2006.01), A61K 31/506 (2006.01), A61P 3/10 (2006.01), A61P 9/00 (2006.01), A61P 9/10 (2006.01), A61P 9/12 (2006.01), A61P 13/12 (2006.01), A61P 25/18 (2006.01), A61P 27/02 (2006.01), A61P 43/00 (2006.01), C07D 413/14 (2006.01)
 (54) COMPOSTO E USO DE UM COMPOSTO
 (71) KOWA COMPANY, LTD (JP)
 (72) TORU MIURA, SEIICHI SATO, HAJIME YAMADA, JUNYA TAGASHIRA, TOSHIKI WATANABE, RYOHEI SEKIMOTO, RIE ISHIDA, RIE ISHIDA, HITOMI AOKI, TADAOKI OHGIYA
 (85) 09/09/2013
 (86) PCT JP2012/001709 de 13/03/2012
 (87) WO 2012/124311 de 20/09/2012
- (21) **BR 11 2013 023041-0 A2** 1.3
 (22) 03/02/2012
 (30) 08/03/2011 US 61/450,484
 (51) F15B 13/02 (2006.01), F16K 31/122 (2006.01), F16K 31/14 (2006.01)
 (54) ARRANJO DE DESVIO PARA ATUADOR DE VÁLVULA
 (71) FISHER CONTROLS INTERNATIONAL LLC (US)
 (72) KENNETH WILLIAM JUNK
 (85) 09/09/2013
 (86) PCT US2012/023820 de 03/02/2012
 (87) WO 2012/121826 de 13/09/2012
- (21) **BR 11 2013 023043-6 A2** 1.3
 (22) 08/03/2012
 (30) 11/03/2011 SE 1100177-3
 (51) G01S 13/50 (2006.01), G01S 7/41 (2006.01), G01S 13/04 (2006.01), G01S 13/56 (2006.01)
 (54) DISPOSITIVO PARA RECEBER E PROCESSAR SINAIS REFLETIDOS DE OBJETOS NO SOLO, E, MÉTODO PARA DETERMINAR A POSIÇÃO DE UM OBJETO SOTERRADO EM MOVIMENTO
 (71) TOTALFÖRSVARETS FORSKNINGSSINSTITUT (SE)
 (72) STAFFAN ABRAHAMSON
 (85) 09/09/2013
 (86) PCT SE2012/000030 de 08/03/2012
 (87) WO 2012/125100 de 20/09/2012
- (21) **BR 11 2013 023044-4 A2** 1.3
 (22) 07/03/2012
 (30) 16/03/2011 JP 2011-057725
 (51) H04B 1/16 (2006.01), H03G 3/20 (2006.01), H03G 3/30 (2006.01), H03G 3/32 (2006.01)
 (54) CIRCUITO E MÉTODO DE CONTROLE DE GANHO, DISPOSITIVO DE COMUNICAÇÃO, E, APARELHO ELETRÔNICO
 (71) SONY CORPORATION (JP)
 (72) KATSUAKI TAKAHASHI, NAOTO YOSHIKAWA
 (85) 09/09/2013
 (86) PCT JP2012/055862 de 07/03/2012
 (87) WO 2012/124576 de 20/09/2012
- (21) **BR 11 2013 023046-0 A2** 1.3
 (22) 09/03/2012
 (30) 11/03/2011 EP 11157911.6
 (51) B01L 3/14 (2006.01), B65B 7/28 (2006.01), G01N 35/04 (2006.01)
 (54) DISPOSITIVO PARA FECHAR UM RECIPIENTE DE AMOSTRA, SISTEMA, E, RECIPIENTE DE ARMAZENAMENTO
 (71) QIAGEN INSTRUMENTS AG (CH)
 (72) DANIEL SIMONS, DIRK LEBER, HARALD QUINTEL, BRUNO WALDER, ANDREAS BRETSCHER
 (85) 09/09/2013
 (86) PCT EP2012/054169 de 09/03/2012
 (87) WO 2012/123376 de 20/09/2012
- (21) **BR 11 2013 023047-9 A2** 1.3
 (22) 19/03/2012
 (30) 17/03/2011 US 61/453559; 17/03/2011 US 11158604.6
 (51) C08K 5/521 (2006.01), C08L 23/00 (2006.01)
 (54) MISTURA ADITIVA, COMPOSIÇÃO, MÉTODOS PARA REDUZIR O VALOR DE TURVAÇÃO E/OU PARA AUMENTAR A TEMPERATURA DE CRISTALIZAÇÃO, E PARA PRODUIR UM POLÍMERO ADITIVADO NATURAL OU SINTÉTICO, E, MISTURA PADRÃO
 (71) BASF SE (DE)
 (72) MICHÈLE GERSTER, RAPHAËL DABBOUS
 (85) 09/09/2013
 (86) PCT IB2012/051294 de 19/03/2012
 (87) WO 2012/123928 de 20/09/2012
- (21) **BR 11 2013 023055-0 A2** 1.3
 (22) 09/03/2012
 (30) 11/03/2011 EP 11157906.6
 (51) B01L 3/14 (2006.01), B65D 39/06 (2006.01)
 (54) RECIPIENTE DE AMOSTRA
 (71) QIAGEN GMBH (DE)
 (72) DANIEL SIMONS, DIRK LEBER, HARALD QUINTEL, SASA LAZEWSKI, BRUNO WALDER, ANDREAS BRETSCHER, THOMAS VOIT
 (85) 09/09/2013
 (86) PCT EP2012/054165 de 09/03/2012
 (87) WO 2012/123375 de 20/09/2012
- (21) **BR 11 2013 023060-6 A2** 1.3
 (22) 08/03/2012
 (30) 08/03/2011 US 61/450,228
 (51) F25B 49/04 (2006.01), F25B 49/00 (2006.01), F25B 15/00 (2006.01)
 (54) SISTEMAS E MÉTODOS PARA O MELHORAMENTO DA DESTILAÇÃO
 (71) POET RESEARCH INCORPORATED (US)
 (72) JACOB P. TEWALT, STEPHEN M. LEWIS, JASON A. BOOTSMA
 (85) 09/09/2013
 (86) PCT US2012/028311 de 08/03/2012
 (87) WO 2012/122393 de 13/09/2012
- (21) **BR 11 2013 023061-4 A2** 1.3
 (22) 18/03/2011
 (51) F01M 11/03 (2006.01)
 (54) APARELHO DE SUPRESSÃO DE ÓLEO PARA UM MOTOR DE COMBUSTÃO INTERNA
 (71) TOYOTA JIDOSHA KABUSHIKI KAISHA (JP)
 (72) KENICHI HARADA, IPPEI FUKUTOMI
 (85) 09/09/2013
 (86) PCT JP2011/001635 de 18/03/2011
 (87) WO 2012/127518 de 27/09/2012
- (21) **BR 11 2013 023062-2 A2** 1.3
 (22) 09/03/2012
 (30) 10/03/2011 US 61/451,568; 25/04/2011 US 61/478,692; 31/10/2011 US 61/553,388; 09/03/2012 US 61/609,123
 (51) A61K 9/19 (2006.01), A61K 9/08 (2006.01), A61K 38/22 (2006.01), A61K 38/26 (2006.01), A61K 38/28 (2006.01), A61K 9/00 (2006.01)
 (54) FORMULAÇÕES ESTÁVEIS PARA A INJEÇÃO PARENTERAL DE MEDICAMENTOS DE PEPTÍDEO
 (71) XERIS PHARMACEUTICALS, INC. (US)
 (72) STEVEN PRESTRELSKI, JOHN KINZELL
 (85) 09/09/2013
 (86) PCT US2012/028621 de 09/03/2012
 (87) WO 2012/122535 de 13/09/2012
- (21) **BR 11 2013 023063-0 A2** 1.3
 (22) 30/10/2012
 (30) 11/09/2012 KR 10-2012-0100639
 (51) A61B 6/00 (2006.01), G01T 1/20 (2006.01)
 (54) APARELHO E MÉTODO DE FORMAÇÃO DE IMAGEM DE RAIOS X
 (71) VIEWWORKS CO., LTD. (KR)
 (72) YONG HAK SUNG, TAE KYUN KIM
 (85) 09/09/2013
 (86) PCT KR2012/008992 de 30/10/2012
 (87) WO 2014/042310 de 20/03/2014
- (21) **BR 11 2013 023065-7 A2** 1.3
 (22) 13/03/2012
 (30) 14/03/2011 JP 2011-055238
 (51) H04N 7/32 (2006.01)
 (54) MÉTODO DE CONDIFICAÇÃO DE IMAGEM, MÉTODO DE DECODIFICAÇÃO DE IMAGEM, DISPOSITIVO DE CODIFICAÇÃO DE IMAGEM, DISPOSITIVO DE DECODIFICAÇÃO DE IMAGEM, PROGRAMA DE CODIFICAÇÃO DE IMAGEM E PROGRAMA DE DECODIFICAÇÃO DE IMAGEM
 (71) NIPPON TELEGRAPH AND TELEPHONE CORPORATION (JP)
 (72) SHINYA SHIMIZU, HIDEAKI KIMATA, NORIHIKO MATSUURA
 (85) 09/09/2013
 (86) PCT JP2012/056442 de 13/03/2012
 (87) WO 2012/124698 de 20/09/2012
- (21) **BR 11 2013 023066-5 A2** 1.3
 (22) 07/03/2012
 (30) 09/03/2011 GB 1103990.6
 (51) A63B 21/00 (2006.01), A63B 21/062 (2006.01), A63B 23/035 (2006.01), A63B 23/12 (2006.01), A63B 21/055 (2006.01)
 (54) APARELHO PARA EXERCÍCIOS APERFEIÇOADO
 (71) MUJO MECHANICS LIMITED (GB)



- (72) DOUGLAS HIGGINS
(85) 09/09/2013
(86) PCT GB2012/050504 de 07/03/2012
(87) WO 2012/120299 de 13/09/2012
- (21) **BR 11 2013 023116-5 A2** 1.3
(22) 09/03/2012
(30) 11/03/2011 GB 1104168.8; 16/03/2011 GB 1104435.1
(51) G06T 1/00 (2006.01)
(54) MÉTODO PARA CAPTURAR, CLASSIFICAR E SUBSEQUENTEMENTE VISUALIZAR UMA GRAVAÇÃO DE IMAGEM ORBITAL DE UM VEÍCULO, APARELHO PARA EXECUTAR UM MÉTODO E APARELHO PARA CAPTURA DE INFORMAÇÕES
(71) LIFE ON SHOW LIMITED (GB)
(72) ADAM JAMES PRICE
(85) 10/09/2013
(86) PCT GB2012/000232 de 09/03/2012
(87) WO 2012/123696 de 20/09/2012
- (21) **BR 11 2013 023124-6 A2** 1.3
(22) 09/03/2012
(30) 11/03/2011 US 61/451,961; 08/03/2012 US 13/415,746
(51) B21B 3/00 (2006.01), B21B 27/08 (2006.01), B21B 35/00 (2006.01), B21B 47/00 (2006.01)
(54) LAMINADOR DE MAGNÉSIO
(71) FATA HUNTER, INC. (US)
(72) ROBERTO PASSONI, CHRISTOPHER A. ROMANOWSKI
(85) 10/09/2013
(86) PCT US2012/028608 de 09/03/2012
(87) WO 2012/125498 de 20/09/2012
- (21) **BR 11 2013 023125-4 A2** 1.3
(22) 09/01/2012
(30) 05/04/2011 DE 10 2011 001 796.8
(51) E04G 7/20 (2006.01), E04G 7/30 (2006.01), F16B 7/20 (2006.01)
(54) ESCORA PARA ANDAIME
(71) WILHELM LAYHER VERWALTUNGS-GMBH (DE)
(72) HELMUT KRELLER
(85) 10/09/2013
(86) PCT DE2012/100005 de 09/01/2012
(87) WO 2012/136198 de 11/10/2012
- (21) **BR 11 2013 023126-2 A2** 1.3
(22) 21/06/2012
(30) 21/06/2011 US 61/499,382; 19/06/2012 US 13/527,286
(51) H04W 72/04 (2009.01)
(54) SISTEMAS MÉTODOS PARA DIFERENTES CONFIGURAÇÕES TDD EM AGREGAÇÃO DE PORTADORAS
(71) MEDIATEK INC. (TW)
(72) SHIANG-JIUN LIN, PEI-KAI LIAO, MENG-YING TSAI, YIH-SHEN CHEN
(85) 10/09/2013
(86) PCT CN2012/077316 de 21/06/2012
(87) WO 2012/175030 de 27/12/2012
- (21) **BR 11 2013 023131-9 A2** 1.3
(22) 08/03/2012
(30) 11/03/2011 US 13/045,980; 24/01/2012 US 13/357,141
(51) C04B 35/10 (2006.01), C09K 8/80 (2006.01), C09K 8/60 (2006.01), E21B 43/25 (2006.01)
(54) MÉTODO DE PRODUÇÃO DE UM PROPANTE, MASSA FLUIDA, PARTÍCULAS DE PROPANTE PRODUZIDAS POR UM PROCESSO, MÉTODO DE FRATURAMENTO HIDRÁULICO DE UM POÇO EM UMA FORMAÇÃO SUBTERRÂNEA TENDO UMA PRESSÃO DE FRATURAMENTO, PARTÍCULAS CERÂMICAS SINTERIZADAS NA FAIXA DE TAMANHO UTILIZÁVEL NO PROCESSO DE FRATURAMENTO HIDRÁULICO, MÉTODO DE PRODUÇÃO DE GRÂNULOS VERDES A SEREM SINTERIZADOS EM PARTÍCULAS DE PROPANTE EM UMA FAIXA SELECIONADA DE TAMANHOS, PARTÍCULAS DE PROPANTE FEITAS DE CAOLIN SINTERIZADO TENDO UM TAMANHO E RESISTÊNCIA APROPRIADOS PARA USO COMO UM PROPANTE E PARTÍCULAS DE PROPANTE FEITAS DE ALUMINA SINTERIZADA TENDO UM TAMANHO E RESISTÊNCIA APROPRIADOS PARA USO COMO UM PROPANTE
(71) CARBO CERAMICS, INC. (US)
(72) BENJAMIN T. ELDRED, BRETT A. WILSON, CLAYTON F. GARDINIER, ROBERT J. DUENCKEL
(85) 10/09/2013
(86) PCT US12/028308 de 08/03/2012
(87) WO 2012/125412 de 20/09/2012
- (21) **BR 11 2013 023132-7 A2** 1.3
(22) 09/03/2012
(30) 10/03/2011 EP 11157721.9
(51) C21D 1/673 (2006.01), C21D 9/00 (2006.01)
(54) SISTEMA DE FORNO PARA O TRATAMENTO TÉRMICO ESPECÍFICO DE COMPONENTES EM CHAPA
(71) EVA SCHWARTZ (DE)
- (72) JOSEF-ROLF SCHWARTZ
(85) 10/09/2013
(86) PCT EP2012/054139 de 09/03/2012
(87) WO 2012/120123 de 13/09/2012
- (21) **BR 11 2013 023136-0 A2** 1.3
(22) 06/03/2012
(30) 15/04/2011 US 61/475,789
(51) C08G 65/26 (2006.01), C08G 18/38 (2006.01), C08G 18/50 (2006.01)
(54) ESTABILIDADE MELHORADA DE MISTURAS DE POLIOL POLIURETANO CONTENDO AGENTE DE EXPANSÃO DE OLEFINA HALOGENADA
(71) ARKEMA INC. (US)
(72) BENJAMIN B. CHEN, JOSEPH S. COSTA, LAURENT ABBAS, HAIMING LIU, SRI R. SESHADRI, WILLIAM D. HONNICK
(85) 10/09/2013
(86) PCT US2012/027802 de 06/03/2012
(87) WO 2012/141822 de 18/10/2012
- (21) **BR 11 2013 023141-6 A2** 1.3
(22) 22/11/2011
(30) 10/03/2011 CN 201110057694.9
(51) H04N 7/30 (2006.01)
(54) MÉTODO E APARELHO PARA CODIFICAR E DECODIFICAR COEFICIENTES DE TRANSFORMADA
(71) HUAWAI TECHNOLOGIES CO LTD (CN)
(72) JIN SONG, MINGYUAN YANG, DONG WANG
(85) 10/09/2013
(86) PCT CN2011/082597 de 22/11/2011
(87) WO 2012/119463 de 13/09/2012
- (21) **BR 11 2013 023142-4 A2** 1.3
(22) 05/04/2012
(30) 08/04/2011 FR 11 53108
(51) A61H 7/00 (2006.01), A46B 13/00 (2006.01), A61Q 5/00 (2006.01)
(54) MÉTODO DE TRATAMENTO DE CABELOS
(71) L'OREAL (FR)
(72) STEFANIA NUZZO, GABIN VIC, FABRICE OSOLIN, MARYSE CHAISY
(85) 10/09/2013
(86) PCT IB2012/051692 de 05/04/2012
(87) WO 2012/137165 de 11/10/2012
- (21) **BR 11 2013 023155-6 A2** 1.3
(22) 09/03/2012
(30) 11/03/2011 CN 201110059905.2; 11/03/2011 CN 201120064590.6
(51) H02J 3/32 (2006.01), H02M 5/38 (2006.01), H02J 3/38 (2006.01)
(54) CONTROLADOR DE UNIDADE DE GERAÇÃO DE ENERGIA, UNIDADE DE GERAÇÃO DE ENERGIA E EQUIPAMENTO DE SAÍDA DE ENERGIA NA REDE ELÉTRICA
(71) SIEMENS AKTIENGESSELLSCHAFT (DE)
(72) JING LI, HUA LIAO, XIN HUA LIU, JING WEI ZHANG
(85) 10/09/2013
(86) PCT EP2012/054128 de 09/03/2012
(87) WO 2012/123365 de 20/09/2012
- (21) **BR 11 2013 023157-2 A2** 1.3
(22) 16/03/2012
(30) 16/03/2011 US 61/453,332
(51) G01V 3/32 (2006.01), G01V 3/34 (2006.01)
(54) CORREÇÃO PARA A VARIAÇÃO DO GANHO DEVIDO AO GANHO DE SENSOR DE RMN DE MUDANÇA RÁPIDA
(71) BAKER HUGHES INCORPORATED (US)
(72) MARTIN BLANZ, THOMAS KRUSPE
(85) 10/09/2013
(86) PCT US2012/029462 de 16/03/2012
(87) WO 2012/125935 de 20/09/2012
- (21) **BR 11 2013 023158-0 A2** 1.3
(22) 11/04/2012
(30) 12/04/2011 SE 1150321-6; 12/04/2011 US 61/474,485
(51) B32B 37/14 (2006.01), B32B 5/16 (2006.01), B32B 21/08 (2006.01), B44C 5/04 (2006.01), E04B 5/00 (2006.01)
(54) MISTURA DE PÓS E UM MÉTODO PARA PRODUIR UM PAINEL DE CONSTRUÇÃO
(71) VÄLINGE INNOVATION AB (SE)
(72) GÖRZAN ZIEGLER, RICKARD RITTINGE, HANS PERSSON
(85) 10/09/2013
(86) PCT SE2012/050384 de 11/04/2012
(87) WO 2012/141646 de 18/10/2012
- (21) **BR 11 2013 023159-9 A2** 1.3
(22) 08/03/2012
(30) 11/03/2011 EP 11 002043.5
(51) B32B 27/10 (2006.01)
(54) SISTEMA COMPOSITO APERFEIÇOADO PARA EMBALAGENS
(71) DEUTSCHE SISI-WERKE BETRIEBS GMBH (DE)
(72) CARSTEN KAISIG, TORSTEN BYL, ERHARD SCHWARTZ, THOMAS STUMPF
(85) 10/09/2013
(86) PCT EP2012/001038 de 08/03/2012



(87) WO 2012/123085 de 20/09/2012		(21) BR 11 2013 023176-9 A2	1.3
(21) BR 11 2013 023164-5 A2	1.3	(22) 11/01/2012	
(22) 10/03/2011		(30) 11/03/2011 DE 10 2011 005 428.5	
(51) A61F 2/44 (2006.01), A61B 17/80 (2006.01), A61B 17/86 (2006.01), A61B 17/17 (2006.01)		(51) F02M 65/00 (2006.01), F02M 61/16 (2006.01), F02D 41/22 (2006.01)	
(54) MEMBROS DE FIXAÇÃO DE PARAFUSO POR SOVELA E SISTEMAS RELACIONADOS		(54) PROCESSO E DISPOSITIVO PARA REABASTECIMENTO E EXAME DE ESTANQUEIDADE DE UM INJETOR DE COMBUSTÍVEL	
(71) SYNTHES GMBH (CH)		(71) ROBERT BOSCH GMBH (DE)	
(72) JARED SCHOENLY, DAVID EVANS, MATTHEW FENN		(72) MARC KNOBLAUCH-XANDER, BERND KOHLER	
(85) 10/09/2013		(85) 10/09/2013	
(86) PCT US2011/027849 de 10/03/2011		(86) PCT EP2012/050352 de 11/01/2012	
(87) WO 2012/121726 de 13/09/2012		(87) WO 2012/123134 de 20/09/2012	
(21) BR 11 2013 023165-3 A2	1.3	(21) BR 11 2013 023320-6 A2	1.3
(22) 10/02/2012		(22) 07/03/2012	
(30) 12/03/2011 DE 10 2011 013 771.8		(30) 29/03/2011 JP 2011-072476	
(51) F15B 11/05 (2006.01)		(51) A61F 2/915 (2013.01), A61F 2/958 (2013.01)	
(54) ACIONAMENTO AUXILIAR PARA APARELHO DE TRABALHO		(54) STENT E SISTEMA DE STENT	
(71) ROBERT BOSCH GMBH (DE)		(71) TERUMO KABUSHIKI KAISHA (JP)	
(72) SÖNKE JESSEN		(72) TAKESHI BABA	
(85) 10/09/2013		(85) 11/09/2013	
(86) PCT EP2012/000597 de 10/02/2012		(86) PCT JP2012/055774 de 07/03/2012	
(87) WO 2012/123056 de 20/09/2012		(87) WO 2012/132801 de 04/10/2012	
(21) BR 11 2013 023168-8 A2	1.3	(21) BR 11 2013 023321-4 A2	1.3
(22) 09/03/2012		(22) 16/03/2012	
(30) 11/03/2011 JP 2011-053662; 11/03/2011 JP 2011-053663; 11/03/2011 JP 2011-053861; 08/02/2012 JP 2012-025134		(30) 16/03/2011 US 61/453,387; 15/03/2012 US 13/421,302	
(51) B60T 8/17 (2006.01), B60T 11/16 (2006.01), B60T 13/66 (2006.01)		(51) E21B 17/00 (2006.01), E21B 10/64 (2006.01), E21B 29/00 (2006.01)	
(54) DISPOSITIVO DE GERAÇÃO DE PRESSÃO HIDRÁULICA VEICULAR E DISPOSITIVO DE GERAÇÃO DE FORÇA DE FRENAGEM VEICULAR		(54) MÉTODO E SISTEMAS PARA DIVIDIR DISPOSITIVOS E ELEMENTOS DE FURO DE POÇO	
(71) HONDA MOTOR CO., LTD (JP)		(71) BAKER HUGHES INCORPORATED (US)	
(72) KAZUAKI MURAYAMA, ARATA INOUE, TAKAOKI OHNISHI, NOBUTAKE HYODO		(72) ALAN L. MCFALL	
(85) 10/09/2013		(85) 11/09/2013	
(86) PCT JP2012/056058 de 09/03/2012		(86) PCT US2012/029415 de 16/03/2012	
(87) WO 2012/124617 de 20/09/2012		(87) WO 2012/125917 de 20/09/2012	
(21) BR 11 2013 023169-6 A2	1.3	(21) BR 11 2013 023322-2 A2	1.3
(22) 08/03/2012		(22) 13/03/2012	
(30) 10/03/2011 US 61/451,312		(30) 14/03/2011 DE 10 2011 005 519.3	
(51) A61F 7/03 (2006.01)		(51) B01F 9/08 (2006.01), B01J 2/10 (2006.01), B01J 2/12 (2006.01), B01F 7/00 (2006.01)	
(54) DISPOSITIVO PARA TRATAMENTO TÉRMICO COM DISTRIBUIÇÃO VARIÁVEL DE CALOR		(54) MÉTODO PARA GRANULAÇÃO OU AGLOMERAÇÃO, BEM COMO FERRAMENTA RESPECTIVA	
(71) MCNEIL-PPC, INC (US)		(71) MASCHINENFABRIK GUSTAV EIRICH GMBH & CO. KG (DE)	
(72) LEO B. KRISUNOV, DAVID W. WYNN		(72) STEFAN GERL, CHRISTINA KLEIN	
(85) 10/09/2013		(85) 11/09/2013	
(86) PCT US2012/028197 de 08/03/2012		(86) PCT EP2012/054351 de 13/03/2012	
(87) WO 2012/122335 de 13/09/2012		(87) WO 2012/123441 de 20/09/2012	
(21) BR 11 2013 023171-8 A2	1.3	(21) BR 11 2013 023323-0 A2	1.3
(22) 10/02/2012		(22) 17/02/2012	
(30) 11/03/2011 DE 10 2011 005 456.1		(30) 17/03/2011 DE 20 2011 004 089.5	
(51) H01R 12/72 (2011.01), H01R 12/87 (2011.01)		(51) H01R 13/631 (2006.01), H01R 13/639 (2006.01), H01R 13/625 (2006.01)	
(54) PLUGUE DE CONTATO PARA A CONTATAÇÃO DIRETA DE UMA PLACA DE CIRCUITOS		(54) CONECTOR DE ENCAIXE COM CONTATOS	
(71) ROBERT BOSCH GMBH (DE)		(71) HUMMEL AG (DE)	
(72) MICHAEL FLEIG		(72) THOMAS FRANKE, FRITZ ZÜGEL, SVEN RISSLER, ACHIM HOCH	
(85) 10/09/2013		(85) 11/09/2013	
(86) PCT EP2012/052262 de 10/02/2012		(86) PCT EP2012/000723 de 17/02/2012	
(87) WO 2012/123197 de 20/09/2012		(87) WO 2012/123062 de 20/09/2012	
(21) BR 11 2013 023172-6 A2	1.3	(21) BR 11 2013 023325-7 A2	1.3
(22) 29/02/2012		(22) 07/03/2012	
(30) 11/03/2011 FR 11 51997		(30) 17/03/2011 US 13/049,913	
(51) H02P 21/14 (2006.01), H02P 23/14 (2006.01), H02P 6/18 (2006.01)		(51) G06Q 50/30 (2012.01)	
(54) PROCESSO DE COMANDO UTILIZADO EM UM CONVERSOR DE POTÊNCIA PARA IDENTIFICAR PARÂMETROS LIGADOS À SATURAÇÃO MAGNÉTICA DE UM MOTOR ELÉTRICO		(54) TRANSMISSÃO DE MENSAGENS PARA CLIENTES BASEADO EM NOTIFICAÇÃO	
(71) SCHNEIDER TOSHIBA INVERTER EUROPE SAS (FR)		(71) MICROSOFT CORPORATION (US)	
(72) AL KASSEM JEBAL, FRANÇOIS MALRAIT, PHILIPPE MARTIN, PIERRE ROUCHON		(72) YOSEF FIRSTENBERG, LAN TANG	
(85) 10/09/2013		(85) 11/09/2013	
(86) PCT EP2012/053428 de 29/02/2012		(86) PCT US2012/027928 de 07/03/2012	
(87) WO 2012/123255 de 20/09/2012		(87) WO 2012/125351 de 20/09/2012	
(21) BR 11 2013 023175-0 A2	1.3	(21) BR 11 2013 023327-3 A2	1.3
(22) 09/03/2012		(22) 12/03/2012	
(30) 10/03/2011 JP 2011-052687; 13/10/2011 US 61/546805		(30) 11/03/2011 DE 10 2011 005 447.2	
(51) C07D 471/20 (2006.01), A61K 31/407 (2006.01), A61K 31/437 (2006.01), A61K 31/4439 (2006.01), A61K 31/506 (2006.01), A61K 31/5377 (2006.01), A61P 35/00 (2006.01), A61P 35/02 (2006.01), A61P 43/00 (2006.01), C07D 487/10 (2006.01), C07D 519/00 (2006.01)		(51) H01F 5/02 (2006.01)	
(54) COMPOSTO, INIBIDOR, MEDICAMENTO, AGENTE ANTICÂNCER, COMPOSIÇÃO FARMACÊUTICA, MÉTODO PARA O TRATAMENTO DE CÂNCER, E, USO DE UM COMPOSTO		(54) CORPOS DE BOBINAS COM NÚCLEO DE CERÂMICA	
(71) DAIICHI SANKYO COMPANY, LIMITED (JP)		(71) CERAMTEC GMBH (DE)	
(72) YUIICHI SUGIMOTO, KOICHI UOTO, MASAKI MIYAZAKI, MASAKI SETOGUCHI, TORU TANIGUCHI, KEISUKE YOSHIDA, AKITAKE YAMAGUCHI, SHOKO YOSHIDA, TAKANORI WAKABAYASHI		(72) ALEXANDER DOHN, ROLAND LENEIS, ALFRED THIMM	
(85) 10/09/2013		(85) 11/09/2013	
(86) PCT JP2012/056066 de 09/03/2012		(86) PCT EP2012/054274 de 12/03/2012	
(87) WO 2012/121361 de 13/09/2012		(87) WO 2012/123413 de 20/09/2012	
(21) BR 11 2013 023328-1 A2	1.3	(21) BR 11 2013 023328-1 A2	1.3
(22) 14/03/2012		(22) 14/03/2012	
(30) 18/03/2011 IN 781/MUM/2011; 08/09/2011 IN 2512/MUM/2011		(30) 18/03/2011 IN 781/MUM/2011; 08/09/2011 IN 2512/MUM/2011	
(51) F16H 57/04 (2010.01), F16H 57/027 (2012.01), B60K 6/365 (2007.10), F16H 57/08 (2006.01), F16H 3/72 (2006.01), B60K 6/547 (2007.10), B60K 6/48 (2007.10), F16H 3/54 (2006.01)		(51) F16H 57/04 (2010.01), F16H 57/027 (2012.01), B60K 6/365 (2007.10), F16H 57/08 (2006.01), F16H 3/72 (2006.01), B60K 6/547 (2007.10), B60K 6/48 (2007.10), F16H 3/54 (2006.01)	
(54) SISTEMA DE ACIONAMENTO PARA UM VEÍCULO		(54) SISTEMA DE ACIONAMENTO PARA UM VEÍCULO	
(71) TATA MOTORS LIMITED (IN)		(71) TATA MOTORS LIMITED (IN)	
(72) JANARDHANAN VENKATAPATHI		(72) JANARDHANAN VENKATAPATHI	
(85) 11/09/2013		(85) 11/09/2013	
(86) PCT IN2012/000175 de 14/03/2012		(86) PCT IN2012/000175 de 14/03/2012	
(87) WO 2012/140664 de 18/10/2012		(87) WO 2012/140664 de 18/10/2012	



(21) BR 11 2013 023329-0 A2 (22) 12/03/2012 (30) 16/03/2011 EP 11158391.0; 16/03/2011 US 61/453,143 (51) A61M 5/145 (2006.01), A61M 5/168 (2006.01) (54) CABEÇOTE DE ACIONAMENTO PARA UMA BOMBA DE SERINGA (71) FRESÉNIUS VIAL SAS (FR) (72) FRANCOIS ROCHETTE (85) 11/09/2013 (86) PCT EP2012/054282 de 12/03/2012 (87) WO 2012/123417 de 20/09/2012	1.3	(87) WO 2012/135604 de 04/10/2012	
(21) BR 11 2013 023336-2 A2 (22) 16/03/2012 (30) 18/03/2011 US 61/454,155 (51) E21B 49/08 (2006.01), G01N 21/25 (2006.01), G01N 21/62 (2006.01) (54) MÉTODO PARA ANALISAR PROPRIEDADES DE FLUIDO (71) BAKER HUGHES INCORPORATED (US) (72) TOBIAS KISCHKAT (85) 12/09/2013 (86) PCT US2012/029469 de 16/03/2012 (87) WO 2012/129098 de 27/09/2012	1.3	(21) BR 11 2013 023399-0 A2 (22) 16/03/2012 (30) 18/03/2011 EP 11305310.2; 08/04/2011 EP 11305417.5 (51) H02J 3/00 (2006.01), H02J 3/28 (2006.01), H02J 7/34 (2006.01) (54) CONTROLE CENTRALIZADO DO ABASTECIMENTO DE FORÇA PARA UMA PLURALIDADE DE REDES LOCAIS DE FORÇA (71) THOMSON LICENSING (FR) (72) LAURENT MASSOULIE, SRINIVASAN KESHAV, NIDHI HEGDE, THEODOROS SALONIDIS (85) 12/09/2013 (86) PCT EP2012/054722 de 16/03/2012 (87) WO 2012/126855 de 27/09/2012	1.3
(21) BR 11 2013 023337-0 A2 (22) 13/03/2012 (30) 14/03/2011 EP 11 158043.7 (51) A61K 9/00 (2006.01), A61K 31/137 (2006.01) (54) HIDROCLORO DE AMBROXOL PARA TRATAMENTO DE FARINGITE AGUDA, USO DO MESMO, COMPOSIÇÃO AQUOSA BORRIFÁVEL E DISPOSITIVO BORRIFADOR PARA APLICAÇÃO LOCAL (71) BOEHRINGER INGELHEIM INTERNATIONAL GMBH (DE) (72) SANDRA SAUERLAND, JULIA BONI, BERND PLOHMANN (85) 12/09/2013 (86) PCT EP2012/054406 de 13/03/2012 (87) WO 2012/123466 de 20/09/2012	1.3	(21) BR 11 2013 023405-9 A2 (22) 08/03/2012 (30) 14/03/2011 FR 1152044 (51) H04N 7/26 (2006.01), H04N 7/50 (2006.01), H04N 7/46 (2006.01) (54) MÉTODO PARA A RECONSTRUÇÃO E A CODIFICAÇÃO DE UM BLOCO DE IMAGEM (71) THOMSON LICENSING (FR) (72) EDOUARD FRANCOIS, DOMINIQUE THOREAU, FABIEN RACAPE, AURÉLIE MARTIN (85) 12/09/2013 (86) PCT EP2012/053978 de 08/03/2012 (87) WO 2012/123321 de 20/09/2012	1.3
(21) BR 11 2013 023339-7 A2 (22) 01/11/2011 (30) 17/03/2011 JP 2011-059234 (51) H04W 12/12 (2009.01) (54) SISTEMA DE COMUNICAÇÃO, ESTAÇÃO BASE, E MÉTODO DE CONTRAMEDIDA CONTRA O ATAQUE CIBERNÉTICO (71) NEC CORPORATION (JP) (72) YUICHI KUSUMOTO (85) 12/09/2013 (86) PCT JP2011/075176 de 01/11/2011 (87) WO 2012/124207 de 20/09/2012	1.3	(21) BR 11 2013 023408-3 A2 (22) 14/03/2012 (30) 30/03/2011 FR 11/52620 (51) F02C 7/25 (2006.01), F02C 7/28 (2006.01), F02K 1/80 (2006.01), B64D 29/00 (2006.01) (54) MONTAGEM DE VEDAÇÃO PARA UMA NACELA DE TURBOJATO E NACELA DE MOTOR TURBOJATO (71) AIRCELLE (FR) (72) STÉPHANE BEILLIARD, ALEXANDRE PHI (85) 12/09/2013 (86) PCT FR2012/050527 de 14/03/2012 (87) WO 2012/131209 de 04/10/2012	1.3
(21) BR 11 2013 023366-4 A2 (22) 16/02/2012 (30) 14/03/2011 AT A347/2011 (51) F22B 1/18 (2006.01), F01K 3/12 (2006.01), F01K 13/02 (2006.01) (54) MÉTODO DE OPERAÇÃO PARA UMA FÁBRICA EM INDÚSTRIA PRIMÁRIA E FÁBRICA EM INDÚSTRIA PRIMÁRIA (71) SIEMENS VAI METALS TECHNOLOGIES GMBH (AT) (72) MARKUS HAIDER (85) 12/09/2013 (86) PCT EP2012/052655 de 16/02/2012 (87) WO 2012/123211 de 20/09/2012	1.3	(21) BR 11 2013 023410-5 A2 (22) 21/03/2012 (30) 29/03/2011 FR 11/52562 (51) E05B 41/00 (2006.01), E05B 63/14 (2006.01), B64D 29/06 (2006.01), E05B 53/00 (2006.01) (54) DISPOSITIVO DE TRAVAMENTO E NACELA DE MOTOR TURBOJATO COMPREENDENDO PELO MENOS UMA CARENAGEM MOVENTE (71) AIRCELLE (FR) (72) FABRICE PROVOST, PASCAL SOULIER (85) 12/09/2013 (86) PCT FR2012/050586 de 21/03/2012 (87) WO 2012/131230 de 04/10/2012	1.3
(21) BR 11 2013 023368-0 A2 (22) 17/03/2011 (51) H01H 33/90 (2006.01), H01H 33/91 (2006.01) (54) DISJUNTOR DE ALTA TENSÃO, ISOLADO COM GÁS (71) ABB TECHNOLOGY AG (CH) (72) TIMO KEHR, OLAF HUNGER, JÜRIG NUFER, DANIEL OHLSSON, NAVID MAHDIZADEH, JAVIER MANTILLA, STEPHAN GROB, MATHIAS-DOMINIC BUERGLER, NICOLA GARIBOLDI (85) 12/09/2013 (86) PCT EP2011/054068 de 17/03/2011 (87) WO 2012/123032 de 20/09/2012	1.3	(21) BR 11 2013 023415-6 A2 (22) 08/11/2011 (30) 03/05/2011 DE 10 2011 100 367.7; 28/10/2011 DE 10 2011 117 165.0 (51) B65B 11/12 (2006.01) (54) MÉTODO E DISPOSITIVO PARA EMBALAR GRUPOS DE ARTIGOS COMBINADOS PARA FORMAR UNIDADES DE EMBALAGEM (71) KHS GmbH (DE) (72) ALEXANDER BRÜKER, BERND COX, JOSEF DUEPPER, MICHAEL JOERISSEN, THOMAS LELIE (85) 12/09/2013 (86) PCT EP2011/005597 de 08/11/2011 (87) WO 2012/149947 de 08/11/2012	1.3
(21) BR 11 2013 023385-0 A2 (22) 30/03/2012 (30) 31/03/2011 US 61/469.878 (51) G01V 3/20 (2006.01), E21B 47/00 (2006.01), G01V 3/38 (2006.01), G06F 19/00 (2011.01) (54) MEDIÇÕES DA RESISTIVIDADE DE FORMAÇÕES USANDO MÚLTIPLOS MODOS CONTROLADOS (71) BAKER HUGHES INCORPORATED (US) (72) LEONTY A. TABAROVSKY, STANISLAV W. FORGANG (85) 12/09/2013 (86) PCT US2012/031419 de 30/03/2012	1.3	(21) BR 11 2013 023426-1 A2 (22) 23/03/2012 (30) 25/03/2011 EP 11159799.3 (51) C11D 3/04 (2006.01), C11D 11/02 (2006.01) (54) PARTÍCULAS DE DETERGENTE PARA LAVAGEM DE ROUPAS SECADAS POR PULVERIZAÇÃO (71) THE PROCTER & GAMBLE COMPANY (US) (72) HOSSAM HASSAN TANTAWY, ANDREW LATIMER, ANDREW BRIAN GREENAWAY PATTON (85) 12/09/2013 (86) PCT US2012/030224 de 23/03/2012 (87) WO 2012/134969 de 04/10/2012	1.3
		(21) BR 11 2013 023428-8 A2 (22) 08/03/2012 (30) 14/03/2011 US 61/452,577; 12/07/2011 US 13/181,344 (51) G06G 30/00 (2006.01)	1.3



(54) OFERTA DE NEGÓCIOS SOCIAIS COM BASE EM ATIVIDADES DE CONEXÕES EM UM SISTEMA DE LIGAÇÃO EM REDE SOCIAL

(71) FACEBOOK, INC. (US)
 (72) BO HU, KELLY WINTERS, EMILY CLARK WHITE
 (85) 12/09/2013
 (86) PCT US2012/028349 de 08/03/2012
 (87) WO 2012/125426 de 20/09/2012

(21) **BR 11 2013 023429-6 A2** 1.3
 (22) 13/03/2012
 (30) 20/04/2011 EP 11 163199.0
 (51) C08F 222/08 (2006.01), B29C 41/00 (2006.01), B29C 67/00 (2006.01)
 (54) COPOLÍMEROS DE ANIDRIDOS MALEICOS COMO MATERIAL DE SUPORTE SOLÚVEL PARA IMPRESSORA PARA MODELAGEM POR DEPOSIÇÃO FUNDIDA (FDM)
 (71) EVONIK RÖHM GMBH (DE)
 (72) FLORIAN HERMES, STEFAN BERNHARDT, DIRK POPPE, GÜNTER SCHMITT, MARKUS PRIDÖHL, GERD LÖHDEN
 (85) 12/09/2013
 (86) PCT EP2012/054306 de 13/03/2012
 (87) WO 2012/143182 de 26/10/2012

(21) **BR 11 2013 023442-3 A2** 1.3
 (22) 24/05/2012
 (30) 25/05/2011 DE 10 2011 076 453.4
 (51) F16J 9/26 (2006.01)
 (54) ANEL DE SEGMENTO PARA MOTOR DE COMBUSTÃO INTERNA
 (71) FEDERAL-MOGUL BURSCHHEID GMBH (DE)
 (72) DIRK BÄRENREUTER, CHRISTOPH BRADL
 (85) 12/09/2013
 (86) PCT EP2012/059708 de 24/05/2012
 (87) WO 2012/160138 de 29/11/2012

(21) **BR 11 2013 023444-0 A2** 1.3
 (22) 27/06/2012
 (30) 28/12/2011 US 13/338,926
 (51) A47J 31/02 (2006.01)
 (54) APARELHO E MÉTODO PARA BEBIDA FERMENTADA
 (71) CONAIR CORPORATION (US)
 (72) KIN MAN LAI, KAM FAI FUNG, BARBARA LYNN SCHNABEL, JILL FRANCES KREUTZER ORENT
 (85) 12/09/2013
 (86) PCT US2012/044288 de 27/06/2012
 (87) WO 2013/101302 de 04/07/2013

(21) **BR 11 2013 023455-5 A2** 1.3
 (22) 14/03/2012
 (30) 14/03/2011 US 61452605
 (51) E04B 2/74 (2006.01)
 (54) SISTEMA DE DIVISÓRIA INTERIOR DE UMA EDIFICAÇÃO DE ARMAÇÃO ESTRUTURAL, EDIFICAÇÃO OCUPÁVEL, E MÉTODO PARA CONTRUIR UM ESPAÇO OCUPÁVEL EM UMA EDIFICAÇÃO DE ARMAÇÃO ESTRUTURAL
 (71) ADITAZZ, INC. (US)
 (72) ZIGMUND RUBEL
 (85) 12/09/2013
 (86) PCT US2012/029119 de 14/03/2012
 (87) WO 2012/125760 de 20/09/2012

(21) **BR 11 2013 023461-0 A2** 1.3
 (22) 16/03/2012
 (30) 16/03/2011 US 61/453145; 28/03/2011 NO 20110472
 (51) B01D 53/14 (2006.01), B01D 53/22 (2006.01), C10L 3/10 (2006.01)
 (54) MÉTODO E SISTEMA PARA PURIFICAÇÃO DE UMA CORRENTE DE GÁS PRESSURIZADO
 (71) AKER PROCESS SYSTEMS AS (NO)
 (72) KAMAL C. SHAH, PAL HELGE NOKLEBY, GEIR VINGELVEN
 (85) 12/09/2013
 (86) PCT EP2012/054665 de 16/03/2012
 (87) WO 2012/123571 de 20/09/2012

(21) **BR 11 2013 023462-8 A2** 1.3
 (22) 15/03/2012
 (30) 15/03/2011 US 61/453027
 (51) G01N 23/04 (2006.01), B65D 1/36 (2006.01), B65D 25/00 (2006.01)
 (54) MÉTODO DE TRIAGEM DE SEGURANÇA DE INDIVÍDUOS, E, BANDEJA DE SEGURANÇA.
 (71) STEELHEAD SECURITY INC. (CA)
 (72) REESA GAYLE STEELE
 (85) 12/09/2013
 (86) PCT CA2012/000309 de 15/03/2012
 (87) WO 2012/122641 de 20/09/2012

(21) **BR 11 2013 023465-2 A2** 1.3
 (22) 30/03/2012
 (30) 01/04/2011 US 61/470573; 01/04/2011 JP 2011-081981
 (51) C12N 15/09 (2006.01), C12P 13/12 (2006.01), C12R 1/01 (2006.01), C12R 1/19 (2006.01)
 (54) MÉTODO PARA PRODUIR L-CISTEÍNA
 (71) AJINOMOTO CO., INC. (JP)
 (72) SHUNSUKE YAMAZAKI, GEN NONAKA, KAZUHIRO TAKUMI
 (85) 12/09/2013
 (86) PCT JP2012/058696 de 30/03/2012

(87) WO 2012/137689 de 11/10/2012

(21) **BR 11 2013 023466-0 A2** 1.3
 (22) 29/03/2012
 (30) 29/03/2011 FR 1152609
 (51) F16L 11/08 (2006.01)
 (54) CONDUTO TUBULAR FLEXÍVEL SUBMARINO PARA GRANDE PROFUNDIDADE E PROCESSO DE FABRICAÇÃO
 (71) TECHNIP FRANCE (FR)
 (72) ANTOINE FELIX-HENRY, PASCAL ESTRIER
 (85) 12/09/2013
 (86) PCT FR2012/050662 de 19/03/2012
 (87) WO 2012/131260 de 04/10/2012

(21) **BR 11 2013 023471-7 A2** 1.3
 (22) 25/04/2012
 (30) 28/04/2011 EP 11075073.4
 (51) A61K 31/165 (2006.01), A61K 31/185 (2006.01), A61K 31/194 (2006.01), C07C 57/145 (2006.01), C07C 59/265 (2006.01), C07C 233/18 (2006.01), C07C 309/29 (2006.01), A61P 25/24 (2006.01)
 (54) COCRISTAL DE N-[2-(7-METÓXI-1-NAFTIL) ETIL]ACETAMINA, E, PROCESSO PARA PREPARAR UM COCRISTAL.
 (71) ZENTIVA, K.S (CZ)
 (72) GARY JAMES MILLER, LUDEK RIDVAN, JINDRICH RICHTER, ONDREJ DAMMER, TOMAS CHVOJKA, TOMAS PEKAREK, WINFRIED HEYSE, NORBERT NAGEL
 (85) 12/09/2013
 (86) PCT EP2012/001761 de 25/04/2012
 (87) WO 2012/146371 de 01/11/2012

(21) **BR 11 2013 023591-8 A2** 1.3
 (22) 06/03/2012
 (30) 15/03/2011 GB 1104311.4
 (51) A24B 3/12 (2006.01)
 (54) APARELHO E MÉTODO PARA CONFERIR UMA QUALIDADE ORGANOLÉPTICA A UM PRODUTO RECEPTOR E PRODUTO RECEPTOR
 (71) BRITISH AMERICAN TOBACCO (INVESTMENTS) LIMITED (GB)
 (72) ANDREW MCLELLAN, RICHARD HEPWORTH, MARK CASSELL, ROBERT WHIFFEN
 (85) 13/09/2013
 (86) PCT EP2012/053819 de 06/03/2012
 (87) WO 2012/123289 de 20/09/2012

(21) **BR 11 2013 023633-7 A2** 1.3
 (22) 16/03/2012
 (30) 18/03/2011 JP 2011-061500
 (51) C22C 38/06 (2006.01), C22C 38/14 (2006.01), C21D 8/02 (2006.01)
 (54) CHAPA DE AÇO LAMINADA A QUENTE COM EXCELENTE CAPACIDADE DE CONFORMAÇÃO POR PRENSAGEM E SEU MÉTODO DE PRODUÇÃO
 (71) NIPPON STEEL & SUMITOMO METAL CORPORATION (JP)
 (72) DAISUKE MAEDA, OSAMU KAWANO, KAZUYA OOTSUKA
 (85) 16/09/2013
 (86) PCT JP2012/056856 de 16/03/2012
 (87) WO 2012/128206 de 27/09/2012

(21) **BR 11 2013 023637-0 A2** 1.3
 (22) 14/03/2012
 (30) 14/03/2011 US 61/452,252
 (51) C08K 5/00 (2006.01)
 (54) COMPOSIÇÃO E ARTIGO
 (71) DOW GLOBAL TECHNOLOGIES LLC (US)
 (72) CARL F. BAKER, THOI H. HO
 (85) 16/09/2013
 (86) PCT US2012/029010 de 14/03/2012
 (87) WO 2012/125686 de 20/09/2012

(21) **BR 11 2013 023639-6 A2** 1.3
 (22) 16/03/2012
 (30) 17/03/2011 US 13/050,019
 (51) F16H 55/36 (2006.01)
 (54) POLIA COM EMBREAMENTO SENSÍVEL A TORQUE ASSIMÉTRICO
 (71) DAYCO IP HOLDINGS, LLC (US)
 (72) ANTHONY E. LANNUTTI, KEVIN DUTIL
 (85) 16/09/2013
 (86) PCT US2012/029320 de 16/03/2012
 (87) WO 2012/125882 de 20/09/2012

(21) **BR 11 2013 023646-9 A2** 1.3
 (22) 16/03/2012
 (30) 16/03/2011 AR 20110100854
 (51) C07K 14/37 (2006.01), C12R 1/745 (2006.01), A01N 63/04 (2006.01)
 (54) POLIPEPTÍDEO QUE INDUZ DEFESA CONTRA ESTRESSE BIÓTICO EM PLANTAS, SEQUÊNCIA DE NUCLEOTÍDEO QUE CODIFICA PARA O MESMO, MICROORGANISMO, COMPOSIÇÕES E MÉTODOS
 (71) UNIVERSIDAD NACIONAL DE TUCUMÁN (AR), CONSEJO NACIONAL DE INVESTIGACIONES CIENTÍFICAS Y TÉCNICAS (AR)
 (72) ATILIO PEDRO CASTAGNARO, JUAN CARLOS DÍAS RICCI, NADIA REGINA CHALFOUN, JOSEFINA RACEDO, SERGIO MIGUEL SALAZAR



- (85) 16/09/2013
(86) PCT ES2012/070173 de 16/03/2012
(87) WO 2012/123614 de 20/09/2012
- (21) **BR 11 2013 023647-7 A2** 1.3
(22) 15/03/2012
(30) 15/03/2011 ES P201100296
(51) G09F 21/04 (2006.01)
(54) UNIDADE DE INFORMAÇÃO INTERATIVA E MULTIFUNCIONAL COM MOVIMENTO AUTÔNOMO
(71) GOAD COMPANY, S.L. (ES)
(72) ROBERTO LÓPEZ PONTON
(85) 16/09/2013
(86) PCT ES2012/000061 de 15/03/2012
(87) WO 2013/024182 de 21/02/2013
- (21) **BR 11 2013 023653-1 A2** 1.3
(22) 15/03/2012
(30) 17/03/2011 US 61/453,591
(51) C07K 16/28 (2006.01), C07K 16/32 (2006.01), C07K 16/00 (2006.01)
(54) ANTICORPO BIESPECÍFICO, MÉTODO DE PREPARAÇÃO DO ANTICORPO, E COMPOSIÇÃO FARMACÊUTICA
(71) RAMOT AT TEL-AVIV UNIVERSITY LTD (IL)
(72) ITAI BENHAR, LILACH VAKS
(85) 16/09/2013
(86) PCT IL2012/050093 de 15/03/2012
(87) WO 2012/123949 de 20/09/2012
- (21) **BR 11 2013 023657-4 A2** 1.3
(22) 16/03/2012
(30) 16/03/2011 US 61/453,417
(51) B32B 15/01 (2006.01), C22C 21/00 (2006.01), C22C 21/02 (2006.01), B23K 35/02 (2006.01), B23K 35/28 (2006.01), C22C 21/10 (2006.01)
(54) FOLHA DE BRASAGEM DE MULTIPLAS CAMADAS
(71) ALCOA INC. (US)
(72) STEPHAN F. BAUMANN, REYMOND J. KILMER, BAOLUTE REN
(85) 16/09/2013
(86) PCT US2012/029451 de 16/03/2012
(87) WO 2012/125929 de 20/09/2012
- (21) **BR 11 2013 023658-2 A2** 1.3
(22) 08/03/2012
(30) 16/03/2011 GB 1104394.0
(51) E21B 41/00 (2006.01), E21B 33/035 (2006.01), F16K 31/04 (2006.01)
(54) ACIONADORES ELÉTRICOS SUBMARINOS E ELEMENTOS DE ENGATE PARA OS MESMOS
(71) AKER SUBSEA LIMITED (GB)
(72) OSWALD, WALTER
(85) 16/09/2013
(86) PCT GB2012/000225 de 08/03/2012
(87) WO 2012/123694 de 20/09/2012
- (21) **BR 11 2013 023661-2 A2** 1.3
(22) 28/02/2012
(30) 14/03/2011 US 61/452,201; 14/03/2011 SE 1100183-1
(51) F02F 1/20 (2006.01), F16J 10/04 (2006.01), F01M 11/02 (2006.01)
(54) MOTOR DE COMBUSTÃO, CILINDRO PARA UM MOTOR DE COMBUSTÃO, E REVESTIMENTO DE CILINDRO PARA UM MOTOR DE COMBUSTÃO
(71) VOLVO TECHNOLOGY CORPORATION (SE)
(72) JOHASSON, STAFFAN
(85) 16/09/2013
(86) PCT SE2012/000021 de 28/02/2012
(87) WO 2012/125097 de 20/09/2012
- (21) **BR 11 2013 023662-0 A2** 1.3
(22) 15/03/2011
(51) A61F 13/15 (2006.01)
(54) MÉTODO E EQUIPAMENTO PARA APARAR UM MATERIAL DE UMA BANDA
(71) SCA HYGIENE PRODUCTS AB (SE)
(72) COULOMBE, BENOIT
(85) 16/09/2013
(86) PCT EP2011/053916 de 15/03/2011
(87) WO 2012/123024 de 20/09/2012
- (21) **BR 11 2013 023672-8 A2** 1.3
(22) 15/03/2012
(30) 16/03/2011 US 61/453,379; 14/04/2011 US 61/475,441; 28/04/2011 US 61/480,064; 08/07/2011 US 61/505,807; 08/07/2011 US 61/505,642
(51) B65D 25/40 (2006.01), B62B 1/14 (2006.01), B65D 21/02 (2006.01), B67D 7/36 (2010.01), B67D 7/42 (2010.01)
(54) MOPNTAGEM DE RECIPIENTE DE FLUIDO POTÁTIL; CONECTOR DE FLUIDO; E FIXAÇÃO
(71) FUEL TRANSFER TECHNOLOGIES, INC (CA)
(72) MARK BONNER, DENNIS GOODENOW, JAMES WEDDERBURN
(85) 16/09/2013
(86) PCT CA2012/000237 de 15/03/2012
- (87) WO 2012/122635 de 20/09/2012
- (21) **BR 11 2013 023674-4 A2** 1.3
(22) 16/03/2012
(30) 16/03/2011 US 61/453,492; 07/03/2012 US 61/608,088
(51) C07K 14/435 (2006.01)
(54) INIBIDORES POTENTES E SELETIVOS DE NAV1.3 E NAV1.7
(71) AMGEN INC. (US)
(72) LESLIE P. MIRANDA, STEFAN I. MCDONOUGH, JUSTIN K. MURRAY
(85) 16/09/2013
(86) PCT US2012/029537 de 16/03/2012
(87) WO 2012/125973 de 20/09/2012
- (21) **BR 11 2013 023675-2 A2** 1.3
(22) 16/03/2012
(30) 16/03/2011 US 61/453,323; 05/03/2012 US 13/411,710; 14/03/2012 US 13/420,190
(51) E21B 47/01 (2006.01), E21B 49/10 (2006.01), E21B 19/24 (2006.01)
(54) TRANSDUTOR PIEZELÉTRICO E FERRAMENTA DO FUNDO DO POÇO PARA MEDIR PROPRIEDADES DO FLUIDO
(71) BAKER HUGHES INCORPORATED (US)
(72) DWIGHT W. SWETT, HOLGER C. STIBBE
(85) 16/09/2013
(86) PCT US2012/029461 de 16/03/2012
(87) WO 2012/125934 de 20/09/2012
- (21) **BR 11 2013 023676-0 A2** 1.3
(22) 29/02/2012
(30) 16/03/2011 MY PI2011001181
(51) G06F 3/12 (2006.01), B42D 15/04 (2006.01)
(54) MATERIAL DE IMPRESSÃO AMOVÍVEL E SEU MÉTODO DE USO
(71) S5 SYSTEMS SDN. BHD. (MY)
(72) JOHANN YOUNG
(85) 16/09/2013
(86) PCT MY2012/000038 de 29/02/2012
(87) WO 2012/134259 de 04/10/2012
- (21) **BR 11 2013 023678-7 A2** 1.3
(22) 15/03/2012
(30) 16/03/2011 US 13/048,969
(51) G06K 17/00 (2006.01), G06Q 10/08 (2012.01), G06Q 30/00 (2006.01), G06K 7/00 (2006.01), G07G 3/00 (2006.01), G08B 13/24 (2006.01)
(54) SISTEMA E MÉTODO PARA IDENTIFICAR GRUPOS DE ESTIQUETAS COM RFID
(71) AVERY DENNISON CORPORATION (US)
(72) IAN J. FORSTER
(85) 16/09/2013
(86) PCT US2012/029166 de 15/03/2012
(87) WO 2012/125784 de 20/09/2012
- (21) **BR 11 2013 023679-5 A2** 1.3
(22) 16/03/2012
(30) 15/03/2011 US 13/068,875; 31/10/2011 US 13/285,576
(51) B05B 11/00 (2006.01)
(54) CONECTORES DE TUBO DE IMPRESSÃO E SISTEMAS DE BOMBA UTILIZANDO OS MESMOS
(71) MEADWESTVACO CALMAR, INC (US)
(72) GOOD, ROBERT J., KELLY, DODD, JOSEPH K, KRESTINE, JOSEPH R.
(85) 16/09/2013
(86) PCT US2012/029468 de 16/03/2012
(87) WO 2012/145105 de 26/10/2012
- (21) **BR 11 2013 023680-9 A2** 1.3
(22) 09/03/2012
(30) 17/03/2011 DE 10 2011 014 250.9
(51) C09D 11/00 (2006.01)
(54) COMPOSIÇÃO DE REVESTIMENTO EM PÓ PARA ESTRUTURAR E TEXTURIZAR SUPERFÍCIES DE REVESTIMENTO
(71) CLARIANT FINANCE (BVI) LIMITED (VG)
(72) TIMO HERRLICH, TOBIAS NIEDERLEITNER
(85) 16/09/2013
(86) PCT EP2012/001051 de 09/03/2012
(87) WO 2012/123090 de 20/09/2012
- (21) **BR 11 2013 023681-7 A2** 1.3
(22) 15/03/2012
(30) 16/03/2011 US 61/453,494
(51) C07D 401/14 (2006.01), C07D 403/04 (2006.01), C07D 403/14 (2006.01), C07D 405/14 (2006.01), C07D 413/14 (2006.01), C07D 417/14 (2006.01), C07D 487/04 (2006.01), C07D 491/10 (2006.01), A61K 31/506 (2006.01), A61K 31/53 (2006.01), A61P 29/00 (2006.01), A61P 35/00 (2006.01)
(54) COMPOSTOS DE ÁLCOOL PROPARGÍLICO 6,5-HETEROCÍCLICO E USO DOS MESMOS
(71) F. HOFFMANN-LA ROCHE AG (CH)
(72) JIANWEN FENG, PUI LENG LOKE, CHRISTIAN A.G.N. MONTALBETTI, STEVEN STABEN
(85) 16/09/2013
(86) PCT EP2012/054518 de 15/03/2012



- (87) WO 2012/123522 de 20/09/2012
- (21) **BR 11 2013 023682-5 A2** 1.3
(22) 29/02/2012
(30) 18/03/2011 US 61/454,055; 27/02/2012 US 13/405,921
(51) D21C 1/02 (2006.01), D21C 3/02 (2006.01), D21B 1/02 (2006.01)
(54) VASO DE HIDRÓLISE DE FASE DE VAPOR E MÉTODOS RELACIONADOS AO MESMO
(71) ANDRITZ INC. (US)
(72) BRIAN F. GREENWOOD
(85) 16/09/2013
(86) PCT US2012/027114 de 29/02/2012
(87) WO 2012/128901 de 27/09/2012
- (21) **BR 11 2013 023683-3 A2** 1.3
(22) 16/03/2012
(30) 17/03/2011 US 61/453,581
(51) C02F 1/00 (2006.01), C12P 7/04 (2006.01), C12P 7/08 (2006.01), C12P 7/10 (2006.01), C12P 7/12 (2006.01), C12P 7/16 (2006.01), C12P 7/28 (2006.01), D21C 11/00 (2006.01)
(54) PROCESSO PARA CONDICIONAMENTO DE LICOR RESIDUAL DE SO₂-ETANOL-ÁGUA (SEW) DERIVADO DE MADEIRA PARA FERMENTAÇÃO COM BACTÉRIAS CLOSTRIDIA E PROCESSO PARA PRODUÇÃO DE BUTANOL A PARTIR DE MATERIAL DE MADEIRA
(71) AALTO UNIVERSITY FOUNDATION (FI)
(72) ADRIAN VAN HEININGEN, EVANGELOS SKLAVOUNOS
(85) 16/09/2013
(86) PCT FI12/050249 de 16/03/2012
(87) WO 2012/123644 de 20/09/2012
- (21) **BR 11 2013 023684-1 A2** 1.3
(22) 15/03/2012
(30) 18/03/2011 US 61/454,132; 12/04/2011 US 13/084,630
(51) B32B 3/26 (2006.01), B32B 7/02 (2006.01), B32B 27/32 (2006.01), B32B 27/36 (2006.01), B32B 27/20 (2006.01), B32B 27/30 (2006.01)
(54) FILMES POLIMÉRICOS MULTICAMADAS E MÉTODOS PARA FORMAÇÃO DOS MESMOS
(71) THE PROCTER & GAMBLE COMPANY (US)
(72) HUGH JOSEPH O'DONNELL, DANIEL CHARLES PECK, PIERLORENZO CARUSO, BRANDON ELLIS WISE, JOHANNSON JIMMY TEE JR
(85) 16/09/2013
(86) PCT US2012/029208 de 15/03/2012
(87) WO 2012/129045 de 27/09/2012
- (21) **BR 11 2013 023685-0 A2** 1.3
(22) 21/03/2012
(30) 24/03/2011 EP 11159564.1; 25/03/2011 US 61/467,569
(51) C08K 5/00 (2006.01), C08F 299/04 (2006.01), C08K 3/00 (2006.01)
(54) PROCESSO PARA A PREPARAÇÃO DE UMA SOLUÇÃO ACELERADORA ADEQUADA PARA A FORMAÇÃO DE UM SISTEMA REDOX COM PERÓXIDOS, SOLUÇÃO ACELERADORA ADEQUADA, PROCESSO PARA PRÉ-ACELERAÇÃO DE UMA RESINA CURÁVEL, RESINA DE POLIÉSTER OU RESINA DE ÉSTER VINÍLICO NÃO SATURADA, PRÉ-ACELERADA E COMPOSIÇÃO DE DOIS COMPONENTES
(71) AKZO NOBEL CHEMICALS INTERNATIONAL B.V. (NL)
(72) JOHANNES MARTINUS GERARDUS MARIA REIJNDERS, FREDERIK WILLEM KAREL KOERS, AUKE GERARDUS TALMA
(85) 16/09/2013
(86) PCT EP2012/054933 de 21/03/2012
(87) WO 2012/126919 de 27/09/2012
- (21) **BR 11 2013 023687-6 A2** 1.3
(22) 21/03/2013
(30) 24/03/2011 NL 11159562.5; 25/03/2011 US 61/467,516
(51) C08K 5/05 (2006.01), C08K 5/16 (2006.01), C08K 5/49 (2006.01), C08K 3/00 (2006.01), C08K 5/14 (2006.01), C08G 63/698 (2006.01), C08G 63/91 (2006.01), C08K 5/00 (2006.01), C08F 299/04 (2006.01), C08K 13/02 (2006.01), C08L 67/06 (2006.01), C08L 67/08 (2006.01)
(54) SOLUÇÃO ACELERADORA APROPRIADA PARA FORMAR UM SISTEMA REDOX COM PERÓXIDOS, COMPOSIÇÃO DE RESINA PREVIAMENTE ACELERADA E COMPOSIÇÃO COM DOIS COMPONENTES
(71) AKZO NOBEL CHEMICALS INTERNATIONAL B.V. (NL)
(72) FREDERIK WILLEM KAREL KOERS
(85) 16/09/2013
(86) PCT EP2012/054932 de 21/03/2013
(87) WO 2012/126918 de 27/09/2012
- (21) **BR 11 2013 023688-4 A2** 1.3
(22) 21/03/2012
(30) 24/03/2011 EP 11159558.3; 25/03/2011 US 61/467,510
(51) C08K 5/00 (2006.01), C08K 5/05 (2006.01), C08K 5/14 (2006.01), C08K 5/16 (2006.01), C08F 299/04 (2006.01), C08G 63/91 (2006.01), C08K 3/00 (2006.01), C08G 63/698 (2006.01)
(54) SOLUÇÃO ACELERADORA ADEQUADA PARA FORMAR UM SISTEMA REDOX COM PERÓXIDOS E COMPOSIÇÃO DE RESINA PRÉ-ACELERADORA
(71) AKZO NOBEL CHEMICALS INTERNATIONAL B.V. (NL)
(72) JOHANNES MARTINUS GERARDUS MARIA REIJNDERS, FREDERIK WILLEM KAREL KOERS, AUKE GERARDUS TALMA
(85) 16/09/2013
(86) PCT EP2012/054931 de 21/03/2012
(87) WO 2012/126917 de 27/09/2012
- (21) **BR 11 2013 023690-6 A2** 1.3
(22) 16/03/2012
(30) 17/03/2011 US 13/050,660
(51) E21B 47/02 (2006.01), E21B 23/14 (2006.01), E21B 49/02 (2006.01), E21B 47/04 (2006.01)
(54) MEDIÇÃO DE DUREZA POR REBOTE DURANTE PERFURAÇÃO OU PERFILAGEM A CABO EM FUNDO DE POÇO
(71) BAKER HUGHES INCORPORATED (US)
(72) JI SOO LEE, TERRENCE H. QUINN, DAVID A. CURRY, JAVIER ALEJANDRO FRAN, CHRISTOPHER A. WOLFE, MICHAEL M. REESE
(85) 16/09/2013
(86) PCT US2012/029465 de 16/03/2012
(87) WO 2012/125936 de 20/09/2012
- (21) **BR 11 2013 023703-1 A2** 1.3
(22) 15/03/2012
(30) 18/03/2011 ES P201130381
(51) A61K 38/44 (2006.01), A61K 9/107 (2006.01), A61K 9/48 (2006.01), A61K 9/70 (2006.01), C12N 9/00 (2006.01), A61P 21/02 (2006.01), A61P 25/06 (2006.01)
(54) COMPOSIÇÃO TÓPICAS QUE COMPREENDEM DIAMINO OXIDASE PARA O TRATAMENTO OU PREVENÇÃO DE DOENÇAS ASSOCIADAS A ALTOS NÍVEIS DE HISTAMINA QUE ENVOLVEM UM AUMENTO DA DOR
(71) DR HEALTH CARE ESPAÑA S.L. (ES)
(72) CARLOS DUELO RIU, JUAN JOSÉ DUELO RIU
(85) 16/09/2013
(86) PCT IB2012/051252 de 15/03/2012
(87) WO 2012/127381 de 27/09/2012
- (21) **BR 11 2013 023705-8 A2** 1.3
(22) 01/03/2012
(30) 29/03/2011 IN 0866/DEL/2011
(51) A23L 1/015 (2006.01), C11B 9/02 (2006.01)
(54) PROCESSO PARA MODIFICAÇÃO DO ÓLEO ESSENCIAL DE CURCUMA AROMÁTICA
(71) COUNCIL OF SCIENTIFIC & INDUSTRIAL RESEARCH (IN)
(72) AGNIHOTRI, VIJAI, KANT, SINGH, BIKRAM, BABU, GARIKAPATI, DYVA, KIRAN, CHAND, GOPI, SINGH, RAKESH, DEOSHARAN, AHUJA, PARAMVIR, SINGH
(85) 16/09/2013
(86) PCT IB2012/050962 de 01/03/2012
(87) WO 2012/131505 de 04/10/2012
- (21) **BR 11 2013 023706-6 A2** 1.3
(22) 09/03/2012
(30) 17/03/2011 US 61/453,921
(51) A23C 3/02 (2006.01), A23L 3/02 (2006.01), A23L 3/22 (2006.01), F28D 9/00 (2006.01), F28F 3/00 (2006.01)
(54) SISTEMAS E MÉTODOS PARA TROCA DE CALOR
(71) NESTEC S.A. (CH)
(72) ERNST BEUTLER, EDIZ BATMAZ, BARBARA BURZINSKI HARTLIEP, RICARDO REYES-TREVINO
(85) 16/09/2013
(86) PCT US2012/028425 de 09/03/2012
(87) WO 2012/125440 de 20/09/2012
- (21) **BR 11 2013 023707-4 A2** 1.3
(22) 21/03/2012
(30) 22/03/2011 US 13/053,853
(51) F16B 12/00 (2006.01)
(54) SISTEMA MODULAR DE MOBILIÁRIO E UNIDADE MODULAR DE MOBILIÁRIO
(71) RUKSHAN KERAGALA (US)
(72) RUKSHAN KERAGALA
(85) 16/09/2013
(86) PCT US2012/029877 de 21/03/2012
(87) WO 2012/129261 de 27/09/2012
- (21) **BR 11 2013 023710-4 A2** 1.3
(22) 16/03/2012
(30) 18/03/2011 ES P201130380
(51) A61K 38/44 (2006.01), A61P 25/32 (2006.01)
(54) COMPOSIÇÃO QUE COMPREENDE DIAMINA OXIDASE PARA A PREVENÇÃO DE SINTOMAS DE MAL-ESTAR CAUSADOS PELA INGESTÃO DE BEBIDAS ALCOÓLICAS
(71) DR HEALTH CARE ESPAÑA S.L. (ES)
(72) CARLOS DUELO RIU, JUAN JOSÉ DUELO RIU
(85) 16/09/2013
(86) PCT IB2012/051275 de 16/03/2012
(87) WO 2012/127391 de 27/09/2012
- (21) **BR 11 2013 023711-2 A2** 1.3
(22) 19/03/2012
(30) 17/03/2011 US 61/453,772
(51) B01J 20/24 (2006.01), C02F 1/28 (2006.01), C02F 1/62 (2006.01), C08B 37/00 (2006.01), G21F 9/12 (2006.01), G21F 9/30 (2006.01), C02F 101/00 (2006.01), C02F 101/20 (2006.01), C08B 37/08 (2006.01)
(54) PREPARO DE MATERIAL COMPOSITO MICROPOROSO COM BASE EM QUITOSANA E SUAS APLICAÇÕES
(71) PERMA-FIX ENVIRONMENTAL SERVICES, INC. (US)
(72) SHAMEEM HASAN



- (85) 16/09/2013
(86) PCT US2012/029629 de 19/03/2012
(87) WO 2012/125994 de 20/09/2012
- (21) **BR 11 2013 023712-0 A2** 1.3
(22) 14/03/2012
(30) 17/03/2011 FR 1152205
(51) A24D 1/08 (2006.01)
(54) CIGARRO EQUIPADO COM UM DISPOSITIVO DE AUTOIGNIÇÃO
(71) MARLÈNE ABISDID (FR) , CHARLÈNE ABISDID (IL) , CHARLOTTE ABISDID (IL) , ISIDORE ARAGONES (FR) , JACQUES BENHAYOUN (FR) , ETIENNE LACROIX TOUS ARTIFICES (SA) (FR)
(72) MARLÈNE ABISDID, CHARLI ABISDID, DOMINIQUE MEDUS, PIERRE THEBAULT
(85) 16/09/2013
(86) PCT FR2012/050533 de 14/03/2012
(87) WO 2012/123678 de 20/09/2012
- (21) **BR 11 2013 023713-9 A2** 1.3
(22) 16/03/2012
(30) 18/03/2011 ES P201130383
(51) A61K 38/44 (2006.01), A61K 9/107 (2006.01), A61K 9/48 (2006.01), A61K 9/70 (2006.01), C12N 9/00 (2006.01), A61P 21/02 (2006.01), A61P 25/06 (2006.01), A23L 1/305 (2006.01), A23L 1/00 (2006.01)
(54) COMPOSIÇÃO QUE COMPREENDE DIAMINA OXIDASE PARA O USO NO TRATAMENTO OU PREVENÇÃO DE FIBROMIALGIA OU SÍNDROME DE FADIGA CRÔNICA
(71) DR HEALTH CARE ESPAÑA S.L. (ES)
(72) CARLOS DUELO RIU, JUAN JOSÉ DUELO RIU
(85) 16/09/2013
(86) PCT IB2012/051276 de 16/03/2012
(87) WO 2012/127392 de 27/09/2012
- (21) **BR 11 2013 023716-3 A2** 1.3
(22) 01/03/2012
(30) 16/03/2011 JP 2011-058373; 27/06/2011 JP 2011-141959; 27/06/2011 JP 2011-141960; 24/10/2011 JP 2011-232879; 16/02/2012 JP 2011-031303
(51) B60G 3/18 (2006.01), B62D 5/04 (2006.01), B62D 6/00 (2006.01), B62D 7/18 (2006.01), B62D 101/00 (2006.01), B62D 111/00 (2006.01), B62D 113/00 (2006.01), B62D 119/00 (2006.01)
(54) VEÍCULO MOTOR E MÉTODO DE CONTROLE DE DIREÇÃO PARA RODA MANOBRÁVEL
(71) NISSAN MOTOR CO., LTD. (JP)
(72) YUSUKE KAGEYAMA, YUTAKA MIKURIYA
(85) 16/09/2013
(86) PCT JP2012/001404 de 01/03/2012
(87) WO 2012/124272 de 20/09/2012
- (21) **BR 11 2013 023717-1 A2** 1.3
(22) 24/02/2012
(30) 18/03/2011 DE 10 2011 014 498.6
(51) C04B 7/13 (2006.01), C04B 14/10 (2006.01), C04B 20/04 (2006.01), C04B 28/04 (2006.01)
(54) MÉTODO PARA PRODUIR SUBSTITUTO DE CLÍNQUER, SUBSTITUTO DE CLÍNQUER, USO DA ARGILA CALCINADA; CIMENTO, ARGAMASSA OU CONCRETO, MÉTODO PARA PRODUIR UM CLÍNQUER E ESTRUTURA CONTENDO OS MESMOS
(71) OUTOTEC OYJ (FI)
(72) EDGAR GASAFI, MICHAEL MISSALLA
(85) 16/09/2013
(86) PCT EP2012/053120 de 24/02/2012
(87) WO 2012/126696 de 27/09/2012
- (21) **BR 11 2013 023720-1 A2** 1.3
(22) 16/03/2012
(30) 23/03/2011 JP 2011-064509
(51) A63F 13/12 (2006.01), G06F 13/00 (2006.01)
(54) APARELHO, MÉTODO, E, SISTEMA DE PROCESSAMENTO DE INFORMAÇÃO, PROGRAMA, E, MEIO DE GRAVAÇÃO
(71) SONY CORPORATION (JP)
(72) SADAKAZU NAGAO, SHINJI INAMOTO, SHINICHI TAKEMURA
(85) 16/09/2013
(86) PCT JP2012/056809 de 16/03/2012
(87) WO 2012/128190 de 27/09/2012
- (21) **BR 11 2013 023721-0 A2** 1.3
(22) 01/02/2012
(30) 16/03/2011 DE 10 2011 001 322.9
(51) B23K 26/12 (2006.01), B23K 26/42 (2006.01), B23K 37/00 (2006.01)
(54) MÁQUINA E MÉTODO PARA O PROCESSAMENTO DE MATERIAL DE PEÇAS A SEREM TRABALHADAS COM UM RAIOS LASER
(71) IPG PHOTONICS CORPORATION (US)
(72) ANDREAS SIEWERT, MANFRED BARZ, JÖRG THIEME, ARTJOM JFUCHS, INGO SCHRAMM
(85) 16/09/2013
(86) PCT EP2012/051623 de 01/02/2012
- (87) WO 2012/123167 de 20/09/2012
- (21) **BR 11 2013 023723-6 A2** 1.3
(22) 05/03/2013
(51) H04B 10/291 (2013.01), H01S 5/50 (2006.01), H04Q 11/00 (2006.01)
(54) DISPOSIÇÃO DE AMPLIFICADOR ÓPTICO
(71) ERICSSON TELECOMUNICAÇÕES S.A. (BR/SP)
(72) JEAN PIERRE VON DER WEID, GUILHERME PENELLO TEMPORÃO
(85) 16/09/2013
(86) PCT SE2013/050192 de 05/03/2013
(87) WO 2014/137254 de 12/09/2014
- (21) **BR 11 2013 023725-2 A2** 1.3
(22) 17/03/2012
(30) 18/03/2011 US 61/454,310
(51) B65D 71/36 (2006.01)
(54) CAIXA DE PAPELÃO COM UMA ALÇA
(71) MEADWESTVACO PACKAGING SYSTEMS, LLC (US)
(72) BRADFORD J. WALLING, AARON L. BATES
(85) 16/09/2013
(86) PCT US2012/029566 de 17/03/2012
(87) WO 2012/129130 de 27/09/2012
- (21) **BR 11 2013 023726-0 A2** 1.3
(22) 20/03/2012
(30) 24/03/2011 US 13/071,358
(51) A47D 13/08 (2006.01)
(54) ALMOFADA DE AMAMENTAÇÃO DE VIAGEM
(71) THE BOPPY COMPANY, LLC (US)
(72) PAUL FAIR, JAMIE KUMMERFELD
(85) 16/09/2013
(86) PCT IB2012/000589 de 20/03/2012
(87) WO 2012/127318 de 27/09/2012
- (21) **BR 11 2013 023727-9 A2** 1.3
(22) 16/03/2012
(30) 17/03/2011 US 61/453,872
(51) B65D 75/58 (2006.01), B65B 61/18 (2006.01)
(54) PRODUTO DE EMBALAGEM DE PELÍCULA FLEXÍVEL REFECHÁVEL E MÉTODOS DE MANUFATURA
(71) INTERCONTINENTAL GREAT BRANDS LLC (US)
(72) DEBORAH A. LYZENGA, JEFFREY T. WEBER, JAMES ANTHONY GLYDON, EVAN MICHAEL ZIOLKOWSKI
(85) 16/09/2013
(86) PCT US2012/029486 de 16/03/2012
(87) WO 2012/125945 de 20/09/2012
- (21) **BR 11 2013 023728-7 A2** 1.3
(22) 15/03/2012
(30) 16/03/2011 FR 11/00798; 25/03/2011 MC 2577
(51) G01N 33/497 (2006.01), G01N 33/98 (2006.01)
(54) DISPOSITIVO QUÍMICO DE ANÁLISE DO HÁLITO PARA A DETECÇÃO DE ALCOOL, ASSOCIANDO UM TUBO DE TESTE E UMA BOLSA INFLÁVEL
(71) SOCIETE CONTRALCO S.A.S. (FR)
(72) ANTONIO MARIN, ERIC CONDESSE
(85) 16/09/2013
(86) PCT FR2012/000092 de 15/03/2012
(87) WO 2012/123653 de 20/09/2012
- (21) **BR 11 2013 023729-5 A2** 1.3
(22) 07/03/2012
(30) 17/03/2011 FR 1152186
(51) H02M 5/458 (2006.01)
(54) ALIMENTAÇÃO EM ENERGIA ELÉTRICA DE UMA AERONAVE
(71) HISPANO SUIZA (FR)
(72) ERIC DE WERGIFOSSE, JULIEN RAMBAUD, SÉBASTIEN VIEILLARD
(85) 16/09/2013
(86) PCT FR2012/050467 de 07/03/2012
(87) WO 2012/123663 de 20/09/2012
- (21) **BR 11 2013 023730-9 A2** 1.3
(22) 15/03/2012
(30) 15/03/2011 AU 2011900925
(51) H01M 4/02 (2010.01)
(54) BATERIAS
(71) NANO-NOUVELLE PTY LTD. (AU)
(72) GEOFFREY ALAN WARDS, QUANSHENG SONG, PETER ANTHONY GEORGE
(85) 16/09/2013
(86) PCT AU2012/000266 de 15/03/2012
(87) WO 2012/122600 de 20/09/2012
- (21) **BR 11 2013 023731-7 A2** 1.3
(22) 13/03/2012
(30) 15/03/2011 US 13/048,566
(51) A61B 17/29 (2006.01), A61B 17/072 (2006.01)
(54) INSTRUMENTOS CIRÚRGICOS COM ATUADOR DE EXTREMIDADE ARTICULADO TRAVÁVEL



(71) ETHICON ENDO-SURGERY, INC. (US)		(51) B64D 45/00 (2006.01), B64C 25/00 (2006.01), G07B 17/02 (2006.01), G07B 3/02 (2006.01)	
(72) JOHN C. SCHUCKMANN, JEFFREY S. SWAYZE, CHARLES J. SCHEIB		(54) MÉTODO E SISTEMA PARA DETERMINAR COEFICIENTE DE ATRITO μ PARA UM EVENTO DE ATERISSAGEM DE AERONAVE	
(85) 16/09/2013		(71) MESSIER-DOWTY LIMITED (GB)	
(86) PCT US2012/028894 de 13/03/2012		(72) LAURA COLLETT, KYLE R. SCHMIDT, PIA SARTOR	
(87) WO 2012/125618 de 20/09/2012		(85) 16/09/2013	
(21) BR 11 2013 023732-5 A2	1.3	(86) PCT GB2012/050580 de 16/03/2012	
(22) 15/03/2012		(87) WO 2012/123757 de 20/09/2012	
(30) 16/03/2011 US 61/457.391		(21) BR 11 2013 023743-0 A2	1.3
(51) A61M 5/20 (2006.01)		(22) 12/03/2012	
(54) CANETA DE INJEÇÃO DESCARTÁVEL PARA MÚLTIPLOS USOS		(30) 15/03/2011 US 61/452.674	
(71) BECTON, DICKINSON AND COMPANY (US)		(51) C07K 16/36 (2006.01)	
(72) MICHAEL QUINN, RICHARD CRONENBERG		(54) ANTICORPO DE FATOR DE TECIDOS HUMANOS E USOS DO MESMO	
(85) 16/09/2013		(71) JANSSEN BIOTECH, INC (US)	
(86) PCT US2012/029308 de 15/03/2012		(72) JUAN CARLOS ALMARGO, GLENN MARK ANDERSON, ELLEN CHI, CHRISTIAN MARTINEZ, GOPALAN RAGHUNATHAN, RONALD SWANSON, ALEXEY TEPLYAKOV, KAM-FAI TSE, SHENG-JIUN WU, HONG MIMI ZHOU	
(87) WO 2012/125876 de 20/09/2012		(85) 16/09/2013	
(21) BR 11 2013 023733-3 A2	1.3	(86) PCT US2012/028770 de 12/03/2012	
(22) 16/03/2012		(87) WO 2012/125559 de 20/09/2012	
(30) 16/03/2011 JP 2011-057723		(21) BR 11 2013 023745-7 A2	1.3
(51) H01R 13/28 (2006.01)		(22) 08/03/2012	
(54) CONECTOR DE TOPO		(30) 16/03/2011 US 13/048.982	
(71) YAZAKI CORPORATION (JP)		(51) F16H 7/02 (2006.01)	
(72) TERUFUMI HARA, MASAYUKI SAITOH		(54) TRANSMISSÃO PLANETÁRIA DE CORREIA	
(85) 16/09/2013		(71) THE GATES CORPORATION (US)	
(86) PCT JP2012/057670 de 16/03/2012		(72) ALEXANDER SERKH, DEAN SCHNEIDER, IMTIAZ ALI, PETER WARD	
(87) WO 2012/124832 de 20/09/2012		(85) 16/09/2013	
(21) BR 11 2013 023734-1 A2	1.3	(86) PCT US2012/028174 de 08/03/2012	
(22) 14/03/2012		(87) WO 2012/125388 de 20/09/2012	
(30) 14/03/2011 US 61/452.392; 14/03/2011 US 61/452.480; 14/03/2011 US 61/452.345		(21) BR 11 2013 023746-5 A2	1.3
(51) G08G 1/017 (2006.01), G08G 1/04 (2006.01)		(22) 15/03/2012	
(54) MÉTODO E SISTEMA PARA CLASSIFICAÇÃO DE VEÍCULO		(30) 17/03/2011 FR 11/00799	
(71) THE REGENTS OF THE UNIVERSITY OF CALIFORNIA (US)		(51) C10L 1/12 (2006.01), C10L 10/06 (2006.01), F02D 19/12 (2006.01)	
(72) BIR BHANU, NINAD THAKOOR		(54) PROCESSO PARA OPERAR UM MOTOR ALIMENTADO COM UM COMBUSTÍVEL CONTENDO UM CATALISADOR PARA REGENERAR UM FILTRO DE PARTÍCULAS	
(85) 16/09/2013		(71) RHODIA OPERATIONS (FR)	
(86) PCT US2012/029012 de 14/03/2012		(72) VIRGINIE HARLE, MICHAEL LALLEMAND, THIERRY SEGUELONG	
(87) WO 2012/125687 de 20/09/2012		(85) 16/09/2013	
(21) BR 11 2013 023736-8 A2	1.3	(86) PCT EP2012/054549 de 15/03/2012	
(22) 13/03/2012		(87) WO 2012/123540 de 20/09/2012	
(30) 15/03/2011 US 13/048.579		(21) BR 11 2013 023748-1 A2	1.3
(51) A61B 17/29 (2006.01), A61B 17/072 (2006.01)		(22) 13/04/2012	
(54) INSTRUMENTOS CIRÚRGICOS COM EFETOR DE EXTREMIDADE ARTICULÁVEL E ROTATIVO		(30) 15/04/2011 US 61/475673; 15/04/2011 EP 11162536.4	
(71) ETHICON ENDO-SURGERY, INC. (US)		(51) C09J 4/00 (2006.01), C09J 133/00 (2006.01)	
(72) REBECCA J. MOLLERE, JANNA B. VOLZ, JOHN C. SCHUCKMANN, MEGAN A. O'CONNOR, CHARLES J. SCHEIB, CHAD O. BOUDREAUX, MICHAEL J. VENDELY, ARON O. ZINGMAN, JEFFREY S. SWAYZE, BARRY C. WORRELL		(54) DISPERSÃO ADESIVA SENSÍVEL À PRESSÃO, FITA ADESIVA, E, USO DE UMA DISPERSÃO ADESIVA SENSÍVEL À PRESSÃO	
(85) 16/09/2013		(71) BASF SE (DE)	
(86) PCT US2012/028925 de 13/03/2012		(72) MATTHIAS GERST, DIRK WULFF, THOMAS CHRIST	
(87) WO 2012/125635 de 20/09/2012		(85) 16/09/2013	
(21) BR 11 2013 023737-6 A2	1.3	(86) PCT EP2012/056732 de 13/04/2012	
(22) 16/03/2012		(87) WO 2012/140174 de 18/10/2012	
(30) 17/03/2011 US 61/453.931		(21) BR 11 2013 023749-0 A2	1.3
(51) C12N 9/24 (2006.01), D21C 5/00 (2006.01)		(22) 14/04/2011	
(54) ENZIMAS DE GLICOSIL HIDROLASE E UTILIZAÇÃO DAS MESMAS PARA A HIDRÓLISE DE BIOMASSA		(51) B66B 7/06 (2006.01), D07B 1/06 (2006.01), D07B 1/14 (2006.01)	
(71) DANISCO US INC. (US)		(54) CABO OU CORREIA, E CORDEL USADO EM UM CABO OU CORREIA REVESTIDO PARA SUSPENDER E/OU ACIONAR UM CARRO DE ELEVADOR, E, MÉTODO DE FORMAÇÃO DE UM CABO OU CORREIA	
(72) COLIN MITCHINSON, STEVEN KIM, MEREDITH K. FUJDALA, MEGAN HSI, KEITH D. WING, WILLIAM D. HITZ		(71) OTIS ELEVATOR COMPANY (US)	
(85) 16/09/2013		(72) JOHN P. WESSON, HUAN ZHANG, GOPAL R. KRISHNAN, THIMOTY D. DEVALVE	
(86) PCT US2012/029470 de 16/03/2012		(85) 16/09/2013	
(87) WO 2012/125937 de 20/09/2012		(86) PCT US2011/032505 de 14/04/2011	
(21) BR 11 2013 023738-4 A2	1.3	(87) WO 2012/141710 de 18/10/2012	
(22) 13/03/2012		(21) BR 11 2013 023751-1 A2	1.3
(30) 15/03/2011 US 13/048.598		(22) 12/03/2012	
(51) A61B 17/072 (2006.01)		(30) 18/03/2011 FR FR 1152239	
(54) CARTUCHOS DE GRAMPOS CIRÚRGICOS REMOVÍVEIS		(51) F16L 23/08 (2006.01), F16L 33/04 (2006.01)	
(71) ETHICON ENDO-SURGERY, INC. (US)		(54) COLAR DE APERTO	
(72) CLARIE E. ELLERHORST, JEFFREY S. SWAYZE, KAREN K. ISAACS, ROBERT P. KRUTH, PATRICK J. SWINDON		(71) ETABLISSEMENTS CAILLAU (FR)	
(85) 16/09/2013		(72) NICOLAS RICOLLET, FABRICE PREVOT	
(86) PCT US2012/028921 de 13/03/2012		(85) 16/09/2013	
(87) WO 2012/125633 de 20/09/2012		(86) PCT FR2012/050510 de 12/03/2012	
(21) BR 11 2013 023739-2 A2	1.3	(87) WO 2012/127149 de 27/09/2012	
(22) 13/03/2012		(21) BR 11 2013 023752-0 A2	1.3
(30) 15/03/2011 US 13/048.608		(22) 19/03/2012	
(51) A61B 17/072 (2006.01)		(30) 17/03/2011 US 61/453867	
(54) CARTUCHOS DE CAMPO CIRÚRGICOS COM CORDÕES DE TECIDO PARA MANIPULAR TECIDO DIVIDIDO E MÉTODO DE USO DOS MESMOS		(51) G06F 17/50 (2006.01)	
(71) ETHICON ENDO-SURGERY, INC. (US)		(54) MÉTODO COM BASE EM COMPUTADOR PARA REALIZAR UM SISTEMA DE CONSTRUÇÃO, E, SISTEMA	
(72) JEFFREY S. SWAYZE		(71) ADITAZZ, INC. (US)	
(85) 16/09/2013		(72) WARD A. VERCRUYSSSE, DEEPAK J. AATRESH, ZIGMUND RUBEL	
(86) PCT US2012/028914 de 13/03/2012		(85) 16/09/2013	
(87) WO 2012/125628 de 20/09/2012		(86) PCT US2012/029698 de 19/03/2012	
(21) BR 11 2013 023742-2 A2	1.3	(87) WO 2012/126010 de 20/09/2012	
(22) 16/03/2012			
(30) 17/03/2011 GB 1104515.0			



- (21) **BR 11 2013 023796-1 A2** 1.3
(22) 15/03/2012
(30) 18/03/2011 US 61/454,132; 12/04/2011 US 13/084,630
(51) B32B 27/32 (2006.01), B32B 27/04 (2006.01), B32B 27/36 (2006.01), B32B 7/02 (2006.01), B32B 3/26 (2006.01), B32B 27/20 (2006.01), B32B 27/30 (2006.01)
(54) FILMES POLIMÉRICOS MULTICAMADAS REFORÇADOS E MÉTODOS PARA FABRICAÇÃO DOS MESMOS
(71) THE PROCTER & GAMBLE COMPANY (US)
(72) HUGH JOSEPH O'DONNELL, DANIEL CHARLES PECK, PIERLORENZO CARUSO
(85) 17/09/2013
(86) PCT US2012/029211 de 15/03/2012
(87) WO 2012/129046 de 27/09/2012
- (21) **BR 11 2013 023797-0 A2** 1.3
(22) 12/03/2012
(30) 18/03/2011 AT A 388/2011
(51) G03B 17/54 (2006.01), G03B 35/08 (2006.01), G03B 37/00 (2006.01), G01B 11/25 (2006.01), A61B 1/06 (2006.01), A61B 1/00 (2006.01)
(54) DISPOSITIVO PARA REGISTRAR IMAGENS DE OBJETOS TRIDIMENSIONAIS
(71) A.TRON3D GMBH (AT)
(72) HORST KOINIG, JÜRGEN JESENKO
(85) 17/09/2013
(86) PCT AT2012/000061 de 12/03/2012
(87) WO 2012/126022 de 27/09/2012
- (21) **BR 11 2013 023799-6 A2** 1.3
(22) 22/03/2012
(30) 24/03/2011 US 13/070,897
(51) B60S 1/34 (2006.01)
(54) BRAÇO DE LIMPADOR APRESENTANDO COBERTURA ARTICULADA QUE PERMITE O ACESSO À CABEÇA E AO EIXO PIVÔ
(71) TRICO PRODUCTS CORPORATION (US)
(72) C. JOSEPH THIELEN, MITICA POLOCOSER
(85) 17/09/2013
(86) PCT US2012/030047 de 22/03/2012
(87) WO 2012/129369 de 27/09/2012
- (21) **BR 11 2013 023801-1 A2** 1.3
(22) 16/03/2012
(30) 17/03/2011 US 61/453,893; 08/06/2011 US 61/494,795; 15/03/2012 US 13/421,819
(51) H04W 72/00 (2009.01)
(54) SELEÇÃO DE CÉLULA ALVO PARA CONTINUIDADE DE SERVIÇO DE DIFUSÃO MULTIDIFUSÃO MULTIMÍDIA
(71) QUALCOMM INCORPORATED (US)
(72) XIAOXIA ZHANG, JUN WANG, ZHENGWEI LIU, ANDREA GARAVAGLIA, KUO-CHUN LEE, GEORGE CHERIAN
(85) 17/09/2013
(86) PCT US2012/029540 de 16/03/2012
(87) WO 2012/125976 de 20/09/2012
- (21) **BR 11 2013 023802-0 A2** 1.3
(22) 16/03/2012
(30) 18/03/2011 AT A386/2011
(51) H04W 4/00 (2009.01), H04W 4/04 (2009.01)
(54) MÉTODO E SISTEMA PARA ACOPLAR UM DISPOSITIVO MÓVEL A UM DISPOSITIVO DE SAÍDA
(71) SIEMENS CONVERGENCE CREATORS GMBH (AT)
(72) STEFAN JENZOWSKY, MARKUS PLACHO
(85) 17/09/2013
(86) PCT EP2012/054651 de 16/03/2012
(87) WO 2012/126823 de 27/09/2012
- (21) **BR 11 2013 023803-8 A2** 1.3
(22) 16/03/2012
(30) 17/03/2011 DE 10 2011 014 291.6
(51) A61N 2/00 (2006.01)
(54) DISPOSITIVO PARA INERVAÇÃO MAGNÉTICA EXTRACORPÓREA
(71) MAGIC RACE LLC (US)
(72) MICHAEL JORDAN
(85) 17/09/2013
(86) PCT EP2012/054717 de 16/03/2012
(87) WO 2012/123584 de 20/09/2012
- (21) **BR 11 2013 023804-6 A2** 1.3
(22) 13/03/2012
(30) 18/03/2011 US 61/465,393
(51) B21B 45/02 (2006.01), B21B 37/74 (2006.01), B23Q 11/10 (2006.01)
(54) MÉTODO E APARELHO PARA A REMOÇÃO DE LÍQUIDO REFRIGERANTE DE TIRA DE METAL MÓVEL
(71) NOVELIS INC. (CA)
(72) REJEAN LEMAY, ANDREW HOBBS, HEINZ BECKER, DAVID GAENSBAUER
(85) 17/09/2013
(86) PCT CA2012/050148 de 13/03/2012
- (87) WO 2012/126107 de 27/09/2012
- (21) **BR 11 2013 023805-4 A2** 1.3
(22) 13/03/2012
(30) 18/03/2011 IT TO2011A000239
(51) F41A 23/34 (2006.01), F41A 27/14 (2006.01), B60R 21/13 (2006.01)
(54) ESTRUTURA DE POSICIONAMENTO PARA UM ARMAMENTO EM UM VEÍCULO
(71) OTO MELARA SPA (IT)
(72) CARLO ALBERTO IARDELLA, PAOLO ARRIGHI
(85) 17/09/2013
(86) PCT IB2012/000477 de 13/03/2012
(87) WO 2013/050814 de 11/04/2013
- (21) **BR 11 2013 023807-0 A2** 1.3
(22) 22/09/2011
(30) 24/03/2011 JP 2011-065845
(51) H01M 10/0569 (2010.01), H01M 4/505 (2010.01), H01M 4/525 (2010.01), H01M 10/052 (2010.01), H01M 10/0567 (2010.01)
(54) BATERIA SECUNDÁRIA
(71) NEC CORPORATION (JP)
(72) MAKIKO UEHARA, TAKEHIRO NOGUCHI, HIDEAKI SASAKI
(85) 17/09/2013
(86) PCT JP2011/071693 de 22/09/2011
(87) WO 2012/127717 de 27/09/2012
- (21) **BR 11 2013 023808-9 A2** 1.3
(22) 19/03/2012
(30) 17/03/2011 US 61/453,786
(51) B62D 27/02 (2006.01), B62D 29/00 (2006.01)
(54) MONTAGEM DE LIGAÇÃO
(71) ZEPHYROS, INC (US)
(72) HENRY E. RICHARDSON
(85) 17/09/2013
(86) PCT US2012/029630 de 19/03/2012
(87) WO 2012/125995 de 20/09/2012
- (21) **BR 11 2013 023809-7 A2** 1.3
(22) 28/03/2012
(30) 31/03/2011 JP 2011-079759
(51) B21B 27/02 (2006.01), B21B 17/14 (2006.01)
(54) MÉTODO PARA A FABRICAÇÃO DE CILINDRO PARA LAMINAÇÃO REDUTORA E CILINDRO PARA LAMINAÇÃO REDUTORA
(71) NIPPON STEEL & SUMITOMO METAL CORPORATION (JP)
(72) RYUTARO OGATA
(85) 17/09/2013
(86) PCT JP2012/058058 de 28/03/2012
(87) WO 2012/133484 de 04/10/2012
- (21) **BR 11 2013 023810-0 A2** 1.3
(22) 16/03/2012
(30) 17/03/2011 IN 358/KOL/2011
(51) A61K 9/20 (2006.01), A61K 9/28 (2006.01), A61K 31/4525 (2006.01), A61P 25/24 (2006.01)
(54) COMPOSIÇÕES FARMACÉUTICAS DE LIBERAÇÃO CONTROLADA DE INIBIDORES SELETIVOS DA RECAPTAÇÃO DE SEROTONINA
(71) LUPIN LIMITED (IN)
(72) HARSHAL JAHAGIRDAR, GANESH KETKAR, SATISH KUMAR DALAL, SHIRISHKUMAR KULKARNI
(85) 17/09/2013
(86) PCT IB2012/051272 de 16/03/2012
(87) WO 2012/123922 de 20/09/2012
- (21) **BR 11 2013 023811-9 A2** 1.3
(22) 16/03/2012
(30) 17/03/2011 US 13/050,595
(51) H04L 12/10 (2006.01), H04L 12/12 (2006.01), H04L 29/10 (2006.01)
(54) MÉTODO E APARELHO PARA GERENCIAR ATIVAMENTE CONSUMO DE POTÊNCIA ELÉTRICA FORNECIDA POR UMA OU MAIS CONCESSIONÁRIAS DE ENERGIA ELÉTRICA
(71) CONSERT INC. (US)
(72) JOSEPH W. FORBES JR.
(85) 17/09/2013
(86) PCT US2012/029339 de 16/03/2012
(87) WO 2012/145102 de 26/10/2012
- (21) **BR 11 2013 023812-7 A2** 1.3
(22) 20/06/2012
(30) 22/06/2011 KR 10-2011-0060438
(51) A61K 49/12 (2006.01), A61K 49/08 (2006.01), A61K 49/06 (2006.01)
(54) AGENTE DE CONTRASTE DE MRI PARA LINFOGRAFIA COM BASE EM NANOPARTÍCULAS DE ÓXIDO DE FERRO E MÉTODO PARA IMAGEM DO NÓDULO LINFÁTICO USANDO O MESMO
(71) HANWHA CHEMICAL CORPORATION (KR)
(72) JU YOUNG PARK, WAN JAE MYEONG, BONG SIK JEON, EUNG GYU KIM, EUN BYUL KWON, TAEGHWAN HYEON, DAISHUN LING



- (85) 17/09/2013
(86) PCT KR2012/004861 de 20/06/2012
(87) WO 2012/177039 de 27/12/2012
- (21) **BR 11 2013 023813-5 A2** 1.3
(22) 16/03/2012
(30) 18/03/2011 US 61/454,378
(51) A61K 31/44 (2006.01), A61K 31/4748 (2006.01), A61K 45/06 (2006.01), A61P 25/16 (2006.01)
(54) COMBINAÇÕES DE ATIVADORES DO RECEPTOR ACETILCOLINA NICOTÍNICO ALFA 7 E ANTAGONISTAS DE MGLUR5 PARA USO EM DOPAMINA INDUZIDA POR DISCINESIA NA DOENÇA DE PARKINSON
(71) NOVARTIS AG (CH)
(72) THÉRÈSE DI PAOLO, DOMINIK FEUERBACH, BALTAZAR GOMEZ-MANCILLA, CRISTINA LOPEZ-LOPEZ, DONALD JOHNS
(85) 17/09/2013
(86) PCT IB2012/051282 de 16/03/2012
(87) WO 2012/127393 de 27/09/2012
- (21) **BR 11 2013 023814-3 A2** 1.3
(22) 14/03/2012
(30) 18/03/2011 US 61/454,122
(51) C12P 19/14 (2006.01), C12P 19/02 (2006.01), D21C 1/00 (2006.01), C12P 7/10 (2006.01), C13K 1/02 (2006.01)
(54) MÉTODO PARA INTRODUIZIR ENZIMA CELULASE EM PASTA DE MATÉRIA-PRIMA LIGNOCELULÓSICA
(71) IOGEN ENERGY CORPORATION (CA)
(72) PETER J.E. HARLICK
(85) 17/09/2013
(86) PCT CA2012/050157 de 14/03/2012
(87) WO 2012/126109 de 27/09/2012
- (21) **BR 11 2013 023816-0 A2** 1.3
(22) 19/03/2012
(30) 18/03/2011 US 61/454,383; 22/08/2011 US 61/526,149
(51) C01B 11/04 (2006.01)
(54) SOLUÇÃO OU FORMULAÇÃO ESTABILIZADA, SEU MÉTODO DE PREPARAÇÃO, MÉTODOS DE APLICAÇÃO E USOS
(71) PURICORE, INC (US)
(72) SVETLANA PANICHEVA, MARK N. SAMPSON, VADIM PANICHEV, JERRY DIBELLO, MARTYN JAMES ROGERS, RONAN STAPLETON, STEVEN LEWIS SHORT
(85) 17/09/2013
(86) PCT US2012/029650 de 19/03/2012
(87) WO 2012/129161 de 27/09/2012
- (21) **BR 11 2013 023817-8 A2** 1.3
(22) 12/03/2012
(30) 18/03/2011 EP 11158878.6
(51) C08L 23/14 (2006.01), C08J 5/18 (2006.01)
(54) COPOLÍMERO RANDÔMICO DE PROPILENO-ETILENO
(71) INEOS MANUFACTURING BELGIUM (BE)
(72) GAETANE HALLOT, JEAN-MARC ROLAND GHISLAIN VION
(85) 17/09/2013
(86) PCT EP2012/054259 de 12/03/2012
(87) WO 2012/126759 de 27/09/2012
- (21) **BR 11 2013 023818-6 A2** 1.3
(22) 28/02/2012
(30) 17/03/2011 JP 2011-059820
(51) H01H 33/59 (2006.01), H01H 9/56 (2006.01)
(54) APARELHO PARA ELIMINAÇÃO DE CORRENTE DE LIGAÇÃO
(71) KABUSHIKI KAISHA TOSHIBA (JP)
(72) TADASHI KOSHIZUKA, MINORU SAITOH, SHIRO MARUYAMA, HIROYUKI MAEHARA, YOSHIMASA SATO
(85) 17/09/2013
(86) PCT JP2012/054982 de 28/02/2012
(87) WO 2012/124474 de 20/09/2012
- (21) **BR 11 2013 023819-4 A2** 1.3
(22) 23/03/2012
(30) 23/03/2011 KR 10-2011-0025940; 29/04/2011 KR 10-2011-0041168
(51) A61K 9/28 (2006.01), A61K 9/48 (2006.01), A61K 47/48 (2006.01), A61K 31/20 (2006.01)
(54) COMPOSIÇÃO ORAL COMPLEXA COMPREENDENDO ÉSTER DE ÁCIDO ÔMEGA-3 GRAXO E INIBIDOR DE HMG-COA REDUTASE
(71) HANMI PHARM. CO., LTD. (KR)
(72) YONG IL KIM, EUN JIN YOON, HO TAEK IM, YOON SUB SHIN, JAE HYUN PARK, JONG SOO WOO
(85) 17/09/2013
(86) PCT KR2012/002134 de 23/03/2012
(87) WO 2012/128587 de 27/09/2012
- (21) **BR 11 2013 023820-8 A2** 1.3
(22) 29/03/2012
(30) 28/04/2011 DE 10 2011 018 891.6
(51) F16D 13/75 (2006.01)
(54) PROCESSO DE DESACOPLAMENTO E DISPOSITIVO DE DESACOPLAMENTO PARA UM DISPOSITIVO DE REAJUSTE DE AUMENTO DE FRICÇÃO DE UMA EMBREGEM DE FRICÇÃO
(71) SCHAEFFLER TECHNOLOGIES AG & CO.KG (DE)
(72) MICHAEL SCHNEIDER
(85) 17/09/2013
- (86) PCT DE2012/000330 de 29/03/2012
(87) WO 2012/146222 de 01/11/2012
- (21) **BR 11 2013 023821-6 A2** 1.3
(22) 15/02/2012
(30) 24/03/2011 US 61/467,262
(51) G01V 9/00 (2006.01), E21B 47/12 (2006.01)
(54) "MÉTODO E APARELHO PARA TRANSMITIR DADOS DE UMA FERRAMENTA PARA UM RECEPTOR".
(71) BAKER HUGHES INCORPORATED (US)
(72) TOBIAS KISCHKAT, EICK NIEMEYER, STEFAN SROKA
(85) 17/09/2013
(86) PCT US2012/025242 de 15/02/2012
(87) WO 2012/128867 de 27/09/2012
- (21) **BR 11 2013 023822-4 A2** 1.3
(22) 16/03/2012
(30) 17/03/2011 US 61/453,695; 27/04/2011 EP 11003451.9
(51) C02F 1/52 (2006.01), B01D 21/01 (2006.01), C09D 11/00 (2006.01)
(54) PROCESSO PARA MELHORAR A VELOCIDADE DE ESCOAMENTO DE UMA DISPERSÃO
(71) HERCULES INCORPORATED (US)
(72) LAWRENCE ANDERMANN JR., JEFFREY HUBERT PELTIER, MICHAEL J. BLUEMLE, MARKUS BROECHER
(85) 17/09/2013
(86) PCT US2012/029418 de 16/03/2012
(87) WO 2012/125918 de 20/09/2012
- (21) **BR 11 2013 023823-2 A2** 1.3
(22) 23/03/2011
(51) B01D 53/86 (2006.01)
(54) LIMPADOR DE AR PARA VEÍCULOS
(71) TOYOTA JIDOSHA KABUSHIKI KAISHA (JP)
(72) YOSHIHISA SHINODA, KAZUHIRO SUGIMOTO, HIROAKI KATSUMATA
(85) 17/09/2013
(86) PCT JP2011/056929 de 23/03/2011
(87) WO 2012/127645 de 27/09/2012
- (21) **BR 11 2013 023824-0 A2** 1.3
(22) 16/03/2012
(30) 18/03/2011 JP 2011-060607
(51) H02G 3/30 (2006.01), B60R 16/02 (2006.01), F16B 5/12 (2006.01), F16B 19/00 (2006.01)
(54) SUPORTE DE FIXAÇÃO PARA CHICOTE DE FIOS E CHICOTE DE FIOS DOTADO DO MESMO
(71) YAZAKI CORPORATION (JP)
(72) MASATAKA YAMAMOTO, TAKEHIKO UEHARA, YOSHIHIRO MURAKAMI, MASAHIRO SORA
(85) 17/09/2013
(86) PCT JP2012/056883 de 16/03/2012
(87) WO 2012/128216 de 27/09/2012
- (21) **BR 11 2013 023845-3 A2** 1.3
(22) 14/03/2012
(30) 18/03/2011 US 61/453,975
(51) A61M 5/145 (2006.01)
(54) APARELHO E MÉTODO PARA DETERMINAR PARÂMETROS DE INJEÇÃO DE MEIOS DE CONTRASTE PARA CONTROLAR A INTENSIDADE DE SINAL DURANTE ANGIOGRAFIA POR RESSONÂNCIA MAGNÉTICA
(71) MALLINCKRODT LLC (US)
(72) MICHAEL R HYNES, DENNIS A. MOORE, WILLIAM J. NEUBERT
(85) 17/09/2013
(86) PCT US2012/029038 de 14/03/2012
(87) WO 2012/129022 de 27/09/2012
- (21) **BR 11 2013 023847-0 A2** 1.3
(22) 19/03/2012
(30) 18/03/2011 US 61/454,008
(51) A61K 31/496 (2006.01), A61K 31/551 (2006.01), A61K 9/00 (2006.01), A61P 25/00 (2006.01), A61P 25/18 (2006.01), A61P 25/24 (2006.01)
(54) COMPOSIÇÕES FARMACÉUTICAS COMPREENDENDO ÉSTERES DE SORBITANO
(71) ALKERMES PHARMA IRELAND LIMITED (IE)
(72) B. HICKEY MAGALI, M. PERRY JASON, DANIEL R. DEEVER, JULIUS F. REMENAR, JENNIFER VANDIVER
(85) 17/09/2013
(86) PCT US2012/029625 de 19/03/2012
(87) WO 2012/129156 de 27/09/2012
- (21) **BR 11 2013 023850-0 A2** 1.3
(22) 19/03/2012
(30) 17/03/2011 GB 1104540.8; 17/03/2011 GB 1104538.2
(51) C02F 3/10 (2006.01), C02F 3/20 (2006.01), C02F 3/32 (2006.01), C02F 7/00 (2006.01)
(54) SISTEMA DE TRATAMENTO DE ÁGUA INTEGRADO
(71) BIOMATRIX WATER TECHNOLOGY LLP (GB)
(72) GALEN YARROW FULFORD
(85) 17/09/2013
(86) PCT GB2012/050599 de 19/03/2012
(87) WO 2012/123767 de 20/09/2012



- (21) **BR 11 2013 023855-0 A2** 1.3
 (22) 16/04/2012
 (30) 20/04/2011 SE 1150345-5
 (51) B60W 40/08 (2006.01), B60K 28/06 (2006.01), B60W 50/06 (2006.01), G07C 5/00 (2006.01), G08B 21/06 (2006.01)
 (54) VEÍCULO COM UM SISTEMA DE SEGURANÇA ENVOLVENDO PREDIÇÃO DE CANSAÇO DE MOTORISTA
 (71) SCANIA CV AB (SE)
 (72) PETER KOLLEGGGER, FREDRICH CLAEZON, ALEXANDRA FRID, FREDRIK ASTROM
 (85) 17/09/2013
 (86) PCT SE2012/050409 de 16/04/2012
 (87) WO 2012/144948 de 26/10/2012
- (21) **BR 11 2013 023856-9 A2** 1.3
 (22) 26/03/2012
 (30) 01/04/2011 SE 1150287-9
 (51) G01G 19/08 (2006.01), B60T 8/172 (2006.01), B60W 40/13 (2012.01)
 (54) ESTIMATIVA DE PESO PARA UM VEÍCULO
 (71) SCANIA CV AB (SE)
 (72) FREDRIK ROOS
 (85) 17/09/2013
 (86) PCT SE2012/050329 de 26/03/2012
 (87) WO 2012/134377 de 04/10/2012
- (21) **BR 11 2013 023860-7 A2** 1.3
 (22) 22/03/2012
 (30) 01/04/2011 FR 1152828
 (51) B60C 11/03 (2006.01), B60C 11/04 (2006.01)
 (54) BANDA DE RODAGEM QUE COMPREENDE NO MÍNIMO UMA RANHURA ONDULANTE E PROCESSO DE OBTENÇÃO
 (71) COMPAGNIE GÉNÉRALE DES ÉTABLISSEMENTS MICHELIN (FR) , MICHELIN RECHERCHE ET TECHNIQUE S.A. (CH)
 (72) RICHARD AUDUGIER, STEPHANE ORAISON, CHRISTOPHE BESSAC
 (85) 17/09/2013
 (86) PCT EP2012/055142 de 22/03/2012
 (87) WO 2012/130735 de 04/10/2012
- (21) **BR 11 2013 023862-3 A2** 1.3
 (22) 08/03/2012
 (30) 18/03/2011 ES 201130384
 (51) G01M 11/00 (2006.01), H04B 10/071 (2013.01)
 (54) MÉTODO E SISTEMA PARA MONITORAMENTO EM REDES ÓPTICAS PASSIVAS
 (71) TELEFONICA, S.A. (ES)
 (72) JULIO MONTALVO GARCÍA, CARLOS MARTÍN ARRIAZA
 (85) 17/09/2013
 (86) PCT EP2012/054000 de 08/03/2012
 (87) WO 2012/126738 de 27/09/2012
- (21) **BR 11 2013 023864-0 A2** 1.3
 (22) 06/03/2012
 (30) 23/03/2011 JP 2011-064599
 (51) F04C 18/02 (2006.01)
 (54) COMPRESSOR DE ROLO
 (71) DAIKIN INDUSTRIES, LTD. (JP)
 (72) YOSHITOMO TSUKA, YOUHEI NISHIDE
 (85) 17/09/2013
 (86) PCT JP2012/001513 de 06/03/2012
 (87) WO 2012/127795 de 27/09/2012
- (21) **BR 11 2013 023866-6 A2** 1.3
 (22) 16/03/2012
 (30) 17/03/2011 US 61/453,677
 (51) A61F 13/15 (2006.01)
 (54) PROCESSO E EQUIPAMENTO PARA DOBRAR UMA FRALDA TIPO CALÇA
 (71) FAMECCANICA.DATA SPA (IT)
 (72) GABRIELE SABLONE, PAOLO PASQUALONI
 (85) 17/09/2013
 (86) PCT IB2012/000520 de 16/03/2012
 (87) WO 2012/123813 de 20/09/2012
- (21) **BR 11 2013 023867-4 A2** 1.3
 (22) 16/03/2012
 (30) 18/03/2011 US 61/454,010
 (51) A23G 1/36 (2006.01), A23G 1/38 (2006.01), A23G 1/00 (2006.01)
 (54) MÉTODO DE PRODUIR UM PRODUTO DE CONFEITARIA DE CHOCOLATE COM GORDURA REDUZIDA
 (71) THE HERSHEY COMPANY (US)
 (72) XIAOYING WANG, GREGORY T. ZERPHY, JULIE HICKEY
 (85) 17/09/2013
 (86) PCT US2012/029426 de 16/03/2012
 (87) WO 2012/129087 de 27/09/2012
- (21) **BR 11 2013 023868-2 A2** 1.3
 (22) 16/03/2012
 (30) 18/03/2011 US 61/454,010
 (51) A23G 1/36 (2006.01), A23G 1/38 (2006.01), A23G 1/00 (2006.01)
 (54) MÉTODO DE PRODUIR UM PRODUTO DE CONFEITARIA DE CHOCOLATE COM GORDURA REDUZIDA
 (71) THE HERSHEY COMPANY (US)
 (72) XIAOYING WANG, GREGORY T. ZERPHY, JULIE HICKEY
 (85) 17/09/2013
 (86) PCT US2012/029426 de 16/03/2012
 (87) WO 2012/129087 de 27/09/2012
- (22) 05/04/2012
 (30) 06/04/2011 PL P-394455
 (51) A24D 3/02 (2006.01)
 (54) DISPOSITIVO PARA TRANSFERÊNCIA DE SEGMENTOS DE FILTRO NO PROCESSO DE FABRICAÇÃO DE HASTES DE FILTROS DE MULTISSEGMENTOS
 (71) INTERNATIONAL TOBACCO MACHINERY POLAND SP. Z O. O. (PL)
 (72) JACEK FIGARSKI, RADOSLAW FIGARSKI, KAZIMIERZ MAKOSA, RYSZARD DOMINIAK, BARTOSZ CIESLIKOWSKI
 (85) 17/09/2013
 (86) PCT PL2012/000024 de 05/04/2012
 (87) WO 2012/138241 de 11/10/2012
- (21) **BR 11 2013 023869-0 A2** 1.3
 (22) 14/03/2012
 (30) 17/03/2011 JP 2011-059137; 22/11/2011 JP 2011-255532
 (51) H01S 5/183 (2006.01)
 (54) ELEMENTO DE LASER DE EMISSÃO SOBRE SUPERFÍCIE, OSCILADOR ATÔMICO, E MÉTODO PARA TESTAR ELEMENTO DE LASER DE EMISSÃO SOBRE SUPERFÍCIE
 (71) RICOH COMPANY, LTD. (JP)
 (72) SHUNICHI SATO
 (85) 17/09/2013
 (86) PCT JP2012/057250 de 14/03/2012
 (87) WO 2012/124821 de 20/09/2012
- (21) **BR 11 2013 023870-4 A2** 1.3
 (22) 16/03/2012
 (30) 18/03/2011 US 61/454,006
 (51) A23G 1/36 (2006.01), A23G 1/38 (2006.01), A23G 1/00 (2006.01)
 (54) MÉTODO DE PRODUIR UM PRODUTO DE CONFEITARIA DE CHOCOLATE ESTÁVEL AO CALOR
 (71) THE HERSHEY COMPANY (US)
 (72) XIAOYING WANG, JULIE HICKEY
 (85) 17/09/2013
 (86) PCT US2012/029406 de 16/03/2012
 (87) WO 2012/129080 de 27/09/2012
- (21) **BR 11 2013 023875-5 A2** 1.3
 (22) 06/06/2011
 (30) 18/03/2011 IN 758/DEL/2011
 (51) F01D 3/02 (2006.01), F01D 3/04 (2006.01), F01D 5/00 (2006.01), F01D 25/26 (2006.01)
 (54) MÉTODO PARA O RETROENCAIXE DE UMA TURBINA DE VAPOR COM FLUXO DUPLO
 (71) ALSTOM TECHNOLOGY LTD. (CH)
 (72) DAVID PAUL BLATCHFORD, ANDREW MARTIN DIESCH, DAVID LLOYD BELL, SUYOG SIDRAM GHODAKE
 (85) 18/09/2013
 (86) PCT EP2011/059245 de 06/06/2011
 (87) WO 2012/126533 de 27/09/2012
- (21) **BR 11 2013 023876-3 A2** 1.3
 (22) 26/04/2012
 (30) 29/04/2011 EP 11382124.3; 29/06/2011 US 61/502,550
 (51) C07D 473/34 (2006.01), C07D 487/04 (2006.01), A61K 31/4985 (2006.01), A61K 31/437 (2006.01), A61P 35/00 (2006.01)
 (54) DERIVADOS DE PIRROLTRIAZINONA COMO INIBIDORES DE PI3K
 (71) ALMIRALL, S.A. (ES)
 (72) FRANCISCO JAVIER BERNAL ANCHUELA, MARTA CARRASCAL RIERA, JUAN FRANCISCO CATURLA JAVALOYES, JORDI GRACIA FERRER, VICTOR GIULIO MATASSA, EMMA TERRICABRAS BELART, JOAN TALTAVULL MOLL, MONTSERAT ERRA SOLA
 (85) 18/09/2013
 (86) PCT EP2012/057671 de 26/04/2012
 (87) WO 2012/146666 de 01/11/2012
- (21) **BR 11 2013 023877-1 A2** 1.3
 (22) 10/02/2012
 (30) 18/03/2011 EP 11/00.840
 (51) B01J 31/02 (2006.01), B01J 23/882 (2006.01), B01J 27/19 (2006.01), B01J 37/20 (2006.01), C10G 45/08 (2006.01)
 (54) CATALISADOR, UTILIZÁVEL EM HIDROTRATAMENTO, COMPREENDENDO METAIS DOS GRUPOS VIII E VIB E PREPARO COM O ÁCIDO CÍTRICO E SUCCINATO DE DIALQUILA C1-C4
 (71) IFP ENERGIES NOUVELLES (FR) , TOTAL RAFFINAGE MARKETING (FR)
 (72) BERTRAND GUICHARD, LAURENT SIMON, VALENTINA DE GRANDI, DELPHINE MINOUX, JEAN-PIERRE DATH
 (85) 18/09/2013
 (86) PCT FR2012/000052 de 10/02/2012
 (87) WO 2012/127128 de 27/09/2012
- (21) **BR 11 2013 023879-8 A2** 1.3



(22) 15/03/2012 (30) 21/03/2011 EP 11 159031.1 (51) A61K 9/16 (2006.01), A61K 31/137 (2006.01) (54) PREPARAÇÃO SÓLIDA CONTENDO AMBROXOL (71) BOEHRINGER INGELHEIM INTERNATIONAL GMBH (DE) (72) ROLF-STEFAN BRICKL, HERRAD-ODILIA KRENKEL (85) 18/09/2013 (86) PCT EP2012/054615 de 15/03/2012 (87) WO 2012/126813 de 27/09/2012		(51) C08G 75/12 (2006.01), C09D 181/02 (2006.01), C09J 181/02 (2006.01) (54) POLÍMERO CONTENDO ENXOFRE, POLÍMERO CONTENDO ENXOFRE COM MODIFICAÇÃO TERMINAL, COMPOSIÇÃO E ABERTURA VEDADA COM UM VEDANTE (71) PRC-DESOTO INTERNATIONAL, INC. (US) (72) STEPHEN J. HOBBS, GREGORY J. MCCOLLUM, JUEXIAO CAI, MARFI ITO, LAWRENCE G. ANDERSON, RENHE LIN (85) 18/09/2013 (86) PCT US2012/029428 de 16/03/2012 (87) WO 2012/129088 de 27/09/2012	
(21) BR 11 2013 023880-1 A2 (22) 19/03/2012 (30) 23/03/2011 JP 2011-065086 (51) C03B 18/18 (2006.01), C03B 18/20 (2006.01) (54) VIDRO PLANO E PROCESSO PARA PRODUZIR O MESMO (71) ASAHI GLASS COMPANY, LIMITED (JP) (72) YASUO HAYASHI, TAKENORI MIURA, SATOSHI MIYASAKA (85) 18/09/2013 (86) PCT JP2012/057058 de 19/03/2012 (87) WO 2012/128261 de 27/09/2012	1.3	(21) BR 11 2013 023903-4 A2 (22) 22/03/2012 (30) 25/03/2011 EP 11 159757.1 (51) A61M 5/24 (2006.01), A61M 5/315 (2006.01) (54) DISPOSITIVO DE ENVIO DE FÁRMACO (71) SANOFI-AVENTIS DEUTSCHLAND GMBH (DE) (72) DAVID AUBREY PLUMPTRE, CHRISTOPHER JAMES SMITH (85) 18/09/2013 (86) PCT EP2012/055056 de 22/03/2012 (87) WO 2012/130704 de 04/10/2012	1.3
(21) BR 11 2013 023893-3 A2 (22) 22/03/2012 (30) 25/03/2011 EP 11 159756.3 (51) A61M 5/24 (2006.01), A61M 5/315 (2006.01) (54) MECANISMO DE AJUSTE E DISPOSITIVO DE INJEÇÃO DE DOSE (71) SANOFI-AVENTIS DEUTSCHLAND GMBH (DE) (72) DAVID AUBREY PLUMPTRE (85) 18/09/2013 (86) PCT EP2012/055054 de 22/03/2012 (87) WO 2012/130703 de 04/10/2012	1.3	(21) BR 11 2013 023905-0 A2 (22) 16/03/2012 (30) 22/03/2011 US 13/053,782 (51) B65G 45/12 (2006.01) (54) RASPADEIRA DE CORREIA TRANSPORTADORA DE MATERIAL VOLUMOSO TENDO UMA PORÇÃO DE SAIA DE POEIRA E MÉTODO DE USO DA MESMA (71) MARTIN ENGINEERING COMPANY (US) (72) ROBERT TODD SWINDERMAN, JOERG GAUSS, OLEG MEISTER (85) 18/09/2013 (86) PCT US2012/029398 de 16/03/2012 (87) WO 2012/129078 de 27/09/2012	1.3
(21) BR 11 2013 023894-1 A2 (22) 16/03/2012 (30) 22/03/2011 JP 2011-061906 (51) B23P 19/00 (2006.01), B25J 15/08 (2006.01), B62H 3/12 (2006.01) (54) APARELHO DE RETENÇÃO PARA UM QUADRO DE MOTOCICLETA (71) HONDA MOTOR CO., LTD. (JP) (72) SHIGEKI YAMABE, TAKAYUKI ARAKI (85) 18/09/2013 (86) PCT JP2012/001837 de 16/03/2012 (87) WO 2012/127829 de 27/09/2012	1.3	(21) BR 11 2013 023908-5 A2 (22) 20/03/2012 (30) 23/03/2011 EP 11159427.1 (51) C07C 211/41 (2006.01), C07C 209/68 (2006.01) (54) COMPOSTOS PARA USO EM IMAGENS, DIAGNÓSTICOS E/OU TRATAMENTO DE DOENÇAS DO SISTEMA NERVOSO CENTRAL (71) Piramal Imaging SA (CH) (72) ANDREA THIELE, GEORG KETTSCHAU, TOBIAS HEINRICH, LUTZ LEHMANN, CHRISTER HALLDIN, SANGRAM NAG, ANDREA VARRONE, BALAZS GULYÁS (85) 18/09/2013 (86) PCT EP2012/054917 de 20/03/2012 (87) WO 2012/126913 de 27/09/2012	1.3
(21) BR 11 2013 023895-0 A2 (22) 22/03/2012 (30) 22/03/2011 DE 10 2011 001 492.6 (51) B23P 9/02 (2006.01), B21C 37/30 (2006.01), B24B 39/02 (2006.01), F16C 9/04 (2006.01), F16C 33/08 (2006.01) (54) FERRAMENTA, MÁQUINA E PROCESSO PARA A CALIBRAÇÃO DE BUCHAS (71) MAUSER-WERKE OBERNDORF MASCHINENBAU GMBH (DE) (72) SIEGFRIED GRUHLER, MARTIN KELLER, WILLI BREITHAUPT, JOACHIM KLEIN (85) 18/09/2013 (86) PCT EP2012/055156 de 22/03/2012 (87) WO 2012/130738 de 04/10/2012	1.3	(21) BR 11 2013 023910-7 A2 (22) 20/03/2012 (30) 22/03/2011 FR 1152347 (51) B22C 1/22 (2006.01), C08G 18/08 (2006.01), C08G 18/54 (2006.01), C08L 75/04 (2006.01) (54) SISTEMA AGLUTINANTE DE FUNDIÇÃO, MISTURA DE FUNDIÇÃO, PROCESSOS PARA PREPARAÇÃO DE UMA FORMA DE FUNDIÇÃO, FORMA DE FUNDIÇÃO E USO DE UMA MISTURA (71) RHODIA POLIAMIDA E ESPECIALIDADES LTDA (BR/SP) (72) CRISTINA MARIA SCHUCH, DENILSON JOSÉ VICENTIM, LUCIANE SEREDA, SUELBI SILVA (85) 18/09/2013 (86) PCT IB2012/000539 de 20/03/2012 (87) WO 2012/127299 de 27/09/2012	1.3
(21) BR 11 2013 023896-8 A2 (22) 25/02/2012 (30) 21/03/2011 DE 10 2011 014 643.1 (51) B02C 19/06 (2006.01), B02C 23/08 (2006.01) (54) PROCESSO PARA OPERAÇÃO DE UMA INSTALAÇÃO DE MOINHO DE JATO E INSTALAÇÃO DE MOINHO DE JATO (71) NETZSCH-CONDUX MAHLTECHNIK GMBH (DE) (72) ROLAND NIED (85) 18/09/2013 (86) PCT DE2012/000194 de 25/02/2012 (87) WO 2012/126453 de 27/09/2012	1.3	(21) BR 11 2013 023912-3 A2 (22) 22/03/2012 (30) 24/03/2011 JP 2011-066745 (51) C09D 201/00 (2006.01), C09D 1/00 (2006.01) (54) COMPOSIÇÃO LÍQUIDA E SEU PROCESSO DE PRODUÇÃO, E ARTIGO DE VIDRO (71) ASAHI GLASS COMPANY, LIMITED (JP) (72) HIROKAZU KODAIRA, YUTAKA HAYAMI, HIROYUKI TOMONAGA (85) 18/09/2013 (86) PCT JP2012/057393 de 22/03/2012 (87) WO 2012/128332 de 27/09/2012	1.3
(21) BR 11 2013 023898-4 A2 (22) 18/03/2011 (51) C08K 3/00 (2006.01) (54) MÉTODO PARA PREPARAR REVESTIMENTOS RÍGIDOS CURÁVEIS POR UV ANTIESTÁTICOS EM ARTIGOS ÓPTICOS (71) ESSLOR INTERNATIONAL (COMPAGNIE GENERALE D'OPTIQUE) (FR) (72) ROBERT VALERI (85) 18/09/2013 (86) PCT US2011/028964 de 18/03/2011 (87) WO 2012/128740 de 27/09/2012	1.3	(21) BR 11 2013 023913-1 A2 (22) 19/03/2012 (30) 23/03/2011 SE 1150257-2 (51) B62D 12/00 (2006.01), B62D 53/02 (2006.01), B62D 55/065 (2006.01) (54) DISPOSITIVO DE DIREÇÃO PARA VEÍCULO ARTICULADO E VEÍCULO ARTICULADO (71) BAE SYSTEMS HÄGGLUNDS AKTIEBOLAG (SE) (72) MAX THORÉN, MARTIN CARLSSON (85) 18/09/2013 (86) PCT SE2012/050301 de 19/03/2012 (87) WO 2012/128706 de 27/09/2012	1.3
(21) BR 11 2013 023900-0 A2 (22) 16/03/2012 (30) 18/03/2011 US 61/453,978; 06/03/2012 US 13/413,143	1.3		



- (21) **BR 11 2013 023914-0 A2** 1.3
 (22) 16/03/2012
 (30) 18/03/2011 IN 367/KOL/2011
 (51) C07D 265/36 (2006.01), C07D 413/04 (2006.01), A61K 31/538 (2006.01), A61P 5/18 (2006.01)
 (54) DERIVADOS DE BENZO [B] [1,4] OXAZINA COMO MODULADORES DE RECEPTOR SENSOR DE CÁLCIO
 (71) LUPIN LIMITED (IN)
 (72) MANOJKUMAR RAMPRASAD SHUKLA, SARDE GANGARAM ANKUSH, PACHPUTE DILIP VIPUL, MAJID BASHIR SAYYED, MAHADEO BHASKAR TRYAMBAKE, CHETAN SANJAY PAWAR, GANESH NAVINCHANDRA GOTE, SANJEEV ANANT KULKARNI, VENKATA P. PALLE, RAJENDER KUMAR KAMBOJ
 (85) 18/09/2013
 (86) PCT IB2012/051268 de 16/03/2012
 (87) WO 2012/127388 de 27/09/2012
- (21) **BR 11 2013 023915-8 A2** 1.3
 (22) 30/03/2012
 (30) 31/03/2011 US 61/469,920
 (51) G01V 3/20 (2006.01), E21B 47/00 (2006.01), G01V 3/38 (2006.01)
 (54) APARELHO E MÉTODO PARA A FORMAÇÃO DE MEDIÇÕES DE RESISTIVIDADE EM LAMA À BASE DE ÓLEO USANDO UM SINAL DE REFERÊNCIA FLUTUANTE
 (71) BAKER HUGHES INCORPORATED (US)
 (72) LEONTY A. TABAROVSKY, STANISLAV W. FORGANG
 (85) 18/09/2013
 (86) PCT US2012/031424 de 30/03/2012
 (87) WO 2012/135607 de 04/10/2012
- (21) **BR 11 2013 023916-6 A2** 1.3
 (22) 27/12/2011
 (30) 30/03/2011 JP 2011-074525
 (51) H04M 3/00 (2006.01), H04L 12/56 (2006.01), H04M 11/00 (2006.01), H04Q 3/58 (2006.01)
 (54) SISTEMA DE COMUNICAÇÃO DE DADOS, MÉTODO DE COMUNICAÇÃO DE DADOS, PROGRAMA DE COMPUTADOR E TERMINAL DE COMUNICAÇÃO DE DADOS
 (71) NEC INFRONTIA CORPORATION (JP) , NIPPON TELEGRAPH AND TELEPHONE EAST CORPORATION (JP) , NIPPON TELEGRAPH AND TELEPHONE WEST CORPORATION (JP)
 (72) KOHEI NASHIMOTO, KENJI NUMAZAKI, YASUYUKI FURUKAWA, SHOZO SHIKENYA
 (85) 18/09/2013
 (86) PCT JP2011/080214 de 27/12/2011
 (87) WO 2012/132157 de 04/10/2012
- (21) **BR 11 2013 023918-2 A2** 1.3
 (22) 23/03/2012
 (30) 25/03/2011 US 61/467,727
 (51) C07K 16/00 (2006.01), C07K 16/46 (2006.01)
 (54) IMUNOGLOBULINA HETERO-DIMÉRICA OU FRAGMENTO HETERO-DIMÉRICO DA MESMA, MÉTODO PARA PRODUIR UMA IMUNOGLOBULINA HETERO-DIMÉRICA OU FRAGMENTO HETERO-DIMÉRICO DA MESMA, MÉTODO PARA CONSTRUIR UMA INTERFACE PROTEÍNA-PROTEÍNA DE UM DOMÍNIO DE UMA PROTEÍNA DE MÚLTIPLOS DOMÍNIOS E USO DE UM DOMÍNIO DOADOR DE UM PRIMEIRO E DE UM SEGUNDO MEMBRO DE UMA SUPER-FAMÍLIA DE IMUNOGLOBULINA DE OCORRÊNCIA NATURAL
 (71) GLENMARK PHARMACEUTICALS S.A. (CH)
 (72) STANISLAS BLEIN, DARKO SKEGRO, PAUL WASSMANN
 (85) 18/09/2013
 (86) PCT IB2012/051410 de 23/03/2012
 (87) WO 2012/131555 de 04/10/2012
- (21) **BR 11 2013 023923-9 A2** 1.3
 (22) 16/03/2012
 (30) 18/03/2011 JP 2011-060854
 (51) B23K 20/12 (2006.01)
 (54) DISPOSITIVO E MÉTODO DE SOLDAGEM A PONTO POR FRICÇÃO E MISTURA MECÂNICA
 (71) KAWASAKI JUKOGYO KABUSHIKI KAISHA (JP)
 (72) HIDEKI OKADA, HAJIME KASHIKI, KAZUMI FUKUHARA, MITSUO FUJIMOTO
 (85) 18/09/2013
 (86) PCT JP2012/001847 de 16/03/2012
 (87) WO 2012/127833 de 27/09/2012
- (21) **BR 11 2013 023925-5 A2** 1.3
 (22) 16/03/2012
 (30) 24/03/2011 DE 10 2011 014 987.2
 (51) B23Q 1/34 (2006.01), B23Q 1/36 (2006.01), B24B 5/42 (2006.01), B24B 19/12 (2006.01), B24B 41/04 (2006.01)
 (54) DISPOSITIVO DE MÁQUINA DE ESMERILHAR COM MONTAGEM PIVOTÁVEL DE UMA UNIDADE DE FUSO DE ESMERILHAMENTO E MÉTODO PARA PIVOTAR UMA UNIDADE DE FUSO DE ESMERILHAMENTO EM UMA MÁQUINA DE ESMERILHAR
- (71) ERWIN JUNKER MASCHINENFABRIK GMBH (DE)
 (72) ERWIN JUNKER
 (85) 18/09/2013
 (86) PCT EP2012/054687 de 16/03/2012
 (87) WO 2012/126840 de 27/09/2012
- (21) **BR 11 2013 023926-3 A2** 1.3
 (22) 16/03/2012
 (30) 18/03/2011 JP 2011-060853
 (51) B23K 20/12 (2006.01)
 (54) DISPOSITIVO E MÉTODO DE SOLDAGEM A PONTO POR FRICÇÃO E MISTURA MECÂNICA
 (71) KAWASAKI JUKOGYO KABUSHIKI KAISHA (JP)
 (72) HIDEKI OKADA, HAJIME KASHIKI, KAZUMI FUKUHARA, MITSUO FUJIMOTO
 (85) 18/09/2013
 (86) PCT JP2012/001845 de 16/03/2012
 (87) WO 2012/127832 de 27/09/2012
- (21) **BR 11 2013 023929-8 A2** 1.3
 (22) 28/02/2012
 (30) 22/03/2011 US 61/466,315
 (51) A61N 1/39 (2006.01), G09B 9/00 (2006.01), G09B 23/28 (2006.01)
 (54) SISTEMA DE ADAPTADOR DE TREINAMENTO DE UM DESFIBRILADOR, ADAPTADOR DE TREINAMENTO DE UM DESFIBRILADOR E MÉTODO PARA UTILIZAÇÃO DE UM DESFIBRILADOR NO MODO DE TREINO
 (71) KONINKLIJKE PHILIPS N.V. (NL)
 (72) HANS PATRICK GRIESSER, DENNIS E. OCHS
 (85) 18/09/2013
 (86) PCT IB2012/050923 de 28/02/2012
 (87) WO 2012/127340 de 27/09/2012
- (21) **BR 11 2013 023930-1 A2** 1.3
 (22) 13/03/2012
 (30) 21/03/2011 US 61/454,605
 (51) A61M 16/00 (2006.01), A61B 5/085 (2006.01)
 (54) SISTEMA E MÉTODO PARA TRATAR APNEIA DO SONO EM UM INDIVÍDUO QUE TEM VIAS AÉREAS ATRAVÉS DA MELHORA DA PRESSÃO POSITIVA EXPIRATÓRIA NAS VIAS AÉREAS
 (71) KONINKLIJKE PHILIPS N.V. (NL)
 (72) WILLIAM A. TRUSCHEL, ANANDI MAHADEVAN, CHRISTOPHER ANTHONY PROCYK, MARK CHRISTOPHER MCDERMOTT
 (85) 18/09/2013
 (86) PCT IB2012/051165 de 13/03/2012
 (87) WO 2012/127358 de 27/09/2012
- (21) **BR 11 2013 023931-0 A2** 1.3
 (22) 05/03/2012
 (30) 18/03/2011 US 13/051,573
 (51) G01N 23/04 (2006.01)
 (54) MEDIÇÃO DE PERDAS DE GÁS EM UM SISTEMA DE CIRCULAÇÃO DE SUPERFÍCIE DE PLATAFORMA
 (71) WEATHERFORD/LAMB, INC. (US)
 (72) AUREL BRUMBOIU
 (85) 18/09/2013
 (86) PCT US2012/027686 de 05/03/2012
 (87) WO 2012/128921 de 27/09/2012
- (21) **BR 11 2013 023933-6 A2** 1.3
 (22) 19/03/2012
 (30) 18/03/2011 US 61/454,337
 (51) B01J 8/00 (2006.01)
 (54) RECUPERAÇÃO DE ENERGIA DO LICOR-MÃE NO PROCESSO DE CRISTALIZAÇÃO DE PARAXILENO
 (71) GTC TECHNOLOGY US, LLC (US)
 (72) WEIHUA JIN, ZHONGYI DING
 (85) 18/09/2013
 (86) PCT US2012/029621 de 19/03/2012
 (87) WO 2012/129155 de 27/09/2012
- (21) **BR 11 2013 023934-4 A2** 1.3
 (22) 19/03/2012
 (30) 21/03/2011 EP 11158958.6
 (51) A61M 1/06 (2006.01)
 (54) BOMBA DE TIRAR LEITE
 (71) KONINKLIJKE PHILIPS N.V. (NL)
 (72) IAN PHILIP DARNELL, GRAHAM TREVOR COOK
 (85) 18/09/2013
 (86) PCT IB2012/051305 de 19/03/2012
 (87) WO 2012/127405 de 27/09/2012
- (21) **BR 11 2013 023935-2 A2** 1.3
 (22) 04/04/2012
 (30) 08/04/2011 DE 10 2011 016 509.6
 (51) G07D 7/12 (2006.01), G06T 7/00 (2006.01), G01N 21/88 (2006.01)
 (54) MÉTODO, SENSOR E APARELHO PARA A VERIFICAÇÃO DE DOCUMENTOS DE VALOR



(71) GIESECKE & DEVRIENT GMBH (DE) (72) JÖRG FRANKENBERGER, WOLFGANG RAUSCHER (85) 18/09/2013 (86) PCT EP2012/001495 de 04/04/2012 (87) WO 2012/136363 de 11/10/2012		(71) SHELL INTERNATIONALE RESEARCH MAATSCHAPPIJ B.V. (NL) (72) JULIAN RICHARD BARNES, ROBERT HARDY ELLISON, MARINUS JOHANNES FABER, KHRYSTYNA GROEN, ROBERT MOENE, QUOC AN ON (85) 18/09/2013 (86) PCT EP2012/057148 de 19/04/2012 (87) WO 2012/143433 de 26/10/2012	
(21) BR 11 2013 023938-7 A2 (22) 14/03/2012 (30) 18/03/2011 US 13/051385 (51) A47K 5/12 (2006.01), A45D 34/00 (2006.01), B05B 15/06 (2006.01) (54) DISTRIBUIDOR (71) GOJO INDUSTRIES, INC. (US) (72) MATTHEW ARCHER (85) 18/09/2013 (86) PCT US2012/029047 de 14/03/2012 (87) WO 2012/129023 de 27/09/2012	1.3	(21) BR 11 2013 023955-7 A2 (22) 16/03/2012 (30) 18/03/2011 US 61/454.171; 18/03/2011 US 61/454.172 (51) D04H 1/54 (2006.01), D04H 1/435 (2012.01), D04H 1/541 (2012.01), D04H 1/55 (2012.01), B01D 39/16 (2006.01) (54) MEIO TRATADO DE ALTA TEMPERATURA (71) DONALDSON COMPANY, INC. (US) (72) DANIEL LITTLE, ROBERT M. ROGERS (85) 18/09/2013 (86) PCT US2012/029455 de 16/03/2012 (87) WO 2012/129094 de 27/09/2012	1.3
(21) BR 11 2013 023939-5 A2 (22) 16/03/2012 (30) 18/03/2011 DE 10 2011 014 346.7 (51) C04B 7/24 (2006.01), C04B 7/30 (2006.01), C04B 7/40 (2006.01) (54) PROCESSO PARA A PRODUÇÃO DE AGLUTINANTES (71) ECOLOOP GMBH (DE) (72) THOMAS STUMPF, ULF BOENKENDORF, LEONHARD BAUMANN, ROLAND MOLLER (85) 18/09/2013 (86) PCT EP2012/001194 de 16/03/2012 (87) WO 2012/126598 de 27/09/2012	1.3	(21) BR 11 2013 023956-5 A2 (22) 07/03/2012 (30) 18/03/2011 US 13/051.447 (51) A61F 13/20 (2006.01), A61L 15/16 (2006.01) (54) TAMPÃO ELÁSTICO E MÉTODO DE FABRICAÇÃO (71) KIMBERLY-CLARK WORLDWIDE, INC. (US) (72) Candance Dyan Krautkramer, Clifford Jackson Ellis, David Martin Jackson (85) 18/09/2013 (86) PCT IB2012/051074 de 07/03/2012 (87) WO 2012/127346 de 27/09/2012	1.3
(21) BR 11 2013 023942-5 A2 (22) 16/03/2012 (30) 18/03/2011 DE 10 2011 014 347.5 (51) C10J 3/02 (2006.01), C10K 1/02 (2006.01) (54) MÉTODO PARA A PRODUÇÃO CONTÍNUA DE GÁS DE SÍNTESE (71) ECOLOOP GMBH (DE) (72) THOMAS STUMPF, ULF BOENKENDORF, LEONHARD BAUMANN, ROLAND MOLLER (85) 18/09/2013 (86) PCT EP2012/001182 de 16/03/2012 (87) WO 2012/126596 de 27/09/2012	1.3	(21) BR 11 2013 023959-0 A2 (22) 21/03/2012 (30) 23/03/2011 GB 1104885.7 (51) E21B 33/06 (2006.01), E21B 33/08 (2006.01) (54) CONTROLADOR PREVENTIVO DE ERUPÇÃO, E, CONJUNTO DO CONTROLADOR PREVENTIVO DE ERUPÇÃO (71) MANAGED PRESSURE OPERATIONS PTE LTD (SG) (72) CHRISTIAN LEUCHTENBERG, ALEXANDER JOHN MACGREGOR (85) 18/09/2013 (86) PCT GB2012/050615 de 21/03/2012 (87) WO 2012/127227 de 27/09/2012	1.3
(21) BR 11 2013 023946-8 A2 (22) 11/04/2012 (30) 12/04/2011 EP 11162121.5 (51) C08G 65/02 (2006.01), C08G 65/332 (2006.01) (54) COMPOSTO, USO DE UM COMPOSTO, PROCESSO PARA PRODUIR REVESTIMENTOS, E, ARTIGO CONFORMADO (71) BASF SE (DE) (72) THOMAS WEISS, HANS-PETER SEELMANN-EGGEBERT, ANDREA MISSKE, WOLFGANG SPIEGLER (85) 18/09/2013 (86) PCT EP2012/056548 de 11/04/2012 (87) WO 2012/140059 de 18/10/2012	1.3	(21) BR 11 2013 023960-3 A2 (22) 16/01/2012 (30) 18/03/2011 EP 11158912.3; 27/05/2011 EP 11167973.4; 15/07/2011 NL PCT/NL2011/050518 (51) G01N 33/48 (2006.01) (54) MÉTODO DE ANÁLISE DE UMA AMOSTRA DE SANGUE DE UM INDIVÍDUO PARA A PRESENÇA DE UM MARCADOR DE DOENÇA (71) VERENIGING VOOR CHRISTELIJK HOGER ONDERWIJS (NL) , WETENSCHAPPELIJK ONDERZOEK EN PATIËNTENZORG (NL) , STICHTING VU-VUMC (NL) (72) THOMAS WÜRDINGER, ROLF JONAS NILSSON (85) 18/09/2013 (86) PCT NL2012/050025 de 16/01/2012 (87) WO 2012/128616 de 27/09/2012	1.3
(21) BR 11 2013 023948-4 A2 (22) 27/03/2012 (30) 31/03/2011 JP 2011-081214; 31/03/2011 JP 2011-081215; 02/12/2011 JP 2011-264671 (51) H02K 1/02 (2006.01), H02K 1/22 (2006.01), H02K 1/27 (2006.01) (54) ROTOR PARA UM MOTOR DE IPM, E, MOTOR DE IPM (71) NISSHIN STEEL CO., LTD. (JP) (72) TOMONAGA IWATSU, YUKIO KATAGIRI, SUSUMU FUJIWARA, SHIGERU MORIKAWA (85) 18/09/2013 (86) PCT JP2012/057927 de 27/03/2012 (87) WO 2012/133404 de 04/10/2012	1.3	(21) BR 11 2013 023961-1 A2 (22) 12/10/2011 (30) 23/03/2011 GB 1104885.7; 13/04/2011 GB PCT/GB2011/050737 (51) E21B 33/08 (2006.01) (54) DISPOSITIVO DE CONTENÇÃO DA PRESSÃO, E, MÉTODO PARA CONTER A PRESSÃO EM UM FURO DE POÇO (71) MANAGED PRESSURE OPERATIONS PTE LTD (SG) (72) CHRISTIAN LEUCHTENBERG, ALEXANDER JOHN MACGREGOR (85) 18/09/2013 (86) PCT GB2011/051971 de 12/10/2011 (87) WO 2012/127180 de 27/09/2012	1.3
(21) BR 11 2013 023950-6 A2 (22) 28/03/2012 (30) 08/04/2011 JP 2011-086117 (51) A43B 23/02 (2006.01) (54) ESTRUTURA DE GASPEA (71) MIZUNO CORPORATION (JP) (72) TAKAO ODA, TATSUYA DAZAI, TAKAYA KIMURA (85) 18/09/2013 (86) PCT JP2012/059135 de 28/03/2012 (87) WO 2012/137794 de 11/10/2012	1.3	(21) BR 11 2013 023965-4 A2 (22) 22/03/2012 (30) 22/03/2011 EP 11159149.1 (51) H05B 37/02 (2006.01) (54) SISTEMA PARA A DETECÇÃO DE LUZ (71) KONINKLIJKE PHILIPS N.V. (NL) (72) FREDERIK JAN DE BRUIJN, RUUD VLUTERS, LORENZO FERI, TIM CORNEEL WILHELMUS SCHENK, RONALD RIETMAN (85) 18/09/2013 (86) PCT IB2012/051370 de 22/03/2012 (87) WO 2012/127439 de 27/09/2012	1.3
(21) BR 11 2013 023953-0 A2 (22) 20/03/2012 (30) 21/03/2011 US 13/052.927 (51) G08B 21/00 (2006.01) (54) MEDIDOR COM MOTOR DE PASSO (71) IRWIN INDUSTRIAL TOOL COMPANY (US) (72) BRYAN ALFANO (85) 18/09/2013 (86) PCT US2012/029841 de 20/03/2012 (87) WO 2012/129245 de 27/09/2012	1.3	(21) BR 11 2013 023968-9 A2 (22) 26/04/2011 (30) 25/03/2011 US 61/467.568 (51) C12N 5/0783 (2010.01) (54) USO DE CÉLULAS T REGULADORAS PARA A FABRICAÇÃO DE MEDICAMENTOS PARA TRATAR CONDIÇÃO INFLAMATÓRIA OU AUTOIMUNE (71) TXCELL (FR) (72) MIGUEL FORTE, ARNAUD FOUSSAT (85) 18/09/2013	1.3
(21) BR 11 2013 023954-9 A2 (22) 19/04/2012 (30) 20/04/2011 EP 11163096.8 (51) C09K 8/584 (2006.01) (54) MÉTODO PARA TRATAR UMA FORMAÇÃO CONTENDO PROCARBONETO, E, COMPOSIÇÃO	1.3		



- (86) PCT IB2011/001283 de 26/04/2011
(87) WO 2012/131419 de 04/10/2012
- (21) **BR 11 2013 023969-7 A2** 1.3
(22) 22/03/2012
(30) 22/03/2011 FR 1152374
(51) C21D 1/06 (2006.01), C21D 1/10 (2006.01), C21D 9/32 (2006.01), C23C 8/22 (2006.01), C23C 8/80 (2006.01), C21D 1/42 (2006.01), C23C 8/32 (2006.01)
(54) MÉTODO PARA TRATAR UM COMPONENTE TAL COMO UMA RODA DE ENGENHAGEM
(71) HISPANO SUIZA (FR)
(72) FLORENCE ENGHELS
(85) 18/09/2013
(86) PCT FR2012/050602 de 22/03/2012
(87) WO 2012/127172 de 27/09/2012
- (21) **BR 11 2013 023970-0 A2** 1.3
(22) 20/03/2012
(30) 21/03/2011 US 61/454,751; 15/12/2011 SE 1151196-1
(51) A61K 31/573 (2006.01), A61K 31/167 (2006.01), A61K 31/18 (2006.01), A61K 31/19 (2006.01), A61K 31/404 (2006.01), A61K 31/437 (2006.01), A61K 31/4402 (2006.01), A61K 38/07 (2006.01), A61P 35/02 (2006.01)
(54) COMPOSIÇÃO FARMACÉUTICA, DISPOSITIVO, INIBIDOR DE HDAC, KIT, MÉTODO DE PRÉ-TRATAMENTO DE UM SER HUMANO QUE SOFRE DE CÂNCER E MÉTODO DE AVALIAÇÃO DO EFEITO DE UMA SUBSTÂNCIA SOBRE A SENSIBILIDADE A CHOP DE LINHAGENS CELULARES
(71) VALCURIA AB (SE)
(72) KRISTINA DROTT, THOMAS RELANDER
(85) 18/09/2013
(86) PCT SE2012/050306 de 20/03/2012
(87) WO 2012/128709 de 27/09/2012
- (21) **BR 11 2013 023971-9 A2** 1.3
(22) 29/03/2012
(30) 29/03/2011 FR 1152610
(51) B29C 47/28 (2006.01)
(54) CABEÇA DE EXTRUSÃO PARA LUVA TUBULAR HOMOGÊNEA
(71) TECHNIP FRANCE (FR)
(72) MICHEL PAUL MORAND
(85) 18/09/2013
(86) PCT FR2012/050666 de 29/03/2012
(87) WO 2012/131264 de 04/10/2012
- (21) **BR 11 2013 023973-5 A2** 1.3
(22) 21/03/2011
(51) G05D 7/01 (2006.01), G05D 16/06 (2006.01)
(54) GRAMPO DE MOLA AMORTECEDOR DE VIBRAÇÕES PARA REGULADOR DE PRESSÃO
(71) TESCOM CORPORATION (US)
(72) LIQUAN CHEN, SCOTT MATTHEW HEARTON, JASON DAVID CLIFFORD
(85) 18/09/2013
(86) PCT CN2011/071998 de 21/03/2011
(87) WO 2012/126171 de 27/09/2012
- (21) **BR 11 2013 023974-3 A2** 1.3
(22) 30/03/2012
(30) 01/04/2011 FR 1152829
(51) B60C 1/00 (2006.01), B60C 11/12 (2006.01)
(54) BANDA DE RODAGEM MELHORADA PARA PNEU DE VEÍCULO PESADO
(71) COMPAGNIE GÉNÉRALE DES ÉTABLISSEMENTS MICHELIN (FR) , MICHELIN RECHERCHE ET TECHNIQUE S.A. (FR)
(72) JEAN-DENIS HIDROT, STÉPHANIE CAMBON, RICHARD AUDIGIER
(85) 18/09/2013
(86) PCT EP2012/055905 de 30/03/2012
(87) WO 2012/131081 de 04/10/2012
- (21) **BR 11 2013 023975-1 A2** 1.3
(22) 05/04/2012
(30) 06/04/2011 FR 1152959
(51) C03B 5/183 (2006.01)
(54) FORNO DE VIDRO, NOTADAMENTE PARA VIDRO CLARO OU ULTRA CLARO, COM RECIRCULAÇÕES SECUNDÁRIAS LATERAIS
(71) FIVES STEIN (FR)
(72) WOLF STEFAN KUHN, SAMIR TABLOUL
(85) 18/09/2013
(86) PCT IB2012/051686 de 05/04/2012
(87) WO 2012/137161 de 11/10/2012
- (21) **BR 11 2013 023976-0 A2** 1.3
(22) 06/03/2012
(30) 24/03/2011 US 61/467,116; 29/02/2012 US 13/408,657
(51) C10G 29/24 (2006.01), C10G 29/02 (2006.01), C10L 3/10 (2006.01), C07C 7/20 (2006.01)
(54) ELIMINADORES DE H₂S/MERCAPTANO SINÉRGICOS UTILIZANDO GLIOXAL
(71) BAKER HUGHES INCORPORATED (US)
(72) SUNDER RAMACHANDRAN, VLADIMIR JOVANCICEVIC, KYLE C. TANACH, MICHAEL P. SQUICCIARINI
- (85) 18/09/2013
(86) PCT US2012/027883 de 06/03/2012
(87) WO 2012/128935 de 27/09/2012
- (21) **BR 11 2013 023977-8 A2** 1.3
(22) 21/03/2012
(30) 18/04/2011 FR 1153343
(51) G06T 5/00 (2006.01)
(54) ANÁLISE DA IMAGEM DIGITAL DA SUPERFÍCIE DE UM PNEU E TRATAMENTO DE PONTOS DE NÃO MEDIDA
(71) COMPAGNIE GÉNÉRALE DES ÉTABLISSEMENTS MICHELIN (FR) , MICHELIN RECHERCHE ET TECHNIQUE S.A. (FR)
(72) JEAN-PAUL ZANELLA, CLAIRE MOREAU, GUILLAUME NOYEL, YUSI SHEN
(85) 18/09/2013
(86) PCT EP2012/055015 de 21/03/2012
(87) WO 2012/143197 de 26/10/2012
- (21) **BR 11 2013 023979-4 A2** 1.3
(22) 30/03/2012
(30) 04/04/2011 FR 1152873
(51) C03C 17/34 (2006.01), C23C 14/00 (2006.01)
(54) SUBSTRATO DE VIDRO COM CAMADA LEVEMENTE RUGOSA
(71) SAINT-GOBAIN GLASS FRANCE (FR)
(72) ALEXANDRE POPOFF, BERNARD NGHIEM
(85) 18/09/2013
(86) PCT FR2012/050690 de 30/03/2012
(87) WO 2012/136919 de 11/10/2012
- (21) **BR 11 2013 023980-8 A2** 1.3
(22) 09/03/2012
(30) 22/03/2011 DE 10 2011 005 890.7
(51) H05K 7/20 (2006.01)
(54) APARELHO ELETRÔNICO COM SUBSTRATO EM UMA CARÇAÇA DE INSERÇÃO
(71) ROBERT BOSCH GMBH (DE)
(72) ANDREAS OTTO, RAINER HOLZ
(85) 18/09/2013
(86) PCT EP2012/054147 de 09/03/2012
(87) WO 2012/126748 de 27/09/2012
- (21) **BR 11 2013 023981-6 A2** 1.3
(22) 13/03/2012
(30) 22/03/2011 US 61/466,172
(51) B06B 1/02 (2006.01), G10K 11/00 (2006.01)
(54) CONJUNTO DE CÉLULAS CMUT DE UM TRANSDUTOR ULTRASSÔNICO
(71) KONINKLIJKE PHILIPS N.V. (NL)
(72) JOHN DOUGLAS FRASER
(85) 18/09/2013
(86) PCT IB2012/051173 de 13/03/2012
(87) WO 2012/127360 de 27/09/2012
- (21) **BR 11 2013 023983-2 A2** 1.3
(22) 23/03/2012
(30) 25/03/2011 EP 11159859.5; 25/03/2011 US 61/467,578
(51) C09D 7/00 (2006.01)
(54) COMPOSIÇÃO DE REVESTIMENTO, MÉTODO DE PRODUÇÃO DE UMA COMPOSIÇÃO DE REVESTIMENTO E USO DE UMA COMPOSIÇÃO DE REVESTIMENTO
(71) AKZO NOBEL CHEMICALS INTERNATIONAL B.V. (NL)
(72) PETER HARRY JOHAN GREENWOOD, HANS LAGNEMO
(85) 18/09/2013
(86) PCT EP2012/055230 de 23/03/2012
(87) WO 2012/130763 de 04/10/2012
- (21) **BR 11 2013 023985-9 A2** 1.3
(22) 23/03/2012
(30) 25/03/2011 US 61/467,431; 26/07/2011 US 61/511,683
(51) G01V 7/00 (2006.01), G01V 7/06 (2006.01)
(54) USO DE PADRÕES DE FREQUÊNCIA PARA ANÁLISES GRAVITACIONAIS
(71) BAKER HUGHES INCORPORATED (US)
(72) KARSTEN MOLDENHAUER
(85) 18/09/2013
(86) PCT US2012/030339 de 23/03/2012
(87) WO 2012/135020 de 04/10/2012
- (21) **BR 11 2013 023987-5 A2** 1.3
(22) 19/03/2012
(30) 23/03/2011 JP 2011-064320
(51) C21B 9/10 (2006.01), F23D 14/22 (2006.01), F23D 14/24 (2006.01)
(54) AQUECEDOR DE QUEIIMA SUPERIOR
(71) NS PLANT DESIGNING CORPORATION (JP) , NIPPON STEEL & SUMIKIN ENGINEERING CO., LTD. (JP)
(72) NORIMASA MAEKAWA, KOYA INOUE, HIROSHI SHIMAZU, SHUNJI KOYA, NAOKI KUNISHIGE, NOBUHIRO OHSHITA
(85) 18/09/2013



(86) PCT JP2012/057051 de 19/03/2012		(22) 22/03/2012	
(87) WO 2012/128259 de 27/09/2012		(30) 23/03/2011 EP 11159457.8	
(21) BR 11 2013 023988-3 A2	1.3	(51) B25H 1/00 (2006.01)	
(22) 23/03/2011		(54) SISTEMA DE POSICIONAMENTO DE FERRAMENTA DE TRABALHO	
(51) B65B 11/42 (2006.01), B65B 51/14 (2006.01)		(71) HEXAGON TECHNOLOGY CENTER GMBH (CH)	
(54) MÉTODO PARA O ACONDICIONAMENTO DE PRODUTOS, NOTADAMENTE PARTES DE CHOCOLATE OU SIMILARES, E EQUIPAMENTO PARA A APLICAÇÃO DO MÉTODO		(72) BO PETTERSSON, JÜRIG HINDERLING, BENEDIKT ZEBHAUSER	
(71) ROBERT BOSCH GMBH (DE)		(85) 19/09/2013	
(72) CESAR-CARLOS CERMENO		(86) PCT EP2012/055155 de 22/03/2012	
(85) 18/09/2013		(87) WO 2012/127018 de 27/09/2012	
(86) PCT EP2011/054449 de 23/03/2011		(21) BR 11 2013 024034-2 A2	1.3
(87) WO 2012/126521 de 27/09/2012		(22) 22/03/2012	
(21) BR 11 2013 023989-1 A2	1.3	(30) 24/03/2011 JP 2011-066353	
(22) 18/07/2012		(51) A61K 9/00 (2006.01), A61K 31/4704 (2006.01)	
(30) 19/07/2011 US 61/509,298		(54) COMPOSIÇÃO FARMACÉUTICA PARA TRATAMENTO DE DOENÇA NA CAVIDADE ORAL COMPREENDENDO REBAMIPIDA	
(51) A47J 31/44 (2006.01)		(71) OTSUKA PHARMACEUTICAL CO., LTD. (JP)	
(54) SISTEMA E MÉTODO DE LIMPEZA PARA DISPOSITIVO DE BEBIDA		(72) TAKAKUNI MATSUDA, NOBUTOMO SAKO, TAKAKO NAKASHIMA, KAZUSHI SAKURAI	
(71) CONAIR CORPORATION (US)		(85) 19/09/2013	
(72) LEANDRO RIZZUTO, JOSEPH LASKOWSKI		(86) PCT JP2012/058280 de 22/03/2012	
(85) 18/09/2013		(87) WO 2012/128394 de 27/09/2012	
(86) PCT US2012/047108 de 18/07/2012		(21) BR 11 2013 024037-7 A2	1.3
(87) WO 2013/012882 de 24/01/2013		(22) 11/05/2012	
(21) BR 11 2013 023993-0 A2	1.3	(30) 12/05/2011 US 61/485.210	
(22) 02/03/2012		(51) E21B 43/24 (2006.01), E21B 36/00 (2006.01)	
(30) 18/03/2011 KR 10-2011-0024480; 29/02/2012 KR 10-2012-0021034		(54) REFRIGERAÇÃO DE FUNDO DE POÇO USANDO UM REFRIGERANTE CONSUMÍVEL	
(51) G06F 3/048 (2013.01), G06F 3/14 (2006.01)		(71) BAKER HUGHES INCORPORATED (US)	
(54) MÉTODO E APARELHO PARA FORNECER INTERFACE GRÁFICA DE USUÁRIO		(72) ROCCO DIFOGGIO	
(71) SAMSUNG ELECTRONICS CO., LTD (KR)		(85) 19/09/2013	
(72) SANG YONG EOM, DONG SUB KIM, JOON GYU LEE		(86) PCT US2012/037454 de 11/05/2012	
(85) 18/09/2013		(87) WO 2012/155018 de 15/11/2012	
(86) PCT KR2012/001569 de 02/03/2012		(21) BR 11 2013 024040-7 A2	1.3
(87) WO 2012/128485 de 27/09/2012		(22) 20/03/2012	
(21) BR 11 2013 023995-6 A2	1.3	(30) 25/03/2011 US 13/071.810	
(22) 30/03/2012		(51) C08G 18/08 (2006.01), C08G 18/72 (2006.01), C08L 75/04 (2006.01), C08J 5/04 (2006.01)	
(30) 31/03/2011 JP 2011-079113		(54) COMPÓSITOS DE POLIURETANO PRODUZIDOS POR PROCESSO DE INFUSÃO A VÁCUO	
(51) C21C 7/064 (2006.01), C21C 5/52 (2006.01), C21C 7/076 (2006.01)		(71) BAYER MATERIALSCIENCE LLC (US)	
(54) FUNDETE AMBIENTALMENTE FAVORÁVEL PARA DESSULFURAÇÃO DE AÇO FUNDIDO		(72) USAMA E. YOUNES	
(71) NIPPON STEEL & SUMITOMO METAL CORPORATION (JP)		(85) 19/09/2013	
(72) MASAMITSU WAKOH, AKIHIRO MATSUZAWA, KATSUHIRO FUCHIGAMI, KOHSUKE KUME, YUJI OGAWA		(86) PCT US2012/029758 de 20/03/2012	
(85) 19/09/2013		(87) WO 2012/134878 de 04/10/2012	
(86) PCT JP2012/058619 de 30/03/2012		(21) BR 11 2013 024043-1 A2	1.3
(87) WO 2012/133795 de 04/10/2012		(22) 30/03/2012	
(21) BR 11 2013 023996-4 A2	1.3	(30) 31/03/2011 DE 10 2011 015 713.1	
(22) 12/03/2012		(51) F16H 61/30 (2006.01)	
(30) 24/03/2011 GB 1104974.9		(54) DISPOSITIVO PNEUMÁTICO DE ASSISTÊNCIA DE FORÇA DE CÂMBIO	
(51) E04D 13/12 (2006.01), E04G 21/32 (2006.01), F16B 13/08 (2006.01)		(71) HOERBIGER AUTOMOTIVE KOMFORTSYSTEME GMBH (DE)	
(54) DISPOSIÇÃO DE FIXAÇÃO		(72) WLODZIMIERZ MACKE	
(71) CAPITAL SAFETY GROUP (NORTHERN EUROPE) LIMITED (GB)		(85) 19/09/2013	
(72) SIMON LUKE		(86) PCT EP2012/001403 de 30/03/2012	
(85) 19/09/2013		(87) WO 2012/130466 de 04/10/2012	
(86) PCT EP2012/054275 de 12/03/2012		(21) BR 11 2013 024045-8 A2	1.3
(87) WO 2012/126762 de 27/09/2012		(22) 02/09/2011	
(21) BR 11 2013 023997-2 A2	1.3	(30) 24/03/2011 JP 2011-065367	
(22) 10/02/2012		(51) H02J 7/02 (2006.01), H01M 10/48 (2006.01)	
(30) 31/03/2011 JP 2011-079749		(54) DISPOSITIVO DE PROCESSAMENTO DE INFORMAÇÃO	
(51) B60L 11/18 (2006.01), B62J 9/00 (2006.01), B62J 11/00 (2006.01), B62M 7/12 (2006.01)		(71) NEC Infrontia Corporation (JP)	
(54) DISPOSITIVO DE CONTROLE DE VEÍCULO ELÉTRICO		(72) YUKIYASU IBE, TEPPEI HAMADA, TAEKO SATOH, TAKESHI SASAKI, TAKESHI MIYAJI, YU YAMAMOTO	
(71) HONDA MOTOR CO., LTD. (JP)		(85) 19/09/2013	
(72) ATSUSHI YONEHANA		(86) PCT JP2011/070545 de 02/09/2011	
(85) 19/09/2013		(87) WO 2012/127712 de 27/09/2012	
(86) PCT JP2012/053178 de 10/02/2012		(21) BR 11 2013 024046-6 A2	1.3
(87) WO 2012/132582 de 04/10/2012		(22) 12/03/2012	
(21) BR 11 2013 023998-0 A2	1.3	(30) 08/04/2011 US 13/083,168	
(22) 08/02/2012		(51) B23K 1/00 (2006.01), B23K 3/02 (2006.01), B23K 3/08 (2006.01), B23K 5/22 (2006.01), F23K 5/00 (2006.01)	
(30) 28/03/2011 US 61/468,302		(54) SISTEMA DE BRASAGEM COM MEIOS PARA REGULAÇÃO DE UM RACIONAMENTO DE GÁS ALVO; MÉTODO DE BRASAGEM COM DEFINIÇÃO DE UMA RAZÃO DE GÁS ACEITÁVEL	
(51) G01N 33/543 (2006.01), C08G 69/00 (2006.01), C08G 73/00 (2006.01), C08L 79/00 (2006.01), C08L 83/00 (2006.01), B01D 69/00 (2006.01)		(71) LINCOLN GLOBAL INC (US)	
(54) SUBSTRATOS FUNCIONAIS LÍQUIDOS		(72) DOUGLAS S. PERRY	
(71) 3M INNOVATIVE PROPERTIES COMPANY (US)		(85) 19/09/2013	
(72) JERALD K. RASMUSSEN, CATHERINE A. BOTHOF, KANNAN SESHADRI, JAMES I. HEMBRE, ROBERT T. FITZSIMONS JR., GEORGE W. GRIESGRABER, YI HE		(86) PCT IB2012/000460 de 12/03/2012	
(85) 19/09/2013		(87) WO 2012/137049 de 11/10/2012	
(86) PCT US2012/024310 de 08/02/2012			
(87) WO 2012/134636 de 04/10/2012			
(21) BR 11 2013 024018-0 A2	1.3		



- (21) **BR 11 2013 024047-4 A2** 1.3
(22) 27/04/2012
(30) 29/04/2011 US 13/098,047
(51) B23K 9/18 (2006.01), B23K 26/26 (2006.01), B23K 28/02 (2006.01), B23K 26/20 (2006.01), B23K 26/14 (2006.01)
(54) MÉTODOS E APARELHOS PARA UNIÃO DE CHAPAS GROSSAS COM PROCESSO DE SOLDAGEM POR ARCO SUBMERSO E LASER HÍBRIDO
(71) LINCOLN GLOBAL, INC. (US)
(72) STEVEN R. PETERS, PATRICK WAHLEN
(85) 19/09/2013
(86) PCT IB2012/000821 de 27/04/2012
(87) WO 2012/146975 de 01/11/2012
- (21) **BR 11 2013 024048-2 A2** 1.3
(22) 08/03/2012
(30) 29/03/2011 US 13/074.743
(51) G06K 9/46 (2006.01), G06Q 50/30 (2012.01)
(54) RECONHECIMENTO DE FACE COM BASE NA PROXIMIDADE ESPACIAL E TEMPORAL
(71) FACEBOOK, INC (US)
(72) PHAEDRA PAKIPOS, MATTHEW NICHOLAS PAKIPOS
(85) 19/09/2013
(86) PCT US2012/028225 de 08/03/2012
(87) WO 2012/134756 de 04/10/2012
- (21) **BR 11 2013 024050-4 A2** 1.3
(22) 21/03/2012
(30) 21/03/2011 EP 11 159050.1
(51) A61F 2/34 (2006.01), A61F 2/30 (2006.01)
(54) IMPLANTE DE SOQUETE DE ARTICULAÇÃO
(71) JOSSI HOLDING AG (CH)
(72) CHRISTIAN GUGLER, MARTIN SCHMIDT, ANDREAS MEYENHOFER
(85) 19/09/2013
(86) PCT EP2012/054991 de 21/03/2012
(87) WO 2012/126944 de 27/09/2012
- (21) **BR 11 2013 024051-2 A2** 1.3
(22) 22/03/2012
(30) 23/03/2011 EP 11159301.8
(51) A47J 31/36 (2006.01)
(54) MÁQUINA DE BEBIDA COM UMA TAMPA PARA UMA ENTRADA DE INGREDIENTE
(71) NESTEC S.A. (CH)
(72) PETER MÖRI, FABIEN LUDOVIC AGON
(85) 19/09/2013
(86) PCT EP2012/055047 de 22/03/2012
(87) WO 2012/126971 de 27/09/2012
- (21) **BR 11 2013 024052-0 A2** 1.3
(22) 23/03/2012
(30) 31/03/2011 JP 2011-079446; 02/09/2011 JP 2011-192144
(51) A61F 13/15 (2006.01), A61F 13/472 (2006.01), A61F 13/511 (2006.01), A61K 8/00 (2006.01), A61L 15/00 (2006.01)
(54) ARTIGO ABSORVENTE
(71) UNICHARM CORPORATION (JP)
(72) SHIMPEI KOMATSU, YUKI NODA, MITSUHIRO WADA, AKIRA HASHINO, HIDEYUKI KINOSHITA, MASASHI NAKASHITA, ICHIRO WADA
(85) 19/09/2013
(86) PCT JP2012/058499 de 23/03/2012
(87) WO 2012/133724 de 04/10/2012
- (21) **BR 11 2013 024054-7 A2** 1.3
(22) 13/02/2012
(30) 22/03/2011 FR 11/52369
(51) H04L 29/06 (2006.01), H04L 29/08 (2006.01), H04L 12/24 (2006.01), G06F 21/00 (2013.01)
(54) PROCESSO E DISPOSITIVO DE CONEXÃO A UMA REDE DE ALTA SEGURANÇA
(71) SAGEM DEFENSE SECURITE (FR)
(72) LIONEL ROBIN, BRUNO LAROIS, CÉDRIC COUETTE, THOMAS MONOT
(85) 19/09/2013
(86) PCT EP2012/052411 de 13/02/2012
(87) WO 2012/126674 de 27/09/2012
- (21) **BR 11 2013 024058-0 A2** 1.3
(22) 22/03/2012
(30) 22/03/2011 US 61/466,069
(51) A61B 17/04 (2006.01)
(54) SISTEMA DE ANCORAGEM E DISPOSITIVO DE ENVIO PARA SEU USO
(71) SMITH & NEPHEW, INC. (US)
(72) RICHARD M. LUNN, DAVID A. PAULK
(85) 19/09/2013
- (86) PCT US2012/030095 de 22/03/2012
(87) WO 2012/129388 de 27/09/2012
- (21) **BR 11 2013 024060-1 A2** 1.3
(22) 22/03/2012
(30) 23/03/2011 EP 11 159305.9
(51) A61M 5/24 (2006.01), A61M 5/315 (2006.01), A61M 5/32 (2006.01)
(54) DISPOSITIVO DE DISTRIBUIÇÃO DE FÁRMACOS COM TAMPA PROTETORA GIRATÓRIA
(71) SANOFI-AVENTIS DEUTSCHLAND GMBH (DE)
(72) MICHAEL JUGL, AXEL TEUCHER
(85) 19/09/2013
(86) PCT EP2012/055055 de 22/03/2012
(87) WO 2012/126974 de 27/09/2012
- (21) **BR 11 2013 024066-0 A2** 1.3
(22) 06/02/2012
(30) 24/03/2011 DE 10 2011 006 006.5
(51) B60S 1/40 (2006.01), B60S 1/38 (2006.01)
(54) LÂMINA LIMPADORA COM UM CONJUNTO ADAPTADOR PARA A ARTICULAÇÃO DE UM BRAÇO LIMPADOR
(71) ROBERT BOSCH GMBH (DE)
(72) JOACHIM HELLER
(85) 19/09/2013
(86) PCT EP2012/051924 de 06/02/2012
(87) WO 2012/126667 de 27/09/2012
- (21) **BR 11 2013 024069-5 A2** 1.3
(22) 22/03/2012
(30) 22/03/2011 CN 201110069383.4
(51) H04W 36/00 (2009.01)
(54) MÉTODO, NÓ DE CONTROLE DE REDE DE ACESSO E SISTEMA PARA ENVIAR E RECEBER INFORMAÇÕES DE CARGA
(71) HUAWEI TECHNOLOGIES CO LTD (CN)
(72) YANG ZHAO, JUN QIN
(85) 19/09/2013
(86) PCT CN2012/072824 de 22/03/2012
(87) WO 2012/126388 de 27/09/2012
- (21) **BR 11 2013 024071-7 A2** 1.3
(22) 23/03/2012
(30) 23/03/2011 NO 20110436
(51) B66D 1/74 (2006.01)
(54) DISPOSITIVO PARA ESTICAR CORDA
(71) FLAMEK LTD. (NO)
(72) KARL FREDERIK SANDVIK
(85) 19/09/2013
(86) PCT NO2012/000031 de 23/03/2012
(87) WO 2012/128637 de 27/09/2012
- (21) **BR 11 2013 024108-0 A2** 1.3
(22) 21/03/2012
(30) 18/04/2011 FR 1153346
(51) G06T 5/00 (2006.01), G06T 5/30 (2006.01)
(54) ANÁLISE DA IMAGEM NUMÉRICA DA SUPERFÍCIE INTERNA DE UM PNEU - TRATAMENTO DE PONTOS DE FALSA MEDIDA
(71) COMPAGNIE GÉNÉRALE DES ÉTABLISSEMENTS MICHELIN (FR) , MICHELIN RECHERCHE ET TECHNIQUE S.A. (CH)
(72) JEAN-PAUL ZANELLA, CLAIRE MOREAU, GUILLAUME NOYEL, YUSI SHEN
(85) 19/09/2013
(86) PCT EP2012/055017 de 21/03/2012
(87) WO 2012/143199 de 26/10/2012
- (21) **BR 11 2013 024109-8 A2** 1.3
(22) 02/04/2012
(30) 05/04/2011 FR 1152939
(51) G01D 3/00 (2006.01)
(54) PROCESSO DE CORREÇÃO DA MEDIDA DE UMA TENSÃO NOS TERMINAIS DE UM SENSOR
(71) SAGEM DEFENSE SECURITE (FR)
(72) BERTRAND LACOMBE, NICOLAS GENESTE, MARC RAES
(85) 19/09/2013
(86) PCT FR2012/050713 de 02/04/2012
(87) WO 2012/136923 de 11/10/2012
- (21) **BR 11 2013 024110-1 A2** 1.3
(22) 15/03/2012
(30) 24/03/2011 US 61/467,155
(51) G04G 11/00 (2006.01)
(54) SISTEMA DE ALARME PESSOAL, MÉTODO DE ACORDAR UM INDIVÍDUO E SISTEMA CONFIGURADO PARA ACORDAR UM INDIVÍDUO
(71) KONINKLIJKE PHILIPS N.V. (NL)



- (72) LEONARDO ALBERTO BALOA WELZIEN, MICHAEL EDWARD COLBAUGH
(85) 19/09/2013
(86) PCT IB2012/051240 de 15/03/2012
(87) WO 2012/127374 de 27/09/2012
- (21) **BR 11 2013 024111-0 A2** 1.3
(22) 21/03/2012
(30) 21/03/2011 US 61/454,918
(51) G05D 23/22 (2006.01)
(54) DISPOSITIVO E MÉTODO PARA SE TOMAR MÚLTIPLAS LEITURAS DE TEMPERATURA HVAC
(71) IRWIN INDUSTRIAL TOOL COMPANY (US)
(72) BRYAN ALFANO, JOSEPH J. HOULE
(85) 19/09/2013
(86) PCT US2012/030009 de 21/03/2012
(87) WO 2012/129346 de 27/09/2012
- (21) **BR 11 2013 024112-8 A2** 1.3
(22) 03/04/2012
(30) 04/04/2011 SE 1150291-1; 03/04/2012 SE 1250334-8
(51) B60W 40/076 (2012.01), B60T 8/172 (2006.01), G01C 9/00 (2006.01)
(54) ESTIMAÇÃO DE INCLINAÇÃO DE RODOVIAS
(71) SCANIA CV AB (SE)
(72) MATTIAS NILSSON, ERIK ÖHLUND
(85) 19/09/2013
(86) PCT SE2012/050364 de 03/04/2012
(87) WO 2012/138286 de 11/10/2012
- (21) **BR 11 2013 024113-6 A2** 1.3
(22) 21/03/2012
(30) 22/03/2011 EP 11002361.1; 31/08/2011 EP 11007089.3
(51) A47L 9/00 (2006.01), A47L 9/14 (2006.01)
(54) APARELHO ASPIRADOR DE PÓ
(71) JAN SCHULTINK (BE)
(72) JAN SCHULTINK, RALF SAUER
(85) 19/09/2013
(86) PCT EP2012/001241 de 21/03/2012
(87) WO 2012/126617 de 27/09/2012
- (21) **BR 11 2013 024114-4 A2** 1.3
(22) 03/04/2012
(30) 02/05/2011 EP 11305518.0
(51) G06Q 10/02 (2012.01), G06Q 50/14 (2012.01)
(54) MÉTODO E SISTEMA PARA UM SISTEMA DE RESERVAS APERFEIÇOADO OTIMIZANDO REPETIDAS SOLICITAÇÕES DE PESQUISA
(71) AMADEUS S.A.S (FR)
(72) JEAN-PHILIPPE AUBRY, BENOIT JANIN, RUDY DANIELLO, LUC ISNARDY, CLAUDINE REYNAUD
(85) 19/09/2013
(86) PCT EP2012/056081 de 03/04/2012
(87) WO 2012/150102 de 08/11/2012
- (21) **BR 11 2013 024115-2 A2** 1.3
(22) 20/03/2012
(30) 22/03/2011 DE 10 2011 014 682.2
(51) A47L 9/19 (2006.01), A47L 9/28 (2006.01), A47L 9/14 (2006.01), A47L 9/00 (2006.01)
(54) APARELHO ASPIRADOR DE PÓ
(71) EUROFILTERS HOLDING N.V. (BE)
(72) RALF SAUER, JAN SCHULTINK
(85) 19/09/2013
(86) PCT EP12/001226 de 20/03/2012
(87) WO 2012/126613 de 27/09/2012
- (21) **BR 11 2013 024116-0 A2** 1.3
(22) 21/03/2011
(51) C08G 77/50 (2006.01), C08G 77/60 (2006.01), A01N 25/10 (2006.01), A01N 25/30 (2006.01), A61K 8/81 (2006.01), A61K 8/894 (2006.01), C05G 3/00 (2006.01), C05G 3/06 (2006.01), C07F 7/08 (2006.01), C08F 220/28 (2006.01), C08F 220/56 (2006.01), C09D 133/14 (2006.01), C09D 133/24 (2006.01), C08G 77/48 (2006.01)
(54) MONÔMEROS DE CARBOSSILOXANO ORGANOMODIFICADOS CONTENDO COMPOSIÇÕES E USOS DOS MESMOS
(71) MOMENTIVE PERFORMANCE MATERIALS INC. (US)
(72) ANUBHAV SAXENA, UMAPATHY SENTHILKUMAR, KENRICK M. LEWIS
(85) 19/09/2013
(86) PCT US2011/029164 de 21/03/2011
(87) WO 2012/128751 de 27/09/2012
- (21) **BR 11 2013 024118-7 A2** 1.3
(22) 23/03/2012
(30) 23/03/2011 US 13/070.406; 23/03/2011 US 13/070.383; 23/03/2011 US 13/070.418
(51) F41H 5/04 (2006.01), B32B 15/18 (2006.01), B32B 18/00 (2006.01)
(54) APLICAÇÕES DE BALÍSTICA DE MATERIAIS COMPOSITOS
(71) SPOKANE INDUSTRIES (US)
(72) TYRUS NEIL TENOLD, GREGORY GEORGE TENOLD, ROBERT GORDON TENOLD, EDWARD ROBERT KACZMAREK, ROD ALAN GROZDANICH
(85) 19/09/2013
(86) PCT US2012/030426 de 23/03/2012
(87) WO 2013/022490 de 14/02/2013
- (21) **BR 11 2013 024119-5 A2** 1.3
(22) 21/03/2012
(30) 21/03/2011 EP 11002327.2
(51) C08F 285/00 (2006.01), C08F 2/22 (2006.01), C08J 9/00 (2006.01), C09D 5/00 (2006.01)
(54) PROCESSO DE PREPARAÇÃO DE UMA EMULSÃO CONTENDO PARTÍCULAS DE POLÍMERO DE NÚCLEO-REVESTIMENTO-CASCA
(71) ORGANIK KIMYA SANAYI VE TIC. A.S. (TR)
(72) GUILLERMO PEREZ-LORENZO, SIBEL ALTINOK
(85) 19/09/2013
(86) PCT EP2012/001189 de 16/03/2012
(87) WO 2012/126597 de 27/09/2012
- (21) **BR 11 2013 024120-9 A2** 1.3
(22) 27/03/2012
(30) 31/03/2011 NL 2006503
(51) A47J 31/36 (2006.01)
(54) DISPOSITIVO DE PREPARAÇÃO DE BEBIDA
(71) BRAVILOR HOLDING B.V. (NL)
(72) RAMON EDUARD VERHOEVEN, JOHANNES THEODORUS EMERENTIA HUIBERTS
(85) 19/09/2013
(86) PCT NL2012/050195 de 27/03/2012
(87) WO 2012/134280 de 04/10/2012
- (21) **BR 11 2013 024124-1 A2** 1.3
(22) 26/10/2011
(30) 22/03/2011 US 13/069,040
(51) A23L 1/237 (2006.01), A23L 1/29 (2006.01)
(54) COMPOSIÇÃO DE SAL COM TEOR DE SÓDIO REDUZIDO
(71) THE SMITH'S SNACKFOOD COMPANY LIMITED (AU)
(72) RICHARD DUMO MURRAY, KIM WOOLLETT
(85) 20/09/2013
(86) PCT AU2011/001374 de 26/10/2011
(87) WO 2012/126035 de 27/09/2012
- (21) **BR 11 2013 024125-0 A2** 1.3
(22) 21/03/2012
(30) 24/03/2011 IT TO2011A000256
(51) F01N 13/08 (2010.01)
(54) COBERTURA DE TUBO DE ESCAPAMENTO
(71) CNH ITALIA S.P.A. (IT)
(72) NICO J.M. WOLFCARIUS, CARLO DE MARCO
(85) 20/09/2013
(86) PCT EP2012/054987 de 21/03/2012
(87) WO 2012/126942 de 27/09/2012
- (21) **BR 11 2013 024126-8 A2** 1.3
(22) 10/02/2012
(30) 21/03/2011 US 61/454,634
(51) C11B 1/10 (2006.01), C11B 13/00 (2006.01), C12P 7/06 (2006.01)
(54) ADITIVOS QUÍMICOS E SEU USO EM OPERAÇÕES DE PROCESSAMENTO DE VINHAÇA
(71) HERCULES INCORPORATED (US)
(72) PAUL W. SHEPPERD, MCCORD PANKONEN, JEFFREY T. GROSS
(85) 20/09/2013
(86) PCT US2012/024599 de 10/02/2012
(87) WO 2012/128858 de 27/09/2012
- (21) **BR 11 2013 024171-3 A2** 1.3
(22) 06/04/2012
(30) 07/04/2011 US 61/472,961; 05/05/2011 US 61/518,427
(51) A61K 31/495 (2006.01)
(54) MÉTODO PARA O TRATAMENTO E PREVENÇÃO DE UMA CONDIÇÃO NEURODEGENERATIVA
(71) ARIAD PHARMACEUTICALS, INC. (US)
(72) WILLIAM C. SHAKESPEARE, FRANK G. HALUSKA
(85) 20/09/2013
(86) PCT US2012/032566 de 06/04/2012
(87) WO 2012/139027 de 11/10/2012
- (21) **BR 11 2013 024175-6 A2** 1.3
(22) 26/03/2012
(30) 25/03/2011 US 61/467,540
(51) G09F 3/02 (2006.01), G09F 3/10 (2006.01)
(54) ETIQUETA DE AUTENTICAÇÃO
(71) AVERY DENNISON CORPORATION (US)
(72) DIEU DAI HUYNH
(85) 20/09/2013
(86) PCT US2012/030504 de 26/03/2012
(87) WO 2012/135085 de 04/10/2012
- (21) **BR 11 2013 024177-2 A2** 1.3
(22) 13/03/2012
(30) 29/03/2011 US 13/075,099
(51) A61M 16/20 (2006.01), A61F 2/958 (2013.01), A61M 25/10 (2013.01)



- (54) DISPOSITIVO DE REGULAGEM RESPIRATÓRIA, CIRCUITO RESPIRATÓRIO, SISTEMA DE CIRCUITO RESPIRATÓRIO E MÉTODO PARA REGULAR UM CIRCUITO RESPIRATÓRIO
(71) CAREFUSION 207, INC. (US)
(72) CHRISTOPHER M. VARGA, EARL VALENTINE, THOMAS DILLINGHAM, ALEX SIEMONS
(85) 20/09/2013
(86) PCT US2012/028960 de 13/03/2012
(87) WO 2012/134809 de 04/10/2012
- (21) **BR 11 2013 024178-0 A2** 1.3
(22) 13/03/2012
(30) 29/03/2011 US 13/074,990
(51) A61M 16/00 (2006.01), A61M 16/06 (2006.01)
(54) DISPOSITIVO DE nCPAP E MÉTODO PARA DIVIDIR UM FLUXO DE JATO DE GÁS EM UM SISTEMA DE nCPAP
(71) CAREFUSION 207, INC. (US)
(72) CHRISTOPHER M. VARGA
(85) 20/09/2013
(86) PCT US2012/028962 de 13/03/2012
(87) WO 2012/134810 de 04/10/2012
- (21) **BR 11 2013 024180-2 A2** 1.3
(22) 22/03/2012
(30) 22/03/2011 US 61/466,239
(51) H01L 31/048 (2006.01)
(54) CONJUNTO, MÉTODO DE INSTALAÇÃO E KIT DE ELEMENTO DE COBERTURA FOTOVOLTAICO
(71) DOW GLOBAL TECHNOLOGIES LLC (US)
(72) JOSEPH A. LANGMAID, JAMES R. KEENIHAN, MICHAEL E. MILLS, LEONARDO C. LOPEZ
(85) 20/09/2013
(86) PCT US2012/030028 de 22/03/2012
(87) WO 2012/154307 de 15/11/2012
- (21) **BR 11 2013 024181-0 A2** 1.3
(22) 20/03/2012
(30) 21/03/2011 EP 11002291.0
(51) C04B 35/101 (2006.01), C04B 35/18 (2006.01), C04B 35/185 (2006.01), C04B 35/66 (2006.01), F23M 5/04 (2006.01)
(54) COMPOSIÇÃO DE MOBÍLIA DE FORNO OU REFRAATÓRIO CONFORMADA OU NÃO CONFORMADA
(71) CENTER FOR ABRASIVES AND REFRACTORIES RESEARCH & DEVELOPMENT C.A.R.R.D. GMBH (AT)
(72) XIAOYONG XIONG, MICHAEL WEISSENBACHER
(85) 20/09/2013
(86) PCT EP2012/054900 de 20/03/2012
(87) WO 2012/126906 de 27/09/2012
- (21) **BR 11 2013 024182-9 A2** 1.3
(22) 22/03/2012
(30) 22/03/2011 US 61/466,241
(51) H01L 31/048 (2006.01)
(54) CONJUNTO E ARRANJO DE CONJUNTOS
(71) DOW GLOBAL TECHNOLOGIES LLC (US)
(72) JAMES R. KEENIHAN, JOSEPH A. LANGMAID, LEONARDO C. LOPEZ
(85) 20/09/2013
(86) PCT US2012/030026 de 22/03/2012
(87) WO 2012/129355 de 27/09/2012
- (21) **BR 11 2013 024185-3 A2** 1.3
(22) 19/03/2012
(30) 21/03/2011 NL 2006435
(51) A61C 8/00 (2006.01)
(54) SISTEMA DE IMPLANTE DENTÁRIO E INSTRUMENTOS DE INSERÇÃO ASSOCIADOS
(71) WHITE IMPLANTS DEVELOPMENT CORP (NL)
(72) HARMEN FREDERIK KLEINWOOLTHUIS
(85) 20/09/2013
(86) PCT NL2012/050168 de 19/03/2012
(87) WO 2012/128623 de 27/09/2012
- (21) **BR 11 2013 024186-1 A2** 1.3
(22) 23/03/2012
(30) 23/03/2011 US 61/466,505; 22/03/2012 US 13/427,818
(51) H04W 76/02 (2009.01)
(54) SISTEMA E MÉTODO PARA PROVISIONAMENTO DE REDE DE ENTIDADES MÓVEIS PARA SERVIÇO PONTO-A-PONTO
(71) QUALCOMM INCORPORATED (US)
(72) GAVIN BERNARD HORN, MIGUEL GRIOT, GERARDO GIARETTA
(85) 20/09/2013
(86) PCT US2012/030318 de 23/03/2012
- (87) WO 2012/129492 de 27/09/2012
- (21) **BR 11 2013 024187-0 A2** 1.3
(22) 29/02/2012
(30) 21/03/2011 US 61/454,862; 29/06/2011 US 61/502,703; 23/12/2011 US 13/336,799
(51) H04N 7/26 (2006.01), H04N 7/36 (2006.01), H04N 7/46 (2006.01)
(54) MODO DE FUSÃO BI-PREDITIVO COM BASE EM VIZINHOS UNIPREDITIVOS EM CODIFICAÇÃO DE VÍDEO
(71) QUALCOMM INCORPORATED (US)
(72) YUNFEI ZHENG, WEI-JUNG CHIEN, MARTA KARCZEWICZ
(85) 20/09/2013
(86) PCT US2012/027136 de 29/02/2012
(87) WO 2012/128903 de 27/09/2012
- (21) **BR 11 2013 024189-6 A2** 1.3
(22) 20/03/2012
(30) 21/03/2011 EP 11380021.3
(51) A23L 1/30 (2006.01), A61K 31/201 (2006.01), A61K 31/202 (2006.01), A61P 19/00 (2006.01)
(54) MÉTODOS PARA APRIMORAR SAÚDE ÓSSEA EM CRIANÇAS COM O USO DE ÁCIDOS PARA GRAXOS POLI-INSATURADOS DE CADEIA LONGA
(71) ABBOTT LABORATORIES (US)
(72) JOSE MARIA LOPEZ PEDROSA, MANUEL MANZANO MARTIN, RICARDO RUEDA CABRERA
(85) 20/09/2013
(86) PCT US2012/029796 de 20/03/2012
(87) WO 2012/129222 de 27/09/2012
- (21) **BR 11 2013 024190-0 A2** 1.3
(22) 27/01/2012
(30) 24/03/2011 US 61/467,097; 20/06/2011 US 61/498,954; 30/06/2011 US PCT/US2011/042637; 05/10/2011 US PCT/US2011/054979
(51) G01N 35/08 (2006.01), G01N 33/48 (2006.01), G01D 21/02 (2006.01)
(54) MICRODISPOSITIVO PARA DETECTAR OU TRATAR DOENÇA E MÉTODOS PARA FABRICAR MICRODISPOSITIVO E PARA DETECTAR DOENÇA EM INDIVÍDUO EM NECESSIDADE DO MESMO
(71) ANPAC BIO-MEDICAL SCIENCE CO., LTD. (VG)
(72) CHRIS CHANG YU, XUEDONG DU
(85) 20/09/2013
(86) PCT US2012/022921 de 27/01/2012
(87) WO 2012/128841 de 27/09/2012
- (21) **BR 11 2013 024191-8 A2** 1.3
(22) 06/03/2012
(30) 22/03/2011 GB 1104788.3
(51) A24D 1/00 (2006.01), A24D 3/04 (2006.01), A24B 3/14 (2006.01)
(54) ARTIGO DE FUMO COM UM FILTRO
(71) BRITISH AMERICAN TOBACCO (INVESTMENTS) LIMITED. (GB)
(72) RICHARD FIEBELKORN
(85) 20/09/2013
(86) PCT EP2012/053802 de 06/03/2012
(87) WO 2012/126721 de 27/09/2012
- (21) **BR 11 2013 024192-6 A2** 1.3
(22) 28/03/2012
(30) 28/03/2011 US 61/468,367; 28/03/2011 US 61/468,327; 28/03/2011 US 61/468,348; 28/03/2011 US 61/468,294; 27/03/2012 US 13/431,596
(51) H01L 29/45 (2006.01), H01L 29/49 (2006.01), H01L 29/78 (2006.01), H01L 29/739 (2006.01)
(54) DISPOSITIVO SEMICONDUTOR E DISPOSITIVO DE TRANSISTOR DE EFEITO DE CAMPO DE ÓXIDO METÁLICO
(71) GENERAL ELECTRIC COMPANY (US)
(72) STEPHEN DALEY ARTHUR, DAVID ALAN LILIENFELD, JODY ALAN FRONHEISER, JOSEPH DARRYL MICHAEL, KEVIN SEAN MATOCHA, TAMMY LYNN JOHNSON, WILLIAM GREGG HAWKINS
(85) 20/09/2013
(86) PCT US2012/030855 de 28/03/2012
(87) WO 2012/135288 de 04/10/2012
- (21) **BR 11 2013 024193-4 A2** 1.3
(22) 22/03/2012
(30) 22/03/2011 EP 11002360.3
(51) H01L 35/22 (2006.01), H01L 35/32 (2006.01), H01L 35/34 (2006.01)
(54) MÉTODO PARA A PRODUÇÃO DE UMA ESTRUTURA ÚTIL PARA A PRODUÇÃO DE UM GERADOR TERMELETRICO, ESTUTURA ÚTIL, GERADOR TERMELETRICO
(71) TECHNICAL UNIVERSITY OF DENMARK (DK)
(72) NGO VAN NONG, NINI PRYDA, CHRISTIAN ROBERT HAFFENDEN BAH, ANDERS SMITH, SSYMREN LINDEROTH
(85) 20/09/2013
(86) PCT EP2012/001262 de 22/03/2012
(87) WO 2012/126626 de 27/09/2012
- (21) **BR 11 2013 024194-2 A2** 1.3
(22) 15/03/2012
(30) 23/03/2011 NO 20110438; 24/03/2011 US 61/467,217



- (51) B65G 43/02 (2006.01), B07B 1/10 (2006.01), B65G 17/06 (2006.01), B65G 43/06 (2006.01), E21B 21/06 (2006.01), B01D 33/04 (2006.01)
 (54) MÉTODO E APARELHO PARA MONITORAMENTO DA INTEGRIDADE DE UM DISPOSITIVO DE PENEIRA SEM FIM E USO DO APARELHO DE PENEIRA
 (71) CUBILITY AS (NO)
 (72) JAK KRISTIAN VASSHUS, ARNE MALMIN
 (85) 20/09/2013
 (86) PCT NO2012/050041 de 15/03/2012
 (87) WO 2012/128641 de 27/09/2012
- (21) **BR 11 2013 024195-0 A2** 1.3
 (22) 23/03/2012
 (30) 25/03/2011 US 61/467,420
 (51) D21H 17/00 (2006.01)
 (54) FORMULAÇÕES SOLVENTES PARA FABRICAÇÃO DE PAPEL
 (71) NANOPAPER LLC (US)
 (72) GANGADHAR JOGIKALMATH, LYNN REIS, DAVID S. SOANE, ANDREA SCHNEIDER
 (85) 20/09/2013
 (86) PCT US2012/030297 de 23/03/2012
 (87) WO 2012/135001 de 04/10/2012
- (21) **BR 11 2013 024196-9 A2** 1.3
 (22) 23/03/2012
 (30) 24/03/2011 US 61/467,170; 05/08/2011 US 61/515,462; 22/03/2012 US 13/426,877
 (51) A61K 31/00 (2006.01), A61K 38/05 (2006.01), C07C 59/00 (2006.01), C07C 323/58 (2006.01), C07D 213/00 (2006.01), C07D 233/00 (2006.01), C07D 307/00 (2006.01), C07H 17/00 (2006.01), C07K 5/06 (2006.01), A61P 35/00 (2006.01), A61P 19/08 (2006.01), A61P 19/02 (2006.01), A61P 31/04 (2006.01)
 (54) COMPLEXOS DE GÁLIO, COMPOSIÇÕES FARMACÉUTICAS E MÉTODOS DE USO
 (71) GENTA INCORPORATED (US)
 (72) JOHN K. THOTTATHIL, RAYMOND P. WARRELL, JR
 (85) 20/09/2013
 (86) PCT US2012/030267 de 23/03/2012
 (87) WO 2012/129473 de 27/09/2012
- (21) **BR 11 2013 024198-5 A2** 1.3
 (22) 21/03/2012
 (30) 22/03/2011 EP 11 159277.0; 02/09/2011 EP 11 179893.0
 (51) A61J 1/10 (2006.01)
 (54) SACO DE FLUIDO MÉDICO
 (71) THOMAS NICOLA (FR), MARTIN SCHMIDTLEIN (DE)
 (72) THOMAS NICOLA
 (85) 20/09/2013
 (86) PCT EP2012/054944 de 21/03/2012
 (87) WO 2012/126925 de 27/09/2012
- (21) **BR 11 2013 024199-3 A2** 1.3
 (22) 20/03/2012
 (30) 21/03/2011 EP 1138002.5
 (51) A23L 1/308 (2006.01), A61P 19/00 (2006.01), A61K 31/733 (2006.01)
 (54) MÉTODOS PARA MELHORAR A SAÚDE ÓSSEA EM BEBÊS USANDO PREBIÓTICOS
 (71) ABBOTT LABORATORIES (US)
 (72) JOSE MARIA LOPEZ PEDROSA, MANUEL MANZANO MARTIN, RICARDO RUEDA CABRERA
 (85) 20/09/2013
 (86) PCT US2012/029788 de 20/03/2012
 (87) WO 2012/129220 de 27/09/2012
- (21) **BR 11 2013 024200-0 A2** 1.3
 (22) 26/12/2011
 (30) 21/03/2011 CN 20 1110067311.6; 12/12/2011 CN 20 1110412723.9
 (51) F15B 1/04 (2006.01), F15B 21/14 (2006.01)
 (54) SISTEMA DE ELEVAÇÃO PARA LANÇA DE MÁQUINA OPERACIONAL, MÁQUINA OPERACIONAL E MÉTODO PARA ELEVAR LANÇA DE MÁQUINA OPERACIONAL
 (71) SHUANGLAI YANG (CN)
 (72) SHUANGLAI YANG
 (85) 20/09/2013
 (86) PCT CN2011/084636 de 26/12/2011
 (87) WO 2012/126266 de 27/09/2012
- (21) **BR 11 2013 024201-9 A2** 1.3
 (22) 22/03/2012
 (30) 22/03/2011 MX MX/A/2011/003086
 (51) A47B 55/06 (2006.01), A47B 13/02 (2006.01), A47C 5/00 (2006.01), A47C 19/00 (2006.01), A47F 5/11 (2006.01)
 (54) SISTEMA DE MONTAGEM E ESTRUTURA À BASE DE PAPEL ONDULADO E LAMINADO
 (71) LUIS ALBARRAN-TORRES (MX)
 (72) LUIS ALBARRAN-TORRES
 (85) 20/09/2013
 (86) PCT MX2012/000029 de 22/03/2012
 (87) WO 2012/128604 de 27/09/2012
- (21) **BR 11 2013 024202-7 A2** 1.3
 (22) 28/03/2012
 (30) 31/03/2011 US 13/077,788
 (51) F03B 17/06 (2006.01), H02K 7/18 (2006.01)
 (54) APARELHO PARA POSICIONAMENTO DO MESMO EM UM CAMINHO DE FLUXO DE LÍQUIDO E MÉTODO PARA TRANSFORMAR ENERGIA DE LÍQUIDO PASSANDO EM UM CAMINHO DE FLUXO DE LÍQUIDO EM ENERGIA ELÉTRICA
 (71) HYDROSPIN MONITORING SOLUTIONS LTD. (IL)
 (72) DANI PELEG
 (85) 20/09/2013
 (86) PCT IL2012/050107 de 28/03/2012
 (87) WO 2012/131677 de 04/10/2012
- (21) **BR 11 2013 024203-5 A2** 1.3
 (22) 21/03/2012
 (30) 22/03/2011 EP 11002361.1; 31/08/2011 EP 11007088.5
 (51) A47L 9/00 (2006.01), A47L 9/14 (2006.01)
 (54) APARELHO ASPIRADOR DE PÓ
 (71) JAN SCHULTINK (BE)
 (72) JAN SCHULTINK, RALF SAUER
 (85) 20/09/2013
 (86) PCT EP2012/001240 de 21/03/2012
 (87) WO 2012/126616 de 27/09/2012
- (21) **BR 11 2013 024378-3 A2** 1.3
 (22) 23/03/2012
 (30) 24/03/2011 EP 11159589.8; 17/11/2011 EP 11189572.8
 (51) C07D 403/14 (2006.01), A61K 31/506 (2006.01), A61P 35/00 (2006.01)
 (54) NOVOS DERIVADOS DE PIRIMIDINA
 (71) CHEMILIA AB (SE)
 (72) MARITA HOGBERG, EMMA DAHLTEDT, OLOF SMITT, TOMMY JOHANSSON
 (85) 23/09/2013
 (86) PCT EP2012/055216 de 23/03/2012
 (87) WO 2012/127032 de 27/09/2012
- (21) **BR 11 2013 024379-1 A2** 1.3
 (22) 23/03/2012
 (30) 24/03/2011 DE 10 2011 015 046
 (51) C09K 8/584 (2006.01), C07C 303/24 (2006.01), C07C 303/42 (2006.01), C11D 1/29 (2006.01), C07C 305/02 (2006.01)
 (54) COMPOSIÇÃO DE ALQUIL POLIALCÓXI SULFATO, MÉTODO PARA PRODUZIR UM COMPOSTO, E, USO DE UMA COMPOSIÇÃO
 (71) SASOL GERMANY GMBH (DE)
 (72) BRITTA JAKOBS-SAUTER, UEW KALTWASSER
 (85) 23/09/2013
 (86) PCT EP2012/001275 de 23/03/2012
 (87) WO 2012/126630 de 27/09/2012
- (21) **BR 11 2013 024380-5 A2** 1.3
 (22) 24/03/2011
 (51) F16C 19/38 (2006.01), F16C 19/40 (2006.01), F16C 33/58 (2006.01), F16C 43/06 (2006.01), F16C 33/78 (2006.01), F16C 33/51 (2006.01), F16J 15/32 (2006.01), F16C 33/66 (2006.01)
 (54) MANCAL DE ROLAMENTO DE CONTATO ANGULAR, PRINCIPALMENTE UTILIZADO EM UMA TURBINA EÓLICA
 (71) AKTIEBOLAGET SKF (SE)
 (72) JEAN-BAPTISTE MAGNY, PASCAL OVIZE, JESKO-HENNING TANKE
 (85) 23/09/2013
 (86) PCT EP2011/054557 de 24/03/2011
 (87) WO 2012/126529 de 27/09/2012
- (21) **BR 11 2013 024390-2 A2** 1.3
 (22) 08/03/2012
 (30) 31/03/2011 JP 2011-081018
 (51) G01V 3/10 (2006.01), H02J 17/00 (2006.01)
 (54) DETECTOR, TRANSMISSOR E RECEPTOR DE POTÊNCIA, SISTEMA DE ALIMENTAÇÃO DE POTÊNCIA, E, MÉTODO DE DETECÇÃO
 (71) SONY CORPORATION (JP)
 (72) TOMOMICHI MURAKAMI, YOSHITAKA YOSHINO
 (85) 23/09/2013
 (86) PCT JP2012/055959 de 08/03/2012
 (87) WO 2012/132818 de 04/10/2012
- (21) **BR 11 2013 024392-9 A2** 1.3
 (22) 23/03/2012
 (30) 31/03/2011 JP 2011-078874
 (51) G10L 19/02 (2013.01), G10L 21/04 (2013.01)
 (54) DISPOSITIVO E MÉTODO DE CODIFICAÇÃO, E, PROGRAMA
 (71) SONY CORPORATION (JP)
 (72) HIROYUKI HONMA, TORU CHINEN, YUKI YAMAMOTO, MITSUYUKI HATANAKA
 (85) 23/09/2013
 (86) PCT JP2012/057530 de 23/03/2012
 (87) WO 2012/133195 de 04/10/2012
- (21) **BR 11 2013 024398-8 A2** 1.3
 (22) 23/03/2012
 (30) 23/03/2011 JP PCT/JP2011/056903
 (51) B23K 35/26 (2006.01), B23K 35/22 (2006.01), B23K 35/363 (2006.01), C22C 13/02 (2006.01)
 (54) LIGA DE SOLDA SEM CHUMBO
 (71) SENJU METAL INDUSTRY CO., LTD. (JP)



- (72) MASATO SHIMAMURA, TSUKASA OHNISHI, MITSUHIRO KOUSAI, KAZUYORI TAKAGI, TOMOKO NONAKA, MASAYUKI SUZUKI, TORU HAYASHIDA, SEIKO ISHIBASHI, SHUNSAKU YOSHIKAWA, YOSHIE YAMANAKA
(85) 23/09/2013
(86) PCT JP2012/057540 de 23/03/2012
(87) WO 2012/128356 de 27/09/2012
- (21) **BR 11 2013 024400-3 A2** 1.3
(22) 29/03/2012
(30) 31/03/2011 JP 2011-081068
(51) B60N 2/48 (2006.01), A47C 7/38 (2006.01), B60N 2/30 (2006.01), B60N 2/36 (2006.01)
(54) ASSENTO DE TRANSPORTE
(71) TS TECH CO., LTD. (JP), HONDA MOTOR CO., LTD. (JP)
(72) YOICHI TACHIKAWA, YUSUKE OGATA, KOKI SATO, NOBUO YOKOCHI
(85) 23/09/2013
(86) PCT JP2012/058417 de 29/03/2012
(87) WO 2012/133676 de 04/10/2012
- (21) **BR 11 2013 024402-0 A2** 1.3
(22) 07/03/2012
(30) 29/03/2011 EP 11 160298.3
(51) A61K 9/50 (2006.01), A61P 3/10 (2006.01)
(54) PROCESSO PARA PRODUTOS TERAPÊUTICOS ENCAPSULADOS E USOS DOS MESMOS
(71) BETA-CELL NV (BE)
(72) MYRIAM LEA WILLY BOMANS, LUC SCHOONJANS, GUDMUND SKJÄK-BRAEK
(85) 23/09/2013
(86) PCT EP2012/053868 de 07/03/2012
(87) WO 2012/130567 de 04/10/2012
- (21) **BR 11 2013 024403-8 A2** 1.3
(22) 29/03/2012
(30) 31/03/2011 JP 2011-081071; 31/03/2011 JP 2011-081072; 31/03/2011 JP 2011-081073
(51) B60N 2/36 (2006.01), A47C 7/38 (2006.01), B60N 2/30 (2006.01), B60N 2/48 (2006.01), B60N 2/68 (2006.01)
(54) ASSENTO DE TRANSPORTE
(71) TS TECH CO., LTD. (JP)
(72) YOICHI TACHIKAWA, MASATO WATANABE
(85) 23/09/2013
(86) PCT JP2012/058419 de 29/03/2012
(87) WO 2012/133678 de 04/10/2012
- (21) **BR 11 2013 024405-4 A2** 1.3
(22) 23/03/2012
(30) 31/03/2011 US 13/076617
(51) G01D 21/02 (2006.01), H01F 27/12 (2006.01), G01N 33/26 (2006.01)
(54) CONJUNTO SENSOR COMBINADO PARA HIDROGÊNIO E PRESSÃO
(71) QUALITROL COMPANY, LLC (US)
(72) JOSHUA J. HERZ, DAVID BILLINGS
(85) 23/09/2013
(86) PCT US2012/030321 de 23/03/2012
(87) WO 2012/135012 de 04/10/2012
- (21) **BR 11 2013 024406-2 A2** 1.3
(22) 23/03/2012
(30) 31/03/2011 US 13/076667; 31/03/2011 US 13/076896; 25/05/2011 US 13/115636
(51) G01D 21/02 (2006.01), H01F 27/12 (2006.01), G01N 33/26 (2006.01)
(54) ALOJAMENTO PARA UM SENSOR
(71) QUALITROL COMPANY, LLC (US)
(72) JOSHUA J. HERZ, DAVID BILLINGS
(85) 23/09/2013
(86) PCT US2012/030359 de 23/03/2012
(87) WO 2012/135030 de 04/10/2012
- (21) **BR 11 2013 024409-7 A2** 1.3
(22) 05/03/2012
(30) 22/03/2011 DE 102011005905.9
(51) H02J 3/36 (2006.01), H01H 89/00 (2006.01), H01H 33/59 (2006.01)
(54) INTERRUPTOR PARA UM CAMINHO DE TRANSMISSÃO PARA CORRENTE CONTÍNUA EM ALTA-TENSÃO
(71) SIEMENS AKTIENGESSELLSCHAFT (DE)
(72) WERNER HARTMANN, LUTZ-RÜDIGER JÄNICKE, SYLVIO KOSSE, REINHARD MAIER, ANTHOULA PANAGOULOU, NORBERT TRAPP
(85) 23/09/2013
(86) PCT EP2012/053700 de 05/03/2012
(87) WO 2012/126714 de 27/09/2012
- (21) **BR 11 2013 024614-6 A2** 1.3
(22) 27/03/2012
(30) 28/03/2011 DK PA 2011 70144
(51) B65G 33/14 (2006.01), B65G 65/46 (2006.01)
(54) APARELHO COMPREENDENDO UMA TREMONHA E UM TRANSPORTADOR DE PARAFUSO SEM FIM PARA TRANSPORTAR ITENS SÓLIDOS
(71) TETRA LAVAL HOLDINGS & FINANCE SA (CH)
- (72) JENS-ERIK TRUDSLEV, JONAS UBBESEN
(85) 25/09/2013
(86) PCT DK2012/050090 de 27/03/2012
(87) WO 2012/130242 de 04/10/2012
- (21) **BR 11 2013 024615-4 A2** 1.3
(22) 07/06/2012
(30) 17/06/2011 US 13/163336
(51) B01J 37/08 (2006.01), B01J 4/00 (2006.01), C01G 55/00 (2006.01)
(54) PROCESSO PARA A REGENERAÇÃO DE PARTÍCULAS DE CATALISADOR, E, REGENERADOR DE CATALISADOR CONTÍNUO
(71) UOP LLC (US)
(72) MICHAEL A. MOORE, PAUL A. SECHRIST, BRYAN K. GLOVER
(85) 25/09/2013
(86) PCT US2012/041189 de 07/06/2012
(87) WO 2012/173847 de 20/12/2012
- (21) **BR 11 2013 024625-1 A2** 1.3
(22) 12/09/2011
(30) 30/03/2011 US 61/469,548; 01/08/2011 US 13/136,458
(51) C02F 1/68 (2006.01)
(54) MÉTODO E SISTEMA SUSTENTÁVEL PARA TRATAMENTO DE CORPOS DE ÁGUA AFETADOS POR BACTÉRIAS E MICROALGAS COM BAIXO CUSTO
(71) CRYSTAL LAGOONS (CURACAO) B.V. (NL)
(72) FERNANDO FISCHMANN T.
(85) 25/09/2013
(86) PCT US2011/051244 de 12/09/2011
(87) WO 2012/134527 de 04/10/2012
- (21) **BR 11 2013 024637-5 A2** 1.3
(22) 21/03/2012
(30) 25/03/2011 US 61/467,343; 20/03/2012 US 13/424,855
(51) B23K 9/10 (2006.01), H04W 4/02 (2009.01)
(54) SISTEMAS E MÉTODOS PARA AJUSTAR MÚLTIPLAS CONFIGURAÇÕES DE UM FORNECIMENTO DE ENERGIA DE SOLDAGEM
(71) ILLINOIS TOOL WORKS INC (US)
(72) ANTHONY JOSEPH KOWALESKI
(85) 25/09/2013
(86) PCT US2012/029982 de 21/03/2012
(87) WO 2012/134919 de 04/10/2012
- (21) **BR 11 2013 024638-3 A2** 1.3
(22) 26/03/2012
(30) 25/03/2011 US 61/467,635
(51) A61B 17/04 (2006.01), A61B 17/08 (2006.01), A61B 17/11 (2006.01)
(54) ÂNCORA DE SUTURA
(71) REDYNS MEDICAL LLC (US)
(72) GEORGE J. ROHLINGER, NATHAN B. SNYDER
(85) 25/09/2013
(86) PCT US2012/030608 de 26/03/2012
(87) WO 2012/135141 de 04/10/2012
- (21) **BR 11 2013 024639-1 A2** 1.3
(22) 23/03/2012
(30) 25/03/2011 US 61/467,448
(51) H05H 1/34 (2006.01)
(54) SISTEMAS PARA TOCHA DE PLASMA TENDO BOCAIS DE PLASMA MELHORADOS
(71) ILLINOIS TOOL WORKS INC (US)
(72) NATHAN GERALD LEITERITZ
(85) 25/09/2013
(86) PCT US2012/030431 de 23/03/2012
(87) WO 2012/135061 de 04/10/2012
- (21) **BR 11 2013 024641-3 A2** 1.3
(22) 17/08/2011
(30) 25/03/2011 US 61/467,465; 16/08/2011 US 13/210,767
(51) A61M 5/31 (2006.01), A61M 5/34 (2006.01), A61M 39/10 (2006.01)
(54) CONECTORES PARA O FORNECIMENTO DE DROGAS
(71) BECTON, DICKINSON AND COMPANY (US)
(72) GIRUM YEMANE TEKESTE, RICHARD GIDDES
(85) 25/09/2013
(86) PCT US2011/048057 de 17/08/2011
(87) WO 2012/134513 de 04/10/2012
- (21) **BR 11 2013 025199-9 A2** 1.3
(22) 01/04/2012
(30) 01/04/2011 US 61/470,940; 01/04/2011 US 61/471,049; 01/04/2011 US 61/471,055; 01/04/2011 US 61/471,061; 30/03/2012 US 13/434,449
(51) H04W 80/00 (2009.01)
(54) SISTEMA E MÉTODO PARA TRANSMISSÃO E RECEPÇÃO DE CANAIS DE CONTROLE EM UM SISTEMA DE COMUNICAÇÃO
(71) HUawei TECHNOLOGIES CO., LTD. (CN)
(72) PHILIPPE J. SARTORI, BINGYU QU, WEIMIN XIAO, BRIAN K. CLASSON, VIPUL A. DESAI
(85) 30/09/2013
(86) PCT CN2012/073473 de 01/04/2012
(87) WO 2012/130184 de 04/10/2012



- (21) **BR 11 2013 025260-0 A2** 1.3
(22) 28/03/2012
(30) 31/03/2011 JP 2011-080171; 01/03/2012 JP 2012-045666
(51) H01L 29/24 (2006.01), C01G 3/00 (2006.01), G09G 3/30 (2006.01), G09G 3/34 (2006.01), G09G 3/36 (2006.01), H01L 21/338 (2006.01), H01L 29/786 (2006.01), H01L 29/812 (2006.01), H01L 29/861 (2006.01), H01L 29/868 (2006.01), H01L 51/50 (2006.01)
(54) ÓXIDO DO TIPO P, COMPOSIÇÃO PARA PRODUÇÃO DE ÓXIDO DO TIPO P, MÉTODO PARA PRODUZIR ÓXIDO DO TIPO P, DISPOSITIVO SEMICONDUTOR, DISPOSITIVO DE EXIBIÇÃO, APARELHO DE EXIBIÇÃO DE IMAGEM, E SISTEMA
(71) RICOH COMPANY, LTD. (JP)
(72) YUKIKO ABE, NAOYUKI UEDA, YUKI NAKAMURA, SHINJI MATSUMOTO, YUJI SONE, MIKIKO TAKADA, RYOICHI SAOTOMO
(85) 30/09/2013
(86) PCT JP2012/059131 de 28/03/2012
(87) WO 2012/133915 de 04/10/2012
- (21) **BR 11 2013 025261-8 A2** 1.3
(22) 28/03/2012
(30) 29/03/2011 JP 2011-073203
(51) C08L 15/00 (2006.01), B60C 1/00 (2006.01), C08F 236/10 (2006.01), C08K 3/36 (2006.01)
(54) COMPOSIÇÃO DE BORRACHA PARA USO EM PNEUS, E PNEUMÁTICO
(71) SUMITOMO RUBBER INDUSTRIES, LTD. (JP)
(72) AKIRA MINAGOSHI, KENICHI UESAKA
(85) 30/09/2013
(86) PCT JP2012/058054 de 28/03/2012
(87) WO 2012/133480 de 04/10/2012
- (21) **BR 11 2013 025262-6 A2** 1.3
(22) 30/03/2012
(30) 01/04/2011 US 61/470,731
(51) A61N 1/05 (2006.01), A61B 17/3205 (2006.01)
(54) MÉTODOS E APARELHO DE EXTRAÇÃO DE FIO
(71) LEADEX CARDIAC LTD (IL)
(72) YOAV OLOMUTZKI, ROEY SHAFRIR
(85) 30/09/2013
(86) PCT IB12/000818 de 30/03/2012
(87) WO 2012/131492 de 04/10/2012
- (21) **BR 11 2013 025263-4 A2** 1.3
(22) 29/03/2012
(30) 01/04/2011 US 61/470,902; 19/09/2011 US 13/236,263
(51) F02M 21/04 (2006.01)
(54) BLOCO PARA MISTURA
(71) HYDROGEN ENERGY SYSTEMS, LLC (US)
(72) RICK M. SACCONI
(85) 30/09/2013
(86) PCT US2012/031141 de 29/03/2012
(87) WO 2012/135452 de 04/10/2012
- (21) **BR 11 2013 025264-2 A2** 1.3
(22) 26/03/2012
(30) 31/03/2011 JP 2011-080611
(51) C10G 2/00 (2006.01)
(54) MÉTODO PARA A PRODUÇÃO DE ÓLEO DE HIDROCARBONETO, DISPOSITIVO DE REAÇÃO DE SÍNTESE DE FISCHER-TROPSCH, E SISTEMA DE PRODUÇÃO DE ÓLEO DE HIDROCARBONETO
(71) JAPAN OIL, GAS AND METALS NATIONAL CORPORATION (JP), INPEX CORPORATION (JP), JX NIPPON OIL & ENERGY CORPORATION (JP), JAPAN PETROLEUM EXPLORATION CO., LTD. (JP), COSMO OIL CO., LTD. (JP), NIPPON STEEL & SUMIKIN ENGINEERING CO., LTD. (JP)
(72) YUICHI TANAKA
(85) 30/09/2013
(86) PCT JP12/057771 de 26/03/2012
(87) WO 2012/133323 de 04/10/2012
- (21) **BR 11 2013 025266-9 A2** 1.3
(22) 26/03/2012
(30) 30/03/2011 US 13/075,327
(51) A61B 17/32 (2006.01), A61B 17/00 (2006.01)
(54) DISPOSITIVO MÉDICO COM MEMBROS DE INTERFERÊNCIA PARA PREVENIR REUTILIZAÇÃO
(71) SMITH & NEPHEW, INC. (US)
(72) CEMAL SHENER-IRMAKOGU, RAFAL Z. JEZERSKI, BRIAN J. LORETH
(85) 30/09/2013
(86) PCT US12/030506 de 26/03/2012
(87) WO 2012/135087 de 04/10/2012
- (21) **BR 11 2013 025267-7 A2** 1.3
(22) 17/04/2012
(30) 27/04/2011 JP 2011-099996
(51) H04W 4/02 (2009.01), G01S 5/02 (2010.01), G01S 19/05 (2010.01), G01S 19/25 (2010.01), H04M 3/42 (2006.01), H04W 48/18 (2009.01), H04W 64/00 (2009.01), H04W 88/06 (2009.01), H04W 88/18 (2009.01)
(54) SISTEMA DE MEDIÇÃO DE POSIÇÃO, DISPOSITIVO DE PROVISÃO DE INFORMAÇÃO DE POSIÇÃO, DISPOSITIVO DE ADMINISTRAÇÃO DE INFORMAÇÃO DE POSIÇÃO E MÉTODO DE MEDIÇÃO DE POSIÇÃO
(71) NTT DOCOMO, INC. (JP)
- (21) **BR 11 2013 025269-3 A2** 1.3
(22) 30/03/2012
(30) 31/03/2011 US 13/077,786
(51) A61B 5/00 (2006.01)
(54) MEDIDOR DE TESTE COM UM CONECTOR DA PORTA PARA TIRA CONFIGURADO PARA APRISIONAMENTO DE FLUIDO
(71) CILAG GMBH INTERNATIONAL (CH)
(72) ALLAN FAULKNER, JONATHAN NELSON, NICHOLAS FOLEY, SIMON SALTER, DAVID COLIN CROSLAND, PAUL TRICKETT, GAVIN FLOWERS, MARTIN CROFTON
(85) 30/09/2013
(86) PCT GB2012/000300 de 30/03/2012
(87) WO 2012/131312 de 04/10/2012
- (21) **BR 11 2013 025270-7 A2** 1.3
(22) 28/03/2012
(30) 30/03/2011 JP 2011-075343
(51) C22C 9/00 (2006.01), C22C 1/05 (2006.01), C22C 32/00 (2006.01), F16D 69/02 (2006.01)
(54) MATERIAL DE FRICÇÃO SINTERIZADO PARA UM VEÍCULO FERROVIÁRIO DE ALTA VELOCIDADE
(71) NIPPON STEEL & SUMITOMO METAL CORPORATION (JP)
(72) FUMIO ISHIMOTO, FUTOSHI KATSUKI, KAZUTAKA ASABE, OSAMU KANDA
(85) 30/09/2013
(86) PCT JP2012/058102 de 28/03/2012
(87) WO 2012/133513 de 04/10/2012
- (21) **BR 11 2013 025271-5 A2** 1.3
(22) 26/03/2012
(30) 31/03/2011 JP 2011-080647
(51) C10G 2/00 (2006.01)
(54) MÉTODO PARA PARTIDA DE UM REATOR DE LEITO DE MASSA SEMIFLUIDA DO TIPO COLUNA DE BOLHAS, SOLVENTE DE PARTIDA E MÉTODO PARA PRODUZIR ÓLEO HIDROCARBONADO
(71) JAPAN OIL, GAS AND METALS NATIONAL CORPORATION (JP), INPEX CORPORATION (JP), JX NIPPON OIL & ENERGY CORPORATION (JP), JAPAN PETROLEUM EXPLORATION CO., LTD. (JP), COSMO OIL CO., LTD. (JP), NIPPON STEEL & SUMIKIN ENGINEERING CO., LTD. (JP)
(72) YOSHIYUKI NAGAYASU
(85) 30/09/2013
(86) PCT JP2012/057773 de 26/03/2012
(87) WO 2012/133325 de 04/10/2012
- (21) **BR 11 2013 025273-1 A2** 1.3
(22) 30/03/2012
(30) 31/03/2011 US 61/470,072
(51) A61K 9/08 (2006.01), A61K 9/107 (2006.01), A61K 31/045 (2006.01), A61K 31/485 (2006.01), A61K 47/10 (2006.01), A61P 11/00 (2006.01)
(54) COMPOSIÇÃO DE LÍQUIDOS DE MENTOL
(71) MCNEIL-PPC, INC. (US)
(72) JITENDRA KRISHAN SOMANI
(85) 30/09/2013
(86) PCT US2012/031337 de 30/03/2012
(87) WO 2012/135559 de 04/10/2012
- (21) **BR 11 2013 025275-8 A2** 1.3
(22) 29/03/2012
(30) 30/03/2011 KR 10-2011-0028603
(51) C07D 501/34 (2006.01), A61K 31/546 (2006.01), A61P 31/00 (2006.01)
(54) DERIVADOS DE CEFALOSPORINA E SUAS COMPOSIÇÕES FARMACÉUTICAS
(71) LEGOCHEM BIOSCIENCES, INC. (KR)
(72) YONG ZU KIM, YOUNG LAG CHO, JOUNG YUL YUN, CHUL SOON PARK, SANG EUN CHAE, HYANG SOOK LEE, KYUMAN OH, HYE JIN HEO, DAE HYUCK KANG, YOUNG JAE YANG, HYUN JIN KWON, TAE KYO PARK, SUNG HO WOO
(85) 30/09/2013
(86) PCT KR2012/002302 de 29/03/2012
(87) WO 2012/134184 de 04/10/2012
- (21) **BR 11 2013 025276-6 A2** 1.3
(22) 16/08/2012
(30) 29/09/2011 CN 201110292671.6
(51) B61D 9/02 (2006.01)
(54) AMORTECEDOR LATERAL E SISTEMA DE CONTROLE DO MESMO
(71) QIQIHAR RAILWAY ROLLING STOCK CO., LTD. (CN)
(72) YONG FU, HONGLIANG WEI, TIANJUN ZHAO, JUNLIN ZHANG, SHUANG YANG, LEI YU
(85) 30/09/2013
(86) PCT CN12/080247 de 16/08/2012
(87) WO 2013/044702 de 04/04/2013
- (21) **BR 11 2013 025277-4 A2** 1.3
(22) 26/03/2012
(30) 31/03/2011 JP 2011-080597
(51) B01J 29/12 (2006.01), B01J 38/04 (2006.01), B01J 38/56 (2006.01), C10G 47/18 (2006.01)



- (54) CATALISADOR DE HIDROCRaqueamento regenerado e método para produção de óleo hidrocarbonado
(71) JAPAN OIL, GAS AND METALS NATIONAL CORPORATION (JP), INPEX CORPORATION (JP), JX NIPPON OIL & ENERGY CORPORATION (JP), JAPAN PETROLEUM EXPLORATION CO., LTD. (JP), COSMO OIL CO., LTD. (JP), NIPPON STEEL & SUMIKIN ENGINEERING CO., LTD. (JP)
(72) YUICHI TANAKA, TAKUYA NIITSUMA, KAZUHIKO TASAKA, MARIE IWAMA
(85) 30/09/2013
(86) PCT JP2012/057767 de 26/03/2012
(87) WO 2012/133319 de 04/10/2012
- (21) **BR 11 2013 025278-2 A2** 1.3
(22) 26/03/2012
(30) 31/03/2011 JP 2011-080576
(51) B01J 23/42 (2006.01), B01J 23/96 (2006.01), B01J 38/02 (2006.01), C10G 45/10 (2006.01)
(54) CATALISADOR DE Refino de hidroGenação regenerado e método para produção de um óleo de hidrocarbonado
(71) JAPAN OIL, GAS AND METALS NATIONAL CORPORATION (JP), INPEX CORPORATION (JP), JX NIPPON OIL & ENERGY CORPORATION (JP), JAPAN PETROLEUM EXPLORATION CO., LTD. (JP), COSMO OIL CO., LTD. (JP), NIPPON STEEL & SUMIKIN ENGINEERING CO., LTD. (JP)
(72) YUICHI TANAKA, TAKUYA NIITSUMA, KAZUHIKO TASAKA, MARIE IWAMA
(85) 30/09/2013
(86) PCT JP2012/057765 de 26/03/2012
(87) WO 2012/133317 de 04/10/2012
- (21) **BR 11 2013 025279-0 A2** 1.3
(22) 23/03/2012
(30) 30/03/2011 EP 11305358.1
(51) H04L 29/08 (2006.01), H04W 8/20 (2009.01), G06F 9/445 (2006.01)
(54) Método para atualização de elementos seguros incluídos em terminais de uma rede de telecomunicações e servidor de atualização correspondente
(71) GEMALTO SA (FR)
(72) FRANCK MOSSE, LIONEL MALLET, RICHARD PICO
(85) 30/09/2013
(86) PCT EP2012/055182 de 23/03/2012
(87) WO 2012/130748 de 04/10/2012
- (21) **BR 11 2013 025280-4 A2** 1.3
(22) 29/03/2012
(30) 30/03/2011 US 13/075,840
(51) G06F 3/033 (2013.01), G06F 3/038 (2013.01), G06F 3/041 (2006.01)
(54) Controle de cursor montado em polegar e dispositivo de entrada
(71) INTELLECTUAL PROPERTIES INTERNATIONAL, LLC (US)
(72) DENNIS M. BRONNER, CRAIG L. STEPHENSON
(85) 30/09/2013
(86) PCT US2012/031073 de 29/03/2012
(87) WO 2012/135412 de 04/10/2012
- (21) **BR 11 2013 025281-2 A2** 1.3
(22) 30/03/2012
(30) 01/04/2011 DE 20 2011 004 785.7
(51) F16G 13/16 (2006.01)
(54) Corrente condutora de energia com elementos articulados deformáveis
(71) IGUS GMBH (DE)
(72) GÜNTER BLASE, THILO-ALEXANDER JAEKER
(85) 30/09/2013
(86) PCT EP2012/055782 de 30/03/2012
(87) WO 2012/131033 de 04/10/2012
- (21) **BR 11 2013 025282-0 A2** 1.3
(22) 29/03/2012
(30) 31/03/2011 US 13/077,188
(51) F16D 65/02 (2006.01)
(54) Placas de torque adaptáveis
(71) BENDIX SPICER FOUNDATION BRAKE LLC (US)
(72) RICHARD L. LANTZ, RONALD S. PLANTAN, KENNETH E. SCHECKELHOFF, LONNIE F. COOL
(85) 30/09/2013
(86) PCT US2012/031206 de 29/03/2012
(87) WO 2012/135496 de 04/10/2012
- (21) **BR 11 2013 025283-9 A2** 1.3
(22) 30/03/2012
- (30) 30/03/2011 DE 20 2011 004 513.7
(51) B65G 47/88 (2006.01)
(54) Módulo de transportador de rolos dotado de um mecanismo de separação
(71) INTERROLL HOLDING AG (CH)
(72) YANNICK RIBEAU
(85) 30/09/2013
(86) PCT EP2012/055785 de 30/03/2012
(87) WO 2012/131034 de 04/10/2012
- (21) **BR 11 2013 025286-3 A2** 1.3
(22) 26/03/2012
(30) 31/03/2011 JP 2011-080578
(51) B01J 29/12 (2006.01), C10G 47/18 (2006.01)
(54) CATALISADOR DE HIDROCRaqueamento e método para produção de um óleo hidrocarbonado
(71) JAPAN OIL, GAS AND METALS NATIONAL CORPORATION (JP), INPEX CORPORATION (JP), JX NIPPON OIL & ENERGY CORPORATION (JP), JAPAN PETROLEUM EXPLORATION CO., LTD. (JP), COSMO OIL CO., LTD. (JP), NIPPON STEEL & SUMIKIN ENGINEERING CO., LTD. (JP)
(72) YUICHI TANAKA, TAKUYA NIITSUMA, KAZUHIKO TASAKA, MARIE IWAMA
(85) 30/09/2013
(86) PCT JP2012/057766 de 26/03/2012
(87) WO 2012/133318 de 04/10/2012
- (21) **BR 11 2013 025289-8 A2** 1.3
(22) 26/03/2012
(30) 31/03/2011 JP 2011-080650
(51) C10L 1/04 (2006.01), C10G 2/00 (2006.01), C10G 7/00 (2006.01)
(54) Material base para querosene, método de produção e material base de produção de querosene
(71) JAPAN OIL, GAS AND METALS NATIONAL CORPORATION (JP), INPEX CORPORATION (JP), JX NIPPON OIL & ENERGY CORPORATION (JP), JAPAN PETROLEUM EXPLORATION CO., LTD. (JP), COSMO OIL CO., LTD. (JP), NIPPON STEEL & SUMIKIN ENGINEERING CO., LTD. (JP)
(72) TAKUYA NIITSUMA
(85) 30/09/2013
(86) PCT JP2012/057774 de 26/03/2012
(87) WO 2012/133326 de 04/10/2012
- (21) **BR 11 2013 025291-0 A2** 1.3
(22) 30/03/2011
(51) F42B 8/12 (2006.01), F42B 12/34 (2006.01), F42B 12/72 (2006.01), F42B 30/00 (2006.01), F42B 12/74 (2006.01), F42B 12/76 (2006.01)
(54) Projétil para arma com letalidade reduzida
(71) NOBEL SPORT (FR)
(72) MARWAN DANNAWI, JEAN-FRANÇOIS JACQUET
(85) 30/09/2013
(86) PCT FR2011/050701 de 30/03/2011
(87) WO 2012/131176 de 04/10/2012
- (21) **BR 11 2013 025292-8 A2** 1.3
(22) 29/03/2011
(51) F24J 2/48 (2006.01), F24J 2/07 (2006.01), F24J 2/05 (2006.01), F24J 2/46 (2006.01)
(54) Tubo receptor de calor, método para a fabricação do tubo receptor de calor e coletor de calha parabólica com o tubo receptor
(71) SIEMENS CONCENTRATED SOLAR POWER LTD. (IL)
(72) HAGAI ARAN, MENASHE BARKAI, GABRIEL COHEN, RAMI EZER, ELI LIPMAN
(85) 30/09/2013
(86) PCT EP2011/054810 de 29/03/2011
(87) WO 2012/130283 de 04/10/2012
- (21) **BR 11 2013 025295-2 A2** 1.3
(22) 26/03/2012
(30) 29/03/2011 US 61/469,060
(51) A23L 1/237 (2006.01), A23L 1/29 (2006.01), A23L 1/304 (2006.01), A23L 1/48 (2006.01), A23L 1/03 (2006.01)
(54) Composições nutricionais tendo reduzido teor de sódio e processos para fabricação das mesmas
(71) NESTEC S.A. (CH)
(72) ELIZABETH ANN-CLUBBS KOENIG, JILL DEAN WEGNER, KAREN WINK BARNES
(85) 30/09/2013
(86) PCT US2012/030582 de 26/03/2012
(87) WO 2012/135126 de 04/10/2012



- (21) **BR 11 2013 025296-0 A2** 1.3
(22) 26/03/2012
(30) 31/03/2011 JP 2011-080572
(51) B01J 23/42 (2006.01), C10G 45/62 (2006.01)
(54) CATALISADOR DE REFINO DA HIDROGENAÇÃO E MÉTODO PARA PRODUZIR UM ÓLEO DE HIDROCARBONETO
(71) JAPAN OIL, GAS AND METALS NATIONAL CORPORATION (JP), INPEX CORPORATION (JP), JX NIPPON OIL & ENERGY CORPORATION (JP), JAPAN PETROLEUM EXPLORATION CO., LTD. (JP), COSMO OIL CO., LTD. (JP), NIPPON STEEL & SUMIKIN ENGINEERING CO., LTD. (JP)
(72) YUICHI TANAKA, TAKUYA NIITSUMA, MARIE IWAMA, KAZUHIKO TASAKA
(85) 30/09/2013
(86) PCT JP2012/057764 de 26/03/2012
(87) WO 2012/133316 de 04/10/2012
- (21) **BR 11 2013 025299-5 A2** 1.3
(22) 30/03/2012
(30) 30/03/2011 GB 1105372.5
(51) B63B 21/26 (2006.01), E02D 5/80 (2006.01)
(54) CONJUNTO DE ANCORAGEM
(71) STEVLOS B.V. (NL)
(72) CONLETH DESMOND O'LOUGHLIN, MARK DAMIAN RICHARDSON
(85) 30/09/2013
(86) PCT EP2012/055906 de 30/03/2012
(87) WO 2012/131082 de 04/10/2012
- (21) **BR 11 2013 025301-0 A2** 1.3
(22) 26/03/2012
(30) 31/03/2011 JP 2011-080652
(51) B01J 29/12 (2006.01), B01J 37/00 (2006.01), B01J 37/04 (2006.01), B01J 37/08 (2006.01), C10G 47/14 (2006.01)
(54) MÉTODO PARA A PRODUÇÃO DE CATALISADOR DE HIDROGENAÇÃO
(71) JAPAN OIL, GAS AND METALS NATIONAL CORPORATION (JP), INPEX CORPORATION (JP), JX NIPPON OIL & ENERGY CORPORATION (JP), JAPAN PETROLEUM EXPLORATION CO., LTD. (JP), COSMO OIL CO., LTD. (JP), NIPPON STEEL & SUMIKIN ENGINEERING CO., LTD. (JP)
(72) MARIE IWAMA
(85) 30/09/2013
(86) PCT JP2012/057775 de 26/03/2012
(87) WO 2012/133327 de 04/10/2012
- (21) **BR 11 2013 025302-9 A2** 1.3
(22) 22/03/2012
(30) 30/03/2011 DE 10 2011 006 437.0
(51) C08G 63/685 (2006.01), C08G 73/16 (2006.01), C09D 179/08 (2006.01)
(54) RESINAS DE POLIÉSTER OU POLIESTERIMIDA TERMINADA COM A IMIDA CÍCLICA DE UM ÁCIDO TRICARBOXÍLICO AROMÁTICO E, COMPOSIÇÕES DE ESMALTE DE FIO COMPREENDENDO AS MESMAS
(71) ELANTAS GMBH (DE)
(72) VINAYAK ANANT BHANU, HEMANT ROHIDAS TAMBOLI, HORST SULZBACH, KLAUS-WILHELM LIENERT
(85) 30/09/2013
(86) PCT EP2012/055105 de 22/03/2012
(87) WO 2012/130724 de 04/10/2012
- (21) **BR 11 2013 025303-7 A2** 1.3
(22) 26/03/2012
(30) 31/03/2011 JP 2011-080619
(51) G01N 15/06 (2006.01), B01J 8/20 (2006.01), B01J 8/22 (2006.01), B01J 23/75 (2006.01), C10G 2/00 (2006.01), G01N 21/17 (2006.01), G01N 21/47 (2006.01), G01N 21/59 (2006.01), G01N 33/26 (2006.01)
(54) MÉTODO PARA ESTIMAR O TEOR DE PARTÍCULAS FINAS NA MASSA SEMIFLUIDA E PROCESSO PARA PRODUZIR ÓLEO HIDROCARBONADO
(71) JAPAN OIL, GAS AND METALS NATIONAL CORPORATION (JP), INPEX CORPORATION (JP), JX NIPPON OIL & ENERGY CORPORATION (JP), JAPAN PETROLEUM EXPLORATION CO., LTD. (JP), COSMO OIL CO., LTD. (JP), NIPPON STEEL & SUMIKIN ENGINEERING CO., LTD. (JP)
(72) KAZUAKI HAYASAKA
(85) 30/09/2013
(86) PCT JP2012/057772 de 26/03/2012
(87) WO 2012/133324 de 04/10/2012
- (21) **BR 11 2013 025305-3 A2** 1.3
(22) 29/03/2012
(30) 30/03/2011 EP 11160493.0
(51) E21B 23/14 (2006.01)
(54) FERRAMENTA DE SUBSUPERFÍCIE MODULAR
(71) WELLTEC A/S (DK)
(72) JØRGEN HALLUNDBÆK
(85) 30/09/2013
(86) PCT EP2012/055637 de 29/03/2012
(87) WO 2012/130939 de 04/10/2012
- (21) **BR 11 2013 025306-1 A2** 1.3
(22) 29/03/2012
(30) 01/04/2011 EP 11002732.3
(51) A61F 13/62 (2006.01), D04H 3/16 (2006.01), A61F 13/15 (2006.01), A44B 18/00 (2006.01), D04H 3/10 (2006.01)
(54) FALSOS TECIDOS HIDROEMBARAÇADOS COMO COMPONENTES DE FECHO DE VELCRO
(71) RW SE (DE)
(72) ANDREAS KIRSCH, LUDWIG BÖRMANN, GÜNTER SCHREINER, REINHARD EPPING, LUDGER KUHN, MICHAEL PIEPENPOTT
(85) 30/09/2013
(86) PCT EP2012/001381 de 29/03/2012
(87) WO 2012/130454 de 04/10/2012
- (21) **BR 11 2013 025329-0 A2** 1.3
(22) 06/04/2012
(30) 07/04/2011 US 61/472,974
(51) G01N 33/50 (2006.01), G01N 33/80 (2006.01)
(54) IDENTIFICAR E ENUMERAR CÉLULAS PREMATURAMENTE GRANULADAS (ECGS)
(71) BECKMAN COULTER, INC. (US)
(72) CARLOS A. RAMIREZ, JIULIU LU
(85) 01/10/2013
(86) PCT US2012/032603 de 06/04/2012
(87) WO 2012/139047 de 11/10/2012
- (21) **BR 11 2013 025340-1 A2** 1.3
(22) 30/03/2012
(30) 01/04/2011 US 61/470,849; 14/11/2011 US 61/559,489
(51) A61K 31/535 (2006.01)
(54) COMPOSTO, COMPOSIÇÃO FARMACÊUTICA, MÉTODO PARA TRATAR UMA DOENÇA OU DÍSTÚRBO RELACIONADO COM PI3K NUM INDIVÍDUO NECESSITADO, MÉTODO PARA TRATAR DOENÇA MEDIADA POR HDAC E MÉTODO PARA TRATAR TANTO DOENÇAS MEDIADAS POR PI3K COMO POR HDAC
(71) CURIS, INC. (US)
(72) XIONG CAI, HAIXIAO ZHAI, CHENGJUNG LAI, CHANGGENG QIAN, RUDI BAO
(85) 01/10/2013
(86) PCT US2012/031361 de 30/03/2012
(87) WO 2012/135571 de 04/10/2012
- (21) **BR 11 2013 025342-8 A2** 1.3
(22) 29/03/2012
(30) 04/04/2011 US 13/079,684
(51) C07C 29/149 (2006.01), C07C 31/08 (2006.01)
(54) PRODUÇÃO DE ETANOL DE ÁCIDO ACÉTICO UTILIZANDO CATALISADOR DE CABONETO DE MOLIBDÊNIO
(71) CELANESE INTERNATIONAL CORPORATION (US)
(72) VICTOR J. JOHNSTON, BARBARA KIMMICH, JAN CORNELIUS VAN DER WAAL, JAMES ZINK, VIRGINIE ZUZANIUK, JOSEFINA CHAPMAN, LAIYUAN CHEN
(85) 01/10/2013
(86) PCT US2012/031207 de 29/03/2012
(87) WO 2012/138540 de 11/10/2012
- (21) **BR 11 2013 025349-5 A2** 1.3
(22) 02/04/2012
(30) 12/04/2011 GB 1106118.1; 29/03/2012 GB 1205518.2
(51) F16G 11/10 (2006.01), E02D 5/80 (2006.01)
(54) EQUIPAMENTO PARA ESTABILIZAÇÃO DE SOLO
(71) GRIPPLE LIMITED (GB)
(72) ANDRE FERREIRA, NEIL CLARKE
(85) 01/10/2013
(86) PCT GB2012/000302 de 02/04/2012
(87) WO 2012/140393 de 18/10/2012
- (21) **BR 11 2013 025350-9 A2** 1.3
(22) 06/04/2012
(30) 08/04/2011 US 61/473,638; 05/04/2012 US 13/440,875
(51) H04W 48/12 (2009.01)
(54) SINALIZAR SE UMA REDE POSSUI INFORMAÇÃO DE SISTEMA DE DIFUSÃO
(71) QUALCOMM INCORPORATED (US)
(72) MUNGAL SINGH DHANDA, VIKRANT JAIN
(85) 01/10/2013
(86) PCT US2012/032641 de 06/04/2012
(87) WO 2012/139073 de 11/10/2012
- (21) **BR 11 2013 025351-7 A2** 1.3
(22) 05/04/2012
(30) 07/04/2011 US 61/473,105; 04/04/2012 US 13/439,556
(51) H04L 29/06 (2006.01)
(54) STREAMING DE REDE DE DADOS DE VÍDEO UTILIZANDO SOLICITAÇÕES DE FAIXA DE BYTES
(71) QUALCOMM INCORPORATED (US)
(72) THOMAS STOCKHAMMER, DONALD W. GILLIES, MICHAEL G. LUBY, FATI H ULUPINAR
(85) 01/10/2013
(86) PCT US2012/032372 de 05/04/2012
(87) WO 2012/138895 de 11/10/2012
- (21) **BR 11 2013 025352-5 A2** 1.3
(22) 24/04/2012



- (30) 26/04/2011 US 13/094,593
 (51) A61F 13/511 (2006.01), A61F 13/514 (2006.01)
 (54) MANTA FORMADA COMPREENDENDO PERFURAÇÕES
 (71) THE PROCTER & GAMBLE COMPANY (US)
 (72) KEITH JOSEPH STONE, RICHARD GEORGE COE, MATHIAS JOHANNES HILPERT, JAMES WILLIAM BUSCH
 (85) 01/10/2013
 (86) PCT US2012/034795 de 24/04/2012
 (87) WO 2012/148908 de 01/11/2012
- (21) **BR 11 2013 025353-3 A2** 1.3
 (22) 30/03/2012
 (30) 01/04/2011 US 61/470,803; 01/04/2011 US 61/470,624
 (51) A61K 31/517 (2006.01), C07D 239/70 (2006.01), A61P 35/00 (2006.01)
 (54) COMBINAÇÕES DE COMPOSTOS DE INIBIDORES DE AKT E ERLOTINIBE E MÉTODOS DE USO
 (71) GENENTECH, INC. (US)
 (72) MICHELLE NANNINI, DEEPAK SAMPATH
 (85) 01/10/2013
 (86) PCT US2012/031671 de 30/03/2012
 (87) WO 2012/135753 de 04/10/2012
- (21) **BR 11 2013 025354-1 A2** 1.3
 (22) 30/03/2012
 (30) 01/04/2011 US 61/470,803; 01/04/2011 US 61/470,624
 (51) A61K 31/517 (2006.01), C07D 239/70 (2006.01)
 (54) COMBINAÇÕES DE COMPOSTOS DE INIBIDOR DE AKT E AGENTES QUIMIOTERÁPICOS E MÉTODOS DE USO
 (71) GENENTECH, INC. (US)
 (72) KUI LIN, DEEPAK SAMPATH, ELIZABETH PUNNOOSE, JEFFREY WALLIN, MICHELLE NANNINI, PREMAL PATEL
 (85) 01/10/2013
 (86) PCT US2012/031720 de 30/03/2012
 (87) WO 2012/135781 de 04/10/2012
- (21) **BR 11 2013 025355-0 A2** 1.3
 (22) 30/03/2012
 (30) 01/04/2011 US 61/470,803; 01/04/2011 US 61/470,624
 (51) A61K 31/517 (2006.01), C07D 239/70 (2006.01), A61P 35/00 (2006.01)
 (54) COMBINAÇÕES DE COMPOSTOS DE INIBIDOR DE AKT E ABIRATERONA E MÉTODOS DE USO
 (71) GENENTECH, INC. (US)
 (72) MICHELLE NANNINI, DEEPAK SAMPATH
 (85) 01/10/2013
 (86) PCT US2012/031679 de 30/03/2012
 (87) WO 2012/135759 de 04/10/2012
- (21) **BR 11 2013 025356-8 A2** 1.3
 (22) 30/03/2012
 (30) 01/04/2011 US 61/471,036
 (51) G01N 33/48 (2006.01)
 (54) BIOMARCADORES PARA PREDIÇÃO DE SENSIBILIDADE A TRATAMENTO CONTRA CÂNCER
 (71) GENENTECH, INC. (US)
 (72) KUI LIN, ELIZABETH PUNNOOSE, SOMASEKAR SESHAGIRI
 (85) 01/10/2013
 (86) PCT US2012/031662 de 30/03/2012
 (87) WO 2012/135749 de 04/10/2012
- (21) **BR 11 2013 025357-6 A2** 1.3
 (22) 19/04/2012
 (30) 19/04/2011 PT 105635
 (51) A61M 37/00 (2006.01), G10K 15/04 (2006.01)
 (54) DISPOSITIVO PARA A CONVERSÃO DA ENERGIA DE UM PULSO DE LASER E MÉTODO PARA ADMINISTRAR O COMPOSTO
 (71) UNIVERSIDADE DE COIMBRA (PT)
 (72) GONÇALO FERNANDO FERREIRA DE SÁ, CARLOS ALBERTO LOURENÇO DE SERPA SOARES, LUÍS GUILHERME DA SILVA ARNAUT MOREIRA
 (85) 01/10/2013
 (86) PCT PT2012/000013 de 19/04/2012
 (87) WO 2012/144916 de 26/10/2012
- (21) **BR 11 2013 025358-4 A2** 1.3
 (22) 02/04/2012
 (30) 01/04/2011 KR 10-2011-0030392
 (51) C12N 1/21 (2006.01), C12N 15/31 (2006.01), C12N 15/77 (2006.01), C12P 13/04 (2006.01)
 (54) CORYNEBACTERIUM SP. TRANSFORMADA COM UM GENE FRUCTOQUINASE DERIVADO DA ESCHERICHIA SP. E PROCESSO PARA PREPARAR L-AMINOÁCIDO USANDO O MESMO
 (71) CJ CHEILJEDANG CORPORATION (KR)
 (72) HYUN WON BAE, HYUNG JOON KIM, JUN OK MOON, JAE WOO JANG, JONG CHUL KIM, TAE HAN KIM, JIN SUCK SUNG, KYUNG HAN LEE, DAE CHEOL KIM, HYO JIN KIM, HYUN AE BAE, SANG JO LIM
 (85) 01/10/2013
 (86) PCT KR2012/002474 de 02/04/2012
 (87) WO 2012/134253 de 04/10/2012
- (21) **BR 11 2013 025362-2 A2** 1.3
- (22) 26/03/2012
 (30) 01/04/2011 EP 11002730.7
 (51) H01R 13/629 (2006.01)
 (54) ARRANJO COM UM PLUGUE E UM PLUGUE DE ACOPLAMENTO COMPLEMENTAR
 (71) EATON ELECTRICAL IP GMBH & CO. KG (DE), TYCO ELECTRONICS AMP GMBH (DE)
 (72) THOMAS KONIETZKO, STEPHAN STANKE, GUENTER BAUJAN, LOTHAR WINZEN, THOMAS FREYERMUTH, LUIS JAVIER PURAS TRUEBA, RUDOLF KRAEMER, MOHAMED ABOULKASSEM, BERT BERGNER, CHRISTIAN SCHRETTLINGER
 (85) 01/10/2013
 (86) PCT EP2012/055348 de 26/03/2012
 (87) WO 2012/130812 de 04/10/2012
- (21) **BR 11 2013 025364-9 A2** 1.3
 (22) 30/03/2012
 (30) 01/04/2011 US 61/516,274
 (51) H01L 31/042 (2006.01)
 (54) MÓDULO FOTOVOLTAICO E SISTEMA FOTOVOLTAICO
 (71) NUVSUN, INC. (US)
 (72) DAVID B. PEARCE, DENNIS R. HOLLARS, ROBERT J. CLEEREMAN
 (85) 01/10/2013
 (86) PCT US2012/031702 de 30/03/2012
 (87) WO 2012/135769 de 04/10/2012
- (21) **BR 11 2013 025365-7 A2** 1.3
 (22) 01/04/2011
 (51) H04W 28/22 (2009.01)
 (54) ALOCAÇÃO DE CAPACIDADE EM COMUNICAÇÕES
 (71) NOKIA SIEMENS NETWORKS OY (FI)
 (72) JUKKA PEKKA SUONVIERI
 (85) 01/10/2013
 (86) PCT EP2011/055084 de 01/04/2011
 (87) WO 2012/130324 de 04/10/2012
- (21) **BR 11 2013 025366-5 A2** 1.3
 (22) 31/03/2012
 (30) 01/04/2011 DE 10 2011 015 898.7
 (51) B29C 63/00 (2006.01), B27D 5/00 (2006.01)
 (54) DISPOSITIVO PARA REVESTIMENTO DE CANTOS E PROCESSO PARA APLICAÇÃO DE UMA FITA DE CANTOS
 (71) CHRISTOF SCHULTE-GÖBEL (DE)
 (72) CHRISTOF SCHULTE-GÖBEL
 (85) 01/10/2013
 (86) PCT DE2012/000360 de 31/03/2012
 (87) WO 2012/130224 de 04/10/2012
- (21) **BR 11 2013 025369-0 A2** 1.3
 (22) 30/03/2012
 (30) 01/04/2011 AU 2011901214
 (51) F16K 31/44 (2006.01), B66F 11/00 (2006.01), E02B 9/06 (2006.01), B66D 1/00 (2006.01), E02B 7/40 (2006.01), F16L 55/10 (2006.01)
 (54) DISPOSITIVO MOTRIZ DE CABO, PORTA DE CONTROLE DE BARREIRA DE CONTROLE DE FLUÍDO
 (71) RUBICON RESEARCH PTY LTD (AU)
 (72) DAVID JOHN AUGHTON
 (85) 01/10/2013
 (86) PCT AU2012/000328 de 30/03/2012
 (87) WO 2012/129609 de 04/10/2012
- (21) **BR 11 2013 025372-0 A2** 1.3
 (22) 30/03/2012
 (30) 14/04/2011 FR 1153251
 (51) B64D 27/26 (2006.01)
 (54) PROCESSO DE MONTAGEM DE UM MOTOR DE AERONAVE EM UM PILAR E FIXADOR DE MOTOR PARA A EXECUÇÃO DE UM TAL PROCESSO
 (71) SNECMA (FR)
 (72) PIERRE-ALAIN CHOUARD, MARYLINE BESNARD
 (85) 01/10/2013
 (86) PCT FR2012/050686 de 30/03/2012
 (87) WO 2012/172208 de 20/12/2012
- (21) **BR 11 2013 025378-9 A2** 1.3
 (22) 09/05/2012
 (30) 16/05/2011 SE 1150442-0
 (51) B60K 31/00 (2006.01), B60W 30/14 (2006.01), B60W 30/16 (2006.01), B60W 50/08 (2006.01)
 (54) INTERAÇÃO DE CONDUTOR RELACIONADA A CONTROLE DE CRUZEIRO DE REGULAGEM DE VELOCIDADE DE REFERÊNCIA
 (71) SCANIA CV AB (SE)
 (72) OSKAR JOHANSSON, MARIA SÖDERGREN, FREDRIK ROOS
 (85) 01/10/2013
 (86) PCT SE2012/050489 de 09/05/2012
 (87) WO 2012/158098 de 22/11/2012
- (21) **BR 11 2013 025379-7 A2** 1.3
 (22) 09/05/2012
 (30) 16/05/2011 SE 1150441-2
 (51) B60W 30/14 (2006.01), B60K 31/00 (2006.01), B60W 50/08 (2006.01)



- (54) INTERAÇÃO DE CONDUTOR RELACIONADA A CONTROLE DE CRUZEIRO ECONÔMICO
(71) SCANIA CV AB (SE)
(72) OSKAR JOHANSSON, MARIA SÖDERGREN, FREDRIK ROOS
(85) 01/10/2013
(86) PCT SE2012/050488 de 09/05/2012
(87) WO 2012/158097 de 22/11/2012
- (21) **BR 11 2013 025382-7 A2** 1.3
(22) 29/03/2012
(30) 01/04/2011 US 61/470,993
(51) F15B 11/00 (2006.01), F15B 13/042 (2006.01)
(54) MONTAGEM DE VÁLVULA POPPET PARA CONTROLAR UM ATUADOR PNEUMÁTICO
(71) GENERAL EQUIPMENT AND MANUFACTURING COMPANY, INC., D/B/A TOPWORX, INC. (US)
(72) BRUCE R. PENNING
(85) 01/10/2013
(86) PCT US2012/031197 de 29/03/2012
(87) WO 2012/135490 de 04/10/2012
- (21) **BR 11 2013 025383-5 A2** 1.3
(22) 13/04/2012
(30) 14/04/2011 EP 11162437.5; 14/04/2011 US 61/475,423; 14/04/2011 US 61/475,411; 14/04/2011 EP 11162445.8
(51) C09D 167/00 (2006.01), C09D 167/02 (2006.01), C09J 167/00 (2006.01), C09J 167/02 (2006.01), C08J 7/04 (2006.01), C09J 5/06 (2006.01)
(54) LAMINADOS COM SUPORTE E CAMADA DE REVESTIMENTO, MÉTODOS PARA FABRICAR LAMINADO E PARA DIMINUIR PROPRIEDADES DE PROPAGAÇÃO DE CHAMAS DE SISTEMA, PEÇAS E KIT DE PEÇAS, USO DE LAMINADO E INVÓLUCRO DE PROTEÇÃO CONTRA INCÊNDIO
(71) UNIVERSITEIT VAN AMSTERDAM (NL)
(72) ALBERT HENDERIKUS ALBERTS, GAD ROTHENBERG
(85) 01/10/2013
(86) PCT EP2012/056844 de 13/04/2012
(87) WO 2012/140238 de 18/10/2012
- (21) **BR 11 2013 025389-4 A2** 1.3
(22) 28/03/2012
(30) 01/04/2011 JP 2011-082295
(51) H02G 5/06 (2006.01), H02B 13/02 (2006.01), H02B 13/055 (2006.01), H05F 1/02 (2006.01)
(54) QUADRO DE DISTRIBUIÇÃO BLINDADO
(71) KABUSHIKI KAISHA TOSHIBA (JP)
(72) KENICHI NOJIMA, TAKANORI YASUOKA, YUTAKA ISHIWATA
(85) 01/10/2013
(86) PCT JP2012/002141 de 28/03/2012
(87) WO 2012/137444 de 11/10/2012
- (21) **BR 11 2013 025393-2 A2** 1.3
(22) 07/04/2011
(51) B60S 1/38 (2006.01)
(54) DISPOSITIVO LIMPADOR DE PARA-BRISA
(71) FEDERAL-MOGUL S.A. (BE)
(72) XAVIER BOLAND
(85) 01/10/2013
(86) PCT EP2011/055413 de 07/04/2011
(87) WO 2012/136257 de 11/10/2012
- (21) **BR 11 2013 025716-4 A2** 1.3
(22) 06/04/2012
(30) 07/04/2011 US 61/472,664
(51) C12N 9/04 (2006.01), C12N 9/68 (2006.01), C12N 1/19 (2006.01), C12P 7/06 (2006.01), C12N 9/02 (2006.01)
(54) CEPA BACTERIANA RECOMBINANTE, PROCESSO PARA A PRODUÇÃO DE UMA CEPA DE ZYMOONAS E MÉTODO PARA A PRODUÇÃO DE ETANOL
(71) E.I. DU PONT DE NEMOURS AND COMPANY (US)
(72) LUAN TAO, JEAN-FRANCOIS TOMB, PAUL V. VIITANEN
(85) 04/10/2013
(86) PCT US2012/032558 de 06/04/2012
(87) WO 2012/145179 de 26/10/2012
- (21) **BR 11 2013 025719-9 A2** 1.3
(22) 25/04/2012
(30) 26/04/2011 US 13/094,219
(51) A61F 13/15 (2006.01), B26F 1/20 (2006.01), B26F 1/24 (2006.01)
(54) APARELHO PARA DEFORMAR UMA MANTA FINA (WEB)
(71) THE PROCTER & GAMBLE COMAPNY (US)
(72) JOHN BRIAN STRUBE, JILL MARLENE ORR, TIMOTHY IAN MULLANE, JOHN JOSEPH CURRO
(85) 04/10/2013
(86) PCT US2012/034864 de 25/04/2012
(87) WO 2012/148946 de 01/11/2012
- (21) **BR 11 2013 025721-0 A2** 1.3
(22) 26/04/2012
(30) 26/04/2011 US 13/094,195; 26/04/2011 US 13/094,295
- (51) A61F 13/15 (2006.01), D04H 1/425 (2012.01), D04H 1/26 (2012.01), A61F 13/533 (2006.01), A61F 13/536 (2006.01), B26F 1/20 (2006.01), B26F 1/24 (2006.01)
(54) MÉTODOS DE FABRICAÇÃO DE ELEMENTOS ABSORVENTES VOLUMOSOS
(71) THE PROCTER & GAMBLE COMAPNY (US)
(72) JOHN JOSEPH CURRO, JILL MARLENE ORR, KEITH ROBERT PRIESSMAN, JOHN BRIAN STRUBE, LEROY JOSEPH KOCHER
(85) 04/10/2013
(86) PCT US2012/035071 de 26/04/2012
(87) WO 2012/149073 de 01/11/2012
- (21) **BR 11 2013 025725-3 A2** 1.3
(22) 29/03/2012
(30) 06/04/2011 US 61/472,262
(51) C22C 33/02 (2006.01), C22C 38/12 (2006.01)
(54) COMPOSIÇÃO DE PÓ METALÚRGICO, PARTE COMPACTADA, MÉTODO PARA PRODUZIR COMPOSIÇÃO DE PÓ METALÚRGICO E ADITIVO PARA APLICAÇÕES METALÚRGICAS DE PÓ
(71) HOEGANAES CORPORATION (US)
(72) CHRISTOPHER T. SCHADE, BRUCE LINDSLEY, THOMAS F. MURPHY, WING-HONG CHEN
(85) 04/10/2013
(86) PCT US2012/031068 de 29/03/2012
(87) WO 2012/138527 de 11/10/2012
- (21) **BR 11 2013 025726-1 A2** 1.3
(22) 06/04/2012
(30) 06/04/2011 US 61/472,395
(51) D04H 1/736 (2012.01), D04H 1/724 (2012.01), D01D 4/00 (2006.01)
(54) APARELHO PARA FIAÇÃO VIA FUSÃO E SOPRO E MÉTODO PARA A FORMAÇÃO DE UM MATERIAL PRODUZIDO POR FUSÃO E SOPRO
(71) 3M INNOVATIVE PROPERTIES COMPANY (US)
(72) WILLIAM P. KLINZING, ANDREW W. CHEN
(85) 04/10/2013
(86) PCT US2012/032481 de 06/04/2012
(87) WO 2012/138970 de 11/10/2012
- (21) **BR 11 2013 025728-8 A2** 1.3
(22) 04/04/2012
(30) 04/04/2011 US 61/471,299; 03/04/2012 US 13/438,109
(51) H04W 72/04 (2009.01), H04W 74/08 (2009.01), H04W 74/00 (2009.01)
(54) SISTEMA E MÉTODO PARA SUPORTAR DESENVOLVIMENTO SIMULTÂNEO DE MÚLTIPLOS INTERVALOS DE TEMPO DE TRANSMISSÃO PARA TRANSMISSÕES EM ENLACE ASCENDENTE PELO EQUIPAMENTO DE USUÁRIO EM UM ESTADO DE CANAL NÃO DEDICADO
(71) QUALCOMM INCORPORATED (US)
(72) SHARAD DEEPAK SAMBHWANI, RAVI AGARWAL, ROHIT KAPOOR
(85) 04/10/2013
(86) PCT US2012/032166 de 04/04/2012
(87) WO 2012/138756 de 11/10/2012
- (21) **BR 11 2013 025732-6 A2** 1.3
(22) 05/04/2012
(30) 06/04/2011 JP 2011-084880
(51) C07D 498/04 (2006.01), A61K 31/5365 (2006.01), A61P 35/00 (2006.01), A61P 43/00 (2006.01), C07D 498/14 (2006.01)
(54) COMPOSTO DE IMIDAZO-OXAZINA OU SAL DO MESMO
(71) TAIHO PHARMACEUTICAL CO., LTD. (JP)
(72) MASAYUKI NAKAMURA, KENJI NIYAMA, KAORI KAMIJO, MITSURU OHKUBO, TOSHIYASU SHIMOMURA
(85) 04/10/2013
(86) PCT JP2012/059376 de 05/04/2012
(87) WO 2012/137870 de 11/10/2012
- (21) **BR 11 2013 025733-4 A2** 1.3
(22) 04/04/2012
(30) 19/04/2011 US 13/089,847
(51) E21B 43/267 (2006.01)
(54) MÉTODO PARA DETERMINAR UM VOLUME DE ENCHIMENTO E UM VOLUME DE PROPANTE PARA FRATURAR UMA FORMAÇÃO SUBTERRÂNEA, MÍDIA LEGÍVEL POR COMPUTADOR E SISTEMA PARA CALCULAR A GEOMETRIA DE FRATURA SUSTENTADA
(71) HALLIBURTON ENERGY SERVICES, INC (US)
(72) BRAD A. CLARKSON, HARVEY J. FITZPATRICK
(85) 04/10/2013
(86) PCT GB2012/000310 de 04/04/2012
(87) WO 2012/143666 de 26/10/2012
- (21) **BR 11 2013 025736-9 A2** 1.3
(22) 05/04/2012
(30) 05/04/2011 JP 2011-084114
(51) F16C 17/02 (2006.01), C23C 4/04 (2006.01), F03B 11/06 (2006.01), F16C 17/14 (2006.01), F16C 33/12 (2006.01)
(54) DISPOSITIVO DE MANCAL E MÁQUINA HIDRÁULICA
(71) KABUSHIKI KAISHA TOSHIBA (JP)
(72) TADASHI OGUMA, MAKOTO MIKAMI, THAN TRONG LONG, YASUMI KIZAKI, MASAJI TSUTSUI, FUMIO TAKIMOTO, NARITOSHI NAKAGAWA
(85) 04/10/2013
(86) PCT JP2012/002390 de 05/04/2012
(87) WO 2012/137509 de 11/10/2012



- (21) **BR 11 2013 025738-5 A2** 1.3
 (22) 05/04/2012
 (30) 05/04/2011 US 13/080,167; 05/04/2011 US 13/080,103; 05/04/2011 US 13/080,050
 (51) A61F 5/56 (2006.01)
 (54) DISPOSITIVO DENTAL PARA MELHORIA DA RESPIRAÇÃO
 (71) AIRWAY TECHNOLOGIES, LLC (US)
 (72) ALASTAIR EDWIN MC AULEY, W. KEITH THORNTON
 (85) 04/10/2013
 (86) PCT US2012/032407 de 05/04/2012
 (87) WO 2012/138914 de 11/10/2012
- (21) **BR 11 2013 025739-3 A2** 1.3
 (22) 05/04/2012
 (30) 07/04/2011 FR 1153040
 (51) B65D 47/18 (2006.01), A45D 34/04 (2006.01)
 (54) DISTRIBUIDOR DE CONTRA-GOTAS
 (71) APTAR FRANCE SAS (FR)
 (72) FRÉDÉRIC DUQUET, SANDRA MARTINS-REIS, FRANCIS MOREAU
 (85) 04/10/2013
 (86) PCT FR2012/050740 de 05/04/2012
 (87) WO 2012/136938 de 11/10/2012
- (21) **BR 11 2013 025740-7 A2** 1.3
 (22) 04/04/2012
 (30) 06/04/2011 US 61/472,410; 08/03/2012 US 61/608,361
 (51) C07C 233/46 (2006.01), C07C 233/56 (2006.01), C07C 275/20 (2006.01), A61P 9/12 (2006.01), A61K 31/17 (2006.01), A61K 31/16 (2006.01)
 (54) ANÁLOGOS DE ÁCIDO EPÓXI-EICOSATRIENÓICO E MÉTODOS DE FABRICAÇÃO DE USO DOS MESMOS
 (71) MCW RESEARCH FOUNDATION, INC. (US)
 (72) JOHN DAVID IMIG, WILLIAM B. CAMPBELL, JOHN RUSSELL FLACK
 (85) 04/10/2013
 (86) PCT US2012/032090 de 04/04/2012
 (87) WO 2012/138706 de 11/10/2012
- (21) **BR 11 2013 025746-6 A2** 1.3
 (22) 05/04/2012
 (30) 07/04/2011 US 61/472,754
 (51) E21B 17/01 (2006.01), E21B 15/02 (2006.01), E21B 7/12 (2006.01)
 (54) SISTEMA DE LATÃO FLUTUANTE DE RISER SUPERIORMENTE TENSIONADO OFFSHORE E MÉTODOS DE DESENVOLVIMENTO DE CAMPO
 (71) HORTON WISON DEEPWATER, INC. (US)
 (72) JAMES V. MAHER, EDWARD E. HORTON III, LYLE G. FINN
 (85) 04/10/2013
 (86) PCT US2012/032403 de 05/04/2012
 (87) WO 2012/138912 de 11/10/2012
- (21) **BR 11 2013 025747-4 A2** 1.3
 (22) 05/04/2012
 (30) 06/04/2011 EP 11161321.2
 (51) B62D 25/20 (2006.01)
 (54) CORPO DE UM VEÍCULO INDUSTRIAL COM BASE DE ASSENTO INTEGRADA AO PISO E MÉTODO PARA OBTENÇÃO DE UM CORPO DE UM VEÍCULO INDUSTRIAL
 (71) IVECO S.P.A. (IT)
 (72) STEFANO ZOGNO
 (85) 04/10/2013
 (86) PCT EP2012/056318 de 05/04/2012
 (87) WO 2012/136785 de 11/10/2012
- (21) **BR 11 2013 025750-4 A2** 1.3
 (22) 26/03/2012
 (30) 06/04/2011 NO 20110527
 (51) C02F 1/72 (2006.01), C02F 3/00 (2006.01), C02F 3/28 (2006.01), C02F 103/32 (2006.01)
 (54) PROCESSO PARA TRATAR ÁGUA RESIDUAL INDUSTRIAL
 (71) YARA INTERNATIONAL ASA (NO)
 (72) TIM CORBEN, WOLFRAM FRANKE, JAN HILMERS, MARINA ETTL
 (85) 04/10/2013
 (86) PCT EP2012/055336 de 26/03/2012
 (87) WO 2012/136505 de 11/10/2012
- (21) **BR 11 2013 029587-2 A2** 1.3
 (22) 19/03/2012
 (30) 03/06/2011 CN 201110148612.1
 (51) C08G 18/78 (2006.01), C08G 18/66 (2006.01), C08G 18/42 (2006.01), C08G 18/63 (2006.01), B60C 1/00 (2006.01), C08G 101/00 (2006.01)
 (54) COMPOSIÇÃO ELASTOMÉRICA MICROPOROSA AUTO-INCURSTANTE PARA USO EM PNEU PREENCHIDO COM ESPUMA DE POLIURETANO
 (71) SHANDONG DONGDA INOV POLYURETHANE CO., LTD. (CN)
 (72) SUN, QINGFENG, SUN, ZHAOREN, LUAN, SEN, NIU, FUGANG
- (85) 18/11/2013
 (86) PCT CN2012/000337 de 19/03/2012
 (87) WO 2013/037179 de 21/03/2013
- (21) **BR 11 2013 029590-2 A2** 1.3
 (22) 17/05/2012
 (30) 19/05/2011 US 61/488,079; 21/06/2011 US 61/499,499; 05/08/2011 US 61/515,474; 12/10/2011 US 61/546,461; 28/10/2011 US 61/552,701; 10/02/2012 US 61/597,404; 29/03/2012 US 61/617,390
 (51) H01M 2/14 (2006.01)
 (54) SISTEMAS E MÉTODOS ELETROQUÍMICOS DE HIDRÓXIDO UTILIZANDO A OXIDAÇÃO DE METAL
 (71) CALERA CORPORATION (US)
 (72) THOMAS A. ALBRECHT, RYAN J. GILLIAM, BRYAN BOGGS, KYLE SELF, DENNIS W. SOLAS, MICHAEL KOSTOWSKYJ, MARGARETE K. LECLERC, ALEXANDER GORER, MICHAEL WEISS
 (85) 18/11/2013
 (86) PCT US2012/038438 de 17/05/2012
 (87) WO 2012/158969 de 22/11/2012
- (21) **BR 11 2013 029602-0 A2** 1.3
 (22) 18/05/2012
 (30) 18/05/2011 US 13/110.031
 (51) B26B 21/48 (2006.01), B26B 21/22 (2006.01)
 (54) LÂMINA DE BARBEAR COM SISTEMA DE AQUECIMENTO DE LÂMINA
 (71) L.P.I. CONSUMER PRODUCTS, INC. (US) , DISPLAY MATRIX CORPORATION (US)
 (72) WILLIAM BOHMER, LOUIS D. TOMASSETTI
 (85) 18/11/2013
 (86) PCT US2012/038554 de 18/05/2012
 (87) WO 2012/159022 de 22/11/2012
- (21) **BR 11 2013 029604-6 A2** 1.3
 (22) 16/05/2012
 (30) 18/05/2011 KR 10-2011-0046999
 (51) A61K 31/047 (2006.01), A61K 31/20 (2006.01), A61K 31/045 (2006.01), A61P 1/00 (2006.01)
 (54) COMPOSTO ÚTIL PARA PREVENIR OU TRATAR A SÍNDROME DO INTESTINO IRRITÁVEL E COMPOSIÇÃO INCLUINDO O MESMO
 (71) SK CHEMICALS CO., LTD. (KR)
 (72) SUN, WON SUK, JEON, HYO JIN, MIN, DONGSUN, KIM, WOONG SIK, KIM TAEK SU, KUM DO-SEUNG, RYU KEUN-HO, RHEE HAE-IN, PARK YANG HAE, SON HYUN-JOO, PARK EUN-JU, LEE BONG-YONG, NAMGUNG HOJIN, PARK MINSEOK, KANG MINSEOK
 (85) 18/11/2013
 (86) PCT KR2012/003828 de 16/05/2012
 (87) WO 2012/157949 de 22/11/2012
- (21) **BR 11 2013 029607-0 A2** 1.3
 (22) 15/05/2012
 (30) 20/05/2011 EP 11166852.1
 (51) B41F 31/20 (2006.01), F16C 13/00 (2006.01), B41F 9/08 (2006.01), B41F 9/10 (2006.01)
 (54) SISTEMA DE ESFREGAMENTO DE TINTA, E PRENSA DE IMPRESSÃO DE GRAVURA
 (71) KBA-NOTASYS SA (CH)
 (72) LAURENT CLAUDE, ANTOINE MERMINOD
 (85) 18/11/2013
 (86) PCT IB2012/052414 de 15/05/2012
 (87) WO 2012/160476 de 29/11/2012
- (21) **BR 11 2013 029615-1 A2** 1.3
 (22) 18/05/2012
 (30) 20/05/2011 US 61/488,475; 18/05/2012 US 13/474,814
 (51) H01F 38/32 (2006.01)
 (54) TRANSFORMADOR DE CORRENTE CA/CC
 (71) LITTELFUSE, INC. (US)
 (72) MICHAEL P. VANGOOL, GEOFFREY J. BAKER
 (85) 18/11/2013
 (86) PCT US2012/038482 de 18/05/2012
 (87) WO 2012/162116 de 29/11/2012
- (21) **BR 11 2013 029619-4 A2** 1.3
 (22) 18/05/2012
 (30) 19/05/2011 US 61/487,814; 12/07/2011 US 61/506,779; 23/08/2011 US 61/514,365; 02/12/2011 US 61/566,535; 12/12/2011 US 61/569,653; 22/12/2011 US 61/579,179; 09/01/2012 US 61/584,419; 20/01/2012 US 61/588,706; 06/02/2012 US 61/595,487; 24/02/2012 US 61/602,754; 02/03/2012 US 61/606,271; 23/04/2012 US 61/637,042; 03/05/2012 US 61/642,252; 17/05/2012 US 13/474,564
 (51) H04L 29/06 (2006.01), H04W 28/06 (2009.01), H04L 1/00 (2006.01), H04L 29/12 (2006.01)



(54) APARELHO E MÉTODOS PARA COMPRESSÃO DE CABEÇALHO DE CONTROLE DE ACESSO AO MEIO
 (71) QUALCOMM INCORPORATED (US)
 (72) MARTEN MENZO WENTINK, SANTOSH PAUL ABRAHAM, SIMONE MERLIN, GEERT AWATER, MOHAMMAD H. TAGHAVI NASRABADI, ZHI QUAN, HEMANTH SAMPATH, ALFRED ASTERJADHI
 (85) 18/11/2013
 (86) PCT US2012/038699 de 18/05/2012
 (87) WO 2012/159082 de 22/11/2012

(21) **BR 11 2013 029621-6 A2** 1.3
 (22) 16/05/2012
 (30) 20/05/2011 IN 1728/CHE/2011; 22/06/2011 US 61/499,850; 13/07/2011 EP 11 305922.4
 (51) A61K 9/48 (2006.01), A61K 31/47 (2006.01), A61K 31/485 (2006.01)
 (54) COMPOSIÇÃO FARMACÊUTICA QUE COMPREENDE DROTAVERINE
 (71) CHINOIN PRIVATE CO LTD (HU)
 (72) SUDHAKARA RAO BADABHAGNI, NILESH JAISWAL, PRAVEEN KHULLAR, KUM PRASAD
 (85) 18/11/2013
 (86) PCT EP2012/059163 de 16/05/2012
 (87) WO 2012/159964 de 29/11/2012

(21) **BR 11 2013 029630-5 A2** 1.3
 (22) 17/05/2012
 (30) 18/05/2011 MX MX/A/2011/005224
 (51) A47F 5/10 (2006.01), G09F 21/04 (2006.01)
 (54) BASE DOBRÁVEL PARA MOSTRADORES
 (71) RICARDO CEBALLOS-GODEFROY (MX)
 (72) RICARDO CEBALLOS-GODEFROY
 (85) 18/11/2013
 (86) PCT IB2012/000971 de 17/05/2012
 (87) WO 2012/156810 de 22/11/2012

(21) **BR 11 2013 029847-2 A2** 1.3
 (22) 17/04/2012
 (30) 25/05/2011 US 13/115,450
 (51) G01C 23/00 (2006.01)
 (54) SIMBOLOGIA DE VELOCIDADE DE VOO BASEADA EM INCLINAÇÃO E POTÊNCIA NÃO CONFIÁVEL DE MOSTRADOR DE VOO PRIMÁRIO
 (71) THE BOEING COMPANY (US)
 (72) ADAM MARSHALL THOREEN
 (85) 21/11/2013
 (86) PCT US2012/033931 de 17/04/2012
 (87) WO 2012/161890 de 29/11/2012

(21) **BR 11 2013 029849-9 A2** 1.3
 (22) 21/05/2012
 (30) 26/05/2011 EP 11167745.6
 (51) A61B 5/00 (2006.01), A61B 5/0205 (2006.01), A61B 5/024 (2006.01)
 (54) APARELHO, MÉTODO E PROGRAMA DE COMPUTADOR DE DETECÇÃO DE FEBRE PARA DETECTAR FEBRE DE UM SER VIVO
 (71) KONINKLIJKE PHILIPS N.V. (NL)
 (72) TEUN VAN DEN HEUVEL, JENS MUEHLSTEFF
 (85) 21/11/2013
 (86) PCT IB2012/052529 de 21/05/2012
 (87) WO 2012/160500 de 29/11/2012

(21) **BR 11 2013 030220-8 A2** 1.3
 (22) 12/04/2012
 (30) 31/05/2011 JP 2011-122627
 (51) B41N 1/14 (2006.01), G03F 7/00 (2006.01), G03F 7/11 (2006.01)
 (54) PRECURSOR DE CHAPA DE IMPRESSÃO LITOGRAFICA E MÉTODO DE CONFECÇÃO DE CHAPA DESTE PRECURSOR
 (71) FUJIFILM CORPORATION (JP)
 (72) YU IWAI, HIDEKAZU OOHASHI, TAKANORI MORI
 (85) 25/11/2013
 (86) PCT JP2012/060079 de 12/04/2012
 (87) WO 2012/165060 de 06/12/2012

(21) **BR 11 2013 030228-3 A2** 1.3
 (22) 21/05/2012
 (30) 26/05/2011 JP PCT/JP2011/062109
 (51) C12N 1/00 (2006.01), A01N 63/00 (2006.01), C12R 1/07 (2006.01)
 (54) CEPAS QUE PERTENCE AO GÊNERO BACILLUS, AGENTE MICROBIOLÓGICO E MÉTODO DE CULTIVO DE PLANTA
 (71) SDS BIOTECH K. K. (JP)
 (72) YUSUKE AMAKI, KEIJITSU TANAKA, MOTOKI TANAKA, AKITOMO TAKAHASHI
 (85) 25/11/2013
 (86) PCT JP2012/062935 de 21/05/2012
 (87) WO 2012/161160 de 29/11/2012

(21) **BR 11 2013 030369-7 A2** 1.3
 (22) 24/05/2012

(30) 26/05/2011 US 61/490,584
 (51) A61K 9/14 (2006.01), A61K 9/20 (2006.01)
 (54) COMPOSIÇÕES DE CB-183,315 E MÉTODOS RELACIONADOS
 (71) CUBIST PHARMACEUTICALS, INC. (US)
 (72) SANDRA O'CONNOR, SOPHIE SUN, GAAURI NAIK
 (85) 26/11/2013
 (86) PCT US2012/039476 de 24/05/2012
 (87) WO 2012/162567 de 29/11/2012

(21) **BR 11 2013 030371-9 A2** 1.3
 (22) 27/05/2011
 (51) H04L 12/56 (2006.01)
 (54) MÉTODO, APARELHO E SISTEMA DE ACESSO DE REDE PARA PROCESSAMENTO DE SINAL DE FALA
 (71) HUAWAI TECHNOLOGIES CO LTD (CN)
 (72) YUEJUN WEI, XIN TANG, QIAN ZHU
 (85) 26/11/2013
 (86) PCT CN2011/074801 de 27/05/2011
 (87) WO 2011/144112 de 24/11/2011

(21) **BR 11 2013 030373-5 A2** 1.3
 (22) 28/09/2011
 (30) 27/05/2011 SG PCT/SG2011/000197
 (51) C12N 15/53 (2006.01), C12N 9/02 (2006.01), C12N 15/82 (2006.01), A01H 5/00 (2006.01), C12N 15/113 (2010.01)
 (54) CONSTRUÇÕES DE ÁCIDO NUCLEICO OPERÁVEIS EM PLANTA, ÁCIDO NUCLEICO ISOLADO CODIFICANDO UM RNAi QUE INFRA-REGULA JCFAD2, BEM COMO USOS DOS MESMOS
 (71) TEMASEK LIFE SCIENCES LABORATORY LIMITED (SG)
 (72) JIAN YE, JING QU, HUI ZHU MAO
 (85) 26/11/2013
 (86) PCT SG2011/000337 de 28/09/2011
 (87) WO 2012/166049 de 06/12/2012

(21) **BR 11 2013 030374-3 A2** 1.3
 (22) 01/06/2011
 (51) C01B 25/231 (2006.01)
 (54) PROCESSO DI-HIDRATO-HEMI-HIDRATO PARA A PRODUÇÃO DE ÁCIDO FOSFÓRICO
 (71) PRAYON TECHNOLOGIES (BE)
 (72) ANTOINE HOXHA, DORINA FATI
 (85) 26/11/2013
 (86) PCT EP2011/059128 de 01/06/2011
 (87) WO 2012/163425 de 06/12/2012

(21) **BR 11 2013 030375-1 A2** 1.3
 (22) 08/06/2012
 (30) 14/06/2011 US 13/159,467
 (51) C11D 1/02 (2006.01), A47L 15/00 (2006.01), B08B 3/08 (2006.01)
 (54) PROCEDIMENTO SEM ALVEJAMENTO PARA A REMOÇÃO DE MANCHAS DE CHÁ E CAFÉ
 (71) ECOLAB USA INC. (US)
 (72) ALTONY J. MIRALLES, MICHELLE FUNG, JOHN KRUEGER
 (85) 26/11/2013
 (86) PCT IB2012/052920 de 08/06/2012
 (87) WO 2012/172465 de 20/12/2012

(21) **BR 11 2013 030376-0 A2** 1.3
 (22) 26/05/2011
 (51) A61K 36/18 (2006.01), A23L 2/52 (2006.01), A61P 25/00 (2006.01)
 (54) AGENTE DE MELHORAMENTO DE AUTISMO E CHÁ PARA MELHORAR AUTISMO
 (71) MICHIO TANI (JP)
 (72) MICHIO TANI
 (85) 26/11/2013
 (86) PCT JP2011/002951 de 26/05/2011
 (87) WO 2012/160608 de 29/11/2012

(21) **BR 11 2013 030377-8 A2** 1.3
 (22) 13/06/2012
 (30) 17/06/2011 US 13/162,646
 (51) F16J 15/32 (2006.01)
 (54) VEDAÇÃO DE EIXO RADIAL, CONJUNTO DE VEDAÇÃO DE EIXO RADIAL E MÉTODO DE INSTALAÇÃO
 (71) FEDERAL-MOGUL POWERTRAIN, INC. (US)
 (72) DAVID M. TOTH, BRENT R. SEDLAR
 (85) 26/11/2013
 (86) PCT US2012/042168 de 13/06/2012
 (87) WO 2012/174059 de 20/12/2012

(21) **BR 11 2013 030378-6 A2** 1.3
 (22) 04/04/2012
 (30) 03/06/2011 JP 2011-125473; 30/06/2011 JP 2011-145411; 27/09/2011 JP 2011-210542
 (51) H04N 19/50 (2014.01), H04N 19/11 (2014.01), H04N 19/134 (2014.01), H04N 19/136 (2014.01), H04N 19/146 (2014.01), H04N 19/176 (2014.01), H04N 19/186 (2014.01), H04N 19/189 (2014.01), H04N 19/196 (2014.01), H04N 19/46 (2014.01), H04N 19/503 (2014.01), H04N 19/59 (2014.01), H04N 19/593 (2014.01), H04N 19/61 (2014.01), H04N 19/625 (2014.01), H04N 19/70 (2014.01), H04N 19/90 (2014.01)
 (54) APARELHO E MÉTODO DE PROCESSAMENTO DE IMAGEM
 (71) SONY CORPORATION (JP)
 (72) KAZUSHI SATO



- (85) 26/11/2013
(86) PCT JP2012/059168 de 04/04/2012
(87) WO 2012/165039 de 06/12/2012
- (21) **BR 11 2013 030382-4 A2** 1.3
(22) 25/05/2012
(30) 27/05/2011 US 61/490989; 27/05/2011 US 61/490995
(51) C12N 1/20 (2006.01)
(54) CÉLULA HOSPEDEIRA RECOMBINANTE, COMPOSIÇÃO, E, MÉTODOS PARA PRODUIR N-PROPANOL E PROPILENO
(71) NOVOZYMES A / S (DK)
(72) PETER OLSEN, LARS CHRISTENSEN, STEEN JOERGENSEN, TORSTEN REGUEIRA, BJARKE CHRISTENSEN, BRIAN KOBMANN, THOMAS GROTKJAER
(85) 26/11/2013
(86) PCT EP2012/059909 de 25/05/2012
(87) WO 2012/163857 de 06/12/2012
- (21) **BR 11 2013 030383-2 A2** 1.3
(22) 29/06/2012
(30) 30/06/2011 DK PA 2011 70349
(51) A61F 5/443 (2006.01)
(54) APARELHO DE OSTOMIA PARA FIXAÇÃO A UM ESTOMA
(71) COLOPLAST A/S (DK)
(72) CHARLOTTE KLEIN, HASSE BUUS
(85) 26/11/2013
(86) PCT DK2012/050234 de 29/06/2012
(87) WO 2013/000480 de 03/01/2013
- (21) **BR 11 2013 030384-0 A2** 1.3
(22) 19/04/2012
(30) 27/05/2011 EP 11167829.8
(51) C08G 18/12 (2006.01), C08G 18/66 (2006.01), C08G 18/67 (2006.01), C08G 18/76 (2006.01), C09D 175/16 (2006.01), C08G 18/40 (2006.01)
(54) PROCESSO PARA PRODUIR CAMADAS ESPESSAS DE ADESIVOS CURADOS POR RADIAÇÃO
(71) HENKEL AG & CO. KGAA (DE)
(72) RIJU DAVIS
(85) 26/11/2013
(86) PCT EP2012/057135 de 19/04/2012
(87) WO 2012/163593 de 06/12/2012
- (21) **BR 11 2013 030385-9 A2** 1.3
(22) 25/05/2012
(30) 26/05/2011 IT BS2011A000077
(51) A61G 3/06 (2006.01)
(54) MÉTODO PARA CONTROLAR O DESLIZAMENTO AUTOMÁTICO DE UMA RAMP A TELESCÓPICA, RAMP A TELESCÓPICA E VEÍCULO COMPREENDENDO TAL RAMP A
(71) S. MARCO-ROLFI S.R.L. (IT)
(72) Dario Rolfi
(85) 26/11/2013
(86) PCT IB2012/052647 de 25/05/2012
(87) WO 2012/160545 de 29/11/2012
- (21) **BR 11 2013 030387-5 A2** 1.3
(22) 24/05/2012
(30) 27/05/2011 EP 11167806.6
(51) C07C 303/38 (2006.01), C07C 303/40 (2006.01), C07C 309/82 (2006.01), C07C 311/28 (2006.01)
(54) SÍNTESE QUIRAL DE N-{3,4-DIFLUOR-2-[(2-FLUOR-4-IODOFENIL)AMINO]-6-METOXIFENIL}-1-[2,3-DI-HIDRÓXI-PROPILO]CICLOPROPANOSSULFONAMIDAS
(71) BAYER INTELLECTUAL PROPERTY GMBH (DE)
(72) PETER FEY, AGATHE CHRISTINE MAYER
(85) 26/11/2013
(86) PCT EP2012/059717 de 24/05/2012
(87) WO 2012/163799 de 06/12/2012
- (21) **BR 11 2013 030388-3 A2** 1.3
(22) 17/05/2012
(30) 27/05/2011 JP 2011-119127
(51) B62J 23/00 (2006.01), F16B 2/18 (2006.01), F16B 5/06 (2006.01)
(54) ESTRUTURA DE FIXAÇÃO DE CAPÔ
(71) HONDA MOTOR CO., LTD. (JP) , NIFCO INC. (JP)
(72) YUSUKE INOUE, YOTARO ABE, HAJIME NAOI
(85) 26/11/2013
(86) PCT JP2012/003219 de 17/05/2012
(87) WO 2012/164852 de 06/12/2012
- (21) **BR 11 2013 030389-1 A2** 1.3
(22) 24/05/2012
(30) 26/05/2011 US 13/116,721
(51) B01J 20/26 (2006.01), B01J 20/28 (2006.01), B01J 20/30 (2006.01)
(54) ESTRUTURAS POLIMÉRICAS PARA ADSORVER MATERIAL BIOLÓGICO E SEU MÉTODO DE PREPARAÇÃO
(71) DEPUY SYNTHES PRODUCTS, LLC (US) , AGENCY FOR SCIENCE, TECHNOLOGY AND RESEARCH (SG)
- (72) NOHA ELMOUELHI, KEVIN COOPER, SRIRAM NATARAJAN, HONG YEE LOW, ISABEL RODRIGUEZ, EMMA KIM LUONG-VAN
(85) 26/11/2013
(86) PCT US2012/039256 de 24/05/2012
(87) WO 2012/162452 de 29/11/2012
- (21) **BR 11 2013 030391-3 A2** 1.3
(22) 25/05/2012
(30) 27/05/2011 US 61/490,848; 17/11/2011 US 61/560,960; 03/05/2012 US 61/642,116
(51) C07D 471/10 (2006.01), C07D 487/10 (2006.01), A61K 31/438 (2006.01), A61P 1/00 (2006.01)
(54) DERIVADOS DE PIPERIDINA 3- ESPIROCÍCLICOS COMO AGONISTAS DOS RECEPTORES DE GRELINA
(71) NOVARTIS AG (CH)
(72) AMEET VIJAY AMBARKHANE, GURDIP BHALAY, MARTIN BECKETT, JAMES DALE, AHMED HAMADI, ALESSANDRO MAZZACANI, JEFFREY MCKENNA, CHRISTOPHER THOMSON
(85) 26/11/2013
(86) PCT IB2012/052649 de 25/05/2012
(87) WO 2012/164473 de 06/12/2012
- (21) **BR 11 2013 030392-1 A2** 1.3
(22) 25/05/2012
(30) 27/05/2011 FR 1154662
(51) B29C 70/48 (2006.01)
(54) DISPOSITIVO DE MANUTENÇÃO DE PRESSÃO PARA A REALIZAÇÃO DE PEÇAS COMPOSITAS POR INJEÇÃO DE RESINA E PROCESSO ASSOCIADO
(71) SNECMA (FR)
(72) RICHARD MATHON, ANTOINE PHELIPPEAU
(85) 26/11/2013
(86) PCT FR2012/051186 de 25/05/2012
(87) WO 2012/168623 de 13/12/2012
- (21) **BR 11 2013 030393-0 A2** 1.3
(22) 30/05/2012
(30) 31/05/2011 EP 11168280.3
(51) C12Q 1/70 (2006.01)
(54) MÉTODO PARA A DETECÇÃO DA PRESENÇA DO VÍRUS TRANSMITIDO POR TRANSFUSÃO SUÍNO, CONJUNTO DE INICIADORES, Sonda, E, KIT DE TESTE DE DIAGNÓSTICO
(71) INTERVET INTERNATIONAL B. V. (NL)
(72) ERWIN VAN DE BORN
(85) 26/11/2013
(86) PCT EP2012/060109 de 30/05/2012
(87) WO 2012/163949 de 06/12/2012
- (21) **BR 11 2013 030394-8 A2** 1.3
(22) 15/05/2012
(30) 27/05/2011 FR 1154677
(51) G01B 5/20 (2006.01), G01B 11/24 (2006.01), F01D 5/00 (2006.01), F01D 5/14 (2006.01), F01D 25/28 (2006.01), F04D 29/32 (2006.01), G01B 3/14 (2006.01), G01B 3/04 (2006.01), B25H 3/02 (2006.01)
(54) MÉTODO E DISPOSITIVO DE MEDIDA DE UMA PEÇA EM UMA TURBOMÁQUINA
(71) SNECMA (FR)
(72) DENIS BARTHELEMY, JEAN-DOMINIQUE ROSSIO, ERIC MONNIER, FRANÇOIS PAGLIANO, PIERRE ALBERT MARIE MARTIN
(85) 26/11/2013
(86) PCT FR2012/051090 de 15/05/2012
(87) WO 2012/164192 de 06/12/2012
- (21) **BR 11 2013 030395-6 A2** 1.3
(22) 25/05/2012
(30) 27/05/2011 US 61/490707; 27/05/2011 US 61/490734; 27/05/2011 US 61/490716
(51) C12N 15/62 (2006.01), C07K 14/33 (2006.01), A61K 39/08 (2006.01)
(54) POLIPEPTÍDEO, POLINUCLEOTÍDEO, VETOR, COMPOSIÇÃO IMUNOGÊNICA, VACINA, E, USO DE UMA COMPOSIÇÃO IMUNOGÊNICA
(71) GLAXOSMITHKLINE BIOLOGICALS S. A. (BE)
(72) CINDY CASTADO
(85) 26/11/2013
(86) PCT EP2012/059805 de 25/05/2012
(87) WO 2012/163817 de 06/12/2012
- (21) **BR 11 2013 030396-4 A2** 1.3
(22) 25/05/2012
(30) 27/05/2011 US 61/490707; 27/05/2011 US 61/490734; 27/05/2011 US 61/490716
(51) C12N 15/62 (2006.01), C07K 14/33 (2006.01), A61K 39/08 (2006.01)



(54) POLIPEPTÍDEO, POLINUCLEOTÍDEO, VETOR, CÉLULA HOSPEDEIRA, COMPOSIÇÃO IMUNOGÊNICA, VACINA, E, USO DE UMA COMPOSIÇÃO IMUNOGÊNICA OU DE UMA VACINA
 (71) GLAXOSMITHKLINE BIOLOGICALS S. A. (BE)
 (72) CINDY CASTADO
 (85) 26/11/2013
 (86) PCT EP2012/059793 de 25/05/2012
 (87) WO 2012/163811 de 06/12/2012

(21) **BR 11 2013 030397-2 A2** 1.3
 (22) 07/06/2011
 (51) H04W 24/02 (2009.01)
 (54) MÉTODO PARA GERENCIAR O CONSUMO DE ENERGIA DE UMA REDE DE ACESSO POR RÁDIO, E, REDE DE ACESSO POR RÁDIO
 (71) TELECOM ITALIA S.P.A. (IT)
 (72) SERGIO BARBERIS, GIORGIO CALOCHIRA, MARCO CARETTI, DARIO SABELLA
 (85) 26/11/2013
 (86) PCT EP2011/059390 de 07/06/2011
 (87) WO 2012/167817 de 13/12/2012

(21) **BR 11 2013 030398-0 A2** 1.3
 (22) 08/06/2012
 (30) 08/06/2011 JP 2011/128052
 (51) A61B 18/12 (2006.01), A61M 25/10 (2013.01)
 (54) CATETER DE ABLAÇÃO COM BALÃO
 (71) TORAY INDUSTRIES, INC (JP)
 (72) HIROYUKI HARADA, MOTOKI TAKAOKA, AKINORI MATSUKUMA, TAKAHIRO YAGI
 (85) 26/11/2013
 (86) PCT JP2012/064752 de 08/06/2012
 (87) WO 2012/169607 de 13/12/2012

(21) **BR 11 2013 030399-9 A2** 1.3
 (22) 21/05/2012
 (30) 03/06/2011 JP 2011-125188
 (51) H04N 13/02 (2006.01), G03B 35/08 (2006.01)
 (54) SISTEMA, DISPOSITIVO E MÉTODO DE FORMAÇÃO DE IMAGEM
 (71) SONY CORPORATION (JP)
 (72) YASUO YOSHIZAWA
 (85) 26/11/2013
 (86) PCT JP2012/003294 de 21/05/2012
 (87) WO 2012/164858 de 06/12/2012

(21) **BR 11 2013 030401-4 A2** 1.3
 (22) 15/05/2012
 (30) 30/05/2011 EP 11168099.7
 (51) G02B 27/22 (2006.01), H04N 13/04 (2006.01)
 (54) DISPOSITIVO DE TELA ESTEREOSCÓPICA
 (71) KONINKLIJKE PHILIPS N.V. (NL)
 (72) BART KROON, MARK THOMAS JOHSON, MARTINUS HERMANUS WILHELMUS MARIA VAN DELDEN, PHILIP STEVEN NEWTON
 (85) 27/11/2013
 (86) PCT IB2012/052421 de 15/05/2012
 (87) WO 2012/164425 de 06/12/2012

(21) **BR 11 2013 030402-2 A2** 1.3
 (22) 23/05/2012
 (30) 09/06/2011 JP 2011-129325
 (51) F16C 33/74 (2006.01), F16C 17/10 (2006.01), F16C 33/20 (2006.01)
 (54) MANCAL DESLIZANTE FEITO DE RESINA SINTÉTICA
 (71) OILES CORPORATION (JP)
 (72) KOUICHI MORISHIGE, TAKASHI HORIGUCHI
 (85) 27/11/2013
 (86) PCT JP2012/003361 de 23/05/2012
 (87) WO 2012/169130 de 13/12/2012

(21) **BR 11 2013 030404-9 A2** 1.3
 (22) 29/05/2012
 (30) 30/05/2011 EP 11305656.8
 (51) G08B 21/06 (2006.01), G06K 9/00 (2006.01), A61B 5/11 (2006.01)
 (54) MÉTODO PARA A DETECÇÃO DA POSTURA DE UM CORPO, EQUIPAMENTO PARA A DETECÇÃO DE POSTURAS DE UM CORPO SOBRE UM LEITO E USO DE UM MÉTODO
 (71) KONINKLIJKE PHILIPS N.V. (NL)
 (72) ADRIENNE HEINRICH, HENRIETTE CHRISTINE VAN VUGT, RENE MARTINUS MARIA DERKX, GARY NELSON GARCIA MOLINA, JIA DU
 (85) 27/11/2013
 (86) PCT IB2012/052671 de 29/05/2012
 (87) WO 2012/164482 de 06/12/2012

(21) **BR 11 2013 030406-5 A2** 1.3
 (22) 01/06/2012
 (30) 01/06/2011 EP 11168527.7
 (51) A61B 5/16 (2006.01), G06K 9/00 (2006.01), G10L 17/00 (2013.01)
 (54) MÉTODO E SISTEMA PARA ASSISTIR PACIENTES
 (71) KONINKLIJKE PHILIPS N.V. (NL)
 (72) RADU SERBAN JASINSCHI, MURTAZA BULUT, LUCA BELLODI
 (85) 27/11/2013

(86) PCT IB2012/052769 de 01/06/2012
 (87) WO 2012/164534 de 06/12/2012

(21) **BR 11 2013 030424-3 A2** 1.3
 (22) 15/09/2011
 (30) 30/05/2011 JP 2011-120345
 (51) G06F 3/041 (2006.01)
 (54) TERMINAL PORTÁTIL, MÉTODO E CONTROLE DE OPERAÇÃO DE TECLAS DO MESMO, E PROGRAMA
 (71) NEC Infrontia Corporation (JP)
 (72) TOSHIKAZU HORIGUCHI
 (85) 27/11/2013
 (86) PCT JP2011/071120 de 15/09/2011
 (87) WO 2012/164765 de 06/12/2012

(21) **BR 11 2013 030425-1 A2** 1.3
 (22) 20/08/2012
 (30) 17/10/2011 EP 11 185380.0
 (51) B05C 17/005 (2006.01), B05C 17/01 (2006.01), B05C 21/00 (2006.01)
 (54) CARTUCHO, MÉTODO DE FABRICAR O MESMO E CARTUCHO DE MÚLTIPLOS COMPONENTES
 (71) SULZER MIXPAC AG (CH)
 (72) JOSEF ETTLIN
 (85) 27/11/2013
 (86) PCT EP2012/066190 de 20/08/2012
 (87) WO 2013/056872 de 25/04/2013

(21) **BR 11 2013 030429-4 A2** 1.3
 (22) 18/04/2012
 (30) 31/05/2011 US 13/149,012; 15/07/2011 EP 11174172.4
 (51) B01J 31/12 (2006.01), C08F 4/00 (2006.01), C08F 10/00 (2006.01)
 (54) CLASSE NOVA DE CATALISADORES DE METÁTESE DE OLEFINA, MÉTODOS DE PREPARAÇÃO E PROCESSOS PARA O USO DA MESMA
 (71) EXXONMOBIL CHEMICAL PATENTS INC. (US)
 (72) MATTHEW W. HOLT CAMP, MATTHEW S. BEDOYA
 (85) 27/11/2013
 (86) PCT US2012/034044 de 18/04/2012
 (87) WO 2012/166259 de 06/12/2012

(21) **BR 11 2013 030430-8 A2** 1.3
 (22) 23/05/2012
 (30) 27/05/2011 US 13/118,272
 (51) A61B 17/072 (2006.01)
 (54) INSTRUMENTO CIRÚRGICO CONTROLADO ROBOTICAMENTE COM CAPACIDADE DE RETROINFORMAÇÃO DE FORÇA
 (71) ETHICON ENDO-SURGERY, INC. (US)
 (72) FREDERICK E. SHELTON IV, JOHN N. OUWERKERK, EUGENE L. TIMPERMAN
 (85) 27/11/2013
 (86) PCT US2012/039141 de 23/05/2012
 (87) WO 2012/166470 de 06/12/2012

(21) **BR 11 2013 030431-6 A2** 1.3
 (22) 11/06/2012
 (30) 10/06/2011 IT MI2011A001050
 (51) A23K 1/16 (2006.01), A23K 1/00 (2006.01)
 (54) USO DE EMULSIFICANTES EM ASSOCIAÇÃO COM OLEÍNAS VEGETAIS EM UMA RAÇÃO ANIMAL
 (71) SEVECOM S.P.A. (IT)
 (72) SERINO NAZZARO
 (85) 27/11/2013
 (86) PCT IB2012/001128 de 11/06/2012
 (87) WO 2012/168786 de 13/12/2012

(21) **BR 11 2013 030432-4 A2** 1.3
 (22) 25/05/2012
 (30) 27/05/2011 US 61/490,957
 (51) C08F 4/52 (2006.01)
 (54) MÉTODO PARA PREPARAR UM PEPTÍDEO CONJUGADO ALVO PARA UMA ENZIMA LISSOSSOMAL RECOMBINANTE, MÉTODO PARA PREPARAR UMA MOLÉCULA PARA TERAPIA DE REPOSIÇÃO DE ENZIMA, CONJUGADO, MÉTODO PARA TRATAR UM INDIVÍDUO SOFRENDO DE UMA DOENÇA DE ARMAZENAMENTO LISSOSSOMAL, MÉTODO PARA TRATAR UM INDIVÍDUO SOFRENDO DE UMA DOENÇA DE ARMAZENAMENTO LISSOSSOMAL, MÉTODO PARA TRATAR UM PACIENTE SOFRENDO DA DOENÇA DE POMPE, DOENÇA DE FABRY, E DOENÇA DE GAUCHER, MPS I, MPS II, MPS VII, TAY SACHS, SANDHOFF, ALFAMANOSIDOSE, E WOHLMAN, SEQUÊNCIA DE DNA E SEQUÊNCIA DE AMINOÁCIDOS
 (71) CALLIDUS BIOPHARMA, INC. (US)
 (72) HUNG DO
 (85) 27/11/2013
 (86) PCT US2012/039705 de 25/05/2012
 (87) WO 2012/166653 de 06/12/2012



- (21) **BR 11 2013 030603-3 A2** 1.3
 (22) 18/05/2012
 (30) 31/05/2011 JP 2011-122784; 11/05/2012 JP 2012-109896
 (51) C08J 9/00 (2006.01), B29C 47/06 (2006.01), B29C 47/14 (2006.01)
 (54) MÉTODO PARA PRODUÇÃO DE FOLHA DE PELÍCULA FINA ALTAMENTE ORIENTADA DE PÓ DE SUBSTÂNCIA INORGÂNICA
 (71) TBM CO. LTD. (JP)
 (72) YUICHIRO SUMI, NAOYUKI KAWAMATA
 (85) 28/11/2013
 (86) PCT JP2012/063412 de 18/05/2012
 (87) WO 2012/165311 de 06/12/2012
- (21) **BR 11 2013 030604-1 A2** 1.3
 (22) 30/05/2012
 (30) 31/05/2011 PL PL395074; 31/05/2011 US 61/491,543
 (51) A61B 5/026 (2006.01), A61B 5/1455 (2006.01), A61B 5/02 (2006.01), A61B 5/024 (2006.01), A61B 5/145 (2006.01)
 (54) MÉTODO E SISTEMA PARA AVALIAR A FUNÇÃO DO ENDOTÉLIO VASCULAR
 (71) POLITECHNIKA ŁÓDZKA (PL), UNIWERSYTET JAGIELLONSKI (PL)
 (72) JERZY GEBICKI, ANDRZEJ MARCINEK, STEFAN CHLOPICKI
 (85) 28/11/2013
 (86) PCT IB2012/052691 de 30/05/2012
 (87) WO 2012/164495 de 06/12/2012
- (21) **BR 11 2013 030605-0 A2** 1.3
 (22) 04/06/2012
 (30) 03/06/2011 US 61/492,940
 (51) A61K 31/122 (2006.01), A61P 39/06 (2006.01), C07F 9/02 (2006.01)
 (54) FORMULAÇÕES ORAIS DE ANTIOXIDANTES DIRECIONADOS MITOCONDRIALMENTE E PREPARAÇÃO E USO DOS MESMOS
 (71) MITOTECH SA (LU)
 (72) MAXIM V. SKULACHEV, VLADIMIR P. SKULACHEV, ANDREY A. ZAMYATNIN, EUGENY S. EFREMOV, VADIM N. TASHLITSKY, ROMAN A. ZINOVKIN, MAXIM V. EGOROV, LAWRENCE T. FRIEDHOFF, OLGA Y. PLETUSHKINA, ALEXANDER A. ANDREEV-ANDRIEVSKY, TATIANA V. ZINEVICH
 (85) 28/11/2013
 (86) PCT US2012/040711 de 04/06/2012
 (87) WO 2012/167236 de 06/12/2012
- (21) **BR 11 2013 030606-8 A2** 1.3
 (22) 03/04/2012
 (30) 02/06/2011 US 61/492,603
 (51) G01N 33/574 (2006.01), G01N 33/50 (2006.01)
 (54) BIOMARCADORES PARA TERAPIA INIBIDORA DE HEDGEHOG
 (71) NOVARTIS AG (CH)
 (72) RAJ BANDARU, ASIFA HAIDER, DOUGLAS MICHAEL ROBINSON, KRISTINE LYNN ROSE, THAD TYSON SHARP, YAPING SHOU
 (85) 28/11/2013
 (86) PCT US2012/031993 de 03/04/2012
 (87) WO 2012/166241 de 06/12/2012
- (21) **BR 11 2013 030607-6 A2** 1.3
 (22) 25/05/2012
 (30) 03/06/2011 US 61/492,935; 24/05/2012 US 13/479,340
 (51) C09B 29/00 (2006.01), C09B 69/00 (2006.01), C11D 3/42 (2006.01)
 (54) CORANTES DE AZO CARBOXILATO DE TIOFENO E COMPOSIÇÕES PARA CUIDADO EM LAVAGEM DE ROUPAS QUE CONTÊM OS MESMOS
 (71) MILLIKEN & COMPANY (US)
 (72) EDUARDO TORRES, JOHN D. BRUHNKE, SANJEEV K. DEY, GREGORY S. MIRACLE
 (85) 28/11/2013
 (86) PCT US2012/039537 de 25/05/2012
 (87) WO 2012/166584 de 06/12/2012
- (21) **BR 11 2013 030608-4 A2** 1.3
 (22) 30/05/2012
 (30) 31/05/2011 EP 11 168240.7; 23/06/2011 EP 11 171170.1
 (51) E21B 43/26 (2006.01), E21B 43/114 (2006.01)
 (54) FERRAMENTA PARA PENETRAR UMA FORMAÇÃO
 (71) WELLTEC A/S (DK)
 (72) JØRGEN HALLUNDBÆK, LARS MANGAL
 (85) 28/11/2013
 (86) PCT EP2012/060146 de 30/05/2012
 (87) WO 2012/163967 de 06/12/2012
- (21) **BR 11 2013 030609-2 A2** 1.3
 (22) 07/05/2012
 (30) 01/06/2011 US 13/150,494
 (51) C22C 19/05 (2006.01), C22F 1/10 (2006.01)
 (54) PROCESSAMENTO TERMO-MECÂNICO DE LIGAS À BASE DE NÍQUEL
 (71) ATI PROPERTIES, INC. (US)
 (72) ROBIN M. FORBES JONES, CHRISTOPHER A. ROCK
 (85) 28/11/2013
 (86) PCT US2012/036707 de 07/05/2012
 (87) WO 2012/166295 de 06/12/2012
- (21) **BR 11 2013 030610-6 A2** 1.3
 (22) 25/04/2012
 (30) 09/06/2011 US 13/156,764
 (51) E21B 34/16 (2006.01), E21B 44/02 (2006.01), E21B 4/06 (2006.01)
 (54) SISTEMA MODULAR DE CONTROLE PARA FERRAMENTA DE FUNDO DE POÇO
 (71) BAKER HUGHES INCORPORATED (US)
 (72) PAUL JOSEPH, LUIS E. MENDEZ, AJEET G. KAMATH
 (85) 28/11/2013
 (86) PCT US2012/034976 de 25/04/2012
 (87) WO 2012/170122 de 13/12/2012
- (21) **BR 11 2013 030612-2 A2** 1.3
 (22) 03/06/2011
 (51) B23K 26/08 (2006.01), C21D 8/12 (2006.01)
 (54) APARELHO PARA A FABRICAÇÃO DE CHAPA DE AÇO ELÉTRICA DE GRÃOS ORIENTADOS E MÉTODO PARA FABRICAR CHAPA DE AÇO ELÉTRICA DE GRÃOS ORIENTADOS
 (71) NIPPON STEEL & SUMITOMO METAL CORPORATION (JP)
 (72) TATSUHIKO SAKAI, HIDEYUKI HAMAMURA
 (85) 28/11/2013
 (86) PCT JP2011/062822 de 03/06/2011
 (87) WO 2012/164746 de 06/12/2012
- (21) **BR 11 2013 030613-0 A2** 1.3
 (22) 04/06/2012
 (30) 03/06/2011 US 61/493,176; 12/09/2011 US 61/533,411
 (51) A61M 25/10 (2013.01)
 (54) BALÃO MÉDICO RADIOPACO
 (71) C.R. BARD, INC. (US)
 (72) RICHARD K. ELTON, COREY E. STAPLETON
 (85) 28/11/2013
 (86) PCT US2012/040660 de 04/06/2012
 (87) WO 2012/167220 de 06/12/2012
- (21) **BR 11 2013 030614-9 A2** 1.3
 (22) 01/06/2012
 (30) 09/06/2011 EP 11 169338.8
 (51) C08F 10/00 (2006.01), C08F 4/649 (2006.01)
 (54) COMPONENTES DE CATALISADOR PRÉ-POLIMERIZADO PARA A POLIMERIZAÇÃO DE OLEFINAS
 (71) BASELL POLIOLEFINE ITALIA S.R.L. (IT)
 (72) DARIO LIGUORI, TIZIANO DALL'OCCHO, GIANNI VITALE, JOACHIM T. M. PATER, GIAMPIERO MORINI
 (85) 28/11/2013
 (86) PCT EP2012/060325 de 01/06/2012
 (87) WO 2012/168140 de 13/12/2012
- (21) **BR 11 2013 030616-5 A2** 1.3
 (22) 31/05/2012
 (30) 31/05/2011 US 61/491,430
 (51) E21B 47/16 (2006.01), E21B 49/08 (2006.01)
 (54) APARELHO DE TESTE PARA COLETAR UMA OU MAIS AMOSTRAS DE FLUIDO DE FUNDO DE POÇO A PARTIR DE UM FURO DE POÇO, E MÉTODO PARA CAPTURAR UMA AMOSTRA A PARTIR DE UM FURO DE POÇO.
 (71) PRAD RESEARCH AND DEVELOPMENT LIMITED (US)
 (72) MALCOM ATKINSON, JOHN STEVENS, ADEEL KHAN, SUSANNA FRAGOSO, LAURENT ALTEIRAC, JAMES G. FILAS
 (85) 28/11/2013
 (86) PCT IB2012/052749 de 31/05/2012
 (87) WO 2012/164524 de 06/12/2012
- (21) **BR 11 2013 030629-7 A2** 1.3
 (22) 13/07/2012
 (30) 14/07/2011 JP 2011-155832; 25/06/2012 JP 2012-142181
 (51) G03G 15/08 (2006.01), G03G 21/18 (2006.01)
 (54) RECIPIENTE DE ACOMODACÃO DE REVELADOR, UNIDADE DE ACOMODACÃO DE REVELADOR, CARTUCHO DE PROCESSO, APARELHO DE FORMAÇÃO DE IMAGEM ELETROFOTOGRAFICO
 (71) CANON KABUSHIKI KAISHA (JP)
 (72) HIROOMI MATSUZAKI, MASAOKI MATSUSHITA, TATSUO FUJISAKI, MASAKI FURUTANI
 (85) 28/11/2013



(86) PCT JP2012/068530 de 13/07/2012		(51) C08G 59/04 (2006.01)	
(87) WO 2013/008954 de 17/01/2013		(54) COMPOSIÇÃO DE RESINA EPÓXI ALIFÁTICA OU CICLOALIFÁTICA POLIFUNCIONAL HÍBRIDA (H-PACE), COMPOSIÇÃO DE RESINA H-PACE, PRODUTO DE RESINA H-PACE RE-EPOXIDADA, COMPOSIÇÃO DE RESINA EPÓXI TERMOFIXÁVEL, PRODUTO TERMOFIXO EM FASE B, PRODUTO TERMOFIXO TOTALMENTE CURADO, PROCESSO PARA PREPARAR A COMPOSIÇÃO E ARTIGO	
(21) BR 11 2013 030630-0 A2	1.3	(71) DOW GLOBAL TECHNOLOGIES LLC (US)	
(22) 25/05/2012		(72) ROBERT E. HEFNER	
(30) 30/05/2011 EP 11 168023.7		(85) 06/12/2013	
(51) B66B 13/30 (2006.01), B66B 11/00 (2006.01)		(86) PCT US2012/042341 de 14/06/2012	
(54) FECHAMENTO DE POÇO DE ELEVADOR COM UM CONJUNTO DE CONTROLE DO ELEVADOR		(87) WO 2013/055411 de 18/04/2013	
(71) INVENTIO AG (CH)		(21) BR 11 2013 031431-1 A2	1.3
(72) MANUEL TEIXEIRA PINTO DIAS		(22) 06/06/2012	
(85) 28/11/2013		(30) 06/06/2011 EP 11 004597.8	
(86) PCT EP2012/059798 de 25/05/2012		(51) G01N 33/68 (2006.01), G01N 33/50 (2006.01)	
(87) WO 2012/163813 de 06/12/2012		(54) MÉTODO PARA O DIAGNÓSTICO DA DOENÇA DE GAUCHER	
(21) BR 11 2013 030631-9 A2	1.3	(71) CENTOGENE AG (DE)	
(22) 05/06/2012		(72) ARNDT ROLFS, HERMANN MASCHER	
(30) 23/06/2011 US 13/167,449		(85) 06/12/2013	
(51) F15B 19/00 (2006.01)		(86) PCT EP2012/002409 de 06/06/2012	
(54) DISPOSITIVO AUTOMÁTICO DE BUSCA DE VELOCIDADE E MÉTODO PARA UM TESTE DE CURSO PARCIAL DE UMA VÁLVULA DE CONTROLE		(87) WO 2012/167925 de 13/12/2012	
(71) GENERAL EQUIPMENT AND MANUFACTURING COMPANY, INC., D/B/A TOPWORX, INC. (US)		(21) BR 11 2013 031432-0 A2	1.3
(72) JINGLI LI, BRUCE RIGSBY, ROBERT L. LAFOUNTAIN, BRUCE R. PENNING		(22) 20/06/2012	
(85) 28/11/2013		(30) 21/06/2011 US 61/499,358	
(86) PCT US2012/040879 de 05/06/2012		(51) H02B 1/04 (2006.01)	
(87) WO 2012/177383 de 27/12/2012		(54) PAINEL DE DISJUNTOR	
(21) BR 11 2013 030632-7 A2	1.3	(71) EATON CORPORATION (US)	
(22) 29/05/2012		(72) PATRICK WELLINGTON MILLS, JAMES MICHAEL MCCORMICK	
(30) 31/05/2011 JP 2011-122828		(85) 06/12/2013	
(51) B32B 25/08 (2006.01), B60C 5/14 (2006.01)		(86) PCT US2012/043261 de 20/06/2012	
(54) ESTRUTURA DE MULTICAMADAS, FORRO INTERNO PARA PNEUMÁTICO E PNEUMÁTICO		(87) WO 2012/177704 de 27/12/2012	
(71) BRIDGESTONE CORPORATION (JP), KURARAY CO., LTD (JP)		(21) BR 11 2013 031433-8 A2	1.3
(72) TETSUO AMAMOTO, NAHOTO HAYASHI, MASAO HIKASA, YUSUKE TANAKA		(22) 26/06/2012	
(85) 28/11/2013		(30) 27/06/2011 US 61/501,513; 30/06/2011 US 61/503,047	
(86) PCT JP2012/003510 de 29/05/2012		(51) H02B 1/04 (2006.01)	
(87) WO 2012/164917 de 06/12/2012		(54) CONJUNTO DE PAINEL FRONTAL PARA UM MÓDULO ELÉTRICO DE PAINEL DE DISJUNTOR E MÓDULO ELÉTRICO DE PAINEL DE DISJUNTOR	
(21) BR 11 2013 030652-1 A2	1.3	(71) EATON CORPORATION (US)	
(22) 08/06/2012		(72) PATRICK WELLINGTON MILLS, JAMES MICHAEL MCCORMICK	
(30) 10/06/2011 EP 11169567.2; 10/06/2011 US 61/495,610		(85) 06/12/2013	
(51) C12N 9/22 (2006.01), C12N 15/62 (2006.01), C12N 15/52 (2006.01), C12N 15/10 (2006.01), C12N 15/63 (2006.01)		(86) PCT US2012/044207 de 26/06/2012	
(54) POLINUCLEOTÍDEO QUE CODIFICA UM POLIPEPTÍDEO, MOLÉCULA DE ÁCIDO NUCLEICO, VETOR, ORGANISMO NÃO HUMANO, POLIPEPTÍDEO E MÉTODO PARA INTRODUIR UM ÁCIDO NUCLEICO DE INTERESSE EM UM GENOMA DE UM ORGANISMO NÃO HUMANO		(87) WO 2013/003354 de 03/01/2013	
(71) BASF PLANT SCIENCE COMPANY GMBH (DE)		(21) BR 11 2013 031438-9 A2	1.3
(72) INES FONFARA, ALFRED PINGOUD, WOLFGANG WENDE		(22) 06/06/2012	
(85) 28/11/2013		(30) 13/06/2011 IT PD2011A000191	
(86) PCT IB2012/052898 de 08/06/2012		(51) H04R 9/02 (2006.01)	
(87) WO 2012/168910 de 13/12/2012		(54) TRANSDUTOR ELETROMECÂNICO-ELETROACÚSTICO COM BAIXA ESPESSURA E ALTA FAIXA DE DESLOCAMENTO E MÉTODO DE FABRICAÇÃO RELEVANTE	
(21) BR 11 2013 031008-1 A2	1.3	(71) MAURIZIO SERVADIO (IT)	
(22) 22/05/2012		(72) MAURIZIO SERVADIO	
(30) 03/06/2011 JP 2011-124756		(85) 06/12/2013	
(51) F15B 15/14 (2006.01), F15B 15/28 (2006.01), F16J 1/12 (2006.01)		(86) PCT EP2012/060772 de 06/06/2012	
(54) CONJUNTO DE PISTÃO, CILINDRO DE PRESSÃO DE FLUIDO, MÉTODO PARA FABRICAR CONJUNTO DE PISTÃO		(87) WO 2012/171846 de 20/12/2012	
(71) SMC KABUSHIKI KAISHA (JP)		(21) BR 11 2013 031439-7 A2	1.3
(72) CHIAKI FUKUI		(22) 07/06/2012	
(85) 02/12/2013		(30) 07/06/2011 US 61/494,204	
(86) PCT JP2012/063083 de 22/05/2012		(51) B01D 61/38 (2006.01), B01D 53/22 (2006.01), B01D 65/00 (2006.01)	
(87) WO 2012/165232 de 06/12/2012		(54) PROCESSO PARA EFETUAR A SEPARAÇÃO DE PELO MENOS UM COMPOSTO OPERATÓRIO DISPOSTO EM PERMEADO GASOSO E PROCESSO DE PERMEAÇÃO	
(21) BR 11 2013 031429-0 A2	1.3	(71) IMTEX MEMBRANES CORP. (CA)	
(22) 06/06/2012		(72) ALI HAMZA, IAN GLENN TOWE, JUAN CARLOS PEREZ, XIANSHE FENG	
(30) 24/06/2011 US 61/501,037		(85) 06/12/2013	
(51) C08G 59/56 (2006.01), C08G 59/62 (2006.01), B29C 70/04 (2006.01), C08L 63/00 (2006.01)		(86) PCT CA2012/000554 de 07/06/2012	
(54) SISTEMA DE RESINA EPÓXI CURÁVEL DE DOIS COMPONENTES E PROCESSO PARA FORMAR UM COMPÓSITO DE EPÓXI REFORÇADO COM FIBRA		(87) WO 2012/167362 de 13/12/2012	
(71) DOW GLOBAL TECHNOLOGIES LLC (US)		(21) BR 11 2013 031441-9 A2	1.3
(72) NIGEL SHIELDS, MARTIN REIMERS, NIKHIL K.E. VERGHESE, MARTY J. NULL, TIMOTHY A. MORLEY, RAJESH H. TURAKHIA		(22) 01/06/2012	
(85) 06/12/2013		(30) 06/06/2011 GB 1109419.9; 06/12/2011 GB 1120926.9	
(86) PCT US2012/040987 de 06/06/2012		(51) A24D 3/16 (2006.01), A24D 3/06 (2006.01)	
(87) WO 2012/177392 de 27/12/2012		(54) FILTRO DO ARTIGO PARA FUMAR,ARTIGO PARA FUMAR , USO DE UM MONOLITO E MÉTODO DE FABRICAÇÃO DE UM FILTRO DO ARTIGO PARA FUMAR	
(21) BR 11 2013 031430-3 A2	1.3	(71) BRITISH AMERICAN TOBACCO (INVESTMENTS) LIMITED. (GB)	
(22) 14/06/2012		(72) PETER BRANTON, MARTIN DUKE, STEPHEN TENNISON, DINAH WINTER	
(30) 01/07/2011 US 61/503,867		(85) 06/12/2013	
		(86) PCT GB2012/051257 de 01/06/2012	
		(87) WO 2012/168699 de 13/12/2012	



- (21) **BR 11 2013 031442-7 A2** 1.3
(22) 01/06/2012
(30) 27/06/2011 US 61/501,509; 28/06/2011 EP 111716122; 02/11/2011 EP 111874335
(51) C12N 15/63 (2006.01), C12P 5/02 (2006.01)
(54) MICRORGANISMOS MODIFICADOS E SEU USO PARA A PRODUÇÃO DE TERPENOS
(71) FIRMENICH SA (CH)
(72) Laurent DAVIET, Michel SCHALK, Jens NIELSEN, Verena SIEWERS, Christoph KNUF, Gionata SCALCINATI
(85) 06/12/2013
(86) PCT EP2012/060362 de 01/06/2012
(87) WO 2013/000660 de 03/01/2013
- (21) **BR 11 2013 031443-5 A2** 1.3
(22) 09/06/2011
(51) H02K 1/27 (2006.01)
(54) ROTOR DE MÁQUINA ELÉTRICA ROTATIVA, MÁQUINA ELÉTRICA ROTATIVA E MÉTODO PARA PRODUÇÃO DE ROTOR DE MÁQUINA ELÉTRICA ROTATIVA
(71) TOYOTA JIDOSHA KABUSHIKI KAISHA (JP)
(72) YOSHITADA YAMAGISHI, YUTA WATANABE
(85) 06/12/2013
(86) PCT JP2011/063245 de 09/06/2011
(87) WO 2012/169043 de 13/12/2012
- (21) **BR 11 2013 031480-0 A2** 1.3
(22) 07/06/2012
(30) 09/06/2011 US 61/520,409
(51) C04B 24/38 (2006.01), C04B 28/02 (2006.01)
(54) HEC HOMOGENEAMENTE SUBSTITUÍDO, MOLAR BAIXO, PARA O USO EM SISTEMAS COM BASE EM CIMENTO
(71) HERCULES INCORPORATED (US)
(72) WILFRIED ADOLF HOHN, KIRILL N. BAKEEV, JOHN KENNETH BARD, MICHAEL DITTEL, TENG-SHAU YOUNG
(85) 06/12/2013
(86) PCT US2012/041293 de 07/06/2012
(87) WO 2012/170658 de 13/12/2012
- (21) **BR 11 2013 031481-8 A2** 1.3
(22) 23/05/2012
(30) 07/06/2011 GB 11094687
(51) C10J 3/00 (2006.01), F27B 7/16 (2006.01), F27B 7/36 (2006.01)
(54) APRIMORAMENTOS NO PROCESSAMENTO DE RESÍDUOS
(71) Chinook End-Stage Recycling Limited (GB)
(72) Rifat Al Chalabi, Ophneil Henry Perry, John Turner
(85) 06/12/2013
(86) PCT GB2012/000457 de 23/05/2012
(87) WO 2012/168675 de 13/12/2012
- (21) **BR 11 2013 031482-6 A2** 1.3
(22) 23/05/2012
(30) 08/06/2011 DE 10 2011 077 196.4
(51) G07C 5/08 (2006.01), G01M 17/00 (2006.01)
(54) INTERFACE MÓVEL DE COMUNICAÇÃO, SISTEMA COM INTERFACE MÓVEL DE COMUNICAÇÃO E PROCESSO PARA A IDENTIFICAÇÃO, DIAGNÓSTICO, MANUTENÇÃO E REPARO DE UM VEÍCULO
(71) ROBERT BOSCH GMBH (DE)
(72) RAMON AMIRPOUR, GUENTER NOBIS, ROGER MALMSHEIMER
(85) 06/12/2013
(86) PCT EP2012/059541 de 23/05/2012
(87) WO 2012/168071 de 13/12/2012
- (21) **BR 11 2013 031487-7 A2** 1.3
(22) 05/06/2012
(30) 08/06/2011 ES 201130956
(51) A61K 31/4188 (2006.01), A61K 33/24 (2006.01), A61K 36/25 (2006.01), A61P 3/10 (2006.01)
(54) COMBINAÇÃO SINÉRGICA PARA O TRATAMENTO DE DIABETES MELLITUS TIPO 2
(71) PRI, S.A (LU)
(72) FAROUK RADWAN
(85) 05/12/2013
(86) PCT IB2012/052815 de 05/06/2012
(87) WO 2012/168854 de 13/12/2012
- (21) **BR 11 2013 031500-8 A2** 1.3
(22) 17/05/2012
(30) 07/06/2011 FR FR2011000331
(51) C21D 1/20 (2006.01), C21D 8/02 (2006.01), C21D 9/46 (2006.01), C22C 38/02 (2006.01), C22C 38/04 (2006.01), C22C 38/06 (2006.01), C22C 38/12 (2006.01)
(54) CHAPA DE AÇO LAMINADA A FRIO E REVESTIDA DE ZINCO OU DE LIGA DE ZINCO, PROCESSO DE FABRICAÇÃO E USO DE TAL CHAPA
(71) ARCELORMITTAL INVESTIGACIÓN Y DESAROLLO SL (ES)
(72) PAPA AMADOU MACTAR MBACKE, ANTONIE MOULIN
(85) 06/12/2013
(86) PCT FR2012/000150 de 17/05/2012
(87) WO 2012/168567 de 13/12/2012
- (21) **BR 11 2013 031501-6 A2** 1.3
(22) 08/06/2012
(30) 08/06/2011 US 61/494,739; 08/06/2011 US 13/492,637; 19/08/2011 US 61/525,571
(51) B29B 9/00 (2006.01)
(54) FORMULAÇÃO DE PÓ DE ELASTÔMERO MICRONIZADO PARA UTILIZAÇÃO NA PRODUÇÃO DE UM PRODUTO DE ELASTÔMERO VULCANIZADO, E COMPOSIÇÃO ELASTÔMÉRICA PARA UTILIZAÇÃO NA PRODUÇÃO DE UM PRODUTO DE ELASTÔMERO CURADO.
(71) LEHIGH TECHNOLOGIES, INC. (US)
(72) CHARLES ROSENMEYER, FRANK PAPP
(85) 06/12/2013
(86) PCT US2012/041727 de 08/06/2012
(87) WO 2012/170932 de 13/12/2012
- (21) **BR 11 2013 031502-4 A2** 1.3
(22) 08/06/2012
(30) 09/06/2011 FR 1155055
(51) B01D 53/02 (2006.01), B01D 53/68 (2006.01), C01B 9/08 (2006.01), C01D 3/02 (2006.01), C01F 5/28 (2006.01), B01J 20/04 (2006.01), C01G 43/06 (2006.01)
(54) USO DE UM COMPOSTO KMGF3 E PROCESSO DE PREPARAÇÃO DE UM COMPOSTO KMGF3
(71) COMURHEX SOCIETE POUR LA CONVERSION DE L'URANIUM EN METAL ET HEXAFLUORURE (FR)
(72) BERTRAND MOREL, ALAIN DEMOURGUES, ALAIN TRESSAUD, ETIENNE DURAND, LAURENT MOCH, LORRAINE LEITE, ROMAIN CLARENC
(85) 06/12/2013
(86) PCT EP2012/060875 de 08/06/2012
(87) WO 2012/168420 de 13/12/2012
- (21) **BR 11 2013 031507-5 A2** 1.3
(22) 07/06/2012
(30) 07/06/2011 AU 2011902234
(51) A47C 4/10 (2006.01), A47C 4/34 (2006.01), A47C 7/00 (2006.01), A47C 13/00 (2006.01), B62B 1/20 (2006.01)
(54) DISPOSITIVO DE DUPLO PROPÓSITO CONVERSÍVEL
(71) MARIO CARDONA (AU) , GUY DARREN TRAPETT (AU) , TREVOR RAYMOND CLARK (AU) , JAMES PATRICK CARDONA (AU)
(72) JAMES PATRICK CARDONA
(85) 06/12/2013
(86) PCT AU2012/000656 de 07/06/2012
(87) WO 2012/167317 de 13/12/2012
- (21) **BR 11 2013 031508-3 A2** 1.3
(22) 06/06/2012
(30) 07/06/2011 US 61494,266
(51) E04B 1/70 (2006.01)
(54) SISTEMA E MÉTODO PARA GERENCIAMENTO DE UM TELHADO
(71) 3M INNOVATIVE PROPERTIES COMPANY (US)
(72) FRANK W. KLINK, JOHN S. EDWARDS
(85) 06/12/2013
(86) PCT US2012/041031 de 06/06/2012
(87) WO 2012/170483 de 13/12/2012
- (21) **BR 11 2013 031519-9 A2** 1.3
(22) 22/06/2012
(30) 23/06/2011 FR 1155540
(51) B60C 11/04 (2006.01)
(54) PNEU DOTADO DE CANAIS SONOROS
(71) COMPAGNIE GÉNÉRALE DES ÉTABLISSEMENTS MICHELIN (FR) , MICHELIN RECHERCHE ET TECHNIQUE S.A. (CH)
(72) ANTOINE PATURLE
(85) 06/12/2013
(86) PCT FR2012/051438 de 22/06/2012
(87) WO 2012/175893 de 27/12/2012
- (21) **BR 11 2013 031520-2 A2** 1.3
(22) 08/06/2012
(30) 10/06/2011 FR 1155131
(51) G06F 9/44 (2006.01), G06F 9/445 (2006.01)
(54) PROCESSO DE DESENVOLVIMENTO DE UM PORTAL WEB, SISTEMA DE EXECUÇÃO E PRODUTO DE PROGRAMA DE COMPUTADOR CORRESPONDENTE
(71) SAGEMCOM BROADBAND SAS (FR)
(72) THOMAS LANDAIS, BERTRAND DESSON



(85) 06/12/2013 (86) PCT EP2012/060872 de 08/06/2012 (87) WO 2012/168417 de 13/12/2012		(51) B65D 51/24 (2006.01), B65D 51/18 (2006.01), B65D 51/00 (2006.01), B65D 51/20 (2006.01), A61J 1/18 (2006.01) (54) DISPOSITIVO DE BUJONAMENTO E RECIPIENTE EQUIPADO COM ESSE DISPOSITIVO (71) BIOCOP RECHERCHE ET DEVELOPPEMENT (FR) (72) ANTOINE ANEAS (85) 06/12/2013 (86) PCT EP2012/060788 de 07/06/2012 (87) WO 2012/168353 de 13/12/2012	
(21) BR 11 2013 031524-5 A2 1.3 (22) 26/06/2012 (30) 27/06/2011 US 61/501,384 (51) H04N 7/32 (2006.01) (54) MÉTODO DE CODIFICAÇÃO DE IMAGEM, MÉTODO DE DECODIFICAÇÃO DE IMAGEM, APARELHO DE CODIFICAÇÃO DE IMAGEM, APARELHO DE DECODIFICAÇÃO DE IMAGEM, E APARELHO DE CODIFICAÇÃO - DECODIFICAÇÃO DE IMAGEM (71) PANASONIC CORPORATION (JP) (72) TORU MATSUNOBU, TAKAHIRO NISHI, YOUJI SHIBAHARA, HISAO SASAI, KYOKO TANIKAWA, TOSHIYASU SUGIO (85) 06/12/2013 (86) PCT JP2012/004136 de 26/06/2012 (87) WO 2013/001794 de 03/01/2013		(21) BR 11 2013 031535-0 A2 1.3 (22) 07/06/2012 (30) 08/06/2011 US 61/494,544 (51) A61C 8/00 (2006.01), A61C 13/265 (2006.01), A61C 13/277 (2006.01) (54) DISPOSITIVO DE FIXAÇÃO DENTÁRIA DESTACÁVEL FIXO, MONTAGEM E MÉTODOS DE USAR O MESMO (71) ZEST IP HOLDINGS LLC (US) (72) SCOTT MULLALY (85) 06/12/2013 (86) PCT US2012/041300 de 07/06/2012 (87) WO 2012/170663 de 13/12/2012	
(21) BR 11 2013 031525-3 A2 1.3 (22) 16/03/2012 (30) 06/06/2011 PT PT 105743 (51) B62J 1/28 (2006.01), B62J 7/04 (2006.01), B62J 27/00 (2006.01) (54) ALÇA TRASEIRA HÍBRIDA PARA MOTOS (71) SODECIA - CENTRO TECNOLÓGICO S/A (PT) (72) CARLOS MANUEL RIBEIRO REI, CARLOS ALEXANDRE GONÇALVES RIBEIRO, JOÃO MANUEL CORREIA LEITE, CARLOS JORGE MARQUES RIBEIRO, RICARDO FIGUEREDO DE SÁ, RICARDO MANUEL DUARTE FREITAS, DÁRIO NUNO DA SILVA TEIXEIRA (85) 06/12/2013 (86) PCT PT2012/000009 de 16/03/2012 (87) WO 2012/169918 de 13/12/2012		(21) BR 11 2013 031536-9 A2 1.3 (22) 05/06/2012 (30) 07/06/2011 US 13/155,350 (51) A61B 5/03 (2006.01), A61M 31/00 (2006.01) (54) SISTEMA DE DISTRIBUIÇÃO DE FLUIDO COM DISPOSITIVO DE MONITORAMENTO DE PRESSÃO (71) BAYER ESSURE INC. (US) (72) CHRISTOPHER A. STOUT (85) 06/12/2013 (86) PCT US2012/040904 de 05/06/2012 (87) WO 2012/170418 de 13/12/2012	
(21) BR 11 2013 031528-8 A2 1.3 (22) 31/10/2012 (30) 04/11/2011 US 61/556,012 (51) H04L 1/02 (2006.01), H04L 1/18 (2006.01) (54) MANIPULAÇÃO DE DADOS REDUNDANTES EM UM SISTEMA DE COMUNICAÇÃO (71) TELEFONAKTIEBOLAGET L M ERICSSON (publ) (SE) (72) ANDERS JONSSON, NIANSHAN SHI (85) 06/12/2013 (86) PCT SE2012/051179 de 31/10/2012 (87) WO 2013/066252 de 10/05/2013		(21) BR 11 2013 031540-7 A2 1.3 (22) 06/07/2012 (30) 11/07/2011 US 61/506,430 (51) H04N 7/26 (2006.01) (54) MÉTODO DE DECODIFICAÇÃO DE IMAGEM, MÉTODO DE CODIFICAÇÃO DE IMAGEM, APARELHO DE DECODIFICAÇÃO DE IMAGEM, APARELHO DE CODIFICAÇÃO DE IMAGEM, E APARELHO DE CODIFICAÇÃO E DECODIFICAÇÃO DE IMAGEM (71) PANASONIC CORPORATION (JP) (72) HISAO SASAI, TAKAHIRO NISHI, YOUJI SHIBAHARA, TOSHIYASU SUGIO, KYOKO TANIKAWA, TORU MATSUNOBU (85) 06/12/2013 (86) PCT JP2012/004407 de 06/07/2012 (87) WO 2013/008438 de 17/01/2013	
(21) BR 11 2013 031529-6 A2 1.3 (22) 30/05/2012 (30) 07/06/2011 AZ 2011/04229; 07/06/2011 US 61/493,988 (51) B01J 8/22 (2006.01), B01J 8/18 (2006.01), B01J 8/28 (2006.01), C07C 1/04 (2006.01) (54) PROCESSO PARA PRODUZIR PELO MENOS UM PRODUTO A PARTIR DE PELO MENOS UM REAGENTE GASOSO EM UM LEITO FLUIDO (71) SASOL TECHNOLOGY (PROPRIETARY) LIMITED (ZA) (72) BERTHOLD BEREND BREMAN (85) 06/12/2013 (86) PCT IB2012/052693 de 30/05/2012 (87) WO 2012/168830 de 13/12/2012		(21) BR 11 2013 031541-5 A2 1.3 (22) 28/06/2012 (30) 06/06/2011 GB 1109390.3 (51) B60R 9/06 (2006.01) (54) TRANSPORTADOR PARA UM VEÍCULO (71) C.P. WITTER LIMITED (GB) (72) MARTIN DICKINSON (85) 06/12/2013 (86) PCT GB2012/000564 de 28/06/2012 (87) WO 2012/168687 de 13/12/2012	
(21) BR 11 2013 031530-0 A2 1.3 (22) 06/06/2012 (30) 06/06/2011 ZA 2011/04168 (51) G01D 4/00 (2006.01) (54) LEITURA DE MEDIDORES (71) DESMOND LAURENCE SEEKOLA (ZA) (72) DESMOND LAURENCE SEEKOLA (85) 06/12/2013 (86) PCT IB2012/052844 de 06/06/2012 (87) WO 2012/168873 de 13/12/2012		(21) BR 11 2013 031554-7 A2 1.3 (22) 04/06/2012 (30) 07/06/2011 DE 10 2011 106 200.2 (51) F41A 17/06 (2006.01), F41A 17/64 (2006.01) (54) PROTEÇÃO PARA PINO DE DISPARO (71) RHEINMETALL AIR DEFENCE AG (CH) (72) DOMINIC BRUNNER, MICHAEL GERBER, ROMAN WIDMER (85) 06/12/2013 (86) PCT EP2012/060495 de 04/06/2012 (87) WO 2012/168182 de 13/12/2012	
(21) BR 11 2013 031532-6 A2 1.3 (22) 05/06/2012 (30) 08/06/2011 US 61/520,328; 13/01/2012 US 61/586,206 (51) C08F 10/10 (2006.01), C08F 2/38 (2006.01), C08L 23/22 (2006.01), C08K 5/13 (2006.01) (54) PRODUÇÃO DE OLIGÔMEROS DE POLI-ISOBUTILENO DE BAIXO PESO MOLECULAR ALTAMENTE REATIVO (71) TPC GROUP LLC (US) (72) SOHEL K. SHAIKH, REX LAWSON (85) 06/12/2013 (86) PCT US2012/040897 de 05/06/2012 (87) WO 2012/170411 de 13/12/2012		(21) BR 11 2013 031560-1 A2 1.3 (22) 08/06/2012 (30) 09/06/2011 US 61/495,117; 08/06/2012 US 13/492,177 (51) F21V 3/00 (2006.01), F21V 7/08 (2006.01), F21V 23/00 (2006.01), F21Y 101/02 (2006.01) (54) DISPOSITIVO DE ILUMINAÇÃO DE ESTADO SÓLIDO COM O USO DE CANAIS EM UM ALOJAMENTO (71) ELUMIGEN, LLC (US) (72) MAHENDRA DASSANAYAKE, HIRANTHINI ALLES (85) 06/12/2013 (86) PCT US2012/041634 de 08/06/2012 (87) WO 2012/170869 de 13/12/2012	
(21) BR 11 2013 031533-4 A2 1.3 (22) 07/06/2012 (30) 08/06/2011 FR 11 55015			



- (21) **BR 11 2013 031563-6 A2** 1.3
(22) 08/06/2012
(30) 08/06/2011 US 61/494,518
(51) E21B 33/06 (2006.01)
(54) ELEMENTO DE PREVENÇÃO DE EXPLOÇÃO APERFEIÇOADO
(71) AXON EP, INC. (US)
(72) GARY PENDLETON, GARY STRATULATE
(85) 06/12/2013
(86) PCT US2012/041544 de 08/06/2012
(87) WO 2012/170811 de 13/12/2012
- (21) **BR 11 2013 031571-7 A2** 1.3
(22) 07/06/2012
(30) 08/06/2011 FR 1154991
(51) F41H 1/02 (2006.01)
(54) TRAJE DE PROTEÇÃO BALÍSTICA E DE PORTE MATERIAL
(71) SAGEM DEFENSE SECURITE (FR)
(72) FRANCK TIRARD
(85) 06/12/2013
(86) PCT EP2012/060802 de 07/06/2012
(87) WO 2012/168366 de 13/12/2012
- (21) **BR 11 2013 031573-3 A2** 1.3
(22) 01/06/2012
(30) 06/06/2011 US 61/493802
(51) B05B 7/00 (2006.01), A47K 5/12 (2006.01), A47K 5/14 (2006.01)
(54) BOMBA DE LÍQUIDO MODULAR, BOMBA DE AR MODULAR, E , MÉTODO PARA MONTAR UMA BOMBA DE ESPUMA
(71) GOJO INDUSTRIES, INC. (US)
(72) JOHN J. MCNULTY, NICK E. CIAVARELLA, TODD A. SPIEGELBERG, ROBERT L. QUINLAN
(85) 06/12/2013
(86) PCT US2012/040458 de 01/06/2012
(87) WO 2012/170296 de 13/12/2012
- (21) **BR 11 2013 031583-0 A2** 1.3
(22) 16/12/2011
(30) 08/06/2011 MX MX/A/2011/006098
(51) B65D 41/12 (2006.01)
(54) TAMPA METÁLICA DO TIPO COROA DE ABERTURA CONFORTÁVEL
(71) FÁBRICAS MONTERREY, S. A. DE C. V. (MX)
(72) JUAN ANTONIO CAMACHO PAREDES, ROMUALDO SEGURA RUÍZ, CARLOS ADRIÁN GARCÍA CORTEZ
(85) 06/12/2013
(86) PCT MX2011/000166 de 16/12/2011
(87) WO 2012/169869 de 13/12/2012
- (21) **BR 11 2013 031584-9 A2** 1.3
(22) 31/05/2012
(30) 07/06/2011 DE 10 2011 105 645.2
(51) C23G 5/00 (2006.01)
(54) MÉTODO PARA REMOVER CAMADAS DE CARBONO DURAS
(71) OERLIKON TRADING AG, TRÜBBACH (CH)
(72) JÜRGEN RAMM, BENO WIDRIG
(85) 06/12/2013
(86) PCT EP2012/002305 de 31/05/2012
(87) WO 2012/167886 de 13/12/2012
- (21) **BR 11 2013 031586-5 A2** 1.3
(22) 21/06/2012
(30) 21/06/2011 FR 1155424
(51) G05B 19/4097 (2006.01), G06T 17/20 (2006.01)
(54) MÉTODO DE USINAGEM ADAPTATIVO PARA PÁS DE FUNDIÇÃO
(71) SNECMA (FR)
(72) YVON MARIE-JOSEPH LOUESDON, JOSEPH TAMI-LIZUZU, DANIEL QUACH, PATRICK WEHRER, DIDIER LEGEAI
(85) 06/12/2013
(86) PCT FR2012/051421 de 21/06/2012
(87) WO 2012/175882 de 27/12/2012
- (21) **BR 11 2013 031588-1 A2** 1.3
(22) 08/06/2012
(30) 21/06/2011 US 61/499,532
(51) C10M 107/34 (2006.01), C10N 30/02 (2006.01), C08G 65/04 (2006.01)
(54) POLIALQUILENO GLICOL E COMPOSIÇÃO LUBRIFICANTE
(71) DOW GLOBAL TECHNOLOGIES LLC (US)
(72) MARTIN R. GREAVES, RONALD VAN VOORST, CYNTHIA L. RAND, MARINUS MEERTENS, DANIELE VINCI
(85) 06/12/2013
(86) PCT US2012/041449 de 08/06/2012
(87) WO 2012/177415 de 27/12/2012
- (21) **BR 11 2013 031589-0 A2** 1.3
(22) 17/05/2012
(30) 16/06/2011 US 61/497,551
(51) C08G 83/00 (2006.01), C08G 65/02 (2006.01), C08G 65/22 (2006.01)
(54) DENDRÍMERO E PROCESSO PARA PREPARAR DENDRÍMERO
(71) DOW GLOBAL TECHNOLOGIES LLC (US) , ANGUS CHEMICAL COMPANY (US)
(72) IAN A. TOMLINSON, ASGHAR A. PEERA
(85) 06/12/2013
(86) PCT US2012/038362 de 17/05/2012
(87) WO 2012/173736 de 20/12/2012
- (21) **BR 11 2013 031591-1 A2** 1.3
(22) 07/06/2012
(30) 07/06/2011 US 61/494,196; 07/06/2011 US 61/494,355; 14/07/2011 US 61/507,989
(51) G01N 33/574 (2006.01)
(54) BIOMARCADORES DE CIRCULAÇÃO PARA CÂNCER
(71) CARIS LIFE SCIENCES LUXEMBOURG HOLDINGS, S.A.R.L (LU)
(72) TRACI PAWLOWSKI, KIMBERLY YEATTS, RAY AKHAVAN
(85) 06/12/2013
(86) PCT US2012/041387 de 07/06/2012
(87) WO 2012/170711 de 13/12/2012
- (21) **BR 11 2013 031690-0 A2** 1.3
(22) 07/08/2012
(30) 09/08/2011 US 61/521,468
(51) B01D 53/22 (2006.01), B01D 63/06 (2006.01), B01D 71/02 (2006.01), B01D 67/00 (2006.01), C01B 37/08 (2006.01)
(54) MEMBRANA DE PENEIRA MOLECULAR SUPOSTADA POR GRANDE SUPERFÍCIE
(71) SHELL INTERNATIONALE RESEARCH MAATSCHAPPIJ B.V. (NL)
(72) AKHIL AGARWAL, BRENDAN DERMOT MURRAY, JOSEPH MARSHALL MAYNE, CHEN ELIZABETH RAMACHANDRAN, PAUL JASON WILLIAMS
(85) 09/12/2013
(86) PCT EP2012/065400 de 07/08/2012
(87) WO 2013/020968 de 14/02/2013
- (21) **BR 11 2013 031694-2 A2** 1.3
(22) 31/05/2012
(30) 08/06/2011 FR 1154985
(51) H01R 39/39 (2006.01), H02K 5/14 (2006.01), H01R 39/38 (2006.01)
(54) MONTAGEM DE RETENTOR DE ESCOVA
(71) VALEO SYSTEMES D'ESSUYAGE (FR)
(72) JEAN JENDRASZCZAK, ALAIN SERVIN, PIERRE BLANCHET, DANIEL LALE
(85) 09/12/2013
(86) PCT EP2012/060217 de 31/05/2012
(87) WO 2012/168131 de 13/12/2012
- (21) **BR 11 2013 031702-7 A2** 1.3
(22) 19/06/2012
(30) 20/06/2011 US 61/498,651; 21/09/2011 US 61/537,103
(51) C07B 59/00 (2006.01), C07D 241/04 (2006.01), A61K 31/495 (2006.01), A61P 25/00 (2006.01)
(54) 1-PIPERAZINO-3-FENIL INDANOS DEUTERADOS PARA O TRATAMENTO DE ESQUIZOFRENIA
(71) H.LUNDBECK A/S (DK)
(72) MORTEN JORGENSEN, PETER HONGAARD ANDERSEN, KLAUS GJERVIG JENSEN, METTE GRAULUND HVENEGAARD, LASSINA BADOLO, MIKKEL FOG JACOBSEN
(85) 09/12/2013
(86) PCT IB2012/001386 de 19/06/2012
(87) WO 2012/176066 de 27/12/2012
- (21) **BR 11 2013 031705-1 A2** 1.3
(22) 13/06/2012
(30) 14/06/2011 US 61/496649
(51) B01J 27/043 (2006.01), B01J 27/051 (2006.01), B01J 23/28 (2006.01), B01J 23/30 (2006.01), B01J 23/75 (2006.01), B01J 23/755 (2006.01), B01J 23/882 (2006.01), B01J 23/883 (2006.01), B01J 23/888 (2006.01), B01J 37/10 (2006.01), B01J 37/18 (2006.01), B01J 37/20 (2006.01), B01D 53/00 (2006.01), D21C 11/00 (2006.01)
(54) PROCESSO PARA A SULFETAÇÃO DE UM CATALISADOR SULFETÁVEL
(71) SHELL INTERNATIONALE RESEARCH MAATSCHAPPIJ B.V. (NL)
(72) JOSEPH BROUN POWELL, JOHN ANTHONY SMEGAL, KIMBERLY ANN JOHNSON
(85) 09/12/2013
(86) PCT US2012/042224 de 13/06/2012
(87) WO 2012/174094 de 20/12/2012
- (21) **BR 11 2013 031707-8 A2** 1.3
(22) 08/06/2012
(30) 10/06/2011 US 61/495,406
(51) A61F 13/53 (2006.01), A61F 13/532 (2006.01), A61F 13/533 (2006.01), A61F 13/535 (2006.01)



- (54) FRALDAS DESCARTÁVEIS
(71) The Procter & Gamble Company (US)
(72) CARSTEN HEINRICH KREUZER, RODRIGO ROSATI, BLANCA ARIZTI, HANS ADOLF JACKELS, ERNESTO G. BIANCHI, DONALD CARROLL ROE
(85) 09/12/2013
(86) PCT US2012/041495 de 08/06/2012
(87) WO 2012/170781 de 13/12/2012
- (21) **BR 11 2013 031708-6 A2** 1.3
(22) 11/06/2012
(30) 09/06/2011 GB 1109625.2
(51) B64G 1/22 (2006.01), E04C 3/00 (2006.01), H01Q 1/12 (2006.01)
(54) ELEMENTO EXTENSÍVEL, E, MÉTODOS PARA FABRICAR UM ELEMENTO EXTENSÍVEL, PARA ESTENDER ELEMENTO EXTENSÍVEL, E PARA FORNECER UM CONDUTO
(71) RTL MATERIALS LTD (GB)
(72) ANDREW JAMES DATON-LOVETT
(85) 09/12/2013
(86) PCT GB2012/051316 de 11/06/2012
(87) WO 2012/168741 de 13/12/2012
- (21) **BR 11 2013 031726-4 A2** 1.3
(22) 15/06/2012
(30) 24/06/2011 EP 11 171281.6
(51) C08F 10/00 (2006.01), C08F 4/651 (2006.01)
(54) COMPONENTES DE CATALISADOR PARA A POLIMERIZAÇÃO DE OLEFINAS
(71) BASSELL POLIOLEFINE ITALIA S.R.L. (IT)
(72) ALESSANDRO MIGNOGNA, DAVIDE BALBONI, ANTONIO CRISTOFORI, SIMONA GUIDOTTI, GIAMPIERO MORINI, JOACHIM T. M. PATER
(85) 10/12/2013
(86) PCT EP2012/061466 de 15/06/2012
(87) WO 2012/175425 de 27/12/2012
- (21) **BR 11 2013 031729-9 A2** 1.3
(22) 25/04/2013
(30) 09/05/2012 JP 2012-107677
(51) H04W 72/04 (2009.01), H04J 1/00 (2006.01), H04J 11/00 (2006.01), H04J 99/00 (2009.01)
(54) APARELHO DE TRANSMISSÃO, APARELHO DE RECEPÇÃO, MÉTODO DE TRANSMISSÃO E MÉTODO DE RECEPÇÃO
(71) PANASONIC CORPORATION (JP)
(72) AYAKO HORIUCHI, AKIHIKO NISHIO
(85) 10/12/2013
(86) PCT JP2013/002799 de 25/04/2013
(87) WO 2013/168389 de 14/11/2013
- (21) **BR 11 2013 031744-2 A2** 1.3
(22) 22/06/2012
(30) 27/06/2011 JP 2011-141724
(51) H04N 7/32 (2006.01)
(54) MÉTODO E APARELHO PARA CODIFICAÇÃO DE VÍDEO, MÉTODO E APARELHO PARA DECODIFICAÇÃO DE VÍDEO E PROGRAMAS PARA OS MESMOS
(71) NIPPON TELEGRAPH AND TELEPHONE CORPORATION (JP)
(72) SHOHEI MATSUO, YUKIHIRO BANDO, SEISHI TAKAMURA, HIROHISA JOZAWA
(85) 10/12/2013
(86) PCT JP2012/066010 de 22/06/2012
(87) WO 2013/002144 de 03/01/2013
- (21) **BR 11 2013 031745-0 A2** 1.3
(22) 10/06/2011
(51) G03G 15/04 (2006.01), G02B 26/10 (2006.01)
(54) APARELHO DE DIGITALIZAÇÃO ÓTICA, SISTEMA DE DIGITALIZAÇÃO DE DISPOSIÇÃO POR LASER E MÉTODO DE DIGITALIZAÇÃO ÓTICA
(71) HEWLETT-PACKARD DEVELOPMENT COMPANY, L.P. (US)
(72) MICHAEL PLOTKIN, DAVID K. TOWNER, HAIM LIVNE, MARK SHECHTERMAN
(85) 10/12/2013
(86) PCT US2011/040094 de 10/06/2011
(87) WO 2012/170038 de 13/12/2012
- (21) **BR 11 2013 031746-9 A2** 1.3
(22) 29/06/2011
(51) B41J 2/175 (2006.01), B41J 2/14 (2006.01)
(54) PILHA DE PASTILHAS PIEZELÉTRICAS DE JATO DE TINTA E CABEÇOTE IMPRESSOR PIEZELÉTRICO
(71) HEWLETT-PACKARD DEVELOPMENT COMPANY, L.P. (US)
(72) TONY S. CRUZ-URIBE, JOSEPH E. SCHEFFELIN, TSUYOSHI YAMASHITA, SILAM J. CHOY
(85) 10/12/2013
(86) PCT US2011/042265 de 29/06/2011
(87) WO 2013/002774 de 03/01/2013
- (21) **BR 11 2013 031747-7 A2** 1.3
(22) 29/06/2011
(51) B41J 2/175 (2006.01), B41J 2/145 (2006.01), B41J 2/045 (2006.01)
(54) LEIAUTE DE TRAÇOS DE CABEÇOTE DE IMPRESSÃO PIEZELÉTRICO
(71) HEWLETT-PACKARD DEVELOPMENT COMPANY, L.P. (US)
(72) JOSEPH E. SCHEFFELIN, TONY S. CRUZ-URIBE
(85) 10/12/2013
(86) PCT US2011/042271 de 29/06/2011
(87) WO 2013/002775 de 03/01/2013
- (21) **BR 11 2013 031753-1 A2** 1.3
(22) 12/06/2012
(30) 13/06/2011 US 13/159,139
(51) G06F 15/16 (2006.01), G06F 9/44 (2006.01), G06F 3/048 (2013.01)
(54) TÉCNICAS PARA ADAPTAR UM APLICATIVO INTERPRETATIVO EM TEMPO DE EXECUÇÃO PARA MÚLTIPLOS CLIENTES
(71) MICROSOFT CORPORATION (US)
(72) CHRISTOPHER RUDOLPH, MICHAEL HAMMOND, ROBERT ANDERSON, ERIK NISSEN, JOHN NANNENGA, ANDREW INGALLS
(85) 10/12/2013
(86) PCT US2012/042104 de 12/06/2012
(87) WO 2012/174022 de 20/12/2012
- (21) **BR 11 2013 031755-8 A2** 1.3
(22) 12/06/2012
(30) 13/06/2011 JP 2011-131127
(51) H04N 7/32 (2006.01)
(54) DISPOSITIVO DE CODIFICAÇÃO DE VÍDEO, DISPOSITIVO DE DECODIFICAÇÃO DE VÍDEO, MÉTODO DE CODIFICAÇÃO DE VÍDEO, MÉTODO DE DECODIFICAÇÃO DE VÍDEO, PROGRAMA DE CODIFICAÇÃO DE VÍDEO, E PROGRAMA DE DECODIFICAÇÃO DE VÍDEO
(71) NIPPON TELEGRAPH AND TELEPHONE CORPORATION (JP)
(72) YUKIHIRO BANDO, SHOHEI MATSUO, SEISHI TAKAMURA, HIROHISA JOZAWA
(85) 10/12/2013
(86) PCT JP2012/065045 de 12/06/2012
(87) WO 2012/173125 de 20/12/2012
- (21) **BR 11 2013 031756-6 A2** 1.3
(22) 20/06/2012
(30) 21/06/2011 FR 1155430
(51) F01D 9/04 (2006.01), B29C 70/24 (2006.01), F04D 29/54 (2006.01), F01D 5/28 (2006.01), F01D 9/02 (2006.01)
(54) PEÇA DE MOTOR DE TURBINA QUE FORMA UM ESTATOR DE COMPRESSOR OU UM BOCAL DE TURBINA, E MÉTODO DE FABRICAÇÃO DA MESMA
(71) SNECMA (FR)
(72) OLIVIER BELMONTE, JULIEN FOLL
(85) 10/12/2013
(86) PCT FR2012/051387 de 20/06/2012
(87) WO 2012/175867 de 27/12/2012
- (21) **BR 11 2013 031759-0 A2** 1.3
(22) 27/06/2012
(30) 29/06/2011 US 61/502.656
(51) C07D 231/56 (2006.01), A61K 31/416 (2006.01), A61P 11/00 (2006.01), A61P 17/00 (2006.01), A61P 29/00 (2006.01), A61P 37/00 (2006.01)
(54) FORMA CRISTALINA DE DERIVADOS DE INDAZOLIL AMIDA PARA O TRATAMENTO DE DISTÚRBIOS MEDIADOS PELO RECEPTOR DE GLICOCORTICÓIDES
(71) ASTRAZENCA AB (SE), BAYER INTELLECTUAL PROPERTY GMBH (DE)
(72) HELENA INGEMO ANDERSSON, KELLY YVONNE CONWAY, MICHAEL JOHN QUAYLE
(85) 10/12/2013
(86) PCT GB2012/051503 de 27/06/2012
(87) WO 2013/001294 de 03/01/2013
- (21) **BR 11 2013 031760-4 A2** 1.3
(22) 26/06/2012
(30) 28/06/2011 IT MI2011A001182
(51) A61K 39/215 (2006.01), C07K 14/165 (2006.01), C12N 7/00 (2006.01), C12N 15/33 (2006.01)
(54) VACINA CONTRA CORONAVÍRUS CANINO
(71) NICOLA DECARO (IT), VITO MARTELLA (IT), GABRIELLA ELIA (IT), CANIO BUONAVOGLIA (IT)
(72) NICOLA DECARO, VITO MARTELLA, GABRIELLA ELIA, CANIO BUONAVOGLIA
(85) 10/12/2013
(86) PCT EP2012/062347 de 26/06/2012
(87) WO 2013/000905 de 03/01/2013
- (21) **BR 11 2013 031813-9 A2** 1.3
(22) 28/06/2012
(30) 29/06/2011 US 61502725



- (51) A61K 9/50 (2006.01), A61K 31/07 (2006.01), A61K 31/327 (2006.01), A61K 31/695 (2006.01)
 (54) COMPOSIÇÃO PARA APLICAÇÃO TÓPICA
 (71) SOL-GEL TECHNOLOGIES LTD (IL)
 (72) OFER TOLEDANO, HAIM BAR-SIMANTOV
 (85) 10/12/2013
 (86) PCT IL2012/050223 de 28/06/2012
 (87) WO 2013/001536 de 03/01/2013
- (21) **BR 11 2013 031814-7 A2** 1.3
 (22) 07/06/2012
 (30) 10/06/2011 US 61/495,437; 06/06/2012 US 13/489,922
 (51) G01R 31/06 (2006.01)
 (54) SISTEMAS E MÉTODOS DE GESTÃO DE GRADE DE NÍVEL DE TRANSFORMADOR LOCAL
 (71) QUADLOGIC CONTROLS CORPORATION (US)
 (72) SAYRE SWARZTRAUBER, DORON SHAFRIR
 (85) 10/12/2013
 (86) PCT US2012/041252 de 07/06/2012
 (87) WO 2012/170629 de 13/12/2012
- (21) **BR 11 2013 031815-5 A2** 1.3
 (22) 18/06/2012
 (30) 27/06/2011 SE 1150592-2
 (51) B60K 6/48 (2007.10), B60K 6/387 (2007.10), F16H 3/72 (2006.01)
 (54) TREM DE FORÇA PARA UM VEÍCULO E MÉTODO PARA CONTROLAR UM TREM DE FORÇA
 (71) SCANIA CV AB (SE)
 (72) MIKAEL BERGQUIST
 (85) 10/12/2013
 (86) PCT SE2012/050667 de 18/06/2012
 (87) WO 2013/002706 de 03/01/2013
- (21) **BR 11 2013 031816-3 A2** 1.3
 (22) 30/06/2011
 (51) G10L 19/02 (2013.01)
 (54) CODEC DE TRANSFORMADA DE ÁUDIO E MÉTODOS PARA CODIFICAR E DECODIFICAR UM SEGMENTO DE TEMPO DE UM SINAL DE ÁUDIO
 (71) TELEFONAKTIEBOLAGET LM ERICSSON (SE)
 (72) VOLODYA GRANCHAROV, SIGURDUR SVERRISSON
 (85) 10/12/2013
 (86) PCT SE2011/050889 de 30/06/2011
 (87) WO 2013/002696 de 03/01/2013
- (21) **BR 11 2013 031817-1 A2** 1.3
 (22) 29/05/2012
 (30) 17/06/2011 JP 2011-135656
 (51) H01L 33/54 (2010.01), F21V 19/00 (2006.01), G02F 1/13357 (2006.01), H01L 33/58 (2010.01), F21Y 101/02 (2006.01)
 (54) UNIDADE DE CIRCUITO DE FONTE LUMINOSA, ILUMINADOR, E, VISOR
 (71) SONY CORPORATION (JP)
 (72) KOICHI YAMAMOTO, TAKEHITO HIROSE, SHIGERU TESHIGAHARA
 (85) 10/12/2013
 (86) PCT JP2012/063748 de 29/05/2012
 (87) WO 2012/172967 de 20/12/2012
- (21) **BR 11 2013 031818-0 A2** 1.3
 (22) 08/06/2012
 (30) 17/06/2011 JP 2011-135621
 (51) H04W 88/02 (2009.01), H04W 24/10 (2009.01), H04W 72/08 (2009.01), H04W 88/06 (2009.01)
 (54) DISPOSITIVO TERMINAL DE COMUNICAÇÃO, MÉTODO DE COMUNICAÇÃO, DISPOSITIVO DE ESTAÇÃO BASE, E, SISTEMA DE COMUNICAÇÃO
 (71) SONY CORPORATION (JP)
 (72) ATSUSHI YOSHIZAWA
 (85) 10/12/2013
 (86) PCT JP2012/064808 de 08/06/2012
 (87) WO 2012/173062 de 20/12/2012
- (21) **BR 11 2013 031819-8 A2** 1.3
 (22) 11/06/2012
 (30) 10/06/2011 US 61/495771; 24/06/2011 US 61/501000; 29/07/2011 US 61/513234; 05/12/2011 US 61/566935; 01/03/2012 US 61/605618; 30/03/2012 US 61/618499
 (51) A61K 47/48 (2006.01), C07K 5/02 (2006.01), C07K 7/06 (2006.01), A61P 35/00 (2006.01)
 (54) SUPORTE POLIMÉRICO, COMPOSIÇÃO FARMACÊUTICA, COMPOSTO, MÉTODOS DE TRATAR UM DISTÚRBO, E, DE PREPARAR UM SUPORTE
 (71) MERSANA THERAPEUTICS, INC. (US)
 (72) ALEKSANDR YURKOVETSKIY, MAO YIN, TIMOTHY B. LOWINGER, JOSHUA D. THOMAS, CHARLES E. HAMMOND, CHERI A. STEVENSON, NATALYA D. BODYAK, PATRICK R. CONLON, DMITRY R. GUMEROV
 (85) 10/12/2013
 (86) PCT US2012/041931 de 11/06/2012
 (87) WO 2012/171020 de 13/12/2012
- (21) **BR 11 2013 031820-1 A2** 1.3
 (22) 21/06/2012
 (30) 22/06/2011 IN 1811/MUM/2011
 (51) A61K 31/135 (2006.01), A61K 31/137 (2006.01), A61K 31/505 (2006.01), A61P 11/00 (2006.01)
 (54) COMPOSIÇÕES FARMACÊUTICAS, INCLUINDO PARA ADMINISTRAÇÃO ORAL E POR INALAÇÃO, USOS DE QUANTIDADE SINERGICAMENTE EFICAZ DE ANTAGONISTA TRPA1 E MÉTODOS PARA TRATAR DISTÚRBIOS RESPIRATÓRIOS E PARA MELHORAR A FUNÇÃO PULMONAR
 (71) GLENMARK PHARMACEUTICAL S.A. (CH)
 (72) KHAIRATKAR-JOSHI, ABHAY KULKARNI, DINESH PRADEEP WALE, ANIL HARI KADAM, THAMIL SELVAN VAIYAPURI
 (85) 10/12/2013
 (86) PCT IB2012/053131 de 21/06/2012
 (87) WO 2012/176143 de 27/12/2012
- (21) **BR 11 2013 031824-4 A2** 1.3
 (22) 16/07/2012
 (30) 15/07/2011 EP 11005796.5
 (51) H04L 29/06 (2006.01)
 (54) MÉTODO PARA MELHORAR ALTA DISPONIBILIDADE EM UMA REDE DE TELECOMUNICAÇÕES SEGURA, E REDE DE TELECOMUNICAÇÕES QUE COMPREENDE UMA PLURALIDADE DE NODOS REMOTOS
 (71) DEUTSCHE TELEKOM AG (DE)
 (72) JÜRGEN MAURER
 (85) 10/12/2013
 (86) PCT EP2012/002981 de 16/07/2012
 (87) WO 2013/010658 de 24/01/2013
- (21) **BR 11 2013 031825-2 A2** 1.3
 (22) 10/05/2012
 (30) 10/06/2011 US 13/157,723
 (51) G06F 9/26 (2006.01), G06F 9/30 (2006.01)
 (54) LIGAÇÃO EM CADEIA DE BLOCOS DE ESPECIFICAÇÃO DE MOVIMENTO
 (71) INTERNATIONAL BUSINESS MACHINES CORPORATION (US)
 (72) PETER KENNETH SZWED, KENNETH JAMES OAKES, PETER GRIMM SUTTON, PETER DANA DRIEVER, HARRY YUDENFRIEND, STEVEN GARDNER GLASSEN
 (85) 10/12/2013
 (86) PCT EP2012/058676 de 10/05/2012
 (87) WO 2012/168029 de 13/12/2012
- (21) **BR 11 2013 031826-0 A2** 1.3
 (22) 06/06/2012
 (30) 10/06/2011 US 13/157,910
 (51) G06F 9/445 (2006.01)
 (54) EXECUÇÃO DE UM COMANDO DE MENSAGEM DE OPERADOR DE INÍCIO
 (71) INTERNATIONAL BUSINESS MACHINES CORPORATION (US)
 (72) THOMAS SHAW, STEVEN NEIL GOSS, DAVID ELKO
 (85) 10/12/2013
 (86) PCT IB2012/052834 de 06/06/2012
 (87) WO 2012/168864 de 13/12/2012
- (21) **BR 11 2013 031827-9 A2** 1.3
 (22) 06/06/2012
 (30) 10/06/2011 US 13/157,905
 (51) G06F 11/22 (2006.01)
 (54) PROCESSAMENTO DE COMANDOS DE MENSAGEM DE OPERADOR
 (71) INTERNATIONAL BUSINESS MACHINES CORPORATION (US)
 (72) THOMAS SHAW, STEVEN NEIL GOSS, DAVID ELKO
 (85) 10/12/2013
 (86) PCT IB2012/052833 de 06/06/2012
 (87) WO 2012/168863 de 13/12/2012
- (21) **BR 11 2013 031847-3 A2** 1.3
 (22) 12/06/2012
 (30) 14/06/2011 EP 11 169857.7
 (51) A61M 5/14 (2006.01), A61M 5/20 (2006.01)
 (54) ADMINISTRAÇÃO DE MEDICAMENTO
 (71) SANOFI-AVENTIS DEUTSCHLAND GMBH (DE)
 (72) ROBERT DEBERADINE
 (85) 11/12/2013
 (86) PCT EP2012/061052 de 12/06/2012
 (87) WO 2012/171885 de 20/12/2012
- (21) **BR 11 2013 031855-4 A2** 1.3
 (22) 15/06/2012
 (30) 15/06/2011 US 61/497,187; 16/04/2012 US 61/624,905
 (51) F02B 77/02 (2006.01), F02B 77/04 (2006.01), F01L 3/04 (2006.01), F01N 3/10 (2006.01), F02F 3/14 (2006.01)
 (54) MÉTODO E APARELHO PARA REDUÇÃO DE EMISSÕES E/OU PARA REDUÇÃO DO ATRITO EM MOTOR DE COMBUSTÃO INTERNA
 (71) HENKEL AG & CO. KGAA (DE)



(72) SHAWN E. DOLAN, JAMES P. GOLDING
(85) 11/12/2013
(86) PCT US2012/042681 de 15/06/2012
(87) WO 2012/174386 de 20/12/2012

(54) CONJUNTO DE ESPECTROSCOPIA PARA RESSONÂNCIA MAGNÉTICA
(71) KONINKLIJKE PHILIPS N.V. (NL)
(72) DANIEL ROBERT ELGORT, LUCIAN REMUS ALBU
(85) 11/12/2013
(86) PCT IB2012/052935 de 11/06/2012
(87) WO 2012/172471 de 20/12/2012

(21) **BR 11 2013 031859-7 A2** 1.3
(22) 29/05/2012
(30) 15/06/2011 EP 11 169978.1
(51) B03D 1/14 (2006.01)
(54) SISTEMA E MÉTODO PARA MONITORAR UM ESTADO DE PELO MENOS UM BOCAL
(71) SIEMENS AKTIENGESELLSCHAFT (DE)
(72) STEFAN BLENDINGER, ROBERT FLECK, GEROLD FRANKE, LILLA GROSSMANN, WERNER HARTMANN
(85) 11/12/2013
(86) PCT EP2012/060009 de 29/05/2012
(87) WO 2012/171784 de 20/12/2012

(21) **BR 11 2013 031873-2 A2** 1.3
(22) 07/06/2012
(30) 14/06/2011 US 61/496,657; 11/07/2011 US 61/506,349
(51) C07D 231/54 (2006.01), C07D 231/56 (2006.01), A61K 31/416 (2006.01), A61P 5/00 (2006.01), A61P 9/00 (2006.01), A61P 13/00 (2006.01)
(54) DERIVADOS PIRAZÓLICOS ÚTEIS COMO INIBIDORES DA ALDOSTERONA SINTASE
(71) ELI LILLY AND COMPANY (US)
(72) MICHAEL GREGORY BELL, PAUL J. HOOGESTRAAT, THOMAS EDWARD MABRY, QUANRONG SHEN, ANA MARIA ESCRIBANO
(85) 11/12/2013
(86) PCT US2012/041212 de 07/06/2012
(87) WO 2012/173849 de 20/12/2012

(21) **BR 11 2013 031868-6 A2** 1.3
(22) 01/06/2012
(30) 16/06/2011 EP 11170155.3
(51) H05B 33/08 (2006.01)
(54) MÉTODO DE CONTROLE DE LUMINÁRIA COM CONTROLE GRADUAL DISPOSTA EM CONJUNTO COM UM SENSOR DE LUZ
(71) KONINKLIJKE PHILIPS N.V. (NL)
(72) RONALD RIETMAN, LORENZO FERI, MICHEL CORNELIS JOSEPHUS MARIE VISSENBERG, WILLEM FRANKE PASVEER
(85) 11/12/2013
(86) PCT IB2012/052773 de 01/06/2012
(87) WO 2012/172453 de 20/12/2012

(21) **BR 11 2013 031874-0 A2** 1.3
(22) 13/06/2012
(30) 14/06/2011 EP 11 169722.3
(51) B63H 20/06 (2006.01)
(54) DISPOSIÇÃO DE PROPULSÃO EM UM NAVIO
(71) Abb Oy (FI)
(72) KIMMO KOKKILA
(85) 11/12/2013
(86) PCT EP2012/061189 de 13/06/2012
(87) WO 2012/171951 de 20/12/2012

(21) **BR 11 2013 031869-4 A2** 1.3
(22) 04/06/2012
(30) 16/06/2011 US 61/497,546
(51) G06T 7/00 (2006.01)
(54) SISTEMA E MÉTODO PARA A GERAÇÃO DE UM MAPA DE REGISTRO DE IMAGEM, SISTEMA DE PLANEJAMENTO DE TERAPIA, UM OU MAIS PROCESSADORES, E, MEIO LEGÍVEL POR COMPUTADOR NÃO TRANSITÓRIO
(71) KONINKLIJKE PHILIPS N.V. (NL)
(72) KARL ANTONIN BZDUSEK, STEPHANE ALLAIRE
(85) 11/12/2013
(86) PCT IB2012/052802 de 04/06/2012
(87) WO 2012/172454 de 20/12/2012

(21) **BR 11 2013 031875-9 A2** 1.3
(22) 26/03/2012
(30) 15/06/2011 US 61/497,417
(51) C08K 5/10 (2006.01), C08L 101/00 (2006.01), C08J 3/02 (2006.01), C07C 69/04 (2006.01), C07D 201/00 (2006.01)
(54) AGENTES COALESCENTES AMBIENTALMENTE AMIGÁVEIS
(71) MYRIANT CORPORATION (US)
(72) BRIAN TURK, MICHAEL MANG
(85) 11/12/2013
(86) PCT US2012/030553 de 26/03/2012
(87) WO 2012/173679 de 20/12/2012

(21) **BR 11 2013 031870-8 A2** 1.3
(22) 07/06/2012
(30) 14/06/2011 EP 11169746.2
(51) H04N 5/235 (2006.01), H04N 5/445 (2011.01), H04N 5/44 (2011.01)
(54) DISPOSITIVO PARA PROCESSAR INFORMAÇÕES DE VÍDEO, SINAL DE VÍDEO PARA TRANSFERIR INFORMAÇÕES DE VÍDEO A UM DISPOSITIVO DE PROCESSAMENTO DE VÍDEO, PORTADOR DE REGISTRO ÓPTICO, DISPOSITIVO PARA GERAR INFORMAÇÕES DE VÍDEO, MÉTODO DE PROCESSAR INFORMAÇÕES DE VÍDEO, MÉTODO DE GERAR INFORMAÇÕES DE VÍDEO PARA TRANSFERIR A UM DISPOSITIVO DE PROCESSAMENTO DE VÍDEO E PRODUTO DE PROGRAMA DE COMPUTADOR PARA PROCESSAR INFORMAÇÕES DE VÍDEO
(71) KONINKLIJKE PHILIPS N.V. (NL)
(72) PHILIP STEVEN NEWTON, WIEBE DE HAAN, CHARLES LEONARDUS CORNELIUS MARIA KNIBBELER
(85) 11/12/2013
(86) PCT IB2012/052873 de 07/06/2012
(87) WO 2012/172460 de 20/12/2012

(21) **BR 11 2013 031878-3 A2** 1.3
(22) 14/06/2012
(30) 15/06/2011 EP 11382200.1; 16/08/2011 US 61/524,290
(51) G01N 33/58 (2006.01), B41M 3/14 (2006.01), B42D 15/00 (2006.01), C09D 5/22 (2006.01), D21H 21/48 (2006.01), G06K 19/14 (2006.01), G07D 7/12 (2006.01), B82Y 15/00 (2011.01)
(54) USO DE NANOSISTEMAS LUMINESCENTES PARA AUTENTICAÇÃO DE DOCUMENTOS DE SEGURANÇA
(71) FÁBRICA NACIONAL DE MONEDA Y TIMBRE - REAL CASA DE LA MONEDA (ES), NANOGAP SUB-NM-POWDER, SOCIEDAD ANONIMA (ES)
(72) MANUEL ARTURO LOPEZ QUINTELA, VICENTE GARCÍA JUEZ
(85) 11/12/2013
(86) PCT EP2012/061353 de 14/06/2012
(87) WO 2012/172018 de 20/12/2012

(21) **BR 11 2013 031871-6 A2** 1.3
(22) 06/06/2012
(30) 16/06/2011 EP 11170139.7
(51) C07C 69/28 (2006.01), C07C 69/708 (2006.01), A61K 9/127 (2006.01), A61K 47/48 (2006.01), A61K 49/06 (2006.01)
(54) COMPOSTO; VEÍCULO TERMOSENSÍVEL; USO DE UM COMPOSTO; SISTEMA PARA A APLICAÇÃO DE FÁRMACO; SISTEMA DE IMAGENS; E SISTEMA COMBINADO PARA A APLICAÇÃO DE FÁRMACO
(71) KONINKLIJKE PHILIPS N.V. (NL)
(72) HOLGER GRUELL, SANDER LANGEREIS, JOHAN LUB
(85) 11/12/2013
(86) PCT IB2012/052829 de 06/06/2012
(87) WO 2012/172457 de 20/12/2012

(21) **BR 11 2013 031880-5 A2** 1.3
(22) 20/06/2012
(30) 24/06/2011 JP 2011140283
(51) C22C 38/00 (2006.01), C21D 6/00 (2006.01), C22C 30/00 (2006.01), C22C 38/58 (2006.01)
(54) MÉTODO PARA PRODUZIR AÇO INOXIDÁVEL AUSTENÍTICO E MATERIAL DE AÇO INOXIDÁVEL
(71) NIPPON STEEL & SUMITO METAL CORPORATION (JP)
(72) MASAKI UHEYAMA
(85) 11/12/2013
(86) PCT JP2012/065733 de 20/06/2012
(87) WO 2012/176802 de 27/12/2012

(21) **BR 11 2013 031885-6 A2** 1.3
(22) 13/06/2012
(30) 13/06/2011 US 61/496,503; 15/06/2011 US 61/497,479
(51) G06F 1/16 (2006.01)
(54) INVÓLUCRO PARA ABRIGAR UM COMPUTADOR DO TIPO TABLET
(71) TREFROG DEVELOPMENTS, INC. (US)
(72) GARY RAYNER
(85) 11/12/2013
(86) PCT US2012/042334 de 13/06/2012
(87) WO 2012/174175 de 20/12/2012

(21) **BR 11 2013 031872-4 A2** 1.3
(22) 11/06/2012
(30) 15/06/2011 US 61/497,110
(51) G01N 24/08 (2006.01), G01R 33/28 (2006.01), G01R 33/465 (2006.01)

(21) **BR 11 2013 031889-9 A2** 1.3
(22) 26/06/2012



- (30) 29/06/2011 JP 2011-144122
(51) H04N 7/32 (2006.01)
(54) DISPOSITIVO DE CODIFICAÇÃO DE VÍDEO, DISPOSITIVO DE DECODIFICAÇÃO DE VÍDEO, MÉTODO DE CODIFICAÇÃO DE VÍDEO, MÉTODO DE DECODIFICAÇÃO DE VÍDEO, PROGRAMA DE CODIFICAÇÃO DE VÍDEO E PROGRAMA DE DECODIFICAÇÃO DE VÍDEO
(71) NIPPON TELEGRAPH AND TELEPHONE CORPORATION (JP)
(72) YUKIHIRO BANDO, SHOHEI MATSUO, SEISHI TAKAMURA, HIROHISA JOZAWA
(85) 11/12/2013
(86) PCT JP2012/066282 de 26/06/2012
(87) WO 2013/002219 de 03/01/2013
- (21) **BR 11 2013 031895-3 A2** 1.3
(22) 12/06/2012
(30) 16/06/2011 EP 11170089.4
(51) G06F 19/00 (2011.01)
(54) MÉTODO DE VISUALIZAÇÃO DE UM PROCESSO DE TERAPIA-PONTE, INTERFACE DO USUÁRIO PARA VISUALIZAR UM PROCESSO DE TERAPIA-PONTE, ELEMENTO DE PROGRAMA PARA VISUALIZAR UM PROCESSO DE TERAPIA-PONTE E MEIO LEGÍVEL EM COMPUTADOR
(71) KONINKLIJKE PHILIPS N.V. (NL)
(72) HENDRIK JAN VAN OOIJEN, RENÉ VAN DEN HAM, BART JACOB BAKKER
(85) 11/12/2013
(86) PCT IB2012/052961 de 12/06/2012
(87) WO 2012/172481 de 20/12/2012
- (21) **BR 11 2013 031897-0 A2** 1.3
(22) 13/06/2012
(30) 14/06/2011 US 61/496,778
(51) B24D 13/04 (2006.01), B24D 3/34 (2006.01), B24D 13/06 (2006.01)
(54) ARTIGO DE POLIMENTO FIBROSO DE PEÇA ÚNICA
(71) 3M INNOVATIVE PROPERTIES COMPANY (US)
(72) LOUIS S. MOREN, SCOTT M. MEVISSSEN, JASMEET KAUR, JAMIE A. MARTINEZ
(85) 11/12/2013
(86) PCT US2012/042177 de 13/06/2012
(87) WO 2012/174063 de 20/12/2012
- (21) **BR 11 2013 031898-8 A2** 1.3
(22) 15/06/2012
(30) 17/06/2011 US 61/498,285
(51) C08K 5/32 (2006.01), C08L 101/00 (2006.01), C08L 33/04 (2006.01), C23C 14/12 (2006.01), C23C 14/22 (2006.01)
(54) REVESTIMENTO POR AUTODEPOSIÇÃO EM ÚNICO BANHO PARA COMBINAÇÃO DE SUBSTRATOS DE METAL E MÉTODOS PARA ESSE REVESTIMENTO
(71) HENKEL AG & CO. KGAA (DE)
(72) GIRDHARI KUMAR, XUETING QIU, BASHIR M. AHMED, OMAR L. ABU-SHANAB, MANESH NADUPPARAMBIL SEKHARAN, BRIAN MARVIN
(85) 11/12/2013
(86) PCT US2012/042739 de 15/06/2012
(87) WO 2012/174424 de 20/12/2012
- (21) **BR 11 2013 031900-3 A2** 1.3
(22) 07/06/2012
(30) 14/06/2011 US 13/159,575
(51) B32B 27/08 (2006.01), B32B 27/32 (2006.01), B32B 27/34 (2006.01), B32B 27/28 (2006.01), B32B 7/12 (2006.01), B32B 27/16 (2006.01)
(54) FILME ESTERILIZÁVEL PARA EMBALAGEM ASSÉPTICA
(71) CRYOVAC, INC. (US)
(72) SOLOMON BEKELE
(85) 11/12/2013
(86) PCT US2012/041281 de 07/06/2012
(87) WO 2012/173857 de 20/12/2012
- (21) **BR 11 2013 031901-1 A2** 1.3
(22) 07/06/2012
(30) 21/06/2011 FR 1155464
(51) B23Q 3/06 (2006.01), B25B 5/14 (2006.01)
(54) DISPOSITIVO DE RETENÇÃO DE UMA PÁ DE TURBOMÁQUINA TENDO EM VISTA UMA USINAGEM
(71) SNECMA (FR)
(72) THOMAS MARQUIN, OLIVIER DUPOUY
(85) 11/12/2013
(86) PCT FR2012/051286 de 07/06/2012
(87) WO 2012/175840 de 27/12/2012
- (21) **BR 11 2013 031902-0 A2** 1.3
(22) 18/05/2012
(30) 14/06/2011 JP 2011-132600
(51) B61F 1/08 (2006.01), B61D 17/00 (2006.01)
(54) ESTRUTURA DE CORPO DE VEÍCULO ADAPTADA PARA USO EM VEÍCULO FERROVIÁRIO E PROPORCIONADO COM MÓDULO DE FIO/TUBO, E MÉTODO PARA FABRICAÇÃO DO MESMO
(71) HITACHI, LTD. (JP)
(72) HIDEYUKI NAKAMURA, TADAMASA KANEYASU, TOSHIHIKO MOCHIDA, YOSUKE MORITA
(85) 11/12/2013
(86) PCT JP2012/062855 de 18/05/2012
(87) WO 2012/172925 de 20/12/2012
- (21) **BR 11 2013 031903-8 A2** 1.3
(22) 30/04/2012
(30) 07/07/2011 FR 1156192
(51) H01L 31/048 (2006.01), H01L 31/05 (2006.01)
(54) MÓDULO FOTOVOLTAICO QUE COMPREENDE CONDUTORES NA FORMA DE TIRAS
(71) COMMISSARIAT A L'ENERGIE ATOMIQUE ET AUX ENERGIES ALTERNATIVES (FR)
(72) PHILIPPE VOARINO, PAUL LEFILLASTRE
(85) 11/12/2013
(86) PCT FR2012/050958 de 30/04/2012
(87) WO 2013/004928 de 10/01/2013
- (21) **BR 11 2013 031906-2 A2** 1.3
(22) 08/06/2012
(30) 16/06/2011 EP 11170239.5
(51) C07K 1/36 (2006.01)
(54) UNIDADE ÚNICA DE CROMATOGRAFIA DE PURIFICAÇÃO DE ANTICORPO
(71) DSM IP ASSETS B.V (NL)
(72) HENDERIK E. VEENSTRA, DIDERIK R. KREMER, MARIA PERLASCA ISLAS, MARK K. DOEVEN
(85) 11/12/2013
(86) PCT EP2012/060885 de 08/06/2012
(87) WO 2012/171853 de 20/12/2012
- (21) **BR 11 2013 031907-0 A2** 1.3
(22) 14/06/2011
(51) E21B 47/022 (2006.01)
(54) SISTEMA, MÉTODO E PROGRAMA DE COMPUTADOR PARA PREVER GEOMETRIA DE POÇO
(71) HALLIBURTON ENERGY SERVICES, INC (US)
(72) IAN DAVID CAMPBELL MITCHELL, MICHAEL JOHN MCLEOD STRACHAN
(85) 11/12/2013
(86) PCT US2011/040333 de 14/06/2011
(87) WO 2012/173601 de 20/12/2012
- (21) **BR 11 2013 031911-9 A2** 1.3
(22) 22/06/2012
(30) 27/06/2011 JP 2011/141725
(51) H04N 7/32 (2006.01)
(54) MÉTODO E APARELHO PARA CODIFICAÇÃO DE VÍDEO, MÉTODO E APARELHO PARA DECODIFICAÇÃO DE VÍDEO E PROGRAMAS PARA OS MESMOS
(71) NIPPON TELEGRAPH AND TELEPHONE CORPORATION (JP)
(72) SHOHEI MATSUO, YUKIHIRO BANDO, SEISHI TAKAMURA, HIROHISA JOZAWA
(85) 11/12/2013
(86) PCT JP2012/066039 de 22/06/2012
(87) WO 2013/002150 de 03/01/2013
- (21) **BR 11 2013 031913-5 A2** 1.3
(22) 17/06/2011
(51) F02K 1/12 (2006.01), F02K 1/52 (2006.01)
(54) SAÍDA DE MOTOR A JATO
(71) SAAB AB (SE)
(72) JAKOB BJERKEMO
(85) 11/12/2013
(86) PCT SE2011/050780 de 17/06/2011
(87) WO 2012/173546 de 20/12/2012
- (21) **BR 11 2013 031917-8 A2** 1.3
(22) 18/06/2012
(30) 27/06/2011 SE 1150590-6
(51) B60K 6/48 (2007.10), B60K 6/387 (2007.10), B60K 6/365 (2007.10), B60K 6/547 (2007.10), B60K 6/38 (2007.10), F16H 3/72 (2006.01)
(54) MÉTODO E DISPOSITIVO PARA FRENAGEM REGENERATIVA PARA UM VEÍCULO



(71) SCANIA CV AB (SE)		(85) 11/12/2013		(85) 12/12/2013	
(72) MIKAEL BERGQUIST		(86) PCT SE2012/050665 de 18/06/2012		(86) PCT NO2012/050109 de 15/06/2012	
(85) 11/12/2013		(87) WO 2013/002705 de 03/01/2013		(87) WO 2012/173495 de 20/12/2012	
(21) BR 11 2013 031918-6 A2	1.3	(22) 18/06/2012		(21) BR 11 2013 032050-8 A2	1.3
(30) 27/06/2011 SE 1150591-4		(51) B60K 6/48 (2007.10), B60K 6/387 (2007.10), B60K 6/547 (2007.10), F16H 3/72 (2006.01)		(22) 29/06/2012	
(54) TREM DE FORÇA PARA UM VEÍCULO E MÉTODO PARA CONTROLAR UM TREM DE FORÇA		(71) SCANIA CV AB (SE)		(30) 30/06/2011 DK PA 201170346	
(71) SCANIA CV AB (SE)		(72) MIKAEL BERGQUIST, OTTO KADLAC		(51) A61F 5/443 (2006.01)	
(85) 11/12/2013		(85) 11/12/2013		(54) APARELHO DE OSTOMIA	
(86) PCT SE2012/050668 de 18/06/2012		(86) PCT SE2012/050668 de 18/06/2012		(71) COLOPLAST A/S (DK)	
(87) WO 2013/002707 de 03/01/2013		(87) WO 2013/002707 de 03/01/2013		(72) DORRIT DIANA ISRAELSON, HASSE BUUS, CHARLOTTE KLEIN, KRISTOFFER HANSEN, HENRIK EDVARDSEN	
(21) BR 11 2013 031924-0 A2	1.3	(22) 30/06/2011		(85) 12/12/2013	
(30) 21/06/2011 KR 10-2011-0060014		(51) G06Q 50/00 (2006.01)		(86) PCT DK2012/050237 de 29/06/2012	
(54) SISTEMA PARA CONVERSÃO DAS EMISSÕES DE GASES DE EFEITO ESTUFA EM CRÉDITO DE CARBONO E MÉTODO PARA O MESMO		(71) ECONURI CO., LTD. (KR) , TAE IN NA (KR) , JONG HYUK SEO (KR)		(87) WO 2013/000482 de 03/01/2013	
(71) ECONURI CO., LTD. (KR) , TAE IN NA (KR) , JONG HYUK SEO (KR)		(72) TAE IN NA, JONG HYUK SEO		(21) BR 11 2013 032052-4 A2	1.3
(85) 11/12/2013		(85) 11/12/2013		(22) 21/06/2012	
(86) PCT KR2011/004780 de 30/06/2011		(86) PCT KR2011/004780 de 30/06/2011		(30) 22/06/2011 JP 2011-138920	
(87) WO 2012/176949 de 27/12/2012		(87) WO 2012/176949 de 27/12/2012		(51) C07D 471/04 (2006.01), A61K 31/437 (2006.01), A61P 25/18 (2006.01)	
(21) BR 11 2013 031928-3 A2	1.3	(22) 07/06/2012		(54) CRISTAL, DROGA, E, USO DE UM CRISTAL	
(30) 17/06/2011 EP 11 382208.4; 12/08/2011 US 61/522,791		(51) C07D 249/04 (2006.01), C07D 249/12 (2006.01), A61K 31/4192 (2006.01), A61K 31/4196 (2006.01), A61P 25/18 (2006.01), A61P 25/22 (2006.01), A61P 25/24 (2006.01)		(71) TAKEDA PHARMACEUTICAL COMPANY LIMITED (JP)	
(54) DERIVADOS DE ÁCIDO BICICLO (3.1.0) HEXANO-2,6-DICARBOXÍLICO COMO AGONISTAS DE RECEPTOR DE MGLU2		(71) ELI LILLY AND COMPANY (US)		(72) KATSUHIKO YAMAMOTO	
(71) ELI LILLY AND COMPANY (US)		(72) TERESA TSE KI MAN, JAMES ALLEN MONN, CARLOS MONTERO SALGADO, LOURDES PRIETO, LESLEY WALTON, DAVID EDWARD TUPPER		(85) 12/12/2013	
(85) 12/12/2013		(86) PCT US2012/041229 de 07/06/2012		(86) PCT JP2012/066461 de 21/06/2012	
(86) PCT US2012/041229 de 07/06/2012		(87) WO 2012/173850 de 20/12/2012		(87) WO 2012/176934 de 27/12/2012	
(21) BR 11 2013 032043-5 A2	1.3	(22) 14/06/2012		(21) BR 11 2013 032053-2 A2	1.3
(30) 14/06/2011 US 61/496,784		(51) E21B 47/04 (2006.01), E21B 41/00 (2006.01), E21B 44/00 (2006.01)		(22) 26/06/2012	
(54) SISTEMA DE CONTROLE PARA OPERAÇÕES DE FUNDO DO POÇO		(71) WEATHERFORD/LAMB, INC. (US)		(30) 30/06/2011 EP 11172188.2	
(71) WEATHERFORD/LAMB, INC. (US)		(72) ADRIAN VUYK JR.		(51) C08L 67/02 (2006.01)	
(85) 12/12/2013		(85) 12/12/2013		(54) ARTIGO PRODUZIDO VIA MOLDAGEM POR INJEÇÃO	
(86) PCT US2012/042535 de 14/06/2012		(86) PCT US2012/042535 de 14/06/2012		(71) BASF SE (DE)	
(87) WO 2012/174295 de 20/12/2012		(87) WO 2012/174295 de 20/12/2012		(72) KAI OLIVER SIEGENTHALER, JÖRG AUFFERMANN	
(21) BR 11 2013 032044-3 A2	1.3	(22) 29/06/2012		(85) 12/12/2013	
(30) 30/06/2011 JP 2011-145447		(51) A61K 45/00 (2006.01), A61K 31/439 (2006.01), A61K 31/444 (2006.01), A61K 31/5377 (2006.01), A61P 17/04 (2006.01), A61P 43/00 (2006.01), A61K 31/4427 (2006.01), A61K 31/501 (2006.01), A61K 31/551 (2006.01)		(86) PCT EP2012/062321 de 26/06/2012	
(54) ANTIPRURÍTICO		(71) TORAY INDUSTRIES, INC (JP)		(87) WO 2013/000892 de 03/01/2013	
(71) TORAY INDUSTRIES, INC (JP)		(72) KENICHI HAYASHI		(21) BR 11 2013 032054-0 A2	1.3
(85) 12/12/2013		(85) 12/12/2013		(22) 13/06/2012	
(86) PCT JP2012/066675 de 29/06/2012		(86) PCT JP2012/066675 de 29/06/2012		(30) 13/06/2011 IT BO2011A 000340	
(87) WO 2013/002365 de 03/01/2013		(87) WO 2013/002365 de 03/01/2013		(51) H02P 23/00 (2006.01), H02P 6/00 (2006.01)	
(21) BR 11 2013 032045-1 A2	1.3	(22) 25/05/2012		(54) UNIDADE DE ACIONAMENTO ELÉTRICO	
(30) 23/06/2011 FR 1155530		(51) B22C 7/02 (2006.01), B22C 9/04 (2006.01)		(71) SPAL AUTOMOTIVE S.R.L (IT)	
(54) MÁQUINA E MÉTODO DE MONTAGEM POR ADESÃO DE CHAMADAS DE UM MODELO PADRÃO PARA MOLDAGEM POR MODELO PERDIDO E MÉTODO DE MOLDAGEM POR MODELO PERDIDO CORRESPONDENTE		(71) PEUGEOT CITROEN AUTOMOBILES S.A. (FR)		(72) PIETRO DE FILIPPIS	
(71) PEUGEOT CITROEN AUTOMOBILES S.A. (FR)		(72) MARIO DUFLOUX		(85) 12/12/2013	
(85) 12/12/2013		(85) 12/12/2013		(86) PCT IB2012/052973 de 13/06/2012	
(86) PCT FR2012/051181 de 25/05/2012		(86) PCT FR2012/051181 de 25/05/2012		(87) WO 2012/172488 de 20/12/2012	
(87) WO 2012/175836 de 27/12/2012		(87) WO 2012/175836 de 27/12/2012		(21) BR 11 2013 032059-1 A2	1.3
(21) BR 11 2013 032046-0 A2	1.3	(22) 15/06/2012		(22) 12/06/2012	
(30) 17/06/2011 NO 20110873		(51) A47L 23/02 (2006.01), A47L 23/20 (2006.01), B60R 3/00 (2006.01)		(30) 15/06/2011 GB 1110039.3	
(54) DISPOSITIVO PARA A LIMPEZA DE CALÇADOS		(71) ALFA OMEGA DEVELOPMENT AS (NO)		(51) G01P 3/489 (2006.01), B62D 5/04 (2006.01), G01D 5/20 (2006.01), H02P 6/16 (2006.01)	
(71) ALFA OMEGA DEVELOPMENT AS (NO)		(72) TOM ROGER BRAATEN, MORTEN KASPERSEN		(54) CIRCUITO DE MEDIÇÃO, CIRCUITO DE CONTROLE DE MOTOR, COMBINAÇÃO DE UM MOTOR ELÉTRICO, SISTEMA DE DIREÇÃO AUXILIADO POR ENERGIA ELÉTRICA, E, MÉTODO PARA MEDIR PELO MENOS UMA POSIÇÃO ROTACIONAL E VELOCIDADE ROTACIONAL DO ROTOR DE UM MOTOR ELÉTRICO	
(85) 15/06/2012		(85) 15/06/2012		(71) TRW LIMITED (GB)	
(86) PCT NO2011/0010873 de 17/06/2011		(86) PCT NO2011/0010873 de 17/06/2011		(72) PETER GEOFFREY SCOTSON	
(87) WO 2012/174105 de 20/12/2012		(87) WO 2012/174105 de 20/12/2012		(85) 12/12/2013	
(21) BR 11 2013 032066-4 A2	1.3	(22) 12/06/2012		(86) PCT GB2012/051323 de 12/06/2012	
(30) 13/06/2011 US 61/496275		(51) C02F 3/00 (2006.01), C02F 3/12 (2006.01)		(87) WO 2012/172321 de 20/12/2012	
(54) DISPOSITIVO PARA A LIMPEZA DE CALÇADOS		(71) TOM ROGER BRAATEN, MORTEN KASPERSEN		(21) BR 11 2013 032061-3 A2	1.3
(71) TOM ROGER BRAATEN, MORTEN KASPERSEN		(72) TOM ROGER BRAATEN, MORTEN KASPERSEN		(22) 24/05/2012	
(85) 15/06/2012		(85) 15/06/2012		(30) 14/06/2011 US 61/496981; 19/04/2012 US 13/450801	
(86) PCT US2012/042246 de 13/06/2012		(86) PCT US2012/042246 de 13/06/2012		(51) E05B 37/00 (2006.01)	
(87) WO 2012/174105 de 20/12/2012		(87) WO 2012/174105 de 20/12/2012		(54) APARELHO DE SEGURANÇA PARA UM DISPOSITIVO ELETRÔNICO PORTÁTIL, E, MÉTODO PARA PRENDER UM DISPOSITIVO ELETRÔNICO PORTÁTIL	
(21) BR 11 2013 032066-8 A2	1.3	(22) 13/06/2012		(71) ACCO BRANDS CORPORATION (US)	
(30) 13/06/2011 US 61/496,160		(51) F25B 1/10 (2006.01), F25B 5/02 (2006.01), F25B 6/02 (2006.01), F25B 9/00 (2006.01), F25B 47/02 (2006.01)		(72) STEPHEN MYERS, JONATHAN CORPUZ, JONATHAN STACEY	
(54) SISTEMA DE REFRIGERAÇÃO E MÉTODOS PARA REFRIGERAÇÃO		(71) FRED LINGELBACH (US) , JOHN LINGELBACH (US)		(85) 12/12/2013	
(71) FRED LINGELBACH (US) , JOHN LINGELBACH (US)		(72) FRED LINGELBACH, JOHN LINGELBACH		(86) PCT US2012/039414 de 24/05/2012	
(85) 12/12/2013		(85) 12/12/2013		(87) WO 2012/173764 de 20/12/2012	
(86) PCT US2012/042246 de 13/06/2012		(86) PCT US2012/042246 de 13/06/2012		(21) BR 11 2013 032066-4 A2	1.3
(87) WO 2012/174105 de 20/12/2012		(87) WO 2012/174105 de 20/12/2012		(22) 12/06/2012	
(21) BR 11 2013 032066-4 A2	1.3	(22) 12/06/2012		(30) 13/06/2011 US 61/496275	
(30) 13/06/2011 US 61/496275		(51) C02F 3/00 (2006.01), C02F 3/12 (2006.01)		(54) DISPOSITIVO PARA A LIMPEZA DE CALÇADOS	
(54) DISPOSITIVO PARA A LIMPEZA DE CALÇADOS		(71) TOM ROGER BRAATEN, MORTEN KASPERSEN		(71) TOM ROGER BRAATEN, MORTEN KASPERSEN	
(71) TOM ROGER BRAATEN, MORTEN KASPERSEN		(72) TOM ROGER BRAATEN, MORTEN KASPERSEN			
(85) 15/06/2012		(85) 15/06/2012			
(86) PCT US2012/042246 de 13/06/2012		(86) PCT US2012/042246 de 13/06/2012			
(87) WO 2012/174105 de 20/12/2012		(87) WO 2012/174105 de 20/12/2012			



- (54) SISTEMA DE CONTROLE AVANÇADO PARA UMA INSTALAÇÃO DE TRATAMENTO DE ÁGUA RESIDUAL
(71) PRAXAIR TECHNOLOGY, INC. (US)
(72) RICHARD A. NOVAK, MONICA DE GRACIA, ANDONI URRUTICOECHA, ASUN LARREA, JOHN F. BILLINGHAM
(85) 12/12/2013
(86) PCT US2012/042047 de 12/06/2012
(87) WO 2012/173988 de 20/12/2012
- (21) **BR 11 2013 032067-2 A2** 1.3
(22) 08/07/2011
(51) G06T 9/00 (2006.01), G06T 15/04 (2011.01), H04N 7/26 (2006.01)
(54) PROCESSAMENTO DE MÚLTIPLOS MODOS DOS BLOCOS DE TEXTURA
(71) TELEFONAKTIEBOLAGET L M ERICSSON (publ) (SE)
(72) JACOB STRÖM
(85) 12/12/2013
(86) PCT SE2011/050935 de 08/07/2011
(87) WO 2013/009224 de 17/01/2013
- (21) **BR 11 2013 032068-0 A2** 1.3
(22) 24/05/2012
(30) 14/06/2011 US 61/496983; 19/04/2012 US 13/450817
(51) E05B 73/00 (2006.01)
(54) APARELHO DE SEGURANÇA PARA UM DISPOSITIVO ELETRÔNICO PORTÁTIL, E, MÉTODO PARA PRENDER UM DISPOSITIVO ELETRÔNICO PORTÁTIL
(71) ACCO BRANDS CORPORATION (US)
(72) JONATHAN STACEY, JONATHAN CORPUZ, DOMINIC PERALTA, STEPHEN MYERS
(85) 12/12/2013
(86) PCT US2012/039418 de 24/05/2012
(87) WO 2012/173765 de 20/12/2012
- (21) **BR 11 2013 032069-9 A2** 1.3
(22) 11/06/2012
(30) 30/06/2011 US 13/172,908
(51) H04L 1/00 (2006.01), H04J 11/00 (2006.01)
(54) DECODIFICAÇÃO DE CANAL DE CONTROLE DE CÉLULAS VIZINHAS
(71) TELEFONAKTIEBOLAGET L M ERICSSON (PUBL) (SE)
(72) BENGT LINDOFF, MATTHIAS KAMUF, ANDRES REIAL
(85) 12/12/2013
(86) PCT EP2012/060984 de 11/06/2012
(87) WO 2013/000690 de 03/01/2013
- (21) **BR 11 2013 032070-2 A2** 1.3
(22) 08/06/2012
(30) 14/06/2011 US 13/159501
(51) G01C 21/32 (2006.01), G01C 21/20 (2006.01), G05D 1/02 (2006.01), G09B 29/10 (2006.01)
(54) MÉTODO E APARELHO PARA DIVIDIR DADOS DE MAPA PARA NAVEGAÇÃO DE VEÍCULO INDUSTRIAL, E, MEIO DE ARMAZENAMENTO LEGÍVEL POR COMPUTADOR
(71) CROWN EQUIPMENT LIMITED (NZ)
(72) LISA WONG, CHRISTOPHER W. GOODE, ANDREW EVAN GRAHAM
(85) 12/12/2013
(86) PCT NZ2012/000091 de 08/06/2012
(87) WO 2012/173496 de 20/12/2012
- (21) **BR 11 2013 032071-0 A2** 1.3
(22) 13/06/2011
(51) G02B 1/04 (2006.01), G02B 1/10 (2006.01)
(54) MÉTODO PARA OBTENÇÃO DE ARTIGOS ÓPTICOS QUE TÊM PROPRIEDADES RESISTENTES À ABRASÃO SUPERIORES E ARTIGOS REVESTIDOS PREPARADOS DE ACORDO COM TAL MÉTODO
(71) ESSILOR INTERNATIONAL (COMPAGNIE GENERALE D'OPTIQUE) (FR)
(72) KAREN WEST
(85) 12/12/2013
(86) PCT US2011/040201 de 13/06/2011
(87) WO 2012/173596 de 20/12/2012
- (21) **BR 11 2013 032075-3 A2** 1.3
(22) 31/05/2012
(30) 15/07/2011 US 13/183.558
(51) G03F 7/11 (2006.01), B41N 1/06 (2006.01)
(54) MÉTODO PARA APRIMORAR O DESEMPENHO DE IMPRESSÃO DE ELEMENTOS DE IMPRESSÃO FLEXOGRÁFICA
(71) MACDERMID PRINTING SOLUTIONS, LLC (US)
(72) BRIAN COOK, DAVID A. RECCHIA, TIMOTHY GOTSICK
(85) 12/12/2013
(86) PCT US2012/040159 de 31/05/2012
(87) WO 2013/012481 de 24/01/2013
- (21) **BR 11 2013 032077-0 A2** 1.3
(22) 04/06/2012
(30) 14/06/2011 US 13/160,036
(51) B32B 37/00 (2006.01), B32B 37/04 (2006.01), B32B 5/24 (2006.01), C09J (2006.01)
- (54) APARELHO E MÉTODOS PARA IMPACTAR UM FLUIDO CONTRA UM SUBSTRATO
(71) 3M INNOVATIVE PROPERTIES COMPANY (US)
(72) KRISTOPHER K. BIEGLER, MICHAEL R. GORMAN
(85) 12/12/2013
(86) PCT US2012/040682 de 04/06/2012
(87) WO 2012/173804 de 20/12/2012
- (21) **BR 11 2013 032081-8 A2** 1.3
(22) 15/06/2012
(30) 23/06/2011 US 61/500,263; 29/06/2011 EP 11171984.5
(51) A23L 1/22 (2006.01), A23L 1/00 (2006.01)
(54) SISTEMA DE DISTRIBUIÇÃO EXTRUDADO
(71) FIRMENICH SA (CH)
(72) Christopher M. GREGSON, Matthew P. SILLICK
(85) 12/12/2013
(86) PCT EP2012/061461 de 15/06/2012
(87) WO 2012/175423 de 27/12/2012
- (21) **BR 11 2013 032082-6 A2** 1.3
(22) 19/06/2012
(30) 24/06/2011 US 13/168,485
(51) G01S 19/11 (2010.01)
(54) SISTEMA DE LOCALIZAÇÃO DE VEÍCULOS
(71) THALES CANADA INC. (CA)
(72) Abe KANNER
(85) 12/12/2013
(86) PCT CA2012/000600 de 19/06/2012
(87) WO 2012/174645 de 27/12/2012
- (21) **BR 11 2013 032083-4 A2** 1.3
(22) 13/06/2012
(30) 14/06/2011 DE 10 2011 106 480.3
(51) H02K 3/34 (2006.01), H02K 3/40 (2006.01)
(54) MÁQUINA ASSÍNCRONA
(71) VOITH PATENT GMBH (DE)
(72) THOMAS HILDINGER, STEFAN VESER, PHILIPP EILEBRECHT, LUDGER KOEDDING
(85) 12/12/2013
(86) PCT EP2012/002487 de 13/06/2012
(87) WO 2012/171635 de 20/12/2012
- (21) **BR 11 2013 032085-0 A2** 1.3
(22) 05/06/2012
(30) 16/06/2011 US 13/161,942
(51) G06F 9/44 (2006.01)
(54) MÉTODO PARA PROPORCIONAR UM SERVIÇO DE DISPOSITIVO LOCAL, MÉTODO PARA CONECTAR UM COMPUTADOR A UM SERVIÇO PROVIDO POR UM DISPOSITIVO LOCAL E ESTAÇÃO DE CONEXÃO PARA PROPORCIONAR UM ACESSO DE REDE A UM DISPOSITIVO LOCAL
(71) APPLE INC. (US)
(72) BASKARAN SUBRAMANIAM, MIGUEL J. VEGA
(85) 13/12/2013
(86) PCT US2012/040921 de 05/06/2012
(87) WO 2012/173820 de 20/12/2012
- (21) **BR 11 2013 032086-9 A2** 1.3
(22) 11/07/2012
(30) 12/10/2011 JP 2011-224973
(51) G07D 9/00 (2006.01)
(54) DISPOSITIVO DE ARMAZENAMENTO DE MEIO
(71) OKI ELECTRIC INDUSTRY CO., LTD. (JP)
(72) SHINJI OHARA, KEI IWATSUKI
(85) 13/12/2013
(86) PCT JP2012/067648 de 11/07/2012
(87) WO 2013/054575 de 18/04/2013
- (21) **BR 11 2013 032087-7 A2** 1.3
(22) 02/02/2012
(30) 14/06/2011 CN 201110159095.8
(51) H04M 3/424 (2006.01)
(54) MÉTODO, DISPOSITIVO E SISTEMA DE PROCESSAMENTO DE CHAMADAS
(71) ZTE CORPORATION (CN)
(72) BIN XU, JIANFENG ZHANG, HAO GE
(85) 13/12/2013
(86) PCT CN2012/070852 de 02/02/2012
(87) WO 2012/171347 de 20/12/2012
- (21) **BR 11 2013 032089-3 A2** 1.3



- (22) 14/06/2012
(30) 17/06/2011 EP 11170308.8
(51) A61M 5/24 (2006.01)
(54) DISPOSITIVO DE APLICAÇÃO DE FÁRMACOS PARA ADMINISTRAR UMA DOSE PREDEFINIDA DE UM FÁRMACO
(71) SANOFI-AVENTIS DEUTSCHLAND GMBH (DE)
(72) MICHAEL JUGL, TORSTEN KRAFT, DANIEL VOGT, AXEL FORSTREUTER
(85) 13/12/2013
(86) PCT EP2012/061249 de 14/06/2012
(87) WO 2012/171981 de 20/12/2012
- (21) **BR 11 2013 032090-7 A2** 1.3
(22) 27/07/2011
(51) G01L 1/24 (2006.01), G01M 11/08 (2006.01), G01D 5/353 (2006.01), G01M 11/00 (2006.01)
(54) SENSOR E MÉTODO PARA DETECÇÃO
(71) OMNISENS SA (CH)
(72) JULIEN GOSTELI, FABIEN RAVET, ETIENE ROCHAT
(85) 13/12/2013
(86) PCT EP2011/062887 de 27/07/2011
(87) WO 2013/013712 de 31/01/2013
- (21) **BR 11 2013 032093-1 A2** 1.3
(22) 15/06/2011
(51) B41J 2/01 (2006.01), B41J 2/175 (2006.01), B41J 2/07 (2006.01)
(54) MÉTODO DE IMPRESSÃO, SISTEMA DE IMPRESSÃO E MEIO DE ARMAZENAMENTO LEGÍVEL POR MÁQUINA TANGÍVEL
(71) HEWLETT-PACKARD DEVELOPMENT COMPANY, L.P. (US)
(72) EDUARDO AMELA CONESA, JAIME FERNANDEZ, JACINT HUMET, MARC SERRA
(85) 13/12/2013
(86) PCT US2011/040486 de 15/06/2011
(87) WO 2012/173613 de 20/12/2012
- (21) **BR 11 2013 032095-8 A2** 1.3
(22) 17/06/2011
(51) A61K 9/16 (2006.01), A61K 9/20 (2006.01), C08F 2/22 (2006.01), C08F 220/18 (2006.01), C08F 265/06 (2006.01)
(54) COMPOSIÇÃO DE REVESTIMENTO ADEQUADA PARA FORMAS DE DOSAGEM FARMACÊUTICAS OU NUTRACÊUTICAS
(71) EVONIK RÖHM GMBH (DE)
(72) KATHRIN NOLLENBERGER, JAN HENDRIK SCHATTKA, RENÉ LEUBERT, FLORIAN HERMES, MANFRED ASSMUS, CHRISTIAN MEIER, THOMAS DASSINGER, THOMAS RIERMEIER
(85) 13/12/2013
(86) PCT EP2011/060094 de 17/06/2011
(87) WO 2012/171575 de 20/12/2012
- (21) **BR 11 2013 032099-0 A2** 1.3
(22) 24/04/2012
(30) 23/06/2011 JP 2011-139511
(51) H04W 84/10 (2009.01), H04W 88/10 (2009.01), H04W 92/14 (2009.01)
(54) SISTEMA DE COMUNICAÇÃO, DISPOSITIVO DE ESTAÇÃO BASE, DISPOSITIVO DE PASSAGEM, MÉTODO PARA CONTROLAR O DISPOSITIVO DE ESTAÇÃO BASE, E MÉTODO PARA CONTROLAR O DISPOSITIVO DE PORTA
(71) NEC CORPORATION (JP)
(72) HIDEKI KOZUKA, YOSHIO UEDA
(85) 13/12/2013
(86) PCT JP2012/060914 de 24/04/2012
(87) WO 2012/176545 de 27/12/2012
- (21) **BR 11 2013 032101-6 A2** 1.3
(22) 05/06/2012
(30) 14/06/2011 US 13/159,654
(51) G06F 17/30 (2006.01), G06F 9/06 (2006.01)
(54) ENRIQUECIMENTOS DE DADOS RECOMENDADOS
(71) MICROSOFT CORPORATION (US)
(72) ANTHONY NINO BICE, DAVID MICHAEL ROBINSON, HARIHARAN SIVARAMAKRISHNAN
(85) 13/12/2013
(86) PCT US2012/040950 de 05/06/2012
(87) WO 2012/173825 de 20/12/2012
- (21) **BR 11 2013 032110-5 A2** 1.3
(22) 05/06/2012
(30) 20/06/2011 US 61/499,114; 11/07/2011 US 61/506,558; 18/07/2011 US 61/509,007; 04/06/2012 US 13/487,996
(51) H04N 7/26 (2006.01)
(54) SELEÇÃO DE CANDIDATOS A MODO DE JUNÇÃO E MODO DE EDIÇÃO ADAPTATIVA DE VETOR DE MOVIMENTO UNIFICADOS
(71) QUALCOMM INCORPORATED (US)
(72) YUNFEI ZHENG, XIANGLIN WANG, MARTA KARCZEWICZ
(85) 13/12/2013
- (86) PCT US2012/040928 de 05/06/2012
(87) WO 2012/177388 de 27/12/2012
- (21) **BR 11 2013 032122-9 A2** 1.3
(22) 13/06/2012
(30) 14/06/2011 US 61/496,913; 30/09/2011 US 61/541,306
(51) C07D 401/14 (2006.01), A61K 31/506 (2006.01), A61P 35/00 (2006.01)
(54) LIBERAÇÃO MODIFICADA DE 4-METIL-3-[[4-(3-PIRIDINIL)-2-PIRIMIDINIL]AMINO]-N-[5-(4-METIL-1H-IMIDAZOL-1-IL)-3-(TRIFLUOROMETIL)FENIL] BENZAMIDA SOLUBILIZADA USANDO ÁCIDOS ORGÂNICOS
(71) NOVARTIS AG (CH)
(72) SHOUFENG LI, SARAN KUMAR, NIKHIL JAVANT KAVIMANDAN, ENXIAN LU
(85) 13/12/2013
(86) PCT US2012/042205 de 13/06/2012
(87) WO 2012/174082 de 20/12/2012
- (21) **BR 11 2013 032125-3 A2** 1.3
(22) 13/06/2012
(30) 14/06/2011 US 61/496,750; 09/12/2011 US 61/568,717
(51) A61K 31/4045 (2006.01), A61K 31/519 (2006.01)
(54) COMBINAÇÃO DE PANOBINOSTAT E RUXOLITINIBE NO TRATAMENTO DE CÂNCER DO TIPO NEOPLASIA MIELOPROLIFERATIVA
(71) NOVARTIS AG (CH)
(72) FABIENNE BAFFERT, THOMAS RADIMERSKI, BRIAN GADBAW
(85) 13/12/2013
(86) PCT US2012/042174 de 13/06/2012
(87) WO 2012/174061 de 20/12/2012
- (21) **BR 11 2013 032127-0 A2** 1.3
(22) 14/06/2012
(30) 16/06/2011 EP 11 170114.0
(51) H04W 52/24 (2009.01), H04W 52/34 (2009.01), H04W 72/00 (2009.01), H04L 5/00 (2006.01)
(54) MÉTODO PARA A PROGRAMAÇÃO DE USUÁRIOS EM UM AMBIENTE CELULAR, PROGRAMADOR E REDE SEM FIO
(71) NTT DOCOMO, INC. (JP)
(72) HARALD BURCHARDT, SINAN SINANOVIC, HARALD HAAS, GÜNTHER AUER
(85) 13/12/2013
(86) PCT EP2012/061338 de 14/06/2012
(87) WO 2012/172009 de 20/12/2012
- (21) **BR 11 2013 032134-2 A2** 1.3
(22) 14/06/2012
(30) 14/06/2011 US 61/496,966; 13/06/2012 US 13/495,776
(51) A61F 2/84 (2006.01)
(54) FIBRA DE APOSIÇÃO PARA USO EM IMPLANTAÇÃO ANDOLUMINAL DE IMPLANTES EXPANSÍVEIS
(71) W. L. GORE & ASSOCIATES, INC. (US)
(72) PATRICK M. NORRIS, JOSEPH M. VISKOCIL
(85) 13/12/2013
(86) PCT US2012/042481 de 14/06/2012
(87) WO 2012/174254 de 20/12/2012
- (21) **BR 11 2013 032140-7 A2** 1.3
(22) 15/06/2012
(30) 15/06/2011 US 61/497,180
(51) A61F 2/30 (2006.01), A61F 2/28 (2006.01), A61B 17/68 (2006.01)
(54) IMPLANTE DE TRAVAMENTO DE ÂNGULO VARIÁVEL
(71) SMITH & NEPHEW, INC. (US)
(72) CHARLES R. BAKER, RYAN STEVENSON, DARIN S. GERLACH
(85) 13/12/2013
(86) PCT US2012/042678 de 15/06/2012
(87) WO 2012/174385 de 20/12/2012
- (21) **BR 11 2013 032141-5 A2** 1.3
(22) 19/06/2012
(30) 20/06/2011 US 61/499,112; 04/10/2011 US 61/543,043; 04/10/2011 US 61/543,059; 07/11/2011 US 61/556,761; 21/11/2011 US 61/562,387; 22/11/2011 US 61/562,953; 18/06/2012 US 13/526,261
(51) H04N 7/26 (2006.01), H04N 7/34 (2006.01), H04N 7/36 (2006.01), H04N 7/46 (2006.01)
(54) PARALELIZAÇÃO AMIGÁVEL DE CANDIDATOS DE JUNÇÃO PARA CODIFICAÇÃO DE VÍDEO
(71) QUALCOMM INCORPORATED (US)
(72) YUNFEI ZHENG, XIANGLIN WANG, MARTA KARCZEWICZ
(85) 13/12/2013
(86) PCT US2012/043155 de 19/06/2012
(87) WO 2012/177644 de 27/12/2012
- (21) **BR 11 2013 032143-1 A2** 1.3



- (22) 14/06/2012
(30) 17/06/2011 DE 10 2011 077 715.6
(51) B01D 46/24 (2006.01), B01D 46/52 (2006.01), B01D 46/00 (2006.01)
(54) ELEMENTO FILTRANTE E DISPOSITIVO DE FILTRAÇÃO
(71) MAHLE International GmbH (DE)
(72) BASHKIM BERISHA, MAX EILERS, ANDREAS SCHIESZL, HENDRIK VON MERKATZ
(85) 13/12/2013
(86) PCT EP2012/061357 de 14/06/2012
(87) WO 2012/172020 de 20/12/2012
- (21) **BR 11 2013 032144-0 A2** 1.3
(22) 08/06/2012
(30) 16/06/2011 US 61/497,604; 16/06/2011 US 61/497,601
(51) A61B 17/88 (2006.01), A61B 17/90 (2006.01), A61F 2/46 (2006.01), A61F 2/32 (2006.01)
(54) ALINHAMENTO CIRÚRGICO UTILIZANDO REFERÊNCIAS
(71) SMITH & NEPHEW, INC. (US)
(72) MASON BETTENG
(85) 13/12/2013
(86) PCT US2012/041613 de 08/06/2012
(87) WO 2012/173890 de 20/12/2012
- (21) **BR 11 2013 032147-4 A2** 1.3
(22) 17/02/2012
(30) 15/06/2011 CN 201110160872.0
(51) H04M 3/51 (2006.01), H04M 3/523 (2006.01)
(54) SISTEMA DE CENTRO DE CHAMADAS E SEU MÉTODO DE PROCESSAMENTO DE CHAMADAS
(71) ZTE CORPORATION (CN)
(72) JINGPING WANG, Wenyuan Wang, Ling Jing, Wei Zhang
(85) 13/12/2013
(86) PCT CN2012/071276 de 17/02/2012
(87) WO 2012/171355 de 20/12/2012
- (21) **BR 11 2013 032151-2 A2** 1.3
(22) 12/06/2012
(30) 17/06/2011 EP 11170462.3
(51) A61L 15/18 (2006.01)
(54) ARTIGOS ABSORVENTES QUE COMPREENDEM SAIS INORGÂNICOS HIDRATÁVEIS NÃO DELIQUESCENTES
(71) The Procter & Gamble Company (US)
(72) GIOVANNI CARLUCCI, ADELAI DA RUIZPARDO
(85) 13/12/2013
(86) PCT US2012/042017 de 12/06/2012
(87) WO 2012/173967 de 20/12/2012
- (21) **BR 11 2013 032154-7 A2** 1.3
(22) 13/06/2012
(30) 15/06/2011 US 61/497,135
(51) A46B 5/00 (2006.01), A46B 7/00 (2006.01), A46B 3/06 (2006.01), A46D 3/00 (2006.01)
(54) INSTRUMENTO PARA TRATAMENTO BUCAL CUJA CABEÇA É DOTADA DE DUAS ABAS FLEXÍVEIS
(71) The Gillette Company (US)
(72) ANDREAS BRESSELSCHMIDT
(85) 13/12/2013
(86) PCT US2012/042181 de 13/06/2012
(87) WO 2012/174066 de 20/12/2012
- (21) **BR 11 2013 032155-5 A2** 1.3
(22) 09/07/2012
(30) 11/07/2011 US 61/506,568
(51) F16K 5/06 (2006.01)
(54) MONTAGEM DE VEDAÇÃO ENERGIZADA TIPO FOLE PARA UMA VÁLVULA DE CONTROLE GIRATÓRIA
(71) FISHER CONTROLS INTERNATIONAL LLC (US)
(72) SHAWN W. ANDERSON, TED DENNIS GRABAU
(85) 13/12/2013
(86) PCT US2012/045903 de 09/07/2012
(87) WO 2013/009673 de 17/01/2013
- (21) **BR 11 2013 032156-3 A2** 1.3
(22) 21/01/2013
(30) 21/01/2012 CN 2012100194328
(51) H04B 7/06 (2006.01)
(54) MÉTODO DE TRANSMISSÃO, APARELHO E SISTEMA PARA DIVERSIDADE DE TRANSMISSÃO DE ENLACE ASCENDENTE
(71) HUAWEI TECHNOLOGIES CO., LTD. (CN)
(72) XUANYU GUO, YANYAN CHEN, YONGQIANG GAO, BINGZHAO LI
- (85) 13/12/2013
(86) PCT CN2013/070780 de 21/01/2013
(87) WO 2013/107421 de 25/07/2013
- (21) **BR 11 2013 032158-0 A2** 1.3
(22) 13/06/2012
(30) 17/06/2011 EP 11004976.4
(51) A61F 13/15 (2006.01), A61F 13/53 (2006.01)
(54) ARTIGO ABSORVENTE TENDO PROPRIEDADES APRIMORADAS DE ABSORÇÃO
(71) The Procter & Gamble Company (US)
(72) BRUNO JOHANNES EHRNSPERGER, MAIKE THOMANN, MARC JENNEWEIN, MARION MICHNACS, ANDREA PERI
(85) 13/12/2013
(86) PCT US2012/042112 de 13/06/2012
(87) WO 2012/174026 de 20/12/2012
- (21) **BR 11 2013 032161-0 A2** 1.3
(22) 14/06/2012
(30) 15/06/2011 US 61/497,114
(51) B65B 25/14 (2006.01)
(54) MÓDULOS PARA SISTEMAS DE FABRICAÇÃO E SISTEMAS DE FABRICAÇÃO MODULARES
(71) The Procter & Gamble Company (US)
(72) MATTHEW BERNARD OVERLEY, WESLEY BERNARD BROKOPP, JEFFREY DEAN HARTLINE
(85) 13/12/2013
(86) PCT US2012/042377 de 14/06/2012
(87) WO 2012/174195 de 20/12/2012
- (21) **BR 11 2013 032162-8 A2** 1.3
(22) 10/08/2011
(51) H04W 8/18 (2009.01)
(54) RECUPERAÇÃO DE FALHA DE HSS PARA ACESSO NÃO 3GPP
(71) TELEFONAKTIEBOLAGET L M ERICSSON (publ) (SE)
(72) PING CHEN, JESUS-ANGEL DE-GREGORIO RODRIGUEZ, CRISTINA RUIZ BALMASEDA
(85) 13/12/2013
(86) PCT CN2011/001320 de 10/08/2011
(87) WO 2013/020249 de 14/02/2013
- (21) **BR 11 2013 032163-6 A2** 1.3
(22) 29/05/2012
(30) 14/06/2011 DE 10 2011 077 488.2
(51) F16C 32/04 (2006.01)
(54) ROLAMENTO MAGNÉTICO COM UM CAMPO ROTATIVO
(71) SIEMENS AKTIENGESSELLSCHAFT (DE)
(72) ROLAND BITTNER, MARKUS HÖSLE, HILMAR KONRAD
(85) 13/12/2013
(86) PCT EP2012/059997 de 29/05/2012
(87) WO 2012/171782 de 20/12/2012
- (21) **BR 11 2013 032165-2 A2** 1.3
(22) 31/08/2012
(30) 21/09/2011 ZA 2011/06909
(51) B01J 23/75 (2006.01), B01J 37/08 (2006.01), B01J 37/18 (2006.01), B01J 21/12 (2006.01), B01J 37/02 (2006.01), B01J 37/14 (2006.01)
(54) CATALISADORES
(71) SASOL TECHNOLOGY (PROPRIETARY) LIMITED (ZA)
(72) HENDRIK VAN RENSBURG
(85) 13/12/2013
(86) PCT IB2012/054493 de 31/08/2012
(87) WO 2013/041997 de 28/03/2013
- (21) **BR 11 2013 032168-7 A2** 1.3
(22) 12/06/2012
(30) 16/06/2011 EP 11170143.9
(51) A47L 15/42 (2006.01), A47L 15/00 (2006.01)
(54) MÉTODO DE LIDAR COM A ÁGUA DE PROCESSO NUM APARELHO ELETRODOMÉSTICO PARA LAVAR E ENXAGUAR PRODUTOS E APARELHO ELETRODOMÉSTICO
(71) ELECTROLUX HOME PRODUCTS CORPORATION N.V (BE)
(72) CHRISTIAN LUNDBERG, BERND KRISCHE, ELISABETTA BARI, GUISEPPE DREOSSI, MONICA CELOTTO, SARAH FÖRSTER
(85) 13/12/2013
(86) PCT EP2012/061056 de 12/06/2012
(87) WO 2012/171887 de 20/12/2012
- (21) **BR 11 2013 032169-5 A2** 1.3
(22) 14/06/2012



(30) 16/06/2011 US 61/497,733 (51) C08J 9/00 (2006.01), C08J 5/18 (2006.01), C08J 5/22 (2006.01), H01M 2/16 (2006.01), B01D 61/00 (2006.01) (54) MATERIAIS MICROPOROSOS COM ESTRUTURA FIBRILAR DE MALHA DE REDE E MÉTODOS DE FABRICAÇÃO E USO DOS MESMOS (71) 3M INNOVATIVE PROPERTIES COMPANY (US) (72) JAMES S. MROZINSKI, H. TODD FREEMYER, KUAN-YIN LIN (85) 13/12/2013 (86) PCT US2012/042406 de 14/06/2012 (87) WO 2012/174209 de 20/12/2012		(21) BR 11 2013 032194-6 A2 (22) 13/06/2012 (30) 13/06/2011 US 61/496,297 (51) B60F 3/00 (2006.01) (54) CASCO ANFÍBIO (71) GIBBS TECHNOLOGIES LIMITED (GB) (72) ALAN TIMOTHY GIBBS, ERIC JOHN CARLSON (85) 13/12/2013 (86) PCT GB2012/051344 de 13/06/2012 (87) WO 2012/172335 de 20/12/2012	1.3
(21) BR 11 2013 032170-9 A2 (22) 04/03/2013 (30) 05/03/2012 JP 2012-047546 (51) C23C 2/06 (2006.01) (54) MÉTODO DE SUPRIMENTO DE LIGA DE Zn-AI A UMA CUBA DE ZINCO FUNDIDO, MÉTODO DE AJUSTE DA CONCENTRAÇÃO DE AI EM BANHO DE ZINCO FUNDIDO, E APARELHO PARA SUPRIMENTO DE LIGA DE Zn-AI A CUBA DE ZINCO FUNDIDO (71) NIPPON STEEL & SUMITOMO METAL CORPORATION (JP) (72) YU YAMAUCHI, MIKIO KAWAMURA, MASAAKI OMODAKA, HIDEKI NISHIMURA (85) 13/12/2013 (86) PCT JP2013/055821 de 04/03/2013 (87) WO 2013/133205 de 12/09/2013	1.3	(21) BR 11 2013 032196-2 A2 (22) 30/05/2012 (30) 15/06/2011 US 13/161,146 (51) C22C 38/02 (2006.01), C22C 38/04 (2006.01), C22C 38/08 (2006.01), C22C 38/18 (2006.01), C22C 38/40 (2006.01) (54) LIGAS DE AÇO RESISTENTES AO CHOQUE ENDURECÍVEIS AO AR, MÉTODOS DE FAZER AS LIGAS E ARTIGOS INCLUINDO AS LIGAS (71) ATI PROPERTIES, INC. (US) (72) NJALL STEFANSSON, BRADLEY HASEK, RONALD E. BAILEY, THOMAS PARAYIL, ANDREW NICHOLS (85) 13/12/2013 (86) PCT US2012/039917 de 30/05/2012 (87) WO 2013/048587 de 04/04/2013	1.3
(21) BR 11 2013 032174-1 A2 (22) 13/06/2012 (30) 14/06/2011 FI 20115586 (51) B41M 3/00 (2006.01), B41M 3/14 (2006.01), B41M 1/04 (2006.01), B41M 1/10 (2006.01) (54) FORMAR PADRÕES OCULTAS EM SUBSTRATOS POROSOS (71) TEKNOLOGIAN TUTKIMUSKESKUS VTT (FI) (72) TOMI ERHO, TERHO KOLOLUOMA (85) 13/12/2013 (86) PCT FI2012/050591 de 13/06/2012 (87) WO 2012/172172 de 20/12/2012	1.3	(21) BR 11 2013 032197-0 A2 (22) 18/06/2012 (30) 23/06/2011 US 61/500,499 (51) B22C 1/02 (2006.01) (54) MÉTODO PARA MELHORAR A QUALIDADE DE FUNDIÇÃO (71) S & B INDUSTRIAL MINERALS NORTH AMERICA, INC (US) (72) VICTOR S. LAFAY, MARK PINE, CORNELIS GREFFHORST (85) 13/12/2013 (86) PCT US2012/042913 de 18/06/2012 (87) WO 2012/177545 de 27/12/2012	1.3
(21) BR 11 2013 032176-8 A2 (22) 01/06/2012 (30) 15/06/2011 DE 10 2011 051 068.0; 12/08/2011 DE 10 2011 052 693.5; 16/11/2011 DE 10 2011 055 417.3 (51) B60B 33/02 (2006.01), B60B 33/00 (2006.01) (54) ROLDANA (71) TENTE GMBH & CO. KG (DE) (72) GÜNTHER HOFRICHTER, KARL-HEINZ PLAUTZ, GEORG HEIN (85) 13/12/2013 (86) PCT EP2012/060392 de 01/06/2012 (87) WO 2012/171816 de 20/12/2012	1.3	(21) BR 11 2013 032198-9 A2 (22) 13/06/2012 (30) 13/06/2011 US 61/496,156 (51) F25B 47/02 (2006.01), F25B 1/10 (2006.01), B25B 5/02 (2006.01), F25B 6/02 (2006.01), F25B 25/00 (2006.01), F25B 41/04 (2006.01), F25B 43/00 (2006.01) (54) SISTEMA DE EVAPORADOR E CONDENSADOR (CES) PARA UMA REFRIGERAÇÃO. (71) FRED LINGELBACH (US), JOHN LINGELBACH (US) (72) FRED LINGELBACH, JOHN LINGELBACH (85) 13/12/2013 (86) PCT US2012/042223 de 13/06/2012 (87) WO 2012/174093 de 20/12/2012	1.3
(21) BR 11 2013 032189-0 A2 (22) 13/06/2012 (30) 16/06/2011 IT TO2011A000530 (51) G06F 3/01 (2006.01) (54) SISTEMA DE INTERFACE PARA A INTERAÇÃO HOMEM-MÁQUINA (71) FONDAZIONE ISTITUTO ITALIANO DI TECNOLOGIA (IT) (72) MARCO GAUDINA, ANDREA BROGNI, ALESSIO MARGAN, STEFANO CORDASCO, GIANLUCA PANE, DARWIN G. CALDWELL (85) 13/12/2013 (86) PCT IB2012/052972 de 13/06/2012 (87) WO 2012/172487 de 20/12/2012	1.3	(21) BR 11 2013 032201-2 A2 (22) 13/06/2012 (30) 16/06/2011 DE 10 2011 104 360.1 (51) C09B 67/22 (2006.01), D06P 3/24 (2006.01) (54) MISTURAS DE CORANTES ÁCIDOS PARA POLIAMIDA E LÃ (71) CLARIANT INTERNATIONAL LTD. (CH) (72) HELMUT SIEBER, RAINER NUSSER, RINO MARAZZI (85) 13/12/2013 (86) PCT EP2012/002496 de 13/06/2012 (87) WO 2012/171637 de 20/12/2012	1.3
(21) BR 11 2013 032190-3 A2 (22) 06/08/2012 (30) 04/08/2011 EP 11425214.1 (51) B62D 65/18 (2006.01) (54) LINHA DE MONTAGEM DE VEÍCULOS AUTOMOTIVOS (71) FIAT GROUP AUTOMOBILES S.P.A. (IT) (72) DENNY MONTI, GIULIO TALARICO, MARCO CAVAGLIA, ELIO TORDELLA (85) 13/12/2013 (86) PCT IB2012/054011 de 06/08/2012 (87) WO 2013/018076 de 07/02/2013	1.3	(21) BR 11 2013 032203-9 A2 (22) 18/06/2012 (30) 16/06/2011 EP 11170249.4; 16/06/2011 US 61/497,620 (51) G06K 7/08 (2006.01), G06K 19/077 (2006.01) (54) MEIOS PARA TRANSMITIR DADOS EM UM MODO UNIDIRECIONAL OU BI-DIRECIONAL (71) PRINTECHNOLOGICS GMBH (DE) (72) SVEN HOFMANN, ANDRÉ KREUTZER (85) 13/12/2013 (86) PCT EP2012/061593 de 18/06/2012 (87) WO 2012/172105 de 20/12/2012	1.3
(21) BR 11 2013 032192-0 A2 (22) 28/11/2012 (30) 28/11/2011 IT TO2011A001095 (51) B62D 65/18 (2006.01), B65G 17/20 (2006.01) (54) DISPOSITIVO DE SUSPENSÃO E TRANSPORTE PARA SUSPENDER E TRANSPORTAR UM CORPO DE VEÍCULO EM UMA LINHA DE MONTAGEM DE VEÍCULOS MOTORIZADOS (71) FIAT GROUP AUTOMOBILES S.P.A. (IT) (72) DENNY MONTI, GIULIO TALARICO, MARCO CAVAGLIA, ELIO TORDELLA (85) 13/12/2013 (86) PCT IB2012/056805 de 28/11/2012 (87) WO 2013/080146 de 06/06/2013	1.3	(21) BR 11 2013 032205-5 A2 (22) 14/05/2012 (30) 16/06/2011 GB 1110250.6 (51) B05B 1/30 (2006.01), B05B 11/00 (2006.01), B05B 1/12 (2006.01) (54) DISPENSADOR DE BOMBA DE GATILHO (71) OBRIST CLOSURES SWITZERLAND GMBH (CH) (72) CHRISTOPH HOFFMANN, JUERGEN PELLEZZI, KLAUS THANISH, PETER STOELBEN, KLAUS NATERSKY (85) 13/12/2013 (86) PCT GB2012/000426 de 14/05/2012 (87) WO 2012/172276 de 20/12/2012	1.3
(21) BR 11 2013 032207-1 A2 (22) 11/06/2012 (30) 17/06/2011 US 13/163,225 (51) E21B 43/24 (2006.01), E21B 43/14 (2006.01), E21B 43/26 (2006.01)	1.3		



(54) MÉTODO PARA A UTILIZAÇÃO DE ENERGIA DE RF PARA FACILITAR A PRODUÇÃO DE HIDROCARBONETOS E DISPOSITIVO PARA A TRANSMISSÃO DE ENERGIA DE RF PARA O INTERIOR DE UMA FORMAÇÃO DE HIDROCARBONETO
(71) HARRIS CORPORATION (US)
(72) FRANCIS EUGENE PARSCHE
(85) 13/12/2013
(86) PCT US2012/041856 de 11/06/2012
(87) WO 2012/173921 de 20/12/2012

(21) **BR 11 2013 032351-5 A2** 1.3
(22) 05/06/2012
(30) 15/06/2011 US 13/161.415
(51) G06Q 30/00 (2006.01)
(54) TROCA DE DADOS EM SISTEMA DE REDE SOCIAL
(71) FACEBOOK, INC (US)
(72) KENT SCHOEN, GOKUL RAJARAM
(85) 16/12/2013
(86) PCT US2012/040961 de 05/06/2012
(87) WO 2012/173833 de 20/12/2012

(21) **BR 11 2013 033649-8 A2** 1.3
(22) 28/06/2012
(30) 01/07/2011 IT MO2011A000164
(51) A23F 5/16 (2006.01), A23F 5/24 (2006.01)
(54) MÉTODO PARA REDUÇÃO DO TEOR DE ACRILAMIDA EM UM CAFÉ TORRADO
(71) ILLYCAFFÈ S.P.A. (IT)
(72) LUCIANO NAVARINI, LORENZO DEL TERRA, SILVIA COLOMBAN, VALENTINA LONZARICH, FURIO SUGGI LIVERANI
(85) 27/12/2013
(86) PCT IB2012/053286 de 28/06/2012
(87) WO 2013/005145 de 10/01/2013

(21) **BR 11 2014 000022-0 A2** 1.3
(22) 03/07/2012
(30) 06/07/2011 EP 11172784.8
(51) C07D 417/12 (2006.01)
(54) 1-3-TIAZEPINAS CICLOPROPIL-FUNDIDAS COMO INIBIDORES DE BACE 1 E/OU BACE 2
(71) F. HOFFMANN-LA ROCHE AG (CH)
(72) THOMAS WOLTERING
(85) 02/01/2014
(86) PCT EP2012/062867 de 03/07/2012
(87) WO 2013/004676 de 10/01/2013

(21) **BR 21 2016 022938-5 U2** 1.3
(22) 03/04/2014
(51) A45D 20/08 (2006.01), A45D 20/10 (2006.01), A45D 20/12 (2006.01)
(54) SECADOR DE CABELO
(71) DYSON TECHNOLOGY LIMITED (GB)
(72) PETER DAVID GAMMACK, STEPHEN BENJAMIN COURTNEY, PATRICK JOSEPH WILLIAM MOLONEY, EDWARD SEBERT MAURICE SHELTON
(85) 03/10/2016
(86) PCT GB2014/051044 de 03/04/2014
(87) WO 2015/150720 de 08/10/2015

(21) **PI 0215490-0 A2** 1.3
(22) 24/12/2002
(30) 03/01/2002 CA 2,366,696
(51) F04D 29/10 (2006.01), F16J 15/18 (2006.01), F16J 15/34 (2006.01), F16J 15/40 (2006.01)
(54) ADAPTADOR HELICOIDAL MONTÁVEL EXTERNAMENTE
(71) Enviroseal Engineering Products, Ltd. (CA)
(72) Paul Hughes
(85) 01/07/2004
(86) PCT CA02/02002 de 24/12/2002
(87) WO 2003/056218 de 10/07/2003

(21) **PI 0620693-0 A2** 1.3
(22) 15/12/2006
(30) 15/12/2005 US 60/750.348
(51) A61K 39/04 (2006.01), C12Q 1/00 (2006.01), C12N 1/20 (2006.01)
(54) MÉTODO PARA SUSCITAR UMA RESPOSTA IMUNE TANTO SISTÊMICA COMO DE MUCOSA A MYCOBACTERIA VIVA ATENUADA OU ANTÍGENOS MICOBACTERIANOS EM UM HOSPEDEIRO
(71) Aeras Global TB Vaccine Foundation (US)
(72) David Michael Hone, Jerald C. Sadoff
(85) 13/06/2008
(86) PCT US2006/062143 de 15/12/2006
(87) WO 2007/079351 de 12/07/2007

(21) **PI 0911470-0 A2** 1.3
(22) 29/04/2009
(30) 01/05/2008 US 61/049,664
(51) G01F 1/84 (2006.01)

(54) MEDIDOR DE FLUXO VIBRATÓRIO DE FREQUÊNCIA MUITO BAIXA, E MÉTODOS DE OPERAR E, DE FORMAR O MESMO.
(71) Micro Motion INC (US)
(72) Joel Weinstein
(85) 29/10/2010
(86) PCT US2009/042018 de 29/04/2009
(87) WO 2009/134829 de 05/11/2009

(21) **PI 0913901-0 A2** 1.3
(22) 17/06/2009
(30) 17/06/2008 US 61/073,348; 30/06/2008 US 61/077,127; 13/08/2008 US 61/088,628
(51) C12P 5/02 (2006.01), C12P 7/42 (2006.01)
(54) MICRO-ORGANISMOS E MÉTODOS PARA A BIOSÍNTESE DE FUMARATO, MALATO E ACRILATO
(71) Genomatica, Inc (US)
(72) Mark J. Burk, Anthony P. Burgard, Priti Pharkya
(85) 16/12/2010
(86) PCT US2009/047715 de 17/06/2009
(87) WO 2009/155382 de 23/12/2009

(21) **PI 0920108-4 A2** 1.3
(22) 22/10/2009
(30) 23/10/2008 US 61/107,952
(51) C07K 5/10 (2006.01), C07K 7/54 (2006.01)
(54) PEPTÍDOMIMÉTICO CÍCLICO CONTENDO ARGINA, GLICINA, ÁCIDO ASPÁRTICO (RGD), CONJUGADO DE PEPTÍDOMIMÉTICO CÍCLICO CONTENDO RGD, COMPOSIÇÃO FARMACÊUTICA, CONJUGADO E USO DO MESMO.
(71) Steba Biotech N.V. (NL)
(72) Doron Eren, Tamar Yechezkel, Yoseph Salitra, Natalia Koudinova
(85) 20/04/2011
(86) PCT IL2009/000995 de 22/10/2009
(87) WO 2010/046900 de 29/04/2010

(21) **PI 0922210-3 A2** 1.3
(22) 10/12/2009
(30) 10/12/2008 FR 0806942
(51) G08C 17/02 (2006.01)
(54) MÉTODO DE APRENDIZAGEM E DE OPERAÇÃO PARA UM DISPOSITIVO DE CONTROLE DE ITENS DE EQUIPAMENTOS DE AUTOMAÇÃO RESIDENCIAL DE UM EDIFÍCIO, DISPOSITIVO DE CONTROLE E PROGRAMA DE COMPUTADOR CORRESPONDENTES.
(71) Somfy Sas (FR)
(72) Isabelle Duchene, Luc Marais, Jean-Noël Loiseau
(85) 07/06/2011
(86) PCT EP2009/066786 de 10/12/2009
(87) WO 2010/066821 de 17/06/2010

(21) **PI 0922313-4 A2** 1.3
(22) 15/12/2009
(30) 19/12/2008 FR 08/58842
(51) B60W 40/10 (2006.01), B62D 6/00 (2006.01)
(54) MÉTODO PARA DETERMINAR A RAZÃO DE SUBVIRAGEM DE UM VEÍCULO PROVIDO DE DIREÇÃO ELÉTRICA E PARA CORRIGIR OPCIONALMENTE A DIREÇÃO
(71) Jtekt Europe (FR)
(72) Julien Barhomeuf, André Michells
(85) 17/06/2011
(86) PCT FR2009/052537 de 15/12/2009
(87) WO 2010/070229 de 24/06/2010

(21) **PI 0923305-9 A2** 1.3
(22) 07/12/2009
(30) 09/12/2008 US 61/121,061; 17/04/2009 US 61/170,404; 09/07/2009 US 61/224,386; 21/07/2009 US 61/227,378; 15/09/2009 US 61/242,635
(51) C07D 475/06 (2006.01), C07D 475/08 (2006.01), C07D 475/12 (2006.01), C07D 487/04 (2006.01), A61K 31/519 (2006.01), A61P 31/12 (2006.01), A61P 35/00 (2006.01)
(54) MODULADORES DE RECEPTORES TOLL-LIKE
(71) Gilead Sciences INC. (US)
(72) Manoj C. Desai, Randall L. Halcomb, Paul Hrvatin, Hon Chung Hui, Ryan MC Fadden, Paul A. Roethle, Hong Yang
(85) 09/06/2011
(86) PCT US2009/067002 de 07/12/2009
(87) WO 2010/077613 de 08/07/2010

(21) **PI 0923901-4 A2** 1.3
(22) 16/12/2009
(30) 31/12/2008 US 61/141,714; 22/04/2009 US 61/171,593
(51) G07F 9/00 (2006.01), G07F 11/58 (2006.01), A45C 11/00 (2006.01)
(54) APARELHO E MÉTODO DE DISTRIBUIÇÃO LENTES OFTÁLMICAS
(71) Johnson & Johnson Vision Care, Inc (US)
(72) Daniel Tsu-Fang Wang, Edward R. Kernick, Hamid Anthony Darabi, Christopher T. Zirps, Francis E. Mirmina, Gerhard Andrew Foelsche, David Logan Baker, Breck Andrew Petrillo, Carl B. Dumas, Son Minh Luong, Benjamin Beaugh
(85) 30/06/2011
(86) PCT US09/068211 de 16/12/2009
(87) WO 2010/077924 de 08/07/2010



<p>(21) PI 1005362-0 A2 1.3 (22) 27/01/2010 (30) 27/01/2009 US 61/147,513 (51) A61L 15/40 (2006.01), A61L 15/42 (2006.01), A61L 15/44 (2006.01) (54) KIT OU CONJUNTO PARA PREPARAÇÃO DE UM CURATIVO PARA FERIDA, MÉTODO PARA PREPARAR CURATIVO PARA FERIDA, MÉTODO PARA PRODUÇÃO DE UM CURATIVO BIOLÓGICO, BANCO DE CURATIVOS BIOLÓGICOS E CURATIVO PARA FERIDA (71) ALON KUSHNIR (IL), IGAL KUSHNIR (IL) (72) ALON KUSHNIR, IGAL KUSHNIR (85) 26/07/2011 (86) PCT IL2010/000066 de 27/01/2010 (87) WO 2010/086848 de 05/08/2010</p>	<p>(51) D07B 1/06 (2006.01), B60C 9/00 (2006.01), B60C 9/18 (2006.01), B60C 9/20 (2006.01) (54) CORDÃO DE AÇO PARA REFORÇAR PRODUTOS DE BORRACHA E PNEUMÁTICO (71) Bridgestone Corporation (JP) (72) Keisuke Nakamura (85) 19/07/2011 (86) PCT JP2010/050568 de 19/01/2010 (87) WO 2010/082666 de 22/07/2010</p>
<p>(21) PI 1006360-9 A2 1.3 (22) 22/03/2010 (30) 27/03/2009 NL NL2002677; 25/08/2009 NL NL2003394 (51) G06K 13/08 (2006.01) (54) UNIDADE DE ALIMENTAÇÃO DE CARTÃO PARA TRANSFERIR UM PORTADOR DE DADOS PARA INFORMAÇÕES DE CARTÃO DE CARTÕES DE MÚLTIPLOS SERVIÇOS, UNIDADE DE ENTRADA DE CARTÃO, UNIDADE DE LEITURA DE CARTÕES PARA A LEITURA DE DADOS DE CARTÃO A PARTIR DE UM PORTADOR DE DADOS DE UM CARTÃO DE BANCO, MÁQUINA DE TRANSAÇÃO, E, MÉTODO PARA REALIZAR DE MANEIRA SEGURA TRANSAÇÕES ENQUANTO USA UMA UNIDADE E/OU MÁQUINA DE ALIMENTAÇÃO DE CARTÃO (71) CARD SWIPE PROTECTION TECHNOLOGY B.V. (NL) (72) LEONARDUS ANTONIUS MARIA VAN DEN BOGART, CORNELIS JOHANNES GOEDEE, MARINA HELENA JONGH DE (85) 26/09/2011 (86) PCT NL2010/050147 de 22/03/2010 (87) WO 2010/110659 de 30/09/2010</p>	<p>(21) PI 1007862-2 A2 1.3 (22) 26/02/2010 (30) 27/02/2009 JP 2009046151 (51) C10G 2/00 (2006.01) (54) MÉTODO PARA RECUPERAR COMPOSTOS HIDROCARBONETOS E UMA APARELHAGEM PARA RECUPERAR HIDROCARBONETO DE UM SUBPRODUTO GASOSO (71) Japan Oil, Gas And Metals National Corporation (JP), INPEX CORPORATION (JP), JX NIPPON OIL & ENERGY CORPORATION (JP), JAPAN PETROLEUM EXPLORATION CO., LTD (JP), COSMO OIL CO., LTD (JP), NIPPON STEEL ENGINEERING CO., LTD. (JP) (72) Kazuhiko Tasaka (85) 24/08/2011 (86) PCT JP2010/001325 de 26/02/2010 (87) WO 2010/098129 de 02/09/2010</p>
<p>(21) PI 1006370-6 A2 1.3 (22) 15/03/2010 (30) 16/03/2009 US 12/404,961 (51) E21B 44/00 (2006.01) (54) MÉTODO IMPLEMENTADO POR COMPUTADOR DE MONITORAMENTO DE UMA OPERAÇÃO DE PERFURAÇÃO E SISTEMA PARA O MONITORAMENTO DE UMA OPERAÇÃO DE PERFURAÇÃO (71) VERDANDE TECHNOLOGY AS. (NO) (72) AGNAR AAMODT, PAL SKALLE, ODD ERIK GUNDERSEN, FRODE SORMO, JORGEN SOLSTAD (85) 14/09/2011 (86) PCT EP2010/053287 de 15/03/2010 (87) WO 2010/106014 de 23/09/2010</p>	<p>(21) PI 1009848-8 A2 1.3 (22) 24/03/2010 (30) 24/03/2009 PT 10410 (51) G06Q 30/00 (2006.01) (54) SISTEMA DE REGISTO, COMPENSAÇÃO, GESTÃO E ANÁLISE DE COMPRA OU OFERTA PERSONALIZADA (71) António Andrade (PT) (72) António Andrade (85) 23/09/2011 (86) PCT IB2010/051273 de 24/03/2010 (87) WO 2010/109415 de 30/09/2010</p>
<p>(21) PI 1006420-6 A2 1.3 (22) 24/02/2010 (30) 04/03/2009 GB 0903714.4 (51) H04L 29/06 (2006.01) (54) VERIFICADOR PARA VERIFICAR A AUTENTICIDADE DE UMA COMUNICAÇÃO ENVIADA ATRAVÉS DE UMA REDE DE COMUNICAÇÕES DE UM PRIMEIRO COMPONENTE DA REDE A UM SEGUNDO COMPONENTE DA REDE, REDE DE COMUNICAÇÕES, MÉTODO PARA VERIFICAR A AUTENTICIDADE DE UMA COMUNICAÇÃO ENVIADA ATRAVÉS DE UMA REDE DE COMUNICAÇÕES DE UM PRIMEIRO COMPONENTE DA REDE A UM SEGUNDO COMPONENTE DA REDE, PRODUTO DE PROGRAMA DE COMPUTADOR, UM OU MAIS COMPUTADORES PROGRAMADOS COM UM PROGRAMA DE COMPUTADOR E REDE DE COMPUTADORES PROGRAMADOS COM UM PROGRAMA DE COMPUTADOR (71) MICHAEL IAN HAWKES (GB) (72) MICHAEL IAN HAWKES (85) 02/09/2011 (86) PCT GB2010/050313 de 24/02/2010 (87) WO 2010/100466 de 10/09/2010</p>	<p>(21) PI 1010756-8 A2 1.3 (22) 03/06/2010 (30) 05/06/2009 CN 200910084967.2 (51) C07D 239/47 (2006.01), C07D 239/70 (2006.01), C07D 239/95 (2006.01), A01N 43/54 (2006.01), A01P 7/00 (2006.01), A01P 7/02 (2006.01) (54) COMPOSTOS DERIVADOS DE ÉSTER FENIL-ACRÍLICO DO TIPO-E CONTENDO UM GRUPO ANILINO-PIRIMIDINA SUBSTITUÍDO E USOS DOS MESMOS (71) Sinochem Corporation (CN), Shenyang Research Institute Of Chemical Industry Co., Ltd. (CN) (72) YANMEI LUO, XIAOMIN HE, GUANG HUANG, SHAOWU LIU, CHANGLING LIU, HUICHAO LI, HONG ZHANG, BAOSHAN CHAI, BAOXIANG SUN (85) 05/12/2011 (86) PCT CN2010/073484 de 03/06/2010 (87) WO 2010/139271 de 09/12/2010</p>
<p>(21) PI 1007343-4 A2 1.3 (22) 18/01/2010 (30) 21/01/2009 IT MI2009A000061 (51) B22D 17/20 (2006.01) (54) PISTÕES REFRIGERADOS PARA FUNDIÇÃO SOB PRESSÃO (71) Brondolin S.P.A. (IT) (72) Brondolin, Davide (85) 19/07/2011 (86) PCT IB2010/050223 de 18/01/2010 (87) WO 2010/084454 de 29/07/2010</p>	<p>(21) PI 1012889-1 A2 1.3 (22) 10/06/2010 (30) 10/06/2009 NO 20092239 (51) E21B 29/10 (2006.01), E21B 43/10 (2006.01), E21B 33/128 (2006.01) (54) DISPOSITIVO E ELEMENTO DE VEDAÇÃO PARA VEDAR UM VAZAMENTO EM UM TIPO DE POÇO, E, ANEL DE VEDAÇÃO. (71) Interwell Technology AS (NO) (72) TERJE STORMO, ESPEN HIORTH (85) 09/12/2011 (86) PCT NO2010/000221 de 10/06/2010 (87) WO 2010/143975 de 16/12/2010</p>
<p>(21) PI 1007344-2 A2 1.3 (22) 18/01/2010 (30) 21/01/2009 IT MI2009A000058 (51) B22D 17/20 (2006.01) (54) CONJUNTO DE PISTÃO E ANEL PARA FUNDIÇÃO SOB PRESSÃO (71) Brondolin S.P.A. (IT) (72) Brondolin, Davide (85) 19/07/2011 (86) PCT IB2010/050216 de 18/01/2010 (87) WO 2010/084449 de 29/07/2010</p>	<p>(21) PI 1013720-3 A2 1.3 (22) 22/04/2010 (30) 22/04/2009 JP 2009-104221 (51) B60C 9/18 (2006.01), B60C 9/08 (2006.01) (54) PNEUMÁTICO (71) Bridgestone Corporation (JP) (72) Souto Nakayama (85) 21/10/2011 (86) PCT JP2010/002937 de 22/04/2010 (87) WO 2010/122804 de 28/10/2010</p>
<p>(21) PI 1007394-9 A2 1.3 (22) 19/01/2010 (30) 19/01/2009 JP 2009-008963</p>	<p>(21) PI 1014968-6 A2 1.3 (22) 09/04/2010 (30) 09/04/2009 GB 0906211.8 (51) E21B 10/32 (2006.01) (54) SUBALARGADOR (71) Andergauge Limited (GB) (72) Mark Adam (85) 07/10/2011 (86) PCT GB2010/000728 de 09/04/2010 (87) WO 2010/116152 de 14/10/2010</p>
<p>(21) PI 1015269-5 A2 1.3 (22) 28/04/2010 (30) 28/04/2009 FR 09 02051 (51) B23B 29/12 (2006.01), B23B 47/34 (2006.01), B23B 37/00 (2006.01) (54) CABEÇA DE PERFURAÇÃO COM VIBRAÇÕES AXIAIS</p>	<p>(21) PI 101320-3 A2 1.3 (22) 22/04/2010 (30) 22/04/2009 JP 2009-104221 (51) B60C 9/18 (2006.01), B60C 9/08 (2006.01) (54) PNEUMÁTICO (71) Bridgestone Corporation (JP) (72) Souto Nakayama (85) 21/10/2011 (86) PCT JP2010/002937 de 22/04/2010 (87) WO 2010/122804 de 28/10/2010</p>



(71) European Aeronautic Defence And Space Company Eads France (FR) , Arts (FR)
 (72) George-Florin Moraru, Patrice Rabate, Philippe Veron
 (85) 28/10/2011
 (86) PCT EP2010/055690 de 28/04/2010
 (87) WO 2010/125090 de 04/11/2010

(21) **PI 1015273-3 A2** 1.3
 (22) 28/04/2010
 (30) 28/04/2009 AU 2009901788
 (51) C09K 17/42 (2006.01), C01B 31/08 (2006.01), C05G 5/00 (2006.01), B05D 1/12 (2006.01), C05C 9/00 (2006.01), C09K 3/32 (2006.01), B09C 1/00 (2006.01), C05G 3/06 (2006.01), C09K 101/00 (2006.01)
 (54) SUSPENSÃO AQUOSA DE CARBONO ATIVO E MÉTODOS DE USO
 (71) Eureka Agresearch Pty Ltd. (AU)
 (72) PHILLIP EDWARD PENTLAND, ABHINETIRI KUMARI MAHARAJ, ANTHONY GERARD FLYNN
 (85) 28/10/2011
 (86) PCT AU2010/000488 de 28/04/2010
 (87) WO 2010/124329 de 04/11/2010

(21) **PI 1015563-5 A2** 1.3
 (22) 28/06/2010
 (30) 26/06/2009 FR 09 54374
 (51) A45D 34/06 (2006.01), A45D 40/18 (2006.01), A45D 40/26 (2006.01), A45D 40/24 (2006.01)
 (54) SISTEMA DE ACOPLAMENTO E DESACOPLEMENTO DE EMBALAGENS PARA COSMÉTICO, E CONJUNTO DE EMBALAGENS PARA COSMÉTICO
 (71) Natura Cosméticos S.A. (BR/SP)
 (72) Anderson Alan Liba
 (85) 26/12/2011
 (86) PCT BR2010/000201 de 28/06/2010
 (87) WO 2010/148468 de 29/12/2010

(21) **PI 1016243-7 A2** 1.3
 (22) 20/04/2010
 (30) 20/04/2009 US 61/170,790; 20/04/2009 US 61/170,686; 10/12/2009 US 61/285,525
 (51) A01N 63/02 (2006.01), A01N 43/08 (2006.01), A01N 43/72 (2006.01), A01N 35/06 (2006.01), A01P 9/00 (2006.01)
 (54) AGENTES QUÍMICOS E BIOLÓGICOS PARA O CONTROLE DE MOLUSCOS.
 (71) Marrone Bio Innovations, Inc (US)
 (72) Ratnakar Asolkar, SARAHANN RACKL, Huazhang Huang, Marja Koivunen, Pamela Marrone, Stephanie Shu
 (85) 19/10/2011
 (86) PCT US2010/031746 de 20/04/2010
 (87) WO 2010/123894 de 28/10/2010

3. Publicação do Pedido

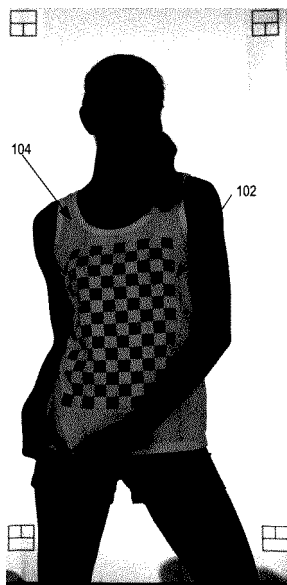
3.1 PUBLICAÇÃO DO PEDIDO DE PATENTE OU DE CERTIFICADO DE ADIÇÃO DE INVENÇÃO

(21) **BR 10 2013 034041-3 A2** 3.1
 (22) 23/12/2013
 (51) C07K 14/35 (2006.01), A61K 39/04 (2006.01), C12N 15/31 (2006.01), C12N 15/70 (2006.01), C12N 15/79 (2006.01), G01N 33/569 (2006.01)
 (54) ANTÍGENO QUIMÉRICO E IMUNODIAGNÓSTICO DE TUBERCULOSE CAUSADA POR Mycobacterium bovis
 (71) EMBRAPA - EMPRESA BRASILEIRA DE PESQUISA AGROPECUÁRIA (BR/DF)
 (72) FLÁBIO RIBEIRO DE ARAÚJO

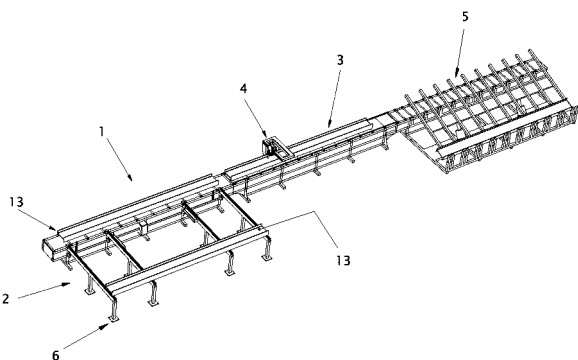
```
GCCTCGGTGCAGGGAATGTCGCAGGAACCCGGTCCGGTGGCGGCTCGAACAACTCG
GACTTGACAAACGCTGACGGGTGCACGTTCGGGGCCAGCTCAATCCGCAAGTAAACCTG
GTGGACACCTCAACAGCGGTGAGTACACGGTGTTCGCACCGACCAACGGCGCATTT
AGCAAGCTGCGGCATCCACGATCCAGAGCTCAAGACCAATTCCTCACTGCTGACC
AGCATCTGACCTACGAGTGTGGCCGGCCAAACGACCGCGGCAACGCTGCTGGC
ACCCGTGAGACCTCGAGGGGCCACGCTGACGGTGAACGGTCAAGGTCGGCAGAC
CCGGTCCGTACCCGGCTTCCACAAACCCGATGCTGAGTACCTGACCTCGGCTCTG
TCGGGCAACCTGAACCCGGATGTAATCTGGTGCACACCTCAACGGCGGCGAGTAC
AGCGTTTTGCCCCCAACCGCCGATTCGACAGCTGCGCGGCCACTATCGAT
CAACTCAAGACTGACGCCAAGTGTCTGACGACCTCTGACCTACCACGTGATAGCC
GGCCAGGGGACTCCGAGCAGGATCCGACGGCACCCATCAGACCTGCAAGGTGCCGAC
CTGACGGTCAATGTCAAGTCCATTCCTCTTTCAGCAGGGGAAAGCAGTCCCTG
ACCAAGCTGCGAGCGGCTGGGGCGGTAGCGGTTCCGAGGCGTACCAGGGTGTCCAG
CAAAAATGGGACCCACGGCTACCGAGCTGAACAACCGCTGCAGAACCTGGCGCGG
ACGATCAGCGAAGCCGCTCAGGCAATGCTTCCAGCCGAGGCAACGTC
```

Legenda: mpb70 mpb83 esat-6
 Posição no genoma:
 18693-19025 de mpb70 (BX248344.1, fragmento 11/14)
 15664-15966 de mpb83 (BX248344.1, fragmento 11/14)
 221989-222198 de esat-6 (BX248341.1, fragmento 14/14)

(21) **BR 10 2014 005996-2 A2** 3.1
 (22) 14/03/2014
 (30) 14/03/2013 US 61/785,533; 15/03/2013 US 61/787,532; 09/10/2013 US 14/050,281
 (51) G06T 7/00 (2006.01), G06K 9/46 (2006.01), G06T 11/00 (2006.01)
 (52) G06T 7/0081, G06K 9/4652, G06T 11/001, G06T 7/004
 (54) SEGMENTAÇÃO DE UMA IMAGEM COM BASE EM COR E DIFERENÇAS DE CORES
 (71) ZAZZLE INC (US)
 (72) YOUNG HARVILL



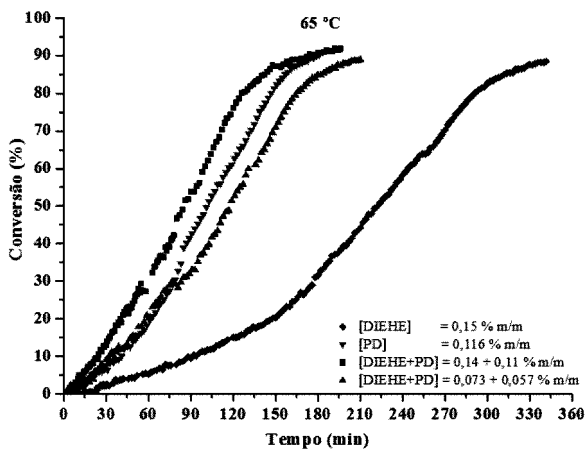
(21) **BR 10 2015 007901-0 A2** 3.1
 (22) 09/04/2015
 (51) B23K 10/00 (2006.01), B23K 37/04 (2006.01)
 (52) B23K 10/00, B23K 37/04
 (54) MÁQUINA DE CORTE A PLASMA/OXICORTE COM QUATRO EIXOS DE MOVIMENTO SINCRONIZADOS CONTROLADOS POR COMPUTADOR
 (71) GUSTAVO ROBERTO VIEIRA BITTENCOURT (BR/PR)
 (72) GUSTAVO ROBERTO VIEIRA BITTENCOURT



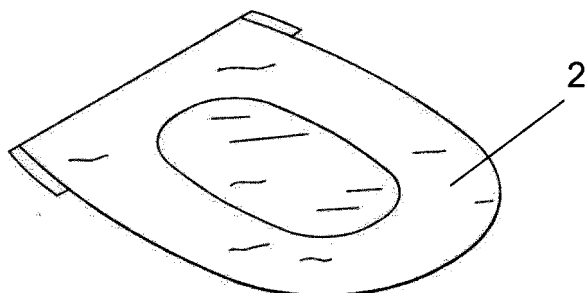
(21) **BR 10 2015 009025-0 A2** 3.1
 (22) 22/04/2015
 (51) C08F 2/18 (2006.01), C08F 14/06 (2006.01)



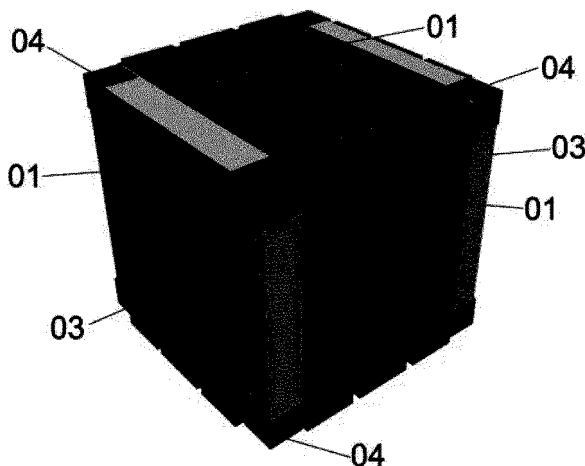
(54) PROCESSO DE POLIMERIZAÇÃO DE MONÔMEROS VINÍLICOS, POLÍMERO DE MONÔMEROS VINÍLICOS E USOS DOS MESMOS
 (71) INSTITUTO ALBERTO LUIZ COIMBRA DE PÓS GRADUAÇÃO E PESQUISA DE ENGENHARIA - COPPE/UF RJ (BR/RJ), INSTITUTO NATIONAL POLYTECHNIQUE DE TOULOUSE (FR), CENTRE NATIONAL DE LA RECHERCHE SCIENTIFIQUE (FR)
 (72) Carlos Alberto Castor Junior, José Carlos Costa da Silva Pinto



(21) BR 10 2015 009317-9 A2 3.1
 (22) 24/04/2015
 (51) E03C 1/30 (2006.01)
 (52) E03C 1/30
 (54) MÉTODO E DISPOSITIVO PARA DESOBSTRUIR DUTO DE BACIA SANITÁRIA
 (71) OTAVIO SILVA FILHO (BR/SP), PHILLIP JAMES TILELLI HUNT (BR/SP)
 (72) OTAVIO SILVA FILHO, PHILLIP JAMES TILELLI HUNT

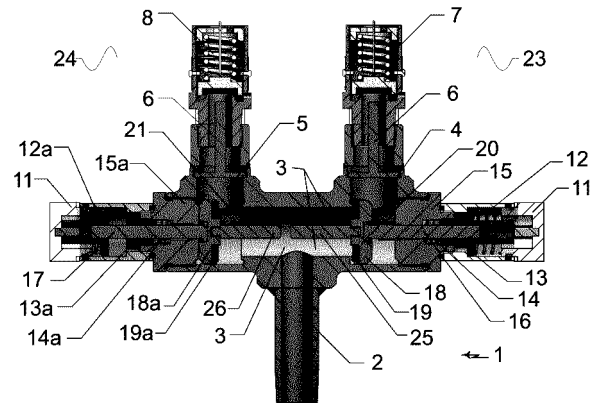


(21) BR 20 2015 004347-9 U2 3.1
 (22) 27/02/2015
 (51) C05F 9/00 (2006.01), E03F 11/00 (2006.01)
 (52) C05F 9/00, E03F 11/00
 (54) CONFIGURAÇÃO APLICADA EM COMPOSTEIRA PARA DEJETOS ORGÂNICOS, CONSTITUÍDA POR PEÇAS PRÉ-MOLDADAS UNIDAS POR CINTAS DE METAL
 (71) Cladimir Sonda (BR/SC)
 (72) Cladimir Sonda

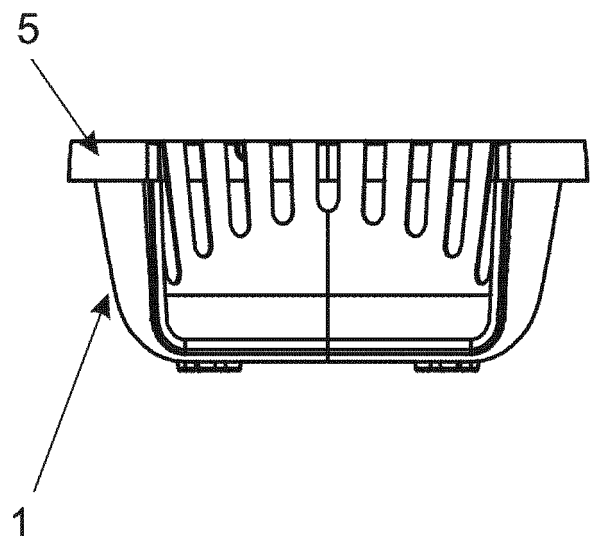


(21) BR 20 2015 005570-1 U2 3.1
 (22) 12/03/2015
 (51) F17C 13/04 (2006.01), F17C 7/02 (2006.01), F16K 17/10 (2006.01), F16K 17/10 (2006.01)
 (52) F17C 13/04, F17C 7/02, F16K 17/10, F16K 35/14, F17C 2205/0332

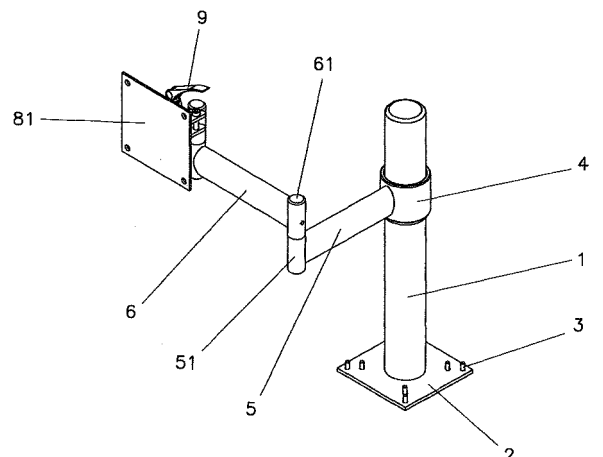
(54) COLETOR COM DUAS VÁLVULAS DE SEGURANÇA PARA TANQUES DE ARMAZENAMENTO DE GÁS LIQUEFEITO DE PETRÓLEO
 (71) GLPICCOLO INDUSTRIA E COMERCIO LTDA (BR/SP)
 (72) Marcel Rezende Piccolo



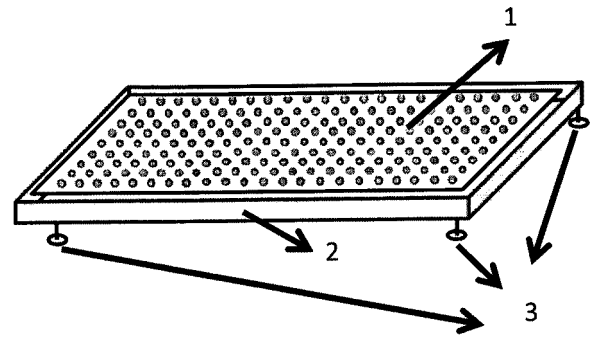
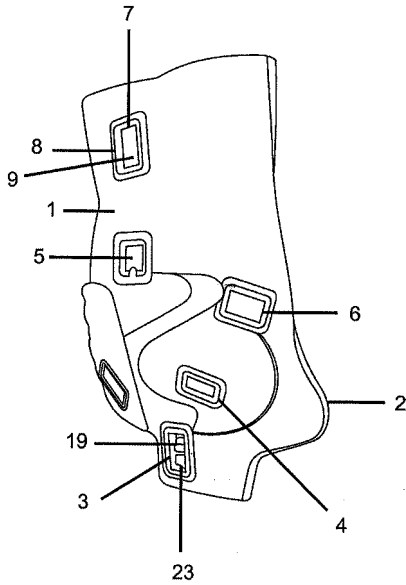
(21) BR 20 2015 005599-0 U2 3.1
 (22) 13/03/2015
 (51) A01K 1/02 (2006.01)
 (52) A01K 1/0245, A01K 1/0254
 (54) DISPOSIÇÃO CONSTRUTIVA APLICADA EM CAIXA PARA TRANSPORTE E ALOJAMENTO DE ANIMAIS DE ESTIMAÇÃO
 (71) PET INJET COMERCIO DE ACESSORIOS PARA ANIMAIS EIRELI - ME (BR/SP)
 (72) Ostilo da Silva Amaral



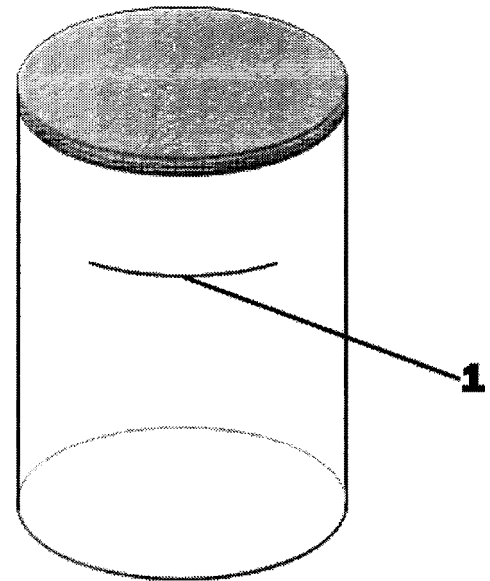
(21) MU 9002325-0 U2 3.1
 (22) 22/12/2010
 (51) A47G 29/087 (2006.01)
 (52) A47G 29/087
 (54) BRAÇO ARTICULADO PARA SUPORTE DE MONITOR OU TELEVISOR DE TELA FINA
 (71) AZEVEDO DE ASSIS E CIA LTDA (BR/RS)
 (72) CARLOS ALBERTO WANNER DE ASSIS



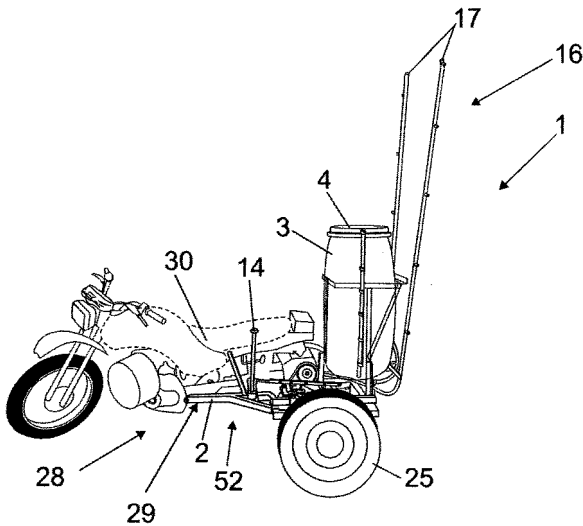
(21) **MU 9101402-6 U2** 3.1
 (22) 08/07/2011
 (51) G09B 23/28 (2006.01), G09B 9/00 (2006.01), A61B 1/00 (2006.01)
 (52) G09B 23/28, G09B 9/00, A61B 1/00
 (54) DISPOSIÇÃO CONSTRUTIVA EM TRONCO PARA TREINAMENTO DE PROCEDIMENTOS CIRÚRGICOS
 (71) Átila Varela Velho (BR/RS)
 (72) Átila Varela Velho



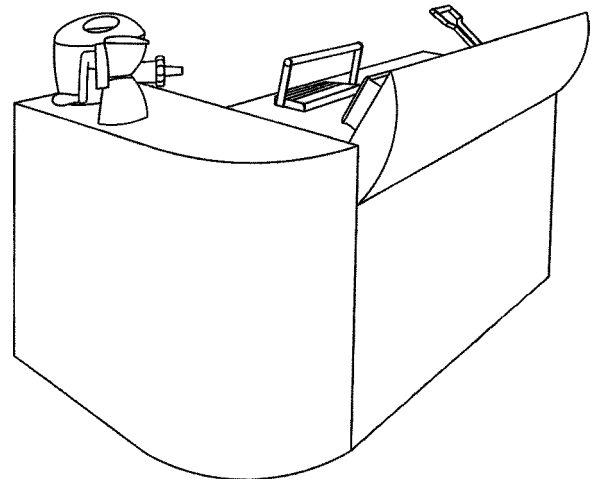
(21) **MU 9102617-2 U2** 3.1
 (22) 17/08/2011
 (51) G01N 33/18 (2006.01)
 (54) KIT ANALÍTICO SIMPLIFICADO PARA ANÁLISE DE FERRO EM ÁGUA SUBTERRÂNEA
 (71) UNIVERSIDADE FEDERAL DO RIO GRANDE (BR/RS)
 (72) MARIA DA GRAÇA ZEPKA BAUMGARTEN, MARIELE LOPES DE PAIVA



(21) **MU 9102182-0 U2** 3.1
 (22) 27/10/2011
 (51) B05B 9/00 (2006.01)
 (52) B05B 9/00
 (54) DISPOSIÇÃO CONSTRUTIVA APLICADA EM PULVERIZADOR AGRÍCOLA
 (71) SERRALHERIA NOVA RESENDE LTDA ME (BR/SP)
 (72) DARCI BACHIAO TEODORO



(21) **MU 9102699-7 U2** 3.1
 (22) 03/01/2011
 (51) A47B 77/16 (2006.01)
 (54) DISPOSIÇÃO CONSTRUTIVA INTRODUZIDA EM ESTAÇÃO DE PROCESSAMENTO DE COMIDA JAPONESA
 (71) EUGÊNIO CARLOS FERRÃO DOS SANTOS (BR/RS)
 (72) EUGÊNIO CARLOS FERRÃO DOS SANTOS

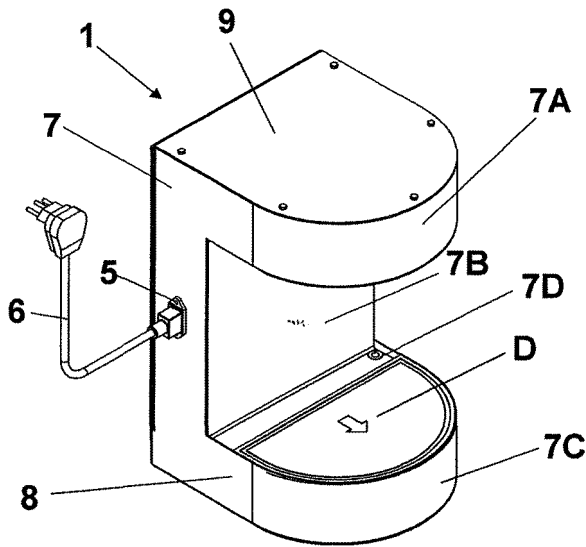


(21) **MU 9102244-4 U2** 3.1
 (22) 10/11/2011
 (51) A01K 1/01 (2006.01)
 (52) A01K 1/01
 (54) SANITÁRIO ECOLÓGICO PARA CÃES E ANIMAIS DOMÉSTICOS
 (71) BRUNO ARANTES CALDEIRA DA SILVA (BR/SP)
 (72) BRUNO ARANTES CALDEIRA DA SILVA

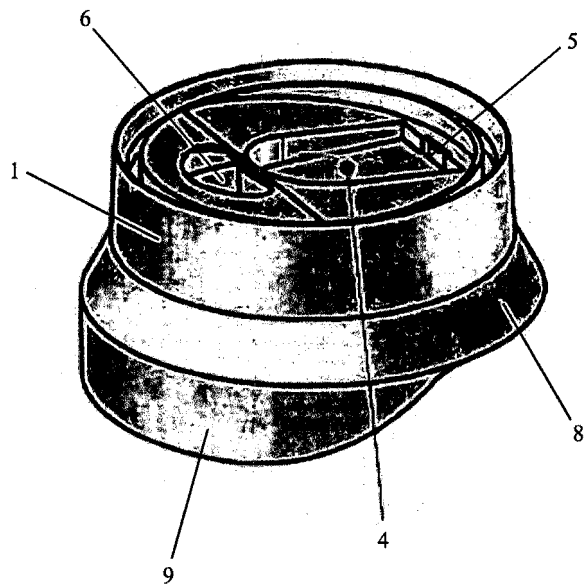
(21) **MU 9102799-3 U2** 3.1
 (22) 26/12/2011
 (51) A61M 11/04 (2006.01)
 (54) DISPOSIÇÕES APLICADAS EM APARELHO NEBULIZADOR ELETROELETRÔNICO



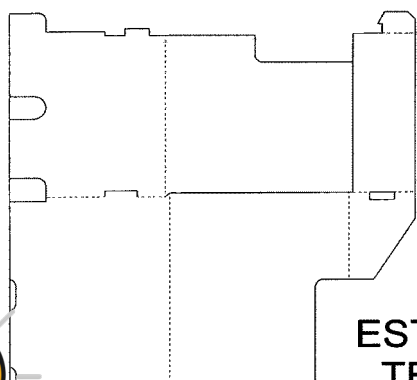
(71) TRIMAQ EQUIPAMENTOS E SERVIÇOS LTDA ME (BR/PR)
 (72) CLEVERSON DE LIMA FRANCO, LÍCIO DA COSTA AGUIAR



(21) **MU 9103081-1 U2** 3.1
 (22) 01/12/2011
 (51) B65D 25/50 (2006.01)
 (54) UTENSÍLIO PARA ENCAIXE NA BORDA SUPERIOR DE LATAS CONTENDO BEBIDAS DIVERSAS
 (71) Antenor Vargas Saballa (BR/RS)
 (72) Antenor Vargas Saballa

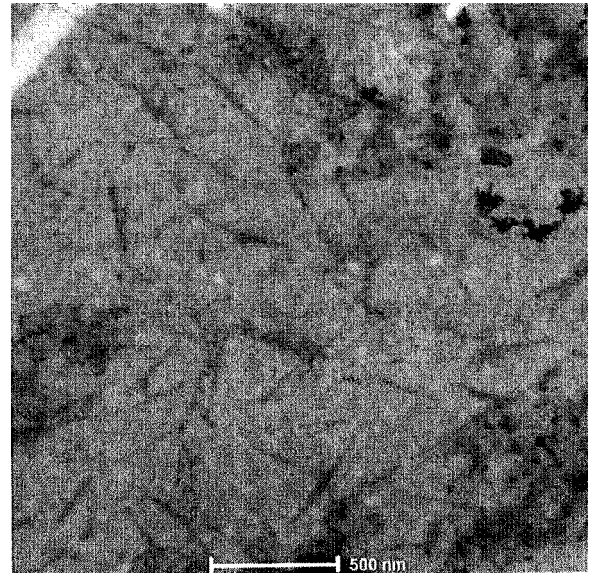


(21) **MU 9103164-8 U2** 3.1
 (22) 30/03/2011
 (51) B65D 5/00 (2006.01)
 (52) B65D 5/00
 (54) DISPOSIÇÃO INTRODUZIDA EM EMBALAGEM COM DOBRA NAS ABAS
 (71) RIGESA, CELULOSE, PAPEL E EMBALAGENS LTDA. (BR/SP)
 (72) ALEXANDRO SARTORI

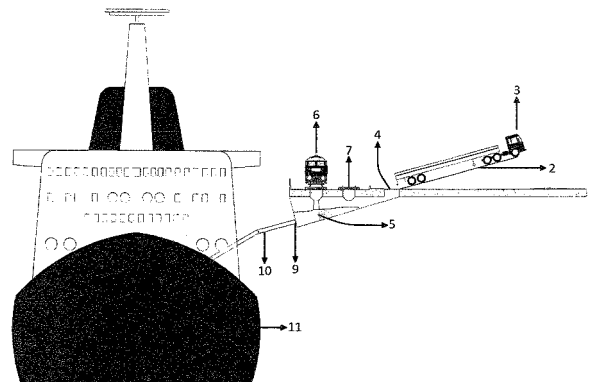


**ESTADO DA
 TÉCNICA**

(21) **PI 1100429-0 A2** 3.1
 (22) 16/02/2011
 (51) C08J 9/00 (2006.01), B29C 39/00 (2006.01), B29C 51/00 (2006.01)
 (52) C08J 9/0066, C08J 2401/02, C08J 2301/02, B29C 39/00, B29C 51/00
 (54) PROCESSO DE OBTENÇÃO DE NANOCOMPÓSITO DE PHB E NANOCRISTAIS DE CELULOSE A PARTIR DE DISPERSÃO DAS NANOFIBRAS EM POLIETILENOGLICOL, PRODUTO E USO
 (71) Centro Federal de Educação Tecnológica de Minas Gerais - CEFET-MG (BR/MG), Universidade Federal de Minas Gerais (BR/MG)
 (72) Rodrigo Lambert Oréfice, Fabiano Vargas Pereira, Meriane Cristina da Silva, Patrícia Santiago de Oliveira, Patterson Patricio de Souza



(21) **PI 1103263-4 A2** 3.1
 (22) 02/06/2011
 (51) B65G 67/60 (2006.01), B63B 25/02 (2006.01)
 (54) TERMINAL GRADELEIRO MARÍTIMO OU FLUVIAL CARREGAMENTO DE NAVIOS POR GRAVIDADE
 (71) Ozi Ferreira Guerra (BR/MG)
 (72) Ozi Ferreira Guerra





Patentes - Despachos Relativos a Pedidos, Patentes (incluindo as de MI/DI expedidas na vigência da Lei 5772/71) e Certificados de Adição de Invenção

RPI 2397 de 13/12/2016

1. Pedido Internacional PCT/BR Designado ou Eleito

1.1 PUBLICAÇÃO INTERNACIONAL - PCT. APRESENTAÇÃO DE PETIÇÃO DE REQUERIMENTO DE ENTRADA NA FASE NACIONAL.

(21) **BR 11 2015 003560-4** 1.1
(30) 21/08/2012 IN 2422/MUM/2012
(86) PCT IN2013/000489 de 12/08/2013
(87) WO 2014/033749 de 06/03/2014

(21) **BR 11 2016 027818-6** 1.1
(30) 28/05/2014 US 62/003.664
(51) A61K 39/00 (2006.01), A61K 39/29 (2006.01)
(86) PCT US2015/032807 de 28/05/2015
(87) WO 2015/184050 de 03/12/2015

(21) **BR 11 2016 027819-4** 1.1
(30) 02/06/2014 EP 14170156.5
(51) C07D 417/14 (2006.01), A61K 31/454 (2006.01)
(86) PCT EP2015/061455 de 22/05/2015
(87) WO 2015/181097 de 03/12/2015

(21) **BR 11 2016 027820-8** 1.1
(30) 02/06/2014 US 62/006,662; 12/11/2014 US
14/539,521
(51) G06F 9/44 (2006.01), G06F 17/30 (2006.01)
(86) PCT US2015/033554 de 01/06/2015
(87) WO 2015/187567 de 10/12/2015

(21) **BR 11 2016 027821-6** 1.1
(30) 04/06/2014 US 14/296,085
(51) A61M 37/00 (2006.01), A61M 5/168 (2006.01),
A61M 5/142 (2006.01), G06F 19/00 (2011.01)
(86) PCT US2015/033990 de 03/06/2015
(87) WO 2015/187834 de 10/12/2015

(21) **BR 11 2016 027823-2** 1.1
(30) 18/07/2014 JP 2014-147338; 03/07/2015 JP
2015-134263
(51) H01J 35/08 (2006.01)
(86) PCT JP2015/003518 de 13/07/2015
(87) WO 2016/009633 de 21/01/2016

(21) **BR 11 2016 027824-0** 1.1
(30) 28/05/2014 EP 14170155.7
(51) C07D 261/04 (2006.01)
(86) PCT EP2015/061623 de 27/05/2015
(87) WO 2015/181189 de 03/12/2015

(21) **BR 11 2016 027825-9** 1.1
(30) 02/06/2014 EP 14382209.6
(51) C07D 498/10 (2006.01), A61K 31/537 (2006.01)
(86) PCT EP2015/001115 de 02/06/2015
(87) WO 2015/185209 de 10/12/2015

(21) **BR 11 2016 027826-7** 1.1
(30) 28/05/2014 IT RM2014A000282
(51) B29C 49/42 (2006.01), B29C 49/06 (2006.01),
B29C 49/12 (2006.01), B29C 49/12 (2006.01)
(86) PCT IT2015/053964 de 27/05/2015
(87) WO 2015/181738 de 03/12/2015

(21) **BR 11 2016 027827-5** 1.1
(30) 28/05/2014 IT MI2014A000984
(51) G01N 35/00 (2006.01), G01N 35/04 (2006.01),
G01N 35/02 (2006.01)
(86) PCT EP2015/061643 de 27/05/2015
(87) WO 2015/181202 de 03/12/2015

(21) **BR 11 2016 027828-3** 1.1
(51) A61B 17/16 (2006.01), A61B 19/00 (2006.01)
(86) PCT US2014/039938 de 29/05/2014
(87) WO 2015/183273 de 03/12/2015

(21) **BR 11 2016 027829-1** 1.1
(30) 29/05/2014 GB 1409555.8
(51) E21B 43/36 (2006.01), C10L 3/10 (2006.01),
C10G 70/04 (2006.01)
(86) PCT EP2015/062045 de 29/05/2015
(87) WO 2015/181386 de 03/12/2015

(21) **BR 11 2016 027830-5** 1.1
(30) 29/05/2014 US 62/004,300
(51) C12P 19/08 (2006.01), C12P 19/04 (2006.01),
C12P 19/18 (2006.01), C08B 37/00 (2006.01), A61K
31/716 (2006.01), A61K 8/36 (2006.01)
(86) PCT US2015/032125 de 22/05/2015
(87) WO 2015/183722 de 03/12/2015

(21) **BR 11 2016 027831-3** 1.1
(30) 23/06/2014 FR 1455811
(51) B25J 3/04 (2006.01), B25J 13/02 (2006.01)
(86) PCT EP2015/062407 de 03/06/2015
(87) WO 2015/197333 de 30/12/2015

(21) **BR 11 2016 027832-1** 1.1
(30) 09/07/2014 JP 2014-141641
(51) C08F 2/18 (2006.01), A61K 8/81 (2006.01),
A61K 8/89 (2006.01), A61Q 1/00 (2006.01)
(86) PCT JP2015/069234 de 03/07/2015
(87) WO 2016/006540 de 14/01/2016

(21) **BR 11 2016 027833-0** 1.1
(30) 05/06/2014 DE 10 2014 107 931.0
(51) H05K 7/20 (2006.01)
(86) PCT DE2015/100226 de 05/06/2015
(87) WO 2015/185040 de 10/12/2015

(21) **BR 11 2016 027834-8** 1.1
(30) 11/06/2014 US 62/010,648
(51) C07D 455/03 (2006.01), C07D 217/20
(2006.01), C07D 221/18 (2006.01)
(86) PCT US2015/035300 de 11/06/2015
(87) WO 2015/191837 de 17/12/2015

(21) **BR 11 2016 027835-6** 1.1
(51) G01R 15/24 (2006.01), G01R 19/00 (2006.01),
G01R 19/12 (2006.01)
(86) PCT JP2014/003053 de 06/06/2014
(87) WO 2015/186160 de 10/12/2015

(21) **BR 11 2016 027837-2** 1.1
(30) 29/05/2014 US 14/290,665
(51) H03K 3/0231 (2006.01), H03K 4/50 (2006.01)
(86) PCT US2015/029759 de 07/05/2015
(87) WO 2015/183513 de 03/12/2015

(21) **BR 11 2016 027838-0** 1.1
(30) 29/05/2014 JP 2014-110827
(51) C01B 33/02 (2006.01), H01M 4/48 (2010.01)
(86) PCT JP2015/002651 de 26/05/2015
(87) WO 2015/182123 de 03/12/2015

(21) **BR 11 2016 027839-9** 1.1

(30) 29/05/2014 US 62/004,312
(51) C12P 19/04 (2006.01), C12P 19/08 (2006.01),
C12P 19/18 (2006.01), C08B 37/00 (2006.01), A23L
1/054 (2006.01), A61K 31/716 (2006.01), A61K 8/36
(2006.01)
(86) PCT US2015/032152 de 22/05/2015
(87) WO 2015/183729 de 03/12/2015

(21) **BR 11 2016 027842-9** 1.1
(30) 11/07/2014 EP 14176744.2
(51) C12N 9/64 (2006.01), A23C 19/032 (2006.01)
(86) PCT EP2015/065885 de 10/07/2015
(87) WO 2016/005587 de 14/01/2016

(21) **BR 11 2016 027843-7** 1.1
(30) 27/05/2014 US 14/287,606
(51) C09D 183/04 (2006.01), C09D 183/14
(2006.01), C08L 83/04 (2006.01)
(86) PCT US2015/030773 de 14/05/2015
(87) WO 2015/183572 de 03/12/2015

(21) **BR 11 2016 027844-5** 1.1
(30) 29/05/2014 US 62/004,883; 13/06/2014 US
62/012,193; 24/06/2014 US 62/016,540; 07/07/2014
US 62/021,699; 11/07/2014 US 62/023,586;
20/07/2014 US 62/026,698; 14/08/2014 US
62/037,152; 22/08/2014 US 62/041,026; 02/10/2014
US 62/058,844; 24/10/2014 US 62/068,592;
21/11/2014 US 62/083,029; 04/12/2014 US
62/087,234; 15/12/2014 US 62/092,230; 06/02/2015
US 62/113,211; 31/03/2015 US 62/141,079;
17/04/2015 US 62/149,501; 09/05/2015 US
62/159,230; 22/05/2015 US 62/165,340
(51) G21B 3/00 (2006.01), G21B 1/15 (2006.01)
(86) PCT US2015/033165 de 29/05/2015
(87) WO 2015/184252 de 03/12/2015

(21) **BR 11 2016 027845-3** 1.1
(30) 29/05/2014 US 62/004,555; 04/02/2015 US
62/111,796
(51) A61K 39/00 (2006.01), C12P 21/08 (2006.01)
(86) PCT US2015/032598 de 27/05/2015
(87) WO 2015/183902 de 03/12/2015

(21) **BR 11 2016 027847-0** 1.1
(30) 28/05/2014 DE 10 2014 107 589.7
(51) A23D 9/04 (2006.01), C11B 3/00 (2006.01),
C11B 3/04 (2006.01), C11B 3/06 (2006.01), C11B
3/10 (2006.01)
(86) PCT EP2015/061920 de 28/05/2015
(87) WO 2015/181341 de 03/12/2015

(21) **BR 11 2016 027848-8** 1.1
(30) 30/05/2014 US 62/005877
(51) C12P 19/08 (2006.01), G06F 19/20 (2011.01)
(86) PCT US2015/033403 de 29/05/2015
(87) WO 2015/184404 de 03/12/2015

(21) **BR 11 2016 027849-6** 1.1
(30) 29/05/2014 US 62/004,314
(51) C12P 19/08 (2006.01), C12P 19/04 (2006.01),
C12P 19/18 (2006.01), C08B 37/00 (2006.01), A23L
1/05 (2006.01), A61K 31/716 (2006.01), A61K 8/36
(2006.01)
(86) PCT US2015/032139 de 22/05/2015
(87) WO 2015/183726 de 03/12/2015

(21) **BR 11 2016 027851-8** 1.1
(30) 29/05/2014 US 62/004,305
(51) C12P 19/08 (2006.01), C12P 19/04 (2006.01),
C12P 19/18 (2006.01), C08B 37/00 (2006.01), A23L
1/054 (2006.01), A61K 31/716 (2006.01), A61K 8/36
(2006.01)



- (86) PCT US2015/032106 de 22/05/2015
(87) WO 2015/183714 de 03/12/2015
- (21) **BR 11 2016 027852-6** 1.1
(30) 03/06/2014 GB 1409878.4
(51) F16L 59/16 (2006.01), F16L 41/02 (2006.01), F16L 53/00 (2006.01)
(86) PCT IB2015/001055 de 01/06/2015
(87) WO 2015/185992 de 10/12/2015
- (21) **BR 11 2016 027853-4** 1.1
(30) 07/07/2014 DE 10 2014 213 153.7; 24/09/2014 DE 10 2014 219 334.6
(51) F16D 65/18 (2006.01)
(86) PCT EP2015/065448 de 07/07/2015
(87) WO 2016/005372 de 14/01/2016
- (21) **BR 11 2016 027855-0** 1.1
(30) 13/06/2014 US 14/303,969
(51) G10L 13/10 (2013.01)
(86) PCT US2015/035504 de 12/06/2015
(87) WO 2015/191968 de 17/12/2015
- (21) **BR 11 2016 027856-9** 1.1
(30) 18/06/2014 EP 14172918.6
(51) C09D 5/18 (2006.01), C08L 63/00 (2006.01), C08L 81/04 (2006.01), C08K 3/00 (2006.01)
(86) PCT EP2015/063539 de 17/06/2015
(87) WO 2015/193343 de 23/12/2015
- (21) **BR 11 2016 027857-7** 1.1
(30) 04/08/2014 DE 10 2014 011 309.4
(51) F16B 21/16 (2006.01)
(86) PCT EP2015/001385 de 08/07/2015
(87) WO 2016/020028 de 11/02/2016
- (21) **BR 11 2016 027860-7** 1.1
(30) 15/08/2014 DE 102014216268.8
(51) F16J 15/16 (2006.01), F16J 15/32 (2006.01)
(86) PCT EP2015/068546 de 12/08/2015
(87) WO 2016/023946 de 18/02/2016
- (21) **BR 11 2016 027861-5** 1.1
(30) 28/05/2014 GB 1409473.4
(51) G01R 15/14 (2006.01), G01R 15/16 (2006.01), G01R 15/18 (2006.01)
(86) PCT EP2015/061611 de 26/05/2015
(87) WO 2015/181183 de 03/12/2015
- (21) **BR 11 2016 027862-3** 1.1
(30) 11/06/2014 US 62/010,691
(51) A61K 9/20 (2006.01), A61K 9/48 (2006.01), A61K 31/165 (2006.01), A61L 15/48 (2006.01)
(86) PCT US2015/032603 de 27/05/2015
(87) WO 2015/191282 de 17/12/2015
- (21) **BR 11 2016 027863-1** 1.1
(30) 29/05/2014 GB 1409534.3
(51) F04B 43/12 (2006.01), F04B 43/14 (2006.01)
(86) PCT EP2015/062018 de 29/05/2015
(87) WO 2015/181373 de 03/12/2015
- (21) **BR 11 2016 027865-8** 1.1
(30) 16/06/2014 EP 14 172 554.9
(51) A23C 3/00 (2006.01), A23C 3/03 (2006.01), A23C 3/07 (2006.01), A23C 3/04 (2006.01), A23C 9/20 (2006.01)
(86) PCT EP2015/063316 de 15/06/2015
(87) WO 2015/193232 de 23/12/2015
- (21) **BR 11 2016 027867-4** 1.1
(30) 29/05/2014 US 62/004,290
(51) C12P 19/18 (2006.01), C12P 19/04 (2006.01), C12P 19/08 (2006.01), C08B 37/00 (2006.01), A23L 1/054 (2006.01), A61K 8/36 (2006.01), A61K 31/716 (2006.01)
(86) PCT US2015/032120 de 22/05/2015
(87) WO 2015/183721 de 03/12/2015
- (21) **BR 11 2016 027869-0** 1.1
(30) 28/05/2014 IT TO2014A000425
(51) B60T 13/66 (2006.01), B60T 8/18 (2006.01)
(86) PCT IB2015/054008 de 28/05/2015
(87) WO 2015/181764 de 03/12/2015
- (21) **BR 11 2016 027871-2** 1.1
(30) 16/06/2014 JP 2014-123073; 10/11/2014 JP 2014-228391
(51) A61K 38/00 (2006.01), A23L 1/305 (2006.01), A61K 38/01 (2006.01), A61K 38/04 (2006.01), A61P 25/00 (2006.01), A61P 29/00 (2006.01), A61P 43/00 (2006.01)
- (86) PCT JP2015/067344 de 16/06/2015
(87) WO 2015/194564 de 23/12/2015
- (21) **BR 11 2016 027872-0** 1.1
(30) 05/06/2014 US 62/008,038
(51) A23L 1/00 (2006.01), A23K 1/00 (2006.01), A23G 3/34 (2006.01), A23G 3/20 (2006.01)
(86) PCT IB2015/054085 de 29/05/2015
(87) WO 2015/186038 de 10/12/2015
- (21) **BR 11 2016 027874-7** 1.1
(30) 30/05/2014 US 62/005648
(51) F04C 2/107 (2006.01), F04C 11/00 (2006.01), F04C 13/00 (2006.01)
(86) PCT US2015/031201 de 15/05/2015
(87) WO 2015/183600 de 03/12/2015
- (21) **BR 11 2016 027876-3** 1.1
(30) 29/05/2014 JP 2014-111580
(51) G09F 3/03 (2006.01), B31D 1/02 (2006.01), B32B 7/02 (2006.01), G09F 3/00 (2006.01), G09F 3/10 (2006.01)
(86) PCT JP2015/064291 de 19/05/2015
(87) WO 2015/182435 de 03/12/2015
- (21) **BR 11 2016 027880-1** 1.1
(30) 30/05/2014 EP 14170562.4
(51) B63J 2/12 (2006.01), H02K 9/10 (2006.01), H02K 9/12 (2006.01)
(86) PCT EP2015/061269 de 21/05/2015
(87) WO 2015/181043 de 03/12/2015
- (21) **BR 11 2016 027881-0** 1.1
(30) 29/05/2014 US 62/004,731
(51) C07K 16/28 (2006.01), C07K 16/30 (2006.01), A61K 39/00 (2006.01)
(86) PCT EP2015/061909 de 28/05/2015
(87) WO 2015/181331 de 03/12/2015
- (21) **BR 11 2016 027882-8** 1.1
(30) 30/05/2014 US 14/292,677
(51) B21D 22/28 (2006.01), B21D 51/24 (2006.01), B65D 1/02 (2006.01)
(86) PCT IB2015/054061 de 29/05/2015
(87) WO 2015/181791 de 03/12/2015
- (21) **BR 11 2016 027883-6** 1.1
(30) 18/06/2014 US 14/308,230
(51) B31B 3/52 (2006.01)
(86) PCT US2015/036236 de 17/06/2015
(87) WO 2015/195805 de 23/12/2015
- (21) **BR 11 2016 027884-4** 1.1
(30) 30/05/2014 US 62/005200
(51) C07K 14/435 (2006.01)
(86) PCT US2015/032092 de 22/05/2015
(87) WO 2015/183710 de 03/12/2015
- (21) **BR 11 2016 027885-2** 1.1
(30) 11/07/2014 US 62/023565
(51) E21B 47/00 (2006.01), G01V 3/18 (2006.01), G01V 3/28 (2006.01)
(86) PCT US2015/037693 de 25/06/2015
(87) WO 2016/007308 de 14/01/2016
- (21) **BR 11 2016 027886-0** 1.1
(30) 04/06/2014 GB 1409911.3; 29/01/2015 GB 1501466.5
(51) C07F 9/6574 (2006.01), C07H 19/213 (2006.01), A61P 31/04 (2006.01), A61P 37/04 (2006.01), A61K 39/39 (2006.01), A61K 31/7084 (2006.01), A61K 31/665 (2006.01)
(86) PCT EP2015/062281 de 02/06/2015
(87) WO 2015/185565 de 10/12/2015
- (21) **BR 11 2016 027887-9** 1.1
(30) 29/05/2014 US 62/004,308
(51) C12P 19/18 (2006.01), C12P 19/08 (2006.01), C08B 37/00 (2006.01), C12P 19/04 (2006.01), A23L 1/054 (2006.01), A61K 8/36 (2006.01), A61K 31/716 (2006.01)
(86) PCT US2015/032133 de 22/05/2015
(87) WO 2015/183724 de 03/12/2015
- (21) **BR 11 2016 027888-7** 1.1
(30) 28/05/2014 US 62/003,663; 28/04/2015 US 62/154,055
(51) C07K 16/46 (2006.01), A61K 39/395 (2006.01), C07K 16/00 (2006.01), C12N 15/13 (2006.01)
(86) PCT IB2015/054107 de 29/05/2015
(87) WO 2015/181805 de 03/12/2015
- (21) **BR 11 2016 027890-9** 1.1
(30) 03/06/2014 ES P201430849
(51) A23L 29/30 (2016.01), A23P 10/20 (2016.01)
(86) PCT ES2015/070428 de 01/06/2015
(87) WO 2015/185775 de 10/12/2015
- (21) **BR 11 2016 027891-7** 1.1
(30) 30/05/2014 US 14/292,686
(51) B21D 51/24 (2006.01), B65D 1/02 (2006.01)
(86) PCT IB2015/054066 de 29/05/2015
(87) WO 2015/181792 de 03/12/2015
- (21) **BR 11 2016 027892-5** 1.1
(30) 28/05/2014 DE 10 2014 210 204.9
(51) H04B 7/185 (2006.01)
(86) PCT EP2015/061273 de 21/05/2015
(87) WO 2015/181045 de 03/12/2015
- (21) **BR 11 2016 027893-3** 1.1
(30) 29/05/2014 US 62/004,571; 05/06/2014 US 62/008,229; 26/01/2015 US 62/107,824
(51) A61K 39/395 (2006.01), C07K 16/00 (2006.01), C12P 21/08 (2006.01)
(86) PCT US2015/033081 de 29/05/2015
(87) WO 2015/184207 de 03/12/2015
- (21) **BR 11 2016 027894-1** 1.1
(51) A61K 8/73 (2006.01), A61K 8/06 (2006.01), A61K 8/19 (2006.01), A61K 8/81 (2006.01), A61K 8/92 (2006.01), A61Q 17/04 (2006.01)
(86) PCT JP2014/081529 de 28/11/2014
(87) WO 2016/084221 de 02/06/2016
- (21) **BR 11 2016 027895-0** 1.1
(30) 03/06/2014 DE 10 2014 007 859.0
(51) C02F 1/40 (2006.01), B01D 17/04 (2006.01), C02F 1/56 (2006.01), C02F 1/68 (2006.01), C07B 63/02 (2006.01), C07B 63/04 (2006.01), C07C 51/42 (2006.01), C02F 101/30 (2006.01), C02F 103/22 (2006.01), C02F 103/26 (2006.01), C02F 103/32 (2006.01), C02F 1/00 (2006.01)
(86) PCT EP2015/062181 de 01/06/2015
(87) WO 2015/185516 de 10/12/2015
- (21) **BR 11 2016 027896-8** 1.1
(30) 06/06/2014 DE 10 2014 210 949.3
(51) F03D 11/00 (2006.01), F03D 7/02 (2006.01), F03D 1/06 (2006.01)
(86) PCT EP2015/062564 de 05/06/2015
(87) WO 2015/185720 de 10/12/2015
- (21) **BR 11 2016 027897-6** 1.1
(30) 18/06/2014 US 62/013,715
(51) A61K 39/00 (2006.01), A61K 39/38 (2006.01), A61K 39/395 (2006.01)
(86) PCT US2015/035777 de 15/06/2015
(87) WO 2015/195531 de 23/12/2015
- (21) **BR 11 2016 027898-4** 1.1
(30) 13/06/2014 US 62/011598
(51) G10L 19/005 (2013.01)
(86) PCT SE2015/050662 de 08/06/2015
(87) WO 2015/190985 de 17/12/2015
- (21) **BR 11 2016 027900-0** 1.1
(30) 30/05/2014 US 62/005653
(51) C08G 18/61 (2006.01), C08G 77/04 (2006.01), C09K 3/18 (2006.01), C09D 183/04 (2006.01), C09D 183/10 (2006.01), C08F 283/02 (2006.01), C08L 83/04 (2006.01), B05D 5/00 (2006.01)
(86) PCT AU2015/000324 de 29/05/2015
(87) WO 2015/179903 de 03/12/2015
- (21) **BR 11 2016 027901-8** 1.1
(30) 28/05/2014 EP 14170449.4; 03/06/2014 EP 14171024.4
(51) C07D 417/06 (2006.01), C07D 277/54 (2006.01), A61K 31/426 (2006.01), A61P 25/00 (2006.01), A61P 29/00 (2006.01)
(86) PCT EP2015/061915 de 28/05/2015
(87) WO 2015/181337 de 03/12/2015
- (21) **BR 11 2016 027902-6** 1.1
(30) 30/05/2014 US 62/005637
(51) C07F 7/21 (2006.01), C08G 18/61 (2006.01), C08G 77/04 (2006.01), C09D 5/16 (2006.01), C09D 183/10 (2006.01), C08F 220/22 (2006.01), C08F 283/12 (2006.01), B05D 5/00 (2006.01), C08L 83/10 (2006.01), C09K 3/18 (2006.01)
(86) PCT AU2015/000323 de 29/05/2015
(87) WO 2015/179902 de 03/12/2015



- (21) **BR 11 2016 027904-2** 1.1
(30) 30/05/2014 DE 10 2014 007 740.3
(51) C11B 3/00 (2006.01), C11B 3/10 (2006.01), C11B 3/02 (2006.01), C11B 3/06 (2006.01), C11B 1/10 (2006.01)
(86) PCT EP2015/062182 de 01/06/2015
(87) WO 2015/181399 de 03/12/2015
- (21) **BR 11 2016 027911-5** 1.1
(30) 28/05/2014 US 62/003,599; 06/11/2014 US 62/075,940
(51) A01H 5/10 (2006.01), C07K 14/415 (2006.01), C12N 15/29 (2006.01), C12N 15/82 (2006.01)
(86) PCT IL2015/050550 de 27/05/2015
(87) WO 2015/181823 de 03/12/2015
- (21) **BR 11 2016 027912-3** 1.1
(30) 29/05/2014 US 62/004,571; 05/06/2014 US 62/008,229; 26/01/2015 US 62/107,824
(51) C07K 16/18 (2006.01)
(86) PCT US2015/033076 de 29/05/2015
(87) WO 2015/184203 de 03/12/2015
- (21) **BR 11 2016 027913-1** 1.1
(30) 30/06/2014 US 14/320,030
(51) G06F 9/44 (2006.01)
(86) PCT US2015/038406 de 30/06/2015
(87) WO 2016/003950 de 07/01/2016
- (21) **BR 11 2016 027915-8** 1.1
(30) 03/06/2014 EP 14170879.2; 17/06/2014 EP 14172644.8
(51) C12N 9/62 (2006.01)
(86) PCT EP2015/062325 de 03/06/2015
(87) WO 2015/185590 de 10/12/2015
- (21) **BR 11 2016 027916-6** 1.1
(30) 27/05/2014 CN 201410227620.9
(51) G01N 33/02 (2006.01), G01N 33/04 (2006.01), G01N 33/00 (2006.01)
(86) PCT US2015/032445 de 26/05/2015
(87) WO 2015/183816 de 03/12/2015
- (21) **BR 11 2016 027917-4** 1.1
(51) A61F 13/551 (2006.01)
(86) PCT SE2014/050720 de 13/06/2014
(87) WO 2015/190966 de 17/12/2015
- (21) **BR 11 2016 027918-2** 1.1
(30) 01/07/2014 EP 14306062.2
(51) A61M 5/315 (2006.01), A61M 5/31 (2006.01)
(86) PCT EP2015/064967 de 01/07/2015
(87) WO 2016/001293 de 07/01/2016
- (21) **BR 11 2016 027920-4** 1.1
(30) 12/06/2014 EP 14172222.3
(51) C11D 17/04 (2006.01)
(86) PCT US2015/035227 de 11/06/2015
(87) WO 2015/191796 de 17/12/2015
- (21) **BR 11 2016 027924-7** 1.1
(30) 06/06/2014 US 14/297,791
(51) B65D 1/02 (2006.01)
(86) PCT US2015/032559 de 27/05/2015
(87) WO 2016/089444 de 09/06/2016
- (21) **BR 11 2016 027925-5** 1.1
(30) 29/05/2014 US 14/289,761
(51) A01M 29/12 (2011.01), A01M 1/20 (2006.01)
(86) PCT US2015/032101 de 22/05/2015
(87) WO 2015/183712 de 03/12/2015
- (21) **BR 11 2016 027926-3** 1.1
(30) 29/05/2014 US 14/290,015
(51) A61K 36/14 (2006.01), A61K 36/185 (2006.01), A61K 36/28 (2006.01), A61P 17/00 (2006.01), A61P 17/02 (2006.01)
(86) PCT US2015/028818 de 01/05/2015
(87) WO 2015/183469 de 03/12/2015
- (21) **BR 11 2016 027930-1** 1.1
(30) 05/06/2014 FI 20145515
(51) C22B 3/42 (2006.01), C22B 3/00 (2006.01)
(86) PCT FI2015/050387 de 04/06/2015
(87) WO 2015/185804 de 10/12/2015
- (21) **BR 11 2016 027931-0** 1.1
(30) 26/03/2015 IN 1019/MUM/2015
(51) C07D 413/14 (2006.01), A61K 31/00 (2006.01), A61K 31/395 (2006.01), A61K 31/41 (2006.01), A61K 31/4245 (2006.01), C07D 413/00 (2006.01)
(86) PCT IB2016/051566 de 21/03/2016
(87) WO 2016/151466 de 29/09/2016
- (21) **BR 11 2016 027932-8** 1.1
- (51) C08L 101/12 (2006.01), B29C 49/00 (2006.01)
(86) PCT CN2014/078792 de 29/05/2014
(87) WO 2015/180094 de 03/12/2015
- (21) **BR 11 2016 027935-2** 1.1
(30) 29/05/2014 US 14/290,660
(51) B63C 7/08 (2006.01), B63G 8/22 (2006.01), F16L 1/12 (2006.01), B63G 8/14 (2006.01), F16L 1/24 (2006.01)
(86) PCT EP2015/061886 de 28/05/2015
(87) WO 2015/181314 de 03/12/2015
- (21) **BR 11 2016 027936-0** 1.1
(30) 28/05/2014 ES P201430796
(51) A61K 38/10 (2006.01), A61P 27/02 (2006.01), A61P 9/10 (2006.01)
(86) PCT ES2015/070415 de 27/05/2015
(87) WO 2015/181427 de 03/12/2015
- (21) **BR 11 2016 027939-5** 1.1
(30) 05/06/2014 US US 62/008,276
(51) B01L 3/00 (2006.01)
(86) PCT US2015/034053 de 03/06/2015
(87) WO 2015/187868 de 10/12/2015
- (21) **BR 11 2016 027940-9** 1.1
(30) 26/05/2014 NO 20140650
(51) H02B 13/00 (2006.01), H01H 33/55 (2006.01), H01F 27/40 (2006.01)
(86) PCT EP2015/061586 de 26/05/2015
(87) WO 2015/181166 de 03/12/2015
- (21) **BR 11 2016 027942-5** 1.1
(30) 26/06/2014 US 14/316,322
(51) G06T 5/00 (2006.01)
(86) PCT US2015/035021 de 10/06/2015
(87) WO 2015/199982 de 30/12/2015
- (21) **BR 11 2016 027943-3** 1.1
(30) 26/06/2014 US 14/316,316
(51) H04W 48/16 (2009.01), H04W 48/08 (2009.01), H04W 64/00 (2009.01), H04W 88/06 (2009.01)
(86) PCT US2015/032825 de 28/05/2015
(87) WO 2015/199881 de 30/12/2015
- (21) **BR 11 2016 027944-1** 1.1
(30) 27/06/2014 US 62/018,360; 02/07/2014 US 62/020,313
(51) H04L 5/00 (2006.01), H04L 1/18 (2006.01)
(86) PCT US2015/037745 de 25/06/2015
(87) WO 2015/200667 de 30/12/2015
- (21) **BR 11 2016 027948-4** 1.1
(30) 30/05/2014 FR 1454919
(51) C10M 105/04 (2006.01), C10M 107/10 (2006.01), C08F 10/14 (2006.01)
(86) PCT EP2015/061971 de 29/05/2015
(87) WO 2015/181358 de 03/12/2015
- (21) **BR 11 2016 027949-2** 1.1
(51) H04W 36/26 (2009.01), H04W 36/00 (2009.01), H04W 28/16 (2009.01)
(86) PCT CN2014/078947 de 30/05/2014
(87) WO 2015/180143 de 03/12/2015
- (21) **BR 11 2016 027950-6** 1.1
(30) 25/06/2014 US 62/016,924
(51) A23C 9/15 (2006.01), A23C 11/04 (2006.01), A23L 1/39 (2006.01), A23L 1/40 (2006.01)
(86) PCT EP2015/063854 de 19/06/2015
(87) WO 2015/197496 de 30/12/2015
- (21) **BR 11 2016 027951-4** 1.1
(30) 27/06/2014 DE 10 2014 109 098.5
(51) A61C 13/08 (2006.01), A61C 13/087 (2006.01), A61C 13/09 (2006.01)
(86) PCT EP2015/064610 de 26/06/2015
(87) WO 2015/197859 de 30/12/2015
- (21) **BR 11 2016 027952-2** 1.1
(30) 30/05/2014 FR 1454921
(51) B66F 15/00 (2006.01), B66F 3/00 (2006.01)
(86) PCT EP2015/062065 de 01/06/2015
(87) WO 2015/181392 de 03/12/2015
- (21) **BR 11 2016 027953-0** 1.1
(30) 03/06/2014 FR 1455028
(51) B25J 19/00 (2006.01), B25J 19/06 (2006.01)
(86) PCT EP2015/062459 de 03/06/2015
(87) WO 2015/185671 de 10/12/2015
- (21) **BR 11 2016 027955-7** 1.1
(30) 06/06/2014 US 14/298,762
(51) H04L 12/24 (2006.01)
(86) PCT US2015/034089 de 04/06/2015
- (21) **BR 11 2016 027956-5** 1.1
(30) 18/06/2014 DE 20 2014 004 894.0; 18/06/2014 DE 20 2014 004 897.5; 11/11/2014 DE 20 2014 008 899.3
(51) B01D 46/42 (2006.01)
(86) PCT EP2015/063592 de 17/06/2015
(87) WO 2015/193372 de 23/12/2015
- (21) **BR 11 2016 027957-3** 1.1
(30) 08/07/2014 US 62/022,055
(51) H04W 28/06 (2009.01), H04W 88/06 (2009.01)
(86) PCT US2015/039330 de 07/07/2015
(87) WO 2016/007478 de 14/01/2016
- (21) **BR 11 2016 027960-3** 1.1
(51) B61H 11/06 (2006.01), B61H 13/02 (2006.01)
(86) PCT US2014/041319 de 06/06/2014
(87) WO 2015/187177 de 10/12/2015
- (21) **BR 11 2016 027961-1** 1.1
(30) 30/05/2014 US 62/005,474; 16/12/2014 US 14/571,793
(51) E21B 17/01 (2006.01)
(86) PCT US2015/029357 de 06/05/2015
(87) WO 2015/183491 de 03/12/2015
- (21) **BR 11 2016 027962-0** 1.1
(30) 29/05/2014 US 62/004,758; 20/03/2015 US 14/664,622
(51) H04B 1/04 (2006.01)
(86) PCT US2015/030403 de 12/05/2015
(87) WO 2015/183548 de 03/12/2015
- (21) **BR 11 2016 027963-8** 1.1
(30) 01/06/2014 US 62/006,224; 19/08/2014 US 62/039,279
(51) B63B 35/79 (2006.01)
(86) PCT IL2015/050560 de 30/05/2015
(87) WO 2015/186125 de 10/12/2015
- (21) **BR 11 2016 027964-6** 1.1
(30) 05/06/2014 DE 10 2014 107 976.0
(51) C11B 3/00 (2006.01), C11B 3/04 (2006.01), C11B 3/06 (2006.01), C11B 3/16 (2006.01)
(86) PCT EP2015/062434 de 03/06/2015
(87) WO 2015/185657 de 10/12/2015
- (21) **BR 11 2016 027966-2** 1.1
(30) 29/05/2014 US 62/004,337; 17/12/2014 US 14/574,149
(51) H04L 25/03 (2006.01), H04L 27/26 (2006.01), H04J 11/00 (2006.01), H04W 28/20 (2009.01)
(86) PCT US2015/030423 de 12/05/2015
(87) WO 2015/183549 de 03/12/2015
- (21) **BR 11 2016 027967-0** 1.1
(30) 29/05/2014 US 62/004,529; 15/10/2014 US 62/063,995
(51) C09C 3/08 (2006.01)
(86) PCT US2015/033114 de 29/05/2015
(87) WO 2015/184223 de 03/12/2015
- (21) **BR 11 2016 027968-9** 1.1
(30) 09/06/2014 US 62/009,803
(51) B60C 23/00 (2006.01)
(86) PCT US2015/034953 de 09/06/2015
(87) WO 2015/191621 de 17/12/2015
- (21) **BR 11 2016 027970-0** 1.1
(30) 04/06/2014 DE 10 2014 107 834.9
(51) A01D 34/28 (2006.01), A01D 34/32 (2006.01)
(86) PCT EP2015/061767 de 27/05/2015
(87) WO 2015/185422 de 10/12/2015
- (21) **BR 11 2016 027972-7** 1.1
(30) 30/05/2014 DE 10 2014 210 297.9
(51) F01D 25/28 (2006.01), G01P 21/02 (2006.01), F01D 17/06 (2006.01)
(86) PCT EP2015/061091 de 20/05/2015
(87) WO 2015/181017 de 03/12/2015
- (21) **BR 11 2016 027975-1** 1.1
(30) 29/05/2014 US 14/290,298
(51) H04W 48/16 (2009.01)
(86) PCT US2015/032557 de 27/05/2015
(87) WO 2015/183877 de 03/12/2015
- (21) **BR 11 2016 027977-8** 1.1
(30) 30/05/2014 US 62/005,022
(51) C10L 1/10 (2006.01), C10L 1/188 (2006.01), C10L 1/224 (2006.01), C10L 10/04 (2006.01), C10L 10/08 (2006.01)
(86) PCT US2015/032639 de 27/05/2015

- (87) WO 2015/183929 de 03/12/2015
- (21) **BR 11 2016 027978-6** 1.1
(30) 02/06/2014 US 62/006.448
(51) B01D 53/74 (2006.01)
(86) PCT US2014/061228 de 17/10/2014
(87) WO 2015/187189 de 10/12/2015
- (21) **BR 11 2016 027980-8** 1.1
(30) 30/05/2014 JP 2014-112883
(51) C22C 38/00 (2006.01), C21D 9/46 (2006.01), C22C 38/12 (2006.01), C22C 38/14 (2006.01)
(86) PCT JP2015/063460 de 11/05/2015
(87) WO 2015/182360 de 03/12/2015
- (21) **BR 11 2016 027982-4** 1.1
(30) 30/05/2014 US 62/005.515; 28/05/2015 US 14/724.553
(51) H04L 9/08 (2006.01), H04L 29/06 (2006.01), H04W 4/08 (2009.01), H04W 12/04 (2009.01), H04W 40/24 (2009.01), H04L 12/751 (2013.01), H04L 12/721 (2013.01), H04W 40/02 (2009.01), H04W 84/18 (2009.01)
(86) PCT US2015/033374 de 29/05/2015
(87) WO 2015/184385 de 03/12/2015
- (21) **BR 11 2016 027983-2** 1.1
(30) 06/06/2014 EP 14171528.4
(51) A01N 43/80 (2006.01), A01N 43/82 (2006.01), C07D 271/06 (2006.01), A01P 3/00 (2006.01)
(86) PCT EP2015/062100 de 01/06/2015
(87) WO 2015/185485 de 10/12/2015
- (21) **BR 11 2016 027984-0** 1.1
(30) 30/05/2014 US 62/005.074
(51) C10M 133/46 (2006.01), C10M 133/58 (2006.01), C10L 1/188 (2006.01), C10L 1/222 (2006.01), C10L 1/224 (2006.01), C10L 1/232 (2006.01), C10L 10/18 (2006.01), C10L 1/2383 (2006.01), C10M 133/56 (2006.01), C10N 20/04 (2006.01), C10N 40/25 (2006.01), C10N 70/00 (2006.01)
(86) PCT US2015/032608 de 27/05/2015
(87) WO 2015/183908 de 03/12/2015
- (21) **BR 11 2016 027986-7** 1.1
(30) 06/06/2014 US 62/009.086; 30/10/2014 US 14/528.727
(51) H04W 12/08 (2009.01), H04W 12/06 (2009.01)
(86) PCT US2015/034317 de 05/06/2015
(87) WO 2015/188024 de 10/12/2015
- (21) **BR 11 2016 027987-5** 1.1
(30) 31/05/2014 US 62/006.119; 20/03/2015 US 62/136.302
(51) C01F 17/00 (2006.01), C07F 17/00 (2006.01), C08F 4/52 (2006.01), C08F 210/18 (2006.01), C08F 236/04 (2006.01)
(86) PCT US2015/032373 de 26/05/2015
(87) WO 2015/183781 de 03/12/2015
- (21) **BR 11 2016 027988-3** 1.1
(30) 11/06/2014 US 62/010.969; 11/06/2014 US 62/010.940; 11/06/2014 US 62/010.968; 19/02/2015 US 62/118.227
(51) C07F 5/02 (2006.01), A61K 31/69 (2006.01), A61K 31/43 (2006.01), A61P 31/00 (2006.01)
(86) PCT US2015/035407 de 11/06/2015
(87) WO 2015/191907 de 17/12/2015
- (21) **BR 11 2016 027990-5** 1.1
(30) 30/05/2014 US 62/005.813
(51) C08L 77/10 (2006.01), C08K 5/51 (2006.01), C08G 69/26 (2006.01)
(86) PCT US2015/021562 de 19/03/2015
(87) WO 2015/183385 de 03/12/2015
- (21) **BR 11 2016 027991-3** 1.1
(30) 30/05/2014 US 62/005.276
(51) H04R 1/10 (2006.01), A61F 11/00 (2006.01), H04R 25/02 (2006.01)
(86) PCT CA2015/050479 de 27/05/2015
(87) WO 2015/179975 de 03/12/2015
- (21) **BR 11 2016 027992-1** 1.1
(30) 31/05/2014 CN 201410241202.5
(51) G01F 1/66 (2006.01), G01F 15/00 (2006.01)
(86) PCT US2015/033276 de 29/05/2015
(87) WO 2015/184319 de 03/12/2015
- (21) **BR 11 2016 027993-0** 1.1
(30) 30/05/2014 US 62/005.059
- (51) C10M 133/46 (2006.01), C10M 133/58 (2006.01), C10L 1/188 (2006.01), C10L 1/222 (2006.01), C10L 1/224 (2006.01), C10L 1/232 (2006.01), C10L 10/18 (2006.01), C10L 1/2383 (2006.01), C10M 133/56 (2006.01), C10N 20/04 (2006.01), C10N 40/25 (2006.01), C10N 70/00 (2006.01)
(86) PCT US2015/033157 de 29/05/2015
(87) WO 2015/184247 de 03/12/2015
- (21) **BR 11 2016 027994-8** 1.1
(30) 13/06/2014 FR 1455454
(51) F15B 7/08 (2006.01), B60T 11/16 (2006.01)
(86) PCT EP2015/062099 de 01/06/2015
(87) WO 2015/189061 de 17/12/2015
- (21) **BR 11 2016 027998-0** 1.1
(30) 29/05/2014 US 62/004.527
(51) A61K 35/00 (2006.01), A61K 35/52 (2006.01), A61K 38/00 (2006.01), A61K 38/43 (2006.01)
(86) PCT NZ2015/050067 de 27/05/2015
(87) WO 2015/183106 de 03/12/2015
- (21) **BR 11 2016 027999-9** 1.1
(30) 12/06/2014 US 14/302.907
(51) C09K 11/61 (2006.01)
(86) PCT US2015/035222 de 11/06/2015
(87) WO 2015/191793 de 17/12/2015
- (21) **BR 11 2016 028000-8** 1.1
(30) 30/05/2014 CN 201410240665.X; 31/12/2014 CN 201410850212.9; 22/05/2015 CN 201510268946.0
(51) C07D 487/04 (2006.01), C07D 498/04 (2006.01), C07D 471/04 (2006.01), C07D 487/10 (2006.01), A61K 31/519 (2006.01), A61K 31/527 (2006.01), A61K 31/5377 (2006.01), A61P 31/20 (2006.01), A61P 1/16 (2006.01)
(86) PCT CN2015/079870 de 27/05/2015
(87) WO 2015/180631 de 03/12/2015
- (21) **BR 11 2016 028001-6** 1.1
(51) H04W 72/04 (2009.01)
(86) PCT CN2014/078979 de 30/05/2014
(87) WO 2015/180157 de 03/12/2015
- (21) **BR 11 2016 028002-4** 1.1
(30) 30/05/2014 GB 1409624.2
(51) C07D 417/14 (2006.01), A61K 31/501 (2006.01), A61K 31/53 (2006.01), A61P 35/00 (2006.01)
(86) PCT GB2015/051537 de 27/05/2015
(87) WO 2015/181539 de 03/12/2015
- (21) **BR 11 2016 028003-2** 1.1
(30) 08/07/2014 SE 1450876-6
(51) F02D 41/06 (2006.01), F02D 33/00 (2006.01), F02M 37/00 (2006.01)
(86) PCT SE2015/050681 de 12/06/2015
(87) WO 2016/007066 de 14/01/2016
- (21) **BR 11 2016 028004-0** 1.1
(51) H04B 1/10 (2006.01), H04B 1/525 (2015.01)
(86) PCT SE2014/050885 de 10/07/2014
(87) WO 2016/007056 de 14/01/2016
- (21) **BR 11 2016 028005-9** 1.1
(30) 30/05/2014 US 62/004.926
(51) H01M 4/62 (2006.01), H01M 4/50 (2010.01), H01M 4/52 (2010.01), H01M 4/54 (2006.01), H01M 6/04 (2006.01)
(86) PCT US2015/031333 de 18/05/2015
(87) WO 2015/183607 de 03/12/2015
- (21) **BR 11 2016 028006-7** 1.1
(30) 30/05/2014 CL 1442-2014
(51) B66F 3/00 (2006.01), B66F 3/24 (2006.01), B66F 3/46 (2006.01), B66F 7/00 (2006.01), B66F 7/16 (2006.01), B66F 9/00 (2006.01), B66F 11/00 (2006.01)
(86) PCT CL2015/000035 de 28/05/2015
(87) WO 2015/184560 de 10/12/2015
- (21) **BR 11 2016 028008-3** 1.1
(30) 11/07/2014 US 62/023424
(51) E21B 47/00 (2006.01), G01V 3/18 (2006.01), G01V 3/38 (2006.01)
(86) PCT US2015/039573 de 08/07/2015
(87) WO 2016/007642 de 14/01/2016
- (21) **BR 11 2016 028009-1** 1.1
(30) 29/05/2014 US 62/004.239
- (51) C12N 15/113 (2010.01), A61K 31/712 (2006.01)
(86) PCT US2015/032499 de 27/05/2015
(87) WO 2015/183842 de 03/12/2015
- (21) **BR 11 2016 028010-5** 1.1
(51) A47K 10/42 (2006.01), A47K 10/16 (2006.01), A47K 10/34 (2006.01), B65H 45/24 (2006.01)
(86) PCT SE2014/050764 de 19/06/2014
(87) WO 2015/195017 de 23/12/2015
- (21) **BR 11 2016 028011-3** 1.1
(30) 05/06/2014 EP 14290163.6
(51) B01F 5/06 (2006.01), B28C 5/38 (2006.01), C04B 28/14 (2006.01), C04B 38/10 (2006.01)
(86) PCT EP2015/062522 de 04/06/2015
(87) WO 2015/185700 de 10/12/2015
- (21) **BR 11 2016 028013-0** 1.1
(51) E21B 21/10 (2006.01), E21B 34/06 (2006.01)
(86) PCT US2014/045223 de 02/07/2014
(87) WO 2016/003457 de 07/01/2016
- (21) **BR 11 2016 028015-6** 1.1
(30) 11/07/2014 US 62/023765
(51) E21B 47/00 (2006.01), G01V 3/18 (2006.01), G01V 3/28 (2006.01)
(86) PCT US2015/040006 de 10/07/2015
(87) WO 2016/007894 de 14/01/2016
- (21) **BR 11 2016 028016-4** 1.1
(30) 30/05/2014 NO 20140674
(51) F28D 9/00 (2006.01)
(86) PCT IB2015/054070 de 29/05/2015
(87) WO 2015/181795 de 03/12/2015
- (21) **BR 11 2016 028017-2** 1.1
(30) 30/05/2014 CN 201410238263.6
(51) C07D 401/14 (2006.01), C07D 403/14 (2006.01), C07D 405/14 (2006.01), C07D 403/12 (2006.01), C07D 417/14 (2006.01), C07D 471/04 (2006.01), C07D 498/08 (2006.01), C07D 409/14 (2006.01), A61K 31/506 (2006.01), A61K 31/5386 (2006.01), A61K 31/55 (2006.01), A61P 35/00 (2006.01)
(86) PCT CN2015/080273 de 29/05/2015
(87) WO 2015/180685 de 03/12/2015
- (21) **BR 11 2016 028018-0** 1.1
(30) 30/05/2014 US 62/005874
(51) B62H 5/00 (2006.01), B62H 5/08 (2006.01), B62K 3/00 (2006.01), B62K 3/02 (2006.01), B62K 3/14 (2006.01)
(86) PCT CL2015/050015 de 22/05/2015
(87) WO 2015/179994 de 03/12/2015
- (21) **BR 11 2016 028019-9** 1.1
(30) 03/06/2014 US 62/007.180
(51) C04B 5/02 (2006.01), C21B 3/06 (2006.01), C22B 7/04 (2006.01)
(86) PCT CA2015/050209 de 20/03/2015
(87) WO 2015/184532 de 10/12/2015
- (21) **BR 11 2016 028022-9** 1.1
(30) 30/05/2014 US 62/005.308
(51) C07C 31/19 (2006.01), A61K 31/196 (2006.01), A61P 17/00 (2006.01), A61P 35/00 (2006.01)
(86) PCT CA2015/000348 de 29/05/2015
(87) WO 2015/179956 de 03/12/2015
- (21) **BR 11 2016 028023-7** 1.1
(30) 30/05/2014 US 62/005.395; 25/07/2014 US 62/029.072
(51) C12N 15/113 (2010.01), A61K 31/7088 (2006.01), A61P 31/22 (2006.01)
(86) PCT US2015/033186 de 29/05/2015
(87) WO 2015/184262 de 03/12/2015
- (21) **BR 11 2016 028024-5** 1.1
(30) 19/06/2014 US 14/309.417
(51) G06F 21/33 (2013.01), H04L 29/06 (2006.01), A63F 13/73 (2014.01), H04L 29/08 (2006.01)
(86) PCT US2015/036158 de 17/06/2015
(87) WO 2015/195751 de 23/12/2015
- (21) **BR 11 2016 028025-3** 1.1
(30) 05/06/2014 EP 14171340.4
(51) A61M 1/00 (2006.01), A61M 1/06 (2006.01)
(86) PCT EP2015/060675 de 13/05/2015
(87) WO 2015/185342 de 10/12/2015
- (21) **BR 11 2016 028026-1** 1.1



- (30) 12/06/2014 EP 14172176.1
(51) C07D 487/04 (2006.01), A61K 31/519 (2006.01), A61P 11/00 (2006.01), A61P 1/00 (2006.01)
(86) PCT EP2015/063121 de 12/06/2015
(87) WO 2015/189362 de 17/12/2015
- (21) **BR 11 2016 028028-8** 1.1
(30) 18/06/2014 EP 14172928.5
(51) F28F 3/04 (2006.01), F28F 3/08 (2006.01), F28F 9/02 (2006.01), F28D 9/00 (2006.01)
(86) PCT EP2015/061245 de 21/05/2015
(87) WO 2015/193057 de 23/12/2015
- (21) **BR 11 2016 028030-0** 1.1
(30) 12/06/2014 US 62/011.314; 10/06/2015 US 14/735,273
(51) E21B 47/10 (2006.01), E21B 47/14 (2006.01), E21B 47/18 (2006.01)
(86) PCT US2015/035418 de 11/06/2015
(87) WO 2015/191915 de 17/12/2015
- (21) **BR 11 2016 028031-8** 1.1
(30) 24/06/2014 CN PCT/CN2014/080666; 29/08/2014 EP 14182856.6
(51) A61K 8/27 (2006.01), A61K 8/49 (2006.01), A61Q 7/00 (2006.01), A61K 8/86 (2006.01)
(86) PCT EP2015/062170 de 01/06/2015
(87) WO 2015/197317 de 30/12/2015
- (21) **BR 11 2016 028032-6** 1.1
(30) 30/05/2014 US 62/005,166
(51) C10M 133/04 (2006.01), C10L 1/2383 (2006.01), C10L 10/18 (2006.01)
(86) PCT US2015/033247 de 29/05/2015
(87) WO 2015/184301 de 03/12/2015
- (21) **BR 11 2016 028033-4** 1.1
(30) 21/06/2014 DE 10 2014 009 179.1
(51) B60T 15/54 (2006.01)
(86) PCT EP2015/001052 de 22/05/2015
(87) WO 2015/192937 de 23/12/2015
- (21) **BR 11 2016 028035-0** 1.1
(30) 30/05/2014 JP 2014-113529
(51) A61K 31/215 (2006.01), A61K 35/74 (2006.01), A61K 47/26 (2006.01), A61P 37/04 (2006.01), C12N 1/20 (2006.01)
(86) PCT JP2015/065500 de 29/05/2015
(87) WO 2015/182735 de 03/12/2015
- (21) **BR 11 2016 028037-7** 1.1
(30) 29/05/2014 CN PCT/CN2014/000545; 31/07/2014 CN PCT/CN2014/083380; 30/04/2015 CN PCT/CN2015/077947
(51) C07C 211/56 (2006.01), C07D 207/10 (2006.01), C07D 211/54 (2006.01), C07D 213/34 (2006.01), C07D 233/64 (2006.01), C07D 239/26 (2006.01), C07C 275/30 (2006.01), C07D 295/135 (2006.01), C07D 305/06 (2006.01), C07D 307/18 (2006.01), C07D 309/08 (2006.01), C07D 471/04 (2006.01), C07D 487/04 (2006.01), A61K 31/17 (2006.01), A61P 11/00 (2006.01), A61P 29/00 (2006.01)
(86) PCT EP2015/061618 de 27/05/2015
(87) WO 2015/181186 de 03/12/2015
- (21) **BR 11 2016 028039-3** 1.1
(51) A61F 13/536 (2006.01), A61F 13/47 (2006.01), A61F 13/49 (2006.01), A61F 13/533 (2006.01)
(86) PCT SE2014/050716 de 13/06/2014
(87) WO 2015/190962 de 17/12/2015
- (21) **BR 11 2016 028040-7** 1.1
(30) 29/05/2014 US 62/004,423; 29/05/2015 US 14/725,622
(51) A61N 5/06 (2006.01)
(86) PCT US2015/033302 de 29/05/2015
(87) WO 2015/184336 de 03/12/2015
- (21) **BR 11 2016 028042-3** 1.1
(30) 06/06/2014 JP 2014-117331
(51) H04S 3/00 (2006.01), G10L 19/00 (2013.01), G10L 19/008 (2013.01), H04S 5/02 (2006.01)
(86) PCT JP2015/064677 de 22/05/2015
(87) WO 2015/186535 de 10/12/2015
- (21) **BR 11 2016 028043-1** 1.1
(30) 03/06/2014 US 62/007,242; 25/08/2014 US 62/041,423; 13/02/2015 US 62/115,665
(51) A61K 39/395 (2006.01), C07K 16/12 (2006.01), C12N 20 (2006.01), C12R 1/445 (2006.01)
(86) PCT US2015/033902 de 03/06/2015
(87) WO 2015/187779 de 10/12/2015
- (21) **BR 11 2016 028044-0** 1.1
(30) 13/06/2014 US 14/304,174
(51) H01R 29/00 (2006.01), G06F 13/40 (2006.01), G06F 13/10 (2006.01)
(86) PCT US2015/035218 de 11/06/2015
(87) WO 2015/191790 de 17/12/2015
- (21) **BR 11 2016 028045-8** 1.1
(30) 02/06/2014 US 62/006,317
(51) C08B 31/00 (2006.01), C08B 31/04 (2006.01), C08B 37/08 (2006.01), C08B 37/00 (2006.01), C08H 1/00 (2006.01), B27N 3/28 (2006.01)
(86) PCT US2015/033688 de 02/06/2015
(87) WO 2015/187631 de 10/12/2015
- (21) **BR 11 2016 028046-6** 1.1
(30) 03/06/2014 FR 1455027
(51) B25J 9/10 (2006.01), B62D 57/032 (2006.01), B25J 19/06 (2006.01)
(86) PCT EP2015/062458 de 03/06/2015
(87) WO 2015/185670 de 10/12/2015
- (21) **BR 11 2016 028055-5** 1.1
(30) 29/05/2014 US 62/004,771
(51) G06Q 10/08 (2012.01), G09F 3/03 (2006.01)
(86) PCT US2015/032444 de 26/05/2015
(87) WO 2015/183815 de 03/12/2015
- (21) **BR 11 2016 028056-3** 1.1
(30) 04/06/2014 US 62/007,407; 02/04/2015 US 62/141,869; 22/04/2015 US 62/150,856
(51) H04M 1/725 (2006.01)
(86) PCT CN2015/080715 de 03/06/2015
(87) WO 2015/184993 de 10/12/2015
- (21) **BR 11 2016 028058-0** 1.1
(30) 09/06/2014 CN PCT/CN2014/079466
(51) A61K 8/24 (2006.01), A61Q 11/00 (2006.01), A61K 8/19 (2006.01), A61K 8/25 (2006.01)
(86) PCT EP2015/061814 de 28/05/2015
(87) WO 2015/189041 de 17/12/2015
- (21) **BR 11 2016 028059-8** 1.1
(30) 30/05/2014 US 62/005,800; 11/11/2014 US 14/538,500
(51) B05B 15/04 (2006.01), B05D 1/32 (2006.01), A62C 31/00 (2006.01)
(86) PCT US2015/032981 de 28/05/2015
(87) WO 2015/184141 de 03/12/2015
- (21) **BR 11 2016 028062-8** 1.1
(51) A61F 13/551 (2006.01), B65D 65/14 (2006.01), B65D 75/20 (2006.01)
(86) PCT SE2014/050726 de 13/06/2014
(87) WO 2015/190970 de 17/12/2015
- (21) **BR 11 2016 028063-6** 1.1
(30) 17/12/2014 KR 10-2014-0182335; 19/12/2014 KR 10-2014-0184649
(51) B60H 1/00 (2006.01), B60H 1/12 (2006.01), B60H 1/26 (2006.01), B60H 1/32 (2006.01)
(86) PCT KR2015/013566 de 11/12/2015
(87) WO 2016/099080 de 23/06/2016
- (21) **BR 11 2016 028064-4** 1.1
(30) 03/06/2014 GB 1409861.0
(51) B65D 83/44 (2006.01), B65D 83/48 (2006.01), B65D 83/20 (2006.01), B65D 83/66 (2006.01)
(86) PCT GB2015/051588 de 01/06/2015
(87) WO 2015/185904 de 10/12/2015
- (21) **BR 11 2016 028065-2** 1.1
(30) 04/06/2014 US 62007407; 02/04/2015 US 62141869
(51) G06F 13/00 (2006.01)
(86) PCT CN2015/080722 de 03/06/2015
(87) WO 2015/184994 de 10/12/2015
- (21) **BR 11 2016 028066-0** 1.1
(30) 30/05/2014 EP 14170637.4
(51) A61K 39/09 (2006.01), C12N 9/50 (2006.01)
(86) PCT EP2015/061961 de 29/05/2015
(87) WO 2015/181356 de 03/12/2015
- (21) **BR 11 2016 028067-9** 1.1
(30) 30/05/2014 US 62/005,085
(51) C10M 133/46 (2006.01), C10M 133/58 (2006.01), C10L 1/188 (2006.01), C10L 1/222 (2006.01), C10L 1/224 (2006.01), C10L 1/2383 (2006.01), C10M 10/18 (2006.01), C10L 1/2383 (2006.01), C10M 133/56 (2006.01), C10N 20/04 (2006.01), C10N 40/25 (2006.01), C10N 70/00 (2006.01)
(86) PCT US2015/033170 de 29/05/2015
(87) WO 2015/184254 de 03/12/2015
- (21) **BR 11 2016 028069-5** 1.1
(30) 06/06/2014 US 62/008,934
(51) C12N 15/82 (2006.01), A01G 1/06 (2006.01)
(86) PCT US2015/034191 de 04/06/2015
(87) WO 2015/187944 de 10/12/2015
- (21) **BR 11 2016 028070-9** 1.1
(30) 26/06/2014 JP 2014-131037
(51) C07D 413/04 (2006.01), C07D 213/62 (2006.01)
(86) PCT JP2015/066126 de 28/05/2015
(87) WO 2015/198817 de 30/12/2015
- (21) **BR 11 2016 028071-7** 1.1
(30) 12/06/2014 EP 14172172.0
(51) A24F 13/18 (2006.01), F23Q 2/32 (2006.01)
(86) PCT EP2015/063236 de 12/06/2015
(87) WO 2015/189416 de 17/12/2015
- (21) **BR 11 2016 028072-5** 1.1
(51) A47L 15/42 (2006.01)
(86) PCT EP2014/064725 de 09/07/2014
(87) WO 2016/004990 de 14/01/2016
- (21) **BR 11 2016 028073-3** 1.1
(51) H04W 72/04 (2009.01)
(86) PCT CN2014/080628 de 24/06/2014
(87) WO 2015/196368 de 10/12/2015
- (21) **BR 11 2016 028074-1** 1.1
(51) G01B 9/02 (2006.01)
(86) PCT EP2014/062666 de 17/06/2014
(87) WO 2015/192886 de 23/12/2015
- (21) **BR 11 2016 028075-0** 1.1
(30) 30/05/2014 US 62/005,146
(51) C10M 133/46 (2006.01), C10M 133/58 (2006.01), C10L 1/188 (2006.01), C10L 1/222 (2006.01), C10L 1/224 (2006.01), C10L 1/232 (2006.01), C10L 10/18 (2006.01), C10L 1/2383 (2006.01), C10M 133/56 (2006.01), C10N 20/04 (2006.01), C10N 40/25 (2006.01), C10N 70/00 (2006.01)
(86) PCT US2015/033164 de 29/05/2015
(87) WO 2015/184251 de 03/12/2015
- (21) **BR 11 2016 028076-8** 1.1
(30) 30/05/2014 KR 10-2014-0066554
(51) A61K 38/28 (2006.01), A61K 38/26 (2006.01), A61P 3/10 (2006.01), A61P 3/00 (2006.01)
(86) PCT KR2015/005455 de 01/06/2015
(87) WO 2015/183054 de 03/12/2015
- (21) **BR 11 2016 028077-6** 1.1
(30) 30/05/2014 CN 201410239876.1
(51) B61B 1/00 (2006.01)
(86) PCT CN2015/080199 de 29/05/2015
(87) WO 2015/180677 de 03/12/2015
- (21) **BR 11 2016 028078-4** 1.1
(30) 30/05/2014 US 62/005,126
(51) C10M 133/46 (2006.01), C10M 133/58 (2006.01), C10L 1/188 (2006.01), C10L 1/222 (2006.01), C10L 1/224 (2006.01), C10L 1/232 (2006.01), C10L 10/18 (2006.01), C10L 1/2383 (2006.01), C10N 20/04 (2006.01), C10N 40/25 (2006.01), C10N 70/00 (2006.01)
(86) PCT US2015/033216 de 29/05/2015
(87) WO 2015/184280 de 03/12/2015
- (21) **BR 11 2016 028079-2** 1.1
(30) 04/06/2014 IT VR2014A000161
(51) F28F 13/12 (2006.01), F27D 17/00 (2006.01), F28D 7/00 (2006.01), F28D 21/00 (2006.01)
(86) PCT IB2015/054029 de 28/05/2015
(87) WO 2015/186031 de 10/12/2015
- (21) **BR 11 2016 028080-6** 1.1
(30) 30/05/2014 US 62/005,114
(51) C10M 133/58 (2006.01), C10L 1/188 (2006.01), C10L 1/222 (2006.01), C10L 1/224 (2006.01), C10L 1/232 (2006.01), C10L 10/18 (2006.01), C10L 1/2383 (2006.01), C10M 133/56 (2006.01), C10N 20/04 (2006.01), C10N 40/25 (2006.01), C10N 70/00 (2006.01)
(86) PCT US2015/033210 de 29/05/2015
(87) WO 2015/184276 de 03/12/2015
- (21) **BR 11 2016 028081-4** 1.1
(30) 30/05/2014 IN 1431/DEL/2014
(51) A61K 31/00 (2006.01), A61P 31/06 (2006.01), A61K 31/06 (2006.01)
(86) PCT IN2015/000226 de 01/06/2015
(87) WO 2015/181837 de 03/12/2015



(21) **BR 11 2016 028083-0** 1.1
(30) 29/05/2014 IN 1422/DEL/2014; 30/06/2014 IN 1736/DEL/2014; 01/12/2014 IN 3488/DEL/2014
(51) A61P 17/10 (2006.01), A61K 31/07 (2006.01), A61K 9/48 (2006.01), A61K 31/203 (2006.01)
(86) PCT IB2015/054087 de 29/05/2015
(87) WO 2015/181802 de 03/12/2015

(21) **BR 11 2016 028085-7** 1.1
(30) 29/05/2014 IT FI2014A000130
(51) C07J 9/00 (2006.01), C07J 31/00 (2006.01), C07J 41/00 (2006.01), A61K 31/575 (2006.01), A61P 1/16 (2006.01), A61P 9/00 (2006.01), A61P 9/10 (2006.01), A61K 35/00 (2006.01)
(86) PCT EP2015/061802 de 28/05/2015
(87) WO 2015/181275 de 03/12/2015

(21) **BR 11 2016 028087-3** 1.1
(30) 04/06/2014 US 62/007,674
(51) A61B 17/16 (2006.01)
(86) PCT US2015/033704 de 02/06/2015
(87) WO 2015/187643 de 10/12/2015

(21) **BR 11 2016 028089-0** 1.1
(30) 17/06/2014 EP 1417277.2
(51) A23L 2/52 (2006.01), A23L 2/66 (2006.01), A23L 1/0534 (2006.01)
(86) PCT EP2015/062526 de 04/06/2015
(87) WO 2015/193122 de 23/12/2015

(21) **BR 11 2016 028090-3** 1.1
(30) 12/06/2014 JP 2014-121049
(51) C12P 13/02 (2006.01), C12M 1/36 (2006.01)
(86) PCT JP2015/002798 de 02/06/2015
(87) WO 2015/190067 de 17/12/2015

(21) **BR 11 2016 028091-1** 1.1
(30) 10/06/2014 FR 1455234
(51) B05B 11/00 (2006.01)
(86) PCT FR2015/050992 de 14/04/2015
(87) WO 2015/189489 de 17/12/2015

(21) **BR 11 2016 028092-0** 1.1
(30) 06/06/2014 JP 2014-117413
(51) A61K 8/46 (2006.01), A61K 8/49 (2006.01), A61K 8/35 (2006.01), A61K 8/40 (2006.01), A61Q 5/06 (2006.01)
(86) PCT JP2015/066272 de 29/05/2015
(87) WO 2015/186813 de 10/12/2015

(21) **BR 11 2016 028094-6** 1.1
(30) 04/06/2014 EP 14171101.0
(51) F01K 13/02 (2006.01), F01D 25/10 (2006.01)
(86) PCT EP2015/059276 de 29/04/2015
(87) WO 2015/185292 de 10/12/2015

(21) **BR 11 2016 028097-0** 1.1
(30) 05/06/2014 US 14/296,612; 13/03/2015 US 14/657,081
(51) A41D 19/00 (2006.01)
(86) PCT US2015/032839 de 28/05/2015
(87) WO 2015/187443 de 10/12/2015

(21) **BR 11 2016 028098-9** 1.1
(30) 13/06/2014 CN 201410264062.3
(51) E21B 47/10 (2006.01), G01F 1/712 (2006.01)
(86) PCT US2015/035520 de 12/06/2015
(87) WO 2015/191979 de 17/12/2015

(21) **BR 11 2016 028099-7** 1.1
(30) 02/06/2014 US 62/006,329
(51) A23L 1/00 (2006.01), A23L 1/035 (2006.01), A23L 1/0534 (2006.01), A23L 1/22 (2006.01), A23L 1/222 (2006.01), A23L 2/385 (2006.01)
(86) PCT EP2015/062261 de 02/06/2015
(87) WO 2015/185553 de 10/12/2015

(21) **BR 11 2016 028100-4** 1.1
(51) A61F 13/536 (2006.01), A61F 13/47 (2006.01), A61F 13/49 (2006.01), A61F 13/511 (2006.01), A61F 13/533 (2006.01)
(86) PCT SE2014/050717 de 13/06/2014
(87) WO 2015/190963 de 17/12/2015

(21) **BR 11 2016 028104-7** 1.1
(30) 03/06/2014 KR 10-2014-0067744; 04/02/2015 KR 10-2015-0017366
(51) A23K 1/00 (2006.01), A23K 1/16 (2006.01), A23K 1/18 (2006.01)
(86) PCT KR2015/005459 de 01/06/2015
(87) WO 2015/186935 de 10/12/2015

(21) **BR 11 2016 028109-8** 1.1
(30) 26/06/2014 EP 14174085.2
(51) F24C 15/02 (2006.01), F24C 15/16 (2006.01)
(86) PCT EP2015/064252 de 24/06/2015
(87) WO 2015/197690 de 30/12/2015

(21) **BR 11 2016 028110-1** 1.1
(30) 08/04/2015 CN 201510163454.5
(51) G02F 1/1362 (2006.01)
(86) PCT CN2015/086448 de 10/08/2015
(87) WO 2016/161729 de 13/10/2016

(21) **BR 11 2016 028111-0** 1.1
(30) 30/05/2014 US 14/292,155
(51) G01N 21/75 (2006.01)
(86) PCT US2014/068129 de 02/12/2014
(87) WO 2015/183340 de 03/12/2015

(21) **BR 11 2016 028112-8** 1.1
(30) 30/05/2014 EP 14170544.2
(51) C01B 15/023 (2006.01), C07C 50/18 (2006.01)
(86) PCT EP2015/061848 de 28/05/2015
(87) WO 2015/181297 de 03/12/2015

(21) **BR 11 2016 028113-6** 1.1
(30) 06/06/2014 EP 14171573.0
(51) H02K 5/173 (2006.01), H02K 7/08 (2006.01), F16C 33/66 (2006.01), F16C 33/78 (2006.01), F16C 33/10 (2006.01)
(86) PCT EP2015/062095 de 01/06/2015
(87) WO 2015/185484 de 10/12/2015

(21) **BR 11 2016 028115-2** 1.1
(30) 17/06/2014 US 14/306,500
(51) G06F 17/30 (2006.01)
(86) PCT US2015/035905 de 16/06/2015
(87) WO 2015/195586 de 23/12/2015

(21) **BR 11 2016 028116-0** 1.1
(30) 30/06/2014 US 14/320,478
(51) G06T 1/20 (2006.01)
(86) PCT US2015/030513 de 13/05/2015
(87) WO 2016/003544 de 07/01/2016

(21) **BR 11 2016 028119-5** 1.1
(30) 06/06/2014 US 62/008,688
(51) C07D 403/12 (2006.01), C07D 231/14 (2006.01), C07D 403/06 (2006.01), C07D 407/12 (2006.01), C07D 413/12 (2006.01), A61K 31/4155 (2006.01), A61P 7/02 (2006.01), A61P 9/10 (2006.01), A61P 9/12 (2006.01), A61P 9/14 (2006.01)
(86) PCT US2015/034427 de 05/06/2015
(87) WO 2015/188073 de 10/12/2015

(21) **BR 11 2016 028120-9** 1.1
(30) 07/07/2014 SE 1450859-2
(51) F01N 3/021 (2006.01), F01N 11/00 (2006.01)
(86) PCT SE2015/050804 de 07/07/2015
(87) WO 2016/007079 de 14/01/2016

(21) **BR 11 2016 028121-7** 1.1
(30) 02/07/2014 EP 14175358.2
(51) B65D 43/02 (2006.01), A45D 34/00 (2006.01), B65D 51/16 (2006.01)
(86) PCT EP2015/064598 de 26/06/2015
(87) WO 2016/001104 de 07/01/2016

(21) **BR 11 2016 028123-3** 1.1
(30) 30/05/2014 US 62/005084; 01/08/2014 US 62/031977; 12/02/2015 US 62/115412
(51) A23K 1/16 (2006.01), A23K 1/18 (2006.01)
(86) PCT US2015/033267 de 29/05/2015
(87) WO 2015/184311 de 03/12/2015

(21) **BR 11 2016 028126-8** 1.1
(30) 12/03/2015 CN 201520141230.X
(51) G02F 1/1362 (2006.01), G02F 1/1368 (2006.01), H01L 23/50 (2006.01), H01L 27/02 (2006.01)
(86) PCT CN2015/087697 de 20/08/2015
(87) WO 2016/141682 de 15/09/2016

(21) **BR 11 2016 028127-6** 1.1
(30) 30/05/2014 US 62/005,408
(51) C12Q 1/68 (2006.01)
(86) PCT IB2015/054041 de 28/05/2015
(87) WO 2015/181779 de 03/12/2015

(21) **BR 11 2016 028128-4** 1.1
(30) 05/06/2014 FR 1455095

(51) C12P 7/10 (2006.01), C12P 19/02 (2006.01), C12P 19/14 (2006.01), C08B 1/00 (2006.01), C08B 37/14 (2006.01)
(86) PCT EP2015/062399 de 03/06/2015
(87) WO 2015/185639 de 10/12/2015

(21) **BR 11 2016 028129-2** 1.1
(30) 05/06/2014 EP 14171376.8
(51) G01R 15/04 (2006.01)
(86) PCT EP2015/060423 de 12/05/2015
(87) WO 2015/185332 de 10/12/2015

(21) **BR 11 2016 028130-6** 1.1
(30) 05/06/2014 DE 10 2014 008 006.4
(51) C03B 7/16 (2006.01)
(86) PCT EP2015/001099 de 30/05/2015
(87) WO 2015/185200 de 10/12/2015

(21) **BR 11 2016 028132-2** 1.1
(30) 30/05/2014 US 62/005,917
(51) C01F 17/00 (2006.01), C07F 17/00 (2006.01), C08F 4/52 (2006.01), C08F 210/18 (2006.01), C08F 236/04 (2006.01)
(86) PCT US2015/032342 de 25/05/2015
(87) WO 2015/183770 de 03/12/2015

(21) **BR 11 2016 028133-0** 1.1
(30) 27/06/2014 EP 14174672.7
(51) A23G 3/28 (2006.01), A23G 3/34 (2006.01)
(86) PCT EP2015/062288 de 02/06/2015
(87) WO 2015/197323 de 30/12/2015

(21) **BR 11 2016 028134-9** 1.1
(30) 30/05/2014 GB 1409631.7
(51) C11D 3/37 (2006.01), C11D 17/04 (2006.01), C11D 17/00 (2006.01)
(86) PCT GB2015/051596 de 01/06/2015
(87) WO 2015/181571 de 03/12/2015

(21) **BR 11 2016 028135-7** 1.1
(30) 30/05/2014 GB 1409632.5
(51) C11D 3/33 (2006.01), C11D 3/40 (2006.01), C11D 3/37 (2006.01), C11D 17/00 (2006.01), C11D 17/04 (2006.01), C11D 7/32 (2006.01)
(86) PCT GB2015/051589 de 01/06/2015
(87) WO 2015/181570 de 03/12/2015

(21) **BR 11 2016 028136-5** 1.1
(30) 27/06/2014 EP 14174654.5
(51) E05D 11/00 (2006.01), F24C 15/02 (2006.01)
(86) PCT EP2015/057160 de 01/04/2015
(87) WO 2015/197209 de 30/12/2015

(21) **BR 11 2016 028137-3** 1.1
(30) 03/06/2014 US 62/007,087
(51) C10N 30/18 (2006.01)
(86) PCT US2015/032794 de 28/05/2015
(87) WO 2015/187440 de 10/12/2015

(21) **BR 11 2016 028138-1** 1.1
(30) 19/06/2014 US 62/014,468
(51) C10M 163/00 (2006.01), C10M 169/04 (2006.01)
(86) PCT EP2015/063640 de 17/06/2015
(87) WO 2015/193395 de 23/12/2015

(21) **BR 11 2016 028139-0** 1.1
(30) 02/06/2014 US 62/006,434
(51) C07H 19/048 (2006.01), C07H 1/00 (2006.01), A61K 31/706 (2006.01), A61P 3/00 (2006.01), A61P 31/10 (2006.01), A61P 21/00 (2006.01), A61P 43/00 (2006.01)
(86) PCT IB2015/054181 de 02/06/2015
(87) WO 2015/186068 de 10/12/2015

(21) **BR 11 2016 028140-3** 1.1
(30) 30/06/2014 US 62/019,295; 21/07/2014 US 62/027,112; 13/08/2014 US 62/036,957
(51) H04W 48/14 (2009.01), H04W 88/08 (2009.01), H04W 88/06 (2009.01)
(86) PCT US2015/038064 de 26/06/2015
(87) WO 2016/003818 de 07/01/2016

(21) **BR 11 2016 028141-1** 1.1
(30) 30/05/2014 PT 107672
(51) A47J 31/46 (2006.01), A47J 31/06 (2006.01), A47J 31/44 (2006.01)
(86) PCT PT2015/000028 de 29/05/2015
(87) WO 2015/183115 de 03/12/2015

(21) **BR 11 2016 028142-0** 1.1
(30) 13/06/2014 US 14/304,098

(51) H01L 33/50 (2010.01), C09K 11/61 (2006.01), C09K 11/77 (2006.01)

(86) PCT US2015/034818 de 09/06/2015
(87) WO 2015/191521 de 17/12/2015

(21) **BR 11 2016 028143-8** 1.1

(51) F02M 25/07 (2006.01), F02B 37/16 (2006.01)
(86) PCT JP2014/064481 de 30/05/2014
(87) WO 2015/181973 de 03/12/2015

(21) **BR 11 2016 028144-6** 1.1

(30) 13/01/2015 US 62/102,808
(51) G06F 11/14 (2006.01), G06F 11/20 (2006.01)
(86) PCT US2016/013194 de 13/01/2016
(87) WO 2016/115219 de 21/07/2016

(21) **BR 11 2016 028146-2** 1.1

(30) 04/06/2014 US 62/007608
(51) B01J 37/03 (2006.01), B01J 23/889 (2006.01), B01J 35/00 (2006.01), B01D 53/86 (2006.01), B01J 23/70 (2006.01), B01D 53/94 (2006.01), B01J 29/064 (2006.01), B01J 29/72 (2006.01), B01J 35/04 (2006.01), B01J 37/00 (2006.01)
(86) PCT US2015/033520 de 01/06/2015
(87) WO 2015/187550 de 10/12/2015

(21) **BR 11 2016 028148-9** 1.1

(30) 30/05/2014 IT BG2014A000017
(51) B60T 11/06 (2006.01), B62L 3/08 (2006.01), B60T 8/32 (2006.01), B60T 8/54 (2006.01), B60T 11/10 (2006.01), B60T 11/16 (2006.01), B60T 11/18 (2006.01), B60T 11/24 (2006.01), B62L 3/02 (2006.01), B62L 3/04 (2006.01)
(86) PCT IB2015/054073 de 29/05/2015
(87) WO 2015/181798 de 03/12/2015

(21) **BR 11 2016 028149-7** 1.1

(30) 02/06/2014 US 62/006482
(51) B01D 53/86 (2006.01), B01D 53/94 (2006.01), B01J 21/06 (2006.01), B01J 23/22 (2006.01), B01J 23/28 (2006.01), B01J 23/30 (2006.01), B01J 23/90 (2006.01)
(86) PCT US2015/033460 de 01/06/2015
(87) WO 2015/187525 de 10/12/2015

(21) **BR 11 2016 028150-0** 1.1

(30) 04/06/2014 EP 14171122.6
(51) H01B 3/18 (2006.01), E21B 43/01 (2006.01), H01B 3/22 (2006.01), H05K 7/20 (2006.01)
(86) PCT EP2015/062450 de 03/06/2015
(87) WO 2015/185663 de 10/12/2015

(21) **BR 11 2016 028151-9** 1.1

(51) F16B 33/02 (2006.01), F16B 23/00 (2006.01)
(86) PCT US2014/059318 de 06/10/2014
(87) WO 2016/057013 de 14/04/2016

(21) **BR 11 2016 028152-7** 1.1

(51) E21B 47/02 (2006.01), E21B 47/022 (2006.01), G01V 3/18 (2006.01)
(86) PCT US2014/042619 de 17/06/2014
(87) WO 2015/195089 de 23/12/2015

(21) **BR 11 2016 028153-5** 1.1

(30) 04/06/2014 US 62/007441
(51) F16L 19/065 (2006.01)
(86) PCT US2015/029849 de 08/05/2015
(87) WO 2015/171998 de 12/11/2015

(21) **BR 11 2016 028154-3** 1.1

(30) 04/06/2014 IT BO2014A000325
(51) B65D 85/804 (2006.01)
(86) PCT IB2015/054074 de 29/05/2015
(87) WO 2015/186035 de 10/12/2015

(21) **BR 11 2016 028155-1** 1.1

(30) 18/06/2014 DE 10 2014 009 073.6
(51) A45C 13/26 (2006.01)
(86) PCT EP2015/001054 de 22/05/2015
(87) WO 2015/192938 de 23/12/2015

(21) **BR 11 2016 028156-0** 1.1

(30) 27/06/2014 JP 2014-132008
(51) C08G 61/08 (2006.01)
(86) PCT JP2015/067755 de 19/06/2015
(87) WO 2015/198990 de 30/12/2015

(21) **BR 11 2016 028157-8** 1.1

(51) A47L 15/42 (2006.01), A47L 15/00 (2006.01)
(86) PCT EP2014/063768 de 27/06/2014
(87) WO 2015/197139 de 30/12/2015

(21) **BR 11 2016 028158-6** 1.1

(30) 06/2014 US 62/012,487

(51) H04N 21/436 (2011.01), H04N 21/442 (2011.01), H04N 21/462 (2011.01)

(86) PCT US2015/035774 de 15/06/2015
(87) WO 2015/195528 de 23/12/2015

(21) **BR 11 2016 028162-4** 1.1

(30) 18/06/2014 DE 20 2014 004 897.5; 18/06/2014 DE 20 2014 004 894.0; 11/11/2014 DE 20 2014 008 899.3
(51) B01D 46/10 (2006.01), B01D 46/52 (2006.01)
(86) PCT EP2015/063537 de 17/06/2015
(87) WO 2015/193341 de 23/12/2015

(21) **BR 11 2016 028164-0** 1.1

(30) 30/05/2014 FR 14/54927
(51) F02K 1/06 (2006.01), F02K 1/12 (2006.01), F02K 1/09 (2006.01), F02K 3/04 (2006.01)
(86) PCT FR2015/051323 de 20/05/2015
(87) WO 2015/181471 de 03/12/2015

(21) **BR 11 2016 028166-7** 1.1

(30) 04/06/2014 JP 2014-116023
(51) B23Q 1/26 (2006.01), B23Q 1/01 (2006.01), B23Q 1/44 (2006.01), B23Q 1/64 (2006.01)
(86) PCT JP2015/065734 de 01/06/2015
(87) WO 2015/186652 de 10/12/2015

(21) **BR 11 2016 028168-3** 1.1

(30) 13/06/2014 JP 2014-122298
(51) B21D 22/28 (2006.01)
(86) PCT JP2015/053373 de 06/02/2015
(87) WO 2015/190125 de 17/12/2015

(21) **BR 11 2016 028169-1** 1.1

(30) 02/06/2014 NO 20140682
(51) A47C 17/82 (2006.01), A45C 9/00 (2006.01), A47D 7/00 (2006.01)
(86) PCT NO2015/050098 de 02/06/2015
(87) WO 2015/187033 de 10/12/2015

(21) **BR 11 2016 028170-5** 1.1

(30) 30/05/2014 US 62/005,765; 24/02/2015 US 14/630,506
(51) G05F 1/575 (2006.01)
(86) PCT US2015/030948 de 15/05/2015
(87) WO 2015/183588 de 03/12/2015

(21) **BR 11 2016 028171-3** 1.1

(30) 02/07/2014 US 62/020,121
(51) E21B 47/005 (2012.01), G01N 29/04 (2006.01), G01V 1/40 (2006.01)
(86) PCT US2015/031564 de 19/05/2015
(87) WO 2016/003549 de 07/01/2016

(21) **BR 11 2016 028173-0** 1.1

(51) E21B 49/00 (2006.01), G06F 19/00 (2011.01), G01V 3/18 (2006.01)
(86) PCT US2014/045845 de 09/07/2014
(87) WO 2016/007146 de 14/01/2016

(21) **BR 11 2016 028174-8** 1.1

(30) 30/05/2014 US 62/005,097
(51) C10M 133/46 (2006.01), C10M 133/58 (2006.01), C10L 1/188 (2006.01), C10L 1/222 (2006.01), C10L 1/224 (2006.01), C10L 1/232 (2006.01), C10L 10/18 (2006.01), C10L 1/2383 (2006.01), C10M 133/56 (2006.01), C10N 20/04 (2006.01), C10N 40/25 (2006.01), C10N 70/00 (2006.01)
(86) PCT US2015/032620 de 27/05/2015
(87) WO 2015/183916 de 03/12/2015

(21) **BR 11 2016 028175-6** 1.1

(30) 28/04/2014 IT VR2014A000105
(51) B05B 7/14 (2006.01), B29D 30/72 (2006.01), B05B 15/04 (2006.01), B05B 12/08 (2006.01)
(86) PCT IB2015/052867 de 20/04/2015
(87) WO 2015/166374 de 05/11/2015

(21) **BR 11 2016 028176-4** 1.1

(30) 30/05/2014 UA a201405946; 03/06/2014 UA u201406108; 29/05/2015 UA a201505330; 29/05/2015 UA a201505327
(51) A61K 9/08 (2006.01), A61K 31/728 (2006.01), A61K 31/14 (2006.01), A61K 47/02 (2006.01)
(86) PCT UA2015/000047 de 02/06/2015
(87) WO 2015/183230 de 03/12/2015

(21) **BR 11 2016 028177-2** 1.1

(30) 05/01/2015 CN 201510002629.4
(51) A61M 5/32 (2006.01), A61M 5/178 (2006.01)
(86) PCT CN2015/071070 de 20/01/2015
(87) WO 2016/109989 de 14/07/2016

(21) **BR 11 2016 028180-2** 1.1

(87) WO 2016/109989 de 14/07/2016

(30) 02/06/2014 US 62/006,541; 18/12/2014 US 62/093,763

(51) A61K 9/20 (2006.01), A61D 7/00 (2006.01)
(86) PCT US2015/033850 de 02/06/2015
(87) WO 2015/187746 de 10/12/2015

(21) **BR 11 2016 028181-0** 1.1

(30) 21/07/2014 DE 10 2014 010 752.3
(51) H04L 29/06 (2006.01), H04W 12/08 (2009.01), H04W 48/14 (2009.01), H04W 4/04 (2009.01), H04W 48/20 (2009.01), H04W 76/02 (2009.01), H04W 84/12 (2009.01), H04W 4/00 (2009.01)
(86) PCT EP2015/001047 de 22/05/2015
(87) WO 2016/012064 de 28/01/2016

(21) **BR 11 2016 028182-9** 1.1

(30) 02/06/2014 US 62/006584
(51) C07K 14/715 (2006.01), C07K 16/04 (2006.01), C07K 16/32 (2006.01)
(86) PCT IB2015/001643 de 02/06/2015
(87) WO 2015/186004 de 10/12/2015

(21) **BR 11 2016 028183-7** 1.1

(30) 30/05/2014 US 62/005,041; 11/05/2015 US 14/709,082
(51) H04L 12/28 (2006.01)
(86) PCT US2015/030377 de 12/05/2015
(87) WO 2015/183546 de 03/12/2015

(21) **BR 11 2016 028184-5** 1.1

(30) 30/06/2014 US 62/019,309; 26/03/2015 US 14/670,233
(51) H04W 12/08 (2009.01), H04W 12/04 (2009.01), H04W 76/02 (2009.01), H04W 80/10 (2009.01), H04W 4/06 (2009.01)
(86) PCT US2015/037576 de 25/06/2015
(87) WO 2016/003750 de 07/01/2016

(21) **BR 11 2016 028185-3** 1.1

(30) 03/06/2014 JP 2014-114799
(51) C12P 13/08 (2006.01), C12N 15/00 (2006.01), C12N 15/09 (2006.01)
(86) PCT JP2015/066072 de 03/06/2015
(87) WO 2015/186749 de 10/12/2015

(21) **BR 11 2016 028187-0** 1.1

(30) 25/06/2014 US 62/017245; 13/03/2015 US 62/132672
(51) H04N 1/60 (2006.01)
(86) PCT US2015/037775 de 25/06/2015
(87) WO 2015/200687 de 30/12/2015

(21) **BR 11 2016 028192-6** 1.1

(30) 17/06/2014 EP 14172805.5
(51) A61K 9/00 (2006.01), A61K 9/107 (2006.01), A61K 9/48 (2006.01), A61K 31/00 (2006.01)
(86) PCT EP2015/063292 de 15/06/2015
(87) WO 2015/193224 de 23/12/2015

(21) **BR 11 2016 028200-0** 1.1

(30) 05/06/2014 CN 201410245417.4
(51) B01D 53/78 (2006.01), B01D 53/60 (2006.01), B01D 53/96 (2006.01)
(86) PCT CN2015/080761 de 04/06/2015
(87) WO 2015/185000 de 10/12/2015

(21) **BR 11 2016 028203-5** 1.1

(30) 02/06/2014 US 62/006,291; 01/12/2014 US 14/556,464
(51) G03G 15/08 (2006.01)
(86) PCT US2015/032783 de 28/05/2015
(87) WO 2015/187438 de 10/12/2015

(21) **BR 11 2016 028205-1** 1.1

(30) 06/06/2014 EP 14171500.3
(51) G05F 7/00 (2006.01), H01F 27/38 (2006.01), H01F 27/33 (2006.01), H01F 27/42 (2006.01), H01F 29/14 (2006.01)
(86) PCT EP2015/060020 de 07/05/2015
(87) WO 2015/185316 de 10/12/2015

(21) **BR 11 2016 028206-0** 1.1

(30) 11/11/2014 CN PCT/CN2014/090845; 11/11/2014 CN PCT/CN2014/090846; 11/11/2014 CN PCT/CN2014/090847
(51) H02J 7/02 (2006.01), H01M 10/44 (2006.01)
(86) PCT CN2015/074050 de 11/03/2015
(87) WO 2016/074391 de 19/05/2016

(21) **BR 11 2016 028207-8** 1.1

(30) 05/06/2014 JP 2014-116702; 05/06/2014 JP 2014-116703; 16/01/2015 JP 2015-006931
(51) B32B 27/30 (2006.01), B32B 27/18 (2006.01), C03C 17/32 (2006.01), C09D 7/12 (2006.01), C09D 159/00 (2006.01)



- (86) PCT JP2015/002818 de 03/06/2015
(87) WO 2015/186360 de 10/12/2015
- (21) **BR 11 2016 028208-6** 1.1
(30) 12/06/2014 SE 1450723-0
(51) B29C 65/36 (2006.01), H05B 6/36 (2006.01), B65B 51/22 (2006.01)
(86) PCT EP2015/062906 de 10/06/2015
(87) WO 2015/189253 de 17/12/2015
- (21) **BR 11 2016 028209-4** 1.1
(30) 23/06/2014 US 62/015,577
(51) G06F 3/044 (2006.01), G06F 3/047 (2006.01)
(86) PCT IB2015/054679 de 23/06/2015
(87) WO 2015/198208 de 30/12/2015
- (21) **BR 11 2016 028210-8** 1.1
(30) 02/06/2014 US 62/006,709
(51) A61B 17/04 (2006.01)
(86) PCT IB2015/001590 de 01/06/2015
(87) WO 2015/186001 de 10/12/2015
- (21) **BR 11 2016 028211-6** 1.1
(30) 02/06/2014 US 62/006,441
(51) A61K 38/00 (2006.01), A61P 35/00 (2006.01)
(86) PCT US2015/033510 de 01/06/2015
(87) WO 2015/187541 de 10/12/2015
- (21) **BR 11 2016 028212-4** 1.1
(30) 30/05/2014 US 62/005,829; 11/07/2014 US 62/023,662; 28/05/2015 US 14/724,615
(51) H04S 7/00 (2006.01), G10L 19/008 (2013.01)
(86) PCT US2015/033273 de 29/05/2015
(87) WO 2015/184316 de 03/12/2015
- (21) **BR 11 2016 028213-2** 1.1
(30) 05/06/2014 EP 14171275.2
(51) C08L 67/02 (2006.01), C08L 67/04 (2006.01), C08L 101/16 (2006.01)
(86) PCT EP2015/062221 de 02/06/2015
(87) WO 2015/185533 de 10/12/2015
- (21) **BR 11 2016 028214-0** 1.1
(30) 19/06/2014 EP 14173111.7
(51) H02K 9/10 (2006.01), H02K 9/14 (2006.01), H02K 9/18 (2006.01)
(86) PCT EP2015/063046 de 11/06/2015
(87) WO 2015/193166 de 23/12/2015
- (21) **BR 11 2016 028215-9** 1.1
(30) 30/05/2014 US 62/005,829; 11/07/2014 US 62/023,662; 28/05/2015 US 14/724,560
(51) H04S 7/00 (2006.01), G10L 19/008 (2013.01)
(86) PCT US2015/033262 de 29/05/2015
(87) WO 2015/184307 de 03/12/2015
- (21) **BR 11 2016 028218-3** 1.1
(51) F03D 3/04 (2006.01)
(86) PCT ES2014/070452 de 03/06/2014
(87) WO 2015/185765 de 10/12/2015
- (21) **BR 11 2016 028220-5** 1.1
(30) 30/05/2014 US 62/005,459; 28/05/2015 US 14/723,850
(51) H04L 1/18 (2006.01), H04W 52/02 (2009.01)
(86) PCT US2015/033204 de 29/05/2015
(87) WO 2015/184271 de 03/12/2015
- (21) **BR 11 2016 028221-3** 1.1
(30) 05/06/2014 DE 10 2014 107 915.9
(51) G01N 21/88 (2006.01), G01N 21/90 (2006.01)
(86) PCT EP2015/060061 de 07/05/2015
(87) WO 2015/185318 de 10/12/2015
- (21) **BR 11 2016 028222-1** 1.1
(30) 30/05/2014 US 14/292,014
(51) G06K 7/00 (2006.01), H04W 52/02 (2009.01), H04B 1/3816 (2015.01)
(86) PCT US2015/024987 de 08/04/2015
(87) WO 2015/183417 de 03/12/2015
- (21) **BR 11 2016 028223-0** 1.1
(30) 30/05/2014 US 62/005,495; 28/05/2015 US 14/723,765
(51) H04W 72/04 (2009.01), H04W 74/08 (2009.01)
(86) PCT US2015/033104 de 29/05/2015
(87) WO 2015/184216 de 03/12/2015
- (21) **BR 11 2016 028224-8** 1.1
(30) 06/06/2014 FR 1455147
(51) H04L 12/801 (2013.01), H04L 1/16 (2006.01), H04L 1/18 (2006.01)
- (86) PCT FR2015/051343 de 21/05/2015
(87) WO 2015/185824 de 10/12/2015
- (21) **BR 11 2016 028225-6** 1.1
(30) 12/06/2014 EP 14172146.4; 07/01/2015 EP 15150318.2
(51) C23C 16/455 (2006.01)
(86) PCT EP2015/060105 de 07/05/2015
(87) WO 2015/188992 de 17/12/2015
- (21) **BR 11 2016 028226-4** 1.1
(30) 05/06/2014 EP 14171324.8
(51) C01B 39/48 (2006.01), B01J 29/72 (2006.01)
(86) PCT EP2015/062377 de 03/06/2015
(87) WO 2015/185625 de 10/12/2015
- (21) **BR 11 2016 028227-2** 1.1
(30) 05/06/2014 KR 10-2014-0068660
(51) C07K 16/46 (2006.01), A61K 39/395 (2006.01), A61P 37/06 (2006.01)
(86) PCT KR2015/005651 de 05/06/2015
(87) WO 2015/186988 de 10/12/2015
- (21) **BR 11 2016 028228-0** 1.1
(30) 18/06/2014 FR 1455618
(51) C02F 1/28 (2006.01), C02F 1/78 (2006.01)
(86) PCT EP2015/063669 de 18/06/2015
(87) WO 2015/193410 de 23/12/2015
- (21) **BR 11 2016 028230-2** 1.1
(30) 30/05/2014 EP 14001882.1
(51) D21H 11/18 (2006.01), D21B 1/02 (2006.01), D21D 1/20 (2006.01)
(86) PCT EP2015/001103 de 29/05/2015
(87) WO 2015/180844 de 03/12/2015
- (21) **BR 11 2016 028231-0** 1.1
(30) 02/06/2014 US 62/006,515
(51) C07D 207/267 (2006.01), A61K 31/197 (2006.01), A61K 31/4015 (2006.01), A61P 25/08 (2006.01), C07C 233/47 (2006.01)
(86) PCT CA2015/050507 de 02/06/2015
(87) WO 2015/184542 de 10/12/2015
- (21) **BR 11 2016 028237-0** 1.1
(30) 03/06/2014 US 62/007,075
(51) C12M 1/107 (2006.01), C12M 3/00 (2006.01), C12M 1/00 (2006.01), C12M 1/02 (2006.01), C12M 1/21 (2006.01)
(86) PCT GB2015/051613 de 02/06/2015
(87) WO 2015/185923 de 10/12/2015
- (21) **BR 11 2016 028238-8** 1.1
(30) 04/06/2014 EP 14171161.4; 18/11/2014 EP 14193743.3
(51) H05K 5/06 (2006.01), E21B 33/035 (2006.01), H01R 13/523 (2006.01)
(86) PCT EP2015/060204 de 08/05/2015
(87) WO 2015/185325 de 10/12/2015
- (21) **BR 11 2016 028242-6** 1.1
(30) 13/06/2014 EP 14172353.6
(51) C23C 16/455 (2006.01)
(86) PCT EP2015/060049 de 07/05/2015
(87) WO 2015/188990 de 17/12/2015
- (21) **BR 11 2016 028244-2** 1.1
(30) 09/06/2014 US 62/009,655
(51) F23D 14/02 (2006.01)
(86) PCT US2015/034844 de 09/06/2015
(87) WO 2015/191540 de 17/12/2015
- (21) **BR 11 2016 028247-7** 1.1
(30) 05/06/2014 FR 1455099
(51) G01S 17/46 (2006.01), G01S 17/93 (2006.01), G01B 11/25 (2006.01), G05D 1/02 (2006.01)
(86) PCT EP2015/062214 de 02/06/2015
(87) WO 2015/185532 de 10/12/2015
- (21) **BR 11 2016 028248-5** 1.1
(30) 05/06/2014 FR 1455102
(51) B60L 11/18 (2006.01), B25J 11/00 (2006.01)
(86) PCT EP2015/062198 de 02/06/2015
(87) WO 2015/185525 de 10/12/2015
- (21) **BR 11 2016 028250-7** 1.1
(30) 03/06/2014 ES P 201430852
(51) C01B 39/54 (2006.01), B01J 29/85 (2006.01)
(86) PCT ES2015/070438 de 03/06/2015
(87) WO 2015/185781 de 10/12/2015
- (21) **BR 11 2016 028251-5** 1.1
- (51) H04N 21/2362 (2011.01)
(86) PCT JP2014/064773 de 03/06/2014
(87) WO 2015/186199 de 10/12/2015
- (21) **BR 11 2016 028252-3** 1.1
(30) 04/06/2014 IT BO2014A000323
(51) E21D 11/28 (2006.01), E21D 11/30 (2006.01)
(86) PCT IB2015/054022 de 28/05/2015
(87) WO 2015/186028 de 10/12/2015
- (21) **BR 11 2016 028253-1** 1.1
(30) 09/06/2014 GB 1410154.7; 23/06/2014 GB 1411102.5
(51) B62D 21/15 (2006.01), B62D 23/00 (2006.01)
(86) PCT EP2015/062866 de 09/06/2015
(87) WO 2015/189226 de 17/12/2015
- (21) **BR 11 2016 028254-0** 1.1
(30) 04/06/2014 DE 10 2014 007 976.7
(51) B42D 25/346 (2014.01), B42D 25/351 (2014.01), B42D 25/36 (2014.01), B42D 25/378 (2014.01), B44F 1/06 (2006.01), B44F 5/00 (2006.01), G06K 7/10 (2006.01), G07D 7/12 (2006.01)
(86) PCT EP2015/062227 de 02/06/2015
(87) WO 2015/185536 de 10/12/2015
- (21) **BR 11 2016 028255-8** 1.1
(30) 06/06/2014 US 62/008,947
(51) A61K 31/15 (2006.01), A61K 31/155 (2006.01), C07C 259/12 (2006.01)
(86) PCT US2015/034449 de 05/06/2015
(87) WO 2015/188085 de 10/12/2015
- (21) **BR 11 2016 028258-2** 1.1
(30) 28/07/2014 CN 201410364461.7
(51) G06F 3/01 (2006.01)
(86) PCT CN2015/084684 de 21/07/2015
(87) WO 2016/015577 de 04/02/2016
- (21) **BR 11 2016 028259-0** 1.1
(30) 02/06/2014 EP 14382211.2
(51) E02F 9/28 (2006.01), E21C 35/18 (2006.01), F16B 37/12 (2006.01)
(86) PCT EP2015/061779 de 28/05/2015
(87) WO 2015/185425 de 10/12/2015
- (21) **BR 11 2016 028261-2** 1.1
(30) 02/06/2014 FR 1454990
(51) G06F 17/50 (2006.01)
(86) PCT FR2015/051439 de 01/06/2015
(87) WO 2015/185840 de 10/12/2015
- (21) **BR 11 2016 028264-7** 1.1
(30) 03/06/2014 EP 14170952.7
(51) D06F 39/02 (2006.01), A47L 15/44 (2006.01)
(86) PCT EP2015/061796 de 28/05/2015
(87) WO 2015/185432 de 10/12/2015
- (21) **BR 11 2016 028267-1** 1.1
(30) 05/06/2014 FR 1455094
(51) B25J 19/00 (2006.01)
(86) PCT EP2015/062209 de 02/06/2015
(87) WO 2015/185530 de 10/12/2015
- (21) **BR 11 2016 028269-8** 1.1
(30) 13/05/2014 CN 201410200242.5; 01/04/2015 CN 2015201915173; 01/04/2015 CN 2015201924219; 01/04/2015 CN 2015201928953
(51) A63B 69/00 (2006.01), A63B 71/06 (2006.01)
(86) PCT CN2015/077757 de 29/04/2015
(87) WO 2015/172656 de 19/11/2015
- (21) **BR 11 2016 028270-1** 1.1
(30) 06/06/2014 JP 2014-118046
(51) C07D 417/14 (2006.01), A61K 31/497 (2006.01), A61P 13/02 (2006.01), A61P 13/10 (2006.01), A61P 43/00 (2006.01)
(86) PCT JP2015/066321 de 05/06/2015
(87) WO 2015/186821 de 10/12/2015
- (21) **BR 11 2016 028271-0** 1.1
(30) 30/06/2014 US 14/320,206
(51) H01R 13/453 (2006.01), H01R 13/629 (2006.01), H01R 13/631 (2006.01)
(86) PCT US2015/037936 de 26/06/2015
(87) WO 2016/003793 de 07/01/2016
- (21) **BR 11 2016 028273-6** 1.1
(30) 05/06/2014 US 62/008,277
(51) C07D 487/04 (2006.01)
(86) PCT US2015/032879 de 28/05/2015

- (87) WO 2015/187451 de 10/12/2015
- (21) **BR 11 2016 028274-4** 1.1
(30) 02/06/2014 US 62/006.508
(51) B32B 7/12 (2006.01), A61F 13/514 (2006.01), B32B 27/08 (2006.01), B32B 27/32 (2006.01), B32B 27/36 (2006.01)
(86) PCT US2015/033452 de 01/06/2015
(87) WO 2015/187520 de 10/12/2015
- (21) **BR 11 2016 028275-2** 1.1
(30) 26/09/2014 EP 14186647.5
(51) F16B 2/08 (2006.01), F16L 33/02 (2006.01)
(86) PCT EP2015/053619 de 20/02/2015
(87) WO 2016/045801 de 31/03/2016
- (21) **BR 11 2016 028276-0** 1.1
(30) 05/06/2014 US 62/008212; 27/02/2015 US 62/121933; 27/05/2015 US 14/722881
(51) B01J 23/42 (2006.01), B01J 35/02 (2006.01), B01J 37/02 (2006.01), B01D 53/94 (2006.01)
(86) PCT US2015/033739 de 02/06/2015
(87) WO 2015/187664 de 10/12/2015
- (21) **BR 11 2016 028277-9** 1.1
(30) 09/06/2014 GB 1410174.5
(51) B01D 53/02 (2006.01), C07C 17/389 (2006.01), F25B 43/00 (2006.01)
(86) PCT GB2015/051671 de 09/06/2015
(87) WO 2015/189585 de 17/12/2015
- (21) **BR 11 2016 028281-7** 1.1
(30) 04/06/2014 JP 2014-116284
(51) G02C 7/06 (2006.01)
(86) PCT JP2015/066109 de 03/06/2015
(87) WO 2015/186766 de 10/12/2015
- (21) **BR 11 2016 028283-3** 1.1
(30) 02/06/2014 GB 1409799.2; 06/06/2014 GB 1410115.8
(51) A01C 1/06 (2006.01), C05G 3/00 (2006.01), B29B 9/08 (2006.01), C05D 1/00 (2006.01), C05D 3/00 (2006.01), C05D 5/00 (2006.01), C05G 1/00 (2006.01)
(86) PCT GB2015/051591 de 01/06/2015
(87) WO 2015/185906 de 10/12/2015
- (21) **BR 11 2016 028286-8** 1.1
(30) 03/06/2014 AU 2014902122
(51) C09K 17/30 (2006.01), A01G 13/02 (2006.01), C09K 17/52 (2006.01), C08G 18/10 (2006.01), C08G 18/28 (2006.01)
(86) PCT AU2015/000334 de 03/06/2015
(87) WO 2015/184490 de 10/12/2015
- (21) **BR 11 2016 028287-6** 1.1
(30) 02/06/2014 US 14/294.015
(51) H04L 9/00 (2006.01), H04L 9/32 (2006.01)
(86) PCT US2015/033608 de 01/06/2015
(87) WO 2015/187591 de 10/12/2015
- (21) **BR 11 2016 028288-4** 1.1
(30) 03/06/2014 US 62/007322
(51) C07D 471/04 (2006.01), C07D 487/04 (2006.01), C07D 473/00 (2006.01), A61P 35/00 (2006.01), A61K 31/437 (2006.01), A61K 31/5025 (2006.01), A61K 31/519 (2006.01), A61K 31/52 (2006.01)
(86) PCT US2015/033769 de 02/06/2015
(87) WO 2015/187684 de 10/12/2015
- (21) **BR 11 2016 028293-0** 1.1
(30) 02/06/2014 US 62/006.813; 24/02/2015 US 14/629.892
(51) H04W 8/00 (2009.01), H04W 84/12 (2009.01), H04W 84/18 (2009.01)
(86) PCT US2015/027106 de 22/04/2015
(87) WO 2015/187255 de 10/12/2015
- (21) **BR 11 2016 028294-9** 1.1
(30) 05/06/2014 US 62/008228
(51) B41J 2/175 (2006.01)
(86) PCT US2015/033997 de 03/06/2015
(87) WO 2015/187839 de 10/12/2015
- (21) **BR 11 2016 028295-7** 1.1
(30) 06/06/2014 CN PCT/CN2014/079372; 15/10/2014 EP 14188970.9
(51) G05D 23/19 (2006.01), A21B 1/40 (2006.01), A47J 37/12 (2006.01)
(86) PCT EP2015/061670 de 27/05/2015
(87) WO 2015/185404 de 10/12/2015
- (21) **BR 11 2016 028296-5** 1.1
(30) 06/06/2014 US 62/008.605
- (51) A61B 5/00 (2006.01), A61B 5/0205 (2006.01), A61B 5/0452 (2006.01), A61B 5/113 (2006.01), A61B 5/1455 (2006.01), G06F 19/00 (2011.01)
(86) PCT IB2015/054012 de 28/05/2015
(87) WO 2015/186027 de 10/12/2015
- (21) **BR 11 2016 028298-1** 1.1
(30) 02/06/2014 US 62/006.877; 20/03/2015 US 14/664.575
(51) H04W 72/04 (2009.01), H04W 88/04 (2009.01)
(86) PCT US2015/026530 de 17/04/2015
(87) WO 2015/187251 de 10/12/2015
- (21) **BR 11 2016 028299-0** 1.1
(30) 02/06/2014 GB 1409799.2
(51) A01C 1/06 (2006.01), C05G 3/00 (2006.01), B29B 9/08 (2006.01), C05D 1/00 (2006.01), C05D 3/00 (2006.01), C05D 5/00 (2006.01), C05G 1/00 (2006.01), B01J 2/14 (2006.01)
(86) PCT GB2015/051592 de 01/06/2015
(87) WO 2015/185907 de 10/12/2015
- (21) **BR 11 2016 028301-5** 1.1
(30) 03/06/2014 US 62/007.266; 30/03/2015 US 14/673.487
(51) H04W 52/36 (2009.01)
(86) PCT US2015/028288 de 29/04/2015
(87) WO 2015/187267 de 10/12/2015
- (21) **BR 11 2016 028302-3** 1.1
(30) 06/06/2014 CN 201410251151.4
(51) H01R 12/75 (2011.01), H05K 1/18 (2006.01)
(86) PCT CN2015/079196 de 18/05/2015
(87) WO 2015/184951 de 10/12/2015
- (21) **BR 11 2016 028305-8** 1.1
(30) 03/06/2014 US 62/007.313; 18/05/2015 US 14/715.324
(51) H04W 84/20 (2009.01)
(86) PCT US2015/031636 de 19/05/2015
(87) WO 2015/187360 de 10/12/2015
- (21) **BR 11 2016 028307-4** 1.1
(30) 04/06/2014 EP 14171202.6
(51) C07C 267/00 (2006.01), C08K 5/29 (2006.01), C08L 75/06 (2006.01), C08G 18/02 (2006.01), C08G 18/81 (2006.01)
(86) PCT EP2015/062410 de 03/06/2015
(87) WO 2015/185645 de 10/12/2015
- (21) **BR 11 2016 028308-2** 1.1
(30) 03/06/2014 US 62/007.316; 29/05/2015 US 14/726.254
(51) H04W 12/06 (2009.01), H04W 52/02 (2009.01), H04W 84/12 (2009.01), H04L 29/06 (2006.01)
(86) PCT US2015/033527 de 01/06/2015
(87) WO 2015/187554 de 10/12/2015
- (21) **BR 11 2016 028309-0** 1.1
(30) 09/09/2014 EP 14306385.7
(51) A61K 9/00 (2006.01), A61K 47/20 (2006.01), A61K 31/00 (2006.01)
(86) PCT EP2015/070539 de 09/09/2015
(87) WO 2016/038059 de 17/03/2016
- (21) **BR 11 2016 028310-4** 1.1
(30) 04/06/2014 GB 1409926.1
(51) E04C 2/32 (2006.01), E04C 2/08 (2006.01), E04C 2/34 (2006.01)
(86) PCT GB2015/051620 de 03/06/2015
(87) WO 2015/185925 de 10/12/2015
- (21) **BR 11 2016 028311-2** 1.1
(30) 03/06/2014 US 62/007.405; 17/11/2014 US 14/543.492
(51) H04W 12/08 (2009.01)
(86) PCT US2015/029026 de 04/05/2015
(87) WO 2015/187288 de 10/12/2015
- (21) **BR 11 2016 028313-9** 1.1
(30) 03/06/2014 US 62/007.113; 02/06/2015 US 14/728.859
(51) H04W 74/08 (2009.01)
(86) PCT US2015/033941 de 03/06/2015
(87) WO 2015/187804 de 10/12/2015
- (21) **BR 11 2016 028314-7** 1.1
(30) 03/06/2014 SE 1450673-7
(51) F04D 15/00 (2006.01), F04D 15/02 (2006.01), F04D 29/70 (2006.01), F04D 7/04 (2006.01)
(86) PCT IB2015/054145 de 01/06/2015
(87) WO 2015/186046 de 10/12/2015
- (21) **BR 11 2016 028315-5** 1.1
(30) 03/06/2014 IB PCT/IB2014/061901
- (51) C07D 403/12 (2006.01), C07D 401/14 (2006.01), C07D 405/14 (2006.01), C07D 231/40 (2006.01), C07D 401/06 (2006.01), C07D 401/12 (2006.01), C07D 405/12 (2006.01), C07D 413/12 (2006.01), C07D 471/04 (2006.01), A61K 31/415 (2006.01), A61K 31/4155 (2006.01), A61K 31/4439 (2006.01), A61P 3/10 (2006.01), A61P 9/00 (2006.01), A61P 15/00 (2006.01), A61P 25/00 (2006.01), A61P 35/00 (2006.01)
(86) PCT IB2015/054164 de 02/06/2015
(87) WO 2015/186056 de 10/12/2015
- (21) **BR 11 2016 028316-3** 1.1
(30) 02/06/2014 IN 1456/DEL/2014; 30/06/2014 IN 1737/DEL/2014; 30/12/2014 IN 4002/DEL/2014
(51) A61P 17/10 (2006.01), A61K 31/07 (2006.01), A61K 9/48 (2006.01), A61K 31/203 (2006.01)
(86) PCT IB2015/054088 de 29/05/2015
(87) WO 2015/186039 de 10/12/2015
- (21) **BR 11 2016 028317-1** 1.1
(30) 05/06/2014 GB 1410008.5
(51) B65H 19/18 (2006.01), B65H 23/188 (2006.01)
(86) PCT GB2015/051344 de 07/05/2015
(87) WO 2015/185887 de 10/12/2015
- (21) **BR 11 2016 028318-0** 1.1
(30) 03/06/2014 EP 14170913.9
(51) A61F 13/539 (2006.01), A61F 13/15 (2006.01)
(86) PCT US2015/033919 de 03/06/2015
(87) WO 2015/187789 de 10/12/2015
- (21) **BR 11 2016 028320-1** 1.1
(30) 06/06/2014 US 62/008.677
(51) A61F 13/537 (2006.01), D04H 1/4391 (2012.01), D04H 1/46 (2006.01)
(86) PCT US2015/034337 de 05/06/2015
(87) WO 2015/188032 de 10/12/2015
- (21) **BR 11 2016 028321-0** 1.1
(30) 03/06/2014 US 62/006.926
(51) A01N 43/56 (2006.01), A01N 25/00 (2006.01), A01P 3/00 (2006.01)
(86) PCT US2015/033918 de 03/06/2015
(87) WO 2015/187788 de 10/12/2015
- (21) **BR 11 2016 028322-8** 1.1
(30) 06/06/2014 JP 2014-117770
(51) C08F 2/44 (2006.01), B41J 2/01 (2006.01), B41M 5/00 (2006.01), B41M 5/50 (2006.01), B41M 5/52 (2006.01), C09D 11/30 (2014.01)
(86) PCT JP2015/002764 de 01/06/2015
(87) WO 2015/186340 de 10/12/2015
- (21) **BR 11 2016 028323-6** 1.1
(30) 03/06/2014 GB 1409834.7
(51) B65D 41/34 (2006.01)
(86) PCT EP2015/062035 de 29/05/2015
(87) WO 2015/185465 de 10/12/2015
- (21) **BR 11 2016 028324-4** 1.1
(30) 06/06/2014 EP 14171551.6
(51) A61M 15/00 (2006.01)
(86) PCT NL2015/050413 de 05/06/2015
(87) WO 2015/187025 de 10/12/2015
- (21) **BR 11 2016 028325-2** 1.1
(30) 02/06/2014 US 62/006.320; 20/01/2015 US 62/105.327
(51) G05B 19/042 (2006.01)
(86) PCT US2015/033774 de 02/06/2015
(87) WO 2015/187687 de 10/12/2015
- (21) **BR 11 2016 028327-9** 1.1
(30) 04/06/2014 IT BO2014A000324
(51) E21D 11/22 (2006.01), E21D 11/24 (2006.01)
(86) PCT IB2015/054023 de 28/05/2015
(87) WO 2015/186029 de 10/12/2015
- (21) **BR 11 2016 028329-5** 1.1
(30) 04/06/2014 FR 1455067
(51) C03C 17/245 (2006.01), C03C 17/34 (2006.01), E06B 3/66 (2006.01)
(86) PCT FR2015/051452 de 02/06/2015
(87) WO 2015/185849 de 10/12/2015
- (21) **BR 11 2016 028331-7** 1.1
(30) 05/06/2014 US 62/008.209; 30/04/2015 US 14/700.423
(51) H04W 16/14 (2009.01), H04W 88/02 (2009.01)
(86) PCT US2015/028722 de 01/05/2015
(87) WO 2015/187282 de 10/12/2015
- (21) **BR 11 2016 028332-5** 1.1
(51) D05B 19/16 (2006.01), D05B 21/00 (2006.01)

- (86) PCT CN2014/079661 de 11/06/2014
(87) WO 2015/188328 de 17/12/2015
- (21) **BR 11 2016 028336-8** 1.1
(30) 15/12/2014 CN PCT/CN2014/093863
(51) H04W 36/00 (2009.01)
(86) PCT CN2015/094582 de 13/11/2015
(87) WO 2016/095637 de 23/06/2016
- (21) **BR 11 2016 028340-6** 1.1
(30) 06/06/2014 IT MO2014A000165
(51) E02F 9/20 (2006.01), E02F 9/22 (2006.01)
(86) PCT EP2015/062521 de 04/06/2015
(87) WO 2015/185699 de 10/12/2015
- (21) **BR 11 2016 028344-9** 1.1
(30) 01/07/2014 EP 14175181.8
(51) B32B 17/10 (2006.01), B60J 1/08 (2006.01), H05B 3/12 (2006.01), H05B 3/26 (2006.01), H05B 3/84 (2006.01), H05B 3/86 (2006.01), C03C 27/12 (2006.01)
(86) PCT EP2015/063043 de 11/06/2015
(87) WO 2016/000927 de 07/01/2016
- (21) **BR 11 2016 028345-7** 1.1
(30) 13/06/2014 CN PCT/CN2014/079834
(51) C07D 471/04 (2006.01)
(86) PCT US2015/034794 de 09/06/2015
(87) WO 2015/191506 de 17/12/2015
- (21) **BR 11 2016 028347-3** 1.1
(30) 03/06/2014 FR 1455017
(51) F01D 5/30 (2006.01), F01D 11/00 (2006.01)
(86) PCT FR2015/051471 de 03/06/2015
(87) WO 2015/185860 de 10/12/2015
- (21) **BR 11 2016 028349-0** 1.1
(30) 11/06/2014 EP 14171938.5
(51) B05C 7/04 (2006.01), B01J 37/02 (2006.01), F01N 3/28 (2006.01)
(86) PCT EP2015/062767 de 09/06/2015
(87) WO 2015/189171 de 17/12/2015
- (21) **BR 11 2016 028350-3** 1.1
(30) 04/06/2014 US 62/007.717
(51) A61K 8/35 (2006.01), A61K 8/37 (2006.01)
(86) PCT US2015/034041 de 03/06/2015
(87) WO 2015/187862 de 10/12/2015
- (21) **BR 11 2016 028351-1** 1.1
(30) 05/06/2014 FR 1455091
(51) B25J 19/00 (2006.01)
(86) PCT EP2015/062070 de 01/06/2015
(87) WO 2015/185474 de 10/12/2015
- (21) **BR 11 2016 028352-0** 1.1
(30) 05/06/2014 EP 14305849.3
(51) G05D 1/02 (2006.01), G01S 15/89 (2006.01), G01S 15/93 (2006.01)
(86) PCT EP2015/062611 de 05/06/2015
(87) WO 2015/185741 de 10/12/2015
- (21) **BR 11 2016 028353-8** 1.1
(30) 05/06/2014 FR 1455098
(51) G01S 17/46 (2006.01), G01S 17/93 (2006.01), G01B 11/25 (2006.01), G05D 1/02 (2006.01)
(86) PCT EP2015/062622 de 05/06/2015
(87) WO 2015/185749 de 10/12/2015
- (21) **BR 11 2016 028357-0** 1.1
(30) 05/06/2014 EP 14305850.1
(51) B25J 9/16 (2006.01), B25J 11/00 (2006.01)
(86) PCT EP2015/062603 de 05/06/2015
(87) WO 2015/185738 de 10/12/2015
- (21) **BR 11 2016 028358-9** 1.1
(51) E21B 49/00 (2006.01), G01V 5/04 (2006.01), E21B 47/26 (2012.01)
(86) PCT US2014/045518 de 07/07/2014
(87) WO 2016/007117 de 14/01/2016
- (21) **BR 11 2016 028360-0** 1.1
(30) 05/06/2014 EP 14305848.5
(51) B25J 9/16 (2006.01)
(86) PCT EP2015/062539 de 05/06/2015
(87) WO 2015/185710 de 10/12/2015
- (21) **BR 11 2016 028361-9** 1.1
(30) 04/06/2014 US 14/296.117
(51) G01S 5/02 (2010.01), G01C 21/20 (2006.01)
(86) PCT US2015/034085 de 03/06/2015
(87) WO 2015/187890 de 10/12/2015
- (21) **BR 11 2016 028364-3** 1.1
(30) 04/06/2014 US 62/007.704; 10/07/2014 US 14/328.075
(51) B27K 3/02 (2006.01), B27K 3/52 (2006.01), B05D 7/06 (2006.01)
(86) PCT US2015/032546 de 27/05/2015
(87) WO 2015/187414 de 10/12/2015
- (21) **BR 11 2016 028366-0** 1.1
(30) 13/06/2014 DE 10 2014 008 403.5
(51) D01G 15/92 (2006.01), D01G 19/10 (2006.01)
(86) PCT EP2015/000798 de 16/04/2015
(87) WO 2015/188903 de 17/12/2015
- (21) **BR 11 2016 028367-8** 1.1
(30) 02/06/2014 US 60/006.468
(51) F01P 11/12 (2006.01), A01D 41/12 (2006.01)
(86) PCT US2015/033762 de 02/06/2015
(87) WO 2015/191334 de 17/12/2015
- (21) **BR 11 2016 028368-6** 1.1
(30) 10/06/2014 US 62/010.030; 01/10/2014 US 62/058.484
(51) A01N 25/12 (2006.01)
(86) PCT US2015/034778 de 09/06/2015
(87) WO 2015/191498 de 17/12/2015
- (21) **BR 11 2016 028369-4** 1.1
(30) 02/06/2014 WO PCT/EP2014/061335
(51) H01L 35/32 (2006.01), H01L 23/38 (2006.01)
(86) PCT EP2015/001109 de 01/06/2015
(87) WO 2015/185204 de 10/12/2015
- (21) **BR 11 2016 028370-8** 1.1
(30) 04/06/2014 US 62/007.578; 26/08/2014 US 62/042.068; 03/02/2015 US 62/111.303
(51) A01N 47/36 (2006.01), A01N 43/80 (2006.01)
(86) PCT US2015/033894 de 03/06/2015
(87) WO 2015/187774 de 10/12/2015
- (21) **BR 11 2016 028375-9** 1.1
(30) 03/06/2014 CN 201410242233.2
(51) G10L 21/02 (2013.01), G10L 19/028 (2013.01)
(86) PCT CN2015/071017 de 19/01/2015
(87) WO 2015/184813 de 10/12/2015
- (21) **BR 11 2016 028376-7** 1.1
(30) 05/06/2014 FR 1455092
(51) B25J 19/00 (2006.01), B62D 57/032 (2006.01), F16D 49/20 (2006.01)
(86) PCT EP2015/062621 de 05/06/2015
(87) WO 2015/185748 de 10/12/2015
- (21) **BR 11 2016 028377-5** 1.1
(30) 04/06/2014 FR 1455076
(51) F42B 8/26 (2006.01), F42B 27/08 (2006.01), F41A 33/00 (2006.01)
(86) PCT EP2015/059689 de 04/05/2015
(87) WO 2015/185306 de 10/12/2015
- (21) **BR 11 2016 028378-3** 1.1
(30) 06/06/2014 US 62/008.945; 21/11/2014 US 62/082.980
(51) A61P 35/00 (2006.01), A61K 39/00 (2006.01), C07K 16/28 (2006.01)
(86) PCT US2015/033991 de 03/06/2015
(87) WO 2015/187835 de 10/12/2015
- (21) **BR 11 2016 028379-1** 1.1
(30) 02/06/2014 US 62/006.531
(51) H01T 1/14 (2006.01)
(86) PCT US2015/033668 de 02/06/2015
(87) WO 2015/187619 de 10/12/2015
- (21) **BR 11 2016 028380-5** 1.1
(30) 03/06/2014 AU 2014902127
(51) H04L 12/24 (2006.01), G06F 15/00 (2006.01), G05B 23/02 (2006.01)
(86) PCT AU2015/050303 de 03/06/2015
(87) WO 2015/184503 de 10/12/2015
- (21) **BR 11 2016 028385-6** 1.1
(30) 07/07/2014 US 14/324734
(51) A61K 9/50 (2006.01)
(86) PCT US2015/039316 de 07/07/2015
(87) WO 2016/007468 de 14/01/2016
- (21) **BR 11 2016 028386-4** 1.1
(30) 05/06/2014 US 62/008.266
(51) B65G 17/06 (2006.01), B65G 17/38 (2006.01)
(86) PCT US2015/034011 de 03/06/2015
- (87) WO 2015/187846 de 10/12/2015
- (21) **BR 11 2016 028389-9** 1.1
(30) 06/06/2014 US 62/009.112; 03/06/2015 US 14/730.041
(51) H04N 19/70 (2014.01), H04N 19/30 (2014.01), H04N 19/463 (2014.01), H04N 19/44 (2014.01)
(86) PCT US2015/034253 de 04/06/2015
(87) WO 2015/187981 de 10/12/2015
- (21) **BR 11 2016 028392-9** 1.1
(30) 05/06/2014 AT A 447/2014; 22/09/2014 AT A 718/2014
(51) A01K 11/00 (2006.01), A01K 29/00 (2006.01)
(86) PCT AT2015/000084 de 05/06/2015
(87) WO 2015/184479 de 10/12/2015
- (21) **BR 11 2016 028394-5** 1.1
(30) 10/06/2014 JP 2014-119290
(51) H04N 21/236 (2011.01), H04H 20/28 (2008.01), H04H 20/95 (2008.01), H04H 60/37 (2008.01), H04N 21/2389 (2011.01), H04N 21/4385 (2011.01)
(86) PCT JP2015/064385 de 19/05/2015
(87) WO 2015/190247 de 17/12/2015
- (21) **BR 11 2016 028397-0** 1.1
(30) 03/06/2014 AU 2014902123; 26/09/2014 AU 2014903846
(51) B28B 21/50 (2006.01)
(86) PCT AU2015/000332 de 03/06/2015
(87) WO 2015/184488 de 10/12/2015
- (21) **BR 11 2016 028400-3** 1.1
(30) 06/06/2014 US 14/298.730
(51) G11C 7/10 (2006.01), G11C 7/22 (2006.01), H03L 7/08 (2006.01), H03L 7/081 (2006.01)
(86) PCT US2015/030214 de 11/05/2015
(87) WO 2015/187308 de 10/12/2015
- (21) **BR 11 2016 028401-1** 1.1
(30) 20/06/2014 JP 2014-127671
(51) F16L 15/04 (2006.01), E21B 17/04 (2006.01)
(86) PCT JP2015/003093 de 19/06/2015
(87) WO 2015/194193 de 23/12/2015
- (21) **BR 11 2016 028405-4** 1.1
(30) 05/06/2014 DE 10 2014 210 723.7; 20/04/2015 US 62/149.791
(51) B01D 36/00 (2006.01), B01D 29/54 (2006.01), B01D 29/58 (2006.01)
(86) PCT US2015/034522 de 05/06/2015
(87) WO 2015/188124 de 10/12/2015
- (21) **BR 11 2016 028412-7** 1.1
(30) 04/06/2014 EP 14382215.3
(51) A61K 47/10 (2006.01), A61K 9/00 (2006.01), A61K 47/34 (2006.01)
(86) PCT EP2015/062413 de 03/06/2015
(87) WO 2015/185647 de 10/12/2015
- (21) **BR 11 2016 028414-3** 1.1
(30) 04/06/2014 US 62/007.735
(51) B25J 13/08 (2006.01), B25J 9/16 (2006.01), B65G 67/24 (2006.01)
(86) PCT US2015/034240 de 04/06/2015
(87) WO 2015/187975 de 10/12/2015
- (21) **BR 11 2016 028415-1** 1.1
(30) 20/06/2014 US 14/311.077
(51) H04W 64/00 (2009.01), G01S 5/02 (2010.01), G01S 5/06 (2006.01)
(86) PCT US2015/035882 de 15/06/2015
(87) WO 2015/195579 de 23/12/2015
- (21) **BR 11 2016 028416-0** 1.1
(30) 04/06/2014 US 14/295.469
(51) H04W 12/06 (2009.01), H04L 29/06 (2006.01), H04W 84/18 (2009.01)
(86) PCT US2015/033654 de 02/06/2015
(87) WO 2015/187608 de 10/12/2015
- (21) **BR 11 2016 028418-8** 1.1
(30) 05/06/2014 US 62/008.178
(51) A61K 39/395 (2006.01)
(86) PCT US2015/034229 de 04/06/2015
(87) WO 2015/187969 de 10/12/2015
- (21) **BR 11 2016 028419-4** 1.1
(30) 12/06/2014 DE 10 2014 108 222.2
(51) B65H 18/26 (2006.01), D01G 27/02 (2006.01)
(86) PCT EP2015/000792 de 16/04/2015
(87) WO 2015/188902 de 17/12/2015

- (21) **BR 11 2016 028422-4** 1.1
(30) 05/06/2014 US 62/008.082
(51) E21B 43/26 (2006.01), E21B 43/247 (2006.01), E21B 44/00 (2006.01)
(86) PCT US2015/034510 de 05/06/2015
(87) WO 2015/188115 de 10/12/2015
- (21) **BR 11 2016 028424-0** 1.1
(30) 03/06/2014 IN 1826/MUM/2014
(51) A01G 25/00 (2006.01), A01G 25/02 (2006.01)
(86) PCT IN2015/000229 de 03/06/2015
(87) WO 2015/186142 de 10/12/2015
- (21) **BR 11 2016 028425-9** 1.1
(30) 23/06/2014 NO 20140795
(51) C01F 11/44 (2006.01)
(86) PCT EP2015/064065 de 23/06/2015
(87) WO 2015/197595 de 30/12/2015
- (21) **BR 11 2016 028427-5** 1.1
(30) 03/06/2014 US 62/007.382
(51) E21B 43/12 (2006.01), F04D 13/10 (2006.01)
(86) PCT US2015/033931 de 03/06/2015
(87) WO 2015/187796 de 10/12/2015
- (21) **BR 11 2016 028429-1** 1.1
(30) 03/06/2014 CN 201410242913.4
(51) F25D 11/00 (2006.01), F25D 25/02 (2006.01)
(86) PCT CN2015/070744 de 15/01/2015
(87) WO 2015/184808 de 10/12/2015
- (21) **BR 11 2016 028431-3** 1.1
(30) 04/06/2014 FR 1455079
(51) A61B 17/43 (2006.01), A61D 19/02 (2006.01)
(86) PCT FR2015/051474 de 03/06/2015
(87) WO 2015/185863 de 10/12/2015
- (21) **BR 11 2016 028432-1** 1.1
(30) 03/06/2014 KR 10-2014-0067787
(51) C12N 1/21 (2006.01), C12P 7/40 (2006.01), C12N 15/09 (2006.01)
(86) PCT KR2015/005548 de 03/06/2015
(87) WO 2015/186958 de 10/12/2015
- (21) **BR 11 2016 028433-0** 1.1
(30) 05/06/2014 GB 1410031.7
(51) C07K 14/435 (2006.01), A61K 38/17 (2006.01)
(86) PCT GB2015/051654 de 05/06/2015
(87) WO 2015/185945 de 10/12/2015
- (21) **BR 11 2016 028435-6** 1.1
(30) 02/06/2014 US 62/006.292
(51) A61M 15/00 (2006.01), A61M 16/00 (2006.01)
(86) PCT IL2015/050555 de 28/05/2015
(87) WO 2015/186124 de 10/12/2015
- (21) **BR 11 2016 028436-4** 1.1
(30) 12/06/2014 US 62/011.271; 24/09/2014 EP 14186173.2
(51) E01C 7/18 (2006.01), E01C 7/32 (2006.01)
(86) PCT EP2015/063030 de 11/06/2015
(87) WO 2015/189322 de 17/12/2015
- (21) **BR 11 2016 028438-0** 1.1
(30) 11/06/2014 DE 10 2014 211 096.3
(51) F16F 1/366 (2006.01), B29C 70/30 (2006.01), B29L 31/00 (2006.01)
(86) PCT EP2015/058031 de 14/04/2015
(87) WO 2015/188963 de 17/12/2015
- (21) **BR 11 2016 028440-2** 1.1
(30) 05/06/2014 US 14/297.603
(51) B82Y 30/00 (2011.01), C25B 9/04 (2006.01), G01N 27/04 (2006.01), G01N 33/487 (2006.01), G01R 27/22 (2006.01)
(86) PCT US2015/034287 de 04/06/2015
(87) WO 2015/188002 de 10/12/2015
- (21) **BR 11 2016 028441-0** 1.1
(30) 04/06/2014 US 62/007.597
(51) G08B 13/24 (2006.01), G06K 19/02 (2006.01), G06K 19/077 (2006.01), H01Q 7/00 (2006.01)
(86) PCT US2014/072534 de 29/12/2014
(87) WO 2015/187199 de 10/12/2015
- (21) **BR 11 2016 028442-9** 1.1
(30) 05/06/2014 AU 2014902155
(51) C12Q 1/68 (2006.01), G01N 33/48 (2006.01)
(86) PCT AU2015/050297 de 01/06/2015
(87) WO 2015/184498 de 10/12/2015
- (21) **BR 11 2016 028443-7** 1.1
(30) 04/2014 US 61/973.971
(51) M 10/60 (2014.01), C09K 5/00 (2006.01)
- (86) PCT US2015/023654 de 31/03/2015
(87) WO 2015/153652 de 08/10/2015
- (21) **BR 11 2016 028445-3** 1.1
(30) 02/06/2014 US 62/006.447
(51) C09J 7/02 (2006.01), G09F 3/10 (2006.01), B32B 27/32 (2006.01)
(86) PCT US2015/033707 de 02/06/2015
(87) WO 2015/187646 de 10/12/2015
- (21) **BR 11 2016 028446-1** 1.1
(30) 06/06/2014 GB 1410116.6
(51) A61K 38/17 (2006.01), A61P 37/00 (2006.01)
(86) PCT EP2015/062742 de 08/06/2015
(87) WO 2015/185760 de 10/12/2015
- (21) **BR 11 2016 028447-0** 1.1
(30) 05/06/2014 SE 1450683-6
(51) C11B 13/02 (2006.01), C11B 3/04 (2006.01)
(86) PCT IB2015/054170 de 02/06/2015
(87) WO 2015/186060 de 10/12/2015
- (21) **BR 11 2016 028448-8** 1.1
(30) 05/06/2014 US 14/297.491
(51) H04W 24/10 (2009.01), H04W 88/06 (2009.01), H04J 11/00 (2006.01)
(86) PCT US2015/033595 de 01/06/2015
(87) WO 2015/187585 de 10/12/2015
- (21) **BR 11 2016 028450-0** 1.1
(51) H03G 5/16 (2006.01), H04R 29/00 (2006.01), H04R 3/04 (2006.01)
(86) PCT PL2014/050034 de 03/06/2014
(87) WO 2015/187042 de 10/12/2015
- (21) **BR 11 2016 028453-4** 1.1
(30) 02/06/2014 GB 1409780.2
(51) A61C 19/06 (2006.01)
(86) PCT IB2015/054154 de 01/06/2015
(87) WO 2015/186051 de 10/12/2015
- (21) **BR 11 2016 028454-2** 1.1
(30) 04/06/2014 DK PA201470324
(51) C11B 1/00 (2006.01)
(86) PCT EP2015/062497 de 04/06/2015
(87) WO 2015/185685 de 10/12/2015
- (21) **BR 11 2016 028455-0** 1.1
(30) 04/06/2014 DK PA201470325
(51) C11B 1/04 (2006.01), C11B 1/08 (2006.01), C11B 1/14 (2006.01)
(86) PCT EP2015/062501 de 04/06/2015
(87) WO 2015/185688 de 10/12/2015
- (21) **BR 21 2016 028398-3** 1.1
(30) 05/06/2014 EP 141712679
(51) B60R 9/048 (2006.01), B60R 9/10 (2006.01), B62H 3/08 (2006.01)
(86) PCT EP2015/058634 de 22/04/2015
(87) WO 2015/185260 de 10/12/2015

1.2 NOTIFICAÇÃO – PEDIDO RETIRADO – PCT

- (21) **BR 11 2012 006597-1 A2** 1.2
(22) 22/09/2010
(71) PEUGEOT CITROEN AUTOMOBILES S.A. (FR)
(86) PCT FR2010/051985 de 22/09/2010
(87) WO 2011/036405 de 31/03/2011
Pedido considerado retirado em relação ao Brasil por não atender o Art. 9.2 do Ato Normativo 128 de 05/03/97.

- (21) **PI 0910636-7** 1.2
(22) 10/04/2009
(71) QUALCOMM INCORPORATED (US)
(86) PCT US2009/040267 de 10/04/2009
(87) WO 2009/126928 de 15/10/2009
Pedido retirado, uma vez que a exigência formulada para que fosse regularizada a procuração não foi respondida no prazo legal e não houve manifestação do requerente frente à publicação do arquivamento da petição (11.6.1) na RPI 2383 de 06/09/2016.

- (21) **PI 0910680-4** 1.2
(22) 08/04/2009
(71) Qualcomm Incorporated (US)
(86) PCT US2009/039913 de 08/04/2009
(87) WO 2009/131836 de 29/10/2009

Pedido retirado, uma vez que a exigência formulada para que fosse regularizada a procuração não foi respondida no prazo legal e não houve manifestação do requerente frente à publicação do arquivamento da petição (11.6.1) na RPI 2383 de 06/09/2016.

- (21) **PI 0912821-2** 1.2
(22) 20/05/2009
(71) Neurogesx, Inc (US)
(86) PCT US2009/044746 de 20/05/2009
(87) WO 2009/143297 de 26/11/2009
Pedido retirado, uma vez que a exigência formulada para que fosse regularizada a procuração não foi respondida no prazo legal e não houve manifestação do requerente frente à publicação do arquivamento da petição (11.6.1) na RPI 2383 de 06/09/2016.

- (21) **PI 1001261-3** 1.2
(22) 02/02/2010
(71) Harrier Technologies, Inc (US)
(86) PCT US2010/022834 de 02/02/2010
(87) WO 2011/096919 de 11/08/2011
Pedido retirado, uma vez que, segundo o Art. 216 inciso 2º da LPI, o documento de procuração não foi protocolado em sessenta dias contados da prática do primeiro ato da parte no processo, e não houve manifestação do requerente frente à publicação do arquivamento da petição (11.6.1) na RPI 2379 de 09/08/2016.

- (21) **PI 1007521-6** 1.2
(22) 01/02/2010
(71) Chromocell Corporation (US)
(86) PCT US2010/022778 de 01/02/2010
(87) WO 2010/088630 de 05/08/2010
Pedido retirado, uma vez que não houve manifestação do requerente frente à publicação do arquivamento da petição (11.6.1) na RPI 2387 de 04/10/2016.

- (21) **PI 1009735-0** 1.2
(22) 08/01/2010
(71) GEOPIER FOUNDATION COMPANY INC. (US) . UNIVERSITY OF NORTH CAROLINA AT CHARLOTTE (US)
(86) PCT US2010/020412 de 08/01/2010
(87) WO 2010/080941 de 15/07/2010
Pedido retirado, uma vez que não houve manifestação do requerente frente à publicação do arquivamento da petição (11.6.1) na RPI 2384 de 13/09/2016.

- (21) **PI 1012567-1** 1.2
(22) 02/03/2010
(71) Iochpe-Maxion S.A. (BR/SP)
(86) PCT BR2010/000060 de 02/03/2010
(87) WO 2010/099588 de 10/09/2010
Pedido retirado, uma vez que não houve manifestação do requerente frente à publicação do arquivamento da petição (11.6.1) na RPI 2387 de 04/10/2016.

- (21) **PI 1012725-9** 1.2
(22) 29/03/2010
(71) Electrolux Home Products, Inc. (US)
(86) PCT US2010/029011 de 29/03/2010
(87) WO 2010/120481 de 21/10/2010
Pedido retirado, uma vez que não houve manifestação do requerente frente à publicação do arquivamento da petição (11.6.1) na RPI 2387 de 04/10/2016.

1.4.1 RESTABELECIMENTO DE DIREITO PARA ENTRADA NA FASE NACIONAL DO PCT NEGADO

- (21) **BR 11 2013 000257-3** 1.4.1
(22) 19/10/2010
(71) NYXOAH SA (BE)
(86) PCT IL2010/000856 de 19/10/2010
(87) WO 2011/048590 de 28/04/2011
O presente pedido foi depositado através do PCT/IL2010/000856 de 19/10/2010, dando entrada na fase nacional em 04/01/2013, apesar do prazo expirar em 20/04/2012 (30 meses contados da data de prioridade). Juntamente com a petição de entrada, o depositante solicitou concessão de restabelecimento de direito com base no artigo 4º da



Resolução 365 de 13/07/2010, justificando que por motivo totalmente imprevisto, alheio à vontade da parte, não foi possível realizar o depósito dentro do prazo. A alegação do requerente baseia-se no fato do mesmo não ter recebido duas notificações enviadas pelo Escritório Europeu de Patentes (EPO) com datas de 26/06/2012 e 07/09/2012, que fariam referência a perda de direitos do mesmo neste escritório internacional. Com base no alegado, entende-se que não houve fato imprevisível, incontornável ou inevitável com relação ao processo de entrada na fase nacional brasileira pois todas as duas comunicações não recebidas pelo requerente possuem data posterior ao que deveria ser a data de entrada na fase nacional brasileira, portanto, não influenciariam no protocolo da mesma no país. Temos ainda que na data em que deveria ter sido feita a entrada na fase nacional brasileira (20/04/2012) o escritório internacional já havia emitido o WO/2011/048590, correspondente a este processo em questão. Por último, podemos considerar que o fato do requerente haver perdido direitos no depósito realizado frente ao Escritório Europeu de Patentes, não influencia no processo de obtenção de patente brasileira, pois, apesar de atuarem com base no mesmo tratado de cooperação de patentes, a concessão da mesma é individualizada e segue a legislação de cada país. Desta forma, somente o fato do EPO enviar uma comunicação ao depositante, principalmente em data posterior àquela em que deveria ter sido feito o pedido de entrada na fase nacional brasileira, não configura justificativa para o atraso, superior a 8 meses, no pedido de depósito nacional. Diante do exposto, considera-se que o pedido de restabelecimento de direito não poderá ser atendido, por estar em desacordo com a legislação vigente.

(21) **BR 11 2013 000377-4** 1.4.1
(22) 21/12/2010
(71) Nyxoah Sa (BE)
(86) PCT IL2010/001076 de 21/12/2010
(87) WO 2011/077433 de 30/06/2011
O presente pedido foi depositado através do PCT IL2010/001076 de 21/12/2010, dando entrada na fase nacional em 07/01/2013, apesar do prazo expirar em 21/06/2012 (30 meses contados da data de prioridade). Juntamente à petição de entrada, o depositante solicitou restabelecimento de direito de entrada na Fase Nacional, justificando que por motivo totalmente imprevisto, alheio à vontade da parte, não foi possível realizar o depósito dentro do prazo. O requerente alega que "não recebeu as notificações do EPO datadas de 26 de junho e 7 de setembro de 2012 referentes a perda de direitos". Entretanto, a alegação apresentada não está conforme com os dados declarados para a entrada na fase nacional, uma vez que a prioridade reivindicada é americana e o depósito internacional é israelense, ou seja, o problema ocorrido entre a requerente e a EPO não interferiria na entrada tempestiva na fase nacional. Além disso, a primeira notificação da EPO foi dia 26/06/2012 e a entrada na fase nacional brasileira deveria ter ocorrido antes, no dia 21/06/2012, o que confirma a falta de justificativa plausível para o restabelecimento de direito. Diante do exposto, considera-se que o pedido de restabelecimento de direito não poderá ser atendido, por estar em desacordo com a legislação vigente.

(21) **PI 0924491-3** 1.4.1
(22) 20/02/2009
(71) Ineos Usa LLC (US)
(86) PCT US2009/001089 de 20/02/2009
(87) WO 2010/096033 de 26/08/2010
O presente pedido foi depositado através do PCT/US2009/001089 de 20/02/2009, dando entrada na fase nacional em 19/09/2011, apesar do prazo expirar em 20/08/2011 (30 meses contados da data de depósito). Juntamente com a petição de entrada, o depositante solicitou concessão de restabelecimento de direito com base na resolução 254 de 13/07/2010, justificando que por motivo totalmente imprevisto, alheio à vontade da parte, não foi possível realizar o depósito dentro do prazo. A alegação do procurador baseia-se no fato de ter havido falha de comunicação entre o mesmo e o requerente estrangeiro, uma vez que não haveria recebido o e-mail com as instruções para a entrada na fase nacional brasileira, e-mail este enviado em 11/09/2011, para um endereço de e-mail do

procurador que estaria desativado, conforme descrito no esclarecimento enviado pelo mesmo na petição de protocolo 020110097352 de 19/09/2011. Entretanto, com base no PARECER/INPI/PROC/DICONS/Nº43/2003, na NOTA/INPI/PROC/DICONS/Nº 337/2004 e NOTA/INPI/PROC/DICONS/Nº530/2004, a alegação apresentada não configura motivo para a falta de execução dos atos, uma vez que tal falha pode ser considerada como falha de controle interno do requerente, pois o mesmo possuía mais de um e-mail em que pudesse entrar em contato com o procurador, fato esse comprovado através do e-mail enviado pelo requerente ao procurador em 23/08/2011, contendo 3 diferentes endereços de e-mail, solicitando a confirmação de recebimento do e-mail enviado no dia 11/08/2011. Desta forma, não se considera falha de comunicação entre as partes como fato imprevisível, incontornável ou inevitável, conforme determinado no art 221 §1º da LPI e art 2º da RES nº254/2010 do INPI como característica necessária para a aceitação do pedido de restabelecimento de direito. Diante do exposto, considera-se que o pedido de restabelecimento de direito não poderá ser atendido, por estar em desacordo com a legislação vigente.

1.5.1 PUBLICAÇÃO ANULADA

(21) **PI 1011280-4** 1.5.1
(22) 01/06/2010
(71) Sumitomo Metal Industries, LTD. (JP) ,
Vallourec Mannesmann Oil & Gas France (FR) ,
Chugoku Marine Paints, Ltd. (JP)
(86) PCT JP2010/059587 de 01/06/2010
(87) WO 2010/140703 de 09/12/2010
Publicação da RPI2391 de 01/11/2016 anulada por conter erro na data da prioridade

1.5.2 REPUBLICAÇÃO

(21) **PI 0918721-9** 1.5.2
(22) 10/09/2009
(71) Pentair Pump Group, Inc (US)
(86) PCT US2009/056542 de 10/09/2009
(87) WO 2010/030802 de 18/03/2010
Apresentar, em até 60 (sessenta) dias, documento de cessão específico para a prioridade US US 61/095,863 de 10/09/2008, uma vez que o documento de cessão apresentado na petição nº 020110034482 de 08/04/2011 não faz referência à prioridade reivindicada pelo depositante conforme foi declarado. A cessão deve conter, no mínimo, número específico da prioridade a ser cedida, data de depósito da prioridade, assinatura de todos os inventores e data de cessão igual ou anterior ao depósito internacional.

2. Depósito

2.1 PEDIDO DE PATENTE OU CERTIFICADO DE ADIÇÃO DE INVENÇÃO DEPOSITADO

(21) **BR 10 2015 013231-0** 2.1
(22) 18/05/2015
(71) MARIA APARECIDA MEDEIROS MACIEL (BR/RN)

(21) **BR 10 2015 013232-8** 2.1
(22) 18/05/2015
(71) MARIA APARECIDA MEDEIROS MACIEL (BR/RN)

(21) **BR 10 2015 014803-8** 2.1
(22) 19/06/2015
(71) SOSAMA MERCANTIL E INDUSTRIAL LTDA (BR/RJ)

(21) **BR 10 2015 017003-3** 2.1
(22) 16/07/2015

(71) COMPANHIA ESTADUAL DE ÁGUAS E ESGOTOS CEDAE (BR/RJ) , ECO 100 DESENVOLVIMENTO SUSTENTADO LTDA (BR/RJ)

(21) **BR 10 2015 024029-5** 2.1
(22) 17/09/2015
(71) CÉSAR AUGUSTO SOUZA DE ANDRADE (BR/PE)

(21) **BR 10 2016 016370-6** 2.1
(22) 14/07/2016
(71) MAN TRUCK & BUS AG (DE)

(21) **BR 10 2016 016483-4** 2.1
(22) 15/07/2016
(71) UNIVERSIDADE FEDERAL DO RIO GRANDE DO SUL (BR/RS) , PROSUMIR APROVEITAMENTO ENERGÉTICO LTDA-ME (BR/RS) , SERVIÇO NACIONAL DE APRENDIZAGEM INDUSTRIAL (BR/RS)

(21) **BR 10 2016 016495-8** 2.1
(22) 15/07/2016
(71) UNIVERSIDADE FEDERAL DO RIO GRANDE DO SUL (BR/RS) , PROSUMIR APROVEITAMENTO ENERGÉTICO LTDA-ME (BR/RS)

(21) **BR 10 2016 016547-4** 2.1
(22) 18/07/2016
(71) CARLOS ALBERTO FRANÇA (BR/SP) , RENATO DE PAULA LEITE MARCONDES (BR/SP) , WILSON WANDERLANIO DE SIQUEIRA LIMA (BR/SP)

(21) **BR 10 2016 017287-0** 2.1
(22) 26/07/2016
(71) CLAUDIRCEU BATISTA MARRA (BR/SP) , WAGNER TADEU RODRIGUES (BR/SP) , ANTONIO MANUEL RAIMUNDO MARQUES JUNIOR (BR/SP)

(21) **BR 10 2016 017796-0** 2.1
(22) 01/08/2016
(71) JALINGSON ASSIS DA SILVA (BR/PE)

(21) **BR 10 2016 017834-7** 2.1
(22) 01/08/2016
(71) CENTRO FEDERAL DE EDUCAÇÃO TECNOLÓGICA DE MINAS GERAIS (BR/MG) , FUNDAÇÃO DE AMPARO À PESQUISA DO ESTADO DE MINAS GERAIS - FAPEMIG (BR/MG) , CARLOS EDUARDO BARREIROS SENNA (BR/MG)

(21) **BR 10 2016 017862-2** 2.1
(22) 02/08/2016
(71) UNIVERSIDADE FEDERAL DA BAHIA (BR/BA)

(21) **BR 10 2016 017877-0** 2.1
(22) 02/08/2016
(71) UNIVERSIDADE FEDERAL DA BAHIA (BR/BA)

(21) **BR 10 2016 017896-7** 2.1
(22) 02/08/2016
(71) SYLITEX IND. E COM. DE INSUMOS INDUSTRIAIS LTDA - ME (BR/RS)

(21) **BR 10 2016 019294-3** 2.1
(22) 22/08/2016
(71) SEBASTIAO CAMILO CASTRO FILHO (BR/CE)

(21) **BR 10 2016 019350-8** 2.1
(22) 23/08/2016
(71) NELSON GRAUBART (BR/SP)

(21) **BR 10 2016 019355-9** 2.1
(22) 23/08/2016
(71) JOSE GOMES PEREIRA (BR/MG)

(21) **BR 10 2016 019493-8** 2.1
(22) 24/08/2016
(71) AROMA CHÁ BRASIL LTDA. (BR/PR)

(21) **BR 10 2016 019858-5** 2.1
(22) 26/08/2016
(71) ALEX SANDRO MAIA GONÇALVES (BR/MG)

(21) **BR 10 2016 019870-4** 2.1
(22) 26/08/2016



(71) ASSOCIACAO PARANAENSE DE CULTURA - APC (BR/PR)	(21) BR 10 2016 025113-3 2.1 (22) 26/10/2016 (71) 3M INNOVATIVE PROPERTIES COMPANY (US)	(22) 01/11/2016 (71) SERGIO PAULO PEREIRA (BR/RS)
(21) BR 10 2016 019883-6 2.1 (22) 26/08/2016 (71) UNIVERSIDADE FEDERAL DO MARANHÃO (BR/MA)	(21) BR 10 2016 025114-1 2.1 (22) 26/10/2016 (71) FUNDAÇÃO DE AMPARO À PESQUISA DO ESTADO DE MINAS GERAIS (BR/MG) , LUCIANO MURTA GASPAR CARDOSO (BR/MG)	(21) BR 10 2016 025602-0 2.1 (22) 01/11/2016 (71) UNIVERSIDADE FEDERAL DE MINAS GERAIS (BR/MG) , FUNDAÇÃO DE AMPARO À PESQUISA DO ESTADO DE MINAS GERAIS - FAPEMIG (BR/MG)
(21) BR 10 2016 023480-8 2.1 (22) 07/10/2016 (71) PNEUMA PURE I.P. LIMITED (IE)	(21) BR 10 2016 025134-6 2.1 (22) 27/10/2016 (71) ACCIONA WINDPOWER, S.A. (ES)	(21) BR 10 2016 025606-2 2.1 (22) 01/11/2016 (71) UNIVERSIDADE ESTADUAL PAULISTA JULIO DE MESQUITA FILHO (BR/SP)
(21) BR 10 2016 024611-3 2.1 (22) 21/10/2016 (71) DEERE & COMPANY (US)	(21) BR 10 2016 025308-0 2.1 (22) 28/10/2016 (71) GENERAL ELECTRIC COMPANY (US)	(21) BR 10 2016 025630-5 2.1 (22) 01/11/2016 (71) INTERCEMENT BRASIL S/A. (BR/SP) , COSTA EMPREENDIMENTOS INDUSTRIAIS LTDA. (BR/MG)
(21) BR 10 2016 024629-6 2.1 (22) 21/10/2016 (71) CENTRO FEDERAL DE EDUCAÇÃO TECNOLÓGICA DE MINAS GERAIS (BR/MG) , FUNDAÇÃO DE AMPARO À PESQUISA DO ESTADO DE MINAS GERAIS - FAPEMIG (BR/MG)	(21) BR 10 2016 025309-8 2.1 (22) 28/10/2016 (71) GENERAL ELECTRIC COMPANY (US)	(21) BR 10 2016 025632-1 2.1 (22) 01/11/2016 (71) ANTÔNIO CARNIATO (BR/SC) , JULIAN CAPELLER ANGULSKI (BR/SC) , MAGNUS CITTADIN (BR/SC)
(21) BR 10 2016 024634-2 2.1 (22) 21/10/2016 (71) CENTRO FEDERAL DE EDUCAÇÃO TECNOLÓGICA DE MINAS GERAIS (BR/MG) , FUNDAÇÃO DE AMPARO À PESQUISA DO ESTADO DE MINAS GERAIS - FAPEMIG (BR/MG)	(21) BR 10 2016 025314-4 2.1 (22) 28/10/2016 (71) HECTOR JIMENEZ TORRES (CO)	(21) BR 10 2016 025661-5 2.1 (22) 03/11/2016 (71) GENERAL ELECTRIC COMPANY (US)
(21) BR 10 2016 024639-3 2.1 (22) 21/10/2016 (71) TEMPACON CONSTRUTORA LTDA ME (BR/RS)	(21) BR 10 2016 025318-7 2.1 (22) 28/10/2016 (71) METALCANÁ INDÚSTRIA E COMÉRCIO LTDA (BR/PR)	(21) BR 10 2016 025679-8 2.1 (22) 03/11/2016 (71) OLGA ADRIANA ROHDE (BR/SP)
(21) BR 10 2016 024934-1 2.1 (22) 25/10/2016 (71) MÁQUINAS TECNOMAQ LTDA. (BR/RS)	(21) BR 10 2016 025322-5 2.1 (22) 28/10/2016 (71) UNITED TECHNOLOGIES CORPORATION (US)	(21) BR 10 2016 025685-2 2.1 (22) 03/11/2016 (71) REMO, INC. (US)
(21) BR 10 2016 024937-6 2.1 (22) 25/10/2016 (71) ANA CAROLINA MORENO ALMENARA (BR/SP)	(21) BR 10 2016 025324-1 2.1 (22) 28/10/2016 (71) AMSTED RAIL COMPANY, INC. (US)	(21) BR 10 2016 025687-9 2.1 (22) 03/11/2016 (71) UNIVERSIDADE FEDERAL DE MINAS GERAIS (BR/MG) , UNIVERSIDADE FEDERAL DO PARANÁ (BR/PR) , CENTRO DE PRODUÇÃO E PESQUISA DE IMUNOBIOLOGICOS - CPPI (BR/PR)
(21) BR 10 2016 024952-0 2.1 (22) 25/10/2016 (71) CÍCERO FERNANDO DE OLIVEIRA CORRÊA (BR/SP)	(21) BR 10 2016 025325-0 2.1 (22) 28/10/2016 (71) ACESSO DIGITAL TECNOLOGIA DA INFORMAÇÃO LTDA. (BR/SP) , EIDEE DESIGN - CONSULTORIA, PROJETOS E SERVICOS LTDA (BR/PR)	(21) BR 10 2016 025732-8 2.1 (22) 03/11/2016 (71) CENTRO NACIONAL DE TECNOLOGIA ELETRÔNICA AVANÇADA S.A. (BR/RS)
(21) BR 10 2016 025041-2 2.1 (22) 26/10/2016 (71) KALTENBACH & VOIGT GMBH (DE)	(21) BR 10 2016 025327-6 2.1 (22) 28/10/2016 (71) THE BOEING COMPANY (US)	(21) BR 10 2016 025747-6 2.1 (22) 03/11/2016 (71) JOSSUÉ RODRIGUES DOS SANTOS (BR/SC)
(21) BR 10 2016 025050-1 2.1 (22) 26/10/2016 (71) A. RAYMOND ET CIE (FR)	(21) BR 10 2016 025339-0 2.1 (22) 28/10/2016 (71) DEERE & COMPANY (US)	(21) BR 10 2016 025749-2 2.1 (22) 03/11/2016 (71) MAN TRUCK & BUS AG (DE)
(21) BR 10 2016 025053-6 2.1 (22) 26/10/2016 (71) UNIVERSIDADE FEDERAL DO RIO GRANDE DO SUL (BR/RS)	(21) BR 10 2016 025357-8 2.1 (22) 28/10/2016 (71) ALAIN HAGGIAG (BR/SP)	(21) BR 10 2016 025755-7 2.1 (22) 03/11/2016 (71) TERACOM TELEMÁTICA S.A. (BR/RS)
(21) BR 10 2016 025054-4 2.1 (22) 26/10/2016 (71) UNIVERSIDADE FEDERAL DE MINAS GERAIS (BR/MG)	(21) BR 10 2016 025510-4 2.1 (22) 31/10/2016 (71) VISION BEAUTY COMERCIO ATACADISTA E VAREJISTA LTDA (BR/SP)	(21) BR 10 2016 025757-3 2.1 (22) 03/11/2016 (71) MAN TRUCK & BUS AG (DE)
(21) BR 10 2016 025060-9 2.1 (22) 26/10/2016 (71) UNIVERSIDADE FEDERAL DO RIO GRANDE DO NORTE (BR/RN)	(21) BR 10 2016 025534-1 2.1 (22) 01/11/2016 (71) GENERAL ELECTRIC COMPANY (US)	(21) BR 10 2016 025772-7 2.1 (22) 04/11/2016 (71) GENERAL ELECTRIC COMPANY (US)
(21) BR 10 2016 025086-2 2.1 (22) 26/10/2016 (71) HILDON DE ARRUDA BARBOSA (BR/SP) , ALEXANDRE SILVA BARBOSA (BR/SP)	(21) BR 10 2016 025545-7 2.1 (22) 01/11/2016 (71) UNIVERSIDADE FEDERAL DE SANTA MARIA (BR/RS) , FUNDAÇÃO UNIVERSIDADE FEDERAL DE RONDÔNIA (BR/RO)	(21) BR 10 2016 025774-3 2.1 (22) 04/11/2016 (71) GENERAL ELECTRIC COMPANY (US)
(21) BR 10 2016 025097-8 2.1 (22) 26/10/2016 (71) UNIVERSIDADE FEDERAL DO RIO GRANDE DO SUL (BR/RS)	(21) BR 10 2016 025547-3 2.1 (22) 01/11/2016 (71) INDÚSTRIAS REUNIDAS COLOMBO LTDA (BR/SP)	(21) BR 10 2016 025775-1 2.1 (22) 04/11/2016 (71) TOYOTA JIDOSHA KABUSHIKI KAISHA (JP)
(21) BR 10 2016 025104-4 2.1 (22) 26/10/2016 (71) UNIVERSIDADE FEDERAL DE SANTA MARIA (BR/RS) , AGROINDÚSTRIA SÃO CAETANO LTDA (BR/RS)	(21) BR 10 2016 025557-0 2.1 (22) 01/11/2016 (71) UNITED TECHNOLOGIES CORPORATION (US)	(21) BR 10 2016 025784-0 2.1 (22) 04/11/2016 (71) MAMASU S.R.L. (AR)
(21) BR 10 2016 025108-7 2.1 (22) 26/10/2016 (71) UNIVERSIDADE FEDERAL DO RIO GRANDE DO NORTE (BR/RN) , UNIVERSIDADE FEDERAL DE PERNAMBUCO (BR/PE)	(21) BR 10 2016 025558-9 2.1 (22) 01/11/2016 (71) CNH INDUSTRIAL AMERICA LLC (US)	(21) BR 10 2016 025786-7 2.1 (22) 04/11/2016 (71) TAIGREEN SCIENCE INC. (TW)
	(21) BR 10 2016 025581-3 2.1 (22) 01/11/2016 (71) EZEQUIEL BRUNO GONZAGA CORTEZ (BR/DF) , GABRIEL FORMAGIO CORTEZ (BR/SP)	(21) BR 10 2016 025788-3 2.1 (22) 04/11/2016 (71) ANDRITZ INC. (US)
	(21) BR 10 2016 025588-0 2.1	(21) BR 10 2016 025816-2 2.1 (22) 04/11/2016

(71) RODRIGO LUIZ DA SILVA (BR/SC), SILVONEI DA SILVA (BR/SC)	(21) BR 10 2016 026445-6 2.1 (22) 11/11/2016 (71) GENERAL ELECTRIC COMPANY (US)	(22) 17/11/2016 (71) JOSÉ CARLOS VICTORELLO (BR/SP)
(21) BR 10 2016 025836-7 2.1 (22) 04/11/2016 (71) CIELO S.A. (BR/SP)	(21) BR 10 2016 026446-4 2.1 (22) 11/11/2016 (71) CLAUDIO MARCOS ANGELINI (BR/SP)	(21) BR 10 2016 026962-8 2.1 (22) 17/11/2016 (71) CHRESTANI E NASCIMENTO LTDA ME (BR/PR)
(21) BR 10 2016 025842-1 2.1 (22) 04/11/2016 (71) MING-CHANG CHEN (TW), MAO-CHIH LIAO (TW)	(21) BR 10 2016 026475-8 2.1 (22) 11/11/2016 (71) THE GOODYEAR TIRE & RUBBER COMPANY (US)	(21) BR 10 2016 026965-2 2.1 (22) 17/11/2016 (71) NATURA COSMÉTICOS S.A. (BR/SP)
(21) BR 10 2016 025894-4 2.1 (22) 04/11/2016 (71) ANDRITZ INC. (US)	(21) BR 10 2016 026482-0 2.1 (22) 11/11/2016 (71) THE BOEING COMPANY (US)	(21) BR 10 2016 027010-3 2.1 (22) 18/11/2016 (71) DOW GLOBAL TECHNOLOGIES LLC (US), ROHM AND HAAS COMPANY (US)
(21) BR 10 2016 025895-2 2.1 (22) 04/11/2016 (71) HÉLIO IGNÁCIO JÚNIOR (BR/SP)	(21) BR 10 2016 026494-4 2.1 (22) 11/11/2016 (71) LUIZ ARMANDO CARNEIRO (BR/MG)	(21) BR 20 2013 013823-7 2.1 (22) 05/06/2013 (71) DOUGLAS VÉRAS E SILVA (BR/AL)
(21) BR 10 2016 025897-9 2.1 (22) 04/11/2016 (71) JOHNSON & JOHNSON CONSUMER INC. (US)	(21) BR 10 2016 026495-2 2.1 (22) 11/11/2016 (71) NETI SOLUÇÕES TECNOLÓGICAS LTDA (BR/SP)	(21) BR 20 2014 022138-2 2.1 (22) 08/09/2014 (71) FLAVIA LISBOA CAETANO LEITE (BR/SP)
(21) BR 10 2016 025900-2 2.1 (22) 04/11/2016 (71) UNIVERSIDADE FEDERAL DE PERNAMBUCO (BR/PE)	(21) BR 10 2016 026508-8 2.1 (22) 11/11/2016 (71) LUIZ ARMANDO CARNEIRO (BR/MG)	(21) BR 20 2014 024107-3 2.1 (22) 29/09/2014 (71) JOÃO FERNANDES RODRIGUES (BR/SP)
(21) BR 10 2016 025901-0 2.1 (22) 04/11/2016 (71) FILIPE FURTADO DE CERQUEIRA (BR/MG)	(21) BR 10 2016 026509-6 2.1 (22) 11/11/2016 (71) RICARDO GERETTO KORTAS (BR/SP)	(21) BR 20 2016 005615-8 2.1 (22) 15/03/2016 (71) JEFFERSON DE MENEZES TORRES (BR/SP), IPT INSTITUTO DE PESQUISAS TECNOLÓGICAS DO EST.S.PAULO S/A (BR/SP)
(21) BR 10 2016 025903-7 2.1 (22) 04/11/2016 (71) ARIANA SOUZA MARTINS (BR/SP)	(21) BR 10 2016 026521-5 2.1 (22) 11/11/2016 (71) LEONARDO DE ÁVILA (BR/SP)	(21) BR 20 2016 009297-9 2.1 (22) 27/04/2016 (71) AYDANO DE ALMEIDA CORREA NETO (BR/RJ)
(21) BR 10 2016 025906-1 2.1 (22) 04/11/2016 (71) JÉSSICA AFONSO FERREIRA (BR/MG), MARINA DE MELO NAVES (BR/MG), REINALDO RUGGIERO (BR/MG), HELDER HENRIQUE MACHADO DE MENEZES (BR/MG), DENILDO DE MAGALHÃES (BR/MG)	(21) BR 10 2016 026523-1 2.1 (22) 11/11/2016 (71) RICARDO GERETTO KORTAS (BR/SP)	(21) BR 20 2016 015470-2 2.1 (22) 30/06/2016 (71) BRUNO PISCHING (BR/RS)
(21) BR 10 2016 025908-8 2.1 (22) 04/11/2016 (71) UNIVERSIDADE FEDERAL DE PERNAMBUCO (BR/PE)	(21) BR 10 2016 026532-0 2.1 (22) 11/11/2016 (71) SIEMENS AKTIENGESELLSCHAFT (DE)	(21) BR 20 2016 018385-0 2.1 (22) 09/08/2016 (71) UNIVERSIDADE FEDERAL DE MINAS GERAIS (BR/MG)
(21) BR 10 2016 025927-4 2.1 (22) 07/11/2016 (71) SIEMENS AKTIENGESELLSCHAFT (DE)	(21) BR 10 2016 026555-0 2.1 (22) 11/11/2016 (71) GEOAGRO CONSULTORIA PROJETOS E SERVIÇOS LTDA (BR/SP)	(21) BR 20 2016 023883-3 2.1 (22) 13/10/2016 (71) PEDRO OSVALDO ELIAS (BR/SC)
(21) BR 10 2016 025928-2 2.1 (22) 07/11/2016 (71) UNIVERSIDADE FEDERAL DE SÃO JOÃO DEL REI (BR/MG)	(21) BR 10 2016 026563-0 2.1 (22) 11/11/2016 (71) JOHNSON & JOHNSON VISION CARE, INC. (US)	(21) BR 20 2016 023884-1 2.1 (22) 13/10/2016 (71) JOSÉ ALFREDO MARQUES DA ROCHA (BR/RS)
(21) BR 10 2016 025929-0 2.1 (22) 07/11/2016 (71) PAULO CÉSAR RIBEIRO LIMA (BR/DF)	(21) BR 10 2016 026582-7 2.1 (22) 11/11/2016 (71) ATOM MEDICAL CORPORATION (JP)	(21) BR 20 2016 023914-7 2.1 (22) 14/10/2016 (71) DIEGO BOELTER DIDONÉ (BR/RS)
(21) BR 10 2016 025933-9 2.1 (22) 07/11/2016 (71) GENERAL ELECTRIC COMPANY (US)	(21) BR 10 2016 026591-6 2.1 (22) 14/11/2016 (71) GENERAL ELECTRIC COMPANY (US)	(21) BR 20 2016 024013-7 2.1 (22) 14/10/2016 (71) ALEXANDRE MARTINS SOARES (BR/AM)
(21) BR 10 2016 025939-8 2.1 (22) 07/11/2016 (71) LÓTUS MEDICINA AVANÇADA (BR/MG)	(21) BR 10 2016 026592-4 2.1 (22) 14/11/2016 (71) GENERAL ELECTRIC COMPANY (US)	(21) BR 20 2016 024080-3 2.1 (22) 14/10/2016 (71) PRIME IVL INDÚSTRIA COMÉRCIO IMPORTAÇÃO E EXPORTAÇÃO LTDA (BR/MG)
(21) BR 10 2016 025993-2 2.1 (22) 07/11/2016 (71) NORBERTO KROLOW (BR/MG), CASSIANO RICARDO NIERO MENDES (BR/BA)	(21) BR 10 2016 026594-0 2.1 (22) 14/11/2016 (71) CCL LABEL DO BRASIL S/A. (BR/SP)	(21) BR 20 2016 024126-5 2.1 (22) 17/10/2016 (71) RAFAEL ROCHA BARBOSA (BR/MG)
(21) BR 10 2016 025996-7 2.1 (22) 07/11/2016 (71) AUGUSTO GUILHERME DE HOLLEBEN FILHO (BR/SC)	(21) BR 10 2016 026597-5 2.1 (22) 14/11/2016 (71) MEKRA LANG GMBH & CO. KG (DE)	(21) BR 20 2016 024131-1 2.1 (22) 17/10/2016 (71) LINDOMAR PELISSARI (BR/RS)
(21) BR 10 2016 026010-8 2.1 (22) 07/11/2016 (71) UNIVERSIDADE FEDERAL DE MINAS GERAIS (BR/MG)	(21) BR 10 2016 026606-8 2.1 (22) 14/11/2016 (71) GENERAL ELECTRIC COMPANY (US)	(21) BR 20 2016 024132-0 2.1 (22) 17/10/2016 (71) RAFAEL ROCHA BARBOSA (BR/MG)
(21) BR 10 2016 026020-5 2.1 (22) 07/11/2016 (71) ASSOCIACAO PARANAENSE DE CULTURA - APC (BR/PR), SUGAR CANE SOLUÇÕES COMERCIAIS LTDA. (BR/SP)	(21) BR 10 2016 026653-0 2.1 (22) 14/11/2016 (71) MARIA DE LOURDES NAZARETH GUEDES ALCOFORADO (BR/ES)	(21) BR 20 2016 024136-2 2.1 (22) 17/10/2016 (71) ROMILDO SENA XAVIER (BR/MG)
	(21) BR 10 2016 026661-0 2.1 (22) 14/11/2016 (71) BRAZUKAS ENERGY SAVING TECHNOLOGIES PTE. LTD. (SG)	(21) BR 20 2016 024141-9 2.1 (22) 17/10/2016 (71) TRADE BOX, LLC (US)
	(21) BR 10 2016 026961-0 2.1	(21) BR 20 2016 024173-7 2.1



(22) 17/10/2016 (71) METALCANÁ INDÚSTRIA E COMÉRCIO LTDA (BR/PR)	(21) BR 20 2016 024652-6 2.1 (22) 21/10/2016 (71) FUNDAÇÃO CPQD - CENTRO DE PESQUISA E DESENVOLVIMENTO EM TELECOMUNICAÇÕES (BR/SP)	(21) BR 20 2016 025750-1 2.1 (22) 03/11/2016 (71) JOELINI INDÚSTRIA DE PRODUTOS PLÁSTICOS E METAIS LTDA ME (BR/PR)
(21) BR 20 2016 024202-4 2.1 (22) 17/10/2016 (71) BETO PARANÁ MANUTENÇÃO DE VEÍCULOS LTDA (BR/RS)	(21) BR 20 2016 024759-0 2.1 (22) 24/10/2016 (71) EDENILSON MAZZI (BR/SC)	(21) BR 20 2016 025768-4 2.1 (22) 03/11/2016 (71) ROBINSON DE SOUZA LEITE (BR/SP)
(21) BR 20 2016 024204-0 2.1 (22) 17/10/2016 (71) VOLLO BRASIL ARTIGOS ESPORTIVOS EIRELI (BR/SP)	(21) BR 20 2016 024790-5 2.1 (22) 24/10/2016 (71) BRAZ JOSÉ DE LIMA (BR/SP)	(21) BR 20 2016 025769-2 2.1 (22) 03/11/2016 (71) ROBINSON DE SOUZA LEITE (BR/SP)
(21) BR 20 2016 024271-7 2.1 (22) 18/10/2016 (71) MARCOS ANDRÉ GIRONDI (BR/SP), CLAUDIO FROES DE FREITAS (BR/SP), PAULO EDUARDO GUEDES CARVALHO (BR/SP), ANDRÉ LUIZ FERREIRA COSTA (BR/SP), FERNANDO CESAR TORRES (BR/SP), FERNANDO AKIO MAEDA (BR/SP), LÍVIA PICCHI COMAR (BR/SP), MARIA BEATRIZ CARRAZZONE CAL ALONSO (BR/SP), LUCAS HIAN DA SILVA (BR/SP), ACACIO FUZIY (BR/SP)	(21) BR 20 2016 024815-4 2.1 (22) 24/10/2016 (71) RAMIRO GABRIEL OLMEDO (AR), JUAN PABLO PESCULICH (AR), ALEJANDRO DE LUQUE (AR)	(21) BR 20 2016 025822-2 2.1 (22) 04/11/2016 (71) PAULO MÁRCIO SOARES OLIVEIRA (BR/MG)
(21) BR 20 2016 024292-0 2.1 (22) 18/10/2016 (71) ILSÓN ROMANELLI (BR/PR)	(21) BR 20 2016 024864-2 2.1 (22) 25/10/2016 (71) FGVTVN BRASIL LTDA. (BR/PR)	(21) BR 20 2016 025832-0 2.1 (22) 04/11/2016 (71) ROMA JENSEN COMERCIO E INDUSTRIA LTDA. (BR/SP)
(21) BR 20 2016 024297-0 2.1 (22) 18/10/2016 (71) JHONY MAIKO MASSARELLI (BR/PR), VILSON MEURER (BR/PR)	(21) BR 20 2016 024866-9 2.1 (22) 25/10/2016 (71) APARECIDO PAULINO DE LIMA (BR/PR)	(21) BR 20 2016 025845-1 2.1 (22) 04/11/2016 (71) ELETROPAULO METROPOLITANA ELETRICIDADE DE SÃO PAULO S.A. (BR/SP)
(21) BR 20 2016 024304-7 2.1 (22) 18/10/2016 (71) EDSON CARLOS FRATUCCI (BR/PR)	(21) BR 20 2016 024874-0 2.1 (22) 25/10/2016 (71) JOSÉ ANTÔNIO PAULATTI (BR/SP)	(21) BR 20 2016 025869-9 2.1 (22) 04/11/2016 (71) MARIO FERNANDEZ ALVITTI (BR/SP)
(21) BR 20 2016 024313-6 2.1 (22) 18/10/2016 (71) HELOISA MORETTI DE MELLO (BR/SP)	(21) BR 20 2016 024908-8 2.1 (22) 25/10/2016 (71) JOELINI INDÚSTRIA DE PRODUTOS PLÁSTICOS E METAIS LTDA ME (BR/PR)	(21) BR 20 2016 025944-0 2.1 (22) 07/11/2016 (71) UNIVERSIDADE ESTADUAL PAULISTA JULIO DE MESQUITA FILHO (BR/SP)
(21) BR 20 2016 024314-4 2.1 (22) 18/10/2016 (71) UNIVERSIDADE DE SÃO PAULO - USP (BR/SP)	(21) BR 20 2016 024925-8 2.1 (22) 25/10/2016 (71) PAULO CESAR BRISOLA (BR/SC)	(21) BR 20 2016 025961-0 2.1 (22) 07/11/2016 (71) DAVI DOS SANTOS (BR/RS)
(21) BR 20 2016 024345-4 2.1 (22) 19/10/2016 (71) ABIRUSH AUTOMAÇÃO E SISTEMAS LTDA. (BR/SC)	(21) BR 20 2016 024961-4 2.1 (22) 25/10/2016 (71) VM PROMOÇÕES EQUESTRES LTDA - ME (BR/RJ)	(21) BR 20 2016 025979-2 2.1 (22) 07/11/2016 (71) CONAIR CORPORATION (US)
(21) BR 20 2016 024367-5 2.1 (22) 19/10/2016 (71) EMBRATANK EMPRESA BRASILEIRA DE TANQUES LTDA (BR/RJ)	(21) BR 20 2016 025145-7 2.1 (22) 27/10/2016 (71) IVO BELLI (BR/SP)	(21) BR 20 2016 026015-4 2.1 (22) 07/11/2016 (71) CONAIR CORPORATION (US)
(21) BR 20 2016 024407-8 2.1 (22) 19/10/2016 (71) FELIPE DE SOUZA VIEIRA (BR/SP)	(21) BR 20 2016 025342-5 2.1 (22) 28/10/2016 (71) JOSÉ TEIXEIRA BATISTA (BR/SP)	2.5 EXIGÊNCIA - ART. 21 DA LPI
(21) BR 20 2016 024416-7 2.1 (22) 19/10/2016 (71) JULIO ROBERTO GALLI (BR/SP)	(21) BR 20 2016 025624-6 2.1 (22) 01/11/2016 (71) CESAR JOSÉ MINETTO (BR/PR)	(21) BR 10 2015 015499-2 2.5 (22) 26/06/2015 (71) FRANCISCO JOSÉ MECA PEREIRA (BR/SP)
(21) BR 20 2016 024436-1 2.1 (22) 20/10/2016 (71) RENATO BROILO (BR/RS)	(21) BR 20 2016 025629-7 2.1 (22) 01/11/2016 (71) PANTANAL INDUSTRIA DE PISOS DRENANTES LTDA (BR/MT)	(21) BR 10 2015 016601-0 2.5 (22) 10/07/2015 (71) PAULO HENRIQUE TREVISAN DA SILVA (BR)
(21) BR 20 2016 024468-0 2.1 (22) 20/10/2016 (71) RODINATO INDÚSTRIA E COMÉRCIO DE FERRAGENS LTDA (BR/PR)	(21) BR 20 2016 025664-5 2.1 (22) 03/11/2016 (71) JOSÉ ALFREDO MARQUES DA ROCHA (BR/RS)	(21) BR 10 2015 018582-0 2.5 (22) 03/08/2015 (71) INSTITUTO DE PESQUISAS TECNOLÓGICAS DO ESTADO DE SÃO PAULO S/A (BR/SP), MAHLE METAL LEVE S.A (BR/SP)
(21) BR 20 2016 024476-0 2.1 (22) 20/10/2016 (71) FELICIANO YASUSI SENDAY (BR/SP)	(21) BR 20 2016 025670-0 2.1 (22) 03/11/2016 (71) CHANG, CHI-LUNG (TW)	(21) BR 10 2015 027438-6 2.5 (22) 29/10/2015 (71) INSTITUTO DE PESQUISAS TECNOLÓGICAS DO ESTADO DE SÃO PAULO S/A (BR/SP), MAHLE METAL LEVE S/A (BR/SP)
(21) BR 20 2016 024478-7 2.1 (22) 20/10/2016 (71) VLACEMIR VIEGAS BARRETO (BR/RS)	(21) BR 20 2016 025717-0 2.1 (22) 03/11/2016 (71) PAN DISTRIBUIDORA LTDA (BR/SC)	(21) BR 10 2015 031297-0 2.5 (22) 04/11/2015 (71) LUIZ FERNANDO SANTOS RAFAEL (BR/SP)
(21) BR 20 2016 024527-9 2.1 (22) 20/10/2016 (71) WEILL INDUSTRIA E COMERCIO LTDA (BR/SP)	(21) BR 20 2016 025725-0 2.1 (22) 03/11/2016 (71) RAPHAEL CRISTIANO DESCONSI (BR/SC)	(21) BR 10 2015 032218-6 2.5 (22) 22/12/2015 (71) SEEBOT SOLUÇÕES INTELIGENTES - ME (BR/SP)
(21) BR 20 2016 024556-2 2.1 (22) 20/10/2016 (71) EDILBERTO ACACIO DA SILVA (BR/SP)	(21) BR 20 2016 025728-5 2.1 (22) 03/11/2016 (71) CNH INDUSTRIAL LATIN AMERICA LTDA (BR/MG)	(21) BR 10 2016 007417-7 2.5 (22) 04/04/2016 (71) DANIELA MANGIONE SAMPAIO FERRAZ (BR/SP)
(21) BR 20 2016 024576-7 2.1 (22) 20/10/2016 (71) GISE RIVALDO DINIZ AIRES (BR/PR)	(21) BR 20 2016 025731-5 2.1 (22) 03/11/2016 (71) DENTAL MORELLI LTDA (BR/SP)	(21) BR 10 2016 007603-0 2.5 (22) 06/04/2016 (71) OSVÁNEY DA SILVA QUEIROZ DO NASCIMENTO (BR/SP)
	(21) BR 20 2016 025739-0 2.1 (22) 03/11/2016 (71) GIULIANO ARROYO BALBINO FIOREZE (BR/SP)	(21) BR 10 2016 007607-2 2.5 (22) 06/04/2016 (71) Unifei - Universidade Federal de Itajubá (BR/MG)

(21) BR 10 2016 010306-1 2.5 (22) 06/05/2016 (71) Comissão Nacional de Energia Nuclear (BR/RJ)	(22) 25/10/2016 (71) HÉLDER CARNEIRO BRITO (BR/PR)	(21) BR 10 2016 025616-0 2.5 (22) 01/11/2016 (71) UNIVERSIDADE FEDERAL RURAL DE PERNAMBUCO (BR/PE)
(21) BR 10 2016 013672-5 2.5 (22) 14/06/2016 (71) UNIVERSIDADE FEDERAL DA BAHIA (BR/BA)	(21) BR 10 2016 024924-4 2.5 (22) 25/10/2016 (71) LAERTE JOSE BERTOTTO (BR/RS)	(21) BR 10 2016 025617-8 2.5 (22) 01/11/2016 (71) UNIVERSIDADE DE SÃO PAULO - USP (BR/SP)
(21) BR 10 2016 017335-3 2.5 (22) 26/07/2016 (71) UNIVERSIDADE FEDERAL DE MINAS GERAIS (BR/MG)	(21) BR 10 2016 025088-9 2.5 (22) 26/10/2016 (71) UNIVERSIDADE FEDERAL DO RIO GRANDE DO SUL (BR/RS)	(21) BR 10 2016 025628-3 2.5 (22) 01/11/2016 (71) WILLI SCHLOTE GOUVEA (BR/SP)
(21) BR 10 2016 019197-1 2.5 (22) 19/08/2016 (71) UNIVERSIDADE FEDERAL DO RIO GRANDE DO NORTE (BR/RN), UNIVERSIDADE ESTADUAL DO NORTE FLUMINENSE DARCY RIBEIRO (BR/RJ)	(21) BR 10 2016 025092-7 2.5 (22) 26/10/2016 (71) UNIVERSIDADE FEDERAL DE OURO PRETO (BR/MG), UNIVERSIDADE FEDERAL DE MINAS GERAIS (BR/MG), UNIVERSIDADE FEDERAL DOS VALES DO JEQUITINHONHA E MUCURI (BR/MG), UNIVERSIDADE FEDERAL DE SÃO JOÃO DEL REI (BR/MG)	(21) BR 10 2016 025649-6 2.5 (22) 01/11/2016 (71) SERGIO UECHI (BR/SP)
(21) BR 10 2016 019214-5 2.5 (22) 19/08/2016 (71) UNIVERSIDADE FEDERAL DO RIO GRANDE DO NORTE (BR/RN), UNIVERSIDADE ESTADUAL DO NORTE FLUMINENSE DARCY RIBEIRO (BR/RJ)	(21) BR 10 2016 025098-6 2.5 (22) 26/10/2016 (71) UNIVERSIDADE FEDERAL DO RIO GRANDE DO SUL (BR/RS)	(21) BR 10 2016 025652-6 2.5 (22) 02/11/2016 (71) MARCIO SEIXAS BATALHA (BR/SP)
(21) BR 10 2016 022290-7 2.5 (22) 27/09/2016 (71) MARCELO DUARTE RODRIGUES CECCHINO ZABANI (BR/SP)	(21) BR 10 2016 025163-0 2.5 (22) 27/10/2016 (71) LUCAS BROVINI (BR/PR)	(21) BR 10 2016 025657-7 2.5 (22) 03/11/2016 (71) RYAN CARLOS DE OLIVEIRA BERRIEL (BR/RJ)
(21) BR 10 2016 022351-2 2.5 (22) 27/09/2016 (71) JV PROJETOS EIRELI (BR/DF)	(21) BR 10 2016 025361-6 2.5 (22) 28/10/2016 (71) JEFFERSON DE OLIVEIRA MENDES CARVALHO (BR/SP)	(21) BR 10 2016 025663-1 2.5 (22) 03/11/2016 (71) UNIVERSIDADE FEDERAL DA PARAIBA (BR/PB)
(21) BR 10 2016 022624-4 2.5 (22) 29/09/2016 (71) GUILHERME AUGUSTO BARBOZA (BR/SP)	(21) BR 10 2016 025362-4 2.5 (22) 28/10/2016 (71) PEDRO SENIUK (BR/MG)	(21) BR 10 2016 025666-6 2.5 (22) 03/11/2016 (71) EVERARDO NORONHA RIBEIRO (BR/CE)
(21) BR 10 2016 022721-6 2.5 (22) 29/09/2016 (71) JOSIMAR RIBEIRO (BR/ES)	(21) BR 10 2016 025374-8 2.5 (22) 28/10/2016 (71) ALISSON PAIXÃO DE OLIVEIRA (BR/SP)	(21) BR 10 2016 025668-2 2.5 (22) 03/11/2016 (71) BRUNO GERALDI HELENE (BR/MG)
(21) BR 10 2016 023697-5 2.5 (22) 11/10/2016 (71) ALAELSON VIEIRA GOMES (BR/RJ)	(21) BR 10 2016 025379-9 2.5 (22) 28/10/2016 (71) EDUARDO RAMOS PINTO (BR/SP)	(21) BR 10 2016 025674-7 2.5 (22) 03/11/2016 (71) KUHN S.A. (FR)
(21) BR 10 2016 023712-2 2.5 (22) 11/10/2016 (71) HÉRCIO JOSÉ TAJTELBAUM (BR/SP)	(21) BR 10 2016 025382-9 2.5 (22) 29/10/2016 (71) FELISBERTO NUNES GOMES (BR/GO)	(21) BR 10 2016 025705-0 2.5 (22) 03/11/2016 (71) AQIA QUIMICA INDUSTRIAL LTDA. (BR/SP)
(21) BR 10 2016 023726-2 2.5 (22) 11/10/2016 (71) DOW AGROSCIENCES LLC (US)	(21) BR 10 2016 025383-7 2.5 (22) 29/10/2016 (71) SILVANA APARECIDA BENTO SILVA (BR/SP)	(21) BR 10 2016 025711-5 2.5 (22) 03/11/2016 (71) BRENDA DE MELO SILVA (BR/MG)
(21) BR 10 2016 023744-0 2.5 (22) 11/10/2016 (71) PUR EQUIPAMENTOS INDUSTRIAIS LTDA (BR/MG)	(21) BR 10 2016 025385-3 2.5 (22) 30/10/2016 (71) MIGUEL ALEXANDRE VIEIRA FUSCO (BR/RJ), LEONARDO DE CARVALHO VIDAL (BR/RJ)	(21) BR 10 2016 025738-7 2.5 (22) 03/11/2016 (71) DOW AGROSCIENCES LLC (US)
(21) BR 10 2016 023935-4 2.5 (22) 14/10/2016 (71) LUIGI HENRIQUE POLIDORIO (BR/PR), LEONARDO MORETTI FOLTRAM (BR/PR), GABRIELLI ROMANINI DA SILVA (BR/PR), VICTOR HENRIQUE WATANABE (BR/PR)	(21) BR 10 2016 025509-0 2.5 (22) 31/10/2016 (71) ROBSON POSNIK (BR/PR)	(21) BR 10 2016 025781-6 2.5 (22) 04/11/2016 (71) UNIVERSIDADE FEDERAL DA PARAIBA (BR/PB)
(21) BR 10 2016 024760-8 2.5 (22) 24/10/2016 (71) DANIEL ALESSANDRO DE ARRUDA BELTRÃO (BR/RJ)	(21) BR 10 2016 025541-4 2.5 (22) 01/11/2016 (71) FUNDAÇÃO UNIVERSIDADE DE BRASÍLIA/CENTRO DE APOIO AO DESENVOLVIMENTO TECNOLÓGICO (BR/DF)	(21) BR 10 2016 025800-6 2.5 (22) 04/11/2016 (71) RUAN MALTA SOARES (BR/MG)
(21) BR 10 2016 024846-9 2.5 (22) 25/10/2016 (71) VITOR FREITAS BARBOSA (BR/ES)	(21) BR 10 2016 025585-6 2.5 (22) 01/11/2016 (71) UNIVERSIDADE FEDERAL DE LAVRAS (BR/MG), FUNDAÇÃO DE AMPARO À PESQUISA DE MINAS GERAIS (BR/MG)	(21) BR 10 2016 025855-3 2.5 (22) 04/11/2016 (71) FUNDACIÓN TECNALIA RESEARCH AND INNOVATION (ES)
(21) BR 10 2016 024847-7 2.5 (22) 25/10/2016 (71) NERCI LOPES FERNANDES 29715776191 (BR/MG)	(21) BR 10 2016 025591-0 2.5 (22) 01/11/2016 (71) LEANDRO PIOVESAN BATISTA (BR/SP)	(21) BR 10 2016 025887-1 2.5 (22) 04/11/2016 (71) SETTA ENERGY EIRELI - EPP (BR/MG), AGROCERES PIC MATRIZES DE SUINOS LTDA (BR/SP), ENGEMAN ENGENHARIA S/A (BR/MG)
(21) BR 10 2016 024849-3 2.5 (22) 25/10/2016 (71) JV PROJETOS EIRELI (BR/DF)	(21) BR 10 2016 025605-4 2.5 (22) 01/11/2016 (71) A.DOSUL PAWIMENTAÇÃO E TERRAPLENAGEM LTDA (BR/RS)	(21) BR 10 2016 025922-3 2.5 (22) 06/11/2016 (71) ANDRÉ SALO BUSLIK HAZAN (BR/RJ)
(21) BR 10 2016 024868-0 2.5 (22) 25/10/2016 (71) RICARDO DAVID (BR/SP)	(21) BR 10 2016 025612-7 2.5 (22) 01/11/2016 (71) SERVYTEL ELETRONICA LTDA EPP (BR/SP)	(21) BR 10 2016 025957-6 2.5 (22) 07/11/2016 (71) UNIVERSIDADE FEDERAL DO OESTE DO PARÁ (BR/PA)
(21) BR 10 2016 024917-1 2.5	(21) BR 10 2016 025615-1 2.5 (22) 01/11/2016 (71) ROWILSON D'ELEUTERIO (BR/SP)	(21) BR 10 2016 026014-0 2.5 (22) 07/11/2016 (71) ENZIVET BIOTECNOLOGIA E INSUMOS LTDA (BR/RS)



(22) 07/11/2016 (71) FLÁVIO FERREIRA DA SILVA (BR/PE) , CÉSAR DIONÍSIO CORREIA (BR/PE) , RENÉ JORGE DA SILVA (BR/PE)	(21) BR 20 2016 023894-9 2.5 (22) 13/10/2016 (71) CLEBER LUIS DA RÉ (BR/RS)	(21) BR 20 2016 024567-8 2.5 (22) 20/10/2016 (71) BRYAN NORONHA DE MENDONÇA (BR/ES)
(21) BR 10 2016 026018-3 2.5 (22) 07/11/2016 (71) HILARIO ANTONIO LUKASZEWSKI (BR/RS)	(21) BR 20 2016 023896-5 2.5 (22) 13/10/2016 (71) QUADRAR TECNOLOGIA EM SERVIÇOS DE INFORMATICA LTDA (BR/SP)	(21) BR 20 2016 024615-1 2.5 (22) 21/10/2016 (71) ARMANDO GABRIEL FAUSTINO VERISSIMO (BR/PR)
(21) BR 10 2016 026059-0 2.5 (22) 07/11/2016 (71) INSTITUTO FEDERAL DE EDUCAÇÃO, CIÊNCIA E TECNOLOGIA DO MARANHÃO - IFMA (BR/MA) , UNIVERSIDADE FEDERAL DO CEARÁ (BR/CE) , UNIVERSIDADE DE FORTALEZA (BR/CE) , UNIVERSIDADE FEDERAL DO MARANHÃO (BR/MA)	(21) BR 20 2016 023905-8 2.5 (22) 13/10/2016 (71) JULIANA REGO FRANCO (BR/CE)	(21) BR 20 2016 024616-0 2.5 (22) 21/10/2016 (71) GIANCARLO MORETTONI JUNIOR (BR/SP)
(21) BR 10 2016 026472-3 2.5 (22) 11/11/2016 (71) RICARDO GERETTO KORTAS (BR/SP)	(21) BR 20 2016 023906-6 2.5 (22) 13/10/2016 (71) WARLEI LARA (BR/CE)	(21) BR 20 2016 024978-9 2.5 (22) 25/10/2016 (71) VALDAIR PAVAN (BR/SC)
(21) BR 10 2016 026487-1 2.5 (22) 11/11/2016 (71) RICARDO GERETTO KORTAS (BR/SP)	(21) BR 20 2016 023933-3 2.5 (22) 14/10/2016 (71) IDEVAL FRANCISCO BEZERRA - ME (BR/PI)	(21) BR 20 2016 025220-8 2.5 (22) 27/10/2016 (71) MARCIO FERREIRA (BR/RS)
(21) BR 10 2016 026488-0 2.5 (22) 11/11/2016 (71) INSTITUTO FEDERAL DE EDUCAÇÃO, CIÊNCIA E TECNOLOGIA DE SÃO PAULO (BR/SP)	(21) BR 20 2016 023943-0 2.5 (22) 14/10/2016 (71) PEDRO HENRIQUE RODRIGUES 39274791879 (BR/SP)	(21) BR 20 2016 025529-0 2.5 (22) 31/10/2016 (71) TP COMERCIO VAREJISTA DE VARIEDADES LTDA - ME (BR/MG)
(21) BR 10 2016 026519-3 2.5 (22) 11/11/2016 (71) EMBRAER S.A. (BR/SP)	(21) BR 20 2016 024120-6 2.5 (22) 17/10/2016 (71) OSVALDO MAURICIO (BR/PR)	(21) BR 20 2016 025564-9 2.5 (22) 01/11/2016 (71) LILIANE SCHELBAUER HORNER (BR/SC) , MAYKON LUIS HORNER (BR/SC)
(21) BR 10 2016 026546-0 2.5 (22) 11/11/2016 (71) SSKZ EMPREENDIMENTOS PARTICIPACOES LTDA (BR/SP)	(21) BR 20 2016 024128-1 2.5 (22) 17/10/2016 (71) KIN FERNANDES ZANATTA (BR/SP)	(21) BR 20 2016 025567-3 2.5 (22) 01/11/2016 (71) ISMAEL GUILHERME ESPINDOLA DIAS (BR/PR) , PEDRO HENRIQUE SILVA CHIANCA FERNANDES (BR/PR)
(21) BR 10 2016 026566-5 2.5 (22) 11/11/2016 (71) CARLOS ALBERTO E SILVA (BR/ES)	(21) BR 20 2016 024145-1 2.5 (22) 17/10/2016 (71) CARLOS HENRIQUE BISPO DOS SANTOS (BR/RJ)	(21) BR 20 2016 025642-4 2.5 (22) 01/11/2016 (71) RAINER MARCO SILVA (BR/GO)
(21) BR 10 2016 026614-9 2.5 (22) 14/11/2016 (71) VALVIM MARTINS DUTRA (BR/ES)	(21) BR 20 2016 024178-8 2.5 (22) 17/10/2016 (71) JOSE DIMAS DUTRA (BR/DF)	(21) BR 20 2016 025656-4 2.5 (22) 02/11/2016 (71) MILTON DE MIRANDA SANTORO (BR/SC)
(21) BR 10 2016 026679-3 2.5 (22) 14/11/2016 (71) MAN TRUCK & BUS AG (DE)	(21) BR 20 2016 024183-4 2.5 (22) 17/10/2016 (71) ARTFORJA ARTESANATO EM FERRO E METAL LTDA - EPP (BR/PR)	(21) BR 20 2016 025715-3 2.5 (22) 03/11/2016 (71) HEMERSON FACCIIO (BR/SC)
(21) BR 10 2016 026707-2 2.5 (22) 15/11/2016 (71) MÔNICA BARBOSA LEAL MACEDO (BR/SE)	(21) BR 20 2016 024335-7 2.5 (22) 19/10/2016 (71) TURBOMAX COMERCIO DE MISTURADORES PNEUMATICOS LTDA - ME (BR/SC)	(21) BR 20 2016 025790-0 2.5 (22) 04/11/2016 (71) ARTHUR HENRIQUE RODRIGUES SANCHES (BR/SP)
(21) BR 20 2014 021168-9 2.5 (22) 27/08/2014 (71) D.T CONSTRUTORA E COMÉRCIO LTDA (BR/SP)	(21) BR 20 2016 024350-0 2.5 (22) 19/10/2016 (71) GISLENE DE ASSIS SILVA (BR/MG)	(21) BR 20 2016 025871-0 2.5 (22) 04/11/2016 (71) LORENZO BENETTI MAIA (BR/ES)
(21) BR 20 2014 025100-1 2.5 (22) 08/10/2014 (71) ARIMONDES JOSÉ DA CRUZ (BR/MG)	(21) BR 20 2016 024399-3 2.5 (22) 19/10/2016 (71) GIOVANNI LAURIENZO (BR/SP) , PAULO EDUARDO GUEDES CARVALHO (BR/SP) , ANDRE LUIZ FERREIRA COSTA (BR/SP) , FERNANDO AKIO MAEDA (BR/SP) , LUCAS HIAN DA SILVA (BR/SP) , TARCILA TRIVINO (BR/SP) , ANA CARLA RAFHAELLI NAHÁS SCOCATE (BR/SP) , FERNANDO CESAR TORRES (BR/SP) , ACACIO FUZIY (BR/SP) , CLAUDIO FRÔES DE FREITAS (BR/SP) , LIVIA PICCHI COMAR (BR/SP) , SANDRA REGINA MOTA ORTIZ (BR/SP) , MARIA BEATRIZ CARRAZZONE CAL ALONSO (BR/SP)	(21) BR 20 2016 026058-8 2.5 (22) 07/11/2016 (71) RODRIGUES MUDAS E COCOS (BR/SP)
(21) BR 20 2015 006421-2 2.5 (22) 23/03/2015 (71) JAIME LUIZ SCOLARO (BR/SC)	(21) BR 20 2016 024432-9 2.5 (22) 19/10/2016 (71) JULIANA BERTON (BR/PR)	(21) BR 20 2016 026735-3 2.5 (22) 16/11/2016 (71) GILDO VILANOVA (BR/SC)
(21) BR 20 2016 001312-2 2.5 (22) 21/01/2016 (71) JOSE ROBSON DE ALVARENGA (BR)	(21) BR 20 2016 024459-0 2.5 (22) 20/10/2016 (71) ELEI DOS SANTOS BISCA MÁQUINAS - EPP (BR/SP)	(21) BR 20 2016 026761-2 2.5 (22) 16/11/2016 (71) LUIZ ANTÔNIO MACEDO RAMOS (BR/RS)
(21) BR 20 2016 002372-1 2.5 (22) 03/02/2016 (71) DELSO LIMA GOMES (BR/ES)	(21) BR 20 2016 024460-4 2.5 (22) 20/10/2016 (71) CLIPPERTEC INDUSTRIAL E COMERCIAL LTDA (BR/RS)	(21) BR 20 2016 026796-5 2.5 (22) 16/11/2016 (71) JONAS BOMFIM DE SALES (BR/PR) , MARCELO EDUARDO DOS SANTOS (BR/PR)
(21) BR 20 2016 002924-0 2.5 (22) 11/02/2016 (71) SILVIO CESAR HONORIO BARBOSA (BR/SP)	(21) BR 20 2016 024482-5 2.5 (22) 20/10/2016 (71) JAQUELINE DAVILA GRANJA (BR/GO) , ZILDA FAGUNDES GOUVEIS (BR/GO)	(21) BR 20 2016 026830-9 2.5 (22) 16/11/2016 (71) NELSON RODRIGUES DA SILVA (BR/PR)
(21) BR 20 2016 004148-7 2.5 (22) 25/02/2016 (71) GASPAR SILVESTRE POTON CRISTIANO (BR/RJ)	(21) BR 20 2016 024503-1 2.5 (22) 20/10/2016 (71) RAFAEL DE AGUIAR HIRANO (BR/SP)	
(21) BR 20 2016 023797-7 2.5 (22) 13/10/2016 (71) FRANSÉRGIO FRANCISCO DOS SANTOS (BR/SP) , LEO ROBERTO DURANTE (BR/SP)		
(21) BR 20 2016 023829-9 2.5 (22) 20/10/2016 (71) SISTEMA DE FREIOS LTDA. (BR/SP)		

2.10 REQUERIMENTO DE PEDIDO DE PATENTE OU CERTIFICADO DE ADIÇÃO DE INVENÇÃO

(21) **BR 10 2015 023982-3** 2.10
(22) 17/09/2015
(71) PETRÓLEO BRASILEIRO S.A. - PETROBRAS
(BR/RJ)
Requerimento de pedido de patente ou certificado
de adição de invenção (Número de Protocolo
020150015326 em 17/09/2015 14:39 (RJ)).



(21) **BR 10 2015 026049-0** 2.10
(22) 14/10/2015
(71) PETRÓLEO BRASILEIRO S.A. - PETROBRAS (BR/RJ) , UNIVERSIDADE FEDERAL DO RIO DE JANEIRO (BR/RJ) , STATOIL BRASIL ÓLEO E GÁS LTDA. (BR/RJ)
Requerimento de pedido de patente ou certificado de adição de invenção (Número de Protocolo 020150016227 em 14/10/2015 11:37(RJ).

(21) **BR 10 2015 026701-0** 2.10
(22) 16/10/2015
(71) ANDERSON DA SILVA SARAIVA (BR/PI)

(21) **BR 10 2015 032564-9** 2.10
(22) 22/12/2015
(71) UNIVERSIDADE ESTADUAL DE CAMPINAS - UNICAMP (BR/SP)

(21) **BR 12 2016 025821-1 A2** 2.10
(22) 18/10/2011
(71) CERENIS THERAPEUTICS HOLDING SA (FR)
Protocolo nº 870160064961, em 04/11/2016; 14:33 (WB); Dividido do PCT BR 11 2013 009485-0

(21) **BR 12 2016 027233-8 A2** 2.10
(22) 12/02/2009
(71) BAYER INTELLECTUAL PROPERTY GMBH (DE)
Protocolo nº 870160068899, em 21/11/2016; 16:15 (WB); Dividido do PI 0908891-1

(21) **BR 12 2016 027238-9 A2** 2.10
(22) 22/12/2004
(71) NISSAN CHEMICAL INDUSTRIES LTD (JP)
Protocolo nº 870160068929, em 21/11/2016; 16:33 (WB); Dividido do PI 0417200-0

(21) **BR 12 2016 027240-0 A2** 2.10
(22) 06/06/2007
(71) MONSANTO TECHNOLOGY LLC (US)
Protocolo nº 870160068935, em 21/11/2016; 16:39 (WB); Dividido do PI 0712682-4

(21) **BR 12 2016 027247-8 A2** 2.10
(22) 12/04/2002
(71) ALOYS WOBLEN (DE)
Protocolo nº 870160068955, em 21/11/2016; 16:51 (WB); Dividido do PI 0209005-8

(21) **BR 12 2016 027250-8 A2** 2.10
(22) 05/06/2007
(71) MONSANTO TECHNOLOGY LLC (US)
Protocolo nº 870160068975, em 21/11/2016; 17:06 (WB); Dividido do PI 0712484-8

(21) **BR 12 2016 027370-9** 2.10
(22) 22/11/2013
(71) MANTARAY INNOVATIONS LIMITED (GB)
Protocolo nº 870160069289, em 22/11/2016; 16:10 (WB); Dividido do PCT BR 11 2015 011873-9

(21) **BR 12 2016 027554-0** 2.10
(22) 17/02/2010
(71) DOLBY INTERNATIONAL AB (NL)
Protocolo nº 870160069809, em 24/11/2016; 09:49 (WB); 1º dividido do PI 1008458-4

(21) **BR 12 2016 027555-8** 2.10
(22) 17/02/2010
(71) DOLBY INTERNATIONAL AB (NL)
Protocolo nº 870160069813, em 24/11/2016; 10:00 (WB); 2º dividido do PI 1008458-4

(21) **BR 12 2016 027602-3 A2** 2.10
(22) 29/03/2007
(71) NIPPON STEEL & SUMITOMO METAL CORPORATION (JP)
Protocolo nº 870160069995, em 24/11/2016; 15:36 (WB); Dividido do PI 0702858-0

(21) **BR 12 2016 027645-7 A8** 2.10
(22) 25/03/2003
(71) THOMSON LICENSING S.A. (FR)
Protocolo nº 870160070130, em 24/11/2016; 17:33 (WB); Dividido do PI 0309049-3

4.3 DESARQUIVAMENTO - ART. 33 PARÁGRAFO ÚNICO DA LPI

(21) **BR 10 2013 022721-8 A2** 4.3
(22) 05/09/2013
(71) SIRAGA SA (FR)

(21) **BR 20 2012 001108-0 U2** 4.3
(22) 10/01/2012
(71) Vicente Borges da Trindade (BR/MG)

6. Exigências Técnicas e Formais

6.1 EXIGÊNCIA TÉCNICA

(21) **BR 10 2013 022859-1 A2** 6.1
(22) 06/09/2013
(71) MÁQUINAS SAZI LTDA (BR/RS)

(21) **BR 10 2015 000197-5 A2** 6.1
(22) 06/01/2015
(71) PEDRO MULLER QUEIROZ (BR/RS)

(21) **BR 11 2012 001943-0 A2** 6.1
(22) 21/07/2010
(71) BAYER INTELLECTUAL PROPERTY GMBH (DE)

(21) **BR 12 2016 016680-5 A2** 6.1
(22) 15/06/2000
(62) PI 0011940-7 15/06/2000
(71) SUMITOMO CHEMICAL COMPANY, LIMITED (JP)

(21) **BR 12 2016 016688-0 A2** 6.1
(22) 15/06/2000
(62) PI 0011940-7 15/06/2000
(71) SUMITOMO CHEMICAL COMPANY, LIMITED (JP)

(21) **BR 20 2012 004741-7 U2** 6.1
(22) 02/03/2012
(71) Amaury Cezar Cruz Couto (BR/PR)

(21) **BR 20 2014 013753-5 U2** 6.1
(22) 06/06/2014
(71) Ralf Kruger D'Almeida (BR/MT)

(21) **BR 20 2016 001982-1 U2** 6.1
(22) 28/01/2016
(71) AGILIFT INDUSTRIA DE EQUIPAMENTOS LOGISTICOS LTDA EPP (BR/RS)

(21) **MU 8401165-3 U2** 6.1
(22) 09/06/2004
(71) Instituto de Tecnologia para o Desenvolvimento - LACTEC (BR/PR)

(21) **MU 8502212-8 U8** 6.1
(22) 31/05/2005
(71) CAM BRAZIL FABRICAÇÃO DE SISTEMAS AUTOMOTIVOS LTDA. (BR/SP)

(21) **MU 8700884-0 U2** 6.1
(22) 17/07/2007
(71) Adir Rodrigues (BR/RS)

(21) **MU 8702037-8 U2** 6.1
(22) 05/09/2007
(71) Homilton Marincek Filho (BR/SP)

(21) **MU 8801609-9 U2** 6.1
(22) 27/06/2008
(71) ESTERILI-MED Esterilização de Produtos Médicos e Hospitalares Ltda (BR/RS)

(21) **MU 8803228-0 U2** 6.1
(22) 22/10/2008
(71) Reckitt & Colman (Overseas) Limited (GB)

(21) **MU 8901448-0 U2** 6.1
(22) 23/07/2009
(71) FERNANDO CESAR TONIAZZI LISSA (BR/SC)

(21) **MU 8901583-5 U2** 6.1
(22) 29/05/2009
(71) Dionísio Bertolini (BR/PR) , José Bertolini (BR/PR)

(21) **MU 8902137-1 U2** 6.1
(22) 30/09/2009
(71) Jefferson Eduardo Rodrigues de Oliveira (BR/PR) , Leandro Camargo (BR/PR)

(21) **MU 8902251-3 U2** 6.1
(22) 15/10/2009
(71) ALEXANDRE MEDINA (BR/SP) , PAULO CESAR MEDINA (BR/SP)

(21) **MU 8903095-8 U2** 6.1
(22) 16/01/2009
(71) Pedro Adilson Haag (BR/PR)

(21) **MU 9001264-0 U2** 6.1
(22) 20/07/2010
(71) EDUARDO MASSAKI URAKAMI (BR/SP) , CHUJI URAKAMI (BR/SP)

(21) **MU 9100375-0 U2** 6.1
(22) 18/01/2011
(71) Wilson de Oliveira Andrade (BR/RJ)

(21) **MU 9102215-0 U2** 6.1
(22) 24/11/2011
(71) EDILBERTO ACACIO DA SILVA (BR/SP)

(21) **PI 0011940-7 A2** 6.1
(22) 15/06/2000
(71) Sumitomo Chemical Company, Limited (JP)

(21) **PI 0203137-0 A2** 6.1
(22) 31/07/2002
(71) Fundação de Amparo à Pesquisa do Estado de São Paulo (BR/SP) , Universidade de São Paulo - USP (BR/SP) , Comissão Nacional de Energia Nuclear (BR/RJ)

(21) **PI 0203396-8 A2** 6.1
(22) 26/08/2002
(71) Thomson Licensing S.A. (FR)

(21) **PI 0214223-6 A2** 6.1
(22) 14/11/2002
(71) Visplay International AG (CH)

(21) **PI 0214928-1 A2** 6.1
(22) 30/10/2002
(71) Societe Des Produits Nestle S.A (CH)

(21) **PI 0302960-3 A2** 6.1
(22) 29/01/2003
(71) Sony Corporation (JP) , Panasonic Corporation (JP) , KONINKLIJKE PHILIPS N. V. (NL)

(21) **PI 0305389-0 A2** 6.1
(22) 24/10/2003
(71) Universidade Federal do Rio Grande do Sul (BR/RS)

(21) **PI 0307349-1 A2** 6.1
(22) 03/02/2003
(71) MERCK SHARP & DOHME B.V. (NL)

(21) **PI 0312952-7 A2** 6.1
(22) 18/07/2003
(71) Thomson Licensing S.A. (FR)

(21) **PI 0313440-7 A2** 6.1
(22) 15/09/2003
(71) The Coca-Cola Company (US)

(21) **PI 0313483-0 A2** 6.1
(22) 30/07/2003
(71) Siemens Aktiengesellschaft (DE)

(21) **PI 0314288-4 A2** 6.1
(22) 18/09/2003
(71) Allergan, INC. (US)

(21) **PI 0318680-6 A2** 6.1
(22) 23/12/2003
(71) Anika Therapeutics, Inc. (US)

(21) **PI 0406004-0 A2** 6.1
(22) 29/12/2004

4. Pedido de Exame



(71) Marcos Rischbieter (BR/SC) , André Ricardo Marchetti (BR/SC)	(22) 11/05/2006 (71) PRAXAIR TECHNOLOGY, INC. (US)	(21) PI 0720527-9 A2 (22) 20/12/2007 (71) Novozymes A/S (DK)	6.1
(21) PI 0406475-5 A2 (22) 22/04/2004 (71) Samsung Electronics Co., LTD (KR)	(21) PI 0609849-5 A2 (22) 30/01/2006 (71) DOW GLOBAL TECHNOLOGIES INC. (US)	(21) PI 0803610-1 A2 (22) 30/06/2008 (71) Reifenhauser GMBH & CO. KG Maschinenfabrik (DE)	6.1
(21) PI 0406631-6 A2 (22) 21/10/2004 (71) New York Air Brake Corporation (US)	(21) PI 0611153-0 A2 (22) 28/04/2006 (71) PHILIP MORRIS PRODUCTS S.A (CH)	(21) PI 0806520-9 A2 (22) 10/01/2008 (71) FEDERAL-MOGUL POWERTRAIN, INC. (US)	6.1
(21) PI 0408250-8 A2 (22) 12/03/2004 (71) Great Stuff, Inc (US)	(21) PI 0612507-7 A2 (22) 19/07/2006 (71) British American Tobacco (Investments) Limited (GB)	(21) PI 0812111-7 A2 (22) 22/05/2008 (71) Gaston Systems, INC (US)	6.1
(21) PI 0412104-0 A2 (22) 29/04/2004 (71) Forschungszentrum Karlsruhe Gmbh (DE)	(21) PI 0614439-0 A2 (22) 05/06/2006 (71) United States Gypsum Company (US)	(21) PI 0815655-7 A2 (22) 07/08/2008 (71) SYNEXIS LLC (US)	6.1
(21) PI 0413904-6 A2 (22) 07/04/2004 (71) Thomson Licensing (FR)	(21) PI 0616343-2 A2 (22) 25/09/2006 (71) SAINT-GOBAIN CENTRE DE RECHERCHES ET D'ETUDES EUROPEEN (FR)	(21) PI 0822243-6 A2 (22) 23/12/2008 (71) Paul Wurth S.A. (LU)	6.1
(21) PI 0415534-3 A2 (22) 25/10/2004 (71) Commscope Solutions Properties, LLC (US)	(21) PI 0616479-0 A2 (22) 05/09/2006 (71) ASAHI BREWERIES, LTD. (JP)	(21) PI 0823114-1 A2 (22) 06/10/2008 (71) Thd S.P.A (IT)	6.1
(21) PI 0416618-3 A2 (22) 22/10/2004 (71) C2 Diagnostics (FR)	(21) PI 0618400-6 A2 (22) 10/10/2006 (71) Invista Technologies, S.à.r.l. (CH)	(21) PI 0906635-7 A2 (22) 08/01/2009 (71) Nestec S.A. (CH)	6.1
(21) PI 0417128-4 A2 (22) 30/11/2004 (71) INTERDIGITAL TECHNOLOGY CORPORATION (US)	(21) PI 0618623-8 A2 (22) 26/09/2006 (71) Nippon Pillar Packing CO. , LTD (JP)	(21) PI 0912431-4 A2 (22) 28/04/2009 (71) BAYER INTELLECTUAL PROPERTY GMBH (DE)	6.1
(21) PI 0500803-4 A2 (22) 04/03/2005 (71) Inventio Aktiengesellschaft (CH)	(21) PI 0618702-1 A2 (22) 14/02/2006 (71) THD S.p.A. (IT)	(21) PI 1001791-7 A2 (22) 09/04/2010 (71) Pedro Elisio Chaves Alves Ferreira da Silva (BR/MG)	6.1
(21) PI 0505810-4 A8 (22) 29/12/2005 (71) Centro de Tecnologia Mineral (BR/RJ)	(21) PI 0619314-5 A2 (22) 31/10/2006 (71) Agronova As (NO)	(21) PI 1004352-7 A2 (22) 06/01/2010 (71) BASF SE (DE)	6.1
(21) PI 0507209-3 A2 (22) 23/02/2005 (71) BIOFILM CONTROL (FR)	(21) PI 0619648-9 A2 (22) 01/11/2006 (71) International Paper Company (US)		
(21) PI 0508386-9 A2 (22) 04/03/2005 (71) GIVAUDAN SA (CH)	(21) PI 0620763-4 A2 (22) 14/12/2006 (71) Albany International Corp. (US)		
(21) PI 0508906-9 A2 (22) 22/03/2005 (71) Vetco Gray Scandinavia AS (NO)	(21) PI 0621854-7 A2 (22) 11/07/2006 (71) Pirelli Tyre S.P.A (IT)		
(21) PI 0510702-4 A2 (22) 05/05/2005 (71) HELEN OF TROY LIMITED (BB)	(21) PI 0706400-4 A2 (22) 16/01/2007 (71) MERCK SHARP & DOHME B.V. (NL)		
(21) PI 0513800-0 A2 (22) 08/02/2005 (71) Sortex Limited (GB)	(21) PI 0708137-5 A2 (22) 22/02/2007 (71) KONINKLIJKE PHILIPS N. V. (NL)		
(21) PI 0519433-4 A2 (22) 22/12/2005 (71) Landis+Gyr AG (CH)	(21) PI 0711043-0 A2 (22) 07/05/2007 (71) Basf SE (DE)		
(21) PI 0519534-9 A2 (22) 22/02/2005 (71) Becton, Dickinson and Company (US)	(21) PI 0713890-3 A2 (22) 03/07/2007 (71) John Mahler (GB)		
(21) PI 0520144-6 A2 (22) 13/04/2005 (71) Siemens S.A.S (FR)	(21) PI 0714018-5 A2 (22) 03/07/2007 (71) LG Electronics Inc. (KR)		
(21) PI 0600419-9 A2 (22) 15/02/2006 (71) Evonik Degussa GmbH (DE)	(21) PI 0715552-2 A2 (22) 09/10/2007 (71) E.I. DU PONT DE MOURS AND COMPANY (US)		
(21) PI 0603855-7 A2 (22) 22/08/2006 (71) Soremartec S.A (BE)	(21) PI 0715567-0 A2 (22) 09/10/2007 (71) E.I DU PONT DE NEMOURS AND COMPANY (US)		
(21) PI 0604170-1 A2 (22) 05/10/2006 (71) Sandro Roberto Wittitz (BR/SC) , Helmuth Hinz (BR/SC) , Gilberto Fernandes (BR/SC) , Ederson Schmoeller (BR/SC)	(21) PI 0716373-8 A2 (22) 31/08/2007 (71) Monsanto Technology LLC (US)		
(21) PI 0604785-8 A2 (22) 11/2006 (71) Uet Gmbh & Co. KG (DE)	(21) PI 0718978-8 A2 (22) 20/11/2007 (71) AMYRIS, INC. (US)		
(21) PI 0608799-0 A2 (22) 11/2006 (71) Uet Gmbh & Co. KG (DE)			

6.6 EXIGÊNCIA FORMAL

(21) BR 10 2015 028727-5 A2 (22) 16/11/2015 (71) SEMENTES SELECTA S/A (BR/GO)	6.6
(21) PI 0710901-6 A8 (22) 28/02/2007 (71) Clariant Finance (BVI) Limited (VG)	6.6
(21) PI 0819750-4 A2 (22) 05/11/2008 (71) Unilever N.V. (NL)	6.6
(21) PI 0819751-2 A2 (22) 05/11/2008 (71) Unilever N.V. (NL)	6.6
(21) PI 0914405-6 A2 (22) 02/12/2009 (71) E.I. DU PONT DE NEMOURS AND COMPANY (US)	6.6
(21) PI 0915589-9 A2 (22) 07/05/2009 (71) Cheminova A/S (DK)	6.6
(21) PI 0915682-8 A2 (22) 07/07/2009 (71) Alsiano A/S (DK)	6.6

6.7 OUTRAS EXIGÊNCIAS

(21) BR 10 2015 019456-0 A2 (22) 13/08/2015 (71) UNIVERSIDADE FEDERAL DE SANTA MARIA (BR/RS) , MUXFELDT, MARIN & CIA. LTDA (BR/RS) , ROMAGNOLE PRODUTOS ELÉTRICOS S.A (BR/PR)	6.7
--	------------

O requerente deverá complementar o pagamento da retribuição relativa as petições 870160013403 de 11/04/2016 (guia 0000221602432990) cód. 279, petição 800160089931 de 05/04/2016 (guia 0000221602432940) cód. 203, e petição



800160089932 de 05/04/2016 (guia 0000221602432966) cód. 202 por terem sido recolhidas à menor.

(21) **PI 0011407-3 A2** **6.7**

(22) 23/05/2000
(71) Regeneron Pharmaceuticals, INC. (US)
Reapresentar a petição nº 020120017630 de 01/03/2012.

(21) **PI 0208472-4 A2** **6.7**

(22) 28/03/2002
(71) NOKIA TECHNOLOGIES OY (FI)
Apresente a requerente comprovante de recolhimento da retribuição correspondente às reivindicações adicionais, tendo em vista que na petição RJ nº56441, foi requerido exame do pedido para o exame de 35 reivindicações, mas em resposta à Ciência de Parecer, publicada na RPI nº 2328 de 18/08/2015, o requerente apresentou novo quadro reivindicatório com 72 reivindicações, sem no entanto complementar o pagamento da taxa de pedido de exame.

(21) **PI 0211263-9 A2** **6.7**

(22) 11/09/2002
(71) NOKIA TECHNOLOGIES OY (FI)
Apresente a requerente comprovação de recolhimento da retribuição referente às reivindicações adicionais, tendo em vista que na petição nº 020050009677, foi requerido exame do pedido para o exame de 46 reivindicações, mas através da petição nº 860150242676, a requerente apresentou manifestação a respeito do parecer técnico, propondo modificações no quadro reivindicatório para exame de 51 reivindicações sem, no entanto, recolher a retribuição correspondente às reivindicações adicionais.

(21) **PI 0615088-8 A2** **6.7**

(22) 22/08/2006
(71) Pioneer Hi-Bred International, INC (US) , E.I. Du Pont de Nemours and Company (US)
O requerente deverá apresentar, no prazo de até 60 (sessenta) dias a partir desta publicação na RPI, uma GRU, código 207, no valor da retribuição, conforme tabela de retribuições dos serviços pelo INPI vigente, apresentando também a complementação da retribuição à 870160070784 de 28/11/2016 com uma GRU, código 800, com o valor R\$ 90,00 (tendo em vista que o peticionamento foi eletrônico).

(21) **PI 1014381-5 A2** **6.7**

(22) 30/03/2010
(71) Petrolia Nacional Berhad (MY)
Referente ao pagamento sobre as reivindicações.

(21) **PI 9705930-7 A2** **6.7**

(22) 25/11/1997
(71) Nelson Guilherme Bardini (BR/SP) , Ayres Antonio Paes de Oliveira (BR/SP)
Despacho: Para que a petição INPI/DESP 018160002860 de 21/07/2016 possa ser acatada como cumprimento de exigência em grau de recurso (código 280), o depositante deverá complementar o valor de R\$ 210,00 (duzentos e dez) reais.

6.8 EXIGÊNCIA ANULADA(**)

(21) **PI 0621129-1** **6.8**

(22) 21/12/2006
(71) Nagracard S.A (CH)
O despacho 6.7 está sendo anulado tendo por base a determinação do Diretor de Patentes, a qual é calculada no parecer nº 0003-2014 AGU/PGF/PFE/INPI/COOPHI-LBC-1.0.)

(21) **PI 0621136-4** **6.8**

(22) 21/12/2006
(71) Nagracard S.A (CH)
O despacho 6.7 está sendo anulado tendo por base a determinação do Diretor de Patentes, a qual é calculada no parecer nº 0003-2014 AGU/PGF/PFE/INPI/COOPHI-LBC-1.0.)

6.9 PUBLICAÇÃO ANULADA

(21) **PI 1313484-0 A2** **6.9**

(22) 13/07/2006
(71) WYETH (US)
Anulação da publicação código 6.8 na RPI nº 2392 de 08/11/2016, por erro material.

6.10 REPUBLICAÇÃO

(21) **PI 0608600-4 A2** **6.10**

(22) 12/05/2006
(71) Süd-Chemie IP GmbH & Co. KG (DE)

(21) **PI 0610414-2 A2** **6.10**

(22) 16/05/2006
(71) BASF AKTIENGESSELLSCHAFT (DE)
Exigência anulada (O despacho 6.7 está sendo anulado tendo por base a determinação do Diretor de Patentes, a qual é calculada no parecer nº 0003-2014 – AGU/PGF/PFE/INPI/COOPHI-LBC-1.0)

7. Ciência de Parecer

7.1 CONHECIMENTO DE PARECER TÉCNICO

(21) **BR 10 2014 022634-6 A2** **7.1**

(22) 12/09/2014
(71) JOÃO NUNES FERREIRA (BR/SP)

(21) **BR 10 2015 006446-2 A2** **7.1**

(22) 23/03/2015
(71) FUNDAÇÃO UNIVERSIDADE DE PASSO FUNDO (BR/RS)

(21) **BR 10 2016 002265-7 A2** **7.1**

(22) 01/02/2016
(71) BEYOND DOMOTICS ELETRONICOS LTDA - EPP (BR/RS)

(21) **BR 11 2012 002805-7 A2** **7.1**

(22) 05/08/2010
(71) Dow Agrosciences LLC (US)

(21) **BR 11 2012 005249-7 A2** **7.1**

(22) 02/09/2010
(71) Sumitomo Chemical Company, Limited (JP)

(21) **BR 11 2012 008536-0 A2** **7.1**

(22) 06/10/2010
(71) Bayer Cropscience LP (US)

(21) **BR 11 2012 016111-3 A2** **7.1**

(22) 28/12/2010
(71) Nippon Soda Co., LTD. (JP)

(21) **BR 12 2012 015175-0 A2** **7.1**

(22) 06/06/2002
(62) PI 0210282-0 06/06/2002
(71) Wyeth (US) , Ete Corporation (US)

(21) **BR 20 2014 014782-4 U2** **7.1**

(22) 17/06/2014
(71) BLAS CARLOS SAUL BARRANCOS TERRAZAS (BR/RS)

(21) **BR 20 2016 005281-0 U2** **7.1**

(22) 10/03/2016
(71) AGILIFT INDUSTRIA DE EQUIPAMENTOS LOGISTICOS LTDA EPP (BR/RS)

(21) **MU 8701401-7 U2** **7.1**

(22) 05/07/2007
(71) Emílio Carlos Pinhatari (BR/SP)

(21) **MU 8800840-1 U2** **7.1**

(22) 27/03/2008
(71) POLY MEDICURE LTD. (IN)

(21) **MU 8801971-3 U2** **7.1**

(22) 22/09/2008
(71) MARIA IGNEZ MONTEIRO (BR/SP)

(21) **MU 8901023-0 U2** **7.1**

(22) 25/05/2009
(71) Plásticos Magno Ltda (BR/PR)

(21) **MU 8901047-7 U2** **7.1**

(22) 29/05/2009
(71) LUBEKA INDÚSTRIA E COMÉRCIO LTDA (BR/SP)

(21) **MU 8901059-0 U2** **7.1**

(22) 30/06/2009
(71) Ricardo Augusto Braun (BR/RJ)

(21) **MU 8901491-0 U2** **7.1**

(22) 17/08/2009
(71) Sergio Scodro (BR/RJ)

(21) **MU 8901523-1 U2** **7.1**

(22) 04/08/2009
(71) José Geraldo Aucar Valladão Souza (BR/RJ)

(21) **MU 8902175-4 U2** **7.1**

(22) 13/10/2009
(71) Neiva Maria Almeida de Oliveira Santos (BR/SP)

(21) **MU 8902629-2 U2** **7.1**

(22) 04/09/2009
(71) João Renato de Mendonça Strelau (BR/SC)

(21) **MU 9002200-9 U2** **7.1**

(22) 22/11/2010
(71) Oswaldo da Cunha (BR/SP)

(21) **PI 0101989-9 A2** **7.1**

(22) 08/05/2001
(71) Hebron Farmacêutica - Pesquisa, Desenvolvimento e Inovação Tecnológica Ltda. (BR/SP)

(21) **PI 0109692-3 A2** **7.1**

(22) 30/03/2001
(71) ROVI GUIDES, INC. (US)

(21) **PI 0111802-1 A2** **7.1**

(22) 11/05/2001
(71) MICROSOFT TECHNOLOGY LICENSING, LLC (US)

(21) **PI 0203616-9 A2** **7.1**

(22) 03/09/2002
(71) Xerox Corporation (US)

(21) **PI 0206395-6 A2** **7.1**

(22) 29/10/2002
(71) PANASONIC INTELLECTUAL PROPERTY CORPORATION OF AMERICA (US)

(21) **PI 0304313-4 A2** **7.1**

(22) 03/09/2003
(71) Sentec LTD (GB)

(21) **PI 0306421-2 A2** **7.1**

(22) 16/12/2003
(71) Universidade Federal de Viçosa (BR/MG)

(21) **PI 0311626-3 A2** **7.1**

(22) 05/06/2003
(71) Ilight Technologies, INC. (US)

(21) **PI 0314517-4 A2** **7.1**

(22) 09/09/2003
(71) Siemens AG Österreich (AT)

(21) **PI 0314618-9 A8** **7.1**

(22) 24/09/2003
(71) Cerus Corporation (US) , Fenwal, Inc. (US)

(21) **PI 0314751-7 A2** **7.1**

(22) 29/09/2003
(71) Powderject Research Limited (GB)

(21) **PI 0314824-6 A2** **7.1**

(22) 10/09/2003
(71) Thomson Licensing S.A. (FR)

(21) **PI 0314948-0 A2** **7.1**

(22) 10/09/2003
(71) Thomson Licensing S.A. (FR)

(21) **PI 0314955-2 A2** **7.1**

(22) 10/09/2003
(71) Emerson Electric Co. (US)

(21) **PI 0318704-7 A2** **7.1**

(22) 30/12/2003



(71) Telecom Italia S.P.A. (IT)	(22) 27/06/2005 (71) Honda Motor CO., LTD (JP)	(71) Rohm and Haas Company (US)
(21) PI 0400816-2 A2 7.1 (22) 18/03/2004 (71) Companhia de Transporte de Energia Elétrica En Alta Tensão Transener S.A. (AR)	(21) PI 0502554-0 A2 7.1 (22) 27/06/2005 (71) MICROSOFT TECHNOLOGY LICENSING, LLC (US)	(21) PI 0600217-0 A2 7.1 (22) 01/02/2006 (71) Petroleo Brasileiro S.A - PETROBRAS (BR/RJ)
(21) PI 0404019-8 A2 7.1 (22) 21/09/2004 (71) MICROSOFT TECHNOLOGY LICENSING, LLC (US)	(21) PI 0502874-4 A2 7.1 (22) 21/07/2005 (71) TECHINVEST LTDA - ME (BR/SP)	(21) PI 0600767-8 A2 7.1 (22) 13/03/2006 (71) L'Oreal (FR)
(21) PI 0404484-3 A2 7.1 (22) 05/08/2004 (71) Fundação Edson Queiroz (BR/CE)	(21) PI 0503652-6 A2 7.1 (22) 01/02/2005 (71) Tokyo Keisu Kogyo Kabushiki Kaisha (JP) , Contex Kabushiki Kaisha (JP)	(21) PI 0600871-2 A2 7.1 (22) 03/03/2006 (71) Flex Equipos de Descanso, S.A. (ES)
(21) PI 0404515-7 A2 7.1 (22) 04/10/2004 (71) Paulo Ferrara de Almeida Cunha (BR/MG)	(21) PI 0504403-0 A2 7.1 (22) 28/01/2005 (71) Samsung Electronics CO. , LTD. (KR)	(21) PI 0601109-8 A2 7.1 (22) 30/03/2006 (71) Premark Feg L.L.C. (US)
(21) PI 0405325-7 A2 7.1 (22) 24/11/2004 (71) Champion Farmoquímico Ltda (BR/GO)	(21) PI 0506874-6 A2 7.1 (22) 11/01/2005 (71) The Procter & Gamble Company (US)	(21) PI 0602363-0 A2 7.1 (22) 28/06/2006 (71) L'Oreal (FR)
(21) PI 0406436-4 A2 7.1 (22) 29/04/2004 (71) Samsung Electronics CO, LTD. (KR)	(21) PI 0508068-1 A2 7.1 (22) 25/02/2005 (71) Pioneer Hi-Bred International, Inc. (US)	(21) PI 0602620-6 A2 7.1 (22) 30/06/2006 (71) Yoo Soo Ahn (KR)
(21) PI 0406597-2 A2 7.1 (22) 02/02/2004 (71) Alstom Ferroviária S.p.A. (IT)	(21) PI 0508316-8 A2 7.1 (22) 02/03/2005 (71) Abbott Medical Optics Inc. (US)	(21) PI 0602645-1 A2 7.1 (22) 06/07/2006 (71) Gentex Optics, Inc. (US)
(21) PI 0407352-5 A2 7.1 (22) 11/02/2004 (71) Colgate-Palmolive Company (US)	(21) PI 0508400-8 A2 7.1 (22) 14/02/2005 (71) Thyssen Elevator Capital Corp (US)	(21) PI 0603255-9 A2 7.1 (22) 04/08/2006 (71) DENIVALDO GONÇALVES DA SILVA (BR/SP)
(21) PI 0408668-6 A2 7.1 (22) 06/05/2004 (71) OTC GmbH (DE)	(21) PI 0508435-0 A2 7.1 (22) 25/02/2005 (71) Novelis INC (CA)	(21) PI 0603575-2 A2 7.1 (22) 02/08/2006 (71) Universidade Federal de Lavras/UFLA (BR/MG) , Fundação de Amparo à Pesquisa do Estado de Minas Gerais - FAPEMIG (BR/MG)
(21) PI 0409964-8 A2 7.1 (22) 30/04/2004 (71) Drexel University (US) , Synthes GmbH (CH)	(21) PI 0508656-6 A8 7.1 (22) 10/03/2005 (71) DuPont Nutrition BioSciences ApS (DK)	(21) PI 0603947-2 A2 7.1 (22) 21/09/2006 (71) Johnson & Johnson (US)
(21) PI 0411760-3 A2 7.1 (22) 08/06/2004 (71) Thomson Licensing (FR)	(21) PI 0509003-2 A2 7.1 (22) 25/02/2005 (71) Benthic Geotech Pty Ltd. (AU)	(21) PI 0604032-2 A2 7.1 (22) 05/09/2006 (71) Daniel Capobianco (BR/SP)
(21) PI 0412725-0 A2 7.1 (22) 16/07/2004 (71) Pacific Edge Biotechnology, Ltd. (NZ) , Charles Davis Farmer, Jr. (US)	(21) PI 0510160-3 A2 7.1 (22) 21/04/2005 (71) Synthes GmbH (CH)	(21) PI 0605313-0 A2 7.1 (22) 18/12/2006 (71) Viaflex Serviços Ltda (BR/SP)
(21) PI 0416550-0 A2 7.1 (22) 04/10/2004 (71) Femtolasers Produktions GMBH (AT)	(21) PI 0510821-7 A2 7.1 (22) 14/05/2005 (71) Leopold Kostal GMBH & Co. KG. (DE)	(21) PI 0605852-3 A2 7.1 (22) 11/09/2006 (71) Castro Móveis Indústria e Comércio Ltda ME (BR/SP)
(21) PI 0500008-4 A2 7.1 (22) 05/01/2005 (71) MICROSOFT TECHNOLOGY LICENSING, LLC (US)	(21) PI 0511417-9 A2 7.1 (22) 13/05/2005 (71) Johnson & Johnson Vision Care, INC (US)	(21) PI 0605920-1 A2 7.1 (22) 26/01/2006 (71) John Brice (US)
(21) PI 0500593-0 A2 7.1 (22) 18/02/2005 (71) K.A. Schmersal Holding KG (DE)	(21) PI 0511647-3 A2 7.1 (22) 27/05/2005 (71) Cilag GmbH International (CH)	(21) PI 0606363-2 A2 7.1 (22) 13/02/2006 (71) Qiagen GMBH (DE)
(21) PI 0500605-8 A2 7.1 (22) 23/02/2005 (71) Gradiente Eletrônica S/A. (BR/SP)	(21) PI 0513314-9 A8 7.1 (22) 14/07/2005 (71) RIC Investments, LLC. (US)	(21) PI 0606799-9 A2 7.1 (22) 20/01/2006 (71) 3M INNOVATIVE PROPERTIES COMPANY (US)
(21) PI 0500753-4 A2 7.1 (22) 03/03/2005 (71) Universidade Estadual de Campinas - UNICAMP (BR/SP)	(21) PI 0514341-1 A2 7.1 (22) 09/05/2005 (71) OVD Kinegram AG (CH)	(21) PI 0606824-3 A2 7.1 (22) 24/01/2006 (71) NESTEC S.A (CH)
(21) PI 0501285-6 A2 7.1 (22) 14/01/2005 (71) MICROSOFT TECHNOLOGY LICENSING, LLC (US)	(21) PI 0515303-4 A2 7.1 (22) 12/09/2005 (71) Crane & Co., Inc. (US)	(21) PI 0607194-5 A2 7.1 (22) 30/01/2006 (71) Kabushiki Kaisha Yakult Honsha (JP)
(21) PI 0501875-7 A2 7.1 (22) 16/05/2005 (71) Universidade Estadual de Maringá (BR/PR)	(21) PI 0517475-9 A2 7.1 (22) 08/11/2005 (71) Toyota Jidosha Kabushiki Kaisha (JP)	(21) PI 0607264-0 A2 7.1 (22) 18/01/2006 (71) AKZO NOBEL N.V. (NL)
(21) PI 0501957-5 A2 7.1 (22) 31/05/2005 (71) MICROSOFT TECHNOLOGY LICENSING, LLC (US)	(21) PI 0518295-6 A2 7.1 (22) 13/09/2005 (71) New York Air Brake Corporation (US)	(21) PI 0607725-0 A2 7.1 (22) 10/02/2006 (71) NIPPON SHOKUBAI CO., LTD (JP)
(21) PI 0502308-4 A2 7.1 (22) 21/06/2005 (71) Universidade Estadual de Campinas - UNICAMP (BR/SP)	(21) PI 0518433-9 A2 7.1 (22) 15/11/2005 (71) Erber Aktiengesellschaft (AT)	(21) PI 0608092-8 A2 7.1 (22) 27/02/2006 (71) BUNDESDRUCKEREI GMBH (DE)
(21) PI 0502470-6 A2 7.1	(21) PI 0600043-6 A8 7.1 (22) 11/01/2006 (71) Johnson & Johnson (US)	(21) PI 0608920-8 A2 7.1 (22) 10/05/2006 (71) SHELL INTERNATIONALE RESEARCH MAATSCHAPPIJ B. V. (NL)

(21) PI 0608924-0 A2 (22) 13/03/2006 (71) KENKO CORPORATION (JP) , SINANEN ZEOMIC CO., LTD. (JP)	7.1	(22) 26/06/2007 (71) Henkel AG & Co. KGaA (DE)	(71) Universidade Federal de Pernambuco (BR/PE)
(21) PI 0608955-0 A2 (22) 05/04/2006 (71) SYNTHES GMBH (CH)	7.1	(21) PI 0716822-5 A2 (22) 24/09/2007 (71) Intertape Polymer Corp. (US)	(21) PI 0908787-7 A2 (22) 16/02/2009 (71) Frito-Lay North America, INC. (US)
(21) PI 0609103-2 A8 (22) 11/05/2006 (71) AGC FLAT GLASS NORTH AMERICA, INC. (US)	7.1	(21) PI 0717904-9 A2 (22) 06/12/2007 (71) KANSAS STATE UNIVERSITY RESEARCH FOUNDATION (US)	(21) PI 0908855-5 A2 (22) 07/02/2009 (71) SÜDZUCKER AKTIENGESELLSCHAFT MANNHEIM/OCHSENFURT (DE)
(21) PI 0609186-5 A2 (22) 03/02/2006 (71) NESTEC S.A (CH)	7.1	(21) PI 0719465-0 A2 (22) 18/12/2007 (71) E.I Du Pont de Nemours and Company (US)	(21) PI 0909019-3 A2 (22) 02/04/2009 (71) Ajinomoto CO, INC. (JP)
(21) PI 0609670-0 A2 (22) 16/03/2006 (71) KNORR-BREMSE SYSTEME FUER NUTZFAHRZEUGE GMBH, (DE)	7.1	(21) PI 0719881-7 A2 (22) 12/10/2007 (71) Borealis Technology Oy (FI)	(21) PI 0910789-4 A2 (22) 09/07/2009 (71) KIMBERLY-CLARK WORLDWIDE, INC. (US)
(21) PI 0609874-6 A2 (22) 27/04/2006 (71) Bühler AG (CH)	7.1	(21) PI 0720672-0 A2 (22) 11/12/2007 (71) Evonik Degussa GMBH (DE)	(21) PI 0910795-9 A2 (22) 09/07/2009 (71) KIMBERLY-CLARK WORLDWIDE, INC. (US)
(21) PI 0610357-0 A2 (22) 23/05/2006 (71) Sensomatic Electronics, LLC (US)	7.1	(21) PI 0801453-1 A2 (22) 25/04/2008 (71) José Donizetti dos Santos (BR/PR)	(21) PI 0914384-0 A2 (22) 30/10/2009 (71) ARCHER DANIELS MIDLAN COMPANY (US)
(21) PI 0611582-9 A2 (22) 26/05/2006 (71) ASAHI GLASS COMPANY, LIMITED (JP)	7.1	(21) PI 0802663-7 A2 (22) 12/08/2008 (71) WFABRILL INDÚSTRIA E COMÉRCIO LTDA - EPP (BR/SP)	(21) PI 0915022-6 A2 (22) 10/06/2009 (71) Bühler AG. (CH)
(21) PI 0612171-3 A2 (22) 24/03/2006 (71) Picogram Co., Ltd. (KR)	7.1	(21) PI 0803007-3 A2 (22) 30/06/2008 (71) Petróleo Brasileiro S/A - PETROBRAS (BR/RJ)	(21) PI 0917302-1 A2 (22) 18/08/2009 (71) DSM IP Assets B.V. (NL)
(21) PI 0614392-0 A2 (22) 05/07/2006 (71) EXXONMOBIL CHEMICAL PATENTES INC. (US)	7.1	(21) PI 0807379-1 A2 (22) 27/02/2008 (71) Basf Catalysts LLC (US)	(21) PI 1001628-7 A2 (22) 28/05/2010 (71) Sumitomo Chemical Company, Limited (JP)
(21) PI 0616882-5 A2 (22) 21/09/2006 (71) ARBORGEN, INC (US)	7.1	(21) PI 0810703-3 A2 (22) 02/05/2008 (71) Basf Plant Science GmbH (DE)	(21) PI 1002150-7 A2 (22) 22/03/2010 (66) PI 0900543-9 24/03/2009 (71) Gino Taeshi Seito (BR/SP)
(21) PI 0618853-2 A2 (22) 17/11/2006 (71) DANISCO US INC. (US)	7.1	(21) PI 0814052-9 A2 (22) 11/07/2008 (71) The Procter & Gamble Company (US)	(21) PI 1005084-1 A2 (22) 15/12/2010 (71) Dow Italia Divisione Commerciale SR.L (IT) , Dow Global Technologies, Inc. (US)
(21) PI 0621330-8 A2 (22) 10/02/2006 (71) Wild River Consulting Group, LLC (US)	7.1	(21) PI 0814745-0 A2 (22) 04/08/2008 (71) Aminotech AS (NO)	(21) PI 1005561-4 A2 (22) 15/12/2010 (71) Dow Italia Divisione Commerciale SR.L (IT) , Dow Global Technologies, Inc. (US)
(21) PI 0621657-9 A2 (22) 12/05/2006 (71) SCA Hygiene Products AB (SE)	7.1	(21) PI 0815923-8 A2 (22) 25/08/2008 (71) Kraft Foods R & D, INC. (US)	(21) PI 1006415-0 A2 (22) 25/03/2010 (71) BASF SE (DE)
(21) PI 0621754-0 A2 (22) 30/05/2006 (71) Recticel Automobilsysteme GmbH (DE)	7.1	(21) PI 0816390-1 A2 (22) 01/09/2008 (71) Nestec S.A. (CH)	(21) PI 1006658-6 A2 (22) 19/04/2010 (71) AKZO NOBEL CHEMICALS INTERNATIONAL B.V. (NL)
(21) PI 0707451-4 A2 (22) 31/01/2007 (71) LUIS FERNANDO CABRERA Y LOPEZ CARAM (MX)	7.1	(21) PI 0816436-3 A2 (22) 18/09/2008 (71) BORREGAARD AS (NO)	(21) PI 9912831-4 A2 (22) 16/07/1999 (71) ROVI GUIDES, INC. (US)
(21) PI 0710217-8 A2 (22) 30/03/2007 (71) Novozymes, Inc. (US) , Novozymes A/S (DK)	7.1	(21) PI 0817161-0 A2 (22) 03/11/2008 (71) UNILEVER N.V (NL)	(21) PI 9917877-0 A2 (22) 16/07/1999 (62) PI 9912831-4 16/07/1999 (71) ROVI GUIDES, INC. (US)
(21) PI 0714390-7 A2 (22) 18/07/2007 (71) Monsanto Technology LLC (US)	7.1	(21) PI 0817677-9 A2 (22) 10/09/2008 (71) Nestec S.a. (CH)	(21) PI 9917899-0 A2 (22) 16/07/1999 (62) PI 9917877-0 16/07/1999 (71) ROVI GUIDES, INC. (US)
(21) PI 0714708-2 A8 (22) 25/07/2007 (71) SOLENIS TECHNOLOGIES CAYMAN, L.P. (CH)	7.1	(21) PI 0818035-0 A2 (22) 30/09/2008 (71) Chemetall GmbH (DE)	
(21) PI 0714720-1 A2 (22) 13/07/2007 (71) ALTACA INSAAT VE DIS TICARET A.S. (TR)	7.1	(21) PI 0818057-1 A2 (22) 03/10/2008 (71) Sd Lizenzverwertungsgesellschaft MBH & CO. KG (DE)	
(21) PI 0716443-2 A2 (22) 03/09/2007 (71) Teijin Limited (JP) , Musashino Chemical Laboratory, Ltd. (JP)	7.1	(21) PI 0821579-0 A2 (22) 10/12/2008 (71) Coöperatie Avebe U.A. (NL)	
(21) PI 0716612-5 A2	7.1	(21) PI 0905457-0 A2 (22) 07/12/2009 (71) Universidade Federal do Paraná (BR/PR)	
		(21) PI 0906565-2 A2 (22) 22/04/2009	
			7.4 A CIÊNCIA RELACIONADA COM O ART.229 DA LPI
			(21) BR 12 2012 009489-7 A2 (22) 23/02/2005 (71) Takeda Pharmaceutical Company Limited (JP)
			(21) BR 12 2016 017004-7 A2 (22) 27/02/2004 (71) JOANNE MCLAURIN (CA)
			(21) PI 0410949-0 A2 (22) 03/06/2004



- (71) Stichting Glçass for Health (NL)
- (21) **PI 0506982-3 A2** 7.4
(22) 20/01/2005
(71) Otsuka Pharmaceutical CO., Ltd. (JP)
- (21) **PI 0507984-5 A2** 7.4
(22) 23/02/2005
(71) Takeda Pharmaceutical Company Limited (JP)
- (21) **PI 0508263-3 A2** 7.4
(22) 23/02/2005
(71) Actelion Pharmaceuticals LTD. (CH)
- (21) **PI 0508321-4 A2** 7.4
(22) 02/03/2005
(71) TAKEDA GMBH (DE)
- (21) **PI 0508540-3 A2** 7.4
(22) 07/03/2005
(71) Actelion Pharmaceuticals LTD (CH)
- (21) **PI 0508570-5 A2** 7.4
(22) 09/03/2005
(71) H. Lundbeck A/S (DK)
- (21) **PI 0508758-9 A2** 7.4
(22) 30/03/2005
(71) EURO-CELTIQUE S.A (LU)
- (21) **PI 0508820-8 A2** 7.4
(22) 14/03/2005
(71) Janssen Pharmaceutica N V (BE)

8. Anuidade de Pedido

8.5 EXIGÊNCIA DE COMPLEMENTAÇÃO DA RETRIBUIÇÃO ANUAL

- (21) **BR 10 2012 026086-7 A2** 8.5
(22) 11/10/2012
(71) SELMA ESTEVES (BR/SP)
Complementar a retribuição da(s) 4ª anuidade(s), de acordo com tabela vigente, referente à(s) guia(s) de recolhimento 221604739325.
- (21) **BR 10 2013 008434-4 A2** 8.5
(22) 08/04/2013
(71) UNIVERSIDADE FEDERAL DE GOIÁS (BR/GO)
complementar a retribuição da(s) 4a. anuidade(s), de acordo com tabela vigente, referente à(s) guia(s) de recolhimento 22160296820-3.
- (21) **BR 10 2014 006825-2 A2** 8.5
(22) 21/03/2014
(71) ALEXANDRE LUQUE. (BR/SP)
Complementar a retribuição da(s) 3ª anuidade(s), de acordo com tabela vigente, referente à(s) guia(s) de recolhimento 221604133664.
- (21) **BR 20 2012 015535-0 U2** 8.5
(22) 25/06/2012
(71) GILMAR FLORES BEZERRA (BR/MS)
complementar a retribuição da(s) 3a. anuidade(s), de acordo com tabela vigente, referente à(s) guia(s) de recolhimento 22150045283-6, e comprovar o recolhimento da(s) 4a. anuidade(s)
- (21) **MU 8700750-9 U2** 8.5
(22) 23/04/2007
(71) Instituto de Pesquisas Tecnológicas do Est. de São Paulo S/A - IPT (BR/SP) , Companhia de Gás de São Paulo - COMGÁS (BR/SP) , Kei-Tek Equipamentos Industriais Ltda (BR/SP)
Complementar 7ª e 8ª anuidades, além da taxa de restauração da 8ª anuidade, de acordo com tabela vigente, referente às guias 221305260222, 221501077788 e 221501078440, respectivamente.
- (21) **MU 9002088-0 U2** 8.5
(22) 20/08/2010
(71) Eliomar Pereira Lopes (BR/TO)
Complementar a retribuição da(s) 4a. anuidade(s), de acordo com tabela vigente, referente à(s) guia(s) de recolhimento 22140755269-9 e à(s) guia(s) de recolhimento 22140755135-8 referente a

- restauração da mesma e comprovar o recolhimento da 5a. e 6a. anuidade(s).
- (21) **MU 9102896-5 U2** 8.5
(22) 29/09/2011
(71) Domingos Albino Pereira Sobrinho (BR/SC)
complementar a retribuição da(s) 4a. anuidade(s), de acordo com tabela vigente, referente à(s) guia(s) de recolhimento 22150124743-8 e comprovar o recolhimento da(s) 5a. anuidade(s)
- (21) **PI 0603863-8 A2** 8.5
(22) 17/08/2006
(71) Marcelo Francisco Rainho (BR/SP)
complementar a retribuição da(s) 7a. anuidade(s), de acordo com tabela vigente, referente à(s) guia(s) de recolhimento 22130144519-8., e comprovar o recolhimento da(s) 8a., 9a. e 10a. anuidade(s).
- (21) **PI 0604388-7 A2** 8.5
(22) 22/09/2006
(71) Marcelo Francisco Rainho (BR/SP)
complementar a retribuição da(s) 7a. anuidade(s), de acordo com tabela vigente, referente à(s) guia(s) de recolhimento 22130144567-8 e comprovar o recolhimento da(s) 8a. , 9a. e 10a. anuidade(s).
- (21) **PI 0615980-0 A2** 8.5
(22) 11/07/2006
(71) Council OF Scientific & Industrial Research (IN)
complementar a retribuição da(s) 7a. anuidade(s), de acordo com tabela vigente, referente à(s) guia(s) de recolhimento 22120739438-0 e comprovar o recolhimento da(s) 9a. e 10a. anuidade(s)
- (21) **PI 0714545-4 A2** 8.5
(22) 23/07/2007
(71) Institut Pasteur (FR) , Centre National de La Recherche Scientifique (FR) , Instituto de Investigaciones Biologicas Clemente Estable (UY) , Facultad de Medicina, Universidad de La Republica (UY)
complementar a retribuição da(s) 5a. anuidade(s), de acordo com tabela vigente, referente à(s) guia(s) de recolhimento 22110692714-6 e comprovar o recolhimento da(s) 9a. anuidade(s).
- (21) **PI 0800496-0 A2** 8.5
(22) 07/03/2008
(71) UNIVERSIDADE FEDERAL DE GOIÁS - UFG (BR/GO)
complementar a retribuição da(s) 9a. anuidade(s), de acordo com tabela vigente, referente à(s) guia(s) de recolhimento 22160296852-1.
- (21) **PI 0803314-5 A2** 8.5
(22) 29/08/2008
(71) Izidoro Luiz da Silva (BR/SC)
complementar a retribuição da(s) 4a. anuidade(s), de acordo com tabela vigente, referente à(s) guia(s) de recolhimento 22111246773-9 e comprovar o recolhimento da(s) 6a., 7a., e 8a. anuidade(s)
- (21) **PI 0805857-1 A2** 8.5
(22) 23/10/2008
(71) PEDRO BENEDET NETTO (BR/PR) , JOSE VALENTIM DA SILVA MOTTA (BR/PR)
complementar a retribuição da(s) 6a. e 7a. anuidade(s), de acordo com tabela vigente, referente à(s) guia(s) de recolhimento 22140059763-8 e 22150149340-4, respectivamente e comprovar o recolhimento da 8a. anuidade(s).
- (21) **PI 0905162-7 A2** 8.5
(22) 17/12/2009
(71) MCT/Instituto Nacional de Pesquisas Espaciais - INPE (BR/SP)
Complementar a retribuição da 4ª anuidade, de acordo com a tabela vigente, referente à guia de recolhimento 22130469594-2.
- (21) **PI 0914392-0 A2** 8.5
(22) 14/12/2009
(71) TREDEGAR FILM PRODUCTS CORPORATION (US)
complementar a retribuição da(s) 4a. anuidade(s), de acordo com tabela vigente, referente à(s) guia(s) de recolhimento 22130326827-7 e comprovar o recolhimento da(s) 5a. anuidade(s).
- (21) **PI 0920774-0 A2** 8.5
(22) 01/10/2009
(71) Andrew Martin Reason (GB)
complementar a retribuição da(s) 3a. anuidade(s), de acordo com tabela vigente, referente à(s) guia(s)

- de recolhimento 22120439360-0 e comprovar o recolhimento da(s) 4a., 5a., 6a. e 7a. anuidade(s) e a restauração da 3a. anuidade(s).
- (21) **PI 1005070-1 A2** 8.5
(22) 30/12/2010
(71) Universidade Federal do Rio Grande do Sul - UFRGS (BR/RS) , Braskem S.A (BR/BA)
complementar a retribuição da(s) 6a. anuidade(s), de acordo com tabela vigente, referente à(s) guia(s) de recolhimento 22160223219-3.
- (21) **PI 1101427-0 A2** 8.5
(22) 24/03/2011
(71) UNIVERSIDADE FEDERAL DO RIO DE JANEIRO (BR/RJ)
complementar a retribuição da(s) 5a. anuidade(s), de acordo com tabela vigente, referente à(s) guia(s) de recolhimento 22150399084-7.
- (21) **PI 1106549-4 A2** 8.5
(22) 29/09/2011
(71) Universidade Federal do Piauí (BR/PI)
complementar a retribuição da(s) 4a. anuidade(s), de acordo com tabela vigente, referente à(s) guia(s) de recolhimento 22150099446-9.
- (21) **PI 1106686-5 A2** 8.5
(22) 26/10/2011
(71) Universidade Federal de Pelotas (BR/RS)
complementar a retribuição da(s) 3a. anuidade(s), de acordo com tabela vigente, referente à(s) guia(s) de recolhimento 22140001009-2 e comprovar o recolhimento da 4a. anuidade(s).
- (21) **PI 1107191-5 A2** 8.5
(22) 09/12/2011
(71) Universidade Federal do Rio Grande do Sul - UFRGS (BR/RS)
complementar a retribuição da(s) 5a. anuidade(s), de acordo com tabela vigente, referente à(s) guia(s) de recolhimento 22160132673-9.
- (21) **PI 1107472-8 A2** 8.5
(22) 11/03/2011
(71) Universidade Federal do Paraná - UFPR (BR/PR)
complementar a retribuição da(s) 5a. e 6a. anuidade(s), de acordo com tabela vigente, referente à(s) guia(s) de recolhimento 22150727842-4 e 22160740739-0, respectivamente.
- ### 8.6 ARQUIVAMENTO - ART. 86 DA LPI
- (21) **BR 10 2012 002916-2 A2** 8.6
(22) 09/02/2012
(71) JOSÉ ROBERTO DE RAPHAEL (BR/SP)
Referente à 5ª anuidade.
- (21) **BR 10 2012 003023-3 A2** 8.6
(22) 10/02/2012
(71) Live Art Ind e Com De Acessorios Para Cortinas Ltda Epp (BR/SC)
Referente à 5ª anuidade.
- (21) **BR 10 2012 003024-1 A2** 8.6
(22) 10/02/2012
(71) Live Art Ind e Com De Acessorios Para Cortinas Ltda Epp (BR/SC)
Referente à 5ª anuidade.
- (21) **BR 10 2012 003052-7 A2** 8.6
(22) 10/02/2012
(71) KRONES AG (DE)
Referente à 5ª anuidade.
- (21) **BR 10 2012 003374-7 A2** 8.6
(22) 14/02/2012
(71) SMS CONCAST AG (CH)
Referente à 5ª anuidade.
- (21) **BR 10 2012 003433-6 A2** 8.6
(22) 15/02/2012
(71) INSTITUTO FEDERAL DE EDUCAÇÃO, CIÊNCIA E TECNOLOGIA DE SERGIPE (BR/SE)
Referente à 5ª anuidade.
- (21) **BR 10 2012 018024-3 A2** 8.6
(22) 20/07/2012



(71) Universidade Federal de Ouro Preto - UFOP (BR/MG) referente a taxa de restauração da 3ª anuidade.	(71) SHELL INTERNATIONALE RESEARCH MAATSCHAPPIJ B.V. (NL) , WILLIAM MARSH RICE UNIVERSITY (US) Referente à 6ª anuidade.	(21) BR 20 2013 003803-8 U2 8.6 (22) 14/02/2013 (71) MARCELO SCHEFFER (BR/PR) Referente à 4ª anuidade.
(21) BR 10 2012 033506-9 A2 8.6 (22) 28/12/2012 (71) Universidade Federal do Rio Grande do Sul (BR/RS) , EMBRAPA - Empresa Brasileira de Pesquisa Agropecuária (BR/DF) Referente 4a. anuidade(s)	(21) BR 11 2012 020401-7 A2 8.6 (22) 11/02/2011 (71) SNECMA (FR) Referente à 6ª anuidade.	(21) BR 20 2013 004483-6 U2 8.6 (22) 14/02/2013 (71) Paulo Valdevino da Silva (BR/PR) Referente à 4ª anuidade.
(21) BR 10 2013 003405-3 A2 8.6 (22) 14/02/2013 (71) CARLOS GIMENEZ (BR/SP) Referente à 4ª anuidade.	(21) BR 11 2012 020475-0 A2 8.6 (22) 11/02/2011 (71) Kior Inc. (US) Referente à 6ª anuidade.	(21) C1 0800319-0 E2 8.6 (22) 06/02/2009 (61) PI 0800319-0 12/02/2008 (71) Indústrias Reunidas Renda S/A (BR/PE) Referente à 9ª anuidade.
(21) BR 10 2013 003438-0 A2 8.6 (22) 14/02/2013 (71) BRUNO ANDRÉ DOTTA (BR/SC) Referente à 4ª anuidade.	(21) BR 11 2012 020501-3 A2 8.6 (22) 15/02/2011 (71) NTT Docomo, Inc. (JP) Referente à 6ª anuidade.	(21) MU 8500271-2 U2 8.6 (22) 15/02/2005 (71) Luiz Wagner Main (BR/SP) , Roberto Kfourri (BR/SP) Referente à 12ª anuidade.
(21) BR 10 2013 028229-4 A2 8.6 (22) 10/10/2013 (71) UNIVERSIDADE FEDERAL DO RIO GRANDE DO NORTE (BR/RN) , IFRN - INSTITUTO FEDERAL DE EDUCAÇÃO, CIÊNCIA E TECNOLOGIA DO RIO GRANDE DO NORTE (BR/RN) , PETROLEO BRASILEIRO S. A. - PETROBRAS (BR/RJ) Referente 3a. anuidade.	(21) BR 11 2012 020615-0 A2 8.6 (22) 15/02/2011 (71) Witwood Food Products Limited (GB) Referente à 6ª anuidade.	(21) MU 8801938-1 U2 8.6 (22) 24/09/2008 (71) Rolando Raul Boledi (BR/SP) Referente 7a. e 8a. anuidade(s)
(21) BR 11 2012 011208-2 A2 8.6 (22) 12/02/2010 (71) Huizhou Light Engine LTD (CN) Referente à 7ª anuidade.	(21) BR 11 2012 020989-2 A2 8.6 (22) 15/02/2011 (71) Pfizer Inc. (US) Referente à 6ª anuidade.	(21) MU 8902243-2 U2 8.6 (22) 19/10/2009 (71) Luiz Carlos da Cunha Filho (BR/SP) referente 6ª anuidade
(21) BR 11 2012 013600-3 A2 8.6 (22) 15/02/2011 (71) ZHI LI (CN) Referente à 6ª anuidade.	(21) BR 11 2012 021231-1 A2 8.6 (22) 15/02/2011 (71) BASF PLANT SCIENCE COMPANY GMBH (DE) Referente à 6ª anuidade.	(21) MU 9000177-0 U2 8.6 (22) 12/02/2010 (71) SILVIA JOSE CHEDID CORRALES (BR/SP) Referente à 7ª anuidade.
(21) BR 11 2012 019720-7 A2 8.6 (22) 10/02/2011 (71) BP Exploration Operating Company Limited (GB) Referente à 6ª anuidade.	(21) BR 11 2012 022074-8 A2 8.6 (22) 10/02/2011 (71) Sigma-Tau Industrie Farmaceutiche Riunite S.P.A (IT) Referente à 6ª anuidade.	(21) MU 9000219-9 U2 8.6 (22) 10/02/2010 (71) Osvaldo Noboru Ichi (BR/PR) Referente à 7ª anuidade.
(21) BR 11 2012 019761-4 A2 8.6 (22) 12/02/2010 (71) Baker Hughes Incorporated (US) Referente à 7ª anuidade.	(21) BR 11 2013 014482-3 A2 8.6 (22) 09/11/2011 (71) Nissan Motor Co. Ltd. (JP) Não apresentada a guia de cumprimento de exigência.	(21) MU 9000221-0 U2 8.6 (22) 12/02/2010 (71) Emir Dionísio Domit Empinotti (BR/SC) Referente à 7ª anuidade.
(21) BR 11 2012 019828-9 A2 8.6 (22) 09/02/2011 (71) BUTAMAX (TM) ADVANCED BIOFUELS LLC (US) Referente à 6ª anuidade.	(21) BR 11 2013 020498-2 A2 8.6 (22) 09/02/2012 (71) GENQUAL CORPORATION (US) Referente à 5ª anuidade.	(21) MU 9000271-7 U2 8.6 (22) 11/02/2010 (71) Pedro Paulo da Luz (BR/RS) Referente à 7ª anuidade.
(21) BR 11 2012 019838-6 A2 8.6 (22) 10/02/2011 (71) Iogen Energy Corporation (CA) Referente à 6ª anuidade.	(21) BR 13 2012 012834-8 E2 8.6 (22) 29/05/2012 (61) PI 0704512-3 03/12/2007 (71) Leonel Frias Júnior (BR/SP) Referente à 7ª anuidade. Pagar restauração.	(21) MU 9100073-4 U2 8.6 (22) 09/02/2011 (71) Sun Asia Enterprise CO., LTD. (CN) Referente à 6ª anuidade.
(21) BR 11 2012 019907-2 A2 8.6 (22) 10/02/2011 (71) Eastman Kodak Company (US) Referente à 6ª anuidade.	(21) BR 20 2012 002927-3 U2 8.6 (22) 09/02/2012 (71) Devanil de Souza (BR/PR) Referente à 5ª anuidade.	(21) MU 9100190-0 U2 8.6 (22) 14/02/2011 (71) ROMEU FREDY LEOTTA (BR/SP) Referente à 6ª anuidade.
(21) BR 11 2012 019921-8 A2 8.6 (22) 09/02/2011 (71) The Procter & Gamble Company (US) Referente à 6ª anuidade.	(21) BR 20 2012 002929-0 U8 8.6 (22) 09/02/2012 (71) Refgeo Ssistema de Organização Ltda. - ME (BR/PR) Referente à 5ª anuidade.	(21) MU 9100192-7 U2 8.6 (22) 14/02/2011 (71) OSVALDO DALLA COLETTA (BR/SP) Referente à 6ª anuidade.
(21) BR 11 2012 020055-0 A2 8.6 (22) 09/02/2011 (71) Qualcomm Incorporated (US) Referente à 6ª anuidade.	(21) BR 20 2012 002996-6 U2 8.6 (22) 10/02/2012 (71) MANOEL RODRIGUES RENTROIA (BR/SP) , ANTONIO GILDO PETRONGARI (BR/SP) Referente à 5ª anuidade.	(21) MU 9100209-5 U2 8.6 (22) 15/02/2011 (71) VINICIUS TONI MARTINS (BR/SP) Referente à 6ª anuidade.
(21) BR 11 2012 020137-9 A2 8.6 (22) 10/02/2010 (71) Messier-Dowty Ltd (GB) Referente à 7ª anuidade.	(21) BR 20 2012 002997-4 U2 8.6 (22) 10/02/2012 (71) Henrique Heitor Pinto (BR/RS) Referente à 5ª anuidade.	(21) MU 9100222-2 U2 8.6 (22) 09/02/2011 (71) EDINA SEBASTIANA GOMES MANZANO PINA (BR/SP) Referente à 6ª anuidade.
(21) BR 11 2012 020283-9 A2 8.6 (22) 10/02/2011 (71) Ewo SRL/GMBH (IT) Referente à 6ª anuidade.	(21) BR 20 2013 003419-9 U2 8.6 (22) 14/02/2013 (71) PAULO VIEIRA DE ALMEIDA (BR/SP) , PAULO HENRYQUE DE MELO ALMEIDA (BR/SP) , CASSIANA FRANCO (BR/SP) Referente à 4ª anuidade.	(21) MU 9100285-0 U2 8.6 (22) 10/02/2011 (71) Azevedo De Assis e Cia Ltda (BR/RS) Referente à 6ª anuidade.
(21) BR 11 2012 020390-8 A2 8.6 (22) 10/02/2011	(21) BR 20 2013 003420-2 U2 8.6 (22) 14/02/2013 (71) VENTANA LUMINOSOS LTDA - EPP (BR/SP) Referente à 4ª anuidade.	(21) MU 9100457-8 U2 8.6 (22) 25/03/2011 (71) Durin Indústria de Plásticos LTDA (BR/SC) Referente 4a. e 5a. anuidade(s).
		(21) PI 0207194-0 A2 8.6 (22) 15/02/2002



(71) Shell Internationale Research Maatschappij B.V. (NL) Referente à 15ª anuidade.	(21) PI 0607015-9 A2 8.6 (22) 09/02/2006 (71) ELI LILLY AND COMPANY (US) Referente à 11ª anuidade.	(21) PI 0700998-4 A2 8.6 (22) 09/02/2007 (71) Instituto de Tecnologia Para o Desenvolvimento - LACTEC (BR/PR) Referente à 10ª anuidade.
(21) PI 0207327-7 A2 8.6 (22) 15/02/2002 (71) Sigma-Tau Industrie Farmaceutiche Riunite S.P.A. (IT) Referente à 15ª anuidade.	(21) PI 0607201-1 A2 8.6 (22) 13/02/2006 (71) France Telecom (FR) Referente à 11ª anuidade.	(21) PI 0706968-5 A2 8.6 (22) 13/02/2007 (71) Airbus Operations SAS (FR) Referente à 10ª anuidade.
(21) PI 0207862-7 A8 8.6 (22) 14/02/2002 (71) Tibotec Pharmaceuticals Ltd. (IE) Referente à 15ª anuidade.	(21) PI 0607202-0 A2 8.6 (22) 14/02/2006 (71) TS Tech CO., LTD (JP) Referente à 11ª anuidade.	(21) PI 0706972-3 A2 8.6 (22) 14/02/2007 (71) Airbus Operations SAS (FR) Referente à 10ª anuidade.
(21) PI 0304022-4 A2 8.6 (22) 17/10/2003 (71) Joana D'Arc de Almeida (BR/SP) Referente 12a., 13a. e 14a. anuidade(s)	(21) PI 0607321-2 A2 8.6 (22) 14/02/2006 (71) Australian Nuclear Science And Technology Organisation (AU) Referente à 11ª anuidade.	(21) PI 0707454-9 A2 8.6 (22) 13/02/2007 (71) LONZA AG (CH) Referente à 10ª anuidade.
(21) PI 0307631-8 A2 8.6 (22) 14/02/2003 (71) Pharmacia Corporation (US) Referente à 14ª anuidade.	(21) PI 0607438-3 A2 8.6 (22) 14/02/2006 (71) H. Lundbeck A/S (DK) Referente à 11ª anuidade.	(21) PI 0707765-3 A2 8.6 (22) 09/02/2007 (71) Alfa Laval Corporate AB (SE) Referente à 10ª anuidade.
(21) PI 0407015-1 A2 8.6 (22) 12/02/2004 (71) Kathrein-Werke KG (DE) Referente à 13ª anuidade.	(21) PI 0607455-3 A2 8.6 (22) 15/02/2006 (71) Astrazeneca AB (SE) Referente à 11ª anuidade.	(21) PI 0707839-0 A2 8.6 (22) 13/02/2007 (71) France Telecom (FR) Referente à 10ª anuidade.
(21) PI 0407352-5 A2 8.6 (22) 11/02/2004 (71) Colgate-Palmolive Company (US) Referente à 13ª anuidade.	(21) PI 0607800-1 A2 8.6 (22) 13/02/2006 (71) V & M DEUTSCHLAND GMBH (DE) Referente à 11ª anuidade.	(21) PI 0707943-5 A2 8.6 (22) 14/02/2007 (71) The Viking Corporation (US) Referente à 10ª anuidade.
(21) PI 0418527-7 A2 8.6 (22) 12/02/2004 (71) Core Wireless Licensing S.a.r.l. (LU) Referente à 13ª anuidade.	(21) PI 0607990-3 A2 8.6 (22) 13/02/2006 (71) Chiesi Farmaceutici S.P.A (IT) Referente à 11ª anuidade.	(21) PI 0708047-6 A2 8.6 (22) 09/02/2007 (71) LG Electronics Inc. (KR) Referente à 10ª anuidade.
(21) PI 0503331-4 A2 8.6 (22) 19/08/2005 (71) Celulose Reciclada Indústria e Comércio Ltda. (BR/PE) Referente à 10ª e 11ª anuidades.	(21) PI 0608213-0 A2 8.6 (22) 10/02/2006 (71) GRAPHIC PACKAGING INTERNATIONAL, INC (US) Referente à 11ª anuidade.	(21) PI 0708063-8 A2 8.6 (22) 14/02/2007 (71) Alan L. Buchman (US) Referente à 10ª anuidade.
(21) PI 0506801-0 A2 8.6 (22) 14/02/2005 (71) Robert Bosch GBMH (DE) Referente à 12ª anuidade.	(21) PI 0621335-9 A2 8.6 (22) 13/02/2006 (71) UOP LLC (US) Referente à 11ª anuidade.	(21) PI 0716540-4 A2 8.6 (22) 15/02/2007 (71) Thomson Licensing (FR) Referente à 10ª anuidade.
(21) PI 0507509-2 A2 8.6 (22) 04/02/2005 (71) Sanofi-Aventis (FR) Referente à 12ª anuidade.	(21) PI 0621341-3 A2 8.6 (22) 13/02/2006 (71) ePostal Services, Inc. (US) Referente à 11ª anuidade.	(21) PI 0800107-3 A2 8.6 (22) 12/02/2008 (71) HISPANO SUIZA (FR) Referente à 9ª anuidade.
(21) PI 0507557-2 A2 8.6 (22) 11/02/2005 (71) Core Wireless Licensing S.a.r.l. (LU) Referente à 12ª anuidade.	(21) PI 0621535-1 A2 8.6 (22) 04/10/2006 (71) Sony Ericsson Mobile Communications AB (SE) referente a 10ª anuidade	(21) PI 0800111-1 A2 8.6 (22) 12/02/2008 (71) Wärtsilä Schweiz Ag (CH) Referente à 9ª anuidade.
(21) PI 0507594-7 A2 8.6 (22) 11/02/2005 (71) AstraZeneca Pharmaceuticals LP (US) Referente à 12ª anuidade.	(21) PI 0700437-0 A2 8.6 (22) 14/02/2007 (71) Daniel Rodolfo da Silva (BR/SC) Referente à 10ª anuidade.	(21) PI 0800134-0 A2 8.6 (22) 12/02/2008 (71) HISPANO SUIZA (FR) Referente à 9ª anuidade.
(21) PI 0507617-0 A2 8.6 (22) 10/02/2005 (71) Novartis AG (CH) Referente à 12ª anuidade.	(21) PI 0700506-7 A2 8.6 (22) 09/02/2007 (71) Renato Alves da Silva (BR/GO) Referente à 10ª anuidade.	(21) PI 0800155-3 A2 8.6 (22) 15/02/2008 (71) Legrand France (FR) , Legrand SNC (FR) Referente à 9ª anuidade.
(21) PI 0507668-4 A2 8.6 (22) 14/02/2005 (71) IRM LLC (BM) Referente à 12ª anuidade.	(21) PI 0700515-6 A2 8.6 (22) 14/02/2007 (71) Instituto de Tecnologia para o Desenvolvimento - LACTEC (BR/PR) Referente à 10ª anuidade.	(21) PI 0800319-0 A2 8.6 (22) 12/02/2008 (71) Indústrias Reunidas Renda S/A (BR/PE) Referente à 9ª anuidade.
(21) PI 0507704-4 A2 8.6 (22) 12/02/2005 (71) Ovd Kinegram AG (CH) Referente à 12ª anuidade.	(21) PI 0700593-8 A2 8.6 (22) 09/02/2007 (71) Marcelo Ricardo Gornatti (AR) , Cesar Peduti Filho (BR/SP) Referente à 10ª anuidade.	(21) PI 0800323-8 A2 8.6 (22) 11/02/2008 (71) Universidade Federal de Santa Catarina (BR/SC) Referente à 9ª anuidade.
(21) PI 0600362-1 A2 8.6 (22) 09/02/2006 (71) Nexans (FR) Referente à 11ª anuidade.	(21) PI 0700691-8 A2 8.6 (22) 15/02/2007 (71) Edson Roberto Minatel (BR/SP) Referente à 10ª anuidade.	(21) PI 0801212-1 A2 8.6 (22) 12/02/2008 (71) Mabe Mexico S. de R. L. de C.V. (MX) Referente à 9ª anuidade.
(21) PI 0603559-0 A2 8.6 (22) 11/08/2006 (71) Antonio Stonis (BR/SP) Referente 7a., 8a. e 10a. anuidade(s)	(21) PI 0700762-0 A2 8.6 (22) 15/02/2007 (71) Sol Nac Industria e Comercio de Plasticos Ltda (BR/SP) Referente à 10ª anuidade.	(21) PI 0805514-9 A2 8.6 (22) 02/12/2008 (71) Universidade Federal de Goiás - UFG (BR/GO) Referente a restauração da 8a. anuidade(s)
(21) PI 0605610-5 A2 8.6 (22) 12/02/2006 (71) O Gottschalk (BR/SP) Referente 9a. e 10a. anuidade(s)		(21) PI 0807045-8 A2 8.6 (22) 12/02/2008

(71) Airbus Operations (FR) Referente à 9ª anuidade.		(71) Poly Easy do Brasil Indústria e Comércio S.A. (BR/SP) referente a 6ª anuidade		(71) LG Electronics Inc. (KR) Referente 6a. e 7a. anuidade(s).
(21) PI 0807281-7 A2 8.6 (22) 12/02/2008 (71) VYRIX PHARMACEUTICALS, INC. (US) Referente à 9ª anuidade.		(21) PI 0905274-7 A2 8.6 (22) 11/12/2009 (71) TAYLA CRISTINA ORICCHIO (BR/SP) referente a 5ª, 6ª e 7ª anuidades		(21) PI 0924297-0 A2 8.6 (22) 12/02/2009 (71) Otis Elevator Company (US) Referente à 8ª anuidade.
(21) PI 0807282-5 A8 8.6 (22) 12/02/2008 (71) VYRIX PHARMACEUTICALS, INC. (US) Referente à 9ª anuidade.		(21) PI 0905450-2 A2 8.6 (22) 08/12/2009 (71) Mateus da Fonseca (BR/RS) referente a 5ª e 6ª anuidades		(21) PI 1000953-1 A2 8.6 (22) 10/02/2010 (71) Smartwater Research Limited (GB) Referente à 7ª anuidade.
(21) PI 0807472-0 A2 8.6 (22) 12/02/2008 (71) Bioregeneration GMBH (DE) Referente à 9ª anuidade.		(21) PI 0905944-0 A2 8.6 (22) 12/02/2009 (71) YUN, KEUN SOO (KR) Referente à 8ª anuidade.		(21) PI 1002767-0 A2 8.6 (22) 02/08/2010 (71) Marisa Lojas S/A (BR/SP) referente a 5ª e 6ª anuidades
(21) PI 0807521-2 A2 8.6 (22) 12/02/2008 (71) Bioregeneration Gmbh (DE) Referente à 9ª anuidade.		(21) PI 0906328-5 A2 8.6 (22) 13/02/2009 (71) GENERAL ELECTRIC COMPANY (US) Referente à 8ª anuidade.		(21) PI 1002837-4 A2 8.6 (22) 23/08/2010 (71) Valter de Souza Gomes (BR/PI) referente a 4ª, 5ª e 6ª anuidades
(21) PI 0807647-2 A2 8.6 (22) 13/02/2008 (71) Noraker (FR) Referente à 9ª anuidade.		(21) PI 0907362-0 A2 8.6 (22) 10/02/2009 (71) Adalis Corporation (US) Referente à 8ª anuidade.		(21) PI 1002906-0 A2 8.6 (22) 11/08/2010 (71) Solange Vandresen (BR/SC) , Mara Gabriela Novy Quadri (BR/SC) referente a 6ª anuidade
(21) PI 0807649-9 A2 8.6 (22) 13/02/2008 (71) Compagnie Gervais Danone (FR) Referente à 9ª anuidade.		(21) PI 0907443-0 A2 8.6 (22) 16/03/2009 (71) Sintokogio,Ltd. (JP) Referente 7a. anuidade e restauração da 6a. anuidade.		(21) PI 1002907-9 A2 8.6 (22) 11/08/2010 (71) Solange Vandresen (BR/SC) , Mara Gabriela Novy Quadri (BR/SC) referebre a 6ª anuidade
(21) PI 0807654-5 A2 8.6 (22) 15/02/2008 (71) Oncotherapy Science, INC. (JP) Referente à 9ª anuidade.		(21) PI 0907713-8 A2 8.6 (22) 11/02/2009 (71) Astrazeneca AB (SE) Referente à 8ª anuidade.		(21) PI 1003277-0 A2 8.6 (22) 12/02/2010 (71) HENRIQUE BERTINI NETO (BR/SP) Referente à 7ª anuidade.
(21) PI 0807671-5 A2 8.6 (22) 12/02/2008 (71) Ineos USA LLC (US) Referente à 9ª anuidade.		(21) PI 0907807-0 A2 8.6 (22) 11/02/2009 (71) Straumann Holding AG (CH) Referente à 8ª anuidade.		(21) PI 1005064-7 A2 8.6 (22) 28/09/2010 (71) Vórtice Consultoria e Projetos Eletrônicos Ltda (BR/AM) referente a 4ª e 5ª anuidades
(21) PI 0807929-3 A2 8.6 (22) 13/02/2008 (71) University Of Massachusetts (US) Referente à 9ª anuidade.		(21) PI 0907872-0 A2 8.6 (22) 13/02/2009 (71) DSM IP Assests B.V. (NL) Referente à 8ª anuidade.		(21) PI 1008028-7 A2 8.6 (22) 09/02/2010 (71) Smart Planet Technologies (US) Referente à 7ª anuidade.
(21) PI 0808071-2 A2 8.6 (22) 12/02/2008 (71) Valkyrie Commissioning Services, Inc. (US) Referente à 9ª anuidade.		(21) PI 0908034-1 A2 8.6 (22) 13/02/2009 (71) Senorx, Inc. (US) Referente à 8ª anuidade.		(21) PI 1008293-0 A2 8.6 (22) 11/02/2010 (71) L'Air Liquide Societe Anonyme Pour Et L'Exploitation Des Procedes Geroges Claude (FR) Referente à 7ª anuidade.
(21) PI 0812286-5 A2 8.6 (22) 13/02/2008 (71) Evonik Rohmax Additives Gmbh (DE) Referente à 9ª anuidade.		(21) PI 0908136-4 A2 8.6 (22) 15/02/2009 (71) Panotron AG (CH) Referente à 8ª anuidade.		(21) PI 1008536-0 A2 8.6 (22) 09/02/2010 (71) Tyco Valves & Controls LP (US) Referente à 7ª anuidade.
(21) PI 0822940-6 A2 8.6 (22) 25/07/2008 (71) Team Foods Colombia S.a (CO) Referente às 6ª, 7ª e 8ª anuidades.		(21) PI 0908152-6 A2 8.6 (22) 11/02/2009 (71) Astrazeneca AB (SE) Referente à 8ª anuidade.		(21) PI 1008595-5 A2 8.6 (22) 09/02/2010 (71) Eads Deutschland Gmbh (DE) Referente à 7ª anuidade.
(21) PI 0823494-9 A2 8.6 (22) 25/07/2008 (71) Universidade Federal do Rio Grande do Norte (BR/RN) Referente 3a., 4a., 5a., 7a. e 8a. anuidade(s)		(21) PI 0908497-5 A2 8.6 (22) 13/02/2009 (71) Monsanto Technology LLC (US) Referente à 8ª anuidade.		(21) PI 1008706-0 A2 8.6 (22) 15/02/2010 (71) Siemens Aktiengesellschaft (DE) Referente à 7ª anuidade.
(21) PI 0900120-4 A2 8.6 (22) 09/02/2009 (71) Veyance Technologies, Inc. (US) Referente à 8ª anuidade.		(21) PI 0908510-6 A2 8.6 (22) 12/02/2009 (71) Dow Agrosociences LLC (US) Referente à 8ª anuidade.		(21) PI 1008870-9 A2 8.6 (22) 11/02/2010 (71) Snecma (FR) Referente à 7ª anuidade.
(21) PI 0900451-3 A2 8.6 (22) 16/02/2009 (71) Starzzi Desenvolvimento e Concessão de Patentes Ltda (BR/SC) Referente 6a., 7a. e 8a. anuidade(s)		(21) PI 0908774-5 A2 8.6 (22) 09/02/2009 (71) Monsanto Technology LLC (US) Referente à 8ª anuidade.		(21) PI 1008932-2 A2 8.6 (22) 15/02/2010 (71) Siemens Aktiengesellschaft (DE) Referente à 7ª anuidade.
(21) PI 0900615-0 A2 8.6 (22) 10/02/2009 (71) Charleston Luiz Pacheco Marba (BR/PR) Referente à 8ª anuidade.		(21) PI 0908788-5 A2 8.6 (22) 12/02/2009 (71) Dürrs Systems GMBH (DE) Referente à 8ª anuidade.		(21) PI 1009162-9 A2 8.6 (22) 25/11/2010 (71) Universidade Federal de Alagoas - UFAL (BR/AL) Referente 5a. e 6a. anuidade(s)
(21) PI 0903100-6 A2 8.6 (22) 09/02/2009 (71) Consuelo Dutra Cabral Velho (BR/RS) Referente à 8ª anuidade.		(21) PI 0911390-8 A2 8.6 (22) 21/04/2009 (71) Pneumatic Scale Corporation (US) Referente 6a. e 7a. anuidade(s)		(21) PI 1009477-6 A2 8.6 (22) 10/02/2010 (71) ZF Friedrichshafen Ag (DE) Referente à 7ª anuidade.
(21) PI 0903669-5 A2 8.6 (22) 06/06/2009		(21) PI 0911755-5 A2 8.6 (22) 08/07/2009		

(21) PI 1013924-9 A2 8.6 (22) 09/02/2010 (71) Sharp Kabushiki Kaisha (JP) Referente à 7ª anuidade.	(21) BR 20 2013 029145-0 U2 8.7 (22) 12/11/2013 (71) GUILHERME PESSARELLI PETROCHI - ME (BR/SP)	(21) BR 11 2012 002078-1 A2 8.8 (22) 29/06/2010 (71) Siemens Aktiengesellschaft (DE) Referente ao despacho 8.6 publicado na RPI 2385 de 26/09/2012.
(21) PI 1014295-9 A2 8.6 (22) 12/02/2010 (71) Borealis Ag (AT) Referente à 7ª anuidade.	(21) MU 8501159-2 U2 8.7 (22) 22/06/2005 (71) Carlos Alberto Gonçalves Santos (BR/CE)	(21) BR 11 2012 018431-8 A2 8.8 (22) 05/02/2010 (71) Pirelli Tyre S.P.A. (IT) Referente RPI 2384 de 13/09/2016.
(21) PI 1014299-1 A2 8.6 (22) 09/02/2010 (71) Jean-Paul In-Albon (CH) , Hans-Robert Bircher (CH) Referente à 7ª anuidade.	(21) MU 8601688-1 U2 8.7 (22) 15/08/2006 (71) Trevisan Equipamentos Agro-Industriais Ltda Me (BR/PR)	(21) BR 11 2012 026354-4 A2 8.8 (22) 13/04/2011 (71) Nokia Corporation (FI) Referente RPI 2385 de 20/9/2016
(21) PI 1015731-0 A2 8.6 (22) 15/10/2010 (71) Universidade Federal de Alagoas - UFAL (BR/AL) Referente 5a. e 6a. anuidade(s)	(21) MU 8700605-7 U2 8.7 (22) 06/06/2007 (71) Trevisan Equipamentos Agro-Industriais Ltda ME (BR/PR)	(21) BR 11 2013 010386-8 A2 8.8 (22) 25/10/2011 (71) HONDA MOTOR CO., LTD. (JP) Referente ao despacho 8.6 publicado na RPI 2385 de 20/09/2016.
(21) PI 1016120-1 A2 8.6 (22) 15/02/2010 (71) Ortho-Mcneil-Janssen Pharmaceuticals, Inc. (US) Referente à 7ª anuidade.	(21) MU 8801591-2 U2 8.7 (22) 11/06/2008 (71) Leonardo Fioretti (BR/SP)	(21) BR 11 2013 011960-8 A2 8.8 (22) 13/12/2010 (71) HIGH SEALED AND COUPLED HSC FZCO (AE) Referente ao despacho 8.6 publicado na RPI 2386 de 27/09/2016.
(21) PI 1102022-9 A2 8.6 (22) 25/04/2011 (71) MARIA APARECIDA SALES ARAÚJO VELOSO (BR/SP) Não apresentada a guia de cumprimento de exigência.	(21) MU 8801997-7 U2 8.7 (22) 28/08/2008 (71) Semeato S/A Indústria e Comércio (BR/RS)	(21) BR 11 2013 012533-0 A2 8.8 (22) 11/11/2011 (71) CARL GERINGHOFF GMBH & CO.KG (DE) Referente ao despacho 8.6 publicado na RPI 2386 de 27/09/2016.
(21) PI 1105863-3 A2 8.6 (22) 21/09/2011 (71) Maria Conceicao De Lima Leite (BR/MG) Referente ao não cumprimento da RPI 2386 de 27/09/2016.	(21) MU 8802044-4 U2 8.7 (22) 28/08/2008 (71) Semeato S/A Indústria e Comércio (BR/RS)	(21) BR 11 2013 013414-3 A2 8.8 (22) 02/12/2011 (71) BECTON, DICKINSON AND COMPANY (US) Referente ao despacho 8.6 publicado na RPI 2387 de 04/10/2016.
(21) PI 1105864-1 A2 8.6 (22) 21/09/2011 (71) Maria Conceicao De Lima Leite (BR/MG) Referente ao não cumprimento da RPI 2386 de 27/09/2016.	(21) MU 8902152-5 U2 8.7 (22) 28/08/2009 (71) Semeato S/A Indústria e Comércio (BR/RS)	(21) MU 8103254-4 Y1 8.8 (22) 08/10/2001 (71) TDB INDÚSTRIA E REPRESENTAÇÕES LTDA (BR/SP) referente ao despacho 8.5 na RPI2385 de 20/09/2016
(21) PI 1105976-1 A2 8.6 (22) 21/09/2011 (71) Maria Conceicao De Lima Leite (BR/MG) Referente ao não cumprimento da RPI 2386 de 27/09/2016	(21) MU 9001497-9 U2 8.7 (22) 26/08/2010 (71) Semeato S/A Indústria e Comércio (BR/RS)	(21) PI 0519953-0 A2 8.8 (22) 28/03/2005 (71) SOL-MILLENNIUM MEDICAL HK LIMITED (CN) Referente ao despacho publicado na RPI 2386 de 27/09/2016.
(21) PI 1106018-2 A2 8.6 (22) 14/12/2011 (71) Universidade Federal do Rio Grande do Sul (BR/RS) Referente à 4ª anuidade (complementação).	(21) PI 0317240-6 A2 8.7 (22) 10/12/2003 (71) Antônio Claudio Tedesco (BR/SP)	(21) PI 0714891-7 A2 8.8 (22) 24/10/2007 (71) Northeastern University (US) , SHENYANG TAIHE METTALLURGY MEASUREMENT & CONTROL TECHNOLOGY CO. LTD (CN) Referente ao despacho 8.6 publicado na RPI 2385 de 20/09/2016.
(21) PI 1107477-9 A2 8.6 (22) 30/11/2011 (71) Universidade Federal do Rio Grande do Norte (BR/RN) Referente 3a., 4a. e 5a. anuidade(s)	(21) PI 0411405-1 A2 8.7 (22) 09/06/2004 (71) Voith Paper Patent GmbH (DE)	(21) PI 0820599-0 A2 8.8 (22) 16/12/2008 (71) ALEJANDRO ESCOLA PUIG-CORVE (ES) referente ao despacho 8.5 na RPI 2388 de 11/10/2016
8.7 RESTAURAÇÃO	(21) PI 0605185-5 A2 8.7 (22) 31/10/2006 (66) PI 0601255-8 27/01/2006 (71) Marcos Scarsi (BR/SP)	(21) PI 0823263-6 A2 8.8 (22) 25/03/2008 (62) PI 0802606-8 25/03/2008 (71) Kronotec AG (CH) Referente ao despacho 8.6 publicado na RPI 2387 de 04/10/2016.
(21) BR 11 2012 004135-5 A2 8.7 (22) 26/08/2010 (71) Straumann Holding Ag. (CH)	(21) PI 0700860-0 A2 8.7 (22) 28/02/2007 (71) Universidade de São Paulo - USP (BR/SP)	(21) PI 0925031-0 A2 8.8 (22) 25/06/2009 (71) Nestec S.A. (CH) referente ao despacho 8.6 na RPI 2385 de 20/09/2016
(21) BR 11 2012 004332-3 A2 8.7 (22) 31/08/2009 (71) Colgate-Palmolive Company (US) , Kobo Products, INC. (US)	(21) PI 0702679-0 A2 8.7 (22) 27/08/2007 (71) Antonio Luz da Cunha (BR/DF)	(21) PI 1003983-0 A2 8.8 (22) 06/10/2010 (71) MARCOS EDUARDO SEDRA GUGLIOTTI (BR/SP) referente ao despacho 8.7 na RPI 2396 de 06/12/2016
(21) BR 11 2013 015146-3 A2 8.7 (22) 14/12/2011 (71) BRIDGESTONE CORPORATION (JP)	(21) PI 0924541-3 A2 8.7 (22) 30/12/2009 (62) PI 0924003-9 30/12/2009 (71) Intel Corporation (US)	(21) PI 1006850-3 A2 8.8 (22) 18/01/2010 (71) Biomérieux (FR) , Hospices Civils de Lyon (FR) Referente ao despacho 8.6 publicado na RPI 2385 de 20/09/2016.
(21) BR 20 2012 023586-8 U2 8.7 (22) 19/09/2012 (71) HERNANI SILVA (MG)	(21) PI 1003291-6 A2 8.7 (22) 23/08/2010 (71) Quântico Consultoria S.S. (BR/SC) , Celesc Distribuição S.A. (BR/SC)	
(21) BR 20 2013 021256-9 U2 8.7 (22) 20/08/2013 (71) CLADEMIR AVILA DA SILVA (BR/PR)	(21) PI 1106100-6 A2 8.7 (22) 09/08/2011 (71) Paul Depoo (US)	
(21) BR 20 2013 026508-5 U2 8.7 (22) 09/02/2013 (71) PLAST- IND. E COM. DE PLÁSTICOS E PRODUTOS LTDA-ME (BR/SP)	8.8 DESPACHO ANULADO (**)	
	(21) BR 10 2012 002912-0 A2 8.8 (22) 09/02/2012 (71) Universidade Federal de Viçosa (BR/MG) , Fundação de Amparo à Pesquisa do Estado de Minas Gera - FAPEMIG (BR/MG) , Biovale Energia & Logística (BR/MG) Referente ao despacho publicado na RPI 2382 de 30/08/2016.	



(21) **PI 1015159-1 A2** **8.8**
(22) 28/05/2010
(71) Sensus Spectrum LLC (US)
referente ao despacho 8.6 na RPI2385 de
20/09/2016

(21) **PI 1015360-8 A2** **8.8**
(22) 29/06/2010
(71) JFE Steel Corporation (JP)
referente ao despacho publicado na RPI 2385 de
20/09/2016.

8.11 MANUTENÇÃO DO ARQUIVAMENTO

(21) **BR 11 2013 011402-9 A2** **8.11**
(22) 14/02/2012
(71) THE PROCTER & GAMBLE COMPANY (US)
Em virtude do arquivamento publicado na RPI 2382
de 30-08-2016 e considerando ausência de
manifestação dentro dos prazos legais, informo que
cabe ser mantido o arquivamento do pedido de
patente, conforme o disposto no artigo 12, da
resolução 113/2013.

(21) **BR 11 2013 017677-6 A2** **8.11**
(22) 27/12/2011
(71) DOLPHIN APPLICATIONS SDN BHD (MY)
Em virtude do arquivamento publicado na RPI 2382
de 30-08-2016 e considerando ausência de
manifestação dentro dos prazos legais, informo que
cabe ser mantido o arquivamento do pedido de
patente, conforme o disposto no artigo 12, da
resolução 113/2013.

(21) **BR 20 2012 025300-9 U2** **8.11**
(22) 04/10/2012
(71) Luiz Eduardo Kersten (BR/RJ)
Em virtude do arquivamento publicado na RPI 2382
de 30-08-2016 e considerando ausência de
manifestação dentro dos prazos legais, informo que
cabe ser mantido o arquivamento do pedido de
patente, conforme o disposto no artigo 12, da
resolução 113/2013.

(21) **MU 8903044-3 U2** **8.11**
(22) 19/01/2009
(71) Antonio Jorge Hernández Fonseca (BR/PA)
Em virtude do arquivamento publicado na RPI 2381
de 23-08-2016 e considerando ausência de
manifestação dentro dos prazos legais, informo que
cabe ser mantido o arquivamento do pedido de
patente, conforme o disposto no artigo 12, da
resolução 113/2013.

(21) **MU 9101988-5 U2** **8.11**
(22) 30/09/2011
(71) ROBERTO BUONO (BR/SP)
Em virtude do arquivamento publicado na RPI 2382
de 30-08-2016 e considerando ausência de
manifestação dentro dos prazos legais, informo que
cabe ser mantido o arquivamento do pedido de
patente, conforme o disposto no artigo 12, da
resolução 113/2013.

(21) **MU 9102741-1 U2** **8.11**
(22) 20/09/2011
(71) Deusanete Reis Quirino (BR/GO)
Em virtude do arquivamento publicado na RPI 2382
de 30-08-2016 e considerando ausência de
manifestação dentro dos prazos legais, informo que
cabe ser mantido o arquivamento do pedido de
patente, conforme o disposto no artigo 12, da
resolução 113/2013.

(21) **MU 9103161-3 U2** **8.11**
(22) 30/09/2011
(71) Dráusio Leonardo Pereira (BR/RJ)
Em virtude do arquivamento publicado na RPI 2382
de 30-08-2016 e considerando ausência de
manifestação dentro dos prazos legais, informo que
cabe ser mantido o arquivamento do pedido de
patente, conforme o disposto no artigo 12, da
resolução 113/2013.

(21) **PI 0604625-8 A2** **8.11**
(22) 23/10/2006
(71) Termo lockcheck (BR/SC)

Em virtude do arquivamento publicado na RPI 2382
de 30-08-2016 e considerando ausência de
manifestação dentro dos prazos legais, informo que
cabe ser mantido o arquivamento do pedido de
patente, conforme o disposto no artigo 12, da
resolução 113/2013.

(21) **PI 0801229-6 A2** **8.11**
(22) 25/03/2008
(71) José Ferreira Marques (BR/SP)
Em virtude do arquivamento publicado na RPI 2381
de 23-08-2016 e considerando ausência de
manifestação dentro dos prazos legais, informo que
cabe ser mantido o arquivamento do pedido de
patente, conforme o disposto no artigo 12, da
resolução 113/2013.

(21) **PI 0809126-9 A2** **8.11**
(22) 21/03/2008
(71) Qualcomm Incorporated (US)
Em virtude do arquivamento publicado na RPI 2382
de 30-08-2016 e considerando ausência de
manifestação dentro dos prazos legais, informo que
cabe ser mantido o arquivamento do pedido de
patente, conforme o disposto no artigo 12, da
resolução 113/2013.

(21) **PI 0822976-7 A2** **8.11**
(22) 31/07/2008
(71) Deere & Company (US)
Em virtude do arquivamento publicado na RPI 2381
de 23-08-2016 e considerando ausência de
manifestação dentro dos prazos legais, informo que
cabe ser mantido o arquivamento do pedido de
patente, conforme o disposto no artigo 12, da
resolução 113/2013.

(21) **PI 0822977-5 A2** **8.11**
(22) 31/07/2008
(71) Deere & Company (US)
Em virtude do arquivamento publicado na RPI 2381
de 23-08-2016 e considerando ausência de
manifestação dentro dos prazos legais, informo que
cabe ser mantido o arquivamento do pedido de
patente, conforme o disposto no artigo 12, da
resolução 113/2013.

(21) **PI 0904037-4 A2** **8.11**
(22) 08/10/2009
(71) SOPRANO ELETROMETALÚRGICA E
HIDRÁULICA LTDA (BR/RS)
Em virtude do arquivamento publicado na RPI 2382
de 30-08-2016 e considerando ausência de
manifestação dentro dos prazos legais, informo que
cabe ser mantido o arquivamento do pedido de
patente, conforme o disposto no artigo 12, da
resolução 113/2013.

(21) **PI 1001428-4 A2** **8.11**
(22) 07/05/2010
(71) CARLOS ALBERTO IANNONI (BR/SP)
Em virtude do arquivamento publicado na RPI 2382
de 30-08-2016 e considerando ausência de
manifestação dentro dos prazos legais, informo que
cabe ser mantido o arquivamento do pedido de
patente, conforme o disposto no artigo 12, da
resolução 113/2013.

9. Decisão

9.1 DEFERIMENTO

(21) **BR 10 2012 019618-2 A2** **9.1**
(22) 06/08/2012
(54) SUPORTE DE CÉLULAS EXPANSIVAS PARA
EXECUÇÃO DE PROVA DE CARGA ESTÁTICA
(71) PEDRO ELISIO CHAVES ALVES FERREIRA
DA SILVA (BR/MG)

(21) **BR 20 2013 006183-8 U2** **9.1**
(22) 15/03/2013
(54) QUEIMADOR DE BIOMASSA COM PONTEIRA
CAMBIÁVEL E REGULADOR DE FLUXO DE AR
(71) Metaltran Metalúrgica Ltda Epp (BR/SC)

(21) **BR 20 2013 031382-9 U2** **9.1**
(22) 05/12/2013

(54) DISPOSIÇÃO CONSTRUTIVA EM
CAPINADEIRA PORTÁTIL
(71) MARCIO HENRIQUE TONON INVENCOES
LTDA - ME (BR/SC)

(21) **BR 20 2014 016845-7 U2** **9.1**
(22) 08/07/2014
(54) DISPOSIÇÃO TÉCNICA INTRODUTIVA EM
CALOTA
(71) INFINIT PARTS INDÚSTRIA E COMÉRCIO
LTDA EPP (BR/SP)

(21) **BR 20 2015 024067-3 U2** **9.1**
(22) 18/09/2015
(54) DISPOSIÇÃO CONSTRUTIVA DE REATOR
BIODIGESTOR MODULAR
(71) ER BIO ENERGIAS RENOVÁVEIS E
BIOCOMBUSTÍVEIS LTDA. (BR/PR)

(21) **BR 20 2015 032707-8 U2** **9.1**
(22) 28/12/2015
(54) PÁRA-CHOQUE EXTENSÍVEL APLICADO EM
VEÍCULO DE CARGA
(71) AGILIFT INDUSTRIA DE EQUIPAMENTOS
LOGISTICOS LTDA EPP (BR/RS)

(21) **MU 8400027-9 U2** **9.1**
(22) 22/01/2004
(54) DISPOSIÇÃO INTRODUTIVA EM PRÓTESE
MAMÁRIA
(71) Associação de Famílias de Rotarianos de São
Paulo (BR/SP)

(21) **MU 8403276-6 U2** **9.1**
(22) 17/09/2004
(54) ANTROPÔMETRO PORTÁTIL PARA
AFERIÇÃO DE MEDIDAS CORPORAIS LINEARES
(71) Universidade Federal de Viçosa (BR/MG)

(21) **MU 8501305-6 U2** **9.1**
(22) 08/07/2005
(54) DISPOSITIVO DE CREMALHEIRA PARA
PORTÃO ELETRÔNICO
(71) Gilson Giacomelli (BR/SC)

(21) **MU 8701635-4 U2** **9.1**
(22) 13/08/2007
(54) ABRIDOR DE SACHÉS
(71) Leopoldo Gonçalves Pinto de Aquino Almeida
(BR/RJ)

(21) **MU 8701842-0 U2** **9.1**
(22) 19/11/2007
(54) DISPOSIÇÃO INTRODUTIVA EM MÁQUINA
PARA SERVIÇO DE SUCOS COM MÚLTIPLOS
SABORES
(71) Irineu Ricardo Soldeira Esparrinha (BR/SP)

(21) **MU 8702024-6 U2** **9.1**
(22) 13/08/2007
(54) INSTRUMENTAL PARA LIBERAÇÃO DE
ENDOPRÓTESE DE SILICONE PARA TRAQUEIA
E BRÔNQUIOS
(71) Hospital de Clínicas de Porto Alegre (BR/RS)

(21) **MU 8702264-8 U2** **9.1**
(22) 18/12/2007
(54) CONJUNTO DE TAMPA PARA GALÃO DE
ÁGUA E CAPA POSICIONADORA, PARA
ASSENTAMENTO EM BOCAL DE BEBEDOURO
(71) ANDRÉ LUIS COSTA BUENO (BR/SP)

(21) **MU 8702492-6 U2** **9.1**
(22) 15/06/2007
(54) BRISE SOLEIL
(71) UNIVERSIDADE FEDERAL DE MINAS
GERAIS (BR/MG), Fundação de Amparo à
Pesquisa do Estado de Minas Gerais - FAPEMIG
(BR/MG)

(21) **MU 8800543-7 U2** **9.1**
(22) 14/08/2008
(54) BOMBA HIDRÁULICA PMP-600 PARA
REALIZAR TESTE DE CALIBRAÇÃO EM
DISPOSITIVOS QUE UTILIZE PRESSÃO PARA
ACIONAMENTO DE ALGUMA AÇÃO
(71) CSE Mecânica e Instrumentação Ltda (BR/PR)

(21) **MU 8800544-5 U2** **9.1**
(22) 14/08/2008
(54) BOMBA DE PRESSÃO E VÁCUO VMP-150
PARA REALIZAR TESTE DE CALIBRAÇÃO EM



DISPOSITIVOS QUE UTILIZE PRESSÃO PARA ACIONAMENTO DE ALGUMA AÇÃO
(71) CSE Mecânica e Instrumentação Ltda (BR/PR)

(21) **MU 8800903-3 U2** **9.1**
(22) 16/04/2008

(54) DISPOSIÇÃO CONSTRUTIVA INTRODUZIDA EM ADAPTADOR PARA MOLDAGEM DE PLACA DE COROA DE ACETATO POR SUÇÃO APLICADA EM MÁQUINA PLASTIFICADORA PARA FINS ODONTOLÓGICOS
(71) Danilo Mantovani Junior (BR/SP)

(21) **MU 8801378-2 U2** **9.1**
(22) 03/04/2008

(54) DISPOSIÇÃO CONSTRUTIVA EM MISTURADOR
(71) MAURO ALVES DA VIEGA (BR/RS)

(21) **MU 8801684-6 U2** **9.1**
(22) 02/07/2008

(54) DISPOSIÇÃO CONSTRUTIVA INTRODUZIDA EM SECADOR PARA CABELOS
(71) Duna Enterprises S.L. (ES)

(21) **MU 8802201-3 U2** **9.1**
(22) 11/06/2008

(54) APERFEIÇOAMENTOS INTRODUZIDOS EM CINTA DE ANCORAGEM PARA PROTEÇÃO INDIVIDUAL NA UTILIZAÇÃO DE ESCADAS EM GERAL
(71) A&T Consultores S/C Ltda. (BR/SP), JTT Instalação e Manutenção de Equipamentos Ltda. (BR/SP)

(21) **MU 8802453-9 U2** **9.1**
(22) 28/10/2008

(54) DISPOSIÇÃO CONSTRUTIVA EM PORTA ESTEPE DE ACIONAMENTO PNEUMÁTICO
(71) Roberto Gonçalves de Oliveira (BR/RS)

(21) **MU 8900128-1 U2** **9.1**
(22) 28/01/2009

(54) MÁQUINA DISPENSADORA DE SUCOS E AFINS
(71) Irineu Ricardo Soldeira Esparrinha (BR/SP)

(21) **MU 8900823-5 U2** **9.1**
(22) 18/05/2009

(54) DISPOSIÇÃO INTRODUZIDA EM PLACA DE REVESTIMENTO
(71) Sinto Brasil Produtos Limitada (BR/SP)

(21) **MU 8901130-9 U2** **9.1**
(22) 26/06/2009

(54) DISPOSIÇÃO CONSTRUTIVA INTRODUZIDA EM DOSADOR DE PRODUTOS GRANULADOS
(71) Julio Carlos Benjamin Baumgarten (BR/RS)

(21) **MU 8901275-5 U2** **9.1**
(22) 01/07/2009

(54) DISPOSIÇÃO INTRODUZIDA EM EMBALAGEM/SUORTE
(71) HILÉ INDUSTRIA DE ALIMENTOS LTDA ME (BR/SC)

(21) **MU 8902436-2 U2** **9.1**
(22) 23/10/2009

(54) DISPOSIÇÃO CONSTRUTIVA APLICADA EM DISPOSITIVO PARA ALINHAMENTO E TRAVAMENTO DE PORTAS
(71) Leo Simon Neto (BR/ES)

(21) **MU 9001960-1 U2** **9.1**
(22) 15/10/2010

(54) DISPOSIÇÃO CONSTRUTIVA APLICADA EM PROLONGADOR DE SUSTENTAÇÃO DE VIDROS
(71) JOSÉ JOAQUIM MIGUEL (BR/SP)

(21) **MU 9102717-9 U2** **9.1**
(22) 11/10/2011

(54) DISPOSIÇÃO CONSTRUTIVA INTRODUZIDA EM EQUIPAMENTO PARA TESTE DE TRAÇÃO DE FIOS.
(71) Luiz Antonio Macedo Ramos (BR/RS)

(21) **PI 0011254-2 A2** **9.1**
(22) 25/05/2000

(54) QUADRO DE DISTRIBUIÇÃO DE FIBRAS ÓTICAS COM MÓDULOS CONECTORES
(71) ADC Telecommunications, Inc. (US)

(21) **PI 02038-0 A2** **9.1**
(22) 16/06/2003

(54) MÁQUINA DINAMOELÉTRICA, E, MÉTODO PARA MONTAR UMA MONTAGEM DE ESCOVA EM UM PORTA-ESCOVA MONTADO EM UMA MÁQUINA DINAMOELÉTRICA
(71) Mitsubishi Denki Kabushiki Kaisha (JP)

(21) **PI 0304533-1 A2** **9.1**
(22) 18/04/2003

(54) Método de geração de imagem de previsão
(71) Kabushiki Kaisha Toshiba (Toshiba Corporation) (JP)

(21) **PI 0305817-4 A8** **9.1**
(22) 28/11/2003

(54) PROCESSO DE FABRICAÇÃO DE CÉLULAS SOLARES
(71) União Brasileira de Educação e Assistência - Mantenedora da PUC RS (BR/RS)

(21) **PI 0307860-4 A2** **9.1**
(22) 01/12/2003

(54) Compensador portátil de coluna de perfurador e processo de utilização do mesmo
(71) Control Flow, INC (US)

(21) **PI 0314978-1 A2** **9.1**
(22) 28/10/2003

(54) MÁQUINA ELÉTRICA GIRATÓRIA
(71) Valeo Equipements Electriques Moteur (FR)

(21) **PI 0405534-9 A2** **9.1**
(22) 13/12/2004

(54) PROCESSO PARA REGENERAÇÃO EM MÚLTIPLOS ESTÁGIOS DE UM CATALISADOR USADO EM UM PROCESSO DE CRAQUEAMENTO CATALÍTICO FLUIDO DE HDROCARBONETOS
(71) Petroleo Brasileiro S.A. - Petrobras (BR/RJ)

(21) **PI 0405814-3 A2** **9.1**
(22) 06/12/2004

(54) SISTEMA PARA DISTRIBUIÇÃO DE CHAVES CRIPTOGRÁFICAS POR RUÍDO QUÂNTICO
(71) QUANTASEC CONSULTORIA E PROJETOS LTDA - ME (BR/MG)

(21) **PI 0407165-4 A2** **9.1**
(22) 05/02/2004

(54) SISTEMA DE POSICIONAMENTO DE VÁLVULA E MÉTODO DE DETERMINAR A POSIÇÃO DE UM DISPOSITIVO ATUADOR DE VÁLVULA
(71) Fisher Controls International LLC (US)

(21) **PI 0409251-1 A2** **9.1**
(22) 08/04/2004

(54) Meio de gravação tendo uma estrutura de dados para gerenciar reprodução de dados de subtítulo de texto e métodos e aparelhos de gravação e reprodução
(71) LG Electronics INC (KR)

(21) **PI 0413327-7 A2** **9.1**
(22) 06/09/2004

(54) INTERFACE DE USUÁRIO PRÓ-ATIVA QUE INCLUI AGENTE EVOLUTIVO
(71) Samsung Electronics CO., Ltd. (KR)

(21) **PI 0414089-3 A2** **9.1**
(22) 03/09/2004

(54) APARELHO PARA MEDIR A VELOCIDADE DAS PARTÍCULAS TRANSPORTADAS POR UM FLUIDO ESCOANDO ATRAVÉS DE UM TUBO
(71) Photon Control Inc (CA)

(21) **PI 0500204-4 A2** **9.1**
(22) 18/01/2005

(54) MÉTODOS PARA A PREPARAÇÃO E O TESTE DE UM SUBSTRATO RECOBERTO POR PULVERIZAÇÃO TÉRMICA
(71) General Electric Company (US)

(21) **PI 0500971-5 A2** **9.1**
(22) 14/01/2005

(54) PROCESSO DE FABRICAÇÃO DE SENSORES COLORIDOS PARA A DETERMINAÇÃO DE RADIAÇÃO Y E SENSORES COLORIDOS
(71) Centro de Desenvolvimento de Tecnologia Nuclear (BR/MG), UNIVERSIDADE FEDERAL DE MINAS GERAIS (BR/MG)

(21) **PI 0502443-9 A2** **9.1**
(22) 28/06/2005

(54) INTERFACE DE USUÁRIO PARA FORNECER GERENCIAMENTO DE TAREFAS E INFORMAÇÕES DE CALENDÁRIO
(71) MICROSOFT TECHNOLOGY LICENSING, LLC (US)

(21) **PI 0504400-6 A2** **9.1**
(22) 21/06/2005

(54) CATETER
(71) Covidien AG (CH)

(21) **PI 0506884-3 A2** **9.1**
(22) 20/01/2005

(54) MÉTODO E APARELHO PARA MEDIR A MATURIDADE OU ESPESSURA DE PAREDE DE CÉLULA DE UMA AMOSTRA DE FIBRA CELULÓSICA
(71) Commonwealth Scientific And Industrial Research Organisation (AU)

(21) **PI 0506921-1 A2** **9.1**
(22) 21/01/2005

(54) FONTE SÍSMICA, E, MÉTODO PARA GERAR UMA ONDA SÍSMICA EM UMA FORMAÇÃO
(71) Shell Internationale Research Maatschappij B. V. (NL), ENI S.p.A. (IT)

(21) **PI 0508857-7 A8** **9.1**
(22) 10/03/2005

(54) MÉTODO DE IMPRESSÃO
(71) Continental Automotive GmbH (DE)

(21) **PI 0508915-8 A2** **9.1**
(22) 07/03/2005

(54) SISTEMAS DE FONTE E DE AQUISIÇÃO SÍSMICA E MÉTODOS DE GERAR UMA ONDA SÍSMICA E DE ADQUIRIR DADOS SÍSMICOS
(71) Halliburton Energy Services Inc. (US)

(21) **PI 0511443-8 A2** **9.1**
(22) 23/05/2005

(54) MÉTODO DE TESTAR UMA FORMAÇÃO DE FURO DESCENDENTE
(71) Halliburton Energy Services, Inc. (US)

(21) **PI 0514219-9 A2** **9.1**
(22) 04/08/2005

(54) PROCESSO PARA POLIMERIZAÇÃO DE OLEFINAS
(71) Ineos Manufacturing Belgium NV (BE)

(21) **PI 0514664-0 A2** **9.1**
(22) 15/08/2005

(54) APARELHO DE EXERCÍCIO DE BALÉ COM BARRA MÓVEL
(71) Fluidity Enterprises, Inc. (US)

(21) **PI 0516127-4 A2** **9.1**
(22) 10/10/2005

(54) Instalação submarina e método de instalação de um cabo de conexão de um tubo ascendente marinho a uma bóia
(71) ACERGY FRANCE SAS (FR)

(21) **PI 0517081-8 A2** **9.1**
(22) 18/10/2005

(54) Sistema para preparação fora de linha de acoplamentos de tubulações, método para preparação fora de linha de tubulações e método de manipular acoplamentos de tubulações em campo de petróleo
(71) National-Oilwell, L.P. (US)

(21) **PI 0517487-2 A2** **9.1**
(22) 16/12/2005

(54) TECIDOS DE JÉRSEI SIMPLES E VESTIMENTA
(71) Invista Technologies, S.à.r.l. (CH)

(21) **PI 0517611-5 A2** **9.1**
(22) 21/06/2005

(54) CIGARRO ISENTO DE FUMAÇA
(71) VALADI, Mahmood (SE)

(21) **PI 0518658-7 A2** **9.1**
(22) 21/12/2005

(54) IMPLEMENTO DE CUIDADO ORAL
(71) COLGATE-PALMOLIVE COMPANY (US)

(21) **PI 0520715-0 A2** **9.1**
(22) 19/12/2005

(54) MÉTODO E APARELHO PARA FABRICAR PNEUS E SUPORTE TOROIDAL PARA CONSTRUIR PNEUS
(71) Pirelli Tyre S.P.A (IT)



- (21) **PI 0604773-4 A2** **9.1**
(22) 08/11/2006
(54) LAMINADO DE TECIDO NÃO TECIDO, ELASTÔMERO, TECIDO NÃO TECIDO, E SEU MÉTODO DE PRODUÇÃO
(71) Aplix (FR)
- (21) **PI 0604934-6 A2** **9.1**
(22) 24/11/2006
(54) PROCESSO PARA RECUPERAÇÃO DE URÂNIO
(71) Rohm And Haas Company (US)
- (21) **PI 0609145-8 A2** **9.1**
(22) 16/03/2006
(54) APARELHO PARA FILTRAGEM DE MATERIAL, MÉTODO DE FILTRAR MATERIAL CONTENDO SÓLIDOS E FLUIDO
(71) VIRDRILL AS (NO)
- (21) **PI 0609661-1 A2** **9.1**
(22) 28/03/2006
(54) REVESTIMENTO COM MATERIAL DURO DE MÚLTIPLAS CAMADAS PARA FERRAMENTAS
(71) OERLIKON TRADING AG, TRÜBBACH (CH)
- (21) **PI 0611432-6 A2** **9.1**
(22) 03/05/2006
(54) SUBCONJUNTO DE FILTRO DE CIGARRO E MÉTODO PARA FABRICÁ-LO
(71) PHILIP MORRIS PRODUCTS S.A (CH)
- (21) **PI 0611507-1 A2** **9.1**
(22) 31/05/2006
(54) PÓ DE SUBÓXIDO DE NÍOBIO, SEU USO E SEU PROCESSO DE FABRICAÇÃO
(71) H.C. Starck GMBH (DE)
- (21) **PI 0611577-2 A2** **9.1**
(22) 21/06/2006
(54) Dispositivo de fumar, cápsula quebradiça, filtro para dispositivo de fumar, uso de uma cápsula quebradiça e processo para fabricar cápsulas quebradiças
(71) V. MANE FILS (FR)
- (21) **PI 0612613-8 A2** **9.1**
(22) 29/03/2006
(54) ETIQUETA TENDO UMA FUNÇÃO DE MONITORAMENTO DE TEMPERATURA, EMBALAGEM PARA MERCADORIAS PROVIDAS COM UMA ETIQUETA, ASSIM COMO, MÉTODO E EQUIPAMENTO PARA A APLICAÇÃO DE ETIQUETAS EM EMBALAGENS DE MERCADORIAS
(71) TEMPIX AB (SE)
- (21) **PI 0613166-2 A2** **9.1**
(22) 17/05/2006
(54) COPOLÍMERO À BASE DE MONÔMEROS CONTENDO FÓSFORO, PROCESSO PARA SUA PREPARAÇÃO E SEU USO
(71) CONSTRUCTION RESEARCH & TECHNOLOGY GMBH (DE)
- (21) **PI 0616780-2 A2** **9.1**
(22) 28/08/2006
(54) FERRAMENTA ABRASIVA LIGADA E MÉTODO DE PRODUÇÃO DA REFERIDA FERRAMENTA
(71) SAINT-GOBAIN ABRASIVES, INC. (US)
- (21) **PI 0617276-8 A2** **9.1**
(22) 10/10/2006
(54) COMPOSIÇÕES ADESIVAS FUNDIDAS A QUENTE, LAMINADOS, ARTIGO E MÉTODOS DE PRODUÇÃO DE LAMINADO ELÁSTICO
(71) Bostik, INC. (US)
- (21) **PI 0617536-8 A2** **9.1**
(22) 17/08/2006
(54) FIBRA DESCONTÍNUA BICOMPONENTE DE POLIÉSTER, FIO FIADO, TECIDO E MISTURA DE FIBRAS DESCONTÍNUAS BICOMPONENTES DE POLIÉSTER
(71) Invista Technologies S.A.R.L. (CH)
- (21) **PI 0620823-1 A2** **9.1**
(22) 28/12/2006
- (54) USO DE COMPOSIÇÕES IMUNOGÊNICAS CONTRA PCV2 PARA DIMINUIÇÃO DE SINTOMAS CLÍNICOS EM PORCOS
(71) Boehringer Ingelheim Vetmedica, Inc. (US)
- (21) **PI 0621032-5 A2** **9.1**
(22) 19/10/2006
(54) MÉTODO PARA IDENTIFICAÇÃO DE BIÓTIPOS DE BEMISIA TABACI, MARCADORES MOLECULARES BIÓTIPO-ESPECÍFICOS E KIT PARA DETECÇÃO E IDENTIFICAÇÃO DE BIÓTIPOS DE B. TABACI PARA O CONTROLE FITOSSANITÁRIO
(71) Empresa Brasileira de Pesquisa Agropecuária - EMBRAPA (BR/DF), Fundação Universidade de Brasília (BR/DF)
- (21) **PI 0700817-1 A2** **9.1**
(22) 14/03/2007
(54) Preparações de pigmentos baseada em I.C. Pigmento amarelo 155, seu processo de produção, e uso da mesma na pigmentação de substratos
(71) Clariant Finance (BVI) Limited (VG)
- (21) **PI 0708080-8 A2** **9.1**
(22) 02/02/2007
(54) COMPOSIÇÕES PARA O TRATAMENTO DE ROUPAS
(71) UNILEVER N.V. (NL)
- (21) **PI 0708115-4 A2** **9.1**
(22) 08/02/2007
(54) Cetoenóis cíclicos substituídos com cicloalquilfenila, seu processo de preparação, seus usos e seus intermediários, composições, seu processo de preparação e seu uso, e métodos para controlar pestes animais e plantas indesejadas e para aumentar a atividade de pesticidas e/ou herbicidas
(71) BAYER INTELLECTUAL PROPERTY GMBH (DE)
- (21) **PI 0708300-9 A2** **9.1**
(22) 27/02/2007
(54) PROCESSOS PARA A FABRICAÇÃO DE ESTRUTURAS, E PARA A FABRICAÇÃO DE UM MATERIAL COMPÓSITO REFORÇADO COM FIBRA
(71) Toho Tenax Europe GMBH (DE)
- (21) **PI 0710502-9 A2** **9.1**
(22) 30/03/2007
(54) COMPOSIÇÃO AQUOSA CURÁVEL POR RADIAÇÃO, E, PROCESSO PARA A PREPARAÇÃO DE COMPOSIÇÕES CURÁVEIS POR RADIAÇÃO
(71) ALLNEX BELGIUM, S.A. (BE)
- (21) **PI 0712452-0 A2** **9.1**
(22) 21/05/2007
(54) COMPOSIÇÃO LÍQUIDA PARA LIMPEZA DE SUPERFÍCIES RÍGIDAS
(71) Unilever N.V (NL)
- (21) **PI 0715691-0 A2** **9.1**
(22) 07/08/2007
(54) PURIFICAÇÃO DE ÁCIDO ACÉTICO
(71) Lyondell Chemical Technology L.P. (US), Millennium Petrochemicals Inc. (US)
- (21) **PI 0718732-7 A2** **9.1**
(22) 14/12/2007
(54) Estrutura em forma de favo de mel, artigo, estrutura aerodinâmica e painel
(71) E.I. DU PONT DE NEMOURS AND COMPANY (US)
- (21) **PI 0719223-1 A2** **9.1**
(22) 02/10/2007
(54) PROCESSOS QUÍMICOS PARA PREPARAR AZOXISTROBINA UTILIZANDO ORDENS ESPECÍFICAS DE REAGENTE E ADIÇÃO DE CATALISADOR
(71) Syngenta Limited (GB)
- (21) **PI 0719515-0 A2** **9.1**
(22) 21/09/2007
(54) Lubrificante resistente à alta temperatura contendo grafita contendo grafita, e seu uso
(71) CHEMISCHE FABRIK BUDENHEIM KG (DE)
- (21) **PI 0721456-1 A2** **9.1**
- (22) 27/07/2007
(54) MÉTODO PARA A PRODUÇÃO DE OLEFINAS LEVES A PARTIR DO METANOL E/OU DIMETIL ÉTER
(71) Dalian Institute Of Chemical Physics, Chinese Academy Of Sciences (CN)
- (21) **PI 0721997-0 A2** **9.1**
(22) 24/10/2007
(54) TINTA MAGENTA PARA IMPRESSÃO A JATO DE TINTA E CONJUNTO DE TINTA PARA IMPRESSÃO A JATO DE TINTA
(71) HEWLETT-PACKARD DEVELOPMENT COMPANY, L.P. (US)
- (21) **PI 0805052-0 A2** **9.1**
(22) 25/11/2008
(54) PROCESSO DE OBTENÇÃO DE RÓTULO AUTOADESIVO SUPERFINO
(71) Giuseppe Jeffrey Arippol (BR/SP)
- (21) **PI 0807740-1 A2** **9.1**
(22) 08/02/2008
(54) PROCESSO E DISPOSITIVO PARA O TRATAMENTO DE UM MATERIAL
(71) Erema Engineering Recycling Maschinen Und Anlagen Gesellschaft M.B.H. (AT)
- (21) **PI 0809980-4 A2** **9.1**
(22) 01/04/2008
(54) COMPOSIÇÃO DE COMBUSTÍVEL E MÉTODO DE ALIMENTAÇÃO DE COMBUSTÍVEL EM UM MOTOR DE COMBUSTÃO INTERNA
(71) The Lubrizol Corporation (US)
- (21) **PI 0811543-5 A2** **9.1**
(22) 05/05/2008
(54) PROCESSO DE GERAÇÃO DE CUMENO.
(71) Uop LLC (US)
- (21) **PI 0811752-7 A2** **9.1**
(22) 15/05/2008
(54) APARELHO PARA TRATAR GÁS
(71) Edwards Limited (GB)
- (21) **PI 0811885-0 A2** **9.1**
(22) 20/05/2008
(54) COMPOSIÇÃO DE GRAXA LUBRIFICANTE
(71) Klüber Lubrication München KG (DE)
- (21) **PI 0811888-4 A2** **9.1**
(22) 28/02/2008
(54) COMPOSIÇÃO PARA LAVAGEM DE TECIDOS COMPREENDENDO PIGMENTOS DE TRIFENILMETANO E XANTENO, E MÉTODO DOMÉSTICO DE TRATAMENTO DE PRODUTO TÊXTIL
(71) Unilever N.V. (NL)
- (21) **PI 0904697-6 A2** **9.1**
(22) 19/11/2009
(54) Tripla nanoemulsão e preparação cosmética contendo a mesma
(71) Botica Comercial Farmacêutica Ltda. (BR/PR)
- (21) **PI 0906793-0 A2** **9.1**
(22) 19/01/2009
(54) Composição e Kit para atrair e matar ácaros de poeira doméstica, uso de formato de nerila e de formato de nerila e piretro, e, método para atrair ácaros de poeira doméstica
(71) London School Of Hygiene & Tropical Medicine (GB), Rothamsted Research Limited (GB)
- (21) **PI 0918869-0 A2** **9.1**
(22) 17/09/2009
(54) MÉTODO PARA PROTEÇÃO DE UMA PLANTA DE DOENÇAS DE PLANTA E USO UM COMPOSTO DE ÁCIDO A-METOXIFENILACÉTICO NO REFERIDO MÉTODO
(71) Sumitomo Chemical Company, Limited (JP)

9.1.3 REPUBLICAÇÃO

- (21) **PI 0611396-6 A2** **9.1.3**
(22) 24/05/2006
(54) CORANTE, MISTURA DE CORANTE, SEU USO, SEUS PROCESSOS DE PREPARAÇÃO, E TINTA DE ESTAMPAGEM
(71) DYSTAR COLOURS DISTRIBUTION GMBH (DE)



(72) Stefan Meier, Uwe Reiher, Werner Russ, Günther Schwaiger

(21) **PI 0619740-0 A2** 9.1.3
(22) 12/12/2006
(54) PROCESSO PARA PRODUZIR ÓLEO-BASE
(71) Neste Oil Oyj (FI)
(72) Eija Koivusalmi, Ilkka Kilpeläinen, Pirkko Karhunen, Jorma Matikainen

(21) **PI 0715640-5 A2** 9.1.3
(22) 27/07/2007
(54) DISPOSITIVO PARA PROCESSAMENTO DE AMOSTRA
(71) Qiagen GMBH (DE)
(72) Magnus Alfredsson, Konstantin Lutze, Thomas Deutschmann, Jürg Aeschbacher, Bruno Walder, Patrick Widler, Samuel Farner, Ulf Friederichs, Axel Bützer

9.2 INDEFERIMENTO

(21) **BR 11 2012 029576-4 A2** 9.2
(22) 27/05/2011
(54) MISTURAS, COMPOSIÇÃO PESTICIDA, MÉTODOS PARA APRIMORAR A SAÚDE DE PLANTAS E OU AUMENTAR O RENDIMENTO, PARA CONTROLAR PRAGAS E PARA PROTEÇÃO DE MATERIAIS DE PROPAGAÇÃO DE PLANTA E/OU DE PLANTAS, MATERIAL DE PROPAGAÇÃO DE PLANTA E USO DE UMA MISTURA
(71) BASF SE (DE)

(21) **BR 11 2015 008068-5 A2** 9.2
(22) 11/10/2013
(54) MÉTODO PARA A HIDRÓLISE DE BIOMASSAS PELETIZÁVEIS USANDO ÁCIDOS HALÍDRICO
(71) GREEN SUGAR GMBH
PRODUKTINNOVATIONEN AUS BIOMASSE (DE)

(21) **BR 12 2016 011121-0 A2** 9.2
(22) 25/06/2008
(54) COMPOSIÇÃO PESTICIDA E MÉTODO NÃO TERAPÊUTICO PARA O CONTROLE DE PESTES
(62) PI 0813924-5 25/06/2008
(71) SYNGENTA PARTICIPATIONS AG (CH) , SYNGENTA LIMITED (GB)

(21) **BR 20 2013 018335-6 U2** 9.2
(22) 18/07/2013
(54) CILINDRO PARA EXTINTORES DE INCÊNDIO CONSTITUÍDO POR MATERIAL POLIMÉRICO ESTRUTURAL TRANSPARENTE
(71) CARMELO MACCAGNANO (BR/SP)

(21) **BR 20 2015 032702-7 U2** 9.2
(22) 28/12/2015
(54) DISPOSIÇÃO CONSTRUTIVA APLICADA EM CHASSI DE EMPILHADEIRA
(71) AGILIFT INDÚSTRIA DE EQUIPAMENTOS LOGÍSTICOS LTDA EPP (BR/RS)

(21) **MU 8602994-0 U2** 9.2
(22) 10/07/2006
(54) KIT SEGURANÇA PARA ESCADA
(71) Reynaldo Anthony dos Reis Soares (BR/PA)

(21) **MU 8702155-2 U2** 9.2
(22) 12/11/2007
(54) DISPOSIÇÃO INTRODUCIDA EM CILINDRO POLIMÉRICO PARA SISTEMAS DE TRANSPORTE
(71) Apuã - Indústria, Comércio e Serviços Ltda (BR/SP)

(21) **MU 8800413-9 U2** 9.2
(22) 07/08/2008
(54) DISPOSIÇÃO INTRODUCIDA EM DISPOSITIVO DISTRIBUIDOR DE GRANULADOS
(71) Guarany Indústria e Comércio Ltda (BR/SP)

(21) **MU 8801991-8 U2** 9.2
(22) 09/09/2008
(54) GEOCOMPOSTO DIFUSOR
(71) Luiz Ribeiro Oliveira Nascimento Costa (BR/SP) , Omar Natam Klemp Rego (BR/SP)

(21) **MU 9103157-5 U2** 9.2
(22) 10/02/2011
(54) LAMINA PROTETORA PARA PÁRA-CHOUVES, AEROFÓLIO TRASEIRO E PARA FAIXA DE PROTEÇÃO ATIVA DOS AUTOMÓVEIS PARA

PROTEGÊ-LOS CONTRA ACIDENTES AUTOMOBILÍSTICOS

(71) Roselane Roberto Nonato (BR/DF)

(21) **PI 0210481-4 A2** 9.2
(22) 27/05/2002
(54) TABLETE DE CALDO DE CARNE COMPACTO
(71) Societe des Produits Nestle S.A. (CH)

(21) **PI 0213664-3 A2** 9.2
(22) 16/10/2002
(54) ARQUITETURA MAC EM SISTEMAS DE COMUNICAÇÃO SEM FIO QUE SUSTENTAM H-ARQ
(71) Intel Corporation (US)

(21) **PI 0301390-1 A2** 9.2
(22) 30/05/2003
(54) MÉTODO RÁPIDO E INDIRETO DE MEDIDA DE ESPESURAS DE FILMES POLIMÉRICOS - QUE NÃO POSSUEM ELEMENTOS QUE ABSORVAM RAIOS X - UTILIZANDO ESPECTROMETRIA DE FLUORESCÊNCIA DE RAIOS X DE ENERGIA DISPERSIVA (EDXRF)
(71) Universidade Estadual de Campinas - UNICAMP (BR/SP)

(21) **PI 0303987-0 A2** 9.2
(22) 10/10/2003
(54) MEDIDA DE ESPESURAS DE FILMES METÁLICOS ESPessos - QUE NÃO APRESENTAM MAIS CORRELAÇÃO ENTRE A INTENSIDADE DE RAIOS X E A ESPESURA - UTILIZANDO ESPECTROMETRIA DE FLUORESCÊNCIA DE RAIOS X DE ENERGIA DISPERSIVA
(71) Universidade Estadual de Campinas - UNICAMP (BR/SP)

(21) **PI 0304267-7 A2** 9.2
(22) 26/09/2003
(54) MÉTODO E SISTEMA PARA PROCESSAR LISTAS DE REVOGAÇÃO DE CERTIFICADO EM UM SISTEMA DE AUTORIZAÇÃO
(71) International Business Machines Corporation (US)

(21) **PI 0311443-0 A2** 9.2
(22) 06/05/2003
(54) MÉTODO E DISPOSITIVO PARA CONTROLAR FARMACOCINÉTICA DE DROGA
(71) Becton, Dickinson And Company (US)

(21) **PI 0318353-0 A2** 9.2
(22) 13/06/2003
(54) EQUIPAMENTO DE ELETROFORESE PARA TRATAMENTO DE PELE
(71) The Procter & Gamble Company (US) , Panasonic Electric Works Co., Ltd. (JP)

(21) **PI 0405227-7 A8** 9.2
(22) 27/03/2004
(54) MATERIAL DE REFORÇO TERMOPLÁSTICO PARA A FABRICAÇÃO DE CALÇADOS E PROCESSO PARA SUA FABRICAÇÃO
(71) RHENOFLEX GMBH (DE)
Indefiro o pedido de acordo com o(s) artigo(s) 8º c/c 13 e art. 25 da LPI

(21) **PI 0409348-8 A2** 9.2
(22) 29/03/2004
(54) FORMULAÇÕES E MÉTODOS PARA TRATAMENTO DE RINOSINUSITE
(71) Merck Patent Gesellschaft Mit Beschränkter Haftung (DE)

(21) **PI 0409434-4 A2** 9.2
(22) 29/03/2004
(54) FORMULAÇÕES FARMACÊUTICAS NASAIS E MÉTODOS PARA USAR AS MESMAS
(71) Merck Patent Gesellschaft Mit Beschränkter Haftung (DE)

(21) **PI 0418362-2 A2** 9.2
(22) 27/12/2004
(54) MEIO ÓTICO DE GRAVAÇÃO, EQUIPAMENTO PARA GRAVAR E/OU REPRODUZIR DADOS SOBRE UM MEIO ÓTICO DE GRAVAÇÃO, MÉTODO DE GRAVAR/REPRODUZIR DADOS SOBRE UM MEIO ÓTICO DE GRAVAÇÃO, MEIO DE GRAVAÇÃO LEGÍVEL POR COMPUTADOR QUE ARMAZENA UM PROGRAMA PARA CONTROLAR UM EQUIPAMENTO PARA REALIZAR UM MÉTODO DE GERENCIAMENTO DE DEFEITOS DE

GRAVAÇÃO/REPRODUÇÃO DADOS SOBRE UM DISCO ÓTICO SOBRE O QUAL OS DEFEITOS SÃO GERENCIADOS, E MÉTODO DE GRAVAÇÃO/REPRODUÇÃO DE DADOS SOBRE UM MEIO ÓTICO DE GRAVAÇÃO
(71) Samsung Electronics Co., Ltd. (KR)

(21) **PI 0500835-2 A2** 9.2
(22) 11/03/2005
(54) PROCESSO DE OBTENÇÃO E PRODUTO FINAL DE COMPOSTO MEDICAMENTOSO PARA TRATAMENTO DE OSTEOPOROSE
(71) Decio Basso (BR/PR)

(21) **PI 0502551-6 A2** 9.2
(22) 27/06/2005
(54) TONER DE AGREGAÇÃO DE EMULSÃO TENDO AUMENTO DO BRILHO E LIBERAÇÃO DE TONER COM CARGAS XEROGRÁFICAS ESTÁVEIS
(71) Xerox Corporation (US)
Indefiro o pedido de acordo com o(s) artigo(s) 8º c/c 13 e art. 25 da LPI

(21) **PI 0505302-1 A2** 9.2
(22) 17/11/2005
(54) PROCESSO DE TONER
(71) Xerox Corporation (US)
Indefiro o pedido de acordo com o(s) artigo(s) 8º c/c 13 e art. 25 da LPI

(21) **PI 0505387-0 A2** 9.2
(22) 05/12/2005
(54) COMPOSIÇÕES DE TONER
(71) Xerox Corporation (US)
Indefiro o pedido de acordo com o(s) artigo(s) 8º c/c 13 e art. 25 da LPI

(21) **PI 0510392-4 A2** 9.2
(22) 19/05/2005
(54) PROCESSO DE POLIMERIZAÇÃO
(71) Univation Technologies, LLC (US)

(21) **PI 0510444-0 A2** 9.2
(22) 27/05/2005
(54) DISPOSITIVO DE INJEÇÃO
(71) Cilag Gmbh International (CH)

(21) **PI 0513544-3 A2** 9.2
(22) 18/07/2005
(54) EXTENSOR, E, CONJUNTO
(71) Synthes Gmbh (CH)

(21) **PI 0516338-2 A2** 9.2
(22) 24/10/2005
(54) CARPETE, MÉTODO PARA FAZER UM CARPETE E MÉTODO PARA ADERIR UM FUNDO SECUNDÁRIO EM UM CARPETE
(71) Dow Global Technologies, Inc. (US)
Indefiro o pedido de acordo com o(s) artigo(s) 8º c/c 13 e art. 25 da LPI

(21) **PI 0604564-2 A2** 9.2
(22) 15/05/2006
(54) PROCESSO DE FABRICAÇÃO DE APLIQUES E PEÇAS TÉCNICAS DE PVC PLASTIFICADO
(71) Ismael Henrique Arnold (BR/RS)
Indefiro o pedido de acordo com o(s) artigo(s) 8º c/c 13 e art. 25 da LPI

(21) **PI 0606640-2 A2** 9.2
(22) 23/03/2006
(54) MISTURA DE BORRACHA REFORÇADA COM SILÍCA COM BAIXA EMISSÃO DE COMPOSTOS ORGÂNICOS VOLÁTEIS (VOC)
(71) Bridgestone Corporation (JP)

(21) **PI 0611560-8 A2** 9.2
(22) 17/03/2006
(54) BRANQUEADOR DENTAL
(71) LG Household & Health Care LTD (KR)

(21) **PI 0615438-7 A2** 9.2
(22) 24/08/2006
(54) MÉTODO PARA A PRODUÇÃO DE BIOCIDA SINÉRGICOS
(71) SOLENIS TECHNOLOGIES CAYMAN, L.P. (CH)

(21) **PI 0621901-2 A8** 9.2
(22) 15/12/2006
(54) MÉTODO DE ESTABILIZAR UM FEROMÔNIO SINTÉTICO DE NINHADA DE ABELHAS MELÍFERAS E COMPOSIÇÃO DE FEROMÔNIO



SINTÉTICO DE NINHADA DE ABELHAS MELÍFERAS
(71) THE TEXAS A & M UNIVERSITY SYSTEM (US) , OMS INVESTMENTS, INC. (US)

(21) **PI 0622151-3 A2** **9.2**
(22) 02/10/2006
(54) COMPOSIÇÕES ESTANOSAS PARA TRATAMENTO ORAL
(71) The Procter & Gamble Company (US)

(21) **PI 0711449-4 A2** **9.2**
(22) 04/05/2007
(54) COMPOSIÇÃO DETERGENTE COMPACTA FLUIDA PARA LAVAGEM DE ROUPAS
(71) The Procter & Gamble Company (US)

(21) **PI 0711721-3 A2** **9.2**
(22) 31/05/2007
(54) COMPOSIÇÕES DETERGENTES AQUOSAS PARA LAVANDERIA TENDO PROPRIEDADES ANTIESTÁTICAS E AMACIANTES MELHORADAS
(71) Akzo Nobel N.V. (NL)

(21) **PI 0718379-8 A2** **9.2**
(22) 28/09/2007
(54) MÉTODO PARA INTENSIFICAR A PRODUTIVIDADE INTRÍNSECA DE UMA PLANTA
(71) Syngenta Participations AG (CH)

(21) **PI 0718656-8 A2** **9.2**
(22) 13/12/2007
(54) PROCESSO PARA PRODUIR ALQUILATO, E, PROCESSO DE ALQUILAÇÃO.
(71) Chevron U.S.A. Inc. (US)

(21) **PI 0802157-0 A2** **9.2**
(22) 27/06/2008
(54) AGENTE QUÍMICO DE EXPANSÃO PARTICULADO DISPERSO, PROCESSO DE OBTENÇÃO DE UM AGENTE QUÍMICO DE EXPANSÃO PARTICULADO DISPERSO, DISPERSÃO DE RESINA DE PVC, ARTEFATO SÓLIDO COMPREENDENDO PLÁSTICO PVC EXPANDIDO
(71) Braskem S.A. (BR/BA)
Indefiro o pedido de acordo com o(s) artigo(s) 8º c/c 13 e art. 25 da LPI

(21) **PI 0811095-6 A2** **9.2**
(22) 05/05/2008
(54) COMPOSIÇÃO INSETICIDA E ARTIGOS OBTIDAS DA MESMA
(71) Basell Polyolefine GMBH (DE)

(21) **PI 0811773-0 A2** **9.2**
(22) 19/05/2008
(54) COMPOSIÇÕES AGROQUÍMICAS BIOATIVAS E USO DAS MESMAS
(71) Agion Technologies, Inc. (US)

(21) **PI 0817715-5 A2** **9.2**
(22) 03/10/2008
(54) MÉTODOS PARA PREPARAR PRODUTOS GRANULARES PARA O CONTROLE DE ERVAS DANINHAS E PARA DISPENSAR UMA SOLUÇÃO LÍQUIDA
(71) OMS Investments, Inc. (US)

(21) **PI 0819802-0 A2** **9.2**
(22) 23/10/2008
(54) "COMPOSIÇÃO FUNGICIDA, COMPOSTO E MÉTODO PARA CONTROLAR UMA DOENÇA"
(71) E.I. DU PONT DE NEMOURS AND COMPANY (US)

(21) **PI 0907939-4 A2** **9.2**
(22) 12/02/2009
(54) COMBINAÇÕES HERBICIDAS CONTENDO UM HERBICIDA DA CLASSE DAS DIAMINO-S-TRIAZINAS
(71) BAYER INTELLECTUAL PROPERTY GMBH (DE)

(21) **PI 1002888-9 A2** **9.2**
(22) 06/08/2010
(54) DRENAGEM SUPERFICIAL DE ÁGUAS PLUVIAIS EM VIAS E LOGRADOUROS
(71) IRANY MARCOS BAPTISTA RODRIGUES (BR/SP)

(21) **PI 1007690-5 A2** **9.2**

(22) 26/05/2010
(54) USO DE COMPOSTO DA FORMULA I OU UM SAL DO MESMO COMO ANTIMICOTICO E METODO PARA CONTROLAR PATOGENEOS DE PLANTA
(71) LEIBNIZ-INSTITUT FÜR PFLANZENBIOCHEMIE IPB (DE) , BASF AKTIENGESELLSCHAFT (DE)

(21) **PI 1008929-2 A2** **9.2**
(22) 06/02/2010
(54) COMPOSIÇÕES AGROQUÍMICAS À BASE DE ÓLEO COM VISCOSIDADE AUMENTADA
(71) Cognis IP Management GMBH (DE)

(21) **PI 1101515-2 A2** **9.2**
(22) 04/04/2011
(54) APARATO DE COMBATE DE INCÊNDIOS
(71) Guarany Indústria e Comércio Ltda (BR/SP)

(21) **PI 1107189-3 A2** **9.2**
(22) 05/12/2011
(54) BATERIA RECEPTORA, CONVERSORA, EMISSORA DO EFEITO ATIVO MAGNETOHIDRORESSONANTE, PROCESSO DE PREPARO DA BATERIA INCLUINDO OS COMPOSTOS HIDRORESSONANTE E BIOMAGNÉTICO, E APLICATIVO TÉCNICO DA MESMA NOS REINOS MINERAL, VEGETAL E ANIMAL
(71) Valmeron Martins (BR/RS) , Pedro Jonas Koerich (BR/SC)

9.2.4 MANUTENÇÃO DO INDEFERIMENTO

(21) **PI 0202662-7 A2** **9.2.4**
(22) 02/07/2002
(54) COMPOSTO BALANCEADOR DINÂMICO
(71) Comércio de Balanceadores Dinâmicos Ltda. (BR/RS)
MANTIDO O INDEFERIMENTO UMA VEZ QUE NÃO FOI APRESENTADO RECURSO DENTRO DO PRAZO LEGAL.

(21) **PI 0406109-8 A2** **9.2.4**
(22) 29/09/2004
(54) ÓRTESE A BASE DE COMPÓSITO POLÍMERO E FIBRA DE VIDRO E SEU PROCESSO DE FABRICAÇÃO
(71) Fundação Edson Queiroz (BR/CE)
MANTIDO O INDEFERIMENTO UMA VEZ QUE NÃO FOI APRESENTADO RECURSO DENTRO DO PRAZO LEGAL.

(21) **PI 0408032-7 A2** **9.2.4**
(22) 26/03/2004
(54) APARATO PARA RESTAURAÇÃO DE VALVA AÓRTICA E MÉTODO DE TRATAMENTO USANDO O REFERIDO APARATO
(71) Sciencity Co., Ltd (KR)
MANTIDO O INDEFERIMENTO UMA VEZ QUE NÃO FOI APRESENTADO RECURSO DENTRO DO PRAZO LEGAL.

(21) **PI 0500500-0 A2** **9.2.4**
(22) 24/01/2005
(54) ASSOCIAÇÃO (OU ACOPLAMENTO) ENTRE PRANCHA DE LEITURA E LENTE DE AUMENTO (OU LUPA) PARA AUXÍLIO À VISÃO SUBNORMAL OU BAIXA VISÃO
(71) Fernanda Alves da Silva Bonatti (BR/SP)
MANTIDO O INDEFERIMENTO UMA VEZ QUE NÃO FOI APRESENTADO RECURSO DENTRO DO PRAZO LEGAL.

(21) **PI 0502550-8 A2** **9.2.4**
(22) 27/06/2005
(54) DISPOSIÇÃO CONSTRUTIVA INTRODUTIDA EM MECANISMO DE PROPULSÃO INVERTIDA EM CADEIRA DE RODAS AUXILIANDO NA OBTENÇÃO DE UMA MELHOR ADEQUAÇÃO POSTURAL DO CADEIRANTE
(71) Jefferson Garcia França (BR/SP)
MANTIDO O INDEFERIMENTO UMA VEZ QUE NÃO FOI APRESENTADO RECURSO DENTRO DO PRAZO LEGAL.

(21) **PI 0504271-2 A2** **9.2.4**
(22) 15/09/2005

(54) SISTEMA DE DETECÇÃO DE BOLA ESPORTIVA
(71) Roberto Estefano (BR/SP)
MANTIDO O INDEFERIMENTO UMA VEZ QUE NÃO FOI APRESENTADO RECURSO DENTRO DO PRAZO LEGAL.

(21) **PI 0520765-7 A2** **9.2.4**
(22) 21/12/2005
(54) PAINEL LATERAL PARA UM ARTIGO ABSORVENTE, TAL COMO UMA FRALDA, UM PROTETOR PARA INCONTINÊNCIA OU SIMILAR
(71) SCA Hygiene Products AB (SE)
MANTIDO O INDEFERIMENTO UMA VEZ QUE NÃO FOI APRESENTADO RECURSO DENTRO DO PRAZO LEGAL.

(21) **PI 0802988-1 A2** **9.2.4**
(22) 27/06/2008
(54) DISPOSITIVO PARA FIXAÇÃO DE LINGÜETA DE CALÇADOS
(71) José Sza Wernoga (BR/SC) , Edson Marcos Caesar (BR/PR)
MANTIDO O INDEFERIMENTO UMA VEZ QUE NÃO FOI APRESENTADO RECURSO DENTRO DO PRAZO LEGAL.

11. Arquivamento

11.1.1 ARQUIVAMENTO DEFINITIVO - ART. 33 DA LPI

(21) **BR 10 2013 007467-5 A2** **11.1.1**
(22) 19/03/2013
(71) EDUARDO BUZON INACIO (BR/SP) , MUL-T-LOCK DO BRASIL INDÚSTRIA E COMÉRCIO LTDA (BR/SP)

11.2 ARQUIVAMENTO - ART. 36 PARÁG. 1º DA LPI

(21) **MU 8702526-4 U2** **11.2**
(22) 19/12/2007
(71) João Homero Molinari (BR/SP)

(21) **PI 0608240-8 A8** **11.2**
(22) 10/02/2006
(71) CARL FREUDENBERG KG (DE)

(21) **PI 0709505-8 A2** **11.2**
(22) 10/04/2007
(71) E. I. Du Pont De Nemours And Company (US)

(21) **PI 0709947-9 A2** **11.2**
(22) 12/04/2007
(71) Akzo Nobel NV (NL)

11.4 ARQUIVAMENTO - ART. 38 PARÁG. 2º DA LPI

(21) **BR 12 2013 023610-4 A2** **11.4**
(22) 27/09/2005
(71) COGNIS IP MANAGEMENT GMBH (DE)

(21) **BR 12 2016 003386-4 A2** **11.4**
(22) 14/12/2005
(62) PI 0505505-9 14/12/2005
(71) JOSEPH S. KANFER (US)

(21) **BR 20 2014 016843-0 U2** **11.4**
(22) 08/07/2014
(71) INTERFLEX DIVISÓRIAS ARTICULADAS LTDA EPP (BR/SP)

(21) **MU 8102882-2 U2** **11.4**
(22) 22/11/2001
(71) Wolpac Sistema De Controle LTDA (BR/SP)

(21) **MU 8403387-8 U2** **11.4**
(22) 27/12/2004
(71) Geraldo Loures dos Santos de Paiva (BR/AL)



(21) MU 8503580-7 U2 11.4 (22) 20/04/2005 (71) Wagner Pereira Machado (BR/SP)	(21) PI 0115016-2 A2 11.4 (22) 24/10/2001 (71) Boehringer Ingelheim Pharma GMBH & CO. KG. (DE)	(71) EVONIK DEGUSSA GMBH (DE)
(21) MU 8600826-9 U2 11.4 (22) 17/02/2006 (71) MÁQUINAS AGRÍCOLAS JACTO S.A. (BR/SP)	(21) PI 0115861-9 A2 11.4 (22) 30/11/2001 (71) Astrazeneca AB (SE)	(21) PI 0406344-9 A2 11.4 (22) 05/11/2004 (71) Neival Muniz (BR/PR)
(21) MU 8602419-1 U2 11.4 (22) 25/07/2006 (71) Jose Luiz (BR/SP)	(21) PI 0117228-0 A2 11.4 (22) 28/11/2001 (62) PI 0115810-4 28/11/2001 (71) Clariant Produkte (Deutschland) GmbH (DE)	(21) PI 0409049-7 A2 11.4 (22) 25/03/2004 (71) E.I. Du Pont de Nemours And Company (US)
(21) MU 8602626-7 U2 11.4 (22) 27/09/2006 (71) NEWPORT STEEL INDÚSTRIA E COMÉRCIO LTDA (BR/ES)	(21) PI 01202162-5 A2 11.4 (22) 07/06/2002 (71) General Electric Company (US)	(21) PI 0411634-8 A2 11.4 (22) 24/06/2004 (71) SINVENT AS (NO)
(21) MU 8700414-3 U2 11.4 (22) 09/03/2007 (71) Empresa Brasileira de Correios e Telégrafos - ECT (BR/DF)	(21) PI 0202993-6 A2 11.4 (22) 15/07/2002 (71) Artur Eberhardt S/A (BR/SP)	(21) PI 0414375-2 A2 11.4 (22) 05/08/2004 (71) Tenneco Automotive Operating Company INC. (US)
(21) MU 8700925-0 U2 11.4 (22) 02/04/2007 (71) ANTÔNIO LINHARES (BR/SC) , ADÍLIO LINHARES (BR/SC)	(21) PI 0204778-0 A2 11.4 (22) 27/11/2002 (71) BERRY PLASTICS CORPORATION (US)	(21) PI 0414445-7 A2 11.4 (22) 25/08/2004 (71) Tenneco Automotive Operating Company Inc. (US)
(21) MU 8701700-8 U2 11.4 (22) 08/10/2007 (71) Sebastião Donato Thurler (BR/RJ)	(21) PI 0210354-0 A2 11.4 (22) 12/06/2002 (71) Thomson Licensing S.A. (FR)	(21) PI 0414783-9 A2 11.4 (22) 07/09/2004 (71) Nobel Biocare Services AG (CH)
(21) MU 8702269-9 U2 11.4 (22) 03/05/2007 (71) Gianfranco Menna Zezze (BR/SP) , Davi Latorre (BR/SP)	(21) PI 0211440-2 A2 11.4 (22) 24/07/2002 (71) Egis Gyógyszergyár Rt. (HU)	(21) PI 0415128-3 A2 11.4 (22) 08/10/2004 (71) Saipem U.K. Limited (GB)
(21) MU 8800484-8 U2 11.4 (22) 21/07/2008 (71) Sonia Maria Rangel (BR/SP)	(21) PI 0211535-2 A2 11.4 (22) 20/07/2002 (71) Sanofi-Aventis Deutschland GmbH (DE)	(21) PI 0415869-5 A2 11.4 (22) 25/10/2004 (71) Joseph S. Kanfer (US)
(21) MU 8801997-7 U2 11.4 (22) 28/08/2008 (71) Semeato S/A Indústria e Comércio (BR/RS)	(21) PI 0214587-1 A2 11.4 (22) 02/12/2002 (71) Thomson Licensing S.A. (FR)	(21) PI 0416013-4 A2 11.4 (22) 27/10/2004 (71) AEW Delford Systems Limited (GB)
(21) MU 8802246-3 U2 11.4 (22) 09/10/2008 (71) HUMBERTO DANIEL MORSCHEL - ME (BR/RS)	(21) PI 0303216-7 A2 11.4 (22) 20/02/2003 (71) Kathrein-Werke AG (DE)	(21) PI 0416309-5 A2 11.4 (22) 15/11/2004 (71) Atsushi Takahashi (JP)
(21) MU 8802938-7 U2 11.4 (22) 09/12/2008 (71) Francisco Cristiano Luz de Ávila (BR/RS)	(21) PI 0305435-7 A2 11.4 (22) 09/07/2003 (71) L'Oreal (FR)	(21) PI 0416996-4 A2 11.4 (22) 25/11/2004 (71) Fuchs Technology AG (CH)
(21) MU 9103165-6 U2 11.4 (22) 18/04/2011 (71) Guaracy Engel Vieira (BR/MG)	(21) PI 0307602-4 A2 11.4 (22) 03/02/2003 (71) OUTOTEC OYJ (FI)	(21) PI 0417019-9 A2 11.4 (22) 25/11/2004 (71) KHD Humboldt Wedag GmbH (DE)
(21) PI 0003798-2 A2 11.4 (22) 25/08/2000 (71) Xerox Corporation (US)	(21) PI 0313954-9 A2 11.4 (22) 25/09/2003 (71) Doxa AB (SE)	(21) PI 0418531-5 A2 11.4 (22) 13/02/2004 (71) Halliburton Energy Service, INC (US)
(21) PI 0011999-7 A2 11.4 (22) 27/06/2000 (71) Sanofi-Aventis (FR)	(21) PI 0314251-5 A2 11.4 (22) 18/09/2003 (71) FMC Corporation (US)	(21) PI 0419063-7 A2 11.4 (22) 17/09/2004 (71) Tuttoespresso SPA (IT)
(21) PI 0012601-2 A2 11.4 (22) 21/07/2000 (71) Centre National De La Recherche Scientifique (CNRS) (FR)	(21) PI 0315373-8 A2 11.4 (22) 15/10/2003 (71) Single Buoy Moorings Inc. (CH)	(21) PI 0502508-7 A2 11.4 (22) 17/06/2005 (71) Solvay Solexis S.P.A. (IT)
(21) PI 0012967-4 A2 11.4 (22) 21/08/2000 (71) Alcoa Closure Systems International, INC. (US)	(21) PI 0316145-5 A2 11.4 (22) 25/11/2003 (71) INTERDIGITAL TECHNOLOGY CORPORATION (US)	(21) PI 0502734-9 A8 11.4 (22) 04/07/2005 (71) Bayer Materialscience AG (DE)
(21) PI 0015924-7 A2 11.4 (22) 22/11/2000 (71) Galderma Research & Development, S.N.C., (FR)	(21) PI 0400353-5 A2 11.4 (22) 27/02/2004 (71) Telenco Telecommunication Engineering Company (FR)	(21) PI 0504866-4 A2 11.4 (22) 29/06/2005 (71) Francisco Herrerias Netto (BR/SP)
(21) PI 0017023-2 A2 11.4 (22) 14/12/2000 (71) Sanofi-Aventis (FR)	(21) PI 0400396-9 A2 11.4 (22) 12/02/2004 (71) Aguiá Sistemas de Armazenagem S.A. (BR/PR)	(21) PI 0505505-9 A2 11.4 (22) 14/12/2005 (71) Joseph S. Kanfer (US)
(21) PI 0101332-7 A2 11.4 (22) 06/04/2001 (71) Laboratoire Medidom S.A. (CH)	(21) PI 0401710-2 A2 11.4 (22) 07/05/2004 (71) Schlumberger Surency, S.A. (PA)	(21) PI 0508905-0 A2 11.4 (22) 05/03/2005 (71) ALLNEX IP S.À.R.L. (LU)
(21) PI 0110877-8 A2 11.4 (22) 10/05/2001 (71) Celgene Corp. (US)	(21) PI 0402022-7 A2 11.4 (22) 07/05/2004 (71) Nicola Ruschioni Jr. (BR/SP)	(21) PI 0510105-0 A2 11.4 (22) 24/03/2005 (71) Chevron Phillips Chemical Company LP (US)
(21) PI 011687-8 A2 11.4 (22) 06/2001 (71) MOTOROLA MOBILITY LLC (US)	(21) PI 0402502-4 A2 11.4 (22) 24/06/2004 (71) Fundação Buni LTDA (BR/SP)	(21) PI 0511017-3 A2 11.4 (22) 13/05/2005 (71) Stowe Woodward, LLC (US)
	(21) PI 0403259-4 A2 11.4 (22) 06/08/2004	(21) PI 0511949-9 A2 11.4 (22) 09/06/2005 (71) Nederlandse Organisatie Voor Toegepast - Natuurwetenschappelijk Onderzoek Tno (NL)
		(21) PI 0512374-7 A2 11.4 (22) 21/06/2005

(71) Sika Technology AG (CH)
 (21) **PI 0513259-2 A2** 11.4
 (22) 08/07/2005
 (71) Akzo Nobel N.V. (NL)
 (21) **PI 0514595-3 A2** 11.4
 (22) 22/08/2005
 (71) Societe BIC (FR)
 (21) **PI 0517496-1 A2** 11.4
 (22) 18/11/2005
 (71) HALLIBURTON ENERGY SERVICES, INC. (US)
 (21) **PI 0517913-0 A2** 11.4
 (22) 17/10/2005
 (71) VALEO SECURITE HABITACLE (FR)
 (21) **PI 0518407-0 A2** 11.4
 (22) 21/11/2005
 (71) L'AIR LIQUIDE, SOCIÉTÉ ANONYME POUR L'ETUDE ET L'EXPLOITATION DES PROCÉDES GEORGES CLAUDE (FR)
 (21) **PI 0519496-2 A2** 11.4
 (22) 17/12/2005
 (71) BASF AKTIENGESELLSCHAFT (DE)
 (21) **PI 0519833-0 A2** 11.4
 (22) 31/12/2005
 (71) STYROLUTION EUROPE GMBH (DE)
 (21) **PI 0602453-0 A2** 11.4
 (22) 29/06/2006
 (71) Groz-Beckert KG (DE)
 (21) **PI 0613486-6 A2** 11.4
 (22) 31/05/2006
 (71) CIBA SPECIALTY CHEMICALS HOLDING INC (CH)
 (21) **PI 0613869-1 A2** 11.4
 (22) 20/07/2006
 (71) CONSTRUCTION RESEARCH & TECHNOLOGY GMBH (DE)
 (21) **PI 0614130-7 A2** 11.4
 (22) 28/07/2006
 (71) JACQUES ABRAMO (CH)
 (21) **PI 0618684-0 A2** 11.4
 (22) 09/11/2006
 (71) Ciba Holding Inc. (CH)
 (21) **PI 0702581-5 A2** 11.4
 (22) 14/05/2007
 (71) BAYER MATERIALSCIENCE AG (DE)
 (21) **PI 0705416-5 A2** 11.4
 (22) 27/11/2007
 (71) UNILEVER N.V. (NL)
 (21) **PI 0707107-8 A2** 11.4
 (22) 31/05/2007
 (71) BASF SE (DE)
 (21) **PI 0708866-3 A2** 11.4
 (22) 05/03/2007
 (71) Johnson Matthey Public Limited Company (GB)
 (21) **PI 0709525-2 A2** 11.4
 (22) 03/05/2007
 (71) LURGI ZIMMER GMBH (DE)
 (21) **PI 0710807-9 A2** 11.4
 (22) 20/04/2007
 (71) Thermochem Recovery International, Inc. (US)
 (21) **PI 0710853-2 A2** 11.4
 (22) 17/04/2007
 (71) Dow Global Technologies Inc (US)
 (21) **PI 0711034-0 A2** 11.4
 (22) 27/04/2007
 (71) Fives Stein (FR)
 (21) **PI 0711657-8 A2** 11.4
 (22) 14/05/2007
 (71) Uop Llc (US)
 (21) **PI 0712686-7 A2** 11.4

(22) 01/06/2007
 (71) Albemarle Corporation (US)
 (21) **PI 0715383-0 A2** 11.4
 (22) 07/08/2007
 (71) UOP LLC (US)
 (21) **PI 0817011-8 A2** 11.4
 (22) 10/09/2008
 (71) Basf SE (DE)
 (21) **PI 9912899-3 A2** 11.4
 (22) 10/08/1999
 (71) Dr. Rudolf Lucas (BE)

11.6 ARQUIVAMENTO DO PEDIDO - ART. 216 PARÁG. 2º DA LPI

(21) **BR 13 2015 019397-0** 11.6
 (22) 12/08/2015
 (61) PI 1104072-6 09/08/2011
 (71) AILTON CASSIANO DE JESUS (BR/SP)
 11.6.1
 ARQUIVAMENTO DA PETIÇÃO -
ART. 216 PARÁG. 2º DA LPI

(21) **BR 11 2012 021248-6** 11.6.1
 (22) 25/02/2011
 (71) Infoprint Solutions Company Llc (US)
 Promulga-se o arquivamento da petição de entrada na fase nacional por intempestividade de apresentação da procuração conforme apresentado no art. 216 § 2º da LPI (Lei 9279/1996) e da Resolução INPI-PR nº 77/2013, art. 31. Desta data, corre o prazo de 60 (sessenta) dias para eventual recurso do interessado conforme apresentado no art. 212 da LPI (Lei 9279/1996) e da Resolução INPI-PR nº 77/2013, art. 31, parágrafo único.

(21) **BR 11 2012 029286-2** 11.6.1
 (22) 17/05/2011
 (71) Aesrx LLC (US)
 Promulga-se o arquivamento da petição de entrada na fase nacional por intempestividade de apresentação da procuração conforme apresentado no art. 216 § 2º da LPI (Lei 9279/1996) e da Resolução INPI-PR nº 77/2013, art. 31. Desta data, corre o prazo de 60 (sessenta) dias para eventual recurso do interessado conforme apresentado no art. 212 da LPI (Lei 9279/1996) e da Resolução INPI-PR nº 77/2013, art. 31, parágrafo único.

11.11 ARQUIVAMENTO - ART. 17 PARÁG. 2º DA LPI

(21) **BR 10 2015 003132-7 A2** 11.11
 (22) 12/02/2015
 (71) SAFE WATER BRASIL LTDA (BR/SP)

12. Recurso

12.2 RECURSO CONTRA O INDEFERIMENTO

(21) **PI 0414787-1 A2** 12.2
 (22) 23/09/2004
 (71) Novartis Consumer Health S.A. (CH)
 (21) **PI 0801816-2 A2** 12.2
 (22) 24/04/2008
 (71) Universidade Estadual de Campinas - Unicamp (BR/SP)
 (21) **PI 0909314-1 A2** 12.2
 (22) 13/03/2009
 (71) Basf SE (DE)
 (21) **PI 9811299-6 A2** 12.2
 (22) 30/07/1998
 (71) Samsung Electronics Co., Ltd. (KR)

(21) **PI 9907866-0 A2** 12.2
 (22) 30/01/1999
 (71) Merck Patent GmbH (DE)

15. Outros Referentes a Pedidos

15.7 PETIÇÃO NÃO CONHECIDA

(21) **BR 10 2016 002316-5** 15.7
 (22) 02/02/2016
 (71) ELIAS DA SILVA MODESTO (BR/SP)
 A petição de nº 870160054198 de 24/09/2016, em virtude do disposto no Art. 219, I da LPI (Lei 9279 / 96) de 14/05/1996, é considerada como Petição Não Conhecida.

(21) **MU 9002176-2 U2** 15.7
 (22) 17/11/2010
 (71) Jorge Fialho dos Santos (BR/RS)
 Não conhecida a petição nº 860140722265 de 14/10/2014, em virtude do disposto no artº219 inciso I da LPI.

(21) **PI 1002490-5 A2** 15.7
 (22) 06/07/2010
 (71) FRAITECH INTELIGENCIA EM AUTOMAÇÃO LTDA (BR/MG)
 Não conhecida a petição nº 014140001431 de 06/08/2014, em virtude do disposto no artº219, incissol da LPI.

(21) **PI 1006366-8** 15.7
 (22) 01/04/2010
 (71) PANASONIC CORPORATION (JP)
 Petição nº 870160070447 de 25/11/2016 desconhecida com base no art. 219, inciso II da LPI, pois o ato foi praticado por "Panasonic Intellectual Property Corporation of America", pessoa divergente do depositante da Entrada da Fase Nacional do pedido "Panasonic Corporation".

(21) **PI 9814417-0 A2** 15.7
 (22) 21/12/1998
 (71) Schering Corporation (US)
 As petições de nº 20130028726 e 20130028947, apresentadas em 05/04/2013, são consideradas como petições não conhecidas, visto que o pedido de recurso foi negado e foi mantido o indeferimento.

(21) **PI 9816327-2 A2** 15.7
 (22) 23/10/1998
 (62) PI 9815230-0 23/10/1998
 (71) Genencor International, Inc. (US)
 A petição de nº 860140191505, apresentada em 17/11/2014, é considerada como petição não conhecida, visto que o pedido já recebeu o despacho 9.2.4 de manutenção do indeferimento.

15.9 PERDA DE PRIORIDADE

(21) **BR 11 2012 023981-3 A2** 15.9
 (22) 22/03/2011
 (71) GOOGLE INC (US)
 Perda da prioridade requerida US 61/340,726 de 22.03.2010, pois possui depositante diferente do informado na entrada na fase nacional e sua respectiva cessão não foi apresentada, motivo pelo qual será dada perda desta prioridade, conforme as disposições previstas na Lei 9.279 de 14/05/1996 (LPI) art. 16 § 7º.

(21) **BR 11 2012 024505-8 A2** 15.9
 (22) 25/03/2011
 (71) INNOSPEC LIMITED (GB)
 Perda da prioridade requerida US 61/317,898 de 26.03.2010, pois possui depositante diferente do informado na entrada na fase nacional e sua respectiva cessão não foi apresentada, motivo pelo qual será dada perda desta prioridade, conforme as disposições previstas na Lei 9.279 de 14/05/1996 (LPI) art. 16 § 7º.

(21) **BR 11 2013 022297-2 A2** 15.9
 (22) 02/03/2012



(71) CAMERON INTERNATIONAL CORPORATION (US)

Perda da prioridade US 61/448,641 de 02/03/2011, conforme as disposições previstas na Lei 9.279 de 14/05/1996 (LPI) art. 16 § 7º e no art. 29 da Resolução INPI-PR 77/2013, por não atender ao disposto na Lei 9.279 de 14/05/1996 (LPI) art. 16 § 6º no art. 28 da Resolução INPI-PR 77/2013, pois não foi apresentada cessão da referida prioridade, que possui depositante diferente do depositante da Fase Nacional.

(21) **BR 11 2013 022371-5 A2** 15.9
(22) 02/03/2012

(71) W. L. GORE & ASSOCIATES, INC. (US)
Perda das prioridades US 61/560,659, US 61/449,427 e US 13/409,843 reivindicadas no PCT/US2012/027493, conforme as disposições previstas na Lei 9.279 de 14/05/1996 (LPI) art. 16 § 7º, item 28 do Ato Normativo 128/97 e no art. 29 da Resolução INPI-PR 77/2013. Esta perda se deu pelo fato de o depositante constante da petição de requerimento do pedido PCT (W.L. GORE & ASSOCIATES, INC.) ser distinto daqueles que depositaram as prioridades reivindicadas e não apresentou documento comprobatório de cessão dentro do prazo de 60 dias a contar da data da entrada da fase nacional, conforme as disposições previstas na Lei 9.279 de 14/05/1996 (LPI) art. 16 § 6º, item 27 do Ato Normativo 128/97 e no art. 28 da Resolução INPI-PR 77/2013.

(21) **BR 11 2013 022636-6 A2** 15.9
(22) 08/03/2012

(71) KAT2BIZ AB (SE)
Perda da prioridade SE 1150204-4 de 08/03/2011 reivindicada no PCT/SE2012/050262, conforme as disposições previstas na Lei 9.279 de 14/05/1996 (LPI) art. 16 § 7º, item 28 do Ato Normativo 128/97 e no art. 29 da Resolução INPI-PR 77/2013. Esta perda se deu pelo fato de o depositante constante da petição de requerimento do pedido PCT ("Kat2biz AB") ser distinto daquele que depositou a prioridade reivindicada e não foi apresentado documento comprobatório de cessão, conforme as disposições previstas na Lei 9.279 de 14/05/1996 (LPI) art. 16 § 6º, item 27 do Ato Normativo 128/97 e no art. 28 da Resolução INPI-PR 77/2013.

(21) **BR 11 2013 022861-0 A2** 15.9
(22) 07/03/2012

(71) W. L. GORE & ASSOCIATES, INC. (US)
Perda da prioridade US 61/450,422 de 08/03/2011, conforme as disposições previstas na Lei 9.279 de 14/05/1996 (LPI) art. 16 § 7º e no art. 29 da Resolução INPI-PR 77/2013, por não atender ao disposto Lei 9.279 de 14/05/1996 (LPI) art. 16 § 6º e no art. 28 da Resolução INPI-PR 77/2013, pois não foi apresentada cessão da referida prioridade, que, diferente dos dados declarados na declaração de prioridade, possui depositante diferente do depositante da Fase Nacional.

(21) **BR 11 2013 024167-5 A2** 15.9
(22) 08/03/2012

(71) ALPHATEC SPINE, INC (US)
Perda da prioridade US 61/466,729 de 23/03/2011, conforme as disposições previstas na Lei 9.279 de 14/05/1996 (LPI) art. 16 § 7º e no art. 29 da Resolução INPI-PR 77/2013, por não atender ao disposto no art. 28 da Resolução INPI-PR 77/2013, pois não foi apresentada cessão da referida prioridade, que possui depositante diferente do depositante da Fase Nacional.

(21) **BR 11 2013 024169-1 A2** 15.9
(22) 06/04/2012

(71) ARIAD PHARMACEUTICALS, INC (US)
Perda da prioridade US 61/472,961 de 07/04/2011, conforme as disposições previstas na Lei 9.279 de 14/05/1996 (LPI) art. 16 § 7º e no art. 29 da Resolução INPI-PR 77/2013, por não atender ao disposto no art. 28 da Resolução INPI-PR 77/2013, pois não foi apresentada cessão da referida prioridade, que possui depositante diferente do depositante da Fase Nacional.

(21) **BR 11 2013 030934-2 A2** 15.9
(22) 26/05/2012

(71) SLD ENHANCED RECOVERY, INC. (US)
Perda da prioridade HU P1100276 de 30/05/2011, conforme as disposições previstas na Lei 9.279 de 14/05/1996 (LPI) art. 16 § 7º e no art. 29 da Resolução INPI-PR 77/2013, por não atender ao disposto no art. 28 da Resolução INPI-PR 77/2013,

pois não foi apresentada cessão da referida prioridade, que possui depositante diferente do depositante da Fase Nacional.

(21) **BR 11 2013 030947-4 A2** 15.9
(22) 21/05/2012

(71) KIMBERLY-CLARK WORLDWIDE, INC. (US)
Perda da prioridade US 13/169,633 de 27/06/2011, conforme as disposições previstas na Lei 9.279 de 14/05/1996 (LPI) art. 16 § 7º e no art. 29 da Resolução INPI-PR 77/2013, por não atender ao disposto no art. 28 da Resolução INPI-PR 77/2013, pois não foi apresentada cessão da referida prioridade, que possui depositante diferente do depositante da Fase Nacional.

(21) **BR 11 2013 030983-0 A2** 15.9
(22) 24/05/2012

(71) CORMATRIX CARDIOVASCULAR, INC. (US)
Perda das prioridades US 61/491,723 de 31/05/2011 e US 61/650,911 de 23/05/2012, conforme as disposições previstas na Lei 9.279 de 14/05/1996 (LPI) art. 16 § 7º e no art. 29 da Resolução INPI-PR 77/2013, por não atenderem ao disposto no art. 28 da Resolução INPI-PR 77/2013, pois não foi apresentada cessão das referidas prioridades, que possuem depositantes diferentes do depositante da Fase Nacional.

(21) **BR 11 2013 031641-1 A2** 15.9
(22) 08/05/2012

(71) GENERAL CABLE TECHNOLOGIES CORPORATION (US)
Perda da prioridade US 13/157,492 de 10/06/2011 reivindicada conforme as disposições previstas na Lei 9.279 de 14/05/1996 (LPI) art. 16 § 7º, item 28 do Ato Normativo 128/97 e no art. 29 da Resolução INPI-PR 77/2013. Esta perda se deu pelo fato de o depositante constante da petição de requerimento de entrada na fase nacional ser distinto daquele que depositou o pedido anterior cuja prioridade é reivindicada e apresentou cópia do correspondente documento de cessão em 21/07/2014, contudo o prazo para a apresentação da Cessão do Direito de Prioridade expirava em 09/02/2014 (60 dias após a entrada da Fase Nacional do Brasil), conforme as disposições previstas na Lei 9.279 de 14/05/1996 (LPI) art. 16 § 6º, item 27 do Ato Normativo 128/97 e no art. 28 da Resolução INPI-PR 77/2013.

(21) **BR 11 2013 031673-0 A2** 15.9
(22) 20/04/2012

(71) ANGIOMETRIX CORPORATION (US)
Perda da prioridade US 13/159,298 de 13/06/2011 reivindicada no PCT/US2012/034557, conforme as disposições previstas na Lei 9.279 de 14/05/1996 (LPI) art. 16 § 7º, item 28 do Ato Normativo 128/97 e no art. 29 da Resolução INPI-PR 77/2013. Esta perda se deu pelo fato de o depositante constante da petição de requerimento do pedido PCT ("Angiometrix Corporation") ser distinto daquele que depositou a prioridade reivindicada e não foi apresentado no prazo legal o documento comprobatório de cessão, conforme as disposições previstas na Lei 9.279 de 14/05/1996 (LPI) art. 16 § 6º, item 27 do Ato Normativo 128/97 e no art. 28 da Resolução INPI-PR 77/2013.

(21) **BR 11 2013 031763-9 A2** 15.9
(22) 08/06/2012

(71) AXIFLUX HOLDINGS PTY LTD (AU)
Perda da prioridade AU 2011902310 de 10/06/2011 reivindicada, conforme as disposições previstas na Lei 9.279 de 14/05/1996 (LPI) art. 16 § 7º, item 28 do Ato Normativo 128/97 e no art. 29 da Resolução INPI-PR 77/2013. Observa-se que a prioridade possui como titular David Jahshan. Esta perda se deu pelo fato de o depositante constante da petição de requerimento do pedido PCT Axiflux Holdings PTY LTD ser distinto daquele que depositou a prioridade reivindicada e não apresentou documento comprobatório de cessão, conforme as disposições previstas na Lei 9.279 de 14/05/1996 (LPI) art. 16 § 6º, item 27 do Ato Normativo 128/97 e no art. 28 da Resolução INPI-PR 77/2013.

(21) **BR 11 2013 031770-1 A2** 15.9
(22) 11/06/2012

(71) UNIVERSITY OF GEORGIA RESEARCH FOUNDATION, INC. (US)
Perda da prioridade US 61/495,499 de 10/06/2011 reivindicada conforme as disposições previstas na Lei 9.279 de 14/05/1996 (LPI) art. 16 § 7º, item 28 do Ato Normativo 128/97 e no art. 29 da Resolução INPI-PR 77/2013. Esta perda se deu pelo fato de o

depositante constante da petição de requerimento do pedido PCT University of Georgia Research Foundation, INC. ser distinto daquele que depositou a prioridade reivindicada e não apresentou documento comprobatório de cessão, conforme as disposições previstas na Lei 9.279 de 14/05/1996 (LPI) art. 16 § 6º, item 27 do Ato Normativo 128/97 e no art. 28 da Resolução INPI-PR 77/2013.

(21) **PI 0908173-9 A2** 15.9
(22) 12/02/2009

(71) Basf Se (DE)
Perda da prioridade US 61/066,559 de 21/02/2008 reivindicada no PCT/EP2009/051612 por não cumprimento da exigência publicada na RPI 2391 de 01/11/2016 de maneira satisfatória. O direito de prioridade não pode ser extrapolado de um pedido para outro, desta forma, a cessão enviada para o pedido de patente US 12/414,612 de 17/01/2009, mesmo este reivindicando a prioridade do pedido US 61/066,559 de 21/02/2008, não pode ser considerada válida.

(21) **PI 1015250-4 A2** 15.9
(22) 02/04/2010

(71) Amryis, Inc. (US)
Perda das prioridades US 61/249,900 de 08/10/2009 e US 61/166,185 de 02/04/2009 reivindicadas no PCT/US2010/029774 por não envio de documento comprobatório de cessão das mesmas conforme as disposições previstas na Lei 9.279 de 14/05/1996 (LPI) art. 16 § 6º, item 27 do Ato Normativo 128/97 e no art. 28 da Resolução INPI-PR 77/2013 uma vez que depositante constante da petição de requerimento do pedido PCT é distinto daquele que depositou a prioridade reivindicada.

15.11 ALTERAÇÃO DE CLASSIFICAÇÃO

(21) **BR 10 2012 008776-6 A8** 15.11
(22) 13/04/2012

(51) G06F 12/02 (2006.01)
As Classificações Anteriores eram: H01L 27/115 , G06F 12/02

(21) **BR 10 2013 018896-4 A2** 15.11
(22) 24/07/2013

(51) A23L 19/10 (2016.01), A21D 6/00 (2006.01)
As Classificações Anteriores eram: A23L 1/0528 , A21D 6/00

(21) **BR 11 2012 005249-7 A2** 15.11
(22) 02/09/2010

(51) A01N 25/28 (2006.01), A01N 25/04 (2006.01), A01N 25/30 (2006.01), A01N 51/00 (2006.01), A01N 43/56 (2006.01), A01N 43/12 (2006.01), A01N 43/54 (2006.01), A01N 43/90 (2006.01), A01N 43/84 (2006.01), A01N 53/00 (2006.01), A01P 3/00 (2006.01), A01P 7/04 (2006.01)
As Classificações Anteriores eram: A01N 25/28 , A01N 25/04 , A01N 25/30 , A01N 43/12 , A01N 43/36 , A01N 43/54 , A01N 43/56 , A01N 43/90 , A01N 51/00 , A01P 3/00 , A01P 7/04

(21) **BR 11 2012 005689-1 A2** 15.11
(22) 15/09/2010

(51) A61K 8/81 (2006.01), A61Q 5/12 (2006.01)
A Classificação Anterior era: A61K 8/81

(21) **BR 11 2012 030037-7 A2** 15.11
(22) 23/06/2010

(51) A61K 8/00 (2006.01), A61K 8/25 (2006.01), A61K 8/44 (2006.01), A61K 9/00 (2006.01), A61Q 11/00 (2006.01)
As Classificações Anteriores eram: A61K 6/00 , A61K 8/25 , A61K 8/44 , A61K 9/00 , A61Q 11/00

(21) **BR 11 2015 019163-0 A2** 15.11
(22) 24/01/2014

(51) H04N 21/472 (2011.01), H04N 21/482 (2011.01), H04N 21/61 (2011.01), H04N 21/438 (2011.01), H04N 21/44 (2011.01), H04N 21/443 (2011.01), H04N 21/454 (2011.01), H04N 21/462 (2011.01)
A Classificação Anterior era: H04N 21/472

(21) **MU 8901041-8 U2** 15.11
(22) 29/05/2009

(51) E03F 5/04 (2006.01), E03C 1/12 (2006.01)
As Classificações Anteriores eram: E03C 1/12 , E03F 5/04



(21) PI 0304186-7 A8 15.11 (22) 22/09/2003 (51) H04J 3/16 (2006.01), H04J 14/02 (2006.01) A Classificação Anterior era: H04J 14/00	(51) B41M 3/14 (2006.01), B42D 25/29 (2014.01), C09D 5/24 (2006.01), C09D 5/22 (2006.01), C09D 17/00 (2006.01), G07D 7/12 (2006.01) As Classificações Anteriores eram: B42D 15/00 , C09D 5/24 , C09D 5/22 , C09D 17/00 , G07D 7/06 , B41M 3/14	(21) PI 0808964-7 A2 15.11 (22) 13/03/2008 (51) A23L 19/18 (2016.01), A23B 7/157 (2006.01), A23B 7/06 (2006.01), A23B 7/154 (2006.01) As Classificações Anteriores eram: A23B 7/154 , A23B 7/157 , A23B 7/06 , A23L 1/217 , A23L 1/272
(21) PI 0309327-1 A2 15.11 (22) 01/04/2003 (51) H04L 1/00 (2006.01), H04N 21/438 (2011.01) A Classificação Anterior era: H04L 5/12	(21) PI 0517121-0 A2 15.11 (22) 29/11/2005 (51) C12N 15/63 (2006.01), C12N 15/29 (2006.01), C07K 14/415 (2006.01), C07K 14/425 (2006.01) As Classificações Anteriores eram: C12N 5/14 , C12N 15/11 , C12N 15/62 , C12N 15/79	(21) PI 0809514-0 A2 15.11 (22) 26/03/2008 (51) A23L 1/229 (2006.01) As Classificações Anteriores eram: A23L 1/229 , A23L 1/22
(21) PI 0309899-0 A2 15.11 (22) 06/05/2003 (51) B63B 35/00 (2006.01), A01K 79/02 (2006.01) A Classificação Anterior era: A01K 79/02	(21) PI 0602181-6 A2 15.11 (22) 09/06/2006 (51) E21B 33/038 (2006.01), E21B 43/013 (2006.01), E21B 43/14 (2006.01) A Classificação Anterior era: E21B 43/013	(21) PI 0813469-3 A2 15.11 (22) 29/09/2008 (51) A21D 13/00 (2006.01), A21D 8/02 (2006.01), A21D 2/16 (2006.01), A23L 7/117 (2016.01), A23L 7/13 (2016.01) As Classificações Anteriores eram: A21D 2/16 , A21D 8/02 , A23L 1/164 , A23P 1/08 , A21D 13/00
(21) PI 0314226-4 A2 15.11 (22) 06/08/2003 (51) H04L 12/717 (2013.01), H04W 40/02 (2009.01) As Classificações Anteriores eram: H04L 12/28 , H04L 12/56 , H04Q 7/38	(21) PI 0604303-8 A2 15.11 (22) 18/10/2006 (51) E21B 19/22 (2006.01) As Classificações Anteriores eram: E21B 19/00 , E21B 17/20	(21) PI 0813682-3 A2 15.11 (22) 26/06/2008 (51) A23L 27/30 (2016.01), A23L 33/20 (2016.01) As Classificações Anteriores eram: A23L 1/236 , A23L 1/307
(21) PI 0316830-1 A2 15.11 (22) 05/12/2003 (51) H04N 21/443 (2011.01), H04N 5/63 (2006.01) As Classificações Anteriores eram: H04N 5/44 , H04N 5/50 , H04N 5/63	(21) PI 0608023-5 A2 15.11 (22) 05/05/2006 (51) C12N 15/31 (2006.01), C12N 15/82 (2006.01), A01H 5/10 (2006.01), A01H 1/00 (2006.01), A01H 3/00 (2006.01), A01H 4/00 (2006.01) As Classificações Anteriores eram: C12N 15/31 , C12N 15/82 , A01H 5/10	(21) PI 0909265-0 A2 15.11 (22) 25/03/2009 (51) F27D 9/00 (2006.01), F27D 3/00 (2006.01) As Classificações Anteriores eram: F27D 23/00 , F27B 17/00 , F27B 9/12 , F27B 9/36
(21) PI 0318689-0 A2 15.11 (22) 30/12/2003 (51) H04W 64/00 (2009.01), G01R 29/08 (2006.01) As Classificações Anteriores eram: H04Q 7/36 , G01R 29/08 , H04Q 7/34	(21) PI 0612319-8 A2 15.11 (22) 28/06/2006 (51) B60N 2/08 (2006.01), B60N 2/00 (2006.01) As Classificações Anteriores eram: B60N 2/20 , E05B 65/19	(21) PI 0911703-2 A2 15.11 (22) 13/07/2009 (51) A23L 19/00 (2016.01) A Classificação Anterior era: A23L 1/212
(21) PI 0402966-6 A2 15.11 (22) 15/07/2004 (51) H04B 10/2537 (2013.01), G02F 1/365 (2006.01), G02F 1/39 (2006.01), H01S 3/30 (2006.01) A Classificação Anterior era: G02B 6/44	(21) PI 0613059-3 A2 15.11 (22) 29/06/2006 (51) C12P 13/08 (2006.01), A23K 20/142 (2016.01) As Classificações Anteriores eram: C12P 13/08 , A23K 1/00	(21) PI 0913316-0 A2 15.11 (22) 01/07/2009 (51) A61K 8/893 (2006.01), A61K 8/894 (2006.01), A61K 8/34 (2006.01), A61K 8/81 (2006.01), A61K 8/04 (2006.01), A61Q 17/00 (2006.01) As Classificações Anteriores eram: A01N 31/04 , A01N 25/02
(21) PI 0404552-1 A2 15.11 (22) 22/10/2004 (51) F16B 1/00 (2006.01), F16B 15/08 (2006.01), G01L 1/00 (2006.01), G01L 1/02 (2006.01) As Classificações Anteriores eram: F16B 1/00 , F16B 15/08 , G01M 5/00 , G01M 19/00	(21) PI 0613714-8 A2 15.11 (22) 13/06/2006 (51) C12P 7/18 (2006.01), C12N 1/30 (2006.01), C12R 1/145 (2006.01), C12R 1/22 (2006.01), C12R 1/72 (2006.01), C12R 1/78 (2006.01) A Classificação Anterior era: C12P 7/18	(21) PI 0921836-0 A2 15.11 (22) 24/11/2009 (51) A61K 8/25 (2006.01), A61K 8/21 (2006.01), A61Q 11/00 (2006.01) As Classificações Anteriores eram: A61K 8/21 , A61Q 11/00 , A61K 8/22 , A61K 8/25
(21) PI 0409297-0 A2 15.11 (22) 14/04/2004 (51) G11B 20/18 (2006.01) A Classificação Anterior era: G11B 7/0045	(21) PI 0618937-7 A2 15.11 (22) 17/11/2006 (51) C12N 1/19 (2006.01), C12P 7/56 (2006.01), C12N 9/04 (2006.01), C12N 15/52 (2006.01) As Classificações Anteriores eram: C12N 9/04 , C12N 1/20 , C12N 15/00 , C12P 7/56 , C12Q 1/68 , C07H 21/04	(21) PI 1004973-8 A2 15.11 (22) 28/12/2010 (51) A01N 25/06 (2006.01), A01N 51/00 (2006.01), A01N 61/00 (2006.01), A01M 1/02 (2006.01), A01N 27/00 (2006.01), A01P 19/00 (2006.01), A01P 7/04 (2006.01) As Classificações Anteriores eram: A01N 41/04 , A01N 41/00
(21) PI 0413894-5 A2 15.11 (22) 16/08/2004 (51) F02D 41/02 (2006.01), G06F 9/06 (2006.01), B60W 10/06 (2006.01), B60W 10/10 (2006.01) As Classificações Anteriores eram: B60K 41/04 , F02D 31/00	(21) PI 0703333-8 A2 15.11 (22) 07/08/2007 (51) G06F 17/30 (2006.01), G06F 3/00 (2006.01), G06F 7/06 (2006.01) A Classificação Anterior era: H01L 27/115	(21) PI 1006242-4 A2 15.11 (22) 24/02/2010 (51) A61K 6/00 (2006.01), A61C 5/00 (2006.01), A61C 13/00 (2006.01) As Classificações Anteriores eram: A61K 6/00 , A61C 5/00 , A61C 7/00 , A61C 13/00
(21) PI 0500537-0 A2 15.11 (22) 23/02/2005 (51) F28C 1/14 (2006.01), F28D 7/08 (2006.01) A Classificação Anterior era: F28C 1/14	(21) PI 0712923-8 A2 15.11 (22) 06/06/2007 (51) C07D 231/14 (2006.01), C07D 401/14 (2006.01), C07D 413/02 (2006.01), C07D 413/14 (2006.01), C07D 405/02 (2006.01), C07D 405/14 (2006.01), C07D 403/06 (2006.01), A01N 43/56 (2006.01), A01P 7/04 (2006.01) As Classificações Anteriores eram: C07D 401/14 , A01N 43/56	(21) PI 9803488-0 B1 15.11 (22) 18/09/1998 (51) H02J 13/00 (2006.01), G06F 17/30 (2006.01), H04B 3/54 (2006.01) As Classificações Anteriores eram: H04B 7/02 , G06F 17/30
(21) PI 0500714-3 A2 15.11 (22) 28/02/2005 (51) H01R 33/02 (2006.01) A Classificação Anterior era: H01K 1/18	(21) PI 0805431-2 A2 15.11 (22) 29/12/2008 (51) H04W 88/04 (2009.01), H04W 80/00 (2009.01), H04L 12/66 (2006.01), H04W 84/12 (2009.01), H04B 7/04 (2006.01) As Classificações Anteriores eram: H04W 84/12 , H04W 80/00 , H04B 7/04 , H04L 12/56 , H04L 12/66	(21) PI 9904070-0 A2 15.11 (22) 23/09/1999 (51) G08C 17/02 (2006.01), G08C 19/02 (2006.01), G06F 17/30 (2006.01), H04B 7/24 (2006.01) As Classificações Anteriores eram: G08C 17/02 , G08C 19/02 , H04B 7/02 , G06F 17/30
(21) PI 0504297-6 A2 15.11 (22) 03/10/2005 (51) H02H 7/04 (2006.01), G01N 33/28 (2006.01) As Classificações Anteriores eram: H02H 7/04 , G05B 23/02	(21) PI 0807315-5 A2 15.11 (22) 25/02/2008 (51) A01M 13/00 (2006.01), A01N 25/00 (2006.01), A01N 25/18 (2006.01), A01N 31/02 (2006.01) As Classificações Anteriores eram: A01N 25/18 , A01N 25/00 , A01M 13/00 , A01N 31/02	
(21) PI 0505261-0 A2 15.11 (22) 03/11/2005 (51) H02J 13/00 (2006.01), H02J 3/02 (2006.01) A Classificação Anterior era: H02H 3/00		
(21) PI 0510349-5 A2 15.11 (22) 12/04/2005 (51) D06F 39/00 (2006.01), B01D 61/48 (2006.01), A47L 15/42 (2006.01), A47L 17/00 (2006.01), C02F 1/42 (2006.01), C02F 1/469 (2006.01) As Classificações Anteriores eram: D06F 39/00 , C02F 1/42 , C02F 1/469		
(21) PI 0511542-6 A2 15.11 (22) 29/04/2005		

15.24 NOTIFICAÇÃO DE REQUERIMENTO DE EXAME PRIORITÁRIO DE PEDIDO DE PATENTE

(21) **BR 10 2014 025844-2** A2 **15.24**

(22) 16/10/2014
(71) INFOPREÇOS S.A. (BR/SP)

(21) **BR 10 2016 017400-7 A2** 15.24
(22) 27/07/2016
(71) JM SANTINI & CIA LTDA. - EPP (BR/PR)

(21) **BR 10 2016 017438-4 A2** 15.24
(22) 27/07/2016
(71) CHIPUS MICROELETRÔNICA S.A. (BR/SC), SLSTARES ASSESSORIA E CONSULTORIA LTDA. ME (BR/SC)

15.24.2 CONCEDIDO O EXAME PRIORITÁRIO DO PEDIDO DE PATENTE

(21) **BR 10 2014 027603-3 A2** 15.24.2
(22) 05/11/2014
(71) GIUSEPPE JEFFREY ARIPOPOL (BR/SP)

(21) **BR 10 2014 028196-7 A2** 15.24.2
(22) 12/11/2014
(71) OTÁVIO JOSÉ DA SILVA (BR/DF)

(21) **BR 10 2014 032772-0 A2** 15.24.2
(22) 24/12/2014
(71) J M SANTINI & CIA LTDA EPP (BR/PR)

(21) **BR 11 2014 013561-4 A2** 15.24.2
(22) 04/12/2012
(71) DAVID L. LIU (US)

(21) **BR 11 2014 028944-1 A2** 15.24.2
(22) 30/04/2013
(71) THERAVECTYS (FR)

(21) **BR 12 2014 016915-9 A2** 15.24.2
(22) 09/04/2003
(71) ALLERGAN, INC. (US)

(21) **BR 20 2012 014216-9 U2** 15.24.2
(22) 13/06/2012
(71) SONIA APARECIDA DA SILVA (BR/SP)

(21) **BR 20 2012 025425-0 U2** 15.24.2
(22) 05/10/2012
(71) Aurea Renata Goecks (BR/SC)

(21) **BR 20 2013 000325-0 U2** 15.24.2
(22) 07/01/2013
(71) Jones Noblia Arpino (BR/RS)

(21) **BR 20 2013 021305-0 U2** 15.24.2
(22) 21/08/2013
(71) LABOR LINE INDÚSTRIA E COMÉRCIO DE EQUIPAMENTOS HOSPITALARES EPP (BR/SP)

(21) **BR 20 2013 031400-0 U2** 15.24.2
(22) 06/12/2013
(71) LUIZ ANTÔNIO MACEDO RAMOS (BR/RS)

(21) **BR 20 2014 011507-8 U2** 15.24.2
(22) 13/05/2014
(71) JOÃO DO ESPÍRITO SANTO ABREU (BR/PR), JOÃO ALEXANDRE DE ABREU (BR/PR)

(21) **BR 20 2014 027661-6 U2** 15.24.2
(22) 05/11/2014
(71) EDILBERTO ACACIO DA SILVA (BR/SP)

(21) **MU 8902282-3 U2** 15.24.2
(22) 16/10/2009
(71) Acital Isolamentos Térmicos e Acústicos Ltda (BR/SC)

(21) **MU 8902646-2 U2** 15.24.2
(22) 27/10/2009
(71) J M Santini & Cia Ltda ME (BR/PR)

(21) **PI 0212922-1 A2** 15.24.2
(22) 27/09/2002
(71) Novartis AG (CH)

(21) **PI 0409250-3 A8** 15.24.2
(22) 06/04/2004
(71) Novartis AG (CH), MITSUBISHI TANABE PHARMA CORPORATION (JP)

(21) **PI 19341-5 A2** 15.24.2
(22) 4/2004

(71) Novartis AG (CH), MITSUBISHI TANABE PHARMA CORPORATION (JP)

(21) **PI 0603079-3 A8** 15.24.2
(22) 03/08/2006
(71) Cheila Gonçalves Mothé (BR/RJ)

(21) **PI 0610030-9 A2** 15.24.2
(22) 28/04/2006
(71) SHIONOGI & CO., LTD. (JP), VIII HEALTHCARE COMPANY (US)

(21) **PI 0618808-7 A2** 15.24.2
(22) 20/11/2006
(71) Novartis AG (CH)

(21) **PI 0804566-6 A2** 15.24.2
(22) 22/10/2008
(71) Adelar Luiz Silvestro (BR/RS), ALMO JORGE BRANDÃO (BR/RS)

(21) **PI 1001913-8 A2** 15.24.2
(22) 18/05/2010
(71) DALVARO GALVÃO SPINOLA (BR/SP)

(21) **PI 1106423-4 A2** 15.24.2
(22) 14/10/2011
(71) Ecoplus Consultoria e Assessoria Tecnológica Ltda ME (BR/RJ)

15.24.3 NEGADO O EXAME PRIORITÁRIO DO PEDIDO DE PATENTE

(21) **BR 10 2013 010046-3 A2** 15.24.3
(22) 25/04/2013
(71) Fabiano Orestes Franco (BR/SC)

(21) **BR 10 2013 020811-6 A8** 15.24.3
(22) 15/08/2013
(71) GUSTAVO VIDAL DE OLIVEIRA (BR/RS), EURICO DAUBER NETO (BR/RS)

(21) **BR 20 2013 025439-3 U2** 15.24.3
(22) 02/10/2013
(71) CARLOS ALBERTO DE AGRELA RODRIGUES CAMPANÁRIO (BR/SP)

(21) **BR 20 2014 005246-7 U2** 15.24.3
(22) 07/03/2014
(71) CARLOS ALBERTO DE AGRELA RODRIGUES CAMPANARIO (BR/SP)

(21) **PI 1100395-2 A2** 15.24.3
(22) 15/02/2011
(71) HENILSON SILVA (BR/SP)

(21) **PI 1106320-3 A2** 15.24.3
(22) 20/12/2011
(71) MARCO ANTONIO BALLOTTIN (BR/PR)

16. Concessão de Patente ou Certificado de Adição de Invenção

16.1 CONCESSÃO DE PATENTE OU CERTIFICADO DE ADIÇÃO DE INVENÇÃO

(11) **BR 10 2013 024154-7 B1** 16.1
(22) 20/09/2013
(43) 18/08/2015
(51) G07F 15/00 (2006.01), B67D 7/04 (2010.01)
(54) Equipamento com dispositivo controlador de combustível e método de controle de combustível empregando o dispositivo controlador
(73) E+BRÓS COMÉRCIO DE CONTROLES ELETRÔNICOS LTDA (BR/RS)
(72) FILIPE LUCATELLI BORGES, LUCIANO ANDRÉ STERTZ
Prazo de Validade: 20 (vinte) anos contados a partir de 20/09/2013, observadas as condições legais.

(11) **BR 11 2013 008662-9 B1** 16.1
(22) 20/09/2011

(30) 21/09/2010 DE 10 2010 037 691.4
(51) A01N 25/22 (2006.01), A01N 35/02 (2006.01), C02F 1/50 (2006.01)
(54) PREPARAÇÃO ESTABILIZADA DE 3,3-DIALCÓXI-1-PROPENO
(73) Holger Blum (CH)
(72) Holger Blum
Prazo de Validade: 20 (vinte) anos contados a partir de 20/09/2011, observadas as condições legais.

(11) **C1 0705117-4 F1** 16.1
(22) 05/02/2009
(43) 02/04/2013
(51) A01C 23/04 (2006.01)
(54) EQUIPAMENTO E SISTEMA PARA APLICAÇÃO, INJEÇÃO, MISTURA E DOSAGEM DE PRODUTOS LÍQUIDOS UTILIZADOS PARA CORREÇÃO DOS SOLOS E PLANTIO AGRÍCOLA E FLORESTAL
(61) PI 0705117-4 18/06/2007
(73) DEGUSSA BRASIL LTDA. (BR/SP), CATEC EQUIP. IND. COM. E PRESTAÇÃO DE SERVIÇOS AGROINDUSTRIAIS LTDA ME (BR/SP)
(72) Marco Fábio Tartarini, Wagner Alípio Lopes
Prazo de Validade: 20 (vinte) anos contados a partir de 18/06/2007, observadas as condições legais.

(11) **MU 8403668-0 Y1** 16.1
(22) 23/04/2004
(43) 29/11/2005
(51) E04C 5/20 (2006.01), E04C 5/08 (2006.01)
(54) Disposição construtiva aplicada em suporte para travamento, fixação e distribuição de cordoalhas na construção de lajes pretendidas
(73) Joaquim Antônio Caracas Nogueira (BR/CE)
(72) Joaquim Antônio Caracas Nogueira
Prazo de Validade: 7 (sete) anos contados a partir de 13/12/2016, observadas as condições legais.

(11) **MU 8503584-0 Y1** 16.1
(22) 29/08/2005
(43) 24/01/2006
(51) A47K 10/18 (2006.01)
(54) Aperfeiçoamento introduzido em sistema de fixação de acessórios para banheiros
(73) Tigre S/A - Tubos e Conexões (BR/SC)
(72) Carlos Eduardo de Oliveira Silva
Prazo de Validade: 7 (sete) anos contados a partir de 13/12/2016, observadas as condições legais.

(11) **MU 8601992-9 Y1** 16.1
(22) 18/05/2006
(43) 29/01/2008
(51) A61F 13/15 (2006.01), A61F 13/491 (2006.01)
(54) FRALDAS DESCARTÁVEIS HIGIÊNICAS VETERINÁRIAS DE LONGA DURAÇÃO EXCLUSIVAS PARA MACHOS
(73) Marcelo Augusto Vaz (BR/SP)
(72) Marcelo Augusto Vaz
Prazo de Validade: 7 (sete) anos contados a partir de 13/12/2016, observadas as condições legais.

(11) **MU 8700817-3 Y1** 16.1
(22) 04/04/2007
(43) 22/01/2008
(51) F16L 3/12 (2006.01)
(54) DISPOSIÇÃO INTRODUZIDA EM TUBO METÁLICO INSERIDO POR TUBO POLIMÉRICO OU SIMILAR
(73) Lupatech - Equipamentos e Serviços para Petróleo Ltda. (BR/RJ)
(72) Getúlio Jone da Silva Goulart
Prazo de Validade: 7 (sete) anos contados a partir de 13/12/2016, observadas as condições legais.

(11) **MU 8701006-2 Y1** 16.1
(22) 19/04/2007
(43) 02/12/2008
(51) H02G 3/08 (2006.01)
(54) DISPOSIÇÃO INTRODUZIDA EM CAIXA ELÉTRICA
(73) TIGRE S/A - TUBOS E CONEXÕES (BR/SC)
(72) Sérgio Murilo da Rosa
Prazo de Validade: 7 (sete) anos contados a partir de 13/12/2016, observadas as condições legais.

(11) **MU 8701810-1 Y1** 16.1
(22) 30/01/2007
(43) 16/09/2008
(51) A61B 17/02 (2006.01)
(54) DISPOSITIVO AUXILIAR PARA CIRURGIAS MINIMAMENTE INVASIVAS
(73) Universidade de São Paulo - USP (BR/SP)
(72) Takachi Moriya



Prazo de Validade: 7 (sete) anos contados a partir de 13/12/2016, observadas as condições legais.

(11) **MU 8702340-7 Y1** **16.1**
(22) 22/10/2007
(43) 23/06/2009
(51) H01M 2/20 (2006.01), H01M 2/30 (2006.01)
(54) DISPOSIÇÃO CONSTRUTIVA INTRODUZIDA EM CONECTOR TERMINAL DE BATERIA
(73) Benito Benatti (BR/SP)
(72) Benito Benatti
Prazo de Validade: 7 (sete) anos contados a partir de 13/12/2016, observadas as condições legais.

(11) **MU 8800401-5 Y1** **16.1**
(22) 18/08/2008
(43) 09/06/2009
(51) B32B 1/08 (2006.01), B32B 17/00 (2006.01), B32B 17/10 (2006.01)
(54) APERFEIÇOAMENTO INTRODUZIDO EM TUBOS E CONEXÕES PARA LINHAS DE

SURGÊNCIAS AÉREAS E SUBTERRÂNEAS A PARTIR DE COMPOSITO POLIMÉRICO
(73) Interfibra Industrial S/A (BR/SC)
(72) Gabriel Antonio da Silveira, Claudio Jose Melatto
Prazo de Validade: 7 (sete) anos contados a partir de 13/12/2016, observadas as condições legais.

(11) **MU 8800876-2 Y1** **16.1**
(22) 07/03/2008
(43) 27/10/2009
(51) A47J 43/20 (2006.01), A47J 47/00 (2006.01)
(54) DISPOSIÇÃO EM KIT BATE BOLO
(73) Nely Cristina Braidotti (BR/SP)
(72) Nely Cristina Braidotti
Prazo de Validade: 7 (sete) anos contados a partir de 13/12/2016, observadas as condições legais.

(11) **MU 8900834-0 Y1** **16.1**
(22) 11/05/2009
(43) 11/01/2011
(51) B32B 29/00 (2006.01), B65D 5/00 (2006.01)
(54) DISPOSIÇÃO CONSTRUTIVA INTRODUZIDA EM LAMINADO CARTONADO ACOLCHOADO APLICADO NA PRODUÇÃO DE EMBALAGEM DE PAPEL/PAPELÃO
(73) Cartonagem Jauense Ltda (BR/SP)
(72) JOSÉ DONISETTE BREDARIOL
Prazo de Validade: 15 (quinze) anos contados a partir de 11/05/2009, observadas as condições legais.

(11) **MU 8901711-0 Y1** **16.1**
(22) 20/08/2009
(43) 03/05/2011
(51) A47B 88/20 (2006.01)
(54) DISPOSIÇÃO CONSTRUTIVA INTRODUZIDA EM ORGANIZADOR DE OBJETOS
(73) Nely Cristina Braidotti (BR/SP)
(72) Nely Cristina Braidotti
Prazo de Validade: 15 (quinze) anos contados a partir de 20/08/2009, observadas as condições legais.

(11) **MU 9000964-9 Y1** **16.1**
(22) 30/06/2010
(43) 10/07/2012
(51) A61G 5/06 (2006.01)
(54) CADEIRA DE RODAS EM ESTRELA
(73) Luiz Aldo Moraya (BR/RJ)
(72) Luiz Aldo Moraya
Prazo de Validade: 15 (quinze) anos contados a partir de 30/06/2010, observadas as condições legais.

(11) **PI 0017565-0 B1** **16.1**
(22) 16/06/2000
(30) 12/05/2000 US 09/644,981
(43) 19/02/2002
(54) MÉTODO PARA PROCESSAR GRÃOS DE AVEIA TENDO UM TEOR DE UMIDADE INICIAL, MÉTODO PARA PROMOVER REAÇÕES MAILLARD EM GRÃOS DE AVEIA, MÉTODO PARA PRODUZIR UM SABOR DE TORRADO EM GRÃO DE AVEIA COM MÍNIMA OXIDAÇÃO DE LIPÍDEO E MÉTODO PARA PROCESSAR GRÃOS DE AVEIA TENDO UM TEOR DE ÁGUA INICIAL
(62) PI 0002682-4 16/06/2000
(73) The Quaker Oats Company (US)
(72) Michael J. Morello, James D. Hansa, Alice H.

Prazo de Validade: 10 (dez) anos contados a partir de 13/12/2016, observadas as condições legais.

(11) **PI 0204195-2 B1** **16.1**
(22) 19/02/2002
(30) 20/02/2001 JP 2001-043499
(51) A21C 11/16 (2006.01)
(54) APARELHO PARA FABRICAR PRODUTOS ALIMENTÍCIOS DE DUPLA CAMADA
(73) Rheon Automatic Machinery CO., LTD. (JP)
(72) Shigeru Hashimoto, Kazuhisa Yamatani
Prazo de Validade: 10 (dez) anos contados a partir de 13/12/2016, observadas as condições legais.

(11) **PI 0207840-6 B1** **16.1**
(22) 05/02/2002
(30) 28/02/2001 US 09/796,150
(51) A61K 7/50 (2006.01), A61K 7/00 (2006.01)
(54) PROCESSO DE FABRICAÇÃO DE COMPOSIÇÃO
(73) Unilever N.V. (NL)
(72) Liang Sheng Tsaur
Prazo de Validade: 10 (dez) anos contados a partir de 13/12/2016, observadas as condições legais.

(11) **PI 0210811-9 B1** **16.1**
(22) 06/09/2002
(30) 07/09/2001 US 60/318207
(51) C09C 1/42 (2006.01), C09C 1/00 (2006.01), D21H 19/40 (2006.01), C08K 3/34 (2006.01)
(54) MÉTODO PARA PRODUZIR UM PAPEL REVESTIDO E PAPEL REVESTIDO
(73) Imerys Pigments, INC. (US)
(72) J. Philip E. Jones, Robert J. Pruet, Michael J. Garska, Bomi M. Billmorira, Jun Yuan, David O. Cummings, Robin Wesley
Prazo de Validade: 10 (dez) anos contados a partir de 13/12/2016, observadas as condições legais.

(11) **PI 0212326-6 B1** **16.1**
(22) 05/09/2002
(30) 07/09/2001 US 60/318.040; 06/03/2002 US 10/092.039
(51) H04N 5/445 (2011.01), G06F 13/00 (2006.01), G06F 7/00 (2006.01)
(54) Método e aparelho para armazenar adaptativamente dados de guia de programas
(73) Thomson Licensing S.A. (FR)
(72) Scott Edward Klopfenstein
Prazo de Validade: 10 (dez) anos contados a partir de 13/12/2016, observadas as condições legais.

(11) **PI 0212438-6 B1** **16.1**
(22) 09/09/2002
(30) 10/09/2001 US 60/318,536; 06/09/2002 US 10/236,762
(51) C08F 290/06 (2006.01), A61L 27/18 (2006.01), A61L 27/26 (2006.01), A61L 27/52 (2006.01), C08L 83/04 (2006.01), G02C 7/04 (2006.01)
(54) "HIDROGEL DE SILICONE UMECTÁVEL, LENTE DE CONTATO DE HIDROGEL DE SILICONE, E MÉTODOS RELACIONADOS".
(73) Johnson & Johnson (US)
(72) Kevin P. McCabe, Frank F. Molock, Gregory A. Hill, Azaam Alli, Robert B. Steffen, Douglas G. Vanderlaan, Kent A. Young, James D. Ford
Prazo de Validade: 10 (dez) anos contados a partir de 13/12/2016, observadas as condições legais.

(11) **PI 0214268-6 B1** **16.1**
(22) 18/11/2002
(30) 21/11/2001 GB 01 27903.3
(51) D21H 21/30 (2006.01), C07D 251/68 (2006.01)
(54) USO DE MISTURAS DE COMPOSTOS COMO AGENTES DE ABRILHANTAMENTO ÓTICO, BEM COMO SUAS MISTURAS
(73) Clariant Finance (BVI) Limited (GB)
(72) Andrew Clive Jackson
Prazo de Validade: 10 (dez) anos contados a partir de 13/12/2016, observadas as condições legais.

(11) **PI 0214872-2 B1** **16.1**
(22) 11/12/2002
(30) 11/12/2001 NL 1019540
(51) G01N 33/564 (2006.01), G01N 33/68 (2006.01), C07K 7/08 (2006.01), C07K 14/47 (2006.01)
(54) Unidade peptídica e multipéptídica, método ex vivo para detectar auto-anticorpos de pacientes sofrendo de artrite reumatoide e para seleção de um peptídeo adequado para o diagnóstico da referida doença, e kit de diagnóstico

(73) Stichting Voor de Technische Wetenschappen (NL)
(72) Walthers Jacobus Wilhelmus Van Venrooij, Jan Wouter Drijfhout, Martinus Adrianus Maria Van Boekel, Gerardus Jozef Maria Pruijn
Prazo de Validade: 10 (dez) anos contados a partir de 13/12/2016, observadas as condições legais.

(11) **PI 0215475-7 B1** **16.1**
(22) 19/12/2002
(30) 08/01/2002 IL 147506
(51) G05D 16/20 (2006.01)
(54) SISTEMA DE ABASTECIMENTO DE ÁGUA, E, MÉTODO PARA CONTROLAR PRESSÃO EM UM SISTEMA DE ABASTECIMENTO DE ÁGUA
(73) STREAM CONTROL LTD. (IL)
(72) Uri Ephrat, Abraham Gleichman
Prazo de Validade: 10 (dez) anos contados a partir de 13/12/2016, observadas as condições legais.

(11) **PI 0215491-9 B1** **16.1**
(22) 17/12/2002
(30) 21/12/2001 US 10/026,199
(51) H01F 27/08 (2006.01), H01F 27/32 (2006.01), H01F 41/12 (2006.01)
(54) Tubo reto de alta resistência, bobina de transformador encapsulada em resina e método de fabricação de uma bobina de transformador encapsulada em resina
(73) ABB T & D Technology LTD (CH)
(72) Thomas J. Lanoue, Michael J. Mitchell, William E. Pauley, Charlie H. Sarver
Prazo de Validade: 10 (dez) anos contados a partir de 13/12/2016, observadas as condições legais.

(11) **PI 0215855-8 B1** **16.1**
(22) 20/08/2002
(51) C07K 7/64 (2006.01), C07K 7/08 (2006.01), C07K 1/04 (2006.01), A61K 38/12 (2006.01), A61P 31/04 (2006.01)
(54) PEPTÍDEOS CÍCLICOS LIGADOS À MATRIZ COM AÇÃO ANTIMICROBIANA
(73) Universität Zürich (CH), Polyphor LTD. (CH)
(72) Jan Wim Vrijbloed, Daniel Obrecht, John Anthony Robinson, Odile Sellier, Marc Kessler
Prazo de Validade: 10 (dez) anos contados a partir de 13/12/2016, observadas as condições legais.

(11) **PI 0215963-5 B1** **16.1**
(22) 24/12/2002
(51) C03B 37/027 (2006.01), C03B 37/025 (2006.01), G02B 6/02 (2006.01), G02B 6/036 (2006.01), G02B 6/255 (2006.01)
(54) MÉTODO PARA FABRICAR UMA FIBRA ÓPTICA DE DISPERSÃO NÃO NULA
(73) PRYSMIAN CAVI E SISTEMI ENERGIA S.R.L. (IT)
(72) Antonio Collaro, Giuseppe Ferri, Alfonso Pannullo
Prazo de Validade: 10 (dez) anos contados a partir de 13/12/2016, observadas as condições legais.

(11) **PI 0301248-4 B1** **16.1**
(22) 24/04/2003
(30) 27/04/2002 DE 102 18 935.8
(43) 08/09/2004
(51) G01N 27/333 (2006.01)
(54) ELETRODO SENSÍVEL AO FLUORETO, E SEU USO
(73) Prominent Dosiertechnik GMBH. (DE)
(72) Alexander Pinkowski, Michael Wittkamp
Prazo de Validade: 10 (dez) anos contados a partir de 13/12/2016, observadas as condições legais.

(11) **PI 0302970-0 B1** **16.1**
(22) 05/02/2003
(30) 06/02/2002 US 60/355.664; 09/01/2003 US 10/339.681
(51) H04L 12/46 (2006.01)
(54) MÉTODO E APARELHO PARA TOMAR EMPRESTADO PARÂMETROS PARA CONFIGURAÇÃO DE TRADUTOR DE ENDEREÇOS DE REDE
(73) Thomson Licensing S.A. (FR)
(72) Gary Robert Gutknecht, Mark Ryan Mayernick, David Lee Ryan
Prazo de Validade: 10 (dez) anos contados a partir de 13/12/2016, observadas as condições legais.

(11) **PI 0304534-0 B1** **16.1**
(22) 16/04/2003



(30) 19/04/2002 JP 118598/2002; 23/04/2002 JP 121053/2002; 09/05/2002 US 60/378,643; 10/05/2002 US 60/378,954; 29/05/2002 JP 156266/2002; 19/06/2002 JP 177889/2002; 02/07/2002 JP 193027/2002; 12/07/2002 JP 204713/2002; 06/09/2002 JP 262151/2002; 02/10/2002 JP 290542/2002; 06/11/2002 JP 323096/2002
(51) H03M 7/36 (2006.01), H04N 19/56 (2014.01)
(54) Método e aparelho para determinar o vetor de movimento
(73) PANASONIC INTELLECTUAL PROPERTY CORPORATION OF AMERICA (US)
(72) SATOSHI KONDO, Shinya Kadono, Makoto Hagai, Kiyofumi Abe
Prazo de Validade: 10 (dez) anos contados a partir de 13/12/2016, observadas as condições legais.

(11) **PI 0305617-1 B1** **16.1**
(22) 15/08/2003
(43) 24/05/2005
(51) B28B 3/26 (2006.01), C04B 18/16 (2006.01), B09B 3/00 (2006.01)
(54) Processo de produção de mistura tipo argamassa aplicável à fabricação de produtos destinados à construção civil
(73) Geneci Borges Alves (BR/RS)
(72) Geneci Borges Alves
Prazo de Validade: 10 (dez) anos contados a partir de 13/12/2016, observadas as condições legais.

(11) **PI 0308963-0 B1** **16.1**
(22) 13/03/2003
(30) 02/04/2002 US 10/114,875
(51) H04W 84/18 (2009.01)
(54) Método e aparato para reconhecer e transmitir uma característica física de um hospedeiro
(73) Digital Angel Corporation (US)
(72) Vicent K. Chan, Ezequiel Mejia
Prazo de Validade: 10 (dez) anos contados a partir de 13/12/2016, observadas as condições legais.

(11) **PI 0309090-6 B1** **16.1**
(22) 10/04/2003
(30) 10/04/2002 US 09/119,492
(51) G01N 21/43 (2006.01), E21B 49/10 (2006.01), E21B 47/10 (2006.01)
(54) APARELHO E MÉTODO PARA MEDIR UM ÍNDICE DE REFRAÇÃO DE UMA AMOSTRA DE FLUIDO
(73) Baker Hughes Incorporated (US)
(72) Rocco Difoggio, Arnold M. Walkow, Paul A. Bergren
Prazo de Validade: 10 (dez) anos contados a partir de 13/12/2016, observadas as condições legais.

(11) **PI 0309109-0 B1** **16.1**
(22) 27/03/2003
(30) 12/04/2002 US 10/121,518
(51) A61L 15/60 (2006.01), C08F 290/14 (2006.01), C08F 290/06 (2006.01), A61K 6/10 (2006.01)
(54) ARTIGO MÉDICO
(73) 3M Innovative Properties Company (US)
(72) Ahmed S. Abuelyaman, Scott A. Burton, Duane D. Fansler, Babu N. Gaddam, Paul Hattam, Maureen A. Kavanagh, Kevin M. Lewandowski, Peter M. Seiler, Steven C. Stickels
Prazo de Validade: 10 (dez) anos contados a partir de 13/12/2016, observadas as condições legais.

(11) **PI 0309804-4 B1** **16.1**
(22) 02/05/2003
(30) 04/05/2002 DE 102 20 043.2
(51) B60R 22/26 (2006.01), B60R 22/41 (2006.01), B60R 22/415 (2006.01)
(54) Enrolador de cinto de segurança com sensor de veículo desligável
(73) Autoliv Development AB (SE)
(72) Ronald Jabusch
Prazo de Validade: 10 (dez) anos contados a partir de 13/12/2016, observadas as condições legais.

(11) **PI 0311671-9 B1** **16.1**
(22) 21/05/2003
(30) 10/06/2002 GB 0213257.9
(51) B65D 41/62 (2006.01), B65D 55/08 (2006.01), B65D 49/06 (2006.01)
(54) CONJUNTO DE FECHO, RECIPIENTE, COMBINAÇÃO DE UM RECIPIENTE E UM CONJUNTO DE FECHO, PRODUTO DE BEBIDA ALCOÓLICA, E MÉTODOS PARA FABRICAR UM CONJUNTO DE FECHO, E PARA ENGARRAFAR A CLOSURES INTERNATIONAL B.V.
(73) William Thomson

Prazo de Validade: 10 (dez) anos contados a partir de 13/12/2016, observadas as condições legais.

(11) **PI 0313315-0 B1** **16.1**
(22) 01/08/2003
(30) 08/08/2002 US 60/402,339; 24/10/2002 US 10/280,639
(51) H04W 64/00 (2009.01), G01S 19/25 (2010.01)
(54) Determinação da posição baseada em área para terminais em uma rede sem fio
(73) Qualcomm Incorporated (US)
(72) Wyatt Riley
Prazo de Validade: 10 (dez) anos contados a partir de 13/12/2016, observadas as condições legais.

(11) **PI 0313851-8 B1** **16.1**
(22) 21/08/2003
(30) 29/08/2002 DE 102 39 845.3
(51) H01L 31/0224 (2006.01)
(54) Eletrodo para fazer contato com superfície eletricamente condutiva de um elemento fotovoltaico, pluralidade de eletrodos e célula PV ou módulo PV
(73) Day4 Energy Inc. (CA)
(72) Leonid Rubin, George L. Rubin
Prazo de Validade: 10 (dez) anos contados a partir de 13/12/2016, observadas as condições legais.

(11) **PI 0317792-0 B1** **16.1**
(22) 09/10/2003
(30) 30/12/2002 US 10/334,159
(51) A61F 13/15 (2006.01), A61F 13/82 (2006.01)
(54) ARTIGO ABSORVENTE
(73) Kimberly-Clark Worldwide, INC (US)
(72) Christine M. Cowell, Teresa D. Petryk, Patricia A. Stern
Prazo de Validade: 10 (dez) anos contados a partir de 13/12/2016, observadas as condições legais.

(11) **PI 0400551-1 B1** **16.1**
(22) 16/02/2004
(30) 14/02/2003 US 10/367,450; 10/07/2003 US 10/617,234
(43) 28/12/2004
(51) B65D 33/25 (2006.01), A44B 19/00 (2006.01)
(54) SACO POSSÍVEL DE SER FECHADO NOVAMENTE E MÉTODO DE FABRICAÇÃO DE UM SACO POSSÍVEL DE SER FECHADO NOVAMENTE
(73) Illinois Tool Works INC. (US)
(72) Steven Ausnit, Basil C. Linton, Gregory H. Crunkleton
Prazo de Validade: 10 (dez) anos contados a partir de 13/12/2016, observadas as condições legais.

(11) **PI 0405135-1 B1** **16.1**
(22) 23/11/2004
(30) 09/12/2003 SE 0303298-4
(43) 30/08/2005
(51) F16B 39/32 (2006.01)
(54) DISPOSITIVO DE TRAVAMENTO PARA TRAVAR UM ELEMENTO REVERSÍVEL
(73) Scania CV AB (SE)
(72) Jimmy Holmgren
Prazo de Validade: 10 (dez) anos contados a partir de 13/12/2016, observadas as condições legais.

(11) **PI 0406632-4 B1** **16.1**
(22) 15/04/2004
(30) 16/04/2003 JP 2003-111319
(51) F16C 11/06 (2006.01)
(54) MÉTODO DE FABRICAR UM MANCAL ESFÉRICO
(73) THK Co., Ltd. (THK Kabushiki Kaisha) (JP)
(72) Hidekazu Michioka, Tomozumi Murata, Tetsuhiro Nishide
Prazo de Validade: 10 (dez) anos contados a partir de 13/12/2016, observadas as condições legais.

(11) **PI 0407576-5 B1** **16.1**
(22) 27/02/2004
(30) 04/03/2003 IT RM2003U000046
(51) B65D 83/16 (2006.01), B05B 11/00 (2006.01)
(54) TAMPA PARA UM BOTÃO DE PRESSÃO DE DISTRIBUIÇÃO DE MICRO-BOMBAS
(73) Emsar S.p.a. (IT)
(72) Angel Ciriani
Prazo de Validade: 10 (dez) anos contados a partir de 13/12/2016, observadas as condições legais.

(11) **PI 0410203-7 B1** **16.1**
(22) 02/04/2004
(30) 12/05/2003 DE 103 21 233.7
(51) G07C 5/12 (2006.01)

(54) IMPRESSORA COM UNIDADE DE MÍDIA QUE PODE SER MOVIMENTADA PARA FORA E PODE SER BLOQUEADA
(73) Continental Automotive GmbH (DE)
(72) Thomas Riestler, Heinz-Josef Hautvast, Axel Hügler
Prazo de Validade: 10 (dez) anos contados a partir de 13/12/2016, observadas as condições legais.

(11) **PI 0410670-9 B1** **16.1**
(22) 10/05/2004
(30) 27/05/2003 US 10/445,464
(51) B65D 1/02 (2006.01)
(54) FRASCO
(73) Unilever N.V. (NL)
(72) Edward John Giblin, John Michael Paulovich
Prazo de Validade: 10 (dez) anos contados a partir de 13/12/2016, observadas as condições legais.

(11) **PI 0411132-0 B1** **16.1**
(22) 10/06/2004
(30) 12/06/2003 US 60/477,880
(51) C07K 14/605 (2006.01)
(54) PROTÉINA DE FUSÃO HETERÓLOGA E SEUS USOS
(72) Eli Lilly and Company (US)
(72) Wolfgang Glaesner, Andrew Mark Vick, Rohn Lee Millican Junior
Prazo de Validade: 10 (dez) anos contados a partir de 13/12/2016, observadas as condições legais.

(11) **PI 0413819-8 B1** **16.1**
(22) 16/08/2004
(30) 22/08/2003 US 10/646,978; 07/11/2003 US 10/703,761; 07/11/2003 US 60/518,100; 13/08/2004 US 10/918,553
(51) B32B 7/06 (2006.01), B32B 27/08 (2006.01), B32B 27/36 (2006.01), B32B 7/12 (2006.01), B32B 27/32 (2006.01)
(54) "Método para formação de um laminado de película/camada não tramada respirável, elástico, e, laminado obtido pelo mesmo"
(73) Kimberly-Clark Worldwide, INC. (US)
(72) Ann Louise McCormack, Susan Elaine Shawver
Prazo de Validade: 10 (dez) anos contados a partir de 13/12/2016, observadas as condições legais.

(11) **PI 0414220-9 B1** **16.1**
(22) 08/09/2004
(30) 09/09/2003 US 10/659,571
(51) A61K 31/19 (2006.01), A61K 31/23 (2006.01), A61K 31/231 (2006.01), A61K 31/25 (2006.01), A61K 45/06 (2006.01), A61K 47/06 (2006.01), A61K 47/10 (2006.01), A61K 47/12 (2006.01), A61K 47/14 (2006.01), A61K 47/20 (2006.01), A61K 47/44 (2006.01), A61K 9/00 (2006.01), A61P 11/00 (2006.01), A61P 27/16 (2006.01), A61P 31/00 (2006.01)
(54) COMPOSIÇÃO ANTIMICROBIANA
(73) 3M Innovative Properties Company (US)
(72) Matthew T. Scholz, Dianne L. Gibbs, John T. Capecchi, Jeffrey F. Andrews
Prazo de Validade: 10 (dez) anos contados a partir de 13/12/2016, observadas as condições legais.

(11) **PI 0415666-8 B1** **16.1**
(22) 18/10/2004
(30) 20/10/2003 US 10/689,147
(51) G01M 17/02 (2006.01)
(54) MÉTODOS PARA CARACTERIZAR DESEQUILÍBRIO DE MASSA EM UM PNEU E UNIFORMIDADE DE ALTA VELOCIDADE DE UM PNEU, E PARA FABRICAR PNEUS
(73) Michelin Recherche Et Technique S.A. (CH), Compagnie Generale Des Etablissements Michelin (FR)
(72) Fang Zhu
Prazo de Validade: 10 (dez) anos contados a partir de 13/12/2016, observadas as condições legais.

(11) **PI 0418489-0 B1** **16.1**
(22) 27/12/2004
(30) 30/01/2004 DE 10 2004 004 755.3
(51) B65B 3/02 (2006.01)
(54) PROCESSO E DISPOSITIVO PARA FABRICAÇÃO E ENCHIMENTO DE RECIPIENTES
(73) Bernd Hansen (DE)
(72) Bernd Hansen
Prazo de Validade: 10 (dez) anos contados a partir de 13/12/2016, observadas as condições legais.

(11) **PI 0419022-0 B1** **16.1**
(22) 30/08/2004
(51) H02K 33/10 (2006.01)



(54) Aparelho e método para controlar um compressor linear
(73) LG Electronics Inc. (KR)
(72) Bong-Jun Choi, Chang-Yong Jang, Man-Seok Cho, Shin-Hyun Park, Hyun Kim, Jong-Min Shin, Young-Hoan Jeon, Chul-Gi Roh
Prazo de Validade: 10 (dez) anos contados a partir de 13/12/2016, observadas as condições legais.

(11) **PI 0502336-0 B1** **16.1**
(22) 15/06/2005
(30) 18/06/2004 FR 04 06657
(43) 07/02/2006
(51) H01H 83/10 (2006.01), H02H 9/04 (2006.01)
(54) Dispositivo de proteção anti-surtos de tensão
(73) Schneider Electric Industries S.A.S. (FR)
(72) Eric Domejean, Joël Fagnoul, Jean Baptiste Tallier, Alain Vandermotten
Prazo de Validade: 10 (dez) anos contados a partir de 13/12/2016, observadas as condições legais.

(11) **PI 0502655-5 B1** **16.1**
(22) 27/06/2005
(43) 13/02/2007
(51) A63B 21/008 (2006.01)
(54) ESTAÇÃO DE MUSCULAÇÃO COM AÇÃO ISOTÔNICA
(73) Brudden Equipamentos Ltda (BR/SP)
(72) Ricieri Squassoni Filho
Prazo de Validade: 10 (dez) anos contados a partir de 13/12/2016, observadas as condições legais.

(11) **PI 0502821-3 B1** **16.1**
(22) 11/07/2005
(30) 09/07/2004 EP 04 016191.1
(43) 21/02/2006
(51) A61F 13/15 (2006.01), A47K 10/16 (2006.01)
(54) PRODUTO ABSORVENTE PARA O CUIDADO PESSOAL E/OU DE LIMPEZA PARA APLICAÇÕES COSMÉTICAS E/OU DERMATOLÓGICAS, CONJUNTO DE PRODUTO ABSORVENTE E SEU USO
(73) Johnson & Johnson GmbH (DE)
(72) Rainer Lange, Pietro Rosato, Astrid Wersuhn
Prazo de Validade: 10 (dez) anos contados a partir de 13/12/2016, observadas as condições legais.

(11) **PI 0503152-4 B1** **16.1**
(22) 27/07/2005
(30) 27/08/2004 US 60/604,687
(43) 11/04/2006
(51) A61B 17/06 (2006.01)
(54) DISPOSITIVO ENDOSCÓPICO PARA JUSTAPOSIÇÃO DE TECIDOS
(73) Roberto Fogel (VE)
(72) Roberto Fogel
Prazo de Validade: 10 (dez) anos contados a partir de 13/12/2016, observadas as condições legais.

(11) **PI 0505838-4 B1** **16.1**
(22) 30/11/2005
(43) 25/09/2007
(51) C09J 11/00 (2006.01), C09J 11/08 (2006.01), C09J 109/06 (2006.01)
(54) COMPOSIÇÕES ADESIVAS CONTENDO RESÍDUOS DE TINTA EM PÓ E PROCESSO DE OBTENÇÃO
(73) Fundação Universidade de Caxias do Sul (BR/RS)
(72) Mára Zeni Andrade, Ademir José Zattera, Ana Maria Coulon Grisa, Cesar Aguzzoli
Prazo de Validade: 10 (dez) anos contados a partir de 13/12/2016, observadas as condições legais.

(11) **PI 0510443-2 B1** **16.1**
(22) 27/05/2005
(30) 28/05/2004 GB 04 12056.4
(51) A61M 5/32 (2006.01), A61M 5/20 (2006.01)
(54) DISPOSITIVO DE INJEÇÃO
(73) Cilag GmbH International (CH)
(72) Tim Barrow-Williams, Matthew Brady, David Johnston, Nigel Harrison
Prazo de Validade: 10 (dez) anos contados a partir de 13/12/2016, observadas as condições legais.

(11) **PI 0514752-2 B1** **16.1**
(22) 12/08/2005
(30) 31/08/2004 US 60/605,556
(51) C08B 37/00 (2006.01), C08L 5/00 (2006.01), C11D 3/26 (2006.01), A61K 8/73 (2006.01), A61Q 5/14 (2006.01)

(54) "Processos para preparar composições com odor reduzido"
(73) Hercules Incorporated (US)
(72) Thomas P. Bejger, Paqueta Erazo-Majewicz, Daniel L. Hopkins, John N. Kostas, Pong-Kuen P. Kuo, Jashawant J. Modi, Zu-Feng Xu
Prazo de Validade: 10 (dez) anos contados a partir de 13/12/2016, observadas as condições legais.

(11) **PI 0515397-2 B1** **16.1**
(22) 14/09/2005
(30) 16/09/2004 FR 04 52068
(51) C12Q 1/20 (2006.01), G01N 33/50 (2006.01)
(54) MÉTODOS PARA DETECÇÃO E IDENTIFICAÇÃO ESPECÍFICAS DE STREPTOCOCCUS AGALACTIAE USANDO ATIVIDADE DE ESTERASE, E MEIO DE REAÇÃO
(73) Biomérieux (FR)
(72) Laurence Barbaux, Denis Robichon
Prazo de Validade: 10 (dez) anos contados a partir de 13/12/2016, observadas as condições legais.

(11) **PI 0516850-3 B1** **16.1**
(22) 30/09/2005
(30) 22/12/2004 US 11/024,927
(51) B32B 25/10 (2006.01), A61F 13/15 (2006.01)
(54) "Laminado elástico e método para fabricação do mesmo"
(73) KIMBERLY-CLARK WORLDWIDE, INC. (US)
(72) OOMAN PAINUMMOOTIL THOMAS, MELPO LEVANTIS, ALI YAHIAQUI
Prazo de Validade: 10 (dez) anos contados a partir de 13/12/2016, observadas as condições legais.

(11) **PI 0517573-9 B1** **16.1**
(22) 28/12/2005
(30) 28/12/2004 US 60/639,771
(51) B01D 39/16 (2006.01), B01D 39/18 (2006.01), B01D 46/22 (2006.01), B01D 46/52 (2006.01), B01D 46/54 (2006.01), B32B 5/02 (2006.01), B32B 5/26 (2006.01), D04H 13/00 (2006.01), D04H 3/16 (2006.01)
(54) TECIDO COMPOSITO E PROCESSO PARA FORMAÇÃO DE UM TECIDO COMPOSITO
(73) E.I. Du Pont de Nemours and Company (US)
(72) Hyun Sung Lim, Hageun Suh, B. Lynne Wiseman
Prazo de Validade: 10 (dez) anos contados a partir de 13/12/2016, observadas as condições legais.

(11) **PI 0517587-9 B1** **16.1**
(22) 28/12/2005
(30) 28/12/2004 US 60/639,771
(51) B01D 39/16 (2006.01), B01D 39/18 (2006.01), B01D 46/22 (2006.01), B01D 46/52 (2006.01), B01D 46/54 (2006.01), B32B 5/02 (2006.01), B32B 5/26 (2006.01), D04H 13/00 (2006.01), D04H 3/16 (2006.01)
(54) MEIO DE FILTRAÇÃO, PROCESSO PARA A FILTRAÇÃO DA MATÉRIA PARTICULADA DA CORRENTE DE AR E PROCESSO DE FORMAÇÃO DE UM MEIO DE FILTRAÇÃO
(73) CUMMINS, INC. (US)
(72) Michael Allen Bryner, David Charles Jones, Hyun Sung Lim, Josep Brian Hovanec, B. Lynne Wiseman
Prazo de Validade: 10 (dez) anos contados a partir de 13/12/2016, observadas as condições legais.

(11) **PI 0518103-8 B1** **16.1**
(22) 23/12/2005
(30) 03/01/2005 US 60/641,093
(51) C08L 23/00 (2006.01)
(54) COMPOSIÇÃO POLIOLEFINICA
(73) Dow Global Technologies Inc. (US)
(72) Thomas I. Butler, Andy C. Chang, Jozef J. Van Dun, Ronald J. Weeks, Jeffrey D. Weinhold, Rajen M. Patel, David T. Gillespie
Prazo de Validade: 10 (dez) anos contados a partir de 13/12/2016, observadas as condições legais.

(11) **PI 0518636-6 B1** **16.1**
(22) 14/10/2005
(30) 15/12/2004 GB 0427392.6
(51) A61K 51/04 (2006.01), A61K 103/10 (2006.01)
(54) "KITS NÃO-RADIOATIVO LIOFILIZADO DE MULTI-DOSES, E, PROCESSO PARA A PREPARAÇÃO DE MÚLTIPLAS DOSES DE PACIENTE UNITÁRIAS DO RADIOFARMACÊUTICO TETROFOSMINA- 99m TC"
(73) GE HEALTHCARE LIMITED (GB)

(72) Ole Kristian Hjelstuen, Grethe Karin Martinussen, Gry Stensrud
Prazo de Validade: 10 (dez) anos contados a partir de 13/12/2016, observadas as condições legais.

(11) **PI 0519154-8 B1** **16.1**
(22) 16/12/2005
(30) 20/12/2004 FR 0413577
(51) C08K 5/07 (2006.01), C08L 27/06 (2006.01)
(54) "INGREDIENTE DE ESTABILIZAÇÃO PARA POLÍMEROS HALOGENADOS, COMPOSIÇÃO DE ADITIVOS PARA POLÍMEROS HALOGENADOS, COMPOSIÇÃO ESTABILIZADA À BASE DE UM POLÍMERO HALOGENADO TERMOPLÁSTICO E PROCESSO DE PREPARAÇÃO DA MESMA"
(73) Rhodia Chimie (FR)
(72) Valerie Billebaud, Valérie Legros, Sylvie Pierre, Jean-Emile Zanetto
Prazo de Validade: 10 (dez) anos contados a partir de 13/12/2016, observadas as condições legais.

(11) **PI 0519228-5 B1** **16.1**
(22) 17/08/2005
(30) 22/12/2004 US 11/020,553
(51) D21F 11/08 (2006.01), D21F 11/14 (2006.01)
(54) PRODUTO DE PAPEL DE MÚLTIPLAS CAMADAS PARA FINS SANITÁRIOS
(73) Kimberly -Clark Worldwide, INC (US)
(72) Michael A. Hermans, James Monroe, Young Ko, Arvinder Pal Singh Kainth, James Leo Baggot, Laura Leigh Boudrie, Michael John Smith
Prazo de Validade: 10 (dez) anos contados a partir de 13/12/2016, observadas as condições legais.

(11) **PI 0519728-7 B1** **16.1**
(22) 15/12/2005
(30) 21/12/2004 US 60/637,848
(51) D21H 17/45 (2006.01), D21H 17/38 (2006.01), D21H 17/37 (2006.01), C08F 220/56 (2006.01), D21H 11/06 (2006.01), D21H 21/18 (2006.01), D21H 21/20 (2006.01), C08F 226/04 (2006.01), C08F 220/60 (2006.01), C08F 226/06 (2006.01), C08F 212/14 (2006.01), C08F 220/34 (2006.01), C08F 8/28 (2006.01)
(54) RESINAS CATIONICAS REATIVAS E PROCESSO DE FABRICAÇÃO DE PAPEL
(73) SOLENIS TECHNOLOGIES CAYMAN, L.P. (CH)
(72) SHANE CYR, HENK BAKKER, WILLEM MARINUS STEVELS, RONALD RICHARD STAIB
Prazo de Validade: 10 (dez) anos contados a partir de 13/12/2016, observadas as condições legais.

(11) **PI 0520816-5 B1** **16.1**
(22) 30/12/2005
(51) B29C 70/44 (2006.01), B29C 70/34 (2006.01)
(54) "Processo para fabricar painéis para estruturas aeronáuticas com membros de enrijecimento em forma de U e membros de enrijecimento em forma de I entre suas almas"
(73) AIRBUS OPERATIONS, S.L. (ES)
(72) Julio Nuñez Delgado, Augusto Pérez Pastor, Gabriel Cruzada Parla
Prazo de Validade: 10 (dez) anos contados a partir de 13/12/2016, observadas as condições legais.

(11) **PI 0601408-9 B1** **16.1**
(22) 17/04/2006
(30) 19/04/2005 EP 05 405300.4
(43) 26/12/2006
(51) B29C 44/34 (2006.01), C08J 9/02 (2006.01), C08G 77/06 (2006.01)
(54) "MÉTODO PARA A PRODUÇÃO DE UMA PEÇA POLÍMERA CONFORMADA ESPUMADA COM BORRACHA DE SILICONE LÍQUIDA"
(73) Sulzer Chemtech AG (CH)
(72) Sasan Habibi-Naini
Prazo de Validade: 10 (dez) anos contados a partir de 13/12/2016, observadas as condições legais.

(11) **PI 0602925-6 B1** **16.1**
(22) 28/06/2006
(43) 12/02/2008
(51) C11C 3/02 (2006.01), C07D 301/12 (2006.01)
(54) PROCESSO PARA PREPARAÇÃO DE ÉSTERES DE ÁCIDOS GRAXOS VEGETAIS E SUA POSTERIOR EPOXIDAÇÃO PARA A PRODUÇÃO DE PLASTIFICANTES
(73) Teresa Cristina da Camara Leal de Carvalho (BR/SP), Regina Maria Pinto César (BR/SP)
(72) Teresa Cristina da Camara Leal de Carvalho, Regina Maria Pinto Cesar



Prazo de Validade: 10 (dez) anos contados a partir de 13/12/2016, observadas as condições legais.

(11) **PI 0605938-4 B1** **16.1**
(22) 10/01/2006
(30) 14/01/2005 DE 10 2005 001 782.7
(51) B29C 43/52 (2006.01), B29C 43/46 (2006.01), F28F 5/02 (2006.01)
(54) "Dispositivo para calandragem de objetos produzidos continuamente com ao menos um cilindro de calandra"
(73) Krausmaffe Berstorff GmbH (DE)
(72) Dieter Schoppe
Prazo de Validade: 10 (dez) anos contados a partir de 13/12/2016, observadas as condições legais.

(11) **PI 0606619-4 B1** **16.1**
(22) 18/01/2006
(30) 19/01/2005 FR 05 00554
(51) G01N 33/66 (2006.01)
(54) MÉTODO DE ANÁLISE DE OLIGOSSACARÍDEOS, A PARTIR DO PLASMA SANGÜÍNEO
(73) AVENTIS PHARMA S.A. (FR)
(72) Pierre Mourier, Christian Viskov
Prazo de Validade: 10 (dez) anos contados a partir de 13/12/2016, observadas as condições legais.

(11) **PI 0607272-0 B1** **16.1**
(22) 20/01/2006
(30) 25/01/2005 US 11/041,865
(51) B29B 9/06 (2006.01), B29C 47/00 (2006.01), B29C 47/30 (2006.01), B29C 47/86 (2006.01), B29B 9/12 (2006.01), B29C 35/08 (2006.01)
(54) "Conjunto de aquecimento e de placa de matriz e para extrusão de cordões de polímero"
(73) Gala Industries, Inc. (US)
(72) MICHAEL A. FRIDLEY
Prazo de Validade: 10 (dez) anos contados a partir de 13/12/2016, observadas as condições legais.

(11) **PI 0607867-2 B1** **16.1**
(22) 04/01/2006
(30) 19/02/2005 DE 10 2005 007 665.3
(51) C08L 77/02 (2006.01), C08L 77/06 (2006.01)
(54) "FOLHA À BASE DE UMA MISTURA DE POLIAMIDAS, APLICAÇÃO DE UMA MASSA DE MOLDAGEM, E PEÇA COMPÓSITA"
(73) Evonik Degussa GmbH (DE)
(72) Roland Wursche, Sonja Bollmann, Harald Häger, Martin Wielpütz, Kirsten Alting, Michael Beyer, Dr. Franz-Erich Baumann
Prazo de Validade: 10 (dez) anos contados a partir de 13/12/2016, observadas as condições legais.

(11) **PI 0608187-8 B1** **16.1**
(22) 17/02/2006
(30) 18/02/2005 DE 20 2005 002 711.1; 18/02/2005 DE 20 2005 002 710.3; 18/02/2005 DE 20 2005 002 713.8; 18/02/2005 DE 20 2005 002 714.6; 26/09/2005 DE 20 2005 015 212.9; 05/10/2005 DE 20 2005 015 689.2
(51) B62B 5/04 (2006.01)
(54) Imobilizador para carrinho de transporte
(73) Horst Sonnendorfer (DE), Franz Wieth (DE)
(72) Horst Sonnendorfer, Franz Wieth
Prazo de Validade: 10 (dez) anos contados a partir de 13/12/2016, observadas as condições legais.

(11) **PI 0608308-0 B1** **16.1**
(22) 09/02/2006
(30) 24/02/2005 FR 05 50508
(51) E05B 27/00 (2006.01), H01H 27/00 (2006.01)
(54) Botão giratório de fechadura
(73) SCHNEIDER ELECTRIC INDUSTRIES SAS (FR)
(72) Bernard Desaphie, Patrice Thizon
Prazo de Validade: 10 (dez) anos contados a partir de 13/12/2016, observadas as condições legais.

(11) **PI 0609346-9 B1** **16.1**
(22) 15/05/2006
(30) 26/05/2005 CN 200510046515.6
(51) C07D 231/10 (2006.01), C07D 261/06 (2006.01), C07D 275/02 (2006.01), C07D 413/04 (2006.01), C07D 417/04 (2006.01), C07D 419/04 (2006.01), A01N 43/56 (2006.01), A01N 43/80 (2006.01), A01P 3/00 (2006.01), A01P 5/00 (2006.01), A01P 7/00 (2006.01)
(54) Compostos de éter aromático, preparação e uso dos mesmos
(73) Sinochem Research Institute of Chemical Industry (CN), Sinochem Corporation (CN)

(72) Changling Liu, Miao Li, Zhinian Li, Liwen Geng, Hong Zhang, Defeng Zhou, Dongliang Cui, Yanmei Luo
Prazo de Validade: 10 (dez) anos contados a partir de 13/12/2016, observadas as condições legais.

(11) **PI 0609851-7 B1** **16.1**
(22) 15/03/2006
(30) 17/03/2005 US PCT/US2005/008917; 16/09/2005 US 60/718,197
(51) D01F 6/30 (2006.01), C08F 297/08 (2006.01), C08F 295/00 (2006.01), C08F 4/646 (2006.01)
(54) FIBRA OBTENÍVEL DE OU COMPREENDENDO UM INTERPOLÍMERO DE ETILENO(ALFA)-OLEFINA, FIBRA OBTENÍVEL DE OU COMPREENDENDO PELO MENOS UM INTERPOLÍMERO DE ETILENO E UMA (ALFA)-OLEFINA DE C3-C20, PANO, FIO E MÉTODO PARA FABRICAR UMA FIBRA OU PANO
(73) Dow Global Technologies, Inc. (US)
(72) Benjamin C. Poon, Yunwa Wilson Cheung, Shih-Yaw Lai, Ashish Sen, Hongyu Chen, Yuen-Yuen D. Chiu, Rajen M. Patel, Andy C. Chang, Antonios K. Doufas, Hong Peng
Prazo de Validade: 10 (dez) anos contados a partir de 13/12/2016, observadas as condições legais.

(11) **PI 0611067-3 B1** **16.1**
(22) 05/05/2006
(30) 06/05/2005 GB 0509306.7
(51) B01D 61/00 (2006.01), C02F 1/44 (2006.01), E21B 43/20 (2006.01), E21B 43/40 (2006.01)
(54) "Processo e aparelho para injetar água em uma formação subterrânea contendo petróleo para a recuperação de petróleo"
(73) SURREY AQUATECHNOLOGY LIMITED (GB)
(72) ADEL SHARIF
Prazo de Validade: 10 (dez) anos contados a partir de 13/12/2016, observadas as condições legais.

(11) **PI 0612827-0 B1** **16.1**
(22) 06/07/2006
(30) 11/07/2005 DE 10 2005 032 585.8
(51) C14C 3/16 (2006.01)
(54) Processo para a produção de couro, Formulação para produção de couro, e, Processo para a preparação de uma formulação
(73) BASF AKTIENGESELLSCHAFT (DE)
(72) Stephan Hüffer, Stefan Schroeder, Philippe Lamalle, Volker Bach
Prazo de Validade: 10 (dez) anos contados a partir de 13/12/2016, observadas as condições legais.

(11) **PI 0613441-6 B1** **16.1**
(22) 14/07/2006
(30) 15/07/2005 EP 05076628.6
(51) B22D 41/50 (2006.01)
(54) Conjunto de um distribuidor para lingotamento contínuo de aço fundido e um bico refratário formando uma passagem para transferir um metal fundido através da parede inferior do distribuidor
(73) VESUVIUS CRUCIBLE COMPANY (US)
(72) JOSÉ SIMÕES, PHILIPPE GUILLO, DOMINIQUE JANSSEN
Prazo de Validade: 10 (dez) anos contados a partir de 13/12/2016, observadas as condições legais.

(11) **PI 0614845-0 B1** **16.1**
(22) 13/09/2006
(30) 21/09/2005 DE 10 2005 045 180.2
(51) C01F 7/02 (2006.01), C04B 35/111 (2006.01)
(54) GRÃOS DE CORINDO ESFÉRICOS À BASE DE ÓXIDO DE ALUMÍNIO FUNDIDO, BEM COMO PROCESSO PARA SUA PREPARAÇÃO
(73) CENTER FOR ABRASIVES AND REFRACATORIES RESEARCH & DEVELOPMENT C.A.R.R.D. GMBH (AT)
(72) Jean-André Alary, Sebastian Sachse
Prazo de Validade: 10 (dez) anos contados a partir de 13/12/2016, observadas as condições legais.

(11) **PI 0619765-5 B1** **16.1**
(22) 08/11/2006
(30) 02/12/2005 EP 05 111643.2
(51) D21B 1/02 (2006.01)
(54) PROCESSO PARA PREPARAR UMA POLPA DE ALTO RENDIMENTO
(73) AKZO NOBEL N.V. (NL)
(72) Karin Susanne Maria Walter, Eva Linnea Elisabeth Wackerberg, Magnus Lars Paulsson
Prazo de Validade: 10 (dez) anos contados a partir de 13/12/2016, observadas as condições legais.

(11) **PI 0621903-9 B1** **16.1**
(22) 27/12/2006

(30) 30/09/2006 CN 200610140713.3
(51) D03D 13/00 (2006.01)
(54) TECIDO COM VARIAÇÃO VISUAL COLORIDA
(73) Min-San Huang (TW)
(72) Min-San Huang
Prazo de Validade: 20 (vinte) anos contados a partir de 27/12/2006, observadas as condições legais.

(11) **PI 0701633-6 B1** **16.1**
(22) 24/04/2007
(30) 24/04/2006 FR 06 03630
(43) 11/12/2007
(51) C10G 45/02 (2006.01)
(54) PROCESSO PARA DESSULFURIZAÇÃO DE GASOLINAS OLEFINICAS, COMPREENDENDO PELO MENOS DUAS ETAPAS DISTINTAS DE HIDRODESSULFURIZAÇÃO
(73) IFP (FR)
(72) FLORENT PICARD, QUENTIN DEBUSSCHERT, ANNICK PUCCI
Prazo de Validade: 20 (vinte) anos contados a partir de 24/04/2007, observadas as condições legais.

(11) **PI 0702145-3 B1** **16.1**
(22) 29/06/2007
(43) 17/02/2009
(51) G01N 31/22 (2006.01)
(54) KIT ANALÍTICO QUANTITATIVO PARA DETERMINAÇÃO DE ALCALINIDADE DE ÁGUAS NATURAIS E MÉTODO PARA CALIBRAÇÃO DO KIT
(73) Universidade de São Paulo - USP (BR/SP)
(72) Raphael Hypolito, Lúcia Helena da Silva, Sandra Andrade, Sílvia Cremoniz Nascimento, Sibebe Ezaki
Prazo de Validade: 20 (vinte) anos contados a partir de 29/06/2007, observadas as condições legais.

(11) **PI 0702889-0 B1** **16.1**
(22) 21/03/2007
(30) 22/03/2006 US 60/784,686
(51) C11D 17/00 (2006.01), E03D 9/03 (2006.01), A61L 9/05 (2006.01)
(54) PROCESSO PARA FABRICAÇÃO DE DISPOSITIVOS DE DISTRIBUIÇÃO APERFEIÇADOS
(73) Reckitt Benckiser LLC (US)
(72) NEVIN ARORA, CHRISTOPHER BRIAN KING, TRI NGUYEN, STEVEN WU, ROBERT ZHONG LU, DANA PHEIFF
Prazo de Validade: 20 (vinte) anos contados a partir de 21/03/2007, observadas as condições legais.

(11) **PI 0703327-3 B1** **16.1**
(22) 25/07/2007
(43) 10/03/2009
(51) C12P 7/14 (2006.01), C12P 7/08 (2006.01), C12R 1/865 (2006.01)
(54) PROCESSO DE OBTENÇÃO DE ETANOL POR SACCHAROMYCES CEREVISIAE IMOBILIZADA EM CRISOTILA EM BIORREATOR PNEUMÁTICO DE CIRCULAÇÃO INTERNA
(73) Sama S.A. - Minerações Associadas (BR/GO), Fundação Universidade Federal de São Carlos - UFSCAR (BR/SP)
(72) CÉLIA MARIA ARAÚJO GALVÃO, PAULO IGNÁCIO FONSECA DE ALMEIDA, ALBERTO COLLI BADINO JUNIOR, RUBENS RELIA FILHO
Prazo de Validade: 20 (vinte) anos contados a partir de 25/07/2007, observadas as condições legais.

(11) **PI 0706225-7 B1** **16.1**
(22) 08/01/2007
(30) 06/01/2006 NL 1030864
(51) C10L 5/44 (2006.01), C10L 5/40 (2006.01), C10B 53/02 (2006.01), C10L 9/08 (2006.01)
(54) PROCESSO E DISPOSITIVO PARA TRATAR UM MATERIAL TAL COMO BIOMASSA OU RESÍDUO
(73) Stichting Energieonderzoek Centrum Nederland (NL)
(72) Peter Christiaan Albert Bergman
Prazo de Validade: 20 (vinte) anos contados a partir de 08/01/2007, observadas as condições legais.

(11) **PI 0707898-6 B1** **16.1**
(22) 31/01/2007
(30) 10/02/2006 GB 0602741.1
(51) C11D 1/62 (2006.01), C11D 3/00 (2006.01), C07C 219/06 (2006.01), A61K 8/41 (2006.01), A61Q 5/12 (2006.01)
(54) COMPOSIÇÃO PARA CONDICIONAMENTO DE TECIDOS
(73) UNILEVER N.V. (NL)



(72) Randal Bernhardt, Stéphane Courdavault-Duprat, David Stephen Grainger, John Francis Hubbard, Matthew Levinson, Marshall Nepras, Didier Ray, Michael Terry
 Prazo de Validade: 20 (vinte) anos contados a partir de 31/01/2007, observadas as condições legais.

(11) **PI 0710157-0 B1** **16.1**
 (22) 31/03/2007
 (30) 15/04/2006 EP 06007926.6
 (51) D01F 9/14 (2006.01), D01F 9/22 (2006.01), D01F 9/32 (2006.01)
 (54) PROCESSO PARA A PRODUÇÃO CONTÍNUA DE FIBRAS DE CARBONO
 (73) Toho Tenax CO., Ltd (JP)
 (72) Mathias Kaiser, Klaus-Dieter Nauenburg, Ralf Dreher, Peter Elsner, Bernd Wohlmann, Lukas Alberts, Frank Henning, Rudolf Emmerich, Christian Hunyar
 Prazo de Validade: 20 (vinte) anos contados a partir de 31/03/2007, observadas as condições legais.

(11) **PI 0710617-3 B1** **16.1**
 (22) 11/04/2007
 (30) 13/04/2006 DE 10 2006 017 813.0
 (51) A01G 7/02 (2006.01), A01G 1/00 (2006.01), A01G 9/18 (2006.01)
 (54) PROCESSO E DISPOSITIVO PARA ACELERAR O CRESCIMENTO
 (73) Linde AG (DE)
 (72) Peter Krabbendam, Felix Pieter Oudshoorn
 Prazo de Validade: 20 (vinte) anos contados a partir de 11/04/2007, observadas as condições legais.

(11) **PI 0712800-2 B1** **16.1**
 (22) 07/06/2007
 (30) 07/06/2006 US 60/811,704
 (51) C07C 213/02 (2006.01), C07C 215/08 (2006.01), C07C 29/145 (2006.01), C07C 45/52 (2006.01)
 (54) PROCESSOS PARA CONVERTER GLICEROL EM AMINOALCOÓIS
 (73) The Procter & Gamble Company (US)
 (72) Victor Manuel Arredondo, Patrick Joseph Corrigan, Angella Christine Cearley, Deborah Jean Back, Michael Steven Gibson, Neil Thomas Fairweather
 Prazo de Validade: 20 (vinte) anos contados a partir de 07/06/2007, observadas as condições legais.

(11) **PI 0713818-0 B1** **16.1**
 (22) 12/07/2007
 (30) 24/07/2006 NL 2000158
 (51) A22C 21/04 (2006.01), A22B 5/08 (2006.01)
 (54) DISPOSITIVO E MÉTODO PARA ESCALDADURA DE AVES
 (73) STORK PMT B.V. (NL)
 (72) ERIK JAN VAN DEN GRIEND, Adrianus Josephes Van Den Nieuwelaar, Maurice Eduardus Theodorus Van Esbroeck, Johannes Gerardus Maria Gerrits
 Prazo de Validade: 20 (vinte) anos contados a partir de 12/07/2007, observadas as condições legais.

(11) **PI 0714543-8 B1** **16.1**
 (22) 26/07/2007
 (30) 26/07/2006 FR 0606844
 (51) G01N 35/10 (2006.01), G01N 1/00 (2006.01)
 (54) DISPOSITIVO DE AMOSTRAGEM E PROCESSO UTILIZÁVEL EM UM DISPOSITIVO DE ANÁLISE AUTOMATIZADO
 (73) C2 Diagnostics (FR)
 (72) Henri Champseix, Serge Champseix, Jean-Pierre Milhat
 Prazo de Validade: 20 (vinte) anos contados a partir de 26/07/2007, observadas as condições legais.

(11) **PI 0719989-9 B1** **16.1**
 (22) 13/12/2007
 (30) 13/12/2006 EP 06 125996.6; 13/12/2006 US 60/874,495
 (51) A23L 1/229 (2006.01), A23L 1/226 (2006.01), C07H 19/04 (2006.01), C07H 19/16 (2006.01), C12P 19/30 (2006.01), C12P 19/32 (2006.01)
 (54) Substâncias de modulação de sabor, composições aromatizantes e produtos compreendendo as mesmas, método de melhoramento do sabor de produtos, e processo de produção de preparação de sabor
 (73) GIVAUDAN S.A. (CH)
 (72) Adri De Klerk, Marieke Baalbergen, Harry Chris Winkel

Prazo de Validade: 20 (vinte) anos contados a partir de 13/12/2007, observadas as condições legais.

(11) **PI 0720671-2 B1** **16.1**
 (22) 03/12/2007
 (30) 28/12/2006 US 11/617.515
 (51) B01J 8/40 (2006.01), B01J 19/00 (2006.01), B01J 19/10 (2006.01)
 (54) SISTEMA DE TRATAMENTO DE LÍQUIDO ULTRASSÔNICO
 (73) Kimberly-Clark Worldwide, INC (US)
 (72) Robert Allen Janssen, Thomas David Ehler, John Gavin Macdonald, Earl C. Mccraw, Patrick Sean Mníchols
 Prazo de Validade: 20 (vinte) anos contados a partir de 03/12/2007, observadas as condições legais.

(11) **PI 0721064-7 B1** **16.1**
 (22) 21/12/2007
 (30) 22/12/2006 EP 06026696.2; 22/12/2006 EP 06026697.0; 22/12/2006 EP 06026695.4
 (51) C07C 29/141 (2006.01), C07C 29/145 (2006.01), C07H 3/00 (2006.01), C07H 3/04 (2006.01), C07H 1/00 (2006.01)
 (54) PROCESSO PARA A HIDROGENAÇÃO CONTROLADA DE UMA CETOSE OU DE UMA MISTURA DE AÇÚCAR CONTENDO CETOSE
 (73) Cargill, Incorporated (US)
 (72) Udo Weichert
 Prazo de Validade: 20 (vinte) anos contados a partir de 21/12/2007, observadas as condições legais.

(11) **PI 0722020-0 B1** **16.1**
 (22) 05/10/2007
 (30) 13/09/2007 ES P 2007 02132
 (51) A01N 43/90 (2006.01), A01N 47/44 (2006.01), A01N 25/30 (2006.01), A01P 1/00 (2006.01), A01P 3/00 (2006.01), A23C 19/11 (2006.01), A23L 3/3463 (2006.01)
 (54) Composição sólida compreendendo natamicina e um tensoativo catiônico (LAE), dispersão de natamicina e seu método de preparação, solução aquosa e uso
 (73) Laboratorios Miret, S.A. (ES)
 (72) XAVIER ROCABAYERA BONVILA, Sergi Figueras Roca, Roger Segret Pons, Eva Piera Eroles
 Prazo de Validade: 20 (vinte) anos contados a partir de 05/10/2007, observadas as condições legais.

(11) **PI 0801469-8 B1** **16.1**
 (22) 13/05/2008
 (43) 12/01/2010
 (51) G01R 19/165 (2006.01), H01F 38/16 (2006.01), G08C 25/04 (2006.01)
 (54) SISTEMA DE MONITORAMENTO PARA TRANSFORMADORES USADO EM SISTEMA DE MEDIÇÃO INDIRETA DE ENERGIA ELÉTRICA EM UMA INSTALAÇÃO DE MEDIÇÃO DE ENERGIA ELÉTRICA E MÉTODO DE MONITORAMENTO E DIAGNÓSTICO DE TRANSFORMADORES EM UMA INSTALAÇÃO DE MEDIÇÃO INDIRETA DE ENERGIA ELÉTRICA.
 (73) Centro de Pesquisas de Energia Elétrica - CEPREL (BR/RJ)
 (72) José Eduardo da Rocha Alves Jr., Luiz Carlos Grillo de Brito, Cesar Jorge Bandim, Fabio Cavaliere de Souza, Júlio César Reis dos Santos
 Prazo de Validade: 20 (vinte) anos contados a partir de 13/05/2008, observadas as condições legais.

(11) **PI 0806200-5 B1** **16.1**
 (22) 11/01/2008
 (30) 12/01/2007 US 60/880,125
 (51) A01H 1/00 (2006.01), A01H 5/00 (2006.01), A01H 5/10 (2006.01), C12N 15/29 (2006.01)
 (54) MÉTODOS DE CONTROLE DE ERVAS E MÉTODO DE PRODUÇÃO DE UMA LINHAGEM VEGETAL HÍBRIDA DE SORGO
 (73) KANSAS STATE UNIVERSITY RESEARCH FOUNDATION (US)
 (72) MITCHELL R. TUINSTR, KASSIM AL-KHATIB
 Prazo de Validade: 20 (vinte) anos contados a partir de 11/01/2008, observadas as condições legais.

(11) **PI 0810431-0 B1** **16.1**
 (22) 08/04/2008
 (30) 17/04/2007 DE 10 2007 018 452.4
 (51) A01N 43/56 (2006.01), C12N 15/82 (2006.01)
 (54) Processo para utilização aperfeiçoada do potencial de produção de plantas transgênicas

(73) BAYER INTELLECTUAL PROPERTY GMBH (DE)
 (72) Wolfram Andersch, Christian Funke, Heike Hungenberg, Wolfgang Thielert
 Prazo de Validade: 20 (vinte) anos contados a partir de 08/04/2008, observadas as condições legais.

(11) **PI 0817696-5 B1** **16.1**
 (22) 13/08/2008
 (30) 26/09/2007 US 11/861.736
 (51) C07D 301/10 (2006.01)
 (54) Processo para dar início a um catalisador de óxido de etileno altamente seletivo
 (73) Sd Lizenzverwertungsgesellschaft MBH & CO. KG (DE)
 (72) Nabil Rizkalla, Barry J. Billig, Norma B. Castagnola
 Prazo de Validade: 20 (vinte) anos contados a partir de 13/08/2008, observadas as condições legais.

(11) **PI 0818787-8 B1** **16.1**
 (22) 28/10/2008
 (30) 29/10/2007 KR 10-2007-0109055
 (51) C12Q 1/00 (2006.01)
 (54) Composição seca para PCR de partida quente com estabilidade de longa duração, método de preparação da mesma, kit para PCR de partida quente e método para ampliar o ácido nucleico
 (73) Bioneer Corporation (KR)
 (72) Seong-Youl Kim, Hyun Bae Kim, Hae-Joon Park, Han Oh Park
 Prazo de Validade: 20 (vinte) anos contados a partir de 28/10/2008, observadas as condições legais.

(11) **PI 0819745-8 B1** **16.1**
 (22) 26/11/2008
 (30) 28/11/2007 JP 2007-307110
 (51) B23K 7/06 (2006.01), B21B 45/00 (2006.01), B22D 11/126 (2006.01), F23D 14/56 (2006.01)
 (54) APARELHOS DE ESCARFAGEM A QUENTE
 (73) NIPPON STEEL & SUMITOMO METAL CORPORATION (JP)
 (72) Saturo Yoshikawa
 Prazo de Validade: 20 (vinte) anos contados a partir de 26/11/2008, observadas as condições legais.

(11) **PI 0820774-7 B1** **16.1**
 (22) 19/12/2008
 (30) 19/12/2007 EP 07024679.8
 (51) C07D 319/12 (2006.01)
 (54) MÉTODO PARA PRODUZIR LACTÍDEOS.
 (73) Futero S.A. (BE)
 (72) Philippe Coszach, Pierre-Antoine Mariage
 Prazo de Validade: 20 (vinte) anos contados a partir de 19/12/2008, observadas as condições legais.

(11) **PI 0822411-0 B1** **16.1**
 (22) 22/12/2008
 (30) 21/12/2007 DE 10 2007 063 075.3
 (43) 24/12/2013
 (51) B23K 20/12 (2006.01), F16L 41/00 (2006.01), B23K 101/14 (2006.01)
 (54) MÉTODO PARA JUNTAR PLACAS DE TUBOS E TUBOS BEM COMO FERRAMENTA DE FRICÇÃO PARA REALIZAR O MÉTODO
 (73) Linde Aktiengesellschaft. (DE) , GKSS - Forschungszentrum Geesthacht GmbH (DE)
 (72) Georg Wimmer, Arne Roos, Jorge dos Santos
 Prazo de Validade: 20 (vinte) anos contados a partir de 22/12/2008, observadas as condições legais.

(11) **PI 0906271-8 B1** **16.1**
 (22) 18/12/2009
 (30) 19/12/2008 FR 0858838
 (43) 30/04/2013
 (51) A61K 8/30 (2006.01), A61Q 5/08 (2006.01), A61Q 5/10 (2006.01)
 (54) COMPOSIÇÕES PARA O TRATAMENTO DAS FIBRAS QUERATÍNICAS, PROCESSO DE TRATAMENTO DAS FIBRAS QUERATÍNICAS E USO DE UMA COMPOSIÇÃO OXIDANTE
 (73) L'OREAL (FR)
 (72) DAMARYS BRAIDA-VALERIO, Laurent Nodari, Jean Cotteret
 Prazo de Validade: 20 (vinte) anos contados a partir de 18/12/2009, observadas as condições legais.

(11) **PI 0910336-8 B1** **16.1**
 (22) 10/03/2009
 (30) 11/03/2008 US 61/035520



(51) A01N 43/80 (2006.01), A01N 33/18 (2006.01), A01N 41/06 (2006.01), A01N 43/40 (2006.01), A01N 43/78 (2006.01)
 (54) COMPOSIÇÃO HERBICIDA SINÉRGICA COMPREENDENDO PIROXASSULFONA, USO DA MESMA, MÉTODO PARA CONTROLAR VEGETAÇÃO INDESEJÁVEL, E, FORMULAÇÃO HERBICIDA
 (73) Basf Se (DE)
 (72) Bernd Sievernich, Anja Simon, William Karl Moberg, Richard R. Evans
 Prazo de Validade: 20 (vinte) anos contados a partir de 10/03/2009, observadas as condições legais.

(11) **PI 0914155-3 B1** **16.1**

(22) 19/06/2009
 (30) 19/06/2008 US 61/129.334
 (51) A61K 8/85 (2006.01), A61Q 5/00 (2006.01), A61Q 5/06 (2006.01)
 (54) USO DE UMA COMPOSIÇÃO AQUOSA
 (73) DSM Ip Assets B.V. (NL)
 (72) Franciscus Johannes Marie Derks, Stephen Foster, Robert Lochhead, Adarsh Maini, Dirk Weber
 Prazo de Validade: 20 (vinte) anos contados a partir de 19/06/2009, observadas as condições legais.

(11) **PI 0915025-0 B1** **16.1**

(22) 15/06/2009
 (30) 13/06/2008 US 12/138647
 (51) A61K 8/03 (2006.01), A61Q 11/00 (2006.01), A61K 8/34 (2006.01), A61K 8/37 (2006.01), A61K 8/92 (2006.01)
 (54) COMPOSIÇÃO DE COLUTÓRIO DE FASE DUPLA, E, MÉTODO PARA MELHORAR SAÚDE ORAL
 (73) Colgate-Palmolive Company (US)
 (72) Pierre Lambert, Claude Blancalet
 Prazo de Validade: 20 (vinte) anos contados a partir de 15/06/2009, observadas as condições legais.

(11) **PI 0916486-3 B1** **16.1**

(22) 13/11/2009
 (30) 28/11/2008 EP 08170278.9
 (51) A61K 8/19 (2006.01), A61K 8/21 (2006.01), A61K 8/24 (2006.01), A61K 8/27 (2006.01), A61K 8/365 (2006.01), A61Q 11/00 (2006.01)
 (54) COMPOSIÇÃO PARA TRATAMENTO BUCAL
 (73) UNILEVER N.V. (NL)
 (72) IRENE INGEGNERI
 Prazo de Validade: 20 (vinte) anos contados a partir de 13/11/2009, observadas as condições legais.

(11) **PI 0916990-3 B1** **16.1**

(22) 21/07/2009
 (30) 18/08/2008 EP 0815068.2
 (51) A01N 43/90 (2006.01), A01N 37/42 (2006.01), A01P 5/00 (2006.01), A01P 7/02 (2006.01), A01P 7/04 (2006.01)
 (54) Método de controle ou prevenção de lesões em uma planta, método para melhorar o crescimento de uma planta, método de proteção de um material de propagação de planta e de uma planta, parte de uma planta e/ou órgão da planta e composição
 (73) Syngenta Participations Ag (CH)
 (72) Peter Maienfisch, Max Angst, Ottmar Franz Hueterf, Jorge Cisneros, Paulo Aramaki, Alfred Rindlisbacher
 Prazo de Validade: 20 (vinte) anos contados a partir de 21/07/2009, observadas as condições legais.

(11) **PI 0917520-2 B1** **16.1**

(22) 12/08/2009
 (30) 21/08/2008 EP 08 014838
 (51) C07C 67/475 (2006.01), C07C 69/593 (2006.01), C07C 6/04 (2006.01), C07C 11/02 (2006.01), C07C 51/353 (2006.01), C07C 57/13 (2006.01), C11C 3/00 (2006.01), A61K 8/37 (2006.01), A61Q 17/04 (2006.01)
 (54) PROCESSO PARA PREPARAÇÃO DE ÁCIDOS ALFA, ÔMEGA DICARBOXÍLICOS INSATURADOS E/OU DIÉSTERES DO ÁCIDO ALFA, ÔMEGA DICARBOXÍLICO INSATURADOS, E SEU USO
 (73) Cognis Ip Management GMBH (DE)
 (72) Markus Samorski, Markus Dierker
 Prazo de Validade: 20 (vinte) anos contados a partir de 12/08/2009, observadas as condições legais.

(11) **PI 0919352-9 B1** **16.1**

(22) 18/09/2009
 (30) 25/03/2008 JP 2008-246480
 (51) A23L 1/00 (2006.01), A23L 1/03 (2006.01), A23L 14 (2006.01), C12N 9/10 (2006.01)
 (54) MÉTODO PARA PRODUIR UM ALIMENTO ENRIQUECIDO E CONFORMADO

(73) Ajinomoto Co. Inc. (JP)
 (72) Teppei Ogawa
 Prazo de Validade: 20 (vinte) anos contados a partir de 18/09/2009, observadas as condições legais.

(11) **PI 1103838-1 B1** **16.1**

(22) 09/08/2011
 (43) 19/11/2013
 (51) H03M 7/30 (2006.01), G01H 17/00 (2006.01)
 (54) Método de seleção e armazenamento de dados de vibração
 (73) Rogério Atem de Carvalho (BR/RJ), William da Silva Vianna (BR/RJ), Eduardo Atem de Carvalho (BR/RJ)
 (72) Rogério Atem de Carvalho, William da Silva Vianna, Eduardo Atem de Carvalho
 Prazo de Validade: 20 (vinte) anos contados a partir de 09/08/2011, observadas as condições legais.

(11) **PI 9813244-0 B1** **16.1**

(22) 23/12/1998
 (30) 05/01/1998 GB 9800158.9; 25/06/1998 GB 9813795.3
 (51) A61B 5/055 (2006.01), A61B 6/00 (2006.01)
 (54) PROCESSO DE INVESTIGAÇÃO POR RESSONÂNCIA MAGNÉTICA DE UMA AMOSTRA, PREFERIVELMENTE DE UM CORPO ANIMAL HUMANO OU NÃO HUMANO, E MEIO DE CONTRASTE.
 (73) GE Healthcare AS (NO)
 (72) Jan Henrik Ardenkjaer-Larsen, Oskar Axelsson, Klaes Golman, Lars-Göran Wistrand, Georg Hansson, Ib Leunbach, Stefan Petersson
 Prazo de Validade: 10 (dez) anos contados a partir de 13/12/2016, observadas as condições legais.

17. Nulidade Administrativa

17.1 NOTIFICAÇÃO DE INTERPOSIÇÃO DE NULIDADE ADMINISTRATIVA

(11) **BR 20 2012 022392-4 Y1** **17.1**
 (45) 29/03/2016
 (73) Marcus Augusto Rigo (BR/RS)
 Requerente da nulidade: Fgvtn Brasil Ltda - petição nº870160055805 de 29/09/2016.

(11) **MU 8500197-0 Y1** **17.1**
 (45) 29/03/2016
 (73) Joaquim Alfredo Gomes da Costa (BR/SP)
 Requerente da nulidade: PLASTAMP - INDÚSTRIA E COMÉRCIO DE PLÁSTICOS LTDA - petição nº870160055643 de 29/09/2016.

(11) **MU 8700342-2 Y1** **17.1**
 (45) 19/04/2016
 (73) JOÃO BRESCIANI (BR/SP)
 Requerente da nulidade: JOSÉ CARLOS CECCHI - petição nº870160059966 de 14/10/2016.

(11) **PI 0007815-8 B1** **17.1**
 (45) 19/04/2016
 (73) Monsanto Technology LLC (US)
 Requerente da nulidade: ASSOCIAÇÃO DOS PRODUTORES DE SOJA DO ESTADO DO RIO GRANDE DO SUL - petição nº018160003908/DESP de 19/10/2016.

(11) **PI 9813328-4 B1** **17.1**
 (45) 12/04/2016
 (73) Novozymes A/S (DK)
 Requerente da nulidade: DUPONT INDUSTRIAL BIOSCIENCES - petição nº870160059074 de 11/10/2016.

21. Extinção de Patente e Certificado de Adição de Invenção

21.6

EXTINÇÃO DA PATENTE PARA FINS DA RESTAURAÇÃO NOS TERMOS DO ART. 87 DA LPI

(11) **MU 8303685-7 Y1** **21.6**
 (45) 10/12/2013
 (73) ARGEU DE LORENZO (BR/SP), Marilisa Emiko Nagai de Lorenzo (BR/SP), Marco Túlio de Lorenzo (BR/SP), Orlando de Lorenzo Neto (BR/SP), Karla de Lorenzo (BR/SP)
 Referente à 14ª anuidade.

(11) **MU 8400172-0 Y1** **21.6**
 (45) 15/07/2014
 (73) JOÃO MOREIRA MATOS (BR/PR)
 Referente à 13ª anuidade.

(11) **MU 8600216-3 Y1** **21.6**
 (45) 20/10/2009
 (73) ÁLVARO AMÂNDIO LEBRES FERREIRA (PT)
 Referente à 11ª anuidade.

(11) **MU 8700201-9 Y1** **21.6**
 (45) 03/11/2015
 (73) João da Silva Garrote (BR/GO)
 Referente à 10ª anuidade.

(11) **MU 8800158-0 Y1** **21.6**
 (45) 30/04/2013
 (73) Avtec Equipamentos Off Road Ltda. ME (BR/SC)
 Referente à 9ª anuidade.

(11) **PI 0000361-1 B1** **21.6**
 (45) 18/11/2008
 (73) Intevp, S.A. (VE)
 Referente à 17ª anuidade.

(11) **PI 0000365-4 B1** **21.6**
 (45) 04/12/2007
 (73) Société Des Produits Nestlé S.A. (CH)
 Referente à 17ª anuidade.

(11) **PI 0000378-6 B1** **21.6**
 (45) 22/03/2011
 (73) Sulzer ChemTech AG (CH)
 Referente à 17ª anuidade.

(11) **PI 0000517-7 B1** **21.6**
 (45) 06/04/2010
 (73) Vladimir Valle de Carvalho (BR/MG)
 Referente à 17ª anuidade.

(11) **PI 0005041-5 B1** **21.6**
 (45) 11/08/2015
 (73) Essilor International - Compagnie Generale D'Optique (FR)
 Referente à 17ª anuidade.

(11) **PI 0008172-8 B1** **21.6**
 (45) 13/01/2009
 (73) Inventio Aktiengesellschaft (CH)
 Referente à 17ª anuidade.

(11) **PI 0008247-3 B1** **21.6**
 (45) 09/02/2010
 (73) COFPA - Compagnie des Feutres pour Papeteries et des Tissus Industriels (FR)
 Referente à 17ª anuidade.

(11) **PI 0008482-4 B1** **21.6**
 (45) 05/10/2010
 (73) Xomox International GmbH & Co. (DE)
 Referente à 17ª anuidade.

(11) **PI 0008562-6 B1** **21.6**
 (45) 04/11/2014
 (73) IPANEMA TECHNOLOGIES (FR)
 Referente à 17ª anuidade.

(11) **PI 0100555-3 B1** **21.6**
 (45) 20/10/2009
 (73) Focke & Co. (GmbH & Co.) (DE)
 Referente à 16ª anuidade.

(11) **PI 0105550-0 B1** **21.6**
 (45) 11/08/2009
 (73) Continental Automotive GmbH (DE)
 Referente à 16ª anuidade.

(11) **PI 0108197-7 B1** **21.6**
 (45) 11/08/2009
 (73) Siemens Aktiengesellschaft (DE)



Referente à 16ª anuidade.

(11) **PI 0108578-6 B1** 21.6
(45) 01/12/2009
(73) KBI International Ltd. (BS)
Referente à 16ª anuidade.

(11) **PI 0108601-4 B1** 21.6
(45) 20/10/2009
(73) Airbus Operations Limited (GB)
Referente à 16ª anuidade.

(11) **PI 0108621-9 B1** 21.6
(45) 06/09/2011
(73) KENNAMETAL INC. (US)
Referente à 16ª anuidade.

(11) **PI 0108655-3 B1** 21.6
(45) 03/05/2011
(73) Union Oil Company Of California (US)
Referente à 16ª anuidade.

(11) **PI 0108675-8 B1** 21.6
(45) 05/04/2011
(73) Tyco Electronics Corporation (US)
Referente à 16ª anuidade.

(11) **PI 0202831-0 B1** 21.6
(45) 21/08/2012
(73) ABB Offshore Systems Limited (GB)
Referente à 15ª anuidade.

(11) **PI 0207452-4 B1** 21.6
(45) 24/01/2012
(73) New Japan Chemical Co., Ltd. (JP)
Referente à 15ª anuidade.

(11) **PI 0207512-1 B1** 21.6
(45) 04/10/2011
(73) Bayer Aktiengesellschaft (DE) , Bayer Corporation (US)
Referente à 15ª anuidade.

(11) **PI 0207616-0 B1** 21.6
(45) 29/11/2011
(73) Bayer Aktiengesellschaft (DE)
Referente à 15ª anuidade.

(11) **PI 0207766-3 B1** 21.6
(45) 26/07/2011
(73) Bayer Aktiengesellschaft (DE) , Bayer Corporation (US)
Referente à 15ª anuidade.

(11) **PI 0211089-0 B1** 21.6
(45) 29/05/2012
(73) Technocell Dekor GmbH & Co. KG (DE)
Referente à 15ª anuidade.

(11) **PI 0300309-4 B1** 21.6
(45) 20/03/2012
(73) Docol Metais Sanitários LTDA. (BR/SC)
Referente à 14ª anuidade.

(11) **PI 0300445-7 B1** 21.6
(45) 26/07/2011
(73) KME GERMANY GMBH & CO. KG (DE)
Referente à 14ª anuidade.

(11) **PI 0300641-7 B1** 21.6
(45) 10/01/2012
(73) Águia Sistemas de Armazenagem S/A (BR/PR)
Referente à 14ª anuidade.

(11) **PI 0400395-0 B1** 21.6
(45) 23/06/2015
(73) Águia Sistemas de Armazenagem S.A. (BR/PR)
Referente à 13ª anuidade.

(11) **PI 0400411-6 B1** 21.6
(45) 25/03/2014
(73) Electrolux do Brasil S/A. (BR/PR)
Referente à 13ª anuidade.

(11) **PI 0408385-7 B1** 21.6
(45) 11/06/2013
(73) KX Technologies LLC (US)
Referente à 13ª anuidade.

(11) **PI 0507702-8 B1** 21.6
(45) 16/12/2014
(73) STANTON POLYMERS RESEARCH B.V. (NL)

Referente à 12ª anuidade.

(11) **PI 0925412-9 B1** 21.6
(45) 02/06/2015
(73) Marcos Guerra (BR/RS)
Referente 6a. e 7a. anuidade(s)

(11) **PI 9700242-9 B1** 21.6
(45) 02/04/2002
(73) Spirax Sarco Indústria e Comércio Ltda. (BR/SP)
Referente à 20ª anuidade.

(11) **PI 9700945-8 B1** 21.6
(45) 11/04/2006
(73) The Steelastic Company, L.L.C. (US)
Referente à 20ª anuidade.

(11) **PI 9700953-9 B1** 21.6
(45) 19/03/2002
(73) Dura Automotive Systems France (FR)
Referente à 20ª anuidade.

(11) **PI 9700982-2 B1** 21.6
(45) 29/08/2006
(73) Thermoselect Aktiengesellschaft (LI)
Referente à 20ª anuidade.

(11) **PI 9700991-1 B1** 21.6
(45) 14/05/2002
(73) Finn Aarseth (NO)
Referente à 20ª anuidade.

(11) **PI 9702082-6 B1** 21.6
(45) 05/02/2002
(73) Sturm, Ruger & Company, INC. (US)
Referente à 20ª anuidade.

(11) **PI 9707499-3 B1** 21.6
(45) 19/06/2007
(73) Rhodia Chimie (FR)
Referente à 20ª anuidade.

(11) **PI 9707508-6 B1** 21.6
(45) 27/11/2001
(73) Pandrol Limited (GB)
Referente à 20ª anuidade.

(11) **PI 9707618-0 B1** 21.6
(45) 22/06/2004
(73) LUCOZADE RIBENA SUNTORY LIMITED (GB)
Referente à 20ª anuidade.

(11) **PI 9708040-3 B1** 21.6
(45) 26/11/2002
(73) Rittal GmbH & Co. KG (DE)
Referente à 20ª anuidade.

(11) **PI 9708334-8 B1** 21.6
(45) 14/07/2009
(73) Minnesota Mining and Manufacturing Company (US)
Referente à 20ª anuidade.

(11) **PI 9708957-5 B1** 21.6
(45) 15/02/2005
(73) The Advent Corporation (US)
Referente à 20ª anuidade.

(11) **PI 9815441-9 B1** 21.6
(45) 15/12/2009
(73) INVISTA Technologies S.à.r.l. (CH)
Referente à 19ª anuidade.

(11) **PI 9900445-3 B1** 21.6
(45) 18/10/2011
(73) Société des Produits Nestlé S.A. (CH)
Referente à 18ª anuidade.

(11) **PI 9904863-9 B1** 21.6
(45) 08/11/2005
(73) Robert Bosch GMBH (DE)
Referente à 18ª anuidade.

(11) **PI 9904892-2 B1** 21.6
(45) 13/09/2005
(73) New Holland Kobelco Construction Machinery S.p.A. (IT)
Referente à 18ª anuidade.

(11) **PI 9907799-0 B1** 21.6
(45) 20/06/2006

(73) The Mesh Company, LLC (US)
Referente à 18ª anuidade.

(11) **PI 9907870-8 B1** 21.6
(45) 25/04/2006
(73) Sidel (FR)
Referente à 18ª anuidade.

(11) **PI 9908076-1 B1** 21.6
(45) 28/08/2007
(73) Compagnie Générale Des Etablissements Michelin - Michelin & Cie. (FR)
Referente à 18ª anuidade.

(11) **PI 9908077-0 B1** 21.6
(45) 08/11/2005
(73) Compagnie Générale des Etablissements Michelin - Michelin & Cie (FR)
Referente à 18ª anuidade.

(11) **PI 9917097-3 B1** 21.6
(45) 28/06/2011
(73) Norsk Hydro ASA (NO)
Referente à 18ª anuidade.

(11) **PI 9917098-1 B1** 21.6
(45) 28/06/2011
(73) Norsk Hydro ASA (NO)
Referente à 18ª anuidade.

(11) **PI 9917267-4 B1** 21.6
(45) 14/12/2010
(73) HARDIDE PLC (GB)
Referente à 18ª anuidade.

21.8 DESPACHO ANULADO (**)

(11) **C1 0406233-7 F1** 21.8
(45) 16/11/2011
(61) PI 0406233-7 16/06/2004
(73) Reynaldo Dias de Moraes e Silva (BR/SP)
referente ao despacho 21.6 na RPI 2385 de 20/09/2016

(11) **PI 0009836-1 B1** 21.8
(45) 27/11/2012
(73) NCR International, Inc. (US)
Referente ao despacho 21.6 publicado na RPI 2385 de 20/09/2016.

24. Anuidade de Patente

24.2 EXIGÊNCIA DE COMPLEMENTAÇÃO DA RETRIBUIÇÃO ANUAL

(11) **BR 20 2012 026793-0 Y1** 24.2
(45) 01/09/2015
(73) IOANNIS PANAGIOTIS BETHANIS (BR/SP)
complementar a retribuição da 5ª anuidade de acordo com a a tabela vigente, referente a guia de recolhimento 22160922687-3.

(11) **PI 0204349-1 B1** 24.2
(45) 21/09/2010
(73) Nissin Kogyo Co., Ltd. (JP)
Complementar a retribuição da 11ª anuidade, de acordo com tabela vigente, referente à guia de recolhimento 92120774834-9.

(11) **PI 0404277-8 B1** 24.2
(45) 03/05/2011
(73) Semeato S/A Indústria e Comércio (BR/RS)
complementar a retribuição da(s) 11a. anuidade(s), de acordo com tabela vigente, referente à(s) guia(s) de recolhimento 22140777195-1 e comprovar o recolhimento da(s) 12a. anuidade(s).

(11) **PI 0511944-8 B1** 24.2
(45) 14/06/2016
(73) Altana Electrical Insulation GmbH (DE)
complementar a retribuição da 12ª anuidade de acordo com a tabela vigente, referente a guia de recolhimento 22160617851-7.



(11) **PI 9814612-2 B1** 24.2
 (45) 05/07/2005
 (73) Stork Townsend Inc. (US)
 Complementar a retribuição da 15ª anuidade, de acordo com tabela vigente, referente à guia de recolhimento 92120783974-3.

24.4 RESTAURAÇÃO

(11) **MU 7901905-6 Y1** 24.4
 (45) 02/10/2012
 (73) Latina Eletrodomésticos S/A (BR/SP)

(11) **MU 8502338-8 Y1** 24.4
 (45) 24/03/2015
 (73) GL Eletro-Eletrônicos Ltda. (BR/SP)

(11) **PI 0403596-8 B1** 24.4
 (45) 03/05/2011
 (73) Semeato S/A Indústria e Comércio (BR/RS)

(11) **PI 9708419-0 B1** 24.4
 (45) 09/11/2004
 (73) Frederick Philip Selwyn (GB)

24.5 DESPACHO ANULADO (**)

(11) **PI 9804906-2 B1** 24.5
 (45) 07/02/2012
 (73) Centre National d'Etudes Spatiales (FR)
 Referente RPI 2393 de 16/11/2016. (cód. 24.2)

24.6 PUBLICAÇÃO ANULADA

(11) **PI 0413639-0 B1** 24.6
 (22) 17/08/2004
 (73) Mark C. Cullen (US)
 referente ao despacho 24.5 na RPI 2395 de 29/11/2016.

25. Anotação de Alteração de Nome e/ou Sede e Transferência de Pedido, Patente e Certificado de Adição de Invenção

25.1 TRANSFERÊNCIA DEFERIDA

(21) **BR 10 2012 003180-9 A2** 25.1
 (22) 13/02/2012
 (71) Laura Maria Soares (BR/MG)

(21) **BR 10 2012 004556-7 A2** 25.1
 (22) 29/02/2012
 (71) JURONG SHIPYARD PTE, LTD. (SG)

(21) **BR 10 2013 031277-0 A2** 25.1
 (22) 05/12/2013
 (71) OURO FINO SAÚDE ANIMAL PARTICIPAÇÕES S.A. (BR/SP)

(21) **BR 11 2012 000888-9 A2** 25.1
 (22) 20/07/2010
 (71) GOOGLE TECHNOLOGY HOLDINGS LLC (US)

(21) **BR 11 2012 001133-2 A2** 25.1
 (22) 20/07/2010
 (71) GOOGLE TECHNOLOGY HOLDINGS LLC (US)

(21) **BR 11 2012 001228-2 A2** 25.1
 (22) 20/07/2010
 (71) GOOGLE TECHNOLOGY HOLDINGS LLC (US)

(21) **BR 11 2012 002120-6 A2** 25.1
 (22) 20/07/2010
 (71) GOOGLE TECHNOLOGY HOLDINGS LLC (US)

(21) **BR 11 2012 008379-1 A2** 25.1
 (22) 13/08/2010
 (71) GOOGLE TECHNOLOGY HOLDINGS LLC (US)

(21) **BR 11 2012 010017-3 A2** 25.1
 (22) 21/10/2010
 (71) GOOGLE TECHNOLOGY HOLDINGS LLC (US)

(21) **BR 11 2012 010248-6 A2** 25.1
 (22) 18/10/2010
 (71) GOOGLE TECHNOLOGY HOLDINGS LLC (US)

(21) **BR 11 2012 010655-4 A2** 25.1
 (22) 05/11/2010
 (71) GOOGLE TECHNOLOGY HOLDINGS LLC (US)

(21) **BR 11 2012 011636-3 A2** 25.1
 (22) 28/09/2010
 (71) GOOGLE TECHNOLOGY HOLDINGS LLC (US)

(21) **BR 11 2012 015497-4 A2** 25.1
 (22) 22/12/2009
 (71) GOOGLE TECHNOLOGY HOLDINGS LLC (US)

(21) **BR 11 2012 015502-4 A2** 25.1
 (22) 21/12/2010
 (71) GOOGLE TECHNOLOGY HOLDINGS LLC (US)

(21) **BR 11 2012 031744-0 A2** 25.1
 (22) 10/06/2011
 (71) BIOAMBER INC. (US)

(21) **BR 11 2013 007313-6 A2** 25.1
 (22) 12/09/2011
 (71) GCP APPLIED TECHNOLOGIES INC. (US)

(21) **BR 11 2013 009463-0 A2** 25.1
 (22) 17/10/2011
 (71) GCP APPLIED TECHNOLOGIES INC. (US)

(21) **BR 11 2013 014668-0 A2** 25.1
 (22) 08/12/2011
 (71) PHILIPS LIGHTING HOLDING B.V. (NL)

(21) **BR 11 2013 015636-8 A2** 25.1
 (22) 19/12/2011
 (71) PHILIPS LIGHTING HOLDING B.V. (NL)

(21) **BR 11 2013 015643-0 A2** 25.1
 (22) 09/12/2011
 (71) PHILIPS LIGHTING HOLDING B.V. (NL)

(21) **BR 11 2013 015663-5 A2** 25.1
 (22) 21/12/2011
 (71) PHILIPS LIGHTING HOLDING B.V. (NL)

(21) **BR 20 2012 000160-3 U2** 25.1
 (22) 04/01/2012
 (71) GOOGLE TECHNOLOGY HOLDINGS LLC (US)

(21) **BR 20 2012 000892-6 U2** 25.1
 (22) 13/01/2012
 (71) GOOGLE TECHNOLOGY HOLDINGS LLC (US)

(11) **PI 0011570-3 B1** 25.1
 (22) 26/05/2000
 (71) GCP APPLIED TECHNOLOGIES INC. (US)

(11) **PI 0013972-6 B1** 25.1
 (22) 05/09/2000
 (71) GCP APPLIED TECHNOLOGIES INC. (US)

(11) **PI 0109740-7 B1** 25.1
 (22) 29/03/2001
 (73) GE HEALTHCARE BIOPROCESS R&D AB (SE)

(11) **PI 0112161-8 B1** 25.1
 (22) 05/07/2001
 (73) GCP APPLIED TECHNOLOGIES INC. (US)

(11) **PI 0206199-6 B1** 25.1
 (22) 18/04/2002
 (73) GCP APPLIED TECHNOLOGIES INC. (US)

(11) **PI 0406816-5 B1** 25.1
 (22) 16/01/2004
 (73) GCP APPLIED TECHNOLOGIES INC. (US)

(11) **PI 0408018-1 B1** 25.1
 (22) 26/02/2004
 (73) GCP APPLIED TECHNOLOGIES INC. (US)

(21) **PI 0410049-2 A2** 25.1
 (22) 24/05/2004
 (71) NICOX SCIENCE IRELAND (IE)

(21) **PI 0417900-5 A2** 25.1
 (22) 22/12/2004
 (71) PLEXUS HOLDINGS, PLC (GB)

(21) **PI 0507977-2 A2** 25.1
 (22) 03/02/2005
 (71) GOOGLE TECHNOLOGY HOLDINGS LLC (US)

(11) **PI 0508312-5 B1** 25.1
 (22) 02/03/2005
 (73) GCP APPLIED TECHNOLOGIES INC. (US)

(21) **PI 0514245-8 A2** 25.1
 (22) 03/08/2005
 (71) GOOGLE TECHNOLOGY HOLDINGS LLC (US)

(21) **PI 0514587-2 A2** 25.1
 (22) 23/08/2005
 (71) GOOGLE TECHNOLOGY HOLDINGS LLC (US)

(11) **PI 0515586-0 B1** 25.1
 (22) 21/09/2005
 (73) GE HEALTHCARE BIOPROCESS R&D AB (SE)

(21) **PI 0516472-9 A2** 25.1
 (22) 28/09/2005
 (71) GCP APPLIED TECHNOLOGIES INC. (US)

(21) **PI 0518207-7 A2** 25.1
 (22) 21/10/2005
 (71) GE HEALTHCARE BIOPROCESS R&D AB (SE)

(11) **PI 0518216-6 B8** 25.1
 (22) 21/10/2005
 (73) GE HEALTHCARE BIOPROCESS R&D AB (SE)

(21) **PI 0606571-6 A2** 25.1
 (22) 08/02/2006
 (71) MB COUPLERS PTY LTD (AU)

(21) **PI 0607177-5 A2** 25.1
 (22) 14/02/2006
 (71) DEB IP LIMITED (GB)

(21) **PI 0610332-4 A2** 25.1
 (22) 28/03/2006
 (71) GOOGLE TECHNOLOGY HOLDINGS LLC (US)

(21) **PI 0610880-6 A2** 25.1
 (22) 13/04/2006
 (71) GOOGLE TECHNOLOGY HOLDINGS LLC (US)

(21) **PI 0610911-0 A2** 25.1
 (22) 15/05/2006
 (71) GCP APPLIED TECHNOLOGIES INC. (US)

(21) **PI 0612541-7 A2** 25.1
 (22) 25/05/2006
 (71) GOOGLE TECHNOLOGY HOLDINGS LLC (US)

(21) **PI 0612562-0 A2** 25.1
 (22) 23/05/2006
 (71) GOOGLE TECHNOLOGY HOLDINGS LLC (US)

(11) **PI 0612720-7 B1** 25.1
 (22) 28/06/2006
 (73) GE HEALTHCARE BIOPROCESS R&D AB (SE)

(21) **PI 0613497-1 A2** 25.1
 (22) 29/06/2006
 (71) ALSTOM TECHNOLOGY LTD. (CH)



(21) PI 0613650-8 A2	25.1	(71) CRYSTAL LAGOONS (CURACAO) B.V. (NL)	(71) ASAH KASEI KABUSHIKI KAISHA (JP)
(22) 17/07/2006			
(71) ARCHROMA IP GMBH (CH)			
(21) PI 0613894-2 A2	25.1	(21) PI 0706705-4 A2	25.1
(22) 29/06/2006		(22) 18/01/2007	
(71) NICOX SCIENCE IRELAND (IE)		(71) MICROSOFT TECHNOLOGY LICENSING, LLC (US)	(71) MICROSOFT TECHNOLOGY LICENSING, LLC (US)
(21) PI 0614953-7 A2	25.1	(21) PI 0707145-0 A2	25.1
(22) 06/07/2006		(22) 13/02/2007	
(71) GOOGLE TECHNOLOGY HOLDINGS LLC (US)		(71) MICROSOFT TECHNOLOGY LICENSING, LLC (US)	(71) MICROSOFT TECHNOLOGY LICENSING, LLC (US)
(21) PI 0615079-9 A2	25.1	(21) PI 0707187-6 A2	25.1
(22) 05/07/2006		(22) 12/01/2007	
(71) GOOGLE TECHNOLOGY HOLDINGS LLC (US)		(71) GE OIL & GAS COMPRESSION SYSTEMS, LLC. (US)	(71) GE OIL & GAS COMPRESSION SYSTEMS, LLC. (US)
(21) PI 0615371-2 A2	25.1	(21) PI 0707203-1 A2	25.1
(22) 18/07/2006		(22) 22/01/2007	
(71) GOOGLE TECHNOLOGY HOLDINGS LLC (US)		(71) VIRONOVA HERPES AB (SE)	(71) VIRONOVA HERPES AB (SE)
(21) PI 0616305-0 A2	25.1	(21) PI 0707895-1 A2	25.1
(22) 14/09/2006		(22) 04/01/2007	
(71) GOOGLE TECHNOLOGY HOLDINGS LLC (US)		(71) GOOGLE TECHNOLOGY HOLDINGS LLC (US)	(71) GOOGLE TECHNOLOGY HOLDINGS LLC (US)
(21) PI 0616937-6 A2	25.1	(21) PI 0708095-6 A2	25.1
(22) 13/09/2006		(22) 21/02/2007	
(71) GOOGLE TECHNOLOGY HOLDINGS LLC (US)		(71) AKZO NOBEL SURFACE CHEMISTRY LLC (US)	(71) AKZO NOBEL SURFACE CHEMISTRY LLC (US)
(21) PI 0617193-1 A2	25.1	(21) PI 0708230-4 A2	25.1
(22) 16/09/2006		(22) 16/02/2007	
(71) SCHAEFFLER TECHNOLOGIES GMBH & CO.KG (DE)		(71) Ticona GMBH (DE) , GE OIL & GAS UK LIMITED (GB)	(71) Ticona GMBH (DE) , GE OIL & GAS UK LIMITED (GB)
(21) PI 0617209-1 A2	25.1	(21) PI 0708245-2 A2	25.1
(22) 12/10/2006		(22) 16/01/2007	
(71) GCP APPLIED TECHNOLOGIES INC. (US)		(71) MICROSOFT TECHNOLOGY LICENSING, LLC (US)	(71) MICROSOFT TECHNOLOGY LICENSING, LLC (US)
(21) PI 0617367-5 A2	25.1	(21) PI 0708265-7 A2	25.1
(22) 10/10/2006		(22) 21/02/2007	
(71) GOOGLE TECHNOLOGY HOLDINGS LLC (US)		(71) MICROSOFT TECHNOLOGY LICENSING, LLC (US)	(71) MICROSOFT TECHNOLOGY LICENSING, LLC (US)
(21) PI 0617400-0 A2	25.1	(21) PI 0708282-7 A2	25.1
(22) 10/10/2006		(22) 13/02/2007	
(71) GOOGLE TECHNOLOGY HOLDINGS LLC (US)		(71) MICROSOFT TECHNOLOGY LICENSING, LLC (US)	(71) MICROSOFT TECHNOLOGY LICENSING, LLC (US)
(21) PI 0618095-7 A2	25.1	(21) PI 0708338-6 A2	25.1
(22) 24/10/2006		(22) 13/02/2007	
(71) GOOGLE TECHNOLOGY HOLDINGS LLC (US)		(71) MICROSOFT TECHNOLOGY LICENSING, LLC (US)	(71) MICROSOFT TECHNOLOGY LICENSING, LLC (US)
(21) PI 0618915-6 A2	25.1	(21) PI 0708346-7 A2	25.1
(22) 10/11/2006		(22) 12/01/2007	
(71) GOOGLE TECHNOLOGY HOLDINGS LLC (US)		(71) GOOGLE TECHNOLOGY HOLDINGS LLC (US)	(71) GOOGLE TECHNOLOGY HOLDINGS LLC (US)
(21) PI 0618983-0 A2	25.1	(21) PI 0708376-9 A2	25.1
(22) 09/11/2006		(22) 23/02/2007	
(71) GCP APPLIED TECHNOLOGIES INC. (US)		(71) MICROSOFT TECHNOLOGY LICENSING, LLC (US)	(71) MICROSOFT TECHNOLOGY LICENSING, LLC (US)
(21) PI 0620854-1 A2	25.1	(21) PI 0708526-5 A2	25.1
(22) 29/12/2006		(22) 15/02/2007	
(71) PAL BOGAR (HU)		(71) SCHAEFFLER TECHNOLOGIES GMBH & CO. KG (DE)	(71) SCHAEFFLER TECHNOLOGIES GMBH & CO. KG (DE)
(21) PI 0620918-1 A2	25.1	(21) PI 0709075-7 A2	25.1
(22) 18/12/2006		(22) 16/03/2007	
(71) GOOGLE TECHNOLOGY HOLDINGS LLC (US)		(71) SYNCORE BIOTECHNOLOGY CO., LTD (CN)	(71) SYNCORE BIOTECHNOLOGY CO., LTD (CN)
(21) PI 0621271-9 A2	25.1	(21) PI 0709166-4 A2	25.1
(22) 19/12/2006		(22) 21/02/2007	
(71) GOOGLE TECHNOLOGY HOLDINGS LLC (US)		(71) MICROSOFT TECHNOLOGY LICENSING, LLC (US)	(71) MICROSOFT TECHNOLOGY LICENSING, LLC (US)
(21) PI 0621274-3 A2	25.1	(21) PI 0709170-2 A2	25.1
(22) 18/12/2006		(22) 24/01/2007	
(71) GOOGLE TECHNOLOGY HOLDINGS LLC (US)		(71) MICROSOFT TECHNOLOGY LICENSING, LLC (US)	(71) MICROSOFT TECHNOLOGY LICENSING, LLC (US)
(21) PI 0703040-1 A2	25.1	(21) PI 0709186-9 A2	25.1
(22) 17/07/2007		(22) 12/03/2007	
(71) PURILUB TRANSPORTE E PURIFICAÇÃO LTDA (BR/SP)		(71) STACKPOLE POWERTRAIN INTERNATIONAL ULC (CA)	(71) STACKPOLE POWERTRAIN INTERNATIONAL ULC (CA)
(21) PI 0705498-0 A2	25.1	(21) PI 0709284-9 A8	25.1
(22) 11/11/2007		(22) 28/03/2007	
			(71) PANASONIC INTELLECTUAL PROPERTY CORPORATION OF AMERICA (US)

(21) PI 0815406-6 A2 25.1 (22) 12/08/2008 (71) GODO KAISHA IP BRIDGE 1 (JP)	(71) CLARIANT INTERNATIONAL LTD. (CH)	(21) PI 0417800-9 A2 25.4 (22) 17/12/2004 (71) DONG-A SOCIO HOLDINGS CO., LTD. (KR)
(21) PI 0815693-0 A2 25.1 (22) 21/08/2008 (71) KONECRANES GLOBAL CORPORATION (FI)	(21) PI 1012995-2 A2 25.1 (22) 09/06/2010 (71) ROCKSTAR BIDCO, L.P. (US)	(21) PI 0501969-9 A2 25.4 (22) 16/05/2005 (71) CMP - COMPANHIA METALGRAPHICA PAULISTA (BR/SP)
(21) PI 0815797-9 A2 25.1 (22) 26/08/2008 (71) THERAVANCE BIOPHARMA R&D IP, LLC (US)	(21) PI 1013015-2 A2 25.1 (22) 01/06/2010 (71) AAP IMPLANTATE AG (DE)	(21) PI 0510051-8 A2 25.4 (22) 06/04/2005 (71) GIVAUDAN NEDERLAND SERVICES B.V. (NL)
(21) PI 0816098-8 A2 25.1 (22) 11/08/2008 (71) SCHAEFFLER TECHNOLOGIES GMBH & CO. KG (DE)	(21) PI 1013270-8 A2 25.1 (22) 25/05/2010 (71) PANASONIC INTELLECTUAL PROPERTY CORPORATION OF AMERICA (US)	(21) PI 0603773-9 A2 25.4 (22) 08/09/2006 (71) SCHAEFFLER TECHNOLOGIES AG & CO. KG (DE)
(21) PI 0816120-8 A2 25.1 (22) 11/08/2008 (71) SCHAEFFLER TECHNOLOGIES GMBH & CO. KG (DE)	(21) PI 1013334-8 A2 25.1 (22) 10/05/2010 (71) MICROSOFT TECHNOLOGY LICENSING, LLC (US)	(21) PI 0606581-3 A2 25.4 (22) 10/01/2006 (71) EMBREX LLC (US)
(21) PI 0816876-8 A2 25.1 (22) 28/08/2008 (71) SCHAEFFLER TECHNOLOGIES GMBH & CO. KG (DE)	(21) PI 1014581-8 A2 25.1 (22) 07/04/2010 (71) GCP APPLIED TECHNOLOGIES INC. (US)	(21) PI 0611972-7 A2 25.4 (22) 07/09/2006 (71) SCHAEFFLER TECHNOLOGIES AG & CO. KG (DE)
(21) PI 0818670-7 A2 25.1 (22) 18/09/2008 (71) SCHAEFFLER TECHNOLOGIES GMBH & CO. KG (DE)	(21) PI 1015265-2 A2 25.1 (22) 14/04/2010 (71) GOOGLE TECHNOLOGY HOLDINGS LLC (US)	(21) PI 0613052-6 A8 25.4 (22) 08/07/2006 (71) SCHAEFFLER TECHNOLOGIES AG & CO. KG (DE)
(21) PI 0820420-9 A2 25.1 (22) 27/10/2008 (71) SCHAEFFLER TECHNOLOGIES GMBH & CO. KG (DE)	(11) PI 9711182-1 B1 25.1 (22) 05/08/1997 (71) GCP APPLIED TECHNOLOGIES INC. (US)	(21) PI 0614191-9 A2 25.4 (22) 25/07/2006 (71) SCHAEFFLER TECHNOLOGIES AG & CO. KG (DE)
(21) PI 0821034-9 A2 25.1 (22) 22/12/2008 (71) BAXTER HEALTHCARE S.A (CH)	(11) PI 9803815-0 B1 25.1 (22) 30/09/1998 (73) GCP APPLIED TECHNOLOGIES INC. (US)	(21) PI 0701019-2 A2 25.4 (22) 07/05/2007 (71) VÍDEO INSPEÇÃO ROBOTIZADA E CONSTRUTORA LTDA - ME (BR/GO)
(21) PI 0821226-0 A2 25.1 (22) 17/12/2008 (71) MEMIC EUROPE B.V. (NL)	(11) PI 9810323-7 B1 25.1 (22) 19/06/1998 (71) GCP APPLIED TECHNOLOGIES INC. (US)	(21) PI 0706532-9 A2 25.4 (22) 11/01/2007 (71) The University Of North Carolina AT Chapel Hill (US) , ALBERT EINSTEIN COLLEGE OF MEDICINE, INC. (US)
(21) PI 0821467-0 A2 25.1 (22) 19/12/2008 (71) BAXALTA GMBH (CH) , BAXALTA INCORPORATED (US)	25.3 TRANSFERÊNCIA EM EXIGÊNCIA	(21) PI 0706713-5 A2 25.4 (22) 17/01/2007 (71) IMMUNODIAGNOSTIC SYSTEMS FRANCE (FR)
(21) PI 0821611-8 A2 25.1 (22) 10/12/2008 (71) THERAVANCE BIOPHARMA R&D IP, LLC (US)	(21) PI 0400946-0 A2 25.3 (22) 19/03/2004 (71) Fundação de Amparo à Pesquisa do Estado de São Paulo (BR/SP) A fim de atender a transferência, requerida através da petição nº 860150300108 de 18/12/2015, é necessário que o documento de cessão tenha as assinaturas com firmas reconhecidas dos representantes da cedente e da cessionária.	(21) PI 0707361-5 A2 25.4 (22) 24/01/2007 (71) FABIO PERINI PACKAGING S.P.A. (IT)
(21) PI 0821819-6 A2 25.1 (22) 26/12/2008 (71) PANASONIC INTELLECTUAL PROPERTY CORPORATION OF AMERICA (US)	(21) PI 0503687-9 A2 25.3 (22) 31/08/2005 (71) VALEO SISTEMAS AUTOMOTIVOS LTDA (BR/SP) A fim de atender o cumprimento de exigência realizado através da pet. nº 870160005455, de 19/02/2016, é necessário esclarecer divergência entre o interessado no formulário e na procuração.	(21) PI 0709157-5 A2 25.4 (22) 27/03/2007 (71) INDIVIOR UK LIMITED (GB)
(21) PI 0821961-3 A2 25.1 (22) 26/12/2008 (71) PANASONIC INTELLECTUAL PROPERTY CORPORATION OF AMERICA (US)	(21) PI 0713046-5 A8 25.3 (22) 27/06/2007 (71) Imperial Chemical Industries Limited (GB) , Evolis S.A (FR) Tendo em vista que a petição nº 860140006936, de 22/01/2014, traz divergência no documento de cessão, é necessário esclarecer se a transferência é parcial ou não.	(21) PI 0806379-6 A2 25.4 (22) 05/02/2008 (71) COBARR S.R.L. (IT)
(21) PI 0822103-0 A2 25.1 (22) 29/12/2008 (71) MICROSOFT TECHNOLOGY LICENSING, LLC (US)	25.4 ALTERAÇÃO DE NOME DEFERIDA	(21) PI 0815213-6 A2 25.4 (22) 13/08/2008 (71) MOTOROLA MOBILITY LLC (US)
(21) PI 0822499-4 A2 25.1 (22) 07/04/2008 (71) GCP APPLIED TECHNOLOGIES INC. (US)	(21) PI 0822499-4 A2 25.1 (22) 07/04/2008 (71) GCP APPLIED TECHNOLOGIES INC. (US)	(21) PI 0815475-9 A2 25.4 (22) 11/08/2008 (71) MOTOROLA MOBILITY LLC (US)
(21) PI 0909448-2 A2 25.1 (22) 20/03/2009 (71) HENKEL US IP LLC (US)	(21) PI 0909448-2 A2 25.1 (22) 20/03/2009 (71) HENKEL US IP LLC (US)	(21) PI 0815542-9 A2 25.4 (22) 15/08/2008 (71) MOTOROLA MOBILITY LLC (US)
(21) PI 0916932-6 A2 25.1 (22) 31/07/2009 (71) EAMON MASON (GB) , THOMSON REUTERS GLOBAL RESOURCES (CH)	(21) BR 10 2013 001517-2 A2 25.4 (22) 21/01/2013 (71) BLACKBERRY LIMITED (CA)	(21) PI 0815786-3 A2 25.4 (22) 29/08/2008 (71) CRISTAL USA INC. (US)
(21) PI 0922194-8 A2 25.1 (22) 10/12/2009 (71) HENKEL US IP LLC (US)	(11) PI 0408007-6 B1 25.4 (22) 02/03/2004 (73) NALCO US 1 LLC (US)	(21) PI 0815799-5 A2 25.4 (22) 22/08/2008 (71) MOTOROLA MOBILITY LLC (US)
(21) PI 0924860-9 A2 25.1 (22) 19/06/2009 (71) GCP APPLIED TECHNOLOGIES INC. (US)	(21) PI 0414469-4 A2 25.4 (22) 09/09/2004 (71) KONINKLIJKE PHILIPS N.V. (NL)	(21) PI 0815803-7 A2 25.4 (22) 25/08/2008 (71) MOTOROLA MOBILITY LLC (US)
(21) PI 0912854-9 A2 25.1 (22) 03/2010	(21) PI 0417178-0 A2 25.4 (22) 03/12/2004 (71) BISHOP INNOVATION PTY LIMITED (AU)	(21) PI 0821462-0 A2 25.4 (22) 26/12/2008 (71) MOTOROLA MOBILITY LLC (US)

(21) PI 0821494-8 A2 25.4 (22) 30/12/2008 (71) AGRO INNOVATION INTERNATIONAL (FR)	(71) ESTETRA S.P.R.L. (BE)	(21) PI 0712236-5 A2 25.7 (22) 24/05/2007 (71) KONINKLIJKE PHILIPS N. V. (NL)
(21) PI 0821626-6 A2 25.4 (22) 18/12/2008 (71) STATOILHYDRO ASA (NO)	(21) PI 0315552-8 A2 25.7 (22) 20/10/2003 (71) KONINKLIJKE PHILIPS N. V. (NL)	(21) PI 0712297-7 A2 25.7 (22) 02/05/2007 (71) KONINKLIJKE PHILIPS N. V. (NL)
(21) PI 0821810-2 A2 25.4 (22) 29/11/2008 (71) EISENMANN SE (DE)	(21) PI 0316012-2 A2 25.7 (22) 27/10/2003 (71) KONINKLIJKE PHILIPS N. V. (NL)	(21) PI 0716854-3 A2 25.7 (22) 17/09/2007 (71) KONINKLIJKE PHILIPS N. V. (NL)
(21) PI 0821932-0 A2 25.4 (22) 16/12/2008 (71) STATOILHYDRO ASA (NO)	(21) PI 0410102-2 A2 25.7 (22) 03/05/2004 (71) KONINKLIJKE PHILIPS N. V. (NL)	(21) PI 0718216-3 A2 25.7 (22) 08/05/2007 (71) KONINKLIJKE PHILIPS N. V. (NL)
(21) PI 0821933-8 A2 25.4 (22) 16/12/2008 (71) STATOILHYDRO ASA (NO)	(21) PI 0410107-3 A2 25.7 (22) 03/05/2004 (71) KONINKLIJKE PHILIPS N. V. (NL)	(21) PI 0805654-4 A2 25.7 (22) 30/12/2008 (71) SAMSUNG ELETRÔNICA DA AMAZÔNIA LTDA. (BR/AM)
(21) PI 0821968-0 A2 25.4 (22) 15/12/2008 (71) MOTOROLA MOBILITY LLC (US)	(21) PI 0410108-1 A2 25.7 (22) 03/05/2004 (71) KONINKLIJKE PHILIPS N. V. (NL)	(21) PI 0808298-7 A2 25.7 (22) 26/12/2008 (71) SAMSUNG ELETRÔNICA DA AMAZÔNIA LTDA (BR/AM)
(21) PI 0821976-1 A2 25.4 (22) 04/08/2008 (71) CRISTAL USA INC. (US)	(21) PI 0410152-9 A2 25.7 (22) 09/11/2004 (71) KONINKLIJKE PHILIPS N. V. (NL)	(21) PI 0808299-5 A2 25.7 (22) 26/12/2008 (71) SAMSUNG ELETRÔNICA DA AMAZÔNIA LTDA (BR/AM)
(21) PI 0909208-0 A2 25.4 (22) 04/03/2009 (71) KONINKLIJKE PHILIPS N.V. (NL)	(21) PI 0514184-2 A2 25.7 (22) 05/08/2005 (71) KONINKLIJKE PHILIPS N. V. (NL)	(21) PI 0808300-2 A2 25.7 (22) 26/12/2008 (71) SAMSUNG ELETRÔNICA DA AMAZÔNIA LTDA (BR/AM)
(21) PI 1013229-5 A2 25.4 (22) 16/02/2010 (71) ROBERT BOSCH AUTOMOTIVE STEERING GMBH (DE)	(21) PI 0515343-3 A2 25.7 (22) 02/09/2005 (71) KONINKLIJKE PHILIPS N. V. (NL)	(21) PI 0809349-0 A2 25.7 (22) 21/03/2008 (71) KONINKLIJKE PHILIPS N. V. (NL)
(21) PI 1013383-6 A2 25.4 (22) 30/03/2010 (71) DUPONT NUTRITION BIOSCIENCES APS (DK)	(21) PI 0518139-9 A2 25.7 (22) 13/10/2005 (71) BESINS HEALTHCARE LUXEMBOURG SARL (LU)	(21) PI 0816782-6 A2 25.7 (22) 11/09/2008 (71) KONINKLIJKE PHILIPS N. V. (NL)
25.6 ALTERAÇÃO DE NOME EM EXIGÊNCIA	(21) PI 0614140-4 A2 25.7 (22) 21/07/2006 (71) KONINKLIJKE PHILIPS N. V. (NL)	(21) PI 0817192-0 A2 25.7 (22) 16/09/2008 (71) KONINKLIJKE PHILIPS N. V. (NL)
(21) PI 0709598-8 A2 25.6 (22) 19/03/2007 (71) Biogen Idec MA INC. (US) A fim de atender a(s) alteração(ões) de nome requerida(s) através da petição nº 870160033260, de 01/07/2016, é necessário apresentar documento que comprove a alteração de nome, pois simples declaração não está no rol da Lei 7.115/83.	(21) PI 0615894-3 A2 25.7 (22) 05/01/2006 (71) ASAHI KASEI CHEMICALS CORPORATION (JP)	(21) PI 0817757-0 A2 25.7 (22) 26/09/2008 (71) KONINKLIJKE PHILIPS N. V. (NL)
(21) PI 0712607-7 A2 25.6 (22) 24/05/2007 (71) Biogen Idec Ma Inc (US) A fim de atender a(s) alteração(ões) de nome requerida(s) através da petição nº 870160033261, de 01/07/2016, é necessário apresentar documento que comprove a alteração de nome, pois simples declaração não está no rol da Lei 7.115/83.	(21) PI 0616768-3 A2 25.7 (22) 15/09/2006 (71) KONINKLIJKE PHILIPS N. V. (NL)	(21) PI 0818571-9 A2 25.7 (22) 24/10/2008 (71) KONINKLIJKE PHILIPS N. V. (NL)
25.7 ALTERAÇÃO DE SEDE DEFERIDA	(21) PI 0617733-6 A2 25.7 (22) 18/10/2006 (71) FABIO PERINI S.P.A. (IT)	(21) PI 0818763-0 A2 25.7 (22) 13/10/2008 (71) KONINKLIJKE PHILIPS N. V. (NL)
(21) BR 11 2012 018413-0 A2 25.7 (22) 15/12/2010 (71) SAMUMED, LLC. (US)	(21) PI 0619044-8 A2 25.7 (22) 28/11/2006 (71) KONINKLIJKE PHILIPS N. V. (NL)	(21) PI 0819296-0 A2 25.7 (22) 18/11/2008 (71) KONINKLIJKE PHILIPS N. V. (NL)
(21) BR 11 2013 003453-0 A2 25.7 (22) 11/08/2011 (71) KONINKLIJKE PHILIPS N. V. (NL)	(21) PI 0709157-5 A2 25.7 (22) 27/03/2007 (71) INDIVIOR UK LIMITED (GB)	(21) PI 0820254-0 A2 25.7 (22) 20/11/2008 (71) KONINKLIJKE PHILIPS N. V. (NL)
(21) BR 11 2013 008711-0 A2 25.7 (22) 10/10/2011 (71) KONINKLIJKE PHILIPS N. V. (NL)	(21) PI 0709246-6 A2 25.7 (22) 27/03/2007 (71) GLAXO GROUP LIMITED (GB)	(21) PI 0821758-0 A2 25.7 (22) 12/12/2008 (71) CERADIS B.V. (NL)
(21) BR 11 2013 018350-0 A2 25.7 (22) 12/01/2012 (71) KONINKLIJKE PHILIPS N.V. (NL)	(21) PI 0709259-8 A2 25.7 (22) 27/03/2007 (71) Medimmune Limited (GB) , ZENYTH OPERATIONS PTY. LTD (AU)	(21) PI 0908330-8 A2 25.7 (22) 27/04/2009 (71) KONINKLIJKE PHILIPS N. V. (NL)
(21) BR 11 2013 030830-3 A2 25.7 (22) 01/06/2012 (71) ESTETRA S.P.R.L. (BE)	(21) PI 0711050-2 A2 25.7 (22) 30/04/2007 (71) KONINKLIJKE PHILIPS N. V. (NL)	(21) PI 0909901-8 A2 25.7 (22) 08/06/2009 (71) KONINKLIJKE PHILIPS N. V. (NL)
(21) BR 11 2013 030833-8 A2 25.7 (22) 06/2012	(21) PI 0711089-8 A2 25.7 (22) 30/04/2007 (71) KONINKLIJKE PHILIPS N. V. (NL)	(21) PI 0911257-0 A2 25.7 (22) 07/04/2009 (71) KONINKLIJKE PHILIPS N. V. (NL)
	(21) PI 0711317-0 A2 25.7 (22) 03/05/2007 (71) KONINKLIJKE PHILIPS N. V. (NL)	(21) PI 0913786-6 A2 25.7 (22) 21/09/2009 (71) KONINKLIJKE PHILIPS N. V. (NL)
	(21) PI 0711706-0 A2 25.7 (22) 01/05/2007 (71) KONINKLIJKE PHILIPS N. V. (NL)	(21) PI 0917757-4 A2 25.7 (22) 19/11/2009 (71) KONINKLIJKE PHILIPS N. V. (NL)

(21) **PI 1014848-5 A2** 25.7
(22) 15/06/2010
(71) APTAR FRANCE SAS (FR)

25.12 PUBLICAÇÃO ANULADA

(21) **PI 0503687-9 A2** 25.12
(22) 31/08/2005
(71) VALEO SISTEMAS AUTOMOTIVOS LTDA
(BR/SP)
Anulada a transferência publicada na RPI nº 2375,
de 12/07/2016, por ter sido feita com incorreção,
uma vez que havia divergência quanto ao
interessado no depósito.

(21) **PI 0505087-1 A2** 25.12
(22) 31/10/2005
(71) VALEO SISTEMAS AUTOMOTIVOS LTDA.
(BR/SP)
Anulada a transferência publicada na RPI nº 2364,
de 26/04/2016, por ter sido feita com incorreção,
uma vez que havia divergência quanto ao
interessado no depósito.

(21) **PI 0603398-9 A2** 25.12
(22) 22/08/2006
(71) VALEO SISTEMAS AUTOMOTIVOS LTDA
(BR/SP)
Anulada a transferência publicada na RPI nº 2377,
de 26/07/2016, por ter sido feita com incorreção,
uma vez que havia divergência quanto ao
interessado no depósito.

25.13 ANOTAÇÃO DE LIMITAÇÃO OU ÔNUS

(21) **BR 10 2016 020293-0** 25.13
(22) 01/09/2016
(71) MUNDIAL S.A. PRODUTOS DE CONSUMO
(BR/SP)
(72) WAGNER HUBER
Requerente: 16a Vara Federal de Porto Alegre -
RS Ref. Ofício nº 710003222444 – Execução Fiscal
nº 5084819-79.2014.4.04.7100 Protocolo SINPI nº
279934/16 de 16/11/2016 Anotada a
indisponibilidade do pedido de patente em epígrafe
conforme determinação do MM. Juiz(iza) Federal
da 16a Vara Federal de Porto Alegre – RS.

(11) **C1 0103034-5 F1** 25.13
(22) 16/09/2002
(61) PI 0103034-5 16/07/2001
(71) Eberle Equipamentos e Processos S.A.
(BR/RS)
(72) Ricardo Augusto de Facci Oliveira, Fernando
Augusto Becker
Requerente: 16a Vara Federal de Porto Alegre - RS
Ref. Ofício nº 710003222444 – Execução Fiscal nº
5084819-79.2014.4.04.7100 Protocolo SINPI nº
279934/16 de 16/11/2016 Anotada a
indisponibilidade da patente em epígrafe
conforme determinação do MM. Juiz(iza) Federal
da 16a Vara Federal de Porto Alegre - RS.

(11) **PI 0103034-5 B1** 25.13
(22) 16/07/2001
(71) Eberle Equipamentos e Processos S.A.
(BR/RS)
(72) Ricardo Augusto de Facci Oliveira, Fernando
Augusto Becker
Requerente: 16a Vara Federal de Porto Alegre -
RS Ref. Ofício nº 710003222444 – Execução Fiscal
nº 5084819-79.2014.4.04.7100 Protocolo SINPI nº
279934/16 de 16/11/2016 Anotada a
indisponibilidade da patente em epígrafe
conforme determinação do MM. Juiz(iza) Federal
da 16a Vara Federal de Porto Alegre - RS.





Tabela de Códigos de Despachos de Pedidos e Registros de Desenhos Industriais

RPI 2397 de 13/12/2016

- 30 Exigência – Art. 103 da LPI**
O pedido requerido pela petição citada não atende formalmente ao disposto no art. 103 da LPI e/ou às demais disposições quanto à sua forma, tendo sido recebido provisoriamente. Não tendo sido possível uma ciência ao interessado diretamente no processo ou por via postal, fica o requerente obrigado a sanar, em 5 (cinco) dias a contar desta data, as exigências estabelecidas. Não sendo a exigência cumprida com a apresentação da documentação correspondente no prazo acima, o depósito não será aceito e a documentação ficará à disposição do interessado.
- 31 Notificação de Depósito**
Notificação de depósito de pedido de registro de desenho industrial. O pedido estará disponível para vista ou cópias a serem requisitadas na DIRTEC/CGREG/SEATOR.
- 32 Notificação do Depósito Com Requerimento de Sigilo**
Tendo sido requerido o sigilo na forma do Art. 106 § 1º o processamento do pedido será suspenso pelo prazo de 180 (cento e oitenta) dias. O depositante poderá solicitar a retirada do pedido dentro do prazo de 90 (noventa) dias contados da data do depósito. A retirada do pedido sem que o mesmo tenha produzido qualquer efeito dará prioridade ao depósito imediatamente posterior.
- 33 Pedido Retirado**
Retirado o pedido com base no Art. 105 da LPI a requerimento do depositante.
- 33.1 Pedido Inexistente**
Pedido considerado inexistente, conforme o art. 103 da Lei 9279/96, por não atender formalmente ao disposto no art. 101.
- 34 Exigência - Art. 106 § 3º da LPI**
Suspensão do andamento do pedido de registro de desenho industrial que, para instrução regular, aguardará o atendimento ou contestação das exigências formuladas. Caso a exigência não tenha sido explicitada no despacho da RPI, o depositante poderá requerer cópia do parecer através do formulário Modelo 1.05. A não manifestação do depositante no prazo de 60 (sessenta) dias desta data acarretará o **arquivamento definitivo** do pedido.
- 35 Arquivamento do Pedido – Art. 216 § 2º e Art. 106 § 3º da LPI**
Arquivado definitivamente o pedido de registro de desenho industrial, uma vez que não foi apresentada a procuração devida no prazo de 60 (sessenta) dias contados da prática do primeiro ato da parte no processo ou não houve manifestação do depositante quanto à exigência formulada. Pode ser adquirido no Banco de Patentes do Centro de Documentação e Informação Tecnológica do INPI - CEDIN - o folheto com o relatório descritivo e reivindicações (se for o caso) e desenhos do pedido.
- 36 Indeferimento - Art. 106 § 4º da LPI**
Indeferido o pedido por não atender ao disposto no Art. 100 da LPI, conforme parecer técnico. A cópia do parecer técnico poderá ser solicitada através do formulário Modelo 2.04. Desta data corre o prazo de 60 (sessenta) dias para eventual recurso do depositante. Pode ser adquirido no Banco de Patentes do Centro de Documentação e Informação Tecnológica do INPI - CEDIN - o folheto com o relatório descritivo e reivindicações (se for o caso) e desenhos do pedido.
- 37 Recurso Contra o Indeferimento**
Notificação de interposição de recurso ao Presidente do INPI contra o indeferimento do pedido de registro de desenho industrial, objetivando o reexame da matéria. Desta data corre o prazo de 60 (sessenta) dias para apresentação de contra-razões por qualquer interessado. Poderá ser requerida cópia do recurso através de formulário específico.
- 38 Outros Recursos**
Notificação de interposição de recurso ao Presidente do INPI contra a decisão proferida pela DIRTEC, objetivando o reexame da matéria. Desta data corre o prazo de 60 (sessenta) dias para apresentação de contra-razões por qualquer interessado. Poderá ser requerida cópia do recurso através de formulário específico.
- 39 Concessão do Registro**
Expedição do certificado de registro de desenho industrial. O título acha-se à disposição do interessado no setor competente do INPI. Desta data corre o prazo de 5 (cinco) anos para interposição de nulidade administrativa por qualquer interessado (Art. 113 § 1º da LPI). Se interposto o pedido de nulidade no prazo de 60 (sessenta) dias contados da data da concessão, os efeitos da concessão do registro serão suspensos (Art. 113 § 2º).
- 39.5 Notificação de Requerimento de Exame de Mérito, quanto aos aspectos de novidade e de originalidade, formulado pelo Titular do Registro**
- 40 Publicação do Parecer de Mérito**
Notificação da emissão do parecer de mérito conforme previsto no Art. 111 da LPI. O parecer estará à disposição do interessado no setor competente do INPI.
- 41 Nulidade Administrativa**
Notificação, ao titular do Registro, de instauração de processo administrativo de nulidade. Desta data corre o prazo de 60 (sessenta) dias para eventual contestação do titular (Art. 114 da LPI). Se interposto o pedido de nulidade no prazo de 60 (sessenta) dias contados da data da concessão, os efeitos da concessão do Registro serão suspensos (Art. 113 § 2º). Poderá ser requerida cópia do processo de nulidade através de formulário específico.
- 42 Extinção - Art. 119 inciso I da LPI**
Notificação da extinção do registro de desenho industrial, pela expiração do prazo de vigência de proteção legal ou da prorrogação.
- 43 Extinção - Art. 119 inciso II da LPI**
Notificação da extinção do registro de desenho industrial, pela homologação da renúncia apresentada pelo seu titular. Homologada a renúncia, o registro será considerado extinto na data da apresentação da renúncia.
- 44 Extinção - Art. 119 inciso III da LPI**
Notificação da extinção do registro de desenho industrial pela falta de pagamento da retribuição prevista nos Arts. 108 e 120 da LPI.
- 45 Extinção - Art. 119 inciso IV da LPI**
Notificação da extinção do registro de desenho industrial uma vez que após solicitação do INPI o titular deixou de comprovar a obrigação decorrente do Art. 217 da LPI.
- 46 Prorrogação**
Prorrogada a vigência do certificado do registro de desenho industrial por solicitação do titular.
- 46.1 Exigência de comprovação de quinquênio e/ou prorrogação – Arts. 120 e 108 da LPI**
O Titular deverá apresentar a comprovação do pagamento de quinquênio/prorrogação recolhido dentro do prazo legal estabelecido. Não cumprida a exigência no prazo de 60 (sessenta) dias, presumir-se-á o não pagamento, acarretando a extinção do registro.
- 46.2 Exigência de complementação de quinquênio e/ou prorrogação – Art. 120 e 108 da LPI**
O Titular deverá complementar, de acordo com a tabela vigente na data da complementação o recolhimento do quinquênio/prorrogação especificado através do formulário modelo 1.07, acompanhado da guia de "cumprimento de exigência" e da de "complementação". O não cumprimento no prazo de 60 (sessenta) dias acarretará a extinção do registro.
- 46.3 Quinquênio/Prorrogação em exigência – Art. 120 e 108 da LPI.**
Exigência referente ao pagamento de quinquênio e/ou prorrogação. Desta data corre o prazo de 60 (sessenta) dias para cumprimento da exigência formulada sob pena de extinção do registro ou desconsideração do pagamento.
- 47 Petição Não Conhecida**
Não conhecimento da petição apresentada em virtude do disposto nos Arts. 218 ou 219 da LPI.
- 47.1 Petição Prejudicada**
Prejudicada a Petição Indicada de acordo com o complemento.
- 48 Petição Sustada**
Sustado o conhecimento da petição para aguardar providências necessárias ao seu conhecimento.
- 49 Perda de Prioridade**
Perda da prioridade reivindicada por não atender às disposições previstas no Art. 99 da LPI.
- 50 Alteração de Classificação**
Alterada a classificação do registro para melhor adequação.
- 51 Renumeração**
Alterada a numeração por ter sido numerado indevidamente.



Arquivamento da Petição

Arquivada a petição. Desta data corre o prazo de 60 (sessenta dias) para eventual recurso do interessado.

<p>52 Numeração Anulada Anulada a numeração do registro.</p> <p>53 Notificação de Decisão Judicial Notificação de decisão judicial referente ao registro.</p> <p>53.1 Pedido ou Registro Sub-Judice Notificação de Ação Judicial referente ao registro.</p> <p>54 Devolução de Prazo Concedida Notificação de devolução de prazo. Desta data corre o prazo adicional concedido no despacho. O prazo será de 5 (cinco) dias, na hipótese do Art. 103 da LPI e de, no mínimo 15 (quinze) dias a, no máximo, o prazo legal dos atos correspondentes nos demais casos. De acordo com o estabelecido na Resolução 116/2004.</p> <p>54.1 Devolução de Prazo Negada Negada a solicitação de devolução de prazo uma vez que não ficou comprovada a justa causa conforme definido no Art. 221 da LPI e com base na Resolução 116/2004. A cópia do parecer poderá ser solicitada através de formulário específico. Desta data corre o prazo de 60 (sessenta) dias para eventual recurso do interessado.</p> <p>55 Exigências Diversas Formulada exigência para adequação ou cumprimento de disposições legais no prazo de 60 (sessenta) dias desta data. Caso a exigência não tenha sido explicitada no despacho da RPI, o depositante/titular poderá requerer cópia do parecer através de formulário específico.</p> <p>56 Transferência Deferida Notificação do deferimento da transferência requerida. Desta data corre o prazo de 60 (sessenta) dias para eventual recurso do interessado.</p> <p>57 Transferência Indeferida</p>	<p>Notificação do indeferimento da transferência requerida. Desta data corre o prazo de 60 (sessenta) dias para eventual recurso do interessado.</p> <p>58 Transferência em Exigência Exigência referente ao pedido de transferência requerida. Desta data corre o prazo de 60 (sessenta) dias para cumprimento da exigência formulada, sob pena de Arquivamento da Petição do pedido de Transferência.</p> <p>59 Alteração de Nome Deferida Notificação do deferimento da alteração de nome requerida. Desta data corre o prazo de 60 (sessenta) dias para eventual recurso do interessado.</p> <p>60 Alteração de Nome Indeferida Notificação do indeferimento da alteração de nome requerida. Desta data corre o prazo de 60 (sessenta) dias para eventual recurso do interessado.</p> <p>61 Alteração de Nome em Exigência Exigência referente ao pedido de alteração de nome requerida. Desta data corre o prazo de 60 (sessenta) dias para cumprimento da exigência formulada, sob pena de arquivamento da Petição do pedido de alteração.</p> <p>62 Alteração de Sede Deferida Notificação do deferimento da alteração de Sede requerida. Desta data corre o prazo de 60 (sessenta) dias para eventual recurso do interessado.</p> <p>63 Alteração de Sede Indeferida Notificação do indeferimento da alteração de Sede requerida. Desta data corre o prazo de 60 (sessenta) dias para eventual recurso do interessado.</p>	<p>64 Alteração de Sede em Exigência Exigência referente ao pedido de alteração de Sede requerida. Desta data corre o prazo de 60 (sessenta) dias para cumprimento da exigência formulada, sob pena de arquivamento da Petição do pedido de alteração.</p> <p>65 Desistência Homologada Homologada a desistência do pedido de registro ou da petição relativa a desenho industrial apresentada pelo depositante, com base no art. 51 da Lei 9.784/99. Pode ser adquirido no Banco de Patentes do Centro de Documentação e Informação Tecnológica do INPI - CEDIN - o folheto com o relatório descritivo e reivindicações (se for o caso) e desenhos do pedido.</p> <p>66 Anotação de Limitação ou Ônus Notificação referente à anotação de limitação ou ônus conforme indicado no complemento</p> <p>70 Publicação Anulada Anulada a publicação de qualquer um dos itens anteriores por ter sido indevida.</p> <p>71 Despacho Anulado Anulado o despacho de qualquer um dos itens anteriores, por ter sido indevido.</p> <p>72 Decisão Anulada Anulação da decisão referente a qualquer um dos itens anteriores por ter sido indevida.</p> <p>73 Retificação Retificação da publicação de qualquer um dos itens anteriores por ter sido efetuada com incorreção. Tal publicação não implica na alteração da data da decisão ou despacho e nos prazos decorrentes da mesma.</p> <p>74 Republicação Republicação da publicação de qualquer um dos itens anteriores por ter sido indevida.</p>
<p>Códigos para Identificação de Dados Bibliográficos (INID)</p>	<p>(22) Data do Depósito</p> <p>(30) Dados da Prioridade Unionista (data, país e número)</p> <p>(43) Data de Publicação do Desenho Industrial (antes de ser examinado)</p> <p>(44) Data de Publicação do Desenho Industrial (depois de examinado, mas antes da concessão do registro)</p> <p>(45) Data de Publicação do Desenho Industrial (após concessão)</p>	<p>(52) Classificação Nacional</p> <p>(54) Título</p> <p>(71) Nome do Depositante</p> <p>(72) Nome do Autor</p> <p>(73) Nome do Titular</p> <p>(74) Nome do Procurador</p> <p>(78) Nome do Novo Titular no caso de Mudança de Titular</p>
<p>(11) Número do Registro</p> <p>(15) Data do Registro/Data da Prorrogação</p> <p>(21) Número do Pedido</p>		



Índice Numérico Remissivo de Pedidos e Registros de Desenho Industrial

RPI 2397 de 13/12/2016

BR 302012000554-0	39	152	BR 302014003280-1	39	166	DI 6604695-5	46	175
BR 302012000602-3	56	176	BR 302014003287-9	36	146	DI 6604708-0	46	175
BR 302012000603-1	56	177	BR 302014003289-5	36	146	DI 6604709-9	46	175
BR 302012000604-0	56	177	BR 302014003292-5	39	167	DI 6604836-2	46	175
BR 302012000646-5	56	177	BR 302014003294-1	36	146	DI 6604839-7	46	175
BR 302012002117-0	56	177	BR 302014003295-0	36	146	DI 6604850-8	46	175
BR 302012002150-2	59	178	BR 302014003296-8	36	146	DI 6604860-5	46	175
BR 302012002437-4	56	177	BR 302014003307-7	39	167	DI 6604868-0	46	175
BR 302012002437-4	62	179	BR 302014003315-8	36	147	DI 6604872-9	46	175
BR 302012002438-2	56	177	BR 302014003325-5	39	167	DI 6604873-7	46	175
BR 302012002438-2	62	179	BR 302014003332-8	36	149	DI 6604874-5	46	175
BR 302012002690-3	56	177	BR 302014003334-4	36	150	DI 6604875-3	46	175
BR 302012002722-5	56	177	BR 302014004601-2	37	172	DI 6604876-1	46	175
BR 302012002723-3	56	177	BR 302014006112-7	47, 1	170	DI 6604960-1	46	175
BR 302012002725-0	56	177	BR 302015000085-6	36	150	DI 6604983-0	46	175
BR 302012002847-7	39	152	BR 302015003823-3	37	172	DI 6604984-9	46	175
BR 302012002937-6	56	177	BR 302015003928-0	37	172	DI 6604985-7	46	175
BR 302012003111-7	34	171	BR 302015003985-0	37	172	DI 6604986-5	46	175
BR 302012004735-8	38	173	BR 302015003987-6	41	173	DI 6604994-6	46	175
BR 302012004736-6	38	173	BR 302015004032-7	37	172	DI 6605134-7	46	176
BR 302012006109-1	39	153	BR 302015004073-4	37	172	DI 6605135-5	46	176
BR 302012006547-0	56	177	BR 302015004074-2	37	172	DI 6605136-3	46	176
BR 302013000383-3	39	153	BR 302015004076-9	37	173	DI 6605137-1	46	176
BR 302013001050-3	56	177	BR 302015005389-5	34	172	DI 6605181-9	46	176
BR 302013001050-4	62	179	BR 302015005390-9	36	150	DI 6700015-0	46	176
BR 302013001142-9	36	143	BR 302015005413-1	34	172	DI 6700069-0	46	176
BR 302013001146-1	62	179	BR 302015005414-0	39	167	DI 6700209-9	46	176
BR 302013001256-5	39	153	BR 302015005415-8	39	168	DI 6700235-8	46	176
BR 302013001759-1	37	172	BR 302015005416-6	39	168	DI 6700494-6	46	176
BR 302013001862-8	37	172	BR 302015005417-4	34	172	DI 6701028-8	46	176
BR 302013002334-6	39	154	BR 302015005418-2	39	168	DI 6701625-1	46	176
BR 302013002612-4	56	177	BR 302015005419-0	34	172	DI 6701782-7	56	177
BR 302013003878-5	39	154	BR 302015005420-4	39	168	DI 6701784-3	56	177
BR 302013003879-3	36	143	BR 302015005422-0	39	168	DI 6701905-6	46	176
BR 302013004458-0	39	155	BR 302015005423-9	34	172	DI 6702402-5	46	176
BR 302013004622-2	39	155	BR 302015005431-0	39	169	DI 6703094-7	46	176
BR 302013004718-0	39	155	BR 302015005432-8	39	169	DI 6704283-0	46	176
BR 302013004821-7	41	173	BR 302015005433-6	39	169	DI 6704303-8	46	176
BR 302013004958-2	34	171	BR 302015005435-2	36	151	DI 6704308-9	46	176
BR 302013004959-0	34	171	BR 302015005438-7	36	151	DI 6704569-3	46	176
BR 302013005034-3	39	156	BR 302015005439-5	39	169	DI 6705075-1	46	176
BR 302013005090-4	56	177	BR 302015005440-9	36	151	DI 6801879-7	56	177
BR 302013005091-2	56	177	BR 302015005442-5	36	152	DI 6802025-2	56	177
BR 302013005106-4	62	179	BR 302015005443-3	36	152	DI 6901156-7	64	179
BR 302013006069-1	39	156	BR 302015005444-1	39	170	DI 6902127-9	56	177
BR 302013006602-9	34	171	BR 302015005445-0	39	170	DI 6902128-7	56	177
BR 302013006875-7	34	171	BR 302015005446-8	34	172	DI 6902129-5	56	177
BR 302014000264-3	34	171	BR 302015005571-5	70	179	DI 6902194-5	56	177
BR 302014000333-6	39	156	BR 302015005571-5	72	179	DI 6902195-3	56	177
BR 302014000350-0	39	157	BR 302015005564-0	53, 1	176	DI 6902196-1	56	178
BR 302014000351-8	39	157	BR 322012005085-8	59	178	DI 6902515-0	56	178
BR 302014000352-6	39	157	BR 322012005086-6	59	178	DI 6902524-0	56	178
BR 302014000354-2	39	157	DI 5400748-8	56	177	DI 6902888-5	56	178
BR 302014000355-0	39	157	DI 5400749-6	56	177	DI 6902997-0	56	178
BR 302014000357-7	39	157	DI 5602126-7	46	173	DI 7003597-0	59	178
BR 302014000866-8	34	171	DI 5602127-5	46	173	DI 7005403-7	56	178
BR 302014000867-6	34	171	DI 5700760-8	61	178	DI 7005470-3	47	176
BR 302014000869-2	34	171	DI 5700763-2	61	178	DI 7005737-0	56	178
BR 302014000870-6	34	171	DI 5701471-0	61	178	DI 7005815-6	56	178
BR 302014000871-4	34	171	DI 5701472-8	61	179	DI 7005993-4	56	178
BR 302014001018-2	39	158	DI 6300107-1	58	178	DI 7005994-2	56	178
BR 302014001042-5	39	158	DI 6600823-9	56	177	DI 7006003-7	56	178
BR 302014001045-0	34	171	DI 6600826-3	56	177	DI 7006004-5	56	178
BR 302014001046-8	34	171	DI 6601842-0	46	173	DI 7006005-3	56	178
BR 302014001605-9	39	158	DI 6602044-1	56	177	DI 7006006-1	56	178
BR 302014001856-6	34	171	DI 6602211-8	56	177	DI 7101824-7	56	178
BR 302014001940-6	39	159	DI 6602212-6	56	177	DI 7102235-0	56	178
BR 302014002443-4	36	143	DI 6602371-8	46	173	DI 7102383-6	56	178
BR 302014002830-8	39	159	DI 6602980-5	46	173	DI 7102620-7	56	178
BR 302014002838-3	39	159	DI 6602988-0	46	173	DI 7102711-4	56	178
BR 302014002848-0	39	160	DI 6602989-9	46	173	DI 7103679-2	56	178
BR 302014002849-6	34	171	DI 6604091-4	46	173	DI 7103700-4	62	179
BR 302014002850-2	34	171	DI 6604099-0	46	173	DI 7106755-8	38	173
BR 302014002851-0	34	172	DI 6604106-6	46	173			
BR 302014002875-8	34	172	DI 6604158-9	46	173			
BR 302014002876-6	34	172	DI 6604167-8	46	173			
BR 302014002877-4	34	172	DI 6604168-6	46	173			
BR 302014002883-9	39	160	DI 6604210-0	46	173			
BR 302014002886-3	39	160	DI 6604211-9	46	173			
BR 302014002887-1	39	160	DI 6604216-0	46	173			
BR 302014002898-7	34	172	DI 6604217-8	46	173			
BR 302014002943-6	36	143	DI 6604218-6	46	173			
BR 302014002954-1	39	161	DI 6604226-7	46	173			
BR 302014002960-6	39	161	DI 6604237-2	46	173			
BR 302014002962-2	39	161	DI 6604241-0	46	174			
BR 302014002964-9	39	161	DI 6604247-0	46	174			
BR 302014002971-1	39	161	DI 6604248-8	46	174			
BR 302014002972-0	36	144	DI 6604273-9	46	174			
BR 302014002983-5	39	162	DI 6604275-5	46	174			
BR 302014002996-7	39	162	DI 6604276-3	46	174			
BR 302014003020-5	36	144	DI 6604313-1	46	174			
BR 302014003021-3	36	144	DI 6604316-6	46	174			
BR 302014003027-2	39	162	DI 6604317-4	46	174			
BR 302014003032-9	39	162	DI 6604319-0	46	174			
BR 302014003059-0	39	162	DI 6604320-4	46	174			
BR 302014003072-8	36	144	DI 6604336-0	46	174			
BR 302014003073-6	39	163	DI 6604341-7	46	174			
BR 302014003096-5	39	163	DI 6604412-0	46	174			
BR 302014003097-3	39	163	DI 6604413-8	46	174			
BR 302014003137-6	36	145	DI 6604414-6	46	174			
BR 302014003140-6	36	145	DI 6604417-0	46	174			
BR 302014003145-7	36	145	DI 6604418-9	46	174			
BR 302014003147-3	39	164	DI 6604423-5	46	174			
BR 302014003161-9	39	164	DI 6604441-3	46	174			
BR 302014003174-0	39	164	DI 6604491-0	46	174			
BR 302014003184-8	34	172	DI 6604551-7	46	174			
BR 302014003222-4	34	172	DI 6604555-7	46	174			
BR 302014003232-3	39	164	DI 6604568-1	46	174			
BR 302014003234-8	39	165	DI 6604581-9	46	174			
BR 302014003240-2	39	165	DI 6604630-0	46	174			
BR 302014003246-1	39	165	DI 6604631-9	46	175			
BR 302014003250-0	39	165	DI 6604642-4	46	175			
BR 302014003266-6	36	145	DI 6604643-2	46	175			
BR 302014003274-7	39	166	DI 6604678-5	46	175			
BR 302014003278-0	39	166	DI 6604680-7	46	175			





Despachos Relativos a Publicação de Desenhos Industriais

RPI 2397 de 13/12/2016

36

INDEFERIMENTO - ART. 106 PARÁG. 4º DA LPI

(21) BR 30 2013 001142-9

36

(22) 20/03/2013

(44) 13/12/2016

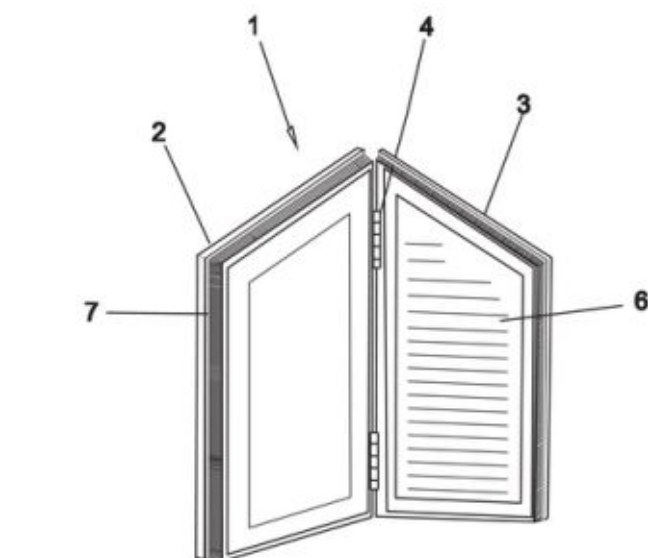
(54) CONFIGURAÇÃO APLICADA EM SUPORTE PARA LEITURA

(71) ARAMON FABRICAÇÃO E COM. DE ARTIGOS RELIGIOSOS LTDA EPP (BR/PR)

(72) ADILSON DE ARAUJO SILVA

(74) A PROVINCIA MARCAS E OATENTES LTDA

objeto se enquadra na instrução normativa 044/2015 . objeto indeferido devido ao cumprimento insatisfatório de exigência técnica, nos termos do Art. 23 da Instrução Normativa 044/2015. Objeto continua com representação incorreta. Vista laterais modificaram a posição inicial do suporte e a atual fig. 3 apresenta linha inferiores inclinadas, quando deveriam estar alinhadas.



(21) BR 30 2013 003879-3

36

(22) 08/08/2013

(44) 13/12/2016

(52) 14-03

(54) CONFIGURAÇÃO APLICADA EM TELA MULTIMÍDIA

(71) HABTO OBJETOS LTDA (BR/RJ)

(72) EDUARDO CRONENBERGER DE FARIA, DIOGO LAGE SOUZA, GIL MACHADO GUIGON DE ARAÚJO

objeto se enquadra na instrução normativa 044/2015 . objeto indeferido devido ao cumprimento insatisfatório de exigência técnica, nos termos do Art. 23 da Instrução Normativa 044/2015. O objeto apresentado no cumprimento da exigência não corresponde ao objeto do depósito, configurando alteração de matéria: foram alterados o botões de comando (posicionamento e forma), os apoios dos rodízios, as faces posterior e inferior.

(21) BR 30 2014 002443-4

36

(22) 27/05/2014

(44) 13/12/2016

(52) 02-04

(54) CONFIGURAÇÃO APLICADA EM SOLADO DE CALÇADO

(71) MISTY MORNING HOLDINGS LTD. (BS)

(72) PETER SIMON

(74) MARCELO MARTINS DE ANDRADE GOYANES

objeto se enquadra no artigo 100 da lei 9.279/1996 . não é registrável como desenho industrial a forma comum ou vulgar.



(21) BR 30 2014 002943-6

36

(22) 25/06/2014

(44) 13/12/2016

(52) 06-01

(54) CONFIGURAÇÃO APLICADA EM POLTRONA

(71) PAULO CELSO CARDOSO BACCHI (BR/SP)

(72) PAULO CELSO CARDOSO BACCHI

(74) LOGOS MARCAS E PATENTES S/S LTDA

objeto se enquadra na instrução normativa 044/2015 . objeto indeferido devido ao cumprimento insatisfatório de exigência técnica, nos termos do Art. 23 da Instrução Normativa 044/2015. As figuras apresentadas mostram objeto diferente do contido na petição de depósito, configurando alteração de matéria: as proporções da parte almofadada do encosto não está compatível com nenhuma das vistas apresentadas no depósito; a parte frontal do assento está curvada na parte superior e nas laterais, mas na petição de depósito era reta. A figura 1.5 não representa corretamente a vista posterior do objeto, sendo incompatível com as demais figuras.





(21) BR 30 2014 002972-0

(22) 25/06/2014

(44) 13/12/2016

(52) 06-06 , 06-02

(54) CONFIGURAÇÃO APLICADA EM CABECEIRA

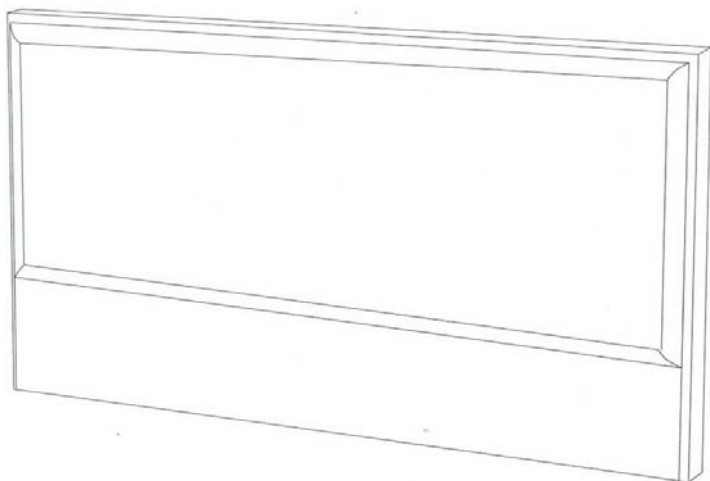
(71) PAULO CELSO CARDOSO BACCHI (BR/SP)

(72) PAULO CELSO CARDOSO BACCHI

(74) LOGOS MARCAS E PATENTES S/S LTDA

objeto se enquadra na instrução normativa 044/2015 . objeto indeferido devido ao cumprimento insatisfatório de exigência técnica, nos termos do Art. 23 da Instrução Normativa 044/2015. As figuras apresentadas mostram objeto diferente do contido na petição de depósito, configurando alteração de matéria: a parte inferior do objeto foi suprimida e a parte superior foi alterada.

36



(21) BR 30 2014 003020-5

(22) 26/06/2014

(44) 13/12/2016

(52) 06-01

(54) CONFIGURAÇÃO APLICADA EM CADEIRA DE SEGURANÇA

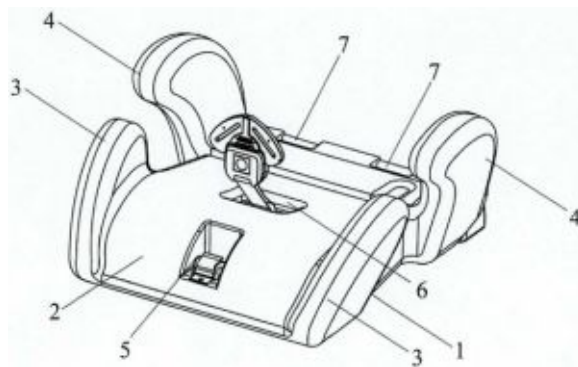
(71) NELSON ZANOTTI (BR/SC)

(72) NELSON ZANOTTI

(74) LEILA KRAUSE SIGNORELLI

objeto se enquadra na instrução normativa 044/2015 . objeto indeferido devido ao cumprimento insatisfatório de exigência técnica, nos termos do Art. 23 da Instrução Normativa 044/2015. As figuras apresentadas na petição 870160014842 não estão corretas, não estão correspondentes entre si: a figura 1.4, correspondente à figura 3 do depósito, não foi corrigida e não é compatível com o mostrado na perspectiva, pois apresenta uma área elevada na parte traseira que não se vê na perspectiva; o mesmo se observa na figura 1.5. A perspectiva foi alterada com relação à apresentada no depósito. Fica mantido o título "Configuração aplicada em cadeira de segurança", alterado de ofício nos termos do artigo 22 da Instrução Normativa 044/2015, não configurando erro por parte do INPI.

36



(21) BR 30 2014 003021-3

(22) 26/06/2014

(44) 13/12/2016

(52) 06-01

(54) CONFIGURAÇÃO APLICADA EM CADEIRA DE SEGURANÇA INFANTIL

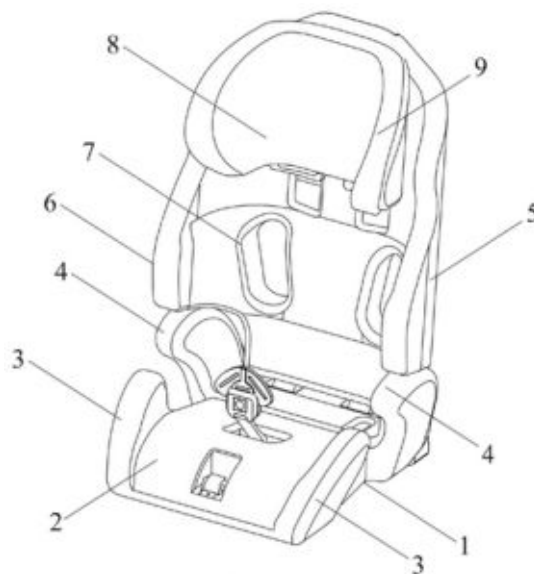
(71) NELSON ZANOTTI (BR/SC)

(72) NELSON ZANOTTI

(74) LEILA KRAUSE SIGNORELLI

objeto se enquadra na instrução normativa 044/2015 . objeto indeferido devido ao cumprimento insatisfatório de exigência técnica, nos termos do Art. 23 da Instrução Normativa 044/2015. Além de haver mudança na representação da vista em perspectiva, a representação da vista inferior está incorreta.

36



(21) BR 30 2014 003072-8

(22) 30/06/2014

(30) 30/12/2013 US 29/477,952

(44) 13/12/2016

(52) 29-02

(54) CONFIGURAÇÃO APLICADA EM RESPIRADOR

(71) KIMBERLY-CLARK WORLDWIDE, INC. (US)

(72) ERIC C. STEINDORF, JOHNNY ZHUANG, BRYAN TENG, ZHOU DE KUAN, LEO WANG, BOB WEN, TIAN CHENG

(74) PINHEIRO NETO ADVOGADOS

objeto se enquadra na instrução normativa 044/2015 . objeto indeferido devido ao cumprimento insatisfatório de exigência técnica, nos termos do Art. 23 da Instrução Normativa 044/2015. Título adequado de ofício nos termos do Art. 22 da Instrução Normativa 044/2015. As figuras apresentadas mostram objeto diferente do contido na petição de depósito, configurando alteração de matéria: a alça foi suprimida. Além disso, as figuras não estão correspondentes entre si: nas figuras 1.6 e 1.7 o elemento existente na parte inferior (em forma de "V") foi representado em toda a extensão do objeto, como se acompanhasse toda a borda, diferente do mostrado nas figuras 1.1 e 1.3.

36





(21) BR 30 2014 003140-6

(22) 03/07/2014

(30) 03/01/2014 KR 30-2014-0000406

(44) 13/12/2016

(52) 32-00 , 14-01 , 19-08

(54) PADRÃO ORNAMENTAL APLICADO A COMPONENTE DE ÁUDIO COM LUZ APLICADA

(71) SAMSUNG ELECTRONICS CO., LTD. (KR)

(72) BONG-KUN SHIN, GYOO-SANG CHOI

(74) ANDRE LUIZ SOUZA ALVAREZ

objeto se enquadra na instrução normativa 044/2015 . objeto indeferido devido ao cumprimento insatisfatório de exigência técnica, nos termos do Art. 23 da Instrução Normativa 044/2015. O requerente não retirou as linhas tracejadas. O padrão revelado no cumprimento da exigência é diferente do revelado no depósito, o que configura alteração de matéria.

36

(21) BR 30 2014 003137-6

(22) 03/07/2014

(44) 13/12/2016

(52) 09-03 , 19-08

(54) CONFIGURAÇÃO APLICADA EM CARTELA PARA EMBALAGEM

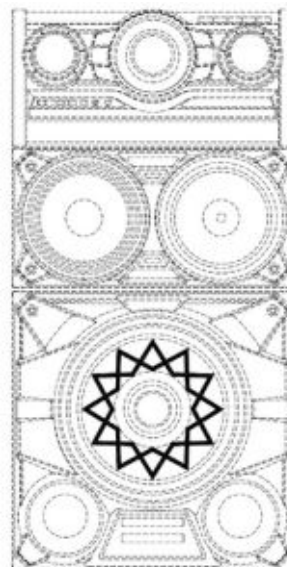
(71) RICARDO RAMOS COSTA (BR/SP)

(72) RICARDO RAMOS COSTA

(74) LEAL MARCAS E PATENTES

objeto se enquadra na instrução normativa 044/2015 . objeto indeferido devido ao cumprimento insatisfatório de exigência técnica, nos termos do Art. 23 da Instrução Normativa 044/2015. O novo conjunto de figuras continua revelando inconsistências entre as vistas.

36



(21) BR 30 2014 003145-7

(22) 03/07/2014

(44) 13/12/2016

(52) 15-03

(54) CONFIGURAÇÃO APLICADA EM ARADO ENCANTEIRADOR

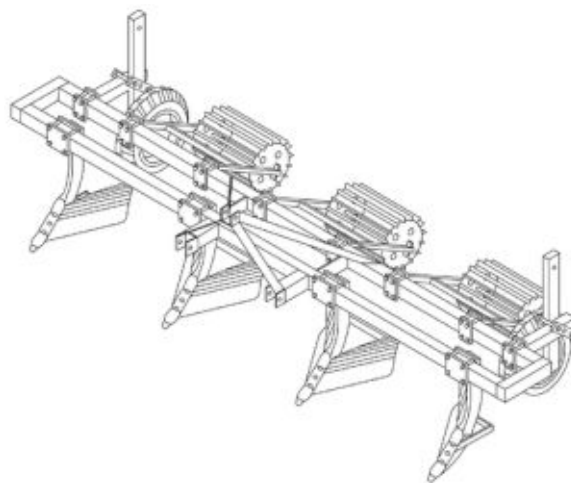
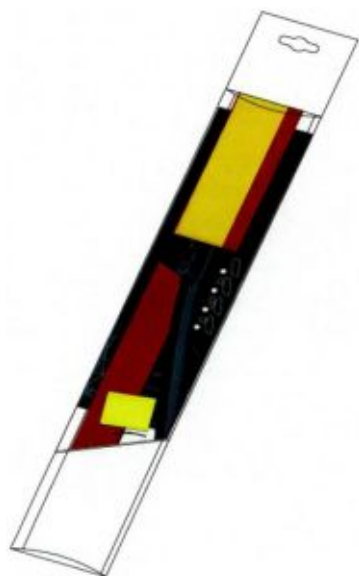
(71) SOUZA CRUZ S.A. (BR/RJ)

(72) HORACIO AZEVEDO BUENO, JERONIMO SCREMIN, ALEX RODRIGO VILLA, VANDO BRAZ DE OLIVEIRA

(74) ANA CRISTINA ALMEIDA MÜLLER WEGMANN

objeto se enquadra na instrução normativa 044/2015 . objeto indeferido devido ao cumprimento insatisfatório de exigência técnica, nos termos do Art. 23 da Instrução Normativa 044/2015. Permanecem várias incoerências entre as vistas ortogonais.

36



(21) BR 30 2014 003266-6

(22) 15/07/2014

(44) 13/12/2016

(52) 12-06

(54) CONFIGURAÇÃO APLICADA EM TAMPA DE BARCAÇA

(71) INNOVATION NUEVE 9 SOCIEDAD ANONIMA (PY)

(72) FERNANDO MAYOR GAMELL

(74) REMER VILLAÇA & NOGUEIRA ASSES. E CONSULT. DE PROP. INTELEC. LTDA

objeto se enquadra na instrução normativa 044/2015 . objeto indeferido devido ao cumprimento insatisfatório de exigência técnica, nos termos do Art. 23 da Instrução Normativa 044/2015. Além de ter havido mudança no objeto na figura 1, a área de

36



contato entre o fim das curvas com a base plana permanece com as linhas incompletas.



(21) **BR 30 2014 003287-9** 36

(22) 16/07/2014

(44) 13/12/2016

(52) 23-02

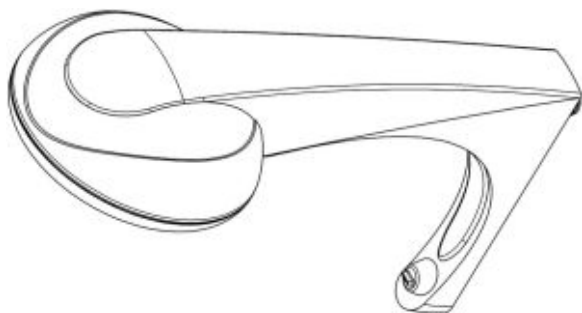
(54) CONFIGURAÇÃO APLICADA A CHUVEIRO

(71) MANOEL RODRIGUES RENTROIA (BR/SP) , ANTONIO GILDO PETRONGARI (BR/SP)

(72) MANOEL RODRIGUES RENTROIA, ANTONIO GILDO PETRONGARI

(74) LUÍS CLÁUDIO PETRONGARI

objeto se enquadra na instrução normativa 044/2015 . objeto indeferido devido ao cumprimento insatisfatório de exigência técnica, nos termos do Art. 23 da Instrução Normativa 044/2015. As formas do objeto foram modificadas nas imagens do cumprimento de exigência, o que configura alteração de matéria. O cumprimento não se deu a contento.



(21) **BR 30 2014 003289-5** 36

(22) 16/07/2014

(44) 13/12/2016

(52) 23-02

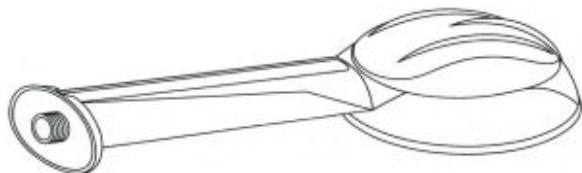
(54) CONFIGURAÇÃO APLICADA A CHUVEIRO

(71) MANOEL RODRIGUES RENTROIA (BR/SP) , ANTONIO GILDO PETRONGARI (BR/SP)

(72) MANOEL RODRIGUES RENTROIA, ANTONIO GILDO PETRONGARI

(74) LUÍS CLÁUDIO PETRONGARI

objeto se enquadra na instrução normativa 044/2015 . objeto indeferido devido ao cumprimento insatisfatório de exigência técnica, nos termos do Art. 23 da Instrução Normativa 044/2015. As formas do objeto foram modificadas nas imagens do cumprimento de exigência, o que configura alteração de matéria. O cumprimento não se deu a contento.



(21) **BR 30 2014 003294-1** 36

(22) 16/07/2014

(44) 13/12/2016

(52) 21-01 , 12-12

(54) CONFIGURAÇÃO APLICADA EM BRINQUEDO

(71) HOMEPLAY INDUSTRIAL S/A (BR/SP)

(72) CLAUDIO ROBERTO I SEN CHEN

(74) VILAGE MARCAS E PATENTES LTDA

objeto se enquadra na instrução normativa 044/2015 . objeto indeferido devido ao cumprimento insatisfatório de exigência técnica, nos termos do Art. 23 da Instrução Normativa 044/2015. Desenhos ainda apresentam inconsistências. Na figura 6 a alça fica mais larga que o corpo do objeto; já nas figuras 2 e 3 a alça afunila.



(21) **BR 30 2014 003295-0** 36

(22) 16/07/2014

(44) 13/12/2016

(52) 12-12

(54) CONFIGURAÇÃO APLICADA EM QUADRICICLO

(71) HOMEPLAY INDUSTRIAL S/A (BR/SP)

(72) CLAUDIO ROBERTO I SEN CHEN

(74) VILAGE MARCAS E PATENTES LTDA

objeto se enquadra na instrução normativa 044/2015 . objeto indeferido devido ao cumprimento insatisfatório de exigência técnica, nos termos do Art. 23 da Instrução Normativa 044/2015. As formas do objeto representado nas figuras do cumprimento de exigência não correspondem às do documento de depósito. Ou seja, houve alteração de matéria. O cumprimento não se deu a contento.



(21) **BR 30 2014 003296-8** 36

(22) 16/07/2014

(44) 13/12/2016

(52) 12-11 , 21-01

(54) CONFIGURAÇÃO APLICADA EM MOTOCICLETA

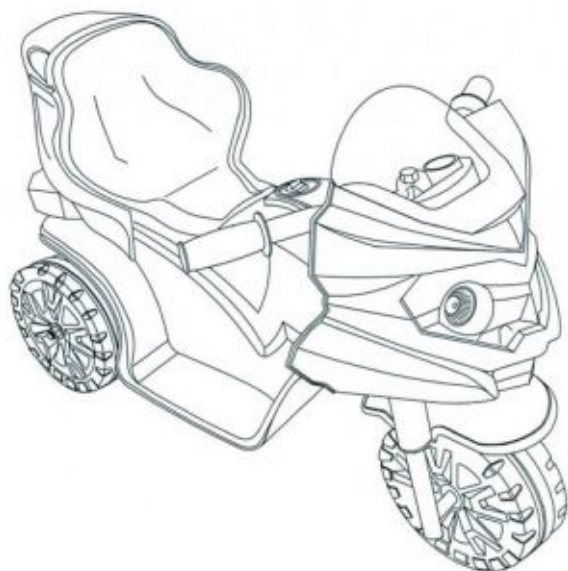
(71) HOMEPLAY INDUSTRIAL S/A (BR/SP)

(72) CLAUDIO ROBERTO I SEN CHEN

(74) VILAGE MARCAS E PATENTES LTDA

objeto se enquadra na instrução normativa 044/2015 . objeto indeferido devido ao cumprimento insatisfatório de exigência técnica, nos termos do Art. 23 da Instrução Normativa 044/2015. Desenhos apresentam inconsistências. Os frisos da rabetta não apareceram na atual figura 3 e nesta mesma figura, o guidon passa pela frente do parabrisa. A vista da atual figura 3 não está coerente com a vista lateral do objeto.



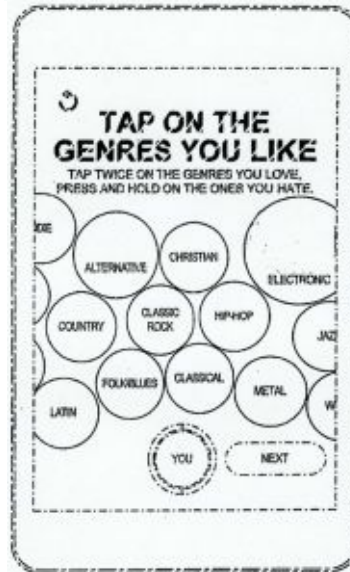
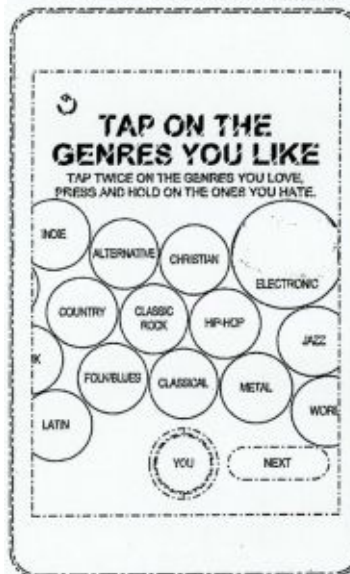
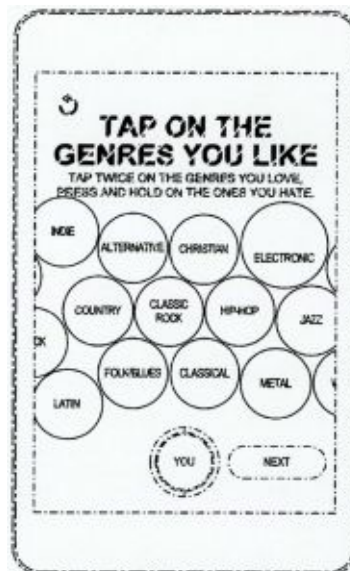
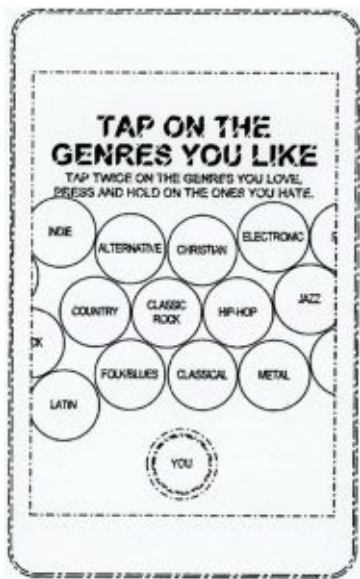


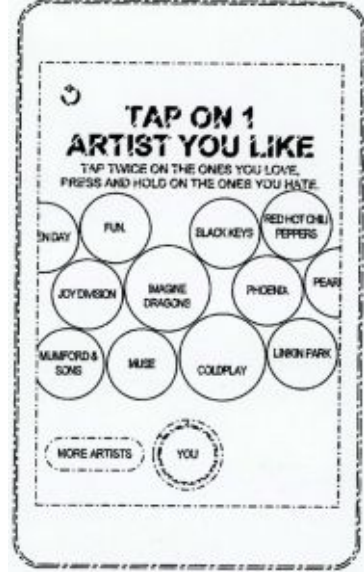
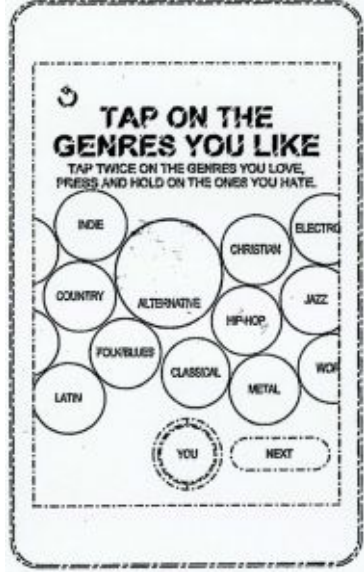
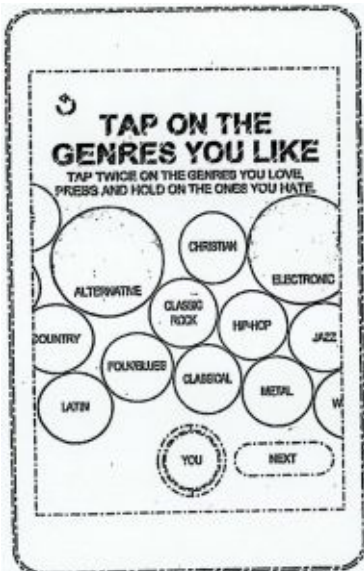
36

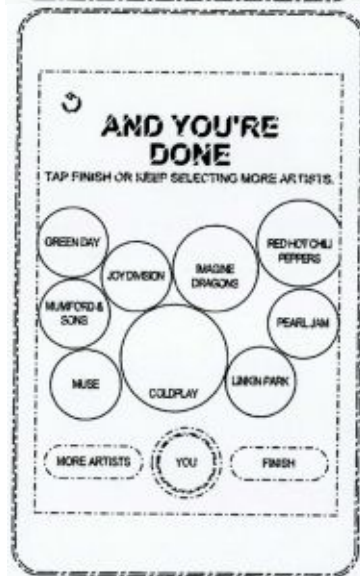
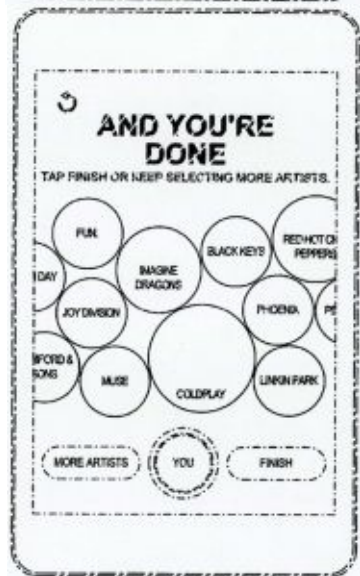
- (21) BR 30 2014 003315-8
- (22) 17/07/2014
- (30) 17/01/2014 US 29/479,711
- (44) 13/12/2016

- (52) 14-04
- (54) PADRÃO ORNAMENTAL APLICADO EM INTERFACE GRÁFICA
- (71) BEATS MUSIC, LLC (US)
- (72) FREDRIC VINNA, ROB SHERIDAN, MICHAEL TRENT REZNOR, SCOTT ELLIOT SHAW, JAMES TEMPLE, LUCIO MORENO RUFO, AYSE KULAHCI, STEPHEN GARCIA
- (74) ORLANDO DE SOUZA

objeto se enquadra na instrução normativa 044/2015 . objeto indeferido devido ao cumprimento insatisfatório de exigência técnica, nos termos do Art. 23 da Instrução Normativa 044/2015. Houve mudança de matéria. Uma linha foi colocada em volta de todos os padrões apresentados.







(21) BR 30 2014 003332-8

(22) 16/07/2014

(44) 13/12/2016

(52) 12-10

(54) CONFIGURAÇÃO APLICADA EM CARRETA REBOQUE

(71) MZ BRASIL - INDÚSTRIA DE MÁQUINAS LTDA - ME (BR/PR)

(72) CLÁUDIO FONTANA

(74) PAULO JOSÉ LUNKES

objeto se enquadra na instrução normativa 044/2015 . objeto indeferido devido ao cumprimento insatisfatório de exigência técnica, nos termos do Art. 23 da Instrução Normativa 044/2015. As figuras apresentadas mostram objeto diferente do contido na petição de depósito, configurando alteração de matéria: foram alterados os pés de



apoio, os pneus e o rodízio; foram acrescentadas chapas laterais e uma chapa na parte posterior.



(21) **BR 30 2014 003334-4**

(22) 21/07/2014

(44) 13/12/2016

(52) 09-01

(54) CONFIGURAÇÃO APLICADA EM GARRAFA

(71) BUNGE ALIMENTOS S/A (BR/SC)

(72) VITOR MANUEL CARVALHO VILA VERDE, FABIO BRAZIL GOMES SANT'ANNA, MILENE ARMIGLIATTO

(74) LUIZ FERNANDO VILLELA NOGUEIRA

objeto se enquadra na instrução normativa 044/2015 . objeto indeferido devido ao cumprimento insatisfatório de exigência técnica, nos termos do Art. 23 da Instrução Normativa 044/2015. As figuras apresentadas continuam incompatíveis entre si: as figuras 2 e 4 não correspondem às demais figuras, pois a parte inferior é mostrada com tamanho constante, enquanto nas figuras 1, 3 e 5 é mostrado um afilamento na união com o corpo do frasco. Na figura 1 os componentes do objeto são denominados por letras, enquanto nas demais figuras são usados números.

36



(21) **BR 30 2015 005390-9**

(22) 26/11/2015

(30) 29/05/2015 EM 002709634-0002; 29/05/2015 EM 002709634-0001; 29/05/2015 EM 002709634-0003; 29/05/2015 EM 002709634-0005; 29/05/2015 EM 002709634-0004

(44) 13/12/2016

(52) 15-02 , 13-01

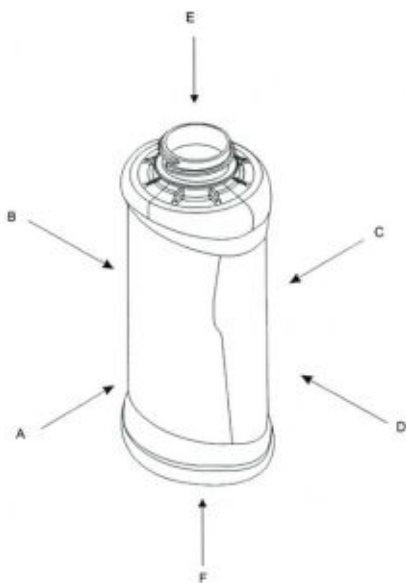
(54) CONFIGURAÇÃO APLICADA A/EM CARCAÇA PARA MOTOR

(71) NETZSCH PUMPEN & SYSTEME GMBH (DE)

(72) MAGDALENA BRÜNING, PHILIPP NÜBL, MIKAEL TEKNEYAN, MICHAEL SUTHMANN

(74) Dannemann, Siemsen, Bigler & Ipanema Moreira
objeto se enquadra no artigo 100 da lei 9.279/1996 . não é registrável como desenho industrial forma essencialmente determinada por questões técnicas ou funcionais.

36



(21) **BR 30 2015 000085-6**

(22) 09/01/2015

(30) 11/07/2014 US 29/496,389

(44) 13/12/2016

(52) 08-03

(54) CONFIGURAÇÃO APLICADA EM LÂMINA RASPADORA

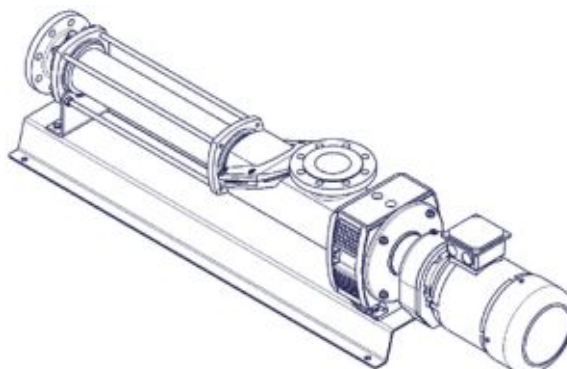
(71) MARTIN ENGINEERING COMPANY (US)

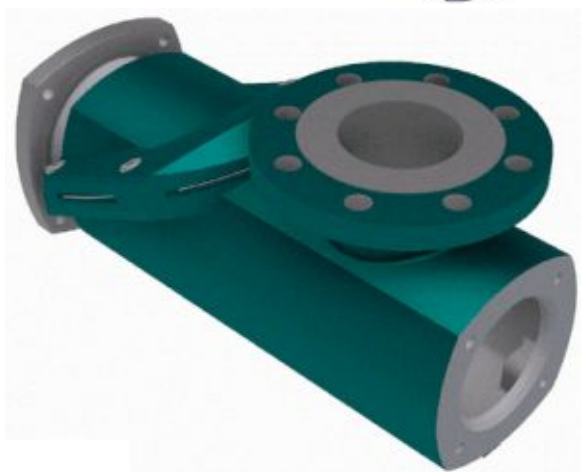
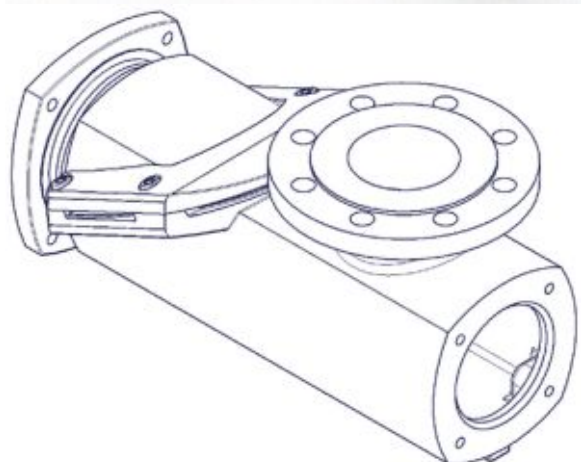
(72) EDWIN H. PETERSON, PAUL B. HARRISON

(74) DANNEMAN , SIEMSEN , BIGLER & IPANEMA MOREIRA

objeto se enquadra no artigo 100 da lei 9.279/1996 . não é registrável como desenho industrial forma essencialmente determinada por questões técnicas ou funcionais.

36





(21) **BR 30 2015 005435-2**

(22) 27/11/2015

(44) 13/12/2016

(52) 06-06

(54) CONFIGURAÇÃO APLICADA A/EM CAVILHA

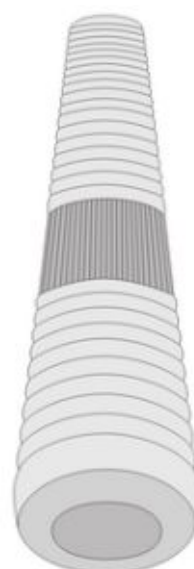
(71) JOSÉ ROBERTO DE ANDRADE (BR/PR)

(72) JOSÉ ROBERTO DE ANDRADE

(74) Roberto Hudson Diniz

objeto se enquadra no artigo 100 da lei 9.279/1996 . não é registrável como desenho industrial forma essencialmente determinada por questões técnicas ou funcionais.

36



(21) **BR 30 2015 005438-7**

(22) 30/11/2015

(44) 13/12/2016

(52) 12-05 , 15-99

(54) CONFIGURAÇÃO APLICADA A/EM A LÂMINA PARA CORREIA TRANSPORTADORA

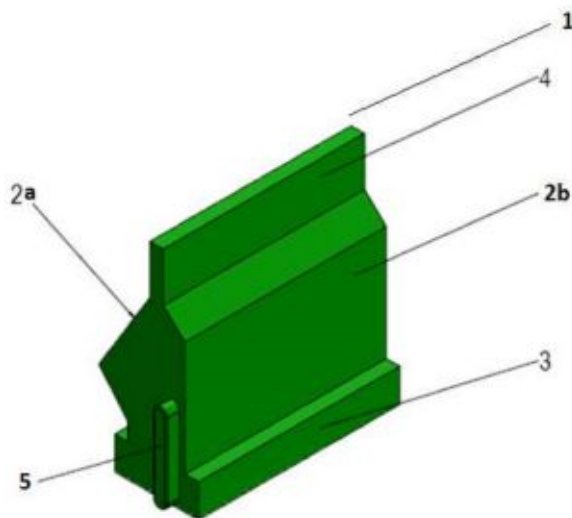
(71) ANSELMO LAGE NICOLI (BR/MG)

(72) ANSELMO LAGE NICOLI

(74) SÂMIA BATISTA AMIN (NOME ANTERIOR SÂMIA AMIN SANTOS)

objeto se enquadra no artigo 100 da lei 9.279/1996 . não é registrável como desenho industrial forma essencialmente determinada por questões técnicas ou funcionais.

36



(21) **BR 30 2015 005440-9**

(22) 30/11/2015

(44) 13/12/2016

(52) 08-03

(54) CONFIGURAÇÃO APLICADA A/EM A LÂMINA PARA CORREIA TRANSPORTADORA

(71) ANSELMO LAGE NICOLI (BR/MG)

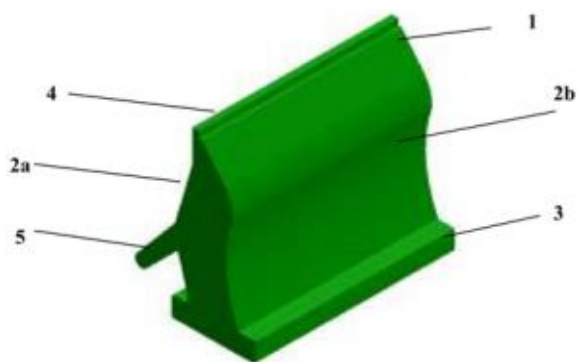
(72) ANSELMO LAGE NICOLI

(74) SÂMIA BATISTA AMIN (NOME ANTERIOR SÂMIA AMIN SANTOS)

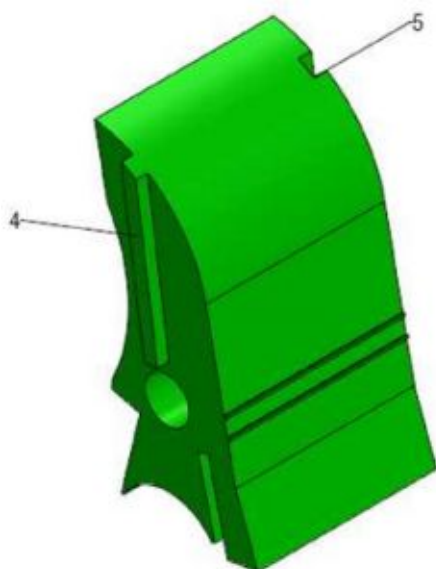
objeto se enquadra no artigo 100 da lei 9.279/1996 . não é registrável como desenho industrial forma essencialmente determinada por questões técnicas ou funcionais.

36





(21) **BR 30 2015 005442-5** 36
 (22) 30/11/2015
 (44) 13/12/2016
 (52) 08-03
 (54) CONFIGURAÇÃO APLICADA A/EM A LÂMINA PARA CORREIA TRANSPORTADORA
 (71) ANSELMO LAGE NICOLI (BR/MG)
 (72) ANSELMO LAGE NICOLI
 (74) SÂMIA BATISTA AMIN (NOME ANTERIOR SÂMIA AMIN SANTOS)
 objeto se enquadra no artigo 100 da lei 9.279/1996 . não é registrável como desenho industrial forma essencialmente determinada por questões técnicas ou funcionais.

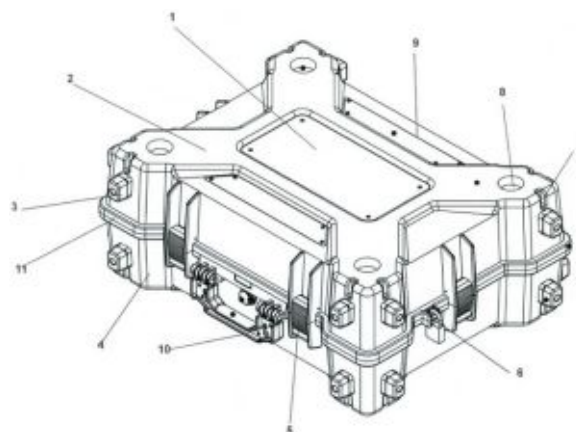


(21) **BR 30 2015 005443-3** 36
 (22) 30/11/2015
 (44) 13/12/2016
 (52) 08-03
 (54) CONFIGURAÇÃO APLICADA A/EM A LÂMINA PARA CORREIA TRANSPORTADORA
 (71) ANSELMO LAGE NICOLI (BR/MG)
 (72) ANSELMO LAGE NICOLI
 (74) SÂMIA BATISTA AMIN (NOME ANTERIOR SÂMIA AMIN SANTOS)
 objeto se enquadra no artigo 100 da lei 9.279/1996 . não é registrável como desenho industrial forma essencialmente determinada por questões técnicas ou funcionais.



39 CONCESSÃO DO REGISTRO

(11) **BR 30 2012 000554-0** 39
 (22) 10/02/2012
 (15) 13/12/2016
 (45) 13/12/2016
 (52) 03-01
 (54) CONFIGURAÇÃO APLICADA EM MALETA
 (73) AKIYAMA IND. E COMÉRCIO DE EQUIPAMENTOS ELETRÔNICOS E SISTEMAS LTDA (BR/PR)
 (72) ISMAEL AKIYAMA DA CRUZ
 (74) ADILSON GABARDO
 Prazo de validade: 10 (dez) anos contados a partir de 10/02/2012, mediante o recolhimento da taxa quinquenal de manutenção (Artigos 119 e 120 da LPI) e observadas as demais condições legais.
 Título adequado de ofício nos termos do Art. 22 da Instrução Normativa 044/2015.



(11) **BR 30 2012 002847-7** 39
 (22) 06/06/2012
 (15) 13/12/2016
 (45) 13/12/2016
 (52) 20-03
 (54) CONFIGURAÇÃO APLICADA EM PLACA DE PROPAGANDA
 (73) NOVA ONDA COMUNICAÇÃO LTDA (BR/SP)
 (72) JEFERSON CARLOS SUSSMANN MARTINHO
 (74) MERCANTIL ASSESSORIA EM MARCAS E PATENTES S/C LTDA.
 Prazo de validade: 10 (dez) anos contados a partir de 06/06/2012, mediante o recolhimento da taxa quinquenal de manutenção (Artigos 119 e 120 da LPI) e observadas as demais condições legais.





(11) **BR 30 2012 006109-1**

(22) 29/11/2012

(15) 13/12/2016

(45) 13/12/2016

(52) 15-09

(54) CONFIGURAÇÃO APLICADA EM PRENSA

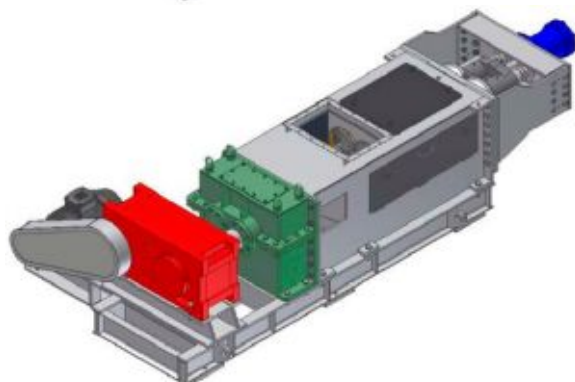
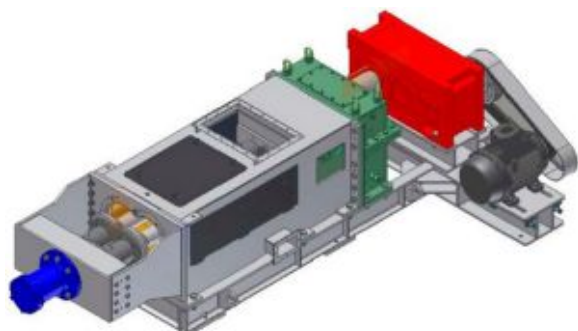
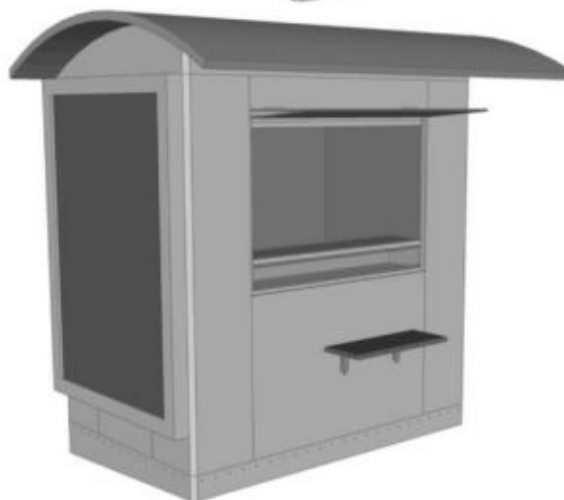
(73) L.C. MASIERO LTDA (BR/SP)

(72) LUIZ CARLOS MASIERO

(74) BEERRE ASSESSORIA EMPRESARIAL LTDA

Prazo de validade: 10 (dez) anos contados a partir de 29/11/2012, mediante o recolhimento da taxa quinquenal de manutenção (Artigos 119 e 120 da LPI) e observadas as demais condições legais.

39



(11) **BR 30 2013 000383-3**

(22) 30/01/2013

(15) 13/12/2016

(45) 13/12/2016

(54) CONFIGURAÇÃO APLICADA EM BANCA

(73) SINERGY NOVAS MÍDIAS LTDA (BR/RS)

(72) LUIZ EDUARDO FERREIRA

(74) LEÃO PROPRIEDADE INTELECTUAL

Prazo de validade: 10 (dez) anos contados a partir de 30/01/2013, mediante o recolhimento da taxa quinquenal de manutenção (Artigos 119 e 120 da LPI) e observadas as demais condições legais.

Título adequado de ofício nos termos do Art. 22 da Instrução Normativa 044/2015.

39

(11) **BR 30 2013 001256-5**

(22) 26/03/2013

(15) 13/12/2016

(45) 13/12/2016

(54) CONFIGURAÇÃO APLICADA A CONSOLE PARA CENTRAL DE ALARME

(73) BERLANDA IMPORTADORA LTDA. (BR/PR)

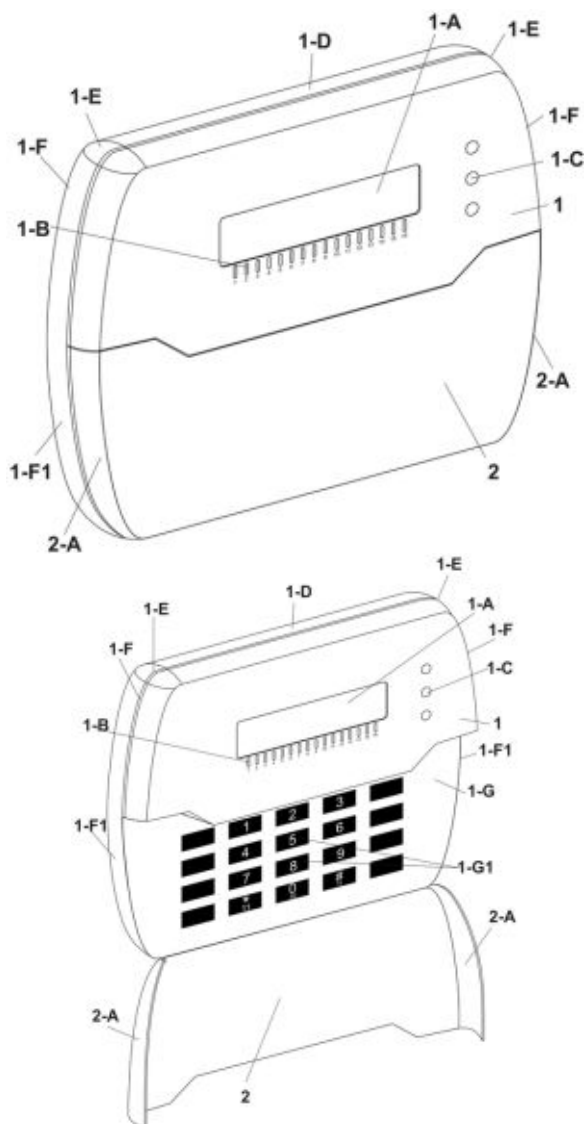
(72) NILTON LUIS GASPARATO

(74) CARLOS EDUARDO LEME DE JESUS

Prazo de validade: 10 (dez) anos contados a partir de 26/03/2013, mediante o recolhimento da taxa quinquenal de manutenção (Artigos 119 e 120 da LPI) e observadas as demais condições legais.

39





(11) BR 30 2013 002334-6

(22) 20/05/2013

(15) 13/12/2016

(45) 13/12/2016

(54) CONFIGURAÇÃO APLICADA EM RELÓGIO URBANO

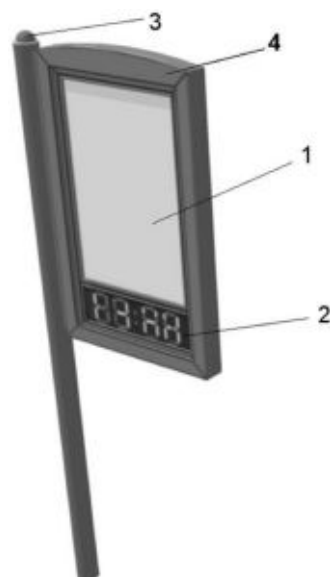
(73) SINERGY NOVAS MÍDIAS LTDA (BR/RS)

(72) LUIZ EDUARDO FERREIRA

(74) LEÃO PROPRIEDADE INTELECTUAL

Prazo de validade: 10 (dez) anos contados a partir de 20/05/2013, mediante o recolhimento da taxa quinquenal de manutenção (Artigos 119 e 120 da LPI) e observadas as demais condições legais.

39



(11) BR 30 2013 003878-5

(22) 08/08/2013

(15) 13/12/2016

(45) 13/12/2016

(52) 06-03

(54) CONFIGURAÇÃO APLICADA EM CARTEIRA ESCOLAR

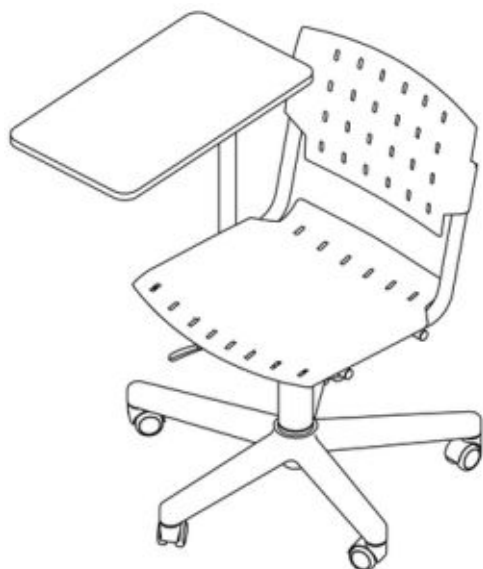
(73) HABTO OBJETOS LTDA (BR/RJ)

(72) EDUARDO CRONEMBERGER DE FARIA, DIOGO LAGE SOUZA, GIL MACHADO GUIGON DE ARAÚJO

Prazo de validade: 10 (dez) anos contados a partir de 08/08/2013, mediante o recolhimento da taxa quinquenal de manutenção (Artigos 119 e 120 da LPI) e observadas as demais condições legais.

39





(11) **BR 30 2013 004458-0**

(22) 06/09/2013

(15) 13/12/2016

(45) 13/12/2016

(52) 32-00, 07-02

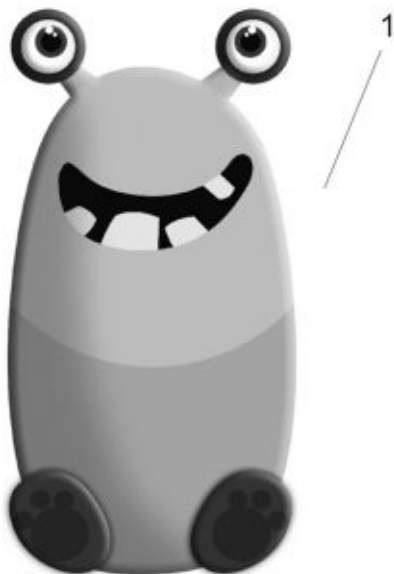
(54) PADRÃO ORNAMENTAL APLICADO EM PAINEL

(73) TRAMONTINA S/A CATELARIA (BR/RS)

(72) MARCOS ANTONIO GRESPAN

(74) CREAÇÃO MARCAS E PATENTES LTDA

Prazo de validade: 10 (dez) anos contados a partir de 06/09/2013, mediante o recolhimento da taxa quinquenal de manutenção (Artigos 119 e 120 da LPI) e observadas as demais condições legais.



(11) **BR 30 2013 004622-2**

(22) 13/09/2013

(15) 13/12/2016

(45) 13/12/2016

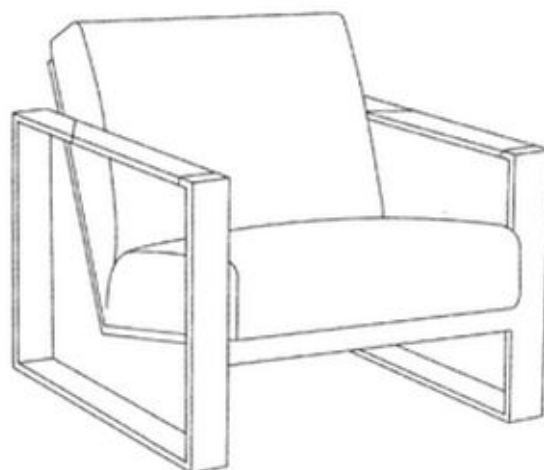
(54) CONFIGURAÇÃO APLICADA EM POLTRONA

(73) EUROMOBILE INTERIORES S/A (BR/SP)

(72) PAULO CELSO CARDOSO BACCHI

(74) LOGOS MARCAS E PATENTES S/S LTDA.

Prazo de validade: 10 (dez) anos contados a partir de 13/09/2013, mediante o recolhimento da taxa quinquenal de manutenção (Artigos 119 e 120 da LPI) e observadas as demais condições legais.



(11) **BR 30 2013 004718-0**

(22) 16/09/2013

(15) 13/12/2016

(45) 13/12/2016

(54) CONFIGURAÇÃO APLICADA EM GARRAFA

(73) COOPERATIVA VINÍCOLA NOVA ALIANÇA LTDA (BR/RS)

(72) ALCEU DALLE MOLLE

(74) VILAGE MARCAS E PATENTES LTDA

Prazo de validade: 10 (dez) anos contados a partir de 16/09/2013, mediante o recolhimento da taxa quinquenal de manutenção (Artigos 119 e 120 da LPI) e observadas as demais condições legais.

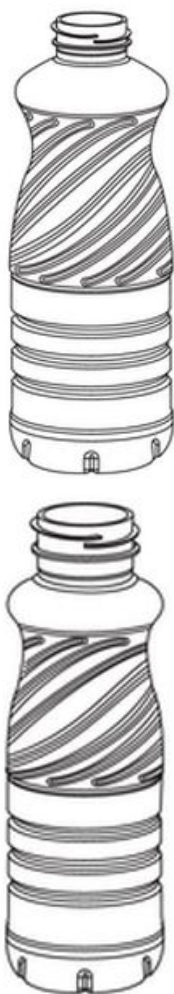
39

39



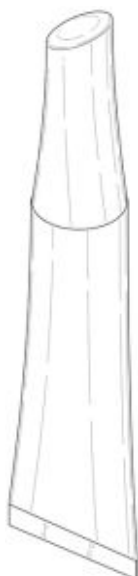
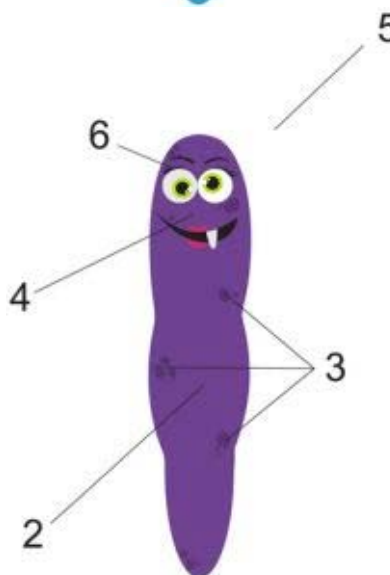
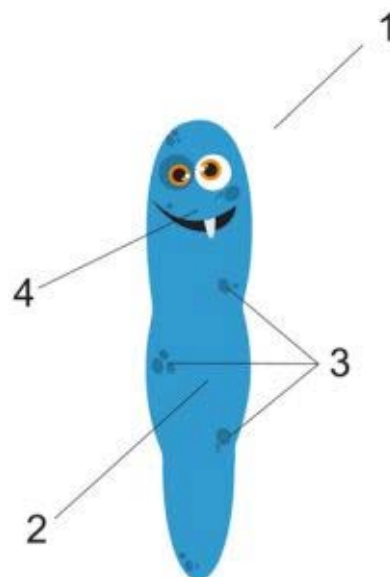
39





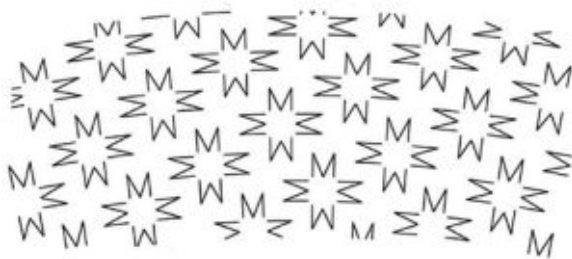
(22) 28/11/2013
 (15) 13/12/2016
 (45) 13/12/2016
 (52) 32-00 , 07-03
 (54) PADRÃO ORNAMENTAL APLICADO EM FACA
 (73) TRAMONTINA S/A CUTELARIA (BR/RS)
 (72) ELISA MILAN TRAMONTINA
 (74) CREAZIONE MARCAS E PATENTES LTDA
 Prazo de validade: 10 (dez) anos contados a partir de 28/11/2013, mediante o recolhimento da taxa quinzenal de manutenção (Artigos 119 e 120 da LPI) e observadas as demais condições legais.

(11) **BR 30 2013 005034-3** 39
 (22) 03/10/2013
 (15) 13/12/2016
 (30) 03/04/2013 US 29/451,528
 (45) 13/12/2016
 (52) 09-01
 (54) CONFIGURAÇÃO APLICADA EM RECIPIENTE
 (73) MARY KAY INC. (US)
 (72) JENNY DEMARCO
 (74) DANNEMANN, SIEMSEN BIGLER & IPANEMA MOREIRA
 Prazo de validade: 10 (dez) anos contados a partir de 03/10/2013, mediante o recolhimento da taxa quinzenal de manutenção (Artigos 119 e 120 da LPI) e observadas as demais condições legais.



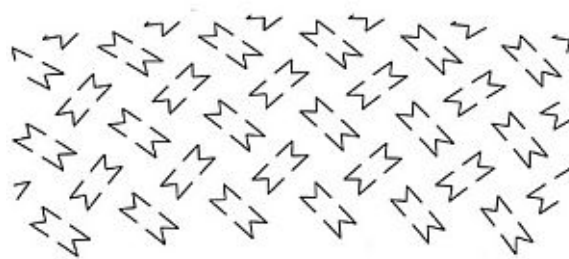
(11) **BR 30 2014 000349-6** 39
 (22) 24/01/2014
 (15) 13/12/2016
 (30) 26/07/2013 EM 002281592-0001
 (45) 13/12/2016
 (52) 32-00 , 12-15
 (54) PADRÃO ORNAMENTAL APLICADO A COSTADO DE PNEUMÁTICO
 (73) COMPAGNIE GÉNÉRALE DES ETABLISSEMENTS MICHELIN (FR) , MICHELIN RECHERCHE ET TECHNIQUE S.A. (CH)
 (72) OLIVIER ROPARS
 (74) GUERRA PROPRIEDADE DE INDUSTRIAL
 Prazo de validade: 10 (dez) anos contados a partir de 24/01/2014, mediante o recolhimento da taxa quinzenal de manutenção (Artigos 119 e 120 da LPI) e observadas as demais condições legais.





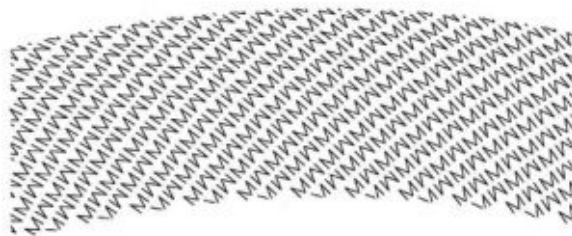
(11) **BR 30 2014 000350-0**
 (22) 24/01/2014
 (15) 13/12/2016
 (30) 26/07/2013 EM 002281600-0001
 (45) 13/12/2016
 (52) 32-00 , 12-15
 (54) PADRÃO ORNAMENTAL APLICADO EM COSTADO DE PNEUMÁTICO
 (73) COMPAGNIE GÉNÉRALE DES ETABLISSEMENTS MICHELIN (FR) ,
 MICHELIN RECHERCHE ET TECHNIQUE S.A. (CH)
 (72) TOMOHIRO SEII
 (74) GUERRA PROPRIEDADE DE INDUSTRIAL
 Prazo de validade: 10 (dez) anos contados a partir de 24/01/2014, mediante o recolhimento da taxa quinquenal de manutenção (Artigos 119 e 120 da LPI) e observadas as demais condições legais.

39



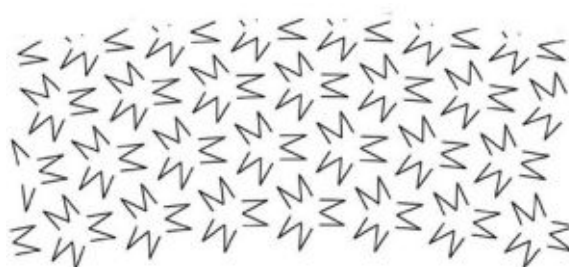
(11) **BR 30 2014 000354-2**
 (22) 24/01/2014
 (15) 13/12/2016
 (30) 26/07/2013 EM 002281709-0001
 (45) 13/12/2016
 (52) 32-00 , 12-15
 (54) PADRÃO ORNAMENTAL APLICADO A COSTADO E PNEUMÁTICO
 (73) COMPAGNIE GÉNÉRALE DES ETABLISSEMENTS MICHELIN (FR) ,
 MICHELIN RECHERCHE ET TECHNIQUE S.A. (CH)
 (72) MASAYOSHI NOMURA
 (74) GUERRA PROPRIEDADE DE INDUSTRIAL
 Prazo de validade: 10 (dez) anos contados a partir de 24/01/2014, mediante o recolhimento da taxa quinquenal de manutenção (Artigos 119 e 120 da LPI) e observadas as demais condições legais.

39



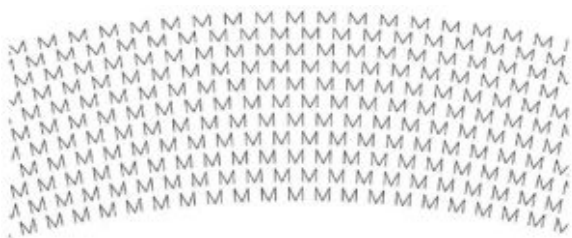
(11) **BR 30 2014 000351-8**
 (22) 24/01/2014
 (15) 13/12/2016
 (30) 26/07/2013 EM 002281634-0001
 (45) 13/12/2016
 (52) 32-00 , 12-15
 (54) PADRÃO ORNAMENTAL APLICADO A COSTADO DE PNEUMÁTICO
 (73) COMPAGNIE GÉNÉRALE DES ETABLISSEMENTS MICHELIN (FR) ,
 MICHELIN RECHERCHE ET TECHNIQUE S.A. (CH)
 (72) ARNAUD FRAPPART, MASAYOSHI NOMURA
 (74) GUERRA PROPRIEDADE INDUSTRIAL
 Prazo de validade: 10 (dez) anos contados a partir de 24/01/2014, mediante o recolhimento da taxa quinquenal de manutenção (Artigos 119 e 120 da LPI) e observadas as demais condições legais.

39



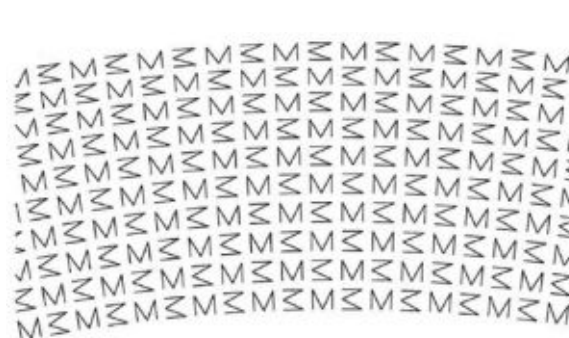
(11) **BR 30 2014 000355-0**
 (22) 24/01/2014
 (15) 13/12/2016
 (30) 26/07/2013 EM 002281725-0001
 (45) 13/12/2016
 (52) 32-00 , 12-15
 (54) PADRÃO ORNAMENTAL APLICADO A COSTADO DE PNEUMÁTICO
 (73) COMPAGNIE GÉNÉRALE DES ETABLISSEMENTS MICHELIN (FR) ,
 MICHELIN RECHERCHE ET TECHNIQUE S.A. (CH)
 (72) OLIVIER ROPARS
 (74) GUERRA PROPRIEDADE INDUSTRIAL
 Prazo de validade: 10 (dez) anos contados a partir de 24/01/2014, mediante o recolhimento da taxa quinquenal de manutenção (Artigos 119 e 120 da LPI) e observadas as demais condições legais.

39



(11) **BR 30 2014 000352-6**
 (22) 24/01/2014
 (15) 13/12/2016
 (30) 26/07/2013 EM 002281642-0001
 (45) 13/12/2016
 (52) 32-00 , 12-15
 (54) PADRÃO ORNAMENTAL APLICADO A COSTADO DE PNEUMÁTICO
 (73) COMPAGNIE GÉNÉRALE DES ETABLISSEMENTS MICHELIN (FR) ,
 MICHELIN RECHERCHE ET TECHNIQUE S.A. (CH)
 (72) HÉLOÏSE DEBORDEAUX
 (74) GUERRA PROPRIEDADE INDUSTRIAL
 Prazo de validade: 10 (dez) anos contados a partir de 24/01/2014, mediante o recolhimento da taxa quinquenal de manutenção (Artigos 119 e 120 da LPI) e observadas as demais condições legais.

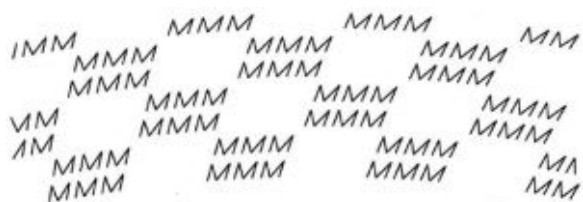
39



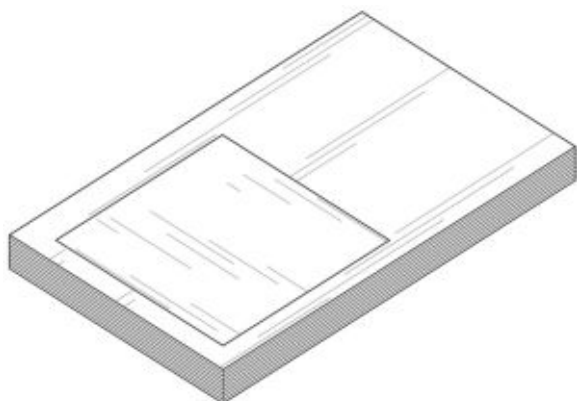
(11) **BR 30 2014 000357-7**
 (22) 24/01/2014
 (15) 13/12/2016
 (30) 26/07/2013 EM 002281758-0001
 (45) 13/12/2016
 (52) 32-00
 (54) PADRÃO ORNAMENTAL APLICADO A COSTADO DE PNEUMÁTICO
 (73) COMPAGNIE GÉNÉRALE DES ETABLISSEMENTS MICHELIN (FR) ,
 MICHELIN RECHERCHE ET TECHNIQUE S.A. (CH)
 (72) ARNAUD FRAPPART
 (74) LUIZ LEONARDOS & CIA - PROPRIEDADE INTELECTUAL
 Prazo de validade: 10 (dez) anos contados a partir de 24/01/2014, mediante o recolhimento da taxa quinquenal de manutenção (Artigos 119 e 120 da LPI) e observadas as demais condições legais.

39

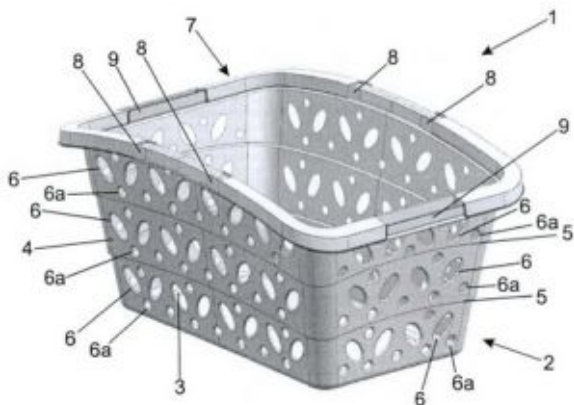




(11) **BR 30 2014 001018-2** 39
 (22) 10/03/2014
 (15) 13/12/2016
 (30) 10/07/2013 US 29/466,660
 (45) 13/12/2016
 (52) 19-04
 (54) CONFIGURAÇÃO APLICADA EM BLOCO DE MARCADORES
 (73) ELECTRONIC IMAGING SERVICES, INC. (US)
 (72) JEFFREY WEIDAUER, MICHAEL WILKINSON
 (74) VEIRANO E ADVOGADOS ASSOCIADOS
 Prazo de validade: 10 (dez) anos contados a partir de 10/03/2014, mediante o recolhimento da taxa quinquenal de manutenção (Artigos 119 e 120 da LPI) e observadas as demais condições legais.



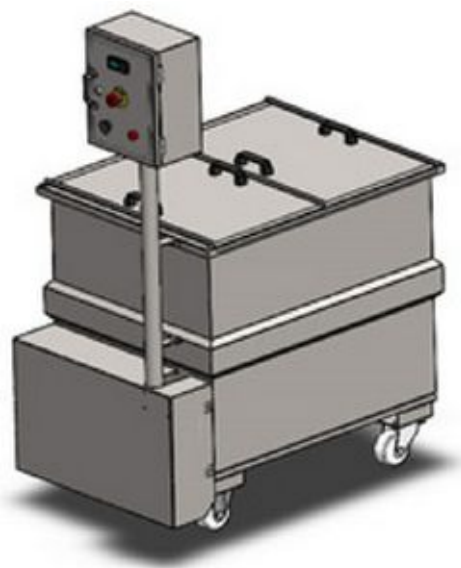
(11) **BR 30 2014 001042-5** 39
 (22) 11/03/2014
 (15) 13/12/2016
 (45) 13/12/2016
 (52) 07-07
 (54) CONFIGURAÇÃO APLICADA EM CESTA
 (73) NELY CRISTINA BRAIDOTTI CAVALARI (BR/SP)
 (72) NELY CRISTINA BRAIDOTTI CAVALARI
 (74) VILELACOELHO SOCIEDADE DE ADVOGADOS
 Prazo de validade: 10 (dez) anos contados a partir de 11/03/2014, mediante o recolhimento da taxa quinquenal de manutenção (Artigos 119 e 120 da LPI) e observadas as demais condições legais.
 Título adequado de ofício nos termos do Art. 22 da Instrução Normativa 044/2015.



(11) **BR 30 2014 001605-9** 39
 (22) 09/04/2014
 (15) 13/12/2016
 (45) 13/12/2016
 (52) 21-01
 (54) CONFIGURAÇÃO APLICADA A BRINQUEDO
 (73) INSTITUTO NACIONAL DE TECNOLOGIA - INT (BR/RJ)
 (72) SAUL ELIAHÚ MIZRAHI, DAYSE CARLA GENERO SERRA, MAGDA FERNANDES DE CARVALHO, DENISE BARBOSA SILVA TAVARES, PEDRO BRAGA LEITÃO, JANETE ROCHA CICERO

Prazo de validade: 10 (dez) anos contados a partir de 09/04/2014, mediante o recolhimento da taxa quinquenal de manutenção (Artigos 119 e 120 da LPI) e observadas as demais condições legais.





(11) **BR 30 2014 002830-8**

(22) 16/06/2014

(15) 13/12/2016

(30) 23/04/2014 CN 201430101608.4

(45) 13/12/2016

(52) 12-08

(54) CONFIGURAÇÃO APLICADA A VEÍCULOS

(73) CHONGQING CHANGAN AUTOMOBILE CO., LTD. (CN)

(72) ZHENG CHEN, HUIQUAN XIA, XIUJUN ZHOU, JIAN HU, YULIN WU

(74) ALEX GONÇALVES DE ALMEIDA

Prazo de validade: 10 (dez) anos contados a partir de 16/06/2014, mediante o recolhimento da taxa quinzenal de manutenção (Artigos 119 e 120 da LPI) e observadas as demais condições legais.

39



(11) **BR 30 2014 002838-3**

(22) 20/06/2014

(15) 13/12/2016

(45) 13/12/2016

(52) 09-03

(54) CONFIGURAÇÃO APLICADA EM EMBALAGEM

(73) MILLER BREWING INTERNATIONAL, INC. (US)

(72) NEIL RESHESKE

(74) DANNEMANN, SIEMSEN, BIGLER & IPANEMA MOREIRA

Prazo de validade: 10 (dez) anos contados a partir de 20/06/2014, mediante o recolhimento da taxa quinzenal de manutenção (Artigos 119 e 120 da LPI) e observadas as demais condições legais.

39

(11) **BR 30 2014 001940-6**

(22) 30/04/2014

(15) 13/12/2016

(45) 13/12/2016

(52) 23-01

(54) CONFIGURAÇÃO APLICADA EM TANQUE

(73) GIFE TECNOLOGIA INDUSTRIAL LTDA - ME (BR/SC)

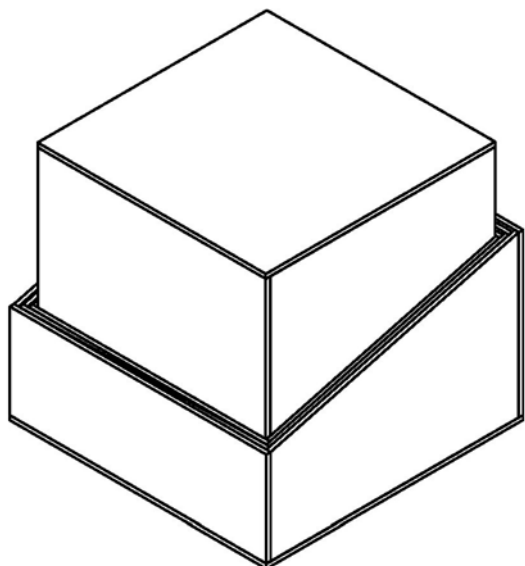
(72) GILSON LUIZ SEGER

(74) GILSON LUIZ RAMOS BATISTA

Prazo de validade: 10 (dez) anos contados a partir de 30/04/2014, mediante o recolhimento da taxa quinzenal de manutenção (Artigos 119 e 120 da LPI) e observadas as demais condições legais.

39



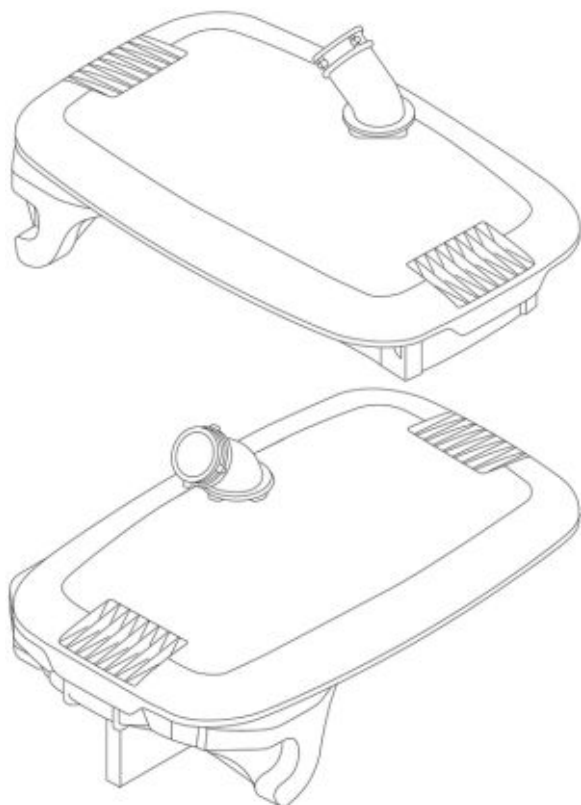


(11) **BR 30 2014 002848-0**
 (22) 20/06/2014
 (15) 13/12/2016
 (30) 20/12/2013 US 29/477,255
 (45) 13/12/2016

39

(52) 09-01 , 22-06
 (54) CONFIGURAÇÃO APLICADA EM RESERVATÓRIO
 (73) KINZE MANUFACTURING, INC. (US)
 (72) TREVOR ROLLENHAGEN, SUSAN VEATCH, RHETT SCHILDROTH
 (74) GEISLER CHBANE BOSSO

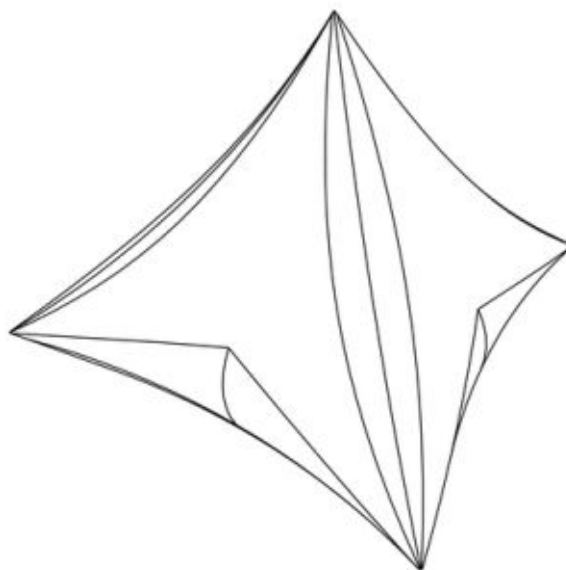
Prazo de validade: 10 (dez) anos contados a partir de 20/06/2014, mediante o recolhimento da taxa quinquenal de manutenção (Artigos 119 e 120 da LPI) e observadas as demais condições legais.



(11) **BR 30 2014 002883-9**
 (22) 24/06/2014
 (15) 13/12/2016
 (45) 13/12/2016
 (52) 09-01
 (54) CONFIGURAÇÃO APLICADA EM EMBALAGEM
 (73) INAEL GUIMARAES LISBOA (BR/SP) , CARLOS EDUARDO JORDÃO (BR/SP)
 (72) INAEL GUIMARAES LISBOA, CARLOS EDUARDO JORDÃO
 (74) MARTINI MARCAS E PATENTES LTDA

39

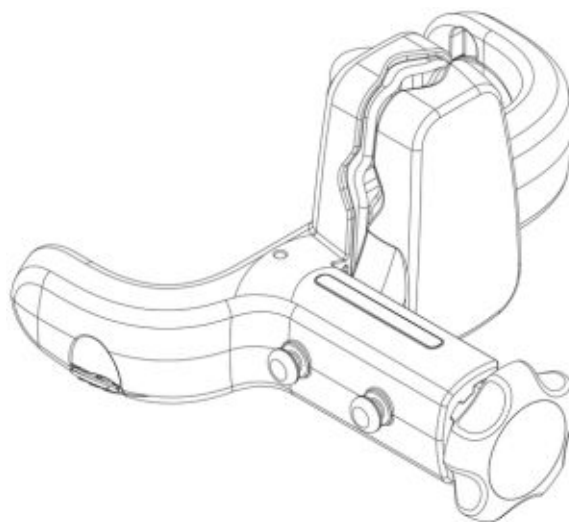
Prazo de validade: 10 (dez) anos contados a partir de 24/06/2014, mediante o recolhimento da taxa quinquenal de manutenção (Artigos 119 e 120 da LPI) e observadas as demais condições legais.



(11) **BR 30 2014 002886-3**
 (22) 24/06/2014
 (15) 13/12/2016
 (30) 28/05/2014 US 29/492,115
 (45) 13/12/2016
 (52) 24-01

39

(54) CONFIGURAÇÃO APLICADA EM GRAMPO
 (73) SMITH & NEPHEW, INC. (US)
 (72) WILLIAM W. GREGORY, KEALOHA YOUNG DEUTSCH, KATHRYN ANN LEIGH, ANDREW P. MUSER, KORY A. GUNNERSON, KARL W. VANDERBEEK
 (74) DANNEMANN, SIEMSEN, BIGLER & IPANEMA MOREIRA
 Prazo de validade: 10 (dez) anos contados a partir de 24/06/2014, mediante o recolhimento da taxa quinquenal de manutenção (Artigos 119 e 120 da LPI) e observadas as demais condições legais.

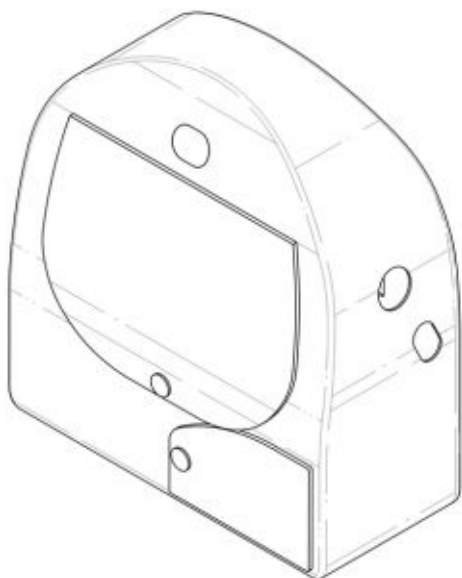


(11) **BR 30 2014 002887-1**
 (22) 24/06/2014
 (15) 13/12/2016
 (30) 02/06/2014 US 29/492,729
 (45) 13/12/2016
 (52) 03-01

39

(54) CONFIGURAÇÃO APLICADA EM BOLSA PARA DISPOSITIVO DE TERAPIA
 (73) SMITH & NEPHEW, INC. (US)
 (72) EDDIE BROPHY, DAVID CHADWICK, KATHRYN ANN LEIGH
 (74) DANNEMANN, SIEMSEN, BIGLER & IPANEMA MOREIRA
 Prazo de validade: 10 (dez) anos contados a partir de 24/06/2014, mediante o recolhimento da taxa quinquenal de manutenção (Artigos 119 e 120 da LPI) e observadas as demais condições legais.





(11) **BR 30 2014 002954-1**

(22) 25/06/2014

(15) 13/12/2016

(45) 13/12/2016

(52) 06-03

(54) CONFIGURAÇÃO APLICADA EM MESA DE CENTRO

(73) PAULO CELSO CARDOSO BACCHI (BR/SP)

(72) PAULO CELSO CARDOSO BACCHI

(74) LOGOS MARCAS E PATENTES S/S LTDA

Prazo de validade: 10 (dez) anos contados a partir de 25/06/2014, mediante o recolhimento da taxa quinzenal de manutenção (Artigos 119 e 120 da LPI) e observadas as demais condições legais.

39



(11) **BR 30 2014 002960-6**

(22) 25/06/2014

(15) 13/12/2016

(45) 13/12/2016

(52) 06-01

(54) CONFIGURAÇÃO APLICADA EM ASSENTOS

(73) PAULO CELSO CARDOSO BACCHI (BR/SP)

(72) PAULO CELSO CARDOSO BACCHI

(74) LOGOS MARCAS E PATENTES S/S LTDA

Prazo de validade: 10 (dez) anos contados a partir de 25/06/2014, mediante o recolhimento da taxa quinzenal de manutenção (Artigos 119 e 120 da LPI) e observadas as demais condições legais.

39



(11) **BR 30 2014 002962-2**

(22) 25/06/2014

(15) 13/12/2016

(45) 13/12/2016

(52) 06-01

39

(54) CONFIGURAÇÃO APLICADA EM MÓDULO

(73) PAULO CELSO CARDOSO BACCHI (BR/SP)

(72) PAULO CELSO CARDOSO BACCHI

(74) LOGOS MARCAS E PATENTES S/S LTDA

Prazo de validade: 10 (dez) anos contados a partir de 25/06/2014, mediante o recolhimento da taxa quinzenal de manutenção (Artigos 119 e 120 da LPI) e observadas as demais condições legais.



(11) **BR 30 2014 002964-9**

(22) 25/06/2014

(15) 13/12/2016

(45) 13/12/2016

(52) 06-03

(54) CONFIGURAÇÃO APLICADA EM CRIADO

(73) PAULO CELSO CARDOSO BACCHI (BR/SP)

(72) PAULO CELSO CARDOSO BACCHI

(74) LOGOS MARCAS E PATENTES S/S LTDA

Prazo de validade: 10 (dez) anos contados a partir de 25/06/2014, mediante o recolhimento da taxa quinzenal de manutenção (Artigos 119 e 120 da LPI) e observadas as demais condições legais.

39



(11) **BR 30 2014 002971-1**

(22) 25/06/2014

(15) 13/12/2016

(45) 13/12/2016

(52) 06-06

(54) CONFIGURAÇÃO APLICADA EM CABECEIRA

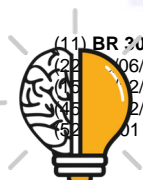
(73) PAULO CELSO CARDOSO BACCHI (BR/SP)

(72) PAULO CELSO CARDOSO BACCHI

(74) LOGOS MARCAS E PATENTES S/S LTDA

Prazo de validade: 10 (dez) anos contados a partir de 25/06/2014, mediante o recolhimento da taxa quinzenal de manutenção (Artigos 119 e 120 da LPI) e observadas as demais condições legais.

39





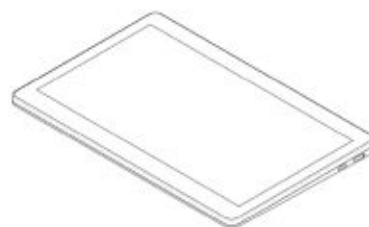
- (11) **BR 30 2014 002983-5** 39
 (22) 25/06/2014
 (15) 13/12/2016
 (45) 13/12/2016
 (52) 06-01
 (54) CONFIGURAÇÃO APLICADA EM SOFÁ
 (73) PAULO CELSO CARDOSO BACCHI (BR/SP)
 (72) PAULO CELSO CARDOSO BACCHI
 (74) LOGOS MARCAS E PATENTES S/S LTDA
 Prazo de validade: 10 (dez) anos contados a partir de 25/06/2014, mediante o recolhimento da taxa quinquenal de manutenção (Artigos 119 e 120 da LPI) e observadas as demais condições legais.



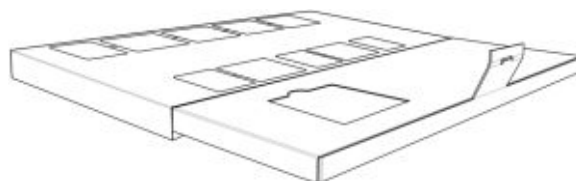
- (11) **BR 30 2014 002996-7** 39
 (22) 25/06/2014
 (15) 13/12/2016
 (45) 13/12/2016
 (52) 06-01
 (54) CONFIGURAÇÃO APLICADA EM PUFF
 (73) PAULO CELSO CARDOSO BACCHI (BR/SP)
 (72) PAULO CELSO CARDOSO BACCHI
 (74) LOGOS MARCAS E PATENTES S/S LTDA.
 Prazo de validade: 10 (dez) anos contados a partir de 25/06/2014, mediante o recolhimento da taxa quinquenal de manutenção (Artigos 119 e 120 da LPI) e observadas as demais condições legais.



- (11) **BR 30 2014 003027-2** 39
 (22) 26/06/2014
 (15) 13/12/2016
 (30) 26/12/2013 KR 30-2013-0065395
 (45) 13/12/2016
 (52) 14-02
 (54) CONFIGURAÇÃO APLICADA EM TABLET
 (73) LG ELECTRONICS INC. (KR)
 (72) SEUNGDON LEE, GANGHO WOO, TAEJIN LEE, YOUNGA LEE
 (74) VILELACOELHO SOCIEDADE DE ADVOGADOS
 Prazo de validade: 10 (dez) anos contados a partir de 26/06/2014, mediante o recolhimento da taxa quinquenal de manutenção (Artigos 119 e 120 da LPI) e observadas as demais condições legais.



- (11) **BR 30 2014 003032-9** 39
 (22) 27/06/2014
 (15) 13/12/2016
 (30) 03/06/2014 US 29/492,878
 (45) 13/12/2016
 (52) 09-03
 (54) CONFIGURAÇÃO APLICADA EM EMBALAGEM
 (73) SMITH & NEPHEW PLC (GB)
 (72) BEVERLY LOVE, MARK RUSSELL, PETER SLEIGHT
 (74) DANNEMANN, SIEMSEN, BIGLER & IPANEMA MOREIRA
 Prazo de validade: 10 (dez) anos contados a partir de 27/06/2014, mediante o recolhimento da taxa quinquenal de manutenção (Artigos 119 e 120 da LPI) e observadas as demais condições legais.



- (11) **BR 30 2014 003059-0** 39
 (22) 27/06/2014
 (15) 13/12/2016
 (30) 27/12/2013 JP 2013-030672
 (45) 13/12/2016
 (52) 12-11
 (54) CONFIGURAÇÃO APLICADA A MOTOCICLETA
 (73) YAMAHA HATSUDOKI KABUSHIKI KAISHA (JP)
 (72) TAKESHI UMEMOTO
 (74) LUIZ LEONARDOS & CIA - PROPRIEDADE INTELECTUAL
 Prazo de validade: 10 (dez) anos contados a partir de 27/06/2014, mediante o recolhimento da taxa quinquenal de manutenção (Artigos 119 e 120 da LPI) e observadas as demais condições legais.



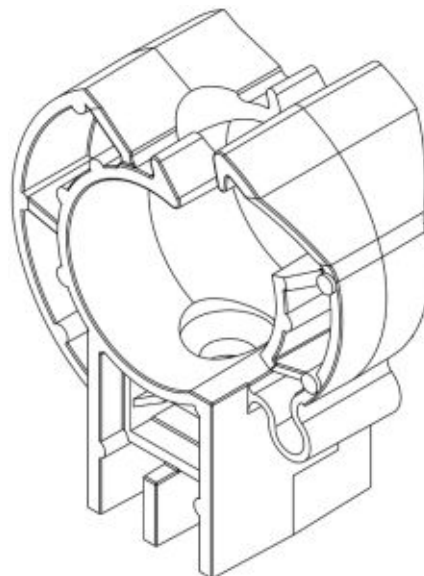


(11) BR 30 2014 003073-6
 (22) 30/06/2014
 (15) 13/12/2016
 (30) 30/12/2013 EM 002378604
 (45) 13/12/2016
 (52) 08-08

(54) CONFIGURAÇÃO APLICADA A UM SUPORTE DE MONTAGEM PARA TUBOS
 (73) ATLAS COPCO AIRPOWER, NAAMLOZE VENNOOTSCHAP (BE)
 (72) JAN CORNE, CÉDRIC LAGRANGE
 (74) ORLANDO DE SOUZA

Prazo de validade: 10 (dez) anos contados a partir de 30/06/2014, mediante o recolhimento da taxa quinquenal de manutenção (Artigos 119 e 120 da LPI) e observadas as demais condições legais.

39



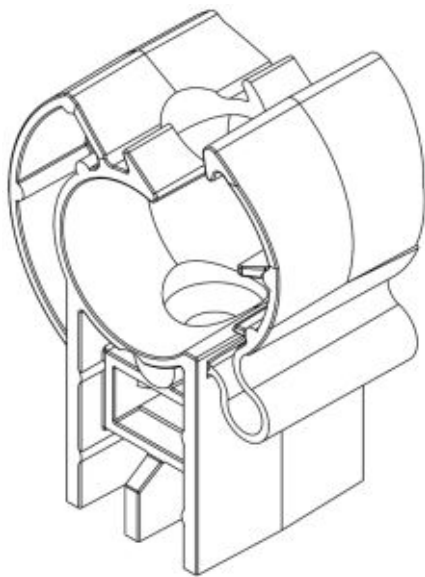
(11) BR 30 2014 003096-5
 (22) 01/07/2014
 (15) 13/12/2016
 (30) 02/06/2014 US 29/492,724; 02/06/2014 US 29/492,728
 (45) 13/12/2016
 (52) 24-02

(54) CONFIGURAÇÃO APLICADA EM CONJUNTO DE BOMBA E RESERVATÓRIO PARA EQUIPAMENTO MÉDICO
 (73) SMITH & NEPHEW, INC. (US)

(72) WILLIAM W. GREGORY, KEALOHA YOUNG DEUTSCH, KATHRYN ANN LEIGH, ANDREW P. MUSER, MARK SCHAEFER, BRIAN P. BJELOVUK, BILLY J. RATLIFF, MICHAEL T. ROLLER, ROBERT H. ROTH
 (74) DANNEMANN, SIEMSEN, BIGLER & IPANEMA MOREIRA

Prazo de validade: 10 (dez) anos contados a partir de 01/07/2014, mediante o recolhimento da taxa quinquenal de manutenção (Artigos 119 e 120 da LPI) e observadas as demais condições legais.

39



(11) BR 30 2014 003097-3
 (22) 01/07/2014
 (15) 13/12/2016
 (30) 28/05/2014 US 29/492,114; 28/05/2014 US 29/492,116; 28/05/2014 US 29/492,121
 (45) 13/12/2016
 (52) 24-01, 24-02

(54) CONFIGURAÇÃO APLICADA EM EQUIPAMENTO MÉDICO
 (73) SMITH & NEPHEW, INC. (US)

(72) WILLIAM W. GREGORY, KEALOHA YOUNG DEUTSCH, KATHRYN ANN LEIGH, ANDREW P. MUSER, MARK SCHAEFER, BRIAN P. BJELOVUK, BILLY J. RATLIFF, MICHAEL T. ROLLER, ROBERT H. ROTH
 (74) DANNEMANN, SIEMSEN, BIGLER & IPANEMA MOREIRA

Prazo de validade: 10 (dez) anos contados a partir de 01/07/2014, mediante o recolhimento da taxa quinquenal de manutenção (Artigos 119 e 120 da LPI) e observadas as demais condições legais.

39





(11) **BR 30 2014 003147-3**

(22) 03/07/2014

(15) 13/12/2016

(30) 01/07/2014 US 29/495,539

(45) 13/12/2016

(52) 14-02 , 10-02

(54) CONFIGURAÇÃO APLICADA A UMA PULSEIRA

(73) RAZER (ASIA-PACIFIC) PTE.LTD. (SG)

(72) MIN-LIANG TAN, FRANCOIS LAINE, STEPHANE BLANCHARD, YUSUF ALI ROLAND

(74) ORLANDO DE SOUZA

Prazo de validade: 10 (dez) anos contados a partir de 03/07/2014, mediante o recolhimento da taxa quinquenal de manutenção (Artigos 119 e 120 da LPI) e observadas as demais condições legais.



(11) **BR 30 2014 003161-9**

(22) 07/07/2014

(15) 13/12/2016

(45) 13/12/2016

(52) 08-01

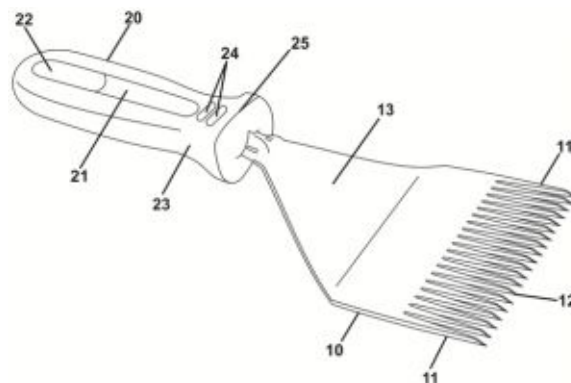
(54) CONFIGURAÇÃO APLICADA EM GARFO DESOPERCULADOR

(73) GUIDO FERNANDO KRANEN (BR/RS)

(72) GUIDO FERNANDO KRANEN

(74) SKO OYARZABAL MARCAS E PATENTES S/S LTDA

Prazo de validade: 10 (dez) anos contados a partir de 07/07/2014, mediante o recolhimento da taxa quinquenal de manutenção (Artigos 119 e 120 da LPI) e observadas as demais condições legais.



(11) **BR 30 2014 003174-0**

(22) 07/07/2014

(15) 13/12/2016

(30) 07/01/2014 MX MX/F/2014/000028

(45) 13/12/2016

(52) 20-02

(54) CONFIGURAÇÃO APLICADA A DISPENSADOR

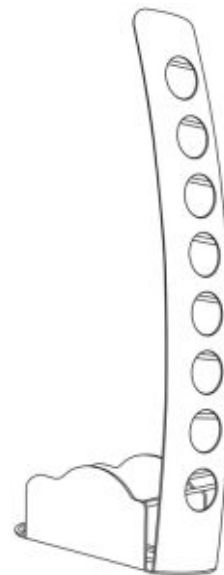
(73) THE COCA-COLA COMPANY (US)

(72) JUAN PABLO DORADOR GONZÁLEZ, RAÚL RODRIGO SAMANIEGO MUÑOZ

(74) DI BLASI, PARENTE & ASS. PROP. IND. LTDA

39

Prazo de validade: 10 (dez) anos contados a partir de 07/07/2014, mediante o recolhimento da taxa quinquenal de manutenção (Artigos 119 e 120 da LPI) e observadas as demais condições legais.



(11) **BR 30 2014 003231-3**

(22) 11/07/2014

(15) 13/12/2016

(30) 13/01/2014 EM 002383802

(45) 13/12/2016

(52) 32-00 , 05-05 , 02-02

(54) PADRÃO ORNAMENTAL APLICADO A TECIDO OU SIMILAR

(73) VALENTINO S.P.A. (IT)

(72) MARLIES PLANK

(74) ARIBONI, FABBRI E SCHMIDT SOCIEDADE DE ADVOGADOS

39

Prazo de validade: 10 (dez) anos contados a partir de 11/07/2014, mediante o recolhimento da taxa quinquenal de manutenção (Artigos 119 e 120 da LPI) e observadas as demais condições legais.





(11) **BR 30 2014 003234-8**
 (22) 11/07/2014
 (15) 13/12/2016
 (30) 21/01/2014 US 29/479,848
 (45) 13/12/2016

(52) 15-02
 (54) CONFIGURAÇÃO APLICADA A DOSADOR DE MÚLTIPLOS COMPONENTES
 (73) GRACO MINNESOTA INC. (US)
 (72) RICHARD D. ANDERSON, SHANE A. NORMAN, TYLER A. SALMINEN, NICHOLAS A. PAGANO
 (74) MARIA PIA CARVALHO GUERRA
 Prazo de validade: 10 (dez) anos contados a partir de 11/07/2014, mediante o recolhimento da taxa quinquenal de manutenção (Artigos 119 e 120 da LPI) e observadas as demais condições legais.

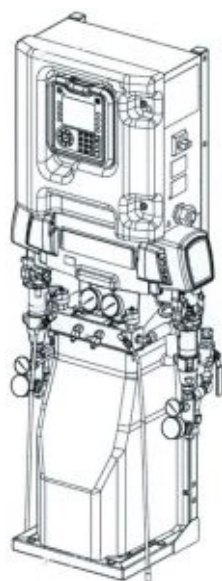
39

(11) **BR 30 2014 003246-1**

(22) 14/07/2014
 (15) 13/12/2016
 (45) 13/12/2016
 (52) 07-02

(54) CONFIGURAÇÃO APLICADA EM TREMPE PARA EQUIPAMENTOS DE COCÇÃO
 (73) WHIRLPOOL S.A. (BR/SP)
 (72) EDUARDO VIEIRA BORGES, GUILHERME NEHRING
 (74) FABIO FERRAZ DE ARRUDA LEME
 Prazo de validade: 10 (dez) anos contados a partir de 14/07/2014, mediante o recolhimento da taxa quinquenal de manutenção (Artigos 119 e 120 da LPI) e observadas as demais condições legais.

39

(11) **BR 30 2014 003240-2**

(22) 14/07/2014
 (15) 13/12/2016
 (45) 13/12/2016
 (52) 04-02

(54) CONFIGURAÇÃO APLICADA EM ESCOVA DENTAL
 (73) PONTO SUL INTERNATIONAL BUSINESS LTDA. (BR/SC)
 (72) CLAUDIVAN FERNANDO PASSINATO
 (74) SANDRO CONRADO DA SILVA

Prazo de validade: 10 (dez) anos contados a partir de 14/07/2014, mediante o recolhimento da taxa quinquenal de manutenção (Artigos 119 e 120 da LPI) e observadas as demais condições legais.

39

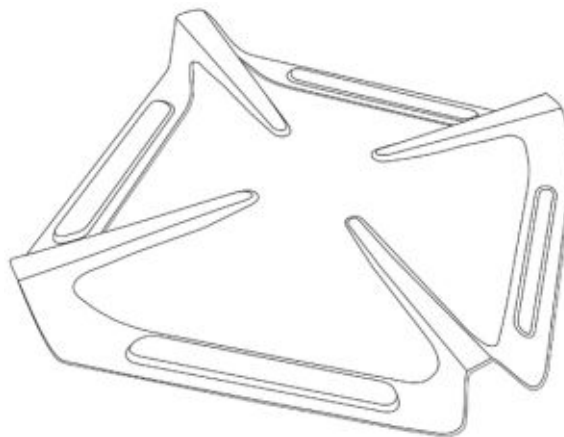
(11) **BR 30 2014 003250-0**

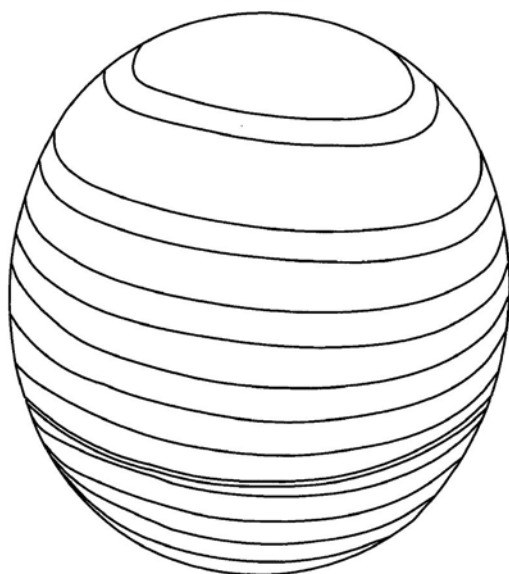
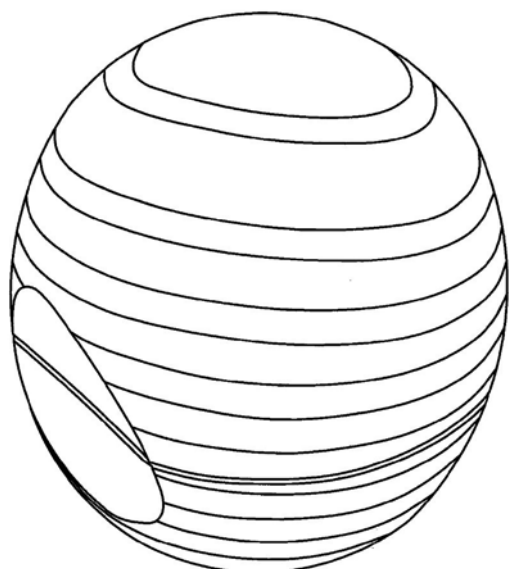
(22) 14/07/2014
 (15) 13/12/2016
 (30) 13/01/2014 US 29/479,116; 23/04/2014 US 29/488,846; 23/04/2014 US 29/488,848; 23/04/2014 US 29/488,847
 (45) 13/12/2016

(52) 09-01
 (54) CONFIGURAÇÃO APLICADA EM RECIPIENTE
 (73) THE KIND GROUP LLC (US)
 (72) JONATHAN TELLER
 (74) ANTONIO MAURICIO PEDRAS ARNAUD

Prazo de validade: 10 (dez) anos contados a partir de 14/07/2014, mediante o recolhimento da taxa quinquenal de manutenção (Artigos 119 e 120 da LPI) e observadas as demais condições legais.

39





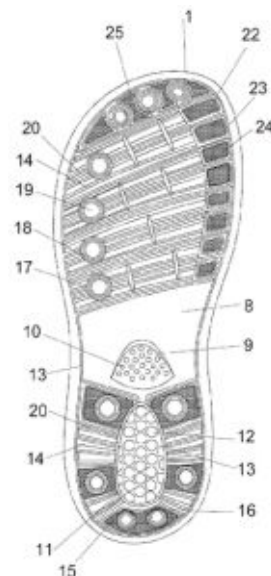
(11) BR 30 2014 003274-7

(22) 15/07/2014
(15) 13/12/2016
(45) 13/12/2016
(52) 02-04

(54) CONFIGURAÇÃO APLICADA EM SOLADO DE CALÇADO
(73) CALÇADOS PEGADA LTDA. (BR/RS)
(72) JONAS LOURENÇO ENGELMANN
(74) EDEMAR CAPELLA

Prazo de validade: 10 (dez) anos contados a partir de 15/07/2014, mediante o recolhimento da taxa quinquenal de manutenção (Artigos 119 e 120 da LPI) e observadas as demais condições legais.

39



(11) BR 30 2014 003278-0

(22) 15/07/2014
(15) 13/12/2016
(30) 15/01/2014 IT MI2014O000008
(45) 13/12/2016
(52) 02-04

(54) CONFIGURAÇÃO APLICADA A UM CALÇADO
(73) VALENTINO S.P.A. (IT)
(72) STEFANO SASSI

(74) ARIBONI, FABBRI E SCHMIDT SOCIEDADE DE ADVOGADOS

Prazo de validade: 10 (dez) anos contados a partir de 15/07/2014, mediante o recolhimento da taxa quinquenal de manutenção (Artigos 119 e 120 da LPI) e observadas as demais condições legais.

39



(11) BR 30 2014 003280-1

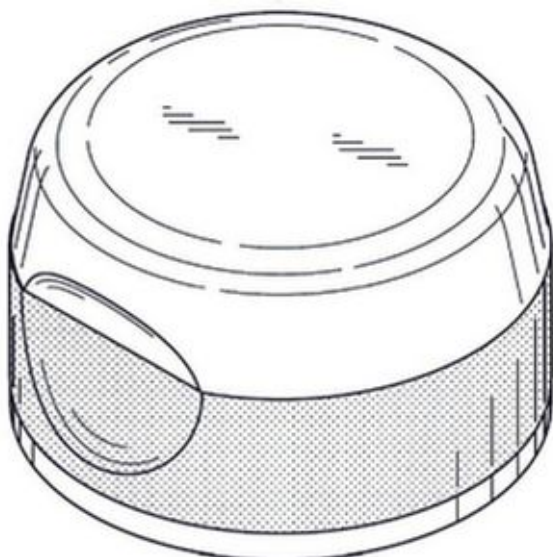
(22) 15/07/2014
(15) 13/12/2016
(30) 22/04/2014 US 29/488,678
(45) 13/12/2016
(52) 09-07

(54) CONFIGURAÇÃO APLICADA EM TAMPA
(73) APTARGROUP, INC. (US)
(72) SYED ZAKIR HUSSAIN, KARTHIK REDDY KOTHA
(74) DANNEMANN, SIEMSEN, BIGLER & IPANEMA MOREIRA

Prazo de validade: 10 (dez) anos contados a partir de 15/07/2014, mediante o recolhimento da taxa quinquenal de manutenção (Artigos 119 e 120 da LPI) e observadas as demais condições legais.

39





(11) **BR 30 2014 003292-5**
 (22) 16/07/2014
 (15) 13/12/2016
 (30) 16/01/2014 EM 002385914-0006
 (45) 13/12/2016
 (52) 15-07
 (54) CONFIGURAÇÃO APLICADA EM REFRIGERADOR
 (73) AHT COOLING SYSTEMS GMBH (AT)
 (72) REINHOLD RESCH
 (74) DANNEMANN, SIEMSEN, BIGLER & IPANEMA MOREIRA
 Prazo de validade: 10 (dez) anos contados a partir de 16/07/2014, mediante o recolhimento da taxa quinzenal de manutenção (Artigos 119 e 120 da LPI) e observadas as demais condições legais.

39



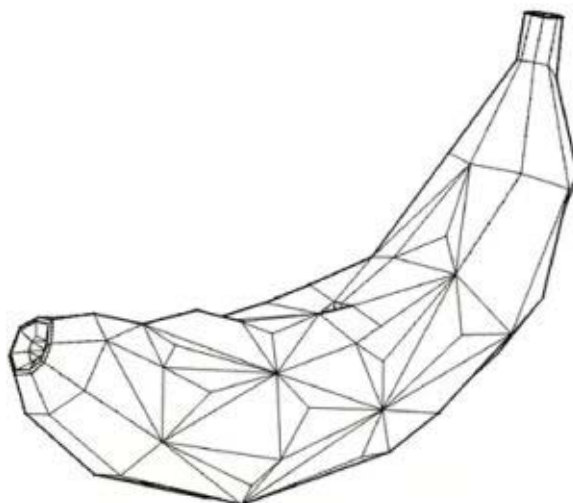
(11) **BR 30 2014 003325-5**
 (22) 18/07/2014
 (15) 13/12/2016
 (45) 13/12/2016
 (52) 30-99
 (54) CONFIGURAÇÃO APLICADA EM BRINQUEDO
 (73) ZEE DOG S.A. (BR/RJ)
 (72) PEDRO MARIA ZUNZUNEGUI GOMEZ-GIL
 (74) DANNEMANN, SIEMSEN, BIGLER & IPANEMA MOREIRA
 Prazo de validade: 10 (dez) anos contados a partir de 18/07/2014, mediante o recolhimento da taxa quinzenal de manutenção (Artigos 119 e 120 da LPI) e observadas as demais condições legais.

39



(11) **BR 30 2014 003307-7**
 (22) 17/07/2014
 (15) 13/12/2016
 (45) 13/12/2016
 (52) 09-01
 (54) CONFIGURAÇÃO APLICADA A RECIPIENTE
 (73) TEAM GRASSHOPPER LTD. (GB)
 (72) HELEN COOPER
 (74) DANIEL ADENSOHN DE SOUZA
 Prazo de validade: 10 (dez) anos contados a partir de 17/07/2014, mediante o recolhimento da taxa quinzenal de manutenção (Artigos 119 e 120 da LPI) e observadas as demais condições legais.

39



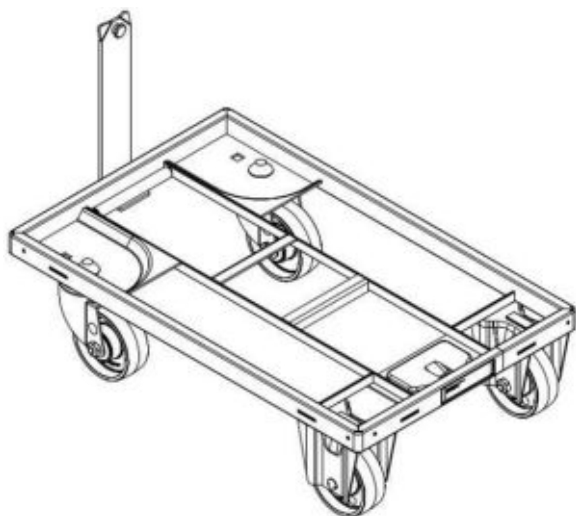
(11) **BR 30 2015 005414-0**
 (22) 27/11/2015
 (15) 13/12/2016
 (30) 28/05/2015 EM 002709253-0002
 (45) 13/12/2016
 (52) 08-07
 (54) CONFIGURAÇÃO APLICADA A/EM DISPOSITIVOS DE FECHO
 (73) PERI GMBH (DE) , POLYTECH SRL (IT)
 (72) KAI HOLLMANN
 (74) Dannemann, Siemsen, Bigler & Ipanema Moreira
 Prazo de validade: 10 (dez) anos contados a partir de 27/11/2015, mediante o recolhimento da taxa quinzenal de manutenção (Artigos 119 e 120 da LPI) e observadas as demais condições legais.

39

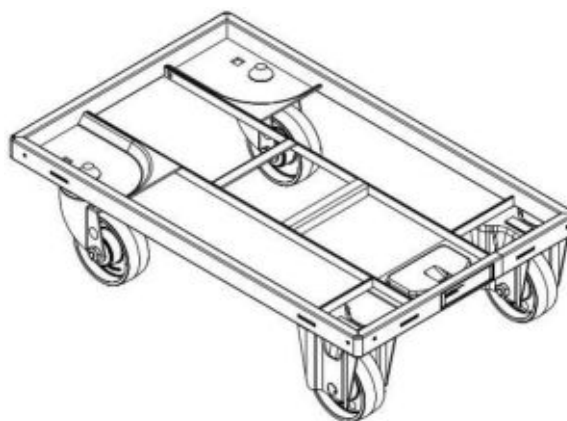




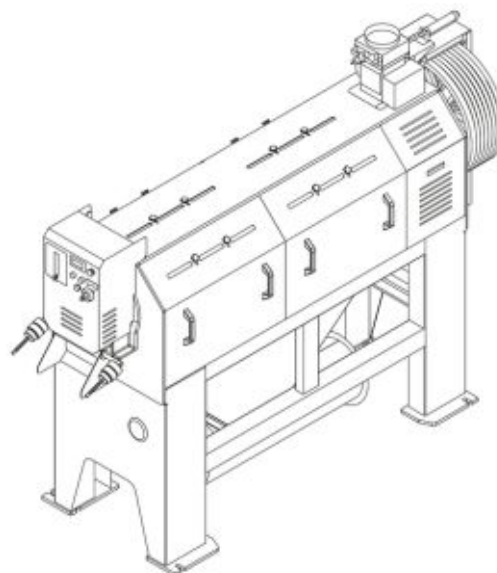
- (11) **BR 30 2015 005415-8**
 (22) 27/11/2015
 (15) 13/12/2016
 (30) 29/05/2015 EP 002709949-0002
 (45) 13/12/2016
 (52) 12-02
 (54) CONFIGURAÇÃO APLICADA A/EM CARRINHO DE MÃO
 (73) K. HARTWALL OY AB (FI)
 (72) JACK GRÖNHOLM, JUSSI RANINEN
 (74) David do Nascimento Advogados Associados
 Prazo de validade: 10 (dez) anos contados a partir de 27/11/2015, mediante o recolhimento da taxa quinzenal de manutenção (Artigos 119 e 120 da LPI) e observadas as demais condições legais.



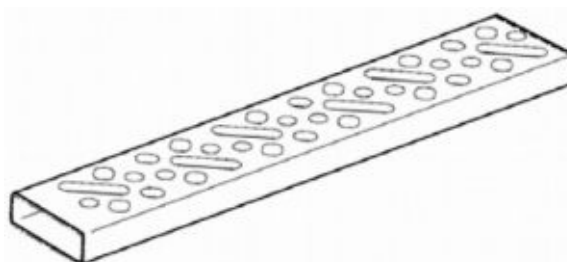
- (11) **BR 30 2015 005416-6**
 (22) 27/11/2015
 (15) 13/12/2016
 (30) 29/05/2015 EP 002709949-0009
 (45) 13/12/2016
 (52) 12-02
 (54) CONFIGURAÇÃO APLICADA A/EM CARRINHO DE MÃO
 (73) K. HARTWALL OY AB (FI)
 (72) JACK GRÖNHOLM, JUSSI RANINEN
 (74) David do Nascimento Advogados Associados
 Prazo de validade: 10 (dez) anos contados a partir de 27/11/2015, mediante o recolhimento da taxa quinzenal de manutenção (Artigos 119 e 120 da LPI) e observadas as demais condições legais.



- (11) **BR 30 2015 005418-2**
 (22) 27/11/2015
 (15) 13/12/2016
 (30) 08/06/2015 JP 2015-012637
 (45) 13/12/2016
 (52) 31-00
 (54) CONFIGURAÇÃO APLICADA A/EM MÁQUINA PARA POLIR ARROZ
 (73) SATAKE CORPORATION (JP)
 (72) YASUYOSHI SETO, KAZUTO NONAKA, FUMIO TAJIMA
 (74) KASZNAR LEONARDOS PROPRIEDADE INTELECTUAL
 Prazo de validade: 10 (dez) anos contados a partir de 27/11/2015, mediante o recolhimento da taxa quinzenal de manutenção (Artigos 119 e 120 da LPI) e observadas as demais condições legais.



- (11) **BR 30 2015 005420-4**
 (22) 27/11/2015
 (15) 13/12/2016
 (30) 27/05/2015 EM 002708032-0002; 27/05/2015 EM 002708032-0001
 (45) 13/12/2016
 (52) 23-01
 (54) CONFIGURAÇÃO APLICADA A/EM TUBOS RÍGIDOS
 (73) BORGWARNER EMISSIONS SYSTEMS SPAIN, S.L.U. (ES)
 (72) RAFAEL JULIANA, MANUEL LORENZO, SALVADOR GARCÍA GONZÁLES
 (74) Bhering Advogados (nome anterior Bhering Assessoria S/C Ltda.)
 Prazo de validade: 10 (dez) anos contados a partir de 27/11/2015, mediante o recolhimento da taxa quinzenal de manutenção (Artigos 119 e 120 da LPI) e observadas as demais condições legais.



- (11) **BR 30 2015 005422-0**

39



(22) 27/11/2015
 (15) 13/12/2016
 (30) 27/05/2015 EM 002708032-0004; 27/05/2015 EM 002708032-0003
 (45) 13/12/2016

(52) 23-01

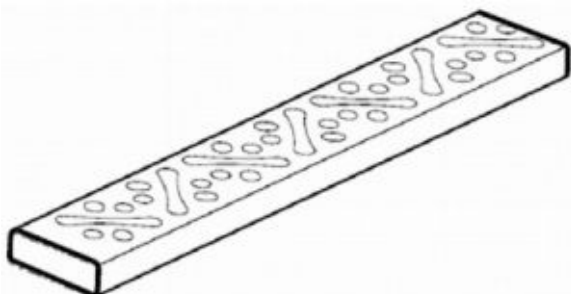
(54) CONFIGURAÇÃO APLICADA A/EM TUBOS RÍGIDOS

(73) BORGWARNER EMISSIONS SYSTEMS SPAIN, S.L.U. (ES)

(72) RAFAEL JULIANA, MANUEL LORENZO, SALVADOR GARCÍA GONZÁLEZ

(74) Bhering Advogados (nome anterior Bhering Assessoria S/C Ltda.)

Prazo de validade: 10 (dez) anos contados a partir de 27/11/2015, mediante o recolhimento da taxa quinzenal de manutenção (Artigos 119 e 120 da LPI) e observadas as demais condições legais.



(11) **BR 30 2015 005431-0**

(22) 27/11/2015

(15) 13/12/2016

(30) 29/05/2015 EM 002709741-0001

(45) 13/12/2016

(52) 07-02

(54) CONFIGURAÇÃO APLICADA A/EM FRITADEIRA ELÉTRICA

(73) SEB (FR)

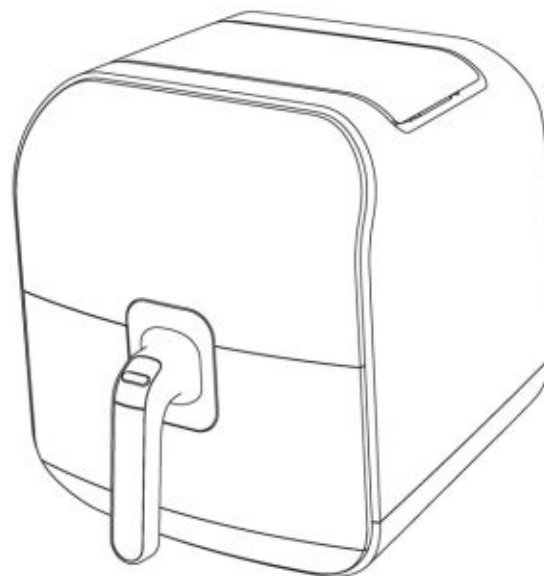
(72) LAURENT DUTRUEL

(74) KASZNAR LEONARDOS PROPRIEDADE INTELECTUAL

Prazo de validade: 10 (dez) anos contados a partir de 27/11/2015, mediante o recolhimento da taxa quinzenal de manutenção (Artigos 119 e 120 da LPI) e observadas as demais condições legais.

Título adequado de ofício nos termos do Art. 22 da Instrução Normativa 044/2015.

39



(11) **BR 30 2015 005433-6**

(22) 27/11/2015

(15) 13/12/2016

(30) 29/05/2015 EM 002709741-0003

(45) 13/12/2016

(52) 07-02

(54) CONFIGURAÇÃO APLICADA A/EM FRITADEIRA ELÉTRICA

(73) SEB (FR)

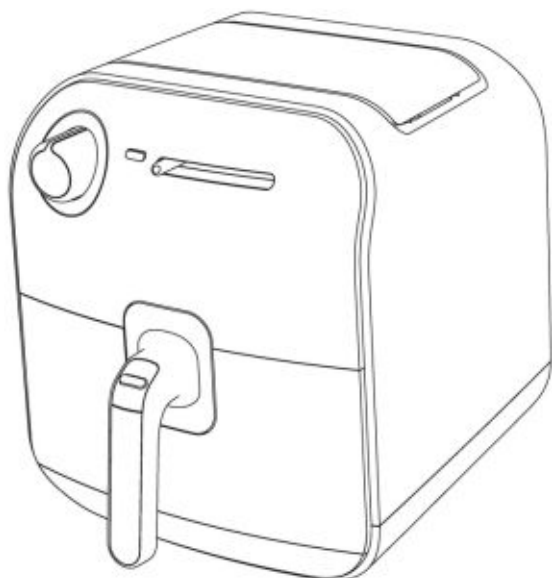
(72) LAURENT DUTRUEL

(74) KASZNAR LEONARDOS PROPRIEDADE INTELECTUAL

Prazo de validade: 10 (dez) anos contados a partir de 27/11/2015, mediante o recolhimento da taxa quinzenal de manutenção (Artigos 119 e 120 da LPI) e observadas as demais condições legais.

Título adequado de ofício nos termos do Art. 22 da Instrução Normativa 044/2015.

39



(11) **BR 30 2015 005432-8**

(22) 27/11/2015

(15) 13/12/2016

(30) 29/05/2015 EM 002709741-0002

(45) 13/12/2016

(52) 07-02

(54) CONFIGURAÇÃO APLICADA A/EM FRITADEIRA ELÉTRICA

(73) SEB (FR)

(72) LAURENT DUTRUEL

(74) KASZNAR LEONARDOS PROPRIEDADE INTELECTUAL

Prazo de validade: 10 (dez) anos contados a partir de 27/11/2015, mediante o recolhimento da taxa quinzenal de manutenção (Artigos 119 e 120 da LPI) e observadas as demais condições legais.

Título adequado de ofício nos termos do Art. 22 da Instrução Normativa 044/2015.

39



(11) **BR 30 2015 005439-5**

(22) 30/11/2015

(15) 13/12/2016

(30) 05/06/2015 US 29/529,376

(45) 13/12/2016

(52) 07-01

(54) CONFIGURAÇÃO APLICADA A/EM RECIPIENTE

(73) AIRLITE PLASTICS CO. (US)

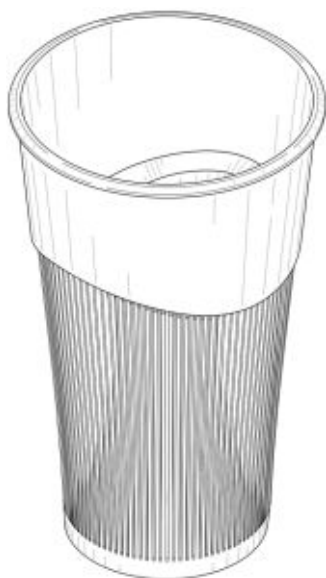
(72) BRADLEY J. CROSBY, CARTER ASH, BRENT FRAZIER, DAVID HULL

(74) Dannemann, Siemsen, Bigler & Ipanema Moreira

Prazo de validade: 10 (dez) anos contados a partir de 30/11/2015, mediante o recolhimento da taxa quinzenal de manutenção (Artigos 119 e 120 da LPI) e observadas as demais condições legais.

39





(11) **BR 30 2015 005444-1**

(22) 30/11/2015

(15) 13/12/2016

(30) 05/06/2015 JP 2015012475

(45) 13/12/2016

(52) 12-11

(54) CONFIGURAÇÃO APLICADA A/EM MOTOCICLETA

(73) HONDA MOTOR CO., LTD. (JP)

(72) LIWEN FANG, WEN QING ZHANG, YANG ZHOU, XIN YUAN

(74) Dannemann, Siemsen, Bigler & Ipanema Moreira

Prazo de validade: 10 (dez) anos contados a partir de 30/11/2015, mediante o recolhimento da taxa quinquenal de manutenção (Artigos 119 e 120 da LPI) e observadas as demais condições legais.

39

(22) 30/11/2015

(15) 13/12/2016

(30) 05/06/2015 JP 2015012477

(45) 13/12/2016

(52) 12-11

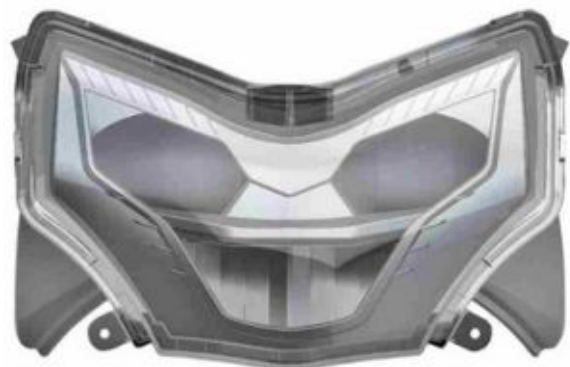
(54) CONFIGURAÇÃO APLICADA A/EM FAROL DIANTEIRO PARA MOTOCICLETA

(73) HONDA MOTOR CO., LTD. (JP)

(72) LIWEN FANG, WEN QING ZHANG, YAQIN LU, YANG ZHOU

(74) Dannemann, Siemsen, Bigler & Ipanema Moreira

Prazo de validade: 10 (dez) anos contados a partir de 30/11/2015, mediante o recolhimento da taxa quinquenal de manutenção (Artigos 119 e 120 da LPI) e observadas as demais condições legais.



(11) **BR 30 2015 005445-0**

39



Despachos Relativos a Pedidos e Registros de Desenho Industrial

RPI 2397 de 13/12/2016

34 EXIGÊNCIA - ART. 106 PARÁG.3º DA LPI

(21) **BR 30 2012 003111-7** 34
(22) 22/06/2012
(71) Universidade Federal De Santa Maria (BR/RS)
1. Cancelar a atual apresentação de imagens; 2. Apresentar novas imagens do objeto, com alta qualidade de definição, na vista em perspectiva e ortogonais frontal, posterior, superior, inferior e laterais, sem as legendas das figuras. 3. Numerar figuras de acordo com o novo padrão normativo. Ex.: fig. 1.1, fig. 1.2, etc.

(21) **BR 30 2013 004958-2** 34
(22) 27/09/2013
(71) JC KOREA CORP. (KR)
(74) VEIRANO E ADVOGADOS ASSOCIADOS
1. Cancelar a atual apresentação de figuras. 2. Por se tratar de objeto tridimensional (é possível ver a espessura do objeto na perspectiva), apresentar novo conjunto de figuras formado pelas vistas ortogonais (frontal, posterior, laterais, superior e inferior), além de pelo menos uma perspectiva, atendendo ao disposto no inciso IV do artigo 20 da IN 44/2015.

(21) **BR 30 2013 004959-0** 34
(22) 27/09/2013
(71) JC KOREA CORP. (KR)
(74) VEIRANO E ADVOGADOS ASSOCIADOS
Cancelar a atual apresentação do pedido. Considerando que nas figuras apresentadas no documento de depósito é possível visualizar que o objeto é tridimensional, apresentar novo conjunto de figuras, incluindo as seguintes vistas: frontal, posterior, lateral direita e lateral esquerda.

(21) **BR 30 2013 006602-9** 34
(22) 18/12/2013
(71) RENATO BREUEL GONÇALVES (BR/PR)
(74) VILAGE MARCAS E PATENTES LTDA
1. Cancelar a atual apresentação do pedido. O pedido deverá ser dividido de acordo com a Instrução Normativa 44/2015, já que o objeto apresentado nas figuras 4.1 a 4.7 não guarda as mesmas características distintivas preponderantes do objeto principal do pedido; 2. Manter no presente pedido os objetos representados pelas figuras 1 a 3.7; 3. O primeiro pedido dividido deverá conter o objeto representado pelas figuras 4.1 a 4.7. 4. As figuras devem ser numeradas conforme o disposto no inciso VI do artigo 20 da IN 44/2015.

(21) **BR 30 2013 006875-7** 34
(22) 16/08/2013
(71) JORGE ALEXANDRE CANDIDO ELIAS (BR/RJ)
(74) SAULO LEAL
1. Cancelar a atual apresentação do pedido e reapresentá-lo adequado à Instrução Normativa 44/2015 (IN). 2. Alterar título para "configuração aplicada em lixeira" em atenção ao disposto no inciso II do artigo 14 da IN. 3. As figuras 1 a 5 mostram 1 objeto e as figuras 6 a 10 mostram outro e devem ser numeradas conforme o disposto no inciso VI do artigo 20 da IN: objeto principal (Figura 1.1, Figura 1.2, Figura 1.3, Figura 1.4 e assim por diante); 1ª variação configurativa (Figura 2.1, Figura 2.2, Figura 2.3, Figura 2.4 e assim por diante). 4. Reapresentar as figuras com excelente qualidade gráfica, nitidez e contraste com o intuito de revelar com precisão os contornos, relevos e rebaixos do objeto reivindicado, permitindo a compreensão de seus detalhes. Apresentar as vistas na mesma escala.

(21) **BR 30 2014 000264-3** 34
(22) 01/12/2014
(71) HOLLAS KIRKWOOD LIMITED (GB)
(74) DO NASCIMENTO ADVOGADOS ASSOCIADOS

1. Cancelar a atual apresentação do pedido. A configuração do objeto revelada nas vistas laterais (figs. 1.5 e 1.6) não correspondem ao objeto da vista frontal e da vista em perspectiva. Apresentar novo conjunto de figuras com correção.

(21) **BR 30 2014 000866-8** 34
(22) 28/01/2014
(71) RAFFAELE PETRUZZELLI (BR/RJ)
1. Corrigir título do pedido para "Configuração aplicada em pulseira"; 2. Cancelar a atual apresentação de imagens; 3. Apresentar novas imagens do objeto, com alta qualidade de definição, na vista em perspectiva e ortogonais frontal, posterior, superior, inferior e laterais, somente da pulseira em sua forma final/montada. Dimensões, textos aplicados, símbolo "made in Brazil", detalhes ampliados e etc, devem ser excluídos do pedido; 4. Numerar figuras de acordo com o novo padrão normativo. Ex.: fig. 1.1, fig. 1.2, etc. 5. Numerar páginas de acordo com novo padrão normativo. Ex. 1/4, 2/4, etc.

(21) **BR 30 2014 000867-6** 34
(22) 15/01/2014
(71) LEANDRO NATAL DOS SANTOS (BR/MG)
1. Cancelar a atual apresentação do pedido e reapresentá-lo adequado à Instrução Normativa 44/2015 (IN). 2. Apresentar novo título condizente com o objeto do pedido, obedecendo ao disposto nos incisos II e III do artigo 14 da IN. 3. Apresentar novo campo de aplicação que permita a identificação e correta classificação do objeto, preferencialmente em conformidade com a Classificação de Locarno, conforme o disposto no artigo 19 da IN. 4. Apresentar novo conjunto de figuras formado pelas vistas ortogonais (frontal, posterior, laterais, superior e inferior), além de pelo menos uma perspectiva, atendendo ao disposto no inciso IV do artigo 20 da IN. As figuras devem mostrar a forma montada da configuração externa do objeto, sem destacar detalhes ou partes separadamente, conforme inciso III do art. 20 da IN: suprimir fotos 1/4 e 7/4. 5. As figuras devem ter excelente qualidade gráfica, nitidez e contraste com o intuito de revelar com precisão os contornos, relevos e rebaixos do objeto reivindicado, permitindo a compreensão de seus detalhes, conforme inciso I do artigo 20 da IN. 6. As figuras não devem conter textos, exceto os relativos à numeração de figuras e indicação das vistas, atendendo ao inciso II do artigo 21 da IN. 7. As figuras devem ser numeradas conforme o disposto no inciso VI do artigo 20 da IN: figura 1.1, figura 1.2, etc. 8. As figuras devem ser dispostas no papel com as margens mínimas (superior; esquerda; direita; inferior) de 3 cm, conforme inciso IX do art. 20 da IN. 9. As folhas de figuras devem ser numeradas no centro da margem superior, indicando o número da folha e o número total de folhas, por exemplo: 1/2, 2/2, conforme inciso VII do art. 20.

(21) **BR 30 2014 000869-2** 34
(22) 17/01/2014
(71) EDGAR ALBERTO TONON (BR/PR)
(74) CALISTO VENDRAME SOBRINHO
1. Cancelar a atual apresentação de imagens; 2. Apresentar novas imagens do objeto, com alta qualidade de definição, na vista em perspectiva e ortogonais frontal, posterior, superior, inferior e laterais. Acrescentar as vistas opostas às figuras 2 e 3; 3. Numerar figuras de acordo com o novo padrão normativo. Ex.: fig. 1.1, fig. 1.2, etc; 4. Corrigir título do pedido para "Configuração aplicada em lixeira"

(21) **BR 30 2014 000870-6** 34
(22) 20/01/2014
(71) WILLIAM ROBSON OLIVEIRA (BR/SP)
1. Cancelar a atual apresentação do pedido e reapresentá-lo adequado à Instrução Normativa 44/2015 (IN). 2. Alterar título para "configuração aplicada em suporte para garrafas", atendendo ao disposto no inciso II do artigo 14 da IN. 3. Apresentar novo conjunto

de figuras formado pelas vistas ortogonais (frontal, posterior, laterais, superior e inferior), além de pelo menos uma perspectiva, atendendo ao disposto no inciso IV do artigo 20 da IN. As figuras devem mostrar a forma montada da configuração externa do objeto, sem destacar detalhes ou partes separadamente (mostrar o objeto completo, montado), conforme inciso III do art. 20 da IN: suprimir figura 1.1. Utilizar somente traços regulares e contínuos, sem linhas tracejadas ou pontilhadas, ou ainda, indefinidas. 4. As figuras devem mostrar somente o objeto do pedido, sem textos ou outros elementos meramente ilustrativos que não configurem o objeto solicitado, conforme incisos I, II e III do artigo 21 da IN: suprimir figuras 2.1 a 2.4. Não informar código ou capacidade do objeto. 5. As figuras devem ser dispostas no papel com as margens mínimas (superior; esquerda; direita; inferior) de 3 cm, conforme inciso IX do art. 20 da IN.

(21) **BR 30 2014 000871-4** 34
(22) 20/01/2014
(71) WILLIAM ROBSON OLIVEIRA (BR/SP)
1. Corrigir título do pedido para "Configuração aplicada em suporte para garrafas"; 2. Cancelar a atual apresentação de imagens; 3. Reapresentar no atual pedido somente as atuais imagens das figuras 1.1 a 1.3, acrescentando as vistas posterior, lateral oposta e inferior; figuras 3.1 a 3.4, acrescentando as vistas posterior, lateral oposta e inferior. Excluir legenda na margem inferior da página.

(21) **BR 30 2014 001045-0** 34
(22) 11/03/2014
(71) LG ELECTRONICS INC. (KR)
(74) DAVID DO NASCIMENTO ADVOGADOS ASSOCIADOS
1. Cancelar a atual apresentação de imagens; 2. Reapresentar no atual pedido somente as atuais imagens das figuras 1 a 7, preenchendo as linhas tracejadas com linhas contínuas.

(21) **BR 30 2014 001046-8** 34
(22) 11/03/2014
(71) LG ELECTRONICS INC. (KR)
(74) DAVID DO NASCIMENTO ADVOGADOS ASSOCIADOS
1. Cancelar a atual apresentação de imagens; 2. Reapresentar as atuais imagens das figuras 1 a 7, preenchendo as linhas tracejadas com linhas contínuas e uniformes; 3. Numerar figuras de acordo com o novo padrão normativo. Ex.: fig. 1.1, fig. 1.2, etc.

(21) **BR 30 2014 001856-6** 34
(22) 25/04/2014
(71) FIBROMIX SOLUÇÕES EM PLÁSTICOS EIRELI- ME (BR/SP)
(74) MARIA BEATRIZ CORREA DA SILVA MEYER GAIARSA
1. Cancelar a atual apresentação de imagens; 2. Reapresentar no atual pedido somente as atuais imagens das figuras 1.1 a 1.5; 3. Havendo interesse em proteger o objeto apresentado nas atuais figuras 2.1 a 2.7, este deve ser apresentado em pedido dividido do atual, nas vistas superior, inferior, frontal, posterior, laterais e em perspectiva. 4. Esclarecer de que tipo de suporte se trata os objetos.

(21) **BR 30 2014 002849-9** 34
(22) 20/06/2014
(71) KINZE MANUFACTURING, INC. (US)
(74) GEISLER CHBANE BOSSO
1. Cancelar a atual apresentação de imagens; 2. As linhas tracejadas foram suprimidas. Todo o conteúdo da prioridade deve estar representado no pedido. Apresentar novo conjunto de imagens no qual as linhas tracejadas sejam preenchidas por linhas contínuas e uniformes; 4. Numerar páginas de acordo com novo padrão normativo. Ex. 1/6, 2/6, etc.

(21) **BR 30 2014 002850-2** 34



(22) 20/06/2014
 (71) KINZE MANUFACTURING, INC. (US)
 (74) GEISLER CHBANE BOSSO
 1. Cancelar a atual apresentação de imagens; 2. As linhas tracejadas foram suprimidas. Todo o conteúdo da prioridade deve estar representado no pedido. Apresentar novo conjunto de imagens no qual as linhas tracejadas sejam preenchidas por linhas contínuas e uniformes;

(21) **BR 30 2014 002851-0** 34
 (22) 20/06/2014
 (71) KINZE MANUFACTURING, INC. (US)
 (74) GEISLER CHBANE BOSSO
 1. Cancelar a atual apresentação de imagens; 2. As linhas tracejadas foram suprimidas. Todo o conteúdo da prioridade deve estar representado no pedido. Apresentar novo conjunto de imagens no qual as linhas tracejadas sejam preenchidas por linhas contínuas e uniformes;

(21) **BR 30 2014 002875-8** 34
 (22) 20/06/2014
 (71) GABRIELLE STUDIO, INC. (US)
 (74) DANNEMANN, SIEMSEN, BIGLER & IPANEMA MOREIRA
 1. Cancelar a atual apresentação de imagens; 2. A linha tracejada foi suprimida quando deveria ter sido preenchida por linhas contínuas e uniformes. A segunda linha, de fora para dentro, do contorno do coração (figura 7 do depósito) foi excluída da apresentação. Na vista da atual figura 1.3, a figura oblonga na parte superior do desenho tem a forma de um círculo sobreposto, diferente do depósito. Apresentar novo conjunto de imagens do objeto preenchendo as linhas tracejadas com linhas contínuas e uniformes e corrigindo as atuais figuras 1.7 e 1.3.

(21) **BR 30 2014 002876-6** 34
 (22) 20/06/2014
 (71) GABRIELLE STUDIO, INC. (US)
 (74) DANNEMANN, SIEMSEN, BIGLER & IPANEMA MOREIRA
 1. Cancelar a atual apresentação de imagens; 2. A linha tracejada foi suprimida quando deveria ter sido preenchida por linha contínuas e uniforme. Na atual figura 1.1, a figura oblonga foi suprimida. Apresentar novo conjunto de imagens do objeto preenchendo as linhas tracejadas com linhas contínuas e uniformes e corrigindo a vista 1.1;

(21) **BR 30 2014 002877-4** 34
 (22) 20/06/2014
 (71) GABRIELLE STUDIO, INC. (US)
 (74) DANNEMANN, SIEMSEN, BIGLER & IPANEMA MOREIRA
 1. Cancelar a atual apresentação de imagens; 2. As linhas tracejadas foram suprimidas quando deveriam ser preenchidas por linhas contínuas e uniformes. Na atual figura 1.3, as linhas vertical central e outra, paralela a esta, estão deslocadas. Na atual figura 2.3, as linhas vertical central e outra, paralela a esta, estão deslocadas. Na atual figura 2.6, uma pequena linha horizontal na parte lateral direita foi suprimida. Apresentar novo conjunto de imagens do objeto, preenchendo as linhas tracejadas com linhas contínuas e uniformes e corrigindo as figuras acima mencionadas.

(21) **BR 30 2014 002898-7** 34
 (22) 24/06/2014
 (71) OHTAKE ROOT KOGYO CO., LTD. (JP)
 (74) ALCEU ELIS DA SILVA
 1. Cancelar a atual apresentação de figuras.
 2. Reapresentar somente as atuais figuras 1.1, 2.1, 3.1, 4.1, 5.1, 6.1 e 7.1, mantendo esta numeração a fim de atender ao disposto no inciso VI do artigo 20 da IN 44/2015. As demais figuras estão duplicadas e com qualidade ruim, por isso devem ser suprimidas.

(21) **BR 30 2014 003184-8** 34
 (22) 09/07/2014
 (71) NOVAH FESTAS LTDA (BR/MG)
 (74) SÂMIA BATISTA AMIN
 Cancelar a atual apresentação do pedido. As vistas apresentadas estão perspectivadas e a maioria das figuras não apresenta fundo neutro. Apresentar novo conjunto de figuras, no qual o objeto deve ser representado a partir de todas as vistas ortogonais (frontal, posterior, lateral direita, lateral esquerda, superior, inferior e em perspectiva) em fundo completamente neutro.

(21) **BR 30 2014 003222-4** 34
 (22) 11/07/2014
 (71) TORRES HOMEM DE SOUZA CAMPOS (BR/SP), JOSÉ VALDEVINO DE OLIVEIRA (BR/SP)
 (74) MARI ROSE PERITO
 1. Cancelar a atual apresentação do pedido. A representação das vistas frontal e posterior (figs. 5 e 6) não está correta. Apresentar novo conjunto de figuras com correção. 2. Incluir representação da vista lateral oposta a que foi apresentada.

(21) **BR 30 2015 005389-5** 34
 (22) 26/11/2015
 (71) NITTO DENKO CORPORATION (JP)
 (74) Martinez & Associados S/S Ltda.
 1. Cancelar a atual apresentação do pedido e reapresentá-lo adequado à Instrução Normativa 44/2015 (IN). 2. Alterar título para "configuração aplicada em fixador" em atenção aos incisos II e III do artigo 14 da IN. 3. Apresentar novo conjunto de figuras formado pelas vistas ortogonais (frontal, posterior, laterais, superior e inferior), além de pelo menos uma perspectiva, atendendo ao disposto no inciso IV do artigo 20 da IN. As figuras devem mostrar o objeto da figura 1: utilizar somente traços regulares e contínuos, preenchendo as linhas tracejadas, em atenção ao inciso II do artigo 20 da IN. 4. As figuras devem mostrar somente a forma montada da configuração externa do objeto, sem destacar detalhes ou partes separadamente, conforme inciso III do artigo 20 da IN: suprimir figuras 7 e 8; suprimir indicações de corte. Suprimir as figuras 9 a 15, pois mostram o objeto em outra forma de apresentação. 5. As figuras devem ser numeradas conforme o disposto no inciso VI do artigo 20 da IN: figura 1.1, figura 1.2, etc. 6. As figuras devem ter excelente qualidade gráfica, nitidez e contraste, com o intuito de revelar com precisão os contornos, relevos e rebaixos do objeto reivindicado, permitindo a compreensão de seus detalhes.

(21) **BR 30 2015 005413-1** 34
 (22) 27/11/2015
 (71) THE PROCTER & GAMBLE COMPANY (US)
 (74) Trench, Rossi e Watanabe Advogados
 1. Cancelar a apresentação do pedido. 2. Os diferentes detalhes aplicados aos objetos os tornam distintos, de maneira que o pedido deve ser dividido. Observar artigos 25 e 26 da IN 44/2015. 3. Manter no pedido original o objeto das figuras 1.1 a 1.6. Acrescentar vista em perspectiva em atenção ao inciso IV do artigo 20 da IN 44/2015. Cada objeto restante deve ser apresentado individualmente em pedido dividido, acrescidos todos de vista em perspectiva. 4. A figura 4.1 corresponde à figura 33 da prioridade 29/530,044, portanto é a vista posterior do objeto. Corrigir a vista frontal, que deve ser correspondente à figura 41 da prioridade. 5. As linhas tracejadas só devem ser mantidas caso façam parte dos objetos (linha de costura, por exemplo).

(21) **BR 30 2015 005417-4** 34
 (22) 27/11/2015
 (71) MAGELLAN HOME-GOODS LTD. (US)
 (74) KASZMAR LEONARDOS PROPRIEDADE INTELECTUAL
 1. Corrigir título do pedido para "Configuração aplicada em painel".

(21) **BR 30 2015 005419-0** 34
 (22) 27/11/2015
 (71) CAROLINE DARIO VENDRAMIN (BR/PR)
 1. Corrigir título do pedido para "Configuração aplicada em ducha higiênica"; 2. Cancelar a atual apresentação de imagens; 3. Apresentar novas imagens do objeto, com alta qualidade de definição, na vista em perspectiva e ortogonais frontal, posterior, superior, inferior e laterais, sem o rolo de papel higiênico e detalhes construtivos, somente a forma ornamental externa do objeto. Retirar legenda das figuras e numerar de acordo com o novo padrão normativo. Ex.: fig. 1.1, fig. 1.2, etc.; 4. Numerar páginas de acordo com novo padrão normativo. Ex. 1/4, 2/4, etc.

(21) **BR 30 2015 005423-9** 34
 (22) 27/11/2015
 (71) CARLOS EDUARDO SANCHES (BR/SP)
 (74) Seta Marcas e Patentes Ltda.
 1. Corrigir título do pedido para "Configuração aplicada em espanador"; 2. As imagens estão com baixa qualidade e pouco contraste. A coloração amarelada em fundo branco prejudica a visualização das formas. Apresentar novas imagens do objeto, com alta

qualidade de definição, na vista em perspectiva e ortogonais frontal, posterior, superior, inferior e laterais.

(21) **BR 30 2015 005446-8** 34
 (22) 30/11/2015
 (71) ROBERTO CARLOS HANAUER (BR/PR)
 (74) MARCIA REGINA FRASSON
 1. Cancelar a atual apresentação de imagens; 2. As formas apresentadas nas vistas estão incoerentes. Observando a figura em perspectiva, percebe-se que a forma cilíndrica na parte superior tem dimensão menor quando comparada à vista superior. Há ainda outras incoerências. Revisar todos os desenhos. Apresentar novas imagens do objeto, com alta qualidade de definição, na vista em perspectiva e ortogonais frontal, posterior, superior, inferior e laterais. Por prejudicar a visualização, retirar as indicações numéricas dos desenhos. 3. Numerar figuras de acordo com o novo padrão normativo. Ex.: fig. 1.1, fig. 1.2, etc.

37 RECURSO CONTRA O INDEFERIMENTO

(21) **BR 30 2013 001759-1** 37
 (22) 17/04/2013
 (71) Mason Electric, Co. (US)
 (74) Nellie D Shores
 Recurso contra o indeferimento: Pet. (WB) 870160070648, de 28/11/2016.

(21) **BR 30 2013 001862-8** 37
 (22) 23/04/2013
 (71) Fabian Aier Baquetti (BR/PR)
 (74) Paulo Gustavo Zanetti Moraes Badan
 Recurso contra o indeferimento: Pet. (WB) 870160067471, de 16/11/2016.

(21) **BR 30 2014 004601-2** 37
 (22) 12/09/2014
 (71) METALÚRGICA ALBRAS LTDA. (BR/SP)
 (74) ARTUR FRANCISCO SCHAAL
 Recurso contra o indeferimento: Pet. (WB) 870160065362, de 07/11/2016.

(21) **BR 30 2015 003823-3** 37
 (22) 13/08/2015
 (71) KROSAKIHARIMA CORPORATION (JP)
 (74) GUSTAVO JOSÉ FERREIRA BARBOSA
 Recurso contra o indeferimento: Pet. (WB) 870160066385, de 10/11/2016.

(21) **BR 30 2015 003928-0** 37
 (22) 24/08/2015
 (71) USUI KOKUSAI SANGYO KAISHA LIMITED (JP)
 (74) DANNEMANN, SIEMSEN, BIGLER & IPANEMA MOREIRA, PROPRIEDADE INDUSTRIAL LTDA.
 Recurso contra o indeferimento: Pet. (WB) 870160068037, de 17/11/2016.

(21) **BR 30 2015 003985-0** 37
 (22) 26/08/2015
 (71) RANDON S.A. IMPLEMENTOS E PARTICIPAÇÕES (BR/RS)
 (74) Ricardo Pernold Vieira de Mello
 Recurso contra o indeferimento: Pet. (WB) 870160068474, de 18/11/2016.

(21) **BR 30 2015 004032-7** 37
 (22) 27/08/2015
 (71) RANDON S.A. IMPLEMENTOS E PARTICIPAÇÕES (BR/RS)
 (74) Ricardo Pernold Vieira de Mello
 Recurso contra o indeferimento: Pet. (WB) 870160069291, de 22/11/2016.

(21) **BR 30 2015 004073-4** 37
 (22) 25/08/2015
 (71) NOBEL BIOCARE SERVICES AG (CH)
 (74) LUIZ LEONARDOS & ADVOGADOS
 Recurso contra o indeferimento: Pet. (WB) 870160070204, de 25/11/2016.

(21) **BR 30 2015 004074-2** 37
 (22) 25/08/2015
 (71) NOBEL BIOCARE SERVICES AG (CH)
 (74) LUIZ LEONARDOS & ADVOGADOS
 Recurso contra o indeferimento: Pet. (WB) 870160070202, de 25/11/2016.



(21) **BR 30 2015 004076-9** 37
 (22) 25/08/2015
 (71) NOBEL BIOCARE SERVICES AG (CH)
 (74) LUIZ LEONARDOS & ADVOGADOS
 Recurso contra o indeferimento: Pet. (WB)
 870160070200, de 25/11/2016.

38 OUTROS RECURSOS

(21) **BR 30 2012 004735-8** 38
 (22) 12/09/2012
 (71) Byd Company Limited (CN)
 (74) Maria Pia Carvalho Guerra
 Recurso contra a perda de Prioridade: Pet. (RJ)
 020140035799, de 05/12/2014.

(21) **BR 30 2012 004736-6** 38
 (22) 12/09/2012
 (71) Byd Company Limited (CN)
 (74) Maria Pia Carvalho Guerra
 Recurso contra a perda de Prioridade: Pet. (RJ)
 020140035804 de 05/12/2014.

(21) **DI 7106755-8** 38
 (22) 28/11/2011
 (71) MORETTO S.P.A. (IT)
 (74) ATEM & REMER ASSES CONSUL PROP INT
 LTDA
 Recurso contra a perda de prioridade: Pet. (WB)
 870150005995, de 30/11/2015.

41 NULIDADE ADMINISTRATIVA

(11) **BR 30 2013 004821-7** 41
 (15) 12/07/2016
 (73) IVAN ALEXANDRE SILVA ZAFALON (BR/SP)
 (74) ISMENIA DE BARROS WALLACE
 Processo Administrativo de Nulidade instaurado por
 requerimento de terceiros através da Pet. (WB)
 870160068830, de 21/11/2016. Interessado(s): SOUZA
 & BATISTA CONTAINER - EIRELI - EPP.
 Procurador(es): GEISLER CHBANE BOSSO.

(11) **BR 30 2015 003987-6** 41
 (15) 20/09/2016
 (73) KONINKLIJKE PHILIPS N.V. (NL)
 (74) DENIS ALLAN DANIEL
 Processo Administrativo de Nulidade instaurado por
 requerimento de terceiros através da Pet. (WB)
 870160067560, de 16/11/2016, ficando suspensos os
 efeitos da concessão, de acordo com o parágrafo 2º do
 artigo 113 da Lei 9279/96. Interessado(s): MK
 ELETRDOMESTICOS LTDA.

46 PRORROGAÇÃO

(11) **DI 5602126-7** 46
 (22) 19/12/1996
 (15) 24/03/1998
 (45) 24/03/1998
 (54) Frasco
 (73) COLGATE-PALMOLIVE INDÚSTRIA E
 COMÉRCIO LTDA (BR/SP)
 (72) Sergio Rubens Tolentino
 (74) R. andrade Adv's
 Registro prorrogado de 20/12/2011 até 19/12/2016

(11) **DI 5602127-5** 46
 (22) 19/12/1996
 (15) 24/03/1998
 (45) 24/03/1998
 (54) Recipiente Aplicador
 (73) COLGATE-PALMOLIVE INDÚSTRIA E
 COMÉRCIO LTDA (BR/SP)
 (72) Adam Sherman, Sergio Rubens Tolentino
 (74) R. ANDRADE Advogados
 Registro prorrogado de 20/12/2011 até 19/12/2016.

(11) **DI 5601842-0** 46
 (22) 25/08/2006
 (15) 25/08/2006

(45) 29/08/2006
 (54) CONFIGURAÇÃO VISUAL APLICADA EM
 ESTRUTURA DE AMBULATÓRIO MÓVEL
 (71) Autolator Indústria e Comércio Ltda (BR/SC)
 (72) Célio Teodorico dos Santos
 (74) Lenice dos Santos Marino
 Prorrogado de 13/05/2016 a 12/05/2021 (3º Período).

(11) **DI 6602371-8** 46
 (22) 06/07/2006
 (15) 20/03/2007
 (45) 20/03/2007
 (54) CONFIGURAÇÃO APLICADA EM CONJUNTO DE
 LATA COM SUPORTE PARA ROLO DE TINTA E
 TAMPÁ
 (73) Companhia Metalúrgica Prada (BR/SP)
 (72) Edmur Gregório da Silva
 (74) Sul América Marcas e Patentes
 Prorrogado de 07/07/2016 a 06/07/2021 (3º Período).

(11) **DI 6602980-5** 46
 (22) 17/08/2006
 (15) 28/11/2006
 (45) 28/11/2006
 (54) CONFIGURAÇÃO APLICADA EM CONJUNTO DE
 LATA E TAMPÁ
 (73) Companhia Metalúrgica Prada (BR/SP)
 (72) Edmur Gregório da Silva
 (74) Sul América Marcas e Patentes Ltda
 Prorrogado de 18/08/2016 a 17/08/2021 (3º Período).

(11) **DI 6602988-0** 46
 (22) 17/08/2006
 (15) 02/01/2007
 (45) 02/01/2007
 (54) CONFIGURAÇÃO APLICADA EM CONJUNTO DE
 LATA E TAMPÁ.
 (73) Companhia Metalúrgica Prada (BR/SP)
 (72) Edmur Gregório da Silva
 (74) Sul América Marcas e Patentes Ltda.
 Prorrogado de 18/08/2016 a 17/08/2021 (3º Período).

(11) **DI 6602989-9** 46
 (22) 17/08/2006
 (15) 28/11/2006
 (45) 28/11/2006
 (54) CONFIGURAÇÃO APLICADA EM CONJUNTO DE
 LATA E TAMPÁ
 (73) Companhia Metalúrgica Prada (BR/SP)
 (72) Edmur Gregório da Silva
 (74) Sul América Marcas e Patentes Ltda
 Prorrogado de 18/08/2016 a 17/08/2021 (3º Período).

(11) **DI 6604091-4** 46
 (22) 30/10/2006
 (15) 17/04/2007
 (45) 17/04/2007
 (54) "CONFIGURAÇÃO APLICADA EM FRASCO"
 (73) Pochet du Courval (FR) , Pochet du Courval (FR)
 (72) Hubert Varlet
 (74) Momsen, Leonardos & Cia
 Prorrogado de 31/10/2016 a 30/10/2021 (3º Período).

(11) **DI 6604099-0** 46
 (22) 07/11/2006
 (15) 27/03/2007
 (45) 27/03/2007
 (54) CONFIGURAÇÃO APLICADA EM SANDÁLIA.
 (73) Grendene S.A (BR/CE)
 (72) Volnei Tadeu Dal Magro
 (74) Custódio de Almeida & Cia
 Prorrogado de 08/11/2016 a 07/11/2021 (3º Período).

(11) **DI 6604106-6** 46
 (22) 07/11/2006
 (15) 06/02/2007
 (45) 06/02/2007
 (54) CONFIGURAÇÃO APLICADA EM PORTA-
 GARRAFAS TÉRMICO
 (73) Embatiba Indústria e Comércio Ltda (BR/PR)
 (72) Levy Suplicy Ferreira do Amaral
 (74) Marcos Aurélio de Jesus
 Prorrogado de 08/11/2016 a 07/11/2021 (3º Período).

(11) **DI 6604158-9** 46
 (22) 30/10/2006
 (15) 17/04/2007
 (45) 17/04/2007
 (54) CONFIGURAÇÃO APLICADA EM DISPOSITIVO
 MARCADOR
 (73) Societe Bic (FR)
 (72) Franck Rolion, Franck Vadenne
 (74) Alexandre Fukuda Yamashita
 Prorrogado de 31/10/2016 a 30/10/2021 (3º Período).

(11) **DI 6604167-8** 46
 (22) 30/10/2006
 (15) 06/02/2007
 (45) 06/02/2007
 (54) CONFIGURAÇÃO APLICADA EM MÓDULO
 CHAVEIRO TRANSMISSOR
 (73) PST ELETRÔNICA LTDA (BR/AM)
 (72) Fábio Massao Takehara
 (74) Alberto Luis Camelier da Silva
 Prorrogado de 31/10/2016 a 30/10/2021 (3º Período).

(11) **DI 6604168-6** 46
 (22) 30/10/2006
 (15) 06/02/2007
 (45) 06/02/2007
 (54) CONFIGURAÇÃO APLICADA EM MÓDULO
 CHAVEIRO TRANSMISSOR
 (73) PST ELETRÔNICA LTDA (BR/AM)
 (72) Fábio Massao Takehara
 (74) Alberto Luis Camelier da Silva
 Prorrogado de 31/10/2016 a 30/10/2021 (3º Período).

(11) **DI 6604210-0** 46
 (22) 17/11/2006
 (15) 08/01/2008
 (45) 08/01/2008
 (54) CONFIGURAÇÃO APLICADA EM SOLA DE
 CALÇADO
 (73) Wolverine World Wide, Inc (US)
 (72) Defne Yalkut, Manon Belley, Martin W. F. Dean
 (74) Dannemann, Siemsen, Bigler & Ipanema Moreira
 Prorrogado de 18/11/2016 a 17/11/2021 (3º Período).

(11) **DI 6604211-9** 46
 (22) 17/11/2006
 (15) 08/01/2008
 (45) 08/01/2008
 (54) CONFIGURAÇÃO APLICADA EM SOLA DE
 CALÇADO
 (73) Wolverine World Wide, Inc (US)
 (72) Clark A. Matis, Martin W. F. Dean
 (74) Dannemann, Siemsen, Bigler & Ipanema Moreira
 Prorrogado de 18/11/2016 a 17/11/2021 (3º Período).

(11) **DI 6604216-0** 46
 (22) 17/11/2006
 (15) 08/01/2008
 (45) 08/01/2008
 (54) CONFIGURAÇÃO APLICADA EM SOLA DE
 CALÇADO
 (73) Wolverine World Wide, Inc (US)
 (72) Manon Belley, Martin W. F. Dean, Grant A. Urie
 (74) Dannemann, Siemsen, Bigler & Ipanema Moreira
 Prorrogado de 18/11/2016 a 17/11/2021 (3º Período).

(11) **DI 6604217-8** 46
 (22) 17/11/2006
 (15) 18/09/2007
 (45) 18/09/2007
 (54) CONFIGURAÇÃO APLICADA EM PARTE
 SUPERIOR DE UM CALÇADO.
 (73) Wolverine World Wide, Inc. (US)
 (72) Manon Belley, Martin W. F. Dean
 (74) Dannemann, Siemsen, Bigler & Ipanema Moreira
 Prorrogado de 18/11/2016 a 17/11/2021 (3º Período).

(11) **DI 6604218-6** 46
 (22) 17/11/2006
 (15) 18/09/2007
 (45) 18/09/2007
 (54) CONFIGURAÇÃO APLICADA EM PARTE
 SUPERIOR DE CALÇADOS.
 (73) Wolverine World Wide, Inc. (US)
 (72) Manon Belley, Martin W. F. Dean
 (74) Dannemann, Siemsen, Bigler & Ipanema Moreira
 Prorrogado de 18/11/2016 a 17/11/2021 (3º Período).

(11) **DI 6604226-7** 46
 (22) 05/12/2006
 (15) 02/05/2007
 (45) 02/05/2007
 (54) DISPOSITIVO DE LANCETA.
 (73) BECTON, DICKINSON AND COMPANY (US)
 (72) Bradley Wilkinson
 (74) Nellie Anne Daniel-Shores
 Prorrogado de 06/12/2016 a 05/12/2021 (3º Período).

(11) **DI 6604237-2** 46
 (22) 06/12/2006
 (15) 24/04/2007
 (45) 24/04/2007
 (54) DISPOSITIVO DE LANCETA.
 (73) Becton, Dickinson And Company (US)
 (72) Bradley Wilkinson
 (74) NELLIE ANNE DAIEL-SHORES

Prorrogado de 07/12/2016 a 06/12/2021 (3º Período).	(54) CONFIGURAÇÕES APLICADAS A MÓVEIS (73) Banco Santander S.A. (ES) (72) Iñigo Amezola Portuondo (74) Vieira de Mello Advogados Prorrogado de 09/11/2016 a 08/11/2021 (3º Período).	(11) DI 6604418-9 46 (22) 09/11/2006 (15) 29/05/2007 (45) 29/05/2007 (54) CARRO DE LIMPEZA. (73) Filmop S.R.L. (IT) (72) Bruno Zorzo (74) Tavares Propriedade Intelectual Ltda Prorrogado de 10/11/2016 a 09/11/2021 (3º Período).
(11) DI 6604241-0 46 (22) 01/12/2006 (15) 24/04/2007 (45) 24/04/2007 (54) CONFIGURAÇÃO APLICADA EM ESCOVA DE DENTES. (73) Colgate-Palmolive Company (US) (72) Al A. Sprosta, Wen Jin Xi, Tau Dai (74) Momsen, Leonardos & Cia Prorrogado de 02/12/2016 a 01/12/2021 (3º Período).	(11) DI 6604319-0 46 (22) 13/11/2006 (15) 19/06/2007 (45) 19/06/2007 (54) CONFIGURAÇÃO ORNAMENTAL APLICADA CALÇADO (73) Calçados Ramarim Ltda. (BR/RS) (72) Sérgio Francisco da Silva (74) Capella & Veloso Advogados Associados - OAB/RS 1850 Prorrogado de 14/11/2016 a 13/11/2021 (3º Período).	(11) DI 6604423-5 46 (22) 17/11/2006 (15) 03/04/2007 (45) 03/04/2007 (54) CONFIGURAÇÃO APLICADA EM CONJUNTO DE LANTERNA VEICULAR (73) Aspöck do Brasil Ltda (BR/RS) (72) Vicenzo Leonetti Neto (74) David Nilton Pereira de Lucena Prorrogado de 18/11/2016 a 17/11/2021 (3º Período).
(11) DI 6604247-0 46 (22) 01/12/2006 (15) 24/04/2007 (45) 24/04/2007 (54) CONFIGURAÇÃO APLICADA EM ESCOVA DE DENTES. (73) Colgate-Palmolive Company (US) (72) Al A. Sprosta, Wen Jin Xi, Tau Dai (74) Momsen, Leonardos & Cia Prorrogado de 02/12/2016 a 01/12/2021 (3º Período).	(11) DI 6604320-4 46 (22) 13/11/2006 (15) 19/06/2007 (45) 19/06/2007 (54) CONFIGURAÇÃO ORNAMENTAL APLICADA CALÇADO (73) Calçados Ramarim Ltda. (BR/RS) (72) Sérgio Francisco da Silva (74) Capella & Veloso Advogados Associados Prorrogado de 14/11/2016 a 13/11/2021 (3º Período).	(11) DI 6604441-3 46 (22) 17/11/2006 (15) 08/01/2008 (45) 08/01/2008 (54) CONFIGURAÇÃO APLICADA EM SOLA DE CALÇADO (73) Wolverine World Wide, Inc (US) (72) Mary L. Schoenborn, Grant A. Urie (74) Dannemann, Siemsen, Bigler & Ipanema Moreira Prorrogado de 18/11/2016 a 17/11/2021 (3º Período).
(11) DI 6604248-8 46 (22) 01/12/2006 (15) 24/04/2007 (45) 24/04/2007 (54) CONFIGURAÇÃO APLICADA EM ESCOVA DE DENTES. (73) Colgate-Palmolive Company (US) (72) Al A. Sprosta, Wen Jin Xi, Tau Dai (74) Momsen, Leonardos & Cia Prorrogado de 02/12/2016 a 01/12/2021 (3º Período).	(11) DI 6604336-0 46 (22) 20/11/2006 (15) 03/04/2007 (45) 03/04/2007 (54) CONFIGURAÇÃO APLICADA EM CAIXA PARA TRANSPORTE DE ANIMAIS (73) Amarello Carrasco Alves (BR/SC) (72) Amarello Carrasco Alves (74) Anselmo Cardoso Prorrogado de 21/11/2016 a 20/11/2021 (3º Período).	(11) DI 6604491-0 46 (22) 21/11/2006 (15) 03/04/2007 (45) 03/04/2007 (54) CONFIGURAÇÃO APLICADA EM SEMI-PÓRTICO DE SINALIZAÇÃO DE VELOCIDADE REGULAMENTAR. (73) Perkons S/A (BR/PR) (72) Donald Elmar Schause (74) Marcos Aurélio de Jesus Prorrogado de 22/11/2016 a 21/11/2021 (3º Período).
(11) DI 6604273-9 46 (22) 17/11/2006 (15) 18/09/2007 (45) 18/09/2007 (54) CONFIGURAÇÃO APLICADA EM PARTE SUPERIOR DE CALÇADOS (73) Wolverine World Wide, INC. (US) (72) Manon Belley, Annamaria Furlanetto (74) Dannemann, Siemsen, Bigler & Ipanema Moreira Prorrogado de 18/11/2016 a 17/11/2021 (3º Período).	(11) DI 6604341-7 46 (22) 22/11/2006 (15) 03/04/2007 (45) 03/04/2007 (54) CONFIGURAÇÃO ORNAMENTAL APLICADA EM CONJUNTO DE TALHERES (73) Di Solle Cutelaria Ltda (BR/RS) (72) Pedro Luis Tomazini (74) Capella & Veloso Advogados Associados Prorrogado de 23/11/2016 a 22/11/2021 (3º Período).	(11) DI 6604551-7 46 (22) 22/11/2006 (15) 10/04/2007 (45) 10/04/2007 (54) CONFIGURAÇÃO APLICADA EM BANDA DE RODAGEM DE PNEUMÁTICO. (73) Michelin Recherche Et Technique S.A (CH) , Compagnie Generale Des Etablissements Michelin (FR) (72) Robert C. Radulescu (74) Luiz Leonardos & Cia - Propriedade Intelectual Prorrogado de 23/11/2016 a 22/11/2021 (3º Período).
(11) DI 6604275-5 46 (22) 17/11/2006 (15) 06/02/2007 (45) 06/02/2007 (54) CONFIGURAÇÃO APLICADA EM BOCAL DE ESCOAMENTO (73) Antônio Castilhos Cardoso (BR/RS) (72) Antônio Castilhos Cardoso (74) Paulo Cesar Maccari Prorrogado de 18/11/2016 a 17/11/2021 (3º Período).	(11) DI 6604412-0 46 (22) 17/11/2006 (15) 06/11/2007 (45) 06/11/2007 (54) CONFIGURAÇÃO APLICADA EM PARTE SUPERIOR DE CALÇADO. (73) Wolverine World Wide, Inc. (US) (72) Clark A. Matis, Tuan N. Le (74) Dannemann, Siemsen, Bigler & Ipanema Moreira Prorrogado de 18/11/2016 a 17/11/2021 (3º Período).	(11) DI 6604555-0 46 (22) 01/11/2006 (15) 10/04/2007 (45) 10/04/2007 (54) CONFIGURAÇÃO APLICADA EM LATA. (73) Companhia Metalúrgica Prada (BR/SP) (72) Edmur Gregório da Silva (74) Sul América Marcas e Patentes Ltda Prorrogado de 02/11/2016 a 01/11/2021 (3º Período).
(11) DI 6604276-3 46 (22) 17/11/2006 (15) 06/02/2007 (45) 06/02/2007 (54) CONFIGURAÇÃO APLICADA EM BOCAL DE ESCOAMENTO (73) Antônio Castilhos Cardoso (BR/RS) (72) Antônio Castilhos Cardoso (74) Paulo Cesar Maccari Prorrogado de 18/11/2016 a 17/11/2021 (3º Período).	(11) DI 6604413-8 46 (22) 17/11/2006 (15) 23/10/2007 (45) 23/10/2007 (54) CONFIGURAÇÃO APLICADA EM PARTE SUPERIOR DE CALÇADO. (73) Wolverine World Wide, Inc. (US) (72) Clark A. Matis, Tuan N. Le (74) Dannemann, Siemsen, Bigler & Ipanema Moreira Prorrogado de 18/11/2016 a 17/11/2021 (3º Período).	(11) DI 6604568-1 46 (22) 22/11/2006 (15) 03/04/2007 (45) 03/04/2007 (54) CONFIGURAÇÃO ORNAMENTAL APLICADA EM CONJUNTO DE TALHERES (73) Di Solle Cutelaria Ltda (BR/RS) (72) Pedro Luis Tomazini (74) Capella & Veloso Advogados Associados OAB/RS 57.357 Prorrogado de 23/11/2016 a 22/11/2021 (3º Período).
(11) DI 6604313-1 46 (22) 14/11/2006 (15) 05/06/2007 (45) 05/06/2007 (54) PURIFICADOR DE ÁGUA (73) Koninklijke Philips Electronics N.V. (NL) (72) Aditya Sambhare (74) Marjory Ann Hessling Prorrogado de 15/11/2016 a 14/11/2021 (3º Período).	(11) DI 6604414-6 46 (22) 08/11/2006 (15) 14/08/2007 (45) 14/08/2007 (54) CONFIGURAÇÃO APLICADA A MÓVEL (73) Banco Santander S.A. (ES) (72) Iñigo Amezola Portuondo (74) Vieira de Mello Advogados Prorrogado de 09/11/2016 a 08/11/2021 (3º Período).	(11) DI 6604581-9 46 (22) 09/11/2006 (15) 31/07/2007 (45) 31/07/2007 (54) CARRO DE LIMPEZA (73) FILMOP S.R.L. (IT) (72) BRUNO ZORZO (74) TAVARES PROPRIEDADE INTELECTUAL LTDA. Prorrogado de 10/11/2016 a 09/11/2021 (3º Período).
(11) DI 6604316-6 46 (22) 08/11/2006 (15) 26/12/2007 (45) 26/12/2007 (54) CONJUNTO DE MÓVEIS (73) Banco Santander S.A (ES) (72) Iñigo Amezola Portuondo (74) Vieira de Mello Advogados Prorrogado de 09/11/2016 a 08/11/2021 (3º Período).	(11) DI 6604417-0 46 (22) 09/11/2006 (15) 31/07/2007 (45) 31/07/2007 (54) CARRO DE LIMPEZA (73) FILMOP S.R.L. (IT) (72) BRUNO ZORZO (74) TAVARES PROPRIEDADE INTELECTUAL LTDA. Prorrogado de 10/11/2016 a 09/11/2021 (3º Período).	(11) DI 6604630-0 46 (22) 24/11/2006 (15) 06/11/2007
(11) DI 6604317-4 46 (22) 08/11/2006 (15) 23/08/2007 (45) 23/08/2007		



- (45) 06/11/2007
(54) CONFIGURAÇÃO APLICADA EM UNIDADE DE CONTROLE DE ILUMINAÇÃO A SER MONTADA EM PAREDE.
(73) Lutron Electronics CO., Inc (US)
(72) Noel Mayo, Elliot G. Jacoby, Michael Hash, Matthew Swatsky, Joel S. Spira
(74) Momsen, Leonardos & Cia
Prorrogado de 25/11/2016 a 24/11/2021 (3º Período).
- (11) **DI 6604631-9** **46**
(22) 24/11/2006
(15) 20/11/2007
(45) 20/11/2007
(54) CONFIGURAÇÃO APLICADA EM UNIDADE DE CONTROLE DE ILUMINAÇÃO A SER MONTADA EM PAREDE.
(73) Lutron Electronics CO., Inc (US)
(72) Noel Mayo, Elliot G. Jacoby, Michael Hash, Matthew Swatsky, Joel S. Spira
(74) Momsen, Leonardos & Cia
Prorrogado de 25/11/2016 a 24/11/2021 (3º Período).
- (11) **DI 6604642-4** **46**
(22) 24/11/2006
(15) 20/11/2007
(45) 20/11/2007
(54) CONFIGURAÇÃO APLICADA EM UNIDADE DE CONTROLE DE ILUMINAÇÃO A SER MONTADA EM PAREDE.
(73) Lutron Electronics Co., Inc. (US)
(72) Noel Mayo, Elliot G. Jacoby, Michael Hash, Matthew Swatsky, Joel S. Spira
(74) Momsen, Leonardos & Cia.
Prorrogado de 25/11/2016 a 24/11/2021 (3º Período).
- (11) **DI 6604643-2** **46**
(22) 24/11/2006
(15) 20/11/2007
(45) 20/11/2007
(54) CONFIGURAÇÃO APLICADA EM UNIDADE DE CONTROLE DE ILUMINAÇÃO A SER MONTADA EM PAREDE.
(73) Lutron Electronics Co., Inc. (US)
(72) Noel Mayo, Elliot G. Jacoby, Michael Hash, Matthew Swatsky, Joel S. Spira
(74) Momsen, Leonardos & Cia.
Prorrogado de 25/11/2016 a 24/11/2021 (3º Período).
- (11) **DI 6604678-5** **46**
(22) 30/11/2006
(15) 21/02/2007
(45) 21/02/2007
(54) CONFIGURAÇÃO APLICADA EM RECIPIENTE COM TAMPA
(73) Dart Industries Inc (US)
(72) Douglas M. Laib
(74) Momsen, Leonardos & Cia
Prorrogado de 01/12/2016 a 30/11/2021 (3º Período).
- (11) **DI 6604680-7** **46**
(22) 30/11/2006
(15) 21/02/2007
(45) 21/02/2007
(54) CONFIGURAÇÃO APLICADA EM DISCO DISTRIBUIDOR DE MASSA ALIMENTÍCIA
(73) Dart Industries Inc (US)
(72) Douglas M. Laib, Samuel M. Hand, Jr.
(74) Momsen, Leonardos & Cia
Prorrogado de 01/12/2016 a 30/11/2021 (3º Período).
- (11) **DI 6604695-5** **46**
(22) 24/11/2006
(15) 06/11/2007
(45) 06/11/2007
(54) CONFIGURAÇÃO APLICADA EM UNIDADE DE CONTROLE DE ILUMINAÇÃO A SER MONTADA EM PAREDE
(73) Lutron Electronics Co., Inc. (US)
(72) Michael Hash, Matthew Swatsky, Noel Mayo, Elliot G. Jacoby, Joel S. Spira
(74) Momsen, Leonardos & Cia
Prorrogado de 25/11/2016 a 24/11/2021 (3º Período).
- (11) **DI 6604708-0** **46**
(22) 14/12/2006
(15) 29/05/2007
(45) 29/05/2007
(54) CONFIGURAÇÃO APLICADA EM DISPOSITIVO ELÉTRICO.
(73) Siemens Aktiengesellschaft (DE)
(72) Song Liu, Song Liu, Weiqi Miao
(74) Dannemann, Siemsen, Bigler & Ipanema Moreira
Prorrogado de 15/12/2016 a 14/12/2021 (3º Período).
- (11) **DI 6604709-9** **46**
(22) 14/12/2006
(15) 29/05/2007
(45) 29/05/2007
(54) CONFIGURAÇÃO APLICADA EM DISPOSITIVO ELÉTRICO.
(73) Siemens Aktiengesellschaft (DE)
(72) Song Liu, Mou Wang, Fang Xiao, Baodian Gu
(74) Dannemann, Siemsen, Bigler & Ipanema Moreira
Prorrogado de 15/12/2016 a 14/12/2021 (3º Período).
- (11) **DI 6604836-2** **46**
(22) 13/11/2006
(15) 17/04/2007
(45) 17/04/2007
(54) CONFIGURAÇÃO APLICADA EM BABADOR INFANTIL.
(73) Nely Cristina Braidotti (BR/SP)
(72) Nely Cristina Braidotti
(74) Símbolo Marcas e Patentes Ltda
Prorrogado de 14/11/2016 a 13/11/2021 (3º Período).
- (11) **DI 6604839-7** **46**
(22) 10/11/2006
(15) 20/11/2007
(45) 20/11/2007
(54) CONFIGURAÇÃO APLICADA A EMBALAGEM OU RECEPTÁCULO PARA PRODUTOS ALIMENTÍCIOS
(73) Soremartec S.A (BE)
(72) Giuseppe Terrasi
(74) ADVOCACIA PIETRO ARIBONI S/C
Prorrogado de 11/11/2016 a 10/11/2021 (3º Período).
- (11) **DI 6604850-8** **46**
(22) 24/11/2006
(15) 06/11/2007
(45) 06/11/2007
(54) CONFIGURAÇÃO APLICADA EM UNIDADE DE CONTROLE DE ILUMINAÇÃO A SER MONTADA EM PAREDE.
(73) Lutron Electronics Co., Inc. (US)
(72) Noel Mayo, Elliot G. Jacoby, Michael Hash, Joel S. Spira
(74) Momsen, Leonardos & Cia
Prorrogado de 25/11/2016 a 24/11/2021 (3º Período).
- (11) **DI 6604860-5** **46**
(22) 10/11/2006
(15) 29/05/2007
(45) 29/05/2007
(54) CONFIGURAÇÃO APLICADA A EMBALAGEM OU RECEPTÁCULO PARA PRODUTOS ALIMENTÍCIOS.
(73) Soremartec S.A (BE)
(72) Giuseppe Terrasi
(74) ADVOCACIA PIETRO ARIBONI S/C
Prorrogado de 11/11/2016 a 10/11/2021 (3º Período).
- (11) **DI 6604868-0** **46**
(22) 16/11/2006
(15) 29/05/2007
(45) 29/05/2007
(54) CONFIGURAÇÃO APLICADA EM CABO DE APARELHO DE BARBEAR.
(73) Societe Bic (FR)
(72) Ioannis Marios Psimadas, Andreas Vasiliadis, Phaedon Papageorgis
(74) Alexandre Fukuda Yamashita
Prorrogado de 17/11/2016 a 16/11/2021 (3º Período).
- (11) **DI 6604872-9** **46**
(22) 21/11/2006
(15) 26/12/2007
(45) 26/12/2007
(54) CONFIGURAÇÃO APLICADA EM RECIPIENTE PARA COSMÉTICOS
(73) Mary Kay Inc. (US)
(72) Kenneth Hirst
(74) Dannemann, Siemsen, Bigler & Ipanema Moreira
Prorrogado de 22/11/2016 a 21/11/2021 (3º Período).
- (11) **DI 6604873-7** **46**
(22) 24/11/2006
(15) 11/12/2007
(45) 11/12/2007
(54) CONFIGURAÇÃO APLICADA EM UNIDADE DE CONTROLE DE ILUMINAÇÃO A SER MONTADA EM PAREDE
(73) Lutron Electronics CO., Inc. (US)
(72) Noel Mayo, Elliot G. Jacoby, Michael Hash, Joel S. Spira
(74) Momsen, Leonardos & Cia
Prorrogado de 25/11/2016 a 24/11/2021 (3º Período).
- (11) **DI 6604874-5** **46**
(22) 24/11/2006
- (15) 11/12/2007
(45) 11/12/2007
(54) CONFIGURAÇÃO APLICADA EM UNIDADE DE CONTROLE DE ILUMINAÇÃO A SER MONTADA EM PAREDE
(73) Lutron Electronics CO., Inc (US)
(72) Noel Mayo, Elliot G. Jacoby, Joel S. Spira, Michael Hash
(74) Momsen, Leonardos & CIA
Prorrogado de 25/11/2016 a 24/11/2021 (3º Período).
- (11) **DI 6604875-3** **46**
(22) 24/11/2006
(15) 11/12/2007
(45) 11/12/2007
(54) CONFIGURAÇÃO APLICADA EM UNIDADE DE CONTROLE DE ILUMINAÇÃO A SER MONTADA EM PAREDE
(73) Lutron Electronics CO., Inc. (US)
(72) Noel Mayo, Elliot G. Jacoby, Michael Hash
(74) Momsen, Leonardos & CIA
Prorrogado de 25/11/2016 a 24/11/2021 (3º Período).
- (11) **DI 6604876-1** **46**
(22) 24/11/2006
(15) 11/12/2007
(45) 11/12/2007
(54) CONFIGURAÇÃO APLICADA EM UNIDADE DE CONTROLE DE ILUMINAÇÃO A SER MONTADA EM PAREDE
(73) Lutron Electronics Co., Inc. (US)
(72) Noel Mayo, Elliot G. Jacoby, Michael Hash, Matthew Swatsky, Joel S. Spira
(74) Momsen, Leonardos & Cia.
Prorrogado de 25/11/2016 a 24/11/2021 (3º Período).
- (11) **DI 6604960-1** **46**
(22) 24/11/2006
(15) 12/06/2007
(45) 12/06/2007
(54) CONFIGURAÇÃO APLICADA EM SALEIRO
(73) Nely Cristina Braidotti (BR/SP)
(72) Nely Cristina Braidotti
(74) Símbolo Marcas e Patentes Ltda
Prorrogado de 25/11/2016 a 24/11/2021 (3º Período).
- (11) **DI 6604983-0** **46**
(22) 27/11/2006
(15) 12/06/2007
(45) 12/06/2007
(54) CONFIGURAÇÃO APLICADA EM JARRA E RESPECTIVA TAMPA
(73) Nely Cristina Braidotti (BR/SP)
(72) Nely Cristina Braidotti
(74) Símbolo Marcas e Patentes Ltda
Prorrogado de 28/11/2016 a 27/11/2021 (3º Período).
- (11) **DI 6604984-9** **46**
(22) 16/11/2006
(15) 12/06/2007
(45) 12/06/2007
(54) CONFIGURAÇÃO APLICADA EM FRASCO
(73) Jaime Teixeira Drummond (BR/SP)
(72) Jaime Teixeira Drummond
(74) Alberto Luis Camelier da Silva
Prorrogado de 17/11/2016 a 16/11/2021 (3º Período).
- (11) **DI 6604985-7** **46**
(22) 27/11/2006
(15) 12/06/2007
(45) 12/06/2007
(54) CONFIGURAÇÃO APLICADA EM PORTA-PÃO
(73) Nely Cristina Braidotti (BR/SP)
(72) Nely Cristina Braidotti
(74) Símbolo Marcas e Patentes Ltda
Prorrogado de 28/11/2016 a 27/11/2021 (3º Período).
- (11) **DI 6604986-5** **46**
(22) 27/11/2006
(15) 12/06/2007
(45) 12/06/2007
(54) CONFIGURAÇÃO APLICADA EM CONJUNTO DE TIGELAS OVAIS COM TAMPA E PEGA DE FLOR
(73) Nely Cristina Braidotti (BR/SP)
(72) Nely Cristina Braidotti
(74) Símbolo Marcas e Patentes Ltda
Prorrogado de 28/11/2016 a 27/11/2021 (3º Período).
- (11) **DI 6604994-6** **46**
(22) 22/11/2006
(15) 12/06/2007
(45) 12/06/2007
(54) CONFIGURAÇÃO APLICADA EM XÍCARA COM PIRES
(73) Nely Cristina Braidotti (BR/SP)

(72) Nely Cristina Braidotti
(74) Símbolo Marcas e Patentes Ltda
Prorrogado de 23/11/2016 a 22/11/2021 (3º Período).

(11) **DI 6605134-7** 46

(22) 14/12/2006
(15) 20/05/2008
(45) 20/05/2008
(54) CONFIGURAÇÃO APLICADA EM REFIL
(73) Luciano Alves de Almeida (BR/SP)
(72) Luciano Alves de Almeida
(74) Vilage Marcas & Patentes S/S Ltda
Prorrogado de 15/12/2016 a 14/12/2021 (3º Período).

(11) **DI 6605135-5** 46

(22) 14/12/2006
(15) 06/11/2007
(45) 06/11/2007
(54) CONFIGURAÇÃO APLICADA EM REFIL
(73) Luciano Alves de Almeida (BR/SP)
(72) Luciano Alves de Almeida
(74) Vilage Marcas & Patentes S/S Ltda
Prorrogado de 15/12/2016 a 14/12/2021 (3º Período).

(11) **DI 6605136-3** 46

(22) 14/12/2006
(15) 20/11/2007
(45) 20/11/2007
(54) CONFIGURAÇÃO APLICADA EM REFIL
(73) Luciano Alves de Almeida (BR/SP)
(72) Luciano Alves de Almeida
(74) Vilage Marcas & Patentes S/S Ltda
Prorrogado de 15/12/2016 a 14/12/2021 (3º Período).

(11) **DI 6605137-1** 46

(22) 14/12/2006
(15) 20/11/2007
(45) 20/11/2007
(54) CONFIGURAÇÃO APLICADA EM REFIL
(73) Luciano Alves de Almeida (BR/SP)
(72) Luciano Alves de Almeida
(74) Vilage Marcas & Patentes S/S Ltda
Prorrogado de 15/12/2016 a 14/12/2021 (3º Período).

(11) **DI 6605181-9** 46

(22) 22/12/2006
(15) 27/05/2008
(45) 27/05/2008
(54) CONFIGURAÇÃO APLICADA EM LATA COM TAMPA E VARIANTES CONFIGURATIVAS
(73) Companhia Metalúrgica Prada (BR/SP)
(72) Edmur Gregório da Silva
(74) Sul América Marcas e Patentes Ltda
Prorrogado de 23/12/2016 a 22/12/2021 (3º Período).

(11) **DI 6700015-0** 46

(22) 12/01/2007
(15) 11/12/2007
(45) 11/12/2007
(54) CONFIGURAÇÃO APLICADA EM VEÍCULOS AUTOMOTORES
(73) DAIMLER AG (DE) , DAIMLER AG (DE)
(72) Peter Pfeiffer
(74) Dannemann, Siemsen, Bigler & Ipanema Moreira
Prorrogado de 13/01/2017 a 12/01/2022 (3º Período).

(11) **DI 6700069-0** 46

(22) 05/01/2007
(15) 10/07/2007
(45) 10/07/2007
(52) 01-01
(54) CONFIGURAÇÃO EM BARRA DE CHOCOLATE
(73) Vonpar Alimentos S.A (BR/RS)
(72) Maurício Lampert Weiland
(74) KASZNAR LEONARDOS PROP. INTELECTUAL
Prorrogado de 06/01/2017 a 05/01/2022 (3º Período).

(11) **DI 6700209-9** 46

(22) 02/01/2007
(15) 26/06/2007
(45) 26/06/2007
(54) CONFIGURAÇÃO APLICADA EM PANELA DE PRESSÃO
(73) Lar Útil Bazar Ltda (BR/RJ)
(72) Braulio José Santiago
(74) Cesar Peduti Neto
Prorrogado de 03/01/2017 a 02/01/2022 (3º Período).

(11) **DI 6700235-8** 46

(22) 30/01/2007
(15) 08/01/2008
(45) 01/2008

(54) CONFIGURAÇÃO APLICADA EM ESCOVA INTERPROXIMAL COM CAIXA
(73) Pierre Fabre Medicament (FR)
(72) Jean Claude Vezin, Gérard d'Arros
(74) Molsen, Leonardos & Cia
Prorrogado de 31/01/2017 a 30/01/2022 (3º Período).

(11) **DI 6700494-6** 46

(22) 01/02/2007
(15) 14/08/2007
(45) 14/08/2007
(54) CONFIGURAÇÃO APLICADA EM MÓVEL
(73) EUROMOBILE INTERIORES LTDA (BR/SP)
(72) Paulo Celso Cardoso Bacchi
(74) TINOCO SOARES & FILHO LTDA
Prorrogado de 02/02/2017 a 01/02/2022 (3º Período).

(11) **DI 6701028-8** 46

(22) 09/03/2007
(15) 16/10/2007
(45) 16/10/2007
(54) CONFIGURAÇÃO APLICADA EM FRASCO PARA BALAS
(73) HYPERMARCAS S/A (BR/SP)
(72) Yoshimi Morizono
(74) Org. Mérito Marcas e Patentes Ltda
Prorrogado de 10/03/2017 a 09/03/2022 (3º Período).

(11) **DI 6701625-1** 46

(22) 23/03/2007
(15) 04/12/2007
(45) 04/12/2007
(54) CONFIGURAÇÃO APLICADA EM COLETE SALVA-VIDAS
(73) Roberto Prado Sampaio (BR/SP)
(72) Roberto Prado Sampaio
(74) José Edis Rodrigues
Prorrogado de 24/03/2017 a 23/03/2022 (3º Período).

(11) **DI 6701905-6** 46

(22) 04/01/2007
(15) 15/01/2008
(45) 15/01/2008
(54) CONFIGURAÇÃO APLICADA A UM FERRO DE PASSAR
(73) ROWENTA WERKE GMBH (DE)
(72) VICTOR MASSIP, LAURENT LEBOT
(74) ARARIPE & ASSOCIADOS
Prorrogado de 05/01/2017 a 04/01/2022 (3º Período).

(11) **DI 6702402-5** 46

(22) 30/07/2007
(15) 11/03/2008
(45) 11/03/2008
(54) SECADOR DE CABELO
(73) PARLUX S.P.A. (IT)
(72) PAOLO PARODI
(74) TAVARES PROPRIEDADE INTELECTUAL LTDA.
Prorrogado de 31/07/2017 a 30/07/2022 (3º Período).

(11) **DI 6703094-7** 46

(22) 06/08/2007
(15) 01/04/2008
(45) 01/04/2008
(54) CONFIGURAÇÃO APLICADA A UM FERRO ELÉTRICO A VAPOR
(73) CALOR (FR)
(72) FABRICE RENAULT, ARNAUD GRIENAY
(74) ARARIPE & ASSOCIADOS
Prorrogado de 07/08/2017 a 06/08/2022 (3º Período).

(11) **DI 6704283-0** 46

(22) 22/11/2007
(15) 04/11/2008
(45) 04/11/2008
(54) CONFIGURAÇÃO APLICADA EM ENGRADADO
(73) HATCHTECH GROUP B.V. (NL)
(72) TJTZE METER
(74) MOMSEN, LEONARDOS & CIA.
Prorrogado de 23/11/2017 a 22/11/2022 (3º Período).

(11) **DI 6704303-8** 46

(22) 21/09/2007
(15) 24/06/2008
(45) 24/06/2008
(54) CONFIGURAÇÃO INTRODUCIDA EM ESPELHO RETROVISOR EXTERNO.
(73) Metagal Indústria e Comercio Ltda (BR/MG)
(72) Cláudio José Pereira
(74) José Antonio de Souza Cappellini
Prorrogado de 22/09/2017 a 21/09/2022 (3º Período).

(11) **DI 6704308-9** 46

(22) 19/09/2007
(15) 24/06/2008
(45) 24/06/2008
(54) "CONFIGURAÇÃO ORNAMENTAL PARA FECHOS EM PAINEL"
(73) Nakram Indústria e Comércio Ltda. (BR/SP)
(72) Hisakazu Kanegae
(74) J. Barone E Papa, Advogados Associados
Prorrogado de 20/09/2017 a 19/09/2022 (3º Período).

(11) **DI 6704569-3** 46

(22) 10/10/2007
(15) 15/07/2008
(45) 15/07/2008
(54) CONFIGURAÇÃO APLICADA EM FRASCO
(73) Karvia do Brasil Ltda (BR/SP)
(72) Adão Mariano Aparecido
(74) Org. Mérito Marcas e Patentes Ltda
Prorrogado de 11/10/2017 a 10/10/2022 (3º Período).

(11) **DI 6705075-1** 46

(22) 03/09/2007
(15) 03/03/2009
(45) 03/03/2009
(54) CONFIGURAÇÃO APLICADA EM CADEIRA DE PRAIA
(73) RUBENS VIEIRA DE SÁ BRAGA (BR/MG)
(72) RUBENS VIEIRA DE SÁ BRAGA
(74) ANNA MARIA DE FREITAS EDE OLIVEIRA
Prorrogado de 04/09/2017 a 03/09/2022 (3º Período).

47 PETIÇÃO NÃO CONHECIDA

(11) **DI 7005470-3** 47

(22) 23/11/2010
(15) 05/07/2011
(71) Kiss Products, Inc (US)
(74) Molsen, Leonardos & Cia
Referente à Petição 020150006770 de 01/04/2015 conforme Art. 218, inciso II da LPI, por vir desacompanhada da respectiva contribuição, qual seja, código de serviço 125 - outras petições, dado que o serviço solicitado trata-se de uma correção de dados.

47.1 PETIÇÃO PREJUDICADA

(21) **BR 30 2014 006112-7** 47.1

(22) 04/12/2014
(71) JOSÉ MANUEL DE ABREU PITA POMBO (BR/RJ)
(74) DANNEMANN, SIEMSEN, BIGLER & IPANEMA MOREIRA
Petição 020150017925 de 21/12/2015 prejudicada devido a não apresentação de um novo endereço para que o serviço solicitado seja atendido.

53.1 PEDIDO OU REGISTRO SUB - JUDICE

(21) **BR 30 2015 005646-0** 53.1

(22) 14/12/2015
(71) ZHANG HUANYUN (CN) , LIU QIJUN (CN)
(74) MÁRCIA FERREIRA GOMES
NOTIFICAÇÃO DE AÇÃO JUDICIAL REFERENTE AO PEDIDO INPI: 52.400.183778/2016-10 Origem: 3ª Vara Federal de Itajaí Ação Ordinária nº: 50157098620164047208 Autor: SOUTH SERVICE TRADING S/A Réus: PAULISTA BUSINESS COMÉRCIO, IMPORTAÇÃO E EXPORTAÇÃO DE PRODUTOS ELÉTRICOS S/A e INPI PEDIDO SUB-JUDICE

56 TRANSFERÊNCIA DEFERIDA

(11) **BR 30 2012 000602-3** 56

(22) 13/02/2012
(15) 14/08/2012
(71) RANDON S/A IMPLEMENTOS E PARTICIPAÇÕES (BR/RS)



(74) Vieira de Mello Advogados.
Transferido de Suspensys Sistemas Automotivos Ltda.,
conforme petição nº 020140029664, de 24/09/2014.

(11) **BR 30 2012 000603-1** 56

(22) 13/02/2012
(15) 14/08/2012
(71) RANDON S/A IMPLEMENTOS E
PARTICIPAÇÕES (BR/RS)
(74) Vieira de Mello Advogados.
Transferido de Suspensys Sistemas Automotivos Ltda.,
conforme petição nº 020140029665, de 24/09/2014.

(11) **BR 30 2012 000604-0** 56

(22) 13/02/2012
(15) 14/08/2012
(71) RANDON S/A IMPLEMENTOS E
PARTICIPAÇÕES (BR/RS)
(74) Vieira de Mello Advogados.
Transferido de Suspensys Sistemas Automotivos Ltda.,
conforme petição nº 020140029671, de 24/09/2014.

(11) **BR 30 2012 000646-5** 56

(22) 15/02/2012
(15) 14/08/2012
(71) RANDON S/A IMPLEMENTOS E
PARTICIPAÇÕES (BR/RS)
(74) Vieira De Mello Advogados
Transferido de Suspensys Sistemas Automotivos Ltda.,
conforme petição nº 020140029651, de 24/09/2014.

(11) **BR 30 2012 002117-0** 56

(22) 27/04/2012
(15) 21/08/2012
(71) RANDON S/A IMPLEMENTOS E
PARTICIPAÇÕES (BR/RS)
(74) Vieira de Mello Advogados
Transferido de Suspensys Sistemas Automotivos Ltda.,
conforme petição nº 020140029662, de 24/09/2014.

(11) **BR 30 2012 002437-4** 56

(22) 15/05/2012
(15) 18/06/2013
(71) THE FRENCH'S FOOD COMPANY LLC (US)
(74) DI BLASI, PARENTE & ASSOCIADOS
PRÓPRIEDADE INDUSTRIAL LTDA
Transferido de: "Reckitt Benckiser LLC" conforme
Petição 020120043389 de 15/05/2012

(11) **BR 30 2012 002438-2** 56

(22) 15/05/2012
(15) 18/06/2013
(71) THE FRENCH'S FOOD COMPANY LLC (US)
(74) DI BLASI, PARENTE & ASSOCIADOS
PRÓPRIEDADE INDUSTRIAL LTDA
Transferido de: "Reckitt Benckiser LLC" conforme
Petição 020150006895 de 01/04/2015

(11) **BR 30 2012 002690-3** 56

(22) 29/05/2012
(15) 19/02/2013
(71) RANDON S/A IMPLEMENTOS E
PARTICIPAÇÕES (BR/RS)
(74) Vieira de Mello Advogados
Transferido de Suspensys Sistemas Automotivos Ltda.,
conforme petição nº 020140029654, de 24/09/2014.

(11) **BR 30 2012 002722-5** 56

(22) 30/05/2012
(15) 19/02/2013
(71) NIKE INNOVATE C.V. (US)
(74) PINHEIRO, NUNES, ARNAUD E SCATAMBURLO
ADVOGADOS
Transferido de Nike International Ltd., conforme petição
nº 018140017968, de 30/09/2014.

(11) **BR 30 2012 002723-3** 56

(22) 30/05/2012
(15) 19/02/2013
(71) NIKE INNOVATE C.V. (US)
(74) PINHEIRO, NUNES, ARNAUD E SCATAMBURLO
ADVOGADOS
Transferido de Nike International Ltd., conforme petição
nº 018140017967, de 30/09/2014.

(21) **BR 30 2012 002725-0** 56

(22) 30/05/2012
(71) NIKE INNOVATE C.V. (US)
(74) PINHEIRO, NUNES, ARNAUD E SCATAMBURLO
ADVOGADOS
Transferido de Nike International Ltd., conforme petição
nº 018140017966, de 30/09/2014.

(11) **BR 30 2012 002937-6** 56

(22) 06/2012

(71) RANDON S/A IMPLEMENTOS E
PARTICIPAÇÕES (BR/RS)

(74) Vieira De Mello Advogados
Transferido de Suspensys Sistemas Automotivos Ltda.,
conforme petição nº 020140029656, de 24/09/2014.

(11) **BR 30 2012 006547-0** 56

(22) 18/12/2012
(15) 27/08/2013
(71) RANDON S/A IMPLEMENTOS E
PARTICIPAÇÕES (BR/RS)
(74) Vieira De Mello Advogados
Transferido de Suspensys Sistemas Automotivos Ltda.,
conforme petição nº 020140029657, de 24/09/2014.

(11) **BR 30 2013 001050-3** 56

(22) 12/03/2013
(15) 03/06/2014
(71) THE FRENCH'S FOOD COMPANY LLC (US)
(74) DI BLASI, PARENTE & ASS. PROP. IND. LTDA
Transferido de: "Reckitt Benckiser LLC" conforme
Petição 020150009008 de 08/05/2015

(11) **BR 30 2013 002612-4** 56

(22) 03/06/2013
(15) 15/07/2014
(71) RANDON S/A IMPLEMENTOS E
PARTICIPAÇÕES (BR/RS)
(74) VIEIRA DE MELLO ADVOGADOS
Transferido de Suspensys Sistemas Automotivos Ltda.,
conforme petição nº 020140029659, de 24/09/2014.

(11) **BR 30 2013 005090-4** 56

(22) 07/10/2013
(15) 24/06/2014
(71) RANDON S/A IMPLEMENTOS E
PARTICIPAÇÕES (BR/RS)
(74) VIEIRA DE MELLO ADVOGADOS
Transferido de Suspensys Sistemas Automotivos Ltda.,
conforme petição nº 020140029668, de 24/09/2014.

(11) **BR 30 2013 005091-2** 56

(22) 07/10/2013
(15) 24/06/2014
(71) RANDON S/A IMPLEMENTOS E
PARTICIPAÇÕES (BR/RS)
(74) VIEIRA DE MELLO ADVOGADOS
Transferido de Suspensys Sistemas Automotivos Ltda.,
conforme petição nº 020140029669, de 24/09/2014.

(11) **DI 5400748-8** 56

(22) 20/06/1994
(15) 16/09/2003
(71) SYSTAGENIX WOUND MANAGEMENT IP CO
B.V. (NL)
(74) DANNEMANN, SIEMSEN, BIGLER & IPANEMA
MOREIRA
Transferido de Johnson & Johnson, conforme petição nº
020140029845, de 26/09/2014.

(11) **DI 5400749-6** 56

(22) 20/06/1994
(15) 16/09/2003
(71) SYSTAGENIX WOUND MANAGEMENT IP CO
B.V. (NL)
(74) DANNEMANN, SIEMSEN, BIGLER & IPANEMA
MOREIRA
Transferido de Johnson & Johnson, conforme petição nº
020140029850, de 26/09/2014.

(11) **DI 6600823-9** 56

(22) 09/03/2006
(15) 30/01/2007
(71) NIKE INNOVATE C.V. (US)
(74) PINHEIRO, NUNES, ARNAUD E SCATAMBURLO
ADVOGADOS
Transferido de Nike International Ltd., conforme petição
nº 018140017973, de 30/09/2014.

(11) **DI 6600826-3** 56

(22) 09/03/2006
(15) 06/06/2006
(71) NIKE INNOVATE C.V. (US)
(74) PINHEIRO, NUNES, ARNAUD E SCATAMBURLO
ADVOGADOS
Transferido de Nike International Ltd., conforme petição
nº 018140017972, de 30/09/2014.

(11) **DI 6602044-1** 56

(22) 01/06/2006
(15) 10/10/2006
(71) NIKE INNOVATE C.V. (US)
(74) PINHEIRO, NUNES, ARNAUD E SCATAMBURLO
ADVOGADOS

Transferido de Nike International Ltd., conforme petição
nº 018140017975, de 30/09/2014.

(11) **DI 6602211-8** 56

(22) 08/06/2006
(15) 31/10/2006
(71) NIKE INNOVATE C.V. (US)
(74) PINHEIRO, NUNES, ARNAUD E SCATAMBURLO
ADVOGADOS
Transferido de Nike International Ltd., conforme petição
nº 018140017976, de 30/09/2014.

(11) **DI 6602212-6** 56

(22) 08/06/2006
(15) 31/10/2006
(71) NIKE INNOVATE C.V. (US)
(74) PINHEIRO, NUNES, ARNAUD E SCATAMBURLO
ADVOGADOS
Transferido de Nike International Ltd., conforme petição
nº 018140017977, de 30/09/2014.

(11) **DI 6701782-7** 56

(22) 10/04/2007
(15) 18/12/2007
(71) NIKE INNOVATE C.V. (US)
(74) PINHEIRO, NUNES, ARNAUD E SCATAMBURLO
ADVOGADOS
Transferido de Nike International Ltd., conforme petição
nº 018140017971, de 30/09/2014.

(11) **DI 6701784-3** 56

(22) 10/04/2007
(15) 18/12/2007
(71) NIKE INNOVATE C.V. (US)
(74) PINHEIRO, NUNES, ARNAUD E SCATAMBURLO
ADVOGADOS
Transferido de Nike International Ltd., conforme petição
nº 018140017974, de 30/09/2014.

(11) **DI 6801879-7** 56

(22) 06/05/2008
(15) 18/11/2008
(71) NIKE INNOVATE C.V. (US)
(74) PINHEIRO, NUNES, ARNAUD E SCATAMBURLO
ADVOGADOS
Transferido de Nike International Ltd., conforme petição
nº 018140017970, de 30/09/2014.

(11) **DI 6802025-2** 56

(22) 08/05/2008
(15) 25/11/2008
(71) NIKE INNOVATE C.V. (US)
(74) PINHEIRO, NUNES, ARNAUD E SCATAMBURLO
ADVOGADOS
Transferido de Nike International Ltd., conforme petição
nº 018140017969, de 30/09/2014.

(11) **DI 6902127-9** 56

(22) 08/06/2009
(15) 03/08/2010
(71) RANDON S/A IMPLEMENTOS E
PARTICIPAÇÕES (BR/RS)
(74) Vieira de Mello Advogados
Transferido de Suspensys Sistemas Automotivos Ltda.,
conforme petição nº 020140029191, de 18/09/2014.

(11) **DI 6902128-7** 56

(22) 08/06/2009
(15) 20/07/2010
(71) RANDON S/A IMPLEMENTOS E
PARTICIPAÇÕES (BR/RS)
(74) Vieira de Mello Advogados
Transferido de Suspensys Sistemas Automotivos Ltda.,
conforme petição nº 020140029190, de 18/09/2014.

(11) **DI 6902129-5** 56

(22) 08/06/2009
(15) 22/06/2010
(71) RANDON S/A IMPLEMENTOS E
PARTICIPAÇÕES (BR/RS)
(74) Vieira de Mello Advogados
Transferido de Suspensys Sistemas Automotivos Ltda.,
conforme petição nº 020140029212, de 18/09/2014.

(11) **DI 6902194-5** 56

(22) 16/06/2009
(15) 27/04/2010
(71) RANDON S/A IMPLEMENTOS E
PARTICIPAÇÕES (BR/RS)
(74) Vieira de Mello Advogados
Transferido de Suspensys Sistemas Automotivos Ltda.,
conforme petição nº 020140029211, de 18/09/2014.

(11) **DI 6902195-3** 56

(22) 16/06/2009



(15) 27/04/2010
(71) RANDON S/A IMPLEMENTOS E PARTICIPAÇÕES (BR/RS)
(74) Vieira de Mello Advogados
Transferido de Suspensys Sistemas Automotivos Ltda., conforme petição nº 020140029207, de 18/09/2014.

(11) **DI 6902196-1** 56

(22) 16/06/2009
(15) 27/04/2010
(71) RANDON S/A IMPLEMENTOS E PARTICIPAÇÕES (BR/RS)
(74) Vieira de Mello Advogados
Transferido de Suspensys Sistemas Automotivos Ltda., conforme petição nº 020140029210, de 18/09/2014.

(11) **DI 6902515-0** 56

(22) 13/07/2009
(15) 11/05/2010
(71) RANDON S/A IMPLEMENTOS E PARTICIPAÇÕES (BR/RS)
(74) Vieira de Mello Advogados
Transferido de Suspensys Sistemas Automotivos Ltda., conforme petição nº 020140029208, de 18/09/2014.

(11) **DI 6902524-0** 56

(22) 10/07/2009
(15) 11/05/2010
(71) RANDON S/A IMPLEMENTOS E PARTICIPAÇÕES (BR/RS)
(74) Vieira de Mello Advogados
Transferido de Suspensys Sistemas Automotivos Ltda., conforme petição nº 020140029209, de 18/09/2014.

(11) **DI 6902888-5** 56

(22) 24/07/2009
(15) 15/06/2010
(71) RANDON S/A IMPLEMENTOS E PARTICIPAÇÕES (BR/RS)
(74) Vieira De Mello Advogados
Transferido de Suspensys Sistemas Automotivos Ltda., conforme petição nº 020140029206, de 18/09/2014.

(11) **DI 6902997-0** 56

(22) 15/07/2009
(15) 06/07/2010
(71) RANDON S/A IMPLEMENTOS E PARTICIPAÇÕES (BR/RS)
(74) Vieira de Mello Advogados
Transferido de Suspensys Sistemas Automotivos Ltda., conforme petição nº 020140029205, de 18/09/2014.

(11) **DI 7005403-7** 56

(22) 12/11/2010
(15) 28/06/2011
(71) RANDON S/A IMPLEMENTOS E PARTICIPAÇÕES (BR/RS)
(74) Vieira de Mello Advogados
Transferido de Suspensys Sistemas Automotivos Ltda., conforme petição nº 020140029213, de 18/09/2014.

(11) **DI 7005737-0** 56

(22) 16/12/2010
(15) 02/08/2011
(71) RANDON S/A IMPLEMENTOS E PARTICIPAÇÕES (BR/RS)
(74) Vieira de Mello Advogados
Transferido de Suspensys Sistemas Automotivos Ltda., conforme petição nº 020140029188, de 18/09/2014.

(11) **DI 7005815-6** 56

(22) 27/12/2010
(15) 06/09/2011
(71) RANDON S/A IMPLEMENTOS E PARTICIPAÇÕES (BR/RS)
(74) Vieira de Mello Advogados
Transferido de Suspensys Sistemas Automotivos Ltda., conforme petição nº 020140029189, de 18/09/2014.

(11) **DI 7005993-4** 56

(22) 10/12/2010
(15) 18/10/2011
(71) RANDON S/A IMPLEMENTOS E PARTICIPAÇÕES (BR/RS)
(74) VIEIRA DE MELLO ADVOGADOS
Transferido de Suspensys Sistemas Automotivos Ltda., conforme petição nº 020140029215, de 18/09/2014.

(11) **DI 7005994-2** 56

(22) 09/12/2010
(15) 18/10/2011

(71) RANDON S/A IMPLEMENTOS E PARTICIPAÇÕES (BR/RS)
(74) VIEIRA DE MELLO ADVOGADOS
Transferido de Suspensys Sistemas Automotivos Ltda., conforme petição nº 020140029214, de 18/09/2014.

(11) **DI 7006003-7** 56

(22) 07/10/2010
(15) 03/01/2012
(71) RANDON S/A IMPLEMENTOS E PARTICIPAÇÕES (BR/RS)
(74) Vieira de Mello Advogados
Transferido de Suspensys Sistemas Automotivos Ltda., conforme petição nº 020140029204, de 18/09/2014.

(11) **DI 7006004-5** 56

(22) 29/10/2010
(15) 03/01/2012
(71) RANDON S/A IMPLEMENTOS E PARTICIPAÇÕES (BR/RS)
(74) Vieira de Mello Advogados
Transferido de Suspensys Sistemas Automotivos Ltda., conforme petição nº 020140029217, de 18/09/2014.

(11) **DI 7006005-3** 56

(22) 29/10/2010
(15) 14/02/2012
(71) RANDON S/A IMPLEMENTOS E PARTICIPAÇÕES (BR/RS)
(74) Vieira de Mello Advogados
Transferido de Suspensys Sistemas Automotivos Ltda., conforme petição nº 020140029216, de 18/09/2014.

(11) **DI 7006006-1** 56

(22) 29/10/2010
(15) 14/02/2012
(71) RANDON S/A IMPLEMENTOS E PARTICIPAÇÕES (BR/RS)
(74) Vieira de Mello Advogados
Transferido de Suspensys Sistemas Automotivos Ltda., conforme petição nº 020140029186, de 18/09/2014.

(11) **DI 7101824-7** 56

(22) 30/03/2011
(15) 07/02/2012
(71) Suspensys Sistemas Automotivos Ltda (BR/RS)
(74) Vieira de Mello Advogados
Transferido de Suspensys Sistemas Automotivos Ltda., conforme petição nº 020140029203, de 18/09/2014.

(11) **DI 7102235-0** 56

(22) 11/04/2011
(15) 06/03/2012
(71) RANDON S/A IMPLEMENTOS E PARTICIPAÇÕES (BR/RS)
(74) Vieira de Mello Advogados
Transferido de Suspensys Sistemas Automotivos Ltda., conforme petição nº 020140029193, de 18/09/2014.

(11) **DI 7102383-6** 56

(22) 28/04/2011
(15) 31/01/2012
(71) RANDON S/A IMPLEMENTOS E PARTICIPAÇÕES (BR/RS)
(74) Vieira de Mello Advogados
Transferido de Suspensys Sistemas Automotivos Ltda., conforme petição nº 020140029201, de 18/09/2014.

(11) **DI 7102620-7** 56

(22) 04/05/2011
(15) 24/01/2012
(71) RANDON S/A IMPLEMENTOS E PARTICIPAÇÕES (BR/RS)
(74) Vieira de Mello Advogados
Transferido de Suspensys Sistemas Automotivos Ltda., conforme petição nº 020140029198, de 18/09/2014.

(11) **DI 7102711-4** 56

(22) 23/05/2011
(15) 24/04/2012
(71) RANDON S/A IMPLEMENTOS E PARTICIPAÇÕES (BR/RS)
(74) Vieira de Mello Advogados
Transferido de Suspensys Sistemas Automotivos Ltda., conforme petição nº 020140029202, de 18/09/2014.

(11) **DI 7103679-2** 56

(22) 18/08/2011
(15) 21/11/2012
(71) RANDON S/A IMPLEMENTOS E PARTICIPAÇÕES (BR/RS)
(74) VIEIRA DE MELLO ADVOGADOS

Transferido de Suspensys Sistemas Automotivos Ltda., conforme petição nº 020140029195, de 18/09/2014.

58 TRANSFERÊNCIA EM EXIGÊNCIA

(11) **DI 6300107-1** 58

(22) 10/01/2003
(15) 13/05/2003
(71) Reckitt Benckiser LLC. (US)
(74) DI BLASI, PARENTE & ASSOCIADOS PROPRIEDADE INDUSTRIAL LTDA
Esclareça a divergência entre o endereço atual e o endereço apresentado na petição 020150009025 de 08/05/2015, como sendo inicial da transferência.

59 ALTERAÇÃO DE NOME DEFERIDA

(11) **BR 30 2012 002150-2** 59

(22) 30/04/2012
(15) 28/07/2015
(71) VOESTALPINE METSEC PLC (GB)
(74) Dannemann, Siemen, Bigler & Ipanema Moreira
Nome alterado de: "Metsec PLC" conforme Petição 020150006745 de 31/03/2015

(11) **BR 32 2012 005085-8** 59

(22) 30/04/2012
(15) 19/07/2016
(62) BR 30 2012 002150-2 30/04/2012
(71) VOESTALPINE METSEC PLC (GB)
(74) DANNEMANN, SIEMSEN, BIGLER & IPANEMA MOREIRA.
Nome alterado de: "Metsec PLC" conforme Petição 020150006744 de 31/03/2015

(11) **BR 32 2012 005086-6** 59

(22) 30/04/2012
(15) 19/07/2016
(62) BR 30 2012 002150-2 30/04/2012
(71) VOESTALPINE METSEC PLC (GB)
(74) DANNEMANN, SIEMSEN, BIGLER & IPANEMA MOREIRA
Nome alterada de: "Metsec PLC" conforme Petição 020150006743 de 31/03/2015

(11) **DI 7003597-0** 59

(22) 17/09/2010
(15) 22/03/2011
(71) NKS IMPORTAÇÕES E EXPORTAÇÕES INDÚSTRIA E COMÉRCIO DE CALÇADOS LTDA (BR/RS)
(74) Custódio de Almeida & Cia
Nome alterado de: "NKS Importações e Exportações Comércio e Representações Ltda" conforme Petição 016150000629 de 01/04/2015

61 ALTERAÇÃO DE NOME EM EXIGÊNCIA

(11) **DI 5700760-8** 61

(22) 28/07/1997
(15) 14/10/1997
(73) Smithkline Beecham p.l.c. (GB)
(74) DANNEMANN, SIEMSEN, BIGLER & IPANEMA MOREIRA
Esclareça a divergência entre o atual endereço e o endereço apresentado na petição de alteração de nome. Petição 870150000301 de 13/05/2015

(11) **DI 5700763-2** 61

(22) 28/07/1997
(15) 14/10/1997
(73) Smithkline Beecham p.l.c. (GB)
(74) DANNEMANN, SIEMSEN, BIGLER & IPANEMA MOREIRA
Esclareça a divergência entre o atual endereço e o endereço apresentado na petição de alteração de nome. Petição 870150000303 de 13/05/2015.

(11) **DI 5701471-0** 61

(22) 28/07/1997



(15) 27/10/1998
 (71) Smithkline Beecham P.L.C (GB)
 (74) Dennemann, Siemsen, Bigler & Ipanema Moreira
 Esclareça a divergência entre o endereço atual
 (cadastrado em nosso sistema) e o endereço
 apresentado na petição 870150000305 de 13/05/2015

(11) **DI 5701472-8** 61
 (22) 28/07/1997
 (15) 27/10/1998
 (71) Smithkline Beecham P.L.C. (GB)
 (74) DANNEMANN, SIEMSEN, BIGLER & IPANEMA
 MOREIRA
 Esclareça a divergência entre o atual endereço e o
 endereço apresentado na petição 870150000306 de
 13/05/2015

62 ALTERAÇÃO DE SEDE DEFERIDA

(11) **BR 30 2012 002437-4** 62
 (22) 15/05/2012
 (15) 18/06/2013
 (71) THE FRENCH'S FOOD COMPANY LLC (US)
 (74) DI BLASI, PARENTE & ASSOCIADOS
 PROPRIEDADE INDUSTRIAL LTDA
 Sede alterada conforme Petição 020150009021 de
 08/05/2015

(11) **BR 30 2012 002438-2** 62
 (22) 15/05/2012
 (15) 18/06/2013
 (71) THE FRENCH'S FOOD COMPANY LLC (US)
 (74) DI BLASI, PARENTE & ASSOCIADOS
 PROPRIEDADE INDUSTRIAL LTDA
 Sede alterada conforme Petição 020150009031 de
 08/05/2015

(11) **BR 30 2013 001050-3** 62
 (22) 12/03/2013
 (15) 03/06/2014
 (71) THE FRENCH'S FOOD COMPANY LLC (US)
 (74) DI BLASI, PARENTE & ASS. PROP. IND. LTDA
 Sede alterada conforme Petição 020150009008 de
 08/05/2015

(11) **BR 30 2013 001146-1** 62
 (22) 21/03/2013
 (15) 29/09/2015
 (71) FABIO MARCELO WEBER (BR/PR)
 (74) Senior's Marcas e Patentes Ltda
 Sede alterada conforme Petição 015150000962 de
 12/06/2015

(11) **BR 30 2013 005106-4** 62
 (22) 08/10/2013
 (15) 13/01/2015
 (71) INFINIT PARTS INDÚSTRIA E COMÉRCIO LTDA
 EPP (BR/SP)
 (74) MARI ALBA PERITO
 Sede alterada conforme Petição 018150004516 de
 10/04/2015

(11) **DI 7103700-4** 62
 (22) 24/08/2011
 (15) 13/11/2012
 (71) Toyota Jidosha Kabushiki Kaisha (JP) , FUJI
 JUKOGYO KABUSHIKI KAISHA (JP)
 (74) DANIEL ADVOGADOS
 Sede alterada conforme Petição 020150007034 de
 06/04/2015

64 ALTERAÇÃO DE SEDE EM EXIGÊNCIA

(11) **DI 6901156-7** 64
 (22) 03/04/2009
 (15) 05/01/2010
 (71) ABB AB (SE)
 (74) Magnus Aspeby Claudio Szabas
 Referente à petição 020150007720 de 16/04/2015.
 Esclareça a divergência entre o atual titular e o
 titular que consta na petição. Para realização da
 alteração de titularidade é necessário recolhimento
 de código de serviço 114, junto a GRU de
 05, de cumprimento de exigência.

70 PUBLICAÇÃO ANULADA

(21) **BR 30 2015 005571-5** 70
 (22) 09/12/2015
 (71) TEFAL (FR)
 (74) KASZNAR LEONARDOS PROPRIEDADE
 INTELECTUAL
 Referente RPI: 2377 - Cód. 30, Publicado: 26/07/2016.
 Exigência Preliminar anulada por ter sido indevida,
 tendo em vista que a documentação requerida só se faz
 necessária nos pedidos de Desenho Industrial
 depositados em papel. O preenchimento do formulário
 de depósito eletrônico já contempla a nomeação e
 qualificação do autor por parte do depositante.

72 DECISÃO ANULADA

(21) **BR 30 2015 005571-5** 72
 (22) 09/12/2015
 (71) TEFAL (FR)
 (74) KASZNAR LEONARDOS PROPRIEDADE
 INTELECTUAL
 Referente RPI: 2388 - Cód. 33.1, Publicado:
 11/10/2016. Declaração de Pedido Inexistente anulada
 por ter sido indevida, tendo em vista que a exigência
 preliminar que deu origem a decisão foi anulada.





Contratos, Programa de Computador, Indicações Geográficas e Topografia de Circuito Integrado

RPI 2397 de 13/12/2016

Licença e Cessão de Marcas, Patentes e Desenhos Industriais, Contratos de Tecnologia e Franquias Empresariais

Tabela de Códigos de Despachos

- 060 Exigência em Grau de Recurso.** Formulada exigência para complementação das razões oferecidas a título de recurso no prazo de 60 (sessenta dias) desta data, observando o disposto no complemento, conforme art. 214 da Lei nº 9279/1996. O exame do recurso prosseguirá havendo ou não manifestação sobre a exigência formulada.
- 130 Processo indeferido.** Requerimento de Averbação (contrato ou fatura) indeferido por não atender aos requisitos legais, observando o disposto no complemento.
- 135 Petição Indeferida.** Petição indeferida por não atender as formalidades previstas em Lei, observando o disposto no complemento.
- 140 Pedido Inexistente.** Pedido de averbação ou petição de qualquer natureza recusado devido ao não pagamento de retribuição; GRU não conciliada; ou não apresentação de documentos estipulados na IN nº 16/2013.
- 145 Exigência.** Abertura do prazo de 60 (sessenta) dias corridos, contados a partir do dia subsequente à data da publicação na RPI para adequação ou

cumprimento de disposições legais, ou ainda, contestação da(s) exigência(s). A não manifestação no prazo acarretará o arquivamento do processo conforme arts 223 e 224 da Lei nº 9279/1996.

- 150 Notificado o Requerimento de Averbação ou Petição.** Notificação de requerimento de averbação de contrato, fatura ou petição de qualquer natureza. A contagem do prazo de 30 (trinta) dias para decisão ou formulação de exigências terá início a partir do dia subsequente à data da publicação desta RPI, conforme parágrafo único do artigo 211 da Lei nº 9279/1996.
- 155 Consulta Respondida.** À disposição do requerente no setor competente do INPI, carta resposta de consulta.
- 185 Processo arquivado.** Arquivamento do processo na data da publicação da RPI devido a não manifestação do requerente quanto à exigência formulada ou a pedido do requerente, ou processo de ofício, observando o disposto no complemento.
- 210 Recurso Interposto.** Recurso à Presidência do INPI para reexame da decisão da Diretoria de Contratos, Indicações Geográficas e Registros, que deverá ser interposto no prazo de 60 (sessenta) dias, conforme art. 212 da Lei nº 9279/1996.
- 272 Recurso decidido.** Recurso à Presidência do INPI decidido e irrecorrível na esfera administrativa,

conforme art. 215 da Lei nº 9279/1996, observando o disposto no complemento.

- 290 Retificação de Publicação.** Retificação da publicação de qualquer um dos itens anteriores por incorreção, observando o disposto no complemento.
- 295 Anulação de Publicação.** Anulação de publicação realizada na RPI, observando o disposto no complemento.
- 350 Certificado de Averbação Expedido.** Expedição do Certificado de Averbação, conforme artigos 62, 121, 140 e 211 da Lei nº 9279/1996, que se encontra à disposição do requerente no setor competente do INPI.
- 800 Certificado de Averbação Cancelado.** Certificado de Averbação cancelado devido ao arquivamento do processo.
- 801 Cancelamento de Certificado de Averbação.** Cancelamento de Certificado de Averbação devido a uma decisão administrativa ou judicial.
- 998 Pedido de Licença Compulsória para Exploração de Patente.** Notificação e Intimação ao titular da patente para manifestação sobre requerimento de licença compulsória. Abertura do prazo de 60 (sessenta) dias, contados a partir da data subsequente da publicação na RPI, para manifestação do titular da patente, nos termos do §1º do Art. 73 da Lei nº 9279/1996.
- 999 Outros.** Decisões diversas, observando o disposto no complemento.

Programas de Computador

Tabela de Códigos de Despachos

- 080 Publicação de pedido de Registro de Programa de Computador.** Publicação de pedido de programa de Computador, art. 3º da Lei 9609/98.
- 082 Pedido em exigência devido a irregularidades.** Pedido em exigência, conforme artigos 3º, 4º e 5º. Suspensão do andamento do Pedido do Registro, que, para instrução regular, aguardará o atendimento ou contestação das exigências formuladas. Da data da notificação corre o prazo de 60 dias para o cumprimento desta exigência.
- 090 Deferimento de pedido de registro de programa de computador.**

Deferido o pedido de registro de programa de computador com base na lei 9609/98. Desta data corre o prazo de 60 (sessenta) dias para interposição de recurso ao Presidente do INPI.

- 091 Alteração de Nome Deferida.** Notificação de deferimento de alteração de nome. Desta data corre o prazo de 60 (sessenta) dias para eventuais recursos de interessados.
- 092 Alteração de Nome em Exigência.** Notificação de exigência referente ao pedido de alteração nome requerida. Desta data corre prazo de 60 (sessenta) dias para cumprimento da exigência formulada, sob pena de indeferimento da alteração.
- 093 Alteração de Nome Indeferida.**

Notificação de indeferimento de transferência de alteração de nome requerida. Desta data corre o prazo de 60 (sessenta) dias para eventual recurso do interessado.

- 094 Alteração de Razão Social Deferida.** Notificação de deferimento de alteração de razão social requerida. Desta data corre o prazo de 60 (sessenta) dias para eventuais recursos de interessados.
- 095 Alteração de Razão Social em Exigência.** Notificação de exigência referente ao pedido de alteração de razão social requerida. Desta data corre prazo de 60 (sessenta) dias para cumprimento da exigência formulada, sob pena de indeferimento da alteração.



096	Alteração de Razão Social Indeferida. Notificação de indeferimento de alteração de razão social requerida. Desta data corre o prazo de 60 (sessenta) dias para eventuais recursos dos interessados.	exigência formulada, sob pena de indeferimento da transferência.	Anulação da publicação referente a qualquer um dos itens anteriores, por ter sido indevida.
097	Alteração de Endereço Deferida. Notificação de deferimento de alteração endereço requerida. Desta data corre o prazo de 60 (sessenta) dias para eventuais recursos de interessados.	102 Transferência de Titularidade Indeferida. Notificação de indeferimento de transferência de titularidade requerida. Desta data corre o prazo de 60 (sessenta) dias para eventual recurso do interessado.	111 Despacho Anulado. Anulação do despacho referente a qualquer um dos itens anteriores, por ter sido indevida.
098	Alteração de Endereço em Exigência. Notificação de exigência referente ao pedido de alteração endereço requerida. Desta data corre prazo de 60 (sessenta) dias para cumprimento da exigência formulada, sob pena de indeferimento da alteração.	104 Petição não conhecida. Não conhecimento de petição por insuficiência de fundamentação legal ou se desacompanhada do comprovante da respectiva retribuição do valor vigente à data de sua apresentação.	112 Decisão Anulada. Anulação da decisão referente a qualquer um dos itens anteriores, por ter sido indevida.
099	Alteração de Endereço Indeferida. Notificação de indeferimento de alteração endereço requerida. Desta data corre o prazo de 60 (sessenta) dias para eventual recurso do interessado.	105 Desistência de pedido de registro de programa de computador homologada. Homologada a desistência do pedido de registro de programa de computador.	113 Retificação. Retificação da publicação referente a qualquer um dos itens anteriores, por ter sido efetuada com incorreção. Tal publicação não implica na alteração da data da decisão ou despacho e nos prazos decorrentes da mesma.
100	Transferência de Titularidade Deferida. Notificação de deferimento da transferência de titularidade requerida. Desta data corre o prazo de 60 (sessenta) dias para eventuais recursos de interessados.	106 Renúncia ao registro de programa de computador homologada. Homologada a renúncia do registro de programa de computador.	114 Republicação. Republicação da publicação referente a qualquer um dos itens anteriores, por ter sido indevida.
101	Transferência de Titularidade em Exigência. Notificação de exigência referente ao pedido de transferência de titularidade requerida. Desta data corre prazo de 60 (sessenta) dias para cumprimento da	107 Renúncia ao sigilo da documentação técnica homologada. Notificação de renúncia ao sigilo da documentação técnica.	115 Recurso contra o deferimento Notificação de interposição de recurso ao presidente do INPI contra o deferimento do pedido de registro de programa de computador, objetivando o reexame da documentação formal. Desta data corre o prazo de 30 (trinta) dias para a apresentação de contrarrazões pelo interessado. Poderá ser requerida cópia do recurso utilizando o formulário Folha de Petição Programa de Computador.
		108 Registro/pedido de registro <i>sub-judice</i>. Notificação de procedimento judicial.	
		109 Anotação de limitação ou ônus. Notificação referente à anotação de limitação ou ônus, conforme indicado no complemento.	120 Concessão do Registro. Expedição do certificado de registro de programa de computador. O título será enviado ao titular ou ao seu procurador, se for o caso.
		110 Publicação Anulada.	
		340 MANIFESTAÇÃO(ÕES) de terceiros(s) indicado(s) no complemento, face à publicação do pedido de registro de indicação geográfica.	385 Recurso conhecido. Negado provimento. Mantido o Indeferimento/Deferimento do Pedido de Indicação Geográfica.
		373 DEFERIDO o pedido de registro de indicação geográfica. Inicia-se, nesta data, o prazo de 60 (sessenta) dias para que o requerente comprove, junto ao INPI, o recolhimento da RETRIBUIÇÃO RELATIVA À EXPEDIÇÃO DE CERTIFICADO DE REGISTRO , no exato valor previsto na tabela de custos de serviços prestados pelo INPI , vigente à época do recolhimento.	390 Recurso conhecido. Dado Provimento. Reformada a Decisão recorrida, conforme o disposto no complemento:
		375 INDEFERIDO o pedido de registro de indicação geográfica, observado o disposto no complemento.	395 Comunicação de CONCESSÃO DE REGISTRO de reconhecimento de indicação geográfica. O certificado de registro estará à disposição do Titular na recepção do INPI, após 60 (sessenta) dias, a contar desta data. Poderá, a pedido, ser remetido a qualquer Delegacia/Representação do INPI/MDIC.
		380 RECURSO INTERPOSTO contra a decisão indicada. Notificação de interposição de recurso ao Senhor presidente do INPI, contra o indeferimento ou contra a decisão proferida pela Diretoria de Contratos, Indicações Geográficas e Registros-DICIG, objetivando o reexame de matéria.	405 Retificação da COMUNICAÇÃO DE CONCESSÃO DE REGISTRO de reconhecimento de indicação geográfica, conforme indicado no complemento. O certificado de registro estará à disposição do Titular na recepção do INPI, após 60 (sessenta) dias, a contar desta data. Poderá, a pedido, ser remetido a qualquer Delegacia/Representação do INPI/MDIC.
			410 NÃO CONHECIDA A PETIÇÃO indicada, observando o disposto no complemento.

Tabela de Códigos de Despachos
INDICAÇÕES GEOGRÁFICAS

- 305 **CUMPR A EXIGÊNCIA**, observando o disposto no complemento.
- 315 Recolha e/ou complemento a **RETRIBUIÇÃO** devida, no exato valor fixado na **tabela de retribuições de serviços**, em vigor na data da comprovação do cumprimento desta exigência junto ao INPI, observando o disposto no complemento. Recolha, também, a retribuição estabelecida para **CUMPRIMENTO DE EXIGÊNCIA**.
- 325 **ARQUIVADO** o pedido de registro de indicação geográfica, **POR FALTA DE CUMPRIMENTO/ RESPOSTA À EXIGÊNCIA**.
- 335 **PUBLICADO** o pedido de registro de indicação geográfica. Inicia-se, nesta data, o prazo de 60 (sessenta) dias para manifestação de terceiros.



412	PREJUDICADA A PETIÇÃO indicada.		circuito integrado relativo à topografia requerida Arquivamento definitivo do pedido, devido a não apresentação do circuito integrado relativo à topografia requerida, de acordo com o item IV do art. 3º da Resolução 187/98.		60 (sessenta) dias para cumprimento da exigência formulada, sob pena de arquivamento da transferência.
413	ARQUIVADA A PETIÇÃO indicada.			536	Transferência de Titular Indeferida Notificação de indeferimento de transferência de titular requerida. Desta data corre o prazo de 10 (dez) dias para eventual recurso do interessado.
414	INDEFERIDA A PETIÇÃO indicada.			538	Petição não conhecida Não conhecimento de petição por insuficiência de fundamentação legal ou se desacompanhada do comprovante da respectiva retribuição do valor vigente à data de sua apresentação.
415	ARQUIVADO o pedido de registro de indicação geográfica, por DESISTÊNCIA do requerente.	508	Arquivamento definitivo do pedido, em função de a data de início de exploração, no Brasil ou no exterior, ser anterior a 2 (dois) anos, contados da data de depósito Arquivamento definitivo do pedido, em função de a data de início de exploração, no Brasil ou no exterior, ser anterior a 2 (dois) anos, contados da data de depósito, de acordo com o artigo 33 da Lei 11.484/07.		
416	RECONHECIDO O OBSTÁCULO ADMINISTRATIVO. DEVOLVIDO O PRAZO , conforme requerido, que começará a fluir a partir da data de sua publicação na RPI, observando o disposto no complemento.			540	Desistência de pedido de registro de Topografia de Circuito Integrado homologada Homologada a desistência do pedido de registro de Topografia de Circuito Integrado.
420	HOMOLOGADA A DESISTÊNCIA requerida, através da petição indicada.	520	Alteração de Nome ou Razão Social Deferida Notificação de deferimento de alteração de nome ou Razão Social. Desta data corre o prazo de 10 (dez) dias para eventuais recursos de interessados.		
423	ANULADO(S) o(s) despacho(s) abaixo indicado(s).			542	Renúncia ao registro de Topografia de Circuito Integrado homologada Homologada a renúncia do registro de Topografia de Circuito Integrado e o registro é considerado extinto na data da apresentação da renúncia.
425	NOMEADO PERITO , para saneamento de questões técnicas.	522	Alteração de Nome ou Razão Social em Exigência Notificação de exigência referente ao pedido de alteração nome ou Razão Social requerida. Desta data corre prazo de 60 (sessenta) dias para cumprimento da exigência formulada, sob pena de indeferimento da alteração.		
430	SOBRESTADO o exame do pedido de registro de indicação geográfica, observando o disposto no complemento.			544	Renúncia ao sigilo de pedido de registro de Topografia de Circuito Integrado Notificação de renúncia ao sigilo de pedido de registro de Topografia de Circuito Integrado.
435	PEDIDO DE REGISTRO DE INDICAÇÃO GEOGRÁFICA SUB-JUDICE. NOTIFICAÇÃO DE PROCEDIMENTO JUDICIAL , observando o disposto no complemento.	524	Alteração de Nome ou Razão Social Indeferida Notificação de indeferimento de transferência de alteração de nome ou Razão Social requerida. Desta data corre o prazo de 10 (dez) dias para eventuais recursos de interessados.		
440	REGISTRO DE INDICAÇÃO GEOGRÁFICA SUB-JUDICE, NOTIFICAÇÃO DE PROCEDIMENTO JUDICIAL , observando o disposto no complemento.	526	Alteração de Endereço Deferida Notificação de deferimento de alteração endereço requerida. Desta data corre o prazo de 10 (dez) dias para eventuais recursos de interessados.		
<p align="center">Tabela de Códigos de Despachos Registro de Topografia de Circuito Integrado</p>				640	Registro/pedido de registro sub-judice Notificação de procedimento judicial.
501	Publicação de pedido de Registro de Topografia de Circuito Integrado Publicação de pedido de Topografia de Circuito Integrado.	528	Alteração de Endereço em Exigência Notificação de exigência referente ao pedido de alteração endereço requerida. Desta data corre prazo de 60 (sessenta) dias para cumprimento da exigência formulada, sob pena de indeferimento da alteração.		
502	Pedido em exigência devido a irregularidades Pedido em exigência, de acordo com o artigo 33 da Lei 11.484/07. Suspensão do andamento do pedido de registro que, para instrução regular, aguardará o atendimento ou contestação das exigências formuladas. Da data da notificação corre o prazo de 60 dias para o cumprimento desta exigência.	530	Alteração de Endereço Indeferida Notificação de indeferimento de alteração endereço requerida. Desta data corre o prazo de 10 (dez) dias para eventual recurso do interessado.		
504	Arquivamento definitivo do pedido, devido ao não cumprimento de exigências formuladas Arquivamento definitivo do pedido, devido ao não cumprimento de exigências formuladas, de acordo com o artigo 33 da Lei 11.484/07.	532	Transferência de Titular Deferida Notificação de deferimento da transferência de titular requerida. Desta data corre o prazo de 10 (dez) dias para eventuais recursos de interessados.		
506	Arquivamento definitivo do pedido, devido a não apresentação do	534	Transferência de Titular em Exigência Notificação de exigência referente ao pedido de transferência de titular requerida. Desta data corre prazo de		
				642	Anotação de limitação ou ônus Notificação referente à anotação de limitação ou ônus, conforme indicado no complemento.
				644	Publicação Anulada Anulação da publicação referente a qualquer um dos itens anteriores, por ter sido indevida.
				646	Despacho Anulado Anulação do despacho referente a qualquer um dos itens anteriores, por ter sido indevida.
				648	Decisão Anulada Anulação da decisão referente a qualquer um dos itens anteriores, por ter sido indevida.
				648	Retificação Retificação da publicação referente a qualquer um dos itens anteriores, por ter sido efetuada com incorreção. Tal publicação não implica na alteração da data da decisão ou despacho e nos prazos decorrentes da mesma.
				648	Republicação Republicação da publicação referente a qualquer um dos itens anteriores, por ter sido indevida.
				650	Recurso



Notificação de interposição de recurso ao Presidente do INPI contra a decisão proferida. Desta data corre o prazo de 5 (cinco) dias, contados a partir da data de publicação do ato, para a apresentação de contra-razões pelo interessado. Poderá ser requerida cópia do recurso utilizando o formulário Folha de Petição Topografia de Circuito Integrado.

654 Concessão do Registro

Expedição do certificado de registro de Topografia de Circuito Integrado. O título acha-se à disposição do interessado na recepção da Representação do Estado no qual foi depositado. Desta data corre o prazo de 5 (cinco) anos para interposição de nulidade administrativa.

656 Nulidade Administrativa

Notificação de interposição de nulidade administrativa de registro de Topografia de Circuito Integrado, objetivando o reexame da documentação formal. Desta data corre o prazo de 5 (cinco) dias, contados a partir da data de publicação do ato, para a apresentação de manifestação pelo titular.

658 Revisão Administrativa

Notificação de revisão administrativa de registro de Topografia de Circuito Integrado, objetivando o reexame da documentação formal. Desta data corre o prazo de 10 (dez) dias, contados a partir da data de publicação do ato, para a apresentação de manifestação pelo titular.

660 Extinção

Notificação da extinção do registro de topografia de circuito integrado, pela expiração do prazo de vigência de proteção legal.

662 Devolução de Prazo

Notificação de devolução de prazo por justa causa, de acordo com a Resolução INPI nº 116, de 22 de dezembro de 2004. Desta data corre o prazo adicional concedido no despacho.

664 Outro



Contratos de Tecnologia (Fornecimento de Tecnologia e Serviços de Assistência Técnica) Licenças de Direitos de PI (Uso de Marca e Exploração de Patente e DI) e Franquia

RPI 2397 de 13/12/2016

Petição: 020160007172 Processo: 020160007172 Requerente: POTOMAC TOBACCO COMPANY LIMITED Complemento: Conforme carta que se encontra à disposição do interessado no setor competente do INPI.	135	Processo: BR 70 2016 000425-2 Cedente: INVESBIO S.A Cessionária: OURO FINO SAUDE ANIMAL LTDA Complemento: Conforme carta que se encontra à disposição do interessado no setor competente do INPI.	145	Requerente: ROBERT BOSCH DIREÇÃO AUTOMOTIVA LTDA	Processo: BR 70 2016 000159-8 Petição: 880160002200 Data de entrada: 02/12/2016 Requerente: NOVO NORDISK PRODUÇÃO FARMACÉUTICA DO BRASIL LTDA.	150
Petição: 880160002185 Processo: 140161 Requerente: PRYSMIAN CABOS E SISTEMAS DO BRASIL S/A Complemento: Conforme carta que se encontra à disposição do interessado no setor competente do INPI.	135	Processo: BR 70 2016 000464-3 Cedente: FURUKAWA ELECTRIC CO. LTD. Cessionária: FURUKAWA INDUSTRIAL S.A. PRODUTOS ELÉTRICOS Complemento: Conforme carta que se encontra à disposição do interessado no setor competente do INPI.	145	Processo: 110927 Petição: 880160002174 Data de entrada: 28/11/2016 Requerente: ROBERT BOSCH LIMITADA	Processo: BR 70 2016 000327-2 Petição: 880160002191 Data de entrada: 01/12/2016 Requerente: GESTAMP BRASIL INDÚSTRIA DE AUTOPEÇAS S/A.	150
Processo: BR 70 2016 000567-4 Data de entrada: 30/11/2016 Cedente: CLARKE, MODET Y CÍA S.L. Cessionária: CLARKE MODET PROPRIEDADE INTELECTUAL LTDA	140	Processo: BR 70 2016 000510-0 Cedente: HÜTTENES-ALBERTUS CHEMISCHE WERKE GMBH Cessionária: SI GROUP CRIOS RESINAS S.A Complemento: Conforme carta que se encontra à disposição do interessado no setor competente do INPI.	145	Processo: 131095 Petição: 880160002183 Data de entrada: 30/11/2016 Requerente: PERNOD RICARD BRASIL INDÚSTRIA E COMÉRCIO LTDA	Processo: BR 70 2016 000339-6 Petição: 880160002186 Data de entrada: 30/11/2016 Requerente: VZT INDÚSTRIA E COMÉRCIO DE CALÇADOS LTDA.	150
Processo: 110728 Cedente: SALCOMP MANUFACTURING OY Cessionária: SALCOMP INDUSTRIAL ELETRÔNICA DA AMAZÔNIA LTDA Complemento: Conforme carta que se encontra à disposição do interessado no setor competente do INPI.	145	Processo: BR 70 2016 000532-1 Cedente: HARBURG FREUDENBERGER Cessionária: CONTINENTAL DO BRASIL PRODUTOS AUTOMOTIVOS LTDA Complemento: Conforme carta que se encontra à disposição do interessado no setor competente do INPI.	145	Processo: 140026 Petição: 880160002187 Data de entrada: 30/11/2016 Requerente: PRYSMIAN CABOS E SISTEMAS DO BRASIL S/A	Processo: BR 70 2016 000422-8 Petição: 880160002151 Data de entrada: 25/11/2016 Requerente: VOITH PAPER MÁQUINAS E EQUIPAMENTOS LTDA	150
Processo: BR 70 2014 000430-3 Cedente: BUSH BOAKE ALLEN LIMITED Cessionária: IFF ESSÊNCIAS E FRAGRÂNCIAS LTDA Complemento: Conforme carta que se encontra à disposição do interessado no setor competente do INPI.	145	Processo: 880160002065 Requerente: ROYAL QUÍMICA LTDA Complemento: Conforme carta que se encontra à disposição do interessado no setor competente do INPI.	145	Processo: 140161 Petição: 880160002185 Data de entrada: 30/11/2016 Requerente: PRYSMIAN CABOS E SISTEMAS DO BRASIL S/A	Processo: BR 70 2016 000450-3 Petição: 014160000790 Data de entrada: 18/11/2016 Requerente: NOVO NORDISK PRODUÇÃO FARMACÉUTICA DO BRASIL LTDA.	150
Processo: BR 70 2015 000725-9 Cedente: RICETEC AKTIENGESELLSCHAFT Cessionária: RICETEC SEMENTES LTDA. Complemento: Conforme carta que se encontra à disposição do interessado no setor competente do INPI.	145	Processo: 880160002178 Data de entrada: 29/11/2016 Requerente: TRANSITIONS OPTICAL DO BRASIL LTDA	145	Processo: 140164 Petição: 880160002207 Data de entrada: 02/12/2016 Requerente: PRYSMIAN CABOS E SISTEMAS DO BRASIL S/A	Processo: BR 70 2016 000462-7 Petição: 880160002162 Data de entrada: 25/11/2016 Requerente: REGUS DO BRASIL LTDA	150
Processo: BR 70 2015 000787-9 Cedente: SVB AUTOMOTORES DO BRASIL LTDA. Cessionária: MMC AUTOMOTORES DO BRASIL LTDA. Complemento: Conforme carta que se encontra à disposição do interessado no setor competente do INPI.	145	Processo: 030841 Petição: 880160002181 Data de entrada: 29/11/2016 Requerente: AVON PRODUCTS INC.	150	Processo: BR 70 2014 000416-8 Petição: 880160002178 Data de entrada: 29/11/2016 Requerente: TRANSITIONS OPTICAL DO BRASIL LTDA	Processo: BR 70 2016 000469-4 Petição: 880160002184 Data de entrada: 30/11/2016 Requerente: VALE FERTILIZANTES S/A	150
Processo: BR 70 2015 000789-5 Cedente: SAKURA KOGYO CO. LTD. Cessionária: SAKURA EXHAUST DO BRASIL LTDA Complemento: Conforme carta que se encontra à disposição do interessado no setor competente do INPI.	145	Processo: 880160002138 Data de entrada: 24/11/2016 Requerente: PETRÓLEO BRASILEIRO S/A - PETROBRAS	150	Processo: BR 70 2014 000462-1 Petição: 020160007090 Data de entrada: 18/11/2016 Requerente: FABIO PERINI INDÚSTRIA E COMÉRCIO DE MÁQUINAS LTDA.	Processo: BR 70 2016 000483-0 Petição: 880160002169 Data de entrada: 28/11/2016 Requerente: MÁQUINAS AGRÍCOLAS JACTO S.A.	150
Processo: BR 70 2016 000387-6 Cedente: QIAGEN GMBH Cessionária: FUNDAÇÃO OSWALDO CRUZ Complemento: Conforme carta que se encontra à disposição do interessado no setor competente do INPI.	145	Processo: 090831 Petição: 880160002208 Data de entrada: 02/12/2016 Requerente: FUNDAÇÃO OSWALDO CRUZ	150	Processo: BR 70 2015 000162-5 Petição: 880160002192 Data de entrada: 01/12/2016 Requerente: NESTLÉ BRASIL LTDA.	Processo: BR 70 2016 000541-0 Data de entrada: 21/11/2016 Cedente: FREDDI IMPIANTI S.R.L. Cessionária: C&SBRA SERVIÇOS E TECNOLOGIA PELO SISTEMA ELÉTRICO LTDA	150
		Processo: 110348 Petição: 880160002175 Data de entrada: 28/11/2016 Requerente: MOTO HONDA DA AMAZONIA LTDA.	150	Processo: BR 70 2015 000603-1 Petição: 880160002170 Data de entrada: 28/11/2016 Requerente: ELECTRICITE DE FRANCE	Processo: BR 70 2016 000542-9 Data de entrada: 21/11/2016 Cedente: BETONCABLO S.P.A Cessionária: C&SBRA SERVIÇOS E TECNOLOGIA PELO SISTEMA ELÉTRICO LTDA	150
		Processo: 110643 Petição: 880160002176 Data de entrada: 28/11/2016 Requerente: OI S.A.	150	Processo: BR 70 2015 000726-7 Petição: 880160002177 Data de entrada: 29/11/2016 Requerente: SICE DO BRASIL LTDA.	Processo: BR 70 2016 000546-1 Data de entrada: 22/11/2016 Cedente: STILMAS S. P. A. Cessionária: NOVO NORDISK PRODUÇÃO FARMACÉUTICA DO BRASIL LTDA.	150
		Processo: 110742 Petição: 880160002172 Data de entrada: 28/11/2016	150	Processo: BR 70 2015 000750-0 Petição: 880160002201 Data de entrada: 02/12/2016 Requerente: VALE FERTILIZANTES S/A	Processo: BR 70 2016 000547-0 Data de entrada: 22/11/2016 Cedente: KOMATSU LTD	150
				Processo: BR 70 2015 000787-9 Petição: 880160002149 Data de entrada: 25/11/2016 Requerente: HPE AUTOMOTORES DO BRASIL LTDA		



<p>Cessionária: KOMATSU DO BRASIL LTDA</p> <p>Processo: BR 70 2016 000549-6 150 Data de entrada: 23/11/2016 Cedente: HELISIM</p> <p>Cessionária: HELICÓPTEROS DO BRASIL S.A. - HELIBRAS</p> <p>Processo: BR 70 2016 000557-7 150 Data de entrada: 25/11/2016 Cedente: HONDA MOTOR CO. LTD</p> <p>Cessionária: MOTO HONDA DA AMAZONIA LTDA.</p> <p>Processo: BR 70 2016 000561-5 150 Data de entrada: 28/11/2016 Cedente: MARCUS AUGUSTO RIGO</p> <p>Cessionária: ROMETAL COMPONENTES PARA MÓVEIS LTDA</p> <p>Processo: BR 70 2016 000562-3 150 Data de entrada: 28/11/2016 Cedente: MARCUS AUGUSTO RIGO</p> <p>Cessionária: ROMETAL COMPONENTES PARA MÓVEIS LTDA</p> <p>Processo: BR 70 2016 000563-1 150 Data de entrada: 28/11/2016 Cedente: J2W CONSULTING LTD</p> <p>Cessionária: EMBRAER S.A</p> <p>Processo: BR 70 2016 000564-0 150 Data de entrada: 28/11/2016 Cedente: INDUSTRY-UNIVERSITY COOPERATION FOUNDATION HANYANG UNIVERSITY</p> <p>Cessionária: EMBRAER S.A</p> <p>Processo: BR 70 2016 000565-8 150 Data de entrada: 29/11/2016 Cedente: LATICRETE INTERNATIONAL</p> <p>Cessionária: VOTORANTIM CIMENTOS S/A</p> <p>Processo: BR 70 2016 000566-6 150 Data de entrada: 30/11/2016 Cedente: WORLEYPARSONS INTERNATIONAL INC.</p> <p>Cessionária: PETRÓLEO BRASILEIRO S/A - PETROBRAS</p> <p>Processo: BR 70 2016 000569-0 150 Data de entrada: 01/12/2016 Cedente: ESSILOR INTERNATIONAL S/A</p> <p>Cessionária: MULTI-OPTICA DISTRIBUIDORA LTDA</p> <p>Processo: BR 70 2016 000571-2 150 Data de entrada: 02/12/2016 Cedente: GENERAL MILLS INC</p> <p>Cessionária: GENERAL MILLS BRASIL ALIMENTOS LTDA.</p> <p>Processo: 020567 350 Certificado de Averbação: 020567/08 Cedente: SOMPO JAPAN NIPPONKOA INSURANCE INC.</p> <p>País da Cedente: JAPÃO Cessionária: SOMPO SEGUROS S.A. País da Cessionária: BRASIL Setor: Seguros não-vida Natureza do Documento: Contrato de 31/07/2006, substituto do Contrato de 31/07/2001 e Aditivos de 07/07/2016 e 06/05/2016. Objeto: UM - Licença não exclusiva para os Registros de Marca 820110736, 006322263, 006698190, 812146816, 823781151 e 823781135 - Alteração do item "Prazo". Valor: "NIHIL". Forma de Pagamento: . Prazo: De 17/11/2016 até: 12/12/2016 para os Registros 82378151 e 823781135 12/05/2017 para o Registro 812146816; 10/03/2018 para o Registro 006698190; 11/03/2019 para o Registro 820110736;</p>	<p>25/05/2026 para o Registro 006322263; 31/07/2026 para os Registros 823781151 e 823781135.</p> <p>Responsável pelo pagamento do Imposto de Renda: Não se Aplic Serviços/Despesas Isentas de Averbação: .</p> <p>Observações: 1) A validade deste Certificado de Averbação está condicionada à regular situação das marcas licenciadas; 2) O presente altera e complementa os Certificados de Averbação n.ºs.: 020567/01, 020567/02, 020567/03, 020567/05, 020567/06 e 020567/07.5</p> <p>Processo: 030347 350 Certificado de Averbação: 030347/08 Cedente: SOREMARTEC S/A País da Cedente: LUXEMBURGO Cessionária: FERRERO DO BRASIL INDÚSTRIA DOCEIRA E ALIMENTAR LTDA</p> <p>País da Cessionária: BRASIL Setor: Fabricação de produtos derivados do cacau e de chocolates Natureza do Documento: Aditivo de 22/04/2013 ao Contrato de 01/01/2003 e Aditivo de 28/09/2009.</p> <p>Objeto: UM - Licença exclusiva para os Registros 818252057 e 818677570 e Sublicença exclusiva para os Registros 810844176, 810841975, 817720847, 817834842, 817834834, 818443790, 826942199, 819281786, 827337922 e Pedidos de Registros 904446735, 904446697, 904446549 e 900910550 - Alteração dos itens "Cedente" e " País".</p> <p>Moeda de Pagamento: DOLAR DOS ESTADOS UNIDOS Valor: 1% (um por cento) sobre o preço líquido de venda, para os Registros e "NIHIL" para os Pedidos de Registro mencionados no item "Prazo".</p> <p>Forma de Pagamento: . Prazo: De 25/04/2013 até 01/04/2017 para o registro 818252057; 22/07/2017 para o registro 818443790; 04/11/2018 para o registro 826942199; 29/12/2018 para o registro 819281786; 28/04/2019 para o registro 827337922; 07/10/2023 para o registro 818677570; 14/05/2025 para o registro 810844176; 11/06/2025 para o registro 810841975; 02/04/2026 para o registro 817720847; 17/09/2026 para os registros 817834842 e 817834834;</p> <p>até a expedição dos Certificados de Registro de Marca para os pedidos de registro 904446735, 904446697, 904446549 e 900910550, desde que não ultrapasse a data de 17/09/2026.</p> <p>Responsável pelo pagamento do Imposto de Renda: Cedente Serviços/Despesas Isentas de Averbação: .</p> <p>Observações: 1- A validade deste Certificado de Averbação está condicionada à regular situação dos Registros de Marca licenciados; 2- O Pedido de Registro de Marca 900910550 se encontra em situação de Recurso no INPI, nos termos do § 1º do Artigo 212 da Lei 9.279/96; 3- Tão logo sejam expedidos os Certificados de Registro de Marca referentes aos Pedidos de Registro, deverá ser solicitada a alteração do presente Certificado de Averbação. 4- O presente altera e complementa os Certificados de Averbação n.ºs 030347/01, 030347/02, 030347/03, 030347/04, 030347/05, 030347/06 e 030347/07.</p> <p>Processo: 080792 350 Certificado de Averbação: 080792/19 Cedente: THE PROCTER & GAMBLE COMPANY País da Cedente: ESTADOS UNIDOS</p>	<p>Cessionária: PROCTER & GAMBLE INDUSTRIAL E COMERCIAL LTDA País da Cessionária: BRASIL Setor: Fabricação de sabões e detergentes sintéticos Natureza do Documento: Contrato de 21/07/2008 e Aditivo de 01/02/2009. Objeto: UM - Licença exclusiva para os Registros de Marca mencionados no item "Prazo" - Alteração do item "Prazo".</p> <p>Moeda de Pagamento: REAL Valor: 1% (um por cento) sobre as vendas líquidas dos produtos contratuais para os Registros de Marca listados no item "Prazo". Forma de Pagamento: . Prazo: De 22/11/2016 até: 25/03/2017 para o Registro 006535879; 17/04/2017 para o Registro 824229240; 28/10/2017 para o Registro 818648694; 02/01/2018 para os Registros 827916426, 827954450 e 827954484; 19/02/2018 para o Registro 827954468; 11/03/2018 para o Registro 828005907; 13/05/2018 para o Registro 828496250; 10/05/2019 para o Registro 006929311; 13/07/2019 para os Registros 819636436 e 819636495; 07/12/2019 para o Registro 819124990; 13/10/2019 para o Registro 002381613; 10/08/2020 para o Registro 829610405; 31/12/2020 para os Registros 829610391, 002531950, 819419885, 007522843, 818116340, 819636460, 816103453, 819636444, 710157509, 811001598, 780271742, 002998157, 822187361, 817437800, 811201740, 817558934, 817644008, 822463288, 822520940, 817885609, 822764989 e 822765004, 823469280.</p> <p>Responsável pelo pagamento do Imposto de Renda: Cedente Serviços/Despesas Isentas de Averbação: .</p> <p>Observações: 1 - A validade deste Certificado de Averbação está condicionada à regular situação das marcas licenciadas; 2 - O presente altera e complementa os Certificados de Averbação n.ºs. 080792/01 a 080792/18; 3 - Faz parte do presente a CARTA/INPI/Nº 1575/2016.</p> <p>Processo: 100201 350 Certificado de Averbação: 100201/04 Cedente: DR. AUGUST OETKER NAHRUNGSMITTEL KG País da Cedente: ALEMANHA Cessionária: DR. OETKER BRASIL LTDA.</p> <p>País da Cessionária: BRASIL Setor: Fabricação de pós alimentícios Natureza do Documento: Contrato de 01/01/2010. Objeto: UM - Licença exclusiva para os Registros de Marca e Pedidos de Registro de Marca mencionados no item "Prazo" - Alteração do item "Prazo".</p> <p>Moeda de Pagamento: EURO Valor: 1% (um por cento) das vendas líquidas dos produtos contratuais para os Registros de Marca, e "NIHIL" para os Pedidos de Registro de Marca, listados no item "Prazo".</p> <p>Forma de Pagamento: . Prazo: De 11/07/2016 até: 12/11/2016 para o Registro 816767459; 19/12/2016 para o Registro 822245736; 17/04/2017 para o Registro 823833690; 06/05/2017 para o Registro 818382600; 08/05/2017 para o Registro 825194687; 05/06/2017 para o Registro 825395895; 22/07/2017 para o Registro 818532246; 07/08/2017 para o Registro 826099688; 21/08/2017 para o Registro 826579027; 23/09/2017 para o Registro 818550155; 25/03/2018 para o Registro 828068941; 10/03/2019 para o Registro 824689771; 29/12/2019 para o Registro 828798842;</p>	<p>19/01/2020 para o Registro 900602511; 21/06/2021 para o Registro 829755276; 16/08/2021 para o Registro 829755667; 02/08/2021 para o Registro 829404414; 09/08/2021 para os Registros 829652710 e 829652752; 23/12/2023 para os Registros 200042475 e 821664964; 09/12/2024 para o Registro 829404406; 14/12/2024 para os Registros 821664999 e 821665030; 18/10/2025 para os Registros 821665006 e 821665049; 10/01/2026 para os Registros 821665022, 821664948 e 821664980; 27/06/2026 para o Registro 821665014; 03/02/2027 para o Registro 811185230; e até a expedição dos Certificados de Registro de Marca para os Pedidos de Registro 823047601 e 824475666, desde que não ultrapasse a data de 03/02/2027.</p> <p>Responsável pelo pagamento do Imposto de Renda: Cedente Serviços/Despesas Isentas de Averbação: .</p> <p>Observações: 1) A validade deste certificado está condicionada à regular situação das marcas licenciadas; 2) Tão logo sejam expedidos os Certificados de Registro de Marca para os Pedidos de Registro, deverá ser solicitada a alteração deste certificado; 3) O presente altera e complementa os Certificados de Averbação n.ºs 100201/01 a 100201/03.</p> <p>Processo: 120416 350 Certificado de Averbação: 120416/06 Cedente: CNMK TEXAS PROPERTIES, LLC País da Cedente: ESTADOS UNIDOS Cessionária: CINEMARK BRASIL S/A País da Cessionária: BRASIL Setor: PROJEÇÃO DE FILMES E DE VÍDEOS Natureza do Documento: Contrato de 02/02/2012 e Aditivo de 30/07/2013. Objeto: UM - Sublicença exclusiva para os Registros de Marca e Pedidos de Registro de Marca relacionados no item "Prazo" - Alteração do item "Prazo".</p> <p>Moeda de Pagamento: REAL Valor: 1% (um por cento) da receita líquida para os Registros e "NIHIL" para os Pedidos de Registro, relacionados no item "Prazo".</p> <p>Forma de Pagamento: Trimestral. Prazo: De 11/11/2016 até: 08/05/2017 para o Registro 825006465; 13/10/2019 para os Registros 828956693 e 828956707; 19/07/2021 para os Registros 829888870, 829888888, 829888896, 830072705; 21/08/2021 para o Registro 818291184; 18/12/2021 para o Registro 821168800; 30/03/2024 para o Registro 822122685; 21/01/2024 para o Registro 830596771; 08/04/2024 para o Registro 903086913; 05/08/2024 para o Registro 903580322; 16/12/2024 para o Registro 904177882; 23/12/2024 para o Registro 904177920; 05/04/2026 para os Registros 828957002 e 828957029; 14/06/2026 para o Registro 830553657; 28/06/2026 para o Registro 830072713; 19/12/2026 para o Registro 822122693; 31/12/2026 para o Registro 818341530; a expedição dos Certificados de Registro de Marca, para os Pedidos de Registro 824473981, 827916205 e 829701974.</p> <p>Responsável pelo pagamento do Imposto de Renda: Cedente Serviços/Despesas Isentas de Averbação: .</p> <p>Observações: 1) A validade deste Certificado de Averbação está condicionada à regular situação das marcas licenciadas;</p>
---	---	---	---



2) Tão logo sejam expedidos os Certificados de Registro de Marca referentes aos Pedidos de Registro, a empresa deverá solicitar a alteração deste Certificado de Averbação;
3) O presente altera e complementa os Certificados de Averbação n.ºs.: 120416/01, 120416/02, 120416/03, 120416/04 e 120416/05.

Processo: BR 70 2014 000024-3 **350**
Certificado de Averbação:

702014000024/02
Cedente: JACOBS ENGINEERING GROUP INC.

País da Cedente: ESTADOS UNIDOS
Cessionária: GUIMAR ENGENHARIA LTDA

País da Cessionária: BRASIL

Setor: Serviços de engenharia

Natureza do Documento: Contrato de 28/04/2014.

Objeto: UM - Licença não exclusiva de uso para o Registro de Marca 840801475. Alteração dos itens "Objeto" - Concessão do Registro de Marca 840801475 e "Prazo".
Valor: "NIHIL".

Forma de Pagamento: .

Prazo: De 22/11/2016 até 28/04/2019.

Responsável pelo pagamento do

Imposto de Renda: Não se Aplic

Serviços/Despesas Isentas de

Averbação: .

Observações: 1) A validade do Presente Certificado está condicionada à regular situação da marca licenciada;
2) O presente altera e complementa o Certificado de Averbação 70 2014 000024/01.

Processo: BR 70 2015 000162-5 **350**
Certificado de Averbação:

702015000162/03

Cedente: NESTEC S/A

País da Cedente: SUÍÇA

Cedente: NESTLÉ S.A.

País da Cedente: SUÍÇA

Cedente: SOCIÉTÉ DES PRODUITS

NESTLÉ S/A

País da Cedente: SUÍÇA

Cessionária: NESTLÉ BRASIL LTDA.

País da Cessionária: BRASIL

Setor: Fabricação de outros produtos

alimentícios não especificados

anteriormente

Cessionária: NESTLE WATERS

BRASIL - BEBIDAS E ALIMENTOS

LTDA

País da Cessionária: BRASIL

Setor: Fabricação de laticínios

Natureza do Documento: Aditivo de

22/09/2016 ao Contrato de 13/02/2015.

Objeto: FT - Fabricação de alimentos, a

saber: biscoitos, bebidas achocolatadas

e chás,

café, cereais, chocolates, produtos

culinários, produtos lácteos, produtos de

nutrição infantil;

EP - Licença exclusiva para as Patentes

e Pedidos de Patente listados no item

"Prazo" - Alteração do item "

Cessionária".

Moeda de Pagamento: FRANCO

SUIÇO

Valor: FT - Pela Tecnologia - 4% (quatro

por cento) sobre o preço líquido de

venda dos produtos contratuais, após a

dedução das matérias-primas e insumos

importados da cedente ou de fonte a ela

vinculada, direta ou indiretamente;

EP - "NIHIL".

Forma de Pagamento: .

Prazo: FT - De 01/10/2016 até

15/02/2020;

EP - De 01/10/2016 até:

30/06/2017 para a Patente PI9703801;

20/02/2019 para a Patente PI9704520;

07/04/2019 para a Patente PI9802202;

05/05/2019 para a Patente PI9801181;

15/02/2020 para as Patentes

PI0101145, PI0002130,

PI9802018, PI9802204, PI0215317,
PI0207791, PI0116634, PI0116655 e
PI010952; e

até a expedição das Cartas-Patente para os Pedidos de Patente PI9802359, PI0210543, PI0210481, PI0207372, PI0109120 e PI0206916, desde que não ultrapasse 15/02/2020.

Responsável pelo pagamento do

Imposto de Renda: Cedente

Serviços/Despesas Isentas de

Averbação: .

Observações: 1- A validade deste

Certificado está condicionada à regular

situação das patentes licenciadas;

2 - Tão logo sejam expedidas as Cartas

Patentes referentes a cada um dos

Pedidos de Patentes, a empresa deverá

solicitar a alteração do presente

certificado;

3 - O presente altera e complementa os

Certificados de Averbação n.ºs.:

702015000162/01 e 702015000162/02;

4 - Faz parte do presente a Carta n.º

1580 /2016.

Processo: BR 70 2016 000020-6 **350**
Certificado de Averbação:

702016000020/01

Cedente: RAUCH

LANDMASCHINENFABRIK GMBH

País da Cedente: ALEMANHA

Cessionária: KUHN DO BRASIL S/A -

IMPLEMENTOS AGRÍCOLAS

País da Cessionária: BRASIL

Setor: Fabricação de máquinas e

equipamentos para a agricultura e

pecuária, peças e acessórios, exceto

para irrigação

Natureza do Documento: Contrato de

04/05/2010 e Aditivo de 13/01/2016.

Objeto: FT - Fabricação de máquinas

dispensadoras de adubo, modelo AXIS.

Moeda de Pagamento: EURO

Valor: 5% (cinco por cento) sobre preço

líquido de vendas dos produtos

contratuais, após a dedução de partes,

peças e componentes importados da

cedente ou de fonte a ela vinculada,

direta ou indiretamente.

Forma de Pagamento: .

Prazo: De 14/01/2016 até 14/01/2021.

Responsável pelo pagamento do

Imposto de Renda: Cessionária

Serviços/Despesas Isentas de

Averbação: .

Observações: Faz parte do presente a

Carta INPI/CGETC/N.º 1567/2016.

Processo: BR 70 2016 000107-5 **350**
Certificado de Averbação:

702016000107/01

Cedente: ARDAMAN & ASSOCIATES,

INC

País da Cedente: ESTADOS UNIDOS

Cessionária: VALE FERTILIZANTES

S/A

País da Cessionária: BRASIL

Setor: Fabricação de adubos e

fertilizantes

Natureza do Documento: Contrato n.º

4600047392 de 11/04/2014 e 1.º Termo

Aditivo de 27/06/2014 e 2.º Termo

Aditivo de 15/07/2015.

Objeto: SAT - Serviços relativos a

ensaios laboratoriais, inspeção de

campo,

engenharia e consultoria, relativos ao

fechamento do sistema de

empilhamento

sul e expansão vertical da instalação da

cessionária em Uberaba - MG.

Moeda de Pagamento: DOLAR DOS

ESTADOS UNIDOS

Valor: Até USD 2.558.387,00.

Forma de Pagamento: Taxa/hora

variando de USD 20,00 até USD

300,00.

Prazo: De 11/04/2014 até 31/12/2017.

Responsável pelo pagamento do

Imposto de Renda: Cessionária

Serviços/Despesas Isentas de
Averbação: Até USD 106.200,00 -
Despesas com passagens, refeições e
despesas extras.
Observações: .

Processo: BR 70 2016 000297-7 **350**
Certificado de Averbação:

702016000297/02

Cedente: HACHETTE FILIPACCHI

PRESSE S.A.

País da Cedente: FRANÇA

Cessionária: C&A MODAS LTDA.

País da Cessionária: BRASIL

Setor: Comércio varejista de artigos do

vestuário e acessórios

Natureza do Documento: Contrato de

10/06/2016 e Aditivo de 08/09/2016.

Objeto: UM - Licença não exclusiva para

o Registro de Marca 820587885 -

Alteração do item "Prazo".

Moeda de Pagamento: DOLAR DOS

ESTADOS UNIDOS

Valor: 9,0% (nove por cento) sobre

preço líquido de compra, com royalties

mínimos garantidos no valor de USD

10.000,00.

Forma de Pagamento: .

Prazo: De 24/06/2016 até 31/12/2016.

Responsável pelo pagamento do

Imposto de Renda: Cedente

Serviços/Despesas Isentas de

Averbação: .

Observações: 1 - A validade deste

certificado está condicionada à regular

situação da marca licenciada;

2 - O presente altera e complementa o

Certificado de Averbação n.º

702016000297/01;

3 - Para efeito de dedutibilidade fiscal

deverá ser respeitado o limite de 1%

(um por cento) da receita líquida

auferida com a marca, conforme

Portaria n.º 436/1958 do Ministério da

Fazenda e Decreto n.º 1730/1979.

Processo: BR 70 2016 000335-3 **350**
Certificado de Averbação:

702016000335/01

Cedente: HOERBIGER HOLDING AG

País da Cedente: SUÍÇA

Cessionária: HOERBIGER

TURBOTECH SERVIÇOS DE

ENGENHARIA LTDA.

País da Cessionária: BRASIL

Setor: Serviços de engenharia

Natureza do Documento: Contrato de

01/01/2016.

Objeto: UM - Licença não exclusiva para

os Registros de Marca listados no item

"Prazo".

Moeda de Pagamento: FRANCO

SUIÇO

Valor: 1% (um por cento) das vendas

líquidas dos produtos, para os Registros

listados no Item "Prazo".

Forma de Pagamento: .

Prazo: De 14/07/2016 até 01/01/2021

para os Registros 822606992,

822607000, 822607018, 822607042,

822607026, 822607034, 822666561,

822666553, 822666570, 822666588,

822666596 e 822666600.

Responsável pelo pagamento do

Imposto de Renda: Cessionária

Serviços/Despesas Isentas de

Averbação: .

Observações: 1- A validade desta

averbação está condicionada à regular

situação das Marcas licenciadas;

2- Faz parte do presente a carta

C/INPI/CGTEC/N.º 1568/2016.

Processo: BR 70 2016 000363-9 **350**
Certificado de Averbação:

702016000363/01

Cedente: NISSAN MOTOR CO. LTD

País da Cedente: JAPÃO

Cessionária: NISSAN DO BRASIL

AUTOMÓVEIS LTDA.

País da Cessionária: BRASIL

Setor: Fabricação de automóveis,
camionetas e utilitários

Natureza do Documento: Contrato de

16/03/2015.

Objeto: SAT - Serviços de assistência

técnica para a fabricação e montagem

dos automóveis B02A, L02B e H61B,

definidos no Anexo B, do Contrato.

Moeda de Pagamento: IEN JAPONES

Valor: Até JPY 102.300.000.

Forma de Pagamento: Taxas / dia de

JPY 46.200 e JPY 69.300.

Prazo: De 29/07/2016 até 30/09/2017 .

Responsável pelo pagamento do

Imposto de Renda: Cedente

Serviços/Despesas Isentas de

Averbação: Até JPY 184.200.000 -

Despesas

Observações: 1 - À consideração do

Banco Central do Brasil o pagamento de

Juros de Mora, previsto na Cláusula 4.3,

do Contrato;

Objeto: UM - Sublicença não exclusiva dos Registros de Marca 821127721, 821169165, 821127730, 200059130, 821127713 e 821169157.
Moeda de Pagamento: REAL
Valor: 1% (um por cento) das vendas líquidas.

Forma de Pagamento: .
Prazo: De 28/09/2016 até 03/05/2025 para os Registros 821127713, 821127721 e 821127730; 24/05/2025 para os Registros 200059130, 821169157 e 821169165.
Responsável pelo pagamento do Imposto de Renda: Cedente Serviços/Despesas Isentas de Averbação: .
Observações: A validade deste Certificado está condicionada à regular situação das marcas licenciadas.

Processo: BR 70 2016 000485-6 **350**
Certificado de Averbação:

702016000485/01
Cedente: EMBRAER ENGINEERING AND TECHNOLOGY CENTER USA, INC.
País da Cedente: ESTADOS UNIDOS
Cessionária: EMBRAER S.A
País da Cessionária: BRASIL
Setor: Fabricação de aeronaves
Natureza do Documento: Contrato nº GSI2628-15 de 10/08/2016.
Objeto: SAT: Serviços de estudos conceituais; análise de viabilidade; desenvolvimento de produto e materiais principalmente relacionados a design do interior de aeronaves; desenhos e relatórios de engenharia.
Moeda de Pagamento: DOLAR DOS ESTADOS UNIDOS

Valor: Até USD 32.698.559,70.
Forma de Pagamento: Taxa/hora de USD 134,70.
Prazo: De 10/08/2016 até 09/10/2017.
Responsável pelo pagamento do Imposto de Renda: Cedente Serviços/Despesas Isentas de Averbação: Até USD 2.301.440,30 - Custo de Energia/Equipamento.
Observações: .

Processo: BR 70 2016 000490-2 **350**
Certificado de Averbação:

702016000490/01
Cedente: FRAUNHOFER - GESELLSCHAFT ZUR FÖRDERUNG DER ANGEWANDTEN FORSCHUNG E.V.
País da Cedente: ALEMANHA
Cessionária: CENTRO DE PESQUISAS DE ENERGIA ELÉTRICA - CEPTEL
País da Cessionária: BRASIL
Setor: Pesquisa e desenvolvimento experimental em ciências físicas e naturais
Natureza do Documento: Contrato de 12/05/2016.
Objeto: SAT - Serviços de desenvolvimento do projeto básico de laboratório de pesquisas denominado Smart-Grid, que inclui indicação de instalações, especificação de equipamentos principais, aspectos da arquitetura e construção.
Moeda de Pagamento: EURO
Valor: Até € 437.700,00.
Forma de Pagamento: Taxas/hora de € 78,12 e € 90,05.
Prazo: De 12/05/2016 até 07/04/2017.

Responsável pelo pagamento do Imposto de Renda: Cessionária Serviços/Despesas Isentas de Averbação: Até € 65.500,00 - Despesas relativas a diárias, transportes, etc.
Observações: .

Processo: BR 70 2016 000535-6 **350**
Certificado de Averbação:

702016000535/01
Cedente: MITSUBISHI MOTORS CORPORATION
País da Cedente: JAPÃO
Cessionária: HPE AUTOMOTORES DO BRASIL LTDA
País da Cessionária: BRASIL
Setor: Fabricação de automóveis, camionetas e utilitários
Natureza do Documento: Contrato de 08/06/2016.
Objeto: SAT - Serviços de Assistência Técnica relacionados ao Modelo RE de Veículos da MMC.
Moeda de Pagamento: IEN JAPONES
Valor: Até JPY 139.100.000.
Forma de Pagamento: Taxa/dia de JPY 70.000.
Prazo: 5 (cinco) anos a contar de 13/12/2016.
Responsável pelo pagamento do Imposto de Renda: Cedente Serviços/Despesas Isentas de Averbação: Até JPY 136.700.000 - Serviços de testes de certificação de qualidade.
Observações: Para efeito de dedutibilidade fiscal, o valor deste Certificado, quando acrescido àquele valor averbado pelo Certificado N° 702016000440/01, não poderá

ultrapassar o limite de 5% (cinco por cento) do preço líquido de vendas dos produtos contratuais, conforme Portaria nº436/1958 do Ministério da fazenda, Decreto nº1730/1979, Lei nº4131/1962 e Lei nº 8.383/1991.

Processo: BR 70 2016 000552-6 **350**
Certificado de Averbação:

702016000552/01
Cedente: TOPIA CO. LTD.
País da Cedente: JAPÃO
Cessionária: VOLKSWAGEN DO BRASIL INDÚSTRIA DE VEÍCULOS AUTOMOTORES LTDA.
País da Cessionária: BRASIL
Setor: Fabricação de automóveis, camionetas e utilitários
Natureza do Documento: Fatura nº 35145-1604001-190 de 12/09/2016.
Objeto: SAT - Serviços técnicos especializados para o desenvolvimento do processo de obtenção de peças protótipos estampadas para os veículos do programa VW27X LA_K.
Moeda de Pagamento: DOLAR DOS ESTADOS UNIDOS
Valor: US\$ 1,208,633,01.
Forma de Pagamento: Taxas/hora de US\$ 72,00; US\$ 93,00 e US\$ 112,00.
Prazo: De 19/01/2016 até 30/07/2016.
Responsável pelo pagamento do Imposto de Renda: Cessionária Serviços/Despesas Isentas de Averbação: .
Observações: À consideração do Banco Central do Brasil o atendimento do Artigo 17 do Decreto nº 55.762/65.



Despachos Relativos a Pedidos e Registros de Programa de Computador (Registro de Software)

RPI 2397 de 13/12/2016

082 PEDIDO EM EXIGENCIA DEVIDO A IRREGULARIDADE

Processo: 11783-6 **082**
Título: SMARTPARTY
Titular: ISIT - PROJETOS E CONSULTORIA LTDA.
Procurador: GUERRA PROPRIEDADE INDUSTRIAL
Autorização para cópia da documentação técnica. Referência: Instrução Normativa INPI nº.47/2016, art.1º, I. Exigência: Apresentar autorização para cópia datada e assinada por todos os titulares. Autorização para Cópia deve ser feita em nome da empresa e assinada pelo seu representante legal. (modelo no site)

Processo: BR 51 2016 000931-4 **082**
Título: PLATAFORMA CARDS
Titular: CONDUCTOR TECNOLOGIA SA
Procurador: MONTAURY PIMENTA, MACHADO & VIEIRA
CPF do autor. Referência: Instrução Normativa INPI nº.11/2013, art.4º, §1º. Exigência: Apresentar ou retificar o CPF do autor. EXIGÊNCIA CUMPRIDA PARCIALMENTE. PETIÇÃO 020160006394/RJ DE 03/10/2016 FALTOU APRESENTAR O CPF DOS AUTORES JULIANO CESAR, RAMON PEREIRA, SELENE LINDSAY E THIAGO SANTOS. O CPF DOS DEMAIS AUTORES JÁ FOI CORRIGIDO NA BASE.

090 DEFERIMENTO DE PEDIDO DE REGISTRO DE PROGRAMA DE COMPUTADOR

Processo: 10155-0 **090**
Título: JOGO DE INSTITUIÇÕES FINANCEIRA APLICADO AO ENSINO DE FINANÇAS
Titular: FUNDAÇÃO UNIVERSIDADE FEDERAL DO ABC
Criador: EDER OLIVEIRA ABENSUR; RAFAEL CAVALCANTE DE OLIVEIRA
Linguagem: ASP.NET
Campo de Aplicação: ED-01
Tipo de Programa: SM-01
Data da Criação: 02/06/2009
Regime de Guarda: SIGILO
ATÉ 01/12/2009
Procurador: Não informado ou inexistente

Processo: 10608-4 **090**
Título: GEMA - GESTÃO DE MARKETING
Titular: INDRA PESQUISA E ENVOLVIMENTO BRASIL LTDA

Criador: MARIANA CESAR DIAS; RONI ALVES MARCELLO; WELKENS DOS REIS DUTRA
Linguagem: FACELETS 1.1.13; JAVA 1.6; JSF 1.2; RICHFACES 3.1.0; SQL - SERVER; TERADATA 8.2
Campo de Aplicação: AD-10
Tipo de Programa: GI-01
Data da Criação: 16/10/2009
Regime de Guarda: SIGILO
ATÉ 13/05/2020
Procurador: ALBERTO LUÍS CAMELIER DA SILVA

Processo: 11004-5 **090**
Título: WAGENDA - SISTEMA DE AGENDAMENTO WEB
Titular: AGFA HEALTHCARE BRASIL IMPORTAÇÃO E SERVIÇOS LTDA
Criador: JOÃO APOLÔNIO DE MEDEIROS BARROS; REGINA FÁTIMA PINHEIRO DE AMORIM; WALTER PEDROSA DIAS DE AMORIM
Linguagem: C#DOTNET; SQL
Campo de Aplicação: IF-07; SD-05
Tipo de Programa: DS-05; GI-01; GI-05; GI-06
Data da Criação: 31/12/2008
Regime de Guarda: SIGILO
ATÉ 10/09/2020
Procurador: SOMOS MARCAS E PATENTES LTDA. - LORIMARY GARCIA MALHEIROS

Processo: 11006-2 **090**
Título: WBI - WPD BUSINESS INTELLIGENCE
Titular: AGFA HEALTHCARE BRASIL IMPORTAÇÃO E SERVIÇOS LTDA
Criador: JOÃO APOLÔNIO DE MEDEIROS BARROS; REGINA FÁTIMA PINHEIRO DE AMORIM; WALTER PEDROSA DIAS DE AMORIM
Linguagem: AQL; SQL
Campo de Aplicação: IF-07
Tipo de Programa: GI-01; GI-05; GI-08
Data da Criação: 31/12/2008
Regime de Guarda: SIGILO
ATÉ 10/09/2020
Procurador: SOMOS MARCAS E PATENTES LTDA. - LORIMARY GARCIA MALHEIROS

Processo: 11087-0 **090**
Título: WCLINIC
Titular: AGFA HEALTHCARE BRASIL IMPORTAÇÃO E SERVIÇOS LTDA
Criador: JOÃO APOLÔNIO DE MEDEIROS BARROS; REGINA FÁTIMA PINHEIRO DE AMORIM; WALTER PEDROSA DIAS DE AMORIM
Linguagem: C#DOTNET; SQL
Campo de Aplicação: IF-07; SD-05
Tipo de Programa: DS-05; GI-01; GI-05; GI-06
Data da Criação: 31/12/2008
Regime de Guarda: SIGILO
ATÉ 05/10/2020
Procurador: SOMOS MARCAS E PATENTES LTDA. - LORIMARY GARCIA MALHEIROS

Processo: 12509-5 **090**
Título: GAS - GLOBAL ACCESSORIES SYSTEM

Titular: QUANTIZA TECNOLOGIA DA INFORMAÇÃO LTDA
Criador: PAULO ROBERTO LUMERTZ
Linguagem: POWER BUILDER; SQL
Campo de Aplicação: AD-05; EC-14
Tipo de Programa: AP-01; AT-02; SD-07
Data da Criação: 01/01/2006
Regime de Guarda: SIGILO
ATÉ 08/11/2021
Procurador: Não informado ou inexistente

Processo: 12510-4 **090**
Título: FOX - ORDERS CONTROL SYSTEM
Titular: QUANTIZA TECNOLOGIA DA INFORMAÇÃO LTDA
Criador: PAULO ROBERTO LUMERTZ
Linguagem: POWERBUILDER; SQL
Campo de Aplicação: AD-05; EC-14
Tipo de Programa: AP-01; AT-02; SD-07
Data da Criação: 01/01/2006
Regime de Guarda: SIGILO
ATÉ 08/11/2021
Procurador: Não informado ou inexistente

Processo: BR 50 2016 001057-0 **090**
Título: SEPC - SISTEMA DE ENSINO PRESENCIAL CONECTADO SOER/EAD
Titular: SOER - SOCIEDADE DE ENSINO REGIONAL LTDA
Criador: MARIA DAS GRAÇAS RODRIGUES DE PAULA
Linguagem: HTML; PHP; SQL
Campo de Aplicação: ED-01; ED-02; ED-03; ED-04; ED-06
Tipo de Programa: AP-03; GI-03; LG-01; LG-08; TI-01
Data da Criação: 09/07/2014
Regime de Guarda: SIGILO
ATÉ 04/08/2026
Procurador: MARIA DAS GRAÇAS RODRIGUES DE PAULA

Processo: BR 51 2015 000379-8 **090**
Título: PROGRAMA PARA REDE MODBUS
Titular: INSTITUTO FED. DE EDUCAÇÃO, CIÊNCIA E TECNOLOGIA DO RIO GRANDE DO SUL - IFRS
Criador: GUSTAVO KUNZEL
Linguagem: JAVA
Campo de Aplicação: TC-02; TC-04
Tipo de Programa: AT-05; AV-01; CD-01; IT-02
Data da Criação: 01/10/2014
Regime de Guarda: Sem sigilo
Procurador: Não informado ou inexistente

Processo: BR 51 2016 000184-4 **090**
Título: SCC - SISTEMA DE CONTROLE DE CONSELHOS MUNICIPAIS
Titular: INFO-VR TECNOLOGIA E CONSULTORIA PÚBLICA EIRELLI - ME
Criador: EVALDO ROCHA
Linguagem: HTML; JAVASCRIPT; PHP
Campo de Aplicação: AD-04
Tipo de Programa: AP-02
Data da Criação: 10/10/2014
Regime de Guarda: SIGILO

ATÉ 05/02/2026
Procurador: Não informado ou inexistente

Processo: BR 51 2016 000276-0 **090**
Título: SGPEI - SISTEMA DE GERENCIAMENTO DE PRÁTICAS EDUCACIONAIS NA INTERNET
Titular: SÉRGIO SANTOS SILVA FILHO
Criador: RODRIGO BONACIN; SÉRGIO SANTOS SILVA FILHO
Linguagem: BOOTSTRAP; CODE IGNITER; HTML; MYSQL; PHP
Campo de Aplicação: ED-01; ED-03; ED-04; ED-05; IF-07
Tipo de Programa: DS-01; DS-04; FA-01; GI-01
Data da Criação: 30/10/2015
Regime de Guarda: Sem sigilo
Procurador: Não informado ou inexistente

Processo: BR 51 2016 000285-9 **090**
Título: SEGERP
Titular: SEG ONE CONSULTORIA E TREINAMENTO EMPRESARIAL LTDA. - ME
Criador: ADAUTO DE OLIVEIRA LOPES
Linguagem: C#; DELPHI
Campo de Aplicação: AD-01; AD-05; AD-11; IF-01; IF-10
Tipo de Programa: AP-01; AT-06; FA-01; SO-06; SO-07
Data da Criação: 05/08/2015
Regime de Guarda: SIGILO
ATÉ 19/03/2026
Procurador: FG MARCAS LTDA -ME

Processo: BR 51 2016 000288-3 **090**
Título: CUBE
Titular: METASIX TECNOLOGIA LTDA-ME
Criador: RUY TRIDA JUNIOR
Linguagem: JAVA; NODEJS; SCALA
Campo de Aplicação: ED-03; SD-05; SV-01; SV-02; SV-03; SV-04; TP-03
Tipo de Programa: FA-01; GI-01; GI-03; SO-05; SO-07
Data da Criação: 18/03/2016
Regime de Guarda: SIGILO
ATÉ 22/03/2026
Procurador: EUDES LOPES DE CASTRO

Processo: BR 51 2016 000365-0 **090**
Título: SIPOD - SISTEMA DE INFORMAÇÕES E PESQUISAS DE OBRAS DE DRAGAGEM / SEP
Titular: CARLOS ROBERTO BASTOS ARAÚJO FILHO; MARCOS AURÉLIO VASCONCELOS FREITAS; THIAGO DUARTE MOTA
Criador: CARLOS ROBERTO BASTOS ARAÚJO FILHO; MARCOS AURÉLIO VASCONCELOS FREITAS; THIAGO DUARTE MOTA
Linguagem: .NET; ASP.NET; C#; SQL SERVÉR
Campo de Aplicação: AD-01; EC-01; FN-01; HD-04; MA-01
Tipo de Programa: GI-01; GI-02; IT-02; SM-01; SO-07
Data da Criação: 20/11/2015
Regime de Guarda: Sem sigilo



Procurador: Não informado ou inexistente

Processo: BR 51 2016 000389-8 **090**
 Título: CLASSE MESTRE - GERADOR DE GRADE HORÁRIA ESCOLAR
 Titular: ANDERSON ROGES TEIXEIRA GÔES ; MARIA TERESINHA ARNS STEINER; PEDRO ROCHAVETZ DE LARA ANDRADE
 Criador: ANDERSON ROGES TEIXEIRA GÔES ; MARIA TERESINHA ARNS STEINER; PEDRO ROCHAVETZ DE LARA ANDRADE
 Linguagem: VISUAL BASIC
 Campo de Aplicação: ED-01; TB-02
 Tipo de Programa: TC-02
 Data da Criação: 25/02/2014
 Regime de Guarda: SIGILO ATÉ 16/04/2026
 Procurador: Não informado ou inexistente

Processo: BR 51 2016 000408-8 **090**
 Título: SISTEMA DE CONTROLE PARA ROBÔ DE EDUCAÇÃO LÚDICA - SISROBEL
 Titular: GABRIEL SARAIVA FRIZZERA; JOÃO ROBERTO DE TOLEDO QUADROS ; LAWRENCE DOS SANTOS FERNANDES; RAPHAEL DE MELO DE OLIVEIRA
 Criador: GABRIEL SARAIVA FRIZZERA; JOÃO ROBERTO DE TOLEDO QUADROS ; LAWRENCE DOS SANTOS FERNANDES; RAPHAEL DE MELO DE OLIVEIRA
 Linguagem: ARDUINO; JAVA
 Campo de Aplicação: ED-01; ED-04; IF-01; IF-10
 Tipo de Programa: AP-01; AT-01
 Data da Criação: 30/11/2015
 Regime de Guarda: Sem sigilo
 Procurador: Não informado ou inexistente

Processo: BR 51 2016 000464-9 **090**
 Título: PLATCOMP 1
 Titular: PLATCOMP PLATAFORMA DE SUPRIMENTOS LTDA
 Criador: FABIO ZANARDI
 Linguagem: JAVA
 Campo de Aplicação: AD-01; AD-08; IF-04
 Tipo de Programa: AP-02; AP-04; FA-01; GI-01; SO-07
 Data da Criação: 01/02/2016
 Regime de Guarda: SIGILO ATÉ 29/04/2026
 Procurador: Não informado ou inexistente

Processo: BR 51 2016 000562-9 **090**
 Título: FCCQP-FERRAMENTA COMPUTACIONAL PARA CLASSIFICAÇÃO DA QUALIDADE DO QUEIJO PARMESÃO
 Titular: UNIVERSIDADE FEDERAL DO TRIÂNGULO MINEIRO
 Criador: ANA CAROLINA MANZAN
 Linguagem: C#; CSS; HTML; JAVASCRIPT
 Campo de Aplicação: AG-10; IF-07; IF-10
 Tipo de Programa: FA-01; GI-01; GI-06; IA-02
 Data da Criação: 26/02/2016
 Regime de Guarda: SIGILO ATÉ 07/05/2026
 Procurador: Não informado ou inexistente

Processo: BR 51 2016 000563-7 **090**
 Título: SISTEMA DE ABASTECIMENTO DE BANCOS DE CRIOPRESERVAÇÃO
 Titular: MCPACK SERVIÇOS E COMÉRCIO DE EQUIPAMENTOS INDUSTRIAIS EIRELI
 Criador: DOUGLAS PARENTE DE
 Linguagem: LADDER

Campo de Aplicação: SD-08
 Tipo de Programa: SO-02; SO-07
 Data da Criação: 30/10/2009
 Regime de Guarda: Sem sigilo
 Procurador: Não informado ou inexistente

Processo: BR 51 2016 000716-8 **090**
 Título: SIGOM PASS INTERNATIONAL SP5
 Titular: EMPRESA 1- SISTEMAS DE AUTOMAÇÃO E COMÉRCIO LTDA
 Criador: ERICO SIMON DE MORAES
 Linguagem: C; C++
 Campo de Aplicação: IF-02; TP-01; TP-02
 Tipo de Programa: CD-01; GI-01; GI-06; PD-05; SO-05
 Data da Criação: 01/07/2009
 Regime de Guarda: SIGILO ATÉ 17/06/2026
 Procurador: FAUSTO SETTE CAMARA

Processo: BR 51 2016 000718-4 **090**
 Título: SIGOM PASS SPTRANS SP7
 Titular: EMPRESA 1- SISTEMAS DE AUTOMAÇÃO E COMÉRCIO LTDA
 Criador: ERICO SIMON DE MORAES
 Linguagem: C; C++
 Campo de Aplicação: IF-02; TP-01; TP-02
 Tipo de Programa: CD-01; GI-01; GI-06; PD-05; SO-05
 Data da Criação: 01/11/2014
 Regime de Guarda: SIGILO ATÉ 17/06/2026
 Procurador: FAUSTO SETTE CAMARA

Processo: BR 51 2016 000725-7 **090**
 Título: SIGOM SINTRAM
 Titular: EMPRESA 1- SISTEMAS DE AUTOMAÇÃO E COMÉRCIO LTDA
 Criador: ERICO SIMON DE MORAES
 Linguagem: C++; JAVA; PL-SQL
 Campo de Aplicação: IF-02; IF-10; TP-01; TP-02
 Tipo de Programa: CD-01; GI-01; PD-05; SO-05; SO-07
 Data da Criação: 01/03/2008
 Regime de Guarda: SIGILO ATÉ 17/06/2026
 Procurador: FAUSTO SETTE CAMARA

Processo: BR 51 2016 000726-5 **090**
 Título: SIGOM INTERNACIONAL
 Titular: EMPRESA 1- SISTEMAS DE AUTOMAÇÃO E COMÉRCIO LTDA
 Criador: ERICO SIMON DE MORAES
 Linguagem: C++; JAVA; PL-SQL
 Campo de Aplicação: IF-02; IF-10; TP-01; TP-02
 Tipo de Programa: CD-01; GI-01; PD-05; SO-05; SO-07
 Data da Criação: 01/07/2009
 Regime de Guarda: SIGILO ATÉ 17/06/2026
 Procurador: FAUSTO SETTE CAMARA

Processo: BR 51 2016 000727-3 **090**
 Título: SIGOM PASS SINTRAM SP5
 Titular: EMPRESA 1- SISTEMAS DE AUTOMAÇÃO E COMÉRCIO LTDA
 Criador: ERICO SIMON DE MORAES
 Linguagem: C; C++
 Campo de Aplicação: IF-02; TP-01; TP-02
 Tipo de Programa: CD-01; GI-01; GI-06; PD-05; SO-05
 Data da Criação: 01/03/2008
 Regime de Guarda: SIGILO ATÉ 17/06/2026
 Procurador: FAUSTO SETTE CAMARA

Processo: BR 51 2016 000734-6 **090**
 Título: PROGRAMA DE MONITORAMENTO E ATENDIMENTO GEORREFERENCIADO
 Titular: MWT NETWORKS DO BRASIL LTDA - ME
 Criador: ARTUR CRISPIM SANCHEZ
 Linguagem: PHP

Campo de Aplicação: AD-08; AD-09; AD-10; AD-11; EC-07; EC-12; EC-13; EC-14; FN-06; FQ-09; FQ-12; IF-07; IF-08; MT-01; MT-06; SV-01; TB-01; TB-02; TC-01; TC-02; TC-03; TC-04
 Tipo de Programa: AT-01; AT-05; AT-06; CD-01; CD-03; CD-04; CD-05; CD-06; CT-01; CT-03; DS-07; DS-08; FA-01; FA-04; GI-01; GI-03; GI-04; GI-06; IA-01; IA-02; PD-01; TI-01; TI-03
 Data da Criação: 02/08/2012
 Regime de Guarda: SIGILO ATÉ 18/06/2026
 Procurador: ALCION BUBNIAK

Processo: BR 51 2016 000738-9 **090**
 Título: VOXAR RENDER
 Titular: UNIVERSIDADE FEDERAL DE PERNAMBUCO - UFPE
 Criador: LUCAS SILVA FIGUEIREDO; VERONICA TEICHRIEB
 Linguagem: C++
 Campo de Aplicação: CC-03; IN-02; IN-03; UB-05
 Tipo de Programa: AT-06; DS-05; SM-01; SM-04; SO-02
 Data da Criação: 23/02/2016
 Regime de Guarda: SIGILO ATÉ 18/06/2026
 Procurador: Não informado ou inexistente

Processo: BR 51 2016 000745-1 **090**
 Título: SIGOM MOBILE SALE
 Titular: EMPRESA 1- SISTEMAS DE AUTOMAÇÃO E COMÉRCIO LTDA
 Criador: ERICO SIMON DE MORAES
 Linguagem: JAVA
 Campo de Aplicação: IF-02; IF-10; TP-01; TP-02
 Tipo de Programa: AP-01; CD-01; GI-01; PD-05; SO-05
 Data da Criação: 01/07/2015
 Regime de Guarda: SIGILO ATÉ 21/06/2026
 Procurador: FAUSTO SETTE CAMARA

Processo: BR 51 2016 000746-0 **090**
 Título: ONESELF WEB
 Titular: EMPRESA 1- SISTEMAS DE AUTOMAÇÃO E COMÉRCIO LTDA
 Criador: ERICO SIMON DE MORAES
 Linguagem: JAVA
 Campo de Aplicação: BL-01; IF-10; SD-01; SD-02; SD-05
 Tipo de Programa: CD-01; GI-01; PD-05; SO-05; TC-04
 Data da Criação: 01/11/2015
 Regime de Guarda: SIGILO ATÉ 21/06/2026
 Procurador: FAUSTO SETTE CAMARA

Processo: BR 51 2016 000747-8 **090**
 Título: SIGOM AUTHORIZER
 Titular: EMPRESA 1- SISTEMAS DE AUTOMAÇÃO E COMÉRCIO LTDA
 Criador: ERICO SIMON DE MORAES
 Linguagem: C++; JAVA
 Campo de Aplicação: IF-02; IF-10; TP-01; TP-02
 Tipo de Programa: GI-01; GI-04; PD-01; SO-05; SO-07
 Data da Criação: 01/12/2014
 Regime de Guarda: SIGILO ATÉ 21/06/2026
 Procurador: FAUSTO SETTE CAMARA

Processo: BR 51 2016 000751-6 **090**
 Título: SIGECEL - APLICATIVO DE GERENCIAMENTO DE CONSUMO DE ENERGIA ELÉTRICA
 Titular: INSTITUTO SUPERIOR DE EDUCAÇÃO SANTA CECÍLIA-MANTENEDOR DA UNISANTA - ISESC
 Criador: ALEXANDRE SHOZO ONUKI; CARLOS DA SILVA; ERIVALDO CARLOS DA SILVA; RICARDO SILVA ROCHA; VLADIMIR LIMA JUNIOR
 Linguagem: ANDROID (JAVA)
 Campo de Aplicação: EN-01
 Tipo de Programa: AP-01; SO-04

Data da Criação: 06/12/2015
 Regime de Guarda: Sem sigilo
 Procurador: Não informado ou inexistente

Processo: BR 51 2016 000760-5 **090**
 Título: LOTMIN 3.0
 Titular: EDUARDO ATEM DE CARVALHO; FERNANDO LUIZ DE CARVALHO E SILVA; ROGÉRIO ATEM DE CARVALHO
 Criador: EDUARDO ATEM DE CARVALHO; FERNANDO LUIZ DE CARVALHO E SILVA; ROGÉRIO ATEM DE CARVALHO
 Linguagem: PYTHON
 Campo de Aplicação: MT-06
 Tipo de Programa: TC-01
 Data da Criação: 16/06/2016
 Regime de Guarda: Sem sigilo
 Procurador: FRANCISCO CARLOS RODRIGUES SILVA

Processo: BR 51 2016 000764-8 **090**
 Título: SISTEMA DE GESTÃO DE TRÂNSITO EM TEMPO REAL
 Titular: SPLICE INDÚSTRIA COMÉRCIO E SERVIÇOS LTDA
 Criador: BRENO DANILO SANTOS OLIVEIRA; RENAN RENGER RIBEIRO; RENATO QUEIROZ DOTA DE AZEVEDO; RODRIGO PAULINO DE OLIVEIRA
 Linguagem: ASP.NET; C#; MVC
 Campo de Aplicação: IF-07; IF-10; MT-06
 Tipo de Programa: SO-02; SO-04; SO-07; SO-09
 Data da Criação: 29/01/2016
 Regime de Guarda: SIGILO ATÉ 23/06/2026
 Procurador: MONTAURY PIMENTA, MACHADO & VIEIRA DE MELLO ADVOGADOS

Processo: BR 51 2016 000774-5 **090**
 Título: SAAC - SISTEMA DE ADMINISTRAÇÃO ACADÊMICA
 Titular: INSTITUTO FEDERAL DE EDUCAÇÃO, CIÊNCIA E TECNOLOGIA DO SUDESTE DE MINAS GERAIS
 Criador: PRISCYLA CRISTHINA DOS SANTOS; RUY BATISTA SANTIAGO NETO
 Linguagem: PHP
 Campo de Aplicação: AD-02; ED-01; ED-03
 Tipo de Programa: GI-01; GI-04; GI-06
 Data da Criação: 01/01/2012
 Regime de Guarda: Sem sigilo
 Procurador: Não informado ou inexistente

Processo: BR 51 2016 000775-3 **090**
 Título: SISTEMA DE CONTROLE DE PRODUÇÃO
 Titular: INSTITUTO FEDERAL DE EDUCAÇÃO, CIÊNCIA E TECNOLOGIA DO SUDESTE DE MINAS GERAIS
 Criador: DARLON ANTÔNIO DE OLIVEIRA; FREDERICO DE MIRANDA COELHO; PRISCYLA CRISTHINA DOS SANTOS; RUY BATISTA SANTIAGO NETO
 Linguagem: PHP
 Campo de Aplicação: AD-02; AG-09; AG-10
 Tipo de Programa: AT-06; GI-01; GI-04; GI-06
 Data da Criação: 01/06/2012
 Regime de Guarda: Sem sigilo
 Procurador: Não informado ou inexistente

Processo: BR 51 2016 000776-1 **090**
 Título: SISTEMA DE MONITORIA
 Titular: INSTITUTO FEDERAL DE EDUCAÇÃO, CIÊNCIA E



TECNOLOGIA DO SUDESTE DE MINAS GERAIS
Criador: ANDRÉ NARVAES DA ROCHA CAMPOS; BRUNO LUAN DE SOUZA; DARLON ANTÔNIO DE OLIVEIRA; FREDERICO DE MIRANDA COELHO; PRISCYLA CRISTHINA DOS SANTOS; RUY BATISTA SANTIAGO NETO
Linguagem: PHP
Campo de Aplicação: AD-02; ED-01; ED-03
Tipo de Programa: GI-01; GI-04; GI-06
Data da Criação: 01/06/2012
Regime de Guarda: Sem sigilo
Procurador: Não informado ou inexistente

Processo: BR 51 2016 000777-0 **090**
Título: SISTEMA DE VIAGEM TÉCNICA
Titular: INSTITUTO FEDERAL DE EDUCAÇÃO, CIÊNCIA E TECNOLOGIA DO SUDESTE DE MINAS GERAIS
Criador: ANDRÉ NARVAES DA ROCHA CAMPOS; BRUNO LUAN DE SOUZA; FREDERICO DE MIRANDA COELHO; PRISCYLA CRISTHINA DOS SANTOS; RUY BATISTA SANTIAGO NETO
Linguagem: PHP
Campo de Aplicação: AD-02; ED-01; ED-03
Tipo de Programa: GI-01; GI-04; GI-06
Data da Criação: 01/06/2012
Regime de Guarda: Sem sigilo
Procurador: Não informado ou inexistente

Processo: BR 51 2016 000778-8 **090**
Título: CPC COMPARADO
Titular: PAULA SALEH ARBS
Criador: PAULA SALEH ARBS
Linguagem: HTML; JAVASCRIPT
Campo de Aplicação: DI-01; DI-03
Tipo de Programa: AP-01
Data da Criação: 31/08/2015
Regime de Guarda: SIGILO
ATÉ 25/06/2026
Procurador: Não informado ou inexistente

Processo: BR 51 2016 000778-8 **090**
Título: CPC COMPARADO
Titular: PAULA SALEH ARBS
Criador: PAULA SALEH ARBS
Linguagem: HTML; JAVASCRIPT
Campo de Aplicação: DI-01; DI-03
Tipo de Programa: AP-01
Data da Criação: 31/08/2015
Regime de Guarda: SIGILO
ATÉ 25/06/2026
Procurador: Não informado ou inexistente

Processo: BR 51 2016 000780-0 **090**
Título: PRD - PROGRAMA PARA DETERMINAÇÃO DOS PARÂMETROS DA RESPOSTA AO DEGRAU
Titular: WELSON BASSI
Criador: WELSON BASSI
Linguagem: VISUAL BASIC
Campo de Aplicação: EN-01; EN-02; IN-03; IN-05
Tipo de Programa: DS-04; SM-01; TC-01
Data da Criação: 15/08/1999
Regime de Guarda: Sem sigilo
Procurador: Não informado ou inexistente

Processo: BR 51 2016 000781-8 **090**
Título: SURFUN
Titular: FUNDAÇÃO UNIVERSIDADE FEDERAL DO ABC; UNIVERSIDADE TECNOLÓGICA FEDERAL DO PARANÁ
Criador: ALESSANDRO BOTELHO BOVO; CAETANO RODRIGUES MIRANDA; GUILHERME CAMARGO; VAGNER ALEXANDRE RIGO
Linguagem: JAVA
Campo de Aplicação: FQ-06; FQ-10; FQ-13
Tipo de Programa: FA-01; SM-01; TC-01
Data da Criação: 27/05/2015
Regime de Guarda: Sem sigilo
Procurador: UNIVERSIDADE TECNOLÓGICA FEDERAL DO PARANÁ

Processo: BR 51 2016 000785-0 **090**
Título: CONSIGNONLINE - GESTÃO DE MARGEM CONSIGNÁVEL
Titular: CONSIGNUM - PROGRAMA DE CONTROLE E GERENCIAMENTO DE MARGEM
Criador: ERICO SIMON DE MORAES
Linguagem: C; C++

Criador: ELIAS EDUARDO ARAUJO; FABIANO ABREU ALVES
Linguagem: JAVA; SQL
Campo de Aplicação: AD-01; FN-05; IF-02
Tipo de Programa: GI-01
Data da Criação: 15/04/2012
Regime de Guarda: SIGILO
ATÉ 25/06/2026
Procurador: WILLIANS PAULO MISCHUR

Processo: BR 51 2016 000792-3 **090**
Título: SISTEMA GERENCIADOR DE TRABALHO DE CONCLUSÃO DE CURSO
Titular: FACULDADE DE TECNOLOGIA DE JUNDIAÍ - CENTRO PAULA SOUZA
Criador: CARLOS EDUARDO SCHUSTER; JOÃO JOSÉ FERREIRA DE AGUIAR; VIVIANE REZI DOBARRO
Linguagem: CSS3; MYSQL; PHP
Campo de Aplicação: IF-02; IF-04
Tipo de Programa: GI-02
Data da Criação: 17/05/2016
Regime de Guarda: Sem sigilo
Procurador: Não informado ou inexistente

Processo: BR 51 2016 000793-1 **090**
Título: PORTAL DO CENTRO DE MEMÓRIA DA FATEC JUNDIAÍ
Titular: FACULDADE DE TECNOLOGIA DE JUNDIAÍ - CENTRO PAULA SOUZA
Criador: ADANI CUSIN SACIOTTI; CARLOS EDUARDO SCHUSTER; GREGORY MASTRANGELO GREGIO; VAMIRO APARECIDO EVANGELISTA JUNIOR
Linguagem: CSS; MYSQL; PHP
Campo de Aplicação: IF-02; IF-04; IF-06; IF-08
Tipo de Programa: GI-02
Data da Criação: 05/11/2015
Regime de Guarda: Sem sigilo
Procurador: Não informado ou inexistente

Processo: BR 51 2016 000802-4 **090**
Título: MARKETPLACE
Titular: INTERPLAYERS SOLUÇÕES INTEGRADAS S/A
Criador: EVERTON DE ARAUJO DANTAS; FELIPE HASSAD PEDROSA RAFFUL; LUÍS HENRIQUE BATTISTI BACH
Linguagem: ASP.NET 4.0; C#; HTML; HTML5; JAVASCRIPT; SQL SERVER 2005
Campo de Aplicação: AD-05; AD-10; EC-04; EC-07; EC-08; IF-10
Tipo de Programa: AP-01; AT-03; AT-06; GI-01; GI-02; GI-04; GI-06; GI-07; SO-04; SO-07
Data da Criação: 01/02/2007
Regime de Guarda: SIGILO
ATÉ 29/06/2026
Procurador: LEANDRO BISSOLI

Processo: BR 51 2016 000817-2 **090**
Título: IHX ACCESS PRO
Titular: IHX SISTEMAS LTDA. - EPP
Criador: ALEXANDRE CARVALHO BIZARRO
Linguagem: C#; DELPHI; DJANGO; MYSQL; PYTHON
Campo de Aplicação: AD-07; FN-05; IF-07
Tipo de Programa: AT-01; AT-03; CD-04; GI-01; PD-05
Data da Criação: 01/03/2014
Regime de Guarda: Sem sigilo
Procurador: Não informado ou inexistente

Processo: BR 51 2016 000818-0 **090**
Título: SIGOM VISION CAM
Titular: EMPRESA 1- SISTEMAS DE AUTOMAÇÃO E COMÉRCIO LTDA
Criador: ERICO SIMON DE MORAES
Linguagem: C; C++

Campo de Aplicação: BL-01; IF-02; IF-10; TP-01; TP-02
Tipo de Programa: CD-01; GI-01; PD-05; SO-05; TC-04
Data da Criação: 01/12/2013
Regime de Guarda: SIGILO
ATÉ 05/07/2026
Procurador: FAUSTO SETTE CAMARA

Processo: BR 51 2016 000819-9 **090**
Título: SIGOM VISION WEB
Titular: EMPRESA 1- SISTEMAS DE AUTOMAÇÃO E COMÉRCIO LTDA
Criador: ERICO SIMON DE MORAES
Linguagem: C; C++; JAVA
Campo de Aplicação: BL-01; IF-02; IF-10; TP-01; TP-02
Tipo de Programa: CD-01; GI-01; PD-05; SO-05; TC-04
Data da Criação: 01/12/2013
Regime de Guarda: SIGILO
ATÉ 05/07/2026
Procurador: FAUSTO SETTE CAMARA

Processo: BR 51 2016 000820-2 **090**
Título: SERVIDOR RETAGUARDA SÉCULO XXI
Titular: SÉCULO XXI SOFTWARE LTDA - ME
Criador: HÉLIO MARTINS
Linguagem: DELPHI
Campo de Aplicação: AD-05; AD-10
Tipo de Programa: AT-03
Data da Criação: 01/01/2009
Regime de Guarda: SIGILO
ATÉ 05/07/2026
Procurador: CARLOS EDUARDO GOMES DA SILVA

Processo: BR 51 2016 000822-9 **090**
Título: SENSERDF: FERRAMENTA PARA CONVERSÃO DE DADOS XML EM RDF BASEADO NO DOMÍNIO DE DADOS
Titular: INSTITUTO FEDERAL DE EDUCAÇÃO, CIÊNCIA E TECNOLOGIA DA PARAÍBA - IFPB
Criador: AYRTON NÁDGE DE SOUZA SILVA; DAMIRES YLUSKA DE SOUZA FERNANDES; LUIZ CARLOS RODRIGUES CHAVES
Linguagem: JAVA
Campo de Aplicação: IF-10
Tipo de Programa: FA-01; GI-01
Data da Criação: 23/06/2014
Regime de Guarda: SIGILO
ATÉ 22/06/2026
Procurador: Não informado ou inexistente

Processo: BR 51 2016 000829-6 **090**
Título: BEHIVE ADP - ANATEL DATA PROCESS
Titular: BEHIVE TECNOLOGIA LTDA. - ME
Criador: NÉLIO GOMES DE CASTRO BARCZAK
Linguagem: .NET; C#; VB; VB6.0
Campo de Aplicação: TC-04
Tipo de Programa: DS-01; TC-01
Data da Criação: 01/10/2015
Regime de Guarda: SIGILO
ATÉ 30/06/2026
Procurador: Não informado ou inexistente

Processo: BR 51 2016 000831-8 **090**
Título: HEWYSA APP
Titular: HEWYSA RECURSOS HUMANOS LTDA.
Criador: ISALDA CELESTINA GERONIMO
Linguagem: HTML; JAVASCRIPT; PHP
Campo de Aplicação: AD-01; AD-02; AD-05; AD-07; TB-02
Tipo de Programa: AP-01; AV-01; DS-04; IA-02; UT-01
Data da Criação: 01/03/2016
Regime de Guarda: SIGILO
ATÉ 05/07/2026
Procurador: Não informado ou inexistente

Processo: BR 51 2016 000867-9 **090**
Título: PLATAFORMA CRDC
Titular: AC PARTICIPAÇÕES S.A.
Criador: ELISEO BREDÁ DA SILVA
Linguagem: DB2; JAVA; JBOSS
Campo de Aplicação: AD-05; FN-03; IF-02; IF-10
Tipo de Programa: AP-01; AT-04
Data da Criação: 22/04/2016
Regime de Guarda: SIGILO
ATÉ 09/07/2026
Procurador: OPICE BLUM, BRUNO, ABRUSIO E VAINZOF ADVOGADOS

Processo: BR 51 2016 000886-5 **090**
Título: RECICLA-SISTEMA DE GERENCIAMENTO E CONTROLE DE RESÍDUOS
Titular: FILIPPO GALANTE
Criador: FILIPPO GALANTE
Linguagem: HTML; JAVASCRIPT; PHP
Campo de Aplicação: EL-03; MA-01; MA-04
Tipo de Programa: AT-06; GI-01
Data da Criação: 01/03/2013
Regime de Guarda: SIGILO
ATÉ 13/07/2026
Procurador: Não informado ou inexistente

Processo: BR 51 2016 000895-4 **090**
Título: MIRPMP-MÉTODO INCREMENTAL PARA RASTREAMENTO DE PONTO DE MÁXIMA POTÊNCIA
Titular: INSTITUTO FEDERAL DE EDUCAÇÃO, CIÊNCIA E TECNOLOGIA DO RIO GRANDE DO NORTE; UNIVERSIDADE FEDERAL DO RIO GRANDE DO NORTE
Criador: JOSÉ ALBERTO NICOLAU DE OLIVEIRA; LEONARDO DUARTE DE ALBUQUERQUE
Linguagem: C
Campo de Aplicação: EN-04
Tipo de Programa: SO-06
Data da Criação: 05/03/2016
Regime de Guarda: SIGILO
ATÉ 02/07/2026
Procurador: Não informado ou inexistente

Processo: BR 51 2016 000901-2 **090**
Título: BOLA PRO FUTURO
Titular: DOUGLAS AVILA FLORES; FRANCINE MINUZZI GÖRSKI; LUCAS URACH SUDATI; RAFAEL FERREIRA DE OLANDA; YURI CONCENTINO PERUFO
Criador: DOUGLAS AVILA FLORES; FRANCINE MINUZZI GÖRSKI; LUCAS URACH SUDATI; RAFAEL FERREIRA DE OLANDA; YURI CONCENTINO PERUFO
Linguagem: BOOTSTRAP; MYSQL; PHP
Campo de Aplicação: AD-02; AD-04; ED-06
Tipo de Programa: AP-03; GI-01; GI-02; SO-02; SO-07
Data da Criação: 01/07/2015
Regime de Guarda: Sem sigilo
Procurador: Não informado ou inexistente

Processo: BR 51 2016 000903-9 **090**
Título: APP ACESSO - AUTOMAÇÃO EM CONTROLE DE ACESSO
Titular: EWERTON ALEX VICENTIN; VALTER DOS SANTOS JUNIOR
Criador: EWERTON ALEX VICENTIN; VALTER DOS SANTOS JUNIOR
Linguagem: JAVA
Campo de Aplicação: AD-01; AD-05
Tipo de Programa: AP-01; AT-01; AT-02
Data da Criação: 11/07/2015
Regime de Guarda: SIGILO
ATÉ 15/07/2026
Procurador: JULIANA DE MORAES CARVALHO MELLO

Processo: BR 51 2016 000913-6 **090**
Título: SIPOD BIBLIOTECA



Titular: CARLOS ROBERTO BASTOS ARAÚJO FILHO; CESAR JORGE MAGALHÃES DE FREITAS; GABRIEL ETIENNE DE CAMARGO KVISSAY; MARCOS AURÉLIO VASCONCELOS FREITAS; MARIO DO NASCIMENTO MORAES; THIAGO DUARTE MOTA
 Criador: CARLOS ROBERTO BASTOS ARAÚJO FILHO; CESAR JORGE MAGALHÃES DE FREITAS; GABRIEL ETIENNE DE CAMARGO KVISSAY; MARCOS AURÉLIO VASCONCELOS FREITAS; MARIO DO NASCIMENTO MORAES; THIAGO DUARTE MOTA
 Linguagem: .NET; ASP.NET; C#; SQL - SERVER
 Campo de Aplicação: AD-02; AD-04; IF-02; IF-05
 Tipo de Programa: FA-01
 Data da Criação: 15/12/2015
 Regime de Guarda: Sem sigilo
 Procurador: Não informado ou inexistente

Processo: BR 51 2016 000914-4 **090**
 Título: SIPOD PROCESSOS
 Titular: CARLOS ROBERTO BASTOS ARAÚJO FILHO; CESAR JORGE MAGALHÃES DE FREITAS; GABRIEL ETIENNE DE CAMARGO KVISSAY; MARCOS AURÉLIO VASCONCELOS FREITAS; MARIO DO NASCIMENTO MORAES; RICARDO FURTADO E SILVA; THIAGO DUARTE MOTA
 Criador: CARLOS ROBERTO BASTOS ARAÚJO FILHO; CESAR JORGE MAGALHÃES DE FREITAS; GABRIEL ETIENNE DE CAMARGO KVISSAY; MARCOS AURÉLIO VASCONCELOS FREITAS; MARIO DO NASCIMENTO MORAES; RICARDO FURTADO E SILVA; THIAGO DUARTE MOTA
 Linguagem: .NET; C#; HTML; JAVASCRIPT; SQL - SERVER
 Campo de Aplicação: AD-02; AD-04; AD-05; FN-01; FN-05
 Tipo de Programa: DS-04
 Data da Criação: 15/12/2015
 Regime de Guarda: SEM SIGILO ATÉ 21/07/2026
 Procurador: Não informado ou inexistente

Processo: BR 51 2016 000915-2 **090**
 Título: SIPOD CUSTOS
 Titular: CARLOS ROBERTO BASTOS ARAÚJO FILHO; CESAR JORGE MAGALHÃES DE FREITAS; LAURO NOBRE MACHADO MOREIRA; MARCOS AURÉLIO VASCONCELOS FREITAS; MARIO DO NASCIMENTO MORAES; RICARDO FURTADO E SILVA; THIAGO DUARTE MOTA
 Criador: CARLOS ROBERTO BASTOS ARAÚJO FILHO; CESAR JORGE MAGALHÃES DE FREITAS; LAURO NOBRE MACHADO MOREIRA; MARCOS AURÉLIO VASCONCELOS FREITAS; MARIO DO NASCIMENTO MORAES; RICARDO FURTADO E SILVA; THIAGO DUARTE MOTA
 Linguagem: .NET; C#; HTML; JAVASCRIPT; SQL - SERVER
 Campo de Aplicação: EC-04; EC-09; EC-14; TP-02; TP-05
 Tipo de Programa: DS-04
 Data da Criação: 15/12/2015
 Regime de Guarda: Sem sigilo
 Procurador: Não informado ou inexistente

Processo: BR 51 2016 000916-0 **090**
 Título: SIPOD DADOS
 Titular: CARLOS ROBERTO BASTOS ARAÚJO FILHO; CESAR JORGE MAGALHÃES DE FREITAS; MARCOS AURÉLIO VASCONCELOS FREITAS; MARIO DO NASCIMENTO MORAES; RICARDO FURTADO E SILVA; THIAGO DUARTE MOTA

Criador: CARLOS ROBERTO BASTOS ARAÚJO FILHO; CESAR JORGE MAGALHÃES DE FREITAS; MARCOS AURÉLIO VASCONCELOS FREITAS; MARIO DO NASCIMENTO MORAES; RICARDO FURTADO E SILVA; THIAGO DUARTE MOTA
 Linguagem: .NET; C#; HTML; JAVASCRIPT; SQL - SERVER
 Campo de Aplicação: AD-02; AD-04; AD-05
 Tipo de Programa: DS-04
 Data da Criação: 15/12/2015
 Regime de Guarda: Sem sigilo
 Procurador: Não informado ou inexistente

Processo: BR 51 2016 000918-7 **090**
 Título: SISTEMASIG
 Titular: NET SUPREMA INFORMÁTICA LTDA-ME
 Criador: JORGE NAZARÉ BARBOSA
 Linguagem: PHP
 Campo de Aplicação: AD-05
 Tipo de Programa: AP-03
 Data da Criação: 05/01/2013
 Regime de Guarda: SIGILO ATÉ 21/07/2026
 Procurador: SAMUEL FRANCISCO DA SILVA SANTOS

Processo: BR 51 2016 000920-9 **090**
 Título: WEBCFC
 Titular: GIUSOFT TECNOLOGIA LTDA EPP
 Criador: GIULIANO SANTANA NASCIMENTO
 Linguagem: JAVASCRIPT; PHP
 Campo de Aplicação: AD-05; ED-03
 Tipo de Programa: AP-02; AP-03; AP-04; GI-01
 Data da Criação: 01/07/2016
 Regime de Guarda: SIGILO ATÉ 22/07/2026
 Procurador: Não informado ou inexistente

Processo: BR 51 2016 000922-5 **090**
 Título: SIIRIUS SURFER V2.0
 Titular: UNIVERSIDADE FEDERAL DE SERGIPE
 Criador: ARIEL FERREIRA RODRIGUES; BRENO CRUZ BARROS; DANIELA DA COSTA MAIA; ERIC MOURA GUIMARÃES; FÁBIO MACERO ALBIERO; HENDRIK TEIXEIRA MACEDO; JOSÉ ANTÔNIO DE ANDRADE REIS; JOSIMARI MELO DE SANTANA; LUCAS FÉLIX CARDOSO; MARIA AUGUSTA SILVEIRA NETTO NUNES; NÉLSON RANGEL SANTOS PASSOS; SAULO LORDÃO ANDRADE BARROS
 Linguagem: JAVA
 Campo de Aplicação: PS-02; SD-06
 Tipo de Programa: ET-02
 Data da Criação: 25/11/2013
 Regime de Guarda: SIGILO ATÉ 22/07/2026
 Procurador: Não informado ou inexistente

Processo: BR 51 2016 000929-2 **090**
 Título: PLUSER
 Titular: PLUSER SOLUÇÕES TECNOLÓGICAS DE GERENCIAMENTO LTDA
 Criador: JORGE UMBERTO SCATOLIN MARQUES
 Linguagem: PHP
 Campo de Aplicação: AD-05; FN-06
 Tipo de Programa: AV-01; FA-01; FA-04; GI-04
 Data da Criação: 01/08/2013
 Regime de Guarda: SIGILO ATÉ 26/07/2026
 Procurador: ICAMP MARCAS E PATENTES LTDA.

Processo: BR 51 2016 000930-6 **090**
 Título: PLATAFORMA CDT

Titular: CONDUCTOR TECNOLOGIA SA
 Criador: AMANDA CRISTINA REGO; ANDERSON VINICIUS MALAQUIAS; CARLOS HENRIQUE BIRIBILLI; FABIANE CECILIA DE SOUSA; FERNANDO ROBERTO DE PAULA; GUSTAVO SKALLA DE LACERDA; HENRIQUE LIMA DOS SANTOS; MICHELE SALES GASPAROTTO; PAULA NATASHA TAVARES HINO; RAFAEL DANTAS ABRANTES; THIAGO CRUZ DA SILVA
 Linguagem: .NET; SQL
 Campo de Aplicação: AD-05; FN-03; FN-05; IF-02; IF-10
 Tipo de Programa: CD-01; GI-06; GI-07; TI-03; UT-06
 Data da Criação: 01/03/2012
 Regime de Guarda: SIGILO ATÉ 26/07/2026
 Procurador: MONTAURY PIMENTA, MACHADO & VIEIRA

Processo: BR 51 2016 000937-3 **090**
 Título: CALCULADOR DE EMISSIVIDADE PARA TERMOGRAFIA UTILIZANDO FONTE DE RADIAÇÃO COM TEMPERATURA CONHECIDA
 Titular: INSTITUTO FEDERAL DE EDUCAÇÃO CIÊNCIA E TECNOLOGIA DO ESPÍRITO SANTO; UNIVERSIDADE FEDERAL DO ESPÍRITO SANTO
 Criador: JUAN CARLOS DIMANSKI DEMUNER; JUSSARA FARIAS FARDIN; PABLO RODRIGUES MUNIZ
 Linguagem: MATLAB
 Campo de Aplicação: EN-04; FQ-07; IN-01; IN-02; IN-03
 Tipo de Programa: DS-04; FA-01; GI-06
 Data da Criação: 22/11/2015
 Regime de Guarda: SIGILO ATÉ 27/07/2026
 Procurador: Não informado ou inexistente

Processo: BR 51 2016 000953-5 **090**
 Título: SMART MAIL
 Titular: MERX TECNOLOGIA E SERVIÇOS EIRELI
 Criador: HAROLDO JOSE RODRIGUES LIMA
 Linguagem: .NET; C#; WINDOWS FORMS
 Campo de Aplicação: AD-05; CO-04; FN-03; SV-01; SV-02
 Tipo de Programa: AP-03; AT-06; CD-01; GI-01; GI-06
 Data da Criação: 01/01/2016
 Regime de Guarda: SIGILO ATÉ 27/07/2026
 Procurador: Não informado ou inexistente

Processo: BR 51 2016 000980-2 **090**
 Título: EPCPLAN-SISTEMA DE PLANEJAMENTO DE OBRA-CC03-ORG CONSTR-AP02-PLANEJAMENTO
 Titular: ANDRADE GUTIERREZ ENGENHARIA S.A.; TECHINT ENGENHARIA E CONSTRUÇÃO S/A
 Criador: CARLOS FREDERICO ANDRADE PIRES DA SILVA; JUARI DANIEL DA SILVA
 Linguagem: ADOBE FLEX; JAVA
 Campo de Aplicação: AD-06; CC-03
 Tipo de Programa: AP-02
 Data da Criação: 10/10/2010
 Regime de Guarda: SIGILO ATÉ 03/08/2026
 Procurador: NEWTON SILVEIRA

Processo: BR 51 2016 001019-3 **090**
 Título: GANHEJUNTO COMPRAS
 Titular: FIXTRES SOLUÇÕES LTDA ME
 Criador: EDUARDO JAVIER BUSTAMANTE ALVAREZ
 Linguagem: ASP.NET 4.5 (MVC5)
 Campo de Aplicação: AD-08; EC-07; EC-14; IF-10; SV-03

Tipo de Programa: AP-01
 Data da Criação: 29/01/2016
 Regime de Guarda: SIGILO ATÉ 10/08/2026
 Procurador: CUSTÓDIO DE ALMEIDA & CIA

Processo: BR 51 2016 001024-0 **090**
 Título: MONITORAMENTOS COMPARTILHADOS-EL-SEG
 Titular: ADEMAR SENRA DE ALMEIDA
 Criador: DAVID DE SOUZA SILVA
 Linguagem: ASP.NET; C#; LAZARUS
 Campo de Aplicação: TC-02; TC-03; TC-04
 Tipo de Programa: CD-01; CD-05; GI-01
 Data da Criação: 05/12/2016
 Regime de Guarda: SIGILO ATÉ 09/08/2026
 Procurador: CLAUDEMIR MONTEIRO SILVA

Processo: BR 51 2016 001025-8 **090**
 Título: CONDOMINIONLINE
 Titular: ANTONIO CARLOS BRUNO
 Criador: ANTONIO CARLOS BRUNO
 Linguagem: ASP; ASP.NET
 Campo de Aplicação: AD-01; AD-05; IF-07
 Tipo de Programa: AT-01; AT-06; FA-01; GI-01
 Data da Criação: 11/07/2016
 Regime de Guarda: SIGILO ATÉ 10/08/2026
 Procurador: PICOSSE E CALABRESE ADVOGADOS ASSOCIADOS

Processo: BR 51 2016 001026-6 **090**
 Título: GEVIS - GERENCIADOR DE VISTORIAS
 Titular: SEVEN INOVAÇÕES LTDA-EPP
 Criador: RAFAEL DIAS CANZANI
 Linguagem: ANDROID; C#
 Campo de Aplicação: AD-05; FN-02; FN-06; IF-02
 Tipo de Programa: AT-02; GI-04; GI-06; GI-07; GI-08
 Data da Criação: 30/08/2016
 Regime de Guarda: SIGILO ATÉ 10/08/2026
 Procurador: Não informado ou inexistente

Processo: BR 51 2016 001044-4 **090**
 Título: MSC - MOBILE SECURITY CHECK
 Titular: UNIVERSIDADE FEDERAL RURAL DE PERNAMBUCO
 Criador: FERNANDO ANTONIO AIRES LINS; KLEVER RÊGIS PIRES CAVALCANTI
 Linguagem: JAVA
 Campo de Aplicação: CO-02
 Tipo de Programa: AP-01
 Data da Criação: 03/04/2014
 Regime de Guarda: Sem sigilo
 Procurador: Não informado ou inexistente

Processo: BR 51 2016 001216-1 **090**
 Título: SMARTRAIN
 Titular: MODULAR MINING SYSTEMS DO BRASIL LTDA.
 Criador: ANDERSON BERG DOS SANTOS DANTAS; ANDRÉ FELIPE TAVARES VERÇOSA COELHO; DANIEL ROBERT GERHART; FÁBIO BELO LOPES; HELDER HENRIQUE DE ARAÚJO; HENRIQUE SOARES CABRAL; HILTON OLIVEIRA DE LIMA; JOÃO MARCELO MAGALHÃES MENELAU; JORGE CLÁUDIO CORDEIRO PIRES MASCENA; MARCO ANTONIO VILLARREAL; OMAR PASSOS TORRES DE ALMEIDA; PAULO ROGÉRIO PEREIRA DE ANDRADE; RICHARD WAGNER MOURA BAPTISTA DE CARVALHO; ROBERTO BARBOSA ACIOLI; RUBEM



DE OLIVEIRA AMORIM JUNIOR;
WELLINGTON JOÃO DA SILVA
Linguagem: C; C++; JAVA
Campo de Aplicação: IN-04; TP-03
Tipo de Programa: AP-02; AP-03; AT-05; GI-01; SM-03
Data da Criação: 01/01/2003
Regime de Guarda: SIGILO
ATÉ 15/09/2026
Procurador: LARISSA CARDOSO CAHU

100 TRANSFERÊNCIA DE TITULARIDADE DEFERIDA

Processo: 07204-2 **100**
Título: SERMAP
Titular: M.A.S TECNOLOGIA DA INFORMAÇÃO LTDA - ME ANOTADA A TRANSFERÊNCIA DE TITULARIDADE DE: SERMAP COMÉRCIO INDÚSTRIA E SERVIÇOS LTDA PARA: M.A.S TECNOLOGIA DA INFORMAÇÃO LTDA -ME.

Processo: 13623-1 **100**
Título: SISTEMA DE ROTEAMENTO DE ORDENS AMBIENTE DESKTOP (GRADUAL TRADE INTER)
Titular: ITS@INTEGRATED TECHNOLOGY SYSTEMS - TECNOLOGIA PARA INSTITUIÇÕES ANOTADA A TRANSFERÊNCIA DE TITULARIDADE DE: GRADUAL CORRETORA DE CâMBIO, TÍTULOS E VALORES MOBILIÁRIOS S/A PARA: ITS@-INTEGRATED TECHNOLOGY SYSTEMS - TECNOLOGIA PARA INSTITUIÇÕES FINANCEIRAS S/A

Processo: BR 51 2015 000046-2 **100**
Título: SISMY 1.0
Titular: AGROPRO EDUCAÇÃO LTDA - ME ANOTADA A TRANSFERÊNCIA DE TITULARIDADE DE: MYZUS PESQUISA E CONSULTORIA AGRONÔMICA LTDA, PARA: AGROPRO EDUCAÇÃO LTDA - ME.

104 PETIÇÃO NÃO RECONHECIDA

Processo: BR 51 2015 001235-5 **104**
Título: SISTEMA LEGNET - GERENCIAMENTO LEGAL E GESTÃO A Petição de , RJ , requerida por , é uma petição não conhecida por falta de fundamentação legal. PETIÇÃO NÃO CONHECIDA POR TER SIDO INTEMPESTIVA. CUMPRIMENTO DE EXIGÊNCIA REALIZADO FORA DO PRAZO DE ATÉ 60 DIAS APÓS A DATA DA SUA PUBLICAÇÃO. PETIÇÃO 020160007118.

111 DESPACHO ANULADO

Processo: BR 51 2016 001216-1 **111**
Título: SMARTRAIN
Titular: MODULAR MINING SYSTEMS DO BRASIL LTDA.
Criador: ANDERSON BERG DOS SANTOS DANTAS; ANDRÉ FELIPE TAVARES VERÇOSA COELHO; DANIEL ROBERT GERHART; FÁBIO BELO LOPES; HELDER HENRIQUE DE ARAÚJO; HENRIQUE SOARES CABRAL; HILTON OLIVEIRA DE LIMA; JCÃO MARCELO MAGALHÃES MENELAÚ; JORGE CLÁUDIO MENELAÚ; ROBERTO PIRES MASCENA; ANTONIO VILLARREAL;

OMAR PASSOS TORRES DE ALMEIDA; PAULO ROGÉRIO PEREIRA DE ANDRADE; RICHARD WAGNER MOURA BAPTISTA DE CARVALHO; ROBERTO BARBOSA ACIOLI; RUBEM DE OLIVEIRA AMORIM JUNIOR; WELLINGTON JOÃO DA SILVA
Linguagem: C; C++; JAVA
Campo de Aplicação: IN-04; TP-03
Tipo de Programa: AP-02; AP-03; AT-05; GI-01; SM-03
Data da Criação: 01/01/2003
Regime de Guarda: SIGILO
Procurador: LARISSA CARDOSO CAHU
Despacho anulado por ter sido indevido.

120 CONCESSÃO DO REGISTRO

Processo: 11280-1 **120**
Título: VIN
Titular: TREND CONSULTING S/S LTDA
Criador: AGNALDO DE ALMEIDA AMARO ; SALVADOR JUNIOR BELMONTE PEREIRA
Linguagem: AJAX; ASP.NET; HTML; PLSQL; SQL; VB.NET; XML; XSL
Campo de Aplicação: IF-01; IF-02; IF-07; IF-10; SV-02
Tipo de Programa: IA-02
Data da Criação: 24/01/2005
Regime de Guarda: SIGILO
ATÉ 06/12/2020
Procurador: MÁRCIA ELIZABETE MARTINS

Processo: 11281-3 **120**
Título: FIRST ONE
Titular: TREND CONSULTING S/S LTDA
Criador: AGNALDO DE ALMEIDA AMARO ; SALVADOR JUNIOR BELMONTE PEREIRA
Linguagem: AJAX; ASP.NET; HTML; PLSQL; SQL - SERVER; VB.NET; XML; XSL
Campo de Aplicação: IF-01; IF-02; IF-07; IF-10; SV-02
Tipo de Programa: IA-02
Data da Criação: 31/01/2002
Regime de Guarda: SIGILO
ATÉ 06/12/2020
Procurador: MÁRCIA ELIZABETE MARTINS

Processo: BR 51 2015 000990-7 **120**
Título: SISTEMA DE INFORMAÇÕES GERENCIAIS DE LOGÍSTICA E MOBILIZAÇÃO DA DEFESA - SIGLMD
Titular: CENTRO DE ANÁLISES DE SISTEMAS NAVAIS
Criador: ALDO DOLORICO BALBI ; ARTHUR AZEVEDO DE ANDRADE; CARLOS EDUARDO DA SILVA THOMPSON; CRISTIANE PINHEIRO DE ARAUJO; EDGARD CÂNDIDO DE OLIVEIRA NETO; GUSTAVO ADOLPHO VIANNA DE MEDEIROS RIBEIRO; JONATHAS PACÍFICO DE SOUZA ; JOSÉ MARTINS DAS CHAGAS ; MARCO ANTONIO DA COSTA VIEIRA ; SEBASTIÃO ALVES DA SILVA; THIAGO FERNANDES AZEVEDO FALSETTA; VALERIA SENNA TOSCANO MURADAS; VERA MARIA ULM DE GOUVÊA LIMA; VERENA SARMENTO NUNES MORAES
Linguagem: JAVA
Campo de Aplicação: IF-01; IN-02
Tipo de Programa: GI-01
Data da Criação: 21/11/2014
Regime de Guarda: SIGILO
ATÉ 02/09/2025
Procurador: Não informado ou inexistente

Processo: BR 51 2016 000368-5 **120**

Título: SISTEMA DE AUTODECLARAÇÃO / VIGILÂNCIA SANITÁRIA
Titular: CARLOS ROBERTO BASTOS ARAÚJO FILHO; MARCOS AURÉLIO VASCONCELOS FREITAS; THIAGO DUARTE MOTA
Criador: CARLOS ROBERTO BASTOS ARAÚJO FILHO; MARCOS AURÉLIO VASCONCELOS FREITAS; THIAGO DUARTE MOTA
Linguagem: .NET; ASP.NET; C#; SQL SERVER
Campo de Aplicação: AD-01; DI-01; SD-01; SD-02; TB-02
Tipo de Programa: GI-01; GI-02; IT-02; SM-01; SO-07
Data da Criação: 01/10/2015
Regime de Guarda: Sem sigilo
Procurador: Não informado ou inexistente

Processo: BR 51 2016 000407-0 **120**
Título: SIREC - SISTEMA INTEGRADO DE REGISTRO DE CONTRATO
Titular: INFOSOLO INFORMÁTICA S.A.
Criador: DANIEL AMARAL CARDOSO
Linguagem: JAVA; JBOSS; JBOSS SEAM; PGSQL; PSQL; SOAP; WSDL
Campo de Aplicação: AD-01; AD-02; AD-04; AD-05; DI-01
Tipo de Programa: GI-01; LG-09; SO-02; SO-04; SO-07
Data da Criação: 13/05/2016
Regime de Guarda: SIGILO
ATÉ 20/04/2026
Procurador: BRUNELLA DE SOUZA SANTOS

Processo: BR 51 2016 000891-1 **120**
Título: ROBÔ ORGANIZADOR
Titular: DATAMIND DESENVOLVIMENTO E CONSULTORIA DE PROGRAMAÇÃO DE SOFTWARE LTDA
Criador: MAURO FERNANDO JECKEL; MIGUEL VICTOR CAMPANHA MANFREDI
Linguagem: JAVASCRIPT; PHP
Campo de Aplicação: IF-07; IF-10; MT-01
Tipo de Programa: FA-02; FA-04; GI-01; IA-01; IA-03; TC-03
Data da Criação: 01/09/2015
Regime de Guarda: SIGILO
ATÉ 14/07/2026
Procurador: PIENEGONDA, MOREIRA & ASSOCIADOS LTDA

Processo: BR 51 2016 000892-0 **120**
Título: MEME NEWS
Titular: DATAMIND DESENVOLVIMENTO E CONSULTORIA DE PROGRAMAÇÃO DE SOFTWARE LTDA
Criador: MAURO FERNANDO JECKEL; MIGUEL VICTOR CAMPANHA MANFREDI
Linguagem: JAVASCRIPT; PHP
Campo de Aplicação: IF-07; IF-10
Tipo de Programa: FA-02; GI-01
Data da Criação: 01/09/2015
Regime de Guarda: SIGILO
ATÉ 14/07/2026
Procurador: PIENEGONDA, MOREIRA & ASSOCIADOS LTDA

Processo: BR 51 2016 000961-6 **120**
Título: SISPER - VERSÃO 01.2016
Titular: NÚCLEO DE GESTÃO DE INFRAESTRUTURA ENGENHARIA E SERVIÇOS LTDA
Criador: RODRIGO MARTIN TERESI
Linguagem: JAVA J2EE
Campo de Aplicação: SM-01; SV-01
Tipo de Programa: AV-01; GI-01; SM-01; SO-01
Data da Criação: 01/12/2009
Regime de Guarda: SIGILO
ATÉ 02/08/2026
Procurador: Não informado ou inexistente

Processo: BR 51 2016 001027-4 **120**
Título: MÍDIAWEB
Titular: TELEVISÃO BAHIA S.A.
Criador: GILSON CARDOSO SANTANA; MAURÍCIO GARRIDO CUNHA
Linguagem: HTML; JAVA SCRIPT; NET COM C#; SQL
Campo de Aplicação: AD-05; AD-08; AD-09; AD-10; EC-08; EC-14; FN-02; FN-03; FN-04; FN-05; FN-06; IF-01; IF-02; IF-06; IF-09; IF-10
Tipo de Programa: AP-01; AP-02; AP-03; AT-01; AT-02; AT-03; AT-04; AT-06; FA-01; GI-01
Data da Criação: 25/01/2012
Regime de Guarda: SIGILO
ATÉ 04/08/2026
Procurador: BRASNORTE MARCAS E PATENTES LTDA.

Processo: BR 51 2016 001029-0 **120**
Título: DATIVUS
Titular: ARTHUR MACHADO FRANÇA DE ALMEIDA; LUIZ FILIPE CARREIRO SALAZAR
Criador: ARTHUR MACHADO FRANÇA DE ALMEIDA; LUIZ FILIPE CARREIRO SALAZAR
Linguagem: CSS; HTML; JAVASCRIPT; PHP
Campo de Aplicação: AD-01; AD-07; DI-03
Tipo de Programa: AP-03; AT-06; GI-01
Data da Criação: 14/08/2015
Regime de Guarda: SIGILO
ATÉ 03/08/2026
Procurador: ARTHUR MACHADO FRANÇA DE ALMEIDA

Processo: BR 51 2016 001030-4 **120**
Título: LEV TRAZ PROTECTION
Titular: EUMAR ALVES RODRIGUES
Criador: EUMAR ALVES RODRIGUES
Linguagem: CSS; HTML; PHP
Campo de Aplicação: SV-01
Tipo de Programa: AP-01
Data da Criação: 27/07/2016
Regime de Guarda: Sem sigilo
Procurador: SOLIMAR JERONIMO BERTOLETTO

Processo: BR 51 2016 001032-0 **120**
Título: ÁBACO - ADMINISTRAÇÃO PÚBLICA, WORKFLOW E BI (BUSINESS INTELIGENCE)
Titular: PENTÁGONO TECNOLOGIA DA INFORMAÇÃO LTDA
Criador: JAIRTON PIMENTA DE LIMA; LEONARDO CARVALHO DE AGUIAR
Linguagem: JAVASCRIPT; PHP
Campo de Aplicação: AD-02; AD-04; AD-09; FN-01; IF-10
Tipo de Programa: AT-06; FA-04; GI-01; SM-01; SO-07
Data da Criação: 01/01/2016
Regime de Guarda: SIGILO
ATÉ 10/08/2026
Procurador: Não informado ou inexistente

Processo: BR 51 2016 001033-9 **120**
Título: SAFF
Titular: SOFTPLAN PLANEJAMENTO E SISTEMAS LTDA
Criador: MOACIR ANTÔNIO MARAFON
Linguagem: HTML; JAVA; JAVASCRIPT
Campo de Aplicação: AD-02; AD-04; AD-08; AD-09; EC-13; FN-01; FN-04; FN-05; FN-06
Tipo de Programa: AP-02; AP-03; AT-06
Data da Criação: 20/04/1994
Regime de Guarda: SIGILO
ATÉ 11/08/2026
Procurador: VILAGE MARCAS E PATENTES LTDA

Processo: BR 51 2016 001034-7 **120**
Título: SOLAR BPM
Titular: SOFTPLAN PLANEJAMENTO E SISTEMAS LTDA
Criador: MOACIR ANTÔNIO MARAFON
Linguagem: HTML; JAVA; JAVASCRIPT

Campo de Aplicação: AD-02; AD-04; AD-11; IF-02; IF-04
 Tipo de Programa: AP-03; AT-06
 Data da Criação: 13/05/1993
 Regime de Guarda: SIGILO
 ATÉ 11/08/2026
 Procurador: VILAGE MARCAS E PATENTES LTDA

Processo: BR 51 2016 001035-5 **120**
 Título: STCASP
 Titular: ST CONSULTORIA LTDA
 Criador: MARIA DE FÁTIMA COSTA SOLEDADE TEIXEIRA
 Linguagem: DELPHI 7; FIREBIRD 2.0.7
 Campo de Aplicação: AD-04; FN-06
 Tipo de Programa: AP-01; AP-02; AP-05
 Data da Criação: 26/08/2003
 Regime de Guarda: SIGILO
 ATÉ 11/08/2026
 Procurador: VILAGE MARCAS E PATENTES LTDA

Processo: BR 51 2016 001036-3 **120**
 Título: OBRAS.GOV

Titular: POLIGRAPH SISTEMAS E REPRESENTAÇÕES LTDA
 Criador: MOACIR ANTÔNIO MARAFON
 Linguagem: HTML; JAVA; JAVASCRIPT
 Campo de Aplicação: AD-02; AD-04; CC-03; CC-04; FN-01
 Tipo de Programa: AP-02; AP-03; AT-06
 Data da Criação: 20/10/1991
 Regime de Guarda: SIGILO
 ATÉ 11/08/2026
 Procurador: VILAGE MARCAS E PATENTES LTDA

Processo: BR 51 2016 001037-1 **120**
 Título: SIDER
 Titular: POLIGRAPH SISTEMAS E REPRESENTAÇÕES LTDA
 Criador: MOACIR ANTÔNIO MARAFON
 Linguagem: HTML; JAVA; JAVASCRIPT
 Campo de Aplicação: AD-02; AD-04; CC-03; CC-04; CC-07; FN-01; TP-01; TP-02; TP-04; UB-04
 Tipo de Programa: AP-02; AP-03; AT-06
 Data da Criação: 10/09/1991
 Regime de Guarda: SIGILO
 ATÉ 11/08/2026

Procurador: VILAGE MARCAS E PATENTES LTDA

Processo: BR 51 2016 001039-8 **120**
 Título: PONTO SOFT - VERSÃO 7
 Titular: INSOF4 INFORMÁTICA LTDA.
 Criador: LEONARDO JOSÉ STANGHERLIN; LUCIANO DIETRICH
 Linguagem: GROOVY; JAVA; JAVASCRIPT
 Campo de Aplicação: IF-02; IF-07; IF-10
 Tipo de Programa: GI-01
 Data da Criação: 01/09/2015
 Regime de Guarda: SIGILO
 ATÉ 04/08/2026
 Procurador: Não informado ou inexistente

Processo: BR 51 2016 001040-1 **120**
 Título: AKITA SOFT - VERSÃO 7
 Titular: INSOF4 INFORMÁTICA LTDA.
 Criador: LEONARDO JOSÉ STANGHERLIN; LUCIANO DIETRICH
 Linguagem: GROOVY; JAVA; JAVASCRIPT
 Campo de Aplicação: IF-02; IF-07; IF-10

Tipo de Programa: GI-01
 Data da Criação: 01/03/2016
 Regime de Guarda: SIGILO
 ATÉ 04/08/2026
 Procurador: Não informado ou inexistente

Processo: BR 51 2016 001041-0 **120**
 Título: GT SOFT - VERSÃO 1
 Titular: INSOF4 INFORMÁTICA LTDA.
 Criador: LEONARDO JOSÉ STANGHERLIN; LUCIANO DIETRICH
 Linguagem: GROOVY; JAVA; JAVASCRIPT
 Campo de Aplicação: IF-02; IF-07; IF-10
 Tipo de Programa: GI-01
 Data da Criação: 01/02/2016
 Regime de Guarda: SIGILO
 ATÉ 04/08/2026
 Procurador: Não informado ou inexistente



PATENTES

Código	Quantidade	Código	Quantidade	Código	Quantidade	Código	Quantidade
1.1	407	9.1.2	-	15.24.2	24	23.12	-
1.1.1	-	9.1.3	3	15.24.3	6	23.13	-
1.1.2	-	9.1.4	-	15.30	-	23.14	-
1.1.3	-	9.2	50	15.31	-	23.15	-
1.2	9	9.2.1	-	15.32	-	23.16	-
1.2.1	-	9.2.2	-	15.33	-	23.17	-
1.2.2	-	9.2.3	-	16.1	117	23.18	-
1.2.3	-	9.2.4	8	16.2	-	23.19	-
1.3	752	9.2.4.1	-	16.3	-	24.2	5
1.3.1	-	10.1	-	16.4	-	24.3	-
1.3.2	-	10.5	-	17.1	5	24.4	4
1.3.3	-	10.6	-	17.2	-	24.5	1
1.3.4	-	10.7	-	17.3	-	24.6	1
1.4	-	10.8	-	18.1	-	24.7	-
1.4.1	3	10.9	-	18.2	-	24.8	-
1.4.2	-	10.9.1	-	18.3	-	24.10	-
1.4.3	-	11.1	-	18.4	-	25.1	137
1.4.4	-	11.1.1	1	18.5	-	25.2	-
1.5	-	11.2	4	18.6	-	25.3	3
1.5.1	1	11.4	98	18.10	-	25.4	35
1.5.2	1	11.5	-	18.11	-	25.5	-
1.5.3	-	11.6	1	18.12	-	25.6	2
2.1	193	11.6.1	2	18.13	-	25.7	51
2.4	-	11.11	1	19.1	-	25.8	-
2.5	126	11.12	-	19.2	-	25.9	-
2.6	-	11.13	-	19.3	-	25.10	-
2.7	-	11.14	-	21.1	-	25.11	-
2.10	15	11.15	-	21.2	-	25.12	3
3.1	19	11.16	-	21.6	59	25.13	3
3.2	-	11.17	-	21.7	-	26.1	-
3.6	-	11.30	-	21.8	2	26.2	-
3.7	-	11.31	-	21.9	-	26.3	-
3.8	-	12.1	-	21.10	-	26.4	-
4.3	2	12.2	5	22.2	-	26.5	-
4.3.1	-	12.3	-	22.3	-	26.6	-
4.3.2	-	12.6	-	22.4	-	26.7	-
6.1	92	12.7	-	22.5	-	27.1	-
6.6	7	12.8	-	22.10	-	27.2	-
6.7	7	13.1	-	22.11	-	27.3	-
6.8	2	13.2	-	22.12	-	27.4	-
6.9	1	15.1	-	22.13	-	27.5	-
6.10	2	15.2	-	22.14	-	27.6	-
7.1	164	15.3	-	22.15	-	27.7	-
7.2	-	15.3.1	-	22.20	-	28.1	-
7.3	-	15.4	-	22.21	-	28.2	-
7.4	11	15.7	6	22.22	-	28.3	-
7.5	-	15.8	-	22.23	-	28.4	-
7.6	-	15.9	17	23.1	-	28.5	-
7.7	-	15.10	-	23.1.1	-	29.1	-
8.5	23	15.11	47	23.2	-	29.2	-
8.6	176	15.12	-	23.3	-	29.3	-
8.7	25	15.13	-	23.4	-	29.10	-
8.8	18	15.14	-	23.5	-	29.11	-
8.9	-	15.21	-	23.6	-	29.12	-
8.10	-	15.22	-	23.7	-	-	-
8.11	14	15.22.1	-	23.8	-	-	-
8.12	-	15.23	-	23.9	-	-	-
9.1	93	15.24	3	23.10	-	-	-
9.1.1	-	15.24.1	-	23.11	-	-	-

TOTAL: 2867





Estatística de Pedidos e Registros de Desenhos Industriais

RPI 2397 de 13/12/2016

PEDIDOS E REGISTROS DE DESENHOS INDUSTRIAIS

Código	Quantidade	Código	Quantidade
30	-	50	-
31	-	51	-
32	-	52	-
33	-	53	-
33.1	-	53.1	1
34	29	54	-
35	-	54.1	-
35.1	-	55	-
36	27	56	53
37	10	57	-
38	3	58	1
39	68	59	4
39.5	-	60	-
40	-	61	4
41	2	62	6
42	-	63	-
43	-	64	1
44	-	65	-
45	-	66	-
46	90	70	1
46.1	-	71	-
46.2	-	72	1
46.3	-	73	-
47	1	74	-
47.1	1		
48	-		
49	-		
<hr/> TOTAL: 303 <hr/>			





Estatística de Contratos, Programa de Computador, Indicações Geográficas e Topografia de Circuito Integrado

RPI 2397 de 13/12/2016

CONTRATOS DE TECNOLOGIA LICENÇAS DE USO DE MARCAS

Código	Quantidade	Código	Quantidade	Código	Quantidade
060	-	210	-	800	-
130	-	272	-	801	-
135	2	290	-	998	-
140	1	295	-	999	-
145	11	350	18		
150	40				
155	-				
185	-				
Total:			72		

REGISTROS DE PROGRAMAS DE COMPUTADOR

Código	Quantidade	Código	Quantidade	Código	Quantidade
080	-	101	-	114	-
082	2	102	-	115	-
090	73	104	1	120	20
091	-	105	-		
093	-	106	-		
094	-	107	-		
095	-	108	-		
096	-	109	-		
097	-	110	-		
098	-	111	1		
099	-	112	-		
100	3	113	-		
Total:			100		



INDICAÇÕES GEOGRÁFICAS PEDIDOS E REGISTROS

Código	Quantidade	Código	Quantidade	Código	Quantidade
305	-	365	-	415	-
315	-	373	-	420	-
325	-	375	-	423	-
335	-	380	-	425	-
340	-	385	-	430	-
345	-	390	-	435	-
350	-	395	-	440	-
357	-	405	-	445	-
360	-	410	-		
Total:			-		

TOPOGRAFIA DE CIRCUITO INTEGRADO

Código	Quantidade	Código	Quantidade	Código	Quantidade
501	-	532	-	644	-
502	-	534	-	646	-
504	-	536	-	648	-
506	-	538	-	650	-
508	-	540	-	654	-
520	-	542	-	656	-
522	-	544	-	658	-
524	-	546	-	660	-
526	-	548	-	662	-
528	-	640	-	664	-
530	-	642	-		
Total:			-		



Código Internacional adotado pelo INPI para Países e Organizações Internacionais

Organizações Internacionais

Escritório Eurasiano de Patentes	EA
Escritório de Marcas do Benelux e Escritório de Modelos de Benelux	BX
Instituto Internacional de Patentes	IB
Organização Regional de Propriedade Industrial Africana	AP
Organização Africana de Propriedade Intelectual (OAPI)	OA
Organização Européia de Patentes EPO	EP
Organização Mundial de Propriedade Intelectual (OMPI) (WIPO)	WO
Escritório para Harmonização no Mercado Interno (Marcas Registradas e Designs)	EM

Países - Ordem de Nomes

AFEGANISTÃO	AF
ÁFRICA DO SUL	ZA
ALBÂNIA	AL
ALEMANHA	DE
ANDORRA	AD
ANGOLA	AO
ANGUILLA	AI
ANT. IUGOSLÁVIA (REP. MACEDÔNIA)	MK
ANTÁRTICA	AQ
ANTÍGUA E BARBUDA	AG
ANTILHAS HOLANDESAS	AN
ARÁBIA SAUDITA	SA
ARGÉLIA	DZ
ARGENTINA	AR
ARMÊNIA	AM
ARUBA	AW
AUSTRÁLIA	AU
ÁUSTRIA	AT
AZERBAIJÃO	AZ
BAHAMAS	BS
BANGLADESH	BD
BARBADOS	BB
BARREINE	BH
BELARUS	BY
BÉLGICA	BE
BELIZE	BZ
BENIN	BJ
BERMUDAS	BM
BOLÍVIA	BO
BÓSNIA E HERZEGÓVINA	BA
BOTSUANA	BW
BRASIL	BR
BRUNEI DARUSSALAM	BN
BULGÁRIA	BG
BURKINA FASO	BF
BURUNDI	BI
BUTÃO	BT
CABO VERDE	CV
CAMARÕES	CM
CAMBOJA	KH
CANADÁ	CA
CATAR	QA
CAZAQUISTÃO	KZ
CHADE	TD
CHANNEL ISLAND OF GUERNSEY	GG
CHILE	CL
CHINA	CN
CHIPRE	CY
COLÔMBIA	CO
COMORES	KM
CONGO	CG
COSTA DO MARFIM	CI
COSTA RICA	CR
CROÁCIA	HR
CUBA	CU
DINAMARCA	DK
DJIBUTI	DJ
DOMINICA	DM
EGITO	EG
EL SALVADOR	SV
EMIRADOS ARABES UNIDOS	AE
EQUADOR	EC
ERITREIA	ER
ESLOVÁQUIA	SK
ESLOVENIA	SI
ESPANHA	ES
ESTADOS UNIDOS	US
ESTÓNIA	EE
ETIÓPIA	ET
FEDERAÇÃO RUSSA	RU
FILIPINAS	PH
FINLÂNDIA	FI
FRANÇA	FR
GABÃO	GA
GÂMBIA	GM
GANÁ	GH
GEÓRGIA	GE
GEORGIA DO SUL E ILHAS SANDWICH DO SUL	GS
GIBRALTAR	GI
GRANADA	GD
GRÉCIA	GR
GROELÂNDIA	GL
GUADALUPE	GP
GUAM	GU
GUATEMALA	GT
GUIANA	GY
GUIANA FRANCESA	GF
GUINÉ	GN
GUINÉ BISSAU	GW
GUINÉ EQUATORIAL	GQ
HAITI	HT
HOLANDA	NL
HONDURAS	HN
HONG-KONG	HK
HUNGRIA	HU
IÊMEN	YE
ILHA BOUVET	BV
ILHA DO HOMEM	IM
ILHA NATAL	CX
ILHA NORFALK	NF
ILHAS CAIMAN	KY
ILHAS COCOS	CC
ILHAS COOK	CK
ILHAS FAROE	FO
ILHAS HEARD E MC DONALD	HM
ILHAS MALVINAS	FK
ILHAS MARIANAS DO NORTE	MP
ILHAS MARSHALL	MH
ILHAS MENORES	UM
AFASTADAS EUA	SB
ILHAS SALOMÃO	SB
ILHAS TURKS E CAICOS	TC
ILHAS VIRGENS (BRITÂNICAS)	VG
ILHAS VIRGENS (U.S.)	VI
ILHAS WALLIS E FUTURA	WF
ÍNDIA	IN
INDONÉSIA	ID
IRÃ (REPÚBLICA ISLÂMICA DO)	IR
IRAQUE	IQ
IRLANDA	IE
ISLÂNDIA	IS
ISRAEL	IL
ITÁLIA	IT
JAMAICA	JM
JAPÃO	JP
JORDÂNIA	JO
KIRIBATI	KI
KUWAIT	KW
LAOS	LA
LESOTO	LS
LETÔNIA	LV
LÍBIA	LY
LIECHTENSTEIN	LI
LITUÂNIA	LT
LUXEMBURGO	LU
MACAU	MO
MADAGASCAR	MG
MALÁSIA	MY
MALÁWI	MW
MALDIVAS	MV
MALI	ML
MALTA	MT
MARROCOS	MA
MARTÍNICA	MQ
MAURÍCIO	MU
MAURITÂNIA	MR
MAYOTTE	YT
MÉXICO	MX
MIANMÁ	MM
MICRONÉSIA (EST. DA FEDERAÇÃO)	FM
MOÇAMBIQUE	MZ
MÓNACO	MC
MONGÓLIA	MN
MONT SERRAT	MS
NAMÍBIA	NA
NAURU	NR
NEPAL	NP
NICARÁGUA	NI
NÍGER	NE
NIGÉRIA	NG
NIUE	NU
NORUEGA	NO
NOVA CALEDÔNIA	NC
NOVA ZELÂNDIA	NZ
OMÁ	OM
ORGANIZAÇÃO EUROPÉIA DE PATENTES	EP
PAÍSES BAIXOS	PB
PALAU	PW
PANAMÁ	PA
PAPUA NOVA GUINÉ	PG
PAQUISTÃO	PK
PARAGUAI	PY
PERU	PE
PITCAIRN	PN
POLINÉSIA FRANCESA	PF
POLÔNIA	PL
PORTO RICO	PR
PORTUGAL	PT
QUÊNIA	KE
QUIRGUISTÃO	KG
REINO UNIDO	GB
REPÚBLICA CENTRO AFRICANA	CF
REPÚBLICA DA CORÉIA	KR
REPÚBLICA DA MOLDOVA	MD
REPÚBLICA DOMINICANA	DO
REPÚBLICA POPULAR DEM. DA CORÉIA	KP
REPÚBLICA TCHECA	CZ
REPÚBLICA UNIDA DA TANZÂNIA	TZ
REUNIÃO	RE
ROMÊNIA	RO
RUANDA	RW
SAARA OCIDENTAL	EH
SAINT PIERRE E MIQUELON	PM
SAMOA AMERICANA	AS
SAMOA OCIDENTAL	WS
SANTA HELENA	SH
SANTA LÚCIA	LC
SÃO CRISTÓVÃO E NEVIS	KN
SÃO MARINO	SM
SÃO TOMÉ E PRÍNCIPE	ST
SÃO VICENTE E GRANADINAS	VC
SENEGAL	SN
SERRA LEOA	SL
SEYCHELLES	SC
SINGAPURA	SG
SÍRIA	SY
SOMÁLIA	SO
SRI LANKA	LK
SUAZILÂNDIA	SZ
SUDÃO	SD
SUÉCIA	SE
SUÍÇA	CH
SURINAME	SR
SVALBARD E JAN MAYEN	SJ
TADJIKUISTÃO	TJ
TAILÂNDIA	TH
TAIWAN, PROVÍNCIA DA CHINA	TW
TERRAS AUSTRAIS FRANCESAS	TF
TERRIT. BRITAN. OCEANO ÍNDICO	IO
TERRITÓRIO OCUPADO PALESTINO	PS
TIMOR -LESTE	TL
TOGO	TG
TOKELAU	TK
TONGA	TO
TRINIDAD E TOBAGO	TT
TUNÍSIA	TN
TURCOMENISTÃO	TM
TURQUIA	TR
TUVALU	TV
UCRÂNIA	UA
UGANDA	UG
URUGUAI	UY
UZBEQUISTÃO	UZ
VANUATU	VU
VATICANO	VA
VENEZUELA	VE
VIETNÃ	VN
YUGOSLÁVIA	YU
ZAIRE	ZR
ZÂMBIA	ZM
ZIMBÁBUE	ZW

FILIPINAS	PH
FINLÂNDIA	FI
FRANÇA	FR
GABÃO	GA
GÂMBIA	GM
GANÁ	GH
GEÓRGIA	GE
GEORGIA DO SUL E ILHAS SANDWICH DO SUL	GS
GIBRALTAR	GI
GRANADA	GD
GRÉCIA	GR
GROELÂNDIA	GL
GUADALUPE	GP
GUAM	GU
GUATEMALA	GT
GUIANA	GY
GUIANA FRANCESA	GF
GUINÉ	GN
GUINÉ BISSAU	GW
GUINÉ EQUATORIAL	GQ
HAITI	HT
HOLANDA	NL
HONDURAS	HN
HONG-KONG	HK
HUNGRIA	HU
IÊMEN	YE
ILHA BOUVET	BV
ILHA DO HOMEM	IM
ILHA NATAL	CX
ILHA NORFALK	NF
ILHAS CAIMAN	KY
ILHAS COCOS	CC
ILHAS COOK	CK
ILHAS FAROE	FO
ILHAS HEARD E MC DONALD	HM
ILHAS MALVINAS	FK
ILHAS MARIANAS DO NORTE	MP
ILHAS MARSHALL	MH
ILHAS MENORES	UM
AFASTADAS EUA	SB
ILHAS SALOMÃO	SB
ILHAS TURKS E CAICOS	TC
ILHAS VIRGENS (BRITÂNICAS)	VG
ILHAS VIRGENS (U.S.)	VI
ILHAS WALLIS E FUTURA	WF
ÍNDIA	IN
INDONÉSIA	ID
IRÃ (REPÚBLICA ISLÂMICA DO)	IR
IRAQUE	IQ
IRLANDA	IE
ISLÂNDIA	IS
ISRAEL	IL
ITÁLIA	IT
JAMAICA	JM
JAPÃO	JP
JORDÂNIA	JO
KIRIBATI	KI
KUWAIT	KW
LAOS	LA
LESOTO	LS
LETÔNIA	LV
LÍBIA	LY
LIECHTENSTEIN	LI
LITUÂNIA	LT
LUXEMBURGO	LU
MACAU	MO
MADAGASCAR	MG
MALÁSIA	MY
MALÁWI	MW
MALDIVAS	MV
MALI	ML
MALTA	MT
MARROCOS	MA
MARTÍNICA	MQ
MAURÍCIO	MU
MAURITÂNIA	MR
MAYOTTE	YT
MÉXICO	MX
MIANMÁ	MM
MICRONÉSIA (EST. DA FEDERAÇÃO)	FM
MOÇAMBIQUE	MZ
MÓNACO	MC
MONGÓLIA	MN
MONT SERRAT	MS
NAMÍBIA	NA
NAURU	NR
NEPAL	NP
NICARÁGUA	NI
NÍGER	NE
NIGÉRIA	NG
NIUE	NU
NORUEGA	NO
NOVA CALEDÔNIA	NC
NOVA ZELÂNDIA	NZ
OMÁ	OM
ORGANIZAÇÃO EUROPÉIA DE PATENTES	EP
PAÍSES BAIXOS	PB
PALAU	PW
PANAMÁ	PA
PAPUA NOVA GUINÉ	PG
PAQUISTÃO	PK

PARAGUAI	PY
PERU	PE
PITCAIRN	PN
POLINÉSIA FRANCESA	PF
POLÔNIA	PL
PORTO RICO	PR
PORTUGAL	PT
QUÊNIA	KE
QUIRGUISTÃO	KG
REINO UNIDO	GB
REPÚBLICA CENTRO AFRICANA	CF
REPÚBLICA DA CORÉIA	KR
REPÚBLICA DA MOLDOVA	MD
REPÚBLICA DOMINICANA	DO
REPÚBLICA POPULAR DEM. DA CORÉIA	KP
REPÚBLICA TCHECA	CZ
REPÚBLICA UNIDA DA TANZÂNIA	TZ
REUNIÃO	RE
ROMÊNIA	RO
RUANDA	RW
SAARA OCIDENTAL	EH
SAINT PIERRE E MIQUELON	PM
SAMOA AMERICANA	AS
SAMOA OCIDENTAL	WS
SANTA HELENA	SH
SANTA LÚCIA	LC
SÃO CRISTÓVÃO E NEVIS	KN
SÃO MARINO	SM
SÃO TOMÉ E PRÍNCIPE	ST
SÃO VICENTE E GRANADINAS	VC
SENEGAL	SN
SERRA LEOA	SL
SEYCHELLES	SC
SINGAPURA	SG
SÍRIA	SY
SOMÁLIA	SO
SRI LANKA	LK
SUAZILÂNDIA	SZ
SUDÃO	SD
SUÉCIA	SE
SUÍÇA	CH
SURINAME	SR
SVALBARD E JAN MAYEN	SJ
TADJIKUISTÃO	TJ
TAILÂNDIA	TH
TAIWAN, PROVÍNCIA DA CHINA	TW
TERRAS AUSTRAIS FRANCESAS	TF
TERRIT. BRITAN. OCEANO ÍNDICO	IO
TERRITÓRIO OCUPADO PALESTINO	PS
TIMOR -LESTE	TL
TOGO	TG
TOKELAU	TK
TONGA	TO
TRINIDAD E TOBAGO	TT
TUNÍSIA	TN
TURCOMENISTÃO	TM
TURQUIA	TR
TUVALU	TV
UCRÂNIA	UA
UGANDA	UG
URUGUAI	UY
UZBEQUISTÃO	UZ
VANUATU	VU
VATICANO	VA
VENEZUELA	VE
VIETNÃ	VN
YUGOSLÁVIA	YU
ZAIRE	ZR
ZÂMBIA	ZM
ZIMBÁBUE	ZW

Países - Ordem de Sigla

AD	ANDORRA		GUERNSEY	LV	LETÔNIA	SM	SÃO MARINO
AE	EMIRADOS ARABES UNIDOS	FJ	FIJI	LY	LIBIA	SN	SENEGAL
AF	AFEGANISTÃO	FK	ILHAS MALVINAS	MA	MARROCOS	SO	SOMÁLIA
AG	ANTÍGUA E BARBUDA	FM	MICRONÉSIA (EST. DA FEDERAÇÃO)	MC	MÔNACO	SR	SURINAME
AI	ANGUILLA	FO	ILHAS FAROE	MD	REPÚBLICA DA MOLDOVA	ST	SÃO TOMÉ E PRÍNCIPE
AL	ALBÂNIA	FR	FRANÇA	MG	MADAGASCAR	SV	EL SALVADOR
AM	ARMÊNIA	GA	GABÃO	MH	ILHAS MARSHALL	SY	SÍRIA
AN	ANTILHAS HOLANDESAS	GB	REINO UNIDO	MK	ANT.IUGOSLÁVIA (REP.MACEDÔNIA)	SZ	SUAZILÂNDIA
AO	ANGOLA	GD	GRANADA	ML	MALI	TC	ILHAS TURKS E CAICOS
AQ	ANTARTICA	GE	GEÓRGIA	MM	MIANMÁ	TD	CHADE
AR	ARGENTINA	GF	GUIANA FRANCESA	MN	MONGÓLIA	TF	TERRAS AUSTRAIS FRANCESAS
AS	SAMOA AMERICANA	GH	GANÁ	MO	MACAU	TG	TOGO
AT	ÁUSTRIA	GI	GIBRALTAR	MP	ILHAS MARIANAS DO NORTE	TH	TAILÂNDIA
AU	AUSTRÁLIA	GL	GROELÂNDIA	MQ	MARTINICA	T	TADJUISTÃO
AW	ARUBA	GM	GÂMBIA	MR	MAURITÂNIA	TK	TOKELAU
AZ	AZERBAIJÃO	GN	GUINÉ	MS	MONT SERRAT	TL	TIMOR-LESTE
BA	BÓSNIA E HERZEGÓVINA	GP	GUADALUPE	MT	MALTA	TM	TURCOMENISTÃO
BB	BARBADOS	GQ	GUINÉ EQUATORIAL	MU	MAURÍCIO	TN	TUNÍSIA
BD	BANGLADESH	GR	GRÉCIA	MV	MALDIVAS	TO	TONGA
BE	BÉLGICA	GS	GEORGIA DO SUL E ILHAS SANDWICH DO SUL	MW	MALÁWI	TR	TURQUIA
BF	BURKINA FASO			MX	MÉXICO	TT	TRINIDAD E TOBAGO
BG	BULGÁRIA	GT	GUATEMALA	MY	MALÁSIA	TV	TUVALU
BH	BAREINE	GU	GUAM	MZ	MOÇAMBIQUE	TW	TAIWAN, PROVÍNCIA DA REPÚBLICA UNIDA DA
BI	BURUNDI	GW	GUINÉ BISSAU	NA	NAMÍBIA	TZ	REPÚBLICA UNIDA DA TANZÂNIA
BJ	BENIN	GY	GUIANA	NC	NOVA CALEDÔNIA	UA	UCRÂNIA
BM	BERMUDAS	HK	HONG-KONG	NE	NÍGER	UG	UGANDA
BN	BRUNEI DARUSSALAM	HM	ILHAS HEARD E MC DONALD	NF	ILHA NORFALK	UM	ILHAS MENORES AFASTADAS / EUA
BO	BOLÍVIA			NG	NIGÉRIA	US	ESTADOS UNIDOS
BR	BRASIL	HN	HONDURAS	NI	NICARÁGUA	UY	URUGUAI
BS	BAHAMAS	HR	CROÁCIA	NL	HOLANDA	UZ	UZBEQUISTÃO
BT	BUTÃO	HT	HAITI	NO	NORUEGA	VA	VATICANO
BV	ILHA BOUVET	HU	HUNGRIA	NP	NEPAL	VC	SÃO VICENTE E GRANADINAS
BW	BOTSUANA	ID	INDONÉSIA	NR	NAURU	VE	VENEZUELA
BY	BELARUS	IE	IRLANDA	NU	NIUE	VG	ILHAS VIRGENS (BRITÂNICAS)
BZ	BELIZE	IL	ISRAEL	NZ	NOVA ZELÂNDIA	VI	ILHAS VIRGENS (U.S.)
CA	CANADÁ	IM	ILHA DO HOMEM	OM	OMÁ	VN	VIETNÃ
CC	ILHAS COCOS	IN	ÍNDIA	PA	PANAMÁ	VU	VANUATU
CF	REPÚBLICA CENTRO AFRICANA	IO	TERRIT. BRITAN. OCEANO ÍNDICO	PB	PAÍSES BAIXOS	WF	ILHAS WALLIS E FUTURA
CG	CONGO	IQ	IRAQUE	PE	PERU	WS	SAMOA OCIDENTAL
CH	SUÍÇA	IR	IRÃ (REPÚBLICA ISLÂMICA DO)	PF	POLINÉSIA FRANCESA	YE	IÊMEN
CI	COSTA DO MARFIM			PG	PAPUA NOVA GUINÉ	YT	MAYOTTE
CK	ILHAS COOK	IS	ISLÂNDIA	PH	FILIPINAS	YU	YUGOSLÁVIA
CL	CHILE	IT	ITÁLIA	PK	PAQUISTÃO	ZA	ÁFRICA DO SUL
CM	CAMARÕES	JM	JAMAICA	PL	POLÔNIA	ZM	ZÂMBIA
CN	CHINA	JO	JORDÂNIA	PM	SAINT PIERRE E MIQUELON	ZR	ZAIRE
CO	COLÔMBIA	JP	JAPÃO	PN	PITCAIRN	ZW	ZIMBÁBUE
CR	COSTA RICA	KE	QUÊNIA	PR	PORTO RICO		
CU	CUBA	KG	QUIRGUISTÃO	PS	TERRITÓRIO OCUPADO PALESTINO		
CV	CABO VERDE	KH	CAMBOJA	PT	PORTUGAL		
CX	ILHA NATAL	KI	KIRIBATI	PW	PALAU		
CY	CHIPRE	KM	COMORES	PY	PARAGUAI		
CZ	REPÚBLICA TCHECA	KN	SÃO CRISTÓVÃO E NEVIS	QA	CATAR		
DE	ALEMANHA	KP	REPÚBLICA POPULAR DEM. DA CORÉIA	RE	REUNIÃO		
DJ	DJIBUTI			RO	ROMÊNIA		
DK	DINAMARCA	KR	REPÚBLICA DA CORÉIA	RU	FEDERAÇÃO RUSSA		
DM	DOMINICA	KW	KUWAIT	RW	RUANDA		
DO	REPÚBLICA DOMINICANA	KY	ILHAS CAIMAN	SA	ARÁBIA SAUDITA		
DZ	ARGÉLIA	KZ	CAZAQUISTÃO	SB	ILHAS SALOMÃO		
EC	EQUADOR	LA	LAOS	SC	SEYCHELLES		
EE	ESTÔNIA	LB	LÍBANO	SD	SUDÃO		
EG	EGITO			SE	SUÉCIA		
EH	SAARA OCIDENTAL	LC	SANTA LÚCIA	SG	SINGAPURA		
EP	ORGANIZAÇÃO EUROPÉIA DE PATENTES	LI	LIECHTENSTEIN	SH	SANTA HELENA		
ER	ERITRÉIA	LK	SRI LANKA	SI	ESLOVENIA		
ES	ESPANHA	LR	LIBÉRIA	SJ	SVALBARD E JAN MAYEN		
ET	ETIÓPIA	LS	LESOTO	SK	ESLOVÁQUIA		
FI	FINLÂNDIA	LT	LITUÂNIA	SL	SERRA LEOA		
GG	CHANNEL ISLAND OF	LU	LUXEMBURGO				

"Lista dos Códigos de Duas-Letras para representação dos Países, Entidades e Organizações Intergovernamentais baseada no Padrão ST.3 recomendado pela OMPI e na ISSO 3166-1."

