

Revista da
**Propriedade
Industrial**

Nº 2406
14 de Fevereiro de 2017

Desenho Industrial

Seção III





REPÚBLICA FEDERATIVA DO BRASIL

Presidente

Michel Temer

MINISTÉRIO DA INDÚSTRIA, COMÉRCIO EXTERIOR E SERVIÇOS

Ministro da Indústria, Comércio Exterior e Serviços

Marcos Pereira

INSTITUTO NACIONAL DA PROPRIEDADE INDUSTRIAL

Presidente

Luiz Otávio Pimentel

De conformidade com a Lei nº 5.648 de 11 de dezembro de 1970, esta é a publicação oficial do Instituto Nacional da Propriedade Industrial, órgão vinculado ao Ministério da Indústria, Comércio Exterior e Serviços, República Federativa do Brasil, que publica todos os seus atos, despachos e decisões relativos ao sistema de propriedade industrial no Brasil, compreendendo Marcas e Patentes, bem como os referentes a contratos de Transferência de Tecnologia e assuntos correlatos, além dos que dizem respeito ao registro de programas de computador como direito autoral.

As established by Law nº 5.648 of december 11, 1970, this is the official publication of the National Institute of Industrial Property, an office under the Ministry of Industry, Foreign Trade and Services, Federative Republic of Brazil, which publishes all its official acts, orders and decisions regarding the industrial property system in Brazil, comprising Trademarks and Patents, as well as those referring to Technology Transfer agreements and related matters, besides those regarding software registering as copyright.

D'après la Loi nº 5.648 du 11 décembre 1970, celle-ci est la publication officielle de l'Institut National de la Propriété Industrielle, un office lié au Ministère de l'Industrie, du Commerce Extérieur et des Services, République Fédérative du Brésil, qui publie tous ses actes, ordres et décisions concernant le système de la propriété industrielle au Brésil, y compris marques et brevets, aussi que ceux référents aux contrats de transfert de technologie et des sujets afférents, en outre que ceux se rapportant à l'enregistrement des programmes d'ordinateur comme droit d'auteur.

Según establece la Ley nº 5.648 de 11 diciembre 1970, esta es la publicación oficial del Instituto Nacional de la Propiedad Industrial, oficina vinculada al Ministerio de la Industria, Comercio Exterior y Servicios, República Federativa del Brasil, que publica todos sus actos, ordenes y decisiones referentes al sistema de propiedad industrial en Brasil, comprendiendo marcas y patentes así que los referentes a contratos de transferencia de tecnología y asuntos corelacionados, además de los referentes al registro de programas de ordenador como derecho de autor.

Laut Gezets Nr. 5.648 vom 11. dezember 1970, ist dies das Amtsblatt des Nationalen Instituts für gewerbliches Eigentum (INPI), eines Organs des Bundesministerium für Industrie, Handel und Dienstleistungen, der Bundesrepublik Brasilien, welches alle Amtshandlungen, Beschlüsse und Entscheidungen über gewerbliches Eigentum in Brasilien, einschliesslich Warenzeichen und Patente, ebenso wie auch Übertragungsverträge von Technologie und Computerprogramme als Urheberrecht veröffentlicht.



DIRETORIA DE MARCAS, DESENHO INDUSTRIAL E INDICAÇÕES GEOGRÁFICAS

DESENHO INDUSTRIAL

**PEDIDO DE REGISTRO DE DESENHO INDUSTRIAL
PEDIDO DIVIDIDO DE UM PEDIDO DE
REGISTRO DE DESENHO INDUSTRIAL
ANTERIORMENTE DEPOSITADO**



Índice Geral:

Código 34 - Exigência - Art. 106 § 3º da LPI.....	5
Código 35 - Arquivamento do Pedido – Art. 216 § 2º e Art. 106 § 3º da LPI.....	13
Código 36 - Indeferimento - Art. 106 § 4º da LPI.....	14
Código 39 - Concessão do Registro.....	32
Código 42 - Extinção - Art. 119 inciso I da LPI.....	80
Código 44 - Extinção - Art. 119 inciso III da LPI.....	81
Código 46.2 - Exigência de complementação de quinquênio e/ou prorrogação – Art. 120 e 108 da LPI.....	83
Código 49 - Perda de Prioridade.....	84
Código 50 - Alteração de Classificação.....	85
Código 59 - Alteração de Nome Deferida.....	86
Código 62 - Alteração de Sede Deferida.....	89
Código 70 - Publicação Anulada.....	92



Código 34 - Exigência - Art. 106 § 3º da LPI

Suspensão do andamento do pedido de registro de desenho industrial que, para instrução regular, aguardará o atendimento ou contestação das exigências formuladas. A não manifestação do depositante no prazo de 60 (sessenta) dias desta data acarretará o arquivamento definitivo do pedido.

(21) BR 30 2012 000534-5

Código 34 - Exigência - Art. 106 § 3º da LPI

(22) 09/02/2012

(71) OBSHESTVO S OGRANICHENNOY OTVETSTVENNOSTYU "CONCEPT" (RU)

(74) Flávia Salim Lopes

1. Cancelar a atual apresentação de imagens; 2. Dois objetos distintos estão representados no pedido mas somente um está contido na prioridade. Apresentar novas imagens do objeto representado pela figura 1.1, com alta qualidade de definição, na vista em perspectiva e ortogonais frontal, posterior, superior, inferior e laterais tanto na forma aberta quanto na forma fechada. Excluir do pedido o objeto representado pela figura 2.1.

(21) BR 30 2012 000610-4

Código 34 - Exigência - Art. 106 § 3º da LPI

(22) 13/02/2012

(71) Sata Gmbh & Co. Kg (DE)

(74) Dannemann, siemsen, Bigler & Ipanema Moreira

1. Cancelar a atual apresentação do pedido. O macacão e o gorro constituem objetos distintos e não guardam as mesmas características distintivas preponderantes. Portanto, não podem ser apresentados no mesmo pedido. Se houver interesse, o gorro deve ser apresentado em pedido dividido, de acordo com a Instrução Normativa 44/2015; 2. Além das vistas apresentadas, apresentar vista em perspectiva do objeto principal e das variantes; 3. As figuras devem ser numeradas conforme o disposto no inciso VI do artigo 20 da IN 44/2015. 4. As figuras (desenhos ou fotografias) não devem conter marcas e textos, de acordo com o Art. 21 da Instrução Normativa 44/2015.

(21) BR 30 2012 003617-8

Código 34 - Exigência - Art. 106 § 3º da LPI

(22) 17/07/2012

(71) XYLEM WATER SOLUTIONS ZELIENOPLE, LLC (US)

(74) MARTINEZ & ASSOCIADOS LTDA

1. Cancelar a atual apresentação do pedido. Todas as vistas devem referir-se a mesma configuração do objeto, não cabendo a demonstração de funcionalidades. Apresentar novo conjunto de figuras, em que o objeto do pedido deve ser revelado somente em sua forma montada a partir de todas as vistas: em perspectiva, frontal, posterior, superior, inferior, lateral esquerda e lateral direita. Suprimir vistas "fragmentadas, ampliadas, em detalhes". As figuras devem ser



representadas a partir de traços contínuos e uniformes. 2. As figuras devem ser numeradas conforme o disposto no inciso VI do artigo 20 da IN 44/2015. 3. Modificar título e campo de aplicação visando possibilitar a correta classificação do objeto.

(21) BR 30 2013 001784-2

Código 34 - Exigência - Art. 106 § 3º da LPI
(22) 18/04/2013
(71) CONTINENTAL REIFEN DEUTSCHLAND GMBH (DE)
(74) Dannemann, Siemsen, Bigler & Ipanema Moreira
Corrigir título do pedido para "Configuração aplicada em pneu". As imagens apresentadas não se referem à banda de rodagem.

(21) BR 30 2013 001787-7

Código 34 - Exigência - Art. 106 § 3º da LPI
(22) 18/04/2013
(71) CONTINENTAL REIFEN DEUTSCHLAND GMBH (DE)
(74) Dannemann, Siemen, Bigler & Ipanema Moreira
1. Alterar título para "configuração aplicada em pneumático" a fim de ficar coerente com o objeto apresentado.

(21) BR 30 2013 002928-8

Código 34 - Exigência - Art. 106 § 3º da LPI
(22) 20/06/2013
(71) 3M INNOVATIVE PROPERTIES COMPANY (US)
(74) JULIANO RYOTA MURAKAMI
1. Cancelar a atual apresentação de imagens; 2. O pedido se refere à vassoura, objeto completo, mas foi apresentado parte da vassoura. Dessa forma, apresentar novo conjunto de imagens da vassoura completa, com alta qualidade de definição, na vista em perspectiva e ortogonais frontal, posterior, superior, inferior e laterais; 3. Numerar figuras de acordo com o novo padrão normativo. Ex.: fig. 1.1, fig. 1.2, etc.

(21) BR 30 2013 002932-8

Código 34 - Exigência - Art. 106 § 3º da LPI
(22) 21/06/2013
(71) MARCELO DE PAULA PACHECO (BR/SP)
1. Cancelar a atual apresentação do pedido. O pedido deverá ser dividido de acordo com a Instrução Normativa 44/2015, já que os objetos apresentados não guardam as mesmas características distintivas preponderantes do objeto principal do pedido; 2. Manter no presente pedido o objeto representado pelas figuras correspondentes a letra A; 3. O primeiro pedido dividido deverá conter o objeto representado pelas figuras correspondentes a letra B. 4. O segundo pedido dividido deverá conter o objeto representado pelas figuras correspondentes a letra C. 5. Em todos os pedidos, além das vistas apresentadas, apresentar vista inferior. 6. O padrão de apresentação deve seguir o modelo proposto na IN 44/2015. As figuras devem ser numeradas conforme o disposto no inciso VI do artigo 20 da mesma instrução normativa. 7. Modificar



título para: “Configuração aplicada em visor para taxímetro”.

(21) BR 30 2013 003742-8

Código 34 - Exigência - Art. 106 § 3º da LPI

(22) 01/08/2013

(71) NATURAL DRINKS S/A (BR/SP)

(74) PIENEGONDA, MOREIRA & ASSOCIADOS LTDA

1. Cancelar a atual apresentação de imagens; 2. A atual figura 1.2 não está concordando as com as formas apresentadas nas demais figuras. A rosca do gargalo está parecendo uma tampa. Se for, as demais vistas do frasco com a tampa devem ser apresentadas. Do contrário, harmonizar as formas com a vista lateral. Ainda, os cantos da vista lateral parecem mais suavizados que os apresentados na vista em perspectiva. Na parte intermediária do frasco há uma diminuição do diâmetro do frasco, não observado na vista em perspectiva. Revisar todo o desenho de forma que fique idêntico aos demais.

(21) BR 30 2013 003760-6

Código 34 - Exigência - Art. 106 § 3º da LPI

(22) 02/08/2013

(71) EDUARDO ANDRADE VELOSO (BR/PB)

(74) AGUINALDO MOREIRA

1.Alterar título para “Configuração aplicada em dispositivo para captação de água”, pois o objeto do pedido não é uma árvore artificial. 2.Alterar campo de aplicação para 23-01 da Classificação de Locarno. 3.Reapresentar as figuras apenas com a numeração 1.1, 1.2, etc. As atuais figuras apresentam duas numerações. Respeitar as margens mínimas de 3cm, conforme disposto no inciso IX do art. 20 da IN 44/2015.

(21) BR 30 2013 004163-8

Código 34 - Exigência - Art. 106 § 3º da LPI

(22) 22/08/2013

(71) SAMSUNG ELECTRONICS CO., LTD. (KR)

(74) TINOCO SOARES & FILHO LTDA

1.Cancelar a atual apresentação de figuras. Devem ser reapresentadas as figuras 1 a 7 do depósito, renumeradas conforme o disposto no inciso VI do artigo 20 da IN 44/2015 (figura 1.1, figura 1.2, etc). As linhas tracejadas devem ser preenchidas a fim de que o objeto seja representado somente por traços regulares e contínuos, atendendo ao inciso II do mesmo artigo.

(21) BR 30 2013 004624-9

Código 34 - Exigência - Art. 106 § 3º da LPI

(22) 13/09/2013

(71) EUROMOBILE INTERIORES S/A (BR/SP)

(74) JOÃO BATISTA VALVERDE

1. Cancelar a atual apresentação de imagens; 2. Apresentar novo conjunto de imagens, com alta qualidade de definição, de forma que todos os detalhes possam ser revelados. Além de estar com baixa definição, há áreas escuras impossibilitando a percepção das formas.



(21) BR 30 2013 004628-1

Código 34 - Exigência - Art. 106 § 3º da LPI

(22) 13/09/2013

(71) EUROMOBILE INTERIORES S/A (BR/SP)

(74) JOÃO BATISTA VALVERDE

1.Reapresentar as figuras com excelente qualidade gráfica, nitidez e contraste, com o intuito de revelar com precisão os contornos, relevos e rebaixos dos objetos reivindicados, permitindo a compreensão de seus detalhes. As atuais figuras estão com resolução muito baixa.

(21) BR 30 2013 006876-5

Código 34 - Exigência - Art. 106 § 3º da LPI

(22) 24/12/2013

(71) FABIO ALEXANDRE DE ANDRADE (BR/TO) , FLÁVIO ALEXANDRE ANDRADE DOS SANTOS (BR/TO)

1.Cancelar a atual apresentação do pedido e reapresentá-lo adequado à Instrução Normativa 44/2015 (IN). Foi analisado o conteúdo da petição 020160004521, de 30/05/2016. 2.Alterar título para “configuração aplicada em máscara para condicionador de ar” em atenção ao disposto nos incisos II e III do artigo 14 da IN. 3.Apresentar novo campo de aplicação que permita a identificação e correta classificação do objeto, preferencialmente em conformidade com a Classificação de Locarno, conforme o disposto no artigo 19 da IN. 4.Apresentar novo conjunto de figuras formado pelas vistas ortogonais (frontal, posterior, laterais, superior e inferior), além de pelo menos uma perspectiva, atendendo ao disposto no inciso IV do artigo 20 da IN. Evitar figuras que distorçam as proporções do objeto. A figura 1.8 deve ser suprimida, pois mostra o mesmo objeto das figuras 1.1 a 1.7 em posição diferente, demonstrando funcionalidade, o que não é permitido. 5.As figuras devem ter excelente qualidade gráfica, nitidez e contraste com o intuito de revelar com precisão os contornos, relevos e rebaixos do objeto reivindicado, permitindo a compreensão de seus detalhes. Devem ser usados traços regulares e contínuos. 6.As folhas de figuras devem ser numeradas no centro da margem superior, indicando o número da folha e o número total de folhas, por exemplo: 1/3, 2/3, 3/3, conforme inciso VII do art. 20. Esta numeração deve ser separada da numeração do relatório e da reivindicação: cada uma destas partes do pedido tem sua numeração própria. 7.Suprimir os números das laterais das folhas de figuras. 8.As figuras devem ser dispostas no papel com as margens mínimas (superior; esquerda; direita; inferior) de 3 cm, conforme inciso IX do art. 20 da IN. 9.Preencher os dados nos campos corretos do formulário. A proteção conferida pelo registro de desenho industrial recai apenas pelo objeto apresentado no pedido, não sobre suas possíveis variações.

(21) BR 30 2014 002871-5

Código 34 - Exigência - Art. 106 § 3º da LPI

(22) 20/06/2014

(71) THE GOODYEAR TIRE & RUBBER COMPANY (US)



(74) CRISTIANE RUIZ DE MORAES VIANNA

No cumprimento de exigência as imagens revelaram uma textura granulada que impossibilitou a perfeita comparação das formas. Apresentar novo conjunto de imagens, com alta qualidade de definição, de forma que todos os detalhes possam ser revelados.

(21) BR 30 2014 004002-2

Código 34 - Exigência - Art. 106 § 3º da LPI

(22) 18/08/2014

(71) CHRYSLER GROUP LLC (US)

(74) RANA GOSAIN

1.Reapresentar as figuras corrigidas: as rodas estão separadas do restante do objeto, parecendo flutuar.

(21) BR 30 2014 004807-4

Código 34 - Exigência - Art. 106 § 3º da LPI

(22) 24/09/2014

(71) OBRIST CLOSURES SWITZERLAND GMBH (CH)

(74) DAVID DO NASCIMENTO

1. Cancelar a atual apresentação das figuras. Apresentar novo conjunto de figuras em que o objeto reivindicado deve ser representado na íntegra, sem cortes, a partir de todas as vistas: em perspectiva, frontal, posterior, superior, inferior, lateral esquerda e lateral direita, conforme definido pela Instrução Normativa 44/2015. 3. Modificar título para: "Configuração aplicada em tampa".

(21) BR 30 2014 005422-8

Código 34 - Exigência - Art. 106 § 3º da LPI

(22) 29/10/2014

(71) KRAFT FOODS R&D, INC. (US)

(74) ORLANDO DE SOUZA

1.Cancelar a atual apresentação de figuras. De acordo com o inciso III do art. 21 da IN 44/2015 as figuras não devem conter elementos que não configurem o objeto solicitado no pedido: reapresentar as figuras sem o produto dentro da embalagem (figuras 2.1 e 2.2). 2.A numeração deve ser seqüencial, visto se tratar do mesmo objeto: renumerar figuras de 1.1 a 1.14.

(21) BR 30 2014 005519-4

Código 34 - Exigência - Art. 106 § 3º da LPI

(22) 04/11/2014

(71) LTA CORPORATION

(74) LEONOR MAGALHÃES PERES GALVÃO DE BOTTON

No cumprimento de exigência foi apresentada uma variante configurativa que não constava do depósito original. Cancelar as atuais figuras e reapresentar somente as atuais imagens das figuras 1.1 a 1.7. Harmonizar numeração de página.

(21) BR 30 2014 005610-7

Código 34 - Exigência - Art. 106 § 3º da LPI

(22) 10/11/2014

(71) SYLVIA NABUCO DE ALMEIDA BRAGA (BR/RJ)



(74) DANNEMANN, SIEMSEN, BIGLER & IPANEMA MOREIRA

1.A perspectiva não corresponde às demais figuras: o anel superior não avança sobre as paredes laterais, como nas figuras 1.4, 1.5 e 1.6; o detalhe na parte central da faixa contornante da base apresenta-se mais estreito e longo do que o mostrado na figura 1.4; nas figuras 1.4, 1.5 e 1.6 percebe-se claramente um anel superior, um corpo intermediário com diâmetro pouco menor que o do anel superior, e uma base com diâmetro maior que o do anel superior, com um elemento em relevo avançando para as laterais, levemente avançando nas partes frontal e posterior, diferente do mostrado na perspectiva. Reapresentar as figuras correspondentes entre si.

(21) BR 30 2014 005642-5

Código 34 - Exigência - Art. 106 § 3º da LPI

(22) 11/11/2014

(71) BRIDGESTONE AMERICAS TIRE OPERATIONS, LLC (US)

(74) DANNEMANN, SIEMSEN, BIGLER & IPANEMA MOREIRA

Modificar título para: "Configuração aplicada a pneu", para adequação ao objeto do pedido.

(21) BR 30 2014 005882-7

Código 34 - Exigência - Art. 106 § 3º da LPI

(22) 26/11/2014

(71) SERVIÇO NACIONAL DE APRENDIZAGEM INDUSTRIAL -SENAI (BR/RS) , BHIO SUPPLY INDÚSTRIA E COMÉRCIO DE EQUIPAMENTOS MÉDICOS LTDA (BR/RS) , WIRKLICH INDÚSTRIA DE PLÁSTICOS LTDA (BR/RS) , MJM PRODUTOS FARMACEUTICOS E DE RADIOPROTEÇÃO LTDA (BR/RS)

(74) PAP MARCAS E PATENTES LTDA

1.Os objetos não guardam entre si as mesmas características distintivas preponderantes, de maneira que o pedido deverá ser dividido. Observar artigos 25 e 26 da IN 44/2015. 2.Manter no pedido principal os objetos das figuras 1.1 a 3.7. 3.Apresentar num 1º pedido dividido o objeto das figuras 4.1 a 4.7.

(21) BR 30 2015 003789-0

Código 34 - Exigência - Art. 106 § 3º da LPI

(22) 11/08/2015

(71) ELC MANAGEMENT LLC (US)

(74) DANNEMANN, SIEMSEN, BIGLER & IPANEMA MOREIRA, PROPRIEDADE INDUSTRIAL LTDA.

1. As figuras apresentadas no pedido parecem referir-se ao mesmo objeto a partir de tipos de representação distintos. O requerente deve esclarecer se existem diferenças entre as formas do objeto principal e de sua variação, especificando-as. 2. Em caso de as figuras se referirem a um único objeto, cancelar a atual apresentação do pedido e apresentar novas figuras do objeto em todas as vistas utilizando somente um tipo de representação. Sugerimos evitar hachuras, granulações ou qualquer outro elemento que atrapalhe o entendimento da forma.



(21) BR 30 2015 004090-4

Código 34 - Exigência - Art. 106 § 3º da LPI

(22) 31/08/2015

(71) MODCLIMA PESQUISA E DESENVOLVIMENTO LTDA. - EPP (BR/SP)

(74) CARLOS EDUARDO GOMES DA SILVA

1. Cancelar a atual apresentação do pedido. O pedido deverá ser dividido de acordo com a Instrução Normativa 44/2015, já que os objetos apresentados não guardam as mesmas características distintivas preponderantes do objeto principal do pedido; 2. Manter no presente pedido o objeto representado pelas figuras 1 a 7; 3. O primeiro pedido dividido deverá conter o objeto representado pelas figuras 8 a 14. 4. O segundo pedido dividido deverá conter o objeto representado pelas figuras 15 a 21. 5. O terceiro pedido dividido deverá conter o objeto representado pelas figuras 22 a 28. 6. Os objetos estão representados de forma esquemática e as diversas vistas apresentam inconsistências entre si. Alguns elementos aparecem somente em algumas vistas ou aparecem com posicionamentos distintos. Tanto no pedido principal quanto nos pedidos divididos, apresentar novas figuras (desenhos ou fotografias) com melhor qualidade gráfica, capazes de revelar com precisão os contornos, relevos e rebaixos do objeto reivindicado, permitindo a compreensão de seus detalhes. Rever e harmonizar as diversas vistas, tornando-as coerentes entre si. 7. As figuras devem ser numeradas conforme o disposto no inciso VI do artigo 20 da IN 44/2015. 8. Os títulos devem ser modificados para “Configuração aplicada em reservatório”.

(21) BR 30 2015 004735-6

Código 34 - Exigência - Art. 106 § 3º da LPI

(22) 15/10/2015

(71) FIKAKI COMÉRCIO DE ARTIGOS DE BAZAR LTDA ME (BR/RJ)

(74) FERNANDA ALVES CLAUDIO

1. Cancelar a atual apresentação do pedido. Apresentar novas figuras (desenhos ou fotografias) com melhor qualidade gráfica, nitidez e contraste, capazes de revelar com precisão os contornos, relevos e rebaixos do objeto reivindicado, permitindo a compreensão de seus detalhes. 2. O objeto deve ser revelado a partir de todas as vistas: em perspectiva, frontal, posterior, superior, inferior, lateral esquerda e lateral direita, conforme definido pela Instrução Normativa 44/2015. 3. As figuras devem ser numeradas conforme o disposto no inciso VI do artigo 20 da IN 44/2015. 4. As figuras (desenhos ou fotografias) não devem conter marcas e textos, de acordo com o Art. 21 da Instrução Normativa 44/2015. 5. Modificar título para : “Configuração aplicada em raquete”.

(21) BR 30 2015 004827-1

Código 34 - Exigência - Art. 106 § 3º da LPI

(22) 21/10/2015

(71) PARKER HANNIFIN CORPORATION (US)

(74) DENIS ALLAN DANIEL

1. Cancelar a atual apresentação. Todas as figuras do pedido atual parecem referir-se ao mesmo objeto. Apresentar novo conjunto de figuras em que o objeto



deve ser representado por meio de linhas contínuas e uniformes, sem tracejados. Também não devem ser apresentadas vistas em corte. Assim sendo, a nova apresentação deve manter somente as figuras 3.1 a 3.7 e suprimir as figuras 1.1 a 2.3 e 4.1 a 6.6. 2. Retirar das figuras 3.3 e 3.4 os eixos indicativos de corte.

(21) BR 30 2015 005069-1

Código 34 - Exigência - Art. 106 § 3º da LPI

(22) 06/11/2015

(71) COMPAGNIE GENERALE DES ETABLISSEMENTS MICHELIN (CH) ,
MICHELIN RECHERCHE ET TECHNIQUE S.A. (CH)

(74) ALBERTO JERONIMO GUERRA NETO

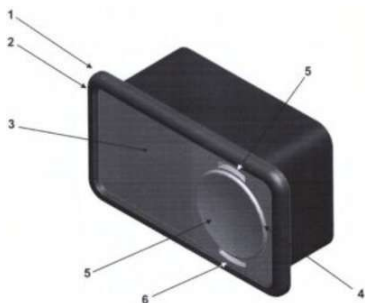
1. Cancelar a atual apresentação do pedido. Apresentar somente uma vista planificada do referido padrão, conforme inciso V do artigo 20 da IN 44/2015. A nova figura (desenho ou fotografia) deve ter melhor qualidade gráfica, nitidez e contraste, para que seja capaz de revelar com precisão a configuração do padrão ornamental. 2. Modificar título para “Padrão ornamental aplicado a pneu”.



Código 35 - Arquivamento do Pedido – Art. 216 § 2º e Art. 106 § 3º da LPI

Arquivado definitivamente o pedido de registro de desenho industrial, uma vez que não foi apresentada a procuração devida no prazo de 60 (sessenta) dias contados da prática do primeiro ato da parte no processo ou não houve manifestação do depositante quanto à exigência formulada.

(21) BR 30 2012 002485-4



Código 35 - Arquivamento do Pedido – Art. 216 § 2º e Art. 106 § 3º da LPI

(22) 18/05/2012

(44) 14/02/2017

(52) 12-05 , 13-03

(54) CONFIGURAÇÃO APLICADA A BOTOEIRA PARA ELEVADORES

(71) MELCO ELEVADORES S.A. (BR/RS)

(72) Lauro Galdino

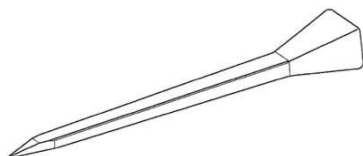
(74) Juarez de Araujo Ruiz

Arquivamento



Código 36 - Indeferimento - Art. 106 § 4º da LPI

Indeferido o pedido por não atender ao disposto no Art. 100 da LPI, conforme parecer técnico. A cópia do parecer técnico poderá ser solicitada. Desta data corre o prazo de 60 (sessenta) dias para eventual recurso do depositante.

(21) BR 30 2012 000187-0

Código 36 - Indeferimento - Art. 106 § 4º da LPI

(22) 18/01/2012

(30) 20/07/2011 NL 001893645-0001

(44) 14/02/2017

(52) 08-08

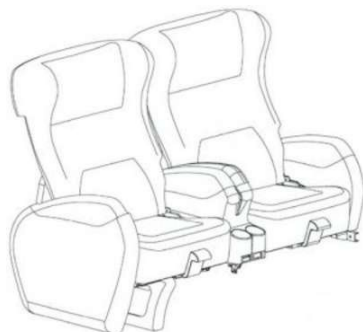
(54) CONFIGURAÇÃO APLICADA EM PREGO DE FERRADURA

(71) MUSTAD NETHERLANDS B.V (NL)

(72) CARLOS LAÉRCIO NOCELO STELIN

(74) DAVID DO NASCIMENTO ADVOGADOS ASSOCIADOS

objeto se enquadra no artigo 100 da lei 9.279/1996 . não é registrável como desenho industrial forma essencialmente determinada por questões técnicas ou funcionais.

(21) BR 30 2012 000479-9

Código 36 - Indeferimento - Art. 106 § 4º da LPI

(22) 06/02/2012

(44) 14/02/2017

(52) 06-01

(54) CONFIGURAÇÃO APLICADA EM POLTRONA.

(71) MARCOPOLO S.A. (BR/RS)

(72) EDSON DALLE MOLLE MAINIERI

(74) Atem & Remer Asses. Consult. Prop. Int. Ltda

objeto se enquadra na instrução normativa 044/2015 . objeto indeferido devido ao cumprimento insatisfatório de exigência técnica, nos termos do Art. 23 da Instrução Normativa 044/2015. O objeto apresentado não corresponde a nenhum dos requeridos no depósito, configurando alteração de matéria: nas figuras 7 e 8 da petição inicial (que parece ser o objeto mais próximo do apresentado neste cumprimento de exigência, pois o objeto das figuras 1 a 6 não apresentam descansa pernas traseiro e os objetos das demais figuras apresentam outros elementos, além de apresentarem padrão de superfície diferentes) observa-se um friso contornando a parte posterior do encosto de cabeça e outro friso na estrutura que separa as duas poltronas, mas estes frisos foram suprimidos na atual apresentação. Além disso, as figuras não estão correspondentes entre si: as atuais figuras 1.2, 1.3, 1.5 e 1.6 estão espelhadas com relação às figura 1.1, 1.4 e 1.7.





(21) BR 30 2013 003261-2



Código 36 - Indeferimento - Art. 106 § 4º da LPI

(22) 04/07/2013

(30) 04/01/2013 KR 30-2013-0000682

(44) 14/02/2017

(52) 14-04 , 14-03

(54) PADRÃO ORNAMENTAL APLICADO A INTERFACE GRÁFICA

(71) SAMSUNG ELECTRONICS CO., LTD (KR)

(72) SERAN JEON, YONG-HWAN KWON, JIEUN KIM, JIHONG KIM, HYERYUNG KIM, JANGWON SEO, DANNY HWANG

(74) TINOCO SOARES & FILHO LTDA

objeto se enquadra na instrução normativa 044/2015 . objeto indeferido devido ao cumprimento insatisfatório de exigência técnica, nos termos do Art. 23 da Instrução Normativa 044/2015. No cumprimento de exigência houve mudança de matéria a partir do momento que a forma de um retângulo, ausente na prioridade, foi acrescentada ao desenho.

(21) BR 30 2013 003276-0



Código 36 - Indeferimento - Art. 106 § 4º da LPI

(22) 04/07/2013

(30) 04/01/2013 KR 30-2013-0000687

(44) 14/02/2017

(52) 14-04

(54) PADRÃO ORNAMENTAL APLICADO EM ÍCONE

(71) SAMSUNG ELECTRONICS CO., LTD (KR)

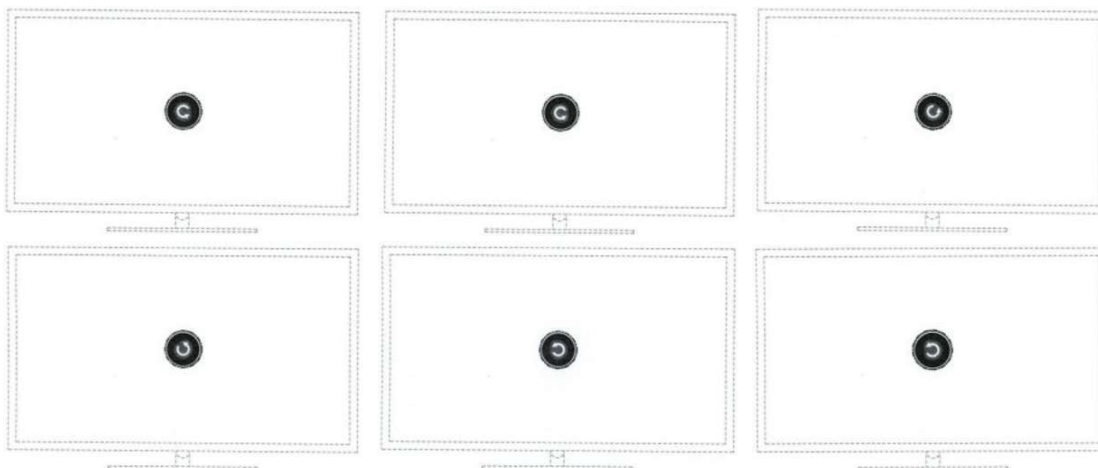
(72) KIM MIN HYUNG

(74) TINOCO SOARES & FILHO LTDA

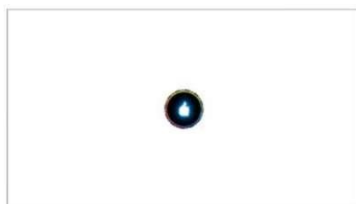
objeto se enquadra na instrução normativa 044/2015 . objeto indeferido devido ao



cumprimento insatisfatório de exigência técnica, nos termos do Art. 23 da Instrução Normativa 044/2015. As figuras apresentadas mostram objeto diferente do contido na petição de depósito, configurando alteração de matéria: foi solicitado que as linhas tracejadas referentes ao televisor fossem retiradas e, ao invés disso, o requerente incluiu o retângulo interno ao padrão ornamental.



(21) BR 30 2013 003278-7



Código 36 - Indeferimento - Art. 106 § 4º da LPI

(22) 04/07/2013

(30) 04/01/2013 KR 30-2013-0000686

(44) 14/02/2017

(52) 14-04

(54) PADRÃO ORNAMENTAL APLICADO EM ÍCONE

(71) SAMSUNG ELECTRONICS CO., LTD (KP)

(72) KIM MIN HYUNG

(74) TINOCO SOARES & FILHO LTDA

objeto se enquadra na instrução normativa 044/2015 . objeto indeferido devido ao cumprimento insatisfatório de exigência técnica, nos termos do Art. 23 da Instrução Normativa 044/2015. No cumprimento de exigência houve acréscimo de um retângulo ao redor do ícone, ausente na prioridade, configurando acréscimo de matéria.



(21) BR 30 2013 003279-5



Código 36 - Indeferimento - Art. 106 § 4º da LPI

(22) 04/07/2013

(30) 04/01/2013 KR 30-2013-0000685

(44) 14/02/2017

(52) 14-04

(54) PADRÃO ORNAMENTAL APLICADO A ÍCONE

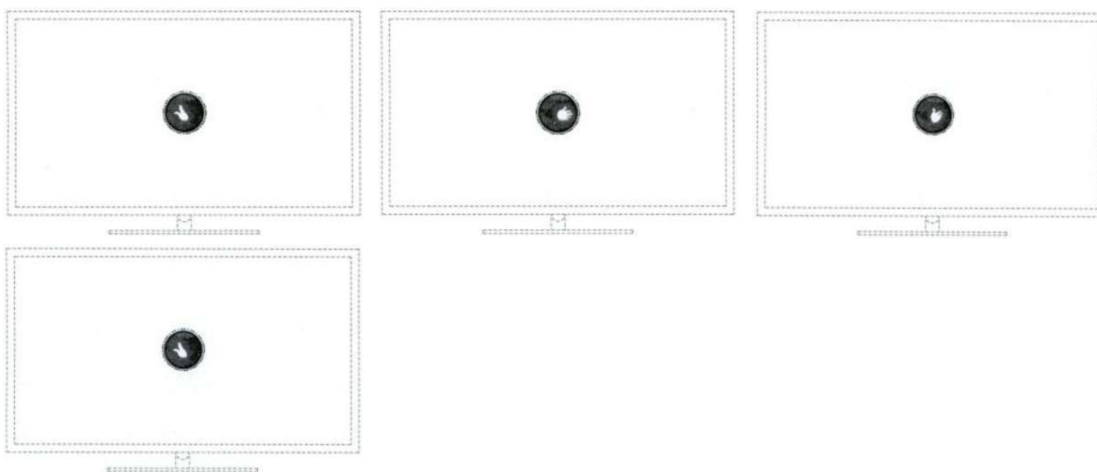
(71) SAMSUNG ELECTRONICS CO., LTD (KR)



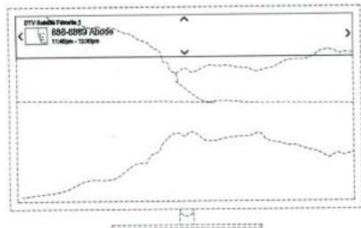
(72) KIM MIN HYUNG

(74) TINOCO SOARES & FILHO LTDA

objeto se enquadra na instrução normativa 044/2015 . objeto indeferido devido ao cumprimento insatisfatório de exigência técnica, nos termos do Art. 23 da Instrução Normativa 044/2015. As figuras apresentadas mostram objeto diferente do contido na petição de depósito, configurando alteração de matéria: foi solicitado que se apresentasse apenas o padrão ornamental e, ao invés disso, o requerente incluiu o retângulo interno ao padrão ornamental, que se caracteriza como moldura, apesar de o requerente alegar que não, pois não fazia parte do ícone na petição inicial.



(21) BR 30 2013 003285-0



Código 36 - Indeferimento - Art. 106 § 4º da LPI

(22) 04/07/2013

(30) 04/01/2013 KR 30-2013-0000681

(44) 14/02/2017

(52) 14-04 , 32-00

(54) PADRÃO ORNAMENTAL APLICADO A INTERFACE GRÁFICA DO USUÁRIO

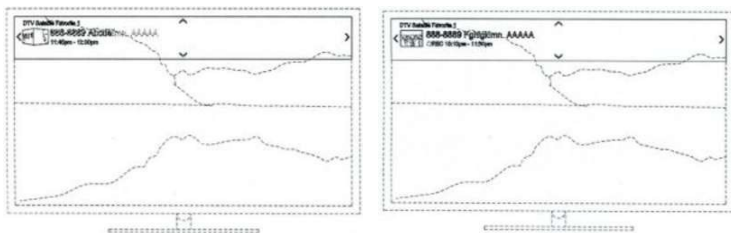
(71) SAMSUNG ELECTRONICS CO.,LTD (KR)

(72) DANNY HWANG, YONG-HWAN KWON, JIEUN KIM, JIHONG KIM, HYERYUNG KIM, JANGWON SEO, SERAN JEON

(74) TINOCO SOARES & FILHO LTDA

objeto se enquadra na instrução normativa 044/2015 . objeto indeferido devido ao cumprimento insatisfatório de exigência técnica, nos termos do Art. 23 da Instrução Normativa 044/2015. As figuras apresentadas mostram objeto diferente do contido na petição de depósito, configurando alteração de matéria: foi solicitado que se apresentasse apenas o padrão ornamental e, ao invés disso, o requerente incluiu o retângulo interno ao padrão ornamental, que se caracteriza como moldura, pois, conforme informado na petição inicial, as linhas tracejadas que representavam a tela não faziam parte do objeto reivindicado.



**(21) BR 30 2013 003498-4**

Código 36 - Indeferimento - Art. 106 § 4º da LPI

(22) 18/07/2013

(44) 14/02/2017

(52) 09-03

(54) CONFIGURAÇÃO APLICADA A CAIXA PARA LENÇOS

(71) KIMBERLY-CLARK BRASIL INDÚSTRIA E COMÉRCIO DE PRODUTOS DE HIGIENE LTDA. (BR/SP)

(72) BRUNO GIOIELLI BASSO, WALTER TAURISANO JUNIOR

(74) LUIZ LEONARDOS & ADVOGADOS

objeto se enquadra na instrução normativa 044/2015 . objeto indeferido devido ao cumprimento insatisfatório de exigência técnica, nos termos do Art. 23 da Instrução Normativa 044/2015. O indeferimento se justifica pelo cumprimento insatisfatório da exigência formulada na RPI 2367, com fulcro no art. 23 da IN 44/2015. Foi solicitado que o requerente apresentasse as figuras correspondentes entre si, considerando-se tratar de um único objeto mostrado em três posições diferentes, inclusive pela forma de numeração seqüencial das figuras, sem distinção. No entanto, o requerente esclarece, na petição de cumprimento de exigência, que na verdade seriam três objetos, e acrescenta outras vistas dos objetos, ainda de forma incompleta. Com base nos esclarecimentos consideramos que houve alteração de matéria, pois o objeto apresentado nas figuras 3.1 a 3.3 no cumprimento da exigência não corresponde ao objeto da figura 2 do depósito, já que a aba superior foi suprimida.

(21) BR 30 2013 003847-5

Código 36 - Indeferimento - Art. 106 § 4º da LPI

(22) 06/08/2013

(44) 14/02/2017

(52) 02-04

(54) CONFIGURAÇÃO APLICADA EM CALÇADO

(71) GRENDENE S.A. (BR/CE)

(72) EDSON MATSUO

(74) RICARDO AMARAL REMER

objeto se enquadra na instrução normativa 044/2015 . objeto indeferido devido ao cumprimento insatisfatório de exigência técnica, nos termos do Art. 23 da Instrução Normativa 044/2015. No cumprimento de exigência não ficou claro a textura aplicada no solado e tiras. Nas vistas em perspectiva a textura não aparece bem definida. Em algumas tiras a textura desaparece por causa do brilho das imagens e deixa dúvidas se é lisa ou não. Assim, as figuras apresentadas não foram suficientes para revelar os detalhes dos objetos.



**(21) BR 30 2013 003848-3**

Código 36 - Indeferimento - Art. 106 § 4º da LPI

(22) 06/08/2013

(44) 14/02/2017

(52) 02-04

(54) CONFIGURAÇÃO APLICADA EM CALÇADO

(71) GRENDENE S.A. (BR/CE)

(72) EDSON MATSUO

(74) RICARDO AMARAL REMER

objeto se enquadra na instrução normativa 044/2015 . objeto indeferido devido ao cumprimento insatisfatório de exigência técnica, nos termos do Art. 23 da Instrução Normativa 044/2015. O indeferimento se justifica pelo cumprimento insatisfatório da exigência formulada na RPI 2375, com fulcro no art. 23 da IN 44/2015. Apesar de ter retirado as marcas e textos do objeto, a qualidade das figuras permanece muito ruim, não permitindo visualizar com precisão o objeto, com áreas muito escuras e sem precisão na representação dos detalhes em relevo.

**(21) BR 30 2013 003884-0**

Código 36 - Indeferimento - Art. 106 § 4º da LPI

(22) 08/08/2013

(44) 14/02/2017

(52) 09-01

(54) CONFIGURAÇÃO APLICADA EM EMBALAGEM

(71) INDUSTRIAL TERRA PRETA LTDA (BR/SP)

(72) GLAUCIA SOBREIRA DE SOUZA E SILVA





(74) DAVID DO NASCIMENTO ADVOGADOS ASSOCIADOS

objeto se enquadra na instrução normativa 044/2015 . objeto indeferido devido ao cumprimento insatisfatório de exigência técnica, nos termos do Art. 23 da Instrução Normativa 044/2015. O objeto apresentado no cumprimento da exigência não corresponde ao objeto do depósito, configurando alteração de matéria: o elemento superior da tampa foi suprimido.

(21) BR 30 2013 003951-0



Código 36 - Indeferimento - Art. 106 § 4º da LPI

(22) 13/08/2013

(44) 14/02/2017

(52) 02-04

(54) CONFIGURAÇÃO APLICADA EM CALÇADO

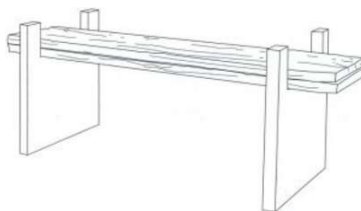
(71) DEUSDETE FERNANDES DOS SANTOS (BR/SP)

(72) DEUSDETE FERNANDES DOS SANTOS

(74) ALGO ALLIANCE ASSESSORIA EM PROPRIEDADE INTELECTUAL LTDA

objeto se enquadra na instrução normativa 044/2015 . objeto indeferido devido ao cumprimento insatisfatório de exigência técnica, nos termos do Art. 23 da Instrução Normativa 044/2015. As imagens apresentadas no cumprimento de exigência não permitiram compreender as formas do objeto com perfeição. Alguns detalhes ainda estão escuros e sem definição.

(21) BR 30 2013 004632-0



Código 36 - Indeferimento - Art. 106 § 4º da LPI

(22) 13/09/2013

(44) 14/02/2017

(52) 06-06

(54) CONFIGURAÇÃO APLICADA EM SUPORTE PARA TAMPO DE MESA

(71) EUROMOBILE INTERIORES S/A (BR/SP)

(72) PAULO CELSO CARDOSO BACCHI

(74) LOGOS MARCAS E PATENTES S/S LTDA.

objeto se enquadra na instrução normativa 044/2015 . objeto indeferido devido ao cumprimento insatisfatório de exigência técnica, nos termos do Art. 23 da Instrução Normativa 044/2015. O indeferimento se justifica pelo cumprimento insatisfatório da exigência formulada na RPI 2375, com fulcro no art. 23 da IN 44/2015. Foi solicitado que o requerente apresentasse as figuras coerentes entre si. No entanto, além de alterar as proporções do objeto, o que por si só configura alteração de matéria, o requerente apresentou objeto diferente do requerido no depósito, pois acrescentou o tampo e o objeto se transformou na mesa em si.

(21) BR 30 2013 004633-8

Código 36 - Indeferimento - Art. 106 § 4º da LPI

(22) 13/09/2013





(44) 14/02/2017

(52) 06-06

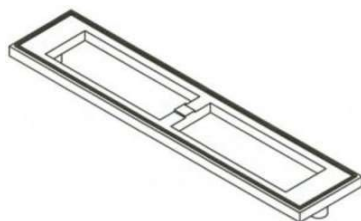
(54) CONFIGURAÇÃO APLICADA EM SUPORTE PARA TAMPO DE MESA DE CENTRO

(71) EUROMOBILE INTERIORES S/A (BR/SP)

(72) PAULO CELSO CARDOSO BACCHI

(74) LOGOS MARCAS E PATENTES S/S LTDA.

objeto se enquadra na instrução normativa 044/2015 . objeto indeferido devido ao cumprimento insatisfatório de exigência técnica, nos termos do Art. 23 da Instrução Normativa 044/2015. No cumprimento de exigência as imagens foram apresentadas com baixa qualidade de definição. Assim, a apresentação das atuais imagens estão insatisfatórias.

(21) BR 30 2013 004671-0

Código 36 - Indeferimento - Art. 106 § 4º da LPI

(22) 13/09/2013

(44) 14/02/2017

(54) CONFIGURAÇÃO APLICADA EM PUXADOR

(71) WANDERLEY VAZ DE LIMA (BR/PR)

(72) WANDERLEY VAZ DE LIMA

(74) LONDON MARCAS & PATENTES S/S LTDA

objeto se enquadra na instrução normativa 044/2015 . objeto indeferido devido ao cumprimento insatisfatório de exigência técnica, nos termos do Art. 23 da Instrução Normativa 044/2015. O indeferimento se justifica pelo cumprimento insatisfatório da exigência formulada na RPI 2367, com fulcro no art. 23 da IN 44/2015. Foi solicitado que as figuras fossem apresentadas com melhor qualidade, no entanto algumas estão com as linhas serrilhadas (figuras 7 e 8) e outras apresentam manchas nas áreas vazadas do objeto (figuras 1, 2 e 7). Além disso, o objeto apresentado não corresponde ao objeto do depósito, configurando alteração de matéria: o objeto inicial mostrava-se com todas as arestas vivas e o objeto apresentado na última petição tem todas as arestas adoçadas, chanfradas.

(21) BR 30 2013 005607-4

Código 36 - Indeferimento - Art. 106 § 4º da LPI

(22) 04/11/2013

(44) 14/02/2017

(52) 02-01

(54) CONFIGURAÇÃO APLICADA EM BOJO DE SUTIÃ

(71) MANOEL TRAJANO JUNQUEIRA DOS SANTOS (BR/CE)

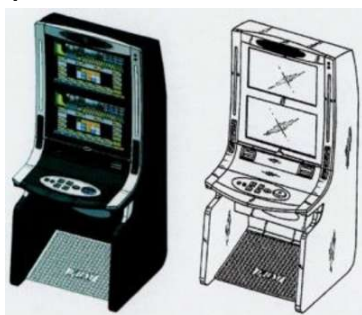
(72) MANOEL TRAJANO JUNQUEIRA DOS SANTOS

(74) GIOVANNI AUGUSTO ALMEIDA BALUZ

objeto se enquadra na instrução normativa 044/2015 . objeto indeferido devido ao cumprimento insatisfatório de exigência técnica, nos termos do Art. 23 da



Instrução Normativa 044/2015. O indeferimento se justifica pelo cumprimento insatisfatório da exigência formulada na RPI 2376, com fulcro no art. 23 da IN 44/2015. Os objetos apresentados no cumprimento da exigência não correspondem aos objetos do depósito, configurando alteração de matéria: foram alteradas as proporções dos objetos, especialmente na região onde os bojos seriam unidos no sutiã, que está muito maior que o original.

(21) BR 30 2013 006503-0

Código 36 - Indeferimento - Art. 106 § 4º da LPI

(22) 28/11/2013

(44) 14/02/2017

(52) 21-01

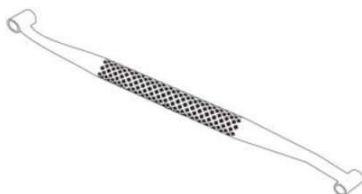
(54) CONFIGURAÇÃO APLICADA EM MÁQUINA DE JOGO

(71) FBM GAMING AND AMUSEMENT PHILIPPINES, INC. (PH)

(72) FERNANDO G. FERRAZOLI

(74) DEMAREST ADVOGADOS

objeto se enquadra na instrução normativa 044/2015 . objeto indeferido devido ao cumprimento insatisfatório de exigência técnica, nos termos do Art. 23 da Instrução Normativa 044/2015. O objeto apresentado no cumprimento da exigência não corresponde ao objeto do depósito, configurando alteração de matéria: foram alterados os formatos dos botões circundados por uma elipse.

(21) BR 30 2014 001140-5

Código 36 - Indeferimento - Art. 106 § 4º da LPI

(22) 06/03/2014

(44) 14/02/2017

(52) 04-02

(54) CONFIGURAÇÃO APLICADA EM ESCOVA DENTAL

(71) MARCELO RODRIGUES TEIXEIRA (BR/PR)

(72) MARCELO RODRIGUES TEIXEIRA

(74) LONDON MARCAS E PATENTES SS LTDA

objeto se enquadra na instrução normativa 044/2015 . objeto indeferido devido ao cumprimento insatisfatório de exigência técnica, nos termos do Art. 23 da Instrução Normativa 044/2015. As atuais vistas das figuras 6 e 7 estão incoerentes com as demais. Como o objeto tem dobras em suas extremidades, tomando por este ângulo, uma parte da extremidade oposta deveria aparecer nas vistas.

(21) BR 30 2014 003212-7

Código 36 - Indeferimento - Art. 106 § 4º da LPI

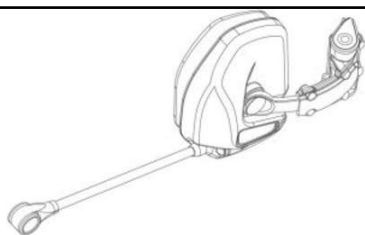
(22) 10/07/2014

(30) 14/01/2014 US 29/479,333

(44) 14/02/2017

(52) 14-01





(54) CONFIGURAÇÃO APLICADA EM DISPOSITIVO DE COMUNICAÇÃO

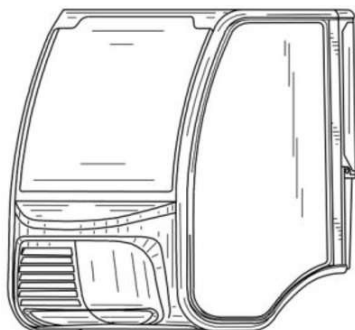
(71) ARTISENT, LLC (US)

(72) NATHAN E. WINTERS, DAVID C. ROGERS, MICHAEL D. AASKOV, JASON W. O'CONNELL

(74) DANNEMANN, SIEMSEN , BIGLER & IPANEMA MOREIRA

objeto se enquadra na instrução normativa 044/2015 . objeto indeferido devido ao cumprimento insatisfatório de exigência técnica, nos termos do Art. 23 da Instrução Normativa 044/2015. Foi solicitado no cumprimento de exigência o preenchimento das linhas tracejadas com linhas uniformes. No entanto, as linhas foram excluídas dos desenhos.

(21) BR 30 2014 004209-2



Código 36 - Indeferimento - Art. 106 § 4º da LPI

(22) 27/08/2014

(30) 28/02/2014 US 29/483,594

(44) 14/02/2017

(52) 12-16

(54) CONFIGURAÇÃO APLICADA EM CABINE DE VEÍCULO DE TRABALHO

(71) CNH INDUSTRIAL AMERICA LLC

(72) ERIC M. JACOBSTHAL, RUSSEL MEYER, DWAYNE ST. GEORGE JACKSON, WILLIAM VENTH, JONATHAN EZIQUIEL-SHRIRO

(74) RANA GOSAIN

objeto se enquadra na instrução normativa 044/2015 . objeto indeferido devido ao cumprimento insatisfatório de exigência técnica, nos termos do Art. 23 da Instrução Normativa 044/2015. Apenas alguns elementos que estavam com linhas tracejadas na prioridade foram preenchidos com linhas contínuas e uniformes. Elementos como sirene, retrovisores, etc não foram preenchidos com linhas contínuas e uniformes. Os objetos da prioridade e depósito precisam ter correspondência entre si.

(21) BR 30 2014 005485-6



Código 36 - Indeferimento - Art. 106 § 4º da LPI

(22) 31/10/2014

(44) 14/02/2017

(52) 25-01

(54) CONFIGURAÇÃO APLICADA EM PEÇA PARA REVESTIMENTO

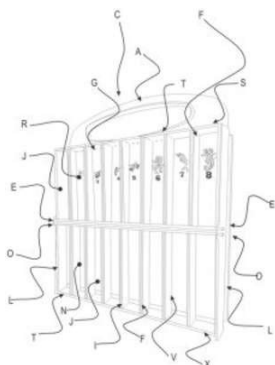
(71) REVESTIR COMERCIO E EXPORTAÇÃO DE PEDRAS LTDA-ME (BR/PB)

(72) JOSE ANTONIO HENRIQUES DA SILVA

(74) francisco leite de oliveira filho

objeto se enquadra na instrução normativa 044/2015 . objeto indeferido devido ao cumprimento insatisfatório de exigência técnica, nos termos do Art. 23 da Instrução Normativa 044/2015. No cumprimento foram apresentadas as mesmas imagens, com qualidade gráfica insuficiente. Não foram apresentadas todas as vistas ortogonais do objeto.



(21) BR 30 2014 005513-5

Código 36 - Indeferimento - Art. 106 § 4º da LPI

(22) 04/11/2014

(44) 14/02/2017

(52) 03-01

(54) CONFIGURAÇÃO APLICADA EM ESTOJOS PARA ESCOVAS DENTAIS

(71) EDNALDO SALGADO (BR/SP)

(72) EDNALDO SALGADO

(74) ALCION BUBNIAK

objeto se enquadra na instrução normativa 044/2015 . objeto indeferido devido ao cumprimento insatisfatório de exigência técnica, nos termos do Art. 23 da Instrução Normativa 044/2015. No cumprimento da exigência, houve alteração de matéria com relação ao objeto do depósito. Vistas ortogonais apresentam inconsistências entre si.

(21) BR 30 2014 005514-3

Código 36 - Indeferimento - Art. 106 § 4º da LPI

(22) 04/11/2014

(44) 14/02/2017

(52) 23-02

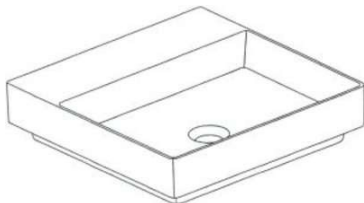
(54) CONFIGURAÇÃO APLICADA EM ASSENTO PARA VASO SANITÁRIO

(71) DURATEX S.A. (BR/SP)

(72) EDISON RICARDO DORCE CAMPOSILVAN

(74) DANIEL ADVOGADOS

objeto se enquadra na instrução normativa 044/2015 . objeto indeferido devido ao cumprimento insatisfatório de exigência técnica, nos termos do Art. 23 da Instrução Normativa 044/2015. O objeto apresentado no cumprimento difere daquele apresentado no depósito. Na lateral do assento, pareceu um círculo que não havia no pedido inicial. A modificação configurou mudança de matéria.

(21) BR 30 2014 005517-8

Código 36 - Indeferimento - Art. 106 § 4º da LPI

(22) 04/11/2014

(44) 14/02/2017

(52) 23-02

(54) CONFIGURAÇÃO APLICADA EM CUBA DE LAVATÓRIO

(71) DURATEX S.A. (BR/SP)

(72) ROGÉRIO SOLER PARRA

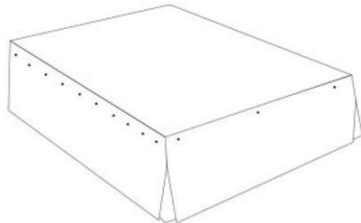
(74) DENIS ALLAN DANIEL

objeto se enquadra na instrução normativa 044/2015 . objeto indeferido devido ao cumprimento insatisfatório de exigência técnica, nos termos do Art. 23 da Instrução Normativa 044/2015. No cumprimento de exigência foi apresentada uma cuba com um furo circular, de onde sai a torneira. Este furo não estava no



pedido original, configurando mudança de matéria.

(21) BR 30 2014 005537-2



Código 36 - Indeferimento - Art. 106 § 4º da LPI

(22) 05/11/2014

(44) 14/02/2017

(52) 06-13

(54) CONFIGURAÇÃO APLICADA EM COLCHA

(71) JOÃO SERGIO VICENTE (BR/SP)

(72) JOÃO SERGIO VICENTE

objeto se enquadra na instrução normativa 044/2015 . objeto indeferido devido ao cumprimento insatisfatório de exigência técnica, nos termos do Art. 23 da Instrução Normativa 044/2015. O indeferimento se justifica pelo não cumprimento da exigência formulada na RPI 2367, com fulcro no art. 23 da IN 44/2015: o requerente não apresentou nenhuma vista ortogonal, impossibilitando a verificação das proporções do objeto, impossibilitando a reprodução por técnico no assunto, o que contraria o parágrafo único do art. 104 da LPI; foram acrescentadas vistas de detalhes do objeto, contrariando o inciso III da IN 44/2015, que foi explicitamente citado na referida exigência.

(21) BR 30 2014 005538-0



Código 36 - Indeferimento - Art. 106 § 4º da LPI

(22) 05/11/2014

(44) 14/02/2017

(52) 02-02

(54) CONFIGURAÇÃO APLICADA EM CALÇA

(71) JOÃO SERGIO VICENTE (BR/SP)

(72) JOÃO SERGIO VICENTE

objeto se enquadra na instrução normativa 044/2015 . objeto indeferido devido ao cumprimento insatisfatório de exigência técnica, nos termos do Art. 23 da Instrução Normativa 044/2015. O indeferimento se justifica pelo não cumprimento da exigência formulada na RPI 2367, com fulcro no art. 23 da IN 44/2015: foram solicitadas todas as vistas do objeto, porém foram apresentadas vistas parciais e / ou ampliações de partes do objeto, contrariando o inciso III da IN 44/2015.

(21) BR 30 2014 005539-9

Código 36 - Indeferimento - Art. 106 § 4º da LPI

(22) 05/11/2014

(44) 14/02/2017

(52) 02-01

(54) CONFIGURAÇÃO APLICADA EM REGATAS

(71) JOÃO SERGIO VICENTE (BR/SP)

(72) JOÃO SERGIO VICENTE

objeto se enquadra na instrução normativa 044/2015 . objeto indeferido devido ao





cumprimento insatisfatório de exigência técnica, nos termos do Art. 23 da Instrução Normativa 044/2015. No cumprimento de exigência, o objeto foi apresentado com uma textura (tecido) diferente daquele apresentado no depósito (liso). Imagem da perspectiva está com qualidade baixa e cortada na parte inferior.

(21) BR 30 2014 005568-2



Código 36 - Indeferimento - Art. 106 § 4º da LPI

(22) 06/11/2014

(30) 06/05/2014 EM 002458323-0001

(44) 14/02/2017

(52) 24-01

(54) CONFIGURAÇÃO APLICADA A UMA CADEIRA PARA DEFICIENTES

(71) NEW LIFE

(72) MICHEL OHRUH

(74) FLÁVIA SALIM LOPES

objeto se enquadra na instrução normativa 044/2015 . objeto indeferido devido ao cumprimento insatisfatório de exigência técnica, nos termos do Art. 23 da Instrução Normativa 044/2015. Apesar das imagens demonstrarem a funcionalidade de regulagem de altura e inclinação da cadeira, o requerente se recusou a retirar as imagens e apresentar somente aquelas que se limitam a mostrar as formas ornamentais do objeto.

(21) BR 30 2014 005573-9



Código 36 - Indeferimento - Art. 106 § 4º da LPI

(22) 04/11/2014

(44) 14/02/2017

(52) 31-00

(54) CONFIGURAÇÃO APLICADA EM MÁQUINA

(71) ALEXANDRE ALBINO SCHMAEDECHE (BR/PR) , RAFAEL ARAUJO

(72) ALEXANDRE ALBINO SCHMAEDECHE, RAFAEL ARAUJO

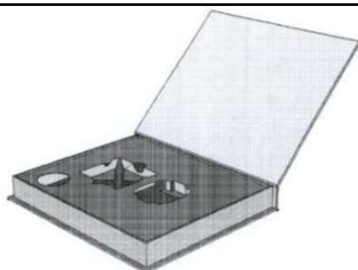
(74) Paulo José Lunkes

objeto se enquadra na instrução normativa 044/2015 . objeto indeferido devido ao cumprimento insatisfatório de exigência técnica, nos termos do Art. 23 da Instrução Normativa 044/2015. As figuras apresentadas mostram objeto diferente do contido na petição de depósito, configurando alteração de matéria. A fim de exemplificar algumas alterações, citamos: foram acrescentados rodízios na base; o monitor inicialmente mostrado na figura 3 foi apresentado em outra posição de uso e outra localização na máquina.

(21) BR 30 2014 005579-8

Código 36 - Indeferimento - Art. 106 § 4º da LPI





(22) 07/11/2014

(44) 14/02/2017

(52) 09-03

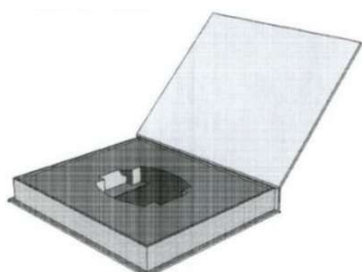
(54) CONFIGURAÇÃO APLICADA EM EMBALAGEM

(71) EVO DIGITAL MEDIA CONSULTORIA E TECNOLOGIA LTDA (BR/SP)

(72) FELIPE LOPES REZENDE

(74) BRITÂNIA MARCAS E PATENTES LTDA

objeto se enquadra na instrução normativa 044/2015 . objeto indeferido devido ao cumprimento insatisfatório de exigência técnica, nos termos do Art. 23 da Instrução Normativa 044/2015. As figuras apresentadas mostram objeto diferente do contido na petição de depósito, configurando alteração de matéria: o objeto das figuras 1.1 a 1.16 difere do apresentado inicialmente, pois as regiões rebaixadas estão em posição diferente.

**(21) BR 30 2014 005591-7**

Código 36 - Indeferimento - Art. 106 § 4º da LPI

(22) 07/11/2014

(44) 14/02/2017

(52) 32-00

(54) PADRÃO ORNAMENTAL APLICADO A TABULEIRO DE JOGO

(71) UNIVERSIDADE FEDERAL DO RIO GRANDE DO SUL (BR/RS)

(72) BRUNA SIQUEIRA DANNENHAUER, MÁRIO FURTADO FONTANIVE

objeto se enquadra na instrução normativa 044/2015 . objeto indeferido devido ao cumprimento insatisfatório de exigência técnica, nos termos do Art. 23 da Instrução Normativa 044/2015. As imagens apresentadas no cumprimento de exigência estão com baixa qualidade, o que não permitiu observar os detalhes. Uma segunda imagem do padrão foi apresentada configurando acréscimo de matéria.

(21) BR 30 2014 005651-4

Código 36 - Indeferimento - Art. 106 § 4º da LPI

(22) 12/11/2014

(44) 14/02/2017

(52) 23-02

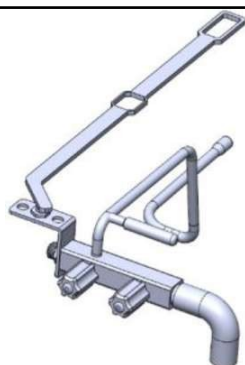
(54) CONFIGURAÇÃO APLICADA EM HIGIENIZADOR ÍNTIMO FLEXÍVEL

(71) LUIS ALBERTO GHIBAUDO (BR/RS)

(72) LUIZ ALBERTO CHIBAUDO

(74) LUANA KLAUS





objeto se enquadra na instrução normativa 044/2015 . objeto indeferido devido ao cumprimento insatisfatório de exigência técnica, nos termos do Art. 23 da Instrução Normativa 044/2015. No cumprimento houve alteração de matéria em relação ao objeto do depósito.

(21) BR 30 2014 005665-4



Código 36 - Indeferimento - Art. 106 § 4º da LPI

(22) 13/11/2014

(44) 14/02/2017

(52) 02-04

(54) CONFIGURAÇÃO APLICADA EM PALMILHA

(71) CALYPSO BAY ARRENDAMENTO DE MARCAS E PATENTES LTDA (BR/RJ)

(72) ARI NELSON SVARTSNAIDER

(74) MMV AGENTES DO PROPRIEDADE INDUSTRIAL

objeto se enquadra na instrução normativa 044/2015 . objeto indeferido devido ao cumprimento insatisfatório de exigência técnica, nos termos do Art. 23 da Instrução Normativa 044/2015. O indeferimento se justifica pelo não cumprimento satisfatório da exigência formulada na RPI 2367, com fulcro no art. 23 da IN 44/2015: foi solicitado que o conjunto de figuras fosse revisado a fim de que ficassem correspondentes entre si, no entanto a representação do salto não está correta. Nas figuras 1.1 e 1.2 não é possível visualizar que existe o ressalto, a área hexagonal parece plana; as marcações circulares deste salto estão representadas de maneira diversa entre as vistas.

(21) BR 30 2014 005672-7



Código 36 - Indeferimento - Art. 106 § 4º da LPI

(22) 13/11/2014

(44) 14/02/2017

(52) 09-09

(54) CONFIGURAÇÃO APLICADA A COLETOR ANTISSEPTICO

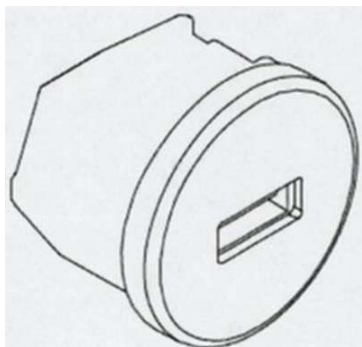
(71) ERCI JOSÉ DE SOUZA (BR/MG)

(72) ERCI JOSÉ DE SOUZA

(74) SÂMIA BATISTA AMIN

objeto se enquadra na instrução normativa 044/2015 . objeto indeferido devido ao cumprimento insatisfatório de exigência técnica, nos termos do Art. 23 da Instrução Normativa 044/2015. No cumprimento de exigência não foram apresentadas as vistas ortogonais do objeto e ainda foram apresentadas 3 imagens idênticas. A vista oposta a essa não foi apresentada no cumprimento de exigência.



(21) BR 30 2014 005676-0

Código 36 - Indeferimento - Art. 106 § 4º da LPI

(22) 13/11/2014

(30) 14/05/2014 US 29/490,843

(44) 14/02/2017

(52) 13-03

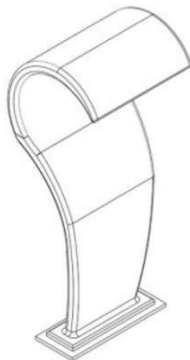
(54) CONFIGURAÇÃO APLICADA EM TOMADA ELÉTRICA

(71) NORMAN R. BYRNE (US)

(72) NORMAN R. BYRNE, DANIEL P. BYRNE

(74) DAVID DO NASCIMENTO ADVOGADOS ASSOCIADOS

objeto se enquadra na instrução normativa 044/2015 . objeto indeferido devido ao cumprimento insatisfatório de exigência técnica, nos termos do Art. 23 da Instrução Normativa 044/2015. Objeto apresentado no cumprimento de exigência possui estrutura em formato paralelepípedo. Enquanto no depósito possuía formato irregular, com algumas reentrâncias e partes afunilamento na extremidade, configurando, assim, mudança de matéria.

(21) BR 30 2014 005715-4

Código 36 - Indeferimento - Art. 106 § 4º da LPI

(22) 14/11/2014

(44) 14/02/2017

(52) 23-01

(54) CONFIGURAÇÃO APLICADA A CASCATA PARA PISCINA

(71) LP PISCINA EIRELE (BR/RJ)

(72) MARA LUCIA MARTINS DE OLIVEIRA MELLO

(74) TAVARES PROPRIEDADE INTELECTUAL LTDA.

objeto se enquadra na instrução normativa 044/2015 . objeto indeferido devido ao cumprimento insatisfatório de exigência técnica, nos termos do Art. 23 da Instrução Normativa 044/2015. O indeferimento se justifica pelo cumprimento insatisfatório da exigência formulada na RPI 2367, com fulcro no art. 23 da IN 44/2015: foi solicitado que o conjunto de figuras fosse revisado a fim de que as vistas fossem correspondentes entre si, no entanto o requerente apresentou as vistas frontal e posterior idênticas, quando não o são.

(21) BR 30 2014 005738-3

Código 36 - Indeferimento - Art. 106 § 4º da LPI

(22) 18/11/2014

(44) 14/02/2017

(52) 02-04

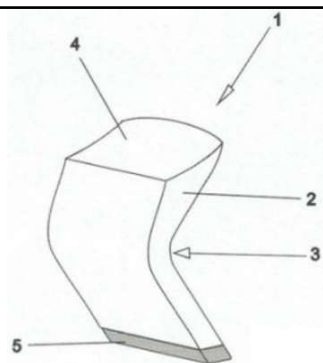
(54) CONFIGURAÇÃO APLICADA EM SALTO PARA CALÇADOS

(71) CAMILA DA SILVA ALVES (BR/SP)

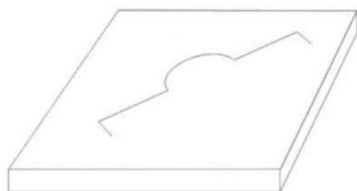
(72) CAMILA DA SILVA ALVES

(74) CELSO DE CARVALHO MELLO





objeto se enquadra na instrução normativa 044/2015 . objeto indeferido devido ao cumprimento insatisfatório de exigência técnica, nos termos do Art. 23 da Instrução Normativa 044/2015. O indeferimento se justifica pelo cumprimento insatisfatório da exigência formulada na RPI 2367, com fulcro no art. 23 da IN 44/2015. Foi solicitado que o conjunto de figuras fosse revisado a fim de que as vistas ficassem correspondentes entre si, entretanto, apesar de ter alterado as figuras 3 e 4 (atuais 1.3 e 1.4), elas continuam não correspondendo às perspectivas; a parte inferior (indicações numéricas 2, 3 e 5) formariam uma área retangular e a área 4 seria inclinada, mas não com o formato que se apresenta; também nas figuras 1.6 e 1.7 a área 4 está representada errada

(21) BR 30 2014 005868-1

Código 36 - Indeferimento - Art. 106 § 4º da LPI

(22) 25/11/2014

(44) 14/02/2017

(52) 09-03

(54) CONFIGURAÇÃO APLICADA A EMBALAGEM PARA PAPEL HIGIÊNICO

(71) SHIRLEY MARIA DE ALMEIDA (BR/MG)

(72) SHIRLEY MARIA DE ALMEIDA

(74) MARGARETH PENA LANCASTER

objeto se enquadra na instrução normativa 044/2015 . objeto indeferido devido ao cumprimento insatisfatório de exigência técnica, nos termos do Art. 23 da Instrução Normativa 044/2015. No cumprimento houve alteração de matéria em relação ao objeto depositado.

(21) BR 30 2015 002849-1

Código 36 - Indeferimento - Art. 106 § 4º da LPI

(22) 18/06/2015

(44) 14/02/2017

(52) 12-16

(54) CONFIGURAÇÃO APLICADA EM VARÃO AUTOMOTIVO

(71) MATEUS ANDRÉ MENEGUZZO (BR/RS)

(72) MATEUS ANDRÉ MENEGUZZO

(74) FERNANDO DELL`ABBADIA

objeto se enquadra no artigo 100 da lei 9.279/1996 . não é registrável como desenho industrial forma essencialmente determinada por questões técnicas ou funcionais.

(21) BR 30 2015 004872-7

Código 36 - Indeferimento - Art. 106 § 4º da LPI

(22) 23/10/2015

(44) 14/02/2017

(52) 99-00

(54) CONFIGURAÇÃO APLICADA A/EM PROTETOR ANTIFURTO DE ESTEPE





(71) GTNOX INDUSTRIA E COMÉRCIO LTDA ME (BR/SP)

(72) MARCIO TADEU BOISA ALONSO

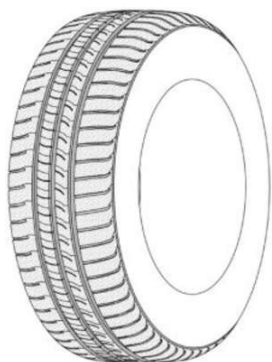
(74) CELINO BENTO DE SOUZA

objeto se enquadra no artigo 100 da lei 9.279/1996 . não é registrável como desenho industrial forma essencialmente determinada por questões técnicas ou funcionais.



Código 39 - Concessão do Registro

Concessão do registro de desenho industrial. O certificado de registro estará à disposição do interessado. Desta data corre o prazo de 5 (cinco) anos para interposição de nulidade administrativa por qualquer interessado (Art. 113 § 1º da LPI). Se interposto o pedido de nulidade no prazo de 60 (sessenta) dias contados da data da concessão, os efeitos da concessão do registro serão suspensos (Art. 113 § 2º).

(11) BR 30 2012 000755-0

Código 39 - Concessão do Registro

(22) 23/02/2012

(15) 14/02/2017

(30) 01/09/2011 US 29/400,770

(45) 14/02/2017

(52) 12-15

(54) CONFIGURAÇÃO APLICADA EM PNEUMÁTICO

(73) THE GOODYEAR TIRE & RUBBER COMPANY (US)

(72) FRANCOIS MARIE BAUMARD, JEAN-LOUIS MARIE FÉLICIEN THOMAS, VINCENT VAN GOOR, DENIS GILON, FRANCOIS PHILIPPE DEPOUHON

(74) NELLIE ANNE DANIEL -SHORES

Prazo de validade: 10 (dez) anos contados a partir de 23/02/2012, mediante o recolhimento da taxa quinquenal de manutenção (Artigos 119 e 120 da LPI) e observadas as demais condições legais.

(11) BR 30 2012 001192-2

Código 39 - Concessão do Registro

(22) 12/03/2012

(15) 14/02/2017

(30) 16/09/2011 CH 138269

(45) 14/02/2017

(52) 09-03

(54) CONFIGURAÇÃO APLICADA EM EMBALAGEM

(73) SOCIÉTÉ DES PRODUITS NESTLÉ S.A. (CH)

(72) PATRICK GAUDARD

(74) KASZNAR LEOANARDOS PROPRIEDADE INTELECTUAL

Prazo de validade: 10 (dez) anos contados a partir de 12/03/2012, mediante o recolhimento da taxa quinquenal de manutenção (Artigos 119 e 120 da LPI) e observadas as demais condições legais.

(11) BR 30 2012 001324-0

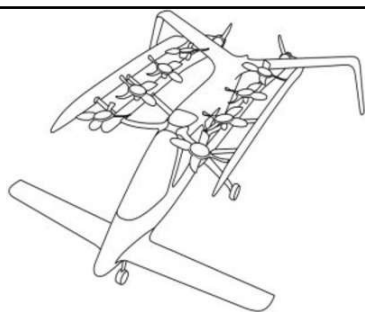
Código 39 - Concessão do Registro

(22) 16/03/2012

(15) 14/02/2017

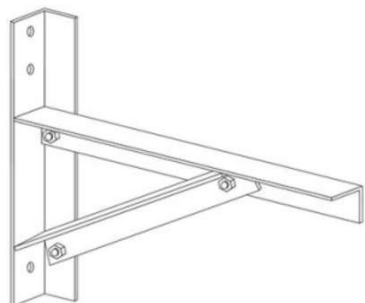
(30) 19/09/2011 US 29/402,034



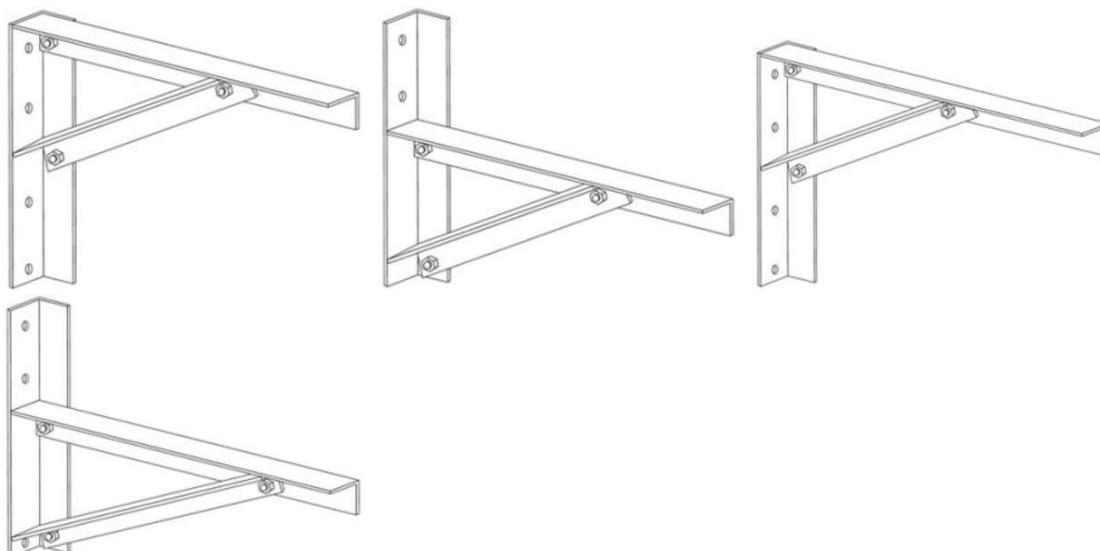


(43) 24/05/2016
 (52) 12-07
 (54) CONFIGURAÇÃO APLICADA A AVIÃO
 (73) Zee.Aero Inc. (US)
 (72) Calder Hughes, Eric Allison, Ilan Kroo, Brendan Kennelly, Geoffrey Long, Uri Tzarnotzky
 (74) Hugo Silva & Maldonado Prop. Industrial
 Prazo de validade: 10 (dez) anos contados a partir de 16/03/2012, mediante o recolhimento da taxa quinquenal de manutenção (Artigos 119 e 120 da LPI) e observadas as demais condições legais.

(11) BR 30 2012 001959-1



Código 39 - Concessão do Registro
 (22) 19/04/2012
 (15) 14/02/2017
 (45) 14/02/2017
 (52) 08-08
 (54) CONFIGURAÇÃO APLICADA A SUPORTE TIPO MÃO FRANCESA
 (73) ANDERSON APARECIDO YUJI KIMURA (BR/SP)
 (72) ANDERSON APARECIDO YUJI KIMURA
 (74) RICARDO SERAFIM
 Prazo de validade: 10 (dez) anos contados a partir de 19/04/2012, mediante o recolhimento da taxa quinquenal de manutenção (Artigos 119 e 120 da LPI) e observadas as demais condições legais.



(11) BR 30 2012 005512-1

Código 39 - Concessão do Registro
 (22) 23/10/2012
 (15) 14/02/2017
 (45) 14/02/2017
 (54) CONFIGURAÇÃO APLICADA EM PUXADOR PARA ARMÁRIOS
 (73) Wanderley Vaz de Lima (BR/PR)





(72) Wanderley Vaz de Lima
 (74) London Marcas e Patentes S/S Ltda
 Prazo de validade: 10 (dez) anos contados a partir de 23/10/2012, mediante o recolhimento da taxa quinquenal de manutenção (Artigos 119 e 120 da LPI) e observadas as demais condições legais.

(11) BR 30 2012 005525-3



Código 39 - Concessão do Registro
 (22) 23/10/2012
 (15) 14/02/2017
 (45) 14/02/2017
 (52) 03-01
 (54) CONFIGURAÇÃO APLICADA EM MOCHILA
 (73) CATÃO & CIA LTDA (BR/PE)
 (72) FERNANDO JOSÉ DO NASCIMENTO
 (74) DILERMAR RIBEIRO SCHAEWER
 Prazo de validade: 10 (dez) anos contados a partir de 23/10/2012, mediante o recolhimento da taxa quinquenal de manutenção (Artigos 119 e 120 da LPI) e observadas as demais condições legais.

(11) BR 30 2013 001317-0

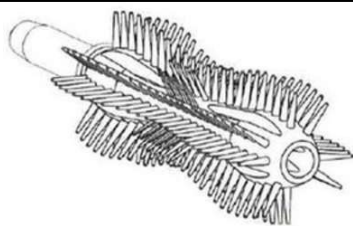


Código 39 - Concessão do Registro
 (22) 28/03/2013
 (15) 14/02/2017
 (45) 14/02/2017
 (52) 25-03
 (54) CONFIGURAÇÃO APLICADA EM CABINE DE SIMULADOR DE PILOTAGEM DE HELICÓPTEROS
 (73) SBPA SIMULADORES DE VÔO E INFORMÁTICA LTDA (BR/RJ)
 (72) LUCIANO MOHR ZOPPO, DENVER MARCHESE ORSOLIN
 (74) LEÃO PROPRIEDADE INTELECTUAL
 Prazo de validade: 10 (dez) anos contados a partir de 28/03/2013, mediante o recolhimento da taxa quinquenal de manutenção (Artigos 119 e 120 da LPI) e observadas as demais condições legais.

(11) BR 30 2013 001391-0

Código 39 - Concessão do Registro
 (22) 28/03/2013
 (15) 14/02/2017
 (30) 28/09/2012 EM 002111047-0001; 28/09/2012 EM 002111047-0002
 (45) 14/02/2017
 (52) 04-02





(54) CONFIGURAÇÃO APLICADA À ESCOVA PARA RÍMEL

(73) ALBEA SERVICES (FR)

(72) OSVALDO URESTI, ANNE RUTIGLIANO

(74) ANDRE FERREIRA DE OLIVEIRA

Prazo de validade: 10 (dez) anos contados a partir de 28/03/2013, mediante o recolhimento da taxa quinquenal de manutenção (Artigos 119 e 120 da LPI) e observadas as demais condições legais.

(11) BR 30 2013 002449-0



Código 39 - Concessão do Registro

(22) 27/05/2013

(15) 14/02/2017

(30) 30/11/2012 CN 201230590356.7

(45) 14/02/2017

(52) 12-08

(54) CONFIGURAÇÃO APLICADA A VEÍCULOS

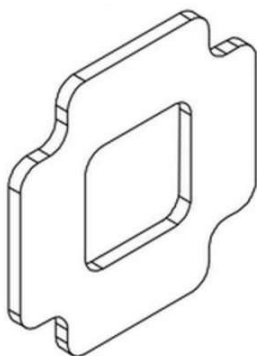
(73) GREAT WALL MOTOR COMPANY LIMITED (CN)

(72) YONG HUANG, YANZHAO LIU, XUEJUN WANG, BOTAO ZHANG, JIANWEI XU, WANPENG LI

(74) MARIA PIA CARVALHO GUERRA

Prazo de validade: 10 (dez) anos contados a partir de 27/05/2013, mediante o recolhimento da taxa quinquenal de manutenção (Artigos 119 e 120 da LPI) e observadas as demais condições legais.

(11) BR 30 2013 002639-6



Código 39 - Concessão do Registro

(22) 05/06/2013

(15) 14/02/2017

(45) 14/02/2017

(52) 25-02

(54) CONFIGURAÇÃO APLICADA EM PLACA PARA PISO

(73) CENTRO CERAMICO DO BRASIL - CCB (BR/SP)

(72) MARCOS ANTONIO SERAFIM, EDUARDO QUINTEIRO

(74) NOVA MARCA CONSULTORES ASSOCIADOS LTDA.

Prazo de validade: 10 (dez) anos contados a partir de 05/06/2013, mediante o recolhimento da taxa quinquenal de manutenção (Artigos 119 e 120 da LPI) e observadas as demais condições legais.

(11) BR 30 2013 002642-6

Código 39 - Concessão do Registro

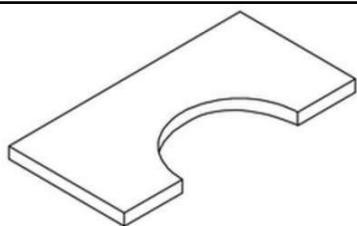
(22) 04/06/2013

(15) 14/02/2017

(45) 14/02/2017

(52) 25-02

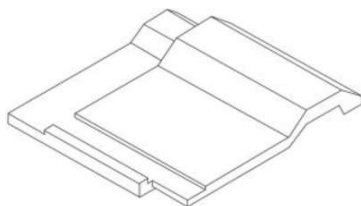




(54) CONFIGURAÇÃO APLICADA EM PLACA PARA PISO
 (73) CENTRO CERAMICO DO BRASIL - CCB (BR/SP)
 (72) MARCOS ANTONIO SERAFIM, EDUARDO QUINTEIRO
 (74) NOVA MARCA CONSULTORES ASSOCIADOS LTDA.

Prazo de validade: 10 (dez) anos contados a partir de 04/06/2013, mediante o recolhimento da taxa quinquenal de manutenção (Artigos 119 e 120 da LPI) e observadas as demais condições legais.

(11) BR 30 2013 003347-3



Código 39 - Concessão do Registro

(22) 08/07/2013

(15) 14/02/2017

(45) 14/02/2017

(52) 25-01

(54) CONFIGURAÇÃO APLICADA EM TELHA

(73) CENTRO CERÂMICO DO BRASIL - CCB (BR/SP)

(72) EDER MODANEZ, MARCOS ANTONIO SERAFIM, EDUARDO QUINTEIRO

(74) NOVA MARCA CONSULTORES ASSOCIADOS LTDA

Prazo de validade: 10 (dez) anos contados a partir de 08/07/2013, mediante o recolhimento da taxa quinquenal de manutenção (Artigos 119 e 120 da LPI) e observadas as demais condições legais.

(11) BR 30 2013 003388-0



Código 39 - Concessão do Registro

(22) 11/07/2013

(15) 14/02/2017

(30) 16/01/2013 KR 30-2013-0002570

(45) 14/02/2017

(52) 14-02

(54) CONFIGURAÇÃO APLICADA EM DISPOSITIVO ELETRÔNICO

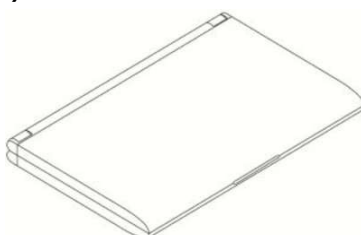
(73) LG ELECTRONICS INC. (KR)

(72) SEUNGDON LEE, TAEJIN LEE, SUNGHOON OH

(74) VILELACOELHO SOCIEDADE DE ADVOGADOS

Prazo de validade: 10 (dez) anos contados a partir de 11/07/2013, mediante o recolhimento da taxa quinquenal de manutenção (Artigos 119 e 120 da LPI) e observadas as demais condições legais.

(11) BR 30 2013 003390-2



Código 39 - Concessão do Registro

(22) 11/07/2013

(15) 14/02/2017

(30) 17/01/2013 KR 30-2013-0002907

(45) 14/02/2017

(52) 14-02



(54) CONFIGURAÇÃO APLICADA EM DISPOSITIVO ELETRÔNICO

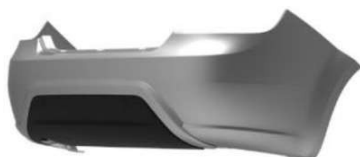
(73) LG ELECTRONICS INC. (KR)

(72) SEUNGDON LEE, TAEJIN LEE, SUNGHOON OH

(74) VILELACOELHO SOCIEDADE DE ADVOGADOS

Prazo de validade: 10 (dez) anos contados a partir de 11/07/2013, mediante o recolhimento da taxa quinquenal de manutenção (Artigos 119 e 120 da LPI) e observadas as demais condições legais.

(11) BR 30 2013 003474-7



Código 39 - Concessão do Registro

(22) 17/07/2013

(15) 14/02/2017

(45) 14/02/2017

(52) 12-16

(54) CONFIGURAÇÃO APLICADA EM PÁRA-CHOQUE DE VEÍCULO AUTOMOTOR

(73) FIAT AUTOMÓVEIS S.A (BR/MG)

(72) PETER JAKOB FASSBENDER

Prazo de validade: 10 (dez) anos contados a partir de 17/07/2013, mediante o recolhimento da taxa quinquenal de manutenção (Artigos 119 e 120 da LPI) e observadas as demais condições legais.

(11) BR 30 2013 003475-5



Código 39 - Concessão do Registro

(22) 17/07/2013

(15) 14/02/2017

(45) 14/02/2017

(52) 12-16

(54) CONFIGURAÇÃO APLICADA EM PÁRA-CHOQUE DE VEÍCULO AUTOMOTOR

(73) FIAT AUTOMÓVEIS S.A (BR/MG)

(72) PETER JAKOB FASSBENDER

Prazo de validade: 10 (dez) anos contados a partir de 17/07/2013, mediante o recolhimento da taxa quinquenal de manutenção (Artigos 119 e 120 da LPI) e observadas as demais condições legais.

(11) BR 30 2013 003552-2

Código 39 - Concessão do Registro

(22) 23/07/2013

(15) 14/02/2017

(30) 23/01/2013 EM 002171074-0002; 23/01/2013 EM 002171074-0001

(45) 14/02/2017

(52) 28-03

(54) CONFIGURAÇÃO APLICADA A DISPOSITIVO DEPILATÓRIO





(73) RECKITT BENCKISER (BRANDS) LIMITED (GB)
 (72) RICHARD CLOUGH, MAHAMMED CHOPDAT, DARREN MORGAN,
 MICHAEL LIANG, VICTORIA PERRIN
 (74) DI BLASI, PARENTE & ASS. PROP. IND. LTDA

Prazo de validade: 10 (dez) anos contados a partir de 23/07/2013, mediante o recolhimento da taxa quinquenal de manutenção (Artigos 119 e 120 da LPI) e observadas as demais condições legais.



(11) BR 30 2013 003642-1



Código 39 - Concessão do Registro

(22) 26/07/2013

(15) 14/02/2017

(30) 31/01/2013 BE 002175679-0002

(45) 14/02/2017

(52) 04-02

(54) CONFIGURAÇÃO APLICADA EM ESCOVA ELÉTRICA

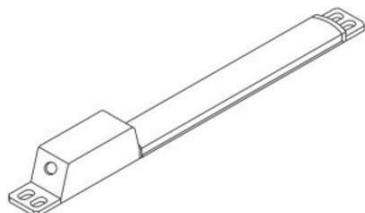
(73) BABYLISS FACO SPRL (BE)

(72) PIERRE JULEMONT

(74) CRESIO PLACIDO DA CRUZ JUNIOR

Prazo de validade: 10 (dez) anos contados a partir de 26/07/2013, mediante o recolhimento da taxa quinquenal de manutenção (Artigos 119 e 120 da LPI) e observadas as demais condições legais.

(11) BR 30 2013 003763-0



Código 39 - Concessão do Registro

(22) 02/08/2013

(15) 14/02/2017

(45) 14/02/2017

(52) 26-05

(54) CONFIGURAÇÃO APLICADA EM LUMINÁRIA

(73) LUX CLASS SISTEMAS DE ILUMINACAO E SINALIZACAO LTDA, ME (BR/SP)

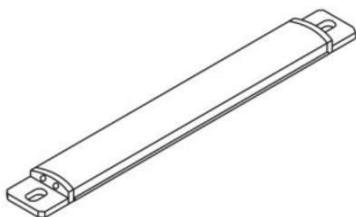
(72) BRUNO DA GRAGNANO

(74) ICAMP MARCAS E PATENTES LTDA

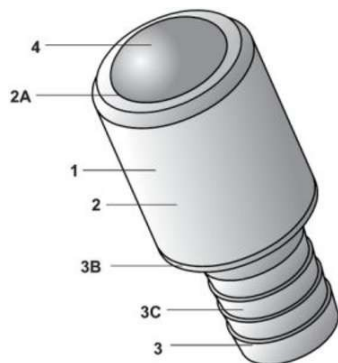
Prazo de validade: 10 (dez) anos contados a partir de 02/08/2013, mediante o recolhimento da taxa quinquenal de manutenção (Artigos 119 e 120 da LPI) e



observadas as demais condições legais.



(11) BR 30 2013 003765-7



Código 39 - Concessão do Registro

(22) 02/08/2013

(15) 14/02/2017

(45) 14/02/2017

(52) 15-02

(54) CONFIGURAÇÃO APLICADA EM BOMBA

(73) M H D INDUSTRIAL METALMECANICA LTDA EPP (BR/PR)

(72) MARCOS MASSUMI TSUKUDA

(74) PAULO GUSTAVO ZANETTI MORAIS BADAN

Prazo de validade: 10 (dez) anos contados a partir de 02/08/2013, mediante o recolhimento da taxa quinquenal de manutenção (Artigos 119 e 120 da LPI) e observadas as demais condições legais.

(11) BR 30 2013 003880-7



Código 39 - Concessão do Registro

(22) 08/08/2013

(15) 14/02/2017

(30) 12/02/2013 KR 30-2013-0007348

(45) 14/02/2017

(52) 14-03

(54) CONFIGURAÇÃO APLICADA EM TELEFONE MÓVEL

(73) LG ELECTRONICS INC. (KR)

(72) HYUNGGON RYU, YOUNGHO KIM, MINSUN PARK

(74) DAVID DO NASCIMENTO ADVOGADOS ASSOCIADOS

Prazo de validade: 10 (dez) anos contados a partir de 08/08/2013, mediante o recolhimento da taxa quinquenal de manutenção (Artigos 119 e 120 da LPI) e observadas as demais condições legais.



(11) BR 30 2013 003882-3



Código 39 - Concessão do Registro

(22) 08/08/2013

(15) 14/02/2017

(30) 12/02/2013 KR 30-2013-0007347

(45) 14/02/2017

(52) 14-03

(54) CONFIGURAÇÃO APLICADA EM TELEFONE MÓVEL

(73) LG ELECTRONICS INC. (KR)

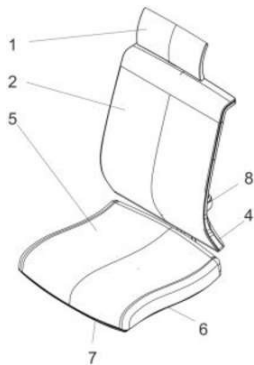
(72) HYUNGGON RYU, YOUNGHO KIM, MINSUN PARK

(74) DAVID DO NASCIMENTO ADVOGADOS ASSOCIADOS

Prazo de validade: 10 (dez) anos contados a partir de 08/08/2013, mediante o recolhimento da taxa quinquenal de manutenção (Artigos 119 e 120 da LPI) e observadas as demais condições legais.



(11) BR 30 2013 004004-6



Código 39 - Concessão do Registro

(22) 15/08/2013

(15) 14/02/2017

(45) 14/02/2017

(52) 06-01

(54) CONFIGURAÇÃO APLICADA EM ASSENTO

(73) JOSÉ CLÁUDIO DE ALMEIDA BARROS (BR/MG) , EFSTRATIOS FRANZ FRYGOUDAKIS (BR/MG)

(72) JOSÉ CLÁUDIO DE ALMEIDA BARROS, EFSTRATIOS FRANZ FRYGOUDAKIS

(74) JOSE ANTONIO DE SOUZA CAPPELLINI

Prazo de validade: 10 (dez) anos contados a partir de 15/08/2013, mediante o recolhimento da taxa quinquenal de manutenção (Artigos 119 e 120 da LPI) e observadas as demais condições legais. (co) Título adequado de ofício nos termos do Art. 22 da Instrução Normativa 044/2015.

(11) BR 30 2013 004064-0

Código 39 - Concessão do Registro

(22) 19/08/2013

(15) 14/02/2017

(30) 12/04/2013 EM 001369649



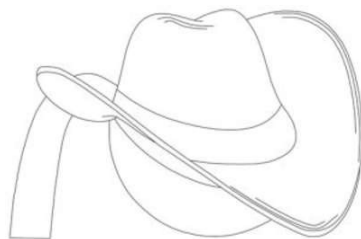


(45) 14/02/2017
 (52) 15-04
 (54) CONFIGURAÇÃO APLICADA A MÁQUINA DE CONSTRUÇÃO DE ESTRADAS.
 (73) JOSEPH VÖGELE AG (DE)
 (72) ULRICH EWRINGMANN
 (74) ANA CRISTINA ALMEIDA MULLER WEGMANN

Prazo de validade: 10 (dez) anos contados a partir de 19/08/2013, mediante o recolhimento da taxa quinquenal de manutenção (Artigos 119 e 120 da LPI) e observadas as demais condições legais.



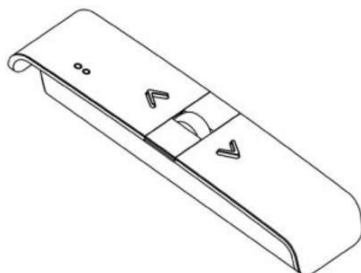
(11) BR 30 2013 004070-4



Código 39 - Concessão do Registro
 (22) 20/08/2013
 (15) 14/02/2017
 (45) 14/02/2017
 (52) 26-05
 (54) CONFIGURAÇÃO APLICADA EM LUMINARIA
 (73) SILVIO CARLOS MELLO MATEUS (BR/PR)
 (72) SILVIO CARLOS MELLO MATEUS
 (74) LONDON MARCAS E PATENTES S/S LTDA

Prazo de validade: 10 (dez) anos contados a partir de 20/08/2013, mediante o recolhimento da taxa quinquenal de manutenção (Artigos 119 e 120 da LPI) e observadas as demais condições legais.

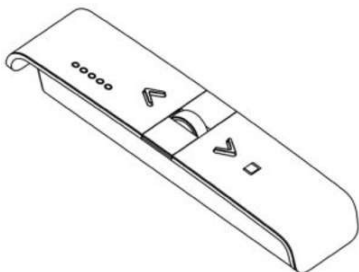
(11) BR 30 2013 004072-0



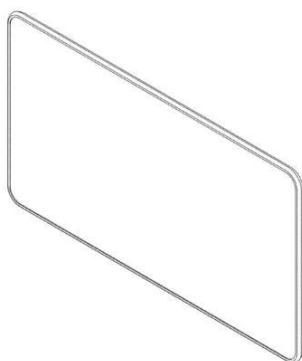
Código 39 - Concessão do Registro
 (22) 20/08/2013
 (15) 14/02/2017
 (30) 22/02/2013 WO 721958401
 (45) 14/02/2017
 (52) 14-03
 (54) CONFIGURAÇÃO APLICADA EM CONTROLE REMOTO
 (73) SOMFY SAS (FR)
 (72) OLIVIER CHARLEUX
 (74) CUSTODIO DE ALMEIDA & CIA



Prazo de validade: 10 (dez) anos contados a partir de 20/08/2013, mediante o recolhimento da taxa quinquenal de manutenção (Artigos 119 e 120 da LPI) e observadas as demais condições legais.



(11) BR 30 2013 004090-9



Código 39 - Concessão do Registro

(22) 21/08/2013

(15) 14/02/2017

(30) 22/02/2013 KR 30-2013-0009401

(45) 14/02/2017

(52) 14-03

(54) CONFIGURAÇÃO APLICADA EM TELA DE EXIBIÇÃO

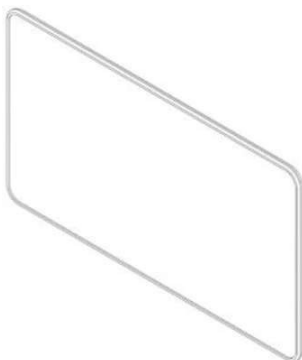
(73) SAMSUNG ELECTRONICS CO., LTD (KR)

(72) HYUNG HO HWANGBO, NAM HYUN PARK, HAE SUNG PARK, SIN RI-NA, DO SUNG JUNG, CHRISTOPHER EDWARD BANGLE

(74) TINOCO SOARES & FILHO LTDA

Prazo de validade: 10 (dez) anos contados a partir de 21/08/2013, mediante o recolhimento da taxa quinquenal de manutenção (Artigos 119 e 120 da LPI) e observadas as demais condições legais.

(11) BR 30 2013 004092-5



Código 39 - Concessão do Registro

(22) 21/08/2013

(15) 14/02/2017

(30) 22/02/2013 KR 30-2013-0009399

(45) 14/02/2017

(52) 14-03

(54) CONFIGURAÇÃO APLICADA EM TELA DE EXIBIÇÃO

(73) SAMSUNG ELECTRONICS CO., LTD (KR)

(72) HYUNG HO HWANGBO, NAM HYUN PARK, HAE SUNG PARK, SIN RI-NA, DO SUNG JUNG, CHRISTOPHER EDWARD BANGLE

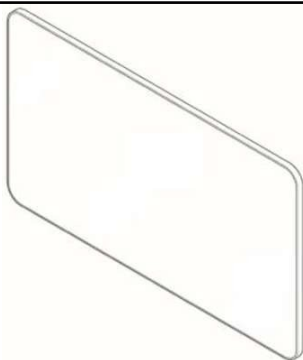
(74) TINOCO SOARES & FILHO LTDA

Prazo de validade: 10 (dez) anos contados a partir de 21/08/2013, mediante o recolhimento da taxa quinquenal de manutenção (Artigos 119 e 120 da LPI) e observadas as demais condições legais.

(11) BR 30 2013 004094-1

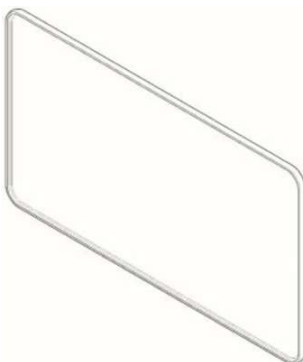
Código 39 - Concessão do Registro





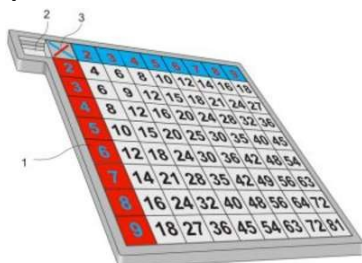
(22) 21/08/2013
 (15) 14/02/2017
 (30) 22/02/2013 KR 30-2013-0009400
 (45) 14/02/2017
 (52) 14-03
 (54) CONFIGURAÇÃO APLICADA EM TELA DE EXIBIÇÃO
 (73) SAMSUNG ELECTRONICS CO., LTD (KR)
 (72) HYUNG HO HWANGBO, NAM HYUN PARK, HAE SUNG PARK, SIN RI-NA, DO SUNG JUNG, CHRISTOPHER EDWARD BANGLE
 (74) TINOCO SOARES & FILHO LTDA

Prazo de validade: 10 (dez) anos contados a partir de 21/08/2013, mediante o recolhimento da taxa quinquenal de manutenção (Artigos 119 e 120 da LPI) e observadas as demais condições legais.

(11) BR 30 2013 004097-6

Código 39 - Concessão do Registro
 (22) 21/08/2013
 (15) 14/02/2017
 (30) 22/02/2013 KR 30-2013-0009406
 (45) 14/02/2017
 (52) 14-03
 (54) CONFIGURAÇÃO APLICADA EM TELA DE EXIBIÇÃO
 (73) SAMSUNG ELECTRONICS CO., LTD (KR)
 (72) HYUNG HO HWANGBO, NAM HYUN PARK, HAE SUNG PARK, SIN RI-NA, DO SUNG JUNG, CHRISTOPHER EDWARD BANGLE
 (74) TINOCO SOARES & FILHO LTDA

Prazo de validade: 10 (dez) anos contados a partir de 21/08/2013, mediante o recolhimento da taxa quinquenal de manutenção (Artigos 119 e 120 da LPI) e observadas as demais condições legais.

(11) BR 30 2013 004185-9

Código 39 - Concessão do Registro
 (22) 23/08/2013
 (15) 14/02/2017
 (45) 14/02/2017
 (52) 21-01
 (54) CONFIGURAÇÃO APLICADA EM TABULEIRO
 (73) CLAUDINEI PEREIRA (BR/SP)
 (72) CLAUDINEI PEREIRA
 (74) PIRAMIDY REGISTRO DE MARCAS E PATENTES

Prazo de validade: 10 (dez) anos contados a partir de 23/08/2013, mediante o recolhimento da taxa quinquenal de manutenção (Artigos 119 e 120 da LPI) e observadas as demais condições legais.



(11) BR 30 2013 004216-2



Código 39 - Concessão do Registro

(22) 26/08/2013

(15) 14/02/2017

(30) 02/05/2013 CH 139772

(45) 14/02/2017

(52) 07-02

(54) CONFIGURAÇÃO APLICADA EM MÁQUINA DE CAFÉ

(73) SOCIÉTÉ DES PRODUITS NESTLÉ S.A. (CH)

(72) ANTOINE CAHEN

(74) KASZNAR LEONARDOS PROPRIEDADE INTELECTUAL

Prazo de validade: 10 (dez) anos contados a partir de 26/08/2013, mediante o recolhimento da taxa quinquenal de manutenção (Artigos 119 e 120 da LPI) e observadas as demais condições legais.



(11) BR 30 2013 004226-0



Código 39 - Concessão do Registro

(22) 27/08/2013

(15) 14/02/2017

(45) 14/02/2017

(52) 15-03

(54) CONFIGURAÇÃO APLICADA EM EQUIPAMENTO AGRÍCOLA

(73) MÁQUINAS AGRÍCOLAS JACTO S.A. (BR/SP)

(72) MAURO CESAR MENÃO, LUCIANO BURNEIKO LEITE, GUILHERME TINOIS DA SILVA

(74) ROGER PAMPANA NICOLAU

Prazo de validade: 10 (dez) anos contados a partir de 27/08/2013, mediante o recolhimento da taxa quinquenal de manutenção (Artigos 119 e 120 da LPI) e observadas as demais condições legais.

(11) BR 30 2013 004269-3

Código 39 - Concessão do Registro

(22) 29/08/2013

(15) 14/02/2017

(45) 14/02/2017

(52) 02-04

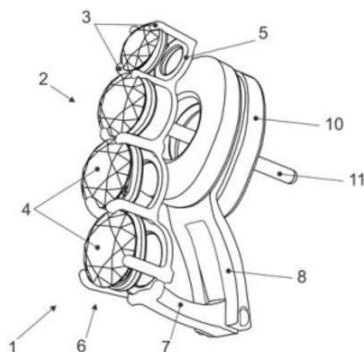




(54) CONFIGURAÇÃO APLICADA EM SOLADO PARA CALÇADO
 (73) OSCAR CARRERA (BR/SP)
 (72) OSCAR CARRERA
 (74) BEERRE ASSESSORIA EMPRESARIAL LTDA

Prazo de validade: 10 (dez) anos contados a partir de 29/08/2013, mediante o recolhimento da taxa quinquenal de manutenção (Artigos 119 e 120 da LPI) e observadas as demais condições legais.

(11) BR 30 2013 004285-5

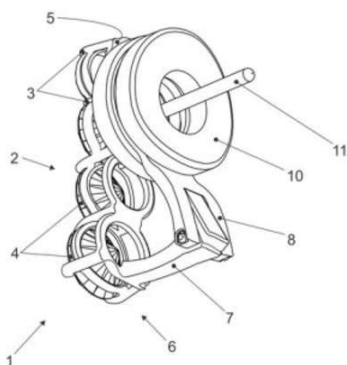


Código 39 - Concessão do Registro

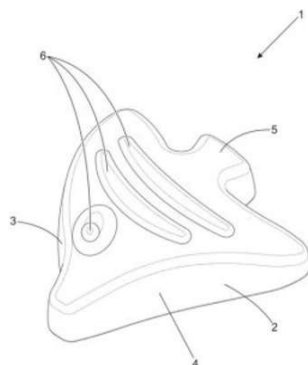
(22) 29/08/2013
 (15) 14/02/2017
 (45) 14/02/2017

(52) 11-01
 (54) CONFIGURAÇÃO APLICADA EM JÓIAS
 (73) JACK VARTANIAN - EPP (BR/SP)
 (72) JACK VARTANIAN
 (74) TINOCO SOARES & FILHO LTDA

Prazo de validade: 10 (dez) anos contados a partir de 29/08/2013, mediante o recolhimento da taxa quinquenal de manutenção (Artigos 119 e 120 da LPI) e observadas as demais condições legais.



(11) BR 30 2013 004382-7



Código 39 - Concessão do Registro

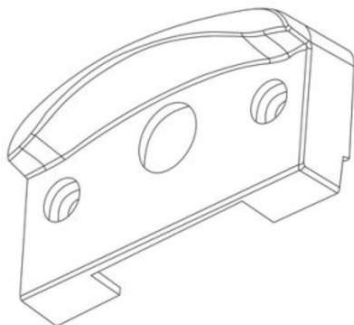
(22) 03/09/2013
 (15) 14/02/2017
 (45) 14/02/2017

(52) 21-01
 (54) CONFIGURAÇÃO APLICADA EM BRINQUEDO EM FORMA DE PEIXE.
 (73) ROMA JENSEN COMERCIO E INDUSTRIA LTDA (BR/SP)
 (72) GUSTAVO JENSEN
 (74) TINOCO SOARES & FILHO LTDA

Prazo de validade: 10 (dez) anos contados a partir de 03/09/2013, mediante o recolhimento da taxa quinquenal de manutenção (Artigos 119 e 120 da LPI) e observadas as demais condições legais.



(11) BR 30 2013 004453-0



Código 39 - Concessão do Registro

(22) 06/09/2013

(15) 14/02/2017

(45) 14/02/2017

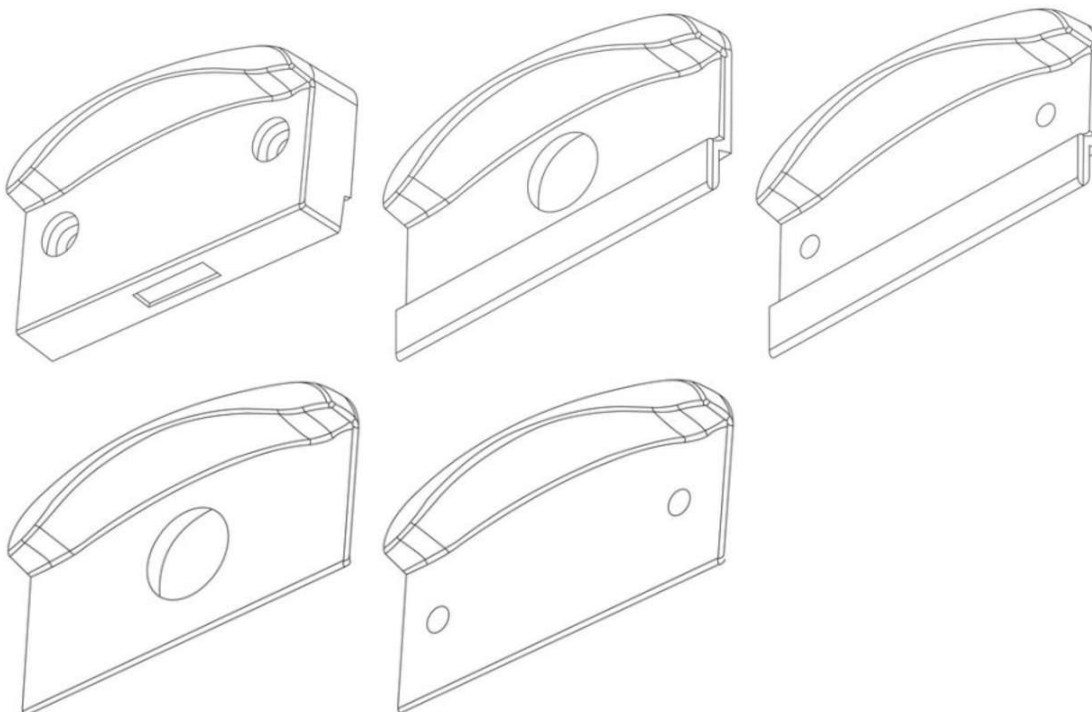
(54) CONFIGURAÇÃO APLICADA EM FECHADURA

(73) DIONIR ROGÉRIO FLECK (BR/PR)

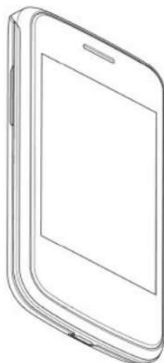
(72) DIONIR ROGÉRIO FLECK

(74) REJANE CAGGIANO

Prazo de validade: 10 (dez) anos contados a partir de 06/09/2013, mediante o recolhimento da taxa quinquenal de manutenção (Artigos 119 e 120 da LPI) e observadas as demais condições legais.



(11) BR 30 2013 004477-7



Código 39 - Concessão do Registro

(22) 06/09/2013

(15) 14/02/2017

(30) 22/04/2013 KR 30-2013-0021150

(45) 14/02/2017

(52) 14-03

(54) CONFIGURAÇÃO APLICADA EM TELEFONE CELULAR

(73) LG ELECTRONICS INC. (KR)

(72) DOYOUNG PARK, HONGKYU PARK

(74) VILELACOELHO SOCIEDADE DE ADVOGADOS

Prazo de validade: 10 (dez) anos contados a partir de 06/09/2013, mediante o recolhimento da taxa quinquenal de manutenção (Artigos 119 e 120 da LPI) e observadas as demais condições legais.



(11) BR 30 2013 004593-5

Código 39 - Concessão do Registro

(22) 12/09/2013

(15) 14/02/2017

(45) 14/02/2017

(52) 12-16

(54) CONFIGURAÇÃO APLICADA EM MOLDURA PARA LANTERNA DE VEÍCULO AUTOMOTOR

(73) FIAT AUTOMÓVEIS S.A (BR/MG)

(72) PETER JAKOB FASSBENDER

Prazo de validade: 10 (dez) anos contados a partir de 12/09/2013, mediante o recolhimento da taxa quinquenal de manutenção (Artigos 119 e 120 da LPI) e observadas as demais condições legais.

(11) BR 30 2013 004596-0

Código 39 - Concessão do Registro

(22) 12/09/2013

(15) 14/02/2017

(45) 14/02/2017

(52) 12-16

(54) CONFIGURAÇÃO APLICADA EM MOLDURA PARA PORTA DE VEÍCULO AUTOMOTOR

(73) FIAT AUTOMÓVEIS S.A (BR/MG)

(72) PETER JAKOB FASSBENDER

Prazo de validade: 10 (dez) anos contados a partir de 12/09/2013, mediante o recolhimento da taxa quinquenal de manutenção (Artigos 119 e 120 da LPI) e observadas as demais condições legais.

(11) BR 30 2013 004599-4

Código 39 - Concessão do Registro

(22) 12/09/2013

(15) 14/02/2017

(45) 14/02/2017

(52) 12-16

(54) CONFIGURAÇÃO APLICADA EM ESPELHO RETROVISOR DE VEÍCULO AUTOMOTOR

(73) FIAT AUTOMÓVEIS S.A (BR/MG)

(72) PETER JAKOB FASSBENDER

Prazo de validade: 10 (dez) anos contados a partir de 12/09/2013, mediante o recolhimento da taxa quinquenal de manutenção (Artigos 119 e 120 da LPI) e observadas as demais condições legais.

(11) BR 30 2013 004668-0

Código 39 - Concessão do Registro





(22) 13/09/2013

(15) 14/02/2017

(45) 14/02/2017

(54) CONFIGURAÇÃO APLICADA EM PUXADORES PARA ARMÁRIOS.

(73) WANDERLEY VAZ DE LIMA (BR/PR)

(72) WANDERLEY VAZ DE LIMA

(74) LONDON MARCAS E PATENTES S/S LTDA

Prazo de validade: 10 (dez) anos contados a partir de 13/09/2013, mediante o recolhimento da taxa quinquenal de manutenção (Artigos 119 e 120 da LPI) e observadas as demais condições legais.

(11) BR 30 2013 004670-2



Código 39 - Concessão do Registro

(22) 13/09/2013

(15) 14/02/2017

(45) 14/02/2017

(54) CONFIGURAÇÃO APLICADA EM PUXADOR

(73) WANDERLEY VAZ DE LIMA (BR/PR)

(72) WANDERLEY VAZ DE LIMA

(74) LONDON MARCAS E PATENTES S/S LTDA

Prazo de validade: 10 (dez) anos contados a partir de 13/09/2013, mediante o recolhimento da taxa quinquenal de manutenção (Artigos 119 e 120 da LPI) e observadas as demais condições legais.

(11) BR 30 2013 004672-9



Código 39 - Concessão do Registro

(22) 13/09/2013

(15) 14/02/2017

(45) 14/02/2017

(54) CONFIGURAÇÃO APLICADA EM PUXADOR

(73) WANDERLEY VAZ DE LIMA (BR/PR)

(72) WANDERLEY VAZ DE LIMA

(74) LONDON MARCAS & PATENTES S/S LTDA

Prazo de validade: 10 (dez) anos contados a partir de 13/09/2013, mediante o recolhimento da taxa quinquenal de manutenção (Artigos 119 e 120 da LPI) e observadas as demais condições legais.

(11) BR 30 2013 005453-5

Código 39 - Concessão do Registro

(22) 24/10/2013

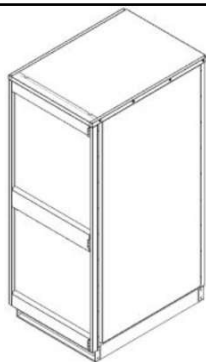
(15) 14/02/2017

(30) 25/07/2013 CN 201330352246.1

(45) 14/02/2017

(52) 13-03





(54) CONFIGURAÇÃO APLICADA EM GABINETE

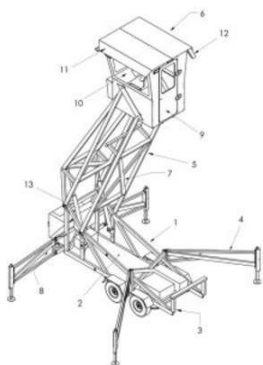
(73) ABB TECHNOLOGY LTD (CH)

(72) DANIEL GERBER, PETER WIRZ, LUKAS VONARBURG

(74) DANNEMANN, SIEMSEN, BIGLER & IPANEMA MOREIRA

Prazo de validade: 10 (dez) anos contados a partir de 24/10/2013, mediante o recolhimento da taxa quinquenal de manutenção (Artigos 119 e 120 da LPI) e observadas as demais condições legais.

(11) BR 30 2013 005553-1



Código 39 - Concessão do Registro

(22) 31/10/2013

(15) 14/02/2017

(45) 14/02/2017

(52) 12-05

(54) CONFIGURAÇÃO APLICADA EM TORRE DE VIGILÂNCIA

(73) NAUTOS INDÚSTRIA METALÚRGICA LTDA (BR/RS)

(72) JÚLIO CESAR ROSSI, AMILCAR ANTÔNIO ROSSI, HAMILTON ANGONESE

(74) MARCA BRAZIL MARCAS E PATENTES LTDA

Prazo de validade: 10 (dez) anos contados a partir de 31/10/2013, mediante o recolhimento da taxa quinquenal de manutenção (Artigos 119 e 120 da LPI) e observadas as demais condições legais.

(11) BR 30 2013 005591-4



Código 39 - Concessão do Registro

(22) 01/11/2013

(15) 14/02/2017

(45) 14/02/2017

(52) 21-01

(54) CONFIGURAÇÃO APLICADA A TABULEIRO DE JOGO

(73) UNIVERSIDADE FEDERAL DO RIO GRANDE DO SUL (BR/RS)

(72) ROSIMERI FRANCK PICHLER, ÂNGELA LANZIOTTI PERAZZO, UDA FLÁVIA PEREIRA DA CUNHA SOUZA, LUÍS HENRIQUE ALVES CÂNDIDO

Prazo de validade: 10 (dez) anos contados a partir de 01/11/2013, mediante o recolhimento da taxa quinquenal de manutenção (Artigos 119 e 120 da LPI) e observadas as demais condições legais. (co) Título adequado de ofício nos termos do Art. 22 da Instrução Normativa 044/2015.

(11) BR 30 2013 005623-6

Código 39 - Concessão do Registro

(22) 20/09/2013

(15) 14/02/2017

(30) 21/03/2013 US 29/450,694

(45) 14/02/2017

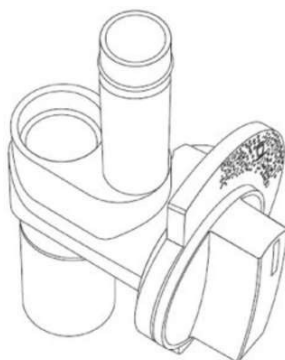




(52) 24-01
 (54) CONFIGURAÇÃO APLICADA A CABINE
 (73) SMITHS HEIMANN GMBH (DE)
 (72) FELIX WILDEN
 (74) DI BLASI , PARENTE & ASS . PROP . IND LTDA

Prazo de validade: 10 (dez) anos contados a partir de 20/09/2013, mediante o recolhimento da taxa quinzenal de manutenção (Artigos 119 e 120 da LPI) e observadas as demais condições legais.

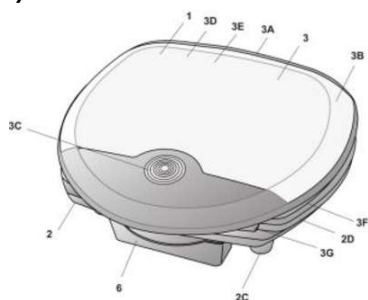
(11) BR 30 2013 005638-4



Código 39 - Concessão do Registro
 (22) 05/11/2013
 (15) 14/02/2017
 (45) 14/02/2017
 (52) 31-00
 (54) CONFIGURAÇÃO APLICADA EM BOCAL PARA ESPUMA
 (73) JURA ELEKTROAPPARATE AG (CH)
 (72) RONALD BÜTTLER
 (74) BHERING ADVOGADOS

Prazo de validade: 10 (dez) anos contados a partir de 05/11/2013, mediante o recolhimento da taxa quinzenal de manutenção (Artigos 119 e 120 da LPI) e observadas as demais condições legais.

(11) BR 30 2013 005702-0



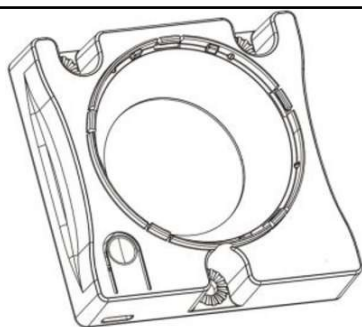
Código 39 - Concessão do Registro
 (22) 07/11/2013
 (15) 14/02/2017
 (45) 14/02/2017
 (52) 07-02
 (54) CONFIGURAÇÃO APLICADA EM GRILL
 (73) BRITÂNIA ELETRODOMÉSTICOS S.A. (BR/PR)
 (72) CESAR EDUARDO ISAACSON BUFFARA
 (74) VALOR PROPRIEDADE INTELECTUAL S/S LTDA

Prazo de validade: 10 (dez) anos contados a partir de 07/11/2013, mediante o recolhimento da taxa quinzenal de manutenção (Artigos 119 e 120 da LPI) e observadas as demais condições legais.

(11) BR 30 2013 005757-7

Código 39 - Concessão do Registro
 (22) 11/11/2013
 (15) 14/02/2017
 (30) 14/05/2013 EM 002236976
 (45) 14/02/2017
 (52) 26-04





(54) CONFIGURAÇÃO APLICADA EM DISPOSITIVO EMISSOR DE LUZ.

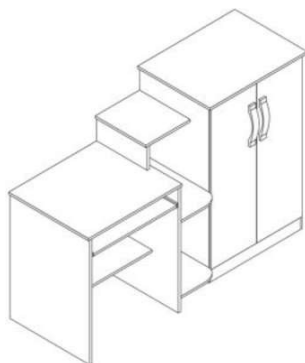
(73) OSRAM GMBH (DE)

(72) ANDREAS HAMMER

(74) DANNEMANN, SIEMSEN, BIGLER & IPANEMA MOREIRA

Prazo de validade: 10 (dez) anos contados a partir de 11/11/2013, mediante o recolhimento da taxa quinquenal de manutenção (Artigos 119 e 120 da LPI) e observadas as demais condições legais.

(11) BR 30 2013 005811-5



Código 39 - Concessão do Registro

(22) 14/11/2013

(15) 14/02/2017

(45) 14/02/2017

(52) 06-03

(54) CONFIGURAÇÃO APLICADA EM MESA DE COMPUTADOR

(73) MARCELO CEZÁRIO GUIMARÃES (BR/SP)

(72) MARCELO CEZÁRIO GUIMARÃES

(74) VILAGE MARCAS E PATENTES LTDA

Prazo de validade: 10 (dez) anos contados a partir de 14/11/2013, mediante o recolhimento da taxa quinquenal de manutenção (Artigos 119 e 120 da LPI) e observadas as demais condições legais.

(11) BR 30 2013 006502-2



Código 39 - Concessão do Registro

(22) 28/11/2013

(15) 14/02/2017

(45) 14/02/2017

(52) 21-01

(54) CONFIGURAÇÃO APLICADA EM MÁQUINA DE JOGO

(73) FBM GAMING AND AMUSEMENT PHILIPPINES, INC. (PH)

(72) FERNANDO G. FERRAZOLI

(74) DEMAREST ADVOGADOS

Prazo de validade: 10 (dez) anos contados a partir de 28/11/2013, mediante o recolhimento da taxa quinquenal de manutenção (Artigos 119 e 120 da LPI) e observadas as demais condições legais.

(11) BR 30 2014 001100-6

Código 39 - Concessão do Registro

(22) 10/02/2014

(15) 14/02/2017

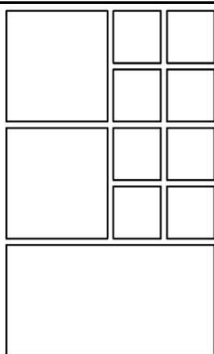
(30) 09/08/2013 US 29/462,907

(45) 14/02/2017

(52) 14-04

(54) PADRÃO ORNAMENTAL APLICADO A INTERFACE GRÁFICA





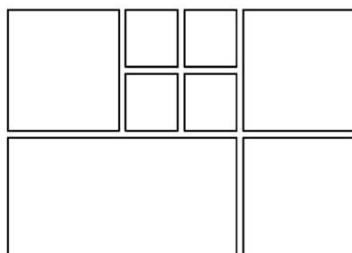
(73) MICROSOFT CORPORATION (US)

(72) CHAD MICHAEL ROBERTS, ANDREA MICHELLE SIMONS, JANIS J. LEE

(74) DI BLASI, PARENTE & ASS. PROP. IND. LTDA

Prazo de validade: 10 (dez) anos contados a partir de 10/02/2014, mediante o recolhimento da taxa quinquenal de manutenção (Artigos 119 e 120 da LPI) e observadas as demais condições legais.

(11) BR 30 2014 001114-6



Código 39 - Concessão do Registro

(22) 10/02/2014

(15) 14/02/2017

(30) 09/08/2013 US 29/462,867

(45) 14/02/2017

(52) 14-04

(54) PADRÃO ORNAMENTAL APLICADO A INTERFACE GRÁFICA

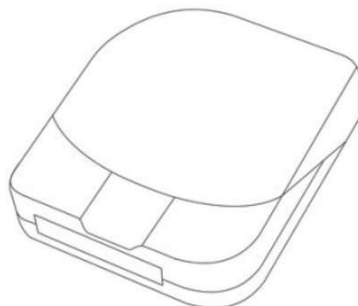
(73) MICROSOFT CORPORATION (US)

(72) CHAD MICHAEL ROBERTS, ANDREA MICHELLE SIMONS, JANIS J. LEE

(74) DI BLASI, PARENTE & ASS. PROP. IND. LTDA

Prazo de validade: 10 (dez) anos contados a partir de 10/02/2014, mediante o recolhimento da taxa quinquenal de manutenção (Artigos 119 e 120 da LPI) e observadas as demais condições legais.

(11) BR 30 2014 001133-2



Código 39 - Concessão do Registro

(22) 06/03/2014

(15) 14/02/2017

(45) 14/02/2017

(52) 24-99

(54) CONFIGURAÇÃO APLICADA EM SUPORTE PARA FIO DENTAL

(73) MARCELO RODRIGUES TEIXEIRA (BR/PR)

(72) MARCELO RODRIGUES TEIXEIRA

(74) LONDON MARCAS E PATENTES SS LTDA

Prazo de validade: 10 (dez) anos contados a partir de 06/03/2014, mediante o recolhimento da taxa quinquenal de manutenção (Artigos 119 e 120 da LPI) e observadas as demais condições legais.

(11) BR 30 2014 002189-3

Código 39 - Concessão do Registro

(22) 15/05/2014

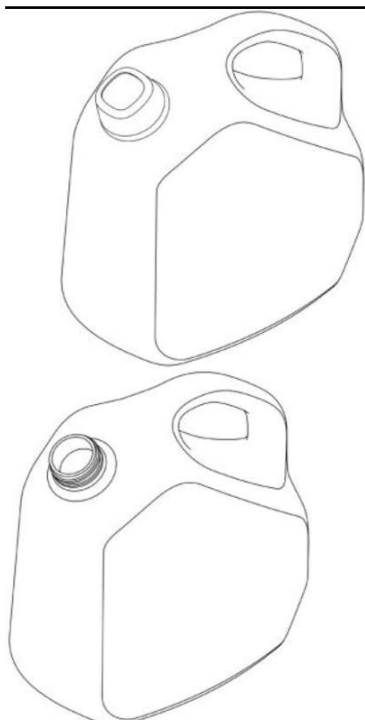
(15) 14/02/2017

(30) 15/11/2013 US 29/472,848

(45) 14/02/2017

(52) 07-01





(54) CONFIGURAÇÃO APLICADA EM GARRAFA

(73) S. C. JOHNSON & SON, INC. (US)

(72) SIMON M. CONWAY

(74) EDUARDO OTERO

Prazo de validade: 10 (dez) anos contados a partir de 15/05/2014, mediante o recolhimento da taxa quinquenal de manutenção (Artigos 119 e 120 da LPI) e observadas as demais condições legais.

(11) BR 30 2014 002192-3



Código 39 - Concessão do Registro

(22) 15/05/2014

(15) 14/02/2017

(30) 15/11/2013 US 29/472,814

(45) 14/02/2017

(52) 14-01 , 14-99

(54) CONFIGURAÇÃO APLICADA A UM SUPORTE DE ALTO-FALANTE

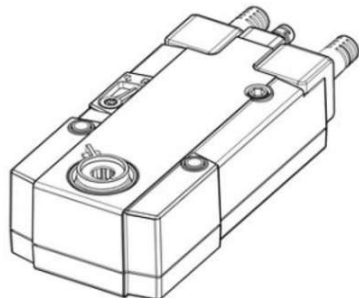
(73) BEATS ELECTRONICS, LLC (US)

(72) REMI ABAYOMI, JONATHAN LOUIS TATKON-COKER, RODRIGO SOBRAL FRANCA, JEFF GORMLEY, JUDY KUO, FREDDY MARTINEZ, ALEX WILLS, PETER JUPP, JAMES TEMPLE

(74) KASZNAR LEONARDOS PROPRIEDADE INTELECTUAL

Prazo de validade: 10 (dez) anos contados a partir de 15/05/2014, mediante o recolhimento da taxa quinquenal de manutenção (Artigos 119 e 120 da LPI) e observadas as demais condições legais.

(11) BR 30 2014 002398-5



Código 39 - Concessão do Registro

(22) 26/05/2014

(15) 14/02/2017

(30) 15/01/2014 CH 2014-00035

(45) 14/02/2017

(52) 10-05

(54) CONFIGURAÇÃO APLICADA EM ACIONADOR

(73) BELIMO HOLDING AG (CH)

(72) DANIEL AEBERLI, CHRISTOPH REBSAMEN

(74) DAVID DO NASCIMENTO ADVOGADOS ASSOCIADOS



Prazo de validade: 10 (dez) anos contados a partir de 26/05/2014, mediante o recolhimento da taxa quinquenal de manutenção (Artigos 119 e 120 da LPI) e observadas as demais condições legais.

(11) BR 30 2014 002792-1



Código 39 - Concessão do Registro

(22) 13/06/2014

(15) 14/02/2017

(30) 13/12/2013 US 29/476,470

(45) 14/02/2017

(52) 12-08

(54) CONFIGURAÇÃO APLICADA EM VEÍCULO

(73) CHRYSLER GROUP LLC (US)

(72) MOHAMAD J. HAMMOUD, JEFFREY R. ANEIROS, JOHN S. OWENS, MARK D. HALL, BRANDON L. FAUOTE

(74) ANDRE LUIZ SOUZA ALVAREZ

Prazo de validade: 10 (dez) anos contados a partir de 13/06/2014, mediante o recolhimento da taxa quinquenal de manutenção (Artigos 119 e 120 da LPI) e observadas as demais condições legais.



(11) BR 30 2014 003795-1



Código 39 - Concessão do Registro

(22) 07/08/2014

(15) 14/02/2017

(30) 26/02/2014 US 29/483,182

(45) 14/02/2017

(52) 24-04

(54) CONFIGURAÇÃO APLICADA EM BOMBA DE ALIMENTAÇÃO ENTERAL

(73) ZEVEX, INC. (US)

(72) MICHAEL MARSHALL

(74) LUIZ LEONARDOS & CIA - PROPRIEDADE INTELECTUAL

Prazo de validade: 10 (dez) anos contados a partir de 07/08/2014, mediante o recolhimento da taxa quinquenal de manutenção (Artigos 119 e 120 da LPI) e observadas as demais condições legais.

(11) BR 30 2014 003847-8

Código 39 - Concessão do Registro

(22) 11/08/2014

(15) 14/02/2017

(30) 10/02/2014 EP 002401521-0001

(45) 14/02/2017

(52) 07-01





(54) CONFIGURAÇÃO APLICADA EM BICO DE MAMADEIRA
 (73) NUTRITS LTD (IL)
 (72) AYAL LANTERNARI, ASAF KEHAT
 (74) BHERING ADVOGADOS

Prazo de validade: 10 (dez) anos contados a partir de 11/08/2014, mediante o recolhimento da taxa quinquenal de manutenção (Artigos 119 e 120 da LPI) e observadas as demais condições legais.

(11) BR 30 2014 004411-7



Código 39 - Concessão do Registro

(22) 08/09/2014
 (15) 14/02/2017
 (30) 24/04/2014 EM 002452425-0003; 24/04/2014 EM 002452425-0004;
 24/04/2014 EM 002452425-0007; 24/04/2014 EM 002452425-0008
 (45) 14/02/2017
 (52) 12-14

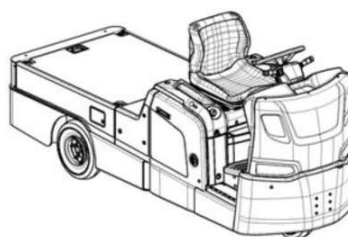
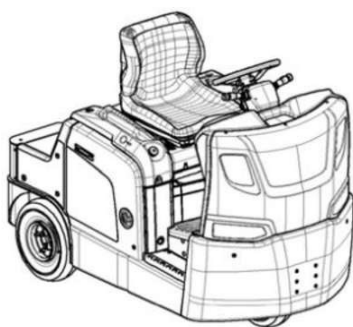
(54) CONFIGURAÇÃO APLICADA EM VEÍCULO DE TRANSPORTE INDUSTRIAL.

(73) STILL GMBH

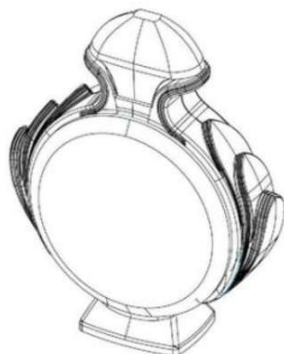
(72) CHRISTIAN BAERWOLFF

(74) KASZNAR LEONARDOS PROPRIEDADE INTELECTUAL

Prazo de validade: 10 (dez) anos contados a partir de 08/09/2014, mediante o recolhimento da taxa quinquenal de manutenção (Artigos 119 e 120 da LPI) e observadas as demais condições legais.



(11) BR 30 2014 005033-8



Código 39 - Concessão do Registro

(22) 03/10/2014
 (15) 14/02/2017
 (30) 04/04/2014 EM 002440842
 (45) 14/02/2017
 (52) 09-01

(54) CONFIGURAÇÃO APLICADA EM FRASCO PARA PERFUME.

(73) PUIG FRANCE, SOCIÉTÉ PAR ACTIONS SIMPLIFIÉE (FR)

(72) JEAN-MARC GALVEZ

(74) BHERING ADVOGADOS



Prazo de validade: 10 (dez) anos contados a partir de 03/10/2014, mediante o recolhimento da taxa quinquenal de manutenção (Artigos 119 e 120 da LPI) e observadas as demais condições legais.

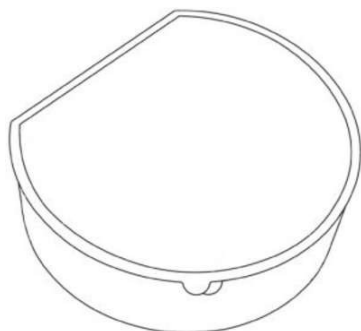
(11) BR 30 2014 005068-0



Código 39 - Concessão do Registro
 (22) 07/10/2014
 (15) 14/02/2017
 (30) 09/04/2014 EM 002443671
 (45) 14/02/2017
 (52) 09-01
 (54) CONFIGURAÇÃO APLICADA EM FRASCO PARA PERFUME
 (73) PUIG FRANCE, SOCIÉTÉ PAR ACTIONS SIMPLIFIÉE (FR)
 (72) JÉROME FAILLANT DUMAS
 (74) BHERING ADVOGADOS

Prazo de validade: 10 (dez) anos contados a partir de 07/10/2014, mediante o recolhimento da taxa quinquenal de manutenção (Artigos 119 e 120 da LPI) e observadas as demais condições legais.

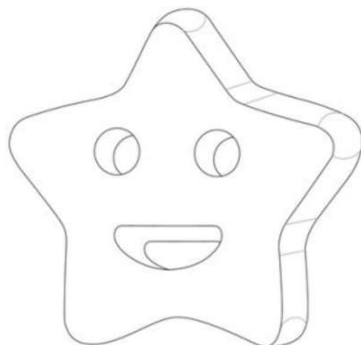
(11) BR 30 2014 005423-6



Código 39 - Concessão do Registro
 (22) 29/10/2014
 (15) 14/02/2017
 (30) 29/04/2014 EM 002455469-0001
 (45) 14/02/2017
 (52) 09-03
 (54) CONFIGURAÇÃO APLICADA A EMBALAGEM
 (73) KRAFT FOODS R&D, INC. (US)
 (72) ROSIE BROWN, JULIAN SELLERS, ROBERT MONAGHAM
 (74) ORLANDO DE SOUZA

Prazo de validade: 10 (dez) anos contados a partir de 29/10/2014, mediante o recolhimento da taxa quinquenal de manutenção (Artigos 119 e 120 da LPI) e observadas as demais condições legais.

(11) BR 30 2014 005438-4

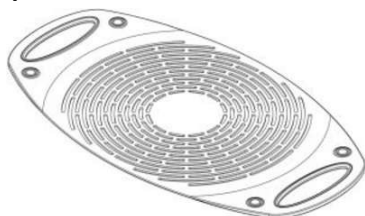


Código 39 - Concessão do Registro
 (22) 30/10/2014
 (15) 14/02/2017
 (45) 14/02/2017
 (52) 01-01
 (54) CONFIGURAÇÃO APLICADA EM SALGADINHO
 (73) AYRES ALIMENTOS LTDA (BR/MG)
 (72) CARLOS FREDERICO AYRES DA SILVA
 (74) MODAL MARCAS E PATENTES LTDA



Prazo de validade: 10 (dez) anos contados a partir de 30/10/2014, mediante o recolhimento da taxa quinquenal de manutenção (Artigos 119 e 120 da LPI) e observadas as demais condições legais.

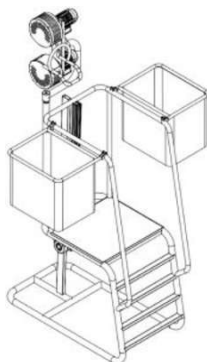
(11) BR 30 2014 005473-2



Código 39 - Concessão do Registro
 (22) 31/10/2014
 (15) 14/02/2017
 (45) 14/02/2017
 (52) 03-01
 (54) CONFIGURAÇÃO APLICADA EM SACOLA.
 (73) BLD DESIGN E COMUNICAÇÃO LTDA.
 (72) LEONARDO CARDOSO EYER JORÁS, FÁBIO GASPAR TAVARES
 (74) DANNEMANN, SIEMSEN, BIGLER & IPANEMA MOREIRA

Prazo de validade: 10 (dez) anos contados a partir de 31/10/2014, mediante o recolhimento da taxa quinquenal de manutenção (Artigos 119 e 120 da LPI) e observadas as demais condições legais.

(11) BR 30 2014 005479-1



Código 39 - Concessão do Registro
 (22) 30/10/2014
 (15) 14/02/2017
 (45) 14/02/2017
 (52) 21-02
 (54) CONFIGURAÇÃO APLICADA EM LANÇADOR DE BOLAS.
 (73) PAULO ZIOBER JUNIOR (BR/PR)
 (72) PAULO ZIOBER JUNIOR

Prazo de validade: 10 (dez) anos contados a partir de 30/10/2014, mediante o recolhimento da taxa quinquenal de manutenção (Artigos 119 e 120 da LPI) e observadas as demais condições legais.

(11) BR 30 2014 005481-3



Código 39 - Concessão do Registro
 (22) 31/10/2014
 (15) 14/02/2017
 (45) 14/02/2017
 (52) 25-02
 (54) CONFIGURAÇÃO APLICADA EM PEÇA PARA REVESTIMENTO
 (73) REVESTIR COMERCIO E EXPORTAÇÃO DE PEDRAS LTDA-ME (BR/PB)
 (72) JOSE ANTONIO HENRIQUES DA SILVA
 (74) FRANCISCO LEITE DE OLIVEIRA FILHO

Prazo de validade: 10 (dez) anos contados a partir de 31/10/2014, mediante o recolhimento da taxa quinquenal de manutenção (Artigos 119 e 120 da LPI) e observadas as demais condições legais.



(11) BR 30 2014 005504-6

Código 39 - Concessão do Registro

(22) 03/11/2014

(15) 14/02/2017

(45) 14/02/2017

(52) 07-01

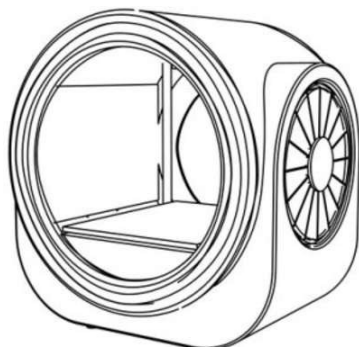
(54) CONFIGURAÇÃO APLICADA EM TALHER

(73) CAMILLE CARVALHO MONTEIRO DE ALMEIDA (BR/DF)

(72) CAMILLE CARVALHO MONTEIRO DE ALMEIDA

(74) SERGIO RIBEIRO DA SILVA

Prazo de validade: 10 (dez) anos contados a partir de 03/11/2014, mediante o recolhimento da taxa quinquenal de manutenção (Artigos 119 e 120 da LPI) e observadas as demais condições legais.

(11) BR 30 2014 005512-7

Código 39 - Concessão do Registro

(22) 28/10/2014

(15) 14/02/2017

(45) 14/02/2017

(52) 18-02

(54) CONFIGURAÇÃO APLICADA EM IMPRESSORA

(73) CLAUDIO PEREIRA DE SAMPAIO (BR/PR)

(72) CLAUDIO PEREIRA DE SAMPAIO

Prazo de validade: 10 (dez) anos contados a partir de 28/10/2014, mediante o recolhimento da taxa quinquenal de manutenção (Artigos 119 e 120 da LPI) e observadas as demais condições legais.

(11) BR 30 2014 005515-1

Código 39 - Concessão do Registro

(22) 04/11/2014

(15) 14/02/2017

(45) 14/02/2017

(52) 23-02

(54) CONFIGURAÇÃO APLICADA EM ASSENTO PARA VASO SANITÁRIO

(73) DURATEX S.A. (BR/SP)

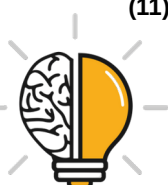
(72) EDISON RICARDO DORCE CAMPOSILVAN

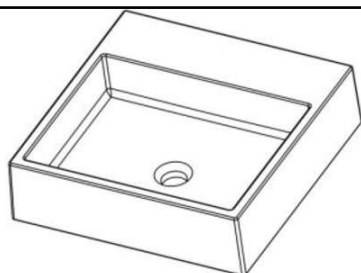
(74) DENIS ALLAN DANIEL

Prazo de validade: 10 (dez) anos contados a partir de 04/11/2014, mediante o recolhimento da taxa quinquenal de manutenção (Artigos 119 e 120 da LPI) e observadas as demais condições legais.

(11) BR 30 2014 005516-0

Código 39 - Concessão do Registro

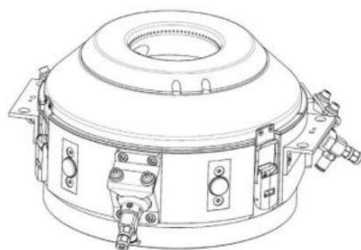




(22) 04/11/2014
 (15) 14/02/2017
 (45) 14/02/2017
 (52) 23-02
 (54) CONFIGURAÇÃO APLICADA EM CUBA DE LAVATÓRIO
 (73) DURATEX S.A. (BR/SP)
 (72) PAULO RODRIGUES DO PRADO
 (74) ANTONIO MAURICIO PEDRAS ARNAUD

Prazo de validade: 10 (dez) anos contados a partir de 04/11/2014, mediante o recolhimento da taxa quinquenal de manutenção (Artigos 119 e 120 da LPI) e observadas as demais condições legais.

(11) BR 30 2014 005533-0



Código 39 - Concessão do Registro
 (22) 05/11/2014
 (15) 14/02/2017
 (30) 07/05/2014 EM 002459115-0002; 07/05/2014 EM 002459115-0004
 (45) 14/02/2017
 (52) 15-05
 (54) CONFIGURAÇÃO APLICADA EM INSTRUMENTO DE LIMPEZA
 (73) DÜRR SYSTEMS GMBH (DE)
 (72) MICHAEL BAUMANN, SONJA BRAUCHLE, THOMAS BUCK, FRANK HERRE, GEORG M. SOMMER, SANDRA STRECKERT, PETER MARQUARDT, ANDREAS FISCHER
 (74) DANNEMANN, SIEMSEN, BIGLER & IPANEMA MOREIRA

Prazo de validade: 10 (dez) anos contados a partir de 05/11/2014, mediante o recolhimento da taxa quinquenal de manutenção (Artigos 119 e 120 da LPI) e observadas as demais condições legais.

(11) BR 30 2014 005542-9



Código 39 - Concessão do Registro
 (22) 29/10/2014
 (15) 14/02/2017
 (45) 14/02/2017
 (52) 02-04
 (54) CONFIGURAÇÃO APLICADA EM CALÇADO
 (73) DASS NORDESTE CALÇADOS E ARTIGOS ESPORTIVOS S.A. (BR/CE)
 (72) VILSON HERMES
 (74) RICARDO HOPPE

Prazo de validade: 10 (dez) anos contados a partir de 29/10/2014, mediante o recolhimento da taxa quinquenal de manutenção (Artigos 119 e 120 da LPI) e observadas as demais condições legais.



(11) BR 30 2014 005545-3



Código 39 - Concessão do Registro

(22) 29/10/2014

(15) 14/02/2017

(45) 14/02/2017

(52) 02-04

(54) CONFIGURAÇÃO APLICADA EM SAPATO

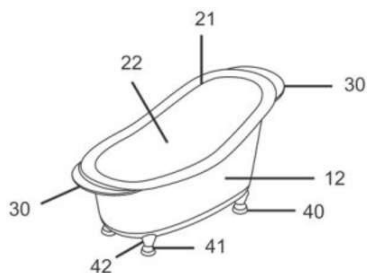
(73) GRENDENE S.A. (BR/CE)

(72) MAURICIO FERNANDO FERNANDES

(74) CUSTÓDIO DE ALMEIDA & CIA

Prazo de validade: 10 (dez) anos contados a partir de 29/10/2014, mediante o recolhimento da taxa quinquenal de manutenção (Artigos 119 e 120 da LPI) e observadas as demais condições legais.

(11) BR 30 2014 005547-0



Código 39 - Concessão do Registro

(22) 29/10/2014

(15) 14/02/2017

(45) 14/02/2017

(52) 07-06

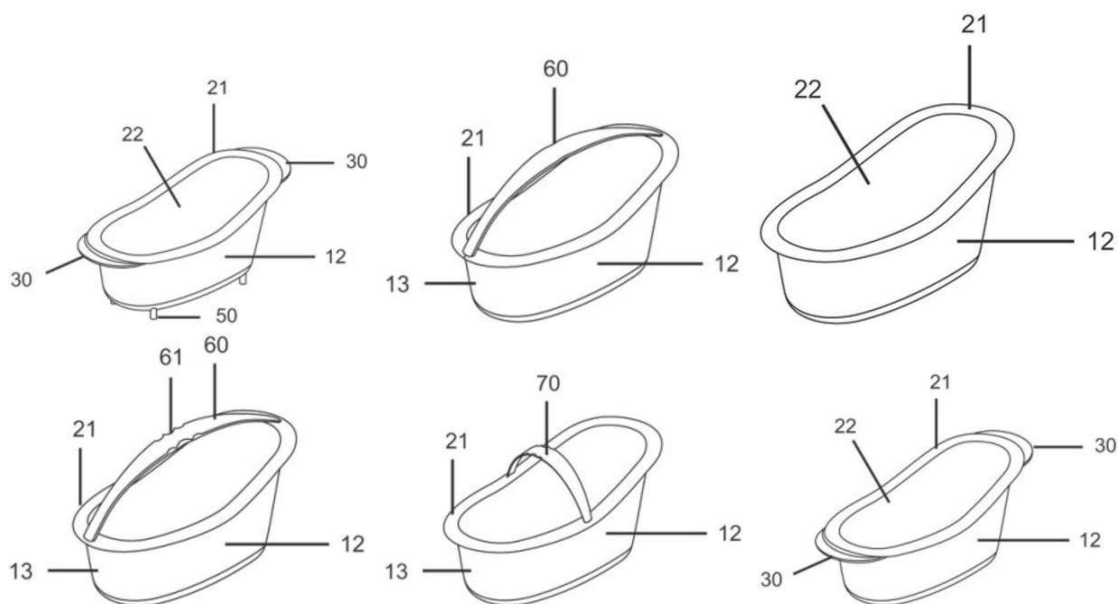
(54) CONFIGURAÇÃO APLICADA EM CHAPANHEIRA

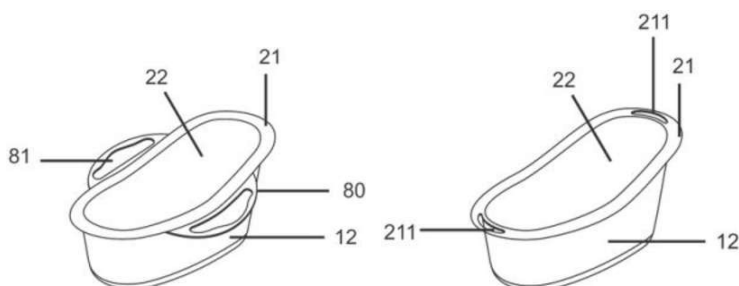
(73) POLIDESING INDÚSTRIA E COMÉRCIO DE CHAMPANHEIRAS LTDA. (BR/RS)

(72) EDUARDA D' AGOSTINI

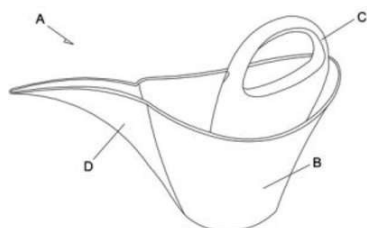
(74) MARIO DE ALMEIDA MARCAS E PATENTES LTDA

Prazo de validade: 10 (dez) anos contados a partir de 29/10/2014, mediante o recolhimento da taxa quinquenal de manutenção (Artigos 119 e 120 da LPI) e observadas as demais condições legais.





(11) BR 30 2014 005551-8



Código 39 - Concessão do Registro

(22) 06/11/2014

(15) 14/02/2017

(45) 14/02/2017

(52) 07-99

(54) CONFIGURAÇÃO APLICADA EM REGADOR

(73) ROGERIO VOLANTE (BR/SP)

(72) ROGÉRIO VOLANTE

(74) beerre assessoria empresarial ltda

Prazo de validade: 10 (dez) anos contados a partir de 06/11/2014, mediante o recolhimento da taxa quinquenal de manutenção (Artigos 119 e 120 da LPI) e observadas as demais condições legais.

(11) BR 30 2014 005553-4



Código 39 - Concessão do Registro

(22) 06/11/2014

(15) 14/02/2017

(45) 14/02/2017

(52) 09-07

(54) CONFIGURAÇÃO APLICADA EM TAMPA

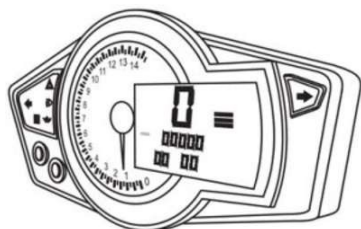
(73) ROGÉRIO VOLANTE (BR/SP)

(72) rogério volante

(74) beerre assessoria empresarial ltda

Prazo de validade: 10 (dez) anos contados a partir de 06/11/2014, mediante o recolhimento da taxa quinquenal de manutenção (Artigos 119 e 120 da LPI) e observadas as demais condições legais.

(11) BR 30 2014 005561-5



Código 39 - Concessão do Registro

(22) 31/10/2014

(15) 14/02/2017

(45) 14/02/2017

(52) 12-16

(54) CONFIGURAÇÃO APLICADA EM PAINEL AUTOMOTIVO

(73) ROMULO MIRANDA GUIMARÃES (BR/MG)

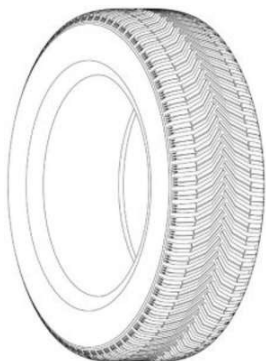
(72) ROMULO MIRANDA GUIMARÃES

Prazo de validade: 10 (dez) anos contados a partir de 31/10/2014, mediante o



recolhimento da taxa quinquenal de manutenção (Artigos 119 e 120 da LPI) e observadas as demais condições legais.

(11) BR 30 2014 005571-2



Código 39 - Concessão do Registro

(22) 06/11/2014

(15) 14/02/2017

(30) 09/05/2014 FR 14/2108

(45) 14/02/2017

(52) 12-15

(54) CONFIGURAÇÃO APLICADA EM PNEUMÁTICOS

(73) COMPAGNIE GÉNÉRALE DES ETABLISSEMENTS MICHELIN (FR) ,
MICHELIN RECHERCHE ET TECHNIQUE S.A. (CH)

(72) YANN HYE, MICHEL MONTARRAS, HÉLÈNE EMORINE

(74) GUERRA PROPRIEDADE DE INDUSTRIAL

Prazo de validade: 10 (dez) anos contados a partir de 06/11/2014, mediante o recolhimento da taxa quinquenal de manutenção (Artigos 119 e 120 da LPI) e observadas as demais condições legais.

(11) BR 30 2014 005638-7



Código 39 - Concessão do Registro

(22) 11/11/2014

(15) 14/02/2017

(30) 12/05/2014 EP 002462119

(45) 14/02/2017

(52) 24-03

(54) CONFIGURAÇÃO APLICADA EM ÓRTESE

(73) OTTO BOCK HEALTHCARE PRODUCTS GMBH

(72) PHILIPP KAMPAS, BERNHARD VAN MAZIJK, SEBASTIAN KULESSa,
MARTIN MITTERER, STEPHAN LINTNER, ANDRÉ MARSIGLIA, STEFFANO
CESARI

(74) DANNEMANN, SIEMSEN, BIGLER & IPANEMA MOREIRA

Prazo de validade: 10 (dez) anos contados a partir de 11/11/2014, mediante o recolhimento da taxa quinquenal de manutenção (Artigos 119 e 120 da LPI) e observadas as demais condições legais.

(11) BR 30 2014 005639-5



Código 39 - Concessão do Registro

(22) 11/11/2014

(15) 14/02/2017

(30) 13/05/2014 DE 402014100427.7

(45) 14/02/2017

(52) 12-08 , 21-01 , 11-02

(54) CONFIGURAÇÃO APLICADA EM AUTOMÓVEL



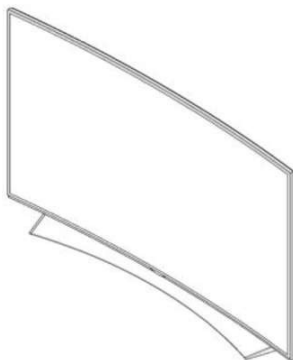
(73) BAYERISCHE MOTOREN WERKE AKTIENGESELLSCHAFT (DE)

(72) CHRISTOPHER WEIL

(74) DANNEMANN, SIEMSEN, BIGLER & IPANEMA MOREIRA

Prazo de validade: 10 (dez) anos contados a partir de 11/11/2014, mediante o recolhimento da taxa quinquenal de manutenção (Artigos 119 e 120 da LPI) e observadas as demais condições legais.

(11) BR 30 2014 005661-1



Código 39 - Concessão do Registro

(22) 12/11/2014

(15) 14/02/2017

(30) 13/05/2014 KR 30-2014-0023516

(45) 14/02/2017

(52) 14-03

(54) CONFIGURAÇÃO APLICADA EM APARELHO RECEPTOR DE TV

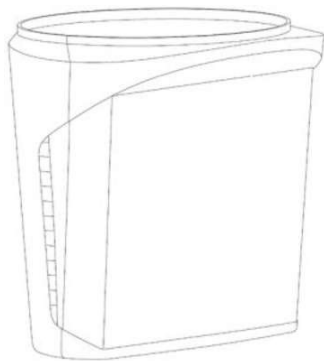
(73) LG ELECTRONICS INC. (KR)

(72) YONGHO LEE, JUNGHOOON LEE, KYONGTAE HAN, SANGWON YOON

(74) DANIEL ADVOGADOS

Prazo de validade: 10 (dez) anos contados a partir de 12/11/2014, mediante o recolhimento da taxa quinquenal de manutenção (Artigos 119 e 120 da LPI) e observadas as demais condições legais.

(11) BR 30 2014 005668-9



Código 39 - Concessão do Registro

(22) 13/11/2014

(15) 14/02/2017

(30) 16/05/2014 EM 002465500-0001

(45) 14/02/2017

(52) 24-01

(54) CONFIGURAÇÃO APLICADA EM SENSOR PARA DISPOSITIVO MÉDICO

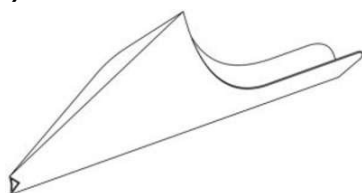
(73) SIRONA DENTAL SYSTEMS GMBH (DE)

(72) DIETER THOMA, STEFAN MAIER

(74) dannemann , siemsen , bigler & ipanema moreira

Prazo de validade: 10 (dez) anos contados a partir de 13/11/2014, mediante o recolhimento da taxa quinquenal de manutenção (Artigos 119 e 120 da LPI) e observadas as demais condições legais.

(11) BR 30 2014 005669-7



Código 39 - Concessão do Registro

(22) 13/11/2014

(15) 14/02/2017

(45) 14/02/2017

(52) 24-04

(54) CONFIGURAÇÃO APLICADA EM CONDUTOR URINÁRIO FEMININO



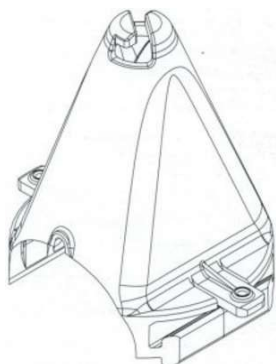
(73) RICARDO FATTE (BR/SP)

(72) RICARDO FATTE

(74) ELVIS FERNANDO REGONASCHI

Prazo de validade: 10 (dez) anos contados a partir de 13/11/2014, mediante o recolhimento da taxa quinquenal de manutenção (Artigos 119 e 120 da LPI) e observadas as demais condições legais.

(11) BR 30 2014 005682-4



Código 39 - Concessão do Registro

(22) 14/11/2014

(15) 14/02/2017

(45) 14/02/2017

(52) 08-08 , 30-03 , 15-03

(54) CONFIGURAÇÃO APLICADA EM SUPORTE SUPERIOR

(73) GSI BRASIL INDÚSTRIA E COMÉRCIO DE EQUIPAMENTOS

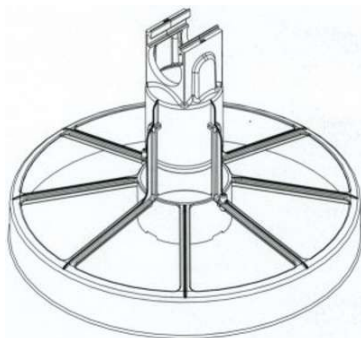
AGROPECUÁRIOS LTDA

(72) ROBSON PAULETO CAMARGO

(74) GUERRA PROPRIEDADE INDUSTRIAL

Prazo de validade: 10 (dez) anos contados a partir de 14/11/2014, mediante o recolhimento da taxa quinquenal de manutenção (Artigos 119 e 120 da LPI) e observadas as demais condições legais.

(11) BR 30 2014 005684-0



Código 39 - Concessão do Registro

(22) 14/11/2014

(15) 14/02/2017

(45) 14/02/2017

(52) 30-03 , 08-08

(54) CONFIGURAÇÃO APLICADA EM SUPORTE

(73) GSI BRASIL INDÚSTRIA E COMÉRCIO DE EQUIPAMENTOS

AGROPECUÁRIOS LTDA

(72) ROBSON PAULETO CAMARGO

(74) GUERRA PROPRIEDADE INDUSTRIAL

Prazo de validade: 10 (dez) anos contados a partir de 14/11/2014, mediante o recolhimento da taxa quinquenal de manutenção (Artigos 119 e 120 da LPI) e observadas as demais condições legais.

(11) BR 30 2014 005686-7

Código 39 - Concessão do Registro

(22) 14/11/2014

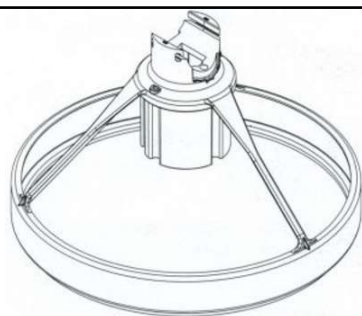
(15) 14/02/2017

(45) 14/02/2017

(52) 08-08 , 30-03 , 15-03

(54) CONFIGURAÇÃO APLICADA EM COMPONENTE DE SUPORTE





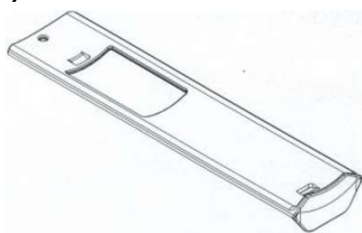
(73) GSI BRASIL INDÚSTRIA E COMÉRCIO DE EQUIPAMENTOS
AGROPECUÁRIOS LTDA

(72) ROBSON PAULETO CAMARGO

(74) GUERRA PROPRIEDADE INDUSTRIAL

Prazo de validade: 10 (dez) anos contados a partir de 14/11/2014, mediante o recolhimento da taxa quinquenal de manutenção (Artigos 119 e 120 da LPI) e observadas as demais condições legais.

(11) BR 30 2014 005692-1



Código 39 - Concessão do Registro

(22) 14/11/2014

(15) 14/02/2017

(45) 14/02/2017

(52) 30-03 , 08-07

(54) CONFIGURAÇÃO APLICADA EM LINGUETA

(73) GSI BRASIL INDÚSTRIA E COMÉRCIO DE EQUIPAMENTOS
AGROPECUÁRIOS LTDA

(72) ROBSON PAULETO CAMARGO

(74) GUERRA PROPRIEDADE INDUSTRIAL

Prazo de validade: 10 (dez) anos contados a partir de 14/11/2014, mediante o recolhimento da taxa quinquenal de manutenção (Artigos 119 e 120 da LPI) e observadas as demais condições legais.

(11) BR 30 2014 005694-8



Código 39 - Concessão do Registro

(22) 14/11/2014

(15) 14/02/2017

(45) 14/02/2017

(52) 27-03

(54) CONFIGURAÇÃO APLICADA EM CINZEIRO

(73) NATACHA PARRAMON BRENNER (BR/RJ)

(72) NATACHA PARRAMON BRENNER

(74) INTERAÇÃO MARCAS E PATENTES LTDA

Prazo de validade: 10 (dez) anos contados a partir de 14/11/2014, mediante o recolhimento da taxa quinquenal de manutenção (Artigos 119 e 120 da LPI) e observadas as demais condições legais.

(11) BR 30 2014 005695-6

Código 39 - Concessão do Registro

(22) 14/11/2014

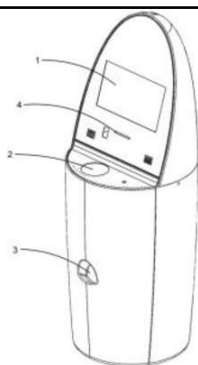
(15) 14/02/2017

(45) 14/02/2017

(52) 20-01

(54) CONFIGURAÇÃO APLICADA EM COLETOR DE MOEDAS





(73) CATAMOEDA PESQUISA E DESENVOLVIMENTO DE MÁQUINAS S/A (BR/SC)

(72) VICTOR PAGLIARY LEVY, RENATO KORMIVES

(74) EDEMAR SOARES ANTONINI

Prazo de validade: 10 (dez) anos contados a partir de 14/11/2014, mediante o recolhimento da taxa quinquenal de manutenção (Artigos 119 e 120 da LPI) e observadas as demais condições legais.

(11) BR 30 2014 005723-5



Código 39 - Concessão do Registro

(22) 17/11/2014

(15) 14/02/2017

(45) 14/02/2017

(52) 09-01

(54) CONFIGURAÇÃO APLICADA EM GARRAFA DE BEBIDAS

(73) SUPER MERCADO ZONA SUL S/A (BR/RJ)

(72) FORTUNATO FERNANDO LETA

(74) DO NASCIMENTO SOUZA ADVOGADOS

Prazo de validade: 10 (dez) anos contados a partir de 17/11/2014, mediante o recolhimento da taxa quinquenal de manutenção (Artigos 119 e 120 da LPI) e observadas as demais condições legais.

(11) BR 30 2014 005743-0



Código 39 - Concessão do Registro

(22) 18/11/2014

(15) 14/02/2017

(30) 19/05/2014 EM 002466136-0001

(45) 14/02/2017

(52) 12-08

(54) CONFIGURAÇÃO APLICADA EM AUTOMÓVEL

(73) AUDI AG (DE)

(72) SERGIO GARCIA LOPEZ

(74) ARARIPE & ASSOCIADOS

Prazo de validade: 10 (dez) anos contados a partir de 18/11/2014, mediante o recolhimento da taxa quinquenal de manutenção (Artigos 119 e 120 da LPI) e observadas as demais condições legais.

(11) BR 30 2014 005754-5

Código 39 - Concessão do Registro

(22) 19/11/2014

(15) 14/02/2017

(30) 22/05/2014 CN 201430144247.1

(45) 14/02/2017

(52) 15-05





(54) CONFIGURAÇÃO APLICADA EM ASPIRADOR DE PÓ
 (73) JIANGSU MIDEA CHUNHUA ELECTRIC APPLIANCE CO., LTD (CN)
 (72) JINHUI ZHOU
 (74) JULIANO RYOTA MURAKAMI

Prazo de validade: 10 (dez) anos contados a partir de 19/11/2014, mediante o recolhimento da taxa quinquenal de manutenção (Artigos 119 e 120 da LPI) e observadas as demais condições legais.

(11) BR 30 2014 005764-2



Código 39 - Concessão do Registro

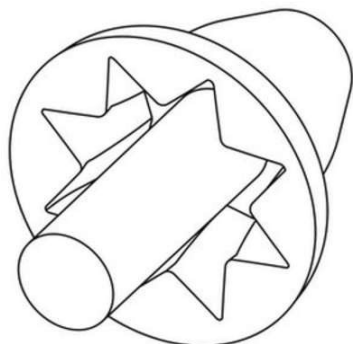
(22) 19/11/2014
 (15) 14/02/2017
 (30) 20/05/2014 EM 002467225
 (45) 14/02/2017
 (52) 08-07

(54) CONFIGURAÇÃO APLICADA EM CHAVE PARA IGNIÇÃO
 (73) VOLKSWAGEN AKTIENGESELLSCHAFT (DE)
 (72) KLAUS BISCHOFF, TOMASZ BACHORSKI, DIRK HALBAUER, BERND SOLTENDIECK, ALBERT-JOHANN KIRZINGER
 (74) DANNEMANN, SIEMSEN, BIGLER & IPANEMA MOREIRA

Prazo de validade: 10 (dez) anos contados a partir de 19/11/2014, mediante o recolhimento da taxa quinquenal de manutenção (Artigos 119 e 120 da LPI) e observadas as demais condições legais.



(11) BR 30 2014 005768-5



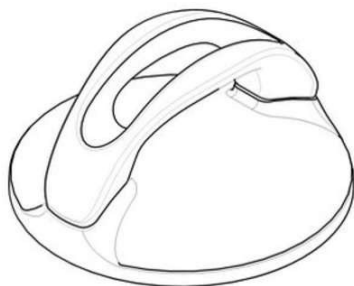
Código 39 - Concessão do Registro

(22) 19/11/2014
 (15) 14/02/2017
 (30) 20/05/2014 US 29/491,296; 20/05/2014 US 29/491,298
 (45) 14/02/2017
 (52) 24-04

(54) CONFIGURAÇÃO APLICADA EM PROTETOR AURICULAR
 (73) 3M INNOVATIVE PROPERTIES COMPANY (US)
 (72) JEFFREY L. HAMER, RAVI THOMAS, KENNETH TEETERS
 (74) DANIEL ADVOGADOS

Prazo de validade: 10 (dez) anos contados a partir de 19/11/2014, mediante o recolhimento da taxa quinquenal de manutenção (Artigos 119 e 120 da LPI) e observadas as demais condições legais.



(11) BR 30 2014 005769-3

Código 39 - Concessão do Registro

(22) 19/11/2014

(15) 14/02/2017

(30) 22/05/2014 IT 002468983

(45) 14/02/2017

(52) 07-02

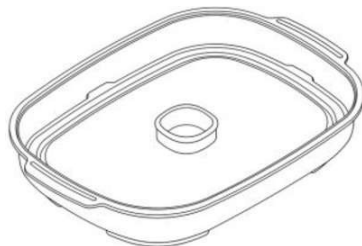
(54) CONFIGURAÇÃO APLICADA A PUXADOR PARA TAMPA DE PAINEL

(73) LA TERMOPLASTIC - F.B.M. S/A (BR/SP)

(72) MARCO MUNARI

(74) ARIBONI, FABBRI E SCHMIDT SOCIEDADE DE ADVOGADOS

Prazo de validade: 10 (dez) anos contados a partir de 19/11/2014, mediante o recolhimento da taxa quinquenal de manutenção (Artigos 119 e 120 da LPI) e observadas as demais condições legais.

(11) BR 30 2014 005777-4

Código 39 - Concessão do Registro

(22) 19/11/2014

(15) 14/02/2017

(30) 21/05/2014 US 29/491463

(45) 14/02/2017

(52) 07-02

(54) CONFIGURAÇÃO APLICADA EM GRELHA PARA MICROONDAS

(73) DART INDUSTRIES INC.

(72) LUCILLE P. SEYERS, HECTOR J. BAREA

(74) KASZNAR LEONARDOS PROPRIEDADE INTELECTUAL

Prazo de validade: 10 (dez) anos contados a partir de 19/11/2014, mediante o recolhimento da taxa quinquenal de manutenção (Artigos 119 e 120 da LPI) e observadas as demais condições legais.

(11) BR 30 2014 005778-2

Código 39 - Concessão do Registro

(22) 19/11/2014

(15) 14/02/2017

(30) 21/05/2014 US 29/491463

(45) 14/02/2017

(52) 07-01 , 07-02

(54) CONFIGURAÇÃO DE GRELHA PARA MICROONDAS

(73) DART INDUSTRIES INC.

(72) LUCILLE P. SEYERS, HECTOR J. BAREA

(74) KASZNAR LEONARDOS PROPRIEDADE INTELECTUAL

Prazo de validade: 10 (dez) anos contados a partir de 19/11/2014, mediante o recolhimento da taxa quinquenal de manutenção (Artigos 119 e 120 da LPI) e observadas as demais condições legais.



(11) BR 30 2014 005779-0

Código 39 - Concessão do Registro

(22) 20/11/2014

(15) 14/02/2017

(30) 23/05/2014 EM 002470104-0001

(45) 14/02/2017

(52) 14-02

(54) CONFIGURAÇÃO APLICADA EM TERMINAL DE PAGAMENTO

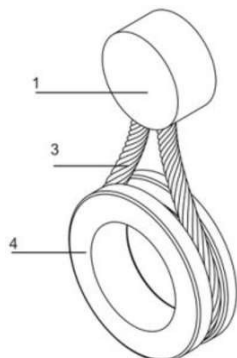
(73) COMPAGNIE INDUSTRIELLE ET FINANCIERE D'INGENIERIE

"INGENICO" (FR)

(72) DEMANGE FABIEN

(74) GUERRA PROPRIEDADE INDUSTRIAL

Prazo de validade: 10 (dez) anos contados a partir de 20/11/2014, mediante o recolhimento da taxa quinquenal de manutenção (Artigos 119 e 120 da LPI) e observadas as demais condições legais.

(11) BR 30 2014 005785-5

Código 39 - Concessão do Registro

(22) 21/11/2014

(15) 14/02/2017

(45) 14/02/2017

(52) 08-06

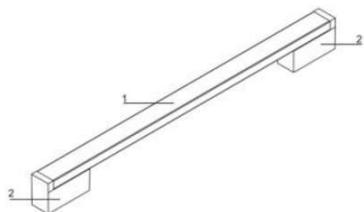
(54) CONFIGURAÇÃO APLICADA EM PUXADOR

(73) CLEBER LUÍS DA RÉ (BR/RS)

(72) CLEBER LUÍS DA RÉ

(74) LUIZ FERNANDO CAMPOS STOCK

Prazo de validade: 10 (dez) anos contados a partir de 21/11/2014, mediante o recolhimento da taxa quinquenal de manutenção (Artigos 119 e 120 da LPI) e observadas as demais condições legais.

(11) BR 30 2014 005787-1

Código 39 - Concessão do Registro

(22) 21/11/2014

(15) 14/02/2017

(45) 14/02/2017

(52) 08-06

(54) CONFIGURAÇÃO APLICADA EM PUXADOR

(73) CLEBER LUÍS DA RÉ (BR/RS)

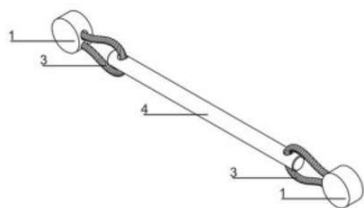
(72) CLEBER LUÍS DA RÉ

(74) LUIZ FERNANDO CAMPOS STOCK

Prazo de validade: 10 (dez) anos contados a partir de 21/11/2014, mediante o recolhimento da taxa quinquenal de manutenção (Artigos 119 e 120 da LPI) e observadas as demais condições legais.

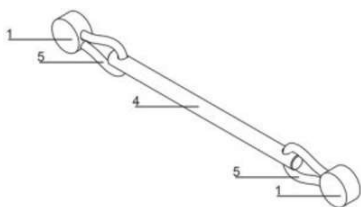


(11) BR 30 2014 005790-1

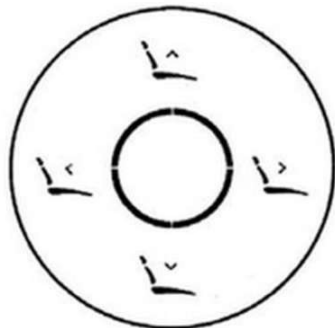


Código 39 - Concessão do Registro
 (22) 21/11/2014
 (15) 14/02/2017
 (45) 14/02/2017
 (52) 08-06
 (54) CONFIGURAÇÃO APLICADA EM PUXADOR
 (73) CLEBER LUIS DA RÉ (BR/RS)
 (72) CLEBER LUIS DA RÉ
 (74) LUIZ FERNANDO CAMPOS STOCK

Prazo de validade: 10 (dez) anos contados a partir de 21/11/2014, mediante o recolhimento da taxa quinquenal de manutenção (Artigos 119 e 120 da LPI) e observadas as demais condições legais.



(11) BR 30 2014 005806-1



Código 39 - Concessão do Registro
 (22) 21/11/2014
 (15) 14/02/2017
 (30) 23/05/2014 EP 001 412 266
 (45) 14/02/2017
 (52) 14-04 , 19-08
 (54) PADRÃO ORNAMENTAL APLICADO EM ÍCONE
 (73) KALTENBACH & VOIGT GMBH
 (72) CHRISTIAN MOSER, CLAUDIA BERGER
 (74) DANNEMANN, SIEMSEN, BIGLER & IPANEMA MOREIRA

Prazo de validade: 10 (dez) anos contados a partir de 21/11/2014, mediante o recolhimento da taxa quinquenal de manutenção (Artigos 119 e 120 da LPI) e observadas as demais condições legais.

(11) BR 30 2014 005807-0



Código 39 - Concessão do Registro
 (22) 21/11/2014
 (15) 14/02/2017
 (30) 23/05/2014 EP 001 412 266
 (45) 14/02/2017
 (52) 14-04 , 32-00
 (54) PADRÃO ORNAMENTAL APLICADO EM ÍCONE
 (73) KALTENBACH & VOIGT GMBH
 (72) CHRISTIAN MOSER, JESSICA BEHNSEN, CLAUDIA BERGER



(74) DANNEMANN, SIEMSEN, BIGLER & IPANEMA MOREIRA

Prazo de validade: 10 (dez) anos contados a partir de 21/11/2014, mediante o recolhimento da taxa quinquenal de manutenção (Artigos 119 e 120 da LPI) e observadas as demais condições legais.

(11) BR 30 2014 005809-6



Código 39 - Concessão do Registro

(22) 21/11/2014

(15) 14/02/2017

(30) 23/05/2014 EP 001 412 266

(45) 14/02/2017

(52) 14-04 , 32-00

(54) PADRÃO ORNAMENTAL APLICADO EM ÍCONE

(73) KALTENBACH & VOIGT GMBH

(72) CHRISTIAN MOSER, JESSICA BEHNSEN, CLAUDIA BERGER

(74) DANNEMANN, SIEMSEN, BIGLER & IPANEMA MOREIRA

Prazo de validade: 10 (dez) anos contados a partir de 21/11/2014, mediante o recolhimento da taxa quinquenal de manutenção (Artigos 119 e 120 da LPI) e observadas as demais condições legais.

(11) BR 30 2014 005817-7



Código 39 - Concessão do Registro

(22) 24/11/2014

(15) 14/02/2017

(45) 14/02/2017

(52) 11-03

(54) CONFIGURAÇÃO APLICADA EM MEDALHA

(73) INDUSTRIAS VITORIA LTDA (BR/SC)

(74) ELAINE LAU DA SILVA PEREIRA

Prazo de validade: 10 (dez) anos contados a partir de 24/11/2014, mediante o recolhimento da taxa quinquenal de manutenção (Artigos 119 e 120 da LPI) e observadas as demais condições legais.



(11) BR 30 2014 005818-5

Código 39 - Concessão do Registro

(22) 24/11/2014





(15) 14/02/2017

(45) 14/02/2017

(52) 11-02

(54) CONFIGURAÇÃO APLICADA EM TAÇA.

(73) INDUSTRIAS VITORIA LTDA (BR/SC)

(72) Sigilo de Autor, conforme solicitado e com base no artigo 6º, § 4º da LPI, Sigilo de Autor, conforme solicitado e com base no artigo 6º, § 4º da LPI

(74) ELAINE LAU DA SILVA PEREIRA

Prazo de validade: 10 (dez) anos contados a partir de 24/11/2014, mediante o recolhimento da taxa quinquenal de manutenção (Artigos 119 e 120 da LPI) e observadas as demais condições legais.



(11) BR 30 2014 005821-5



Código 39 - Concessão do Registro

(22) 24/11/2014

(15) 14/02/2017

(45) 14/02/2017

(52) 11-02

(54) CONFIGURAÇÃO APLICADA EM COLUNA PARA TROFÉU.

(73) INDUSTRIAS VITORIA LTDA (BR/SC)

(74) ELAINE LAU DA SILVA PEREIRA

Prazo de validade: 10 (dez) anos contados a partir de 24/11/2014, mediante o recolhimento da taxa quinquenal de manutenção (Artigos 119 e 120 da LPI) e observadas as demais condições legais.

(11) BR 30 2014 005822-3



Código 39 - Concessão do Registro

(22) 24/11/2014

(15) 14/02/2017

(45) 14/02/2017

(52) 11-02

(54) CONFIGURAÇÃO APLICADA EM CORPO PARA TROFÉU

(73) INDUSTRIAS VITORIA LTDA (BR/SC)

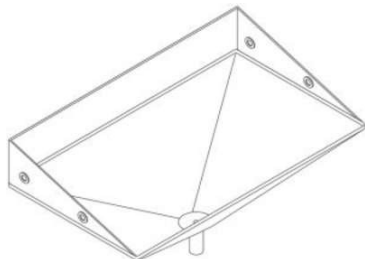
(74) ELAINE LAU DA SILVA PEREIRA

Prazo de validade: 10 (dez) anos contados a partir de 24/11/2014, mediante o recolhimento da taxa quinquenal de manutenção (Artigos 119 e 120 da LPI) e



observadas as demais condições legais.

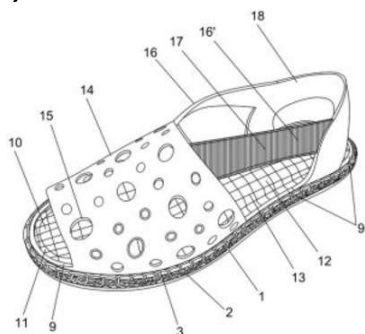
(11) BR 30 2014 005824-0



Código 39 - Concessão do Registro
 (22) 24/11/2014
 (15) 14/02/2017
 (45) 14/02/2017
 (52) 08-08 , 23-01
 (54) CONFIGURAÇÃO APLICADA EM SUPORTE
 (73) ALESSANDRO DE CASTRO (BR/SP)
 (72) ALESSANDRO DE CASTRO
 (74) VILAGE MARCAS E PATENTES LTDA

Prazo de validade: 10 (dez) anos contados a partir de 24/11/2014, mediante o recolhimento da taxa quinquenal de manutenção (Artigos 119 e 120 da LPI) e observadas as demais condições legais.

(11) BR 30 2014 005825-8



Código 39 - Concessão do Registro
 (22) 24/11/2014
 (15) 14/02/2017
 (45) 14/02/2017
 (52) 02-04
 (54) CONFIGURAÇÃO APLICADA EM CALÇADO
 (73) INDÚSTRIA DE CALÇADOS VIVO LTDA (BR/RS)
 (72) GILMAR FREDERICO DE CESERO
 (74) EDMAR CAPELLA

Prazo de validade: 10 (dez) anos contados a partir de 24/11/2014, mediante o recolhimento da taxa quinquenal de manutenção (Artigos 119 e 120 da LPI) e observadas as demais condições legais.

(11) BR 30 2014 005833-9

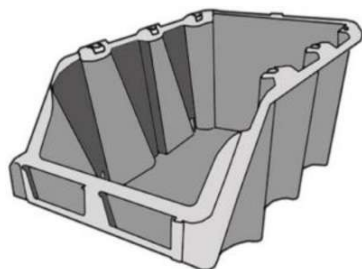


Código 39 - Concessão do Registro
 (22) 24/11/2014
 (15) 14/02/2017
 (30) 30/05/2014 JP 2014-011718
 (45) 14/02/2017
 (52) 12-08
 (54) CONFIGURAÇÃO APLICADA EM AUTOMÓVEL
 (73) HONDA MOTOR CO., LTD.
 (72) DAISUKE TORIYAMA
 (74) DANNEMANN, SIEMSEN, BIGLER & IPANEMA MOREIRA

Prazo de validade: 10 (dez) anos contados a partir de 24/11/2014, mediante o recolhimento da taxa quinquenal de manutenção (Artigos 119 e 120 da LPI) e observadas as demais condições legais.



(11) BR 30 2014 005844-4



Código 39 - Concessão do Registro

(22) 14/11/2014

(15) 14/02/2017

(45) 14/02/2017

(52) 09-03 , 06-04

(54) CONFIGURAÇÃO APLICADA EM PRATELEIRA TIPO CAIXA

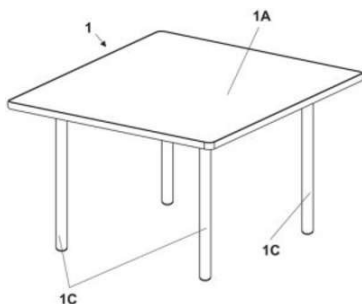
(73) WTEC MÓVEIS E EQUIPAMENTOS TECNICOS LTDA (BR/RS)

(72) MARCIO GUILHERME MOCELLIN

(74) EVERTON LUIS ROSSIN

Prazo de validade: 10 (dez) anos contados a partir de 14/11/2014, mediante o recolhimento da taxa quinquenal de manutenção (Artigos 119 e 120 da LPI) e observadas as demais condições legais.

(11) BR 30 2014 005848-7



Código 39 - Concessão do Registro

(22) 25/11/2014

(15) 14/02/2017

(45) 14/02/2017

(52) 06-03

(54) CONFIGURAÇÃO APLICADA EM MESA

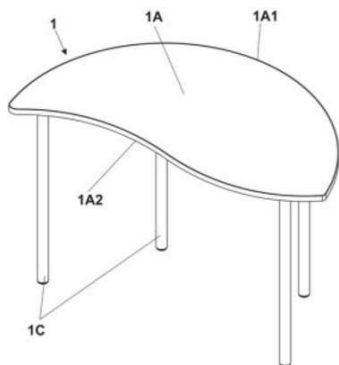
(73) N G INDÚSTRIA E COMÉRCIO DE MÓVEIS LTDA - EPP (BR/PR)

(72) ROSELANE RO ROCIO MALISKI HORTS

(74) SENIOR'S MARCAS E PATENTES LTDA

Prazo de validade: 10 (dez) anos contados a partir de 25/11/2014, mediante o recolhimento da taxa quinquenal de manutenção (Artigos 119 e 120 da LPI) e observadas as demais condições legais.

(11) BR 30 2014 005849-5



Código 39 - Concessão do Registro

(22) 25/11/2014

(15) 14/02/2017

(45) 14/02/2017

(52) 06-03

(54) CONFIGURAÇÃO APLICADA EM MESA

(73) N G INDÚSTRIA E COMÉRCIO DE MÓVEIS LTDA - EPP (BR/PR)

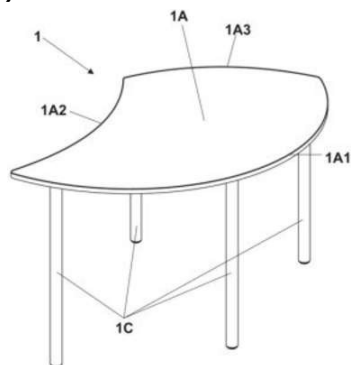
(72) ROSELANE DO ROCIO MALISKI HORST

(74) SENIOR'S MARCAS E PATENTES LTDA

Prazo de validade: 10 (dez) anos contados a partir de 25/11/2014, mediante o recolhimento da taxa quinquenal de manutenção (Artigos 119 e 120 da LPI) e observadas as demais condições legais.



(11) BR 30 2014 005850-9



Código 39 - Concessão do Registro

(22) 25/11/2014

(15) 14/02/2017

(45) 14/02/2017

(52) 06-03

(54) CONFIGURAÇÃO APLICADA EM MESA

(73) N G INDÚSTRIA E COMÉRCIO DE MOVÉIS LTDA - EPP (BR/PR)

(72) ROSELANE DO ROCIO MALISKI HORTS

(74) SENIOR'S MARCAS E PATENTES LTDA

Prazo de validade: 10 (dez) anos contados a partir de 25/11/2014, mediante o recolhimento da taxa quinquenal de manutenção (Artigos 119 e 120 da LPI) e observadas as demais condições legais.

(11) BR 30 2014 005856-8



Código 39 - Concessão do Registro

(22) 25/11/2014

(15) 14/02/2017

(30) 28/07/2014 EM 002510008-0001

(45) 14/02/2017

(52) 09-03

(54) CONFIGURAÇÃO APLICADA EM EMBALAGEM

(73) SOCIETE BIC (FR)

(72) ANDREAS VASILIADIS, ARGYRO KALLIVRETAKI, IOANNIS MARIOS PSIMADAS

(74) ARTUR FRANCISCO SHAAL

Prazo de validade: 10 (dez) anos contados a partir de 25/11/2014, mediante o recolhimento da taxa quinquenal de manutenção (Artigos 119 e 120 da LPI) e observadas as demais condições legais.

(11) BR 30 2014 005857-6



Código 39 - Concessão do Registro

(22) 25/11/2014

(15) 14/02/2017

(30) 29/08/2014 US 29/500,953

(45) 14/02/2017

(52) 14-04 , 32-00

(54) PADRÃO ORNAMENTAL APLICADO EM ÍCONE

(73) NIKE INNOVATE C.V. (US)

(72) CARLOS MANUEL CARDOSO MATIAS

(74) ANTONIO MAURICIO PEDRAS ARNAUD

Prazo de validade: 10 (dez) anos contados a partir de 25/11/2014, mediante o recolhimento da taxa quinquenal de manutenção (Artigos 119 e 120 da LPI) e observadas as demais condições legais.



(11) BR 30 2014 005858-4

Código 39 - Concessão do Registro

(22) 25/11/2014

(15) 14/02/2017

(30) 29/08/2014 US 29/500,947

(45) 14/02/2017

(52) 14-04

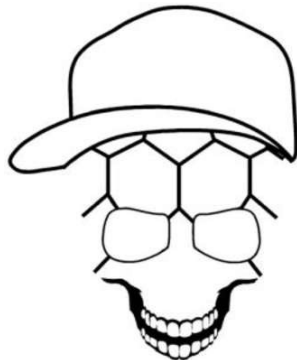
(54) PADRÃO ORNAMENTAL APLICADO EM ÍCONE

(73) NIKE INNOVATE C.V. (US)

(72) CARLOS MANUEL CARDOSO MATIAS

(74) ANTONIO MAURICIO PEDRAS ARNAUD, BRASILEIRO, CASADO, ADVOGADO

Prazo de validade: 10 (dez) anos contados a partir de 25/11/2014, mediante o recolhimento da taxa quinquenal de manutenção (Artigos 119 e 120 da LPI) e observadas as demais condições legais.

(11) BR 30 2014 005859-2

Código 39 - Concessão do Registro

(22) 25/11/2014

(15) 14/02/2017

(30) 29/08/2014 US 29/500,915

(45) 14/02/2017

(52) 14-04

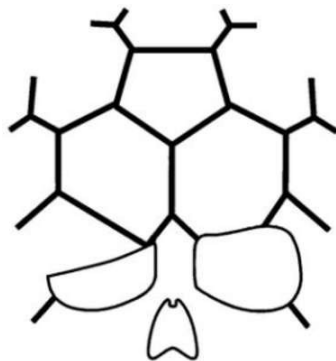
(54) PADRÃO ORNAMENTAL APLICADO EM ÍCONE

(73) NIKE INNOVATE C.V. (US)

(72) CARLOS MANUEL CARDOSO MATIAS

(74) ANTONIO MAURICIO PEDRAS ARNAUD, BRASILEIRO, CASADO, ADVOGADO

Prazo de validade: 10 (dez) anos contados a partir de 25/11/2014, mediante o recolhimento da taxa quinquenal de manutenção (Artigos 119 e 120 da LPI) e observadas as demais condições legais.

(11) BR 30 2014 005860-6

Código 39 - Concessão do Registro

(22) 25/11/2014

(15) 14/02/2017

(30) 29/08/2014 US 20/500,921

(45) 14/02/2017

(52) 14-04

(54) PADRÃO ORNAMENTAL APLICADA EM ÍCONE

(73) NIKE INNOVATE C.V. (US)

(72) CARLOS MANUEL CARDOSO MATIAS

(74) ANTONIO MAURICIO PEDRAS ARNAUD, BRASILEIRO, CASADO, ADVOGADO



Prazo de validade: 10 (dez) anos contados a partir de 25/11/2014, mediante o recolhimento da taxa quinquenal de manutenção (Artigos 119 e 120 da LPI) e observadas as demais condições legais.

(11) BR 30 2014 005861-4



Código 39 - Concessão do Registro

(22) 25/11/2014

(15) 14/02/2017

(30) 29/08/2014 US 29/500,931

(45) 14/02/2017

(52) 14-04

(54) PADRÃO ORNAMENTAL APLICADO EM ÍCONE

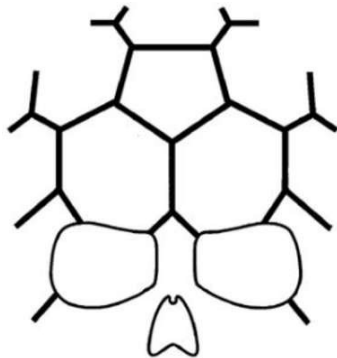
(73) NIKE INNOVATE C.V. (US)

(72) CARLOS MANUEL CARDOSO MATIAS

(74) ANTONIO MAURICIO PEDRAS ARNAUD, BRASILEIRO, CASADO, ADVOGADO

Prazo de validade: 10 (dez) anos contados a partir de 25/11/2014, mediante o recolhimento da taxa quinquenal de manutenção (Artigos 119 e 120 da LPI) e observadas as demais condições legais.

(11) BR 30 2014 005862-2



Código 39 - Concessão do Registro

(22) 25/11/2014

(15) 14/02/2017

(30) 29/08/2014 US 29/500,902

(45) 14/02/2017

(52) 14-04

(54) PADRÃO ORNAMENTAL APLICADO EM ÍCONE

(73) NIKE INNOVATE C. V. (US)

(72) CARLOS MANUEL CARDOSO MATIAS

(74) ANTONIO MAURICIO PEDRAS ARNAUD

Prazo de validade: 10 (dez) anos contados a partir de 25/11/2014, mediante o recolhimento da taxa quinquenal de manutenção (Artigos 119 e 120 da LPI) e observadas as demais condições legais.

(11) BR 30 2014 005863-0



Código 39 - Concessão do Registro

(22) 25/11/2014

(15) 14/02/2017

(30) 29/08/2014 US 29/500,952

(45) 14/02/2017

(52) 14-04

(54) PADRÃO ORNAMENTAL APLICADO EM ÍCONE

(73) NIKE INNOVATE C.V. (US)

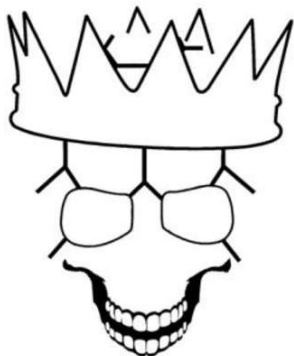


(72) CARLOS MANUEL CARDOSO MATIAS

(74) ANTONIO MAURICIO PEDRAS ARNAUD

Prazo de validade: 10 (dez) anos contados a partir de 25/11/2014, mediante o recolhimento da taxa quinquenal de manutenção (Artigos 119 e 120 da LPI) e observadas as demais condições legais.

(11) BR 30 2014 005864-9



Código 39 - Concessão do Registro

(22) 25/11/2014

(15) 14/02/2017

(30) 29/08/2014 US 29/500,998

(45) 14/02/2017

(52) 14-04

(54) PADRÃO ORNAMENTAL APLICADO EM ÍCONE

(73) NIKE INNOVATE C.V (US)

(72) CARLOS MANUEL CARDOSO MATIAS

(74) ANTONIO MAURICIO PEDRAS ARNAUD

Prazo de validade: 10 (dez) anos contados a partir de 25/11/2014, mediante o recolhimento da taxa quinquenal de manutenção (Artigos 119 e 120 da LPI) e observadas as demais condições legais.

(11) BR 30 2014 005865-7



Código 39 - Concessão do Registro

(22) 25/11/2014

(15) 14/02/2017

(30) 29/08/2014 US 29/500,995

(45) 14/02/2017

(52) 14-04

(54) PADRÃO ORNAMENTAL APLICADO EM ÍCONE

(73) NIKE INNOVATE C.V. (US)

(72) CARLOS MANUEL CARDOSO MATIAS, JOSE PEDRO BERNARDO PAZ

(74) ANTONIO MAURICIO PEDRAS ARNAUD

Prazo de validade: 10 (dez) anos contados a partir de 25/11/2014, mediante o recolhimento da taxa quinquenal de manutenção (Artigos 119 e 120 da LPI) e observadas as demais condições legais.

(11) BR 30 2014 005867-3

Código 39 - Concessão do Registro

(22) 25/11/2014

(15) 14/02/2017

(30) 29/08/2014 US 29/500,990

(45) 14/02/2017

(52) 14-04

(54) PADRÃO ORNAMENTAL APLICADO EM ÍCONE





(73) NIKE INNOVATE C.V. (US)

(72) CARLOS MANUEL CARDOSO MATIAS, JOSE PEDRO BERNARDO PAZ

(74) ANTONIO MAURICIO PEDRAS ARNAUD

Prazo de validade: 10 (dez) anos contados a partir de 25/11/2014, mediante o recolhimento da taxa quinquenal de manutenção (Artigos 119 e 120 da LPI) e observadas as demais condições legais.

(11) BR 30 2014 005870-3



Código 39 - Concessão do Registro

(22) 25/11/2014

(15) 14/02/2017

(45) 14/02/2017

(52) 09-01

(54) CONFIGURAÇÃO APLICADA A LATA DE BEBIDAS

(73) VERA LUCIA COLODETTI (BR/ES)

(72) VERA LUCIA COLODETTI

(74) WAGNER JOSÉ FAFÁ BORGES

Prazo de validade: 10 (dez) anos contados a partir de 25/11/2014, mediante o recolhimento da taxa quinquenal de manutenção (Artigos 119 e 120 da LPI) e observadas as demais condições legais.



Código 42 - Extinção - Art. 119 inciso I da LPI

Notificação da extinção do registro de desenho industrial, pela expiração do prazo de vigência de proteção legal ou da prorrogação.

(11) DI 5001694-6

Código 42 - Extinção - Art. 119 inciso I da LPI

(15) 19/10/1999

(73) DUCHACORONA LTDA (BR/SE)

(74) David do Nascimento - Adv.

Registro extinto a contar de 18/12/2015

(11) DI 5001803-5

Código 42 - Extinção - Art. 119 inciso I da LPI

(15) 21/07/1998

(73) Pisani Plásticos S.A (BR/RS)

(74) Sko Oyarzáball Marcas e Patentes Sociedade Simples Ltda

Registro extinto a contar de 18/07/2015



Código 44 - Extinção - Art. 119 inciso III da LPI

Notificação da extinção do registro de desenho industrial pela falta de pagamento da retribuição prevista nos Arts. 108 e 120 da LPI.

(11) DI 4801417-6	Código 44 - Extinção - Art. 119 inciso III da LPI (15) 25/08/1998 (73) LEGO A/S (DK) (74) DANNEMANN, SIEMSEN, BIGLER & IPANEMA MOREIRA Registro extinto à contar de 30/11/1998.
(11) DI 4801622-5	Código 44 - Extinção - Art. 119 inciso III da LPI (15) 18/11/1997 (73) Supertainer Italtplast do Brasil Embalagens Técnicas Ltda (BR/SP) (74) Albina Domingues de Oliveira Registro extinto a contar de 29/11/1998
(11) DI 4901817-5	Código 44 - Extinção - Art. 119 inciso III da LPI (15) 25/08/1998 (73) Supertainer Italtplast do Brasil Embalagens Técnicas Ltda (BR/SP) (74) Albina Domingues de Oliveira Registro extinto a contar de 14/03/1999
(11) DI 4901830-2	Código 44 - Extinção - Art. 119 inciso III da LPI (15) 18/05/1999 (73) Cooper Tools Industrial Ltda (BR/SP) (74) DANNEMANN, SIEMSEN, BIGLER & IPANEMA MOREIRA Registro extinto a contar de 24/08/1999
(11) DI 5000419-0	Código 44 - Extinção - Art. 119 inciso III da LPI (15) 29/09/1998 (73) FPM-Fábrica Produtos Metal Ltda (BR/SP) (74) Cruzeiro/Newmarc Patentes e Marcas Ltda Registro extinto a contar de 03/04/2000
(11) DI 5000612-6	Código 44 - Extinção - Art. 119 inciso III da LPI (15) 25/11/1997 (73) Duratex Sociedade Anônima (BR/SP) (74) Britânia Marcas e Patentes S/C Ltda Registro extinto a contar de 23/05/2000.
(11) DI 5001265-7	Código 44 - Extinção - Art. 119 inciso III da LPI (15) 17/06/1997



(73) Marlene Mantovani Campos Dias (BR/MG) , Roberto Ribeiro Aragon
(BR/MG)

Registro extinto a contar de 23/05/2000

(11) DI 5001673-3

Código 44 - Extinção - Art. 119 inciso III da LPI

(15) 21/07/1998

(73) Phytoervas Indústria de Cosméticos Naturais Ltda (BR/SP)

(74) Ferraro e Faccioli Advogados Associados

Registro extinto a contar de 07/12/2000



Código 46.2 - Exigência de complementação de quinquênio e/ou prorrogação – Art. 120 e 108 da LPI

O Titular deverá complementar, de acordo com a tabela vigente na data da complementação o recolhimento do quinquênio/prorrogação , acompanhado da guia de cumprimento de exigência. O não cumprimento no prazo de 60 (sessenta) dias acarretará a extinção do registro.

(11) DI 5001802-7

Código 46.2 - Exigência de complementação de quinquênio e/ou prorrogação –
Art. 120 e 108 da LPI

(15) 18/11/1997

(73) V.S. Indústria Metalúrgica Ltda (BR/SP)

(74) União Federal Marcas e Patentes S/C Ltda.

Complemente a taxa recolhida de prorrogação no prazo ordinário, para o valor de pessoa jurídica (valor atual), dado que o pagamento foi realizado no valor de pessoa física.



Código 49 - Perda de Prioridade

Perda da prioridade reivindicada por não atender às disposições previstas no Art. 99 da LPI.

(21) BR 30 2013 005416-0

Código 49 - Perda de Prioridade

(22) 22/10/2013

(71) BEAUTY UNION GLOBAL LIMITED (HK)

(74) ARARIPE & ASSOCIADOS

A prioridade unionista reivindicada no depósito não contempla o(s) objeto(s) do pedido.

(11) DI 7106243-2

Código 49 - Perda de Prioridade

(22) 16/12/2011

(15) 19/01/2016

(71) RECKITT & COLMAN (OVERSEAS) LIMITED (GB) (GB)

(74) Di Blasi, Parente & Ass. Prop. Ind. Ltda

A prioridade unionista reivindicada no depósito não contempla o(s) objeto(s) do pedido.



Código 50 - Alteração de Classificação

Alterada a classificação do registro para melhor adequação.

(11) BR 30 2012 004571-1

Código 50 - Alteração de Classificação

(22) 05/09/2012

(15) 21/10/2014

(71) AUTOMOBILI LAMBORGHINI S.P.A (IT)

(74) ADVOCACIA PIETRO ARIBONI S/C

Em atendimento à petição nº 870160034515, de 07/07/2016, e visando melhor adequação do registro à Classificação Nacional (52), alterada a classe principal para 12-16 - Partes, equipamentos e acessórios de veículos não incluídos em outras classes ou subclasses.

(11) BR 30 2013 004765-2

Código 50 - Alteração de Classificação

(22) 18/09/2013

(15) 30/12/2014

(71) ARUANÃ ENERGIA S/A (BR/GO)

(74) ERICA AOKI

Por ocasião do exame de mérito e visando melhor adequação do registro à Classificação Nacional (52), alterada a classe principal para 12-11 - Bicicletas, motocicletas e similares.



Código 59 - Alteração de Nome Deferida

Notificação do deferimento da alteração de nome requerida.

(21) BR 30 2012 002485-4	Código 59 - Alteração de Nome Deferida (22) 18/05/2012 (71) MELCO ELEVADORES S.A. (BR/RS) (74) Juares de Araujo Ruiz Nome alterado de: "LGTECH ELEVADORES S.A." conforme Petição 016150001120 de 10/08/2015
(11) BR 30 2014 001412-9	Código 59 - Alteração de Nome Deferida (22) 31/03/2014 (15) 17/05/2016 (71) FCA FIAT CHRYSLER AUTOMÓVEIS BRASIL LTDA (BR/MG) Nome alterado de: "Fiat Automóveis S.A" conforme Petição 018150008758 de 19/08/2015
(11) DI 6102728-6	Código 59 - Alteração de Nome Deferida (22) 06/09/2001 (15) 02/04/2002 (71) FCA FIAT CHRYSLER AUTOMÓVEIS BRASIL LTDA (BR/MG) (74) Marco Antonio Saltini Nome alterado de: "Fiat Automóveis SA" conforme Petição 018150008821 21/08/2015
(11) DI 6504389-8	Código 59 - Alteração de Nome Deferida (22) 14/06/2005 (15) 21/02/2006 (71) FCA FIAT CHRYSLER AUTOMÓVEIS BRASIL LTDA (BR/MG) (74) Marco Antonio Saltini Nome alterado de: "Fiat Automóveis S.A" conforme Petição 018150008825 de 21/08/2015
(11) DI 6600473-0	Código 59 - Alteração de Nome Deferida (22) 04/01/2006 (15) 25/04/2006 (71) FCA FIAT CHRYSLER AUTOMÓVEIS BRASIL LTDA (BR/MG) (74) Marco Antonio Saltini Nome alterado de: "Fiat Automóveis SA" conforme Petição 018150008823 21/08/2015
(11) DI 6600980-4	Código 59 - Alteração de Nome Deferida



(22) 28/03/2006
(15) 13/06/2006
(71) FCA FIAT CHRYSLER AUTOMÓVEIS BRASIL LTDA (BR/MG)
(74) Marco Antonio Saltini
Nome alterado de: "Fiat Automóveis S.A" conforme Petição 018150008820
21/08/2015

(11) DI 6601008-0

Código 59 - Alteração de Nome Deferida
(22) 28/03/2006
(15) 30/05/2006
(71) FCA FIAT CHRYSLER AUTOMÓVEIS BRASIL LTDA (BR/MG)
(74) Marco Antonio Saltini
Nome alterado de: "Fiat Automóveis S.A" conforme Petição 018150008827 de
21/08/2015

(11) DI 6601011-0

Código 59 - Alteração de Nome Deferida
(22) 28/03/2006
(15) 30/05/2006
(71) FCA FIAT CHRYSLER AUTOMÓVEIS BRASIL LTDA (BR/MG)
(74) Marco Antonio Saltini
Nome alterado de: "Fiat Automóveis S.A" conforme Petição 018150008828 de
21/08/2015

(11) DI 6603413-2

Código 59 - Alteração de Nome Deferida
(22) 01/06/2006
(15) 26/12/2006
(71) FCA FIAT CHRYSLER AUTOMÓVEIS BRASIL LTDA (BR/MG)
(74) Marco Antonio Saltini
Nome alterado de: "Fiat Automóveis S.A" conforme Petição 018150008826 de
21/08/2015

(11) DI 6603619-4

Código 59 - Alteração de Nome Deferida
(22) 09/08/2006
(15) 23/01/2007
(71) FCA FIAT CHRYSLER AUTOMÓVEIS BRASIL LTDA (BR/MG)
(74) Marco Antonio Saltini
Nome alterado de: "Fiat Automóveis SA" conforme Petição 018150008819
21/08/2015

(11) DI 6605220-3

Código 59 - Alteração de Nome Deferida
(22) 01/12/2006
(15) 19/06/2007
(71) FIAT AUTOMÓVEIS LTDA (BR/MG)
Nome alterado de: "Fiat Automóveis S.A." conforme Petição 018150008824 de



21/08/2015

(11) DI 6904076-1

Código 59 - Alteração de Nome Deferida

(22) 30/06/2009

(15) 22/06/2010

(71) VESTAS WIND SYSTEMS A/S (DK)

(74) SIMBOLO MARCAS E PATENTES LTDA

Sede alterada conforme Petição 870150002389 de 03/08/2015



Código 62 - Alteração de Sede Deferida

Notificação do deferimento da alteração de Sede requerida.

(11) BR 30 2013 001093-7

Código 62 - Alteração de Sede Deferida

(22) 14/03/2013

(15) 24/12/2013

(71) SULZER PUMPEN AG (CH)

(74) DANNEMANN, SIEMSEN, BIGLER & IPANEMA MOREIRA

Sede alterada conforme Petição 870150002280 de 30/07/2015

(11) BR 30 2013 001094-5

Código 62 - Alteração de Sede Deferida

(22) 14/03/2013

(15) 24/12/2013

(71) SULZER PUMPEN AG (CH)

(74) DANNEMANN, SIEMSEN, BIGLER & IPANEMA MOREIRA

Sede alterada conforme Petição 870150002279 de 30/07/2015

(11) BR 30 2013 001095-3

Código 62 - Alteração de Sede Deferida

(22) 14/03/2013

(15) 24/12/2013

(71) SULZER PUMPEN AG (CH)

(74) DANNEMANN, SIEMSEN, BIGLER & IPANEMA MOREIRA

Sede alterada conforme Petição 870150002278 de 30/07/2015

(11) BR 30 2013 001096-1

Código 62 - Alteração de Sede Deferida

(22) 14/03/2013

(15) 24/12/2013

(71) SULZER PUMPEN AG (CH)

(74) Dannemann, Siemens, Bigler & Ipanema Moreira

Sede alterada conforme Petição 870150002274 de 30/07/2015

(11) BR 30 2013 001097-0

Código 62 - Alteração de Sede Deferida

(22) 14/03/2013

(15) 24/12/2013

(71) SULZER PUMPEN AG (CH)

(74) DANNEMANN, SIEMSEN, BIGLER & IPANEMA MOREIRA

Sede alterada conforme Petição 870150002281 de 30/07/2015

(11) BR 30 2013 001098-8

Código 62 - Alteração de Sede Deferida

(22) 14/03/2013

(15) 24/12/2013

(71) SULZER PUMPEN AG (CH)



	(74) Dannemann, Siemsen, Bigler & Ipanema Moreira Sede alterada conforme Petição 870150002277 de 30/07/2015
(21) BR 30 2013 005074-2	Código 62 - Alteração de Sede Deferida (22) 04/10/2013 (71) SULZER PUMPEN AG (CH) (74) DANNEMANN , SIEMSEN , BIGLER & IPANEMA MOREIRA Sede alterada conforme Petição 870150002282 de 30/07/2015
(11) BR 30 2013 005886-7	Código 62 - Alteração de Sede Deferida (22) 21/11/2013 (15) 15/12/2015 (71) ILDO ANTONIO SIMON (BR/SC) (74) NIRCE IVETE FASSINI Sede alterada conforme Petição 015150001272 de 31/08/2015
(21) BR 30 2014 000128-0	Código 62 - Alteração de Sede Deferida (22) 14/01/2014 (71) CESÁR MAIDA NETO (BR/SP) , WALDIMIR PENA CAMARGO (PT) (74) DIFUSÃO MARCAS E PATENTES LTDA Sede alterada conforme Petição 870150002241 de 29/07/2015
(21) BR 30 2014 000129-9	Código 62 - Alteração de Sede Deferida (22) 14/01/2014 (71) CESÁR MAIDA NETO (BR/SP) , WLADIMIR PENA CAMARGO (PT) (74) DIFUSÃO MARCAS E PATENTES LTDA Sede alterada conforme Petição 870150002238 de 29/07/2015
(21) BR 30 2015 001688-4	Código 62 - Alteração de Sede Deferida (22) 08/04/2015 (71) ILDO ANTONIO SIMON (BR/SC) (74) NIRCE IVETE FASSINI Sede alterada conforme Petição 015150001270 de 31/08/2015
(11) BR 30 2015 003164-6	Código 62 - Alteração de Sede Deferida (22) 07/07/2015 (15) 09/08/2016 (71) ADRIANA REGINA BAPTISTA PABLOS (BR/SP) (74) GEISLER CHBANE BOSSO Sede alterada conforme Petição 870150002663 de 14/08/2015
(11) DI 6805460-2	Código 62 - Alteração de Sede Deferida (22) 12/12/2008 (15) 10/11/2009



(71) ILDO ANTONIO SIMON (BR/SC)
(74) CATIANE ZINI BORELA
Sede alterada conforme Petição 015150001265 de 31/08/2015

(11) DI 7100242-1

Código 62 - Alteração de Sede Deferida
(22) 26/01/2011
(15) 19/07/2016
(71) THIAGO SIMON (BR/SC) , ILDO ANTONIO SIMON (BR/SC)
(74) EDVALDO LUIS ALVES
Sede alterada conforme Petição 015150001268 de 31/08/2015

(11) DI 7100243-0

Código 62 - Alteração de Sede Deferida
(22) 26/01/2011
(15) 27/09/2011
(71) THIAGO SIMON (BR/SC) , ILDO ANTONIO SIMON (BR/SC)
(74) Edvaldo Luis Alves
Sede alterada conforme Petição 015150001269 de 31/08/2015



Código 70 - Publicação Anulada

Anulada a publicação, por ter sido indevida, conforme indicado no complemento.

(11) DI 5100215-9

Código 70 - Publicação Anulada

(22) 27/02/1991

(15) 29/09/1998

(71) Tecniv Indústria e Comércio de Artefatos de Madeira Ltda (BR/PR)

(74) União Federal Marcas e Patentes S/C Ltda.

Referente RPI: 2317 - Cód. 46.1, Publicado: 02/06/2015 por ter sido publicado com erro.

