

Revista da  
**Propriedade  
Industrial**

Nº 2408  
01 de Março de 2017

**Desenho Industrial**

Seção III





**REPÚBLICA FEDERATIVA DO BRASIL**

Presidente

**Michel Temer**

**MINISTÉRIO DA INDÚSTRIA, COMÉRCIO EXTERIOR E SERVIÇOS**

Ministro da Indústria, Comércio Exterior e Serviços

**Marcos Pereira**

INSTITUTO NACIONAL DA PROPRIEDADE INDUSTRIAL

Presidente

Luiz Otávio Pimentel

---

**De conformidade com a Lei nº 5.648 de 11 de dezembro de 1970, esta é a publicação oficial do Instituto Nacional da Propriedade Industrial, órgão vinculado ao Ministério da Indústria, Comércio Exterior e Serviços, República Federativa do Brasil, que publica todos os seus atos, despachos e decisões relativos ao sistema de propriedade industrial no Brasil, compreendendo Marcas e Patentes, bem como os referentes a contratos de Transferência de Tecnologia e assuntos correlatos, além dos que dizem respeito ao registro de programas de computador como direito autoral.**

As established by Law nº 5.648 of december 11, 1970, this is the official publication of the National Institute of Industrial Property, an office under the Ministry of Industry, Foreign Trade and Services, Federative Republic of Brazil, which publishes all its official acts, orders and decisions regarding the industrial property system in Brazil, comprising Trademarks and Patents, as well as those referring to Technology Transfer agreements and related matters, besides those regarding software registering as copyright.

D'après la Loi nº 5.648 du 11 décembre 1970, c'est la publication officielle de l'Institut National de la Propriété Industrielle, un office lié au Ministère de l'Industrie, du Commerce Extérieur et des Services, République Fédérative du Brésil, qui publie tous ses actes, ordres et décisions concernant le système de la propriété industrielle au Brésil, y compris marques et brevets, aussi que ceux référents aux contrats de transfert de technologie et des sujets afférents, en outre que ceux se rapportant à l'enregistrement des programmes d'ordinateur comme droit d'auteur.

Según establece la Ley nº 5.648 de 11 diciembre 1970, esta es la publicación oficial del Instituto Nacional de la Propiedad Industrial, oficina vinculada al Ministerio de la Industria, Comercio Exterior y Servicios, República Federativa del Brasil, que publica todos sus actos, ordenes y decisiones referentes al sistema de propiedad industrial en Brasil, comprendiendo marcas y patentes así que los referentes a contratos de transferencia de tecnología y asuntos corelacionados, además de los referentes al registro de programas de ordenador como derecho de autor.

**Laut Gezets Nr. 5.648 vom 11. dezember 1970, ist dies das Amtsblatt des Nationalen Instituts für gewerbliches Eigentum (INPI), eines Organs des Bundesministerium für Industrie, Handel und Dienstleistungen, der Bundesrepublik Brasilien, welches alle Amtshandlungen, Beschlüsse und Entscheidungen über gewerbliches Eigentum in Brasilien, einschliesslich Warenzeichen und Patente, ebenso wie auch Übertragungsverträge von Technologie und Computerprogramme als Urheberrecht veröffentlicht.**



# DIRETORIA DE MARCAS, DESENHO INDUSTRIAL E INDICAÇÕES GEOGRÁFICAS

DESENHO INDUSTRIAL

**PEDIDO DE REGISTRO DE DESENHO INDUSTRIAL  
PEDIDO DIVIDIDO DE UM PEDIDO DE  
REGISTRO DE DESENHO INDUSTRIAL  
ANTERIORMENTE DEPOSITADO**



# Índice Geral:

Código 200 - Nulidade conhecida e provida. Anulado o privilégio.....	5
Código 201 - Nulidade conhecida e negado provimento. Mantida a concessão do privilégio.....	11
Código 220 - Publicação Anulada.....	17
Código 34 - Exigência - Art. 106 § 3º da LPI.....	18
Código 35 - Arquivamento do Pedido – Art. 216 § 2º e Art. 106 § 3º da LPI.....	22
Código 36 - Indeferimento - Art. 106 § 4º da LPI.....	76
Código 39 - Concessão do Registro.....	85
Código 44 - Extinção - Art. 119 inciso III da LPI.....	107
Código 46 - Prorrogação.....	108
Código 47 - Petição Não Conhecida.....	119
Código 55 - Exigências Diversas.....	120
Código 56 - Transferência Deferida.....	139
Código 59 - Alteração de Nome Deferida.....	140
Código 61 - Alteração de Nome em Exigência.....	142
Código 62 - Alteração de Sede Deferida.....	143



**Código 200 - Nulidade conhecida e provida. Anulado o privilégio**

---

<b>(11) BR 30 2012 000857-3</b>	<p>Código 200 - Nulidade conhecida e provida. Anulado o privilégio (45) 08/01/2013 (73) J Prolab Ind e Com de Prods para Laboratorio Ltda (BR/SP) (74) P A Produtores Associados Marcas e Patentes Ltda</p> <p>Conheço do processo administrativo de nulidade instaurado. Dou provimento ao requerido. Declaro nulo o registro de desenho industrial por infringência ao artigo 95 da LPI.</p>
<b>(11) BR 30 2012 000974-0</b>	<p>Código 200 - Nulidade conhecida e provida. Anulado o privilégio (45) 10/06/2014 (73) Colgate-Palmolive Company (US) (74) ORLANDO DE SOUZA</p> <p>Conheço do processo administrativo de nulidade instaurado. Dou provimento ao requerido. Declaro nulo o registro de desenho industrial por infringência ao artigo 95 da LPI.</p>
<b>(11) BR 30 2012 001536-7</b>	<p>Código 200 - Nulidade conhecida e provida. Anulado o privilégio (45) 26/08/2014 (73) Vanessa Giolo Magrin (BR/SP) (74) Beerre Assessoria Empresarial LTDA</p> <p>Conheço do processo administrativo de nulidade instaurado. Dou provimento ao requerido. Declaro nulo o registro de desenho industrial por infringência ao artigo 95 da LPI.</p>
<b>(11) BR 30 2012 001599-5</b>	<p>Código 200 - Nulidade conhecida e provida. Anulado o privilégio (45) 20/05/2014 (73) ZULEICA MELEM GIOLO (BR/SP) (74) BEERRE ASSESSORIA EMPRESARIAL LTDA</p> <p>Conheço do processo administrativo de nulidade instaurado. Dou provimento ao requerido. Declaro nulo o registro de desenho industrial por infringência ao artigo 95 da LPI.</p>
<b>(11) BR 30 2012 003304-7</b>	<p>Código 200 - Nulidade conhecida e provida. Anulado o privilégio (45) 17/06/2014 (73) VANESSA GIOLO MAGRIN (BR/SP) (74) BEERRE ASSESSORIA EMPREARIAL LTDA</p> <p>Conheço do processo administrativo de nulidade instaurado. Dou provimento ao requerido. Declaro nulo o registro de desenho industrial por infringência ao artigo 95 da LPI.</p>

---



---

<b>(11) BR 30 2012 005031-6</b>	<p>Código 200 - Nulidade conhecida e provida. Anulado o privilégio (45) 21/10/2014 (73) INCPEC- INDÚSTRIA E COMÉRCIO DE PERSIANAS LTDA (BR/PR) (74) TINOCO SOARES &amp; FILHO LTDA</p> <p>Conheço do processo administrativo de nulidade instaurado. Dou provimento ao requerido. Declaro nulo o registro de desenho industrial por infringência ao artigo 95 da LPI.</p>
<b>(11) BR 30 2012 005533-4</b>	<p>Código 200 - Nulidade conhecida e provida. Anulado o privilégio (45) 27/05/2014 (73) NILTON JESUS JANEGITZ (BR/SP) (74) VILAGE MARCAS &amp; PATENTES S/S LTDA</p> <p>Conheço do processo administrativo de nulidade instaurado. Dou provimento ao requerido. Declaro nulo o registro de desenho industrial por infringência ao artigo 95 da LPI.</p>
<b>(11) BR 30 2012 006133-4</b>	<p>Código 200 - Nulidade conhecida e provida. Anulado o privilégio (45) 11/11/2014 (73) APPLE INC. (US) (74) KASZNAR LEONARDOS PROPRIEDADE INTELECTUAL</p> <p>Conheço do processo administrativo de nulidade instaurado. Dou provimento ao requerido. Declaro nulo o registro de desenho industrial por infringência ao artigo 95 da LPI.</p>
<b>(11) BR 30 2012 006600-0</b>	<p>Código 200 - Nulidade conhecida e provida. Anulado o privilégio (45) 29/10/2014 (73) BRITÂNIA ELETRODOMÉSTICOS S.A. (BR/SP) (74) VALOR PROPRIEDADE INTELECTUAL S/S LTDA</p> <p>Conheço do processo administrativo de nulidade instaurado. Dou provimento ao requerido. Declaro nulo o registro de desenho industrial por infringência ao artigo 95 da LPI.</p>
<b>(11) BR 30 2013 000791-0</b>	<p>Código 200 - Nulidade conhecida e provida. Anulado o privilégio (45) 03/06/2014 (73) APPLE INC. (US) (74) KASZNAR LEONARDOS PROPRIEDADE INTELECTUAL</p> <p>Conheço do processo administrativo de nulidade instaurado. Dou provimento ao requerido. Declaro nulo o registro de desenho industrial por infringência ao artigo 95 da LPI.</p>
<b>(11) BR 30 2013 000956-4</b>	<p>Código 200 - Nulidade conhecida e provida. Anulado o privilégio (45) 03/06/2014 (73) APPLE INC. (US)</p>

---



---

(74) KASZNAR LEONARDOS PROPRIEDADE INTELECTUAL

Conheço do processo administrativo de nulidade instaurado. Dou provimento ao requerido. Declaro nulo o registro de desenho industrial por infringência ao artigo 95 da LPI.

---

**(11) BR 30 2013 001827-0**

Código 200 - Nulidade conhecida e provida. Anulado o privilégio

(45) 23/06/2015

(73) TCHIAN ENFEITES LTDA (BR/SP)

(74) BEERRE ASSESSORIA EMPRESARIAL LTDA

Conheço do processo administrativo de nulidade instaurado. Dou provimento ao requerido. Declaro nulo o registro de desenho industrial por infringência ao artigo 95 da LPI.

---

**(11) BR 30 2013 002670-1**

Código 200 - Nulidade conhecida e provida. Anulado o privilégio

(45) 03/06/2014

(73) EXTRAMOLD JOMO INDÚSTRIA DE PLÁSTICOS LTDA (BR/RS)

(74) EMERSON SALBEGO HOFART

Conheço do processo administrativo de nulidade instaurado. Dou provimento ao requerido. Declaro nulo o registro de desenho industrial por infringência ao artigo 95 da LPI.

---

**(11) BR 30 2013 002671-0**

Código 200 - Nulidade conhecida e provida. Anulado o privilégio

(45) 03/06/2014

(73) EXTRAMOLD JOMO INDÚSTRIA DE PLÁSTICOS LTDA (BR/RS)

(74) EMERSON SALBEGO HOFART

Conheço do processo administrativo de nulidade instaurado. Dou provimento ao requerido. Declaro nulo o registro de desenho industrial por infringência ao artigo 95 da LPI.

---

**(11) BR 30 2013 004562-5**

Código 200 - Nulidade conhecida e provida. Anulado o privilégio

(45) 17/06/2014

(73) C. P. M. INDÚSTRIA E COMÉRCIO DE PRODUTOS PARA MÓVEIS LTDA (BR/PR)

(74) ROBERTO HUDSON DINIZ

Conheço do processo administrativo de nulidade instaurado. Dou provimento ao requerido. Declaro nulo o registro de desenho industrial por infringência ao artigo 95 da LPI.

---

**(11) BR 30 2013 005264-8**

Código 200 - Nulidade conhecida e provida. Anulado o privilégio

(45) 18/02/2015

(73) V.L.V BRASIL UTENSÍLIOS LTDA-ME (BR/SP)

(74) VILAGE MARCAS E PATENTES LTDA

Conheço do processo administrativo de nulidade instaurado. Dou provimento ao requerido. Declaro nulo o registro de desenho industrial por infringência ao artigo



---

95 da LPI.

---

**(11) BR 30 2014 000497-2**

Código 200 - Nulidade conhecida e provida. Anulado o privilégio

(45) 16/09/2014

(73) LUCIANO KAEFER - ME (BR/RS)

(74) SKO OY ARZABAL MARCAS E PATENTES S/S LTDA

Conheço do processo administrativo de nulidade instaurado. Dou provimento ao requerido. Declaro nulo o registro de desenho industrial por infringência ao artigo 95 da LPI.

---

**(11) BR 30 2014 000815-3**

Código 200 - Nulidade conhecida e provida. Anulado o privilégio

(45) 16/09/2014

(73) JOÃO BATISTA DOS SANTOS (BR/MG)

(74) ANTÔNIO FERNANDO DE LACERDA

Conheço do processo administrativo de nulidade instaurado. Dou provimento ao requerido. Declaro nulo o registro de desenho industrial por infringência ao artigo 95 da LPI.

---

**(11) BR 30 2014 001844-2**

Código 200 - Nulidade conhecida e provida. Anulado o privilégio

(45) 21/07/2015

(73) INDUSTRIA DE CALÇADOS VIA BEACH LTDA (BR/CE)

(74) FRANCISCO LEITE DE OLIVEIRA FILHO

Conheço do processo administrativo de nulidade instaurado. Dou provimento ao requerido. Declaro nulo o registro de desenho industrial por infringência ao artigo 95 da LPI.

---

**(11) BR 30 2014 001861-2**

Código 200 - Nulidade conhecida e provida. Anulado o privilégio

(45) 30/06/2015

(73) MASCHINENFABRIK REINHAUSEN GMBH (DE)

(74) BHERING ADVOGADOS

Conheço do processo administrativo de nulidade instaurado. Dou provimento ao requerido. Declaro nulo o registro de desenho industrial por infringência ao artigo 95 da LPI.

---

**(11) BR 30 2014 001907-4**

Código 200 - Nulidade conhecida e provida. Anulado o privilégio

(45) 16/06/2015

(73) ALTRIA CLIENT SERVICES INC. (US)

(74) DANNEMANN, SIEMSEN, BIGLER & IPANEMA MOREIRA

Conheço do processo administrativo de nulidade instaurado. Dou provimento ao requerido. Declaro nulo o registro de desenho industrial por infringência ao artigo 95 da LPI.

---

**(11) BR 30 2014 002142-7**

Código 200 - Nulidade conhecida e provida. Anulado o privilégio

(45) 30/06/2015



---

	(73) LIBERATO & CIA LTDA EPP (BR/SP) (74) GIOVANNI CASTAGNA NETO Conheço do processo administrativo de nulidade instaurado. Dou provimento ao requerido. Declaro nulo o registro de desenho industrial por infringência ao artigo 95 da LPI.
<b>(11) BR 30 2014 002143-5</b>	Código 200 - Nulidade conhecida e provida. Anulado o privilégio (45) 30/06/2015 (73) LIBERATO & CIA LTDA EPP (BR/SP) (74) GIOVANNI CASTAGNA NETO Conheço do processo administrativo de nulidade instaurado. Dou provimento ao requerido. Declaro nulo o registro de desenho industrial por infringência ao artigo 95 da LPI.
<b>(11) BR 30 2014 002144-3</b>	Código 200 - Nulidade conhecida e provida. Anulado o privilégio (45) 30/06/2015 (73) LIBERATO & CIA LTDA EPP (BR/SP) (74) GIOVANNI CASTAGNA NETO Conheço do processo administrativo de nulidade instaurado. Dou provimento ao requerido. Declaro nulo o registro de desenho industrial por infringência ao artigo 95 da LPI.
<b>(11) BR 30 2014 002340-3</b>	Código 200 - Nulidade conhecida e provida. Anulado o privilégio (45) 07/07/2015 (73) ORTHO-TAIN, INC. (US) (74) KASZNAR LEONARDOS PROPRIEDADE INTELECTUAL Conheço do processo administrativo de nulidade instaurado. Dou provimento ao requerido. Declaro nulo o registro de desenho industrial por infringência ao artigo 95 da LPI.
<b>(11) DI 6001496-2</b>	Código 200 - Nulidade conhecida e provida. Anulado o privilégio (45) 29/05/2001 (73) Indústria e Comércio de Jóias Ninfa Ltda (BR/SP) (74) P. A. Produtores Associados Marcas e Patentes Ltda Conheço do processo administrativo de nulidade instaurado. Dou provimento ao requerido. Declaro nulo o registro de desenho industrial por infringência ao artigo 95 da LPI.
<b>(11) DI 6805402-5</b>	Código 200 - Nulidade conhecida e provida. Anulado o privilégio (45) 10/11/2009 (73) Colgate-Palmolive Company (US) (74) ORLANDO DE SOUZA Conheço do processo administrativo de nulidade instaurado. Dou provimento ao requerido. Declaro nulo o registro de desenho industrial por infringência ao artigo



---

95 da LPI.

---

**(11) DI 6904024-9**

Código 200 - Nulidade conhecida e provida. Anulado o privilégio

(45) 10/08/2010

(73) Semeato S/A Indústria e Comércio (BR/RS)

(74) David Nilton Pereira de Lucena

Conheço do processo administrativo de nulidade instaurado. Dou provimento ao requerido. Declaro nulo o registro de desenho industrial por infringência ao artigo 95 da LPI.

---

**(11) DI 7003629-2**

Código 200 - Nulidade conhecida e provida. Anulado o privilégio

(45) 29/03/2011

(73) Marca Laser Presentes Ltda (BR/PR)

(74) BRASIL SUL MARCAS E PATENTES S/C LTDA

Conheço do processo administrativo de nulidade instaurado. Dou provimento ao requerido. Declaro nulo o registro de desenho industrial por infringência ao artigo 95 da LPI.

---

**(11) DI 7103002-6**

Código 200 - Nulidade conhecida e provida. Anulado o privilégio

(45) 18/12/2012

(73) SAVERGLASS (FR)

(74) MATOS & ASSOCIADOS - ADVOGADOS

Conheço do processo administrativo de nulidade instaurado. Dou provimento ao requerido. Declaro nulo o registro de desenho industrial por infringência ao artigo 95 da LPI.

---

**(11) DI 7105753-6**

Código 200 - Nulidade conhecida e provida. Anulado o privilégio

(45) 26/12/2012

(73) ART MAISON DECORAÇÃO DE INTERIORES LTDA EPP (BR/SP)

(74) Beerre Assessoria Empresarial Ltda

Conheço do processo administrativo de nulidade instaurado. Dou provimento ao requerido. Declaro nulo o registro de desenho industrial por infringência ao artigo 95 da LPI.

---

**(11) DI 7105754-4**

Código 200 - Nulidade conhecida e provida. Anulado o privilégio

(45) 26/12/2012

(73) ART MAISON DECORAÇÕES DE INTERIORES LTDA EPP (BR/SP)

(74) Beerre Assessoria Empresarial Ltda

Conheço do processo administrativo de nulidade instaurado. Dou provimento ao requerido. Declaro nulo o registro de desenho industrial por infringência ao artigo 95 da LPI.

---



**Código 201 - Nulidade conhecida e negado provimento. Mantida a concessão do privilégio**

---

<b>(11) BR 30 2012 002592-3</b>	Código 201 - Nulidade conhecida e negado provimento. Mantida a concessão do privilégio (45) 10/06/2014 (73) AMAZONIA BRASILEIRA COMÉRCIO DE PRODUTOS NATURAIS LTDA - EPP (BR/SP) (74) TINOCO SOARES & FILHO LTDA Conheço do Processo Administrativo de Nulidade instaurado. Nego-lhe provimento em seu mérito. Mantenho a Concessão do Registro.
<b>(11) BR 30 2012 005346-3</b>	Código 201 - Nulidade conhecida e negado provimento. Mantida a concessão do privilégio (45) 02/04/2013 (73) MAINCAL S.A. (AR) (74) CRUZEIRO/NEWMARC PATENTES E MARCAS LTDA. Conheço do Processo Administrativo de Nulidade instaurado. Nego-lhe provimento em seu mérito. Mantenho a Concessão do Registro.
<b>(11) BR 30 2012 006598-4</b>	Código 201 - Nulidade conhecida e negado provimento. Mantida a concessão do privilégio (45) 29/10/2014 (73) BRITÂNIA ELETRODOMÉSTICOS S.A. (BR/PR) (74) VALOR PROPRIEDADE INTELECTUAL S/S LTDA Conheço do Processo Administrativo de Nulidade instaurado. Nego-lhe provimento em seu mérito. Mantenho a Concessão do Registro.
<b>(11) BR 30 2012 006788-0</b>	Código 201 - Nulidade conhecida e negado provimento. Mantida a concessão do privilégio (45) 29/10/2014 (73) KONINKLIJKE PHILIPS N.V. (NL) (74) Guilherme de Mattos Abrantes Conheço do Processo Administrativo de Nulidade instaurado. Nego-lhe provimento em seu mérito. Mantenho a Concessão do Registro.
<b>(11) BR 30 2012 006790-1</b>	Código 201 - Nulidade conhecida e negado provimento. Mantida a concessão do privilégio (45) 29/10/2014 (73) KONINKLIJKE PHILIPS N.V (NL) (74) Guilherme de Mattos Abrantes

---



---

Conheço do Processo Administrativo de Nulidade instaurado. Nego-lhe provimento em seu mérito. Mantenho a Concessão do Registro.

---

**(11) BR 30 2013 001024-4** Código 201 - Nulidade conhecida e negado provimento. Mantida a concessão do privilégio  
(45) 03/06/2014  
(73) ROBERTO NICOLA SCHIOPPA (BR/SP)  
(74) SUL AMÉRICA MARCAS E PATENTES LTDA  
Conheço do Processo Administrativo de Nulidade instaurado. Nego-lhe provimento em seu mérito. Mantenho a Concessão do Registro.

---

**(11) BR 30 2013 005338-5** Código 201 - Nulidade conhecida e negado provimento. Mantida a concessão do privilégio  
(45) 21/01/2015  
(73) BRITÂNIA ELETRODOMÉSTICOS S.A. (BR/PR)  
(74) VALOR PROPRIEDADE INTELECTUAL S/S LTDA  
Conheço do Processo Administrativo de Nulidade instaurado. Nego-lhe provimento em seu mérito. Mantenho a Concessão do Registro.

---

**(11) BR 30 2013 006338-0** Código 201 - Nulidade conhecida e negado provimento. Mantida a concessão do privilégio  
(45) 24/02/2015  
(73) MICROSOFT MOBILE OY (FI)  
(74) ARARIPE & ASSOCIADOS  
Conheço do Processo Administrativo de Nulidade instaurado. Nego-lhe provimento em seu mérito. Mantenho a Concessão do Registro.

---

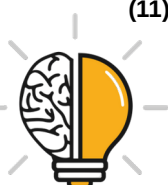
**(11) BR 30 2013 006476-0** Código 201 - Nulidade conhecida e negado provimento. Mantida a concessão do privilégio  
(45) 22/07/2014  
(73) DAGOBERTO TEIXEIRA CRISTINO (BR/SP)  
(74) MARCO ANTONIO DE OLIVEIRA  
Conheço do Processo Administrativo de Nulidade instaurado. Nego-lhe provimento em seu mérito. Mantenho a Concessão do Registro.

---

**(11) BR 30 2014 000260-0** Código 201 - Nulidade conhecida e negado provimento. Mantida a concessão do privilégio  
(45) 07/04/2015  
(73) MICROSOFT MOBILE OY (FI)  
(74) ARARIPE & ASSOCIADOS  
Conheço do Processo Administrativo de Nulidade instaurado. Nego-lhe provimento em seu mérito. Mantenho a Concessão do Registro.

---

**(11) BR 30 2014 000759-9** Código 201 - Nulidade conhecida e negado provimento. Mantida a concessão do



---

	privilégio (45) 16/09/2014 (73) ALEXANDRE SENIR MÜLLER (BR/RS) (74) AUDITA ASSESSORIA EMPRESARIAL LTDA Conheço do Processo Administrativo de Nulidade instaurado. Nego-lhe provimento em seu mérito. Mantenho a Concessão do Registro.
<b>(11) BR 30 2014 001120-0</b>	Código 201 - Nulidade conhecida e negado provimento. Mantida a concessão do privilégio (45) 05/05/2015 (73) KONINKLIJKE PHILIPS N.V. (NL) (74) NELLIE D SHORES Conheço do Processo Administrativo de Nulidade instaurado. Nego-lhe provimento em seu mérito. Mantenho a Concessão do Registro.
<b>(11) DI 6502222-0</b>	Código 201 - Nulidade conhecida e negado provimento. Mantida a concessão do privilégio (45) 09/08/2005 (73) Alcoa Alumínio S/A (BR/SP) (74) Dannemann, Siemsen, Bigler & Ipanema Moreira Conheço do Processo Administrativo de Nulidade instaurado. Nego-lhe provimento em seu mérito. Mantenho a Concessão do Registro.
<b>(11) DI 6505009-6</b>	Código 201 - Nulidade conhecida e negado provimento. Mantida a concessão do privilégio (45) 04/04/2006 (73) FERPLAST IND. E COM. DE PEÇAS PLAST. E FERRAMENTAIS LTDA (BR/SP) (74) City Patentes e Marcas Ltda Conheço do Processo Administrativo de Nulidade instaurado. Nego-lhe provimento em seu mérito. Mantenho a Concessão do Registro.
<b>(11) DI 6600603-1</b>	Código 201 - Nulidade conhecida e negado provimento. Mantida a concessão do privilégio (45) 09/05/2006 (73) Wanderley Vaz de Lima (BR/PR) (74) Dimensão Marcas e Patentes S/S Ltda Conheço do Processo Administrativo de Nulidade instaurado. Nego-lhe provimento em seu mérito. Mantenho a Concessão do Registro.
<b>(11) DI 6604009-4</b>	Código 201 - Nulidade conhecida e negado provimento. Mantida a concessão do privilégio (45) 09/01/2007 (73) Wanderley Vaz de Lima (BR/PR)

---



---

	(74) Dimensão Marcas & Patentes S/S Ltda Conheço do Processo Administrativo de Nulidade instaurado. Nego-lhe provimento em seu mérito. Mantenho a Concessão do Registro.
<b>(11) DI 6704884-6</b>	Código 201 - Nulidade conhecida e negado provimento. Mantida a concessão do privilégio (45) 21/10/2008 (73) Ataforma Industria e Comercio de Estamparia Ltda (BR/SP) (74) Beerre Assessoria Empresarial Conheço do Processo Administrativo de Nulidade instaurado. Nego-lhe provimento em seu mérito. Mantenho a Concessão do Registro.
<b>(11) DI 6802900-4</b>	Código 201 - Nulidade conhecida e negado provimento. Mantida a concessão do privilégio (45) 01/09/2009 (73) Bianchini Indústria de Plásticos Ltda (BR/RS) (74) Custódia de Almeida & Cia Conheço do Processo Administrativo de Nulidade instaurado. Nego-lhe provimento em seu mérito. Mantenho a Concessão do Registro.
<b>(11) DI 6805011-9</b>	Código 201 - Nulidade conhecida e negado provimento. Mantida a concessão do privilégio (45) 03/11/2009 (73) Colgate-Palmolive Company (US) (74) ORLANDO DE SOUZA Conheço do Processo Administrativo de Nulidade instaurado. Nego-lhe provimento em seu mérito. Mantenho a Concessão do Registro.
<b>(11) DI 6805316-9</b>	Código 201 - Nulidade conhecida e negado provimento. Mantida a concessão do privilégio (45) 10/11/2009 (73) Bianchini Indústria de Plásticos Ltda (BR/RS) (74) Custódia de Almeida & Cia. Conheço do Processo Administrativo de Nulidade instaurado. Nego-lhe provimento em seu mérito. Mantenho a Concessão do Registro.
<b>(11) DI 7001932-0</b>	Código 201 - Nulidade conhecida e negado provimento. Mantida a concessão do privilégio (45) 12/07/2011 (73) DELBERT CASSITA (BR/SP) , PAULO CESAR DA SILVA ROCHA (BR/SP) (74) BEERRE ASSESSORIA EMPRESARIAL LTDA Conheço do Processo Administrativo de Nulidade instaurado. Nego-lhe provimento em seu mérito. Mantenho a Concessão do Registro.



---

<b>(11) DI 7005623-4</b>	<p>Código 201 - Nulidade conhecida e negado provimento. Mantida a concessão do privilégio (45) 21/06/2011 (73) Sandra Macchiaverni Duran (BR/SC) , Neide Camargo Matesto (BR/PR) (74) Claudemir Elias Calheiros Conheço do Processo Administrativo de Nulidade instaurado. Nego-lhe provimento em seu mérito. Mantenho a Concessão do Registro.</p>
<b>(11) DI 7100531-5</b>	<p>Código 201 - Nulidade conhecida e negado provimento. Mantida a concessão do privilégio (45) 10/04/2012 (73) Lg Electronics Inc (KR) (74) Dannemann,Siemen, Bigler &amp; Ipanema Moreira Conheço do Processo Administrativo de Nulidade instaurado. Nego-lhe provimento em seu mérito. Mantenho a Concessão do Registro.</p>
<b>(11) DI 7100532-3</b>	<p>Código 201 - Nulidade conhecida e negado provimento. Mantida a concessão do privilégio (45) 10/04/2012 (73) Lg Electronics Inc (KR) (74) Dannemann,Siemen, Bigler &amp; Ipanema Moreira Conheço do Processo Administrativo de Nulidade instaurado. Nego-lhe provimento em seu mérito. Mantenho a Concessão do Registro.</p>
<b>(11) DI 7100533-1</b>	<p>Código 201 - Nulidade conhecida e negado provimento. Mantida a concessão do privilégio (45) 10/04/2012 (73) Lg Electronics Inc (KR) (74) Dannemann,Siemen, Bigler &amp; Ipanema Moreira Conheço do Processo Administrativo de Nulidade instaurado. Nego-lhe provimento em seu mérito. Mantenho a Concessão do Registro.</p>
<b>(11) DI 7103397-1</b>	<p>Código 201 - Nulidade conhecida e negado provimento. Mantida a concessão do privilégio (45) 05/06/2012 (73) Jocelito Bressan (BR/RS) (74) Sko Oyarzabal Marcas e Patentes S/S Ltda Conheço do Processo Administrativo de Nulidade instaurado. Nego-lhe provimento em seu mérito. Mantenho a Concessão do Registro.</p>
<b>(11) DI 7103476-5</b>	<p>Código 201 - Nulidade conhecida e negado provimento. Mantida a concessão do privilégio (45) 05/06/2012 (73) Maqtron Importação e Exportação Ltda (BR/SC)</p>

---



---

(74) Sandro Conrado da Silva

Conheço do Processo Administrativo de Nulidade instaurado. Nego-lhe provimento em seu mérito. Mantenho a Concessão do Registro.



## Código 220 - Publicação Anulada

---

**(11) BR 30 2012 005143-6**

Código 220 - Publicação Anulada

(22) 02/10/2012

(45) 01/10/2013

(73) Festo AG & CO. KG (DE)

(74) DANNEMANN, SIEMSEN, BIGLER & IPANEMA MOREIRA

Publicação anulada: Despacho 205, publicado na RPI: 2377, de 26/07/2016 por erro formal, tendo em vista apresentação da petição (RJ) 020150011512 de 19/06/2015 com solicitação de devolução de prazo que se encontra em análise.



**Código 34 - Exigência - Art. 106 § 3º da LPI**

Suspensão do andamento do pedido de registro de desenho industrial que, para instrução regular, aguardará o atendimento ou contestação das exigências formuladas. A não manifestação do depositante no prazo de 60 (sessenta) dias desta data acarretará o arquivamento definitivo do pedido.

---

<b>(21) BR 30 2012 003898-7</b>	Código 34 - Exigência - Art. 106 § 3º da LPI (22) 01/08/2012 (71) NWC Mecanica Industrial Ltda Me (BR/PR) (74) Alexandre Pietrângelo Lima Corrigir título do pedido para "Configuração aplicada em guindaste"
<b>(21) BR 30 2012 005351-0</b>	Código 34 - Exigência - Art. 106 § 3º da LPI (22) 16/10/2012 (71) INSTITUTO NACIONAL DE TECNOLOGIA (BR/RJ) , EMPRESA BRASILEIRA DE PESQUISA AGROPECUÁRIA - EMBRAPA (BR/DF) , UNIVERSIDADE FEDERAL DO RIO DE JANEIRO - UFRJ (BR/RJ) 1. Cancelar a atual apresentação de figuras e rerepresentá-las correspondentes entre si: corrigir a representação do detalhe entre a tampa e a base no canto direito das figuras 1.5, 2.2, 2.9 e 3.12 (nesta última está menor).
<b>(21) BR 30 2012 006710-3</b>	Código 34 - Exigência - Art. 106 § 3º da LPI (22) 26/12/2012 (71) INSTITUTO NACIONAL DE TECNOLOGIA - INT (BR/RJ) 1.Reapresentar as figuras numeradas corretamente: objeto principal (Fig. 1.1, Fig. 1.2, Fig. 1.3, Fig. 1.4 e assim por diante); primeira variante configurativa (Fig. 2.1, Fig. 2.2, Fig. 2.3, Fig. 2.4 e assim por diante), conforme inciso VI do art. 20 da IN 44/2016. A numeração da figura deve estar junto à mesma: na atual apresentação algumas estão em folha diferente. 2.Alterar título para "configuração aplicada em instrumento pedagógico" em atenção ao inciso II do art. 14 da IN 44/2015. 3.Informar se o campo de aplicação é mesmo 14-01, como mencionado, pois 19-07 parece ser mais apropriado, por não se tratar de equipamento.
<b>(21) BR 30 2012 006798-7</b>	Código 34 - Exigência - Art. 106 § 3º da LPI (22) 28/11/2012 (71) BARBARA APARECIDA JUNQUEIRA BERALDO (BR/MG) (74) Claudinei Ferreira Moscardini Chavasco Numerar páginas de acordo com novo padrão normativo. Ex. 1/4, 2/4, etc, no centro superior da folha, respeitadas as margens.
<b>(21) BR 30 2014 003357-3</b>	Código 34 - Exigência - Art. 106 § 3º da LPI (22) 22/07/2014



---

(71) BRIDGESTONE AMERICAS TIRE OPERATIONS, LLC (US)

(74) DANNEMANN, SIEMSEN, BIGLER & IPANEMA MOREIRA

1. Cancelar a atual apresentação de imagens; 2. Apresentar novo conjunto de figuras do padrão sem as linhas tracejadas. De acordo com a IN 44/15, em seu Art. 20, V, o padrão bidimensional deve ser apresentado somente com vista planificada.

---

(21) BR 30 2014 005337-0

Código 34 - Exigência - Art. 106 § 3º da LPI

(22) 24/10/2014

(71) MASCO CORPORATION OF INDIANA (US)

(74) orlando de souza

1.Reapresentar as figuras corrigidas: os elementos mostrados em linhas tracejadas na prioridade devem ser preenchidos, pois o objeto deve ser ilustrado exclusivamente com traços regulares e contínuos, sem a utilização de linhas tracejadas, conforme disposto no inciso II do artigo 20 da IN 44/2015.

---

(21) BR 30 2014 005340-0

Código 34 - Exigência - Art. 106 § 3º da LPI

(22) 24/10/2014

(71) MASCO CORPORATION OF INDIANA (US)

(74) orlando de souza

1. Cancelar a atual apresentação de imagens; 2. Apresentar novo conjunto de imagens, com alta qualidade de definição, adequando as vistas para terem a mesma representação do objeto. Várias linhas sem conexões. Na atual figura 1.1, as linhas de contorno da forma (negrito) estão incompletas e a representação desta vista comparada com a vista lateral, sugere que no término do cabo do manípulo, na junção com o corpo, existe uma forma plana, não observada na vista lateral. Nesta a cabo termina de forma suave com uma linha incompleta. Na vista posterior, como a parte de trás é arqueada, a linha da base frontal deveria ser representada. Harmonizar todos os desenhos.

---

(21) BR 30 2014 005342-6

Código 34 - Exigência - Art. 106 § 3º da LPI

(22) 24/10/2014

(71) MASCO CORPORATION OF INDIANA (US)

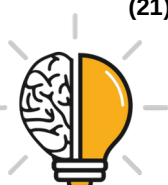
(74) orlando de souza

1.Cancelar a atual apresentação de figuras e reapresentá-las correspondentes entre si, por exemplo: o elemento circular e o elemento oblongo mostrados na vista superior devem ser representados na vista inferior; representar corretamente a transição da área plana para a curva descendente, tanto no manípulo, quanto na base da torneira. Verificar e corrigir todas as possíveis inconsistências que se apresentem. 2.Devem ser utilizados apenas traços regulares e contínuos: na atual apresentação algumas linhas estão serrilhadas, outras incompletas.

---

(21) BR 30 2014 005730-8

Código 34 - Exigência - Art. 106 § 3º da LPI



---

(22) 17/11/2014

(71) SQUARE, INC.

(74) FLÁVIA SALIM LOPES

Cancelar a atual apresentação do pedido. Apresentar novo conjunto de figuras seguindo as seguintes orientações: 1. Remover indicação de eixos da figura 1.2 2. Remover hachuras, que atrapalham o entendimento da forma do objeto. 3. Suprimir figuras 1.8 e 1.9.

---

**(21) BR 30 2014 005839-8**

Código 34 - Exigência - Art. 106 § 3º da LPI

(22) 24/11/2014

(71) GD MIDEA AIR-CONDITIONING EQUIPMENT CO., LTD. (CN)

(74) KASZNAR LEONARDOS PROPRIEDADE INTELECTUAL

1. Cancelar a atual apresentação do pedido. Apresentar novo conjunto de figuras, considerando que, de acordo com o Art. 21 da Instrução Normativa 44/2015, estas não devem conter textos. 2. Modificar título para: "Padrão ornamental aplicado em interface gráfica".

---

**(21) BR 30 2014 005906-8**

Código 34 - Exigência - Art. 106 § 3º da LPI

(22) 26/11/2014

(71) SKECHERS U.S.A., INC. II (US)

(74) GUERRA PROPRIEDADE INDUSTRIAL

1. Cancelar a atual apresentação do pedido. 2. Alterar título para "configuração aplicada em calçado" a fim de ficar coerente com o objeto apresentado no depósito. 3. Os elementos ilustrados com linhas tracejadas na prioridade deverão ser preenchidos, de modo que o objeto seja representado somente com traços regulares e contínuos, atendendo ao disposto no inciso II do artigo 20 da IN 44/2015. Reapresentar as figuras corrigidas.

---

**(21) BR 30 2014 005910-6**

Código 34 - Exigência - Art. 106 § 3º da LPI

(22) 26/11/2014

(71) SKECHERS U.S.A., INC. II (US)

(74) GUERRA PROPRIEDADE DE INDUSTRIAL

1. Cancelar a atual apresentação de imagens; 2. Apresentar novo conjunto de imagens do objeto, no qual todos os elementos da prioridade estejam representados nos desenhos. Os desenhos do pedido devem ser exatamente iguais ao da prioridade, mas apresentados com traços contínuos e uniformes. 3. Adequar título à nova exigência.

---

**(21) BR 30 2014 005911-4**

Código 34 - Exigência - Art. 106 § 3º da LPI

(22) 26/11/2014

(71) SKECHERS U.S.A., INC. II (US)

(74) GUERRA PROPRIEDADE INDUSTRIAL

1. Cancelar a atual apresentação de imagens; 2. Apresentar novo conjunto de imagens do objeto, no qual todos os elementos da prioridade estejam



---

representados nos desenhos. Os desenhos do pedido devem ser exatamente iguais ao da prioridade, mas apresentados com traços contínuos e uniformes. 3. Numerar figuras de acordo com o novo padrão normativo. Ex.: fig. 1.1, fig. 1.2, etc. 4. Adequar título conforme a exigência.

---

**(21) BR 30 2015 002109-8**

Código 34 - Exigência - Art. 106 § 3º da LPI

(22) 07/05/2015

(71) COPPEL, S.A. DE C.V. (MX/MX) (MX)

(74) CLAUDIO SZABAS

1. Cancelar a apresentação de figuras. Reapresentá-las corrigidas de acordo com a IN 44/2015: as linhas tracejadas devem ser representadas por traços regulares e contínuos, conforme inciso II do art. 20, bem como as delimitações da forma do objeto, que estão representadas por linhas incompletas; as hachuras somente devem ser mantidas se fizerem parte do objeto, atendendo ao inciso I do art. 21, pois estão atrapalhando bastante a compreensão da forma; na vista posterior, por exemplo, tem-se a impressão de que a tampa é dividida em 4 partes. 2. As figuras devem ser numeradas conforme o disposto no inciso VI do artigo 20 da IN 44/2015: figura 1.1, figura 1.2, etc.

---

**(21) BR 30 2015 002248-5**

Código 34 - Exigência - Art. 106 § 3º da LPI

(22) 13/05/2015

(71) GAVRIELI BRANDS, LLC (US)

(74) KASZNAR LEONARDOS PROPRIEDADE INTELECTUAL

1. Corrigir título do pedido para "Configuração aplicada em calçado"; 2. As imagens estão com linhas tracejadas. Apresentar novas imagens do objeto, com alta qualidade de definição, na vista em perspectiva e ortogonais frontal, posterior, superior, inferior e laterais, preenchendo as linhas tracejadas com linhas contínuas e uniformes.

---

**(21) BR 30 2015 002418-6**

Código 34 - Exigência - Art. 106 § 3º da LPI

(22) 20/05/2015

(71) JOÃO TONIN NETO (BR/PR)

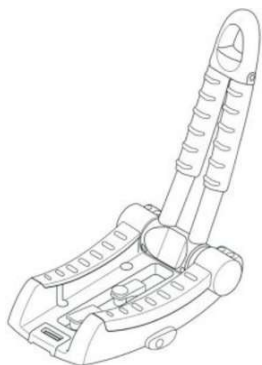
(74) MARCIA REGINA FRASSON

Cancelar a atual apresentação do pedido. Apresentar novo conjunto de figuras em que o objeto seja representado em todas as vistas: perspectiva, frontal, posterior, superior, inferior e laterais (esquerda e direita).



**Código 35 - Arquivamento do Pedido – Art. 216 § 2º e Art. 106 § 3º da LPI**

Arquivado definitivamente o pedido de registro de desenho industrial, uma vez que não foi apresentada a procuração devida no prazo de 60 (sessenta) dias contados da prática do primeiro ato da parte no processo ou não houve manifestação do depositante quanto à exigência formulada.

**(21) BR 30 2012 000109-9**

Código 35 - Arquivamento do Pedido – Art. 216 § 2º e Art. 106 § 3º da LPI

(22) 12/01/2012

(30) 01/08/2011 US 29/398,535

(44) 01/03/2017

(52) 12-16

(54) CONFIGURAÇÃO APLICADA A SUPORTE PARA BAGAGEIRO DE TETO

(71) THULE SWEDEN AB (SE)

(72) JOHN LAVERACK, GREG G. WEAVER, FREDERICK G. MURRAY

(74) FLAVIA SALIM LOPES

Arquivamento

**(21) BR 30 2012 000153-6**

Código 35 - Arquivamento do Pedido – Art. 216 § 2º e Art. 106 § 3º da LPI

(22) 16/01/2012

(44) 01/03/2017

(52) 06-04

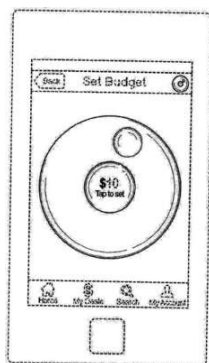
(54) CONFIGURAÇÃO APLICADA EM BOX EM PVC TRANSLÚCIDO

(71) FERNANDO PALUDO (BR/SC)

(72) FERNANDO PALUDO

(74) Vitor Luiz Ramos Batista

Arquivamento

**(21) BR 30 2012 000163-3**

Código 35 - Arquivamento do Pedido – Art. 216 § 2º e Art. 106 § 3º da LPI

(22) 16/01/2012

(30) 20/07/2011 US 29/397,791

(43) 10/05/2016

(52) 14-04 , 32-00

(54) CONFIGURAÇÃO APLICADA EM INTERFACE DE USUÁRIO

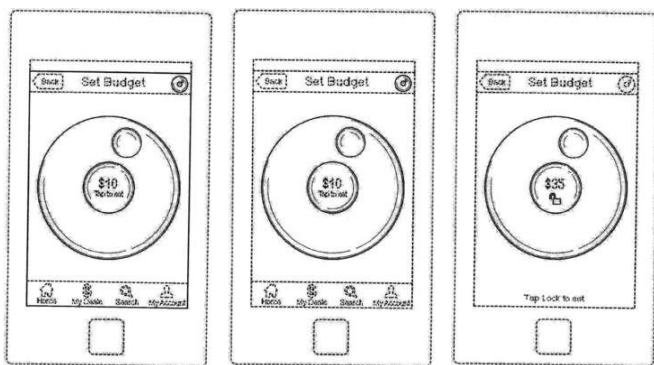
(71) Elite Media Worx LLC (US)

(72) Matthew S. Johnson

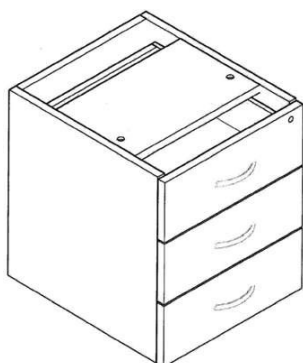
(74) Hugo Silva &amp; Maldonado Prop. Intelectual

Arquivamento





**(21) BR 30 2012 000175-7**



Código 35 - Arquivamento do Pedido – Art. 216 § 2º e Art. 106 § 3º da LPI

(22) 18/01/2012

(44) 01/03/2017

(52) 06-04

(54) CONFIGURAÇÃO APLICADA EM GAVETEIRO FIXO COM 3 GAVETAS

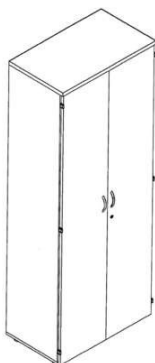
(71) FRED CRIAÇÕES CORPORATIVAS LTDA (BR/GO)

(72) FRANCISCO PAULA DE DEUS

(74) AUREOLINO PINTO DAS NEVES

Arquivamento

**(21) BR 30 2012 000176-5**



Código 35 - Arquivamento do Pedido – Art. 216 § 2º e Art. 106 § 3º da LPI

(22) 18/01/2012

(44) 01/03/2017

(52) 06-04

(54) CONFIGURAÇÃO APLICADA EM ARMÁRIO ALTO FECHADO

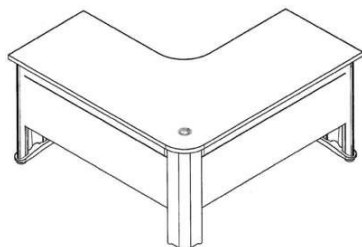
(71) FRED CRIAÇÕES CORPORATIVAS LTDA (BR/GO)

(72) FRANCISCO PAULA DE DEUS

(74) AUREOLINO PINTO DAS NEVES

Arquivamento

**(21) BR 30 2012 000178-1**



Código 35 - Arquivamento do Pedido – Art. 216 § 2º e Art. 106 § 3º da LPI

(22) 18/01/2012

(44) 01/03/2017

(52) 06-03

(54) CONFIGURAÇÃO APLICADA EM MESA

(71) FRED CRIAÇÕES CORPORATIVAS LTDA (BR/GO)

(72) FRANCISCO PAULA DE DEUS

(74) AUREOLINO PINTO DAS NEVES

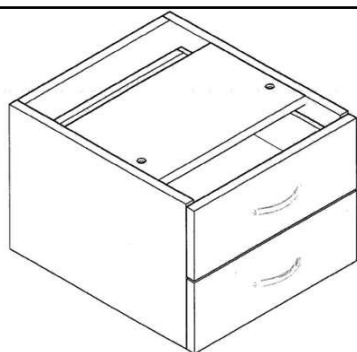
Arquivamento

**(21) BR 30 2012 000179-0**

Código 35 - Arquivamento do Pedido – Art. 216 § 2º e Art. 106 § 3º da LPI

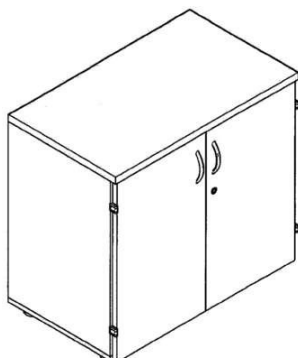
(22) 18/01/2012





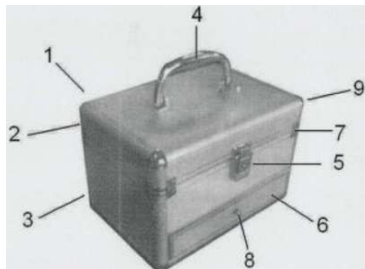
(44) 01/03/2017  
 (52) 06-04  
 (54) CONFIGURAÇÃO APLICADA EM GAVETEIRO FIXO COM 2 GAVETAS  
 (71) FRED CRIAÇÕES CORPORATIVAS LTDA (BR/GO)  
 (72) FRANCISCO PAULA DE DEUS  
 (74) AUREOLINO PINTO DAS NEVES  
 Arquivamento

**(21) BR 30 2012 000180-3**



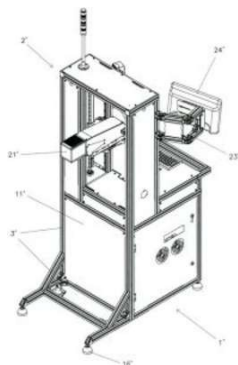
Código 35 - Arquivamento do Pedido – Art. 216 § 2º e Art. 106 § 3º da LPI  
 (22) 18/01/2012  
 (44) 01/03/2017  
 (52) 06-04  
 (54) CONFIGURAÇÃO APLICADA EM ARMÁRIO BAIXO FIXO FECHADO  
 (71) FRED CRIAÇÕES CORPORATIVAS LTDA (BR/GO)  
 (72) FRANCISCO PAULA DE DEUS  
 (74) AUREOLINO PINTO DAS NEVES  
 Arquivamento

**(21) BR 30 2012 000189-7**



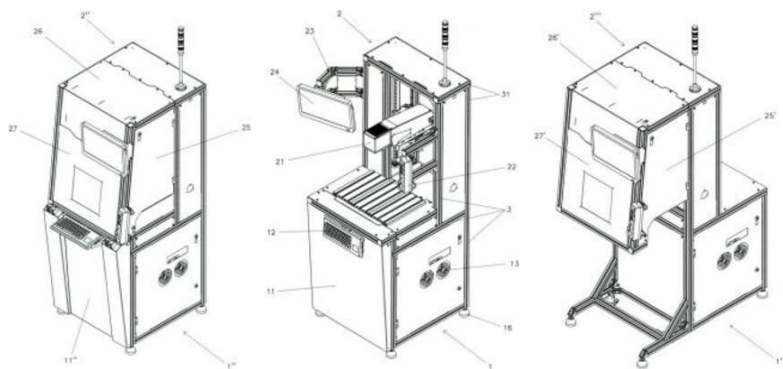
Código 35 - Arquivamento do Pedido – Art. 216 § 2º e Art. 106 § 3º da LPI  
 (22) 18/01/2012  
 (44) 01/03/2017  
 (52) 03-01  
 (54) CONFIGURAÇÃO APLICADA EM MALETA  
 (71) CHEN JINRUN (BR/SP)  
 (72) CHEN JINRUN  
 (74) SANDRA SANTOS  
 Arquivamento

**(21) BR 30 2012 000193-5**



Código 35 - Arquivamento do Pedido – Art. 216 § 2º e Art. 106 § 3º da LPI  
 (22) 19/01/2012  
 (44) 01/03/2017  
 (52) 10-04  
 (54) CONFIGURAÇÃO APLICADA EM ESTAÇÃO DE MARCAÇÃO A LASER  
 (71) WELLE TECNOLOGIA LASER S/A (BR/SC)  
 (72) Gabriel Mantovani Bottós, Rafael Mantovani Bottós  
 (74) ANEL MARCAS E PATENTES LTDA.  
 Arquivamento





(21) BR 30 2012 000261-3

Código 35 - Arquivamento do Pedido – Art. 216 § 2º e Art. 106 § 3º da LPI

(22) 24/01/2012

(44) 01/03/2017

(52) 02-04

(54) CONFIGURACAO APLICADA EM SAPATILHA

(71) Braulio Soares de Azevedo (BR/MG)

(72) Braulio Soares de Azevedo

(74) Antonio Fernando de Lacerda

Arquivamento



(21) BR 30 2012 000262-1

Código 35 - Arquivamento do Pedido – Art. 216 § 2º e Art. 106 § 3º da LPI

(22) 24/01/2012

(44) 01/03/2017

(52) 02-04

(54) CONFIGURACAO APLICADA EM SAPATILHA

(71) Bráulio Soares de Azevedo (BR/MG)

(72) Bráulio Soares de Azevedo

(74) Antonio Fernando de Lacerda

Arquivamento



(21) BR 30 2012 000263-0

Código 35 - Arquivamento do Pedido – Art. 216 § 2º e Art. 106 § 3º da LPI

(22) 24/01/2012

(44) 01/03/2017

(52) 02-04

(54) CONFIGURACAO APLICADA EM SANDALIA

(71) Bráulio Soares de Azevedo (BR/MG)

(72) Bráulio Soares de Azevedo

(74) Antonio Fernando de Lacerda

Arquivamento



(21) BR 30 2012 000290-7

Código 35 - Arquivamento do Pedido – Art. 216 § 2º e Art. 106 § 3º da LPI

(22) 25/01/2012





(44) 01/03/2017  
 (52) 06-01  
 (54) CONFIGURAÇÃO APLICADA EM ASSENTO  
 (71) STECHERT STAHLROHRMÖBEL GMBH (DE)  
 (72) MARTIN BALLENDAT  
 (74) DANNEMANN, SIEMSEN, BIGLER & IPANEMA MOREIRA  
 Arquivamento

**(21) BR 30 2012 000291-5**



Código 35 - Arquivamento do Pedido – Art. 216 § 2º e Art. 106 § 3º da LPI  
 (22) 25/01/2012  
 (44) 01/03/2017  
 (52) 06-01  
 (54) CONFIGURAÇÃO APLICADA EM ASSENTO  
 (71) STECHERT STAHLROHRMÖBEL GMBH (DE)  
 (72) MARTIN BALLENDAT  
 (74) Dannemann, Siemsen, Bigler & Ipanema Moreira  
 Arquivamento

**(21) BR 30 2012 000293-1**



Código 35 - Arquivamento do Pedido – Art. 216 § 2º e Art. 106 § 3º da LPI  
 (22) 25/01/2012  
 (44) 01/03/2017  
 (52) 06-01  
 (54) CONFIGURAÇÃO APLICADA EM ASSENTO  
 (71) STECHERT STAHLROHRMÖBEL GMBH (DE)  
 (72) MARTIN BALLENDAT  
 (74) Dannemann, Siemsen, Bigler & Ipanema Moreira  
 Arquivamento

**(21) BR 30 2012 000294-0**



Código 35 - Arquivamento do Pedido – Art. 216 § 2º e Art. 106 § 3º da LPI  
 (22) 25/01/2012  
 (44) 01/03/2017  
 (52) 06-01  
 (54) CONFIGURAÇÃO APLICADA EM ASSENTO  
 (71) STECHERT STAHLROHRMÖBEL GMBH (DE)  
 (72) MARTIN BALLENDAT  
 (74) Dannemann, Siemsen, Bigler & Ipanema Moreira  
 Arquivamento

**(21) BR 30 2012 000296-6**

Código 35 - Arquivamento do Pedido – Art. 216 § 2º e Art. 106 § 3º da LPI  
 (22) 25/01/2012





(44) 01/03/2017  
 (52) 06-01  
 (54) CONFIGURAÇÃO APLICADA EM ASSENTO  
 (71) STECHERT STAHLROHRMÖBEL GMBH (DE)  
 (72) MARTIN BALLENDAT  
 (74) Dannemann, Siemsen, Bigler & Ipanema Moreira  
 Arquivamento

**(21) BR 30 2012 000297-4**



Código 35 - Arquivamento do Pedido – Art. 216 § 2º e Art. 106 § 3º da LPI  
 (22) 25/01/2012  
 (44) 01/03/2017  
 (52) 06-01  
 (54) CONFIGURAÇÃO APLICADA EM ASSENTO  
 (71) STECHERT STAHLROHRMÖBEL GMBH (DE)  
 (72) MARTIN BALLENDAT  
 (74) Dannemann, Siemsen, Bigler & Ipanema Moreira  
 Arquivamento

**(21) BR 30 2012 000298-2**



Código 35 - Arquivamento do Pedido – Art. 216 § 2º e Art. 106 § 3º da LPI  
 (22) 25/01/2012  
 (44) 01/03/2017  
 (52) 06-01  
 (54) CONFIGURAÇÃO APLICADA EM ASSENTO  
 (71) STECHERT STAHLROHRMÖBEL GMBH (DE)  
 (72) MARTIN BALLENDAT  
 (74) Dannemann, Siemsen, Bigler & Ipanema Moreira  
 Arquivamento

**(21) BR 30 2012 000299-0**



Código 35 - Arquivamento do Pedido – Art. 216 § 2º e Art. 106 § 3º da LPI  
 (22) 25/01/2012  
 (44) 01/03/2017  
 (52) 06-01  
 (54) CONFIGURAÇÃO APLICADA EM ASSENTO  
 (71) STECHERT STAHLROHRMÖBEL GMBH (DE)  
 (72) MARTIN BALLENDAT  
 (74) Dannemann, Siemsen, Bigler & Ipanema Moreira  
 Arquivamento

**(21) BR 30 2012 000452-7**

Código 35 - Arquivamento do Pedido – Art. 216 § 2º e Art. 106 § 3º da LPI  
 (22) 02/02/2012





(44) 01/03/2017  
(52) 10-06  
(54) CONFIGURAÇÃO APLICADA EM DISPOSITIVO PARA TRÂNSITO  
(71) Mário Eugênio Flores Carneiro (BR/BA)  
(72) Mário Eugênio Flores Carneiro  
(74) Brasnorte Marcas e Patentes Ltda.  
Arquivamento

(21) BR 30 2012 000469-1

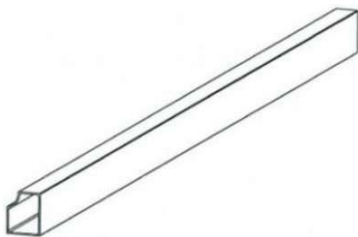


Código 35 - Arquivamento do Pedido – Art. 216 § 2º e Art. 106 § 3º da LPI  
(22) 03/02/2012  
(30) 03/08/2011 US 29/398,661  
(44) 01/03/2017  
(52) 07-04  
(54) CONFIGURAÇÃO APLICADA A UM CORTADOR DE ALIMENTOS  
(71) COLUMBIA INSURANCE COMPANY (US)  
(72) E. MARK HARRIS, FRANCES M. COURSEY  
(74) Flávia Salim Lopes  
Arquivamento

(21) BR 30 2012 000473-0



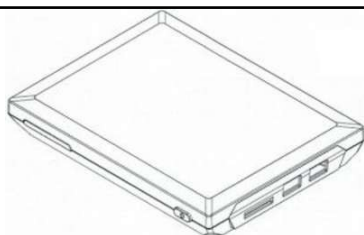
Código 35 - Arquivamento do Pedido – Art. 216 § 2º e Art. 106 § 3º da LPI  
(22) 03/02/2012  
(44) 01/03/2017  
(52) 25-01  
(54) CONFIGURAÇÃO APLICADA EM CRUZETA  
(71) COGUMELO INDÚSTRIA E COMÉRCIO LTDA (BR/RJ)  
(72) DANIEL PILZ  
(74) Dannemann, Siemsen, Bigler & Ipanema Moreira  
Arquivamento



(21) BR 30 2012 000480-2

Código 35 - Arquivamento do Pedido – Art. 216 § 2º e Art. 106 § 3º da LPI



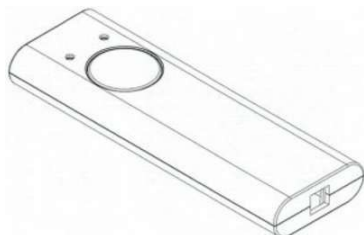


(22) 06/02/2012  
 (30) 05/08/2011 EM 001901646  
 (44) 01/03/2017  
 (52) 14-01  
 (54) CONFIGURAÇÃO APLICADA A EQUIPAMENTOS PARA GRAVAÇÃO OU REPRODUÇÃO DE SONS E IMAGENS.  
 (71) SHENZHEN GENIATECH INC. LTD (CN)  
 (72) JIJUN FANG  
 (74) Bhering Advogados  
 Arquivamento

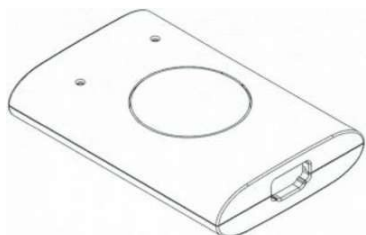


**(21) BR 30 2012 000482-9**

Código 35 - Arquivamento do Pedido – Art. 216 § 2º e Art. 106 § 3º da LPI



(22) 06/02/2012  
 (30) 05/08/2011 EM 001901646  
 (44) 01/03/2017  
 (52) 14-01  
 (54) CONFIGURAÇÃO APLICADA A EQUIPAMENTOS PARA GRAVAÇÃO OU REPRODUÇÃO DE SONS E IMAGENS  
 (71) SHENZHEN GENIATECH INC. LTD (CN)  
 (72) JIJUN FANG  
 (74) Bhering Advogados  
 Arquivamento



**(21) BR 30 2012 000492-6**

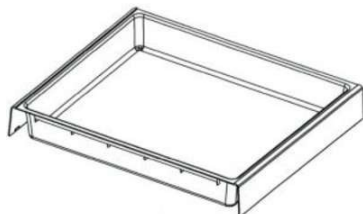
Código 35 - Arquivamento do Pedido – Art. 216 § 2º e Art. 106 § 3º da LPI



(22) 07/02/2012  
 (44) 01/03/2017  
 (52) 09-03  
 (54) CONFIGURAÇÃO APLICADA EM EMBALAGEM AVIÁRIA  
 (71) Luiz Ricardo Bianchi (BR/SP)  
 (72) Luiz Ricardo Bianchi  
 (74) José Sidney Valério  
 Arquivamento



(21) BR 30 2012 000555-8



Código 35 - Arquivamento do Pedido – Art. 216 § 2º e Art. 106 § 3º da LPI

(22) 10/02/2012

(44) 01/03/2017

(52) 06-06

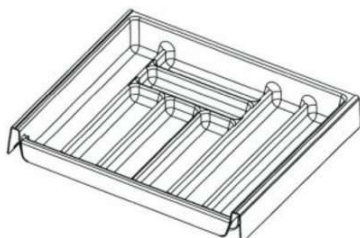
(54) CONFIGURAÇÃO APLICADA EM GAVETA PLÁSTICA

(71) RICARDO LUIZ DE FREITAS (BR/SC)

(72) RICARDO LUIZ DE FREITAS

(74) Sandro Wunderlich

Arquivamento



(21) BR 30 2012 000561-2



Código 35 - Arquivamento do Pedido – Art. 216 § 2º e Art. 106 § 3º da LPI

(22) 10/02/2012

(44) 01/03/2017

(52) 06-04

(54) CONFIGURAÇÃO APLICADA À GUARDA ROUPA.

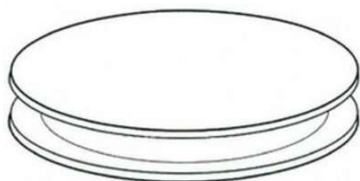
(71) GILNEI ANTONIO SCHMITZ (BR/SC)

(72) GILNEI ANTONIO SCHMITZ

(74) SANDRO CONRADO DA SILVA

Arquivamento

(21) BR 30 2012 000568-0



Código 35 - Arquivamento do Pedido – Art. 216 § 2º e Art. 106 § 3º da LPI

(22) 10/02/2012

(44) 01/03/2017

(52) 11-01

(54) CONFIGURAÇÃO APLICADA EM BÓTON FLEXÍVEL

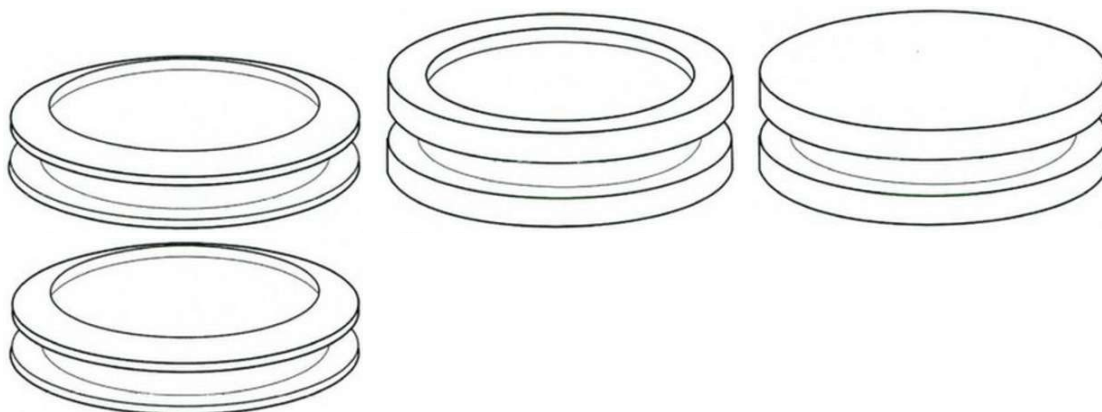
(71) FAMYAM SANTOS BENTO (BR/PR) , EMANUELL SANTOS BENTO (BR/PR)

(72) FAMYAM SANTOS BENTO, EMANUELL SANTOS BENTO

(74) Eduardo Pereira Da Silva

Arquivamento





(21) BR 30 2012 000674-0

Código 35 - Arquivamento do Pedido – Art. 216 § 2º e Art. 106 § 3º da LPI

(22) 16/02/2012

(44) 01/03/2017

(52) 06-09

(54) CONFIGURAÇÃO APLICADA EM COLCHONETE VASADO

(71) WELLINGTON ALBERTO DE SOUZA GONÇALVES (BR/PR)

(72) WELLINGTON ALBERTO DE SOUZA GONÇALVES

Arquivamento



(21) BR 30 2012 000725-9

Código 35 - Arquivamento do Pedido – Art. 216 § 2º e Art. 106 § 3º da LPI

(22) 17/02/2012

(44) 01/03/2017

(52) 07-03

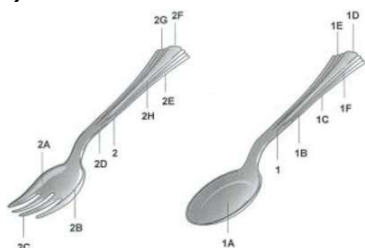
(54) CONFIGURAÇÃO APLICADA EM CONJUNTO DE TALHERES.

(71) DECORVISION IMPORT AND EXPORT LTDA (BR/PR)

(72) MARIA VALERIA COSTA

(74) Valor Marcas e Patentes S/S Ltda

Arquivamento



(21) BR 30 2012 000726-7

Código 35 - Arquivamento do Pedido – Art. 216 § 2º e Art. 106 § 3º da LPI

(22) 17/02/2012

(44) 01/03/2017

(52) 07-01

(54) CONFIGURAÇÃO APLICADA EM TAÇA

(71) DECORVISION IMPORT AND EXPORT LTDA (BR/PR)

(72) MARIA VALERIA COSTA

(74) Valor Marcas e Patentes S/S Ltda

Arquivamento

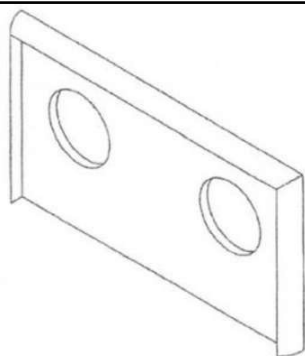


(21) BR 30 2012 000791-7

Código 35 - Arquivamento do Pedido – Art. 216 § 2º e Art. 106 § 3º da LPI

(22) 27/02/2012





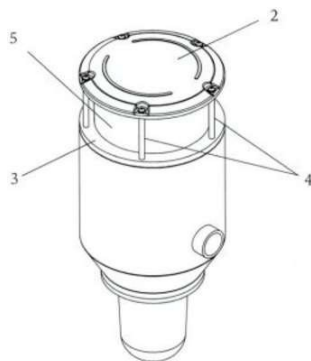
(44) 01/03/2017  
 (52) 08-06  
 (54) CONFIGURAÇÃO APLICADA EM JUNTA PARA DOBRADIÇA  
 (71) VALDIR APARECIDO DETONI (BR/PR)  
 (72) VALDIR APARECIDO DETONI  
 (74) Agências Terrand Marcas, Patentes, Rep. Com. SS Ltda.  
 Arquivamento

**(21) BR 30 2012 000792-5**



Código 35 - Arquivamento do Pedido – Art. 216 § 2º e Art. 106 § 3º da LPI  
 (22) 27/02/2012  
 (44) 01/03/2017  
 (52) 08-06  
 (54) CONFIGURAÇÃO APLICADA EM PUXADOR  
 (71) PLASMOBILE PLÁSTICOS LTDA ME (BR/SC)  
 (72) ANDRESSA GOMES  
 (74) Pacheco & Advogados Associados  
 Arquivamento

**(21) BR 30 2012 000800-0**



Código 35 - Arquivamento do Pedido – Art. 216 § 2º e Art. 106 § 3º da LPI  
 (22) 13/02/2012  
 (44) 01/03/2017  
 (52) 23-01  
 (54) CONFIGURAÇÃO APLICADA A FILTRO DE COMBUSTÍVEL PARA POSTOS DE ABASTECIMENTO  
 (71) NEIDE CAMARGO MATESTO (BR/SC)  
 (72) NEIDE CAMARGO MATESTO  
 (74) Claudemir Elias Calheiros  
 Arquivamento

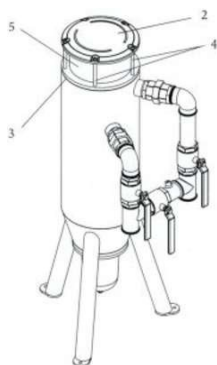
**(21) BR 30 2012 000801-8**



Código 35 - Arquivamento do Pedido – Art. 216 § 2º e Art. 106 § 3º da LPI  
 (22) 13/02/2012  
 (44) 01/03/2017  
 (52) 23-01  
 (54) CONFIGURAÇÃO APLICADA A FILTRO DE COMBUSTÍVEL PARA POSTOS DE ABASTECIMENTO  
 (71) NEIDE CAMARGO MATESTO (BR/SC) , SANDRA MACCHIAVERNI DURAN (BR/SC)  
 (72) NEIDE CAMARGO MATESTO, SANDRA MACCHIAVERNI DURAN  
 (74) Claudemir Elias Calheiros  
 Arquivamento



**(21) BR 30 2012 000802-6**



Código 35 - Arquivamento do Pedido – Art. 216 § 2º e Art. 106 § 3º da LPI

(22) 13/02/2012

(44) 01/03/2017

(52) 23-01

(54) CONFIGURAÇÃO APLICADA A FILTRO DE COMBUSTÍVEL PARA POSTOS DE ABASTECIMENTO

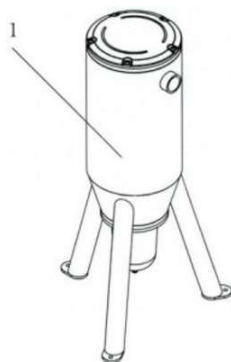
(71) NEIDE CAMARGO MATESTO (BR/SC) , SANDRA MACCHIAVERNI DURAN (BR/SC)

(72) NEIDE CAMARGO MATESTO, SANDRA MACCHIAVERNI DURAN

(74) Claudemir Elias Calheiros

Arquivamento

**(21) BR 30 2012 000803-4**



Código 35 - Arquivamento do Pedido – Art. 216 § 2º e Art. 106 § 3º da LPI

(22) 13/02/2012

(44) 01/03/2017

(52) 23-01

(54) CONFIGURAÇÃO APLICADA A FILTRO DE COMBUSTÍVEL PARA POSTOS DE ABASTECIMENTO

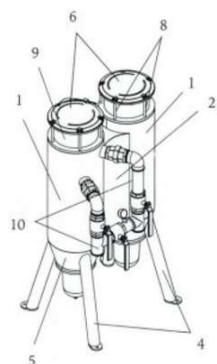
(71) NEIDE CAMARGO MATESTO (BR/SC) , SANDRA MACCHIAVERNI

(72) NEIDE CAMARGO MATESTO, SANDRA MACCHIAVERNI DURAN

(74) Claudemir Elias Calheiros

Arquivamento

**(21) BR 30 2012 000804-2**



Código 35 - Arquivamento do Pedido – Art. 216 § 2º e Art. 106 § 3º da LPI

(22) 13/02/2012

(44) 01/03/2017

(52) 23-01

(54) CONFIGURAÇÃO APLICADA A FILTRO DE COMBUSTÍVEL PARA POSTOS DE ABASTECIMENTO

(71) NEIDE CAMARGO MATESTO (BR/SC) , SANDRA MACCHIAVERNI DURAN (BR/SC)

(72) NEIDE CAMARGO MATESTO, SANDRA MACCHIAVERNI DURAN

(74) Claudemir Elias Calheiros

Arquivamento

**(21) BR 30 2012 001631-2**

Código 35 - Arquivamento do Pedido – Art. 216 § 2º e Art. 106 § 3º da LPI

(22) 02/04/2012

(44) 01/03/2017

(52) 09-01





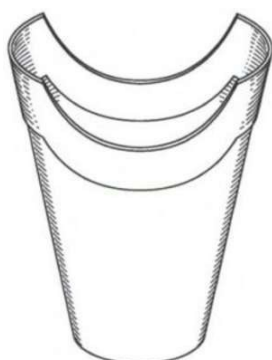
(54) CONFIGURAÇÃO APLICADA EM GARRAFA  
(71) RED BULL GMBH (AT)  
(72) JOSÉ AUGUSTO KETZER, FLAVIO GAVILANES FERNANDEZ  
(74) DANNEMANN, SIEMSEM, BIGLER & IPANEMA MOREIRA  
Arquivamento



(21) BR 30 2012 001812-9



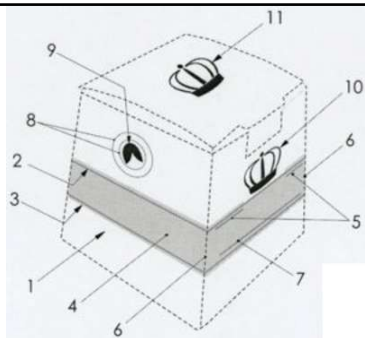
Código 35 - Arquivamento do Pedido – Art. 216 § 2º e Art. 106 § 3º da LPI  
(22) 12/04/2012  
(44) 01/03/2017  
(52) 28-03  
(54) CONFIGURAÇÃO APLICADA EM SUPORTE URINÁRIO FEMININO  
(71) Rossana Valeria Geyer da Costa Nogueira (BR/SP)  
(72) Rossana Valeria Geyer da Costa Nogueira  
(74) Pedro Kirk da Fonseca  
Arquivamento



(21) BR 30 2012 001834-0

Código 35 - Arquivamento do Pedido – Art. 216 § 2º e Art. 106 § 3º da LPI  
(22) 05/04/2012  
(44) 01/03/2017  
(52) 32-00  
(54) PADRÃO ORNAMENTAL APLICADO EM EMBALAGEM.  
(71) CHOCOLATES XÔK'S LTDA ME (BR/RS)  
(72) JEYSON MALLMANN ROSO  
(74) MARCA BRAZIL MARCAS E PATENTES LTDA





Arquivamento

**(21) BR 30 2012 001927-3**



Código 35 - Arquivamento do Pedido – Art. 216 § 2º e Art. 106 § 3º da LPI

(22) 18/04/2012

(44) 01/03/2017

(52) 07-01 , 09-01

(54) CONFIGURAÇÃO APLICADA EM CONJUNTO POTE E TAMPA

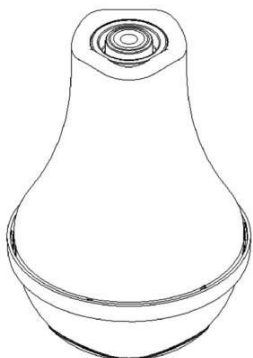
(71) Plasticos Jquitiba Industria e Comercio Ltda (BR/SP)

(72) Paulo Guedes Rodrigues

(74) David do Nascimento Advogados Associados

Arquivamento

**(21) BR 30 2012 002394-7**



Código 35 - Arquivamento do Pedido – Art. 216 § 2º e Art. 106 § 3º da LPI

(22) 14/05/2012

(44) 01/03/2017

(54) CONFIGURAÇÃO ORNAMENTAL APLICADA A AROMATIZADOR DE AMBIENTES

(71) BETTANIN INDUSTRIAL S/A (BR/RS)

(72) DANTE BETTANIN

(74) MILTON LUCÍDIO LEÃO BARCELLOS

Arquivamento

**(21) BR 30 2012 002398-0**



Código 35 - Arquivamento do Pedido – Art. 216 § 2º e Art. 106 § 3º da LPI

(22) 14/05/2012

(44) 01/03/2017

(54) CONFIGURAÇÃO APLICADA A LIXA DE PÉ

(71) Bettanin Industrial S/A (BR/RS)

(72) Dante Bettanin

(74) MILTON LUCÍDIO LEÃO BARCELLOS

Arquivamento

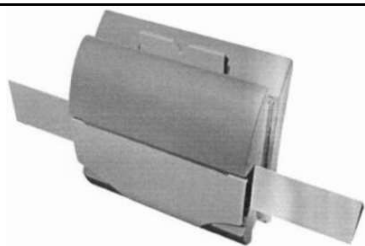
**(21) BR 30 2012 002832-9**

Código 35 - Arquivamento do Pedido – Art. 216 § 2º e Art. 106 § 3º da LPI

(22) 17/05/2012

(44) 01/03/2017





(54) CONFIGURAÇÃO APLICADA EM BRAQUETE E FIO ORTODONTICO  
 (71) Marcio Riveiro Gick (BR/SC) , Chune Avruch Janovich (BR/RS) , Fabiano Silva Antunes (BR/RS) , Jairo Jose Benetti (BR/RS) , Temistocles Uriarte Zucchi (BR/RS)  
 (72) Marcio Riveiro Gick, Chune Avruch Janovich, Fabiano Silva Antunes, Jairo Jose Benetti, Temistocles Uriarte Zucchi  
 (74) Everton Luis Rossin  
 Arquivamento

(21) BR 30 2012 003308-0



Vela modelo Feliz Aniversário - tamanho 20X6,0 cm

Código 35 - Arquivamento do Pedido – Art. 216 § 2º e Art. 106 § 3º da LPI  
 (22) 15/06/2012  
 (44) 01/03/2017  
 (52) 26-04  
 (54) CONFIGURAÇÃO APLICADA EM VELAS  
 (71) Sônia Maria Alves Henriques (BR/MG)  
 (72) Sônia Maria Alves Henriques  
 Arquivamento

(21) BR 30 2012 003309-8



Vela modelo Meu Genro é um Fofo - tamanho 9,0X10 cm

Código 35 - Arquivamento do Pedido – Art. 216 § 2º e Art. 106 § 3º da LPI  
 (22) 15/06/2012  
 (44) 01/03/2017  
 (52) 26-04  
 (54) CONFIGURAÇÃO APLICADA EM VELAS  
 (71) Sônia Maria Alves Henriques (BR/MG)  
 (72) Sônia Maria Alves Hneriques  
 Arquivamento

(21) BR 30 2012 003311-0



Vela modelo Chá de bebê - tamanho 13X9 cm

Código 35 - Arquivamento do Pedido – Art. 216 § 2º e Art. 106 § 3º da LPI  
 (22) 15/06/2012  
 (44) 01/03/2017  
 (52) 26-04  
 (54) CONFIGURAÇÃO APLICADA EM VELAS  
 (71) Sônia Maria Alves Henriques (BR/MG)  
 (72) Sônia Maria Alves Henriques  
 Arquivamento

(21) BR 30 2012 003312-8

Código 35 - Arquivamento do Pedido – Art. 216 § 2º e Art. 106 § 3º da LPI  
 (22) 15/06/2012  
 (44) 01/03/2017  
 (52) 26-04





(54) CONFIGURAÇÃO APLICADA EM VELAS  
 (71) Sônia Maria Alves Henriques (BR/MG)  
 (72) Sônia Maria Alves Henriques  
 Arquivamento

**(21) BR 30 2012 003315-2**



Código 35 - Arquivamento do Pedido – Art. 216 § 2º e Art. 106 § 3º da LPI  
 (22) 15/06/2012  
 (44) 01/03/2017  
 (52) 26-04  
 (54) CONFIGURAÇÃO APLICADA EM VELAS  
 (71) Sônia Maria Alves Henriques (BR/MG)  
 (72) Sônia Maria Alves Henriques  
 Arquivamento

**(21) BR 30 2012 003317-9**



Código 35 - Arquivamento do Pedido – Art. 216 § 2º e Art. 106 § 3º da LPI  
 (22) 15/06/2012  
 (44) 01/03/2017  
 (52) 26-04  
 (54) CONFIGURAÇÃO APLICADA EM VELAS  
 (71) Sônia Maria Alves Henriques (BR/MG)  
 (72) Sônia Maria Alves Henriques  
 Arquivamento

**(21) BR 30 2012 003318-7**



Código 35 - Arquivamento do Pedido – Art. 216 § 2º e Art. 106 § 3º da LPI  
 (22) 15/06/2012  
 (44) 01/03/2017  
 (52) 26-04  
 (54) CONFIGURAÇÃO APLICADA EM VELAS  
 (71) Sônia Maria Alves Henriques (BR/MG)  
 (72) Sônia Maria Alves Henriques  
 Arquivamento

**(21) BR 30 2012 003322-5**

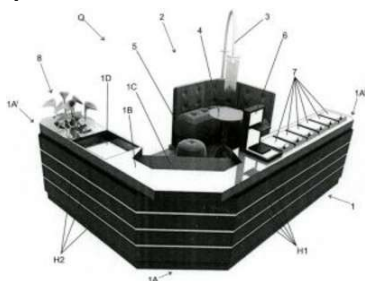


Código 35 - Arquivamento do Pedido – Art. 216 § 2º e Art. 106 § 3º da LPI  
 (22) 15/06/2012  
 (44) 01/03/2017  
 (52) 26-04  
 (54) CONFIGURAÇÃO APLICADA EM VELAS  
 (71) Sônia Maria Alves Henriques (BR/MG)  
 (72) Sônia Maria Alves Henriques



Arquivamento

**(21) BR 30 2012 003354-3**



Código 35 - Arquivamento do Pedido – Art. 216 § 2º e Art. 106 § 3º da LPI

(22) 04/07/2012

(44) 01/03/2017

(52) 25-03

(54) CONFIGURAÇÃO APLICADA EM QUIOSQUE

(71) Parfaire Cosméticos e Perfumaria Ltda-Epp (BR/SP)

(72) Paula de Oliveira Jacomassi Quintana

(74) TINOCO SOARES & FILHO LTDA

Arquivamento



**(21) BR 30 2012 003406-0**



Código 35 - Arquivamento do Pedido – Art. 216 § 2º e Art. 106 § 3º da LPI

(22) 05/07/2012

(44) 01/03/2017

(52) 12-11

(54) MOTO

(71) BS Toys Industria e Comercio de Brinquedos Ltda (BR/SP)

(72) Wilson Roberto Bergamo

Arquivamento

**(21) BR 30 2012 003409-4**



Código 35 - Arquivamento do Pedido – Art. 216 § 2º e Art. 106 § 3º da LPI

(22) 05/07/2012

(44) 01/03/2017

(52) 21-01

(54) POSTINHO

(71) BS Toys Industria e Comercio de Brinquedos Ltda (BR/SP)

(72) Wilson Roberto Bergamo

Arquivamento

**(21) BR 30 2012 003410-8**

Código 35 - Arquivamento do Pedido – Art. 216 § 2º e Art. 106 § 3º da LPI

(22) 05/07/2012

(44) 01/03/2017





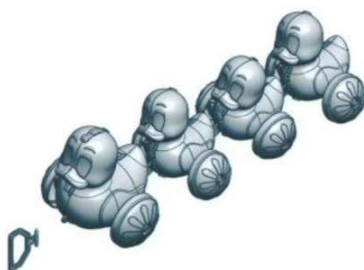
(52) 21-01  
 (54) DISPARADOR  
 (71) BS Toys Industria e Comercio de Brinquedos Ltda (BR/SP)  
 (72) Wilson Roberto  
 Arquivamento

(21) BR 30 2012 003414-0



Código 35 - Arquivamento do Pedido – Art. 216 § 2º e Art. 106 § 3º da LPI  
 (22) 05/07/2012  
 (44) 01/03/2017  
 (52) 21-01  
 (54) PISTA  
 (71) BS Toys Industria e Comercio de Brinquedos Ltda (BR/SP)  
 (72) Wilson Roberto Bergamo  
 Arquivamento

(21) BR 30 2012 003416-7



Código 35 - Arquivamento do Pedido – Art. 216 § 2º e Art. 106 § 3º da LPI  
 (22) 05/07/2012  
 (44) 01/03/2017  
 (52) 21-01  
 (54) PATINHO  
 (71) BS Toys Industria e Comercio de Brinquedos Ltda (BR/SP)  
 (72) Wilson Roberto Bergamo  
 Arquivamento

(21) BR 30 2012 003533-3



Código 35 - Arquivamento do Pedido – Art. 216 § 2º e Art. 106 § 3º da LPI  
 (22) 12/07/2012  
 (44) 01/03/2017  
 (52) 12-11  
 (54) CONFIGURACAO APLICADA EM VEICULO MOTORIZADO DE AUTO-EQUILIBRIO DE DUAS RODAS  
 (71) Renan de Macedo Leite e Sergio da Silva Pereira Filho (BR/RJ)  
 (72) Renan de Macedo Leite e Sergio da Silva Pereira Filho  
 (74) Monica da Silva Moraes  
 Arquivamento

(21) BR 30 2012 004228-3

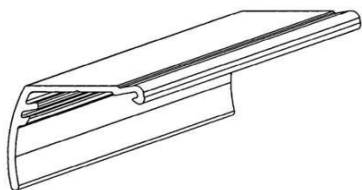
Código 35 - Arquivamento do Pedido – Art. 216 § 2º e Art. 106 § 3º da LPI  
 (22) 17/08/2012  
 (44) 01/03/2017  
 (54) CONFIGURAÇÃO APLICADA EM ESTRIBO PARA VEÍCULOS AUTOMOTIVOS





(71) ONESMO VIANA DE CASTRO DA SILVA (BR/SC)  
 (72) ONESMO VIANA DE CASTRO DA SILVA  
 (74) Saulo Leal  
 Arquivamento

**(21) BR 30 2012 004304-2**



Código 35 - Arquivamento do Pedido – Art. 216 § 2º e Art. 106 § 3º da LPI

(22) 22/08/2012

(44) 01/03/2017

(52) 25-01

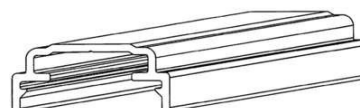
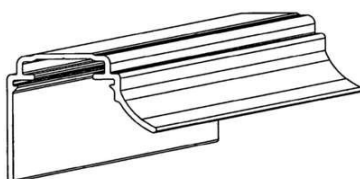
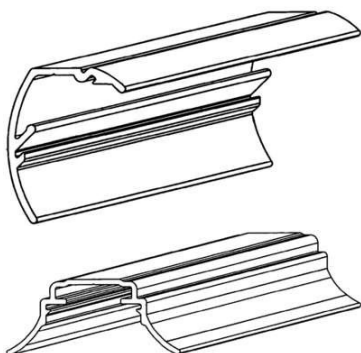
(54) CONFIGURAÇÃO APLICADA EM PERFIL SUPORTE PARA LUMINÁRIA

(71) ANDRÉ AUGUSTO PERES BARBOSA (BR/SP)

(72) ANDRÉ AUGUSTO PERES BARBOSA

(74) ROGERIO GOMES TURSI

Arquivamento



**(21) BR 30 2012 004388-3**



Código 35 - Arquivamento do Pedido – Art. 216 § 2º e Art. 106 § 3º da LPI

(22) 28/08/2012

(44) 01/03/2017

(54) CONFIGURAÇÃO APLICADA EM EMBALAGEM PARA CONDIMENTOS E TEMPEROS

(71) LEO VISSE VENERA (BR/SP)

(72) Leo Visse Venera

(74) MÔNICA LORON GUIMARÃES

Arquivamento

**(21) BR 30 2012 004724-2**



Código 35 - Arquivamento do Pedido – Art. 216 § 2º e Art. 106 § 3º da LPI

(22) 12/09/2012

(44) 01/03/2017

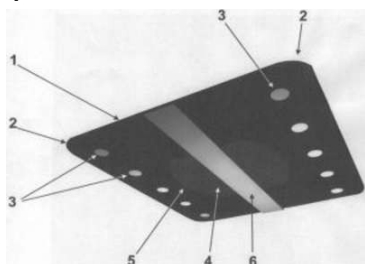
(52) 32-00

(54) PADRÃO ORNAMENTAL APLICADO EM TECLADO



(71) Editora Roncarati Ltda Me (BR/SP)  
 (72) Pedro Roncarati Luiz Pessoa de Souza  
 (74) Clovis Silveira  
 Arquivamento

**(21) BR 30 2012 005058-8**



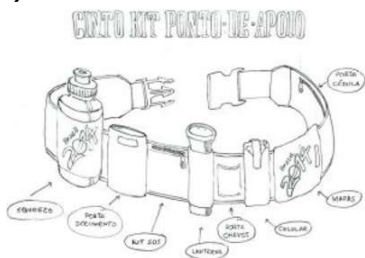
Código 35 - Arquivamento do Pedido – Art. 216 § 2º e Art. 106 § 3º da LPI  
 (22) 28/09/2012  
 (44) 01/03/2017  
 (52) 12-05  
 (54) CONFIGURAÇÃO APLICADA EM SUBTETO PARA CABINA DE ELEVADORES  
 (71) LGTECH ELEVADORES S.A. (BR/RS)  
 (72) LAURO GALDINO  
 (74) JUARES DE ARAUJO RUIZ  
 Arquivamento

**(21) BR 30 2012 005366-8**



Código 35 - Arquivamento do Pedido – Art. 216 § 2º e Art. 106 § 3º da LPI  
 (22) 16/10/2012  
 (30) 21/09/2012 EP 002107318-0001  
 (44) 01/03/2017  
 (52) 16-01  
 (54) DESENHO INDUSTRIAL PARA CÂMERA PARA FILMAGEM  
 (71) DECATHLON (FR)  
 (72) CONSTANT EDDY ADELINE MARIE JOSEPH MELCHIOR  
 (74) ANA AMÉLIA ARARIPE MONTENEGRO  
 Arquivamento

**(21) BR 30 2012 005744-2**



Código 35 - Arquivamento do Pedido – Art. 216 § 2º e Art. 106 § 3º da LPI  
 (22) 07/11/2012  
 (44) 01/03/2017  
 (52) 02-07 , 03-01  
 (54) CINTO KIT PONTO DE APOIO  
 (71) Pedro Augusto Souza Ferreira (BR/BA)  
 (72) Pedro Augusto Souza Ferreira  
 Arquivamento

**(21) BR 30 2012 005762-0**

Código 35 - Arquivamento do Pedido – Art. 216 § 2º e Art. 106 § 3º da LPI  
 (22) 08/11/2012  
 (44) 01/03/2017  
 (54) CONFIGURAÇÃO APLICADA EM RELÓGIO





(71) ITAMAR PEREIRA DE MATOS (BR/SP)  
 (72) ITAMAR PEREIRA DE MATOS  
 (74) MORAS & CORREA MARCAS E PATENTES LTDA  
 Arquivamento

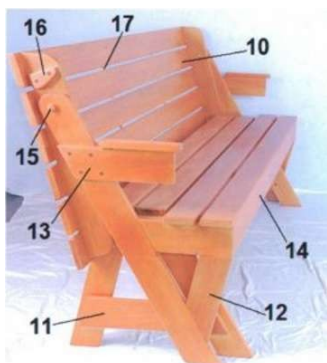
**(21) BR 30 2012 005825-2**



Código 35 - Arquivamento do Pedido – Art. 216 § 2º e Art. 106 § 3º da LPI  
 (22) 09/11/2012  
 (30) 09/05/2012 US 29/420,448  
 (44) 01/03/2017  
 (52) 14-99  
 (54) CONFIGURAÇÃO APLICADA EM SUPORTE PARA DISPOSITIVO ELETRÔNICO  
 (71) S.P.M. FLOW CONTROL, INC. (US)  
 (72) BRIAN WITKOWSKI, MATTHEW STEPHEN BACA  
 (74) DANNEMANN, SIEMSEN, BIGLER & IPANEMA MOREIRA  
 Arquivamento



**(21) BR 30 2012 005867-8**



Código 35 - Arquivamento do Pedido – Art. 216 § 2º e Art. 106 § 3º da LPI  
 (22) 14/11/2012  
 (44) 01/03/2017  
 (52) 06-01 , 06-03  
 (54) BANCO QUE VIRA MESA, DE MADEIRA. REGISTRAR O DIFERENCIAL PASTILHA DE REFORÇOS DO TAMPO DA MESA, BATENTE LATERAL LIMITADOR DA ABERTURA DA MESA, ESPELHO FRONTAL DO ASSENTO DOS BANCOS, TODA FIXAÇÃO INVISIVEL COM CAVILHAS DA PRÓPRIA MADEIRA. FOTOS EM ANEXO.  
 (71) Raquel Soares Vieira Ferreira (BR/RS)  
 (72) Raquel Soares Vieira Ferreira  
 (74) Gladis de Lima  
 Arquivamento





(21) BR 30 2012 005877-5

Código 35 - Arquivamento do Pedido – Art. 216 § 2º e Art. 106 § 3º da LPI

(22) 14/11/2012

(44) 01/03/2017

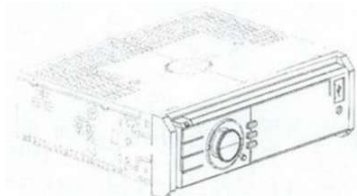
(54) CONFIGURAÇÃO APLICADA A SOM AUTOMOTIVO

(71) MK ELETRODOMÉSTICO LTDA (BR/BA)

(72) JACQUES IVO KRAUSE

(74) Vandrê Cavalcante Bittencourt Torres

Arquivamento



(21) BR 30 2012 006793-6

Código 35 - Arquivamento do Pedido – Art. 216 § 2º e Art. 106 § 3º da LPI

(22) 26/11/2012

(44) 01/03/2017

(52) 24-02

(54) CONFIGURAÇÃO APLICADA A POSICIONADOR PARA TOMADAS RADIOGRÁFICAS DENTÁRIAS COM SENSORES DIGITAIS

(71) MARCELLO LIVIO DE MARCHI (BR/PR)

(72) MARCELLO LIVIO DE MARCHI

(74) Claudemir Elias Calheiros

Arquivamento



(21) BR 30 2013 000135-0

Código 35 - Arquivamento do Pedido – Art. 216 § 2º e Art. 106 § 3º da LPI

(22) 11/01/2013

(30) 11/07/2012 DM 0790250

(44) 01/03/2017

(52) 06-01

(54) CONFIGURAÇÕES APLICADAS A CADEIRA

(71) PHILIPPE STARCK (FR)

(72) PHILIPPE STARCK

(74) ARTUR FRANCISCO SCHAAL

Arquivamento





**(21) BR 30 2013 000274-8**



Código 35 - Arquivamento do Pedido – Art. 216 § 2º e Art. 106 § 3º da LPI

(22) 24/01/2013

(44) 01/03/2017

(52) 32-00

(54) PADRÃO ORNAMENTAL APLICADO EM OBJETOS

(71) FÉDÉRATION INTERNATIONALE DE FOOTBALL ASSOCIATION (FIFA)

(CH)

(72) RICARDO DE SOUZA LEITE

(74) MARIA BEATRIZ CORREA DA SILVA MEYER GAIARSA

Arquivamento

**(21) BR 30 2013 000348-5**



Código 35 - Arquivamento do Pedido – Art. 216 § 2º e Art. 106 § 3º da LPI

(22) 28/01/2013

(44) 01/03/2017

(52) 06-11

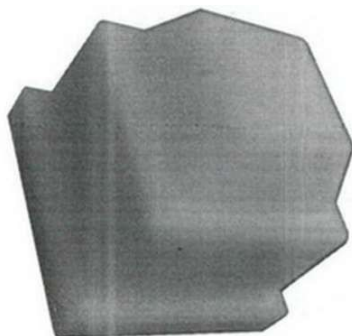
(54) CONFIGURAÇÃO APLICADA EM ESTEIRAS DE RELAXAMENTO

(71) DIGITAL SERVICE INDUSTRIAL LTDA - ME (BR/PR)

(72) WANDERLEY ALEXANDER

Arquivamento

**(21) BR 30 2013 000622-0**



Código 35 - Arquivamento do Pedido – Art. 216 § 2º e Art. 106 § 3º da LPI

(22) 15/02/2013

(44) 01/03/2017

(52) 08-08

(54) CONFIGURAÇÃO APLICADA À PONTEIRA DE CORTINA

(71) LIVE ART IND E COM DE ACESSÓRIOS PARA CORTINAS LTDA EPP

(BR/SC)

(72) JESSICA INCHOSTRE

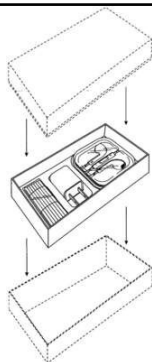
(74) SANDRO CONRADO DA SILVA

Arquivamento

**(21) BR 30 2013 001019-8**

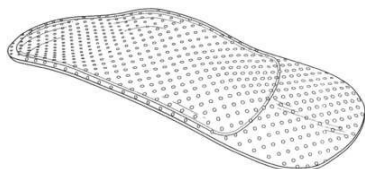
Código 35 - Arquivamento do Pedido – Art. 216 § 2º e Art. 106 § 3º da LPI



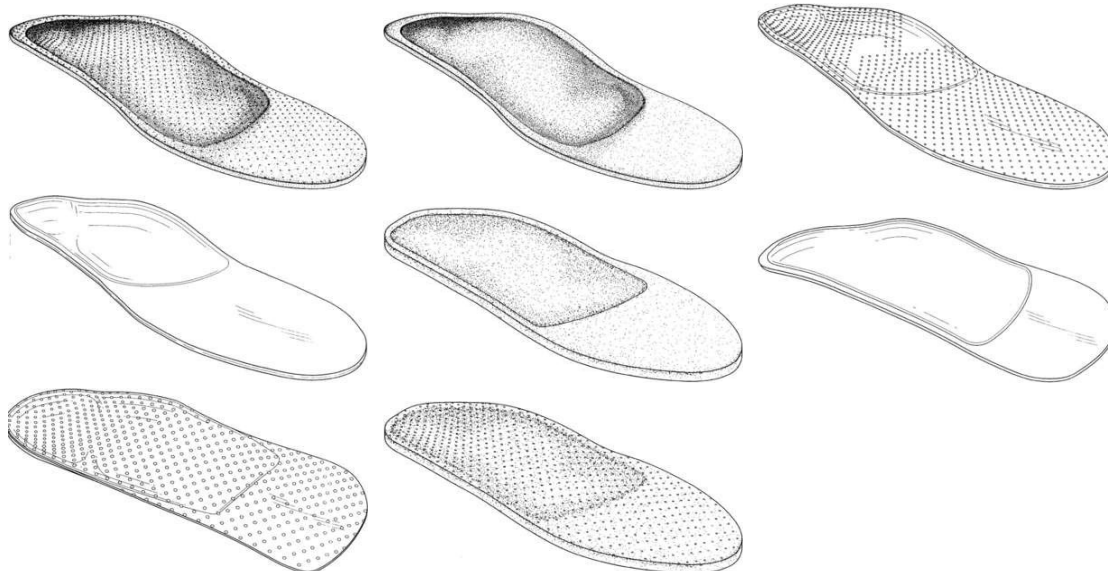


(22) 08/03/2013  
 (43) 19/07/2016  
 (52) 09-03  
 (54) CONFIGURAÇÃO APLICADA EM EMBALAGEM COM ACESSÓRIO  
 (71) Apple Inc (US)  
 (72) Jody Akana, Shota Aoyagi, Bartley K. Andre, Jeremy Bataillou, Daniel J. Coster, Daniele De Iuliis, M. Evans Hankey, Julian Hoenig, Richard P. Howarth, Jonathan P. Ive, Duncan Robert Kerr, Shin Nishibori, Matthew Dean Rohbach, Peter Russell-Clarke, Mikael Silvanto, Christopher J. Stringer, Eugene Antony Whang, Rico Zorkendorfer  
 (74) Kasznar Leonardos Propriedade Intelectual  
 Arquivamento

**(21) BR 30 2013 001687-0**



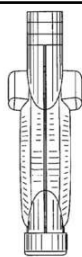
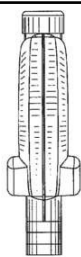
Código 35 - Arquivamento do Pedido – Art. 216 § 2º e Art. 106 § 3º da LPI  
 (22) 12/04/2013  
 (30) 12/10/2012 US 29/434,501; 04/03/2013 US 29/447,534  
 (44) 01/03/2017  
 (52) 02-04  
 (54) CONFIGURAÇÃO APLICADA A UMA PALMILHA  
 (71) LFRJ, LLC (US)  
 (72) ROBERT JOSEPH, LAWRENCE EDWARD FEIGEN  
 (74) Flávia Salim Lopes  
 Arquivamento



**(21) BR 30 2013 001844-0**

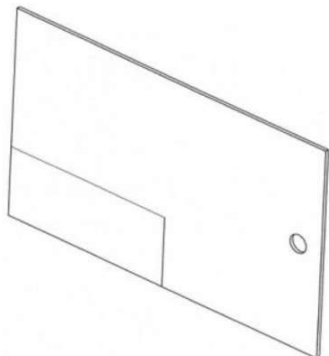
Código 35 - Arquivamento do Pedido – Art. 216 § 2º e Art. 106 § 3º da LPI  
 (22) 22/04/2013  
 (30) 24/10/2012 US 29/435,449  
 (44) 01/03/2017  
 (52) 24-01 , 24-02





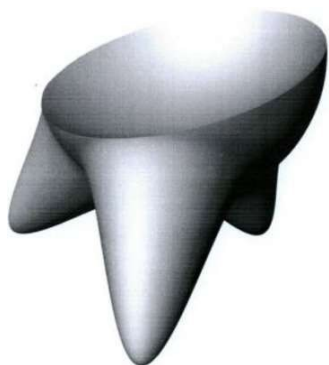
(54) CONFIGURAÇÃO APLICADA EM FERRAMENTA DE INSERÇÃO  
 (71) ENDO PHARMACEUTICALS SOLUTIONS INC. (US)  
 (72) Alexander Schwarz, Richard Caizza  
 (74) Dannemann, Siemsen, Bigler & Ipanema Moreira  
 Arquivamento

(21) BR 30 2013 002342-7



Código 35 - Arquivamento do Pedido – Art. 216 § 2º e Art. 106 § 3º da LPI  
 (22) 20/05/2013  
 (30) 21/11/2012 US 29/437,958  
 (44) 01/03/2017  
 (52) 22-06  
 (54) CONFIGURAÇÃO APLICADA A DISPENSADOR  
 (71) S.C. Johnson & Son, Inc. (US)  
 (72) Brian T. Davis, Heather J. Swanson, Syatrizal Hamdallah  
 (74) Eduardo Otero  
 Arquivamento

(21) BR 30 2013 002419-9



Código 35 - Arquivamento do Pedido – Art. 216 § 2º e Art. 106 § 3º da LPI  
 (22) 24/05/2013  
 (44) 01/03/2017  
 (52) 06-01  
 (54) CONFIGURAÇÃO APLICADA À MOBILIÁRIO  
 (71) LUCIANO DA SILVEIRA ARAÚJO (BR/SP)  
 (72) LUCIANO DA SILVEIRA ARAÚJO  
 (74) PEDRO SOUTELLO ESCOBAR DE ANDRADE  
 Arquivamento

(21) BR 30 2013 002428-8

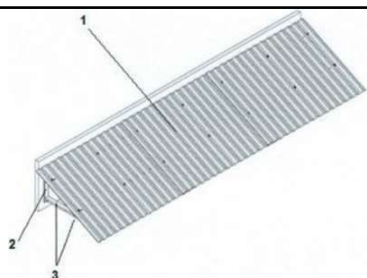


Código 35 - Arquivamento do Pedido – Art. 216 § 2º e Art. 106 § 3º da LPI  
 (22) 27/05/2013  
 (44) 01/03/2017  
 (52) 07-01  
 (54) CONFIGURAÇÃO APLICADA EM POTE  
 (71) GINO LEONELLO CORAZZARI NETO (BR/SP)  
 (72) GINO LEONELLO CORAZZARI NETO  
 (74) JOSE EDIS RODRIGUES  
 Arquivamento

(21) BR 30 2013 002435-0

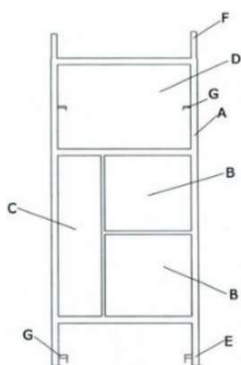
Código 35 - Arquivamento do Pedido – Art. 216 § 2º e Art. 106 § 3º da LPI  
 (22) 27/05/2013  
 (44) 01/03/2017





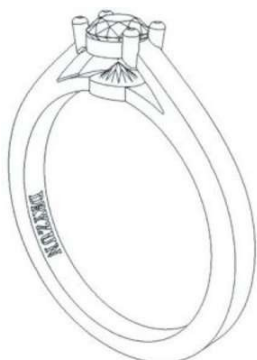
(52) 08-08  
 (54) CONFIGURAÇÃO INTRODUZIDA EM VARAL PARA ROUPAS DE USO PRINCIPALMENTE DOMÉSTICO  
 (71) DANIEL LIMA LOPES (BR/SP)  
 (72) DANIEL LIMA LOPES  
 (74) TOLEDO CORREA MARCAS E PATENTES LTDA  
 Arquivamento

**(21) BR 30 2013 002632-9**



Código 35 - Arquivamento do Pedido – Art. 216 § 2º e Art. 106 § 3º da LPI  
 (22) 05/06/2013  
 (44) 01/03/2017  
 (52) 25-04  
 (54) CONFIGURAÇÃO APLICADA EM ANDAIME  
 (71) VALDEMIR DE OLIVEIRA (BR/SP)  
 (72) VALDEMIR DE OLIVEIRA  
 (74) BEERRE ASSESSORIA EMPRESARIAL LTDA  
 Arquivamento

**(21) BR 30 2013 002643-4**



Código 35 - Arquivamento do Pedido – Art. 216 § 2º e Art. 106 § 3º da LPI  
 (22) 05/06/2013  
 (44) 01/03/2017  
 (52) 11-01  
 (54) CONFIGURAÇÃO APLICADA EM ANEL  
 (71) SHEILA GASKO DRYZUN (BR/SP)  
 (72) SHEILA GASKO DRYZUN  
 (74) ANA PAULA ALFARANO KASSOW  
 Arquivamento

**(21) BR 30 2013 002666-3**



Código 35 - Arquivamento do Pedido – Art. 216 § 2º e Art. 106 § 3º da LPI  
 (22) 06/06/2013  
 (44) 01/03/2017  
 (52) 02-03  
 (54) CONFIGURAÇÃO APLICADA EM CAPACETE  
 (71) RUBENS COELHO DE SOUZA JUNIOR (BR/SP)  
 (72) RUBENS COELHO DE SOUZA JUNIOR  
 (74) JOSÉ EDIS RODRIGUES  
 Arquivamento





(21) BR 30 2013 002677-9

Código 35 - Arquivamento do Pedido – Art. 216 § 2º e Art. 106 § 3º da LPI

(22) 16/05/2013

(44) 01/03/2017

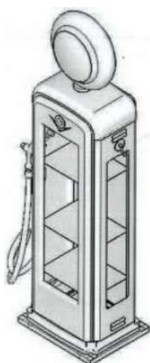
(52) 20-02

(54) DISPLAY LUMINOSO

(71) MÁRCIO TRIGUEIRO DE LUCENA (BR/RN)

(72) MÁRCIO TRIGUEIRO DE LUCENA

Arquivamento



(21) BR 30 2013 002680-9

Código 35 - Arquivamento do Pedido – Art. 216 § 2º e Art. 106 § 3º da LPI

(22) 07/06/2013

(44) 01/03/2017

(52) 26-06

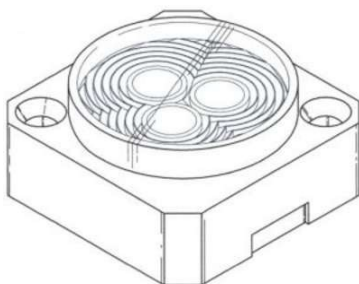
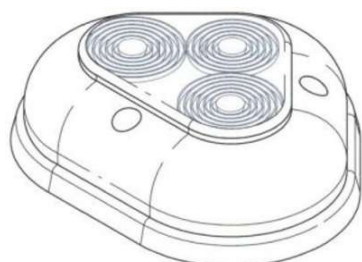
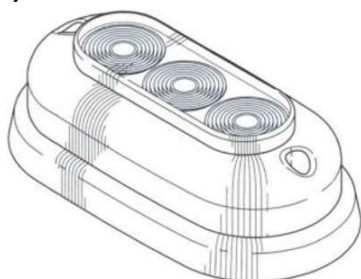
(54) CONFIGURAÇÃO APLICADA EM LENTE

(71) ROTAN ELETRO METALÚRGICA LTDA (BR/SP)

(72) JOSE CARLOS BOLZAN

(74) LUCIENE BATISTA DE ALMEIDA

Arquivamento



(21) BR 30 2013 002693-0

Código 35 - Arquivamento do Pedido – Art. 216 § 2º e Art. 106 § 3º da LPI

(22) 07/06/2013

(44) 01/03/2017

(52) 09-03

(54) CONFIGURAÇÃO APLICADA EM EMBALAGEM PARA GARRAFAS

(71) M.R. ASSOCIADOS FERIAS, S.L. (ES)

(72) MARIA DELMAR RODRIGUEZ ALONSO

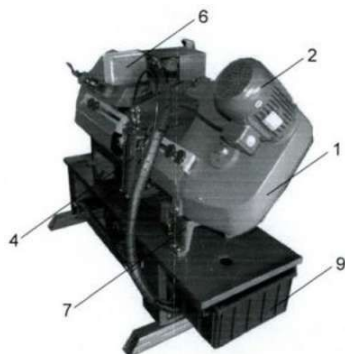
(74) DAVID DO NASCIMENTO ADVOGADOS ASSOCIADOS





Arquivamento

**(21) BR 30 2013 002996-4**



Código 35 - Arquivamento do Pedido – Art. 216 § 2º e Art. 106 § 3º da LPI

(22) 26/06/2013

(44) 01/03/2017

(52) 15-09

(54) CONFIGURAÇÃO APLICADA EM SERRA DE FITA

(71) ANIZIO RAMOS DE OLIVEIRA (BR/SP)

(72) ANIZIO RAMOS DE OLIVEIRA

(74) MANOEL PAIXÃO DO NASCIMENTO

Arquivamento

**(21) BR 30 2013 003263-9**



Código 35 - Arquivamento do Pedido – Art. 216 § 2º e Art. 106 § 3º da LPI

(22) 04/07/2013

(44) 01/03/2017

(52) 02-04

(54) CONFIGURAÇÃO APLICADA EM SANDÁLIA

(71) GRENDENE S.A. (BR/CE)

(72) ROBSON CASTILHO DE BRITO

(74) CUSTÓDIO DE ALMEIDA & CIA.

Arquivamento

**(21) BR 30 2013 003297-3**



Código 35 - Arquivamento do Pedido – Art. 216 § 2º e Art. 106 § 3º da LPI

(22) 05/07/2013

(44) 01/03/2017

(52) 10-02

(54) CONFIGURAÇÃO APLICADA EM RELÓGIO DE PULSO

(71) MAKauf EMPREENDIMENTOS S/A (BR/SP)

(72) MARINA MONTEIRO KAUFMAN

(74) ALBERTO LUIS CAMELIER DA SILVA

Arquivamento





(21) BR 30 2013 003298-1

Código 35 - Arquivamento do Pedido – Art. 216 § 2º e Art. 106 § 3º da LPI

(22) 05/07/2013

(44) 01/03/2017

(52) 10-02

(54) CONFIGURAÇÃO APLICADA EM RELÓGIO DE PULSO

(71) MAKAUF EMPREENDIMENTOS S/A (BR/SP)

(72) MARINA MONTEIRO KAUFMAN

(74) ALBERTO LUIZ CAMELIER DA SILVA

Arquivamento



(21) BR 30 2013 003299-0

Código 35 - Arquivamento do Pedido – Art. 216 § 2º e Art. 106 § 3º da LPI

(22) 05/07/2013

(44) 01/03/2017

(52) 10-02

(54) CONFIGURAÇÃO APLICADA EM RELÓGIO DE PULSO

(71) MAKAUF EMPREENDIMENTOS S/A (BR/SP)

(72) MARINA MONTEIRO KAUFMAN

(74) ALBERTO LUIS CAMELIER DA SILVA

Arquivamento





(21) BR 30 2013 003300-7

Código 35 - Arquivamento do Pedido – Art. 216 § 2º e Art. 106 § 3º da LPI

(22) 05/07/2013

(44) 01/03/2017

(52) 10-02

(54) CONFIGURAÇÃO APLICADA EM RELÓGIO DE PULSO

(71) MAKauf EMPREENDIMENTOS S/A (BR/SP)

(72) MARINA MONTEIRO KAUFMAN

(74) ALBERTO LUIS CAMELIER DA SILVA

Arquivamento



(21) BR 30 2013 003301-5

Código 35 - Arquivamento do Pedido – Art. 216 § 2º e Art. 106 § 3º da LPI

(22) 05/07/2013

(44) 01/03/2017

(52) 10-02

(54) CONFIGURAÇÃO APLICADA EM RELÓGIO DE PULSO

(71) MAKauf EMPREENDIMENTOS S/A (BR/SP)

(72) MARINA MONTEIRO KAUFMAN

(74) ALBERTO LUIS CAMELIER DA SILVA

Arquivamento





(21) BR 30 2013 003312-0

Código 35 - Arquivamento do Pedido – Art. 216 § 2º e Art. 106 § 3º da LPI

(22) 05/07/2013

(30) 04/02/2013 EM 002178020-0001; 04/02/2013 EM 002178020-0002;  
04/02/2013 EM 002178020-0003; 04/02/2013 EM 002178020-0004

(44) 01/03/2017

(52) 24-01 , 24-02

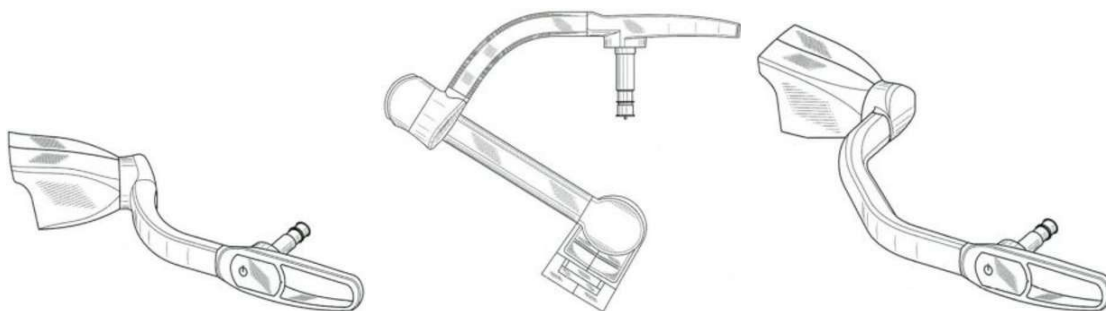
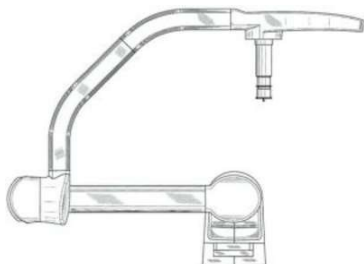
(54) CONFIGURAÇÃO APLICADA EM SUPORTE DE ILUMINAÇÃO

(71) MAQUET SAS (FR)

(72) LIONEL COMTE

(74) JULIANO RYOTA MURAKAMI

Arquivamento



(21) BR 30 2013 003360-0

Código 35 - Arquivamento do Pedido – Art. 216 § 2º e Art. 106 § 3º da LPI

(22) 10/07/2013

(44) 01/03/2017

(52) 21-01

(54) CONFIGURAÇÃO APLICADA EM MORDEDOR INFANTIL

(71) DIVERTOYS INDÚSTRIA E COMÉRCIO LTDA - EPP (BR/SP)

(72) ABEL BERGER CANALE

Arquivamento



(21) BR 30 2013 003361-9

Código 35 - Arquivamento do Pedido – Art. 216 § 2º e Art. 106 § 3º da LPI

(22) 10/07/2013

(44) 01/03/2017

(52) 21-01

(54) CONFIGURAÇÃO APLICADA EM MORDEDOR INFANTIL

(71) DIVERTOYS INDÚSTRIA E COMÉRCIO LTDA - EPP (BR/SP)

(72) ABEL BERGER CANALE

Arquivamento



**(21) BR 30 2013 003362-7**



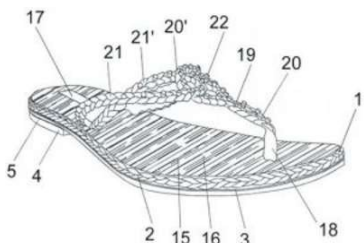
Código 35 - Arquivamento do Pedido – Art. 216 § 2º e Art. 106 § 3º da LPI  
 (22) 10/07/2013  
 (44) 01/03/2017  
 (52) 21-01  
 (54) CONFIGURAÇÃO APLICADA EM MORDEDOR INFANTIL  
 (71) DIVERTOYS INDÚSTRIA E COMÉRCIO LTDA - EPP (BR/SP)  
 (72) ABEL BERGER CANALE  
 Arquivamento

**(21) BR 30 2013 003363-5**

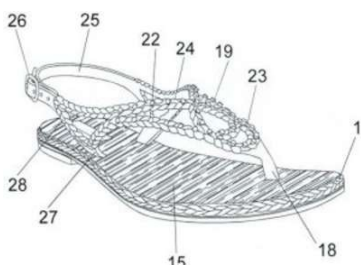


Código 35 - Arquivamento do Pedido – Art. 216 § 2º e Art. 106 § 3º da LPI  
 (22) 10/07/2013  
 (44) 01/03/2017  
 (52) 21-01  
 (54) CONFIGURAÇÃO APLICADA EM MORDEDOR INFANTIL  
 (71) DIVERTOYS INDÚSTRIA E COMÉRCIO LTDA - EPP (BR/SP)  
 (72) ABEL BERGER CANALE  
 Arquivamento

**(21) BR 30 2013 003424-0**



Código 35 - Arquivamento do Pedido – Art. 216 § 2º e Art. 106 § 3º da LPI  
 (22) 15/07/2013  
 (44) 01/03/2017  
 (52) 02-04  
 (54) CONFIGURAÇÃO ORNAMENTAL APLICADA EM CALÇADO  
 (71) INDUSTRIA DE CALÇADOS VIVO LTDA (BR/RS)  
 (72) GILMAR FREDERICO DE CESERO  
 (74) CAPELLA E VELOSO ADVOGADOS ASSOCIADOS  
 Arquivamento



**(21) BR 30 2013 003435-6**

Código 35 - Arquivamento do Pedido – Art. 216 § 2º e Art. 106 § 3º da LPI  
 (22) 16/07/2013  
 (44) 01/03/2017  
 (52) 32-00  
 (54) PADRÃO ORNAMENTAL APLICADO EM ESTAMPA  
 (71) BURDAY'S TEXTIL E MODAS LTDA (BR/SP)





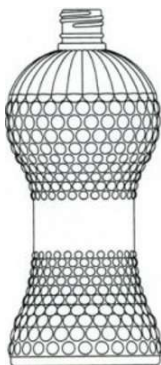
(72) MOHAMD ALI AHMAD YASSIN  
 (74) M.M. MARCAS E PATENTES S/S LTDA  
 Arquivamento

(21) BR 30 2013 003437-2



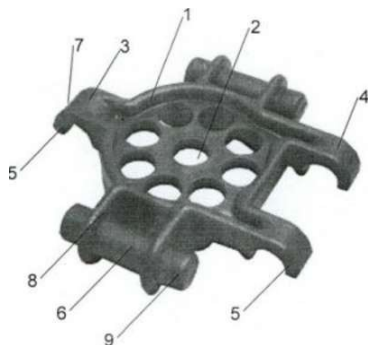
Código 35 - Arquivamento do Pedido – Art. 216 § 2º e Art. 106 § 3º da LPI  
 (22) 16/07/2013  
 (44) 01/03/2017  
 (52) 32-00  
 (54) PADRÃO ORNAMENTAL APLICADO EM ESTAMPA  
 (71) BURDAY'S TEXTIL E MODAS LTDA (BR/SP)  
 (72) MOHAMD ALI AHMAD YASSIN  
 (74) M.M. MARCAS E PATENTES S/S LTDA  
 Arquivamento

(21) BR 30 2013 003453-4



Código 35 - Arquivamento do Pedido – Art. 216 § 2º e Art. 106 § 3º da LPI  
 (22) 17/07/2013  
 (44) 01/03/2017  
 (52) 09-01  
 (54) CONFIGURAÇÃO ORNAMENTAL APLICADA EM FRASCO  
 (71) ANA LUCIA BONO URIAS PEREIRA (BR/SP)  
 (72) ANA LUCIA BONO URIAS PEREIRA  
 (74) P.A PRODUTORES ASSOCIADOS MARCAS E PATENTES LTDA  
 Arquivamento

(21) BR 30 2013 003637-5

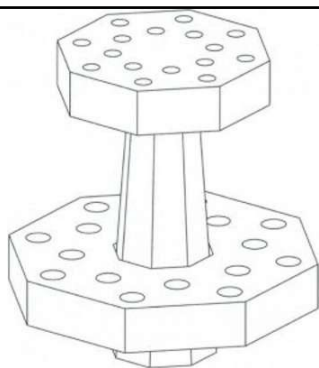


Código 35 - Arquivamento do Pedido – Art. 216 § 2º e Art. 106 § 3º da LPI  
 (22) 26/07/2013  
 (44) 01/03/2017  
 (52) 21-01  
 (54) CONFIGURAÇÃO APLICADA EM PEÇA TRANSFORMANTE EM BRINQUEDOS  
 (71) MARCELO MARTONI (BR/SP)  
 (72) MARCELO MARTONI  
 (74) MANOEL PAIXAO DO NASCIMENTO  
 Arquivamento

(21) BR 30 2013 003640-5

Código 35 - Arquivamento do Pedido – Art. 216 § 2º e Art. 106 § 3º da LPI





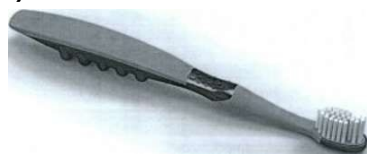
(22) 26/07/2013  
 (44) 01/03/2017  
 (52) 09-03  
 (54) CONFIGURAÇÃO APLICADA EM EMBALAGEM ACONDICIONADORA DE DOCES E CONFEITOS  
 (71) BRINQUEDOS UNIÃO INDÚSTRIA E COMÉRCIO LTDA ME (BR/PR)  
 (72) ELISABETE CONSOLIDORA POSSER  
 (74) HENRIQUE SOMADOSSI PRADO  
 Arquivamento

**(21) BR 30 2013 003817-3**



Código 35 - Arquivamento do Pedido – Art. 216 § 2º e Art. 106 § 3º da LPI  
 (22) 05/08/2013  
 (44) 01/03/2017  
 (52) 06-01  
 (54) CONFIGURAÇÃO APLICADA EM MÓVEL  
 (71) BAUXIC MOVÉIS LTDA. - EPP (BR/SP)  
 (72) BERNARDO JOSÉ MAZZEI OSORIO  
 (74) LUCAS MARTINS GAIARSA  
 Arquivamento

**(21) BR 30 2013 003892-0**



Código 35 - Arquivamento do Pedido – Art. 216 § 2º e Art. 106 § 3º da LPI  
 (22) 05/08/2013  
 (44) 01/03/2017  
 (52) 04-02  
 (54) CONFIGURAÇÃO APLICADA A ESCOVA DE DENTE  
 (71) PRISCILA ROMEIRO DA SILVA TEIXEIRA (BR/PR)  
 (72) PRISCILA ROMEIRO DA SILVA TEIXEIRA  
 Arquivamento

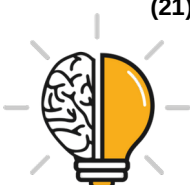
**(21) BR 30 2013 003897-1**

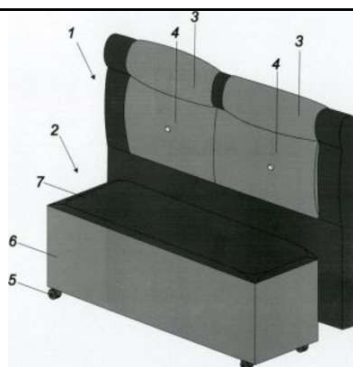


Código 35 - Arquivamento do Pedido – Art. 216 § 2º e Art. 106 § 3º da LPI  
 (22) 09/08/2013  
 (44) 01/03/2017  
 (52) 06-02  
 (54) CONFIGURAÇÃO APLICADA A CAMA  
 (71) INDUSTRIA DE MÓVEIS BARTIRA LTDA (BR/SP)  
 (72) MICHAEL KLEIN  
 (74) CRUZEIRO NEWMARC PATENTES E MARCAS LTDA  
 Arquivamento

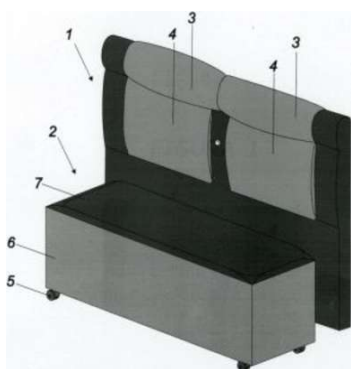
**(21) BR 30 2013 003926-9**

Código 35 - Arquivamento do Pedido – Art. 216 § 2º e Art. 106 § 3º da LPI





(22) 09/08/2013  
 (44) 01/03/2017  
 (52) 06-06 , 03-01  
 (54) CONFIGURAÇÃO APLICADA EM CONJUNTO CABECEIRA E BAÚ  
 (71) GILBERTO GOMES DA SILVA (BR/SP)  
 (72) GILBERTO GOMES DA SILVA  
 (74) JOSE RODOLFO MAZZONI  
 Arquivamento

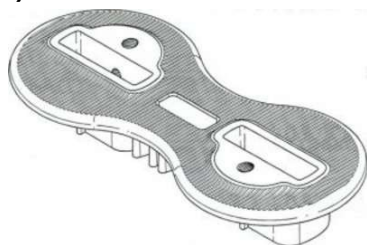


**(21) BR 30 2013 003952-8**



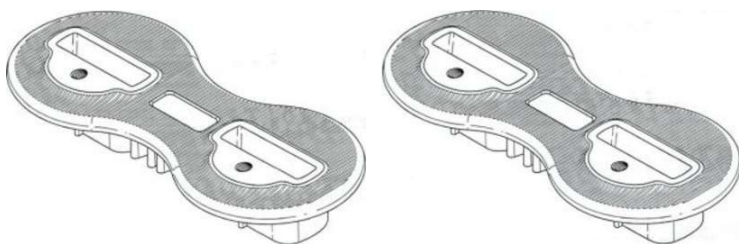
Código 35 - Arquivamento do Pedido – Art. 216 § 2º e Art. 106 § 3º da LPI  
 (22) 13/08/2013  
 (44) 01/03/2017  
 (52) 30-04  
 (54) CONFIGURAÇÃO E PADRÃO ORNAMENTAL APLICADAS EM CONJUNTO DE COLEIRA E GUIA  
 (71) BELLA DONNA INDÚSTRIA DE ACESSÓRIOS PARA CALÇADOS E VESTUÁRIO LTDA (BR/RS)  
 (72) CLAUDIO FANTON  
 (74) JOSE EDIS RODRIGUES  
 Arquivamento

**(21) BR 30 2013 003953-6**



Código 35 - Arquivamento do Pedido – Art. 216 § 2º e Art. 106 § 3º da LPI  
 (22) 13/08/2013  
 (44) 01/03/2017  
 (52) 21-02  
 (54) CONFIGURAÇÃO APLICADA EM SUPORTE PARA QUILHA  
 (71) KLEBER ROBERTO CARDOSO (BR/SP)  
 (72) KLEBER ROBERTO CARDOSO  
 (74) LUIZ AUGUSTO DAS NEVES GONDIN  
 Arquivamento





(21) BR 30 2013 003970-6

Código 35 - Arquivamento do Pedido – Art. 216 § 2º e Art. 106 § 3º da LPI

(22) 13/08/2013

(44) 01/03/2017

(52) 21-01

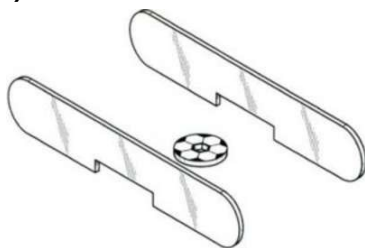
(54) CONFIGURAÇÃO APLICADA EM BRINQUEDO SIMULADOR DE FUTEBOL

(71) SERGIO VALERO GOTTI (BR/SP)

(72) SERGIO VALERO GOTI

(74) SUL AMERICA MARCAS E PATENTES LTDA

Arquivamento



(21) BR 30 2013 003973-0

Código 35 - Arquivamento do Pedido – Art. 216 § 2º e Art. 106 § 3º da LPI

(22) 13/08/2013

(44) 01/03/2017

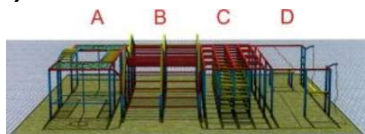
(52) 21-02

(54) APARELHO DE GINÁSTICA LUDICA

(71) NEY DO VAL (BR/SP)

(72) NEY DO VAL

Arquivamento



(21) BR 30 2013 003996-0

Código 35 - Arquivamento do Pedido – Art. 216 § 2º e Art. 106 § 3º da LPI

(22) 14/08/2013

(30) 14/02/2013 EM 002184473-0001

(44) 01/03/2017

(52) 01-01

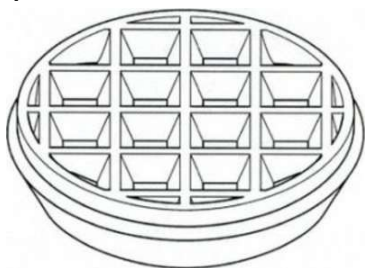
(54) WAFFLES

(71) BROSSARD DISTRIBUTION (FR)

(72) DAMIEN BUISSON

(74) LUIS FELIPE BALIEIRO LIMA

Arquivamento



(21) BR 30 2013 004049-6

Código 35 - Arquivamento do Pedido – Art. 216 § 2º e Art. 106 § 3º da LPI

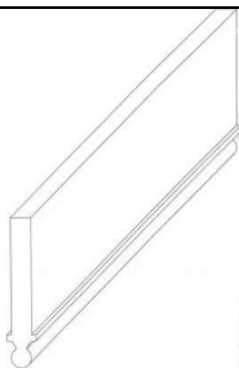
(22) 19/08/2013

(44) 01/03/2017

(52) 25-01

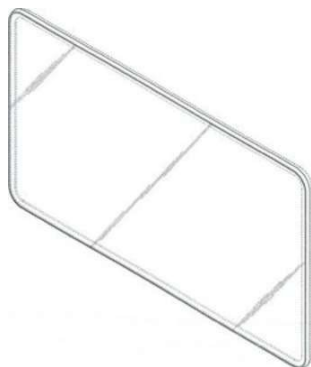
(54) CONFIGURAÇÃO APLICADA EM PERFIL METÁLICO





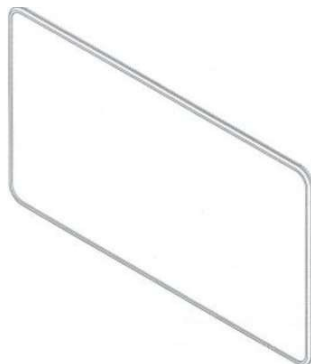
(71) SÉRGIO LUIZ CIAMPI (BR/SP)  
 (72) SÉRGIO LUIZ CIAMPI  
 (74) BEERRE ASSESSORIA EMPRESARIAL LTDA  
 Arquivamento

**(21) BR 30 2013 004089-5**



Código 35 - Arquivamento do Pedido – Art. 216 § 2º e Art. 106 § 3º da LPI  
 (22) 21/08/2013  
 (30) 22/02/2013 KR 30-2013-0009403  
 (44) 01/03/2017  
 (52) 14-03  
 (54) CONFIGURAÇÃO APLICADA EM TELA DE EXIBIÇÃO  
 (71) SAMSUNG ELECTRONICS CO., LTD (KR)  
 (72) HYUNG HO HWANGBO, NAM HYUN PARK, HAE SUNG PARK, SIN RI-NA,  
 DO SUNG JUNG, CHRISTOPHER EDWARD BANGLE  
 (74) TINOCO SOARES & FILHO LTDA  
 Arquivamento

**(21) BR 30 2013 004093-3**

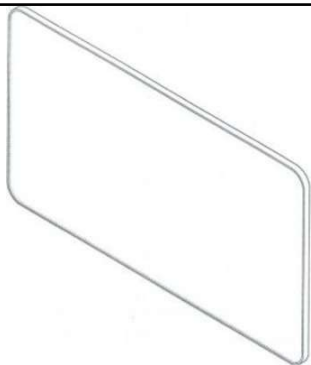


Código 35 - Arquivamento do Pedido – Art. 216 § 2º e Art. 106 § 3º da LPI  
 (22) 21/08/2013  
 (30) 22/02/2013 KR 30-2013-0009404  
 (44) 01/03/2017  
 (52) 14-03  
 (54) CONFIGURAÇÃO APLICADA EM TELA DE EXIBIÇÃO  
 (71) SAMSUNG ELECTRONICS CO., LTD (KR)  
 (72) HYUNG HO HWANGBO, NAM HYUN PARK, HAE SUNG PARK, SIN RI-NA,  
 DO SUNG JUNG, CHRISTOPHER EDWARD BANGLE  
 (74) TINOCO SOARES & FILHO LTDA  
 Arquivamento

**(21) BR 30 2013 004096-8**

Código 35 - Arquivamento do Pedido – Art. 216 § 2º e Art. 106 § 3º da LPI  
 (22) 21/08/2013  
 (30) 22/02/2013 KR 30-2013-0009405  
 (44) 01/03/2017  
 (52) 14-03  
 (54) CONFIGURAÇÃO APLICADA EM TELA DE EXIBIÇÃO.  
 (71) SAMSUNG ELECTRONICS CO., LTD (KR)  
 (72) HYUNG HO HWANGBO, NAM HYUN PARK, HAE SUNG PARK, SIN RI-NA,  
 DO SUNG JUNG, CHRISTOPHER EDWARD BANGLE





(74) TINOCO SOARES & FILHO LTDA  
Arquivamento

(21) BR 30 2013 004104-2



Código 35 - Arquivamento do Pedido – Art. 216 § 2º e Art. 106 § 3º da LPI  
(22) 21/08/2013  
(44) 01/03/2017  
(52) 09-09  
(54) CONFIGURAÇÃO APLICADA EM RECIPIENTE PARA DESCARTE DE RESÍDUO HOSPITALAR  
(71) ALEXANDRE GUERRA LOPES (BR/PR)  
(72) ALEXANDRE GUERRA LOPES  
(74) LUCIANO SALVIATO  
Arquivamento

(21) BR 30 2013 004105-0



Código 35 - Arquivamento do Pedido – Art. 216 § 2º e Art. 106 § 3º da LPI  
(22) 21/08/2013  
(44) 01/03/2017  
(52) 06-05  
(54) CONFIGURAÇÃO APLICADA EM ESCRIVANINHA.  
(71) FABRICIO TIZZO (BR/PR)  
(72) FABRICIO TIZZO  
(74) LUCIANO SALVIATO  
Arquivamento

(21) BR 30 2013 004200-6



Código 35 - Arquivamento do Pedido – Art. 216 § 2º e Art. 106 § 3º da LPI  
(22) 23/08/2013  
(30) 23/02/2013 KR 30-2013-0009582  
(44) 01/03/2017  
(52) 14-02  
(54) CONFIGURAÇÃO APLICADA EM DISPOSITIVO ELETRÔNICO  
(71) SAMSUNG ELECTRONICS CO.,LTD (KR)  
(72) HYUN JIN KIM, JI YEON KWAK, JOON KYU SEO  
(74) TINOCO SOARES & FILHO LTDA  
Arquivamento



**(21) BR 30 2013 004220-0**



Código 35 - Arquivamento do Pedido – Art. 216 § 2º e Art. 106 § 3º da LPI

(22) 26/08/2013

(30) 05/03/2013 IT MI2013O000039

(44) 01/03/2017

(52) 03-01

(54) CONFIGURAÇÃO APLICADA À BOLSA

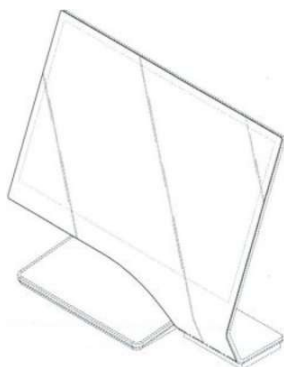
(71) VALENTINO S.P.A. (IT)

(72) STEFASNO SASSI

(74) ANDRE LUIZ SOUZA ALVAREZ

Arquivamento

**(21) BR 30 2013 004230-8**



Código 35 - Arquivamento do Pedido – Art. 216 § 2º e Art. 106 § 3º da LPI

(22) 27/08/2013

(30) 27/02/2013 KR 30-2013-0010364

(44) 01/03/2017

(52) 14-02

(54) CONFIGURAÇÃO APLICADA EM DISPLAY

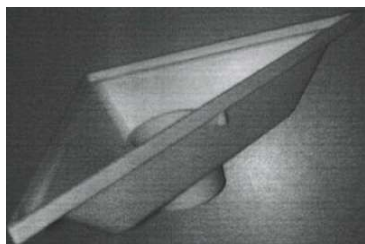
(71) SAMSUNG ELECTRONICS CO.,LTD (KR)

(72) JOOYEON LEE, KYU EUN HWANG, WHAN OH SUNG, YOUNGKEUN LEE, JOCHEN BACKS

(74) TINOCO SOARES & FILHO LTDA

Arquivamento

**(21) BR 30 2013 004238-3**



Código 35 - Arquivamento do Pedido – Art. 216 § 2º e Art. 106 § 3º da LPI

(22) 27/08/2013

(44) 01/03/2017

(52) 23-01

(54) CONFIGURAÇÃO APLICADA EM RALO DE BANHEIRO

(71) JOSÉ ALCANTARA DOS SANTOS (BR/SP)

(72) JOSÉ ALCANTARA DOS SANTOS

Arquivamento

**(21) BR 30 2013 004265-0**

Código 35 - Arquivamento do Pedido – Art. 216 § 2º e Art. 106 § 3º da LPI

(22) 29/08/2013

(44) 01/03/2017

(52) 11-99

(54) PADRONIZAÇÃO APLICADA EM RECIPIENTE

(71) MAURO INÁCIO CRUZ (BR/SP)

(72) MAURO INÁCIO CRUZ

Arquivamento





(21) BR 30 2013 004266-9

Código 35 - Arquivamento do Pedido – Art. 216 § 2º e Art. 106 § 3º da LPI

(22) 29/08/2013

(44) 01/03/2017

(52) 08-08

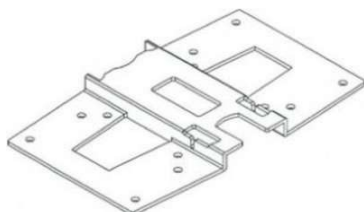
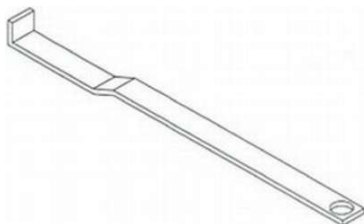
(54) CONFIGURAÇÃO APLICADA SUPORTE DE SUSTENTAÇÃO

(71) MULTIVISÃO INDÚSTRIA E COMÉRCIO LTDA (BR/SP)

(72) NELSON LUIZ BARBOSA

(74) P.A PRODUTORES ASSOCIADOS MARCAS E PATENTES LTDA

Arquivamento



(21) BR 30 2013 004276-6

Código 35 - Arquivamento do Pedido – Art. 216 § 2º e Art. 106 § 3º da LPI

(22) 29/08/2013

(44) 01/03/2017

(54) CONFIGURAÇÃO APLICADA EM PONTEIRA PARA ELEMENTO DE FILTRO

(71) AGNALDO APARECIDO PEREIRA (BR/PR)

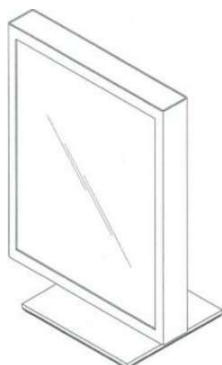
(72) AGNALDO APARECIDO PEREIRA

(74) LONDON MARCAS E PATENTES S/S LTDA

Arquivamento



**(21) BR 30 2013 004376-2**



Código 35 - Arquivamento do Pedido – Art. 216 § 2º e Art. 106 § 3º da LPI  
 (22) 03/09/2013  
 (30) 06/03/2013 KR 30-2013-0011467  
 (44) 01/03/2017  
 (52) 14-02  
 (54) CONFIGURAÇÃO APLICADA EM MONITOR DE COMPUTADOR  
 (71) SAMSUNG ELECTRONICS CO., LTD (KR)  
 (72) WON TAE YEON  
 (74) TINOCO SOARES & FILHO LTDA  
 Arquivamento

**(21) BR 30 2013 004378-9**



Código 35 - Arquivamento do Pedido – Art. 216 § 2º e Art. 106 § 3º da LPI  
 (22) 03/09/2013  
 (30) 05/03/2013 KR 30-2013-0011223  
 (44) 01/03/2017  
 (52) 14-02  
 (54) CONFIGURAÇÃO APLICADA EM COMPUTADOR PORTÁTIL.  
 (71) SAMSUNG ELECTRONICS CO., LTD (KP)  
 (72) JOOYEON LEE, KYU EUN HWANG, WHAN OH SUNG, YOUNGKEUN LEE,  
 JOCHEN BACKS  
 (74) TINOCO SOARES & FILHO LTDA  
 Arquivamento

**(21) BR 30 2013 004379-7**

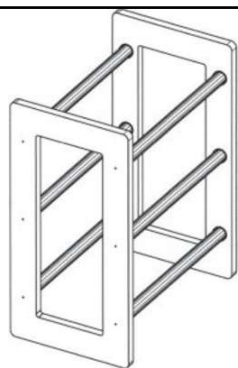


Código 35 - Arquivamento do Pedido – Art. 216 § 2º e Art. 106 § 3º da LPI  
 (22) 03/09/2013  
 (30) 05/03/2013 KR 30-2013-0011219  
 (44) 01/03/2017  
 (52) 14-02  
 (54) CONFIGURAÇÃO APLICADA EM NOTEBOOK  
 (71) SAMSUNG ELECTRONICS CO., LTD (KR)  
 (72) JOOYEON LEE, KYU EUN HWANG, WHAN OH SUNG, YOUNGKEUN LEE,  
 JOCHEN BACKS  
 (74) TINOCO SOARES & FILHO LTDA  
 Arquivamento

**(21) BR 30 2013 004423-8**

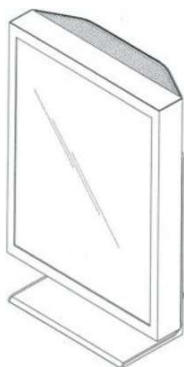
Código 35 - Arquivamento do Pedido – Art. 216 § 2º e Art. 106 § 3º da LPI  
 (22) 05/09/2013  
 (44) 01/03/2017  
 (52) 08-08  
 (54) SUPORTE PARA GARRAFAS DE VINHO  
 (71) DÉBORA CRISTINA BORBA PEREIRA (BR/SP)





(72) DÉBORA CRISTINA BORBA PEREIRA  
Arquivamento

(21) BR 30 2013 004443-2



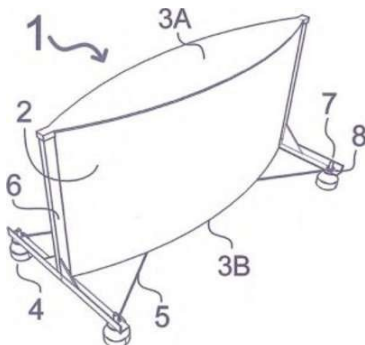
Código 35 - Arquivamento do Pedido – Art. 216 § 2º e Art. 106 § 3º da LPI  
(22) 05/09/2013  
(30) 06/03/2013 KR 30-2013-0011466  
(44) 01/03/2017  
(52) 14-02  
(54) CONFIGURAÇÃO APLICADA EM MONITOR DE COMPUTADOR.  
(71) SAMSUNG ELECTRONICS CO., LTD (KP)  
(72) WON TAE YEON  
(74) TINOCO SOARES & FILHO LTDA  
Arquivamento

(21) BR 30 2013 004472-6



Código 35 - Arquivamento do Pedido – Art. 216 § 2º e Art. 106 § 3º da LPI  
(22) 06/09/2013  
(44) 01/03/2017  
(54) CONFIGURAÇÃO APLICADA EM PANELA  
(71) JOSÉ DE FÁTIMA MOTA (BR/MG)  
(72) JOSÉ DE FÁTIMA MOTA  
(74) EDIFICAR MARCAS E PATENTES  
Arquivamento

(21) BR 30 2013 005010-6



Código 35 - Arquivamento do Pedido – Art. 216 § 2º e Art. 106 § 3º da LPI  
(22) 01/10/2013  
(44) 01/03/2017  
(54) CONFIGURAÇÃO APLICADA EM PAINEL LUMINOSO PUBLICITÁRIO BICONVEXO PARA TETO DE AUTOMÓVEIS  
(71) ANTONIO AUGUSTO LIMA CASTAGNOLI (BR/PR) , MARCOS TSUYOSHI KOIZUMI (BR/PR) , ELON CRIS PENTEADO HARA (BR/PR) , FERNANDO CARDOSO CASTALDO (BR/PR) , ANTONIO CARLOS CASTAGNOLI (BR/PR) , JOAQUIM MORAIS DA SILVA NETO (BR/PR)  
(72) FERNANDO CARDOSO CASTALDO, MARCOS TSUYOSHI KOIZUMI, ELON CRIS PENTEADO HARA  
Arquivamento



(21) BR 30 2013 005233-8



Código 35 - Arquivamento do Pedido – Art. 216 § 2º e Art. 106 § 3º da LPI  
 (22) 11/10/2013  
 (30) 11/04/2013 KR 30-2013-0018982  
 (44) 01/03/2017  
 (52) 14-02  
 (54) CONFIGURAÇÃO APLICADA EM ESTAÇÃO DE ACOPLAMENTO PARA TABLET PC  
 (71) SAMSUNG ELECTRONICS CO., LTD (KR)  
 (72) MICHAEL DAVID, ROBERT STEVENSON, HYUNTAIK LIM  
 (74) TINOCO SOARES & FILHO LTDA  
 Arquivamento

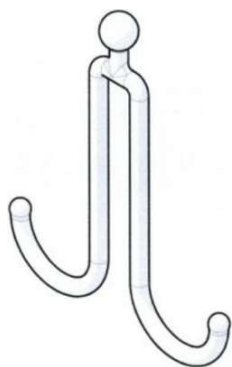
(21) BR 30 2013 005440-3



Código 35 - Arquivamento do Pedido – Art. 216 § 2º e Art. 106 § 3º da LPI  
 (22) 24/10/2013  
 (44) 01/03/2017  
 (52) 02-03  
 (54) CONFIGURAÇÃO APLICADA EM BONÉ  
 (71) JEAN RIBÉRA (FR)  
 (72) JEAN RIBERA  
 (74) MANOEL PAIXÃO DO NASCIMENTO  
 Arquivamento



(21) BR 30 2013 005485-3



Código 35 - Arquivamento do Pedido – Art. 216 § 2º e Art. 106 § 3º da LPI  
 (22) 25/10/2013  
 (44) 01/03/2017  
 (52) 08-08  
 (54) CONFIGURAÇÃO ORNAMENTAL APLICADA A SUPORTE GANCHO CABIDE  
 (71) LENA TEIXEIRA MENDES FERNANDES LEVI (BR/DF)  
 (72) LENA TEIXEIRA MENDES FERNANDES LEVI  
 (74) SERGIO RIBEIRO DA SILVA  
 Arquivamento



(21) BR 30 2013 005534-5



Código 35 - Arquivamento do Pedido – Art. 216 § 2º e Art. 106 § 3º da LPI

(22) 30/10/2013

(44) 01/03/2017

(52) 10-06

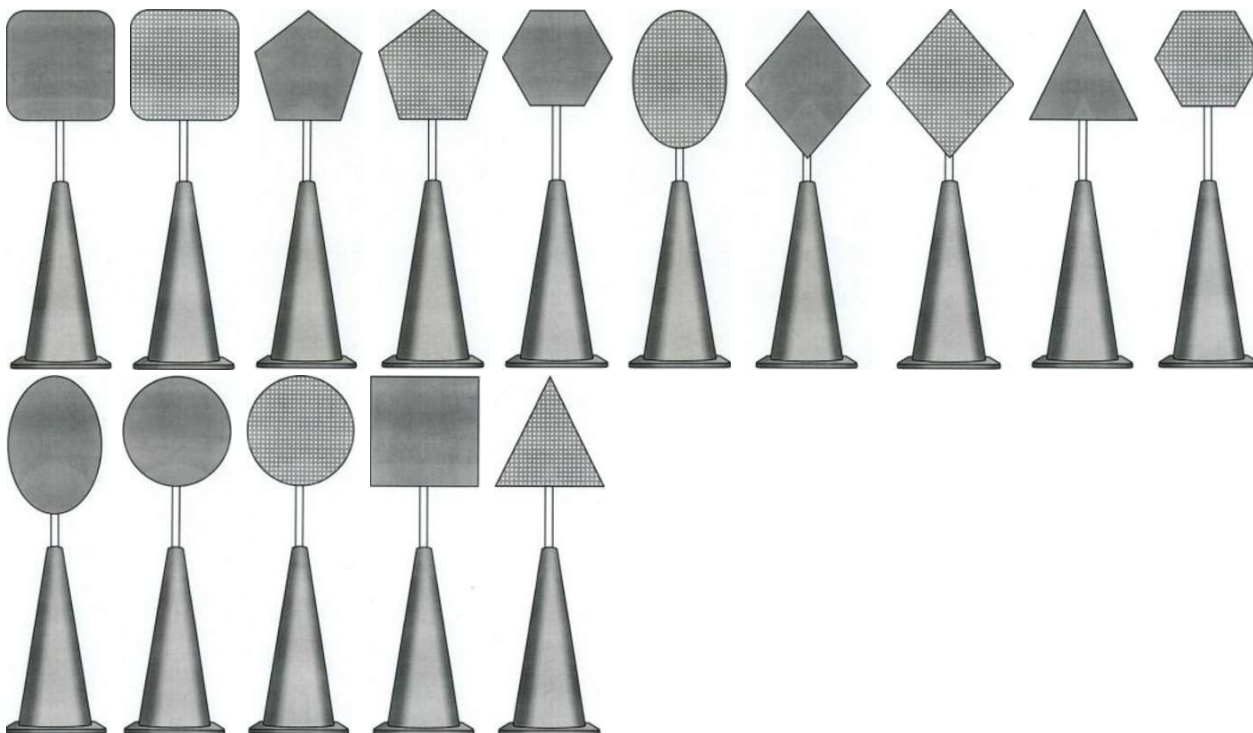
(54) CONFIGURAÇÃO APLICADA EM CONES DE SINALIZAÇÃO

(71) RODRIGO SANTOS CATÃO (BR/PE) , JOÃO CASTELO BRANCO (BR/PE)

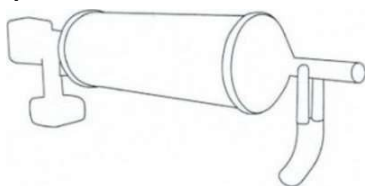
(72) RODRIGO SANTOS CATÃO, JOÃO CASTELO BRANCO

(74) DILERMAR RIBEIRO SCHAEWER

Arquivamento



(21) BR 30 2013 005720-8



Código 35 - Arquivamento do Pedido – Art. 216 § 2º e Art. 106 § 3º da LPI

(22) 08/11/2013

(44) 01/03/2017

(52) 15-09

(54) CONFIGURAÇÃO ORNAMENTAL APLICADA EM PISTOLA ELÉTRICA.

(71) RUDIMAR SEBASTIÃO CUMERLATO (BR/PR)

(72) RUDIMAR SEBASTIÃO CUMERLATO

(74) CARLOS EDUARDO GOMES DA SILVA

Arquivamento

(21) BR 30 2013 005722-4

Código 35 - Arquivamento do Pedido – Art. 216 § 2º e Art. 106 § 3º da LPI

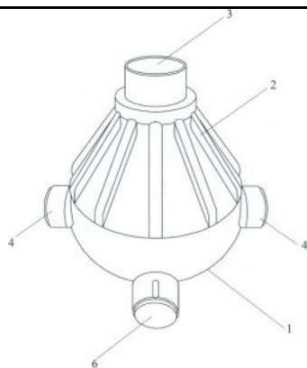
(22) 08/11/2013

(44) 01/03/2017

(52) 23-01

(54) CONFIGURAÇÃO APLICADA EM RESERVATÓRIO DE PASSAGEM E





VISTORIA

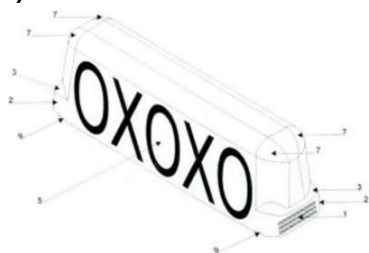
(71) SADI MARINI JUNIOR (BR/PR)

(72) SADI MARINI JUNIOR

(74) ANTONIO CARLOS BRASIL FIORAVANTE PIERUCCINI

Arquivamento

(21) BR 30 2013 005781-0



Código 35 - Arquivamento do Pedido – Art. 216 § 2º e Art. 106 § 3º da LPI

(22) 12/11/2013

(44) 01/03/2017

(52) 20-03

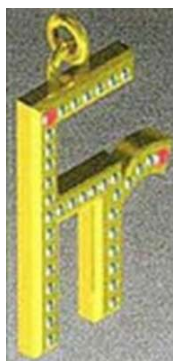
(54) CONFIGURAÇÃO APLICADA EM LUMINOSO TÁXI PARA PUBLICIDADE

(71) MARCELO DE PAULA PACHECO (BR/SP)

(72) MARCELO DE PAULA PACHECO

Arquivamento

(21) BR 30 2013 006129-9



Código 35 - Arquivamento do Pedido – Art. 216 § 2º e Art. 106 § 3º da LPI

(22) 02/12/2013

(44) 01/03/2017

(54) CONFIGURAÇÃO APLICADA EM CONJUNTONDE BRINCO E PINGENTE

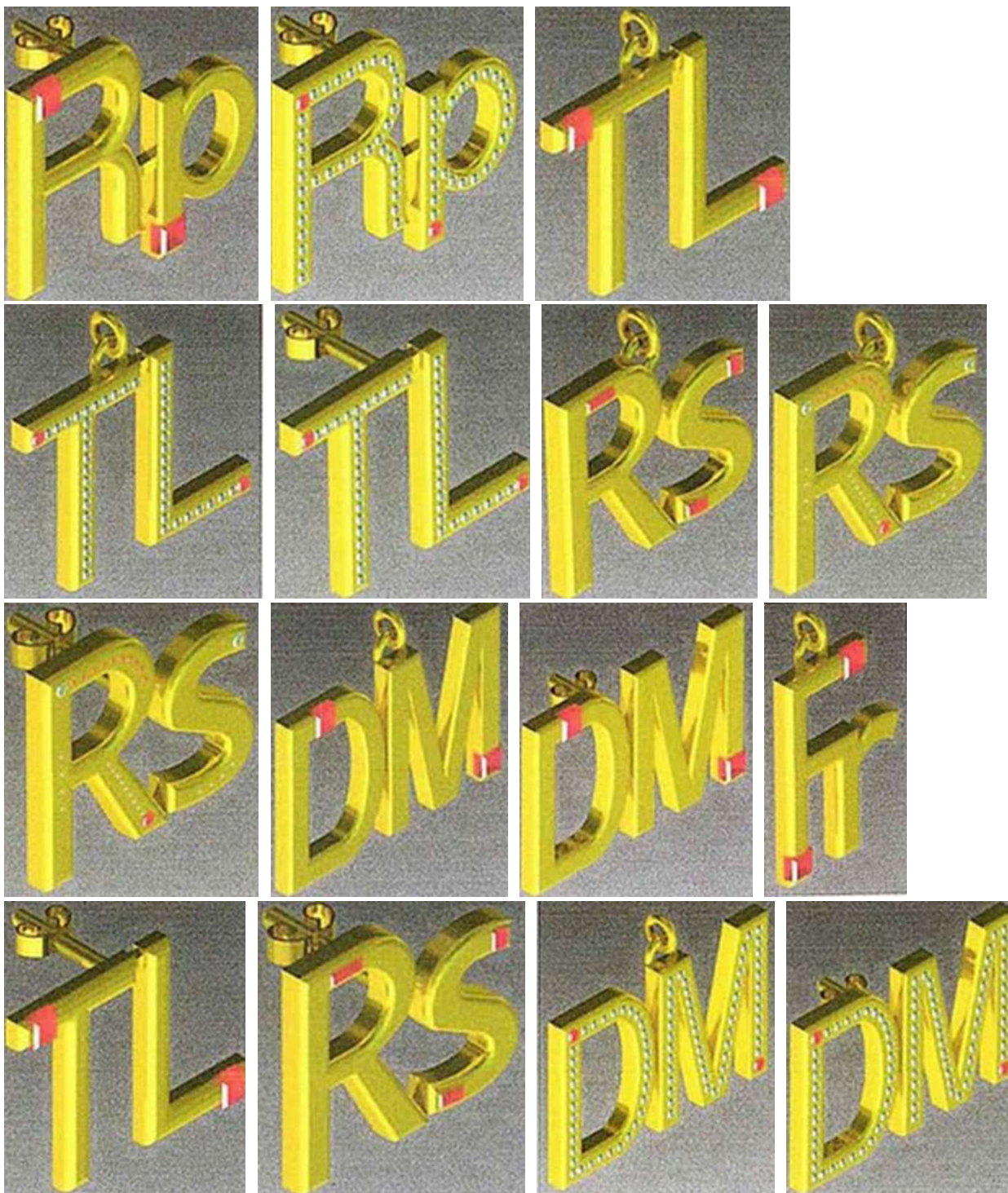
(71) EDILBERTO ACACIO DA SILVA (BR/SP)

(72) EDILBERTO ACACIO DA SILVA

(74) BEERRE ASSESORIA EMPRESARIAL LTDA

Arquivamento





(21) BR 30 2013 006458-1



Código 35 - Arquivamento do Pedido – Art. 216 § 2º e Art. 106 § 3º da LPI

(22) 13/12/2013

(44) 01/03/2017

(52) 28-03

(54) CONFIGURAÇÃO APLICADA EM MODELADOR DE CACHOS

(71) MK ELETRODOMÉSTICOS LTDA (BR/BA)

(72) JACQUES IVO KRAUSE

(74) VANDRÉ CAVALCANTE BITTENCOURT TORRES

Arquivamento

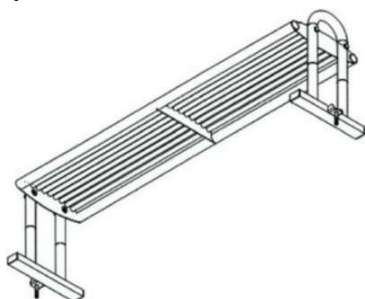


(21) BR 30 2013 006612-6



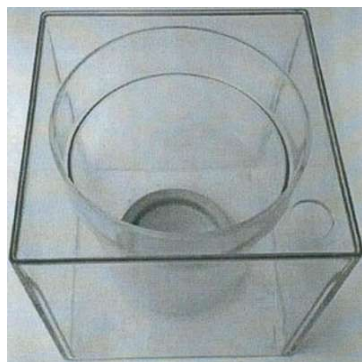
Código 35 - Arquivamento do Pedido – Art. 216 § 2º e Art. 106 § 3º da LPI  
 (22) 18/12/2013  
 (44) 01/03/2017  
 (54) CONFIGURAÇÃO ORNAMENTAL APLICADA A INSTRUMENTO PARA GLUTEOPLASTIA  
 (71) UNIVERSIDADE DO ESTADO DO RIO DE JANEIRO (BR/RJ)  
 (72) FERNANDO SERRA GUIMARÃES  
 (74) JOSE CARLOS VAZ E DIAS  
 Arquivamento

(21) BR 30 2013 006868-4



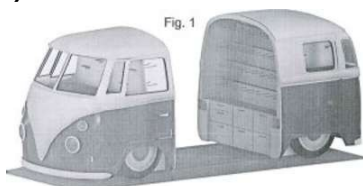
Código 35 - Arquivamento do Pedido – Art. 216 § 2º e Art. 106 § 3º da LPI  
 (22) 13/09/2013  
 (44) 01/03/2017  
 (54) CONFIGURAÇÃO APLICADA EM BANCO.  
 (71) PAULO ZIOBER JUNIOR. (BR/PR)  
 (72) PAULO ZIOBER JUNIOR.  
 Arquivamento

(21) BR 30 2014 000188-4



Código 35 - Arquivamento do Pedido – Art. 216 § 2º e Art. 106 § 3º da LPI  
 (22) 17/01/2014  
 (30) 18/07/2013 NZ 417807  
 (44) 01/03/2017  
 (52) 11-02  
 (54) CONFIGURAÇÃO APLICADA EM VASO PARA PLANTAS.  
 (71) PATRICK JOHN MORRIS (NZ)  
 (72) PATRICK JOHN MORRIS  
 (74) PACHECO & ADVOGADOS ASSOCIADOS  
 Arquivamento

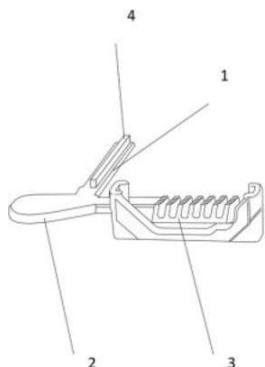
(21) BR 30 2014 001032-8



Código 35 - Arquivamento do Pedido – Art. 216 § 2º e Art. 106 § 3º da LPI  
 (22) 10/03/2014  
 (44) 01/03/2017  
 (52) 20-02  
 (54) CONFIGURAÇÃO APLICADA EM ESTANDE DE VENDAS  
 (71) V L R OLIVEIRA - ME (BR/SP)  
 (72) EXPEDITO DIAS DE OLIVEIRA  
 (74) PAULO SÉRGIO CALIXTO MENDES  
 Arquivamento



(21) BR 30 2014 001147-2



Código 35 - Arquivamento do Pedido – Art. 216 § 2º e Art. 106 § 3º da LPI

(22) 01/03/2014

(44) 01/03/2017

(52) 24-02

(54) CONFIGURAÇÃO APLICADA EM INSTRUMENTO ODONTOLÓGICO

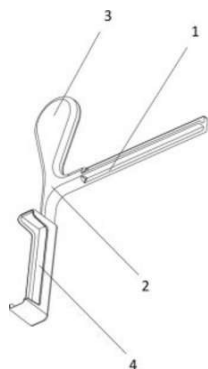
(71) MARCELLO LIVIO DE MARCHI (BR/PR)

(72) MARCELLO LIVIO DE MARCHI

(74) CLAUDEMIR ELIAS CALHEIROS

Arquivamento

(21) BR 30 2014 001151-0



Código 35 - Arquivamento do Pedido – Art. 216 § 2º e Art. 106 § 3º da LPI

(22) 01/03/2014

(44) 01/03/2017

(52) 24-02

(54) CONFIGURAÇÃO APLICADA A INSTRUMENTO ODONTOLÓGICO

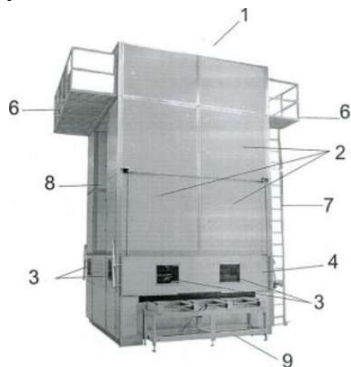
(71) MARCELLO LIVIO DE MARCHI (BR/PR)

(72) MARCELLO LIVIO DE MARCHI

(74) CLAUDEMIR ELIAS CALHEIROS

Arquivamento

(21) BR 30 2014 001379-3



Código 35 - Arquivamento do Pedido – Art. 216 § 2º e Art. 106 § 3º da LPI

(22) 28/03/2014

(44) 01/03/2017

(52) 23-03

(54) CONFIGURAÇÃO APLICADA EM FORNO DE SECAGEM

(71) GILBERTO GAIDZINSKI (BR/SC)

(72) GILBERTO GAIDZINSKI

(74) DMARK REGISTROS DE MARCAS E PATENTES S/S LTDA

Arquivamento

(21) BR 30 2014 001388-2



Código 35 - Arquivamento do Pedido – Art. 216 § 2º e Art. 106 § 3º da LPI

(22) 31/03/2014

(44) 01/03/2017

(52) 08-08

(54) DISPOSIÇÃO CONSTRUTIVA APLICADA EM CAIXA DE GORDURA SOPRADA.

(71) PAULO ROBERTO KRUGER (BR/SC)

(72) PAULO ROBERTO KRUGER

(74) GRACIANI BILK

Arquivamento



(21) BR 30 2014 001429-3



Código 35 - Arquivamento do Pedido – Art. 216 § 2º e Art. 106 § 3º da LPI

(22) 01/04/2014

(44) 01/03/2017

(52) 11-01

(54) CONFIGURAÇÃO APLICADA EM ANEL

(71) MARCELO ANDRÉ DE CAMPOS JOIAS ME (BR/SP)

(72) MARCELO ANDRE DE CAMPOS

(74) JOSÉ HENRIQUE TOLEDO CORRÊA

Arquivamento



(21) BR 30 2014 001444-7



Código 35 - Arquivamento do Pedido – Art. 216 § 2º e Art. 106 § 3º da LPI

(22) 02/04/2014

(44) 01/03/2017

(52) 21-02

(54) CONFIGURAÇÃO APLICADA EM BOLAS ESPORTIVAS

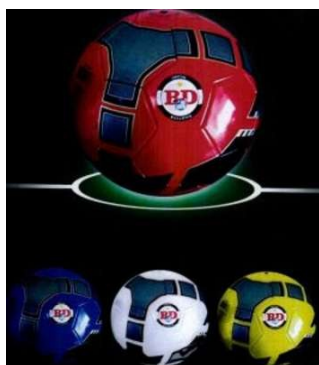
(71) MAX BRASIL COMÉRCIO DE BRINQUEDOS EIRELI EPP. (BR/GO)

(72) JOSÉ CARLOS DA SILVA ROSA

(74) BRUNO CÉSAR TEIXEIRA SANTOS

Arquivamento

(21) BR 30 2014 001449-8



Código 35 - Arquivamento do Pedido – Art. 216 § 2º e Art. 106 § 3º da LPI

(22) 02/04/2014

(44) 01/03/2017

(52) 21-02

(54) CONFIGURAÇÃO APLICADA EM BOLAS ESPORTIVAS

(71) MAX BRASIL COMÉRCIO DE BINQUEDOS EIRELLI EPP (BR/GO)

(72) JOSÉ CARLOS DA SILVA ROSA

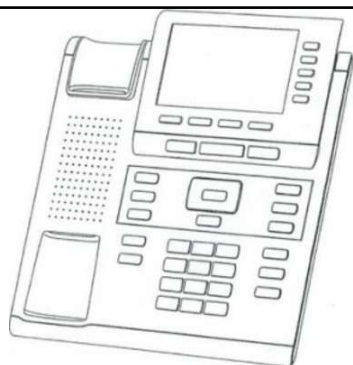
(74) BRUNO CÉSAR TEIXEIRA SANTOS

Arquivamento

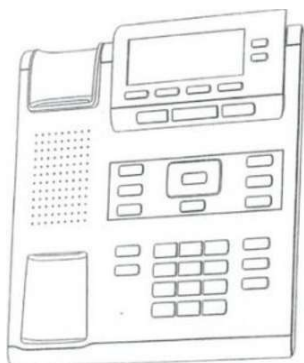
(21) BR 30 2014 001591-5

Código 35 - Arquivamento do Pedido – Art. 216 § 2º e Art. 106 § 3º da LPI

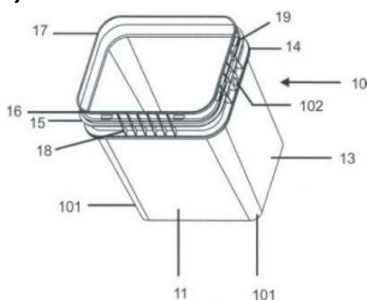




(22) 08/04/2014  
 (30) 10/10/2013 EM 001386452-0002; 10/10/2013 EM 001386452-0003;  
 10/10/2013 EM 001386452-0001; 10/10/2013 EM 001386452-0004  
 (44) 01/03/2017  
 (52) 14-03  
 (54) CONFIGURAÇÃO APLICADA EM APARELHOS TELEFÔNICOS  
 (71) UNIFY GMBH & CO. KG (DE)  
 (72) STEFAN HILLENMAYER, PATRICK TREDER  
 (74) DANNEMANN, SIEMSEN, BIGLER & IPANEMA MOREIRA  
 Arquivamento



**(21) BR 30 2014 001624-5**



Código 35 - Arquivamento do Pedido – Art. 216 § 2º e Art. 106 § 3º da LPI  
 (22) 10/04/2014  
 (44) 01/03/2017  
 (52) 09-01  
 (54) CONFIGURAÇÃO APLICADA EM CONJUNTO DE RECIPIENTE E TAMPA  
 (71) MECESA EMBALAGENS S/A (BR/CE)  
 (72) MARCOS MULLER COSTA FILHO  
 (74) WETTOR BUREAU DE APOIO EMP. S/S LTDA ME  
 Arquivamento

**(21) BR 30 2014 001678-4**



Código 35 - Arquivamento do Pedido – Art. 216 § 2º e Art. 106 § 3º da LPI  
 (22) 14/04/2014  
 (30) 15/10/2013 US 29/469,804  
 (44) 01/03/2017  
 (52) 26-02  
 (54) CONFIGURAÇÃO APLICADA A DISPOSITIVO PORTÁTIL DE LUZ UV  
 (71) PARK GLOBAL HOLDINGS, LLC (US)  
 (72) FA YOUNG PARK  
 (74) MONICA NOGUEIRA  
 Arquivamento

**(21) BR 30 2014 002135-4**

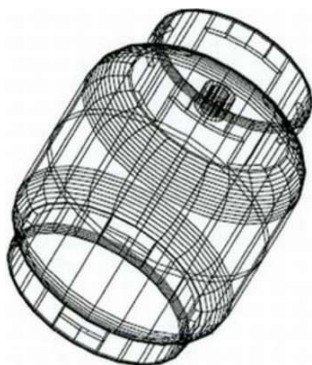
Código 35 - Arquivamento do Pedido – Art. 216 § 2º e Art. 106 § 3º da LPI





(22) 14/05/2014  
 (44) 01/03/2017  
 (52) 11-01  
 (54) CONFIGURAÇÃO APLICADA A ANEL  
 (71) KELI APARECIDA FERREIRA TOMAL (BR/PR)  
 (72) KELI APARECIDA FERREIRA TOMAL  
 Arquivamento

(21) BR 30 2014 002148-6



Código 35 - Arquivamento do Pedido – Art. 216 § 2º e Art. 106 § 3º da LPI  
 (22) 14/05/2014  
 (44) 01/03/2017  
 (52) 10-04  
 (54) CONFIGURAÇÃO APLICADA A SENSOR DE GÁS  
 (71) FUNDAÇÃO UNIVERSIDADE DE BRASÍLIA - FUB (BR/DF)  
 (72) MARCELINO MONTEIRO DE ANDRADE, FILIPE BARRETO TOMÉ, IGOR LUIZ BERNARDES DE MOURA, MATHEUS BICHARA DE ASSUMPÇÃO  
 Arquivamento

(21) BR 30 2014 002810-3



Código 35 - Arquivamento do Pedido – Art. 216 § 2º e Art. 106 § 3º da LPI  
 (22) 16/06/2014  
 (44) 01/03/2017  
 (52) 25-03  
 (54) CONFIGURAÇÃO APLICADA EM ABRIGO DE PASSAGEIROS  
 (71) WESLEY FARIAS DEMÉTRIO (BR/CE)  
 (72) WESLEY FARIAS DEMÉTRIO  
 Arquivamento

(21) BR 30 2014 002890-1



Código 35 - Arquivamento do Pedido – Art. 216 § 2º e Art. 106 § 3º da LPI  
 (22) 24/06/2014  
 (44) 01/03/2017  
 (52) 07-05 , 06-05  
 (54) CONFIGURAÇÃO APLICADA A MÓVEL  
 (71) KITS PARANÁ INDÚSTRIA E COMÉRCIO DE MÓVEIS LTDA (BR/PR)  
 (72) JOSÉ CARLOS ARRUDA  
 (74) LUCIANO SALVIATO  
 Arquivamento

(21) BR 30 2014 002914-2

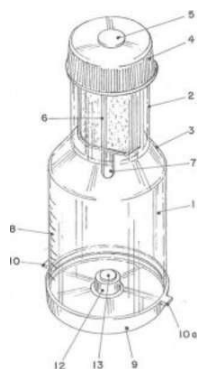
Código 35 - Arquivamento do Pedido – Art. 216 § 2º e Art. 106 § 3º da LPI  
 (22) 24/06/2014  
 (44) 01/03/2017





(52) 26-04  
 (54) CONFIGURAÇÃO APLICADA EM COMPONENTE LUMINOSO  
 (71) ROYAL BRAZIL COMERCIO, IMPORTAÇÃO E EXPORTAÇÃO LTDA (BR/SP)  
 (72) DANIEL COSTA ZANOLA  
 (74) JOSÉ DOMINGOS DE LIMA FILHO  
 Arquivamento

(21) BR 30 2014 003150-3



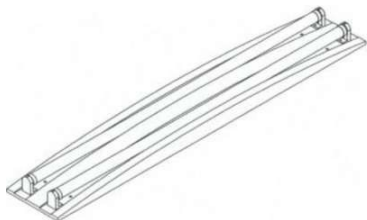
Código 35 - Arquivamento do Pedido – Art. 216 § 2º e Art. 106 § 3º da LPI  
 (22) 04/07/2014  
 (44) 01/03/2017  
 (52) 09-01  
 (54) CONFIGURAÇÃO APLICADA EM RECIPIENTE  
 (71) IGOR MIMICA MIMICA (BR/SP)  
 (72) IGOR MIMICA MIMICA  
 (74) JOSÉ DOMINGOS DE LIMA FILHO  
 Arquivamento

(21) BR 30 2014 003270-4



Código 35 - Arquivamento do Pedido – Art. 216 § 2º e Art. 106 § 3º da LPI  
 (22) 09/07/2014  
 (44) 01/03/2017  
 (52) 06-01  
 (54) CADEIRA PARA AMBIENTE INTERNOS  
 (71) FRANCISCO RÔMULO ALVES DO MONTE (BR/AL)  
 (72) FRANCISCO RÔMULO ALVES DO MONTE  
 Arquivamento

(21) BR 30 2014 003276-3



Código 35 - Arquivamento do Pedido – Art. 216 § 2º e Art. 106 § 3º da LPI  
 (22) 23/06/2014  
 (44) 01/03/2017  
 (52) 26-04  
 (54) CONFIGURAÇÃO APLICADA EM LUMINÁRIA  
 (71) ROGÉRIO MAKSSUR AJUB (BR/MG)  
 (72) ROGÉRIO MAKSSUR AJUB  
 Arquivamento

(21) BR 30 2014 003300-0

Código 35 - Arquivamento do Pedido – Art. 216 § 2º e Art. 106 § 3º da LPI  
 (22) 16/07/2014  
 (44) 01/03/2017  
 (52) 11-01





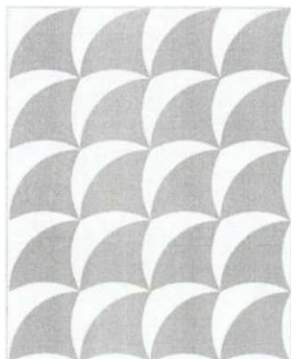
(54) CONFIGURAÇÃO APLICADA A ANEL  
(71) KELI APARECIDA FERREIRA TOMAL (BR/PR)  
(72) KELI APARECIDA FERREIRA TOMAL  
Arquivamento

(21) BR 30 2014 003441-3

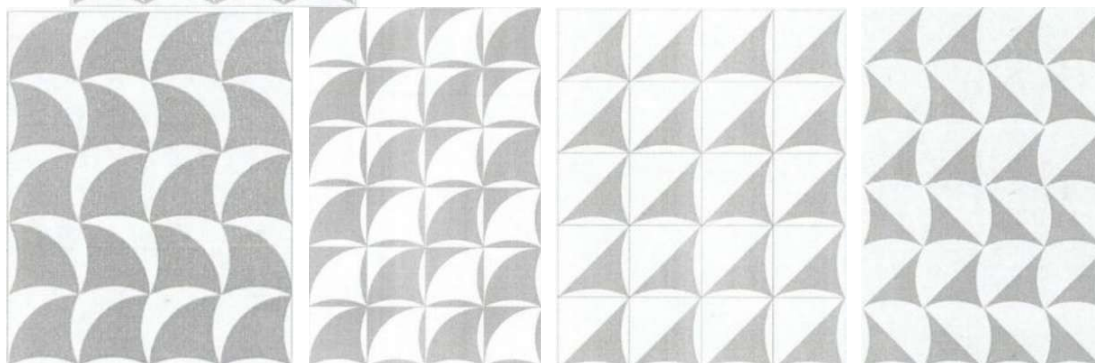


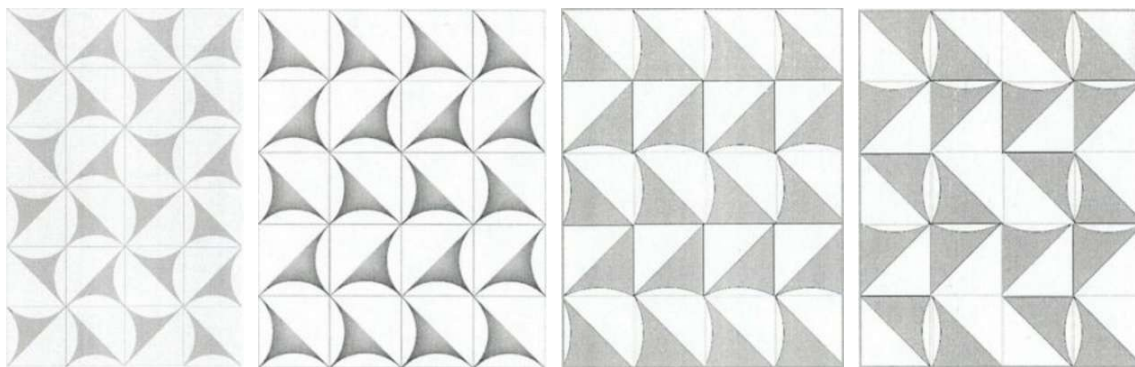
Código 35 - Arquivamento do Pedido – Art. 216 § 2º e Art. 106 § 3º da LPI  
(22) 25/07/2014  
(44) 01/03/2017  
(52) 08-08  
(54) CONFIGURAÇÃO APLICADA EM BOIA  
(71) MARCELO EDUARDO RIGOTTI (BR/SP)  
(72) MARCELO EDUARDO RIGOTTI  
(74) MAURINEI DE OLIVEIRA SANTOS  
Arquivamento

(21) BR 30 2014 003605-0

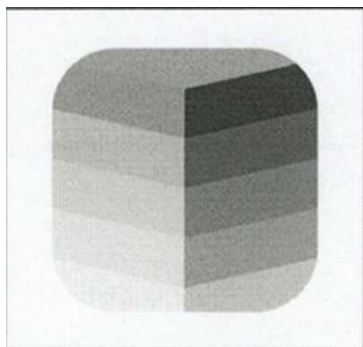


Código 35 - Arquivamento do Pedido – Art. 216 § 2º e Art. 106 § 3º da LPI  
(22) 30/07/2014  
(44) 01/03/2017  
(52) 32-00  
(54) PADRÃO ORNAMENTAL APLICADO A AZULEJO  
(71) ANTONIO SILVIO SAMPAIO DÓRIA (BR/SP)  
(72) ANTONIO SILVIO SAMPAIO DÓRIA  
Arquivamento





**(21) BR 30 2014 003610-6**



Código 35 - Arquivamento do Pedido – Art. 216 § 2º e Art. 106 § 3º da LPI

(22) 30/07/2014

(30) 31/01/2014 US 29/481,081

(44) 01/03/2017

(52) 32-00

(54) PADRÃO ORNAMENTAL APLICADO A ÍCONE A SER USADO EM TELA DE EXIBIÇÃO OU PARTE DA MESMA

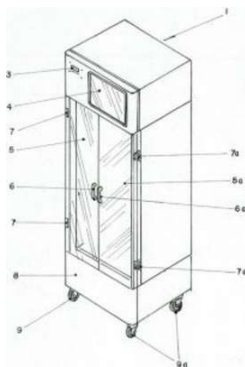
(71) 3M INNOVATIVE PROPERTIES COMPANY (US)

(72) JOHAN ROTOFF ANDERSSON, MICHAEL CHARLES LEIGHTON, MICHAEL ROTSTEIN, PONTUS AXELSSON

(74) JULIANO RYOTA MURAKAMI

Arquivamento

**(21) BR 30 2014 003612-2**



Código 35 - Arquivamento do Pedido – Art. 216 § 2º e Art. 106 § 3º da LPI

(22) 30/07/2014

(44) 01/03/2017

(52) 24-01

(54) CONFIGURAÇÃO APLICADA EM ESTUFA LABORATORIAL

(71) IGOR MIMICA MIMICA (BR/SP)

(72) IGOR MIMICA MIMICA

(74) JOSÉ DOMINGOS DE LIMA FILHO

Arquivamento



**Código 36 - Indeferimento - Art. 106 § 4º da LPI**

Indeferido o pedido por não atender ao disposto no Art. 100 da LPI, conforme parecer técnico. A cópia do parecer técnico poderá ser solicitada. Desta data corre o prazo de 60 (sessenta) dias para eventual recurso do depositante.

**(21) BR 30 2012 002704-7**

Código 36 - Indeferimento - Art. 106 § 4º da LPI

(22) 30/05/2012

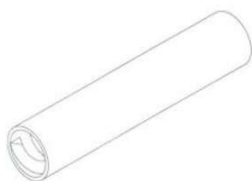
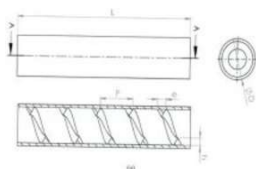
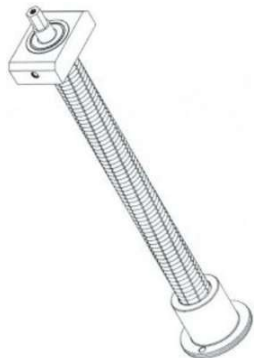
(44) 01/03/2017

(54) CONFIGURAÇÃO APLICADA A MISTURADOR ESTÁTICO

(71) Universidade Federal de Sergipe (BR/SE)

(72) Gabriel Francisco da Silva, Gabrielly Pereira da Silva, Mikele Cândida Sousa Sant'Anna, Isabelly Pereira da Silva, Ana Eleonora Almeida Paixão, Marcelo Noboro Ralim Miyazaki

objeto se enquadra na instrução normativa 044/2015 . objeto indeferido devido ao cumprimento insatisfatório de exigência técnica, nos termos do Art. 23 da Instrução Normativa 044/2015. No cumprimento de exigência não foi feito qualquer esclarecimento sobre o enquadramento do objeto no artigo 100, inciso II, tampouco houve apresentação das imagens em sua forma montada. Foram apresentados desenhos em corte. Ainda, a forma da atual figura 5 pode ser enquadrada no artigo 100, inciso II como forma vulgar de um cilindro e a forma da figura 1 como técnico e funcional.

**(21) BR 30 2012 004309-3**

Código 36 - Indeferimento - Art. 106 § 4º da LPI

(22) 22/08/2012

(44) 01/03/2017

(54) CONFIGURAÇÃO APLICADA A EIXO DE TRANSMISSÃO

(71) Janice Silvestri (BR/RS)

(72) Janice Silvestri

(74) Sandro Conrado da Silva

objeto se enquadra no artigo 100 da lei 9.279/1996 . não é registrável como desenho industrial forma essencialmente determinada por questões técnicas ou funcionais.



**(21) BR 30 2013 002402-4**

Código 36 - Indeferimento - Art. 106 § 4º da LPI

(22) 24/05/2013

(30) 26/11/2012 EM 002142075-0001; 26/11/2012 EM 002142075-0002;  
26/11/2012 EM 002142075-0004; 26/11/2012 EM 002142075-0003

(44) 01/03/2017

(52) 09-01

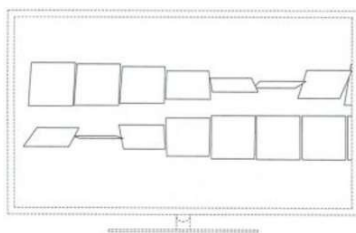
(54) CONFIGURAÇÃO APLICADA EM EMBALAGEM

(71) ERCA (FR)

(72) MICHEL LUC

(74) JULIANO RYOTA MURAKAMI

objeto se enquadra na instrução normativa 044/2015 . objeto indeferido devido ao cumprimento insatisfatório de exigência técnica, nos termos do Art. 23 da Instrução Normativa 044/2015. No cumprimento de exigência as imagens apresentadas permanecem escuras e serrilhadas.

**(21) BR 30 2013 003283-3**

Código 36 - Indeferimento - Art. 106 § 4º da LPI

(22) 04/07/2013

(30) 04/01/2013 KR 30-2013-0000677

(44) 01/03/2017

(52) 14-04

(54) PADRÃO ORNAMENTAL APLICADO A INTERFACE GRÁFICA

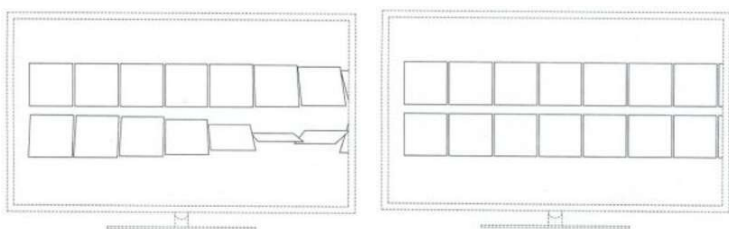
(71) SAMSUNG ELECTRONICS CO.,LTD (KR)

(72) DANNY HWANG, YONG-HWAN KWON, JIEUN KIM, JIHONG KIM,  
HYERYUNG KIM, JANGWON SEO, SERAN JEON

(74) TINOCO SOARES &amp; FILHO LTDA

objeto se enquadra na instrução normativa 044/2015 . objeto indeferido devido ao cumprimento insatisfatório de exigência técnica, nos termos do Art. 23 da Instrução Normativa 044/2015. No cumprimento de exigência foi acrescentado um retângulo ao redor do padrão, ausente na prioridade apresentada, logo, configurando acréscimo de matéria.



**(21) BR 30 2013 003849-1**

Código 36 - Indeferimento - Art. 106 § 4º da LPI

(22) 06/08/2013

(44) 01/03/2017

(52) 02-04

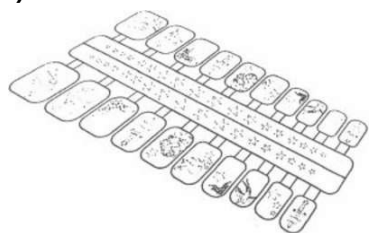
(54) CONFIGURAÇÃO APLICADA EM CALÇADO

(71) GRENDENE S.A. (BR/CE)

(72) EDSON MATSUO

(74) RICARDO AMARAL REMER

objeto se enquadra na instrução normativa 044/2015 . objeto indeferido devido ao cumprimento insatisfatório de exigência técnica, nos termos do Art. 23 da Instrução Normativa 044/2015. As imagens apresentadas não permitem a perfeita compreensão do objeto. Imagens escuras e sem contraste. A textura da parte superior do solado não está clara, perceptível, principalmente na perspectiva.

**(21) BR 30 2013 004958-2**

Código 36 - Indeferimento - Art. 106 § 4º da LPI

(22) 27/09/2013

(30) 03/04/2013 KR 30-2013-0017057

(44) 01/03/2017

(52) 28-99

(54) CONFIGURAÇÃO APLICADA EM PLACAS DE ADESIVOS

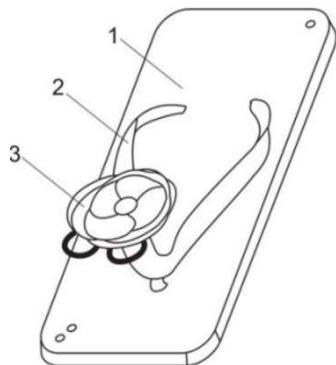
(71) JC KOREA CORP. (KR)

(72) DONG SUNG KIM, HYUN SURK KIM, KYUNG SIK CHOI, JU YOUNG PARK, JEONG RIM CHOI, BO MI KIM

(74) VEIRANO E ADVOGADOS ASSOCIADOS

objeto se enquadra na instrução normativa 044/2015 . objeto indeferido devido ao cumprimento insatisfatório de exigência técnica, nos termos do Art. 23 da Instrução Normativa 044/2015. Apesar de apresentar as vistas solicitadas, as imagens estão com péssima qualidade, impossibilitando a visualização dos padrões aplicados na superfície do objeto, visíveis nas petições anteriores.



**(21) BR 30 2013 005558-2**

Código 36 - Indeferimento - Art. 106 § 4º da LPI

(22) 31/10/2013

(44) 01/03/2017

(52) 02-04

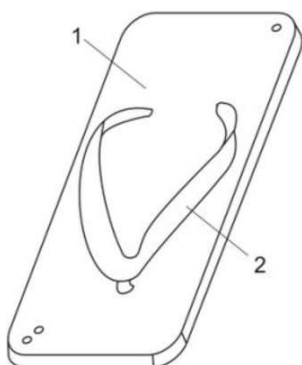
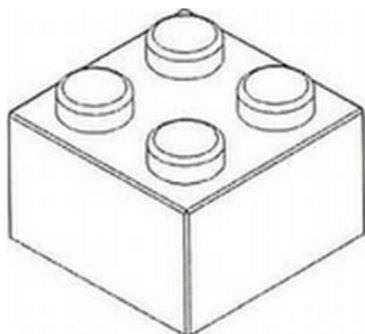
(54) CONFIGURAÇÃO APLICADA EM CHINELO

(71) PRISCILA GRACIANO MILAGRES (BR/MG)

(72) PRISCILA GRACIANO MILAGRES

(74) LEAL MARCAS E PATENTES

objeto se enquadra na instrução normativa 044/2015 . objeto indeferido devido ao cumprimento insatisfatório de exigência técnica, nos termos do Art. 23 da Instrução Normativa 044/2015. A exigência não foi cumprida satisfatoriamente, pois apesar de serem apresentadas novas figuras, elas continuam incompatíveis entre si: os elementos circulares na face superior das figuras 1.1 e 1.3 estão espelhados com relação à figura 1.2; os elementos circulares na face superior das figuras 2.1 e 2.2 estão espelhados com relação à figura 2.3. Além disso, não foram respeitadas as margens mínimas de 3cm, contrariando o inciso IX do art. 20 da IN 44/2015.

**(21) BR 30 2014 000792-0**

Código 36 - Indeferimento - Art. 106 § 4º da LPI

(22) 24/02/2014

(44) 01/03/2017

(52) 21-01

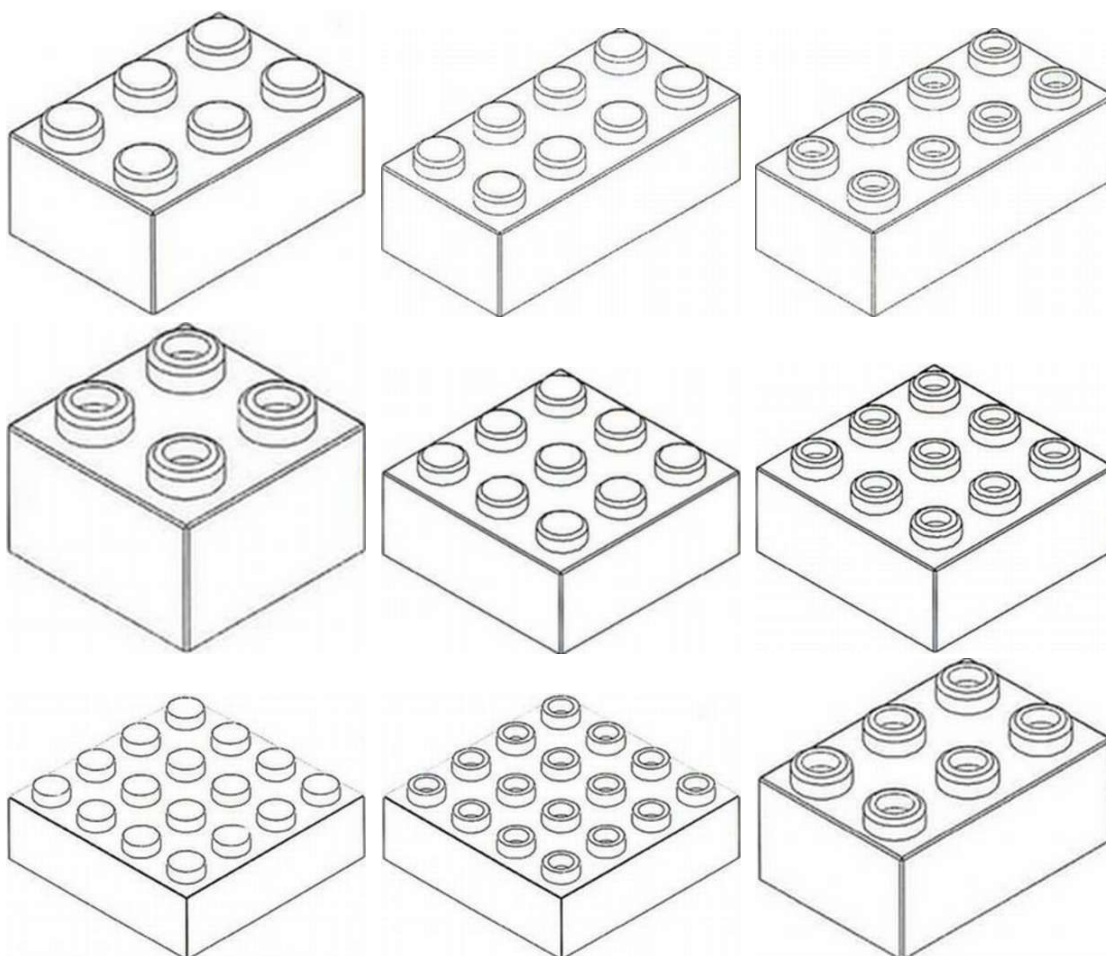
(54) CONFIGURAÇÃO APLICADA EM BLOCOS DE MONTAR

(71) VILMA DA SILVA ARAUJO BAPTISTA (BR/RJ)

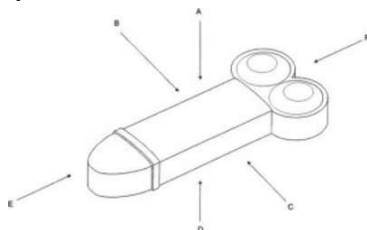
(72) CLAUDIO PATRICK VOLLERS

objeto se enquadra no artigo 100 da lei 9.279/1996 . não é registrável como desenho industrial forma essencialmente determinada por questões técnicas ou funcionais.





(21) BR 30 2014 000832-3



Código 36 - Indeferimento - Art. 106 § 4º da LPI

(22) 26/02/2014

(44) 01/03/2017

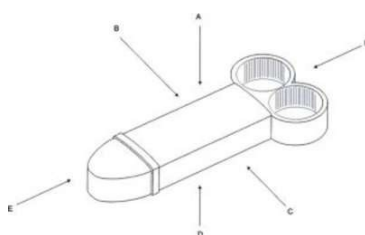
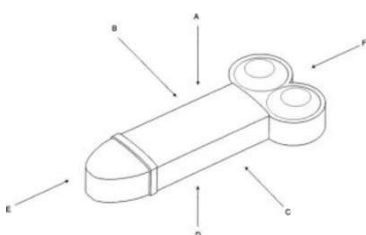
(52) 01-01

(54) CONFIGURAÇÃO APLICADA EM PASTILHA COMESTÍVEL E VARIANTES CONFIGURATIVAS

(71) CRISTIANI ELISA ROLFSEN (BR/SP)

(72) CRISTIANI ELISA ROLFSEN

objeto se enquadra no artigo 100 da lei 9.279/1996 . não é registrável como desenho industrial o que é contrário à moral e aos bons costumes ou que ofenda a honra ou imagem de pessoas, ou atente contra liberdade de consciência, crença, culto religioso ou idéia e sentimentos dignos de respeito e veneração.

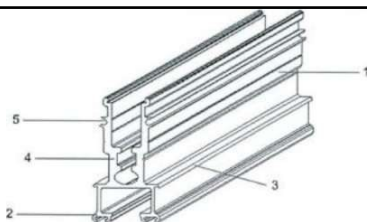


(21) BR 30 2014 001001-8

Código 36 - Indeferimento - Art. 106 § 4º da LPI

(22) 07/03/2014





(44) 01/03/2017

(52) 25-01

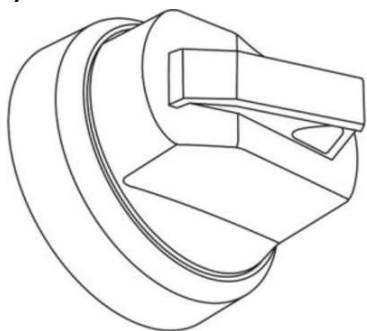
(54) CONFIGURAÇÃO APLICADA EM PERFIL

(71) SOLID ESQUADRIAS ESPECIAIS LTDA-ME (BR/SP)

(72) RODRIGO BELARMINO SOUZA

(74) ELAINE CRISTINA MOIA MARTINS BOTELHO

objeto se enquadra no artigo 100 da lei 9.279/1996 . não é registrável como desenho industrial forma essencialmente determinada por questões técnicas ou funcionais.

**(21) BR 30 2014 004792-2**

Código 36 - Indeferimento - Art. 106 § 4º da LPI

(22) 23/09/2014

(30) 24/03/2014 US 29/485,857

(44) 01/03/2017

(52) 13-03

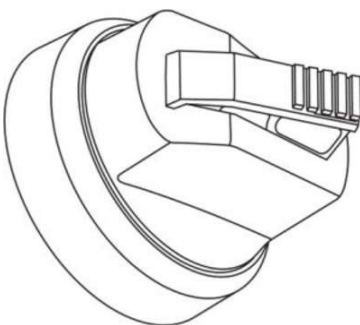
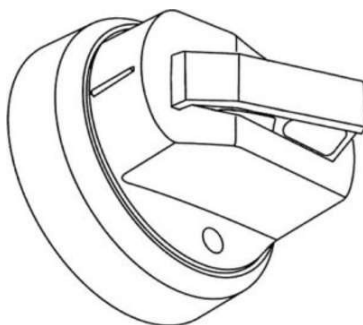
(54) CONFIGURAÇÃO APLICADA EM INTERRUPTOR DE DISJUNTOR

(71) EATON CORPORATION (US)

(72) STEPHEN WILLIAM ONEUFER, EDGAR YEE, ROBERT ALLAN MORRIS, DANIEL BOYD KROUSHL

(74) ANTONIO MAURICIO PEDRAS ARNAUD

objeto se enquadra na instrução normativa 044/2015 . objeto indeferido devido ao cumprimento insatisfatório de exigência técnica, nos termos do Art. 23 da Instrução Normativa 044/2015. As figuras apresentadas não foram corrigidas conforme solicitado, ficando incoerentes com as da prioridade. O requerente preencheu algumas linhas que apareciam tracejadas na prioridade e suprimiu outras, sem um critério específico.

**(21) BR 30 2014 005336-1**

Código 36 - Indeferimento - Art. 106 § 4º da LPI

(22) 24/10/2014

(30) 10/10/2014 US 29/504,940

(44) 01/03/2017

(52) 09-01

(54) CONFIGURAÇÃO APLICADA EM FRASCO

(71) MARY KAY INC.

(72) JENNY DEMARCO STAAB, TAMMY SCHRIEWER

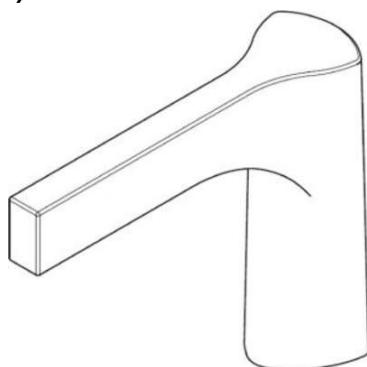




(74) DANNEMANN, SIEMSEN, BIGLER & IPANEMA MOREIRA  
objeto se enquadra na instrução normativa 044/2015 . objeto indeferido devido ao cumprimento insatisfatório de exigência técnica, nos termos do Art. 23 da Instrução Normativa 044/2015. Cumprimento de exigência insatisfatório, pois as imagens não foram apresentadas na petição. Ainda, segundo o esclarecimento, o requerente defende a manutenção dos elementos textuais e logotipo no frasco, o que está expressamente proibido na IN 44/2015 em seu Art. 21 incisos II e IV.



(21) BR 30 2014 005343-4



Código 36 - Indeferimento - Art. 106 § 4º da LPI

(22) 24/10/2014

(30) 24/04/2014 US 29/488,860

(44) 01/03/2017

(52) 23-01

(54) CONFIGURAÇÃO APLICADA A UM BICO DE TORNEIRA

(71) MASCO CORPORATION OF INDIANA (US)

(72) CELINE KWOK GARLAND

(74) ORLANDO DE SOUZA

objeto se enquadra na instrução normativa 044/2015 . objeto indeferido devido ao cumprimento insatisfatório de exigência técnica, nos termos do Art. 23 da Instrução Normativa 044/2015. Ao invés de preencher as linhas tracejadas, conforme solicitado, elas foram suprimidas.

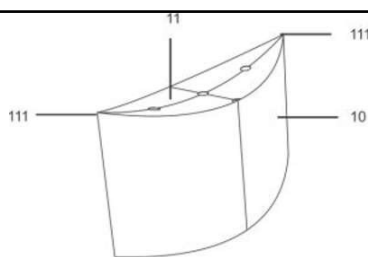
(21) BR 30 2014 005581-0

Código 36 - Indeferimento - Art. 106 § 4º da LPI

(22) 07/11/2014

(44) 01/03/2017

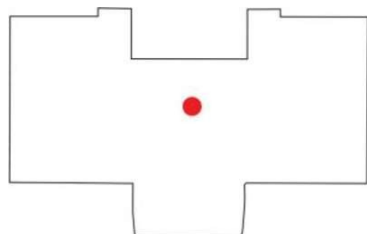




(52) 25-01  
 (54) CONFIGURAÇÃO APLICADA EM BASE PARA PAINEL  
 (71) HALLEY SA GRÁFICA E EDITORA (BR/PI)  
 (72) FRANCINAL DUARTE BARBOSA  
 (74) WETTOR BUREAU DE APOIO EMP. S/S LTDA ME

objeto se enquadra na instrução normativa 044/2015 . objeto indeferido devido ao cumprimento insatisfatório de exigência técnica, nos termos do Art. 23 da Instrução Normativa 044/2015. As figuras apresentadas mostram objeto diferente do contido na petição de depósito, configurando alteração de matéria: foram inseridas linhas retas em várias faces, que não estão sequer correspondentes entre si. Além disso, a vista lateral permanece incorreta: não foi representada a linha inferior que delimita o objeto.

**(21) BR 30 2014 005602-6**

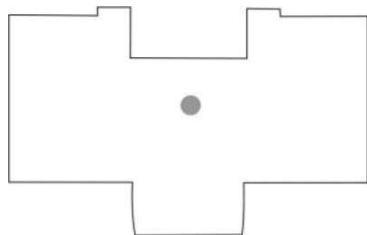


Código 36 - Indeferimento - Art. 106 § 4º da LPI

(22) 10/11/2014  
 (30) 08/05/2014 EM 002459990-001  
 (44) 01/03/2017  
 (52) 32-00  
 (54) PADRÃO ORNAMENTAL APLICADO A CORREIA TRANSPORTADORA  
 (71) REXNORD FLATTOP EUROPE B.V.  
 (72) LEONARDUS ADRIANUS CATHARINUS CORNELISSEN, CORNELIS HENDRIK MIJNDERT MENKE, FRANCISCUS MARIA BAL  
 (74) KASZNAR LEONARDOS PROPRIEDADE INTELECTUAL

objeto se enquadra no artigo 100 da lei 9.279/1996 . não é registrável como desenho industrial a forma comum ou vulgar.

**(21) BR 30 2014 005603-4**



Código 36 - Indeferimento - Art. 106 § 4º da LPI

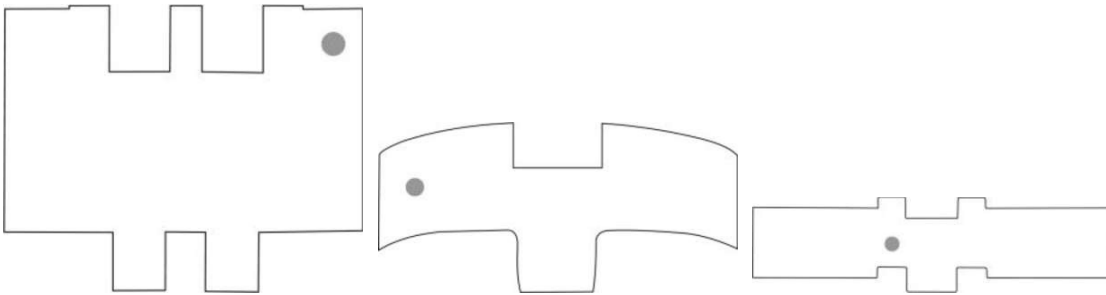
(22) 10/11/2014  
 (30) 08/05/2014 EM 002459990-002  
 (44) 01/03/2017  
 (52) 09-06  
 (54) PADRÃO ORNAMENTAL APLICADO EM CORREIA TRANSPORTADORA  
 (71) REXNORD FLATTOP EUROPE B.V.  
 (72) CORNELIS HENDRIK MIJNDERT MENKE, FRANCISCUS MARIA BAL, LEONARDUS ADRIANUS CATHARINUS CORNELISSEN  
 (74) KASZNAR LEONARDOS PROPRIEDADE INTELECTUAL

objeto se enquadra na instrução normativa 044/2015 . objeto indeferido devido ao cumprimento insatisfatório de exigência técnica, nos termos do Art. 23 da Instrução Normativa 044/2015. O cumprimento de exigência foi insatisfatório, pois os padrões apresentados não possuem as mesmas características distintivas. Cada um possui formato absolutamente diferente dos outros, assim, deveriam ter sido divididos, conforme exigência. Não se admite mais a



---

representação do padrão aplicado sobre o objeto, apenas o padrão planificado.



### Código 39 - Concessão do Registro

Concessão do registro de desenho industrial. O certificado de registro estará à disposição do interessado. Desta data corre o prazo de 5 (cinco) anos para interposição de nulidade administrativa por qualquer interessado (Art. 113 § 1º da LPI ). Se interposto o pedido de nulidade no prazo de 60 (sessenta) dias contados da data da concessão, os efeitos da concessão do registro serão suspensos (Art. 113 § 2º).

**(11) BR 30 2012 000418-7**



Código 39 - Concessão do Registro

(22) 31/01/2012

(15) 01/03/2017

(45) 01/03/2017

(52) 12-08

(54) CONFIGURAÇÃO APLICADA A UM AUTOMÓVEL

(73) TOYOTA JIDOSHA KABUSHIKI KAISHA (JP) , FUJI JUKOGYO KABUSHIKI KAISHA (JP)

(72) KOSUKE KUBO, RYOTA NAKAI, TATSUYA SONODA, TAKANORI ITO, KENJI KIDO, HIROYUKI KOBAYASHI, KOUHEI KOBAYASHI

(74) FLAVIA SALIM LOPES

Prazo de validade: 10 (dez) anos contados a partir de 31/01/2012, mediante o recolhimento da taxa quinquenal de manutenção (Artigos 119 e 120 da LPI) e observadas as demais condições legais.



**(11) BR 30 2012 001184-1**

ABCDEFGHIJKLMNO  
PQRSTUVWXYZabcd  
efghijklmnopqrstu  
vwxyz0123456789

Código 39 - Concessão do Registro

(22) 12/03/2012

(15) 01/03/2017

(30) 12/09/2011 US 29/401,562; 27/02/2012 US 29/414,298

(45) 01/03/2017

(52) 32-00

(54) PADRÃO ORNAMENTAL APLICADO A IMPRESSOS

(73) Microsoft Corporation (US)

(72) Jo De Baerdemaeker, John Hudson, Fiona Ross, David Brezina, Fernando Melo, Valentin Brustaux

(74) Di Blasi, Parente & Ass. Prop. Ind. Ltda

Prazo de validade: 10 (dez) anos contados a partir de 12/03/2012, mediante o recolhimento da taxa quinquenal de manutenção (Artigos 119 e 120 da LPI) e observadas as demais condições legais.



**(11) BR 30 2012 001199-0**

ABCDEFGHIJKLMNO P Q

RSTUVWXYZabc defghij

klmnopqrstuvwxyz1234

567890

Código 39 - Concessão do Registro

(22) 12/03/2012

(15) 01/03/2017

(30) 12/09/2011 US 29/401,543

(45) 01/03/2017

(52) 32-00 , 19-08

(54) PADRÃO ORNAMENTAL APLICADO A IMPRESSOS

(73) Microsoft Corporation (US)

(72) John Hudson

(74) Di Blasi, Parente & Ass. Prop. Ind. LTDA

Prazo de validade: 10 (dez) anos contados a partir de 12/03/2012, mediante o recolhimento da taxa quinquenal de manutenção (Artigos 119 e 120 da LPI) e observadas as demais condições legais.

**(11) BR 30 2012 001203-1**

ب س ص ه ا ر ع ء  
 آ أ ؤ إ ئ ا ب ة ت ث ج ح  
 خ د ذ ر ز س ش ص ض  
 ط ظ ع غ - ف ق ك ل م ن  
 ه و ی ی ب ق ٦ ا ا ا ا ا  
 ؤ و ئ ث ذ ذ ه ه ه ه ه ه  
 ل ل ل ل ل ل ل ل ل ل ل ل ل ل ل ل  
 ظ غ ف ف ف ف ف ف ف ف ف ف  
 ق ك ك ك ك ك ك ك ك ك ك ك  
 گ گ گ گ گ گ گ گ گ گ گ  
 و و و و و و و و و و و و و و و و  
 ی ی ی ی ی ی ی ی ی ی ی ی ی ی ی ی  
 ع ه ه ه ه ه ه ه ه ه ه ه ه ه ه ه ه  
 ه ه ه ه ه ه ه ه ه ه ه ه ه ه ه ه

Código 39 - Concessão do Registro

(22) 12/03/2012

(15) 01/03/2017

(30) 12/09/2011 US 29/401,544

(45) 01/03/2017

(52) 32-00 , 19-08

(54) CONFIGURAÇÃO APLICADA A IMPRESSOS

(73) Microsoft Corporation (US)

(72) John Hudson, Titus Nemeth

(74) Di Blasi, Parente & Ass. Prop. Ind. LTDA

Prazo de validade: 10 (dez) anos contados a partir de 12/03/2012, mediante o recolhimento da taxa quinquenal de manutenção (Artigos 119 e 120 da LPI) e observadas as demais condições legais.

**(11) BR 30 2012 001204-0**

س م ر ه ج ح ع ط ص  
 ن م ل ك ك ك ك ك ك ك ك ك ك ك  
 ر د ر ر ر ر ر ر ر ر ر ر ر ر ر ر ر ر  
 ل  
 ك  
 ق  
 ه  
 ه  
 ه

Código 39 - Concessão do Registro

(22) 12/03/2012

(15) 01/03/2017

(30) 12/09/2011 US 29/401,539

(45) 01/03/2017

(52) 32-00 , 19-08

(54) PADRÃO ORNAMENTAL APLICADO A IMPRESSOS

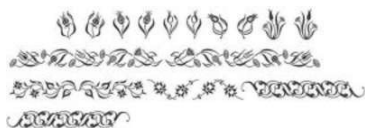
(73) MICROSOFT CORPORATION (US)

(72) TIM HOLLOWAY, FIONA ROSS

(74) DI BLASI, PARENTE & ASS. PROP. IND. LTDA

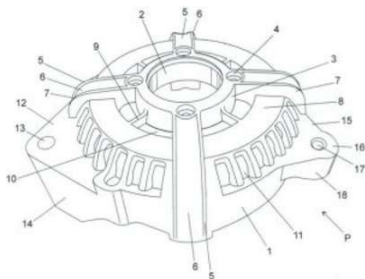
Prazo de validade: 10 (dez) anos contados a partir de 12/03/2012, mediante o recolhimento da taxa quinquenal de manutenção (Artigos 119 e 120 da LPI) e observadas as demais condições legais.



**(11) BR 30 2012 001206-6**

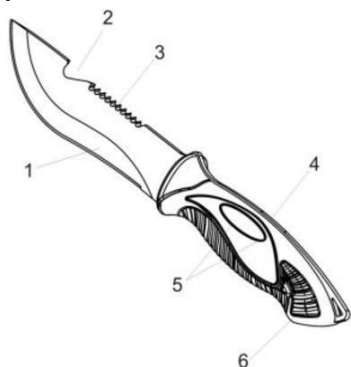
Código 39 - Concessão do Registro  
 (22) 12/03/2012  
 (15) 01/03/2017  
 (30) 12/09/2011 US 29/401,542  
 (45) 01/03/2017  
 (52) 32-00 , 19-08  
 (54) CONFIGURAÇÃO APLICADA A IMPRESSOS  
 (73) Microsoft Corporation (US)  
 (72) Titus Nemeth  
 (74) Di Blasi, Parente & Ass. Prop. Ind. LTDA

Prazo de validade: 10 (dez) anos contados a partir de 12/03/2012, mediante o recolhimento da taxa quinquenal de manutenção (Artigos 119 e 120 da LPI) e observadas as demais condições legais.

**(11) BR 30 2012 001700-9**

Código 39 - Concessão do Registro  
 (22) 05/04/2012  
 (15) 01/03/2017  
 (45) 01/03/2017  
 (52) 12-16  
 (54) CONFIGURAÇÃO APLICADA EM TAMPA PARA ALTERNADOR  
 (73) Manoel Aquino de Lima (BR/SP)  
 (72) Manoel Aquino de Lima  
 (74) Somarca Assessoria Empresarial S/C Ltda

Prazo de validade: 10 (dez) anos contados a partir de 05/04/2012, mediante o recolhimento da taxa quinquenal de manutenção (Artigos 119 e 120 da LPI) e observadas as demais condições legais.

**(11) BR 30 2012 002337-8**

Código 39 - Concessão do Registro  
 (22) 11/05/2012  
 (15) 01/03/2017  
 (45) 01/03/2017  
 (54) CONFIGURAÇÃO APLICADA EM FACA ESPORTIVA  
 (73) Tramontina S.A. Cutelaria (BR/RS)  
 (72) Marcos Antonio Grespan  
 (74) Creazione Marcas e Patentes LTDA.

Prazo de validade: 10 (dez) anos contados a partir de 11/05/2012, mediante o recolhimento da taxa quinquenal de manutenção (Artigos 119 e 120 da LPI) e observadas as demais condições legais.



(11) BR 30 2012 004606-8



Código 39 - Concessão do Registro

(22) 06/09/2012

(15) 01/03/2017

(45) 01/03/2017

(54) CONFIGURAÇÃO APLICADA A CABO PARA FACA

(73) Tramontina S/A Cutelaria (BR/RS)

(72) Marcos Antonio Grespan

(74) Creazione Marcas e Patentes Ltda

Prazo de validade: 10 (dez) anos contados a partir de 06/09/2012, mediante o recolhimento da taxa quinquenal de manutenção (Artigos 119 e 120 da LPI) e observadas as demais condições legais.

(11) BR 30 2012 004609-2



Código 39 - Concessão do Registro

(22) 06/09/2012

(15) 01/03/2017

(45) 01/03/2017

(54) CONFIGURAÇÃO APLICADA EM CABO DE FACA

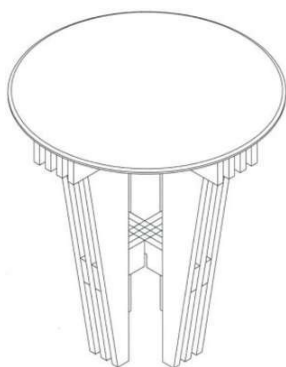
(73) Tramontina S/A Cutelaria (BR/RS)

(72) Marcos Antonio Grespan

(74) Creazione Marcas e Patentes Ltda

Prazo de validade: 10 (dez) anos contados a partir de 06/09/2012, mediante o recolhimento da taxa quinquenal de manutenção (Artigos 119 e 120 da LPI) e observadas as demais condições legais.

(11) BR 30 2012 006583-6



Código 39 - Concessão do Registro

(22) 20/12/2012

(15) 01/03/2017

(45) 01/03/2017

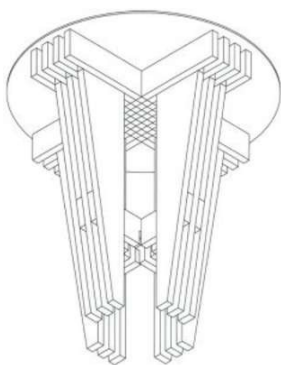
(54) CONFIGURACAO APLICADA A MESA

(73) Fundacao Universidade de Brasilia (BR/DF)

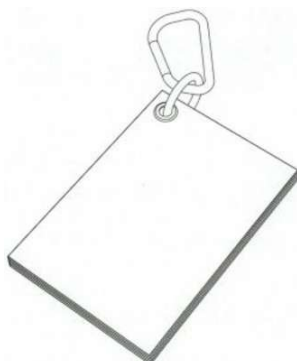
(72) Nayara Moreno de Siqueira, Thiago Lucas dos Santos

Prazo de validade: 10 (dez) anos contados a partir de 20/12/2012, mediante o recolhimento da taxa quinquenal de manutenção (Artigos 119 e 120 da LPI) e observadas as demais condições legais.





**(11) BR 30 2012 006711-1**



Código 39 - Concessão do Registro

(22) 26/12/2012

(15) 01/03/2017

(45) 01/03/2017

(52) 19-07

(54) CONFIGURAÇÃO APLICADA A INSTRUMENTO PEDAGÓGICO

(73) Instituto Nacional de Tecnologia - INT (BR/RJ)

(72) SAUL ELIAHÚ MIZRAHI, DAYSE CARLA GENERO SERRA, MAGDA FERNANDES DE CARVALHO, DENISE BARBOSA SILVA TAVARES, PEDRO BRAGA LEITÃO, JANETE ROCHA CÍCERO

Prazo de validade: 10 (dez) anos contados a partir de 26/12/2012, mediante o recolhimento da taxa quinquenal de manutenção (Artigos 119 e 120 da LPI) e observadas as demais condições legais.

**(11) BR 30 2013 002183-1**



Código 39 - Concessão do Registro

(22) 10/05/2013

(15) 01/03/2017

(30) 14/12/2012 CN 201230630080.0

(45) 01/03/2017

(52) 14-02

(54) CONFIGURAÇÃO APLICADA EM DISPOSITIVO DE TRANSMISSÃO DE DADOS

(73) ABB TECHNOLOGY LTD. (CH)

(72) WENLONG JIA, ZHEN LIAN, BIN LI

(74) DANNEMANN, SIEMSEN, BIGLER & IPANEMA MOREIRA

Prazo de validade: 10 (dez) anos contados a partir de 10/05/2013, mediante o recolhimento da taxa quinquenal de manutenção (Artigos 119 e 120 da LPI) e observadas as demais condições legais.

**(11) BR 30 2013 003345-7**

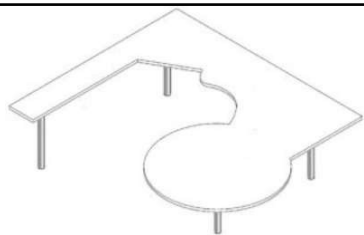
Código 39 - Concessão do Registro

(22) 10/07/2013

(15) 01/03/2017

(45) 01/03/2017





(52) 06-03

(54) CONFIGURAÇÃO APLICADA EM MESA

(73) FUNDAÇÃO UNIVERSIDADE DE BRASÍLIA - FUB (BR/DF)

(72) EDISON FERREIRA PRATINI

Prazo de validade: 10 (dez) anos contados a partir de 10/07/2013, mediante o recolhimento da taxa quinquenal de manutenção (Artigos 119 e 120 da LPI) e observadas as demais condições legais.

**(11) BR 30 2013 003346-5**

Código 39 - Concessão do Registro

(22) 10/07/2013

(15) 01/03/2017

(45) 01/03/2017

(52) 06-03

(54) CONFIGURAÇÃO APLICADA EM MESA

(73) FUNDAÇÃO UNIVERSIDADE DE BRASÍLIA - FUB (BR/DF)

(72) EDISON FERREIRA PRATINI

Prazo de validade: 10 (dez) anos contados a partir de 10/07/2013, mediante o recolhimento da taxa quinquenal de manutenção (Artigos 119 e 120 da LPI) e observadas as demais condições legais.

**(11) BR 30 2013 003433-0**

Código 39 - Concessão do Registro

(22) 16/07/2013

(15) 01/03/2017

(45) 01/03/2017

(52) 09-07 , 23-01

(54) CONFIGURAÇÃO APLICADA EM TAMPA DE CAIXA DE HIDRANTE

(73) ALCEBÍADES DE MOURA (BR/SP)

(72) ALCEBÍADES DE MOURA

(74) DR. EDUARDO MARTINELLI JUNIOR

Prazo de validade: 10 (dez) anos contados a partir de 16/07/2013, mediante o recolhimento da taxa quinquenal de manutenção (Artigos 119 e 120 da LPI) e observadas as demais condições legais.

**(11) BR 30 2013 004616-8**

Código 39 - Concessão do Registro

(22) 12/09/2013

(15) 01/03/2017

(30) 13/03/2013 US 29/448,783

(45) 01/03/2017

(52) 09-01

(54) CONFIGURAÇÃO APLICADA EM FRASCO

(73) HELLO PRODUCTS,LLC (US)





(72) CRAIG BUBITSKY, MATTHEW E. CHROSTOWSKI, ELISABETH SCHWARTZ, PETER FALT, MICHAEL MURPHY

(74) DANNEMANN, SIEMSEN BIGLER & IPANEMA MOREIRA

Prazo de validade: 10 (dez) anos contados a partir de 12/09/2013, mediante o recolhimento da taxa quinquenal de manutenção (Artigos 119 e 120 da LPI) e observadas as demais condições legais.



(11) BR 30 2013 004816-0



Código 39 - Concessão do Registro

(22) 20/09/2013

(15) 01/03/2017

(45) 01/03/2017

(52) 32-00

(54) PADRÃO ORNAMENTAL APLICADO A PERSIANA

(73) ALVARO CARLOS GARCIA (BR/SP)

(72) ALVARO CARLOS GARCIA

(74) MARLENE MOLINA GODINHO

Prazo de validade: 10 (dez) anos contados a partir de 20/09/2013, mediante o recolhimento da taxa quinquenal de manutenção (Artigos 119 e 120 da LPI) e observadas as demais condições legais.

(11) BR 30 2013 004959-0



Código 39 - Concessão do Registro

(22) 27/09/2013

(15) 01/03/2017

(30) 03/04/2013 KR 30-2013-0017056

(45) 01/03/2017

(52) 19-08

(54) CONFIGURAÇÃO APLICADA EM PLACA DE ADESIVOS

(73) JC KOREA CORP. (KR)

(72) DONG SUNG KIM, HYUN SURK KIM, KYUNG SIK CHOI, JU YOUNG PARK, JEONG RIM CHOI, BO MI KIM

(74) VEIRANO E ADVOGADOS ASSOCIADOS

Prazo de validade: 10 (dez) anos contados a partir de 27/09/2013, mediante o recolhimento da taxa quinquenal de manutenção (Artigos 119 e 120 da LPI) e



---

observadas as demais condições legais.

---

**(11) BR 30 2013 005222-2**

Código 39 - Concessão do Registro

(22) 10/10/2013

(15) 01/03/2017

(30) 11/04/2013 EM 002218933

(45) 01/03/2017

(52) 14-04

(54) PADRÃO ORNAMENTAL APLICADO EM INTERFACE GRÁFICA

(73) MASCHINENFABRIK GUSTAV EIRICH GMBH & CO.KG (DE)

(72) MICHAEL LINK

(74) DANNEMANN, SIEMSEN, BIGLER & IPANEMA MOREIRA

Prazo de validade: 10 (dez) anos contados a partir de 10/10/2013, mediante o recolhimento da taxa quinquenal de manutenção (Artigos 119 e 120 da LPI) e observadas as demais condições legais.

---

**(11) BR 30 2013 005416-0**

Código 39 - Concessão do Registro

(22) 22/10/2013

(15) 01/03/2017

(43) 14/02/2017

(52) 09-01

(54) CONFIGURAÇÃO APLICADA A CARTUCHO PARA REFIL DE EMBALAGENS

(73) BEAUTY UNION GLOBAL LIMITED (HK)

(72) YI MING HUI, WANG ZHI

(74) ARARIPE & ASSOCIADOS

Prazo de validade: 10 (dez) anos contados a partir de 22/10/2013, mediante o recolhimento da taxa quinquenal de manutenção (Artigos 119 e 120 da LPI) e observadas as demais condições legais.

---

**(11) BR 30 2013 005696-1**

Código 39 - Concessão do Registro

(22) 07/11/2013

(15) 01/03/2017

(45) 01/03/2017

(52) 19-06

(54) CONFIGURAÇÃO APLICADA EM CANETA

(73) FULON DEVELOPMENT LIMITED (HK)

(72) ROSSETA TAM

(74) DO NASCIMENTO SOUZA ADVOGADOS

Prazo de validade: 10 (dez) anos contados a partir de 07/11/2013, mediante o recolhimento da taxa quinquenal de manutenção (Artigos 119 e 120 da LPI) e



observadas as demais condições legais.

**(11) BR 30 2014 000264-3**

Código 39 - Concessão do Registro

(22) 22/01/2014

(15) 01/03/2017

(30) 22/07/2013 EM 2252478-1

(45) 01/03/2017

(52) 02-04

(54) CONFIGURAÇÃO APLICADA EM SALTO

(73) NICHOLAS KIRKWOOD LIMITED (GB)

(72) NICHOLAS KIRKWOOD

(74) DAVID DO NASCIMENTO ADVOGADOS ASSOCIADOS

Prazo de validade: 10 (dez) anos contados a partir de 22/01/2014, mediante o recolhimento da taxa quinquenal de manutenção (Artigos 119 e 120 da LPI) e observadas as demais condições legais.

**(11) BR 30 2014 002321-7**

Código 39 - Concessão do Registro

(22) 21/05/2014

(15) 01/03/2017

(30) 22/11/2013 KR 30-2013-0058818

(45) 01/03/2017

(52) 14-01

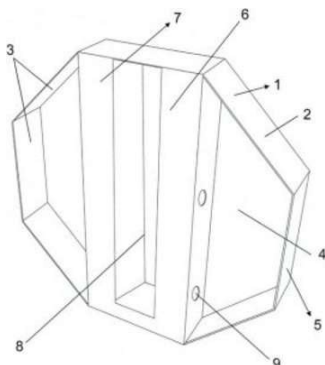
(54) CONFIGURAÇÃO APLICADA EM FONE DE OUVIDO

(73) LG ELECTRONICS INC. (KR)

(72) WOONLEE PARK, JOUNGYOUNG JOUNG

(74) VILELACOELHO SOCIEDADE DE ADVOGADOS

Prazo de validade: 10 (dez) anos contados a partir de 21/05/2014, mediante o recolhimento da taxa quinquenal de manutenção (Artigos 119 e 120 da LPI) e observadas as demais condições legais.

**(11) BR 30 2014 002514-7**

Código 39 - Concessão do Registro

(22) 30/05/2014

(15) 01/03/2017

(45) 01/03/2017

(52) 07-02 , 08-08

(54) CONFIGURAÇÃO APLICADA EM SUPORTE

(73) WLADEMIR LUIZ MATTEI (BR/PR)

(72) WLADEMIR LUIZ MATTEI

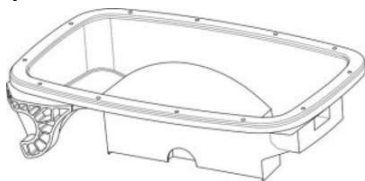
(74) ANA PAULA MAZZEI DOS SANTOS LEITE

Prazo de validade: 10 (dez) anos contados a partir de 30/05/2014, mediante o recolhimento da taxa quinquenal de manutenção (Artigos 119 e 120 da LPI) e



---

observadas as demais condições legais.

**(11) BR 30 2014 002849-9**

Código 39 - Concessão do Registro

(22) 20/06/2014

(15) 01/03/2017

(30) 20/12/2013 US 29/477,258

(45) 01/03/2017

(52) 23-01 , 22-06

(54) CONFIGURAÇÃO APLICADA EM RESERVATÓRIO

(73) KINZE MANUFACTURING, INC. (US)

(72) TREVOR ROLLENHAGEN, SUSAN VEATCH, RHETT SCHILDROTH

(74) GEISLER CHBANE BOSSO

Prazo de validade: 10 (dez) anos contados a partir de 20/06/2014, mediante o recolhimento da taxa quinquenal de manutenção (Artigos 119 e 120 da LPI) e observadas as demais condições legais.

**(11) BR 30 2014 002850-2**

Código 39 - Concessão do Registro

(22) 20/06/2014

(15) 01/03/2017

(30) 20/12/2013 US 29/477,253

(45) 01/03/2017

(52) 23-01 , 22-06

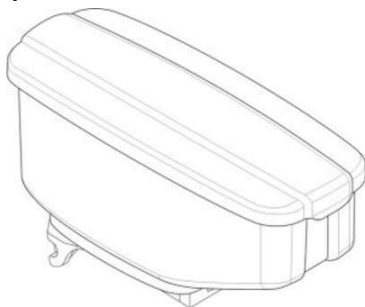
(54) CONFIGURAÇÃO APLICADA EM RESERVATÓRIO

(73) KINZE MANUFACTURING, INC. (US)

(72) TREVOR ROLLENHAGEN, SUSAN VEATCH, RHETT SCHILDROTH

(74) GEISLER CHBANE BOSSO

Prazo de validade: 10 (dez) anos contados a partir de 20/06/2014, mediante o recolhimento da taxa quinquenal de manutenção (Artigos 119 e 120 da LPI) e observadas as demais condições legais.

**(11) BR 30 2014 002851-0**

Código 39 - Concessão do Registro

(22) 20/06/2014

(15) 01/03/2017

(30) 20/12/2013 US 29/477,243

(45) 01/03/2017

(52) 22-06 , 09-03

(54) CONFIGURAÇÃO APLICADA EM RESERVATÓRIO

(73) KINZE MANUFACTURING, INC. (US)

(72) TREVOR ROLLENHAGEN, SUSAN VEATCH, RHETT SCHILDROTH

(74) GEISLER CHBANE BOSSO

Prazo de validade: 10 (dez) anos contados a partir de 20/06/2014, mediante o



recolhimento da taxa quinquenal de manutenção (Artigos 119 e 120 da LPI) e observadas as demais condições legais.

(11) BR 30 2014 005316-7



Código 39 - Concessão do Registro

(22) 23/10/2014

(15) 01/03/2017

(30) 25/04/2014 US 29/489,127; 09/05/2014 US 29/490,507

(45) 01/03/2017

(52) 14-01

(54) CONFIGURAÇÃO APLICADA A UM SISTEMA DE ESCUTA DE ÁUDIO

(73) BEATS ELECTRONICS, LLC (US)

(72) ROBERT BRUNNER, RHYS BONAHOOM, GREGOIRE

VANDEBUSSCHE, NIVAY ANANDARAJAH, CHRISTOPHER FRUHAUF

(74) KAZSNAR LEONARDOS PROPRIEDADE INTELECTUAL

Prazo de validade: 10 (dez) anos contados a partir de 23/10/2014, mediante o recolhimento da taxa quinquenal de manutenção (Artigos 119 e 120 da LPI) e observadas as demais condições legais.

(11) BR 30 2014 005319-1



Código 39 - Concessão do Registro

(22) 23/10/2014

(15) 01/03/2017

(30) 24/04/2014 EM 002451880

(45) 01/03/2017

(52) 12-15

(54) CONFIGURAÇÃO APLICADA EM PNEUMÁTICO.

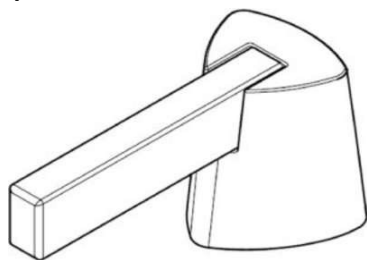
(73) PIRELLI TYRE S.P.A (IT)

(72) IGOR ZUCATO, JOSE CARLOS CAETANO, FABIO VOLKMER SOARES

(74) KASZNAR LEONARDOS PROPRIEDADE INTELECTUAL

Prazo de validade: 10 (dez) anos contados a partir de 23/10/2014, mediante o recolhimento da taxa quinquenal de manutenção (Artigos 119 e 120 da LPI) e observadas as demais condições legais.

(11) BR 30 2014 005338-8



Código 39 - Concessão do Registro

(22) 24/10/2014

(15) 01/03/2017

(30) 24/04/2014 US 29/488,865

(45) 01/03/2017

(52) 23-01

(54) CONFIGURAÇÃO APLICADA A UM MANÍPULO DE TORNEIRA

(73) MASCO CORPORATION OF INDIANA (US)

(72) CELINE KWOK GARLAND



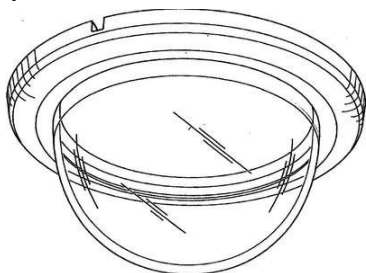
---

(74) ORLANDO DE SOUZA

Prazo de validade: 10 (dez) anos contados a partir de 24/10/2014, mediante o recolhimento da taxa quinquenal de manutenção (Artigos 119 e 120 da LPI) e observadas as demais condições legais.

---

(11) BR 30 2014 005388-4



Código 39 - Concessão do Registro

(22) 24/10/2014

(15) 01/03/2017

(30) 25/04/2014 CA 156369

(45) 01/03/2017

(52) 16-01

(54) CONFIGURAÇÃO APLICADA EM CÚPULA PARA CÂMERA

(73) AVIGILON CORPORATION (CA)

(72) ANDREW J. STARK, MOHAN SUDEEP

(74) ANTONIO MAURICIO PEDRAS ARNAUD

Prazo de validade: 10 (dez) anos contados a partir de 24/10/2014, mediante o recolhimento da taxa quinquenal de manutenção (Artigos 119 e 120 da LPI) e observadas as demais condições legais.

---

(11) BR 30 2014 005417-1



Código 39 - Concessão do Registro

(22) 29/10/2014

(15) 01/03/2017

(30) 29/04/2014 EM 2455279-0001

(45) 01/03/2017

(52) 24-04

(54) CONFIGURAÇÃO APLICADA A DISPOSITIVO PARA TRANSFERÊNCIA DE FLUIDOS

(73) BAYER ANIMAL HEALTH GMBH

(72) JÖRG HABIG, TODD FIRKINS, GARETH NIGEL LAUCHAN, DAVID CRAIG SWEENEY, RODNEY GORDON WALKER

(74) ORLANDO DE SOUZA

Prazo de validade: 10 (dez) anos contados a partir de 29/10/2014, mediante o recolhimento da taxa quinquenal de manutenção (Artigos 119 e 120 da LPI) e observadas as demais condições legais.

---

(11) BR 30 2014 005474-0

Código 39 - Concessão do Registro

(22) 31/10/2014

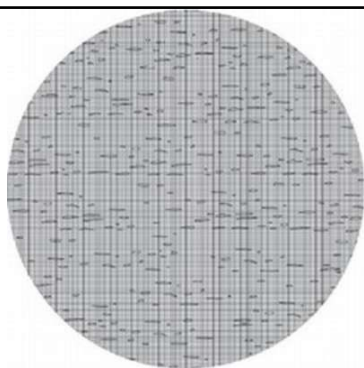
(15) 01/03/2017

(30) 02/05/2014 US 29/489,766; 02/05/2014 US 29/489,772

(45) 01/03/2017

(52) 32-00





(54) PADRÃO ORNAMENTAL APLICADO EM PERSIANAS

(73) HUNTER DOUGLAS INC. (US)

(72) BONNE EARL, KENT A. SMITH

(74) DANNEMANN, SIEMSEN, BIGLER & IPANEMA MOREIRA

Prazo de validade: 10 (dez) anos contados a partir de 31/10/2014, mediante o recolhimento da taxa quinquenal de manutenção (Artigos 119 e 120 da LPI) e observadas as demais condições legais.

**(11) BR 30 2014 005569-0**



Código 39 - Concessão do Registro

(22) 06/11/2014

(15) 01/03/2017

(30) 07/05/2014 US 29/490,199

(45) 01/03/2017

(52) 12-15

(54) CONFIGURAÇÃO APLICADA A PNEU

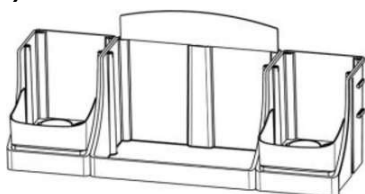
(73) ATTURO TIRE CORP. (US)

(72) MICHAEL MATHIS

(74) DI BLASI, PARENTE & ADVOGADOS ASSOCIADOS

Prazo de validade: 10 (dez) anos contados a partir de 06/11/2014, mediante o recolhimento da taxa quinquenal de manutenção (Artigos 119 e 120 da LPI) e observadas as demais condições legais.

**(11) BR 30 2014 005587-9**



Código 39 - Concessão do Registro

(22) 07/11/2014

(15) 01/03/2017

(45) 01/03/2017

(52) 20-02

(54) CONFIGURAÇÃO APLICADA A DISPOSITIVO DE EXIBIÇÃO

(73) SOREMARTEC S.A. (LU)

(72) MARIANO COLOMBO

(74) ANA CRISTINA ALMEIDA MÜLLER WEGMANN

Prazo de validade: 10 (dez) anos contados a partir de 07/11/2014, mediante o recolhimento da taxa quinquenal de manutenção (Artigos 119 e 120 da LPI) e observadas as demais condições legais.

**(11) BR 30 2014 005648-4**

Código 39 - Concessão do Registro

(22) 11/11/2014

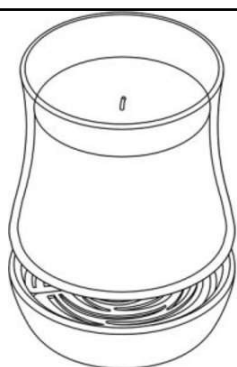
(15) 01/03/2017

(30) 12/05/2014 EM 002462044-0001; 11/11/2014 EM 002575944-0001

(45) 01/03/2017

(52) 26-01





(54) CONFIGURAÇÃO APLICADA A VELA  
 (73) RECKITT BENCKISER (BRANDS) LIMITED (GB)  
 (72) DAVID SANDERS  
 (74) DI BLASI, PARENTE & ASS. PROP. IND. LTDA

Prazo de validade: 10 (dez) anos contados a partir de 11/11/2014, mediante o recolhimento da taxa quinquenal de manutenção (Artigos 119 e 120 da LPI) e observadas as demais condições legais.

(11) BR 30 2014 005667-0



Código 39 - Concessão do Registro

(22) 13/11/2014

(15) 01/03/2017

(30) 22/07/2014 US 29/497,272

(45) 01/03/2017

(52) 22-01

(54) CONFIGURAÇÃO APLICADA EM CORONHA

(73) MAGPUL INDUSTRIES CORPORATION (US)

(72) NICHOLAS KIELSMEIER, THOMAS WARD JR., MICHAEL T. MAYBERRY, RICHARD FIRZPATRICK, GRADY BARFOOT, TIMOTHY ROBERTS, BRIAN NAKAYAMA, WILLIAM B. BENNETT

(74) MMV AGENTES DE PROPRIEDADE INDUSTRIAL

Prazo de validade: 10 (dez) anos contados a partir de 13/11/2014, mediante o recolhimento da taxa quinquenal de manutenção (Artigos 119 e 120 da LPI) e observadas as demais condições legais.

(11) BR 30 2014 005679-4



Código 39 - Concessão do Registro

(22) 13/11/2014

(15) 01/03/2017

(30) 15/05/2014 US 29/490,932

(45) 01/03/2017

(52) 14-03

(54) CONFIGURAÇÃO APLICADA A EM FONE DE OUVIDO

(73) BEATS ELECTRONICS, LLC (US)

(72) ROBERT BRUNNER, CHRISTOPHER KUH, ACHILLE BITEAU

(74) KAZSNAR LEONARDOS PROPRIEDADE INTELECTUAL

Prazo de validade: 10 (dez) anos contados a partir de 13/11/2014, mediante o recolhimento da taxa quinquenal de manutenção (Artigos 119 e 120 da LPI) e observadas as demais condições legais.

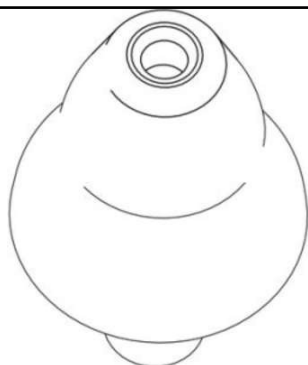
(11) BR 30 2014 005765-0

Código 39 - Concessão do Registro

(22) 19/11/2014

(15) 01/03/2017

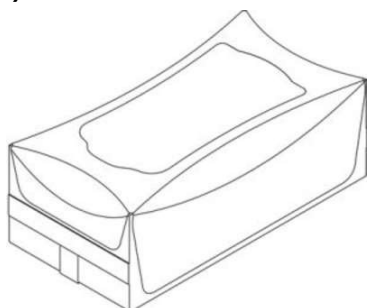




(30) 20/05/2014 US 29/491,294  
 (45) 01/03/2017  
 (52) 24-04  
 (54) CONFIGURAÇÃO APLICADA EM PROTETOR AURICULAR  
 (73) 3M INNOVATIVE PROPERTIES COMPANY (US)  
 (72) JEFREY L. HAMER, KENNETH F. TEETERS, RAVI THOMAS  
 (74) FABIO FERRAZ DE ARRUDA LEME

Prazo de validade: 10 (dez) anos contados a partir de 19/11/2014, mediante o recolhimento da taxa quinquenal de manutenção (Artigos 119 e 120 da LPI) e observadas as demais condições legais.

**(11) BR 30 2014 005814-2**



Código 39 - Concessão do Registro  
 (22) 21/11/2014  
 (15) 01/03/2017  
 (30) 20/05/2014 US 29/491.373  
 (45) 01/03/2017  
 (52) 09-03  
 (54) CONFIGURAÇÃO APLICADA EM EMBALAGEM  
 (73) CLEAR LAM PACKAGING, INC. (US)  
 (72) JAME J. SANFILIPPO, MILORAD RADENOVIC  
 (74) EDUARDO OTERO

Prazo de validade: 10 (dez) anos contados a partir de 21/11/2014, mediante o recolhimento da taxa quinquenal de manutenção (Artigos 119 e 120 da LPI) e observadas as demais condições legais.

**(11) BR 30 2014 005888-6**



Código 39 - Concessão do Registro  
 (22) 26/11/2014  
 (15) 01/03/2017  
 (45) 01/03/2017  
 (52) 12-16 , 12-08  
 (54) CONFIGURAÇÃO APLICADA EM PARA-CHOQUE DE VEÍCULO AUTOMOTOR  
 (73) FIAT AUTOMÓVEIS LTDA (BR/MG)  
 (72) PETER JAKOB FASSBENDER  
 (74) VILSON TOLFO JUNIOR

Prazo de validade: 10 (dez) anos contados a partir de 26/11/2014, mediante o recolhimento da taxa quinquenal de manutenção (Artigos 119 e 120 da LPI) e observadas as demais condições legais.

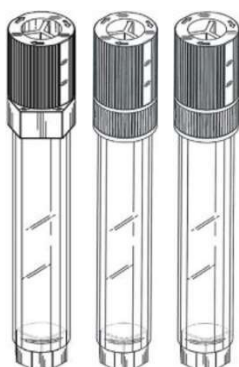
**(11) BR 30 2014 005890-8**

Código 39 - Concessão do Registro  
 (22) 26/11/2014





(15) 01/03/2017  
 (30) 27/05/2014 US 29/491,961  
 (45) 01/03/2017  
 (52) 24-02 , 09-05  
 (54) CONFIGURAÇÃO APLICADA EM DISPOSITIVOS PARA COLETA DE AMOSTRAS  
 (73) DNA GENOTEK INC. (CA)  
 (72) ADELE JACKSON, MARIA MERCEDES ACERO, EVGUENI VLADIMIROVITCH DOUKHANINE, RAFAL MICHAL IWASIOU, CARLOS ALBERTO MERINO HERNANDEZ, H. CHAIM BIRNBOIM, JONATHAN D. LIBERTY  
 (74) DANNEMANN, SIEMSEN, BIEGLER & IPANEMA MOREIRA  
 Prazo de validade: 10 (dez) anos contados a partir de 26/11/2014, mediante o recolhimento da taxa quinquenal de manutenção (Artigos 119 e 120 da LPI) e observadas as demais condições legais.



**(11) BR 30 2014 005891-6**

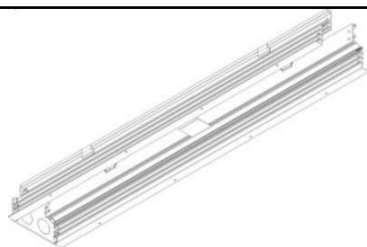


Código 39 - Concessão do Registro  
 (22) 26/11/2014  
 (15) 01/03/2017  
 (30) 30/05/2014 JP 2014-011707  
 (45) 01/03/2017  
 (52) 12-08  
 (54) CONFIGURAÇÃO APLICADA EM AUTOMÓVEL  
 (73) HONDA MOTOR CO., LTD. (JP)  
 (72) MASARU HASEGAWA  
 (74) DANNEMANN, SIEMSEN, BIGLER & IPANEMA MOREIRA  
 Prazo de validade: 10 (dez) anos contados a partir de 26/11/2014, mediante o recolhimento da taxa quinquenal de manutenção (Artigos 119 e 120 da LPI) e observadas as demais condições legais.

**(11) BR 30 2014 005899-1**

Código 39 - Concessão do Registro  
 (22) 26/11/2014  
 (15) 01/03/2017  
 (30) 27/05/2014 US 29/491980

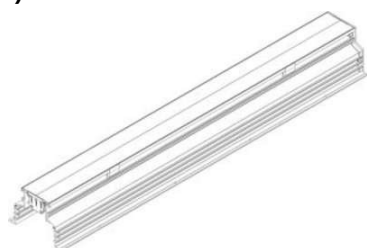




(45) 01/03/2017  
 (52) 26-05  
 (54) CONFIGURAÇÃO APLICADA EM REFLETOR  
 (73) LUMENPULSE LIGHTING INC. (CA)  
 (72) DAVID CAVALIERE, YVAN HAMEL, JEAN-PHILIPPE PELLAN  
 (74) KASZNAR LEONARDOS PROPRIEDADE INTELECTUAL

Prazo de validade: 10 (dez) anos contados a partir de 26/11/2014, mediante o recolhimento da taxa quinquenal de manutenção (Artigos 119 e 120 da LPI) e observadas as demais condições legais.

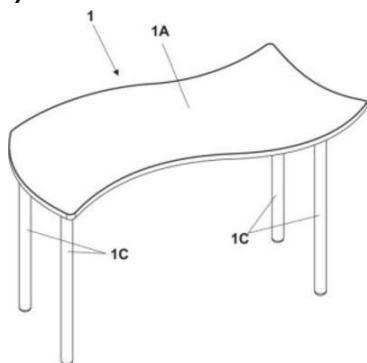
**(11) BR 30 2014 005902-5**



Código 39 - Concessão do Registro  
 (22) 26/11/2014  
 (15) 01/03/2017  
 (30) 27/05/2014 US 29/491980  
 (45) 01/03/2017  
 (52) 26-05  
 (54) CONFIGURAÇÃO APLICADA EM REFLETOR  
 (73) LUMENPULSE LIGHTING INC.  
 (72) DAVID CAVALIERE, YVAN HAMEL, JEAN-PHILIPPE PELLAN  
 (74) KASZNAR LEONARDOS PROPRIEDADE INTELECTUAL

Prazo de validade: 10 (dez) anos contados a partir de 26/11/2014, mediante o recolhimento da taxa quinquenal de manutenção (Artigos 119 e 120 da LPI) e observadas as demais condições legais.

**(11) BR 30 2014 005919-0**



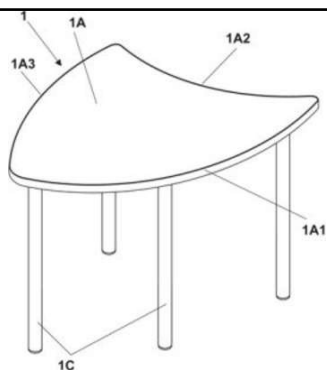
Código 39 - Concessão do Registro  
 (22) 27/11/2014  
 (15) 01/03/2017  
 (45) 01/03/2017  
 (52) 06-03  
 (54) CONFIGURAÇÃO APLICADA EM MESA  
 (73) N G INDÚSTRIA E COMÉRCIO DE MÓVEIS LTDA - EPP (BR/PR)  
 (72) ROSELANE DO ROCIO MALISKI HORTS  
 (74) SENIOR'S MARCAS E PATENTES LTDA

Prazo de validade: 10 (dez) anos contados a partir de 27/11/2014, mediante o recolhimento da taxa quinquenal de manutenção (Artigos 119 e 120 da LPI) e observadas as demais condições legais.

**(11) BR 30 2014 005920-3**

Código 39 - Concessão do Registro  
 (22) 27/11/2014  
 (15) 01/03/2017  
 (45) 01/03/2017





(52) 06-03  
 (54) CONFIGURAÇÃO APLICADA EM MESA.  
 (73) N G INDÚSTRIA E COMÉRCIO DE MÓVEIS LTDA - EPP (BR/PR)  
 (72) ROSELANE DO ROCIO MALISKI HORTS  
 (74) SENIOR'S MARCAS E PATENTES LTDA

Prazo de validade: 10 (dez) anos contados a partir de 27/11/2014, mediante o recolhimento da taxa quinquenal de manutenção (Artigos 119 e 120 da LPI) e observadas as demais condições legais.

**(11) BR 30 2014 005942-4**

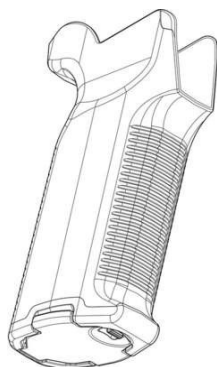


Código 39 - Concessão do Registro

(22) 27/11/2014  
 (15) 01/03/2017  
 (45) 01/03/2017  
 (52) 25-03  
 (54) CONFIGURAÇÃO APLICADA EM PISCINA  
 (73) FERNANDOPOLIS INDUSTRIA E COMERCIO DE FIBRAS LTDA EPP (BR/SP)  
 (72) CARLOS ALBERTO BREANCINE  
 (74) BEERRE ASSESSORIA EMPRESARIAL LTDA

Prazo de validade: 10 (dez) anos contados a partir de 27/11/2014, mediante o recolhimento da taxa quinquenal de manutenção (Artigos 119 e 120 da LPI) e observadas as demais condições legais.

**(11) BR 30 2014 006018-0**



Código 39 - Concessão do Registro

(22) 28/11/2014  
 (15) 01/03/2017  
 (30) 30/05/2014 US 29/492,441  
 (45) 01/03/2017  
 (52) 22-01  
 (54) CONFIGURAÇÃO APLICADA EM EMPUNHADURA PARA ARMA DE FOGO  
 (73) MAGPUL INDUSTRIES CORPORATION (US)  
 (72) THOMAS WARD JR., MICHAEL T. MAYBERRY, RICHARD FITZPATRICK  
 (74) MMV AGENTES DA PROPRIEDADE INDUSTRIAL

Prazo de validade: 10 (dez) anos contados a partir de 28/11/2014, mediante o recolhimento da taxa quinquenal de manutenção (Artigos 119 e 120 da LPI) e observadas as demais condições legais.

**(11) BR 30 2014 006020-1**

Código 39 - Concessão do Registro

(22) 28/11/2014  
 (15) 01/03/2017  
 (30) 06/06/2014 CH 140777





(45) 01/03/2017  
 (52) 08-08  
 (54) CONFIGURAÇÃO APLICADA EM SUPORTE  
 (73) FIRMENICH S.A.  
 (72) GRÉGORY SEILER  
 (74) DANNEMANN,SIEMSEN,BIGLER & IPANEMA MOREIRA  
 Prazo de validade: 10 (dez) anos contados a partir de 28/11/2014, mediante o recolhimento da taxa quinquenal de manutenção (Artigos 119 e 120 da LPI) e observadas as demais condições legais.

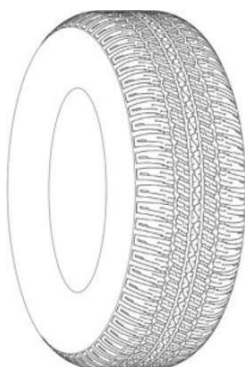


**(11) BR 30 2014 006022-8**



Código 39 - Concessão do Registro  
 (22) 28/11/2014  
 (15) 01/03/2017  
 (30) 03/06/2014 JP JP2014-011970  
 (45) 01/03/2017  
 (52) 12-15  
 (54) CONFIGURAÇÃO APLICADA EM PNEUMÁTICO  
 (73) BRIDGESTONE CORPORATION (JP)  
 (72) SHINTARO HAYASHI  
 (74) MMV AGENTES DA PROPRIEDADE INDUSTRIAL  
 Prazo de validade: 10 (dez) anos contados a partir de 28/11/2014, mediante o recolhimento da taxa quinquenal de manutenção (Artigos 119 e 120 da LPI) e observadas as demais condições legais.

**(11) BR 30 2014 006023-6**



Código 39 - Concessão do Registro  
 (22) 28/11/2014  
 (15) 01/03/2017  
 (30) 02/06/2014 JP JP2014-011914  
 (45) 01/03/2017  
 (52) 12-15  
 (54) CONFIGURAÇÃO APLICADA EM PNEUMÁTICO  
 (73) BRIDGESTONE CORPORATION (JP)  
 (72) KAZUKI SHINOMIYA  
 (74) MMV AGENTES DA PROPRIEDADE INDUSTRIAL



---

Prazo de validade: 10 (dez) anos contados a partir de 28/11/2014, mediante o recolhimento da taxa quinquenal de manutenção (Artigos 119 e 120 da LPI) e observadas as demais condições legais.

---

(11) BR 30 2014 006036-8

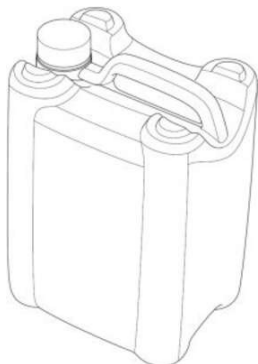


Código 39 - Concessão do Registro  
(22) 28/11/2014  
(15) 01/03/2017  
(45) 01/03/2017  
(52) 02-04  
(54) CONFIGURAÇÃO APLICADA EM CALÇADO  
(73) NIKE INNOVATE C.V. (US)  
(72) MATTHEW PAUK  
(74) ANTONIO MAURICIO PEDRAS ARNAUD

Prazo de validade: 10 (dez) anos contados a partir de 28/11/2014, mediante o recolhimento da taxa quinquenal de manutenção (Artigos 119 e 120 da LPI) e observadas as demais condições legais.

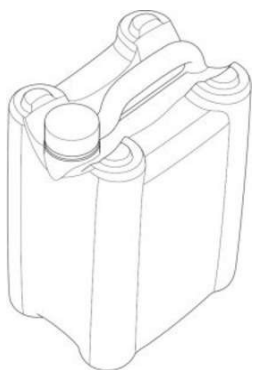
---

(11) BR 30 2014 006037-6



Código 39 - Concessão do Registro  
(22) 28/11/2014  
(15) 01/03/2017  
(30) 29/05/2014 US 29/492,243  
(45) 01/03/2017  
(52) 09-01  
(54) CONFIGURAÇÃO APLICADA A UM RECIPIENTE  
(73) GRAHAM PACKAGING COMPANY, L.P.  
(72) SHELDON E. YOURIST  
(74) ORLANDO DE SOUZA

Prazo de validade: 10 (dez) anos contados a partir de 28/11/2014, mediante o recolhimento da taxa quinquenal de manutenção (Artigos 119 e 120 da LPI) e observadas as demais condições legais.



---

(11) BR 30 2014 006039-2

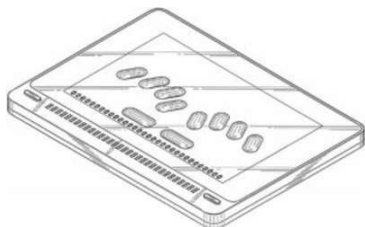
Código 39 - Concessão do Registro  
(22) 28/11/2014





(15) 01/03/2017  
 (30) 29/05/2014 US 29/492,182  
 (45) 01/03/2017  
 (52) 26-01  
 (54) CONFIGURAÇÃO APLICADA EM SUPORTE PARA VELA  
 (73) S. C. JOHNSON & SON, INC. (US)  
 (72) BRIAN T. DAVIS, SHIH-TUNG CHANG, JACOB S. CHILDS, MICHEL D. ARNEY  
 (74) EDUARDO OTERO  
 Prazo de validade: 10 (dez) anos contados a partir de 28/11/2014, mediante o recolhimento da taxa quinquenal de manutenção (Artigos 119 e 120 da LPI) e observadas as demais condições legais.

(11) BR 30 2014 006040-6



Código 39 - Concessão do Registro  
 (22) 28/11/2014  
 (15) 01/03/2017  
 (30) 28/05/2014 EP 2472506  
 (45) 01/03/2017  
 (52) 14-02  
 (54) CONFIGURAÇÃO APLICADA EM EQUIPAMENTO ELETRÔNICO  
 (73) INSIDE VISION ( SOCIÉTÉ PAR ACTIONS SIMPLIFIÉE) (FR)  
 (72) DENIS LE ROUZO  
 (74) TINOCO SOARES & FILHO LTDA  
 Prazo de validade: 10 (dez) anos contados a partir de 28/11/2014, mediante o recolhimento da taxa quinquenal de manutenção (Artigos 119 e 120 da LPI) e observadas as demais condições legais.

(11) BR 30 2015 000083-0



Código 39 - Concessão do Registro  
 (22) 09/01/2015  
 (15) 01/03/2017  
 (45) 01/03/2017  
 (52) 09-01  
 (54) CONFIGURAÇÃO ORNAMENTAL APLICADA EM URNA FUNERÁRIA  
 (73) FUNERÁRIA VATICANO DE CURITIBA LTDA (BR/PR)  
 (72) MYLENA BRUNOR COOPER  
 (74) MARCIA ARAUJO DA SILVA  
 Prazo de validade: 10 (dez) anos contados a partir de 09/01/2015, mediante o recolhimento da taxa quinquenal de manutenção (Artigos 119 e 120 da LPI) e observadas as demais condições legais.

(11) BR 30 2015 002430-5

Código 39 - Concessão do Registro





(22) 26/05/2015

(15) 01/03/2017

(45) 01/03/2017

(52) 11-01

(54) CONFIGURAÇÃO APLICADA A BRINCO

(73) TALENTO JOIAS LTDA (BR/MG)

(72) RACHEL TAVORA MANCINI

(74) SÂMIA BATISTA AMIN

Prazo de validade: 10 (dez) anos contados a partir de 26/05/2015, mediante o recolhimento da taxa quinquenal de manutenção (Artigos 119 e 120 da LPI) e observadas as demais condições legais.

(11) DI 7103008-5



Código 39 - Concessão do Registro

(22) 24/06/2011

(15) 01/03/2017

(45) 01/03/2017

(54) CONFIGURAÇÃO APLICADA EM PÁRA-CHOQUE DE VEÍCULO AUTOMOTOR

(73) FIAT AUTOMÓVEIS S.A (BR/MG)

(72) PETER JAKOB FASSBENDER

Prazo de validade: 10 (dez) anos contados a partir de 24/06/2011, mediante o recolhimento da taxa quinquenal de manutenção (Artigos 119 e 120 da LPI) e observadas as demais condições legais.



### **Código 44 - Extinção - Art. 119 inciso III da LPI**

Notificação da extinção do registro de desenho industrial pela falta de pagamento da retribuição prevista nos Arts. 108 e 120 da LPI.

---

**(11) DI 6303465-4**

Código 44 - Extinção - Art. 119 inciso III da LPI

(15) 16/12/2003

(73) JORGE TERUO HISAMATSU (BR/PR)

(74) Yuri Yacishin da Cunha

Registro extinto a contar de 08/10/2008



**Código 46 - Prorrogação**

Prorrogada a vigência do registro de desenho industrial por solicitação do titular.

---

**(11) DI 5700410-2**

Código 46 - Prorrogação

(22) 31/01/1997

(15) 10/03/1998

(45) 10/03/1998

(54) Configuração em Comprimidos

(73) SmithKline Beecham Limited (GB)

(72) Leonard Dr Graham Stanley

(74) R. Andrade Advs.

Registro prorrogado de 01/02/2017 até 31/01/2022

---

**(11) DI 5701509-0**

Código 46 - Prorrogação

(22) 30/09/1997

(15) 14/04/1998

(45) 14/04/1998

(54) GARRAFA

(73) BEVERAGES HOLDINGS, LLC (US)

(72) Andrea Camille Paoloski

(74) DANNEMANN, SIEMSEN, BIGLER &amp; IPANEMA MOREIRA

Registro prorrogado de 01/10/2012 até 30/09/2017

---

**(11) DI 6101495-8**

Código 46 - Prorrogação

(22) 06/07/2001

(15) 09/10/2001

(45) 09/10/2001

(54) CONFIGURAÇÃO APLICADA EM TRICICLO INFANTIL

(73) Magic Toys do Brasil Ind. E Com. LTDA (BR/SP)

(72) Joaquim Matias de Oliveira

(74) Momsen, Leonardos &amp; CIA.

Prorrogado de 07/07/2016 a 06/07/2021 (4º Período).

---

**(11) DI 6103132-1**

Código 46 - Prorrogação

(22) 05/12/2001

(15) 23/04/2002

(45) 23/04/2002

(54) PAINEL FRONTAL PARA UM PEDESTAL DE UMA MÁQUINA

(73) Whirlpool Corporation (US)

(72) Mark William Baldwin, Richard Josef Conrad, William Konar, Walter Braun

(74) Busco Marcas e Patentes

Prorrogado de 06/12/2016 a 05/12/2021 (4º Período).



---

<b>(11) DI 6103143-7</b>	Código 46 - Prorrogação (22) 10/12/2001 (15) 30/04/2002 (45) 30/04/2002 (54) CONFIGURAÇÃO APLICADA A CÁPSULAS SOLÚVEIS (73) RECKITT BENCKISER N.V. (NL) (72) Andrew Robert McLeish (74) Di Blasi, Parente, S. G. & Associados S/C Prorrogado de 11/12/2016 a 10/12/2021 (4º Período).
<b>(11) DI 6103179-8</b>	Código 46 - Prorrogação (22) 03/12/2001 (15) 12/11/2002 (45) 12/11/2002 (54) "CONFIGURAÇÃO APLICADA EM CONJUNTO DE TALHERES" (73) Di Solle Cutelaria Ltda (BR/RS) (72) Pedro Luis Tomazini (74) Capella & Veloso Advogados Associados Prorrogado de 04/12/2016 a 03/12/2021 (4º Período).
<b>(11) DI 6103189-5</b>	Código 46 - Prorrogação (22) 03/12/2001 (15) 23/04/2002 (45) 23/04/2002 (54) CONFIGURAÇÃO APLICADA EM CAIXA (73) Ordene S/A (BR/RS) (72) Sérgio Marques Dias (74) D'Mark Registro de Marcas e Patentes S/C Ltda Prorrogado de 04/12/2016 a 03/12/2021 (4º Período).
<b>(11) DI 6103190-9</b>	Código 46 - Prorrogação (22) 03/12/2001 (15) 23/04/2002 (45) 23/04/2002 (54) CONFIGURAÇÃO APLICADA EM ESTANTE (73) Ordene S/A (BR/RS) (72) Sérgio Marques Dias (74) D'Mark Registro de Marcas e Patentes S/C Ltda Prorrogado de 04/12/2016 a 03/12/2021 (4º Período).
<b>(11) DI 6103310-3</b>	Código 46 - Prorrogação (22) 13/12/2001 (15) 28/05/2002

---



---

(45) 28/05/2002  
(54) CONFIGURAÇÃO APLICADA EM BONECO  
(73) M DIAS BRANCO S.A. INDÚSTRIA E COMÉRCIO DE ALIMENTOS (BR/CE)  
(72) Roberto Carlos Barzi  
(74) Símbolo Marcas e Patentes Ltda.  
Prorrogado de 14/12/2016 a 13/12/2021 (4º Período).

---

**(11) DI 6103311-1**

Código 46 - Prorrogação  
(22) 14/12/2001  
(15) 12/11/2002  
(45) 12/11/2002  
(54) CONFIGURAÇÃO APLICADA EM ELEMENTO DE FECHAMENTO PARA GARRAFAS E SIMILARES  
(73) GUALA CLOSURES IBERICA, S.A. (ES)  
(72) Luis Gago López  
(74) Dannemann, Siemsen, Bigler & Ipanema Moreira  
Prorrogado de 15/12/2016 a 14/12/2021 (4º Período).

---

**(11) DI 6103332-4**

Código 46 - Prorrogação  
(22) 11/12/2001  
(15) 28/05/2002  
(45) 28/05/2002  
(54) DISPOSITIVO TRASEIRO DE CÂMBIO DE MARCHAS PARA BICICLETAS  
(73) Shimano INC. (JP)  
(72) Yoshinori Irie  
(74) DANNEMANN, SIEMSEN, BIGLER & IPANEMA MOREIRA  
Prorrogado de 12/12/2016 a 11/12/2021 (4º Período).

---

**(11) DI 6103394-4**

Código 46 - Prorrogação  
(22) 05/12/2001  
(15) 28/05/2002  
(45) 28/05/2002  
(54) CONFIGURAÇÃO EM CONJUNTO DE FRASCO E TAMPA PARA PRODUTOS DE LIMPEZA  
(73) BOMBRIL MERCOSUL S/A (BR/SP)  
(72) Cristiane Benzoni Duarte  
(74) Neumann, Salusse, Marangoni Advogados  
Prorrogado de 06/12/2016 a 05/12/2021 (4º Período).

---

**(11) DI 6103422-3**

Código 46 - Prorrogação  
(22) 10/12/2001  
(15) 05/11/2002  
(45) 05/11/2002  
(54) CONFIGURAÇÃO APLICADA EM TELHAS



---

(73) Cerâmica Tezotto Ltda. (BR/SP)  
(72) Luiz Gonzaga Tezotto  
(74) Toledo Corrêa Marcas e Patentes S/C Ltda.  
Prorrogado de 11/12/2016 a 10/12/2021 (4º Período).

---

**(11) DI 6103480-0**

Código 46 - Prorrogação  
(22) 20/12/2001  
(15) 12/11/2002  
(45) 12/11/2002  
(54) CONFIGURAÇÃO APLICADA EM EMBALAGEM PARA CURATIVOS  
ADESIVOS  
(73) Johnson & Johnson Industrial Ltda (BR/SP)  
(72) Paulo Eduardo do Rio Vieira Pereira  
(74) Antonio Maurício Pedras Arnaud  
Prorrogado de 21/12/2016 a 20/12/2021 (4º Período).

---

**(11) DI 6103519-0**

Código 46 - Prorrogação  
(22) 13/12/2001  
(15) 21/05/2002  
(45) 21/05/2002  
(54) CONFIGURAÇÃO APLICADA A FRASCO PARA LÍQUIDOS  
(73) BOMBRIL MERCOSUL S/A (BR/SP)  
(72) Pauline Sandra Hyde Dapelo  
(74) Neumann, Salusse, Marangoni Advogados  
Prorrogado de 14/12/2016 a 13/12/2021 (4º Período).

---

**(11) DI 6103520-3**

Código 46 - Prorrogação  
(22) 12/12/2001  
(15) 12/11/2002  
(45) 12/11/2002  
(54) CONFIGURAÇÃO APLICADA A FRASCO E TAMPA  
(73) BOMBRIL MERCOSUL S/A (BR/SP)  
(72) Mário Letterino Tadeu Stavale, Nilson Satoshi Arai  
(74) Neumann, Salusse, Marangoni Advogados  
Prorrogado de 13/12/2016 a 12/12/2021 (4º Período).

---

**(11) DI 6103554-8**

Código 46 - Prorrogação  
(22) 28/12/2001  
(15) 08/10/2002  
(45) 08/10/2002  
(54) CONFIGURAÇÃO APLICADA EM TORNEIRA  
(73) Duratex S.A (BR/SP)  
(72) Marco Antonio Milleo  
(74) Ivan Caetano Diniz de Mello



---

Prorrogado de 29/12/2016 a 28/12/2021 (4º Período).

---

**(11) DI 6103555-6**

Código 46 - Prorrogação  
(22) 28/12/2001  
(15) 21/05/2002  
(45) 21/05/2002  
(54) CONFIGURAÇÃO APLICADA EM BICA, CANOPLA E VOLANTE  
(73) Duratex S.A (BR/SP)  
(72) Marco Antonio Milleo  
(74) Ivan Caetano Diniz de Mello  
Prorrogado de 29/12/2016 a 28/12/2021 (4º Período).

---

**(11) DI 6103601-3**

Código 46 - Prorrogação  
(22) 28/12/2001  
(15) 18/06/2002  
(45) 18/06/2002  
(54) CONJUNTO DE BALDE DE GELO E TAMPA  
(73) AMBEV S.A (BR/SP)  
(72) Antonio Henrique de Proenca Nitzsche, Aldo Lucio Pontes Moura, Carlos Alberto Queyroi Pacheco  
(74) DANNEMANN, SIEMSEN, BIGLER & IPANEMA MOREIRA  
Prorrogado de 29/12/2016 a 28/12/2021 (4º Período).

---

**(11) DI 6103603-0**

Código 46 - Prorrogação  
(22) 21/12/2001  
(15) 18/06/2002  
(45) 18/06/2002  
(54) CONFIGURAÇÃO APLICADA EM EMBALAGEM PARA CURATIVOS ADESIVOS  
(73) Johnson & Johnson Industrial Ltda. (BR/SP)  
(72) Paulo Eduardo do Rio Vieira Pereira  
(74) Antonio Mauricio Pedras Arnaud  
Prorrogado de 22/12/2016 a 21/12/2021 (4º Período).

---

**(11) DI 6103605-6**

Código 46 - Prorrogação  
(22) 21/12/2001  
(15) 14/10/2003  
(45) 14/10/2003  
(54) MAÇANETA DE AUTOMÓVEL  
(73) FORD GLOBAL TECHNOLOGIES LLC (US)  
(72) João Marcos de Oliveira Ramos, Ehab Kaoud  
(74) Lucas Martins Gaiarsa  
Prorrogado de 22/12/2016 a 21/12/2021 (4º Período).

---



---

<b>(11) DI 6103606-4</b>	Código 46 - Prorrogação (22) 21/12/2001 (15) 09/07/2002 (45) 09/07/2002 (54) CONJUNTO DE ASSENTOS DE AUTOMÓVEL (73) Ford Global Technologies LLC (US) (72) João Marcos de Oliveira Ramos, Ehab Kaoud (74) Lucas Martins Gaiarsa Prorrogado de 22/12/2016 a 21/12/2021 (4º Período).
<b>(11) DI 6103607-2</b>	Código 46 - Prorrogação (22) 21/12/2001 (15) 19/11/2002 (45) 19/11/2002 (54) LANTERNAS TRASEIRAS DE AUTOMOVEL (73) Ford Global Technologies LLC (US) (72) João Marcos de Oliveira Ramos, Ehab Kaoud (74) Lucas Martins Gaiarsa Prorrogado de 22/12/2016 a 21/12/2021 (4º Período).
<b>(11) DI 6103612-9</b>	Código 46 - Prorrogação (22) 26/12/2001 (15) 18/06/2002 (45) 18/06/2002 (54) CONFIGURAÇÃO APLICADA EM EMBALAGEM PARA CURATIVOS ADESIVOS (73) Johnson & Johnson Industrial Ltda. (BR/SP) (72) Paulo Eduardo do Rio Vieira Pereira (74) Paulo Sergio Scatamburlo Prorrogado de 27/12/2016 a 26/12/2021 (4º Período).
<b>(11) DI 6200002-0</b>	Código 46 - Prorrogação (22) 14/01/2002 (15) 04/06/2002 (45) 04/06/2002 (54) DISPOSITIVO IRRIGADOR DE ASPERSÃO (73) Arno Drechsel (AT) (72) Arno Drechsel (74) DANNEMANN, SIEMSEN, BIGLER & IPANEMA MOREIRA Prorrogado de 15/01/2017 a 14/01/2022 (4º Período).
<b>(11) DI 6200004-7</b>	Código 46 - Prorrogação (22) 09/01/2002 (15) 04/06/2002



---

(45) 04/06/2002  
(54) PAINEL FRONTAL PARA LAVADOR DE PRATOS  
(73) Whirlpool Corporation (JP)  
(72) Ildefonso Resuello, Jonathan Dalton, Dana Reinisch, Rafael Massei, Aaron Hayes, James Owen, Charles L. Jones, Philip Michael Thompson, Tania Aldous, Mark William Baldwin  
(74) Busco Marcas e Patentes  
Prorrogado de 10/01/2017 a 09/01/2022 (4º Período).

---

**(11) DI 6200005-5**

Código 46 - Prorrogação  
(22) 09/01/2002  
(15) 04/06/2002  
(45) 04/06/2002  
(54) PAINEL FRONTAL PARA REFRIGERADOR  
(73) Whirlpool Corporation (US)  
(72) Ildefonso Resuello, Jonathan Dalton, Dana Reinisch, Rafael Massei, Aaron Hayes  
(74) Busco Marcas e Patentes  
Prorrogado de 10/01/2017 a 09/01/2022 (4º Período).

---

**(11) DI 6200013-6**

Código 46 - Prorrogação  
(22) 11/01/2002  
(15) 12/11/2002  
(45) 12/11/2002  
(54) CONFIGURAÇÃO APLICADA EM CABEÇA DE BOMBA PULVERIZADORA  
(73) Colgate-Palmolive Company (US)  
(72) BRUCE CUMMINGS  
(74) Momsen, Leonardos & Cia  
Prorrogado de 12/01/2017 a 11/01/2022 (4º Período).

---

**(11) DI 6200014-4**

Código 46 - Prorrogação  
(22) 11/01/2002  
(15) 12/11/2002  
(45) 12/11/2002  
(54) CONFIGURAÇÃO APLICADA EM CABEÇA BOMBA PULVERIZADORA  
(73) Colgate-Palmolive Company (US)  
(72) Bruce Cummings  
(74) Momsen, Leonardos & Cia  
Prorrogado de 12/01/2017 a 11/01/2022 (4º Período).

---

**(11) DI 6200022-5**

Código 46 - Prorrogação  
(22) 03/01/2002  
(15) 19/11/2002  
(45) 19/11/2002



---

(54) CONFIGURAÇÃO APLICADA EM PAINEL PROTETOR

(73) Scania CV Aktiebolag (SE)

(72) Bengt Neiglick, Anna Bodestig

(74) Daniel & Cia.

Prorrogado de 04/01/2017 a 03/01/2022 (4º Período).

---

**(11) DI 6200026-8**

Código 46 - Prorrogação

(22) 04/01/2002

(15) 04/06/2002

(45) 04/06/2002

(54) CONFIGURAÇÃO APLICADA EM MISTURADOR HIDRÁULICO

(73) Fabrimar S.A. Indústria e Comércio (BR/RJ)

(72) Brian Andrew Macmillan Robinson

(74) Antonio Mauricio Pedras Arnaud

Prorrogado de 05/01/2017 a 04/01/2022 (4º Período).

---

**(11) DI 6200036-5**

Código 46 - Prorrogação

(22) 15/01/2002

(15) 04/06/2002

(45) 04/06/2002

(54) MOTOR DE COMBUSTÃO INTERNA

(73) Honda Giken Kogyo Kabushiki Kaisha (JP)

(72) Joji Maeda, Keita Ito, Masahiro Anzai

(74) DANNEMANN, SIEMSEN, BIGLER & IPANEMA MOREIRA

Prorrogado de 16/01/2017 a 15/01/2022 (4º Período).

---

**(11) DI 6200038-1**

Código 46 - Prorrogação

(22) 09/01/2002

(15) 04/06/2002

(45) 04/06/2002

(54) MÁQUINA DE LAVAR

(73) Whirlpool Corporation (US)

(72) Ildefonso Resuello, Jonathan Dalton, Dana Reinisch, Rafael Massei, Aaron Hayes, James Owen, Charles L. Jones, Philip Michael Thompson, Tania Aldous, Mark William Baldwin

(74) Busco Marcas e Patentes

Prorrogado de 10/01/2017 a 09/01/2022 (4º Período).

---

**(11) DI 6200162-0**

Código 46 - Prorrogação

(22) 23/01/2002

(15) 11/06/2002

(45) 11/06/2002

(54) CONFIGURAÇÃO EM TAMANCO FEMININO

(73) GRENDENE S.A (BR/CE)



---

(72) Volnei Tadeu Da Magro  
(74) Custódio de Almeida & Cia  
Prorrogado de 24/01/2017 a 23/01/2022 (4º Período).

---

**(11) DI 6200182-5**

Código 46 - Prorrogação  
(22) 28/01/2002  
(15) 11/06/2002  
(45) 11/06/2002  
(54) ESPREMEDOR DE FRUTAS  
(73) Santos (FR)  
(72) Jacques Fouquet  
(74) Artur Francisco Schaal  
Prorrogado de 29/01/2017 a 28/01/2022 (4º Período).

---

**(11) DI 6200196-5**

Código 46 - Prorrogação  
(22) 07/02/2002  
(15) 12/11/2002  
(45) 12/11/2002  
(54) CONJUNTO DE PEÇAS DE VEÍCULO AUTOMOTOR  
(73) Peugeot Citroen Automobiles SA (FR)  
(72) Jean-Pierre Ploué  
(74) BHERING ADVOGADOS  
Prorrogado de 08/02/2017 a 07/02/2022 (4º Período).

---

**(11) DI 6200210-4**

Código 46 - Prorrogação  
(22) 07/02/2002  
(15) 05/03/2003  
(45) 05/03/2003  
(54) VEÍCULO AUTOMOTOR  
(73) Peugeot Citroën Automobiles SA (FR)  
(72) Jean-Pierre Ploué  
(74) BHERING ADVOGADOS  
Prorrogado de 08/02/2017 a 07/02/2022 (4º Período).

---

**(11) DI 6200489-1**

Código 46 - Prorrogação  
(22) 07/03/2002  
(15) 03/09/2002  
(45) 03/09/2002  
(54) CONFIGURAÇÃO APLICADA EM PAINEL FRONTAL PARA  
CONDICIONADOR DE AR  
(73) WHIRLPOOL S.A (BR/SP)  
(72) Rogério Ferreira Negrão, GUILHERME NEHRING, Tammy Monteiro Del Arco  
Barros  
(74) Antonio Mauricio Pedras Arnaud



---

Prorrogado de 08/03/2017 a 07/03/2022 (4º Período).

---

**(11) DI 6200836-6**

Código 46 - Prorrogação  
(22) 19/04/2002  
(15) 10/09/2002  
(45) 10/09/2002  
(54) CONFIGURAÇÃO APLICADA EM MOTOCICLETA DE BRINQUEDO  
(73) Magic Toys do Brasil Ind. e Com. Ltda. (BR/SP)  
(72) Joaquim Matias de Oliveira  
(74) Momsen, Leonardos & CIA  
Prorrogado de 20/04/2017 a 19/04/2022 (4º Período).

---

**(11) DI 6203597-5**

Código 46 - Prorrogação  
(22) 29/10/2002  
(15) 18/03/2003  
(45) 18/03/2003  
(54) CONFIGURAÇÃO INTRODUZIDA EM POLTRONA  
(73) Alessandro Franco Jordão (BR/SP)  
(72) Alessandro Franco Jordão  
(74) Paulo Rogério de Almeida  
Prorrogado de 30/10/2017 a 29/10/2022 (4º Período).

---

**(11) DI 6203673-4**

Código 46 - Prorrogação  
(22) 14/11/2002  
(15) 01/04/2003  
(45) 01/04/2003  
(54) CONFIGURAÇÃO APLICADA EM CONJUNTO DE PLACAS DE IDENTIFICAÇÃO DE LOGRADOUROS CONJUGADA COM ESPAÇO PUBLICITÁRIO.  
(73) Têlvio Juarez Maba (BR/SC)  
(72) Têlvio Juarez Maba  
(74) Jean Carlo Rosa  
Prorrogado de 15/11/2017 a 14/11/2022 (4º Período).

---

**(11) DI 6203742-0**

Código 46 - Prorrogação  
(22) 29/11/2002  
(15) 01/04/2003  
(45) 01/04/2003  
(54) CONFIGURAÇÃO APLICADA EM GARRAFÃO ISOTÉRMICO  
(73) Metalúrgica Simonaggio Ltda (BR/RS)  
(72) Edegar Alex Simonaggio  
(74) Luiz Alberto Rosenstengel  
Prorrogado de 30/11/2017 a 29/11/2022 (4º Período).

---





### Código 47 - Petição Não Conhecida

Não conhecimento da petição apresentada em virtude do disposto nos Arts. 218 ou 219 da LPI.

---

(21) BR 30 2013 004002-0

Código 47 - Petição Não Conhecida

(22) 09/08/2013

(71) PAULO SERGIO DIAS DE SOUSA (BR/PA)

A petição nº 0000211406203723 foi apresentada fora do prazo de 60 dias a partir da publicação da exigência, portanto, não será conhecida (art. 219 inciso I).



### Código 55 - Exigências Diversas

Formulada exigência para adequação ou cumprimento de disposições legais no prazo de 60 (sessenta) dias desta data.

---

(21) BR 30 2014 003510-0

Código 55 - Exigências Diversas

(22) 28/07/2014

(71) PATRICIA BONALDI MODA FEMININA LTDA (BR/MG)

(74) SÁVIO FARIAS NEVES

Foi verificada apresentação tempestiva de petição de cumprimento de exigência técnica (código de despacho 34) utilizando uma GRU de código 104 (guia isenta de retribuição). Porém o correto cumprimento desta exigência se dá através da GRU de código 105. Para possibilitar o andamento do pedido de registro se faz necessária apresentação de petição de Comprovação de Recolhimento de Retribuição INPI (código 124 - isenta) onde constem a GRU de código 105, corretamente associada ao pedido de registro em questão, e seu comprovante de pagamento, observando os valores da Tabela de Retribuição vigente. O protocolo deste cumprimento de exigência poderá ser feito por meio do Peticionamento Eletrônico ou da recepção do INPI.

---

(21) BR 30 2014 003514-2

Código 55 - Exigências Diversas

(22) 28/07/2014

(71) PATRICIA BONALDI MODA FEMININA LTDA (BR/MG)

(74) SÁVIO FARIA NEVES

Foi verificada apresentação tempestiva de petição de cumprimento de exigência técnica (código de despacho 34) utilizando uma GRU de código 104 (guia isenta de retribuição). Porém o correto cumprimento desta exigência se dá através da GRU de código 105. Para possibilitar o andamento do pedido de registro se faz necessária apresentação de petição de Comprovação de Recolhimento de Retribuição INPI (código 124 - isenta) onde constem a GRU de código 105, corretamente associada ao pedido de registro em questão, e seu comprovante de pagamento, observando os valores da Tabela de Retribuição vigente. O protocolo deste cumprimento de exigência poderá ser feito por meio do Peticionamento Eletrônico ou da recepção do INPI.

---

(21) BR 30 2014 003516-9

Código 55 - Exigências Diversas

(22) 28/07/2014

(71) PATRICIA BONALDI MODA FEMININA LTDA (BR/MG)

(74) SÁVIO FARIA NEVES

Foi verificada apresentação tempestiva de petição de cumprimento de exigência técnica (código de despacho 34) utilizando uma GRU de código 104 (guia isenta de retribuição). Porém o correto cumprimento desta exigência se dá através da GRU de código 105. Para possibilitar o andamento do pedido de registro se faz



---

necessária apresentação de petição de Comprovação de Recolhimento de Retribuição INPI (código 124 - isenta) onde constem a GRU de código 105, corretamente associada ao pedido de registro em questão, e seu comprovante de pagamento, observando os valores da Tabela de Retribuição vigente. O protocolo deste cumprimento de exigência poderá ser feito por meio do Peticionamento Eletrônico ou da recepção do INPI.

---

**(21) BR 30 2014 003519-3**

Código 55 - Exigências Diversas

(22) 28/07/2014

(71) PATRICIA BONALDI MODA FEMININA LTDA (BR/MG)

(74) SÁVIO FARIA NEVES

Foi verificada apresentação tempestiva de petição de cumprimento de exigência técnica (código de despacho 34) utilizando uma GRU de código 104 (guia isenta de retribuição). Porém o correto cumprimento desta exigência se dá através da GRU de código 105. Para possibilitar o andamento do pedido de registro se faz necessária apresentação de petição de Comprovação de Recolhimento de Retribuição INPI (código 124 - isenta) onde constem a GRU de código 105, corretamente associada ao pedido de registro em questão, e seu comprovante de pagamento, observando os valores da Tabela de Retribuição vigente. O protocolo deste cumprimento de exigência poderá ser feito por meio do Peticionamento Eletrônico ou da recepção do INPI.

---

**(21) BR 30 2014 003521-5**

Código 55 - Exigências Diversas

(22) 28/07/2014

(71) PATRICIA BONALDI MODA FEMININA LTDA (BR/MG)

(74) SÁVIO FARIA NEVES

Foi verificada apresentação tempestiva de petição de cumprimento de exigência técnica (código de despacho 34) utilizando uma GRU de código 104 (guia isenta de retribuição). Porém o correto cumprimento desta exigência se dá através da GRU de código 105. Para possibilitar o andamento do pedido de registro se faz necessária apresentação de petição de Comprovação de Recolhimento de Retribuição INPI (código 124 - isenta) onde constem a GRU de código 105, corretamente associada ao pedido de registro em questão, e seu comprovante de pagamento, observando os valores da Tabela de Retribuição vigente. O protocolo deste cumprimento de exigência poderá ser feito por meio do Peticionamento Eletrônico ou da recepção do INPI.

---

**(21) BR 30 2014 003528-2**

Código 55 - Exigências Diversas

(22) 28/07/2014

(71) PATRICIA BONALDI MODA FEMININA LTDA (BR/MG)

(74) SÁVIO FARIA NEVES

Foi verificada apresentação tempestiva de petição de cumprimento de exigência técnica (código de despacho 34) utilizando uma GRU de código 104 (guia isenta de retribuição). Porém o correto cumprimento desta exigência se dá através da



---

GRU de código 105. Para possibilitar o andamento do pedido de registro se faz necessária apresentação de petição de Comprovação de Recolhimento de Retribuição INPI (código 124 - isenta) onde constem a GRU de código 105, corretamente associada ao pedido de registro em questão, e seu comprovante de pagamento, observando os valores da Tabela de Retribuição vigente. O protocolo deste cumprimento de exigência poderá ser feito por meio do Peticionamento Eletrônico ou da recepção do INPI.

---

**(21) BR 30 2014 003531-2**

Código 55 - Exigências Diversas

(22) 28/07/2014

(71) PATRICIA BONALDI MODA FEMININA LTDA (BR/MG)

(74) SÁVIO FARIA NEVES

Foi verificada apresentação tempestiva de petição de cumprimento de exigência técnica (código de despacho 34) utilizando uma GRU de código 104 (guia isenta de retribuição). Porém o correto cumprimento desta exigência se dá através da GRU de código 105. Para possibilitar o andamento do pedido de registro se faz necessária apresentação de petição de Comprovação de Recolhimento de Retribuição INPI (código 124 - isenta) onde constem a GRU de código 105, corretamente associada ao pedido de registro em questão, e seu comprovante de pagamento, observando os valores da Tabela de Retribuição vigente. O protocolo deste cumprimento de exigência poderá ser feito por meio do Peticionamento Eletrônico ou da recepção do INPI.

---

**(21) BR 30 2014 003551-7**

Código 55 - Exigências Diversas

(22) 28/07/2014

(71) PATRICIA BONALDI MODA FEMININA LTDA (BR/MG)

(74) SÁVIO FARIA NEVES

Foi verificada apresentação tempestiva de petição de cumprimento de exigência técnica (código de despacho 34) utilizando uma GRU de código 104 (guia isenta de retribuição). Porém o correto cumprimento desta exigência se dá através da GRU de código 105. Para possibilitar o andamento do pedido de registro se faz necessária apresentação de petição de Comprovação de Recolhimento de Retribuição INPI (código 124 - isenta) onde constem a GRU de código 105, corretamente associada ao pedido de registro em questão, e seu comprovante de pagamento, observando os valores da Tabela de Retribuição vigente. O protocolo deste cumprimento de exigência poderá ser feito por meio do Peticionamento Eletrônico ou da recepção do INPI.

---

**(21) BR 30 2014 003553-3**

Código 55 - Exigências Diversas

(22) 28/07/2014

(71) PATRICIA BONALDI MODA FEMININA LTDA (BR/MG)

(74) SÁVIO FARIA NEVES

Foi verificada apresentação tempestiva de petição de cumprimento de exigência técnica (código de despacho 34) utilizando uma GRU de código 104 (guia isenta



---

de retribuição). Porém o correto cumprimento desta exigência se dá através da GRU de código 105. Para possibilitar o andamento do pedido de registro se faz necessária apresentação de petição de Comprovação de Recolhimento de Retribuição INPI (código 124 - isenta) onde constem a GRU de código 105, corretamente associada ao pedido de registro em questão, e seu comprovante de pagamento, observando os valores da Tabela de Retribuição vigente. O protocolo deste cumprimento de exigência poderá ser feito por meio do Peticionamento Eletrônico ou da recepção do INPI.

---

**(21) BR 30 2014 003555-0**

Código 55 - Exigências Diversas

(22) 28/07/2014

(71) PATRICIA BONALDI MODA FEMININA LTDA (BR/MG)

(74) SÁVIO FARIA NEVES

Foi verificada apresentação tempestiva de petição de cumprimento de exigência técnica (código de despacho 34) utilizando uma GRU de código 104 (guia isenta de retribuição). Porém o correto cumprimento desta exigência se dá através da GRU de código 105. Para possibilitar o andamento do pedido de registro se faz necessária apresentação de petição de Comprovação de Recolhimento de Retribuição INPI (código 124 - isenta) onde constem a GRU de código 105, corretamente associada ao pedido de registro em questão, e seu comprovante de pagamento, observando os valores da Tabela de Retribuição vigente. O protocolo deste cumprimento de exigência poderá ser feito por meio do Peticionamento Eletrônico ou da recepção do INPI.

---

**(21) BR 30 2014 003558-4**

Código 55 - Exigências Diversas

(22) 28/07/2014

(71) PATRICIA BONALDI MODA FEMININA LTDA (BR/MG)

(74) SÁVIO FARIA NEVES

Foi verificada apresentação tempestiva de petição de cumprimento de exigência técnica (código de despacho 34) utilizando uma GRU de código 104 (guia isenta de retribuição). Porém o correto cumprimento desta exigência se dá através da GRU de código 105. Para possibilitar o andamento do pedido de registro se faz necessária apresentação de petição de Comprovação de Recolhimento de Retribuição INPI (código 124 - isenta) onde constem a GRU de código 105, corretamente associada ao pedido de registro em questão, e seu comprovante de pagamento, observando os valores da Tabela de Retribuição vigente. O protocolo deste cumprimento de exigência poderá ser feito por meio do Peticionamento Eletrônico ou da recepção do INPI.

---

**(21) BR 30 2014 003559-2**

Código 55 - Exigências Diversas

(22) 28/07/2014

(71) PATRICIA BONALDI MODA FEMININA LTDA (BR/MG)

(74) SÁVIO FARIA NEVES

Foi verificada apresentação tempestiva de petição de cumprimento de exigência



---

técnica (código de despacho 34) utilizando uma GRU de código 104 (guia isenta de retribuição). Porém o correto cumprimento desta exigência se dá através da GRU de código 105. Para possibilitar o andamento do pedido de registro se faz necessária apresentação de petição de Comprovação de Recolhimento de Retribuição INPI (código 124 - isenta) onde constem a GRU de código 105, corretamente associada ao pedido de registro em questão, e seu comprovante de pagamento, observando os valores da Tabela de Retribuição vigente. O protocolo deste cumprimento de exigência poderá ser feito por meio do Peticionamento Eletrônico ou da recepção do INPI.

---

**(21) BR 30 2014 003560-6**

Código 55 - Exigências Diversas

(22) 28/07/2014

(71) PATRICIA BONALDI MODA FEMININA LTDA (BR/MG)

(74) SÁVIO FARIA NEVES

Foi verificada apresentação tempestiva de petição de cumprimento de exigência técnica (código de despacho 34) utilizando uma GRU de código 104 (guia isenta de retribuição). Porém o correto cumprimento desta exigência se dá através da GRU de código 105. Para possibilitar o andamento do pedido de registro se faz necessária apresentação de petição de Comprovação de Recolhimento de Retribuição INPI (código 124 - isenta) onde constem a GRU de código 105, corretamente associada ao pedido de registro em questão, e seu comprovante de pagamento, observando os valores da Tabela de Retribuição vigente. O protocolo deste cumprimento de exigência poderá ser feito por meio do Peticionamento Eletrônico ou da recepção do INPI.

---

**(21) BR 30 2014 003561-4**

Código 55 - Exigências Diversas

(22) 28/07/2014

(71) PATRICIA BONALDI MODA FEMININA LTDA (BR/MG)

(74) SÁVIO FARIA NEVES

Foi verificada apresentação tempestiva de petição de cumprimento de exigência técnica (código de despacho 34) utilizando uma GRU de código 104 (guia isenta de retribuição). Porém o correto cumprimento desta exigência se dá através da GRU de código 105. Para possibilitar o andamento do pedido de registro se faz necessária apresentação de petição de Comprovação de Recolhimento de Retribuição INPI (código 124 - isenta) onde constem a GRU de código 105, corretamente associada ao pedido de registro em questão, e seu comprovante de pagamento, observando os valores da Tabela de Retribuição vigente. O protocolo deste cumprimento de exigência poderá ser feito por meio do Peticionamento Eletrônico ou da recepção do INPI.

---

**(21) BR 30 2014 003562-2**

Código 55 - Exigências Diversas

(22) 28/07/2014

(71) PATRICIA BONALDI MODA FEMININA LTDA (BR/MG)

(74) SÁVIO FARIA NEVES



---

Foi verificada apresentação tempestiva de petição de cumprimento de exigência técnica (código de despacho 34) utilizando uma GRU de código 104 (guia isenta de retribuição). Porém o correto cumprimento desta exigência se dá através da GRU de código 105. Para possibilitar o andamento do pedido de registro se faz necessária apresentação de petição de Comprovação de Recolhimento de Retribuição INPI (código 124 - isenta) onde constem a GRU de código 105, corretamente associada ao pedido de registro em questão, e seu comprovante de pagamento, observando os valores da Tabela de Retribuição vigente. O protocolo deste cumprimento de exigência poderá ser feito por meio do Peticionamento Eletrônico ou da recepção do INPI.

---

**(21) BR 30 2014 003563-0**

Código 55 - Exigências Diversas

(22) 28/07/2014

(71) PATRICIA BONALDI MODA FEMININA LTDA (BR/MG)

(74) SÁVIO FARIA NEVES

Foi verificada apresentação tempestiva de petição de cumprimento de exigência técnica (código de despacho 34) utilizando uma GRU de código 104 (guia isenta de retribuição). Porém o correto cumprimento desta exigência se dá através da GRU de código 105. Para possibilitar o andamento do pedido de registro se faz necessária apresentação de petição de Comprovação de Recolhimento de Retribuição INPI (código 124 - isenta) onde constem a GRU de código 105, corretamente associada ao pedido de registro em questão, e seu comprovante de pagamento, observando os valores da Tabela de Retribuição vigente. O protocolo deste cumprimento de exigência poderá ser feito por meio do Peticionamento Eletrônico ou da recepção do INPI.

---

**(21) BR 30 2014 003564-9**

Código 55 - Exigências Diversas

(22) 28/07/2014

(71) PATRICIA BONALDI MODA FEMININA LTDA (BR/MG)

(74) SÁVIO FARIA NEVES

Foi verificada apresentação tempestiva de petição de cumprimento de exigência técnica (código de despacho 34) utilizando uma GRU de código 104 (guia isenta de retribuição). Porém o correto cumprimento desta exigência se dá através da GRU de código 105. Para possibilitar o andamento do pedido de registro se faz necessária apresentação de petição de Comprovação de Recolhimento de Retribuição INPI (código 124 - isenta) onde constem a GRU de código 105, corretamente associada ao pedido de registro em questão, e seu comprovante de pagamento, observando os valores da Tabela de Retribuição vigente. O protocolo deste cumprimento de exigência poderá ser feito por meio do Peticionamento Eletrônico ou da recepção do INPI.

---

**(21) BR 30 2014 003565-7**

Código 55 - Exigências Diversas

(22) 28/07/2014

(71) PATRICIA BONALDI MODA FEMININA LTDA (BR/MG)



---

(74) SÁVIO FARIA NEVES

Foi verificada apresentação tempestiva de petição de cumprimento de exigência técnica (código de despacho 34) utilizando uma GRU de código 104 (guia isenta de retribuição). Porém o correto cumprimento desta exigência se dá através da GRU de código 105. Para possibilitar o andamento do pedido de registro se faz necessária apresentação de petição de Comprovação de Recolhimento de Retribuição INPI (código 124 - isenta) onde constem a GRU de código 105, corretamente associada ao pedido de registro em questão, e seu comprovante de pagamento, observando os valores da Tabela de Retribuição vigente. O protocolo deste cumprimento de exigência poderá ser feito por meio do Peticionamento Eletrônico ou da recepção do INPI.

---

**(21) BR 30 2014 003570-3**

Código 55 - Exigências Diversas

(22) 28/07/2014

(71) PATRICIA BONALDI MODA FEMININA LTDA (BR/MG)

(74) SÁVIO FARIA NEVES

Foi verificada apresentação tempestiva de petição de cumprimento de exigência técnica (código de despacho 34) utilizando uma GRU de código 104 (guia isenta de retribuição). Porém o correto cumprimento desta exigência se dá através da GRU de código 105. Para possibilitar o andamento do pedido de registro se faz necessária apresentação de petição de Comprovação de Recolhimento de Retribuição INPI (código 124 - isenta) onde constem a GRU de código 105, corretamente associada ao pedido de registro em questão, e seu comprovante de pagamento, observando os valores da Tabela de Retribuição vigente. O protocolo deste cumprimento de exigência poderá ser feito por meio do Peticionamento Eletrônico ou da recepção do INPI.

---

**(21) BR 30 2014 003572-0**

Código 55 - Exigências Diversas

(22) 28/07/2014

(71) PATRICIA BONALDI MODA FEMININA LTDA (BR/MG)

(74) SÁVIO FARIA NEVES

Foi verificada apresentação tempestiva de petição de cumprimento de exigência técnica (código de despacho 34) utilizando uma GRU de código 104 (guia isenta de retribuição). Porém o correto cumprimento desta exigência se dá através da GRU de código 105. Para possibilitar o andamento do pedido de registro se faz necessária apresentação de petição de Comprovação de Recolhimento de Retribuição INPI (código 124 - isenta) onde constem a GRU de código 105, corretamente associada ao pedido de registro em questão, e seu comprovante de pagamento, observando os valores da Tabela de Retribuição vigente. O protocolo deste cumprimento de exigência poderá ser feito por meio do Peticionamento Eletrônico ou da recepção do INPI.

---

**(21) BR 30 2014 003573-8**

Código 55 - Exigências Diversas

(22) 28/07/2014



---

(71) PATRICIA BONALDI MODA FEMININA LTDA (BR/MG)

(74) SÁVIO FARIA NEVES

Foi verificada apresentação tempestiva de petição de cumprimento de exigência técnica (código de despacho 34) utilizando uma GRU de código 104 (guia isenta de retribuição). Porém o correto cumprimento desta exigência se dá através da GRU de código 105. Para possibilitar o andamento do pedido de registro se faz necessária apresentação de petição de Comprovação de Recolhimento de Retribuição INPI (código 124 - isenta) onde constem a GRU de código 105, corretamente associada ao pedido de registro em questão, e seu comprovante de pagamento, observando os valores da Tabela de Retribuição vigente. O protocolo deste cumprimento de exigência poderá ser feito por meio do Peticionamento Eletrônico ou da recepção do INPI.

---

**(21) BR 30 2014 003574-6**

Código 55 - Exigências Diversas

(22) 28/07/2014

(71) PATRICIA BONALDI MODA FEMININA LTDA (BR/MG)

(74) SÁVIO FARIA NEVES

Foi verificada apresentação tempestiva de petição de cumprimento de exigência técnica (código de despacho 34) utilizando uma GRU de código 104 (guia isenta de retribuição). Porém o correto cumprimento desta exigência se dá através da GRU de código 105. Para possibilitar o andamento do pedido de registro se faz necessária apresentação de petição de Comprovação de Recolhimento de Retribuição INPI (código 124 - isenta) onde constem a GRU de código 105, corretamente associada ao pedido de registro em questão, e seu comprovante de pagamento, observando os valores da Tabela de Retribuição vigente. O protocolo deste cumprimento de exigência poderá ser feito por meio do Peticionamento Eletrônico ou da recepção do INPI.

---

**(21) BR 30 2014 003575-4**

Código 55 - Exigências Diversas

(22) 28/07/2014

(71) PATRICIA BONALDI MODA FEMININA LTDA (BR/MG)

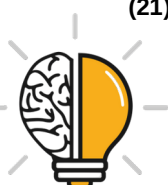
(74) SÁVIO FARIA NEVES

Foi verificada apresentação tempestiva de petição de cumprimento de exigência técnica (código de despacho 34) utilizando uma GRU de código 104 (guia isenta de retribuição). Porém o correto cumprimento desta exigência se dá através da GRU de código 105. Para possibilitar o andamento do pedido de registro se faz necessária apresentação de petição de Comprovação de Recolhimento de Retribuição INPI (código 124 - isenta) onde constem a GRU de código 105, corretamente associada ao pedido de registro em questão, e seu comprovante de pagamento, observando os valores da Tabela de Retribuição vigente. O protocolo deste cumprimento de exigência poderá ser feito por meio do Peticionamento Eletrônico ou da recepção do INPI.

---

**(21) BR 30 2014 003576-2**

Código 55 - Exigências Diversas



---

(22) 28/07/2014

(71) PATRICIA BONALDI MODA FEMININA LTDA (BR/MG)

(74) SÁVIO FARIA NEVES

Foi verificada apresentação tempestiva de petição de cumprimento de exigência técnica (código de despacho 34) utilizando uma GRU de código 104 (guia isenta de retribuição). Porém o correto cumprimento desta exigência se dá através da GRU de código 105. Para possibilitar o andamento do pedido de registro se faz necessária apresentação de petição de Comprovação de Recolhimento de Retribuição INPI (código 124 - isenta) onde constem a GRU de código 105, corretamente associada ao pedido de registro em questão, e seu comprovante de pagamento, observando os valores da Tabela de Retribuição vigente. O protocolo deste cumprimento de exigência poderá ser feito por meio do Peticionamento Eletrônico ou da recepção do INPI.

---

**(21) BR 30 2014 003577-0**

Código 55 - Exigências Diversas

(22) 28/07/2014

(71) PATRICIA BONALDI MODA FEMININA LTDA (BR/MG)

(74) SÁVIO FARIA NEVES

Foi verificada apresentação tempestiva de petição de cumprimento de exigência técnica (código de despacho 34) utilizando uma GRU de código 104 (guia isenta de retribuição). Porém o correto cumprimento desta exigência se dá através da GRU de código 105. Para possibilitar o andamento do pedido de registro se faz necessária apresentação de petição de Comprovação de Recolhimento de Retribuição INPI (código 124 - isenta) onde constem a GRU de código 105, corretamente associada ao pedido de registro em questão, e seu comprovante de pagamento, observando os valores da Tabela de Retribuição vigente. O protocolo deste cumprimento de exigência poderá ser feito por meio do Peticionamento Eletrônico ou da recepção do INPI.

---

**(21) BR 30 2014 003578-9**

Código 55 - Exigências Diversas

(22) 28/07/2014

(71) PATRICIA BONALDI MODA FEMININA LTDA (BR/MG)

(74) SÁVIO FARIA NEVES

Foi verificada apresentação tempestiva de petição de cumprimento de exigência técnica (código de despacho 34) utilizando uma GRU de código 104 (guia isenta de retribuição). Porém o correto cumprimento desta exigência se dá através da GRU de código 105. Para possibilitar o andamento do pedido de registro se faz necessária apresentação de petição de Comprovação de Recolhimento de Retribuição INPI (código 124 - isenta) onde constem a GRU de código 105, corretamente associada ao pedido de registro em questão, e seu comprovante de pagamento, observando os valores da Tabela de Retribuição vigente. O protocolo deste cumprimento de exigência poderá ser feito por meio do Peticionamento Eletrônico ou da recepção do INPI.



---

**(21) BR 30 2014 004430-3**

Código 55 - Exigências Diversas

(22) 09/09/2014

(71) PATRICIA BONALDI MODA FEMININA LTDA (BR/MG)

(74) SÁVIO FARIA NEVES

Foi verificada apresentação tempestiva de petição de cumprimento de exigência técnica (código de despacho 34) utilizando uma GRU de código 104 (guia isenta de retribuição). Porém o correto cumprimento desta exigência se dá através da GRU de código 105. Para possibilitar o andamento do pedido de registro se faz necessária apresentação de petição de Comprovação de Recolhimento de Retribuição INPI (código 124 - isenta) onde constem a GRU de código 105, corretamente associada ao pedido de registro em questão, e seu comprovante de pagamento, observando os valores da Tabela de Retribuição vigente. O protocolo deste cumprimento de exigência poderá ser feito por meio do Peticionamento Eletrônico ou da recepção do INPI.

---

**(21) BR 30 2014 004431-1**

Código 55 - Exigências Diversas

(22) 09/09/2014

(71) PATRICIA BONALDI MODA FEMININA LTDA (BR/MG)

(74) SÁVIO FARIA NEVES

Foi verificada apresentação tempestiva de petição de cumprimento de exigência técnica (código de despacho 34) utilizando uma GRU de código 104 (guia isenta de retribuição). Porém o correto cumprimento desta exigência se dá através da GRU de código 105. Para possibilitar o andamento do pedido de registro se faz necessária apresentação de petição de Comprovação de Recolhimento de Retribuição INPI (código 124 - isenta) onde constem a GRU de código 105, corretamente associada ao pedido de registro em questão, e seu comprovante de pagamento, observando os valores da Tabela de Retribuição vigente. O protocolo deste cumprimento de exigência poderá ser feito por meio do Peticionamento Eletrônico ou da recepção do INPI.

---

**(21) BR 30 2014 004433-8**

Código 55 - Exigências Diversas

(22) 09/09/2014

(71) PATRICIA BONALDI MODA FEMININA LTDA (BR/MG)

(74) SÁVIO FARIA NEVES

Foi verificada apresentação tempestiva de petição de cumprimento de exigência técnica (código de despacho 34) utilizando uma GRU de código 104 (guia isenta de retribuição). Porém o correto cumprimento desta exigência se dá através da GRU de código 105. Para possibilitar o andamento do pedido de registro se faz necessária apresentação de petição de Comprovação de Recolhimento de Retribuição INPI (código 124 - isenta) onde constem a GRU de código 105, corretamente associada ao pedido de registro em questão, e seu comprovante de pagamento, observando os valores da Tabela de Retribuição vigente. O protocolo deste cumprimento de exigência poderá ser feito por meio do Peticionamento Eletrônico ou da recepção do INPI.



---

**(21) BR 30 2014 004437-0**

Código 55 - Exigências Diversas

(22) 09/09/2014

(71) PATRICIA BONALDI MODA FEMININA LTDA (BR/MG)

(74) SÁVIO FARIA NEVES

Foi verificada apresentação tempestiva de petição de cumprimento de exigência técnica (código de despacho 34) utilizando uma GRU de código 104 (guia isenta de retribuição). Porém o correto cumprimento desta exigência se dá através da GRU de código 105. Para possibilitar o andamento do pedido de registro se faz necessária apresentação de petição de Comprovação de Recolhimento de Retribuição INPI (código 124 - isenta) onde constem a GRU de código 105, corretamente associada ao pedido de registro em questão, e seu comprovante de pagamento, observando os valores da Tabela de Retribuição vigente. O protocolo deste cumprimento de exigência poderá ser feito por meio do Peticionamento Eletrônico ou da recepção do INPI.

---

**(21) BR 30 2014 004439-7**

Código 55 - Exigências Diversas

(22) 09/09/2014

(71) PATRICIA BONALDI MODA FEMININA LTDA (BR/MG)

(74) SÁVIO FARIA NEVES

Foi verificada apresentação tempestiva de petição de cumprimento de exigência técnica (código de despacho 34) utilizando uma GRU de código 104 (guia isenta de retribuição). Porém o correto cumprimento desta exigência se dá através da GRU de código 105. Para possibilitar o andamento do pedido de registro se faz necessária apresentação de petição de Comprovação de Recolhimento de Retribuição INPI (código 124 - isenta) onde constem a GRU de código 105, corretamente associada ao pedido de registro em questão, e seu comprovante de pagamento, observando os valores da Tabela de Retribuição vigente. O protocolo deste cumprimento de exigência poderá ser feito por meio do Peticionamento Eletrônico ou da recepção do INPI.

---

**(21) BR 30 2014 004453-2**

Código 55 - Exigências Diversas

(22) 09/09/2014

(71) PATRICIA BONALDI MODA FEMININA LTDA (BR/MG)

(74) SÁVIO FARIA NEVES

Foi verificada apresentação tempestiva de petição de cumprimento de exigência técnica (código de despacho 34) utilizando uma GRU de código 104 (guia isenta de retribuição). Porém o correto cumprimento desta exigência se dá através da GRU de código 105. Para possibilitar o andamento do pedido de registro se faz necessária apresentação de petição de Comprovação de Recolhimento de Retribuição INPI (código 124 - isenta) onde constem a GRU de código 105, corretamente associada ao pedido de registro em questão, e seu comprovante de pagamento, observando os valores da Tabela de Retribuição vigente. O protocolo deste cumprimento de exigência poderá ser feito por meio do



---

Peticionamento Eletrônico ou da recepção do INPI.

---

**(21) BR 30 2014 004559-8**

Código 55 - Exigências Diversas

(22) 11/09/2014

(71) PATRICIA BONALDI MODA FEMININA LTDA (BR/MG)

(74) SÁVIO FARIA NEVES

Foi verificada apresentação tempestiva de petição de cumprimento de exigência técnica (código de despacho 34) utilizando uma GRU de código 104 (guia isenta de retribuição). Porém o correto cumprimento desta exigência se dá através da GRU de código 105. Para possibilitar o andamento do pedido de registro se faz necessária apresentação de petição de Comprovação de Recolhimento de Retribuição INPI (código 124 - isenta) onde constem a GRU de código 105, corretamente associada ao pedido de registro em questão, e seu comprovante de pagamento, observando os valores da Tabela de Retribuição vigente. O protocolo deste cumprimento de exigência poderá ser feito por meio do Peticionamento Eletrônico ou da recepção do INPI.

---

**(21) BR 30 2014 004580-6**

Código 55 - Exigências Diversas

(22) 11/09/2014

(71) PATRICIA BONALDI MODA FEMININA LTDA (BR/MG)

(74) SÁVIO FARIA NEVES

Foi verificada apresentação tempestiva de petição de cumprimento de exigência técnica (código de despacho 34) utilizando uma GRU de código 104 (guia isenta de retribuição). Porém o correto cumprimento desta exigência se dá através da GRU de código 105. Para possibilitar o andamento do pedido de registro se faz necessária apresentação de petição de Comprovação de Recolhimento de Retribuição INPI (código 124 - isenta) onde constem a GRU de código 105, corretamente associada ao pedido de registro em questão, e seu comprovante de pagamento, observando os valores da Tabela de Retribuição vigente. O protocolo deste cumprimento de exigência poderá ser feito por meio do Peticionamento Eletrônico ou da recepção do INPI.

---

**(21) BR 30 2015 001305-2**

Código 55 - Exigências Diversas

(22) 23/03/2015

(71) ELECTRIC INK MÁQUINAS E TINTAS ESPECIAIS LTDA

(74) SÁVIO FARIA NEVES API/1928

Foi verificada apresentação tempestiva de petição de cumprimento de exigência técnica (código de despacho 34) utilizando uma GRU de código 104 (guia isenta de retribuição). Porém o correto cumprimento desta exigência se dá através da GRU de código 105. Para possibilitar o andamento do pedido de registro se faz necessária apresentação de petição de Comprovação de Recolhimento de Retribuição INPI (código 124 - isenta) onde constem a GRU de código 105, corretamente associada ao pedido de registro em questão, e seu comprovante de pagamento, observando os valores da Tabela de Retribuição vigente. O



---

protocolo deste cumprimento de exigência poderá ser feito por meio do Peticionamento Eletrônico ou da recepção do INPI.

---

**(21) BR 30 2015 001306-0**

Código 55 - Exigências Diversas

(22) 23/03/2015

(71) ELECTRIC INK MÁQUINAS E TINTAS ESPECIAIS LTDA

(74) SÁVIO FARIA NEVES

Foi verificada apresentação tempestiva de petição de cumprimento de exigência técnica (código de despacho 34) utilizando uma GRU de código 104 (guia isenta de retribuição). Porém o correto cumprimento desta exigência se dá através da GRU de código 105. Para possibilitar o andamento do pedido de registro se faz necessária apresentação de petição de Comprovação de Recolhimento de Retribuição INPI (código 124 - isenta) onde constem a GRU de código 105, corretamente associada ao pedido de registro em questão, e seu comprovante de pagamento, observando os valores da Tabela de Retribuição vigente. O protocolo deste cumprimento de exigência poderá ser feito por meio do Peticionamento Eletrônico ou da recepção do INPI.

---

**(21) BR 30 2015 001308-7**

Código 55 - Exigências Diversas

(22) 23/03/2015

(71) ELECTRIC INK MÁQUINAS E TINTAS ESPECIAIS LTDA

(74) SÁVIO FARIA NEVES

Foi verificada apresentação tempestiva de petição de cumprimento de exigência técnica (código de despacho 34) utilizando uma GRU de código 104 (guia isenta de retribuição). Porém o correto cumprimento desta exigência se dá através da GRU de código 105. Para possibilitar o andamento do pedido de registro se faz necessária apresentação de petição de Comprovação de Recolhimento de Retribuição INPI (código 124 - isenta) onde constem a GRU de código 105, corretamente associada ao pedido de registro em questão, e seu comprovante de pagamento, observando os valores da Tabela de Retribuição vigente. O protocolo deste cumprimento de exigência poderá ser feito por meio do Peticionamento Eletrônico ou da recepção do INPI.

---

**(21) BR 30 2015 001309-5**

Código 55 - Exigências Diversas

(22) 23/03/2015

(71) ELECTRIC INK MÁQUINAS E TINTAS ESPECIAIS LTDA (BR/MG)

(74) SÁVIO FARIA NEVES

Foi verificada apresentação tempestiva de petição de cumprimento de exigência técnica (código de despacho 34) utilizando uma GRU de código 104 (guia isenta de retribuição). Porém o correto cumprimento desta exigência se dá através da GRU de código 105. Para possibilitar o andamento do pedido de registro se faz necessária apresentação de petição de Comprovação de Recolhimento de Retribuição INPI (código 124 - isenta) onde constem a GRU de código 105, corretamente associada ao pedido de registro em questão, e seu comprovante



---

de pagamento, observando os valores da Tabela de Retribuição vigente. O protocolo deste cumprimento de exigência poderá ser feito por meio do Peticionamento Eletrônico ou da recepção do INPI.

---

**(21) BR 30 2015 003414-9**

Código 55 - Exigências Diversas

(22) 22/07/2015

(71) PATRÍCIA BONALDI MODA FEMININA LTDA (BR/MG)

(74) SÁVIO FARIA NEVES

Foi verificada apresentação tempestiva de petição de cumprimento de exigência técnica (código de despacho 34) utilizando uma GRU de código 104 (guia isenta de retribuição). Porém o correto cumprimento desta exigência se dá através da GRU de código 105. Para possibilitar o andamento do pedido de registro se faz necessária apresentação de petição de Comprovação de Recolhimento de Retribuição INPI (código 124 - isenta) onde constem a GRU de código 105, corretamente associada ao pedido de registro em questão, e seu comprovante de pagamento, observando os valores da Tabela de Retribuição vigente. O protocolo deste cumprimento de exigência poderá ser feito por meio do Peticionamento Eletrônico ou da recepção do INPI.

---

**(21) BR 30 2015 003415-7**

Código 55 - Exigências Diversas

(22) 22/07/2015

(71) PATRÍCIA BONALDI MODA FEMININA LTDA (BR/MG)

(74) SÁVIO FARIA NEVES

Foi verificada apresentação tempestiva de petição de cumprimento de exigência técnica (código de despacho 34) utilizando uma GRU de código 104 (guia isenta de retribuição). Porém o correto cumprimento desta exigência se dá através da GRU de código 105. Para possibilitar o andamento do pedido de registro se faz necessária apresentação de petição de Comprovação de Recolhimento de Retribuição INPI (código 124 - isenta) onde constem a GRU de código 105, corretamente associada ao pedido de registro em questão, e seu comprovante de pagamento, observando os valores da Tabela de Retribuição vigente. O protocolo deste cumprimento de exigência poderá ser feito por meio do Peticionamento Eletrônico ou da recepção do INPI.

---

**(21) BR 30 2015 003417-3**

Código 55 - Exigências Diversas

(22) 22/07/2015

(71) PATRÍCIA BONALDI MODA FEMININA LTDA (BR/MG)

(74) SÁVIO FARIA NEVES

Foi verificada apresentação tempestiva de petição de cumprimento de exigência técnica (código de despacho 34) utilizando uma GRU de código 104 (guia isenta de retribuição). Porém o correto cumprimento desta exigência se dá através da GRU de código 105. Para possibilitar o andamento do pedido de registro se faz necessária apresentação de petição de Comprovação de Recolhimento de Retribuição INPI (código 124 - isenta) onde constem a GRU de código 105,



---

corretamente associada ao pedido de registro em questão, e seu comprovante de pagamento, observando os valores da Tabela de Retribuição vigente. O protocolo deste cumprimento de exigência poderá ser feito por meio do Peticionamento Eletrônico ou da recepção do INPI.

---

**(21) BR 30 2015 003418-1**

Código 55 - Exigências Diversas

(22) 22/07/2015

(71) PATRÍCIA BONALDI MODA FEMININA LTDA (BR/MG)

(74) SÁVIO FARIA NEVES

Foi verificada apresentação tempestiva de petição de cumprimento de exigência técnica (código de despacho 34) utilizando uma GRU de código 104 (guia isenta de retribuição). Porém o correto cumprimento desta exigência se dá através da GRU de código 105. Para possibilitar o andamento do pedido de registro se faz necessária apresentação de petição de Comprovação de Recolhimento de Retribuição INPI (código 124 - isenta) onde constem a GRU de código 105, corretamente associada ao pedido de registro em questão, e seu comprovante de pagamento, observando os valores da Tabela de Retribuição vigente. O protocolo deste cumprimento de exigência poderá ser feito por meio do Peticionamento Eletrônico ou da recepção do INPI.

---

**(21) BR 30 2015 003419-0**

Código 55 - Exigências Diversas

(22) 22/07/2015

(71) PATRÍCIA BONALDI MODA FEMININA LTDA (BR/MG)

(74) SÁVIO FARIA NEVES

Foi verificada apresentação tempestiva de petição de cumprimento de exigência técnica (código de despacho 34) utilizando uma GRU de código 104 (guia isenta de retribuição). Porém o correto cumprimento desta exigência se dá através da GRU de código 105. Para possibilitar o andamento do pedido de registro se faz necessária apresentação de petição de Comprovação de Recolhimento de Retribuição INPI (código 124 - isenta) onde constem a GRU de código 105, corretamente associada ao pedido de registro em questão, e seu comprovante de pagamento, observando os valores da Tabela de Retribuição vigente. O protocolo deste cumprimento de exigência poderá ser feito por meio do Peticionamento Eletrônico ou da recepção do INPI.

---

**(21) BR 30 2015 003420-3**

Código 55 - Exigências Diversas

(22) 22/07/2015

(71) PATRÍCIA BONALDI MODA FEMININA LTDA (BR/MG)

(74) SÁVIO FARIA NEVES

Foi verificada apresentação tempestiva de petição de cumprimento de exigência técnica (código de despacho 34) utilizando uma GRU de código 104 (guia isenta de retribuição). Porém o correto cumprimento desta exigência se dá através da GRU de código 105. Para possibilitar o andamento do pedido de registro se faz necessária apresentação de petição de Comprovação de Recolhimento de



---

Retribuição INPI (código 124 - isenta) onde constem a GRU de código 105, corretamente associada ao pedido de registro em questão, e seu comprovante de pagamento, observando os valores da Tabela de Retribuição vigente. O protocolo deste cumprimento de exigência poderá ser feito por meio do Peticionamento Eletrônico ou da recepção do INPI.

---

**(21) BR 30 2015 003421-1**

Código 55 - Exigências Diversas

(22) 22/07/2015

(71) PATRÍCIA BONALDI MODA FEMININA LTDA (BR/MG)

(74) SÁVIO FARIA NEVES

Foi verificada apresentação tempestiva de petição de cumprimento de exigência técnica (código de despacho 34) utilizando uma GRU de código 104 (guia isenta de retribuição). Porém o correto cumprimento desta exigência se dá através da GRU de código 105. Para possibilitar o andamento do pedido de registro se faz necessária apresentação de petição de Comprovação de Recolhimento de Retribuição INPI (código 124 - isenta) onde constem a GRU de código 105, corretamente associada ao pedido de registro em questão, e seu comprovante de pagamento, observando os valores da Tabela de Retribuição vigente. O protocolo deste cumprimento de exigência poderá ser feito por meio do Peticionamento Eletrônico ou da recepção do INPI.

---

**(21) BR 30 2015 003422-0**

Código 55 - Exigências Diversas

(22) 22/07/2015

(71) PATRÍCIA BONALDI MODA FEMININA LTDA (BR/MG)

(74) SÁVIO FARIA NEVES

Foi verificada apresentação tempestiva de petição de cumprimento de exigência técnica (código de despacho 34) utilizando uma GRU de código 104 (guia isenta de retribuição). Porém o correto cumprimento desta exigência se dá através da GRU de código 105. Para possibilitar o andamento do pedido de registro se faz necessária apresentação de petição de Comprovação de Recolhimento de Retribuição INPI (código 124 - isenta) onde constem a GRU de código 105, corretamente associada ao pedido de registro em questão, e seu comprovante de pagamento, observando os valores da Tabela de Retribuição vigente. O protocolo deste cumprimento de exigência poderá ser feito por meio do Peticionamento Eletrônico ou da recepção do INPI.

---

**(21) BR 30 2015 003423-8**

Código 55 - Exigências Diversas

(22) 22/07/2015

(71) PATRÍCIA BONALDI MODA FEMININA LTDA (BR/MG)

(74) SÁVIO FARIA NEVES

Foi verificada apresentação tempestiva de petição de cumprimento de exigência técnica (código de despacho 34) utilizando uma GRU de código 104 (guia isenta de retribuição). Porém o correto cumprimento desta exigência se dá através da GRU de código 105. Para possibilitar o andamento do pedido de registro se faz



---

necessária apresentação de petição de Comprovação de Recolhimento de Retribuição INPI (código 124 - isenta) onde constem a GRU de código 105, corretamente associada ao pedido de registro em questão, e seu comprovante de pagamento, observando os valores da Tabela de Retribuição vigente. O protocolo deste cumprimento de exigência poderá ser feito por meio do Peticionamento Eletrônico ou da recepção do INPI.

---

**(21) BR 30 2015 003424-6**

Código 55 - Exigências Diversas

(22) 22/07/2015

(71) PATRÍCIA BONALDI MODA FEMININA LTDA (BR/MG)

(74) SÁVIO FARIA NEVES

Foi verificada apresentação tempestiva de petição de cumprimento de exigência técnica (código de despacho 34) utilizando uma GRU de código 104 (guia isenta de retribuição). Porém o correto cumprimento desta exigência se dá através da GRU de código 105. Para possibilitar o andamento do pedido de registro se faz necessária apresentação de petição de Comprovação de Recolhimento de Retribuição INPI (código 124 - isenta) onde constem a GRU de código 105, corretamente associada ao pedido de registro em questão, e seu comprovante de pagamento, observando os valores da Tabela de Retribuição vigente. O protocolo deste cumprimento de exigência poderá ser feito por meio do Peticionamento Eletrônico ou da recepção do INPI.

---

**(21) BR 30 2015 003425-4**

Código 55 - Exigências Diversas

(22) 22/07/2015

(71) PATRÍCIA BONALDI MODA FEMININA LTDA (BR/MG)

(74) SÁVIO FARIA NEVES

Foi verificada apresentação tempestiva de petição de cumprimento de exigência técnica (código de despacho 34) utilizando uma GRU de código 104 (guia isenta de retribuição). Porém o correto cumprimento desta exigência se dá através da GRU de código 105. Para possibilitar o andamento do pedido de registro se faz necessária apresentação de petição de Comprovação de Recolhimento de Retribuição INPI (código 124 - isenta) onde constem a GRU de código 105, corretamente associada ao pedido de registro em questão, e seu comprovante de pagamento, observando os valores da Tabela de Retribuição vigente. O protocolo deste cumprimento de exigência poderá ser feito por meio do Peticionamento Eletrônico ou da recepção do INPI.

---

**(21) BR 30 2015 003427-0**

Código 55 - Exigências Diversas

(22) 22/07/2015

(71) PATRÍCIA BONALDI MODA FEMININA LTDA (BR/MG)

(74) SÁVIO FARIA NEVES

Foi verificada apresentação tempestiva de petição de cumprimento de exigência técnica (código de despacho 34) utilizando uma GRU de código 104 (guia isenta de retribuição). Porém o correto cumprimento desta exigência se dá através da



---

GRU de código 105. Para possibilitar o andamento do pedido de registro se faz necessária apresentação de petição de Comprovação de Recolhimento de Retribuição INPI (código 124 - isenta) onde constem a GRU de código 105, corretamente associada ao pedido de registro em questão, e seu comprovante de pagamento, observando os valores da Tabela de Retribuição vigente. O protocolo deste cumprimento de exigência poderá ser feito por meio do Peticionamento Eletrônico ou da recepção do INPI.

---

**(21) BR 30 2015 003428-9**

Código 55 - Exigências Diversas

(22) 22/07/2015

(71) PATRÍCIA BONALDI MODA FEMININA LTDA (BR/MG)

(74) SÁVIO FARIA NEVES

Foi verificada apresentação tempestiva de petição de cumprimento de exigência técnica (código de despacho 34) utilizando uma GRU de código 104 (guia isenta de retribuição). Porém o correto cumprimento desta exigência se dá através da GRU de código 105. Para possibilitar o andamento do pedido de registro se faz necessária apresentação de petição de Comprovação de Recolhimento de Retribuição INPI (código 124 - isenta) onde constem a GRU de código 105, corretamente associada ao pedido de registro em questão, e seu comprovante de pagamento, observando os valores da Tabela de Retribuição vigente. O protocolo deste cumprimento de exigência poderá ser feito por meio do Peticionamento Eletrônico ou da recepção do INPI.

---

**(21) BR 30 2015 003430-0**

Código 55 - Exigências Diversas

(22) 22/07/2015

(71) PATRÍCIA BONALDI MODA FEMININA LTDA (BR/MG)

(74) SÁVIO FARIA NEVES

Foi verificada apresentação tempestiva de petição de cumprimento de exigência técnica (código de despacho 34) utilizando uma GRU de código 104 (guia isenta de retribuição). Porém o correto cumprimento desta exigência se dá através da GRU de código 105. Para possibilitar o andamento do pedido de registro se faz necessária apresentação de petição de Comprovação de Recolhimento de Retribuição INPI (código 124 - isenta) onde constem a GRU de código 105, corretamente associada ao pedido de registro em questão, e seu comprovante de pagamento, observando os valores da Tabela de Retribuição vigente. O protocolo deste cumprimento de exigência poderá ser feito por meio do Peticionamento Eletrônico ou da recepção do INPI.

---

**(21) BR 30 2015 003433-5**

Código 55 - Exigências Diversas

(22) 22/07/2015

(71) PATRÍCIA BONALDI MODA FEMININA LTDA (BR/MG)

(74) SÁVIO FARIA NEVES

Foi verificada apresentação tempestiva de petição de cumprimento de exigência técnica (código de despacho 34) utilizando uma GRU de código 104 (guia isenta



---

de retribuição). Porém o correto cumprimento desta exigência se dá através da GRU de código 105. Para possibilitar o andamento do pedido de registro se faz necessária apresentação de petição de Comprovação de Recolhimento de Retribuição INPI (código 124 - isenta) onde constem a GRU de código 105, corretamente associada ao pedido de registro em questão, e seu comprovante de pagamento, observando os valores da Tabela de Retribuição vigente. O protocolo deste cumprimento de exigência poderá ser feito por meio do Peticionamento Eletrônico ou da recepção do INPI.

---

(21) BR 30 2015 003445-9

Código 55 - Exigências Diversas

(22) 23/07/2015

(71) PATRÍCIA BONALDI MODA FEMININA LTDA (BR/MG)

(74) SÁVIO FARIA NEVES

Foi verificada apresentação tempestiva de petição de cumprimento de exigência técnica (código de despacho 34) utilizando uma GRU de código 104 (guia isenta de retribuição). Porém o correto cumprimento desta exigência se dá através da GRU de código 105. Para possibilitar o andamento do pedido de registro se faz necessária apresentação de petição de Comprovação de Recolhimento de Retribuição INPI (código 124 - isenta) onde constem a GRU de código 105, corretamente associada ao pedido de registro em questão, e seu comprovante de pagamento, observando os valores da Tabela de Retribuição vigente. O protocolo deste cumprimento de exigência poderá ser feito por meio do Peticionamento Eletrônico ou da recepção do INPI.



### Código 56 - Transferência Deferida

Notificação do deferimento da transferência requerida.

---

**(11) DI 5701509-0**

Código 56 - Transferência Deferida

(22) 30/09/1997

(15) 14/04/1998

(71) BEVERAGES HOLDINGS, LLC (US)

(74) DANNEMANN, SIEMSEN, BIGLER & IPANEMA MOREIRA

Transferido de: "The Procter & Gamble Company" conforme Petição

020150016481 de 22/10/2015

---

**(11) DI 5902819-0**

Código 56 - Transferência Deferida

(22) 30/12/1999

(15) 07/11/2000

(71) BEVERAGES HOLDINGS, LLC (US)

(74) DANNEMANN, SIEMSEN, BIGLER & IPANEMA MOREIRA

Transferido de: "The Procter & Gamble Company" conforme Petição

020150016483 de 22/10/2015



**Código 59 - Alteração de Nome Deferida**

Notificação do deferimento da alteração de nome requerida.

---

<b>(11) BR 30 2012 004267-4</b>	Código 59 - Alteração de Nome Deferida (22) 20/08/2012 (15) 05/03/2013 (71) TERRAS DE AVENTURA INDÚSTRIA DE ARTIGOS ESPORTIVOS S.A. (BR/RJ) (74) MMV Agentes da Propriedade Industrial Nome alterado de: "Terras de Aventura Indústria de Artigos Esportivos Ltda" conforme Petição 870150003430 de 09/09/2015
<b>(11) BR 30 2012 005940-2</b>	Código 59 - Alteração de Nome Deferida (22) 21/11/2012 (15) 09/12/2014 (71) LINEU PINZON INDÚSTRIA E COMÉRCIO DE CEREAIS LTDA (BR/RS) (74) Marca Brazil Marcas e Patentes Ltda Nome alterado de: "Lineu Pinzon ME" conforme Petição 870150003444 de 09/09/2015
<b>(11) BR 30 2013 000377-9</b>	Código 59 - Alteração de Nome Deferida (22) 30/01/2013 (15) 17/06/2014 (71) LINEU PINZON INDÚSTRIA E COMÉRCIO DE CEREAIS LTDA (BR/RS) (74) MARCA BRAZIL MARCAS E PATENTES LTDA Nome alterado de: "LINEU PINZON ME" conforme Petição 870150003446 de 09/09/2015
<b>(11) BR 30 2015 002913-7</b>	Código 59 - Alteração de Nome Deferida (22) 22/06/2015 (15) 09/08/2016 (71) ENGEREUS DO BRASIL ENGENHARIA INÚSTRIA E COMÉRCIO DE ELETRÔNICOS LTDA (BR/SP) (74) NEWTON SILVEIRA Nome alterado de: "Engereus do Brasil Engenharia e Indústria Eletro Eletrônica Ltda" conforme Petição 870150003496 de 11/09/2015
<b>(11) DI 6804743-6</b>	Código 59 - Alteração de Nome Deferida (22) 24/10/2008 (15) 20/10/2009 (71) TOTAL ALIMENTOS LTDA (BR/MG) (74) Aguinaldo Moreira



---

Nome alterado de: "Total Alimentos S/A" conforme Petição 870150003849 de 22/09/2015

---

**(21) DI 7005348-0**

Código 59 - Alteração de Nome Deferida  
(22) 21/12/2010  
(71) LINEU PINZON INDÚSTRIA E COMÉRCIO DE CEREAIS LTDA (BR/RS)  
(74) Marca Brazil Marcas e Patentes Ltda  
Nome alterado de: "Lineu Pinzon ME" conforme Petição 870150003447 de 09/09/2015

---

**(21) DI 7005349-9**

Código 59 - Alteração de Nome Deferida  
(22) 21/12/2010  
(71) LINEU PINZON INDÚSTRIA E COMÉRCIO DE CEREAIS LTDA (BR/RS)  
(74) Marca Brazil Marcas e Patentes Ltda  
Nome alterado de: "Lineu Pinzon ME" conforme Petição 870150003448 de 09/09/2015

---

**(11) DI 7104378-0**

Código 59 - Alteração de Nome Deferida  
(22) 11/10/2011  
(15) 19/06/2012  
(71) KW INDÚSTRIA DE PLÁSTICOS LTDA (BR/RS)  
(74) Sandro Conrado da Silva  
Nome alterado de: "KW Indústria de Plásticos Ltda - ME" conforme Petição 870150003439 de 09/09/2015



**Código 61 - Alteração de Nome em Exigência**

Exigência referente ao pedido de alteração de nome requerida. Desta data corre o prazo de 60 (sessenta) dias para cumprimento da exigência formulada, sob pena de arquivamento da Petição do pedido de alteração.

---

**(11) DI 5701509-0**

Código 61 - Alteração de Nome em Exigência

(22) 30/09/1997

(15) 14/04/1998

(71) BEVERAGES HOLDINGS, LLC (US)

(74) DANNEMANN, SIEMSEN, BIGLER &amp; IPANEMA MOREIRA

Apresente esclarecimento e documento comprobatório da alteração desejada.

Petição 870150004907 de 26/10/2015

---

**(11) DI 5902819-0**

Código 61 - Alteração de Nome em Exigência

(22) 30/12/1999

(15) 07/11/2000

(71) BEVERAGES HOLDINGS, LLC (US)

(74) DANNEMANN, SIEMSEN, BIGLER &amp; IPANEMA MOREIRA

Apresente esclarecimento da alteração a ser solicitada e seu documento

comprobatório. Petição 870150004920 de 26/10/2015

---

**(11) DI 6502530-0**

Código 61 - Alteração de Nome em Exigência

(22) 11/07/2005

(15) 04/04/2006

(71) Kabushiki Kaisha Sato (JP)

(74) Símbolo Marcas e Patentes Ltda

Apresente procuração que dê poderes ao procurador para praticar o ato, uma vez que a procuração limita os poderes ao serviço de manutenção do registro.

Petição 020150015808 de 01/10/2015



**Código 62 - Alteração de Sede Deferida**

Notificação do deferimento da alteração de Sede requerida.

---

<b>(11) BR 30 2012 004267-4</b>	Código 62 - Alteração de Sede Deferida (22) 20/08/2012 (15) 05/03/2013 (71) TERRAS DE AVENTURA INDÚSTRIA DE ARTIGOS ESPORTIVOS S.A. (BR/RJ) (74) MMV Agentes da Propriedade Industrial Sede alterada conforme Petição 870150003431 de 09/09/2015
<b>(11) BR 30 2014 000005-5</b>	Código 62 - Alteração de Sede Deferida (22) 02/01/2014 (15) 22/12/2015 (71) DELAV MÁQUINAS E EQUIPAMENTOS LTDA (BR/RS) (74) CUSTÓDIO DE ALMEIDA & CIA. Sede alterada conforme Petição 870150004310 de 07/10/2015
<b>(11) BR 30 2014 002511-2</b>	Código 62 - Alteração de Sede Deferida (22) 20/05/2014 (15) 03/05/2016 (71) BRIGHTER AB (PUBL) (SE) (74) ANTONIO MAURICIO PEDRAS ARNAUD Sede alterada conforme Petição 870150004876 de 23/10/2015
<b>(11) DI 6103340-5</b>	Código 62 - Alteração de Sede Deferida (22) 21/12/2001 (15) 09/07/2002 (71) GUALA CLOSURES INTERNATIONAL B.V. (NL) (74) Dannemann, Siemsen, Bigler Sede alterada conforme segunda solicitação constante na petição 870150003073 de 28/08/2015
<b>(11) DI 6200632-0</b>	Código 62 - Alteração de Sede Deferida (22) 26/03/2002 (15) 22/10/2002 (71) GUALA CLOSURES INTERNATIONAL B.V. (NL) (74) DANNEMANN , SIEMSEN , BIGLER & IPANEMA MOREIRA Sede alterada conforme segunda solicitação constante da petição 870150003071 de 28/08/2015
<b>(11) DI 6402477-6</b>	Código 62 - Alteração de Sede Deferida

---



---

(22) 20/07/2004  
(15) 15/02/2005  
(71) DIRCEU TEDESCO (BR/RS)  
(74) LUIZ FERNANDO CAMPOS STOCK  
Sede alterada conforme Petição 870150004973 de 27/10/2015

---

**(11) DI 7000411-0** Código 62 - Alteração de Sede Deferida  
(22) 09/02/2010  
(15) 08/09/2010  
(71) DIRCEU TEDESCO (BR/RS)  
(74) Luiz Fernando Campos Stock  
Sede alterada conforme Petição 870150004972 de 27/10/2015

---

**(11) DI 7000412-9** Código 62 - Alteração de Sede Deferida  
(22) 09/02/2010  
(15) 08/09/2010  
(71) DIRCEU TEDESCO (BR/RS)  
(74) Luiz Fernando Campos Stock  
Sede alterada conforme Petição 870150004974 de 27/10/2015

---

**(11) DI 7000414-5** Código 62 - Alteração de Sede Deferida  
(22) 09/02/2010  
(15) 15/03/2011  
(71) DIRCEU TEDESCO (BR/RS)  
(74) Luiz Fernando Campos Stock  
Sede alterada conforme Petição 870150004971 de 27/10/2015

---

**(11) DI 7000961-9** Código 62 - Alteração de Sede Deferida  
(22) 24/03/2010  
(15) 13/10/2010  
(71) BRUNO CROSMAN (BR/RJ)  
Sede alterada conforme Petição 870150004300 de 07/10/2015

---

**(11) DI 7000962-7** Código 62 - Alteração de Sede Deferida  
(22) 24/03/2010  
(15) 13/10/2010  
(71) BRUNO CROSMAN (BR/RJ)  
Sede alterada conforme Petição 870150004298 de 07/10/2015

---

**(11) DI 7104378-0** Código 62 - Alteração de Sede Deferida  
(22) 11/10/2011  
(15) 19/06/2012  
(71) KW INDÚSTRIA DE PLÁSTICOS LTDA (BR/RS)  
(74) Sandro Conrado da Silva



---

Sede alterada conforme Petição 870150003439 de 09/09/2015

