

Revista da
**Propriedade
Industrial**

Nº 2408
01 de Março de 2017

Patentes
Seção VI





REPÚBLICA FEDERATIVA DO BRASIL

Presidente

Michel Temer

MINISTÉRIO DA INDÚSTRIA, COMÉRCIO EXTERIOR E SERVIÇOS

Ministro da Indústria, Comércio Exterior e Serviços

Marcos Pereira

INSTITUTO NACIONAL DA PROPRIEDADE INDUSTRIAL

Presidente

Luiz Otávio Pimentel

De conformidade com a Lei nº 5.648 de 11 de dezembro de 1970, esta é a publicação oficial do Instituto Nacional da Propriedade Industrial, órgão vinculado ao Ministério da Indústria, Comércio Exterior e Serviços, República Federativa do Brasil, que publica todos os seus atos, despachos e decisões relativos ao sistema de propriedade industrial no Brasil, compreendendo Marcas e Patentes, bem como os referentes a contratos de Transferência de Tecnologia e assuntos correlatos, além dos que dizem respeito ao registro de programas de computador como direito autoral.

As established by Law nº 5.648 of december 11, 1970, this is the official publication of the National Institute of Industrial Property, an office under the Ministry of Industry, Foreign Trade and Services, Federative Republic of Brazil, which publishes all its official acts, orders and decisions regarding the industrial property system in Brazil, comprising Trademarks and Patents, as well as those referring to Technology Transfer agreements and related matters, besides those regarding software registering as copyright.

D'après la Loi nº 5.648 du 11 décembre 1970, celle-ci est la publication officielle de l'Institut National de la Propriété Industrielle, un office lié au Ministère de l'Industrie, du Commerce Extérieur et des Services, République Fédérative du Brésil, qui publie tous ses actes, ordres et décisions concernant le système de la propriété industrielle au Brésil, y compris marques et brevets, aussi que ceux référents aux contrats de transfert de technologie et des sujets afférents, en outre que ceux se rapportant à l'enregistrement des programmes d'ordinateur comme droit d'auteur.

Según establece la Ley nº 5.648 de 11 diciembre 1970, esta es la publicación oficial del Instituto Nacional de la Propiedad Industrial, oficina vinculada al Ministerio de la Industria, Comercio Exterior y Servicios, República Federativa del Brasil, que publica todos sus actos, ordenes y decisiones referentes al sistema de propiedad industrial en Brasil, comprendiendo marcas y patentes así que los referentes a contratos de transferencia de tecnología y asuntos corelacionados, además de los referentes al registro de programas de ordenador como derecho de autor.

Laut Gezets Nr. 5.648 vom 11. dezember 1970, ist dies das Amtsblatt des Nationalen Instituts für gewerbliches Eigentum (INPI), eines Organs des Bundesministerium für Industrie, Handel und Dienstleistungen, der Bundesrepublik Brasilien, welches alle Amtshandlungen, Beschlüsse und Entscheidungen über gewerbliches Eigentum in Brasilien, einschliesslich Warenzeichen und Patente, ebenso wie auch Übertragungsverträge von Technologie und Computerprogramme als Urheberrecht veröffentlicht.



DIRETORIA DE PATENTES, PROGRAMAS DE COMPUTADOR e TOPOGRAFIAS DE CIRCUITOS INTEGRADOS - DIRPA

PATENTES

**PEDIDOS E CONCESSÕES:
PATENTE DE INVENÇÃO
MODELO DE UTILIDADE
CERTIFICADO DE ADIÇÃO DE INVENÇÃO**



Índice Geral:

Código Presidência - Recurso	6
Código 100 - Recurso conhecido e provido. Reformada a Decisão recorrida e deferido o pedido.....	6
Código 111 - Recurso conhecido e negado provimento. Mantido o indeferimento do pedido.....	7
Código 120 - Tome Conhecimento do Parecer Técnico.....	10
Código 121 - Exigência.....	11
Código 130 - Recurso Prejudicado.....	12
Código Presidência - Nulidade	13
Código 205 - Intimação para manifestação por parte do titular e do requerente.....	13
Código Pedido Internacional PCT/BR Designado ou Eleito	14
Código 1.1 - Publicação Internacional – PCT. Apresentação de petição de requerimento de entrada na fase nacional ...	14
Código 1.2 - Notificação – Pedido Retirado – PCT.....	99
Código 1.3 - Notificação - Fase Nacional - PCT.....	105
Código 1.3.1 - Retificação.....	276
Código 1.4 - Restabelecimento de Direito para Entrada na Fase Nacional do PCT concedido.....	277
Código 1.4.1 - Restabelecimento de Direito para Entrada na Fase Nacional do PCT negado.....	278
Código 1.5 - Exigências Diversas.....	283
Código 1.5.3 - Exigência Anulada.....	284
Código Depósito	285
Código 2.1 - Pedido de Patente ou Certificado de Adição de Invenção depositado.....	285
Código 2.4 - Notificação de Depósito do Pedido Dividido - Art 26 inciso I da LPI.....	310
Código 2.5 - Exigência - Art. 21 da LPI.....	316
Código 2.10 - Requerimento de Pedido de Patente ou Certificado de Adição de Invenção.....	331
Código Publicação do Pedido	404
Código 3.1 - Publicação do Pedido de Patente ou de Certificado de Adição de Invenção.....	404
Código 3.2 - Publicação Antecipada.....	437
Código 3.7 - Publicação Anulada.....	441
Código Pedido de Exame	442
Código 4.3 - Desarquivamento - Art. 33 parágrafo único da LPI.....	442
Código Exigências Técnicas e Formais	443
Código 6.1 - Exigência Técnica.....	443
Código 6.6 - Exigência Formal.....	454
Código 6.7 - Outras Exigências.....	466
Código 6.9 - Publicação Anulada.....	467
Código Ciência de Parecer	468
Código 7.1 - Conhecimento de Parecer Técnico.....	468
Código 7.4 - Ciência relacionada com o Art. 229-C da LPI.....	485
Código 7.5 - Notificação de Anuência relacionada com o Art. 229-C da LPI.....	486
Código Anuidade do Pedido	487
Código 8.6 - Arquivamento - Art. 86 da LPI.....	487
Código 8.7 - Restauração.....	522
Código 8.8 - Despacho Anulado.....	524
Código 8.11 - Manutenção do Arquivamento.....	526
Código Decisão	549
Código 9.1 - Deferimento.....	549
Código 9.1.2 - Publicação Anulada.....	572
Código 9.1.3 - Republicação.....	573
Código 9.1.4 - Retificação.....	578
Código 9.2 - Indeferimento.....	579
Código 9.2.4 - Manutenção do Indeferimento.....	597
Código Arquivamento	598
Código 11.1.1 - Arquivamento definitivo - Art. 33 da LPI.....	598
Código 11.2 - Arquivamento - Art. 36 §1º da LPI.....	608



Código 11.4 - Arquivamento - Art. 38 § 2º da LPI.....	609
Código 11.5 - Arquivamento - Art. 34 da LPI.....	611
Código 11.6 - Arquivamento do Pedido – Art. 216 §2º da LPI.....	612
Código 11.6.1 - Arquivamento da Petição – Art. 216 §2º da LPI.....	613
Código 11.11 - Arquivamento - Art. 17 § 2º da LPI.....	614
Código 11.13 - Despacho Anulado.....	615
Código Recurso.....	616
Código 12.2 - Recurso Contra o Indeferimento.....	616
Código 12.6 - Outros Recursos.....	623
Código Outros Referentes a Pedidos.....	624
Código 15.7 - Petição não Conhecida.....	624
Código 15.9 - Perda de Prioridade.....	628
Código 15.10 - Mudança de Natureza.....	639
Código 15.11 - Alteração de Classificação.....	640
Código 15.14 - Notificação de Decisão Judicial.....	645
Código 15.21 - Numeração Anulada.....	647
Código 15.23 - Pedido “SUB JUDICE”.....	651
Código 15.24.3 - Negado o exame prioritário do pedido de patente.....	652
Código 15.30 - Publicação Anulada.....	653
Código Nulidade Administrativa.....	654
Código 17.1 - Notificação de Interposição de Nulidade Administrativa.....	654
Código Notificação de Decisão Judicial.....	655
Código 19.1 - Notificação de Decisão Judicial.....	655
Código Extinção de Patente e Certificado de Adição de Invenção.....	656
Código 21.1 - Extinção - Art. 78 inciso I da LPI.....	656
Código 21.6 - Extinção da patente para fins da restauração nos termos do art. 87 da LPI.....	657
Código 21.8 - Despacho Anulado.....	660
Código Processamento de Pedidos Segundo Artigos 230 e 231 da Lei 9279/96.....	661
Código 23.16 - Outros.....	661
Código Anuidade de Patente.....	662
Código 24.2 - Exigência de Complementação da Retribuição Anual.....	662
Código 24.4 - Restauração.....	663
Código 24.5 - Despacho Anulado.....	664
Código 24.10 - Manutenção da Extinção - Art. 78 inciso IV da LPI.....	665
Código Anotação de Alteração de nome e/ou sede, de Transferência e de Limitação ou Ônus de Pedido, Patente e Certificado de Adição de Invenção.....	672
Código 25.1 - Transferência Deferida.....	672
Código 25.2 - Transferência Indeferida.....	680
Código 25.3 - Transferência em Exigência.....	681
Código 25.4 - Alteração de Nome Deferida.....	683
Código 25.5 - Alteração de Nome Indeferida.....	689
Código 25.6 - Alteração de Nome em Exigência.....	690
Código 25.7 - Alteração de Sede Deferida.....	691
Código 25.8 - Alteração de Sede Indeferida.....	694
Código 25.9 - Alteração de Sede em Exigência.....	695
Código 25.11 - Republicação.....	696
Código 25.12 - Publicação Anulada.....	697
Código 25.13 - Anotação de Limitação ou Ônus.....	698
Código Patentes Verdes.....	699
Código 27.1 - Notificação de Solicitação para Participação no Programa de Patentes Verdes.....	699



Código Presidência - Recurso

Código 100 - Recurso conhecido e provido. Reformada a Decisão recorrida e deferido o pedido

(21) PI 0416586-1 A2

Código 100 - Recurso conhecido e provido. Reformada a Decisão recorrida e deferido o pedido

(22) 17/11/2004

(71) Vesuvius Crucible Company (US)

Recorrente: O depositante.

Despacho: Recurso conhecido e provido. Reformada a decisão recorrida e deferido o pedido. Desta data corre o prazo de 60 (sessenta) dias para o pagamento da retribuição para expedição da Carta-Patente. [100]



Código 111 - Recurso conhecido e negado provimento. Mantido o indeferimento do pedido

(21) PI 0112393-9 A2	Código 111 - Recurso conhecido e negado provimento. Mantido o indeferimento do pedido (22) 18/06/2001 (71) International Health Management Associates, INC. (US) , University of Utah Research Foudation (US) , MERCK SHARP & DOHME CORP. (US) Recorrente: O depositante. Despacho: Recurso conhecido e negado provimento. Mantido o indeferimento do pedido. [111]
(21) PI 0112394-7 A2	Código 111 - Recurso conhecido e negado provimento. Mantido o indeferimento do pedido (22) 22/06/2001 (71) Dow Agrosiences LLC (US) Recorrente: O depositante. Despacho: Recurso conhecido e negado provimento. Mantido o indeferimento do pedido. [111]
(21) PI 0115716-7 A2	Código 111 - Recurso conhecido e negado provimento. Mantido o indeferimento do pedido (22) 15/05/2001 (71) ICON HEALTH & FITNESS, INC (US) Recorrente: O depositante. Despacho: Recurso conhecido e negado provimento. Mantido o indeferimento do pedido. [111]
(21) PI 0117036-8 A2	Código 111 - Recurso conhecido e negado provimento. Mantido o indeferimento do pedido (22) 31/05/2001 (71) Sumitomo Chemical Company, Limited (JP) Recorrente: O depositante. Despacho: Recurso conhecido e negado provimento. Mantido o indeferimento do pedido. [111]
(21) PI 0208719-7 A2	Código 111 - Recurso conhecido e negado provimento. Mantido o indeferimento do pedido (22) 16/07/2002 (71) Otsuka Pharmaceutical CO., LTD (JP) Recorrente: O depositante.



Despacho: Recurso conhecido e negado provimento. Mantido o indeferimento do pedido. [111]

(21) PI 0210880-1 A2 Código 111 - Recurso conhecido e negado provimento. Mantido o indeferimento do pedido
(22) 02/07/2002
(71) Schweitzer Engineering Laboratories, INC. (US)
Recorrente: O depositante.
Despacho: Recurso conhecido e negado provimento. Mantido o indeferimento do pedido. [111]

(21) PI 0212068-2 A2 Código 111 - Recurso conhecido e negado provimento. Mantido o indeferimento do pedido
(22) 19/08/2002
(71) CARGILL, INCORPORATED (US)
Recorrente: O depositante.
Despacho: Recurso conhecido e negado provimento. Mantido o indeferimento do pedido. [111]

(21) PI 0213588-4 A2 Código 111 - Recurso conhecido e negado provimento. Mantido o indeferimento do pedido
(22) 28/09/2002
(71) Johnson & Johnson (US)
Recorrente: O depositante.
Despacho: Recurso conhecido e negado provimento. Mantido o indeferimento do pedido. [111]

(21) PI 0214798-0 A2 Código 111 - Recurso conhecido e negado provimento. Mantido o indeferimento do pedido
(22) 06/12/2002
(71) Astrazeneca AB (SE)
Recorrente: O depositante.
Despacho: Recurso conhecido e negado provimento. Mantido o indeferimento do pedido. [111]

(21) PI 0215419-6 A8 Código 111 - Recurso conhecido e negado provimento. Mantido o indeferimento do pedido
(22) 30/12/2002
(71) Oro Agri, Inc. (US)
Recorrente: O depositante.
Despacho: Recurso conhecido e negado provimento. Mantido o indeferimento do pedido. [111]



(21) PI 0502607-5 A2

Código 111 - Recurso conhecido e negado provimento. Mantido o indeferimento do pedido

(22) 07/07/2005

(71) Winsert, Inc. (US)

Recorrente: O depositante.

Despacho: Recurso conhecido e negado provimento. Mantido o indeferimento do pedido. [111]

(21) PI 0616360-2 A2

Código 111 - Recurso conhecido e negado provimento. Mantido o indeferimento do pedido

(22) 14/02/2006

(71) Phoenix Solutions Co. (US)

Recorrente: O depositante.

Despacho: Recurso conhecido e negado provimento. Mantido o indeferimento do pedido. [111]



Código 120 - Tome Conhecimento do Parecer Técnico

A cópia do parecer poderá ser obtida através do endereço eletrônico www.inpi.gov.br - No Acesso rápido - Faça uma busca - Patente. Para acessar, cadastre-se no Portal do INPI e use login e senha.

(21) PI 0014227-1 A2 Código 120 - Tome Conhecimento do Parecer Técnico
(22) 17/08/2000
(71) New York Air Brake Corporation (US)
Recorrente: O depositante.
 Despacho: Tome conhecimento do parecer técnico.[120]

(21) PI 0116734-0 A8 Código 120 - Tome Conhecimento do Parecer Técnico
(22) 17/12/2001
(71) SCHAEFFLER TECHNOLOGIES AG & CO. KG (DE)
Recorrente: O depositante.
 Despacho: Tome conhecimento do parecer técnico.[120]

(21) PI 0203986-9 A2 Código 120 - Tome Conhecimento do Parecer Técnico
(22) 01/10/2002
(71) Carlos Scistowicz (BR/RJ)
Recorrente: O depositante.
 Despacho: Tome conhecimento do parecer técnico.[120]

(21) PI 0211676-6 A2 Código 120 - Tome Conhecimento do Parecer Técnico
(22) 29/07/2002
(71) Vålinge Innovation AB (SE)
Recorrente: O depositante.
 Despacho: Tome conhecimento do parecer técnico.[120]

(21) PI 0212549-8 A2 Código 120 - Tome Conhecimento do Parecer Técnico
(22) 05/09/2002
(71) Syngenta Participations AG (CH)
Recorrente: O depositante.
 Despacho: Tome conhecimento do parecer técnico.[120]



Código 121 - Exigência

A cópia do parecer poderá ser obtida através do endereço eletrônico www.inpi.gov.br - No Acesso rápido - Faça uma busca - Patente. Para acessar, cadastre-se no Portal do INPI e use login e senha.

(21) PI 0201854-3 A2

Código 121 - Exigência

(22) 16/05/2002

(71) International Business Machines Corporation (US)

Recorrente: O depositante.

Despacho: Cumpra as exigências do parecer técnico.[121]

(21) PI 9809215-4 A2

Código 121 - Exigência

(22) 19/03/1998

(71) ISP Investments Inc. (US)

Recorrente: O depositante.

Despacho: Cumpra as exigências do parecer técnico.[121]

(21) PI 9904198-7 A2

Código 121 - Exigência

(22) 15/09/1999

(71) Valeo Equipements Electriques Moteur (FR)

Recorrente: O depositante.

Despacho: Cumpra as exigências do parecer técnico.[121]



Código 130 - Recurso Prejudicado

(21) BR 10 2012 009342-1 A2

Código 130 - Recurso Prejudicado

(22) 20/04/2012

(71) JOSÉ LEOPOLDO XAVIER TAVARES DA MATA (BR/SP)

Despacho: Prejudicado o recurso publicado na RPI 2351 de 26/01/2016, por perda de objeto, já que o pedido foi definitivamente arquivado por falta de pagamento de retribuição anual, sendo a notificação de tal ato efetuada na RPI 2401 de 10/01/2017. [130]



Código Presidência - Nulidade

Código 205 - Intimação para manifestação por parte do titular e do requerente

A cópia do parecer de intimação poderá ser obtida através do endereço eletrônico www.inpi.gov.br - No Acesso rápido - Faça uma busca - Patente. Para acessar, cadastre-se no Portal do INPI e use login e senha.

(11) PI 0804290-0 B1

Código 205 - Intimação para manifestação por parte do titular e do requerente
(45) 06/01/2015

(73) DIPLOMATA INDUSTRIA E COMERCIO DE ARTIGOS DE VIAGEM LTDA
(BR/SP)

Requerentes das Nulidade:1º) DERMIWIL INDÚSTRIA PLÁSTICA LTDA 2º)
FRANCISCO RODRIGUES DE FREITAS 3º) DANIAN LI

Despacho: Intimação para manifestação por parte do Titular e dos Requerentes
no prazo comum de 60 (sessenta) dias .[205]



Código Pedido Internacional PCT/BR Designado ou Eleito**Código 1.1 - Publicação Internacional – PCT. Apresentação de petição de requerimento de entrada na fase nacional**

Comunicação da publicação internacional do pedido internacional nos termos do Tratado de Cooperação em matéria de Patentes – PCT e da apresentação de petição de requerimento de entrada na fase nacional. Documento publicado disponível no endereço eletrônico <http://www.wipo.int/pct/en> do sistema PATENTSCOPE® Search Service da Organização Mundial de Propriedade Intelectual – OMPI.

(21) BR 11 2013 002978-1 Código 1.1 - Publicação Internacional – PCT. Apresentação de petição de requerimento de entrada na fase nacional
(30) 06/08/2010 US 61/371,302
(86) PCT EP2011/063566 de 05/08/2011
(87) WO WO/2012/017093 de 09/02/2012

(21) BR 11 2013 010118-0 Código 1.1 - Publicação Internacional – PCT. Apresentação de petição de requerimento de entrada na fase nacional
(30) 01/11/2010 US 61/408926
(51) B60K 17/00 (2006.01), F16H 37/08 (2006.01)
(86) PCT US2011/058810 de 01/11/2011
(87) WO 2012/061407 de 10/05/2012

(21) BR 11 2013 015932-4 Código 1.1 - Publicação Internacional – PCT. Apresentação de petição de requerimento de entrada na fase nacional
(30) 22/12/2010 DE 10 2010 055 502.9; 25/01/2011 DE 10 2011 009 400.8
(51) B24B 13/005 (2006.01)
(86) PCT EP2011/073459 de 20/12/2011
(87) WO 2012/084988 de 28/06/2012

(21) BR 11 2013 016817-0 Código 1.1 - Publicação Internacional – PCT. Apresentação de petição de requerimento de entrada na fase nacional
(51) C12P 13/12 (2006.01)
(86) PCT IB2010/003516 de 30/12/2010
(87) WO 2012/090022 de 05/07/2012

(21) BR 11 2013 017317-3 Código 1.1 - Publicação Internacional – PCT. Apresentação de petição de requerimento de entrada na fase nacional
(30) 04/01/2011 US 12/984321
(51) B65D 81/24 (2006.01), B01D 53/14 (2006.01), B01D 53/62 (2006.01), B65D 25/02 (2006.01)



	(86) PCT US2011/068087 de 30/12/2011 (87) WO 2012/094244 de 12/07/2012
(21) BR 11 2013 017319-0	Código 1.1 - Publicação Internacional – PCT. Apresentação de petição de requerimento de entrada na fase nacional (30) 21/01/2011 EP 11151669.6; 11/10/2011 EP 11184711.7 (51) C12P 7/64 (2006.01) (86) PCT EP2012/050635 de 17/01/2012 (87) WO 2012/098114 de 26/07/2012
(21) BR 11 2013 018823-5	Código 1.1 - Publicação Internacional – PCT. Apresentação de petição de requerimento de entrada na fase nacional (30) 03/02/2011 SE 1150075-8 (51) G05D 1/02 (2006.01), B60W 30/00 (2006.01), G06Q 10/06 (2012.01), G08G 1/16 (2006.01) (86) PCT SE2012/050066 de 24/01/2012 (87) WO 2012/105889 de 09/08/2012
(21) BR 11 2013 018925-8	Código 1.1 - Publicação Internacional – PCT. Apresentação de petição de requerimento de entrada na fase nacional (30) 09/02/2011 US 13/023,701 (51) A62C 37/10 (2006.01) (86) PCT US2012/020726 de 10/01/2012 (87) WO 2012/108968 de 16/08/2012
(21) BR 11 2013 018956-8	Código 1.1 - Publicação Internacional – PCT. Apresentação de petição de requerimento de entrada na fase nacional (30) 25/01/2011 GB 1101242.4 (51) B65D 23/06 (2006.01) (86) PCT EP2012/051170 de 25/01/2012 (87) WO 2012/101188 de 02/08/2012
(21) BR 11 2013 019047-7	Código 1.1 - Publicação Internacional – PCT. Apresentação de petição de requerimento de entrada na fase nacional (30) 25/01/2011 EP 11151958.3 (51) B01J 32/00 (2006.01), B01J 23/56 (2006.01), C01G 25/02 (2006.01) (86) PCT IB2012/050303 de 23/01/2012 (87) WO 2012/101567 de 02/08/2012
(21) BR 11 2013 019277-1	Código 1.1 - Publicação Internacional – PCT. Apresentação de petição de requerimento de entrada na fase nacional (30) 03/02/2011 EP 11153166.1 (51) A23D 7/005 (2006.01), A23D 7/02 (2006.01), A23L 1/24 (2006.01), A23L



1/308 (2006.01), A23L 1/48 (2006.01)
 (86) PCT EP2012/051812 de 03/02/2012
 (87) WO 2012/104398 de 09/08/2012

(21) BR 11 2013 019280-1

Código 1.1 - Publicação Internacional – PCT. Apresentação de petição de requerimento de entrada na fase nacional
 (30) 28/01/2011 US 61/462,130
 (51) A61K 38/00 (2006.01), C07K 14/705 (2006.01)
 (86) PCT US2012/022761 de 26/01/2012
 (87) WO 2012/103360 de 02/08/2012

(21) BR 11 2013 019677-7

Código 1.1 - Publicação Internacional – PCT. Apresentação de petição de requerimento de entrada na fase nacional
 (30) 02/02/2011 US 61/438,804
 (51) A23L 1/29 (2006.01), A23L 1/30 (2006.01)
 (86) PCT US2012/022726 de 26/01/2012
 (87) WO 2012/106179 de 09/08/2012

(21) BR 11 2013 019699-8

Código 1.1 - Publicação Internacional – PCT. Apresentação de petição de requerimento de entrada na fase nacional
 (30) 02/02/2011 US 61/438699; 18/04/2011 US 61/476691; 10/05/2011 US 61/484458; 18/10/2011 US 61/548616
 (51) C12P 7/64 (2006.01), C12N 1/13 (2006.01)
 (86) PCT US2012/023696 de 02/02/2012
 (87) WO 2012/106560 de 09/08/2012

(21) BR 11 2013 019806-0

Código 1.1 - Publicação Internacional – PCT. Apresentação de petição de requerimento de entrada na fase nacional
 (30) 02/02/2011 JP 2011-020453
 (51) C07D 209/44 (2006.01), A61K 31/4035 (2006.01), A61K 31/472 (2006.01), A61K 31/4725 (2006.01), A61K 31/4747 (2006.01), A61K 31/55 (2006.01), A61P 25/00 (2006.01), A61P 25/18 (2006.01), A61P 25/28 (2006.01), A61P 43/00 (2006.01), C07D 217/06 (2006.01), C07D 217/22 (2006.01), C07D 217/24 (2006.01), C07D 221/20 (2006.01), C07D 223/16 (2006.01), C07D 401/04 (2006.01)
 (86) PCT JP2012/052213 de 01/02/2012
 (87) WO 2012/105588 de 09/08/2012

(21) BR 11 2013 020427-3

Código 1.1 - Publicação Internacional – PCT. Apresentação de petição de requerimento de entrada na fase nacional
 (30) 14/02/2011 US 61/442,765
 (51) C07H 21/04 (2006.01), C04B 30/02 (2006.01)
 (86) PCT US2012/025004 de 14/02/2012



(87) WO 2012/112512 de 23/08/2012

(21) BR 11 2013 020540-7

Código 1.1 - Publicação Internacional – PCT. Apresentação de petição de requerimento de entrada na fase nacional
 (30) 15/02/2011 US 61/443,062; 15/02/2011 US 61/443,092; 06/05/2011 US 61/483,499
 (51) A61K 47/48 (2006.01), C07D 487/04 (2006.01), C07D 519/00 (2006.01), A61P 35/00 (2006.01)
 (86) PCT US2012/025257 de 15/02/2012
 (87) WO 2012/112687 de 23/08/2012

(21) BR 11 2013 023220-0

Código 1.1 - Publicação Internacional – PCT. Apresentação de petição de requerimento de entrada na fase nacional
 (30) 30/12/2011 CN 201110455688.9
 (51) A61M 16/20 (2006.01), A61M 16/18 (2006.01), F16K 15/00 (2006.01)
 (86) PCT CN2012/087372 de 25/12/2012
 (87) WO 2013/097688 de 04/07/2013

(21) BR 11 2013 024605-7

Código 1.1 - Publicação Internacional – PCT. Apresentação de petição de requerimento de entrada na fase nacional
 (30) 01/04/2011 US 61/471,014; 01/04/2011 US 61/470,996; 01/04/2011 US 61/471,025; 02/04/2012 US 13/437,056; 02/04/2012 US 13/437,179; 02/04/2012 US 13/437,199
 (51) F01P 11/10 (2006.01), F01P 11/12 (2006.01), B60K 11/04 (2006.01)
 (86) PCT US2012/031832 de 02/04/2012
 (87) WO 2012/135821 de 04/10/2012

(21) BR 11 2013 025008-9

Código 1.1 - Publicação Internacional – PCT. Apresentação de petição de requerimento de entrada na fase nacional
 (30) 08/04/2011 AT A 500/2011
 (51) B66C 23/90 (2006.01)
 (86) PCT AT2012/000092 de 05/04/2012
 (87) WO 2012/135882 de 11/10/2012

(21) BR 11 2013 029237-7

Código 1.1 - Publicação Internacional – PCT. Apresentação de petição de requerimento de entrada na fase nacional
 (30) 23/05/2011 IT MI2011A000911
 (51) B65H 23/032 (2006.01), B65H 16/10 (2006.01), B65H 16/08 (2006.01)
 (86) PCT EP2012/055783 de 30/03/2012
 (87) WO 2012/159808 de 29/11/2012

(21) BR 11 2013 030333-6

Código 1.1 - Publicação Internacional – PCT. Apresentação de petição de requerimento de entrada na fase nacional



(30) 26/05/2011 AU 2011902051
 (51) E21B 17/01 (2006.01), F16L 1/20 (2006.01)
 (86) PCT AU2011/001523 de 25/11/2011
 (87) WO 2012/159146 de 29/11/2012

(21) BR 11 2013 030724-2

Código 1.1 - Publicação Internacional – PCT. Apresentação de petição de requerimento de entrada na fase nacional
 (30) 31/05/2011 US 61/491339; 06/03/2012 US 61/607008
 (51) C12N 9/88 (2006.01), C12N 15/60 (2006.01), C12N 15/82 (2006.01), A01H 5/00 (2006.01), C12Q 1/68 (2006.01)
 (86) PCT NL2012/050382 de 31/05/2012
 (87) WO 2012/165961 de 06/12/2012

(21) BR 11 2013 030893-1

Código 1.1 - Publicação Internacional – PCT. Apresentação de petição de requerimento de entrada na fase nacional
 (30) 30/05/2011 US 61/491,292; 25/07/2011 US 13/190,105
 (51) B01J 21/00 (2006.01)
 (86) PCT US2012/039427 de 24/05/2012
 (87) WO 2012/166543 de 06/12/2012

(21) BR 11 2013 030905-9

Código 1.1 - Publicação Internacional – PCT. Apresentação de petição de requerimento de entrada na fase nacional
 (30) 01/06/2011 US 61/492,355
 (51) F25D 23/12 (2006.01)
 (86) PCT US2012/040580 de 01/06/2012
 (87) WO 2012/167176 de 06/12/2012

(21) BR 11 2013 031109-6

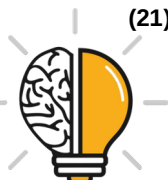
Código 1.1 - Publicação Internacional – PCT. Apresentação de petição de requerimento de entrada na fase nacional
 (30) 03/06/2011 SE 1100435-5
 (51) F01L 9/02 (2006.01), F15B 21/12 (2006.01), F16K 31/122 (2006.01), F01L 9/04 (2006.01)
 (86) PCT SE2012/000085 de 03/06/2012
 (87) WO 2012/166035 de 06/12/2012

(21) BR 11 2013 031126-6

Código 1.1 - Publicação Internacional – PCT. Apresentação de petição de requerimento de entrada na fase nacional
 (30) 03/06/2011 US 13/152,614
 (51) G06F 17/30 (2006.01), G06F 3/14 (2006.01)
 (86) PCT US2012/040160 de 31/05/2012
 (87) WO 2012/166885 de 06/12/2012

(21) BR 11 2013 031469-9

Código 1.1 - Publicação Internacional – PCT. Apresentação de petição de



	requerimento de entrada na fase nacional (30) 07/06/2011 EP 11168975.8 (51) B02C 2/04 (2006.01) (86) PCT EP2012/059964 de 29/05/2012 (87) WO 2012/168109 de 13/12/2012
(21) BR 11 2013 031538-5	Código 1.1 - Publicação Internacional – PCT. Apresentação de petição de requerimento de entrada na fase nacional (30) 08/06/2011 EP 11169195.2; 12/07/2011 EP 11173599.9 (51) A61K 8/35 (2006.01), A61K 8/37 (2006.01), A61K 8/41 (2006.01), A61K 8/49 (2006.01), A61Q 17/04 (2006.01), A61K 8/84 (2006.01), A61K 8/06 (2006.01), A61K 8/55 (2006.01) (86) PCT EP2012/060655 de 06/06/2012 (87) WO 2012/168275 de 13/12/2012
(21) BR 11 2014 024662-9	Código 1.1 - Publicação Internacional – PCT. Apresentação de petição de requerimento de entrada na fase nacional (30) 03/04/2012 IN 1092/MUM/2012; 12/07/2012 EP 12176126.6 (51) A61Q 19/02 (2006.01), A61K 8/36 (2006.01), A61K 8/49 (2006.01), A61K 8/97 (2006.01) (86) PCT EP2013/054851 de 11/03/2013 (87) WO 2013/149791 de 10/10/2013
(21) BR 11 2014 024685-8	Código 1.1 - Publicação Internacional – PCT. Apresentação de petição de requerimento de entrada na fase nacional (30) 03/04/2012 US 13/438,703 (51) B23K 9/073 (2006.01), B23K 9/08 (2006.01), B23K 9/09 (2006.01) (86) PCT IB2013/000583 de 03/04/2013 (87) WO 2013/150364 de 10/10/2013
(21) BR 11 2014 024899-0	Código 1.1 - Publicação Internacional – PCT. Apresentação de petição de requerimento de entrada na fase nacional (30) 06/04/2012 FR 1201041 (51) B64D 45/02 (2006.01), B64G 1/58 (2006.01), F42B 15/34 (2006.01) (86) PCT FR2013/050732 de 03/04/2013 (87) WO 2013/150241 de 10/10/2013
(21) BR 11 2014 024952-0	Código 1.1 - Publicação Internacional – PCT. Apresentação de petição de requerimento de entrada na fase nacional (30) 06/04/2012 FR 1201042 (51) C23C 2/00 (2006.01), C23C 2/02 (2006.01), C23C 2/26 (2006.01), C23C 2/38 (2006.01), C03C 25/16 (2006.01), C03C 25/46 (2006.01), C04B 35/565 (2006.01), C04B 41/88 (2006.01)



(86) PCT FR2013/050752 de 05/04/2013

(87) WO 2013/150251 de 10/10/2013

(21) BR 11 2014 024953-9

Código 1.1 - Publicação Internacional – PCT. Apresentação de petição de requerimento de entrada na fase nacional

(30) 13/04/2012 JP 2012 - 091549

(51) H04W 8/00 (2009.01), H04M 1/00 (2006.01), H04W 88/02 (2009.01), H04W 92/08 (2009.01)

(86) PCT JP2013/056324 de 07/03/2013

(87) WO 2013/153888 de 17/10/2013

(21) BR 11 2014 024956-3

Código 1.1 - Publicação Internacional – PCT. Apresentação de petição de requerimento de entrada na fase nacional

(51) B66B 5/18 (2006.01), B66B 5/12 (2006.01)

(86) PCT JP2012/060244 de 16/04/2012

(87) WO 2013/157069 de 24/10/2013

(21) BR 11 2014 025255-6

Código 1.1 - Publicação Internacional – PCT. Apresentação de petição de requerimento de entrada na fase nacional

(51) H02J 3/00 (2006.01)

(86) PCT EP2012/056549 de 11/04/2012

(87) WO 2013/152788 de 17/10/2013

(21) BR 11 2014 025313-7

Código 1.1 - Publicação Internacional – PCT. Apresentação de petição de requerimento de entrada na fase nacional

(30) 13/02/2012 US 61/597,888

(51) A61F 13/00 (2006.01), A61F 13/02 (2006.01), A61M 1/00 (2006.01)

(86) PCT US2013/025903 de 13/02/2013

(87) WO 2013/123024 de 22/08/2013

(21) BR 11 2014 025598-9

Código 1.1 - Publicação Internacional – PCT. Apresentação de petição de requerimento de entrada na fase nacional

(30) 16/04/2012 US 13/447,350

(51) A61K 8/31 (2006.01), A61Q 19/00 (2006.01), A61K 8/92 (2006.01)

(86) PCT EP2013/056446 de 26/03/2013

(87) WO 2013/156280 de 24/10/2013

(21) BR 11 2014 025630-6

Código 1.1 - Publicação Internacional – PCT. Apresentação de petição de requerimento de entrada na fase nacional

(30) 16/05/2012 US 61/647671

(51) G01R 33/44 (2006.01)

(86) PCT US2013/041337 de 16/05/2013

(87) WO 2013/173575 de 21/11/2013



(21) BR 11 2014 025694-2	Código 1.1 - Publicação Internacional – PCT. Apresentação de petição de requerimento de entrada na fase nacional (51) B65B 55/02 (2006.01) (86) PCT US2012/036800 de 07/05/2012 (87) WO 2013/169226 de 14/11/2013
(21) BR 11 2014 026534-8	Código 1.1 - Publicação Internacional – PCT. Apresentação de petição de requerimento de entrada na fase nacional (30) 27/04/2012 US 61/639,605; 29/01/2013 US 13/752,448 (51) F01D 17/10 (2006.01), F01D 17/14 (2006.01), F01D 17/26 (2006.01), F02C 9/18 (2006.01), F16K 1/22 (2006.01) (86) PCT US2013/035914 de 10/04/2013 (87) WO 2013/162886 de 31/10/2013
(21) BR 11 2014 026796-0	Código 1.1 - Publicação Internacional – PCT. Apresentação de petição de requerimento de entrada na fase nacional (30) 27/04/2012 US 61/639,449 (51) C07C 29/132 (2006.01), C07C 209/16 (2006.01) (86) PCT US2013/038436 de 26/04/2013 (87) WO 2013/163556 de 31/10/2013
(21) BR 11 2014 026874-6	Código 1.1 - Publicação Internacional – PCT. Apresentação de petição de requerimento de entrada na fase nacional (30) 27/04/2012 FR 1253946 (51) C07D 211/88 (2006.01), C07B 31/00 (2006.01) (86) PCT EP2013/058591 de 25/04/2013 (87) WO 2013/160389 de 31/10/2013
(21) BR 11 2014 027473-8	Código 1.1 - Publicação Internacional – PCT. Apresentação de petição de requerimento de entrada na fase nacional (30) 03/05/2012 US 13/463,189 (51) H04L 29/08 (2006.01) (86) PCT US2013/039222 de 02/05/2013 (87) WO 2013/166254 de 07/11/2013
(21) BR 11 2014 027560-2	Código 1.1 - Publicação Internacional – PCT. Apresentação de petição de requerimento de entrada na fase nacional (30) 04/05/2012 US 61/642724 (51) C12N 1/12 (2006.01) (86) PCT US2013/039446 de 03/05/2013 (87) WO 2013/166374 de 07/11/2013



(21) BR 11 2014 027709-5	Código 1.1 - Publicação Internacional – PCT. Apresentação de petição de requerimento de entrada na fase nacional (30) 08/05/2012 US 61/644,354 (51) A23C 9/12 (2006.01) (86) PCT US2013/039260 de 02/05/2013 (87) WO 2013/169555 de 14/11/2013
(21) BR 11 2014 027926-8	Código 1.1 - Publicação Internacional – PCT. Apresentação de petição de requerimento de entrada na fase nacional (30) 07/05/2012 BR 10 2012 010726 0 (86) PCT BR2013/000155 de 07/05/2013 (87) WO WO/2013/166571 de 14/11/2013
(21) BR 11 2014 028169-6	Código 1.1 - Publicação Internacional – PCT. Apresentação de petição de requerimento de entrada na fase nacional (30) 13/05/2012 IL 219773 (51) H04N 5/33 (2006.01), H04N 5/349 (2011.01) (86) PCT IL2013/050380 de 05/05/2013 (87) WO 2013/171738 de 21/11/2013
(21) BR 11 2014 028220-0	Código 1.1 - Publicação Internacional – PCT. Apresentação de petição de requerimento de entrada na fase nacional (30) 14/05/2012 GB 1208349.9 (51) A24F 47/00 (2006.01) (86) PCT EP2013/059936 de 14/05/2013 (87) WO 2013/171208 de 21/11/2013
(21) BR 11 2014 028222-6	Código 1.1 - Publicação Internacional – PCT. Apresentação de petição de requerimento de entrada na fase nacional (30) 15/05/2012 US 61/647,373; 28/02/2013 US 61/770,983; 05/03/2013 US 61/773,067; 13/03/2013 US 13/799,244 (51) C07D 207/40 (2006.01) (86) PCT US2013/040951 de 14/05/2013 (87) WO 2013/173337 de 21/11/2013
(21) BR 11 2014 028375-3	Código 1.1 - Publicação Internacional – PCT. Apresentação de petição de requerimento de entrada na fase nacional (30) 16/05/2012 US 61/647,659 (51) C07D 401/14 (2006.01), C07D 413/14 (2006.01), C07D 231/12 (2006.01), C07D 233/64 (2006.01), C07D 401/06 (2006.01), C07D 403/06 (2006.01), C07D 413/06 (2006.01), C07D 249/06 (2006.01), C07D 263/32 (2006.01), A01N 43/50 (2006.01), A01N 43/56 (2006.01), A01N 43/647 (2006.01), A01N 43/76 (2006.01)



	(86) PCT US2013/040748 de 13/05/2013 (87) WO 2013/173218 de 21/11/2013
(21) BR 11 2014 028393-1	Código 1.1 - Publicação Internacional – PCT. Apresentação de petição de requerimento de entrada na fase nacional (30) 14/05/2012 AT A 50181/2012 (51) A47G 19/22 (2006.01) (86) PCT AT2013/050108 de 14/05/2013 (87) WO 2013/170286 de 21/11/2013
(21) BR 11 2014 028441-5	Código 1.1 - Publicação Internacional – PCT. Apresentação de petição de requerimento de entrada na fase nacional (30) 14/05/2012 JP 2012-110395; 14/05/2012 JP 2012-110764; 01/03/2013 JP 2013-040594 (51) A61K 38/00 (2006.01), A61K 9/70 (2006.01), A61K 38/48 (2006.01), A61K 47/38 (2006.01), A61L 15/44 (2006.01), A61P 7/04 (2006.01) (86) PCT JP2013/063867 de 13/05/2013 (87) WO 2013/172467 de 21/11/2013
(21) BR 11 2014 028449-0	Código 1.1 - Publicação Internacional – PCT. Apresentação de petição de requerimento de entrada na fase nacional (30) 18/05/2012 US 61/648793 (51) A23K 1/00 (2006.01), A23K 1/16 (2006.01), A23K 1/18 (2006.01) (86) PCT EP2013/060249 de 17/05/2013 (87) WO 2013/171330 de 21/11/2013
(21) BR 11 2014 028523-3	Código 1.1 - Publicação Internacional – PCT. Apresentação de petição de requerimento de entrada na fase nacional (51) A47K 10/38 (2006.01), A47K 10/36 (2006.01) (86) PCT SE2012/050521 de 15/05/2012 (87) WO 2013/172752 de 21/11/2013
(21) BR 11 2014 028587-0	Código 1.1 - Publicação Internacional – PCT. Apresentação de petição de requerimento de entrada na fase nacional (30) 17/05/2012 JP 2012-113746 (51) A23L 1/221 (2006.01), A23L 1/31 (2006.01) (86) PCT JP2013/063777 de 17/05/2013 (87) WO 2013/172447 de 21/11/2013
(21) BR 11 2014 028602-7	Código 1.1 - Publicação Internacional – PCT. Apresentação de petição de requerimento de entrada na fase nacional (30) 18/05/2012 AU 2012902062 (51) A61K 47/10 (2006.01), A61K 31/4184 (2006.01), A61K 31/401 (2006.01),



	A61K 9/08 (2006.01), A61P 9/10 (2006.01) (86) PCT AU2013/000522 de 17/05/2013 (87) WO 2013/170317 de 21/11/2013
(21) BR 11 2014 028676-0	Código 1.1 - Publicação Internacional – PCT. Apresentação de petição de requerimento de entrada na fase nacional (30) 22/05/2012 EP 12356013.8; 10/07/2012 US 61/669,691 (51) A01N 43/16 (2006.01), A01P 21/00 (2006.01), A01N 51/00 (2006.01), A01N 63/02 (2006.01) (86) PCT EP2013/060452 de 22/05/2013 (87) WO 2013/174836 de 28/11/2013
(21) BR 11 2014 028739-2	Código 1.1 - Publicação Internacional – PCT. Apresentação de petição de requerimento de entrada na fase nacional (30) 18/05/2012 IN 1529/MUM/2012 (51) G06F 17/27 (2006.01) (86) PCT IN2013/000192 de 22/03/2013 (87) WO 2013/171758 de 21/11/2013
(21) BR 11 2014 029109-8	Código 1.1 - Publicação Internacional – PCT. Apresentação de petição de requerimento de entrada na fase nacional (51) E21B 49/10 (2006.01), E21B 49/08 (2006.01) (86) PCT US2012/039759 de 25/05/2012 (87) WO 2013/176683 de 28/11/2013
(21) BR 11 2014 029181-0	Código 1.1 - Publicação Internacional – PCT. Apresentação de petição de requerimento de entrada na fase nacional (30) 24/05/2012 US 61/651,437 (51) G01N 33/50 (2006.01), C12N 5/00 (2006.01) (86) PCT EP2013/060671 de 23/05/2013 (87) WO 2013/174948 de 28/11/2013
(21) BR 11 2014 029233-7	Código 1.1 - Publicação Internacional – PCT. Apresentação de petição de requerimento de entrada na fase nacional (30) 27/06/2012 EP 12173886.8; 07/09/2012 EP 12183508.6 (51) G01N 33/50 (2006.01) (86) PCT EP2013/063115 de 24/06/2013 (87) WO 2014/001244 de 03/01/2014
(21) BR 11 2014 029236-1	Código 1.1 - Publicação Internacional – PCT. Apresentação de petição de requerimento de entrada na fase nacional (30) 25/05/2012 US 13/480,574 (51) C10G 45/02 (2006.01), C10G 65/14 (2006.01)



	(86) PCT US2013/041921 de 21/05/2013 (87) WO 2013/177095 de 28/11/2013
--	---

(21) BR 11 2014 029717-7	Código 1.1 - Publicação Internacional – PCT. Apresentação de petição de requerimento de entrada na fase nacional (30) 02/07/2012 EP 12174637.4 (51) B32B 21/08 (2006.01), B32B 23/04 (2006.01), C08L 97/02 (2006.01) (86) PCT EP2013/063197 de 25/06/2013 (87) WO 2014/005877 de 09/01/2014
---------------------------------	---

(21) BR 11 2014 029718-5	Código 1.1 - Publicação Internacional – PCT. Apresentação de petição de requerimento de entrada na fase nacional (30) 31/05/2012 CA 2,779,184; 17/04/2013 CA 2,813,299 (51) C07D 487/04 (2006.01) (86) PCT CA2013/000513 de 28/05/2013 (87) WO 2013/177668 de 05/12/2013
---------------------------------	--

(21) BR 11 2014 029903-0	Código 1.1 - Publicação Internacional – PCT. Apresentação de petição de requerimento de entrada na fase nacional (30) 30/05/2012 EP 12004160.3; 19/12/2012 EP 14197951.2 (51) A01N 63/00 (2006.01), A01N 37/24 (2006.01), A01N 43/40 (2006.01), A01N 43/56 (2006.01), A01P 3/00 (2006.01) (86) PCT EP2013/061012 de 29/05/2013 (87) WO 2013/178649 de 05/12/2013
---------------------------------	--

(21) BR 11 2014 030416-5	Código 1.1 - Publicação Internacional – PCT. Apresentação de petição de requerimento de entrada na fase nacional (30) 07/06/2012 US 61/656,650 (51) C07D 487/04 (2006.01), A61K 31/519 (2006.01), A61P 35/00 (2006.01) (86) PCT EP2013/061525 de 05/06/2013 (87) WO 2013/182580 de 12/12/2013
---------------------------------	---

(21) BR 11 2014 030440-8	Código 1.1 - Publicação Internacional – PCT. Apresentação de petição de requerimento de entrada na fase nacional (30) 11/06/2012 EP 12171463.8 (51) C12P 5/02 (2006.01), C12N 9/88 (2006.01), C10L 1/04 (2006.01) (86) PCT EP2013/062038 de 11/06/2013 (87) WO 2013/186215 de 19/12/2013
---------------------------------	--

(21) BR 11 2014 030671-0	Código 1.1 - Publicação Internacional – PCT. Apresentação de petição de requerimento de entrada na fase nacional (30) 07/06/2012 AU 2012902382; 14/04/2013 AU 2013205185 (51) B60T 7/00 (2006.01), B60T 13/70 (2006.01), B60T 13/38 (2006.01)
---------------------------------	---



	(86) PCT AU2013/000602 de 06/06/2013 (87) WO 2013/181707 de 12/12/2013
--	---

(21) BR 11 2014 030920-5	Código 1.1 - Publicação Internacional – PCT. Apresentação de petição de requerimento de entrada na fase nacional (30) 11/06/2012 EP EP2012/061010 (51) A61F 13/475 (2006.01) (86) PCT EP2013/061571 de 05/06/2013 (87) WO 2013/186098 de 19/12/2013
---------------------------------	---

(21) BR 11 2014 030935-3	Código 1.1 - Publicação Internacional – PCT. Apresentação de petição de requerimento de entrada na fase nacional (30) 11/06/2012 US 61/657,967 (51) H04N 7/26 (2006.01) (86) PCT KR2013/005112 de 11/06/2013 (87) WO 2013/187654 de 19/12/2013
---------------------------------	--

(21) BR 11 2014 031205-2	Código 1.1 - Publicação Internacional – PCT. Apresentação de petição de requerimento de entrada na fase nacional (30) 15/06/2012 EP 12 004 527.3-1464 (51) A61K 31/409 (2006.01), A61K 31/4415 (2006.01), A61K 36/73 (2006.01), A61K 31/525 (2006.01), A61P 1/16 (2006.01) (86) PCT EP2013/001781 de 14/06/2013 (87) WO 2013/185933 de 19/12/2013
---------------------------------	---

(21) BR 11 2014 031402-0	Código 1.1 - Publicação Internacional – PCT. Apresentação de petição de requerimento de entrada na fase nacional (30) 21/06/2012 US 61/662,576 (51) A61K 47/48 (2006.01) (86) PCT US2013/046230 de 18/06/2013 (87) WO 2013/192131 de 27/12/2013
---------------------------------	---

(21) BR 11 2014 031410-1	Código 1.1 - Publicação Internacional – PCT. Apresentação de petição de requerimento de entrada na fase nacional (30) 15/06/2012 US 61/660,387; 16/07/2012 US 61/671,937; 21/12/2012 US 61/740,526; 28/02/2013 US 13/780,390 (51) C12Q 1/68 (2006.01) (86) PCT US2013/045552 de 13/06/2013 (87) WO 2013/188612 de 19/12/2013
---------------------------------	--

(21) BR 11 2014 031783-6	Código 1.1 - Publicação Internacional – PCT. Apresentação de petição de requerimento de entrada na fase nacional (30) 19/06/2012 US 61/661,608
---------------------------------	---



(51) C09K 5/04 (2006.01), F25B 1/00 (2006.01)

(86) PCT US2013/046087 de 17/06/2013

(87) WO 2013/192075 de 27/12/2013

(21) BR 11 2014 031854-9

Código 1.1 - Publicação Internacional – PCT. Apresentação de petição de requerimento de entrada na fase nacional

(30) 20/07/2012 US 61/674,274; 28/09/2012 US 61/707,784; 05/12/2012 US 13/706,098

(51) H04B 7/04 (2006.01), H04W 24/00 (2009.01)

(86) PCT US2013/044756 de 07/06/2013

(87) WO 2014/014576 de 23/01/2014

(21) BR 11 2014 032474-3

Código 1.1 - Publicação Internacional – PCT. Apresentação de petição de requerimento de entrada na fase nacional

(30) 28/06/2012 FR 12/56155

(51) F02K 1/76 (2006.01), B64D 41/00 (2006.01), H02M 7/08 (2006.01), H02J 4/00 (2006.01)

(86) PCT FR2013/051507 de 27/06/2013

(87) WO 2014/001726 de 03/01/2014

(21) BR 11 2014 032481-6

Código 1.1 - Publicação Internacional – PCT. Apresentação de petição de requerimento de entrada na fase nacional

(30) 30/06/2012 IT RC2012A000009; 27/06/2013 IT CS2013A000018

(51) B61L 27/00 (2006.01), B61L 27/04 (2006.01), B61L 17/00 (2006.01)

(86) PCT IB2013/055377 de 01/07/2013

(87) WO 2014/002077 de 03/01/2014

(21) BR 11 2014 032486-7

Código 1.1 - Publicação Internacional – PCT. Apresentação de petição de requerimento de entrada na fase nacional

(30) 25/06/2012 US 13/531,588

(51) G01V 1/42 (2006.01), G01V 1/28 (2006.01)

(86) PCT US2013/045292 de 12/06/2013

(87) WO 2014/004078 de 03/01/2014

(21) BR 11 2014 032488-3

Código 1.1 - Publicação Internacional – PCT. Apresentação de petição de requerimento de entrada na fase nacional

(30) 10/07/2012 US 61/669,740

(51) B65D 30/16 (2006.01), B65D 30/12 (2006.01)

(86) PCT US2013/031981 de 15/03/2013

(87) WO 2014/011236 de 16/01/2014

(21) BR 11 2014 032491-3

Código 1.1 - Publicação Internacional – PCT. Apresentação de petição de requerimento de entrada na fase nacional



	(30) 10/07/2012 KR 10-2012-0075194 (51) H04N 13/04 (2006.01), H04N 5/445 (2011.01) (86) PCT KR2013/005940 de 04/07/2013 (87) WO 2014/010871 de 16/01/2014
(21) BR 11 2014 032494-8	Código 1.1 - Publicação Internacional – PCT. Apresentação de petição de requerimento de entrada na fase nacional (30) 26/06/2012 FI 20120215 (51) C22C 38/20 (2006.01), C22C 38/22 (2006.01), C22C 38/26 (2006.01), C22C 38/28 (2006.01), C22C 38/32 (2006.01), C22C 38/34 (2006.01), C22C 38/38 (2006.01) (86) PCT FI2013/050708 de 26/06/2013 (87) WO 2014/001644 de 03/01/2014
(21) BR 11 2014 032501-4	Código 1.1 - Publicação Internacional – PCT. Apresentação de petição de requerimento de entrada na fase nacional (30) 26/06/2012 DK PA 2012 70369; 26/06/2012 US 61/664288 (51) C07D 403/12 (2006.01), A61K 31/501 (2006.01), A61P 25/18 (2006.01), A61P 25/22 (2006.01), A61P 25/28 (2006.01), A61P 25/16 (2006.01), A61P 25/30 (2006.01), A61P 25/14 (2006.01), A61P 25/04 (2006.01), A61P 25/06 (2006.01) (86) PCT EP2013/063194 de 25/06/2013 (87) WO 2014/001282 de 03/01/2014
(21) BR 11 2014 032502-2	Código 1.1 - Publicação Internacional – PCT. Apresentação de petição de requerimento de entrada na fase nacional (30) 04/07/2012 FR 1256407 (51) C23C 16/04 (2006.01), C23C 16/458 (2006.01), C23C 16/46 (2006.01), C04B 35/00 (2006.01) (86) PCT FR2013/051562 de 03/07/2013 (87) WO 2014/006324 de 09/01/2014
(21) BR 11 2014 032508-1	Código 1.1 - Publicação Internacional – PCT. Apresentação de petição de requerimento de entrada na fase nacional (30) 26/06/2012 US 13/533556 (51) H04H 20/30 (2008.01) (86) PCT US2013/047859 de 26/06/2013 (87) WO 2014/004653 de 03/01/2014
(21) BR 11 2015 000083-5	Código 1.1 - Publicação Internacional – PCT. Apresentação de petição de requerimento de entrada na fase nacional (30) 29/06/2012 US 61/666,411; 14/03/2013 US 13/804,402 (51) F01D 5/18 (2006.01), F01D 9/04 (2006.01), F01D 25/24 (2006.01), F01D



	5/28 (2006.01), F01D 11/00 (2006.01) (86) PCT US2013/043265 de 30/05/2013 (87) WO 2014/003956 de 03/01/2014
(21) BR 11 2015 000153-0	Código 1.1 - Publicação Internacional – PCT. Apresentação de petição de requerimento de entrada na fase nacional (30) 03/07/2012 EP 12174792.7 (51) F16L 37/30 (2006.01), F17C 13/04 (2006.01) (86) PCT EP2013/063701 de 28/06/2013 (87) WO 2014/005951 de 09/01/2014
(21) BR 11 2015 000565-9	Código 1.1 - Publicação Internacional – PCT. Apresentação de petição de requerimento de entrada na fase nacional (30) 11/07/2012 FR 1256662 (51) A61F 2/34 (2006.01) (86) PCT FR2013/051668 de 11/07/2013 (87) WO 2014/009669 de 16/01/2014
(21) BR 11 2015 000649-3	Código 1.1 - Publicação Internacional – PCT. Apresentação de petição de requerimento de entrada na fase nacional (30) 13/07/2012 US 61/671,118 (51) C07D 223/16 (2006.01), C07D 401/06 (2006.01), C07D 403/06 (2006.01), C07D 403/10 (2006.01), C07D 403/12 (2006.01), C07D 405/10 (2006.01), C07D 405/12 (2006.01), C07D 409/06 (2006.01), C07D 413/06 (2006.01), C07D 413/10 (2006.01), C07D 417/06 (2006.01), C07D 417/10 (2006.01), C07D 471/04 (2006.01), A61K 31/55 (2006.01), A61P 35/00 (2006.01) (86) PCT EP2013/064734 de 11/07/2013 (87) WO 2014/009495 de 16/01/2014
(21) BR 11 2015 000785-6	Código 1.1 - Publicação Internacional – PCT. Apresentação de petição de requerimento de entrada na fase nacional (30) 13/07/2012 US 13/549078 (51) G02B 3/14 (2006.01), A61B 1/06 (2006.01) (86) PCT US2013/050339 de 12/07/2013 (87) WO 2014/012036 de 16/01/2014
(21) BR 11 2015 000987-5	Código 1.1 - Publicação Internacional – PCT. Apresentação de petição de requerimento de entrada na fase nacional (30) 19/07/2012 EP 12177058.0 (51) C07D 231/16 (2006.01) (86) PCT EP2013/065094 de 17/07/2013 (87) WO 2014/012975 de 23/01/2014



(21) BR 11 2015 001280-9	<p>Código 1.1 - Publicação Internacional – PCT. Apresentação de petição de requerimento de entrada na fase nacional</p> <p>(30) 20/07/2012 US 61/673,868</p> <p>(51) A61F 13/00 (2006.01), A61F 13/02 (2006.01), A61F 13/58 (2006.01), A61F 15/00 (2006.01)</p> <p>(86) PCT US2013/030431 de 12/03/2013</p> <p>(87) WO 2014/014504 de 23/01/2014</p>
(21) BR 11 2015 001416-0	<p>Código 1.1 - Publicação Internacional – PCT. Apresentação de petição de requerimento de entrada na fase nacional</p> <p>(30) 23/07/2012 NO 20120843</p> <p>(51) E21B 33/12 (2006.01)</p> <p>(86) PCT NO2013/000039 de 23/07/2013</p> <p>(87) WO 2014/017921 de 30/01/2014</p>
(21) BR 11 2015 001443-7	<p>Código 1.1 - Publicação Internacional – PCT. Apresentação de petição de requerimento de entrada na fase nacional</p> <p>(30) 25/07/2012 US 61/675,422</p> <p>(51) C09K 8/58 (2006.01), C09K 8/592 (2006.01), E21B 36/00 (2006.01), E21B 43/24 (2006.01)</p> <p>(86) PCT US2013/051920 de 25/07/2013</p> <p>(87) WO 2014/018696 de 30/01/2014</p>
(21) BR 11 2015 001456-9	<p>Código 1.1 - Publicação Internacional – PCT. Apresentação de petição de requerimento de entrada na fase nacional</p> <p>(30) 27/07/2012 EP 12178330.2</p> <p>(51) C21D 1/20 (2006.01), C22C 38/04 (2006.01), C22C 38/28 (2006.01), C22C 38/50 (2006.01)</p> <p>(86) PCT EP2013/065836 de 26/07/2013</p> <p>(87) WO 2014/016420 de 30/01/2014</p>
(21) BR 11 2015 001460-7	<p>Código 1.1 - Publicação Internacional – PCT. Apresentação de petição de requerimento de entrada na fase nacional</p> <p>(30) 24/07/2012 US 61/675016; 14/03/2013 US 61/784753</p> <p>(51) G01N 1/08 (2006.01), G01N 1/42 (2006.01)</p> <p>(86) PCT US2013/051902 de 24/07/2013</p> <p>(87) WO 2014/018681 de 30/01/2014</p>
(21) BR 11 2015 001724-0	<p>Código 1.1 - Publicação Internacional – PCT. Apresentação de petição de requerimento de entrada na fase nacional</p> <p>(30) 27/07/2012 US 61/676,857; 31/08/2012 US 61/695,853; 21/09/2012 US 61/704,052</p> <p>(51) A61K 39/35 (2006.01), C07K 16/28 (2006.01)</p>



(86) PCT US2013/052223 de 26/07/2013

(87) WO 2014/018841 de 30/01/2014

(21) BR 11 2015 001826-2

Código 1.1 - Publicação Internacional – PCT. Apresentação de petição de requerimento de entrada na fase nacional

(30) 30/07/2012 KR 10-2012-0083241

(51) G06F 3/01 (2006.01), G06F 3/03 (2006.01), G06F 3/048 (2013.01)

(86) PCT KR2013/006849 de 30/07/2013

(87) WO 2014/021615 de 06/02/2014

(21) BR 11 2015 001835-1

Código 1.1 - Publicação Internacional – PCT. Apresentação de petição de requerimento de entrada na fase nacional

(30) 30/07/2012 IT BS2012A000124

(51) B60B 17/00 (2006.01)

(86) PCT IB2013/056221 de 29/07/2013

(87) WO 2014/020521 de 06/02/2014

(21) BR 11 2015 001850-5

Código 1.1 - Publicação Internacional – PCT. Apresentação de petição de requerimento de entrada na fase nacional

(30) 12/09/2012 US 13/611187

(51) C09K 8/035 (2006.01), C09K 8/512 (2006.01)

(86) PCT US2013/056727 de 27/08/2013

(87) WO 2014/042863 de 20/03/2014

(21) BR 11 2015 002047-0

Código 1.1 - Publicação Internacional – PCT. Apresentação de petição de requerimento de entrada na fase nacional

(51) A23C 9/13 (2006.01)

(86) PCT JP2012/069395 de 31/07/2012

(87) WO 2014/020679 de 06/02/2014

(21) BR 11 2015 002263-4

Código 1.1 - Publicação Internacional – PCT. Apresentação de petição de requerimento de entrada na fase nacional

(30) 02/08/2012 EP 12179025.7

(51) C12N 15/79 (2006.01)

(86) PCT EP2013/066065 de 31/07/2013

(87) WO 2014/020056 de 06/02/2014

(21) BR 11 2015 002557-9

Código 1.1 - Publicação Internacional – PCT. Apresentação de petição de requerimento de entrada na fase nacional

(30) 08/08/2012 IN 3252/CHE/2012

(51) A61G 11/00 (2006.01)

(86) PCT IB2013/055747 de 12/07/2013

(87) WO 2014/024062 de 13/02/2014



(21) BR 11 2015 002559-5	Código 1.1 - Publicação Internacional – PCT. Apresentação de petição de requerimento de entrada na fase nacional (30) 08/08/2012 US 61/680,879 (51) G01R 33/565 (2006.01), G01R 33/48 (2006.01) (86) PCT IB2013/056189 de 29/07/2013 (87) WO 2014/024085 de 13/02/2014
(21) BR 11 2015 002563-3	Código 1.1 - Publicação Internacional – PCT. Apresentação de petição de requerimento de entrada na fase nacional (30) 09/08/2012 US 61/681,181 (51) A61B 5/00 (2006.01), G06F 19/00 (2011.01) (86) PCT IB2013/056551 de 10/08/2013 (87) WO 2014/024176 de 13/02/2014
(21) BR 11 2015 002569-2	Código 1.1 - Publicação Internacional – PCT. Apresentação de petição de requerimento de entrada na fase nacional (30) 08/08/2012 IN 3255/CHE/2012 (51) A61N 5/06 (2006.01), A61G 11/00 (2006.01) (86) PCT IB2013/056250 de 30/07/2013 (87) WO 2014/024092 de 13/02/2014
(21) BR 11 2015 002576-5	Código 1.1 - Publicação Internacional – PCT. Apresentação de petição de requerimento de entrada na fase nacional (30) 10/08/2012 US 13/572,315 (51) B65D 41/56 (2006.01), B65D 51/16 (2006.01), A01N 1/02 (2006.01) (86) PCT US2013/054353 de 09/08/2013 (87) WO 2014/026119 de 13/02/2014
(21) BR 11 2015 002614-1	Código 1.1 - Publicação Internacional – PCT. Apresentação de petição de requerimento de entrada na fase nacional (30) 12/11/2012 JP 2012/248585 (51) H01F 27/02 (2006.01), H01F 27/40 (2006.01) (86) PCT IB2013/002730 de 05/11/2013 (87) WO 2014/072815 de 15/05/2014
(21) BR 11 2015 002622-2	Código 1.1 - Publicação Internacional – PCT. Apresentação de petição de requerimento de entrada na fase nacional (30) 09/08/2012 SE 1250920-4; 09/08/2012 US 61/681,279 (51) B27N 3/06 (2006.01), B32B 21/12 (2006.01), B05C 19/04 (2006.01), B27M 3/04 (2006.01), B44C 5/04 (2006.01), E04F 15/10 (2006.01) (86) PCT SE2013/050957 de 08/08/2013 (87) WO 2014/025309 de 13/02/2014



(21) BR 11 2015 002649-4	<p>Código 1.1 - Publicação Internacional – PCT. Apresentação de petição de requerimento de entrada na fase nacional (30) 20/08/2012 DE 10 2012 107 597.2 (51) B62D 6/00 (2006.01) (86) PCT EP2013/066152 de 01/08/2013 (87) WO 2014/029597 de 27/02/2014</p>
(21) BR 11 2015 002694-0	<p>Código 1.1 - Publicação Internacional – PCT. Apresentação de petição de requerimento de entrada na fase nacional (30) 08/08/2012 US 61/681.003; 08/08/2012 US 61/680.995; 08/08/2012 US 61/681.008; 08/08/2012 US 61/681.051; 08/08/2012 US 61/681.023 (51) C08J 5/00 (2006.01), C08J 7/04 (2006.01), C08G 18/00 (2006.01), C07F 7/10 (2006.01), C07F 7/18 (2006.01) (86) PCT US2013/028518 de 01/03/2013 (87) WO 2014/025387 de 13/02/2014</p>
(21) BR 11 2015 002708-3	<p>Código 1.1 - Publicação Internacional – PCT. Apresentação de petição de requerimento de entrada na fase nacional (30) 09/08/2012 EP 12179860.7 (51) B05D 5/06 (2006.01) (86) PCT EP2013/066445 de 06/08/2013 (87) WO 2014/023716 de 13/02/2014</p>
(21) BR 11 2015 002722-9	<p>Código 1.1 - Publicação Internacional – PCT. Apresentação de petição de requerimento de entrada na fase nacional (51) H02M 7/483 (2007.01) (86) PCT JP2012/070561 de 10/08/2012 (87) WO 2014/024320 de 13/02/2014</p>
(21) BR 11 2015 002723-7	<p>Código 1.1 - Publicação Internacional – PCT. Apresentação de petição de requerimento de entrada na fase nacional (30) 13/08/2012 JP 2012-179280 (51) H04W 16/26 (2009.01), H04W 72/04 (2009.01) (86) PCT JP2013/064911 de 29/05/2013 (87) WO 2014/027496 de 20/02/2014</p>
(21) BR 11 2015 002783-0	<p>Código 1.1 - Publicação Internacional – PCT. Apresentação de petição de requerimento de entrada na fase nacional (30) 20/08/2012 DE 10 2012 107 599.9 (51) B65B 35/40 (2006.01), B65B 57/00 (2006.01), B65B 57/10 (2006.01), B65B 63/02 (2006.01), B65B 5/06 (2006.01) (86) PCT EP2013/002455 de 15/08/2013</p>



(87) WO 2014/029481 de 27/02/2014

(21) BR 11 2015 002784-9 Código 1.1 - Publicação Internacional – PCT. Apresentação de petição de requerimento de entrada na fase nacional
 (30) 10/08/2012 JP 2012-178327
 (51) C07C 68/00 (2006.01), C07B 61/00 (2006.01), C07C 68/08 (2006.01), C07C 69/96 (2006.01), C08G 64/04 (2006.01), C08G 64/30 (2006.01)
 (86) PCT JP2013/071279 de 06/08/2013
 (87) WO 2014/024891 de 13/02/2014

(21) BR 11 2015 002819-5 Código 1.1 - Publicação Internacional – PCT. Apresentação de petição de requerimento de entrada na fase nacional
 (30) 07/08/2012 JP 2012-174562
 (51) B25B 1/04 (2006.01), B25B 5/04 (2006.01), B25B 5/08 (2006.01)
 (86) PCT JP2013/071750 de 06/08/2013
 (87) WO 2014/025055 de 13/02/2014

(21) BR 11 2015 003023-8 Código 1.1 - Publicação Internacional – PCT. Apresentação de petição de requerimento de entrada na fase nacional
 (30) 29/08/2012 US 13/597,758; 27/08/2013 US 14/011,680
 (51) H04W 28/06 (2009.01), H04L 1/16 (2006.01)
 (86) PCT US2013/057129 de 28/08/2013
 (87) WO 2014/036168 de 06/03/2014

(21) BR 11 2015 003066-1 Código 1.1 - Publicação Internacional – PCT. Apresentação de petição de requerimento de entrada na fase nacional
 (30) 18/08/2012 DE 10 2012 016 462.9
 (51) C11D 3/00 (2006.01), C11D 3/37 (2006.01), C08G 63/672 (2006.01)
 (86) PCT EP2013/002453 de 14/08/2013
 (87) WO 2014/029479 de 27/02/2014

(21) BR 11 2015 003080-7 Código 1.1 - Publicação Internacional – PCT. Apresentação de petição de requerimento de entrada na fase nacional
 (30) 13/08/2012 EP 12180230.0
 (51) A61M 1/36 (2006.01), A61M 1/16 (2006.01)
 (86) PCT EP2013/065602 de 24/07/2013
 (87) WO 2014/026834 de 20/02/2014

(21) BR 11 2015 003121-8 Código 1.1 - Publicação Internacional – PCT. Apresentação de petição de requerimento de entrada na fase nacional
 (30) 27/02/2012 US 61/603,689
 (51) E21B 19/10 (2006.01)
 (86) PCT US2013/028084 de 27/02/2013



(87) WO 2013/130657 de 06/09/2013

(21) BR 11 2015 003139-0 Código 1.1 - Publicação Internacional – PCT. Apresentação de petição de requerimento de entrada na fase nacional
 (30) 20/08/2012 FI 20125863
 (51) F27D 3/00 (2006.01), F27B 1/20 (2006.01), C22B 15/00 (2006.01)
 (86) PCT FI2013/050811 de 19/08/2013
 (87) WO 2014/029913 de 27/02/2014

(21) BR 11 2015 003160-9 Código 1.1 - Publicação Internacional – PCT. Apresentação de petição de requerimento de entrada na fase nacional
 (30) 24/10/2012 US 61/717,983
 (51) G01N 33/532 (2006.01), G01N 33/533 (2006.01), G01N 33/58 (2006.01)
 (86) PCT US2013/066459 de 23/10/2013
 (87) WO 2014/066552 de 01/05/2014

(21) BR 11 2015 003239-7 Código 1.1 - Publicação Internacional – PCT. Apresentação de petição de requerimento de entrada na fase nacional
 (30) 22/08/2012 US 61/692,129
 (51) A23C 19/082 (2006.01), A23C 19/11 (2006.01)
 (86) PCT US2013/056169 de 22/08/2013
 (87) WO 2014/031842 de 27/02/2014

(21) BR 11 2015 003307-5 Código 1.1 - Publicação Internacional – PCT. Apresentação de petição de requerimento de entrada na fase nacional
 (30) 17/08/2012 CN 201210294386.2
 (51) B02C 15/08 (2006.01)
 (86) PCT CN2013/081658 de 16/08/2013
 (87) WO 2014/026644 de 20/02/2014

(21) BR 11 2015 003308-3 Código 1.1 - Publicação Internacional – PCT. Apresentação de petição de requerimento de entrada na fase nacional
 (30) 17/08/2012 CN 201210293481.0
 (51) B02C 15/02 (2006.01)
 (86) PCT CN2013/081674 de 16/08/2013
 (87) WO 2014/026649 de 20/02/2014

(21) BR 11 2015 003521-3 Código 1.1 - Publicação Internacional – PCT. Apresentação de petição de requerimento de entrada na fase nacional
 (30) 20/08/2012 FR 1257865
 (51) B62D 25/20 (2006.01)
 (86) PCT FR2013/051416 de 17/06/2013
 (87) WO 2014/029926 de 27/02/2014



(21) BR 11 2015 003536-1	<p>Código 1.1 - Publicação Internacional – PCT. Apresentação de petição de requerimento de entrada na fase nacional</p> <p>(30) 24/08/2012 KR 10-2012-0093294; 13/08/2013 KR 10-2013-0096193</p> <p>(51) G06Q 20/24 (2012.01), G06Q 20/20 (2012.01)</p> <p>(86) PCT KR2013/007313 de 14/08/2013</p> <p>(87) WO 2014/030876 de 27/02/2014</p>
(21) BR 11 2015 003641-4	<p>Código 1.1 - Publicação Internacional – PCT. Apresentação de petição de requerimento de entrada na fase nacional</p> <p>(30) 20/08/2012 FI 20125864</p> <p>(51) D21H 11/18 (2006.01), D21B 1/38 (2006.01), D21C 9/00 (2006.01), C08L 1/02 (2006.01), D21B 1/34 (2006.01), D21C 9/18 (2006.01)</p> <p>(86) PCT FI2013/050805 de 16/08/2013</p> <p>(87) WO 2014/029909 de 27/02/2014</p>
(21) BR 11 2015 003811-5	<p>Código 1.1 - Publicação Internacional – PCT. Apresentação de petição de requerimento de entrada na fase nacional</p> <p>(30) 16/11/2012 MX MX/A/2012/013347</p> <p>(51) A61J 1/00 (2006.01)</p> <p>(86) PCT MX2013/000142 de 15/11/2013</p> <p>(87) WO 2014/077670 de 22/05/2014</p>
(21) BR 11 2015 003849-2	<p>Código 1.1 - Publicação Internacional – PCT. Apresentação de petição de requerimento de entrada na fase nacional</p> <p>(30) 23/08/2012 KR 10-2012-0092539</p> <p>(51) G06F 13/14 (2006.01), G06F 13/38 (2006.01), G06F 15/16 (2006.01), G06F 3/06 (2006.01)</p> <p>(86) PCT KR2013/007560 de 23/08/2013</p> <p>(87) WO 2014/030952 de 27/02/2014</p>
(21) BR 11 2015 004385-2	<p>Código 1.1 - Publicação Internacional – PCT. Apresentação de petição de requerimento de entrada na fase nacional</p> <p>(30) 07/09/2012 GB 1216037.0</p> <p>(51) H04W 52/02 (2009.01)</p> <p>(86) PCT GB2013/052268 de 29/08/2013</p> <p>(87) WO 2014/037702 de 13/03/2014</p>
(21) BR 11 2015 004414-0	<p>Código 1.1 - Publicação Internacional – PCT. Apresentação de petição de requerimento de entrada na fase nacional</p> <p>(30) 31/08/2012 US 61/695,892</p> <p>(51) A61M 5/14 (2006.01), A61M 25/02 (2006.01)</p> <p>(86) PCT US2013/057429 de 30/08/2013</p>



(87) WO 2014/036348 de 06/03/2014

(21) BR 11 2015 004605-3 Código 1.1 - Publicação Internacional – PCT. Apresentação de petição de requerimento de entrada na fase nacional
 (30) 31/08/2012 US 13/601,713
 (51) F04D 27/02 (2006.01), F04D 29/46 (2006.01)
 (86) PCT US2013/056109 de 22/08/2013
 (87) WO 2014/035780 de 06/03/2014

(21) BR 11 2015 004626-6 Código 1.1 - Publicação Internacional – PCT. Apresentação de petição de requerimento de entrada na fase nacional
 (30) 15/09/2012 US 13/620765
 (51) E21B 43/22 (2006.01), C09K 8/58 (2006.01)
 (86) PCT US2013/059197 de 11/09/2013
 (87) WO 2014/043191 de 20/03/2014

(21) BR 11 2015 004766-1 Código 1.1 - Publicação Internacional – PCT. Apresentação de petição de requerimento de entrada na fase nacional
 (30) 05/09/2012 US 13/604,259
 (51) B65D 53/04 (2006.01), B32B 15/08 (2006.01)
 (86) PCT US2013/057255 de 29/08/2013
 (87) WO 2014/039365 de 13/03/2014

(21) BR 11 2015 004938-9 Código 1.1 - Publicação Internacional – PCT. Apresentação de petição de requerimento de entrada na fase nacional
 (30) 07/09/2012 EP 12183469.1
 (51) A01N 43/78 (2006.01), A01N 43/56 (2006.01), A01N 43/40 (2006.01), A01N 47/24 (2006.01), A01N 43/653 (2006.01), A01N 43/54 (2006.01), A01N 37/50 (2006.01), A01N 37/34 (2006.01), A01N 47/14 (2006.01), A01N 43/88 (2006.01)
 (86) PCT EP2013/068117 de 02/09/2013
 (87) WO 2014/037315 de 13/03/2014

(21) BR 11 2015 005070-0 Código 1.1 - Publicação Internacional – PCT. Apresentação de petição de requerimento de entrada na fase nacional
 (30) 08/09/2012 DE 10 2012 017 841.7
 (51) E05B 85/04 (2014.01), E05B 15/02 (2006.01), B21K 13/00 (2006.01)
 (86) PCT DE2013/000514 de 05/09/2013
 (87) WO 2014/036990 de 13/03/2014

(21) BR 11 2015 005092-1 Código 1.1 - Publicação Internacional – PCT. Apresentação de petição de requerimento de entrada na fase nacional
 (30) 07/09/2012 US 13/606,302
 (51) E21B 17/042 (2006.01), F16L 15/00 (2006.01)



(86) PCT US2013/056090 de 22/08/2013

(87) WO 2014/039263 de 13/03/2014

(21) BR 11 2015 006759-0

Código 1.1 - Publicação Internacional – PCT. Apresentação de petição de requerimento de entrada na fase nacional

(30) 27/09/2012 FI 20120319

(51) C22C 38/42 (2006.01), C22C 38/44 (2006.01), C22C 38/52 (2006.01), C22C 38/54 (2006.01), C22C 38/58 (2006.01), C22C 38/00 (2006.01)

(86) PCT FI2013/050940 de 26/09/2013

(87) WO 2014/049209 de 03/04/2014

(21) BR 11 2015 006996-7

Código 1.1 - Publicação Internacional – PCT. Apresentação de petição de requerimento de entrada na fase nacional

(30) 28/09/2012 IN 2879/MUM/2012

(51) B01J 23/10 (2006.01), B01J 23/02 (2006.01), B01J 23/83 (2006.01), B01J 23/76 (2006.01), B01J 23/745 (2006.01), C10G 27/12 (2006.01), C10G 29/16 (2006.01), C10G 27/04 (2006.01)

(86) PCT IB2013/002825 de 27/09/2013

(87) WO 2014/049445 de 03/04/2014

(21) BR 11 2015 007294-1

Código 1.1 - Publicação Internacional – PCT. Apresentação de petição de requerimento de entrada na fase nacional

(30) 01/10/2012 ES P201231518

(51) E04H 12/12 (2006.01)

(86) PCT ES2013/070676 de 01/10/2013

(87) WO 2014/053688 de 10/04/2014

(21) BR 11 2015 007392-1

Código 1.1 - Publicação Internacional – PCT. Apresentação de petição de requerimento de entrada na fase nacional

(30) 01/10/2012 IT MI2012A001633

(51) F23K 5/00 (2006.01), F23N 5/14 (2006.01), F23N 5/02 (2006.01)

(86) PCT IB2013/059000 de 30/09/2013

(87) WO 2014/053981 de 10/04/2014

(21) BR 11 2015 007528-2

Código 1.1 - Publicação Internacional – PCT. Apresentação de petição de requerimento de entrada na fase nacional

(30) 05/10/2012 US 61/710,656; 31/07/2013 US 61/860,422

(51) A61P 37/02 (2006.01), C12Q 1/00 (2006.01), C12Q 1/68 (2006.01)

(86) PCT US2013/063384 de 04/10/2013

(87) WO 2014/055824 de 10/04/2014

(21) BR 11 2015 007642-4

Código 1.1 - Publicação Internacional – PCT. Apresentação de petição de requerimento de entrada na fase nacional



	(30) 04/10/2012 US 13/644,929 (51) A61K 31/57 (2006.01), A61K 9/20 (2006.01), A61K 9/48 (2006.01), A61K 47/30 (2006.01) (86) PCT US2013/063584 de 04/10/2013 (87) WO 2014/055954 de 10/04/2014
(21) BR 11 2015 007846-0	Código 1.1 - Publicação Internacional – PCT. Apresentação de petição de requerimento de entrada na fase nacional (30) 01/11/2012 EP 12190966.7 (51) B65B 9/02 (2006.01), B65B 3/34 (2006.01), B65B 1/36 (2006.01), B65B 3/30 (2006.01), G01F 11/24 (2006.01), G01F 11/28 (2006.01) (86) PCT EP2013/071421 de 14/10/2013 (87) WO 2014/067772 de 08/05/2014
(21) BR 11 2015 007856-7	Código 1.1 - Publicação Internacional – PCT. Apresentação de petição de requerimento de entrada na fase nacional (30) 07/12/2012 EP 12196115.5 (51) C09D 11/02 (2006.01), B41M 3/14 (2006.01) (86) PCT EP2013/073585 de 12/11/2013 (87) WO 2014/086556 de 12/06/2014
(21) BR 11 2015 008057-0	Código 1.1 - Publicação Internacional – PCT. Apresentação de petição de requerimento de entrada na fase nacional (30) 12/10/2012 JP 2012-227299; 17/10/2012 JP 2012-230000; 19/10/2012 JP 2012-231861; 21/12/2012 JP 2012-280240; 07/02/2013 JP 2013-022576; 27/05/2013 JP 2013-111091 (51) H01L 33/22 (2010.01) (86) PCT JP2013/075943 de 25/09/2013 (87) WO 2014/057808 de 17/04/2014
(21) BR 11 2015 008111-8	Código 1.1 - Publicação Internacional – PCT. Apresentação de petição de requerimento de entrada na fase nacional (30) 11/10/2012 EP 12188198.1 (51) C12N 15/52 (2006.01), C12P 7/52 (2006.01) (86) PCT EP2013/071163 de 10/10/2013 (87) WO 2014/057036 de 17/04/2014
(21) BR 11 2015 008442-7	Código 1.1 - Publicação Internacional – PCT. Apresentação de petição de requerimento de entrada na fase nacional (30) 16/10/2012 EP 12188695.6 (51) C23C 30/00 (2006.01), B23B 27/14 (2006.01), C23C 16/04 (2006.01), C23C 16/02 (2006.01) (86) PCT EP2013/071531 de 15/10/2013



(87) WO 2014/060414 de 24/04/2014

(21) BR 11 2015 008614-4 Código 1.1 - Publicação Internacional – PCT. Apresentação de petição de requerimento de entrada na fase nacional
(30) 17/10/2012 FR 1202781; 18/10/2012 FR 1202802
(51) A01K 61/00 (2006.01)
(86) PCT EP2013/003129 de 17/10/2013
(87) WO 2014/060107 de 24/04/2014

(21) BR 11 2015 009058-3 Código 1.1 - Publicação Internacional – PCT. Apresentação de petição de requerimento de entrada na fase nacional
(30) 22/10/2012 FR 12 60025
(51) F16L 9/147 (2006.01), F16L 53/00 (2006.01)
(86) PCT EP2013/071586 de 16/10/2013
(87) WO 2014/063965 de 01/05/2014

(21) BR 11 2015 009073-7 Código 1.1 - Publicação Internacional – PCT. Apresentação de petição de requerimento de entrada na fase nacional
(30) 22/10/2012 IT MI2012A001791
(51) F28D 20/02 (2006.01), F28D 21/00 (2006.01)
(86) PCT IB2013/002362 de 21/10/2013
(87) WO 2014/064508 de 01/05/2014

(21) BR 11 2015 009308-6 Código 1.1 - Publicação Internacional – PCT. Apresentação de petição de requerimento de entrada na fase nacional
(30) 26/10/2012 FR 1260208
(51) H01L 29/40 (2006.01), H01L 21/02 (2006.01), H01L 29/66 (2006.01), H01L 29/06 (2006.01), H01L 29/41 (2006.01), B82Y 10/00 (2011.01), B82Y 40/00 (2011.01), H01L 33/00 (2010.01), H01L 33/12 (2010.01), H01L 33/20 (2010.01), C30B 25/18 (2006.01), C30B 29/60 (2006.01), C30B 29/36 (2006.01), C30B 29/16 (2006.01), C30B 25/00 (2006.01)
(86) PCT EP2013/072424 de 25/10/2013
(87) WO 2014/064263 de 01/05/2014

(21) BR 11 2015 009312-4 Código 1.1 - Publicação Internacional – PCT. Apresentação de petição de requerimento de entrada na fase nacional
(30) 26/10/2012 FR 12 60238
(51) A45D 1/04 (2006.01)
(86) PCT IB2013/059720 de 28/10/2013
(87) WO 2014/064660 de 01/05/2014

(21) BR 11 2015 009422-8 Código 1.1 - Publicação Internacional – PCT. Apresentação de petição de requerimento de entrada na fase nacional



(30) 07/11/2012 DE 10 2012 110 660.6
(51) A61B 17/072 (2006.01), A61B 17/115 (2006.01), A61B 18/14 (2006.01)
(86) PCT EP2013/072721 de 30/10/2013
(87) WO 2014/072215 de 15/05/2014

(21) BR 11 2015 009520-8 Código 1.1 - Publicação Internacional – PCT. Apresentação de petição de requerimento de entrada na fase nacional
(30) 30/11/2012 US 61/797,157
(51) B65D 71/28 (2006.01), B65D 5/46 (2006.01)
(86) PCT US2013/072561 de 02/12/2013
(87) WO 2014/085799 de 05/06/2014

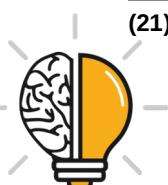
(21) BR 11 2015 009889-4 Código 1.1 - Publicação Internacional – PCT. Apresentação de petição de requerimento de entrada na fase nacional
(30) 31/10/2012 US US 13/664,948
(51) B65G 51/01 (2006.01), E21C 41/00 (2006.01), E21C 45/00 (2006.01)
(86) PCT US13/66114 de 22/10/2013
(87) WO 2014/070519 de 08/05/2014

(21) BR 11 2015 009897-5 Código 1.1 - Publicação Internacional – PCT. Apresentação de petição de requerimento de entrada na fase nacional
(30) 08/11/2012 EP 12191866.8
(51) C07K 16/32 (2006.01), A61K 47/48 (2006.01), C07K 14/195 (2006.01), C07K 14/705 (2006.01)
(86) PCT EP2013/073094 de 06/11/2013
(87) WO 2014/072306 de 15/05/2014

(21) BR 11 2015 010255-7 Código 1.1 - Publicação Internacional – PCT. Apresentação de petição de requerimento de entrada na fase nacional
(30) 13/11/2012 FR 12 60800
(51) F01D 21/02 (2006.01), F02C 9/28 (2006.01), F02C 9/32 (2006.01), H05K 7/14 (2006.01)
(86) PCT FR2013/052701 de 12/11/2013
(87) WO 2014/076400 de 22/05/2014

(21) BR 11 2015 010290-5 Código 1.1 - Publicação Internacional – PCT. Apresentação de petição de requerimento de entrada na fase nacional
(30) 06/11/2012 US 61/723,196
(51) C22B 15/00 (2006.01)
(86) PCT BR2013/000475 de 05/11/2013
(87) WO 2014/071485 de 15/05/2014

(21) BR 11 2015 010293-0 Código 1.1 - Publicação Internacional – PCT. Apresentação de petição de



requerimento de entrada na fase nacional

(30) 12/11/2012 CN 201210447632.3

(51) B63B 35/44 (2006.01), F16K 17/22 (2006.01), F16K 13/08 (2006.01)

(86) PCT CN2013/085299 de 16/10/2013

(87) WO 2014/071795 de 15/05/2014

(21) BR 11 2015 010591-2

Código 1.1 - Publicação Internacional – PCT. Apresentação de petição de requerimento de entrada na fase nacional

(51) B01D 61/20 (2006.01), B01D 65/08 (2006.01), C02F 1/44 (2006.01), C02F 3/20 (2006.01)

(86) PCT US2012/064915 de 14/11/2012

(87) WO 2014/077803 de 22/05/2014

(21) BR 11 2015 010592-0

Código 1.1 - Publicação Internacional – PCT. Apresentação de petição de requerimento de entrada na fase nacional

(30) 09/11/2012 FR 1260673

(51) A61K 8/365 (2006.01), A61K 8/58 (2006.01), A61Q 5/04 (2006.01), A61K 8/73 (2006.01), A61K 8/81 (2006.01)

(86) PCT EP2013/073419 de 08/11/2013

(87) WO 2014/072479 de 15/05/2014

(21) BR 11 2015 011606-0

Código 1.1 - Publicação Internacional – PCT. Apresentação de petição de requerimento de entrada na fase nacional

(30) 20/11/2012 PT 106652

(51) A61K 31/4402 (2006.01), A61K 31/4436 (2006.01), A61P 31/06 (2006.01)

(86) PCT PT2013/000068 de 20/11/2013

(87) WO 2014/081324 de 30/05/2014

(21) BR 11 2015 011718-0

Código 1.1 - Publicação Internacional – PCT. Apresentação de petição de requerimento de entrada na fase nacional

(30) 30/11/2012 US 61/732,022; 14/03/2013 US 13/803,052

(51) C09K 11/63 (2006.01), C09D 7/12 (2006.01), C09D 5/22 (2006.01)

(86) PCT US2013/035601 de 08/04/2013

(87) WO 2014/084896 de 05/06/2014

(21) BR 11 2015 011862-3

Código 1.1 - Publicação Internacional – PCT. Apresentação de petição de requerimento de entrada na fase nacional

(51) G01F 25/00 (2006.01), G01F 1/84 (2006.01)

(86) PCT US2012/067067 de 29/11/2012

(87) WO 2014/084835 de 05/06/2014

(21) BR 11 2015 012655-3

Código 1.1 - Publicação Internacional – PCT. Apresentação de petição de requerimento de entrada na fase nacional



(30) 11/12/2012 US 13/711,250
 (51) C23C 28/04 (2006.01)
 (86) PCT US2013/069833 de 13/11/2013
 (87) WO 2014/092916 de 19/06/2014

(21) BR 11 2015 013518-8 Código 1.1 - Publicação Internacional – PCT. Apresentação de petição de requerimento de entrada na fase nacional
 (30) 12/12/2012 DE 10 2012 112 189.3
 (51) B23B 5/16 (2006.01)
 (86) PCT EP2013/076097 de 10/12/2013
 (87) WO 2014/090807 de 19/06/2014

(21) BR 11 2015 014581-7 Código 1.1 - Publicação Internacional – PCT. Apresentação de petição de requerimento de entrada na fase nacional
 (51) B26B 21/22 (2006.01)
 (86) PCT EP2012/076808 de 21/12/2012
 (87) WO 2014/094910 de 26/06/2014

(21) BR 11 2015 018000-0 Código 1.1 - Publicação Internacional – PCT. Apresentação de petição de requerimento de entrada na fase nacional
 (30) 01/02/2013 IT VR2013A000024
 (51) G01D 5/244 (2006.01), G01D 18/00 (2006.01)
 (86) PCT IB2014/058632 de 29/01/2014
 (87) WO 2014/118709 de 07/08/2014

(21) BR 11 2015 018005-1 Código 1.1 - Publicação Internacional – PCT. Apresentação de petição de requerimento de entrada na fase nacional
 (30) 01/02/2013 DE 10 2013 201 716.2
 (51) F03B 13/18 (2006.01), F16H 19/02 (2006.01)
 (86) PCT EP2014/051824 de 30/01/2014
 (87) WO 2014/118290 de 07/08/2014

(21) BR 11 2015 018008-6 Código 1.1 - Publicação Internacional – PCT. Apresentação de petição de requerimento de entrada na fase nacional
 (30) 30/01/2013 US 61/758,286; 14/03/2013 US 61/781,158
 (51) A61F 2/12 (2006.01)
 (86) PCT IL2014/050097 de 29/01/2014
 (87) WO 2014/118773 de 07/08/2014

(21) BR 11 2015 018020-5 Código 1.1 - Publicação Internacional – PCT. Apresentação de petição de requerimento de entrada na fase nacional
 (30) 29/01/2013 US 61/758,189
 (51) G10L 19/028 (2013.01)



(86) PCT EP2014/051649 de 28/01/2014

(87) WO 2014/118192 de 07/08/2014

(21) BR 11 2015 018892-3

Código 1.1 - Publicação Internacional – PCT. Apresentação de petição de requerimento de entrada na fase nacional

(30) 07/02/2013 UA U 2013 01454

(51) A61B 19/02 (2006.01), A61D 99/00 (2006.01)

(86) PCT UA2013/000075 de 15/07/2013

(87) WO 2014/123503 de 14/08/2014

(21) BR 11 2015 019493-1

Código 1.1 - Publicação Internacional – PCT. Apresentação de petição de requerimento de entrada na fase nacional

(30) 05/04/2013 US 61/809,176

(51) A61M 25/10 (2013.01), A61M 25/00 (2006.01)

(86) PCT US2014/032964 de 04/04/2014

(87) WO 2014/165751 de 09/10/2014

(21) BR 11 2015 019495-8

Código 1.1 - Publicação Internacional – PCT. Apresentação de petição de requerimento de entrada na fase nacional

(30) 13/02/2013 KR 10-2013-0015375

(51) D06F 37/22 (2006.01), D06F 37/26 (2006.01)

(86) PCT KR2014/001105 de 11/02/2014

(87) WO 2014/126371 de 21/08/2014

(21) BR 11 2015 020457-0

Código 1.1 - Publicação Internacional – PCT. Apresentação de petição de requerimento de entrada na fase nacional

(51) G01F 23/04 (2006.01), G01N 1/10 (2006.01), G01N 21/90 (2006.01)

(86) PCT BR2015/000107 de 15/07/2015

(87) WO 2017/008131 de 19/01/2017

(21) BR 11 2015 021298-0

Código 1.1 - Publicação Internacional – PCT. Apresentação de petição de requerimento de entrada na fase nacional

(30) 26/02/2013 DE 10 2013 203 147.5; 17/01/2014 DE 10 2014 200 837.9; 27/01/2014 DE 10 2014 201 383.6

(51) B65D 85/804 (2006.01)

(86) PCT EP2014/053682 de 26/02/2014

(87) WO 2014/131779 de 04/09/2014

(21) BR 11 2015 021722-2

Código 1.1 - Publicação Internacional – PCT. Apresentação de petição de requerimento de entrada na fase nacional

(30) 07/03/2013 IT MI2013A000349

(51) A61K 31/047 (2006.01), A61K 31/366 (2006.01), A61K 36/062 (2006.01),

A61P 3/00 (2006.01), A61P 5/24 (2006.01)



	(86) PCT IB2014/000257 de 07/03/2014 (87) WO 2014/135956 de 12/09/2014
(21) BR 11 2015 022655-8	Código 1.1 - Publicação Internacional – PCT. Apresentação de petição de requerimento de entrada na fase nacional (30) 11/03/2013 US 61/775,919 (51) A61H 1/00 (2006.01) (86) PCT IL2014/050247 de 11/03/2014 (87) WO 2014/141248 de 18/09/2014
(21) BR 11 2015 022658-2	Código 1.1 - Publicação Internacional – PCT. Apresentação de petição de requerimento de entrada na fase nacional (30) 15/03/2013 US 61/801,996 (51) H01L 31/04 (2006.01) (86) PCT US2014/030823 de 17/03/2014 (87) WO 2014/145963 de 18/09/2014
(21) BR 11 2015 022719-8	Código 1.1 - Publicação Internacional – PCT. Apresentação de petição de requerimento de entrada na fase nacional (30) 13/03/2013 US 61/778,697 (51) B60K 23/08 (2006.01), B60K 17/36 (2006.01), B60K 17/348 (2006.01) (86) PCT US2014/025600 de 13/03/2014 (87) WO 2014/160001 de 02/10/2014
(21) BR 11 2015 023124-1	Código 1.1 - Publicação Internacional – PCT. Apresentação de petição de requerimento de entrada na fase nacional (30) 14/03/2013 US 61/781,810; 30/10/2013 US 61/897,378 (51) A61K 9/48 (2006.01), A61K 47/38 (2006.01), A61K 47/30 (2006.01), A61P 3/00 (2006.01) (86) PCT US2014/027228 de 14/03/2014 (87) WO 2014/152338 de 25/09/2014
(21) BR 11 2015 023137-3	Código 1.1 - Publicação Internacional – PCT. Apresentação de petição de requerimento de entrada na fase nacional (30) 12/03/2013 US 61/777,968; 15/03/2013 US 61/791,008; 07/03/2014 US 14/200,267 (51) G06Q 30/00 (2006.01) (86) PCT US2014/023565 de 11/03/2014 (87) WO 2014/164825 de 09/10/2014
(21) BR 11 2015 023309-0	Código 1.1 - Publicação Internacional – PCT. Apresentação de petição de requerimento de entrada na fase nacional (30) 15/03/2013 AU 2013900903



(51) A01K 13/00 (2006.01), A01L 5/00 (2006.01), A01L 1/00 (2006.01), A01L 3/00 (2006.01)

(86) PCT AU2014/000249 de 13/03/2014

(87) WO 2014/138790 de 18/09/2014

(21) BR 11 2015 023521-2

Código 1.1 - Publicação Internacional – PCT. Apresentação de petição de requerimento de entrada na fase nacional

(30) 15/03/2013 US 13/839,674

(51) A47F 1/12 (2006.01), A47F 5/00 (2006.01)

(86) PCT US2014/029172 de 14/03/2014

(87) WO 2014/144665 de 18/09/2014

(21) BR 11 2015 024046-1

Código 1.1 - Publicação Internacional – PCT. Apresentação de petição de requerimento de entrada na fase nacional

(30) 21/03/2013 CN 201310092641.X

(86) PCT CN2013/074342 de 18/04/2013

(87) WO WO/2014/146316 de 25/09/2014

(21) BR 11 2015 025308-3

Código 1.1 - Publicação Internacional – PCT. Apresentação de petição de requerimento de entrada na fase nacional

(30) 04/04/2013 US 13/856,951; 30/10/2013 US 14/067,509

(51) H04L 1/18 (2006.01), H04L 12/801 (2013.01)

(86) PCT EP2014/056418 de 31/03/2014

(87) WO 2014/161804 de 09/10/2014

(21) BR 11 2015 025569-8

Código 1.1 - Publicação Internacional – PCT. Apresentação de petição de requerimento de entrada na fase nacional

(30) 12/04/2013 US 13/862,265

(51) G06F 9/44 (2006.01)

(86) PCT US2014/033705 de 11/04/2014

(87) WO 2014/169157 de 16/10/2014

(21) BR 11 2015 025604-0

Código 1.1 - Publicação Internacional – PCT. Apresentação de petição de requerimento de entrada na fase nacional

(30) 09/04/2013 JP JP2013-081470

(51) F16L 13/14 (2006.01), B21D 39/04 (2006.01)

(86) PCT JP2013/007482 de 19/12/2013

(87) WO 2014/167614 de 16/10/2014

(21) BR 11 2015 025935-9

Código 1.1 - Publicação Internacional – PCT. Apresentação de petição de requerimento de entrada na fase nacional

(30) 24/04/2013 US 61/815,416; 10/04/2014 US 61/977,817

(51) A61B 17/32 (2006.01), A61B 18/04 (2006.01)



(86) PCT US2014/034743 de 21/04/2014

(87) WO 2014/176141 de 30/10/2014

(21) BR 11 2015 027572-9

Código 1.1 - Publicação Internacional – PCT. Apresentação de petição de requerimento de entrada na fase nacional

(30) 30/04/2013 US 61/817,415

(51) C07K 14/415 (2006.01), C12N 15/29 (2006.01), C12N 15/82 (2006.01), A01H 5/00 (2006.01), A01N 37/18 (2006.01)

(86) PCT US2014/035786 de 29/04/2014

(87) WO 2014/179260 de 06/11/2014

(21) BR 11 2015 027625-3

Código 1.1 - Publicação Internacional – PCT. Apresentação de petição de requerimento de entrada na fase nacional

(30) 30/04/2013 US 61/817,433

(51) A61B 18/12 (2006.01), A61M 25/10 (2013.01)

(86) PCT US2014/036185 de 30/04/2014

(87) WO 2014/179471 de 06/11/2014

(21) BR 11 2015 027741-1

Código 1.1 - Publicação Internacional – PCT. Apresentação de petição de requerimento de entrada na fase nacional

(51) G06F 12/08 (2006.01)

(86) PCT US2013/043501 de 31/05/2013

(87) WO 2014/193398 de 04/12/2014

(21) BR 11 2015 028376-4

Código 1.1 - Publicação Internacional – PCT. Apresentação de petição de requerimento de entrada na fase nacional

(30) 13/05/2013 GB 1308559.2

(51) C08K 5/098 (2006.01), H01B 3/44 (2006.01)

(86) PCT GB2014/051462 de 13/05/2014

(87) WO 2014/184538 de 20/11/2014

(21) BR 11 2015 028481-7

Código 1.1 - Publicação Internacional – PCT. Apresentação de petição de requerimento de entrada na fase nacional

(30) 13/05/2013 FR 1354245

(51) B60C 17/00 (2006.01), C08L 9/00 (2006.01)

(86) PCT EP2014/059694 de 13/05/2014

(87) WO 2014/184159 de 20/11/2014

(21) BR 11 2015 028635-6

Código 1.1 - Publicação Internacional – PCT. Apresentação de petição de requerimento de entrada na fase nacional

(30) 15/05/2013 FR 1301114

(86) PCT FR2014/000015 de 13/05/2014

(87) WO WO/2014/114858 de 31/07/2014



(21) BR 11 2015 031471-6	Código 1.1 - Publicação Internacional – PCT. Apresentação de petição de requerimento de entrada na fase nacional (30) 23/07/2013 CN 201310311555.3 (51) G01N 23/04 (2006.01) (86) PCT CN2014/081743 de 07/07/2014 (87) WO 2015/010531 de 29/01/2015
(21) BR 11 2015 032255-7	Código 1.1 - Publicação Internacional – PCT. Apresentação de petição de requerimento de entrada na fase nacional (30) 16/07/2013 KR 10-2013-0083449 (51) F25B 1/00 (2006.01), F04C 18/344 (2006.01), F04C 29/02 (2006.01) (86) PCT KR2014/006290 de 14/07/2014 (87) WO 2015/008982 de 22/01/2015
(21) BR 11 2015 032312-0	Código 1.1 - Publicação Internacional – PCT. Apresentação de petição de requerimento de entrada na fase nacional (30) 13/07/2015 CN 201510409111.2 (51) G06F 9/445 (2006.01) (86) PCT CN2015/090246 de 22/09/2015 (87) WO 2017/008394 de 19/01/2017
(21) BR 11 2015 032475-4	Código 1.1 - Publicação Internacional – PCT. Apresentação de petição de requerimento de entrada na fase nacional (30) 09/08/2013 KR 10-2013-0094829 (51) F24F 1/00 (2011.01), F24F 13/22 (2006.01), F24F 13/08 (2006.01) (86) PCT KR2014/007391 de 08/08/2014 (87) WO 2015/020483 de 12/02/2015
(21) BR 11 2015 032679-0	Código 1.1 - Publicação Internacional – PCT. Apresentação de petição de requerimento de entrada na fase nacional (30) 23/09/2013 IT FI2013A000222 (51) B65H 19/26 (2006.01), B65H 19/28 (2006.01), B65H 19/22 (2006.01) (86) PCT IT2014/000222 de 18/08/2014 (87) WO 2015/040645 de 26/03/2015
(21) BR 11 2016 000148-6	Código 1.1 - Publicação Internacional – PCT. Apresentação de petição de requerimento de entrada na fase nacional (30) 29/07/2013 JP 2013-157060 (51) C22C 21/00 (2006.01), B23K 20/04 (2006.01), B23K 35/14 (2006.01), B23K 35/22 (2006.01), B23K 35/28 (2006.01), C22F 1/04 (2006.01), C23F 13/00 (2006.01), F28F 19/06 (2006.01), B23K 101/14 (2006.01), B23K 103/10 (2006.01), C22F 1/00 (2006.01)



(86) PCT JP2014/003878 de 23/07/2014

(87) WO 2015/015767 de 05/02/2015

(21) BR 11 2016 000521-0

Código 1.1 - Publicação Internacional – PCT. Apresentação de petição de requerimento de entrada na fase nacional

(30) 13/07/2015 CN 201510408667.X

(51) G05B 19/418 (2006.01), G05B 15/02 (2006.01), H04L 12/28 (2006.01)

(86) PCT CN2015/090594 de 24/09/2015

(87) WO 2017/008398 de 19/01/2017

(21) BR 11 2016 000928-2

Código 1.1 - Publicação Internacional – PCT. Apresentação de petição de requerimento de entrada na fase nacional

(30) 25/06/2015 CN 201510359811.5

(51) H04M 1/02 (2006.01)

(86) PCT CN2015/090295 de 22/09/2015

(87) WO 2016/206200 de 29/12/2016

(21) BR 11 2016 001091-4

Código 1.1 - Publicação Internacional – PCT. Apresentação de petição de requerimento de entrada na fase nacional

(30) 29/06/2015 CN 201510369698.9

(51) H04N 21/239 (2011.01), H04N 21/2662 (2011.01)

(86) PCT CN2015/090596 de 24/09/2015

(87) WO 2017/000399 de 05/01/2017

(21) BR 11 2016 001094-9

Código 1.1 - Publicação Internacional – PCT. Apresentação de petição de requerimento de entrada na fase nacional

(30) 29/06/2015 CN 201510370069.8

(51) H04W 52/02 (2009.01)

(86) PCT CN2015/090595 de 24/09/2015

(87) WO 2017/000398 de 05/01/2017

(21) BR 11 2016 001124-4

Código 1.1 - Publicação Internacional – PCT. Apresentação de petição de requerimento de entrada na fase nacional

(30) 18/07/2013 GR 20130100422

(51) A23C 9/12 (2006.01)

(86) PCT GR2014/000041 de 17/07/2014

(87) WO 2015/008099 de 22/01/2015

(21) BR 11 2016 001201-1

Código 1.1 - Publicação Internacional – PCT. Apresentação de petição de requerimento de entrada na fase nacional

(30) 31/07/2015 CN 201510463640.0

(51) H04W 76/02 (2009.01), H04M 1/24 (2006.01)

(86) PCT CN2015/090592 de 24/09/2015



(87) WO 2017/020414 de 09/02/2017

(21) BR 11 2016 001211-9 Código 1.1 - Publicação Internacional – PCT. Apresentação de petição de requerimento de entrada na fase nacional
 (30) 23/07/2013 DE 20 2013 006 581.8
 (51) A47B 9/10 (2006.01), A47C 3/30 (2006.01), B60N 2/16 (2006.01), B64D 11/06 (2006.01), F16F 9/02 (2006.01)
 (86) PCT DE2014/000351 de 11/07/2014
 (87) WO 2015/010673 de 29/01/2015

(21) BR 11 2016 001409-0 Código 1.1 - Publicação Internacional – PCT. Apresentação de petição de requerimento de entrada na fase nacional
 (30) 23/07/2015 KR 10-2015-0104196
 (51) A46B 11/00 (2006.01), A46B 9/04 (2006.01), A46B 17/04 (2006.01)
 (86) PCT KR2015/011398 de 28/10/2015
 (87) WO 2017/014360 de 26/01/2017

(21) BR 11 2016 001477-4 Código 1.1 - Publicação Internacional – PCT. Apresentação de petição de requerimento de entrada na fase nacional
 (30) 30/07/2013 FI 20135801
 (51) B65F 5/00 (2006.01), B65G 53/52 (2006.01), B65G 53/46 (2006.01)
 (86) PCT FI2014/050596 de 29/07/2014
 (87) WO 2015/015053 de 05/02/2015

(21) BR 11 2016 002123-1 Código 1.1 - Publicação Internacional – PCT. Apresentação de petição de requerimento de entrada na fase nacional
 (30) 29/06/2015 CN 201510369864.5
 (51) H04M 1/725 (2006.01), G06F 3/048 (2013.01)
 (86) PCT CN2015/095144 de 20/11/2015
 (87) WO 2017/000485 de 05/01/2017

(21) BR 11 2016 002228-9 Código 1.1 - Publicação Internacional – PCT. Apresentação de petição de requerimento de entrada na fase nacional
 (30) 19/07/2013 US 13/946,583
 (51) A23L 2/00 (2006.01)
 (86) PCT US2014/045676 de 08/07/2014
 (87) WO 2015/009481 de 22/01/2015

(21) BR 11 2016 002303-0 Código 1.1 - Publicação Internacional – PCT. Apresentação de petição de requerimento de entrada na fase nacional
 (30) 31/07/2015 CN 201510465309.2
 (51) H04N 5/76 (2006.01)
 (86) PCT CN2015/090274 de 22/09/2015



(87) WO 2017/020408 de 09/02/2017

(21) BR 11 2016 002324-2

Código 1.1 - Publicação Internacional – PCT. Apresentação de petição de requerimento de entrada na fase nacional

(30) 25/06/2015 CN 201510357492.4

(51) G06F 3/0488 (2013.01)

(86) PCT CN2015/090296 de 22/09/2015

(87) WO 2016/206201 de 29/12/2016

(21) BR 11 2016 003577-1

Código 1.1 - Publicação Internacional – PCT. Apresentação de petição de requerimento de entrada na fase nacional

(30) 19/08/2013 US 61/867,550; 19/08/2014 US 14/463,011

(51) H04L 12/28 (2006.01), H04N 21/61 (2011.01), H04J 14/02 (2006.01), H04N 7/173 (2011.01), G02F 1/01 (2006.01)

(86) PCT US2014/051663 de 19/08/2014

(87) WO 2015/026807 de 26/02/2015

(21) BR 11 2016 003767-7

Código 1.1 - Publicação Internacional – PCT. Apresentação de petição de requerimento de entrada na fase nacional

(30) 21/08/2013 US 61/868.155

(51) B28B 1/50 (2006.01), B28B 5/00 (2006.01), B28B 11/24 (2006.01), B28B 11/14 (2006.01), C04B 20/00 (2006.01), C04B 38/02 (2006.01), C04B 40/00 (2006.01), E04C 1/00 (2006.01)

(86) PCT US2014/051811 de 20/08/2014

(87) WO 2015/026900 de 26/02/2015

(21) BR 11 2016 003942-4

Código 1.1 - Publicação Internacional – PCT. Apresentação de petição de requerimento de entrada na fase nacional

(30) 29/06/2015 CN 201510370154.4

(51) G05B 19/042 (2006.01), G06F 1/32 (2006.01)

(86) PCT CN2015/090602 de 24/09/2015

(87) WO 2017/000400 de 05/01/2017

(21) BR 11 2016 004997-7

Código 1.1 - Publicação Internacional – PCT. Apresentação de petição de requerimento de entrada na fase nacional

(30) 30/06/2015 CN 201510386177.4

(51) H04W 12/00 (2009.01), H04W 8/18 (2009.01), H04W 4/24 (2009.01)

(86) PCT CN2015/095007 de 19/11/2015

(87) WO 2017/000483 de 05/01/2017

(21) BR 11 2016 005316-8

Código 1.1 - Publicação Internacional – PCT. Apresentação de petição de requerimento de entrada na fase nacional

(30) 25/06/2015 CN 201510359814.9



	(51) G06F 3/023 (2006.01) (86) PCT CN2015/095134 de 20/11/2015 (87) WO 2016/206292 de 29/12/2016
(21) BR 11 2016 005647-7	Código 1.1 - Publicação Internacional – PCT. Apresentação de petição de requerimento de entrada na fase nacional (30) 26/06/2015 CN 201510369380.0 (51) B62K 11/00 (2013.01), H04B 5/02 (2006.01) (86) PCT CN2015/095164 de 20/11/2015 (87) WO 2016/206296 de 29/12/2016
(21) BR 11 2016 007964-7	Código 1.1 - Publicação Internacional – PCT. Apresentação de petição de requerimento de entrada na fase nacional (51) G06F 1/32 (2006.01), H04L 12/24 (2006.01) (86) PCT IB2015/055362 de 15/07/2015 (87) WO 2017/009689 de 19/01/2017
(21) BR 11 2016 008057-2	Código 1.1 - Publicação Internacional – PCT. Apresentação de petição de requerimento de entrada na fase nacional (30) 31/07/2015 CN 201510463356.3 (51) H04L 12/911 (2013.01) (86) PCT CN2015/090560 de 24/09/2015 (87) WO 2017/020413 de 09/02/2017
(21) BR 11 2016 008127-7	Código 1.1 - Publicação Internacional – PCT. Apresentação de petição de requerimento de entrada na fase nacional (30) 17/07/2015 CN 201510424387.8 (51) H04N 5/262 (2006.01) (86) PCT CN2015/095195 de 20/11/2015 (87) WO 2017/012232 de 26/01/2017
(21) BR 11 2016 008134-0	Código 1.1 - Publicação Internacional – PCT. Apresentação de petição de requerimento de entrada na fase nacional (30) 24/07/2015 CN 201510441244.8 (51) H04N 21/472 (2011.01), H04N 21/458 (2011.01), H04N 21/258 (2011.01) (86) PCT CN2015/095289 de 23/11/2015 (87) WO 2017/016108 de 02/02/2017
(21) BR 11 2016 008206-0	Código 1.1 - Publicação Internacional – PCT. Apresentação de petição de requerimento de entrada na fase nacional (30) 26/06/2015 CN 201510364420.2 (51) G06F 3/041 (2006.01), G06F 3/023 (2006.01) (86) PCT CN2015/095163 de 20/11/2015



(87) WO 2016/206295 de 29/12/2016

(21) BR 11 2016 008208-7 Código 1.1 - Publicação Internacional – PCT. Apresentação de petição de requerimento de entrada na fase nacional
(30) 26/06/2015 CN 201510364100.7
(51) H04W 48/08 (2009.01)
(86) PCT CN2015/095147 de 20/11/2015
(87) WO 2016/206293 de 29/12/2016

(21) BR 11 2016 008863-8 Código 1.1 - Publicação Internacional – PCT. Apresentação de petição de requerimento de entrada na fase nacional
(30) 16/12/2013 FR 1362656
(51) B60C 23/20 (2006.01), B60C 23/00 (2006.01)
(86) PCT FR2014/052836 de 06/11/2014
(87) WO 2015/092176 de 25/06/2015

(21) BR 11 2016 009220-1 Código 1.1 - Publicação Internacional – PCT. Apresentação de petição de requerimento de entrada na fase nacional
(30) 23/01/2015 CN 201510036107.6
(51) G06F 3/0481 (2013.01)
(86) PCT CN2015/093065 de 28/10/2015
(87) WO WO/2016/115930 de 28/07/2016

(21) BR 11 2016 009966-4 Código 1.1 - Publicação Internacional – PCT. Apresentação de petição de requerimento de entrada na fase nacional
(30) 06/11/2013 US 61/900,797
(51) A61L 2/18 (2006.01), A01N 33/12 (2006.01), C11D 1/62 (2006.01), C11D 3/48 (2006.01), C11D 17/04 (2006.01), A01N 47/44 (2006.01)
(86) PCT US2014/063917 de 04/11/2014
(87) WO 2015/069655 de 14/05/2015

(21) BR 11 2016 009981-8 Código 1.1 - Publicação Internacional – PCT. Apresentação de petição de requerimento de entrada na fase nacional
(30) 01/07/2015 CN 201510379727.X
(51) G06F 9/48 (2006.01)
(86) PCT CN2015/090609 de 24/09/2015
(87) WO 2017/000401 de 05/01/2017

(21) BR 11 2016 010203-7 Código 1.1 - Publicação Internacional – PCT. Apresentação de petição de requerimento de entrada na fase nacional
(30) 14/11/2013 IT TO2013A000925
(51) A61M 1/00 (2006.01), A61M 1/34 (2006.01), A61M 1/36 (2006.01)
(86) PCT IB2014/066015 de 13/11/2014



(87) WO 2015/071852 de 21/05/2015

(21) BR 11 2016 010247-9 Código 1.1 - Publicação Internacional – PCT. Apresentação de petição de requerimento de entrada na fase nacional
 (30) 31/07/2015 CN 201510463534.2
 (51) G05B 15/02 (2006.01)
 (86) PCT CN2015/090597 de 24/09/2015
 (87) WO 2017/020415 de 09/02/2017

(21) BR 11 2016 010948-1 Código 1.1 - Publicação Internacional – PCT. Apresentação de petição de requerimento de entrada na fase nacional
 (51) A46B 11/00 (2006.01), A45D 34/04 (2006.01), A61C 3/00 (2006.01), A46B 5/00 (2006.01)
 (86) PCT US2013/071001 de 20/11/2013
 (87) WO 2015/076796 de 28/05/2015

(21) BR 11 2016 011015-3 Código 1.1 - Publicação Internacional – PCT. Apresentação de petição de requerimento de entrada na fase nacional
 (30) 30/07/2015 CN 201510373332.9
 (51) G06F 17/30 (2006.01)
 (86) PCT CN2015/095174 de 20/11/2015
 (87) WO 2017/000486 de 05/01/2017

(21) BR 11 2016 011072-2 Código 1.1 - Publicação Internacional – PCT. Apresentação de petição de requerimento de entrada na fase nacional
 (30) 15/11/2013 US 61/904,718; 13/03/2014 US 14/208,657; 25/07/2014 US PCT/US2014/048241; 25/07/2014 US 14/341,392
 (51) A61K 31/519 (2006.01), A61K 39/395 (2006.01)
 (86) PCT US2014/055373 de 12/09/2014
 (87) WO 2015/073109 de 21/05/2015

(21) BR 11 2016 011076-5 Código 1.1 - Publicação Internacional – PCT. Apresentação de petição de requerimento de entrada na fase nacional
 (30) 14/11/2013 DE 10 2013 223 195.4; 13/08/2014 DE 10 2014 216 040.5
 (51) F02P 3/04 (2006.01), F02P 5/15 (2006.01), F02P 9/00 (2006.01), F02P 17/12 (2006.01)
 (86) PCT EP2014/072216 de 16/10/2014
 (87) WO 2015/071047 de 21/05/2015

(21) BR 11 2016 011583-0 Código 1.1 - Publicação Internacional – PCT. Apresentação de petição de requerimento de entrada na fase nacional
 (30) 22/11/2013 US 61/907,887
 (51) C07K 14/725 (2006.01), A61K 38/17 (2006.01), A61P 35/00 (2006.01)



(86) PCT US2014/066892 de 21/11/2014

(87) WO 2015/077607 de 28/05/2015

(21) BR 11 2016 011831-6

Código 1.1 - Publicação Internacional – PCT. Apresentação de petição de requerimento de entrada na fase nacional

(30) 27/11/2013 US 14/092,385; 17/02/2014 US 14/182,158

(51) C07C 409/22 (2006.01)

(86) PCT US2014/062671 de 28/10/2014

(87) WO 2015/080823 de 04/06/2015

(21) BR 11 2016 012272-0

Código 1.1 - Publicação Internacional – PCT. Apresentação de petição de requerimento de entrada na fase nacional

(30) 29/11/2013 EP 13195056.0

(51) A22C 17/00 (2006.01)

(86) PCT EP2014/075998 de 28/11/2014

(87) WO 2015/079039 de 04/06/2015

(21) BR 11 2016 012434-0

Código 1.1 - Publicação Internacional – PCT. Apresentação de petição de requerimento de entrada na fase nacional

(30) 26/06/2015 CN 201510369410.8

(51) H04L 29/06 (2006.01)

(86) PCT CN2015/090604 de 24/09/2015

(87) WO 2016/206209 de 29/12/2016

(21) BR 11 2016 012745-5

Código 1.1 - Publicação Internacional – PCT. Apresentação de petição de requerimento de entrada na fase nacional

(51) H04W 52/02 (2009.01)

(86) PCT CN2013/088641 de 05/12/2013

(87) WO 2015/081531 de 11/06/2015

(21) BR 11 2016 013752-3

Código 1.1 - Publicação Internacional – PCT. Apresentação de petição de requerimento de entrada na fase nacional

(51) A61K 9/00 (2006.01), A61K 8/25 (2006.01), A61Q 11/00 (2006.01), A61K 8/73 (2006.01), A61K 8/02 (2006.01)

(86) PCT US2013/077377 de 23/12/2013

(87) WO 2015/099640 de 02/07/2015

(21) BR 11 2016 013764-7

Código 1.1 - Publicação Internacional – PCT. Apresentação de petição de requerimento de entrada na fase nacional

(30) 13/07/2015 CN 201510408993.0

(51) G05B 15/02 (2006.01)

(86) PCT CN2015/090598 de 24/09/2015

(87) WO 2017/008399 de 19/01/2017



(21) BR 11 2016 013890-2	Código 1.1 - Publicação Internacional – PCT. Apresentação de petição de requerimento de entrada na fase nacional (30) 16/12/2013 EP 13197460.2 (51) C07D 239/36 (2006.01), A01N 43/54 (2006.01) (86) PCT EP2014/077576 de 12/12/2014 (87) WO 2015/091267 de 25/06/2015
(21) BR 11 2016 013917-8	Código 1.1 - Publicação Internacional – PCT. Apresentação de petição de requerimento de entrada na fase nacional (30) 30/07/2015 CN 201510461271.1 (51) G06F 9/44 (2006.01) (86) PCT CN2015/095332 de 23/11/2015 (87) WO 2017/016109 de 02/02/2017
(21) BR 11 2016 014092-3	Código 1.1 - Publicação Internacional – PCT. Apresentação de petição de requerimento de entrada na fase nacional (30) 19/12/2013 US 14/133,838 (51) H02P 5/46 (2006.01) (86) PCT US2014/070542 de 16/12/2014 (87) WO 2015/095160 de 25/06/2015
(21) BR 11 2016 014336-1	Código 1.1 - Publicação Internacional – PCT. Apresentação de petição de requerimento de entrada na fase nacional (30) 19/12/2013 CN 201310705427.7 (51) H04N 21/475 (2011.01), H04N 21/4788 (2011.01) (86) PCT CN2014/087061 de 22/09/2014 (87) WO 2015/090095 de 25/06/2015
(21) BR 11 2016 015010-4	Código 1.1 - Publicação Internacional – PCT. Apresentação de petição de requerimento de entrada na fase nacional (30) 27/12/2013 SE 1351585-3 (51) B25B 21/00 (2006.01), B25B 23/14 (2006.01), G01L 5/24 (2006.01), G01L 3/04 (2006.01) (86) PCT EP2014/078813 de 19/12/2014 (87) WO 2015/097093 de 02/07/2015
(21) BR 11 2016 015012-0	Código 1.1 - Publicação Internacional – PCT. Apresentação de petição de requerimento de entrada na fase nacional (30) 26/12/2013 US 61/920,894 (51) C08F 22/02 (2006.01), C12P 7/44 (2006.01) (86) PCT US2014/072351 de 24/12/2014 (87) WO 2015/100412 de 02/07/2015



(21) BR 11 2016 016955-7	<p>Código 1.1 - Publicação Internacional – PCT. Apresentação de petição de requerimento de entrada na fase nacional</p> <p>(30) 22/01/2014 US 61/930,358; 15/09/2014 US 62/050,626</p> <p>(51) A61K 31/451 (2006.01), C07D 211/20 (2006.01), C07D 211/24 (2006.01)</p> <p>(86) PCT US2015/012248 de 21/01/2015</p> <p>(87) WO 2015/112601 de 30/07/2015</p>
(21) BR 11 2016 017745-2	<p>Código 1.1 - Publicação Internacional – PCT. Apresentação de petição de requerimento de entrada na fase nacional</p> <p>(30) 30/01/2014 US 61/993,402</p> <p>(51) C07D 249/04 (2006.01), C07D 231/14 (2006.01), C07D 271/07 (2006.01), C07D 261/10 (2006.01), C07D 213/56 (2006.01), C07D 239/42 (2006.01), C07D 249/14 (2006.01), A61K 31/4192 (2006.01), A61K 31/4196 (2006.01), A61K 31/415 (2006.01), A61K 31/421 (2006.01), A61K 31/4245 (2006.01), A61K 31/44 (2006.01), A61K 31/505 (2006.01), A61P 9/00 (2006.01)</p> <p>(86) PCT US2015/013420 de 29/01/2015</p> <p>(87) WO 2015/116760 de 06/08/2015</p>
(21) BR 11 2016 017751-7	<p>Código 1.1 - Publicação Internacional – PCT. Apresentação de petição de requerimento de entrada na fase nacional</p> <p>(30) 10/02/2014 US 14/176,561</p> <p>(51) G01R 22/06 (2006.01)</p> <p>(86) PCT US2015/015286 de 10/02/2015</p> <p>(87) WO 2015/120483 de 13/08/2015</p>
(21) BR 11 2016 017940-4	<p>Código 1.1 - Publicação Internacional – PCT. Apresentação de petição de requerimento de entrada na fase nacional</p> <p>(51) H04L 12/28 (2006.01)</p> <p>(86) PCT US2014/015035 de 06/02/2014</p> <p>(87) WO 2015/119606 de 13/08/2015</p>
(21) BR 11 2016 018440-8	<p>Código 1.1 - Publicação Internacional – PCT. Apresentação de petição de requerimento de entrada na fase nacional</p> <p>(30) 10/02/2014 US 61/937,725</p> <p>(51) A01B 69/00 (2006.01)</p> <p>(86) PCT US2015/015252 de 10/02/2015</p> <p>(87) WO 2015/120470 de 13/08/2015</p>
(21) BR 11 2016 018471-8	<p>Código 1.1 - Publicação Internacional – PCT. Apresentação de petição de requerimento de entrada na fase nacional</p> <p>(30) 18/02/2014 EP 14305226.4</p> <p>(51) C12Q 1/00 (2006.01), C12Q 1/68 (2006.01)</p>



	(86) PCT EP15/053344 de 17/02/2015 (87) WO 2015/124583 de 27/08/2015
(21) BR 11 2016 018508-0	Código 1.1 - Publicação Internacional – PCT. Apresentação de petição de requerimento de entrada na fase nacional (30) 12/02/2014 US 14/178,856 (51) E21B 17/00 (2006.01), E21B 17/20 (2006.01) (86) PCT US2015/014790 de 06/02/2015 (87) WO 2015/123103 de 20/08/2015
(21) BR 11 2016 018514-5	Código 1.1 - Publicação Internacional – PCT. Apresentação de petição de requerimento de entrada na fase nacional (30) 19/02/2014 US 14/183655 (51) H02P 23/00 (2006.01), B60L 15/20 (2006.01) (86) PCT US2015/015371 de 11/02/2015 (87) WO 2015/126695 de 27/08/2015
(21) BR 11 2016 018519-6	Código 1.1 - Publicação Internacional – PCT. Apresentação de petição de requerimento de entrada na fase nacional (30) 19/02/2014 US 14/184431 (51) B23C 5/10 (2006.01), B23C 5/24 (2006.01), B23B 51/10 (2006.01) (86) PCT IL2015/050095 de 27/01/2015 (87) WO 2015/125130 de 27/08/2015
(21) BR 11 2016 018531-5	Código 1.1 - Publicação Internacional – PCT. Apresentação de petição de requerimento de entrada na fase nacional (30) 12/02/2014 IT VR2014A000036 (51) G01F 1/684 (2006.01), F23N 1/02 (2006.01), F23N 5/18 (2006.01), F23N 5/24 (2006.01) (86) PCT IB2015/051015 de 11/02/2015 (87) WO 2015/121800 de 20/08/2015
(21) BR 11 2016 018538-2	Código 1.1 - Publicação Internacional – PCT. Apresentação de petição de requerimento de entrada na fase nacional (30) 13/02/2014 US 14/179,673; 13/02/2014 US 14/179,710 (51) B64B 1/40 (2006.01), B64B 1/58 (2006.01), B64F 5/00 (2006.01) (86) PCT US2015/015775 de 13/02/2015 (87) WO 2015/123500 de 20/08/2015
(21) BR 11 2016 018574-9	Código 1.1 - Publicação Internacional – PCT. Apresentação de petição de requerimento de entrada na fase nacional (51) G05D 1/02 (2006.01), E21B 44/00 (2006.01) (86) PCT EP2014/052928 de 14/02/2014



(87) WO 2015/120905 de 20/08/2015

(21) BR 11 2016 018575-7

Código 1.1 - Publicação Internacional – PCT. Apresentação de petição de requerimento de entrada na fase nacional

(30) 13/02/2014 US 61/939,585; 09/02/2015 US 14/617,524

(51) G10L 21/038 (2013.01)

(86) PCT US2015/015242 de 10/02/2015

(87) WO 2015/123210 de 20/08/2015

(21) BR 11 2016 018581-1

Código 1.1 - Publicação Internacional – PCT. Apresentação de petição de requerimento de entrada na fase nacional

(30) 14/02/2014 EP 14155137.4

(51) C07D 401/12 (2006.01)

(86) PCT EP2015/053047 de 13/02/2015

(87) WO 2015/121397 de 20/08/2015

(21) BR 11 2016 018718-0

Código 1.1 - Publicação Internacional – PCT. Apresentação de petição de requerimento de entrada na fase nacional

(30) 19/02/2014 US 14/184,166; 19/02/2014 US 14/184,196; 19/02/2014 US 14/184,421

(51) B60P 7/13 (2006.01), B60P 1/64 (2006.01)

(86) PCT US2015/013577 de 29/01/2015

(87) WO 2015/126593 de 27/08/2015

(21) BR 11 2016 018761-0

Código 1.1 - Publicação Internacional – PCT. Apresentação de petição de requerimento de entrada na fase nacional

(51) H04W 74/04 (2009.01)

(86) PCT CN2014/072171 de 18/02/2014

(87) WO 2015/123805 de 27/08/2015

(21) BR 11 2016 019327-0

Código 1.1 - Publicação Internacional – PCT. Apresentação de petição de requerimento de entrada na fase nacional

(30) 11/02/2014 US 61/938,466; 11/02/2014 US 61/938,472; 18/04/2014 US 61/981,291; 28/04/2014 US 61/985,151; 01/08/2014 US 62/032,383; 05/12/2014 US 62/088,196; 05/12/2014 US 62/087,905; 05/12/2014 US 62/087,914; 05/12/2014 US 62/087,911

(51) C08F 210/02 (2006.01), C08F 4/6592 (2006.01), C08F 2/34 (2006.01)

(86) PCT US2015/015123 de 10/02/2015

(87) WO 2015/123166 de 20/08/2015

(21) BR 11 2016 024108-8

Código 1.1 - Publicação Internacional – PCT. Apresentação de petição de requerimento de entrada na fase nacional

(30) 21/04/2014 US 61/982,009



(51) C08F 265/04 (2006.01), C08F 283/00 (2006.01), C09J 133/04 (2006.01),
C09J 151/00 (2006.01), C09J 151/08 (2006.01)
(86) PCT US2015/025281 de 10/04/2015
(87) WO 2015/164095 de 29/10/2015

(21) BR 11 2017 002998-7

Código 1.1 - Publicação Internacional – PCT. Apresentação de petição de
requerimento de entrada na fase nacional
(30) 20/08/2014 JP 2014-167916
(51) A47L 9/28 (2006.01)
(86) PCT JP2015/073034 de 17/08/2015
(87) WO 2016/027772 de 25/02/2016

(21) BR 11 2017 003000-4

Código 1.1 - Publicação Internacional – PCT. Apresentação de petição de
requerimento de entrada na fase nacional
(30) 15/08/2014 US 62/038,007
(51) H04W 72/04 (2009.01), H04W 72/08 (2009.01), H04W 4/00 (2009.01),
H04B 7/26 (2006.01), H04L 5/14 (2006.01), H04J 11/00 (2006.01)
(86) PCT US2015/044916 de 12/08/2015
(87) WO 2016/025638 de 18/02/2016

(21) BR 11 2017 003001-2

Código 1.1 - Publicação Internacional – PCT. Apresentação de petição de
requerimento de entrada na fase nacional
(30) 04/09/2014 US 14/476,817
(51) G06F 9/54 (2006.01), H04M 1/725 (2006.01)
(86) PCT US2015/048007 de 02/09/2015
(87) WO 2016/036778 de 10/03/2016

(21) BR 11 2017 003004-7

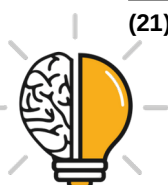
Código 1.1 - Publicação Internacional – PCT. Apresentação de petição de
requerimento de entrada na fase nacional
(30) 19/09/2014 FR 1458871
(51) A61K 8/25 (2006.01), A61K 8/29 (2006.01), A61Q 17/04 (2006.01), A61K
8/02 (2006.01)
(86) PCT EP2015/071218 de 16/09/2015
(87) WO 2016/042027 de 24/03/2016

(21) BR 11 2017 003006-3

Código 1.1 - Publicação Internacional – PCT. Apresentação de petição de
requerimento de entrada na fase nacional
(30) 19/08/2014 EP 14181348.5
(51) C08F 210/18 (2006.01), B32B 27/32 (2006.01), H01B 3/44 (2006.01)
(86) PCT EP2015/068989 de 19/08/2015
(87) WO 2016/026878 de 25/02/2016

(21) BR 11 2017 003009-8

Código 1.1 - Publicação Internacional – PCT. Apresentação de petição de



	requerimento de entrada na fase nacional (30) 03/09/2014 US US14/475,784 (51) B32B 5/28 (2006.01), B32B 27/30 (2006.01) (86) PCT IB2015/055914 de 04/08/2015 (87) WO 2016/079608 de 26/05/2016
(21) BR 11 2017 003010-1	Código 1.1 - Publicação Internacional – PCT. Apresentação de petição de requerimento de entrada na fase nacional (30) 04/09/2014 CN PCT/CN2014/085925 (51) C07D 401/14 (2006.01), A61K 31/4439 (2006.01), A61P 13/10 (2006.01) (86) PCT US2015/047415 de 28/08/2015 (87) WO 2016/036596 de 10/03/2016
(21) BR 11 2017 003014-4	Código 1.1 - Publicação Internacional – PCT. Apresentação de petição de requerimento de entrada na fase nacional (30) 28/08/2014 US 62/042,972 (51) B29D 30/06 (2006.01), B29D 30/08 (2006.01) (86) PCT US2015/042407 de 28/07/2015 (87) WO 2016/032662 de 03/03/2016
(21) BR 11 2017 003016-0	Código 1.1 - Publicação Internacional – PCT. Apresentação de petição de requerimento de entrada na fase nacional (30) 30/09/2014 JP 2014-201269 (51) H01L 31/0224 (2006.01), H01L 31/068 (2006.01) (86) PCT JP2015/003326 de 02/07/2015 (87) WO 2016/051628 de 07/04/2016
(21) BR 11 2017 003018-7	Código 1.1 - Publicação Internacional – PCT. Apresentação de petição de requerimento de entrada na fase nacional (30) 18/08/2014 US 14/462,272 (51) H04L 29/06 (2006.01), H04W 12/06 (2009.01) (86) PCT US2015/044449 de 10/08/2015 (87) WO 2016/028530 de 25/02/2016
(21) BR 11 2017 003020-9	Código 1.1 - Publicação Internacional – PCT. Apresentação de petição de requerimento de entrada na fase nacional (30) 19/08/2014 US 62/039,187; 08/07/2015 US 14/794,557 (51) H04W 64/00 (2009.01), H04W 16/14 (2009.01), H04W 76/02 (2009.01), H04W 8/00 (2009.01) (86) PCT US2015/039701 de 09/07/2015 (87) WO 2016/028405 de 25/02/2016
(21) BR 11 2017 003023-3	Código 1.1 - Publicação Internacional – PCT. Apresentação de petição de



	requerimento de entrada na fase nacional (30) 19/08/2014 US 62/039,329; 30/10/2014 US 14/528,890 (51) G06N 3/04 (2006.01), G06N 7/00 (2006.01) (86) PCT US2015/042488 de 28/07/2015 (87) WO 2016/028446 de 25/02/2016
(21) BR 11 2017 003024-1	Código 1.1 - Publicação Internacional – PCT. Apresentação de petição de requerimento de entrada na fase nacional (30) 19/08/2014 GB 1414733.4 (51) E21B 33/03 (2006.01), E21B 43/01 (2006.01), E21B 43/013 (2006.01) (86) PCT NO2015/050135 de 17/08/2015 (87) WO 2016/028158 de 25/02/2016
(21) BR 11 2017 003025-0	Código 1.1 - Publicação Internacional – PCT. Apresentação de petição de requerimento de entrada na fase nacional (30) 19/08/2014 US 62/039,221; 16/01/2015 US 14/599,144 (51) H04L 12/26 (2006.01), H04L 12/911 (2013.01), H04L 12/931 (2013.01) (86) PCT US2015/044425 de 10/08/2015 (87) WO 2016/028527 de 25/02/2016
(21) BR 11 2017 003026-8	Código 1.1 - Publicação Internacional – PCT. Apresentação de petição de requerimento de entrada na fase nacional (30) 20/08/2014 US 14/463,909 (51) H02J 7/00 (2006.01) (86) PCT US2015/045038 de 13/08/2015 (87) WO 2016/028597 de 25/02/2016
(21) BR 11 2017 003027-6	Código 1.1 - Publicação Internacional – PCT. Apresentação de petição de requerimento de entrada na fase nacional (30) 02/09/2014 US 14/475,143 (51) G01C 21/36 (2006.01) (86) PCT US2015/047628 de 31/08/2015 (87) WO 2016/036622 de 10/03/2016
(21) BR 11 2017 003028-4	Código 1.1 - Publicação Internacional – PCT. Apresentação de petição de requerimento de entrada na fase nacional (30) 15/08/2014 US 62/038.000; 13/08/2015 US 14/826.040 (51) A61F 2/966 (2013.01) (86) PCT US2015/045227 de 14/08/2015 (87) WO 2016/025807 de 18/02/2016
(21) BR 11 2017 003030-6	Código 1.1 - Publicação Internacional – PCT. Apresentação de petição de requerimento de entrada na fase nacional



(30) 21/08/2014 EP 14181860.9
(51) A61F 2/01 (2006.01), A61L 27/32 (2006.01)
(86) PCT EP2015/069219 de 21/08/2015
(87) WO 2016/026953 de 25/02/2016

(21) BR 11 2017 003032-2 Código 1.1 - Publicação Internacional – PCT. Apresentação de petição de requerimento de entrada na fase nacional
(30) 22/08/2014 US 62/040,709; 05/08/2015 US 14/818,794
(51) H04W 68/00 (2009.01)
(86) PCT US2015/043973 de 06/08/2015
(87) WO 2016/028505 de 25/02/2016

(21) BR 11 2017 003033-0 Código 1.1 - Publicação Internacional – PCT. Apresentação de petição de requerimento de entrada na fase nacional
(51) E04B 9/12 (2006.01), E04B 9/30 (2006.01)
(86) PCT EP2014/067615 de 19/08/2014
(87) WO 2016/026515 de 25/02/2016

(21) BR 11 2017 003034-9 Código 1.1 - Publicação Internacional – PCT. Apresentação de petição de requerimento de entrada na fase nacional
(30) 21/08/2014 EP 14181722.1
(51) A47J 31/36 (2006.01)
(86) PCT EP2015/069141 de 20/08/2015
(87) WO 2016/026929 de 25/02/2016

(21) BR 11 2017 003036-5 Código 1.1 - Publicação Internacional – PCT. Apresentação de petição de requerimento de entrada na fase nacional
(30) 22/08/2014 US 62/040,787; 06/08/2015 US 14/819,620
(51) H04W 56/00 (2009.01)
(86) PCT US2015/044250 de 07/08/2015
(87) WO 2016/028518 de 25/02/2016

(21) BR 11 2017 003039-0 Código 1.1 - Publicação Internacional – PCT. Apresentação de petição de requerimento de entrada na fase nacional
(30) 21/08/2014 DE 10 2014 111 956.8
(51) F16D 41/067 (2006.01), F16D 65/56 (2006.01)
(86) PCT EP2015/066098 de 15/07/2015
(87) WO 2016/026618 de 25/02/2016

(21) BR 11 2017 003040-3 Código 1.1 - Publicação Internacional – PCT. Apresentação de petição de requerimento de entrada na fase nacional
(30) 03/09/2014 US 14/475,927
(51) H04L 12/26 (2006.01)



	(86) PCT US2015/047633 de 31/08/2015 (87) WO 2016/036627 de 10/03/2016
(21) BR 11 2017 003041-1	Código 1.1 - Publicação Internacional – PCT. Apresentação de petição de requerimento de entrada na fase nacional (30) 04/09/2014 JP 2014-180220 (51) H01L 31/0256 (2006.01), H01L 31/0216 (2006.01), H01L 31/068 (2006.01), H01L 31/18 (2006.01) (86) PCT JP2015/002959 de 12/06/2015 (87) WO 2016/035229 de 10/03/2016
(21) BR 11 2017 003043-8	Código 1.1 - Publicação Internacional – PCT. Apresentação de petição de requerimento de entrada na fase nacional (30) 15/08/2014 US 14/460,408 (51) G07C 5/08 (2006.01) (86) PCT US2015/042869 de 30/07/2015 (87) WO 2016/025180 de 18/02/2016
(21) BR 11 2017 003044-6	Código 1.1 - Publicação Internacional – PCT. Apresentação de petição de requerimento de entrada na fase nacional (30) 10/09/2014 US 14/482,043 (51) G06F 21/31 (2013.01), G06F 17/24 (2006.01), H04L 29/06 (2006.01), H04W 12/06 (2009.01), H04W 88/02 (2009.01) (86) PCT US2015/048754 de 07/09/2015 (87) WO 2016/040208 de 17/03/2016
(21) BR 11 2017 003045-4	Código 1.1 - Publicação Internacional – PCT. Apresentação de petição de requerimento de entrada na fase nacional (30) 19/08/2014 CN 201410409606.0 (51) B60M 1/12 (2006.01) (86) PCT CN2015/086817 de 13/08/2015 (87) WO 2016/026404 de 25/02/2016
(21) BR 11 2017 003046-2	Código 1.1 - Publicação Internacional – PCT. Apresentação de petição de requerimento de entrada na fase nacional (51) E21B 47/02 (2006.01), E21B 47/022 (2006.01), E21B 47/09 (2006.01) (86) PCT US2014/055945 de 16/09/2014 (87) WO 2016/043724 de 24/03/2016
(21) BR 11 2017 003049-7	Código 1.1 - Publicação Internacional – PCT. Apresentação de petição de requerimento de entrada na fase nacional (30) 05/09/2014 US 62/046,602; 12/03/2015 US 14/645,538 (51) G06Q 10/10 (2012.01), G06Q 50/00 (2006.01)



	(86) PCT US2015/048227 de 03/09/2015 (87) WO 2016/036904 de 10/03/2016
--	---

(21) BR 11 2017 003050-0	Código 1.1 - Publicação Internacional – PCT. Apresentação de petição de requerimento de entrada na fase nacional (51) C09K 8/44 (2006.01) (86) PCT US2014/057510 de 25/09/2014 (87) WO 2016/048332 de 31/03/2016
---------------------------------	---

(21) BR 11 2017 003054-3	Código 1.1 - Publicação Internacional – PCT. Apresentação de petição de requerimento de entrada na fase nacional (30) 21/08/2014 US 62/039,969 (51) C07D 401/14 (2006.01), C07D 405/14 (2006.01), C07D 403/14 (2006.01), C07D 487/08 (2006.01), C07D 519/00 (2006.01), A61K 31/506 (2006.01), A61P 35/00 (2006.01), A61P 37/00 (2006.01) (86) PCT IB2015/056021 de 07/08/2015 (87) WO 2016/027195 de 25/02/2016
---------------------------------	---

(21) BR 11 2017 003056-0	Código 1.1 - Publicação Internacional – PCT. Apresentação de petição de requerimento de entrada na fase nacional (30) 15/08/2014 US 62/037,617; 05/02/2015 US 62/112,178 (51) B23Q 17/00 (2006.01), G01D 5/12 (2006.01), B23D 61/02 (2006.01), B23D 81/00 (2006.01) (86) PCT US2015/045584 de 17/08/2015 (87) WO 2016/025963 de 18/02/2016
---------------------------------	--

(21) BR 11 2017 003057-8	Código 1.1 - Publicação Internacional – PCT. Apresentação de petição de requerimento de entrada na fase nacional (51) E21B 17/02 (2006.01), E21B 41/00 (2006.01) (86) PCT US2014/058282 de 30/09/2014 (87) WO 2016/053294 de 07/04/2016
---------------------------------	--

(21) BR 11 2017 003060-8	Código 1.1 - Publicação Internacional – PCT. Apresentação de petição de requerimento de entrada na fase nacional (51) E21B 47/00 (2006.01), E21B 49/00 (2006.01) (86) PCT US2014/055158 de 11/09/2014 (87) WO 2016/039755 de 17/03/2016
---------------------------------	--

(21) BR 11 2017 003062-4	Código 1.1 - Publicação Internacional – PCT. Apresentação de petição de requerimento de entrada na fase nacional (30) 09/09/2014 DE 10 2014 112 980.6 (51) B60B 23/08 (2006.01), B60B 23/10 (2006.01) (86) PCT DE2015/100385 de 08/09/2015
---------------------------------	---



(87) WO 2016/037611 de 17/03/2016

(21) BR 11 2017 003063-2 Código 1.1 - Publicação Internacional – PCT. Apresentação de petição de requerimento de entrada na fase nacional
 (51) H04L 9/32 (2006.01), H04L 1/00 (2006.01), H04L 9/06 (2006.01)
 (86) PCT EP2014/067655 de 19/08/2014
 (87) WO 2016/026517 de 25/02/2016

(21) BR 11 2017 003066-7 Código 1.1 - Publicação Internacional – PCT. Apresentação de petição de requerimento de entrada na fase nacional
 (30) 17/10/2014 KR 10-2014-0140727
 (51) A23L 2/38 (2006.01), A23L 1/05 (2006.01)
 (86) PCT KR2015/007070 de 08/07/2015
 (87) WO 2016/060362 de 21/04/2016

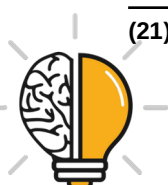
(21) BR 11 2017 003067-5 Código 1.1 - Publicação Internacional – PCT. Apresentação de petição de requerimento de entrada na fase nacional
 (30) 27/08/2014 JP 2014-172993
 (51) C22C 38/00 (2006.01), B21B 3/02 (2006.01), C21D 8/12 (2006.01), C22C 38/06 (2006.01), C22C 38/60 (2006.01), H01F 1/16 (2006.01)
 (86) PCT JP2015/004104 de 18/08/2015
 (87) WO 2016/031178 de 03/03/2016

(21) BR 11 2017 003068-3 Código 1.1 - Publicação Internacional – PCT. Apresentação de petição de requerimento de entrada na fase nacional
 (51) A61K 8/26 (2006.01), A61K 8/28 (2006.01), A61Q 19/10 (2006.01)
 (86) PCT US2014/051293 de 15/08/2014
 (87) WO 2016/024999 de 18/02/2016

(21) BR 11 2017 003069-1 Código 1.1 - Publicação Internacional – PCT. Apresentação de petição de requerimento de entrada na fase nacional
 (30) 26/08/2014 US 14/468,826
 (51) A61B 5/153 (2006.01)
 (86) PCT US2015/046863 de 26/08/2015
 (87) WO 2016/033143 de 03/03/2016

(21) BR 11 2017 003070-5 Código 1.1 - Publicação Internacional – PCT. Apresentação de petição de requerimento de entrada na fase nacional
 (51) B65H 5/06 (2006.01)
 (86) PCT JP2014/072618 de 28/08/2014
 (87) WO 2016/031026 de 03/03/2016

(21) BR 11 2017 003073-0 Código 1.1 - Publicação Internacional – PCT. Apresentação de petição de



requerimento de entrada na fase nacional

(30) 22/08/2014 US 62/040,985; 20/08/2015 US 14/831,644

(51) H04N 19/52 (2014.01), H04N 19/523 (2014.01), H04N 19/593 (2014.01),
H04N 19/70 (2014.01), H04N 19/176 (2014.01), H04N 19/159 (2014.01)

(86) PCT US2015/046351 de 21/08/2015

(87) WO 2016/029144 de 25/02/2016

(21) BR 11 2017 003074-8

Código 1.1 - Publicação Internacional – PCT. Apresentação de petição de
requerimento de entrada na fase nacional

(30) 19/08/2014 US 62/039416

(51) C12P 21/06 (2006.01), C12N 15/00 (2006.01), C12N 5/07 (2010.01), C12N
5/10 (2006.01), C12N 5/02 (2006.01), C12N 9/12 (2006.01)

(86) PCT US2015/045793 de 19/08/2015

(87) WO 2016/028838 de 25/02/2016

(21) BR 11 2017 003077-2

Código 1.1 - Publicação Internacional – PCT. Apresentação de petição de
requerimento de entrada na fase nacional

(30) 15/08/2014 US 62/038,068; 18/02/2015 US 62/117,932; 10/08/2015 US
62/203,294

(51) B01D 39/02 (2006.01)

(86) PCT US2015/045339 de 14/08/2015

(87) WO 2016/025873 de 18/02/2016

(21) BR 11 2017 003080-2

Código 1.1 - Publicação Internacional – PCT. Apresentação de petição de
requerimento de entrada na fase nacional

(30) 18/08/2014 NZ 627619

(51) H02K 49/04 (2006.01), B60L 7/28 (2006.01), H02K 7/10 (2006.01)

(86) PCT NZ2015/050115 de 18/08/2015

(87) WO 2016/028170 de 25/02/2016

(21) BR 11 2017 003081-0

Código 1.1 - Publicação Internacional – PCT. Apresentação de petição de
requerimento de entrada na fase nacional

(30) 18/08/2014 US 14/462,350

(51) C12N 15/82 (2006.01)

(86) PCT US2015/044036 de 06/08/2015

(87) WO 2016/028508 de 25/02/2016

(21) BR 11 2017 003082-9

Código 1.1 - Publicação Internacional – PCT. Apresentação de petição de
requerimento de entrada na fase nacional

(30) 30/06/2015 KR 10-2015-0092773

(51) D06F 37/26 (2006.01), D06F 39/12 (2006.01)

(86) PCT KR2016/007025 de 30/06/2016

(87) WO 2017/003213 de 05/01/2017



(21) BR 11 2017 003086-1	Código 1.1 - Publicação Internacional – PCT. Apresentação de petição de requerimento de entrada na fase nacional (30) 18/08/2014 JP 2014-165930 (51) F02B 31/00 (2006.01), F02M 35/10 (2006.01), F02B 23/10 (2006.01), F02F 1/42 (2006.01) (86) PCT IB2015/001321 de 13/08/2015 (87) WO 2016/027142 de 25/02/2016
(21) BR 11 2017 003089-6	Código 1.1 - Publicação Internacional – PCT. Apresentação de petição de requerimento de entrada na fase nacional (30) 22/08/2014 US 62/040,637; 06/07/2015 US 14/791,835 (51) H04W 74/08 (2009.01), H04W 16/14 (2009.01) (86) PCT US2015/039309 de 07/07/2015 (87) WO 2016/028400 de 25/02/2016
(21) BR 11 2017 003092-6	Código 1.1 - Publicação Internacional – PCT. Apresentação de petição de requerimento de entrada na fase nacional (30) 22/08/2014 US 62/040,952; 16/01/2015 US 14/598,466 (51) H04W 48/18 (2009.01), H04W 60/00 (2009.01), H04W 68/00 (2009.01) (86) PCT US2015/044769 de 12/08/2015 (87) WO 2016/028559 de 25/02/2016
(21) BR 11 2017 003093-4	Código 1.1 - Publicação Internacional – PCT. Apresentação de petição de requerimento de entrada na fase nacional (30) 29/08/2014 US 62/043,998; 18/11/2014 US 62/081,117 (51) B44C 1/24 (2006.01), B44F 1/02 (2006.01), B29C 59/02 (2006.01), B29C 59/04 (2006.01) (86) PCT US2015/046885 de 26/08/2015 (87) WO 2016/033152 de 03/03/2016
(21) BR 11 2017 003094-2	Código 1.1 - Publicação Internacional – PCT. Apresentação de petição de requerimento de entrada na fase nacional (30) 27/08/2014 US 62/042,721; 21/08/2015 US 14/832,994 (51) H04L 1/00 (2006.01) (86) PCT US2015/046542 de 24/08/2015 (87) WO 2016/032959 de 03/03/2016
(21) BR 11 2017 003099-3	Código 1.1 - Publicação Internacional – PCT. Apresentação de petição de requerimento de entrada na fase nacional (30) 11/09/2014 US 14/484,169 (51) H04L 12/715 (2013.01) (86) PCT US2015/048756 de 07/09/2015



(87) WO 2016/040210 de 17/03/2016

(21) BR 11 2017 003100-0 Código 1.1 - Publicação Internacional – PCT. Apresentação de petição de requerimento de entrada na fase nacional
(30) 14/10/2014 EP 14188864.4
(51) B65H 19/18 (2006.01)
(86) PCT EP2015/073628 de 13/10/2015
(87) WO 2016/059022 de 21/04/2016

(21) BR 11 2017 003103-5 Código 1.1 - Publicação Internacional – PCT. Apresentação de petição de requerimento de entrada na fase nacional
(30) 26/08/2014 US 14/469,476
(51) G06F 21/62 (2013.01), H04L 29/06 (2006.01)
(86) PCT US2015/046431 de 22/08/2015
(87) WO 2016/032913 de 03/03/2016

(21) BR 11 2017 003104-3 Código 1.1 - Publicação Internacional – PCT. Apresentação de petição de requerimento de entrada na fase nacional
(30) 19/08/2014 CN PCT/CN2014/084696; 06/11/2014 CN PCT/CN2014/090508
(51) C07K 16/28 (2006.01), A61K 39/395 (2006.01)
(86) PCT US2015/045898 de 19/08/2015
(87) WO 2016/028896 de 25/02/2016

(21) BR 11 2017 003106-0 Código 1.1 - Publicação Internacional – PCT. Apresentação de petição de requerimento de entrada na fase nacional
(30) 28/08/2014 US 62/042,930
(51) A62C 35/02 (2006.01)
(86) PCT US2015/047371 de 28/08/2015
(87) WO 2016/033423 de 03/03/2016

(21) BR 11 2017 003107-8 Código 1.1 - Publicação Internacional – PCT. Apresentação de petição de requerimento de entrada na fase nacional
(30) 02/09/2014 EP 14183138.8
(51) B65D 77/20 (2006.01)
(86) PCT EP2015/069485 de 26/08/2015
(87) WO 2016/034462 de 10/03/2016

(21) BR 11 2017 003108-6 Código 1.1 - Publicação Internacional – PCT. Apresentação de petição de requerimento de entrada na fase nacional
(30) 19/08/2014 US 62/038912; 02/03/2015 US 62/126733
(51) C07K 16/28 (2006.01), A61K 39/395 (2006.01), A61P 37/02 (2006.01), A61K 39/00 (2006.01)



(86) PCT US2015/045447 de 17/08/2015

(87) WO 2016/028656 de 25/02/2016

(21) BR 11 2017 003109-4

Código 1.1 - Publicação Internacional – PCT. Apresentação de petição de requerimento de entrada na fase nacional

(30) 27/08/2014 US 14/470,626

(51) G01S 5/02 (2010.01), G01C 21/20 (2006.01), G01C 21/16 (2006.01)

(86) PCT US2015/042888 de 30/07/2015

(87) WO 2016/032678 de 03/03/2016

(21) BR 11 2017 003110-8

Código 1.1 - Publicação Internacional – PCT. Apresentação de petição de requerimento de entrada na fase nacional

(30) 04/09/2014 FI 20145769; 12/12/2014 FI 20146086

(51) D21H 17/37 (2006.01), D21H 11/14 (2006.01), D21H 17/28 (2006.01), D21H 17/29 (2006.01), D21H 19/54 (2006.01), D21H 21/16 (2006.01), D21H 23/04 (2006.01), D21H 23/22 (2006.01), D21H 21/18 (2006.01)

(86) PCT FI2015/050582 de 04/09/2015

(87) WO 2016/034776 de 10/03/2016

(21) BR 11 2017 003111-6

Código 1.1 - Publicação Internacional – PCT. Apresentação de petição de requerimento de entrada na fase nacional

(30) 28/08/2014 US 62/042,979; 26/02/2015 US 62/121,472; 26/02/2015 US 62/121,329

(51) A61K 35/30 (2006.01)

(86) PCT US2015/047292 de 27/08/2015

(87) WO 2016/033380 de 03/03/2016

(21) BR 11 2017 003114-0

Código 1.1 - Publicação Internacional – PCT. Apresentação de petição de requerimento de entrada na fase nacional

(30) 28/08/2014 US 14/472,196

(51) G01S 5/02 (2010.01)

(86) PCT US2015/042759 de 29/07/2015

(87) WO 2016/032674 de 03/03/2016

(21) BR 11 2017 003117-5

Código 1.1 - Publicação Internacional – PCT. Apresentação de petição de requerimento de entrada na fase nacional

(30) 28/08/2014 US 62/043,219; 13/07/2015 US 14/797,644

(51) H04L 5/00 (2006.01), H04L 25/02 (2006.01)

(86) PCT US2015/040253 de 14/07/2015

(87) WO 2016/032632 de 03/03/2016

(21) BR 11 2017 003119-1

Código 1.1 - Publicação Internacional – PCT. Apresentação de petição de requerimento de entrada na fase nacional



(30) 29/08/2014 US 62/043,634; 13/08/2015 US 14/825,843
 (51) H04W 56/00 (2009.01), H04W 72/02 (2009.01), H04W 74/08 (2009.01)
 (86) PCT US2015/045302 de 14/08/2015
 (87) WO 2016/032776 de 03/03/2016

(21) BR 11 2017 003120-5 Código 1.1 - Publicação Internacional – PCT. Apresentação de petição de requerimento de entrada na fase nacional
 (51) G05F 1/46 (2006.01)
 (86) PCT RU2014/000640 de 26/08/2014
 (87) WO 2016/032358 de 03/03/2016

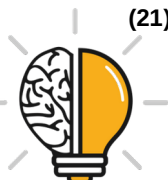
(21) BR 11 2017 003121-3 Código 1.1 - Publicação Internacional – PCT. Apresentação de petição de requerimento de entrada na fase nacional
 (30) 19/08/2014 EP 14181365.9
 (51) C07F 9/6574 (2006.01), C07F 9/6584 (2006.01), C09K 21/12 (2006.01), C08K 5/51 (2006.01)
 (86) PCT EP2015/068972 de 18/08/2015
 (87) WO 2016/026871 de 25/02/2016

(21) BR 11 2017 003122-1 Código 1.1 - Publicação Internacional – PCT. Apresentação de petição de requerimento de entrada na fase nacional
 (30) 22/08/2014 DE 10 2014 012 681.1
 (51) C01B 37/02 (2006.01), C01B 39/04 (2006.01), C01B 39/08 (2006.01), C01B 39/12 (2006.01), C01B 39/54 (2006.01)
 (86) PCT EP2015/069254 de 21/08/2015
 (87) WO 2016/026960 de 25/02/2016

(21) BR 11 2017 003123-0 Código 1.1 - Publicação Internacional – PCT. Apresentação de petição de requerimento de entrada na fase nacional
 (30) 20/08/2014 US 62/039,683
 (51) C02F 1/58 (2006.01), C02F 101/10 (2006.01), C07B 41/02 (2006.01), C25B 3/04 (2006.01)
 (86) PCT IB2015/001360 de 12/08/2015
 (87) WO 2016/027143 de 25/02/2016

(21) BR 11 2017 003124-8 Código 1.1 - Publicação Internacional – PCT. Apresentação de petição de requerimento de entrada na fase nacional
 (30) 10/09/2014 US 14/482,960
 (51) H04L 12/58 (2006.01)
 (86) PCT US2015/049262 de 10/09/2015
 (87) WO 2016/040535 de 17/03/2016

(21) BR 11 2017 003125-6 Código 1.1 - Publicação Internacional – PCT. Apresentação de petição de



	requerimento de entrada na fase nacional (30) 27/08/2014 US 14/469,776 (51) H01M 2/10 (2006.01), H01M 10/42 (2006.01), H01M 10/48 (2006.01) (86) PCT US2015/045456 de 17/08/2015 (87) WO 2016/032783 de 03/03/2016
(21) BR 11 2017 003126-4	Código 1.1 - Publicação Internacional – PCT. Apresentação de petição de requerimento de entrada na fase nacional (30) 20/08/2014 DE 10 2014 111 864.2 (51) F16D 65/18 (2006.01) (86) PCT EP2015/066094 de 15/07/2015 (87) WO 2016/026617 de 25/02/2016
(21) BR 11 2017 003130-2	Código 1.1 - Publicação Internacional – PCT. Apresentação de petição de requerimento de entrada na fase nacional (30) 20/08/2014 US 62/039,638; 01/07/2015 US 62/187,293 (51) C12M 1/00 (2006.01), C12M 1/34 (2006.01), C12Q 1/04 (2006.01), G01N 33/52 (2006.01) (86) PCT US2015/045795 de 19/08/2015 (87) WO 2016/028839 de 25/02/2016
(21) BR 11 2017 003132-9	Código 1.1 - Publicação Internacional – PCT. Apresentação de petição de requerimento de entrada na fase nacional (30) 18/08/2014 GB 1414595.7 (51) E01B 9/66 (2006.01), E01B 9/30 (2006.01) (86) PCT GB2015/052146 de 24/07/2015 (87) WO 2016/027059 de 25/02/2016
(21) BR 11 2017 003134-5	Código 1.1 - Publicação Internacional – PCT. Apresentação de petição de requerimento de entrada na fase nacional (30) 19/09/2014 EP 14185569.2 (51) F16K 31/06 (2006.01) (86) PCT EP2015/064230 de 10/07/2015 (87) WO 2016/041650 de 24/03/2016
(21) BR 11 2017 003135-3	Código 1.1 - Publicação Internacional – PCT. Apresentação de petição de requerimento de entrada na fase nacional (30) 11/09/2014 US 62/049,034 (51) A61K 9/16 (2006.01), A23L 1/00 (2006.01), A61K 9/48 (2006.01) (86) PCT EP2015/066663 de 21/07/2015 (87) WO 2016/037745 de 17/03/2016
(21) BR 11 2017 003136-1	Código 1.1 - Publicação Internacional – PCT. Apresentação de petição de



requerimento de entrada na fase nacional

(51) A61K 8/34 (2006.01), A61K 8/39 (2006.01), A61Q 15/00 (2006.01), A61K 8/86 (2006.01), A61K 8/891 (2006.01), A61K 8/92 (2006.01), A61K 8/02 (2006.01), A61K 8/06 (2006.01)

(86) PCT BR2014/000401 de 31/10/2014

(87) WO 2016/065440 de 06/05/2016

(21) BR 11 2017 003137-0

Código 1.1 - Publicação Internacional – PCT. Apresentação de petição de requerimento de entrada na fase nacional

(30) 28/08/2014 EP 14182628.9; 15/10/2014 EP 14188993.1; 10/11/2014 DK PA 2014 00652; 05/05/2015 US 62/156,999

(51) A23K 3/03 (2006.01), A23K 1/00 (2006.01)

(86) PCT EP2015/069627 de 27/08/2015

(87) WO 2016/030456 de 03/03/2016

(21) BR 11 2017 003138-8

Código 1.1 - Publicação Internacional – PCT. Apresentação de petição de requerimento de entrada na fase nacional

(30) 05/09/2014 GB 1415714.3

(51) C07K 16/10 (2006.01), C07K 16/42 (2006.01), A61K 39/42 (2006.01), A61P 31/14 (2006.01), A61K 39/00 (2006.01)

(86) PCT GB2015/052558 de 04/09/2015

(87) WO 2016/034891 de 10/03/2016

(21) BR 11 2017 003142-6

Código 1.1 - Publicação Internacional – PCT. Apresentação de petição de requerimento de entrada na fase nacional

(30) 20/08/2014 EP 14382319.3

(51) B29C 67/00 (2006.01), B22F 3/105 (2006.01), B33Y 10/00 (2015.01)

(86) PCT EP2015/068123 de 05/08/2015

(87) WO 2016/026706 de 25/02/2016

(21) BR 11 2017 003143-4

Código 1.1 - Publicação Internacional – PCT. Apresentação de petição de requerimento de entrada na fase nacional

(30) 28/08/2014 US 62/042,979; 26/02/2015 US 62/121,329; 26/02/2015 US 62/121,472

(51) A61K 9/00 (2006.01)

(86) PCT US2015/047301 de 27/08/2015

(87) WO 2016/033384 de 03/03/2016

(21) BR 11 2017 003144-2

Código 1.1 - Publicação Internacional – PCT. Apresentação de petição de requerimento de entrada na fase nacional

(30) 12/09/2014 US 14/484,717

(51) G06F 3/0481 (2013.01), G06F 3/0484 (2013.01), H04M 1/725 (2006.01), G06F 9/44 (2006.01)



	(86) PCT US2015/049536 de 11/09/2015 (87) WO 2016/040710 de 17/03/2016
--	---

(21) BR 11 2017 003145-0	Código 1.1 - Publicação Internacional – PCT. Apresentação de petição de requerimento de entrada na fase nacional (30) 04/09/2014 JP 2014-180279 (51) C02F 1/56 (2006.01), B01D 21/01 (2006.01), C02F 1/52 (2006.01) (86) PCT JP2015/074632 de 31/08/2015 (87) WO 2016/035743 de 10/03/2016
---------------------------------	--

(21) BR 11 2017 003146-9	Código 1.1 - Publicação Internacional – PCT. Apresentação de petição de requerimento de entrada na fase nacional (30) 19/08/2014 US 62/039005; 13/02/2015 US 62/115847 (51) A61G 3/08 (2006.01) (86) PCT US2015/045832 de 19/08/2015 (87) WO 2016/028856 de 25/02/2016
---------------------------------	--

(21) BR 11 2017 003147-7	Código 1.1 - Publicação Internacional – PCT. Apresentação de petição de requerimento de entrada na fase nacional (30) 25/08/2014 EP 14182131.4 (51) C22C 38/04 (2006.01), C22C 38/12 (2006.01), C22C 38/14 (2006.01), C21D 9/46 (2006.01), C23C 2/06 (2006.01), C21D 8/02 (2006.01), C23C 28/04 (2006.01) (86) PCT EP2015/001724 de 24/08/2015 (87) WO 2016/030010 de 03/03/2016
---------------------------------	--

(21) BR 11 2017 003148-5	Código 1.1 - Publicação Internacional – PCT. Apresentação de petição de requerimento de entrada na fase nacional (30) 28/08/2014 IN 4228/CHE/2014 (51) C07C 231/14 (2006.01) (86) PCT IN2015/050011 de 25/02/2015 (87) WO 2016/030911 de 03/03/2016
---------------------------------	---

(21) BR 11 2017 003150-7	Código 1.1 - Publicação Internacional – PCT. Apresentação de petição de requerimento de entrada na fase nacional (30) 27/08/2014 FR 1458009 (51) B05C 5/02 (2006.01), B05C 7/00 (2006.01), B05C 7/02 (2006.01), B05C 9/10 (2006.01), B05B 1/14 (2006.01), B05B 13/06 (2006.01) (86) PCT FR2015/052217 de 18/08/2015 (87) WO 2016/030607 de 03/03/2016
---------------------------------	---

(21) BR 11 2017 003151-5	Código 1.1 - Publicação Internacional – PCT. Apresentação de petição de requerimento de entrada na fase nacional
---------------------------------	--



	(51) G06Q 50/06 (2012.01), H02J 13/00 (2006.01) (86) PCT GB2014/052542 de 19/08/2014 (87) WO 2016/027041 de 25/02/2016
(21) BR 11 2017 003155-8	Código 1.1 - Publicação Internacional – PCT. Apresentação de petição de requerimento de entrada na fase nacional (30) 19/08/2014 LU LU 92525 (51) C21B 5/06 (2006.01), C21B 7/00 (2006.01), C21B 7/10 (2006.01), F27D 19/00 (2006.01), F27D 21/00 (2006.01), C21B 7/20 (2006.01), F27D 9/00 (2006.01) (86) PCT EP2015/068969 de 18/08/2015 (87) WO 2016/026869 de 25/02/2016
(21) BR 11 2017 003158-2	Código 1.1 - Publicação Internacional – PCT. Apresentação de petição de requerimento de entrada na fase nacional (30) 09/09/2014 US 14/481,559 (51) G06Q 10/06 (2012.01) (86) PCT US2015/048744 de 07/09/2015 (87) WO 2016/040198 de 17/03/2016
(21) BR 11 2017 003159-0	Código 1.1 - Publicação Internacional – PCT. Apresentação de petição de requerimento de entrada na fase nacional (30) 19/08/2014 US 62/038,923 (51) C07D 307/68 (2006.01), B01J 8/20 (2006.01), B01J 23/46 (2006.01) (86) PCT US2015/043710 de 05/08/2015 (87) WO 2016/028488 de 25/02/2016
(21) BR 11 2017 003163-9	Código 1.1 - Publicação Internacional – PCT. Apresentação de petição de requerimento de entrada na fase nacional (51) H02J 7/00 (2006.01), B60L 11/18 (2006.01) (86) PCT EP2014/067583 de 18/08/2014 (87) WO 2016/026513 de 25/02/2016
(21) BR 11 2017 003164-7	Código 1.1 - Publicação Internacional – PCT. Apresentação de petição de requerimento de entrada na fase nacional (30) 18/08/2014 DE 10 2014 012 040.6; 22/08/2014 DE 10 2014 012 278.6; 10/09/2014 DE 10 2014 013 145.9; 11/09/2014 DE 10 2014 013 189.0; 19/11/2014 DE 10 2014 116 903.4 (51) A61K 9/00 (2006.01), A61P 11/02 (2006.01), A61K 47/34 (2006.01), A61K 47/36 (2006.01), A61K 31/164 (2006.01), A61K 31/352 (2006.01) (86) PCT EP2015/064373 de 25/06/2015 (87) WO 2016/026600 de 25/02/2016



(21) BR 11 2017 003167-1	<p>Código 1.1 - Publicação Internacional – PCT. Apresentação de petição de requerimento de entrada na fase nacional</p> <p>(30) 20/08/2014 EP 14181653.8; 30/04/2015 EP 15165825.9</p> <p>(51) G01N 13/00 (2006.01)</p> <p>(86) PCT EP2015/068981 de 19/08/2015</p> <p>(87) WO 2016/026877 de 25/02/2016</p>
(21) BR 11 2017 003170-1	<p>Código 1.1 - Publicação Internacional – PCT. Apresentação de petição de requerimento de entrada na fase nacional</p> <p>(51) B01J 32/00 (2006.01), B01J 37/04 (2006.01), B01J 37/08 (2006.01), B01J 37/26 (2006.01), B01J 21/12 (2006.01), B01J 27/135 (2006.01), B01J 35/00 (2006.01), B01J 37/00 (2006.01), B01J 37/02 (2006.01), C08F 4/00 (2006.01), C08F 10/00 (2006.01)</p> <p>(86) PCT US2014/051697 de 19/08/2014</p> <p>(87) WO 2016/028277 de 25/02/2016</p>
(21) BR 11 2017 003175-2	<p>Código 1.1 - Publicação Internacional – PCT. Apresentação de petição de requerimento de entrada na fase nacional</p> <p>(51) H01L 25/065 (2006.01), H01L 23/48 (2006.01), H01L 23/28 (2006.01)</p> <p>(86) PCT US2014/056406 de 18/09/2014</p> <p>(87) WO 2016/043761 de 24/03/2016</p>
(21) BR 11 2017 003178-7	<p>Código 1.1 - Publicação Internacional – PCT. Apresentação de petição de requerimento de entrada na fase nacional</p> <p>(30) 21/08/2014 JP 2014-168691</p> <p>(51) C22C 38/00 (2006.01), C21D 8/12 (2006.01), C22C 38/16 (2006.01), C22C 38/60 (2006.01), H01F 1/16 (2006.01)</p> <p>(86) PCT JP2015/004046 de 13/08/2015</p> <p>(87) WO 2016/027445 de 25/02/2016</p>
(21) BR 11 2017 003182-5	<p>Código 1.1 - Publicação Internacional – PCT. Apresentação de petição de requerimento de entrada na fase nacional</p> <p>(30) 16/08/2014 IN 2331/DEL/2014</p> <p>(51) C12N 1/20 (2006.01)</p> <p>(86) PCT IN2015/000294 de 21/07/2015</p> <p>(87) WO 2016/027279 de 25/02/2016</p>
(21) BR 11 2017 003185-0	<p>Código 1.1 - Publicação Internacional – PCT. Apresentação de petição de requerimento de entrada na fase nacional</p> <p>(30) 18/08/2014 US 62/038,712; 14/08/2015 US 14/826,990</p> <p>(51) G06F 17/30 (2006.01)</p> <p>(86) PCT US2015/045604 de 18/08/2015</p> <p>(87) WO 2016/028723 de 25/02/2016</p>



(21) BR 11 2017 003186-8	Código 1.1 - Publicação Internacional – PCT. Apresentação de petição de requerimento de entrada na fase nacional (30) 22/08/2014 JP 2014-169709; 03/09/2014 JP 2014-178737 (51) A61K 31/505 (2006.01), A61K 31/506 (2006.01), A61P 35/00 (2006.01), A61P 43/00 (2006.01), C12N 9/12 (2006.01), C12N 15/09 (2006.01), C12Q 1/68 (2006.01) (86) PCT JP2015/073688 de 24/08/2015 (87) WO 2016/027904 de 25/02/2016
(21) BR 11 2017 003187-6	Código 1.1 - Publicação Internacional – PCT. Apresentação de petição de requerimento de entrada na fase nacional (30) 18/08/2014 DE 10 2014 216 336.6 (51) C21B 5/00 (2006.01), C21B 7/16 (2006.01) (86) PCT EP2015/065207 de 03/07/2015 (87) WO 2016/026604 de 25/02/2016
(21) BR 11 2017 003189-2	Código 1.1 - Publicação Internacional – PCT. Apresentação de petição de requerimento de entrada na fase nacional (30) 19/08/2014 US 14/463,185 (51) B02C 2/04 (2006.01) (86) PCT US2015/042238 de 27/07/2015 (87) WO 2016/028444 de 25/02/2016
(21) BR 11 2017 003191-4	Código 1.1 - Publicação Internacional – PCT. Apresentação de petição de requerimento de entrada na fase nacional (30) 27/08/2014 US US62/042,410 (51) C08B 13/00 (2006.01), A61K 47/38 (2006.01), C08L 1/32 (2006.01), C09D 101/32 (2006.01) (86) PCT US2015/045596 de 18/08/2015 (87) WO 2016/032791 de 03/03/2016
(21) BR 11 2017 003194-9	Código 1.1 - Publicação Internacional – PCT. Apresentação de petição de requerimento de entrada na fase nacional (30) 19/08/2014 US 62/039081; 05/06/2015 US 62/171319 (51) A61K 39/395 (2006.01), A61K 39/00 (2006.01), A61P 37/02 (2006.01), C07K 16/28 (2006.01) (86) PCT US2015/045481 de 17/08/2015 (87) WO 2016/028672 de 25/02/2016
(21) BR 11 2017 003195-7	Código 1.1 - Publicação Internacional – PCT. Apresentação de petição de requerimento de entrada na fase nacional (30) 29/08/2014 US US62/043,761



	(51) C08L 23/04 (2006.01), C08F 2/00 (2006.01), C08L 23/08 (2006.01) (86) PCT US2015/046658 de 25/08/2015 (87) WO 2016/033018 de 03/03/2016
(21) BR 11 2017 003196-5	Código 1.1 - Publicação Internacional – PCT. Apresentação de petição de requerimento de entrada na fase nacional (30) 18/08/2014 EP 14181240.4; 09/09/2014 GB 1415890.1 (51) F03D 1/06 (2006.01), B29C 70/00 (2006.01) (86) PCT EP2015/068958 de 18/08/2015 (87) WO 2016/026862 de 25/02/2016
(21) BR 11 2017 003200-7	Código 1.1 - Publicação Internacional – PCT. Apresentação de petição de requerimento de entrada na fase nacional (30) 20/08/2014 EP 14181631.4 (51) C07K 16/18 (2006.01), C12N 15/13 (2006.01), A61K 39/395 (2006.01) (86) PCT NL2015/050584 de 20/08/2015 (87) WO 2016/028150 de 25/02/2016
(21) BR 11 2017 003207-4	Código 1.1 - Publicação Internacional – PCT. Apresentação de petição de requerimento de entrada na fase nacional (30) 18/08/2014 NZ 627630 (51) H02K 49/04 (2006.01), B60L 7/28 (2006.01) (86) PCT NZ2015/050113 de 18/08/2015 (87) WO 2016/028168 de 25/02/2016
(21) BR 11 2017 003208-2	Código 1.1 - Publicação Internacional – PCT. Apresentação de petição de requerimento de entrada na fase nacional (30) 18/08/2014 NZ 627633 (51) H02K 49/04 (2006.01), B60L 7/28 (2006.01) (86) PCT NZ2015/050114 de 18/08/2015 (87) WO 2016/028169 de 25/02/2016
(21) BR 11 2017 003209-0	Código 1.1 - Publicação Internacional – PCT. Apresentação de petição de requerimento de entrada na fase nacional (30) 22/08/2014 DE 10 2014 112 073.6 (51) B41M 3/12 (2006.01), B41M 5/025 (2006.01), B41M 5/34 (2006.01), B42D 25/36 (2014.01), B42D 25/29 (2014.01), B42D 25/455 (2014.01), B42D 25/46 (2014.01), B42D 25/328 (2014.01), B42D 25/364 (2014.01), B42D 25/378 (2014.01), B44C 1/17 (2006.01), B44F 1/08 (2006.01), B44F 1/14 (2006.01), B41M 3/14 (2006.01) (86) PCT EP2015/068423 de 11/08/2015 (87) WO 2016/026731 de 25/02/2016



(21) BR 11 2017 003210-4	Código 1.1 - Publicação Internacional – PCT. Apresentação de petição de requerimento de entrada na fase nacional (30) 22/08/2014 EP 14181874.0 (51) H01F 27/14 (2006.01), H05K 5/06 (2006.01), H05K 7/20 (2006.01) (86) PCT EP2015/068376 de 10/08/2015 (87) WO 2016/026729 de 25/02/2016
(21) BR 11 2017 003211-2	Código 1.1 - Publicação Internacional – PCT. Apresentação de petição de requerimento de entrada na fase nacional (30) 12/09/2014 US 14/485,510 (51) G06F 3/0488 (2013.01), G06F 3/041 (2006.01), G06F 3/0354 (2013.01) (86) PCT US2015/049545 de 11/09/2015 (87) WO 2016/040719 de 17/03/2016
(21) BR 11 2017 003212-0	Código 1.1 - Publicação Internacional – PCT. Apresentação de petição de requerimento de entrada na fase nacional (30) 20/08/2014 FR 14 57895 (51) F23R 3/28 (2006.01), F02C 7/22 (2006.01) (86) PCT FR2015/052224 de 19/08/2015 (87) WO 2016/027034 de 25/02/2016
(21) BR 11 2017 003213-9	Código 1.1 - Publicação Internacional – PCT. Apresentação de petição de requerimento de entrada na fase nacional (51) B01D 53/04 (2006.01), B60T 17/00 (2006.01) (86) PCT US2014/052817 de 27/08/2014 (87) WO 2016/032449 de 03/03/2016
(21) BR 11 2017 003215-5	Código 1.1 - Publicação Internacional – PCT. Apresentação de petição de requerimento de entrada na fase nacional (30) 02/09/2014 EP 14003024.8 (51) F23D 14/22 (2006.01), F23L 7/00 (2006.01), F23C 6/04 (2006.01) (86) PCT EP2015/001657 de 11/08/2015 (87) WO 2016/034264 de 10/03/2016
(21) BR 11 2017 003216-3	Código 1.1 - Publicação Internacional – PCT. Apresentação de petição de requerimento de entrada na fase nacional (30) 19/08/2014 JP 2014-166390 (51) C07D 498/04 (2006.01), A01N 43/90 (2006.01), A01P 7/04 (2006.01), A61K 31/553 (2006.01), A61P 33/10 (2006.01), C07D 498/14 (2006.01) (86) PCT JP2015/073063 de 18/08/2015 (87) WO 2016/027790 de 25/02/2016
(21) BR 11 2017 003217-1	Código 1.1 - Publicação Internacional – PCT. Apresentação de petição de



requerimento de entrada na fase nacional

(30) 04/09/2014 DE 10 2014 012 888.1

(51) D06M 10/00 (2006.01), D06M 14/18 (2006.01), D06M 15/263 (2006.01), H01B 7/288 (2006.01)

(86) PCT EP2015/069940 de 01/09/2015

(87) WO 2016/034578 de 10/03/2016

(21) BR 11 2017 003218-0

Código 1.1 - Publicação Internacional – PCT. Apresentação de petição de requerimento de entrada na fase nacional

(51) G10L 21/0316 (2013.01), G10L 21/0272 (2013.01)

(86) PCT EP2014/077620 de 12/12/2014

(87) WO 2016/091332 de 16/06/2016

(21) BR 11 2017 003219-8

Código 1.1 - Publicação Internacional – PCT. Apresentação de petição de requerimento de entrada na fase nacional

(30) 18/09/2014 US 62/052,294; 08/05/2015 US 14/707,922

(51) A61K 31/19 (2006.01), A61K 31/58 (2006.01), A61P 13/08 (2006.01), C07J 43/00 (2006.01)

(86) PCT US2015/050889 de 18/09/2015

(87) WO 2016/044701 de 24/03/2016

(21) BR 11 2017 003220-1

Código 1.1 - Publicação Internacional – PCT. Apresentação de petição de requerimento de entrada na fase nacional

(30) 09/09/2014 US 62/048,132; 09/11/2014 US 14/536,660

(51) G06F 19/00 (2011.01), G06F 17/30 (2006.01), G06T 7/20 (2006.01)

(86) PCT US2015/048753 de 07/09/2015

(87) WO 2016/040207 de 17/03/2016

(21) BR 11 2017 003221-0

Código 1.1 - Publicação Internacional – PCT. Apresentação de petição de requerimento de entrada na fase nacional

(30) 19/08/2014 AU 2014903243

(51) E21B 17/01 (2006.01), F16L 1/24 (2006.01)

(86) PCT AU2015/000480 de 12/08/2015

(87) WO 2016/025978 de 25/02/2016

(21) BR 11 2017 003222-8

Código 1.1 - Publicação Internacional – PCT. Apresentação de petição de requerimento de entrada na fase nacional

(30) 25/09/2014 US 62/055,569; 25/03/2015 US 14/668,655

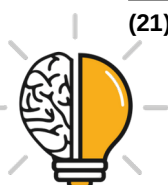
(51) H04B 7/04 (2006.01), H04B 7/06 (2006.01)

(86) PCT US2015/041600 de 22/07/2015

(87) WO 2016/048440 de 31/03/2016

(21) BR 11 2017 003223-6

Código 1.1 - Publicação Internacional – PCT. Apresentação de petição de



	requerimento de entrada na fase nacional (30) 19/08/2014 IN 4038/CHE/2014 (51) C09D 133/04 (2006.01), C09D 133/12 (2006.01), C09D 133/16 (2006.01), C08G 65/00 (2006.01), C09D 171/02 (2006.01), C08G 65/332 (2006.01), C08L 71/02 (2006.01) (86) PCT US2015/043902 de 06/08/2015 (87) WO 2016/028499 de 25/02/2016
(21) BR 11 2017 003224-4	Código 1.1 - Publicação Internacional – PCT. Apresentação de petição de requerimento de entrada na fase nacional (30) 20/08/2014 CN 201410415762.8 (51) H04W 76/02 (2009.01) (86) PCT CN2014/094524 de 22/12/2014 (87) WO 2015/117514 de 13/08/2015
(21) BR 11 2017 003225-2	Código 1.1 - Publicação Internacional – PCT. Apresentação de petição de requerimento de entrada na fase nacional (30) 28/08/2014 US US62/043,137 (51) A21D 2/18 (2006.01), A23L 1/315 (2006.01), A23P 1/08 (2006.01), A23L 1/00 (2006.01), A23L 1/0522 (2006.01), A23L 1/0534 (2006.01), A23L 1/176 (2006.01) (86) PCT US2015/045594 de 18/08/2015 (87) WO 2016/032790 de 03/03/2016
(21) BR 11 2017 003227-9	Código 1.1 - Publicação Internacional – PCT. Apresentação de petição de requerimento de entrada na fase nacional (30) 12/09/2014 EP 14184586.7 (51) C07D 487/04 (2006.01), C07D 403/12 (2006.01), C07D 473/34 (2006.01), A61K 31/519 (2006.01), A61P 11/00 (2006.01), A61P 37/00 (2006.01), A61P 29/00 (2006.01) (86) PCT EP2015/070715 de 10/09/2015 (87) WO 2016/038140 de 17/03/2016
(21) BR 11 2017 003228-7	Código 1.1 - Publicação Internacional – PCT. Apresentação de petição de requerimento de entrada na fase nacional (30) 05/09/2014 US 62/046,672 (51) C12N 15/82 (2006.01), C12N 15/63 (2006.01), A01N 37/18 (2006.01), A01N 43/42 (2006.01) (86) PCT US2015/047649 de 31/08/2015 (87) WO 2016/036635 de 10/03/2016
(21) BR 11 2017 003229-5	Código 1.1 - Publicação Internacional – PCT. Apresentação de petição de requerimento de entrada na fase nacional



	(30) 26/08/2014 KR 10-2014-0111843 (51) C08L 67/02 (2006.01), C08L 67/03 (2006.01), C08K 3/10 (2006.01), C08G 63/18 (2006.01) (86) PCT KR2015/008827 de 24/08/2015 (87) WO 2016/032188 de 03/03/2016
(21) BR 11 2017 003231-7	Código 1.1 - Publicação Internacional – PCT. Apresentação de petição de requerimento de entrada na fase nacional (30) 28/08/2014 JP 2014-174528 (51) C07D 401/14 (2006.01), C07D 215/227 (2006.01), C07D 401/06 (2006.01), A61K 31/4709 (2006.01), A61P 31/06 (2006.01) (86) PCT JP2015/004371 de 28/08/2015 (87) WO 2016/031255 de 03/03/2016
(21) BR 11 2017 003233-3	Código 1.1 - Publicação Internacional – PCT. Apresentação de petição de requerimento de entrada na fase nacional (30) 09/07/2015 EP 15176076.6 (51) G01T 1/24 (2006.01) (86) PCT EP2016/064930 de 28/06/2016 (87) WO 2017/005532 de 12/01/2017
(21) BR 11 2017 003234-1	Código 1.1 - Publicação Internacional – PCT. Apresentação de petição de requerimento de entrada na fase nacional (30) 20/08/2014 US 62/039,894 (51) F24D 15/04 (2006.01), F24D 17/02 (2006.01) (86) PCT US2015/046186 de 20/08/2015 (87) WO 2016/029067 de 25/02/2016
(21) BR 11 2017 003236-8	Código 1.1 - Publicação Internacional – PCT. Apresentação de petição de requerimento de entrada na fase nacional (30) 12/09/2014 US 62/050,022 (51) C07K 16/28 (2006.01), C07K 16/32 (2006.01), C07K 16/30 (2006.01), C07K 16/18 (2006.01), A61K 47/48 (2006.01), A61P 35/00 (2006.01) (86) PCT US2015/049771 de 11/09/2015 (87) WO 2016/040856 de 17/03/2016
(21) BR 11 2017 003237-6	Código 1.1 - Publicação Internacional – PCT. Apresentação de petição de requerimento de entrada na fase nacional (30) 30/09/2014 US 14/502.599 (51) B23K 9/10 (2006.01), B23K 31/02 (2006.01), G06F 3/01 (2006.01) (86) PCT US2015/041044 de 19/07/2015 (87) WO 2016/053446 de 07/04/2016



(21) BR 11 2017 003238-4	<p>Código 1.1 - Publicação Internacional – PCT. Apresentação de petição de requerimento de entrada na fase nacional</p> <p>(30) 18/08/2014 US 62/038,834; 19/08/2014 US 62/039,413; 15/05/2015 US 14/713,769</p> <p>(51) F16H 55/36 (2006.01)</p> <p>(86) PCT US2015/037208 de 23/06/2015</p> <p>(87) WO 2016/028383 de 25/02/2016</p>
(21) BR 11 2017 003241-4	<p>Código 1.1 - Publicação Internacional – PCT. Apresentação de petição de requerimento de entrada na fase nacional</p> <p>(30) 26/08/2014 US US62/041,991</p> <p>(51) B32B 27/08 (2006.01), B32B 27/20 (2006.01), B32B 27/30 (2006.01), B32B 27/32 (2006.01), B65B 25/02 (2006.01)</p> <p>(86) PCT US2015/046680 de 25/08/2015</p> <p>(87) WO 2016/033034 de 03/03/2016</p>
(21) BR 11 2017 003242-2	<p>Código 1.1 - Publicação Internacional – PCT. Apresentação de petição de requerimento de entrada na fase nacional</p> <p>(30) 21/08/2014 US 62/040349</p> <p>(51) C07H 19/073 (2006.01), C07H 19/10 (2006.01), A61K 31/7068 (2006.01), A61P 31/14 (2006.01)</p> <p>(86) PCT US2015/045849 de 19/08/2015</p> <p>(87) WO 2016/028866 de 25/02/2016</p>
(21) BR 11 2017 003244-9	<p>Código 1.1 - Publicação Internacional – PCT. Apresentação de petição de requerimento de entrada na fase nacional</p> <p>(30) 20/08/2014 US 62/039,829</p> <p>(51) H01M 8/18 (2006.01), H01M 8/20 (2006.01), H01M 10/36 (2010.01), H01M 10/52 (2006.01), H01M 12/08 (2006.01)</p> <p>(86) PCT US2015/040010 de 10/07/2015</p> <p>(87) WO 2016/028408 de 25/02/2016</p>
(21) BR 11 2017 003245-7	<p>Código 1.1 - Publicação Internacional – PCT. Apresentação de petição de requerimento de entrada na fase nacional</p> <p>(30) 18/08/2014 US 14/462,152; 18/08/2014 US 14/462,122; 18/08/2014 US 14/462,167; 18/08/2014 US 14/462,421; 18/08/2014 US 14/462,369; 18/08/2014 US 14/462,403</p> <p>(51) H04B 7/185 (2006.01)</p> <p>(86) PCT US2015/045675 de 18/08/2015</p> <p>(87) WO 2016/028767 de 25/02/2016</p>
(21) BR 11 2017 003246-5	<p>Código 1.1 - Publicação Internacional – PCT. Apresentação de petição de requerimento de entrada na fase nacional</p>



(30) 19/08/2014 EP 14181425.1; 28/08/2014 GB 1415217.7
(51) B29C 33/30 (2006.01), B29C 33/38 (2006.01), B29L 31/08 (2006.01)
(86) PCT EP2015/068966 de 18/08/2015
(87) WO 2016/026867 de 25/02/2016

(21) BR 11 2017 003247-3

Código 1.1 - Publicação Internacional – PCT. Apresentação de petição de requerimento de entrada na fase nacional
(30) 20/08/2014 GB 1414796.1
(51) A61M 11/00 (2006.01), A61M 15/00 (2006.01), G01F 11/26 (2006.01), B65D 1/32 (2006.01), B65D 83/06 (2006.01)
(86) PCT GB2015/052392 de 18/08/2015
(87) WO 2016/027075 de 25/02/2016

(21) BR 11 2017 003248-1

Código 1.1 - Publicação Internacional – PCT. Apresentação de petição de requerimento de entrada na fase nacional
(30) 25/08/2014 US 62/041,286
(51) A61F 13/02 (2006.01), A61K 47/32 (2006.01), C08F 22/06 (2006.01), A61P 39/06 (2006.01)
(86) PCT US2015/046463 de 24/08/2015
(87) WO 2016/032924 de 03/03/2016

(21) BR 11 2017 003249-0

Código 1.1 - Publicação Internacional – PCT. Apresentação de petição de requerimento de entrada na fase nacional
(30) 12/09/2014 US 14/485,573
(51) G06F 3/041 (2006.01)
(86) PCT US2015/049544 de 11/09/2015
(87) WO 2016/040718 de 17/03/2016

(21) BR 11 2017 003250-3

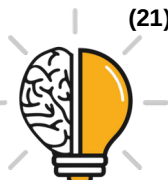
Código 1.1 - Publicação Internacional – PCT. Apresentação de petição de requerimento de entrada na fase nacional
(30) 27/08/2014 US 62/042,323
(51) F04D 29/52 (2006.01), F04D 29/70 (2006.01)
(86) PCT IB2015/056302 de 19/08/2015
(87) WO 2016/030798 de 03/03/2016

(21) BR 11 2017 003252-0

Código 1.1 - Publicação Internacional – PCT. Apresentação de petição de requerimento de entrada na fase nacional
(30) 20/08/2014 US 62/039,620; 15/07/2015 US 62/192,941
(51) C07K 16/28 (2006.01)
(86) PCT US2015/046160 de 20/08/2015
(87) WO 2016/029049 de 25/02/2016

(21) BR 11 2017 003254-6

Código 1.1 - Publicação Internacional – PCT. Apresentação de petição de



	requerimento de entrada na fase nacional (30) 29/08/2014 JP 2014-176456 (51) B22C 3/00 (2006.01) (86) PCT JP2015/073215 de 19/08/2015 (87) WO 2016/031642 de 03/03/2016
(21) BR 11 2017 003255-4	Código 1.1 - Publicação Internacional – PCT. Apresentação de petição de requerimento de entrada na fase nacional (30) 20/08/2014 EP 14425107.1 (51) C11D 17/00 (2006.01), C11D 1/14 (2006.01), C11D 1/52 (2006.01) (86) PCT EP2015/068745 de 14/08/2015 (87) WO 2016/026777 de 25/02/2016
(21) BR 11 2017 003257-0	Código 1.1 - Publicação Internacional – PCT. Apresentação de petição de requerimento de entrada na fase nacional (30) 19/09/2014 EP 14185602.1 (51) A24C 5/35 (2006.01), A24C 5/47 (2006.01) (86) PCT EP2015/071370 de 17/09/2015 (87) WO 2016/042101 de 24/03/2016
(21) BR 11 2017 003259-7	Código 1.1 - Publicação Internacional – PCT. Apresentação de petição de requerimento de entrada na fase nacional (30) 12/09/2014 US 62/049445 (51) C22C 21/00 (2006.01), C22F 1/04 (2006.01) (86) PCT US2015/049321 de 10/09/2015 (87) WO 2016/040562 de 17/03/2016
(21) BR 11 2017 003260-0	Código 1.1 - Publicação Internacional – PCT. Apresentação de petição de requerimento de entrada na fase nacional (30) 20/08/2014 US 62/039560 (51) C09D 11/10 (2006.01), C08F 220/06 (2006.01) (86) PCT US2015/045814 de 19/08/2015 (87) WO 2016/028850 de 25/02/2016
(21) BR 11 2017 003261-9	Código 1.1 - Publicação Internacional – PCT. Apresentação de petição de requerimento de entrada na fase nacional (30) 20/08/2014 US 62/039605; 14/08/2015 US 14/826558 (51) G06F 3/00 (2006.01), G06T 15/00 (2011.01), G06Q 30/06 (2012.01) (86) PCT US2015/045607 de 18/08/2015 (87) WO 2016/028724 de 25/02/2016
(21) BR 11 2017 003262-7	Código 1.1 - Publicação Internacional – PCT. Apresentação de petição de requerimento de entrada na fase nacional



(30) 12/09/2014 US 14/485,493
 (51) G06F 3/0488 (2013.01), G06F 3/041 (2006.01), G06F 3/0354 (2013.01)
 (86) PCT US2015/049546 de 11/09/2015
 (87) WO 2016/040720 de 17/03/2016

(21) BR 11 2017 003263-5 Código 1.1 - Publicação Internacional – PCT. Apresentação de petição de requerimento de entrada na fase nacional
 (30) 16/09/2014 US 62/051,130; 08/12/2014 US 62/089,054
 (51) C07K 16/40 (2006.01)
 (86) PCT US2015/050449 de 16/09/2015
 (87) WO 2016/044436 de 24/03/2016

(21) BR 11 2017 003264-3 Código 1.1 - Publicação Internacional – PCT. Apresentação de petição de requerimento de entrada na fase nacional
 (30) 19/08/2014 US 62/039,020
 (51) B65D 17/34 (2006.01)
 (86) PCT US2015/045839 de 19/08/2015
 (87) WO 2016/028860 de 25/02/2016

(21) BR 11 2017 003265-1 Código 1.1 - Publicação Internacional – PCT. Apresentação de petição de requerimento de entrada na fase nacional
 (30) 25/09/2014 US 62/055,515
 (51) H04B 7/26 (2006.01), H04W 72/12 (2009.01), H04W 72/04 (2009.01)
 (86) PCT US2015/034274 de 04/06/2015
 (87) WO 2016/048422 de 31/03/2016

(21) BR 11 2017 003267-8 Código 1.1 - Publicação Internacional – PCT. Apresentação de petição de requerimento de entrada na fase nacional
 (51) H04W 24/02 (2009.01), H04W 88/18 (2009.01), H04W 48/18 (2009.01)
 (86) PCT EP2014/068971 de 05/09/2014
 (87) WO 2016/034248 de 10/03/2016

(21) BR 11 2017 003268-6 Código 1.1 - Publicação Internacional – PCT. Apresentação de petição de requerimento de entrada na fase nacional
 (30) 26/08/2014 JP 2014-171288
 (51) H01Q 1/46 (2006.01), H01Q 1/24 (2006.01), H01Q 9/04 (2006.01)
 (86) PCT JP2015/003367 de 03/07/2015
 (87) WO 2016/031116 de 03/03/2016

(21) BR 11 2017 003270-8 Código 1.1 - Publicação Internacional – PCT. Apresentação de petição de requerimento de entrada na fase nacional
 (30) 09/09/2014 US 14/481,717
 (51) G06F 9/44 (2006.01), G06F 3/048 (2013.01)



	(86) PCT US2015/048751 de 07/09/2015 (87) WO 2016/040205 de 17/03/2016
--	---

(21) BR 11 2017 003272-4	Código 1.1 - Publicação Internacional – PCT. Apresentação de petição de requerimento de entrada na fase nacional (30) 19/08/2014 EP 14181419.4 (51) B27K 3/34 (2006.01), B27N 1/00 (2006.01), C08B 3/06 (2006.01), C07C 51/42 (2006.01), C07C 51/44 (2006.01), C07C 53/08 (2006.01) (86) PCT EP2015/068679 de 13/08/2015 (87) WO 2016/026768 de 25/02/2016
---------------------------------	--

(21) BR 11 2017 003274-0	Código 1.1 - Publicação Internacional – PCT. Apresentação de petição de requerimento de entrada na fase nacional (30) 20/08/2014 US 62/039,830; 15/09/2014 US 62/050,260 (51) B65D 17/34 (2006.01) (86) PCT US2015/046142 de 20/08/2015 (87) WO 2016/029035 de 25/02/2016
---------------------------------	---

(21) BR 11 2017 003275-9	Código 1.1 - Publicação Internacional – PCT. Apresentação de petição de requerimento de entrada na fase nacional (30) 29/08/2014 US 62/043,459 (51) C12N 1/21 (2006.01), A61K 35/74 (2006.01), A61P 31/04 (2006.01), C12R 1/42 (2006.01) (86) PCT US2015/047549 de 28/08/2015 (87) WO 2016/033532 de 03/03/2016
---------------------------------	---

(21) BR 11 2017 003277-5	Código 1.1 - Publicação Internacional – PCT. Apresentação de petição de requerimento de entrada na fase nacional (30) 18/08/2014 NO 20140996 (51) H02K 7/116 (2006.01), H02K 7/10 (2006.01), E21B 43/01 (2006.01) (86) PCT NO2015/050083 de 18/05/2015 (87) WO 2016/028156 de 25/02/2016
---------------------------------	--

(21) BR 11 2017 003278-3	Código 1.1 - Publicação Internacional – PCT. Apresentação de petição de requerimento de entrada na fase nacional (51) G01F 1/84 (2006.01), G01F 15/02 (2006.01) (86) PCT US2014/054120 de 04/09/2014 (87) WO 2016/036375 de 10/03/2016
---------------------------------	---

(21) BR 11 2017 003279-1	Código 1.1 - Publicação Internacional – PCT. Apresentação de petição de requerimento de entrada na fase nacional (51) C02F 1/50 (2006.01), B82Y 30/00 (2011.01) (86) PCT RU2014/000615 de 19/08/2014
---------------------------------	--



(87) WO 2016/028183 de 25/02/2016

(21) BR 11 2017 003282-1 Código 1.1 - Publicação Internacional – PCT. Apresentação de petição de requerimento de entrada na fase nacional
 (30) 21/08/2014 DE 10 2014 112 010.8; 15/12/2014 DE 10 2014 118 688.5
 (51) H01R 13/432 (2006.01)
 (86) PCT DE2015/100335 de 12/08/2015
 (87) WO 2016/026483 de 25/02/2016

(21) BR 11 2017 003285-6 Código 1.1 - Publicação Internacional – PCT. Apresentação de petição de requerimento de entrada na fase nacional
 (30) 23/09/2014 DE 20 2014 007 748.7
 (51) A45D 34/04 (2006.01)
 (86) PCT EP2015/000340 de 16/02/2015
 (87) WO 2016/045756 de 31/03/2016

(21) BR 11 2017 003288-0 Código 1.1 - Publicação Internacional – PCT. Apresentação de petição de requerimento de entrada na fase nacional
 (30) 09/09/2014 EP 14184141.1; 11/02/2015 EP 15154752.8
 (51) H04H 20/10 (2008.01), H04N 21/234 (2011.01)
 (86) PCT EP2015/070493 de 08/09/2015
 (87) WO 2016/038034 de 17/03/2016

(21) BR 11 2017 003290-2 Código 1.1 - Publicação Internacional – PCT. Apresentação de petição de requerimento de entrada na fase nacional
 (30) 25/09/2014 US 62/055,593; 07/10/2014 US 62/060,951; 27/03/2015 US 14/671,829
 (51) H04W 36/12 (2009.01)
 (86) PCT US2015/047222 de 27/08/2015
 (87) WO 2016/048573 de 31/03/2016

(21) BR 11 2017 003295-3 Código 1.1 - Publicação Internacional – PCT. Apresentação de petição de requerimento de entrada na fase nacional
 (30) 19/09/2014 IT MI2014A001616
 (51) C07D 417/12 (2006.01), C07D 285/125 (2006.01), A01P 13/00 (2006.01), A01N 43/82 (2006.01)
 (86) PCT IB2015/056769 de 04/09/2015
 (87) WO 2016/042435 de 24/03/2016

(21) BR 11 2017 003296-1 Código 1.1 - Publicação Internacional – PCT. Apresentação de petição de requerimento de entrada na fase nacional
 (30) 22/08/2014 KR 10-2014-0109548
 (51) C08F 10/08 (2006.01), C08F 2/00 (2006.01), C08F 210/08 (2006.01), C08F



	<p>210/12 (2006.01) (86) PCT KR2015/008776 de 21/08/2015 (87) WO 2016/028123 de 25/02/2016</p>
(21) BR 11 2017 003297-0	<p>Código 1.1 - Publicação Internacional – PCT. Apresentação de petição de requerimento de entrada na fase nacional (51) H04W 72/12 (2009.01), G06Q 30/02 (2012.01), H04W 88/10 (2009.01), H04W 84/12 (2009.01) (86) PCT EP2014/070245 de 23/09/2014 (87) WO 2016/045707 de 31/03/2016</p>
(21) BR 11 2017 003299-6	<p>Código 1.1 - Publicação Internacional – PCT. Apresentação de petição de requerimento de entrada na fase nacional (30) 19/08/2014 US 62/038,971 (51) C08F 210/00 (2006.01), C08F 210/16 (2006.01), C08F 4/6592 (2006.01), C08F 2/00 (2006.01), C08F 2/04 (2006.01) (86) PCT IB2015/055989 de 06/08/2015 (87) WO 2016/027193 de 25/02/2016</p>
(21) BR 11 2017 003302-0	<p>Código 1.1 - Publicação Internacional – PCT. Apresentação de petição de requerimento de entrada na fase nacional (30) 18/08/2014 JP 2014-165622 (51) C07D 401/12 (2006.01), A61K 31/506 (2006.01), A61K 45/00 (2006.01), A61P 1/04 (2006.01), A61P 11/02 (2006.01), A61P 13/02 (2006.01), A61P 17/04 (2006.01), A61P 17/06 (2006.01), A61P 25/02 (2006.01), A61P 25/06 (2006.01), A61P 29/00 (2006.01), A61P 35/00 (2006.01), A61P 37/08 (2006.01), A61P 43/00 (2006.01), C07D 401/14 (2006.01) (86) PCT JP2015/072990 de 17/08/2015 (87) WO 2016/027754 de 25/02/2016</p>
(21) BR 11 2017 003303-8	<p>Código 1.1 - Publicação Internacional – PCT. Apresentação de petição de requerimento de entrada na fase nacional (30) 19/08/2014 US 62/038,965 (51) C08F 210/00 (2006.01), C08F 210/16 (2006.01), C08F 4/6592 (2006.01), C08F 2/00 (2006.01), C08F 2/04 (2006.01) (86) PCT IB2015/055995 de 06/08/2015 (87) WO 2016/027194 de 25/02/2016</p>
(21) BR 11 2017 003304-6	<p>Código 1.1 - Publicação Internacional – PCT. Apresentação de petição de requerimento de entrada na fase nacional (51) F02B 75/32 (2006.01), F02B 75/04 (2006.01), F02D 15/02 (2006.01) (86) PCT JP2014/072968 de 02/09/2014 (87) WO 2016/035127 de 10/03/2016</p>



-
- (21) BR 11 2017 003306-2** Código 1.1 - Publicação Internacional – PCT. Apresentação de petição de requerimento de entrada na fase nacional
(51) B01J 32/00 (2006.01), B01J 37/04 (2006.01), B01J 37/08 (2006.01), B01J 37/26 (2006.01), B01J 21/12 (2006.01), B01J 27/135 (2006.01), B01J 35/00 (2006.01), B01J 37/00 (2006.01), B01J 37/02 (2006.01), C08F 4/00 (2006.01), C08F 10/00 (2006.01)
(86) PCT US2014/051695 de 19/08/2014
(87) WO 2016/028276 de 25/02/2016
-
- (21) BR 11 2017 003307-0** Código 1.1 - Publicação Internacional – PCT. Apresentação de petição de requerimento de entrada na fase nacional
(30) 18/09/2014 EP 14185367.1
(51) H02K 3/30 (2006.01), H02K 3/40 (2006.01), H01B 3/30 (2006.01), H01B 3/40 (2006.01)
(86) PCT EP2015/071004 de 15/09/2015
(87) WO 2016/041917 de 24/03/2016
-
- (21) BR 11 2017 003309-7** Código 1.1 - Publicação Internacional – PCT. Apresentação de petição de requerimento de entrada na fase nacional
(30) 29/08/2014 EP 14182852.5
(51) C11D 1/83 (2006.01), C11D 3/00 (2006.01), C11D 3/20 (2006.01), C11D 10/04 (2006.01), C11D 11/00 (2006.01), C11D 1/14 (2006.01), C11D 1/22 (2006.01), C11D 1/29 (2006.01)
(86) PCT EP2015/068913 de 18/08/2015
(87) WO 2016/030226 de 03/03/2016
-
- (21) BR 11 2017 003310-0** Código 1.1 - Publicação Internacional – PCT. Apresentação de petição de requerimento de entrada na fase nacional
(30) 18/08/2014 EP 14181297.4
(51) C08G 18/62 (2006.01), C08G 18/65 (2006.01), C08G 18/76 (2006.01), C08G 18/79 (2006.01), C08G 18/32 (2006.01), C08G 18/42 (2006.01)
(86) PCT EP2015/068837 de 17/08/2015
(87) WO 2016/026807 de 25/02/2016
-
- (21) BR 11 2017 003312-7** Código 1.1 - Publicação Internacional – PCT. Apresentação de petição de requerimento de entrada na fase nacional
(30) 19/08/2014 CN 201410409467.1; 11/02/2015 CN 201510073179.8
(51) C07D 403/12 (2006.01), C07D 405/14 (2006.01), C07D 231/56 (2006.01), C07D 401/12 (2006.01), C07D 471/04 (2006.01), C07D 487/04 (2006.01), C07D 401/14 (2006.01), C07D 417/12 (2006.01), A61K 31/496 (2006.01), A61K 31/416 (2006.01), A61P 35/00 (2006.01)
(86) PCT CN2015/087556 de 19/08/2015



(87) WO 2016/026445 de 25/02/2016

(21) BR 11 2017 003314-3 Código 1.1 - Publicação Internacional – PCT. Apresentação de petição de requerimento de entrada na fase nacional
 (51) B01J 32/00 (2006.01), B01J 37/04 (2006.01), B01J 37/08 (2006.01), B01J 37/26 (2006.01), B01J 21/12 (2006.01), B01J 27/135 (2006.01), B01J 35/00 (2006.01), B01J 37/02 (2006.01), C08F 4/00 (2006.01), C08F 10/00 (2006.01)
 (86) PCT US2014/051698 de 19/08/2014
 (87) WO 2016/028278 de 25/02/2016

(21) BR 11 2017 003317-8 Código 1.1 - Publicação Internacional – PCT. Apresentação de petição de requerimento de entrada na fase nacional
 (30) 19/08/2014 GB 1414737.5
 (51) C12P 7/24 (2006.01)
 (86) PCT GB2015/052410 de 19/08/2015
 (87) WO 2016/027088 de 25/02/2016

(21) BR 11 2017 003320-8 Código 1.1 - Publicação Internacional – PCT. Apresentação de petição de requerimento de entrada na fase nacional
 (30) 18/08/2014 US 62/038,747; 17/08/2015 US 14/828,346
 (51) H04W 74/08 (2009.01)
 (86) PCT IB2015/056288 de 18/08/2015
 (87) WO 2016/027236 de 25/02/2016

(21) BR 11 2017 003321-6 Código 1.1 - Publicação Internacional – PCT. Apresentação de petição de requerimento de entrada na fase nacional
 (51) B21D 26/14 (2006.01), B23K 20/06 (2006.01), H05B 6/14 (2006.01)
 (86) PCT SE2014/050947 de 18/08/2014
 (87) WO 2016/028197 de 25/02/2016

(21) BR 11 2017 003323-2 Código 1.1 - Publicação Internacional – PCT. Apresentação de petição de requerimento de entrada na fase nacional
 (30) 20/08/2014 GB 1414810.0
 (51) F27D 27/00 (2010.01), B01F 13/08 (2006.01), B22D 17/30 (2006.01), C22B 9/00 (2006.01)
 (86) PCT GB2015/052409 de 19/08/2015
 (87) WO 2016/027087 de 25/02/2016

(21) BR 11 2017 003324-0 Código 1.1 - Publicação Internacional – PCT. Apresentação de petição de requerimento de entrada na fase nacional
 (30) 19/08/2014 US 62/038,884
 (51) C08L 1/12 (2006.01), C09D 101/12 (2006.01), C08J 5/18 (2006.01)
 (86) PCT US2015/045232 de 14/08/2015



(87) WO 2016/028627 de 25/02/2016

(21) BR 11 2017 003326-7 Código 1.1 - Publicação Internacional – PCT. Apresentação de petição de requerimento de entrada na fase nacional
 (30) 18/08/2014 AU 2014903219
 (51) E04H 12/22 (2006.01), E02D 5/80 (2006.01), F16B 2/14 (2006.01), E04H 17/00 (2006.01)
 (86) PCT AU2015/050472 de 18/08/2015
 (87) WO 2016/025999 de 25/02/2016

(21) BR 11 2017 003327-5 Código 1.1 - Publicação Internacional – PCT. Apresentação de petição de requerimento de entrada na fase nacional
 (30) 19/08/2014 US 62/039,191
 (51) H05H 1/00 (2006.01)
 (86) PCT CA2015/050784 de 18/08/2015
 (87) WO 2016/026040 de 25/02/2016

(21) BR 11 2017 003330-5 Código 1.1 - Publicação Internacional – PCT. Apresentação de petição de requerimento de entrada na fase nacional
 (30) 09/09/2014 US 14/481,765
 (51) G06F 9/50 (2006.01)
 (86) PCT US2015/048752 de 07/09/2015
 (87) WO 2016/040206 de 17/03/2016

(21) BR 11 2017 003331-3 Código 1.1 - Publicação Internacional – PCT. Apresentação de petição de requerimento de entrada na fase nacional
 (30) 29/08/2014 JP 2014-175620; 04/02/2015 JP 2015-020332
 (51) B62D 25/20 (2006.01), B23K 1/00 (2006.01), B23K 11/11 (2006.01), B62D 25/04 (2006.01)
 (86) PCT JP2015/074436 de 28/08/2015
 (87) WO 2016/031964 de 03/03/2016

(21) BR 11 2017 003332-1 Código 1.1 - Publicação Internacional – PCT. Apresentação de petição de requerimento de entrada na fase nacional
 (30) 10/09/2014 US 62/048,512
 (51) A61K 39/00 (2006.01), C07K 16/24 (2006.01)
 (86) PCT IB2015/056871 de 08/09/2015
 (87) WO 2016/038538 de 17/03/2016

(21) BR 11 2017 003334-8 Código 1.1 - Publicação Internacional – PCT. Apresentação de petição de requerimento de entrada na fase nacional
 (30) 22/08/2014 US 62/040,503
 (51) A61K 38/00 (2006.01), C07K 2/00 (2006.01), C12P 21/06 (2006.01), C07H



	21/04 (2006.01) (86) PCT US2015/046322 de 21/08/2015 (87) WO 2016/029131 de 25/02/2016
(21) BR 11 2017 003335-6	Código 1.1 - Publicação Internacional – PCT. Apresentação de petição de requerimento de entrada na fase nacional (30) 18/08/2014 MX MX/a/2014/009943 (51) A61B 5/02 (2006.01), H04W 4/00 (2009.01) (86) PCT IB2015/055526 de 21/07/2015 (87) WO 2016/027179 de 25/02/2016
(21) BR 11 2017 003337-2	Código 1.1 - Publicação Internacional – PCT. Apresentação de petição de requerimento de entrada na fase nacional (30) 21/08/2014 EP 14181854.2 (51) F16F 15/32 (2006.01) (86) PCT EP2015/068901 de 18/08/2015 (87) WO 2016/026833 de 25/02/2016
(21) BR 11 2017 003338-0	Código 1.1 - Publicação Internacional – PCT. Apresentação de petição de requerimento de entrada na fase nacional (30) 24/08/2014 US 14/467,013 (51) A61F 5/00 (2006.01), A61B 17/12 (2006.01) (86) PCT IB2015/056409 de 24/08/2015 (87) WO 2016/030810 de 03/03/2016
(21) BR 11 2017 003339-9	Código 1.1 - Publicação Internacional – PCT. Apresentação de petição de requerimento de entrada na fase nacional (30) 18/08/2014 US 62/038.727 (51) A61F 2/24 (2006.01) (86) PCT US2015/045002 de 13/08/2015 (87) WO 2016/028591 de 25/02/2016
(21) BR 11 2017 003340-2	Código 1.1 - Publicação Internacional – PCT. Apresentação de petição de requerimento de entrada na fase nacional (30) 22/08/2014 JP JP2014-168979 (51) C09K 3/16 (2006.01), C08G 63/668 (2006.01), C08L 67/00 (2006.01) (86) PCT JP2015/072192 de 05/08/2015 (87) WO 2016/027670 de 25/02/2016
(21) BR 11 2017 003344-5	Código 1.1 - Publicação Internacional – PCT. Apresentação de petição de requerimento de entrada na fase nacional (30) 20/08/2014 US 62/039,820; 20/08/2014 US 62/039,816; 21/11/2014 US 62/082,974; 30/01/2015 US 62/110,347; 30/01/2015 US 62/110,343; 26/06/2015



	US 62/185,008 (51) C08G 63/12 (2006.01), C08G 63/183 (2006.01), C08L 67/03 (2006.01) (86) PCT US2015/045792 de 19/08/2015 (87) WO 2016/028837 de 25/02/2016
(21) BR 11 2017 003349-6	Código 1.1 - Publicação Internacional – PCT. Apresentação de petição de requerimento de entrada na fase nacional (30) 22/08/2014 JP 2014-169258; 16/02/2015 JP 2015-027558; 29/07/2015 JP 2015-149712 (51) C09B 23/00 (2006.01), B41N 1/12 (2006.01), C09K 3/00 (2006.01), G03F 7/00 (2006.01), G03F 7/004 (2006.01) (86) PCT JP2015/073522 de 21/08/2015 (87) WO 2016/027886 de 25/02/2016
(21) BR 11 2017 003350-0	Código 1.1 - Publicação Internacional – PCT. Apresentação de petição de requerimento de entrada na fase nacional (30) 19/08/2014 EP 14181467.3 (51) G01R 31/28 (2006.01), G01R 31/30 (2006.01), G01R 31/317 (2006.01) (86) PCT EP2015/068923 de 18/08/2015 (87) WO 2016/026846 de 25/02/2016
(21) BR 11 2017 003356-9	Código 1.1 - Publicação Internacional – PCT. Apresentação de petição de requerimento de entrada na fase nacional (30) 27/08/2014 JP JP2014-173319 (51) C09K 15/08 (2006.01), C08K 5/13 (2006.01), C08K 5/524 (2006.01), C08L 101/00 (2006.01), C09K 15/32 (2006.01) (86) PCT JP2015/072149 de 04/08/2015 (87) WO 2016/031505 de 03/03/2016
(21) BR 11 2017 003359-3	Código 1.1 - Publicação Internacional – PCT. Apresentação de petição de requerimento de entrada na fase nacional (30) 18/08/2014 US 14/462,520; 08/07/2015 US 14/793,920 (51) A61K 38/46 (2006.01), A61K 9/00 (2006.01), A61P 17/00 (2006.01), A61P 31/14 (2006.01) (86) PCT US2015/045272 de 14/08/2015 (87) WO 2016/028634 de 25/02/2016
(21) BR 11 2017 003363-1	Código 1.1 - Publicação Internacional – PCT. Apresentação de petição de requerimento de entrada na fase nacional (30) 18/08/2014 US 62/038.455 (51) A41D 13/11 (2006.01), A62B 23/02 (2006.01), B29D 28/00 (2006.01), A61F 11/06 (2006.01), A62B 18/02 (2006.01), A62B 18/08 (2006.01) (86) PCT US2015/044748 de 12/08/2015



(87) WO 2016/028553 de 25/02/2016

(21) BR 11 2017 003372-0 Código 1.1 - Publicação Internacional – PCT. Apresentação de petição de requerimento de entrada na fase nacional
(30) 18/08/2014 US 14/462.255
(51) B23K 9/095 (2006.01), G06F 21/34 (2013.01), G06K 19/077 (2006.01), G06F 21/35 (2013.01)
(86) PCT US2015/039687 de 09/07/2015
(87) WO 2016/028404 de 25/02/2016

(21) BR 11 2017 003374-7 Código 1.1 - Publicação Internacional – PCT. Apresentação de petição de requerimento de entrada na fase nacional
(30) 21/08/2014 US US62/039,941
(51) C08L 23/14 (2006.01)
(86) PCT US2015/046002 de 20/08/2015
(87) WO 2016/028957 de 25/02/2016

(21) BR 11 2017 003377-1 Código 1.1 - Publicação Internacional – PCT. Apresentação de petição de requerimento de entrada na fase nacional
(30) 27/08/2014 US 62/042,314
(51) F16L 3/16 (2006.01), F16L 1/028 (2006.01)
(86) PCT CA2015/050825 de 27/08/2015
(87) WO 2016/029318 de 03/03/2016

(21) BR 11 2017 003380-1 Código 1.1 - Publicação Internacional – PCT. Apresentação de petição de requerimento de entrada na fase nacional
(51) A61L 2/18 (2006.01), A01N 25/02 (2006.01), A01N 59/00 (2006.01), C09K 5/10 (2006.01), A61M 1/36 (2006.01)
(86) PCT EP2014/067746 de 20/08/2014
(87) WO 2016/026525 de 25/02/2016

(21) BR 11 2017 003381-0 Código 1.1 - Publicação Internacional – PCT. Apresentação de petição de requerimento de entrada na fase nacional
(30) 21/08/2014 US US62/040,060
(51) B32B 15/04 (2006.01), B32B 15/20 (2006.01), B32B 27/06 (2006.01), B32B 27/08 (2006.01), B32B 27/30 (2006.01), B32B 27/32 (2006.01), B32B 27/34 (2006.01), B32B 3/28 (2006.01), B32B 5/18 (2006.01), B32B 3/30 (2006.01), B65D 75/00 (2006.01), B65D 81/34 (2006.01)
(86) PCT US2015/045987 de 20/08/2015
(87) WO 2016/028952 de 25/02/2016

(21) BR 11 2017 003382-8 Código 1.1 - Publicação Internacional – PCT. Apresentação de petição de requerimento de entrada na fase nacional



(30) 25/08/2014 EA 14182068.8
 (51) E21B 10/36 (2006.01), E21B 10/38 (2006.01)
 (86) PCT EP2015/063308 de 15/06/2015
 (87) WO 2016/030036 de 03/03/2016

(21) BR 11 2017 003383-6

Código 1.1 - Publicação Internacional – PCT. Apresentação de petição de requerimento de entrada na fase nacional
 (30) 20/08/2014 NO 20141002
 (51) E21B 33/129 (2006.01), E21B 17/10 (2006.01)
 (86) PCT NO2015/000019 de 20/08/2015
 (87) WO 2016/028155 de 25/02/2016

(21) BR 11 2017 003384-4

Código 1.1 - Publicação Internacional – PCT. Apresentação de petição de requerimento de entrada na fase nacional
 (30) 22/08/2014 ZA 2014/06178
 (51) A23L 1/317 (2006.01), A23L 1/00 (2006.01), A23L 1/0532 (2006.01), A22C 13/00 (2006.01)
 (86) PCT IB2015/056406 de 24/08/2015
 (87) WO 2016/027261 de 25/02/2016

(21) BR 11 2017 003386-0

Código 1.1 - Publicação Internacional – PCT. Apresentação de petição de requerimento de entrada na fase nacional
 (30) 04/09/2014 US US62/045,864
 (51) H02J 3/14 (2006.01), H02J 9/08 (2006.01), H02J 13/00 (2006.01)
 (86) PCT US2015/024423 de 06/04/2015
 (87) WO 2016/036419 de 10/03/2016

(21) BR 11 2017 003387-9

Código 1.1 - Publicação Internacional – PCT. Apresentação de petição de requerimento de entrada na fase nacional
 (30) 20/08/2014 US 62/039,644
 (51) E21B 33/038 (2006.01)
 (86) PCT US2015/045709 de 18/08/2015
 (87) WO 2016/028792 de 25/02/2016

(21) BR 11 2017 003388-7

Código 1.1 - Publicação Internacional – PCT. Apresentação de petição de requerimento de entrada na fase nacional
 (30) 21/08/2014 US 62/039,947
 (51) C09J 153/00 (2006.01), C09J 123/14 (2006.01)
 (86) PCT US2015/046008 de 20/08/2015
 (87) WO 2016/028961 de 25/02/2016

(21) BR 11 2017 003389-5

Código 1.1 - Publicação Internacional – PCT. Apresentação de petição de requerimento de entrada na fase nacional



(30) 04/09/2014 JP 2014-180568
 (51) C22C 38/00 (2006.01), C21D 9/08 (2006.01), C22C 38/54 (2006.01)
 (86) PCT JP2015/004403 de 31/08/2015
 (87) WO 2016/035316 de 10/03/2016

(21) BR 11 2017 003390-9

Código 1.1 - Publicação Internacional – PCT. Apresentação de petição de requerimento de entrada na fase nacional
 (30) 21/08/2014 US 62/040,277; 25/03/2015 US 62/138,190
 (51) B65D 1/02 (2006.01), B65D 23/00 (2006.01), B29C 49/00 (2006.01), B29L 31/56 (2006.01)
 (86) PCT US2015/046110 de 20/08/2015
 (87) WO 2016/029016 de 25/02/2016

(21) BR 11 2017 003391-7

Código 1.1 - Publicação Internacional – PCT. Apresentação de petição de requerimento de entrada na fase nacional
 (30) 21/08/2014 US 62/040,277; 25/03/2015 US 62/0138,190
 (51) B65D 1/02 (2006.01), B65D 23/00 (2006.01)
 (86) PCT US2015/046123 de 20/08/2015
 (87) WO 2016/029023 de 25/02/2016

(21) BR 11 2017 003392-5

Código 1.1 - Publicação Internacional – PCT. Apresentação de petição de requerimento de entrada na fase nacional
 (30) 22/08/2014 US 14/466,574
 (51) B65G 45/12 (2006.01), B65G 45/16 (2006.01)
 (86) PCT US2015/046308 de 21/08/2015
 (87) WO 2016/029121 de 25/02/2016

(21) BR 11 2017 003394-1

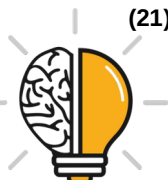
Código 1.1 - Publicação Internacional – PCT. Apresentação de petição de requerimento de entrada na fase nacional
 (30) 02/10/2014 GB 1417462.7
 (51) B01J 8/06 (2006.01), B01J 8/00 (2006.01), B01J 8/02 (2006.01), B01J 8/04 (2006.01)
 (86) PCT EP2015/071269 de 16/09/2015
 (87) WO 2016/050520 de 07/04/2016

(21) BR 11 2017 003396-8

Código 1.1 - Publicação Internacional – PCT. Apresentação de petição de requerimento de entrada na fase nacional
 (30) 20/08/2014 JP 2014-167758
 (51) B24C 1/10 (2006.01), B24C 3/24 (2006.01), F16F 1/02 (2006.01)
 (86) PCT JP2015/066609 de 09/06/2015
 (87) WO 2016/027554 de 25/02/2016

(21) BR 21 2016 017126-3

Código 1.1 - Publicação Internacional – PCT. Apresentação de petição de



requerimento de entrada na fase nacional

(51) A47B 95/02 (2006.01)

(86) PCT BR2015/050098 de 23/07/2015

(87) WO 2017/011884 de 26/01/2017

(21) PI 0609332-9

Código 1.1 - Publicação Internacional – PCT. Apresentação de petição de requerimento de entrada na fase nacional

(30) 14/03/2005 US 60/661411

(51) A61K 8/02 (2006.01), A61K 8/22 (2006.01), A61K 8/40 (2006.01)

(86) PCT US2006/009552 de 16/03/2006

(87) WO 2008/079101 de 03/07/2008



Código 1.2 - Notificação – Pedido Retirado – PCT

Notificação da retirada do pedido internacional de patente depositado nos termos do Tratado de Cooperação em Matéria de Patentes – PCT no Brasil por não terem sido cumpridas as determinações referentes à entrada na fase nacional disciplinadas nos artigos 22 (designação) ou 39 (eleição) do PCT. Desta data corre o prazo de 60 (sessenta) dias para eventual recurso do interessado.

(21) BR 11 2013 007836-7

Código 1.2 - Notificação – Pedido Retirado – PCT

(22) 13/04/2011

(71) KRONIK ELEKTRIK ELEKTRONIK VE BILGISAYAR SISTEMLERI SANAYI TICARET LIMITED SIRKETI (TR) , TMD HOLDING B.V. (NL)

(86) PCT NL2011/050250 de 13/04/2011

(87) WO 2012/060690 de 10/05/2012

Pedido retirado, uma vez que, segundo o Art. 216 inciso 2º da LPI, o documento de procuração não foi protocolado em sessenta dias contados da prática do primeiro ato da parte no processo, e não houve manifestação do requerente frente à publicação do arquivamento da petição (11.6.1) na RPI 2373 de 28/06/2016.

(21) BR 11 2013 020642-0

Código 1.2 - Notificação – Pedido Retirado – PCT

(22) 03/02/2012

(71) FEDEX CORPORATE SERVICES, INC. (US)

(86) PCT US2012/023732 de 03/02/2012

(87) WO 2012/115761 de 30/08/2012

Pedido retirado, uma vez que, segundo o Art. 216 inciso 2º da LPI, o documento de procuração não foi protocolado em sessenta dias contados da prática do primeiro ato da parte no processo, e não houve manifestação do requerente frente à publicação do arquivamento da petição (11.6.1) na RPI 2389 de 18/10/2016.

(21) BR 11 2013 020860-0

Código 1.2 - Notificação – Pedido Retirado – PCT

(22) 03/02/2012

(71) FEDEX CORPORATE SERVICES, INC. (US)

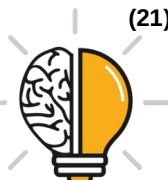
(86) PCT US2012/023789 de 03/02/2012

(87) WO 2012/115764 de 30/08/2012

Pedido retirado, uma vez que, segundo o Art. 216 inciso 2º da LPI, o documento de procuração não foi protocolado em sessenta dias contados da prática do primeiro ato da parte no processo, e não houve manifestação do requerente frente à publicação do arquivamento da petição (11.6.1) na RPI 2386 de 27/09/2016.

(21) BR 11 2015 016468-4

Código 1.2 - Notificação – Pedido Retirado – PCT



(22) 07/11/2013

(71) LABORATOIRE HRA-PHARMA (FR)

(86) PCT FR2013/052671 de 07/11/2013

(87) WO 2014/072647 de 15/05/2014

Pedido retirado em relação ao Brasil, tendo em vista a não aceitação da entrada na fase nacional face à intempestividade, pois o prazo para a referida entrada expirava em 08/05/2015 (dia útil posterior ao prazo de 30 meses contados da data de prioridade) e a entrada só ocorreu em 08/07/2015.

(21) BR 11 2015 017106-0

Código 1.2 - Notificação – Pedido Retirado – PCT

(22) 20/07/2012

(71) INTERACTIVE INTELLIGENCE, INC. (US)

(86) PCT US2012/047715 de 20/07/2012

(87) WO 2014/014478 de 23/01/2014

Pedido retirado em relação ao Brasil, tendo em vista a não aceitação da entrada na fase nacional face à intempestividade, pois o prazo para a referida entrada expirava em 20/01/2015 (dia útil posterior ao prazo de 30 meses contados da data de prioridade) e a entrada só ocorreu em 16/07/2015.

(21) BR 11 2015 019767-1

Código 1.2 - Notificação – Pedido Retirado – PCT

(22) 11/10/2013

(71) CONTINENTAL AUTOMOTIVE SYSTEMS, INC. (US)

(86) PCT US2013/064486 de 11/10/2013

(87) WO 2014/059242 de 17/04/2014

Pedido retirado em relação ao Brasil, tendo em vista a não aceitação da entrada na fase nacional face à intempestividade, pois o prazo para a referida entrada expirava em 12/04/2015 (dia útil posterior ao prazo de 30 meses contados da data de prioridade) e a entrada só ocorreu em 17/08/2015

(21) PI 0615486-7

Código 1.2 - Notificação – Pedido Retirado – PCT

(22) 24/08/2006

(71) Hepahope, inc. (US)

(86) PCT US2006/033263 de 24/08/2006

(87) WO 2007/025154 de 01/03/2007

Pedido retirado em relação ao Brasil por não atender às determinações referentes à entrada do pedido na fase nacional e por não cumprimento da exigência formulada na RPI nº 2394 de 22/11/2016.

(21) PI 0615959-1

Código 1.2 - Notificação – Pedido Retirado – PCT

(22) 25/07/2006

(71) Laboratorios Almirall, S.A. (ES)

(86) PCT ES2006/007318 de 25/07/2006

(87) WO 2007/022215 de 22/02/2007



Pedido retirado em relação ao Brasil por não atender às determinações referentes à entrada do pedido na fase nacional e por não cumprimento da exigência formulada na RPI nº 2394 de 22/11/2016.

(21) PI 0808518-8

Código 1.2 - Notificação – Pedido Retirado – PCT

(22) 26/02/2008

(71) NTT Docomo, Inc. (JP)

(86) PCT JP2008/053318 de 26/02/2008

(87) WO 2008/105418 de 04/09/2008

Pedido retirado em relação ao Brasil por não atender às determinações referentes à entrada do pedido na fase nacional e por não cumprimento da exigência formulada na RPI nº 2390 de 25/10/2016.

(21) PI 0813054-0

Código 1.2 - Notificação – Pedido Retirado – PCT

(22) 31/07/2008

(71) ZEROGEN PTY LTD. (AU)

(86) PCT AU2008/001101 de 31/07/2008

(87) WO 2009/015430 de 05/02/2009

Pedido retirado em relação ao Brasil por não atender às determinações referentes à entrada do pedido na fase nacional e por não cumprimento da exigência formulada na RPI nº 2391 de 01/11/2016.

(21) PI 0906418-4

Código 1.2 - Notificação – Pedido Retirado – PCT

(22) 23/01/2009

(71) The Ohio State University Research Foundation (US)

(86) PCT US2009/031875 de 23/01/2009

(87) WO 2009/094571 de 30/07/2009

Pedido retirado em relação ao Brasil por não atender às determinações referentes à entrada do pedido na fase nacional e por não cumprimento da exigência formulada na RPI nº 2364 de 26/04/2016

(21) PI 0910409-7

Código 1.2 - Notificação – Pedido Retirado – PCT

(22) 26/03/2009

(71) Qualcomm Incorporated (US)

(86) PCT US2009/038364 de 26/03/2009

(87) WO 2009/120843 de 01/10/2009

Pedido retirado em relação ao Brasil por não atender às determinações referentes à entrada do pedido na fase nacional e por não cumprimento da exigência formulada na RPI nº 2364 de 26/04/2016

(21) PI 0911033-0

Código 1.2 - Notificação – Pedido Retirado – PCT

(22) 24/11/2009

(71) HANGZHOU GEMA SUITCASES & BAGS CO., LTD. (CN)



(86) PCT CN2009/001309 de 24/11/2009

(87) WO 2010/139101 de 09/12/2010

Pedido retirado em relação ao Brasil por não atender às determinações referentes à entrada do pedido na fase nacional e por não cumprimento da exigência formulada na RPI nº 2377 de 26/07/2016

(21) PI 0911716-4

Código 1.2 - Notificação – Pedido Retirado – PCT

(22) 23/07/2009

(71) CONSEJO SUPERIOR DE INVESTIGACIONES CIENTIFICAS. (ES) ,
UNIVERSIDAD DE LAGUNA. (ES)

(86) PCT ES2009/070302 de 23/07/2009

(87) WO 2010/018281 de 18/02/2010

Pedido retirado em relação ao Brasil por não atender às determinações referentes à entrada do pedido na fase nacional e por não cumprimento da exigência formulada na RPI nº 2392 de 08/11/2016.

(21) PI 0912382-2

Código 1.2 - Notificação – Pedido Retirado – PCT

(22) 07/05/2009

(71) Nalco Company (US)

(86) PCT US2009/043066 de 07/05/2009

(87) WO 2009/137636 de 12/11/2009

Pedido retirado em relação ao Brasil por não atender às determinações referentes à entrada do pedido na fase nacional e por não cumprimento da exigência formulada na RPI nº 2366 de 10/05/2016

(21) PI 0912409-8

Código 1.2 - Notificação – Pedido Retirado – PCT

(22) 05/05/2009

(71) PIERRE LAVOISIER (FR)

(86) PCT FR2009/000522 de 05/05/2009

(87) WO 2009/141523 de 26/11/2009

Pedido retirado em relação ao Brasil por não atender às determinações referentes à entrada do pedido na fase nacional e por não cumprimento da exigência formulada na RPI nº 2366 de 10/05/2016

(21) PI 0912449-7

Código 1.2 - Notificação – Pedido Retirado – PCT

(22) 05/08/2009

(71) SEFAR AG (CH)

(86) PCT EP2009/005659 de 05/08/2009

(87) WO 2010/015391 de 11/02/2010

Pedido retirado em relação ao Brasil por não atender às determinações referentes à entrada do pedido na fase nacional e por não cumprimento da exigência formulada na RPI nº 2366 de 10/05/2016



(21) PI 0912459-4	Código 1.2 - Notificação – Pedido Retirado – PCT (22) 21/07/2009 (71) CHIESI FARMACEUTICI S.P.A (IT) (86) PCT EP2009/005272 de 21/07/2009 (87) WO 2010/015324 de 11/02/2010 Pedido retirado em relação ao Brasil por não atender às determinações referentes à entrada do pedido na fase nacional e por não cumprimento da exigência formulada na RPI nº 2366 de 10/05/2016
(21) PI 0917233-5	Código 1.2 - Notificação – Pedido Retirado – PCT (22) 05/08/2009 (71) INSTITUT PASTEUR (FR) , CENTRE NATIONAL DE LA RECHERCHE SCIENTIFIQUE (FR) (86) PCT EP2009/060153 de 05/08/2009 (87) WO 2010/015657 de 11/02/2010 Pedido retirado em relação ao Brasil por não atender às determinações referentes à entrada do pedido na fase nacional e por não cumprimento da exigência formulada na RPI nº 2392 de 08/11/2016.
(21) PI 0917234-3	Código 1.2 - Notificação – Pedido Retirado – PCT (22) 05/08/2009 (71) INSTITUT PASTEUR (FR) , CENTRE NATIONAL DE LA RECHERCHE SCIENTIFIQUE (FR) (86) PCT EP2009/060152 de 05/08/2009 (87) WO 2010/015656 de 11/02/2010 Pedido retirado em relação ao Brasil por não atender às determinações referentes à entrada do pedido na fase nacional e por não cumprimento da exigência formulada na RPI nº 2375 de 12/07/2016.
(21) PI 1006588-1	Código 1.2 - Notificação – Pedido Retirado – PCT (22) 19/01/2010 (71) FUYU ELECTRIC CO., LTD (TW) (86) PCT CN2010/000078 de 19/01/2010 (87) WO 2010/121483 de 28/10/2010 Pedido retirado em relação ao Brasil por não atender às determinações referentes à entrada do pedido na fase nacional e por não cumprimento da exigência formulada na RPI nº 2390 de 25/10/2016.
(21) PI 1013226-0	Código 1.2 - Notificação – Pedido Retirado – PCT (22) 05/03/2010 (71) Kalobios Pharmaceuticals, Inc. (US) (86) PCT US2010/026413 de 05/03/2010 (87) WO 2010/102244 de 10/09/2010



Pedido retirado em relação ao Brasil por não atender às determinações referentes à entrada do pedido na fase nacional e por não cumprimento da exigência formulada na RPI nº 2390 de 25/10/2016.

(21) PI 1014173-1

Código 1.2 - Notificação – Pedido Retirado – PCT

(22) 20/04/2010

(71) Compagnie Mediterranee Des Cafes S.A. (FR)

(86) PCT EP2010/055149 de 20/04/2010

(87) WO 2010/121998 de 28/10/2010

Pedido retirado em relação ao Brasil por não atender às determinações referentes à entrada do pedido na fase nacional e por não cumprimento da exigência formulada na RPI nº 2390 de 25/10/2016.

(21) PI 1014176-6

Código 1.2 - Notificação – Pedido Retirado – PCT

(22) 07/04/2010

(71) CARLOS MANUEL CHASTRE RODRIGUES (PT) , VÁLTER JOSÉ DA GUIA LÚCIO (PT)

(86) PCT PT2010/000018 de 07/04/2010

(87) WO 2010/117289 de 14/10/2010

Pedido retirado em relação ao Brasil por não atender às determinações referentes à entrada do pedido na fase nacional e por não cumprimento da exigência formulada na RPI nº 2390 de 25/10/2016.



Código 1.3 - Notificação - Fase Nacional - PCT

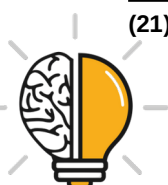
Notificação da entrada na fase nacional brasileira do pedido internacional de patente depositado nos termos do Tratado de Cooperação em Matéria de Patentes – PCT. O prazo para requerimento do pedido de exame, conforme art. 33 da Lei nº 9.279/96, é de 36 (trinta e seis) meses contado da data do depósito internacional.

(21) BR 11 2012 000078-0 A2 Código 1.3 - Notificação - Fase Nacional - PCT
(22) 02/07/2010
(30) 03/07/2009 EP 09164516.8; 16/04/2010 EP 10160187.0
(51) C12N 1/14 (2006.01), C12N 9/42 (2006.01), C12R 1/645 (2006.01)
(54) CEPAS DE TALAROMYCES E COMPOSIÇÕES DE ENZIMA.
(71) DSM IP Assets B.V (NL)
(72) John B. Perkins, Manoj Kumar, Margrieta Frederique Kim Van Zijl, Adrianus Wilhelmus Hermaus Vollebregt, Panagiotis Sarantinopoulos
(85) 03/01/2012
(86) PCT EP10/059483 de 02/07/2010
(87) WO 2011/000949 de 06/01/2011

(21) BR 11 2012 004824-4 A2 Código 1.3 - Notificação - Fase Nacional - PCT
(22) 21/07/2010
(30) 03/09/2009 DE 10 2009 039 975.5
(51) B60L 5/00 (2006.01)
(54) DISPOSITIVO PARA A TRANSMISSÃO INDUTIVA DE ENERGIA ELÉTRICA PARA CONSUMIDORES MÓVEIS
(71) Conductix-Wampfler Ag (DE)
(72) Mathias Wechlin, Andrew Green
(85) 02/03/2012
(86) PCT EP10/060565 de 21/07/2010
(87) WO 2011/026688 de 10/03/2011

(21) BR 11 2012 005502-0 A2 Código 1.3 - Notificação - Fase Nacional - PCT
(22) 13/09/2010
(30) 14/09/2009 AT GM572/2009
(51) A61N 1/36 (2006.01), A61H 39/00 (2006.01), A61N 1/34 (2006.01)
(54) DISPOSITIVO DE ESTÍMULO PONTUAL
(71) Medizinshe Universitat Wien (AT)
(72) Josef Constantin Szeles
(85) 12/03/2012
(86) PCT IB2010/002261 de 13/09/2010
(87) WO 2011/030210 de 17/03/2011

(21) BR 11 2012 006866-0 A2 Código 1.3 - Notificação - Fase Nacional - PCT



(22) 27/09/2010
 (30) 29/09/2009 GB 0917000.2
 (51) E03D 1/14 (2006.01)
 (54) VALVULA DUPLA PARA DESCARGA
 (71) Douglas Robert David Frost (GB)
 (72) Douglas Robert David Frost
 (85) 27/03/2012
 (86) PCT GB2010/051608 de 27/09/2010
 (87) WO 2011/039530 de 07/04/2011

(21) BR 11 2012 007026-6 A2

Código 1.3 - Notificação - Fase Nacional - PCT
 (22) 29/09/2010
 (30) 29/09/2009 US 61/246,721
 (51) C08H 8/00 (2010.01), C13K 13/00 (2006.01), C13K 1/02 (2006.01), C10L 1/02 (2006.01)
 (54) MÉTODO E SISTEMA PARA FRACIONAMENTO DE BIOMASSA LIGNOCELULÓSICA
 (71) Nova Pangaea Technologies Limited (IE)
 (72) Peter Herbert North
 (85) 29/03/2012
 (86) PCT IB2010/002591 de 29/09/2010
 (87) WO 2011/039635 de 07/04/2011

(21) BR 11 2012 007328-1 A2

Código 1.3 - Notificação - Fase Nacional - PCT
 (22) 30/09/2010
 (30) 01/10/2009 DE 102009043670.7
 (51) H01M 2/10 (2006.01), H01M 2/20 (2006.01)
 (54) DISPOSITIVO PARA INTERCONEXÃO ELÉTRICA DE CÉLULAS DE UM CONJUNTO DE BATERIA POR MEIO DE CONECTORES DE CÉLULAS E CONJUNTO DE BATERIA COM ESSES CONECTORES DE CÉLULAS
 (71) Diehl Stiftung & Co. Kg (DE)
 (72) Harald Heck, Dirk Hopsch, Jörg Seybold, Hubertus Goesmann, Philipp Petz, Axelle Hauck, Andreas Volek, Ralf Hojda, Uwe Marx, Harald Wich, Rolf Pechloff, Frank Warmuth
 (85) 30/03/2012
 (86) PCT EP2010/005956 de 30/09/2010
 (87) WO 2011/038908 de 07/04/2011

(21) BR 11 2012 008217-5 A2

Código 1.3 - Notificação - Fase Nacional - PCT
 (22) 15/09/2010
 (30) 08/10/2009 US 61/249,848; 08/07/2010 US 12/832,828
 (51) H04L 29/06 (2006.01)
 (54) SISTEMA E MÉTODO PARA SUPORTAR DIFERENTES ESQUEMAS DE CONSUMO E ENTREGA PARA UMA REDE DE ENTREGA DE CONTEÚDO



(71) Huawei Technologies Co., Ltd (CN)
 (72) Hongbing Li, Peng Zhang, Yunchao Gao, Yekui Wang, Yue Chen, Heather Hong Yu
 (85) 09/04/2012
 (86) PCT CN10/076958 de 15/09/2010
 (87) WO 2011/041974 de 14/04/2011

(21) BR 11 2012 008532-8 A2 Código 1.3 - Notificação - Fase Nacional - PCT
 (22) 17/12/2010
 (30) 23/10/2009 US 12/604971
 (51) G06T 17/05 (2011.01), G06F 19/00 (2011.01)
 (54) MÉTODO IMPLEMENTADO POR COMPUTADOR
 (71) Chevron U.S.A. Inc. (US)
 (72) Michael J. Pyrcz, Tim Mchargue
 (85) 11/04/2012
 (86) PCT US10/053610 de 17/12/2010
 (87) WO 2011/050201 de 28/04/2011

(21) BR 11 2012 009196-4 A2 Código 1.3 - Notificação - Fase Nacional - PCT
 (22) 18/10/2010
 (30) 19/10/2009 US 61/253,015
 (51) G06F 17/00 (2006.01), G06Q 50/00 (2006.01)
 (54) SISTEMA PARA MODELAR A PROGRESSÃO DE UMA DOENÇA DENTRO DE UMA POPULAÇÃO
 (71) Theranos, Inc. (US)
 (72) SETH G. MICHELSON, SETH G. MICHELSON, DANIEL L. YOUNG, ELIZABETH A. HOLMES, IAN GIBBONS
 (85) 19/04/2012
 (86) PCT US2010/053088 de 18/10/2010
 (87) WO 2011/049886 de 28/04/2011

(21) BR 11 2012 009381-9 A2 Código 1.3 - Notificação - Fase Nacional - PCT
 (22) 27/09/2010
 (30) 02/10/2009 US 61/247,986
 (51) C07K 14/325 (2006.01), A01N 63/02 (2006.01)
 (54) "PROTEÍNAS INSETICIDAS"
 (71) Syngenta Participations AG (CH)
 (72) Yan Gao, Jared Conville, Jeng Shong Chen
 (85) 30/03/2012
 (86) PCT US2010/050369 de 27/09/2010
 (87) WO 2011/041256 de 07/04/2011

(21) BR 11 2012 011224-4 A2 Código 1.3 - Notificação - Fase Nacional - PCT



(22) 12/11/2010
(30) 13/11/2009 GB 0919893.8
(51) A61K 31/485 (2006.01), A61K 31/522 (2006.01), A61P 11/14 (2006.01)
(54) TEOBROMINA E AGENTE COMBINADO COM UM OPIÓIDE
ANTITUSSÍGENO E SEU USO TERAPÊUTICO
(71) Biocopea Limited (GB)
(72) Brew, John, Bannister, Robin, Mark
(85) 11/05/2012
(86) PCT GB10/051896 de 12/11/2010
(87) WO 2011/058374 de 19/05/2011

(21) BR 11 2012 011667-3 A2

Código 1.3 - Notificação - Fase Nacional - PCT
(22) 16/11/2010
(30) 17/11/2009 US 61/261.974
(51) A61B 17/86 (2006.01)
(54) PINOS CONTRAFORTES DE TRAVAMENTO DE ÂNGULO VARIÁVEL
(71) Synthes GMBH (CH)
(72) Adam Hashmi, Dirk Kerstan
(85) 16/05/2012
(86) PCT US10/056833 de 16/11/2010
(87) WO 2011/062896 de 26/05/2011

(21) BR 11 2012 011712-2 A2

Código 1.3 - Notificação - Fase Nacional - PCT
(22) 12/11/2010
(30) 17/11/2009 US 12/619,997
(51) E03D 1/01 (2006.01), E03D 9/08 (2006.01), A47K 13/30 (2006.01)
(54) INSTALAÇÃO DE ENCANAMENTO
(71) Kohler Co. (US)
(72) Eric M. Plate, Peter W. Denzin, Joseph L. Stauber
(85) 16/05/2012
(86) PCT US10/056472 de 12/11/2010
(87) WO 2011/062840 de 26/05/2011

(21) BR 11 2012 011923-0 A2

Código 1.3 - Notificação - Fase Nacional - PCT
(22) 18/11/2010
(30) 20/11/2009 US 61/263,029
(51) B60C 25/01 (2006.01), B60S 5/04 (2006.01), B29D 30/06 (2006.01), B29D 30/00 (2006.01)
(54) APARELHO INFLADOR PARA INFLAR UM CONJUNTO DE PNEU-RODA NÃO INFLADO, SISTEMA PARA PROCESSAMENTO DE MAIS DE UM CONJUNTO DE PNEU-RODA NÃO INFLADO E MÉTODO PARA UTILIZAR UM APARELHO INFLADOR.
(71) Android Industries LLC (US)
(72) Robert Reece, John Donnay, David Henry Larson, Patrick W. Zoller,



Lawrence J. Lawson
 (85) 18/05/2012
 (86) PCT US2010/057251 de 18/11/2010
 (87) WO 2011/063134 de 26/05/2011

(21) BR 11 2012 011960-5 A2

Código 1.3 - Notificação - Fase Nacional - PCT
 (22) 19/11/2010
 (30) 20/11/2009 KR 10-2009-0112484
 (51) A61K 36/9068 (2006.01), A61P 7/02 (2006.01), A23L 1/30 (2006.01)
 (54) COMPOSIÇÃO PARA MELHORAR A CIRCULAÇÃO SANGUÍNEA
 CONTENDO EXTRATO DE LINDERA OBTUSILOBA COMO INGREDIENTE
 ATIVO
 (71) Han Wha Pharma Co., LTD. (KR) , Yang Ji Chemical Co., LTD. (KR)
 (72) Min-Ho Oak, Jung-Ok Lee, So-Hee Kang, Jung-Duk Sohn, Jong-Hoon Kim,
 Jee Woong Lim, Yongho Na, Youna Oh, Seung-Woo Lee
 (85) 18/05/2012
 (86) PCT KR2010/008182 de 19/11/2010
 (87) WO 2011/062436 de 26/05/2011

(21) BR 11 2012 012100-6 A2

Código 1.3 - Notificação - Fase Nacional - PCT
 (22) 08/11/2010
 (30) 20/11/2009 FR 0958205
 (51) C02F 3/12 (2006.01)
 (54) MÉTODO PARA O TRATAMENTO DE ÁGUA DENTRO UM REATOR
 BIOLÓGICO SEQUENCIAL INCLUINDO UMA MEDIÇÃO EM LINHA DA
 CONCENTRAÇÃO DE NITRITO DENTRO DO REFERIDO REATOR
 (71) Veolia Water Solutions & Technologies Support (FR)
 (72) Romain Lemaire, Julien Chauzy, Kim Sorensen
 (85) 21/05/2012
 (86) PCT EP2010/067004 de 08/11/2010
 (87) WO 2011/061084 de 26/05/2011

(21) BR 11 2012 012343-2 A2

Código 1.3 - Notificação - Fase Nacional - PCT
 (22) 23/11/2010
 (30) 25/11/2009 FR 0958374
 (51) A61K 8/06 (2006.01), A61K 8/19 (2006.01), A61K 8/29 (2006.01), A61K
 8/34 (2006.01), A61K 8/365 (2006.01), A61K 8/86 (2006.01), A61Q 1/02
 (2006.01), A61Q 19/00 (2006.01)
 (54) PRODUTO COSMÉTICO
 (71) L'oreal (FR)
 (72) Charlotte Feltin, Audrey Valois
 (85) 23/05/2012
 (86) PCT IB2010/055370 de 23/11/2010



(87) WO 2011/064720 de 03/06/2011

(21) BR 11 2012 012894-9 A2

Código 1.3 - Notificação - Fase Nacional - PCT

(22) 25/11/2010

(30) 30/11/2009 FR 0905745

(51) B29C 70/24 (2006.01), B29C 70/34 (2006.01), F16C 7/00 (2006.01)

(54) MÉTODO PARA CONFECCIONAR UMA HASTE DE LIGAÇÃO DE UM MATERIAL COMPÓSITO COMPREENDENDO UMA FORQUILHA REFORÇADA.

(71) Messier-Bugatti-Dowty (FR)

(72) Richard Masson, Patrick Dunleavy

(85) 29/05/2012

(86) PCT EP2010/007141 de 25/11/2010

(87) WO 2011/063953 de 03/06/2011

(21) BR 11 2012 012898-1 A2

Código 1.3 - Notificação - Fase Nacional - PCT

(22) 29/11/2010

(30) 18/12/2009 FR 0906158

(51) F02K 1/72 (2006.01)

(54) ESTRUTURA DE PONTA PARA UMA ESTRUTURA DE REVERSOR DE EMPUXO DE PÁ EM CASCATA DE UMA NACELA DE AVIÃO, ESTRUTURA DE REVERSOR DE EMPUXO DE PÁ EM CASCATA PARA UMA NACELA DE AVIÃO, INCLUINDO PELO MENOS UMA PÁ EM CASCATA E PELO MENOS UMA ESTRUTURA DE PONTA E NACELA INCLUINDO UMA ESTRUTURA DE REVERSOR DE EMPUXO.

(71) Aircelle (FR)

(72) Alexandre Bellanger, Laurent Dubois, Florent Bouillon, Stéphane Bardin

(85) 29/05/2012

(86) PCT FR2010/052556 de 29/11/2010

(87) WO 2011/073549 de 23/06/2011

(21) BR 11 2012 012901-5 A2

Código 1.3 - Notificação - Fase Nacional - PCT

(22) 29/11/2010

(30) 30/11/2009 FR 0958476

(51) B62D 15/02 (2006.01)

(54) MÉTODO PARA DETERMINAR A POSIÇÃO ANGULAR ABSOLUTA DE UM VOLANTE DE UMA COLUNA DE DIREÇÃO ELETRICAMENTE ASSISTIDA DE UM VEÍCULO A MOTOR, COMPREENDENDO PELO MENOS UM MEIO PARA MEDIR UM PARÂMETRO DINÂMICO ENQUANTO O VEÍCULO ESTÁ EM FUNCIONAMENTO.

(71) Jtekt Europe (FR)

(72) André Michelis, Julien Barthomeuf, Pierre Pilaz, Stéphane Bourbon

(85) 29/05/2012

(86) PCT FR2010/052554 de 29/11/2010



(87) WO 2011/067523 de 09/06/2011

(21) BR 11 2012 012903-1 A2 Código 1.3 - Notificação - Fase Nacional - PCT
(22) 19/11/2010
(30) 30/11/2009 US 61/265,181
(51) C07D 405/06 (2006.01), C07D 409/06 (2006.01), C07D 413/06 (2006.01), C07D 417/06 (2006.01), C07D 471/10 (2006.01), A61K 31/438 (2006.01), A61P 3/10 (2006.01)
(54) COMPOSTOS DE ESPIROPIPERIDINA
(71) Eli Lilly And Company (US)
(72) Chafiq Hamdouchi, JAYANA PANKAJ LINESWALA, Pranab Maiti
(85) 29/05/2012
(86) PCT US10/057359 de 19/11/2010
(87) WO 2011/066183 de 03/06/2011

(21) BR 11 2012 012905-8 A2 Código 1.3 - Notificação - Fase Nacional - PCT
(22) 30/11/2010
(30) 04/12/2009 US 61/266,589
(51) C07D 223/04 (2006.01), C07D 243/08 (2006.01), C07D 267/10 (2006.01), A61K 31/55 (2006.01), A61K 31/551 (2006.01), A61K 31/553 (2006.01)
(54) DERIVADOS DE DIFENIL AZEPINA COMO INIBIDORES DA REABSORÇÃO DE MONOAMINA
(71) F. Hoffmann-La Roche AG (CH)
(72) Ryan Graig Schoenfeld
(85) 29/05/2012
(86) PCT EP10/068451 de 30/11/2010
(87) WO 2011/067219 de 09/06/2011

(21) BR 11 2012 012906-6 A2 Código 1.3 - Notificação - Fase Nacional - PCT
(22) 17/11/2010
(30) 30/11/2009 EP 09 075535.6
(51) C07D 471/04 (2006.01), A61K 31/437 (2006.01), A61P 35/00 (2006.01)
(54) TRIAZOLOPIRIDINAS
(71) Bayer Intellectual Property Gmbh (DE)
(72) Volker Schulze, Marcus Koppitz, Dirk Kosemund, Hartmut Schirok, Benjamin Bader, Philip Lienau, Antje Margret Wengner, Hans Briem, Simon Holton, Gerhard Siemeister, Stefan Prechtel, Ulf Bomer
(85) 29/05/2012
(86) PCT EP10/006994 de 17/11/2010
(87) WO 2011/063908 de 03/06/2011

(21) BR 11 2012 012907-4 A2 Código 1.3 - Notificação - Fase Nacional - PCT
(22) 12/11/2010



(30) 30/11/2009 JP 2009-272277
 (51) F21S 2/00 (2006.01), F21V 19/00 (2006.01), G02F 1/13357 (2006.01), H01L 33/00 (2010.01), F21Y 101/02 (2006.01)
 (54) MÓDULO EMISSOR DE LUZ, FONTE DE LUZ DE SUPERFÍCIE, VISOR DE CRISTAL LÍQUIDO, E DISPOSITIVOS DE ILUMINAÇÃO.
 (71) Sharp Kabushiki Kaisha (JP)
 (72) Mitsuru Hineno, Masaki Tatsumi
 (85) 29/05/2012
 (86) PCT JP10/070170 de 12/11/2010
 (87) WO 2011/065238 de 03/06/2011

(21) BR 11 2012 012910-4 A2

Código 1.3 - Notificação - Fase Nacional - PCT
 (22) 25/11/2010
 (30) 30/11/2009 EP 09 177 495.0
 (51) C07F 1/00 (2006.01), C07F 3/00 (2006.01), C07F 5/06 (2006.01), C07F 15/02 (2006.01), B01D 53/00 (2006.01)
 (54) MATERIAL DE ESTRUTURA METALORGÂNICA POROSA, CORPO MOLDADO, PROCESSO PARA PREPARAR UM MATERIAL DE ESTRUTURA, E, USO DE U M MATERIAL DE ESTRUTURA OU DE UM CORPO MOLDADO.
 (71) Basf SE (DE)
 (72) Natalia Trukhan, Ulrich Müller, Jens Heimann, Alois Kindler
 (85) 29/05/2012
 (86) PCT EP2010/068234 de 25/11/2010
 (87) WO 2011/064307 de 03/06/2011

(21) BR 11 2012 012924-4 A2

Código 1.3 - Notificação - Fase Nacional - PCT
 (22) 07/12/2010
 (30) 08/12/2009 US 61/267600
 (51) G01N 17/00 (2006.01), G01N 3/08 (2006.01)
 (54) SISTEMA PARA TESTE DE FISSURA POR TENSÃO DE SULFETO, E, MÉTODO PARA TESTE DE CORROSÃO DE UMA SOLDA
 (71) National Oilwell Varco, L.P. (US)
 (72) Lucien Hehn, Kevin J. Wyble, Kenneth E. Casner Jr, Kenneth E. Casner Sr, Joseph Casner, George M. Waid
 (85) 29/05/2012
 (86) PCT US10/059212 de 07/12/2010
 (87) WO 2011/071865 de 16/06/2011

(21) BR 11 2012 012946-5 A2

Código 1.3 - Notificação - Fase Nacional - PCT
 (22) 23/11/2010
 (30) 25/11/2009 US 61/264,612; 19/01/2010 US 12/689,637
 (51) B23K 25/00 (2006.01), B23K 31/02 (2006.01), B23K 9/173 (2006.01), B23K 9/167 (2006.01), B23K 9/18 (2006.01), B23K 10/02 (2006.01), B23K 26/20 (2006.01), C22C 38/44 (2006.01), C22C 38/58 (2006.01)



(54) LIGA, COBERTURA E MÉTODOS DAS MESMAS
 (71) Aquilex WSI, INC. (US)
 (72) George Y. Lai, Bingtao Li
 (85) 25/05/2012
 (86) PCT US10/057852 de 23/11/2010
 (87) WO 2011/066307 de 03/06/2011

(21) BR 11 2012 012947-3 A2

Código 1.3 - Notificação - Fase Nacional - PCT
 (22) 24/11/2010
 (30) 27/11/2009 US 61/264,748
 (51) C07D 405/06 (2006.01), A61K 31/4025 (2006.01), A61P 35/00 (2006.01)
 (54) FORMA CRISTALINA E AMORFA DE HEMITARTARATO GENZ 112638
 COMO INIBIDOR DE GLICOSILCERAMIDA SINTASE
 (71) Genzyme Corporation (US)
 (72) HANLAN LIU, Chris Willis, Renu Bhardwaj, DIANE P. COPELAND, Abizer
 Harianawala, Jeffrey Skell, John Marshall, Jianmei Kochling, Gerard Palace,
 Judith Peterschmitt, Craig Siegel, Seng Cheng
 (85) 25/05/2012
 (86) PCT US10/057952 de 24/11/2010
 (87) WO 2011/066352 de 03/06/2011

(21) BR 11 2012 012969-4 A2

Código 1.3 - Notificação - Fase Nacional - PCT
 (22) 14/01/2011
 (30) 19/01/2010 EP 10151021.2
 (51) A61K 47/02 (2006.01), A61K 47/10 (2006.01), A61K 47/12 (2006.01), A61K
 47/14 (2006.01), A61K 47/18 (2006.01), A61K 47/26 (2006.01), A61K 39/00
 (2006.01)
 (54) " FORMULAÇÃO FARMACÊUTICA LÍQUIDA E USO DE UM
 ANTIOXIDANTE"
 (71) F. HOFFMANN - LA ROCHE AG (CH)
 (72) HANNS-CHRISTIAN MAHLER, SATYA KRISHNA KISHORE RAVURI
 (85) 30/05/2012
 (86) PCT EP2011/050427 de 14/01/2011
 (87) WO 2011/089062 de 28/07/2011

(21) BR 11 2012 012976-7 A2

Código 1.3 - Notificação - Fase Nacional - PCT
 (22) 26/11/2010
 (30) 30/11/2009 JP 2009-272550
 (51) C23C 26/00 (2006.01), B05D 7/14 (2006.01), F28F 13/18 (2006.01)
 (54) MÉTODO DE TRATAMENTO ANTICORROSÃO PARA TROCADOR DE
 CALOR DE ALUMÍNIO
 (71) Nippon Paint Co., Ltd. (JP)
 (72) Norizumi Matsui, Hiroko Okamura
 (85) 30/05/2012



(86) PCT JP2010/071129 de 26/11/2010

(87) WO 2011/065482 de 03/06/2011

(21) BR 11 2012 012978-3 A2

Código 1.3 - Notificação - Fase Nacional - PCT

(22) 17/12/2010

(30) 18/12/2009 US 12/641,557

(51) C08L 33/26 (2006.01), C08L 27/04 (2006.01), C08K 3/10 (2006.01), C08K 7/02 (2006.01), C08F 20/56 (2006.01)

(54) POLÍMEROS FUNCIONALIZADOS POR ALDEÍDO COM ESTABILIDADE APRIMORADA

(71) NALCO COMPANY (US)

(72) HEINRICH E. BODE, MICHAEL R. ST. JOHN, MEI LIU, ROBERT M. LOWE

(85) 30/05/2012

(86) PCT US2010/061040 de 17/12/2010

(87) WO 2011/075650 de 23/06/2011

(21) BR 11 2012 012994-5 A2

Código 1.3 - Notificação - Fase Nacional - PCT

(22) 02/12/2010

(30) 02/12/2009 BE BE 2009/0740

(51) C01B 25/231 (2006.01)

(54) PROCESSO DE PRODUÇÃO DE ÁCIDO FOSFÓRICO

(71) Prayon Technologies (BE)

(72) Antoine Hoxha, Dorina Fati

(85) 30/05/2012

(86) PCT EP2010/068709 de 02/12/2010

(87) WO 2011/067321 de 09/06/2011

(21) BR 11 2012 012997-0 A2

Código 1.3 - Notificação - Fase Nacional - PCT

(22) 17/11/2010

(30) 04/12/2009 SE 0901521-5

(51) A61K 31/718 (2006.01), A61L 15/28 (2006.01), A61L 15/64 (2006.01), C08B 31/04 (2006.01), A61K 9/14 (2006.01), C08J 9/00 (2006.01)

(54) "MICROESFERA BIODEGRADÁVEL, MATERIAL PARA UTILIZAÇÃO EM CONEXÃO COM O TRATAMENTO DE FERIDAS COMPREENDENDO MICROESFERAS, CURATIVOS DE FERIDA, MÉTODO PARA A REALIZAÇÃO DE HEMOSTASIA, MÉTODO PARA REALIZAÇÃO DO TRATAMENTO DE UMA FERIDA, MÉTODO PARA CULTURA DE CÉLULAS IN VITRO E MÉTODO PARA A REALIZAÇÃO DE EMBOLIZAÇÃO VASCULAR"

(71) MAGLE AB (SE)

(72) MALIN MALMSJO, EDDIE THORDARSON, STEN PETER APELL, PETER FYHR

(85) 30/05/2012

(86) PCT SE10/051268 de 17/11/2010



(87) WO 2011/068455 de 09/06/2011

(21) BR 11 2012 013100-1 A2 Código 1.3 - Notificação - Fase Nacional - PCT
(22) 13/12/2010
(30) 30/12/2009 US 12/649,542
(51) G06F 12/02 (2006.01), G06F 12/06 (2006.01)
(54) MÉTODO, PROGRAMA DE COMPUTADOR E APARELHO PARA ATRIBUIÇÃO EFICIENTE DE IDENTIFICADORES DE NÚCLEO ÚNICOS GLOBALMENTE REFERENCIADOS EM UM AMBIENTE MULTI-NUCLEAR
(71) INTERNATIONAL BUSINESS MACHINES CORPORATION (US)
(72) GREGORY HOWARD BELLOWS, JASON NATHANIEL DALE, BRIAN HORTON, JOAQUIN MADRUGA
(85) 31/05/2012
(86) PCT EP2010/069511 de 13/12/2010
(87) WO 2011/080057 de 07/07/2011

(21) BR 11 2012 013101-0 A2 Código 1.3 - Notificação - Fase Nacional - PCT
(22) 18/11/2010
(30) 01/12/2009 US 12/628,689
(51) E21B 34/06 (2006.01), E21B 23/03 (2006.01), E21B 43/12 (2006.01)
(54) CONJUNTO DE VÁLVULA DE ELEVAÇÃO DE GÁS, MÉTODO, E SISTEMA.
(71) Prad Research And Development Limited (VG)
(72) Jacob Hahn, Jason Kamphaus, Kevin T. Scarsdale
(85) 31/05/2012
(86) PCT US2010/057223 de 18/11/2010
(87) WO 2011/068690 de 09/06/2011

(21) BR 11 2012 013108-7 A2 Código 1.3 - Notificação - Fase Nacional - PCT
(22) 26/11/2010
(30) 04/12/2009 GB 0921266.3
(51) F23G 5/027 (2006.01), F23G 5/16 (2006.01), F23G 7/00 (2006.01), F24J 2/42 (2006.01)
(54) SISTEMA DE GASEIFICAÇÃO.
(71) Chalabi, Rifat Al (GB) , Perry, Ophneil Henry (GB)
(72) Chalabi, Rifat Al, Perry, Ophneil Henry
(85) 31/05/2012
(86) PCT GB2010/002178 de 26/11/2010
(87) WO 2011/067552 de 09/06/2011

(21) BR 11 2012 013328-4 A2 Código 1.3 - Notificação - Fase Nacional - PCT
(22) 03/12/2010
(30) 04/12/2009 JP 2009-276115; 04/02/2010 JP 2010-023102



(51) G01N 33/569 (2006.01), C07K 16/12 (2006.01), C12N 15/09 (2006.01), C12Q 1/68 (2006.01), G01N 33/53 (2006.01)
 (54) MÉTODO PARA DETECÇÃO DE MICROORGANISMOS PERTENCENTES A MYCOPLASMA PNEUMONIAE E/OU MYCOPLASMA GENITALIUM
 (71) Mitsubishi Chemical Medience Corporation (JP)
 (72) Atsuko Minagawa, Toyomasa Hiroshima, Yasushi Shimada, Kazuyuki Sugiyama, Yuki Mitobe, Hatsue Itagaki
 (85) 01/06/2012
 (86) PCT JP2010/071652 de 03/12/2010
 (87) WO 2011/068189 de 09/06/2011

(21) BR 11 2012 013562-7 A2

Código 1.3 - Notificação - Fase Nacional - PCT
 (22) 30/11/2010
 (30) 08/12/2009 FR 0958768
 (51) B24B 13/02 (2006.01), B24D 9/08 (2006.01)
 (54) FERRAMENTA DE REVESTIMENTO NA QUALIDADE ÓTICA
 (71) ESSILOR INTERNATIONAL (COMPAGNIE GENERALE D'OPTIQUE) (FR)
 (72) ALAIN BATARD, JEAN-ETIENNE LEPAGE
 (85) 05/06/2012
 (86) PCT FR2010/052574 de 30/11/2010
 (87) WO 2011/070267 de 16/06/2011

(21) BR 11 2012 013565-1 A2

Código 1.3 - Notificação - Fase Nacional - PCT
 (22) 03/12/2010
 (30) 08/12/2009 FR 0958728
 (51) B60C 11/04 (2006.01), B60C 11/00 (2006.01)
 (54) MÉTODO DE PROJETO DE UM PNEU, E PNEU
 (71) COMPAGNIE GÉNÉRALE DES ETABLISSEMENTS MICHELIN (FR) , MICHELIN RECHERCHE ET TECHNIQUE S.A (CH)
 (72) Sylvie Lhospitalier
 (85) 05/06/2012
 (86) PCT EP2010/068888 de 03/12/2010
 (87) WO 2011/069927 de 16/06/2011

(21) BR 11 2012 013567-8 A2

Código 1.3 - Notificação - Fase Nacional - PCT
 (22) 03/12/2010
 (30) 08/12/2009 FR 0958729
 (51) B60C 11/14 (2006.01), B60C 1/00 (2006.01)
 (54) BANDA DE RODAGEM DE PNEUMÁTICO REFORÇADA POR CURTAS FIBRAS ORIENTADAS E CRUZADAS ENTRE SI
 (71) COMPAGNIE GÉNÉRALE DES ETABLISSEMENTS MICHELIN (FR) , MICHELIN RECHERCHE ET TECHNIQUE S.A (CH)
 (72) Alexis Bournat, Patrick Corsi



(85) 05/06/2012
(86) PCT EP2010/068881 de 03/12/2010
(87) WO 2011/069924 de 16/06/2011

(21) BR 11 2012 013569-4 A2 Código 1.3 - Notificação - Fase Nacional - PCT
(22) 07/12/2010
(30) 09/12/2009 FR 0958805
(51) B29D 30/48 (2006.01)
(54) PROCESSO DE FABRICAÇÃO DE UM CORDONEL DESTINADO À REALIZAÇÃO DE UM PNEUMÁTICO
(71) COMPAGNIE GÉNÉRALE DES ETABLISSEMENTS MICHELIN (FR) , MICHELIN RECHERCHE ET TECHNIQUE S.A (CH)
(72) JEAN-CLAUDE SOUBRIER
(85) 05/06/2012
(86) PCT FR2010/052636 de 07/12/2010
(87) WO 2011/070291 de 16/06/2011

(21) BR 11 2012 013602-0 A2 Código 1.3 - Notificação - Fase Nacional - PCT
(22) 10/12/2010
(30) 10/12/2009 ZA 2009/08787
(51) B64C 23/06 (2006.01)
(54) CONJUNTO DE ASINHA PARA AERONAVE.
(71) University Of The Witwatersrand, Johannesburg (ZA)
(72) Michael Frederick Boer, Anthony Charles Hoffe
(85) 06/06/2012
(86) PCT IB2010/055708 de 10/12/2010
(87) WO 2011/070532 de 16/06/2011

(21) BR 11 2012 014276-3 A2 Código 1.3 - Notificação - Fase Nacional - PCT
(22) 17/11/2010
(30) 21/12/2009 US 12/643,051
(51) D04H 1/42 (2006.01), D04H 1/56 (2006.01), D01F 6/06 (2006.01)
(54) TRAMA NÃO TECIDA DE COFORM ABSORVENTE RESILIENTE
(71) KIMBERLY - CLARK WORLDWIDE, INC. (US)
(72) DAVID M. JACKSON
(85) 13/06/2012
(86) PCT IB2010/055250 de 17/11/2010
(87) WO 2011/077277 de 30/06/2011

(21) BR 11 2012 014442-1 A2 Código 1.3 - Notificação - Fase Nacional - PCT
(22) 14/12/2010
(30) 15/12/2009 FR 09 59001
(51) H01L 31/048 (2006.01)



(54) DISPOSITIVO ELÉTRICO E/OU ELETRÔNICO COM ELEMENTO ELÁSTICO DE CONTATO

(71) Commissariat A L'énergie Atomique et Aux Energies Alternatives (FR)

(72) Eric Pilat, Alexandre Vachez

(85) 14/06/2012

(86) PCT EP10/069627 de 14/12/2010

(87) WO 2011/073190 de 23/06/2011

(21) BR 11 2012 014887-7 A2

Código 1.3 - Notificação - Fase Nacional - PCT

(22) 23/12/2010

(30) 23/12/2009 DE 102009060218.6; 30/06/2010 DE 1020100030752.1

(51) B32B 21/04 (2006.01), B32B 21/06 (2006.01), B32B 21/08 (2006.01), B32B 21/12 (2006.01), B44C 3/02 (2006.01), B44C 5/04 (2006.01), E04F 13/00 (2006.01), E04F 15/00 (2006.01)

(54) PROCESSO E APARELHO PARA PRODUCAO DE UMA PLACA DECORADA REVESTIDA NOS DOIS LADOS

(71) Surface Technologies Gmbh & Co.Kg (DE)

(72) Ulrich Zierold

(85) 18/06/2012

(86) PCT EP2010/070636 de 23/12/2010

(87) WO 2011/076916 de 30/06/2011

(21) BR 11 2012 014913-0 A2

Código 1.3 - Notificação - Fase Nacional - PCT

(22) 28/12/2010

(30) 29/12/2009 US 61/290,706

(51) A47L 11/04 (2006.01), A47L 13/10 (2006.01)

(54) MÉTODO PARA LIMPEZA DE UMA SUPERFÍCIE SÓLIDA DE CONZINHA OU BANHEIRO DOMÉSTICO E ARTIGO COMERCIALIZADO

(71) Saint-Gobain Abrasives, Inc. (US) , Saint-Gobain Abrasifs (FR)

(72) John T.Crowe, Paul Krupa, Ying Cai

(85) 18/06/2012

(86) PCT US2010/062251 de 28/12/2010

(87) WO 2011/090721 de 28/07/2011

(21) BR 11 2012 014914-8 A2

Código 1.3 - Notificação - Fase Nacional - PCT

(22) 17/12/2009

(51) G06F 17/30 (2006.01)

(54) MÉTODO E SISTEMA DE GERENCIAMENTO DE NOTIFICAÇÕES SOCIAIS PARA DISPOSITIVOS MÓVEIS.

(71) Telefonica, S.A. (ES)

(72) Francisco Oteiza Lacalle, Jordi Rovira Simón

(85) 18/06/2012

(86) PCT ES09/070597 de 17/12/2009



(87) WO 2011/073462 de 23/06/2011

(21) BR 11 2012 014915-6 A2

Código 1.3 - Notificação - Fase Nacional - PCT

(22) 17/12/2010

(30) 17/12/2009 NO 20093550; 28/01/2010 NO 20100139

(51) G09B 23/28 (2006.01)

(54) SIMULADOR MATERNAL

(71) LAERDAL MEDICAL AS (NO)

(72) Ianke, Jens, Petter, Lorup, Lise, Garvik, Tor, Inge, Gonzalez Quinones, Paulina

(85) 18/06/2012

(86) PCT EP10/070116 de 17/12/2010

(87) WO 2011/073407 de 23/06/2011

(21) BR 11 2012 014916-4 A2

Código 1.3 - Notificação - Fase Nacional - PCT

(22) 29/12/2010

(30) 29/12/2009 US 61/290,731

(51) C08L 9/06 (2006.01), C08L 23/00 (2006.01), C08L 31/04 (2006.01), C08L 23/16 (2006.01), F16L 11/04 (2006.01), B29D 23/00 (2006.01), B29C 35/08 (2006.01), C08J 3/24 (2006.01)

(54) MATERIAL DE TUBULAÇÃO FLEXÍVEL E MÉTODO PARA PRODUZIR O MATERIAL

(71) Saint-Gobain Performance Plastics Corporation (US)

(72) Charles S. Golub, Gerald L. Stadt, Heidi Sardinha, Mark F. Colton, Mark W. Simon, Michael J. Tzivanis, Nathan Klettlinger, Robert L. Wells, Shidhar K. Siddhamalli, Wayne E. Garver, William Risen, Zhizhong Liu

(85) 18/06/2012

(86) PCT US2010/062430 de 29/12/2010

(87) WO 2011/090759 de 28/07/2011

(21) BR 11 2012 014925-3 A2

Código 1.3 - Notificação - Fase Nacional - PCT

(22) 17/12/2010

(30) 18/12/2009 US 61/288,001

(51) C12N 5/071 (2010.01), C12N 5/02 (2006.01), A61K 31/7042 (2006.01), A61K 35/39 (2006.01), A61P 3/10 (2006.01)

(54) COMPOSTOS PROMOTORES DE REPLICAÇÃO DE CÉLULAS BETA E MÉTODOS DE USO DOS MESMOS

(71) President And Fellows Of Harvard College (US) , The Brigham And Women's Hospital, Inc (US) , Joslin Diabetes Center, Inc (US)

(72) Annes, Justin P., Melton, Douglas A., Rubin Lee L., Weir, Gordon

(85) 18/06/2012

(86) PCT US2010/061075 de 17/12/2010

(87) WO 2011/075665 de 23/06/2011



(21) BR 11 2012 014994-6 A2	Código 1.3 - Notificação - Fase Nacional - PCT (22) 01/10/2010 (30) 25/12/2009 JP 2009-296064 (51) H04N 5/225 (2006.01), G02B 7/28 (2006.01), G03B 17/04 (2006.01), G03B 17/18 (2006.01), G03B 17/56 (2006.01), G03B 37/00 (2006.01) (54) APARELHO DE CAPTURA DE IMAGEM , MÉTODO DE CONTROLE PARA UM APARELHO DE CAPTURA DE IMAGEM, E PROGRAMA (71) Sony Corporation (JP) (72) Muneyuki Sato, Shuuji Okegawa, Keiji Osano, Yoshihiko Nishimura (85) 18/06/2012 (86) PCT JP2010/067263 de 01/10/2010 (87) WO 2011/077805 de 30/06/2011
(21) BR 11 2012 014995-4 A2	Código 1.3 - Notificação - Fase Nacional - PCT (22) 15/12/2010 (30) 18/12/2009 FR 0959241 (51) B60C 11/24 (2006.01), B60C 17/04 (2006.01), B60C 17/06 (2006.01) (54) DETECCAO UNIVOCA DO LIMAR DE DESGASTE DE UM PNEUMATICO (71) Compagnie Generale Des Etablissements Michelin (FR) , Michelin Recherche Et Technique S.A. (CH) (72) Antoine Paturle (85) 18/06/2012 (86) PCT FR2010/052739 de 15/12/2010 (87) WO 2011/077029 de 30/06/2011
(21) BR 11 2012 015000-6 A2	Código 1.3 - Notificação - Fase Nacional - PCT (22) 29/12/2010 (30) 29/12/2009 US 61/290,826 (51) C23C 16/44 (2006.01), C23C 16/50 (2006.01), C23C 16/511 (2006.01), C23C 16/30 (2006.01), H01L 21/205 (2006.01) (54) GERAÇÃO DE RADICAL DE OXIGÊNIO POR DEPOSIÇÃO DE PELÍCULA FINA REFORÇADA COM RADICAL. (71) Lotus Applied Technology, LLC (US) (72) Eric R. Dickey, William A. Barrow (85) 18/06/2012 (86) PCT US2010/062301 de 29/12/2010 (87) WO 2011/090737 de 28/07/2011
(21) BR 11 2012 015037-5 A2	Código 1.3 - Notificação - Fase Nacional - PCT (22) 16/12/2010 (30) 16/12/2009 US 61/286,973; 09/04/2010 US 61/322,657 (51) B67D 7/58 (2010.01) (54) BOMBA E APARELHOS QUE CONTÉM UMA BOMBA



(71) INTELLIGENT COFFEE COMPANY, L.L.C. (US)
 (72) MARIO E. VASSAUX, PAUL VAN DEN HOONAARD
 (85) 19/06/2012
 (86) PCT US2010/060776 de 16/12/2010
 (87) WO 2011/084603 de 14/07/2011

(21) BR 11 2012 015039-1 A2

Código 1.3 - Notificação - Fase Nacional - PCT
 (22) 15/12/2010
 (30) 18/12/2009 EP 09179828.0
 (51) C08G 63/12 (2006.01), A01N 25/02 (2006.01), A01N 25/30 (2006.01)
 (54) COMPOSIÇÃO, POLIÉSTER HIPER-RAMIFICADO, PROCESSO PARA A PREPARAÇÃO DO ,POLIÉSTER HIPER-RAMIFICADO E USO DO POLIÉSTER HIPER-RAMIFICADO
 (71) BASF SE (DE)
 (72) HOLGER TURK, BERND BRUCHMANN, CHEE CHIN LIEW, DANIEL SCHÖNFELDER, HIROE YAMADA, JOACHIM CLAUSS, MICHAEL ISHAQUE, MONIKA HABERECHT, ULRIKE TROPFMANN
 (85) 19/06/2012
 (86) PCT EP2010/069680 de 15/12/2010
 (87) WO 2011/073220 de 23/06/2011

(21) BR 11 2012 015041-3 A2

Código 1.3 - Notificação - Fase Nacional - PCT
 (22) 10/12/2010
 (30) 17/12/2009 IT CO2009A000067
 (51) F04D 29/10 (2006.01), F04D 29/057 (2006.01), F04D 29/059 (2006.01)
 (54) COMPRESSOR CENTRÍFUGO E MÉTODO DE PROCESSAMENTO DE UM GÁS DE TRABALHO EM UM COMPRESSOR CENTRÍFUGO
 (71) NUOVO PIGNONE S.P.A (IT)
 (72) GABRIELE MARIOTTI, BUGRA HAN ERTAS, MASSIMO CAMATTI, SERGIO PALOMBA
 (85) 19/06/2012
 (86) PCT EP2010/069347 de 10/12/2010
 (87) WO 2011/080047 de 07/07/2011

(21) BR 11 2012 015042-1 A2

Código 1.3 - Notificação - Fase Nacional - PCT
 (22) 16/12/2010
 (30) 21/12/2009 EP 09180080.7
 (51) A61B 5/11 (2006.01), A61G 7/057 (2006.01)
 (54) SISTEMA DE SENSORES E MÉTODO PARA PROCESSAR DADOS DO SENSOR DE UM SISTEMA DE SENSORES
 (71) KONINKLIJKE PHILIPS ELECTRONICS N.V (NL)
 (72) ALPHONS ANTONIUS MARIA LAMBERTUS BRUEKERS, DIRK JEROEN BREEBAART, SABRI BOUGHORBEL
 (85) 19/06/2012



(86) PCT IB10/055855 de 16/12/2010

(87) WO 2011/077326 de 30/06/2011

(21) BR 11 2012 015043-0 A2

Código 1.3 - Notificação - Fase Nacional - PCT

(22) 17/12/2010

(30) 17/12/2009 US 61/287,697

(51) D04H 1/00 (2006.01), D04H 3/00 (2006.01), D04H 5/00 (2006.01)

(54) MANTA FIBROSA NÃO TECIDA DIMENSIONALMENTE ESTÁVEL, FIBRAS FINAS PRODUZIDAS POR SOPRO EM FUSÃO (MELTBLOWN), E MÉTODOS DE FABRICAÇÃO E USO DAS MESMAS

(71) 3M INNOVATIVE PROPERTIES COMPANY (US)

(72) ERIC M. MOORE, FRANCIS E. PORBENI, JAY M. JENNEN, JOHN D. STELTER, KEVIN D. LANDGREBE, KOREY W. KARLS, MATTHEW T. SCHOLZ, MICHAEL R. BERRIGAN, SIAN F. FENNESSEY

(85) 19/06/2012

(86) PCT US2010/060951 de 17/12/2010

(87) WO 2011/075619 de 23/06/2011

(21) BR 11 2012 015073-1 A2

Código 1.3 - Notificação - Fase Nacional - PCT

(22) 23/12/2010

(30) 23/12/2009 IN 298/MUM/2009

(51) D06P 1/16 (2006.01), D06P 3/54 (2006.01), C09B 29/01 (2006.01), C09B 29/08 (2006.01), C09B 29/039 (2006.01), C09B 29/045 (2006.01)

(54) CORANTES DISPERSOS

(71) Colourtex Industries Limited (IN)

(72) Pankaj Desai, Kiyoshi Himeno, Nikhil Desai, Jay Patel

(85) 19/06/2012

(86) PCT IN10/000851 de 23/12/2010

(87) WO 2011/077462 de 30/06/2011

(21) BR 11 2012 015074-0 A2

Código 1.3 - Notificação - Fase Nacional - PCT

(22) 23/12/2010

(30) 23/12/2009 IN 2979/MUM/2009

(51) D06P 1/16 (2006.01), D06P 3/54 (2006.01), C09B 29/01 (2006.01), C09B 29/08 (2006.01), C09B 29/039 (2006.01), C09B 29/045 (2006.01)

(54) CORANTES DISPERSOS AZO

(71) Colourtex Industries Limited (IN)

(72) Pankaj Desai, Kiyoshi Himeno, Nikhil Desai

(85) 19/06/2012

(86) PCT IN10/000850 de 23/12/2010

(87) WO 2011/077461 de 30/06/2011

(21) BR 11 2012 020212-0 A2

Código 1.3 - Notificação - Fase Nacional - PCT



(22) 21/02/2011
(30) 23/02/2010 SE 1000172-5
(51) B01D 21/18 (2006.01), B01D 21/04 (2006.01)
(54) "EQUIPAMENTO PARA TRANSPORTE DE LAMA"
(71) K Zickert Förvaltnings AB (SE)
(72) Zickert, Klaus, Dieter
(85) 13/08/2012
(86) PCT SE2011/000033 de 21/02/2011
(87) WO 2011/105947 de 01/09/2011

(21) BR 11 2012 020311-8 A2

Código 1.3 - Notificação - Fase Nacional - PCT
(22) 16/02/2011
(30) 17/02/2010 JP 2010-031899; 09/06/2010 JP 2010-131950
(51) C07D 495/04 (2006.01), A61K 31/519 (2006.01), A61K 31/5377 (2006.01), A61K 31/541 (2006.01), A61P 35/00 (2006.01), A61P 35/02 (2006.01), A61P 35/04 (2006.01), A61P 43/00 (2006.01), C07D 519/00 (2006.01)
(54) "COMPOSTOS, MEDICAMENTO, MÉTODO PARA INIBIR UM CICLO DE DIVISÃO CELULAR, MÉTODO PARA A PROFILAXIA OU TRATAMENTO DE CÂNCER, E, USO DO COMPOSTO."
(71) Takeda Pharmaceutical Company Limited (JP)
(72) Misaki Homma, Toru Miyazaki, Yuya Oguro, Osamu Kurasawa
(85) 13/08/2012
(86) PCT JP2011/053303 de 16/02/2011
(87) WO 2011/102399 de 25/08/2011

(21) BR 11 2012 020373-8 A2

Código 1.3 - Notificação - Fase Nacional - PCT
(22) 22/02/2011
(30) 23/02/2010 US 61/307,338; 26/02/2010 US 61/308,791
(51) A61K 47/48 (2006.01), C07K 16/28 (2006.01), C07K 16/30 (2006.01), A61P 35/00 (2006.01)
(54) ANTICORPO ISOLADO, CÉLULA, ÁCIDO NUCLEICO ISOLADO, MÉTODO DE IDENTIFICAÇÃO, DE INIBIÇÃO DA PROLIFERAÇÃO DE UMA CÉLULA, DE TRATAMENTO TERAPÊUTICO, DE DETERMINAÇÃO DA PRESENÇA DE UMA PROTEÍNA TATA419, DE DIAGNÓSTICO DA PRESENÇA DE CÂNCER E DE DISTRIBUIÇÃO DE AGENTE CITOTÓXICO
(71) GENENTECH, INC (US)
(72) PAUL POLAKIS, JYOTI ASUNDI, RON FIRESTEIN, KRISTA MCCUTCHEON, ROBERT F. KELLEY
(85) 14/08/2012
(86) PCT US2011/025642 de 22/02/2011
(87) WO 2011/106297 de 01/09/2011

(21) BR 11 2012 020393-2 A2

Código 1.3 - Notificação - Fase Nacional - PCT
(22) 18/02/2011



(30) 18/02/2010 DE 10 2010 002 131.8
 (51) B29C 44/12 (2006.01), B29C 45/14 (2006.01), B29C 70/44 (2006.01),
 B29C 70/54 (2006.01)
 (54) PROCESSO PARA A PRODUÇÃO DE UMA PÁ DE ROTOR, PÁ DE
 ROTOR DE INSTALAÇÃO DE ENERGIA EÓLICA, E, INSTALAÇÃO DE
 ENERGIA EÓLICA.
 (71) Wobben Properties GMBH (DE)
 (72) Sven Muschke, JOHANNES KANNENBERG
 (85) 14/08/2012
 (86) PCT EP2011/052422 de 18/02/2011
 (87) WO 2011/101437 de 25/08/2011

(21) BR 11 2012 020432-7 A2

Código 1.3 - Notificação - Fase Nacional - PCT
 (22) 25/02/2011
 (30) 26/02/2010 US 61/308.583
 (51) C03B 37/02 (2006.01), G02B 6/02 (2006.01)
 (54) FIBRA ÓPTICA COM MAIOR RESISTÊNCIA MECÂNICA.
 (71) Corining Incorporated (US)
 (72) Kevin W. Bennett, Andrey V. Filippov, Peter J. Ronco, Roger A. Rose,
 Pushikar Tandon
 (85) 15/08/2012
 (86) PCT US2011/026154 de 25/02/2011
 (87) WO 2011/106585 de 01/09/2011

(21) BR 11 2012 020435-1 A2

Código 1.3 - Notificação - Fase Nacional - PCT
 (22) 10/02/2011
 (30) 15/02/2010 US 61/304.586; 15/02/2010 US 61/304.579
 (51) E04H 9/10 (2006.01)
 (54) UNIDADE E SISTEMA PROTEGIDOS CONTRA INVESTIDAS.
 (71) Global Owl Limited (GI)
 (72) Philippe Lecarpentier, Alex Eytan
 (85) 15/08/2012
 (86) PCT GB2011/000177 de 10/02/2011
 (87) WO 2011/098764 de 18/08/2011

(21) BR 11 2012 023113-8 A2

Código 1.3 - Notificação - Fase Nacional - PCT
 (22) 14/03/2011
 (30) 18/03/2010 CH CH 395/10
 (51) C11D 3/00 (2006.01), C11D 3/02 (2006.01), C11D 3/22 (2006.01), A01N
 25/04 (2006.01)
 (54) AGENTE PARA A LIMPEZA DO INTERIOR DE CALÇADOS.
 (71) Joker AG (FR)
 (72) Meinrad Flury
 (85) 13/09/2012



(86) PCT EP2011/053812 de 14/03/2011

(87) WO 2011/113796 de 22/09/2011

(21) BR 11 2012 024049-8 A2

Código 1.3 - Notificação - Fase Nacional - PCT

(22) 24/03/2011

(30) 24/03/2010 US 61/317,252; 25/03/2010 US 61/317,633

(51) A61K 31/713 (2006.01), C07H 21/02 (2006.01)

(54) INTERFERÊNCIA DE RNA EM INDICAÇÕES DÉRMICAS E FIBRÓTICAS

(71) RXI Pharmaceuticals Corporation (US)

(72) Anastasia Khvoroka, William Salomon, Joanne Kamens, Dmitry Samarsky, Tod M. Woolf, Pamela A. Pavco, Lyn Libertine, James Cardia

(85) 21/09/2012

(86) PCT US11/029867 de 24/03/2011

(87) WO 2011/119887 de 29/09/2011

(21) BR 11 2012 024139-7 A2

Código 1.3 - Notificação - Fase Nacional - PCT

(22) 23/03/2011

(30) 24/03/2010 IT FI2010A000047

(51) A61K 9/20 (2006.01), A61K 31/485 (2006.01)

(54) FORMULAÇÕES FARMACÊUTICAS DE CAMADA DUPLA CONTENDO AGONISTAS E ANTAGONISTAS DE OPIÓIDE.

(71) L. MOLTENI & C. DEI FRATELLI ALITTI SOCIETA DI ESERCIZIO S.P.A (IT)

(72) Angeli, Roberto, Raffaelli, William, Rigamonti, Maria Adele

(85) 24/09/2012

(86) PCT EP2011/054463 de 23/03/2011

(87) WO 2011/117306 de 29/09/2011

(21) BR 11 2012 024287-3 A2

Código 1.3 - Notificação - Fase Nacional - PCT

(22) 24/03/2011

(30) 26/03/2010 EP 10003269.7

(51) C07K 16/22 (2006.01)

(54) ANTICORPO, COMPOSIÇÃO FARMACÊUTICA, MÉTODO, ÁCIDO NUCLEICO, VETOR DE EXPRESSÃO E CÉLULA HOSPEDEIRA

(71) F. HOFFMANN-LA ROCHE AG (CH)

(72) MONIKA BAEHNER, ANITA KAVLIE, CHRISTIAN KLEIN, HUBERT KETTENBERGER, JOERG THOMAS REGULA, JUERGEN MICHAEL SCHANZER, KAY-GUNNAR STUBENRAUCH, MARKUS THOMAS, SABINE IMHOF-JUNG, WERNER SCHEUER, WOLFGANG SCHAEFER

(85) 25/09/2012

(86) PCT EP2011/054504 de 24/03/2011

(87) WO 2011/117329 de 29/09/2011



(21) BR 11 2012 024413-2 A2	<p>Código 1.3 - Notificação - Fase Nacional - PCT (22) 28/03/2011 (30) 26/03/2010 FI 20105308 (51) C10G 3/00 (2006.01), C10L 1/08 (2006.01), C11B 13/00 (2006.01), C11C 1/04 (2006.01), C11C 3/00 (2006.01), C11C 3/04 (2006.01), C09J 9/00 (2006.01) (54) MÉTODO DE TRATAMENTO E UTILIZAÇÃO DE PICHE DE TALL OIL (71) Forchem OY (FI) (72) Saviainen, Juhani, Rintola, Mikko, Saarenko, Timo (85) 26/09/2012 (86) PCT FI2011/050256 de 28/03/2011 (87) WO 2011/117474 de 29/09/2011</p>
(21) BR 11 2012 024476-0 A2	<p>Código 1.3 - Notificação - Fase Nacional - PCT (22) 25/03/2011 (30) 26/03/2010 US 61/282,753 (51) A61K 31/498 (2006.01), A61P 17/00 (2006.01), A61K 9/06 (2006.01), A61K 9/00 (2006.01) (54) MÉTODO PARA FORNECER UM TRATAMENTO SEGURO E EFETIVO DA TELANGIECTASIA E MÉTODO DE PRODUIR UM PRODUTO EMBALADO (71) GALDERMA RESEARCH & DEVELOPMENT (FR) (72) MICHAEL GRAEBER, CHRISTIAN LOESCHE, MATTHEW JAMES LEONI, PHILIP FREIDENREICH, YIN LIU (85) 26/09/2012 (86) PCT EP2011/054597 de 25/03/2011 (87) WO 2011/117378 de 29/09/2011</p>
(21) BR 11 2012 028051-1 A2	<p>Código 1.3 - Notificação - Fase Nacional - PCT (22) 30/11/2011 (30) 01/12/2010 US 12/958,118 (51) A61K 47/48 (2006.01) (54) CONTROLE DA VISCOSIDADE NAS COMPOSIÇÕES COMPREENDENDO MATERIAIS DE FIBRA VEGETAL (71) FIBERSTAR BIO-INGREDIENT TECHNOLOGIES, INC. (US) (72) Brock Lundberg (85) 31/10/2012 (86) PCT US2011/062543 de 30/11/2011 (87) WO WO/2012/075083 de 07/06/2012</p>
(21) BR 11 2012 029457-1 A2	<p>Código 1.3 - Notificação - Fase Nacional - PCT (22) 17/05/2011 (30) 17/05/2010 KR 10-2010-0046110; 17/05/2010 KR 10-2010-0046111; 20/05/2010 KR 10-2010-0047585; 20/05/2010 KR 10-2010-0047584;</p>



20/05/2010 KR 10-2010-0047583; 17/06/2010 KR 10-2010-0057641
 (51) D06F 33/02 (2006.01), H04L 12/12 (2006.01), H04L 12/16 (2006.01)
 (54) APARELHO ELETRODOMÉSTICO, SISTEMA DE APARELHO
 ELETRODOMÉSTICO E MÉTODO PARA OPERAR O MESMO
 (71) LG ELECTRONICS ,INC (KR)
 (72) CHANG KWON PARK, MI KYUNG HA, MIN HWAN HONG, WOON JE
 CHOE, JONG HYE HAN, PYOUNG HWAN KIM, SANG SU LEE
 (85) 19/11/2012
 (86) PCT KR2011/003653 de 17/05/2011
 (87) WO 2011/145873 de 24/11/2011

(21) BR 11 2012 029459-8 A2

Código 1.3 - Notificação - Fase Nacional - PCT
 (22) 16/05/2011
 (30) 19/05/2010 US 12/782,821; 19/05/2010 US 12/782,866; 19/05/2010 US
 12/783,042
 (51) B65D 77/04 (2006.01), B65D 5/54 (2006.01), B65D 75/58 (2006.01), B65D
 81/34 (2006.01)
 (54) UM CONJUNTO DE EMBALAGEM
 (71) CONAGRA FOODS RDM, INC. (US)
 (72) ROBERT DONALD WEICK, JORDAN R. FRENCH, CURTIS H. STOWE,
 KASEY ANN FULLER, BARRELL DRAGOO, BART HENDRYX, SABRINA
 CHAN, LORI CERWIN
 (85) 19/11/2012
 (86) PCT US2011/036615 de 16/05/2011
 (87) WO 2011/146376 de 24/11/2011

(21) BR 11 2012 029460-1 A2

Código 1.3 - Notificação - Fase Nacional - PCT
 (22) 17/05/2011
 (30) 26/05/2010 JP 2010120633
 (51) H04W 56/00 (2009.01), H04W 72/04 (2009.01)
 (54) "DISPOSITIVO E MÉTODO DE COMUNICAÇÃO SEM FIO"
 (71) Sony Corporation (JP)
 (72) Hiroaki Takano
 (85) 19/11/2012
 (86) PCT JP2011/061254 de 17/05/2011
 (87) WO 2011/148820 de 01/12/2011

(21) BR 11 2012 029461-0 A2

Código 1.3 - Notificação - Fase Nacional - PCT
 (22) 18/05/2011
 (30) 19/05/2010 US 61/346.311
 (51) A61K 31/4725 (2006.01), A61K 9/10 (2006.01), A61K 47/30 (2006.01),
 A61K 47/32 (2006.01), A61P 1/00 (2006.01), A61P 11/00 (2006.01), A61P 11/06
 (2006.01), A61P 13/00 (2006.01), A61P 13/10 (2006.01), A61P 43/00 (2006.01)
 (54) COMPOSIÇÃO FARMACÊUTICA CONTENDO SOLIFENACINA



(71) ASTELLAS PHARMA INC. (JP)
(72) TATSUNOBU YOSHIOKA, MAKOTO MURAI, HIROAKI TASAKI
(85) 19/11/2012
(86) PCT JP2011/061376 de 18/05/2011
(87) WO 2011/145642 de 24/11/2011

(21) BR 11 2012 029464-4 A2

Código 1.3 - Notificação - Fase Nacional - PCT
(22) 12/05/2011
(30) 19/05/2010 US 61/346.073; 02/08/2010 US 61/400.767
(51) H05K 7/20 (2006.01), H01L 23/367 (2006.01)
(54) CAIXA DE DECODIFICAÇÃO POSSUINDO CARGAS TÉRMICAS DE DISSIPACÃO
(71) THOMSON LICENSING (FR)
(72) DARIN BRADLEY RITTER, MICKEY JAY HUNT, MARK WILLIAM GYSIN, ANTHONY RODGER DIEMER
(85) 19/11/2012
(86) PCT US2011/036171 de 12/05/2011
(87) WO 2011/146302 de 24/11/2011

(21) BR 11 2012 029465-2 A2

Código 1.3 - Notificação - Fase Nacional - PCT
(22) 23/05/2011
(30) 21/05/2010 US 61/347.378; 08/11/2010 US 61/411.423
(51) A61B 18/00 (2006.01), A61B 17/34 (2006.01), A61M 25/01 (2006.01), A61B 17/50 (2006.01), A61M 1/00 (2006.01)
(54) DISPOSITIVO ULTRASSÔNICO PARA RETIRADA DE TECIDO ADIPOSEO
(71) SOUND SURGICAL TECHNOLOGIES LLC (US)
(72) MARK E. SCHAFER
(85) 19/11/2012
(86) PCT US2011/037562 de 23/05/2011
(87) WO 2011/146924 de 24/11/2011

(21) BR 11 2012 029466-0 A2

Código 1.3 - Notificação - Fase Nacional - PCT
(22) 18/05/2011
(30) 20/05/2010 DK 201000442
(51) A61K 31/573 (2006.01), A61P 5/44 (2006.01), A61K 9/00 (2006.01)
(54) "COMPOSIÇÃO DE GLICOCORTICOIDE, MÉTODO MELHORADO PARA TRATAR A DEFICIÊNCIA DE GLICOCORTICOIDE, E, MÉTODO PARA DAR ORIGEM A UMA DOSAGEM INDIVIDUALIZADA DE GLICOCORTICOIDES"
(71) Duocort Phama AB (SE)
(72) Thomas Hedner, Urika Sigrída Helena Simonsson, Gudmundur Johannsson, Hans Lennernas, Stanko Skrtic
(85) 19/11/2012
(86) PCT EP2011/002466 de 18/05/2011



(87) WO 2011/144327 de 24/11/2011

(21) BR 11 2012 029970-0 A2 Código 1.3 - Notificação - Fase Nacional - PCT
(22) 16/03/2011
(30) 24/05/2010 CZ PV 2010-398
(51) G01N 21/15 (2006.01), G01N 21/33 (2006.01), G01J 3/02 (2006.01), G01N 21/09 (2006.01)
(54) DISPOSITIVO PARA ANÁLISE ESPECTROMÉTRICA POR UV DE COMPOSTOS GASOSOS
(71) Labio A.S. (CZ)
(72) Vozka, Stanislav, Podolak, Miroslav
(85) 26/11/2012
(86) PCT EP11/053990 de 16/03/2011
(87) WO 2011/147603 de 01/12/2011

(21) BR 11 2012 030538-7 A2 Código 1.3 - Notificação - Fase Nacional - PCT
(22) 22/06/2011
(30) 30/06/2010 US 12/827.333
(51) G02B 6/02 (2006.01), G02B 6/028 (2006.01)
(54) FIBRA DE GRANDE EFICAZ COM NÚCLEO ISENTA DE GE DE ÍNDICE GRADUAL
(71) Corning Incorporated (US)
(72) Scott Robertson Bickham, ROSTISLAV RADIYEVICH KHRAPKO, SNIGDHARAJ KUMAR MISHRA
(85) 30/11/2012
(86) PCT US2011/041353 de 22/06/2011
(87) WO 2012/003120 de 05/01/2012

(21) BR 11 2012 030616-2 A2 Código 1.3 - Notificação - Fase Nacional - PCT
(22) 01/06/2011
(30) 01/06/2010 US 61/396,720
(51) A61K 39/145 (2006.01)
(54) CONCENTRAÇÃO DE ANTÍGENOS DE VACINA COM LIOFILIZAÇÃO.
(71) Novartis AG (CH)
(72) Sushma Kommareddy, Amanda Scampini, Barbara Baudner, Derek O'hagan, Manmohan Singh
(85) 30/11/2012
(86) PCT IB2011/001564 de 01/06/2011
(87) WO 2011/151726 de 08/12/2011

(21) BR 11 2012 032353-9 A2 Código 1.3 - Notificação - Fase Nacional - PCT
(22) 17/06/2011
(30) 18/06/2010 SE 1050630-1



(51) F03D 9/00 (2006.01), F24F 7/007 (2006.01)
 (54) DISPOSITIVO, INSTALAÇÃO DE UM SISTEMA E MÉTODO
 (71) Zazi, David (SE)
 (72) Zazi, David
 (85) 18/12/2012
 (86) PCT SE2011/050769 de 17/06/2011
 (87) WO 2011/159247 de 22/12/2011

(21) BR 11 2012 032943-0 A2

Código 1.3 - Notificação - Fase Nacional - PCT
 (22) 23/06/2011
 (30) 25/06/2010 IT MO2010A000191
 (51) B23D 57/00 (2006.01)
 (54) CILINDRO PARA SUPORTE E/OU DIRECIONAMENTO DE FIOS DE DIAMANTE EM MÁQUINA DE MÚLTIPLOS FIOS PARA CORTAR BLOCOS DE PEDRA ARTIFICIAL OU NATURAL
 (71) Pedrini, Luigi (IT)
 (72) Pedrini, Luigi
 (85) 21/12/2012
 (86) PCT IT11/000217 de 23/06/2011
 (87) WO 2011/161713 de 29/12/2011

(21) BR 11 2012 033171-0 A2

Código 1.3 - Notificação - Fase Nacional - PCT
 (22) 16/06/2011
 (30) 22/06/2010 EP 10166808.5
 (51) E21B 43/01 (2006.01)
 (54) MÉTODO,E, INSTALAÇÃO PARA BOMBEAR PETRÓLEO NA SEQUÊNCIA DE UMA EXPLOSÃO EM UM POÇO DE PETRÓLEO AO LARGO DA COSTA.
 (71) Kagi, Adrian (CH)
 (72) Kagi, Adrian
 (85) 26/12/2012
 (86) PCT EP2011/060016 de 16/06/2011
 (87) WO 2011/160999 de 29/12/2011

(21) BR 11 2012 033611-8 A2

Código 1.3 - Notificação - Fase Nacional - PCT
 (22) 28/06/2011
 (30) 30/06/2010 US 61/359,992
 (51) C08G 18/10 (2006.01), C08G 18/28 (2006.01), C08G 18/80 (2006.01)
 (54) COMPOSIÇÃO COMPREENDENDO UM POLÍMERO COM TERMINAÇÃO SILANO RETICULÁVEL, MÉTODO PARA PRODUZIR UMA COMPOSIÇÃO COMPREENDENDO UM POLÍMERO COM TERMINAÇÃO SILANO RETICULÁVEL E ARTIGO
 (71) DOW GLOBAL TECHNOLOGIES LLC (US)
 (72) KAMESWARA VYAKARANAM, LING ZHANG, WILLIAM KOONCE, SARA



ARSHAD, VENKAT MINNIKANTI, DWIGHT LATHAM, PHILLIP ATHEY
 (85) 28/12/2012
 (86) PCT US2011/042195 de 28/06/2011
 (87) WO 2012/003187 de 05/01/2012

(21) BR 11 2012 033612-6 A2

Código 1.3 - Notificação - Fase Nacional - PCT
 (22) 28/06/2011
 (30) 29/06/2010 US 61/359,638
 (51) C07D 401/12 (2006.01), A61P 31/06 (2006.01), A61K 31/495 (2006.01)
 (54) RIMINOFENAZINAS COM SUBSTITUINTES DE 2-(HETEROARIL)AMINO E SUA ATIVIDADE ANTIMICROBIANA
 (71) GLOBAL ALLIANCE FOR TB DRUG DEVELOPMENT (US)
 (72) Christopher B. Cooper, Haihong Huang, Chun Li, Binna Liu, Yang Liu, Zhenkun Ma, Jingbin Wang, Dali Yin, Dongfeng Zhang, Gang Zhang, Hao Zhang, KAI LIU
 (85) 28/12/2012
 (86) PCT US2011/042221 de 28/06/2011
 (87) WO 2012/003190 de 05/01/2012

(21) BR 11 2012 033613-4 A2

Código 1.3 - Notificação - Fase Nacional - PCT
 (22) 30/06/2011
 (30) 02/07/2010 US 61/361,095; 23/06/2011 US 13/166,859
 (51) F16C 17/04 (2006.01), F16C 33/10 (2006.01)
 (54) ANEL DE EMPUXO PARA UM CHASSI EM UMA MÁQUINA DO TIPO DE ESTEIRAS E MÉTODO PARA PRODUZIR UM ANEL DE EMPUXO PARA UM CHASSI EM UMA MÁQUINA DO TIPO DE ESTEIRAS
 (71) CATERPILLAR INC. (US)
 (72) ANTHONY R. SNYDER, JOHN M. PLOUZEK
 (85) 28/12/2012
 (86) PCT US2011/042484 de 30/06/2011
 (87) WO 2012/003252 de 05/01/2012

(21) BR 11 2012 033614-2 A2

Código 1.3 - Notificação - Fase Nacional - PCT
 (22) 30/06/2011
 (30) 01/07/2010 EP 10168128.6
 (51) A47J 31/06 (2006.01)
 (54) DISPOSITIVO PARA ADAPTAR UMA CÁPSULA DE ALIMENTO EM UM DETENTOR DE CÁPSULA
 (71) Nestec S.A (CH)
 (72) Jean-Luc Denisart, Nihan Dogan, Frédéric Doleac, Stéphane Hentzel, Marc Raederer
 (85) 28/12/2012
 (86) PCT EP11/061029 de 30/06/2011



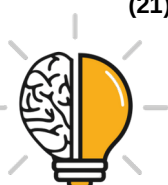
(87) WO 2012/001115 de 05/01/2012

(21) BR 11 2012 033615-0 A2 Código 1.3 - Notificação - Fase Nacional - PCT
(22) 29/06/2011
(30) 30/06/2010 US 61/360,199
(51) C08G 18/18 (2006.01), C08G 18/20 (2006.01), C08G 18/22 (2006.01),
C08G 18/28 (2006.01), C08G 18/71 (2006.01), C08G 18/76 (2006.01), C08G
18/83 (2006.01), C08G 77/46 (2006.01), C08G 18/48 (2006.01)
(54) MÉTODO PARA PRODUZIR UMA COMPOSIÇÃO COMPREENDEDENDO UM
POLÍMERO TERMINADO EM SILANO, ARTIGO E PELÍCULA
(71) DOW GLOBAL TECHNOLOGIES LLC (US)
(72) KAMESWARA VYAKARANAM, LING ZHANG, WILLIAM KOONCE, JUAN
MEDINA, GANESH KAILASAM, RAJAT DUGGAI, NATHAN WILMOT
(85) 28/12/2012
(86) PCT US2011/042355 de 29/06/2011
(87) WO 2012/003212 de 05/01/2012

(21) BR 11 2013 002544-1 A2 Código 1.3 - Notificação - Fase Nacional - PCT
(22) 15/07/2011
(30) 04/08/2010 DE 10 2010 033 319.0
(51) H02B 1/01 (2006.01)
(54) SEÇÃO DE ARMARIO E ARMARIO
(71) PROTEKTORWERK FLORENZ MAISCH GMBH & CO KG (DE)
(72) CHRISTOF MAISCH
(85) 01/02/2013
(86) PCT EP2011/003553 de 15/07/2011
(87) WO 2012/016636 de 09/02/2012

(21) BR 11 2013 002695-2 A2 Código 1.3 - Notificação - Fase Nacional - PCT
(22) 02/08/2011
(30) 02/08/2010 US 61/369,909
(51) C12N 15/85 (2006.01), A01K 67/027 (2006.01), C07K 16/00 (2006.01)
(54) CAMUNDONGOS QUE PRODUZEM PROTEÍNAS DE LIGAÇÃO
COMPREENDEDENDO DOMÍNIOS VL.
(71) Regeneron Pharmaceuticals, Inc (US)
(72) LYNN MACDONALD, Sean Stevens, Cagan Gurer, Karolina A. Hosiawa,
Andrew J. Murphy
(85) 04/02/2013
(86) PCT US2011/046196 de 02/08/2011
(87) WO 2012/018764 de 09/02/2012

(21) BR 11 2013 002702-9 A2 Código 1.3 - Notificação - Fase Nacional - PCT



(22) 02/08/2011
(30) 02/08/2010 GB 1013006.0
(51) C07K 14/455 (2006.01)
(54) VACINA
(71) The Pirbright Institute (GB)
(72) DAMER BLAKE, Adrian Smith, Martin Shirley
(85) 04/02/2013
(86) PCT GB2011/051456 de 02/08/2011
(87) WO 2012/017230 de 09/02/2012

(21) BR 11 2013 003384-3 A2

Código 1.3 - Notificação - Fase Nacional - PCT
(22) 12/08/2011
(30) 12/08/2010 US 61/373,087; 13/08/2010 US 61/373,512
(51) H04L 12/14 (2006.01)
(54) CONCENTRADOR (HUB) DE DADOS PRÉ-PAGOS
(71) MACH S.A.R.L. (LU)
(72) Arjun Nandal
(85) 13/02/2013
(86) PCT US2011/047587 de 12/08/2011
(87) WO 2012/021805 de 16/02/2012

(21) BR 11 2013 007597-0 A2

Código 1.3 - Notificação - Fase Nacional - PCT
(22) 27/09/2011
(30) 29/09/2010 US 61/387,937; 06/09/2011 US 13/226,194
(51) A47G 1/17 (2006.01), A44B 18/00 (2006.01), F16M 13/02 (2006.01)
(54) SISTEMA DE DEPENDURAR QUE PODE SER SOLTO
(71) Velcro Industries B.V. (AN)
(72) Bob Yusuo Chang, Peter J. Mueller
(85) 28/03/2013
(86) PCT US2011/053446 de 27/09/2011
(87) WO 2012/050827 de 19/04/2012

(21) BR 11 2013 007871-5 A2

Código 1.3 - Notificação - Fase Nacional - PCT
(22) 22/08/2011
(30) 01/10/2010 US 61/388,748
(51) G01N 30/02 (2006.01), G01N 30/72 (2006.01), G01N 30/74 (2006.01),
G01N 33/68 (2006.01), G01N 33/00 (2006.01)
(54) QUANTIFICAÇÃO E CARACTERIZAÇÃO DE ALÉRGENOS
(71) Dow Agrosiences LLC (US)
(72) Scott A. Young, Barry W. Schafer, Krishna Kuppannan, Samir Julka, David
R. Albers
(85) 01/04/2013



(86) PCT US2011/048645 de 22/08/2011

(87) WO 2012/044411 de 05/04/2012

(21) BR 11 2013 008352-2 A2

Código 1.3 - Notificação - Fase Nacional - PCT

(22) 28/09/2011

(30) 07/10/2010 US 61/390,977

(51) C23C 16/44 (2006.01), C23C 16/448 (2006.01), C23C 16/52 (2006.01), H01L 21/205 (2006.01)

(54) MÉTODOS E SISTEMAS DE REATOR MECANICAMENTE FLUIDIFICADOS, APROPRIADOS PARA A PRODUÇÃO DE SILÍCIO

(71) MARK W DASSEL (US)

(72) MARK W DASSEL

(85) 05/04/2013

(86) PCT US2011/053675 de 28/09/2011

(87) WO 2012/047695 de 12/04/2012

(21) BR 11 2013 009444-3 A2

Código 1.3 - Notificação - Fase Nacional - PCT

(22) 31/10/2011

(30) 02/11/2010 EP 10187641.3

(51) F15B 3/00 (2006.01)

(54) INTENSIFICADOR HIDRÁULICO E MÉTODO

(71) VECTO GRAY CONTROLS LIMITED (GB)

(72) TIMOTHY JAMES ROBERTS

(85) 18/04/2013

(86) PCT EP2011/069172 de 31/10/2011

(87) WO 2012/059478 de 10/05/2012

(21) BR 11 2013 009840-6 A2

Código 1.3 - Notificação - Fase Nacional - PCT

(22) 04/04/2012

(51) H04M 3/56 (2006.01)

(54) MÉTODO PARA TRANSFERIR O CONTROLE DE UMA CONVERSAÇÃO EXISTENTE DE MÚLTIPLOS PARTICIPANTES A UMA APLICAÇÃO DE CONTROLE DE CONFERÊNCIA E UM PRODUTO DE PROGRAMA DE COMPUTADOR PARA EXECUTAR O MÉTODO

(71) SIEMENS ENTERPRISE COMMUNICATIONS GMBH & CO. KG (DE)

(72) CLAUS RIST, MARTIN GLASER, MICHAEL WILLMANN

(85) 22/04/2013

(86) PCT EP2012/001497 de 04/04/2012

(87) WO 2013/149628 de 10/10/2013



(21) BR 11 2013 010159-8 A2	Código 1.3 - Notificação - Fase Nacional - PCT (22) 15/05/2012 (51) H04L 29/06 (2006.01) (54) MÉTODO E APARELHO PARA FORNECIMENTO DE NOTIFICAÇÃO EM TEMPO REAL DE BAIXA LATÊNCIA E ALTO DESEMPENHO (71) SIEMENS ENTERPRISE COMMUNICATIONS GMBH & CO. KG (DE) (72) JOHANNES RUETSCHI, RODRIGO PASTRO (85) 25/04/2013 (86) PCT US2012/037869 de 15/05/2012 (87) WO 2013/172819 de 21/11/2013
(21) BR 11 2013 011363-4 A2	Código 1.3 - Notificação - Fase Nacional - PCT (22) 28/01/2011 (30) 11/01/2011 EP 11000151.8 (51) H04J 3/16 (2006.01), H04L 12/00 (2006.01) (54) MÉTODO PARA A SINCRONIZAÇÃO DE CLOCK DE UMA PLURALIDADE DE MÓDULOS (71) SIEMENS ENTERPRISE COMMUNICATIONS GMBH & CO. KG (DE) (72) Thomas Lindner (85) 08/05/2013 (86) PCT EP2011/000409 de 28/01/2011 (87) WO 2012/095120 de 19/07/2012
(21) BR 11 2013 016653-3 A2	Código 1.3 - Notificação - Fase Nacional - PCT (22) 06/12/2011 (30) 30/12/2010 US 12/982,685 (51) E02F 9/20 (2006.01), B60W 10/10 (2006.01) (54) SISTEMA DE CONTROLE DE MÁQUINA, MÁQUINA E MÉTODO DE CONTROLE DE MÁQUINA PARA UMA MÁQUINA. (71) CATERPILLAR INC (US) (72) GRANT PETERSON, RANDALL ANDERSON (85) 27/06/2013 (86) PCT US2011/063494 de 06/12/2011 (87) WO 2012/091860 de 05/07/2012
(21) BR 11 2013 016830-7 A2	Código 1.3 - Notificação - Fase Nacional - PCT (22) 23/02/2012 (30) 23/02/2011 CN PCT/CN2011/071208 (51) C07K 14/37 (2006.01), C12N 15/56 (2006.01), C12N 15/63 (2006.01), C12P 19/00 (2006.01), A01H 1/00 (2006.01) (54) POLIPEPTÍDEO ISOLADO, POLINUCLEOTÍDEO ISOLADO, MÉTODO DE PRODUZIR O POLIPEPTÍDEO, DE PRODUZIR UM MUTANTE DE UMA



CÉLULA PARENTAL, DE INIBIR A EXPRESSÃO DE UM POLIPEPTÍDEO, DE PRODUZIR UMA PROTEÍNA, DE DEGRADAR OU CONVERTER UM MATERIAL CELULÓSICO, DE PRODUZIR UM PRODUTO DE FERMENTAÇÃO E DE FERMENTAR UM MATERIAL CELULÓSICO, PLANTA TRANSGÊNICA, PARTE DA PLANTA OU CÉLULA DE PLANTA TRANSFORMADA COM UM POLINUCLEOTÍDEO, MOLÉCULA DE RNA DE FITA DUPLA, COMPOSIÇÃO, E, FORMULAÇÃO DE CALDO COMPLETO OU COMPOSIÇÃO DE CULTURA DE CÉLULAS

(71) NOVOZYMES INC. (US)

(72) YU ZHANG, JUNXIN DUAN, LAN TANG, WENPING WU

(85) 28/06/2013

(86) PCT CN2012/071525 de 23/02/2012

(87) WO 2012/113340 de 30/08/2012

(21) BR 11 2013 017322-0 A2

Código 1.3 - Notificação - Fase Nacional - PCT

(22) 05/11/2012

(30) 11/11/2011 JP 2011-248114

(51) H04N 13/00 (2006.01), H04N 7/173 (2011.01), H04N 7/32 (2006.01)

(54) DISPOSITIVO E MÉTODO DE TRANSMISSÃO, E, MÉTODO DE RECEPÇÃO

(71) SONY CORPORATION (JP)

(72) IKUO TSUKAGOSHI

(85) 04/07/2013

(86) PCT JP2012/078637 de 05/11/2012

(87) WO 2013/069608 de 16/05/2013

(21) BR 11 2013 020241-6 A2

Código 1.3 - Notificação - Fase Nacional - PCT

(22) 11/02/2011

(51) G01N 27/447 (2006.01)

(54) MÉTODOS DE ANÁLISE DE PLACA

(71) COLGATE-PALMOLIVE COMPANY (US)

(72) STACEY LAVENDER, RALPH PETER SANTARPIA III, RICHARD J. SULLIVAN

(85) 08/08/2013

(86) PCT US2011/024420 de 11/02/2011

(87) WO 2012/108871 de 16/08/2012

(21) BR 11 2013 022125-9 A2

Código 1.3 - Notificação - Fase Nacional - PCT

(22) 12/10/2011

(30) 03/03/2011 US 13/064,063

(51) C03C 17/36 (2006.01)

(54) CAMADAS FUNCIONAIS COMPREENDENDO LIGAS TERNÁRIAS INCLUINDO Ni E MÉTODOS PARA A PRODUÇÃO DAS MESMAS

(71) GUARDIAN INDUSTRIES CORP. (US)



(72) MUHAMMAD IMRAN, BERND DISTELDORF, MARCUS FRANK,
RICHARD BLACKER

(85) 29/08/2013

(86) PCT US2011/001744 de 12/10/2011

(87) WO 2012/118469 de 07/09/2012

(21) BR 11 2013 022282-4 A2

Código 1.3 - Notificação - Fase Nacional - PCT

(22) 27/02/2012

(30) 02/03/2011 US 61/448,379; 02/03/2011 EP 11156559.4

(51) C07C 205/56 (2006.01), C07C 253/30 (2006.01), C07C 319/20 (2006.01),
C07C 67/343 (2006.01), C07C 333/24 (2006.01), C07C 69/612 (2006.01), C07C
69/734 (2006.01), C07C 69/616 (2006.01), C07C 69/75 (2006.01), C07C 69/76
(2006.01)

(54) PROCESSO PARA A PREPARAÇÃO DE DERIVADOS DE ÁCIDOS ARIL-
E HETEROARIL ACÉTICO

(71) BAYER INTELLECTUAL PROPERTY GMBH (DE)

(72) THOMAS HIMMLER, LUKAS J. GOOSSEN, FELIX RUDOLPHI, BINGRUI
SONG

(85) 30/08/2013

(86) PCT EP2012/053233 de 27/02/2012

(87) WO 2012/116942 de 07/09/2012

(21) BR 11 2013 022284-0 A2

Código 1.3 - Notificação - Fase Nacional - PCT

(22) 01/03/2012

(30) 01/03/2011 ES P201130274

(51) H04L 29/08 (2006.01)

(54) MÉTODO PARA O FORNECIMENTO DE INFORMAÇÃO DE PRESENÇA
SOCIAL EM REDES DE TELECOMUNICAÇÕES

(71) TELEFONICA, S.A. (ES)

(72) JOSE LUIS NUÑEZ DIAZ, EDUARDO FULLEA CARRERA, RAFAEL
MORÓN ABAD

(85) 30/08/2013

(86) PCT EP2012/053536 de 01/03/2012

(87) WO 2012/117066 de 07/09/2012

(21) BR 11 2013 022287-5 A2

Código 1.3 - Notificação - Fase Nacional - PCT

(22) 29/11/2011

(30) 01/03/2011 SE 1100141-9

(51) B22D 11/20 (2006.01), B22D 11/128 (2006.01), B65G 39/04 (2006.01)

(54) MÉTODO PARA PROLONGAR A VIDA ÚTIL DE UM TREM DE
LAMINADORES

(71) AKTIEBOLAGET SKF (SE)

(72) ERIK MITCHELL, JESPER ANUNDSSON, PATRIK COSTA, COSIMO



IPPOLITO, VITTORIO ZANELLA
(85) 30/08/2013
(86) PCT SE2011/000216 de 29/11/2011
(87) WO 2012/118413 de 07/09/2012

(21) BR 11 2013 022288-3 A2 Código 1.3 - Notificação - Fase Nacional - PCT
(22) 02/03/2012
(30) 02/03/2011 FR 1151706
(51) B22F 3/15 (2006.01), C22C 47/04 (2006.01), C22C 47/06 (2006.01)
(54) PROCESSO PARA FABRICAR UMA PEÇA METÁLICA DE REVOLUÇÃO MONOBLOCO, INCORPORANDO UM REFORÇO DE FIBRAS CERÂMICAS
(71) SNECMA (FR)
(72) BRUNO JACQUES GÉRARD DAMBRINE, THIERRY GODON
(85) 30/08/2013
(86) PCT FR2012/050448 de 02/03/2012
(87) WO 2012/117213 de 07/09/2012

(21) BR 11 2013 022601-3 A2 Código 1.3 - Notificação - Fase Nacional - PCT
(22) 24/02/2012
(30) 04/03/2011 EP PCT/EP2011/053345
(51) A61K 31/685 (2006.01), A61P 31/10 (2006.01)
(54) USO DE OLEIL FOSFOCOLINA, E MÉTODO PARA TRATAMENTO DE MICOSE
(71) DAFRA RESEARCH & DEVELOPMENT BVBA (BE)
(72) FRANS HERWIG JANSEN, ANNIE MARIE FORTIN
(85) 04/09/2013
(86) PCT EP2012/053144 de 24/02/2012
(87) WO 2012/119870 de 13/09/2012

(21) BR 11 2013 023413-0 A2 Código 1.3 - Notificação - Fase Nacional - PCT
(22) 14/03/2012
(30) 14/03/2011 US 61/465,080; 13/05/2011 US 61/518,912; 01/02/2012 US 13/385,091; 07/03/2012 US 13/385,797
(51) B25J 9/16 (2006.01), G06F 19/00 (2011.01)
(54) DISPOSITIVO PARA CALIBRAR UMA TRAJETÓRIA DE TRABALHO DE UMA FERRAMENTA ROBÔ, SISTEMA PARA CALIBRAR UMA TRAJETÓRIA DE TRABALHO DO ROBÔ, MÉTODO PARA CALIBRAR UM ROBÔ EM UM LOCAL DE TRABALHO INSTALANDO UM DISPOSITIVO DE CALIBRAÇÃO
(71) MATTHEW E. TROMPETER (US)
(72) MATTHEW E. TROMPETER
(85) 12/09/2013
(86) PCT US12/000140 de 14/03/2012
(87) WO 2012/125209 de 20/09/2012



(21) BR 11 2013 023431-8 A2	Código 1.3 - Notificação - Fase Nacional - PCT (22) 13/03/2012 (30) 14/03/2011 JP 2011-055288 (51) G09B 23/28 (2006.01) (54) MODELO DENTAL E DENTES DE MODELO (71) NISSIN DENTAL PRODUCTS INC. (JP) (72) AKIHIRO HIGASHIMURA, TOSHIMITSU KOKUBO (85) 12/09/2013 (86) PCT JP2012/056477 de 13/03/2012 (87) WO 2012/124714 de 20/09/2012
(21) BR 11 2013 023478-4 A2	Código 1.3 - Notificação - Fase Nacional - PCT (22) 28/02/2012 (30) 12/04/2011 US 61/474,507 (51) H04N 7/00 (2011.01) (54) MÉTODO DE CODIFICAÇÃO DE IMAGEM EM MOVIMENTO, APARELHO DE CODIFICAÇÃO DE IMAGEM EM MOVIMENTO, MÉTODO DE DECODIFICAÇÃO DE IMAGEM EM MOVIMENTO, APARELHO DE DECODIFICAÇÃO DE IMAGEM EM MOVIMENTO E APARELHO DE CODIFICAÇÃO E DECODIFICAÇÃO DE IMAGEM EM MOVIMENTO (71) PANASSONIC CORPORATION (JP) (72) TOSHIYASU SUGIO, TAKAHIRO NISHI, YOUJI SHIBAHARA, HISAO SASAI (85) 12/09/2013 (86) PCT JP2012/001351 de 28/02/2012 (87) WO 2012/140821 de 18/10/2012
(21) BR 11 2013 023600-0 A2	Código 1.3 - Notificação - Fase Nacional - PCT (22) 17/03/2011 (51) A61K 35/74 (2006.01) (54) BACTÉRIAS PROBIÓTICAS TENDO ATIVIDADE ANTIOXIDANTE E USO DAS MESMAS (71) PROBIOTICAL S.P.A.. (IT) (72) GIOVANNI MOGNA, GIAN PAOLO STROZZI, LUCA MOGNA (85) 13/09/2013 (86) PCT IB2011/000561 de 17/03/2011 (87) WO 2012/123770 de 20/09/2012
(21) BR 11 2013 023800-3 A2	Código 1.3 - Notificação - Fase Nacional - PCT (22) 08/03/2012 (30) 17/03/2011 AT A369/2011 (51) C21B 5/06 (2006.01), C21B 7/00 (2006.01)



(54) PROCESSO PARA REGULAR VALOR DE JOULE DE GASES DE SAÍDA DE USINAS PARA PRODUÇÃO DE FERRO GUSA OU GÁS DE SÍNTESE E USINA PARA EFETUAR PROCESSO
 (71) SIEMENS VAI METALS TECHNOLOGIES GMBH (AT)
 (72) ROBERT MILLNER, JAN-FRIEDEMANN PLAUL
 (85) 17/09/2013
 (86) PCT EP2012/053979 de 08/03/2012
 (87) WO 2012/123322 de 20/09/2012

(21) BR 11 2013 024070-9 A2

Código 1.3 - Notificação - Fase Nacional - PCT
 (22) 01/03/2012
 (30) 19/03/2011 GB 1104676.0
 (51) F23G 5/20 (2006.01), F23G 5/027 (2006.01), C02F 11/10 (2006.01), F26B 11/02 (2006.01)
 (54) MELHORAMENTO NO PROCESSAMENTO DE RESÍDUOS.
 (71) CHINOOK END-STAGE RECYCLING LIMITED (GB)
 (72) RIFAT AL CHALABI, OPHNEIL HENRY PERRY, JOHN TURNER
 (85) 19/09/2013
 (86) PCT GB2012/000198 de 01/03/2012
 (87) WO 2012/127182 de 27/09/2012

(21) BR 11 2013 024942-0 A2

Código 1.3 - Notificação - Fase Nacional - PCT
 (22) 23/03/2012
 (30) 29/03/2011 US 61/468,875
 (51) B23K 9/29 (2006.01), B23K 9/32 (2006.01)
 (54) PISTOLA DE SOLDADURA COM MEIO DE CONEXÃO COM BATENTE ENTRE UM PUNHO E UMA MONTAGEM DE PESCOÇO; MÉTODO DE MONTAGEM DE TAL PISTOLA DE SOLDADURA
 (71) ILLINOIS TOOL WORKS INC (US)
 (72) JEREMY L. JANSMA
 (85) 27/09/2013
 (86) PCT US2012/030227 de 23/03/2012
 (87) WO 2012/134970 de 04/10/2012

(21) BR 11 2013 025015-1 A2

Código 1.3 - Notificação - Fase Nacional - PCT
 (22) 28/03/2012
 (30) 28/03/2011 JP 2011/070725
 (51) C22C 38/06 (2006.01), C22C 38/58 (2006.01), C21D 8/02 (2006.01), C21D 9/46 (2006.01)
 (54) CHAPA DE AÇO LAMINADA A FRIO E MÉTODO DE PRODUÇÃO DA MESMA
 (71) NIPPON STEEL & SUMITOMO METAL CORPORATION (JP)
 (72) TAKAYUKI NOZAKI, MANABU TAKAHASHI, NOBUHIRO FUJITA, HIROSHI YOSHIDA, SHINICHIRO WATANABE, TAKESHI YAMAMOTO



(85) 27/09/2013
 (86) PCT JP2012/058199 de 28/03/2012
 (87) WO 2012/133563 de 04/10/2012

(21) BR 11 2013 025021-6 A2

Código 1.3 - Notificação - Fase Nacional - PCT
 (22) 29/03/2012
 (30) 31/03/2011 US 61/470,152
 (51) A61K 31/395 (2006.01), A61P 31/14 (2006.01)
 (54) ALISPORIVIR PARA TRATAR INFECÇÕES POR VÍRUS DE HEPATITE C.
 (71) NOVARTIS AG (CH)
 (72) CLAUDIO AVILA
 (85) 27/09/2013
 (86) PCT EP2012/055719 de 29/03/2012
 (87) WO 2012/130996 de 04/10/2012

(21) BR 11 2013 025025-9 A2

Código 1.3 - Notificação - Fase Nacional - PCT
 (22) 30/03/2012
 (30) 30/03/2011 EP 11160330.4
 (51) A23L 1/275 (2006.01), C09B 63/00 (2006.01), C09B 61/00 (2006.01)
 (54) COMPOSIÇÃO DE CORANTE DE CARMIM PARA ALIMENTO COM ALTA ESTABILIDADE.
 (71) CHR. HANSEN A/S (DK)
 (72) ELISABETH ROCA, PATRICK LEMONNIER, REGIS ROUBILLE
 (85) 27/09/2013
 (86) PCT EP2012/055849 de 30/03/2012
 (87) WO 2012/131057 de 04/10/2012

(21) BR 11 2013 025413-0 A2

Código 1.3 - Notificação - Fase Nacional - PCT
 (22) 30/03/2012
 (30) 01/04/2011 JP 2011-082010
 (51) H02G 3/30 (2006.01), B60R 16/02 (2006.01), H02G 3/04 (2006.01)
 (54) TUBO DE PROTEÇÃO COM TRAVA E APARELHO DE FABRICAÇÃO DO MESMO.
 (71) YAZAKI CORPORATION (JP)
 (72) MASATAKA YAMAMOTO, TAKEHIKO UEHARA, YOSHIHIRO MURAKAMI, MASAHIRO SORA
 (85) 01/10/2013
 (86) PCT JP2012/058553 de 30/03/2012
 (87) WO 2012/137679 de 11/10/2012

(21) BR 11 2013 025493-9 A2

Código 1.3 - Notificação - Fase Nacional - PCT
 (22) 05/04/2012
 (30) 05/04/2011 GB 1105731.2; 05/04/2011 GB 1105732.0



(51) A61L 9/00 (2006.01)
 (54) COMPOSIÇÃO AQUOSA ADMINISTRÁVEL DE MANEIRA TÓPICA A UM OLHO HUMANO OU ANIMAL, MÉTODO PARA TRATAR UMA AFECÇÃO QUE ENVOLVE DEFICIÊNCIAS EM LÁGRIMAS NATURAIS NO OLHO HUMANO OU ANIMAL, COMPOSIÇÃO PARA APLICAÇÃO TÓPICA NO TRATAMENTO DE UM DISTÚRBIO OU AFECÇÃO OCULAR DO OLHO HUMANO OU ANIMAL, MÉTODO PARA TRATAR UM DISTÚRBIO OU AFECÇÃO OCULAR DO OLHO HUMANO OU ANIMAL, COMPOSIÇÃO PARA USO NO TRATAMENTO DE DOR ASSOCIADA AO OLHO HUMANO OU ANIMAL E MÉTODO PARA ALÍVIO DA DOR NO OLHO HUMANO OU ANIMAL OU PRÓXIMO AO MESMO
 (71) OPTSOLVE LLP (GB)
 (72) ANANT SHARMA
 (85) 02/10/2013
 (86) PCT GB2012/000330 de 05/04/2012
 (87) WO 2012/136969 de 11/10/2012

(21) BR 11 2013 025693-1 A2

Código 1.3 - Notificação - Fase Nacional - PCT
 (22) 02/04/2012
 (30) 05/04/2011 RU 2011113092
 (51) C04B 28/34 (2006.01), C04B 35/101 (2006.01), C04B 35/103 (2006.01)
 (54) CONCRETOS TERMO - ISOLANTES E TERMO - CONDUTORES À BASE DE UM LIGANTE DE ALUMINOFOSFATO (VARIANTES)
 (71) ZAKRYTOYE AKTSIONERNOYE OBSHESTVO "PIKKERAMA" (RU)
 (72) ALFERIEV , SERGEY DMITRIEVICH, POLIAKOV , VALERII ANATOLIEVICH
 (85) 04/10/2013
 (86) PCT RU2012/000237 de 02/04/2012
 (87) WO 2012/138253 de 11/10/2012

(21) BR 11 2013 025715-6 A2

Código 1.3 - Notificação - Fase Nacional - PCT
 (22) 25/04/2012
 (30) 26/04/2011 US 13/094,295; 26/04/2011 US 13/094,195
 (51) A61F 13/15 (2006.01), D04H 1/425 (2012.01), D04H 1/26 (2012.01), A61F 13/533 (2006.01), A61F 13/536 (2006.01), B26F 1/20 (2006.01), B26F 1/24 (2006.01)
 (54) MÉTODOS PARA A DEFORMAÇÃO MECÂNICA DE MATERIAIS.
 (71) THE PROCTER & GAMBLE COMPANY (US)
 (72) JOHN JOSEPH CURRO, JILL MARLENE ORR, JOHN BRIAN STRUBE, LEROY JOSEPH KOCHER
 (85) 04/10/2013
 (86) PCT US2012/034965 de 25/04/2012
 (87) WO 2012/149000 de 01/11/2012



(21) BR 11 2013 027016-0 A2 Código 1.3 - Notificação - Fase Nacional - PCT
 (22) 17/04/2012
 (30) 22/04/2011 JP 2011-096557; 02/05/2011 JP 2011-102932; 22/06/2011 JP 2011-138584; 07/07/2011 JP 2011-151077; 21/11/2011 JP 2011-254175
 (51) C08L 15/00 (2006.01), B60C 1/00 (2006.01), C08F 8/00 (2006.01), C08K 3/36 (2006.01), C08L 71/02 (2006.01)
 (54) COMPOSIÇÃO DE BORRACHA E PNEUMÁTICO
 (71) SUMITOMO RUBBER INDUSTRIES, LTD. (JP)
 (72) TORU IIZUKA, KENICHI UESAKA, HIROSHI ITO, YOSHIHIRO KAGAWA, YOJI IMOTO
 (85) 18/10/2013
 (86) PCT JP2012/060344 de 17/04/2012
 (87) WO 2012/144488 de 26/10/2012

(21) BR 11 2013 028369-6 A2 Código 1.3 - Notificação - Fase Nacional - PCT
 (22) 08/02/2012
 (30) 05/05/2011 DE 10 2011 100 772.9
 (51) A23L 1/236 (2006.01), C12P 19/12 (2006.01), C12P 19/24 (2006.01)
 (54) PROCESSO PARA A PRODUÇÃO DE ISOMALTULOSE A PARTIR DE SUMOS DE PLANTAS
 (71) EVONIK DEGUSSA GMBH (DE)
 (72) JÜRGEN HABERLAND, OLIVIER ZEHACKER, KATRIN GRAMMANN, MANUEL HOLTkamp, JAN WOLTER, THOMAS HÜLLER, ALEXANDER MOHR, GERLIND GRIMBERG, THOMAS HAAS
 (85) 04/11/2013
 (86) PCT EP2012/052096 de 08/02/2012
 (87) WO 2012/150051 de 08/11/2012

(21) BR 11 2013 028404-8 A2 Código 1.3 - Notificação - Fase Nacional - PCT
 (22) 18/05/2012
 (30) 20/05/2011 US 61/488,580
 (51) C08K 11/00 (2006.01)
 (54) FILMES DE COMPOSIÇÕES DE AMIDO-POLÍMERO-CERA-ÓLEO
 (71) The Procter & Gamble Company (US)
 (72) WILLIAM MAXWELL ALLEN JR., ERIC BRYAN BOND, ISAO NODA
 (85) 04/11/2013
 (86) PCT US2012/038539 de 18/05/2012
 (87) WO 2012/162136 de 29/11/2012

(21) BR 11 2013 028425-0 A2 Código 1.3 - Notificação - Fase Nacional - PCT
 (22) 26/04/2012
 (30) 05/05/2011 US 61/482823
 (51) C09K 8/70 (2006.01), C09K 8/80 (2006.01), C02F 1/00 (2006.01)
 (54) MATERIAL DE SUPORTE PARA FRATURAR HIDRAULICAMENTE UMA



FORMAÇÃO SUBTERRÂNEA, MÉTODO PARA FORMAR UM MATERIAL DE SUPORTE PARA FRATURAR HIDRAULICAMENTE UMA FORMAÇÃO SUBTERRÂNEA, E, MÉTODO PARA FRATURAR HIDRAULICAMENTE UMA FORMAÇÃO SUBTERRÂNEA

(71) BASF SE (DE)
 (72) CHRISTOPHER TANGUAY, RAJESH KUMAR
 (85) 04/11/2013
 (86) PCT US2012/035230 de 26/04/2012
 (87) WO 2012/151109 de 08/11/2012

(21) BR 11 2013 028427-7 A2

Código 1.3 - Notificação - Fase Nacional - PCT

(22) 25/04/2012
 (30) 05/05/2011 US 61/482890
 (51) C09K 8/70 (2006.01), C09K 8/80 (2006.01)
 (54) MATERIAL DE SUSTENTAÇÃO, MÉTODO DE FORMAÇÃO DE UM MATERIAL DE SUSTENTAÇÃO, E, MÉTODO PARA FRATURAR HIDRAULICAMENTE UMA FORMAÇÃO SUBTERRÂNEA
 (71) BASF SE (DE)
 (72) CHRISTOPHER TANGUAY, RAJESH KUMAR, FIKRI EMRAH ALEMDAROGLU
 (85) 04/11/2013
 (86) PCT US2012/034999 de 25/04/2012
 (87) WO 2012/151091 de 08/11/2012

(21) BR 11 2013 028925-2 A2

Código 1.3 - Notificação - Fase Nacional - PCT

(22) 14/06/2012
 (30) 12/07/2011 JP 2011-153427
 (51) H04N 7/26 (2006.01)
 (54) MÉTODO DE CODIFICAÇÃO DE PARÂMETRO DE QUANTIZAÇÃO DE IMAGEM E MÉTODO DE DECODIFICAÇÃO DE PARÂMETRO DE QUANTIZAÇÃO DE IMAGEM
 (71) NEC CORPORATION (JP)
 (72) KEIICHI CHONO, HIROFUMI AOKI
 (85) 11/11/2013
 (86) PCT JP2012/003897 de 14/06/2012
 (87) WO 2013/008389 de 17/01/2013

(21) BR 11 2013 028951-1 A2

Código 1.3 - Notificação - Fase Nacional - PCT

(22) 23/05/2012
 (30) 23/05/2011 FR 1154452
 (51) F17C 13/00 (2006.01)
 (54) RECIPIENTE CRIOGÊNICO E RECIPIENTE PESSOAL PARA TRANSPORTAR MATERIAIS EM TEMPERATURAS BAIXAS



(71) ST REPRODUCTIVE TECHNOLOGIES, LLC (US)

(72) JUAN MORENO, ERIC COGNARD

(85) 11/11/2013

(86) PCT US2012/039123 de 23/05/2012

(87) WO 2012/162384 de 29/11/2012

(21) BR 11 2013 028953-8 A2

Código 1.3 - Notificação - Fase Nacional - PCT

(22) 11/05/2012

(30) 11/05/2011 US 13/105,586

(51) E21B 43/22 (2006.01), E21B 43/27 (2006.01)

(54) MÉTODO DE TRATAR UMA REGIÃO DE FUNDO DE POÇO PENETRADA POR UM FURO DE POÇO COM UM AGENTE DE TRATAMENTO, MÉTODO DE TRATAR UMA REGIÃO DE FUNDO DE POÇO PENETRADA POR UM FURO DE POÇO COM UM MATERIAL DE DESVIO SÓLIDO ESPECIAL, E SISTEMA PARA FORNECIMENTO DE UM MATERIAL DE DESVIO SÓLIDO ESPECIAL PARA UM LOCAL DE FUNDO DE POÇO SEM DILUIÇÃO OU SEPARAÇÃO DE COMPONENTES DE MATERIAL DE DESVIO SÓLIDO ESPECIAL.

(71) PRAD RESEARCH AND DEVELOPMENT LIMITED (VG)

(72) THEODORE LAFFERTY, JOHN S. DANIELS, DMITRY POTAPENKO, BRUNO LECERF, MARINA BULOVA

(85) 11/11/2013

(86) PCT US2012/037512 de 11/05/2012

(87) WO 2012/155045 de 15/11/2012

(21) BR 11 2013 028957-0 A2

Código 1.3 - Notificação - Fase Nacional - PCT

(22) 09/05/2012

(30) 09/05/2011 US 61/518,677; 04/11/2011 US 13/289,874; 06/02/2012 US 61/595,472; 12/04/2012 US 61/623,492

(51) B05B 11/04 (2006.01), B05B 7/12 (2006.01), B67D 3/00 (2006.01)

(54) SISTEMA DE DISTRIBUIÇÃO E MÉTODO DE DISTRIBUIÇÃO DE UM FLUIDO

(71) DISPENSING TECHNOLOGIES B.V. (NL)

(72) WILHELMUS JOHANNES JOSEPH MAAS, PETRUS LAMBERTUS WILHELMUS HURKMANS, PAOLO NERVO, AARON S. HALEVA

(85) 11/11/2013

(86) PCT US2012/037167 de 09/05/2012

(87) WO 2012/154886 de 15/11/2012

(21) BR 11 2013 028960-0 A2

Código 1.3 - Notificação - Fase Nacional - PCT

(22) 11/05/2012

(30) 13/05/2011 JP 2011-108397; 13/05/2011 JP 2011-108564; 12/09/2011 JP 2011-198160; 12/09/2011 JP 2011-198261

(51) C22C 38/00 (2006.01), C21D 1/18 (2006.01), C21D 9/00 (2006.01), C21D



9/46 (2006.01), C22C 38/18 (2006.01), C22C 38/32 (2006.01)
 (54) ARTIGO ESTAMPADO A QUENTE, MÉTODO DE PRODUÇÃO DE
 ARTIGO ESTAMPADO A QUENTE, MEMBRO DE ABSORÇÃO DE ENERGIA,
 E MÉTODO DE PRODUÇÃO DO MEMBRO DE ABSORÇÃO DE ENERGIA
 (71) NIPPON STEEL & SUMITOMO METAL CORPORATION (JP)
 (72) KAORU KAWASAKI
 (85) 11/11/2013
 (86) PCT JP2012/062209 de 11/05/2012
 (87) WO 2012/157581 de 22/11/2012

(21) BR 11 2013 028962-7 A2 Código 1.3 - Notificação - Fase Nacional - PCT
 (22) 14/05/2012
 (30) 12/05/2011 IT TO2011A000425
 (51) B23K 26/38 (2006.01), B23K 26/08 (2006.01), B23K 26/03 (2006.01),
 G01B 11/00 (2006.01)
 (54) MÉTODO PARA ESCANEAR UM TUBO PLANEJADO PARA SER
 TRABALHADO EM UMA MÁQUINA DE CORTE A LASER USANDO UM
 SENSOR PARA MEDIR A IRRADIAÇÃO REFLETIDA OU EMITIDA PELO
 TUBO
 (71) ADIGE S.P.A. (IT)
 (72) PAOLO GALVAGNINI, SERGIO NICOLETTI, MATTEO BRIGADUE
 (85) 11/11/2013
 (86) PCT IB2012/052388 de 14/05/2012
 (87) WO 2012/153315 de 15/11/2012

(21) BR 11 2013 028963-5 A2 Código 1.3 - Notificação - Fase Nacional - PCT
 (22) 08/05/2012
 (30) 09/05/2011 NO 20110678
 (51) F16K 41/04 (2006.01), F16K 41/02 (2006.01), E21B 34/02 (2006.01)
 (54) DISPOSIÇÃO DE VEDAÇÃO DE HASTE DE VÁLVULA
 (71) AKER SUBSEA AS (NO)
 (72) NEWLANDS, NICK, SÄFVENBERG, OLLE, DAHLBORG, BENGT,
 MØGEDAL, ØYSTEIN
 (85) 11/11/2013
 (86) PCT NO2012/050082 de 08/05/2012
 (87) WO 2012/154056 de 15/11/2012

(21) BR 11 2013 028978-3 A2 Código 1.3 - Notificação - Fase Nacional - PCT
 (22) 26/10/2012
 (51) F23D 14/06 (2006.01)
 (54) QUEIMADOR DE GÁS
 (71) SABAF S.P.A. (IT)



(72) MASSIMO DORA
(85) 11/11/2013
(86) PCT IB2012/002148 de 26/10/2012
(87) WO 2014/064481 de 01/05/2014

(21) BR 11 2013 029242-3 A2 Código 1.3 - Notificação - Fase Nacional - PCT
(22) 17/05/2012
(30) 17/05/2011 US 61/486,946; 17/06/2011 US 61/498,192; 30/11/2011 US 61/565,101
(51) H01M 2/18 (2006.01)
(54) ELETRODOS RECARREGÁVEIS DE METAIS ALCALINOS E ALCALINOTERROSOS TENDO CRESCIMENTO DENDRÍTICO CONTROLADO, E PROCESSO PARA PRODUÇÃO E USO DOS MESMOS
(71) INDIANA UNIVERSITY RESEARCH AND TECHNOLOGY CORPORATION (US)
(72) JIAN XIE
(85) 13/11/2013
(86) PCT US2012/038360 de 17/05/2012
(87) WO 2012/158924 de 22/11/2012

(21) BR 11 2013 029302-0 A2 Código 1.3 - Notificação - Fase Nacional - PCT
(22) 17/05/2012
(30) 17/05/2011 IB PCT/US2011/036801; 23/08/2011 US 61/575,577
(51) B01D 53/02 (2006.01), B01D 53/62 (2006.01), B01J 20/282 (2006.01), B01J 20/32 (2006.01)
(54) SORVENTES PARA REDUÇÃO DE DIÓXIDO DE CARBONO A PARTIR DE AR DE INTERIOR
(71) ENVERID SYSTEMS INC. (US)
(72) UDI MEIRAV, ISRAEL BIRAN
(85) 13/11/2013
(86) PCT US2012/038343 de 17/05/2012
(87) WO 2012/158911 de 22/11/2012

(21) BR 11 2013 030163-5 A2 Código 1.3 - Notificação - Fase Nacional - PCT
(22) 29/05/2012
(30) 26/05/2011 EP 11305645.1
(51) C07C 43/225 (2006.01), C07C 43/23 (2006.01), C07C 43/247 (2006.01), C07C 43/253 (2006.01), C07D 231/20 (2006.01), C07D 333/16 (2006.01), A61K 31/085 (2006.01), A61K 31/415 (2006.01), A61K 31/381 (2006.01), A61P 3/04 (2006.01), A61P 3/10 (2006.01), A61P 35/00 (2006.01), A61P 29/00 (2006.01), A61P 31/00 (2006.01), A61P 31/12 (2006.01)



(54) COMPOSTO, USO COSMÉTICO DE PELO MENOS UM COMPOSTO, COMPOSIÇÃO FARMACÊUTICA OU COSMÉTICA E PROCESSO PARA PREPARAR UM COMPOSTO.

(71) TFCHEM (FR)

(72) GÉRALDINE DELIENCOURT-GODEFROY, LÉNAÏG LOPES

(85) 25/11/2013

(86) PCT EP2012/060050 de 29/05/2012

(87) WO 2012/160218 de 29/11/2012

(21) BR 11 2013 030319-0 A2

Código 1.3 - Notificação - Fase Nacional - PCT

(22) 25/05/2012

(30) 27/05/2011 US 13/117,871

(51) F04D 17/12 (2006.01), F04D 21/00 (2006.01)

(54) COMPRESSOR SUPERSÔNICO, SISTEMA DE SUPORTE DE PARTIDA PARA UM COMPRESSOR SUPERSÔNICO E MÉTODO PARA DAR PARTIDA EM UM COMPRESSOR SUPERSÔNICO.

(71) GENERAL ELECTRIC COMPANY (US)

(72) DOUGLAS CARL HOFER, DHANANJAYARAO GOTTAPU

(85) 26/11/2013

(86) PCT US2012/039490 de 25/05/2012

(87) WO 2012/166563 de 06/12/2012

(21) BR 11 2013 030423-5 A2

Código 1.3 - Notificação - Fase Nacional - PCT

(22) 28/05/2012

(30) 27/05/2011 FI 20110180; 25/05/2012 FI PCT/FI2012/050505

(51) C10L 5/44 (2006.01), C10B 53/02 (2006.01), C10L 5/36 (2006.01)

(54) MÉTODO PARA PRODUÇÃO DE BIOCOQUE

(71) OUTOTEC OYJ (FI)

(72) METSÄRINTA, MAIJA-LEENA

(85) 27/11/2013

(86) PCT FI2012/050512 de 28/05/2012

(87) WO 2012/164162 de 06/12/2012

(21) BR 11 2013 030434-0 A2

Código 1.3 - Notificação - Fase Nacional - PCT

(22) 27/05/2012

(30) 28/05/2011 DE 1020110766553

(51) B27N 3/18 (2006.01), B27N 3/10 (2006.01)

(54) MÉTODO E INSTALAÇÃO PARA PRODUZIR PAINÉIS DE MATERIAL, E, DISPOSITIVO PARA COMPACTAR OS LADOS ESTREITOS DE UMA ESTEIRA DE MATERIAL COMPRIMIDO

(71) DIEFFENBACHER GMBH MASCHINEN-UND ANLAGENBAU (DE)

(72) KROLL, DETLEF

(85) 27/11/2013

(86) PCT EP2012/059925 de 27/05/2012



(87) WO 2012/163867 de 06/12/2012

(21) BR 11 2013 030436-7 A2 Código 1.3 - Notificação - Fase Nacional - PCT
(22) 25/04/2012
(30) 27/05/2011 UA NO. A 2011 06673
(51) A01K 15/02 (2006.01)
(54) DISPOSITIVO PARA JOGO OU TREINAMENTO DE ANIMAIS
(71) SYNYTSYA, YURIY (UA)
(72) SYNYTSYA, YURIY
(85) 27/11/2013
(86) PCT UA2012/000046 de 25/04/2012
(87) WO 2012/166078 de 06/12/2012

(21) BR 11 2013 030471-5 A2 Código 1.3 - Notificação - Fase Nacional - PCT
(22) 09/10/2011
(30) 27/05/2011 US 13/118,339
(51) G06F 3/14 (2006.01), G06F 3/048 (2013.01), G06F 9/44 (2006.01)
(54) MÉTODO IMPLEMENTADO POR COMPUTADOR E SISTEMA.
(71) MICROSOFT CORPORATION (US)
(72) ROBERT J. JARRETT, JESSE CLAY SATTERFIELD, NILS A. SUNDELIN, BRET P. ANDERSON, TSZ YAN WONG, CHAITANYA DEV SAREEN, PATRICE L. MINER, JENSEN HARRIS, DAVID A. MATTHEWS, JENNIFER NAN, MATTHEW I. WORLEY
(85) 27/11/2013
(86) PCT US2011/055523 de 09/10/2011
(87) WO 2012/166182 de 06/12/2012

(21) BR 11 2013 030475-8 A2 Código 1.3 - Notificação - Fase Nacional - PCT
(22) 07/05/2012
(30) 01/06/2011 EP 11168389.2; 18/08/2011 EP 11177891.6
(51) B67C 3/22 (2006.01), B65D 77/22 (2006.01)
(54) MÉTODO DE REMOÇÃO DE ESPAÇO LIVRE DE UM RECIPIENTE PREENCHIDO, MÉTODO PARA PREENCHER UM RECIPIENTE COM UM PRODUTO E RECIPIENTE QUE CONTÉM UM PRODUTO
(71) UNILEVER N.V. (NL)
(72) JOHANNES KRIEG, JONKHEER THEODOOR HENDRIK VAN DE POLL, LEON BERNARD OUDEHAND, ÖZGÜR GÜNYOL
(85) 27/11/2013
(86) PCT EP2012/058347 de 07/05/2012
(87) WO 2012/163627 de 06/12/2012

(21) BR 11 2013 030478-2 A2 Código 1.3 - Notificação - Fase Nacional - PCT



(22) 01/06/2012
(30) 07/06/2011 FR 11 54925
(51) B43K 8/03 (2006.01), B43K 11/00 (2006.01), B43K 8/24 (2006.01)
(54) INSTRUMENTO MARCADOR RECARREGÁVEL
(71) SOCIÉTÉ BIC (FR)
(72) FRANCK ROLION
(85) 27/11/2013
(86) PCT FR2012/051234 de 01/06/2012
(87) WO 2012/168632 de 13/12/2012

(21) BR 11 2013 030511-8 A2

Código 1.3 - Notificação - Fase Nacional - PCT
(22) 04/08/2011
(30) 04/08/2011 US 13/198320
(51) H04L 25/03 (2006.01)
(54) APARELHO E MÉTODO PARA AUMENTAR A CAPACIDADE DE CANAL DE UM CAMINHO DE COMUNICAÇÕES DE LARGURA DE BANDA LIMITADA.
(71) DIGITAL COMPRESSION TECHNOLOGY LP (US)
(72) ELLIOT L. GRUENBERG (FALECIDO), PATRICK ANTAKI, DHADESUGOOR VAMAN, DAVID N. JUDELSON
(85) 27/11/2013
(86) PCT US2011/046622 de 04/08/2011
(87) WO 2013/019242 de 07/02/2013

(21) BR 11 2013 030519-3 A2

Código 1.3 - Notificação - Fase Nacional - PCT
(22) 25/06/2012
(30) 29/06/2011 US 61/502726
(51) A01C 1/06 (2006.01)
(54) SEMENTE FABRICADA
(71) WEYERHAEUSER NR COMPANY (US)
(72) JEFFREY E. HARTLE, WILLIAM C. CARLSON, CRAIG N. COOTSONA, MARGARET E. NARTEA
(85) 27/11/2013
(86) PCT US2012/044030 de 25/06/2012
(87) WO 2013/003283 de 03/01/2013

(21) BR 11 2013 030521-5 A2

Código 1.3 - Notificação - Fase Nacional - PCT
(22) 18/05/2012
(30) 27/05/2011 DE 10 2011 102 632.4
(51) A01N 25/04 (2006.01), A01N 63/00 (2006.01), A01P 7/00 (2006.01), C12N 1/04 (2006.01)
(54) PREPARAÇÃO LÍQUIDA PARA PROTEÇÃO BIOLÓGICA DE PLANTAS, MÉTODO PARA A PRODUÇÃO DA MESMA E RESPECTIVA UTILIZAÇÃO.
(71) PROPHYTA BIOLOGISCHER PFLANZENSCHUTZ GMBH (DE)



(72) PETER LÜTH
 (85) 27/11/2013
 (86) PCT DE2012/000523 de 18/05/2012
 (87) WO 2012/163322 de 06/12/2012

(21) BR 11 2013 030524-0 A2 Código 1.3 - Notificação - Fase Nacional - PCT
 (22) 12/04/2012
 (30) 14/06/2011 US 61/496974
 (51) C21C 5/44 (2006.01)
 (54) BLOCO DE IMPACTO PARA PANELA FORMADO DE MATERIAL REFRATÁRIO.
 (71) VESUVIUS CRUCIBLE COMPANY (US)
 (72) JEFFREY R. REINHART
 (85) 27/11/2013
 (86) PCT US2012/033265 de 12/04/2012
 (87) WO 2012/173690 de 20/12/2012

(21) BR 11 2013 030534-7 A2 Código 1.3 - Notificação - Fase Nacional - PCT
 (22) 14/06/2012
 (30) 17/06/2011 JP 2011-134885; 20/02/2012 JP 2012-033720; 20/02/2012 JP 2012-033724
 (51) F24F 1/00 (2011.01), F24F 11/02 (2006.01)
 (54) CONDICIONADOR DE AR
 (71) PANASONIC CORPORATION (JP)
 (72) AKARI HATA, TAKASHI HASHIDA, SATOSHI OHSHIRO, KIMIYASU HONDA, KUMIKO SUZUKI
 (85) 27/11/2013
 (86) PCT JP2012/003893 de 14/06/2012
 (87) WO 2012/172807 de 20/12/2012

(21) BR 11 2013 030537-1 A2 Código 1.3 - Notificação - Fase Nacional - PCT
 (22) 06/12/2012
 (30) 14/12/2011 JP 2011-273155
 (51) F24F 11/02 (2006.01), F24F 13/15 (2006.01)
 (54) CONDICIONADOR DE AR.
 (71) PANASONIC CORPORATION (JP)
 (72) TOMOHIRO SUGIMOTO, HIROKAZU KAMODA, TOSHIMITSU KODA
 (85) 27/11/2013
 (86) PCT JP2012/007817 de 06/12/2012
 (87) WO 2013/088679 de 20/06/2013

(21) BR 11 2013 030539-8 A2 Código 1.3 - Notificação - Fase Nacional - PCT
 (22) 14/06/2012



(30) 16/06/2011 FR 1155264
 (51) E04H 15/54 (2006.01), E04H 15/40 (2006.01)
 (54) ARTIGO DO TIPO BARRACA OU ABRIGO.
 (71) DECATHLON (FR)
 (72) SOPHIE HERPIN, BRUNO MICHALAK
 (85) 27/11/2013
 (86) PCT FR2012/051332 de 14/06/2012
 (87) WO 2012/172256 de 20/12/2012

(21) BR 11 2013 030540-1 A2

Código 1.3 - Notificação - Fase Nacional - PCT
 (22) 24/05/2012
 (30) 27/05/2011 JP 2011-118834; 18/05/2012 JP 2012-114192
 (51) D03D 15/08 (2006.01), D04B 1/18 (2006.01), D04B 21/18 (2006.01), D01F 6/70 (2006.01), D01D 5/04 (2006.01)
 (54) TECIDO ELÁSTICO.
 (71) TORAY OPELONTEX CO., LTD. (JP) , INVISTA TECHNOLOGIES S.À.R.L. (CH)
 (72) SHINGO ITOH, TOSHIHIRO TANAKA, HONG LIU
 (85) 27/11/2013
 (86) PCT US2012/039306 de 24/05/2012
 (87) WO 2012/166504 de 06/12/2012

(21) BR 11 2013 030544-4 A2

Código 1.3 - Notificação - Fase Nacional - PCT
 (22) 24/05/2012
 (30) 27/05/2011 CL 1252-2011
 (51) C12N 1/20 (2006.01)
 (54) SISTEMA E MÉTODO PARA BIOADAPTAÇÃO DO ENXOFRE EM UM FORMA DE DISPERSÃO ESTÁVEL PARA ALIMENTAÇÃO A UM BIOREATOR INDUSTRIAL
 (71) BIOSIGMA S.A (CL)
 (72) PILAR PARADA VALDECANTOS, SEBASTIÁN GALVEZ AVENDAÑO, RICARDO BADILLA OHLBAUM, FRANCISCO LAURIE SANTANDER
 (85) 27/11/2013
 (86) PCT IB2012/052617 de 24/05/2012
 (87) WO 2012/164459 de 06/12/2012

(21) BR 11 2013 030873-7 A2

Código 1.3 - Notificação - Fase Nacional - PCT
 (22) 27/01/2012
 (30) 31/05/2011 JP 2011-122491
 (51) G06F 17/30 (2006.01), G06F 3/048 (2013.01)
 (54) SISTEMA E DISPOSITIVO DE PROVISÃO DE INFORMAÇÃO, MÉTODO DE CONTROLE PARA UM SISTEMA DE PROVISÃO DE INFORMAÇÃO, PROGRAMA, E, MEIO DE ARMAZENAMENTO.
 (71) RAKUTEN, INC. (JP)



(72) SHINYA TAKAMI
 (85) 29/11/2013
 (86) PCT JP2012/051860 de 27/01/2012
 (87) WO 2012/164968 de 06/12/2012

(21) BR 11 2013 030874-5 A2 Código 1.3 - Notificação - Fase Nacional - PCT
 (22) 01/06/2012
 (30) 02/06/2011 US 61/492,753
 (51) A61K 38/10 (2006.01), A61K 38/12 (2006.01), A61P 29/00 (2006.01), A61P 19/02 (2006.01)
 (54) BLOQUEIO DE PROTEASES INFLAMATÓRIAS COM THETA-DEFENSINAS
 (71) THE REGENTS OF THE UNIVERSITY OF CALIFORNIA (US)
 (72) MICHAEL E. SELSTED, DAT Q. TRAN
 (85) 29/11/2013
 (86) PCT US2012/040455 de 01/06/2012
 (87) WO 2012/167077 de 06/12/2012

(21) BR 11 2013 030879-6 A2 Código 1.3 - Notificação - Fase Nacional - PCT
 (22) 01/06/2012
 (30) 03/06/2011 GB 1109363.0
 (51) G06Q 50/00 (2006.01)
 (54) SISTEMA E MÉTODO DE COLETA DE LIXO.
 (71) ZEROBIN GROUP LIMITED (IE)
 (72) PAUL TERENCE MCSWEENEY
 (85) 29/11/2013
 (86) PCT EP2012/060452 de 01/06/2012
 (87) WO 2012/164098 de 06/12/2012

(21) BR 11 2013 030892-3 A2 Código 1.3 - Notificação - Fase Nacional - PCT
 (22) 25/06/2012
 (30) 30/06/2011 EP 11172188.2
 (51) C08L 67/02 (2006.01)
 (54) ARTIGO PRODUZIDO VIA TERMOCONFORMAÇÃO.
 (71) BASF SE (DE)
 (72) KAI OLIVER SIEGENTHALER, JÖRG AUFFERMANN, MARTIN BUSSMANN, KIAN MOLAWI
 (85) 29/11/2013
 (86) PCT EP2012/062184 de 25/06/2012
 (87) WO 2013/000847 de 03/01/2013

(21) BR 11 2013 030895-8 A2 Código 1.3 - Notificação - Fase Nacional - PCT
 (22) 04/06/2012



(30) 03/06/2011 US 61/493266
 (51) C08L 3/00 (2006.01), C08J 3/24 (2006.01), C08J 5/04 (2006.01)
 (54) COMPOSIÇÃO, MATERIAL DE COMPÓSITO, MÉTODO PARA FORMAR UM MATERIAL DE COMPÓSITO, E, PROCESSO PARA FORMAR ISOLAMENTO DE FIBRA MINERAL
 (71) ECOSYNTHETIX LTD. (US)
 (72) ALEXANDER TSEITLIN, DAVID VAN ALSTYNE, STEVEN BLOEMBERGEN
 (85) 29/11/2013
 (86) PCT CA2012/050375 de 04/06/2012
 (87) WO 2012/162845 de 06/12/2012

(21) BR 11 2013 030901-6 A2

Código 1.3 - Notificação - Fase Nacional - PCT
 (22) 31/05/2012
 (30) 01/06/2011 US 13/150659
 (51) B01J 23/40 (2006.01), B01J 29/064 (2006.01), B01J 29/76 (2006.01), B01D 53/94 (2006.01)
 (54) CATALISADOR DE PARTIDA A FRIO, E, SISTEMA DE ESCAPE
 (71) JOHNSON MATTHEY PUBLIC LIMITED COMPANY (GB)
 (72) HAI-YING CHEN, SHADAB MULLA
 (85) 29/11/2013
 (86) PCT US2012/040137 de 31/05/2012
 (87) WO 2012/166868 de 06/12/2012

(21) BR 11 2013 030903-2 A2

Código 1.3 - Notificação - Fase Nacional - PCT
 (22) 18/05/2012
 (30) 03/06/2011 US 13/152759
 (51) E21B 19/16 (2006.01), E21B 7/08 (2006.01), E21B 33/10 (2006.01)
 (54) CONJUNTO DE JUNÇÃO DE FURO DE POÇO.
 (71) HALLIBURTON ENERGY SERVICES, INC. (US)
 (72) DAVID J. STEELE, JEAN-MICHEL RANJEVA
 (85) 29/11/2013
 (86) PCT US2012/038660 de 18/05/2012
 (87) WO 2012/166396 de 06/12/2012

(21) BR 11 2013 030910-5 A2

Código 1.3 - Notificação - Fase Nacional - PCT
 (22) 01/06/2011
 (51) E21B 47/00 (2006.01)
 (54) MÉTODO, SISTEMA E DISPOSITIVO DE COMPUTADOR PARA DETERMINAR A LOCALIZAÇÃO DE UM MATERIAL, PROGRAMA DE COMPUTADOR, PRODUTO DE PROGRAMA DE COMPUTADOR, E, RESSONADOR ACÚSTICO
 (71) STATOIL PETROLEUM AS (NO)
 (72) GJERMUND GRIMSBO, MARCUS FATHI, BJARNE BUGTEN



(85) 29/11/2013
(86) PCT EP2011/059059 de 01/06/2011
(87) WO 2012/163420 de 06/12/2012

-
- (21) BR 11 2013 030913-0 A2** Código 1.3 - Notificação - Fase Nacional - PCT
(22) 06/06/2012
(30) 07/06/2011 FR 1154930
(51) B60C 15/00 (2006.01), B60C 15/06 (2006.01)
(54) TALÃO DE PNEU PARA VEÍCULO PESADO UTILIZADO NA CONSTRUÇÃO CIVIL
(71) COMPAGNIE GÉNÉRALE DES ETABLISSEMENTS MICHELIN (FR) , MICHELIN RECHERCHE ET TECHNIQUE S.A. (CH)
(72) LUCIEN BONDU
(85) 29/11/2013
(86) PCT EP2012/060648 de 06/06/2012
(87) WO 2012/168271 de 13/12/2012
-
- (21) BR 11 2013 030914-8 A2** Código 1.3 - Notificação - Fase Nacional - PCT
(22) 17/07/2012
(30) 20/07/2011 US 13/187286
(51) B32B 21/04 (2006.01)
(54) MATERIAL COMBINADO, COMPÓSITO LIGNOCELULÓSICO, E, MÉTODO PARA PRODUZIR UM COMPÓSITO LIGNOCELULÓSICO
(71) HUNTSMAN INTERNATIONAL LLC (US)
(72) CHRISTOPHER J. MORIARTY, SACHCHIDA NAND SINGH, GORDON D. OPPENHEIMER
(85) 29/11/2013
(86) PCT US2012/047026 de 17/07/2012
(87) WO 2013/012845 de 24/01/2013
-
- (21) BR 11 2013 030915-6 A2** Código 1.3 - Notificação - Fase Nacional - PCT
(22) 15/05/2012
(30) 07/06/2011 JP 2011-127748
(51) B62D 35/00 (2006.01), B60J 5/10 (2006.01), B60Q 1/44 (2006.01), B62D 25/08 (2006.01)
(54) ESTRUTURA TRASEIRA DE UM VEÍCULO.
(71) MITSUBISHI JIDOSHA KOGYO KABUSHIKI KAISHA (JP)
(72) KOSUKE YOSHIMURA, MASAHIRO YOSHIDA, TSUNEHISA NAGAYOSHI, TOMOO YASUDA, HIROKAZU MATSUI, NORIHIKO YOSHIMINE, HIDEYASU NAKAGAMI, AKINORI OKUMURA
(85) 29/11/2013
(86) PCT JP2012/062411 de 15/05/2012
(87) WO 2012/169322 de 13/12/2012



(21) BR 11 2013 030921-0 A2	Código 1.3 - Notificação - Fase Nacional - PCT (22) 21/05/2012 (30) 17/06/2011 JP 2011-135136; 18/05/2012 JP 2012-114797 (51) C09J 7/02 (2006.01) (54) PELÍCULA ADESIVA SENSÍVEL A PRESSÃO (71) NITTO DENKO CORPORATION (JP) (72) MITSUSHI YAMAMOTO, KEIJI HAYASHI (85) 29/11/2013 (86) PCT JP2012/062953 de 21/05/2012 (87) WO 2012/172934 de 20/12/2012
(21) BR 11 2013 030924-5 A2	Código 1.3 - Notificação - Fase Nacional - PCT (22) 30/05/2012 (30) 31/05/2011 KR 10-2011-0051804; 30/05/2012 KR 10-2012-0057212 (51) H01M 2/34 (2006.01), H01M 2/10 (2006.01), H01M 2/02 (2006.01) (54) UNIDADE DE PRATELEIRA PARA ARMAZENAMENTO DE POTÊNCIA E APARELHO DE ARMAZENAMENTO DE POTÊNCIA COMPREENDENDO O MESMO (71) LG CHEM, LTD. (KR) (72) JUNG-SOO KANG, CHAN-MIN PARK, YOUNG-BO CHO, JONG-SOO HA (85) 29/11/2013 (86) PCT KR2012/004261 de 30/05/2012 (87) WO 2012/165856 de 06/12/2012
(21) BR 11 2013 030927-0 A2	Código 1.3 - Notificação - Fase Nacional - PCT (22) 31/05/2011 (51) G01V 1/34 (2006.01) (54) SISTEMAS E MÉTODOS DE PERFILAGEM DE FRAGILIDADE AZIMUTAL (71) HALLIBURTON ENERGY SERVICES , INC (US) (72) JASON L. PITCHER, JENNIFER A. MARKET (85) 29/11/2013 (86) PCT US2011/038538 de 31/05/2011 (87) WO 2012/166111 de 06/12/2012
(21) BR 11 2013 031069-3 A2	Código 1.3 - Notificação - Fase Nacional - PCT (22) 25/05/2012 (30) 08/06/2011 ZA 2011/04244; 19/08/2011 ZA 2011/06094; 21/10/2011 ZA 2011/07785 (51) E21D 20/02 (2006.01) (54) ÂNCORA DE ROCHA TUBULAR CONTENDO ADESIVO (71) GIDDICCA (PTY) LTD (ZA) (72) MARTIN CAWOOD, AT JACOBS, PAOLO ETTORE PASTORINO, DIEDRICK KAPP, NICHOLAS MARVIN, DAVID CHARLES TYRER, JAMES



WILLIAM SHEPPARD, BRENDAN ROBERT CROMPTON

(85) 03/12/2013

(86) PCT ZA2012/000039 de 25/05/2012

(87) WO 2012/171044 de 13/12/2012

(21) BR 11 2013 031294-7 A2

Código 1.3 - Notificação - Fase Nacional - PCT

(22) 04/06/2012

(30) 29/06/2011 US 61/502,570

(51) B01J 31/04 (2006.01), B01J 31/02 (2006.01), C08G 18/18 (2006.01)

(54) CATALISADOR, PROCESSO PARA PRODUIR ESPUMA DE POLIURETANO, E ESPUMA

(71) AIR PRODUCTS AND CHEMICALS, INC. (US)

(72) JUAN JESUS BURDENIUC, COURTNEY THOMPSON THURAU, RENNE JO KELLER, ALEEN ROBERT ARNOLD, JR

(85) 05/12/2013

(86) PCT US2012/040652 de 04/06/2012

(87) WO 2013/002963 de 03/01/2013

(21) BR 11 2013 031345-5 A2

Código 1.3 - Notificação - Fase Nacional - PCT

(22) 18/04/2012

(30) 10/06/2011 SG 201104248-8

(51) G06Q 30/00 (2006.01)

(54) SISTEMA DE RECOMPENSA DE TRANSAÇÃO MÉTODO DE REALIZAÇÃO DE UMA TRANSAÇÃO , PROGRAMA DE COMPUTADOR , MEIO LEGÍVEL POR COMPUTADOR , SISTEMA DE COMPUTADOR E SINAL DE DADOS.

(71) ONEEMPOWER PTE LTD (SG)

(72) NICHOLAS HO CHUNG FUNG, CHU YONG SANG

(85) 05/12/2013

(86) PCT SG2012/000135 de 18/04/2012

(87) WO 2012/169968 de 13/12/2012

(21) BR 11 2013 031367-6 A2

Código 1.3 - Notificação - Fase Nacional - PCT

(22) 06/07/2012

(30) 08/07/2011 CN PCT/CN2011/076991

(51) G06T 17/20 (2006.01)

(54) SISTEMA E PROCESSO PARA CODIFICAÇÃO E DECODIFICAÇÃO DE UM FLUXO DE BITS PARA UM MODELO 3D TENDO ESTRUTURA REPETITIVA.

(71) THOMSON LICENSING (FR)

(72) KANGYING CAI, WENFEI JIANG, JIANG TIAN

(85) 05/12/2013

(86) PCT CN2012/078301 de 06/07/2012



(87) WO 2013/007171 de 17/01/2013

(21) BR 11 2013 031537-7 A2

Código 1.3 - Notificação - Fase Nacional - PCT

(22) 09/05/2012

(30) 16/06/2011 EP EP11170246

(51) A61K 8/04 (2006.01), A61K 8/34 (2006.01), A61K 8/60 (2006.01), A61K 8/73 (2006.01), A61Q 19/00 (2006.01), A61Q 17/00 (2006.01)

(54) GEL AQUOSO.

(71) UNILEVER N.V. (NL)

(72) JANET LESLEY SCOTT, CHRISTOPHER SMITH, GIOVANNI FRANCESCO UNALI

(85) 06/12/2013

(86) PCT EP2012/058523 de 09/05/2012

(87) WO 2012/171725 de 20/12/2012

(21) BR 11 2013 031542-3 A2

Código 1.3 - Notificação - Fase Nacional - PCT

(22) 06/06/2012

(30) 08/06/2011 NL 11169197.8

(51) A61K 8/37 (2006.01), A61Q 19/00 (2006.01), A61K 8/49 (2006.01), A61Q 5/00 (2006.01), A61Q 17/04 (2006.01), A61Q 19/08 (2006.01), A61K 8/31 (2006.01), A61Q 17/00 (2006.01)

(54) COMPOSIÇÕES COSMÉTICAS.

(71) DSM IP ASSETS B.V. (NL)

(72) CHRISTINE MENDROK-EDINGER, HORST WESTENFELDER

(85) 06/12/2013

(86) PCT EP2012/060663 de 06/06/2012

(87) WO 2012/168280 de 13/12/2012

(21) BR 11 2013 031551-2 A2

Código 1.3 - Notificação - Fase Nacional - PCT

(22) 08/06/2012

(30) 08/06/2011 US 156,131

(51) H01J 61/02 (2006.01), A61L 2/10 (2006.01), F21V 7/00 (2006.01), F21V 21/00 (2006.01)

(54) APARELHOS DE LÂMPADA DE DESCARGA DE ULTRAVIOLETA COM UM OU MAIS REFLETORES E SISTEMAS OS QUAIS DETERMINAM OS PARÂMETROS DE OPERAÇÃO E AS PROGRAMAÇÕES DE DESINFECÇÃO PARA DISPOSITIVOS GERMICIDAS.

(71) XENEX DISINFECTION SERVICES, LLC (US)

(72) MARK ANDREW STIBICH, JAMES BLAINE WOLFORD, ALEXANDER NATHAN GARFIELD, MARTIN RATHGEBER, ERIC MARTIN FRYDENDALL

(85) 06/12/2013

(86) PCT US2012/041483 de 08/06/2012

(87) WO 2013/106077 de 18/07/2013



(21) BR 11 2013 031565-2 A2	Código 1.3 - Notificação - Fase Nacional - PCT (22) 06/06/2012 (30) 08/06/2011 FR 1154996 (51) F01D 25/16 (2006.01), F01D 25/18 (2006.01), F02C 7/06 (2006.01) (54) MOTOR DE TURBINA COMPREENDENDO UM MANCAL FLUTUANTE PARA GUIAR UM EIXO DO MOTOR DE TURBINA (71) SNECMA (FR) (72) SERGE MORREALE, LAURENT GILLE (85) 06/12/2013 (86) PCT FR2012/051261 de 06/06/2012 (87) WO 2012/168649 de 13/12/2012
(21) BR 11 2013 031579-2 A2	Código 1.3 - Notificação - Fase Nacional - PCT (22) 10/02/2012 (30) 07/06/2011 JP 2011-127773; 08/06/2011 JP 2011-128512; 09/02/2012 JP 2012-026552; 09/02/2012 JP 2012-026572 (51) C12G 3/04 (2006.01), A23L 2/00 (2006.01), A47J 31/00 (2006.01), B67D 1/07 (2006.01), C12C 5/02 (2006.01), A23G 9/00 (2006.01) (54) BEBIDA GASOSA REFRESCANTE CONTENDO PRODUTO DE DEGRADAÇÃO DE GRÃO COMPREENDENDO ESPUMA (71) KIRIN BEER KABUSHIKI KAISHA (JP) (72) NORIO ENDO, SHINOBU UENO, DAIJU MIZUMOTO, TAKAFUMI ASAKURA, HIROSHI SHIBATA (85) 06/12/2013 (86) PCT JP2012/053175 de 10/02/2012 (87) WO 2012/169226 de 13/12/2012
(21) BR 11 2013 031647-0 A2	Código 1.3 - Notificação - Fase Nacional - PCT (22) 21/06/2012 (30) 24/06/2011 JP P2011-140669 (51) C08B 37/06 (2006.01), A23L 1/20 (2006.01), A23L 2/66 (2006.01), A23C 9/13 (2006.01), A23C 11/10 (2006.01) (54) POLISSACARÍDEO PÉCTICO E MÉTODO PARA PRODUZIR O MESMO (71) FUJI OIL COMPANY LIMITED (JP) (72) AKIHIRO NAKAMURA, JUNKO TOBE, NORIFUMI ADACHI (85) 09/12/2013 (86) PCT JP2012/065907 de 21/06/2012 (87) WO 2012/176852 de 27/12/2012
(21) BR 11 2013 031696-9 A2	Código 1.3 - Notificação - Fase Nacional - PCT (22) 30/05/2012 (30) 09/06/2011 FR 1155047 (51) G01L 25/00 (2006.01)



(54) DISPOSITIVO DE QUALIFICAÇÃO DE MEDIDORES DE DEFORMAÇÃO
 (71) SNECMA (FR)
 (72) EMMANUEL DEPOTS, STÉPHANE CLEMOT, STÉPHANE ROUSSELIN,
 ETIENNE TULIE, SÉBASTIEN VOISIN
 (85) 09/12/2013
 (86) PCT FR2012/051209 de 30/05/2012
 (87) WO 2012/168626 de 13/12/2012

(21) BR 11 2013 032269-1 A2

Código 1.3 - Notificação - Fase Nacional - PCT
 (22) 08/05/2012
 (30) 23/06/2011 KR 10-2011-0061273
 (51) A61F 2/12 (2006.01), B29D 22/04 (2006.01), A61L 27/14 (2006.01)
 (54) IMPLANTE DE MANA DE SILICONE QUE MINIMIZA A CONCENTRAÇÃO
 DE TENSÃO E O MÉTODO PARA FABRICAÇÃO DO MESMO
 (71) YU, WON-SEOK (KR)
 (72) YU, WON-SEOK
 (85) 16/12/2013
 (86) PCT KR2012/003582 de 08/05/2012
 (87) WO 2012/176982 de 27/12/2012

(21) BR 11 2013 032507-0 A2

Código 1.3 - Notificação - Fase Nacional - PCT
 (22) 02/06/2012
 (30) 26/07/2011 DE 10 2011 108 428.6
 (51) B67B 3/20 (2006.01)
 (54) DISPOSITIVO PARA FECHAR VASILHAMES COM UMA PLURALIDADE
 DE ESTAÇÕES MAIS PRÓXIMAS AS QUAIS CADA UMA POSSUI UMA
 FERRAMENTA MAIS PRÓXIMA
 (71) KHS GMBH (DE)
 (72) ANDREAS FAHLDIECK, MANFRED HÄRTEL, HEINZ HILLIMANN,
 THOMAS SCHNEIDER
 (85) 17/12/2013
 (86) PCT EP2012/002350 de 02/06/2012
 (87) WO 2013/013735 de 31/01/2013

(21) BR 11 2013 032508-9 A2

Código 1.3 - Notificação - Fase Nacional - PCT
 (22) 02/07/2012
 (30) 04/07/2011 DE 10 2011 106 635.0
 (51) B66D 1/58 (2006.01), B66D 1/74 (2006.01)
 (54) GUINCHO DE CABO INFINITO, COMPREENDENDO UM CABO DE
 TRABALHO, UM ALOJAMENTO E UMA UNIDADE DE ACIONAMENTO E
 ADICIONALMENTE COMPREENDENDO UM DISPOSITIVO DE DETECÇÃO
 DE SOBRECARGA
 (71) TRACTEL GREIFZUG GMBH (DE)
 (72) THOMAS ROTTLAENDER, KLAUS - DIETER OTT, JUERGEN GSELL



(85) 17/12/2013
 (86) PCT EP2012/062841 de 02/07/2012
 (87) WO 2013/004663 de 10/01/2013

(21) BR 11 2013 032509-7 A2 Código 1.3 - Notificação - Fase Nacional - PCT
 (22) 19/06/2012
 (30) 23/06/2011 GB 1110692.9
 (51) F04F 5/10 (2006.01), F04F 5/46 (2006.01), F04F 5/54 (2006.01)
 (54) CONJUNTO DE BOMBAS COMPREENDENDO UMA CARÇAÇA E UMA PLURALIDADE DE BOMBAS A JATO
 (71) CALTEC LIMITED (GB)
 (72) MIR MAHMOOD SARSHAR, MIRZA NAJAM ALI BEG, RAJA KISHORE NALUKURTHY
 (85) 17/12/2013
 (86) PCT GB2012/000533 de 19/06/2012
 (87) WO 2012/175915 de 27/12/2012

(21) BR 11 2013 032512-7 A2 Código 1.3 - Notificação - Fase Nacional - PCT
 (22) 28/06/2012
 (30) 04/07/2011 DE 10 2011 106 636.9
 (51) B66D 1/20 (2006.01)
 (54) GUINCHO DE CABO INFINITO E DISPOSITIVO ELEVADOR DE PESSOA, EM PARTICULAR UM ELEVADOR DE SERVIÇO
 (71) TRACTEL GREIFZUG GMBH (DE)
 (72) THOMAS ROTTLAENDER, KLAUS - DIETER OTT, JUERGEN GSELL
 (85) 17/12/2013
 (86) PCT EP2012/062573 de 28/06/2012
 (87) WO 2013/004588 de 10/01/2013

(21) BR 11 2013 032513-5 A2 Código 1.3 - Notificação - Fase Nacional - PCT
 (22) 14/06/2012
 (30) 17/06/2011 US 13/163,617
 (51) A61B 1/303 (2006.01), A61B 1/307 (2006.01), A61B 1/00 (2006.01)
 (54) ADAPTADOR DE SISTEMA ENDOSCÓPICO
 (71) BAYER ESSURE INC. (US)
 (72) CHRISTOPHER A. STOUT
 (85) 17/12/2013
 (86) PCT US2012/042465 de 14/06/2012
 (87) WO 2012/174242 de 20/12/2012

(21) BR 11 2013 032516-0 A2 Código 1.3 - Notificação - Fase Nacional - PCT
 (22) 15/06/2012
 (30) 17/06/2011 US 61/498,408



(51) C12P 7/16 (2006.01), C12P 7/18 (2006.01), C12P 5/02 (2006.01)
 (54) MÉTODO DE BIOSINTETIZAR BUTADIENO E MÉTODO PARA
 PRODUZIR BUTADIENO
 (71) INVISTA TECHNOLOGIES S.A.R.L. (CH)
 (72) PAUL S. PEARLMAN, CHEN CHANGLIN, ADRIANA LEONORA BOTES
 (85) 17/12/2013
 (86) PCT US2012/042757 de 15/06/2012
 (87) WO 2012/174439 de 20/12/2012

(21) BR 11 2013 032517-8 A2

Código 1.3 - Notificação - Fase Nacional - PCT
 (22) 15/06/2012
 (30) 17/06/2011 US 61/498,404; 11/11/2011 US 61/558,718
 (51) C07C 51/09 (2006.01), C12P 7/40 (2006.01), C12P 1/02 (2006.01), C12N
 9/18 (2006.01), C02F 3/34 (2006.01)
 (54) MÉTODO PARA ENRIQUECER O TEOR DE MONÔMERO DE UMA
 CORRENTE RESIDUAL ORGÂNICA MISTA DE UM PROCESSO DE
 OXIDAÇÃO DE CICLOALCANO, COMPOSIÇÃO E MÉTODO PARA CULTIVO
 CONTÍNUO OU EM BATELADA ALIMENTADA DE MICROORGANISMOS
 (71) INVISTA TECHNOLOGIES S.A.R.L. (CH)
 (72) PAUL S. PEARLMAN, CHEN CHANGLIN, ADRIANA LEONORA BOTES
 (85) 17/12/2013
 (86) PCT US2012/042777 de 15/06/2012
 (87) WO 2012/174451 de 20/12/2012

(21) BR 11 2013 032519-4 A2

Código 1.3 - Notificação - Fase Nacional - PCT
 (22) 21/06/2012
 (30) 22/06/2011 DE 10 2011 105396.8
 (51) B41M 3/14 (2006.01), B42D 15/00 (2006.01), C09D 11/10 (2006.01), C09D
 11/02 (2006.01)
 (54) TINTA MAGNÉTICA DE IMPRESSÃO EM TELA OU TINTA
 FLEXOGRÁFICA, ELEMENTO DE SEGURANÇA E MÉTODO PARA A
 FABRICAÇÃO DE UM ELEMENTO DE UM ELEMENTO DE SEGURANÇA
 (71) GIESECKE & DEVRIENT GMBH (DE)
 (72) CHRISTOPH MENGEL, MAX VOIT, ELISABETH PAUL, JÜRGEN
 SCHÜTZMANN
 (85) 17/12/2013
 (86) PCT EP2012/002629 de 21/06/2012
 (87) WO 2012/175212 de 27/12/2012

(21) BR 11 2013 032522-4 A2

Código 1.3 - Notificação - Fase Nacional - PCT
 (22) 15/09/2011
 (30) 23/06/2011 CN 201110171515.4
 (51) H04W 88/02 (2009.01)
 (54) MÉTODO E DISPOSITIVO DE PROCESSAMENTO DE INFORMAÇÃO



PARA UM DISPOSITIVO ELETRÔNICO COM UMA TELA SENSÍVEL AO TOQUE; DISPOSITIVO ELETRÔNICO

(71) ZTE CORPORATION (CN)

(72) WEN FANG, FENG GUO

(85) 17/12/2013

(86) PCT CN2011/079698 de 15/09/2011

(87) WO 2012/174797 de 27/12/2012

(21) BR 11 2013 032524-0 A2

Código 1.3 - Notificação - Fase Nacional - PCT

(22) 12/08/2011

(51) B41M 5/26 (2006.01), B41M 5/28 (2006.01)

(54) USO DE COMPLEXO DE PEROXO DE MOLIBDÊNIO, COMPOSIÇÃO, SUBSTRATO, E, PROCESSO DE MARCAÇÃO DE UM SUBSTRATO

(71) TETRA LAVAL HOLDING & FINANCE S.A (CH)

(72) ANTHONY JARVIS, MARTIN WALKER, ADAM O'ROURKE, RICHARD COOK

(85) 17/12/2013

(86) PCT EP2011/063911 de 12/08/2011

(87) WO 2013/023672 de 21/02/2013

(21) BR 11 2013 032526-7 A2

Código 1.3 - Notificação - Fase Nacional - PCT

(22) 11/10/2012

(30) 13/10/2011 SE 1150953-6

(51) H01R 13/24 (2006.01), H01R 41/02 (2006.01), B29C 65/30 (2006.01)

(54) UNIDADE DE TRANSFERÊNCIA DE POTÊNCIA, E, BARRA DE POTÊNCIA

(71) TETRA LAVAL HOLDING & FINANCE S.A (CH)

(72) NICK BAKER, JONAS STÄHL

(85) 17/12/2013

(86) PCT EP2012/070143 de 11/10/2012

(87) WO 2013/053810 de 18/04/2013

(21) BR 11 2013 032527-5 A2

Código 1.3 - Notificação - Fase Nacional - PCT

(22) 17/09/2012

(30) 20/09/2011 SE 1150855-3

(51) B32B 27/32 (2006.01), B32B 27/10 (2006.01)

(54) FILME BIAXIALMENTE ORIENTADO, MATERIAL E RECIPIENTE DE ACONDICIONAMENTO, E, MÉTODO PARA FABRICAÇÃO DE UM FILME DE BARREIRA DE POLÍMERO EM MULTICAMADAS

(71) TETRA LAVAL HOLDINGS & FINANCE S.A. (SE)

(72) CESARE LORENZETTI, LISA REY

(85) 17/12/2013

(86) PCT EP2012/068190 de 17/09/2012



(87) WO 2013/041469 de 28/03/2013

(21) BR 11 2013 032529-1 A2 Código 1.3 - Notificação - Fase Nacional - PCT
 (22) 18/06/2012
 (30) 17/06/2011 EP 11170387.2
 (51) H02J 3/38 (2006.01)
 (54) ARRANJO E MÉTODO PARA EVITAR CORRENTES DE FUGA EM PLANTAS DE ENERGIA EÓLICA
 (71) AREVA WIND GMBH (DE)
 (72) RALF HAGEDORN
 (85) 17/12/2013
 (86) PCT EP2012/061569 de 18/06/2012
 (87) WO 2012/172101 de 20/12/2012

(21) BR 11 2013 032531-3 A2 Código 1.3 - Notificação - Fase Nacional - PCT
 (22) 02/07/2012
 (30) 07/07/2011 SE 1150640-9
 (51) F01N 13/18 (2010.01), F16J 15/08 (2006.01), F16L 27/12 (2006.01)
 (54) CONEXÃO ENTRE DOIS TUBOS EM UMA TUBULAÇÃO
 (71) SCANIA CV AB (SE)
 (72) JOAKIM BOMAN
 (85) 17/12/2013
 (86) PCT SE2012/050758 de 02/07/2012
 (87) WO 2013/006132 de 10/01/2013

(21) BR 11 2013 032533-0 A2 Código 1.3 - Notificação - Fase Nacional - PCT
 (22) 25/10/2012
 (30) 03/11/2011 SE 1151034-4
 (51) B41F 5/24 (2006.01), B41F 31/02 (2006.01), B41F 31/28 (2006.01), B41F 35/04 (2006.01)
 (54) APARELHO PARA IMPRESSÃO FLEXOGRÁFICA
 (71) TETRA LAVAL HOLDING & FINANCE S.A (CH)
 (72) INGVAR ANDERSSON, STEFAN NYBORG, MICHAEL HERMANSSON, PETER ÖHMAN
 (85) 17/12/2013
 (86) PCT EP2012/071112 de 25/10/2012
 (87) WO 2013/064415 de 10/05/2013

(21) BR 11 2013 032534-8 A2 Código 1.3 - Notificação - Fase Nacional - PCT
 (22) 02/07/2012
 (30) 15/07/2011 SE 1100538-6
 (51) G01C 21/32 (2006.01), B60R 16/023 (2006.01), B60W 40/076 (2012.01), G01C 21/36 (2006.01)



(54) INTERFACE GRÁFICA PARA USUÁRIO
 (71) SCANIA CV AB (SE)
 (72) OSKAR JOHANSSON, MARIA SÖDERGREN, FREDRIK ROOS
 (85) 17/12/2013
 (86) PCT SE2012/050756 de 02/07/2012
 (87) WO 2013/012378 de 24/01/2013

(21) BR 11 2013 033171-2 A2

Código 1.3 - Notificação - Fase Nacional - PCT
 (22) 18/07/2012
 (30) 19/07/2011 GB 1112402.1
 (51) C08L 1/12 (2006.01), C08L 1/28 (2006.01), C08L 5/00 (2006.01), A24D 3/10 (2006.01), C08L 29/04 (2006.01)
 (54) COMPOSIÇÃO. MÉTODO PARA PREPARAR UMA COMPOSIÇÃO, FIBRA OU MATERIAL FIBROSO E ELEMENTO DE FILTRO
 (71) BRITISH AMERICAN TOBACCO (INVESTMENTS) LIMITED (GB)
 (72) YAHIA LEMMOUCHI, ROBERT QUINTANA, OLIVER PERSENAIRE, LEILA BONNAUD, PHILIPPE DUBOIS
 (85) 20/12/2013
 (86) PCT GB2012/051704 de 18/07/2012
 (87) WO 2013/011301 de 24/01/2013

(21) BR 11 2013 033172-0 A2

Código 1.3 - Notificação - Fase Nacional - PCT
 (22) 22/06/2012
 (30) 22/06/2011 GB 1110585.5
 (51) H01M 4/86 (2006.01), H01M 4/96 (2006.01), H01M 8/12 (2006.01), H01M 4/88 (2006.01), H01M 8/10 (2006.01)
 (54) ELETRODO DE CATODO DE CÉLULA DE COMBUSTÍVEL, MÉTODO PARA FABRICAR UM ELETRODO DE CATODO DE CÉLULA DE COMBUSTÍVEL, CÉLULA DE COMBUSTÍVEL, E, MOTOR, DISPOSITIVO ELETRÔNICO OU UNIDADE DE FONTE DE ATUADOR LINEAR
 (71) ACAL ENERGY LIMITED (GB)
 (72) ANDY GREETH, NICK BAYNES, ANDY POTTER, CLARE LOUISE DOWNS, CRAIG P. DAWSON
 (85) 20/12/2013
 (86) PCT GB2012/051474 de 22/06/2012
 (87) WO 2012/175997 de 27/12/2012

(21) BR 11 2013 033173-9 A2

Código 1.3 - Notificação - Fase Nacional - PCT
 (22) 19/06/2012
 (30) 24/06/2011 JP 2011-140410
 (51) F17C 3/00 (2006.01), F17C 13/08 (2006.01), B65D 90/06 (2006.01)
 (54) TANQUE DE GÁS LIQUEFEITO PARA ARMAZENAR GÁS LIQUEFEITO
 (71) JAPAN MARINE UNITED CORPORATION (JP)
 (72) EIJI AOKI



(85) 20/12/2013
 (86) PCT JP2012/065598 de 19/06/2012
 (87) WO 2012/176757 de 27/12/2012

(21) BR 11 2013 033174-7 A2 Código 1.3 - Notificação - Fase Nacional - PCT
 (22) 18/07/2012
 (30) 21/07/2011 GB 1112539.0; 11/08/2011 GB 1113839.3
 (51) C01B 31/08 (2006.01), A24D 3/16 (2006.01), B01J 20/20 (2006.01)
 (54) MÉTODO PARA MELHORAR A SELETIVIDADE DO CARBONO POROSO PARA ÁCIDO CIANÍDRICO, CARBONO POROSO, ELEMENTO FILTRO E ARTIGO DE FUMO
 (71) BRITISH AMERICAN TOBACCO (INVESTMENTS) LIMITED (GB)
 (72) PETER BRANTON, BERTRAM BOHRINGER, SVEN FICHTNER, JANN-MICHAEL GIEBELHAUSEN
 (85) 20/12/2013
 (86) PCT GB2012/051718 de 18/07/2012
 (87) WO 2013/011312 de 24/01/2013

(21) BR 11 2013 033178-0 A2 Código 1.3 - Notificação - Fase Nacional - PCT
 (22) 25/06/2012
 (30) 27/06/2011 US 61/501,455
 (51) C08J 9/00 (2006.01)
 (54) AGENTES DE ATENUAÇÃO DE INFRAVERMELHO ORGÂNICOS
 (71) OWENS CORNING INTELLECTUAL CAPITAL, LLC (US)
 (72) NIKOI ANNAN, YADOLLAH DELAVIZ, XIANGMIN HAN, ROLAND LOH
 (85) 20/12/2013
 (86) PCT US2012/043935 de 25/06/2012
 (87) WO 2013/003254 de 03/01/2013

(21) BR 11 2013 033179-8 A2 Código 1.3 - Notificação - Fase Nacional - PCT
 (22) 17/07/2012
 (30) 20/07/2011 GB 1112466.6
 (51) A24D 3/04 (2006.01), A24D 1/02 (2006.01)
 (54) ARTIGO DE FUMO E MÉTODO PARA FABRICAR UM ARTIGO DE FUMO
 (71) BRITISH AMERICAN TOBACCO (INVESTMENTS) LIMITED (GB)
 (72) KARL KALJURA, JOHN RICHARDSON, KEVIN BLICK
 (85) 20/12/2013
 (86) PCT GB2012/051703 de 17/07/2012
 (87) WO 2013/011300 de 24/01/2013

(21) BR 11 2013 033183-6 A2 Código 1.3 - Notificação - Fase Nacional - PCT
 (22) 28/05/2012



(30) 28/06/2011 JP 2011-143461; 01/11/2011 JP 2011-240550; 07/11/2011 JP 2011-243839; 19/01/2012 JP 2012-009326
 (51) H04N 7/26 (2006.01)
 (54) DISPOSITIVO E MÉTODO DE PROCESSAMENTO DE IMAGEM
 (71) SONY CORPORATION (JP)
 (72) MASARU IKEDA
 (85) 20/12/2013
 (86) PCT JP2012/063606 de 28/05/2012
 (87) WO 2013/001957 de 03/01/2013

(21) BR 11 2013 033184-4 A2

Código 1.3 - Notificação - Fase Nacional - PCT
 (22) 05/07/2011
 (51) C09C 3/10 (2006.01), C08L 7/02 (2006.01), C08K 3/08 (2006.01)
 (54) PROCESSO
 (71) ROHM AND HAAS COMPANY (US)
 (72) JAMES BOHLING, DEBORAH FRADKIN, WEI GAO, JOHN WILLIAM HOOK III, TAO WANG, TONY WANG
 (85) 20/12/2013
 (86) PCT CN2011/076838 de 05/07/2011
 (87) WO 2013/004004 de 10/01/2013

(21) BR 11 2013 033186-0 A2

Código 1.3 - Notificação - Fase Nacional - PCT
 (22) 27/06/2011
 (51) A61F 9/008 (2006.01)
 (54) APARELHO PARA CIRURGIA DO OLHO, E, MÉTODO PARA REALIZAR UMA OPERAÇÃO DO OLHO
 (71) WAVELIGHT GMBH (DE)
 (72) KLAUS VOGLER, CHRISTOF DONITZKY
 (85) 20/12/2013
 (86) PCT EP2011/003154 de 27/06/2011
 (87) WO 2013/000487 de 03/01/2013

(21) BR 11 2013 033187-9 A2

Código 1.3 - Notificação - Fase Nacional - PCT
 (22) 21/06/2012
 (30) 28/06/2011 JP 2011-143248
 (51) H04N 7/32 (2006.01)
 (54) APARELHOS DE DECODIFICAÇÃO E DE CODIFICAÇÃO DE IMAGEM
 (71) SONY CORPORATION (JP)
 (72) KAZUSHI SATO
 (85) 20/12/2013
 (86) PCT JP2012/004016 de 21/06/2012
 (87) WO 2013/001752 de 03/01/2013



(21) BR 11 2013 033191-7 A2 Código 1.3 - Notificação - Fase Nacional - PCT
(22) 26/04/2012
(30) 30/06/2011 US 61/503,019
(51) H04N 7/26 (2006.01), H04N 7/36 (2006.01), H04N 7/50 (2006.01), H04N 7/64 (2006.01)
(54) SINALIZAÇÃO DE IMAGEM DE REFERÊNCIA
(71) TELEFONAKTIEBOLAGET LM ERICSSON (SE)
(72) JONATAN SAMUELSSON, RICKARD SJÖBERG
(85) 20/12/2013
(86) PCT SE2012/050439 de 26/04/2012
(87) WO 2013/002700 de 03/01/2013

(21) BR 11 2013 033194-1 A2 Código 1.3 - Notificação - Fase Nacional - PCT
(22) 17/07/2012
(30) 21/07/2011 US 61/510,252
(51) F16K 37/00 (2006.01)
(54) SISTEMA DE MONITORAMENTO DE VÁLVULA DE CONTROLE
(71) FISHER CONTROLS INTERNATIONAL LLC (US)
(72) KENNETH H. CARDER, SHAWN W. ANDERSON
(85) 20/12/2013
(86) PCT US2012/047039 de 17/07/2012
(87) WO 2013/012849 de 24/01/2013

(21) BR 11 2013 033195-0 A2 Código 1.3 - Notificação - Fase Nacional - PCT
(22) 21/06/2012
(30) 21/06/2011 FR 1155465
(51) H02K 11/02 (2006.01), H03H 7/01 (2006.01)
(54) FILTRO ATENUADOR DE BANDA
(71) VALEO SYSTEMES D' ESSUYAGE (FR)
(72) PIERRE PILARD
(85) 20/12/2013
(86) PCT EP2012/061924 de 21/06/2012
(87) WO 2012/175590 de 27/12/2012

(21) BR 11 2013 033196-8 A2 Código 1.3 - Notificação - Fase Nacional - PCT
(22) 22/06/2012
(30) 22/06/2011 FR 11/01929
(51) G06F 12/02 (2006.01), G11C 16/34 (2006.01)
(54) PROCESSO DE GESTÃO DA RESITÊNCIA DE MEMÓRIAS NÃO VOLÁTEIS
(71) STARCHIP (FR)
(72) SAMUEL CHARBOUILLOT, YVES FUSELLA, STÉPHANE RICARD
(85) 20/12/2013
(86) PCT FR2012/000251 de 22/06/2012



(87) WO 2012/175827 de 27/12/2012

(21) BR 11 2013 033200-0 A2 Código 1.3 - Notificação - Fase Nacional - PCT
(22) 22/06/2012
(30) 24/06/2011 US 13/168,466
(51) G06Q 30/06 (2012.01), G07G 1/14 (2006.01)
(54) SISTEMA E MÉTODO DE ETIQUETAS DE PREÇO ELETRÔNICAS
(71) TYCO FIRE & SECURITY GmbH (CH)
(72) TIMOTHY J. RELIHAN, JEFFREY PAUL WAGNER, PAUL BRENT RASBAND
(85) 20/12/2013
(86) PCT US2012/043703 de 22/06/2012
(87) WO 2012/177974 de 27/12/2012

(21) BR 11 2013 033201-8 A2 Código 1.3 - Notificação - Fase Nacional - PCT
(22) 22/06/2012
(30) 24/06/2011 GB 1110690.3
(51) A61L 9/12 (2006.01), A61L 9/14 (2006.01)
(54) DISPOSITIVOS E MÉTODOS PARA EMANAR LÍQUIDOS
(71) RECKITT & COLMAN (OVERSEAS) LIMITED (GB)
(72) RICHARD KOONTZ, PAUL NEWTON, HELEN STEPHENSON
(85) 20/12/2013
(86) PCT GB2012/051457 de 22/06/2012
(87) WO 2012/175984 de 27/12/2012

(21) BR 11 2013 033209-3 A2 Código 1.3 - Notificação - Fase Nacional - PCT
(22) 20/06/2012
(30) 24/06/2011 US 61/500,867; 19/06/2012 US 13/526,971
(51) C10M 105/36 (2006.01), C10M 105/32 (2006.01), C10M 169/04 (2006.01)
(54) LUBRIFICANTE DE COMPRESSOR DE REFRIGERAÇÃO
(71) EMERSON CLIMATE TECHNOLOGIES, INC. (US)
(72) LOUIS REBROVIC, WILLIAM BRADFORD BOGGESS
(85) 23/12/2013
(86) PCT US2012/043319 de 20/06/2012
(87) WO 2012/177742 de 27/12/2012

(21) BR 11 2013 033210-7 A2 Código 1.3 - Notificação - Fase Nacional - PCT
(22) 31/05/2012
(30) 24/06/2011 DE 10 2011 105 761.0
(51) B32B 23/00 (2006.01)



(54) PRODUTO DE FIBRA PARA EMBALAGEM, MÉTODO PARA A PRODUÇÃO DE UM PRODUTO DE FIBRA, APARELHO PARA A PRODUÇÃO DE UM PRODUTO DE FIBRA, EMBALAGEM DE ALIMENTO E USO DE UM MATERIAL DE FILTRO EM UM PRODUTO DE FIBRA
 (71) SMURFIT KAPPA HOYA PAPIER UND KARTON GMBH (DE)
 (72) ARMIN BUSCHMANN, FULVIO CADONAU, RALF HONSBROK, DETLEV RICHTER, OLAF TRUPPNER
 (85) 23/12/2013
 (86) PCT EP2012/060292 de 31/05/2012
 (87) WO 2012/175309 de 27/12/2012

(21) BR 11 2013 033211-5 A2 Código 1.3 - Notificação - Fase Nacional - PCT
 (22) 25/07/2012
 (30) 26/07/2011 EP 11175392.7
 (51) G01C 1/02 (2006.01), G02B 5/28 (2006.01)
 (54) SISTEMA DE MEDIÇÃO ÓTICO COM UNIDADE DE FILTRO PARA EXTRAIR RADIAÇÃO ELETROMAGNÉTICA
 (71) HEXAGON TECHNOLOGY CENTER GMBH (CH)
 (72) JÜRIG HINDERLING, KNUT SIERCKS
 (85) 23/12/2013
 (86) PCT EP2012/064606 de 25/07/2012
 (87) WO 2013/014190 de 31/01/2013

(21) BR 11 2013 033213-1 A2 Código 1.3 - Notificação - Fase Nacional - PCT
 (22) 26/06/2012
 (30) 27/06/2011 IT MI2011A001170
 (51) C08C 19/20 (2006.01), C08F 2/22 (2006.01), C08F 236/12 (2006.01)
 (54) PROCESSO PARA A PREPARAÇÃO DE UMA BORRACHA DE NITRILA, COMPOSIÇÃO ELASTOMÉRICA VULCANIZÁVEL, E USO
 (71) VERSALIS S.P.A. (IT)
 (72) ROMANO LIMA, DAVIDE DE SANTI
 (85) 23/12/2013
 (86) PCT EP2012/062311 de 26/06/2012
 (87) WO 2013/000890 de 03/01/2013

(21) BR 11 2013 033215-8 A2 Código 1.3 - Notificação - Fase Nacional - PCT
 (22) 29/06/2011
 (51) B01J 19/12 (2006.01), B01J 37/34 (2006.01), H05B 6/64 (2006.01), H05B 6/80 (2006.01)
 (54) APARELHO DE REAÇÃO QUÍMICA E MÉTODO DE REAÇÃO QUÍMICA
 (71) MICROWAVE CHEMICAL CO., LTD. (JP)
 (72) AKINORI ISHIZUKA, IWAO YOSHINO, KUNITAKA MOMOTA



(85) 23/12/2013
 (86) PCT JP2011/064965 de 29/06/2011
 (87) WO 2013/001629 de 03/01/2013

(21) BR 11 2013 033222-0 A2

Código 1.3 - Notificação - Fase Nacional - PCT
 (22) 29/06/2012
 (30) 30/06/2011 IN 2236/CHE/2011
 (51) A61B 8/06 (2006.01)
 (54) DISPOSITIVO DE ULTRASSOM PARA MEDIÇÃO DE VELOCIDADE DE FLUXO SANGUÍNEO EM UM VASO SANGUÍNEO DE UM INDIVÍDUO E MÉTODO DE DETERMINAÇÃO DE UM ÂNGULO DE DOPPLER
 (71) KONINKLIJKE PHILIPS N.V. (NL)
 (72) LALIT GUPTA, AJAY ANAND, JOHN PETRUZZELLO, PALLAVI VAJINEPALLI, RAJENDRA SINGH SISODIA, CELINE FIRTION, GANESAN RAMACHANDRAN
 (85) 23/12/2013
 (86) PCT IB2012/053315 de 29/06/2012
 (87) WO 2013/001503 de 03/01/2013

(21) BR 11 2013 033223-9 A2

Código 1.3 - Notificação - Fase Nacional - PCT
 (22) 28/06/2012
 (30) 29/06/2011 EP 11171848.2
 (51) G06T 3/40 (2006.01)
 (54) SISTEMA PARA AMPLIAR UMA IMAGEM EXIBIDA EM UMA JANELA DE VISUALIZAÇÃO; UTILIZAÇÃO DO SISTEMA; APARELHO DE AQUISIÇÃO DE IMAGEM; ESTAÇÃO DE TRABALHO; MÉTODO PARA AMPLIAR UMA IMAGEM EXIBIDA EM UMA JANELA DE VISUALIZAÇÃO; PRODUTO DE PROGRAMA DE COMPUTADOR A SER CARREGADO POR UM ARRANJO DE COMPUTADOR
 (71) KONINKLIJKE PHILIPS N.V. (NL)
 (72) IWO WILLEM OSCAR SERLIE, RUDOLPH MARTHURUS
 (85) 23/12/2013
 (86) PCT IB2012/053269 de 28/06/2012
 (87) WO 2013/001479 de 03/01/2013

(21) BR 11 2013 033225-5 A2

Código 1.3 - Notificação - Fase Nacional - PCT
 (22) 13/06/2012
 (30) 28/06/2011 EP 11171667.6
 (51) A61B 5/00 (2006.01)
 (54) AGULHA; SISTEMA PARA A INSPEÇÃO DE TECIDOS; E MÉTODO PARA A PRODUÇÃO DE UMA AGULHA



(71) KONINKLIJKE PHILIPS N.V. (NL)
 (72) BERNARDUS HENDRIKUS WILHELMUS HENDRIKS, WALTHERUS CORNELIS JOZEF BIERHOFF, GERHARDUS WILHELMUS LUCASSEN, JEROEN JAN LAMBERTUS HORIKX, SUSANNE DORIEN VAN DEN BERG-DAMS, CHRISTIAN REICH, STEPHAN VOSS, AXEL WINKEL, RAMI NACHABÉ, MANFRED MÜLLER, MARJOLEIN VAN DER VOORT
 (85) 23/12/2013
 (86) PCT IB2012/052978 de 13/06/2012
 (87) WO 2013/001394 de 03/01/2013

(21) BR 11 2013 033226-3 A2 Código 1.3 - Notificação - Fase Nacional - PCT
 (22) 21/06/2012
 (30) 28/06/2011 EP 11171666.8
 (51) A61B 5/00 (2006.01)
 (54) APARELHO E MÉTODO DE ANÁLISE ÓPTICA DE AMOSTRAS DE TECIDO ASSOCIADAS
 (71) KONINKLIJKE PHILIPS N.V. (NL)
 (72) MANFRED MUELLER, BERNARDUS HENDRIKUS WILHELMUS HENDRIKS, WALTHERUS CORNELIS JOZEF BIERHOFF, GERHARDUS WILHELMUS LUCASSEN, JEROEN JAN LAMBERTUS HORIKX, RAMI NACHABÉ, MARJOLEIN VAN DER VOORT
 (85) 23/12/2013
 (86) PCT IB2012/053133 de 21/06/2012
 (87) WO 2013/001423 de 03/01/2013

(21) BR 11 2013 033228-0 A2 Código 1.3 - Notificação - Fase Nacional - PCT
 (22) 19/06/2012
 (30) 27/06/2011 US 61/501,477
 (51) G06F 19/00 (2011.01)
 (54) SISTEMA DE GERENCIAMENTO DE DESCOBERTAS CLÍNICAS
 (71) KONINKLIJKE PHILIPS N.V. (NL)
 (72) MARTIN ERSKINE ANDERSON
 (85) 23/12/2013
 (86) PCT IB2012/053082 de 19/06/2012
 (87) WO 2013/001410 de 03/01/2013

(21) BR 11 2013 033229-8 A2 Código 1.3 - Notificação - Fase Nacional - PCT
 (22) 28/06/2012
 (30) 30/06/2011 US 61/503,329
 (51) G01S 15/89 (2006.01), G01S 7/52 (2006.01)
 (54) SISTEMA DE DIAGNÓSTICO ULTRASSÔNICO PARA FORMAÇÕES DE



IMAGEM BIDIMENSIONAIS (2D) COM UMA FAMÍLIA DE SONDAS DE
FORMAÇÃO DE IMAGEM 2D

(71) KONINKLIJKE PHILIPS N.V. (NL)

(72) MCKEE DUNN POLAND, ANDREW LEE ROBINSON

(85) 23/12/2013

(86) PCT IB2012/053281 de 28/06/2012

(87) WO 2013/001484 de 03/01/2013

(21) BR 11 2013 033243-3 A2

Código 1.3 - Notificação - Fase Nacional - PCT

(22) 12/06/2012

(30) 21/06/2010 DE 20 2011 050 521.9

(51) B60N 2/02 (2006.01), B60N 2/16 (2006.01), B60N 2/18 (2006.01)

(54) REGULADOR DE ASSENTO COM ALAVANCA OSCILANTE

(71) ROLLAX GMBH & CO. KG (DE)

(72) SCHWARZBICH JÖRG

(85) 23/12/2013

(86) PCT EP2012/061096 de 12/06/2012

(87) WO 2012/175371 de 27/12/2012

(21) BR 11 2013 033244-1 A2

Código 1.3 - Notificação - Fase Nacional - PCT

(22) 21/06/2012

(30) 21/06/2011 IT MI2011A001131

(51) C23C 2/20 (2006.01)

(54) DISPOSITIVO PARA GERAR UM JATO DE GÁS EM PROCESSOS DE
REVESTIMENTO PARA REVESTIMENTO DE FITAS METÁLICAS

(71) DANIELI & C. OFFICINE MECCANICHE S.P.A. (IT)

(72) VECCHIET FABIO, CONA ALESSANDRO, CAPORAL GIANLUCA

(85) 23/12/2013

(86) PCT IB2012/053134 de 21/06/2012

(87) WO 2012/176144 de 27/12/2012

(21) BR 11 2013 033245-0 A2

Código 1.3 - Notificação - Fase Nacional - PCT

(22) 19/06/2012

(30) 23/06/2011 FI 20110210

(51) C25C 7/02 (2006.01), C25C 1/00 (2006.01), C25C 7/08 (2006.01)

(54) CATODO PERMANENTE E UM MÉTODO PARA TRATAR A SUPERFÍCIE
DE UM CATODO PERMANENTE

(71) OUTOTEC OYJ (FI)

(72) LINDGREN MARI, VIRTANEN HENRI, NIEMINEN VILLE

(85) 23/12/2013

(86) PCT FI2012/050637 de 19/06/2012

(87) WO 2012/175803 de 27/12/2012



(21) BR 11 2013 033246-8 A2 Código 1.3 - Notificação - Fase Nacional - PCT
(22) 14/06/2012
(30) 23/06/2011 FI 20115670
(51) C12N 5/0775 (2010.01), C12N 5/077 (2010.01), A61K 35/28 (2006.01), A61K 35/34 (2006.01), G01N 33/50 (2006.01), A61P 9/00 (2006.01)
(54) MODELO CARDIOVASCULAR IN VITRO
(71) TAMPEREEN YLIOPISTO (FI)
(72) AALTO-SETÄLÄ KATARIINA, HEINONEN TUULA, KERKELÄ ERJA, SARKANEN JERTTA-RIINA, VUORENPÄÄ HANNA, YLIKOMI TIMO
(85) 23/12/2013
(86) PCT FI2012/050611 de 14/06/2012
(87) WO 2012/175797 de 27/12/2012

(21) BR 11 2013 033248-4 A2 Código 1.3 - Notificação - Fase Nacional - PCT
(22) 21/06/2012
(30) 23/06/2011 SE 1150586-4
(51) H04L 12/28 (2006.01), H04B 3/54 (2006.01), H04L 29/08 (2006.01)
(54) MÉTODO DE CONTROLE EM UMA REDE
(71) ZOLIEK AB (SE)
(72) MERKEL, HARALD, HEROLF, PER, MANGOLD, STEPHAN
(85) 23/12/2013
(86) PCT SE2012/050697 de 21/06/2012
(87) WO 2012/177217 de 27/12/2012

(21) BR 11 2013 033249-2 A2 Código 1.3 - Notificação - Fase Nacional - PCT
(22) 22/06/2011
(51) D21C 11/00 (2006.01), C07G 1/00 (2011.01), C08H 8/00 (2010.01)
(54) MÉTODO PARA A SEPARAÇÃO DE LINGNINA A PARTIR DE LICOR NEGRO
(71) METSO POWER AB (SE)
(72) BJÖRKLUND, PETER, WIBY, MARTIN, WALLMO, HENRIK
(85) 23/12/2013
(86) PCT SE2011/050830 de 22/06/2011
(87) WO 2012/177198 de 27/12/2012

(21) BR 11 2013 033250-6 A2 Código 1.3 - Notificação - Fase Nacional - PCT
(22) 25/06/2012
(30) 06/07/2011 JP 2011/150262
(51) B29C 45/46 (2006.01)
(54) APARELHO DE INJEÇÃO
(71) KABUSHIKI KAISHA TOYOTA JIDOSHOKKI (JP)
(72) KAZUYUKI YAMAGUCHI
(85) 23/12/2013



(86) PCT JP2012/066156 de 25/06/2012

(87) WO 2013/005597 de 10/01/2013

(21) BR 11 2013 033252-2 A2

Código 1.3 - Notificação - Fase Nacional - PCT

(22) 19/06/2012

(30) 27/06/2011 JP 2011-142160

(51) C08L 77/06 (2006.01), B29C 45/00 (2006.01), B29C 49/06 (2006.01), B65D 1/00 (2006.01), B65D 81/26 (2006.01), C08G 69/26 (2006.01), C08J 5/00 (2006.01), C08L 23/00 (2006.01), C08L 23/26 (2006.01), C08L 67/00 (2006.01)

(54) CORPO DE ARTIGO MOLDADO POR INJEÇÃO

(71) MITSUBISHI GAS CHEMICAL COMPANY, INC. (JP)

(72) SHOTA ARAKAWA, TAKAFUMI ODA, RYOJI OTAKI, KENTARO ISHII

(85) 23/12/2013

(86) PCT JP2012/065646 de 19/06/2012

(87) WO 2013/002072 de 03/01/2013

(21) BR 11 2013 033253-0 A2

Código 1.3 - Notificação - Fase Nacional - PCT

(22) 22/06/2012

(30) 23/06/2011 US 61/500,551

(51) H04B 1/16 (2006.01)

(54) SISTEMA DE GESTÃO DE POTÊNCIA, MÉTODO IMPLEMENTADO POR COMPUTADOR PARA GERIR O CONSUMO DE ENERGIA DE DISPOSITIVO OPERADO POR BATERIA E MEIO DE ARMAZENAMENTO NÃO TRANSITÓRIO LEGÍVEL POR COMPUTADOR

(71) UNIVERSITY OF VIRGINIA PATENT FOUNDATION (US)

(72) BORIS P. KOVATCHEV, PATRICK T. KEITH-HYNES, MARC D. BRETON, STEPHEN D. PATEK

(85) 23/12/2013

(86) PCT US2012/043883 de 22/06/2012

(87) WO 2012/178113 de 27/12/2012

(21) BR 11 2013 033254-9 A2

Código 1.3 - Notificação - Fase Nacional - PCT

(22) 23/06/2012

(30) 23/06/2011 US 61/500,545

(51) A61B 5/00 (2006.01)

(54) SISTEMA PARA GERENCIAR O CONTROLE GLICÊMICO DE PACIENTE E MEIO DE ARMAZENAMENTO NÃO TRANSITÓRIO LEGÍVEL POR COMPUTADOR

(71) UNIVERSITY OF VIRGINIA PATENT FOUNDATION (US)

(72) BORIS P. KOVATCHEV, PATRICK T. KEITH-HYNES, MARC D. BRETON, STEPHEN D. PATEK

(85) 23/12/2013

(86) PCT US2012/043910 de 23/06/2012



(87) WO 2012/178134 de 27/12/2012

(21) BR 11 2013 033255-7 A2

Código 1.3 - Notificação - Fase Nacional - PCT

(22) 25/06/2012

(30) 23/06/2011 NO 20110909

(51) E21B 23/00 (2006.01), E21B 23/04 (2006.01), E21B 47/024 (2006.01),
E21B 17/06 (2006.01)

(54) FERRAMENTA E MÉTODO PARA TRAVAMENTO E LIBERAÇÃO DE UM
TAMPÃO

(71) ARCHER OIL TOOLS AS (NO)

(72) HANSEN, TOR EIVIND, KLIMAS, KRZYSZTOF

(85) 23/12/2013

(86) PCT IB2012/053192 de 25/06/2012

(87) WO 2012/176174 de 27/12/2012

(21) BR 11 2013 033256-5 A2

Código 1.3 - Notificação - Fase Nacional - PCT

(22) 25/06/2012

(30) 23/06/2011 NO 20110908

(51) E21B 23/06 (2006.01), E21B 33/134 (2006.01)

(54) TAMPÃO E MÉTODOS PARA INSTALAÇÃO E LIBERAÇÃO DO MESMO

(71) ARCHER OIL TOOLS AS (NO)

(72) HANSEN, TOR EIVIND, KLIMAS, KRZYSZTOF

(85) 23/12/2013

(86) PCT IB2012/053191 de 25/06/2012

(87) WO 2012/176173 de 27/12/2012

(21) BR 11 2013 033257-3 A2

Código 1.3 - Notificação - Fase Nacional - PCT

(22) 25/05/2012

(30) 26/09/2011 CN 201110287965.X

(51) C22C 38/50 (2006.01)

(54) PLACA DE AÇO COM RAZÃO DE CEDIMENTO BAIXA E TENACIDADE
ALTA E MÉTODO PARA FABRICAR A MESMA

(71) BAOSHAN IRON & STEEL CO., LTD. (CN)

(72) AIWEN ZHANG, SIHAI JIAO, XIANGQIAN YUAN, YUSHAN CHEN

(85) 23/12/2013

(86) PCT CN2012/076049 de 25/05/2012

(87) WO 2013/044640 de 04/04/2013

(21) BR 11 2013 033258-1 A2

Código 1.3 - Notificação - Fase Nacional - PCT

(22) 22/06/2012

(30) 23/06/2011 US 61/500,580

(51) A61K 39/395 (2006.01)



(54) MOLÉCULAS DE LIGAÇÃO DE ANTI-ALFA SINUCLEÍNA
 (71) BIOGEN IDEC INTERNATIONAL NEUROSCIENCE GMBH (CH) ,
 UNIVERSITY OF ZURICH (CH)
 (72) ANDREAS WEIHOFEN, JAN GRIMM, CHRISTOPH HOCK, ROGER
 NITSCH, LIHE SU, PAUL H. WEINREB
 (85) 23/12/2013
 (86) PCT US2012/043701 de 22/06/2012
 (87) WO 2012/177972 de 27/12/2012

(21) BR 11 2013 033259-0 A2

Código 1.3 - Notificação - Fase Nacional - PCT
 (22) 29/06/2012
 (30) 01/07/2011 AU 2011902631; 02/11/2011 AU 2011904552; 02/02/2012 AU
 2012900381; 24/04/2012 AU 2012901618
 (51) G02B 5/20 (2006.01), G02B 5/26 (2006.01), E06B 3/66 (2006.01), E06B
 3/67 (2006.01), G02B 6/00 (2006.01)
 (54) PAINEL E COMPONENTE ESPECTRALMENTE SELETIVO
 (71) TROPIGLAS TECHNOLOGIES LTD (AU)
 (72) VICTOR ROSENBERG, MIKHAIL VASILIEV, KAMAL ALAMEH
 (85) 23/12/2013
 (86) PCT AU2012/000787 de 29/06/2012
 (87) WO 2013/003894 de 10/01/2013

(21) BR 11 2013 033261-1 A2

Código 1.3 - Notificação - Fase Nacional - PCT
 (22) 21/05/2012
 (30) 27/06/2011 US 61/501,312
 (51) C07C 67/03 (2006.01)
 (54) PROCESSO PARA PRODUZIR UM ÉSTER DE ÁCIDO GRAXO
 EPOXIDADO COM COR REDUZIDA OU MISTURA DE ÉSTERES A PARTIR
 DE UM ÓLEO OU GORDURA NATURAL EPOXIDADA
 (71) ARCHER DANIELS MIDLAND COMPANY (US)
 (72) STEPHEN HOWARD, ERIK HAGBERG, GEORGE POPPE
 (85) 23/12/2013
 (86) PCT US2012/038760 de 21/05/2012
 (87) WO 2013/002913 de 03/01/2013

(21) BR 11 2013 033262-0 A2

Código 1.3 - Notificação - Fase Nacional - PCT
 (22) 25/06/2012
 (30) 27/06/2011 US 61/501,487
 (51) G06F 19/00 (2011.01)
 (54) MÉTODO PARA ADMINISTRAR ACHADOS CLÍNICOS DE ESTUDOS EM
 SÉRIE DE UMA ANATOMIA DE UM PACIENTE
 (71) KONINKLIJKE PHILIPS N.V. (NL)
 (72) MARTIN ERSKINE ANDERSON



(85) 23/12/2013
 (86) PCT IB2012/053202 de 25/06/2012
 (87) WO 2013/001439 de 03/01/2013

(21) BR 11 2013 033270-0 A2 Código 1.3 - Notificação - Fase Nacional - PCT
 (22) 22/06/2012
 (30) 24/06/2011 GB 1110848.7; 27/10/2011 GB 1118571.7
 (51) A47J 31/44 (2006.01), B65D 85/804 (2006.01), A47J 31/36 (2006.01)
 (54) CÁPSULAS, APARELHO E MÉTODOS PARA PREPARAR UMA BEBIDA
 (71) MARS, INCORPORATED (US)
 (72) DAVID KNOWLES, PAUL FLETCHER, PETER AUSTIN, SAM HYDE
 (85) 23/12/2013
 (86) PCT GB2012/051460 de 22/06/2012
 (87) WO 2012/175985 de 27/12/2012

(21) BR 11 2013 033271-9 A2 Código 1.3 - Notificação - Fase Nacional - PCT
 (22) 20/06/2012
 (30) 24/06/2011 US 61/500,924; 05/12/2011 US 61/566,993; 19/06/2012 US 13/527,446; 19/06/2012 US 13/527,443
 (51) F21V 7/05 (2006.01), F21K 99/00 (2010.01), F21Y 105/00 (2006.01)
 (54) DISPOSITIVO DE ILUMINAÇÃO BASEADO EM LED
 (71) XICATO, INC (US)
 (72) GERARD HARBERS, SERGE J. A. BIERHUIZEN
 (85) 23/12/2013
 (86) PCT US2012/043339 de 20/06/2012
 (87) WO 2012/177753 de 27/12/2012

(21) BR 11 2013 033276-0 A2 Código 1.3 - Notificação - Fase Nacional - PCT
 (22) 19/06/2012
 (30) 22/06/2011 FR 1155519; 28/07/2011 US 61/512,511
 (51) H02J 7/00 (2006.01), G01R 31/00 (2006.01), H02H 7/00 (2006.01)
 (54) SISTEMA DE COMPENSAÇÃO, E, PROCESSO DE COMPENSAÇÃO DE UMA CORRENTE DE FUGA DE UM CARREGADOR DE BATERIA ELÉTRICO
 (71) RENAULT S. A. S. (FR)
 (72) FLUXA, FRÉDÉRIC, RIPOLL, CHRISTOPHE
 (85) 23/12/2013
 (86) PCT FR2012/051371 de 19/06/2012
 (87) WO 2012/175858 de 27/12/2012

(21) BR 11 2013 033277-8 A2 Código 1.3 - Notificação - Fase Nacional - PCT
 (22) 13/06/2012
 (30) 28/06/2011 JP 2011-143284



(51) B01J 23/88 (2006.01), B01J 37/03 (2006.01), B01J 37/34 (2006.01), C07C 45/35 (2006.01), C07C 47/22 (2006.01), C07B 61/00 (2006.01)
 (54) CATALISADOR DE ÓXIDO, E, MÉTODO PARA PRODUZIR O MESMO
 (71) ASahi KASEI CHEMICAL CORPORATION (JP)
 (72) YOSHIDA, JUN, YAMAGUCHI, TATSUO, IZUMIYAMA, KENJI
 (85) 23/12/2013
 (86) PCT JP2012/065139 de 13/06/2012
 (87) WO 2013/002029 de 03/01/2013

(21) BR 11 2013 033284-0 A2

Código 1.3 - Notificação - Fase Nacional - PCT
 (22) 19/06/2012
 (30) 27/06/2011 JP 2011-142158
 (51) B32B 27/34 (2006.01), B29C 45/00 (2006.01), B29C 49/08 (2006.01)
 (54) CORPO MOLDADO POR INJEÇÃO COM MÚLTIPLAS CAMADAS
 (71) MITSUBISHI GAS CHEMICAL COMPANY, INC. (JP)
 (72) SHOTA ARAKAWA, TAKAFUMI ODA, RYOJI OTAKI, KENTARO ISHII
 (85) 23/12/2013
 (86) PCT JP2012/065644 de 19/06/2012
 (87) WO 2013/002071 de 03/01/2013

(21) BR 11 2013 033290-5 A2

Código 1.3 - Notificação - Fase Nacional - PCT
 (22) 28/06/2012
 (30) 01/07/2011 ES 201131127
 (51) E04C 3/29 (2006.01)
 (54) MEMBRO ESTRUTURAL DE COFRAGEM
 (71) ULMA CyE S. COOP. (ES)
 (72) IBON CALVO ECHEVESTE, JON IÑAKI LECETA LASA, AITOR FABIAN MARIEZCURRENA, ALEXANDER RUIZ DE AZUA VAQUERO, FERNANDO CORTES MARTINEZ
 (85) 23/12/2013
 (86) PCT EP2012/062617 de 28/06/2012
 (87) WO 2013/004594 de 10/01/2013

(21) BR 11 2013 033294-8 A2

Código 1.3 - Notificação - Fase Nacional - PCT
 (22) 14/06/2012
 (30) 28/06/2011 FR 1155747
 (51) B01L 3/02 (2006.01), G01N 35/10 (2006.01), G01F 11/02 (2006.01)
 (54) PROCESSO DE DETECÇÃO DE ANOMALIAS DURANTE O ENCHIMENTO DE UM DISPOSITIVO DE DOSAGEM DE LÍQUIDO COM UM LÍQUIDO A SER DOSADO E DISPOSITIVO DE DOSAGEM DE LÍQUIDO
 (71) GILSON SAS (FR)
 (72) FRÉDÉRIC MILLET
 (85) 23/12/2013



(86) PCT EP2012/061258 de 14/06/2012

(87) WO 2013/000716 de 03/01/2013

(21) BR 11 2013 033295-6 A2

Código 1.3 - Notificação - Fase Nacional - PCT

(22) 14/06/2012

(30) 27/06/2011 US 13/169,687

(51) G06K 7/08 (2006.01)

(54) MARCADOR ELETRÔNICO PARA A MARCAÇÃO DE ARTIGOS
OBSCURECIDOS, SUPORTE ALONGADO, MÉTODO PARA PRODUÇÃO DE
UM MARCADOR ELETRÔNICO PARA MARCAÇÃO DE ARTIGOS
OBSCURECIDOS, CONDUITO A SER DISPOSTO NO SUBSOLO

(71) 3M INNOVATIVE PROPERTIES COMPANY (US)

(72) ZIYAD H. DOANY, DEAN M. DOWDLE, MICHAEL E. HAMERLY,
TERRENCE H. JOYCE JR., WILLIAM C. EGBERT

(85) 23/12/2013

(86) PCT US2012/042364 de 14/06/2012

(87) WO 2013/003052 de 03/01/2013

(21) BR 11 2013 033296-4 A2

Código 1.3 - Notificação - Fase Nacional - PCT

(22) 21/06/2012

(30) 24/06/2011 US 61/501,075

(51) B65D 51/20 (2006.01)

(54) MEMBRO DE VEDAÇÃO PARA VEDAÇÃO AO ARO DE UM RECIPIENTE
E PARA FORNECER UMA ABERTURA DE DISTRIBUIÇÃO E RECIPIENTE
QUE TEM UM MEMBRO DE VEDAÇÃO PARA VEDAÇÃO A UM ARO DO
RECIPIENTE E PARA FORNECER UMA ABERTURA DE DISTRIBUIÇÃO

(71) SELIG SEALING, INC. (US)

(72) ROBERT WILLIAM THORSTENSEN-WOLL, STEVEN A. BRUCKER

(85) 23/12/2013

(86) PCT US2012/043568 de 21/06/2012

(87) WO 2012/177895 de 27/12/2012

(21) BR 11 2013 033462-2 A2

Código 1.3 - Notificação - Fase Nacional - PCT

(22) 27/06/2012

(30) 27/06/2011 US 61/571,472; 04/11/2011 US 61/555,711

(51) C12Q 1/68 (2006.01), C07H 21/04 (2006.01)

(54) MÉTODO PARA A REDUÇÃO DE COMPLEXIDADE DO GENOMA E
DETECÇÃO DE POLIMORFISMO

(71) UNIVERSITY OF FLORIDA RESEARCH FOUNDATION, INC. (US)

(72) MATIAS KIRST, MARCIO FERNANDO RIBEIRO DE RESENDE, JR.,
LEANDRO GOMIDE NEVES, CHRISTOPHER DERVINIS, KELLY MAYRINK
BALMANT

(85) 26/12/2013

(86) PCT US2012/044444 de 27/06/2012



(87) WO 2013/003489 de 03/01/2013

(21) BR 11 2013 033478-9 A2 Código 1.3 - Notificação - Fase Nacional - PCT
(22) 29/06/2012
(30) 01/07/2011 FI 20115709; 01/07/2011 US 61/503,735
(51) C12Q 1/68 (2006.01)
(54) MÉTODO PARA DETERMINAR A FUNÇÃO DE REPARO DE MALPAREAMENTO
(71) HELSINGIN YLIOPISTO (FI)
(72) MINNA NYSTRÖM, MINTTU KANSIKAS, PÄIVI PELTOMÄKI
(85) 26/12/2013
(86) PCT EP2012/062708 de 29/06/2012
(87) WO 2013/004618 de 10/01/2013

(21) BR 11 2013 033488-6 A2 Código 1.3 - Notificação - Fase Nacional - PCT
(22) 26/06/2012
(30) 27/06/2011 US 61/501,720
(51) C12Q 1/68 (2006.01)
(54) MARCADORES BIOLÓGICOS DE MICRO-RNA INDICATIVO DA DOENÇA DE ALZHEIMER
(71) EISAI R&D MANAGEMENT CO., LTD. (JP)
(72) ZOLTAN DEZSO, PAVAN KUMAR
(85) 26/12/2013
(86) PCT US2012/044202 de 26/06/2012
(87) WO 2013/003350 de 03/01/2013

(21) BR 11 2013 033617-0 A2 Código 1.3 - Notificação - Fase Nacional - PCT
(22) 25/06/2012
(30) 27/06/2011 US 61/501,363
(51) C12Q 1/68 (2006.01)
(54) NOVOS MARCADORES DE DIFERENCIAÇÃO DE TH17 PARA ACNE E USOS DOS MESMOS
(71) GALDERMA RESEARCH & DEVELOPMENT (FR)
(72) ISABELLE CARLAVAN
(85) 27/12/2013
(86) PCT EP2012/062257 de 25/06/2012
(87) WO 2013/000869 de 03/01/2013

(21) BR 11 2013 033654-4 A2 Código 1.3 - Notificação - Fase Nacional - PCT
(22) 25/06/2012



(30) 30/06/2011 US 61/503,038
(51) C23C 30/00 (2006.01), C23C 28/00 (2006.01), B82Y 30/00 (2011.01),
C23C 14/06 (2006.01), C04B 41/89 (2006.01), C04B 41/52 (2006.01), C23C
28/04 (2006.01), C23C 14/32 (2006.01)
(54) REVESTIMENTO DE NANOCAMADAS PARA FERRAMENTAS DE ALTO
DESEMPENHO
(71) OERLIKON TRADING AG, TRÜBBACH (CH)
(72) MIRJAM ARNDT
(85) 27/12/2013
(86) PCT EP2012/002673 de 25/06/2012
(87) WO 2013/000557 de 03/01/2013

(21) BR 11 2013 033662-5 A2

Código 1.3 - Notificação - Fase Nacional - PCT
(22) 29/06/2012
(30) 29/06/2011 US 61/502,480; 05/07/2011 FR 1156041
(51) A61K 47/10 (2006.01), A61K 47/14 (2006.01), A61K 9/00 (2006.01), A61K
31/45 (2006.01)
(54) COMPOSIÇÃO COM TAXA DE DEGRADAÇÃO REDUZIDA E/OU
ESTABILIDADE MELHORADA DE SEUS COMPONENTES E PARA DIMINUIR
OU ALIVIAR OU MESMO ELIMINAR REAÇÕES CUTÂNEAS E MÉTODO
PARA DIMINUIR OU ALIVIAR OU MESMO ELIMINAR REAÇÕES CUTÂNEAS
NA QUAL É APLICADA SOBRE UM INDIVÍDUO QUE DELA NECESSITA
(71) GALDERMA RESEARCH & DEVELOPMENT (FR)
(72) THIBAUD PORTAL
(85) 27/12/2013
(86) PCT EP2012/062731 de 29/06/2012
(87) WO 2013/001073 de 03/01/2013

(21) BR 11 2013 033673-0 A2

Código 1.3 - Notificação - Fase Nacional - PCT
(22) 29/06/2012
(30) 29/06/2011 US 61/502,712; 09/01/2012 US 61/584,606
(51) F16N 13/02 (2006.01), F16N 13/10 (2006.01), F01M 1/02 (2006.01), F16N
13/00 (2006.01)
(54) AJUSTADOR DE BOMBA DE LUBRIFICADOR
(71) COMPRESSOR PRODUCTS INTERNATIONAL LLC (US)
(72) LEE ALEXANDER
(85) 27/12/2013
(86) PCT US2012/045092 de 29/06/2012
(87) WO 2013/003800 de 03/01/2013

(21) BR 11 2014 000250-9 A2

Código 1.3 - Notificação - Fase Nacional - PCT
(22) 06/07/2012



(30) 06/07/2011 EP 11290315.8; 04/08/2011 US 61/515,173

(51) G06F 1/32 (2006.01)

(54) MÉTODO PARA CONTROLAR TRANSAÇÕES DE TROCA ENTRE DOIS CIRCUITOS INTEGRADOS

(71) ERICSSON MODEMS SA (CH)

(72) BIPIN BALAKRISHNAN, ABDELAZIZ GOULAHSEN

(85) 06/01/2014

(86) PCT EP2012/063295 de 06/07/2012

(87) WO 2013/004825 de 10/01/2013

(21) BR 11 2014 000257-6 A2

Código 1.3 - Notificação - Fase Nacional - PCT

(22) 26/06/2012

(30) 06/07/2011 US 61/504,793; 14/07/2011 US 61/507,863

(51) G01N 27/403 (2006.01), G01N 33/48 (2006.01), C12Q 1/68 (2006.01), G01N 35/00 (2006.01)

(54) ARMAZENAMENTO DE REAGENTE EM UM ATUADOR DE GOTA

(71) ADVANCED LIQUID LOGIC, INC. (US)

(72) JENNIFER FOLEY, STEFAN BURDE

(85) 06/01/2014

(86) PCT US2012/044235 de 26/06/2012

(87) WO 2013/006312 de 10/01/2013

(21) BR 11 2014 000260-6 A2

Código 1.3 - Notificação - Fase Nacional - PCT

(22) 12/07/2012

(30) 13/07/2011 EP 11005722.1; 13/07/2011 US 61/507153

(51) A61P 1/16 (2006.01), A61P 3/10 (2006.01), A61P 35/00 (2006.01), A61K 31/42 (2006.01), C07D 261/08 (2006.01), C07D 413/12 (2006.01), C07D 413/14 (2006.01)

(54) COMPOSTO, E, USO DE UM COMPOSTO

(71) PHENEX PHARMACEUTICALS AG (DE)

(72) OLAF KINZEL, CHRISTOPH STEENECK, CLAUS KREMOSER

(85) 06/01/2014

(86) PCT EP2012/002941 de 12/07/2012

(87) WO 2013/007387 de 17/01/2013

(21) BR 11 2014 000533-8 A2

Código 1.3 - Notificação - Fase Nacional - PCT

(22) 31/05/2012

(30) 13/07/2011 EP EP11173882

(51) A23L 1/30 (2006.01), A23L 1/304 (2006.01), A23L 2/52 (2006.01), A61K 31/385 (2006.01), A61K 31/445 (2006.01), A61K 33/30 (2006.01)

(54) COMPOSIÇÃO COMESTÍVEL

(71) UNILEVER N.V. (NL)

(72) ALAN DAVID HEATH, DAWN JENNAE MAZZATTI, CHARLOTTE MARY WALDEN



(85) 09/01/2014
(86) PCT EP2012/060290 de 31/05/2012
(87) WO 2013/007447 de 17/01/2013

(21) BR 11 2014 000580-0 A2 Código 1.3 - Notificação - Fase Nacional - PCT
(22) 16/07/2012
(30) 15/07/2011 US 61/508,609; 11/08/2011 US 61/522,588
(51) C12N 9/16 (2006.01), C12N 15/82 (2006.01)
(54) MÉTODOS PARA AUMENTO DA PRODUTIVIDADE E TOLERÂNCIA AO ESTRESSE EM UMA PLANTA
(71) SYNGENTA PARTICIPATIONS AG (CH)
(72) SHIB BASU, JONATHAN COHN, MICHAEL NUCCIO
(85) 10/01/2014
(86) PCT US2012/046888 de 16/07/2012
(87) WO 2013/012788 de 24/01/2013

(21) BR 11 2014 000596-6 A2 Código 1.3 - Notificação - Fase Nacional - PCT
(22) 12/07/2012
(30) 14/07/2011 GB 1112134.0
(51) F16L 1/20 (2006.01)
(54) APERFEIÇOAMENTOS RELACIONADOS A ASSENTAMENTO DE TUBOS
(71) SUBSEA 7 LIMITED (GB)
(72) LEE KARL ROLF, HENRY WILLIAM HIMSWORTH, LUKASZ SOB CZAK
(85) 10/01/2014
(86) PCT GB2012/051660 de 12/07/2012
(87) WO 2013/008023 de 17/01/2013

(21) BR 11 2014 000780-2 A2 Código 1.3 - Notificação - Fase Nacional - PCT
(22) 18/07/2012
(30) 28/07/2011 US 61/512449
(51) C08K 3/22 (2006.01)
(54) PARTÍCULA NÃO PIGMENTADA ENCAPSULADA EM POLÍMERO, E, PROCESSO PARA A FORMAÇÃO DA MESMA
(71) DOW GLOBAL TECHNOLOGIES, LLC (US) , ROHM AND HAAS COMPANY (US)
(72) JOHN KLIER, DAN A. BORS
(85) 13/01/2014
(86) PCT US2012/047115 de 18/07/2012
(87) WO 2013/016087 de 31/01/2013

(21) BR 11 2014 000781-0 A2 Código 1.3 - Notificação - Fase Nacional - PCT



(22) 24/05/2012
 (30) 14/07/2011 AT A 1033/2011
 (51) C10J 3/74 (2006.01), C10J 3/66 (2006.01), C10J 3/86 (2006.01), C10J 3/26 (2006.01), C10J 3/42 (2006.01), F02B 43/08 (2006.01), F23H 13/08 (2006.01), F23H 9/00 (2006.01), C10J 3/32 (2006.01), C10J 3/30 (2006.01), C10J 3/84 (2006.01), C10K 1/02 (2006.01), C10K 1/20 (2006.01), B01D 39/04 (2006.01)
 (54) DISPOSITIVO E MÉTODO PARA GASEIFICAÇÃO DE BIOMASSA
 (71) REP RENEWABLE ENERGY PRODUCTS GMBH (AT)
 (72) FRANZ KRAMMER
 (85) 13/01/2014
 (86) PCT AT2012/050074 de 24/05/2012
 (87) WO 2013/006877 de 17/01/2013

(21) BR 11 2014 000796-9 A2

Código 1.3 - Notificação - Fase Nacional - PCT
 (22) 11/07/2012
 (30) 11/07/2011 US 61/506,316
 (51) A61B 17/56 (2006.01), A61B 17/34 (2006.01), A61B 19/00 (2006.01)
 (54) LOCALIZADORES ESTERNAIS E SISTEMAS E MÉTODOS ASSOCIADOS
 (71) VIDACARE CORPORATION (US)
 (72) CHRISTOPHER BRIAN KILCOIN, JOHN FRANK MORGAN, LARRY MILLER, ROBERT TITKEMEYER
 (85) 13/01/2014
 (86) PCT US2012/046294 de 11/07/2012
 (87) WO 2013/009901 de 17/01/2013

(21) BR 11 2014 001371-3 A2

Código 1.3 - Notificação - Fase Nacional - PCT
 (22) 22/07/2011
 (51) C12N 1/21 (2006.01), C12N 15/52 (2006.01), C12N 15/70 (2006.01), C12P 7/40 (2006.01), C12R 1/19 (2006.01)
 (54) FERMENTAÇÃO DE GLICEROL PARA ÁCIDOS ORGÂNICOS
 (71) MYRIANT CORPORATION (US)
 (72) R. ROGERS YOCUM, THERON HERMANN, XIAOHUI YU
 (85) 21/01/2014
 (86) PCT US2011/045001 de 22/07/2011
 (87) WO 2013/015770 de 31/01/2013

(21) BR 11 2014 001375-6 A2

Código 1.3 - Notificação - Fase Nacional - PCT
 (22) 11/07/2012
 (30) 22/07/2011 EP 11175072.5



(51) E21B 47/12 (2006.01), H04B 3/00 (2006.01)
(54) SISTEMA DE COMUNICAÇÃO SUBMARINO E MÉTODO DE OPERAÇÃO
(71) SIEMENS AKTIENGESELLSCHAFT (DE)
(72) KARSTEIN KRISTIANSEN
(85) 21/01/2014
(86) PCT EP2012/063545 de 11/07/2012
(87) WO 2013/013976 de 31/01/2013

(21) BR 11 2014 001378-0 A2

Código 1.3 - Notificação - Fase Nacional - PCT
(22) 18/07/2012
(30) 21/07/2011 EP EP11174801
(51) C11D 3/37 (2006.01), C11D 3/40 (2006.01)
(54) COMPOSIÇÃO LÍQUIDA DETERGENTE DE LAVAGEM DE ROUPA PARA LAVAR ROUPA E MÉTODO PARA TRATAR UM MATERIAL TÊXTIL PARA MELHORAR O ACINZENTADO DE NYLON-ELASTANO
(71) UNILEVER N.V. (NL)
(72) STEPHEN NORMAN BATCHELOR, JAYNE MICHELLE BIRD
(85) 21/01/2014
(86) PCT EP2012/064120 de 18/07/2012
(87) WO 2013/011071 de 24/01/2013

(21) BR 11 2014 001379-9 A2

Código 1.3 - Notificação - Fase Nacional - PCT
(22) 19/07/2012
(30) 22/07/2011 JP 2011-160866
(51) H04W 8/08 (2009.01), H04W 60/04 (2009.01), H04W 88/16 (2009.01), H04W 92/14 (2009.01)
(54) SISTEMA DE COMUNICAÇÕES, MÉTODO DE COMUNICAÇÕES, ESTAÇÃO BASE, E DISPOSITIVO DE GERENCIAMENTO
(71) SHARP KABUSHIKI KAISHA (JP)
(72) AKIO YOSHIHARA, SHINICHI SAWADA, HIROKAZU KOBAYASHI, SHIGETO SUZUKI, SHUNPEI FUSE
(85) 21/01/2014
(86) PCT JP2012/068315 de 19/07/2012
(87) WO 2013/015188 de 31/01/2013

(21) BR 11 2014 001403-5 A2

Código 1.3 - Notificação - Fase Nacional - PCT
(22) 20/07/2012
(30) 22/07/2011 FR 11 56699
(51) F16H 9/24 (2006.01), F16H 55/54 (2006.01)
(54) MECANISMO DE TRANSMISSÃO DE ENERGIA ROTACIONAL
(71) CYRIL CLOPET (FR) , PIERRE AZZOPARDI (FR) , VINCENT REVOL (FR)
(72) CYRIL CLOPET, PIERRE AZZOPARDI, VINCENT REVOL



(85) 21/01/2014
(86) PCT FR2012/051729 de 20/07/2012
(87) WO 2013/014378 de 31/01/2013

(21) BR 11 2014 001404-3 A2 Código 1.3 - Notificação - Fase Nacional - PCT
(22) 19/07/2012
(30) 22/07/2011 EP 11175036.0; 22/07/2011 US 61/510,512
(51) A61K 38/01 (2006.01), A23L 1/29 (2006.01), A23L 1/305 (2006.01), A23L 1/307 (2006.01)
(54) PRODUTO PARA A NUTRIÇÃO PARENTERAL DE PACIENTES DE TRATAMENTO INTENSIVO OBESOS
(71) Fresenius Kabi Deutschland GmbH (DE)
(72) ROSA ABELE, EWALD SCHLOTZER
(85) 21/01/2014
(86) PCT EP2012/064220 de 19/07/2012
(87) WO 2013/014064 de 31/01/2013

(21) BR 11 2014 001407-8 A2 Código 1.3 - Notificação - Fase Nacional - PCT
(22) 05/07/2012
(30) 21/07/2011 US 61/510,268
(51) C07K 16/24 (2006.01), G01N 33/53 (2006.01)
(54) ANTICORPO MONOCLONAL À INTERLEUCINA-31
(71) Zoetis LLC (US)
(72) GARY F. BAMMERT, STEVEN A. DUNHAM
(85) 21/01/2014
(86) PCT IB2012/053450 de 05/07/2012
(87) WO 2013/011407 de 24/01/2013

(21) BR 11 2014 001408-6 A2 Código 1.3 - Notificação - Fase Nacional - PCT
(22) 27/04/2012
(30) 22/07/2011 CH 1233/11
(51) F03B 7/00 (2006.01)
(54) INSTALAÇÃO PARA A PRODUÇÃO DE ENERGIA ELÉTRICA A PARTIR DE FORÇA HIDRÁULICA E MÉTODO PARA OPERAR A INSTALAÇÃO
(71) WRH WALTER REIST HOLDING AG (CH)
(72) FELIX WIDMER
(85) 21/01/2014
(86) PCT CH2012/000094 de 27/04/2012
(87) WO 2013/013328 de 31/01/2013



(21) BR 11 2014 001754-9 A2	<p>Código 1.3 - Notificação - Fase Nacional - PCT</p> <p>(22) 24/07/2012</p> <p>(30) 25/07/2011 US 13/136,153</p> <p>(51) C01D 7/00 (2006.01), C01F 11/18 (2006.01)</p> <p>(54) CONVERSÃO DE DIÓXIDO DE CARBONO EM SOLUÇÕES DE BICARBONATO ALCALINO E/OU ALCALINO-TERROSO</p> <p>(71) SILICA DE PANAMA S.A. (PA)</p> <p>(72) JUAN LUJANO, JAVIER REVETE, NORMA VALENCIA, LOUIS RIVAS, NELSON SOCORRO</p> <p>(85) 24/01/2014</p> <p>(86) PCT GB2012/051772 de 24/07/2012</p> <p>(87) WO 2013/014441 de 31/01/2013</p>
------------------------------------	--

(21) BR 11 2014 001757-3 A2	<p>Código 1.3 - Notificação - Fase Nacional - PCT</p> <p>(22) 10/07/2012</p> <p>(30) 25/07/2011 GB 11 12695.0; 22/12/2011 GB 11 22100.9</p> <p>(51) A43D 1/02 (2006.01)</p> <p>(54) MEDIDOR DE PÉ</p> <p>(71) C & J CLARK INTERNATIONAL LIMITED (GB)</p> <p>(72) CHRIS TOWNS, YAAN KINALLY, PETER RICKETT, DAN INNES</p> <p>(85) 24/01/2014</p> <p>(86) PCT GB2012/051626 de 10/07/2012</p> <p>(87) WO 2013/014422 de 31/01/2013</p>
------------------------------------	--

(21) BR 11 2014 002039-6 A2	<p>Código 1.3 - Notificação - Fase Nacional - PCT</p> <p>(22) 21/02/2012</p> <p>(30) 05/08/2011 US 61/515,578</p> <p>(51) H04N 5/45 (2011.01), G11B 27/34 (2006.01), G06F 3/048 (2013.01), H04N 21/431 (2011.01), H04N 21/438 (2011.01)</p> <p>(54) ESPIADA EM VÍDEO</p> <p>(71) THOMSON LICENSING (FR)</p> <p>(72) MATTHEW JACOB WARDENAAR</p> <p>(85) 28/01/2014</p> <p>(86) PCT US2012/025878 de 21/02/2012</p> <p>(87) WO 2013/022486 de 14/02/2013</p>
------------------------------------	---

(21) BR 11 2014 002169-4 A2	<p>Código 1.3 - Notificação - Fase Nacional - PCT</p> <p>(22) 12/06/2012</p> <p>(30) 29/07/2011 FR 11/02382</p> <p>(51) F16L 11/12 (2006.01), E21B 17/20 (2006.01)</p> <p>(54) CONDUTO FLEXÍVEL COM TUBO DE INJEÇÃO E PROCESSO DE TRANSPORTE DE UM EFLUENTE PETROLÍFERO</p>
------------------------------------	---



(71) IFP ENERGIES NOUVELLES (FR) , TECHNIP FRANCE (FR)

(72) DANIEL AVERBUCH

(85) 29/01/2014

(86) PCT FR2012/000239 de 12/06/2012

(87) WO 2013/017742 de 07/02/2013

(21) BR 11 2014 002170-8 A2

Código 1.3 - Notificação - Fase Nacional - PCT

(22) 22/06/2012

(30) 02/08/2011 US 13/196,313

(51) C11D 3/48 (2006.01), C11D 1/38 (2006.01), C11D 3/43 (2006.01)

(54) COMPOSIÇÕES DE LIMPEZA ANTIMICROBIANA

(71) KIMBERLY-CLARK WORLDWIDE, INC. (US)

(72) HELEN KATHLEEN MOEN, COREY THOMAS CUNNINGHAM, DOUGLAS R. HOFFMAN, SCOTT W. WENZEL

(85) 29/01/2014

(86) PCT IB2012/053173 de 22/06/2012

(87) WO 2013/017967 de 07/02/2013

(21) BR 11 2014 002172-4 A2

Código 1.3 - Notificação - Fase Nacional - PCT

(22) 28/08/2012

(30) 02/09/2011 US 13/224,714

(51) G06F 11/10 (2006.01)

(54) TRANSFERÊNCIA DE DADOS E CONTROLE DE ERROS SIMULTÂNEOS PARA REDUZIR LATÊNCIA E MELHORAR A TAXA DE TRANSMISSÃO EFETIVA PARA UM DISPOSITIVO CENTRAL

(71) APPLE INC. (US)

(72) CHRISTOPHER J. SARCONI, DAVID G. CONROY, JIM KELLER

(85) 29/01/2014

(86) PCT US2012/052713 de 28/08/2012

(87) WO 2013/033121 de 07/03/2013

(21) BR 11 2014 002173-2 A2

Código 1.3 - Notificação - Fase Nacional - PCT

(22) 27/07/2012

(30) 29/07/2011 US 61/513,453; 27/01/2012 US 61/591,727

(51) A61K 38/20 (2006.01), C07K 14/545 (2006.01), B01D 15/36 (2006.01)

(54) PROTEÍNAS PURIFICADAS

(71) ELEVEN BIOTHERAPEUTICS, INC. (US)

(72) THOMAS M. BARNES, JINZHAO HOU, GREGORY

ZARBIS-PAPASTOITSIS, EMILY BELCHER SCHIRMER, GARY L. MCNEIL, KATHRYN GOLDEN

(85) 29/01/2014

(86) PCT US2012/048631 de 27/07/2012



(87) WO 2013/019652 de 07/02/2013

(21) BR 11 2014 002174-0 A2

Código 1.3 - Notificação - Fase Nacional - PCT

(22) 30/07/2012

(30) 29/07/2011 US 61/574,254; 26/10/2011 US 61/628,209; 14/02/2012 US 61/633,634

(51) A61F 2/24 (2006.01)

(54) ESTRUTURA DE VÁLVULA CARDÍACA, ESTRUTURA DE VÁLVULA CARDÍACA EM MÚLTIPLAS-LÂMINAS E MÉTODO PARA FABRICAR UMA ESTRUTURA DE VÁLVULA CARDÍACA

(71) CARNEGIE MELLON UNIVERSITY (US) , UNIVERSITY OF PITTSBURGH – OF THE COMMONWEALTH SYSTEM OF HIGHER EDUCATION (US)

(72) MASAHIRO YOSHIDA, DOUGLAS C. BERNSTEIN, ONUR DUR, KEREM PEKKAN

(85) 29/01/2014

(86) PCT US2012/048902 de 30/07/2012

(87) WO 2013/019756 de 07/02/2013

(21) BR 11 2014 002175-9 A2

Código 1.3 - Notificação - Fase Nacional - PCT

(22) 29/07/2011

(51) H04L 9/32 (2006.01), G06F 21/00 (2013.01)

(54) MÍDIA LEGÍVEL POR COMPUTADOR NÃO TRANSITÓRIA, SISTEMA DE COMPUTAÇÃO E MÉTODO IMPLANTADO POR COMPUTADOR

(71) HEWLETT-PACKARD DEVELOPMENT COMPANY, L.P. (US)

(72) LIQUN CHEN, GRAEME JOHN PROUDLER

(85) 29/01/2014

(86) PCT US2011/045996 de 29/07/2011

(87) WO 2013/019193 de 07/02/2013

(21) BR 11 2014 002176-7 A2

Código 1.3 - Notificação - Fase Nacional - PCT

(22) 27/07/2012

(30) 29/07/2011 US 61/513,268

(51) H01L 31/048 (2006.01)

(54) KIT DE DISPOSITIVO FOTOVOLTAICO E MÉTODO PARA CONSTRUIR UM CONJUNTO DE DISPOSITIVO FOTOVOLTAICO

(71) DOW GLOBAL TECHNOLOGIES LLC (US)

(72) JOSEPH LANGMAID, JAMES R. KEENIHAN, LEONARDO C. LOPEZ

(85) 29/01/2014

(86) PCT US2012/048571 de 27/07/2012

(87) WO 2013/019628 de 07/02/2013



(21) BR 11 2014 002186-4 A2 Código 1.3 - Notificação - Fase Nacional - PCT
(22) 02/11/2011
(30) 29/07/2011 US PCT/US2011/045983; 02/08/2011 US PCT/US2011/046253;
29/09/2011 US PCT/US2011/053947
(51) G03B 21/132 (2006.01), G03B 21/50 (2006.01), H04N 5/225 (2006.01)
(54) SISTEMA DE PROJEÇÃO DE CAPTURA, MEIO EXECUTÁVEL DE
PROCESSAMENTO E MÉTODO DE COLABORAÇÃO EM ESPAÇO DE
TRABALHO
(71) HEWLETT-PACKARD DEVELOPMENT COMPANY, L.P. (US)
(72) DAVID BRADLEY SHORT
(85) 29/01/2014
(86) PCT US2011/058896 de 02/11/2011
(87) WO 2013/019255 de 07/02/2013

(21) BR 11 2014 002188-0 A2 Código 1.3 - Notificação - Fase Nacional - PCT
(22) 03/08/2011
(51) H04W 52/14 (2009.01)
(54) MÉTODO DE CONTROLE DE ENERGIA DE TRANSMISSÃO DE DADOS
ASCENDENTES, ESTAÇÃO DE BASE E EQUIPAMENTO DO USUÁRIO
(71) HUAWEI TECHNOLOGIES CO., LTD. (CN)
(72) YONGMING LIANG, WEI NI, JIMING CHEN, XIAOTAO REN
(85) 29/01/2014
(86) PCT CN2011/077956 de 03/08/2011
(87) WO 2012/159364 de 29/11/2012

(21) BR 11 2014 002189-9 A2 Código 1.3 - Notificação - Fase Nacional - PCT
(22) 27/07/2012
(30) 29/07/2011 US 61/513,448
(51) E21B 23/00 (2006.01), E21B 33/122 (2006.01), E21B 34/14 (2006.01),
E21B 34/16 (2006.01)
(54) FERRAMENTA DE POÇO COM MECANISMO DE INDEXAÇÃO E
MÉTODO
(71) PACKERS PLUS ENERGY SERVICES INC. (CA)
(72) SERHIY ARABSKY, JAMES FEHR, DANIEL JON THEMIG
(85) 29/01/2014
(86) PCT CA2012/050516 de 27/07/2012
(87) WO 2013/016822 de 07/02/2013

(21) BR 11 2014 002190-2 A2 Código 1.3 - Notificação - Fase Nacional - PCT
(22) 30/07/2012



(30) 29/07/2011 US 61/513,530
 (51) C08G 18/28 (2006.01), C08L 75/04 (2006.01), C09K 21/12 (2006.01), C08J 9/00 (2006.01), C08G 101/00 (2006.01)
 (54) POLIURETANAS À BASE DE AÇÚCAR, MÉTODOS PARA SUA PREPARAÇÃO E MÉTODOS DE USO DAS MESMAS
 (71) IMPERIAL SUGAR COMPANY (US)
 (72) JOSEPH MOONEY, THOMAS RATHKE, CHARLES VALENTINE, DOUGLAS SVENSON
 (85) 29/01/2014
 (86) PCT US2012/048885 de 30/07/2012
 (87) WO 2014/021827 de 06/02/2014

(21) BR 11 2014 002253-4 A2

Código 1.3 - Notificação - Fase Nacional - PCT
 (22) 04/09/2012
 (30) 06/09/2011 JP 2011-194424
 (51) G01M 99/00 (2011.01), G01N 27/62 (2006.01), G08B 25/00 (2006.01)
 (54) APARELHO QUE MONITORA ANORMALIDADES EM UM SISTEMA, PARTÍCULAS QUE GERAM SINAIS, PRODUTO SEMIACABADO, SISTEMA DE MONITORAÇÃO, E, MÉTODO PARA CONTROLE DE UM APARELHO
 (71) ATONARP INC. (JP)
 (72) TOMOYOSHI SATO
 (85) 29/01/2014
 (86) PCT JP2012/005597 de 04/09/2012
 (87) WO 2013/035307 de 14/03/2013

(21) BR 11 2014 002310-7 A2

Código 1.3 - Notificação - Fase Nacional - PCT
 (22) 02/08/2012
 (30) 03/08/2011 FR 1157110
 (51) B01J 8/04 (2006.01), B01D 3/20 (2006.01)
 (54) PRATO DISTRIBUIDOR DE UM GÁS E DE UM LÍQUIDO, REATOR EQUIPADO COM ESSE PRATO E UTILIZAÇÃO DESSE PRATO
 (71) TOTAL MARKETING SERVICES (FR)
 (72) PEDRO NASCIMENTO, PEDRO DA SILVA
 (85) 30/01/2014
 (86) PCT FR2012/051829 de 02/08/2012
 (87) WO 2013/017804 de 07/02/2013

(21) BR 11 2014 002314-0 A2

Código 1.3 - Notificação - Fase Nacional - PCT
 (22) 23/07/2012
 (30) 01/08/2011 DE 102011080233.9
 (51) B01J 2/04 (2006.01), B01J 2/30 (2006.01), C08J 3/12 (2006.01)
 (54) PROCESSO PARA A PRODUÇÃO DE PÓS DE DISPERSÃO



(71) WACKER CHEMIE AG (DE)
(72) MICHAEL HERBERT, JOCHEN RING, STEFAN KILLAT, BERND GERSTENBERGER
(85) 30/01/2014
(86) PCT EP2012/064430 de 23/07/2012
(87) WO 2013/017463 de 07/02/2013

(21) BR 11 2014 002316-6 A2

Código 1.3 - Notificação - Fase Nacional - PCT
(22) 03/08/2012
(30) 03/08/2011 US 13/197,229
(51) G01V 3/18 (2006.01), G01V 3/34 (2006.01)
(54) MÉTODO E APARELHO PARA CORRIGIR EFEITOS DE TEMPERATURA PARA FERRAMENTAS DE RESISTIVIDADE DIRECIONAL AZIMUTAL
(71) BAKER HUGHES INCORPORATED (US)
(72) SHENG FANG, JACK SIGNORELLI, ZHIQIANG ZHOU
(85) 30/01/2014
(86) PCT US2012/049509 de 03/08/2012
(87) WO 2013/020043 de 07/02/2013

(21) BR 11 2014 002320-4 A2

Código 1.3 - Notificação - Fase Nacional - PCT
(22) 01/08/2012
(30) 05/08/2011 US 61/515,399
(51) C23C 16/44 (2006.01), C23C 16/448 (2006.01)
(54) SISTEMAS E MÉTODOS PARA PROCESSAR VAPOR
(71) 3M INNOVATIVE PROPERTIES COMPANY (US)
(72) CHRISTOPHER S. LYONS, KENT T. ENGLE, TERENCE D. SPAWN, JOSEPH M. PIEPER, EDWARD J. ANDERSON, WALTER STOSS, STEVEN R. VANHOOSE
(85) 30/01/2014
(86) PCT US2012/049146 de 01/08/2012
(87) WO 2013/022669 de 14/02/2013

(21) BR 11 2014 002322-0 A2

Código 1.3 - Notificação - Fase Nacional - PCT
(22) 18/07/2012
(30) 02/08/2011 NO 20111092; 02/08/2011 GB 1113278.4
(51) G01M 3/24 (2006.01), F17D 5/06 (2006.01), G01N 29/02 (2006.01)
(54) DISPOSITIVO DE DETECÇÃO SUBAQUÁTICO
(71) NAXYS AS (NO)
(72) FRANK TORE SÆTHER
(85) 30/01/2014
(86) PCT NO2012/050138 de 18/07/2012



(87) WO 2013/019119 de 07/02/2013

(21) BR 11 2014 002325-5 A2 Código 1.3 - Notificação - Fase Nacional - PCT
 (22) 24/07/2012
 (30) 02/08/2011 EP 11176308.2
 (51) C08L 63/00 (2006.01), B29B 15/12 (2006.01), C03C 17/00 (2006.01),
 C03C 25/26 (2006.01), C08J 5/08 (2006.01), C08L 75/04 (2006.01)
 (54) COMPOSIÇÃO DE DIMENSIONAMENTO PARA CARGAS USADAS NO
 REFORÇO DE MATERIAL POLIMÉRICO TERMOPLÁSTICO, MATERIAIS
 POLIMÉRICOS REFORÇADOS E MÉTODO DE FABRICAÇÃO
 (71) 3B FIBREGLASS SPRL (BE)
 (72) NADIA MASSON, WILLY PIRET
 (85) 30/01/2014
 (86) PCT EP2012/064468 de 24/07/2012
 (87) WO 2013/017471 de 07/02/2013

(21) BR 11 2014 002331-0 A2 Código 1.3 - Notificação - Fase Nacional - PCT
 (22) 25/07/2012
 (30) 04/08/2011 US 61/515,013
 (51) C09J 123/12 (2006.01), C09J 7/02 (2006.01), C08J 5/18 (2006.01)
 (54) ADESIVOS E USO DOS MESMOS
 (71) HENKEL US IP LLC (US)
 (72) JENNIFER THATCHER, YUHONG HU, DARSHAK DESAI
 (85) 30/01/2014
 (86) PCT US2012/048131 de 25/07/2012
 (87) WO 2013/019507 de 07/02/2013

(21) BR 11 2014 002337-9 A2 Código 1.3 - Notificação - Fase Nacional - PCT
 (22) 09/08/2012
 (30) 17/09/2011 DE 10 2011 113 718.5
 (51) H01H 9/00 (2006.01)
 (54) COMUTADOR DE DERIVAÇÃO DE CARGA PARA TRANSFORMADORES
 ABAIXADORES PARA COMUTAÇÃO ININTERRUPTA A PARTIR DE UM
 CONTATO DE DERIVAÇÃO
 (71) MASCHINENFABRIK REINHAUSEN GMBH (DE)
 (72) SILKE WREDE
 (85) 30/01/2014
 (86) PCT EP2012/065596 de 09/08/2012
 (87) WO 2013/037573 de 21/03/2013

(21) BR 11 2014 002340-9 A2 Código 1.3 - Notificação - Fase Nacional - PCT
 (22) 30/07/2012



(30) 02/08/2011 US 61/514,313
 (51) B44C 3/02 (2006.01), B44C 1/20 (2006.01), B44C 1/00 (2006.01)
 (54) ARTIGO GRÁFICO
 (71) 3M INNOVATIVE PROPERTIES COMPANY (US)
 (72) RONALD S. STEELMAN, JHON A. NIELSEN, KEITH R. LYON
 (85) 30/01/2014
 (86) PCT US2012/048793 de 30/07/2012
 (87) WO 2013/019706 de 07/02/2013

(21) BR 11 2014 002346-8 A2

Código 1.3 - Notificação - Fase Nacional - PCT
 (22) 25/07/2012
 (30) 05/08/2011 EP 11 405297.0
 (51) B29C 45/16 (2006.01), A46B 5/00 (2006.01)
 (54) CORPO DE CABO, MÉTODO PARA A FABRICAÇÃO DE UM CORPO DE CABO LONGADO E FERRAMENTA DE MOLDAGEM POR INJEÇÃO
 (71) TRISA HOLDING AG (CH)
 (72) ROGER KIRCHHOFER, MICHAEL SCHÄR, MARTIN ZWIMPFER, PETER ZURFLUH
 (85) 30/01/2014
 (86) PCT CH2012/000175 de 25/07/2012
 (87) WO 2013/020237 de 14/02/2013

(21) BR 11 2014 002347-6 A2

Código 1.3 - Notificação - Fase Nacional - PCT
 (22) 03/08/2012
 (30) 05/08/2011 GB 11306018.0; 05/08/2011 US 61/515,438
 (51) C12Q 1/68 (2006.01)
 (54) MÉTODO IN VITRO PARA DETECÇÃO DE PREDISPOSIÇÃO OU DE DIAGNÓSTICO E/OU PROGNÓSTICO DE UMA DEPOSIÇÃO ANORMAL DE PROTEÍNAS DA MATRIZ EXTRACELULAR (ECMP), MÉTODO PARA SELEÇÃO DE UM COMPOSTO TERAPÊUTICO PARA UM PACIENTE E MÉTODO IN VITRO PARA DETERMINAR A PROBABILIDADE DE UM PACIENTE AFETADO COM UMA INFECÇÃO VIRAL RESPONDER A UM TRATAMENTO COM UM AGENTE ANTIVIRAL E/OU UM INTERFERON
 (71) UNIVERSITÉ D`AIX-MARSEILLE (FR) , INSERM (INSTITUT NATIONAL DE LA SANTÉ ET DE LA RECHERCHE MÉDICALE) (FR)
 (72) ALAIN DESSEIN, MATHIEU SERTORIO, LAURENT ARGIRO
 (85) 30/01/2014
 (86) PCT EP2012/065222 de 03/08/2012
 (87) WO 2013/020904 de 14/02/2013

(21) BR 11 2014 002360-3 A2

Código 1.3 - Notificação - Fase Nacional - PCT
 (22) 06/08/2012
 (30) 08/08/2011 JP 2011-173019



(51) H01H 85/10 (2006.01), H01H 85/47 (2006.01)
 (54) FUSÍVEL
 (71) YAZAKI CORPORATION (JP)
 (72) ASAKO TAKAHASHI
 (85) 30/01/2014
 (86) PCT JP2012/004988 de 06/08/2012
 (87) WO 2013/021616 de 14/02/2013

(21) BR 11 2014 002372-7 A2

Código 1.3 - Notificação - Fase Nacional - PCT
 (22) 23/07/2012
 (30) 01/08/2011 GB 1113229.7
 (51) C09K 8/588 (2006.01)
 (54) RECUPERAÇÃO DE PETRÓLEO
 (71) OILFLOW SOLUTIONS HOLDINGS LIMITED (GB)
 (72) PHILIP FLETCHER, JEFFREY FORSYTH, CORY JASKA
 (85) 30/01/2014
 (86) PCT GB2012/051762 de 23/07/2012
 (87) WO 2013/017838 de 07/02/2013

(21) BR 11 2014 002501-0 A2

Código 1.3 - Notificação - Fase Nacional - PCT
 (22) 31/07/2012
 (30) 03/08/2011 EP 11306011.5; 04/08/2011 US 13/136,576
 (51) G06F 17/30 (2006.01)
 (54) MÉTODO DE MANTER A CONSISTÊNCIA DE ARQUIVOS REPLICADOS, PRODUTO DE PROGRAMA DE COMPUTADOR E SISTEMA DE PROCESSAMENTO DE BANCO DE DADOS DO SERVIDOR/CLIENTE DE MULTI-CAMADA DISTRIBUÍDO
 (71) AMADEUS S.A.S (FR)
 (72) GUILLAUME TOUFFAIT, VIRGINIE AMAR, CAROLINE LAFONT, CHRISTOPHE DEFAYET, YAN COLLENDAVELLOO
 (85) 31/01/2014
 (86) PCT EP2012/064966 de 31/07/2012
 (87) WO 2013/017599 de 07/02/2013

(21) BR 11 2014 002502-9 A2

Código 1.3 - Notificação - Fase Nacional - PCT
 (22) 04/08/2011
 (51) G08G 1/16 (2006.01)
 (54) APARELHAGEM DE PROCESSAMENTO DE INFORMAÇÃO DE VEÍCULO E MÉTODO DE PROCESSAMENTO DE INFORMAÇÃO DE VEÍCULO
 (71) TOYOTA JIDOSHA KABUSHIKI KAISHA (JP)
 (72) SATOSHI UNO



(85) 31/01/2014
 (86) PCT JP2011/067835 de 04/08/2011
 (87) WO 2013/018220 de 07/02/2013

(21) BR 11 2014 002588-6 A2

Código 1.3 - Notificação - Fase Nacional - PCT
 (22) 05/08/2011
 (51) B32B 27/00 (2006.01), B32B 27/18 (2006.01), C09D 133/08 (2006.01)
 (54) SISTEMA DE REVESTIMENTO IMPERMEÁVEL PARA REFLETIR RADIAÇÃO SOLAR E REVESTIMENTOS À BASE DE ÁGUA PARA FORMAR A CAMADA DECORATIVA E REFLETIVA BRANCA NO SISTEMA DE REVESTIMENTO
 (71) Construction Research & Technology GmbH (DE)
 (72) YUNCHUAN SHE, PETER CONGXIAO WANG, TIMOTHY MARC HANDYSIDE
 (85) 03/02/2014
 (86) PCT CN2011/078085 de 05/08/2011
 (87) WO 2013/020262 de 14/02/2013

(21) BR 11 2014 002592-4 A2

Código 1.3 - Notificação - Fase Nacional - PCT
 (22) 02/08/2012
 (30) 03/08/2011 US 61/514,676
 (51) B67D 1/00 (2006.01), B67D 1/04 (2006.01), B67D 3/00 (2006.01)
 (54) MÉTODO E APARELHO PARA CARBONATAÇÃO DE BEBIDAS BASEADA EM CARTUCHO
 (71) GREEN MOUNTAIN COFFEE ROASTERS, INC. (US)
 (72) THOMAS J. NOVAK, ROSS PACKARD, PETER PETERSON, SHAWN GULLA, JENNIFER CAITLIN HUOT CARLSON, CAMILLA SCHMITT, JIM HEWITT, MARC ANGOTTI, RAY CARROLL, RICHARD ESTABROOK, KEVIN HARTLEY, FRANK CONSOLI, MARK COHEN, ROSS JONES, NICOLAS ALEJANDRO MARTINEZ, MILES WILLIAM NOEL HEMBER, FABIEN YANNICK SCHMITT, NIAL ALLAN MOTTRAM, CORMAC O'PREY, NICHOLAS DAVID ROLLINGS, CHARLES FRAZER KILBY, CHRISTOPHER PAUL RICHARDSON, THOMAS BATES JACKSON, SCOTT GRUBB, WAI CHAN, NEIL LESTER CAMPBELL, GARY STACEY, CHRIS COVEY, BARRY DOBSON, PAUL WILKINS, CHRIS ROACH, PETER CAUWOOD, KEITH THOMPSON
 (85) 03/02/2014
 (86) PCT US2012/049356 de 02/08/2012
 (87) WO 2013/019963 de 07/02/2013

(21) BR 11 2014 002593-2 A2

Código 1.3 - Notificação - Fase Nacional - PCT
 (22) 25/07/2012
 (30) 02/08/2011 EP 11006338.5



(51) A61K 47/42 (2006.01), A61K 9/00 (2006.01), A61P 35/00 (2006.01)
 (54) COMPOSIÇÃO FARMACÊUTICA DE AVIDINA OXIDADA APROPRIADA PARA INALAÇÃO
 (71) SIGMA-TAU INDUSTRIE FARMACEUTICHE RIUNITE S.P.A. (IT)
 (72) RITA DE SANTIS
 (85) 03/02/2014
 (86) PCT EP2012/064576 de 25/07/2012
 (87) WO 2013/017494 de 07/02/2013

(21) BR 11 2014 002602-5 A2

Código 1.3 - Notificação - Fase Nacional - PCT
 (22) 01/08/2012
 (30) 04/08/2011 DE 10 2011 080 462.5
 (51) B29C 65/50 (2006.01), B65D 88/16 (2006.01), B65D 90/02 (2006.01), B65D 90/08 (2006.01), B65B 1/02 (2006.01), B65B 43/30 (2006.01), B65B 51/14 (2006.01), B65D 75/40 (2006.01), B31B 19/60 (2006.01)
 (54) PROCESSO E DISPOSITIVO PARA A FABRICAÇÃO, O ENCHIMENTO E O FECHAMENTO DE SACOS, BEM COMO, UM SACO
 (71) WINDMÖLLER & HÖLSCHER (DE)
 (72) UWE KÖHN, RÜDIGER GROBE-HEITMEYER, HANS-LUDWIG VOß, GERD WOCKENFUSS, THOMAS HAWIGHORST
 (85) 03/02/2014
 (86) PCT EP2012/065031 de 01/08/2012
 (87) WO 2013/017620 de 07/02/2013

(21) BR 11 2014 002603-3 A2

Código 1.3 - Notificação - Fase Nacional - PCT
 (22) 15/08/2011
 (51) F04B 1/12 (2006.01), F04B 17/03 (2006.01), F04B 17/06 (2006.01), F04B 39/06 (2006.01), F04B 53/08 (2006.01), B08B 3/02 (2006.01), H02K 5/20 (2006.01), H02K 9/19 (2006.01)
 (54) UNIDADE DE MOTOBOMBA
 (71) ALFRED KÄRCHER GMBH & CO. KG (DE)
 (72) ROBERT NATHAN, BERNHARD GRUBER
 (85) 03/02/2014
 (86) PCT EP2011/064026 de 15/08/2011
 (87) WO 2013/023687 de 21/02/2013

(21) BR 11 2014 002604-1 A2

Código 1.3 - Notificação - Fase Nacional - PCT
 (22) 27/06/2012
 (30) 03/08/2011 BE BE 2011/0479
 (51) E06B 3/663 (2006.01)
 (54) UNIDADE DE ENVIDRAÇAMENTO COM SELO PERIFÉRICO E



PROCESSO DE FABRICAÇÃO CORRESPONDENTE

(71) AGC GLASS EUROPE (BE)

(72) SÉBASTIEN CALIARO, FRANÇOIS CLOSSET, PRISCILLE DREUX,
OLIVIER FONTAINE DE GHELIN

(85) 03/02/2014

(86) PCT EP2012/062498 de 27/06/2012

(87) WO 2013/017345 de 07/02/2013

(21) BR 11 2014 002610-6 A2

Código 1.3 - Notificação - Fase Nacional - PCT

(22) 31/07/2012

(30) 05/08/2011 EP 11176753.9

(51) C21C 1/02 (2006.01), C21C 7/00 (2006.01), C21C 7/064 (2006.01)

(54) MÉTODO E APARELHO PARA DESFOSFORIZAÇÃO DE METAL
QUENTE LÍQUIDO TAL COMO FERRO DE ALTO FORNO LÍQUIDO

(71) TATA STEEL UK LIMITED (GB)

(72) MAURICE STUART MILLMAN

(85) 03/02/2014

(86) PCT EP2012/064953 de 31/07/2012

(87) WO 2013/020858 de 14/02/2013

(21) BR 11 2014 002614-9 A2

Código 1.3 - Notificação - Fase Nacional - PCT

(22) 03/08/2012

(30) 04/08/2011 JP 2011-171303

(51) C12N 15/09 (2006.01), A61K 39/395 (2006.01), A61K 45/00 (2006.01),
A61P 1/04 (2006.01), A61P 1/18 (2006.01), A61P 11/00 (2006.01), A61P 13/08
(2006.01), A61P 13/10 (2006.01), A61P 13/12 (2006.01), A61P 15/00 (2006.01),
A61P 17/00 (2006.01), A61P 25/00 (2006.01), A61P 35/00 (2006.01), A61P
35/02 (2006.01), C07K 16/30 (2006.01)

(54) ANTICORPO OU UM FRAGMENTO DO MESMO, QUE TEM
REATIVIDADE IMUNOLÓGICA COM UMA PROTEÍNA CAPRIN-1,
COMPOSIÇÃO FARMACÊUTICA E COMBINAÇÃO FARMACÊUTICA PARA
TRATAMENTO E/OU PREVENÇÃO DE CÂNCER, DNA E MÉTODO PARA
TRATAMENTO E/OU PREVENÇÃO DE CÂNCER

(71) TORAY INDUSTRIES, INC (JP)

(72) SHINICHI KOBAYASHI, FUMIYOSHI OKANO, TAKANORI SAITO,
YOSHITAKA MINAMIDA

(85) 03/02/2014

(86) PCT JP2012/069819 de 03/08/2012

(87) WO 2013/018883 de 07/02/2013

(21) BR 11 2014 002615-7 A2

Código 1.3 - Notificação - Fase Nacional - PCT

(22) 01/08/2012



(30) 01/08/2011 IN 2181/MUM/2011
(51) C12N 1/20 (2006.01), C12P 7/16 (2006.01), C12R 1/145 (2006.01)
(54) FERMENTAÇÃO DE BUTANOL UTILIZANDO BIOMASSA PRÉ-TRATADA A ÁCIDO
(71) RELIANCE INDUSTRIES LIMITED (IN)
(72) VIDHYA RANGASWAMY, JASMINE ISAR, HARSHCARDHAN JOSHI
(85) 03/02/2014
(86) PCT IN2012/000536 de 01/08/2012
(87) WO 2013/072919 de 23/05/2013

(21) BR 11 2014 002616-5 A2 Código 1.3 - Notificação - Fase Nacional - PCT
(22) 03/08/2012
(30) 04/08/2011 JP 2011-171364
(51) G01N 33/574 (2006.01), C12Q 1/68 (2006.01), G01N 33/53 (2006.01), C07K 14/47 (2006.01), C07K 16/18 (2006.01), C12N 15/02 (2006.01), C12P 21/08 (2006.01)
(54) MÉTODO PARA DETECTAR CÂNCER PANCREÁTICO E REAGENTE OU KIT PARA DETECTAR CÂNCER PANCREÁTICO
(71) TORAY INDUSTRIES, INC (JP)
(72) TAKAYOSHI IDO, FUMIYOSHI OKANO
(85) 03/02/2014
(86) PCT JP2012/069824 de 03/08/2012
(87) WO 2013/018885 de 07/02/2013

(21) BR 11 2014 002617-3 A2 Código 1.3 - Notificação - Fase Nacional - PCT
(22) 02/08/2012
(30) 05/08/2011 JP 2011-171812
(51) F25D 17/00 (2006.01), B01J 19/00 (2006.01), C10G 2/00 (2006.01), F22B 29/02 (2006.01), F22D 5/28 (2006.01)
(54) SISTEMA DE CONTROLE DE TEMPERATURA
(71) JAPAN OIL, GAS AND METALS NATIONAL CORPORATION (JP) , INPEX CORPORATION (JP) , JX NIPPON OIL & ENERGY CORPORATION (JP) , JAPAN PETROLEUM EXPLORATION CO., LTD. (JP) , COSMO OIL CO., LTD. (JP) , NIPPON STEEL & SUMIKIN ENGINEERING CO., LTD. (JP)
(72) YUZURU KATO, EIICHI YAMADA, KENTAROU MORITA
(85) 03/02/2014
(86) PCT JP2012/069692 de 02/08/2012
(87) WO 2013/021908 de 14/02/2013

(21) BR 11 2014 002618-1 A2 Código 1.3 - Notificação - Fase Nacional - PCT
(22) 03/08/2012
(30) 04/08/2011 JP 2011-171379



(51) C12N 15/09 (2006.01), A61K 39/395 (2006.01), A61K 47/48 (2006.01), A61P 35/00 (2006.01), C07K 16/30 (2006.01), C12P 21/08 (2006.01)
 (54) ANTICORPO OU UM FRAGMENTO DO MESMO, QUE TEM REATIVIDADE IMUNOLÓGICA COM UMA PROTEÍNA CAPRIN-1, COMPOSIÇÃO FARMAC-EUTICA E COMBINAÇÃO FARMACÊUTICA PARA TRATAMENTO E/OU PREVENÇÃO DE CÂNCER, DNA E MÉTODO PARA TRATAMENTO E/OU PREVENÇÃO DE CÂNCER
 (71) TORAY INDUSTRIES, INC (JP)
 (72) SHINICHI KOBAYASHI, FUMIYOSHI OKANO, TAKANORI SAITO
 (85) 03/02/2014
 (86) PCT JP2012/069842 de 03/08/2012
 (87) WO 2013/018889 de 07/02/2013

(21) BR 11 2014 002619-0 A2

Código 1.3 - Notificação - Fase Nacional - PCT
 (22) 03/08/2012
 (30) 04/08/2011 JP 2011-171310
 (51) A61K 39/395 (2006.01), A61K 45/00 (2006.01), A61P 1/18 (2006.01), A61P 35/00 (2006.01), A61P 43/00 (2006.01), C07K 14/47 (2006.01)
 (54) COMPOSIÇÃO FARMACÊUTICA E MÉTODO DE TRATAMENTO E/OU PREVENÇÃO DE CÂNCER PANCREÁTICO E COMBINAÇÃO FARMACÊUTICA
 (71) TORAY INDUSTRIES, INC (JP)
 (72) YOSHITAKA MINAMIDA, FUMIYOSHI OKANO, TAKANORI SAITO
 (85) 03/02/2014
 (86) PCT JP2012/069829 de 03/08/2012
 (87) WO 2013/018886 de 07/02/2013

(21) BR 11 2014 002620-3 A2

Código 1.3 - Notificação - Fase Nacional - PCT
 (22) 02/08/2012
 (30) 03/08/2011 GB 1113388.1
 (51) C10L 1/14 (2006.01), C10L 10/18 (2006.01), C10L 1/238 (2006.01), C10L 1/2383 (2006.01)
 (54) COMPOSIÇÃO DE COMBUSTÍVEL DIESEL, PACOTE DE ADITIVO, MÉTODO DE OPERAÇÃO DE UM MOTOR A DIESEL E USO DE UM ADITIVO
 (71) INNOSPEC LIMITED (GB)
 (72) JACQUELINE REID, STEPHEN LEONARD COOK
 (85) 03/02/2014
 (86) PCT GB2012/051881 de 02/08/2012
 (87) WO 2013/017889 de 07/02/2013

(21) BR 11 2014 002623-8 A2

Código 1.3 - Notificação - Fase Nacional - PCT
 (22) 02/08/2012
 (30) 03/08/2011 GB 1113392.3
 (51) C10L 1/14 (2006.01), C10L 10/18 (2006.01), C10L 1/238 (2006.01), C10L



	1/2383 (2006.01) (54) COMPOSIÇÃO DE COMBUSTÍVEL DIESEL, PACOTE DE ADITIVO, MÉTODO DE OPERAÇÃO DE UM MOTOR A DIESEL, USO DE UM ADITIVO E USO DE UM PRODUTO DE REAÇÃO DE MANNICH (71) INNOSPEC LIMITED (GB) (72) JACQUELINE REID (85) 03/02/2014 (86) PCT GB2012/051877 de 02/08/2012 (87) WO 2013/017886 de 07/02/2013
(21) BR 11 2014 002624-6 A2	Código 1.3 - Notificação - Fase Nacional - PCT (22) 17/08/2012 (30) 03/08/2011 US 61/514,861 (51) C12N 9/16 (2006.01), C12N 9/00 (2006.01), C12N 15/10 (2006.01), C12N 15/11 (2006.01), C12P 7/64 (2006.01) (54) MICROORGANISMO RECOMBINANTE E CULTURA DE MICROORGANISMO RECOMBINANTE (71) LS9, INC. (US) (72) ELI S. GROBAN, VIKRANTH ARLAGADDA, SCOTT A. FRYKMAN, DEREK L. GREENFIELD, ZHIHAO HU (85) 03/02/2014 (86) PCT US2012/048620 de 17/08/2012 (87) WO 2013/019647 de 07/02/2013
(21) BR 11 2014 002627-0 A2	Código 1.3 - Notificação - Fase Nacional - PCT (22) 18/11/2011 (30) 03/08/2011 US 61/514,794 (51) B82Y 30/00 (2011.01), B05D 5/08 (2006.01), B08B 17/06 (2006.01) (54) ARTIGOS PARA MANIPULAÇÃO DE LÍQUIDOS COLIDIDOS E MÉTODOS DE FABRICAÇÃO DOS MESMOS (71) MASSACHUSETTS INSTITUTE OF TECHNOLOGY (US) (72) RAJEEV DHIMAN, JAMES C. BIRD, HYUKMIN KWON, KRIPA, K. VARANASI (85) 03/02/2014 (86) PCT US2011/061498 de 18/11/2011 (87) WO 2013/019257 de 07/02/2013
(21) BR 11 2014 002670-0 A2	Código 1.3 - Notificação - Fase Nacional - PCT (22) 31/07/2012 (30) 04/08/2011 DE 10 2011 109 435.4 (51) A01N 43/90 (2006.01), A01P 1/00 (2006.01) (54) USO DE MONOÉSTERES DE ISOSSORBIDA COMO COMPOSTOS ANTIMICROBIANAMENTE ATIVOS



(71) CLARIANT INTERNATIONAL LTD. (CH)
 (72) MAURICE FREDERIC PILZ, PETER KLUG, FRANZ-XAVER SCHERL,
 JOERG GROHMANN
 (85) 04/02/2014
 (86) PCT EP2012/003246 de 31/07/2012
 (87) WO 2013/017257 de 07/02/2013

(21) BR 11 2014 002775-7 A2

Código 1.3 - Notificação - Fase Nacional - PCT
 (22) 10/09/2012
 (30) 08/09/2011 NO 20111219
 (51) E21B 33/037 (2006.01), E21B 33/076 (2006.01), E21B 41/00 (2006.01),
 E21B 41/06 (2006.01), E21B 47/12 (2006.01), B66D 1/00 (2006.01), E21B
 19/00 (2006.01)
 (54) SISTEMA DE GUINCHO DE INTERVENÇÃO NO POÇO DE PETRÓLEO
 (71) CAPWELL AS (NO)
 (72) MORTEN TALGO, JOHN HELVIK
 (85) 05/02/2014
 (86) PCT NO2012/050171 de 10/09/2012
 (87) WO 2013/036145 de 14/03/2013

(21) BR 11 2014 002783-8 A2

Código 1.3 - Notificação - Fase Nacional - PCT
 (22) 30/07/2012
 (30) 10/08/2011 JP 2011-175115
 (51) B62D 25/08 (2006.01), B62D 25/20 (2006.01)
 (54) ESTRUTURA TRASEIRA DE CARROCERIA DE VEÍCULO
 (71) TOYOTA JIDOSHA KABUSHIKI KAISHA (JP)
 (72) NORIMASA YANO
 (85) 05/02/2014
 (86) PCT IB2012/001463 de 30/07/2012
 (87) WO 2013/021247 de 14/02/2013

(21) BR 11 2014 002788-9 A2

Código 1.3 - Notificação - Fase Nacional - PCT
 (22) 03/08/2012
 (30) 05/08/2011 US 61/515.753; 02/08/2012 US 13/565.707
 (51) A61B 17/12 (2006.01), A61L 31/00 (2006.01)
 (54) DISPOSITIVOS DE OCLUSÃO BASEADOS EM POLÍMEROS, SISTEMAS
 E MÉTODOS
 (71) W. L. GORE & ASSOCIATES, INC. (US)
 (72) CHAOKANG CHU, ROBERT L. CLEEK, EDWARD H. CULLY, JEFFREY
 DUNCAN, KRZYSZTOF R. PIETRZAK, EDWARD EMIL SHAW, MICHAEL J.
 VONESH, ERIC H. ZACHARIAS
 (85) 05/02/2014



(86) PCT US2012/049465 de 03/08/2012

(87) WO 2013/022736 de 14/02/2013

(21) BR 11 2014 002790-0 A2

Código 1.3 - Notificação - Fase Nacional - PCT

(22) 25/06/2012

(30) 05/08/2011 US 61/515,643

(51) A61B 19/02 (2006.01)

(54) EMBALAGEM PARA DISPOSITIVOS MÉDICOS

(71) DEPUY SYNTHES PRODUCTS, LLC (US)

(72) WERNER SCHWEIKER, WOITECH GRABOWSKI

(85) 05/02/2014

(86) PCT US2012/043988 de 25/06/2012

(87) WO 2013/022522 de 14/02/2013

(21) BR 11 2014 002791-9 A2

Código 1.3 - Notificação - Fase Nacional - PCT

(22) 06/08/2012

(30) 09/08/2011 EP 11 176926.1

(51) A47J 31/22 (2006.01)

(54) MÁQUINA DE INFUSÃO CENTRÍFUGA COM MONTAGEM DE COLETA DE FLUXO

(71) NESTEC S.A. (CH)

(72) STEFAN ETTER (FALECIDO), CHRISTIAN JARISCH, ALEXANDRE PERENTES

(85) 05/02/2014

(86) PCT EP2012/065315 de 06/08/2012

(87) WO 2013/020939 de 14/02/2013

(21) BR 11 2014 002792-7 A2

Código 1.3 - Notificação - Fase Nacional - PCT

(22) 08/08/2012

(30) 12/08/2011 JP 2011-176633; 12/08/2011 JP 2011-176635; 01/08/2012 JP 2012-171212

(51) C21C 7/064 (2006.01), C21C 7/00 (2006.01), G01N 21/64 (2006.01), G01N 31/00 (2006.01)

(54) MÉTODO DE DESSULFURIZAÇÃO DO AÇO FUNDIDO, MÉTODO DE REFINAÇÃO SECUNDÁRIA DO AÇO FUNDIDO, E MÉTODO DE PRODUÇÃO DE AÇO FUNDIDO

(71) JFE Steel Corporation (JP)

(72) SATOSHI KINOSHIRO, TOSHIYUKI ITO, RYO KAWABATA, TOSHIRO ISHIGE, KYOKO FUJIMOTO, MASAO INOSE

(85) 05/02/2014

(86) PCT JP2012/070204 de 08/08/2012



(87) WO 2013/024766 de 21/02/2013

(21) BR 11 2014 002794-3 A2 Código 1.3 - Notificação - Fase Nacional - PCT
(22) 10/08/2012
(30) 10/08/2011 CN 201110228697.4
(51) H04B 1/74 (2006.01)
(54) MÉTODO DE REDE CELULAR DE MÚLTIPLOS LOCAIS, UNIDADE DE BANDA DE BASE, UNIDADE DE RF REMOTA E SISTEMA
(71) HUAWEI TECHNOLOGIES CO., LTD. (CN)
(72) JIANG GUO, YONG HE, YINGJIU XIA, BAOMING LI, DI ZHU
(85) 05/02/2014
(86) PCT CN2012/079985 de 10/08/2012
(87) WO 2013/020523 de 14/02/2013

(21) BR 11 2014 002801-0 A2 Código 1.3 - Notificação - Fase Nacional - PCT
(22) 01/08/2012
(30) 08/08/2011 EP 11 176788.5
(51) C08F 10/02 (2006.01), C08F 4/654 (2006.01)
(54) PRODUTOS DE ADUÇÃO DE DICLORETO-ETANOL MAGNÉSIO E COMPONENTES DE CATALISADOR OBTIDOS A PARTIR DOS MESMOS
(71) BASELL POLIOLEFINE ITALIA S.R.L. (IT)
(72) DANIELE EVANGELISTI, BENEDETTA GADDI, GIANNI COLLINA
(85) 05/02/2014
(86) PCT EP2012/065047 de 01/08/2012
(87) WO 2013/020876 de 14/02/2013

(21) BR 11 2014 002802-8 A2 Código 1.3 - Notificação - Fase Nacional - PCT
(22) 03/08/2012
(30) 05/08/2011 US 61/515,554; 11/10/2011 US 61/545,653
(51) A61M 5/19 (2006.01)
(54) DISPOSITIVO DE MISTURA DE CÂMARA DUPLA PARA UMA SERINGA
(71) UNITRACT SYRINGE PTY LTD (AU)
(72) RAMIN MOJDEHBAKSH, PETER J. DUNGAR, ASHLEY W. PALMER, ROBERT E. JOHANNESON, PHILIP A. WEAVER, AARON M. WEIR
(85) 05/02/2014
(86) PCT AU2012/000925 de 03/08/2012
(87) WO 2013/020170 de 14/02/2013

(21) BR 11 2014 002804-4 A2 Código 1.3 - Notificação - Fase Nacional - PCT
(22) 02/08/2012



(30) 05/08/2011 FI 20115784
(51) D21H 19/32 (2006.01), D21H 19/52 (2006.01), C09D 101/10 (2006.01), C09D 105/14 (2006.01)
(54) REVESTIMENTO E MÉTODO DE PREPARAÇÃO DO MESMO
(71) TEKNOLOGIAN TUTKIMUSKESKUS VIT (FI)
(72) TALJA, RIKU, ROPPONEN, JARMO, WIKBERG, HANNE, POPPIUS-LEVLIN, KRISTIINA, HARLIN, ALI
(85) 05/02/2014
(86) PCT FI2012/050762 de 02/08/2012
(87) WO 2013/021099 de 14/02/2013

(21) BR 11 2014 002805-2 A2

Código 1.3 - Notificação - Fase Nacional - PCT
(22) 08/08/2012
(30) 11/08/2011 EP 11177307.3
(51) C08L 23/10 (2006.01)
(54) COMPOSIÇÃO COM UMA MELHOR VISIBILIDADE AO ARRANHÃO E BAIXA PEGAJOSIDADE DA SUPERFÍCIE
(71) BOREALIS AG (AT)
(72) GEORG GRESTEMBERGER, KLAUS BERNREITNER, SYBILLE SIMON, MICHAEL REISECKER
(85) 05/02/2014
(86) PCT EP2012/065516 de 08/08/2012
(87) WO 2013/021002 de 14/02/2013

(21) BR 11 2014 002808-7 A2

Código 1.3 - Notificação - Fase Nacional - PCT
(22) 07/09/2012
(30) 09/09/2011 NL 2007381
(51) B01D 53/52 (2006.01), B01D 53/58 (2006.01), B01D 53/34 (2006.01)
(54) PROCESSO PARA A INCINERAÇÃO DE NH3 E UM INCINERADOR DE NH3
(71) DUIKER COMBUSTION ENGINEERS B.V. (NL)
(72) MAARTEN BETLEM, MARK VAN WELSEN, SJAAK OLSTHOORN
(85) 05/02/2014
(86) PCT NL2012/050626 de 07/09/2012
(87) WO 2013/036124 de 14/03/2013

(21) BR 11 2014 002810-9 A2

Código 1.3 - Notificação - Fase Nacional - PCT
(22) 19/07/2012
(30) 05/08/2011 US 13/198,952
(51) F01N 3/18 (2006.01), F01N 9/00 (2006.01), B01D 53/94 (2006.01)
(54) SISTEMA DE CONTROLE DE INJEÇÃO DE AGENTE REDUTOR
(71) TENNECO AUTOMOTIVE OPERATING COMPANY INC. (US)
(72) MICHAEL L. SHOVELS, RYAN A. FLOYD, JAMES J. REYNOLDS III,



JOSEPH G. RALPH
 (85) 05/02/2014
 (86) PCT US2012/047337 de 19/07/2012
 (87) WO 2013/022587 de 14/02/2013

(21) BR 11 2014 002812-5 A2 Código 1.3 - Notificação - Fase Nacional - PCT
 (22) 28/07/2012
 (30) 05/08/2011 US 13/204,392
 (51) E21B 43/26 (2006.01), E21B 43/17 (2006.01)
 (54) MÉTODO PARA FRATURAR MÚLTIPLAS ZONAS DENTRO DE UM FURO DE POÇO FORMADO EM UMA FORMAÇÃO SUBTERRÂNEA
 (71) PRAD RESEARCH AND DEVELOPMENT LIMITED (VG)
 (72) DMITRY IVANOVICH POTAPENKO, BRUNO LECERF, OLGA PETROVNA ALEKSEENKO, CHRISTOPHER N. FREDD, ELENA NIKOLAEVNA TARASOVA, OLEG MEDVEDEV, MATTHEW ROBERT GILLARD
 (85) 05/02/2014
 (86) PCT US2012/048744 de 28/07/2012
 (87) WO 2013/022627 de 14/02/2013

(21) BR 11 2014 002815-0 A2 Código 1.3 - Notificação - Fase Nacional - PCT
 (22) 13/07/2012
 (30) 05/08/2011 US 13/204,294
 (51) C02F 1/00 (2006.01)
 (54) MÉTODOS PARA MONITORAR BACTÉRIAS USANDO DISPOSITIVO OPTICOANALÍTICO
 (71) HALLIBURTON ENERGY SERVICES, INC. (US)
 (72) ROBERT P. FREESE, VALERIE J. YEAGER, CORY D. HILLIS, CHRISTOPHER M. JONES
 (85) 05/02/2014
 (86) PCT US2012/046675 de 13/07/2012
 (87) WO 2013/022549 de 14/02/2013

(21) BR 11 2014 002818-4 A2 Código 1.3 - Notificação - Fase Nacional - PCT
 (22) 06/08/2012
 (30) 05/08/2011 US 61/515,700
 (51) A01C 5/06 (2006.01), A01C 7/18 (2006.01), A01B 13/08 (2006.01), A01B 63/111 (2006.01), A01B 63/114 (2006.01)
 (54) APARELHO, SISTEMAS E MÉTODOS PARA CONTROLE DE FORÇA VERTICAL DESCENDENTE PARA UNIDADE DE FILEIRA
 (71) Precision Planting LLC (US)
 (72) DEREK A. SAUDER, IAN R. RADTKE, JASON J. STOLLER
 (85) 05/02/2014
 (86) PCT US2012/049747 de 06/08/2012



(87) WO 2013/022835 de 14/02/2013

(21) BR 11 2014 002819-2 A2 Código 1.3 - Notificação - Fase Nacional - PCT
 (22) 09/08/2012
 (30) 10/08/2011 US 61/521,794; 15/04/2012 US 61/624,306
 (51) B01F 3/04 (2006.01)
 (54) APARELHO DE FIXAÇÃO DENTADA PARA FIXAR UMA GARRAFA DE REFRIGERANTE A UMA MÁQUINA DE CARBONATAÇÃO PARA USO DOMÉSTICO, E, MÁQUINA DE CARBONATAÇÃO PARA USO DOMÉSTICO
 (71) SODASTREAM INDUSTRIES LTD (IL)
 (72) ALLAN RING, AVI COHEN, DORON KROM, HAGAI HARDUFF, AMIT AVIGDOR
 (85) 05/02/2014
 (86) PCT IB2012/054066 de 09/08/2012
 (87) WO 2013/021361 de 14/02/2013

(21) BR 11 2014 002823-0 A2 Código 1.3 - Notificação - Fase Nacional - PCT
 (22) 08/08/2012
 (30) 08/08/2011 US 61/521,227
 (51) A61K 38/46 (2006.01), C12Q 1/34 (2006.01), G01N 33/15 (2006.01)
 (54) PROCESSO PARA A MEDIÇÃO DE UMA QUANTIDADE DE ENZIMAS DIGESTIVAS LIBERADAS DE UMA COMPOSIÇÃO EM UM MEIO DE DISSOLUÇÃO E PROCESSO PARA A MEDIÇÃO DA QUANTIDADE DE ENZIMAS DIGESTIVAS LIBERADAS DE UMA COMPOSIÇÃO SÓLIDA EM MEIO DE DISSOLUÇÃO POR ESPECTROSCOPIA DE FLUORESCÊNCIA COMBINADO COM UM TESTE DE GASTRORRESISTÊNCIA
 (71) APTALIS PHARMA LTD. (IE)
 (72) MASSIMO LATINO, LUIGI GHIDORSI, GIOVANNI ORTENZI
 (85) 05/02/2014
 (86) PCT IB2012/054050 de 08/08/2012
 (87) WO 2013/021359 de 14/02/2013

(21) BR 11 2014 002824-9 A2 Código 1.3 - Notificação - Fase Nacional - PCT
 (22) 07/08/2012
 (30) 11/08/2011 US 61/522,334
 (51) F16K 11/20 (2006.01)
 (54) VÁLVULAS DE FLUIDO TENDO MÚLTIPLOS ELEMENTOS DE CONTROLE DE FLUXO DE FLUIDO
 (71) FISHER CONTROLS INTERNATIONAL LLC (US)
 (72) RICHARD JAMES ANAGNOS
 (85) 05/02/2014



(86) PCT US2012/049811 de 07/08/2012

(87) WO 2013/022867 de 14/02/2013

(21) BR 11 2014 002825-7 A2

Código 1.3 - Notificação - Fase Nacional - PCT

(22) 24/07/2012

(30) 11/08/2011 EP 11177268.7; 19/12/2011 EP 11194235.5

(51) B66B 13/22 (2006.01), B66B 5/00 (2006.01)

(54) MÉTODO DE TESTE DE UMA INSTALAÇÃO DE ELEVADORES E CONJUNTO DE MONITORAMENTO PARA A REALIZAÇÃO DO MÉTODO DE TESTE

(71) INVENTIO AG (CH)

(72) ASTRID SONNENMOSER, DAVID MICHEL, MARTIN HESS

(85) 05/02/2014

(86) PCT EP2012/064541 de 24/07/2012

(87) WO 2013/020806 de 14/02/2013

(21) BR 11 2014 002827-3 A2

Código 1.3 - Notificação - Fase Nacional - PCT

(22) 06/08/2012

(30) 05/08/2011 US 61/515,549; 23/11/2011 US 61/563,126

(51) G09G 5/391 (2006.01), H04N 7/01 (2006.01), H04N 21/2343 (2011.01)

(54) MÉTODO E SISTEMA PARA A CAPTURA SELETIVA E APRESENTAÇÃO DE PORÇÕES DE IMAGEM NATIVA

(71) FOX SPORTS PRODUCTIONS, INC (US)

(72) MICHAEL DAVIES, GERALD STEINBERG, DAVID ERIC SHANKS

(85) 05/02/2014

(86) PCT US12/049707 de 06/08/2012

(87) WO 2013/022819 de 14/02/2013

(21) BR 11 2014 002840-0 A2

Código 1.3 - Notificação - Fase Nacional - PCT

(22) 06/08/2012

(30) 05/08/2011 IT TO2011A000738

(51) H01R 24/38 (2011.01), H01R 13/639 (2006.01), H01R 103/00 (2006.01), F24C 3/12 (2006.01), H01R 13/193 (2006.01)

(54) DISPOSITIVO PARA CONEXÃO DE UM TERMOPAR A UM ELETRÍMÃ DE SEGURANÇA E MONTAGEM DE TORNEIRA DE GÁS EM UM FOGÃO

(71) ILLINOIS TOOL WORKS INC (US)

(72) DANIELE PIANEZZE

(85) 05/02/2014

(86) PCT IB2012/054012 de 06/08/2012

(87) WO 2013/021340 de 14/02/2013



(21) BR 11 2014 002841-9 A2 Código 1.3 - Notificação - Fase Nacional - PCT
 (22) 03/08/2012
 (30) 05/08/2011 GB 1113571.2
 (51) F03D 11/00 (2006.01), F16H 1/46 (2006.01), F16H 1/28 (2006.01)
 (54) UMA DISPOSIÇÃO DE ACIONAMENTO PARA UMA TURBINA DE VENTO
 (71) DAVID BROW WIND UK LIMITED (GB)
 (72) ALAN BRADLEY DEWAR, SCOTT DOUGLAS EDMONDSON, SCOTT TRAN
 (85) 05/02/2014
 (86) PCT GB2012/051893 de 03/08/2012
 (87) WO 2013/021181 de 14/02/2013

(21) BR 11 2014 002843-5 A2 Código 1.3 - Notificação - Fase Nacional - PCT
 (22) 03/08/2012
 (30) 05/08/2011 US 61/515653
 (51) F41A 29/02 (2006.01)
 (54) KIT DE LIMPEZA DE ARMA DE FOGO
 (71) THE OTIS PATENT TRUST (US)
 (72) NICHOLAS WILLIAMS
 (85) 05/02/2014
 (86) PCT US2012/049533 de 03/08/2012
 (87) WO 2013/022754 de 14/02/2013

(21) BR 11 2014 002844-3 A2 Código 1.3 - Notificação - Fase Nacional - PCT
 (22) 06/08/2012
 (30) 05/08/2011 NL 2007231
 (51) E04B 1/04 (2006.01), E04H 12/12 (2006.01), E04B 1/68 (2006.01)
 (54) MÉTODO DE MONTAGEM DE UMA PAREDE A PARTIR DE PARTES DE PAREDE PRÉ FABRICADAS CONJUNTO DE PAREDE, E, TORRE
 (71) MECAL B.V. (NL)
 (72) FRANCISCUS JOHANNES BRUGHUIS
 (85) 05/02/2014
 (86) PCT NL2012/050549 de 06/08/2012
 (87) WO 2013/022341 de 14/02/2013

(21) BR 11 2014 002846-0 A2 Código 1.3 - Notificação - Fase Nacional - PCT
 (22) 19/07/2012
 (30) 09/08/2011 EP 11176917.0
 (51) C08F 2/46 (2006.01), C09D 7/00 (2006.01), C09D 175/16 (2006.01), C08L 75/16 (2006.01), C08F 220/06 (2006.01)
 (54) COMPOSIÇÃO AQUOSA, PROCESSO PARA A PREPARAÇÃO DE UM SUBSTRATO OU DE UMARTIGO REVESTIDO, E, ARTIGO OU SUBSTRATO
 (71) ALLNEX BELGIUM, S.A (BE)
 (72) GUIDO VANMEULDER, JEAN-YVES SALVIATO



(85) 05/02/2014
(86) PCT EP2012/064217 de 19/07/2012
(87) WO 2013/020791 de 14/02/2013

(21) BR 11 2014 002847-8 A2 Código 1.3 - Notificação - Fase Nacional - PCT
(22) 03/08/2012
(30) 05/08/2011 GB 1113551.4
(51) A47G 1/12 (2006.01), G09F 27/00 (2006.01)
(54) APARELHO DE EXIBIÇÃO, E, MÉTODO DE PRODUÇÃO DE UM APARELHO DE EXIBIÇÃO
(71) DP MEMORABILIA LIMITED (GB)
(72) PAUL TERRY
(85) 05/02/2014
(86) PCT GB2012/000635 de 03/08/2012
(87) WO 2013/021151 de 14/02/2013

(21) BR 11 2014 002848-6 A2 Código 1.3 - Notificação - Fase Nacional - PCT
(22) 26/06/2012
(30) 12/08/2011 JP 2011-177332
(51) G09C 1/00 (2006.01), H04L 9/32 (2006.01)
(54) APARELHO E MÉTODO DE PROCESSAMENTO DE INFORMAÇÃO
(71) SONY CORPORATION (JP)
(72) KOICHI SAKUMOTO
(85) 05/02/2014
(86) PCT JP2012/066232 de 26/06/2012
(87) WO 2013/024630 de 21/02/2013

(21) BR 11 2014 002849-4 A2 Código 1.3 - Notificação - Fase Nacional - PCT
(22) 31/07/2012
(30) 12/08/2011 JP 2011-177337
(51) H04L 9/32 (2006.01), G09C 1/00 (2006.01)
(54) APARELHO DE PROCESSAMENTO DE INFORMAÇÃO, MÉTODOS DE PROVISÃO E DE VERIFICAÇÃO DE ASSINATURA, PROGRAMA E MÍDIA DE GRAVAÇÃO
(71) SONY CORPORATION (JP)
(72) KOICHI SAKUMOTO
(85) 05/02/2014
(86) PCT JP2012/069447 de 31/07/2012
(87) WO 2013/024697 de 21/02/2013

(21) BR 11 2014 002850-8 A2 Código 1.3 - Notificação - Fase Nacional - PCT
(22) 31/07/2012
(30) 12/08/2011 JP 2011-177334



(51) H04L 9/32 (2006.01), G09C 1/00 (2006.01)
 (54) APARELHO E MÉTODO DE PROCESSAMENTO DE INFORMAÇÃO,
 PROGRAMA, E, MÍDIA DE GRAVAÇÃO LEGÍVEL POR COMPUTADOR
 (71) SONY CORPORATION (JP)
 (72) KOICHI SAKUMOTO
 (85) 05/02/2014
 (86) PCT JP2012/069452 de 31/07/2012
 (87) WO 2013/024699 de 21/02/2013

(21) BR 11 2014 002852-4 A2

Código 1.3 - Notificação - Fase Nacional - PCT
 (22) 02/07/2012
 (30) 12/08/2011 JP 2011-176658
 (51) H04W 12/08 (2009.01), H04M 11/00 (2006.01), H04W 8/20 (2009.01)
 (54) APARELHO DE PROCESSAMENTO DE INFORMAÇÃO, SISTEMA DE
 COMUNICAÇÃO, E, MÉTODO PARA CONTROLE DE UM APARELHO DE
 PROCESSAMENTO DE INFORMAÇÃO
 (71) SONY CORPORATION (JP)
 (72) KATSUTOSHI ITOH, MASANORI SATO, SHINJI TAKAE, TADASHI EHARA
 (85) 05/02/2014
 (86) PCT JP2012/066882 de 02/07/2012
 (87) WO 2013/024638 de 21/02/2013

(21) BR 11 2014 002853-2 A2

Código 1.3 - Notificação - Fase Nacional - PCT
 (22) 11/07/2012
 (30) 12/08/2011 JP 2011-176601
 (51) G06T 11/80 (2006.01), G06F 3/048 (2013.01), H04N 1/387 (2006.01)
 (54) APARELHO E MÉTODO DE PROCESSAMENTO DE INFORMAÇÃO
 (71) SONY CORPORATION (JP)
 (72) SEIJI MIYAMA, MASATO KAJIMOTO, MASSAHI KIMOTO, HIROFUMI
 WATANABE
 (85) 05/02/2014
 (86) PCT JP2012/004479 de 11/07/2012
 (87) WO 2013/024563 de 21/02/2013

(21) BR 11 2014 002854-0 A2

Código 1.3 - Notificação - Fase Nacional - PCT
 (22) 25/06/2012
 (30) 12/08/2011 JP 2011-177071
 (51) H04L 9/32 (2006.01)
 (54) APARELHO E MÉTODO DE PROCESSAMENTO DE INFORMAÇÃO,
 PROGRAMA, E, MÍDIA DE GRAVAÇÃO LEGÍVEL POR COMPUTADOR
 (71) SONY CORPORATION (JP)
 (72) KOICHI SAKUMOTO
 (85) 05/02/2014
 (86) PCT JP2012/066125 de 25/06/2012



(87) WO 2013/024629 de 21/02/2013

(21) BR 11 2014 002889-3 A2 Código 1.3 - Notificação - Fase Nacional - PCT
(22) 08/08/2011
(51) F02D 9/10 (2006.01), G01B 7/30 (2006.01), G01D 5/12 (2006.01), B29C 45/00 (2006.01), G01P 3/487 (2006.01)
(54) SUPORTE DE ÍMÃ PARA USO EM UM SENSOR DE POSIÇÃO DE AFOGADOR E MÉTODO DE FABRICAÇÃO DO MESMO
(71) HUSQVARNA AB (SE)
(72) FREDRIK LINDSTRÖM
(85) 06/02/2014
(86) PCT SE2011/050982 de 08/08/2011
(87) WO 2013/022390 de 14/02/2013

(21) BR 11 2014 002891-5 A2 Código 1.3 - Notificação - Fase Nacional - PCT
(22) 22/10/2012
(30) 25/10/2011 GB 1118358.9; 24/04/2012 GB 1207147.8; 24/07/2012 GB 1213176.9
(51) B01F 3/04 (2006.01), B01F 15/00 (2006.01), B67D 1/00 (2006.01)
(54) PRODUÇÃO OU DISPENSAÇÃO DE PRODUTOS LÍQUIDOS
(71) HEADMASTER LTD (GB)
(72) JOHN KENNETH RURIK PAGE, MARK GEORGE PAGE
(85) 06/02/2014
(86) PCT GB2012/000804 de 22/10/2012
(87) WO 2013/061015 de 02/05/2013

(21) BR 11 2014 002903-2 A2 Código 1.3 - Notificação - Fase Nacional - PCT
(22) 23/03/2012
(30) 10/08/2011 KR 10-2011-0079736
(51) D06F 37/22 (2006.01), F16F 15/36 (2006.01), G01M 1/02 (2006.01)
(54) MÁQUINA DE LAVAR
(71) LG ELECTRONICS INC (KR)
(72) JIN MOO PARK, DONG WON KIM, BYUNG WOOK MIN, JEONG KYO SEO
(85) 06/02/2014
(86) PCT KR2012/002110 de 23/03/2012
(87) WO 2013/022164 de 14/02/2013

(21) BR 11 2014 002907-5 A2 Código 1.3 - Notificação - Fase Nacional - PCT
(22) 09/08/2012
(30) 09/08/2011 US 61/521,655
(51) A01H 5/00 (2006.01), C07K 14/415 (2006.01), C12N 15/29 (2006.01), C12N 15/82 (2006.01), D21H 11/00 (2006.01)



(54) PLANTAS COM ATIVIDADE DE GLUCORONOXILANO METIL
TRANSFERASE ALTERADA E MÉTODOS DE USO
(71) UNIVERSITY OF GEORGIA RESEARCH FOUNDATION, INC. (US)
(72) MARIA PENA, BREEANNA URBANOWICZ, JASON BACKE, MALCOM A.
O'NEILL, WILLIAM S. YORK
(85) 06/02/2014
(86) PCT US2012/050166 de 09/08/2012
(87) WO 2013/023070 de 14/02/2013

(21) BR 11 2014 002908-3 A2 Código 1.3 - Notificação - Fase Nacional - PCT
(22) 02/08/2012
(30) 11/08/2011 DE 10 2011 110 003.6; 17/11/2011 EP 11009115.4
(51) C07C 7/00 (2006.01), C07C 7/04 (2006.01), C07C 7/11 (2006.01), C10G
70/04 (2006.01)
(54) SEQUÊNCIA DE SEPARAÇÃO PARA HIDROCARBONETOS DE UMA
CLIVAGEM TÉRMICA SUAVE
(71) LINDE AKTIENGESELLSCHAFT (DE)
(72) TUAT PHAM DUC, GUNTHER SCHMIIDT, HOLGER SCHMIGALLE,
STEFANIE WALTER
(85) 06/02/2014
(86) PCT EP2012/003299 de 02/08/2012
(87) WO 2013/020675 de 14/02/2013

(21) BR 11 2014 002909-1 A2 Código 1.3 - Notificação - Fase Nacional - PCT
(22) 07/08/2012
(30) 10/08/2011 CN 201110228386.8
(51) H04W 56/00 (2009.01)
(54) MÉTODO E SISTEMA PARA A IMPLEMENTAÇÃO DE UMA
COMPENSAÇÃO PARA UM ATRASO DE ASSIMETRIA DE UMA LIGAÇÃO
1588
(71) ZTE CORPORATION (CN)
(72) LIN WEN, JUNHUI ZHANG, KAI CHEN
(85) 06/02/2014
(86) PCT CN2012/079778 de 07/08/2012
(87) WO 2013/020499 de 14/02/2013

(21) BR 11 2014 002910-5 A2 Código 1.3 - Notificação - Fase Nacional - PCT
(22) 10/08/2012
(30) 10/08/2011 US 61/522,184; 01/08/2012 US 13/564,358
(51) H04L 29/08 (2006.01), B60L 11/18 (2006.01), H04W 48/20 (2009.01)
(54) ASSOCIAÇÃO COM BASE EM NÍVEL DE ATENUAÇÃO EM REDES DE



COMUNICAÇÃO

(71) QUALCOMM INCORPORATED (US)

(72) RICHARD EDWARD NEWMAN, SRINIVAS KATAR, LAWRENCE W. YONGE III

(85) 06/02/2014

(86) PCT US2012/050402 de 10/08/2012

(87) WO 2013/023164 de 14/02/2013

(21) BR 11 2014 002911-3 A2

Código 1.3 - Notificação - Fase Nacional - PCT

(22) 09/08/2011

(51) C12N 1/20 (2006.01), C12R 1/225 (2006.01), A61K 35/74 (2006.01), A23C 9/123 (2006.01)

(54) LINHAGEM DE L. BULGARICUS CAPAZ DE INIBIR A ADESÃO DE LINHAGENS DE H. PYLORI A CÉLULAS EPITELIAIS

(71) COMPAGNIE GERVAIS DANONE (FR)

(72) PEGGY GARAULT, GAELLE QUERE, RAPHAËLLE BOURDET-SICARD, FRANCIS MEGRAUD

(85) 06/02/2014

(86) PCT IB2011/053552 de 09/08/2011

(87) WO 2013/021239 de 14/02/2013

(21) BR 11 2014 002914-8 A2

Código 1.3 - Notificação - Fase Nacional - PCT

(22) 06/08/2012

(30) 08/08/2011 EP 11176866.9

(51) H01B 1/22 (2006.01)

(54) HÍBRIDO MÉTALICO / PLÁSTICO ELETRICAMENTE CONDUTOR COMPREENDENDO UM MATERIAL POLIMÉRICO, UM PRIMEIRO METAL E PARTÍCULAS DE METAL DE UM SEGUNDO METAL EMBUTIDAS NO PRIMEIRO METAL E MÉTODO PARA PRODUZÍ-LO

(71) TYCO ELECTRONICS AMP GMBH (DE) , TYCO ELECTRONICS CORPORATION (US)

(72) HELGE SCHMIDT, DOMINIQUE FRECKMANN

(85) 06/02/2014

(86) PCT EP2012/065328 de 06/08/2012

(87) WO 2013/020946 de 14/02/2013

(21) BR 11 2014 002915-6 A2

Código 1.3 - Notificação - Fase Nacional - PCT

(22) 09/08/2012

(30) 09/08/2011 GB 1113689.2

(51) C07D 213/75 (2006.01), C07D 401/12 (2006.01), C07D 405/12 (2006.01), A61K 31/44 (2006.01), A61K 31/5377 (2006.01), A61P 37/00 (2006.01), A61P



29/00 (2006.01), A61P 11/06 (2006.01), A61P 17/06 (2006.01)
 (54) INIBIDORES DE PDE4 SUAVES
 (71) AMAKEM NV (BE)
 (72) DIRK LEYSEN, OLIVIER DEFERT, SANDRO BOLAND
 (85) 06/02/2014
 (86) PCT EP2012/065555 de 09/08/2012
 (87) WO 2013/021021 de 14/02/2013

(21) BR 11 2014 002925-3 A2

Código 1.3 - Notificação - Fase Nacional - PCT
 (22) 16/07/2012
 (30) 11/08/2011 US 13/207,629
 (51) B22F 3/115 (2006.01), B22F 9/08 (2006.01), C23C 4/12 (2006.01)
 (54) PROCESSOS, SISTEMAS, E APARATO PARA FORMAR PRODUTOS A PARTIR DE METAIS E LIGAS ATOMIZADOS
 (71) ATI PROPERTIES, INC. (US)
 (72) RICHARD L. KENNEDY, ROBIN M. FORBES JONES
 (85) 06/02/2014
 (86) PCT US2012/046838 de 16/07/2012
 (87) WO 2013/022552 de 14/02/2013

(21) BR 11 2014 002927-0 A2

Código 1.3 - Notificação - Fase Nacional - PCT
 (22) 20/09/2012
 (30) 27/09/2011 FR 1158655
 (51) F23R 3/50 (2006.01), F23R 3/12 (2006.01), F23R 3/06 (2006.01)
 (54) CÂMARA ANULAR DE COMBUSTÃO DE UMA TURBOMÁQUINA
 (71) SNECMA (FR)
 (72) DENIS JEAN MAURICE SANDELIS, CHRISTOPHE PIEUSSERGUES
 (85) 06/02/2014
 (86) PCT FR2012/052098 de 20/09/2012
 (87) WO 2013/045792 de 04/04/2013

(21) BR 11 2014 002937-7 A2

Código 1.3 - Notificação - Fase Nacional - PCT
 (22) 09/08/2012
 (30) 09/08/2011 US 61/521660
 (51) G08B 21/24 (2006.01), H04B 7/24 (2006.01)
 (54) SISTEMA E MÉTODO DE SEGURANÇA
 (71) ACCO BRANDS CORPORATION (US)
 (72) JOHN CAVACUITI, KELLY FENNIG, GERALD GUTIERREZ
 (85) 06/02/2014
 (86) PCT US2012/050195 de 09/08/2012
 (87) WO 2013/023091 de 14/02/2013



(21) BR 11 2014 002939-3 A2	Código 1.3 - Notificação - Fase Nacional - PCT (22) 08/08/2012 (30) 09/08/2011 JP 2011-174305 (51) C07C 233/80 (2006.01), A61K 31/167 (2006.01), A61K 31/36 (2006.01), A61K 31/366 (2006.01), A61K 31/381 (2006.01), A61K 31/40 (2006.01), A61K 31/402 (2006.01), A61K 31/4035 (2006.01), A61K 31/404 (2006.01), A61K 31/4184 (2006.01), A61K 31/42 (2006.01), A61K 31/421 (2006.01), A61K 31/426 (2006.01), A61K 31/428 (2006.01), A61K 31/429 (2006.01), A61K 31/433 (2006.01), A61K 31/4406 (2006.01), A61K 31/4409 (2006.01), A61K 31/4453 (2006.01), A61K 31/4468 (2006.01), A61K 31/451 (2006.01), A61K 31/495 (2006.01), A61K 31/55 (2006.01), A61P 35/00 (2006.01), A61P 35/02 (2006.01), C07C 235/56 (2006.01), C07C 237/40 (2006.01), C07C 271/22 (2006.01), C07D 207/06 (2006.01), C07D 207/337 (2006.01), C07D 209/08 (2006.01), C07D 209/42 (2006.01), C07D 209/46 (2006.01), C07D 209/48 (2006.01), C07D 211/56 (2006.01), C07D 211/58 (2006.01), C07D 211/76 (2006.01), C07D 213/04 (2006.01), C07D 213/38 (2006.01), C07D 213/56 (2006.01), C07D 223/16 (2006.01), C07D 231/14 (2006.01), C07D 231/20 (2006.01), C07D 231/22 (2006.01), C07D 231/56 (2006.01), C07D 233/61 (2006.01), C07D 233/64 (2006.01), C07D 239/36 (2006.01), C07D 261/08 (2006.01), C07D 261/10 (2006.01), C07D 263/32 (2006.01), C07D 263/34 (2006.01), C07D 277/20 (2006.01), C07D 277/28 (2006.01), C07D 277/30 (2006.01), C07D 277/62 (2006.01), C07D 285/06 (2006.01), C07D 295/14 (2006.01), C07D 309/14 (2006.01), C07D 317/58 (2006.01), C07D 333/20 (2006.01), C07D 405/04 (2006.01), C07D 409/04 (2006.01), C07D 471/04 (2006.01), C07D 495/04 (2006.01), C07D 513/04 (2006.01) (54) COMPOSTO, MEDICAMENTO, MÉTODO PARA PROFILAXIA OU TRATAMENTO DE DOENÇA, A DOENÇA SENDO ESQUIZOFRENIA, ALZHEIMER, PARKINSON OU HUNTINGTON, USO DO COMPOSTO, E, MÉTODO PARA INIBIR O LSD1 (71) TAKEDA PHARMACEUTICAL COMPANY LIMITED (JP) (72) NAOKI TOMITA, SHIGEO KAJII, DOUGLAS ROBERT CARY, DAISUKE TOMITA, SHINICHI IMAMURA, KEN TSUCHIDA, SATORU MATSUDA, RYUJIRO HARA (85) 06/02/2014 (86) PCT JP2012/070267 de 08/08/2012 (87) WO 2013/022047 de 14/02/2013
------------------------------------	---

(21) BR 11 2014 002946-6 A2	Código 1.3 - Notificação - Fase Nacional - PCT (22) 14/08/2012 (30) 15/08/2011 SE 11 50741-5; 15/08/2011 US 61/523,584 (51) E04F 15/02 (2006.01), E04F 15/04 (2006.01) (54) SISTEMA DE TRAVAMENTO MECÂNICO PARA PAINÉIS DE PISO (71) VÄLINGE FLOORING TECHNOLOGY AB (SE)
------------------------------------	---



(72) TONY PERVAN, DARKO PERVAN
 (85) 07/02/2014
 (86) PCT SE2012/050872 de 14/08/2012
 (87) WO 2013/025164 de 21/02/2013

(21) BR 11 2014 002947-4 A2

Código 1.3 - Notificação - Fase Nacional - PCT
 (22) 08/08/2012
 (30) 08/08/2011 AU 2011903163
 (51) C22B 13/00 (2006.01), C22B 3/08 (2006.01), C22B 3/04 (2006.01)
 (54) TRATAMENTO DE MATERIAL SULFÍDRICO
 (71) GLENCORE QUEENSLAND LIMITED (AU)
 (72) PATRICK JOSEPH BOWEN, MICHAEL MATTHEW HOURN
 (85) 07/02/2014
 (86) PCT AU2012/000937 de 08/08/2012
 (87) WO 2013/020175 de 14/02/2013

(21) BR 11 2014 002950-4 A2

Código 1.3 - Notificação - Fase Nacional - PCT
 (22) 08/08/2012
 (30) 12/08/2011 JP 2011-176663; 20/07/2012 JP 2012-161136
 (51) C21D 9/46 (2006.01), C21D 8/12 (2006.01), H01F 1/16 (2006.01), C22C 38/00 (2006.01), C22C 38/60 (2006.01)
 (54) PROCESSO DE PRODUÇÃO DE FOLHA DE AÇO ELÉTRICO DE GRÃO ORIENTADO
 (71) JFE Steel Corporation (JP)
 (72) MAKOTO WATANABE, YUKIHIRO SHINGAKI, TOSHITO TAKAMIYA, TOMOYUKI OKUBO
 (85) 07/02/2014
 (86) PCT JP2012/070238 de 08/08/2012
 (87) WO 2013/024772 de 21/02/2013

(21) BR 11 2014 002957-1 A2

Código 1.3 - Notificação - Fase Nacional - PCT
 (22) 30/08/2012
 (30) 31/08/2011 EP 11179545.6
 (51) E21B 33/124 (2006.01), E21B 23/06 (2006.01), E21B 33/127 (2006.01)
 (54) BARREIRA ANULAR COM AMPLIFICAÇÃO DE PRESSÃO
 (71) WELLTEC A/S (DK)
 (72) JØRGEN HALLUNDBÆK, PAUL HAZEL, RICARDO REVES VASQUES
 (85) 07/02/2014
 (86) PCT EP2012/066870 de 30/08/2012
 (87) WO 2013/030283 de 07/03/2013



(21) BR 11 2014 002972-5 A2

Código 1.3 - Notificação - Fase Nacional - PCT

(22) 10/08/2012

(30) 12/08/2011 US 61/523.225; 09/08/2012 US 13/571.287

(51) A61B 17/12 (2006.01), A61F 2/06 (2013.01)

(54) SISTEMAS PARA A REDUÇÃO DE VAZAMENTO AO REDOR
DISPOSITIVOS MÉDICOS EM UM LOCAL DE TRATAMENTO

(71) W. L. GORE & ASSOCIATES, INC. (US)

(72) EDWARD H. CULLY, JEFFREY B. DUNCAN, KAYLAN M. LUBER,
WILLIAM D. MONTGOMERY, EDWARD E. SHAW

(85) 07/02/2014

(86) PCT US2012/050313 de 10/08/2012

(87) WO 2013/025493 de 21/02/2013

(21) BR 11 2014 002975-0 A2

Código 1.3 - Notificação - Fase Nacional - PCT

(22) 08/08/2012

(30) 08/08/2011 US 61/521,333; 15/08/2011 US 61/523,763; 23/08/2011 US
61/526,623; 31/08/2011 US 61/529,762; 13/09/2011 US 61/534,352; 21/09/2011
US 61/537,462; 03/10/2011 US 61/542,639; 26/10/2011 US 61/551,674;
14/11/2011 US 61/559,676; 16/03/2012 US 61/612,111; 03/04/2012 US
61/619,803

(51) C12Q 1/68 (2006.01)

(54) COMPOSIÇÕES DE BIOMARCADOR E MÉTODOS

(71) CARIS LIFE SCIENCES LUXEMBOURG HOLDINGS, S.A.R.L (LU)

(72) KIRK BROWN, TRACI PAWLOWSKI, DAVID SPETZLER

(85) 07/02/2014

(86) PCT US2012/050030 de 08/08/2012

(87) WO 2013/022995 de 14/02/2013

(21) BR 11 2014 002978-4 A2

Código 1.3 - Notificação - Fase Nacional - PCT

(22) 14/08/2012

(30) 16/08/2011 FR 11/02519

(51) B29D 11/00 (2006.01)

(54) PROCESSO, DISPOSITIVO E PEÇA COMPÓSITA PARA A FABRICAÇÃO
DE UMALENTE HÍBRIDA

(71) LENTILLES (FR)

(72) EMMANUEL VEILLARD

(85) 07/02/2014

(86) PCT FR2012/000338 de 14/08/2012

(87) WO 2013/024213 de 21/02/2013



(21) BR 11 2014 002980-6 A2 Código 1.3 - Notificação - Fase Nacional - PCT
(22) 09/08/2012
(30) 11/08/2011 JP 2011-176402
(51) C12P 7/04 (2006.01), C12N 15/09 (2006.01)
(54) MÉTODO DE PRODUÇÃO DE ÁLCOOL ISOPROPÍLICO POR CULTIVO CONTÍNUO
(71) MITSUI CHEMICALS, INC. (JP)
(72) HIROKO SHIBAMOTO
(85) 07/02/2014
(86) PCT JP2012/070377 de 09/08/2012
(87) WO 2013/022070 de 14/02/2013

(21) BR 11 2014 002987-3 A2 Código 1.3 - Notificação - Fase Nacional - PCT
(22) 06/08/2012
(30) 08/08/2011 ES 201100926
(51) A23B 4/03 (2006.01), A23B 7/00 (2006.01)
(54) MÉTODO, INSTALAÇÃO E DISPOSITIVO PARA UM TRATAMENTO DE SECAGEM, CURA E CONSERVAÇÃO DE ALIMENTOS SÓLIDOS OU SEMISSÓLIDOS
(71) JOSE LUIS GODOY VARO (ES)
(72) JOSE LUIS GODOY VARO
(85) 07/02/2014
(86) PCT ES2012/070612 de 06/08/2012
(87) WO 2013/021086 de 14/02/2013

(21) BR 11 2014 002988-1 A2 Código 1.3 - Notificação - Fase Nacional - PCT
(22) 09/08/2012
(30) 12/08/2011 US 61/522,796; 12/08/2011 EP 11075193.0
(51) C07K 14/415 (2006.01), C12N 15/82 (2006.01)
(54) EXPRESSÃO ESPECÍFICA DE CÉLULA DE PROTEÇÃO DE TRANSGENES EM ALGODÃO
(71) BAYER CROPSOURCE NV (BE)
(72) STÉPHANE PIEN, BART DEN BOER
(85) 07/02/2014
(86) PCT EP2012/065608 de 09/08/2012
(87) WO 2013/023992 de 21/02/2013

(21) BR 11 2014 002992-0 A2 Código 1.3 - Notificação - Fase Nacional - PCT



(22) 24/07/2012
(30) 10/08/2011 EP 11360034.0
(51) H04W 72/04 (2009.01)
(54) CONFIGURAÇÃO DE TRANSMISSÕES
(71) Alcatel Lucent (FR)
(72) Shin Horng Wong, Huy Thang Pham, Vikas Dhingra, Jing Zhang, Jindong Hou
(85) 07/02/2014
(86) PCT EP2012/003111 de 24/07/2012
(87) WO 2013/020651 de 14/02/2013

(21) BR 11 2014 002993-8 A2 Código 1.3 - Notificação - Fase Nacional - PCT
(22) 29/09/2011
(30) 09/08/2011 US 13/206,402
(51) G06Q 50/00 (2006.01), G06Q 30/00 (2006.01), G06Q 10/00 (2006.01)
(54) AFUNILAMENTO DE CONVERSÃO DE TIPO PARA CONVERSÃO DE TIPO
(71) GOOGLE, INC. (US)
(72) SISSIE LING-IE HSIAO, CHAO CAI, NICHOLAS SECKAR
(85) 07/02/2014
(86) PCT US2011/054007 de 29/09/2011
(87) WO 2013/022460 de 14/02/2013

(21) BR 11 2014 002994-6 A2 Código 1.3 - Notificação - Fase Nacional - PCT
(22) 13/08/2012
(30) 17/08/2011 JP 2011-178294
(51) H04W 88/06 (2009.01), G08B 27/00 (2006.01), H04M 1/00 (2006.01), H04W 4/06 (2009.01), H04W 48/18 (2009.01)
(54) TERMINAL DE COMUNICAÇÃO E MÉTODO DE OBTENÇÃO DE INFORMAÇÃO DE ALERTA
(71) NTT DOCOMO, INC. (JP)
(72) HIROKI SHIKAMA, MAKOTO SASAKI, TAKESHI HIGUCHI
(85) 07/02/2014
(86) PCT JP2012/070628 de 13/08/2012
(87) WO 2013/024841 de 21/02/2013

(21) BR 11 2014 002998-9 A2 Código 1.3 - Notificação - Fase Nacional - PCT
(22) 06/08/2012
(30) 12/08/2011 EP 11405299.6
(51) E04B 1/76 (2006.01), E04F 13/08 (2006.01)
(54) SISTEMA COMPOSTO DE ISOLAMENTO TÉRMICO, EDIFÍCIO QUE



COMPREENDE ESSE SISTEMA E MÉTODO PARA PRODUZIR UM SISTEMA COMPOSTO DE ISOLAMENTO TÉRMICO

(71) SIFA FIX AG (CH)
 (72) FABRIZIO PLOZNER
 (85) 07/02/2014
 (86) PCT CH2012/000181 de 06/08/2012
 (87) WO 2013/023312 de 21/02/2013

(21) BR 11 2014 003000-6 A2

Código 1.3 - Notificação - Fase Nacional - PCT
 (22) 07/03/2013
 (30) 09/04/2012 CN 201210102052.0
 (51) G06F 3/048 (2013.01)
 (54) MÉTODO PARA FORNECER UM ACESSO DE LANÇAMENTO RÁPIDO; DISPOSITIVO ELETRÔNICO; APARELHO ELETRÔNICO; E MEIO DE ARMAZENAMENTO
 (71) Tencent Technology (Shenzhen) Company Limited (CN)
 (72) BAOJIAN WANG, LIMING LIU, ZHONGXING HU, XIN TUO, KANG GAO
 (85) 07/02/2014
 (86) PCT CN2013/072298 de 07/03/2013
 (87) WO 2013/152645 de 17/10/2013

(21) BR 11 2014 003001-4 A2

Código 1.3 - Notificação - Fase Nacional - PCT
 (22) 10/08/2012
 (30) 10/08/2011 US 61/522,153; 08/05/2012 US 61/644,367
 (51) G01D 1/00 (2006.01), G06M 11/04 (2006.01)
 (54) APARELHO, SISTEMAS E MÉTODOS DE MONITORAÇÃO DE PRODUTIVIDADE
 (71) Precision Planting LLC (US)
 (72) MICHAEL D. STRNAD, JUSTIN L. KOCH
 (85) 07/02/2014
 (86) PCT US2012/050341 de 10/08/2012
 (87) WO 2013/023142 de 14/02/2013

(21) BR 11 2014 003005-7 A2

Código 1.3 - Notificação - Fase Nacional - PCT
 (22) 10/08/2012
 (30) 10/08/2011 DE 10 2011 109 940.2
 (51) B07C 5/342 (2006.01)
 (54) CLASSIFICAÇÃO DE SUCATA DE METAL
 (71) PROASSORT GMBH (DE)
 (72) HANS-BERND PILLKAHN
 (85) 07/02/2014



(86) PCT EP2012/003427 de 10/08/2012

(87) WO 2013/020712 de 14/02/2013

(21) BR 11 2014 003007-3 A2

Código 1.3 - Notificação - Fase Nacional - PCT

(22) 08/08/2012

(30) 08/08/2011 US 61/521,295; 04/04/2012 US 61/620,343; 04/04/2012 US

61/620,331; 04/04/2012 US 61/620,348

(51) A01N 43/16 (2006.01), A01N 63/00 (2006.01), A01P 5/00 (2006.01), A01P 21/00 (2006.01)

(54) COMPOSTOS DE MOLÉCULA PEQUENA QUE CONTROLAM NEMÁTODOS PATOGÊNICOS DE INSETO E PLANTA

(71) CALIFORNIA INSTITUTE OF TECHNOLOGY (US) , BOYCE THOMPSON INTITUTE FOR PLANT RESEARCH (US) , U.S. DEPARTMENT OF AGRICULTURE (US)

(72) ANDREA CHOE, FATMA KAPLAN, FRANK CLEMENS SCHROEDER, HANS ALBORN, PAUL WARREN STERNBERG, PETER A. TEAL, STEPHAN HEINRICH VON REUSS

(85) 07/02/2014

(86) PCT US2012/050032 de 08/08/2012

(87) WO 2013/022997 de 14/02/2013

(21) BR 11 2014 003036-7 A2

Código 1.3 - Notificação - Fase Nacional - PCT

(22) 08/08/2012

(30) 09/08/2011 US 13/205,869

(51) G01V 3/38 (2006.01), G06F 17/18 (2006.01)

(54) MÉTODO PARA PRODUZIR UMA EXIBIÇÃO INTERATIVA DE RESULTADOS OBTIDOS DA INVERSÃO DE DADOS DE PERFILAGEM, E SISTEMA PARA ESTIMAR PROPRIEDADES DE FORMAÇÃO DE SUBSUPERFÍCIE DE DADOS DE PERFILAGEM

(71) PRAD RESEARCH AND DEVELOPMENT LIMITED (VG)

(72) DENIS HELIOT, NICHOLAS N. BENNETT, GEORGI KUTIEV, EMMANUEL LEGENDRE, JEANMI DENICHOU, ROGER GRIFFITHS, JEAN SEYDOUX, QIMING LI, KOJI ITO

(85) 07/02/2014

(86) PCT US2012/049891 de 08/08/2012

(87) WO 2013/022909 de 14/02/2013

(21) BR 11 2014 003043-0 A2

Código 1.3 - Notificação - Fase Nacional - PCT

(22) 04/09/2012

(30) 05/09/2011 US 61/531015; 05/09/2011 US 11179980.5

(51) A47L 15/00 (2006.01), A47L 15/42 (2006.01)

(54) MÉTODO PARA ALVEJAR UTENSÍLIOS DE COZINHA EM UMA MÁQUINA DE LAVAR LOUÇA, E, COMBINAÇÃO DE UMA MÁQUINA DE LAVAR LOUÇA COM UMA CÉLULA DE ELETRÓLISE



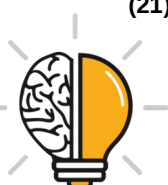
(71) BASF SE (DE)
 (72) FLORIAN STECKER, STEFFEN MAAS, ULRICH GRIESBACH, ANDREAS FISCHER
 (85) 07/02/2014
 (86) PCT EP2012/067220 de 04/09/2012
 (87) WO 2013/034548 de 14/03/2013

(21) BR 11 2014 003050-2 A2 Código 1.3 - Notificação - Fase Nacional - PCT
 (22) 07/08/2012
 (30) 09/08/2011 US 61/521544
 (51) G01V 1/16 (2006.01), G01V 8/00 (2006.01), G01V 1/22 (2006.01)
 (54) BLOCO SENSOR, E, MÉTODO PARA MEDIR PARÂMETROS SÍSMICOS
 (71) SHELL INTERNATIONALE RESEARCH MAATSCHAPPIJ B.V. (NL)
 (72) ROBERT MARTINDALE LUPTON, WILLIAM ERIC WESTWOOD
 (85) 07/02/2014
 (86) PCT US2012/049810 de 07/08/2012
 (87) WO 2013/022866 de 14/02/2013

(21) BR 11 2014 003052-9 A2 Código 1.3 - Notificação - Fase Nacional - PCT
 (22) 08/08/2012
 (30) 08/08/2011 GB 1113662.9
 (51) A61K 9/16 (2006.01), A61K 9/00 (2006.01)
 (54) COMPOSIÇÕES FARMACÊUTICAS
 (71) PROSONIX LIMITED (GB)
 (72) GRAHAM RUECROFT, DIPESH PARIKH
 (85) 07/02/2014
 (86) PCT GB2012/051924 de 08/08/2012
 (87) WO 2013/021199 de 14/02/2013

(21) BR 11 2014 003056-1 A2 Código 1.3 - Notificação - Fase Nacional - PCT
 (22) 08/08/2012
 (30) 10/08/2011 DE 10 2011 109949.6
 (51) G07D 7/04 (2006.01)
 (54) DISPOSIÇÃO, MÉTODO E APARELHO PARA VERIFICAÇÃO DE UM DOCUMENTO DE VALOR
 (71) GIESECKE & DEVRIENT GMBH (DE)
 (72) ELISABETH PAUL, JÜRGEN SCHÜTZMANN
 (85) 07/02/2014
 (86) PCT EP2012/003384 de 08/08/2012
 (87) WO 2013/020702 de 14/02/2013

(21) BR 11 2014 003158-4 A2 Código 1.3 - Notificação - Fase Nacional - PCT



(22) 08/08/2012
(30) 12/08/2011 US 13/208414
(51) B60W 40/112 (2012.01), B60W 40/11 (2012.01)
(54) MÉTODO E SISTEMA PARA DETERMINAR A INCLINAÇÃO DE UM VEÍCULO
(71) DEERE & COMPANY (US)
(72) NIKOLAI R. TEVS, JEFFREY S. PUHALLA
(85) 10/02/2014
(86) PCT US2012/049885 de 08/08/2012
(87) WO 2013/025401 de 21/02/2013

(21) BR 11 2014 003160-6 A2 Código 1.3 - Notificação - Fase Nacional - PCT
(22) 28/08/2012
(30) 29/08/2011 DK PA 2011 70479
(51) A61F 5/445 (2006.01)
(54) PLACA DE BASE DE OSTOMIA, E, DISPOSITIVO DE OSTOMIA
(71) COLOPLAST A/S (DK)
(72) HENRICK EDVARDSEN, ESBEN STROBECH
(85) 10/02/2014
(86) PCT DK2012/050315 de 28/08/2012
(87) WO 2013/029623 de 07/03/2013

(21) BR 11 2014 003163-0 A2 Código 1.3 - Notificação - Fase Nacional - PCT
(22) 13/08/2012
(30) 12/08/2011 US 61/523148
(51) A23G 1/00 (2006.01), A23G 1/02 (2006.01)
(54) MÉTODO DE MICROFERMENTAÇÃO DOS GRÃOS DE CACAU
(71) MARS INCORPORATED (US)
(72) EDWARD SEGUINE, DAVID MILLS, JEAN PHILIPPE MARELLI, JUAN CARLOS MOTAMAYOR-ARIAS, IRENE DA SILVA COELHO
(85) 10/02/2014
(86) PCT US2012/050608 de 13/08/2012
(87) WO 2013/025621 de 21/02/2013

(21) BR 11 2014 003164-9 A2 Código 1.3 - Notificação - Fase Nacional - PCT
(22) 16/08/2012
(30) 17/08/2011 US 13/212062
(51) B60C 23/02 (2006.01)
(54) MÉTODO DE CONTROLE DE PRESSÃO DE UM VEÍCULO CONTRA UMA SUPERFÍCIE, E, SISTEMA DE CONTROLE DE PRESSÃO DE SUPERFÍCIE
(71) DEERE & COMPANY (US)
(72) NOEL WAYNE ANDERSON, LARRY LEE HENDRICKSON
(85) 10/02/2014



(86) PCT US2012/051124 de 16/08/2012

(87) WO 2013/025898 de 21/02/2013

(21) BR 11 2014 003165-7 A2

Código 1.3 - Notificação - Fase Nacional - PCT

(22) 09/08/2012

(30) 09/08/2011 US 61/521,529

(51) H04N 7/26 (2006.01), H04N 7/32 (2006.01), H04N 13/00 (2006.01)

(54) MÉTODO PARA CODIFICAR UM MAPA DE PROFUNDIDADE DE DADOS DE VÍDEO DE MÚLTIPLAS VISUALIZAÇÕES, APARELHO PARA CODIFICAR UM MAPA DE PROFUNDIDADE DE DADOS DE VÍDEO DE MÚLTIPLAS VISUALIZAÇÕES, MÉTODO PARA DECODIFICAR UM MAPA DE PROFUNDIDADE DE DADOS DE VÍDEO DE MÚLTIPLAS VISUALIZAÇÕES, E APARELHO PARA DECODIFICAR UM MAPA DE PROFUNDIDADE DE DADOS DE VÍDEO DE MÚLTIPLAS VISUALIZAÇÕES

(71) SAMSUNG ELECTRONICS CO, LTD (KR)

(72) SEUNG-SOO JEONG, BYEONG-DOO CHOI, JEONG-HOON PARK

(85) 10/02/2014

(86) PCT KR2012/006357 de 09/08/2012

(87) WO 2013/022297 de 14/02/2013

(21) BR 11 2014 003166-5 A2

Código 1.3 - Notificação - Fase Nacional - PCT

(22) 07/08/2012

(30) 25/08/2011 US 13/137,550

(51) B65H 35/04 (2006.01)

(54) APLICADOR DE FITA PARA APLICAR UMA FITA EM UMA CAIXA MOVIDA EM RELAÇÃO AO APLICADOR EM UMA DIREÇÃO PARA FRENTE, E APLICADOR DE FITA PARA APLICAR UMA FITA A UMA SUPERFÍCIE

(71) LAMUS ENTERPRISES INC (CA)

(72) JOE AUGUSTINE S. T. LAM

(85) 10/02/2014

(86) PCT CA2012/000726 de 07/08/2012

(87) WO 2013/026133 de 28/02/2013

(21) BR 11 2014 003167-3 A2

Código 1.3 - Notificação - Fase Nacional - PCT

(22) 11/08/2011

(51) A61K 31/18 (2006.01), A61K 31/196 (2006.01), A61K 31/198 (2006.01), A61P 43/00 (2006.01)

(54) COMPOSIÇÃO FARMACÊUTICA CONSTITUÍDA POR UM FÁRMACO QUE CONTÉM PELO MENOS UMA FUNÇÃO TOXICÓFORA E N-ACETIL-L-CISTEÍNA

(71) CROSS SA (CH) , EURODRUG LABORATORIES B.V. (NL)

(72) ALESSANDRO ASSNDRI, FREDERICK VAN GULIK

(85) 10/02/2014

(86) PCT EP2011/063829 de 11/08/2011



(87) WO 2013/020600 de 14/02/2013

(21) BR 11 2014 003168-1 A2 Código 1.3 - Notificação - Fase Nacional - PCT
 (22) 03/08/2012
 (30) 10/08/2011 IT TV2011A000116
 (51) B23D 57/00 (2006.01), B28D 1/08 (2006.01)
 (54) MÁQUINA PARA CORTAR BLOCOS DE MATERIAL DE PEDRA EM PLACAS
 (71) LUCA TONCELLI (IT)
 (72) LUCA TONCELLI
 (85) 10/02/2014
 (86) PCT IB2012/053987 de 03/08/2012
 (87) WO 2013/021327 de 14/02/2013

(21) BR 11 2014 003169-0 A2 Código 1.3 - Notificação - Fase Nacional - PCT
 (22) 06/08/2012
 (30) 09/08/2011 FR 1157264
 (51) B22D 27/00 (2006.01), B22D 29/00 (2006.01), B22C 9/04 (2006.01), B22D 27/04 (2006.01)
 (54) PROCESSO DE FUNDIÇÃO DE PEÇAS METÁLICAS MONOCRISTALINAS
 (71) SNECMA (FR)
 (72) CÉLINE YANXI CHAN, BENOÎT GEORGES, DAVID LOCATELLI
 (85) 10/02/2014
 (86) PCT FR2012/051852 de 06/08/2012
 (87) WO 2013/021130 de 14/02/2013

(21) BR 11 2014 003170-3 A2 Código 1.3 - Notificação - Fase Nacional - PCT
 (22) 09/08/2012
 (30) 10/08/2011 FR 1157278
 (51) B23P 15/04 (2006.01), B64C 11/20 (2006.01), F01D 5/28 (2006.01), F04D 29/32 (2006.01), F01D 5/14 (2006.01)
 (54) PROCESSO DE REALIZAÇÃO DE UM REFORÇO DE PROTEÇÃO DA BORDA DE ATAQUE DE UMA LÂMINA
 (71) SNECMA (FR)
 (72) LAURENT PAUL DUSON, ANTONIO CRÉMILDO ARANTES
 (85) 10/02/2014
 (86) PCT FR2012/051878 de 09/08/2012
 (87) WO 2013/021141 de 14/02/2013

(21) BR 11 2014 003171-1 A2 Código 1.3 - Notificação - Fase Nacional - PCT
 (22) 06/08/2012
 (30) 18/08/2011 FR 1157400



(51) C03C 17/00 (2006.01), C03C 17/36 (2006.01), C23C 16/513 (2006.01), G02B 1/11 (2006.01), H01L 31/0216 (2006.01)

(54) VIDRAÇA ANTI-REFLEXO EQUIPADA COM UM REVESTIMENTO POROSO

(71) SAINT-GOBAIN GLASS FRANCE (FR)

(72) JEAN-CHRISTOPHE GIRON, CHRISITAN BERNHARD PETERSEN, MARTIN MELCHER, NICOLAS NADAUD

(85) 10/02/2014

(86) PCT FR2012/051850 de 06/08/2012

(87) WO 2013/024226 de 21/02/2013

(21) BR 11 2014 003176-2 A2

Código 1.3 - Notificação - Fase Nacional - PCT

(22) 16/08/2011

(51) B64D 37/10 (2006.01)

(54) SISTEMA E MÉTODO PARA PRESSURIZAR UM VOLUME QUE NECESSITA TER UMA PRESSÃO DE AR RELATIVA

(71) SAAB AB (SE)

(72) INGELA LIND

(85) 11/02/2014

(86) PCT SE2011/050994 de 16/08/2011

(87) WO 2013/025133 de 21/02/2013

(21) BR 11 2014 003188-6 A2

Código 1.3 - Notificação - Fase Nacional - PCT

(22) 13/07/2012

(30) 12/08/2011 US 61/523,112; 12/07/2012 US 13/547,836

(51) H04L 1/18 (2006.01), H04L 5/00 (2006.01), H04W 72/12 (2009.01)

(54) MITIGAÇÃO DE SINCRONIZAÇÃO DE ALOCAÇÃO DE RECURSO PERDIDA ENTRE UM EQUIPAMENTO DE USUÁRIO (UE) E UM NÓ B EVOLUÍDO (eNóB)

(71) QUALCOMM INCORPORATED (US)

(72) ZHENGWEI LIU, MAGNUS D. KRETZ, WANSHI CHEN, XIAOXIA ZHANG, HAO XU

(85) 11/02/2014

(86) PCT US2012/046637 de 13/07/2012

(87) WO 2013/025297 de 21/02/2013

(21) BR 11 2014 003199-1 A2

Código 1.3 - Notificação - Fase Nacional - PCT

(22) 24/07/2012

(30) 11/08/2011 EP 11177218.2

(51) H04L 29/06 (2006.01), H04L 29/08 (2006.01)

(54) MÉTODO E APARELHO PARA ESTABELECEER COMUNICAÇÃO DE PONTA A PONTA ENTRE DUAS REDES E SISTEMA



(71) SIEMENS AKTIENGESELLSCHAFT (DE)
 (72) ANDREAS HEINRICH, JÖRG HEUER, SEBASTIAN KÄBISCH
 (85) 11/02/2014
 (86) PCT EP2012/064478 de 24/07/2012
 (87) WO 2013/020800 de 14/02/2013

(21) BR 11 2014 003204-1 A2

Código 1.3 - Notificação - Fase Nacional - PCT
 (22) 13/08/2012
 (30) 12/08/2011 US 61/523,240
 (51) H01R 35/00 (2006.01)
 (54) SOQUETE OSCILANTE
 (71) R.A. PHILLIPS INDUSTRIES, INC. (US)
 (72) JOHN JACOBS, THOMAS DALE PETERSON
 (85) 11/02/2014
 (86) PCT US2012/050637 de 13/08/2012
 (87) WO 2013/025634 de 21/02/2013

(21) BR 11 2014 003206-8 A2

Código 1.3 - Notificação - Fase Nacional - PCT
 (22) 09/08/2012
 (30) 12/08/2011 EP 11177443.6
 (51) C07F 7/08 (2006.01), C07F 7/18 (2006.01), C08L 21/00 (2006.01), C08K 5/54 (2006.01), B60C 1/00 (2006.01)
 (54) COMPOSTOS DA FÓRMULA, USO DE PELO MENOS UM COMPOSTO, MISTURA, MISTURA DE BORRACHA QUE CONTÉM SÍLICA, USO DE UMA MISTURA DE BORRACHA, VULCANIZADOS E MOLDAGENS DE BORRACHA, PROCESSO PARA PREPARAR UM COMPOSTO E PROCESSO PARA PREPARAR COMPOSTOS DA FÓRMULA
 (71) LANXESS DEUTSCHLAND GMBH (DE)
 (72) HERMANN-JOSEF WEIDENHAUPT, MELANIE WIEDEMEIER, ULRICH FELDHUES
 (85) 11/02/2014
 (86) PCT EP2012/065560 de 09/08/2012
 (87) WO 2013/023978 de 21/02/2013

(21) BR 11 2014 003208-4 A2

Código 1.3 - Notificação - Fase Nacional - PCT
 (22) 10/08/2012
 (30) 12/08/2011 GB 1113868.2
 (51) B65D 75/38 (2006.01), B65D 75/58 (2006.01)
 (54) EMPACOTAMENTO COMPREENDENDO DUAS CAMADAS ACOPLADAS
 (71) INTERCONTINENTAL GREAT BRANDS LLC (US)
 (72) SOPHIE CARON, SEBASTIEN BOULINE, NICOLAS GRES, OLIVER



SCHEMBRI

(85) 11/02/2014

(86) PCT IB2012/054091 de 10/08/2012

(87) WO 2013/024412 de 21/02/2013

(21) BR 11 2014 003211-4 A2

Código 1.3 - Notificação - Fase Nacional - PCT

(22) 15/08/2012

(30) 18/08/2011 EP 11177897.3; 18/08/2011 EP 11177899.9; 18/08/2011 US 61/525,016; 18/08/2011 US 61/524,990

(51) C08K 5/10 (2006.01), C09D 5/16 (2006.01), C08L 83/04 (2006.01)

(54) COMPOSIÇÃO RESISTENTE A INCRUSTAÇÕES; MÉTODO DE INIBIÇÃO DE INCRUSTAÇÕES DE UM SUBSTRATO EM AMBIENTE AQUÁTICO; USO DA COMPOSIÇÃO RESISTENTE A INCRUSTAÇÕES; E SUBSTRATO REVESTIDO

(71) AKZO NOBEL COATINGS INTERNATIONAL B.V. (NL)

(72) BRENT VICKERS TYSON, KEVIN JOHN REYNOLDS

(85) 11/02/2014

(86) PCT EP2012/065920 de 15/08/2012

(87) WO 2013/024106 de 21/02/2013

(21) BR 11 2014 003218-1 A2

Código 1.3 - Notificação - Fase Nacional - PCT

(22) 15/08/2011

(51) H01L 23/46 (2006.01)

(54) SISTEMA DE RESFRIAMENTO DE LÍQUIDO PARA UM APARELHO DE CONVERSÃO DE POTÊNCIA, APARELHO DE CONVERSÃO DE POTÊNCIA E MÉTODO DE RESFRIAR UM APARELHO DE CONVERSÃO DE POTÊNCIA

(71) NUOVO PIGNONE S.P.A. (IT)

(72) FAN ZHANG, JUNFENG SHENG, RICHARD S ZHANG, XIAPDAN ZHANG

(85) 11/02/2014

(86) PCT CN2011/001351 de 15/08/2011

(87) WO 2013/023321 de 21/02/2013

(21) BR 11 2014 003220-3 A2

Código 1.3 - Notificação - Fase Nacional - PCT

(22) 10/08/2012

(30) 12/08/2011 EP 11177499.8; 12/08/2011 US 61/522,752

(51) C07C 381/10 (2006.01), C07D 401/04 (2006.01), A01N 37/28 (2006.01), A01N 43/56 (2006.01)

(54) COMPOSTO DE FÓRMULA (I), PROCESSO PARA PREPARAR UM COMPOSTO DE FÓRMULA I E V, USO DO COMPOSTO DE FÓRMULA I, MÉTODO PARA CONTROLAR UMA PRAGA INVERTEBRADA, FORMA CRISTALINA, USO DAS FORMAS CRISTALINAS E MÉTODO PARA CONTROLAR UMA PRAGA INVERTEBRADA



(71) BASF SE (DE)
(72) KARTEN KÖRBER, FLORIAN KAISER, GEMMA VEITCH, MARCO NAUJOK, MARKUS KORDES, MICHAEL RACK, PRASHANT DESHMUKH, TIMO FRASSETTO
(85) 11/02/2014
(86) PCT EP2012/065649 de 10/08/2012
(87) WO 2013/024008 de 21/02/2013

(21) BR 11 2014 003225-4 A2

Código 1.3 - Notificação - Fase Nacional - PCT
(22) 10/08/2012
(30) 12/08/2011 EP 11 177409.7; 23/12/2011 EP 11 195615.7; 25/04/2012 EP 12 165508.8
(51) A61K 47/48 (2006.01), A61P 11/00 (2006.01)
(54) PROFÁRMACOS DE TREPROSTINIL LIGADOS A VEÍCULO
(71) ASCENDIS PHARMA AS (DK)
(72) ULRICH HERSEL, HARALD RAU, TORBEN LESSMANN, NICOLA BISEK, GUILLAUME MAITRO, KENNETT SPROGØE, THOMAS WEGGE, OLIVER KEIL, JOACHIM ZETTLER
(85) 11/02/2014
(86) PCT EP2012/065745 de 10/08/2012
(87) WO 2013/024052 de 21/02/2013

(21) BR 11 2014 003226-2 A2

Código 1.3 - Notificação - Fase Nacional - PCT
(22) 10/08/2012
(30) 11/08/2011 EP 11177302.4
(51) C12P 19/00 (2006.01), C12M 1/04 (2006.01), C12M 3/06 (2006.01), B01D 53/62 (2006.01), B01D 53/78 (2006.01), B01D 53/86 (2006.01)
(54) CAPTURA DE CO2 PROMOVIDA POR ENZIMA INTEGRADA À PRODUÇÃO DE ALGAS
(71) NEDERLANDSE ORGANISATIE VOOR TOEGEPAST-NATUURWETENSCHAPPELIJK (NL)
(72) EARL LAWRENCE VICENT GOETHEER, PETER GREERDINK, IKENNA SUNDAY NGENE, LEO JACQUES PIERRE VANDEN BROEKE
(85) 11/02/2014
(86) PCT NL2012/050557 de 10/08/2012
(87) WO 2013/022348 de 14/02/2013

(21) BR 11 2014 003227-0 A2

Código 1.3 - Notificação - Fase Nacional - PCT
(22) 09/03/2012
(30) 12/08/2011 US 61/523,085
(51) A23L 2/385 (2006.01), A23L 2/52 (2006.01), A23L 2/68 (2006.01), A23L 2/56 (2006.01)
(54) CONCENTRADOS DE BEBIDA LÍQUIDOS COM BAIXO TEOR DE ÁGUA



ESTÁVEIS AO ARMAZENAMENTO E MÉTODOS DE PRODUÇÃO DOS MESMOS

(71) KRAFT FOODS GROUP BRANDS LLC. (US)

(72) BARY LYN ZELLER, JOHN P. TOPINKA, KARL RAGNARSSON, DALE ANTHONY KYSER

(85) 11/02/2014

(86) PCT US2012/028472 de 09/03/2012

(87) WO 2013/025251 de 21/02/2013

(21) BR 11 2014 003234-3 A2

Código 1.3 - Notificação - Fase Nacional - PCT

(22) 24/08/2012

(30) 24/08/2011 US 61/527,001

(51) F16K 5/00 (2006.01)

(54) MONTAGEM DE TORNEIRA DE DIFUSÃO, KIT PARA INSTALAÇÃO DE UMA MONTAGEM DE TORNEIRA DE DIFUSÃO, MÉTODO PARA INSTALAÇÃO DE UMA MONTAGEM DE TORNEIRA DE DIFUSÃO, MONTAGEM DE VÁLVULA E MONTAGEM DE PORCA AUTORROTATIVA

(71) AS IP HOLDCO, L.L.C. (US)

(72) WALTER PITTSCH, HSIAO, CHANG LI, XIAO, JING YE

(85) 11/02/2014

(86) PCT US2012/052388 de 24/08/2012

(87) WO 2013/029023 de 28/02/2013

(21) BR 11 2014 003235-1 A2

Código 1.3 - Notificação - Fase Nacional - PCT

(22) 01/08/2012

(30) 12/08/2011 US 13/136,865

(51) B01J 19/18 (2006.01), C08F 10/00 (2006.01), B01F 15/00 (2006.01), B01J 8/38 (2006.01)

(54) PROCESSO DE POLIMERIZAÇÃO DE OLEFINAS E EQUIPAMENTO PARA AGITAR MECANICAMENTE AS PARTÍCULAS DE POLÍMERO EM SISTEMA DE POLIMERIZAÇÃO

(71) INEOS USA LLC (US)

(72) DIRK POESEN

(85) 11/02/2014

(86) PCT US2012/049189 de 01/08/2012

(87) WO 2013/025351 de 21/02/2013

(21) BR 11 2014 003236-0 A2

Código 1.3 - Notificação - Fase Nacional - PCT

(22) 04/07/2012

(30) 12/08/2011 IN 2304/DEL/2011

(51) H04W 72/04 (2009.01)

(54) COMPARTILHAMENTO DE RECURSOS DE UP-LINK NO SISTEMA DE TELECOMUNICAÇÕES MÓVEIS UNIVERSAL

(71) Alcatel Lucent (FR)



(72) Shin Horng Wong, Vikas Dhingra
 (85) 11/02/2014
 (86) PCT EP2012/063013 de 04/07/2012
 (87) WO 2013/023835 de 21/02/2013

(21) BR 11 2014 003238-6 A2

Código 1.3 - Notificação - Fase Nacional - PCT
 (22) 14/08/2012
 (30) 19/08/2011 EP 11178113.4
 (51) C08L 23/10 (2006.01)
 (54) SISTEMA HETEROFÁSICO COM PROPRIEDADES DE SUPERFÍCIE MELHORADAS
 (71) BOREALIS AG (AT)
 (72) GEORG GRESTENBERGER, CHRISTELLE GREIN, CORNELIA KOCK
 (85) 11/02/2014
 (86) PCT EP2012/065890 de 14/08/2012
 (87) WO 2013/026745 de 28/02/2013

(21) BR 11 2014 003240-8 A2

Código 1.3 - Notificação - Fase Nacional - PCT
 (22) 10/08/2012
 (30) 12/08/2011 EP 11 177411.3; 19/08/2011 EP 11 178075.5; 25/04/2012 EP 12 165512.0
 (51) A61K 9/08 (2006.01), A61K 47/48 (2006.01), A61K 31/557 (2006.01)
 (54) COMPOSIÇÃO DE PROSTACICLINA COM LIBERAÇÃO SUSTENTADA
 (71) ASCENDIS PHARMA AS (DK)
 (72) KENNETT SPROGØE, HARALD RAU, ULRICH HERSEL, THOMAS WEGGE, OLIVER KEIL, JOACHIM ZETTLER
 (85) 11/02/2014
 (86) PCT EP2012/065742 de 10/08/2012
 (87) WO 2013/024051 de 21/02/2013

(21) BR 11 2014 003241-6 A2

Código 1.3 - Notificação - Fase Nacional - PCT
 (22) 28/09/2012
 (30) 30/09/2011 FR 1158860
 (51) C02F 1/26 (2006.01), C02F 1/68 (2006.01), C22B 3/18 (2006.01), C22B 3/38 (2006.01), C22B 3/00 (2006.01), C22B 21/00 (2006.01), C02F 1/66 (2006.01), C02F 101/12 (2006.01), C02F 101/20 (2006.01), C02F 103/10 (2006.01)
 (54) PROCESSO DE TRATAMENTO DE UM EFLUENTE CONTENDO METAIS
 (71) VEOLIA WATER SOLUTIONS & TECHNOLOGIES SUPPORT (FR)
 (72) FRÉDÉRIC SANDELLI, AURIANE DIAMAND
 (85) 11/02/2014
 (86) PCT FR2012/052197 de 28/09/2012



(87) WO 2013/045855 de 04/04/2013

(21) BR 11 2014 003242-4 A2

Código 1.3 - Notificação - Fase Nacional - PCT

(22) 14/08/2012

(30) 17/08/2011 AU 2011903273

(51) E05C 1/08 (2006.01), E05B 15/02 (2006.01), E06B 11/00 (2006.01)

(54) TRAVA DE PORTA

(71) SAFERGATE GROUP PTY LTD (AU)

(72) EDWARD EVANS

(85) 11/02/2014

(86) PCT AU2012/000950 de 14/08/2012

(87) WO 2013/023244 de 21/02/2013

(21) BR 11 2014 003243-2 A2

Código 1.3 - Notificação - Fase Nacional - PCT

(22) 13/08/2012

(30) 11/08/2011 CA 2749077

(51) A61M 15/06 (2006.01), A61M 11/04 (2006.01), B01J 7/00 (2006.01), F22B 1/28 (2006.01)

(54) DISPOSITIVO E MÉTODO ELETRÔNICO PORTÁTIL GERADOR DE VAPOR

(71) WISPLITE TECHNOLOGY GROUP INC (CA)

(72) TAGGART, ANDREA, ORTEGA, EDGAR

(85) 11/02/2014

(86) PCT CA2012/000767 de 13/08/2012

(87) WO 2013/020220 de 14/02/2013

(21) BR 11 2014 003245-9 A2

Código 1.3 - Notificação - Fase Nacional - PCT

(22) 26/09/2012

(30) 26/09/2011 GB 11007823.5

(51) C07D 417/12 (2006.01), A61K 31/4402 (2006.01), A61P 31/00 (2006.01), A61P 31/22 (2006.01)

(54) MÉTODO PARA SINTETIZAR

N-[5-(AMINOSULFONIL)-4-METIL-1,3-TIAZOL-2-IL]-N-METIL-2-[4-(2-PIRIDINIL)FENIL]ACETAMIDA, ÁCIDO

N-[5-(AMINOSULFONIL)-4METIL-1,3-TIAZOL-2-IL]-N-METIL-2-[4-(2-PIRIDINIL)0-FENIL]ACETAMIDA METANOSSULFÔNICO MONOHIDRATADO

CRISTALINO E COMPOSIÇÃO FARMACÊUTICA CONTENDO ÁCIDO

N-[5-(AMINOSULFONIL)-4-METIL-1,3-TIAZOL-2-IL]-N-METIL-2-[4-(2-PIRIDINIL)FENIL]ACETAMIDA METANOSSULFÔNICO MONOHIDRATADO CRISTALINO

(71) AICURIS GMBH & CO. KG. (DE)

(72) DR. WILFRIED SCHWAB, DR. ALEXANDER BIRKMANN, KURT VÖGTLI, DR. DIETER HAAG, DR. ANDREAS LENDER, DR. ALFONS GRUNENBERG,

BIRGIT KEIL, DR.JOACHIM REHSE



(85) 11/02/2014
(86) PCT EP2012/068938 de 26/09/2012
(87) WO 2013/045479 de 04/04/2013

(21) BR 11 2014 003246-7 A2 Código 1.3 - Notificação - Fase Nacional - PCT
(22) 26/09/2012
(30) 26/09/2011 GB 11007803.7
(51) C07D 417/12 (2006.01), A61K 31/4402 (2006.01), A61P 31/00 (2006.01), A61P 31/22 (2006.01)
(54) ÁCIDO
N-[5-(AMINOSSULFONIL)-4-METIL-1,3-TIAZOL-2-IL]-N-METIL-2-[4-(2-PIRIDINIL)-FENIL]ACETAMIDA MONOMETANOSSULFÔNICO MONOHIDRATADO CRISTALINO E COMPOSIÇÃO FARMACÊUTICA CONTENDO PARTÍCULAS DO MESMO
(71) AICURIS GMBH & CO. KG. (DE)
(72) DR. WILFRIED SCHWAB, DR. ALEXANDER BIRKMANN, DR. KERSTIN PAULUS, KURT VÖGTLI, DR. DIETER HAAG, DR. STEPHAN MASS, DR. KRISTIAN RUEPP
(85) 11/02/2014
(86) PCT EP2012/068958 de 26/09/2012
(87) WO 2013/045491 de 04/04/2013

(21) BR 11 2014 003247-5 A2 Código 1.3 - Notificação - Fase Nacional - PCT
(22) 09/08/2012
(30) 15/08/2011 GB 1113968.0
(51) C12Q 1/68 (2006.01)
(54) METODOLOGIA PROGNÓSTICA
(71) UNIVERSITY COLLEGE CARDIFF CONSULTANTS LIMITED (GB)
(72) DUNCAN BAIRD, CHRIS PEPPER, CHRISTOPHER FEGAN
(85) 11/02/2014
(86) PCT GB2012/051936 de 09/08/2012
(87) WO 2013/024264 de 21/02/2013

(21) BR 11 2014 003249-1 A2 Código 1.3 - Notificação - Fase Nacional - PCT
(22) 21/08/2012
(30) 22/08/2011 JP 2011-180898
(51) C12N 1/21 (2006.01), C12N 15/09 (2006.01), C12P 13/08 (2006.01), C12R 1/15 (2006.01)
(54) TRANSFORMANTE OBTENÍVEL POR INTRODUIR UM OU MAIS DOS SEGUINTE DNAs (A), (B), E (C) EM UMA BACTÉRIA CORINEFORME COMO UMA HOSPEDEIRA, CORYNEBACTERIUM GLUTAMICUM VAL4 (NÚMERO DE ACESSO: NITE BP-1122) PROCESSO PARA PRODUÇÃO DE VALINA
(71) RESEARCH INSTITUTE OF INNOVATIVE TECHNOLOGY FOR THE



EARTH (JP)
(72) HIDEAKI YUKAWA, MASAYUKI INUI
(85) 11/02/2014
(86) PCT JP2012/071019 de 21/08/2012
(87) WO 2013/027709 de 28/02/2013

(21) BR 11 2014 003251-3 A2 Código 1.3 - Notificação - Fase Nacional - PCT
(22) 16/08/2012
(30) 16/08/2011 US 61/523,949; 16/08/2012 US 13/587,178
(51) F04D 29/04 (2006.01)
(54) CONJUNTO DE ROLAMENTO PARA UMA BOMBA DE TURBINA VERTICAL
(71) WEIR FLOWAY, INC. (US)
(72) DANIEL E. BOLDT
(85) 11/02/2014
(86) PCT US2012/051094 de 16/08/2012
(87) WO 2013/025880 de 21/02/2013

(21) BR 11 2014 003252-1 A2 Código 1.3 - Notificação - Fase Nacional - PCT
(22) 13/08/2012
(30) 12/08/2011 DK PA 2011 00607; 12/08/2011 US 61/522,867
(51) G01N 23/083 (2006.01), A22C 17/00 (2006.01)
(54) LINHA DE INSPEÇÃO E TRIAGEM DE CARNE, MÉTODO PARA REALIZAR UMA INSPEÇÃO E TRIAGEM DE CARNE, E PROGRAMA DE COMPUTADOR
(71) MAREL ICELAND EHF (IS)
(72) ÁRNI SIGURÓSSON, HRAFNKELL EIRIKSSON
(85) 11/02/2014
(86) PCT EP2012/003456 de 13/08/2012
(87) WO 2013/023778 de 21/02/2013

(21) BR 11 2014 003253-0 A2 Código 1.3 - Notificação - Fase Nacional - PCT
(22) 13/08/2012
(30) 12/08/2011 US 61/523,033; 27/10/2011 US 61/552,444; 28/10/2011 US 61/552,661; 27/01/2012 US 61/591,493; 13/02/2012 US 61/598,200; 10/08/2012 US 13/572,427
(51) H04W 68/02 (2009.01)
(54) DISPOSITIVOS PARA ALERTA DE OVERHEAD REDUZIDO
(71) QUALCOMM INCORPORATED (US)
(72) SIMONE MERLIN, HEMANTH SAMPATH, SANTOSH PAUL ABRAHAM, MENZO WENTINK, ZHI QUAN, ALFRED ASTERJADHI
(85) 11/02/2014
(86) PCT US2012/050639 de 13/08/2012



(87) WO 2013/025636 de 21/02/2013

(21) BR 11 2014 003254-8 A2

Código 1.3 - Notificação - Fase Nacional - PCT

(22) 17/08/2012

(30) 19/08/2011 US 61/575,346

(51) B65D 71/32 (2006.01), B65D 71/34 (2006.01), B65D 5/46 (2006.01), B65D 5/54 (2006.01)

(54) EMBALAGEM DE ACONDICIONAMENTO PARA O TRANSPORTE DE UMA PLURALIDADE DE ARTIGOS, BLANQUETA PARA FORMAR UMA EMBALAGEM DE ACONDICIONAMENTO, E MÉTODO DE FORMAR UMA EMBALAGEM DE ACONDICIONAMENTO PARA O TRANSPORTE DE UMA PLURALIDADE DE ARTIGOS

(71) GRAPHIC PACKAGING INTERNATIONAL, INC (US)

(72) ROBERT L. SUTHERLAND

(85) 11/02/2014

(86) PCT US2012/051313 de 17/08/2012

(87) WO 2013/028504 de 28/02/2013

(21) BR 11 2014 003255-6 A2

Código 1.3 - Notificação - Fase Nacional - PCT

(22) 29/08/2011

(51) F02D 19/08 (2006.01), F02D 13/02 (2006.01)

(54) DISPOSITIVO DE CONTROLE PARA MOTOR DE COMBUSTÃO INTERNA

(71) TOYOTA JIDOSHA KABUSHIKI KAISHA (JP)

(72) KAZUHISA MATSUDA, KOUJI MORITA, TAKAHIRO TSUKAGOSHI

(85) 11/02/2014

(86) PCT JP2011/069454 de 29/08/2011

(87) WO 2013/030926 de 07/03/2013

(21) BR 11 2014 003256-4 A2

Código 1.3 - Notificação - Fase Nacional - PCT

(22) 09/08/2012

(30) 11/08/2011 US 61/522,311

(51) F16K 11/20 (2006.01)

(54) ATUADORES PARA USO COM DISPOSITIVOS DE CONTROLE DE FLUIDO TENDO MÚTIPLAS MEMBRAS DE CONTROLE DE FLUXO DE FLUIDO

(71) FISHER CONTROLS INTERNATIONAL LLC (US)

(72) RICHARD JAMES ANAGNOS

(85) 11/02/2014

(86) PCT US2012/050119 de 09/08/2012

(87) WO 2013/023039 de 14/02/2013



(21) BR 11 2014 003257-2 A2 Código 1.3 - Notificação - Fase Nacional - PCT
 (22) 09/08/2012
 (30) 12/08/2011 GB 1113936.7
 (51) A24D 3/04 (2006.01)
 (54) ARTIGO DE FUMO, MÉTODO DE PRODUÇÃO DE UM ARTIGO DE FUMO, APARELHO E FILTRO
 (71) BRITISH AMERICAN TOBACCO (INVESTMENTS) LIMITED (GB)
 (72) KARL KALJURA, PAUL CLARKE, IAN DUNCKLEY, PHILIP FAWCUS, KEVIN BLICK, DAVID PATON, JOHN RICHARDSON, KIE SEON PARK, STUART DUNLOP, PATRICK MEREDITH, GRAHAM PENROSE
 (85) 11/02/2014
 (86) PCT GB2012/051933 de 09/08/2012
 (87) WO 2013/024263 de 21/02/2013

(21) BR 11 2014 003262-9 A2 Código 1.3 - Notificação - Fase Nacional - PCT
 (22) 07/08/2012
 (30) 11/08/2011 FR 1157309; 11/08/2011 US 61/522,495
 (51) A61J 1/20 (2006.01), A61J 1/14 (2006.01), A61J 1/10 (2006.01)
 (54) RECIPIENTE PARA DIÁLISE
 (71) FRESENIUS MEDICAL CARE DEUTSCHLAND GMBH (DE)
 (72) THIERRY EYRARD, BRUNO FAYE, PHILIPPE LAFFAY, BENOÎT LUIAIRE
 (85) 11/02/2014
 (86) PCT EP2012/065481 de 07/08/2012
 (87) WO 2013/020989 de 14/02/2013

(21) BR 11 2014 003270-0 A2 Código 1.3 - Notificação - Fase Nacional - PCT
 (22) 16/07/2012
 (30) 16/08/2011 US 13/199.012
 (51) A61M 15/08 (2006.01)
 (54) MÉTODOS E APARELHOS PARA O CVCS
 (71) GORDON DYER (US)
 (72) GORDON DYER
 (85) 11/02/2014
 (86) PCT US2012/000324 de 16/07/2012
 (87) WO 2013/025241 de 21/02/2013

(21) BR 11 2014 003272-6 A2 Código 1.3 - Notificação - Fase Nacional - PCT
 (22) 12/08/2011
 (51) G01N 33/68 (2006.01), C12Q 1/68 (2006.01)
 (54) MÉTODO E KIT PARA O SUCESSO DA PREVISÃO DE FERTILIZAÇÃO IN VITRO
 (71) ERASMUS UNIVERSITY MEDICAL CENTER ROTTERDAM (NL)



(72) DIRK JAN KOK, JOZEF STEPHANUS ELISABETH LAVEN, DELSHAD
MAMA MAGHDID, NICOLE GEERTJE MARIA BECKERS

(85) 11/02/2014

(86) PCT NL2011/050563 de 12/08/2011

(87) WO 2013/025095 de 21/02/2013

(21) BR 11 2014 003277-7 A2

Código 1.3 - Notificação - Fase Nacional - PCT

(22) 06/08/2012

(30) 12/08/2011 JP 2011-176717; 12/08/2011 JP 2011-176724; 12/08/2011 JP
2011-176731; 12/08/2011 JP 2011-176735; 12/08/2011 JP 2011-176743;
21/03/2012 JP 2012-063553

(51) C08G 63/00 (2006.01), C08G 64/00 (2006.01)

(54) PRODUTO DE POLÍMERO, COMPACTO DE POLÍMERO, COMPACTO
DE POLÍMERO PARA USO MÉDICO, TONER E COMPOSIÇÃO DE
POLÍMERO

(71) RICOH COMPANY, LTD. (JP)

(72) YOSHITAKA YAMAUCHI, CHIAKI TANAKA, TAICHI NEMOTO, KAZUMI
SUZUKI, KEIKO OSAKA, SHINICHI WAKAMATSU, SATOMI SABU

(85) 11/02/2014

(86) PCT JP2012/070579 de 06/08/2012

(87) WO 2013/024834 de 21/02/2013

(21) BR 11 2014 003278-5 A2

Código 1.3 - Notificação - Fase Nacional - PCT

(22) 15/08/2012

(30) 15/08/2011 US 61/523,772

(51) A61K 39/145 (2006.01)

(54) VACINAS PARA INFLUENZA H5

(71) BOEHRINGER INGELHEIM VETMEDICA GMBH (DE) , BOEHRINGER
INGELHEIM VETMEDICA S.A. DE C.V. (DE)

(72) MAURICIO REALPE-QUINTERO, PAULINO CARLOS
GONZALEZ-HERNANDEZ, ERIC VAUGHN

(85) 12/02/2014

(86) PCT EP2012/065940 de 15/08/2012

(87) WO 2013/024113 de 21/02/2013

(21) BR 11 2014 003279-3 A2

Código 1.3 - Notificação - Fase Nacional - PCT

(22) 02/08/2012

(30) 19/08/2011 FR 11/02556

(51) C12N 9/42 (2006.01)

(54) PROCESSO DE PRODUÇÃO DE CELULASES POR UM COGUMELO
FILAMENTOSO ADAPTADO A UM FERMENTADOR QUE TEM UM BAIXO
COEFICIENTE DE TRANSFERÊNCIA VOLUMÉTRICA DE OXIGÊNIO KLA

(71) IFP ENERGIES NOUVELLES (FR) , INSTITUT NATIONAL DE LA



RECHERCHE AGRONOMIQUE (FR) , AGRO INDUSTRIES RECHERCHE ET DEVELOPPEMENT (FR)

(72) FADHEL BEN CHAABANE, ETIENNE JOURDIER, CÉLINE COHEN, BERNARD CHAUSSEPIED

(85) 12/02/2014

(86) PCT FR2012/000328 de 02/08/2012

(87) WO 2013/026964 de 28/02/2013

(21) BR 11 2014 003280-7 A2

Código 1.3 - Notificação - Fase Nacional - PCT

(22) 13/08/2012

(30) 18/08/2011 US 13/212,888

(51) B01D 17/06 (2006.01), B01D 17/02 (2006.01), C10G 33/02 (2006.01), C10G 32/02 (2006.01)

(54) PROCESSO PARA MELHORAR A SEPARAÇÃO DE MISTURAS DE ÓLEO/ÁGUA

(71) Kior, Inc. (US)

(72) JEFFREY C. TREWELLA, ROYCE ROEMISCH

(85) 12/02/2014

(86) PCT US2012/050552 de 13/08/2012

(87) WO 2013/025596 de 21/02/2013

(21) BR 11 2014 003284-0 A2

Código 1.3 - Notificação - Fase Nacional - PCT

(22) 07/08/2012

(30) 15/08/2011 DE 102011080957.0; 26/08/2011 DE 102011081656.9; 27/07/2012 DE 102012213216.3

(51) B60T 7/04 (2006.01), B60T 8/40 (2006.01)

(54) UNIDADE DE ACIONAMENTO DE FREIO

(71) CONTINENTAL TEVES AG & CO. OHG (DE)

(72) HANS-JÖRG FEIGL, KRISTIЈAN TARANDEK

(85) 12/02/2014

(86) PCT EP2012/065404 de 07/08/2012

(87) WO 2013/023953 de 21/02/2013

(21) BR 11 2014 003286-6 A2

Código 1.3 - Notificação - Fase Nacional - PCT

(22) 09/08/2012

(30) 23/08/2011 DE 10 2011 110 842.8

(51) F27B 21/06 (2006.01), F27D 17/00 (2006.01), F27D 99/00 (2010.01), C22B 1/20 (2006.01), C22B 1/24 (2006.01)

(54) APARELHO E MÉTODO PARA TRATAMENTO TÉRMICO DE MATERIAL EM PEDAÇOS OU AGLOMERADO

(71) OUTOTEC OYJ (FI)

(72) HARTMUT KÖHLER, TIMOTHEUS SCHMEDDERS



(85) 12/02/2014
 (86) PCT EP2012/065589 de 09/08/2012
 (87) WO 2013/026709 de 28/02/2013

(21) BR 11 2014 003315-3 A2 Código 1.3 - Notificação - Fase Nacional - PCT
 (22) 15/08/2012
 (30) 15/08/2011 US 61/523,751; 23/03/2012 US 61/615,083; 30/03/2012 US 61/618,417; 20/07/2012 US 61/674,135
 (51) A61K 39/395 (2006.01), A61K 48/00 (2006.01), A61P 31/00 (2006.01), A61P 37/00 (2006.01)
 (54) COMPOSIÇÕES E MÉTODOS RELACIONADOS A ANTICORPOS PARA A PROTEÍNA A ESTAFILOCÓCICA
 (71) THE UNIVERSITY OF CHICAGO (US)
 (72) OLAF SCHNEEWIND, DOMINIQUE M. MISSIAKAS, HWAN KEUN KIM, CARLA EMOLO, ANDREA DEDENT
 (85) 12/02/2014
 (86) PCT US2012/050991 de 15/08/2012
 (87) WO 2013/025834 de 21/02/2013

(21) BR 11 2014 003316-1 A2 Código 1.3 - Notificação - Fase Nacional - PCT
 (22) 31/01/2012
 (30) 12/08/2011 US 61/522,698; 18/08/2011 US 61/524,859
 (51) H04W 72/04 (2009.01)
 (54) ESTAÇÃO BASE, EQUIPAMENTO DE USUÁRIO E MÉTODOS NELES PARA ATRIBUIÇÃO DE CONFIGURAÇÃO DE TEMPORIZAÇÃO DE CONTROLE EM UMA REDE DE COMUNICAÇÕES DE MÚLTIPLAS CÉLULAS
 (71) TELEFONAKTIEBOLAGET L M ERICSSON (publ) (SE)
 (72) JUNG-FU CHENG, DANIEL LARSSON, MATTIAS FRENNE, DIRK GERSTENBERGER, ROBERT BALDEMAIR
 (85) 12/02/2014
 (86) PCT SE2012/050093 de 31/01/2012
 (87) WO 2013/025143 de 21/02/2013

(21) BR 11 2014 003319-6 A2 Código 1.3 - Notificação - Fase Nacional - PCT
 (22) 27/07/2012
 (30) 17/08/2011 GB 1114183.5
 (51) A47K 10/48 (2006.01)
 (54) UM SECADOR DE MÃOS
 (71) DYSON TECHNOLOGY LIMITED (GB)
 (72) LEIGH RYAN, PETER GAMMACK, STEPHEN COURTNEY
 (85) 12/02/2014



(86) PCT GB2012/051829 de 27/07/2012

(87) WO 2013/024252 de 21/02/2013

(21) BR 11 2014 003322-6 A2

Código 1.3 - Notificação - Fase Nacional - PCT

(22) 25/06/2013

(30) 26/06/2012 JP 2012-143454

(51) B21B 37/30 (2006.01), B21B 31/02 (2006.01), B21C 51/00 (2006.01)

(54) DISPOSITIVO DE LAMINAÇÃO DE FOLHA METÁLICA

(71) NIPPON STEEL & SUMITOMO METAL CORPORATION (JP)

(72) ATSUSHI ISHII, DAISUKE KASAI, SHIGERU OGAWA, HIROKI KATO,
YUUTO OKABE

(85) 12/02/2014

(86) PCT JP2013/067408 de 25/06/2013

(87) WO 2014/003016 de 03/01/2014

(21) BR 11 2014 003326-9 A2

Código 1.3 - Notificação - Fase Nacional - PCT

(22) 13/08/2012

(30) 17/08/2011 US 61/524.406; 01/02/2012 US 61/593.696

(51) C08K 9/04 (2006.01), C08K 9/08 (2006.01), C09D 5/00 (2006.01)

(54) ARTIGOS NANOESTRUTURADOS E MÉTODOS PARA PRODUZIR OS
MESMOS

(71) 3M INNOVATIVE PROPERTIES COMPANY (US)

(72) TA-HUA YU, MOSES M. DAVID, DOUGLAS S. DUNN, SETH M. KIRK,
BRANT U. KOLB, WILLIAM BLAKE KOLB, MARK A. STROBEL, JUN-YING
ZHANG

(85) 12/02/2014

(86) PCT US2012/050592 de 13/08/2012

(87) WO 2013/025614 de 21/02/2013

(21) BR 11 2014 003332-3 A2

Código 1.3 - Notificação - Fase Nacional - PCT

(22) 17/08/2012

(30) 19/08/2011 EP 11006825.1

(51) C08J 11/10 (2006.01), C08J 11/24 (2006.01), C08J 11/26 (2006.01), B01J
19/00 (2006.01), B01J 19/20 (2006.01), C07C 51/09 (2006.01), C07C 59/06
(2006.01), C07C 59/08 (2006.01), B29C 47/10 (2006.01)

(54) PROCESSO E DISPOSITIVO PARA RECUPERAÇÃO DE LACTIDA A
PARTIR DE POLILACTIDA OU GLICOLIDA A PARTIR DE POLIGLICOLIDA

(71) UHDE INVENTA-FISCHER GMBH (DE)

(72) RAINER HAGEN

(85) 12/02/2014

(86) PCT EP2012/066065 de 17/08/2012



(87) WO 2013/026784 de 28/02/2013

(21) BR 11 2014 003343-9 A2

Código 1.3 - Notificação - Fase Nacional - PCT

(22) 13/08/2012

(30) 12/08/2011 US 61/522,906; 13/08/2012 KR 10-2012-0088488

(51) H04N 7/08 (2006.01), H04N 7/173 (2011.01), H04H 40/18 (2008.01)

(54) APARELHO DE RECEPÇÃO E MÉTODO DE RECEPÇÃO DO MESMO

(71) SAMSUNG ELECTRONICS CO., LTD. (KR)

(72) YU-SUNG JOO, DAE-JONG LEE, HEE-JEAN KIM, JAE-JUN LEE,
YONG-SEOK JANG, HONG-SEOK PARK

(85) 12/02/2014

(86) PCT KR2012/006455 de 13/08/2012

(87) WO 2013/025032 de 21/02/2013

(21) BR 11 2014 003345-5 A2

Código 1.3 - Notificação - Fase Nacional - PCT

(22) 06/09/2012

(30) 13/09/2011 JP 2011-199068

(51) G03B 35/08 (2006.01), G03B 35/10 (2006.01), H04N 5/225 (2006.01),
H04N 13/02 (2006.01)

(54) APARELHO DE FORMAÇÃO DE IMAGEM E MÉTODO DE CONTROLE
DO MESMO

(71) CANON KABUSHIKI KAISHA (JP)

(72) KENJI MIWA

(85) 12/02/2014

(86) PCT JP2012/005670 de 06/09/2012

(87) WO 2013/038629 de 21/03/2013

(21) BR 11 2014 003347-1 A2

Código 1.3 - Notificação - Fase Nacional - PCT

(22) 12/08/2011

(51) H04L 5/00 (2006.01), H04W 76/04 (2009.01)

(54) RECEPÇÃO DESCONTÍNUA PARA AGREGAÇÃO DE PORTADORA

(71) NOKIA SIEMENS NETWORKS OY (FI)

(72) Chunli Wu, Benoist Pierre Sebire

(85) 12/02/2014

(86) PCT EP2011/063952 de 12/08/2011

(87) WO 2013/023677 de 21/02/2013

(21) BR 11 2014 003359-5 A2

Código 1.3 - Notificação - Fase Nacional - PCT

(22) 15/08/2012



(30) 16/08/2011 JP 2011-178038; 28/11/2011 JP 2011-258757; 14/03/2012 JP 2012-057303; 07/06/2012 JP 2012-129861
 (51) G01W 1/00 (2006.01)
 (54) MÉTODO PARA PROCURAR POSIÇÃO DE FONTE DE POEIRA INSTÁVEL DE POEIRA ATMOSFÉRICA SEDIMENTÁVEL
 (71) NIPPON STEEL & SUMITOMO METAL CORPORATION (JP)
 (72) NOBUAKI ITO
 (85) 12/02/2014
 (86) PCT JP2012/070759 de 15/08/2012
 (87) WO 2013/024875 de 21/02/2013

(21) BR 11 2014 003363-3 A2

Código 1.3 - Notificação - Fase Nacional - PCT
 (22) 14/08/2012
 (30) 16/08/2011 US 61/524.256; 13/08/2012 US 13/584.650
 (51) A61F 2/06 (2013.01)
 (54) DISPOSITIVO PARA O TRATAMENTO DE DOENÇA AO LONGO DE UM VASO PRINCIPAL
 (71) W. L. GORE & ASSOCIATES, INC. (US)
 (72) MICHAEL D. DAKE, JOSHUA J. LOVEKAMP, MICHAEL D. NILSON, EDWARD E. SHAW
 (85) 12/02/2014
 (86) PCT US2012/050816 de 14/08/2012
 (87) WO 2013/025727 de 21/02/2013

(21) BR 11 2014 003364-1 A2

Código 1.3 - Notificação - Fase Nacional - PCT
 (22) 18/07/2012
 (30) 12/08/2011 EP 11306041.2
 (51) H04W 4/06 (2009.01)
 (54) MÉTODO PARA PROVIDENCIAR CONTINUIDADE DE SERVIÇOS MULTICAST BROADCAST NUMA REDE SEM FIOS, NÓ DE REDE E EQUIPAMENTO DE REDE CORRESPONDENTES
 (71) Alcatel Lucent (FR)
 (72) CHANDRIKA WORRALL, SUDEEP PALAT
 (85) 12/02/2014
 (86) PCT EP2012/064072 de 18/07/2012
 (87) WO 2013/023864 de 21/02/2013

(21) BR 11 2014 003365-0 A2

Código 1.3 - Notificação - Fase Nacional - PCT
 (22) 24/08/2012
 (30) 24/08/2011 US 13/216,534
 (51) B24D 3/20 (2006.01), C09K 3/14 (2006.01), C09C 1/68 (2006.01)
 (54) REFORÇO EM MICROFIBRA PARA FERRAMENTAS ABRASIVAS



(71) SAINT-GOBAIN ABRASIVES, INC. (US) , SAINT-GOBAIN ABRASIFS (FR)
 (72) MICHAEL W. KLETT, KAREN M. CONLEY, STEVEN F. PARSONS, HAN ZHANG, ARUP K. KHAUND
 (85) 13/02/2014
 (86) PCT US2012/052196 de 24/08/2012
 (87) WO 2013/028945 de 28/02/2013

(21) BR 11 2014 003366-8 A2

Código 1.3 - Notificação - Fase Nacional - PCT
 (22) 17/08/2012
 (30) 17/08/2011 EP 11075195.5
 (51) C07D 401/06 (2006.01), C07D 401/14 (2006.01), A61K 49/00 (2006.01), A61K 51/04 (2006.01), C07D 401/04 (2006.01)
 (54) COMPOSTOS PARA LIGAÇÃO À GLICOPROTEÍNA IIB/IIIA ESPECÍFICA DE PLAQUETA E SEU USO PARA O IMAGEAMENTO DE TROMBOS
 (71) Piramal Imaging SA (CH)
 (72) MARKUS BERGER, MARTIN KRÜGER, JESSICA LOHRKE, MICHAEL REINHARDT, HOLGER SIEBENEICHER
 (85) 13/02/2014
 (86) PCT EP2012/003583 de 17/08/2012
 (87) WO 2013/023795 de 21/02/2013

(21) BR 11 2014 003367-6 A2

Código 1.3 - Notificação - Fase Nacional - PCT
 (22) 14/08/2012
 (30) 16/08/2011 US 61/523,877
 (51) C12N 15/87 (2006.01), A01H 3/00 (2006.01)
 (54) MÉTODOS E COMPOSIÇÕES PARA INTRODUÇÃO DE DSRNA EXÓGENO EM CÉLULAS DE PLANTAS
 (71) SYNGENTA PARTICIPATIONS AG (CH)
 (72) GUO-QING TANG
 (85) 13/02/2014
 (86) PCT US2012/050687 de 14/08/2012
 (87) WO 2013/025670 de 21/02/2013

(21) BR 11 2014 003376-5 A2

Código 1.3 - Notificação - Fase Nacional - PCT
 (22) 15/06/2012
 (30) 13/08/2011 DE 102011110589.5; 08/02/2012 DE 102012002450.9
 (51) C22C 9/04 (2006.01), C22C 1/10 (2006.01), A01K 75/00 (2006.01)
 (54) USO DA LIGA DE COBRE
 (71) Wieland-Werke AG (DE)
 (72) JOCHEN AUFRECHT, ANDREA KÄUFLER
 (85) 13/02/2014
 (86) PCT EP2012/002524 de 15/06/2012



(87) WO 2013/023718 de 21/02/2013

(21) BR 11 2014 003377-3 A2 Código 1.3 - Notificação - Fase Nacional - PCT
(22) 15/06/2012
(30) 13/08/2011 DE 102011110588.7
(51) C22C 9/04 (2006.01)
(54) Liga de cobre
(71) Wieland-Werke AG (DE)
(72) HANS-ACHIM KUHN, ANDREA KÄUFLER, STEFAN GROSS
(85) 13/02/2014
(86) PCT EP2012/002523 de 15/06/2012
(87) WO 2013/023717 de 21/02/2013

(21) BR 11 2014 003378-1 A2 Código 1.3 - Notificação - Fase Nacional - PCT
(22) 17/08/2012
(30) 24/08/2011 US 61/526,861
(51) C07D 401/04 (2006.01), C07D 495/04 (2006.01), C07C 211/35 (2006.01), A61K 31/519 (2006.01), A61P 29/00 (2006.01)
(54) SULFÓXIDOS DE PIPERIDINO-DI-HIDROTIENOPYRIMIDINA E SEU PARA O TRATAMENTO DE COPD E ASMA
(71) BOEHRINGER INGELHEIM INTERNATIONAL GMBH (DE)
(72) PASCALE A. J. POUZET, PETER NICKOLAUS, ULRIKE WERTHMANN, ROGELIO P. FRUTOS, BING-SHIOU YANG, SOOJIN KIM, JASON ALAN MULDER, NITINCHANDRA PATEL, CHRIS H. SENANAYAKE, THOMAS G. TAMPONE, XUDONG WEI
(85) 13/02/2014
(86) PCT EP2012/066104 de 17/08/2012
(87) WO 2013/026797 de 28/02/2013

(21) BR 11 2014 003379-0 A2 Código 1.3 - Notificação - Fase Nacional - PCT
(22) 16/08/2012
(30) 16/08/2011 EP 11177633.2; 17/08/2011 US 61/524,353
(51) C01B 7/03 (2006.01), C01F 5/10 (2006.01), C07C 51/02 (2006.01), C07C 51/43 (2006.01), C07C 55/10 (2006.01), C07C 57/13 (2006.01), C07C 57/15 (2006.01), C07C 59/265 (2006.01)
(54) RECUPERAÇÃO DE ÁCIDO CARBOXÍLICO A PARTIR DOS SEUS SAIS DE MAGNÉSIO POR PRECIPITAÇÃO UTILIZANDO ÁCIDO CLORÍDRICO, ÚTIL PARA O DESENVOLVIMENTO DE UM MEIO DE FERMENTAÇÃO
(71) PURAC BIOCHEM B.V. (NL)
(72) ANDRÉ BANIER DE HAAN, JAN VAN BREUGEL, PAULUS LODUVICUS JOHANNES VAN DER WEIDE, PETER PAUL JANSEN, JOSÉ MARÍA VIDAL LANCIS, AGUSTÍN CERDÀ BARÓ
(85) 13/02/2014



(86) PCT NL2012/050572 de 16/08/2012

(87) WO 2013/025105 de 21/02/2013

(21) BR 11 2014 003380-3 A2

Código 1.3 - Notificação - Fase Nacional - PCT

(22) 23/08/2012

(30) 26/08/2011 US 13/219,125

(51) E21B 47/04 (2006.01), E21B 44/00 (2006.01), E21B 47/13 (2012.01)

(54) SISTEMA E MÉTODO PARA CORREÇÃO DE ADERÊNCIA E DESLIZAMENTO

(71) BAKER HUGHES INCORPORATED (US)

(72) ANDREAS HARTMANN

(85) 13/02/2014

(86) PCT US2012/052080 de 23/08/2012

(87) WO 2013/032861 de 07/03/2013

(21) BR 11 2014 003381-1 A2

Código 1.3 - Notificação - Fase Nacional - PCT

(22) 24/10/2012

(30) 04/11/2011 JP 2011-242691; 19/12/2011 JP 2011-277333

(51) F01P 7/16 (2006.01)

(54) VÁLVULA DE CONTROLE DE REFRIGERANTE VEICULAR

(71) AISIN SEIKI KABUSHIKI KAISHA (JP)

(72) MASANOBU MATSUSAKA, TADAYOSHI SATO, NAOTO YUMISASHI

(85) 13/02/2014

(86) PCT JP2012/077488 de 24/10/2012

(87) WO 2013/065549 de 10/05/2013

(21) BR 11 2014 003383-8 A2

Código 1.3 - Notificação - Fase Nacional - PCT

(22) 16/08/2012

(30) 20/08/2011 DE 10 2011 111 219.0

(51) F03B 13/00 (2006.01), F03D 9/00 (2006.01), F03D 9/02 (2006.01)

(54) DISPOSITIVO DE CONVERSÃO DE ENERGIA PARA SISTEMAS DE ENERGIA E PROCESSO PARA A OPERAÇÃO DE UM DISPOSITIVO DESSE TIPO

(71) HYDAC SYSTEM GMBH (DE)

(72) KRISTOF SCHLEMMER, NORBERT BÖHMER, FRANZ FUCHSCHUMER

(85) 13/02/2014

(86) PCT EP2012/003479 de 16/08/2012

(87) WO 2013/026548 de 28/02/2013

(21) BR 11 2014 003384-6 A2

Código 1.3 - Notificação - Fase Nacional - PCT



(22) 30/08/2012
(30) 31/08/2011 US 13/222,412
(51) C09K 8/50 (2006.01), C09K 8/508 (2006.01), C09K 8/514 (2006.01)
(54) CONTROLE DE PERDA DE FLUIDO EM FLUIDOS FRATURADOS DE TENSOATIVO VISCOELÁSTICO USANDO POLÍMEROS SOLÚVEIS EM ÁGUA
(71) BAKER HUGHES INCORPORATED (US)
(72) WILLIAM RUSSEL WOOD
(85) 13/02/2014
(86) PCT US2012/053143 de 30/08/2012
(87) WO 2013/033399 de 07/03/2013

(21) BR 11 2014 003386-2 A2

Código 1.3 - Notificação - Fase Nacional - PCT
(22) 09/10/2012
(30) 12/10/2011 US 61/546,242
(51) C08L 1/28 (2006.01), A61K 9/48 (2006.01), C08L 5/00 (2006.01)
(54) ENVOLTÓRIO DE UMA FORMA DE DOSAGEM MOLDADO POR INJEÇÃO, FORMA DE DOSAGEM E MÉTODO PARA PRODUZIR UM ENVOLTÓRIO DE UMA FORMA DE DOSAGEM
(71) DOW GLOBAL TECHNOLOGIES LLC (US)
(72) MICHAEL D. READ, KAREN A. COPPENS, MARK J. HALL, JIN ZHAO
(85) 13/02/2014
(86) PCT US2012/059323 de 09/10/2012
(87) WO 2013/055668 de 18/04/2013

(21) BR 11 2014 003387-0 A2

Código 1.3 - Notificação - Fase Nacional - PCT
(22) 12/09/2012
(30) 26/09/2011 US 61/539,263
(51) C08L 27/08 (2006.01), C08J 5/18 (2006.01), C08L 67/02 (2006.01)
(54) MISTURA, COMPOSIÇÃO E PELÍCULA
(71) DOW GLOBAL TECHNOLOGIES LLC (US)
(72) HYUN K. JEON, DOUGLAS E. BEYER
(85) 13/02/2014
(86) PCT US2012/054895 de 12/09/2012
(87) WO 2013/048738 de 04/04/2013

(21) BR 11 2014 003388-9 A2

Código 1.3 - Notificação - Fase Nacional - PCT
(22) 13/09/2012
(30) 26/09/2011 US 61/539,292
(51) C08J 3/21 (2006.01), C08L 27/08 (2006.01), C08K 5/00 (2006.01), C08J 3/12 (2006.01)
(54) PROCESSO PARA MISTURAR PARTÍCULAS DE ADITIVOS SÓLIDAS COM PARTÍCULAS DE POLÍMERO DE VDC SÓLIDAS



(71) DOW GLOBAL TECHNOLOGIES LLC (US)

(72) SUSAN M. KLING

(85) 13/02/2014

(86) PCT US2012/055018 de 13/09/2012

(87) WO 2013/048747 de 04/04/2013

(21) BR 11 2014 003392-7 A2

Código 1.3 - Notificação - Fase Nacional - PCT

(22) 04/07/2012

(30) 17/08/2011 DE 10 2011 110 873.8

(51) B60D 5/00 (2006.01)

(54) FOLE DE UMA PASSAGEM ENTRE DOIS VEÍCULOS

ARTICULADAMENTE INTERLIGADOS OU FOLE DE UMA ESCADA PARA
PASSAGEIROS OU DE UMA PONTE PARA PASSAGEIROS DE UMA
AERONAVE

(71) HÜBNER GMBH & CO. KG (DE)

(72) CLAUS-EKKEHARD KOUKAL, REINHARD HÜBNER

(85) 13/02/2014

(86) PCT DE2012/000683 de 04/07/2012

(87) WO 2013/023634 de 21/02/2013

(21) BR 11 2014 003401-0 A2

Código 1.3 - Notificação - Fase Nacional - PCT

(22) 07/08/2012

(30) 25/08/2011 EP 11 178848.5

(51) G06K 19/077 (2006.01)

(54) MÓDULO DE CHIP RFID

(71) TEXTILMA AG (CH)

(72) STEPHAN BÜHLER

(85) 13/02/2014

(86) PCT EP2012/065433 de 07/08/2012

(87) WO 2013/026697 de 28/02/2013

(21) BR 11 2014 003408-7 A2

Código 1.3 - Notificação - Fase Nacional - PCT

(22) 10/08/2012

(30) 17/08/2011 US 13/211,863

(51) G01V 3/10 (2006.01), E21B 47/09 (2006.01), E21B 47/13 (2012.01)

(54) MÉTODO E APARELHO PARA A CALIBRAÇÃO DE FERRAMENTAS DE
INDUÇÃO DE COMPONENTE MÚLTIPLO DE LEITURA PROFUNDA COM
EFEITOS MÍNIMOS DE SOLO

(71) BAKER HUGHES INCORPORATED (US)

(72) FEI LE, MICHAEL B. RABINOVICH, STANISLAV W. FORGANG

(85) 13/02/2014

(86) PCT US2012/050392 de 10/08/2012



(87) WO 2013/025528 de 21/02/2013

(21) BR 11 2014 003415-0 A2 Código 1.3 - Notificação - Fase Nacional - PCT
(22) 15/08/2012
(30) 18/08/2011 JP 2011-178997
(51) C22C 38/60 (2006.01), F16F 1/02 (2006.01), C21D 1/06 (2006.01), C21D 9/02 (2006.01)
(54) AÇO PARA MOLA E MOLA
(71) NIPPON STEEL & SUMITOMO METAL CORPORATION (JP)
(72) SHINYA TERAMOTO, MANABU KUBOTA
(85) 13/02/2014
(86) PCT JP2012/070767 de 15/08/2012
(87) WO 2013/024876 de 21/02/2013

(21) BR 11 2014 003420-6 A2 Código 1.3 - Notificação - Fase Nacional - PCT
(22) 15/08/2012
(30) 16/08/2011 US 61/524,224
(51) C07D 473/34 (2006.01), A61K 31/52 (2006.01), A61P 31/18 (2006.01), A61P 31/20 (2006.01)
(54) HEMIFUMARATO DE TENOFOVIR ALAFENAMIDA
(71) GILEAD SCIENCES, INC. (US)
(72) DAZHAN LIU, BING SHI, FANG WANG, RICHARD HUNG CHIU YU
(85) 13/02/2014
(86) PCT US2012/050920 de 15/08/2012
(87) WO 2013/025788 de 21/02/2013

(21) BR 11 2014 003424-9 A2 Código 1.3 - Notificação - Fase Nacional - PCT
(22) 24/07/2012
(30) 16/08/2011 DE 10 2011 081 027.7
(51) B60S 1/04 (2006.01)
(54) CONEXÃO TUBULAR PARA MANCAL DE LIMPADOR DE PARA-BRISA
(71) ROBERT BOSCH GMBH (DE)
(72) LOTHAR TRENKLE, SVEN WOLFGARTEN, GUNDOLF SURKAMP
(85) 13/02/2014
(86) PCT EP2012/064487 de 24/07/2012
(87) WO 2013/023884 de 21/02/2013

(21) BR 11 2014 003425-7 A2 Código 1.3 - Notificação - Fase Nacional - PCT
(22) 15/08/2012



(30) 17/08/2011 US 61/524,761; 29/11/2011 US 61/564,671
 (51) A61M 1/10 (2006.01)
 (54) SISTEMAS E MÉTODOS DE BOMBA DE SANGUE
 (71) Novita Therapeutics, LLC (US)
 (72) M.D. F. NICHOLAS FRANANO
 (85) 13/02/2014
 (86) PCT US2012/050983 de 15/08/2012
 (87) WO 2013/025826 de 21/02/2013

(21) BR 11 2014 003428-1 A2

Código 1.3 - Notificação - Fase Nacional - PCT
 (22) 30/08/2012
 (30) 31/08/2011 EP 11179546.4
 (51) E21B 33/127 (2006.01), E21B 23/06 (2006.01), E21B 34/06 (2006.01)
 (54) BARREIRA ANELAR COM DISPOSITIVO DE COMPENSAÇÃO
 (71) WELLTEC A/S (DK)
 (72) JØRGEN HALLUNDBÆK, PAUL HAZEL, RICARDO REVES VASQUES
 (85) 13/02/2014
 (86) PCT EP2012/066871 de 30/08/2012
 (87) WO 2013/030284 de 07/03/2013

(21) BR 11 2014 003434-6 A2

Código 1.3 - Notificação - Fase Nacional - PCT
 (22) 15/08/2012
 (30) 15/08/2011 US 61/523.531; 24/08/2011 US 61/526.729; 03/11/2011 US 61/555.423
 (51) A61K 31/19 (2006.01)
 (54) PROCESSO PARA PRODUÇÃO DE HMB E SEUS SAIS
 (71) ABBOTT LABORATORIES (US)
 (72) YAO-EN LI
 (85) 13/02/2014
 (86) PCT US2012/050893 de 15/08/2012
 (87) WO 2013/025775 de 21/02/2013

(21) BR 11 2014 003436-2 A2

Código 1.3 - Notificação - Fase Nacional - PCT
 (22) 30/08/2012
 (30) 31/08/2011 EP 11179622.3
 (51) E21B 23/00 (2006.01), E21B 23/14 (2006.01), E21B 43/10 (2006.01), E21B 23/06 (2006.01)
 (54) FERRAMENTA DE DESCONEXÃO
 (71) WELLTEC A/S (DK)
 (72) JORGEN HALLUNDBÆK
 (85) 13/02/2014



(86) PCT EP2012/066869 de 30/08/2012

(87) WO 2013/030282 de 07/03/2013

(21) BR 11 2014 003437-0 A2

Código 1.3 - Notificação - Fase Nacional - PCT

(22) 08/08/2012

(30) 16/08/2011 US 13/210,943

(51) H02H 1/00 (2006.01), H02H 3/00 (2006.01)

(54) DETECÇÃO DE LUZ ADAPTÁVEL PARA SISTEMAS DE MINORAÇÃO DE ARCO

(71) SCHNEIDER ELECTRIC USA, INC. (US)

(72) BARRY RODGERS, HENRY PATRICK

(85) 13/02/2014

(86) PCT US2012/049936 de 08/08/2012

(87) WO 2013/025411 de 21/02/2013

(21) BR 11 2014 003439-7 A2

Código 1.3 - Notificação - Fase Nacional - PCT

(22) 15/08/2012

(30) 16/08/2011 GB 11 14097.7

(51) E04H 12/22 (2006.01), F16B 23/00 (2006.01)

(54) SISTEMA PARA REFORÇAR POSTES

(71) BABCOCK NETWORKS LIMITED (GB)

(72) MARTIN STANLEY, GLENN ALLSOP

(85) 13/02/2014

(86) PCT GB2012/051996 de 15/08/2012

(87) WO 2013/024292 de 21/02/2013

(21) BR 11 2014 003453-2 A2

Código 1.3 - Notificação - Fase Nacional - PCT

(22) 03/08/2012

(30) 16/08/2011 US 13/210,999

(51) E21B 34/10 (2006.01)

(54) ATUADOR COMPENSADO Á PRESSÃO, INSENSÍVEL À PRESSÃO DA TUBULAÇÃO, PARA UMA FERRAMENTA DE FUNDO DE POÇO E MÉTODO

(71) BAKER HUGHES INCORPORATED (US)

(72) JAMES T. SLOAN, RONALD J. GARR, ROBERT MCDANIEL, DON A. HOPMANN, DAVID E. SCHNEIDER

(85) 13/02/2014

(86) PCT US2012/049439 de 03/08/2012

(87) WO 2013/025368 de 21/02/2013



(21) BR 11 2014 003459-1 A2	<p>Código 1.3 - Notificação - Fase Nacional - PCT (22) 29/08/2012 (30) 31/08/2011 US 61/529,369 (51) A61F 13/62 (2006.01) (54) ELEMENTO DE FIXAÇÃO TENDO CAMADA DE REFORÇO LIGADA (71) The Procter & Gamble Company (US) (72) MICHAEL IRWIN LAWSON, TODD LEON MANSFIELD, KAREN ELIZABETH STAUBACH, MARCUS SCHÖNBECK (85) 13/02/2014 (86) PCT US2012/052780 de 29/08/2012 (87) WO 2013/033150 de 07/03/2013</p>
(21) BR 11 2014 003462-1 A2	<p>Código 1.3 - Notificação - Fase Nacional - PCT (22) 15/08/2012 (30) 15/08/2011 US 61/523,824 (51) C11D 17/04 (2006.01), A61K 8/02 (2006.01), A47L 13/17 (2006.01), A61Q 19/10 (2006.01) (54) ARTIGOS PARA CUIDADOS PESSOAIS TENDO MÚLTIPLAS ZONAS COM COMPOSIÇÕES PARA CUIDADOS PESSOAIS MALEÁVEIS (71) The Procter & Gamble Company (US) (72) EDWARD DEWEY SMITH III, SHAWN DAVID MCCONAUGHY (85) 13/02/2014 (86) PCT US2012/050873 de 15/08/2012 (87) WO 2013/025760 de 21/02/2013</p>
(21) BR 11 2014 003469-9 A2	<p>Código 1.3 - Notificação - Fase Nacional - PCT (22) 06/02/2012 (30) 16/08/2011 KR 10-2011-0081146 (51) C12N 1/20 (2006.01), C12P 13/08 (2006.01), C12N 15/01 (2006.01), C12R 1/15 (2006.01) (54) MICRORGANISMO COM UMA MAIOR PRODUTIVIDADE DE L-VALINA E MÉTODO PARA A PRODUÇÃO DE L-VALINA UTILIZANDO O MESMO (71) CJ CHEILJEDANG CORPORATION (KR) (72) Hye Won Kim, Ji Hye Lee, Soo Youn Hwang, Jong Hyun Kim (85) 13/02/2014 (86) PCT KR2012/000856 de 06/02/2012 (87) WO 2013/024947 de 21/02/2013</p>
(21) BR 11 2014 003471-0 A2	<p>Código 1.3 - Notificação - Fase Nacional - PCT (22) 14/08/2012 (30) 19/08/2011 DE 10 2011 110 682.4</p>



(51) H01L 31/02 (2006.01), H01L 31/048 (2006.01)
 (54) CAIXA DE LIGAÇÃO PARA UM PAINEL DE ENERGIA SOLAR, CIRCUITO DE PROTEÇÃO, PROCESSO PARA FORNECIMENTO E CONSTRUÇÃO DE UM GERADOR DE ENERGIA SOLAR, E PROCESSO PARA A DESCONEXÃO DE PAINÉIS DE ENERGIA SOLAR
 (71) PHOENIX CONTACT GMBH & CO. KG (DE)
 (72) MARTIN JANKOWSKI
 (85) 14/02/2014
 (86) PCT EP2012/003459 de 14/08/2012
 (87) WO 2013/026539 de 28/02/2013

(21) BR 11 2014 003476-1 A2 Código 1.3 - Notificação - Fase Nacional - PCT
 (22) 11/09/2012
 (30) 13/09/2011 IN 2582/MUM/2011
 (51) C07D 471/08 (2006.01), A61K 31/439 (2006.01), A61P 31/00 (2006.01)
 (54) COMPOSTOS CONTENDO NITROGÊNIO E SEU USO
 (71) WOCKHARDT LIMITED (IN)
 (72) VIJAYKUMAR JAGDISHWAR PATIL, RAVIKUMAR TADIPARTHI, SATISH BIRAJDAR, SACHIN BHAGWAT
 (85) 14/02/2014
 (86) PCT IB2012/054706 de 11/09/2012
 (87) WO 2013/038330 de 21/03/2013

(21) BR 11 2014 003495-8 A2 Código 1.3 - Notificação - Fase Nacional - PCT
 (22) 15/08/2012
 (30) 15/08/2011 US 13/209,893
 (51) F03G 7/04 (2006.01), F03G 7/05 (2006.01), F24J 3/06 (2006.01)
 (54) CONEXÃO DO TUBO DE ÁGUA FRIA DA USINA NUCLEAR DE CONVERSÃO DE ENERGIA TÉRMICA DO OCEANO
 (71) THE ABELL FOUNDATION, INC. (US)
 (72) JONATHAN M. ROSS, DANIEL LATIMER WILKINS, MANISH GUPTA, GREGORY M MORROW, LAURENCE JAY SHAPIRO, BARRY R. COLE, ANDREW REKRET
 (85) 14/02/2014
 (86) PCT US2012/050954 de 15/08/2012
 (87) WO 2013/025807 de 21/02/2013

(21) BR 11 2014 003496-6 A2 Código 1.3 - Notificação - Fase Nacional - PCT
 (22) 17/08/2012
 (30) 18/08/2011 JP 2011-179134
 (51) C07D 235/06 (2006.01), A61K 31/343 (2006.01), A61K 31/416 (2006.01),



A61K 31/4184 (2006.01), A61K 31/423 (2006.01), A61K 31/428 (2006.01), A61K 31/433 (2006.01), A61K 31/4439 (2006.01), A61K 31/454 (2006.01), A61K 31/496 (2006.01), A61K 31/5377 (2006.01), A61P 1/02 (2006.01), A61P 1/04 (2006.01), A61P 1/18 (2006.01), A61P 9/00 (2006.01), A61P 9/10 (2006.01), A61P 11/00 (2006.01), A61P 11/06 (2006.01), A61P 13/00 (2006.01), A61P 13/10 (2006.01), A61P 13/12 (2006.01), A61P 15/00 (2006.01), A61P 15/04 (2006.01), A61P 15/06 (2006.01), A61P 15/08 (2006.01), A61P 17/00 (2006.01), A61P 17/02 (2006.01), A61P 17/06 (2006.01), A61P 19/02 (2006.01), A61P 19/06 (2006.01), A61P 19/10 (2006.01), A61P 21/00 (2006.01), A61P 25/00 (2006.01), A61P 25/06 (2006.01), A61P 25/28 (2006.01), A61P 27/02 (2006.01), A61P 29/00 (2006.01), A61P 31/04 (2006.01), A61P 31/10 (2006.01), A61P 31/16 (2006.01), A61P 31/18 (2006.01), A61P 31/22 (2006.01), A61P 35/00 (2006.01), A61P 37/02 (2006.01), A61P 37/08 (2006.01), A61P 43/00 (2006.01), C07D 231/56 (2006.01), C07D 235/08 (2006.01), C07D 235/10 (2006.01), C07D 235/12 (2006.01), C07D 235/14 (2006.01), C07D 235/26 (2006.01), C07D 263/56 (2006.01), C07D 307/79 (2006.01), C07D 401/12 (2006.01), C07D 403/04 (2006.01), C07D 403/12 (2006.01), C07D 405/04 (2006.01), C07D 405/12 (2006.01), C07D 409/12 (2006.01), C07D 413/12 (2006.01), C07D 417/12 (2006.01)

(54) DERIVADO HETEROCÍCLICO E FÁRMACO

(71) NIPPON SHINYAKU CO., LTD. (JP)

(72) HIRONORI OTSU

(85) 14/02/2014

(86) PCT JP2012/070902 de 17/08/2012

(87) WO 2013/024898 de 21/02/2013

(21) BR 11 2014 003497-4 A2

Código 1.3 - Notificação - Fase Nacional - PCT

(22) 30/08/2011

(51) H04W 88/06 (2009.01), H04B 1/50 (2006.01)

(54) DISPOSITIVO, SISTEMA E MÉTODO DE RÁDIO COOPERAÇÃO PARA COMUNICAÇÃO SEM USO DE FIOS

(71) INTEL CORPORATION (US)

(72) AVI TEL- OR

(85) 14/02/2014

(86) PCT US2011/049795 de 30/08/2011

(87) WO 2013/032453 de 07/03/2013

(21) BR 11 2014 003501-6 A2

Código 1.3 - Notificação - Fase Nacional - PCT

(22) 17/08/2012

(30) 17/08/2011 US 61/524,708; 11/05/2012 US 61/646,111

(51) C07K 16/00 (2006.01), C12P 21/08 (2006.01)

(54) ANTICORPOS QUE SE LIGAM À INTEGRINA ALFA-V BETA-8

(71) THE REGENTS OF THE UNIVERSITY OF CALIFORNIA (US)



(72) STEVEN NISHIMURA, JIANLONG LOU, JODY LYNN BARON, JAMES MARKS

(85) 14/02/2014

(86) PCT US2012/051373 de 17/08/2012

(87) WO 2013/026004 de 21/02/2013

(21) BR 11 2014 003502-4 A2

Código 1.3 - Notificação - Fase Nacional - PCT

(22) 08/12/2011

(30) 16/08/2011 US 13/210,840

(51) A47L 9/14 (2006.01)

(54) SACO DE FILTRO PARA UM ASPIRADOR, APARELHO PARA FIXAR UM SACO DE FILTRO A UM ASPIRADOR, E MÉTODO PARA INSTALAR UM SACO DE FILTRO EM UM ASPIRADOR

(71) NSS ENTERPRISES, INC. (US)

(72) MARK N. RUPP, DALE A. KRAUSNICK, HUI HIU KWAN, LI JIN LONG, JEFFREY SCOTT KUNKLER, ROB PFISCHNER, AURELIO M. ARLLANO

(85) 14/02/2014

(86) PCT US2011/063918 de 08/12/2011

(87) WO 2013/025234 de 21/02/2013

(21) BR 11 2014 003511-3 A2

Código 1.3 - Notificação - Fase Nacional - PCT

(22) 15/08/2012

(30) 15/08/2011 US 13/209,944

(51) F03G 7/04 (2006.01), F03G 7/05 (2006.01), F28F 3/00 (2006.01), F24J 3/06 (2006.01)

(54) TRANSFERÊNCIA DE CALOR ENTRE FLUIDOS

(71) THE ABELL FOUNDATION, INC. (US)

(72) YUNHO HWANG, JAN MUEHLBAUER, HOSEONG LEE, LAURENCE JAY SHAPIRO, BARRY R. COLE

(85) 14/02/2014

(86) PCT US2012/050941 de 15/08/2012

(87) WO 2013/025802 de 21/02/2013

(21) BR 11 2014 003512-1 A2

Código 1.3 - Notificação - Fase Nacional - PCT

(22) 14/08/2012

(30) 15/08/2011 US 61/523,774; 07/11/2011 US 61/556,662; 11/05/2012 US 61/646,150; 07/08/2012 US 13/568,311

(51) H04W 74/08 (2009.01)

(54) SUPORTE PARA RETORNO CQI ACIONADO EM ENLACE DESCENDENTE, DL, NO CANAL HS-DPCCH EM UMA CÉLULA EM ESTADO CELL_FACH

(71) QUALCOMM INCORPORATED (US)



(72) SIDDHARTH MOHAN, SHARAD DEEPAK SAMBHWANI, RAVI AGARWAL, ROHIT KAPOOR, ARJUN BHARADWAJ

(85) 14/02/2014

(86) PCT US2012/050756 de 14/08/2012

(87) WO 2013/025694 de 21/02/2013

(21) BR 11 2014 003539-3 A2

Código 1.3 - Notificação - Fase Nacional - PCT

(22) 17/08/2012

(30) 17/08/2011 US 61/524,423

(51) H01F 1/047 (2006.01), H01F 41/02 (2006.01)

(54) ÍMÃ PERMANENTE DE NITRETO DE FERRO E TÉCNICA PARA FORMAR ÍMÃ PERMANENTE DE NITRETO DE FERRO

(71) REGENTS OF THE UNIVERSITY OF MINNESOTA (US)

(72) JIAN-PING WANG, SHIHAI HE, YANFENG JIANG

(85) 14/02/2014

(86) PCT US2012/051382 de 17/08/2012

(87) WO 2013/026007 de 21/02/2013

(21) BR 11 2014 003555-5 A2

Código 1.3 - Notificação - Fase Nacional - PCT

(22) 24/07/2012

(30) 24/08/2011 CN 201110247232.3

(51) H01P 1/213 (2006.01)

(54) COMPONENTE DA CAVIDADE DE COMUNICAÇÃO E SUA ESTRUTURA DE COMBINAÇÃO E DISTRIBUIÇÃO

(71) COMBA TELECOM SYSTEM (CHINA) LTD. (CN)

(72) CHUNBO GUO, YINGJIE DI, ZHINAN DANG, MINHUA CHANG

(85) 14/02/2014

(86) PCT CN2012/079077 de 24/07/2012

(87) WO 2013/026340 de 28/02/2013

(21) BR 11 2014 003557-1 A2

Código 1.3 - Notificação - Fase Nacional - PCT

(22) 14/08/2012

(30) 17/08/2011 DK PA 2011 00621

(51) F16L 11/08 (2006.01)

(54) ELEMENTO DE ARMAÇÃO PARA UM TUBO FLEXÍVEL NÃO LIGADO, CONJUNTO DE ELEMENTO DE ARMAÇÃO, TUBO FLEXÍVEL NÃO LIGADO, E, MÉTODO DE FABRICAR UM CONJUNTO DE ELEMENTO DE ARMAÇÃO PARA UM TUBO FLEXÍVEL NÃO LIGADO

(71) NATIONAL OILWELL VARCO DENMARK I / S (DK)

(72) KRISTIAN GLEJBØL, NICKY WEPPENAAR

(85) 14/02/2014

(86) PCT DK2012/050295 de 14/08/2012



(87) WO 2013/023664 de 21/02/2013

(21) BR 11 2014 003558-0 A2 Código 1.3 - Notificação - Fase Nacional - PCT
 (22) 06/08/2012
 (30) 25/08/2011 US 13/218258
 (51) C09K 8/26 (2006.01), E21B 43/04 (2006.01)
 (54) MÉTODO DE MANUTENÇÃO DE UM FURO DE POÇO, E, FLUIDO DE MANUTENÇÃO DE FURO DE POÇO
 (71) HALLIBURTON ENERGY SERVICES, INC (US)
 (72) RYAN VAN ZANTEN, PER-BJARTE TANCHE-LARSEN
 (85) 14/02/2014
 (86) PCT US2012/049734 de 06/08/2012
 (87) WO 2013/028343 de 28/02/2013

(21) BR 11 2014 003560-1 A2 Código 1.3 - Notificação - Fase Nacional - PCT
 (22) 17/08/2012
 (30) 19/08/2011 EP 11178201.7
 (51) C12N 9/52 (2006.01)
 (54) POLIPEPTÍDEO, COMPOSIÇÃO, POLINUCLEOTÍDEO, CONSTRUTO DE ÁCIDO NUCLEICO OU VETOR DE EXPRESSÃO, CÉLULA HOSPEDEIRA, MÉTODOS DE PRODUÇÃO DE POLIPEPTÍDEO, PARA MELHORIA DO VALOR NUTRICIONAL DE UMA ALIMENTAÇÃO ANIMAL, E PARA O TRATAMENTO DE PROTEÍNAS, PLANTA, PARTE DE PLANTA OU CÉLULA DE PLANTA TRANSGÊNICA, USO DE PELO MENOS UM POLIPEPTÍDEO, ADITIVO DE ALIMENTAÇÃO ANIMAL, E, ALIMENTAÇÃO ANIMAL
 (71) NOVOZYMES A / S (DK)
 (72) CARSTEN SJOEHOLM, PETER RAHBEK OESTERGAARD, TINE HOFF, KATRINE PONTOPPIDAN, ROBERT PIOTR OLINSKI
 (85) 14/02/2014
 (86) PCT EP2012/066099 de 17/08/2012
 (87) WO 2013/026796 de 28/02/2013

(21) BR 11 2014 003561-0 A2 Código 1.3 - Notificação - Fase Nacional - PCT
 (22) 15/08/2012
 (30) 16/08/2012 ZA 2011-05980
 (51) F25D 3/12 (2006.01), F25D 23/06 (2006.01), F25D 23/02 (2006.01), F25D 11/00 (2006.01), F25D 17/00 (2006.01), A47B 31/02 (2006.01)
 (54) RECIPIENTE DE ENTREGA PARA PRODUTOS SENSÍVEIS À TEMPERATURA
 (71) JOHN PETER SEARLE (ZA) , GARY WAYNE FERGUSON (ZA)
 (72) GARY WAYNE FERGUSON, KEITH WYNESS
 (85) 14/02/2014
 (86) PCT IB2012/054162 de 15/08/2012



(87) WO 2013/024448 de 21/02/2013

(21) BR 11 2014 003563-6 A2

Código 1.3 - Notificação - Fase Nacional - PCT

(22) 09/08/2012

(30) 15/08/2011 US 61/523546

(51) C09C 1/42 (2006.01), C09D 7/12 (2006.01), C04B 33/32 (2006.01)

(54) DILUENTE DE PIGMENTO DE CAULIM, COMPOSIÇÃO DE TINTA, E, MÉTODO PARA FORMAÇÃO DE UM DILUENTE DE PIGMENTO DE CAULIM APERFEIÇOADO

(71) BASF CORPORATION (US)

(72) ASHOK KNOKHANI, KENNETH W. FOLMAR

(85) 14/02/2014

(86) PCT US2012/050168 de 09/08/2012

(87) WO 2013/025444 de 21/02/2013

(21) BR 11 2014 003577-6 A2

Código 1.3 - Notificação - Fase Nacional - PCT

(22) 20/08/2012

(30) 24/08/2011 FR 1157490

(51) B23K 37/04 (2006.01), B23P 15/04 (2006.01), B25B 5/14 (2006.01), F01D 5/18 (2006.01), B23Q 3/06 (2006.01), B23K 1/00 (2006.01), B23K 31/02 (2006.01)

(54) FERRAMENTA DE SUSTENTAÇÃO DE UMA PEÇA DE TURBOMÁQUINA INCLUINDO MEIOS DE FIXAÇÃO E DE IMOBILIZAÇÃO DA PEÇA E DE UM ELEMENTO A SER FIXO POR BRASAGEM OU POR SOLDAGEM EM TAL PEÇA

(71) SNECMA (FR)

(72) CHRISTOPHE JEHN, SANDRA NARA, MAXIME FRANÇOIS ROGER CARLIN, DIDIER CHRISTIAN BOISARD

(85) 14/02/2014

(86) PCT FR2012/051912 de 20/08/2012

(87) WO 2013/026984 de 28/02/2013

(21) BR 11 2014 003595-4 A2

Código 1.3 - Notificação - Fase Nacional - PCT

(22) 17/08/2012

(30) 18/08/2011 US 61/524,786

(51) C07D 213/61 (2006.01), A01N 43/40 (2006.01)

(54) COMPOSTOS, MÉTODO DE PREPARAÇÃO DE UM COMPOSTO, COMPOSIÇÃO AGRÍCOLA, MÉTODO DE COMBATE OU CONTROLE DE PESTES INVERTEBRADAS, MÉTODOS DE PROTEÇÃO DO CRESCIMENTO DE PLANTAS E DE PROTEÇÃO DE SEMENTES, SEMENTE, USO DE UM COMPOSTO E MÉTODO DE TRATAMENTO DE ANIMAL INFESTADO

(71) BASF SE (DE)

(72) PRASHANT DESHMUKH, ARUN NARINE, DEBORAH L. CULBERTSON, FLORIAN KAISER, GEMMA VEITCH, JOACHIM DICKHAUT, KARSTEN



KÖRBER, KOSHI GUNJIMA, MARKUS KORDES, NINA GERTRUD BANDUR,
PAUL NEESE, WOLFGANG VON DEYN

(85) 17/02/2014

(86) PCT EP2012/066137 de 17/08/2012

(87) WO 2013/024169 de 21/02/2013

(21) BR 11 2014 003660-8 A2

Código 1.3 - Notificação - Fase Nacional - PCT

(22) 10/08/2012

(30) 17/08/2011 US 61/524,470

(51) A61B 17/34 (2006.01)

(54) SUPORTE DE TROCARTE

(71) JOHN STEPHEN PACAK (CA) , HEATHER DAWN DIAMOND (CA) ,
CAROLINE ALISON CORBETT (CA)

(72) JOHN STEPHEN PACAK, HEATHER DAWN DIAMOND, CAROLINE
ALISON CORBETT

(85) 17/02/2014

(86) PCT CA2012/050546 de 10/08/2012

(87) WO 2013/023293 de 21/02/2013

(21) BR 11 2014 003662-4 A2

Código 1.3 - Notificação - Fase Nacional - PCT

(22) 17/08/2011

(51) H01H 50/54 (2006.01)

(54) MECANISMO TRAVADO MECANICAMENTE DE PASSO DUPLO

(71) HUBBELL INCORPORATED (US)

(72) JOSEPH P. GEROVAC

(85) 17/02/2014

(86) PCT US2011/048130 de 17/08/2011

(87) WO 2013/025213 de 21/02/2013

(21) BR 11 2014 003672-1 A2

Código 1.3 - Notificação - Fase Nacional - PCT

(22) 14/08/2012

(30) 24/08/2011 JP 2011-182449

(51) G10L 19/02 (2013.01), G10L 21/04 (2013.01), H03M 7/30 (2006.01)

(54) DISPOSITIVOS E MÉTODOS DE DECODIFICAÇÃO E CODIFICAÇÃO, E,
PROGRAMA

(71) SONY CORPORATION (JP)

(72) YUKI YAMAMOTO, TORU CHINEN

(85) 17/02/2014

(86) PCT JP2012/070683 de 14/08/2012

(87) WO 2013/027630 de 28/02/2013

(21) BR 11 2014 003673-0 A2

Código 1.3 - Notificação - Fase Nacional - PCT

(22) 14/08/2012



(30) 17/08/2011 EP 11177819.7
(51) C08G 18/40 (2006.01), C08G 18/48 (2006.01), C08G 18/50 (2006.01),
C08G 18/63 (2006.01), C08G 101/00 (2006.01)
(54) ESPUMA DE POLIURETANO, PROCESSO PARA PRODUZIR ESPUMAS
DE POLIURETANO RÍGIDAS, ÁLCOOL DE POLIÉSTER, E, PROCESSO
PARA PREPARAR ÁLCOOIS DE POLIÉSTER
(71) BASF SE (DE)
(72) ANDREAS EMGE, HOLGER SEIFERT, DANIEL FREIDANK
(85) 17/02/2014
(86) PCT EP2012/065915 de 14/08/2012
(87) WO 2013/024101 de 21/02/2013

(21) BR 11 2014 003674-8 A2

Código 1.3 - Notificação - Fase Nacional - PCT
(22) 14/08/2012
(30) 24/08/2011 US 61/526938
(51) H04N 7/173 (2011.01), G06F 13/00 (2006.01)
(54) APARELHO DE RECEPÇÃO, MÉTODO PARA RECEPÇÃO PARA UM
APARELHO DE RECEPÇÃO, PROGRAMA, E, SISTEMA DE
PROCESSAMENTO DE INFORMAÇÃO
(71) SONY CORPORATION (JP)
(72) NAOHISA KITAZATO
(85) 17/02/2014
(86) PCT JP2012/070685 de 14/08/2012
(87) WO 2013/027632 de 28/02/2013

(21) BR 11 2014 003680-2 A2

Código 1.3 - Notificação - Fase Nacional - PCT
(22) 14/08/2012
(30) 24/08/2011 JP 2011-182450
(51) G10L 21/04 (2013.01), G10L 19/02 (2013.01), H03M 7/30 (2006.01)
(54) DISPOSITIVOS E MÉTODOS DE CODIFICAÇÃO E DE
DECODIFICAÇÃO, E, PROGRAMA
(71) SONY CORPORATION (JP)
(72) YUKI YAMAMOTO, TORU CHINEN
(85) 17/02/2014
(86) PCT JP2012/070684 de 14/08/2012
(87) WO 2013/027631 de 28/02/2013

(21) BR 11 2014 003681-0 A2

Código 1.3 - Notificação - Fase Nacional - PCT
(22) 15/08/2012
(30) 17/08/2011 GB 1114103.3
(51) C07D 471/04 (2006.01), A61K 31/4745 (2006.01), A61P 29/00 (2006.01),
A61P 37/00 (2006.01)
(54) COMPOSTO, COMPOSIÇÃO FARMACÊUTICA, PRODUTO DE
COMBINAÇÃO FARMACÊUTICA, USO DE UM COMPOSTO, E, MÉTODO



PARA TRATAR DOENÇAS OU CONDIÇÕES

(71) GLAXOSMITHKLINE LLC (US)

(72) EMMANUEL HUBERT DEMONT, KATHERINE LUISE JONES, ROBERT J. WATSON

(85) 17/02/2014

(86) PCT EP2012/065918 de 15/08/2012

(87) WO 2013/024104 de 21/02/2013

(21) BR 11 2014 003685-3 A2

Código 1.3 - Notificação - Fase Nacional - PCT

(22) 26/04/2012

(30) 17/08/2011 US 61/524,522

(51) H04W 88/18 (2009.01)

(54) APRIMORAMENTO DO PROTOCOLO PMIP

(71) TELEFONAKTIEBOLAGET L M ERICSSON (PUBL) (SE)

(72) ZU QIANG, YONG YANG

(85) 17/02/2014

(86) PCT EP2012/057626 de 26/04/2012

(87) WO 2013/023798 de 21/02/2013

(21) BR 11 2014 003755-8 A2

Código 1.3 - Notificação - Fase Nacional - PCT

(22) 17/08/2012

(30) 19/08/2011 US 13/213,910

(51) H05H 1/34 (2006.01), B23K 9/00 (2006.01), B23K 10/00 (2006.01)

(54) MAÇARICO DE PLASMA E CABO DE MAÇARICO TENDO ITENS ERGONÔMICOS

(71) ILLINOIS TOOL WORKS INC. (US)

(72) NATHAN GERALD LEITERITZ

(85) 18/02/2014

(86) PCT US2012/051273 de 17/08/2012

(87) WO 2013/028486 de 28/02/2013

(21) BR 11 2014 003757-4 A2

Código 1.3 - Notificação - Fase Nacional - PCT

(22) 18/07/2012

(30) 18/08/2011 US 61/524,917

(51) C08G 59/02 (2006.01), C08G 59/24 (2006.01), C08G 59/50 (2006.01), C08G 59/56 (2006.01), C08J 5/24 (2006.01)

(54) COMPOSIÇÃO DE RESINA EPÓXI CURÁVEL SEM SOLVENTE, ARTIGO E PROCESSO

(71) DOW GLOBAL TECHNOLOGIES LLC (US)

(72) ANGELA I. PADILLA-ACEVEDO, LUDOVIC VALETTE, MICHAEL J. MULLINS, KANDATHL E. VERGHESE, MARK B. WILSON

(85) 18/02/2014

(86) PCT US2012/047146 de 18/07/2012



(87) WO 2013/025304 de 21/02/2013

(21) BR 11 2014 003798-1 A2 Código 1.3 - Notificação - Fase Nacional - PCT
(22) 16/08/2012
(30) 19/08/2011 US 61/525462; 12/09/2011 US 61/533439; 13/09/2011 US 61/533915; 27/09/2011 US 61/539540
(51) A01N 43/58 (2006.01), A61K 31/50 (2006.01), A61K 31/495 (2006.01)
(54) MÉTODO PARA FABRICAR UM COMPOSTO, E, COMPOSTO
(71) MERCK SHARP & DOHME CORP (US)
(72) FENG XU, GUY HUMPHREY, TAO PEI, ZHIGUO JAKE SONG, TAO WANG, LAURA ARTINO
(85) 18/02/2014
(86) PCT US2012/051177 de 16/08/2012
(87) WO 2013/028470 de 28/02/2013

(21) BR 11 2014 003972-0 A2 Código 1.3 - Notificação - Fase Nacional - PCT
(22) 15/08/2012
(30) 25/08/2011 US 61/527,299
(51) C08G 65/00 (2006.01)
(54) PROCESSO PARA PREPARAR UM POLIÉTER CONTENDO UNIDADES DE ETILENÓXI LIGADAS POR ÉTER
(71) DOW GLOBAL TECHNOLOGIES LLC (US)
(72) ESTHER E. QUINTANILLA, HANNO R. VAN DER WAL, DANIEL C. FLOYD, MYRIAM LINKE, FRANCOIS M. CASATI, CARLOS M. VILLA, JEAN-PAUL MASY, RICCO B. BORELLA, PAUL COOKSON
(85) 20/02/2014
(86) PCT US2012/050976 de 15/08/2012
(87) WO 2013/028437 de 28/02/2013

(21) BR 11 2014 003973-9 A2 Código 1.3 - Notificação - Fase Nacional - PCT
(22) 17/05/2012
(30) 08/09/2011 US 13/228,081
(51) G06F 17/00 (2006.01)
(54) MÉTODO PARA RENDERIZAR DADOS DE GRADE 2D E DISPOSITIVO NÃO TRANSITÓRIO PORTADOR DE PROGRAMA CARREGANDO INSTRUÇÕES EXECUTÁVEIS POR COMPUTADOR
(71) LANDMARK GRAPHICS CORPORATION (US)
(72) VENKATRAMAN VISWANATHAN
(85) 20/02/2014
(86) PCT US2012/038344 de 17/05/2012
(87) WO 2013/036304 de 14/03/2013



(21) BR 11 2014 004114-8 A2	<p>Código 1.3 - Notificação - Fase Nacional - PCT (22) 17/12/2013 (51) F16D 63/00 (2006.01) (54) Sistema de embreagem da engrenagem da transmissão (71) Przemyslowy Instytut Automatyki i Pomiarów PIAP (PL) (72) Mariusz ZBOINSKI, Rafal CZUPRYNIAK (85) 21/02/2014 (86) PCT PL2013/000166 de 17/12/2013 (87) WO 2015/093993 de 25/06/2015</p>
(21) BR 11 2014 004115-6 A2	<p>Código 1.3 - Notificação - Fase Nacional - PCT (22) 28/08/2012 (30) 31/08/2011 US 61/529,467; 31/08/2011 US 61/529,457 (51) C11D 3/37 (2006.01) (54) COMPOSIÇÃO DETERGENTE, AGENTE DE LIBERAÇÃO DE SUJEIRA PARA COMPOSIÇÕES DETERGENTES E MÉTODO DE TRATAMENTO DE TÊXTEIS PARA CONFERIR LIBERAÇÃO DE SUJEIRA MELHORADA (71) AKZO NOBEL CHEMICALS INTERNATIONAL B.V. (NL) (72) KLIN ALOYSIUS RODRIGUES, DANIEL W. VERSTRAT, ALLEN MARK CARRIER, MARTIN CHARLES CROSSMAN, ADAM PETER JARVIS, SUSANNE HENNING ROGERS (85) 21/02/2014 (86) PCT EP2012/066635 de 28/08/2012 (87) WO 2013/030169 de 07/03/2013</p>
(21) BR 11 2014 004116-4 A2	<p>Código 1.3 - Notificação - Fase Nacional - PCT (22) 23/08/2011 (51) E21B 33/035 (2006.01), E21B 33/043 (2006.01), E21B 34/04 (2006.01) (54) MONTAGEM DA CABEÇA DE POÇO SUBMARINO COLOCADA NO TOPO DE UM POÇO SUBMARINO, INSTALAÇÃO SUBMARINA E MÉTODO PARA A CONCLUSÃO DE UMA MONTAGEM DA CABEÇA DE POÇO (71) TOTAL SA (FR) (72) ANTHONY RAY, PATRICK MARCELLIN, GILLES LEGER (85) 21/02/2014 (86) PCT IB2011/002292 de 23/08/2011 (87) WO 2013/027081 de 28/02/2013</p>
(21) BR 11 2014 004117-2 A2	<p>Código 1.3 - Notificação - Fase Nacional - PCT (22) 22/08/2012 (30) 23/08/2011 US 61/526,354 (51) B44C 7/06 (2006.01) (54) APLICADOR DE CILINDRO DE MATERIAL DE BARREIRA (71) 3M INNOVATIVE PROPERTIES COMPANY (US)</p>



(72) Kevin M. ELIASON, Aaron T. NUNBERG
 (85) 21/02/2014
 (86) PCT US2012/051812 de 22/08/2012
 (87) WO 2013/028732 de 28/02/2013

(21) BR 11 2014 004119-9 A2

Código 1.3 - Notificação - Fase Nacional - PCT
 (22) 23/08/2012
 (30) 26/08/2011 DE 102011081648.8
 (51) C12C 7/04 (2006.01), C12C 7/14 (2006.01), C12C 7/22 (2006.01), C12C 13/00 (2006.01)
 (54) MÉTODO E DISPOSITIVO PARA PRODUÇÃO DE CERVEJA
 (71) KRONES AG (DE)
 (72) RALPH SCHNEID
 (85) 21/02/2014
 (86) PCT EP2012/066413 de 23/08/2012
 (87) WO 2013/030082 de 07/03/2013

(21) BR 11 2014 004121-0 A2

Código 1.3 - Notificação - Fase Nacional - PCT
 (22) 29/09/2011
 (30) 22/08/2011 US 13/215,150
 (51) G06Q 50/00 (2006.01), G06Q 30/00 (2006.01)
 (54) VISUALIZAÇÃO DE EXPLORADOR DE CAMINHO
 (71) GOOGLE, INC. (US)
 (72) THEODORE NICHOLAS CHOC, SISSIE LING-IE HSIAO, LEO BAGHDASSARIAN
 (85) 21/02/2014
 (86) PCT US2011/053837 de 29/09/2011
 (87) WO 2013/028209 de 28/02/2013

(21) BR 11 2014 004123-7 A2

Código 1.3 - Notificação - Fase Nacional - PCT
 (22) 22/08/2012
 (30) 22/08/2011 EP 11 178319.7; 22/08/2011 US 61/526,009
 (51) A23L 1/30 (2006.01), A23L 1/03 (2006.01), C12N 1/20 (2006.01), C12R 1/01 (2006.01), A23C 9/12 (2006.01)
 (54) MICRO-ORGANISMOS DAS ESPÉCIES BACTEROIDES XYLANISOLVENS
 (71) GLYCOTOPE GMBH (DE)
 (72) STEFFEN GOLETZ, PHILIPPE ULSEMER, KAWÉ TOUTOUNIAN
 (85) 21/02/2014
 (86) PCT EP2012/066359 de 22/08/2012
 (87) WO 2013/026886 de 28/02/2013



(21) BR 11 2014 004137-7 A2	Código 1.3 - Notificação - Fase Nacional - PCT (22) 26/06/2012 (30) 24/08/2011 US 13/216,370 (51) F16L 3/08 (2006.01) (54) BRAÇADEIRA (71) VICTAULIC COMPANY (US) (72) YI LIU, SHOU PENG, LAWRENCE W. THAU JR. (85) 21/02/2014 (86) PCT US2012/044145 de 26/06/2012 (87) WO 2013/028259 de 28/02/2013
(21) BR 11 2014 004138-5 A2	Código 1.3 - Notificação - Fase Nacional - PCT (22) 22/08/2012 (30) 22/08/2011 JP 2011-180930 (51) C08F 8/06 (2006.01), C08F 4/52 (2006.01), C08F 4/54 (2006.01) (54) MÉTODO PARA FABRICAR POLÍMERO (71) BRIDGESTONE CORPORATION (JP) (72) SHOJIRO KAITA, Yasuo Wakatsuki (85) 21/02/2014 (86) PCT JP2012/005269 de 22/08/2012 (87) WO 2013/027401 de 28/02/2013
(21) BR 11 2014 004141-5 A2	Código 1.3 - Notificação - Fase Nacional - PCT (22) 17/08/2012 (30) 24/08/2011 US 61/526,800; 09/03/2012 US 13/416,637 (51) A01G 1/00 (2006.01), A24B 5/16 (2006.01), A24B 5/00 (2006.01) (54) SISTEMA DE PRODUÇÃO DE TABACO (71) UNIVERSAL LEAF TOBACCO COMPANY, INC. (US) (72) G. LEA SCOTT, JOSHUA F. WARREN (85) 21/02/2014 (86) PCT US2012/051409 de 17/08/2012 (87) WO 2013/028539 de 28/02/2013
(21) BR 11 2014 004156-3 A2	Código 1.3 - Notificação - Fase Nacional - PCT (22) 03/08/2012 (30) 24/08/2011 EP 11 178585.3 (51) G01N 21/03 (2006.01), G01N 21/05 (2006.01), G01N 33/04 (2006.01), G01N 21/35 (2006.01) (54) CÉLULA DE ESPECTROMETRIA DE IR COM MEIO DE CONTROLE DE



TEMPERATURA

(71) DELTA INSTRUMENTS B.V. (NL)
 (72) ANNE GERBEN TERPSTRA
 (85) 21/02/2014
 (86) PCT EP2012/065213 de 03/08/2012
 (87) WO 2013/026677 de 28/02/2013

(21) BR 11 2014 004159-8 A2

Código 1.3 - Notificação - Fase Nacional - PCT
 (22) 24/08/2011
 (51) A61K 36/18 (2006.01), A23L 1/30 (2006.01), A61P 31/16 (2006.01)
 (54) INIBIDOR DA INFECÇÃO POR VÍRUS INFLUENZA
 (71) LOTTE CO., LTD. (JP)
 (72) TOMOKAZU ISHIZUKA, HIROSHI KIYONO, JUN KUNISAWA, KEISHIRO YOSHIDA, SUSUMU SHIMURA
 (85) 21/02/2014
 (86) PCT JP2011/004701 de 24/08/2011
 (87) WO 2013/027245 de 28/02/2013

(21) BR 11 2014 004160-1 A2

Código 1.3 - Notificação - Fase Nacional - PCT
 (22) 03/09/2012
 (30) 02/09/2011 EP 11 179844.3
 (51) D01D 5/06 (2006.01), D01F 2/00 (2006.01), C08J 3/09 (2006.01), C08J 5/18 (2006.01)
 (54) PROCESSO DE EXTRUSÃO
 (71) AUROTEC GMBH (AT)
 (72) STEFAN ZIKELI, FRIEDRICH ECKER
 (85) 21/02/2014
 (86) PCT EP2012/067077 de 03/09/2012
 (87) WO 2013/030399 de 07/03/2013

(21) BR 11 2014 004161-0 A2

Código 1.3 - Notificação - Fase Nacional - PCT
 (22) 15/08/2012
 (30) 31/08/2011 US 13/222.079
 (51) G06K 17/00 (2006.01), G06K 9/18 (2006.01), G06K 7/10 (2006.01)
 (54) SISTEMA DE MONITORAMENTO DE PRATELEIRA
 (71) DJB GROUP LLC (US) , WISTRON NEWEB CORPORATION (TW)
 (72) WALTER D. BURNSIDE, JOSEPH M. RYAN
 (85) 21/02/2014
 (86) PCT US2012/050848 de 15/08/2012
 (87) WO 2013/032697 de 07/03/2013



(21) BR 11 2014 004180-6 A2	Código 1.3 - Notificação - Fase Nacional - PCT (22) 20/08/2012 (30) 22/08/2011 ZA 2011/06164 (51) C25C 7/02 (2006.01), B21D 1/02 (2006.01) (54) APARELHO DE RETIFICAÇÃO (71) ZIMCO GROUP (PROPRIETARY) LIMITED (ZA) (72) CHARLES RUDOLPH MEYER, DAVID MARIAN EVANS, MARTHINUS HENDRICUS SERFONTEIN (85) 21/02/2014 (86) PCT IB2012/054207 de 20/08/2012 (87) WO 2013/027166 de 28/02/2013
(21) BR 11 2014 004190-3 A2	Código 1.3 - Notificação - Fase Nacional - PCT (22) 23/08/2012 (30) 24/08/2011 US 61/526809 (51) C12N 15/80 (2006.01) (54) MÉTODO PARA CONSTRUIR UMA CEPA FÚNGIDA FILAMENTOSA, CEPA FÚNGIDA FILAMENTOSA, MÉTODO PARA PRODUIR MÚLTIPLOS POLIPEPTÍDEOS RECOMBINANTES, E, CONSTRUTO EM TANDEM (71) NOVOZYMES INC. (US) (72) DEBBIE YAVER, QIMING JIN (85) 21/02/2014 (86) PCT US2012/052143 de 23/08/2012 (87) WO 2013/028912 de 28/02/2013
(21) BR 11 2014 004197-0 A2	Código 1.3 - Notificação - Fase Nacional - PCT (22) 27/08/2012 (30) 25/08/2011 EP 11 178907.9 (51) C07C 17/20 (2006.01), C07C 19/14 (2006.01), C07C 17/383 (2006.01), C07C 17/389 (2006.01) (54) RADIOSSÍNTESE SIMPLIFICADA DE [18F]FLUOROMETIL BROMETO (71) Piramal Imaging SA (CH) (72) KEITH GRAHAM (85) 21/02/2014 (86) PCT EP2012/066621 de 27/08/2012 (87) WO 2013/026941 de 28/02/2013
(21) BR 11 2014 004198-9 A2	Código 1.3 - Notificação - Fase Nacional - PCT (22) 22/08/2012 (30) 24/08/2011 US 13/216,772



(51) F02M 37/02 (2006.01), F02M 37/10 (2006.01), F02M 37/00 (2006.01)
 (54) SISTEMA DE ALIMENTAÇÃO DE COMBUSTÍVEL E BOMBA INJETORA ANTI-SIFÃO
 (71) ROBERT BOSCH GMBH (DE)
 (72) PAUL MASON
 (85) 21/02/2014
 (86) PCT US2012/051781 de 22/08/2012
 (87) WO 2013/028713 de 28/02/2013

(21) BR 11 2014 004202-0 A2

Código 1.3 - Notificação - Fase Nacional - PCT
 (22) 30/07/2012
 (30) 24/08/2011 US 13/216,324
 (51) A23L 2/58 (2006.01), A23L 2/68 (2006.01), A23L 2/02 (2006.01), A23L 2/44 (2006.01)
 (54) MÉTODOS E COMPOSIÇÕES PARA PROTEGER BEBIDAS DO ESTRESSE CAUSADO POR CALOR E LUZ
 (71) PEPSICO, INC. (US)
 (72) RASHMI TIWARI, THANANUNT ROJANASASITHARA, GLENN MICHAEL ROY
 (85) 21/02/2014
 (86) PCT US2012/048831 de 30/07/2012
 (87) WO 2013/028314 de 28/02/2013

(21) BR 11 2014 004203-9 A2

Código 1.3 - Notificação - Fase Nacional - PCT
 (22) 24/08/2012
 (30) 25/08/2011 JP 2011-184090
 (51) C08L 15/00 (2006.01), B60C 1/00 (2006.01), C08C 19/25 (2006.01), C08K 3/36 (2006.01), C08L 9/00 (2006.01)
 (54) COMPOSIÇÃO DE BORRACHA E PNEUMÁTICO
 (71) SUMITOMO RUBBER INDUSTRIES, LTD. (JP)
 (72) NOBORU OKABE, KENICHI UESAKA
 (85) 21/02/2014
 (86) PCT JP2012/071382 de 24/08/2012
 (87) WO 2013/027814 de 28/02/2013

(21) BR 11 2014 004204-7 A2

Código 1.3 - Notificação - Fase Nacional - PCT
 (22) 21/08/2012
 (30) 22/08/2011 US 61/526,258
 (51) C07C 29/156 (2006.01), C07C 31/08 (2006.01)
 (54) MÉTODO E APARELHO PARA PRODUÇÃO DE ETANOL A PARTIR DE GÁS DE SÍNTESE
 (71) ALBEMARLE CORPORATION (US)



(72) RONALD C. STITES, SHAKEEL H. TIRMIZI, KARL KHARAS
(85) 21/02/2014
(86) PCT US2012/051712 de 21/08/2012
(87) WO 2013/028686 de 28/02/2013

(21) BR 11 2014 004211-0 A2

Código 1.3 - Notificação - Fase Nacional - PCT
(22) 24/08/2012
(30) 29/08/2011 DE 10 2011 081 733.6; 24/01/2012 DE 10 2012 200 997.3
(51) H04L 12/413 (2006.01), H04L 12/40 (2006.01)
(54) MÉTODO E DISPOSITIVO PARA TESTAR O FUNCIONAMENTO CORRETO DE UMA TRANSMISSÃO DE DADOS EM SÉRIE
(71) ROBERT BOSCH GMBH (DE)
(72) FLORIAN HARTWICH, FRANZ BAILER, CHRISTIAN HORST, ARTHUR MUTTER
(85) 24/02/2014
(86) PCT EP2012/066469 de 24/08/2012
(87) WO 2013/030095 de 07/03/2013

(21) BR 11 2015 002282-0 A2

Código 1.3 - Notificação - Fase Nacional - PCT
(22) 04/04/2013
(30) 31/05/2012 AU 2012902274
(51) B01D 29/15 (2006.01), B01D 46/00 (2006.01)
(54) GAIOLA DE FILTRO E CONJUNTO DE FILTRO PARA FILTRO DE MANGAS
(71) ADVANCETEX INTERNATIONAL PTY LTD (AU)
(72) Michael J. Neate, Bradley M. Currell
(85) 30/01/2015
(86) PCT AU2013/000350 de 04/04/2013
(87) WO 2013/177606 de 05/12/2013

(21) PI 0213607-4 A2

Código 1.3 - Notificação - Fase Nacional - PCT
(22) 27/09/2002
(30) 29/09/2001 KR 2001/60963; 29/09/2001 KR 2001/60964; 29/09/2001 KR 2001/60962; 13/10/2001 KR 2001/63261; 17/10/2001 KR 2001/64014; 03/11/2001 KR 2001/68403; 13/10/2004 KR 2001/63248
(51) H04J 11/00 (2006.01), H04L 12/56 (2006.01)
(54) TRANSFERÊNCIA, DECODIFICAÇÃO, RECEPÇÃO E TRANSMISSÃO DE DADOS EM UM SISTEMA DE COMUNICAÇÃO, FORMATO DE MENSAGEM E APARELHO PARA DETERMINAR CANAIS
(71) LG Electronics INC (KR)
(72) Young Jo Lee, Young Woo Yun, Jong Hoe An, Suk Hyon Yoon, Ki Jun Kim, Cheol Woo You, Young Cho Kim



(85) 29/03/2004
 (86) PCT KR2002/001822 de 27/09/2002
 (87) WO 2003/030407 de 10/04/2003

(21) PI 0418141-7 A2

Código 1.3 - Notificação - Fase Nacional - PCT
 (22) 23/12/2004
 (30) 23/12/2003 US 60/532,747
 (51) G01F 23/28 (2006.01)
 (54) UM MÉTODO PARA A AVALIAÇÃO NÃO EVASIVA DO NÍVEL DO MATERIAL DE ENCHIMENTO DE UM RECIPIENTE
 (71) Inesa, INC (IL) , Inesa East Ltd (IL)
 (72) Alexander, M. Raykhman, David I. Freger
 (85) 23/06/2006
 (86) PCT US2004/043385 de 23/12/2004
 (87) WO 2005/062945 de 14/07/2005

(21) PI 0620500-3 A2

Código 1.3 - Notificação - Fase Nacional - PCT
 (22) 28/11/2006
 (30) 30/11/2005 EP 05292545.0
 (51) H04N 7/16 (2011.01)
 (54) MÉTODO DE PROCESSAMENTO DE MENSAGENS DE AUTORIZAÇÃO DESTINADAS À PLURALIDADE DE RECEPTORES MÓVEIS E MÉTODO DE TRANSMISSÃO DE TAIS MENSAGENS
 (71) Nagra France Sas (FR)
 (72) Yishan Zhao
 (85) 30/05/2008
 (86) PCT EP2006/068974 de 28/11/2006
 (87) WO 2007/063056 de 07/06/2007

(21) PI 0905737-4 A2

Código 1.3 - Notificação - Fase Nacional - PCT
 (22) 15/01/2009
 (30) 15/01/2008 EP 08100515.9
 (51) B65D 47/24 (2006.01), B65D 51/16 (2006.01), B65D 77/06 (2006.01)
 (54) "CONJUNTO DE UM RECIPIENTE E UM FECHO, FECHO E RECIPIENTE"
 (71) ANHEUSER-BUSCH INBEV S.A. (BE)
 (72) SARAH VANHOVE, DANIËL PEIRSMAN, VANESSA VALLES
 (85) 14/07/2010
 (86) PCT EP2009/050443 de 15/01/2009
 (87) WO 2009/090224 de 23/07/2009

(21) PI 0905738-2 A2

Código 1.3 - Notificação - Fase Nacional - PCT



(22) 15/01/2009
(30) 15/01/2008 EP 08100514.2
(51) B65D 51/16 (2006.01), B65D 77/06 (2006.01)
(54) "CONJUNTO DE UM RECIPIENTE E UM FECHO E FECHO"
(71) ANHEUSER-BUSCH INBEV S.A. (BE)
(72) VANESSA VALLES, DANIËL PEIRSMAN, SARAH VANHOVE
(85) 14/07/2010
(86) PCT EP2009/050444 de 15/01/2009
(87) WO 2009/090225 de 23/07/2009

(21) PI 0905740-4 A2

Código 1.3 - Notificação - Fase Nacional - PCT
(22) 15/01/2009
(30) 15/01/2008 EP 08100516-7
(51) B65D 41/20 (2006.01), B65D 51/00 (2006.01)
(54) "FECHO E RECIPIENTE"
(71) ANHEUSER-BUSCH INBEV S.A. (BE)
(72) VANESSA VALLES, DANIËL PEIRSMAN, SARAH VANHOVE
(85) 14/07/2010
(86) PCT EP2009/050441 de 15/01/2009
(87) WO 2009/090223 de 23/07/2009

(21) PI 1006472-9 A2

Código 1.3 - Notificação - Fase Nacional - PCT
(22) 04/06/2010
(51) H05B 37/02 (2006.01), H05B 43/02 (2006.01), H02M 1/00 (2007.01)
(54) DISPOSITIVO PARA PROVER CORRENTE ELÉTRICA PARA PELO MENOS UM DIODO EMISSOR DE LUZ (LED) ATRAVÉS DE UM CONVERSOR DE ENERGIA NO MODO DE COMUTAÇÃO E MÉTODO PARA PROVER CORRENTE ELÉTRICA PARA PELO MENOS UM DIODO EMISSOR DE LUZ (LED) ATRAVÉS DE UM CONVERSOR DE ENERGIA NO MODO DE COMUTAÇÃO
(71) OPULENT ELECTRONICS INTERNATIONAL PTE LTD (SG)
(72) KAI FOOK FRANCIS WEE, ANDREA STONA, LEOPOLDO GROPPPI, KWOK WING MAN, FOO WING CHONG
(85) 13/09/2011
(86) PCT SG2010/000212 de 04/06/2010
(87) WO 2011/152795 de 08/12/2011

(21) PI 1006589-0 A2

Código 1.3 - Notificação - Fase Nacional - PCT
(22) 07/04/2010
(30) 22/04/2009 US 12/386,761
(51) H04W 74/02 (2009.01), H04W 92/18 (2009.01)
(54) CANAL DE DESCOBERTA E SINALIZADOR DE DESCOBERTA PARA DISPOSITIVOS PONTO-A-PONTO EM REDE DE COMUNICAÇÕES SEM FIO
(71) INTEL CORPORATION (US)



(72) EMILY QI, MARC MEYLEMANS, OREN KAIDAR
 (85) 21/10/2011
 (86) PCT US2010/030215 de 07/04/2010
 (87) WO 2010/123683 de 28/10/2010

(21) PI 1007524-0 A2

Código 1.3 - Notificação - Fase Nacional - PCT
 (22) 28/01/2010
 (30) 29/01/2009 US 61/148,099
 (51) C09K 5/00 (2006.01)
 (54) COMPOSIÇÕES DE AGENTE DE EXPANSÃO À BASE DE TETRAFLUOROPROPENO
 (71) Arkema Inc. (US)
 (72) Brett L. Van Horn
 (85) 29/07/2011
 (86) PCT US2010/022306 de 28/01/2010
 (87) WO 2010/088320 de 05/08/2010

(21) PI 1007734-0 A2

Código 1.3 - Notificação - Fase Nacional - PCT
 (22) 27/04/2010
 (30) 28/04/2009 JP 2009-109532
 (51) A44B 18/00 (2006.01)
 (54) ELEMENTO FÊMEA DE ENGATE PATA UM FECHO DE GANCHO E LAÇO E UM MÉTODO DE PREPARO DO MESMO
 (71) 3M INNOVATIVE PROPERTIES COMPANY (US)
 (72) KENICHIRO MORISHITA
 (85) 26/10/2011
 (86) PCT US2010/032494 de 27/04/2010
 (87) WO 2010/129244 de 11/11/2010

(21) PI 1007822-3 A2

Código 1.3 - Notificação - Fase Nacional - PCT
 (22) 19/02/2010
 (30) 27/02/2009 US 12/394,062; 16/10/2009 US 12/580,759
 (51) F25D 25/02 (2006.01), F25D 25/04 (2006.01), F25D 23/02 (2006.01)
 (54) APRESENTAÇÃO SELECIONÁVEL DE SISTEMA DE CESTA-DUPLA
 (71) Electrolux Home Products, INC. (US)
 (72) Watts, Russel, Fowler, Jr. James S., Dettelson, Christian P.
 (85) 29/08/2011
 (86) PCT US2010/024703 de 19/02/2010
 (87) WO 2010/099037 de 02/09/2010

(21) PI 1007823-1 A2

Código 1.3 - Notificação - Fase Nacional - PCT
 (22) 26/02/2010
 (30) 27/02/2009 US 61/155,924



(51) F25D 23/02 (2006.01), E05D 7/00 (2006.01), E05D 7/04 (2006.01), E05D 11/06 (2006.01), E05F 1/04 (2006.01)
 (54) DOBRADIÇA AJUSTÁVEL PARA PORTA PIVOTANTE
 (71) Electrolux Home Products, INC. (US)
 (72) Bertolini, Nilton Carlos, Simpson, Cory Dale
 (85) 29/08/2011
 (86) PCT US2010/025572 de 26/02/2010
 (87) WO 2010/099433 de 02/09/2010

(21) PI 1007824-0 A2

Código 1.3 - Notificação - Fase Nacional - PCT
 (22) 23/02/2010
 (30) 27/02/2009 US 12/394,189
 (51) F25D 25/00 (2006.01)
 (54) SISTEMA CONTROLADOR E MÉTODO DE FABRICAR GELO
 (71) Electrolux Home Products, INC. (US)
 (72) Richardson, Edmund S., Baack, Jerry R., BERTOLINI, NILTON, CARLOS
 (85) 29/08/2011
 (86) PCT US2010/025026 de 23/02/2010
 (87) WO 2010/099101 de 02/09/2010

(21) PI 1007827-4 A2

Código 1.3 - Notificação - Fase Nacional - PCT
 (22) 26/02/2010
 (30) 28/02/2009 US 61/156,501
 (51) F25D 17/06 (2006.01)
 (54) SISTEMA CONTROLADOR E MÉTODO DE FABRICAR GELO.
 (71) Electrolux Home Products, INC. (US)
 (72) Candeo, Marcelo, Mccollough, Thomas W., Ducharme, David R., Fu, Xiaoyong, Schenk, Dennis, Watts, Russell, Hall, David L., Comsa, Cornel, Hansen, Dennis Carl, Maxime. Gerald
 (85) 29/08/2011
 (86) PCT US2010/025582 de 26/02/2010
 (87) WO 2010/099439 de 02/09/2010

(21) PI 1014000-0 A2

Código 1.3 - Notificação - Fase Nacional - PCT
 (22) 06/07/2010
 (30) 06/07/2009 JP 2009-159874; 11/03/2010 JP 2010-054609
 (51) B62D 21/15 (2006.01), B62D 43/10 (2006.01)
 (54) ESTRUTURA DE INSTALAÇÃO DE PNEU SOBRESSALENTE
 (71) Nissan Motor Co., LTD. (JP)
 (72) Atsushi Sakita, Takeshi Mishima, Masaya Watanabe
 (85) 29/12/2011
 (86) PCT IB2010/001657 de 06/07/2010
 (87) WO 2011/004240 de 13/01/2011



(21) PI 1015409-4 A2

Código 1.3 - Notificação - Fase Nacional - PCT

(22) 27/05/2010

(30) 29/05/2009 US 61/182,364

(51) H01M 4/06 (2006.01)

(54) COMPOSIÇÃO AQUOSA DE FLURETO DE POLIVINILIDENO

(71) Arkema Inc. (US)

(72) Ramin Amin-Sanayei, Ravi R. Gupta

(85) 29/11/2011

(86) PCT US2010/036279 de 27/05/2010

(87) WO 2010/138647 de 02/12/2010



Código 1.3.1 - Retificação

Retificação da notificação de entrada na fase nacional – PCT por ter sido efetuada com incorreção.

(21) PI 0609783-9 A8

Código 1.3.1 - Retificação

(22) 30/03/2006

(30) 31/03/2005 FR 0503176

(51) C07K 5/06 (2006.01), C07K 5/08 (2006.01), A61K 38/05 (2006.01), A61K 38/06 (2006.01)

(54) COMPOSTO, UTILIZAÇÃO DO MESMO, COMPOSIÇÃO FARMACÊUTICA OU COSMÉTICA, E, UTILIZAÇÃO COSMÉTICA DE UM COMPOSTO

(71) PHARMAMENS (FR) , CENTRE NATIONAL DE LA RECHERCHE SCIENTIFIQUE (CNRS) (FR)

(72) Jean-Pierre Potier, NOBUMICHI ANDRÉ SASAKI, MARIA CONCEPCION ACHAB GARCIA ALVAREZ, QIAN WANG-ZHU, LIOUDMILA ERMOLENKO, JOANNA BAKALA, GISÉLE FRANCK, NAÏMA BAKRIM NHIRI

(85) 28/09/2007

(86) PCT EP2006/061191 de 30/03/2006

(87) WO 2006/103274 de 05/10/2006

Foi retificada a publicação 1.3 da RPI 2127 de 11/10/2011 em relação ao item (71) da mesma.

(21) PI 0708504-4 A8

Código 1.3.1 - Retificação

(22) 16/02/2007

(30) 02/03/2006 US 60/779,130

(51) C11D 3/386 (2006.01), C11D 1/74 (2006.01), C11D 1/66 (2006.01), C11D 3/20 (2006.01), C11D 3/22 (2006.01)

(54) ALVEJANTE ATIVO NA SUPERFÍCIE E PH DINÂMICO

(71) The Procter & Gamble Company (US) , DANISCO US INC., GENECOR DIVISION (US)

(72) Edward M. Concar, David A. Estell, Hiroshi Oh, Ayrookaran J. Poulouse

(85) 02/09/2008

(86) PCT US2007/004312 de 16/02/2007

(87) WO 2007/106293 de 20/09/2007

Foi retificada a publicação 1.3 da RPI 2108 de 31/05/2011 em relação ao item (71) da mesma.



Código 1.4 - Restabelecimento de Direito para Entrada na Fase Nacional do PCT concedido

Notificação da concessão de devolução de prazo para o restabelecimento de direito para entrada na fase nacional brasileira do pedido internacional depositado através do PCT conforme norma vigente.

(21) BR 11 2014 017610-8 A2

Código 1.4 - Restabelecimento de Direito para Entrada na Fase Nacional do PCT concedido

(22) 10/11/2012

(71) DIEHL AEROSPACE GMBH (DE)

(86) PCT EP2012/004684 de 10/11/2012

(87) WO 2013/075795 de 30/05/2013

O presente pedido foi depositado através do PCT/EP2012/004684 em 10/11/2012, dando entrada na fase nacional em 17/07/2014, apesar do prazo expirar em 23/05/2014 (30 meses contados da data de prioridade que é 23/11/2011). Juntamente com a petição de entrada, o depositante solicitou restabelecimento de direito de entrada na Fase Nacional na forma das Regras 49.6 e 82.1 do Tratado PCT e Art. 221 da LPI, justificando que por motivo totalmente imprevisto, alheio à vontade da parte, não foi possível realizar o depósito dentro do prazo. O requerente alega que houve um atraso no serviço postal que entregou os documentos enviados em 25/04/2014, ou seja, um mês antes do prazo fatal de entrada na fase nacional, somente em 08/07/2014, caracterizando uma falha não intencional por parte do procurador que tomou todos os cuidados necessários no proceder. Com base na Resolução do INPI 77/2013, artigo 12, a alegação apresentada configura motivo relevante para a falta de execução dos atos no prazo estipulado. Demonstrada a antecedência de um mês no envio da documentação (25/04/2014) e seu recebimento em 08/07/2014, conforme o "Doc 1" juntado, fica efetivamente evidenciado a justa causa e a falha não intencional, visto que o depositante e seu procurador procederam ao envio da documentação com prazo razoável para processamento com a perda do prazo sendo devido ao atraso no serviço postal. Diante do exposto, considera-se que o pedido de restabelecimento de direito poderá ser atendido, por estar de acordo com a legislação vigente.



Código 1.4.1 - Restabelecimento de Direito para Entrada na Fase Nacional do PCT negado

Notificação da negação de devolução de prazo para o restabelecimento de direito para entrada na fase nacional brasileira do pedido internacional depositado através do PCT conforme norma vigente. Desta data corre o prazo de 60 (sessenta) dias para eventual recurso do interessado.

(21) BR 11 2014 010105-1

Código 1.4.1 - Restabelecimento de Direito para Entrada na Fase Nacional do PCT negado

(22) 27/01/2012

(71) BRISTOL-MYERS SQUIBB COMPANY (US)

(86) PCT US2012/022847 de 27/01/2012

(87) WO 2012/106188 de 09/08/2012

O presente pedido foi depositado através do PCT/US2012/022847 de 28/01/2012, dando entrada na fase nacional em 28/04/2014, apesar do prazo expirar em 31/07/2011 (30 meses contados da data de prioridade). Juntamente com a petição de entrada, o depositante solicitou concessão de devolução de prazo com base na regra 49.6 do PCT e Art. 221 da LPI, justificando que por motivo totalmente imprevisto, alheio à vontade da parte e não intencional, não foi possível realizar o depósito dentro do prazo. A alegação baseia-se no fato de ter havido falha de comunicação entre o mesmo e o procurador, pois o requerente teria enviado e-mails diferentes contendo a mesma referência no assunto, induzindo o programa utilizado pelo procurador (Workflow) a uma classificação errônea como se fossem repetidos e ao posterior descarte automático do e-mail que continha as instruções para entrada na fase nacional deste pedido. Observa-se, entretanto, que ao se ler os documentos enviados como anexos A e X, apesar do erro da requerente no preenchimento do número do PCT do campo "Assunto" do e-mail enviado, todos os demais campos são diferentes, descaracterizando a alegação do procurador de ter tomado os devidos cuidados no processamento do seu dever ao não se atentar para todos os dados contidos no e-mail, fixando sua atenção somente em um dos campos. Este tipo de falha não se caracteriza como justa causa, conforme a definição existente no artigo 221º, § 1º da LPI citada pelo procurador no seu Requerimento de Extensão de Prazo/Restauração, tampouco no Art. 12, §1º da Resolução nº 77/2013. Desta forma, com base no PARECER/INPI/PROC/DICONS/Nº43/2003, na NOTA/INPI/PROC/DICONS/Nº 337/2004 e NOTA/INPI/PROC/DICONS/Nº530/2004, a alegação apresentada não configura fato imprevisto, incontornável ou inevitável, conforme determinado no art 221 §1º da LPI e art 2º da RES nº254/2010 do INPI para a concessão do pedido de devolução de prazo. Diante do exposto, considera-se que o pedido de devolução de prazo não poderá ser atendido, por estar em desacordo com a legislação vigente.



(21) BR 11 2014 010363-1

Código 1.4.1 - Restabelecimento de Direito para Entrada na Fase Nacional do PCT negado

(22) 18/08/2012

(71) THOMAS RALPH GROSSI (BR/MA)

(86) PCT US2012/000360 de 18/08/2012

(87) WO 2013/036276 de 14/03/2013

O presente pedido foi depositado através do PCT/US2012/000360 de 18/08/2012, dando entrada na fase nacional em 16/04/2014, apesar do prazo expirar em 06/03/2014 (30 meses contados da data de prioridade). -Juntamente com a petição de entrada, o depositante solicitou concessão de restabelecimento de direito com base na regra 49.6 do PCT, justificando que por motivo totalmente imprevisto, alheio à vontade da parte, não foi possível realizar o depósito dentro do prazo. - A alegação do requerente baseia-se no fato, de que não obteve informações corretas do INPI de Belo Horizonte, o que contribuiu para a perda do prazo na Entrada na Fase Nacional Brasileira. Com base no alegado, entende-se que não houve fato imprevisível, incontornável ou inevitável com relação ao processo de entrada na fase nacional brasileira, pois todas as ligações feitas para o INPI/BH, possuem datas posteriores ao que deveria ser a data de entrada na fase nacional brasileira. Entretanto, com base no Parecer/INPI/PROC/DICONS/Nº43/2003 e na NOTA/INPI/PROC/DICONS/Nº 316/03, a alegação apresentada não configura justa causa. Além disso, pela Resolução do INPI 77/2013, Artigo 12, § 2º, "Reputam-se precauções exigidas pelas circunstâncias os esforços cuidadosos, sérios e constantes, que devem ser tomados pelo depositante no que se referem aos atos a serem praticados". Diante do exposto, considera-se que o pedido de devolução de prazo não poderá ser atendido, por estar em desacordo com a legislação.

(21) BR 11 2014 010557-0

Código 1.4.1 - Restabelecimento de Direito para Entrada na Fase Nacional do PCT negado

(22) 31/08/2012

(71) RTC INDUSTRIES, INC. (US)

(86) PCT US2012/053357 de 31/08/2012

(87) WO 2013/033545 de 07/03/2013

O presente pedido foi depositado através do PCT/US2012/053357 de 31/08/2012, dando entrada na fase nacional em 30/04/2014, apesar do prazo expirar em 02/03/2014 (30 meses contados da data de prioridade). Juntamente com a petição de entrada, o depositante solicitou concessão de devolução de prazo com base na regra 49.6 do PCT e Art. 221 da LPI, justificando que por motivo totalmente imprevisto, alheio à vontade da parte, não intencional, não foi possível realizar o depósito dentro do prazo. A alegação baseia-se no fato de ter havido falha de comunicação entre a direção e o funcionário do depositante responsável pela entrada nas fases nacionais, pois este não foi informado pela



divisão de planejamento comercial da depositante de uma mudança na lista de países que teriam suas fases nacionais depositadas e, entre esses novos estados estava o Brasil. Observa-se que, na leitura do documento enviado como "Exhibit 1", o funcionário do depositante (John Ward) foi efetivamente informado em 29/01/2014 do prazo para a entrada nas fases nacionais pelo agente estrangeiro. Ademais, os anexos marcados como "Exhibit 2 e 3" não comprovam que o funcionário responsável pela entrada nas fases nacionais não sabia da mudança realizada no planejamento comercial da empresa, inserindo o Brasil como um dos países cuja fase nacional seria iniciada. O fato de ter sido informado do prazo a ser cumprido e ausência de conhecimento (sem comprovação, inclusive) de que o responsável não sabia de uma alteração tão crucial na mudança do planejamento estratégico, descaracteriza a alegação do procurador de que foram tomados os devidos cuidados no processamento e no seu dever de diligência profissional. Desta forma, com base no PARECER/INPI/PROC/DICONS/Nº43/2003, na NOTA/INPI/PROC/DICONS/Nº 337/2004 e NOTA/INPI/PROC/DICONS/Nº530/2004, a alegação apresentada não configura fato imprevisível, incontornável ou inevitável, conforme determinado no art 221 §1º da LPI e art 2º da RES nº254/2010 do INPI para a concessão do pedido de devolução de prazo. Diante do exposto, considera-se que o pedido de devolução de prazo não poderá ser atendido, por estar em desacordo com a legislação vigente.

(21) BR 11 2014 010772-6

Código 1.4.1 - Restabelecimento de Direito para Entrada na Fase Nacional do PCT negado

(22) 03/08/2012

(71) BAKER HUGHES INCORPORATED (US)

(86) PCT US2012/049435 de 03/08/2012

(87) WO 2013/025366 de 21/02/2013

O presente pedido foi depositado através do PCT/US2012/049435 de 03/08/2012, dando entrada na fase nacional em 05/05/2014, apesar do prazo expirar em 16/02/2014 (30 meses contados da data de prioridade). Juntamente com a petição de entrada, o depositante solicitou concessão de devolução de prazo com base na regra 49.6 do PCT e Art. 221 da LPI, justificando que por motivo totalmente imprevisto, alheio à vontade da parte e não intencional, não foi possível realizar o depósito dentro do prazo. A alegação baseia-se no fato de ter havido um erro no cadastro deste pedido PCT no sistema informatizado de controle de prazos por parte de um dos funcionários do depositante. Tal funcionário não cadastrou a prioridade reivindicada, ensejando uma mudança no prazo final do pedido em questão e gerando a perda do prazo, pois o sistema passou a considerar a data do depósito internacional como o início do prazo. Observa-se que, além da declaração assinada pela funcionária responsável pelo cadastro (Penny A. Pfeffer), não existem provas do efetivo erro no cadastro. Ademais, este tipo de falha humana de alimentação de



sistema informatizado poderia ter sido plenamente evitado e descaracteriza a alegação do procurador de que foram tomados os devidos cuidados no processamento do seu dever de diligência profissional. Desta forma, com base no PARECER/INPI/PROC/DICONS/Nº43/2003, na NOTA/INPI/PROC/DICONS/Nº 337/2004 e NOTA/INPI/PROC/DICONS/Nº530/2004, a alegação apresentada não configura fato imprevisível, incontornável ou inevitável, conforme determinado no art 221 §1º da LPI e art 2º da RES nº254/2010 do INPI para a concessão do pedido de devolução de prazo. Diante do exposto, considera-se que o pedido de devolução de prazo não poderá ser atendido, por estar em desacordo com a legislação vigente.

(21) BR 11 2014 011340-8

Código 1.4.1 - Restabelecimento de Direito para Entrada na Fase Nacional do PCT negado

(22) 03/10/2012

(71) GILEAD SCIENCES, INC. (US)

(86) PCT US2012/000441 de 03/10/2012

(87) WO 2013/052094 de 11/04/2013

O presente pedido foi depositado através do PCT/US2012/022847 de 28/01/2012, dando entrada na fase nacional em 28/04/2014, apesar do prazo expirar em 31/07/2011 (30 meses contados da data de prioridade). Juntamente com a petição de entrada, o depositante solicitou concessão de devolução de prazo com base na regra 49.6 do PCT e Art. 221 da LPI, justificando que por motivo totalmente imprevisto, alheio à vontade da parte e não intencional, não foi possível realizar o depósito dentro do prazo. A alegação baseia-se no fato de que a entrada do pedido em tela na fase nacional teria sido cancelada por parte do depositante e, posteriormente, requisitada novamente a tempo da prática do ato. Acontece que o programa utilizado pelo procurador para controle de prazos (Workflow) descartou o registro do pedido em tela, visto que a entrada na fase nacional foi cancelada anteriormente. Observa-se, entretanto, que ao ler os documentos enviados, tais falhas de controle de prazos, seja manualmente ou mediante programa, descaracterizam a alegação do procurador de ter tomado os devidos cuidados no processamento do seu dever de diligência profissional. A empresa deve se cercar de todas as providências para que erros como esse não ocorram, principalmente não confiando inteiramente num programa algo de tão crucial importância como um prazo final de depósito de patente. Este tipo de falha não se caracteriza como justa causa, conforme a definição existente no artigo 221º, § 1º da LPI citada pelo procurador no seu Requerimento de Extensão de Prazo/Restauração, tampouco no Art. 12, §1º da Resolução nº 77/2013. Desta forma, com base no PARECER/INPI/PROC/DICONS/Nº43/2003, na NOTA/INPI/PROC/DICONS/Nº 337/2004 e NOTA/INPI/PROC/DICONS/Nº530/2004, a alegação apresentada não configura fato imprevisível, incontornável ou inevitável, conforme determinado no art 221 §1º da LPI e art 2º da RES nº254/2010 do INPI para a



concessão do pedido de devolução de prazo. Diante do exposto, considera-se que o pedido de devolução de prazo não poderá ser atendido, por estar em desacordo com a legislação vigente.

(21) BR 11 2014 012296-2

Código 1.4.1 - Restabelecimento de Direito para Entrada na Fase Nacional do PCT negado

(22) 05/10/2012

(71) INTERCONTINENTAL GREAT BRANDS LLC (US)

(86) PCT US2012/058861 de 05/10/2012

(87) WO 2013/052737 de 11/04/2013

O presente pedido foi depositado através do PCT/US2012/058861 de 05/10/2012, dando entrada na fase nacional em 21/05/2014, apesar do prazo expirar em 06/04/2014 (30 meses contados da data de prioridade). Juntamente com a petição de entrada, o depositante solicitou concessão de devolução de prazo com base na regra 49.6 do PCT e Art. 12 da Resolução PR 77/2013, justificando que por motivo totalmente imprevisto, alheio à vontade da parte, não foi possível realizar o depósito dentro do prazo. A alegação do requerente baseia-se no fato de ter havido falha de comunicação entre os agentes que o representam, que não haveria recebido o e-mail com as instruções para a entrada na fase nacional brasileira, e-mail este que teria sido enviado em 27/03/2014, conforme descrito no esclarecimento enviado pelo procurador na página da peça que requer o restabelecimento de direito. Entretanto, com base no PARECER/INPI/PROC/DICONS/Nº43/2003, na NOTA/INPI/PROC/DICONS/Nº 337/2004 e NOTA/INPI/PROC/DICONS/Nº530/2004, a alegação apresentada não configura motivo para a falta de execução dos atos, uma vez que tal falha pode ser considerada como falha de controle interno do requerente, que seria facilmente evitada se tivesse sido solicitada a confirmação de recebimento da mensagem por via telefônica. Configurou-se, no caso em tela, que não foram tomados todos os devidos cuidados ao diligente processamento da entrada na fase nacional do pedido. Desta forma, não se considera falha de comunicação entre as partes como fato imprevisível, incontornável ou inevitável, conforme determinado no art 221 §1º da LPI e art 2º da RES nº254/2010 do INPI. Diante do exposto, considera-se que o pedido de restabelecimento de direito não poderá ser atendido, por estar em desacordo com a legislação vigente.



Código 1.5 - Exigências Diversas

Suspensão do andamento de entrada na fase nacional brasileira do pedido internacional de patente depositado nos termos do Tratado de Cooperação em matéria de Patentes – PCT que, para sua instrução regular, aguardará, pelo prazo de 60 (sessenta) dias, o atendimento da exigência formulada. Caso a exigência não tenha sido explicitada no despacho na RPI, o interessado poderá obter o parecer através do endereço eletrônico www.inpi.gov.br - No Acesso rápido - Faça uma busca – Patente. Para acessar, cadastre-se no Portal do INPI e use login e senha.

(21) PI 0811838-8 A2

Código 1.5 - Exigências Diversas

(22) 19/05/2008

(71) Basf Plant Science GMBH (DE)

(86) PCT EP2008/056085 de 19/05/2008

(87) WO 2008/142034 de 27/11/2008

Apresente, no prazo de 60 (sessenta) dias, novas folhas de relatório descritivo, reivindicações, resumo e desenhos, se houver, com o texto traduzido para o português, adaptado à norma vigente, conforme determina o art. 7º da Resolução INPI PR nº 77/2013 de 18/03/2013.



Código 1.5.3 - Exigência Anulada

Anulação da exigência por ter sido indevida. (A toda publicação que envolva anulação de ato ou despacho caberá justificativa no processo administrativo.)

(21) PI 0915076-5

Código 1.5.3 - Exigência Anulada

(22) 09/06/2009

(71) Bharat Biotech International Limited (IN)

(86) PCT IN2009/000333 de 09/06/2009

(87) WO 2010/001409 de 07/01/2010

Anulada a exigência código 1.5 publicada na RPI nº 2364 de 26/04/2016, por ter sido indevida.



Código Depósito**Código 2.1 - Pedido de Patente ou Certificado de Adição de Invenção depositado**

Pedido de Patente ou Certificado de adição de invenção protocolizado. O pedido será mantido em sigilo durante 18 (dezoito) meses a contar da data da prioridade mais antiga. Decorrido esse prazo, será publicado para conhecimento público. O depositante pode, porém, requerer a antecipação da publicação. O prazo de sigilo de 18 (dezoito) meses para o pedido de Certificado de Adição de Invenção é contado da data do depósito do pedido principal. Quando houver ocorrido a publicação do pedido principal, o pedido de Certificado de Adição de Invenção será imediatamente publicado. Os depósitos são designados de acordo com a natureza requerida: Invenção, Modelo de Utilidade e Certificado de Adição de Invenção. Os pedidos depositados através do PCT são notificados no subitem 1.1.

(21) BR 10 2012 007224-6	Código 2.1 - Pedido de Patente ou Certificado de Adição de Invenção depositado (22) 30/03/2012 (71) VELTEC SOLUÇÕES TECNOLOGICAS SA (BR/PR)
(21) BR 10 2012 008630-1	Código 2.1 - Pedido de Patente ou Certificado de Adição de Invenção depositado (22) 12/04/2012 (71) GENERAL ELETRIC COMPANY (US)
(21) BR 10 2012 008719-7	Código 2.1 - Pedido de Patente ou Certificado de Adição de Invenção depositado (22) 13/04/2012 (71) UNIVERSIDADE ESTADUAL DE CAMPINAS - UNICAMP (BR/SP)
(21) BR 10 2012 008748-0	Código 2.1 - Pedido de Patente ou Certificado de Adição de Invenção depositado (22) 13/04/2012 (71) GENERAL ELECTRIC COMPANY (US)
(21) BR 10 2013 009938-4	Código 2.1 - Pedido de Patente ou Certificado de Adição de Invenção depositado (22) 24/04/2013 (71) FORD GLOBAL TECHNOLOGIES, LLC. (US)
(21) BR 10 2013 010056-0	Código 2.1 - Pedido de Patente ou Certificado de Adição de Invenção



	depositado (22) 25/04/2013 (71) YAMAHA MOTOR DA AMAZÔNIA LTDA. (BR/AM)
(21) BR 10 2013 012149-5	Código 2.1 - Pedido de Patente ou Certificado de Adição de Invenção depositado (22) 16/05/2013 (71) ANTONIO BENTO FRANCE (BR/ES) , FABIANO FERREIRA GOMES (BR/ES)
(21) BR 10 2013 013603-4	Código 2.1 - Pedido de Patente ou Certificado de Adição de Invenção depositado (22) 03/06/2013 (71) CONVEX DO BRASIL COMÉRCIO DE JÓIAS LTDA (BR/SP)
(21) BR 10 2013 020082-4	Código 2.1 - Pedido de Patente ou Certificado de Adição de Invenção depositado (22) 07/08/2013 (71) ALMEIDA E BALIEIRO ADVOGADOS ASSOCIADOS (BR/SP)
(21) BR 10 2013 023314-5	Código 2.1 - Pedido de Patente ou Certificado de Adição de Invenção depositado (22) 11/09/2013 (71) DEERE & COMPANY (US)
(21) BR 10 2013 027755-0	Código 2.1 - Pedido de Patente ou Certificado de Adição de Invenção depositado (22) 29/10/2013 (71) FERNANDO PEDRO DIAS (BR/CE)
(21) BR 10 2014 006053-7	Código 2.1 - Pedido de Patente ou Certificado de Adição de Invenção depositado (22) 14/03/2014 (71) WAGNER CAVALHEIRO (BR/SP)
(21) BR 10 2014 010086-5	Código 2.1 - Pedido de Patente ou Certificado de Adição de Invenção depositado (22) 28/04/2014 (71) FISE - FECHOPLAST INDÚSTRIA DE SISTEMAS PARA ESQUADRIAS LTDA. (BR/SP)
(21) BR 10 2014 011446-7	Código 2.1 - Pedido de Patente ou Certificado de Adição de Invenção depositado



	(22) 22/04/2014 (71) UNIVERSIDADE DO ESTADO DA BAHIA (BR/BA)
--	---

(21) BR 10 2014 015986-0	Código 2.1 - Pedido de Patente ou Certificado de Adição de Invenção depositado (22) 27/06/2014 (71) GENERAL ELECTRIC COMPANY (US)
---------------------------------	---

(21) BR 10 2014 016978-4	Código 2.1 - Pedido de Patente ou Certificado de Adição de Invenção depositado (22) 17/06/2014 (71) UNIVERSIDADE FEDERAL DO PIAUÍ (BR/PI)
---------------------------------	---

(21) BR 10 2014 016979-2	Código 2.1 - Pedido de Patente ou Certificado de Adição de Invenção depositado (22) 17/06/2014 (71) UNIVERSIDADE FEDERAL DO PIAUÍ (BR/PI)
---------------------------------	---

(21) BR 10 2014 020322-2	Código 2.1 - Pedido de Patente ou Certificado de Adição de Invenção depositado (22) 15/08/2014 (71) DARCI ALVES BARBOSA (BR/ES)
---------------------------------	---

(21) BR 10 2014 025796-9	Código 2.1 - Pedido de Patente ou Certificado de Adição de Invenção depositado (22) 16/10/2014 (71) OTACÍLIO ELIAS (BR/SP)
---------------------------------	--

(21) BR 10 2014 027807-9	Código 2.1 - Pedido de Patente ou Certificado de Adição de Invenção depositado (22) 03/11/2014 (71) INSTITUTO FEDERAL DE EDUCAÇÃO, CIÊNCIA E TECNOLOGIA DO SERTÃO PERNAMBUCANO -IF SERTÃO-PE (BR/PE)
---------------------------------	--

(21) BR 10 2014 028873-2	Código 2.1 - Pedido de Patente ou Certificado de Adição de Invenção depositado (22) 19/11/2014 (71) GENERAL ELECTRIC COMPANY (US)
---------------------------------	---

(21) BR 10 2014 028874-0	Código 2.1 - Pedido de Patente ou Certificado de Adição de Invenção depositado (22) 19/11/2014
---------------------------------	---



(71) GE OIL & GAS UK LIMITED (GB)

(21) BR 10 2014 030542-4 Código 2.1 - Pedido de Patente ou Certificado de Adição de Invenção depositado
 (22) 05/12/2014
 (71) FORD GLOBAL TECHNOLOGIES LLC (US)

(21) BR 10 2014 030543-2 Código 2.1 - Pedido de Patente ou Certificado de Adição de Invenção depositado
 (22) 05/12/2014
 (71) FORD GLOBAL TECHNOLOGIES, LLC (US)

(21) BR 10 2014 031403-2 Código 2.1 - Pedido de Patente ou Certificado de Adição de Invenção depositado
 (22) 15/12/2014
 (71) ROCKWELL AUTOMATION TECHNOLOGIES, INC. (US)

(21) BR 10 2014 033139-5 Código 2.1 - Pedido de Patente ou Certificado de Adição de Invenção depositado
 (22) 19/12/2014
 (71) UNIVERSIDADE FEDERAL DO PARÁ (BR/PA)

(21) BR 10 2014 033147-6 Código 2.1 - Pedido de Patente ou Certificado de Adição de Invenção depositado
 (22) 19/12/2014
 (71) UNIVERSIDADE FEDERAL DO PARÁ (BR/PA)

(21) BR 10 2015 002538-6 Código 2.1 - Pedido de Patente ou Certificado de Adição de Invenção depositado
 (22) 05/02/2015
 (71) FORD GLOBAL TECHNOLOGIES, LLC. (US)

(21) BR 10 2015 002645-5 Código 2.1 - Pedido de Patente ou Certificado de Adição de Invenção depositado
 (22) 06/02/2015
 (71) ADRIANO COSTA VEGA (BR/RS)

(21) BR 10 2015 003302-8 Código 2.1 - Pedido de Patente ou Certificado de Adição de Invenção depositado
 (22) 13/02/2015
 (71) UNIVERSIDADE ESTADUAL PAULISTA "JÚLIO DE MESQUITA FILHO" - UNESP (BR/SP)



(21) BR 10 2015 003417-2 Código 2.1 - Pedido de Patente ou Certificado de Adição de Invenção depositado
 (22) 13/02/2015
 (71) GENERAL ELECTRIC COMPANY (US)

(21) BR 10 2015 003805-4 Código 2.1 - Pedido de Patente ou Certificado de Adição de Invenção depositado
 (22) 23/02/2015
 (71) PROJHON QUÍMICA INDÚSTRIA E COMÉRCIO LTDA - EPP (BR/SP)

(21) BR 10 2015 004248-5 Código 2.1 - Pedido de Patente ou Certificado de Adição de Invenção depositado
 (22) 26/01/2015
 (71) ROBERTO CAROBENO (BR/SP)

(21) BR 10 2015 004368-6 Código 2.1 - Pedido de Patente ou Certificado de Adição de Invenção depositado
 (22) 27/02/2015
 (71) TAKASHI NISHIMURA (BR/SP)

(21) BR 10 2015 004437-2 Código 2.1 - Pedido de Patente ou Certificado de Adição de Invenção depositado
 (22) 27/02/2015
 (71) NCR CORPORATION (US)

(21) BR 10 2015 004550-6 Código 2.1 - Pedido de Patente ou Certificado de Adição de Invenção depositado
 (22) 26/02/2015
 (71) INTEL CORPORATION (US)

(21) BR 10 2015 004715-0 Código 2.1 - Pedido de Patente ou Certificado de Adição de Invenção depositado
 (22) 03/03/2015
 (71) THALES (FR)

(21) BR 10 2015 008581-8 Código 2.1 - Pedido de Patente ou Certificado de Adição de Invenção depositado
 (22) 16/04/2015
 (71) WALTER REZENDE (BR/MG)

(21) BR 10 2015 009418-3 Código 2.1 - Pedido de Patente ou Certificado de Adição de Invenção



	depositado (22) 27/04/2015 (71) CNH INDUSTRIAL AMERICA LLC (US)
(21) BR 10 2015 009825-1	Código 2.1 - Pedido de Patente ou Certificado de Adição de Invenção depositado (22) 30/04/2015 (71) RICARDO DI NISIO (BR/SP) , EDNA GRECCO (BR/SP)
(21) BR 10 2015 010218-6	Código 2.1 - Pedido de Patente ou Certificado de Adição de Invenção depositado (22) 05/05/2015 (71) SCANIA CV AB (SE)
(21) BR 10 2015 010899-0	Código 2.1 - Pedido de Patente ou Certificado de Adição de Invenção depositado (22) 13/05/2015 (71) ISAAC MAMEDE DA SILVA (BR/MG)
(21) BR 10 2015 011053-7	Código 2.1 - Pedido de Patente ou Certificado de Adição de Invenção depositado (22) 14/05/2015 (71) CESAR EDUARDO FLORES (BR)
(21) BR 10 2015 012384-1	Código 2.1 - Pedido de Patente ou Certificado de Adição de Invenção depositado (22) 28/05/2015 (71) OTÁVIO CAMPOS PEREIRA (BR/SP)
(21) BR 10 2015 013457-6	Código 2.1 - Pedido de Patente ou Certificado de Adição de Invenção depositado (22) 09/06/2015 (71) DOW AGROSCIENCES LLC (US)
(21) BR 10 2015 013460-6	Código 2.1 - Pedido de Patente ou Certificado de Adição de Invenção depositado (22) 09/06/2015 (71) DOW AGROSCIENCES LLC (US)
(21) BR 10 2015 013870-9	Código 2.1 - Pedido de Patente ou Certificado de Adição de Invenção depositado (22) 12/06/2015



(71) GENERAL MILLS, INC. (US)

(21) BR 10 2015 014389-3 Código 2.1 - Pedido de Patente ou Certificado de Adição de Invenção depositado
(22) 17/06/2015
(71) BORGWARNER EMISSIONS SYSTEMS SPAIN, S.L.U. (ES)

(21) BR 10 2015 014390-7 Código 2.1 - Pedido de Patente ou Certificado de Adição de Invenção depositado
(22) 17/06/2015
(71) JC BAMFORD EXCAVATORS LIMITED (GB)

(21) BR 10 2015 014392-3 Código 2.1 - Pedido de Patente ou Certificado de Adição de Invenção depositado
(22) 17/06/2015
(71) MAN TRUCK & BUS AG (DE)

(21) BR 10 2015 014548-9 Código 2.1 - Pedido de Patente ou Certificado de Adição de Invenção depositado
(22) 18/06/2015
(71) PETRÓLEO BRASILEIRO S.A. - PETROBRAS (BR/RJ)

(21) BR 10 2015 017019-0 Código 2.1 - Pedido de Patente ou Certificado de Adição de Invenção depositado
(22) 16/07/2015
(71) UNIVERSIDADE FEDERAL DO CEARÁ (BR/CE) , INSTITUTO FEDERAL DE EDUCAÇÃO, CIÊNCIA, TECNOLOGIA DO CEARÁ - IFCE CAMPUS QUIXADÁ (BR/CE)

(21) BR 10 2015 017020-3 Código 2.1 - Pedido de Patente ou Certificado de Adição de Invenção depositado
(22) 16/07/2015
(71) UNIVERSIDADE FEDERAL DO CEARÁ (BR/CE) , INSTITUTO FEDERAL DE EDUCAÇÃO, CIÊNCIA, TECNOLOGIA DO CEARÁ - IFCE - CAMPUS QUIXADÁ (BR/CE)

(21) BR 10 2015 017021-1 Código 2.1 - Pedido de Patente ou Certificado de Adição de Invenção depositado
(22) 16/07/2015
(71) UNIVERSIDADE FEDERAL DO CEARÁ (BR/CE) , INSTITUTO FEDERAL DE EDUCAÇÃO, CIÊNCIA, TECNOLOGIA DO CEARÁ - IFCE - CAMPUS QUIXADÁ (BR/CE)



(21) BR 10 2015 017681-3	Código 2.1 - Pedido de Patente ou Certificado de Adição de Invenção depositado (22) 24/07/2015 (71) ALESSANDRO COMBAR VIANNA (BR/RJ)
(21) BR 10 2015 018632-0	Código 2.1 - Pedido de Patente ou Certificado de Adição de Invenção depositado (22) 04/08/2015 (71) RONI KABBANI (BR/SP)
(21) BR 10 2015 025592-6	Código 2.1 - Pedido de Patente ou Certificado de Adição de Invenção depositado (22) 07/10/2015 (71) CIRO CAMPANATTI MACHADO (BR/SP)
(21) BR 10 2015 026386-4	Código 2.1 - Pedido de Patente ou Certificado de Adição de Invenção depositado (22) 16/10/2015 (71) FORD GLOBAL TECHNOLOGIES, LLC (US)
(21) BR 10 2015 026586-7	Código 2.1 - Pedido de Patente ou Certificado de Adição de Invenção depositado (22) 20/10/2015 (71) RODOLFO NAPOLI (BR/SP) , MASSACO SIMOYAMA NAPOLI (BR/SP)
(21) BR 10 2015 028086-6	Código 2.1 - Pedido de Patente ou Certificado de Adição de Invenção depositado (22) 06/11/2015 (71) 5 EM CENA CENOGRAFIA E ARTE LDTA. (BR/RJ)
(21) BR 10 2015 028359-8	Código 2.1 - Pedido de Patente ou Certificado de Adição de Invenção depositado (22) 11/11/2015 (71) INSTITUTO DE PESQUISAS TECNOLÓGICAS DO ESTADO DE SÃO PAULO S/A (BR/SP) , NANOFITOTEC - INOVAÇÃO EM FITOTERÁPICOS (BR/SP)
(21) BR 10 2015 028372-5	Código 2.1 - Pedido de Patente ou Certificado de Adição de Invenção depositado (22) 11/11/2015 (71) TÁCITO MISTRORIGO DE ALMEIDA (BR/SP)
(21) BR 10 2015 028785-2	Código 2.1 - Pedido de Patente ou Certificado de Adição de Invenção



	depositado (22) 17/11/2015 (71) UNIVERSIDADE DO ESTADO DE MINAS GERAIS (BR/MG) , ANA PAULA PEREIRA LAGE (BR/MG)
(21) BR 10 2015 030176-6	Código 2.1 - Pedido de Patente ou Certificado de Adição de Invenção depositado (22) 13/11/2015 (71) UBIRAJARA DE OLIVEIRA BARROSO JÚNIOR (BR/BA)
(21) BR 10 2015 031559-7	Código 2.1 - Pedido de Patente ou Certificado de Adição de Invenção depositado (22) 16/12/2015 (71) UNIVERSIDADE FEDERAL DE SANTA CATARINA (BR/SC) , PETRÓLEO BRASILEIRO S.A. - PETROBRÁS (BR/RJ)
(21) BR 10 2015 032479-0	Código 2.1 - Pedido de Patente ou Certificado de Adição de Invenção depositado (22) 23/12/2015 (71) GAMESA INNOVATION & TECHNOLOGY, S.L. (ES)
(21) BR 10 2015 032492-8	Código 2.1 - Pedido de Patente ou Certificado de Adição de Invenção depositado (22) 23/12/2015 (71) UNIVERSIDADE FEDERAL DE MINAS GERAIS (BR/MG) , FUNDAÇÃO UNIVERSIDADE FEDERAL DE MATO GROSSO DO SUL (BR/MS)
(21) BR 10 2016 001767-0	Código 2.1 - Pedido de Patente ou Certificado de Adição de Invenção depositado (22) 27/01/2016 (71) ROBERTO GIL BOMBAZAR DAQUINO FONSECA (BR) , EDEMAR ANTÔNIO DE ARAUJO (BR) , JOSE ROBERTO BORGHETTI (BR)
(21) BR 10 2016 002133-2	Código 2.1 - Pedido de Patente ou Certificado de Adição de Invenção depositado (22) 29/01/2016 (71) TOYOTA JIDOSHA KABUSHIKI KAISHA (JP)
(21) BR 10 2016 002726-8	Código 2.1 - Pedido de Patente ou Certificado de Adição de Invenção depositado (22) 06/02/2016 (71) GIANCARLO TOSIN (BR/SP)



(21) BR 10 2016 002863-9	Código 2.1 - Pedido de Patente ou Certificado de Adição de Invenção depositado (22) 11/02/2016 (71) FUNDAÇÃO UNIVERSIDADE FEDERAL DO ABC. UFABC (BR/SP)
(21) BR 10 2016 003242-3	Código 2.1 - Pedido de Patente ou Certificado de Adição de Invenção depositado (22) 16/02/2016 (71) FORD GLOBAL TECHNOLOGIES, LLC (US)
(21) BR 10 2016 008184-0	Código 2.1 - Pedido de Patente ou Certificado de Adição de Invenção depositado (22) 13/04/2016 (71) MARIO TADANO (BR/MS)
(21) BR 10 2016 008792-9	Código 2.1 - Pedido de Patente ou Certificado de Adição de Invenção depositado (22) 19/04/2016 (71) Felipe Strambi Clemente (BR/SP) , Pedro Carvalho Santana (BR/SP)
(21) BR 10 2016 011839-5	Código 2.1 - Pedido de Patente ou Certificado de Adição de Invenção depositado (22) 24/05/2016 (71) PROQUALIT TELECOM LTDA (BR/SP)
(21) BR 10 2016 011859-0	Código 2.1 - Pedido de Patente ou Certificado de Adição de Invenção depositado (22) 24/05/2016 (71) OZIRIS TABALIPA BERTOLOTTI JUNIOR (BR/PR)
(21) BR 10 2016 014648-8	Código 2.1 - Pedido de Patente ou Certificado de Adição de Invenção depositado (22) 21/06/2016 (71) TOMI WORLD LDA (PT)
(21) BR 10 2016 017247-0	Código 2.1 - Pedido de Patente ou Certificado de Adição de Invenção depositado (22) 25/07/2016 (71) EMILY TIEMY ITO - ME (BR/PR)
(21) BR 10 2016 017778-2	Código 2.1 - Pedido de Patente ou Certificado de Adição de Invenção depositado (22) 29/07/2016



(71) SERGIO RODOLFO CACACE MUELLER (BR/PR)

(21) BR 10 2016 018419-3 Código 2.1 - Pedido de Patente ou Certificado de Adição de Invenção depositado
 (22) 10/08/2016
 (71) UNIVERSIDADE FEDERAL DE PELOTAS (BR/RS)

(21) BR 10 2016 018607-2 Código 2.1 - Pedido de Patente ou Certificado de Adição de Invenção depositado
 (22) 15/08/2016
 (71) UNIVERSIDADE FEDERAL DE PELOTAS (BR/RS)

(21) BR 10 2016 018982-9 Código 2.1 - Pedido de Patente ou Certificado de Adição de Invenção depositado
 (22) 17/08/2016
 (71) PAULO COELHO VIEIRA (BR/PE) , RENATHA VERÍSSIMO GUEDES SOARES (BR/PB) , ALEXANDRE TARGINO GOMES FALCÃO FILHO (BR/PB) , LOUISE LIRA BRONZEADO CAVALCANTI (BR/PB) , TAMARA DE SÁ LOPES GONÇALVES (BR/PB) , SANDRA MATTOS (BR/PE)

(21) BR 10 2016 018990-0 Código 2.1 - Pedido de Patente ou Certificado de Adição de Invenção depositado
 (22) 17/08/2016
 (71) EDVALDO MARTINS DE OLIVEIRA (BR/SP)

(21) BR 10 2016 019134-3 Código 2.1 - Pedido de Patente ou Certificado de Adição de Invenção depositado
 (22) 18/08/2016
 (71) ANSELMO ENZO ICHIHARA (BR/MG)

(21) BR 10 2016 019145-9 Código 2.1 - Pedido de Patente ou Certificado de Adição de Invenção depositado
 (22) 18/08/2016
 (71) GE AVIATION SYSTEMS LLC (US)

(21) BR 10 2016 020405-4 Código 2.1 - Pedido de Patente ou Certificado de Adição de Invenção depositado
 (22) 02/09/2016
 (71) CARLOS WALTER FLISTER (BR/RS) , HELMUT JOHAN DUCATTI FLISTER (BR/RS)

(21) BR 10 2016 021054-2 Código 2.1 - Pedido de Patente ou Certificado de Adição de Invenção depositado



	(22) 13/09/2016 (71) UNIVERSIDADE FEDERAL DA BAHIA (BR/BA)
--	---

(21) BR 10 2016 021173-5	Código 2.1 - Pedido de Patente ou Certificado de Adição de Invenção depositado (22) 14/09/2016 (71) HEATCRAFT REFRIGERATION PRODUCTS LLC (US)
---------------------------------	---

(21) BR 10 2016 021198-0	Código 2.1 - Pedido de Patente ou Certificado de Adição de Invenção depositado (22) 14/09/2016 (71) HEATCRAFT REFRIGERATION PRODUCTS LLC (US)
---------------------------------	---

(21) BR 10 2016 021249-9	Código 2.1 - Pedido de Patente ou Certificado de Adição de Invenção depositado (22) 14/09/2016 (71) HEALTECH LTDA. (BR/RS)
---------------------------------	--

(21) BR 10 2016 024598-2	Código 2.1 - Pedido de Patente ou Certificado de Adição de Invenção depositado (22) 21/10/2016 (71) INSTITUTO FEDERAL DE EDUCACAO, CIENCIA E TECNOLOGIA DA PARAIBA (BR/PB)
---------------------------------	--

(21) BR 10 2016 024614-8	Código 2.1 - Pedido de Patente ou Certificado de Adição de Invenção depositado (22) 21/10/2016 (71) OTIS ELEVATOR COMPANY (US)
---------------------------------	--

(21) BR 10 2016 024724-1	Código 2.1 - Pedido de Patente ou Certificado de Adição de Invenção depositado (22) 23/10/2016 (71) LAMARCK SOARES BEZERRA DE OLIVEIRA (BR/PB)
---------------------------------	--

(21) BR 10 2016 024747-0	Código 2.1 - Pedido de Patente ou Certificado de Adição de Invenção depositado (22) 24/10/2016 (71) GM GLOBAL TECHNOLOGY OPERATIONS LLC (US)
---------------------------------	--

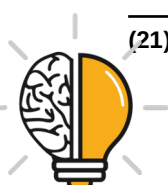
(21) BR 10 2016 025372-1	Código 2.1 - Pedido de Patente ou Certificado de Adição de Invenção depositado (22) 28/10/2016 (71) GEO INNOVA CONSULTORIA E PARTICIPAÇÕES LTDA - ME (BR/BA) ,
---------------------------------	--



TELES E NOGUEIRA CONSULTORIA LTDA. (BR/RJ)

- (21) BR 10 2016 025374-8 Código 2.1 - Pedido de Patente ou Certificado de Adição de Invenção depositado
(22) 28/10/2016
(71) ALISSON PAIXÃO DE OLIVEIRA (BR/SP)
-
- (21) BR 10 2016 025781-6 Código 2.1 - Pedido de Patente ou Certificado de Adição de Invenção depositado
(22) 04/11/2016
(71) UNIVERSIDADE FEDERAL DA PARAIBA (BR/PB)
-
- (21) BR 10 2016 025887-1 Código 2.1 - Pedido de Patente ou Certificado de Adição de Invenção depositado
(22) 04/11/2016
(71) SETTA ENERGY EIRELI - EPP (BR/MG) , AGROCERES PIC MATRIZES DE SUINOS LTDA (BR/SP) , ENGEMAN ENGENHARIA S/A (BR/MG)
-
- (21) BR 10 2016 026014-0 Código 2.1 - Pedido de Patente ou Certificado de Adição de Invenção depositado
(22) 07/11/2016
(71) ENZIVET BIOTECNOLOGIA E INSUMOS LTDA (BR/RS)
-
- (21) BR 10 2016 026099-0 Código 2.1 - Pedido de Patente ou Certificado de Adição de Invenção depositado
(22) 08/11/2016
(71) GULBRANDSEN TECHNOLOGIES, INC. (US)
-
- (21) BR 10 2016 026121-0 Código 2.1 - Pedido de Patente ou Certificado de Adição de Invenção depositado
(22) 08/11/2016
(71) CHINA PETROLEUM & CHEMICAL CORPORATION (CN) , SHANGHAI RESEARCH INSTITUTE OF PETROCHEMICAL TECHNOLOGY, SINOPEC (CN)
-
- (21) BR 10 2016 026135-0 Código 2.1 - Pedido de Patente ou Certificado de Adição de Invenção depositado
(22) 08/11/2016
(71) CHINA PETROLEUM & CHEMICAL CORPORATION (CN) , SHANGHAI RESEARCH INSTITUTE OF PETROCHEMICAL TECHNOLOGY, SINOPEC (CN)
-

(21) BR 10 2016 026176-7 Código 2.1 - Pedido de Patente ou Certificado de Adição de Invenção



	depositado (22) 08/11/2016 (71) FUNDAÇÃO UNIVERSIDADE DE CAXIAS DO SUL (BR/RS) , UNIVERSIDADE FEDERAL DE SANTA CATARINA (BR/SC)
(21) BR 10 2016 026184-8	Código 2.1 - Pedido de Patente ou Certificado de Adição de Invenção depositado (22) 09/11/2016 (71) ANSELMO ENZO ICHIHARA (BR/MG)
(21) BR 10 2016 027003-0	Código 2.1 - Pedido de Patente ou Certificado de Adição de Invenção depositado (22) 18/11/2016 (71) DIEGO SILVA CÔRREIA (BR/MG)
(21) BR 10 2016 027947-0	Código 2.1 - Pedido de Patente ou Certificado de Adição de Invenção depositado (22) 29/11/2016 (71) TOYOTA JIDOSHA KABUSHIKI KAISHA (JP)
(21) BR 10 2016 028383-3	Código 2.1 - Pedido de Patente ou Certificado de Adição de Invenção depositado (22) 02/12/2016 (71) UNIVERSIDADE ESTADUAL PAULISTA JULIO DE MESQUITA FILHO (BR/SP) , CONSEJO NACIONAL DE INVESTIGACIONES CIENTÍFICAS Y TÉCNICAS - CONICET (AR) , UNIVERSIDAD NACIONAL DE MAR DEL PLATA (AR)
(21) BR 10 2016 028989-0	Código 2.1 - Pedido de Patente ou Certificado de Adição de Invenção depositado (22) 09/12/2016 (71) UNIVERSIDADE DE SÃO PAULO - USP (BR/SP)
(21) BR 10 2016 029010-4	Código 2.1 - Pedido de Patente ou Certificado de Adição de Invenção depositado (22) 09/12/2016 (71) UNIÃO BRASILEIRA DE EDUCAÇÃO E ASSISTÊNCIA - MANTENEDORA DA PUCRS (BR/RS)
(21) BR 10 2016 029274-3	Código 2.1 - Pedido de Patente ou Certificado de Adição de Invenção depositado (22) 14/12/2016 (71) VERA REGINA TAQUES (BR/PR)



(21) BR 10 2016 029311-1	Código 2.1 - Pedido de Patente ou Certificado de Adição de Invenção depositado (22) 14/12/2016 (71) GENERAL ELECTRIC COMPANY (US)
(21) BR 10 2016 029313-8	Código 2.1 - Pedido de Patente ou Certificado de Adição de Invenção depositado (22) 14/12/2016 (71) UNIVERSIDADE ESTADUAL PAULISTA JULIO DE MESQUITA FILHO (BR/SP)
(21) BR 10 2016 029384-7	Código 2.1 - Pedido de Patente ou Certificado de Adição de Invenção depositado (22) 14/12/2016 (71) CRISTÓFOLI EQUIPAMENTOS DE BIOSSEGURANÇA LTDA (BR/PR)
(21) BR 10 2016 030258-7	Código 2.1 - Pedido de Patente ou Certificado de Adição de Invenção depositado (22) 22/12/2016 (71) UNIVERSIDADE DE SÃO PAULO - USP (BR/SP)
(21) BR 10 2016 030276-5	Código 2.1 - Pedido de Patente ou Certificado de Adição de Invenção depositado (22) 22/12/2016 (71) COMAU S.P.A. (IT)
(21) BR 10 2016 030314-1	Código 2.1 - Pedido de Patente ou Certificado de Adição de Invenção depositado (22) 22/12/2016 (71) CARIOCA DA TERRA COMERCIALIZACAO DE PRODUTOS ALIMENTICIOS LTDA - ME (BR/RJ)
(21) BR 10 2016 030620-5	Código 2.1 - Pedido de Patente ou Certificado de Adição de Invenção depositado (22) 27/12/2016 (71) CARLOS HENRIQUE DA SILVA FERREIRA (BR/SP)
(21) BR 20 2012 004999-1	Código 2.1 - Pedido de Patente ou Certificado de Adição de Invenção depositado (22) 06/03/2012 (71) BLUKIT METALURGICA LTDA. (BR/SC)



(21) BR 20 2012 007499-6	Código 2.1 - Pedido de Patente ou Certificado de Adição de Invenção depositado (22) 02/04/2012 (71) RIGESA CELULOSE PAPEL E EMBALAGENS LTDA (BR/SP)
(21) BR 20 2012 009961-1	Código 2.1 - Pedido de Patente ou Certificado de Adição de Invenção depositado (22) 27/04/2012 (66) MU 9101817-0 31/08/2011 (71) MARCELO MINAS TOSSUNIAN (BR/SP)
(21) BR 20 2012 010717-7	Código 2.1 - Pedido de Patente ou Certificado de Adição de Invenção depositado (22) 07/05/2012 (71) NILTON DOS SANTOS ALAMINO (BR/SP)
(21) BR 20 2012 010720-7	Código 2.1 - Pedido de Patente ou Certificado de Adição de Invenção depositado (22) 07/05/2012 (71) OSVALDO LUIS PIRES BUENO (BR/SP) , ANTONIO CELITO CINICIATO (BR/SP)
(21) BR 20 2012 010818-1	Código 2.1 - Pedido de Patente ou Certificado de Adição de Invenção depositado (22) 17/04/2012 (71) MAURO ROBERTO MUMBACH (BR/SP)
(21) BR 20 2012 011318-5	Código 2.1 - Pedido de Patente ou Certificado de Adição de Invenção depositado (22) 14/05/2012 (71) GILVAN BRITO (BR/SP)
(21) BR 20 2012 011359-2	Código 2.1 - Pedido de Patente ou Certificado de Adição de Invenção depositado (22) 14/05/2012 (71) JOSÉ MARQUES APOLINÁRIO (BR/SP)
(21) BR 20 2012 021339-2	Código 2.1 - Pedido de Patente ou Certificado de Adição de Invenção depositado (22) 09/08/2012 (71) 3A LOCAÇÕES SERVIÇOS E INOVAÇÕES TECNOLÓGICAS LTDA (BR/MA)



(21) BR 20 2012 021820-3	Código 2.1 - Pedido de Patente ou Certificado de Adição de Invenção depositado (22) 30/08/2012 (71) Joanito Marques de Souza (BR/RS)
(21) BR 20 2012 021821-1	Código 2.1 - Pedido de Patente ou Certificado de Adição de Invenção depositado (22) 30/08/2012 (71) ULTRALIGHT INDUSTRIA E COMERCIO LTDA (BR/SP)
(21) BR 20 2012 022502-1	Código 2.1 - Pedido de Patente ou Certificado de Adição de Invenção depositado (22) 22/08/2012 (71) Lamarck Soares Bezerra de Oliveira (BR/PB)
(21) BR 20 2012 022850-0	Código 2.1 - Pedido de Patente ou Certificado de Adição de Invenção depositado (22) 11/09/2012 (71) Arlon Conceição Ramos (BR/RJ)
(21) BR 20 2012 023347-4	Código 2.1 - Pedido de Patente ou Certificado de Adição de Invenção depositado (22) 17/09/2012 (71) Semeato S/A Indústria e Comércio (BR/RS)
(21) BR 20 2012 027116-3	Código 2.1 - Pedido de Patente ou Certificado de Adição de Invenção depositado (22) 23/10/2012 (71) Ivo Carlos Costa (BR/SC)
(21) BR 20 2012 029488-0	Código 2.1 - Pedido de Patente ou Certificado de Adição de Invenção depositado (22) 17/11/2012 (71) Alderico Zierhut (BR/PR)
(21) BR 20 2013 021856-7	Código 2.1 - Pedido de Patente ou Certificado de Adição de Invenção depositado (22) 27/08/2013 (71) ENGEREUS DO BRASIL ENG E IND ELETRO ELETRÔNICA IMPORTAÇÃO E EXPORTAÇÃO LTDA (BR/SP)



(21) BR 20 2013 030745-4 Código 2.1 - Pedido de Patente ou Certificado de Adição de Invenção depositado
 (22) 29/11/2013
 (71) MARIA VALDETE LEITE (BR/SP)

(21) BR 20 2014 012448-4 Código 2.1 - Pedido de Patente ou Certificado de Adição de Invenção depositado
 (22) 07/05/2014
 (71) MATHEUS RODRIGUES (BR/SP)

(21) BR 20 2014 021154-9 Código 2.1 - Pedido de Patente ou Certificado de Adição de Invenção depositado
 (22) 27/08/2014
 (71) LINO DOS SANTOS SILVA (BR/SP)

(21) BR 20 2014 021156-5 Código 2.1 - Pedido de Patente ou Certificado de Adição de Invenção depositado
 (22) 27/08/2014
 (71) UGO LUI JUNIOR (BR/SP)

(21) BR 20 2014 021157-3 Código 2.1 - Pedido de Patente ou Certificado de Adição de Invenção depositado
 (22) 27/08/2014
 (71) EDISON CLARO DE MORAES (BR/SP)

(21) BR 20 2014 023772-6 Código 2.1 - Pedido de Patente ou Certificado de Adição de Invenção depositado
 (22) 25/09/2014
 (71) MINEIRO INDÚSTRIA DE ALIMENTOS LTDA EPP (BR/SC)

(21) BR 20 2014 025863-4 Código 2.1 - Pedido de Patente ou Certificado de Adição de Invenção depositado
 (22) 07/10/2014
 (71) ARLEY DE OLIVEIRA (BR/MG)

(21) BR 20 2014 028255-1 Código 2.1 - Pedido de Patente ou Certificado de Adição de Invenção depositado
 (22) 13/11/2014
 (71) PETER REITER (BR/SP)

(21) BR 20 2015 001777-0 Código 2.1 - Pedido de Patente ou Certificado de Adição de Invenção depositado
 (22) 27/01/2015



(71) JOAQUIM ANTÔNIO CARACAS NOGUEIRA (BR/CE)

(21) BR 20 2015 002346-0 Código 2.1 - Pedido de Patente ou Certificado de Adição de Invenção depositado
(22) 02/02/2015
(71) CICERO FRANCISCO DA SILVA (BR/DF)

(21) BR 20 2015 003501-8 Código 2.1 - Pedido de Patente ou Certificado de Adição de Invenção depositado
(22) 19/02/2015
(71) BRUNO CYRILLO DA MOTA SILVA - ME (BR/PE)

(21) BR 20 2015 008747-6 Código 2.1 - Pedido de Patente ou Certificado de Adição de Invenção depositado
(22) 17/04/2015
(71) MARCIA NASCIMENTO DA SILVA MARTÍNEZ (BR/RJ) , MIRTES NASCIMENTO DA SILVA (BR/RJ)

(21) BR 20 2015 010299-8 Código 2.1 - Pedido de Patente ou Certificado de Adição de Invenção depositado
(22) 06/05/2015
(71) LEANDRO CARBONE CAMPOS (BR/SP)

(21) BR 20 2015 029913-9 Código 2.1 - Pedido de Patente ou Certificado de Adição de Invenção depositado
(22) 30/11/2015
(71) JOÃO BATISTA DOS SANTOS RAMOS (BR/CE)

(21) BR 20 2015 031907-5 Código 2.1 - Pedido de Patente ou Certificado de Adição de Invenção depositado
(22) 18/12/2015
(71) COZIL EQUIPAMENTOS INDUSTRIAIS LTDA (BR/SP)

(21) BR 20 2016 005102-4 Código 2.1 - Pedido de Patente ou Certificado de Adição de Invenção depositado
(22) 08/03/2016
(71) GENARO CASAMAYOÚ ANTESANA (BR/SP)

(21) BR 20 2016 016116-4 Código 2.1 - Pedido de Patente ou Certificado de Adição de Invenção depositado
(22) 11/07/2016
(71) RAFAEL DOS SANTOS RUFINO (BR/MG)



(21) BR 20 2016 027005-2	Código 2.1 - Pedido de Patente ou Certificado de Adição de Invenção depositado (22) 18/11/2016 (71) ALEXANDRE MEDINA (BR/SP) , PAULO CESAR MEDINA (BR/SP)
(21) BR 20 2016 027067-2	Código 2.1 - Pedido de Patente ou Certificado de Adição de Invenção depositado (22) 18/11/2016 (71) PETRÔNIO CUNHA DOS SANTOS JUNIOR (BR/MG)
(21) BR 20 2016 027115-6	Código 2.1 - Pedido de Patente ou Certificado de Adição de Invenção depositado (22) 18/11/2016 (71) MANFREDO OTOMAR STAATS (BR/PR)
(21) BR 20 2016 027183-0	Código 2.1 - Pedido de Patente ou Certificado de Adição de Invenção depositado (22) 21/11/2016 (71) EKOPRO INDÚSTRIA E COMÉRCIO DE POLÍMEROS LTDA (BR/SC)
(21) BR 20 2016 027239-0	Código 2.1 - Pedido de Patente ou Certificado de Adição de Invenção depositado (22) 21/11/2016 (71) KLEBER BARBOSA (BR/PR) , EDSON RECIPUTE DE RESENDE (BR/PR)
(21) BR 20 2016 027246-2	Código 2.1 - Pedido de Patente ou Certificado de Adição de Invenção depositado (22) 21/11/2016 (71) BUBAMASTER USINAGEM DE PECAS LTDA (BR/PR)
(21) BR 20 2016 027255-1	Código 2.1 - Pedido de Patente ou Certificado de Adição de Invenção depositado (22) 21/11/2016 (71) EDILBERTO ACACIO DA SILVA (BR/SP)
(21) BR 20 2016 028896-2	Código 2.1 - Pedido de Patente ou Certificado de Adição de Invenção depositado (22) 08/12/2016 (71) JOGA INDUSTRIA E COMERCIO DE ARTIGOS DE PESCA E LAZER LTDA (BR/SP)



(21) BR 20 2016 029643-4	<p>Código 2.1 - Pedido de Patente ou Certificado de Adição de Invenção depositado (22) 16/12/2016 (71) BLUECOM SOLUÇÕES DE CONECTIVIDADE E INFORMATICA LTDA (BR/RJ)</p>
(21) BR 20 2016 029670-1	<p>Código 2.1 - Pedido de Patente ou Certificado de Adição de Invenção depositado (22) 16/12/2016 (71) ALEXANDRE MARQUES APOLONIO (BR/PR)</p>
(21) BR 20 2016 029726-0	<p>Código 2.1 - Pedido de Patente ou Certificado de Adição de Invenção depositado (22) 16/12/2016 (71) CARLOS ROBERTO MENDES RIBEIRO (BR/SP)</p>
(21) BR 20 2016 029735-0	<p>Código 2.1 - Pedido de Patente ou Certificado de Adição de Invenção depositado (22) 16/12/2016 (71) ANA LAURA MARQUES DE LIMA FERREIRA (BR/PE)</p>
(21) BR 20 2016 029759-7	<p>Código 2.1 - Pedido de Patente ou Certificado de Adição de Invenção depositado (22) 19/12/2016 (71) INDÚSTRIA E COMÉRCIO DE BEBIDAS ÁGUA DA SERRA LTDA (BR/SC)</p>
(21) BR 20 2016 030942-0	<p>Código 2.1 - Pedido de Patente ou Certificado de Adição de Invenção depositado (22) 29/12/2016 (71) WILTON ROBERTO PIZZI BERTOLO (BR/SP) , WELLINGTON LUIZ PIZZI BERTOLO (BR/SP) , WILLIAM DACIO PIZZI BERTOLO (BR/SP)</p>
(21) BR 20 2016 030945-5	<p>Código 2.1 - Pedido de Patente ou Certificado de Adição de Invenção depositado (22) 29/12/2016 (71) WILTON ROBERTO PIZZI BERTOLO (BR/SP) , WELLINGTON LUIZ PIZZI BERTOLO (BR/SP) , WILLIAM DACIO PIZZI BERTOLO (BR/SP)</p>
(21) BR 20 2016 031018-6	<p>Código 2.1 - Pedido de Patente ou Certificado de Adição de Invenção depositado (22) 30/12/2016 (71) SSKZ EMPREENDIMENTOS PARTICIPACOES LTDA (BR/SP)</p>



(21) BR 20 2016 031022-4	Código 2.1 - Pedido de Patente ou Certificado de Adição de Invenção depositado (22) 30/12/2016 (71) NARDELLI FIBRA DE VIDRO LTDA ME (BR/SP)
(21) BR 20 2016 031025-9	Código 2.1 - Pedido de Patente ou Certificado de Adição de Invenção depositado (22) 30/12/2016 (71) VOLCANO INDUSTRIA E COMERCIO DE RODAS LTDA EPP (BR/SP)
(21) BR 20 2016 031036-4	Código 2.1 - Pedido de Patente ou Certificado de Adição de Invenção depositado (22) 30/12/2016 (71) GESIM AMBIENTAL LTDA ME (BR/MT)
(21) BR 20 2017 000020-1	Código 2.1 - Pedido de Patente ou Certificado de Adição de Invenção depositado (22) 02/01/2017 (71) SYDNEY MARCOS SAVI (BR/SC)
(21) BR 20 2017 000094-5	Código 2.1 - Pedido de Patente ou Certificado de Adição de Invenção depositado (22) 03/01/2017 (71) NILTON LUIZ DA PENHA JUNIOR (BR/RJ)
(21) BR 20 2017 000123-2	Código 2.1 - Pedido de Patente ou Certificado de Adição de Invenção depositado (22) 03/01/2017 (71) BELAZZA EMPREENDIMENTOS E PARTICIPAÇÕES S/A (BR/SP)
(21) BR 20 2017 000156-9	Código 2.1 - Pedido de Patente ou Certificado de Adição de Invenção depositado (22) 04/01/2017 (71) CALHAFORTE LTDA (BR/SP)
(21) BR 20 2017 000170-4	Código 2.1 - Pedido de Patente ou Certificado de Adição de Invenção depositado (22) 04/01/2017 (71) RINNAI BRASIL TECNOLOGIA DE AQUECIMENTO LTDA. (BR/SP)
(21) BR 20 2017 000187-9	Código 2.1 - Pedido de Patente ou Certificado de Adição de Invenção depositado (22) 04/01/2017



	(71) JAKSON WANDERLEY POMIN (BR/PR) , VALDINEI NUNES DE AQUINO (BR/MS) , MARCELO DA SILVA FREITAS (BR/PR) , JEFFERSON GUARNIERI (BR/PR)
(21) BR 20 2017 000196-8	Código 2.1 - Pedido de Patente ou Certificado de Adição de Invenção depositado (22) 04/01/2017 (71) ROMERO DE SOUZA NERY (BR/BA)
(21) BR 20 2017 000318-9	Código 2.1 - Pedido de Patente ou Certificado de Adição de Invenção depositado (22) 06/01/2017 (71) JASMINOR ALVES MARIANO NETO (BR/MG)
(21) BR 20 2017 000333-2	Código 2.1 - Pedido de Patente ou Certificado de Adição de Invenção depositado (22) 06/01/2017 (71) ROMA JENSEN COMERCIO E INDUSTRIA LTDA. (BR/SP)
(21) BR 20 2017 000377-4	Código 2.1 - Pedido de Patente ou Certificado de Adição de Invenção depositado (22) 06/01/2017 (71) AMSTED RAIL COMPANY, INC. (US)
(21) BR 20 2017 000379-0	Código 2.1 - Pedido de Patente ou Certificado de Adição de Invenção depositado (22) 06/01/2017 (71) AMSTED RAIL COMPANY, INC. (US)
(21) BR 20 2017 000382-0	Código 2.1 - Pedido de Patente ou Certificado de Adição de Invenção depositado (22) 06/01/2017 (71) AMSTED RAIL COMPANY, INC. (US)
(21) BR 20 2017 000574-2	Código 2.1 - Pedido de Patente ou Certificado de Adição de Invenção depositado (22) 11/01/2017 (71) KELLY CRISTINA LIRA DE ANDRADE (BR/AL) , PEDRO DE LEMOS MENEZES (BR/AL) , ALINE TENÓRIO LINS CARNAÚBA (BR/AL) , FELIPE CAMILO SANTIAGO VELOSO (BR/AL) , GABRIELLA OLIVEIRA PEIXOTO (BR/AL) , MARIA DE FÁTIMA FERREIRA DE OLIVEIRA (BR/AL) , KLINGER WAGNER TEIXEIRA DA COSTA (BR/AL) , SÔNIA MARIA SOARES FERREIRA (BR/AL) , KRISTIANA CERQUEIRA MOUSINHO (BR/AL) , CAMILA MARIA



BEDER RIBEIRO (BR/AL)

(21) BR 20 2017 000607-2 Código 2.1 - Pedido de Patente ou Certificado de Adição de Invenção depositado
(22) 11/01/2017
(71) DANILO BANDEIRA VALDETARO (BR/SC)

(21) BR 20 2017 000609-9 Código 2.1 - Pedido de Patente ou Certificado de Adição de Invenção depositado
(22) 11/01/2017
(71) ROBERTO DE OLIVEIRA MAGNAGO (BR/RJ) , ANA CRISTINA TAVARES SILVEIRA SANTOS (BR/RJ) , CLAUDINEI DOS SANTOS (BR/RJ) , RAYSSA MIRABET CUSATIS (BR/RJ)

(21) BR 20 2017 000612-9 Código 2.1 - Pedido de Patente ou Certificado de Adição de Invenção depositado
(22) 11/01/2017
(71) ALESSANDRA MODENA ORSI (BR/RS)

(21) BR 20 2017 000617-0 Código 2.1 - Pedido de Patente ou Certificado de Adição de Invenção depositado
(22) 11/01/2017
(71) SEMEATO S/A INDÚSTRIA E COMÉRCIO (BR/RS)

(21) BR 20 2017 000622-6 Código 2.1 - Pedido de Patente ou Certificado de Adição de Invenção depositado
(22) 11/01/2017
(71) DELO INDÚSTRIA E COMÉRCIO LTDA. (BR/MG)

(21) BR 20 2017 000642-0 Código 2.1 - Pedido de Patente ou Certificado de Adição de Invenção depositado
(22) 12/01/2017
(71) ESPECIALISTA CONFECÇÕES LTDA (BR/MG)

(21) BR 20 2017 000655-2 Código 2.1 - Pedido de Patente ou Certificado de Adição de Invenção depositado
(22) 12/01/2017
(71) APARÍCIO AFONSO DOS SANTOS (BR/MG)

(21) BR 20 2017 000657-9 Código 2.1 - Pedido de Patente ou Certificado de Adição de Invenção depositado
(22) 12/01/2017



(71) ALEXANDRE ZAMBELLI (BR/RS)

(21) BR 20 2017 000709-5

Código 2.1 - Pedido de Patente ou Certificado de Adição de Invenção
depositado

(22) 12/01/2017

(71) PATRÍCIA DAIANE RAMOS (BR/SC)



Código 2.4 - Notificação de Depósito do Pedido Dividido - Art 26 inciso I da LPI

Notificação de pedido dividido de um pedido de patente depositado anteriormente. Em relação ao pedido original, o pedido dividido tem a mesma data de depósito e, se for o caso, o correspondente benefício da prioridade reivindicada. O pedido dividido é considerado como estando na mesma fase processual do pedido original.

(21) BR 12 2015 001000-4 A2 Código 2.4 - Notificação de Depósito do Pedido Dividido - Art 26 inciso I da LPI
(22) 28/06/2012
(62) BR 11 2013 033333-2 28/06/2012
(71) SONY CORPORATION (JP)

(21) BR 12 2015 001002-0 A2 Código 2.4 - Notificação de Depósito do Pedido Dividido - Art 26 inciso I da LPI
(22) 28/06/2012
(62) BR 11 2013 033333-2 28/06/2012
(71) SONY CORPORATION (JP)

(21) BR 12 2015 001004-7 A2 Código 2.4 - Notificação de Depósito do Pedido Dividido - Art 26 inciso I da LPI
(22) 28/06/2012
(62) BR 11 2013 033333-2 28/06/2012
(71) SONY CORPORATION (JP)

(21) BR 12 2015 005675-6 A2 Código 2.4 - Notificação de Depósito do Pedido Dividido - Art 26 inciso I da LPI
(22) 15/03/2012
(62) BR 11 2013 023527-6 15/03/2012
(71) DOLBY LABORATORIES LICENSING CORPORATION (US)

(21) BR 12 2015 010580-3 A2 Código 2.4 - Notificação de Depósito do Pedido Dividido - Art 26 inciso I da LPI
(22) 30/12/2011
(62) BR 11 2013 028593-1 30/12/2011
(71) KIMBERLY-CLARK WORLDWIDE, INC. (US)

(21) BR 12 2015 013202-9 A2 Código 2.4 - Notificação de Depósito do Pedido Dividido - Art 26 inciso I da LPI
(22) 06/06/2012
(62) BR 11 2013 031300-5 06/06/2012
(71) CANON KABUSHIKI KAISHA (JP)

(21) BR 12 2015 013206-1 A2 Código 2.4 - Notificação de Depósito do Pedido Dividido - Art 26 inciso I da LPI
(22) 06/06/2012
(62) BR 11 2013 031300-5 06/06/2012



	(71) CANON KABUSHIKI KAISHA (JP)
--	----------------------------------

(21) BR 12 2015 013207-0 A2	Código 2.4 - Notificação de Depósito do Pedido Dividido - Art 26 inciso I da LPI (22) 06/06/2012 (62) BR 11 2013 031300-5 06/06/2012 (71) CANON KABUSHIKI KAISHA (JP)
------------------------------------	--

(21) BR 12 2015 013212-6 A2	Código 2.4 - Notificação de Depósito do Pedido Dividido - Art 26 inciso I da LPI (22) 06/06/2012 (62) BR 11 2013 031300-5 06/06/2012 (71) CANON KABUSHIKI KAISHA (JP)
------------------------------------	--

(21) BR 12 2015 013213-4 A2	Código 2.4 - Notificação de Depósito do Pedido Dividido - Art 26 inciso I da LPI (22) 06/06/2012 (62) BR 11 2013 031300-5 06/06/2012 (71) CANON KABUSHIKI KAISHA (JP)
------------------------------------	--

(21) BR 12 2015 014020-0 A2	Código 2.4 - Notificação de Depósito do Pedido Dividido - Art 26 inciso I da LPI (22) 10/08/2012 (62) BR 11 2013 007269-5 10/08/2012 (71) NEC CORPORATION (JP)
------------------------------------	---

(21) BR 12 2015 014021-8 A2	Código 2.4 - Notificação de Depósito do Pedido Dividido - Art 26 inciso I da LPI (22) 10/08/2012 (62) BR 11 2013 007269-5 10/08/2012 (71) NEC CORPORATION (JP)
------------------------------------	---

(21) BR 12 2015 014039-0 A2	Código 2.4 - Notificação de Depósito do Pedido Dividido - Art 26 inciso I da LPI (22) 14/06/2012 (62) BR 11 2013 032540-2 14/06/2012 (71) WOBVEN PROPERTIES GMBH (DE)
------------------------------------	--

(21) BR 12 2015 014056-0 A2	Código 2.4 - Notificação de Depósito do Pedido Dividido - Art 26 inciso I da LPI (22) 14/06/2012 (62) BR 11 2013 032540-2 14/06/2012 (71) WOBVEN PROPERTIES GMBH (DE)
------------------------------------	--

(21) BR 12 2015 014064-1 A2	Código 2.4 - Notificação de Depósito do Pedido Dividido - Art 26 inciso I da LPI (22) 14/06/2012 (62) BR 11 2013 032540-2 14/06/2012 (71) WOBVEN PROPERTIES GMBH (DE)
------------------------------------	--



(21) BR 12 2015 015879-6 A2	Código 2.4 - Notificação de Depósito do Pedido Dividido - Art 26 inciso I da LPI (22) 06/07/2012 (62) BR 11 2014 000373-4 06/07/2012 (71) GLOBAL NUTRITION & HEALTH INC. (BS)
(21) BR 12 2015 016134-7 A2	Código 2.4 - Notificação de Depósito do Pedido Dividido - Art 26 inciso I da LPI (22) 06/07/2012 (62) BR 11 2013 029146-0 06/07/2012 (71) H. LUNDBECK A/S (DK)
(21) BR 12 2015 016135-5 A2	Código 2.4 - Notificação de Depósito do Pedido Dividido - Art 26 inciso I da LPI (22) 06/07/2012 (62) BR 11 2013 029146-0 06/07/2012 (71) H. LUNDBECK A/S (DK)
(21) BR 12 2015 016218-1 A2	Código 2.4 - Notificação de Depósito do Pedido Dividido - Art 26 inciso I da LPI (22) 09/07/2012 (62) BR 11 2014 000440-4 09/07/2012 (71) MEDICINES360 (US)
(21) BR 12 2015 016757-4 A2	Código 2.4 - Notificação de Depósito do Pedido Dividido - Art 26 inciso I da LPI (22) 13/07/2012 (62) BR 11 2014 000647-4 13/07/2012 (71) CENTRO DE INVESTIGACIÓN Y DE ESTUDIOS AVANZADOS DEL INSTITUTO POLITÉCNICO NACIONAL (MX) , UNIVERSIDAD PONTIFICIA BOLIVARIANA (CO)
(21) BR 12 2015 016871-6 A2	Código 2.4 - Notificação de Depósito do Pedido Dividido - Art 26 inciso I da LPI (22) 23/06/2011 (62) BR 11 2012 033294-5 23/06/2011 (71) ALCON LENSX, INC. (US)
(21) BR 12 2015 018154-2 A2	Código 2.4 - Notificação de Depósito do Pedido Dividido - Art 26 inciso I da LPI (22) 02/07/2012 (62) BR 11 2013 033621-8 02/07/2012 (71) LDR MEDICAL (FR)
(21) BR 12 2015 018157-7 A2	Código 2.4 - Notificação de Depósito do Pedido Dividido - Art 26 inciso I da LPI (22) 02/07/2012 (62) BR 11 2013 033621-8 02/07/2012 (71) LDR MEDICAL (FR)
(21) BR 12 2015 021746-6 A2	Código 2.4 - Notificação de Depósito do Pedido Dividido - Art 26 inciso I da LPI



	(22) 22/10/2010 (62) BR 11 2012 009178-6 22/10/2010 (71) SAMSUNG ELECTRONICS CO., LTD. (KR)
(21) BR 12 2015 021748-2 A2	Código 2.4 - Notificação de Depósito do Pedido Dividido - Art 26 inciso I da LPI (22) 22/10/2010 (62) BR 11 2012 009178-6 22/10/2010 (71) SAMSUNG ELECTRONICS CO., LTD. (KR)
(21) BR 12 2015 021750-4 A2	Código 2.4 - Notificação de Depósito do Pedido Dividido - Art 26 inciso I da LPI (22) 22/10/2010 (62) BR 11 2012 009178-6 22/10/2010 (71) SAMSUNG ELECTRONICS CO., LTD. (KR)
(21) BR 12 2015 021751-2 A2	Código 2.4 - Notificação de Depósito do Pedido Dividido - Art 26 inciso I da LPI (22) 22/10/2010 (62) BR 11 2012 009178-6 22/10/2010 (71) SAMSUNG ELECTRONICS CO., LTD. (KR)
(21) BR 12 2015 029290-5 A2	Código 2.4 - Notificação de Depósito do Pedido Dividido - Art 26 inciso I da LPI (22) 10/05/2012 (62) BR 11 2013 029809-0 10/05/2012 (71) BRITISH AMERICAN TOBACCO (INVESTMENTS) LIMITED (GB)
(21) BR 12 2015 030054-1 A2	Código 2.4 - Notificação de Depósito do Pedido Dividido - Art 26 inciso I da LPI (22) 17/12/2010 (62) BR 11 2012 014788-9 17/12/2010 (71) MAREL MEAT PROCESSING B.V. (NL)
(21) BR 12 2015 030061-4 A2	Código 2.4 - Notificação de Depósito do Pedido Dividido - Art 26 inciso I da LPI (22) 17/12/2010 (62) BR 11 2012 014788-9 17/12/2010 (71) MAREL MEAT PROCESSING B.V. (NL)
(21) BR 12 2017 000191-4 A2	Código 2.4 - Notificação de Depósito do Pedido Dividido - Art 26 inciso I da LPI (22) 02/03/2006 (62) PI 0607520-7 02/03/2006 (71) CORIOLIS COMPOSITES (FR) Por ser considerado no ato do protocolo estar na mesma fase processual de seu inicial (PI 0607520-7) o pedido dividido passa a conter todos os despachos atribuídos àquele nas RPI's anteriores à data de entrada deste dividido, cfe. legislação vigente.



-
- (21) BR 12 2017 000248-1 A2** Código 2.4 - Notificação de Depósito do Pedido Dividido - Art 26 inciso I da LPI
(22) 30/11/2007
(62) PI 0721051-5 30/11/2007
(71) UMICORE AG & CO. KG (DE)
Por ser considerado no ato do protocolo estar na mesma fase processual de seu inicial (PI 0721051-5) o pedido dividido passa a conter todos os despachos atribuídos àquele nas RPI's anteriores à data de entrada deste dividido, cfe. legislação vigente.
-
- (21) BR 12 2017 000361-5 A2** Código 2.4 - Notificação de Depósito do Pedido Dividido - Art 26 inciso I da LPI
(22) 20/10/2008
(62) PI 0819222-7 20/10/2008
(71) ISHIHARA SANGYO KAISHA, LTD. (JP)
Por ser considerado no ato do protocolo estar na mesma fase processual de seu inicial (PI 0819222-7) o pedido dividido passa a conter todos os despachos atribuídos àquele nas RPI's anteriores à data de entrada deste dividido, cfe. legislação vigente.
-
- (21) BR 12 2017 000469-7 A2** Código 2.4 - Notificação de Depósito do Pedido Dividido - Art 26 inciso I da LPI
(22) 18/06/2004
(62) PI 0411709-3 18/06/2004
(71) HILL'S PET NUTRITION, INC. (US)
Por ser considerado no ato do protocolo estar na mesma fase processual de seu inicial (PI 0411709-3) o pedido dividido passa a conter todos os despachos atribuídos àquele nas RPI's anteriores à data de entrada deste dividido, cfe. legislação vigente.
-
- (21) BR 12 2017 000711-4 A2** Código 2.4 - Notificação de Depósito do Pedido Dividido - Art 26 inciso I da LPI
(22) 29/08/2008
(62) PI 0815841-0 29/08/2008
(71) MONSANTO TECHNOLOGY LLC (US)
Por ser considerado no ato do protocolo estar na mesma fase processual de seu inicial (PI 0815841-0) o pedido dividido passa a conter todos os despachos atribuídos àquele nas RPI's anteriores à data de entrada deste dividido, cfe. legislação vigente.
-
- (21) BR 12 2017 000926-5 A2** Código 2.4 - Notificação de Depósito do Pedido Dividido - Art 26 inciso I da LPI
(22) 31/10/2002
(62) PI 0213856-5 31/10/2002
(71) H. LUNDBECK A/S (DK)
Por ser considerado no ato do protocolo estar na mesma fase processual de seu inicial (PI 0213856-5) o pedido dividido passa a conter todos os despachos atribuídos àquele nas RPI's anteriores à data de entrada deste dividido, cfe.



legislação vigente.



Código 2.5 - Exigência - Art. 21 da LPI

O pedido protocolizado não atende formalmente ao disposto no art. 19 da Lei nº 9.279/96, e/ou às demais disposições quanto à sua forma. Fica o requerente obrigado a sanar, em 30 (trinta) dias a contar desta data, as exigências estabelecidas. Caso a exigência não tenha sido explicitada no despacho na RPI, o interessado poderá obter o parecer através do endereço eletrônico www.inpi.gov.br - No Acesso rápido - Faça uma busca – Patente. Para acessar, cadastre-se no Portal do INPI e use login e senha. Não sendo a exigência cumprida com a apresentação da documentação correspondente no prazo acima, o depósito não será aceito e sua numeração será anulada conforme norma vigente.

(21) BR 10 2012 006307-7	Código 2.5 - Exigência - Art. 21 da LPI (22) 21/03/2012 (71) MARCELO XAVIER PINHEIRO (BR/SP)
(21) BR 10 2012 006308-5	Código 2.5 - Exigência - Art. 21 da LPI (22) 21/03/2012 (71) MARCELO XAVIER PINHEIRO (BR/SP)
(21) BR 10 2012 018301-3	Código 2.5 - Exigência - Art. 21 da LPI (22) 18/07/2012 (71) Universidade Federal do Piauí (BR/PI) , Anidro do Brasil Extrações S.A. (BR/PI)
(21) BR 10 2014 009076-2	Código 2.5 - Exigência - Art. 21 da LPI (22) 14/04/2014 (71) THIAGO RIBEIRO DO VALLE DE CARVALHO (BR/RJ) , HUMBERTO RIBEIRO DO VALLE PEROCCO (BR/SP)
(21) BR 10 2014 022314-2	Código 2.5 - Exigência - Art. 21 da LPI (22) 04/09/2014 (71) ELIO VALDIR SCHERER (BR/PR)
(21) BR 10 2014 023263-0	Código 2.5 - Exigência - Art. 21 da LPI (22) 19/09/2014 (71) HERMINIO JOSE DE OLIVEIRA COIMBRA (BR/MG)
(21) BR 10 2014 025924-4	Código 2.5 - Exigência - Art. 21 da LPI (22) 17/10/2014 (71) LEONARDO MARTINS DA SILVA (BR/RJ) , MARISA NASCIMENTO (BR/RJ) , JOSE ADILSON DE CASTRO (BR/RJ)



(21) BR 10 2014 027399-9	Código 2.5 - Exigência - Art. 21 da LPI (22) 14/10/2014 (71) JOÃO MARCELLO PEREIRA (BR/PI)
(21) BR 10 2014 032752-5	Código 2.5 - Exigência - Art. 21 da LPI (22) 16/12/2014 (71) UNIVERSIDADE DO ESTADO DA BAHIA (BR/BA)
(21) BR 10 2015 001339-6	Código 2.5 - Exigência - Art. 21 da LPI (22) 21/01/2015 (71) TECVIX DESENVOLVIMENTO E INOVAÇÃO LTDA ME (BR/ES)
(21) BR 10 2015 001667-0	Código 2.5 - Exigência - Art. 21 da LPI (22) 26/01/2015 (71) PAUL GAISER (BR)
(21) BR 10 2015 001721-9	Código 2.5 - Exigência - Art. 21 da LPI (22) 26/01/2015 (71) VEYANCE TECHNOLOGIES, INC. (US)
(21) BR 10 2015 001889-4	Código 2.5 - Exigência - Art. 21 da LPI (22) 28/01/2015 (71) ARMAÇÃO COMERCIAL LTDA-ME (BR/ES)
(21) BR 10 2015 002869-5	Código 2.5 - Exigência - Art. 21 da LPI (22) 10/02/2015 (71) POLICLAY NANOTECH INDUSTRIA LTDA (BR/CE) , UNIVERSIDADE FEDERAL DO CEARÁ - UFC (BR/CE)
(21) BR 10 2015 002992-6	Código 2.5 - Exigência - Art. 21 da LPI (22) 11/02/2015 (71) ALFREDO RAIMUNDO MACIEL (BR)
(21) BR 10 2015 003718-0	Código 2.5 - Exigência - Art. 21 da LPI (22) 20/02/2015 (71) VANESSA DA SILVA MATIAS CORGOSINHO (BR/MG)
(21) BR 10 2015 004243-4	Código 2.5 - Exigência - Art. 21 da LPI (22) 12/01/2015 (71) MATHEUS RODRIGUES (BR)



(21) BR 10 2015 004577-8	Código 2.5 - Exigência - Art. 21 da LPI (22) 02/03/2015 (71) MÁRCIO MARQUES DOS SANTOS (BR/SP)
(21) BR 10 2015 005537-4	Código 2.5 - Exigência - Art. 21 da LPI (22) 12/03/2015 (71) FRANCISCO SANCHEZ (BR/SP)
(21) BR 10 2015 005735-0	Código 2.5 - Exigência - Art. 21 da LPI (22) 16/03/2015 (71) SEBASTIÃO GOMES DA SILVA (BR/GO)
(21) BR 10 2015 006085-8	Código 2.5 - Exigência - Art. 21 da LPI (22) 19/03/2015 (71) SAFETRONIC EQUIPAMENTOS ELETRONICOS LTDA EPP (BR/PR)
(21) BR 10 2015 007696-7	Código 2.5 - Exigência - Art. 21 da LPI (22) 07/04/2015 (71) JORGE LUIZ SENA BARBOSA (BR/DF)
(21) BR 10 2015 007839-0	Código 2.5 - Exigência - Art. 21 da LPI (22) 08/04/2015 (71) LUIZ PEREIRA DA SILVA (BR/SP)
(21) BR 10 2015 008587-7	Código 2.5 - Exigência - Art. 21 da LPI (22) 16/04/2015 (71) WALTER REZENDE (BR/MG)
(21) BR 10 2015 009166-4	Código 2.5 - Exigência - Art. 21 da LPI (22) 23/04/2015 (71) NELSON GUILHERME BARDINI (BR/SP)
(21) BR 10 2015 010112-0	Código 2.5 - Exigência - Art. 21 da LPI (22) 05/05/2015 (71) JOSÉ FRANCISCO DE AGUIAR (BR/SC)
(21) BR 10 2015 010113-9	Código 2.5 - Exigência - Art. 21 da LPI (22) 05/05/2015 (71) JOSÉ FRANCISCO DE AGUIAR (BR/SC)
(21) BR 10 2015 010114-7	Código 2.5 - Exigência - Art. 21 da LPI (22) 05/05/2015



(71) JOSÉ FRANCISCO DE AGUIAR (BR/SC)

(21) BR 10 2015 010191-0 Código 2.5 - Exigência - Art. 21 da LPI
 (22) 28/04/2015
 (71) MARIO ROBERTO STOQUETTI DOS SANTOS (BR/SP)

(21) BR 10 2015 011228-9 Código 2.5 - Exigência - Art. 21 da LPI
 (22) 15/05/2015
 (71) SANDVIK INTELLECTUAL PROPERTY AB (SE)

(21) BR 10 2015 012615-8 Código 2.5 - Exigência - Art. 21 da LPI
 (22) 29/05/2015
 (71) LUIS FELIPE MORAES NICOLAU (BR)

(21) BR 10 2015 019001-8 Código 2.5 - Exigência - Art. 21 da LPI
 (22) 07/08/2015
 (71) ROBERTO DA SILVA OLIVEIRA (BR/SP)

(21) BR 10 2015 020733-6 Código 2.5 - Exigência - Art. 21 da LPI
 (22) 17/08/2015
 (71) HIGOR VILLA GANDRA (BR/SP)

(21) BR 10 2015 021440-5 Código 2.5 - Exigência - Art. 21 da LPI
 (22) 03/09/2015
 (71) MICHEL SINGER (BR/RJ)

(21) BR 10 2015 021627-0 Código 2.5 - Exigência - Art. 21 da LPI
 (22) 04/09/2015
 (71) OSMAR ROSA MATTOS (BR)

(21) BR 10 2015 022607-1 Código 2.5 - Exigência - Art. 21 da LPI
 (22) 11/09/2015
 (71) JOSÉ LOUREIRO DOS SANTOS JÚNIOR (BR/MG)

(21) BR 10 2015 023162-8 Código 2.5 - Exigência - Art. 21 da LPI
 (22) 24/08/2015
 (71) FERNANDO JOSÉ SOARES LEITE (BR)

(21) BR 10 2015 023540-2 Código 2.5 - Exigência - Art. 21 da LPI
 (22) 15/09/2015
 (71) MARCELO DA SILVA ALVES (BR)



(21) BR 10 2015 024384-7	Código 2.5 - Exigência - Art. 21 da LPI (22) 23/09/2015 (71) JOÃO QUEIROZ ANUNCIAÇÃO (BR/SP)
(21) BR 10 2015 024796-6	Código 2.5 - Exigência - Art. 21 da LPI (22) 28/09/2015 (71) SALVADOR OLIVA JUNIOR (BR/SP) , JAIR FIOREZZI (BR/SP)
(21) BR 10 2015 024977-2	Código 2.5 - Exigência - Art. 21 da LPI (22) 29/09/2015 (71) MIIKA NACIONAL LTDA (BR/MG)
(21) BR 10 2015 025563-2	Código 2.5 - Exigência - Art. 21 da LPI (22) 07/10/2015 (71) ORLANDO ORIVALDO MARTIN (BR)
(21) BR 10 2015 026389-9	Código 2.5 - Exigência - Art. 21 da LPI (22) 16/10/2015 (71) SEBASTIAO CAMILO CASTRO FILHO (BR/CE) , EMERSON DOS SANTOS LIRA (BR/CE)
(21) BR 10 2015 028333-4	Código 2.5 - Exigência - Art. 21 da LPI (22) 11/11/2015 (71) TEMPACON CONSTRUTORA LTDA ME (BR/RS)
(21) BR 10 2015 028657-0	Código 2.5 - Exigência - Art. 21 da LPI (22) 16/11/2015 (71) PAULO CÉSAR RIBEIRO LIMA (BR)
(21) BR 10 2015 029361-5	Código 2.5 - Exigência - Art. 21 da LPI (22) 24/11/2015 (71) INSTITUTO FEDERAL DE EDUCAÇÃO, CIÊNCIA E TGEENOLOGIA DE SERGIPE (BR/SE)
(21) BR 10 2015 030263-0	Código 2.5 - Exigência - Art. 21 da LPI (22) 23/11/2015 (71) INSTITUTO FEDERAL DE EDUCAÇÃO, CIÊNCIA E TECNOLOGIA DE RONDÔNIA (BR/RO)
(21) BR 10 2015 030367-0	Código 2.5 - Exigência - Art. 21 da LPI (22) 03/12/2015 (71) EVERARDO NORONHA RIBEIRO (BR/CE)



(21) BR 10 2015 032610-6	Código 2.5 - Exigência - Art. 21 da LPI (22) 17/12/2015 (71) UNIVERSIDADE FEDERAL DA BAHIA (BR/BA)
(21) BR 10 2016 002235-5	Código 2.5 - Exigência - Art. 21 da LPI (22) 01/02/2016 (71) ASSOCIAÇÃO DO LABORATÓRIO DE SISTEMAS INTEGRÁVEIS TECNOLÓGICO LSI-TEC (BR/SP)
(21) BR 10 2016 002441-2	Código 2.5 - Exigência - Art. 21 da LPI (22) 03/02/2016 (71) UNIVERSIDADE FEDERAL DO CEARA (BR)
(21) BR 10 2016 002702-0	Código 2.5 - Exigência - Art. 21 da LPI (22) 05/02/2016 (71) LUIZ CARLOS ESTRAVIZ RODRIGUEZ (BR/SP)
(21) BR 10 2016 003349-7	Código 2.5 - Exigência - Art. 21 da LPI (22) 17/02/2016 (71) ALLISON JUNIOR GRIEBELER (BR/PR)
(21) BR 10 2016 003377-2	Código 2.5 - Exigência - Art. 21 da LPI (22) 18/02/2016 (71) JUVENAL PEREIRA DA SILVA (BR/SP)
(21) BR 10 2016 005857-0	Código 2.5 - Exigência - Art. 21 da LPI (22) 03/03/2016 (71) UNIVERSIDADE FEDERAL DA PARAÍBA (BR/PB)
(21) BR 10 2016 006003-6	Código 2.5 - Exigência - Art. 21 da LPI (22) 18/03/2016 (71) UNIVERSIDADE FEDERAL DO RIO DE JANEIRO (BR/RJ)
(21) BR 10 2016 007998-5	Código 2.5 - Exigência - Art. 21 da LPI (22) 11/04/2016 (71) EVERARDO NORONHA RIBEIRO (BR/CE)
(21) BR 10 2016 008232-3	Código 2.5 - Exigência - Art. 21 da LPI (22) 13/04/2016 (71) ROBERTO MIOSO (BR/PE) , LUIZ CARLOS RAMOS DE ARAÚJO (BR/PE)



(21) BR 10 2016 011882-4	Código 2.5 - Exigência - Art. 21 da LPI (22) 25/05/2016 (71) ALUMAKE CONSULTORIA E SOFTWARES LTDA (BR/SP)
(21) BR 10 2016 012105-1	Código 2.5 - Exigência - Art. 21 da LPI (22) 27/05/2016 (71) CHRISTIANE DIAS MAUÉS (BR/RJ)
(21) BR 10 2016 012707-6	Código 2.5 - Exigência - Art. 21 da LPI (22) 03/06/2016 (71) RICARDO ALEXANDRE DE ALBUQUERQUE (BR/DF)
(21) BR 10 2016 012988-5	Código 2.5 - Exigência - Art. 21 da LPI (22) 07/06/2016 (71) UNIVERSIDADE FEDERAL DOS VALES DO JEQUITINHONHA E MUCURI - UFVJM (BR) , FUNDAÇÃO DE AMPARO À PESQUISA DO ESTADO DE MINAS GERAIS (BR/MG)
(21) BR 10 2016 013940-6	Código 2.5 - Exigência - Art. 21 da LPI (22) 08/06/2016 (71) INSTITUTO FEDERAL DE EDUCAÇÃO, CIÊNCIA E TECNOLOGIA DE RONDÔNIA (BR/RO)
(21) BR 10 2016 014685-2	Código 2.5 - Exigência - Art. 21 da LPI (22) 22/06/2016 (71) PEDRO GIAMMARUSTI (BR/SP)
(21) BR 10 2016 017138-5	Código 2.5 - Exigência - Art. 21 da LPI (22) 22/07/2016 (71) DANIELA DUARTE DOS SANTOS (BR/SP)
(21) BR 10 2016 017655-7	Código 2.5 - Exigência - Art. 21 da LPI (22) 29/07/2016 (71) POLYMAR INDÚSTRIA E COMÉRCIO IMPORTAÇÃO E EXPORTAÇÃO LTDA (BR/CE)
(21) BR 10 2016 018841-5	Código 2.5 - Exigência - Art. 21 da LPI (22) 16/08/2016 (71) CARLO GIUSEPPE DAL MASO (BR/PA)
(21) BR 10 2016 018864-4	Código 2.5 - Exigência - Art. 21 da LPI



	(22) 16/08/2016 (71) UNIVERSIDADE ESTADUAL DE LONDRINA (BR/PR) , LONDRILAB COMÉRCIO DE PRODUTOS MICROBIOLÓGICOS LTDA - EPP (BR/PR)
(21) BR 10 2016 018873-3	Código 2.5 - Exigência - Art. 21 da LPI (22) 16/08/2016 (71) JOSE GOMES PEREIRA (BR/MG)
(21) BR 10 2016 019135-1	Código 2.5 - Exigência - Art. 21 da LPI (22) 18/08/2016 (71) UNIVERSIDADE FEDERAL DA BAHIA (BR/BA) , INSTITUTO FEDERAL BAIANO (BR/BA) , UNIVERSIDADE FEDERAL DO RECÔNCAVO DA BAHIA (BR/BA)
(21) BR 10 2016 021075-5	Código 2.5 - Exigência - Art. 21 da LPI (22) 13/09/2016 (71) FELIPE MARTINS DE LIMA (BR/DF)
(21) BR 10 2016 021125-5	Código 2.5 - Exigência - Art. 21 da LPI (22) 13/09/2016 (71) CHRISTIANO SONKSEN (BR/RS)
(21) BR 10 2016 021162-0	Código 2.5 - Exigência - Art. 21 da LPI (22) 13/09/2016 (71) DÉBORA CRISTINA RODRIGUES DE LEMOS (BR/RJ)
(21) BR 10 2016 022707-0	Código 2.5 - Exigência - Art. 21 da LPI (22) 29/09/2016 (71) DENIS MALTA FERRAZ FILHO (BR/RJ)
(21) BR 10 2016 024312-2	Código 2.5 - Exigência - Art. 21 da LPI (22) 18/10/2016 (71) YAMAMED COMERCIO E REPRESENTAÇÕES LTDA (BR/PR)
(21) BR 10 2016 025379-9	Código 2.5 - Exigência - Art. 21 da LPI (22) 28/10/2016 (71) EDUARDO RAMOS PINTO (BR/SP)
(21) BR 10 2016 025580-5	Código 2.5 - Exigência - Art. 21 da LPI (22) 01/11/2016 (71) JONATHAN STREFLING AGUIAR (BR/RJ)



(21) BR 10 2016 025583-0	Código 2.5 - Exigência - Art. 21 da LPI (22) 01/11/2016 (71) THAMIRES EIS DUARTE (BR/RJ)
(21) BR 10 2016 025677-1	Código 2.5 - Exigência - Art. 21 da LPI (22) 03/11/2016 (71) CARLOS HENRIQUE BACHSTEIN (BR/PR)
(21) BR 10 2016 025740-9	Código 2.5 - Exigência - Art. 21 da LPI (22) 03/11/2016 (71) NATHÁLIA DANTAS VIANA (BR/RJ)
(21) BR 10 2016 025742-5	Código 2.5 - Exigência - Art. 21 da LPI (22) 03/11/2016 (71) BRUNO CASTRO GOMES DOS SANTOS (BR/RJ)
(21) BR 10 2016 025743-3	Código 2.5 - Exigência - Art. 21 da LPI (22) 03/11/2016 (71) BEATRIZ SANTOS DE PAULO (BR/RJ)
(21) BR 10 2016 025744-1	Código 2.5 - Exigência - Art. 21 da LPI (22) 03/11/2016 (71) TÚLIO FRANCISCO SENNA LOURENÇO (BR/RJ)
(21) BR 10 2016 025746-8	Código 2.5 - Exigência - Art. 21 da LPI (22) 03/11/2016 (71) MATHEUS ALVES ARRUDA (BR/RJ)
(21) BR 10 2016 025752-2	Código 2.5 - Exigência - Art. 21 da LPI (22) 03/11/2016 (71) PIERRE PASSOS LOPEZ (BR/RJ)
(21) BR 10 2016 025756-5	Código 2.5 - Exigência - Art. 21 da LPI (22) 03/11/2016 (71) FERNANDO DA SILVA BELGA (BR/RJ)
(21) BR 10 2016 025758-1	Código 2.5 - Exigência - Art. 21 da LPI (22) 03/11/2016 (71) ANA CAROLINA ALVES FERREIRA FERNANDES (BR/RJ)
(21) BR 10 2016 025759-0	Código 2.5 - Exigência - Art. 21 da LPI (22) 03/11/2016



	(71) BRUNO CEZAR DOS SANTOS (BR/RJ)
--	-------------------------------------

(21) BR 10 2016 025762-0	Código 2.5 - Exigência - Art. 21 da LPI (22) 03/11/2016 (71) CAROLINA BOECHAT ALT ARAUJO CIRINO (BR/RJ)
---------------------------------	---

(21) BR 10 2016 025766-2	Código 2.5 - Exigência - Art. 21 da LPI (22) 03/11/2016 (71) VITOR DE LIMA SIQUEIRA VILELA (BR/RJ)
---------------------------------	--

(21) BR 10 2016 026067-1	Código 2.5 - Exigência - Art. 21 da LPI (22) 07/11/2016 (71) GABRIELLA QUINTANILHA SANTOS (BR/RJ)
---------------------------------	---

(21) BR 10 2016 026076-0	Código 2.5 - Exigência - Art. 21 da LPI (22) 08/11/2016 (71) ADERSON OLIVEIRA DE AZEVEDO (BR/ES)
---------------------------------	--

(21) BR 10 2016 026159-7	Código 2.5 - Exigência - Art. 21 da LPI (22) 08/11/2016 (71) VANESSA LÔBO DE CARVALHO (BR/AL) , GUILHERME BENJAMIN BRANDÃO PITTA (BR/AL) , SÉRGIO XAVIER SALLES CUNHA (BR/SP)
---------------------------------	---

(21) BR 10 2016 029272-7	Código 2.5 - Exigência - Art. 21 da LPI (22) 14/12/2016 (71) JOÃO CARLOS WOHLGEMUTH (BR/DF)
---------------------------------	---

(21) BR 10 2016 029310-3	Código 2.5 - Exigência - Art. 21 da LPI (22) 14/12/2016 (71) 3DRE ROBÓTICA E ENGENHARIA DE DESENHO TÉCNICO LTDA-ME (BR/BA) , SERVIÇO NACIONAL DE APRENDIZAGEM INDUSTRIAL (BR/BA)
---------------------------------	--

(21) BR 10 2016 029325-1	Código 2.5 - Exigência - Art. 21 da LPI (22) 14/12/2016 (71) SIMMONDS PRECISION PRODUCTS, INC. (US)
---------------------------------	---

(21) BR 20 2012 021720-7	Código 2.5 - Exigência - Art. 21 da LPI (22) 24/08/2012 (71) José Ronaldo Melo (BR/SP) , Hudson Adalberto Benedicto (BR/SP)
---------------------------------	---

(21) BR 20 2012 026816-2	Código 2.5 - Exigência - Art. 21 da LPI (22) 13/10/2012
---------------------------------	--



	(71) Marília Araujo Soares Moreira Mekdece (BR/PR)
--	--

(21) BR 20 2013 029886-2	Código 2.5 - Exigência - Art. 21 da LPI (22) 21/11/2013 (71) VALTER MALAGUTTI (BR/GO)
---------------------------------	---

(21) BR 20 2014 005732-9	Código 2.5 - Exigência - Art. 21 da LPI (22) 07/03/2014 (71) JOANILSON VITORIO SCHMIDT (BR/SC)
---------------------------------	--

(21) BR 20 2014 023029-2	Código 2.5 - Exigência - Art. 21 da LPI (22) 17/09/2014 (71) RAUL FERNANDO THOMÉ (BR/RS)
---------------------------------	--

(21) BR 20 2014 028256-0	Código 2.5 - Exigência - Art. 21 da LPI (22) 13/11/2014 (71) EDSON LUIZ DE OLIVEIRA (BR/SP) , MARCELO BARBARA (BR/SP) , SAMAR DOS SANTOS STEINER (BR/SP)
---------------------------------	--

(21) BR 20 2015 012103-8	Código 2.5 - Exigência - Art. 21 da LPI (22) 22/05/2015 (71) ROBERTO ZAGONEL (BR/SC)
---------------------------------	--

(21) BR 20 2015 012851-2	Código 2.5 - Exigência - Art. 21 da LPI (22) 02/06/2015 (71) WILLIAN DE OLIVEIRA MAIA (BR/MG)
---------------------------------	---

(21) BR 20 2015 017365-8	Código 2.5 - Exigência - Art. 21 da LPI (22) 21/07/2015 (71) ORESTES RENNA TURANO JUNIOR (BR/SP)
---------------------------------	--

(21) BR 20 2015 025565-4	Código 2.5 - Exigência - Art. 21 da LPI (22) 07/10/2015 (71) METALURGICA GMS LTDA (BR/SP)
---------------------------------	---

(21) BR 20 2016 015759-0	Código 2.5 - Exigência - Art. 21 da LPI (22) 06/07/2016 (71) USIMA COMÉRCIO, FABRICAÇÃO E SERVIÇOS DE TORNO E MANUTENÇÃO INDUSTRIAL LTDA ME (BR/SC)
---------------------------------	---

(21) BR 20 2016 023782-9	Código 2.5 - Exigência - Art. 21 da LPI (22) 13/10/2016
---------------------------------	--



(71) HOSPITAL DE CLÍNICAS DE PORTO ALEGRE (BR/RS)

(21) BR 20 2016 027055-9 Código 2.5 - Exigência - Art. 21 da LPI
 (22) 18/11/2016
 (71) IAECO KITAGAWA (BR/SP) , CAMILA RUMI KITAGAWA (BR/SP)

(21) BR 20 2016 027200-4 Código 2.5 - Exigência - Art. 21 da LPI
 (22) 21/11/2016
 (71) TUPASY DO BRASIL COMERCIAL E IMPORTADORA LTDA. EPP (BR/SP)

(21) BR 20 2016 027210-1 Código 2.5 - Exigência - Art. 21 da LPI
 (22) 21/11/2016
 (71) TUPASY DO BRASIL COMERCIAL E IMPORTADORA LTDA. EPP (BR/SP)

(21) BR 20 2016 027244-6 Código 2.5 - Exigência - Art. 21 da LPI
 (22) 21/11/2016
 (71) JULIO CESAR DE SOUZA (BR/DF)

(21) BR 20 2016 027259-4 Código 2.5 - Exigência - Art. 21 da LPI
 (22) 21/11/2016
 (71) NANOPLUS INDUSTRIA E COMERCIO LTDA - ME (BR/RS)

(21) BR 20 2016 028810-5 Código 2.5 - Exigência - Art. 21 da LPI
 (22) 08/12/2016
 (71) INÊS DA SILVA VOLTOLINI (BR/RS)

(21) BR 20 2016 029150-5 Código 2.5 - Exigência - Art. 21 da LPI
 (22) 13/12/2016
 (71) CARLOS AGNALDO TEIXEIRA (BR/SP)

(21) BR 20 2016 029644-2 Código 2.5 - Exigência - Art. 21 da LPI
 (22) 16/12/2016
 (71) EDSON CARLOS FRATUCCI (BR/PR)

(21) BR 20 2016 029679-5 Código 2.5 - Exigência - Art. 21 da LPI
 (22) 16/12/2016
 (71) EDILBERTO ACACIO DA SILVA (BR/SP)

(21) BR 20 2016 029692-2 Código 2.5 - Exigência - Art. 21 da LPI
 (22) 16/12/2016
 (71) EDUARDO SPAZIANI RODRIGUEZ (BR/SP)



(21) BR 20 2016 029694-9	Código 2.5 - Exigência - Art. 21 da LPI (22) 16/12/2016 (71) JADER MASCARENHAS DIAS DOURADO (BR/PR)
(21) BR 20 2016 029728-7	Código 2.5 - Exigência - Art. 21 da LPI (22) 16/12/2016 (71) MARCIO PIRES (BR/PR)
(21) BR 20 2016 029744-9	Código 2.5 - Exigência - Art. 21 da LPI (22) 17/12/2016 (71) ISABELA CRISTINA BALDASSO (BR/SP)
(21) BR 20 2016 030999-4	Código 2.5 - Exigência - Art. 21 da LPI (22) 29/12/2016 (71) CARLOS ALEXANDRE FERREIRA PEREIRA (BR/RJ)
(21) BR 20 2016 031017-8	Código 2.5 - Exigência - Art. 21 da LPI (22) 30/12/2016 (71) ROGÉRIO LAMOUNIER FRANÇA (BR/MG)
(21) BR 20 2017 000011-2	Código 2.5 - Exigência - Art. 21 da LPI (22) 02/01/2017 (71) FRANCISCO JOSÉ DE ALMEIDA FERNANDES (BR/SP)
(21) BR 20 2017 000098-8	Código 2.5 - Exigência - Art. 21 da LPI (22) 03/01/2017 (71) NORIAKI INOUE (BR/PR)
(21) BR 20 2017 000155-0	Código 2.5 - Exigência - Art. 21 da LPI (22) 04/01/2017 (71) MCM CONTROLES ELETRÔNICOS LTDA (BR/MG)
(21) BR 20 2017 000189-5	Código 2.5 - Exigência - Art. 21 da LPI (22) 04/01/2017 (71) LUIZ FERNANDO DE OLIVEIRA ARAUJO (BR/DF)
(21) BR 20 2017 000195-0	Código 2.5 - Exigência - Art. 21 da LPI (22) 04/01/2017 (71) SILDINEY COSTA E SILVA (BR/PR)
(21) BR 20 2017 000198-4	Código 2.5 - Exigência - Art. 21 da LPI (22) 05/01/2017



	(71) SHARDIK SILVA CATAFESTA LOPES (BR/SP)
--	--

(21) BR 20 2017 000208-5	Código 2.5 - Exigência - Art. 21 da LPI (22) 05/01/2017 (71) LUIZ CARLOS CAETANO PEREIRA (BR/RJ)
--------------------------	--

(21) BR 20 2017 000263-8	Código 2.5 - Exigência - Art. 21 da LPI (22) 05/01/2017 (71) DIÓGENES DA SILVA PEREIRA (BR/RS)
--------------------------	--

(21) BR 20 2017 000286-7	Código 2.5 - Exigência - Art. 21 da LPI (22) 05/01/2017 (71) TECNOTRI INDÚSTRIA DE PLÁSTICO (BR/RS)
--------------------------	---

(21) BR 20 2017 000287-5	Código 2.5 - Exigência - Art. 21 da LPI (22) 05/01/2017 (71) RAIMUNDO MANOEL PAVÃO FREITAS (BR/MA)
--------------------------	--

(21) BR 20 2017 000383-9	Código 2.5 - Exigência - Art. 21 da LPI (22) 06/01/2017 (71) AMSTED RAIL COMPANY, INC. (US)
--------------------------	---

(21) BR 20 2017 000385-5	Código 2.5 - Exigência - Art. 21 da LPI (22) 07/01/2017 (71) FELIPE CARLOS CARVALHO MARTINEZ (BR/BA)
--------------------------	--

(21) BR 20 2017 000386-3	Código 2.5 - Exigência - Art. 21 da LPI (22) 09/01/2017 (71) MARCOS PAULO SOUZA ALMEIDA (BR/PA)
--------------------------	---

(21) BR 20 2017 000394-4	Código 2.5 - Exigência - Art. 21 da LPI (22) 09/01/2017 (71) METSO BRASIL INDUSTRIA E COMÉRCIO LTDA. (BR/SP)
--------------------------	--

(21) BR 20 2017 000425-8	Código 2.5 - Exigência - Art. 21 da LPI (22) 09/01/2017 (71) ZERUM RESEARCH AND TECHNOLOGY DO BRASIL LTDA (BR/DF)
--------------------------	---

(21) BR 20 2017 000546-7	Código 2.5 - Exigência - Art. 21 da LPI (22) 10/01/2017 (71) MARINO HARTMANN (BR/PE)
--------------------------	--



(21) BR 20 2017 000564-5	Código 2.5 - Exigência - Art. 21 da LPI (22) 10/01/2017 (71) FILLIPE DE ASSIS BITTENCOURT (BR/MG)
(21) BR 20 2017 000566-1	Código 2.5 - Exigência - Art. 21 da LPI (22) 11/01/2017 (71) DANIEL CESAR MIRANDA DA CUNHA (BR/SC)
(21) BR 20 2017 000575-0	Código 2.5 - Exigência - Art. 21 da LPI (22) 11/01/2017 (71) SAMY DOS ANJOS ELIAS (BR/RJ)
(21) BR 20 2017 000585-8	Código 2.5 - Exigência - Art. 21 da LPI (22) 11/01/2017 (71) K1 FERRAMENTARIA E FABRICAÇÃO DE UTENSÍLIOS DE PLÁSTICOS LTDA - ME (BR/SC)
(21) BR 20 2017 000595-5	Código 2.5 - Exigência - Art. 21 da LPI (22) 11/01/2017 (71) NELSON LUIZ DE CARVALHO (BR/DF) , NELSON LUIZ DE CARVALHO (BR/DF)
(21) BR 20 2017 000602-1	Código 2.5 - Exigência - Art. 21 da LPI (22) 11/01/2017 (71) RODRIGO JOBS CONTIN (BR/SP)
(21) BR 20 2017 000625-0	Código 2.5 - Exigência - Art. 21 da LPI (22) 11/01/2017 (71) FERNANDO LUIZ TEIXEIRA DA SILVA (BR/CE) , NATÁLIA MACIEL MIRANDA (BR/CE) , DAVID JUSSIER TOMAZ FIGUEIREDO (BR/CE)
(21) BR 20 2017 000626-9	Código 2.5 - Exigência - Art. 21 da LPI (22) 11/01/2017 (71) BRAZ JOSÉ DE LIMA (BR/SP)
(21) BR 20 2017 000641-2	Código 2.5 - Exigência - Art. 21 da LPI (22) 12/01/2017 (71) JOSÉ CALAZANS AMORIM CAMPOS (BR/MG)



Código 2.10 - Requerimento de Pedido de Patente ou Certificado de Adição de Invenção

Notificação de requerimento de pedido de patente ou certificado de adição de invenção. Será realizado o exame formal a fim de verificação do Art. 19 da Lei nº 9.279/96 e IN 031/2013.

(21) BR 10 2014 023019-0	Código 2.10 - Requerimento de Pedido de Patente ou Certificado de Adição de Invenção (22) 17/09/2014 (71) luiz antonio basalia (BR/SP) Número de Protocolo '018140016867' em 17/09/2014 12:30 (SP)
(21) BR 10 2014 025412-9	Código 2.10 - Requerimento de Pedido de Patente ou Certificado de Adição de Invenção (22) 10/10/2014 (71) DANIEL BEZBORODCO (BR/SP) Número de Protocolo '018140018587' em 10/10/2014 16:50 (SP)
(21) BR 10 2014 027273-9	Código 2.10 - Requerimento de Pedido de Patente ou Certificado de Adição de Invenção (22) 14/11/2014 (71) EDSON FLORES (BR/SC) Número do Aviso de Recebimento 'JH943656385BR'
(21) BR 10 2014 027407-3	Código 2.10 - Requerimento de Pedido de Patente ou Certificado de Adição de Invenção (22) 03/11/2014 (71) ILDO TRINK (BR/SP) Número de Protocolo '018140019664' em 03/11/2014 13:05 (SP)
(21) BR 10 2014 027415-4	Código 2.10 - Requerimento de Pedido de Patente ou Certificado de Adição de Invenção (22) 03/11/2014 (71) JOSÉ DE CASTRO FERREIRA (BR/MG) Número de Protocolo '018140019672' em 03/11/2014 14:16 (SP)
(21) BR 10 2014 027431-6	Código 2.10 - Requerimento de Pedido de Patente ou Certificado de Adição de Invenção (22) 03/11/2014 (71) João Ferreira Guerra Junior (BR/MG) Número de Protocolo '018140019683' em 03/11/2014 15:11 (SP)



(21) BR 10 2014 027435-9	Código 2.10 - Requerimento de Pedido de Patente ou Certificado de Adição de Invenção (22) 03/11/2014 (71) João Ferreira Guerra Junior (BR/MG) Número de Protocolo '018140019686' em 03/11/2014 15:14 (SP)
(21) BR 10 2014 027956-3	Código 2.10 - Requerimento de Pedido de Patente ou Certificado de Adição de Invenção (22) 07/11/2014 (71) ROHM AND HAAS COMPANY (US) Número de Protocolo '020140033291' em 07/11/2014 16:29 (RJ)
(21) BR 10 2014 028004-9	Código 2.10 - Requerimento de Pedido de Patente ou Certificado de Adição de Invenção (22) 31/10/2014 (71) UNIVERSIDADE ESTADUAL DE CAMPINAS - UNICAMP (BR/SP) Número do Aviso de Recebimento 'SF779982908BR'
(21) BR 10 2014 029214-4	Código 2.10 - Requerimento de Pedido de Patente ou Certificado de Adição de Invenção (22) 24/11/2014 (71) VALEV S.A. (BR/RJ) Número de Protocolo '014140002291' em 24/11/2014 15:13 (MG)
(21) BR 10 2014 031387-7	Código 2.10 - Requerimento de Pedido de Patente ou Certificado de Adição de Invenção (22) 15/12/2014 (71) CNH AMERICA LLC (US) Número de Protocolo '020140036515' em 15/12/2014 16:10 (RJ)
(21) BR 10 2014 031388-5	Código 2.10 - Requerimento de Pedido de Patente ou Certificado de Adição de Invenção (22) 15/12/2014 (71) CNH INDUSTRIAL AMERICA LLC (US) Número de Protocolo '020140036516' em 15/12/2014 16:12 (RJ)
(21) BR 10 2014 031389-3	Código 2.10 - Requerimento de Pedido de Patente ou Certificado de Adição de Invenção (22) 15/12/2014 (71) WEG EQUIPAMENTOS ELÉTRICOS S/A (BR/SC) Número de Protocolo '020140036517' em 15/12/2014 16:13 (RJ)



(21) BR 10 2014 031393-1	Código 2.10 - Requerimento de Pedido de Patente ou Certificado de Adição de Invenção (22) 15/12/2014 (71) CNH INDUSTRIAL AMERICA LLC (US) Número de Protocolo '020140036521' em 15/12/2014 16:15 (RJ)
(21) BR 10 2014 031461-0	Código 2.10 - Requerimento de Pedido de Patente ou Certificado de Adição de Invenção (22) 10/12/2014 (71) Universidade Federal da Paraíba (BR/PB) Número de Protocolo '031140000098' em 10/12/2014 15:26 (PB)
(21) BR 10 2014 031597-7	Código 2.10 - Requerimento de Pedido de Patente ou Certificado de Adição de Invenção (22) 04/12/2014 (71) MICROSERV ASSESSORIA E SERVIÇOS EM MICROBIOLOGIA INDUSTRIAL LTDA (BR/AL) Número de Protocolo '022140000102' em 04/12/2014 16:01 (AL)
(21) BR 10 2014 031600-0	Código 2.10 - Requerimento de Pedido de Patente ou Certificado de Adição de Invenção (22) 09/12/2014 (71) MARCOS GOMES RANGEL (BR/AL) Número de Protocolo '022140000104' em 09/12/2014 15:24 (AL)
(21) BR 10 2014 031742-2	Código 2.10 - Requerimento de Pedido de Patente ou Certificado de Adição de Invenção (22) 18/12/2014 (71) MM TECNOLOGIA EM IMPLEMENTOS RODOVIÁRIOS LTDA (BR/SP) Número de Protocolo '018140022123' em 18/12/2014 10:17 (SP)
(21) BR 10 2014 031794-5	Código 2.10 - Requerimento de Pedido de Patente ou Certificado de Adição de Invenção (22) 18/12/2014 (71) renato cascardi (BR/SP) Número de Protocolo '018140022146' em 18/12/2014 14:15 (SP)
(21) BR 10 2014 031834-8	Código 2.10 - Requerimento de Pedido de Patente ou Certificado de Adição de Invenção (22) 18/12/2014 (71) VETCO GRAY SCANDINAVIA AS (NO) Número de Protocolo '018140022161' em 18/12/2014 15:41 (SP)



(21) BR 10 2014 031848-8	Código 2.10 - Requerimento de Pedido de Patente ou Certificado de Adição de Invenção (22) 18/12/2014 (71) THALES (FR) Número de Protocolo '018140022181' em 18/12/2014 16:00 (SP)
(21) BR 10 2014 032175-6	Código 2.10 - Requerimento de Pedido de Patente ou Certificado de Adição de Invenção (22) 11/12/2014 (71) L.H.V. Mendes Soluções em TI Ltda - ME (BR/PI) Número de Protocolo '032140000109' em 11/12/2014 10:02 (PI)
(21) BR 10 2014 032180-2	Código 2.10 - Requerimento de Pedido de Patente ou Certificado de Adição de Invenção (22) 15/12/2014 (71) Universidade Federal do Piauí (BR/PI) Número de Protocolo '032140000111' em 15/12/2014 11:24 (PI)
(21) BR 10 2014 032181-0	Código 2.10 - Requerimento de Pedido de Patente ou Certificado de Adição de Invenção (22) 15/12/2014 (71) Universidade Federal do Piauí (BR/PI) Número de Protocolo '032140000112' em 15/12/2014 11:26 (PI)
(21) BR 10 2014 032410-0	Código 2.10 - Requerimento de Pedido de Patente ou Certificado de Adição de Invenção (22) 19/12/2014 (71) Sistema Integrado de Energia, Gestão e Impacto Ambiental (BR/RS) Número de Protocolo '016149000080' em 19/12/2014 10:25 (RS)
(21) BR 10 2014 033128-0	Código 2.10 - Requerimento de Pedido de Patente ou Certificado de Adição de Invenção (22) 19/12/2014 (71) Universidade Federal da Paraíba (BR/PB) Número de Protocolo '031140000100' em 19/12/2014 10:54 (PB)
(21) BR 10 2014 033130-1	Código 2.10 - Requerimento de Pedido de Patente ou Certificado de Adição de Invenção (22) 19/12/2014 (71) INSTITUTO FEDERAL DE EDUCACAO, CIENCIA E TECNOLOGIA DA PARAIBA (BR/PB) Número de Protocolo '031140000102' em 19/12/2014 12:19 (PB)



(21) BR 10 2014 033131-0	<p>Código 2.10 - Requerimento de Pedido de Patente ou Certificado de Adição de Invenção (22) 19/12/2014 (71) INSTITUTO FEDERAL DE EDUCACAO, CIENCIA E TECNOLOGIA DA PARAIBA (BR/PB) Número de Protocolo '031140000103' em 19/12/2014 12:33 (PB)</p>
(21) BR 10 2014 033140-9	<p>Código 2.10 - Requerimento de Pedido de Patente ou Certificado de Adição de Invenção (22) 22/12/2014 (71) Fernando Wagner da silva ramos (BR/AL) Número de Protocolo '022140000107' em 22/12/2014 13:43 (AL)</p>
(21) BR 10 2014 033177-8	<p>Código 2.10 - Requerimento de Pedido de Patente ou Certificado de Adição de Invenção (22) 09/09/2014 (71) Denes Vidal (BR/BA) Número do Aviso de Recebimento 'SF708399115BR'</p>
(21) BR 10 2015 001376-0	<p>Código 2.10 - Requerimento de Pedido de Patente ou Certificado de Adição de Invenção (22) 22/01/2015 (71) JOSE PEDRO GILI (BR/SP) Número de Protocolo '018150000850' em 22/01/2015 10:49 (SP)</p>
(21) BR 10 2015 002244-1	<p>Código 2.10 - Requerimento de Pedido de Patente ou Certificado de Adição de Invenção (22) 30/01/2015 (71) DEERE & COMPANY (US) Número de Protocolo '020150001734' em 30/01/2015 16:31 (RJ)</p>
(21) BR 10 2015 004016-4	<p>Código 2.10 - Requerimento de Pedido de Patente ou Certificado de Adição de Invenção (22) 25/02/2015 (71) GISELLE MARGARETH PILLA BLANKENSTEIN (BR) Número de Protocolo '018150002559' em 25/02/2015 14:55 (SP)</p>
(21) BR 10 2015 004172-1	<p>Código 2.10 - Requerimento de Pedido de Patente ou Certificado de Adição de Invenção (22) 26/02/2015 (71) AIR PRODUCTS AND CHEMICALS, INC. (US) Número de Protocolo '020150004289' em 26/02/2015 15:20 (RJ)</p>



(21) BR 10 2015 004223-0	Código 2.10 - Requerimento de Pedido de Patente ou Certificado de Adição de Invenção (22) 26/02/2015 (71) AMPHENOL CORPORATION (US) Número de Protocolo '020150004334' em 26/02/2015 16:18 (RJ)
(21) BR 10 2015 004313-9	Código 2.10 - Requerimento de Pedido de Patente ou Certificado de Adição de Invenção (22) 27/02/2015 (71) ALZENIR DE OLIVEIRA SILVA (BR) Número de Protocolo '01215000061' em 27/02/2015 11:12 (DF)
(21) BR 10 2015 005142-5	Código 2.10 - Requerimento de Pedido de Patente ou Certificado de Adição de Invenção (22) 30/01/2015 (71) UNIVERSIDADE ESTADUAL DO NORTE FLUMINENSE DARCY RIBEIRO - UENF (BR/RJ) Número do Aviso de Recebimento 'SF551069023BR'
(21) BR 10 2015 005699-0	Código 2.10 - Requerimento de Pedido de Patente ou Certificado de Adição de Invenção (22) 13/03/2015 (71) JOSÉ CARLOS BONATTO (BR) Número de Protocolo '015150000522' em 13/03/2015 16:43 (PR)
(21) BR 10 2015 005785-7	Código 2.10 - Requerimento de Pedido de Patente ou Certificado de Adição de Invenção (22) 16/03/2015 (71) RICOH COMPANY, LTD. (JP) Número de Protocolo '020150005490' em 16/03/2015 16:33 (RJ)
(21) BR 10 2015 006010-6	Código 2.10 - Requerimento de Pedido de Patente ou Certificado de Adição de Invenção (22) 18/03/2015 (71) ALSTOM TRANSPORT TECHNOLOGIES (FR) Número de Protocolo '018150003439' em 18/03/2015 15:33 (SP)
(21) BR 10 2015 007193-0	Código 2.10 - Requerimento de Pedido de Patente ou Certificado de Adição de Invenção (22) 31/03/2015 (71) UNIVERSIDADE FEDERAL DO PARANÁ (BR/PR) Número de Protocolo '015150000630' em 31/03/2015 11:05 (PR)



(21) BR 10 2015 007280-5	Código 2.10 - Requerimento de Pedido de Patente ou Certificado de Adição de Invenção (22) 31/03/2015 (71) SCANIA CV AB (SE) Número de Protocolo '020150006740' em 31/03/2015 15:48 (RJ)
(21) BR 10 2015 008099-9	Código 2.10 - Requerimento de Pedido de Patente ou Certificado de Adição de Invenção (22) 10/04/2015 (71) VITÓRIA ENVIDRAÇAMENTO DE VARANDAS LTDA-ME (BR/ES) Número de Protocolo '025150000097' em 10/04/2015 15:54 (ES)
(21) BR 10 2015 008935-0	Código 2.10 - Requerimento de Pedido de Patente ou Certificado de Adição de Invenção (22) 20/04/2015 (71) CNH INDUSTRIAL BELGIUM NV (BE) Número de Protocolo '020150007941' em 20/04/2015 15:59 (RJ)
(21) BR 10 2015 010506-1	Código 2.10 - Requerimento de Pedido de Patente ou Certificado de Adição de Invenção (22) 08/05/2015 (71) PAULO VICENTE TUREK E ASSIS (BR/PR) Número de Protocolo '015150000807' em 08/05/2015 10:39 (PR)
(21) BR 10 2015 011168-1	Código 2.10 - Requerimento de Pedido de Patente ou Certificado de Adição de Invenção (22) 15/05/2015 (71) ALEX MARQUES DOS SANTOS - ME. (BR) Número de Protocolo '012150000125' em 15/05/2015 11:34 (DF)
(21) BR 10 2015 011223-8	Código 2.10 - Requerimento de Pedido de Patente ou Certificado de Adição de Invenção (22) 15/05/2015 (71) ROMA JENSEN COMÉRCIO E INDÚSTRIA LTDA (BR/SP) Número de Protocolo '018150005897' em 15/05/2015 15:39 (SP)
(21) BR 10 2015 011871-6	Código 2.10 - Requerimento de Pedido de Patente ou Certificado de Adição de Invenção (22) 22/05/2015 (71) VALMET AB (SE) Número de Protocolo '020150009765' em 22/05/2015 14:52 (RJ)
(21) BR 10 2015 012524-0	Código 2.10 - Requerimento de Pedido de Patente ou Certificado de Adição de



	Invenção (22) 15/05/2015 (71) INOVIN SERVIÇOS DE INOVAÇÃO, PESQUISA E DESENVOLVIMENTO LTDA (BR) Número do Aviso de Recebimento 'JO234833879BR'
(21) BR 10 2015 012585-2	Código 2.10 - Requerimento de Pedido de Patente ou Certificado de Adição de Invenção (22) 29/05/2015 (71) GENERAL ELECTRIC COMPANY (US) Número de Protocolo '018150006468' em 29/05/2015 13:41 (SP)
(21) BR 10 2015 013000-7	Código 2.10 - Requerimento de Pedido de Patente ou Certificado de Adição de Invenção (22) 03/06/2015 (71) ROGERIO FAGUNDES FILHO (BR) Número de Protocolo '015150000935' em 03/06/2015 15:18 (PR)
(21) BR 10 2015 013170-4	Código 2.10 - Requerimento de Pedido de Patente ou Certificado de Adição de Invenção (22) 19/05/2015 (71) UNIVERSIDADE FEDERAL DA BAHIA (BR/BA) Número de Protocolo '011150000055' em 19/05/2015 15:20 (BA)
(21) BR 10 2015 013366-9	Código 2.10 - Requerimento de Pedido de Patente ou Certificado de Adição de Invenção (22) 09/06/2015 (71) BÁRBARA JAQUELINE FRAGA BENSES (BR/RS) Número de Protocolo '016150000921' em 09/06/2015 10:45 (RS)
(21) BR 10 2015 015129-2	Código 2.10 - Requerimento de Pedido de Patente ou Certificado de Adição de Invenção (22) 23/06/2015 (71) JULIO CÉSAR DE PAULA LIMA (BR/MG) Número de Protocolo '014150000903' em 23/06/2015 13:52 (MG)
(21) BR 10 2015 015171-3	Código 2.10 - Requerimento de Pedido de Patente ou Certificado de Adição de Invenção (22) 23/06/2015 (71) GE ENERGY POWER CONVERSION TECHNOLOGY LTD. (GB) Número de Protocolo '018150007205' em 23/06/2015 15:57 (SP)
(21) BR 10 2015 015231-0	Código 2.10 - Requerimento de Pedido de Patente ou Certificado de Adição de



	Invenção (22) 24/06/2015 (71) UNIVERSIDADE FEDERAL DO PARANÁ (BR/PR) Número de Protocolo '015150001001' em 24/06/2015 11:46 (PR)
(21) BR 10 2015 015302-3	Código 2.10 - Requerimento de Pedido de Patente ou Certificado de Adição de Invenção (22) 24/06/2015 (71) LG ELECTRONICS INC. (KR) Número de Protocolo '020150011750' em 24/06/2015 16:03 (RJ)
(21) BR 10 2015 015462-3	Código 2.10 - Requerimento de Pedido de Patente ou Certificado de Adição de Invenção (22) 25/06/2015 (71) ARVINMERITOR TECHNOLOGY, LLC. (US) Número de Protocolo '020150011913' em 25/06/2015 16:55 (RJ)
(21) BR 10 2015 015536-0	Código 2.10 - Requerimento de Pedido de Patente ou Certificado de Adição de Invenção (22) 26/06/2015 (71) PETROBRAS TRANSPORTE S/A - TRANSPETRO (BR/RJ) Número de Protocolo '020150011951' em 26/06/2015 14:37 (RJ)
(21) BR 10 2015 015753-3	Código 2.10 - Requerimento de Pedido de Patente ou Certificado de Adição de Invenção (22) 29/06/2015 (71) GENERAL ELECTRIC COMPANY (US) Número de Protocolo '018150007416' em 29/06/2015 15:58 (SP)
(21) BR 10 2015 015766-5	Código 2.10 - Requerimento de Pedido de Patente ou Certificado de Adição de Invenção (22) 29/06/2015 (71) SERRALOG IND E COM DE PROD PARA LOG LTDA, BRASILEIRO (BR) Número de Protocolo '016150000998' em 29/06/2015 16:15 (RS)
(21) BR 10 2015 016451-3	Código 2.10 - Requerimento de Pedido de Patente ou Certificado de Adição de Invenção (22) 08/07/2015 (71) Universidade Federal do Rio Grande do Sul (BR/RS) Requerimento de pedido de patente ou certificado de adição de invenção Número de Protocolo 016150001034 em 08/07/2015 às 15:52 RS
(21) BR 10 2015 016704-0	Código 2.10 - Requerimento de Pedido de Patente ou Certificado de Adição de



	Invenção (22) 06/07/2015 (71) MARÍLIA OLIVEIRA DE ARAÚJO (BR/BA) Número do Aviso de Recebimento 'JO224069255BR'
(21) BR 10 2015 016745-8	Código 2.10 - Requerimento de Pedido de Patente ou Certificado de Adição de Invenção (22) 19/06/2015 (71) EZEQUIEL ROBERTO MEDEIROS DE MACEDO (BR/RN) Número de Protocolo '03315000051' em 19/06/2015 11:34 (RN)
(21) BR 10 2015 020931-2	Código 2.10 - Requerimento de Pedido de Patente ou Certificado de Adição de Invenção (22) 28/08/2015 (71) UNIVERSIDADE FEDERAL DE SANTA MARIA (BR/RS) Número de Protocolo '016150001206' em 28/08/2015 16:20 (RS)
(21) BR 10 2015 021346-8	Código 2.10 - Requerimento de Pedido de Patente ou Certificado de Adição de Invenção (22) 24/08/2015 (71) UNIVERSIDADE FEDERAL DO MARANHÃO (BR/MA) Número do Aviso de Recebimento 'SF698931897'
(21) BR 10 2015 021466-9	Código 2.10 - Requerimento de Pedido de Patente ou Certificado de Adição de Invenção (22) 03/09/2015 (71) JONAS SANTOS DA SILVA (BR/RJ) Número de Protocolo '020150014730' em 03/09/2015 15:14 (RJ)
(21) BR 10 2015 022035-9	Código 2.10 - Requerimento de Pedido de Patente ou Certificado de Adição de Invenção (22) 09/09/2015 (71) RODRIGO FRANSKOVIKY (BR/ES) Número de Protocolo '025150000231' em 09/09/2015 12:32 (ES)
(21) BR 10 2015 025014-2	Código 2.10 - Requerimento de Pedido de Patente ou Certificado de Adição de Invenção (22) 29/09/2015 (71) FORD GLOBAL TECHNOLOGIES, LLC (US) Número de Protocolo '020150015739' em 29/09/2015 16:22 (RJ)
(21) BR 10 2015 025107-6	Código 2.10 - Requerimento de Pedido de Patente ou Certificado de Adição de Invenção



	(22) 30/09/2015 (71) MARCIEL ROBERTO SANDOVAL (BR) Número de Protocolo '015150001365' em 30/09/2015 15:02 (PR)
--	--

(21) BR 10 2015 025147-5	Código 2.10 - Requerimento de Pedido de Patente ou Certificado de Adição de Invenção (22) 30/09/2015 (71) SOUZA CRUZ S.A. (BR) Número de Protocolo '020150015793' em 30/09/2015 16:26 (RJ)
---------------------------------	---

(21) BR 10 2015 025524-1	Código 2.10 - Requerimento de Pedido de Patente ou Certificado de Adição de Invenção (22) 18/09/2015 (71) ELISABETE FERREIRA PINTO (BR) Número de Protocolo '018159000411' em 18/09/2015 16:10 (SP)
---------------------------------	--

(21) BR 10 2015 025769-4	Código 2.10 - Requerimento de Pedido de Patente ou Certificado de Adição de Invenção (22) 09/10/2015 (71) EBER ARAUJO ELER. (BR/MG) Número de Protocolo '014150001366' em 09/10/2015 10:26 (MG)
---------------------------------	--

(21) BR 10 2015 025979-4	Código 2.10 - Requerimento de Pedido de Patente ou Certificado de Adição de Invenção (22) 13/10/2015 (71) TAIS DE CARLI NAVARRO TORRES (BR/SP) Número de Protocolo '018150009912' em 13/10/2015 15:39 (SP)
---------------------------------	---

(21) BR 10 2015 026000-8	Código 2.10 - Requerimento de Pedido de Patente ou Certificado de Adição de Invenção (22) 13/10/2015 (71) FABRÍCIO ZANETTI (BR/RS) Número de Protocolo '016150001340' em 13/10/2015 16:21 (RS)
---------------------------------	---

(21) BR 10 2015 026448-8	Código 2.10 - Requerimento de Pedido de Patente ou Certificado de Adição de Invenção (22) 19/10/2015 (71) UNIVERSIDADE FEDERAL RURAL DE PERNAMBUCO (BR) Número de Protocolo '019150000246' em 19/10/2015 12:08 (PE)
---------------------------------	--

(21) BR 10 2015 026680-4	Código 2.10 - Requerimento de Pedido de Patente ou Certificado de Adição de Invenção (22) 21/10/2015
---------------------------------	---



	(71) OTALÍCIO PACHECO DA CUNHA (BR/RS) Número de Protocolo '016150001374' em 21/10/2015 14:38 (RS)
--	---

(21) BR 10 2015 026994-3	Código 2.10 - Requerimento de Pedido de Patente ou Certificado de Adição de Invenção (22) 23/10/2015 (71) GERSON SILVA PAIVA (BR/RJ) Número de Protocolo '020150016546' em 23/10/2015 16:34 (RJ)
---------------------------------	---

(21) BR 10 2015 027181-6	Código 2.10 - Requerimento de Pedido de Patente ou Certificado de Adição de Invenção (22) 27/10/2015 (71) JOSÉ ANTONIO BASSO (BR/SP) Número de Protocolo '018150010159' em 27/10/2015 10:57 (SP)
---------------------------------	---

(21) BR 10 2015 027204-9	Código 2.10 - Requerimento de Pedido de Patente ou Certificado de Adição de Invenção (22) 16/10/2015 (71) UNIVERSIDADE FEDERAL DA GRANDE DOURADOS (BR/MS) Número do Aviso de Recebimento 'JS164264042BR'
---------------------------------	---

(21) BR 10 2015 029229-5	Código 2.10 - Requerimento de Pedido de Patente ou Certificado de Adição de Invenção (22) 09/11/2015 (71) THIAGO DECRESCI MUSSATO (BR/SP) , SERGIO LORENZATO (BR/SP) , LUIZ CARLOS SEDENHO (BR/SP) Número do Aviso de Recebimento 'JO909509679BR02'
---------------------------------	--

(21) BR 10 2015 029741-6	Código 2.10 - Requerimento de Pedido de Patente ou Certificado de Adição de Invenção (22) 12/11/2015 (71) UNIVERSIDADE FEDERAL DA PARAÍBA (BR/PB) Número de Protocolo '031150000068' em 12/11/2015 10:26 (PB)
---------------------------------	--

(21) BR 10 2015 029772-6	Código 2.10 - Requerimento de Pedido de Patente ou Certificado de Adição de Invenção (22) 27/11/2015 (71) UNIVERSIDADE FEDERAL DO CEARÁ (BR) Número de Protocolo '013150000319' em 27/11/2015 14:02 (CE)
---------------------------------	---

(21) BR 10 2015 030502-8	Código 2.10 - Requerimento de Pedido de Patente ou Certificado de Adição de Invenção (22) 04/12/2015
---------------------------------	---



	(71) RODRIGO AUGUSTO DE CARVALHO LEITE (BR/ES) Número de Protocolo '025150000320' em 04/12/2015 16:27 (ES)
--	---

(21) BR 10 2015 030713-6	Código 2.10 - Requerimento de Pedido de Patente ou Certificado de Adição de Invenção (22) 08/12/2015 (71) FORD GLOBAL TECHNOLOGIES, LLC (US) Número de Protocolo '020150017550' em 08/12/2015 16:07 (RJ)
---------------------------------	---

(21) BR 10 2015 031521-0	Código 2.10 - Requerimento de Pedido de Patente ou Certificado de Adição de Invenção (22) 16/12/2015 (71) WR - STEEL INDÚSTRIA E COMÉRCIO LTDA-EPP (BR/SP) Número de Protocolo '018150011193' em 16/12/2015 14:13 (SP)
---------------------------------	---

(21) BR 10 2015 031574-0	Código 2.10 - Requerimento de Pedido de Patente ou Certificado de Adição de Invenção (22) 16/12/2015 (71) DEOLINDO MARQUES NETO - EPP (BR) Número de Protocolo '015150001692' em 16/12/2015 16:27 (PR)
---------------------------------	---

(21) BR 10 2016 001028-4	Código 2.10 - Requerimento de Pedido de Patente ou Certificado de Adição de Invenção (22) 18/01/2016 (71) DALTEVIR SANTANA DE TOLEDO SANTOS (BR) Número de Protocolo '020160000288' em 18/01/2016 11:26 (RJ)
---------------------------------	---

(21) BR 10 2016 002231-2	Código 2.10 - Requerimento de Pedido de Patente ou Certificado de Adição de Invenção (22) 29/01/2016 (71) UNIVERSIDADE ESTADUAL DE CAMPINAS - UNICAMP (BR/SP) Número do Aviso de Recebimento 'DJ893462557BR'
---------------------------------	---

(21) BR 10 2016 003233-4	Código 2.10 - Requerimento de Pedido de Patente ou Certificado de Adição de Invenção (22) 16/02/2016 (71) PORTO SEGURO CIA. DE SEGUROS GERAIS (BR/SP) Requerimento de pedido de patente ou certificado de adição de invenção Número de Protoco 018160000553 em 16/02/2016 às 16:01 SP
---------------------------------	---

(21) BR 10 2016 003244-0	Código 2.10 - Requerimento de Pedido de Patente ou Certificado de Adição de Invenção (22) 16/02/2016
---------------------------------	---



	(71) FORD GLOBAL TECHNOLOGIES, LLC (US) Número de Protocolo '020160000949' em 16/02/2016 16:27 (RJ)
(21) BR 10 2016 004022-1	Código 2.10 - Requerimento de Pedido de Patente ou Certificado de Adição de Invenção (22) 24/02/2016 (71) MOTOROLA MOBILITY LLC (US) Número de Protocolo '020160001144' em 24/02/2016 16:15 (RJ)
(21) BR 10 2016 005839-2	Código 2.10 - Requerimento de Pedido de Patente ou Certificado de Adição de Invenção (22) 01/03/2016 (71) UNIVERSIDADE FEDERAL DA BAHIA (BR/BA) Número de Protocolo '011160000017' em 01/03/2016 10:07 (BA)
(21) BR 10 2016 006170-9	Código 2.10 - Requerimento de Pedido de Patente ou Certificado de Adição de Invenção (22) 16/03/2016 (71) LEÔNICIO DIÓGENES TAVARES CÂMARA (BR/RJ) , PLÍNIO DE ASSIS TAVARES NETO (BR/RJ)
(21) BR 10 2016 010772-5	Código 2.10 - Requerimento de Pedido de Patente ou Certificado de Adição de Invenção (22) 12/05/2016 (71) UNIVERSIDADE FEDERAL DO ESPÍRITO SANTO (BR) Número de Protocolo '025160000099' em 12/05/2016 15:03 (ES)
(21) BR 10 2016 012270-8	Código 2.10 - Requerimento de Pedido de Patente ou Certificado de Adição de Invenção (22) 30/05/2016 (71) ANTÔNIO SABINO DA SILVA (BR) Número de Protocolo '014160000426' em 30/05/2016 15:33 (MG)
(21) BR 10 2016 013065-4	Código 2.10 - Requerimento de Pedido de Patente ou Certificado de Adição de Invenção (22) 07/06/2016 (71) MODINE MANUFACTURING COMPANY (US) Número de Protocolo '020160003580' em 07/06/2016 16:20 (RJ)
(21) BR 10 2016 013691-1	Código 2.10 - Requerimento de Pedido de Patente ou Certificado de Adição de Invenção (22) 14/06/2016 (71) UNIVERSIDADE FEDERAL DO CEARÁ (BR)



Número de Protocolo '01316000130' em 14/06/2016 13:37 (CE)

(21) BR 10 2016 014973-8 Código 2.10 - Requerimento de Pedido de Patente ou Certificado de Adição de Invenção
(22) 24/06/2016
(71) DORIVAL BENEDETTI (BR/SP)
Número de Protocolo '018160002479' em 24/06/2016 14:07 (SP)

(21) BR 10 2016 015831-1 Código 2.10 - Requerimento de Pedido de Patente ou Certificado de Adição de Invenção
(22) 07/07/2016
(71) UNIVERSIDADE FEDERAL DO PARANÁ (BR/PR)
Número de Protocolo '015160000432' em 07/07/2016 10:28 (PR)

(21) BR 10 2016 016077-4 Código 2.10 - Requerimento de Pedido de Patente ou Certificado de Adição de Invenção
(22) 11/07/2016
(71) LUXBIOTECH FARMACÊUTICA LTDA. (BR)
Número de Protocolo '018160002711' em 11/07/2016 11:17 (SP)

(21) BR 10 2016 017022-2 Código 2.10 - Requerimento de Pedido de Patente ou Certificado de Adição de Invenção
(22) 22/07/2016
(71) COMISSÃO NACIONAL DE ENERGIA NUCLEAR (BR/RJ)
Número de Protocolo '020160004628' em 22/07/2016 10:59 (RJ)

(21) BR 10 2016 018491-6 Código 2.10 - Requerimento de Pedido de Patente ou Certificado de Adição de Invenção
(22) 12/08/2016
(71) UNIVERSIDADE FEDERAL DO RIO DE JANEIRO (BR/RJ) ,
UNIVERSIDADE FEDERAL DO PARANÁ (BR/PR)
Número de Protocolo '020160005131' em 12/08/2016 10:26 (RJ)

(21) BR 10 2016 019467-9 Código 2.10 - Requerimento de Pedido de Patente ou Certificado de Adição de Invenção
(22) 08/08/2016
(71) UNIVERSIDADE FEDERAL DA GRANDE DOURADOS (BR)
Número do Aviso de Recebimento 'JS455235341BR02'

(21) BR 10 2016 020248-5 Código 2.10 - Requerimento de Pedido de Patente ou Certificado de Adição de Invenção
(22) 01/09/2016
(71) REGINALDO CÉLIO PERON (BR/MG)



Requerimento de pedido de patente ou certificado de adição de invenção
Número de Protocolo 014160000648 em 01/09/2016 às 11:53 MG

(21) BR 10 2017 002800-3 Código 2.10 - Requerimento de Pedido de Patente ou Certificado de Adição de Invenção
(22) 11/02/2017
(71) RAPHAEL FERNANDES MARTINS (BR/SP)
Número de Protocolo '870170009288' em 11/02/2017 01:56 (WB)

(21) BR 10 2017 002801-1 Código 2.10 - Requerimento de Pedido de Patente ou Certificado de Adição de Invenção
(22) 11/02/2017
(71) ANTÔNIO TEODORICO RIBEIRO DA MOTA (BR/MG)
Número de Protocolo '870170009294' em 11/02/2017 16:03 (WB)

(21) BR 10 2017 002802-0 Código 2.10 - Requerimento de Pedido de Patente ou Certificado de Adição de Invenção
(22) 12/02/2017
(71) FÁBIO DE ARAÚJO LEITE (BR/PI) , RODRIGO FRANCO GONÇALVES (BR/SP)
Número de Protocolo '870170009295' em 12/02/2017 00:10 (WB)

(21) BR 10 2017 002805-4 Código 2.10 - Requerimento de Pedido de Patente ou Certificado de Adição de Invenção
(22) 13/02/2017
(71) THE ASAN FOUNDATION (KP)
Número de Protocolo '870170009300' em 13/02/2017 05:37 (WB)

(21) BR 10 2017 002812-7 Código 2.10 - Requerimento de Pedido de Patente ou Certificado de Adição de Invenção
(22) 13/02/2017
(71) A C M ARAUGIO ME (BR/MG)
Número de Protocolo '870170009314' em 13/02/2017 09:52 (WB)

(21) BR 10 2017 002823-2 Código 2.10 - Requerimento de Pedido de Patente ou Certificado de Adição de Invenção
(22) 13/02/2017
(71) JOSEPH VÖGELE AG (DE)
Número de Protocolo '870170009356' em 13/02/2017 11:20 (WB)

(21) BR 10 2017 002826-7 Código 2.10 - Requerimento de Pedido de Patente ou Certificado de Adição de Invenção
(22) 13/02/2017



(71) UNIVERSIDADE TECNOLOGICA FEDERAL DO PARANA (BR/PR)
Número de Protocolo '870170009368' em 13/02/2017 11:35 (WB)

(21) BR 10 2017 002829-1 Código 2.10 - Requerimento de Pedido de Patente ou Certificado de Adição de Invenção
(22) 13/02/2017
(71) JOEL JOSÉ DE OLIVEIRA (BR/PR)
Número de Protocolo '870170009387' em 13/02/2017 12:46 (WB)

(21) BR 10 2017 002831-3 Código 2.10 - Requerimento de Pedido de Patente ou Certificado de Adição de Invenção
(22) 13/02/2017
(71) ALBEA LACROST (FR)
Número de Protocolo '870170009389' em 13/02/2017 12:51 (WB)

(21) BR 10 2017 002833-0 Código 2.10 - Requerimento de Pedido de Patente ou Certificado de Adição de Invenção
(22) 13/02/2017
(71) DEERE & COMPANY (US)
Número de Protocolo '870170009404' em 13/02/2017 13:59 (WB)

(21) BR 10 2017 002837-2 Código 2.10 - Requerimento de Pedido de Patente ou Certificado de Adição de Invenção
(22) 13/02/2017
(71) APARECIDO DE MORAES (BR/SP) , FABIANI DE AZEVEDO (BR/SP) , CARLOS EDUARDO MARANGONI DE BRITO (BR/SP) , LUIZ RAFAEL CORTEZ (BR/SP) , JOAO VINICIUS GALVAO BARRETO (BR/SP)
Número de Protocolo '870170009419' em 13/02/2017 14:25 (WB)

(21) BR 10 2017 002839-9 Código 2.10 - Requerimento de Pedido de Patente ou Certificado de Adição de Invenção
(22) 13/02/2017
(71) TOYOTA JIDOSHA KABUSHIKI KAISHA (JP)
Número de Protocolo '870170009422' em 13/02/2017 14:26 (WB)

(21) BR 10 2017 002846-1 Código 2.10 - Requerimento de Pedido de Patente ou Certificado de Adição de Invenção
(22) 13/02/2017
(71) GOODRICH CORPORATION (US)
Número de Protocolo '870170009461' em 13/02/2017 15:04 (WB)

(21) BR 10 2017 002855-0 Código 2.10 - Requerimento de Pedido de Patente ou Certificado de Adição de Invenção



	(22) 13/02/2017 (71) BRITÂNIA ELETRODOMÉSTICOS S.A. (BR/PR) Número de Protocolo '870170009488' em 13/02/2017 15:37 (WB)
(21) BR 10 2017 002857-7	Código 2.10 - Requerimento de Pedido de Patente ou Certificado de Adição de Invenção (22) 13/02/2017 (71) UNIVERSIDADE FEDERAL DE SÃO JOÃO DEL REI (BR/MG) Número de Protocolo '870170009492' em 13/02/2017 15:42 (WB)
(21) BR 10 2017 002880-1	Código 2.10 - Requerimento de Pedido de Patente ou Certificado de Adição de Invenção (22) 13/02/2017 (71) ARCONIC INDÚSTRIA E COMÉRCIO DE METAIS LTDA (BR/SP) Número de Protocolo '870170009546' em 13/02/2017 16:37 (WB)
(21) BR 10 2017 002883-6	Código 2.10 - Requerimento de Pedido de Patente ou Certificado de Adição de Invenção (22) 13/02/2017 (71) ECOLVET LABORATÓRIO DE ANÁLISES AMBIENTAIS E VET. LTDA - EPP (BR/PR) Número de Protocolo '870170009584' em 13/02/2017 17:19 (WB)
(21) BR 10 2017 002894-1	Código 2.10 - Requerimento de Pedido de Patente ou Certificado de Adição de Invenção (22) 13/02/2017 (71) AQUATROPIC AQUACULTURA E MEIO AMBIENTE LTDA - ME (BR/GO) Número de Protocolo '870170009636' em 13/02/2017 20:47 (WB)
(21) BR 10 2017 002898-4	Código 2.10 - Requerimento de Pedido de Patente ou Certificado de Adição de Invenção (22) 14/02/2017 (71) FEUSER FUNILARIA LTDA - EPP (BR/SC) Número de Protocolo '870170009645' em 14/02/2017 07:49 (WB)
(21) BR 10 2017 002908-5	Código 2.10 - Requerimento de Pedido de Patente ou Certificado de Adição de Invenção (22) 14/02/2017 (71) ZEPPINI INDUSTRIAL E COMERCIAL LTDA (BR/SP) , TECMAPAR PARTICIPAÇÕES LTDA (BR/RJ) Número de Protocolo '870170009670' em 14/02/2017 10:32 (WB)
(21) BR 10 2017 002910-7	Código 2.10 - Requerimento de Pedido de Patente ou Certificado de Adição de Invenção



	Invenção (22) 14/02/2017 (71) UNIVERSIDADE ESTADUAL DE LONDRINA (BR/PR) Número de Protocolo '870170009678' em 14/02/2017 10:46 (WB)
(21) BR 10 2017 002914-0	Código 2.10 - Requerimento de Pedido de Patente ou Certificado de Adição de Invenção (22) 14/02/2017 (71) ANTÔNIO RODOLFO WOSGRAU FILHO (BR/GO) Número de Protocolo '870170009697' em 14/02/2017 11:16 (WB)
(21) BR 10 2017 002919-0	Código 2.10 - Requerimento de Pedido de Patente ou Certificado de Adição de Invenção (22) 14/02/2017 (71) FUNDAÇÃO UNIVERSIDADE DE BRASÍLIA/CENTRO DE APOIO AO DESENVOLVIMENTO TECNOLÓGICO (BR/DF) Número de Protocolo '870170009710' em 14/02/2017 11:51 (WB)
(21) BR 10 2017 002920-4	Código 2.10 - Requerimento de Pedido de Patente ou Certificado de Adição de Invenção (22) 14/02/2017 (71) UNIVERSIDADE FEDERAL DO RIO GRANDE DO NORTE (BR/RN) , UNIVERSIDADE FEDERAL DE SERGIPE (BR/SE) , UNIVERSIDADE ESTADUAL DA PARAÍBA (BR/PB) Número de Protocolo '870170009718' em 14/02/2017 12:16 (WB)
(21) BR 10 2017 002924-7	Código 2.10 - Requerimento de Pedido de Patente ou Certificado de Adição de Invenção (22) 14/02/2017 (71) RYAN CARLOS DE OLIVEIRA BERRIEL (BR/RJ) Número de Protocolo '870170009730' em 14/02/2017 12:57 (WB)
(21) BR 10 2017 002929-8	Código 2.10 - Requerimento de Pedido de Patente ou Certificado de Adição de Invenção (22) 14/02/2017 (71) SIMMONDS PRECISION PRODUCTS, INC. (US) Número de Protocolo '870170009761' em 14/02/2017 14:29 (WB)
(21) BR 10 2017 002931-0	Código 2.10 - Requerimento de Pedido de Patente ou Certificado de Adição de Invenção (22) 14/02/2017 (71) ROSEMOUNT AEROSPACE INC. (US) Número de Protocolo '870170009764' em 14/02/2017 14:32 (WB)



(21) BR 10 2017 002936-0	Código 2.10 - Requerimento de Pedido de Patente ou Certificado de Adição de Invenção (22) 14/02/2017 (71) SIMMONDS PRECISION PRODUCTS, INC. (US) Número de Protocolo '870170009773' em 14/02/2017 14:41 (WB)
(21) BR 10 2017 002938-7	Código 2.10 - Requerimento de Pedido de Patente ou Certificado de Adição de Invenção (22) 14/02/2017 (71) SUMITOMO CHEMICAL COMPANY, LIMITED (JP) Número de Protocolo '870170009776' em 14/02/2017 14:48 (WB)
(21) BR 10 2017 002939-5	Código 2.10 - Requerimento de Pedido de Patente ou Certificado de Adição de Invenção (22) 14/02/2017 (71) HOERBIGER ANTRIEBSTECHNIK HOLDING GMBH (DE) Número de Protocolo '870170009778' em 14/02/2017 14:50 (WB)
(21) BR 10 2017 002948-4	Código 2.10 - Requerimento de Pedido de Patente ou Certificado de Adição de Invenção (22) 14/02/2017 (71) FURUKAWA INDUSTRIAL S.A. PRODUTOS ELÉTRICOS (BR/PR) Número de Protocolo '870170009801' em 14/02/2017 15:07 (WB)
(21) BR 10 2017 002953-0	Código 2.10 - Requerimento de Pedido de Patente ou Certificado de Adição de Invenção (22) 14/02/2017 (71) L-ACOUSTICS (FR) Número de Protocolo '870170009814' em 14/02/2017 15:23 (WB)
(21) BR 10 2017 002962-0	Código 2.10 - Requerimento de Pedido de Patente ou Certificado de Adição de Invenção (22) 14/02/2017 (71) THE BOEING COMPANY (US) Número de Protocolo '870170009828' em 14/02/2017 15:35 (WB)
(21) BR 10 2017 002966-2	Código 2.10 - Requerimento de Pedido de Patente ou Certificado de Adição de Invenção (22) 14/02/2017 (71) UNIVERSIDADE FEDERAL DE LAVRAS (BR/MG) , FUNDAÇÃO DE AMPARO À PESQUISA DE MINAS GERAIS (BR/MG) Número de Protocolo '870170009833' em 14/02/2017 15:38 (WB)



(21) BR 10 2017 002971-9	Código 2.10 - Requerimento de Pedido de Patente ou Certificado de Adição de Invenção (22) 14/02/2017 (71) FABIANO DE GODOY (BR/SP) Número de Protocolo '870170009854' em 14/02/2017 17:03 (WB)
(21) BR 10 2017 002976-0	Código 2.10 - Requerimento de Pedido de Patente ou Certificado de Adição de Invenção (22) 14/02/2017 (71) SCHOLLE CORPORATION (US) Número de Protocolo '870170009859' em 14/02/2017 16:20 (WB)
(21) BR 10 2017 002979-4	Código 2.10 - Requerimento de Pedido de Patente ou Certificado de Adição de Invenção (22) 14/02/2017 (71) JOÃO BATISTA CORRÊA FILHO (BR/PI) Número de Protocolo '870170009869' em 14/02/2017 16:49 (WB)
(21) BR 10 2017 002982-4	Código 2.10 - Requerimento de Pedido de Patente ou Certificado de Adição de Invenção (22) 14/02/2017 (71) UNIVERSIDADE DE SÃO PAULO - USP (BR/SP) Número de Protocolo '870170009886' em 14/02/2017 17:02 (WB)
(21) BR 10 2017 002986-7	Código 2.10 - Requerimento de Pedido de Patente ou Certificado de Adição de Invenção (22) 14/02/2017 (71) ALFREDO SMALARZ (BR/PR) Número de Protocolo '870170009906' em 14/02/2017 17:27 (WB)
(21) BR 10 2017 002993-0	Código 2.10 - Requerimento de Pedido de Patente ou Certificado de Adição de Invenção (22) 14/02/2017 (71) ARTUR ADSOLFO MATTAR (BR/SP) Número de Protocolo '870170009937' em 14/02/2017 21:18 (WB)
(21) BR 10 2017 002994-8	Código 2.10 - Requerimento de Pedido de Patente ou Certificado de Adição de Invenção (22) 14/02/2017 (71) ROGERIO HENRIQUE ARVATTI DA SILVA (BR/DF) Número de Protocolo '870170009938' em 14/02/2017 23:05 (WB)



(21) BR 10 2017 002995-6	Código 2.10 - Requerimento de Pedido de Patente ou Certificado de Adição de Invenção (22) 15/02/2017 (71) TALERIS GLOBAL LLP (GB) Número de Protocolo '870170009941' em 15/02/2017 08:18 (WB)
(21) BR 10 2017 002996-4	Código 2.10 - Requerimento de Pedido de Patente ou Certificado de Adição de Invenção (22) 15/02/2017 (71) WEDGE SOFT WORKS EPI CALCADOS LTDA. (BR/SP) Número de Protocolo '870170009942' em 15/02/2017 08:30 (WB)
(21) BR 10 2017 002997-2	Código 2.10 - Requerimento de Pedido de Patente ou Certificado de Adição de Invenção (22) 15/02/2017 (71) EMICOL ELETRO ELETRÔNICA S.A. (BR/SP) Número de Protocolo '870170009943' em 15/02/2017 08:44 (WB)
(21) BR 10 2017 002999-9	Código 2.10 - Requerimento de Pedido de Patente ou Certificado de Adição de Invenção (22) 15/02/2017 (71) ANTÔNIO PATRÍCIO ZINI (BR/RS) Número de Protocolo '870170009950' em 15/02/2017 09:45 (WB)
(21) BR 10 2017 003002-4	Código 2.10 - Requerimento de Pedido de Patente ou Certificado de Adição de Invenção (22) 15/02/2017 (71) SCHNEIDER ELECTRIC SYSTEMS USA, INC. (US) Número de Protocolo '870170009955' em 15/02/2017 10:07 (WB)
(21) BR 10 2017 003003-2	Código 2.10 - Requerimento de Pedido de Patente ou Certificado de Adição de Invenção (22) 15/02/2017 (71) UNIVERSIDADE FEDERAL DE MINAS GERAIS (BR/MG) Número de Protocolo '870170009957' em 15/02/2017 10:07 (WB)
(21) BR 10 2017 003005-9	Código 2.10 - Requerimento de Pedido de Patente ou Certificado de Adição de Invenção (22) 15/02/2017 (71) FUNDAÇÃO UNIVERSIDADE FEDERAL DO ABC- UFABC (BR/SP) Número de Protocolo '870170009964' em 15/02/2017 10:24 (WB)
(21) BR 10 2017 003019-9	Código 2.10 - Requerimento de Pedido de Patente ou Certificado de Adição de Invenção



	Invenção (22) 15/02/2017 (71) JOSÉ VALDOILSON DOS SANTOS (BR/SE) , JAILSON SEVERINO DOS SANTOS (BR/SE) , JOSÉ ANDRADE OLIVEIRA (BR/SE) Número de Protocolo '870170010013' em 15/02/2017 11:42 (WB)
(21) BR 10 2017 003021-0	Código 2.10 - Requerimento de Pedido de Patente ou Certificado de Adição de Invenção (22) 15/02/2017 (71) LEA S.R.L. (IT) Número de Protocolo '870170010021' em 15/02/2017 12:12 (WB)
(21) BR 10 2017 003022-9	Código 2.10 - Requerimento de Pedido de Patente ou Certificado de Adição de Invenção (22) 15/02/2017 (71) GERALDO SOARES COELHO (BR/MG) Número de Protocolo '870170010023' em 15/02/2017 12:27 (WB)
(21) BR 10 2017 003035-0	Código 2.10 - Requerimento de Pedido de Patente ou Certificado de Adição de Invenção (22) 15/02/2017 (71) WEBERSON GERALDO CHAVES (BR/MG) Número de Protocolo '870170010040' em 15/02/2017 13:12 (WB)
(21) BR 10 2017 003037-7	Código 2.10 - Requerimento de Pedido de Patente ou Certificado de Adição de Invenção (22) 15/02/2017 (71) SCHNEIDER ELECTRIC SYSTEMS USA, INC. (US) Número de Protocolo '870170010046' em 15/02/2017 13:29 (WB)
(21) BR 10 2017 003038-5	Código 2.10 - Requerimento de Pedido de Patente ou Certificado de Adição de Invenção (22) 15/02/2017 (71) HONDA MOTOR CO., LTD. (JP) Número de Protocolo '870170010053' em 15/02/2017 13:41 (WB)
(21) BR 10 2017 003042-3	Código 2.10 - Requerimento de Pedido de Patente ou Certificado de Adição de Invenção (22) 15/02/2017 (71) TALERIS GLOBAL LLP (GB) Número de Protocolo '870170010068' em 15/02/2017 14:02 (WB)
(21) BR 10 2017 003047-4	Código 2.10 - Requerimento de Pedido de Patente ou Certificado de Adição de



	Invenção (22) 15/02/2017 (71) URBAN MINING COMPANY (US) Número de Protocolo '870170010095' em 15/02/2017 14:28 (WB)
(21) BR 10 2017 003048-2	Código 2.10 - Requerimento de Pedido de Patente ou Certificado de Adição de Invenção (22) 15/02/2017 (71) SAURER GERMANY GMBH & CO. KG (DE) Número de Protocolo '870170010100' em 15/02/2017 14:38 (WB)
(21) BR 10 2017 003051-2	Código 2.10 - Requerimento de Pedido de Patente ou Certificado de Adição de Invenção (22) 15/02/2017 (71) URBAN MINING COMPANY (US) Número de Protocolo '870170010106' em 15/02/2017 14:45 (WB)
(21) BR 10 2017 003052-0	Código 2.10 - Requerimento de Pedido de Patente ou Certificado de Adição de Invenção (22) 15/02/2017 (71) UNIVERSIDADE FEDERAL DA BAHIA (BR/BA) Número de Protocolo '870170010110' em 15/02/2017 14:50 (WB)
(21) BR 10 2017 003053-9	Código 2.10 - Requerimento de Pedido de Patente ou Certificado de Adição de Invenção (22) 15/02/2017 (71) UNIVERSIDADE FEDERAL DE MATO GROSSO DO SUL. (BR/MS) Número de Protocolo '870170010112' em 15/02/2017 14:57 (WB)
(21) BR 10 2017 003058-0	Código 2.10 - Requerimento de Pedido de Patente ou Certificado de Adição de Invenção (22) 15/02/2017 (71) SIMMONDS PRECISION PRODUCTS, INC. (US) Número de Protocolo '870170010124' em 15/02/2017 15:13 (WB)
(21) BR 10 2017 003059-8	Código 2.10 - Requerimento de Pedido de Patente ou Certificado de Adição de Invenção (22) 15/02/2017 (71) SIMMONDS PRECISION PRODUCTS, INC. (US) Número de Protocolo '870170010125' em 15/02/2017 15:16 (WB)
(21) BR 10 2017 003061-0	Código 2.10 - Requerimento de Pedido de Patente ou Certificado de Adição de Invenção



	(22) 15/02/2017 (71) DATA ENGENHARIA LTDA. (BR/MG) Número de Protocolo '870170010132' em 15/02/2017 15:23 (WB)
(21) BR 10 2017 003064-4	Código 2.10 - Requerimento de Pedido de Patente ou Certificado de Adição de Invenção (22) 15/02/2017 (71) RANDON S/A IMPLEMENTOS E PARTICIPAÇÕES. (BR/RS) Número de Protocolo '870170010135' em 15/02/2017 15:25 (WB)
(21) BR 10 2017 003065-2	Código 2.10 - Requerimento de Pedido de Patente ou Certificado de Adição de Invenção (22) 15/02/2017 (71) SIMMONDS PRECISION PRODUCTS, INC. (US) Número de Protocolo '870170010136' em 15/02/2017 15:27 (WB)
(21) BR 10 2017 003078-4	Código 2.10 - Requerimento de Pedido de Patente ou Certificado de Adição de Invenção (22) 15/02/2017 (71) FUNDAÇÃO UNIVERSITÁRIA DE DESENVOLVIMENTO DO OESTE (BR/SC) Número de Protocolo '870170010182' em 15/02/2017 16:21 (WB)
(21) BR 10 2017 003079-2	Código 2.10 - Requerimento de Pedido de Patente ou Certificado de Adição de Invenção (22) 15/02/2017 (71) ECOSUBSEA AS (NO) Número de Protocolo '870170010183' em 15/02/2017 16:22 (WB)
(21) BR 10 2017 003084-9	Código 2.10 - Requerimento de Pedido de Patente ou Certificado de Adição de Invenção (22) 15/02/2017 (71) RT - SOLUÇÕES EM TECNOLOGIA LTDA. - ME (BR/PR) Número de Protocolo '870170010197' em 15/02/2017 16:37 (WB)
(21) BR 10 2017 003087-3	Código 2.10 - Requerimento de Pedido de Patente ou Certificado de Adição de Invenção (22) 15/02/2017 (71) MAN TRUCK & BUS AG (DE) Número de Protocolo '870170010222' em 15/02/2017 17:14 (WB)
(21) BR 10 2017 003088-1	Código 2.10 - Requerimento de Pedido de Patente ou Certificado de Adição de Invenção



	(22) 15/02/2017 (71) RT - SOLUÇÕES EM TECNOLOGIA LTDA. - ME (BR/PR) Número de Protocolo '870170010228' em 15/02/2017 17:24 (WB)
--	---

(21) BR 10 2017 003090-3	Código 2.10 - Requerimento de Pedido de Patente ou Certificado de Adição de Invenção (22) 15/02/2017 (71) UNIVERSIDADE FEDERAL DE VIÇOSA (BR/MG) , FUNDAÇÃO UNIVERSIDADE FEDERAL DE SÃO CARLOS (BR/SP) Número de Protocolo '870170010238' em 15/02/2017 17:37 (WB)
---------------------------------	---

(21) BR 10 2017 003096-2	Código 2.10 - Requerimento de Pedido de Patente ou Certificado de Adição de Invenção (22) 15/02/2017 (71) EQUIPE ANALISE DE VALORES MOBILIARIOS LTDA - ME (BR/PR) Número de Protocolo '870170010284' em 15/02/2017 22:44 (WB)
---------------------------------	--

(21) BR 10 2017 003097-0	Código 2.10 - Requerimento de Pedido de Patente ou Certificado de Adição de Invenção (22) 16/02/2017 (71) JOUBERT GONÇALVES DE CASTRO (BR/RJ) Número de Protocolo '870170010289' em 16/02/2017 01:14 (WB)
---------------------------------	--

(21) BR 10 2017 003098-9	Código 2.10 - Requerimento de Pedido de Patente ou Certificado de Adição de Invenção (22) 16/02/2017 (71) GE AVIATION SYSTEMS LLC (US) Número de Protocolo '870170010292' em 16/02/2017 08:39 (WB)
---------------------------------	---

(21) BR 10 2017 003102-0	Código 2.10 - Requerimento de Pedido de Patente ou Certificado de Adição de Invenção (22) 16/02/2017 (71) HIDROVIA HIDROGEOLOGIA E MEIO AMBIENTE LTDA (BR/MG) Número de Protocolo '870170010310' em 16/02/2017 09:53 (WB)
---------------------------------	--

(21) BR 10 2017 003112-8	Código 2.10 - Requerimento de Pedido de Patente ou Certificado de Adição de Invenção (22) 16/02/2017 (71) UNIVERSIDADE FEDERAL DE ALAGOAS (BR/AL) Número de Protocolo '870170010356' em 16/02/2017 11:11 (WB)
---------------------------------	--

(21) BR 10 2017 003113-6	Código 2.10 - Requerimento de Pedido de Patente ou Certificado de Adição de Invenção
---------------------------------	--



	(22) 16/02/2017 (71) BIOMAR PRODUTOS QUÍMICOS LTDA ME (BR/SP) Número de Protocolo '870170010369' em 16/02/2017 11:30 (WB)
--	---

(21) BR 10 2017 003116-0	Código 2.10 - Requerimento de Pedido de Patente ou Certificado de Adição de Invenção (22) 16/02/2017 (71) LEBON PRODUTOS QUÍMICOS E FARMACÊUTICOS LTDA. (BR/RS) Número de Protocolo '870170010377' em 16/02/2017 11:54 (WB)
---------------------------------	--

(21) BR 10 2017 003127-6	Código 2.10 - Requerimento de Pedido de Patente ou Certificado de Adição de Invenção (22) 16/02/2017 (71) LINEAR ACESSÓRIOS PARA CONSTRUÇÃO LTDA EPP (BR/SC) Número de Protocolo '870170010399' em 16/02/2017 13:48 (WB)
---------------------------------	---

(21) BR 10 2017 003129-2	Código 2.10 - Requerimento de Pedido de Patente ou Certificado de Adição de Invenção (22) 16/02/2017 (71) NELSON LUIZ BARBOSA (BR/SP) , RODRIGO BARBOSA BRONZERI (BR/SP) Número de Protocolo '870170010402' em 16/02/2017 13:54 (WB)
---------------------------------	---

(21) BR 10 2017 003133-0	Código 2.10 - Requerimento de Pedido de Patente ou Certificado de Adição de Invenção (22) 16/02/2017 (71) GENERAL ELECTRIC COMPANY (US) Número de Protocolo '870170010415' em 16/02/2017 14:12 (WB)
---------------------------------	--

(21) BR 10 2017 003141-1	Código 2.10 - Requerimento de Pedido de Patente ou Certificado de Adição de Invenção (22) 16/02/2017 (71) ADENILTON FRANCISCO DA SILVA 60422599549 (BR/RO) Número de Protocolo '870170010446' em 16/02/2017 15:03 (WB)
---------------------------------	---

(21) BR 10 2017 003149-7	Código 2.10 - Requerimento de Pedido de Patente ou Certificado de Adição de Invenção (22) 16/02/2017 (71) ZODIAC AEROTECHNICS (FR) Número de Protocolo '870170010476' em 16/02/2017 15:29 (WB)
---------------------------------	---

(21) BR 10 2017 003152-7	Código 2.10 - Requerimento de Pedido de Patente ou Certificado de Adição de Invenção
---------------------------------	--



	(22) 16/02/2017 (71) SIMMONDS PRECISION PRODUCTS, INC. (US) Número de Protocolo '870170010480' em 16/02/2017 15:34 (WB)
--	---

(21) BR 10 2017 003153-5	Código 2.10 - Requerimento de Pedido de Patente ou Certificado de Adição de Invenção (22) 16/02/2017 (71) SAFRAN IDENTITY & SECURITY (FR) Número de Protocolo '870170010483' em 16/02/2017 15:36 (WB)
---------------------------------	--

(21) BR 10 2017 003154-3	Código 2.10 - Requerimento de Pedido de Patente ou Certificado de Adição de Invenção (22) 16/02/2017 (71) ROSEMOUNT AEROSPACE INC. (US) Número de Protocolo '870170010484' em 16/02/2017 15:36 (WB)
---------------------------------	--

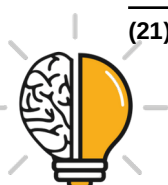
(21) BR 10 2017 003156-0	Código 2.10 - Requerimento de Pedido de Patente ou Certificado de Adição de Invenção (22) 16/02/2017 (71) THE BOEING COMPANY (US) Número de Protocolo '870170010489' em 16/02/2017 15:38 (WB)
---------------------------------	--

(21) BR 10 2017 003157-8	Código 2.10 - Requerimento de Pedido de Patente ou Certificado de Adição de Invenção (22) 16/02/2017 (71) SIMMONDS PRECISION PRODUCTS, INC. (US) Número de Protocolo '870170010490' em 16/02/2017 15:39 (WB)
---------------------------------	---

(21) BR 10 2017 003160-8	Código 2.10 - Requerimento de Pedido de Patente ou Certificado de Adição de Invenção (22) 16/02/2017 (71) CYNTHIA NARA PEREIRA DE OLIVEIRA (BR/MG) , REAL LADRILHOS INDÚSTRIA E COMÉRCIO LTDA (BR/MG) Número de Protocolo '870170010505' em 16/02/2017 15:54 (WB)
---------------------------------	--

(21) BR 10 2017 003171-3	Código 2.10 - Requerimento de Pedido de Patente ou Certificado de Adição de Invenção (22) 16/02/2017 (71) ENGMOV COMÉRCIO E IMPORTAÇÃO DE EQUIPAMENTOS LTDA ME (BR/SP) Número de Protocolo '870170010537' em 16/02/2017 16:29 (WB)
---------------------------------	---

(21) BR 10 2017 003172-1	Código 2.10 - Requerimento de Pedido de Patente ou Certificado de Adição de Invenção
---------------------------------	--



	Invenção (22) 16/02/2017 (71) FUNDAÇÃO UNIVERSIDADE FEDERAL DO RIO GRANDE (BR/RS) , FUNDAÇÃO UNIVERSIDADE FEDERAL DO PAMPA - UNIPAMPA (BR/RS) Número de Protocolo '870170010539' em 16/02/2017 16:29 (WB)
(21) BR 10 2017 003173-0	Código 2.10 - Requerimento de Pedido de Patente ou Certificado de Adição de Invenção (22) 16/02/2017 (71) JOHNSON & JOHNSON VISION CARE, INC. (US) Número de Protocolo '870170010544' em 16/02/2017 16:30 (WB)
(21) BR 10 2017 003174-8	Código 2.10 - Requerimento de Pedido de Patente ou Certificado de Adição de Invenção (22) 16/02/2017 (71) SERGIO DE MORAES FILHO (BR/SP) Número de Protocolo '870170010549' em 16/02/2017 16:35 (WB)
(21) BR 10 2017 003177-2	Código 2.10 - Requerimento de Pedido de Patente ou Certificado de Adição de Invenção (22) 16/02/2017 (71) UNIVERSIDADE FEDERAL DO RIO DE JANEIRO (BR/RJ) Número de Protocolo '870170010553' em 16/02/2017 16:38 (WB)
(21) BR 10 2017 003179-9	Código 2.10 - Requerimento de Pedido de Patente ou Certificado de Adição de Invenção (22) 16/02/2017 (71) EMS.S.A. (BR/SP) Número de Protocolo '870170010555' em 16/02/2017 16:41 (WB)
(21) BR 10 2017 003180-2	Código 2.10 - Requerimento de Pedido de Patente ou Certificado de Adição de Invenção (22) 16/02/2017 (71) ROOSEVELT DE A. CARDOSO COMÉRCIO DE ARTIGOS DECORATIVOS - ME (BR/SP) Número de Protocolo '870170010556' em 16/02/2017 16:41 (WB)
(21) BR 10 2017 003183-7	Código 2.10 - Requerimento de Pedido de Patente ou Certificado de Adição de Invenção (22) 16/02/2017 (71) UNIVERSIDADE DE SÃO PAULO - USP (BR/SP) Número de Protocolo '870170010572' em 16/02/2017 16:59 (WB)



(21) BR 10 2017 003184-5	Código 2.10 - Requerimento de Pedido de Patente ou Certificado de Adição de Invenção (22) 16/02/2017 (71) MARCELO ANDRE TERRA DE ALMEIDA (BR/SP) Número de Protocolo '870170010576' em 16/02/2017 17:06 (WB)
(21) BR 10 2017 003190-0	Código 2.10 - Requerimento de Pedido de Patente ou Certificado de Adição de Invenção (22) 16/02/2017 (71) SPIN ENGENHARIA DE AUTOMAÇÃO LTDA (BR/DF) Número de Protocolo '870170010591' em 16/02/2017 17:20 (WB)
(21) BR 10 2017 003192-6	Código 2.10 - Requerimento de Pedido de Patente ou Certificado de Adição de Invenção (22) 16/02/2017 (71) PAULO CÉSAR RIBEIRO LIMA (BR/DF) Número de Protocolo '870170010595' em 16/02/2017 17:30 (WB)
(21) BR 10 2017 003197-7	Código 2.10 - Requerimento de Pedido de Patente ou Certificado de Adição de Invenção (22) 16/02/2017 (71) LIDERCIA CAVALCANTI RIBEIRO CERQUEIRA E SILVA (BR/BA) , ADEMIR EVANGELISTA DO VALE (BR/BA) , MILLENO DANTAS (BR/BA) , ALBERTINO FREITAS SANTANA NETO (BR/BA) , REBECA CAVALCANTI RIBEIRO IMBROINISE (BR/BA) , NEILSON QUEIROZ DA SILVA (BR/BA) , LAILA VELAME BARROS (BR/BA) Número de Protocolo '870170010611' em 16/02/2017 18:59 (WB)
(21) BR 10 2017 003198-5	Código 2.10 - Requerimento de Pedido de Patente ou Certificado de Adição de Invenção (22) 16/02/2017 (71) CASSIANE DA SILVA OLIVEIRA NUNES (BR/BA) Número de Protocolo '870170010612' em 16/02/2017 18:59 (WB)
(21) BR 10 2017 003199-3	Código 2.10 - Requerimento de Pedido de Patente ou Certificado de Adição de Invenção (22) 16/02/2017 (71) ALBERTINO FREITAS SANTANA NETO (BR/BA) , LIDERCIA CAVALCANTI RIBEIRO CERQUEIRA E SILVA (BR/BA) , ADEMIR EVANGELISTA DO VALE (BR/BA) , MILLENO DANTAS (BR/BA) , ADRIANA FERNANDES CAMPOS (BR/PE) , JUCENI PEREIRA DE LIMA DAVID (BR/BA) Número de Protocolo '870170010613' em 16/02/2017 19:46 (WB)



(21) BR 10 2017 003201-9	<p>Código 2.10 - Requerimento de Pedido de Patente ou Certificado de Adição de Invenção</p> <p>(22) 16/02/2017</p> <p>(71) LIDERCIA CAVALCANTI RIBEIRO CERQUEIRA E SILVA (BR/BA) , ADEMIR EVANGELISTA DO VALE (BR/BA) , MILLENO DANTAS (BR/BA) , YGOR JESSE RAMOS DOS SANTOS (BR/BA) , NEILSON QUEIROZ DA SILVA (BR/BA) , REBECA CAVALCANTI RIBEIRO IMBROINISE (BR/BA)</p> <p>Número de Protocolo '870170010621' em 16/02/2017 20:15 (WB)</p>
(21) BR 10 2017 003202-7	<p>Código 2.10 - Requerimento de Pedido de Patente ou Certificado de Adição de Invenção</p> <p>(22) 16/02/2017</p> <p>(71) ARTUR ADSOLFO MATTAR (BR/SP)</p> <p>Número de Protocolo '870170010622' em 16/02/2017 20:16 (WB)</p>
(21) BR 10 2017 003204-3	<p>Código 2.10 - Requerimento de Pedido de Patente ou Certificado de Adição de Invenção</p> <p>(22) 16/02/2017</p> <p>(71) JESSICA NHEAMA LEITE ASHOUR (BR/BA) , LIDERCIA CAVALCANTI RIBEIRO CERQUEIRA E SILVA (BR/BA) , ADEMIR EVANGELISTA DO VALE (BR/BA) , MILLENO DANTAS (BR/BA) , TANIA FRAGA BARROS (BR/BA) , JUCENI PEREIRA DE LIMA DAVID (BR/BA) , BRUNA RENALLE OLIVEIRA (BR/BA)</p> <p>Número de Protocolo '870170010624' em 16/02/2017 20:49 (WB)</p>
(21) BR 10 2017 003205-1	<p>Código 2.10 - Requerimento de Pedido de Patente ou Certificado de Adição de Invenção</p> <p>(22) 16/02/2017</p> <p>(71) JESSICA NHEAMA LEITE ASHOUR (BR/BA) , LIDERCIA CAVALCANTI RIBEIRO CERQUEIRA E SILVA (BR/BA) , ADEMIR EVANGELISTA DO VALE (BR/BA) , MILLENO DANTAS (BR/BA) , TANIA FRAGA BARROS (BR/BA) , JUCENI PEREIRA DE LIMA DAVID (BR/BA) , ALBERTINO FREITAS SANTANA NETO (BR/BA)</p> <p>Número de Protocolo '870170010625' em 16/02/2017 21:20 (WB)</p>
(21) BR 10 2017 003206-0	<p>Código 2.10 - Requerimento de Pedido de Patente ou Certificado de Adição de Invenção</p> <p>(22) 16/02/2017</p> <p>(71) JESSICA NHEAMA LEITE ASHOUR (BR/BA) , LIDERCIA CAVALCANTI RIBEIRO CERQUEIRA E SILVA (BR/BA) , ADEMIR EVANGELISTA DO VALE (BR/BA) , MILLENO DANTAS (BR/BA) , TANIA FRAGA BARROS (BR/BA) , JUCENI PEREIRA DE LIMA DAVID (BR/BA) , TATIANA OLIVEIRA DO VALE (BR/BA) , ANA PAULA SOUSA SILVA (BR/BA)</p>



Número de Protocolo '870170010627' em 16/02/2017 21:49 (WB)

(21) BR 10 2017 003214-0 Código 2.10 - Requerimento de Pedido de Patente ou Certificado de Adição de Invenção
 (22) 17/02/2017
 (71) GE AVIATION SYSTEMS LLC (US)
 Número de Protocolo '870170010640' em 17/02/2017 09:02 (WB)

(21) BR 10 2017 003232-9 Código 2.10 - Requerimento de Pedido de Patente ou Certificado de Adição de Invenção
 (22) 17/02/2017
 (71) LEONIDAS RORATO EUCLIDES (BR/PR)
 Número de Protocolo '870170010698' em 17/02/2017 11:19 (WB)

(21) BR 10 2017 003235-3 Código 2.10 - Requerimento de Pedido de Patente ou Certificado de Adição de Invenção
 (22) 17/02/2017
 (71) GM GLOBAL TECHNOLOGY OPERATIONS LLC (US)
 Número de Protocolo '870170010711' em 17/02/2017 11:41 (WB)

(21) BR 10 2017 003240-0 Código 2.10 - Requerimento de Pedido de Patente ou Certificado de Adição de Invenção
 (22) 17/02/2017
 (71) VANDERLEI MARIOTTO (BR/SP)
 Número de Protocolo '870170010727' em 17/02/2017 12:20 (WB)

(21) BR 10 2017 003243-4 Código 2.10 - Requerimento de Pedido de Patente ou Certificado de Adição de Invenção
 (22) 17/02/2017
 (71) ALBEMARLE CORPORATION (US)
 Número de Protocolo '870170010735' em 17/02/2017 12:46 (WB)

(21) BR 10 2017 003253-1 Código 2.10 - Requerimento de Pedido de Patente ou Certificado de Adição de Invenção
 (22) 17/02/2017
 (71) DANIEL DONIZETTI RIBEIRO (BR/SP)
 Número de Protocolo '870170010753' em 17/02/2017 13:44 (WB)

(21) BR 10 2017 003269-8 Código 2.10 - Requerimento de Pedido de Patente ou Certificado de Adição de Invenção
 (22) 17/02/2017
 (71) GAMESA INNOVATION & TECHNOLOGY, S.L. (ES)
 Número de Protocolo '870170010810' em 17/02/2017 15:21 (WB)



(21) BR 10 2017 003271-0	<p>Código 2.10 - Requerimento de Pedido de Patente ou Certificado de Adição de Invenção (22) 17/02/2017 (71) OKI BRASIL INDÚSTRIA E COMÉRCIO DE PRODUTOS E TECNOLOGIA EM AUTOMAÇÃO S.A. (BR/SP) Número de Protocolo '870170010815' em 17/02/2017 15:25 (WB)</p>
(21) BR 10 2017 003273-6	<p>Código 2.10 - Requerimento de Pedido de Patente ou Certificado de Adição de Invenção (22) 17/02/2017 (71) WOW TECNOLOGIA E COMERCIO E MATERIAIS LTDA (BR/RS) Número de Protocolo '870170010825' em 17/02/2017 15:32 (WB)</p>
(21) BR 10 2017 003276-0	<p>Código 2.10 - Requerimento de Pedido de Patente ou Certificado de Adição de Invenção (22) 17/02/2017 (71) FLAVIO ALVES DA ROCHA (BR/GO) Número de Protocolo '870170010833' em 17/02/2017 15:40 (WB)</p>
(21) BR 10 2017 003280-9	<p>Código 2.10 - Requerimento de Pedido de Patente ou Certificado de Adição de Invenção (22) 17/02/2017 (71) PETROTEC EQUIPAMENTOS PARA CONSTRUÇÃO CIVIL LTDA EPP (BR/SP) Número de Protocolo '870170010848' em 17/02/2017 15:47 (WB)</p>
(21) BR 10 2017 003281-7	<p>Código 2.10 - Requerimento de Pedido de Patente ou Certificado de Adição de Invenção (22) 17/02/2017 (71) FLAVIO ALVES DA ROCHA (BR/GO) Número de Protocolo '870170010849' em 17/02/2017 15:49 (WB)</p>
(21) BR 10 2017 003283-3	<p>Código 2.10 - Requerimento de Pedido de Patente ou Certificado de Adição de Invenção (22) 17/02/2017 (71) CNH INDUSTRIAL BELGIUM NV (BE) Número de Protocolo '870170010856' em 17/02/2017 15:52 (WB)</p>
(21) BR 10 2017 003298-1	<p>Código 2.10 - Requerimento de Pedido de Patente ou Certificado de Adição de Invenção (22) 17/02/2017 (71) WOW TECNOLOGIA E COMERCIO E MATERIAIS LTDA (BR/RS)</p>



Número de Protocolo '870170010897' em 17/02/2017 16:29 (WB)

(21) BR 10 2017 003301-5 Código 2.10 - Requerimento de Pedido de Patente ou Certificado de Adição de Invenção
(22) 17/02/2017
(71) YDREAMS BRASIL - SERVIÇOS E SOLUÇÕES INTERATIVAS LTDA (BR/RJ)
Número de Protocolo '870170010904' em 17/02/2017 16:36 (WB)

(21) BR 10 2017 003308-2 Código 2.10 - Requerimento de Pedido de Patente ou Certificado de Adição de Invenção
(22) 17/02/2017
(71) FORD GLOBAL TECHNOLOGIES, LLC (US)
Número de Protocolo '870170010920' em 17/02/2017 16:56 (WB)

(21) BR 10 2017 003311-2 Código 2.10 - Requerimento de Pedido de Patente ou Certificado de Adição de Invenção
(22) 17/02/2017
(71) ATTO MAQUINAS LTDA ME (BR/PR)
Número de Protocolo '870170010931' em 17/02/2017 17:12 (WB)

(21) BR 10 2017 003313-9 Código 2.10 - Requerimento de Pedido de Patente ou Certificado de Adição de Invenção
(22) 17/02/2017
(71) BRAINFARMA INDUSTRIA QUIMICA E FARMACEUTICA S.A. (BR/GO)
Número de Protocolo '870170010936' em 17/02/2017 17:21 (WB)

(21) BR 10 2017 003316-3 Código 2.10 - Requerimento de Pedido de Patente ou Certificado de Adição de Invenção
(22) 17/02/2017
(71) BRAINFARMA INDUSTRIA QUIMICA E FARMACEUTICA S.A. (BR/GO)
Número de Protocolo '870170010943' em 17/02/2017 17:29 (WB)

(21) BR 10 2017 003318-0 Código 2.10 - Requerimento de Pedido de Patente ou Certificado de Adição de Invenção
(22) 17/02/2017
(71) ACHÉ LABORATÓRIOS FARMACÊUTICOS S.A. (BR/SP)
Número de Protocolo '870170010945' em 17/02/2017 17:33 (WB)

(21) BR 10 2017 003319-8 Código 2.10 - Requerimento de Pedido de Patente ou Certificado de Adição de Invenção
(22) 17/02/2017
(71) BRAINFARMA INDUSTRIA QUIMICA E FARMACEUTICA S.A. (BR/GO)



Número de Protocolo '870170010946' em 17/02/2017 17:34 (WB)

(21) BR 10 2017 003328-7 Código 2.10 - Requerimento de Pedido de Patente ou Certificado de Adição de Invenção
(22) 17/02/2017
(71) RUBICON GLOBAL HOLDINGS, LLC (US)
Número de Protocolo '870170010973' em 17/02/2017 20:53 (WB)

(21) BR 12 2017 002275-0 A2 Código 2.10 - Requerimento de Pedido de Patente ou Certificado de Adição de Invenção
(22) 30/06/2009
(71) ISHIHARA SANGYO KAISHA, LTD. (JP)
Protocolo nº 870170007481, em 03/02/2017; 11:16 (WB); Dividido do PI 0915594-5

(21) BR 12 2017 002292-0 A2 Código 2.10 - Requerimento de Pedido de Patente ou Certificado de Adição de Invenção
(22) 13/07/2007
(71) COMMONWEALTH SCIENTIFIC AND INDUSTRIAL RESEARCH ORGANISATION (AU)
Protocolo nº 870170007558, em 03/02/2017; 14:39 (WB); Dividido do PI 0714711-2

(21) BR 12 2017 002348-9 A2 Código 2.10 - Requerimento de Pedido de Patente ou Certificado de Adição de Invenção
(22) 22/01/2004
(71) Whirlpool S.A. (BR/SP)
Protocolo nº 870170007824, em 06/02/2017; 09:42 (WB); Dividido do PI 0400108-7

(21) BR 12 2017 002396-9 A2 Código 2.10 - Requerimento de Pedido de Patente ou Certificado de Adição de Invenção
(22) 06/06/2007
(71) MONSANTO TECHNOLOGY LLC (US)
Protocolo nº 870170007994, em 06/02/2017; 15:28 (WB); 1ºdividido do PI 0721384-0

(21) BR 12 2017 002399-3 A2 Código 2.10 - Requerimento de Pedido de Patente ou Certificado de Adição de Invenção
(22) 06/06/2007
(71) MONSANTO TECHNOLOGY LLC (US)
Protocolo nº 870170007999, em 06/02/2017; 15:32 (WB); 2ºdividido do PI 0721384-0



(21) BR 12 2017 002401-9 A2	Código 2.10 - Requerimento de Pedido de Patente ou Certificado de Adição de Invenção (22) 20/03/2009 (71) Whirlpool S.A. (BR/SP) Protocolo nº 870170008008, em 06/02/2017; 15:44 (WB); Dividido do PI 0900781-4
(21) BR 12 2017 002428-0 A2	Código 2.10 - Requerimento de Pedido de Patente ou Certificado de Adição de Invenção (22) 23/12/2015 (71) AMBITEC S/A (BR/SP) Protocolo nº 870170008103, em 06/02/2017; 17:19 (WB); Dividido do BR 10 2015 032482-0, este c/2.10 na RPI 2348
(21) BR 12 2017 002443-4 A2	Código 2.10 - Requerimento de Pedido de Patente ou Certificado de Adição de Invenção (22) 09/07/2003 (71) QUALCOMM INCORPORATED (US) Protocolo nº 870170008152, em 06/02/2017; 19:05 (WB); 1ºdividido do PI 0312518-1
(21) BR 12 2017 002445-0 A2	Código 2.10 - Requerimento de Pedido de Patente ou Certificado de Adição de Invenção (22) 09/07/2003 (71) QUALCOMM INCORPORATED (US) Protocolo nº 870170008157, em 06/02/2017; 19:42 (WB); 2ºdividido do PI 0312518-1
(21) BR 12 2017 002517-1 A2	Código 2.10 - Requerimento de Pedido de Patente ou Certificado de Adição de Invenção (22) 08/12/2010 (71) EUREKA! AGRESEARCH (VIC) PTY LTD (AU) Protocolo nº 870170008326, em 07/02/2017; 16:17 (WB); Dividido do PCT BR 11 2012 015773-6
(21) BR 12 2017 002563-5 A2	Código 2.10 - Requerimento de Pedido de Patente ou Certificado de Adição de Invenção (22) 04/07/2003 (71) NOVARTIS AG (CH) Protocolo nº 870170008495, em 08/02/2017; 11:57 (WB); Dividido do PI 0312464-9



(21) BR 12 2017 002644-5 A2	<p>Código 2.10 - Requerimento de Pedido de Patente ou Certificado de Adição de Invenção (22) 26/04/2006 (71) ATOTECH DEUTSCHLAND GMBH (DE) Protocolo nº 870170008767, em 09/02/2017; 14:25 (WB); Dividido do PI 0610765-6</p>
(21) BR 13 2017 002808-8	<p>Código 2.10 - Requerimento de Pedido de Patente ou Certificado de Adição de Invenção (22) 13/02/2017 (71) JOÃO ZACARIAS VIEIRA (BR/SP) , EVERALDO PEREIRA MASCARENHAS (BR/SP) Número de Protocolo '870170009306' em 13/02/2017 09:03 (WB)</p>
(21) BR 13 2017 003128-3	<p>Código 2.10 - Requerimento de Pedido de Patente ou Certificado de Adição de Invenção (22) 16/02/2017 (71) LINEAR ACESSÓRIOS PARA CONSTRUÇÃO LTDA EPP (BR/SC) Número de Protocolo '870170010400' em 16/02/2017 13:50 (WB)</p>
(21) BR 20 2013 002255-7	<p>Código 2.10 - Requerimento de Pedido de Patente ou Certificado de Adição de Invenção (22) 30/01/2013 (71) DANIEL LUIZ GALHART (BR/SC) Número de Protocolo '020130008193' em 30/01/2013 12:16 (RJ)</p>
(21) BR 20 2013 002256-5	<p>Código 2.10 - Requerimento de Pedido de Patente ou Certificado de Adição de Invenção (22) 30/01/2013 (71) VALDECIR AVRELLA (BR/RS) Número de Protocolo '020130008194' em 30/01/2013 12:17 (RJ)</p>
(21) BR 20 2013 002257-3	<p>Código 2.10 - Requerimento de Pedido de Patente ou Certificado de Adição de Invenção (22) 30/01/2013 (71) ALTAIR DA SILVA (BR/SC) Número de Protocolo '020130008197' em 30/01/2013 12:21 (RJ)</p>
(21) BR 20 2013 002426-6	<p>Código 2.10 - Requerimento de Pedido de Patente ou Certificado de Adição de Invenção (22) 22/01/2013 (71) BEATRIZ ANDRADE DA SILVA (BR/AC) Número de Protocolo '021130000004' em 22/01/2013 11:00 (AC)</p>



(21) BR 20 2013 002609-9	Código 2.10 - Requerimento de Pedido de Patente ou Certificado de Adição de Invenção (22) 04/02/2013 (71) JORGE PABLO KEMERER (BR/RS) Número de Protocolo '016130000423' em 04/02/2013 12:31 (RS)
(21) BR 20 2013 002613-7	Código 2.10 - Requerimento de Pedido de Patente ou Certificado de Adição de Invenção (22) 18/01/2013 (71) Sandra Macchiaverni Duran (BR/SC) Número do Aviso de Recebimento 'RA848626776BR'
(21) BR 20 2013 002647-1	Código 2.10 - Requerimento de Pedido de Patente ou Certificado de Adição de Invenção (22) 18/01/2013 (71) HEBER PASQUA VASCONCELOS ELIAS (BR/SP) Número do Aviso de Recebimento 'RQ295590889BR'
(21) BR 20 2013 002663-3	Código 2.10 - Requerimento de Pedido de Patente ou Certificado de Adição de Invenção (22) 04/02/2013 (71) JOÃO RAYLLSON CORREIA DE SOUSA (BR/PI) Número de Protocolo '026130000016' em 04/02/2013 16:27 (GO)
(21) BR 20 2013 002703-6	Código 2.10 - Requerimento de Pedido de Patente ou Certificado de Adição de Invenção (22) 21/01/2013 (71) Adenilson Fernandes dos Anjos (BR/SC) Número do Aviso de Recebimento 'RA433161465BR02'
(21) BR 20 2013 002718-4	Código 2.10 - Requerimento de Pedido de Patente ou Certificado de Adição de Invenção (22) 22/01/2013 (71) CORDEIRO INDUSTRIA E COMERCIO DE ARTEFATOS LTDA - ME - ME (BR/PR) Número do Aviso de Recebimento 'SA416919565BR'
(21) BR 20 2013 002719-2	Código 2.10 - Requerimento de Pedido de Patente ou Certificado de Adição de Invenção (22) 18/01/2013 (71) G.M. ASSISTÊNCIA TÉCNICA LTDA - ME (BR/PR) Número do Aviso de Recebimento 'SA117900465BR'



(21) BR 20 2013 002777-0	Código 2.10 - Requerimento de Pedido de Patente ou Certificado de Adição de Invenção (22) 05/02/2013 (71) VALDIR ALVEZ CABRAL (BR/RJ) Número de Protocolo '020130009889' em 05/02/2013 14:50 (RJ)
(21) BR 20 2013 002779-6	Código 2.10 - Requerimento de Pedido de Patente ou Certificado de Adição de Invenção (22) 05/02/2013 (71) JUCIMAR ANTONIO BAVARESCO (BR/RS) Número de Protocolo '016130000449' em 05/02/2013 15:08 (RS)
(21) BR 20 2013 002783-4	Código 2.10 - Requerimento de Pedido de Patente ou Certificado de Adição de Invenção (22) 05/02/2013 (71) ANTÔNIO CARLOS TORRES (BR/ES) Número de Protocolo '020130009915' em 05/02/2013 15:40 (RJ)
(21) BR 20 2013 002812-1	Código 2.10 - Requerimento de Pedido de Patente ou Certificado de Adição de Invenção (22) 24/01/2013 (71) HELIO NOGUEIRA DA SILVA JUNIOR (BR/SP) Número do Aviso de Recebimento 'RA048817822BR'
(21) BR 20 2013 002903-9	Código 2.10 - Requerimento de Pedido de Patente ou Certificado de Adição de Invenção (22) 06/02/2013 (71) FREDERICO ALVIM SALGADO VECCHI (BR/MG) Número de Protocolo '015130000303' em 06/02/2013 14:09 (PR)
(21) BR 20 2013 002904-7	Código 2.10 - Requerimento de Pedido de Patente ou Certificado de Adição de Invenção (22) 06/02/2013 (71) HUNNAEUS DOS SANTOS ROSENO (BR/PR) Número de Protocolo '015130000304' em 06/02/2013 14:11 (PR)
(21) BR 20 2013 002908-0	Código 2.10 - Requerimento de Pedido de Patente ou Certificado de Adição de Invenção (22) 06/02/2013 (71) CRISTOVÃO CARDOSO SANTOS (BR/DF) Número de Protocolo '020130010356' em 06/02/2013 14:36 (RJ)



(21) BR 20 2013 002917-9	Código 2.10 - Requerimento de Pedido de Patente ou Certificado de Adição de Invenção (22) 06/02/2013 (71) Sandro Fernando Chicaroni (BR/SP) Número de Protocolo '016130000460' em 06/02/2013 15:48 (RS)
(21) BR 20 2013 003173-4	Código 2.10 - Requerimento de Pedido de Patente ou Certificado de Adição de Invenção (22) 08/02/2013 (71) CLAUDIOMIRO NUNES DE SÁ (BR/RS) Número de Protocolo '016130000492' em 08/02/2013 11:12 (RS)
(21) BR 20 2013 003174-2	Código 2.10 - Requerimento de Pedido de Patente ou Certificado de Adição de Invenção (22) 08/02/2013 (71) ROBERTO TUMELERO (BR/RS) Número de Protocolo '016130000494' em 08/02/2013 11:14 (RS)
(21) BR 20 2013 003175-0	Código 2.10 - Requerimento de Pedido de Patente ou Certificado de Adição de Invenção (22) 08/02/2013 (71) TEREZINHA DA COSTA OLIVEIRA (BR/MG) Número de Protocolo '014130000201' em 08/02/2013 11:24 (MG)
(21) BR 20 2013 003176-9	Código 2.10 - Requerimento de Pedido de Patente ou Certificado de Adição de Invenção (22) 08/02/2013 (71) AFRANE SERDEIRA (BR/RS) Número de Protocolo '016130000495' em 08/02/2013 11:30 (RS)
(21) BR 20 2013 003195-5	Código 2.10 - Requerimento de Pedido de Patente ou Certificado de Adição de Invenção (22) 08/02/2013 (71) PRISCILLA CHRISTINA FRANCO (BR/RS) Número de Protocolo '016130000497' em 08/02/2013 12:49 (RS)
(21) BR 20 2013 003202-1	Código 2.10 - Requerimento de Pedido de Patente ou Certificado de Adição de Invenção (22) 08/02/2013 (71) ROQUE TARCICIO KLOECKNER (BR/RS) Número de Protocolo '016130000498' em 08/02/2013 13:27 (RS)
(21) BR 20 2013 003203-0	Código 2.10 - Requerimento de Pedido de Patente ou Certificado de Adição de Invenção



	<p>Invenção (22) 08/02/2013 (71) ROQUE TARCISIO KLOECKNER (BR/RS) Número de Protocolo '016130000499' em 08/02/2013 13:28 (RS)</p>
(21) BR 20 2013 003204-8	<p>Código 2.10 - Requerimento de Pedido de Patente ou Certificado de Adição de Invenção (22) 08/02/2013 (71) ROQUE TARCISIO KLOECKNER (BR/RS) Número de Protocolo '016130000500' em 08/02/2013 13:30 (RS)</p>
(21) BR 20 2013 003205-6	<p>Código 2.10 - Requerimento de Pedido de Patente ou Certificado de Adição de Invenção (22) 08/02/2013 (71) ROQUE TARCISIO KLOECKNER (BR/RS) Número de Protocolo '016130000501' em 08/02/2013 13:31 (RS)</p>
(21) BR 20 2013 003206-4	<p>Código 2.10 - Requerimento de Pedido de Patente ou Certificado de Adição de Invenção (22) 08/02/2013 (71) ROQUE TARCISIO KLOECKNER (BR/RS) Número de Protocolo '016130000502' em 08/02/2013 13:32 (RS)</p>
(21) BR 20 2013 003209-9	<p>Código 2.10 - Requerimento de Pedido de Patente ou Certificado de Adição de Invenção (22) 08/02/2013 (71) ROQUE TARCISIO KLOECKNER (BR/RS) Número de Protocolo '016130000503' em 08/02/2013 13:34 (RS)</p>
(21) BR 20 2013 003211-0	<p>Código 2.10 - Requerimento de Pedido de Patente ou Certificado de Adição de Invenção (22) 08/02/2013 (71) ROQUE TARCISIO KLOECKNER (BR/RS) Número de Protocolo '016130000504' em 08/02/2013 13:35 (RS)</p>
(21) BR 20 2013 003292-7	<p>Código 2.10 - Requerimento de Pedido de Patente ou Certificado de Adição de Invenção (22) 08/02/2013 (71) M.S.B. INDÚSTRIA E COMÉRCIO LTDA (BR/PR) Número de Protocolo '015130000329' em 08/02/2013 16:15 (PR)</p>
(21) BR 20 2013 003300-1	<p>Código 2.10 - Requerimento de Pedido de Patente ou Certificado de Adição de Invenção</p>



	(22) 08/02/2013 (71) RAFAEL BARBISAN FERREIRA (BR/RS) Número de Protocolo '015130000330' em 08/02/2013 16:18 (PR)
--	---

(21) BR 20 2013 003307-9	Código 2.10 - Requerimento de Pedido de Patente ou Certificado de Adição de Invenção (22) 08/02/2013 (71) Everaldo Fontana (BR/SP) Número de Protocolo '015130000331' em 08/02/2013 16:20 (PR)
---------------------------------	---

(21) BR 20 2013 003310-9	Código 2.10 - Requerimento de Pedido de Patente ou Certificado de Adição de Invenção (22) 08/02/2013 (71) Fgvtn Brasil Ltda. (BR/PR) Número de Protocolo '015130000332' em 08/02/2013 16:22 (PR)
---------------------------------	---

(21) BR 20 2013 003312-5	Código 2.10 - Requerimento de Pedido de Patente ou Certificado de Adição de Invenção (22) 08/02/2013 (71) Fgvtn Brasil Ltda. (BR/PR) Número de Protocolo '015130000333' em 08/02/2013 16:24 (PR)
---------------------------------	---

(21) BR 20 2013 003325-7	Código 2.10 - Requerimento de Pedido de Patente ou Certificado de Adição de Invenção (22) 13/02/2013 (71) Giko Group Telecomunicaciones, S.A. (ES) Número de Protocolo '020130011739' em 13/02/2013 15:32 (RJ)
---------------------------------	---

(21) BR 20 2013 003409-1	Código 2.10 - Requerimento de Pedido de Patente ou Certificado de Adição de Invenção (22) 14/02/2013 (71) JOSÉ CARLOS CAVIQUIOLI (BR/SC) Número de Protocolo '015130000338' em 14/02/2013 11:39 (PR)
---------------------------------	---

(21) BR 20 2013 003410-5	Código 2.10 - Requerimento de Pedido de Patente ou Certificado de Adição de Invenção (22) 14/02/2013 (71) FERMAM FERRAMENTARIA LTDA (BR/SC) Número de Protocolo '015130000340' em 14/02/2013 11:46 (PR)
---------------------------------	--

(21) BR 20 2013 003492-0	Código 2.10 - Requerimento de Pedido de Patente ou Certificado de Adição de Invenção (22) 08/02/2013
---------------------------------	---



	(71) JOSÉ ALEXANDRE FONTENELE (BR/PR) Número do Aviso de Recebimento 'RA943549236'
(21) BR 20 2013 003495-4	Código 2.10 - Requerimento de Pedido de Patente ou Certificado de Adição de Invenção (22) 15/02/2013 (71) CK VISION PARTICIPAÇÕES LTDA (BR/RS) Número de Protocolo '016130000550' em 15/02/2013 10:30 (RS)
(21) BR 20 2013 003497-0	Código 2.10 - Requerimento de Pedido de Patente ou Certificado de Adição de Invenção (22) 31/01/2013 (71) S&V CONSULTORIA, INDUSTRIA E COMÉRCIO LTDA (BR/SP) Número do Aviso de Recebimento 'SA415546601BR'
(21) BR 20 2013 003498-9	Código 2.10 - Requerimento de Pedido de Patente ou Certificado de Adição de Invenção (22) 15/02/2013 (71) ANTONIO MARCELO PRATES CORREIA (BR/BA) Número de Protocolo '011130000082' em 15/02/2013 11:22 (BA)
(21) BR 20 2013 003524-1	Código 2.10 - Requerimento de Pedido de Patente ou Certificado de Adição de Invenção (22) 15/02/2013 (71) Woo Sing Industrial Co., Ltd. (TW) Número de Protocolo '016130000568' em 15/02/2013 15:41 (RS)
(21) BR 20 2013 003653-1	Código 2.10 - Requerimento de Pedido de Patente ou Certificado de Adição de Invenção (22) 04/02/2013 (71) LUCIO MOURO MATIAS BARBOSA (BR/PB) Número de Protocolo '031130000006' em 04/02/2013 16:21 (PB)
(21) BR 20 2013 003685-0	Código 2.10 - Requerimento de Pedido de Patente ou Certificado de Adição de Invenção (22) 18/02/2013 (71) BRAZ DANIEL DUARTE (BR/PR) Número de Protocolo '015130000380' em 18/02/2013 14:53 (PR)
(21) BR 20 2013 003787-2	Código 2.10 - Requerimento de Pedido de Patente ou Certificado de Adição de Invenção (22) 19/02/2013 (71) PRISCILA ELLEN FARIA DA SILVA (BR/MG)



Número de Protocolo '01413000236' em 19/02/2013 11:13 (MG)

(21) BR 20 2013 003808-9 Código 2.10 - Requerimento de Pedido de Patente ou Certificado de Adição de Invenção
(22) 19/02/2013
(71) 'LEONARDO ALVES MARCHIORI' (BR/MG)
Número de Protocolo '020130013541' em 19/02/2013 14:57 (RJ)

(21) BR 20 2013 003920-4 Código 2.10 - Requerimento de Pedido de Patente ou Certificado de Adição de Invenção
(22) 20/02/2013
(71) DÁRIO ODDO (BR/RJ)
Número de Protocolo '020130013838' em 20/02/2013 14:38 (RJ)

(21) BR 20 2013 003952-2 Código 2.10 - Requerimento de Pedido de Patente ou Certificado de Adição de Invenção
(22) 20/02/2013
(71) RICARDO HENRIQUE TORRES FIORI (BR/RJ)
Número de Protocolo '020130013918' em 20/02/2013 16:23 (RJ)

(21) BR 20 2013 004039-3 Código 2.10 - Requerimento de Pedido de Patente ou Certificado de Adição de Invenção
(22) 07/02/2013
(71) MEDINOVAÇÃO INDUSTRIA E COMÉRCIO LTDA -ME (BR/MG)
Número do Aviso de Recebimento 'PG229330732BR'

(21) BR 20 2013 004059-8 Código 2.10 - Requerimento de Pedido de Patente ou Certificado de Adição de Invenção
(22) 07/02/2013
(71) NILSON VEBER (BR/SC)
Número do Aviso de Recebimento 'SA418747134BR01'

(21) BR 20 2013 004078-4 Código 2.10 - Requerimento de Pedido de Patente ou Certificado de Adição de Invenção
(22) 07/02/2013
(71) UP BOX EMBALAGENS ESPECIAIS LTDA EPP (BR/SC)
Número do Aviso de Recebimento 'SA418747134BR05'

(21) BR 20 2013 004084-9 Código 2.10 - Requerimento de Pedido de Patente ou Certificado de Adição de Invenção
(22) 07/02/2013
(71) ROGÉRIO KOHLS (BR/SC)
Número do Aviso de Recebimento 'SA418747134BR06'



(21) BR 20 2013 004100-4	Código 2.10 - Requerimento de Pedido de Patente ou Certificado de Adição de Invenção (22) 15/02/2013 (71) ERIS DE NARDO JUNIOR (BR/SC) Número do Aviso de Recebimento 'SA111284252BR'
(21) BR 20 2013 004155-1	Código 2.10 - Requerimento de Pedido de Patente ou Certificado de Adição de Invenção (22) 22/02/2013 (71) ANTÔNIO CARLOS TORRES (BR/ES) Número de Protocolo '020130014662' em 22/02/2013 14:35 (RJ)
(21) BR 20 2013 004301-5	Código 2.10 - Requerimento de Pedido de Patente ou Certificado de Adição de Invenção (22) 25/02/2013 (71) NEI MORAES LOJA (BR/RJ) Número de Protocolo '020130015167' em 25/02/2013 10:18 (RJ)
(21) BR 20 2013 004307-4	Código 2.10 - Requerimento de Pedido de Patente ou Certificado de Adição de Invenção (22) 25/02/2013 (71) EDSON DOS SANTOS EIRAS (BR/RJ) Número de Protocolo '020130015169' em 25/02/2013 11:23 (RJ)
(21) BR 20 2013 004318-0	Código 2.10 - Requerimento de Pedido de Patente ou Certificado de Adição de Invenção (22) 25/02/2013 (71) PANDIN MOVEIS DE ACO LTDA. (BR/SP) Número de Protocolo '020130015184' em 25/02/2013 13:53 (RJ)
(21) BR 20 2013 004635-9	Código 2.10 - Requerimento de Pedido de Patente ou Certificado de Adição de Invenção (22) 27/02/2013 (71) GIOVANNI SAVINI (BR/MG) Número de Protocolo '014130000307' em 27/02/2013 13:29 (MG)
(21) BR 20 2013 005008-9	Código 2.10 - Requerimento de Pedido de Patente ou Certificado de Adição de Invenção (22) 01/03/2013 (71) JOSÉ FLAVIO SOUZA DOS SANTOS (BR/RJ) Número de Protocolo '020130017259' em 01/03/2013 11:10 (RJ)



(21) BR 20 2013 005020-8	Código 2.10 - Requerimento de Pedido de Patente ou Certificado de Adição de Invenção (22) 01/03/2013 (71) 'BENEDITO APARECIDO PERES' (BR/SP) Número de Protocolo '020130017293' em 01/03/2013 13:53 (RJ)
(21) BR 20 2013 005096-8	Código 2.10 - Requerimento de Pedido de Patente ou Certificado de Adição de Invenção (22) 01/03/2013 (71) PEDRO VON TIESENHAUSEN VAZ DE MELLO (BR/RJ) Número de Protocolo '020130017526' em 01/03/2013 16:34 (RJ)
(21) BR 20 2013 005170-0	Código 2.10 - Requerimento de Pedido de Patente ou Certificado de Adição de Invenção (22) 04/03/2013 (71) TELMO ALEXANDRE DA SILVA BAIA (BR/MG) Número de Protocolo '014130000356' em 04/03/2013 11:33 (MG)
(21) BR 20 2013 005220-0	Código 2.10 - Requerimento de Pedido de Patente ou Certificado de Adição de Invenção (22) 04/03/2013 (71) FERNANDO LOBO GUIMARÃES (BR/RJ) Número de Protocolo '020130017836' em 04/03/2013 16:12 (RJ)
(21) BR 20 2013 005256-1	Código 2.10 - Requerimento de Pedido de Patente ou Certificado de Adição de Invenção (22) 05/03/2013 (71) JECONIAS LOPES PAULINO (BR/DF) Número de Protocolo '012130000101' em 05/03/2013 10:21 (DF)
(21) BR 20 2013 005835-7	Código 2.10 - Requerimento de Pedido de Patente ou Certificado de Adição de Invenção (22) 12/03/2013 (71) GERALDO DO CARMO FILHO (BR/MG) Número de Protocolo '014130000405' em 12/03/2013 13:52 (MG)
(21) BR 20 2013 005867-5	Código 2.10 - Requerimento de Pedido de Patente ou Certificado de Adição de Invenção (22) 12/03/2013 (71) TIAGO DE ASSIS NOGUEIRA (BR/MG) Número de Protocolo '014130000414' em 12/03/2013 16:08 (MG)
(21) BR 20 2013 005926-4	Código 2.10 - Requerimento de Pedido de Patente ou Certificado de Adição de



	Invenção (22) 13/03/2013 (71) Carlos Augusto Araújo de Oliveira (BR/SP) Número de Protocolo '020130020555' em 13/03/2013 13:33 (RJ)
(21) BR 20 2013 006732-1	Código 2.10 - Requerimento de Pedido de Patente ou Certificado de Adição de Invenção (22) 25/03/2013 (71) UNIVERSIDADE FEDERAL DE JUIZ DE FORA (BR/MG) Número de Protocolo '020130024076' em 25/03/2013 10:13 (RJ)
(21) BR 20 2013 006850-6	Código 2.10 - Requerimento de Pedido de Patente ou Certificado de Adição de Invenção (22) 25/03/2013 (71) LEANDRO DOS SANTOS PEREIRA (BR/RJ) Número de Protocolo '020130024228' em 25/03/2013 15:55 (RJ)
(21) BR 20 2013 006976-6	Código 2.10 - Requerimento de Pedido de Patente ou Certificado de Adição de Invenção (22) 14/03/2013 (71) JOAQUIM FERNANDO QUINTINO LIBERO (BR/PR) Número do Aviso de Recebimento 'RA684613307BR'
(21) BR 20 2013 007080-2	Código 2.10 - Requerimento de Pedido de Patente ou Certificado de Adição de Invenção (22) 14/03/2013 (71) DILMAR ANTONIO FERNANDES (BR/SC) Número do Aviso de Recebimento 'RA992020286BR'
(21) BR 20 2013 007081-0	Código 2.10 - Requerimento de Pedido de Patente ou Certificado de Adição de Invenção (22) 12/03/2013 (71) OTAVIO ASSIS FONSECA FILHO (BR/SP) Número do Aviso de Recebimento 'RA961144515BR'
(21) BR 20 2013 007084-5	Código 2.10 - Requerimento de Pedido de Patente ou Certificado de Adição de Invenção (22) 14/03/2013 (71) DILMAR ANTONIO FERNANDES (BR/SC) Número do Aviso de Recebimento 'RA992020255BR'
(21) BR 20 2013 007095-0	Código 2.10 - Requerimento de Pedido de Patente ou Certificado de Adição de Invenção



	(22) 08/03/2013 (71) SEBASTIÃO RENATO ANTUNES RODRIGUES (BR/SP) Número do Aviso de Recebimento 'RA908052153BR'
--	--

(21) BR 20 2013 007889-7	Código 2.10 - Requerimento de Pedido de Patente ou Certificado de Adição de Invenção (22) 02/04/2013 (71) sebastian harte (BR/RJ) Número de Protocolo '020130027074' em 02/04/2013 11:15 (RJ)
---------------------------------	--

(21) BR 20 2013 007932-0	Código 2.10 - Requerimento de Pedido de Patente ou Certificado de Adição de Invenção (22) 02/04/2013 (71) GUANGDONG CHIGO AIR-CONDITIONING CO., LTD. (CN) Número de Protocolo '020130027277' em 02/04/2013 16:25 (RJ)
---------------------------------	--

(21) BR 20 2013 007974-5	Código 2.10 - Requerimento de Pedido de Patente ou Certificado de Adição de Invenção (22) 03/04/2013 (71) Humberto de Alencar Pizza da Silva (BR/SP) Número de Protocolo '020130027498' em 03/04/2013 14:56 (RJ)
---------------------------------	---

(21) BR 20 2013 008094-8	Código 2.10 - Requerimento de Pedido de Patente ou Certificado de Adição de Invenção (22) 04/04/2013 (71) GILBERTO FERRATTO BEZERRA (BR/MG) Número de Protocolo '014130000594' em 04/04/2013 12:09 (MG)
---------------------------------	--

(21) BR 20 2013 008165-0	Código 2.10 - Requerimento de Pedido de Patente ou Certificado de Adição de Invenção (22) 04/04/2013 (71) JUSTING TECHNOLOGY (TAIWAN) PTE LTD. (TW) Número de Protocolo '020130028063' em 04/04/2013 15:42 (RJ)
---------------------------------	--

(21) BR 20 2013 008272-0	Código 2.10 - Requerimento de Pedido de Patente ou Certificado de Adição de Invenção (22) 05/04/2013 (71) MARCO RODRIGO MERETIKA (BR/PR) Número de Protocolo '020130028984' em 05/04/2013 14:33 (RJ)
---------------------------------	---

(21) BR 20 2013 008306-8	Código 2.10 - Requerimento de Pedido de Patente ou Certificado de Adição de Invenção (22) 05/04/2013
---------------------------------	---



	(71) HÉLIO OLIVEIRA DA SILVA (BR/RJ) Número de Protocolo '020130029035' em 05/04/2013 16:03 (RJ)
(21) BR 20 2013 008495-1	Código 2.10 - Requerimento de Pedido de Patente ou Certificado de Adição de Invenção (22) 08/04/2013 (71) Cerâmica Constrular Ltda (BR/SC) Número de Protocolo '020130029808' em 08/04/2013 16:49 (RJ)
(21) BR 20 2013 008610-5	Código 2.10 - Requerimento de Pedido de Patente ou Certificado de Adição de Invenção (22) 09/04/2013 (71) Siemens Aktiengesellschaft (DE) Número de Protocolo '020130030206' em 09/04/2013 16:53 (RJ)
(21) BR 20 2013 008705-5	Código 2.10 - Requerimento de Pedido de Patente ou Certificado de Adição de Invenção (22) 10/04/2013 (71) GUILHERME VENTURINI BANDEIRA (BR/MG) Número de Protocolo '014130000653' em 10/04/2013 16:04 (MG)
(21) BR 20 2013 008941-4	Código 2.10 - Requerimento de Pedido de Patente ou Certificado de Adição de Invenção (22) 12/04/2013 (71) EDUARDO REGGIANI MARTINS (BR/MG) Número de Protocolo '014130000686' em 12/04/2013 14:55 (MG)
(21) BR 20 2013 009211-3	Código 2.10 - Requerimento de Pedido de Patente ou Certificado de Adição de Invenção (22) 01/04/2013 (71) Sonia Maria Dondoni Marini (BR/RO) Número de Protocolo '034130000001' em 01/04/2013 10:00 (RO)
(21) BR 20 2013 009265-2	Código 2.10 - Requerimento de Pedido de Patente ou Certificado de Adição de Invenção (22) 16/04/2013 (71) ANSELMO AZEVEDO DUARTE (BR/MG) Número de Protocolo '014130000708' em 16/04/2013 16:12 (MG)
(21) BR 20 2013 009325-0	Código 2.10 - Requerimento de Pedido de Patente ou Certificado de Adição de Invenção (22) 17/04/2013 (71) PAULO VINÍCIUS ARAÚJO COUTO (BR/MG)



Número de Protocolo '014130000714' em 17/04/2013 14:38 (MG)

(21) BR 20 2013 009443-4 Código 2.10 - Requerimento de Pedido de Patente ou Certificado de Adição de Invenção
 (22) 18/04/2013
 (71) HANNOVER PLÁSTICOS S/A (BR/SC)
 Número de Protocolo '020130033038' em 18/04/2013 16:03 (RJ)

(21) BR 20 2013 009727-1 Código 2.10 - Requerimento de Pedido de Patente ou Certificado de Adição de Invenção
 (22) 09/04/2013
 (71) INDUSTRIA DE SINALIZADORES FOLADOR LTDA- ME (BR/PR)
 Número do Aviso de Recebimento 'RG160289962BR'

(21) BR 20 2013 009730-1 Código 2.10 - Requerimento de Pedido de Patente ou Certificado de Adição de Invenção
 (22) 26/03/2013
 (71) KILDER VIEIRA DE MELO (BR/GO)
 Número do Aviso de Recebimento 'RA733229413BR'

(21) BR 20 2013 009732-8 Código 2.10 - Requerimento de Pedido de Patente ou Certificado de Adição de Invenção
 (22) 11/04/2013
 (71) Fernando José Azevedo de Menezes (BR/RJ)
 Número do Aviso de Recebimento 'SA912708745BR'

(21) BR 20 2013 009737-9 Código 2.10 - Requerimento de Pedido de Patente ou Certificado de Adição de Invenção
 (22) 16/04/2013
 (71) MAURO MARQUINI (BR/MG)
 Número do Aviso de Recebimento 'SA551987175BR'

(21) BR 20 2013 009739-5 Código 2.10 - Requerimento de Pedido de Patente ou Certificado de Adição de Invenção
 (22) 12/04/2013
 (71) RENATO KLEBER DO NASCIMENTO (BR/SP)
 Número do Aviso de Recebimento 'SA493464755BR'

(21) BR 20 2013 010058-2 Código 2.10 - Requerimento de Pedido de Patente ou Certificado de Adição de Invenção
 (22) 25/04/2013
 (71) ANTONIO SILVERIO DE MORAES (BR/MG)
 Número de Protocolo '014130000775' em 25/04/2013 16:08 (MG)



(21) BR 20 2013 010606-8	<p>Código 2.10 - Requerimento de Pedido de Patente ou Certificado de Adição de Invenção (22) 30/04/2013 (71) JOSÉ NILTON DE AGUIAR (BR/MG) Número de Protocolo '020130036429' em 30/04/2013 11:25 (RJ)</p>
(21) BR 20 2013 010617-3	<p>Código 2.10 - Requerimento de Pedido de Patente ou Certificado de Adição de Invenção (22) 30/04/2013 (71) GABRIEL COSTA NUNES (BR/RJ) Número de Protocolo '020130036453' em 30/04/2013 12:18 (RJ)</p>
(21) BR 20 2013 010792-7	<p>Código 2.10 - Requerimento de Pedido de Patente ou Certificado de Adição de Invenção (22) 02/05/2013 (71) ADVENTURE TECH EQUIPAMENTOS DE AUDIO VISUAL LTDA-ME (BR/DF) Número de Protocolo '012130000237' em 02/05/2013 10:33 (DF)</p>
(21) BR 20 2013 010793-5	<p>Código 2.10 - Requerimento de Pedido de Patente ou Certificado de Adição de Invenção (22) 02/05/2013 (71) ADVENTURE TECH EQUIPAMENTOS DE AUDIO VISUAL LTDA-ME (BR/DF) Número de Protocolo '012130000238' em 02/05/2013 10:34 (DF)</p>
(21) BR 20 2013 010795-1	<p>Código 2.10 - Requerimento de Pedido de Patente ou Certificado de Adição de Invenção (22) 02/05/2013 (71) ADVENTURE TECH EQUIPAMENTOS DE AUDIO VISUAL LTDA-ME (BR/DF) Número de Protocolo '012130000239' em 02/05/2013 10:36 (DF)</p>
(21) BR 20 2013 010801-0	<p>Código 2.10 - Requerimento de Pedido de Patente ou Certificado de Adição de Invenção (22) 02/05/2013 (71) JULIO CESAR DA COSTA DE ALMEIDA (BR/RJ) Número de Protocolo '020130037030' em 02/05/2013 11:41 (RJ)</p>
(21) BR 20 2013 010802-8	<p>Código 2.10 - Requerimento de Pedido de Patente ou Certificado de Adição de Invenção (22) 02/05/2013</p>



	(71) FLAVIO MARTINS RIBEIRO DE JESUS (BR/RJ) Número de Protocolo '020130037032' em 02/05/2013 11:46 (RJ)
--	---

(21) BR 20 2013 010803-6	Código 2.10 - Requerimento de Pedido de Patente ou Certificado de Adição de Invenção (22) 02/05/2013 (71) Marcelo Carvalho (BR/MG) Número de Protocolo '014130000837' em 02/05/2013 11:47 (MG)
---------------------------------	---

(21) BR 20 2013 010872-9	Código 2.10 - Requerimento de Pedido de Patente ou Certificado de Adição de Invenção (22) 02/05/2013 (71) ZAMMI INSTRUMENTAL LTDA (BR/RJ) Número de Protocolo '020130037156' em 02/05/2013 16:23 (RJ)
---------------------------------	--

(21) BR 20 2013 011037-5	Código 2.10 - Requerimento de Pedido de Patente ou Certificado de Adição de Invenção (22) 03/05/2013 (71) VINICÍUS SILVA DE CARVALHO (BR/RJ) Número de Protocolo '020130037564' em 03/05/2013 16:34 (RJ)
---------------------------------	---

(21) BR 20 2013 011216-5	Código 2.10 - Requerimento de Pedido de Patente ou Certificado de Adição de Invenção (22) 07/05/2013 (71) LUIZ CALVO STEFANI (BR/RJ) Número de Protocolo '020130038484' em 07/05/2013 11:22 (RJ)
---------------------------------	---

(21) BR 20 2013 011221-1	Código 2.10 - Requerimento de Pedido de Patente ou Certificado de Adição de Invenção (22) 07/05/2013 (71) MG METODOS GRAFICO LTDA (BR/MG) Número de Protocolo '014130000858' em 07/05/2013 13:58 (MG)
---------------------------------	--

(21) BR 20 2013 011226-2	Código 2.10 - Requerimento de Pedido de Patente ou Certificado de Adição de Invenção (22) 07/05/2013 (71) TELMA SUEMA RODRIGUES TAVARES (BR/RJ) Número de Protocolo '020130038527' em 07/05/2013 14:54 (RJ)
---------------------------------	--

(21) BR 20 2013 011343-9	Código 2.10 - Requerimento de Pedido de Patente ou Certificado de Adição de Invenção (22) 08/05/2013 (71) LILIAN AMARANTE (BR/RJ)
---------------------------------	---



Número de Protocolo '020130039063' em 08/05/2013 14:49 (RJ)

(21) BR 20 2013 011482-6 Código 2.10 - Requerimento de Pedido de Patente ou Certificado de Adição de Invenção
(22) 09/05/2013
(71) Alexandre Mauro Bahiense (BR/RJ)
Número de Protocolo '020130039449' em 09/05/2013 11:32 (RJ)

(21) BR 20 2013 011491-5 Código 2.10 - Requerimento de Pedido de Patente ou Certificado de Adição de Invenção
(22) 25/04/2013
(71) INSTITUTO DE EDECAÇÃO E TECNOLOGIA (BR/AC)
Número do Aviso de Recebimento 'RA102675272BR'

(21) BR 20 2013 011495-8 Código 2.10 - Requerimento de Pedido de Patente ou Certificado de Adição de Invenção
(22) 09/05/2013
(71) RAFAEL LEVY MARTINS (BR/RJ)
Número de Protocolo '020130039460' em 09/05/2013 13:34 (RJ)

(21) BR 20 2013 011503-2 Código 2.10 - Requerimento de Pedido de Patente ou Certificado de Adição de Invenção
(22) 09/05/2013
(71) EDSON MIRANDA DA SILVA (BR/RJ)
Número de Protocolo '020130039473' em 09/05/2013 14:50 (RJ)

(21) BR 20 2013 011532-6 Código 2.10 - Requerimento de Pedido de Patente ou Certificado de Adição de Invenção
(22) 09/05/2013
(71) LELION ERNESTO DE SOUZA (BR/SP)
Número de Protocolo '020130039529' em 09/05/2013 16:10 (RJ)

(21) BR 20 2013 012306-0 Código 2.10 - Requerimento de Pedido de Patente ou Certificado de Adição de Invenção
(22) 17/05/2013
(71) PEDRO RICARDO CLEMENTE FERNANDES (BR/MG)
Número de Protocolo '014130000942' em 17/05/2013 15:52 (MG)

(21) BR 20 2013 012760-0 Código 2.10 - Requerimento de Pedido de Patente ou Certificado de Adição de Invenção
(22) 10/05/2013
(71) UNIVERSIDADE ESTADUAL DE SANTA CRUZ (BR/BA)
Número do Aviso de Recebimento 'SA840909493BR'



(21) BR 20 2013 012761-8	Código 2.10 - Requerimento de Pedido de Patente ou Certificado de Adição de Invenção (22) 07/05/2013 (71) ROALD AGNER SOUZA GOUVEIA (BR/PR) Número do Aviso de Recebimento 'RA917611862BR'
(21) BR 20 2013 012770-7	Código 2.10 - Requerimento de Pedido de Patente ou Certificado de Adição de Invenção (22) 13/05/2013 (71) RICARDO COSTA DEOTTI (BR/MG) Número do Aviso de Recebimento 'SX002678850BR'
(21) BR 20 2013 012856-8	Código 2.10 - Requerimento de Pedido de Patente ou Certificado de Adição de Invenção (22) 07/05/2013 (71) ROALD AGNER SOUZA GOUVEIA (BR/PR) Número do Aviso de Recebimento 'RA917611859BR'
(21) BR 20 2013 012859-2	Código 2.10 - Requerimento de Pedido de Patente ou Certificado de Adição de Invenção (22) 09/05/2013 (71) ADRIANA CARVALHO DA SILVA (BR/SP) Número do Aviso de Recebimento 'RA884597940BR'
(21) BR 20 2013 013058-9	Código 2.10 - Requerimento de Pedido de Patente ou Certificado de Adição de Invenção (22) 27/05/2013 (71) WANDERLEI CLEMENTINO MENDES DE ALENCAR (BR/SP) Número de Protocolo '018130017423' em 27/05/2013 11:05 (SP)
(21) BR 20 2013 013063-5	Código 2.10 - Requerimento de Pedido de Patente ou Certificado de Adição de Invenção (22) 27/05/2013 (71) CREUSA MENDES DA LUZ MAGALHÃES (BR/SP) Número de Protocolo '018130017437' em 27/05/2013 12:37 (SP)
(21) BR 20 2013 013071-6	Código 2.10 - Requerimento de Pedido de Patente ou Certificado de Adição de Invenção (22) 27/05/2013 (71) MARIA ISALETE MONTEIRO CEZAR ME (BR/SP) Número de Protocolo '018130017469' em 27/05/2013 15:12 (SP)



(21) BR 20 2013 013089-9	<p>Código 2.10 - Requerimento de Pedido de Patente ou Certificado de Adição de Invenção (22) 23/05/2013 (71) ZIPP CHOPP COMERCIO E DISTRIBUIÇÃO DE BEBIDAS LTDA-ME (BR/SP) Número de Protocolo '02913000026' em 23/05/2013 10:17 (MS)</p>
(21) BR 20 2013 013174-7	<p>Código 2.10 - Requerimento de Pedido de Patente ou Certificado de Adição de Invenção (22) 24/05/2013 (71) METALIFE INDUSTRIA E COMERCIO DE MOVEIS LTDA- ME (BR/SC) Número do Aviso de Recebimento 'SA734891977BR'</p>
(21) BR 20 2014 013905-8	<p>Código 2.10 - Requerimento de Pedido de Patente ou Certificado de Adição de Invenção (22) 09/06/2014 (71) JÚNIO CESAR PEREIRA (BR/MG) Número de Protocolo '014140001034' em 09/06/2014 13:57 (MG)</p>
(21) BR 20 2014 014441-8	<p>Código 2.10 - Requerimento de Pedido de Patente ou Certificado de Adição de Invenção (22) 13/06/2014 (71) MÁRCIO TADEU GRION D'ASCENÇÃO (BR/RJ) Número de Protocolo '020140019705' em 13/06/2014 13:19 (RJ)</p>
(21) BR 20 2014 014511-2	<p>Código 2.10 - Requerimento de Pedido de Patente ou Certificado de Adição de Invenção (22) 13/06/2014 (71) FABRÍCIO MIRANDA DE MAGALHÃES (BR/MG) Número de Protocolo '014140001063' em 13/06/2014 15:52 (MG)</p>
(21) BR 20 2014 014937-1	<p>Código 2.10 - Requerimento de Pedido de Patente ou Certificado de Adição de Invenção (22) 18/06/2014 (71) PAULO HENRIQUE GUIMARÃES (BR/MG) Número de Protocolo '014140001078' em 18/06/2014 11:12 (MG)</p>
(21) BR 20 2014 016830-9	<p>Código 2.10 - Requerimento de Pedido de Patente ou Certificado de Adição de Invenção (22) 08/07/2014 (71) MARCELO ANDREIS (BR/RS) Número de Protocolo '016140001420' em 08/07/2014 10:43 (RS)</p>



(21) BR 20 2014 019918-2	Código 2.10 - Requerimento de Pedido de Patente ou Certificado de Adição de Invenção (22) 12/08/2014 (71) Telio de Oliveira Paula (BR/RJ) Número de Protocolo '020140024763' em 12/08/2014 13:05 (RJ)
(21) BR 20 2014 021311-8	Código 2.10 - Requerimento de Pedido de Patente ou Certificado de Adição de Invenção (22) 28/08/2014 (71) ÂNGELO CARLOS POLETE (BR/SP) Número de Protocolo '018140015763' em 28/08/2014 13:53 (SP)
(21) BR 20 2014 021337-1	Código 2.10 - Requerimento de Pedido de Patente ou Certificado de Adição de Invenção (22) 28/08/2014 (71) UNIVERSIDADE DE SÃO PAULO - USP (BR/SP) Número de Protocolo '018140015773' em 28/08/2014 15:15 (SP)
(21) BR 20 2014 021350-9	Código 2.10 - Requerimento de Pedido de Patente ou Certificado de Adição de Invenção (22) 28/08/2014 (71) garo antranic chamilian (BR/SP) Número de Protocolo '018140015790' em 28/08/2014 15:32 (SP)
(21) BR 20 2014 021478-5	Código 2.10 - Requerimento de Pedido de Patente ou Certificado de Adição de Invenção (22) 29/08/2014 (71) PERLEX PRODUTOS PLÁSTICOS LTDA (BR/SP) Número de Protocolo '018140015880' em 29/08/2014 13:42 (SP)
(21) BR 20 2014 021775-0	Código 2.10 - Requerimento de Pedido de Patente ou Certificado de Adição de Invenção (22) 03/09/2014 (71) Eduardo Alves Costa (BR/RS) Número de Protocolo '016140002065' em 03/09/2014 11:14 (RS)
(21) BR 20 2014 022143-9	Código 2.10 - Requerimento de Pedido de Patente ou Certificado de Adição de Invenção (22) 08/09/2014 (71) Ismael Benedito de Souza (BR/PR) Número de Protocolo '018140016338' em 08/09/2014 12:55 (SP)
(21) BR 20 2014 022183-8	Código 2.10 - Requerimento de Pedido de Patente ou Certificado de Adição de



	Invenção (22) 08/09/2014 (71) TÉRCIO CAPARRÓS DE PAIVA (BR/SP) Número de Protocolo '018140016360' em 08/09/2014 15:37 (SP)
--	---

(21) BR 20 2014 022255-9	Código 2.10 - Requerimento de Pedido de Patente ou Certificado de Adição de Invenção (22) 09/09/2014 (71) MIGUEL MARTINS RIBEIRO (BR/SP) Número de Protocolo '018140016383' em 09/09/2014 11:40 (SP)
---------------------------------	---

(21) BR 20 2014 022256-7	Código 2.10 - Requerimento de Pedido de Patente ou Certificado de Adição de Invenção (22) 09/09/2014 (71) FABIANO DE SOUZA ALVES (BR/SP) Número de Protocolo '018140016384' em 09/09/2014 11:41 (SP)
---------------------------------	---

(21) BR 20 2014 022257-5	Código 2.10 - Requerimento de Pedido de Patente ou Certificado de Adição de Invenção (22) 09/09/2014 (71) IVALDO TERTULIANO DA SILVA (BR/SP) Número de Protocolo '018140016385' em 09/09/2014 11:42 (SP)
---------------------------------	---

(21) BR 20 2014 022357-1	Código 2.10 - Requerimento de Pedido de Patente ou Certificado de Adição de Invenção (22) 10/09/2014 (71) Maria Concepción Magalhaes dos Santos (ES) Número de Protocolo '018140016459' em 10/09/2014 11:59 (SP)
---------------------------------	---

(21) BR 20 2014 022377-6	Código 2.10 - Requerimento de Pedido de Patente ou Certificado de Adição de Invenção (22) 10/09/2014 (71) ALEXANDRE CALLES (BR/SP) Número de Protocolo '018140016481' em 10/09/2014 15:09 (SP)
---------------------------------	---

(21) BR 20 2014 022404-7	Código 2.10 - Requerimento de Pedido de Patente ou Certificado de Adição de Invenção (22) 10/09/2014 (71) PAPAIZ - UDINESE METAIS INDÚSTRIA E COMERCIO LTDA. (BR/SP) Número de Protocolo '018140016494' em 10/09/2014 16:01 (SP)
---------------------------------	---

(21) BR 20 2014 022406-3	Código 2.10 - Requerimento de Pedido de Patente ou Certificado de Adição de Invenção
---------------------------------	--



	(22) 10/09/2014 (71) PAPAIZ - UDINESE METAIS INDÚSTRIA E COMERCIO LTDA. (BR/SP) Número de Protocolo '018140016495' em 10/09/2014 16:02 (SP)
(21) BR 20 2014 022407-1	Código 2.10 - Requerimento de Pedido de Patente ou Certificado de Adição de Invenção (22) 10/09/2014 (71) PAPAIZ - UDINESE METAIS INDÚSTRIA E COMERCIO LTDA. (BR/SP) Número de Protocolo '018140016497' em 10/09/2014 16:03 (SP)
(21) BR 20 2014 022428-4	Código 2.10 - Requerimento de Pedido de Patente ou Certificado de Adição de Invenção (22) 10/09/2014 (71) GEORGE WASHINGTON GOMES TEIXEIRA (BR/SP) Número de Protocolo '018140016515' em 10/09/2014 16:32 (SP)
(21) BR 20 2014 022580-9	Código 2.10 - Requerimento de Pedido de Patente ou Certificado de Adição de Invenção (22) 12/09/2014 (71) B&M PESQUISA E DESENVOLVIMENTO LTDA - EPP (BR/SP) Número de Protocolo '018140016608' em 12/09/2014 11:22 (SP)
(21) BR 20 2014 022598-1	Código 2.10 - Requerimento de Pedido de Patente ou Certificado de Adição de Invenção (22) 12/09/2014 (71) CARLOS EDUARDO SANCHES (BR/SP) Número de Protocolo '018140016628' em 12/09/2014 13:11 (SP)
(21) BR 20 2014 023000-4	Código 2.10 - Requerimento de Pedido de Patente ou Certificado de Adição de Invenção (22) 17/09/2014 (71) ESTIL LED, ENERGIA SUSTENTÁVEL E TECNOLOGIA EM ILUMINAÇÃO A LED LTDA (BR/RS) Número de Protocolo '016140002180' em 17/09/2014 10:56 (RS)
(21) BR 20 2014 023020-9	Código 2.10 - Requerimento de Pedido de Patente ou Certificado de Adição de Invenção (22) 11/09/2014 (71) WILLIAM VILELA (BR/PR) Número do Aviso de Recebimento 'JH842057365'
(21) BR 20 2014 023033-0	Código 2.10 - Requerimento de Pedido de Patente ou Certificado de Adição de Invenção



	(22) 17/09/2014 (71) JOÃO DINES FILHO (BR/ES) Número de Protocolo '025140000207' em 17/09/2014 14:19 (ES)
--	---

(21) BR 20 2014 023066-7	Código 2.10 - Requerimento de Pedido de Patente ou Certificado de Adição de Invenção (22) 17/09/2014 (71) GILSON ANTÓNIO DOS REIS (BR/MG) Número de Protocolo '014140001803' em 17/09/2014 15:33 (MG)
---------------------------------	--

(21) BR 20 2014 023097-7	Código 2.10 - Requerimento de Pedido de Patente ou Certificado de Adição de Invenção (22) 11/09/2014 (71) ETORE TOMAZ FREDERICI (BR/SP) Número do Aviso de Recebimento 'JG752935691BR'
---------------------------------	---

(21) BR 20 2014 023161-2	Código 2.10 - Requerimento de Pedido de Patente ou Certificado de Adição de Invenção (22) 18/09/2014 (71) JOSE ISAIAS CODEÇO SOUHAIT (BR/ES) Número de Protocolo '025140000214' em 18/09/2014 14:59 (ES)
---------------------------------	---

(21) BR 20 2014 023778-5	Código 2.10 - Requerimento de Pedido de Patente ou Certificado de Adição de Invenção (22) 17/09/2014 (71) MARCIO JOSE FONSATTI (BR/SP) Número do Aviso de Recebimento 'SF965349015BR1'
---------------------------------	---

(21) BR 20 2014 023790-4	Código 2.10 - Requerimento de Pedido de Patente ou Certificado de Adição de Invenção (22) 25/09/2014 (71) DIRCEU LOPES DA SILVA (BR/SP) Número de Protocolo '018140017348' em 25/09/2014 12:44 (SP)
---------------------------------	--

(21) BR 20 2014 024359-9	Código 2.10 - Requerimento de Pedido de Patente ou Certificado de Adição de Invenção (22) 30/09/2014 (71) CESAR UTIMURA (BR/SP) Número de Protocolo '018140017979' em 30/09/2014 13:53 (SP)
---------------------------------	--

(21) BR 20 2014 024390-4	Código 2.10 - Requerimento de Pedido de Patente ou Certificado de Adição de Invenção (22) 30/09/2014
---------------------------------	---



	(71) Deivide Rodrigues de Souza (BR/RS) Número de Protocolo '018140017981' em 30/09/2014 15:07 (SP)
(21) BR 20 2014 024430-7	Código 2.10 - Requerimento de Pedido de Patente ou Certificado de Adição de Invenção (22) 30/09/2014 (71) POWERTRANS INDUSTRIAL LTDA -EPP (BR/PR) Número de Protocolo '015140001860' em 30/09/2014 16:11 (PR)
(21) BR 20 2014 024518-4	Código 2.10 - Requerimento de Pedido de Patente ou Certificado de Adição de Invenção (22) 01/10/2014 (71) SERVIÇO NACIONAL DE APRENDIZAGEM INDUSTRIAL (BR/ES) Número de Protocolo '025140000220' em 01/10/2014 14:46 (ES)
(21) BR 20 2014 024593-1	Código 2.10 - Requerimento de Pedido de Patente ou Certificado de Adição de Invenção (22) 02/10/2014 (71) MAQUINAS CARDOSO LTDA - EPP (BR/SP) Número de Protocolo '018140018066' em 02/10/2014 11:59 (SP)
(21) BR 20 2014 024600-8	Código 2.10 - Requerimento de Pedido de Patente ou Certificado de Adição de Invenção (22) 02/10/2014 (71) fernando mantovani (BR/SP) Número de Protocolo '018140018074' em 02/10/2014 12:40 (SP)
(21) BR 20 2014 024652-0	Código 2.10 - Requerimento de Pedido de Patente ou Certificado de Adição de Invenção (22) 02/10/2014 (71) DIAS & GATTI EQUIPAMENTOS ELEROELETRONICOS LTDA-ME (BR/SP) Número de Protocolo '018140018096' em 02/10/2014 15:50 (SP)
(21) BR 20 2014 024703-9	Código 2.10 - Requerimento de Pedido de Patente ou Certificado de Adição de Invenção (22) 19/09/2014 (71) FRANCISCO LUIZ FORTES CARVALHO (BR/PI) Número de Protocolo '032140000093' em 19/09/2014 12:26 (PI)
(21) BR 20 2014 024865-5	Código 2.10 - Requerimento de Pedido de Patente ou Certificado de Adição de Invenção (22) 02/10/2014



	(71) TIAGO MOREIRA DE FREITAS (BR/SP) Número do Aviso de Recebimento 'SF496698975BR2'
--	--

(21) BR 20 2014 024878-7	Código 2.10 - Requerimento de Pedido de Patente ou Certificado de Adição de Invenção (22) 06/10/2014 (71) FABIANO DAVID DE OLIVEIRA JOTA (BR/DF) Número de Protocolo '012140000320' em 06/10/2014 12:26 (DF)
---------------------------------	---

(21) BR 20 2014 024974-0	Código 2.10 - Requerimento de Pedido de Patente ou Certificado de Adição de Invenção (22) 30/09/2014 (71) MARISA LOURENÇO (BR/MS) Número do Aviso de Recebimento 'JH329885862BR'
---------------------------------	---

(21) BR 20 2014 024975-9	Código 2.10 - Requerimento de Pedido de Patente ou Certificado de Adição de Invenção (22) 01/10/2014 (71) RAMIRO VARGAS PERALTA (BR/RS) Número do Aviso de Recebimento 'JG733206315BR'
---------------------------------	---

(21) BR 20 2014 024982-1	Código 2.10 - Requerimento de Pedido de Patente ou Certificado de Adição de Invenção (22) 07/10/2014 (71) ATSUHIKO HIRATSUKA (BR/RJ) Número de Protocolo '020140030740' em 07/10/2014 11:06 (RJ)
---------------------------------	---

(21) BR 20 2014 024994-5	Código 2.10 - Requerimento de Pedido de Patente ou Certificado de Adição de Invenção (22) 07/10/2014 (71) JOSÉ DE CARVALHO MARTINS (BR/RJ) Número de Protocolo '020140030754' em 07/10/2014 14:05 (RJ)
---------------------------------	---

(21) BR 20 2014 025028-5	Código 2.10 - Requerimento de Pedido de Patente ou Certificado de Adição de Invenção (22) 07/10/2014 (71) THIAGO MULLER ANDRIOLI (BR/RS) Número de Protocolo '016140002380' em 07/10/2014 16:00 (RS)
---------------------------------	---

(21) BR 20 2014 025029-3	Código 2.10 - Requerimento de Pedido de Patente ou Certificado de Adição de Invenção (22) 07/10/2014 (71) MARIO APARECIDO VIEIRA (BR/SP)
---------------------------------	--



Número de Protocolo '018140018322' em 07/10/2014 16:01 (SP)

(21) BR 20 2014 025083-8 Código 2.10 - Requerimento de Pedido de Patente ou Certificado de Adição de Invenção
(22) 08/10/2014
(71) DIONEI HELOI DE SOUZA (BR/SC)
Número de Protocolo '017140000473' em 08/10/2014 13:48 (SC)

(21) BR 20 2014 025102-8 Código 2.10 - Requerimento de Pedido de Patente ou Certificado de Adição de Invenção
(22) 08/10/2014
(71) MARIO DE MOURA VASCONCELOS (BR/GO)
Número de Protocolo '026140000142' em 08/10/2014 14:54 (GO)

(21) BR 20 2014 025236-9 Código 2.10 - Requerimento de Pedido de Patente ou Certificado de Adição de Invenção
(22) 09/10/2014
(71) Helbert Canezin (BR/SP)
Número de Protocolo '018140018477' em 09/10/2014 15:39 (SP)

(21) BR 20 2014 025303-9 Código 2.10 - Requerimento de Pedido de Patente ou Certificado de Adição de Invenção
(22) 10/10/2014
(71) RENÊ ASSUNÇÃO SILVA (BR/SP)
Número de Protocolo '018140018532' em 10/10/2014 14:05 (SP)

(21) BR 20 2014 025342-0 Código 2.10 - Requerimento de Pedido de Patente ou Certificado de Adição de Invenção
(22) 10/10/2014
(71) WILIANS MARQUES (BR/SP)
Número de Protocolo '018140018566' em 10/10/2014 15:35 (SP)

(21) BR 20 2014 025441-8 Código 2.10 - Requerimento de Pedido de Patente ou Certificado de Adição de Invenção
(22) 13/10/2014
(71) JOÃO MARCELO DA LUZ MOELLER (BR/PR)
Número de Protocolo '015140001951' em 13/10/2014 11:51 (PR)

(21) BR 20 2014 030361-3 Código 2.10 - Requerimento de Pedido de Patente ou Certificado de Adição de Invenção
(22) 04/12/2014
(71) PHYSICAL CARE PRODUTOS MEDICOS LTDA - ME (BR/SP)



(21) BR 20 2014 030524-1	Código 2.10 - Requerimento de Pedido de Patente ou Certificado de Adição de Invenção (22) 04/12/2014 (71) FERNANDO RODRIGUES GERMANO. (BR/PR) Número do Aviso de Recebimento 'SF816079393'
(21) BR 20 2014 031210-8	Código 2.10 - Requerimento de Pedido de Patente ou Certificado de Adição de Invenção (22) 12/12/2014 (71) UNIVERSIDADE DE SÃO PAULO - USP (BR/SP) , UNIVERSIDADE FEDERAL FLUMINENSE - UFF (BR/RJ) Número de Protocolo '018140021807' em 12/12/2014 15:02 (SP)
(21) BR 20 2014 033143-9	Código 2.10 - Requerimento de Pedido de Patente ou Certificado de Adição de Invenção (22) 29/12/2014 (71) OZELY DE SOUZA OLIVEIRA (BR/AM) Número do Aviso de Recebimento 'SF733339325BR'
(21) BR 20 2014 033145-5	Código 2.10 - Requerimento de Pedido de Patente ou Certificado de Adição de Invenção (22) 18/12/2014 (71) VALTER FRANCELINO JÚNIOR (BR/MG) Número do Aviso de Recebimento 'JG681576809BR'
(21) BR 20 2015 000056-7	Código 2.10 - Requerimento de Pedido de Patente ou Certificado de Adição de Invenção (22) 05/01/2015 (71) FERNANDO BATISTA DA ROCHA (BR) Número de Protocolo '020150000040' em 05/01/2015 10:42 (RJ)
(21) BR 20 2015 000753-7	Código 2.10 - Requerimento de Pedido de Patente ou Certificado de Adição de Invenção (22) 13/01/2015 (71) TOPEMA COZINHAS PROFISSIONAIS INDÚSTRIA E COMÉRCIO LTDA. (BR/SP) Número de Protocolo '018150000453' em 13/01/2015 15:24 (SP)
(21) BR 20 2015 009623-8	Código 2.10 - Requerimento de Pedido de Patente ou Certificado de Adição de Invenção (22) 29/04/2015 (71) MARIA ANGELICA PACHECO (BR/SP) Número de Protocolo '018150005243' em 29/04/2015 10:07 (SP)



(21) BR 20 2015 009661-0	Código 2.10 - Requerimento de Pedido de Patente ou Certificado de Adição de Invenção (22) 29/04/2015 (71) SANDRO AMBRÓSIO RUBIM (BR/SP) Número de Protocolo '018150005255' em 29/04/2015 13:54 (SP)
(21) BR 20 2015 010153-3	Código 2.10 - Requerimento de Pedido de Patente ou Certificado de Adição de Invenção (22) 05/05/2015 (71) ANTONIO TADEU DE SIQUEIRA (BR/SP) Número de Protocolo '018150005439' em 05/05/2015 14:35 (SP)
(21) BR 20 2015 013362-1	Código 2.10 - Requerimento de Pedido de Patente ou Certificado de Adição de Invenção (22) 09/06/2015 (71) GUILHERME DOS SANTOS (BR/RS) Número de Protocolo '016150000920' em 09/06/2015 10:18 (RS)
(21) BR 20 2015 016014-9	Código 2.10 - Requerimento de Pedido de Patente ou Certificado de Adição de Invenção (22) 02/07/2015 (71) FABIANA LOURDES DE ARAÚJO. (BR/MG) Número de Protocolo '014150000961' em 02/07/2015 11:58 (MG)
(21) BR 20 2015 016179-0	Código 2.10 - Requerimento de Pedido de Patente ou Certificado de Adição de Invenção (22) 06/07/2015 (71) ALEXANDRE PEREIRA SOUTO MUNIZ (BR/DF) Número de Protocolo '012150000198' em 06/07/2015 10:08 (DF)
(21) BR 20 2015 016185-4	Código 2.10 - Requerimento de Pedido de Patente ou Certificado de Adição de Invenção (22) 06/07/2015 (71) ARISTIDES MARCANDALLI (BR/SP) Número de Protocolo '018150007583' em 06/07/2015 11:06 (SP)
(21) BR 20 2015 016239-7	Código 2.10 - Requerimento de Pedido de Patente ou Certificado de Adição de Invenção (22) 06/07/2015 (71) JAIR BIAGIO CANEVESE (BR/RS) Número de Protocolo '016150001019' em 06/07/2015 16:01 (RS)



(21) BR 20 2015 020831-1	Código 2.10 - Requerimento de Pedido de Patente ou Certificado de Adição de Invenção (22) 28/08/2015 (71) CARLOS JOSÉ ANDRADE DOS SANTOS (BR) Número de Protocolo '020150014392' em 28/08/2015 11:53 (RJ)
(21) BR 20 2015 024876-3	Código 2.10 - Requerimento de Pedido de Patente ou Certificado de Adição de Invenção (22) 28/09/2015 (71) ALVIMAR DE OLIVEIRA COSTA JUNIOR (BR/MG) , BRUNO CÉSAR DE MATTOS PONTARA NOGUEIRA (BR/MG) Número de Protocolo '014150001299' em 28/09/2015 16:17 (MG)
(21) BR 20 2015 025123-3	Código 2.10 - Requerimento de Pedido de Patente ou Certificado de Adição de Invenção (22) 30/09/2015 (71) JOSUE FERNANDO NOER (BR) Número de Protocolo '016150001288' em 30/09/2015 15:42 (RS)
(21) BR 20 2015 025839-4	Código 2.10 - Requerimento de Pedido de Patente ou Certificado de Adição de Invenção (22) 09/10/2015 (71) DENISE EVARISTO DE OLIVEIRA FARAH (BR/RJ)
(21) BR 20 2015 027091-2	Código 2.10 - Requerimento de Pedido de Patente ou Certificado de Adição de Invenção (22) 26/10/2015 (71) ADELINO ZANCHET FILHO (BR/SP) Número de Protocolo '018150010140' em 26/10/2015 15:24 (SP)
(21) BR 20 2015 028484-0	Código 2.10 - Requerimento de Pedido de Patente ou Certificado de Adição de Invenção (22) 12/11/2015 (71) MARCO AURELIO DE SOUZA (BR) Número de Protocolo '018150010488' em 12/11/2015 16:14 (SP)
(21) BR 20 2015 029839-6	Código 2.10 - Requerimento de Pedido de Patente ou Certificado de Adição de Invenção (22) 27/11/2015 (71) CLEBER OLIMPIO DOS SANTOS (BR/SP) Número de Protocolo '018150010824' em 27/11/2015 16:20 (SP)
(21) BR 20 2015 031870-2	Código 2.10 - Requerimento de Pedido de Patente ou Certificado de Adição de



	Invenção (22) 18/12/2015 (71) INSTITUTO DE PESQUISAS TECNOLÓGICAS DO ESTADO DE SÃO PAULO S/A (BR/SP) Número de Protocolo '018150011247' em 18/12/2015 11:43 (SP)
(21) BR 20 2016 002704-2	Código 2.10 - Requerimento de Pedido de Patente ou Certificado de Adição de Invenção (22) 05/02/2016 (71) VLKAN DO BRASIL LTDA (BR/SP) Número de Protocolo '018160000460' em 05/02/2016 14:47 (SP)
(21) BR 20 2016 003997-0	Código 2.10 - Requerimento de Pedido de Patente ou Certificado de Adição de Invenção (22) 24/02/2016 (71) CARLOS ALBERTO PELOIA (BR) Número de Protocolo '018160000713' em 24/02/2016 14:41 (SP)
(21) BR 20 2016 003998-9	Código 2.10 - Requerimento de Pedido de Patente ou Certificado de Adição de Invenção (22) 24/02/2016 (71) CARLOS ALBERTO PELOIA (BR) Número de Protocolo '018160000715' em 24/02/2016 14:42 (SP)
(21) BR 20 2016 007703-1	Código 2.10 - Requerimento de Pedido de Patente ou Certificado de Adição de Invenção (22) 07/04/2016 (71) IVAN FELIPE DE ANDRADE FERREIRA (BR/DF) Requerimento de pedido de patente ou certificado de adição de invenção Número de Protocolo 018160001299 em 07/04/2016 às 14:11 em SP
(21) BR 20 2016 010407-1	Código 2.10 - Requerimento de Pedido de Patente ou Certificado de Adição de Invenção (22) 09/05/2016 (71) MAGDA ALMEIDA MARQUES (BR/SP) Número de Protocolo '018160001754' em 09/05/2016 14:46 (SP)
(21) BR 20 2016 011235-0	Código 2.10 - Requerimento de Pedido de Patente ou Certificado de Adição de Invenção (22) 18/05/2016 (71) PAULO R. FERREIRA = ME. (BR) Número de Protocolo '018160001927' em 18/05/2016 13:42 (SP)



(21) BR 20 2016 018494-6	Código 2.10 - Requerimento de Pedido de Patente ou Certificado de Adição de Invenção (22) 12/08/2016 (71) SARAH SILVA PEREIRA DE OLIVEIRA (BR/SP) Número de Protocolo '018160003190' em 12/08/2016 12:53 (SP)
(21) BR 20 2016 019640-5	Código 2.10 - Requerimento de Pedido de Patente ou Certificado de Adição de Invenção (22) 16/08/2016 (71) ARIELTON VINÍCIUS TRINDADE (BR/RS) Número do Aviso de Recebimento 'JO918094674BR'
(21) BR 20 2017 002804-1	Código 2.10 - Requerimento de Pedido de Patente ou Certificado de Adição de Invenção (22) 12/02/2017 (71) VICENTE AVELINO DOS SANTOS (BR/BA) , POWER WATER DO BRASIL S.A (BR/BA) Número de Protocolo '870170009299' em 12/02/2017 20:57 (WB)
(21) BR 20 2017 002806-8	Código 2.10 - Requerimento de Pedido de Patente ou Certificado de Adição de Invenção (22) 13/02/2017 (71) UNIVERSIDADE FEDERAL DE JUIZ DE FORA - UFJF (BR/MG) Número de Protocolo '870170009301' em 13/02/2017 08:41 (WB)
(21) BR 20 2017 002816-5	Código 2.10 - Requerimento de Pedido de Patente ou Certificado de Adição de Invenção (22) 13/02/2017 (71) ALESSANDRO TELES COMANDULLI (BR/RS) , CÉSAR TADEU DOS SANTOS TONETTO (BR/RS) Número de Protocolo '870170009331' em 13/02/2017 10:43 (WB)
(21) BR 20 2017 002866-1	Código 2.10 - Requerimento de Pedido de Patente ou Certificado de Adição de Invenção (22) 13/02/2017 (71) METALURGICA DINOX LTDA (BR/SP) Número de Protocolo '870170009514' em 13/02/2017 16:01 (WB)
(21) BR 20 2017 002871-8	Código 2.10 - Requerimento de Pedido de Patente ou Certificado de Adição de Invenção (22) 13/02/2017 (71) ALBERTO BORGES (BR/SP) Número de Protocolo '870170009518' em 13/02/2017 16:06 (WB)



(21) BR 20 2017 002885-8	Código 2.10 - Requerimento de Pedido de Patente ou Certificado de Adição de Invenção (22) 13/02/2017 (71) NELY CRISTINA BRAIDOTTI CAVALARI (BR/SP) Número de Protocolo '870170009603' em 13/02/2017 17:44 (WB)
(21) BR 20 2017 002886-6	Código 2.10 - Requerimento de Pedido de Patente ou Certificado de Adição de Invenção (22) 13/02/2017 (71) NELY CRISTINA BRAIDOTTI CAVALARI (BR/SP) Número de Protocolo '870170009604' em 13/02/2017 17:47 (WB)
(21) BR 20 2017 002887-4	Código 2.10 - Requerimento de Pedido de Patente ou Certificado de Adição de Invenção (22) 13/02/2017 (71) NELY CRISTINA BRAIDOTTI CAVALARI (BR/SP) Número de Protocolo '870170009605' em 13/02/2017 17:49 (WB)
(21) BR 20 2017 002889-0	Código 2.10 - Requerimento de Pedido de Patente ou Certificado de Adição de Invenção (22) 13/02/2017 (71) NELY CRISTINA BRAIDOTTI CAVALARI (BR/SP) Número de Protocolo '870170009609' em 13/02/2017 17:52 (WB)
(21) BR 20 2017 002890-4	Código 2.10 - Requerimento de Pedido de Patente ou Certificado de Adição de Invenção (22) 13/02/2017 (71) NELY CRISTINA BRAIDOTTI CAVALARI (BR/SP) Número de Protocolo '870170009610' em 13/02/2017 17:54 (WB)
(21) BR 20 2017 002895-5	Código 2.10 - Requerimento de Pedido de Patente ou Certificado de Adição de Invenção (22) 13/02/2017 (71) ANARELLA PENHA MEIRELLES DE ANDRADE (BR/SP) , FERNANDO LUIZ BARCELLOS DE ANDRADE (BR/SP) Número de Protocolo '870170009640' em 13/02/2017 22:50 (WB)
(21) BR 20 2017 002896-3	Código 2.10 - Requerimento de Pedido de Patente ou Certificado de Adição de Invenção (22) 13/02/2017 (71) SIDNEI BISPO (BR/MG) Número de Protocolo '870170009641' em 13/02/2017 23:03 (WB)



(21) BR 20 2017 002897-1	Código 2.10 - Requerimento de Pedido de Patente ou Certificado de Adição de Invenção (22) 13/02/2017 (71) DAVID AUGUSTO BOTELHO (BR/MG) Número de Protocolo '870170009642' em 13/02/2017 23:15 (WB)
(21) BR 20 2017 002902-1	Código 2.10 - Requerimento de Pedido de Patente ou Certificado de Adição de Invenção (22) 14/02/2017 (71) CASSIA CIBELE BONDEZZAN (BR/SP) Número de Protocolo '870170009651' em 14/02/2017 09:26 (WB)
(21) BR 20 2017 002905-6	Código 2.10 - Requerimento de Pedido de Patente ou Certificado de Adição de Invenção (22) 14/02/2017 (71) BRITÂNIA ELETRODOMÉSTICOS S.A. (BR/PR) Número de Protocolo '870170009658' em 14/02/2017 09:48 (WB)
(21) BR 20 2017 002909-9	Código 2.10 - Requerimento de Pedido de Patente ou Certificado de Adição de Invenção (22) 14/02/2017 (71) WILSON VIEIRA DOS SANTOS (BR/SP) Número de Protocolo '870170009671' em 14/02/2017 10:33 (WB)
(21) BR 20 2017 002956-0	Código 2.10 - Requerimento de Pedido de Patente ou Certificado de Adição de Invenção (22) 14/02/2017 (71) MARIA ZÉLIA GOMES PORTO (BR/PB) Número de Protocolo '870170009818' em 14/02/2017 15:27 (WB)
(21) BR 20 2017 002967-6	Código 2.10 - Requerimento de Pedido de Patente ou Certificado de Adição de Invenção (22) 14/02/2017 (71) RENATO JOSÉ DA CUNHA JUNIOR (BR/PE) Número de Protocolo '870170009835' em 14/02/2017 15:38 (WB)
(21) BR 20 2017 002981-1	Código 2.10 - Requerimento de Pedido de Patente ou Certificado de Adição de Invenção (22) 14/02/2017 (71) BAUMGARTEN GRÁFICA LTDA (BR/SC) Número de Protocolo '870170009882' em 14/02/2017 17:00 (WB)



(21) BR 20 2017 002984-6	Código 2.10 - Requerimento de Pedido de Patente ou Certificado de Adição de Invenção (22) 14/02/2017 (71) MATHEUS NEVES MARQUES - ME (BR/MG) Número de Protocolo '870170009902' em 14/02/2017 17:25 (WB)
(21) BR 20 2017 002987-0	Código 2.10 - Requerimento de Pedido de Patente ou Certificado de Adição de Invenção (22) 14/02/2017 (71) RODRIGO MELLO MILANESE (BR/PR) Número de Protocolo '870170009910' em 14/02/2017 17:52 (WB)
(21) BR 20 2017 003013-5	Código 2.10 - Requerimento de Pedido de Patente ou Certificado de Adição de Invenção (22) 15/02/2017 (71) ALÉCIO JUNIOR VIANA (BR/SP) Número de Protocolo '870170009981' em 15/02/2017 10:57 (WB)
(21) BR 20 2017 003015-1	Código 2.10 - Requerimento de Pedido de Patente ou Certificado de Adição de Invenção (22) 15/02/2017 (71) MARCELO MOTTA COELHO SILVA (BR/RS) Número de Protocolo '870170009993' em 15/02/2017 11:16 (WB)
(21) BR 20 2017 003083-6	Código 2.10 - Requerimento de Pedido de Patente ou Certificado de Adição de Invenção (22) 15/02/2017 (71) CÉLIO DOS REIS (BR/SP) Número de Protocolo '870170010191' em 15/02/2017 16:30 (WB)
(21) BR 20 2017 003085-2	Código 2.10 - Requerimento de Pedido de Patente ou Certificado de Adição de Invenção (22) 15/02/2017 (71) MARINALVA PIRES DA SILVA (BR/BA) Número de Protocolo '870170010206' em 15/02/2017 16:41 (WB)
(21) BR 20 2017 003091-7	Código 2.10 - Requerimento de Pedido de Patente ou Certificado de Adição de Invenção (22) 15/02/2017 (71) MARCIO FRIGO (BR/SP) Número de Protocolo '870170010240' em 15/02/2017 17:40 (WB)
(21) BR 20 2017 003095-0	Código 2.10 - Requerimento de Pedido de Patente ou Certificado de Adição de



	Invenção (22) 15/02/2017 (71) ALU-SERVICE INDÚSTRIA E COMÉRCIO LTDA. (BR/SP) Número de Protocolo '870170010263' em 15/02/2017 18:33 (WB)
(21) BR 20 2017 003101-8	Código 2.10 - Requerimento de Pedido de Patente ou Certificado de Adição de Invenção (22) 16/02/2017 (71) RUDINEI ANTONIO BROGLIATO (BR/PR) Número de Protocolo '870170010302' em 16/02/2017 09:33 (WB)
(21) BR 20 2017 003105-0	Código 2.10 - Requerimento de Pedido de Patente ou Certificado de Adição de Invenção (22) 16/02/2017 (71) MÁQUINAS TECNOMAQ LTDA. (BR/RS) Número de Protocolo '870170010338' em 16/02/2017 10:41 (WB)
(21) BR 20 2017 003115-8	Código 2.10 - Requerimento de Pedido de Patente ou Certificado de Adição de Invenção (22) 16/02/2017 (71) MÁQUINAS AGRÍCOLAS JACTO S/A. (BR/SP) Número de Protocolo '870170010375' em 16/02/2017 11:51 (WB)
(21) BR 20 2017 003131-0	Código 2.10 - Requerimento de Pedido de Patente ou Certificado de Adição de Invenção (22) 16/02/2017 (71) SILOMAX INDÚSTRIA E COMÉRCIO LTDA (BR/PR) Número de Protocolo '870170010409' em 16/02/2017 14:06 (WB)
(21) BR 20 2017 003139-5	Código 2.10 - Requerimento de Pedido de Patente ou Certificado de Adição de Invenção (22) 16/02/2017 (71) IRANDILSON PEREIRA DE OLIVEIRA (BR/DF) Número de Protocolo '870170010437' em 16/02/2017 14:47 (WB)
(21) BR 20 2017 003161-1	Código 2.10 - Requerimento de Pedido de Patente ou Certificado de Adição de Invenção (22) 16/02/2017 (71) EDYJAIME ANTONIO FURTADO (BR/MS) Número de Protocolo '870170010508' em 16/02/2017 15:56 (WB)
(21) BR 20 2017 003176-0	Código 2.10 - Requerimento de Pedido de Patente ou Certificado de Adição de Invenção



	(22) 16/02/2017 (71) VINIGÁS INDUSTRIA E COMÉRCIO DE COMPONENTES PARA GÁS LTDA (BR/SP) Número de Protocolo '870170010552' em 16/02/2017 16:38 (WB)
(21) BR 20 2017 003203-0	Código 2.10 - Requerimento de Pedido de Patente ou Certificado de Adição de Invenção (22) 16/02/2017 (71) SIDNEY SABINO FERREIRA BRANDAO (BR/SP) Número de Protocolo '870170010623' em 16/02/2017 20:19 (WB)
(21) BR 20 2017 003226-0	Código 2.10 - Requerimento de Pedido de Patente ou Certificado de Adição de Invenção (22) 17/02/2017 (71) JOÃO MARQUES FERNANDES (BR/MG) Número de Protocolo '870170010687' em 17/02/2017 11:04 (WB)
(21) BR 20 2017 003230-8	Código 2.10 - Requerimento de Pedido de Patente ou Certificado de Adição de Invenção (22) 17/02/2017 (71) JOÃO MARQUES FERNANDES (BR/MG) Número de Protocolo '870170010695' em 17/02/2017 11:13 (WB)
(21) BR 20 2017 003256-1	Código 2.10 - Requerimento de Pedido de Patente ou Certificado de Adição de Invenção (22) 17/02/2017 (71) MARCIO DOS SANTOS AMANCIO (BR/SP) Número de Protocolo '870170010763' em 17/02/2017 14:19 (WB)
(21) BR 20 2017 003258-8	Código 2.10 - Requerimento de Pedido de Patente ou Certificado de Adição de Invenção (22) 17/02/2017 (71) ELISANGELA SALES MOLINA (BR/SP) Número de Protocolo '870170010770' em 17/02/2017 14:35 (WB)
(21) BR 20 2017 003266-9	Código 2.10 - Requerimento de Pedido de Patente ou Certificado de Adição de Invenção (22) 17/02/2017 (71) GUILHERME ANTONIO MÜLLER (BR/SP) Número de Protocolo '870170010804' em 17/02/2017 15:13 (WB)
(21) BR 20 2017 003284-7	Código 2.10 - Requerimento de Pedido de Patente ou Certificado de Adição de Invenção



(22) 17/02/2017

(71) BRASFORMA INDÚSTRIA E COMÉRCIO LTDA. (BR/SP)

Número de Protocolo '870170010863' em 17/02/2017 15:58 (WB)

(21) BR 20 2017 003287-1

Código 2.10 - Requerimento de Pedido de Patente ou Certificado de Adição de Invenção

(22) 17/02/2017

(71) BRASFORMA INDÚSTRIA E COMÉRCIO LTDA. (BR/SP)

Número de Protocolo '870170010868' em 17/02/2017 16:01 (WB)

(21) BR 20 2017 003305-3

Código 2.10 - Requerimento de Pedido de Patente ou Certificado de Adição de Invenção

(22) 17/02/2017

(71) NILTON SILVA (BR/SP)

Número de Protocolo '870170010911' em 17/02/2017 16:43 (WB)

(21) BR 20 2017 003322-3

Código 2.10 - Requerimento de Pedido de Patente ou Certificado de Adição de Invenção

(22) 17/02/2017

(71) ANTÔNIO MARCOS CALSING (BR/SC)

Número de Protocolo '870170010951' em 17/02/2017 17:46 (WB)



Código Publicação do Pedido**Código 3.1 - Publicação do Pedido de Patente ou de Certificado de Adição de Invenção**

Publicação do pedido depositado (Art. 30 da Lei nº 9.279/96), podendo ser adquirido o folheto com o relatório descritivo, reivindicações, desenhos e resumo do pedido, por quem se interessar, através do endereço eletrônico www.inpi.gov.br - No Acesso rápido - Faça uma busca – Patente. Para acessar, cadastre-se no Portal do INPI e use login e senha. Não sendo o exame requerido, pelo depositante ou qualquer interessado, no prazo de 36 (trinta e seis) meses do depósito, o pedido será arquivado. Publicado o arquivamento do pedido, poderá ser requerido, no prazo de 60 (sessenta) dias, o seu desarquivamento. Não sendo requerido o desarquivamento no prazo anteriormente citado, o pedido será considerado definitivamente arquivado.

(21) BR 10 2012 015766-7 A2

Código 3.1 - Publicação do Pedido de Patente ou de Certificado de Adição de Invenção

(22) 26/06/2012

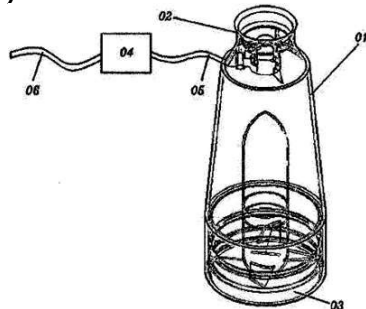
(51) B01J 37/18 (2006.01), B01J 37/04 (2006.01), B01J 21/02 (2006.01), B01J 23/75 (2006.01), C07B 33/00 (2006.01)

(52) B01J 37/18, B01J 37/04, B01J 21/02, B01J 23/75, B01J 2523/31, B01J 2523/842, C07B 33/00

(54) PRODUÇÃO DE NOVOS MATERIAIS PARA CATÁLISE REDOX EMPREGANDO COMPÓSITOS DO TIPO ÓXIDOS DE FERRO-BORO

(71) UNIVERSIDADE FEDERAL DE LAVRAS - UFLA (BR/MG) , FUNDAÇÃO DE AMPARO À PESQUISA DO ESTADO DE MINAS GERAIS (BR/MG)

(72) MÁRIO CÉSAR GUERREIRO, ALINE MARQUES MESQUITA, IARA DO ROSÁRIO GUIMARAES, GUILHERME MELLO MATTOS DE CASTRO

(21) BR 10 2013 006202-2 A2

Código 3.1 - Publicação do Pedido de Patente ou de Certificado de Adição de Invenção

(22) 15/03/2013

(51) B05B 5/025 (2006.01)

(54) SISTEMA DE PULVERIZAÇÃO COM JATO DE AR ATRAVÉS ACIONAMENTO ELÉTRICO

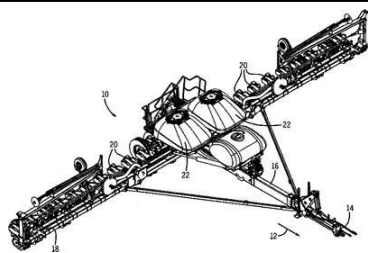
(71) MÁQUINAS AGRICOLAS JACTO S.A. (BR/SP)

(72) SERGIO SARTORI, CRISTIANO OKADA PONTELLI

(21) BR 10 2013 025163-1 A2

Código 3.1 - Publicação do Pedido de Patente ou de Certificado de Adição de Invenção





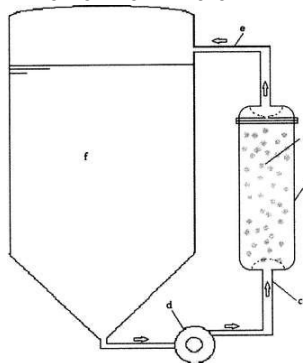
(22) 30/09/2013
 (30) 09/01/2013 US 13/737,792
 (51) A01C 7/10 (2006.01), F16K 27/04 (2006.01), F16K 3/02 (2006.01)
 (54) CANAL DE RETENÇÃO DE DEFLETOR PARA UMA CAIXA DE INDUTOR DE UM IMPLEMENTO AGRÍCOLA
 (71) CNH AMERICA LLC (US)
 (72) CHAD M JOHNSON, MICHAEL J. CONNORS, MARVIN A. PRICKEL

(21) BR 10 2013 033582-7 A2

Código 3.1 - Publicação do Pedido de Patente ou de Certificado de Adição de Invenção

(22) 27/12/2013
 (51) C07C 67/03 (2006.01), C07C 67/54 (2006.01), C07C 69/67 (2006.01), B01J 31/02 (2006.01), C07B 63/02 (2006.01), C10M 171/02 (2006.01)
 (52) C07C 67/03, C07C 67/54, C07C 69/67, C07C 2531/12, B01J 31/0211, B01J 2531/42, B01J 2540/12, C07B 63/02, C10M 171/02
 (54) PROCESSO DE PRODUÇÃO DE BIOLUBRIFICANTES DERIVADOS DO ÓLEO DE MAMONA COM CATALISADOR HOMOGÊNEO À BASE DE ESTANHO
 (71) PETRÓLEO BRASILEIRO S/A - PETROBRAS (BR/RJ)
 (72) JOSÉ ANDRÉ CAVALCANTI DA SILVA, ADRIANO HENRIQUE SOARES DE OLIVEIRA, ANA CAMILA ROCHA CAETANO

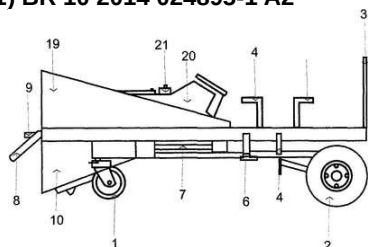
(21) BR 10 2014 021710-0 A2



Código 3.1 - Publicação do Pedido de Patente ou de Certificado de Adição de Invenção

(22) 02/09/2014
 (51) C12C 11/07 (2006.01)
 (54) MÓDULO EXTERNO CONTENDO MICRORGANISMOS IMOBILIZADOS ACOPLADO A FLUXO DE RECIRCULAÇÃO DE SUBSTRATO PARA OTIMIZAÇÃO DE PROCESSOS FERMENTATIVOS E MÉTODO PARA REALIZAR UM PROCESSO DE FERMENTAÇÃO SUBMERSA ACELERADA
 (71) ALEXANDER PERANDIN MOREIRA (BR/RS)
 (72) ALEXANDER PERANDIN MOREIRA

(21) BR 10 2014 024895-1 A2

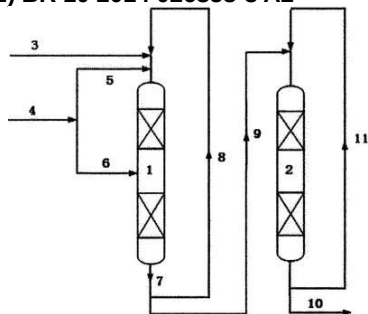


Código 3.1 - Publicação do Pedido de Patente ou de Certificado de Adição de Invenção

(22) 06/10/2014
 (51) B23K 37/02 (2006.01), B66C 23/80 (2006.01)
 (54) CARRO MULTIFLEXDUO ARTICULÁVEL E TELESCÓPICO
 (71) José Luiz Alves Poyares (BR/ES)
 (72) JOSÉ LUIZ ALVES POYARES



(21) BR 10 2014 026858-8 A2



Código 3.1 - Publicação do Pedido de Patente ou de Certificado de Adição de Invenção

(22) 27/10/2014

(30) 28/10/2013 CN 201310512503.2; 28/10/2013 CN 201310512683.4

(51) C07C 2/66 (2006.01), C07C 15/085 (2006.01), B01J 29/70 (2006.01), C07B 61/00 (2006.01)

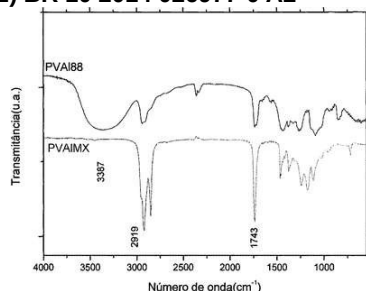
(52) C07C 2/66, C07C 15/085, C07C 2529/70, B01J 29/70, C07B 61/00

(54) MÉTODO PARA PRODUIR ISOPROPILBENZENO A PARTIR DE BENZENO E PROLIPENO

(71) CHINA PETROLEUM & CHEMICAL CORPORATION (CN) , SHANGHAI RESEARCH INSTITUTE OF PETROCHEMICAL TECHNOLOGY SINOPEC (CN)

(72) HUANXIN GAO, HONGYUAN ZONG, YILUN WEI, HUI YAO, RUIFANG GU, HUA FANG, SHUFANG JI

(21) BR 10 2014 026977-0 A2



Código 3.1 - Publicação do Pedido de Patente ou de Certificado de Adição de Invenção

(22) 29/10/2014

(51) C10L 1/195 (2006.01), C10L 10/14 (2006.01), C07C 67/08 (2006.01), C07C 69/01 (2006.01)

(52) C10L 1/1955, C10L 10/14, C10L 2250/04, C10L 2230/087, C07C 67/08, C07C 69/01, C07C 2531/025

(54) MODIFICAÇÃO QUÍMICA DO POLI(ÁLCOOL VINÍLICO) PARA A SÍNTESE DE ADITIVOS ANTICONGELANTES PARA BIODIESEL, BIOCOMBUSTÍVEIS, COMBUSTÍVEIS E MISTURAS

(71) UNIVERSIDADE FEDERAL DO PARANÁ (BR/PR)

(72) MARIA APARECIDA FERREIRA CÉSAR-OLIVEIRA, VITOR VLNIESKA, ANGELO ROBERTO DOS SANTOS OLIVEIRA, ALINE SILVA MUNIZ, FERNANDO AUGUSTO FERRAZ, AGNE ROANI DE CARVALHO

(21) BR 10 2014 028206-8 A2



Código 3.1 - Publicação do Pedido de Patente ou de Certificado de Adição de Invenção

(22) 12/11/2014

(51) A63B 23/04 (2006.01), A63B 17/00 (2006.01), A63B 21/002 (2006.01)

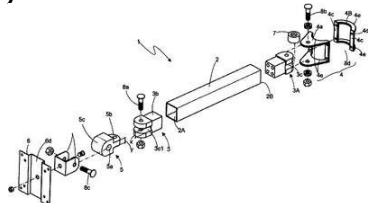
(54) EQUIPAMENTO PORTÁTIL PARA REALIZAÇÃO DE EXERCÍCIO(S) DE ALONGAMENTO DA MUSCULATURA DAS PERNAS, DOTADO DE MECANISMO DE REGULAGEM DE COMPRIMENTO

(71) REJANE CARDOSO MALENGO (BR/SP)

(72) RICARDO DO NASCIMENTO MALENGO



(21) BR 10 2015 005002-0 A2



Código 3.1 - Publicação do Pedido de Patente ou de Certificado de Adição de Invenção

(22) 06/03/2015

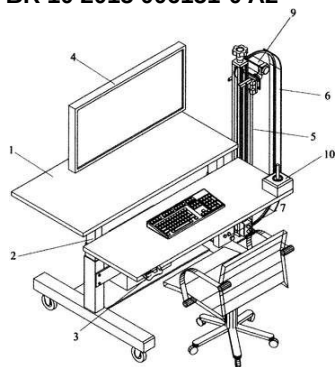
(51) A61G 15/10 (2006.01), A47B 81/06 (2006.01), F16M 13/02 (2006.01)

(54) APERFEIÇOAMENTOS INTRODUZIDOS EM SUPORTE ARTICULÁVEL DE MONITOR MÉDICO INSTALADO EM UNIDADES DE TRATAMENTO PARA EXAMES DIAGNÓSTICOS EM GERAL

(71) VANDERLEI DAWID BARBOSA (BR)

(72) VANDERLEI DAWID BARBOSA

(21) BR 10 2015 006151-0 A2



Código 3.1 - Publicação do Pedido de Patente ou de Certificado de Adição de Invenção

(22) 19/03/2015

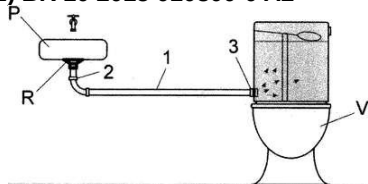
(51) A61B 5/01 (2006.01), A61B 6/00 (2006.01)

(54) CART OU ESTAÇÃO DE TRABALHO ERGONÔMICA COMPLETA E MÓVEL PARA CLÍNICAS, CONSULTÓRIOS E CENTROS DE RADIOLOGIA PARA LEITURA E DIAGNÓSTICO MÉDICO, COM SOLUÇÃO INTEGRADA DE COMPUTADOR, PERIFÉRICOS, CÂMERA DE INFRAVERMELHO OU OUTRA, NA ESTAÇÃO DE TRABALHO

(71) PAULA GEBE ABREU CABRAL (BR/RJ)

(72) PAULA GEBE ABREU CABRAL

(21) BR 10 2015 010300-0 A2



Código 3.1 - Publicação do Pedido de Patente ou de Certificado de Adição de Invenção

(22) 06/05/2015

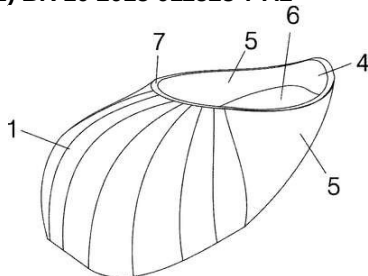
(51) E03C 1/12 (2006.01)

(54) SISTEMA DE REUSO DE ÁGUA, PARA DESCARGA NO VASO SANITÁRIO

(71) CLAUDIO ANTONIO NEGOSSEQUE (BR/PR)

(72) CLAUDIO ANTONIO NEGOSSEQUE

(21) BR 10 2015 011523-7 A2



Código 3.1 - Publicação do Pedido de Patente ou de Certificado de Adição de Invenção

(22) 19/05/2015

(51) A43B 5/00 (2006.01), A43B 13/26 (2006.01), A43B 17/16 (2006.01), A43B 5/18 (2006.01)

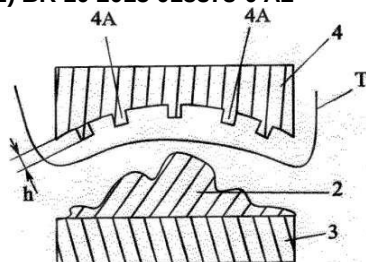
(54) PROTETOR DE CALÇADO PARA A PRÁTICA DO SKATE

(71) GUSTAVO GOMES ENGELHARDT (BR/PR)

(72) GUSTAVO GOMES ENGELHARDT



(21) BR 10 2015 018378-0 A2



Código 3.1 - Publicação do Pedido de Patente ou de Certificado de Adição de Invenção

(22) 31/07/2015

(30) 31/07/2014 IT MI2014A001407

(51) A61K 8/02 (2006.01), A61Q 1/00 (2006.01), A61Q 1/12 (2006.01)

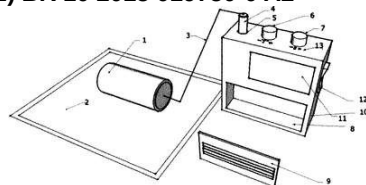
(52) A61K 8/022, A61K 8/0237, A61Q 1/00, A61Q 1/12

(54) MÉTODO PARA PRODUZIR UM PRODUTO COSMÉTICO PARA MAQUIAGEM

(71) CHROMAVIS S.P.A. (IT)

(72) LARCERI, NICOLÒ

(21) BR 10 2015 019750-0 A2



Código 3.1 - Publicação do Pedido de Patente ou de Certificado de Adição de Invenção

(22) 11/08/2015

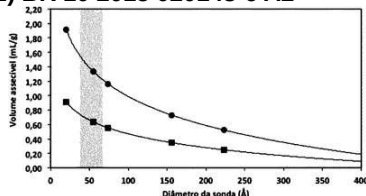
(51) A61H 1/00 (2006.01), A61H 7/00 (2006.01), A61H 23/02 (2006.01)

(54) ADESIVO VIBRATÓRIO TERAPÊUTICO

(71) FUNDAÇÃO UNIVERSIDADE FEDERAL DE MATO GROSSO DO SUL (BR)

(72) CHARLES TACIRO, ROBERTA LAZARI PADAVINI

(21) BR 10 2015 020148-6 A2



Código 3.1 - Publicação do Pedido de Patente ou de Certificado de Adição de Invenção

(22) 21/08/2015

(51) C12N 11/12 (2006.01), C12N 11/04 (2006.01), A23L 2/52 (2006.01)

(54) PROCESSO DE OBTENÇÃO DE UM SUPORTE SÓLIDO PARA IMOBILIZAÇÃO DE ENZIMAS, SUPORTE SÓLIDO DE FIBRADE COCO VERDE, PROCESSO DE IMOBILIZAÇÃO DE ENZIMAS E DERIVADO OBTIDO

(71) UNIVERSIDADE ESTADUAL PAULISTA JULIO DE MESQUITA FILHO (BR/SP)

(72) THAÍS MILENA DE SOUZA BEZERRA, JULIANA CRISTINA BASSAN, RUBENS MONTI

(21) BR 10 2015 020166-4 A2

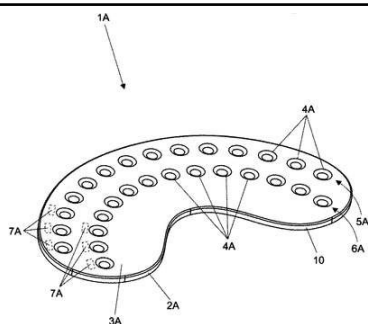
Código 3.1 - Publicação do Pedido de Patente ou de Certificado de Adição de Invenção

(22) 21/08/2015

(51) A61G 15/16 (2006.01), A61C 3/00 (2006.01)

(54) BANDEJA ORGANIZADORA PARA LENTES DE CONTATO



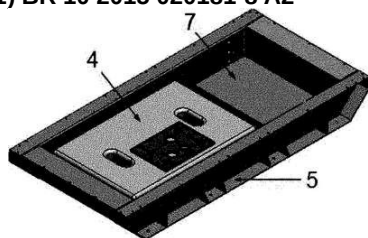


ODONTOLÓGICAS

(71) LABORATÓRIO PONTUAL BRASIL LTDA - ME (BR/SP)

(72) DANILO DE SOUSA RAMALHO, JOSÉ CARLOS MENDONÇA DE JESUS, WAGNER FREITAS DE JESUS

(21) BR 10 2015 020181-8 A2



Código 3.1 - Publicação do Pedido de Patente ou de Certificado de Adição de Invenção

(22) 21/08/2015

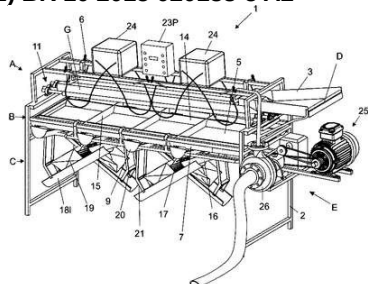
(51) F02B 63/04 (2006.01)

(54) BASE PARA GRUPO GERADOR

(71) STEMAC S/A GRUPOS GERADORES (BR/RS)

(72) CLAUDIO SCHOELER, DIEGO MAGGI RECH, TIAGO RODRIGUES CESA

(21) BR 10 2015 020188-5 A2



Código 3.1 - Publicação do Pedido de Patente ou de Certificado de Adição de Invenção

(22) 21/08/2015

(51) A01K 61/00 (2006.01)

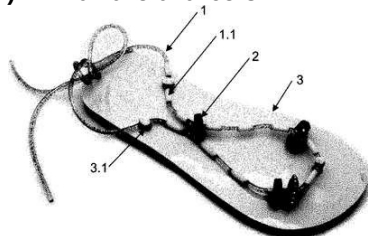
(52) A01K 61/001

(54) MÁQUINA PARA CLASSIFICAR, VACINAR E CONTAR PEIXES

(71) MARCO ANTONIO DOGNANI (BR/SP)

(72) MARCO ANTONIO DOGNANI

(21) BR 10 2015 020195-8 A2



Código 3.1 - Publicação do Pedido de Patente ou de Certificado de Adição de Invenção

(22) 21/08/2015

(51) A43B 3/12 (2006.01)

(52) A43B 3/122

(54) COMPONENTE DE CALÇADO, CALÇADO COMPREENDENDO COMPONENTE DE CALÇADO E PROCESSO DE PRODUÇÃO E/OU CUSTOMIZAÇÃO DE CALÇADO

(66) BR 10 2014 020738-4 22/08/2014

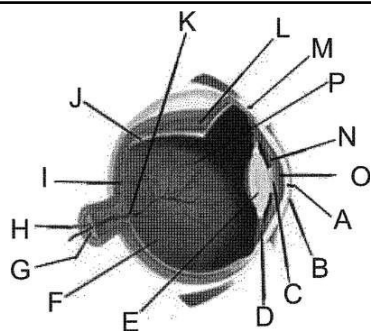
(71) GRENDENE S.A. (BR/CE)

(72) EDSON MATSUO

(21) BR 10 2015 020231-8 A2

Código 3.1 - Publicação do Pedido de Patente ou de Certificado de Adição de Invenção





(22) 21/08/2015

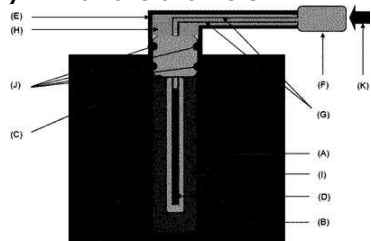
(51) A61F 9/00 (2006.01)

(54) ÓRTESE PRÉ-FORMATADA INTRAESTROMAL PARA CORREÇÃO DE ANORMALIDADES DA MORFOLOGIA CORNEANA

(71) CARLOS ALBERTO JORGE (BR/SP)

(72) CARLOS ALBERTO JORGE

(21) BR 10 2015 020245-8 A2



Código 3.1 - Publicação do Pedido de Patente ou de Certificado de Adição de Invenção

(22) 21/08/2015

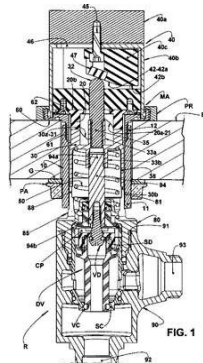
(51) E21B 36/04 (2006.01), E21B 43/01 (2006.01), H05B 1/02 (2006.01), H05B 3/56 (2006.01)

(54) SISTEMA DE AQUECIMENTO ELÉTRICO SUBMARINO, MÉTODO PARA REMEDIAR E COMBATER HIDRATOS E USO DO DITO SISTEMA

(71) FMC TECHNOLOGIES DO BRASIL LTDA (BR/RJ)

(72) ARTHUR EUGÊNIO DE ALMEIDA FILHO, ALEXANDRE CARVALHAR MARINS, CALVINO VITOR DO ROSÁRIO CORDEIRO JUNIOR, JOSE FELIPE FREIRE MACHADO, FERNANDO FRANCISCO MIRANDA CORRÊA DE GUAMÁ

(21) BR 10 2015 020246-6 A2



Código 3.1 - Publicação do Pedido de Patente ou de Certificado de Adição de Invenção

(22) 21/08/2015

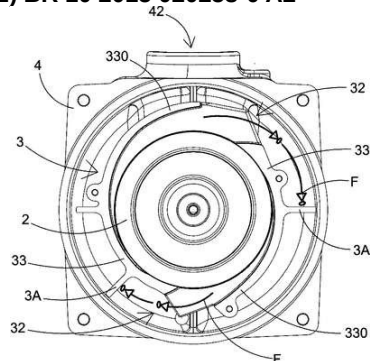
(51) F16K 3/24 (2006.01)

(54) MECANISMO ACIONADOR PARA REGISTRO HIDRÁULICO E REGISTRO HIDRÁULICO

(71) DURATEX S.A. (BR/SP)

(72) DANIEL GONZALEZ

(21) BR 10 2015 020258-0 A2



Código 3.1 - Publicação do Pedido de Patente ou de Certificado de Adição de Invenção

(22) 21/08/2015

(51) F04D 9/02 (2006.01), F04D 29/44 (2006.01), F04D 25/10 (2006.01)

(54) BOMBA CENTRÍFUGA AUTOASPIRANTE

(71) FRANKLIN ELECTRIC INDUSTRIA DE MOTOBOMBAS S.A. (BR/SC)

(72) GABRIEL ROBERTO DE OLIVEIRA, HEBER CASTRO DA SILVA



(21) BR 10 2015 020271-7 A2

Código 3.1 - Publicação do Pedido de Patente ou de Certificado de Adição de Invenção

(22) 21/08/2015

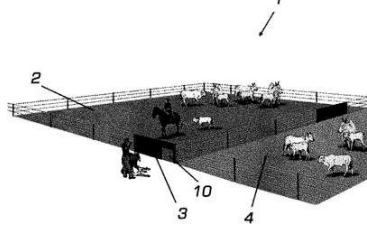
(51) G06F 3/0484 (2013.01)

(54) PROCESSO PARA PEDIR GÁS DE COZINHA VIA DISPOSITIVOS MÓVEIS

(71) AMAURI PEREIRA LUCIO (BR/SP)

(72) AMAURI PEREIRA LUCIO, HÉLIO LUCIANO ASSAD FILHO, RICARDO ALEXANDRO A. FERREIRA, RENATO CARLOS COUTINHO

(21) BR 10 2015 020279-2 A2



Código 3.1 - Publicação do Pedido de Patente ou de Certificado de Adição de Invenção

(22) 24/08/2015

(51) G06Q 20/20 (2012.01), G06Q 10/08 (2012.01), A01K 29/00 (2006.01), A01K 11/00 (2006.01)

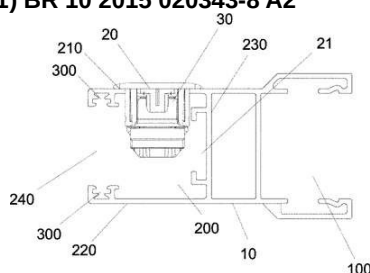
(52) G06Q 20/203, G06Q 10/0875, A01K 29/005, A01K 11/006

(54) SISTEMA PECUÁRIO DE CONTROLE DE GADO, DISPOSITIVOS DE COLETA DE DADOS E BARREIRA PROTETORA DE MANEJO DE BEZERROS

(71) MAURO SCALA PANDOLFI (BR/SP)

(72) MAURO SCALA PANDOLFI

(21) BR 10 2015 020343-8 A2



Código 3.1 - Publicação do Pedido de Patente ou de Certificado de Adição de Invenção

(22) 24/08/2015

(51) E06B 5/20 (2006.01), E06B 7/16 (2006.01)

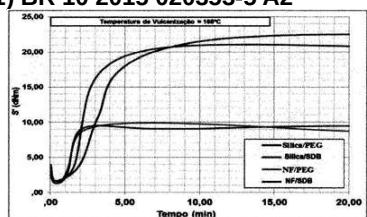
(52) E06B 5/20, E06B 7/16

(54) PERFIL PARA PORTAS E JANELAS DE CORRER E CONJUNTO DE PERFIS PARA JANELAS E PORTAS DE CORRER

(71) ALCOA ALUMÍNIO S/A (BR/MG)

(72) PAULO EDSON GENTILE

(21) BR 10 2015 020353-5 A2



Código 3.1 - Publicação do Pedido de Patente ou de Certificado de Adição de Invenção

(22) 24/08/2015

(51) C08J 3/05 (2006.01), C08L 23/00 (2006.01), C08K 3/36 (2006.01), C08K 3/04 (2006.01), C08K 3/00 (2006.01), B29D 35/14 (2010.01), B29D 30/06 (2006.01)

(52) C08J 3/05, C08L 23/00, C08K 3/36, C08K 3/04, C08L 2312/08, C08K 3/0016, B29D 35/142, B29D 30/06

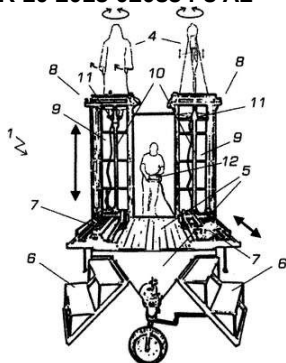
(54) PROCESSO DE OBTENÇÃO DE UMA BORRACHA VULCANIZADA A



BASE DE SÍLICA EMPREGANDO UMA COMPOSIÇÃO RESIDUAL GERADA COMO SUBPRODUTO DO BIODIESEL, BORRACHA VULCANIZADA ASSIM OBTIDA, E SEUS USOS

(71) UNIVERSIDADE ESTADUAL DE CAMPINAS - UNICAMP (BR/SP)
 (72) MARCO AURÉLIO DE PAOLI, REGINA SPARRAPAN, ROSANA MARIA ALBERICI OLIVEIRA, MARCOS NOGUEIRA EBERLIN, MARCOS FERREIRA FRANCO, DELEON NASCIMENTO CORREA

(21) BR 10 2015 020354-3 A2



Código 3.1 - Publicação do Pedido de Patente ou de Certificado de Adição de Invenção

(22) 24/08/2015

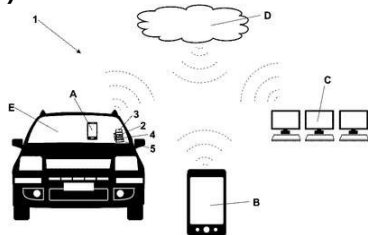
(51) G09F 27/00 (2006.01), G09F 21/04 (2006.01), B60R 99/00 (2009.01)

(54) CARRETA TEMÁTICA PARA EVENTOS EM GERAL

(71) HENRIQUE MARINATO DE OLIVEIRA (BR/MG)

(72) HENRIQUE MARINATO DE OLIVEIRA

(21) BR 10 2015 020399-3 A2



Código 3.1 - Publicação do Pedido de Patente ou de Certificado de Adição de Invenção

(22) 24/08/2015

(51) G07B 15/02 (2011.01), G06Q 20/12 (2012.01), G07F 17/00 (2006.01), G07F 17/24 (2006.01)

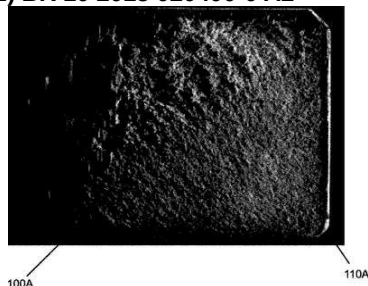
(52) G07B 15/02, G06Q 20/127, G07F 17/0014, G07F 17/24

(54) SISTEMA E MÉTODO DE TARIFAÇÃO ELETRÔNICA PARA ESTACIONAMENTO ROTATIVO COM UTILIZAÇÃO DE CARTÃO VEÍCULAR E TELEFONIA MÓVEL

(71) RICARDO POCAI (BR/PR)

(72) RICARDO POCAI

(21) BR 10 2015 020400-0 A2



Código 3.1 - Publicação do Pedido de Patente ou de Certificado de Adição de Invenção

(22) 24/08/2015

(51) F16J 9/20 (2006.01), C23C 8/48 (2006.01)

(54) ANEL DE PISTÃO

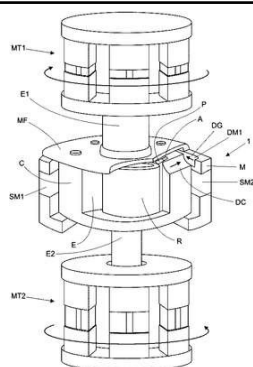
(71) MAHLE Metal Leve S/A (BR/SP) , MAHLE International GmbH (DE)

(72) GISELA ABLAS MARQUES

(21) BR 10 2015 020414-0 A2

Código 3.1 - Publicação do Pedido de Patente ou de Certificado de Adição de Invenção





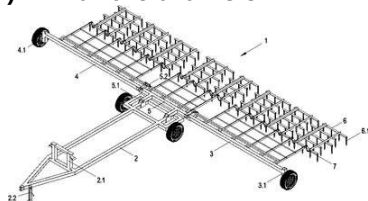
(22) 24/08/2015
 (51) F25B 31/00 (2006.01), F04B 9/04 (2006.01)
 (54) COMPRESSOR ROTATIVO
 (71) Gabriel Souza Lima (BR/SP)
 (72) Gabriel Souza Lima

(21) BR 10 2015 020415-9 A2



Código 3.1 - Publicação do Pedido de Patente ou de Certificado de Adição de Invenção
 (22) 24/08/2015
 (51) E04F 15/02 (2006.01), E04B 5/02 (2006.01), E04B 5/48 (2006.01)
 (52) E04F 15/02, E04B 5/02, E04B 5/48
 (54) PROCESSO DE PRODUÇÃO DE PISO ELEVADO
 (71) CAVIGLIA - INDÚSTRIA DE MÓVEIS PARA ESCRITÓRIO - EIRELI - EPP. (BR/SP)
 (72) DAVI MORENO

(21) BR 10 2015 020418-3 A2



Código 3.1 - Publicação do Pedido de Patente ou de Certificado de Adição de Invenção
 (22) 25/08/2015
 (51) A01B 21/02 (2006.01)
 (54) EQUIPAMENTO ESPALHADOR DE PALHA
 (71) FUNDIÇÃO GAIOSKI LTDA ME (BR/PR)
 (72) SOFIA WANDA GAIOSKI

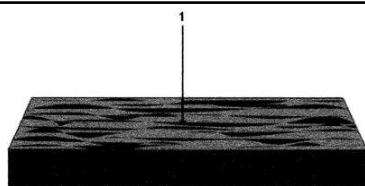
(21) BR 10 2015 020432-9 A2

Código 3.1 - Publicação do Pedido de Patente ou de Certificado de Adição de Invenção
 (22) 25/08/2015
 (51) A61K 8/92 (2006.01), A61K 8/81 (2006.01), A61Q 19/00 (2006.01)
 (52) A61K 8/922, A61K 8/8111, A61Q 19/00
 (54) GEL ANTIACNE UTILIZANDO COMO PRINCÍPIO ATIVO O ÓLEO DE MAMONA (RICINUS COMMUNIS L.)
 (71) JANARA DE CAMARGO MATOS (BR/SP) , KATTY LETICIA VIEIRA DOS SANTOS (BR/SP)
 (72) JANARA DE CAMARGO MATOS, KATTY LETICIA VIEIRA DOS SANTOS

(21) BR 10 2015 020435-3 A2

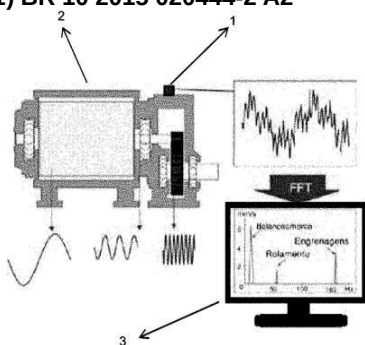
Código 3.1 - Publicação do Pedido de Patente ou de Certificado de Adição de Invenção





(22) 25/08/2015
 (51) B28D 1/26 (2006.01), B28D 1/22 (2006.01)
 (52) B28D 1/26, B28D 1/22
 (54) TEXTURIZAÇÃO DE REVESTIMENTO EM PEDRAS ORNAMENTAIS
 (71) PEDRAVEST REVESTIMENTOS NATURAIS LTDA EPP (BR/ES)
 (72) ZELMO CUSTÓDIO RODRIGUES PASSOS

(21) BR 10 2015 020444-2 A2



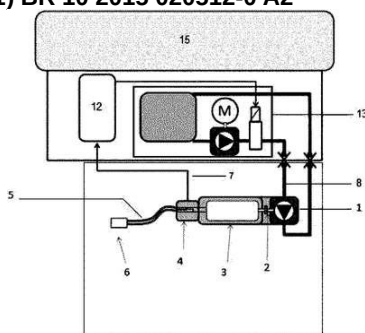
Código 3.1 - Publicação do Pedido de Patente ou de Certificado de Adição de Invenção
 (22) 25/08/2015
 (51) G01H 11/02 (2006.01)
 (52) G01H 11/02
 (54) SISTEMA PARA CAPTAR E ANALISAR VIBRAÇÕES MECÂNICAS
 (71) SOCIEDADE DE ENSINO SUPERIOR ESTÁCIO DE SÁ LTDA. (BR/RJ)
 (72) RAMÓN LUZ LEMOS SANTOS

(21) BR 10 2015 020511-2 A2



Código 3.1 - Publicação do Pedido de Patente ou de Certificado de Adição de Invenção
 (22) 25/08/2015
 (51) G01N 33/08 (2006.01)
 (54) SISTEMA DE RECONHECIMENTO E CLASSIFICAÇÃO DA ALTURA DE OVOS FÉRTEIS ORIUNDOS DE ETAPA DE OVOSCOPIA E PROCEDIMENTO OPERACIONAL DE SEUS SUBMÓDULOS E DE MÓDULOS DE APLICAÇÃO DE SUBSTÂNCIAS E NASCEDOURO
 (71) CESAR DA SILVA BASTOS (BR/SP)
 (72) CESAR DA SILVA BASTOS

(21) BR 10 2015 020512-0 A2

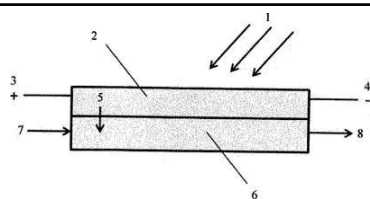


Código 3.1 - Publicação do Pedido de Patente ou de Certificado de Adição de Invenção
 (22) 25/08/2015
 (51) H02K 7/18 (2006.01), H02N 11/00 (2006.01), F03B 17/00 (2006.01)
 (54) FERRAMENTA SUBMARINA GERADORA DE POTÊNCIA ELÉTRICA
 (71) FMC TECHNOLOGIES DO BRASIL LTDA (BR/RJ)
 (72) ARTHUR EUGÊNIO DE ALMEIDA FILHO, RODRIGO SILVA CAPPATO, ALEXANDRE CARVALHAR MARINS, RICARDO VIANNA RAMOS

(21) BR 10 2015 020546-5 A2

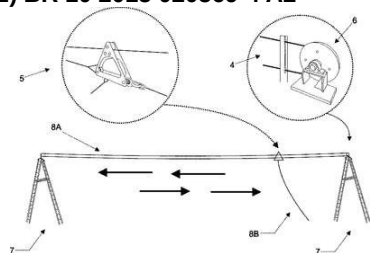
Código 3.1 - Publicação do Pedido de Patente ou de Certificado de Adição de Invenção
 (22) 26/08/2015





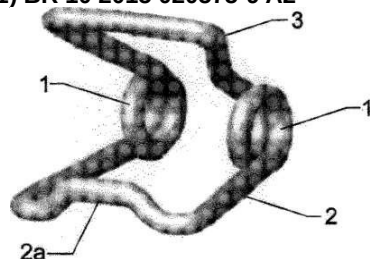
(51) H02S 40/44 (2014.01)
 (54) MICROCOGERADOR SOLAR DE ENERGIA
 (71) EDERALDO GODOY JUNIOR (BR) , JOSÉ RUI CAMARGO (BR/SP)
 (72) JOSÉ RUI CAMARGO, EDERALDO GODOY JUNIOR, EDUARDO HIDEONORI ENARI, FRANCISCO JOSÉ GRANDINETTI

(21) BR 10 2015 020569-4 A2



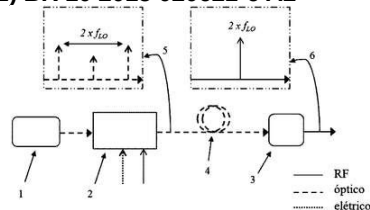
Código 3.1 - Publicação do Pedido de Patente ou de Certificado de Adição de Invenção
 (22) 26/08/2015
 (51) B63B 35/73 (2006.01)
 (54) EQUIPAMENTO PARA PRÁTICA DE ESPORTES / WAKEBOARD
 (71) GUSTAVO DE ALBUQUERQUE MARANHÃO REICHERT (BR/PR) , THIAGO CINI MUFFONE (BR/PR)
 (72) GUSTAVO DE ALBUQUERQUE MARANHÃO REICHERT, THIAGO CINI MUFFONE

(21) BR 10 2015 020575-9 A2



Código 3.1 - Publicação do Pedido de Patente ou de Certificado de Adição de Invenção
 (22) 26/08/2015
 (51) A61C 7/14 (2006.01)
 (52) A61C 7/141
 (54) DISPOSITIVO PARA CORREÇÃO DE DENTES GIROVERTIDOS
 (71) IVANA MARIA MAGALHÃES LAGO (BR/RJ)
 (72) IVANA MARIA MAGALHÃES LAGO

(21) BR 10 2015 020621-6 A2



Código 3.1 - Publicação do Pedido de Patente ou de Certificado de Adição de Invenção
 (22) 26/08/2015
 (51) H04B 10/2575 (2013.01), H04B 1/40 (2006.01)
 (52) H04B 10/25759, H04B 10/25752, H04B 1/40
 (54) MÉTODO DE CONVERSÃO DE RADIOFREQUÊNCIA, CONVERSOR DE RADIOFREQUÊNCIA RECONFIGURÁVEL E TRANCEPTOR DE RF MULTIBANDA
 (71) FUNDAÇÃO INSTITUTO NACIONAL DE TELECOMUNICAÇÕES (BR/MG)
 (72) ARISMAR CERQUEIRA SODRÉ JÚNIOR, RAMON MAIA BORGES

(21) BR 10 2015 020627-5 A2

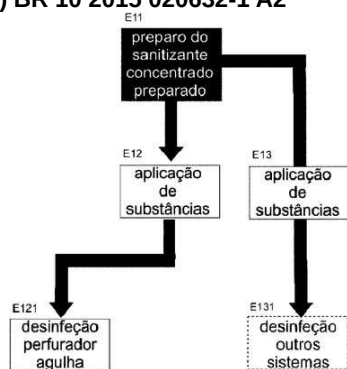
Código 3.1 - Publicação do Pedido de Patente ou de Certificado de Adição de Invenção
 (22) 26/08/2015





(51) C01B 25/32 (2006.01), C01B 25/45 (2006.01), A61K 6/033 (2006.01)
 (54) PROCESSO DE OBTENÇÃO DE MATERIAL RESTAURADOR, MATERIAL RESTAURADOR OBTIDO E SEU USO
 (71) UNIVERSIDADE DE SÃO PAULO - USP (BR/SP)
 (72) ROBERTO RUGGIERO BRAGA, LIVIA CAMARGO NATALE, GIANCARLO ESPÓSITO DE SOUZA BRITO, THIAGO LEWIS REIS HEWER

(21) BR 10 2015 020632-1 A2

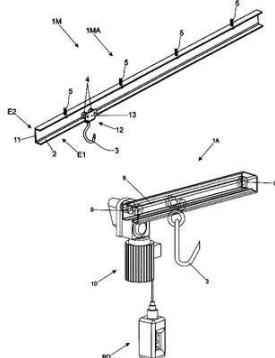


Código 3.1 - Publicação do Pedido de Patente ou de Certificado de Adição de Invenção
 (22) 26/08/2015
 (51) A23B 5/08 (2006.01)
 (52) A23B 5/08, A23L 1/32
 (54) SISTEMA E PROCESSO DE OBTENÇÃO E GESTÃO DE VOLUME E CON-CENTRAÇÃO DE SANITIZANTE OTIMIZADO PARA A APLICAÇÃO NO PROCEDIMENTO DE DESINFEÇÃO DE UM MÓDULO APLICADOR DE SUBSTÂNCIAS IN OVO TENDO COMO PARADIGMA A INFORMAÇÃO DO TAMANHO MÉDIO DOS OVOS FÉRTEIS VACINADOS E OU ALIMENTADOS
 (71) CESAR DA SILVA BASTOS (BR/SP)
 (72) CESAR DA SILVA BASTOS

(21) BR 10 2015 020634-8 A2

Código 3.1 - Publicação do Pedido de Patente ou de Certificado de Adição de Invenção
 (22) 26/08/2015
 (51) C08L 27/06 (2006.01), C09K 11/06 (2006.01)
 (54) COMPOSTO PARA OBTENÇÃO DE PLACA DE PVC FOTOLUMINESCENTE
 (71) JOSE DE PAULA FERRAZ NETO (BR/SP)
 (72) JOSE DE PAULA FERRAZ NETO

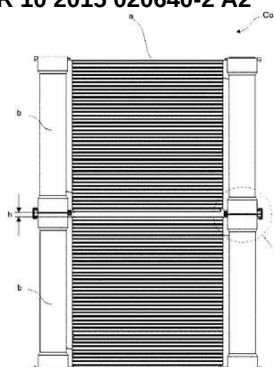
(21) BR 10 2015 020636-4 A2



Código 3.1 - Publicação do Pedido de Patente ou de Certificado de Adição de Invenção
 (22) 26/08/2015
 (51) B60P 3/05 (2006.01), B60P 3/20 (2006.01), B60P 7/14 (2006.01)
 (52) B60P 3/05, B60P 3/20, B60P 7/14
 (54) DISPOSITIVO APLICADO EM SUPORTE MECÂNICO OU AUTOMATIZADO PARA CARGA DE PEÇAS DE CORTES DE ANIMAIS EM TRANSPORTE RODOVIÁRIO
 (71) INDÚSTRIA DE CARROCERIAS METÁLICAS IBIPORÃ LTDA (BR/PR)
 (72) DEVANIR MARTINS DA COSTA



(21) BR 10 2015 020640-2 A2



Código 3.1 - Publicação do Pedido de Patente ou de Certificado de Adição de Invenção

(22) 26/08/2015

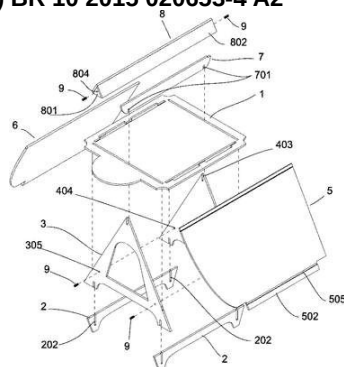
(51) F28F 1/32 (2006.01), F28F 9/06 (2006.01), F28F 9/26 (2006.01), F28D 7/16 (2006.01), F24J 2/04 (2006.01)

(54) SISTEMA DE ACOPLAMENTO ESTANQUE APLICADO NA MONTAGEM DE MÓDULOS COLETORES SOLARES DE UMA INSTALAÇÃO DE CAPTAÇÃO DE ENERGIA SOLAR

(71) SORIA AQUECEDOR SOLAR EIRELI EPP (BR/SP)

(72) ALCIDES BIGAI JUNIOR

(21) BR 10 2015 020653-4 A2



Código 3.1 - Publicação do Pedido de Patente ou de Certificado de Adição de Invenção

(22) 26/08/2015

(51) A01K 1/00 (2006.01)

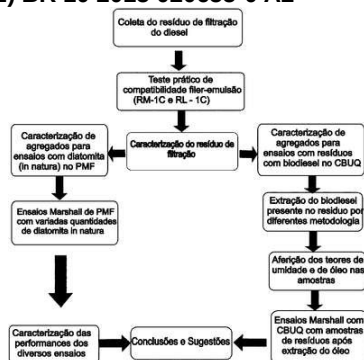
(52) A01K 1/0035

(54) ABRIGO MODULAR PARA ANIMAIS E MÉTODO DE MONTAGEM PARA UM ABRIGO MODULADO COM ENCAIXES

(71) EDUARDO DUTRA SCHMIDT (BR/SC)

(72) EDUARDO DUTRA SCHMIDT

(21) BR 10 2015 020655-0 A2



Código 3.1 - Publicação do Pedido de Patente ou de Certificado de Adição de Invenção

(22) 27/08/2015

(51) C08L 95/00 (2006.01), C10L 10/00 (2006.01)

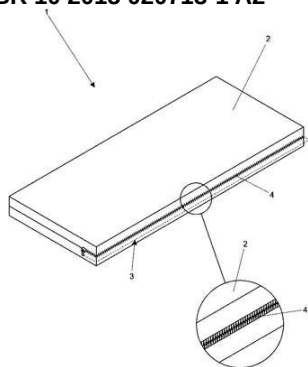
(52) C08L 95/005, C10L 10/00

(54) PROCESSO DE UTILIZAÇÃO DE RESÍDUOS DE FILTRAÇÃO DE BIODIESEL EM CONCRETO ASFÁLTICO

(71) RYCART EMMANOEL PINHEIRO DA SILVA (BR/BA)

(72) RYCART EMMANOEL PINHEIRO DA SILVA

(21) BR 10 2015 020713-1 A2



Código 3.1 - Publicação do Pedido de Patente ou de Certificado de Adição de Invenção

(22) 27/08/2015

(51) A61G 7/057 (2006.01)

(52) A61G 7/05715, A61G 7/0573

(54) COLCHÃO COM ESTRUTURA ARTICULÁVEL EM DOIS EIXOS PARA EMPREGO EM CAMA HOSPITALAR

(71) PABLO BORGES DE ABREU (BR/SP), JOÃO BOSCO DA SILVA ANANIAS (BR/SP), ERALDO COSTA SAMPAIO (BR/SP)

(72) PABLO BORGES DE ABREU, JOÃO BOSCO DA SILVA ANANIAS,



ERALDO COSTA SAMPAIO

(21) BR 10 2015 020720-4 A2

Código 3.1 - Publicação do Pedido de Patente ou de Certificado de Adição de Invenção

(22) 27/08/2015

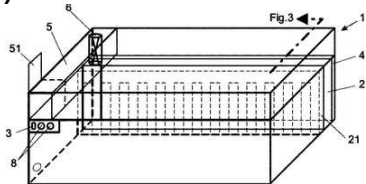
(51) A61K 47/36 (2006.01), A61K 9/14 (2006.01), A61P 15/10 (2006.01)

(54) COMPOSIÇÃO HIDROFÍLICA ATÓXICA, BIOIDÊNTICA E BIODEGRADÁVEL À BASE DE PARTÍCULAS MICRONIZADAS DE ACIDO HIALURÔNICO, COM PROPRIEDADES MUCOADESIVAS E CARREADORAS VIA TRANSMUCOSA AGLUTINADAS POR BIOENGENHARIA A UM IPDES, PARA TRATAMENTO DE DISFUNÇÃO ERÉTIL, COM APLICAÇÃO EM SISTEMA DE SPRAY DE AEROSSOL SUBLINGUAL

(71) LUIS HENRIQUE LEONARDO PEREIRA (BR/SC)

(72) LUIS HENRIQUE LEONARDO PEREIRA

(21) BR 10 2015 020731-0 A2



Código 3.1 - Publicação do Pedido de Patente ou de Certificado de Adição de Invenção

(22) 27/08/2015

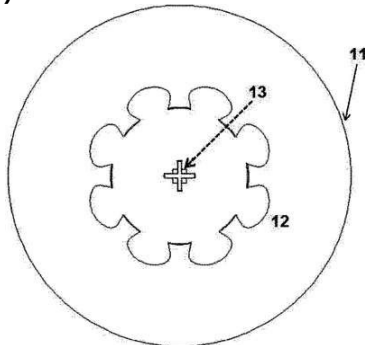
(51) F28C 3/08 (2006.01), G05D 27/02 (2006.01)

(54) SISTEMA DE CONTROLE DE UMIDADE PARA APARELHOS ELETRODOMÉSTICOS

(71) WHIRLPOOL S.A. (BR/SP)

(72) ISABELLA GARCIA DOS SANTOS, LUCAS DIAS DA SILVA

(21) BR 10 2015 020792-1 A2



Código 3.1 - Publicação do Pedido de Patente ou de Certificado de Adição de Invenção

(22) 27/08/2015

(51) H02K 1/22 (2006.01)

(54) DISPOSITIVO E PROCESSO PARA MAGNETIZAÇÃO DE ROTOR DE MOTOR ELÉTRICO

(71) WHIRLPOOL S.A. (BR/SP)

(72) FLÁVIO JORGE HADDAD KALLUF, CÉLIA MIWA SIGUMOTO

(21) BR 10 2015 030570-2 A2

Código 3.1 - Publicação do Pedido de Patente ou de Certificado de Adição de Invenção

(22) 07/12/2015

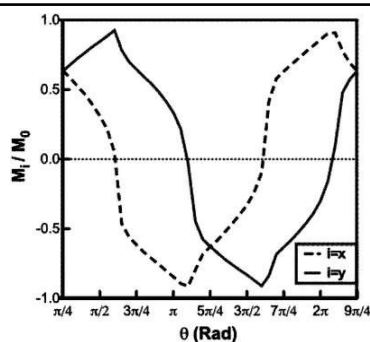
(30) 12/12/2014 CL 3384-2014

(51) G01R 33/02 (2006.01), G11B 5/706 (2006.01)

(54) MEIO DE ARMAZENAMENTO MAGNÉTICO DE ALTA DENSIDADE

(71) UNIVERSIDADE FEDERAL DO RIO DE JANEIRO (BR/RJ),

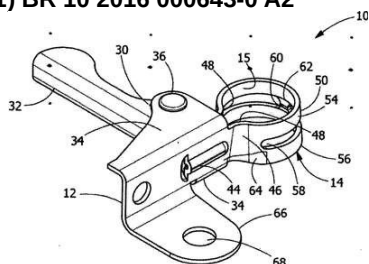




UNIVERSIDAD DE SANTIAGO DE CHILE (CL)

(72) José D'Albuquerque e Castro, Monica Pereira Bahiana, Dora Rosa Altbir Drullinsky, Roberto Alejandro Escobar Donoso, Sebastián Eduardo Allende Prieto, Nicolas Manuel Vargas Ayala, Sebastián Rodrigo Castillo Sepúlveda

(21) BR 10 2016 000643-0 A2



Código 3.1 - Publicação do Pedido de Patente ou de Certificado de Adição de Invenção

(22) 12/01/2016

(30) 12/01/2015 US 62/102.314; 08/01/2016 US 14/991.195

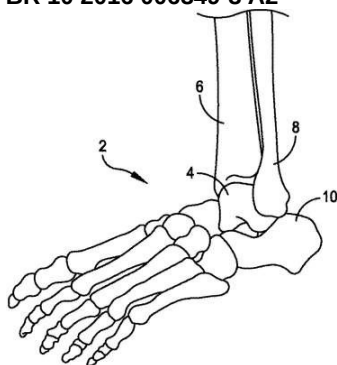
(51) H01R 11/28 (2006.01), H01R 4/50 (2006.01), H01M 2/30 (2006.01)

(54) TERMINAL DE BATERIA DE CONEXÃO RÁPIDA.

(71) TYCO ELECTRONICS BRASIL LTDA (BR/SP)

(72) FABIO FORTUNATO CHRISTIANO, JOANNES WILLEM MARIE ROOSDORP

(21) BR 10 2016 006349-3 A2



Código 3.1 - Publicação do Pedido de Patente ou de Certificado de Adição de Invenção

(22) 23/03/2016

(30) 25/08/2015 US 14/835,208

(51) A61F 2/42 (2006.01)

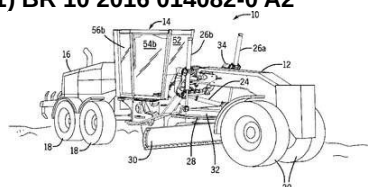
(52) A61F 2/4202, A61F 2002/4207, A61F 2002/4205

(54) SISTEMAS DE IMPLANTE TALAR E SISTEMA DE SUBSTITUIÇÃO ARTICULAR TOTAL

(71) WRIGHT MEDICAL TECHNOLOGY, INC. (US)

(72) BRAHAM A. DHILLON, SHAWN E. MCGINLEY

(21) BR 10 2016 014082-0 A2



Código 3.1 - Publicação do Pedido de Patente ou de Certificado de Adição de Invenção

(22) 16/06/2016

(30) 26/08/2015 US 14/836,093

(51) E02F 3/76 (2006.01)

(52) E02F 3/76

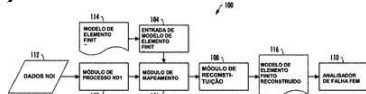
(54) VEÍCULO DE TRABALHO, E, MOTONIVELADORA

(71) DEERE & COMPANY (US)

(72) CASEY J. HART, JOHN GRICE, NATHAN J. HORSTMAN



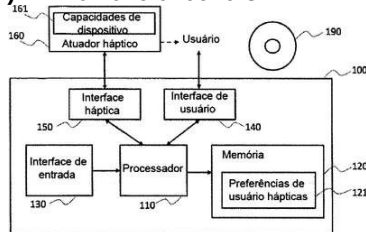
(21) BR 10 2016 016519-9 A2



Código 3.1 - Publicação do Pedido de Patente ou de Certificado de Adição de Invenção

- (22) 15/07/2016
- (30) 21/08/2015 US 14/832,575
- (51) G01M 9/08 (2006.01)
- (52) G01M 9/08
- (54) APARELHO PARA IMPLEMENTAÇÃO DE UM SISTEMA, E, MÉTODO PARA ANALISAR UMA ESTRUTURA
- (71) THE BOEING COMPANY (US)
- (72) HONG HUE TAT, KELLY M. GREENE, JOHN Z. LIN, CARLYN R. BREWER, RUSSELL LEE KELLER

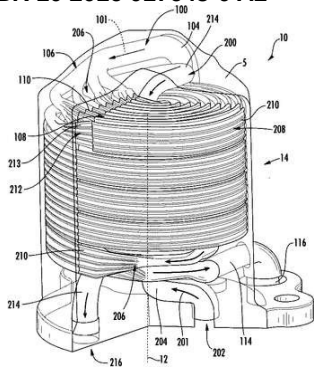
(21) BR 10 2016 016626-8 A2



Código 3.1 - Publicação do Pedido de Patente ou de Certificado de Adição de Invenção

- (22) 18/07/2016
- (30) 21/07/2015 EP 15306184.1
- (51) H04N 21/236 (2011.01), H04N 21/43 (2011.01), G06F 3/16 (2006.01), A63F 13/285 (2014.01), B06B 1/02 (2006.01)
- (52) H04N 21/23614, H04N 21/43, G06F 3/16, A63F 13/285, B06B 1/0207
- (54) SINAL PARA TRANSPORTAR SOLICITAÇÃO DE WASHOUT EM CONTEÚDO AUDIOVISUAL HÁPTICO, MÉTODO E DISPOSITIVO RELACIONADOS
- (71) THOMSON LICENSING (FR)
- (72) DIDIER DOYEN, FABIEN DANIEAU, PHILIPPE GUILLOTTEL, JULIEN FLEUREAU

(21) BR 10 2016 017645-0 A2



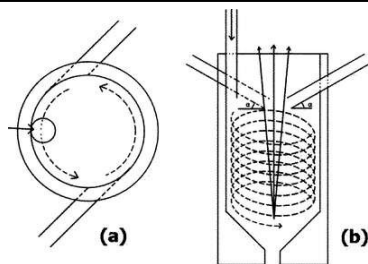
Código 3.1 - Publicação do Pedido de Patente ou de Certificado de Adição de Invenção

- (22) 29/07/2016
- (30) 30/07/2015 US 14/813,272
- (51) F28D 7/08 (2006.01)
- (52) F28D 7/08
- (54) TROCADOR DE CALOR DE CONTRAFLUXO QUE DEFINE UMA LINHA CENTRAL
- (71) GENERAL ELECTRIC COMPANY (US)
- (72) PETER JOSEPH ROCK JR., MATTHEW GOLDENBERG, LAUREN ASHLEY HENNING, JEFFREY MILES MCMILLEN PRESCOTT, KEVIN ROBERT SHANNON

(21) BR 10 2016 017991-2 A2

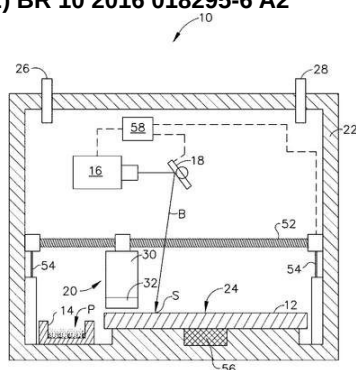
Código 3.1 - Publicação do Pedido de Patente ou de Certificado de Adição de Invenção





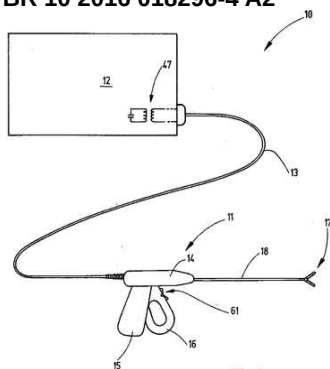
(22) 03/08/2016
 (30) 07/08/2015 MX MX/a/2015/010258
 (51) B67D 3/00 (2006.01)
 (52) B67D 3/0022
 (54) DISPOSITIVO DOSADOR DE PARTÍCULAS DE LIGA EM ALTA TEMPERATURA E PROCESSO PARA A ADIÇÃO DE ELEMENTOS DE LIGA PULVERIZADOS
 (71) RASSINI FRENS, S.A. DE C.V. (MX)
 (72) CARLOS GONZÁLEZ RIVERA, MARCO AURELIO RAMÍREZ ARGÁEZ

(21) BR 10 2016 018295-6 A2



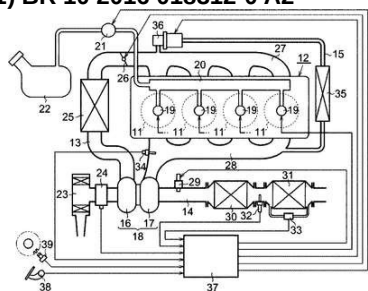
Código 3.1 - Publicação do Pedido de Patente ou de Certificado de Adição de Invenção
 (22) 09/08/2016
 (30) 25/08/2015 US 14/834,517
 (51) B33Y 30/00 (2015.01), B33Y 10/00 (2015.01), B22F 3/00 (2006.01)
 (54) APARELHO E MÉTODO PARA FABRICAÇÃO DE ADITIVO
 (71) GENERAL ELECTRIC COMPANY (US)
 (72) SHANE MATTHEW GILLESPIE, CHRISTIAN XAVIER STEVENSON, PATRICK MICHAEL KENNEY, PING WANG

(21) BR 10 2016 018296-4 A2



Código 3.1 - Publicação do Pedido de Patente ou de Certificado de Adição de Invenção
 (22) 09/08/2016
 (30) 21/08/2015 EP 15182008.1
 (51) A61B 18/12 (2006.01), A61B 17/28 (2006.01)
 (54) INSTRUMENTO DE COAGULAÇÃO E DISSECAÇÃO COM CONTROLE APERFEIÇOADO
 (71) ERBE ELEKTROMEDIZIN GMBH (DE)
 (72) ROLF WEILER, MARTIN FRITZ, HEIKO SCHALL

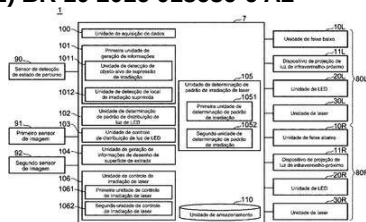
(21) BR 10 2016 018312-0 A2



Código 3.1 - Publicação do Pedido de Patente ou de Certificado de Adição de Invenção
 (22) 09/08/2016
 (30) 21/08/2015 JP 2015-164225
 (51) F01N 3/36 (2006.01), F01N 3/10 (2006.01), F01N 9/00 (2006.01), F23B 80/02 (2006.01), B01D 53/00 (2006.01), B01D 53/94 (2006.01)
 (54) SISTEMA DE CONTROLE DE EMISSÃO E MÉTODO DE CONTROLE DE EMISSÃO PARA MOTOR DE COMBUSTÃO INTERNA
 (71) TOYOTA JIDOSHA KABUSHIKI KAISHA (JP)
 (72) MASAhide IIDA, ITSUYA KURISAKA



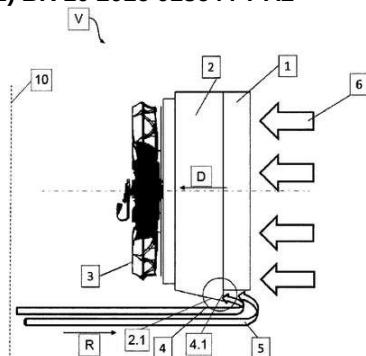
(21) BR 10 2016 018636-6 A2



Código 3.1 - Publicação do Pedido de Patente ou de Certificado de Adição de Invenção

- (22) 15/08/2016
- (30) 21/08/2015 JP 2015-164288
- (51) F21S 8/10 (2006.01), B60Q 1/14 (2006.01)
- (52) F21S 48/1757, B60Q 1/143, F21S 48/1705, B60Q 2300/054, B60Q 2300/056, B60Q 2300/42, B60Q 2300/45
- (54) DISPOSITIVO DE FAROL DE VEÍCULO
- (71) TOYOTA JIDOSHA KABUSHIKI KAISHA (JP)
- (72) KAZUHIKO NAKASHIMA, TOMONARI SAWADA

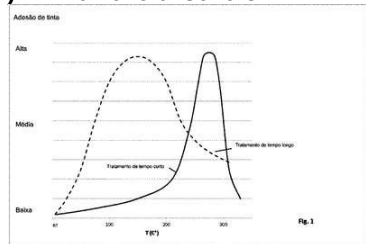
(21) BR 10 2016 018644-7 A2



Código 3.1 - Publicação do Pedido de Patente ou de Certificado de Adição de Invenção

- (22) 15/08/2016
- (30) 26/08/2015 DE 10 2015 011 192.2
- (51) F01P 5/06 (2006.01)
- (54) DISPOSITIVO PARA O ARREFECIMENTO DE UM APARELHO DE ACIONAMENTO E UM VEÍCULO A MOTOR POSSUINDO TAL DISPOSITIVO
- (71) MAN TRUCK & BUS AG (DE)
- (72) MAXIMILIAN LUDWIG GANIS, ROLAND KOPP

(21) BR 10 2016 018676-5 A2



Código 3.1 - Publicação do Pedido de Patente ou de Certificado de Adição de Invenção

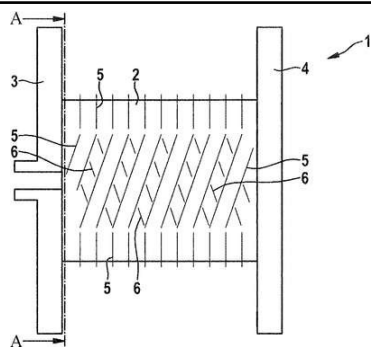
- (22) 15/08/2016
- (30) 21/08/2015 DE 10 2015 113 878.6
- (51) C23C 22/50 (2006.01), C23C 22/82 (2006.01)
- (54) MÉTODO PARA TRATAR TERMICAMENTE UMA PLACA NEGRA REVESTIDA COM UM REVESTIMENTO DE CONVERSÃO
- (71) THYSSENKRUPP RASSELSTEIN GMBH (DE) , THYSSENKRUPP AG (DE)
- (72) ANDREA MARMANN, TANJA LOMMEL, REINER SAUER, TATJANA KASDORF, MARTIN SCHLEICH, MONIKA MALEJCZYK, HANS-PETER RINK

(21) BR 10 2016 018776-1 A2

Código 3.1 - Publicação do Pedido de Patente ou de Certificado de Adição de Invenção

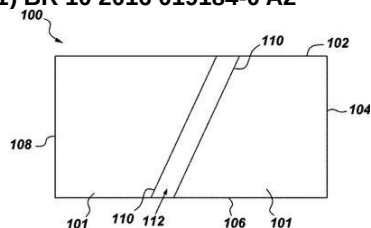
- (22) 15/08/2016
- (30) 21/08/2015 DE 10 2015 216 010.6
- (51) H01F 41/082 (2016.01)





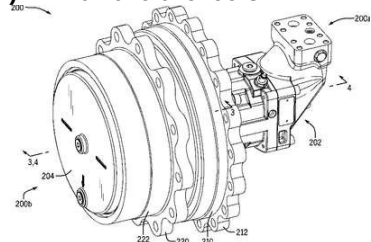
(52) H01F 41/082
 (54) BOBINA MAGNÉTICA COM UM SUPORTE DE ENROLAMENTO E PROCESSO PARA APLICAÇÃO DE UM ENROLAMENTO
 (71) ROBERT BOSCH GMBH (DE)
 (72) SEBASTIAN BRUNS, FABIAN LANGE

(21) BR 10 2016 019184-0 A2



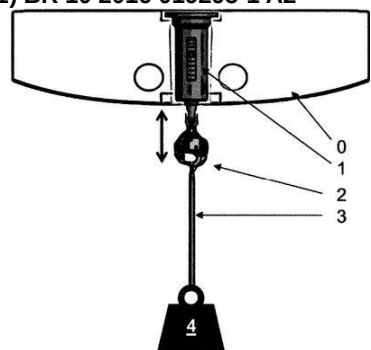
Código 3.1 - Publicação do Pedido de Patente ou de Certificado de Adição de Invenção
 (22) 19/08/2016
 (30) 21/08/2015 US 14/831,930
 (51) C23C 2/12 (2006.01), C23C 2/26 (2006.01), C23C 2/34 (2006.01), C22C 21/00 (2006.01), C22C 27/04 (2006.01), C22C 27/06 (2006.01)
 (54) MÉTODOS PARA ALTERAR A SUPERFÍCIE DE UM ARTIGO E PARA REDUZIR A ASPEREZA DE UMA SUPERFÍCIE
 (71) GENERAL ELECTRIC COMPANY (US)
 (72) LAURA CERULLY DIAL, WILLIAM THOMAS CARTER, MICHAEL FRANCIS XAVIER GIGLIOTTI JR.

(21) BR 10 2016 019196-3 A2



Código 3.1 - Publicação do Pedido de Patente ou de Certificado de Adição de Invenção
 (22) 19/08/2016
 (30) 25/08/2015 US 14/835,496
 (51) F16H 15/48 (2006.01), F16H 15/00 (2006.01)
 (54) CONJUNTO DE ACIONAMENTO
 (71) DEERE & COMPANY (US)
 (72) RAHUL WAGH, JEFFREY S. TURNER

(21) BR 10 2016 019295-1 A2

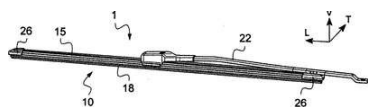


Código 3.1 - Publicação do Pedido de Patente ou de Certificado de Adição de Invenção
 (22) 22/08/2016
 (30) 21/08/2015 CH CH-01210/15
 (51) B64D 9/00 (2006.01), B66C 13/06 (2006.01)
 (54) SUBESTRUTURA DE SUSPENSÃO DO GANCHO DE CARGA
 (71) MARENCO SWISSHELICOPTER AG (CH)
 (72) MARTIN STUCKI, COSIMO DONNO

(21) BR 10 2016 019391-5 A2

Código 3.1 - Publicação do Pedido de Patente ou de Certificado de Adição de

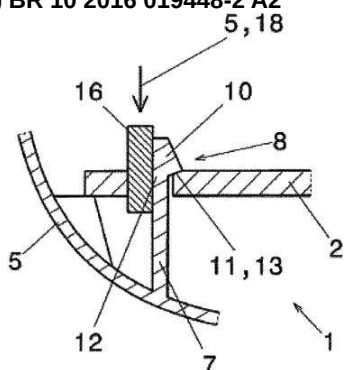




Invenção

(22) 23/08/2016
 (30) 24/08/2015 FR 1557869
 (51) B60S 1/42 (2006.01), B60S 1/38 (2006.01)
 (54) ELEMENTO DE SUPORTE, LÂMINA DE LIMPEZA E LIMPADOR DE PARA-BRISAS DE UM VEÍCULO MOTORIZADO
 (71) VALEO SYSTEMES D'ESSUYAGE (FR)
 (72) STÉPHANE HOUSSAT, VINCENT GAUCHER, ERIC POTON, OLIVIER JOMARD

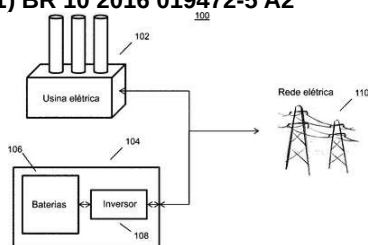
(21) BR 10 2016 019448-2 A2



Código 3.1 - Publicação do Pedido de Patente ou de Certificado de Adição de Invenção

(22) 23/08/2016
 (30) 24/08/2015 DE 10 2015 216 145.5
 (51) B60R 1/02 (2006.01)
 (52) B60R 1/02
 (54) SISTEMA DE VISUALIZAÇÃO PARA VEÍCULOS
 (71) MEKRA LANG GMBH & CO. KG (DE)
 (72) WERNER LANG, GEORG HECHT, ALBRECHT POPP

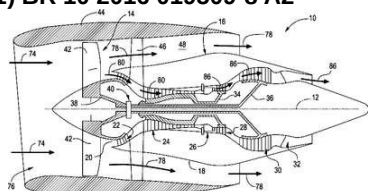
(21) BR 10 2016 019472-5 A2



Código 3.1 - Publicação do Pedido de Patente ou de Certificado de Adição de Invenção

(22) 24/08/2016
 (30) 26/08/2015 US 14/836,340
 (51) H02J 15/00 (2006.01), H02J 9/00 (2006.01)
 (54) MÉTODO E SISTEMA DE CAPACIDADE DE BATERIA DE SEGURANÇA
 (71) THE AES CORPORATION (US)
 (72) JOHN C. SHELTON, BRIAN PERUSE, BRETT GALURA, ISAIAH JEFFERSON, WELLS CASE JACOBSON, JR., JAY GEINZER

(21) BR 10 2016 019509-8 A2



Código 3.1 - Publicação do Pedido de Patente ou de Certificado de Adição de Invenção

(22) 24/08/2016
 (30) 25/08/2015 US 14/834,467
 (51) F02C 3/14 (2006.01), F02C 5/04 (2006.01), F02C 7/045 (2006.01)
 (54) SISTEMA PARA SUPRESSÃO DE RÚÍDO ACÚSTICO E MOTOR DE TURBINA A GÁS
 (71) GENERAL ELECTRIC COMPANY (US)
 (72) KWANWOO KIM, FEI HAN, OWEN GRAHAM



(21) BR 10 2016 019512-8 A2

Código 3.1 - Publicação do Pedido de Patente ou de Certificado de Adição de Invenção

(22) 24/08/2016

(30) 26/08/2015 US 62/210,115

(51) A01N 43/42 (2006.01), A01N 43/90 (2006.01), A01N 25/02 (2006.01), A01N 25/04 (2006.01)

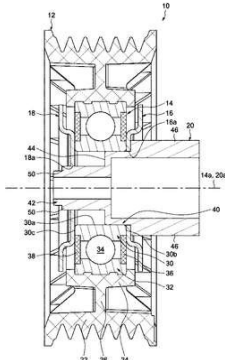
(52) A01N 43/42, A01N 43/90, A01N 25/02, A01N 25/04

(54) COMPLEXOS DE CLOQUINTOCETO E POLÍMEROS OU OLIGÔMEROS CONTENDO AMINA

(71) DOW AGROSCIENCES LLC (US)

(72) MIN ZHAO, LEI LIU, DAVID OUSE, JAMES GIFFORD

(21) BR 10 2016 019636-1 A2



Código 3.1 - Publicação do Pedido de Patente ou de Certificado de Adição de Invenção

(22) 25/08/2016

(30) 26/08/2015 EP 15306316.9

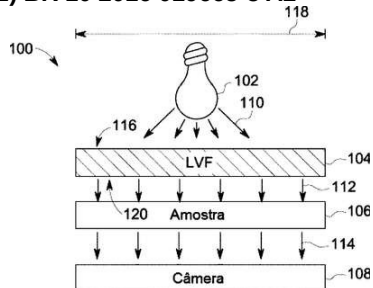
(51) F16B 17/00 (2006.01), F16B 21/16 (2006.01), F16B 35/04 (2006.01), F16B 39/00 (2006.01)

(54) DISPOSITIVO DE POLIA COM PLUGUE DE RETENÇÃO

(71) AKTIEBOLAGET SKF (SE)

(72) FREDERIC BORDIER, DANIEL CAPOLDI, LAURENT CHERIOUX

(21) BR 10 2016 019665-5 A2



Código 3.1 - Publicação do Pedido de Patente ou de Certificado de Adição de Invenção

(22) 25/08/2016

(30) 27/08/2015 US 14/837,200

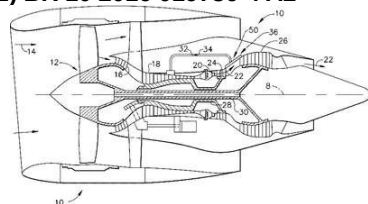
(51) G01N 21/00 (2006.01)

(54) SISTEMA E MÉTODO DE ANÁLISE DE GÁS

(71) GENERAL ELECTRIC COMPANY (US)

(72) NAGAPRIYA KAVOORI SETHUMADHAVAN, DAVID PETER ROBINSON, SAMHITHA PALANGANDA POONACHA

(21) BR 10 2016 019786-4 A2



Código 3.1 - Publicação do Pedido de Patente ou de Certificado de Adição de Invenção

(22) 26/08/2016

(30) 27/08/2015 US 14/836,985

(51) F02C 7/04 (2006.01)

(52) F02C 7/04

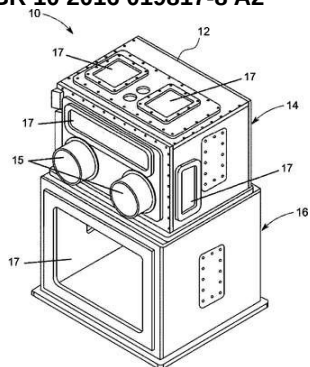
(54) TUBO COLETOR RAMIFICADO E CONJUNTO DE MOTOR DE TURBINA A GÁS

(71) GENERAL ELECTRIC COMPANY (US)



(72) JOHN ALAN MANTEIGA, SYDNEY MICHELLE WRIGHT, CHRISTOPHER RICHARD KOSS, TOD KENNETH BOSEL

(21) BR 10 2016 019817-8 A2



Código 3.1 - Publicação do Pedido de Patente ou de Certificado de Adição de Invenção

(22) 26/08/2016

(30) 27/08/2015 US 14/837,059

(51) B22F 3/00 (2006.01)

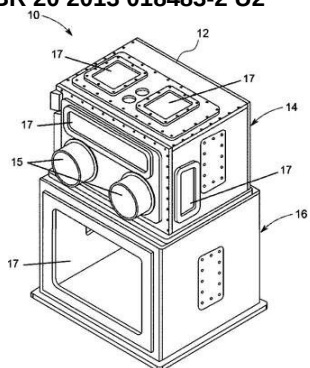
(52) B22F 3/003

(54) APARELHO E MÉTODO DE FABRICAÇÃO DE UM COMPONENTE OU PORÇÃO DO MESMO

(71) GENERAL ELECTRIC COMPANY (US)

(72) WILLIAM THOMAS CARTER, MARK KEVIN MEYER, ANDREW DAVID DEAL, MARK ALLEN CHEVERTON, SAMAR JYOTI KALITA, MICHAEL FRANCIS XAVIER GIGLIOTTI

(21) BR 20 2013 018483-2 U2



Código 3.1 - Publicação do Pedido de Patente ou de Certificado de Adição de Invenção

(22) 19/07/2013

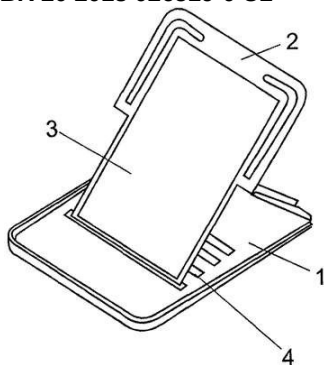
(51) H01B 7/00 (2006.01)

(54) CABOS DE IGNIÇÃO AUTOMOTIVOS PARA VEÍCULOS MOVIDOS A COMBUSTÍVEIS GASOSOS, GÁS GNV, GNC, GLP E CABOS DE IGNIÇÃO AUTOMOTIVOS PARA VEÍCULOS MOVIDOS A COMBUSTÍVEIS LÍQUIDOS, GASOLINA E ALCOOL (ETANOL)

(71) GENARO CASAMAYOU ANTESANA (BR/SP)

(72) GENARO CASAMAYOU ANTESANA

(21) BR 20 2013 026519-0 U2



Código 3.1 - Publicação do Pedido de Patente ou de Certificado de Adição de Invenção

(22) 15/10/2013

(51) A45D 42/16 (2006.01), A45D 42/04 (2006.01)

(52) A45D 42/16, A45D 42/04

(54) DISPOSIÇÃO CONSTRUTIVA APLICADA EM PORTA-ESPELHO

(71) EXTRAMOLD JOMO INDÚSTRIA DE PLÁSTICOS LTDA (BR/RS)

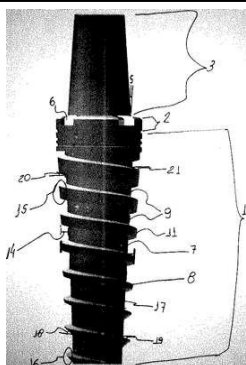
(72) DAGMAR LUISE MOHRBACH

(21) BR 20 2014 010323-1 U2

Código 3.1 - Publicação do Pedido de Patente ou de Certificado de Adição de Invenção

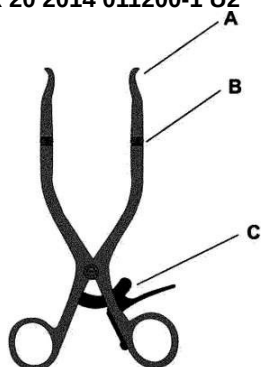
(22) 09/04/2014





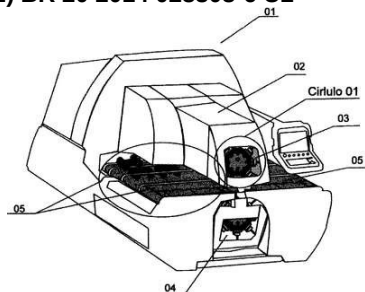
(51) A61C 8/00 (2006.01)
 (52) A61C 8/0022
 (54) SISTEMA DE IMPLANTE DENTARIO OSSEOINTEGRABEL DE PEQUENO DIAMETRO, CORPO UNICO COM SISTEMA DE CONEXÃO PROTETICA DE ENCAIXE MORSE E PLATAFORMA BIOLOGICA
 (71) CLEVERTON CORREA RABELO (BR/MG)
 (72) CLEVERTON CORREA RABELO

(21) BR 20 2014 011200-1 U2



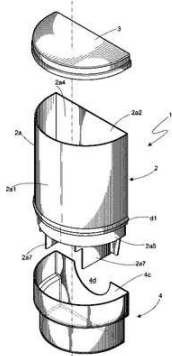
Código 3.1 - Publicação do Pedido de Patente ou de Certificado de Adição de Invenção
 (22) 09/05/2014
 (51) A61B 17/02 (2006.01)
 (52) A61B 17/02, A61B 2017/0256
 (54) AFASTADOR CIRÚRGICO DE FORMA CURVADA E ARTICULADA
 (71) UNIVERSIDADE FEDERAL DO RIO GRANDE DO SUL (BR/RS)
 (72) THAYS OBANDO BRITO, LIANE ROLDO, WILSON KINDLEIN JUNIOR, BRASIL SILVA NETO, MARTA JUSTINA GIOTTI CIOATO

(21) BR 20 2014 028308-6 U2



Código 3.1 - Publicação do Pedido de Patente ou de Certificado de Adição de Invenção
 (22) 06/11/2014
 (51) C03B 21/00 (2006.01)
 (52) C03B 21/00
 (54) CONFIGURAÇÃO APLICADA A MÁQUINA FERRAMENTA PARA USINAGEM DE VIDRO COM SISTEMA PRENSOR
 (71) MARCELO PERI LAMEZON (BR/PR)
 (72) MARCELO PERI LAMEZON

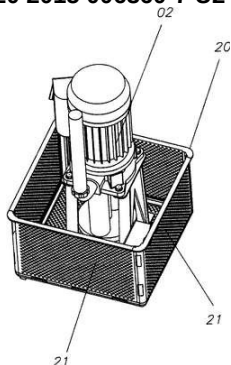
(21) BR 20 2014 030144-0 U2



Código 3.1 - Publicação do Pedido de Patente ou de Certificado de Adição de Invenção
 (22) 02/12/2014
 (51) A01K 39/012 (2006.01)
 (52) A01K 39/012
 (54) DISPOSIÇÃO CONSTRUTIVA INTRODUZIDA EM COMEDOURO PARA PÁSSAROS EM GERAL
 (71) GILBERTO CHRISTINO JUNIOR (BR/SP)
 (72) GILBERTO CHRISTINO JUNIOR



(21) BR 20 2015 006360-7 U2



Código 3.1 - Publicação do Pedido de Patente ou de Certificado de Adição de Invenção

(22) 19/03/2015

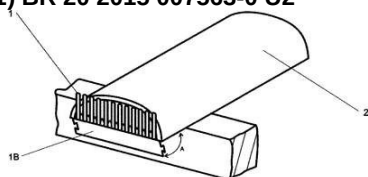
(51) F24F 3/14 (2006.01)

(54) CLIMATIZADOR DE AR COM SISTEMA DE RESFRIAMENTO EVAPORATIVO

(71) ILDO ANTONIO SIMON (BR/SC)

(72) ILDO ANTONIO SIMON

(21) BR 20 2015 007563-0 U2



Código 3.1 - Publicação do Pedido de Patente ou de Certificado de Adição de Invenção

(22) 02/04/2015

(51) E04D 13/00 (2006.01), E04D 13/17 (2006.01)

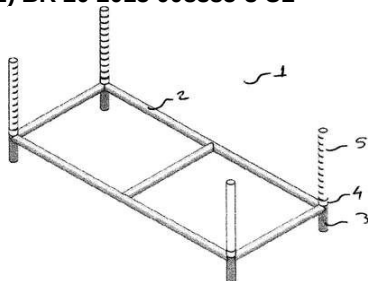
(52) E04D 13/004, E04D 13/174

(54) HASTES FLEXÍVEIS PARA OBSTRUIR VÃOS SOB TELHAS

(71) José Esnel Olivatto (BR/SP)

(72) José Esnel Olivatto

(21) BR 20 2015 008385-3 U2



Código 3.1 - Publicação do Pedido de Patente ou de Certificado de Adição de Invenção

(22) 15/04/2015

(51) B65D 85/30 (2006.01), B65D 83/00 (2006.01)

(54) CONJUNTO ESPAÇADOR TUBULAR PARA TRANSPORTE DE MOLDURAS, QUADROS E SIMILARES

(71) ANTÔNIO CARLOS DANIELE (BR/SC)

(72) ANTÔNIO CARLOS DANIELE

(21) BR 20 2015 008470-1 U2



Código 3.1 - Publicação do Pedido de Patente ou de Certificado de Adição de Invenção

(22) 15/04/2015

(51) A47B 81/06 (2006.01), A47B 37/02 (2006.01), A47B 9/04 (2006.01)

(54) DISPOSIÇÃO CONSTRUTIVA INTRODUZIDA EM SUPORTE

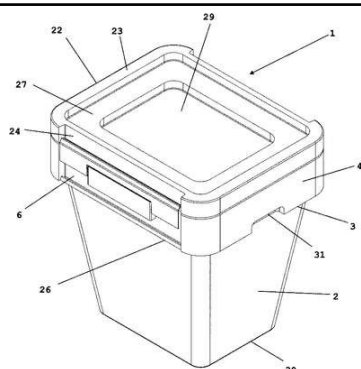
(71) Multivisão Indústria e Comércio LTDA. (BR/SP)

(72) NELSON LUIZ BARBOSA

(21) BR 20 2015 008611-9 U2

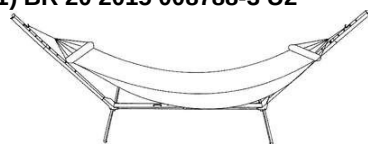
Código 3.1 - Publicação do Pedido de Patente ou de Certificado de Adição de Invenção





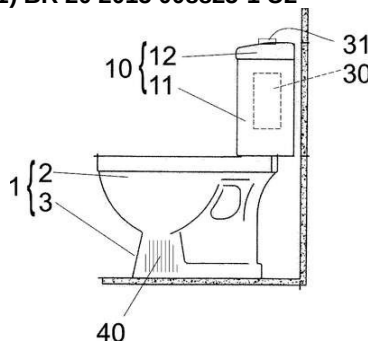
(22) 16/04/2015
 (51) B65D 85/30 (2006.01), B65D 5/18 (2006.01), A61J 1/00 (2006.01)
 (54) DISPOSIÇÃO INTRODUIDA EM COFRE EMPILHÁVEL PARA TRANSPORTE DE CARGAS
 (71) ROTTO BRASIL INDÚSTRIA E COMÉRCIO DE PLÁSTICOS LTDA. (BR/SP)
 (72) Maria Elisabete Marco

(21) BR 20 2015 008788-3 U2



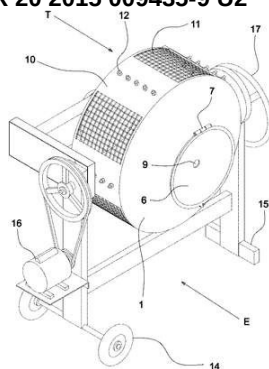
Código 3.1 - Publicação do Pedido de Patente ou de Certificado de Adição de Invenção
 (22) 17/04/2015
 (51) A45F 3/24 (2006.01), A47G 29/00 (2006.01)
 (54) DISPOSIÇÃO CONSTRUTIVA EM ESTRUTURA PORTÁTIL PARA SUSTENTAÇÃO DE REDE DE DESCANSO
 (71) ROMEU JOSE JUNGES (BR/RS)
 (72) ROMEU JOSE JUNGES

(21) BR 20 2015 008825-1 U2



Código 3.1 - Publicação do Pedido de Patente ou de Certificado de Adição de Invenção
 (22) 17/04/2015
 (51) E03D 1/26 (2006.01)
 (54) DISPOSIÇÃO APLICADA EM BACIA SANITÁRIA
 (71) ANTONIA MAYO RODRIGUEZ (BR/SP)
 (72) ANTONIA MAYO RODRIGUEZ

(21) BR 20 2015 009435-9 U2

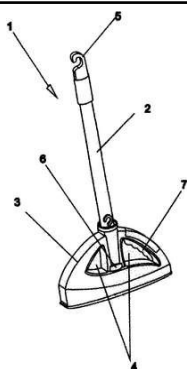


Código 3.1 - Publicação do Pedido de Patente ou de Certificado de Adição de Invenção
 (22) 27/04/2015
 (51) A22C 25/02 (2006.01), A22C 25/17 (2006.01), A22C 25/20 (2006.01)
 (54) APERFEIÇOAMENTO INTRODUIDO EM ESCAMADOR DE PEIXES
 (71) METALURGICA D FABRI LTDA - ME (BR/SC)
 (72) Ederson Fabri, Edinei José Fabri, Edmilson Fabri

(21) BR 20 2015 009824-9 U2

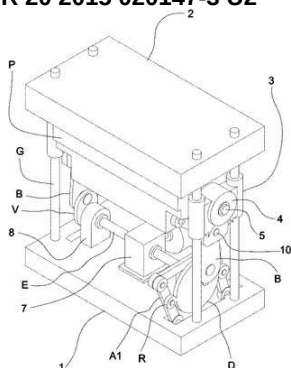
Código 3.1 - Publicação do Pedido de Patente ou de Certificado de Adição de Invenção
 (22) 30/04/2015





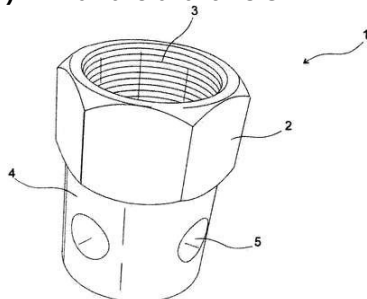
(51) A47L 13/10 (2006.01), A47L 13/20 (2006.01)
 (52) A47L 13/10, A47L 13/20
 (54) DISPOSIÇÃO TÉCNICA INTRODUZIDA EM VASSOURA
 (71) JOSÉ MARCOS BONI COSTA (BR/SP)
 (72) JOSÉ MARCOS BONI COSTA

(21) BR 20 2015 020147-3 U2



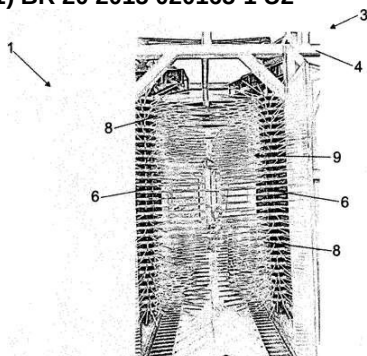
Código 3.1 - Publicação do Pedido de Patente ou de Certificado de Adição de Invenção
 (22) 21/08/2015
 (51) B29C 51/26 (2006.01)
 (52) B29C 51/26
 (54) APERFEIÇOAMENTO INTRODUZIDO EM PRENSA DE TERMOFORMAGEM
 (71) AMD INDÚSTRIA DE MÁQUINAS EIRELI (BR/SC)
 (72) Décio Da Silva

(21) BR 20 2015 020164-3 U2



Código 3.1 - Publicação do Pedido de Patente ou de Certificado de Adição de Invenção
 (22) 21/08/2015
 (51) A62C 31/00 (2006.01), A62C 31/03 (2006.01), A62C 37/14 (2006.01), F16K 17/38 (2006.01), B05B 1/12 (2006.01), B05B 1/26 (2006.01)
 (52) A62C 31/005, A62C 31/03, A62C 37/14, F16K 17/38, B05B 1/12, B05B 1/265
 (54) DISPOSIÇÃO CONSTRUTIVA INTRODUZIDA EM DIFUSOR
 (71) AC&F SERVIÇOS TÉCNICOS LTDA (BR/SP)
 (72) CLAUDEMIR SPILER MANTOVAN

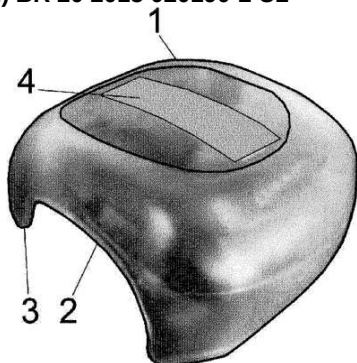
(21) BR 20 2015 020165-1 U2



Código 3.1 - Publicação do Pedido de Patente ou de Certificado de Adição de Invenção
 (22) 21/08/2015
 (51) A01D 46/26 (2006.01), A01D 46/06 (2006.01), A01D 46/28 (2006.01)
 (52) A01D 46/264, A01D 46/06, A01D 46/285
 (54) EQUIPAMENTO PARA COLHEITA DE GRÃOS DE CAFÉ COM VARETAS VIBRATÓRIAS
 (71) AVERY TERMOPLÁSTICOS LTDA - ME (BR/MG)
 (72) AILTON MEGDA, JORDÁLIO FLORÊNCIO DE OLIVEIRA



(21) BR 20 2015 020190-2 U2



Código 3.1 - Publicação do Pedido de Patente ou de Certificado de Adição de Invenção

(22) 21/08/2015

(51) A01K 99/00 (2006.01)

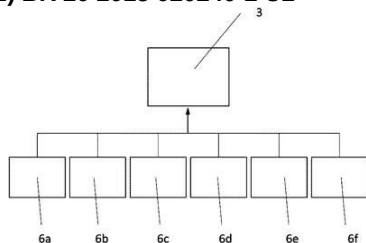
(52) A01K 99/00

(54) DISPOSIÇÃO CONSTRUTIVA APLICADA EM CAPA PARA CARRETILHA DE VARA DE PESCA

(71) TERMOSOFT INDUSTRIA TEXTIL LTDA-ME (BR/RS)

(72) DELANO MOZAR ALGAYER

(21) BR 20 2015 020240-2 U2



Código 3.1 - Publicação do Pedido de Patente ou de Certificado de Adição de Invenção

(22) 21/08/2015

(51) A61B 5/0205 (2006.01), G08C 19/00 (2006.01)

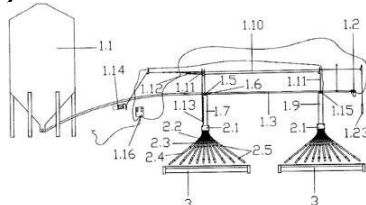
(52) A61B 5/0205, G08C 19/00

(54) DISPOSITIVO PARA AQUISIÇÃO E TRANSMISSÃO DE DADOS CARDÍACOS E SINAIS VITAIS

(71) GELT TECNOLOGIA E SISTEMAS LTDA (BR/PR)

(72) GILMAR MACHADO

(21) BR 20 2015 020270-4 U2



Código 3.1 - Publicação do Pedido de Patente ou de Certificado de Adição de Invenção

(22) 21/08/2015

(51) A01K 1/10 (2006.01), A01K 5/02 (2006.01)

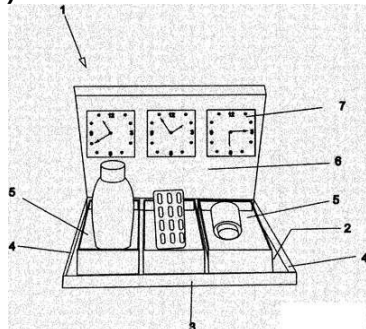
(52) A01K 1/10, A01K 5/02

(54) DISPOSIÇÃO CONSTRUTIVA EM SISTEMA DE ALIMENTAÇÃO PARA SUÍNOS EM COCHO LINEAR

(71) ROBERTO CARLOS HANAUER (BR/PR)

(72) ROBERTO CARLOS HANAUER

(21) BR 20 2015 020285-2 U2



Código 3.1 - Publicação do Pedido de Patente ou de Certificado de Adição de Invenção

(22) 24/08/2015

(51) A61J 7/04 (2006.01), B65D 83/04 (2006.01), A61J 1/03 (2006.01)

(52) A61J 7/0418, A61J 7/0472, A61J 7/0454, B65D 83/0445, A61J 1/03

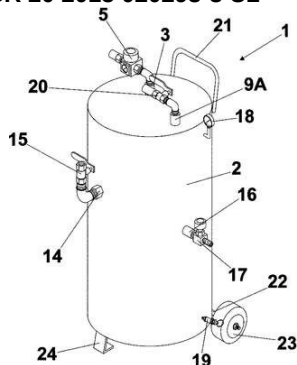
(54) SUPORTE CONTROLADOR DE HORÁRIOS QUANDO DO USO DE MEDICAMENTOS DIVERSOS

(71) ELISABETE COLETA SOUZA (BR/SP)

(72) ELISABETE COLETA SOUZA



(21) BR 20 2015 020293-3 U2



Código 3.1 - Publicação do Pedido de Patente ou de Certificado de Adição de Invenção

(22) 24/08/2015

(51) B08B 3/02 (2006.01)

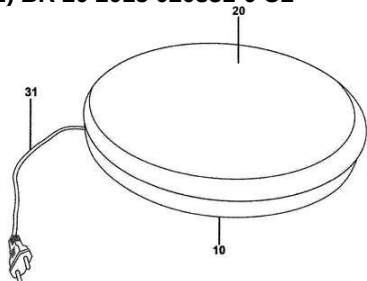
(52) B08B 3/02

(54) DISPOSIÇÃO CONSTRUTIVA DE EQUIPAMENTO FORMADOR DE JATO DE ESPUMA DENSA

(71) JOSÉ ROBERTO DA INVENÇÃO (BR/SP)

(72) JOSÉ ROBERTO DA INVENÇÃO

(21) BR 20 2015 020331-0 U2



Código 3.1 - Publicação do Pedido de Patente ou de Certificado de Adição de Invenção

(22) 24/08/2015

(51) G09F 13/14 (2006.01)

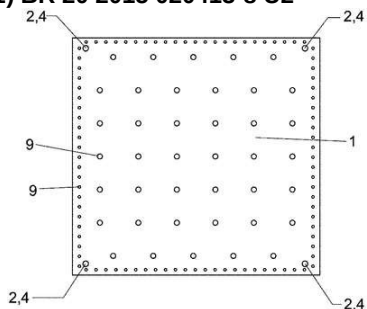
(52) G09F 13/14, G09F 2013/145

(54) DISPOSIÇÃO CONSTRUTIVA EM PAINEL LUMINOSO DOTADO DE SISTEMA REFLETOR INTERNO

(71) SERGIO ARTUR LEITE ANTUNES (BR/RS)

(72) SERGIO ARTUR LEITE ANTUNES

(21) BR 20 2015 020413-8 U2



Código 3.1 - Publicação do Pedido de Patente ou de Certificado de Adição de Invenção

(22) 24/08/2015

(51) E04F 15/024 (2006.01)

(52) E04F 15/024

(54) DISPOSIÇÃO INTRODUZIDA EM PISO ELEVADO

(71) CAVIGLIA - INDÚSTRIA DE MÓVEIS PARA ESCRITÓRIO - EIRELI - EPP (BR/SP)

(72) DAVI MORENO

(21) BR 20 2015 020513-4 U2

Código 3.1 - Publicação do Pedido de Patente ou de Certificado de Adição de Invenção

(22) 25/08/2015

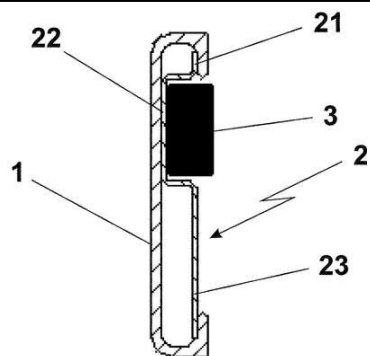
(51) E06B 1/00 (2006.01), E06B 1/60 (2006.01), E06B 3/00 (2006.01)

(52) E06B 1/00, E06B 1/60, E06B 3/00

(54) DISPOSIÇÃO CONSTRUTIVA INTRODUZIDA EM GUARNIÇÃO PARA ACABAMENTO DE PORTAS E JANELAS

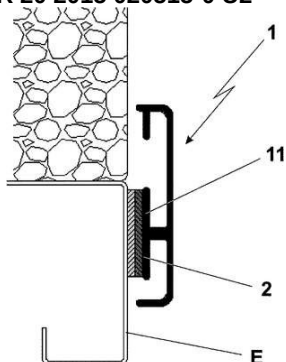
(71) SSKZ EMPREENDIMENTOS PARTICIPAÇÕES LTDA (BR/SP)





(72) TOCHIMITI SASAZAKI

(21) BR 20 2015 020515-0 U2



Código 3.1 - Publicação do Pedido de Patente ou de Certificado de Adição de Invenção

(22) 25/08/2015

(51) E06B 1/00 (2006.01), E06B 1/60 (2006.01), E06B 3/00 (2006.01)

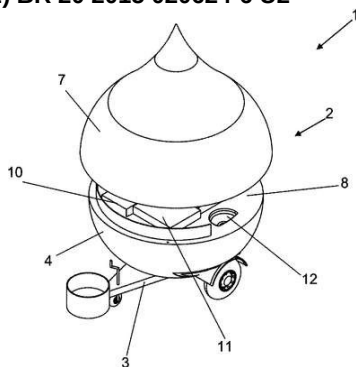
(52) E06B 1/00, E06B 1/60, E06B 3/00

(54) DISPOSIÇÃO CONSTRUTIVA INTRODUZIDA EM GUARNIÇÃO PARA ACABAMENTO DE PORTAS E JANELAS

(71) SSZK EMPREENDIMENTOS PARTICIPAÇÕES LTDA (BR/SP)

(72) TOCHIMITI SASAZAKI

(21) BR 20 2015 020624-6 U2



Código 3.1 - Publicação do Pedido de Patente ou de Certificado de Adição de Invenção

(22) 26/08/2015

(51) E04H 1/12 (2006.01), B60R 13/00 (2006.01)

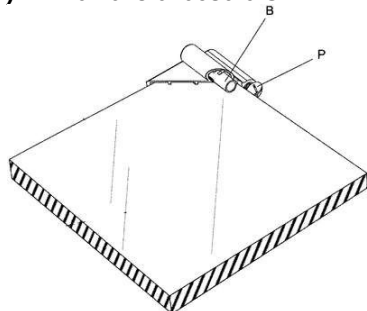
(52) E04H 1/12, E04H 1/1222, B60R 13/00

(54) DISPOSIÇÃO INTRODUZIDA EM QUIOSQUE TEMÁTICO PARA COMERCIALIZAÇÃO DE ALIMENTOS

(71) JESSE GOMES BARBOSA FILHO (BR/SP)

(72) JESSE GOMES BARBOSA FILHO

(21) BR 20 2015 020630-0 U2



Código 3.1 - Publicação do Pedido de Patente ou de Certificado de Adição de Invenção

(22) 26/08/2015

(51) A47B 96/06 (2006.01)

(52) A47B 96/06

(54) CANTONEIRA PROTETORA DE PRATELEIRAS E PEÇAS SIMILARES, INCORPORANDO ALOJAMENTOS PARA PARAFUSO E BUCHA

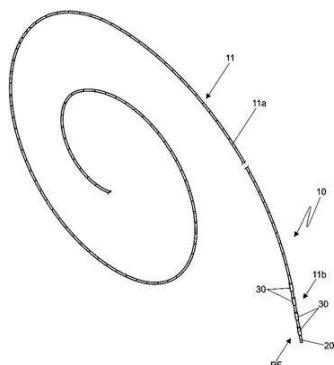
(71) KINGS CROSS PUBLICAÇÕES LTDA. (BR/SP)

(72) Ary Eduardo Viriato da Silva

(21) BR 20 2015 020637-8 U2

Código 3.1 - Publicação do Pedido de Patente ou de Certificado de Adição de Invenção





Invenção

(22) 26/08/2015

(51) A61B 17/11 (2006.01)

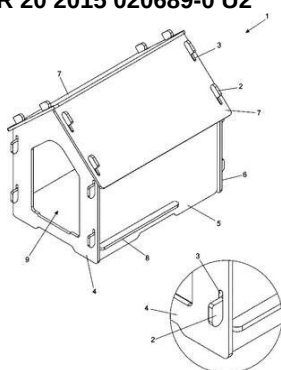
(52) A61B 17/11

(54) DISPOSIÇÃO INTRODUZIDA EM INSTRUMENTO MÉDICO PARA AFERIÇÃO DE ANASTOMOSE ALARGADA OU ESTENOSE GASTROJEJUNAL POR ENDOSCOPIA DIGESTIVA ALTA

(71) LUIZ GUSTAVO DE QUADROS (BR/SP)

(72) LUIZ GUSTAVO DE QUADROS

(21) BR 20 2015 020689-0 U2



Código 3.1 - Publicação do Pedido de Patente ou de Certificado de Adição de Invenção

(22) 27/08/2015

(51) A01K 1/03 (2006.01), A01K 1/02 (2006.01)

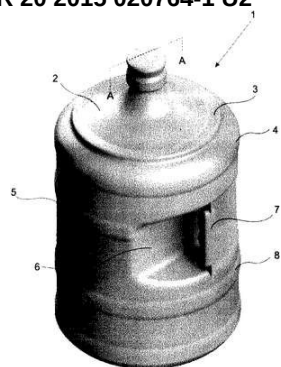
(52) A01K 1/03, A01K 1/02

(54) DISPOSIÇÃO APLICADA A ABRIGO PARA ANIMAIS, MONTÁVEL E DESMONTÁVEL COM ENCAIXE AUTOTRAVANTE DESLIZANTE

(71) EDGAR PICININI FERREIRA (BR/SP)

(72) EDGAR PICININI FERREIRA

(21) BR 20 2015 020764-1 U2



Código 3.1 - Publicação do Pedido de Patente ou de Certificado de Adição de Invenção

(22) 27/08/2015

(51) B65D 23/10 (2006.01)

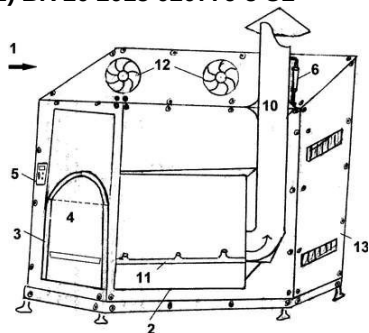
(52) B65D 23/10

(54) DISPOSIÇÃO INTRODUZIDA EM GALÃO PARA ÁGUA MINERAL

(71) Ricardo Luis Furlan Ajaj (BR/SP)

(72) Ricardo Luis Furlan Ajaj

(21) BR 20 2015 020776-5 U2



Código 3.1 - Publicação do Pedido de Patente ou de Certificado de Adição de Invenção

(22) 27/08/2015

(51) F23G 1/00 (2006.01)

(52) F23G 1/00

(54) DISPOSIÇÃO INTRODUZIDA EM CREMADOR DE AVES

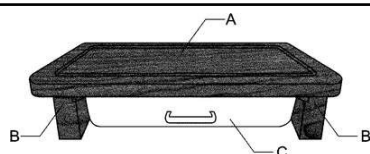
(71) PAULO CEZAR DA FONSECA LOPES FILHO (BR/GO)

(72) PAULO CEZAR DA FONSECA LOPES FILHO

(21) BR 20 2015 020778-1 U2

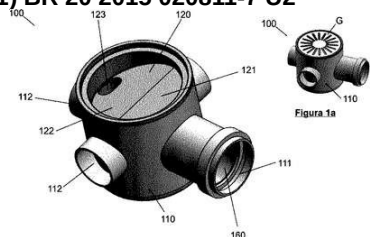
Código 3.1 - Publicação do Pedido de Patente ou de Certificado de Adição de





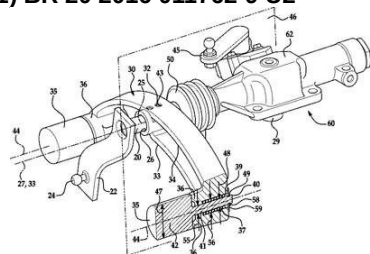
Invenção
 (22) 27/08/2015
 (51) A47J 47/00 (2006.01)
 (52) A47J 47/00
 (54) DISPOSIÇÃO CONSTRUTIVA APLICADA EM TÁBUA DE CORTAR CARNE
 (71) TATIANE RODRIGUES DA SILVA (BR/SP)
 (72) DANILO DA SILVA TOZO

(21) BR 20 2015 020811-7 U2



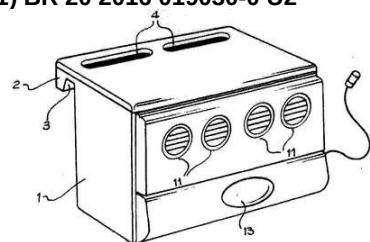
Código 3.1 - Publicação do Pedido de Patente ou de Certificado de Adição de Invenção
 (22) 27/08/2015
 (51) E03F 5/04 (2006.01)
 (52) E03F 5/04
 (54) DISPOSIÇÃO CONSTRUTIVA INTRODUZIDA EM RALO SIFONADO COM ALÇAPÃO
 (71) JORGE TERUO HISAMATSU (BR/PR)
 (72) JORGE TERUO HISAMATSU

(21) BR 20 2016 011762-9 U2



Código 3.1 - Publicação do Pedido de Patente ou de Certificado de Adição de Invenção
 (22) 24/05/2016
 (30) 29/05/2015 US 62/168,164; 25/01/2016 US 62/286,636
 (51) F16H 61/00 (2006.01)
 (52) F16H 61/00
 (54) AMORTECEDOR DE BALANÇO PARA UM CONJUNTO DE ALAVANCA DE TROCA DE MARCHAS REMOTA EM UMA TRANSMISSÃO VEICULAR DE MARCHAS TROCÁVEIS MANUALMENTE
 (71) EATON CORPORATION (US)
 (72) MARCOS ROBERTO LATTARO, MARCELO RICARDO ERNESTO, JOSÉ INACIO PIVA, JOÃO CARLOS BERTAMI, FÁBIO PICOLI SILVA

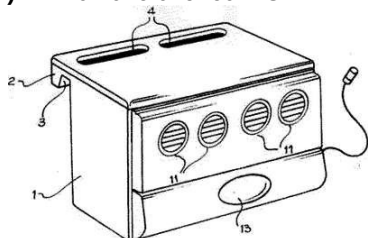
(21) BR 20 2016 019030-0 U2



Código 3.1 - Publicação do Pedido de Patente ou de Certificado de Adição de Invenção
 (22) 17/08/2016
 (30) 21/08/2015 AR 20150102693
 (51) B60H 1/00 (2006.01)
 (52) B60H 1/00264, B60H 1/00378, B60H 1/00535
 (54) CLIMATIZADOR EVAPORATIVO PORTÁTIL
 (71) EDUARDO HECTOR NEIL (AR)
 (72) EDUARDO HECTOR NEIL



(21) BR 20 2016 019260-4 U2



Código 3.1 - Publicação do Pedido de Patente ou de Certificado de Adição de Invenção

(22) 19/08/2016

(30) 21/08/2015 AR 20150102693

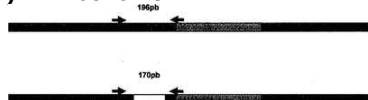
(51) B60H 1/32 (2006.01), F24F 5/00 (2006.01), F25D 3/08 (2006.01)

(54) CLIMATIZADOR EVAPORATIVO PORTÁTIL

(71) EDUARDO HECTOR NEIL (AR)

(72) EDUARDO HECTOR NEIL

(21) PI 1105264-3 A2



Código 3.1 - Publicação do Pedido de Patente ou de Certificado de Adição de Invenção

(22) 09/09/2011

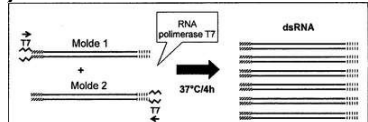
(51) C12Q 1/68 (2006.01)

(54) PRIMER PARA IDENTIFICAÇÃO DE *Libyostromylus douglassii* e *L. dentatus* BASEADO NA REGIÃO RIBOSSOMAL ITS-1

(71) Universidade Estadual do Norte Fluminense Darcy Ribeiro - UENF (BR/RJ)

(72) Renato da Matta, Josiana Gomes de Andrade, Clóvis de Paula Santos, Gonçalo Apolinário de Souza

(21) PI 1107331-4 A2



Código 3.1 - Publicação do Pedido de Patente ou de Certificado de Adição de Invenção

(22) 30/12/2011

(30) 30/12/2010 US 61/428,592

(51) C12N 15/113 (2010.01), C12N 15/12 (2006.01), C12N 15/84 (2006.01), A01H 5/00 (2006.01), A01H 5/10 (2006.01)

(54) MOLÉCULAS DE ÁCIDO NUCLÉICO QUE CONFEREM RESISTÊNCIA ÀS PRAGAS COLEÓPTERAS

(71) DOW AGROSCIENCES LLC (US)

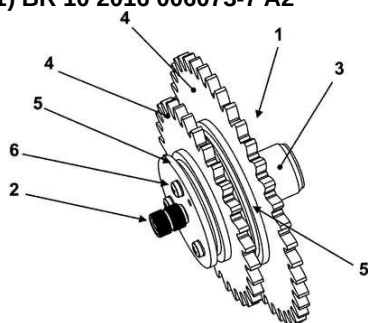
(72) KENNETH E. NARVA, HUARONG LI, CHAOXIAN GENG, IGNACIO LARRINUA, MONICA BRITT OLSON, NAVIN ELANGO



Código 3.2 - Publicação Antecipada

Publicação do pedido depositado, a requerimento do depositante. Aplicam-se as disposições do subitem 3.1.

(21) BR 10 2016 006073-7 A2



Código 3.2 - Publicação Antecipada

(22) 18/03/2016

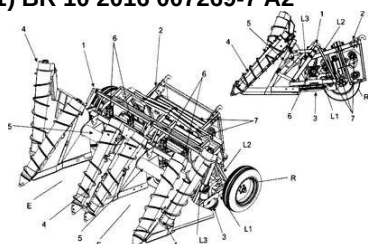
(51) F03G 7/00 (2006.01)

(54) CONJUNTO MÓVEL DE ELEMENTOS DE TRANSMISSÃO INTERCAMBIÁVEIS COM EIXO DE BASE MAGNÉTICA, DESTINADO AO ESTUDO DA MECÂNICA DOS SÓLIDOS

(71) LUIZ ANTÔNIO MACEDO RAMOS (BR/RS)

(72) LUIZ ANTONIO MACEDO RAMOS

(21) BR 10 2016 007269-7 A2



Código 3.2 - Publicação Antecipada

(22) 01/04/2016

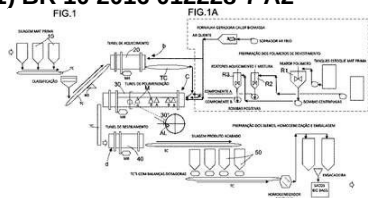
(51) A01D 45/10 (2006.01)

(54) PLATAFORMA MODULAR CORTADORA DE CANA-DE-AÇÚCAR

(71) INDÚSTRIAS REUNIDAS COLOMBO LTDA (BR/SP)

(72) LUIZ HENRIQUE BERTINO

(21) BR 10 2016 012228-7 A2



Código 3.2 - Publicação Antecipada

(22) 30/05/2016

(51) C08G 18/32 (2006.01), C08J 5/24 (2006.01), C05G 3/00 (2006.01), C09D 175/04 (2006.01)

(52) C08G 18/3206, C08J 5/24, C05G 3/0029, C09D 175/04

(54) PROCESSO E ARRANJO PRODUTIVO, FÓRMULA E FORMULAÇÃO PARA REVESTIMENTO/ENCAPSULAMENTO HIDROFÓBICO PARA OBTENÇÃO DE FERTILIZANTES INTELIGENTES DE LIBERAÇÃO CONTROLADA E LENTA, DE EFICIÊNCIA AUMENTADA, PARA ÁREAS DE CLIMA E SOLO TEMPERADO E TROPICAL E FERTILIZANTE RESULTANTE

(71) CHRISTOVAM GARCIA PRADO FERNANDES (BR/SP)

(72) CHRISTOVAM GARCIA PRADO FERNANDES

(21) BR 10 2016 012926-5 A2

Código 3.2 - Publicação Antecipada

(22) 06/06/2016

(51) A61L 27/06 (2006.01), A61L 27/32 (2006.01), A61C 8/00 (2006.01)

(54) PROCESSO DE DEPOSIÇÃO NANOMÉTRICA DE FOSFATO DE CÁLCIO NA SUPERFÍCIE DE IMPLANTE DE TITÂNIO ANODIZADO

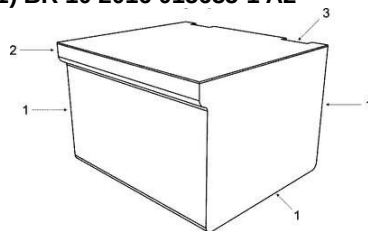
(71) JOSÉ RICARDO MUNIZ FERREIRA (BR/SP) , DANIEL NAVARRO DA





ROCHA (BR/RJ) , MARCELO HENRIQUE PRADO DA SILVA (BR/RJ) ,
RUBENS LINCOLN SANTANA BLAZUTTI MARÇAL (BR/RJ)
(72) DANIEL NAVARRO DA ROCHA, MARCELO HENRIQUE PRADO DA
SILVA, RUBENS LINCOLN SANTANA BLAZUTTI MARÇAL, RICARDO MUNIZ
FERREIRA

(21) BR 10 2016 015635-1 A2



Código 3.2 - Publicação Antecipada

(22) 04/07/2016

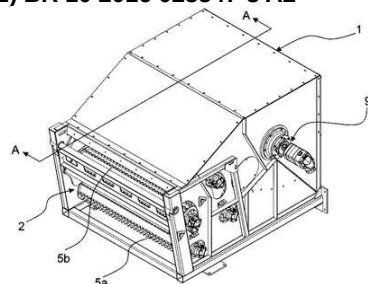
(51) G12B 9/02 (2006.01), G12B 17/08 (2006.01), H01M 2/02 (2006.01), E05G 1/00 (2006.01)

(54) MÓDULO PARA ACOPLAMENTO E BLINDAGEM DE BATERIAS ESTACIONÁRIAS

(71) ANDRÉ LUIZ LIMA AMORIM (BR/ES) , ENIO CARLOS PRUDENTE (BR/ES)

(72) ANDRÉ LUIZ LIMA AMORIM, ENIO CARLOS PRUDENTE

(21) BR 10 2016 025547-3 A2



Código 3.2 - Publicação Antecipada

(22) 01/11/2016

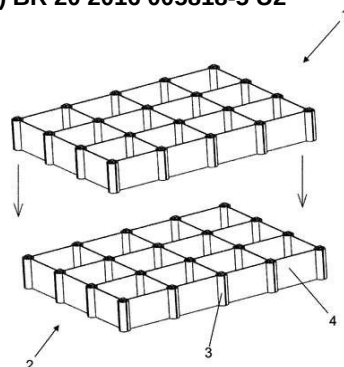
(51) A01F 12/40 (2006.01)

(54) MÓDULO PICADOR

(71) INDÚSTRIAS REUNIDAS COLOMBO LTDA (BR/SP)

(72) LUIZ HENRIQUE BERTINO

(21) BR 20 2016 005818-5 U2



Código 3.2 - Publicação Antecipada

(22) 17/03/2016

(51) A47B 63/06 (2006.01)

(52) A47B 63/06

(54) DISPOSIÇÃO INTRODUIDA EM ORGANIZADOR MODULAR DE OBJETOS

(71) AKIRA JOJIMA (BR/SP)

(72) AKIRA JOJIMA

(21) BR 20 2016 007795-3 U2

Código 3.2 - Publicação Antecipada

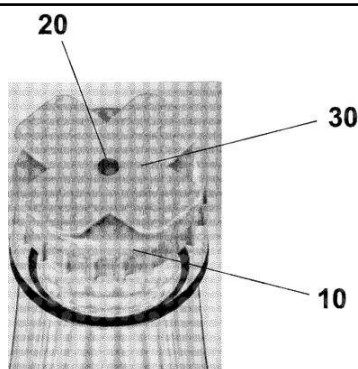
(22) 07/04/2016

(51) B65D 41/38 (2006.01)

(54) DISPOSIÇÃO CONSTRUTIVA INTRODUIDA EM TAMPA DE GARRAFA

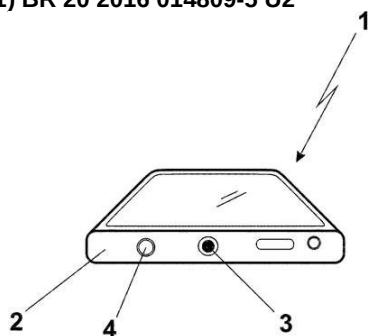
(66) BR 20 2015 031522-3 16/12/2015





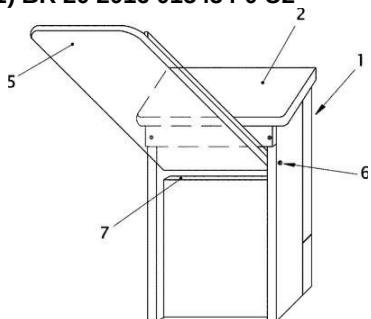
(71) EDILBERTO ACACIO DA SILVA (BR/SP)
 (72) EDILBERTO ACACIO DA SILVA

(21) BR 20 2016 014809-5 U2



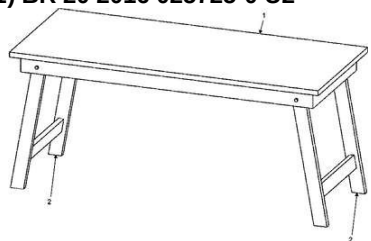
Código 3.2 - Publicação Antecipada
 (22) 22/06/2016
 (51) H04M 1/02 (2006.01)
 (52) H04M 1/02
 (54) DISPOSIÇÃO CONSTRUTIVA INTRODUZIDA EM APARELHO TELEFÔNICO CELULAR
 (71) ANTONIO DONIZETI TOSTES DE CAMARGO (BR/SP)
 (72) ANTONIO DONIZETI TOSTES DE CAMARGO

(21) BR 20 2016 015454-0 U2



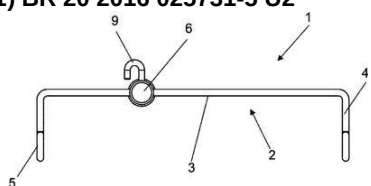
Código 3.2 - Publicação Antecipada
 (22) 30/06/2016
 (51) A47G 29/12 (2006.01)
 (52) A47G 29/12
 (54) CAIXA DE CORRESPONDÊNCIA COM PROTEÇÃO PARA AS MÃOS
 (71) ANTÔNIO GRANDO (BR/PR)
 (72) ANTÔNIO GRANDO

(21) BR 20 2016 025725-0 U2



Código 3.2 - Publicação Antecipada
 (22) 03/11/2016
 (51) A47B 3/14 (2006.01), A47B 5/04 (2006.01)
 (54) MESA E BANCOS DOBRÁVEIS COM SUPORTE PARA PAREDE
 (71) RAPHAEL CRISTIANO DESCONSI (BR/SC)
 (72) RAPHAEL CRISTIANO DESCONSI

(21) BR 20 2016 025731-5 U2

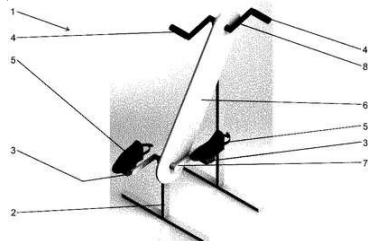


Código 3.2 - Publicação Antecipada
 (22) 03/11/2016
 (51) A61C 7/10 (2006.01)
 (54) DISPOSIÇÃO INTRODUZIDA EM CURSOR MESIALIZADOR E DISTALIZADOR PARA CORREÇÃO ORTODÔNTICA
 (71) DENTAL MORELLI LTDA (BR/SP)



(72) ORACI JOÃO DE VECHI MORELLI

(21) BR 20 2016 026292-0 U2



Código 3.2 - Publicação Antecipada

(22) 09/11/2016

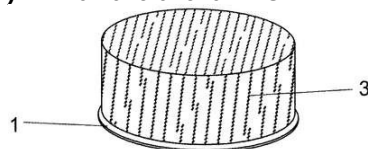
(51) A63B 23/04 (2006.01)

(54) BICICLETA ERGOMÉTRICA PARA PARAPLÉGICOS OU PESSOAS COM LIMITAÇÃO DE MOVIMENTOS NAS PERNAS

(71) VALTIR BIRKE (BR/SP)

(72) VALTIR BIRKE

(21) BR 20 2016 026404-4 U2



Código 3.2 - Publicação Antecipada

(22) 10/11/2016

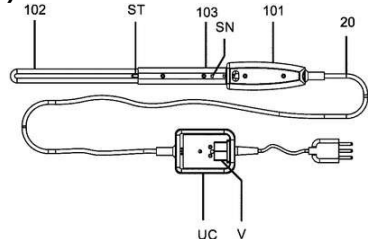
(51) B65D 85/60 (2006.01)

(54) DISPOSIÇÃO CONSTRUTIVA APLICADA EM APOIO DESCARTÁVEL PARA BOLOS

(71) FERNANDA PAULA BOMPIAM AJONAS 12606640829 (BR/SP)

(72) FERNANDA PAULA BOMPIAM AJONAS

(21) BR 20 2016 027160-1 U2



Código 3.2 - Publicação Antecipada

(22) 21/11/2016

(51) F24H 1/06 (2006.01)

(54) DISPOSIÇÃO CONSTRUTIVA EM AQUECEDOR PORTÁTIL DE LÍQUIDO

(71) BORTONAGGIO INOX INDÚSTRIA E COMÉRCIO LTDA. ME (BR/RS)

(72) DIEGO BORTOLINI



Código 3.7 - Publicação Anulada

Anulação da publicação do pedido por ter sido indevida.

(21) BR 10 2014 022315-0 A2

Código 3.7 - Publicação Anulada

(22) 09/09/2014

(51) C11D 17/06 (2006.01), C11D 7/02 (2006.01)

(54) PRODUTO PARTICULADO E MÉTODO DE TRATAMENTO DE
SUPERFÍCIES EM GERAL

(71) AKEMI FUCATU SUGANO (BR/SP)

(72) AKEMI FUCATU SUGANO

Referente ao despacho publicado na RPI 2406 de 14/02/2017, por ter sido
indevido.



Código Pedido de Exame

Código 4.3 - Desarquivamento - Art. 33 parágrafo único da LPI.

Desarquivado o pedido arquivado por falta de pedido de exame (subitem 11.1), para prosseguir seu andamento.

(21) BR 10 2013 010160-5 A8

Código 4.3 - Desarquivamento - Art. 33 parágrafo único da LPI.

(22) 25/04/2013

(71) CINNECTA DO BRASIL LTDA - ME (BR/MG)



Código Exigências Técnicas e Formais

Código 6.1 - Exigência Técnica

Suspensão do andamento do pedido de patente que, para instrução regular, aguardará o atendimento ou contestação das exigências formuladas. O depositante poderá obter o parecer através do endereço eletrônico www.inpi.gov.br - No Acesso rápido – Faça uma busca - Patente. Para acessar, cadastre-se no Portal do INPI e use login e senha. A não manifestação do depositante no prazo de 90 (noventa) dias desta data acarretará o arquivamento definitivo do pedido.

(21) BR 10 2013 017811-0 A2 Código 6.1 - Exigência Técnica
(22) 11/07/2013
(71) FRANCISCO ANTONIO ANDRELLO LOPES RAMOS (BR/PR)

(21) BR 10 2014 001201-0 A2 Código 6.1 - Exigência Técnica
(22) 17/01/2014
(71) VIDELMON GOMES DE OLIVEIRA (BR/CE)

(21) BR 11 2012 019311-2 A2 Código 6.1 - Exigência Técnica
(22) 01/02/2011
(71) Dow Agrosiences LLC (US)

(21) BR 12 2014 030928-7 A2 Código 6.1 - Exigência Técnica
(22) 10/10/2008
(62) PI 0809935-9 10/10/2008
(71) HUAWEI TECHNOLOGIES CO., LTD. (CN)

(21) BR 12 2016 015093-3 A2 Código 6.1 - Exigência Técnica
(22) 15/01/2004
(62) PI 0406602-2 15/01/2004
(71) DUPONT NUTRITION BIOSCIENCES APS (DK)

(21) BR 12 2016 026450-5 A2 Código 6.1 - Exigência Técnica
(22) 12/05/2010
(62) PI 1007645-0 12/05/2010
(71) BAYER INTELLECTUAL PROPERTY GMBH (DE)

(21) MU 8803155-1 U2 Código 6.1 - Exigência Técnica
(22) 23/10/2008
(71) FADUA REGINA AYSSAMI (BR/SP)



(21) MU 8900261-0 U2	Código 6.1 - Exigência Técnica (22) 27/02/2009 (71) GEO-GRÁFICA E EDITORA LTDA (BR/SP)
(21) MU 8900323-3 U2	Código 6.1 - Exigência Técnica (22) 10/03/2009 (71) LSL Transportes Ltda. (BR/SP)
(21) MU 8900737-9 U2	Código 6.1 - Exigência Técnica (22) 09/04/2009 (71) Milton Sisto Bertolani (BR/SP)
(21) MU 8903120-2 U2	Código 6.1 - Exigência Técnica (22) 08/06/2009 (71) Edwards Lifesciences Corporation (US)
(21) PI 0213214-1 A2	Código 6.1 - Exigência Técnica (22) 08/10/2002 (71) Qualcomm Incorporated (US)
(21) PI 0305798-4 A2	Código 6.1 - Exigência Técnica (22) 20/11/2003 (71) Heliane Campanatti Ostiz (BR/SP)
(21) PI 0311515-1 A2	Código 6.1 - Exigência Técnica (22) 04/06/2003 (71) THE PROCTER & GAMBLE COMPANY (US)
(21) PI 0318446-3 A2	Código 6.1 - Exigência Técnica (22) 26/08/2003 (71) Telefonaktiebolaget Lm Ericsson (publ) (SE)
(21) PI 0400006-4 A2	Código 6.1 - Exigência Técnica (22) 15/01/2004 (71) The Pullman Company (US)
(21) PI 0407014-3 A2	Código 6.1 - Exigência Técnica (22) 05/01/2004 (71) Sony Ericsson Mobile Communications AB (SE)
(21) PI 0407891-8 A2	Código 6.1 - Exigência Técnica (22) 12/02/2004



(71) GOOGLE TECHNOLOGY HOLDINGS LLC (US)

(21) PI 0409414-0 A2 Código 6.1 - Exigência Técnica
 (22) 18/02/2004
 (71) Giesecke & Devrient Gmbh (DE)

(21) PI 0410950-3 A2 Código 6.1 - Exigência Técnica
 (22) 26/03/2004
 (71) Halliburton Energy Services, Inc. (US)

(21) PI 0413390-0 A2 Código 6.1 - Exigência Técnica
 (22) 06/09/2004
 (71) LG Chem, Ltd. (KR)

(21) PI 0418228-6 A2 Código 6.1 - Exigência Técnica
 (22) 30/12/2004
 (71) Cima Labs Inc. (US)

(21) PI 0502326-2 A2 Código 6.1 - Exigência Técnica
 (22) 22/06/2005
 (71) Samsung Electronics CO, LTD. (KR)

(21) PI 0503627-5 A2 Código 6.1 - Exigência Técnica
 (22) 07/07/2005
 (71) Petroleo Brasileiro S.A - PETROBRAS (BR/RJ)

(21) PI 0504704-8 A8 Código 6.1 - Exigência Técnica
 (22) 21/09/2005
 (71) UNIVERSIDADE FEDERAL DE MINAS GERAIS (BR/MG)

(21) PI 0504733-1 A2 Código 6.1 - Exigência Técnica
 (22) 19/10/2005
 (71) FERNANDO SCUDELLER LIBARDI (BR/SP)

(21) PI 0506385-0 A2 Código 6.1 - Exigência Técnica
 (22) 16/05/2005
 (71) Lanxess Deutschland Gmbh (DE)

(21) PI 0506603-4 A2 Código 6.1 - Exigência Técnica
 (22) 24/01/2005
 (71) LG Chem, Ltd. (KR)



(21) PI 0507558-0 A2 Código 6.1 - Exigência Técnica
 (22) 01/02/2005
 (71) LG Chem, Ltd. (KR)

(21) PI 0507771-0 A2 Código 6.1 - Exigência Técnica
 (22) 07/03/2005
 (71) Termozeta S.p.A. (IT)

(21) PI 0507829-6 A2 Código 6.1 - Exigência Técnica
 (22) 04/08/2005
 (71) PGS Americas, Inc. (US)

(21) PI 0508297-8 A2 Código 6.1 - Exigência Técnica
 (22) 08/02/2005
 (71) Fisher Controls International LLC (US)

(21) PI 0510265-0 A2 Código 6.1 - Exigência Técnica
 (22) 26/04/2005
 (71) RGS Development B.V. (NL)

(21) PI 0512446-8 A2 Código 6.1 - Exigência Técnica
 (22) 29/06/2005
 (71) Hager Electro S.A.S (FR)

(21) PI 0512473-5 A2 Código 6.1 - Exigência Técnica
 (22) 27/07/2005
 (71) Airbus Operations SAS (FR)

(21) PI 0514129-0 A2 Código 6.1 - Exigência Técnica
 (22) 04/08/2005
 (71) CFS Weert B.V. (NL)

(21) PI 0517116-4 A2 Código 6.1 - Exigência Técnica
 (22) 03/11/2005
 (71) Varco I / P, Inc. (US)

(21) PI 0520166-7 A2 Código 6.1 - Exigência Técnica
 (22) 29/03/2005
 (71) PRYSMIAN CAVI E SISTEMI ENERGIA S.R.L. (IT)

(21) PI 0600115-7 A2 Código 6.1 - Exigência Técnica
 (22) 13/01/2006



(71) Dell Products L.P (US)

(21) PI 0600595-0 A2 Código 6.1 - Exigência Técnica
 (22) 23/02/2006
 (71) Instituto de Tecnologia Para o Desenvolvimento - LACTEC (BR/PR)

(21) PI 0601394-5 A2 Código 6.1 - Exigência Técnica
 (22) 23/03/2006
 (71) Inventio Aktiengesellschaft (CH)

(21) PI 0610264-6 A2 Código 6.1 - Exigência Técnica
 (22) 15/05/2006
 (71) KONINKLIJKE PHILIPS N. V. (NL)

(21) PI 0610428-2 A2 Código 6.1 - Exigência Técnica
 (22) 27/04/2006
 (71) NATIONAL-OLILWELL DHT, L.P (US)

(21) PI 0610518-1 A2 Código 6.1 - Exigência Técnica
 (22) 03/04/2006
 (71) KONINKLIJKE PHILIPS N. V. (NL)

(21) PI 0611238-2 A2 Código 6.1 - Exigência Técnica
 (22) 16/06/2006
 (71) ACERGY FRANCE SAS (FR)

(21) PI 0611571-3 A2 Código 6.1 - Exigência Técnica
 (22) 15/06/2006
 (71) Rhodia Chimie (FR)

(21) PI 0611938-7 A2 Código 6.1 - Exigência Técnica
 (22) 05/06/2006
 (71) SACMI COOPERATIVA MECCANICI IMOLA SOCIETÁ COOPERATIVA (IT)

(21) PI 0612176-4 A2 Código 6.1 - Exigência Técnica
 (22) 10/05/2006
 (71) Argus Subsea, Inc. (US)

(21) PI 0613982-5 A2 Código 6.1 - Exigência Técnica
 (22) 21/07/2006
 (71) CIBA SPECIALTY CHEMICALS HOLDING INC (CH)



(21) PI 0614398-9 A2	Código 6.1 - Exigência Técnica (22) 08/08/2006 (71) Linde, Inc (US)
<hr/>	
(21) PI 0614840-9 A2	Código 6.1 - Exigência Técnica (22) 18/08/2006 (71) BJ SERVICES COMPANY USA (US)
<hr/>	
(21) PI 0614938-3 A2	Código 6.1 - Exigência Técnica (22) 16/08/2006 (71) BASF SE (DE)
<hr/>	
(21) PI 0615476-0 A2	Código 6.1 - Exigência Técnica (22) 21/02/2006 (71) CLEARWATER HOLDINGS, LTD (US)
<hr/>	
(21) PI 0615514-6 A2	Código 6.1 - Exigência Técnica (22) 27/06/2006 (71) Kurt Himmelfreundpointner (AT)
<hr/>	
(21) PI 0615558-8 A2	Código 6.1 - Exigência Técnica (22) 13/07/2006 (71) Airbus Operations SAS (FR)
<hr/>	
(21) PI 0615564-2 A2	Código 6.1 - Exigência Técnica (22) 08/09/2006 (71) KEMPPI OY (FI)
<hr/>	
(21) PI 0615926-5 A2	Código 6.1 - Exigência Técnica (22) 31/08/2006 (71) JOHNSON & JOHNSON VISION CARE, INC. (US)
<hr/>	
(21) PI 0616807-8 A2	Código 6.1 - Exigência Técnica (22) 27/09/2006 (71) CIBA SPECIALTY CHEMICALS HOLDING INC (CH)
<hr/>	
(21) PI 0618427-8 A2	Código 6.1 - Exigência Técnica (22) 20/11/2006 (71) Novatec S.A (FR)
<hr/>	
(21) PI 0619897-0 A2	Código 6.1 - Exigência Técnica (22) 10/10/2006



	(71) ABB Research LTD. (CH)
--	-----------------------------

(21) PI 0620568-2 A2	Código 6.1 - Exigência Técnica (22) 06/12/2006 (71) Geoservices Equipements (FR)
-----------------------------	--

(21) PI 0620805-3 A2	Código 6.1 - Exigência Técnica (22) 21/11/2006 (71) Akzo Nobel N.V. (NL)
-----------------------------	--

(21) PI 0620836-3 A2	Código 6.1 - Exigência Técnica (22) 21/12/2006 (71) Valeo Securite Habitacle (FR)
-----------------------------	---

(21) PI 0620953-0 A2	Código 6.1 - Exigência Técnica (22) 05/01/2006 (71) Red Bull Gmbh (AT)
-----------------------------	--

(21) PI 0621606-4 A2	Código 6.1 - Exigência Técnica (22) 26/04/2006 (71) ZODIAC AEROTECHNICS (FR)
-----------------------------	--

(21) PI 0621621-8 A2	Código 6.1 - Exigência Técnica (22) 20/12/2006 (71) Guardian Industries Corp. (US)
-----------------------------	--

(21) PI 0621837-7 A2	Código 6.1 - Exigência Técnica (22) 25/07/2006 (71) UNILOY MILACRON S.R.L (US)
-----------------------------	--

(21) PI 0622103-3 A2	Código 6.1 - Exigência Técnica (22) 04/12/2006 (71) KWIKSET CORPORATION (US)
-----------------------------	--

(21) PI 0705222-7 A2	Código 6.1 - Exigência Técnica (22) 15/08/2007 (71) FIBRIA CELULOSE S/A. (BR/ES)
-----------------------------	--

(21) PI 0706288-5 A2	Código 6.1 - Exigência Técnica (22) 31/01/2007 (71) Carotech SDN. BHD. (MY)
-----------------------------	---



(21) PI 0706413-6 A2 Código 6.1 - Exigência Técnica
 (22) 05/01/2007
 (71) White Fox Technologies Limited (GB)

(21) PI 0711426-5 A2 Código 6.1 - Exigência Técnica
 (22) 28/03/2007
 (71) Johnson & Johnson Consumer Compaines, Inc (US)

(21) PI 0715173-0 A2 Código 6.1 - Exigência Técnica
 (22) 03/08/2007
 (71) GIVAUDAN S.A. (CH)

(21) PI 0716877-2 A2 Código 6.1 - Exigência Técnica
 (22) 27/08/2007
 (71) ArcelorMittal France (FR)

(21) PI 0717060-2 A2 Código 6.1 - Exigência Técnica
 (22) 08/08/2007
 (71) Unilever N.V. (NL)

(21) PI 0804106-7 A2 Código 6.1 - Exigência Técnica
 (22) 18/09/2008
 (71) Uop LLC (US)

(21) PI 0804497-0 A2 Código 6.1 - Exigência Técnica
 (22) 23/10/2008
 (71) LG Chem, Ltd. (KR)

(21) PI 0805050-3 A2 Código 6.1 - Exigência Técnica
 (22) 25/06/2008
 (71) PAUL LAURENCE MIZZI (AU)

(21) PI 0805263-8 A2 Código 6.1 - Exigência Técnica
 (22) 11/12/2008
 (71) Bayer Materialscience AG (DE)

(21) PI 0807782-7 A2 Código 6.1 - Exigência Técnica
 (22) 25/06/2008
 (71) H R D Corporation (US)

(21) PI 0809935-9 A2 Código 6.1 - Exigência Técnica
 (22) 10/10/2008



	(71) Huawei Technologies CO., LTD. (CN)
(21) PI 0811335-1 A2	Código 6.1 - Exigência Técnica (22) 31/07/2008 (71) BAYER INTELLECTUAL PROPERTY GMBH (DE)
(21) PI 0811772-1 A2	Código 6.1 - Exigência Técnica (22) 15/05/2008 (71) Croda International PLC (GB)
(21) PI 0813815-0 A2	Código 6.1 - Exigência Técnica (22) 03/06/2008 (71) IFP (FR)
(21) PI 0813997-0 A2	Código 6.1 - Exigência Técnica (22) 25/06/2008 (71) Saudi Basic Industries Corporation (SA)
(21) PI 0814610-1 A2	Código 6.1 - Exigência Técnica (22) 17/07/2008 (71) China Petroleum & Chemical Corporation (CN) , Shanghai Research Institute Of Petrochemical Technology Sinopec (CN)
(21) PI 0816224-7 A2	Código 6.1 - Exigência Técnica (22) 04/09/2008 (71) Uhde GMBH (DE)
(21) PI 0816894-6 A2	Código 6.1 - Exigência Técnica (22) 26/08/2008 (71) GEA Farm Technologies, Inc. (US)
(21) PI 0817747-3 A2	Código 6.1 - Exigência Técnica (22) 13/09/2008 (71) BAYER INTELLECTUAL PROPERTY GMBH (DE)
(21) PI 0900161-1 A2	Código 6.1 - Exigência Técnica (22) 03/02/2009 (71) INTERCONTINENTAL GREAT BRANDS LLC (US)
(21) PI 0902359-3 A2	Código 6.1 - Exigência Técnica (22) 07/07/2009 (71) Naturin GMBH & CO. (DE)



(21) PI 0902939-7 A2	Código 6.1 - Exigência Técnica (22) 16/03/2009 (71) Universidade Federal do Rio de Janeiro (BR/RJ)
(21) PI 0908669-2 A2	Código 6.1 - Exigência Técnica (22) 13/05/2009 (71) 3M INNOVATIVE PROPERETIES COMPANY (US)
(21) PI 0910304-0 A2	Código 6.1 - Exigência Técnica (22) 20/02/2009 (71) Nippon Paper Industries CO., LTD. (JP)
(21) PI 0911703-2 A2	Código 6.1 - Exigência Técnica (22) 13/07/2009 (71) UNILEVER N.V. (NL)
(21) PI 0922662-1 A2	Código 6.1 - Exigência Técnica (22) 23/11/2009 (71) Siemens Vai Metals Technologies LTD. (GB)
(21) PI 0922683-4 A2	Código 6.1 - Exigência Técnica (22) 09/12/2009 (71) Holcim Technology Ltd (CH) , Cmd Engrenages Et Réducteurs (FR)
(21) PI 0924142-6 A2	Código 6.1 - Exigência Técnica (22) 11/12/2009 (71) Agco A/s (DK)
(21) PI 1005852-4 A2	Código 6.1 - Exigência Técnica (22) 15/07/2010 (71) João Bento dos Santos Filho (BR/SP)
(21) PI 1013046-2 A2	Código 6.1 - Exigência Técnica (22) 02/06/2010 (71) HEXION INC . (US)
(21) PI 1014514-1 A2	Código 6.1 - Exigência Técnica (22) 16/04/2010 (71) Shiseido Company, LTD. (JP)





Código 6.6 - Exigência Formal

Suspensão do andamento do pedido de patente para que sejam apresentados documentos solicitados, dentre os quais, documentos relativos às objeções, buscas de anterioridade e resultados de exame para concessão de pedido correspondente em outros países, quando houver reivindicação de prioridade, documentos necessários à regularização do processo e exame do pedido, a tradução simples do documento hábil, caso esta tenha sido substituída pela declaração prevista na Lei nº 9.279/96. O depositante poderá obter o parecer através do endereço eletrônico www.inpi.gov.br - No Acesso rápido – Faça uma busca - Patente. Para acessar, cadastre-se no Portal do INPI e use login e senha. A não manifestação do depositante no prazo de 60 (sessenta) dias desta data acarretará o arquivamento do pedido.

(21) BR 11 2013 009512-1 A2 Código 6.6 - Exigência Formal
(22) 18/10/2011
(71) ISHIHARA SANGYO KAISHA, LTD. (JP)

(21) BR 11 2013 009940-2 A2 Código 6.6 - Exigência Formal
(22) 25/10/2011
(71) STEPAN COMPANY (US)

(21) BR 11 2013 013165-9 A2 Código 6.6 - Exigência Formal
(22) 24/11/2011
(71) ISHIHARA SANGYO KAISHA, LTD (JP)

(21) BR 11 2013 014725-3 A2 Código 6.6 - Exigência Formal
(22) 09/12/2011
(71) SYNGENTA PARTICIPATIONS AG (CH)

(21) BR 11 2013 014931-0 A2 Código 6.6 - Exigência Formal
(22) 12/12/2011
(71) BAYER INTELLECTUAL PROPERTY GMBH (DE)

(21) BR 11 2013 018114-1 A2 Código 6.6 - Exigência Formal
(22) 19/01/2012
(71) ISHIHARA SANGYO KAISHA, LTD. (JP)

(21) BR 11 2013 018292-0 A2 Código 6.6 - Exigência Formal
(22) 17/01/2012
(71) DOW AGROSCIENCES LLC (US)



(21) PI 0216146-0 A2	Código 6.6 - Exigência Formal (22) 23/12/2002 (71) CENTRO DE TECNOLOGIA MINERAL - CETEM (BR/RJ)
(21) PI 0619151-7 A2	Código 6.6 - Exigência Formal (22) 01/12/2006 (71) Central Castilla S.A. (CO) , Intercontinental Sugar USA, LLC (US)
(21) PI 0701707-3 A2	Código 6.6 - Exigência Formal (22) 15/05/2007 (71) Universidade Estadual de Campinas - Unicamp (BR/SP)
(21) PI 0713670-6 A8	Código 6.6 - Exigência Formal (22) 19/06/2007 (71) 3M Innovative Properties Company (US)
(21) PI 0806216-1 A2	Código 6.6 - Exigência Formal (22) 15/01/2008 (71) Japan Science And Technology Agency (JP)
(21) PI 0808007-0 A2	Código 6.6 - Exigência Formal (22) 31/01/2008 (71) Novozymes A/S (DK)
(21) PI 0808735-0 A2	Código 6.6 - Exigência Formal (22) 17/03/2008 (71) Plant Bioscience Limited (GB)
(21) PI 0808821-7 A2	Código 6.6 - Exigência Formal (22) 13/03/2008 (71) The Regents Of The University Of California (US)
(21) PI 0809473-0 A2	Código 6.6 - Exigência Formal (22) 02/04/2008 (71) Basf Agrochemical Products BV (NL) , Nidera S.A. (AR)
(21) PI 0810077-2 A2	Código 6.6 - Exigência Formal (22) 03/04/2008 (71) Basf Plant Science GMBH (DE)
(21) PI 0811023-9 A2	Código 6.6 - Exigência Formal (22) 25/04/2008



	(71) The Regents Of The University Of California (US)
--	---

(21) PI 0811185-5 A2	Código 6.6 - Exigência Formal (22) 23/05/2008 (71) Cropdesign N.V. (BE) , Crop Functional Genomics Center (KR)
----------------------	--

(21) PI 0813187-2 A2	Código 6.6 - Exigência Formal (22) 25/06/2008 (71) Firmenich SA (CH)
----------------------	--

(21) PI 0814440-0 A2	Código 6.6 - Exigência Formal (22) 21/07/2008 (71) Integrated Plant Genetics, INC. (US) , University Of Florida Research Foundation, INC. (US)
----------------------	--

(21) PI 0814651-9 A2	Código 6.6 - Exigência Formal (22) 25/06/2008 (71) Regenerative Sciences, LLC (US)
----------------------	--

(21) PI 0814689-6 A2	Código 6.6 - Exigência Formal (22) 11/07/2008 (71) Basf Plant Science GMBH (DE)
----------------------	---

(21) PI 0816431-2 A2	Código 6.6 - Exigência Formal (22) 17/09/2008 (71) Arkema France (FR)
----------------------	---

(21) PI 0816432-0 A2	Código 6.6 - Exigência Formal (22) 17/09/2008 (71) Arkema France (FR)
----------------------	---

(21) PI 0816506-8 A2	Código 6.6 - Exigência Formal (22) 16/10/2008 (71) UNILEVER N.V. (NL)
----------------------	---

(21) PI 0816880-6 A2	Código 6.6 - Exigência Formal (22) 19/09/2008 (71) Basf Plant Science GmbH (DE)
----------------------	---

(21) PI 0816947-0 A2	Código 6.6 - Exigência Formal (22) 17/09/2008 (71) Arkema France (FR)
----------------------	---



(21) PI 0816951-9 A2	Código 6.6 - Exigência Formal (22) 19/09/2008 (71) AMYRIS, INC. (US)
(21) PI 0817027-4 A2	Código 6.6 - Exigência Formal (22) 19/09/2008 (71) Basf Plant Science Gmbh (DE)
(21) PI 0817151-3 A2	Código 6.6 - Exigência Formal (22) 30/10/2008 (71) E.I DU PONT DE MOURS AND COMPANY (US)
(21) PI 0817154-8 A2	Código 6.6 - Exigência Formal (22) 29/10/2008 (71) TECHNISCHE UNIVERSITÄT BERLIN (DE)
(21) PI 0817166-1 A2	Código 6.6 - Exigência Formal (22) 12/11/2008 (71) E.I DU PONT DE NEMOURS AND COMPANY (US)
(21) PI 0817283-8 A2	Código 6.6 - Exigência Formal (22) 22/09/2008 (71) Weyerhaeuser NR Company (US)
(21) PI 0817541-1 A2	Código 6.6 - Exigência Formal (22) 09/10/2008 (71) Danisco US INC. (US)
(21) PI 0817560-8 A2	Código 6.6 - Exigência Formal (22) 25/09/2008 (71) Dow Agrosciences LLC (US) , Sangamo Biosciences, INC. (US)
(21) PI 0817698-1 A2	Código 6.6 - Exigência Formal (22) 26/09/2008 (71) Archer-Daniels-Midland Company (US)
(21) PI 0817756-2 A2	Código 6.6 - Exigência Formal (22) 25/09/2008 (71) Weyerhaeuser NR Company (US)
(21) PI 0817848-8 A2	Código 6.6 - Exigência Formal



	(22) 07/10/2008 (71) Monsanto Technology Llc (US)
--	--

(21) PI 0817911-5 A2	Código 6.6 - Exigência Formal (22) 03/10/2008 (71) Dow Agrosiences LLC (US)
-----------------------------	---

(21) PI 0817943-3 A2	Código 6.6 - Exigência Formal (22) 24/09/2008 (71) Uhde Gmbh (DE)
-----------------------------	---

(21) PI 0818076-8 A2	Código 6.6 - Exigência Formal (22) 20/10/2008 (71) Pioneer Hi-Bred International, INC. (US)
-----------------------------	---

(21) PI 0818144-6 A2	Código 6.6 - Exigência Formal (22) 28/10/2008 (71) Danisco Us Inc. (US)
-----------------------------	---

(21) PI 0818236-1 A2	Código 6.6 - Exigência Formal (22) 16/10/2008 (71) Monsanto Technology LLC (US)
-----------------------------	---

(21) PI 0818335-0 A2	Código 6.6 - Exigência Formal (22) 16/10/2008 (71) U.S. Water Services (US) , Roy Johnson (US)
-----------------------------	--

(21) PI 0818389-9 A2	Código 6.6 - Exigência Formal (22) 24/10/2008 (71) Suntory Holdings Limited (JP)
-----------------------------	--

(21) PI 0818534-4 A2	Código 6.6 - Exigência Formal (22) 10/10/2008 (71) Plant Bioscience Limited (GB)
-----------------------------	--

(21) PI 0818800-9 A2	Código 6.6 - Exigência Formal (22) 24/10/2008 (71) Danisco US INC. (US)
-----------------------------	---

(21) PI 0818871-8 A2	Código 6.6 - Exigência Formal (22) 31/10/2008 (71) Novozymes, Inc. (US)
-----------------------------	---



(21) PI 0818979-0 A2	Código 6.6 - Exigência Formal (22) 05/12/2008 (71) TORAY INDUSTRIES, INC (JP)
(21) PI 0819240-5 A2	Código 6.6 - Exigência Formal (22) 31/10/2008 (71) NUTRINSIC CORPORATION (US)
(21) PI 0819273-1 A2	Código 6.6 - Exigência Formal (22) 14/11/2008 (71) Dsm Ip Assets B.v. (NL)
(21) PI 0819275-8 A2	Código 6.6 - Exigência Formal (22) 14/11/2008 (71) Dsm Ip Assets B.v. (NL)
(21) PI 0819286-3 A2	Código 6.6 - Exigência Formal (22) 21/11/2008 (71) Cropdesign N.V. (BE)
(21) PI 0819425-4 A2	Código 6.6 - Exigência Formal (22) 11/12/2008 (71) ARCHER-DANIELS-MIDLAND COMPANY. (US)
(21) PI 0819495-5 A2	Código 6.6 - Exigência Formal (22) 17/12/2008 (71) E. I. DU PONT DE NEMOURS AND COMPANY (US)
(21) PI 0819526-9 A2	Código 6.6 - Exigência Formal (22) 17/12/2008 (71) E. I. DU PONT DE NEMOURS AND COMPANY (US)
(21) PI 0819551-0 A2	Código 6.6 - Exigência Formal (22) 23/12/2008 (71) E. I. DU PONT DE NEMOURS AND COMPANY (US) , PIONNER HI-BRED INTERNATIONAL, INC. (US)
(21) PI 0819610-9 A2	Código 6.6 - Exigência Formal (22) 26/11/2008 (71) INSIGHT GENOMICS (NZ)



(21) PI 0819641-9 A2	Código 6.6 - Exigência Formal (22) 06/11/2008 (71) IFP (FR)
(21) PI 0819669-9 A2	Código 6.6 - Exigência Formal (22) 27/11/2008 (71) Commonwealth Scientific and Industrial Research Organisation (AU) , Grains Research and Development Corporation (AU)
(21) PI 0819717-2 A2	Código 6.6 - Exigência Formal (22) 14/11/2008 (71) Dsm Ip Assets B.v. (NL)
(21) PI 0819743-1 A2	Código 6.6 - Exigência Formal (22) 20/11/2008 (71) Pioneer Hi-Bred International, INC. (US)
(21) PI 0819780-6 A2	Código 6.6 - Exigência Formal (22) 25/11/2008 (71) GRIFOLS THERAPEUTICS INC. (US)
(21) PI 0819896-9 A2	Código 6.6 - Exigência Formal (22) 12/12/2008 (71) Novozymes A/S (DK)
(21) PI 0820042-4 A2	Código 6.6 - Exigência Formal (22) 12/11/2008 (71) North Carolina State University (US) , University Of Kentucky Research Foundation (US)
(21) PI 0820054-8 A2	Código 6.6 - Exigência Formal (22) 14/11/2008 (71) Deinove (FR) , Centre National De La Recherche Scientifique (FR) , UNIVERSITÉ MONTPELLIER 1 (FR)
(21) PI 0820373-3 A2	Código 6.6 - Exigência Formal (22) 06/11/2008 (71) Monsanto Technology LLC (US)
(21) PI 0820413-6 A2	Código 6.6 - Exigência Formal (22) 24/10/2008 (71) INSIGHT GENOMICS (NZ)



(21) PI 0820455-1 A2	Código 6.6 - Exigência Formal (22) 19/11/2008 (71) Institut Biophytis SAS (FR) , Universite Pierre Et Marie Curie (FR) , Centre National de La Recherche Scientifique (CNRS) (FR)
(21) PI 0820483-7 A2	Código 6.6 - Exigência Formal (22) 20/11/2008 (71) Danisco US Inc. (US)
(21) PI 0820552-3 A2	Código 6.6 - Exigência Formal (22) 26/11/2008 (71) Novozymes A/s (DK)
(21) PI 0820647-3 A2	Código 6.6 - Exigência Formal (22) 20/11/2008 (71) Novozymes A/S (DK)
(21) PI 0820686-4 A2	Código 6.6 - Exigência Formal (22) 01/12/2008 (71) Nestec S.A. (CH)
(21) PI 0820741-0 A2	Código 6.6 - Exigência Formal (22) 11/12/2008 (71) Philip Morris Products S.A. (CH)
(21) PI 0820775-5 A2	Código 6.6 - Exigência Formal (22) 12/12/2008 (71) Evonik Degussa Gmbh (DE)
(21) PI 0820837-9 A2	Código 6.6 - Exigência Formal (22) 05/12/2008 (71) Nestec S.A. (CH)
(21) PI 0820900-6 A2	Código 6.6 - Exigência Formal (22) 05/12/2008 (71) Monsanto Technology Llc (US)
(21) PI 0820981-2 A2	Código 6.6 - Exigência Formal (22) 15/12/2008 (71) Glycos Biotechnologies, Incorporated (US)



(21) PI 0821003-9 A2 Código 6.6 - Exigência Formal
 (22) 10/12/2008
 (71) Medizinische Universität Innsbruck (AT) , Apeiron Biologics AG (AT)

(21) PI 0821165-5 A2 Código 6.6 - Exigência Formal
 (22) 08/12/2008
 (71) N.V. NUTRICIA (NL)

(21) PI 0821311-9 A2 Código 6.6 - Exigência Formal
 (22) 18/12/2008
 (71) Novartis AG (CH)

(21) PI 0821390-9 A2 Código 6.6 - Exigência Formal
 (22) 10/12/2008
 (71) IFP (FR)

(21) PI 0821393-3 A2 Código 6.6 - Exigência Formal
 (22) 18/12/2008
 (71) Inbicon A/s (DK)

(21) PI 0821401-8 A2 Código 6.6 - Exigência Formal
 (22) 19/12/2008
 (71) Novartis AG (CH)

(21) PI 0821461-1 A2 Código 6.6 - Exigência Formal
 (22) 17/12/2008
 (71) GW Pharma Limited (GB) , Otsuka Pharmaceutical CO. LTD (JP)

(21) PI 0821467-0 A2 Código 6.6 - Exigência Formal
 (22) 19/12/2008
 (71) BAXALTA GMBH (CH) , BAXALTA INCORPORATED (US)

(21) PI 0821481-6 A2 Código 6.6 - Exigência Formal
 (22) 22/12/2008
 (71) BAXALTA GMBH (CH) , BAXALTA INCORPORATED (US)

(21) PI 0821489-1 A2 Código 6.6 - Exigência Formal
 (22) 17/12/2008
 (71) Ethicon, Inc (US)

(21) PI 0821492-1 A8 Código 6.6 - Exigência Formal
 (22) 18/12/2008



	(71) Swetree Technologies AB (SE)
(21) PI 0821508-1 A2	Código 6.6 - Exigência Formal (22) 11/12/2008 (71) Synthetic Genomics, Inc. (US)
(21) PI 0821568-5 A2	Código 6.6 - Exigência Formal (22) 19/12/2008 (71) Finzelberg Gmbh & Co. Kg (DE)
(21) PI 0821576-6 A2	Código 6.6 - Exigência Formal (22) 12/12/2008 (71) Novozymes A/S (DK)
(21) PI 0821775-0 A2	Código 6.6 - Exigência Formal (22) 18/12/2008 (71) Dr. Willmar Schwabe GMBH & CO. KG (DE)
(21) PI 0821816-1 A2	Código 6.6 - Exigência Formal (22) 25/12/2008 (71) Otsuka Pharmaceutical CO, LTD. (JP)
(21) PI 0821851-0 A2	Código 6.6 - Exigência Formal (22) 16/12/2008 (71) Waste2chemical Knowledge B.V. (NL)
(21) PI 0822069-7 A2	Código 6.6 - Exigência Formal (22) 23/12/2008 (71) Euromed SA (ES)
(21) PI 0822219-3 A2	Código 6.6 - Exigência Formal (22) 31/12/2008 (71) Cargill, Incorporated (US)
(21) PI 0822651-2 A2	Código 6.6 - Exigência Formal (22) 24/11/2008 (71) The Trustees Of The University Of Pennsylvania (US)
(21) PI 0823217-2 A2	Código 6.6 - Exigência Formal (22) 17/11/2008 (71) CSIR (ZA)



(21) PI 0823236-9 A2	Código 6.6 - Exigência Formal (22) 14/11/2008 (71) Fujian Fuda Biotech Co. Ltd (CN)
(21) PI 0823296-2 A2	Código 6.6 - Exigência Formal (22) 17/12/2008 (71) Asahi Breweries Ltd. (JP)
(21) PI 0904296-2 A2	Código 6.6 - Exigência Formal (22) 07/08/2009 (71) CORN PRODUCTS DEVELOPMENT, INC. (BR/SP)
(21) PI 0905840-0 A2	Código 6.6 - Exigência Formal (22) 29/01/2009 (71) TONGAAT HULETT LIMITED (ZA)
(21) PI 0908653-6 A2	Código 6.6 - Exigência Formal (22) 11/06/2009 (71) FRITO-LAY NORTH AMERICA, INC. (US)
(21) PI 0908725-7 A2	Código 6.6 - Exigência Formal (22) 13/03/2009 (71) Givaudan SA (CH)
(21) PI 0909289-7 A2	Código 6.6 - Exigência Formal (22) 24/02/2009 (71) Nestec S.A. (CH)
(21) PI 0913829-3 A2	Código 6.6 - Exigência Formal (22) 24/09/2009 (71) KOREA RESEARCH INSTITUTE OF CHEMICAL TECHNOLOGY (KR) , DONGBU FARM HANNONG CO., LTD. (KR)
(21) PI 0914871-0 A2	Código 6.6 - Exigência Formal (22) 15/06/2009 (71) Givaudan SA (CH)
(21) PI 0915608-9 A2	Código 6.6 - Exigência Formal (22) 29/06/2009 (71) CFS Bakel B.V. (NL)
(21) PI 0915824-3 A2	Código 6.6 - Exigência Formal



(22) 19/06/2009

(71) Nestec S.A (CH)

(21) PI 0915979-7 A2

Código 6.6 - Exigência Formal

(22) 20/07/2009

(71) Hill's Pet Nutrition, Inc. (US)

(21) PI 0917113-4 A2

Código 6.6 - Exigência Formal

(22) 28/08/2009

(71) A. Schulman Inc. (US)

(21) PI 0917190-8 A2

Código 6.6 - Exigência Formal

(22) 28/08/2009

(71) Chr. Hansen A/S (DK)

(21) PI 0917617-9 A2

Código 6.6 - Exigência Formal

(22) 08/12/2009

(71) TORAY INDUSTRIES, INC (SA)

(21) PI 0917794-9 A2

Código 6.6 - Exigência Formal

(22) 24/08/2009

(71) Force Technology (DK)

(21) PI 0921828-9 A2

Código 6.6 - Exigência Formal

(22) 09/11/2009

(71) Nestec LTD. (CH)



Código 6.7 - Outras Exigências

Suspensão do andamento do pedido de patente para que seja feita a instrução regular do pedido de patente. O depositante poderá obter o parecer através do endereço eletrônico www.inpi.gov.br - No Acesso rápido – Faça uma busca - Patente. Para acessar, cadastre-se no Portal do INPI e use login e senha. A não manifestação do depositante no prazo de 90 (noventa) dias desta data acarretará o arquivamento definitivo do pedido.

(21) PI 0202734-8 A2

Código 6.7 - Outras Exigências

(22) 11/07/2002

(71) Empresa Brasileira de Pesquisa Agropecuária (BR/DF)

(21) PI 0505402-8 A2

Código 6.7 - Outras Exigências

(22) 07/12/2005

(71) PETROLEO BRASILEIRO S.A. - PETROBRAS (BR/RJ)

Para que a petição 020070007926 de 22/01/2007 seja aceita, apresente manifestação dos inventores descritos no processo concordando com a inclusão dos inventores descritos na referida petição.

(21) PI 0717926-0 A2

Código 6.7 - Outras Exigências

(22) 17/10/2007

(71) Akzo Nobel N.V. (NL)

(21) PI 0805818-0 A2

Código 6.7 - Outras Exigências

(22) 25/08/2008

(71) Kabushiki Kaisha Sangi (JP)



Código 6.9 - Publicação Anulada

Anulação da publicação da exigência por ter sido indevida.

(21) PI 0618838-9 A2

Código 6.9 - Publicação Anulada

(22) 21/11/2006

(71) Andritz Oy (FI)

O presente pedido teve um parecer de exigência (6.7) notificado na RPI nº 2405 de 07/02/2017, tendo sido constatado que esta foi inadequada/indevida, visto que retribuição relativa ao pedido de exame do presente pedido fora corretamente recolhida, por meio da guia de recolhimento 0000920903226601 (petição NPRJ 020090048301), assim ANULO a referida publicação.



Código Ciência de Parecer**Código 7.1 - Conhecimento de Parecer Técnico**

Suspensa o andamento do pedido para que o depositante se manifeste, no prazo de 90 (noventa) dias desta data, quanto ao contido no parecer técnico. O parecer pode ser obtido através do endereço eletrônico www.inpi.gov.br - No Acesso rápido – Faça uma busca - Patente. Para acessar, cadastre-se no Portal do INPI e use login e senha. A não manifestação ou a manifestação considerada improcedente acarretará a manutenção do posicionamento técnico anterior.

(21) BR 10 2015 032409-0 A2	Código 7.1 - Conhecimento de Parecer Técnico (22) 23/12/2015 (71) AIRES MAURO DE FREITAS (BR/SP)
<hr/>	
(21) BR 11 2012 002992-4 A2	Código 7.1 - Conhecimento de Parecer Técnico (22) 12/08/2009 (71) Colgate-Palmolive Company (US)
<hr/>	
(21) BR 11 2012 005239-0 A2	Código 7.1 - Conhecimento de Parecer Técnico (22) 10/09/2010 (71) Givaudan SA (CH)
<hr/>	
(21) BR 11 2012 007570-5 A2	Código 7.1 - Conhecimento de Parecer Técnico (22) 30/08/2010 (71) EVONIK DEGUSSA GMBH (DE)
<hr/>	
(21) BR 11 2012 009369-0 A2	Código 7.1 - Conhecimento de Parecer Técnico (22) 30/09/2010 (71) Natura Cosméticos S.A. (BR/SP) , Universidade Estadual Paulista Julio de Mesquita Filho (BR/SP)
<hr/>	
(21) BR 11 2012 010242-7 A2	Código 7.1 - Conhecimento de Parecer Técnico (22) 26/10/2010 (71) BAYER INTELLECTUAL PROPERTY GMBH (DE)
<hr/>	
(21) BR 11 2012 013836-7 A2	Código 7.1 - Conhecimento de Parecer Técnico (22) 08/12/2010 (71) THE PROCTER & GAMBLE COMPANY (US)
<hr/>	
(21) BR 11 2012 027762-6 A2	Código 7.1 - Conhecimento de Parecer Técnico (22) 26/04/2011



	(71) BAYER INTELLECTUAL PROPERTY GMBH (DE)
--	--

(21) BR 11 2013 011562-9 A2	Código 7.1 - Conhecimento de Parecer Técnico (22) 12/11/2010 (71) COLGATE - PALMOLIVE COMPANY (US)
------------------------------------	--

(21) BR 12 2016 020846-0 A2	Código 7.1 - Conhecimento de Parecer Técnico (22) 19/01/2006 (62) PI 0606453-1 19/01/2006 (71) MITSUI CHEMICALS, INC. (JP)
------------------------------------	---

(21) BR 12 2016 024838-0 A2	Código 7.1 - Conhecimento de Parecer Técnico (22) 10/02/2006 (62) PI 0607178-3 10/02/2006 (71) INVISTA TECHNOLOGIES S.À.R.L. (CH)
------------------------------------	--

(21) MU 8602863-4 U2	Código 7.1 - Conhecimento de Parecer Técnico (22) 21/11/2006 (71) Francisco Grzesiuk (BR/PR)
-----------------------------	--

(21) MU 8802646-9 U2	Código 7.1 - Conhecimento de Parecer Técnico (22) 10/11/2008 (71) Multivisão Indústria e Comércio Ltda (BR/SP)
-----------------------------	--

(21) MU 8900508-2 U2	Código 7.1 - Conhecimento de Parecer Técnico (22) 14/01/2009 (71) Roberto Carlos Partelli (BR/ES)
-----------------------------	---

(21) MU 8901021-3 U2	Código 7.1 - Conhecimento de Parecer Técnico (22) 25/05/2009 (71) Augusto Menezes Maisonnave (BR/SC)
-----------------------------	--

(21) MU 8901377-8 U2	Código 7.1 - Conhecimento de Parecer Técnico (22) 29/07/2009 (71) Elton Luiz de Mello (BR/PR) , Jose Rubens Guedes (BR/PR)
-----------------------------	--

(21) MU 8901632-7 U2	Código 7.1 - Conhecimento de Parecer Técnico (22) 25/08/2009 (71) Fernando Pereira Luna (BR/SP)
-----------------------------	---

(21) MU 8902915-1 U2	Código 7.1 - Conhecimento de Parecer Técnico (22) 11/12/2009
-----------------------------	---



	(71) Adriana Dorigon Nunes (BR/SC)
(21) MU 8903128-8 U2	Código 7.1 - Conhecimento de Parecer Técnico (22) 01/12/2009 (71) Luiz Felipe A. Giacomelli (BR/ES)
(21) PI 0311335-3 A2	Código 7.1 - Conhecimento de Parecer Técnico (22) 04/06/2003 (71) THE PROCTER & GAMBLE COMPANY (US)
(21) PI 0311913-0 A2	Código 7.1 - Conhecimento de Parecer Técnico (22) 20/06/2003 (71) Qualcomm Incorporated (US)
(21) PI 0312006-6 A8	Código 7.1 - Conhecimento de Parecer Técnico (22) 24/06/2003 (71) Thomson Licensing S.A. (FR)
(21) PI 0313216-1 A2	Código 7.1 - Conhecimento de Parecer Técnico (22) 09/07/2003 (71) Clariant Produkte (Deutschland) GmbH (DE)
(21) PI 0313417-2 A2	Código 7.1 - Conhecimento de Parecer Técnico (22) 09/07/2003 (71) Clariant Produkte (Deutschland) GmbH (DE)
(21) PI 0318474-9 A2	Código 7.1 - Conhecimento de Parecer Técnico (22) 27/08/2003 (71) Thomson Licensing (FR)
(21) PI 0318665-2 A2	Código 7.1 - Conhecimento de Parecer Técnico (22) 23/12/2003 (71) Telecom Italia S.P.A. (IT)
(21) PI 0402230-0 A2	Código 7.1 - Conhecimento de Parecer Técnico (22) 11/05/2004 (71) Universidade Federal de Minas Gerais (BR/MG)
(21) PI 0403256-0 A2	Código 7.1 - Conhecimento de Parecer Técnico (22) 16/08/2004 (71) Coteminas S.A. (BR/MG)



(21) PI 0405235-8 A2	Código 7.1 - Conhecimento de Parecer Técnico (22) 08/01/2004 (71) NOKIA TECHNOLOGIES OY (FI)
(21) PI 0405591-8 A2	Código 7.1 - Conhecimento de Parecer Técnico (22) 03/12/2004 (71) Gilberto Antônio Branco (BR/SC)
(21) PI 0406777-0 A2	Código 7.1 - Conhecimento de Parecer Técnico (22) 13/01/2004 (71) PANASONIC INTELLECTUAL PROPERTY MANAGEMENT CO., LTD. (JP)
(21) PI 0406981-1 A2	Código 7.1 - Conhecimento de Parecer Técnico (22) 23/01/2004 (71) NOKIA TECHNOLOGIES OY (FI)
(21) PI 0407053-4 A2	Código 7.1 - Conhecimento de Parecer Técnico (22) 27/01/2004 (71) SINCLAIR PHARMACEUTICALS LIMITED (GB)
(21) PI 0409185-0 A2	Código 7.1 - Conhecimento de Parecer Técnico (22) 05/04/2004 (71) MERIAL, INC (US)
(21) PI 0410012-3 A2	Código 7.1 - Conhecimento de Parecer Técnico (22) 26/04/2004 (71) Prysmian Cables y Sistemas, S.L. (ES)
(21) PI 0410728-4 A2	Código 7.1 - Conhecimento de Parecer Técnico (22) 28/05/2004 (71) LG Electronics Inc. (KR)
(21) PI 0411501-5 A2	Código 7.1 - Conhecimento de Parecer Técnico (22) 19/07/2004 (71) BAYER SAS (FR)
(21) PI 0411625-9 A2	Código 7.1 - Conhecimento de Parecer Técnico (22) 06/07/2004 (71) Nagravision S.A. (CH)
(21) PI 0413567-9 A2	Código 7.1 - Conhecimento de Parecer Técnico (22) 13/08/2004



	(71) University of Johannesburg
--	---------------------------------

(21) PI 0413572-5 A2	Código 7.1 - Conhecimento de Parecer Técnico (22) 13/08/2004 (71) University Of Johannesburg (ZA)
-----------------------------	---

(21) PI 0413965-8 A2	Código 7.1 - Conhecimento de Parecer Técnico (22) 20/09/2004 (71) LG Chem, Ltd. (KR)
-----------------------------	--

(21) PI 0415715-0 A2	Código 7.1 - Conhecimento de Parecer Técnico (22) 27/10/2004 (71) Tyco Electronics Raychem BVBA (BE)
-----------------------------	--

(21) PI 0500628-7 A2	Código 7.1 - Conhecimento de Parecer Técnico (22) 28/02/2005 (71) Carl Freudenberg Kg (DE)
-----------------------------	--

(21) PI 0501384-4 A8	Código 7.1 - Conhecimento de Parecer Técnico (22) 15/04/2005 (71) FERNANDO CESAR ABIB (BR/PR) , RONIALCI DE GODOIS (BR/PR) , YOSHIAKI HARA (BR/SP)
-----------------------------	---

(21) PI 0501759-9 A2	Código 7.1 - Conhecimento de Parecer Técnico (22) 16/05/2005 (71) Inventio Aktiengesellschaft (CH)
-----------------------------	--

(21) PI 0501959-1 A2	Código 7.1 - Conhecimento de Parecer Técnico (22) 31/05/2005 (71) MICROSOFT TECHNOLOGY LICENSING, LLC (US)
-----------------------------	--

(21) PI 0502498-6 A2	Código 7.1 - Conhecimento de Parecer Técnico (22) 29/06/2005 (71) Cemig Distribuição S.A. (BR/MG)
-----------------------------	---

(21) PI 0502984-8 A2	Código 7.1 - Conhecimento de Parecer Técnico (22) 22/07/2005 (71) Junko Hiraoka (BR/SP)
-----------------------------	---

(21) PI 0504475-8 A2	Código 7.1 - Conhecimento de Parecer Técnico (22) 30/09/2005 (71) L'oreal (FR)
-----------------------------	--



(21) PI 0505100-2 A2 Código 7.1 - Conhecimento de Parecer Técnico
 (22) 22/11/2005
 (71) MICROSOFT TECHNOLOGY LICENSING, LLC (US)

(21) PI 0505133-9 A2 Código 7.1 - Conhecimento de Parecer Técnico
 (22) 11/11/2005
 (71) Alberto Lima Saraiva (BR/MG)

(21) PI 0505619-5 A2 Código 7.1 - Conhecimento de Parecer Técnico
 (22) 21/12/2005
 (71) Legrand SNC (FR) , Legrand France (FR)

(21) PI 0506167-9 A2 Código 7.1 - Conhecimento de Parecer Técnico
 (22) 14/01/2005
 (71) LG Chem, Ltd. (KR)

(21) PI 0506673-5 A2 Código 7.1 - Conhecimento de Parecer Técnico
 (22) 03/01/2005
 (71) Thomson Global Resources (CH)

(21) PI 0507946-2 A2 Código 7.1 - Conhecimento de Parecer Técnico
 (22) 23/03/2005
 (71) Donaldson Company, Inc. (US)

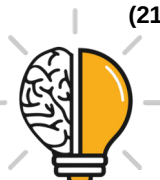
(21) PI 0508371-0 A2 Código 7.1 - Conhecimento de Parecer Técnico
 (22) 25/02/2005
 (71) Fisher-Rosemount Systems, Inc. (US)

(21) PI 0508781-3 A2 Código 7.1 - Conhecimento de Parecer Técnico
 (22) 23/03/2005
 (71) Clairvoyante, Inc (US)

(21) PI 0509043-1 A2 Código 7.1 - Conhecimento de Parecer Técnico
 (22) 24/03/2005
 (71) Nalco Energy Services, L.P. (US)

(21) PI 0509181-0 A2 Código 7.1 - Conhecimento de Parecer Técnico
 (22) 15/03/2005
 (71) KONINKLIJKE PHILIPS N. V. (NL)

(21) PI 0510063-1 A2 Código 7.1 - Conhecimento de Parecer Técnico



	(22) 21/04/2005 (71) GRIFOLS THERAPEUTICS INC. (US)
(21) PI 0510143-3 A2	Código 7.1 - Conhecimento de Parecer Técnico (22) 14/05/2005 (71) BAYER AKTIENGESELLSCHAFT (DE)
(21) PI 0510180-8 A2	Código 7.1 - Conhecimento de Parecer Técnico (22) 09/09/2005 (71) Honda Motor Co., Ltd. (JP)
(21) PI 0513694-6 A2	Código 7.1 - Conhecimento de Parecer Técnico (22) 30/06/2005 (71) Rolic AG (CH)
(21) PI 0514050-1 A8	Código 7.1 - Conhecimento de Parecer Técnico (22) 25/07/2005 (71) Ciba Specialty Chemicals Holding INC. (CH)
(21) PI 0514085-4 A2	Código 7.1 - Conhecimento de Parecer Técnico (22) 02/08/2005 (71) Fisher Controls International LLC (US)
(21) PI 0516145-2 A2	Código 7.1 - Conhecimento de Parecer Técnico (22) 27/09/2005 (71) MICHELIN RECHERCHE ET TECHNIQUE S.A. (CH) , Compagnie Generale Des Etablissements Michelin (FR)
(21) PI 0517636-0 A2	Código 7.1 - Conhecimento de Parecer Técnico (22) 09/11/2005 (71) Fisher-Rosemount Systems, INC. (US)
(21) PI 0520336-8 A2	Código 7.1 - Conhecimento de Parecer Técnico (22) 06/04/2005 (71) Fabrica Nacional de Moneda Y Timbre - Real Casa De La Moneda (ES)
(21) PI 0520877-7 A2	Código 7.1 - Conhecimento de Parecer Técnico (22) 07/12/2005 (62) PI 0518617-0 07/12/2005 (71) Sundyne Corporation (US)
(21) PI 0600947-6 A2	Código 7.1 - Conhecimento de Parecer Técnico



	(22) 10/03/2006 (71) Friwo Mobile Power GMBH (DE)
(21) PI 0600953-0 A2	Código 7.1 - Conhecimento de Parecer Técnico (22) 10/03/2006 (71) Newton Tamassio Pégolo (BR/SP)
(21) PI 0601811-4 A2	Código 7.1 - Conhecimento de Parecer Técnico (22) 22/05/2006 (71) L'Oreal (FR)
(21) PI 0602975-2 A2	Código 7.1 - Conhecimento de Parecer Técnico (22) 14/06/2006 (71) Universidade Federal de Minas Gerais (BR/MG)
(21) PI 0605373-4 A2	Código 7.1 - Conhecimento de Parecer Técnico (22) 22/12/2006 (71) Honda Motor Co. LTD. (JP)
(21) PI 0606429-9 A2	Código 7.1 - Conhecimento de Parecer Técnico (22) 19/01/2006 (71) Norbrook Laboratories Limited (IE)
(21) PI 0606581-3 A2	Código 7.1 - Conhecimento de Parecer Técnico (22) 10/01/2006 (71) ZOETIS SERVICES LLC (US)
(21) PI 0607654-8 A2	Código 7.1 - Conhecimento de Parecer Técnico (22) 10/01/2006 (71) AKIN NALCA TANITIM VE TASARIM HIZMETLERI LTD STI. (TR)
(21) PI 0608321-8 A2	Código 7.1 - Conhecimento de Parecer Técnico (22) 10/02/2006 (71) DSM IP ASSETS B.V (NL)
(21) PI 0608412-5 A2	Código 7.1 - Conhecimento de Parecer Técnico (22) 06/03/2006 (71) Erskine Medical LLC (US)
(21) PI 0608913-5 A2	Código 7.1 - Conhecimento de Parecer Técnico (22) 21/03/2006 (71) WIRTGEN GMBH (DE)



(21) PI 0610536-0 A8	Código 7.1 - Conhecimento de Parecer Técnico (22) 04/04/2006 (71) EVONIK OIL ADDITIVES GMBH (DE)
(21) PI 0611399-0 A2	Código 7.1 - Conhecimento de Parecer Técnico (22) 31/05/2006 (71) GELITA AG (DE)
(21) PI 0611815-1 A2	Código 7.1 - Conhecimento de Parecer Técnico (22) 30/06/2006 (71) MONSANTO DO BRASIL LTDA. (BR/SP)
(21) PI 0612248-5 A2	Código 7.1 - Conhecimento de Parecer Técnico (22) 20/06/2006 (71) Amic AB (SE)
(21) PI 0612495-0 A2	Código 7.1 - Conhecimento de Parecer Técnico (22) 28/06/2006 (71) FMC TECHNOLOGIES C.V. (NL)
(21) PI 0612741-0 A2	Código 7.1 - Conhecimento de Parecer Técnico (22) 29/06/2006 (71) L'OREAL (FR)
(21) PI 0613188-3 A2	Código 7.1 - Conhecimento de Parecer Técnico (22) 18/07/2006 (71) GIESECKE & DEVRIENT GMBH (DE)
(21) PI 0614077-7 A2	Código 7.1 - Conhecimento de Parecer Técnico (22) 19/06/2006 (71) Fieldturf Tarkett INC. (CA)
(21) PI 0615042-0 A2	Código 7.1 - Conhecimento de Parecer Técnico (22) 30/08/2006 (71) THE PROCTER & GAMBLE COMPANY (US)
(21) PI 0615073-0 A2	Código 7.1 - Conhecimento de Parecer Técnico (22) 22/08/2006 (71) PIONEER HI-BRED INTERNATIONAL, INC. (US)
(21) PI 0615080-2 A2	Código 7.1 - Conhecimento de Parecer Técnico



	(22) 18/08/2006 (71) Technoplan Engineering S.A. (CH)
(21) PI 0615106-0 A2	Código 7.1 - Conhecimento de Parecer Técnico (22) 01/09/2006 (71) AKER KVAERNER SUBSEA LIMITED (GB)
(21) PI 0615500-6 A2	Código 7.1 - Conhecimento de Parecer Técnico (22) 10/07/2006 (71) Dow Global Technologies, Inc. (US)
(21) PI 0615509-0 A2	Código 7.1 - Conhecimento de Parecer Técnico (22) 13/07/2006 (71) Brevetti Angela S.R.L (IT)
(21) PI 0616172-3 A2	Código 7.1 - Conhecimento de Parecer Técnico (22) 06/09/2006 (71) MOMENTIVE PERFORMANCE MATERIALS INC. (US)
(21) PI 0616398-0 A2	Código 7.1 - Conhecimento de Parecer Técnico (22) 18/09/2006 (71) COLGATE-PALMOLIVE COMPANY (US)
(21) PI 0616953-8 A2	Código 7.1 - Conhecimento de Parecer Técnico (22) 04/10/2006 (71) Seb S.A. (FR)
(21) PI 0617138-9 A2	Código 7.1 - Conhecimento de Parecer Técnico (22) 25/08/2006 (71) Joseph Mourad (AU)
(21) PI 0617794-8 A2	Código 7.1 - Conhecimento de Parecer Técnico (22) 17/08/2006 (71) Usg Interiors, Inc. (US)
(21) PI 0618001-9 A2	Código 7.1 - Conhecimento de Parecer Técnico (22) 04/10/2006 (71) Kybun AG (CH)
(21) PI 0619637-3 A2	Código 7.1 - Conhecimento de Parecer Técnico (22) 28/11/2006 (71) DSM IP Assets B.V. (NL)



(21) PI 0620370-1 A2 Código 7.1 - Conhecimento de Parecer Técnico
(22) 21/12/2006
(71) COMPAGNIE PLASTIC OMNIUM (FR)

(21) PI 0620536-4 A2 Código 7.1 - Conhecimento de Parecer Técnico
(22) 08/05/2006
(71) Invista Technologies S.à.r.l. (CH)

(21) PI 0621312-0 A2 Código 7.1 - Conhecimento de Parecer Técnico
(22) 13/12/2006
(71) Dynamic Food Ingredients Corp. (US)

(21) PI 0621460-6 A2 Código 7.1 - Conhecimento de Parecer Técnico
(22) 09/11/2006
(71) Klaus W. Gartner (US)

(21) PI 0621857-1 A2 Código 7.1 - Conhecimento de Parecer Técnico
(22) 22/08/2006
(71) Seema Ajay Ranka (IN)

(21) PI 0622031-2 A2 Código 7.1 - Conhecimento de Parecer Técnico
(22) 21/11/2006
(71) CARLOS JAVIER FERNÁNDEZ GARCÍA (MX)

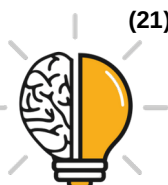
(21) PI 0622233-1 A2 Código 7.1 - Conhecimento de Parecer Técnico
(22) 23/12/2006
(71) DOOSAN LENTJES GMBH (DE)

(21) PI 0702535-1 A2 Código 7.1 - Conhecimento de Parecer Técnico
(22) 14/05/2007
(71) LANXESS DEUTSCHLAND GMBH (DE)

(21) PI 0703880-1 A2 Código 7.1 - Conhecimento de Parecer Técnico
(22) 26/10/2007
(71) Lanxess Deutschland GMBH (DE)

(21) PI 0704113-6 A2 Código 7.1 - Conhecimento de Parecer Técnico
(22) 09/11/2007
(71) Rohm and Haas Company (US)

(21) PI 0705580-3 A2 Código 7.1 - Conhecimento de Parecer Técnico



	(22) 08/08/2007 (71) UNIVERSIDADE FEDERAL DO PARANÁ (BR/PR)
(21) PI 0707674-6 A2	Código 7.1 - Conhecimento de Parecer Técnico (22) 23/02/2007 (71) Mitsubishi Chemical Corporation (JP) , Ajinomoto CO, INC. (JP)
(21) PI 0709206-7 A2	Código 7.1 - Conhecimento de Parecer Técnico (22) 26/03/2007 (71) Milliken & Company (US)
(21) PI 0709797-2 A2	Código 7.1 - Conhecimento de Parecer Técnico (22) 27/03/2007 (71) Oy Lännen Tutkimus - Western Research Inc (FI)
(21) PI 0715525-5 A2	Código 7.1 - Conhecimento de Parecer Técnico (22) 16/07/2007 (71) 3M Innovative Properties Company (US)
(21) PI 0717275-3 A2	Código 7.1 - Conhecimento de Parecer Técnico (22) 24/09/2007 (71) Beckman Coulter, Inc. (US)
(21) PI 0719181-2 A2	Código 7.1 - Conhecimento de Parecer Técnico (22) 09/10/2007 (71) Danisco US Inc., Genencor Division (US)
(21) PI 0721812-5 A2	Código 7.1 - Conhecimento de Parecer Técnico (22) 18/12/2007 (71) Pioneer Hi-Bred International, Inc. (US)
(21) PI 0722195-9 A8	Código 7.1 - Conhecimento de Parecer Técnico (22) 03/08/2007 (71) Pioneer Hi-Bred Internacional Inc (US) , E.I. Du Pont de Nemours And Company (US)
(21) PI 0800462-5 A2	Código 7.1 - Conhecimento de Parecer Técnico (22) 06/03/2008 (71) ROHM AND HAAS COMPANY (US)
(21) PI 0800642-3 A2	Código 7.1 - Conhecimento de Parecer Técnico (22) 11/03/2008



(71) Waratah Om Oy (FI)

(21) PI 0802217-8 A2 Código 7.1 - Conhecimento de Parecer Técnico
(22) 09/06/2008
(71) Xerox Corporation (US)

(21) PI 0803630-6 A2 Código 7.1 - Conhecimento de Parecer Técnico
(22) 05/06/2008
(71) Fundação Universidade Federal de São Carlos UFSCar (BR/SP)

(21) PI 0805347-2 A2 Código 7.1 - Conhecimento de Parecer Técnico
(22) 10/12/2008
(71) Andritz Inc. (US)

(21) PI 0805436-3 A2 Código 7.1 - Conhecimento de Parecer Técnico
(22) 01/12/2008
(71) CTC-Centro de Tecnologia Canaveira (BR/SP)

(21) PI 0806240-4 A2 Código 7.1 - Conhecimento de Parecer Técnico
(22) 17/01/2008
(71) Halliburton Energy Services INC. (US)

(21) PI 0806749-0 A2 Código 7.1 - Conhecimento de Parecer Técnico
(22) 31/01/2008
(71) Kemira Oyj (FI)

(21) PI 0806830-5 A2 Código 7.1 - Conhecimento de Parecer Técnico
(22) 31/01/2008
(71) Arjo Wiggins Fine Papers Limited (US)

(21) PI 0807007-5 A2 Código 7.1 - Conhecimento de Parecer Técnico
(22) 06/02/2008
(71) M-I L.L.C. (US)

(21) PI 0807158-6 A8 Código 7.1 - Conhecimento de Parecer Técnico
(22) 31/01/2008
(71) GIVAUDAN S.A. (CH)

(21) PI 0807738-0 A2 Código 7.1 - Conhecimento de Parecer Técnico
(22) 08/02/2008
(71) M-I L.L.C. (US)



(21) PI 0807771-1 A2	Código 7.1 - Conhecimento de Parecer Técnico (22) 19/02/2008 (71) XYLOPHANE AKTIEBOLAG (SE)
(21) PI 0807933-1 A2	Código 7.1 - Conhecimento de Parecer Técnico (22) 29/01/2008 (71) 3M Innovative Properties Company. (US)
(21) PI 0810112-4 A2	Código 7.1 - Conhecimento de Parecer Técnico (22) 18/04/2008 (71) Idemitsu Kosan Co , Ltd (JP) , Kabushiki Kaisha Toyota Jidoshokki (JP) , Denso Corporation (JP)
(21) PI 0810262-7 A2	Código 7.1 - Conhecimento de Parecer Técnico (22) 09/05/2008 (71) NOVAMONT S.P.A. (IT)
(21) PI 0811269-0 A2	Código 7.1 - Conhecimento de Parecer Técnico (22) 01/05/2008 (71) Ajinomoto Co., Inc. (JP)
(21) PI 0811421-8 A2	Código 7.1 - Conhecimento de Parecer Técnico (22) 03/04/2008 (71) DORF KETAL CHEMICALS (I) PRIVATE LIMITED (IN)
(21) PI 0812413-2 A2	Código 7.1 - Conhecimento de Parecer Técnico (22) 04/06/2008 (71) Paul Wurth S.A. (LU)
(21) PI 0813931-8 A2	Código 7.1 - Conhecimento de Parecer Técnico (22) 03/06/2008 (71) IFP (FR)
(21) PI 0816253-0 A2	Código 7.1 - Conhecimento de Parecer Técnico (22) 09/09/2008 (71) UOP LLC (US)
(21) PI 0818959-5 A2	Código 7.1 - Conhecimento de Parecer Técnico (22) 20/11/2008 (71) 3M INNOVATIVE PROPERETIES COMPANY (US)
(21) PI 0818997-8 A2	Código 7.1 - Conhecimento de Parecer Técnico



	(22) 23/10/2008 (71) UNILEVER N.V. (NL)
(21) PI 0819517-0 A2	Código 7.1 - Conhecimento de Parecer Técnico (22) 18/12/2008 (71) 3M INNOVATIVE PROPERTIES COMPANY (US)
(21) PI 0820091-2 A2	Código 7.1 - Conhecimento de Parecer Técnico (22) 05/12/2008 (71) Shell Internationale Research Maatschappij B.V. (NL)
(21) PI 0820836-0 A2	Código 7.1 - Conhecimento de Parecer Técnico (22) 11/12/2008 (71) Japan Oil, Gas And Metals National Corporation (JP) , Inpex Corporation (JP) , Nippon Oil Corporation (JP) , Japan Petroleum Exploration Co., Ltd. (JP) , Cosmo Oil Co., Ltd. (JP) , Nippon Steel Engineering Co., Ltd. (JP)
(21) PI 0821577-4 A2	Código 7.1 - Conhecimento de Parecer Técnico (22) 27/11/2008 (71) Shell Internationale Research Maatschappij B.V. (NL)
(21) PI 0821752-1 A2	Código 7.1 - Conhecimento de Parecer Técnico (22) 16/12/2008 (71) BAYER INTELLECTUAL PROPERTY GMBH (DE)
(21) PI 0822063-8 A2	Código 7.1 - Conhecimento de Parecer Técnico (22) 04/12/2008 (71) Chemetall Corporation (US)
(21) PI 0900411-4 A2	Código 7.1 - Conhecimento de Parecer Técnico (22) 19/01/2009 (71) Ismael Maciel de Mancilha (BR/SP) , Talita de Paula e Mancilha (BR/SP) , Tamara de Paula e Mancilha (BR/SP) , Taíza de Paula e Mancilha (BR/SP)
(21) PI 0900992-2 A2	Código 7.1 - Conhecimento de Parecer Técnico (22) 07/04/2009 (71) Bruno D'Amato (BR/RJ) , Deise Figueiredo D' Amato (BR/RJ) , Simone Soares Serafim (BR/RJ)
(21) PI 0902133-7 A2	Código 7.1 - Conhecimento de Parecer Técnico (22) 23/06/2009 (71) Associação Fartura Alimentos (BR/SP)



(21) PI 0902397-6 A2	Código 7.1 - Conhecimento de Parecer Técnico (22) 09/07/2009 (71) Júlio César Jacobs (BR/SP)
(21) PI 0906684-5 A2	Código 7.1 - Conhecimento de Parecer Técnico (22) 27/01/2009 (71) S.c. Johnson & Son, Inc (US)
(21) PI 0909641-8 A2	Código 7.1 - Conhecimento de Parecer Técnico (22) 06/03/2009 (71) Sakata Seed Sudamerica LTDA (BR/SP) , Coating Supply Inc. (US)
(21) PI 0911828-4 A2	Código 7.1 - Conhecimento de Parecer Técnico (22) 18/12/2009 (71) UNIVERSIDADE ESTADUAL DE CAMPINAS - UNICAMP (BR/SP)
(21) PI 0916524-0 A2	Código 7.1 - Conhecimento de Parecer Técnico (22) 27/07/2009 (71) Basf Se (DE)
(21) PI 0918075-3 A2	Código 7.1 - Conhecimento de Parecer Técnico (22) 03/09/2009 (71) TE CONNECTIVITY GERMANY GMBH (DE)
(21) PI 1001913-8 A2	Código 7.1 - Conhecimento de Parecer Técnico (22) 18/05/2010 (71) DALVARO GALVÃO SPINOLA (BR/SP)
(21) PI 1007274-8 A2	Código 7.1 - Conhecimento de Parecer Técnico (22) 27/01/2010 (71) Arla Foods Amba (DK)
(21) PI 1008431-2 A2	Código 7.1 - Conhecimento de Parecer Técnico (22) 12/02/2010 (71) Cargill, Incorporated (US)
(21) PI 1010588-3 A2	Código 7.1 - Conhecimento de Parecer Técnico (22) 11/06/2010 (71) Mylan Group (VN)
(21) PI 1014066-2 A2	Código 7.1 - Conhecimento de Parecer Técnico



(22) 26/03/2010

(71) BAYER INTELLECTUAL PROPERTY GMBH (DE)

(21) PI 1014381-5 A2

Código 7.1 - Conhecimento de Parecer Técnico

(22) 30/03/2010

(71) Petroliam Nasional Berhad (MY)

(21) PI 9904633-4 A2

Código 7.1 - Conhecimento de Parecer Técnico

(22) 27/05/1999

(71) GOOGLE TECHNOLOGY HOLDINGS LLC (US)



Código 7.4 - Ciência relacionada com o Art. 229-C da LPI

Comunicação ao usuário de que o pedido está sendo encaminhado para obtenção da anuência de que trata o Art. 229 da Lei nº 9.279/96, conforme redação dada pela Lei nº 10.196, de 14 de fevereiro de 2001 que alterou a Lei no 9.279/96, considerando a aprovação dos termos do Parecer nº 337/PGF/EA/2010. O processo pode ser visualizado através do endereço eletrônico www.inpi.gov.br - No Acesso rápido – Faça uma busca - Patente. Para acessar, cadastre-se no Portal do INPI e use login e senha.

(21) PI 0417848-3 A2

Código 7.4 - Ciência relacionada com o Art. 229-C da LPI

(22) 20/12/2004

(71) The University Of North Carolina At Chapel Hill (US)



Código 7.5 - Notificação de Anuência relacionada com o Art. 229-C da LPI

O pedido obteve anuência referente ao disposto no Art. 229 da Lei nº 9.279/96, conforme redação dada pela Lei nº 10.196, de 14 de fevereiro de 2001 que alterou a Lei nº 9.279/96, considerando a aprovação dos termos do Parecer nº 337/PGF/EA/2010.

(21) PI 0410044-1 A2

Código 7.5 - Notificação de Anuência relacionada com o Art. 229-C da LPI

(22) 07/05/2004

(71) TAKEDA GMBH (DE)

NOTIFICAÇÃO DE ANUÊNCIA RELACIONADA COM O ART 229 DA LPI



Código Anuidade do Pedido**Código 8.6 - Arquivamento - Art. 86 da LPI**

Arquivado o pedido por falta de pagamento da retribuição anual dentro do prazo ou por não cumprimento de exigência de complementação de pagamento da retribuição. Desta data corre o prazo de 3 (três) meses para o depositante requerer a restauração do andamento do pedido por meio do peticionamento eletrônico ou do formulário modelo FQ002 acompanhado dos comprovantes referentes ao pagamento da restauração e conforme o caso: da cópia do pagamento correspondente a retribuição anual paga fora do prazo; do pagamento correspondente a retribuição anual em débito; ou do pagamento correspondente a complementação no valor da retribuição adicional de que trata o art. 84º § 2º da Lei nº 9.279/96.

(21) BR 10 2012 016737-9 A2 Código 8.6 - Arquivamento - Art. 86 da LPI
(22) 06/07/2012
(71) JOSÉ FRANCISCO GONÇALVES NETO (BR/SP)
Referente às 3ª e 4ª anuidades.

(21) BR 10 2013 007620-1 A2 Código 8.6 - Arquivamento - Art. 86 da LPI
(22) 18/03/2013
(71) EMBRAPA - EMPRESA BRASILEIRA DE PESQUISA AGROPECUÁRIA
(BR/DF) , FUNDAÇÃO UNIVERSIDADE DE BRASÍLIA (BR/DF)
Referente a taxa de restauração da 3ª anuidade.

(21) BR 10 2013 010396-9 A2 Código 8.6 - Arquivamento - Art. 86 da LPI
(22) 29/04/2013
(71) ROBERTO MASSARU AMEMIYA (BR/SP)
Referente à 4ª anuidade.

(21) BR 10 2013 010418-3 A2 Código 8.6 - Arquivamento - Art. 86 da LPI
(22) 29/04/2013
(71) Idalúcia Schimith Bergher (BR/ES)
Referente à 4ª anuidade.

(21) BR 10 2013 017530-7 A2 Código 8.6 - Arquivamento - Art. 86 da LPI
(22) 09/07/2013
(71) UNIVERSIDADE FEDERAL DE GOIÁS - UFG (BR/GO)
referente a taxa de restauração da 3ª anuidade.

(21) BR 10 2013 020090-5 A2 Código 8.6 - Arquivamento - Art. 86 da LPI



	(22) 07/08/2013 (71) HENRIQUE AUGUSTO MARVÃO FILHO (BR/SP) , CARLOS EDUARDO FRANCO MARRET (BR/SP) Referente à 3ª anuidade.
(21) BR 10 2013 024150-4 A2	Código 8.6 - Arquivamento - Art. 86 da LPI (22) 20/09/2013 (71) UNIVERSIDADE FEDERAL DE PERNAMBUCO (BR/PE) Referente a taxa de restauração da 3ª anuidade.
(21) BR 10 2013 031888-4 A2	Código 8.6 - Arquivamento - Art. 86 da LPI (22) 11/12/2013 (71) PAULO TOMAS MARTINS PINTO (BR/RS) Referente à 3ª anuidade.
(21) BR 10 2013 032594-5 A2	Código 8.6 - Arquivamento - Art. 86 da LPI (22) 18/12/2013 (71) CELI ANASTACIA SULZBACH WEBER (BR/RS) Referente à 3ª anuidade.
(21) BR 10 2014 001137-4 A2	Código 8.6 - Arquivamento - Art. 86 da LPI (22) 16/01/2014 (71) ARÃO MADEIRA DE SIQUEIRA FREIRE (BR/MG) Referente à 3ª anuidade.
(21) BR 10 2014 003762-4 A2	Código 8.6 - Arquivamento - Art. 86 da LPI (22) 18/02/2014 (71) JOSÉ CARLOS BÍSCARO PEREIRA (BR/SP) , WENDEL REZENDE MARINHO (BR/SP) Referente à 3ª anuidade.
(21) BR 11 2012 000087-0 A2	Código 8.6 - Arquivamento - Art. 86 da LPI (22) 02/07/2010 (71) Sarantel Limited (GB) Referente às 5ª e 6ª anuidades.
(21) BR 11 2012 002769-7 A2	Código 8.6 - Arquivamento - Art. 86 da LPI (22) 19/08/2010 (71) Li-Tec Battery GMBH (DE) Referente à 6ª anuidade.
(21) BR 11 2012 002771-9 A2	Código 8.6 - Arquivamento - Art. 86 da LPI (22) 29/07/2010



	(71) Li-Tec Battery GMBH (DE) Referente às 5ª e 6ª anuidades.
(21) BR 11 2012 002781-6 A2	Código 8.6 - Arquivamento - Art. 86 da LPI (22) 16/08/2010 (71) Kennametal Inc (US) Referente às 4ª, 5ª e 6ª anuidades.
(21) BR 11 2012 006378-2 A2	Código 8.6 - Arquivamento - Art. 86 da LPI (22) 21/09/2010 (71) Rockstar Bidco Lp (US) Referente à 6ª anuidade.
(21) BR 11 2012 006954-3 A2	Código 8.6 - Arquivamento - Art. 86 da LPI (22) 20/09/2010 (71) Novartis AG (CH) Referente às 5ª e 6ª anuidades.
(21) BR 11 2012 007151-3 A2	Código 8.6 - Arquivamento - Art. 86 da LPI (22) 17/09/2010 (71) Alcatel Lucent (FR) Referente à 6ª anuidade.
(21) BR 11 2012 007567-5 A2	Código 8.6 - Arquivamento - Art. 86 da LPI (22) 24/09/2010 (71) Netstal-Maschinen Ag (CH) Referente à 6ª anuidade.
(21) BR 11 2012 009409-2 A2	Código 8.6 - Arquivamento - Art. 86 da LPI (22) 21/10/2010 (71) GENENTECH,INC (US) Referente às 4ª, 5ª e 6ª anuidades.
(21) BR 11 2012 009515-3 A2	Código 8.6 - Arquivamento - Art. 86 da LPI (22) 07/10/2010 (71) Basell Polyolefine Gmbh (DE) Referente à 6ª anuidade.
(21) BR 11 2012 010350-4 A2	Código 8.6 - Arquivamento - Art. 86 da LPI (22) 27/10/2010 (71) L'air Liquide, Societe Anonyme Pour L'etude Et L'exploitation Des Procedes Georges Claude (FR)



Referente às 4ª, 5ª e 6ª anuidades.

(21) BR 11 2012 010868-9 A2 Código 8.6 - Arquivamento - Art. 86 da LPI
(22) 05/11/2010
(71) Università Di Pisa (IT)
Referente às 5ª e 6ª anuidades.

(21) BR 11 2012 011959-1 A2 Código 8.6 - Arquivamento - Art. 86 da LPI
(22) 18/11/2010
(71) Visible Brands, Inc. (US)
Referente às 4ª, 5ª e 6ª anuidades.

(21) BR 11 2012 021453-5 A2 Código 8.6 - Arquivamento - Art. 86 da LPI
(22) 25/02/2011
(71) BOEHRINGER INGELHEIM INTERNACIONAL GMBH (DE)
Referente às 4ª, 5ª e 6ª anuidades.

(21) BR 11 2012 021595-7 A2 Código 8.6 - Arquivamento - Art. 86 da LPI
(22) 25/02/2011
(71) Japan Tobacco Inc. (JP)
Referente às 5ª e 6ª anuidades.

(21) BR 11 2012 021789-5 A2 Código 8.6 - Arquivamento - Art. 86 da LPI
(22) 04/02/2011
(71) KONINKLIJKE PHILIPS ELETRONICS N.V. (NL)
Referente às 4ª, 5ª e 6ª anuidades.

(21) BR 11 2012 024837-5 A2 Código 8.6 - Arquivamento - Art. 86 da LPI
(22) 27/04/2011
(71) Latchways PLC (GB)
Referente à 6ª anuidade.

(21) BR 11 2012 026876-7 A2 Código 8.6 - Arquivamento - Art. 86 da LPI
(22) 27/04/2011
(71) ASTELLAS PHARMA INC. (JP)
Referente à 6ª anuidade.

(21) BR 11 2012 027411-2 A2 Código 8.6 - Arquivamento - Art. 86 da LPI
(22) 26/04/2011
(71) Alphawolf Consulting Inc. (US)
Referente à 6ª anuidade.



(21) BR 11 2012 027515-1 A2	Código 8.6 - Arquivamento - Art. 86 da LPI (22) 27/04/2011 (71) Baker Hughes Incorporated (US) Referente à 6ª anuidade.
(21) BR 11 2012 027527-5 A2	Código 8.6 - Arquivamento - Art. 86 da LPI (22) 27/04/2011 (71) Evonik Degussa GmbH (DE) Referente à 6ª anuidade.
(21) BR 11 2012 027590-9 A2	Código 8.6 - Arquivamento - Art. 86 da LPI (22) 28/04/2011 (71) Cantab Biopharmaceuticals Patents Limited (GB) Referente à 6ª anuidade.
(21) BR 11 2012 027611-5 A2	Código 8.6 - Arquivamento - Art. 86 da LPI (22) 27/04/2011 (71) COMMISSARIAT A L' ÉNERGIE ATOMIQUE ET AUX ÉNERGIES ALTERNATIVES (FR) Referente à 6ª anuidade.
(21) BR 11 2012 027643-3 A2	Código 8.6 - Arquivamento - Art. 86 da LPI (22) 28/04/2011 (71) Glaxosmithkline Biologicals S.A (BE) Referente à 6ª anuidade.
(21) BR 11 2012 027723-5 A2	Código 8.6 - Arquivamento - Art. 86 da LPI (22) 28/04/2010 (71) KNAUF GIPS KG (DE) Referente à 7ª anuidade.
(21) BR 11 2012 027726-0 A2	Código 8.6 - Arquivamento - Art. 86 da LPI (22) 27/04/2011 (71) E.I. DU PONT DE NEMOURS AND COMPANY (US) Referente à 6ª anuidade.
(21) BR 11 2012 027828-2 A2	Código 8.6 - Arquivamento - Art. 86 da LPI (22) 26/04/2011 (71) GENENTECH INC (US) Referente à 6ª anuidade.
(21) BR 11 2012 028184-4 A2	Código 8.6 - Arquivamento - Art. 86 da LPI (22) 28/04/2011



(71) Nippon Telegraph And Telephone Corporation (JP)
Referente à 6ª anuidade.

(21) BR 11 2012 028840-7 A2 Código 8.6 - Arquivamento - Art. 86 da LPI
(22) 29/04/2011
(71) Metso Paper, Inc. (FI)
Referente à 6ª anuidade.

(21) BR 11 2012 028929-2 A2 Código 8.6 - Arquivamento - Art. 86 da LPI
(22) 26/04/2011
(71) HONDA MOTOR CO., LTD. (JP)
Referente à 6ª anuidade.

(21) BR 11 2012 029018-5 A2 Código 8.6 - Arquivamento - Art. 86 da LPI
(22) 28/04/2011
(71) LEON MITCHELL VENTER (ZA)
Referente à 4ª anuidade.

(21) BR 11 2012 029020-7 A2 Código 8.6 - Arquivamento - Art. 86 da LPI
(22) 26/04/2011
(71) Aws Schäfer Technologie GMBH (DE)
Referente à 6ª anuidade.

(21) BR 11 2012 029154-8 A2 Código 8.6 - Arquivamento - Art. 86 da LPI
(22) 29/04/2011
(71) Belkin International, Inc (US)
Referente à 3ª anuidade.

(21) BR 11 2012 029162-9 A2 Código 8.6 - Arquivamento - Art. 86 da LPI
(22) 14/05/2010
(71) TELEFONICA, S.A (ES)
Referente às 5ª e 6ª anuidades.

(21) BR 11 2012 029283-8 A2 Código 8.6 - Arquivamento - Art. 86 da LPI
(22) 26/04/2011
(71) HONDA MOTOR CO., LTD. (JP)
Referente à 6ª anuidade.

(21) BR 11 2012 029416-4 A2 Código 8.6 - Arquivamento - Art. 86 da LPI
(22) 20/05/2011
(71) GOOGLE INC (US)
Referente às 4ª e 5ª anuidades.



(21) BR 11 2012 029418-0 A2	Código 8.6 - Arquivamento - Art. 86 da LPI (22) 20/05/2010 (71) CHUNG HYUN JUNG (KR) , NAM WOONG YANG (KR) Referente à 6ª anuidade.
(21) BR 11 2012 029426-1 A2	Código 8.6 - Arquivamento - Art. 86 da LPI (22) 28/04/2011 (71) EVONIK RÖHM GMBH (DE) Referente às 5ª e 6ª anuidades.
(21) BR 11 2012 029433-4 A2	Código 8.6 - Arquivamento - Art. 86 da LPI (22) 19/05/2011 (71) TGS GEOPHYSICAL COMPANY (UK) LIMITED (GB) Referente às 3ª e 5ª anuidades.
(21) BR 11 2012 029434-2 A2	Código 8.6 - Arquivamento - Art. 86 da LPI (22) 10/05/2011 (71) Sumitomo Rubber Industries, Ltd. (JP) Referente à 5ª anuidade.
(21) BR 11 2012 029438-5 A2	Código 8.6 - Arquivamento - Art. 86 da LPI (22) 18/05/2011 (71) Davy Process Technology Limited (GB) Referente à 5ª anuidade.
(21) BR 11 2012 029481-4 A2	Código 8.6 - Arquivamento - Art. 86 da LPI (22) 08/04/2011 (71) CHEVRON U.S.A. INC (US) Referente à 6ª anuidade.
(21) BR 11 2012 030026-1 A2	Código 8.6 - Arquivamento - Art. 86 da LPI (22) 27/04/2011 (71) Nissan Motor Co., Ltd. (JP) Referente à 6ª anuidade.
(21) BR 11 2012 032102-1 A2	Código 8.6 - Arquivamento - Art. 86 da LPI (22) 01/07/2010 (71) LÍKUA ENDÜSTRÍVEL AMBAJAL MALZEMELERÍ SAN, VE TÍC. LTD. STI (TR) Referente a(s) 5ª anuidade



(21) BR 11 2013 001482-2 A2	Código 8.6 - Arquivamento - Art. 86 da LPI (22) 19/07/2011 (71) ISAAC VALLS CHAPARRO (ES) , SERGIO LÓPEZ ROCA (ES) Referente à 5ª anuidade.
(21) BR 11 2013 003523-4 A2	Código 8.6 - Arquivamento - Art. 86 da LPI (22) 29/04/2011 (71) ZTE CORPORATION (CN) Referente à 6ª anuidade.
(21) BR 11 2013 015875-1 A2	Código 8.6 - Arquivamento - Art. 86 da LPI (22) 20/12/2011 (71) DOW GLOBAL TECHNOLOGIES LLC (US) Referente à 5ª anuidade. Pagar restauração.
(21) BR 11 2013 019690-4 A2	Código 8.6 - Arquivamento - Art. 86 da LPI (22) 02/02/2012 (71) EADS DEUTSCHLAND GMBH (DE) Referente à 5ª anuidade.
(21) BR 11 2013 020585-7 A2	Código 8.6 - Arquivamento - Art. 86 da LPI (22) 13/02/2012 (71) S.I.SV.EL SOCIETÁ ITALIANA PER LO SVILUPPO DELL'ELETTRONICA S.P.A. (IT) Referente à 5ª anuidade.
(21) BR 11 2013 024958-7 A2	Código 8.6 - Arquivamento - Art. 86 da LPI (22) 01/12/2011 (71) JIEBO HU (CN) Referente à 5ª anuidade.
(21) BR 11 2013 025080-1 A2	Código 8.6 - Arquivamento - Art. 86 da LPI (22) 21/02/2012 (71) KIMBERLY-CLARK WORLDWIDE, INC. (US) Referente às 4ª e 5ª anuidades.
(21) BR 11 2013 027063-2 A2	Código 8.6 - Arquivamento - Art. 86 da LPI (22) 07/03/2012 (71) CONTINENTAL AUTOMOTIVE SYSTEMS US, INC. (US) Referente às 3ª, 4ª e 5ª anuidades.
(21) BR 11 2013 030278-0 A2	Código 8.6 - Arquivamento - Art. 86 da LPI (22) 31/05/2012



	(71) QUALCOMM INCORPORATED (US) Referente à 4ª anuidade.
(21) BR 11 2013 032472-4 A2	Código 8.6 - Arquivamento - Art. 86 da LPI (22) 02/07/2012 (71) MÖLNLYCKE HEALTH CARE AB (SE) Referente à 4ª anuidade.
(21) BR 11 2013 032475-9 A2	Código 8.6 - Arquivamento - Art. 86 da LPI (22) 29/06/2011 (71) ABB TECHNOLOGY AG (CH) Referente à 3ª anuidade.
(21) BR 11 2013 032487-2 A2	Código 8.6 - Arquivamento - Art. 86 da LPI (22) 20/06/2012 (71) BAKER HUGHES INCORPORATED (US) Referente à 4ª anuidade.
(21) BR 11 2013 032842-8 A2	Código 8.6 - Arquivamento - Art. 86 da LPI (22) 29/06/2012 (71) The Procter & Gamble Company (US) Referente à 4ª anuidade.
(21) BR 11 2013 032851-7 A2	Código 8.6 - Arquivamento - Art. 86 da LPI (22) 29/06/2012 (71) The Procter & Gamble Company (US) Referente à 4ª anuidade.
(21) BR 11 2014 000458-7 A2	Código 8.6 - Arquivamento - Art. 86 da LPI (22) 04/07/2012 (71) DURA AUTOMOTIVE SYSTEMS SAS (FR) Referente às 3ª e 4ª anuidades.
(21) BR 11 2014 000461-7 A2	Código 8.6 - Arquivamento - Art. 86 da LPI (22) 06/07/2012 (71) SONY CORPORATION (JP) Referente à 4ª anuidade.
(21) BR 11 2014 000462-5 A2	Código 8.6 - Arquivamento - Art. 86 da LPI (22) 03/07/2012 (71) SONY CORPORATION (JP) Referente à 4ª anuidade.



(21) BR 11 2014 000467-6 A2	Código 8.6 - Arquivamento - Art. 86 da LPI (22) 06/07/2012 (71) CALIOPA AG (CH) Referente às 3ª e 4ª anuidades.
(21) BR 11 2014 000472-2 A2	Código 8.6 - Arquivamento - Art. 86 da LPI (22) 05/07/2012 (71) SMITH & NEPHEW, INC. (US) Referente às 3ª e 4ª anuidades.
(21) BR 11 2014 000474-9 A2	Código 8.6 - Arquivamento - Art. 86 da LPI (22) 04/07/2012 (71) BAYER INTELLECTUAL PROPERTY GMBH (DE) Referente à 4ª anuidade.
(21) BR 11 2014 000481-1 A2	Código 8.6 - Arquivamento - Art. 86 da LPI (22) 12/07/2012 (71) NESTEC S.A. (CH) Referente à 4ª anuidade.
(21) BR 11 2014 000482-0 A2	Código 8.6 - Arquivamento - Art. 86 da LPI (22) 12/07/2012 (71) NESTEC S.A. (CH) Referente à 4ª anuidade.
(21) BR 11 2014 000490-0 A2	Código 8.6 - Arquivamento - Art. 86 da LPI (22) 26/06/2012 (71) KELHEIM FIBRES GMBH (DE) Referente à 4ª anuidade.
(21) BR 11 2014 000494-3 A2	Código 8.6 - Arquivamento - Art. 86 da LPI (22) 10/07/2012 (71) RIO TINTO ALCAN INTERNATIONAL LIMITED (CA) Referente à 4ª anuidade.
(21) BR 11 2014 000530-3 A2	Código 8.6 - Arquivamento - Art. 86 da LPI (22) 06/07/2012 (71) TELEFONICA, S.A. (ES) Referente à 4ª anuidade.
(21) BR 11 2014 000534-6 A2	Código 8.6 - Arquivamento - Art. 86 da LPI



	(22) 25/04/2012 (71) HONDA MOTOR CO., LTD. (JP) Referente à 5ª anuidade.
(21) BR 11 2014 000814-0 A2	Código 8.6 - Arquivamento - Art. 86 da LPI (22) 27/10/2011 (71) SAMJIN PHARMACEUTICAL CO., LTD (KR) , ASTECH, CO., LTD (KR) Referente às 4ª e 5ª anuidades.
(21) BR 11 2014 000823-0 A2	Código 8.6 - Arquivamento - Art. 86 da LPI (22) 16/07/2012 (71) ELECTROLUX HOME PRODUCTS CORPORATION N.V. (BE) Referente às 3ª e 4ª anuidades.
(21) BR 11 2014 000826-4 A2	Código 8.6 - Arquivamento - Art. 86 da LPI (22) 26/06/2012 (71) KELHEIM FIBRES GMBH (DE) Referente à 4ª anuidade.
(21) BR 11 2014 000876-0 A2	Código 8.6 - Arquivamento - Art. 86 da LPI (22) 12/07/2012 (71) ALLERGAN, INC. (US) Referente à 4ª anuidade.
(21) BR 11 2014 000894-9 A2	Código 8.6 - Arquivamento - Art. 86 da LPI (22) 30/09/2011 (71) ACGT INTELLECTUAL LIMITED (VG) Referente à 5ª anuidade.
(21) BR 11 2014 000898-1 A2	Código 8.6 - Arquivamento - Art. 86 da LPI (22) 12/07/2012 (71) ANTONIO MORENO GARCIA (ES) Referente à 4ª anuidade.
(21) BR 11 2014 000957-0 A2	Código 8.6 - Arquivamento - Art. 86 da LPI (22) 13/07/2012 (71) Alcatel Lucent (FR) Referente à 4ª anuidade.
(21) BR 11 2014 000970-8 A2	Código 8.6 - Arquivamento - Art. 86 da LPI (22) 25/07/2012 (71) TORAY INDUSTRIES (JP)



Referente à 4ª anuidade.

-
- (21) BR 11 2014 001005-6 A2 Código 8.6 - Arquivamento - Art. 86 da LPI
 (22) 10/07/2012
 (71) GENERAL ELECTRIC COMPANY (US)
 Referente à 4ª anuidade.
-
- (21) BR 11 2014 001051-0 A2 Código 8.6 - Arquivamento - Art. 86 da LPI
 (22) 10/08/2012
 (71) HALLIBURTON ENERGY SERVICES, INC. (US)
 Referente à 4ª anuidade.
-
- (21) BR 11 2014 001060-9 A2 Código 8.6 - Arquivamento - Art. 86 da LPI
 (22) 26/07/2012
 (71) TYCO ELECTRONICS SERVICES GMBH (CH)
 Referente às 3ª e 4ª anuidades.
-
- (21) BR 11 2014 001152-4 A2 Código 8.6 - Arquivamento - Art. 86 da LPI
 (22) 18/06/2012
 (71) ROLF J. WERNER (DE)
 Referente à 4ª anuidade.
-
- (21) BR 11 2014 001179-6 A2 Código 8.6 - Arquivamento - Art. 86 da LPI
 (22) 17/07/2012
 (71) PAUL JAMES NICHOLAS (US)
 Referente à 4ª anuidade.
-
- (21) BR 11 2014 001180-0 A2 Código 8.6 - Arquivamento - Art. 86 da LPI
 (22) 19/07/2012
 (71) QUALCOMM INCORPORATED (US)
 Referente às 3ª e 4ª anuidades.
-
- (21) BR 11 2014 001223-7 A2 Código 8.6 - Arquivamento - Art. 86 da LPI
 (22) 27/07/2012
 (71) E.I. DU PONT DE NEMOURS AND COMPANY (US)
 Referente à 4ª anuidade.
-
- (21) BR 11 2014 001229-6 A2 Código 8.6 - Arquivamento - Art. 86 da LPI
 (22) 27/07/2012
 (71) E.I. DU PONT DE NEMOURS AND COMPANY (US)
 Referente à 4ª anuidade.



(21) BR 11 2014 001247-4 A2	Código 8.6 - Arquivamento - Art. 86 da LPI (22) 20/07/2012 (71) QUALCOMM INCORPORATED (US) Referente às 3ª e 4ª anuidades.
(21) BR 11 2014 001262-8 A2	Código 8.6 - Arquivamento - Art. 86 da LPI (22) 19/07/2012 (71) MAGNA INTERNATIONAL INC (CA) Referente à 4ª anuidade.
(21) BR 11 2014 001271-7 A2	Código 8.6 - Arquivamento - Art. 86 da LPI (22) 19/07/2012 (71) QUALCOMM INCORPORATED (US) Referente às 3ª e 4ª anuidades.
(21) BR 11 2014 001288-1 A2	Código 8.6 - Arquivamento - Art. 86 da LPI (22) 20/07/2011 (71) MAPA GMBH (DE) Referente à 5ª anuidade.
(21) BR 11 2014 001353-5 A2	Código 8.6 - Arquivamento - Art. 86 da LPI (22) 18/04/2013 (71) A TEC HOLDING GMBH (AT) Referente às 3ª e 4ª anuidades.
(21) BR 11 2014 001390-0 A2	Código 8.6 - Arquivamento - Art. 86 da LPI (22) 18/07/2012 (71) ELECTROLUX HOME PRODUCTS CORPORATION N.V. (BE) Referente às 3ª e 4ª anuidades.
(21) BR 11 2014 001395-0 A2	Código 8.6 - Arquivamento - Art. 86 da LPI (22) 19/07/2012 (71) ROLLER BEARING COMPANY OF AMERICA, INC. (US) Referente às 3ª e 4ª anuidades.
(21) BR 11 2014 001401-9 A2	Código 8.6 - Arquivamento - Art. 86 da LPI (22) 26/07/2012 (71) TELEFONAKTIEBOLAGET L M ERICSSON (publ) (SE) Referente à 4ª anuidade.
(21) BR 11 2014 001410-8 A2	Código 8.6 - Arquivamento - Art. 86 da LPI (22) 23/07/2012 (71) MUNTERS CORPORATION (US)



Referente às 3ª e 4ª anuidades.

(21) BR 11 2014 001422-1 A2 Código 8.6 - Arquivamento - Art. 86 da LPI
 (22) 28/03/2012
 (71) DEEP IMAGING TECHNOLOGIES, INC (US)
 Referente às 3ª, 4ª e 5ª anuidades.

(21) BR 11 2014 001426-4 A2 Código 8.6 - Arquivamento - Art. 86 da LPI
 (22) 11/07/2012
 (71) SONY CORPORATION (JP)
 Referente à 4ª anuidade.

(21) BR 11 2014 001436-1 A2 Código 8.6 - Arquivamento - Art. 86 da LPI
 (22) 19/07/2012
 (71) APTAR FRANCE SAS (FR)
 Referente às 3ª e 4ª anuidades.

(21) BR 11 2014 001437-0 A2 Código 8.6 - Arquivamento - Art. 86 da LPI
 (22) 24/07/2012
 (71) GENERAL ATOMICS (US)
 Referente à 4ª anuidade.

(21) BR 11 2014 001445-0 A2 Código 8.6 - Arquivamento - Art. 86 da LPI
 (22) 20/07/2012
 (71) PURETEQ A/S (DK)
 Referente à 4ª anuidade.

(21) BR 11 2014 001469-8 A2 Código 8.6 - Arquivamento - Art. 86 da LPI
 (22) 20/07/2012
 (71) TORAY INDUSTRIES, INC. (JP)
 Referente à 4ª anuidade.

(21) BR 11 2014 001556-2 A2 Código 8.6 - Arquivamento - Art. 86 da LPI
 (22) 23/07/2012
 (71) PAWEL KALINSKI (US) , RAVIKUMAR MUTHUSWAMY (US)
 Referente à 4ª anuidade.

(21) BR 11 2014 001571-6 A2 Código 8.6 - Arquivamento - Art. 86 da LPI
 (22) 24/07/2012
 (71) BASF SE (DE)
 Referente à 4ª anuidade.



(21) BR 11 2014 001578-3 A2	Código 8.6 - Arquivamento - Art. 86 da LPI (22) 20/07/2012 (71) DURA AUTOMOTIVE SYSTEMS SAS (FR) Referente às 3ª e 4ª anuidades.
(21) BR 11 2014 001591-0 A2	Código 8.6 - Arquivamento - Art. 86 da LPI (22) 03/09/2012 (71) WITTNER GMBH & CO. KG (DE) Referente à 4ª anuidade.
(21) BR 11 2014 001632-1 A2	Código 8.6 - Arquivamento - Art. 86 da LPI (22) 25/07/2012 (71) EBNER INDUSTRIEOFENBAU GMBH (AT) Referente às 3ª e 4ª anuidades.
(21) BR 11 2014 001655-0 A2	Código 8.6 - Arquivamento - Art. 86 da LPI (22) 27/07/2012 (71) MEDETECT AB (SE) Referente à 4ª anuidade.
(21) BR 11 2014 001689-5 A2	Código 8.6 - Arquivamento - Art. 86 da LPI (22) 16/08/2012 (71) DEERE & COMPANY (US) Referente às 3ª e 4ª anuidades.
(21) BR 11 2014 001690-9 A2	Código 8.6 - Arquivamento - Art. 86 da LPI (22) 16/08/2012 (71) DEERE & COMPANY (US) Referente às 3ª e 4ª anuidades.
(21) BR 11 2014 001701-8 A2	Código 8.6 - Arquivamento - Art. 86 da LPI (22) 23/07/2012 (71) Alcatel Lucent (FR) Referente à 4ª anuidade.
(21) BR 11 2014 001705-0 A2	Código 8.6 - Arquivamento - Art. 86 da LPI (22) 13/07/2012 (71) SAF-HOLLAND GMBH (DE) Referente às 3ª e 4ª anuidades.
(21) BR 11 2014 001706-9 A2	Código 8.6 - Arquivamento - Art. 86 da LPI (22) 27/07/2011 (71) TOYOTA JIDOSHA KABUSHIKI KAISHA (JP)



Referente à 5ª anuidade.

(21) BR 11 2014 001724-7 A2 Código 8.6 - Arquivamento - Art. 86 da LPI
(22) 31/07/2012
(71) GRENZEBACH MASCHINENBAU GMBH (DE)
Referente às 3ª e 4ª anuidades.

(21) BR 11 2014 001766-2 A2 Código 8.6 - Arquivamento - Art. 86 da LPI
(22) 24/07/2012
(71) EXPRO NORTH SEA LIMITED (GB)
Referente à 4ª anuidade.

(21) BR 11 2014 001770-0 A2 Código 8.6 - Arquivamento - Art. 86 da LPI
(22) 24/07/2012
(71) EXPRO NORTH SEA LIMITED (GB)
Referente à 4ª anuidade.

(21) BR 11 2014 001778-6 A2 Código 8.6 - Arquivamento - Art. 86 da LPI
(22) 24/07/2012
(71) EXPRO NORTH SEA LIMITED (GB)
Referente à 4ª anuidade.

(21) BR 11 2014 001792-1 A2 Código 8.6 - Arquivamento - Art. 86 da LPI
(22) 19/07/2012
(71) E.I. DU PONT DE NEMOURS AND COMPANY (US)
Referente às 3ª e 4ª anuidades.

(21) BR 11 2014 001822-7 A2 Código 8.6 - Arquivamento - Art. 86 da LPI
(22) 25/07/2012
(71) BECKMAN COULTER, INC. (US)
Referente às 3ª e 4ª anuidades.

(21) BR 11 2014 001823-5 A2 Código 8.6 - Arquivamento - Art. 86 da LPI
(22) 10/04/2012
(71) SUMITOMO RUBBER INDUSTRIES, LTD. (JP)
Referente à 5ª anuidade.

(21) BR 11 2014 001842-1 A2 Código 8.6 - Arquivamento - Art. 86 da LPI
(22) 31/01/2013
(71) THE DUPPS COMPANY (US)
Referente à 4ª anuidade.



(21) BR 11 2014 001862-6 A2 Código 8.6 - Arquivamento - Art. 86 da LPI
(22) 25/07/2012
(71) THE TEXAS A&M UNIVERSITY SYSTEM (US)
Referente à 4ª anuidade.

(21) BR 11 2014 001865-0 A2 Código 8.6 - Arquivamento - Art. 86 da LPI
(22) 30/08/2011
(71) TELEFONAKTIEBOLAGET LM ERICSSON (SE)
Referente à 3ª anuidade.

(21) BR 11 2014 001866-9 A2 Código 8.6 - Arquivamento - Art. 86 da LPI
(22) 19/07/2012
(71) OTSUKA AGRITECHNO CO., LTD. (JP)
Referente à 4ª anuidade.

(21) BR 11 2014 001873-1 A2 Código 8.6 - Arquivamento - Art. 86 da LPI
(22) 30/07/2012
(71) NIPPON KAYAKU KABUSHIKI KAISHA (JP)
Referente às 3ª e 4ª anuidades.

(21) BR 11 2014 001902-9 A2 Código 8.6 - Arquivamento - Art. 86 da LPI
(22) 24/07/2012
(71) BAKER HUGHES INCORPORATED (US)
Referente à 4ª anuidade.

(21) BR 11 2014 001922-3 A2 Código 8.6 - Arquivamento - Art. 86 da LPI
(22) 24/07/2012
(71) NESTEC S.A. (CH)
Referente à 4ª anuidade.

(21) BR 11 2014 001938-0 A2 Código 8.6 - Arquivamento - Art. 86 da LPI
(22) 20/07/2012
(71) ALLERGAN, INC. (US)
Referente à 4ª anuidade.

(21) BR 11 2014 001939-8 A2 Código 8.6 - Arquivamento - Art. 86 da LPI
(22) 27/07/2012
(71) GLYCOS BIOTECHNOLOGIES, INC (US)
Referente à 4ª anuidade.

(21) BR 11 2014 001951-7 A2 Código 8.6 - Arquivamento - Art. 86 da LPI
(22) 11/07/2012
(71) ALLERGAN, INC. (US)



Referente à 4ª anuidade.

(21) BR 11 2014 001961-4 A2 Código 8.6 - Arquivamento - Art. 86 da LPI
(22) 27/07/2012
(71) PIERRE FABRE MEDICAMENT (FR)
Referente à 4ª anuidade.

(21) BR 11 2014 001969-0 A2 Código 8.6 - Arquivamento - Art. 86 da LPI
(22) 18/07/2012
(71) NESTEC S.A. (CH)
Referente à 4ª anuidade.

(21) BR 11 2014 001991-6 A2 Código 8.6 - Arquivamento - Art. 86 da LPI
(22) 26/07/2012
(71) CHDI FOUNDATION, INC. (US)
Referente à 4ª anuidade.

(21) BR 11 2014 001992-4 A2 Código 8.6 - Arquivamento - Art. 86 da LPI
(22) 26/07/2012
(71) PRAD RESEARCH AND DEVELOPMENT LIMITED (VG)
Referente à 3ª anuidade.

(21) BR 11 2014 002003-5 A2 Código 8.6 - Arquivamento - Art. 86 da LPI
(22) 30/07/2012
(71) UNIVERSITAT AUTONOMA DE BARCELONA (ES) , FUNDACIO INSTITUT
D' INVESTIGACIO EN CIENCIES DE LA SALUT GERMANS TRIAS I PUJOL
(ES)
Referente à 4ª anuidade.

(21) BR 11 2014 002016-7 A2 Código 8.6 - Arquivamento - Art. 86 da LPI
(22) 26/07/2012
(71) ST. JUDE MEDICAL, ATRIAL FIBRILLATION DIVISION, INC. (US)
Referente às 3ª e 4ª anuidades.

(21) BR 11 2014 002056-6 A2 Código 8.6 - Arquivamento - Art. 86 da LPI
(22) 22/06/2012
(71) VIELER INTERNATIONAL GMBH + CO. KG (DE)
Referente às 3ª e 4ª anuidades.

(21) BR 11 2014 002063-9 A2 Código 8.6 - Arquivamento - Art. 86 da LPI
(22) 27/07/2012
(71) HEXAGON METROLOGY, INC. (US)



Referente à 4ª anuidade.

(21) BR 11 2014 002093-0 A2 Código 8.6 - Arquivamento - Art. 86 da LPI
(22) 27/07/2012
(71) E.I. DU PONT DE NEMOURAS AND COMPANY (US)
Referente à 4ª anuidade.

(21) BR 11 2014 002099-0 A2 Código 8.6 - Arquivamento - Art. 86 da LPI
(22) 27/07/2012
(71) E.I. DU PONT DE NEMOURS AND COMPANY (US)
Referente à 4ª anuidade.

(21) BR 11 2014 002117-1 A2 Código 8.6 - Arquivamento - Art. 86 da LPI
(22) 15/08/2012
(71) THYSSENKRUPP RESOURCE TECHNOLOGIES GMBH (DE)
Referente à 4ª anuidade.

(21) BR 11 2014 002118-0 A2 Código 8.6 - Arquivamento - Art. 86 da LPI
(22) 26/07/2012
(71) UNILUX IP B.V (NL)
Referente à 4ª anuidade.

(21) BR 11 2014 002121-0 A2 Código 8.6 - Arquivamento - Art. 86 da LPI
(22) 26/07/2012
(71) GENENTECH, INC. (US)
Referente à 4ª anuidade.

(21) BR 11 2014 002132-5 A2 Código 8.6 - Arquivamento - Art. 86 da LPI
(22) 21/06/2012
(71) SONY CORPORATION (JP)
Referente à 4ª anuidade.

(21) BR 11 2014 002133-3 A2 Código 8.6 - Arquivamento - Art. 86 da LPI
(22) 01/08/2012
(71) AVAXIA BIOLOGICS, INC (MA)
Referente à 4ª anuidade.

(21) BR 11 2014 002135-0 A2 Código 8.6 - Arquivamento - Art. 86 da LPI
(22) 31/07/2012
(71) ABX ADVANCED BIOCHEMICAL COMPOUNDS GMBH (DE)
Referente à 4ª anuidade.



(21) BR 11 2014 002137-6 A2	Código 8.6 - Arquivamento - Art. 86 da LPI (22) 01/08/2012 (71) BASF SE (DE) Referente às 3ª e 4ª anuidades.
<hr/>	
(21) BR 11 2014 002145-7 A2	Código 8.6 - Arquivamento - Art. 86 da LPI (22) 27/07/2012 (71) ENODIS CORPORATION (US) Referente à 4ª anuidade.
<hr/>	
(21) BR 11 2014 002167-8 A2	Código 8.6 - Arquivamento - Art. 86 da LPI (22) 02/07/2012 (71) ABB TECHNOLOGY AG (CH) Referente à 4ª anuidade.
<hr/>	
(21) BR 11 2014 002193-7 A2	Código 8.6 - Arquivamento - Art. 86 da LPI (22) 20/07/2012 (71) COMMISSARIAT A L'ENERGIE ATOMIQUE ET AUX ENERGIES ALTERNATIVES (FR) Referente à 4ª anuidade.
<hr/>	
(21) BR 11 2014 002211-9 A2	Código 8.6 - Arquivamento - Art. 86 da LPI (22) 23/04/2012 (71) HUHTAMAKI MOLDED FIBER TECHNOLOGY B.V. (NL) Referente à 5ª anuidade.
<hr/>	
(21) BR 11 2014 002244-5 A2	Código 8.6 - Arquivamento - Art. 86 da LPI (22) 31/07/2012 (71) GRAHAM PACKAGING COMPANY, L.P. (US) Referente à 4ª anuidade.
<hr/>	
(21) BR 11 2014 002263-1 A2	Código 8.6 - Arquivamento - Art. 86 da LPI (22) 25/07/2012 (71) VALEO VISION (FR) Referente à 4ª anuidade.
<hr/>	
(21) BR 11 2014 002358-1 A2	Código 8.6 - Arquivamento - Art. 86 da LPI (22) 10/08/2012 (71) THYSSENKRUPP RESOURCE TECHNOLOGIES GMBH (DE) Referente às 3ª e 4ª anuidades.
<hr/>	
(21) BR 11 2014 002393-0 A2	Código 8.6 - Arquivamento - Art. 86 da LPI (22) 15/10/2012



	(71) GE HEALTHCARE LIMITED (GB) Referente à 4ª anuidade.
(21) BR 11 2014 002406-5 A2	Código 8.6 - Arquivamento - Art. 86 da LPI (22) 28/06/2012 (71) KIMBERLY-CLARK WORLDWIDE, INC. (US) Referente à 4ª anuidade.
(21) BR 11 2014 002449-9 A2	Código 8.6 - Arquivamento - Art. 86 da LPI (22) 30/07/2012 (71) XICATO, INC (US) Referente às 3ª e 4ª anuidades.
(21) BR 11 2014 002450-2 A2	Código 8.6 - Arquivamento - Art. 86 da LPI (22) 30/07/2012 (71) XICATO, INC (US) Referente às 3ª e 4ª anuidades.
(21) BR 11 2014 002457-0 A2	Código 8.6 - Arquivamento - Art. 86 da LPI (22) 10/10/2012 (71) CAMERON INTERNATIONAL CORPORATION (US) Referente à 4ª anuidade.
(21) BR 11 2014 002489-8 A2	Código 8.6 - Arquivamento - Art. 86 da LPI (22) 03/08/2012 (71) Technological Resources PTY, Limited (AU) Referente à 4ª anuidade.
(21) BR 11 2014 002562-2 A2	Código 8.6 - Arquivamento - Art. 86 da LPI (22) 06/07/2012 (71) HALLIBURTON ENERGY SERVICES, INC. (US) Referente à 4ª anuidade.
(21) BR 11 2014 002606-8 A2	Código 8.6 - Arquivamento - Art. 86 da LPI (22) 31/07/2012 (71) OASYS WATER, INC. (US) Referente à 4ª anuidade.
(21) BR 11 2014 002638-6 A2	Código 8.6 - Arquivamento - Art. 86 da LPI (22) 03/08/2012 (71) QUARK PHARMACEUTICALS INC (US) Referente à 4ª anuidade.



(21) BR 11 2014 002754-4 A2	Código 8.6 - Arquivamento - Art. 86 da LPI (22) 06/08/2012 (71) ZVI MINKOVITCH (IL) Referente à 4ª anuidade.
(21) BR 11 2014 002755-2 A2	Código 8.6 - Arquivamento - Art. 86 da LPI (22) 03/08/2012 (71) INSTITUTE OF STRENGTH PHYSICS AND MATERIALS SCIENCE OF SIBERIAN BRANCH OF RUSSAIN ACADEMY OF SCIENCES (ISPMS SB RAS) (RU) , JOZEF STEFAN INSTITUTE (SI) Referente à 4ª anuidade.
(21) BR 11 2014 002857-5 A2	Código 8.6 - Arquivamento - Art. 86 da LPI (22) 10/08/2012 (71) OTSUKA PHARMACEUTICAL CO., LTD. (JP) , NATIONAL UNIVERSITY CORPORATION TOKYO MEDICAL AND DENTAL UNIVERSITY (JP) Referente à 4ª anuidade.
(21) BR 11 2014 002860-5 A2	Código 8.6 - Arquivamento - Art. 86 da LPI (22) 07/08/2012 (71) ETH ZURICH (CH) Referente à 4ª anuidade.
(21) BR 11 2014 002885-0 A2	Código 8.6 - Arquivamento - Art. 86 da LPI (22) 29/08/2012 (71) NOVARTIS AG (CH) Referente à 4ª anuidade.
(21) BR 11 2014 002970-9 A2	Código 8.6 - Arquivamento - Art. 86 da LPI (22) 10/08/2012 (71) BASF SE (DE) Referente à 4ª anuidade.
(21) BR 11 2014 003100-2 A2	Código 8.6 - Arquivamento - Art. 86 da LPI (22) 15/08/2012 (71) BAYER INTELLECTUAL PROPERTY GMBH (DE) Referente à 4ª anuidade.
(21) BR 11 2014 003112-6 A2	Código 8.6 - Arquivamento - Art. 86 da LPI (22) 10/08/2012 (71) BASF SE (DE) Referente à 4ª anuidade.



(21) BR 11 2014 003142-8 A2	Código 8.6 - Arquivamento - Art. 86 da LPI (22) 20/08/2012 (71) RHEIN CHEMIE RHEINAU GMBH (DE) Referente à 4ª anuidade.
(21) BR 11 2014 003172-0 A2	Código 8.6 - Arquivamento - Art. 86 da LPI (22) 03/08/2012 (71) 3M INNOVATIVE PROPERTIES COMPANY (US) Referente à 4ª anuidade.
(21) BR 11 2014 003174-6 A2	Código 8.6 - Arquivamento - Art. 86 da LPI (22) 09/08/2012 (71) 3M INNOVATIVE PROPERTIES COMPANY (US) Referente à 4ª anuidade.
(21) BR 11 2014 003925-9 A2	Código 8.6 - Arquivamento - Art. 86 da LPI (22) 17/08/2012 (71) APPLE INC. (US) Referente à 4ª anuidade.
(21) BR 20 2013 010177-5 U2	Código 8.6 - Arquivamento - Art. 86 da LPI (22) 26/04/2013 (71) DANIEL MOREIRA (BR/MG) Referente à 4ª anuidade.
(21) BR 20 2014 004041-8 U2	Código 8.6 - Arquivamento - Art. 86 da LPI (22) 20/02/2014 (71) PEBE MÁQUINAS E EQUIPAMENTOS GRÁFICOS S/A (BR/RS) Referente à 3ª anuidade.
(21) BR 20 2014 005061-8 U2	Código 8.6 - Arquivamento - Art. 86 da LPI (22) 05/03/2014 (71) APARECIDO ANTONIO VICENTINE (BR/SP) Referente à 3ª anuidade.
(21) BR 20 2014 006610-7 U2	Código 8.6 - Arquivamento - Art. 86 da LPI (22) 19/03/2014 (71) Sonia Maria Bruning Ascari (BR/SC) Referente à 3ª anuidade.
(21) BR 20 2014 006627-1 U2	Código 8.6 - Arquivamento - Art. 86 da LPI



	(22) 20/03/2014 (71) SIDNEY APARECIDO ZENARO (BR/SP) Referente à 3ª anuidade.
--	---

(21) BR 20 2014 007433-9 U2	Código 8.6 - Arquivamento - Art. 86 da LPI (22) 27/03/2014 (71) MARCO ANTONIO SANTOS (BR/PR) Referente à 3ª anuidade.
------------------------------------	--

(21) BR 20 2014 008269-2 U2	Código 8.6 - Arquivamento - Art. 86 da LPI (22) 07/04/2014 (71) USIMOLDS SOLUÇÕES EM MOLDES E PLÁSTICOS LTDA. - ME (BR/RS) Referente à 3ª anuidade.
------------------------------------	--

(21) BR 20 2014 008797-0 U2	Código 8.6 - Arquivamento - Art. 86 da LPI (22) 11/04/2014 (71) SÉRGIO MARTINS MENDES (BR/SP) Referente à 3ª anuidade.
------------------------------------	---

(21) MU 8400774-5 U2	Código 8.6 - Arquivamento - Art. 86 da LPI (22) 28/04/2004 (71) Victor Luis Arnold (BR/RS) Referente à 13ª anuidade.
-----------------------------	---

(21) MU 8900698-4 U2	Código 8.6 - Arquivamento - Art. 86 da LPI (22) 27/04/2009 (71) Rossetti Equipamentos Rodoviários Ltda. (BR/SP) Referente à 8ª anuidade.
-----------------------------	---

(21) MU 8900741-7 U2	Código 8.6 - Arquivamento - Art. 86 da LPI (22) 28/04/2009 (71) CARLOS MANOEL GUARDIA (BR/SP) Referente à 8ª anuidade.
-----------------------------	---

(21) MU 8902959-3 U2	Código 8.6 - Arquivamento - Art. 86 da LPI (22) 28/04/2009 (71) Luiz Carlos do Nascimento (BR/RJ) Referente à 8ª anuidade.
-----------------------------	---

(21) MU 9000549-0 U2	Código 8.6 - Arquivamento - Art. 86 da LPI (22) 28/04/2010 (71) Jocemar Luis Rovaris (BR/RS) , Daniela Demoliner (BR/RS) , Márcio
-----------------------------	---



	Haefliger da Silva (BR/RS) Referente à 7ª anuidade.
(21) MU 9100798-4 U2	Código 8.6 - Arquivamento - Art. 86 da LPI (22) 27/04/2011 (71) MAURO TASSETTI (BR/RN) Referente à 6ª anuidade.
(21) PI 0010097-8 A2	Código 8.6 - Arquivamento - Art. 86 da LPI (22) 28/04/2000 (71) Genetics Institute, LLC (US) Referente à 17ª anuidade.
(21) PI 0111135-3 A2	Código 8.6 - Arquivamento - Art. 86 da LPI (22) 27/04/2001 (71) Compagnie Gervais Danone (FR) Referente à 16ª anuidade.
(21) PI 0111206-6 A2	Código 8.6 - Arquivamento - Art. 86 da LPI (22) 27/04/2001 (71) Aventis Pharmaceuticals, Inc. (US) Referente à 16ª anuidade.
(21) PI 0209605-6 A2	Código 8.6 - Arquivamento - Art. 86 da LPI (22) 26/04/2002 (71) Pfizer Products INC. (US) Referente à 15ª anuidade.
(21) PI 0317838-2 A2	Código 8.6 - Arquivamento - Art. 86 da LPI (22) 30/12/2003 (71) Doxa Aktiebolag (SE) Referente à 13ª anuidade.
(21) PI 0409766-1 A2	Código 8.6 - Arquivamento - Art. 86 da LPI (22) 26/04/2004 (71) Gilead Sciences INC. (US) Referente à 13ª anuidade.
(21) PI 0409861-7 A2	Código 8.6 - Arquivamento - Art. 86 da LPI (22) 28/04/2004 (71) The Scripps Research Institute (US) Referente à 13ª anuidade.



(21) PI 0409902-8 A2 Código 8.6 - Arquivamento - Art. 86 da LPI
 (22) 28/04/2004
 (71) CGGVeritas Services SA (FR)
 Referente à 13ª anuidade.

(21) PI 0410480-3 A2 Código 8.6 - Arquivamento - Art. 86 da LPI
 (22) 30/04/2004
 (71) OHM Limited (GB)
 Referente à 13ª anuidade.

(21) PI 0503266-0 A2 Código 8.6 - Arquivamento - Art. 86 da LPI
 (22) 27/04/2005
 (71) Ovidio Carneiro Filho (BR/GO)
 Referente à 12ª anuidade.

(21) PI 0504687-4 A2 Código 8.6 - Arquivamento - Art. 86 da LPI
 (22) 01/04/2005
 (71) Paulo Isaias Seraidarian (BR/MG)
 Referente à 12ª anuidade.

(21) PI 0508931-0 A2 Código 8.6 - Arquivamento - Art. 86 da LPI
 (22) 22/04/2005
 (71) Regado Biosciences, INC (US)
 Referente à 12ª anuidade.

(21) PI 0510483-1 A2 Código 8.6 - Arquivamento - Art. 86 da LPI
 (22) 28/04/2005
 (71) Cameron International Corporation (US)
 Referente à 12ª anuidade.

(21) PI 0510668-0 A2 Código 8.6 - Arquivamento - Art. 86 da LPI
 (22) 28/04/2005
 (71) Mine Safety Appliances Company (US)
 Referente à 12ª anuidade.

(21) PI 0510698-2 A2 Código 8.6 - Arquivamento - Art. 86 da LPI
 (22) 28/04/2005
 (71) Ortloff Engineers, Ltd. (US)
 Referente à 12ª anuidade.

(21) PI 0601707-0 A2 Código 8.6 - Arquivamento - Art. 86 da LPI



	(22) 26/04/2006 (71) Whirlpool S.A. (BR/SP) Referente à 11ª anuidade.
(21) PI 0608780-9 A2	Código 8.6 - Arquivamento - Art. 86 da LPI (22) 28/04/2006 (71) EISAI R&D MANAGEMENT CO., LTD. (JP) Referente à 11ª anuidade.
(21) PI 0609095-8 A2	Código 8.6 - Arquivamento - Art. 86 da LPI (22) 27/04/2006 (71) NIPPON KAYAKU KABUSHIKI KAISHA (JP) Referente à 11ª anuidade.
(21) PI 0609873-8 A2	Código 8.6 - Arquivamento - Art. 86 da LPI (22) 27/04/2006 (71) CAMERON INTERNATIONAL CORPORATION (US) Referente à 11ª anuidade.
(21) PI 0609875-4 A2	Código 8.6 - Arquivamento - Art. 86 da LPI (22) 28/04/2006 (71) Holm Christensen Biosystemer APS (DK) Referente à 11ª anuidade.
(21) PI 0610258-1 A2	Código 8.6 - Arquivamento - Art. 86 da LPI (22) 26/04/2006 (71) HYPNION, INC. (US) Referente à 11ª anuidade.
(21) PI 0610328-6 A2	Código 8.6 - Arquivamento - Art. 86 da LPI (22) 28/04/2006 (71) KIMBERLY-CLARK WORLDWIDE, INC (US) Referente à 11ª anuidade.
(21) PI 0610331-6 A2	Código 8.6 - Arquivamento - Art. 86 da LPI (22) 28/04/2006 (71) SAMSUNG ELECTRONICS CO., LTD (KR) Referente à 11ª anuidade.
(21) PI 0611003-7 A2	Código 8.6 - Arquivamento - Art. 86 da LPI (22) 26/04/2006 (71) 3M INNOVATIVE PROPERTIES COMPANY (US)



Referente à 11ª anuidade.

(21) PI 0611384-2 A2 Código 8.6 - Arquivamento - Art. 86 da LPI
 (22) 28/04/2006
 (71) Innothera Topic International (FR)
 Referente à 11ª anuidade.

(21) PI 0613357-6 A2 Código 8.6 - Arquivamento - Art. 86 da LPI
 (22) 23/06/2006
 (71) Ramtin Agah (US)
 Referente às 7ª, 8ª, 9ª e 10ª anuidades.

(21) PI 0614676-7 A2 Código 8.6 - Arquivamento - Art. 86 da LPI
 (22) 28/04/2006
 (71) MERAL LIMITED (US)
 Referente à 11ª anuidade.

(21) PI 0701070-2 A2 Código 8.6 - Arquivamento - Art. 86 da LPI
 (22) 26/04/2007
 (71) MVC Componentes Plásticos LTDA (BR/PR)
 Referente à 10ª anuidade.

(21) PI 0704586-7 A2 Código 8.6 - Arquivamento - Art. 86 da LPI
 (22) 27/04/2007
 (71) Universidade de São Paulo - USP (BR/SP)
 Referente à 10ª anuidade.

(21) PI 0709756-5 A2 Código 8.6 - Arquivamento - Art. 86 da LPI
 (22) 27/04/2007
 (71) AT & T Intellectual Property I, L.P. (US) , Adaptive Spectrum And Signal Alignment, Inc. (US)
 Referente à 10ª anuidade.

(21) PI 0710236-4 A2 Código 8.6 - Arquivamento - Art. 86 da LPI
 (22) 27/04/2007
 (71) Telefonaktiebolaget LM Ericsson (SE)
 Referente à 10ª anuidade.

(21) PI 0710332-8 A2 Código 8.6 - Arquivamento - Art. 86 da LPI
 (22) 26/04/2007
 (71) E.I. DU Pont de Nemours And Company (US)
 Referente à 10ª anuidade.



(21) PI 0710333-6 A2 Código 8.6 - Arquivamento - Art. 86 da LPI
(22) 26/04/2007
(71) E. I. Du Pont de Nemours and Company (US)
Referente à 10ª anuidade.

(21) PI 0710368-9 A2 Código 8.6 - Arquivamento - Art. 86 da LPI
(22) 26/04/2007
(71) E.i.Du Pont de Nemours And Company (US)
Referente à 10ª anuidade.

(21) PI 0710778-1 A2 Código 8.6 - Arquivamento - Art. 86 da LPI
(22) 27/04/2007
(71) Shmuel Hershkovitz (BS)
Referente à 10ª anuidade.

(21) PI 0710795-1 A2 Código 8.6 - Arquivamento - Art. 86 da LPI
(22) 27/04/2007
(71) Sachtleben Chemie Gmbh (DE)
Referente à 10ª anuidade.

(21) PI 0710865-6 A2 Código 8.6 - Arquivamento - Art. 86 da LPI
(22) 27/04/2007
(71) Sachtleben Chemie GMBH (DE)
Referente à 10ª anuidade.

(21) PI 0710876-1 A8 Código 8.6 - Arquivamento - Art. 86 da LPI
(22) 26/04/2007
(71) Tyco Valves & Controls Lp (US) (US)
Referente à 10ª anuidade.

(21) PI 0711041-3 A2 Código 8.6 - Arquivamento - Art. 86 da LPI
(22) 26/04/2007
(71) KONINKLIJKE PHILIPS N.V. (NL)
Referente à 10ª anuidade.

(21) PI 0711065-0 A2 Código 8.6 - Arquivamento - Art. 86 da LPI
(22) 27/04/2007
(71) The Procter & Gamble Company (US)
Referente à 10ª anuidade.

(21) PI 0711182-7 A2 Código 8.6 - Arquivamento - Art. 86 da LPI



	(22) 26/04/2007 (71) Baltic Technology Development (EE) Referente à 10ª anuidade.
--	---

(21) PI 0711522-9 A2	Código 8.6 - Arquivamento - Art. 86 da LPI (22) 27/04/2007 (71) GENERAL ELECTRIC COMPANY (US) Referente à 10ª anuidade.
-----------------------------	--

(21) PI 0809877-8 A2	Código 8.6 - Arquivamento - Art. 86 da LPI (22) 01/05/2008 (71) E.I.Du Pont De Nemours & Company (US) Referente à 9ª anuidade.
-----------------------------	---

(21) PI 0810644-4 A2	Código 8.6 - Arquivamento - Art. 86 da LPI (22) 10/04/2008 (71) Bioregeneration GMBH (DE) Referente à 9ª anuidade.
-----------------------------	---

(21) PI 0810652-5 A2	Código 8.6 - Arquivamento - Art. 86 da LPI (22) 16/04/2008 (71) University Of Guelph (CA) Referente à 9ª anuidade.
-----------------------------	---

(21) PI 0904821-9 A2	Código 8.6 - Arquivamento - Art. 86 da LPI (22) 28/04/2009 (71) Bayer Materialscience AG (DE) Referente à 8ª anuidade.
-----------------------------	---

(21) PI 0906442-7 A2	Código 8.6 - Arquivamento - Art. 86 da LPI (22) 23/01/2009 (71) Avitech, Llc (US) Referente às 4ª, 5ª, 6ª, 7ª e 8ª anuidades.
-----------------------------	--

(21) PI 0910940-4 A2	Código 8.6 - Arquivamento - Art. 86 da LPI (22) 29/04/2009 (71) Danisco US INC. (US) Referente à 8ª anuidade.
-----------------------------	--

(21) PI 0911851-9 A2	Código 8.6 - Arquivamento - Art. 86 da LPI (22) 29/04/2009 (71) Nestec S.A. (CH)
-----------------------------	--



Referente à 8ª anuidade.

(21) PI 0912001-7 A2

Código 8.6 - Arquivamento - Art. 86 da LPI

(22) 29/04/2009

(71) Google INC. (US)

Referente à 8ª anuidade.

(21) PI 0913183-3 A2

Código 8.6 - Arquivamento - Art. 86 da LPI

(22) 27/04/2009

(71) Aircelle (FR)

Referente à 8ª anuidade.

(21) PI 0917838-4 A2

Código 8.6 - Arquivamento - Art. 86 da LPI

(22) 12/08/2009

(71) Greenfield Solar Corp. (US)

Referente às 6ª e 7ª anuidades.

(21) PI 0924185-0 A2

Código 8.6 - Arquivamento - Art. 86 da LPI

(22) 02/04/2009

(71) Grupo Corporativo Nostrup S. De R.L. De C.V. (MX)

Referente às 4ª, 5ª, 6ª, 7ª e 8ª anuidades.

(21) PI 0924630-4 A2

Código 8.6 - Arquivamento - Art. 86 da LPI

(22) 28/04/2009

(71) Alcatel Lucent (FR)

Referente à 8ª anuidade.

(21) PI 1001034-3 A2

Código 8.6 - Arquivamento - Art. 86 da LPI

(22) 26/04/2010

(71) Garen Automação S/A (BR/SP)

Referente à 7ª anuidade.

(21) PI 1001476-4 A2

Código 8.6 - Arquivamento - Art. 86 da LPI

(22) 28/04/2010

(71) Diógenes Deodato Moya Cezarino (BR/SP) , Francisco Aderson Moya (BR/SP)

Referente à 7ª anuidade.

(21) PI 1003689-0 A2

Código 8.6 - Arquivamento - Art. 86 da LPI

(22) 27/04/2010

(71) DANIELA ROSSI SERRES LOUÇÃO (BR/SP)

Referente à 7ª anuidade.



(21) PI 1007081-8 A2	Código 8.6 - Arquivamento - Art. 86 da LPI (22) 29/04/2010 (71) DOW GLOBAL TECHNOLOGIES LLC (US) Referente à 7ª anuidade.
(21) PI 1007631-0 A2	Código 8.6 - Arquivamento - Art. 86 da LPI (22) 26/04/2010 (71) KONINKLIJKE PHILIPIS ELECTRONICS N. V. (NL) Referente à 7ª anuidade.
(21) PI 1010793-2 A2	Código 8.6 - Arquivamento - Art. 86 da LPI (22) 26/04/2010 (71) Msk Verpackungs-Systeme Gmbh (DE) Referente à 7ª anuidade.
(21) PI 1010813-0 A2	Código 8.6 - Arquivamento - Art. 86 da LPI (22) 28/05/2010 (71) Xlterra, INC. (US) Referente às 5ª e 6ª anuidades.
(21) PI 1010875-0 A2	Código 8.6 - Arquivamento - Art. 86 da LPI (22) 29/04/2010 (71) World Resources Company (US) Referente à 7ª anuidade.
(21) PI 1011298-7 A2	Código 8.6 - Arquivamento - Art. 86 da LPI (22) 26/04/2010 (71) Electrolux Home Products, INC. (US) Referente à 7ª anuidade.
(21) PI 1011565-0 A2	Código 8.6 - Arquivamento - Art. 86 da LPI (22) 29/04/2010 (71) Electrolux Home Products Corporation N.V. (BE) Referente à 7ª anuidade.
(21) PI 1011840-3 A2	Código 8.6 - Arquivamento - Art. 86 da LPI (22) 26/04/2010 (71) Globalenglish Corporation (US) Referente à 7ª anuidade.
(21) PI 1013014-4 A2	Código 8.6 - Arquivamento - Art. 86 da LPI



	(22) 28/04/2010 (71) Sharp Kabushiki Kaisha (JP) Referente à 7ª anuidade.
(21) PI 1013308-9 A2	Código 8.6 - Arquivamento - Art. 86 da LPI (22) 27/04/2010 (71) CANON KABUSHIKI KAISHA (JP) Referente à 7ª anuidade.
(21) PI 1013781-5 A2	Código 8.6 - Arquivamento - Art. 86 da LPI (22) 28/04/2010 (71) ZTE Corporation (CN) Referente à 7ª anuidade.
(21) PI 1014349-1 A2	Código 8.6 - Arquivamento - Art. 86 da LPI (22) 27/04/2010 (71) Baldave Singh (GB) , Bhupinder Seran (GB) Referente à 7ª anuidade.
(21) PI 1014390-4 A2	Código 8.6 - Arquivamento - Art. 86 da LPI (22) 27/04/2010 (71) Teijin Pharma Limited (JP) Referente à 7ª anuidade.
(21) PI 1014722-5 A2	Código 8.6 - Arquivamento - Art. 86 da LPI (22) 29/04/2010 (71) Cameron International Corporation (US) Referente à 7ª anuidade.
(21) PI 1014807-8 A2	Código 8.6 - Arquivamento - Art. 86 da LPI (22) 29/04/2010 (71) Aero Sekur S.P.A. (IT) Referente à 7ª anuidade.
(21) PI 1014953-8 A2	Código 8.6 - Arquivamento - Art. 86 da LPI (22) 26/04/2010 (71) Borealis AG (AT) Referente à 7ª anuidade.
(21) PI 1015264-4 A2	Código 8.6 - Arquivamento - Art. 86 da LPI (22) 27/04/2010 (71) Cree, Inc (US)



Referente à 7ª anuidade.

(21) PI 1015461-2 A2 Código 8.6 - Arquivamento - Art. 86 da LPI
 (22) 29/04/2010
 (71) Eudes De Crecy (US)
 Referente à 7ª anuidade.

(21) PI 1101445-8 A2 Código 8.6 - Arquivamento - Art. 86 da LPI
 (22) 27/04/2011
 (71) ABB FRANCE (FR)
 Referente à 6ª anuidade.

(21) PI 1101579-9 A2 Código 8.6 - Arquivamento - Art. 86 da LPI
 (22) 29/04/2011
 (71) Oscar Jose Rodrigues (BR/SP)
 Referente à 6ª anuidade.

(21) PI 1101645-0 A2 Código 8.6 - Arquivamento - Art. 86 da LPI
 (22) 27/04/2011
 (71) GEOSYNFUELS, LLC. (US)
 Referente à 6ª anuidade.

(21) PI 1101647-7 A2 Código 8.6 - Arquivamento - Art. 86 da LPI
 (22) 27/04/2011
 (71) Geosynfuels, LLC. (US)
 Referente à 6ª anuidade.

(21) PI 1101675-2 A2 Código 8.6 - Arquivamento - Art. 86 da LPI
 (22) 27/04/2011
 (71) Geosynfuels, LLC. (US)
 Referente à 6ª anuidade.

(21) PI 1101823-2 A2 Código 8.6 - Arquivamento - Art. 86 da LPI
 (22) 28/04/2011
 (71) Oscar Jose Rodrigues (BR/SP)
 Referente à 6ª anuidade.

(21) PI 9811873-0 A2 Código 8.6 - Arquivamento - Art. 86 da LPI
 (22) 07/08/1998
 (71) General Electric Company (US)
 Referente a 16ª anuidade.





Código 8.7 - Restauração

Notificação quanto à restauração do andamento do pedido.

(21) BR 10 2012 013566-3 A2	Código 8.7 - Restauração (22) 05/06/2012 (71) Sika Technology AG (CH)
------------------------------------	---

(21) BR 11 2012 007555-1 A2	Código 8.7 - Restauração (22) 04/10/2010 (71) Cylene Pharmaceuticals, Inc (CA)
------------------------------------	--

(21) BR 11 2012 014285-2 A2	Código 8.7 - Restauração (22) 18/12/2009 (71) INTEL CORPORATION (US)
------------------------------------	--

(21) BR 11 2012 015515-6 A2	Código 8.7 - Restauração (22) 23/12/2010 (71) VOESTALPINE GROBBLECH GMBH (AT)
------------------------------------	---

(21) BR 11 2013 020203-3 A2	Código 8.7 - Restauração (22) 30/05/2011 (71) ALENIA AERMACCHI S.P.A. (IT)
------------------------------------	--

(21) BR 11 2013 027389-5 A2	Código 8.7 - Restauração (22) 10/05/2012 (71) GNOSIS S.P.A. (IT)
------------------------------------	--

(21) BR 20 2012 027486-3 U2	Código 8.7 - Restauração (22) 26/10/2012 (71) RODRIGO COUTO SANT'ANNA (BR/RJ)
------------------------------------	---

(21) MU 8501381-1 U2	Código 8.7 - Restauração (22) 25/07/2005 (71) Condor S.A. (BR/SC)
-----------------------------	---

(21) PI 0706215-0 A8	Código 8.7 - Restauração (22) 22/02/2007 (71) Shawcor LTD. (CA)
-----------------------------	---

(21) PI 0802490-1 A2	Código 8.7 - Restauração (22) 04/07/2008
-----------------------------	---



(71) ROMA JENSEN COMÉRCIO E INDÚSTRIA LTDA (BR/SP)

(21) PI 0807318-0 A2

Código 8.7 - Restauração

(22) 25/07/2008

(71) UNIVERSITY OF LOUISVILLE RESEARCH FOUNDATION, INC. (US)

(21) PI 0818500-0 A2

Código 8.7 - Restauração

(22) 08/10/2008

(71) STEREOPIA CO., LTD. (KR)

(21) PI 1010707-0 A2

Código 8.7 - Restauração

(22) 18/06/2010

(71) LFB Biotechnologies (FR)



Código 8.8 - Despacho Anulado

Anulação do despacho por ter sido indevido. (A toda publicação que envolva anulação de ato ou despacho caberá justificativa no processo administrativo.)

(21) BR 10 2013 003077-5 A2	Código 8.8 - Despacho Anulado (22) 07/02/2013 (71) UNIVERSIDADE FEDERAL RURAL DE PERNAMBUCO (BR/PE) Referente ao despacho 8.5 publicado na RPI 2406 de 14/02/2017.
(21) BR 11 2012 022603-7 A2	Código 8.8 - Despacho Anulado (22) 04/03/2011 (71) Mitsui Chemicals, Inc. (JP) Referente ao despacho 8.6 publicado na RPI 2384 de 13/09/2016.
(21) BR 11 2012 032102-1 A2	Código 8.8 - Despacho Anulado (22) 01/07/2010 (71) LÍKUA ENDÜSTRÍVEL AMBAJAL MALZEMELERÍ SAN, VE TÍC. LTD. STI (TR) Referente ao despacho 8.6 publicado na RPI 2405 de 07/02/2017.
(21) BR 11 2013 016144-2 A2	Código 8.8 - Despacho Anulado (22) 23/12/2011 (71) AKZO NOBEL COATINGS INTERNATIONAL B. V. (NL) Referente ao despacho 8.6 publicado na RPI 2405 de 07/02/2017.
(21) MU 9101119-1 U2	Código 8.8 - Despacho Anulado (22) 28/06/2011 (71) Mauro Sophia Serra (BR/RJ) Referente ao despacho publicado na RPI 2401 de 10/01/2017.
(21) PI 0410491-9 A2	Código 8.8 - Despacho Anulado (22) 26/04/2004 (71) Vanderbilt University (US) Referente ao despacho 8.6 publicado na RPI 2406 de 14/02/2017.
(21) PI 0513331-9 A2	Código 8.8 - Despacho Anulado (22) 13/06/2005 (71) Willy Vogel AG (DE) Referente ao despacho publicado na RPI 2401 de 24/01/2017.
(21) PI 1000506-4 A2	Código 8.8 - Despacho Anulado



(22) 25/02/2010

(71) Celso de Almeida Sampaio Junior (BR/SP)

Referente ao despacho 8.6 publicado na RPI 2401 de 23/05/2016.

(21) PI 1015220-2 A2

Código 8.8 - Despacho Anulado

(22) 26/05/2010

(71) Cross Technology S.R.L (IT)

Referente ao despacho publicado na RPI 2405 de 07/02/2017

(21) PI 1106679-2 A2

Código 8.8 - Despacho Anulado

(22) 25/10/2011

(71) Universidade Federal do Parana (BR/PR)

Referente ao despacho publicado na rpi 2405 de 07/02/2017.



Código 8.11 - Manutenção do Arquivamento

Mantido o arquivamento do pedido uma vez que não foi requerida a restauração nos termos do disposto no art. 87 da Lei nº 9.279/96, encerrando a instância administrativa.

(21) BR 10 2012 000562-0 A2	Código 8.11 - Manutenção do Arquivamento (22) 13/01/2012 (71) Mateus Frois Santa Catarina (BR/RJ) Em virtude do arquivamento publicado na RPI 2393 de 16-11-2016 e considerando ausência de manifestação dentro dos prazos legais, informo que cabe ser mantido o arquivamento do pedido de patente, conforme o disposto no artigo 12, da resolução 113/2013.
(21) BR 10 2012 001104-2 A8	Código 8.11 - Manutenção do Arquivamento (22) 17/01/2012 (71) TEG-TÉCNICA EM ENGENHARIA, GESTÃO E EMPREENDIMIENTOS LTDA (BR/SP) Em virtude do arquivamento publicado na RPI 2393 de 16-11-2016 e considerando ausência de manifestação dentro dos prazos legais, informo que cabe ser mantido o arquivamento do pedido de patente, conforme o disposto no artigo 12, da resolução 113/2013.
(21) BR 10 2012 001110-7 A2	Código 8.11 - Manutenção do Arquivamento (22) 17/01/2012 (71) MAGNETO AUTOMAÇÃO INDUSTRIAL E ELETRICA LTDA. (BR/SP) Em virtude do arquivamento publicado na RPI 2393 de 16-11-2016 e considerando ausência de manifestação dentro dos prazos legais, informo que cabe ser mantido o arquivamento do pedido de patente, conforme o disposto no artigo 12, da resolução 113/2013.
(21) BR 10 2012 001202-2 A2	Código 8.11 - Manutenção do Arquivamento (22) 18/01/2012 (71) Consuelo Dutra Ferreira (BR/BA) Em virtude do arquivamento publicado na RPI 2393 de 16-11-2016 e considerando ausência de manifestação dentro dos prazos legais, informo que cabe ser mantido o arquivamento do pedido de patente, conforme o disposto no artigo 12, da resolução 113/2013.
(21) BR 10 2012 001203-0 A2	Código 8.11 - Manutenção do Arquivamento (22) 18/01/2012 (71) Consuelo Dutra Ferreira (BR/BA) Em virtude do arquivamento publicado na RPI 2393 de 16-11-2016 e



considerando ausência de manifestação dentro dos prazos legais, informo que cabe ser mantido o arquivamento do pedido de patente, conforme o disposto no artigo 12, da resolução 113/2013.

(21) BR 10 2013 001072-3 A2 Código 8.11 - Manutenção do Arquivamento
(22) 16/01/2013
(71) ROLL FOR ARTEFATOS METALICOS LTDA (BR/SP)
Em virtude do arquivamento publicado na RPI 2393 de 16-11-2016 e considerando ausência de manifestação dentro dos prazos legais, informo que cabe ser mantido o arquivamento do pedido de patente, conforme o disposto no artigo 12, da resolução 113/2013.

(21) BR 10 2013 001210-6 A2 Código 8.11 - Manutenção do Arquivamento
(22) 17/01/2013
(71) JACINTHO TIZIANI JUNIOR (BR/PR)
Em virtude do arquivamento publicado na RPI 2393 de 16-11-2016 e considerando ausência de manifestação dentro dos prazos legais, informo que cabe ser mantido o arquivamento do pedido de patente, conforme o disposto no artigo 12, da resolução 113/2013.

(21) BR 11 2012 014784-6 A2 Código 8.11 - Manutenção do Arquivamento
(22) 13/01/2011
(71) Otis Elevator Company (US)
Em virtude do arquivamento publicado na RPI 2393 de 16-11-2016 e considerando ausência de manifestação dentro dos prazos legais, informo que cabe ser mantido o arquivamento do pedido de patente, conforme o disposto no artigo 12, da resolução 113/2013.

(21) BR 11 2012 016641-7 A2 Código 8.11 - Manutenção do Arquivamento
(22) 17/01/2011
(71) Alcatel Lucent (FR)
Em virtude do arquivamento publicado na RPI 2393 de 16-11-2016 e considerando ausência de manifestação dentro dos prazos legais, informo que cabe ser mantido o arquivamento do pedido de patente, conforme o disposto no artigo 12, da resolução 113/2013.

(21) BR 11 2012 017006-6 A2 Código 8.11 - Manutenção do Arquivamento
(22) 13/01/2010
(71) Alcatel Lucent (FR)
Em virtude do arquivamento publicado na RPI 2393 de 16-11-2016 e considerando ausência de manifestação dentro dos prazos legais, informo que cabe ser mantido o arquivamento do pedido de patente, conforme o disposto no artigo 12, da resolução 113/2013.



(21) BR 11 2012 017022-8 A2	Código 8.11 - Manutenção do Arquivamento (22) 12/01/2011 (71) Sharp Kabushiki Kaisha (JP) Em virtude do arquivamento publicado na RPI 2393 de 16-11-2016 e considerando ausência de manifestação dentro dos prazos legais, informo que cabe ser mantido o arquivamento do pedido de patente, conforme o disposto no artigo 12, da resolução 113/2013.
(21) BR 11 2012 017071-6 A2	Código 8.11 - Manutenção do Arquivamento (22) 13/01/2011 (71) Sanwa Kagaku Kenkyusho CO., LTD. (JP) , Nagoya City University (JP) Em virtude do arquivamento publicado na RPI 2393 de 16-11-2016 e considerando ausência de manifestação dentro dos prazos legais, informo que cabe ser mantido o arquivamento do pedido de patente, conforme o disposto no artigo 12, da resolução 113/2013.
(21) BR 11 2012 017091-0 A2	Código 8.11 - Manutenção do Arquivamento (22) 12/01/2011 (71) Sharp Kabushiki Kaisha (JP) Em virtude do arquivamento publicado na RPI 2393 de 16-11-2016 e considerando ausência de manifestação dentro dos prazos legais, informo que cabe ser mantido o arquivamento do pedido de patente, conforme o disposto no artigo 12, da resolução 113/2013.
(21) BR 11 2012 017163-1 A2	Código 8.11 - Manutenção do Arquivamento (22) 14/01/2011 (71) Engineered Arresting Systems Corporation (US) Em virtude do arquivamento publicado na RPI 2393 de 16-11-2016 e considerando ausência de manifestação dentro dos prazos legais, informo que cabe ser mantido o arquivamento do pedido de patente, conforme o disposto no artigo 12, da resolução 113/2013.
(21) BR 11 2012 017264-6 A2	Código 8.11 - Manutenção do Arquivamento (22) 13/01/2011 (71) Santos LTD (AU) Em virtude do arquivamento publicado na RPI 2393 de 16-11-2016 e considerando ausência de manifestação dentro dos prazos legais, informo que cabe ser mantido o arquivamento do pedido de patente, conforme o disposto no artigo 12, da resolução 113/2013.
(21) BR 11 2012 017266-2 A2	Código 8.11 - Manutenção do Arquivamento (22) 13/01/2011



(71) Glaxo Group Limited (GB)

Em virtude do arquivamento publicado na RPI 2393 de 16-11-2016 e considerando ausência de manifestação dentro dos prazos legais, informo que cabe ser mantido o arquivamento do pedido de patente, conforme o disposto no artigo 12, da resolução 113/2013.

(21) BR 11 2012 017310-3 A2

Código 8.11 - Manutenção do Arquivamento

(22) 12/01/2011

(71) Janssen Pharmaceuticals, Inc. (US)

Em virtude do arquivamento publicado na RPI 2393 de 16-11-2016 e considerando ausência de manifestação dentro dos prazos legais, informo que cabe ser mantido o arquivamento do pedido de patente, conforme o disposto no artigo 12, da resolução 113/2013.

(21) BR 11 2012 017442-8 A2

Código 8.11 - Manutenção do Arquivamento

(22) 12/01/2011

(71) Janssen Pharmaceuticals, Inc. (US)

Em virtude do arquivamento publicado na RPI 2393 de 16-11-2016 e considerando ausência de manifestação dentro dos prazos legais, informo que cabe ser mantido o arquivamento do pedido de patente, conforme o disposto no artigo 12, da resolução 113/2013.

(21) BR 11 2012 017521-1 A2

Código 8.11 - Manutenção do Arquivamento

(22) 18/01/2010

(71) Sandro Mariani (IT) , Matteo Del Sorbo (IT)

Em virtude do arquivamento publicado na RPI 2393 de 16-11-2016 e considerando ausência de manifestação dentro dos prazos legais, informo que cabe ser mantido o arquivamento do pedido de patente, conforme o disposto no artigo 12, da resolução 113/2013.

(21) BR 11 2012 017559-9 A2

Código 8.11 - Manutenção do Arquivamento

(22) 13/01/2011

(71) DSM IP ASSETS B.V (NL)

Em virtude do arquivamento publicado na RPI 2393 de 16-11-2016 e considerando ausência de manifestação dentro dos prazos legais, informo que cabe ser mantido o arquivamento do pedido de patente, conforme o disposto no artigo 12, da resolução 113/2013.

(21) BR 11 2012 017568-8 A2

Código 8.11 - Manutenção do Arquivamento

(22) 14/01/2010

(71) Husqvarna AB (SE)

Em virtude do arquivamento publicado na RPI 2393 de 16-11-2016 e considerando ausência de manifestação dentro dos prazos legais, informo que



cabe ser mantido o arquivamento do pedido de patente, conforme o disposto no artigo 12, da resolução 113/2013.

(21) BR 11 2012 017582-3 A2

Código 8.11 - Manutenção do Arquivamento

(22) 17/01/2011

(71) Rebloc GMBH (AT)

Em virtude do arquivamento publicado na RPI 2393 de 16-11-2016 e considerando ausência de manifestação dentro dos prazos legais, informo que cabe ser mantido o arquivamento do pedido de patente, conforme o disposto no artigo 12, da resolução 113/2013.

(21) BR 11 2012 017591-2 A2

Código 8.11 - Manutenção do Arquivamento

(22) 12/01/2011

(71) Nestec S.A. (CH)

Em virtude do arquivamento publicado na RPI 2393 de 16-11-2016 e considerando ausência de manifestação dentro dos prazos legais, informo que cabe ser mantido o arquivamento do pedido de patente, conforme o disposto no artigo 12, da resolução 113/2013.

(21) BR 11 2012 018363-0 A2

Código 8.11 - Manutenção do Arquivamento

(22) 13/01/2011

(71) Paul Hartmann Aktiengesellschaft (DE)

Em virtude do arquivamento publicado na RPI 2393 de 16-11-2016 e considerando ausência de manifestação dentro dos prazos legais, informo que cabe ser mantido o arquivamento do pedido de patente, conforme o disposto no artigo 12, da resolução 113/2013.

(21) BR 11 2013 012826-7 A2

Código 8.11 - Manutenção do Arquivamento

(22) 18/01/2012

(71) ABB TECHNOLOGY AG (CH)

Em virtude do arquivamento publicado na RPI 2393 de 16-11-2016 e considerando ausência de manifestação dentro dos prazos legais, informo que cabe ser mantido o arquivamento do pedido de patente, conforme o disposto no artigo 12, da resolução 113/2013.

(21) BR 20 2012 000732-6 U2

Código 8.11 - Manutenção do Arquivamento

(22) 12/01/2012

(71) CREDEAL MANUFATURA DE PAPÉIS LTDA (BR/RS)

Em virtude do arquivamento publicado na RPI 2393 de 16-11-2016 e considerando ausência de manifestação dentro dos prazos legais, informo que cabe ser mantido o arquivamento do pedido de patente, conforme o disposto no artigo 12, da resolução 113/2013.



-
- (21) BR 20 2012 000761-0 U2** Código 8.11 - Manutenção do Arquivamento
(22) 12/01/2012
(71) Intral S.A. Indústria de Materiais Elétricos (BR/RS)
Em virtude do arquivamento publicado na RPI 2393 de 16-11-2016 e considerando ausência de manifestação dentro dos prazos legais, informo que cabe ser mantido o arquivamento do pedido de patente, conforme o disposto no artigo 12, da resolução 113/2013.
-
- (21) BR 20 2012 001093-9 U2** Código 8.11 - Manutenção do Arquivamento
(22) 17/01/2012
(71) Hercules Motores Elétricos Ltda (BR/SC)
Em virtude do arquivamento publicado na RPI 2393 de 16-11-2016 e considerando ausência de manifestação dentro dos prazos legais, informo que cabe ser mantido o arquivamento do pedido de patente, conforme o disposto no artigo 12, da resolução 113/2013.
-
- (21) BR 20 2012 001094-7 U2** Código 8.11 - Manutenção do Arquivamento
(22) 17/01/2012
(71) Hercules Motores Elétricos Ltda (BR/SC)
Em virtude do arquivamento publicado na RPI 2393 de 16-11-2016 e considerando ausência de manifestação dentro dos prazos legais, informo que cabe ser mantido o arquivamento do pedido de patente, conforme o disposto no artigo 12, da resolução 113/2013.
-
- (21) BR 20 2012 001095-5 U2** Código 8.11 - Manutenção do Arquivamento
(22) 17/01/2012
(71) Hercules Motores Elétricos Ltda (BR/SC)
Em virtude do arquivamento publicado na RPI 2393 de 16-11-2016 e considerando ausência de manifestação dentro dos prazos legais, informo que cabe ser mantido o arquivamento do pedido de patente, conforme o disposto no artigo 12, da resolução 113/2013.
-
- (21) MU 8900014-5 U2** Código 8.11 - Manutenção do Arquivamento
(22) 14/01/2009
(71) Marcopolo S.A (BR/RS)
Em virtude do arquivamento publicado na RPI 2393 de 16-11-2016 e considerando ausência de manifestação dentro dos prazos legais, informo que cabe ser mantido o arquivamento do pedido de patente, conforme o disposto no artigo 12, da resolução 113/2013.
-
- (21) MU 9100025-4 U2** Código 8.11 - Manutenção do Arquivamento
(22) 17/01/2011
(71) Servitec Indústria Eletrônica Ltda - EPP (BR/RS)



Em virtude do arquivamento publicado na RPI 2393 de 16-11-2016 e considerando ausência de manifestação dentro dos prazos legais, informo que cabe ser mantido o arquivamento do pedido de patente, conforme o disposto no artigo 12, da resolução 113/2013.

(21) PI 0207625-0 A2

Código 8.11 - Manutenção do Arquivamento

(22) 17/01/2002

(71) INVISTA Technologies S.à.r.l. (CH)

Em virtude do arquivamento publicado na RPI 2393 de 16-11-2016 e considerando ausência de manifestação dentro dos prazos legais, informo que cabe ser mantido o arquivamento do pedido de patente, conforme o disposto no artigo 12, da resolução 113/2013.

(21) PI 0302967-0 A2

Código 8.11 - Manutenção do Arquivamento

(22) 15/01/2003

(71) CONTIPRO BIOTECH S.R.O. (CZ)

Em virtude do arquivamento publicado na RPI 2393 de 16-11-2016 e considerando ausência de manifestação dentro dos prazos legais, informo que cabe ser mantido o arquivamento do pedido de patente, conforme o disposto no artigo 12, da resolução 113/2013.

(21) PI 0307301-7 A2

Código 8.11 - Manutenção do Arquivamento

(22) 17/01/2003

(71) Construction Research & Technology GMBH. (DE)

Em virtude do arquivamento publicado na RPI 2393 de 16-11-2016 e considerando ausência de manifestação dentro dos prazos legais, informo que cabe ser mantido o arquivamento do pedido de patente, conforme o disposto no artigo 12, da resolução 113/2013.

(21) PI 0406739-8 A2

Código 8.11 - Manutenção do Arquivamento

(22) 12/01/2004

(71) Scania CV AB (SE)

Em virtude do arquivamento publicado na RPI 2393 de 16-11-2016 e considerando ausência de manifestação dentro dos prazos legais, informo que cabe ser mantido o arquivamento do pedido de patente, conforme o disposto no artigo 12, da resolução 113/2013.

(21) PI 0406761-4 A2

Código 8.11 - Manutenção do Arquivamento

(22) 14/01/2004

(71) Arena Pharmaceuticals, INC. (JP)

Em virtude do arquivamento publicado na RPI 2393 de 16-11-2016 e considerando ausência de manifestação dentro dos prazos legais, informo que cabe ser mantido o arquivamento do pedido de patente, conforme o disposto no



artigo 12, da resolução 113/2013.

(21) PI 0418483-1 A2

Código 8.11 - Manutenção do Arquivamento

(22) 13/01/2004

(71) NOKIA TECHNOLOGIES OY (FI)

Em virtude do arquivamento publicado na RPI 2393 de 16-11-2016 e considerando ausência de manifestação dentro dos prazos legais, informo que cabe ser mantido o arquivamento do pedido de patente, conforme o disposto no artigo 12, da resolução 113/2013.

(21) PI 0500122-6 A2

Código 8.11 - Manutenção do Arquivamento

(22) 14/01/2005

(71) Clayton Pozzer (BR/RS)

Em virtude do arquivamento publicado na RPI 2393 de 16-11-2016 e considerando ausência de manifestação dentro dos prazos legais, informo que cabe ser mantido o arquivamento do pedido de patente, conforme o disposto no artigo 12, da resolução 113/2013.

(21) PI 0500129-3 A2

Código 8.11 - Manutenção do Arquivamento

(22) 13/01/2005

(71) Walter Maschinenbau Gmbh (DE)

Em virtude do arquivamento publicado na RPI 2393 de 16-11-2016 e considerando ausência de manifestação dentro dos prazos legais, informo que cabe ser mantido o arquivamento do pedido de patente, conforme o disposto no artigo 12, da resolução 113/2013.

(21) PI 0500130-7 A2

Código 8.11 - Manutenção do Arquivamento

(22) 13/01/2005

(71) Walter Maschinenbau Gmbh (DE)

Em virtude do arquivamento publicado na RPI 2393 de 16-11-2016 e considerando ausência de manifestação dentro dos prazos legais, informo que cabe ser mantido o arquivamento do pedido de patente, conforme o disposto no artigo 12, da resolução 113/2013.

(21) PI 0500203-6 A2

Código 8.11 - Manutenção do Arquivamento

(22) 18/01/2005

(71) Peeqflex Embalagens Ltda (BR/SP) , Plastek do Brasil Indústria e Comércio Ltda (BR/SP) , Robert Bosch Ltda (BR/SP) , Empresa Brasileira de Filmes Flexíveis Ltda. (BR/SP)

Em virtude do arquivamento publicado na RPI 2393 de 16-11-2016 e considerando ausência de manifestação dentro dos prazos legais, informo que cabe ser mantido o arquivamento do pedido de patente, conforme o disposto no artigo 12, da resolução 113/2013.



(21) PI 0500798-4 A2	Código 8.11 - Manutenção do Arquivamento (22) 13/01/2005 (71) Scania CV AB (SE) Em virtude do arquivamento publicado na RPI 2393 de 16-11-2016 e considerando ausência de manifestação dentro dos prazos legais, informo que cabe ser mantido o arquivamento do pedido de patente, conforme o disposto no artigo 12, da resolução 113/2013.
(21) PI 0500836-0 A2	Código 8.11 - Manutenção do Arquivamento (22) 14/01/2005 (71) José Eymard Bicalho (BR/MG) Em virtude do arquivamento publicado na RPI 2393 de 16-11-2016 e considerando ausência de manifestação dentro dos prazos legais, informo que cabe ser mantido o arquivamento do pedido de patente, conforme o disposto no artigo 12, da resolução 113/2013.
(21) PI 0507527-0 A2	Código 8.11 - Manutenção do Arquivamento (22) 14/01/2005 (71) Cryovac, Inc. (US) Em virtude do arquivamento publicado na RPI 2393 de 16-11-2016 e considerando ausência de manifestação dentro dos prazos legais, informo que cabe ser mantido o arquivamento do pedido de patente, conforme o disposto no artigo 12, da resolução 113/2013.
(21) PI 0516914-3 A2	Código 8.11 - Manutenção do Arquivamento (22) 22/11/2005 (71) Frank's International, Inc. (US) Em virtude do arquivamento publicado na RPI 2393 de 16-11-2016 e considerando ausência de manifestação dentro dos prazos legais, informo que cabe ser mantido o arquivamento do pedido de patente, conforme o disposto no artigo 12, da resolução 113/2013.
(21) PI 0600103-3 A2	Código 8.11 - Manutenção do Arquivamento (22) 12/01/2006 (71) Aratec Engenharia Consultoria & Representações S/C Ltda (BR/SP) Em virtude do arquivamento publicado na RPI 2393 de 16-11-2016 e considerando ausência de manifestação dentro dos prazos legais, informo que cabe ser mantido o arquivamento do pedido de patente, conforme o disposto no artigo 12, da resolução 113/2013.
(21) PI 0600114-9 A2	Código 8.11 - Manutenção do Arquivamento (22) 16/01/2006



(71) The Goodyear Tire & Rubber Company (US)

Em virtude do arquivamento publicado na RPI 2393 de 16-11-2016 e considerando ausência de manifestação dentro dos prazos legais, informo que cabe ser mantido o arquivamento do pedido de patente, conforme o disposto no artigo 12, da resolução 113/2013.

(21) PI 0600142-4 A2

Código 8.11 - Manutenção do Arquivamento

(22) 16/01/2006

(71) THE GOODYEAR TIRE & RUBBER COMPANY (US)

Em virtude do arquivamento publicado na RPI 2393 de 16-11-2016 e considerando ausência de manifestação dentro dos prazos legais, informo que cabe ser mantido o arquivamento do pedido de patente, conforme o disposto no artigo 12, da resolução 113/2013.

(21) PI 0606489-2 A2

Código 8.11 - Manutenção do Arquivamento

(22) 17/01/2006

(71) XPLORE INSTRUMENTS B.V. (NL)

Em virtude do arquivamento publicado na RPI 2393 de 16-11-2016 e considerando ausência de manifestação dentro dos prazos legais, informo que cabe ser mantido o arquivamento do pedido de patente, conforme o disposto no artigo 12, da resolução 113/2013.

(21) PI 0606495-7 A2

Código 8.11 - Manutenção do Arquivamento

(22) 17/01/2006

(71) SHARP KABUSHIKI KAISHA (JP)

Em virtude do arquivamento publicado na RPI 2393 de 16-11-2016 e considerando ausência de manifestação dentro dos prazos legais, informo que cabe ser mantido o arquivamento do pedido de patente, conforme o disposto no artigo 12, da resolução 113/2013.

(21) PI 0606529-5 A2

Código 8.11 - Manutenção do Arquivamento

(22) 13/01/2006

(71) Novartis Vaccines and Diagnostics Inc. (US)

Em virtude do arquivamento publicado na RPI 2393 de 16-11-2016 e considerando ausência de manifestação dentro dos prazos legais, informo que cabe ser mantido o arquivamento do pedido de patente, conforme o disposto no artigo 12, da resolução 113/2013.

(21) PI 0606974-6 A2

Código 8.11 - Manutenção do Arquivamento

(22) 18/01/2006

(71) Vifor (International) AG (CH)

Em virtude do arquivamento publicado na RPI 2393 de 16-11-2016 e considerando ausência de manifestação dentro dos prazos legais, informo que



cabe ser mantido o arquivamento do pedido de patente, conforme o disposto no artigo 12, da resolução 113/2013.

(21) PI 0607222-4 A2

Código 8.11 - Manutenção do Arquivamento

(22) 17/01/2006

(71) EXXONMOBIL UPSTREAM RESEARCH COMPANY (US)

Em virtude do arquivamento publicado na RPI 2393 de 16-11-2016 e considerando ausência de manifestação dentro dos prazos legais, informo que cabe ser mantido o arquivamento do pedido de patente, conforme o disposto no artigo 12, da resolução 113/2013.

(21) PI 0607256-9 A2

Código 8.11 - Manutenção do Arquivamento

(22) 16/01/2006

(71) EVONIK DEGUSSA GMBH (DE)

Em virtude do arquivamento publicado na RPI 2393 de 16-11-2016 e considerando ausência de manifestação dentro dos prazos legais, informo que cabe ser mantido o arquivamento do pedido de patente, conforme o disposto no artigo 12, da resolução 113/2013.

(21) PI 0700363-3 A2

Código 8.11 - Manutenção do Arquivamento

(22) 15/01/2007

(71) Sol Nac Industria e Comercio de Plasticos Ltda (BR/SP)

Em virtude do arquivamento publicado na RPI 2393 de 16-11-2016 e considerando ausência de manifestação dentro dos prazos legais, informo que cabe ser mantido o arquivamento do pedido de patente, conforme o disposto no artigo 12, da resolução 113/2013.

(21) PI 0706437-3 A2

Código 8.11 - Manutenção do Arquivamento

(22) 12/01/2007

(71) Basf SE (DE)

Em virtude do arquivamento publicado na RPI 2393 de 16-11-2016 e considerando ausência de manifestação dentro dos prazos legais, informo que cabe ser mantido o arquivamento do pedido de patente, conforme o disposto no artigo 12, da resolução 113/2013.

(21) PI 0706524-8 A2

Código 8.11 - Manutenção do Arquivamento

(22) 12/01/2007

(71) Novatis AG (CH)

Em virtude do arquivamento publicado na RPI 2393 de 16-11-2016 e considerando ausência de manifestação dentro dos prazos legais, informo que cabe ser mantido o arquivamento do pedido de patente, conforme o disposto no artigo 12, da resolução 113/2013.



(21) PI 0706525-6 A2	Código 8.11 - Manutenção do Arquivamento (22) 17/01/2007 (71) Novacta Biosystems Limited (GB) Em virtude do arquivamento publicado na RPI 2393 de 16-11-2016 e considerando ausência de manifestação dentro dos prazos legais, informo que cabe ser mantido o arquivamento do pedido de patente, conforme o disposto no artigo 12, da resolução 113/2013.
(21) PI 0706537-0 A2	Código 8.11 - Manutenção do Arquivamento (22) 17/01/2007 (71) Vertex Pharmaceuticals Incorporated (US) Em virtude do arquivamento publicado na RPI 2393 de 16-11-2016 e considerando ausência de manifestação dentro dos prazos legais, informo que cabe ser mantido o arquivamento do pedido de patente, conforme o disposto no artigo 12, da resolução 113/2013.
(21) PI 0706540-0 A2	Código 8.11 - Manutenção do Arquivamento (22) 18/01/2007 (71) Merck Patent GMBH (DE) Em virtude do arquivamento publicado na RPI 2393 de 16-11-2016 e considerando ausência de manifestação dentro dos prazos legais, informo que cabe ser mantido o arquivamento do pedido de patente, conforme o disposto no artigo 12, da resolução 113/2013.
(21) PI 0706563-9 A2	Código 8.11 - Manutenção do Arquivamento (22) 16/01/2007 (71) Shiseido CO., Ltd. (JP) Em virtude do arquivamento publicado na RPI 2393 de 16-11-2016 e considerando ausência de manifestação dentro dos prazos legais, informo que cabe ser mantido o arquivamento do pedido de patente, conforme o disposto no artigo 12, da resolução 113/2013.
(21) PI 0706603-1 A2	Código 8.11 - Manutenção do Arquivamento (22) 17/01/2007 (71) Philip Morris Products S.A (CH) Em virtude do arquivamento publicado na RPI 2393 de 16-11-2016 e considerando ausência de manifestação dentro dos prazos legais, informo que cabe ser mantido o arquivamento do pedido de patente, conforme o disposto no artigo 12, da resolução 113/2013.
(21) PI 0706604-0 A2	Código 8.11 - Manutenção do Arquivamento (22) 17/01/2007 (71) Graphic Packaging International, Inc. (US)



Em virtude do arquivamento publicado na RPI 2393 de 16-11-2016 e considerando ausência de manifestação dentro dos prazos legais, informo que cabe ser mantido o arquivamento do pedido de patente, conforme o disposto no artigo 12, da resolução 113/2013.

(21) PI 0706734-8 A2

Código 8.11 - Manutenção do Arquivamento

(22) 16/01/2007

(71) Sumitomo Chemical Company Limited (JP)

Em virtude do arquivamento publicado na RPI 2393 de 16-11-2016 e considerando ausência de manifestação dentro dos prazos legais, informo que cabe ser mantido o arquivamento do pedido de patente, conforme o disposto no artigo 12, da resolução 113/2013.

(21) PI 0706835-2 A2

Código 8.11 - Manutenção do Arquivamento

(22) 18/01/2007

(71) E.I. DU PONT DE NEMOURS AND COMPANY (US)

Em virtude do arquivamento publicado na RPI 2393 de 16-11-2016 e considerando ausência de manifestação dentro dos prazos legais, informo que cabe ser mantido o arquivamento do pedido de patente, conforme o disposto no artigo 12, da resolução 113/2013.

(21) PI 0707108-6 A2

Código 8.11 - Manutenção do Arquivamento

(22) 12/01/2007

(71) KOCH AGRONOMIC SERVICES,LLC (US)

Em virtude do arquivamento publicado na RPI 2393 de 16-11-2016 e considerando ausência de manifestação dentro dos prazos legais, informo que cabe ser mantido o arquivamento do pedido de patente, conforme o disposto no artigo 12, da resolução 113/2013.

(21) PI 0707135-3 A2

Código 8.11 - Manutenção do Arquivamento

(22) 18/01/2007

(71) LG Electronics Inc. (KR) , Industry-Academic Cooperation Foundation, Yonsei University (KR)

Em virtude do arquivamento publicado na RPI 2393 de 16-11-2016 e considerando ausência de manifestação dentro dos prazos legais, informo que cabe ser mantido o arquivamento do pedido de patente, conforme o disposto no artigo 12, da resolução 113/2013.

(21) PI 0707146-9 A2

Código 8.11 - Manutenção do Arquivamento

(22) 16/01/2007

(71) Qualcomm Incorporated (US)

Em virtude do arquivamento publicado na RPI 2393 de 16-11-2016 e considerando ausência de manifestação dentro dos prazos legais, informo que



cabe ser mantido o arquivamento do pedido de patente, conforme o disposto no artigo 12, da resolução 113/2013.

(21) PI 0707171-0 A2

Código 8.11 - Manutenção do Arquivamento

(22) 15/01/2007

(71) Teijin Limited (JP)

Em virtude do arquivamento publicado na RPI 2393 de 16-11-2016 e considerando ausência de manifestação dentro dos prazos legais, informo que cabe ser mantido o arquivamento do pedido de patente, conforme o disposto no artigo 12, da resolução 113/2013.

(21) PI 0707183-3 A2

Código 8.11 - Manutenção do Arquivamento

(22) 17/01/2007

(71) Athersys, Inc. (US)

Em virtude do arquivamento publicado na RPI 2393 de 16-11-2016 e considerando ausência de manifestação dentro dos prazos legais, informo que cabe ser mantido o arquivamento do pedido de patente, conforme o disposto no artigo 12, da resolução 113/2013.

(21) PI 0709573-2 A2

Código 8.11 - Manutenção do Arquivamento

(22) 12/01/2007

(71) Acoba, L.L.C (US)

Em virtude do arquivamento publicado na RPI 2393 de 16-11-2016 e considerando ausência de manifestação dentro dos prazos legais, informo que cabe ser mantido o arquivamento do pedido de patente, conforme o disposto no artigo 12, da resolução 113/2013.

(21) PI 0714975-1 A2

Código 8.11 - Manutenção do Arquivamento

(22) 12/01/2007

(71) Basf SE (DE)

Em virtude do arquivamento publicado na RPI 2393 de 16-11-2016 e considerando ausência de manifestação dentro dos prazos legais, informo que cabe ser mantido o arquivamento do pedido de patente, conforme o disposto no artigo 12, da resolução 113/2013.

(21) PI 0720333-0 A2

Código 8.11 - Manutenção do Arquivamento

(22) 17/01/2007

(71) Beverly Watts Ramos (US)

Em virtude do arquivamento publicado na RPI 2393 de 16-11-2016 e considerando ausência de manifestação dentro dos prazos legais, informo que cabe ser mantido o arquivamento do pedido de patente, conforme o disposto no artigo 12, da resolução 113/2013.



(21) PI 0721310-7 A2	Código 8.11 - Manutenção do Arquivamento (22) 12/01/2007 (71) Alcan Packaging Arenzano S.P.A. (IT) Em virtude do arquivamento publicado na RPI 2393 de 16-11-2016 e considerando ausência de manifestação dentro dos prazos legais, informo que cabe ser mantido o arquivamento do pedido de patente, conforme o disposto no artigo 12, da resolução 113/2013.
(21) PI 0800005-0 A2	Código 8.11 - Manutenção do Arquivamento (22) 15/01/2008 (71) Bayer Materialscience LLC (US) Em virtude do arquivamento publicado na RPI 2393 de 16-11-2016 e considerando ausência de manifestação dentro dos prazos legais, informo que cabe ser mantido o arquivamento do pedido de patente, conforme o disposto no artigo 12, da resolução 113/2013.
(21) PI 0800053-0 A2	Código 8.11 - Manutenção do Arquivamento (22) 17/01/2008 (71) Albrecht Equipamentos Industriais Ltda. (BR/SC) Em virtude do arquivamento publicado na RPI 2393 de 16-11-2016 e considerando ausência de manifestação dentro dos prazos legais, informo que cabe ser mantido o arquivamento do pedido de patente, conforme o disposto no artigo 12, da resolução 113/2013.
(21) PI 0800112-0 A2	Código 8.11 - Manutenção do Arquivamento (22) 18/01/2008 (71) Ormazabal Anlagentechnik Gmbh (DE) Em virtude do arquivamento publicado na RPI 2393 de 16-11-2016 e considerando ausência de manifestação dentro dos prazos legais, informo que cabe ser mantido o arquivamento do pedido de patente, conforme o disposto no artigo 12, da resolução 113/2013.
(21) PI 0800393-9 A2	Código 8.11 - Manutenção do Arquivamento (22) 14/01/2008 (71) José Roberto Damélio (BR/SP) Em virtude do arquivamento publicado na RPI 2393 de 16-11-2016 e considerando ausência de manifestação dentro dos prazos legais, informo que cabe ser mantido o arquivamento do pedido de patente, conforme o disposto no artigo 12, da resolução 113/2013.
(21) PI 0806196-3 A2	Código 8.11 - Manutenção do Arquivamento (22) 17/01/2008 (71) New World Generation Inc. (CA)



Em virtude do arquivamento publicado na RPI 2393 de 16-11-2016 e considerando ausência de manifestação dentro dos prazos legais, informo que cabe ser mantido o arquivamento do pedido de patente, conforme o disposto no artigo 12, da resolução 113/2013.

(21) PI 0806373-7 A2

Código 8.11 - Manutenção do Arquivamento

(22) 18/01/2008

(71) KSR IP HOLDINGS LLC (US)

Em virtude do arquivamento publicado na RPI 2393 de 16-11-2016 e considerando ausência de manifestação dentro dos prazos legais, informo que cabe ser mantido o arquivamento do pedido de patente, conforme o disposto no artigo 12, da resolução 113/2013.

(21) PI 0806605-1 A2

Código 8.11 - Manutenção do Arquivamento

(22) 16/01/2008

(71) ABBVIE INC. (US)

Em virtude do arquivamento publicado na RPI 2393 de 16-11-2016 e considerando ausência de manifestação dentro dos prazos legais, informo que cabe ser mantido o arquivamento do pedido de patente, conforme o disposto no artigo 12, da resolução 113/2013.

(21) PI 0806614-0 A2

Código 8.11 - Manutenção do Arquivamento

(22) 15/01/2008

(71) Earthfly Holding Gmbh (AT)

Em virtude do arquivamento publicado na RPI 2393 de 16-11-2016 e considerando ausência de manifestação dentro dos prazos legais, informo que cabe ser mantido o arquivamento do pedido de patente, conforme o disposto no artigo 12, da resolução 113/2013.

(21) PI 0806671-0 A2

Código 8.11 - Manutenção do Arquivamento

(22) 16/01/2008

(71) Static Control Components. Inc. (US)

Em virtude do arquivamento publicado na RPI 2393 de 16-11-2016 e considerando ausência de manifestação dentro dos prazos legais, informo que cabe ser mantido o arquivamento do pedido de patente, conforme o disposto no artigo 12, da resolução 113/2013.

(21) PI 0806732-5 A2

Código 8.11 - Manutenção do Arquivamento

(22) 17/01/2008

(71) Reckitt Benckiser N.V. (NL)

Em virtude do arquivamento publicado na RPI 2393 de 16-11-2016 e considerando ausência de manifestação dentro dos prazos legais, informo que cabe ser mantido o arquivamento do pedido de patente, conforme o disposto no



artigo 12, da resolução 113/2013.

(21) PI 0806799-6 A2

Código 8.11 - Manutenção do Arquivamento

(22) 18/01/2008

(71) Earth To Air Systems, LLC (US)

Em virtude do arquivamento publicado na RPI 2393 de 16-11-2016 e considerando ausência de manifestação dentro dos prazos legais, informo que cabe ser mantido o arquivamento do pedido de patente, conforme o disposto no artigo 12, da resolução 113/2013.

(21) PI 0806892-5 A2

Código 8.11 - Manutenção do Arquivamento

(22) 18/01/2008

(71) Akzo Nobel N.V. (NL)

Em virtude do arquivamento publicado na RPI 2393 de 16-11-2016 e considerando ausência de manifestação dentro dos prazos legais, informo que cabe ser mantido o arquivamento do pedido de patente, conforme o disposto no artigo 12, da resolução 113/2013.

(21) PI 0806930-1 A2

Código 8.11 - Manutenção do Arquivamento

(22) 18/01/2008

(71) Deere & Company (US)

Em virtude do arquivamento publicado na RPI 2393 de 16-11-2016 e considerando ausência de manifestação dentro dos prazos legais, informo que cabe ser mantido o arquivamento do pedido de patente, conforme o disposto no artigo 12, da resolução 113/2013.

(21) PI 0807145-4 A2

Código 8.11 - Manutenção do Arquivamento

(22) 17/01/2008

(71) Umicore (BE)

Em virtude do arquivamento publicado na RPI 2393 de 16-11-2016 e considerando ausência de manifestação dentro dos prazos legais, informo que cabe ser mantido o arquivamento do pedido de patente, conforme o disposto no artigo 12, da resolução 113/2013.

(21) PI 0807412-7 A2

Código 8.11 - Manutenção do Arquivamento

(22) 17/01/2008

(71) Alstom (FR)

Em virtude do arquivamento publicado na RPI 2393 de 16-11-2016 e considerando ausência de manifestação dentro dos prazos legais, informo que cabe ser mantido o arquivamento do pedido de patente, conforme o disposto no artigo 12, da resolução 113/2013.

(21) PI 0807794-0 A8

Código 8.11 - Manutenção do Arquivamento



(22) 18/01/2008

(71) Cargill, Incorporated (US)

Em virtude do arquivamento publicado na RPI 2393 de 16-11-2016 e considerando ausência de manifestação dentro dos prazos legais, informo que cabe ser mantido o arquivamento do pedido de patente, conforme o disposto no artigo 12, da resolução 113/2013.

(21) PI 0807801-7 A2

Código 8.11 - Manutenção do Arquivamento

(22) 14/01/2008

(71) AIRBUS OPERATIONS LIMITED (GB)

Em virtude do arquivamento publicado na RPI 2393 de 16-11-2016 e considerando ausência de manifestação dentro dos prazos legais, informo que cabe ser mantido o arquivamento do pedido de patente, conforme o disposto no artigo 12, da resolução 113/2013.

(21) PI 0807803-3 A2

Código 8.11 - Manutenção do Arquivamento

(22) 16/01/2008

(71) PEDRO GUILLÉN GARCÍA (ES)

Em virtude do arquivamento publicado na RPI 2393 de 16-11-2016 e considerando ausência de manifestação dentro dos prazos legais, informo que cabe ser mantido o arquivamento do pedido de patente, conforme o disposto no artigo 12, da resolução 113/2013.

(21) PI 0808847-0 A2

Código 8.11 - Manutenção do Arquivamento

(22) 17/01/2008

(71) Atlas Copco Mai GMBH (AT)

Em virtude do arquivamento publicado na RPI 2393 de 16-11-2016 e considerando ausência de manifestação dentro dos prazos legais, informo que cabe ser mantido o arquivamento do pedido de patente, conforme o disposto no artigo 12, da resolução 113/2013.

(21) PI 0809247-8 A2

Código 8.11 - Manutenção do Arquivamento

(22) 17/01/2008

(71) Globeimmune, Inc. (US)

Em virtude do arquivamento publicado na RPI 2393 de 16-11-2016 e considerando ausência de manifestação dentro dos prazos legais, informo que cabe ser mantido o arquivamento do pedido de patente, conforme o disposto no artigo 12, da resolução 113/2013.

(21) PI 0900042-9 A2

Código 8.11 - Manutenção do Arquivamento

(22) 13/01/2009

(71) EVEREL DO BRASIL S/A (BR/SP)

Em virtude do arquivamento publicado na RPI 2393 de 16-11-2016 e



considerando ausência de manifestação dentro dos prazos legais, informo que cabe ser mantido o arquivamento do pedido de patente, conforme o disposto no artigo 12, da resolução 113/2013.

(21) PI 0905703-0 A2

Código 8.11 - Manutenção do Arquivamento

(22) 18/01/2009

(71) COLL-MED LTD (IL)

Em virtude do arquivamento publicado na RPI 2393 de 16-11-2016 e considerando ausência de manifestação dentro dos prazos legais, informo que cabe ser mantido o arquivamento do pedido de patente, conforme o disposto no artigo 12, da resolução 113/2013.

(21) PI 0906421-4 A2

Código 8.11 - Manutenção do Arquivamento

(22) 16/01/2009

(71) Astron Fiamm Safety (FR)

Em virtude do arquivamento publicado na RPI 2393 de 16-11-2016 e considerando ausência de manifestação dentro dos prazos legais, informo que cabe ser mantido o arquivamento do pedido de patente, conforme o disposto no artigo 12, da resolução 113/2013.

(21) PI 0906481-8 A2

Código 8.11 - Manutenção do Arquivamento

(22) 12/01/2009

(71) Thomson Licensing (FR)

Em virtude do arquivamento publicado na RPI 2393 de 16-11-2016 e considerando ausência de manifestação dentro dos prazos legais, informo que cabe ser mantido o arquivamento do pedido de patente, conforme o disposto no artigo 12, da resolução 113/2013.

(21) PI 0906490-7 A2

Código 8.11 - Manutenção do Arquivamento

(22) 15/01/2009

(71) ABBVIE INC. (US)

Em virtude do arquivamento publicado na RPI 2393 de 16-11-2016 e considerando ausência de manifestação dentro dos prazos legais, informo que cabe ser mantido o arquivamento do pedido de patente, conforme o disposto no artigo 12, da resolução 113/2013.

(21) PI 0906875-9 A2

Código 8.11 - Manutenção do Arquivamento

(22) 14/01/2009

(71) Allergan, Inc. (US)

Em virtude do arquivamento publicado na RPI 2393 de 16-11-2016 e considerando ausência de manifestação dentro dos prazos legais, informo que cabe ser mantido o arquivamento do pedido de patente, conforme o disposto no artigo 12, da resolução 113/2013.



(21) PI 0906933-0 A2	<p>Código 8.11 - Manutenção do Arquivamento (22) 15/01/2009 (71) Pioneer Hi-Bred International, Inc. (US) , E.I. Du Pont de Nemours and Company. (US) Em virtude do arquivamento publicado na RPI 2393 de 16-11-2016 e considerando ausência de manifestação dentro dos prazos legais, informo que cabe ser mantido o arquivamento do pedido de patente, conforme o disposto no artigo 12, da resolução 113/2013.</p>
(21) PI 0906952-6 A2	<p>Código 8.11 - Manutenção do Arquivamento (22) 18/01/2009 (71) Technion Research And Development Foundation Ltd (IL) Em virtude do arquivamento publicado na RPI 2393 de 16-11-2016 e considerando ausência de manifestação dentro dos prazos legais, informo que cabe ser mantido o arquivamento do pedido de patente, conforme o disposto no artigo 12, da resolução 113/2013.</p>
(21) PI 0912546-9 A2	<p>Código 8.11 - Manutenção do Arquivamento (22) 07/05/2009 (71) Boehringer Ingelheim International Gmbh (DE) Em virtude do arquivamento publicado na RPI 2393 de 16-11-2016 e considerando ausência de manifestação dentro dos prazos legais, informo que cabe ser mantido o arquivamento do pedido de patente, conforme o disposto no artigo 12, da resolução 113/2013.</p>
(21) PI 1000037-2 A2	<p>Código 8.11 - Manutenção do Arquivamento (22) 14/01/2010 (71) Single Buoy Moorings Inc. (CH) Em virtude do arquivamento publicado na RPI 2393 de 16-11-2016 e considerando ausência de manifestação dentro dos prazos legais, informo que cabe ser mantido o arquivamento do pedido de patente, conforme o disposto no artigo 12, da resolução 113/2013.</p>
(21) PI 1002018-7 A2	<p>Código 8.11 - Manutenção do Arquivamento (22) 15/01/2010 (71) Adiel Faustino Barbosa (BR/GO) Em virtude do arquivamento publicado na RPI 2393 de 16-11-2016 e considerando ausência de manifestação dentro dos prazos legais, informo que cabe ser mantido o arquivamento do pedido de patente, conforme o disposto no artigo 12, da resolução 113/2013.</p>
(21) PI 1005999-7 A2	<p>Código 8.11 - Manutenção do Arquivamento</p>



(22) 18/01/2010

(71) KONINKLIJKE PHILIPS ELECTRONICS N. V. (NL)

Em virtude do arquivamento publicado na RPI 2393 de 16-11-2016 e considerando ausência de manifestação dentro dos prazos legais, informo que cabe ser mantido o arquivamento do pedido de patente, conforme o disposto no artigo 12, da resolução 113/2013.

(21) PI 1006158-4 A2

Código 8.11 - Manutenção do Arquivamento

(22) 15/01/2010

(71) AIR PRODUCTS AND CHEMICALS, INC. (US)

Em virtude do arquivamento publicado na RPI 2393 de 16-11-2016 e considerando ausência de manifestação dentro dos prazos legais, informo que cabe ser mantido o arquivamento do pedido de patente, conforme o disposto no artigo 12, da resolução 113/2013.

(21) PI 1006796-5 A2

Código 8.11 - Manutenção do Arquivamento

(22) 14/01/2010

(71) Airbus Operations Limited (GB)

Em virtude do arquivamento publicado na RPI 2393 de 16-11-2016 e considerando ausência de manifestação dentro dos prazos legais, informo que cabe ser mantido o arquivamento do pedido de patente, conforme o disposto no artigo 12, da resolução 113/2013.

(21) PI 1006866-0 A2

Código 8.11 - Manutenção do Arquivamento

(22) 14/01/2010

(71) Airbus Operations Limited (GB)

Em virtude do arquivamento publicado na RPI 2393 de 16-11-2016 e considerando ausência de manifestação dentro dos prazos legais, informo que cabe ser mantido o arquivamento do pedido de patente, conforme o disposto no artigo 12, da resolução 113/2013.

(21) PI 1006905-4 A2

Código 8.11 - Manutenção do Arquivamento

(22) 14/01/2010

(71) Dow Agrosciences LLC (US)

Em virtude do arquivamento publicado na RPI 2393 de 16-11-2016 e considerando ausência de manifestação dentro dos prazos legais, informo que cabe ser mantido o arquivamento do pedido de patente, conforme o disposto no artigo 12, da resolução 113/2013.

(21) PI 1006907-0 A2

Código 8.11 - Manutenção do Arquivamento

(22) 15/01/2010

(71) Sharp Kabushiki Kaisha (JP)

Em virtude do arquivamento publicado na RPI 2393 de 16-11-2016 e



considerando ausência de manifestação dentro dos prazos legais, informo que cabe ser mantido o arquivamento do pedido de patente, conforme o disposto no artigo 12, da resolução 113/2013.

(21) PI 1007266-7 A2

Código 8.11 - Manutenção do Arquivamento

(22) 12/01/2010

(71) Kabushiki Kaisha Watanabe Shoko (JP)

Em virtude do arquivamento publicado na RPI 2393 de 16-11-2016 e considerando ausência de manifestação dentro dos prazos legais, informo que cabe ser mantido o arquivamento do pedido de patente, conforme o disposto no artigo 12, da resolução 113/2013.

(21) PI 1007306-0 A2

Código 8.11 - Manutenção do Arquivamento

(22) 15/01/2010

(71) Statoil Asa (NO)

Em virtude do arquivamento publicado na RPI 2393 de 16-11-2016 e considerando ausência de manifestação dentro dos prazos legais, informo que cabe ser mantido o arquivamento do pedido de patente, conforme o disposto no artigo 12, da resolução 113/2013.

(21) PI 1007389-2 A2

Código 8.11 - Manutenção do Arquivamento

(22) 15/01/2010

(71) Baker Hugues Incorporated (US)

Em virtude do arquivamento publicado na RPI 2393 de 16-11-2016 e considerando ausência de manifestação dentro dos prazos legais, informo que cabe ser mantido o arquivamento do pedido de patente, conforme o disposto no artigo 12, da resolução 113/2013.

(21) PI 1011368-1 A2

Código 8.11 - Manutenção do Arquivamento

(22) 14/05/2010

(71) Eastman Chemical Company (US)

Em virtude do arquivamento publicado na RPI 2393 de 16-11-2016 e considerando ausência de manifestação dentro dos prazos legais, informo que cabe ser mantido o arquivamento do pedido de patente, conforme o disposto no artigo 12, da resolução 113/2013.

(21) PI 1014313-0 A2

Código 8.11 - Manutenção do Arquivamento

(22) 12/01/2010

(71) Voith Patent Gmbh (DE)

Em virtude do arquivamento publicado na RPI 2393 de 16-11-2016 e considerando ausência de manifestação dentro dos prazos legais, informo que cabe ser mantido o arquivamento do pedido de patente, conforme o disposto no artigo 12, da resolução 113/2013.



(21) PI 1103089-5 A2

Código 8.11 - Manutenção do Arquivamento

(22) 02/06/2011

(71) Laurencio Cuevas Perlaza (BR/SP) , Ismael Rodrigues Fuentes (BR/SP)

Em virtude do arquivamento publicado na RPI 2393 de 16-11-2016 e considerando ausência de manifestação dentro dos prazos legais, informo que cabe ser mantido o arquivamento do pedido de patente, conforme o disposto no artigo 12, da resolução 113/2013.

(21) PI 1106220-7 A2

Código 8.11 - Manutenção do Arquivamento

(22) 12/01/2011

(71) SCANIA CV AB (SE)

Em virtude do arquivamento publicado na RPI 2393 de 16-11-2016 e considerando ausência de manifestação dentro dos prazos legais, informo que cabe ser mantido o arquivamento do pedido de patente, conforme o disposto no artigo 12, da resolução 113/2013.

(21) PI 9907743-4 A2

Código 8.11 - Manutenção do Arquivamento

(22) 15/01/1999

(71) F. Hoffmann-La Roche AG (CH)

Em virtude do arquivamento publicado na RPI 2393 de 16-11-2016 e considerando ausência de manifestação dentro dos prazos legais, informo que cabe ser mantido o arquivamento do pedido de patente, conforme o disposto no artigo 12, da resolução 113/2013.



Código Decisão**Código 9.1 - Deferimento**

Deferido o pedido de patente. Desta data corre o prazo de 60 (sessenta) dias para o pagamento da retribuição para expedição da carta-patente conforme a Resolução 72/2013. O pagamento desta retribuição poderá ainda ser efetuado dentro de 30 (trinta) dias subsequentes, independente de notificação na RPI, mediante pagamento de retribuição específica. O não pagamento da retribuição nos prazos acima determinados acarretará o arquivamento definitivo do pedido.

(21) BR 10 2013 019971-0 A2	Código 9.1 - Deferimento (22) 06/08/2013 (54) Sistema e método de monitoramento de reservatório (71) PGS GEOPHYSICAL AS (NO)
(21) BR 10 2014 010611-1 A2	Código 9.1 - Deferimento (22) 02/05/2014 (54) SAPATAS MULTIANGULARES PARA HASTES DE CERCAS ELÉTRICAS (71) MANOEL SILVA PEREIRA (BR/SP)
(21) BR 10 2016 018592-0 A2	Código 9.1 - Deferimento (22) 14/08/2016 (54) DISPOSITIVO PASSA-LAJE (71) THERMO E DINÂMICA SERVIÇOS DE ENGENHARIA, INDÚSTRIA E COMÉRCIO DE ARTEFATOS METÁLICOS, EQUIPAMENTOS DE PROTEÇÃO, SEGURANÇA E ESPORTIVOS LTDA - EPP (BR/RS)
(21) BR 11 2012 009367-3 A2	Código 9.1 - Deferimento (22) 13/07/2010 (54) USO DE 4-N-BUTIRESORCINA PARA O IMPEDIMENTO OU DIMINUIÇÃO DA DIFUSÃO DE UM OU MAIS COMPONENTES DE PREPARAÇÕES COSMÉTICAS, ESPECIALMENTE EMULSÕES, NO MATERIAL RECIPIENTE QUE CIRCUNDA A PREPARAÇÃO, ESPECIALMENTE TUBOS (71) Beiersdorf Ag (DE)
(21) BR 11 2014 025168-1 A2	Código 9.1 - Deferimento (22) 09/04/2012 (54) SISTEMA DE CORTE PARA MÁQUINAS COLHEDORAS, E, MÁQUINA COLHEDORA (71) CNH LATIN AMERICA LTDA. (BR/PR)



(21) BR 11 2015 001644-8 A2	Código 9.1 - Deferimento (22) 24/07/2013 (54) PROCESSO PARA A PRODUÇÃO DE ÁLCOOL PELA FERMENTAÇÃO DE AÇÚCARES (71) ADVEL TECNOLOGIA E COMÉRCIO LTDA. (BR/SP)
<hr/>	
(21) BR 12 2016 015076-3 A2	Código 9.1 - Deferimento (22) 15/01/2004 (54) MÉTODO DE PRODUÇÃO DE UM ÉSTER DE CARBOIDRATO E USO DE UMA ENZIMA LIPÍDIO ACILTRANSFERASE PARA PRODUZIR UM ÉSTER DE CARBOIDRATO (62) PI 0406602-2 15/01/2004 (71) DUPONT NUTRITION BIOSCIENCES APS (DK)
<hr/>	
(21) BR 12 2016 016170-6 A2	Código 9.1 - Deferimento (22) 21/12/2005 (54) MÉTODO DE TRANSIÇÃO DE UM PRIMEIRO CATALISADOR ZIEGLER-NATTA PARA UM SEGUNDO CATALISADOR À BASE DE CROMO EM UM REATOR DE POLIMERIZAÇÃO DE OLEFINAS (62) PI 0519173-4 21/12/2005 (71) UNIVATION TECHNOLOGIES, LLC (US)
<hr/>	
(21) BR 20 2013 017355-5 U2	Código 9.1 - Deferimento (22) 05/07/2013 (54) CONFIGURAÇÃO APLICADA EM EQUIPAMENTO CONTÍNUO DE ESTERIFICAÇÃO DISPENSADOR DE CATALISADOR (71) Ubaldino Rodrigues Soares (BR/PR)
<hr/>	
(21) MU 8103685-0 U2	Código 9.1 - Deferimento (22) 09/08/2001 (54) Disposição em Pinos Metálicos de Contato de Tomada Elétrica Macho de Dois Pinos (71) José Dominguez (BR/SP)
<hr/>	
(21) MU 8403671-0 U2	Código 9.1 - Deferimento (22) 19/10/2004 (54) Ergógrafo eletromecânico para avaliação física humana (71) Alfredo Portella Marques (BR/SP)
<hr/>	
(21) MU 8503583-1 U2	Código 9.1 - Deferimento (22) 13/04/2005 (54) MAQUINA REPOSITORA DE PINOS DE BOLICHE (71) Imply Tecnologia Eletrônica Ltda. (BR/RS)



(21) MU 8800834-7 U2	Código 9.1 - Deferimento (22) 04/04/2008 (54) DISPOSIÇÃO INTRODUZIDA EM SELO MECÂNICO (71) Smiths Brasil Ltda - Div. John Crane (BR/SP)
(21) MU 8802357-5 U2	Código 9.1 - Deferimento (22) 21/10/2008 (54) CARÇA DE VENTILADOR COM ACIONADOR DO SISTEMA OSCILATÓRIO INCORPORADO (71) BRITÂNIA ELETRODOMÉSTICOS S.A (BR/PR)
(21) MU 8802492-0 U2	Código 9.1 - Deferimento (22) 06/11/2008 (54) SISTEMA DE ORIFÍCIOS COM BLOQUEIO APLICADO EM PLACA ÓSSEA (71) MDT - Indústria Comércio Importação e Exportação de Implantes S.A (BR/SP)
(21) MU 8802522-5 U2	Código 9.1 - Deferimento (22) 08/09/2008 (54) DISPOSIÇÃO INTRODUZIDA EM FILTRO DE AR PARA VEÍCULOS AUTOMOTORES (71) Mann + Hummel Brasil Ltda (BR/SP)
(21) MU 8802524-1 U2	Código 9.1 - Deferimento (22) 26/09/2008 (54) CONJUNTO DE FILTRO DE LAVADORAS DE ROUPAS (71) Electrolux do Brasil S/A (BR/PR)
(21) MU 8802542-0 U2	Código 9.1 - Deferimento (22) 25/08/2008 (54) DISPOSIÇÕES INTRODUZIDAS EM RADAR FIXO PARA FISCALIZAÇÃO DE VEÍCULOS EM MÚLTIPLAS FUNÇÕES E EM MÚLTIPLAS FAIXAS DE TRÁFEGO (71) Velsis Sistemas e Tecnologia Viaria Ltda. (BR/PR)
(21) MU 8802885-2 U2	Código 9.1 - Deferimento (22) 04/12/2008 (54) DISPOSITIVO PARA CONTROLE DE PUNÇÃO (71) José Jeová Siebra Moreira Neto (BR/CE)
(21) MU 8900206-7 U2	Código 9.1 - Deferimento



	(22) 13/03/2009 (54) DISPOSIÇÃO CONSTRUTIVA INTRODUZIDA EM PLATAFORMA PORTA FERRAMENTA PARA APLICAÇÃO EM TRATORES E VEÍCULOS AUTOMOTORES EM GERAL (71) Semeato S/A Indústria e Comércio (BR/RS)
(21) MU 8900244-0 U2	Código 9.1 - Deferimento (22) 06/02/2009 (54) DISPOSIÇÃO CONSTRUTIVA APLICADA EM EMBALAGEM PARA ACONDICIONAMENTO E EXPOSIÇÃO DE ALIMENTOS (71) Jorge Morikawa (BR/SP)
(21) MU 8900254-7 U2	Código 9.1 - Deferimento (22) 26/02/2009 (54) DISPOSIÇÃO APLICADA EM CAPOTA MARITIMA (71) MARCIO ANTONIO CALDEIRA (BR/SP)
(21) MU 8901072-8 U2	Código 9.1 - Deferimento (22) 19/06/2009 (54) LÂMINA COM SEGMENTOS DESTACÁVEIS PARA SERRAR BLOCOS DE MÁRMORES E CONGÊNERES (71) Granasa Minas Indústria e Comércio Ltda (BR/MG)
(21) MU 8901171-6 U2	Código 9.1 - Deferimento (22) 09/06/2009 (54) DISPOSIÇÃO CONSTRUTIVA APLICADA EM PISCINA DE BOLAS (71) Yen Kuang Hsiang (BR/SP)
(21) MU 8901468-5 U2	Código 9.1 - Deferimento (22) 07/07/2009 (54) DISPOSIÇÃO INTRODUZIDA EM JARRA PARA BEBIDA (71) Juarez Vitório Martini (BR/RS)
(21) MU 8901863-0 U2	Código 9.1 - Deferimento (22) 06/07/2009 (54) UTENSÍLIO ELETRO PORTÁTIL PARA CONDICIONAMENTO TÉRMICO DE LATAS DE BEBIDAS EM GERAL (66) MU 8801601-3 04/07/2008 (71) Emanuel Rocha Landim (BR/CE)
(21) MU 8901984-9 U2	Código 9.1 - Deferimento (22) 28/09/2009 (54) DISPOSIÇÃO INTRODUZIDA EM ACESSÓRIO PARA LAVAR ALIMENTOS



	EM APARELHOS ELETRODOMÉSTICOS (71) SEB do Brasil Produtos Domésticos Ltda. (BR/SP)
(21) MU 8902286-6 U2	Código 9.1 - Deferimento (22) 02/10/2009 (54) TRITURADOR DE OSSOS PARA ENXERTO BUCAL COM FUROS PARALELOS INCLINADOS (71) Antonio Wiggers (BR/SC)
(21) MU 8902390-0 U2	Código 9.1 - Deferimento (22) 24/08/2009 (54) CONFIGURAÇÃO APLICADA A DILATADOR NASAL (71) Samir Tuma Junior (BR/ES)
(21) MU 8902705-1 U2	Código 9.1 - Deferimento (22) 13/11/2009 (54) FOICE BIFURCADA INCLINADA (71) Sidnei de Oliveira Filho (BR/SC)
(21) PI 0001268-8 A2	Código 9.1 - Deferimento (22) 17/02/2000 (54) MÉTODO E SISTEMA PARA RECOLHIMENTO E VOZ (71) GOOGLE TECHNOLOGY HOLDINGS LLC (US)
(21) PI 0203137-0 A2	Código 9.1 - Deferimento (22) 31/07/2002 (54) MEMBRANA HIDROFÍLICA REFORÇADA, CURATIVO, SEU USO, MÉTODO DE TRATAMENTO DE QUEIMADURAS, MÉTODO DE TRATAMENTO DA PELE E PROCESSO DE PRODUÇÃO DE MEMBRANA HIDROFÍLICA (71) Fundação de Amparo à Pesquisa do Estado de São Paulo (BR/SP) , Universidade de São Paulo - USP (BR/SP) , Comissão Nacional de Energia Nuclear (BR/RJ)
(21) PI 0204744-6 A2	Código 9.1 - Deferimento (22) 28/03/2002 (54) MÉTODO DE ATRIBUIÇÃO DE CHAVE PREDETERMINADA PARA GERAÇÃO E DISTRIBUIÇÃO CHAVES DE ENCRIPTAÇÃO DE DADOS E CHAVES DE DECRIPTAÇÃO DE DADOS (71) PANASONIC INTELLECTUAL PROPERTY MANAGEMENT CO., LTD. (JP)
(21) PI 0205208-3 A2	Código 9.1 - Deferimento (22) 30/12/2002



(54) APARELHAGEM E MÉTODO PARA AMOSTRAGEM AUTOMÁTICA E ISOCINÉTICA DE FLUIDOS EM ESCOAMENTO
 (71) Petróleo Brasileiro S.A. - PETROBRÁS (BR/RJ)

(21) PI 0207594-6 A2 Código 9.1 - Deferimento
 (22) 23/10/2002
 (54) FIO COMPREENDENDO UM FILAMENTO DE POLIETILENO DE ULTRA-ALTO PESO MOLECULAR, E MÉTODO PARA FABRICAÇÃO DE TAL FIO
 (71) Yoz-Ami Corporation (JP)

(21) PI 0209718-4 A2 Código 9.1 - Deferimento
 (22) 31/05/2002
 (54) CONTROLE DA RELAÇÃO DE VAPOR PARA CARBONO EM REFORMA POR VAPOR DE HIDROCARBONETOS
 (71) Micro Motion, Inc. (US)

(21) PI 0214878-1 A2 Código 9.1 - Deferimento
 (22) 30/08/2002
 (54) PROCESSO PARA DETECTAR UM ANALITO EM UMA AMOSTRA
 (71) Kimberly-Clark Worldwide, INC. (US)

(21) PI 0308389-6 A2 Código 9.1 - Deferimento
 (22) 12/03/2003
 (54) DISTRIBUIDOR DE ESPUMA
 (71) Sealed Air Corporation (US)

(21) PI 0311516-0 A2 Código 9.1 - Deferimento
 (22) 04/06/2003
 (54) Composição de xampu de condicionamento e seu método de preparo
 (71) THE PROCTER & GAMBLE COMPANY (US)

(21) PI 0311716-2 A2 Código 9.1 - Deferimento
 (22) 10/06/2003
 (54) Composição que contém polímero catiônico com uma alta densidade de carga e um agente condicionante
 (71) THE PROCTER & GAMBLE COMPANY (US)

(21) PI 0315188-3 A2 Código 9.1 - Deferimento
 (22) 27/10/2003
 (54) COMPOSTO E COMPOSIÇÃO FARMACÊUTICA
 (71) Astellas Pharma INC (JP) , Wakunaga Pharmaceutical CO., LTD (JP)



(21) PI 0317832-3 A2	Código 9.1 - Deferimento (22) 19/11/2003 (54) PANO INDUSTRIAL (71) Albany International Corp. (US)
(21) PI 0401042-6 A2	Código 9.1 - Deferimento (22) 08/04/2004 (54) JUNTA UNIVERSAL COM CONJUNTO DE VEDAÇÃO COM VENTILAÇÃO (71) American Axle & Manufacturing INC. (US)
(21) PI 0401798-6 A2	Código 9.1 - Deferimento (22) 20/05/2004 (54) CONJUNTO DE CONECTOR (71) Deere & Company (US)
(21) PI 0403882-7 A2	Código 9.1 - Deferimento (22) 24/08/2004 (54) PROCESSO DE OBTENÇÃO DE PROTEASE ATIVADORA DE PROTROMBINA RECOMBINATE (LOPAP) NA FORMA MONOMÉRICA; PROTEASE ATIVADORA DE PROTROMBINA RECOMBINATE (LOPAP), SEQÜÊNCIA DE AMINOÁCIDOS DA PROTEÍNA RECOMBINANTE ASSIM OBTIDA E USO COMO AGENTE DESFIBRINOGENANTE E KIT DIAGNÓSTICO PARA DESPROTROMBINEMIAS (71) Biolab Sanus Farmacêutica LTDA. (BR/SP) , Fundação de Amparo à Pesquisa do Estado de São Paulo - FAPESP (BR/SP)
(21) PI 0405881-0 A2	Código 9.1 - Deferimento (22) 30/12/2004 (54) MONTAGEM DE COMBUSTÍVEL PARA UM REATOR NUCLEAR, E, BOCAL DE FUNDO DE FILTRO DE DETRITOS PARA A MESMA (71) Westinghouse Electric Company LLC (US)
(21) PI 0407702-4 A2	Código 9.1 - Deferimento (22) 18/02/2004 (54) MÉTODO PARA CRIAR E DISTRIBUIR CHAVES CRIPTOGRÁFICAS EM UM SISTEMA DE RÁDIO MÓVEL E SISTEMA DE RÁDIO MÓVEL (71) Siemens Aktiengesellschaft (DE)
(21) PI 0409413-1 A2	Código 9.1 - Deferimento (22) 15/04/2004 (54) Composição farmacêutica, e, uso de um ácido ou sal biliar não conjugado (71) Axxess Limited (GB)



(21) PI 0409472-7 A2	Código 9.1 - Deferimento (22) 23/01/2004 (54) DISPOSITIVO DE MOLDAGEM (71) Bernd Hansen (DE)
(21) PI 0409509-0 A2	Código 9.1 - Deferimento (22) 17/03/2004 (54) BOLA DE FUTEBOL E MÉTODO PARA FABRICAÇÃO DE UMA BOLA PARA JOGOS (71) NIKE INNOVATE C.V. (US)
(21) PI 0411367-5 A2	Código 9.1 - Deferimento (22) 08/06/2004 (54) COMPOSIÇÕES OFTÁLMICAS CONTENDO UMA COMBINAÇÃO SINERGÍSTICA DE TRÊS POLÍMEROS (71) Alcon, Inc. (CH)
(21) PI 0411961-4 A2	Código 9.1 - Deferimento (22) 14/10/2004 (54) Métodos e Meios para a Identificação Segura de um Executável a uma Entidade de Determinação de Confiança (71) MICROSOFT TECHNOLOGY LICENSING, LLC (US)
(21) PI 0416537-3 A2	Código 9.1 - Deferimento (22) 30/11/2004 (54) Concentrado em suspensão e formulação de suspoemulsão de mesotriona submícron, suas composições pesticidas e métodos para controle de crescimento indesejável de plantas em culturas de plantas úteis (71) Syngenta Participations AG (CH)
(21) PI 0417576-0 A2	Código 9.1 - Deferimento (22) 08/07/2004 (54) Método e sistema para reconhecimento de voz (71) Telefonaktiebolaget LM Ericsson (publ) (SE)
(21) PI 0419167-6 A2	Código 9.1 - Deferimento (22) 29/11/2004 (54) Sistema de Transporte Público Elétrico, Método para Operação de um Sistema de Transporte Público Elétrico e Método para Carregamento de um Conjunto de Baterias em Estojo Utilizado em um Sistema de Transporte Público Elétrico (71) BEIJING DIANBA TECHNOLOGY CO. LTD (JP)



(21) PI 0501964-8 A2	Código 9.1 - Deferimento (22) 13/05/2005 (54) Uso cosmético de polióis, composição cosmética, uso da composição cosmética e processo cosmético para o tratamento dos cabelos (71) L'oreal (FR)
(21) PI 0502473-0 A2	Código 9.1 - Deferimento (22) 28/06/2005 (54) TONERS E MÉTODO DE PREPARAR PARTÍCULAS DOS MESMOS (71) Xerox Corporation (US)
(21) PI 0503056-0 A2	Código 9.1 - Deferimento (22) 21/07/2005 (54) PROCESSO E SISTEMA DE TESTE HIDROSTÁTICO AUTOMATIZADO (71) Schulz S.A. (BR/SC)
(21) PI 0503632-1 A2	Código 9.1 - Deferimento (22) 19/08/2005 (54) MÉTODO GEOFÍSICO PARA ANÁLISE DE VELOCIDADES POR HORIZONTE (71) Petroleo Brasileiro S.A. - PETROBRAS (BR/RJ)
(21) PI 0503679-8 A2	Código 9.1 - Deferimento (22) 19/08/2005 (54) SISTEMA DE MEDIÇÃO E MÉTODO DE TESTE DE PRODUÇÃO DE PETRÓLEO (71) Petroleo Brasileiro S.A. - Petrobras (BR/RJ)
(21) PI 0504663-7 A2	Código 9.1 - Deferimento (22) 15/07/2005 (54) TRANSDUTOR A FIBRA ÓPTICA PARA A MEDIDA DE VIBRAÇÕES MECÂNICAS EM CABOS DE LINHAS DE TRANSMISSÃO (71) Faculdade Católica, Sociedade Civil Mantedora da Pontifícia Universidade Católica do Rio de Janeiro (PUC-Rio) (BR/RJ) , Expansion Transmissão de Energia Elétrica S.A. (BR/RJ)
(21) PI 0504731-5 A2	Código 9.1 - Deferimento (22) 19/10/2005 (54) APERFEIÇOAMENTO INTRODUZIDO EM QUADRO DE DISTRIBUIÇÃO (71) Steck Indústria Elétrica Ltda (BR/SP)
(21) PI 0504857-5 A2	Código 9.1 - Deferimento (22) 22/11/2005



(54) Fonte de energia ininterrompível e método para testar um meio de isolamento seletivo utilizado em uma fonte de energia ininterrompível
 (71) Inventio Aktiengesellschaft (CH)

(21) PI 0507780-0 A2 Código 9.1 - Deferimento
 (22) 19/01/2005
 (54) FACILITAÇÃO DE ALOCAÇÃO DE RECURSOS EM UM AMBIENTE COMPUTACIONAL HETEROGÊNEO
 (71) International Business Machines Corporation (US)

(21) PI 0508331-1 A2 Código 9.1 - Deferimento
 (22) 26/02/2005
 (54) MÉTODO DE PRODUÇÃO DE DOSES, DE RESINA SINTÉTICA DE MULTICAMADA
 (71) Aisapack Holding S.A. (CH)

(21) PI 0508336-2 A2 Código 9.1 - Deferimento
 (22) 26/02/2005
 (54) ESTRUTURA MULTICAMADA
 (71) Aisapack Holding S.A. (CH)

(21) PI 0510009-7 A2 Código 9.1 - Deferimento
 (22) 13/05/2005
 (54) Composições emulsificantes para o tratamento ou preparação de couros ou peles e Processos para a preparação das mesmas, e, para a preparação de couro ou peles
 (71) Basf Aktiengesellschaft (DE)

(21) PI 0511542-6 A2 Código 9.1 - Deferimento
 (22) 29/04/2005
 (54) Elemento de segurança legível por máquina para produtos de segurança, sua tinta de impressão, mistura de pigmentos para a dita tinta e produto de segurança
 (71) Merck Patent Gesellschaft Mit Beschränkter Haftung (DE) , Bundesdruckerei GmbH (DE)

(21) PI 0511743-7 A2 Código 9.1 - Deferimento
 (22) 31/05/2005
 (54) DISPOSITIVO DE MONTAGEM DE IMPLANTE, MÉTODO PARA MONTAR UMA HASTE INTRAMEDULAR E UM CABO DE INSERÇÃO DA HASTE INTRAMEDULAR, E, KIT DE INSERÇÃO DE HASTE INTRAMEDULAR
 (71) Synthes GmbH (CH)



(21) PI 0513202-9 A2	<p>Código 9.1 - Deferimento (22) 21/07/2005 (54) ARTIGO DE CALÇADO COM TRAVAS E MÉTODO DE MANUFATURA (71) NIKE INNOVATE C.V. (US)</p>
(21) PI 0513710-1 A2	<p>Código 9.1 - Deferimento (22) 18/07/2005 (54) COMPOSIÇÃO COMPREENDENDO SISTEMA FUNCIONAL COM BASE AQUOSA E AGENTE ESPESSANTE EM SUSPENSÃO POLIMÉRICA FLUIDA ESTÁVEL (FPS), E PROCESSO DE ESPESSAMENTO (71) Hercules Incorporated (US)</p>
(21) PI 0513812-4 A2	<p>Código 9.1 - Deferimento (22) 28/07/2005 (54) MÉTODO PARA PRODUZIR UMA COMPOSIÇÃO LÍQUIDA QUE COMPREENDE 13C-PIRUVATO HIPERPOLARIZADO, COMPOSIÇÃO, USO DA MESMA, RADICAL, E, USO DO RADICAL (71) GE Healthcare AS (NO)</p>
(21) PI 0513990-2 A2	<p>Código 9.1 - Deferimento (22) 27/07/2005 (54) COMPOSIÇÕES DE SILANO, PROCESSOS PARA SUAS PREPARAÇÕES E COMPOSIÇÕES DE BORRACHA CONTENDO AS MESMAS (71) General Electric Company (US)</p>
(21) PI 0514686-0 A2	<p>Código 9.1 - Deferimento (22) 17/08/2005 (54) ARTIGO TENDO UM PRENDEDOR MECÂNICO E CONFIGURADO PARA SER USADO POR UM USUÁRIO E SISTEMA PRENDEDOR LIBERÁVEL PARA UNIR UMA PRIMEIRA SUPERFÍCIE A UMA SEGUNDA SUPERFÍCIE (71) Kimberly-Clark Worldwide, Inc. (US)</p>
(21) PI 0517771-5 A2	<p>Código 9.1 - Deferimento (22) 02/11/2005 (54) TRAVA DE DIREÇÃO PARA TRAVAR O EIXO DE DIREÇÃO DE UM SISTEMA DE DIREÇÃO DE VEÍCULO MOTORIZADO (71) U-SHIN DEUTSCHLAND ZUGANGSSYSTEME GMBH (DE)</p>
(21) PI 0518797-4 A2	<p>Código 9.1 - Deferimento (22) 02/08/2005 (54) Rótulo apropriado para fusão em molde permanente de um artigo, artigo rotulado, e, sistema para proporcionar informação de segurança</p>



	(71) The Standard Register Company (US)
--	---

(21) PI 0519565-9 A2	Código 9.1 - Deferimento (22) 18/11/2005 (54) ESTRUTURA DE SOLA PARA UM SAPATO (71) Mizuno Corporation (JP)
----------------------	--

(21) PI 0520037-7 A2	Código 9.1 - Deferimento (22) 04/03/2005 (54) Método para controlar o crescimento de microorganismos sobre a pele de animal curtida, Licor e Cianoditiocarbimato (71) Buckman Laboratories International, Inc. (US)
----------------------	--

(21) PI 0520144-6 A2	Código 9.1 - Deferimento (22) 13/04/2005 (54) CONJUNTO DE VÁLVULA E PROCESSO PARA OPERAR UM CONJUNTO DE VÁLVULA PARA DESCARREGAR UM FLUIDO (71) Siemens S.A.S (FR)
----------------------	---

(21) PI 0520214-0 A2	Código 9.1 - Deferimento (22) 25/05/2005 (54) CONDUTOR DE CABOS (71) CableRunner Austria GmbH & Co. KG (AT)
----------------------	--

(21) PI 0600804-6 A2	Código 9.1 - Deferimento (22) 17/03/2006 (54) Material básico de prótese de 2 componentes autopolimerizador, e sua aplicação (71) Heraeus Kulzer GMBH (DE)
----------------------	---

(21) PI 0601353-8 A2	Código 9.1 - Deferimento (22) 12/04/2006 (54) ELEVADOR DE TUBOS E MÉTODO PARA LEVANTAR UM COMPONENTE TUBULAR (71) National-Oilwell, L.P. (US)
----------------------	--

(21) PI 0602680-0 A2	Código 9.1 - Deferimento (22) 18/07/2006 (54) SISTEMA DE MANUSEIO DE TUBOS, SISTEMA DE PERFURAÇÃO, E, MÉTODO DE MANUSEIO DE TUBOS (71) National-Oilwell, L.P. (US)
----------------------	---

(21) PI 0603775-5 A2	Código 9.1 - Deferimento
----------------------	--------------------------



	(22) 08/09/2006 (54) SISTEMA DE PRODUÇÃO para uso em uma extração de hidrocarbonetos, e, método para concectar uma pluralidade de tubos ascendentes de produção a uma embarcação de superfície (71) 2H OFFSHORE ENGINEERING LTD (GB)
--	--

(21) PI 0606380-2 A2	Código 9.1 - Deferimento (22) 28/02/2006 (54) MATERIAL POLIMÉRICO IMPRESSO E PROCESSO PARA IMPRIMIR UM PADRÃO SOBRE O MATERIAL POLIMÉRICO IMPRESSO (71) KIMBERLY-CLARK WORLDWIDE, INC. (US)
-----------------------------	--

(21) PI 0606591-0 A2	Código 9.1 - Deferimento (22) 18/01/2006 (54) LÂMPADA EM FORMA DE BARRA PARA SINALIZAÇÃO LUMINOSA DE UMA TORRE, INSTALAÇÃO DE ENERGIA EÓLICA, ELEMENTO DE TORRE, E, PROCESSO PARA MONTAGEM DE UMA SINALIZAÇÃO LUMINOSA DE UMA TORRE (71) ALOYS WOBLEN (DE)
-----------------------------	---

(21) PI 0606989-4 A2	Código 9.1 - Deferimento (22) 22/02/2006 (54) Fertilizante para uma planta, e, Métodos para melhorar o crescimento, desenvolvimento ou rendimento de uma planta, para melhorar um solo para aumentar o crescimento, desenvolvimento ou rendimento de uma planta cultivada nele (71) EVL INC. (CA)
-----------------------------	--

(21) PI 0607956-3 A2	Código 9.1 - Deferimento (22) 06/02/2006 (54) COMPOSIÇÃO DE VIDRO DESTINADA À FABRICAÇÃO DE VIDRAÇAS, FOLHA DE VIDRO, E, VIDRAÇA (71) SAINT-GOBAIN GLASS FRANCE (FR)
-----------------------------	---

(21) PI 0608017-0 A2	Código 9.1 - Deferimento (22) 14/03/2006 (54) COMPOSIÇÃO DE TINTA PARA JATO DE TINTA E MÉTODO PARA IMPRIMIR IMAGENS COM RESISTÊNCIA APRIMORADA A OZÔNIO (71) Hewlett-Packard Development Company L.P (US)
-----------------------------	--

(21) PI 0609912-2 A2	Código 9.1 - Deferimento (22) 06/04/2006 (54) Dispositivo Consumidor e Sistema
-----------------------------	--



(71) SEW-EURODRIVE GMBH & CO.KG (DE)

(21) PI 0610272-7 A2 Código 9.1 - Deferimento
 (22) 22/05/2006
 (54) Dispositivo de fixação para primeiro e segundo substratos de uma unidade de vidraça múltipla e conjunto de construção
 (71) SAINT-GOBAIN GLASS FRANCE (FR)

(21) PI 0610757-5 A2 Código 9.1 - Deferimento
 (22) 22/05/2006
 (54) GRADE DE BATERIA
 (71) JOHNSON CONTROLS TECHNOLOGY COMPANY (US)

(21) PI 0610765-6 A2 Código 9.1 - Deferimento
 (22) 26/04/2006
 (54) BANHO ALCALINO DE ELETROGALVANIZAÇÃO TENDO UMA MEMBRANA DE FILTRAÇÃO
 (71) ATOTECH DEUTSCHLAND GMBH (DE)

(21) PI 0610835-0 A2 Código 9.1 - Deferimento
 (22) 26/04/2006
 (54) Eletrodo, célula química, bateria ou célula de potência e método para fazer um eletrodo
 (71) ATRAVERDA LIMITED (GB)

(21) PI 0611636-1 A2 Código 9.1 - Deferimento
 (22) 19/04/2006
 (54) PROCESSO EM DUAS ETAPAS PARA O REVESTIMENTO DE PROTEÇÃO CONTRA CORROSÃO DE SUBSTRATOS METÁLICOS
 (71) BASF COATINGS AG (DE)

(21) PI 0612167-5 A2 Código 9.1 - Deferimento
 (22) 31/03/2006
 (54) Método para a fabricação de tecido elástico de malha circular de atoalhado francês, tecido elástico de malha circular de atoalhado francês e vestimenta
 (71) Invista Technologies S.à.r.l. (CH)

(21) PI 0612239-6 A2 Código 9.1 - Deferimento
 (22) 14/06/2006
 (54) MÉTODOS PARA A PRODUÇÃO DE PARTÍCULAS DE POLÍMERO DE POLIÉSTER SÓLIDAS E PARA A MANUFATURA DE ARTIGOS
 (71) GRUPO PETROTEMEX, S.A. DE C.V. (MX)



(21) PI 0612742-8 A2	Código 9.1 - Deferimento (22) 27/06/2006 (54) FIO REFORÇADO DE VIDRO REVESTIDO COM UMA COMPOSIÇÃO DE ENCOLAMENTO, PROCESSO DE FABRICAÇÃO DE UM OU MAIS FIOS REFORÇADOS DE VIDRO, COMPOSIÇÃO MOLDÁVEL, E, PEÇA COMPÓSITA COM RESISTÊNCIA AO FOGO MELHORADA (71) SAINT-GOBAIN VETROTEX FRANCE (FR)
(21) PI 0613766-0 A2	Código 9.1 - Deferimento (22) 21/07/2006 (54) MÉTODO DE PREPARAÇÃO DE UMA COMPOSIÇÃO DE PIGMENTO E MÉTODO DE PREPARAÇÃO DE UMA DISPERSÃO DE PIGMENTO AQUOSA (71) CABOT CORPORATION (US)
(21) PI 0614216-8 A2	Código 9.1 - Deferimento (22) 28/07/2006 (54) MICROCÁPSULAS COM UMA PAREDE DE CÁPSULA POLIMÉRICA, PROCESSO PARA SUA PREPARAÇÃO E USO DAS MESMAS (71) Schill + Seilacher GmbH (DE)
(21) PI 0616998-8 A2	Código 9.1 - Deferimento (22) 07/06/2006 (54) COMPOSIÇÃO ADITIVA, COMPOSIÇÃO ADITIVA DE AGENTE DE NUCLEAÇÃO, COMPOSIÇÃO À BASE DE POLIOLEFINA E MÉTODO PARA PRODUÇÃO DE UMA COMPOSIÇÃO POLIMÉRICA OU POLIMÉRICA NUCLEADA (71) MILLIKEN & COMPANY (US)
(21) PI 0617462-0 A2	Código 9.1 - Deferimento (22) 12/10/2006 (54) SISTEMA E MÉTODO PARA FORMAR FOLHAS DE VIDRO (71) Glasstech, INC. (US)
(21) PI 0618604-1 A2	Código 9.1 - Deferimento (22) 15/11/2006 (54) ARTIGO DE CIMENTO DE FIBRA REVESTIDO, E, MÉTODO PARA FABRICAR UMA PILHA DE ARTIGOS DE CIMENTO DE FIBRA REVESTIDO RESISTENTES AO ESMAGAMENTO (71) Valspar Sourcing, INC. (US)
(21) PI 0619453-2 A2	Código 9.1 - Deferimento (22) 28/11/2006 (54) MATERIAS COMPÓSITOS CONTENDO CARBONO DE PROTEÇÃO



	<p>CONTRA OXIDAÇÃO (71) Snecma Propulsion Solide (FR)</p>
(21) PI 0703419-9 A8	<p>Código 9.1 - Deferimento (22) 06/08/2007 (54) FILTRO DE MÚLTIPLOS COMPONENTES E ARTIGO DE FUMO (71) PHILIP MORRIS PRODUCTS S.A. (CH)</p>
(21) PI 0704154-3 A2	<p>Código 9.1 - Deferimento (22) 13/11/2007 (54) COMPOSIÇÃO ADESIVA TRANSPORTADA POR ÁGUA, E, MÉTODO PARA LIGAR SUBSTRATOS (71) Rohm and Haas Company (US)</p>
(21) PI 0704633-2 A2	<p>Código 9.1 - Deferimento (22) 06/12/2007 (54) MÉTODO E DISPOSITIVO PARA PRODUÇÃO DE TECIDOS NÃO TRANÇADOS (71) Reifenhäuser GMBH & CO. KG Maschinenfabrik (DE)</p>
(21) PI 0706656-2 A2	<p>Código 9.1 - Deferimento (22) 22/01/2007 (54) COMPOSIÇÃO DE CIRCULAÇÃO PERDIDA PARA USO EM UM FURO DO POÇO (71) Halliburton Energy Services, Inc. (US)</p>
(21) PI 0709804-9 A2	<p>Código 9.1 - Deferimento (22) 27/03/2007 (54) PROCESSO DE BRANQUEAMENTO DE POLPA QUÍMICA (71) Oy Lännen Tutkimus - Western Research Inc (FI)</p>
(21) PI 0710901-6 A8	<p>Código 9.1 - Deferimento (22) 28/02/2007 (54) Preparação de pigmento baseada em água contendo um álcool etoxilado e um poliglicol alquil éter; seu preparo e uso (71) Clariant Finance (BVI) Limited (VG)</p>
(21) PI 0711066-9 A2	<p>Código 9.1 - Deferimento (22) 18/04/2007 (54) DISPOSITIVO PARA FORMAR FIOS EM UMA INSTALAÇÃO DE PROCESSAMENTO, TAL COMO UMA SECADORA (71) Andritz Technology And Asset Management Gmbh (AT)</p>



(21) PI 0711224-6 A2	Código 9.1 - Deferimento (22) 17/05/2007 (54) SUPERFÍCIE REFLETIVA (71) PPG INDUSTRIES OHI,INC. (US)
(21) PI 0712621-2 A2	Código 9.1 - Deferimento (22) 15/06/2007 (54) PROCESSO DE FABRICAÇÃO DE DIAMINAS PRIMÁRIAS (71) RHODIA OPERATIONS (FR)
(21) PI 0714088-6 A2	Código 9.1 - Deferimento (22) 17/07/2007 (54) MÉTODO PARA A PRODUÇÃO DE ARTIGOS DE FILTRAÇÃO COM FORMATO (71) 3M INNOVATIVE PROPERETIES COMPANY (US)
(21) PI 0714338-9 A2	Código 9.1 - Deferimento (22) 09/07/2007 (54) Corantes poliméricos para cabelos, composição e método de tingimento de fibras contendo queratina (71) Ciba Holding Inc. (CH)
(21) PI 0714973-5 A2	Código 9.1 - Deferimento (22) 14/09/2007 (54) Método para controlar os componentes lipofílicos presentes em fibras de acácia virgem (71) BUCKMAN LABORATORIES INTERNATIONAL, INC. (US)
(21) PI 0716721-0 A2	Código 9.1 - Deferimento (22) 29/08/2007 (54) Método de cimentação de um revestimento de uma tubulação de óleo ou gás em uma parede de poço circundante, e, pasta fluida de cimento hidráulico para uso na cimentação de poços de gás ou óleo (71) Elkem AS (NO)
(21) PI 0717487-0 A2	Código 9.1 - Deferimento (22) 19/09/2007 (54) PROCESSOS DE CONVERTER TRIGLICERÍDEOS INSATURADOS EM BIOCOMBUSTÍVEIS, E, COMPOSIÇÃO DE BIOCOMBUSTÍVEL (71) Applied Research Associates, Inc. (US)
(21) PI 0717895-6 A2	Código 9.1 - Deferimento (22) 01/11/2007



	(54) Composição adesiva sensível à pressão baseada em emulsão, rótulos removíveis e método para desprender um rótulo em relação a um artigo (71) Avery Dennison Corporation (US)
(21) PI 0718576-6 A2	Código 9.1 - Deferimento (22) 26/10/2007 (54) MÉTODO E EQUIPAMENTO PARA EVAPORAÇÃO DE LICOR NEGRO OBTIDO DE UM PROCESSO DE DIGESTÃO DURANTE A PRODUÇÃO DE POLPA DE CELULOSE (71) Metso Power AB (SE)
(21) PI 0719412-9 A2	Código 9.1 - Deferimento (22) 12/12/2007 (54) Processo de alvejamento para alvejar polpa (71) INTERNATIONAL PAPER COMPANY (US)
(21) PI 0720654-2 A2	Código 9.1 - Deferimento (22) 09/11/2007 (54) Composição apropriada para uso como amaciante de tecido, processo para produzir a composição, amaciante de tecido, método para enxaguar tecidos e uso da composição (71) Kao Corporation S.A. (ES)
(21) PI 0720824-3 A2	Código 9.1 - Deferimento (22) 28/12/2007 (54) PÓ LIGADO POR DIFUSÃO, COMPONENTE FABRICADO A PARTIR DE TAL PÓ E MÉTODOS DE FABRICAÇÃO DOS MESMO (71) HÖGANÄS AB (SE)
(21) PI 0721364-6 A8	Código 9.1 - Deferimento (22) 28/02/2007 (54) MÉTODO PARA TRATAR GÁS DE REJEITO DA REAÇÃO DE OXIDAÇÃO EM UM PROCESSO DE PRODUÇÃO DE ÁCIDO DICARBOXÍLICO AROMÁTICO (71) HITACHI, LTD (JP)
(21) PI 0721998-9 A2	Código 9.1 - Deferimento (22) 23/10/2007 (54) MISTURA, MÉTODOS PARA CONTROLAR VEGETAÇÃO INDESEJÁVEL E USO DA MISTURA HERBICIDA (71) E.I DU PONT DE NEMOURS AND COMPANY (US)
(21) PI 0722197-5 A2	Código 9.1 - Deferimento



	(22) 08/11/2007 (54) PROCESSO PARA TRATAR UMA CORRENTE DE GÁS BRUTO E NATURAL, E, CORRENTE DE FUNDO (71) SHELL INTERNATIONALE RESEARCH MAATSCHAPPIJ B.V. (NL)
(21) PI 0801687-9 A2	Código 9.1 - Deferimento (22) 24/03/2008 (54) Composição de mistura espessante aquosa, e, método para aumentar a viscosidade de um sistema de polímero aquoso (71) Rohm and Haas Company (US)
(21) PI 0802048-5 A2	Código 9.1 - Deferimento (22) 26/02/2008 (54) DISPOSITIVO SINALIZADOR DO NÍVEL DE INSUMOS EM UM EQUIPAMENTO AGRÍCOLA. (71) Luiz Borges (BR/SP) , Alberto Borges (BR/SP)
(21) PI 0802385-9 A2	Código 9.1 - Deferimento (22) 04/06/2008 (54) UM PRODUTO SEQÜESTRANTE DE HIDROCARBONETOS, MÉTODO PARA A OBTENÇÃO DO PRODUTO, MÉTODO PARA O SEQÜESTRO DE HIDROCARBONETOS E DISPOSIÇÃO PARA O SEQÜESTRO DE HIDROCARBONETOS (71) R. Ciancaglini y Asociados S.A. (AR)
(21) PI 0802625-4 A2	Código 9.1 - Deferimento (22) 03/04/2008 (54) MÉTODO PARA PREPARAR ALDEÍDO NÃO-SATURADO E/OU ÁCIDO GRAXO NÃO-SATURADO USANDO REATOR DE OXIDAÇÃO PARCIAL CATALÍTICA DE LEITO FIXO (71) LG Chem, Ltd. (KR)
(21) PI 0803533-4 A2	Código 9.1 - Deferimento (22) 12/09/2008 (54) PROCESSO PARA PREPARAÇÃO DE PRODUTOS HIDROCARBONETOS (71) Haldor Topsoe A/S (DK)
(21) PI 0805227-1 A2	Código 9.1 - Deferimento (22) 25/11/2008 (54) MÉTODO PARA A PREPARAÇÃO DE ACETATO DE (E3,Z5)-3,5-ALCADIENILA (71) Shin-Etsu Chemical Co., LTD (JP)



(21) PI 0808520-0 A2	Código 9.1 - Deferimento (22) 03/03/2008 (54) Composição para aplicação tópica na pele compreendendo um refrescante fisiológico e uma ou mais substâncias intensificadoras de refrescância, e método para fornecimento de uma sensação de refrescância à pele (71) GIVAUDAN S.A (NL)
(21) PI 0809153-6 A2	Código 9.1 - Deferimento (22) 18/03/2008 (54) Processo de fabricação de um produto corroído e produto corroído em liga de alumínio (71) CONSTELLIUM ISSOIRE (FR)
(21) PI 0811354-8 A2	Código 9.1 - Deferimento (22) 31/07/2008 (54) COMPOSTO, COMPOSIÇÃO FUNGICIDA E MÉTODO PARA CONTROLE DE FUNGOS PATOGÊNICOS EM CULTURAS (71) BAYER INTELLECTUAL PROPERTY GMBH (DE)
(21) PI 0817183-1 A2	Código 9.1 - Deferimento (22) 29/10/2008 (54) MÉTODO E DISPOSITIVO PARA PRODUZIR ALQUIL ÉSTER DE ÁCIDO GRAXO E/OU GLICERINA (71) NIPPON SHOKUBAI CO., LTD (JP)
(21) PI 0818678-2 A2	Código 9.1 - Deferimento (22) 08/10/2008 (54) PROCESSO PARA PREPARAR ETENO (71) BP P.L.C. (GB)
(21) PI 0819050-0 A2	Código 9.1 - Deferimento (22) 17/11/2008 (54) MÉTODO PARA DESIDROAROMATIZAR METANO (71) DOW GLOBAL TECHNOLOGIES INC. (US)
(21) PI 0822085-9 A2	Código 9.1 - Deferimento (22) 16/12/2008 (54) PROCESSO PARA ISOLAR INULINA A PARTIR DE MATERIAL VEGETAL CONTENDO INULINA (71) BAYER INTELLECTUAL PROPERTY GMBH (DE)
(21) PI 0912431-4 A2	Código 9.1 - Deferimento



	(22) 28/04/2009 (54) COMBINAÇÕES DE SUBSTÂNCIAS ATIVAS SINERGÍSTICAS (71) BAYER INTELLECTUAL PROPERTY GMBH (DE)
(21) PI 0912634-1 A2	Código 9.1 - Deferimento (22) 25/05/2009 (54) Composições pesticidas compreendendo abamectina e composto ativo de superfície não iônico, método para melhorar a translaminaridade de um ingrediente ativo, método para melhorar as propriedades de ressuspensão de um suspensão e método para controlar ou prevenir dano patogênico ou dano causado por praga (71) Syngenta Participations AG (CH)
(21) PI 0915682-8 A2	Código 9.1 - Deferimento (22) 07/07/2009 (54) Goma de mascar em pó e método para produção da referida goma (71) Alsiano A/S (DK)
(21) PI 0921403-8 A2	Código 9.1 - Deferimento (22) 10/11/2009 (54) UNIDADE DE LIMPEZA DE TETEIRAS COM UMA UNIDADE DISTRIBUIDORA (71) Gea Farm Technologies GMBH (DE)
(21) PI 0922004-6 A2	Código 9.1 - Deferimento (22) 19/11/2009 (54) ELEMENTO DE LINGOTAMENTO, INSTALAÇÃO DE LINGOTAMENTO PARA A TRANSFERÊNCIA DE METAL LÍQUIDO E PROCESSO DE LINGOTAMENTO EM UMA PLURALIDADE DE INSTALAÇÕES DE LINGOTAMENTO PARA A TRANSFERÊNCIA DE METAL (71) Vesuvius Group S.A. (BE)
(21) PI 0922006-2 A2	Código 9.1 - Deferimento (22) 19/11/2009 (54) TUBO DE CAÇAMBA PARA LINGOTAMENTO DE METAL LÍQUIDO E PROCESSO DE FABRICAÇÃO DE UM TUBO DE CAÇAMBA. (71) Vesuvius Group S.A. (BE)
(21) PI 0922007-0 A2	Código 9.1 - Deferimento (22) 19/11/2009 (54) CABEÇA DE SUPORTE APTA A SUPORTAR UM TUBO DE CAÇAMBA, DISPOSITIVO DE MANIPULAÇÃO DE UM TUBO DE CAÇAMBA, TUBO DE CAÇAMBA PARA LINGOTAMENTO DE METAL LÍQUIDO, CONJUNTO E



	PROCESSOS DE PREENSÃO E DE COLOCAÇÃO DE UM TUBO DE CAÇAMBA (71) Vesuvius Group S.A. (BE)
(21) PI 0922101-8 A2	Código 9.1 - Deferimento (22) 19/11/2009 (54) DISPOSITIVOS DE MANIPULAÇÃO DE UM TUBO DE PROTEÇÃO DE JATO PARA O LINGOTAMENTO DE METAL LÍQUIDO E DE ACIONAMENTO DE UMA VÁLVULA DE REGULAGEM PARA O LINGOTAMENTO DE METAL LÍQUIDO, TUBO DE PROTEÇÃO DE JATO E CONJUNTOS DE UM TUBO E UM DISPOSITIVO DE MANIPULAÇÃO E DE UM DISPOSITIVO DE MANIPULAÇÃO E UM DISPOSITIVO DE ACIONAMENTO (71) Vesuvius Group S.A. (BE)
(21) PI 0922292-8 A2	Código 9.1 - Deferimento (22) 26/11/2009 (54) SEMEADORA PARA GRÃOS INDIVIDUAIS. (71) Wintersteiger AG (AT)
(21) PI 1000301-0 A2	Código 9.1 - Deferimento (22) 27/01/2010 (54) DISPOSITIVO ÓPTICO PARA MEDIÇÃO E IDENTIFICAÇÃO DE SUPERFÍCIES CILÍNDRICAS POR DEFLECTOMETRIA APLICADO PARA IDENTIFICAÇÃO BALÍSTICA (71) Photonita Ltda (BR/SC)
(21) PI 1001400-4 A2	Código 9.1 - Deferimento (22) 31/05/2010 (54) MÉTODOS DE CONTROLE CONTRA ERVA DANINHA EM UM CAMPO DE SOJA OU MILHO (71) Sumitomo Chemical Company, Limited (JP)
(21) PI 1010081-4 A2	Código 9.1 - Deferimento (22) 11/06/2010 (54) BENZOXAZINONAS, PROCESSO PARA PREPARAR BENZOXAZINONAS DE FÓRMULA I, COMPOSTOS, ACETAMIDAS, COMPOSIÇÕES HERBICIDAS, COMPOSIÇÃO PARA A DESSECAÇÃO/DESFOLHAÇÃO DE PLANTAS, PROCESSOS PARA PREPARAR COMPOSIÇÕES, MÉTODO PARA CONTROLAR VEGETAÇÃO INDESEJADA, MÉTODO PARA A DESSECAÇÃO/DESFOLHAÇÃO DE PLANTAS E USO DAS BENZOXAZINONAS DE FÓRMULA I (71) BASF SE (DE)



(21) PI 9616034-9 A2

Código 9.1 - Deferimento

(22) 02/10/1996

(54) GUIA DE PROGRAMAÇÃO DE TELEVISÃO INTERATIVO BASEADO EM
WEB E MÉTODO PARA EXIBIR O MESMO

(62) PI 9613017-2 02/10/1996

(71) ROVI GUIDES, INC. (US)



Código 9.1.2 - Publicação Anulada

Anulada a publicação de deferimento por ter sido indevida.

(21) PI 0104510-5 B1

Código 9.1.2 - Publicação Anulada

(22) 27/07/2001

(54) PEPTÍDEOS ANTIBIÓTICOS DA FAMÍLIA DAS PHYLLOSEPTINAS ISOLADOS DA SECREÇÃO DA PELE DE *Phylloseptina hypocondrialis* E COMPOSIÇÃO ANTIMICROBIANA RELACIONADA

(71) Embrapa - Empresa Brasileira de Pesquisa Agropecuária (BR/DF) ,
Fundação Universidade de Brasília (BR/DF)

Anulo o despacho 9.1, publicado na RPI 2407 de 14/02/2017, por estar duplicado e por isso ser indevido.



Código 9.1.3 - Republicação

Republicação da publicação de deferimento por ter sido efetuada com incorreção.

(21) MU 7903455-1 U2

Código 9.1.3 - Republicação

(22) 18/02/1999

(54) ANTENA DE SUBSTRATO PARA USO EM DISPOSITIVOS DE COMUNICACAO SEM FIO

(71) Qualcomm Incorporated (US)

(72) Daniel F. Filipovic, James L. Nybeck, Ty Aberle, Rodney H. Monson

(21) MU 8303693-8 U2

Código 9.1.3 - Republicação

(22) 21/11/2003

(54) Leitor biomagnético para avaliar a motilidade gastrointestinal

(71) Universidade de São Paulo - USP (BR/SP)

(72) Antonio Adilton Oliveira Carneiro, Oswaldo Baffa Filho, Ricardo Brandt de Oliveira, José Ricardo de Arruda Miranda

(21) PI 0006680-0 B8

Código 9.1.3 - Republicação

(22) 05/10/2000

(54) MÉTODO PARA ESTIMAR A TEMPERATURA DE GASES DE EXAUSTÃO A MONTANTE DE UM PRÉ-CATALISADOR DISPOSTO AO LONGO DE UM DUTO DE EXAUSTÃO DE UM MOTOR DE COMBUSTÃO INTERNA

(71) MAGNETI MARELLI S.P.A. (IT)

(72) Luca Poggio, Daniele Ceccarini

Republicação (Referente a RPI 2141 de 17/01/2012).

(21) PI 0010416-7 A2

Código 9.1.3 - Republicação

(22) 05/06/2000

(54) Dispositivo para comunicação com outros dispositivos de forma a permitir o acesso às aplicações, método para arbitrar o acesso de um dispositivo solicitante a um serviço fornecido pelo dispositivo fornecedor, e, dispositivo para fornecer os serviços e permitir o acesso pelos outros dispositivos aos serviços fornecidos

(71) NOKIA TECHNOLOGIES OY (FI)

(72) Thomas Muller, Martin Roter

(21) PI 0014688-9 A2

Código 9.1.3 - Republicação

(22) 10/10/2000

(54) Sistema para estabelecer o protocolo de transmissão baseado na taxa de transmissão de dados detectada

(71) Micro Motion, Inc. (US)



(72) Paul J. Hays, William M. Mansfield

(21) PI 0015014-2 A2

Código 9.1.3 - Republicação

(22) 25/10/2000

(54) Método e aparelho para transmitir informações sensíveis ao tempo através de um sistema de comunicação sem fio de voz sobre dados

(71) Qualcomm Incorporated (US)

(72) James M. Brown, Yu-Dong Yao

(21) PI 0015105-0 A2

Código 9.1.3 - Republicação

(22) 19/10/2000

(54) Composição para o tratamento de cabelos, método para o tratamento de cabelos, e, uso de uma composição para o tratamento de cabelos

(71) Unilever N.V. (NL)

(72) David Howard Birtwistle, Robert George Riley, Keith Leslie Rutherford, Stephen Lee Wire

(21) PI 0104745-0 A2

Código 9.1.3 - Republicação

(22) 28/02/2001

(54) Circuito de controle automático de ganho (agc) de avanço rápido multimodal e método de operação do mesmo

(71) INTEL CORPORATION (US)

(72) David J. Ghaham, Raul Salvi, Dane E. Blackburn, Keith Tilley

(21) PI 0108218-3 A2

Código 9.1.3 - Republicação

(22) 07/02/2001

(54) Método para receber e para transmitir mensagens de broadcast em um sistema de telecomunicações por espalhamento espectral, equipamento para transmitir um fluxo de bits indicadores de difusão, equipamento para receber transmissões sem fio, bem como, receptor de telecomunicações

(71) Qualcomm Incorporated (US)

(72) Sandip Sarkar, Edward G. Tiedemann Jr., Jun Wang

(21) PI 0109078-0 A2

Código 9.1.3 - Republicação

(22) 06/03/2001

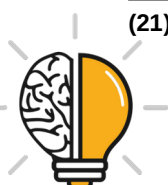
(54) Composição antimicrobiana e contraceptiva que reduz o risco de transmissão de, ou infecção por, doença sexualmente transmitida através de atividade sexual

(71) Rush - Presbyterian-St. Luke's Medical Center (US)

(72) Sanjay Garg, Lourens Jan Dirk Zaneveld, Robert Anthony Anderson, Jr., Donald Paul Waller

(21) PI 0206607-6 A2

Código 9.1.3 - Republicação



	<p>(22) 13/11/2002</p> <p>(54) Método para verificar a funcionalidade de uma rede de entrega de conteúdo e sistema relacionado</p> <p>(71) Telecom Italia S.P.A. (IT)</p> <p>(72) Natascia Maggi, Antonio Nasuto</p>
(21) PI 0210199-8 A2	<p>Código 9.1.3 - Republicação</p> <p>(22) 05/06/2002</p> <p>(54) Método e equipamento para designação de espaço walsh em um sistema de comunicação</p> <p>(71) Qualcomm Incorporated (US)</p> <p>(72) Edward G. Tiedemann JR.</p>
(21) PI 0211890-4 A2	<p>Código 9.1.3 - Republicação</p> <p>(22) 13/08/2002</p> <p>(54) Método e aparelho para transmitir informação de áudio e não referente a áudio com correção de erros</p> <p>(71) Thomson Licensing S.A. (FR)</p> <p>(72) John Justin Caffrey, Norbert Joseph Rehm III, Sin Hui Cheah, Karl L. Friedline</p>
(21) PI 0214662-2 A2	<p>Código 9.1.3 - Republicação</p> <p>(22) 27/11/2002</p> <p>(54) Método e equipamento para uma programação de canal suplementar de link reverso</p> <p>(71) Qualcomm Incorporated (US)</p> <p>(72) Edward G. Tiedemann Jr., Sai Yiu Ducan Ho, Ju Wang, Ragulan Sinnarajah, Ramin Rezaiifar</p>
(21) PI 0306151-5 A2	<p>Código 9.1.3 - Republicação</p> <p>(22) 06/08/2003</p> <p>(54) Método e sistema para controlar a configuração de elementos de uma rede de telecomunicação, e, produto de programa de computador</p> <p>(71) Telecom Italia S.P.A. (IT)</p> <p>(72) Marco Areddu, Riccardo Arizio, Claudio Claretto, Luigi de Martino, Gabriele Gentile</p>
(21) PI 0306205-8 A2	<p>Código 9.1.3 - Republicação</p> <p>(22) 01/09/2003</p> <p>(54) Método e sistema para execução de avaliações de conectividade através de uma rede de comunicação de dados</p> <p>(71) TELECOM ITALIA S.P.A (IT)</p> <p>(72) Alessando Corrado, Giuseppe Larosa, Gianni Rossi, Vinicio Vercellone</p>



(21) PI 0313899-2 A2 Código 9.1.3 - Republicação
 (22) 16/10/2003
 (54) Dispositivo e método para verificação de motores de software lógicos de estrada de ferro para instalações de comando, particularmente instalações de estação
 (71) Alstom Ferroviaria S.p.A. (IT)
 (72) Francesco Tramontana

(21) PI 0318595-8 A2 Código 9.1.3 - Republicação
 (22) 07/11/2003
 (54) Método e sistema de computação para planejar uma rede de telecomunicação para aparelhos de rádio e rede de rádio planejada usando este método
 (71) Telecom Italia S.P.A. (IT)
 (72) Indro Francalanci, Loris Stola

(21) PI 0515491-0 A2 Código 9.1.3 - Republicação
 (22) 20/09/2005
 (54) Válvula de segurança, obstruidor de fundo de poço e processo para instalar uma válvula de segurança
 (71) BJ Services Company (US)
 (72) Jeffrey L. Bolding, David R. Smith

(21) PI 0516307-2 A2 Código 9.1.3 - Republicação
 (22) 06/10/2005
 (54) Sistema de completação submarino, método para a construção de um sistema de completação submarino e conjunto de componentes e ferramentas
 (71) Fmc Technologies, Inc. (US)
 (72) Christopher D. Bartlett

(21) PI 0612834-3 A2 Código 9.1.3 - Republicação
 (22) 14/06/2006
 (54) MÉTODO PARA TINGIMENTO DE FIBRAS CONTENDO QUERATINA, E COMPOSIÇÃO PARA TINGIMENTO PARA CABELO
 (71) CIBA SPECIALTY CHEMICALS HOLDING INC (CH)
 (72) CHRISTIAN CREMER, OLOF WALLQUIST

(21) PI 0616125-1 A2 Código 9.1.3 - Republicação
 (22) 11/09/2006
 (54) PEÇA DE REVESTIMENTO DECORADA
 (71) JOHNSON CONTROLS INTERIORS GMBH & CO. KG (DE) , NORDENIA DEUTSCHLAND GRONAU GMBH (DE)



(72) SREENIVAS PARUCHURI, STEPHAN WOLF, PAUL ANGENHEISTER,
VASSILLOS MANIATOPOULOS, PATRICK GEURTS, LEONIDAS KIRIAZIS

(21) PI 0713356-1 A2

Código 9.1.3 - Republicação

(22) 21/06/2007

(54) DISPOSITIVO PARA SEPARAR FIOS DE UMA CAMADA DE FIOS,
MÉTODO PARA OPERAR O DISPOSITIVO E USO DO DISPOSITIVO

(71) STAUBLI AG PFAFFIKON (CH)

(72) Paul Metzler e Martin Hunziker

(21) PI 0814701-9 A2

Código 9.1.3 - Republicação

(22) 29/04/2008

(54) Reator de leito fluidizado para o tratamento químico e/ou físico de
substâncias fluidizáveis

(71) Outotec Oyj (FI)

(72) Jürgen Emmel, Jean-Claude Hein, Max-Dieter Laumann, Franz Reisser

(21) PI 9811628-2 A2

Código 9.1.3 - Republicação

(22) 17/07/1998

(54) Estação base de um sistema de comunicação e receptor em uma estação
móvel

(71) MOTOROLA MOBILITY, LLC (US)

(72) Michael D. Kotzin, Walter J. Rozanski Jr., Kamyar Rohani

(21) PI 9916106-0 A2

Código 9.1.3 - Republicação

(22) 09/12/1999

(54) Receptor adaptado para a recepção de sinais de múltiplas trajetórias, bem
como método e equipamento para decodificação de sinais de múltiplas
trajetórias

(71) Qualcomm Incorporated (US)

(72) Jeffrey A. Levin, Christopher C. Riddle, Tom B. Sherman



Código 9.1.4 - Retificação

Retificação da publicação de deferimento por ter sido efetuada com incorreção. Tal publicação não implica na alteração da data do deferimento e nos prazos decorrentes da mesma.

(21) PI 0400236-9 A2

Código 9.1.4 - Retificação

(22) 16/01/2004

(54) Método para queimar uma mistura de material mineral

(71) Maerz-Ofenbau AG (CH)

Retificação (Referente a RPI 2164 de 26/06/2012).

(21) PI 0520123-3 A2

Código 9.1.4 - Retificação

(22) 02/03/2005

(54) REATOR TUBULAR E INSTALAÇÃO PARA A PRODUÇÃO ESPECIALMENTE DE SULFATO DE AMÔNIO E URÉIA

(71) Yara International Asa (NO)

Retificação (Referente a RPI 2371 de 14/06/2016).

(21) PI 0602712-1 A2

Código 9.1.4 - Retificação

(22) 25/01/2006

(54) PROCESSO DE PREPARAÇÃO DE ESPUMAS POLIURETÂNICAS REFORÇADAS COM FIBRA DE COCO E PRODUTOS ASSOCIADOS

(71) UNIVERSIDADE FEDERAL DE MINAS GERAIS (BR/MG)

Retificação (Referente a RPI 2346 de 22/12/2015).

(21) PI 0613404-1 A8

Código 9.1.4 - Retificação

(22) 14/07/2006

(54) MÉTODO PARA RECUPERAÇÃO DE DIÓXIDO DE CARBONO DE ALTA PUREZA DE UMA FONTE GASOSA, E SEU USO

(71) Union Engineering A/S (DK)

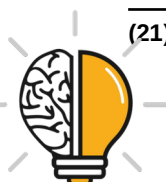
Retificação (Referente a RPI 2402 de 17/01/2017).



Código 9.2 - Indeferimento

Indeferido o pedido por não atender aos requisitos legais, conforme parecer técnico que pode ser obtido através do endereço eletrônico www.inpi.gov.br - No Acesso rápido - Faça uma busca – Patente. Para acessar, cadastre-se no Portal do INPI e use login e senha. Desta data corre o prazo de 60 (sessenta) dias para eventual recurso do depositante. No caso de pedido de certificado de adição indeferido por não ter o mesmo conceito inventivo, o depositante poderá, no prazo de recurso, requerer a sua transformação em pedido de patente de invenção ou modelo de utilidade, nos termos do Art. 76 § 4º da Lei nº 9.279/96.

(21) BR 10 2014 030540-8 A2	Código 9.2 - Indeferimento (22) 05/12/2014 (54) MEIO DE CULTURA PARA MULTIPLICAÇÃO DE BACTÉRIAS (71) RAFAEL NETTO MOREIRA GARCIA (BR/SP)
(21) BR 10 2015 006362-8 A2	Código 9.2 - Indeferimento (22) 23/03/2015 (54) CONVERSOR DE ENERGIA DE ONDAS COM MOVIMENTO PENDULAR (71) MARCELO VIEIRA TAVARES (BR/RJ)
(21) BR 11 2012 013055-2 A2	Código 9.2 - Indeferimento (22) 30/11/2010 (54) COMPOSIÇÃO COSMÉTICA COMPREENDENDO EMULSÃO ÓLEO EM ÁGUA E MÁSCARA PARA CÍLIOS (71) Natura Cosméticos S.A. (BR/SP)
(21) BR 12 2015 015237-2 A2	Código 9.2 - Indeferimento (22) 16/12/2004 (54) MÉTODO PARA FABRICAR PNEUMÁTICOS PARA RODAS DE VEÍCULO, E, INSTALAÇÃO PARA REALIZAR O REFERIDO MÉTODO (62) PI 0419156-0 16/12/2004 (71) PIRELLI TYRE S.P.A. (IT)
(21) BR 12 2016 020107-4 A2	Código 9.2 - Indeferimento (22) 20/06/2003 (54) ÓLEOS MICROBIANOS E ALIMENTO E/OU SUPLEMENTO ALIMENTAR PARA ANIMAIS OU HUMANOS E FÓRMULAS PARA BEBÊS OS COMPREENDENDO (62) PI 0311906-8 20/06/2003 (71) DSM IP ASSETS B.V. (NL)
(21) MU 8401530-6 U2	Código 9.2 - Indeferimento



	(22) 01/07/2004 (54) AQUECEDOR A LENHA PARA AVIÁRIOS (71) Gilmar Meneghini (BR/RS) Indefiro o pedido de acordo com o(s) artigo(s) 9º e 14 da LPI.
(21) MU 8702342-3 U2	Código 9.2 - Indeferimento (22) 07/11/2007 (54) CONJUNTO DE SUPORTES PARA PRATELEIRAS COM RODIZIOS (71) Rubens Lodi Junior (BR/SP)
(21) MU 8803040-7 U2	Código 9.2 - Indeferimento (22) 24/11/2008 (54) MODELO DE GLOBALIZAÇÃO HARMONIOSA, SIMÉTRICA E SUSTENTÁVEL (71) Adriano Greco da Fonseca (BR/PR)
(21) MU 8902123-1 U2	Código 9.2 - Indeferimento (22) 17/08/2009 (54) MUNIÇÃO DE ARMA DE FOGO COM IDENTIFICAÇÃO (71) Marcos Simões Castro (BR/PR) , Heitor Sumida (BR/PR) Indefiro o pedido de acordo com o(s) artigo(s) 9º, 10 e 14 da LPI
(21) PI 0017339-8 A2	Código 9.2 - Indeferimento (22) 21/09/2000 (54) XILANASES DE TALAROMICES (71) BASF SE (DE)
(21) PI 0117259-0 A2	Código 9.2 - Indeferimento (22) 14/02/2001 (54) "MÉTODO PARA PERFURAR E TRATAR MÚLTIPLOS INTERVALOS DE UMA OU MAIS FORMAÇÕES SUBTERRÂNEAS INTERCEPTADAS POR UM FURO DE POÇO, E, SISTEMA DE TRATAMENTO POR ESTÍMULO E APARELHO PARA USO NA PERFURAÇÃO E TRATAMENTO DE MÚLTIPLOS INTERVALOS DE UMA OU MAIS FORMAÇÕES SUBTERRÂNEAS INTERCEPTADAS POR UM FURO DE POÇO" (62) PI 0108418-6 14/02/2001 (71) Exxonmobil Upstream Research Company (US)
(21) PI 0206718-8 A8	Código 9.2 - Indeferimento (22) 26/12/2002 (54) MÉTODO PREDITIVO, MULTIVARIÁVEL NÃO LINEAR PARA O CONTROLE DE PROCESSOS (71) Universidade Federal do Rio Grande do Sul (BR/RS) , Braskem S/A



(BR/BA)

(21) PI 0213110-2 A2 Código 9.2 - Indeferimento
(22) 02/10/2002
(54) MÉTODO PARA FIXAR UM DISPOSITIVO ORAL, E, APARELHO
FIXADOR DE DISPOSITIVO DENTAL
(71) Sterngold (US)
Indefiro o pedido de acordo com o(s) artigo(s) 8º, 10, 11, 13 e 25 da LPI.

(21) PI 0303575-1 A2 Código 9.2 - Indeferimento
(22) 27/02/2003
(54) MOTOR ELÉTRICO DO TIPO DE IMÃ PERMANENTE E COMPRESSOR
QUE UTILIZA O MESMO
(71) Daikin Industries, LTD. (JP)

(21) PI 0305112-9 A2 Código 9.2 - Indeferimento
(22) 19/05/2003
(54) RÉGUA AUXILIAR PARA EMPREGO NO PMK
(66) MU 8201176-1 29/05/2002
(71) Noemia de Fátima de Lucena Dourado Matos (BR/DF)
Indefiro o pedido de acordo com o(s) artigo(s) 8º 13 e 25 da LPI.

(21) PI 0307848-5 A2 Código 9.2 - Indeferimento
(22) 02/05/2003
(54) DISTRATOR PERIODONTAL ANATÔMICO
(71) Fundação Universidade de Brasília (BR/DF)
Indefiro o pedido de acordo com o(s) artigo(s) 8º, 10, 13 e 25 da LPI.

(21) PI 0311832-0 A2 Código 9.2 - Indeferimento
(22) 05/06/2003
(54) DESENHO DE AZULEJO DE TAPETE ASSIMÉTRICO, FABRICAÇÃO E
INSTALAÇÃO
(71) Interface, INC. (US)
Indefiro o pedido de acordo com o(s) artigo(s) 8º e 13 da LPI.

(21) PI 0315535-8 A2 Código 9.2 - Indeferimento
(22) 24/10/2003
(54) SISTEMA MIMO COM MODOS MÚLTIPLOS DE MULTIPLEXAÇÃO
ESPACIAL
(71) Qualcomm Incorporated (US)

(21) PI 0402291-2 A2 Código 9.2 - Indeferimento
(22) 04/06/2004



	(54) PROCESSO E SISTEMA DE AUTENTICAÇÃO DE PRODUTOS POR MEIO OFF-LINE (71) Isaac Léo Bain (BR/SP)
(21) PI 0404044-9 A2	Código 9.2 - Indeferimento (22) 17/09/2004 (54) CANETA-ESCOVA DENTÁRIA, COM RESERVATÓRIO PARA CREME DENTAL (71) Rogério Buonanno Costa (BR/SP) Indefiro o pedido de acordo com o(s) artigo(s) 8º, 11 e 13 da LPI.
(21) PI 0405884-4 A2	Código 9.2 - Indeferimento (22) 14/12/2004 (54) VEÍCULO PARA TODO TERRENO COM ASSENTO TIPO SELIM (71) Honda Motor CO. LTD. (JP)
(21) PI 0409745-9 A2	Código 9.2 - Indeferimento (22) 26/04/2004 (54) TÉCNICAS DE MARCAÇÃO PARA RASTREAR CONTEÚDO DE MÍDIA PIRATEADO (71) Thomson Licensing (FR)
(21) PI 0411039-0 A2	Código 9.2 - Indeferimento (22) 04/06/2004 (54) COMPRIMIDO ORODISPERSÍVEL MULTICAMADA (71) Ethypharm (FR)
(21) PI 0411046-3 A2	Código 9.2 - Indeferimento (22) 15/07/2004 (54) MÍDIA DE ARMAZENAMENTO DE INFORMAÇÕES, APARELHO DE REPRODUÇÃO DE DADOS DE MULTIMÍDIA, MÉTODO DE REPRODUÇÃO DE DADOS DE MULTIMÍDIA, MÍDIA DE ARMAZENAMENTO DE INFORMAÇÕES NA QUAL SÃO ARMAZENADOS DADOS DE MULTIMÍDIA, APARELHO DE REPRODUÇÃO DE MÍDIA DE ARMAZENAMENTO DE INFORMAÇÕES PARA REPRODUÇÃO DE UMA MÍDIA DE ARMAZENAMENTO DE INFORMAÇÕES, MÉTODO DE REPRODUÇÃO DE DADOS DE MULTIMÍDIA DE UMA MÍDIA DE ARMAZENAMENTO DE INFORMAÇÕES, MÍDIA DE GRAVAÇÃO PASSÍVEL DE LEITURA POR COMPUTADOR, E MÉTODO DE ARMAZENAMENTO DE DADOS DE MULTIMÍDIA EM UMA MÍDIA DE ARMAZENAMENTO DE INFORMAÇÕES (71) Samsung Electronics Co., Ltd. (KR)
(21) PI 0412164-3 A2	Código 9.2 - Indeferimento



	(22) 30/06/2004 (54) MÉTODO PARA GRAVAÇÃO E/OU REPRODUÇÃO DE TELEVISÃO INTERATIVA GRAVADA, MEIO LEGÍVEL POR COMPUTADOR, USOS DE UM GRAVADOR DIGITAL PESSOAL E DO CONTEÚDO DE TELEVISÃO INTERATIVA GRAVADA MARCADO COM INFORMAÇÃO DE IDENTIFICAÇÃO, E, APARELHO PARA GRAVAÇÃO E/OU REPRODUÇÃO DE TELEVISÃO INTERATIVA GRAVADA (71) KONINKLIJKE PHILIPS N.V. (NL)
(21) PI 0413024-3 A2	Código 9.2 - Indeferimento (22) 28/07/2004 (54) SISTEMA DE EXPRESSÃO DE GENE DE INSETO, PROMOTOR, VETOR, INSETO E, MÉTODO PARA ESTABELECEER COMPATIBILIDADE DE UM PROMOTOR COM UMA ESPÉCIE (71) Oxitec Limited (GB)
(21) PI 0414333-7 A8	Código 9.2 - Indeferimento (22) 10/09/2004 (54) MÉTODOS E SISTEMAS PARA APERFEIÇOAR UMA ORDENAÇÃO DE BUSCA, USANDO INFORMAÇÃO POPULACIONAL (71) Google Inc. (US)
(21) PI 0415366-9 A2	Código 9.2 - Indeferimento (22) 15/10/2004 (54) COMPOSIÇÃO DE EFEITO PROLONGADO PARA CONTROLAR PARASITAS INTERNOS E EXTERNOS AOS ANIMAIS, E, USO DA MESMA (71) Intervet International B.V. (NL)
(21) PI 0417830-0 A2	Código 9.2 - Indeferimento (22) 17/12/2004 (54) MÉTODOS PARA A SÍNTESE DE BIBLIOTECAS CODIFICADAS (71) Praecis Pharmaceuticals Inc. (US)
(21) PI 0503111-7 A2	Código 9.2 - Indeferimento (22) 26/07/2005 (54) EXTRATO VEGETAL DE PALMA FORRAGEIRA LIOFILIZADO, COMO AGENTE DILUIDOR DE SÊMEN E SOLUÇÃO CONSERVADORA DE ÓRGÃO DURANTE O TRANSPORTE PARA TRANSPLANTE (71) Francisco José Lopes Cajado (BR/CE)
(21) PI 0503360-8 A2	Código 9.2 - Indeferimento (22) 16/08/2005 (54) CAMPANHA DE USO COMUM E COMPARTILHADA



(71) Roberto Eudir Carrarine Draeger (BR/RJ)
 Indefero o pedido de acordo com o(s) artigo(s) 10 e 25 da LPI.

(21) PI 0503595-3 A2 Código 9.2 - Indeferimento
 (22) 23/08/2005
 (54) JOGO PEDAGÓGICO INFANTIL PARA EDUCAÇÃO ALIMENTAR
 (71) Ana Cristina Meyer Pires Resende (BR/MG)
 Indefero o pedido de acordo com o(s) artigo(s) 8º, 10 e 13 da LPI.

(21) PI 0503704-2 A2 Código 9.2 - Indeferimento
 (22) 16/09/2005
 (54) SEMENTE ARTIFICIAL
 (71) Weyerhaeuser Company (US)

(21) PI 0504492-8 A2 Código 9.2 - Indeferimento
 (22) 22/09/2005
 (54) DISPOSITIVO PARA INTRODUÇÃO E TRAVAMENTO EM LÁPIS,
 CANETA E SIMILAR, PARA SISTEMA DE APRENDIZADO E/OU CORREÇÃO
 DE CALIGRAFIA
 (71) Gustavo Jensen (BR/SP)
 Indefero o pedido de acordo com o(s) artigo(s) 8º, 11, 13 e 25 da LPI.

(21) PI 0505142-8 A2 Código 9.2 - Indeferimento
 (22) 17/11/2005
 (54) TRILHO PARA CORREDIÇA E CORREDIÇA
 (71) Metalúrgica Albras Ltda (BR/SP)
 Indefero o pedido de acordo com o(s) artigo(s) 8º e 13 da LPI.

(21) PI 0505819-8 A2 Código 9.2 - Indeferimento
 (22) 10/11/2005
 (54) PORTA LANCHES
 (71) Elisa Yuri Yamamoto Alves Pinto (BR/MT)
 Indefero o pedido de acordo com o(s) artigo(s) 8º e 13 da LPI.

(21) PI 0506944-0 A2 Código 9.2 - Indeferimento
 (22) 04/01/2005
 (54) DISPOSITIVO DE DETECÇÃO DE FALHA DE SISTEMA DE CONTROLE
 DE VEÍCULO
 (71) Toyota Jidosha Kabushiki Kaisha (JP)

(21) PI 0507513-0 A2 Código 9.2 - Indeferimento
 (22) 09/02/2005
 (54) SISTEMA E MÉTODO PARA LIBERAÇÃO DE UM GRAMPO A UM LOCAL



DE UMA ARTÉRIA

(71) Anson Medical Limited (GB)

Indefiro o pedido de acordo com o(s) artigo(s) 8º, 10, 13 e 25 da LPI.

(21) PI 0508171-8 A2

Código 9.2 - Indeferimento

(22) 17/03/2005

(54) MÉTODO DE LEILÃO IDEAL UTILIZANDO SERVIÇO DE REDE, MÉTODO DE ARRENDAMENTO IDEAL UTILIZANDO SERVIÇO DE REDE, MÉTODO DE LEILÃO REVERSO IDEAL UTILIZANDO SERVIÇO DE REDE E MÉTODO DE LEILÃO DE ARRENDAMENTO REVERSO IDEAL UTILIZANDO SERVIÇO DE REDE

(71) Dae-Yeol Kim (KR)

(21) PI 0508199-8 A2

Código 9.2 - Indeferimento

(22) 26/03/2005

(54) CONTATO ELÉTRICO TUBULAR PARA APLICAÇÕES EM CORRENTES FORTES

(71) Kostal Kontakt Systeme GMBH (DE)

(21) PI 0508402-4 A2

Código 9.2 - Indeferimento

(22) 02/03/2005

(54) FERRAMENTA DE SUTURA MÉDICA

(71) Covidien AG (CH)

Indefiro o pedido de acordo com o(s) artigo(s) 8º, 13 e 25 da LPI.

(21) PI 0508797-0 A2

Código 9.2 - Indeferimento

(22) 26/09/2005

(54) SISTEMA SEMI-AUTOMÁTICO PARA A FABRICAÇÃO DE BOBINAS DE INDUÇÃO ELÉTRICA

(71) Asea Brown Boveri, S.A (ES)

(21) PI 0509178-0 A2

Código 9.2 - Indeferimento

(22) 18/03/2005

(54) CONJUNTO DE EXTRAÇÃO DE BEBIDA PARA APLICAÇÃO A MÁQUINAS DE EXTRAÇÃO DE BEBIDA

(71) Illycaffè S.P.A. (IT)

Indefiro o pedido de acordo com o(s) artigo(s) 8º, 13 e 25 da LPI.

(21) PI 0509346-5 A2

Código 9.2 - Indeferimento

(22) 31/03/2005

(54) APARELHO E MÉTODO PARA GERAR EVENTOS SÍSMICOS

(71) STATOIL PETROLEUM AS (NO)



(21) PI 0509347-3 A2	Código 9.2 - Indeferimento (22) 22/04/2005 (54) MECANISMOS CONTADORES DE DOSES PARA DISPOSITIVOS DE DISTRIBUIÇÃO DE MEDICAMENTO (71) Innovata Biomed Limited (GB) Indefiro o pedido de acordo com o(s) artigo(s) 8º, 13 e 25 da LPI.
(21) PI 0509593-0 A2	Código 9.2 - Indeferimento (22) 01/04/2005 (54) DISPOSITIVO PARA A SELEÇÃO DE CÁPSULAS CONTIDAS EM UMA PILHA (71) Nestec S.A. (CH) Indefiro o pedido de acordo com o(s) artigo(s) 8º, 11 e 13 da LPI.
(21) PI 0510025-9 A8	Código 9.2 - Indeferimento (22) 13/05/2005 (54) TAMPÃO ABSORVENTE COM ALMOFADAS FLEXÍVEIS (71) Johnson & Johnson Consumer Companies, Inc. (US) Indefiro o pedido de acordo com o(s) artigo(s) 8º, 10, 13 e 25 da LPI.
(21) PI 0510127-1 A2	Código 9.2 - Indeferimento (22) 22/04/2005 (54) MATERIAIS ZEOLÍTICOS MESOESTRUTURADOS E MÉTODOS DE PRODUÇÃO E USO DOS MESMOS (71) Massachussets Institute of Technology (US)
(21) PI 0510581-1 A2	Código 9.2 - Indeferimento (22) 04/05/2005 (54) DISPOSITIVO DE ACONDICIONAMENTO PARA INJETOR DE LENTE INTRAOCULAR (71) Laboratoire de Contactologie Appliquée - LCA (FR) Indefiro o pedido de acordo com o(s) artigo(s) 8º e 13 da LPI.
(21) PI 0510714-8 A2	Código 9.2 - Indeferimento (22) 05/05/2005 (54) BALDE DE DESINFECÇÃO (71) Rubbermaid Commercial Products LLC (US) Indefiro o pedido de acordo com o(s) artigo(s) 8º, 13 e 25 da LPI.
(21) PI 0511056-4 A2	Código 9.2 - Indeferimento (22) 12/05/2005 (54) DISPOSITIVOS DE BALÃO GÁSTRICO E MÉTODOS DE USO (71) C. R. Bard, Inc. (US)



Indefiro o pedido de acordo com o(s) artigo(s) 8º, 10, 13 e 25 da LPI.

(21) PI 0511601-5 A2 Código 9.2 - Indeferimento
(22) 27/05/2005
(54) PROCESSO PARA A PRODUÇÃO DE PELO MENOS UM METABÓLITO MICROBIANO, COMPOSIÇÃO DE PROTEÍNA, E, USO DE UM MEIO LIQUIDO CONTENDO AÇÚCAR
(71) Basf Aktiengesellschaft (DE)

(21) PI 0511716-0 A2 Código 9.2 - Indeferimento
(22) 25/05/2005
(54) COMBINAÇÃO DE REVESTIMENTO, E, MEMBRO DE CONTATO COM O REVESTIMENTO FLUTUANTE
(71) Imperial Chemical Industries PLC (GB)
Indefiro o pedido de acordo com o(s) artigo(s) 8º, 11 e 13 da LPI.

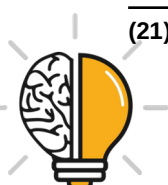
(21) PI 0512005-5 A2 Código 9.2 - Indeferimento
(22) 29/04/2005
(54) ELEMENTOS DE ASSENTO E CONSTRUÇÕES DE BASE DE ASSENTO MELHORADOS
(71) Nubax Limited (GB)
Indefiro o pedido de acordo com o(s) artigo(s) 8º, 11 e 13 da LPI.

(21) PI 0512264-3 A2 Código 9.2 - Indeferimento
(22) 15/06/2005
(54) APARELHO E MÉTODO PARA COMBINAR SORVETE TRADICIONAL E SORVETE COM PARTÍCULAS
(71) Dippin' Dots, Inc. (US)
Indefiro o pedido de acordo com o(s) artigo(s) 8º, 13 e 25 da LPI.

(21) PI 0512388-7 A2 Código 9.2 - Indeferimento
(22) 20/06/2005
(54) PLACA PARA OSSO, E, SISTEMA DE PLACA PARA OSSO
(71) Synthes Gmbh (CH)
Indefiro o pedido de acordo com o(s) artigo(s) 8º, 10, 13 e 25 da LPI.

(21) PI 0512973-7 A2 Código 9.2 - Indeferimento
(22) 23/06/2005
(54) ELEMENTO CONTADOR DE DISPOSITIVO INALADOR
(71) Astrazeneca AB (SE)
Indefiro o pedido de acordo com o(s) artigo(s) 8º, 13 e 25 da LPI.

(21) PI 0512987-7 A2 Código 9.2 - Indeferimento



(22) 06/07/2005

(54) PROCESSO PARA PREPARAR COMPOSTOS, COMPOSTO, USO DO MESMO, E, MATERIAL DE REVESTIMENTO TERMICAMENTE CURÁVEL, CURÁVEL POR RADIAÇÃO OU DE CURA DUPLA

(71) Basf Aktiengesellschaft (DE)

(21) PI 0513352-1 A2

Código 9.2 - Indeferimento

(22) 14/07/2005

(54) MÉTODOS PARA MELHORAR AS CARACTERÍSTICAS DE CRESCIMENTO DE UMA PLANTA, E PARA A PRODUZIR UMA PLANTA TRANSGÊNICA, PLANTA OU CÉLULA DE PLANTA, CONSTRUÇÃO, PLANTA TRANSGÊNICA OU CÉLULA DE PLANTA, PARTES COLHÍVEIS E/OU PRODUTOS DIRETAMENTE DERIVADOS DESTAS, USO DE UMA MOLÉCULA DE ÁCIDO NUCLEICO RLK827 OU VARIANTE FUNCIONAL DESTA OU USO DE UM POLIPEPTÍDEO RLK827 OU HOMÓLOGO DESTE, E, COMPOSIÇÃO

(71) Cropdesign N.V. (BE)

(21) PI 0515444-8 A2

Código 9.2 - Indeferimento

(22) 07/06/2005

(54) TESTEIRA AJUSTÁVEL

(71) Mine Safety Appliances Company (US)

Indefiro o pedido de acordo com o(s) artigo(s) 8º, 11 e 24 da LPI.

(21) PI 0516414-1 A8

Código 9.2 - Indeferimento

(22) 22/12/2005

(54) ELEMENTO DE SEGURANÇA QUE TEM UMA MARCA DIGITALIZADA E SUPORTE DE SEGURANÇA OU DOCUMENTO QUE COMPREENDE O MESMO

(71) Arjowiggins Security (FR) , Hueck Follien Gesellschaft m.b.H. (AU)

Indefiro o pedido de acordo com o(s) artigo(s) 8º e 13 da LPI.

(21) PI 0516940-2 A2

Código 9.2 - Indeferimento

(22) 18/10/2005

(54) APARELHO E MÉTODO DE SUTURA ENDOSCÓPICA

(71) Temple University of the Commonwealth System of Higher Education (US)

Indefiro o pedido de acordo com o(s) artigo(s) 8º, 10, 13, 22 e 25 da LPI.

(21) PI 0517749-9 A2

Código 9.2 - Indeferimento

(22) 18/11/2005

(54) DISPOSITIVO DE APLICAÇÃO PARA APLICAR UM DISPOSITIVO DE MICRO-AGULHA A UMA SUPERFÍCIE DE PELE, E, MÉTODO PARA USAR UM DISPOSITIVO DE APLICAÇÃO



(71) 3M INNOVATIVE PROPERTIES COMPANY (US)
 Indefero o pedido de acordo com o(s) artigo(s) 8º, 10, 13 e 25 da LPI.

(21) PI 0518727-3 A2 Código 9.2 - Indeferimento
 (22) 30/11/2005
 (54) DISPOSIÇÃO DE FIXAÇÃO, E, MÉTODO PARA FIXAR UMA PLURALIDADE DE SEGMENTOS DE OSSO
 (71) SYNTHES GMBH (CH)
 Indefero o pedido de acordo com o(s) artigo(s) 8º, 10, 13 e 25 da LPI.

(21) PI 0519766-0 A8 Código 9.2 - Indeferimento
 (22) 20/12/2005
 (54) PROTEASES ÁCIDAS FÚNGICAS
 (71) DANISCO US INC. (US)

(21) PI 0519829-1 A2 Código 9.2 - Indeferimento
 (22) 10/11/2005
 (54) SISTEMA DE LEITE ESPUMANTE PARA CRIAR LEITE ESPUMANTE A PARTIR DE UMA FONTE DE LEITE CONDENSADO E MÉTODO PARA PRODUZIR LEITE ESPUMANTE A PARTIR DE LEITE CONDENSADO
 (71) THE COCA-COLA COMPANY (US)
 Indefero o pedido de acordo com o(s) artigo(s) 8º, 13 e 25 da LPI.

(21) PI 0520561-1 A2 Código 9.2 - Indeferimento
 (22) 21/09/2005
 (54) DISPOSITIVO DE ESTABILIZAÇÃO INTERVERTEBRAL, KIT MÉDICO PARA ESTABILIZAÇÃO INTERVERTEBRAL, MÉTODO DE ESTABILIZAÇÃO INTERVERTEBRAL
 (71) SINTEA BIOTECH S.P.A (IT)
 Indefero o pedido de acordo com o(s) artigo(s) 8º, 10, 11, 13 e 25 da LPI.

(21) PI 0520641-3 A2 Código 9.2 - Indeferimento
 (22) 08/11/2005
 (54) IMPLANTE LONGITUDINAL INTRAMEDULAR
 (71) Synthes GMBH (CH)
 Indefero o pedido de acordo com o(s) artigo(s) 8º, 10, 11, 13 e 25 da LPI.

(21) PI 0600304-4 A2 Código 9.2 - Indeferimento
 (22) 20/01/2006
 (54) KIT PARA ANÁLISES CLÍNICAS UTILIZANDO ENZIMAS IMOBILIZADAS
 (71) Universidade de São Paulo - USP (BR/SP) , Fundação de Amparo à Pesquisa do Estado de São Paulo - FAPESP (BR/SP) , FUNDAÇÃO DE AMPARO À PESQUISA DO ESTADO DE SÃO PAULO-FAPESP (BR/SP)



(21) PI 0602166-2 A2	Código 9.2 - Indeferimento (22) 07/06/2006 (54) SELO DE SEGURANÇA TIPO CINTA DE COMPRIMENTO PREDETERMINADO (71) ELC - Serviços Gráficos de Segurança Ltda. (BR/RJ) Indefero o pedido de acordo com o(s) artigo(s) 8º e 13 da LPI.
(21) PI 0603286-9 A2	Código 9.2 - Indeferimento (22) 13/07/2006 (54) PROCESSO DE CONCENTRAÇÃO DE VINHAÇA EM PLANTAS DE PRODUÇÃO DE ÁLCOOL (71) CTC - Centro de Tecnologia Canavieira (BR/SP)
(21) PI 0604297-0 A2	Código 9.2 - Indeferimento (22) 17/10/2006 (54) MÉTODO PARA CONDICIONAR UM EMBRIÃO SOMÁTICO DE PLANTA (71) Weyerhaeuser Company (US)
(21) PI 0604533-2 A2	Código 9.2 - Indeferimento (22) 06/11/2006 (54) ROLO INDUSTRIAL (71) Stowe Woodward, L.L.C. (US)
(21) PI 0604949-4 A2	Código 9.2 - Indeferimento (22) 27/11/2006 (54) MICROORGANISMO DO GÊNERO CORYNEBACTERIUM E MÉTODO DE PRODUÇÃO DE L-LISINA (71) CJ Cheiljedang Corporation (KR)
(21) PI 0605560-5 A2	Código 9.2 - Indeferimento (22) 12/12/2006 (54) PROCESSO CONTÍNUO DE OBTENÇÃO DE DERIVADOS DA SACAROSE (71) Universidade de São Paulo - USP (BR/SP)
(21) PI 0607046-9 A2	Código 9.2 - Indeferimento (22) 10/02/2006 (54) COMPOSIÇÃO E TECIDO DE TRATAMENTO E MÉTODO DE FAZER O MESMO PARA USO TÓPICO NO ALÍVIO OU INIBIÇÃO DA DOR DE ARTICULAÇÕES OU DOR MUSCULAR OU DOR MÚSCULO-ESQUELÉTICA EM MAMÍFERO E RESPECTIVO MÉTODO DE ALÍVIO OU INIBIÇÃO DA DOR (71) DONALD E. SCOTT (US)



(21) PI 0607211-9 A2 Código 9.2 - Indeferimento
 (22) 27/01/2006
 (54) MÉTODOS PARA INCREMENTAR RENDIMENTO DE PLANTA RELATIVAMENTE A PLANTAS CORRESPONDENTES DE TIPO SELVAGEM, PARA INCREMENTAR RENDIMENTO, PARTICULARMENTE RENDIMENTO DE SEMENTES, RELATIVAMENTE ÀQUELE DE PLANTAS CORRESPONDENTES DE TIPO SELVAGEM E PARA A PRODUÇÃO DE UMA PLANTA TRANSGÊNICA, PLANTA, PARTE DE PLANTA OU CÉLULA DE PLANTA, CONSTRUÇÃO, PLANTA TRANSGÊNICA OU PARTE DA MESMA, PARTES COLHÍVEIS, PRODUTOS, E, USO DE UM GENE/ÁCIDO NUCLEICO DE SYT OU VARIANTE DO MESMO, OU USO DE UM POLIPEPTÍDEO DE SYT OU HOMÓLOGO DO MESMO, OU USO DE UMA CONSTRUÇÃO
 (71) Cropdesign N.V. (BE)

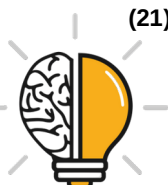
(21) PI 0607857-5 A2 Código 9.2 - Indeferimento
 (22) 07/02/2006
 (54) PRODUÇÃO DE ETANOL A PARTIR DE RESÍDUO DE PROCESSAMENTO CÍTRICO
 (71) The UNited States Of America, As Represented By The Secretary Of Agriculture (US) , Renewable Spirits, LLC (US)

(21) PI 0608449-4 A2 Código 9.2 - Indeferimento
 (22) 14/03/2006
 (54) PROCESSO PARA APERFEIÇAMENTO DA RESISTÊNCIA À LUZ DE CORANTES, FIBRAS MULTICOMPONENTES, E SEU USO, E USO DE DERIVADOS DE BENZOTRIAZOL
 (71) ARCHROMA IP GMBH (CH)

(21) PI 0608737-0 A2 Código 9.2 - Indeferimento
 (22) 23/02/2006
 (54) CONCENTRADO ANTICONGELAMENTO/ANTICORROSÃO, PROCESSO PARA PREPARAR O MESMO, COMPOSIÇÃO REFRIGERANTE AQUOSA, E, USO DA MESMA
 (71) BASF AKTIENGESELLSCHAFT (DE)

(21) PI 0613085-2 A2 Código 9.2 - Indeferimento
 (22) 29/06/2006
 (54) ESCOVA DE DENTES
 (71) GLAXOSMITHKLINE CONSUMER HEALTHCARE GMBH & CO. KG (DE)
 Indeferido o pedido de acordo com o(s) artigo(s) 8º, 13 e 25 da LPI.

(21) PI 0613088-7 A2 Código 9.2 - Indeferimento



	<p>(22) 29/06/2006 (54) PÍLULAS DE PERDA DE FLUIDO, MÉTODO PARA REDUZIR A PERDA DE FLUIDO E MÉTODO PARA FORMAR UMA PÍLULA DE PERDA DE FLUIDO (71) M-I L.L.C (US)</p>
(21) PI 0614653-8 A2	<p>Código 9.2 - Indeferimento (22) 25/07/2006 (54) COMPOSIÇÃO DE VIDRO, LÂMINAS DE VIDRO, ARTIGO LAMINADO E ARTIGO DE VIDRO LAMINADO (71) PPG Industria Ohio, INC (US)</p>
(21) PI 0615662-2 A2	<p>Código 9.2 - Indeferimento (22) 07/09/2006 (54) FORMULAÇÕES DE MICROORGANISMOS VIÁVEIS E SEUS MÉTODOS DE PRODUÇÃO E USO (71) CORNELL RESEARCH FOUNDATION, INC. (US) , ADVANCED BIOLOGICAL MARKETING INCORPORATED (US)</p>
(21) PI 0615697-5 A2	<p>Código 9.2 - Indeferimento (22) 06/09/2006 (54) PROCESSO PARA A PRODUÇÃO DE PELO MENOS UM METABÓLITO MICROBIANO NÃO VOLÁTIL NA FORMA SÓLIDA, FORMAÇÃO SÓLIDA DE UM METABÓLICO, E, USO DA FORMULAÇÃO (71) BASF SE (DE)</p>
(21) PI 0617702-6 A2	<p>Código 9.2 - Indeferimento (22) 19/10/2006 (54) FITA DE ALUMÍNIO PARA SUPORTES DE PLACAS DE IMPRESSÃO LITOGRAFICAS (71) Hydro Aluminium Deutschland GMBH (DE)</p>
(21) PI 0622302-8 A2	<p>Código 9.2 - Indeferimento (22) 27/01/2006 (54) MÉTODO PARA INCREMENTAR RENDIMENTO DE PLANTA RELATIVAMENTE A PLANTAS CORRESPONDENTES DE TIPO SELVAGEM, CONSTRUÇÃO, CÉLULA DE PLANTA, MÉTODO PARA A PRODUÇÃO DE UMA PLANTA TRANSGÊNICA, DE PREFERÊNCIA, UMA PLANTA MONOCOTILEDÔNEA, APRESENTANDO RENDIMENTO INCREMENTADO, CÉLULA DE PLANTA TRANSGÊNICA, PRODUTOS DERIVADOS DE UMA CÉLULA DE PLANTA, USO DE UM ÁCIDO NUCLEICO DE SYT OU VARIANTE DO MESMO, DE UM POLIPEPTÍDEO DE SYT, OU DE UMA CONSTRUÇÃO (62) PI 0607211-9 27/01/2006 (71) Cropdesign N.V. (BE)</p>



(21) PI 0700963-1 A2	Código 9.2 - Indeferimento (22) 16/02/2007 (54) ESTAMPAS TENDO CORES VARIADAS (71) Min San Huang (TW)
(21) PI 0704284-1 A2	Código 9.2 - Indeferimento (22) 12/04/2007 (54) ESTAMPAS COM COR VARIANDO DE FUNÇÃO (71) Min San Huang (TH)
(21) PI 0712168-7 A2	Código 9.2 - Indeferimento (22) 24/05/2007 (54) VEÍCULO DE EXPRESSÃO DE MULTIGENES, VETOR DE EXPRESSÃO DE VEÍCULO DE EXPRESSÃO DE MULTIGENES, CÉLULA DE PLANTA, PLANTA TRNSGÊNICA, VETOR DE TRANSFORMAÇÃO DE PLANTA, MÉTODOS DE EXPRESSAR CONCORRENTEMENTE DUAS A OITO PROTEÍNAS E DE EXPRESSAR CONCORRENTEMENTE 3 A 8 PROTÉINAS EM UMA CÉLULA DE PLANTA (71) HEXIMA LIMITED (AU)
(21) PI 0712657-3 A2	Código 9.2 - Indeferimento (22) 05/06/2007 (54) MATERIAL EM FOLHA, FOLHA DE SEGURANÇA, DOCUMENTO DE SEGURANÇA E PROCESSOS DE FABRICAÇÃO DE UM MATERIAL EM FOLHA E DE UMA FOLHA DE SEGURANÇA (71) Arjowiggins Security (FR)
(21) PI 0714101-7 A2	Código 9.2 - Indeferimento (22) 02/08/2007 (54) Grânulos de nitrato de amônio poroso de grau explosivo, composição de explosivo anfo, método para produzir grânulos de nitrato de amônio de grau explosivo, método para controlar a altura de um leito fluidizado em granulador de leito fluidizado e granulador de leito fluidizado (71) Omnia Fertilizer Limited (ZA)
(21) PI 0715245-0 A8	Código 9.2 - Indeferimento (22) 21/09/2007 (54) "MÉTODO DE CONTROLE DE LARVAS DE INSETOS, MÉTODO DE CONTROLE DE FUNGOS MÉTODO DE TRATAMENTO OU PREVENÇÃO DE UMA INFESTAÇÃO DE INSETOS OU FÚNGICA DE PLANTAS, COMPOSIÇÃO PARA TRATAMENTO OU PREVENÇÃO DE UMA INFESTAÇÃO FÚNGICA OU DE LARVAS DE INSENTOS, DISPOSITIVO DE FORNECIMENTO DE



INSETICIDA, DISPOSITIVO DE FORNECIMENTO DE FUNGICIDA, PLANTA, MÉTODO DE FABRICAÇÃO DA COMPOSIÇÃO, KIT DE TRATAMENTO OU PREVENÇÃO DE UMA INFESTAÇÃO FÚNGICA OU DE LARVAS DE INSETOS, MÉTODO DE IDENTIFICAÇÃO DE UM DERIVADO DE LÚPULO QUE CONTROLA UM INSETO, MÉTODO DE IDENTIFICAÇÃO DE UM DERIVADO DE LÚPULO QUE CONTROLA UM FUNGO E MÉTODO DE IDENTIFICAÇÃO DE UM DERIVADO DE LÚPULO QUE REPELE INSETOS"

(71) JOHN I. HAAS (US)

(21) PI 0715777-0 A2

Código 9.2 - Indeferimento

(22) 13/09/2007

(54) LUBRIFICANTES PARA SISTEMAS CONDUTORES INCLUINDO UMA EMULSÃO DE UM COMPOSTO LIPOFÍLICO E UM EMULSIFICANTE E/OU UM TENSOATIVO ANIÔNICO E MÉTODOS PARA A UTILIZAÇÃO DOS MESMOS

(71) Ecolab Inc. (US)

(21) PI 0716490-4 A8

Código 9.2 - Indeferimento

(22) 08/06/2007

(54) PROCESSO PARA AJUSTE DA CONDUTIBILIDADE TÉRMICA DE UM AÇO, AÇO PARA FERRAMENTAS, PARTICULARMENTE, AÇO PARA TRABALHO A QUENTE, E OBJETO DE AÇO

(71) Rovalma, S.A. (ES)

(21) PI 0716492-0 A2

Código 9.2 - Indeferimento

(22) 07/05/2007

(54) MATERIAL DE AÇO ALTAMENTE SILICIOFERROSO, ANEL DE PISTÃO, REVESTIMENTO DE CILINDRO E MÉTODO DE FABRICO DE MATERIAL DE AÇO.

(71) Federal-Mogul Burscheid GMBH (DE)

(21) PI 0717793-3 A8

Código 9.2 - Indeferimento

(22) 09/10/2007

(54) REVESTIMENTO

(71) Eastman Chemical Company (US)

(21) PI 0720626-7 A2

Código 9.2 - Indeferimento

(22) 21/12/2007

(54) COMPOSIÇÃO FORMADORA DE PELÍCULA, NANOPARTÍCULAS MODIFICADAS, REVESTIMENTO RESISTENTE A RISCO, USOS DE UM COPOLÍMERO SEGMENTADO, E DE NANOPARTÍCULAS MODIFICADAS

(71) Nuplex Resins B.V. (NL)



(21) PI 0721487-1 A2	<p>Código 9.2 - Indeferimento (22) 07/11/2007 (54) PROCESSO PARA PRODUZIR UMA FRAÇÃO DE HIDROCARBONETO QUE POSSA SER USADA COMO COMBUSTÍVEL DIESEL OU COMO UM COMPONENTE DE COMBUSTÍVEL DIESEL. (71) Eni S.P.A. (IT) , Uop Llc (US)</p>
(21) PI 0721761-7 A2	<p>Código 9.2 - Indeferimento (22) 29/05/2007 (54) HIDROGENAÇÃO DE COMPOSTOS NITRO HIDROGENAÇÃO DE AROMÁTICOS NITRADOS HIDROGENAÇÃO CONTÍNUA DE AROMÁTICOS NITRADOS CATALISADORES DE IN ATIVADO (71) Evonik Degussa GMBH (DE)</p>
(21) PI 0721983-0 A2	<p>Código 9.2 - Indeferimento (22) 11/09/2007 (54) TINTA REPELENTE DE INSETO (71) Sherwin-Williams do Brasil Indústria e Comércio Ltda. (BR/SP)</p>
(21) PI 0801107-9 A2	<p>Código 9.2 - Indeferimento (22) 27/03/2008 (54) PROCESSO DE PREPARO DE UMA BEBIDA ALCÓOLICA E BEBIDA ALCÓOLICA (71) Universidade de São Paulo - USP (BR/SP)</p>
(21) PI 0802448-0 A2	<p>Código 9.2 - Indeferimento (22) 05/08/2008 (54) BIOMASSA DE BANANA VERDE INDUSTRIAL (71) VALE MAIS - INDÚSTRIA, COMÉRCIO E EXPORTAÇÃO DE DERIVADOS DE BANANA LTDA - ME (BR/SP)</p>
(21) PI 0802485-5 A2	<p>Código 9.2 - Indeferimento (22) 31/07/2008 (54) PROCESSO E SISTEMA PARA PRODUÇÃO DE FIGURAS OCAS AERADAS EM CHOCOLATE (71) Moeda Representação e Consultoria Empresarial Ltda. (BR/SP)</p>
(21) PI 0803378-1 A2	<p>Código 9.2 - Indeferimento (22) 28/08/2008 (54) SISTEMA DE LUBRIFICAÇÃO DE CORRENTES PARA IMPLEMENTO AGRÍCOLA, BOMBA DE ÓLEO LUBRIFICANTE PARA IMPLEMENTO AGRÍCOLA E IMPLEMENTO AGRÍCOLA (71) Marchesan Implementos e Máquinas Agrícolas Tatú S/A (BR/SP)</p>



(21) PI 0819032-1 A2 Código 9.2 - Indeferimento
 (22) 10/11/2008
 (54) PROCESSO PARA FABRICAR UMA COMPOSIÇÃO DE TINTA E FASE DE MOAGEM PARA USO NUM PROCESSO DE FABRICAÇÃO DE TINTA
 (71) Dow Global Technologies Inc (US)

(21) PI 0923253-2 A2 Código 9.2 - Indeferimento
 (22) 04/12/2009
 (54) COMPOSIÇÕES DEPILATÓRIA
 (71) Reckitt & Colman (Overseas) Limited (GB)

(21) PI 1010505-0 A8 Código 9.2 - Indeferimento
 (22) 22/12/2010
 (54) COMPOSIÇÃO, PROCESSOS DE OBTENÇÃO E USO ALISAMENTO CAPILAR
 (71) Débora Morais Bezerra (BR/MA) , Kedma Rejane Gonçalves Machado (BR/MA)

(21) PI 1015471-0 A2 Código 9.2 - Indeferimento
 (22) 13/04/2010
 (54) ATIVADOR DE GEL RELAXANTE
 (71) Alberto-Culver Company (US)

(21) PI 1100736-2 A2 Código 9.2 - Indeferimento
 (22) 21/01/2011
 (54) SISTEMA DE TRATAMENTO DE VINHAÇA COM GERAÇÃO DE ENERGIA, GERAÇÃO DE ÁGUA DE REUSO E ADUBAÇÃO ORGÂNICA CONCENTRADA
 (71) Sulamita Frohlich (BR/RJ)

(21) PI 1104723-2 A2 Código 9.2 - Indeferimento
 (22) 23/11/2011
 (54) ARTIGO CONFECCIONADO EM ACRILICO E MOLDE COM REFORÇO E TRAVAMENTO AUXILIAR PARA OBTENÇÃO DE ARTIGO EM ACRILICO
 (71) LUIZ CARLOS GASTALDO (BR/SP)
 Indefiro o pedido de acordo com o(s) artigo(s) 8º e 13 da LPI.



Código 9.2.4 - Manutenção do Indeferimento

Mantido o indeferimento uma vez que não foi apresentado recurso dentro do prazo legal.

(21) MU 8800518-6 U2

Código 9.2.4 - Manutenção do Indeferimento

(22) 08/08/2008

(54) DISPOSIÇÃO CONSTRUTIVA EM MÁQUINA DESINFECÇÃO DE OVOS , FRUTAS, LEGUMES , E HORTALIÇAS

(71) Fornari Ltda (BR/SC)

MANTIDO O INDEFERIMENTO UMA VEZ QUE NÃO FOI APRESENTADO RECURSO DENTRO DO PRAZO LEGAL.

(21) PI 0505693-4 A2

Código 9.2.4 - Manutenção do Indeferimento

(22) 09/12/2005

(54) INSTRUMENTO MANUAL DE COMBINAÇÕES MATEMÁTICAS ALEATÓRIAS

(71) Yuri Falcão de Souza Brasil Ferrer (BR/SP)

MANTIDO O INDEFERIMENTO UMA VEZ QUE NÃO FOI APRESENTADO RECURSO DENTRO DO PRAZO LEGAL.

(21) PI 0603488-8 A2

Código 9.2.4 - Manutenção do Indeferimento

(22) 30/06/2006

(54) SISTEMA DE TRANSMISSÃO SINCRONIZADA APLICADA A PENEIRAS VIBRATÓRIAS

(71) Dério Rost (BR/PR) , Oscar Carlo Noskoski (BR/PR)

MANTIDO O INDEFERIMENTO UMA VEZ QUE NÃO FOI APRESENTADO RECURSO DENTRO DO PRAZO LEGAL.



Código Arquivamento

Código 11.1.1 - Arquivamento definitivo - Art. 33 da LPI

Arquivado definitivamente o pedido uma vez que não foi requerido o desarquivamento.

(21) BR 10 2013 023579-2 A2	Código 11.1.1 - Arquivamento definitivo - Art. 33 da LPI (22) 13/09/2013 (71) CGG SERVICES SA (FR)
(21) BR 10 2013 023654-3 A2	Código 11.1.1 - Arquivamento definitivo - Art. 33 da LPI (22) 16/09/2013 (71) GE ENERGY POWER CONVERSION TECHNOLOGY LTD (GB)
(21) BR 10 2013 023660-8 A2	Código 11.1.1 - Arquivamento definitivo - Art. 33 da LPI (22) 16/09/2013 (71) GE ENERGY POWER CONVERSION TECHNOLOGY LTD (GB)
(21) BR 10 2013 023670-5 A8	Código 11.1.1 - Arquivamento definitivo - Art. 33 da LPI (22) 16/09/2013 (71) GE ENERGY POWER CONVERSION TECHNOLOGY LTD (GB)
(21) BR 10 2013 023768-0 A2	Código 11.1.1 - Arquivamento definitivo - Art. 33 da LPI (22) 17/09/2013 (71) UNIVERSIDADE FEDERAL DE OURO PRETO (BR/MG) , FUNDAÇÃO DE AMPARO A PESQUISA DO ESTADO DE MINAS GERAIS (FAPEMIG) (BR/MG)
(21) BR 10 2013 023871-6 A2	Código 11.1.1 - Arquivamento definitivo - Art. 33 da LPI (22) 17/09/2013 (71) POWEROPTICKS TECNOLOGIA LTDA (BR/SC)
(21) BR 10 2013 024670-0 A2	Código 11.1.1 - Arquivamento definitivo - Art. 33 da LPI (22) 17/09/2013 (71) 3A LOCAÇÕES, SERVIÇOS E INOVAÇÕES TECNOLÓGICAS LTDA (BR/MA)
(21) BR 10 2013 026230-7 A2	Código 11.1.1 - Arquivamento definitivo - Art. 33 da LPI (22) 27/08/2013 (71) ERI GARCIA ARAUJO (BR/MT)
(21) BR 11 2012 000395-0 A2	Código 11.1.1 - Arquivamento definitivo - Art. 33 da LPI



	(22) 08/06/2010 (71) Sony Corporation (JP)
(21) BR 11 2012 001377-7 A2	Código 11.1.1 - Arquivamento definitivo - Art. 33 da LPI (22) 21/07/2010 (71) SONY CORPORATION (JP)
(21) BR 11 2012 001771-3 A2	Código 11.1.1 - Arquivamento definitivo - Art. 33 da LPI (22) 27/07/2010 (71) Touchsensor Technologies, LLC (US)
(21) BR 11 2012 002050-1 A2	Código 11.1.1 - Arquivamento definitivo - Art. 33 da LPI (22) 16/07/2010 (71) Unomedical A/S (DK)
(21) BR 11 2012 002057-9 A2	Código 11.1.1 - Arquivamento definitivo - Art. 33 da LPI (22) 03/08/2010 (71) KHD Humboldt Wedag GMBH (DE)
(21) BR 11 2012 002152-4 A2	Código 11.1.1 - Arquivamento definitivo - Art. 33 da LPI (22) 22/07/2010 (71) The Procter & Gamble Company (US)
(21) BR 11 2012 002249-0 A2	Código 11.1.1 - Arquivamento definitivo - Art. 33 da LPI (22) 03/09/2010 (71) F. HOFFMAN-LA ROCHE AG (CH)
(21) BR 11 2012 002268-7 A2	Código 11.1.1 - Arquivamento definitivo - Art. 33 da LPI (22) 16/07/2010 (71) Hallstar Innovations Corp. (US)
(21) BR 11 2012 002277-6 A2	Código 11.1.1 - Arquivamento definitivo - Art. 33 da LPI (22) 17/05/2010 (71) Evonik Degussa GMBH (DE)
(21) BR 11 2012 002284-9 A2	Código 11.1.1 - Arquivamento definitivo - Art. 33 da LPI (22) 29/07/2010 (71) Baker Hugues Incorporated (US)
(21) BR 11 2012 002297-0 A2	Código 11.1.1 - Arquivamento definitivo - Art. 33 da LPI (22) 27/10/2011 (71) Longyear TM, Inc. (US)



(21) BR 11 2012 002302-0 A2	Código 11.1.1 - Arquivamento definitivo - Art. 33 da LPI (22) 22/09/2010 (71) Longyear TM, INC. (US)
<hr/>	
(21) BR 11 2012 002801-4 A2	Código 11.1.1 - Arquivamento definitivo - Art. 33 da LPI (22) 06/08/2010 (71) NOVARTIS AG (CH)
<hr/>	
(21) BR 11 2012 002804-9 A2	Código 11.1.1 - Arquivamento definitivo - Art. 33 da LPI (22) 06/08/2010 (71) Unomedical A/S (DK)
<hr/>	
(21) BR 11 2012 002985-1 A2	Código 11.1.1 - Arquivamento definitivo - Art. 33 da LPI (22) 27/08/2010 (71) Microsoft Corporation (US)
<hr/>	
(21) BR 11 2012 003044-2 A2	Código 11.1.1 - Arquivamento definitivo - Art. 33 da LPI (22) 11/08/2010 (71) Glaxo Group Limited (GB)
<hr/>	
(21) BR 11 2012 003694-7 A2	Código 11.1.1 - Arquivamento definitivo - Art. 33 da LPI (22) 10/08/2010 (71) The Lubrizol Corporation (US)
<hr/>	
(21) BR 11 2012 003718-8 A2	Código 11.1.1 - Arquivamento definitivo - Art. 33 da LPI (22) 11/08/2010 (71) Behavioral Recognition Systems, INC. (US)
<hr/>	
(21) BR 11 2012 003770-6 A2	Código 11.1.1 - Arquivamento definitivo - Art. 33 da LPI (22) 17/06/2010 (71) Sumitomo Electric Industries Ltd (JP) , Sumitomo Electric Networks, Inc. (JP)
<hr/>	
(21) BR 11 2012 003779-0 A2	Código 11.1.1 - Arquivamento definitivo - Art. 33 da LPI (22) 11/08/2010 (71) Behavioral Recognition Systems, Inc. (US)
<hr/>	
(21) BR 11 2012 003780-3 A2	Código 11.1.1 - Arquivamento definitivo - Art. 33 da LPI (22) 10/08/2010 (71) Microsoft Corporation (US)



(21) BR 11 2012 003878-8 A2 Código 11.1.1 - Arquivamento definitivo - Art. 33 da LPI
 (22) 09/08/2010
 (71) Microsoft Corporation (US)

(21) BR 11 2012 003879-6 A2 Código 11.1.1 - Arquivamento definitivo - Art. 33 da LPI
 (22) 17/08/2010
 (71) Microsoft Corporation (US)

(21) BR 11 2012 003880-0 A2 Código 11.1.1 - Arquivamento definitivo - Art. 33 da LPI
 (22) 20/07/2010
 (71) Ceramtec GMBH (DE)

(21) BR 11 2012 004039-1 A2 Código 11.1.1 - Arquivamento definitivo - Art. 33 da LPI
 (22) 11/08/2010
 (71) Zf Friedrichshafen Ag (DE)

(21) BR 11 2012 004040-5 A2 Código 11.1.1 - Arquivamento definitivo - Art. 33 da LPI
 (22) 11/08/2010
 (71) ZF FRIEDRICHSHAFEN AG (DE)

(21) BR 11 2012 004044-8 A2 Código 11.1.1 - Arquivamento definitivo - Art. 33 da LPI
 (22) 11/08/2010
 (71) Zf Friedrichshafen AG (DE)

(21) BR 11 2012 004052-9 A2 Código 11.1.1 - Arquivamento definitivo - Art. 33 da LPI
 (22) 13/08/2010
 (71) Microsoft Corporation (US)

(21) BR 11 2012 004186-0 A2 Código 11.1.1 - Arquivamento definitivo - Art. 33 da LPI
 (22) 26/08/2010
 (71) University Of Southampton (GB)

(21) BR 11 2012 004238-6 A2 Código 11.1.1 - Arquivamento definitivo - Art. 33 da LPI
 (22) 24/08/2010
 (71) Microsoft Corporation (US)

(21) BR 11 2012 004281-5 A2 Código 11.1.1 - Arquivamento definitivo - Art. 33 da LPI
 (22) 25/08/2010
 (71) President And Fellows Of Harvard College (US)

(21) BR 11 2012 004511-3 A2 Código 11.1.1 - Arquivamento definitivo - Art. 33 da LPI
 (22) 11/08/2010



	(71) BEHAVIORAL RECOGNITION SYSTEMS, INC (US)
--	---

(21) BR 11 2012 004530-0 A2	Código 11.1.1 - Arquivamento definitivo - Art. 33 da LPI (22) 27/07/2010 (71) Conocophillips Company (US)
------------------------------------	---

(21) BR 11 2012 004588-1 A2	Código 11.1.1 - Arquivamento definitivo - Art. 33 da LPI (22) 31/08/2010 (71) Shiseido Company, Ltd. (JP)
------------------------------------	---

(21) BR 11 2012 004589-0 A2	Código 11.1.1 - Arquivamento definitivo - Art. 33 da LPI (22) 31/08/2010 (71) SHISEIDO COMPANY, LTD. (JP)
------------------------------------	---

(21) BR 11 2012 004968-2 A2	Código 11.1.1 - Arquivamento definitivo - Art. 33 da LPI (22) 07/09/2010 (71) Contech Construction Products Inc., (US)
------------------------------------	--

(21) BR 11 2012 004972-0 A2	Código 11.1.1 - Arquivamento definitivo - Art. 33 da LPI (22) 03/09/2010 (71) Virtual Piggy, Inc. (US)
------------------------------------	--

(21) BR 11 2012 005117-2 A2	Código 11.1.1 - Arquivamento definitivo - Art. 33 da LPI (22) 06/09/2010 (71) DBV Technologies (FR)
------------------------------------	---

(21) BR 11 2012 005131-8 A2	Código 11.1.1 - Arquivamento definitivo - Art. 33 da LPI (22) 07/09/2010 (71) Siemens Industry, Inc. (US)
------------------------------------	---

(21) BR 11 2012 005371-0 A2	Código 11.1.1 - Arquivamento definitivo - Art. 33 da LPI (22) 13/09/2010 (71) Bradken Resources Pty Limited (AU)
------------------------------------	--

(21) BR 11 2012 005380-9 A2	Código 11.1.1 - Arquivamento definitivo - Art. 33 da LPI (22) 16/08/2010 (71) CJ CHEILJEDANG CORP. (KR) , WOOJIN PLACOM CO., INC. (KR)
------------------------------------	--

(21) BR 11 2012 005398-1 A2	Código 11.1.1 - Arquivamento definitivo - Art. 33 da LPI (22) 09/09/2010 (71) Taris Biomedical, Inc. (US)
------------------------------------	---



(21) BR 11 2012 005400-7 A2	Código 11.1.1 - Arquivamento definitivo - Art. 33 da LPI (22) 10/09/2010 (71) Novartis Ag (CH) , Irm LLC (BM)
(21) BR 11 2012 005408-2 A2	Código 11.1.1 - Arquivamento definitivo - Art. 33 da LPI (22) 10/09/2010 (71) OCV Intelectual Capital, LLC (US)
(21) BR 11 2012 005429-5 A2	Código 11.1.1 - Arquivamento definitivo - Art. 33 da LPI (22) 07/09/2010 (71) Total Raffinage Marketing (FR)
(21) BR 11 2012 005485-6 A2	Código 11.1.1 - Arquivamento definitivo - Art. 33 da LPI (22) 10/09/2010 (71) Lonza Biologics PLC (GB)
(21) BR 11 2012 005514-3 A2	Código 11.1.1 - Arquivamento definitivo - Art. 33 da LPI (22) 14/09/2010 (71) KONINKLIJKE PHILIPS ELECTRONICS N.V. (NL)
(21) BR 11 2012 005526-7 A2	Código 11.1.1 - Arquivamento definitivo - Art. 33 da LPI (22) 28/08/2010 (71) Bayer Pharma Aktiengesellschaft (DE)
(21) BR 11 2012 005538-0 A2	Código 11.1.1 - Arquivamento definitivo - Art. 33 da LPI (22) 13/09/2010 (71) Hallufix AG (DE)
(21) BR 11 2012 005545-3 A2	Código 11.1.1 - Arquivamento definitivo - Art. 33 da LPI (22) 10/09/2010 (71) MediconTur Orvostechikai Korlatolt Felelősségű Társaság (HU)
(21) BR 11 2012 005578-0 A2	Código 11.1.1 - Arquivamento definitivo - Art. 33 da LPI (22) 02/09/2010 (71) Renault S.A.S. (FR)
(21) BR 11 2012 005598-4 A2	Código 11.1.1 - Arquivamento definitivo - Art. 33 da LPI (22) 15/09/2010 (71) Shire LLC (US)
(21) BR 11 2012 005616-6 A2	Código 11.1.1 - Arquivamento definitivo - Art. 33 da LPI (22) 17/09/2010



(71) F. Hoffmann-La Roche AG (CH)

(21) BR 11 2012 006142-9 A2 Código 11.1.1 - Arquivamento definitivo - Art. 33 da LPI
 (22) 12/08/2010
 (71) Inca Internet Co., Ltd (KR)

(21) BR 11 2012 006253-0 A2 Código 11.1.1 - Arquivamento definitivo - Art. 33 da LPI
 (22) 23/09/2010
 (71) Shire-Movetis N.V. (BE)

(21) BR 11 2012 006262-0 A2 Código 11.1.1 - Arquivamento definitivo - Art. 33 da LPI
 (22) 25/05/2010
 (71) Man Diesel & Turbo Se (DE)

(21) BR 11 2012 006272-7 A2 Código 11.1.1 - Arquivamento definitivo - Art. 33 da LPI
 (22) 29/09/2010
 (71) Valeo Equipements Electriques Moteur (FR)

(21) BR 11 2012 006367-7 A2 Código 11.1.1 - Arquivamento definitivo - Art. 33 da LPI
 (22) 21/09/2010
 (71) Time Medical Holdings Company Limited (CN)

(21) BR 11 2012 006379-0 A2 Código 11.1.1 - Arquivamento definitivo - Art. 33 da LPI
 (22) 21/09/2010
 (71) Rockstar Bidco LP (US)

(21) BR 11 2012 006437-1 A2 Código 11.1.1 - Arquivamento definitivo - Art. 33 da LPI
 (22) 22/09/2010
 (71) BLOKIER,INC (US)

(21) BR 11 2012 006462-2 A2 Código 11.1.1 - Arquivamento definitivo - Art. 33 da LPI
 (22) 31/08/2010
 (71) Magaldi Industrie S.R.L. (IT)

(21) BR 11 2012 006515-7 A2 Código 11.1.1 - Arquivamento definitivo - Art. 33 da LPI
 (22) 21/09/2010
 (71) Aleksander Vladimirovich Dikovskiy (RU)

(21) BR 11 2012 006521-1 A2 Código 11.1.1 - Arquivamento definitivo - Art. 33 da LPI
 (22) 03/09/2010
 (71) Clariant Finance (BVI) Limited (VG)



(21) BR 11 2012 006528-9 A2	Código 11.1.1 - Arquivamento definitivo - Art. 33 da LPI (22) 24/09/2010 (71) Sumitomo Chemical Company, Limited (JP)
(21) BR 11 2012 006574-2 A2	Código 11.1.1 - Arquivamento definitivo - Art. 33 da LPI (22) 23/09/2010 (71) Arkema France (FR)
(21) BR 11 2012 006628-5 A2	Código 11.1.1 - Arquivamento definitivo - Art. 33 da LPI (22) 21/09/2010 (71) F. HOFFMANN-LA ROCHE AG (CH)
(21) BR 11 2012 006630-7 A2	Código 11.1.1 - Arquivamento definitivo - Art. 33 da LPI (22) 21/09/2010 (71) F Hoffmann-La Roche AG (CH)
(21) BR 11 2012 006632-3 A2	Código 11.1.1 - Arquivamento definitivo - Art. 33 da LPI (22) 23/09/2010 (71) Tube Profil Equipement - Ets Jean Miniscloux (FR)
(21) BR 11 2012 006678-1 A2	Código 11.1.1 - Arquivamento definitivo - Art. 33 da LPI (22) 23/09/2010 (71) Origene Technologies, Inc. (US)
(21) BR 11 2012 006680-3 A2	Código 11.1.1 - Arquivamento definitivo - Art. 33 da LPI (22) 17/09/2010 (71) Nalco Company (US)
(21) BR 11 2012 006687-0 A2	Código 11.1.1 - Arquivamento definitivo - Art. 33 da LPI (22) 21/07/2010 (71) KENNAMETAL INC (US)
(21) BR 11 2012 006695-1 A2	Código 11.1.1 - Arquivamento definitivo - Art. 33 da LPI (22) 08/09/2010 (71) INTEL CORPORATION (US)
(21) BR 11 2012 006767-2 A2	Código 11.1.1 - Arquivamento definitivo - Art. 33 da LPI (22) 15/09/2010 (71) Alstom Technology Ltd (CH)
(21) BR 11 2012 006835-0 A2	Código 11.1.1 - Arquivamento definitivo - Art. 33 da LPI (22) 24/09/2010



(71) F. Hoffmann-La Roche (CH)

(21) BR 11 2012 006842-3 A2 Código 11.1.1 - Arquivamento definitivo - Art. 33 da LPI
 (22) 01/10/2010
 (71) Bayer Pharma Aktiengesellschaft (DE)

(21) BR 11 2012 006845-8 A2 Código 11.1.1 - Arquivamento definitivo - Art. 33 da LPI
 (22) 25/06/2010
 (71) Sumitomo Electric Industries, Ltd. (JP)

(21) BR 11 2012 006856-3 A2 Código 11.1.1 - Arquivamento definitivo - Art. 33 da LPI
 (22) 20/09/2010
 (71) Raptor Mining Products Inc (CA)

(21) BR 11 2012 006877-6 A2 Código 11.1.1 - Arquivamento definitivo - Art. 33 da LPI
 (22) 24/09/2010
 (71) Guardian Industries Corp. (US)

(21) BR 11 2012 006980-2 A2 Código 11.1.1 - Arquivamento definitivo - Art. 33 da LPI
 (22) 28/09/2010
 (71) Tissue Regeneration Therapeutics, INC (CA)

(21) BR 11 2012 007060-6 A2 Código 11.1.1 - Arquivamento definitivo - Art. 33 da LPI
 (22) 23/09/2010
 (71) Protektorwerk Florenz Maisch Gmbh & Co. KG (DE)

(21) BR 11 2012 007061-4 A2 Código 11.1.1 - Arquivamento definitivo - Art. 33 da LPI
 (22) 23/09/2010
 (71) Protektowerk Florenz Maisch Gmbh & Co. KG (DE)

(21) BR 11 2012 007080-0 A2 Código 11.1.1 - Arquivamento definitivo - Art. 33 da LPI
 (22) 22/09/2010
 (71) Panasonic Corporation (JP)

(21) BR 11 2012 007081-9 A2 Código 11.1.1 - Arquivamento definitivo - Art. 33 da LPI
 (22) 27/09/2010
 (71) Sumitomo Chemical Company, Limited (JP)

(21) BR 11 2012 007096-7 A2 Código 11.1.1 - Arquivamento definitivo - Art. 33 da LPI
 (22) 28/09/2010
 (71) Sumitomo Chemical Company, Limited (JP)



(21) BR 11 2012 007097-5 A2	Código 11.1.1 - Arquivamento definitivo - Art. 33 da LPI (22) 29/09/2010 (71) Nestec S.A. (CH)
(21) BR 11 2012 007180-7 A2	Código 11.1.1 - Arquivamento definitivo - Art. 33 da LPI (22) 28/09/2010 (71) Centro de Ingeniería Genética y Biotecnología (CU)
(21) BR 11 2012 007190-4 A2	Código 11.1.1 - Arquivamento definitivo - Art. 33 da LPI (22) 29/09/2010 (71) Basf SE (DE)
(21) BR 11 2012 007204-8 A2	Código 11.1.1 - Arquivamento definitivo - Art. 33 da LPI (22) 27/09/2010 (71) Sumitomo Chemical Company, Limited (JP)
(21) BR 11 2012 007979-4 A2	Código 11.1.1 - Arquivamento definitivo - Art. 33 da LPI (22) 05/10/2010 (71) Bristol-Myers Squibb Company (US)
(21) BR 11 2012 008083-0 A2	Código 11.1.1 - Arquivamento definitivo - Art. 33 da LPI (22) 13/08/2010 (71) ACUFOCUS, INC (US)
(21) BR 11 2012 008103-9 A2	Código 11.1.1 - Arquivamento definitivo - Art. 33 da LPI (22) 24/08/2010 (71) CAPSUGEL BELGIUM NV (BE)
(21) BR 11 2012 008107-1 A2	Código 11.1.1 - Arquivamento definitivo - Art. 33 da LPI (22) 22/04/2010 (71) SMART MOTION ROBOTICS, INC. (US)



Código 11.2 - Arquivamento - Art. 36 §1º da LPI

Arquivado definitivamente o pedido de patente, uma vez que não foi respondida a exigência formulada.

(21) BR 10 2015 028688-0 A2	Código 11.2 - Arquivamento - Art. 36 §1º da LPI (22) 16/11/2015 (71) CAROLINA SAMPAIO GÓES MANHÃES DE ALMEIDA (BR/SP) , FELIPE BARBI MARCON (BR/SP)
(21) PI 0416546-2 A2	Código 11.2 - Arquivamento - Art. 36 §1º da LPI (22) 06/12/2004 (71) Cargill, Incorporated (US)
(21) PI 0506780-4 A2	Código 11.2 - Arquivamento - Art. 36 §1º da LPI (22) 18/03/2005 (71) Best Partners Worldwide Limited (VG)
(21) PI 0603668-6 A2	Código 11.2 - Arquivamento - Art. 36 §1º da LPI (22) 01/09/2006 (71) ENGETECH COMÉRCIO E INDÚSTRIA DE PLÁSTICOS LTDA (BR/RJ)
(21) PI 0609002-8 A2	Código 11.2 - Arquivamento - Art. 36 §1º da LPI (22) 08/03/2006 (71) Board Of Supervisors Of Louisiana State University And Agricultural And Mechanical College (US)
(21) PI 0611504-7 A2	Código 11.2 - Arquivamento - Art. 36 §1º da LPI (22) 15/05/2006 (71) SYNGENTA PARTICIPATIONS AG (CH)
(21) PI 0703652-3 A2	Código 11.2 - Arquivamento - Art. 36 §1º da LPI (22) 03/10/2007 (71) Groz-Beckert KG (DE)



Código 11.4 - Arquivamento - Art. 38 § 2º da LPI

Arquivado definitivamente o pedido de patente, uma vez que não foi comprovado o pagamento da retribuição de expedição da carta-patente.

(21) MU 8802340-0 U2	Código 11.4 - Arquivamento - Art. 38 § 2º da LPI (22) 29/10/2008 (71) Randon Implementos Para Transporte Ltda (BR/SP)
(21) PI 0102865-0 A2	Código 11.4 - Arquivamento - Art. 38 § 2º da LPI (22) 12/07/2001 (71) INERGY AUTOMOTIVE SYSTEMS RESEARCH (BE)
(21) PI 0115875-9 A2	Código 11.4 - Arquivamento - Art. 38 § 2º da LPI (22) 30/11/2001 (71) VERENIUM CORPORATION (US)
(21) PI 0213585-0 A2	Código 11.4 - Arquivamento - Art. 38 § 2º da LPI (22) 28/10/2002 (71) COLUMBIA LABORATORIES (BERMUDA) LIMITED (BM)
(21) PI 0308040-4 A2	Código 11.4 - Arquivamento - Art. 38 § 2º da LPI (22) 05/03/2003 (71) GEYMONAT S.P.A. (IT)
(21) PI 0415396-0 A2	Código 11.4 - Arquivamento - Art. 38 § 2º da LPI (22) 15/10/2004 (71) Technip France (FR)
(21) PI 0608557-1 A2	Código 11.4 - Arquivamento - Art. 38 § 2º da LPI (22) 23/02/2006 (71) NORMALU (FR)
(21) PI 0722629-2 A2	Código 11.4 - Arquivamento - Art. 38 § 2º da LPI (22) 21/03/2007 (71) FELIPE VELLOSO DE ALBUQUERQUE (BR/SP)
(21) PI 0815470-8 A2	Código 11.4 - Arquivamento - Art. 38 § 2º da LPI (22) 22/08/2008 (71) Reckitt & Colman (Overseas) Limited (UK)





Código 11.5 - Arquivamento - Art. 34 da LPI

Arquivado o pedido, uma vez que não foram atendidas as exigências previstas no Art. 34 da Lei nº 9.279/96. Desta data corre o prazo de 60 (sessenta) dias para eventual recurso do interessado.

(21) BR 10 2014 030757-5 A2 Código 11.5 - Arquivamento - Art. 34 da LPI
(22) 19/11/2014
(71) ANANIAS PEREIRA DE LIMA JUNIOR (BR/AL)

(21) BR 11 2012 026016-2 A2 Código 11.5 - Arquivamento - Art. 34 da LPI
(22) 13/04/2011
(71) Janssen Pharmaceuticals, Inc. (US) , Medivir AB (SE)



Código 11.6 - Arquivamento do Pedido – Art. 216 §2º da LPI

Arquivado definitivamente o pedido de patente, uma vez que não foi apresentada a procuração devida no prazo de 60 (sessenta) dias contados da prática do primeiro ato da parte no processo.

(21) BR 10 2013 003014-7

Código 11.6 - Arquivamento do Pedido – Art. 216 §2º da LPI

(22) 07/02/2013

(71) CARLOS DE AUSTERLITZ ANDRADE E LIMA CAMPOS (BR/PE) , DIANA MARIA TAVARES CAMPOS (BR/PE)

(21) PI 0405912-3

Código 11.6 - Arquivamento do Pedido – Art. 216 §2º da LPI

(22) 17/12/2004

(71) INSTITUTO NACIONAL DE PESQUISAS DA AMAZÔNIA - INPA (BR/AM)



Código 11.6.1 - Arquivamento da Petição – Art. 216 §2º da LPI

Arquivada a petição, uma vez que não foi apresentada a procuração devida no prazo de 60 (sessenta) dias contados da prática do ato. Desta data corre o prazo de 60 (sessenta) dias para eventual recurso do interessado.

(21) BR 11 2012 024149-4

Código 11.6.1 - Arquivamento da Petição – Art. 216 §2º da LPI

(22) 10/02/2011

(71) SELLE ROYAL S.P.A. (IT)

Promulga-se o arquivamento da petição de entrada na fase nacional por intempestividade de apresentação da procuração conforme apresentado no art. 216 § 2º da LPI (Lei 9279/1996) e da Resolução INPI-PR nº 77/2013, art. 31. Desta data, corre o prazo de 60 (sessenta) dias para eventual recurso do interessado conforme apresentado no art. 212 da LPI (Lei 9279/1996) e da Resolução INPI-PR nº 77/2013, art. 31, parágrafo único.

(21) BR 11 2014 002826-5

Código 11.6.1 - Arquivamento da Petição – Art. 216 §2º da LPI

(22) 06/08/2012

(71) TELÉFONICA UK LIMITED (GB)

Promulga-se o arquivamento da petição de entrada na fase nacional por intempestividade de apresentação da procuração conforme apresentado no art. 216 § 2º da LPI (Lei 9279/1996) e da Resolução INPI-PR nº 77/2013, art. 31. Desta data, corre o prazo de 60 (sessenta) dias para eventual recurso do interessado conforme apresentado no art. 212 da LPI (Lei 9279/1996) e da Resolução INPI-PR nº 77/2013, art. 31, parágrafo único.

(21) BR 20 2014 025663-1

Código 11.6.1 - Arquivamento da Petição – Art. 216 §2º da LPI

(22) 15/10/2014

(71) L G COMERCIO DE PEÇAS E ACESSORIOS PARA MOTOS LTDA - ME (BR/GO)

Referente à petição nº 870160071871 de 01/12/2016.



Código 11.11 - Arquivamento - Art. 17 § 2º da LPI

Arquivado definitivamente o pedido de patente, uma vez que foi efetuado depósito posterior nos termos do Art. 17 § 2º da Lei nº 9.279/96.

(21) MU 9101817-0 U2

Código 11.11 - Arquivamento - Art. 17 § 2º da LPI

(22) 31/08/2011

(71) MARCELO MINAS TOSSUNIAN (BR/SP)

Prioridade interna do pedido 202012009961-1 de 27/04/2012



Código 11.13 - Despacho Anulado

Anulação do despacho de arquivamento do pedido por ter sido indevido. (A toda publicação que envolva anulação de ato ou despacho caberá justificativa no processo administrativo.)

(21) BR 11 2012 018374-5

Código 11.13 - Despacho Anulado

(22) 17/12/2010

(71) EUROSCREEN S.A. (BE)

Anulação do despacho código 11.6.1 na RPI nº 2403 de 24/01/2017, por ter sido indevida.



Código Recurso

Código 12.2 - Recurso Contra o Indeferimento

Notificação de interposição de recurso ao Presidente do INPI contra o indeferimento do pedido de patente ou do certificado de adição de invenção, objetivando o reexame da matéria. Desta data corre o prazo de 60 (sessenta) dias para apresentação de contrarrazões por qualquer interessado. O depositante poderá obter cópia do recurso através do endereço eletrônico www.inpi.gov.br - No Acesso rápido – Faça uma busca - Patente. Para acessar, cadastre-se no Portal do INPI e use login e senha.

(21) BR 20 2014 003406-0 U2 Código 12.2 - Recurso Contra o Indeferimento
(22) 13/02/2014
(71) MARIA RODRIGUES BARBOSA (BR/DF)

(21) BR 20 2015 032715-9 U2 Código 12.2 - Recurso Contra o Indeferimento
(22) 28/12/2015
(71) AGILIFT INDUSTRIA DE EQUIPAMENTOS LOGISTICOS LTDA EPP
(BR/RS)

(21) MU 8500750-1 U2 Código 12.2 - Recurso Contra o Indeferimento
(22) 18/04/2005
(71) Wilson Santana da Silva Rosa (BR/MG)

(21) MU 8601030-1 U2 Código 12.2 - Recurso Contra o Indeferimento
(22) 09/06/2006
(71) Vinicius da Rocha Freitas (BR/RJ)

(21) MU 8702043-2 U2 Código 12.2 - Recurso Contra o Indeferimento
(22) 20/12/2007
(71) REGINALDO FRANCISCO MOSER (BR/SC) , FRANCISCO MIGUEL
LIBÓRIO (BR/SC) , EDER ALFREDO PAVELSKI (BR/PR)

(21) MU 8801101-1 U2 Código 12.2 - Recurso Contra o Indeferimento
(22) 12/05/2008
(71) Nely Cristina Braidotti (BR/SP)

(21) MU 8801225-5 U2 Código 12.2 - Recurso Contra o Indeferimento
(22) 14/05/2008
(71) José Sendeski Neto (BR/PR)



(21) MU 8801531-9 U2	Código 12.2 - Recurso Contra o Indeferimento (22) 20/06/2008 (71) GARAPLAS INDÚSTRIA E COMÉRCIO DE PLÁSTICOS LTDA. - EPP (BR/SP)
(21) MU 8801941-1 U2	Código 12.2 - Recurso Contra o Indeferimento (22) 19/09/2008 (71) Viva Empreendimentos e Administração de Bens Ltda. (BR/SP)
(21) MU 8802759-7 U2	Código 12.2 - Recurso Contra o Indeferimento (22) 28/11/2008 (71) ASPER JATO INDÚSTRIA E COMÉRCIO LTDA EPP (BR/SP)
(21) MU 8900111-7 U2	Código 12.2 - Recurso Contra o Indeferimento (22) 23/01/2009 (71) VICENTE KENIO ROSAL ALCANFOR (BR/DF) , VICENTE KENIO ROSAL ALCANFOR FILHO (BR/DF)
(21) MU 9101451-4 U2	Código 12.2 - Recurso Contra o Indeferimento (22) 20/07/2011 (71) Heros de Campos Fonseca (BR/SP)
(21) PI 0303984-6 A2	Código 12.2 - Recurso Contra o Indeferimento (22) 10/10/2003 (71) Universidade Estadual de Campinas - UNICAMP (BR/SP)
(21) PI 0307101-4 A2	Código 12.2 - Recurso Contra o Indeferimento (22) 30/01/2003 (71) Enzymotec LTD. (IL)
(21) PI 0309836-2 A2	Código 12.2 - Recurso Contra o Indeferimento (22) 07/05/2003 (71) Scandinavian Technology Group AB (SE)
(21) PI 0312165-8 A8	Código 12.2 - Recurso Contra o Indeferimento (22) 23/06/2003 (71) L'Oreal (L'Oreal S.A.) (FR) , Nestec S.A. (CH)
(21) PI 0318058-1 A2	Código 12.2 - Recurso Contra o Indeferimento (22) 16/12/2003 (71) Evonik Degussa GmbH (DE)



(21) PI 0405323-0 A2	Código 12.2 - Recurso Contra o Indeferimento (22) 24/11/2004 (71) Dedini S/A Indústrias de Base (BR/SP)
(21) PI 0407276-6 A2	Código 12.2 - Recurso Contra o Indeferimento (22) 06/02/2004 (71) Prometic Biosciences INC. (CA)
(21) PI 0413200-9 A2	Código 12.2 - Recurso Contra o Indeferimento (22) 27/08/2004 (71) Miscon Trading S.A. (AE)
(21) PI 0413201-7 A2	Código 12.2 - Recurso Contra o Indeferimento (22) 28/08/2004 (71) Pharmaton S.A. (CH)
(21) PI 0417809-2 A2	Código 12.2 - Recurso Contra o Indeferimento (22) 16/12/2004 (71) Aziende Chimiche Riunite Angelini Francesco A.C.R.A.F. S.P.A. (IT)
(21) PI 0418921-3 A2	Código 12.2 - Recurso Contra o Indeferimento (22) 22/06/2004 (71) N.V. Nutricia (NL)
(21) PI 0500912-0 A2	Código 12.2 - Recurso Contra o Indeferimento (22) 31/01/2005 (71) FCC Fornecedora Componentes Quimicos e Couros LTDA. (BR/RS)
(21) PI 0501072-1 A2	Código 12.2 - Recurso Contra o Indeferimento (22) 28/03/2005 (71) SIGNODE INTERNATIONAL IP HOLDINGS LLC (US)
(21) PI 0503535-0 A2	Código 12.2 - Recurso Contra o Indeferimento (22) 31/08/2005 (66) PI 0403688-3 01/09/2004 (71) Herbarium Laboratório Botânico Ltda. (BR/PR)
(21) PI 0509947-1 A2	Código 12.2 - Recurso Contra o Indeferimento (22) 18/04/2005 (71) Honeywell International Inc. (US)
(21) PI 0516016-2 A2	Código 12.2 - Recurso Contra o Indeferimento



	(22) 06/09/2005 (71) AKZO NOBEL N.V. (NL)
(21) PI 0517952-1 A2	Código 12.2 - Recurso Contra o Indeferimento (22) 27/09/2005 (71) HENKEL AG & CO. KGAA (DE)
(21) PI 0519427-0 A2	Código 12.2 - Recurso Contra o Indeferimento (22) 18/11/2005 (71) COLGATE-PALMOLIVE COMPANY (US)
(21) PI 0600190-4 A2	Código 12.2 - Recurso Contra o Indeferimento (22) 27/01/2006 (71) L'Oreal (FR)
(21) PI 0602919-1 A2	Código 12.2 - Recurso Contra o Indeferimento (22) 27/06/2006 (71) 3M Innovative Properties Company (US)
(21) PI 0603952-9 A2	Código 12.2 - Recurso Contra o Indeferimento (22) 22/09/2006 (71) Takasago International Corporation (JP)
(21) PI 0604756-4 A2	Código 12.2 - Recurso Contra o Indeferimento (22) 14/11/2006 (71) Xerox Corporation (US)
(21) PI 0604792-0 A2	Código 12.2 - Recurso Contra o Indeferimento (22) 14/11/2006 (71) Xerox Corporation (US)
(21) PI 0605477-3 A2	Código 12.2 - Recurso Contra o Indeferimento (22) 22/09/2006 (71) Instituto Federal de Educação, Ciência e Tecnologia da Bahia (BR/BA)
(21) PI 0606640-2 A2	Código 12.2 - Recurso Contra o Indeferimento (22) 23/03/2006 (71) Bridgestone Corporation (JP)
(21) PI 0606916-9 A2	Código 12.2 - Recurso Contra o Indeferimento (22) 01/02/2006 (71) Cytec Technology Corp (US)



(21) PI 0607521-5 A2	Código 12.2 - Recurso Contra o Indeferimento (22) 18/01/2006 (71) KABUSHIKI KAISHA KOBE SEIKO SHO (KOBE STEEL, LTD.) (JP)
(21) PI 0610965-9 A2	Código 12.2 - Recurso Contra o Indeferimento (22) 01/06/2006 (71) HILL'S PET NUTRITION, INC. (US)
(21) PI 0611223-4 A2	Código 12.2 - Recurso Contra o Indeferimento (22) 05/05/2006 (71) FIRMENICH S.A. (CH)
(21) PI 0612355-4 A2	Código 12.2 - Recurso Contra o Indeferimento (22) 31/03/2006 (71) Deepflex, Inc (US)
(21) PI 0702356-1 A2	Código 12.2 - Recurso Contra o Indeferimento (22) 25/05/2007 (71) NATIONAL STARCH AND CHEMICAL INVESTMENT HOLDING CORPORATION (US)
(21) PI 0703574-8 A2	Código 12.2 - Recurso Contra o Indeferimento (22) 22/10/2007 (71) SERGIO BETTO FILHO (BR/RS)
(21) PI 0706092-0 A2	Código 12.2 - Recurso Contra o Indeferimento (22) 12/11/2007 (71) Fabricio Eduardo Lot Martins (BR/SP)
(21) PI 0710565-7 A2	Código 12.2 - Recurso Contra o Indeferimento (22) 30/03/2007 (71) Momentive Performance Materials Inc. (US)
(21) PI 0710746-3 A2	Código 12.2 - Recurso Contra o Indeferimento (22) 21/05/2007 (71) Westham Ltd (IL)
(21) PI 0716325-8 A2	Código 12.2 - Recurso Contra o Indeferimento (22) 25/10/2007 (71) 3M INNOVATIVE PROPERETIES COMPANY (US)



(21) PI 0720297-0 A2	Código 12.2 - Recurso Contra o Indeferimento (22) 12/12/2007 (71) CP KELCO U.S., INC. (US)
(21) PI 0804482-1 A2	Código 12.2 - Recurso Contra o Indeferimento (22) 13/03/2008 (71) The Concentrate Manufacturing Company Of Ireland (BM)
(21) PI 0804484-8 A2	Código 12.2 - Recurso Contra o Indeferimento (22) 14/03/2008 (71) The Concentrate Manufacturing Company Of Ireland (BM)
(21) PI 0812776-0 A2	Código 12.2 - Recurso Contra o Indeferimento (22) 09/06/2008 (71) BAYER ANIMAL HEALTH GMBH (DE)
(21) PI 0818441-0 A2	Código 12.2 - Recurso Contra o Indeferimento (22) 10/10/2008 (71) Eurotab (FR)
(21) PI 0906453-2 A2	Código 12.2 - Recurso Contra o Indeferimento (22) 06/02/2009 (71) Colgate-Palmolive Company (US)
(21) PI 0907902-5 A2	Código 12.2 - Recurso Contra o Indeferimento (22) 30/12/2009 (71) L'Oreal (FR)
(21) PI 0907939-4 A2	Código 12.2 - Recurso Contra o Indeferimento (22) 12/02/2009 (71) BAYER INTELLECTUAL PROPERTY GMBH (DE)
(21) PI 0910515-8 A2	Código 12.2 - Recurso Contra o Indeferimento (22) 01/07/2009 (71) UNILEVER N.V. (NL)
(21) PI 0914606-7 A2	Código 12.2 - Recurso Contra o Indeferimento (22) 02/07/2009 (71) Basf SE (DE)
(21) PI 0920007-0 A2	Código 12.2 - Recurso Contra o Indeferimento (22) 28/10/2009



(71) Dow Agrosciences LLC (US)

(21) PI 0920602-7 A2

Código 12.2 - Recurso Contra o Indeferimento

(22) 20/10/2009

(71) The Quaker Oats Company (US)



Código 12.6 - Outros Recursos

Notificação de interposição de recurso ao Presidente do INPI contra a decisão proferida pela DIRPA, objetivando o reexame da matéria. Desta data corre o prazo de 60 (sessenta) dias para apresentação de contrarrazões por qualquer interessado. O depositante poderá obter cópia do recurso através do endereço eletrônico www.inpi.gov.br - No Acesso rápido – Faça uma busca - Patente. Para acessar, cadastre-se no Portal do INPI e use login e senha.

(21) BR 11 2013 022371-5 A2 Código 12.6 - Outros Recursos
(22) 02/03/2012
(71) W. L. GORE & ASSOCIATES, INC. (US)

(21) BR 11 2013 022861-0 A2 Código 12.6 - Outros Recursos
(22) 07/03/2012
(71) W. L. GORE & ASSOCIATES, INC. (US)

(21) BR 11 2013 024167-5 A2 Código 12.6 - Outros Recursos
(22) 08/03/2012
(71) ALPHATEC SPINE, INC (US)



Código Outros Referentes a Pedidos**Código 15.7 - Petição não Conhecida**

(21) BR 10 2013 023208-4 A2	Código 15.7 - Petição não Conhecida (22) 11/09/2013 (71) FOCKINK INDÚSTRIAS ELÉTRICAS LTDA. (BR/RS) Não conhecida a petição 800150255909 de 01/10/2015 em virtude do artigo 219, II da LPI.
(21) BR 10 2013 032983-5 A2	Código 15.7 - Petição não Conhecida (22) 20/12/2013 (71) FUNDAÇÃO UNIVERSIDADE DE BRASÍLIA (BR/DF) , HARMONIC PHARMA (BR/DF) Referente a petição 870160076553 de 19/12/2016, conforme art 219, inciso III da LPI.
(21) BR 10 2013 032985-1 A2	Código 15.7 - Petição não Conhecida (22) 20/12/2013 (71) FUNDAÇÃO UNIVERSIDADE DE BRASÍLIA (BR/DF) , HARMONIC PHARMA (BR/DF) Referente a petição nº 870160076554 de 19/12/2016, conforme art. 219 da LPI inciso III.
(21) BR 10 2014 024787-4 A2	Código 15.7 - Petição não Conhecida (22) 03/10/2014 (71) OCTAVIO GUAZZELLI NETO (BR/SP) Não conhecida a petição nº 800170011045 de 10/01/2017 em virtude do disposto no Art. 219, inciso II da LPI
(21) BR 10 2014 025487-0	Código 15.7 - Petição não Conhecida (22) 13/10/2014 (71) GETULIO ZADOROZNE (BR/PR) Desconhecida a petição nº DEPR 015150000937 de 08/06/2015 com base no disposto no Art. 219, II da Lei da Propriedade Industrial, uma vez que foi anulada a numeração do pedido de patente.
(21) BR 10 2014 029486-4 A2	Código 15.7 - Petição não Conhecida (22) 26/11/2014 (71) BRADAR INDUSTRIA S.A (BR/SP) , FUNDAÇÃO INSTITUTO NACIONAL



DE TELECOMUNICAÇÕES- FINATEL (BR/MG)

Não conhecida a petição 800150252688 de 28/09/2015 em virtude do disposto no Art. 219, inciso II da LPI.

(21) BR 10 2015 017558-2

Código 15.7 - Petição não Conhecida

(22) 23/07/2015

(71) ORLANDO ORIVALDO MARTIN (BR/RS)

Desconhecida a petição nº DERS 016150001331 de 13/10/2015 com base no disposto no Art. 219, II da Lei da Propriedade Industrial, uma vez que foi anulada a numeração do pedido de patente.

(21) BR 10 2015 020996-7

Código 15.7 - Petição não Conhecida

(22) 31/08/2015

(71) HEGNER KAUTSKY (BR/ES)

Petição não conhecida (Não conhecida à petição 025160000171 de 17/11/2016 em virtude do disposto no ART. 218, inciso I da LPI. uma vez que à mesma foi apresentada fora do prazo legal.)

(21) BR 10 2015 025936-0

Código 15.7 - Petição não Conhecida

(22) 13/10/2015

(71) ORLANDO ORIVALDO MARTIN (BR/RS)

Desconhecida a petição nº DERS 016150001332 de 13/10/2015 com base no disposto no Art. 219, II da Lei da Propriedade Industrial, uma vez que foi anulada a numeração do pedido de patente.

(21) BR 10 2016 006130-0

Código 15.7 - Petição não Conhecida

(22) 21/03/2016

(71) STAR ELETRONICS COMPONENTES LTDA ME (BR/SP)

Desconhecida a petição nº DESP 018160001230 de 01/04/2016 com base no disposto no Art. 219, II da Lei da Propriedade Industrial, uma vez que foi anulada a numeração do pedido de patente.

(21) BR 10 2016 007949-7

Código 15.7 - Petição não Conhecida

(22) 09/04/2016

(71) RAIMUNDO DOS SANTOS PEREIRA (BR/CE)

Desconhecida a petição nº RJ 870160014612 de 19/04/2016 com base no disposto no Art. 219, II da Lei da Propriedade Industrial, uma vez que foi anulada a numeração do pedido de patente.

(21) BR 10 2016 026983-0

Código 15.7 - Petição não Conhecida

(22) 17/11/2016

(71) ARTUR ADSOLFO MATTAR (BR/SP)

Não conhecida a petição nº 870170007446 de 02/02/2017 em virtude do



disposto no Art. 218, inciso I da LPI

- (21) BR 20 2014 008774-0 U2** Código 15.7 - Petição não Conhecida
(22) 11/04/2014
(71) LUIZ ANTONIO MACEDO RAMOS (BR/RS)
Não conhecida a petição 800140102725 de 13/05/2014 em virtude do artigo 219, II da LPI.
-
- (21) BR 20 2016 024567-8** Código 15.7 - Petição não Conhecida
(22) 20/10/2016
(71) BRYAN NORONHA DE MENDONÇA (BR/ES)
Não conhecida a petição 870170002798 , de 13/01/2017 , em virtude do disposto no Art. 218, inciso I da LPI, uma vez que a mesma foi apresentada fora do prazo legal.
-
- (21) MU 8602863-4 U2** Código 15.7 - Petição não Conhecida
(22) 21/11/2006
(71) Francisco Grzesiuk (BR/PR)
Não conhecida a petição nº 020160001343 de 02/03/2016 (AR 020160001343 de 21/12/2015) , em virtude do disposto no artº219, inciso III da LPI
-
- (21) PI 0303055-5 B1** Código 15.7 - Petição não Conhecida
(22) 27/08/2003
(71) Almir Moojen Nácul (BR/RS)
Desconhecida a petição nº RJ 870170001896 de 10/01/2017 com base no disposto no Art. 219, II da Lei da Propriedade Industrial, uma vez que já foi concedido o exame prioritário do pedido de patente.
-
- (21) PI 0610235-2 A2** Código 15.7 - Petição não Conhecida
(22) 02/05/2006
(71) ONO PHARMACEUTICAL CO., LTD. (JP) , E. R. SQUIBB & SONS, L.L.C. (US)
Desconhecida a petição nº RJ 870160067334 de 14/11/2016, com base no disposto no Art. 219, II da Lei da Propriedade Industrial, uma vez que o interessado não tem legitimidade para o ato.
-
- (21) PI 1002910-9 A2** Código 15.7 - Petição não Conhecida
(22) 17/08/2010
(71) Elias Saade Filho (BR/PR)
Desconhecida a petição nº DEPR 015130002326 de 29/07/2013 com base no disposto no Art. 219, II da Lei da Propriedade Industrial, uma vez que foi mantido o arquivamento do pedido, sendo desnecessário requerimento de exame prioritário para o mesmo.





Código 15.9 - Perda de Prioridade

(21) BR 11 2012 004797-3 A2	<p>Código 15.9 - Perda de Prioridade (22) 02/09/2010 (71) Rockstar Bidco LP (US) Perda da prioridade US 61/239,111 de 02/09/2009 reivindicada no PCT/CA2010/001368, conforme as disposições previstas na Lei 9.279 de 14/05/1996 (LPI) art. 16 § 7º, item 28 do Ato Normativo 128/97 e no art. 29 da Resolução INPI-PR 77/2013. Esta perda se deu pelo fato de o depositante constante da petição de requerimento do pedido PCT ("Rockstar Bidco, LP") ser distinto daquele que depositou a prioridade reivindicada e não foi apresentado o documento comprobatório de cessão, conforme as disposições previstas na Lei 9.279 de 14/05/1996 (LPI) art. 16 § 6º, item 27 do Ato Normativo 128/97 e no art. 28 da Resolução INPI-PR 77/2013.</p>
(21) BR 11 2012 005015-0 A2	<p>Código 15.9 - Perda de Prioridade (22) 13/04/2010 (71) CERAMOPTEC INDUSTRIES, INC (US) Perda das prioridades US 61/245,848 de 24/09/2009, US 61/293,464 de 08/01/2010 e US 12/714,155 de 26/02/2010 reivindicadas no PCT/US2010/030879 por não envio de documento comprobatório de cessão da mesma conforme as disposições previstas na Lei 9.279 de 14/05/1996 (LPI) art. 16 § 6º, item 27 do Ato Normativo 128/97 uma vez que depositante constante da petição de requerimento do pedido PCT é distinto daquele que depositou a prioridade reivindicada.</p>
(21) BR 11 2012 006444-4 A2	<p>Código 15.9 - Perda de Prioridade (22) 22/09/2010 (71) Evonik Degussa Corporation (US) Perda das prioridades requeridas US 61/375,143 de 19.08.2010 e US 61/244,726 de 22.09.2009, pois possuem depositantes diferentes do informado na entrada na fase nacional e suas respectivas cessões não foram apresentadas, motivo pelo qual será dada perda destas prioridades, conforme as disposições previstas na Lei 9.279 de 14/05/1996 (LPI) art. 16 § 7º.</p>
(21) BR 11 2012 006469-0 A2	<p>Código 15.9 - Perda de Prioridade (22) 24/09/2010 (71) RingGuides, Inc. (US) Perda da prioridade US 61/245,629 de 24/09/2009, conforme as disposições previstas na Lei 9.279 de 14/05/1996 (LPI) art. 16 § 7º e no art. 29 da Resolução INPI-PR 77/2013, por não atender ao disposto no art. 28 da</p>



Resolução INPI-PR 77/2013, pois não foi apresentada cessão da referida prioridade, que possui depositante diferente do depositante da Fase Nacional.

(21) BR 11 2012 007051-7 A2

Código 15.9 - Perda de Prioridade

(22) 06/10/2010

(71) Synthes GmbH (CH)

Perda da prioridade US 61/251,935 de 15/10/2009, conforme as disposições previstas na Lei 9.279 de 14/05/1996 (LPI) art. 16 § 7º e no art. 29 da Resolução INPI-PR 77/2013, por não atender ao disposto no art. 28 da Resolução INPI-PR 77/2013, pois não foi apresentada cessão da referida prioridade, que possui depositante diferente do depositante da Fase Nacional.

(21) BR 11 2012 029317-6 A2

Código 15.9 - Perda de Prioridade

(22) 17/05/2011

(71) Mary Kay, Inc. (US)

Perda da prioridade US 61/345,440 de 17/05/2010 reivindicada no PCT/US2011/036818 por não envio de documento comprobatório de cessão da mesma conforme as disposições previstas na Lei 9.279 de 14/05/1996 (LPI) art. 16 § 6º e item 27 do Ato Normativo 128/97 uma vez que depositante constante da petição de requerimento do pedido PCT é distinto daquele que depositou a prioridade reivindicada. A cessão enviada na petição número 02130006151 de 23/01/2013, além de estar fora do prazo legal de 60 dias, não corresponde à prioridade reivindicada e sim a uma derivada da mesma. O direito de prioridade não pode ser extrapolado de um pedido para outro, desta forma, a cessão enviada para o pedido de patente US 13/968,016 de 14/11/2012, mesmo este reivindicando a outra prioridade solicitada no pedido, não pode ser considerada válida.

(21) BR 11 2012 029431-8 A2

Código 15.9 - Perda de Prioridade

(22) 16/05/2011

(71) 3M Innovative Properties Company (US)

Perda da prioridade US 61/345,624 de 18/05/2010 reivindicada no PCT/AA20xx/xxxxxx, conforme as disposições previstas na Lei 9.279 de 14/05/1996 (LPI) art. 16 § 7º, item 28 do Ato Normativo 128/97 e no art. 29 da Resolução INPI-PR 77/2013. Esta perda se deu pelo fato de o depositante constante da petição de requerimento de entrada na fase nacional ser distinto daquele que depositou o pedido anterior cuja prioridade é reivindicada e apresentou cópia do correspondente documento de cessão em 02/04/2013, contudo o prazo para a apresentação da Cessão do Direito de Prioridade expirava em 19/01/2013 (60 dias após a entrada da Fase Nacional do Brasil), conforme as disposições previstas na Lei 9.279 de 14/05/1996 (LPI) art. 16 § 6º, item 27 do Ato Normativo 128/97 e no art. 28 da Resolução INPI-PR 77/2013.

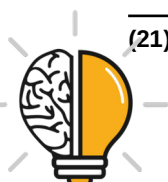


(21) BR 11 2014 000514-1 A2 Código 15.9 - Perda de Prioridade
(22) 10/07/2012
(71) W.L. GORE & ASSOCIATES, INC. (US)
Perda da prioridade US 13/183,163 reivindicada no PCT/US2012/046041, conforme as disposições previstas na Lei 9.279 de 14/05/1996 (LPI) art. 16 § 7º, item 28 do Ato Normativo 128/97 e no art. 29 da Resolução INPI-PR 77/2013. Esta perda se deu pelo fato de o depositante constante da petição de requerimento do pedido PCT (W. L. GORE & ASSOCIATES, INC.) ser distinto daqueles que depositaram a prioridade reivindicada e não apresentou documento comprobatório de cessão dentro do prazo de 60 dias a contar da data da entrada da fase nacional, conforme as disposições previstas na Lei 9.279 de 14/05/1996 (LPI) art. 16 § 6º, item 27 do Ato Normativo 128/97 e no art. 28 da Resolução INPI-PR 77/2013.

(21) BR 11 2014 000529-0 A2 Código 15.9 - Perda de Prioridade
(22) 11/07/2012
(71) CECAP PTY LTD (AU)
Perda da prioridade AU 2011902763 reivindicada no PCT/AU2012/000833, conforme as disposições previstas na Lei 9.279 de 14/05/1996 (LPI) art. 16 § 7º, item 28 do Ato Normativo 128/97 e no art. 29 da Resolução INPI-PR 77/2013. Esta perda se deu pelo fato de o depositante constante da petição de requerimento do pedido PCT (CECAP PTY LTD) ser distinto daqueles que depositaram a prioridade reivindicada e não apresentou documento comprobatório de cessão dentro do prazo de 60 dias a contar da data da entrada da fase nacional, conforme as disposições previstas na Lei 9.279 de 14/05/1996 (LPI) art. 16 § 6º, item 27 do Ato Normativo 128/97 e no art. 28 da Resolução INPI-PR 77/2013.

(21) BR 11 2014 001053-6 A2 Código 15.9 - Perda de Prioridade
(22) 05/06/2012
(71) KIMBERLY-CLARK WORLDWIDE, INC. (US)
Perda da prioridade US 13/185,151 reivindicada no PCT/IB2012/052828, conforme as disposições previstas na Lei 9.279 de 14/05/1996 (LPI) art. 16 § 7º, item 28 do Ato Normativo 128/97 e no art. 29 da Resolução INPI-PR 77/2013. Esta perda se deu pelo fato de o depositante constante da petição de requerimento do pedido PCT (KIMBERLY-CLARK WORLDWIDE, INC.) ser distinto daqueles que depositaram a prioridade reivindicada e não apresentou documento comprobatório de cessão dentro do prazo de 60 dias a contar da data da entrada da fase nacional, conforme as disposições previstas na Lei 9.279 de 14/05/1996 (LPI) art. 16 § 6º, item 27 do Ato Normativo 128/97 e no art. 28 da Resolução INPI-PR 77/2013

(21) BR 11 2014 001059-5 A2 Código 15.9 - Perda de Prioridade



(22) 12/07/2012

(71) Chinook End-Stage Recycling Limited (GB)

Perda da prioridade GB 1112503.6 reivindicada no PCT/GB2012/051648, conforme as disposições previstas na Lei 9.279 de 14/05/1996 (LPI) art. 16 § 7º, item 28 do Ato Normativo 128/97 e no art. 29 da Resolução INPI-PR 77/2013. Esta perda se deu pelo fato de o depositante constante da petição de requerimento do pedido PCT (CHINOOK END-STAGE RECYCLING LIMITED) ser distinto daqueles que depositaram a prioridade reivindicada e não apresentou documento comprobatório de cessão dentro do prazo de 60 dias a contar da data da entrada da fase nacional, conforme as disposições previstas na Lei 9.279 de 14/05/1996 (LPI) art. 16 § 6º, item 27 do Ato Normativo 128/97 e no art. 28 da Resolução INPI-PR 77/2013.

(21) BR 11 2014 001430-2 A2

Código 15.9 - Perda de Prioridade

(22) 23/07/2012

(71) PACYLEX PHARMACEUTICALS INC. (CA)

Perda da prioridade US 61/510,686 de 22/07/2011 reivindicada no PCT/CA2012/000696 por não apresentação de cópia do correspondente documento de cessão dentro do prazo legal de 60 dias após a petição de Entrada na Fase nacional do Brasil conforme as disposições previstas na Lei 9.279 de 14/05/1996 (LPI) art. 16 § 6º e no art. 28 da Resolução INPI-PR 77/2013 uma vez que depositante constante da petição de requerimento do pedido PCT é distinto daquele que depositou a prioridade reivindicada.

(21) BR 11 2014 001464-7 A2

Código 15.9 - Perda de Prioridade

(22) 25/07/2012

(71) FALLSAFE LIMITED (GB)

Perda da prioridade GB 1112901.2 de 27/07/2011 reivindicada no PCT/GB2012/0517902 por não envio de documento comprobatório de cessão da mesma conforme as disposições previstas na Lei 9.279 de 14/05/1996 (LPI) art. 16 § 6º e no art. 28 da Resolução INPI-PR 77/2013 uma vez que depositante constante da petição de requerimento do pedido PCT é distinto daquele que depositou a prioridade reivindicada.

(21) BR 11 2014 001650-0 A2

Código 15.9 - Perda de Prioridade

(22) 25/07/2012

(71) PROPST FAMILY LIMITED PARTNERSHIP (US)

Perda das prioridades US 161/511,891 de 26/07/2011 e US 61/560,897 de 17/11/2011 reivindicadas no PCT/US2012/048065 por não envio de documento comprobatório de cessão das mesmas conforme as disposições previstas na Lei 9.279 de 14/05/1996 (LPI) art. 16 § 6º, item 27 do Ato Normativo 128/97 e no art. 28 da Resolução INPI-PR 77/2013 uma vez que depositante constante da petição de requerimento do pedido PCT é distinto daquele que depositou a



prioridade reivindicada.

(21) BR 11 2014 001668-2 A2 Código 15.9 - Perda de Prioridade
(22) 26/07/2012
(71) SMART HUB PTE. LTD. (SG)
Perda da prioridade SG 201105494-7 de 29/07/2011 reivindicada no PCT/SG2010/000271 por não envio de documento comprobatório de cessão da mesma conforme as disposições previstas na Lei 9.279 de 14/05/1996 (LPI) art. 16 § 6º e no art. 28 da Resolução INPI-PR 77/2013 uma vez que depositante constante da petição de requerimento do pedido PCT é distinto daquele que depositou a prioridade reivindicada.

(21) BR 11 2014 001728-0 A2 Código 15.9 - Perda de Prioridade
(22) 27/07/2012
(71) SINOVEDA CANADA, INC (CA)
Perda das prioridades TW 100126601 de 27/07/2011 e US 61/512,685 de 28/07/2011, conforme as disposições previstas na Lei 9.279 de 14/05/1996 (LPI) art. 16 § 7º e no art. 29 da Resolução INPI-PR 77/2013, por não atenderem ao disposto no art. 28 da Resolução INPI-PR 77/2013, pois não foram apresentadas cessões das referidas prioridades, que possuem depositantes diferentes do depositante da Fase Nacional.

(21) BR 11 2014 001813-8 A2 Código 15.9 - Perda de Prioridade
(22) 24/07/2012
(71) H2 CATALYST, LLC (US)
Perda das prioridades US 61/511,322 de 25/07/2011 e US 61/592,284 de 30/01/2012, conforme as disposições previstas na Lei 9.279 de 14/05/1996 (LPI) art. 16 § 7º e no art. 29 da Resolução INPI-PR 77/2013, por não atenderem ao disposto no art. 28 da Resolução INPI-PR 77/2013, pois não foi apresentada cessão das referidas prioridades, que possuem depositante diferente do depositante da Fase Nacional.

(21) BR 11 2014 002088-4 A2 Código 15.9 - Perda de Prioridade
(22) 06/12/2011
(71) ACTIVA LEISURE INC (CA)
Perda da prioridade CN 2011110214123.1 de 28/07/2011, conforme as disposições previstas na Lei 9.279 de 14/05/1996 (LPI) art. 16 § 7º e no art. 29 da Resolução INPI-PR 77/2013, por não atender ao disposto no art. 28 da Resolução INPI-PR 77/2013, pois não foi apresentada cessão da referida prioridade, que possui depositante diferente do depositante da Fase Nacional.

(21) BR 11 2014 002155-4 A2 Código 15.9 - Perda de Prioridade
(22) 20/07/2012



(71) MUNKSJÖ OYJ (FI)

Perda da prioridade EP 11175889.2 de 29/07/2011, conforme as disposições previstas na Lei 9.279 de 14/05/1996 (LPI) art. 16 § 7º e no art. 29 da Resolução INPI-PR 77/2013, por não atender ao disposto no art. 28 da Resolução INPI-PR 77/2013, pois não foi apresentada cessão da referida prioridade, que possui depositante diferente do depositante da Fase Nacional.

(21) BR 11 2014 002290-9 A2

Código 15.9 - Perda de Prioridade

(22) 31/07/2012

(71) UNIVERSITY OF SASKATCHEWAN (CA)

Perda da prioridade US 61/514,156 de 02/08/2011, conforme as disposições previstas na Lei 9.279 de 14/05/1996 (LPI) art. 16 § 7º, item 28 do Ato Normativo 128/97 e no art. 29 da Resolução INPI-PR 77/2013. Observa-se que a referida prioridade possui como titular “Yan ZHOU e Aleksander MASIC”. Esta perda se deu pelo fato de o depositante constante da petição de requerimento do pedido PCT (“UNIVERSITY OF SASKATCHEWAN”) ser distinto daquele que depositou a prioridade reivindicada e não apresentou documento comprobatório de cessão, conforme as disposições previstas na Lei 9.279 de 14/05/1996 (LPI) art. 16 § 6º, item 27 do Ato Normativo 128/97 e no art. 28 da Resolução INPI-PR 77/2013.

(21) BR 11 2014 002365-4 A2

Código 15.9 - Perda de Prioridade

(22) 02/08/2012

(71) CYTHERIS (FR)

Perda da prioridade US 61/514,915 de 04/08/2011 reivindicada no PCT/EP2012/065125, conforme as disposições previstas na Lei 9.279 de 14/05/1996 (LPI) art. 16 § 7º, item 28 do Ato Normativo 128/97 e no art. 29 da Resolução INPI-PR 77/2013. Esta perda se deu pelo fato de o depositante constante da petição de requerimento do pedido PCT (“Cytheris”) ser distinto daqueles que depositaram a prioridade reivindicada e não foi apresentado o documento comprobatório de cessão, conforme as disposições previstas na Lei 9.279 de 14/05/1996 (LPI) art. 16 § 6º, item 27 do Ato Normativo 128/97 e no art. 28 da Resolução INPI-PR 77/2013.

(21) BR 11 2014 002421-9 A2

Código 15.9 - Perda de Prioridade

(22) 24/07/2012

(71) OLIVE X-PRESS LTD. (IL)

Perda da prioridade US 13/195,039 reivindicada no PCT/IL2012/050268, conforme as disposições previstas na Lei 9.279 de 14/05/1996 (LPI) art. 16 § 7º, item 28 do Ato Normativo 128/97 e no art. 29 da Resolução INPI-PR 77/2013. Esta perda se deu pelo fato de o depositante constante da petição de requerimento do pedido PCT (OLIVE X-PRESS LTD) ser distinto daqueles que depositaram a prioridade reivindicada e não apresentou documento comprobatório de cessão dentro do prazo de 60 dias a contar da data da



entrada da fase nacional, conforme as disposições previstas na Lei 9.279 de 14/05/1996 (LPI) art. 16 § 6º, item 27 do Ato Normativo 128/97 e no art. 28 da Resolução INPI-PR 77/2013.

(21) BR 11 2014 002424-3 A2

Código 15.9 - Perda de Prioridade

(22) 16/12/2011

(71) INTEL CORPORATION (US)

Perda da prioridade US 61/514,010 reivindicada no PCT/US2011/065349, conforme as disposições previstas na Lei 9.279 de 14/05/1996 (LPI) art. 16 § 7º, item 28 do Ato Normativo 128/97 e no art. 29 da Resolução INPI-PR 77/2013. Esta perda se deu pelo fato de o depositante constante da petição de requerimento do pedido PCT (INTEL CORPORATION) ser distinto daqueles que depositaram a prioridade reivindicada e não apresentou documento comprobatório de cessão dentro do prazo de 60 dias a contar da data da entrada da fase nacional, conforme as disposições previstas na Lei 9.279 de 14/05/1996 (LPI) art. 16 § 6º, item 27 do Ato Normativo 128/97 e no art. 28 da Resolução INPI-PR 77/2013.

(21) BR 11 2014 002495-2 A2

Código 15.9 - Perda de Prioridade

(22) 20/03/2012

(71) COMPOSITES HORIZONS , LLC (US)

Perda da prioridade US 13/204,468 reivindicada no PCT/US2012/029771, conforme as disposições previstas na Lei 9.279 de 14/05/1996 (LPI) art. 16 § 7º, item 28 do Ato Normativo 128/97 e no art. 29 da Resolução INPI-PR 77/2013. Esta perda se deu pelo fato de o depositante constante da petição de requerimento do pedido PCT (COMPOSITES HORIZONS , LLC) ser distinto daqueles que depositaram a prioridade reivindicada e não apresentou documento comprobatório de cessão dentro do prazo de 60 dias a contar da data da entrada da fase nacional, conforme as disposições previstas na Lei 9.279 de 14/05/1996 (LPI) art. 16 § 6º, item 27 do Ato Normativo 128/97 e no art. 28 da Resolução INPI-PR 77/2013.

(21) BR 11 2014 002572-0 A2

Código 15.9 - Perda de Prioridade

(22) 27/12/2011

(71) INTEL CORPORATION (US)

(21) BR 11 2014 002573-8 A2

Código 15.9 - Perda de Prioridade

(22) 21/12/2011

(71) INTEL CORPORATION (US)

Perda da prioridade US 61/514,010 de 01/08/2011, conforme as disposições previstas na Lei 9.279 de 14/05/1996 (LPI) art. 16 § 7º e no art. 29 da Resolução INPI-PR 77/2013, por não atender ao disposto no art. 28 da Resolução INPI-PR 77/2013, pois não foi apresentada cessão da referida



prioridade, que possui depositante diferente do depositante da Fase Nacional.

(21) BR 11 2014 003066-9 A2

Código 15.9 - Perda de Prioridade

(22) 10/08/2012

(71) W. L. GORE & ASSOCIATES, INC. (US)

Perda das prioridades US 61/523,225 de 12/08/2011 e US 13/571,307 de 09/08/2012, conforme as disposições previstas na Lei 9.279 de 14/05/1996 (LPI) art. 16 § 7º e no art. 29 da Resolução INPI-PR 77/2013, por não atender ao disposto no art. 28 da Resolução INPI-PR 77/2013, pois não foi apresentada cessão da referida prioridade, que possui depositante diferente do depositante da Fase Nacional.

(21) BR 11 2014 003078-2 A2

Código 15.9 - Perda de Prioridade

(22) 10/08/2012

(71) W. L. GORE & ASSOCIATES, INC. (US)

Perda da prioridade US 61/253.225 de 12/08/2016, conforme as disposições previstas na Lei 9.279 de 14/05/1996 (LPI) art. 16 § 7º e no art. 29 da Resolução INPI-PR 77/2013, por não atender ao disposto no art. 28 da Resolução INPI-PR 77/2013, pois não foi apresentada cessão da referida prioridade, que possui depositante diferente do depositante da Fase Nacional.

(21) BR 11 2014 004086-9 A2

Código 15.9 - Perda de Prioridade

(22) 16/08/2012

(71) CORNING INCORPORATED (US)

Perda da prioridade US 61/526,007 de 22/08/2011, conforme as disposições previstas na Lei 9.279 de 14/05/1996 (LPI) art. 16 § 7º e no art. 29 da Resolução INPI-PR 77/2013, por não atender ao disposto no art. 28 da Resolução INPI-PR 77/2013, pois não foi apresentada cessão da referida prioridade, que possui depositante diferente do depositante da Fase Nacional.

(21) PI 0608885-6 A2

Código 15.9 - Perda de Prioridade

(22) 22/02/2006

(71) WYETH (US)

Perda da prioridade US 60/659,378 de 07/03/2005 reivindicada no PCT/US2006/006125 por não cumprimento da exigência publicada na RPI 2392 de 08/11/2016 de maneira satisfatória.

(21) PI 0715849-1 A2

Código 15.9 - Perda de Prioridade

(22) 23/08/2007

(71) High Performance Optics, Inc. (US)

Perda das prioridades US 60/839,432 de 23/08/2006, US 60/841,502 de 01/09/2006 e US 60/861,247 de 28/11/2006 reivindicadas no PCT/US2007/018593 por não envio de documento comprobatório de cessão



das mesmas conforme as disposições previstas na Lei 9.279 de 14/05/1996 (LPI) art. 16 § 6º e item 27 do Ato Normativo 128/97 uma vez que depositante constante da petição de requerimento do pedido PCT é distinto daquele que depositou a prioridade reivindicada.

(21) PI 0814923-2 A2

Código 15.9 - Perda de Prioridade

(22) 21/07/2008

(71) ROAD SCIENCE, LLC (US)

Perda das prioridades US 11/841,441 e US 12/173,571 por não atender às disposições previstas na Lei 9.279 de 14/05/1996 (LPI) art. 16 § 6º, item 27 do Ato Normativo 128/97 e no art. 28 da Resolução INPI-PR 77/2013 e por não cumprimento da exigência formulada na RPI nº 2391 de 01/11/2016.

(21) PI 0911094-1 A2

Código 15.9 - Perda de Prioridade

(22) 14/04/2009

(71) The Procter & Gamble Company (US)

Perda da prioridade EP 08103520 de 14/04/2008 reivindicada conforme as disposições previstas na Lei 9.279 de 14/05/1996 (LPI) art. 16 § 2º, item 28 do Ato Normativo 128/97 e no art. 29 da Resolução INPI-PR 77/2013. Esta perda se deu pela não apresentação do documento de prioridade que também não foi disponibilizado na biblioteca digital da OMPI conforme as disposições previstas na Lei 9.279 de 14/05/1996 (LPI) art. 16 § 4º, item 24 do Ato Normativo 128/1997 e no art. 26 da Resolução INPI-PR 77/2013. Alerta-se ainda que foi publicada exigência para regularização da situação e a mesma não foi respondida.

(21) PI 0917818-0 A2

Código 15.9 - Perda de Prioridade

(22) 24/08/2009

(71) British Columbia Cancer Agency Branch (CA) , The University Of British Columbia (CA)

Perda da prioridade US 61/136,277 de 22/08/2008 reivindicada no PCT/CA2009/001173 por não cumprimento da exigência publicada na RPI 2392 de 08/11/2016 de maneira satisfatória.

(21) PI 1006587-3 A2

Código 15.9 - Perda de Prioridade

(22) 22/04/2010

(71) AUTONETWORKS TECHNOLOGIES, LTD (JP) , SUMITOMO WIRING SYSTEMS, LTD (JP) , SUMITOMO ELECTRIC INDUSTRIES LTD. (JP) , TOYOTA JIDOSHA KABUSHIKI KAISHA (JP)

Perda das prioridades JP 2009-106779 e JP 2009-291042, de 24/04/2009 e 22/12/2009 respectivamente, reivindicadas no PCT/JP2010/057138, conforme as disposições previstas na Lei 9.279 de 14/05/1996 (LPI) art. 16 § 2º, item 28 do Ato Normativo 128/97 e no art. 29 da Resolução INPI-PR 77/2013. Estas



perdas se deram pelo fato de que, mesmo após a formulação de exigência para tal, os depositantes constantes da petição de requerimento de entrada na fase nacional não apresentaram as traduções das folhas de rosto, tampouco apresentaram declaração substitutiva contendo todos os dados identificadores das prioridades reivindicadas. Cabe salientar que tal exigência se justifica pelo fato dos documentos de prioridade enviados para a OMPI não estarem em língua vernácula e, conseqüentemente, não ser possível a identificação dos titulares destas. Tal perda se baseia nas disposições previstas na Lei 9.279 de 14/05/1996 (LPI) art. 16 § 4º, item 25 do Ato Normativo 128/1997 e no arts. 25 e 26 da Resolução INPI-PR 77/2013.

(21) PI 1008384-7 A2

Código 15.9 - Perda de Prioridade

(22) 16/02/2010

(71) DSM IP ASSETS B.V. (NL)

Perda das prioridades US 61/202,341 e US 61/202,342, ambas de 20/02/2009, reivindicadas no PCT/EP2010/000943, conforme as disposições previstas na Lei 9.279 de 14/05/1996 (LPI) art. 16 § 7º e no art. 29 da Resolução INPI-PR 77/2013. Estas perdas se deram pelo fato de, mesmo após ter sido realizada uma exigência para que fossem comprovadas as devidas titularidades, não foram apresentadas a tradução simples da certidão de depósito das citadas prioridades, tampouco declarações substitutivas com todos os dados identificadores das prioridades. Ademais, não foi cumprida a exigência referente ao documento de cessão apresentado, do que se conclui a não comprovação do direito de reivindicar as prioridades alvos dessa decisão, vide as disposições previstas na Lei 9.279 de 14/05/1996 (LPI) art. 16 § 4º, item 25 do Ato Normativo 128/1997 e no art. 25 da Resolução INPI-PR 77/2013.

(21) PI 1012620-1 A2

Código 15.9 - Perda de Prioridade

(22) 28/04/2010

(71) ZTE Corporation (CN)

Perda da prioridade CN 200910189850.X de 01/09/2009 reivindicada no PCT/CN2010/072289, conforme as disposições previstas na Lei 9.279 de 14/05/1996 (LPI) art. 16 § 2º, item 28 do Ato Normativo 128/97 e no art. 29 da Resolução INPI-PR 77/2013. Esta perda se deu pelo fato de que, mesmo após a formulação de exigência para tal, o depositante constante da petição de requerimento de entrada na fase nacional não apresentou a tradução da folha de rosto, tampouco apresentou declaração substitutiva contendo todos os dados identificadores do pedido. Cabe salientar que tal exigência se justifica pelo fato do documento de prioridade enviado para a OMPI não estar em língua vernácula e, conseqüentemente, não ser possível a identificação dos titulares desta. Tal perda se baseia nas disposições previstas na Lei 9.279 de 14/05/1996 (LPI) art. 16 § 4º, item 24 do Ato Normativo 128/1997 e no arts. 25 e 26 da Resolução INPI-PR 77/2013.





Código 15.10 - Mudança de Natureza

Mudada a natureza e alterado o número do pedido.

(21) BR 20 2015 029898-1

Código 15.10 - Mudança de Natureza

(22) 29/11/2015

(54) CERA DEPILATÓRIA NATURAL INDOLOR, COMESTIVEL E DE ALTA DURABILIDADE

(71) MARIA HELENA OLIVEIRA DA SILVA (BR/BA)

Pedido renumerado devido a mudança de natureza de BR202015029898-1 para BR102015029898-6.

(21) PI 0608403-6

Código 15.10 - Mudança de Natureza

(22) 23/02/2006

(54) VENEZIANA RETRÁTIL COM PALHETAS ARTICULÁVEIS

(71) Hunter Douglas INC. (US)

Pedido renumerado devido a mudança de natureza de PI0608403-6 para MU8603199-6.



Código 15.11 - Alteração de Classificação

Alterada a classificação do pedido para melhor adequação.

(21) BR 11 2012 015428-1 A2	Código 15.11 - Alteração de Classificação (22) 20/12/2010 (51) A61K 8/40 (2006.01), A61K 8/41 (2006.01), A61K 8/35 (2006.01), A61K 8/49 (2006.01) As Classificações Anteriores eram: A61Q 11/00 , A61Q 17/00 , A61N 5/06 , A61K 8/35 , A61K 8/49
(21) BR 12 2016 023724-9 A2	Código 15.11 - Alteração de Classificação (22) 29/09/2004 (51) A61L 15/28 (2006.01), A61L 15/18 (2006.01), A61L 15/60 (2006.01), A61L 15/62 (2006.01), C08B 37/00 (2006.01), C08L 3/02 (2006.01), C08L 5/12 (2006.01), C08K 3/34 (2006.01) (62) PI 0414903-3 29/09/2004 As Classificações Anteriores eram: A61L 15/28 , A61L 15/22 , A61L 15/60 , B01J 20/22
(21) MU 8900016-1 U2	Código 15.11 - Alteração de Classificação (22) 14/01/2009 (51) B62D 25/16 (2006.01), B62D 25/18 (2006.01) As Classificações Anteriores eram: B62D 25/00 , F16S 3/00
(21) PI 0300100-8 A2	Código 15.11 - Alteração de Classificação (22) 10/01/2003 (51) H04L 7/00 (2006.01), H04L 12/00 (2006.01), G06F 1/14 (2006.01), G06F 1/24 (2006.01), G06F 1/12 (2006.01) As Classificações Anteriores eram: G06F 1/12 , H04L 12/00 , G06F 1/14 , G06F 1/24
(21) PI 0307727-6 A2	Código 15.11 - Alteração de Classificação (22) 07/02/2003 (51) A61K 38/26 (2006.01), A61K 38/22 (2006.01), A61K 47/12 (2006.01), A61P 3/04 (2006.01), A61P 3/10 (2006.01), A61P 5/48 (2006.01), C07K 14/605 (2006.01) As Classificações Anteriores eram: A01N 37/18 , A61K 38/00
(21) PI 0311356-6 A2	Código 15.11 - Alteração de Classificação (22) 23/05/2003 (51) H04L 12/28 (2006.01), H04W 4/12 (2009.01)



As Classificações Anteriores eram: H04Q 7/22 , H04Q 7/32 , H04L 12/28

(21) PI 0314377-5 A2 Código 15.11 - Alteração de Classificação
 (22) 16/09/2003
 (51) C07C 211/42 (2006.01), C07C 209/62 (2006.01), A61K 31/135 (2006.01)
 As Classificações Anteriores eram: A61K 31/135 , A61K 9/20 , A61K 9/48 , A61P 25/00 , A61P 25/06 , A61P 25/08 , A61P 25/14 , A61P 25/16 , A61P 25/20 , A61P 25/24 , A61P 25/28 , A61P 25/30 , C07C 209/62 , C07C 211/42

(21) PI 0314480-1 A2 Código 15.11 - Alteração de Classificação
 (22) 24/09/2003
 (51) H04L 12/58 (2006.01), H04W 4/06 (2009.01)
 A Classificação Anterior era: H04Q 7/22

(21) PI 0407964-7 A2 Código 15.11 - Alteração de Classificação
 (22) 03/03/2004
 (51) B32B 15/08 (2006.01), B32B 27/02 (2006.01), C08L 27/20 (2006.01), F16C 33/20 (2006.01)
 As Classificações Anteriores eram: F16C 33/20 , B22F 7/04

(21) PI 0413921-6 A2 Código 15.11 - Alteração de Classificação
 (22) 25/08/2004
 (51) F25B 49/02 (2006.01), F25B 5/02 (2006.01), F25B 41/04 (2006.01)
 A Classificação Anterior era: F25B 49/02

(21) PI 0501998-2 A2 Código 15.11 - Alteração de Classificação
 (22) 09/06/2005
 (51) G06Q 10/06 (2012.01), G06F 9/44 (2006.01), H04L 12/24 (2006.01), G06F 17/30 (2006.01)
 As Classificações Anteriores eram: G06F 9/44 , G06F 17/00

(21) PI 0503341-1 A2 Código 15.11 - Alteração de Classificação
 (22) 11/08/2005
 (51) F27D 11/10 (2006.01)
 A Classificação Anterior era: H05B 7/06

(21) PI 0505016-2 A2 Código 15.11 - Alteração de Classificação
 (22) 12/09/2005
 (51) G06G 7/48 (2006.01), G01V 3/38 (2006.01), G01V 1/30 (2006.01)
 A Classificação Anterior era: G01V 3/38

(21) PI 0505969-0 A2 Código 15.11 - Alteração de Classificação
 (22) 26/12/2005



	(51) B62D 21/00 (2006.01) A Classificação Anterior era: H05K 7/14
(21) PI 0506147-4 A2	Código 15.11 - Alteração de Classificação (22) 22/03/2005 (51) B22F 9/02 (2006.01), B22F 9/04 (2006.01), H01F 1/053 (2006.01) As Classificações Anteriores eram: H01F 41/02 , B22F 3/24
(21) PI 0506324-8 A2	Código 15.11 - Alteração de Classificação (22) 23/12/2005 (51) A23L 19/15 (2016.01), A23L 3/40 (2006.01), A23L 19/00 (2016.01) As Classificações Anteriores eram: A23L 3/40 , A23L 1/212 , A23L 1/2165
(21) PI 0507337-5 A2	Código 15.11 - Alteração de Classificação (22) 04/01/2005 (51) C09K 3/10 (2006.01), H02G 15/013 (2006.01) As Classificações Anteriores eram: H02G 15/013 , C09K 3/10
(21) PI 0509518-2 A2	Código 15.11 - Alteração de Classificação (22) 31/03/2005 (51) B67D 7/02 (2010.01) A Classificação Anterior era: B67D 5/02
(21) PI 0509868-8 A2	Código 15.11 - Alteração de Classificação (22) 01/03/2005 (51) A22B 5/20 (2006.01), A22C 17/00 (2006.01), A22B 5/00 (2006.01) A Classificação Anterior era: A22C 17/00
(21) PI 0514795-6 A2	Código 15.11 - Alteração de Classificação (22) 31/08/2005 (51) C01G 41/00 (2006.01), C01G 39/00 (2006.01), C03C 17/25 (2006.01), H01B 13/00 (2006.01), H01B 5/14 (2006.01) As Classificações Anteriores eram: H01B 5/14 , H01B 13/00 , C01G 39/00 , C03C 17/25 , C01G 41/00
(21) PI 0515558-4 A2	Código 15.11 - Alteração de Classificação (22) 06/09/2005 (51) G06F 17/50 (2006.01) As Classificações Anteriores eram: G06F 17/10 , G01M 17/00 , G06F 17/30
(21) PI 0516183-5 A2	Código 15.11 - Alteração de Classificação (22) 10/08/2005 (51) B65C 9/40 (2006.01), G06F 3/12 (2006.01), G08B 13/14 (2006.01)



As Classificações Anteriores eram: B65C 9/18 , B65C 9/40

(21) PI 0601612-0 A2

Código 15.11 - Alteração de Classificação
 (22) 05/05/2006
 (51) B31B 70/14 (2017.01), B65B 11/22 (2006.01)
 A Classificação Anterior era: B65D 75/52

(21) PI 0608701-9 A2

Código 15.11 - Alteração de Classificação
 (22) 06/03/2006
 (51) B32B 3/08 (2006.01), B32B 27/16 (2006.01), B32B 27/30 (2006.01), B32B 37/15 (2006.01), B29C 59/04 (2006.01), H05K 3/00 (2006.01)
 As Classificações Anteriores eram: B05D 1/28 , B05D 1/26 , B29C 59/04

(21) PI 0613404-1 A8

Código 15.11 - Alteração de Classificação
 (22) 14/07/2006
 (51) B01D 53/14 (2006.01), C01B 32/50 (2017.01)
 As Classificações Anteriores eram: C01B 31/00 , C01B 31/20 , B01D 53/14

(21) PI 0614312-1 A2

Código 15.11 - Alteração de Classificação
 (22) 24/07/2006
 (51) E21B 43/16 (2006.01), E21B 43/25 (2006.01), E21B 43/267 (2006.01)
 As Classificações Anteriores eram: E21B 43/12 , E21B 43/16

(21) PI 0619559-8 A2

Código 15.11 - Alteração de Classificação
 (22) 06/12/2006
 (51) C01B 7/04 (2006.01), C01B 32/80 (2017.01)
 As Classificações Anteriores eram: C01B 7/04 , C01B 31/28

(21) PI 0703967-0 A2

Código 15.11 - Alteração de Classificação
 (22) 11/10/2007
 (51) A01D 45/10 (2006.01), A01D 90/00 (2006.01)
 As Classificações Anteriores eram: A01D 87/00 , B66C 3/20

(21) PI 0811269-0 A2

Código 15.11 - Alteração de Classificação
 (22) 01/05/2008
 (51) A23L 27/30 (2016.01)
 A Classificação Anterior era: A23L 1/22

(21) PI 0813496-0 A2

Código 15.11 - Alteração de Classificação
 (22) 10/06/2008
 (51) A61K 38/28 (2006.01), A23K 20/184 (2016.01), A61P 1/14 (2006.01)
 As Classificações Anteriores eram: A61K 38/28 , A23K 1/165 , A61P 1/14



(21) PI 0817701-5 A2	<p>Código 15.11 - Alteração de Classificação (22) 25/09/2008 (51) A23K 20/142 (2016.01), A23K 40/10 (2016.01), A23K 50/10 (2016.01), A23K 10/12 (2016.01) A Classificação Anterior era: A23K 1/18</p>
-----------------------------	---

(21) PI 0902097-7 A2	<p>Código 15.11 - Alteração de Classificação (22) 13/07/2009 (51) A23L 17/00 (2016.01) As Classificações Anteriores eram: A23L 1/325 , A23L 1/315 , A23L 1/31 , A23L 1/03</p>
-----------------------------	---

(21) PI 0906124-0 A2	<p>Código 15.11 - Alteração de Classificação (22) 10/09/2009 (51) A23L 17/10 (2016.01), A22C 25/00 (2006.01) As Classificações Anteriores eram: A23L 1/326 , A22C 25/00</p>
-----------------------------	--

(21) PI 1008032-5 A2	<p>Código 15.11 - Alteração de Classificação (22) 03/02/2010 (51) A23L 5/43 (2016.01), A23G 9/42 (2006.01) As Classificações Anteriores eram: A23L 1/275 , A23G 9/42</p>
-----------------------------	---



Código 15.14 - Notificação de Decisão Judicial

Notificação de decisão judicial referente ao pedido.

(21) BR 11 2013 011699-4 A2

Código 15.14 - Notificação de Decisão Judicial

(22) 11/11/2011

(71) ABBVIE BIOTECHNOLOGY LTD (BM)

INPI-52400.019935/2017@Seção Judiciária do Rio de Janeiro - 31ª Vara Federal @Processo nº 0180435-38.2016.4.02.5101@Autor: ABBVIE BIOTECHNOLOGY LTD@ Réu: AGÊNCIA NACIONAL DE VIGILÂNCIA SANITARIA – ANVISA e INSTITUTO NACIONAL DA PROPRIEDADE INDUSTRIAL - INPI

Decisão: Ante o exposto, DEFIRO a tutela antecipada para determinar à ANVISA que remeta ao INPI, no prazo de quinze dias, os autos dos procedimentos administrativos referentes aos pedidos BR11 2013 011699-4, PI 0920027-4 e PI 0716762-8, a fim de que o Instituto aprecie os pedidos de concessão de patente. Intime-se a ANVISA para cumprimento. Intime-se o INPI para que anote que os pedidos de patente BR11 2013 011699-4, PI 0920027-4 e PI 0716762-8 encontram-se sub judice e publique na RPI.

(21) BR 12 2015 025099-4 A2

Código 15.14 - Notificação de Decisão Judicial

(22) 09/07/2001

(62) PI 0109317-7 09/07/2001

(71) ALLERGAN, INC. (US)

INPI-52400.022372/2017@Seção Judiciária do Rio de Janeiro - 9ª Vara Federal @Processo nº 0007018-10.2017.4.02.5101@Autor: ALLERGAN INC. e ALLERGAN PRODUTOS FARMACÊUTICOS LTA.@ Réu: INSTITUTO NACIONAL DA PROPRIEDADE INDUSTRIAL - INPI

Decisão: Logo, ante a probabilidade do direito invocado e o perigo de dano, concedo em parte a tutela de urgência requerida, nos termos do art.300 do CPC, para (a) determinar ao INPI que proceda à anotação de que o pedido de registro da patente BR12 2015 025099-4 está sub judice, e (b) suspender os efeitos da decisão de arquivamento do respectivo processo administrativo, conforme acima explanado, procedendo à devida publicação na RPI.

(21) PI 0716762-8 A2

Código 15.14 - Notificação de Decisão Judicial

(22) 13/09/2007

(71) ABBVIE INC. (US)

INPI-52400.019935/2017@Seção Judiciária do Rio de Janeiro - 31ª Vara Federal @Processo nº 0180435-38.2016.4.02.5101@Autor: ABBVIE BIOTECHNOLOGY LTD@ Réu: AGÊNCIA NACIONAL DE VIGILÂNCIA SANITARIA – ANVISA e INSTITUTO NACIONAL DA PROPRIEDADE INDUSTRIAL - INPI



Decisão: Ante o exposto, DEFIRO a tutela antecipada para determinar à ANVISA que remeta ao INPI, no prazo de quinze dias, os autos dos procedimentos administrativos referentes aos pedidos BR11 2013 011699-4, PI 0920027-4 e PI 0716762-8, a fim de que o Instituto aprecie os pedidos de concessão de patente. Intime-se a ANVISA para cumprimento. Intime-se o INPI para que anote que os pedidos de patente BR11 2013 011699-4, PI 0920027-4 e PI 0716762-8 encontram-se sub judice e publique na RPI.

(21) PI 0920027-4 A2

Código 15.14 - Notificação de Decisão Judicial

(22) 20/10/2009

(71) ABBVIE INC. (US)

INPI-52400.019935/2017@Seção Judiciária do Rio de Janeiro - 31ª Vara Federal @Processo nº 0180435-38.2016.4.02.5101@Autor: ABBVIE BIOTECHNOLOGY LTD@ Réu: AGÊNCIA NACIONAL DE VIGILÂNCIA SANITARIA – ANVISA e INSTITUTO NACIONAL DA PROPRIEDADE INDUSTRIAL - INPI

Decisão: Ante o exposto, DEFIRO a tutela antecipada para determinar à ANVISA que remeta ao INPI, no prazo de quinze dias, os autos dos procedimentos administrativos referentes aos pedidos BR11 2013 011699-4, PI 0920027-4 e PI 0716762-8, a fim de que o Instituto aprecie os pedidos de concessão de patente. Intime-se a ANVISA para cumprimento. Intime-se o INPI para que anote que os pedidos de patente BR11 2013 011699-4, PI 0920027-4 e PI 0716762-8 encontram-se sub judice e publique na RPI.



Código 15.21 - Numeração Anulada

Anulada a numeração do pedido de patente ou certificado de adição de invenção. A documentação ficará a disposição do depositante ou seu procurador pelo prazo de 180 dias desta publicação. A documentação não retirada será descartada.

(21) BR 10 2014 024855-2

Código 15.21 - Numeração Anulada

(22) 03/10/2014

(71) SEBASTIÃO GOMES DA SILVA (BR/DF)

(21) BR 10 2014 032530-1

Código 15.21 - Numeração Anulada

(22) 23/12/2014

(71) FURNAS CENTRAIS ELÉTRICAS S.A. (BR/RJ) , UNIVERSIDADE FEDERAL DE MINAS GERAIS - UFMG (BR/MG)

(21) BR 10 2015 000273-4

Código 15.21 - Numeração Anulada

(22) 07/01/2015

(71) CARMELO MACCAGNANO (BR/SP)

(21) BR 10 2015 005269-3

Código 15.21 - Numeração Anulada

(22) 10/03/2015

(71) MICHEL SINGER (BR/RJ)

(21) BR 10 2015 009739-5

Código 15.21 - Numeração Anulada

(22) 29/04/2015

(71) LUIZ ROBERTO TEIXEIRA DE SIQUEIRA (BR/ES)

(21) BR 10 2015 010571-1

Código 15.21 - Numeração Anulada

(22) 08/05/2015

(71) ERICO FERNANDO VANTINI MARTINEZ (BR/SP)

(21) BR 10 2015 011420-6

Código 15.21 - Numeração Anulada

(22) 07/05/2015

(71) LUIZ ANTONIO ALVES FERNANDES (BR)

(21) BR 10 2015 016914-0

Código 15.21 - Numeração Anulada

(22) 15/07/2015

(71) SIDNEI ESCADA GOMES (BR)

(21) BR 10 2016 008442-3

Código 15.21 - Numeração Anulada

(22) 15/04/2016

(71) nelson de paula (BR/SP)



(21) BR 10 2016 008451-2	Código 15.21 - Numeração Anulada (22) 15/04/2016 (71) Luiz Vianna Junior (BR/BA)
(21) BR 10 2016 010131-0	Código 15.21 - Numeração Anulada (22) 27/04/2016 (71) Rodrigo da Silva Motta (BR/AL)
(21) BR 10 2016 016659-4	Código 15.21 - Numeração Anulada (22) 19/07/2016 (71) CECCONI'S COSMETICS (BR/BA)
(21) BR 10 2016 027001-4	Código 15.21 - Numeração Anulada (22) 18/11/2016 (71) UNIVERSIDADE ESTADUAL DE GOIAS (BR/GO)
(21) BR 10 2016 027836-8	Código 15.21 - Numeração Anulada (22) 28/11/2016 (71) INSTITUTO FEDERAL DE EDUCAÇÃO, CIÊNCIA E TECNOLOGIA DO MARANHÃO - IFMA (BR/MA) , UNIVERSIDADE FEDERAL DO MARANHÃO (BR/MA)
(21) BR 10 2016 030218-8	Código 15.21 - Numeração Anulada (22) 22/12/2016 (71) NATASHA LEMOS FERREIRA (BR/RJ) NUMERAÇÃO ANULADA POR TER SIDO INDEVIDA
(21) BR 20 2012 005561-4	Código 15.21 - Numeração Anulada (22) 13/03/2012 (71) AIRTON FERNANDO SANTOS (BR/RJ)
(21) BR 20 2012 008997-7	Código 15.21 - Numeração Anulada (22) 17/04/2012 (71) MORAIS INDÚSTRIA E COMÉRCIO LTDA - ME (BR/SP)
(21) BR 20 2015 011805-3	Código 15.21 - Numeração Anulada (22) 12/05/2015 (71) FÁBIO ALEXANDRE DE ANDRADE (BR/TO)
(21) BR 20 2015 014151-9	Código 15.21 - Numeração Anulada (22) 16/06/2015



	(66) BR 20 2014 026314-0 22/10/2014 (71) CLAYVERT DE FARIA SOARES (BR/RJ)
(21) BR 20 2015 026687-7	Código 15.21 - Numeração Anulada (22) 21/10/2015 (71) FLAVIA KIMI MAKITA ARANTES JENSEN (BR)
(21) BR 20 2016 008171-3	Código 15.21 - Numeração Anulada (22) 13/04/2016 (71) MANUEL DUARTE NETTO (BR/SP)
(21) BR 20 2016 025143-0	Código 15.21 - Numeração Anulada (22) 27/10/2016 (71) RAFAEL RICARDO DO CARMO (BR/GO)
(21) BR 20 2016 025914-8	Código 15.21 - Numeração Anulada (22) 05/11/2016 (71) JOAQUIM DA COSTA FERREIRA NETO (BR/TO)
(21) BR 20 2016 025916-4	Código 15.21 - Numeração Anulada (22) 05/11/2016 (71) ISABELA CRISTINA BALDASSO (BR/SP)
(21) BR 20 2016 025921-0	Código 15.21 - Numeração Anulada (22) 06/11/2016 (71) ISABELA CRISTINA BALDASSO (BR/SP)
(21) BR 20 2016 025923-7	Código 15.21 - Numeração Anulada (22) 06/11/2016 (71) ISABELA CRISTINA BALDASSO (BR/SP)
(21) BR 20 2016 025924-5	Código 15.21 - Numeração Anulada (22) 06/11/2016 (71) ISABELA CRISTINA BALDASSO (BR/SP)
(21) BR 20 2016 027453-8	Código 15.21 - Numeração Anulada (22) 23/11/2016 (71) ISABELA CRISTINA BALDASSO (BR/SP)
(21) BR 20 2016 027533-0	Código 15.21 - Numeração Anulada (22) 23/11/2016 (71) ISABELA CRISTINA BALDASSO (BR/SP)



(21) BR 20 2016 027666-2 Código 15.21 - Numeração Anulada
(22) 24/11/2016
(71) ISABELA CRISTINA BALDASSO (BR/SP)

(21) BR 20 2016 027669-7 Código 15.21 - Numeração Anulada
(22) 24/11/2016
(71) ISABELA CRISTINA BALDASSO (BR/SP)

(21) BR 20 2016 027780-4 Código 15.21 - Numeração Anulada
(22) 25/11/2016
(71) VICENTE QUINTO SIMPLÍCIO DE MENDONÇA JUNIOR (BR/CE)

(21) MU 9102852-3 Código 15.21 - Numeração Anulada
(22) 21/10/2011
(71) GUILHERME TEIXEIRA E SILVA (BR/MG)



Código 15.23 - Pedido “SUB JUDICE”

Notificação de ação judicial referente a pedido.

(21) PI 0300481-3 A2

Código 15.23 - Pedido “SUB JUDICE”

(22) 27/02/2003

(71) Atofina (FR)

INPI-52400.026356/2017 @ Origem: Juízo da 13ª Vara Federal do Rio de Janeiro @ Processo Nº 0011464-56.2017.4.02.5101 @ Ação de Nulidade de Ato Administrativo @ Autor: ARKEMA FRANCE @ Réu: Instituto Nacional da Propriedade Industrial - INPI.



Código 15.24.3 - Negado o exame prioritário do pedido de patente

Negado o exame prioritário do pedido de patente uma vez que o requerimento apresentado não atende ao disposto na Resolução INPI nº 68/2013 e na Resolução INPI nº 080/2013.

(21) PI 0313058-4 A2 Código 15.24.3 - Negado o exame prioritário do pedido de patente
(22) 07/07/2003
(71) William Engineering, LLC (US)

(21) PI 0400153-2 A2 Código 15.24.3 - Negado o exame prioritário do pedido de patente
(22) 03/03/2004
(71) Indubrás Indústria e Comércio Ltda. - EPP (BR/SP)

(21) PI 0818166-7 A2 Código 15.24.3 - Negado o exame prioritário do pedido de patente
(22) 09/10/2008
(71) Videojet Technologies, INC. (US)

(21) PI 1003694-6 A2 Código 15.24.3 - Negado o exame prioritário do pedido de patente
(22) 08/04/2010
(71) Edna Maria Crozariol (BR/SP)



Código 15.30 - Publicação Anulada

Anulada a publicação de qualquer um dos subitens anteriores por ter sido indevida.

(21) BR 10 2012 002949-9 A2

Código 15.30 - Publicação Anulada

(22) 09/02/2012

(71) Kiss Nail Products, Inc. (US)

Referente ao despacho 15.24 publicado na RPI nº 2407 de 21/02/2017.



Código Nulidade Administrativa

Código 17.1 - Notificação de Interposição de Nulidade Administrativa

Notificação, ao titular da patente, de instauração de processo administrativo de nulidade. Desta data corre o prazo de 60 (sessenta) dias para eventual contestação do titular (Art. 52 da Lei nº 9.279/96). O depositante poderá obter cópia da petição de nulidade através do endereço eletrônico www.inpi.gov.br - No Acesso rápido – Faça uma busca - Patente. Para acessar, cadastre-se no Portal do INPI e use login e senha.

(11) MU 9002126-6 Y1 Código 17.1 - Notificação de Interposição de Nulidade Administrativa
(45) 06/09/2016
(73) Manoel Torres Sobrinho (BR/SP)
Requerente da Nulidade: Paulo Roberto Pertel - Petição n.º 870170007135 de 01/02/2017.

(11) PI 0504168-6 B1 Código 17.1 - Notificação de Interposição de Nulidade Administrativa
(45) 26/07/2016
(73) Gevitec Mecânica Industrial Ltda - ME (BR/SC)
Requerente da Nulidade: Mecânica Industrial Vick Ltda. - Petição n.º 870170005710 de 26/01/2017.

(11) PI 0800558-3 B1 Código 17.1 - Notificação de Interposição de Nulidade Administrativa
(45) 02/08/2016
(73) Gevitec Mecânica Industrial Ltda - ME (BR/SC)
Requerente da Nulidade: Mecânica Industrial Vick Ltda. - Petição n.º 870170007447 de 02/02/2017.



Código Notificação de Decisão Judicial

Código 19.1 - Notificação de Decisão Judicial

Comunicação de decisão judicial referente à patente.

(11) PI 9905187-7 B8

Código 19.1 - Notificação de Decisão Judicial

(45) 11/05/2004

(73) Fábio Jorge Botelho Baptista (BR/RJ)

INPI-52400.24.604/2016@Seção Judiciária do Rio de Janeiro – 25ª Vara
Federal do Rio de Janeiro @Processo nº

0151728-94.2015.4.02.5101@Agravante: CSN – COMPANHIA SIDERÚRGICA
NACIONAL Agravado: INPI - INSTITUTO NACIONAL DA PROPRIEDADE
INDUSTRIAL e OUTRO @ACORDÃO: Vistos e relatados estes autos, em que
são partes as acima indicadas, DECIDE a Segunda Turma Especializada deste
Tribunal Regional Federal da 2ª Região, por maioria, NEGAR PROVIMENTO ao
agravo de instrumento e DAR PROVIMENTO ao agravo interno, nos termos do
voto da Desembargadora Federal Simone Schreiber. Vencido o Desembargador
Federal André Fontes.



Código Extinção de Patente e Certificado de Adição de Invenção

Código 21.1 - Extinção - Art. 78 inciso I da LPI

Notificação da extinção da patente e seus certificados, se for o caso, pela expiração do prazo de vigência de proteção legal.

(11) PI 9403137-1 B1 Código 21.1 - Extinção - Art. 78 inciso I da LPI
(45) 08/01/2002
(73) Cooper Cameron Corporation (US)
Patente extinta em 02/08/2014

(11) PI 9504746-8 B1 Código 21.1 - Extinção - Art. 78 inciso I da LPI
(45) 30/01/2007
(73) CDC Propriété Intellectuelle (FR)
Patente extinta em 30/01/2017



Código 21.6 - Extinção da patente para fins da restauração nos termos do art. 87 da LPI.

Extinção da patente por falta de pagamento da retribuição anual, por pagamento da retribuição anual fora do prazo ou por não cumprimento de exigência de complementação de pagamento da retribuição anual. Desta data corre o prazo de 3 (três) meses para o titular requerer a restauração da patente. A restauração deve ser requerida por meio do peticionamento eletrônico ou formulário FQ002, acompanhado dos comprovantes dos pagamentos correspondentes à restauração e a retribuição anual ou sua complementação no valor da retribuição adicional de que trata o art. 84º § 2º da Lei nº 9.279/96, sob pena da manutenção da extinção de acordo com o disposto no inciso IV do art. 78 da Lei nº 9.279/96.

(11) MU 8600828-5 Y1 Código 21.6 - Extinção da patente para fins da restauração nos termos do art. 87 da LPI.
(45) 12/01/2010
(73) João Luiz Rocco (BR/SP)
Referente à 11ª anuidade.

(11) PI 0001083-9 B1 Código 21.6 - Extinção da patente para fins da restauração nos termos do art. 87 da LPI.
(45) 01/11/2011
(73) Perico Antonio Fabian Júnior (BR/PR)
Referente à 17ª anuidade.

(11) PI 0002386-8 B1 Código 21.6 - Extinção da patente para fins da restauração nos termos do art. 87 da LPI.
(45) 22/03/2011
(73) Petroleum Energy Center (JP) , Toyo Engineering Corporation (JP)
Referente à 17ª anuidade.

(11) PI 0011062-0 B1 Código 21.6 - Extinção da patente para fins da restauração nos termos do art. 87 da LPI.
(45) 05/10/2010
(73) Textilma AG (CH)
Referente à 17ª anuidade.

(11) PI 0011226-7 B1 Código 21.6 - Extinção da patente para fins da restauração nos termos do art. 87 da LPI.
(45) 01/11/2011
(73) Hovione Inter Limited (CH)
Referente à 17ª anuidade.



(11) PI 0017619-2 B1	Código 21.6 - Extinção da patente para fins da restauração nos termos do art. 87 da LPI. (45) 19/03/2013 (62) PI 0012505-9 14/07/2000 (73) Ishihara Sangyo Kaisha, Ltd. (JP) Referente á 12ª anuidade.
<hr/>	
(11) PI 0110229-0 B1	Código 21.6 - Extinção da patente para fins da restauração nos termos do art. 87 da LPI. (45) 14/12/2010 (73) Franklin Scott (AU) Referente à 16ª anuidade.
<hr/>	
(11) PI 0301141-0 B1	Código 21.6 - Extinção da patente para fins da restauração nos termos do art. 87 da LPI. (45) 11/12/2012 (73) Air Products and Chemicals, Inc. (US) Referente à 14ª anuidade.
<hr/>	
(11) PI 0309675-0 B1	Código 21.6 - Extinção da patente para fins da restauração nos termos do art. 87 da LPI. (45) 29/11/2016 (73) GE OIL & GAS UK LIMITED (GB) Referente à 14ª anuidade.
<hr/>	
(11) PI 0401669-6 B1	Código 21.6 - Extinção da patente para fins da restauração nos termos do art. 87 da LPI. (45) 27/07/2010 (73) Deere & Company (US) Referente à 13ª anuidade.
<hr/>	
(11) PI 0410080-8 B1	Código 21.6 - Extinção da patente para fins da restauração nos termos do art. 87 da LPI. (45) 13/05/2014 (73) Samarco Mineração S.A. (BR/MG) Referente à 13ª anuidade.
<hr/>	
(11) PI 0520072-5 B1	Código 21.6 - Extinção da patente para fins da restauração nos termos do art. 87 da LPI. (45) 16/02/2016 (73) PRYSMIAN CAVI E SISTEMI ENERGIA S.R.L. (IT) Referente à 12ª anuidade.



(11) PI 9709140-5 B1	Código 21.6 - Extinção da patente para fins da restauração nos termos do art. 87 da LPI. (45) 18/02/2003 (73) Saint-Gobain Pam (FR) Referente à 20ª anuidade.
<hr/>	
(11) PI 9715290-0 B1	Código 21.6 - Extinção da patente para fins da restauração nos termos do art. 87 da LPI. (45) 13/11/2012 (62) PI 9711549-5 11/09/1997 (73) Converteam UK Ltd. (GB) Referente a 12ª anuidade.
<hr/>	
(11) PI 9801487-0 B1	Código 21.6 - Extinção da patente para fins da restauração nos termos do art. 87 da LPI. (45) 27/07/2010 (73) Aker Kvaerner Subsea AS (NO) Referente à 19ª anuidade.
<hr/>	
(11) PI 9801492-7 B1	Código 21.6 - Extinção da patente para fins da restauração nos termos do art. 87 da LPI. (45) 04/11/2008 (73) Rohm and Haas Company (US) Referente à 19ª anuidade.
<hr/>	
(11) PI 9801969-4 B1	Código 21.6 - Extinção da patente para fins da restauração nos termos do art. 87 da LPI. (45) 05/03/2013 (73) LG Electronics, Inc. (KR) Referente à 19ª anuidade.
<hr/>	
(11) PI 9803786-2 B1	Código 21.6 - Extinção da patente para fins da restauração nos termos do art. 87 da LPI. (45) 06/12/2005 (66) PI 9701974-7 30/04/1997 (73) Johnson & Johnson Industrial Ltda. (BR/SP) Referente à 19ª anuidade.



Código 21.8 - Despacho Anulado

Anulação do despacho da extinção da patente por ter sido indevido. (A toda publicação que envolva anulação de ato ou despacho caberá justificativa no processo administrativo.)

(11) MU 7902881-0 Y1	Código 21.8 - Despacho Anulado (45) 10/04/2007 (73) J BRASIL Ferramenta Ltda. (BR/SP) Anulada a extinção da patente (21.1 na RPI 2335, de 06/10/2015) em vista de uma Ação Judicial de Nulidade, notificada na RPI 2176, de 18/09/2012 - Patente "sub judice"
(11) PI 0200753-3 B1	Código 21.8 - Despacho Anulado (45) 13/09/2016 (73) Sulanio Wendell Hiderick Soares (BR/MG) Referente ao despacho 21.6 publicado na RPI 2386 de 27/09/2016.
(11) PI 0213019-0 B1	Código 21.8 - Despacho Anulado (45) 27/12/2011 (73) Sandia Corporation (US) Referente ao despacho 21.6 publicado na RPI 2403 de 24/01/2017.
(11) PI 0800842-6 B1	Código 21.8 - Despacho Anulado (45) 21/07/2015 (73) Luciano Torelli (BR/SP) Referente ao despacho 21.6 publicado na RPI 2398 de 20/12/2016.



Código Processamento de Pedidos Segundo Artigos 230 e 231 da Lei 9279/96

Código 23.16 - Outros

(21) PP 1100194-1 B1

Código 23.16 - Outros

(22) 26/03/1997

(71) Schering Aktiengesellschaft (DE)

INPI-52400.000449/2004@Seção – SUPERIOR TRIBUNAL DE JUSTIÇA
@Processo nº 0538118-14.2003.4.02.5101@Recorrido: SCHERING
AKTIENGESELLSCHAFT@ Recorrente: INSTITUTO NACIONAL DA
PROPRIEDADE INDUSTRIAL - INPI

Decisão: Como o primeiro pedido se deu em 16.09.89 com o prazo de vinte anos, esse é o termo inicial da contagem e o prazo a ser observado. O pedido pipeline ocorreu em 13.05.97, já decorridos, portanto, 7 anos, 7 meses e 27 dias do primeiro pedido, restando, portanto, 12 anos, 4 meses e 3 dias, que acrescidos à data do pedido brasileiro vai corresponder a 16.09.2009, ou seja, vinte anos contados da data do primeiro depósito realizado na Alemanha. Ante o exposto, nos termos do art. 255, § 4º, III, do RISTJ, dou provimento ao recurso especial para julgar improcedente o pedido inicial.



Código Anuidade de Patente

Código 24.2 - Exigência de Complementação da Retribuição Anual

O titular deverá complementar, de acordo com a tabela vigente na data da complementação, o recolhimento da retribuição anual especificada, por meio do peticionamento eletrônico ou formulário modelo FQ002 acompanhado dos comprovantes dos pagamentos correspondentes ao cumprimento da exigência e a complementação da retribuição anual no valor da retribuição adicional de que trata o art. 84º § 2º da Lei nº 9.279/96. O não cumprimento no prazo de 60 (sessenta) dias acarretará a extinção da patente nos termos do art. 87 da Lei nº 9.279/96.

(11) MU 8601099-9 Y1

Código 24.2 - Exigência de Complementação da Retribuição Anual

(45) 01/11/2016

(73) Fundação Universidade de Brasília (BR/DF)

Complementar a retribuição da 7ª anuidade, de acordo com tabela vigente, referente à guia de recolhimento 22120788299-7.

(11) PI 9701648-9 B1

Código 24.2 - Exigência de Complementação da Retribuição Anual

(45) 19/03/2013

(73) LIFE - Equipamentos de Segurança Ltda.- EPP (BR/MG)

Complementar 18ª anuidade de acordo com tabela vigente . guia 221401157259.



Código 24.4 - Restauração

Notificação quanto à restauração da patente.

(11) PI 0110508-6 B1	Código 24.4 - Restauração (45) 24/01/2012 (73) CRISTAL USA INC. (US)
<hr/>	
(11) PI 0201874-8 B1	Código 24.4 - Restauração (45) 28/12/2010 (73) Scania CV Aktiebolag (SE)
<hr/>	
(11) PI 0201901-9 B1	Código 24.4 - Restauração (45) 14/12/2010 (73) Scania CV Aktiebolag (SE)
<hr/>	
(11) PI 0209944-6 B1	Código 24.4 - Restauração (45) 28/06/2011 (73) Scania CV Aktiebolag (publ) (SE)
<hr/>	
(11) PI 9802827-8 B1	Código 24.4 - Restauração (45) 03/11/2010 (73) Grifols, S.A. (ES)
<hr/>	
(11) PI 9913083-1 B1	Código 24.4 - Restauração (45) 16/11/2010 (73) Nova Chemicals (International) S.A. (CH)



Código 24.5 - Despacho Anulado

Anulação do despacho referente a qualquer um dos subitens por ter sido indevido.
(A toda publicação que envolva anulação de ato ou despacho caberá justificativa no processo administrativo.)

(11) MU 7400758-0 Y1

Código 24.5 - Despacho Anulado

(45) 30/10/2001

(73) Metagal Indústria e Comercio LTDA. (BR/MG)

Referente ao despacho publicado na RPI 2065 de 03/08/2010.

(11) PI 0300570-4 B8

Código 24.5 - Despacho Anulado

(45) 08/01/2013

(73) Dunas Mineração Indústria e Comércio Ltda. (BR/MG) , INSTITUTO DE GEOINFORMAÇÃO E TECNOLOGIA - IGTEC (BR/MG)

Referente ao despacho 24.2 publicado na RPI 2393 de 16/11/2016.



Código 24.10 - Manutenção da Extinção - Art. 78 inciso IV da LPI

-
- (11) MU 8300108-5 Y1** Código 24.10 - Manutenção da Extinção - Art. 78 inciso IV da LPI
(45) 07/10/2014
(73) Rontan Eletro Metalúrgica LTDA. (BR/SP)
Em virtude da extinção publicada na RPI 2393 de 16-11-2016 e considerando ausência de manifestação dentro dos prazos legais, informo que cabe ser mantida a extinção da patente e seus certificados, conforme o disposto no artigo 12, da resolução 113/2013.
-
- (11) MU 8901527-4 Y1** Código 24.10 - Manutenção da Extinção - Art. 78 inciso IV da LPI
(45) 24/07/2012
(73) René Bourquin (BR/SP)
Em virtude da extinção publicada na RPI 2393 de 16-11-2016 e considerando ausência de manifestação dentro dos prazos legais, informo que cabe ser mantida a extinção da patente e seus certificados, conforme o disposto no artigo 12, da resolução 113/2013.
-
- (11) PI 0000055-8 B1** Código 24.10 - Manutenção da Extinção - Art. 78 inciso IV da LPI
(45) 12/02/2008
(73) Deere & Company (US)
Em virtude da extinção publicada na RPI 2393 de 16-11-2016 e considerando ausência de manifestação dentro dos prazos legais, informo que cabe ser mantida a extinção da patente e seus certificados, conforme o disposto no artigo 12, da resolução 113/2013.
-
- (11) PI 0000075-2 B1** Código 24.10 - Manutenção da Extinção - Art. 78 inciso IV da LPI
(45) 10/04/2007
(73) Kabushiki Kaisha Toyoda Jidoshokki Seisakusho (JP)
Em virtude da extinção publicada na RPI 2393 de 16-11-2016 e considerando ausência de manifestação dentro dos prazos legais, informo que cabe ser mantida a extinção da patente e seus certificados, conforme o disposto no artigo 12, da resolução 113/2013.
-
- (11) PI 0000836-2 B1** Código 24.10 - Manutenção da Extinção - Art. 78 inciso IV da LPI
(45) 30/01/2007
(73) G.D.S.P.A (IT)
Em virtude da extinção publicada na RPI 2393 de 16-11-2016 e considerando ausência de manifestação dentro dos prazos legais, informo que cabe ser mantida a extinção da patente e seus certificados, conforme o disposto no



artigo 12, da resolução 113/2013.

(11) PI 0007527-2 B1

Código 24.10 - Manutenção da Extinção - Art. 78 inciso IV da LPI

(45) 27/12/2011

(73) TAKEDA GMBH (DE)

Em virtude da extinção publicada na RPI 2393 de 16-11-2016 e considerando ausência de manifestação dentro dos prazos legais, informo que cabe ser mantida a extinção da patente e seus certificados, conforme o disposto no artigo 12, da resolução 113/2013.

(11) PI 0100104-3 B1

Código 24.10 - Manutenção da Extinção - Art. 78 inciso IV da LPI

(45) 10/01/2012

(73) Lanxess Deutschland GmbH (DE)

Em virtude da extinção publicada na RPI 2393 de 16-11-2016 e considerando ausência de manifestação dentro dos prazos legais, informo que cabe ser mantida a extinção da patente e seus certificados, conforme o disposto no artigo 12, da resolução 113/2013.

(11) PI 0105423-6 B1

Código 24.10 - Manutenção da Extinção - Art. 78 inciso IV da LPI

(45) 30/06/2009

(73) fischerwerke GmbH & Co. KG (DE)

Em virtude da extinção publicada na RPI 2393 de 16-11-2016 e considerando ausência de manifestação dentro dos prazos legais, informo que cabe ser mantida a extinção da patente e seus certificados, conforme o disposto no artigo 12, da resolução 113/2013.

(11) PI 0107716-3 B1

Código 24.10 - Manutenção da Extinção - Art. 78 inciso IV da LPI

(45) 19/03/2013

(73) Ishihara Sangyo Kaisha, Ltd. (JP)

Em virtude da extinção publicada na RPI 2393 de 16-11-2016 e considerando ausência de manifestação dentro dos prazos legais, informo que cabe ser mantida a extinção da patente e seus certificados, conforme o disposto no artigo 12, da resolução 113/2013.

(11) PI 0107741-4 B1

Código 24.10 - Manutenção da Extinção - Art. 78 inciso IV da LPI

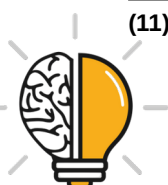
(45) 19/05/2015

(73) Colgate-Palmolive Company (US)

Em virtude da extinção publicada na RPI 2393 de 16-11-2016 e considerando ausência de manifestação dentro dos prazos legais, informo que cabe ser mantida a extinção da patente e seus certificados, conforme o disposto no artigo 12, da resolução 113/2013.

(11) PI 0200049-0 B1

Código 24.10 - Manutenção da Extinção - Art. 78 inciso IV da LPI



(45) 08/09/2010

(73) Tacom S.A. (CH)

Em virtude da extinção publicada na RPI 2393 de 16-11-2016 e considerando ausência de manifestação dentro dos prazos legais, informo que cabe ser mantida a extinção da patente e seus certificados, conforme o disposto no artigo 12, da resolução 113/2013.

(11) PI 0206378-6 B1

Código 24.10 - Manutenção da Extinção - Art. 78 inciso IV da LPI

(45) 27/12/2011

(73) RSR Technologies, Inc. (US)

Em virtude da extinção publicada na RPI 2393 de 16-11-2016 e considerando ausência de manifestação dentro dos prazos legais, informo que cabe ser mantida a extinção da patente e seus certificados, conforme o disposto no artigo 12, da resolução 113/2013.

(11) PI 0206443-0 B1

Código 24.10 - Manutenção da Extinção - Art. 78 inciso IV da LPI

(45) 17/05/2011

(73) Sacmi-Cooperativa Meccanici Imola-Soc. Coop. A R.L. (IT)

Em virtude da extinção publicada na RPI 2393 de 16-11-2016 e considerando ausência de manifestação dentro dos prazos legais, informo que cabe ser mantida a extinção da patente e seus certificados, conforme o disposto no artigo 12, da resolução 113/2013.

(11) PI 0206487-1 B1

Código 24.10 - Manutenção da Extinção - Art. 78 inciso IV da LPI

(45) 28/05/2013

(73) BASF Aktiengesellschaft (DE)

Em virtude da extinção publicada na RPI 2393 de 16-11-2016 e considerando ausência de manifestação dentro dos prazos legais, informo que cabe ser mantida a extinção da patente e seus certificados, conforme o disposto no artigo 12, da resolução 113/2013.

(11) PI 0206494-4 B1

Código 24.10 - Manutenção da Extinção - Art. 78 inciso IV da LPI

(45) 24/09/2013

(73) Basf Aktiengesellschaft (DE)

Em virtude da extinção publicada na RPI 2393 de 16-11-2016 e considerando ausência de manifestação dentro dos prazos legais, informo que cabe ser mantida a extinção da patente e seus certificados, conforme o disposto no artigo 12, da resolução 113/2013.

(11) PI 0206645-9 B1

Código 24.10 - Manutenção da Extinção - Art. 78 inciso IV da LPI

(45) 17/03/2015

(73) Arjo Wiggins Security Sas (FR)

Em virtude da extinção publicada na RPI 2393 de 16-11-2016 e considerando



ausência de manifestação dentro dos prazos legais, informo que cabe ser mantida a extinção da patente e seus certificados, conforme o disposto no artigo 12, da resolução 113/2013.

(11) PI 0300125-3 B1

Código 24.10 - Manutenção da Extinção - Art. 78 inciso IV da LPI
(45) 10/12/2013

(73) Augusto Cesar da Silveira (BR/SC)

Em virtude da extinção publicada na RPI 2393 de 16-11-2016 e considerando ausência de manifestação dentro dos prazos legais, informo que cabe ser mantida a extinção da patente e seus certificados, conforme o disposto no artigo 12, da resolução 113/2013.

(11) PI 0302576-4 B1

Código 24.10 - Manutenção da Extinção - Art. 78 inciso IV da LPI
(45) 09/08/2011

(73) John Deere Forestry Oy (FI)

Em virtude da extinção publicada na RPI 2393 de 16-11-2016 e considerando ausência de manifestação dentro dos prazos legais, informo que cabe ser mantida a extinção da patente e seus certificados, conforme o disposto no artigo 12, da resolução 113/2013.

(11) PI 0306963-0 B1

Código 24.10 - Manutenção da Extinção - Art. 78 inciso IV da LPI
(45) 23/06/2015

(73) Royal Packaging Industries Van Leer N.V. (NL)

Em virtude da extinção publicada na RPI 2393 de 16-11-2016 e considerando ausência de manifestação dentro dos prazos legais, informo que cabe ser mantida a extinção da patente e seus certificados, conforme o disposto no artigo 12, da resolução 113/2013.

(11) PI 0307098-0 B1

Código 24.10 - Manutenção da Extinção - Art. 78 inciso IV da LPI
(45) 29/09/2015

(73) Metso Paper Sweden AB (SE)

Em virtude da extinção publicada na RPI 2393 de 16-11-2016 e considerando ausência de manifestação dentro dos prazos legais, informo que cabe ser mantida a extinção da patente e seus certificados, conforme o disposto no artigo 12, da resolução 113/2013.

(11) PI 0307511-7 B1

Código 24.10 - Manutenção da Extinção - Art. 78 inciso IV da LPI
(45) 04/10/2011

(73) Nexplo Bofors AB (SE)

Em virtude da extinção publicada na RPI 2393 de 16-11-2016 e considerando ausência de manifestação dentro dos prazos legais, informo que cabe ser mantida a extinção da patente e seus certificados, conforme o disposto no artigo 12, da resolução 113/2013.



(11) PI 0400047-1 B1	<p>Código 24.10 - Manutenção da Extinção - Art. 78 inciso IV da LPI (45) 16/10/2012 (73) Carbonífera Criciúma S/A (BR/SC)</p> <p>Em virtude da extinção publicada na RPI 2393 de 16-11-2016 e considerando ausência de manifestação dentro dos prazos legais, informo que cabe ser mantida a extinção da patente e seus certificados, conforme o disposto no artigo 12, da resolução 113/2013.</p>
(11) PI 0406769-0 B1	<p>Código 24.10 - Manutenção da Extinção - Art. 78 inciso IV da LPI (45) 07/08/2012 (73) Rotem Amfert Negev Ltd. (IL)</p> <p>Em virtude da extinção publicada na RPI 2393 de 16-11-2016 e considerando ausência de manifestação dentro dos prazos legais, informo que cabe ser mantida a extinção da patente e seus certificados, conforme o disposto no artigo 12, da resolução 113/2013.</p>
(11) PI 0406979-0 B1	<p>Código 24.10 - Manutenção da Extinção - Art. 78 inciso IV da LPI (45) 16/07/2013 (73) Thomas Weiher (DE)</p> <p>Em virtude da extinção publicada na RPI 2393 de 16-11-2016 e considerando ausência de manifestação dentro dos prazos legais, informo que cabe ser mantida a extinção da patente e seus certificados, conforme o disposto no artigo 12, da resolução 113/2013.</p>
(11) PI 0506742-1 B1	<p>Código 24.10 - Manutenção da Extinção - Art. 78 inciso IV da LPI (45) 30/09/2014 (73) DSM IP ASSETS B.V. (NL)</p> <p>Em virtude da extinção publicada na RPI 2393 de 16-11-2016 e considerando ausência de manifestação dentro dos prazos legais, informo que cabe ser mantida a extinção da patente e seus certificados, conforme o disposto no artigo 12, da resolução 113/2013.</p>
(11) PI 9702048-6 B1	<p>Código 24.10 - Manutenção da Extinção - Art. 78 inciso IV da LPI (45) 26/11/2002 (73) Graphic Packaging International, Inc. (US)</p> <p>Em virtude da extinção publicada na RPI 2393 de 16-11-2016 e considerando ausência de manifestação dentro dos prazos legais, informo que cabe ser mantida a extinção da patente e seus certificados, conforme o disposto no artigo 12, da resolução 113/2013.</p>
(11) PI 9800281-3 B1	<p>Código 24.10 - Manutenção da Extinção - Art. 78 inciso IV da LPI (45) 28/07/2009</p>



(73) American Cyanamid Company (US)

Em virtude da extinção publicada na RPI 2393 de 16-11-2016 e considerando ausência de manifestação dentro dos prazos legais, informo que cabe ser mantida a extinção da patente e seus certificados, conforme o disposto no artigo 12, da resolução 113/2013.

(11) PI 9814250-0 B1

Código 24.10 - Manutenção da Extinção - Art. 78 inciso IV da LPI

(45) 02/07/2013

(73) TruePosition, Inc. (US)

Em virtude da extinção publicada na RPI 2393 de 16-11-2016 e considerando ausência de manifestação dentro dos prazos legais, informo que cabe ser mantida a extinção da patente e seus certificados, conforme o disposto no artigo 12, da resolução 113/2013.

(11) PI 9900045-8 B1

Código 24.10 - Manutenção da Extinção - Art. 78 inciso IV da LPI

(45) 24/06/2003

(73) Compagnie Générale Des Etablissements Michelin - Michelin & CIE. (FR)

Em virtude da extinção publicada na RPI 2393 de 16-11-2016 e considerando ausência de manifestação dentro dos prazos legais, informo que cabe ser mantida a extinção da patente e seus certificados, conforme o disposto no artigo 12, da resolução 113/2013.

(11) PI 9900091-1 B1

Código 24.10 - Manutenção da Extinção - Art. 78 inciso IV da LPI

(45) 11/11/2003

(73) Italspeed Automotive Ltda. (BR/SP)

Em virtude da extinção publicada na RPI 2393 de 16-11-2016 e considerando ausência de manifestação dentro dos prazos legais, informo que cabe ser mantida a extinção da patente e seus certificados, conforme o disposto no artigo 12, da resolução 113/2013.

(11) PI 9904814-0 B1

Código 24.10 - Manutenção da Extinção - Art. 78 inciso IV da LPI

(45) 27/09/2005

(73) Luossavaara-Kiirunavaara AB (SE)

Em virtude da extinção publicada na RPI 2393 de 16-11-2016 e considerando ausência de manifestação dentro dos prazos legais, informo que cabe ser mantida a extinção da patente e seus certificados, conforme o disposto no artigo 12, da resolução 113/2013.

(11) PI 9908521-6 B1

Código 24.10 - Manutenção da Extinção - Art. 78 inciso IV da LPI

(45) 25/01/2011

(73) Unilever N.V. (NL)

Em virtude da extinção publicada na RPI 2393 de 16-11-2016 e considerando ausência de manifestação dentro dos prazos legais, informo que cabe ser



mantida a extinção da patente e seus certificados, conforme o disposto no artigo 12, da resolução 113/2013.



Código Anotação de Alteração de nome e/ou sede, de Transferência e de Limitação ou Ônus de Pedido, Patente e Certificado de Adição de Invenção**Código 25.1 - Transferência Deferida**

Notificação do deferimento da transferência requerida. Desta data corre o prazo de 60 (sessenta) dias para eventual recurso do interessado.

(21) BR 10 2012 000059-8 A2	Código 25.1 - Transferência Deferida (22) 03/01/2012 (71) MRH METERSLLC (US)
(21) BR 10 2012 009739-7 A2	Código 25.1 - Transferência Deferida (22) 26/04/2012 (71) UNIVERSIDADE FEDERAL DE PERNAMBUCO (BR/PE)
(21) BR 10 2012 013935-9 A2	Código 25.1 - Transferência Deferida (22) 11/06/2012 (71) MSB MINERALS LTDA (BR/MG)
(21) BR 10 2012 021748-1 A2	Código 25.1 - Transferência Deferida (22) 29/08/2012 (71) ROYAL QUÍMICA LTDA (BR/SP)
(21) BR 10 2012 022618-9 A2	Código 25.1 - Transferência Deferida (22) 06/09/2012 (71) HALDEX BRAKE PRODUCTS AKTIEBOLAG (SE)
(21) BR 10 2012 023210-3 A2	Código 25.1 - Transferência Deferida (22) 14/09/2012 (71) UNIVERSIDADE FEDERAL DE MINAS GERAIS (BR/MG) , PETRÓLEO BRASILEIRO S.A. - PETROBRAS (BR/RJ)
(21) BR 10 2012 025974-5 A2	Código 25.1 - Transferência Deferida (22) 10/10/2012 (71) ALLNEX IP S.À.R.L. (LU)
(21) BR 10 2012 025975-3 A2	Código 25.1 - Transferência Deferida (22) 10/10/2012 (71) ALLNEX IP S.À.R.L. (LU)
(21) BR 10 2012 026086-7 A2	Código 25.1 - Transferência Deferida



	(22) 11/10/2012 (71) FERNANDO ESTEVES (BR/SP)
(21) BR 10 2012 027741-7 A2	Código 25.1 - Transferência Deferida (22) 29/10/2012 (71) WEATHERFORD TECHNOLOGY HOLDINGS, LLC (US)
(21) BR 10 2012 029518-0 A2	Código 25.1 - Transferência Deferida (22) 21/11/2012 (71) UNIVERSIDADE FEDERAL DO RIO GRANDE DO SUL (BR/RS) , INSTITUTO FEDERAL DE EDUCAÇÃO, CIÊNCIA E TECNOLOGIA CATARINENSE (BR/SC)
(21) BR 10 2012 032094-0 A2	Código 25.1 - Transferência Deferida (22) 14/12/2012 (71) VAGNER ALVES CARDOSO (BR/SP) , MARCELO RAMOS CEPEDA MARQUES (BR/SP)
(21) BR 10 2012 033001-6 A2	Código 25.1 - Transferência Deferida (22) 21/12/2012 (71) EVONIK DEGUSSA GMBH (DE)
(21) BR 11 2012 013258-0 A2	Código 25.1 - Transferência Deferida (22) 01/12/2010 (71) ARCHROMA IP GMBH (CH)
(21) BR 11 2012 028455-0 A2	Código 25.1 - Transferência Deferida (22) 26/04/2011 (71) SULZER MANAGEMENT AG (CH)
(21) BR 11 2012 032168-4 A2	Código 25.1 - Transferência Deferida (22) 09/06/2011 (71) EXECHON TECHNOLOGIES HOLDING AB (SE)
(21) BR 11 2012 033217-1 A2	Código 25.1 - Transferência Deferida (22) 21/06/2011 (71) ARCHROMA IP GMBH (CH)
(21) BR 11 2012 033469-7 A2	Código 25.1 - Transferência Deferida (22) 21/06/2011 (71) ARCHROMA IP GMBH (CH)



(21) BR 11 2012 033740-8 A2	Código 25.1 - Transferência Deferida (22) 22/06/2011 (71) PAYPAL, INC. (US)
(21) BR 11 2013 001865-8 A2	Código 25.1 - Transferência Deferida (22) 15/07/2011 (71) ARCHROMA IP GMBH (CH)
(21) BR 11 2013 027403-4 A2	Código 25.1 - Transferência Deferida (22) 02/05/2012 (71) MARS, INCORPORATED (US)
(21) BR 13 2012 008566-5 E2	Código 25.1 - Transferência Deferida (22) 12/04/2012 (61) PI 0902372-0 20/07/2009 (71) PARIPASSU APLICATIVOS ESPECIALIZADOS LTDA (BR/SC)
(21) C1 0500051-3 E2	Código 25.1 - Transferência Deferida (22) 27/12/2005 (61) PI 0500051-3 04/01/2005 (71) GOMES D'ELIA EQUIPAMENTOS DE HIGIENE LTDA. (BR/SP)
(21) C1 0604078-0 E2	Código 25.1 - Transferência Deferida (22) 09/05/2007 (61) PI 0604078-0 18/09/2006 (71) Secretaria de Agricultura e Abastecimento (BR/SP) , INSTITUTO AGRONÔMICO DE CAMPINAS - IAC (BR/SP)
(21) C1 0700670-5 E2	Código 25.1 - Transferência Deferida (22) 13/07/2009 (61) PI 0700670-5 08/02/2007 (71) FLEXROLL INDÚSTRIA E COMÉRCIO DE MATRIZES LTDA EPP (BR/SP)
(21) C1 0705164-6 E2	Código 25.1 - Transferência Deferida (22) 13/07/2009 (61) PI 0705164-6 25/10/2007 (71) FLEXROLL INDÚSTRIA E COMÉRCIO DE MATRIZES LTDA EPP (BR/SP)
(21) C1 0806017-7 E2	Código 25.1 - Transferência Deferida (22) 18/05/2010 (61) PI 0806017-7 22/12/2008 (71) Ana Maria Baaklini Montandon (BR/SC) , LINEAR ACESSÓRIOS PARA



CONSTRUÇÃO LTDA EPP (BR/SC)

(11) MU 8202797-8 Y1 Código 25.1 - Transferência Deferida
(22) 04/12/2002
(45) 02/05/2012
(73) FELIPE PICCARONE GONÇALVES RIBEIRO (BR/SP)

(11) PI 0011357-3 B1 Código 25.1 - Transferência Deferida
(22) 05/05/2000
(45) 15/06/2010
(71) ECOLAB U.S. 5 INC (US)

(11) PI 0210340-0 B1 Código 25.1 - Transferência Deferida
(22) 03/06/2002
(45) 14/12/2010
(71) ECOLAB U.S. 5 INC (US)

(21) PI 0213080-7 A2 Código 25.1 - Transferência Deferida
(22) 16/09/2002
(71) M&G USA CORPORATION (US)

(21) PI 0213522-1 A2 Código 25.1 - Transferência Deferida
(22) 21/10/2002
(71) MSD ITALIA S.R.L. (IT)

(21) PI 0400108-7 A2 Código 25.1 - Transferência Deferida
(22) 22/01/2004
(71) MULTIBRÁS S.A. ELETRODOMÉSTICOS (BR/SP)

(11) PI 0411376-4 B1 Código 25.1 - Transferência Deferida
(22) 07/06/2004
(45) 20/10/2015
(73) PENNEL & FLIPO (BE)

(21) PI 0413496-6 A2 Código 25.1 - Transferência Deferida
(22) 28/07/2004
(71) GOOGLE TECHNOLOGY HOLDINGS LLC (US)

(21) PI 0508168-8 A2 Código 25.1 - Transferência Deferida
(22) 17/03/2005
(71) KIMBERLY-CLARK WORLDWIDE, INC. (US)



(21) PI 0508660-4 A2	Código 25.1 - Transferência Deferida (22) 10/03/2005 (71) ZOETIS SERVICES LLC (US)
(21) PI 0508849-6 A2	Código 25.1 - Transferência Deferida (22) 15/03/2005 (71) MARS, INCORPORATED (US)
(21) PI 0509179-9 A2	Código 25.1 - Transferência Deferida (22) 23/03/2005 (71) Toshihiro Akaike (JP)
(21) PI 0509606-5 A2	Código 25.1 - Transferência Deferida (22) 24/03/2005 (71) ZOETIS SERVICES LLC (US)
(21) PI 0509889-0 A8	Código 25.1 - Transferência Deferida (22) 14/04/2005 (71) APROXI APS (DK)
(21) PI 0605825-6 A2	Código 25.1 - Transferência Deferida (22) 28/12/2006 (71) SAMSUNG ELETRÔNICA DA AMAZÔNIA LTDA (BR/SP)
(21) PI 0605829-9 A2	Código 25.1 - Transferência Deferida (22) 28/12/2006 (71) SAMSUNG ELETRÔNICA DA AMAZÔNIA LTDA (BR/SP)
(21) PI 0614163-3 A2	Código 25.1 - Transferência Deferida (22) 26/07/2006 (71) ZOETIS SERVICES LLC (US)
(21) PI 0615481-6 A2	Código 25.1 - Transferência Deferida (22) 16/08/2006 (71) UNIVERSITE DE LAUSANNE (CH) , INSTITUT PASTEUR (FR) , CENTRE NATIONAL DE LA RECHERCHE SCIENTIFIQUE (C.N.R.S.) (FR)
(21) PI 0703614-0 A2	Código 25.1 - Transferência Deferida (22) 18/10/2007 (71) NEUSA MARIA REINERT PEREIRA (BR/SC) , DANTE REINERT PEREIRA (BR/SP) , DANE PEREIRA DE ABREU (BR/SC)



(21) PI 0716022-4 A2	Código 25.1 - Transferência Deferida (22) 09/08/2007 (71) MARS, INCORPORATED (US)
(21) PI 0716488-2 A2	Código 25.1 - Transferência Deferida (22) 25/05/2007 (71) ITALMATECH CHEMICALS S.P.A. (IT)
(21) PI 0805577-7 A2	Código 25.1 - Transferência Deferida (22) 25/11/2008 (71) NEUSA MARIA REINERT PEREIRA (BR/SC) , DANTE REINERT PEREIRA (BR/SP) , DANE PEREIRA DE ABREU (BR/SC)
(21) PI 0806017-7 A2	Código 25.1 - Transferência Deferida (22) 22/12/2008 (71) Ana Maria Baaklini Montandon (BR/SC) , LINEAR ACESSÓRIOS PARA CONSTRUÇÃO LTDA EPP (BR/SC)
(21) PI 0808004-6 A2	Código 25.1 - Transferência Deferida (22) 23/01/2008 (71) ALEXANDER BINZEL SCHWEISSTECHNIK GMBH & CO KG (DE)
(21) PI 0808391-6 A8	Código 25.1 - Transferência Deferida (22) 31/01/2008 (71) MARS, INCORPORATED (US)
(21) PI 0811977-5 A2	Código 25.1 - Transferência Deferida (22) 12/06/2008 (71) GOOGLE TECHNOLOGY HOLDINGS LLC (US)
(21) PI 0813159-7 A2	Código 25.1 - Transferência Deferida (22) 04/06/2008 (71) ZOETIS SERVICES LLC (US)
(21) PI 0815002-8 A2	Código 25.1 - Transferência Deferida (22) 25/07/2008 (71) MARS, INCORPORATED (US)
(21) PI 0818684-7 A2	Código 25.1 - Transferência Deferida (22) 23/10/2008 (71) ASAHI KASEI KABUSHIKI KAISHA (JP)



(21) PI 0819253-7 A2	Código 25.1 - Transferência Deferida (22) 31/10/2008 (71) VALLOUREC MANNESMANN OIL & GAS FRANCE (FR) , NIPPON STEEL & SUMITOMO METAL CORPORATION (JP)
(21) PI 0902372-0 A2	Código 25.1 - Transferência Deferida (22) 20/07/2009 (71) PARIPASSU APLICATIVOS ESPECIALIZADOS LTDA (BR/SC)
(21) PI 0907437-6 A8	Código 25.1 - Transferência Deferida (22) 21/01/2009 (71) ITALMATECH CHEMICALS S.P.A. (IT)
(21) PI 0914739-0 A2	Código 25.1 - Transferência Deferida (22) 18/06/2009 (71) UVÅN HOLDING AB (SE)
(21) PI 0917399-4 A2	Código 25.1 - Transferência Deferida (22) 09/10/2009 (71) ENCAPSYS, LLC (US)
(21) PI 0917400-1 A2	Código 25.1 - Transferência Deferida (22) 09/10/2009 (71) ENCAPSYS, LLC (US)
(21) PI 0917452-4 A2	Código 25.1 - Transferência Deferida (22) 07/08/2009 (71) PANASONIC INTELLECTUAL PROPERTY CORPORATION OF AMERICA (US)
(21) PI 0917494-0 A2	Código 25.1 - Transferência Deferida (22) 02/09/2009 (71) DTS MG CO., LTD (KR)
(21) PI 1009901-8 A2	Código 25.1 - Transferência Deferida (22) 16/03/2010 (71) ITALMATECH CHEMICALS S.P.A. (IT)
(21) PI 1013489-1 A2	Código 25.1 - Transferência Deferida (22) 26/03/2010 (71) HELEN OF TROY LIMITED (BB)



(21) PI 1100395-2 A2

Código 25.1 - Transferência Deferida

(22) 15/02/2011

(71) MARIA EUNICE MARIOTTO SILVA (BR/SP)

(11) PI 9802678-0 B1

Código 25.1 - Transferência Deferida

(22) 16/03/1998

(45) 23/05/2006

(73) ECOLAB U.S. 5 INC (US)



Código 25.2 - Transferência Indeferida

Notificação do indeferimento da transferência requerida. Desta data corre o prazo de 60 (sessenta) dias para eventual recurso do interessado.

(21) BR 10 2012 023181-6 A2 Código 25.2 - Transferência Indeferida
(22) 14/09/2012
(71) Universidade Federal de Viçosa (BR/MG) , Fundação de Amparo á Pesquisa do Estado de Minas Gerais (BR/MG)
Indeferido o pedido de transferência contido na petição 14130002520 de 19/12/2013, por ausência de cumprimento da exigência publicada na RPI nº 2271, de 15/07/2014.

(21) PI 0301757-5 A2 Código 25.2 - Transferência Indeferida
(22) 13/06/2003
(71) Caio Moretti Augusto (BR/SP)
Indeferido o pedido de transferência contido na petição 17120000075 de 31/01/2012, uma vez que o pedido foi indeferido na RPI nº 2254, de 18/03/2014.

(21) PI 0808227-8 A2 Código 25.2 - Transferência Indeferida
(22) 14/03/2008
(71) ALEXION CAMBRIDGE CORPORATION (US)
Indeferido o pedido de transferência contido na petição 870160035367 de 11/07/2016, por ausência de cumprimento da exigência publicada na RPI nº 2394, de 22/11/2016.



Código 25.3 - Transferência em Exigência

Exigência referente ao pedido de transferência requerida. Desta data corre o prazo de 60 (sessenta) dias para cumprimento da exigência formulada, sob pena de indeferimento da transferência.

(21) BR 10 2012 032651-5 A2	Código 25.3 - Transferência em Exigência (22) 20/12/2012 (71) TJMC Empreendimentos e Agronegócios LTDA (BR/MG) A fim de atender a transferência requerida através da petição nº 870160076703 de 19/12/2016 é necessário apresentar documento de cessão onde constem assinaturas com firma reconhecida.
(21) BR 13 2012 016181-7	Código 25.3 - Transferência em Exigência (22) 29/06/2012 (61) PI 1001773-9 11/06/2010 (71) FH EQUIPAMENTOS ESPECIAIS LTDA. (BR/SP) A fim de atender a transferência, requerida através da petição nº 860140173051 de 15/10/2014, é necessário apresentar o documento de cessão com as assinaturas com firmas reconhecidas do cedente e do cessionário.
(21) BR 20 2014 014615-1 U2	Código 25.3 - Transferência em Exigência (22) 16/06/2014 (71) RD MAQUINAS E EQUIPAMENTOS INDUSTRIAIS LTDA (BR/GO) A fim de atender a(s) transferência(s), requerida(s) através da petição nº 870160025939 de 06/06/2016 é necessário: 1. Complementar a taxa de transferência ou apresentar documento que comprove condição de microempreendedor individual (MEI), microempresa (ME), empresa de pequeno porte (EPP) ou qualquer outro enquadramento legal que propicie redução de taxa em relação à cessionária.
(21) PI 0402229-7 A2	Código 25.3 - Transferência em Exigência (22) 25/03/2004 (71) Universidade Federal de Minas Gerais (BR/MG) , Katal Biotecnologia Indústria Farmacêutica Ltda (BR/MG) A fim de atender a transferência, requerida através da petição nº 14130000905 de 13/05/2013, é necessário esclarecer a divergência entre o nome da titular do pedido e o nome da empresa cedente que consta no documento de cessão, além de apresentar documentos que comprovem que o representante da cedente tem poderes para realizar tal ato.
(21) PI 0503055-2 A2	Código 25.3 - Transferência em Exigência (22) 21/07/2005



(71) Krona Acessórios Hidráulicos Ltda. (BR/SC)

A fim de atender a transferência, requerida através da petição nº 860140088614 de 05/06/2014, é necessário apresentar o contrato social da empresa cedente para verificar se os representantes que assinam pela mesma tem poderes para realizar tal ato.

(21) PI 0615309-7 A2

Código 25.3 - Transferência em Exigência

(22) 30/08/2006

(71) NOVARTIS AG (CH)

A fim de atender a transferência requerida através da petição nº 870160075618 de 14/12/2016 é necessário apresentar a tradução juramentada do documento de cessão.

(21) PI 0807709-6 A2

Código 25.3 - Transferência em Exigência

(22) 11/01/2008

(71) GFE Nanomedical International AG (CH)

A fim de atender as duas transferências, requeridas através da petição nº 860160030905 de 05/02/2016, é necessário apresentar a tradução juramentada do documento referente a transferência por fusão.

(21) PI 0817181-5 A2

Código 25.3 - Transferência em Exigência

(22) 27/10/2008

(71) DOW GLOBAL TECHNOLOGIES INC (US)

A fim de atender a transferência, requerida através da petição 870160033064 de 01/07/2016, esclareça a divergência entre o nome do depositante que consta no pedido (DOW GLOBAL TECHNOLOGIES INC.) e o que consta no documento de cessão enviado (DOW GLOBAL TECHNOLOGIES LLC). Caso seja necessário uma alteração de nome/transferência, além da guia de cumprimento de exigência é necessário complementar com a guia relativa ao serviço requerido. Abre-se um prazo de 60 dias para o cumprimento desta a partir de sua publicação.

(21) PI 0917983-6 A2

Código 25.3 - Transferência em Exigência

(22) 03/08/2009

(71) STATOIL ASA (NO)

A fim de atender a transferência, requerida através da petição nº 860140157256 de 16/09/2014, é necessário apresentar procuração em nome da cessionária e documento de cessão relativo a transferência solicitada.



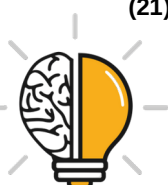
Código 25.4 - Alteração de Nome Deferida

Notificação do deferimento da alteração de nome requerida. Desta data corre o prazo de 60 (sessenta) dias para eventual recurso do interessado.

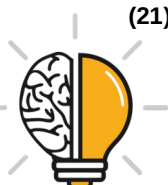
(21) BR 10 2012 023721-0 A2	Código 25.4 - Alteração de Nome Deferida (22) 20/09/2012 (71) AUSTHEA CORP. DESENVOLVIMENTO E COMERCIO DE EQUIPAMENTOS E FERTILIZANTES LTDA-ME (BR/SP)
(21) BR 10 2012 023722-9 A2	Código 25.4 - Alteração de Nome Deferida (22) 20/09/2012 (71) AUSTHEA CORP. DESENVOLVIMENTO E COMERCIO DE EQUIPAMENTOS E FERTILIZANTES LTDA-ME (BR/SP)
(21) BR 10 2012 032041-0 A2	Código 25.4 - Alteração de Nome Deferida (22) 14/12/2012 (71) CNH INDUSTRIAL AMERICA LLC (US)
(21) BR 10 2012 032787-2 A2	Código 25.4 - Alteração de Nome Deferida (22) 20/12/2012 (71) CNH INDUSTRIAL AMERICA LLC (US)
(21) BR 10 2013 000289-5 A2	Código 25.4 - Alteração de Nome Deferida (22) 04/01/2013 (71) CNH INDUSTRIAL AMERICA LLC (US)
(21) BR 10 2013 000469-3 A2	Código 25.4 - Alteração de Nome Deferida (22) 08/01/2013 (71) LLK ENGENHARIA INDÚSTRIA E COMÉRCIO LTDA EPP (BR/MG)
(21) BR 11 2012 012134-0 A2	Código 25.4 - Alteração de Nome Deferida (22) 09/11/2010 (71) NIPPON STEEL & SUMITOMO METAL CORPORATION (JP) , VALLOUREC OIL AND GAS FRANCE (FR)
(21) BR 11 2012 012856-6 A2	Código 25.4 - Alteração de Nome Deferida (22) 26/11/2010 (71) NIPPON STELL & SUMITOMO METAL CORPORATION (JP) , VALLOUREC OIL AND GAS FRANCE (FR)
(21) BR 11 2012 015560-1 A2	Código 25.4 - Alteração de Nome Deferida



	(22) 10/12/2010 (71) NIPPON STEEL & SUMITOMO METAL CORPORATION (JP) , VALLOUREC OIL AND GAS FRANCE (FR)
(21) BR 11 2012 030718-5 A2	Código 25.4 - Alteração de Nome Deferida (22) 24/05/2011 (71) Nippon Steel & Sumitomo Metal Corporation (JP) , VALLOUREC OIL AND GAS FRANCE (FR)
(21) BR 11 2012 032263-0 A2	Código 25.4 - Alteração de Nome Deferida (22) 01/06/2011 (71) Nippon Steel & Sumitomo Metal Corporation (JP) , VALLOUREC OIL AND GAS FRANCE (FR)
(21) BR 13 2013 033859-0 E2	Código 25.4 - Alteração de Nome Deferida (22) 30/12/2013 (61) PI 0306301-1 11/09/2003 (71) CENTRE NATIONAL DE LA RECHERCHE SCIENTIFIQUE (FR) , HERAKLES (FR)
(21) BR 20 2014 007120-8 U2	Código 25.4 - Alteração de Nome Deferida (22) 25/03/2014 (71) KUHN-MONTANA INDÚSTRIA DE MÁQUINAS S.A. (BR/PR)
(21) C1 0601887-4 E2	Código 25.4 - Alteração de Nome Deferida (22) 06/11/2008 (61) PI 0601887-4 26/04/2006 (71) SKL FUNCTIONAL NUTRITION LTDA - EPP (BR/SP)
(21) PI 0007823-9 A2	Código 25.4 - Alteração de Nome Deferida (22) 14/01/2000 (71) AMYLIN PHARMACEUTICALS, LLC. (US)
(21) PI 0208175-0 A2	Código 25.4 - Alteração de Nome Deferida (22) 13/03/2002 (71) QUEST INTERNATIONAL SERVICES B.V. (NL)
(21) PI 0209792-3 A2	Código 25.4 - Alteração de Nome Deferida (22) 12/04/2002 (71) BIOGEN MA INC. (US)
(21) PI 0214093-4 A8	Código 25.4 - Alteração de Nome Deferida



	(22) 24/10/2002 (71) MONIER ROOFING COMPONENTS GMBH (DE)
(21) PI 0303631-6 A2	Código 25.4 - Alteração de Nome Deferida (22) 17/09/2003 (71) Universidade Federal de Minas Gerais (BR/MG) , INSTITUTO DE GEOINFORMAÇÃO E TECNOLOGIA - IGTEC. (BR/MG)
(21) PI 0305777-1 A2	Código 25.4 - Alteração de Nome Deferida (22) 12/08/2003 (71) QUEST INTERNATIONAL SERVICES B.V (NL)
(21) PI 0311275-6 A2	Código 25.4 - Alteração de Nome Deferida (22) 23/05/2003 (71) Fournier Laboratories Ireland Ltd. (IE) , ALKERMES PHARMA IRELAND LIMITED (IE)
(21) PI 0405363-0 A2	Código 25.4 - Alteração de Nome Deferida (22) 26/11/2004 (71) FABIO PERINI PACKAGING S.P.A. (IT)
(21) PI 0507824-5 A2	Código 25.4 - Alteração de Nome Deferida (22) 18/02/2005 (71) ALGETA ASA (NO)
(21) PI 0507940-3 A2	Código 25.4 - Alteração de Nome Deferida (22) 21/03/2005 (71) CONSTELLIUM ISSOIRE (FR)
(21) PI 0510038-0 A2	Código 25.4 - Alteração de Nome Deferida (22) 19/04/2005 (71) ORANGE (FR)
(21) PI 0512957-5 A2	Código 25.4 - Alteração de Nome Deferida (22) 15/06/2005 (71) TOTAL MARKETING SERVICES (FR)
(21) PI 0518516-5 A2	Código 25.4 - Alteração de Nome Deferida (22) 07/12/2005 (71) TOTAL MARKETING SERVICES (FR)
(21) PI 0601887-4 A2	Código 25.4 - Alteração de Nome Deferida



	(22) 26/04/2006 (71) SKL FUNCTIONAL NUTRITION LTDA - EPP (BR/SP)
(21) PI 0610536-0 A8	Código 25.4 - Alteração de Nome Deferida (22) 04/04/2006 (71) EVONIK OIL ADDITIVES GMBH (DE)
(21) PI 0714389-3 A2	Código 25.4 - Alteração de Nome Deferida (22) 19/07/2007 (71) IMMUNODIAGNOSTIC SYSTEMS FRANCE (FR)
(11) PI 0715246-9 B1	Código 25.4 - Alteração de Nome Deferida (22) 18/07/2007 (45) 27/12/2016 (73) TOTAL MARKETING SERVICES (FR)
(21) PI 0720651-8 A2	Código 25.4 - Alteração de Nome Deferida (22) 21/12/2007 (71) MOTOROLA MOBILITY LLC (US)
(21) PI 0800094-8 A2	Código 25.4 - Alteração de Nome Deferida (22) 28/01/2008 (71) SANTAL EQUIPAMENTOS, COMÉRCIO E INDUSTRIA LTDA. (BR/SP)
(21) PI 0810201-5 A2	Código 25.4 - Alteração de Nome Deferida (22) 29/04/2008 (71) DIVERSEY, INC. (US)
(21) PI 0811495-1 A2	Código 25.4 - Alteração de Nome Deferida (22) 28/04/2008 (71) DIVERSEY, INC. (US)
(21) PI 0813182-1 A2	Código 25.4 - Alteração de Nome Deferida (22) 25/06/2008 (71) TOTAL MARKETING SERVICES (FR)
(21) PI 0815820-7 A2	Código 25.4 - Alteração de Nome Deferida (22) 29/08/2008 (71) AKER BIOMARINE ASA (NO)
(21) PI 0914973-2 A2	Código 25.4 - Alteração de Nome Deferida (22) 24/03/2009



(71) FLEXSTEEL PIPELINE TECHNOLOGIES, INC. (US)

(21) PI 0917300-5 A2 Código 25.4 - Alteração de Nome Deferida
 (22) 18/08/2009
 (71) BLACKBERRY LIMITED (CA)

(21) PI 0917325-0 A2 Código 25.4 - Alteração de Nome Deferida
 (22) 28/08/2009
 (71) METABOLIUM (FR)

(21) PI 0917377-3 A2 Código 25.4 - Alteração de Nome Deferida
 (22) 01/09/2009
 (71) JANSSEN R&D IRELAND (IE)

(21) PI 0917433-8 A2 Código 25.4 - Alteração de Nome Deferida
 (22) 15/07/2009
 (71) MOTOROLA MOBILITY LLC (US)

(21) PI 0917545-8 A2 Código 25.4 - Alteração de Nome Deferida
 (22) 13/07/2009
 (71) MOTOROLA MOBILITY LLC (US)

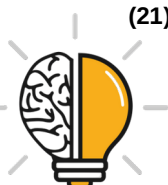
(21) PI 0920245-5 A2 Código 25.4 - Alteração de Nome Deferida
 (22) 05/10/2009
 (71) VALLOUREC OIL AND GAS FRANCE (FR)

(21) PI 0921747-9 A2 Código 25.4 - Alteração de Nome Deferida
 (22) 26/10/2009
 (71) NIPPON STEEL & SUMITOMO METAL CORPORATION (JP) ,
 VALLOUREC OIL AND GAS FRANCE (FR)

(21) PI 0922606-0 A2 Código 25.4 - Alteração de Nome Deferida
 (22) 07/12/2009
 (71) NIPPON STEEL & SUMITOMO METAL CORPORATION (JP) ,
 VALLOUREC OIL AND GAS FRANCE (FR)

(21) PI 0923312-1 A2 Código 25.4 - Alteração de Nome Deferida
 (22) 01/12/2009
 (71) NIPPON STEEL & SUMITOMO METAL CORPORATION (JP) ,
 VALLOUREC OIL AND GAS FRANCE (FR)

(21) PI 0923611-2 A2 Código 25.4 - Alteração de Nome Deferida



(22) 28/12/2009

(71) NIPPON STEEL & SUMITOMO METAL CORPORATION (JP) ,
VALLOUREC OIL AND GAS FRANCE (FR)

(21) PI 1010580-8 A2

Código 25.4 - Alteração de Nome Deferida

(22) 03/05/2010

(71) NIPPON STEEL & SUMITOMO METAL CORPORATION (JP) ,
VALLOUREC OIL AND GAS FRANCE (FR)

(21) PI 1013069-1 A2

Código 25.4 - Alteração de Nome Deferida

(22) 07/05/2010

(71) NIPPON STEEL & SUMITOMO METAL CORPORATION (JP) ,
VALLOUREC OIL AND GAS FRANCE (FR)

(21) PI 1013528-6 A2

Código 25.4 - Alteração de Nome Deferida

(22) 22/06/2010

(71) NIPPON STEEL & SUMITOMO METAL CORPORATION (JP)

(21) PI 1015486-8 A2

Código 25.4 - Alteração de Nome Deferida

(22) 09/04/2010

(71) NIPPON STEEL & SUMITOMO METAL CORPORATION (JP) ,
VALLOUREC OIL AND GAS FRANCE (FR)



Código 25.5 - Alteração de Nome Indeferida

Notificação do indeferimento da alteração de nome requerida. Desta data corre o prazo de 60 (sessenta) dias para eventual recurso do interessado.

(21) MU 8400687-0 U2

Código 25.5 - Alteração de Nome Indeferida

(22) 05/03/2004

(71) Tecnopack Embalagens LTDA. (BR/MG)

Indeferido o pedido de alteração de nome contido na petição 14140001778 de 15/09/2014, por ausência de cumprimento da exigência publicada na RPI nº 2330, de 01/09/2015.

(11) PI 0313190-4 B1

Código 25.5 - Alteração de Nome Indeferida

(22) 06/08/2003

(45) 02/04/2013

(73) Asahi Kasei Chemicals Corporation (JP)

Indeferido(s) o(s) pedido(s) de alteração(ões) de nome contido(s) na petição 020160004816 de 29/07/2016, por não se tratar de uma alteração de nome e sim uma fusão do tipo absorção

(21) PI 0806808-9 A2

Código 25.5 - Alteração de Nome Indeferida

(22) 30/01/2008

(71) M. C. Gill Corporation (US)

Indeferido o pedido de alteração de nome contido na petição 860160074120 de 04/04/2016, por ausência de cumprimento da exigência publicada na RPI nº 2393, de 16/11/2016.

(21) PI 0820310-5 A2

Código 25.5 - Alteração de Nome Indeferida

(22) 17/11/2008

(71) STATOIL ASA (NO)

Indeferido o pedido de Alteração de Nome contido na petição 860140152630 de 0809/2014, por não haver Alteração de Nome a ser efetuada já que, na referida petição, foi solicitado para o nome foi alterado para "STATOIL ASA", porém o pedido já consta como depositante "STATOIL ASA".



Código 25.6 - Alteração de Nome em Exigência

Exigência referente ao pedido de alteração de nome requerida. Desta data corre o prazo de 60 (sessenta) dias para cumprimento da exigência formulada, sob pena de indeferimento da alteração.

(21) PI 0300100-8 A2

Código 25.6 - Alteração de Nome em Exigência

(22) 10/01/2003

(71) Coppe/UFRJ - Coordenação dos Programas de Pós Graduação de Engenharia da Universidade Federal do Rio de Janeiro (BR/RJ) , FEST - Fundação Espírito-santense de Tecnologia, Pessoa Jurídica de Direito Privado (BR/ES)

A fim de atender as alterações de nome e endereço requeridas através da petição nº 870170001919, de 10/01/2017, é necessário apresentar mais uma guia relativa ao segundo serviço solicitado, além da guia de cumprimento de exigência.

(21) PI 0717673-2 A2

Código 25.6 - Alteração de Nome em Exigência

(22) 28/11/2007

(71) FACULTE NOTRE-DAME DE LA PRAIX (BE)

A fim de atender as alterações de nome requeridas através das petições nº 18130011787 de 10/04/2013 e 860150309493 de 29/12/2015 é necessário apresentar mais uma guia de alteração de nome, além da guia de cumprimento de exigência.



Código 25.7 - Alteração de Sede Deferida

Notificação do deferimento da alteração de Sede requerida. Desta data corre o prazo de 60 (sessenta) dias para eventual recurso do interessado.

(21) BR 10 2012 005220-2 A2	Código 25.7 - Alteração de Sede Deferida (22) 08/03/2012 (71) KNOWLEDGE DEVELOPMENT FOR POF, S.L. (ES)
(21) BR 10 2012 029908-9 A2	Código 25.7 - Alteração de Sede Deferida (22) 23/11/2012 (71) APPARATEBAU GAUTING GMBH (DE)
(21) BR 10 2012 032086-0 A2	Código 25.7 - Alteração de Sede Deferida (22) 14/12/2012 (71) DRAKA COMTEQ, B.V. (NL)
(21) BR 11 2012 032445-4 A2	Código 25.7 - Alteração de Sede Deferida (22) 19/10/2010 (71) SOL-MILLENNIUM MEDICAL HK LIMITED (CN)
(21) BR 20 2014 006416-3 U2	Código 25.7 - Alteração de Sede Deferida (22) 18/03/2014 (71) JR PEÇAS LTDA ME (BR/PR)
(21) BR 20 2014 028107-5 U2	Código 25.7 - Alteração de Sede Deferida (22) 10/11/2014 (71) MISTY MORNING HOLDINGS LTD. (BS)
(21) C1 0801047-1 E2	Código 25.7 - Alteração de Sede Deferida (22) 28/07/2009 (61) PI 0801047-1 14/03/2008 (71) SCALINA S.A. (BR/SP)
(21) MU 8900417-5 U2	Código 25.7 - Alteração de Sede Deferida (22) 27/03/2009 (71) METAL WORK PNEUMÁTICA DO BRASIL LTDA. (BR/RS)
(21) PI 0407245-6 A2	Código 25.7 - Alteração de Sede Deferida (22) 04/02/2004 (71) OUTOTEC OYJ (FI)



(21) PI 0510046-1 A2	Código 25.7 - Alteração de Sede Deferida (22) 20/04/2005 (71) AAK DENMARK A/S (DK)
(21) PI 0519953-0 A2	Código 25.7 - Alteração de Sede Deferida (22) 28/03/2005 (71) SOL-MILLENNIUM MEDICAL HK LIMITED (CN)
(21) PI 0613034-8 A8	Código 25.7 - Alteração de Sede Deferida (22) 13/07/2006 (71) NEOTHETICS , INC. (US)
(21) PI 0801047-1 A2	Código 25.7 - Alteração de Sede Deferida (22) 14/03/2008 (71) SCALINA S.A. (BR/SP)
(21) PI 0917227-0 A2	Código 25.7 - Alteração de Sede Deferida (22) 13/08/2009 (71) LUCITE INTERNACIONAL UK LIMITED (GB)
(21) PI 0917289-0 A2	Código 25.7 - Alteração de Sede Deferida (22) 11/08/2009 (71) SEMBLANT LIMITED (GB)
(21) PI 1002641-0 A2	Código 25.7 - Alteração de Sede Deferida (22) 22/07/2010 (71) LEANDRO CARLOS DE ANDRADE (BR/ES)
(21) PI 1010397-0 A2	Código 25.7 - Alteração de Sede Deferida (22) 01/10/2010 (71) BLACKBERRY LIMITED (CA)
(21) PI 1010412-7 A2	Código 25.7 - Alteração de Sede Deferida (22) 01/10/2010 (71) BLACKBERRY LIMITED (CA)
(21) PI 1012727-5 A2	Código 25.7 - Alteração de Sede Deferida (22) 16/03/2010 (71) BLACKBERRY LIMITED (CA)
(11) PI 9804542-3 B1	Código 25.7 - Alteração de Sede Deferida (22) 29/10/1998



(45) 01/03/2006

(73) SOREMARTEC S.A. (LU)



Código 25.8 - Alteração de Sede Indeferida

Notificação do indeferimento da alteração de Sede requerida. Desta data corre o prazo de 60 (sessenta) dias para eventual recurso do interessado.

(21) PI 0807737-1 A2

Código 25.8 - Alteração de Sede Indeferida

(22) 31/03/2008

(71) 9898 Limited (CN)

Indeferido o pedido de alteração de endereço contido na petição 15090003175 de 27/10/2009, por não ser referente a transferência, alteração de nome ou endereço do titular do pedido



Código 25.9 - Alteração de Sede em Exigência

Exigência referente ao pedido de alteração de Sede requerida. Desta data corre o prazo de 60 (sessenta) dias para cumprimento da exigência formulada, sob pena de indeferimento da alteração.

(21) BR 20 2014 020391-0 U2

Código 25.9 - Alteração de Sede em Exigência

(22) 19/08/2014

(71) PARKFOR ESTACIONAMENTOS SOLUÇÕES E SERVIÇOS EIRELI-ME
(BR/CE)

A fim de atender a alteração de endereço requerida através da petição nº 870160047792 de 30/08/2016 é necessário apresentar uma segunda guia de recolhimento , já que foram solicitados dois serviços e apenas uma guia foi apresentada..



Código 25.11 - Republicação

Republicação da publicação de qualquer um dos subitens anteriores por ter sido indevida.

(21) PI 0617938-0 A2

Código 25.11 - Republicação

(22) 26/10/2006

(71) Basf Beauty Care Solutions France Sas (FR) , Centre National De La Recherche Scientifique (FR) , Universite Claude Bernard Lyon 1 (FR)

Retificação do despacho 25.5 publicado na RPI 2406, de 14/02/2017: Onde se lê: "Indeferido o pedido de alteração de nome contido na petição em 020090090393 de 24/09/2009." Leia-se:"Indeferido (...) 020090090393 de 24/09/2009, por não haver alteração a ser feita já que foi solicitado para alterar de "ENGELHARD LYON SAS" para "BASF BEAUTY CARE SOLUTIONS FRANCE SAS", porém o pedido já consta como depositante "BASF BEAUTY CARE SOLUTIONS FRANCE SAS".".



Código 25.12 - Publicação Anulada

Anulada a publicação de qualquer um dos subitens anteriores por ter sido efetuada com incorreção.

(21) MU 8802671-0 U2

Código 25.12 - Publicação Anulada

(22) 25/11/2008

(71) MEXICHEM BRASIL INDÚSTRIA DE TRANSFORMAÇÃO PLÁSTICA LTDA (BR/SC)

Anulado o despacho 25.1 da RPI 2407 de 21/02/2017 por ter sido indevido.

(21) PI 0822176-6 A2

Código 25.12 - Publicação Anulada

(22) 30/10/2008

(71) Joikusoft Oy Ltda (FI)

Anulado o despacho 25.6 da RPI 2405 de 07/02/2016 por ter sido indevido.

(21) PI 0914437-4 A2

Código 25.12 - Publicação Anulada

(22) 21/10/2009

(71) ILT PRODUCTIONS AB (SE)

Anulado o despacho 25.4 publicado na RPI 2405, de 07/02/2017, por ter sido indevido.



Código 25.13 - Anotação de Limitação ou Ônus

Notificação referente à anotação de limitação ou ônus conforme indicado no complemento.

(11) MU 8701580-3 Y1

Código 25.13 - Anotação de Limitação ou Ônus

(22) 10/08/2007

(45) 21/02/2017

(71) LATINA ELETRODOMÉSTICOS S/A. (BR/SP)

(72) José Paulo Aleixo Coli

ANOTAÇÃO DE LIMITAÇÃO OU ÔNUS Anotada a indisponibilidade da patente MU 8701580-3, conforme determinação da Secretaria da Vara Empresarial de Execuções Fiscais e Registros Públicos de Uberaba - MG, nos autos do ofício nº 701150154394, de acordo com o Art. 59, inciso II da Lei 9279 de 14/05/1996.



Código Patentes Verdes

Código 27.1 - Notificação de Solicitação para Participação no Programa de Patentes Verdes

(21) BR 11 2013 002745-2 A2

Código 27.1 - Notificação de Solicitação para Participação no Programa de Patentes Verdes

(22) 01/08/2011

(51) C10B 31/00 (2006.01), C10B 31/08 (2006.01), F27D 3/06 (2006.01)

(71) SUNCOKE TECHNOLOGY AND DEVELOPMENT CORP. (US)

