

Revista da
**Propriedade
Industrial**

Nº 2412
28 de Março de 2017

Desenho Industrial

Seção III





REPÚBLICA FEDERATIVA DO BRASIL

Presidente

Michel Temer

MINISTÉRIO DA INDÚSTRIA, COMÉRCIO EXTERIOR E SERVIÇOS

Ministro da Indústria, Comércio Exterior e Serviços

Marcos Pereira

INSTITUTO NACIONAL DA PROPRIEDADE INDUSTRIAL

Presidente

Luiz Otávio Pimentel

De conformidade com a Lei nº 5.648 de 11 de dezembro de 1970, esta é a publicação oficial do Instituto Nacional da Propriedade Industrial, órgão vinculado ao Ministério da Indústria, Comércio Exterior e Serviços, República Federativa do Brasil, que publica todos os seus atos, despachos e decisões relativos ao sistema de propriedade industrial no Brasil, compreendendo Marcas e Patentes, bem como os referentes a contratos de Transferência de Tecnologia e assuntos correlatos, além dos que dizem respeito ao registro de programas de computador como direito autoral.

As established by Law nº 5.648 of december 11, 1970, this is the official publication of the National Institute of Industrial Property, an office under the Ministry of Industry, Foreign Trade and Services, Federative Republic of Brazil, which publishes all its official acts, orders and decisions regarding the industrial property system in Brazil, comprising Trademarks and Patents, as well as those referring to Technology Transfer agreements and related matters, besides those regarding software registering as copyright.

D'après la Loi nº 5.648 du 11 décembre 1970, celle-ci est la publication officielle de l'Institut National de la Propriété Industrielle, un office lié au Ministère de l'Industrie, du Commerce Extérieur et des Services, République Fédérative du Brésil, qui publie tous ses actes, ordres et décisions concernant le système de la propriété industrielle au Brésil, y compris marques et brevets, aussi que ceux référents aux contrats de transfert de technologie et des sujets afférents, en outre que ceux se rapportant à l'enregistrement des programmes d'ordinateur comme droit d'auteur.

Según establece la Ley nº 5.648 de 11 diciembre 1970, esta es la publicación oficial del Instituto Nacional de la Propiedad Industrial, oficina vinculada al Ministerio de la Industria, Comercio Exterior y Servicios, República Federativa del Brasil, que publica todos sus actos, ordenes y decisiones referentes al sistema de propiedad industrial en Brasil, comprendiendo marcas y patentes así que los referentes a contratos de transferencia de tecnología y asuntos corelacionados, además de los referentes al registro de programas de ordenador como derecho de autor.

Laut Gezets Nr. 5.648 vom 11. dezember 1970, ist dies das Amtsblatt des Nationalen Instituts für gewerbliches Eigentum (INPI), eines Organs des Bundesministerium für Industrie, Handel und Dienstleistungen, der Bundesrepublik Brasilien, welches alle Amtshandlungen, Beschlüsse und Entscheidungen über gewerbliches Eigentum in Brasilien, einschliesslich Warenzeichen und Patente, ebenso wie auch Übertragungsverträge von Technologie und Computerprogramme als Urheberrecht veröffentlicht.



DIRETORIA DE MARCAS, DESENHO INDUSTRIAL E INDICAÇÕES GEOGRÁFICAS

DESENHO INDUSTRIAL

**PEDIDO DE REGISTRO DE DESENHO INDUSTRIAL
PEDIDO DIVIDIDO DE UM PEDIDO DE
REGISTRO DE DESENHO INDUSTRIAL
ANTERIORMENTE DEPOSITADO**



Índice Geral:

Código 121 - Exigência.....	5
Código 135 - Publicação Anulada.....	6
Código 205 - Intimação para manifestação por parte do titular e do requerente.....	7
Código 30 - Exigência – Art. 103 da LPI.....	14
Código 33.1 - Pedido Inexistente.....	36
Código 34 - Exigência - Art. 106 § 3º da LPI.....	38
Código 35 - Arquivamento do Pedido – Art. 216 § 2º e Art. 106 § 3º da LPI.....	45
Código 36 - Indeferimento - Art. 106 § 4º da LPI.....	56
Código 39 - Concessão do Registro.....	72
Código 44 - Extinção - Art. 119 inciso III da LPI.....	106
Código 46.2 - Exigência de complementação de quinquênio e/ou prorrogação – Art. 120 e 108 da LPI.....	107
Código 49 - Perda de Prioridade.....	109
Código 53.1 - Pedido ou Registro Sub-Judice.....	110
Código 56 - Transferência Deferida.....	111
Código 58 - Transferência em Exigência.....	113
Código 71 - Despacho Anulado.....	114



Código 121 - Exigência

(21) DI 7000954-6

Código 121 - Exigência

(22) 22/03/2010

(71) Neri de Marco (BR/RS)

Deve o requerente da Nulidade Administrativa, MÓVEIS E ESTOFADOS NOVA AMÉRICA DE UBA LTDA, re apresentar imagens datadas do objeto apontado como anterioridade impeditiva para comprovar o alegado. Prazo de sessenta dias de acordo com o art. 224 da LPI.



Código 135 - Publicação Anulada

(21) BR 30 2013 001023-6

Código 135 - Publicação Anulada

(22) 11/03/2013

(71) NHK SPRING CO., LTD. (JP) , NHK SPRING PRODUCTION

(74) MARTINEZ & ASSOCIADOS S/S LTDA

Anulada a publicação do Processo Administrativo de Nulidade, Pet. wb 870150002846, de 24/08/2015, tendo em vista erro formal. A petição é de Contestação ao Processo Administrativo de Nulidade de ofício.



Código 205 - Intimação para manifestação por parte do titular e do requerente

(11) BR 30 2013 003042-3	Código 205 - Intimação para manifestação por parte do titular e do requerente (45) 23/12/2014 (73) NOKIA CORPORATION (FI) (74) ARARIPE & ASSOCIADOS PAN de terceiros: O(s) Titular(es): NOKIA CORPORATION e Requerente(s): MK ELETRODOMESTICOS MONDIAL LTDA / Procurador(es): VILAGE MARCAS E PATENTES LTDA, deverão tomar conhecimento do parecer técnico que concluiu pela manutenção do registro, para se manifestarem no prazo de sessenta dias. O parecer encontra-se disponibilizado para o titular através do e-mail corporativo cgreg.desenho@inpi.gov.br
(11) BR 30 2013 003692-8	Código 205 - Intimação para manifestação por parte do titular e do requerente (45) 19/04/2016 (73) LEANDRO GOMES NIEHUS (BR/RS) (74) MATHEUS BONENBERGER DOMINGUES PAN de terceiros: O(s) Titular(es): LEANDRO GOMES NIEHUS e Requerente(s): GRENDENE S.A. / Procurador(es): ELIZABETE PEREIRA, deverão tomar conhecimento do parecer técnico que concluiu pela nulidade do registro, para se manifestarem no prazo de sessenta dias. O parecer encontra-se disponibilizado para o titular através do e-mail corporativo cgreg.desenho@inpi.gov.br
(11) BR 30 2013 004394-0	Código 205 - Intimação para manifestação por parte do titular e do requerente (45) 02/12/2014 (73) DYSON TECHNOLOGY LIMITED (GB) (74) NELLIE D SHORES PAN de terceiros: O(s) Titular(es): DYSON TECHNOLOGY LIMITED e Requerente(s): MK ELETRODOMESTICOS MONDIAL LTDA / Procurador(es): VILAGE MARCAS E PATENTES LTDA, deverão tomar conhecimento do parecer técnico que concluiu pela nulidade do registro, para se manifestarem no prazo de sessenta dias. O parecer encontra-se disponibilizado para o titular através do e-mail corporativo cgreg.desenho@inpi.gov.br
(11) BR 30 2013 004412-2	Código 205 - Intimação para manifestação por parte do titular e do requerente (45) 30/12/2014 (73) KONINKLIJKE PHILIPS N.V. (NL) (74) EDUARDO OTERO PAN de terceiros: O(s) Titular(es): KONINKLIJKE PHILIPS N.V. e Requerente(s): MK ELETRODOMESTICOS MONDIAL LTDA / Procurador(es): VILAGE MARCAS E PATENTES LTDA, deverão tomar conhecimento do parecer técnico que



concluiu pela nulidade do registro, para se manifestarem no prazo de sessenta dias. O parecer encontra-se disponibilizado para o titular através do e-mail corporativo cgreg.desenho@inpi.gov.br

(11) BR 30 2013 005756-9

Código 205 - Intimação para manifestação por parte do titular e do requerente
(45) 03/02/2015
(73) ARISTANI CARLOS ANGONESE (BR/PR)
(74) MARCOS ANTONIO NUNES
PAN de terceiros: O(s) Titular(es): ARISTANI CARLOS ANGONESE e
Requerente(s): LINEA BRASIL IND E COM DE MÓVEIS LTDA / Procurador(es):
LUCIANO SALVIATO, deverão tomar conhecimento do parecer técnico que
concluiu pela manutenção do registro, para se manifestarem no prazo de
sessenta dias. O parecer encontra-se disponibilizado para o titular através do
e-mail corporativo cgreg.desenho@inpi.gov.br

(11) BR 30 2013 005841-7

Código 205 - Intimação para manifestação por parte do titular e do requerente
(45) 10/02/2015
(73) MARCELO CEZÁRIO GUIMARÃES (BR/SP)
(74) VILAGE MARCAS E PATENTES LTDA
PAN de terceiros: O(s) Titular(es): MARCELO CEZÁRIO GUIMARÃES e
Requerente(s): DARMOVEL INDUSTRIA DE MOVEIS LTDA ME / Procurador(es):
MARCOS ANTONIO NUNES, deverão tomar conhecimento do parecer técnico
que concluiu pela nulidade do registro, para se manifestarem no prazo de
sessenta dias. O parecer encontra-se disponibilizado para o titular através do
e-mail corporativo cgreg.desenho@inpi.gov.br

(11) BR 30 2013 006033-0

Código 205 - Intimação para manifestação por parte do titular e do requerente
(45) 24/06/2014
(73) ARISTANI CARLOS ANGONESE (BR/PR)
PAN de terceiros: O(s) Titular(es): ARISTANI CARLOS ANGONESE e
Requerente(s): LINEA BRASIL IND E COM DE MOVEIS LTDA / Procurador(es):
LUCIANO SALVIATO, deverão tomar conhecimento do parecer técnico que
concluiu pela manutenção do registro, para se manifestarem no prazo de
sessenta dias. O parecer encontra-se disponibilizado para o titular através do
e-mail corporativo cgreg.desenho@inpi.gov.br

(11) BR 30 2013 006264-3

Código 205 - Intimação para manifestação por parte do titular e do requerente
(45) 24/02/2015
(73) LG ELECTONICS INC (KR)
(74) VILELACOELHO SOCIEDADE DE ADVOGADOS
PAN de terceiros: O(s) Titular(es): LG ELECTONICS INC e Requerente(s): MK
ELETRODOMESTICOS MONDIAL LTDA / Procurador(es): GEISLER CHBANE
BOSSO, deverão tomar conhecimento do parecer técnico que concluiu pela
nulidade do registro, para se manifestarem no prazo de sessenta dias. O parecer



encontra-se disponibilizado para o titular através do e-mail corporativo
cgrec.desenho@inpi.gov.br

(11) BR 30 2014 000668-1

Código 205 - Intimação para manifestação por parte do titular e do requerente
(45) 14/04/2015
(73) SEB (FR)
(74) ARARIPE & ASSOCIADOS
PAN de terceiros: O(s) Titular(es): SEB e Requerente(s): MK
ELETRODOMESTICOS MONDIAL LTDA / Procurador(es): GEISLER CHBANE
BOSSO, deverão tomar conhecimento do parecer técnico que concluiu pela
manutenção do registro, para se manifestarem no prazo de sessenta dias. O
parecer encontra-se disponibilizado para o titular através do e-mail corporativo
cgrec.desenho@inpi.gov.br

(11) BR 30 2014 001614-8

Código 205 - Intimação para manifestação por parte do titular e do requerente
(45) 02/06/2015
(73) GRENENE S.A. (BR/CE)
(74) CUSTÓDIO DE ALMEIDA & CIA
PAN de terceiros: O(s) Titular(es): GRENENE S.A. e Requerente(s): MISTY
MORNING HOLDINGS LTD / Procurador(es): MARCELO MARTINS DE
ANDRADE GOYANES, deverão tomar conhecimento do parecer técnico que
concluiu pela nulidade do registro, para se manifestarem no prazo de sessenta
dias. O parecer encontra-se disponibilizado para o titular através do e-mail
corporativo cgrec.desenho@inpi.gov.br

(11) BR 30 2014 001645-8

Código 205 - Intimação para manifestação por parte do titular e do requerente
(45) 21/07/2015
(73) ADOLFO LUIZ COSTA (BR/RJ)
PAN de ofício: O Titular deverá tomar conhecimento do parecer técnico que
concluiu pela nulidade do registro, para se manifestar no prazo de sessenta dias.
O parecer encontra-se disponibilizado para o titular através do e-mail corporativo
cgrec.desenho@inpi.gov.br

(11) BR 30 2014 002847-2

Código 205 - Intimação para manifestação por parte do titular e do requerente
(45) 23/02/2016
(73) LUKALIAM MÓVEIS LTDA (BR/SP)
(74) GEISLER CHBANE BOSSO
PAN de terceiros: O(s) Titular(es): LUKALIAM MÓVEIS LTDA e Requerente(s):
ARISTANI CARLOS ANGONESE / Procurador(es): MARCOS ANTONIO NUNES,
deverão tomar conhecimento do parecer técnico que concluiu pela nulidade do
registro, para se manifestarem no prazo de sessenta dias. O parecer encontra-se
disponibilizado para o titular através do e-mail corporativo
cgrec.desenho@inpi.gov.br



-
- (11) BR 30 2014 003105-8** Código 205 - Intimação para manifestação por parte do titular e do requerente
(45) 23/02/2016
(73) INDÚSTRIA DE CALÇADOS VIVO LTDA (BR/RS)
(74) EDEMAR CAPELLA
PAN de terceiros: O(s) Titular(es): INDÚSTRIA DE CALÇADOS VIVO LTDA e
Requerente(s): GRENDENE S.A. / Procurador(es): ELIZABETE PEREIRA,
deverão tomar conhecimento do parecer técnico que concluiu pela manutenção
do registro, para se manifestarem no prazo de sessenta dias. O parecer
encontra-se disponibilizado para o titular através do e-mail corporativo
cgrec.desenho@inpi.gov.br
-
- (11) BR 30 2014 003124-4** Código 205 - Intimação para manifestação por parte do titular e do requerente
(45) 23/02/2016
(73) GLASSPEÇAS INDÚSTRIA E COMÉRCIO LTDA - EPP (BR/SP)
(74) VILAGE MARCAS E PATENTES LTDA
PAN de terceiros: O(s) Titular(es): GLASSPEÇAS INDÚSTRIA E COMÉRCIO
LTDA - EPP e Requerente(s): DIONIR ROGERIO FLECK / Procurador(es):
CARLOS EDUARDO GOMES DA SILVA, deverão tomar conhecimento do
parecer técnico que concluiu pela nulidade do registro, para se manifestarem no
prazo de sessenta dias. O parecer encontra-se disponibilizado para o titular
através do e-mail corporativo cgrec.desenho@inpi.gov.br
-
- (11) BR 30 2014 003268-2** Código 205 - Intimação para manifestação por parte do titular e do requerente
(45) 08/03/2016
(73) BRITÂNIA ELETRODOMÉSTICOS S.A. (BR/PR)
(74) VALOR PROPRIEDADE INTELECTUAL S/S LTDA
PAN de terceiros: O(s) Titular(es): BRITÂNIA ELETRODOMÉSTICOS S.A. e
Requerente(s): MK ELETRODOMESTICOS LTDA, deverão tomar conhecimento
do parecer técnico que concluiu pela manutenção do registro, para se
manifestarem no prazo de sessenta dias. O parecer encontra-se disponibilizado
para o titular através do e-mail corporativo cgrec.desenho@inpi.gov.br
-
- (11) BR 30 2014 003613-0** Código 205 - Intimação para manifestação por parte do titular e do requerente
(45) 08/03/2016
(73) LG ELECTRONICS INC. (KR)
(74) VILELACOELHO SOCIEDADE DE ADVOGADOS
PAN de Ofício e PAN de terceiros: O(s) Titular(es): LG ELECTRONICS INC. e
Requerente(s): MK ELETRODOMESTICOS LTDA, deverão tomar conhecimento
do parecer técnico que concluiu pela nulidade do registro, para se manifestarem
no prazo de sessenta dias. O parecer encontra-se disponibilizado para o titular
através do e-mail corporativo cgrec.desenho@inpi.gov.br
-
- (11) BR 30 2014 003654-8** Código 205 - Intimação para manifestação por parte do titular e do requerente
(45) 08/03/2016



(73) KONINKLIJKE PHILIPS N.V. (NL)

(74) ANDRE LUIZ SOUZA ALVAREZ

PAN de terceiros: O(s) Titular(es): KONINKLIJKE PHILIPS N.V. e Requerente(s): MK ELETRODOMESTICOS LTDA, deverão tomar conhecimento do parecer técnico que concluiu pela manutenção do registro, para se manifestarem no prazo de sessenta dias. O parecer encontra-se disponibilizado para o titular através do e-mail corporativo cgreg.desenho@inpi.gov.br

(11) BR 30 2014 003656-4

Código 205 - Intimação para manifestação por parte do titular e do requerente
(45) 08/03/2016

(73) KONINKLIJKE PHILIPS N.V. (NL)

(74) ANDRE LUIZ SOUZA ALVAREZ

PAN de terceiros: O(s) Titular(es): KONINKLIJKE PHILIPS N.V. e Requerente(s): MK ELETRODOMESTICOS LTDA, deverão tomar conhecimento do parecer técnico que concluiu pela manutenção do registro, para se manifestarem no prazo de sessenta dias. O parecer encontra-se disponibilizado para o titular através do e-mail corporativo cgreg.desenho@inpi.gov.br

(11) BR 30 2014 003747-1

Código 205 - Intimação para manifestação por parte do titular e do requerente
(45) 15/03/2016

(73) BRITANIA ELETRODOMÉSTICOS SA (BR/PR)

(74) VALOR PROPRIEDADE INTELECTUAL S/S LTDA

PAN de terceiros: O(s) Titular(es): BRITANIA ELETRODOMÉSTICOS SA e Requerente(s): MK ELETRODOMESTICOS LTDA, deverão tomar conhecimento do parecer técnico que concluiu pela nulidade do registro, para se manifestarem no prazo de sessenta dias. O parecer encontra-se disponibilizado para o titular através do e-mail corporativo cgreg.desenho@inpi.gov.br

(11) DI 6802438-0

Código 205 - Intimação para manifestação por parte do titular e do requerente
(45) 22/12/2009

(73) Volkswagen Aktiengesellschaft (DE)

(74) Dannemann , Siemsen, Bigler & Ipanema Moreira

PAN de ofício: O Titular deverá tomar conhecimento do parecer técnico que concluiu pela manutenção do registro, para se manifestar no prazo de sessenta dias. O parecer encontra-se disponibilizado para o titular através do e-mail corporativo cgreg.desenho@inpi.gov.br

(11) DI 6901781-6

Código 205 - Intimação para manifestação por parte do titular e do requerente
(45) 06/04/2010

(73) JOEY INDÚSTRIA E COMÉRCIO DE CALÇADOS LTDA-EPP (BR/SP)

(74) Patricia Lusoli

PAN de terceiros: O(s) Titular(es): JOEY INDÚSTRIA E COMÉRCIO DE CALÇADOS LTDA-EPP e Requerente(s): GAMBO BABY INDUSTRIA E COMERCIO DE CALÇADOS LTDA - ME / Procurador(es): EDUARDO ISPER



NASSIF BALBIM, deverão tomar conhecimento do parecer técnico que concluiu pela manutenção do registro, para se manifestarem no prazo de sessenta dias. O parecer encontra-se disponibilizado para o titular através do e-mail corporativo cgrec.desenho@inpi.gov.br

(11) DI 6902245-3

Código 205 - Intimação para manifestação por parte do titular e do requerente
(45) 20/04/2010
(73) DENTAL MORELLI LTDA. (BR/SP)
(74) PA PRODUTORES ASSOCIADO MARCAS E PATENTES LTDA
PAN de ofício: O Titular deverá tomar conhecimento do parecer técnico que concluiu pela nulidade do registro, para se manifestar no prazo de sessenta dias. O parecer encontra-se disponibilizado para o titular através do e-mail corporativo cgrec.desenho@inpi.gov.br

(11) DI 6903204-1

Código 205 - Intimação para manifestação por parte do titular e do requerente
(45) 13/07/2010
(73) ROGÉRIO FERNANDES (BR/SP)
(74) CONE SUL MARCAS E PATENTES LTDA
PAN de Ofício e PAN de terceiros: O(s) Titular(es): ROGÉRIO FERNANDES e Requerente(s): RIDER HENRIQUES CARRICO, deverão tomar conhecimento do parecer técnico que concluiu pela nulidade do registro, para se manifestarem no prazo de sessenta dias. O parecer encontra-se disponibilizado para o titular através do e-mail corporativo cgrec.desenho@inpi.gov.br

(11) DI 7004652-2

Código 205 - Intimação para manifestação por parte do titular e do requerente
(45) 29/03/2011
(73) IOANNIS PANAGIOTIS BETHANIS (BR/SP)
(74) CITY PATENTES E MARCAS LTDA
PAN de terceiros: O(s) Titular(es): IOANNIS PANAGIOTIS BETHANIS e Requerente(s): PISANI PLÁSTICOS S.A. / Procurador(es): SKO OYARZABAL MARCAS E PATENTES S/S LTDA, deverão tomar conhecimento do parecer técnico que concluiu pela manutenção do registro, para se manifestarem no prazo de sessenta dias. O parecer encontra-se disponibilizado para o titular através do e-mail corporativo cgrec.desenho@inpi.gov.br

(11) DI 7103254-1

Código 205 - Intimação para manifestação por parte do titular e do requerente
(45) 03/09/2013
(73) Apple Inc (US)
(74) Momsen, Leonardos & Cia
PAN de ofício: O Titular deverá tomar conhecimento do parecer técnico que concluiu pela nulidade do registro, para se manifestar no prazo de sessenta dias. O parecer encontra-se disponibilizado para o titular através do e-mail corporativo cgrec.desenho@inpi.gov.br



(11) DI 7103727-6	Código 205 - Intimação para manifestação por parte do titular e do requerente (45) 21/11/2012 (73) Neoperl GMBH (DE) (74) Dannemann, Siemsen, Bigler & Ipanema Moreira. PAN de ofício: O Titular deverá tomar conhecimento do parecer técnico que concluiu pela nulidade do registro, para se manifestar no prazo de sessenta dias. O parecer encontra-se disponibilizado para o titular através do e-mail corporativo cgreg.desenho@inpi.gov.br
(11) DI 7103995-3	Código 205 - Intimação para manifestação por parte do titular e do requerente (45) 10/04/2012 (73) SERMATEC INDUSTRIA E MONTAGENS LTDA (BR/SP) (74) BEERRE ASSESSORIA EMPRESARIAL LTDA PAN de ofício: O Titular deverá tomar conhecimento do parecer técnico que concluiu pela nulidade do registro, para se manifestar no prazo de sessenta dias. O parecer encontra-se disponibilizado para o titular através do e-mail corporativo cgreg.desenho@inpi.gov.br
(11) DI 7104366-7	Código 205 - Intimação para manifestação por parte do titular e do requerente (45) 02/10/2012 (73) Ezdoor Indústria e Comércio Ltda. (BR/RS) (74) Idea Marcas e Patentes Ltda. PAN de ofício: O Titular deverá tomar conhecimento do parecer técnico que concluiu pela nulidade do registro, para se manifestar no prazo de sessenta dias. O parecer encontra-se disponibilizado para o titular através do e-mail corporativo cgreg.desenho@inpi.gov.br
(11) DI 7104367-5	Código 205 - Intimação para manifestação por parte do titular e do requerente (45) 02/10/2012 (73) Ezdoor Indústria e Comércio Ltda. (BR/RS) (74) Idea Marcas e Patentes Ltda. PAN de ofício: O Titular deverá tomar conhecimento do parecer técnico que concluiu pela nulidade do registro, para se manifestar no prazo de sessenta dias. O parecer encontra-se disponibilizado para o titular através do e-mail corporativo cgreg.desenho@inpi.gov.br



Código 30 - Exigência – Art. 103 da LPI

O pedido não atende formalmente ao disposto no art. 103 da LPI e/ou às demais disposições quanto à sua forma, tendo sido recebido provisoriamente. A não manifestação do depositante no prazo de 5 (cinco) dias desta data, acarretará na inexistência do Pedido.

(21) BR 30 2013 000872-0

Código 30 - Exigência – Art. 103 da LPI

(22) 27/02/2013

(71) COLIBRI INDÚSTRIA E COMÉRCIO DE MÓVEIS LTDA. (BR/PR)

(74) LUCIANO SALVIATO

É obrigatória a apresentação dos dados do autor no campo 6 do formulário. O autor deverá ser sempre uma pessoa física. Apresente nova via do formulário de depósito com o devido preenchimento dos subitens do campo 6. O prazo para cumprimento desta exigência é de 5 (cinco) dias corridos contados a partir do primeiro dia útil após esta publicação.

(21) BR 30 2013 000873-8

Código 30 - Exigência – Art. 103 da LPI

(22) 27/02/2013

(71) COLIBRI INDÚSTRIA E COMÉRCIO DE MÓVEIS LTDA (BR/PR)

(74) LUCIANO SALVIATO

É obrigatória a apresentação dos dados do autor no campo 6 do formulário. O autor deverá ser sempre uma pessoa física. Apresente nova via do formulário de depósito com o devido preenchimento dos subitens do campo 6. O prazo para cumprimento desta exigência é de 5 (cinco) dias corridos contados a partir do primeiro dia útil após esta publicação.

(21) BR 30 2013 000877-0

Código 30 - Exigência – Art. 103 da LPI

(22) 27/02/2013

(71) COLIBRI INDÚSTRIA E COMÉRCIO DE MÓVEIS LTDA. (BR/PR)

(74) LUCIANO SALVIATO

É obrigatória a apresentação dos dados do autor no campo 6 do formulário. O autor deverá ser sempre uma pessoa física. Apresente nova via do formulário de depósito com o devido preenchimento dos subitens do campo 6. O prazo para cumprimento desta exigência é de 5 (cinco) dias corridos contados a partir do primeiro dia útil após esta publicação.

(21) BR 30 2013 000879-7

Código 30 - Exigência – Art. 103 da LPI

(22) 27/02/2013

(71) COLIBRI INDÚSTRIA E COMÉRCIO DE MÓVEIS LTDA. (BR/PR)

(74) LUCIANO SALVIATO

É obrigatória a apresentação dos dados do autor no campo 6 do formulário. O autor deverá ser sempre uma pessoa física. Apresente nova via do formulário de depósito com o devido preenchimento dos subitens do campo 6. O prazo para



cumprimento desta exigência é de 5 (cinco) dias corridos contados a partir do primeiro dia útil após esta publicação.

(21) BR 30 2013 003821-1

Código 30 - Exigência – Art. 103 da LPI

(22) 05/08/2013

(71) INDÚSTRIA DE CALÇADOS VIVO LTDA (BR/RS)

(74) CAPELLA E VELOSO ADVOGADOS ASSOCIADOS

O jogo de desenhos apresentado sinaliza um total de 4 folhas mas apenas 3 foram anexadas ao pedido de registro. O relatório descritivo sinaliza figuras até 1.6 mas as figuras apresentadas encerram em 1.4. Apresente novo jogo de figuras completo, de acordo com o disposto no Art.20 da Instrução Normativa nº44/2015 O prazo para cumprimento desta exigência é de 5 (cinco) dias corridos contados a partir do primeiro dia útil após esta publicação.

(21) BR 30 2013 004375-4

Código 30 - Exigência – Art. 103 da LPI

(22) 03/09/2013

(71) DERCY VALENTIM GUAITOLI (BR/SP)

O jogo de desenhos apresentado sinaliza um total de 8 folhas mas apenas 7 foram anexadas ao pedido de registro. Falta a página 6/8. Apresente novo jogo de figuras completo, de acordo com o disposto no Art.20 da Instrução Normativa nº44/2015 O prazo para cumprimento desta exigência é de 5 (cinco) dias corridos contados a partir do primeiro dia útil após esta publicação.

(21) BR 30 2013 004858-6

Código 30 - Exigência – Art. 103 da LPI

(22) 24/09/2013

(71) DANIEL GANDA DOS SANTOS (BR/GO)

(74) WAGNER JOSÉ DA SILVA

O jogo de desenhos apresentado sinaliza um total de 5 folhas mas apenas 4 foram anexadas ao pedido de registro. Falta a página 1/5. Apresente novo jogo de figuras completo, de acordo com o disposto no Art.20 da Instrução Normativa nº44/2015 O prazo para cumprimento desta exigência é de 5 (cinco) dias corridos contados a partir do primeiro dia útil após esta publicação.

(21) BR 30 2015 002420-8

Código 30 - Exigência – Art. 103 da LPI

(22) 25/05/2015

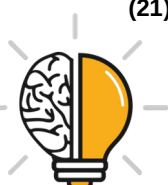
(71) COPPEL, S.A. DE C.V. (MX/MX) (MX)

(74) CLAUDIO SZABAS / MAGNUS ASPEBY

É obrigatória a apresentação dos dados do autor no campo 6 do formulário. O autor deverá ser sempre uma pessoa física. Apresente nova via do formulário de depósito com o devido preenchimento dos subitens do campo 6. O prazo para cumprimento desta exigência é de 5 (cinco) dias corridos contados a partir do primeiro dia útil após esta publicação.

(21) BR 30 2015 002584-0

Código 30 - Exigência – Art. 103 da LPI



(22) 05/06/2015

(71) TOMAS KO FREITAG (BR/RS)

(74) DMARK REGISTROS DE MARCAS E PATENTES S/S LTDA

A GRU apresentada tem valor inferior a retribuição correspondente a pedido de registro de desenho industrial em papel e deve ser complementada para atingir o valor da tabela em vigência atualmente (R\$140,00). Favor apresentar petição de cumprimento de exigência (código de serviço 104) anexando GRU de complementação de retribuição (código de serviço 800) no valor de R\$46,00, devidamente associada ao processo, assim como seu comprovante de pagamento. O prazo para cumprimento desta exigência é de 5 (cinco) dias corridos contados a partir do primeiro dia útil após esta publicação.

(21) BR 30 2015 002585-9

Código 30 - Exigência – Art. 103 da LPI

(22) 05/06/2015

(71) TOMAS KO FREITAG (BR/RS)

(74) DMARK REGISTROS DE MARCAS E PATENTES S/S LTDA

A GRU apresentada tem valor inferior a retribuição correspondente a pedido de registro de desenho industrial em papel e deve ser complementada para atingir o valor da tabela em vigência atualmente (R\$140,00). Favor apresentar petição de cumprimento de exigência (código de serviço 104) anexando GRU de complementação de retribuição (código de serviço 800) no valor de R\$46,00, devidamente associada ao processo, assim como seu comprovante de pagamento. O prazo para cumprimento desta exigência é de 5 (cinco) dias corridos contados a partir do primeiro dia útil após esta publicação.

(21) BR 30 2015 002586-7

Código 30 - Exigência – Art. 103 da LPI

(22) 05/06/2015

(71) TOMAS KO FREITAG (BR/RS)

(74) DMARK REGISTROS DE MARCAS E PATENTES S/S LTDA

A GRU apresentada tem valor inferior a retribuição correspondente a pedido de registro de desenho industrial em papel e deve ser complementada para atingir o valor da tabela em vigência atualmente (R\$140,00). Favor apresentar petição de cumprimento de exigência (código de serviço 104) anexando GRU de complementação de retribuição (código de serviço 800) no valor de R\$46,00, devidamente associada ao processo, assim como seu comprovante de pagamento. O prazo para cumprimento desta exigência é de 5 (cinco) dias corridos contados a partir do primeiro dia útil após esta publicação.

(21) BR 30 2015 002587-5

Código 30 - Exigência – Art. 103 da LPI

(22) 05/06/2015

(71) TOMAS KO FREITAG (BR/RS)

(74) DMARK REGISTROS DE MARCAS E PATENTES S/S LTDA

A GRU apresentada tem valor inferior a retribuição correspondente a pedido de registro de desenho industrial em papel e deve ser complementada para atingir o



valor da tabela em vigência atualmente (R\$140,00). Favor apresentar petição de cumprimento de exigência (código de serviço 104) anexando GRU de complementação de retribuição (código de serviço 800) no valor de R\$46,00, devidamente associada ao processo, assim como seu comprovante de pagamento. O prazo para cumprimento desta exigência é de 5 (cinco) dias corridos contados a partir do primeiro dia útil após esta publicação.

(21) BR 30 2015 002909-9

Código 30 - Exigência – Art. 103 da LPI

(22) 22/06/2015

(71) DAVALOR SALUD, S.L. (ES)

(74) MARCIO NEY TAVARES

De acordo com a Instrução Normativa 44/2015, a reivindicação de prioridade será comprovada por documento hábil da origem, contendo desenhos e, se for o caso, relatório descritivo e reivindicações, acompanhado da tradução simples da certidão de depósito ou documento equivalente. Quando os dados identificadores dos pedidos constantes da certidão de depósito ou documento equivalente estiverem conformes aos do requerimento de depósito do pedido (modelo 2.01), poderá ser feita declaração, no respectivo formulário de depósito, ou em apartado, até a data da apresentação do documento hábil, com os mesmos efeitos da tradução simples prevista no § 2º do art. 16 da LPI. Somente a prioridade foi apresentada no ato do depósito. Favor apresentar a tradução simples ou a declaração na forma do capítulo II da Instrução Normativa 44/2015. O prazo para cumprimento desta exigência é de 5 (cinco) dias corridos contados a partir do primeiro dia útil após esta publicação.

(21) BR 30 2015 002911-0

Código 30 - Exigência – Art. 103 da LPI

(22) 16/06/2015

(71) TOGNI S/A MATERIAIS REFRACTÁRIOS (BR/MG)

1. Foi assinalado, no formulário de depósito, o campo de sigilo do autor, porém os dados referentes a este foram apresentados no próprio formulário. De acordo com o § 4º do art. 6º da LPI, para solicitar a não divulgação do autor, a quadrícula "sim" do campo 6.1 do formulário 2.01 deverá ser marcada, devendo ser apresentados, como anexo, em envelope fechado, documento do depositante nomeando e qualificando o autor e a declaração do autor solicitando a não divulgação de seu nome, devidamente assinada. Para solicitar a divulgação do autor, preencher a quadrícula "não" no campo 6.1 do formulário 2.01 e preencher os dados do autor. O presente depósito possui características das duas modalidades, impossibilitando a continuidade do processo. Caso seja de interesse a primeira situação (não divulgação), apresentar nova via do formulário 2.01, obedecendo as regras anteriormente descritas. Caso seja de interesse a divulgação do autor, apresentar esclarecimento informando que o campo 6.1 foi preenchido por engano. 2. A Prioridade Unionista de acordo com Art.16 da LPI pode ser reivindicada ao pedido originalmente depositado em país que mantenha acordo com o Brasil, ou em organização internacional. Nestes casos será



assegurado o direito de prioridade, resguardando a data original de depósito nos prazos estabelecidos no acordo (CUP). Caso não haja depósito anterior no exterior que valide a reivindicação da prioridade, esclareça o fato, apresentando novo formulário de depósito sem o preenchimento do campo 4. 3. A apresentação do relatório e reivindicação deve seguir as disposições da Instrução Normativa 44/2015, art. 15 a 17. O prazo para cumprimento desta exigência é de 5 (cinco) dias corridos contados a partir do primeiro dia útil após esta publicação.

(21) BR 30 2015 002966-8

Código 30 - Exigência – Art. 103 da LPI

(22) 25/06/2015

(71) IDSON JOSÉ ALVES (BR/SC)

(74) NIRCE IVETE FASSINI

A procuração apresentada outorga poderes apenas para acompanhamento do pedido de desenho industrial com título: Configuração Aplicada em Suporte para Condensadora. Apresente nova procuração onde conste o título correto do Pedido em referência (Configuração Aplicada em Caixa de Proteção) ou retire a menção específica ao pedido. O prazo para cumprimento desta exigência é de 5 (cinco) dias corridos contados a partir do primeiro dia útil após esta publicação.

(21) BR 30 2015 003039-9

Código 30 - Exigência – Art. 103 da LPI

(22) 29/06/2015

(71) VENETO INDUSTRIA DE MÁQUINAS EIRELI (BR/RS)

(74) ODIVAN PAIM SIQUEIRA

É obrigatória a apresentação dos dados do autor no campo 6 do formulário. O autor deverá ser sempre uma pessoa física. Apresente nova via do formulário de depósito com o devido preenchimento dos subitens do campo 6. O prazo para cumprimento desta exigência é de 5 (cinco) dias corridos contados a partir do primeiro dia útil após esta publicação.

(21) BR 30 2015 003504-8

Código 30 - Exigência – Art. 103 da LPI

(22) 28/07/2015

(71) DECATHLON (FR)

(74) REAN DE MELLO FERNANDES EVANGELISTA

Foi assinalado, no formulário de depósito, o campo de sigilo do autor, porém os dados referentes a este foram apresentados no próprio formulário. De acordo com o § 4º do art. 6º da LPI, para solicitar a não divulgação do autor, a quadrícula "sim" do campo 6.1 do formulário 2.01 deverá ser marcada, devendo ser apresentados, como anexo, em envelope fechado, documento do depositante nomeando e qualificando o autor e a declaração do autor solicitando a não divulgação de seu nome, devidamente assinada. Para solicitar a divulgação do autor, preencher a quadrícula "não" no campo 6.1 do formulário 2.01 e preencher os dados do autor. O presente depósito possui características das duas modalidades, impossibilitando a continuidade do processo. Caso seja de



interesse a primeira situação (não divulgação), apresentar nova via do formulário 2.01, obedecendo as regras anteriormente descritas. Caso seja de interesse a divulgação do autor, apresentar esclarecimento informando que o campo 6.1 foi preenchido por engano. O prazo para cumprimento desta exigência é de 5 (cinco) dias corridos contados a partir do primeiro dia útil após esta publicação.

(21) BR 30 2015 003720-2

Código 30 - Exigência – Art. 103 da LPI

(22) 06/08/2015

(71) HENRIQUE DAHER BONACIN (BR/PR)

Foi assinalado, no formulário de depósito, o campo de sigilo do autor, porém os dados referentes a este foram apresentados no próprio formulário. De acordo com o § 4º do art. 6º da LPI, para solicitar a não divulgação do autor, a quadrícula "sim" do campo 6.1 do formulário 2.01 deverá ser marcada, devendo ser apresentados, como anexo, em envelope fechado, documento do depositante nomeando e qualificando o autor e a declaração do autor solicitando a não divulgação de seu nome, devidamente assinada. Para solicitar a divulgação do autor, preencher a quadrícula "não" no campo 6.1 do formulário 2.01 e preencher os dados do autor. O presente depósito possui características das duas modalidades, impossibilitando a continuidade do processo. Caso seja de interesse a primeira situação (não divulgação), apresentar nova via do formulário 2.01, obedecendo as regras anteriormente descritas. Caso seja de interesse a divulgação do autor, apresentar esclarecimento informando que o campo 6.1 foi preenchido por engano. O prazo para cumprimento desta exigência é de 5 (cinco) dias corridos contados a partir do primeiro dia útil após esta publicação.

(21) BR 30 2015 004602-3

Código 30 - Exigência – Art. 103 da LPI

(22) 07/10/2015

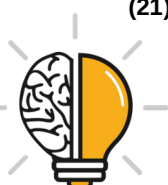
(71) ISAAC DANIEL GROUP, INC. (US)

(74) MARCIO NEY TAVARES

De acordo com a Instrução Normativa 44/2015, a reivindicação de prioridade será comprovada por documento hábil da origem, contendo desenhos e, se for o caso, relatório descritivo e reivindicações, acompanhado da tradução simples da certidão de depósito ou documento equivalente. Quando os dados identificadores dos pedidos constantes da certidão de depósito ou documento equivalente estiverem conformes aos do requerimento de depósito do pedido (modelo 2.01), poderá ser feita declaração, no respectivo formulário de depósito, ou em apartado, até a data da apresentação do documento hábil, com os mesmos efeitos da tradução simples prevista no § 2º do art. 16 da LPI. Somente a prioridade foi apresentada para o depósito. Favor apresentar a tradução simples ou a declaração na forma do capítulo II da Instrução Normativa 44/2015. O prazo para cumprimento desta exigência é de 5 (cinco) dias corridos contados a partir do primeiro dia útil após esta publicação.

(21) BR 30 2015 004705-4

Código 30 - Exigência – Art. 103 da LPI



(22) 14/10/2015

(71) PLAX INDÚSTRIA E COMÉRCIO DE SOLVENTES LTDA (BR/RJ)

1. Ao ser solicitado sigilo do pedido de registro, o depositante deve apresentar guia de recolhimento (código 102) e comprovante de pagamento da taxa de sigilo requerido. Caso a solicitação de sigilo tenha sido marcada por engano, apresentar esclarecimento informando que o campo 5.1 foi preenchido equivocadamente. 2. Foi assinalado, no formulário de depósito, o campo de sigilo do autor, porém os dados referentes a este foram apresentados no próprio formulário. De acordo com o § 4º do art. 6º da LPI, para solicitar a não divulgação do autor, deverá ser indicada no requerimento de depósito (quadrícula "sim" do campo 6.1 do formulário 2.01), devendo ser apresentados, como anexo, em envelope fechado, documento do depositante nomeando e qualificando o autor e a declaração do autor solicitando a não divulgação de seu nome, devidamente assinada. Para solicitar a divulgação do autor, preencher a quadrícula "não" no campo 6.1 do formulário 2.01 e preencher os dados do autor. O presente depósito possui características das duas modalidades, impossibilitando a continuidade do processo. Caso seja de interesse a primeira situação (não divulgação), apresentar nova via do formulário 2.01, obedecendo as regras anteriormente descritas. Caso seja de interesse a divulgação do autor, apresentar esclarecimento informando que o campo 6.1 foi preenchido por engano. O prazo para cumprimento desta exigência é de 5 (cinco) dias corridos contados a partir do primeiro dia útil após esta publicação.

(21) BR 30 2015 004729-1

Código 30 - Exigência – Art. 103 da LPI

(22) 11/09/2015

(71) INSTITUTO FEDERAL DE EDUCAÇÃO, CIÊNCIAS E TECNOLOGIA DA BAHIA. (BR/BA)

A GRU apresentada tem valor inferior a retribuição vigente à época do depósito e deve ser complementada para atingir o valor correto da tabela. A taxa devida para Pedido de Registro de Desenho Industrial protocolado em papel é de R\$140,00. Favor apresentar petição de cumprimento de exigência (código de serviço 104) anexando GRU de complementação de retribuição (código de serviço 800), no valor de R\$46,00 devidamente associada ao processo, assim como seu comprovante de pagamento. O prazo para cumprimento desta exigência é de 5 (cinco) dias corridos contados a partir do primeiro dia útil após esta publicação.

(21) BR 30 2015 004865-4

Código 30 - Exigência – Art. 103 da LPI

(22) 21/10/2015

(71) FLIP INDÚSTRIA E COMÉRCIO DE ARTIGOS PAR FESTA LTDA ME (BR/SP)

(74) PAULO SÉRGIO CALIXTO MENDES

Foi assinalado, no formulário de depósito, o campo de sigilo do autor, porém os dados referentes a este foram apresentados no próprio formulário. De acordo



com o § 4º do art. 6º da LPI, para solicitar a não divulgação do autor, a quadrícula "sim" do campo 6.1 do formulário 2.01 deverá ser marcada, devendo ser apresentados, como anexo, em envelope fechado, documento do depositante nomeando e qualificando o autor e a declaração do autor solicitando a não divulgação de seu nome, devidamente assinada. Para solicitar a divulgação do autor, preencher a quadrícula "não" no campo 6.1 do formulário 2.01 e preencher os dados do autor. O presente depósito possui características das duas modalidades, impossibilitando a continuidade do processo. Caso seja de interesse a primeira situação (não divulgação), apresentar nova via do formulário 2.01, obedecendo as regras anteriormente descritas. Caso seja de interesse a divulgação do autor, apresentar esclarecimento informando que o campo 6.1 foi preenchido por engano. O prazo para cumprimento desta exigência é de 5 (cinco) dias corridos contados a partir do primeiro dia útil após esta publicação.

(21) BR 30 2015 004905-7

Código 30 - Exigência – Art. 103 da LPI

(22) 27/10/2015

(71) IOTOYS INDÚSTRIA E COMÉRCIO LTDA. - E.P.P. (BR/SP)

(74) RUBENS DOS SANTOS FILHO

Foi assinalado, no formulário de depósito, o campo de sigilo do autor, porém os dados referentes a este foram apresentados no próprio formulário. De acordo com o § 4º do art. 6º da LPI, para solicitar a não divulgação do autor, a quadrícula "sim" do campo 6.1 do formulário 2.01 deverá ser marcada, devendo ser apresentados, como anexo, em envelope fechado, documento do depositante nomeando e qualificando o autor e a declaração do autor solicitando a não divulgação de seu nome, devidamente assinada. Para solicitar a divulgação do autor, preencher a quadrícula "não" no campo 6.1 do formulário 2.01 e preencher os dados do autor. O presente depósito possui características das duas modalidades, impossibilitando a continuidade do processo. Caso seja de interesse a primeira situação (não divulgação), apresentar nova via do formulário 2.01, obedecendo as regras anteriormente descritas. Caso seja de interesse a divulgação do autor, apresentar esclarecimento informando que o campo 6.1 foi preenchido por engano. O prazo para cumprimento desta exigência é de 5 (cinco) dias corridos contados a partir do primeiro dia útil após esta publicação.

(21) BR 30 2015 005146-9

Código 30 - Exigência – Art. 103 da LPI

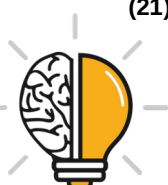
(22) 04/11/2015

(71) AFONSO MARIA DE LIGORIO JUNIOR (BR/MG)

É obrigatória a apresentação dos dados do autor no campo 6 do formulário. O autor deverá ser sempre uma pessoa física. Apresente nova via do formulário de depósito com o devido preenchimento dos subitens do campo 6. O prazo para cumprimento desta exigência é de 5 (cinco) dias corridos contados a partir do primeiro dia útil após esta publicação.

(21) BR 30 2015 005168-0

Código 30 - Exigência – Art. 103 da LPI



(22) 13/11/2015

(71) DECATHLON (FR)

(74) REAN DE MELLO FERNANDES EVANGELISTA

Foi assinalado, no formulário de depósito, o campo de sigilo do autor, porém os dados referentes a este foram apresentados no próprio formulário. De acordo com o § 4º do art. 6º da LPI, para solicitar a não divulgação do autor, a quadrícula "sim" do campo 6.1 do formulário 2.01 deverá ser marcada, devendo ser apresentados, como anexo, em envelope fechado, documento do depositante nomeando e qualificando o autor e a declaração do autor solicitando a não divulgação de seu nome, devidamente assinada. Para solicitar a divulgação do autor, preencher a quadrícula "não" no campo 6.1 do formulário 2.01 e preencher os dados do autor. O presente depósito possui características das duas modalidades, impossibilitando a continuidade do processo. Caso seja de interesse a primeira situação (não divulgação), apresentar nova via do formulário 2.01, obedecendo as regras anteriormente descritas. Caso seja de interesse a divulgação do autor, apresentar esclarecimento informando que o campo 6.1 foi preenchido por engano. O prazo para cumprimento desta exigência é de 5 (cinco) dias corridos contados a partir do primeiro dia útil após esta publicação.

(21) BR 30 2016 000441-2

Código 30 - Exigência – Art. 103 da LPI

(22) 08/02/2016

(71) JATZ INTERNATIONAL (US)

1. É obrigatória a apresentação dos dados do autor no campo 6 do formulário. O autor deverá ser sempre uma pessoa física. Apresente nova via do formulário de depósito com o devido preenchimento dos subitens do campo 6. 2. A apresentação dos desenhos deve seguir as disposições da Instrução Normativa 44/2015, art. 20. 3. O Título do Pedido de Registro deve estar de acordo com as recomendações da Instrução Normativa nº44/2015 Art.14º. O prazo para cumprimento desta exigência é de 5 (cinco) dias corridos contados a partir do primeiro dia útil após esta publicação.

(21) BR 30 2016 001976-2

Código 30 - Exigência – Art. 103 da LPI

(22) 11/05/2016

(71) WILSON CALZA JUNIOR (BR/SP)

(74) Village Marcas e Patentes Ltda

O depositante nomeado no formulário de depósito do pedido (Wilson Calza Junior) não corresponde ao Outorgante nomeado no documento de procuração apresentado (Stetsom eletrônica Ltda.). Esclareça a divergência apresentando nova procuração onde conste o nome do depositante como outorgante ou apresente novo formulário de depósito constando a empresa como depositante, e neste caso, apresente ainda, a complementação da guia de pagamento correspondendo ao valor de Depósito de Pedido de Registro para pessoa jurídica. O prazo para cumprimento desta exigência é de 5 (cinco) dias corridos contados a partir do primeiro dia útil após esta publicação.



(21) BR 30 2016 001977-0

Código 30 - Exigência – Art. 103 da LPI

(22) 11/05/2016

(71) WILSON CALZA JUNIOR (BR/SP)

(74) Village Marcas e Patentes Ltda

O depositante nomeado no formulário de depósito do pedido (Wilson Calza Junior) não corresponde ao Outorgante nomeado no documento de procuração apresentado (Stetsom eletrônica Ltda.). Esclareça a divergência apresentando nova procuração onde conste o nome do depositante como outorgante ou apresente novo formulário de depósito constando a empresa como depositante, e neste caso, apresente ainda, a complementação da guia de pagamento correspondendo ao valor de Depósito de Pedido de Registro para pessoa jurídica. O prazo para cumprimento desta exigência é de 5 (cinco) dias corridos contados a partir do primeiro dia útil após esta publicação.

(21) BR 30 2016 001978-9

Código 30 - Exigência – Art. 103 da LPI

(22) 11/05/2016

(71) WILSON CALZA JUNIOR (BR/SP)

(74) Village Marcas e Patentes Ltda

O depositante nomeado no formulário de depósito do pedido (Wilson Calza Junior) não corresponde ao Outorgante nomeado no documento de procuração apresentado (Stetsom eletrônica Ltda.). Esclareça a divergência apresentando nova procuração onde conste o nome do depositante como outorgante ou apresente novo formulário de depósito constando a empresa como depositante, e neste caso, apresente ainda, a complementação da guia de pagamento correspondendo ao valor de Depósito de Pedido de Registro para pessoa jurídica. O prazo para cumprimento desta exigência é de 5 (cinco) dias corridos contados a partir do primeiro dia útil após esta publicação.

(21) BR 30 2016 001979-7

Código 30 - Exigência – Art. 103 da LPI

(22) 11/05/2016

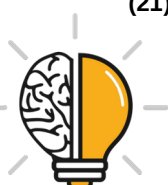
(71) WILSON CALZA JUNIOR (BR/SP)

(74) Village Marcas e Patentes Ltda

O depositante nomeado no formulário de depósito do pedido (Wilson Calza Junior) não corresponde ao Outorgante nomeado no documento de procuração apresentado (Stetsom eletrônica Ltda.). Esclareça a divergência apresentando nova procuração onde conste o nome do depositante como outorgante ou apresente novo formulário de depósito constando a empresa como depositante, e neste caso, apresente ainda, a complementação da guia de pagamento correspondendo ao valor de Depósito de Pedido de Registro para pessoa jurídica. O prazo para cumprimento desta exigência é de 5 (cinco) dias corridos contados a partir do primeiro dia útil após esta publicação.

(21) BR 30 2016 001980-0

Código 30 - Exigência – Art. 103 da LPI



(22) 11/05/2016

(71) WILSON CALZA JUNIOR (BR/SP)

(74) Village Marcas e Patentes Ltda

O depositante nomeado no formulário de depósito do pedido (Wilson Calza Junior) não corresponde ao Outorgante nomeado no documento de procuração apresentado (Stetsom eletrônica Ltda.). Esclareça a divergência apresentando nova procuração onde conste o nome do depositante como outorgante ou apresente novo formulário de depósito constando a empresa como depositante, e neste caso, apresente ainda, a complementação da guia de pagamento correspondendo ao valor de Depósito de Pedido de Registro para pessoa jurídica. O prazo para cumprimento desta exigência é de 5 (cinco) dias corridos contados a partir do primeiro dia útil após esta publicação.

(21) BR 30 2016 002775-7

Código 30 - Exigência – Art. 103 da LPI

(22) 28/06/2016

(71) PROTECOP SAS (FR)

(74) PRISCILLA HISSA DO NASCIMENTO GALAMBA

De acordo com o artigo 217 da LPI, a pessoa domiciliada no exterior deverá constituir procurador domiciliado no país e que tenha poderes para representar administrativa e judicialmente, inclusive para receber citações. Sendo assim, solicita-se que estejam expressos na procuração os poderes para receber citações judiciais. O prazo para cumprimento desta exigência é de 5 (cinco) dias corridos contados a partir do primeiro dia útil após esta publicação.

(21) BR 30 2016 002959-8

Código 30 - Exigência – Art. 103 da LPI

(22) 13/07/2016

(71) CARLOS ROBERTO PEREIRA DA SILVA (BR/SP)

1. O campo: TÍTULO (item 2 do formulário de depósito), é de preenchimento obrigatório. Apresente nova via do formulário de depósito com o devido preenchimento seguindo as recomendações do art. 14 da Instrução Normativa nº 44/2015. 2. A apresentação dos desenhos também deve ser adequada às recomendações dos artigos 20 e 21 da referida Instrução Normativa. 3. Ao ser solicitado sigilo do pedido de registro, o depositante deve apresentar guia de recolhimento (código 102) e comprovante de pagamento da taxa de sigilo requerido. O pedido poderá ser mantido em sigilo pelo prazo de 180 dias contados da data de depósito do pedido. Caso a solicitação de sigilo tenha sido marcada por engano, apresentar o novo formulário de depósito sem a marcação do campo 5. O prazo para cumprimento desta exigência é de 5 (cinco) dias corridos contados a partir do primeiro dia útil após esta publicação.

(21) BR 30 2016 003941-0

Código 30 - Exigência – Art. 103 da LPI

(22) 06/09/2016

(71) UNIVERSIDADE FEDERAL DO CEARÁ (BR/CE) , COMPANHIA ENERGÉTICA DO CEARÁ - COELCE (BR/CE)



Ao ser solicitado sigilo do pedido de registro, o depositante deve apresentar guia de recolhimento (código 102) e comprovante de pagamento da taxa de sigilo requerido. Caso a solicitação de sigilo tenha sido marcada por engano, apresentar esclarecimento informando que o campo 5.1 foi preenchido equivocadamente. O prazo para cumprimento desta exigência é de 5 (cinco) dias corridos contados a partir do primeiro dia útil após esta publicação.

(21) BR 30 2016 004451-1

Código 30 - Exigência – Art. 103 da LPI

(22) 30/09/2016

(71) UNIVERSIDADE FEDERAL DE UBERLÂNDIA (BR/MG)

Ao ser solicitado sigilo do pedido de registro, o depositante deve apresentar guia de recolhimento (código 102) e comprovante de pagamento da taxa de sigilo requerido. Caso a solicitação de sigilo tenha sido marcada por engano, apresentar esclarecimento informando que o campo 5.1 foi preenchido equivocadamente. O prazo para cumprimento desta exigência é de 5 (cinco) dias corridos contados a partir do primeiro dia útil após esta publicação.

(21) BR 30 2016 004634-4

Código 30 - Exigência – Art. 103 da LPI

(22) 07/10/2016

(71) UNIVERSIDADE FEDERAL DE UBERLÂNDIA (BR/MG)

Ao ser solicitado sigilo do pedido de registro, o depositante deve apresentar guia de recolhimento (código 102) e comprovante de pagamento da taxa de sigilo requerido. Caso a solicitação de sigilo tenha sido marcada por engano, apresentar esclarecimento informando que o campo 5.1 foi preenchido equivocadamente. O prazo para cumprimento desta exigência é de 5 (cinco) dias corridos contados a partir do primeiro dia útil após esta publicação.

(21) BR 30 2016 004640-9

Código 30 - Exigência – Art. 103 da LPI

(22) 06/10/2016

(71) UNIVERSIDADE FEDERAL DE UBERLÂNDIA (BR/MG)

Ao ser solicitado sigilo do pedido de registro, o depositante deve apresentar guia de recolhimento (código 102) e comprovante de pagamento da taxa de sigilo requerido. Caso a solicitação de sigilo tenha sido marcada por engano, apresentar esclarecimento informando que o campo 5.1 foi preenchido equivocadamente. O prazo para cumprimento desta exigência é de 5 (cinco) dias corridos contados a partir do primeiro dia útil após esta publicação.

(21) BR 30 2016 004724-3

Código 30 - Exigência – Art. 103 da LPI

(22) 13/10/2016

(71) COMPANHIA ENERGÉTICA DO CEARÁ (BR/CE)

(74) JOUBERT GONÇALVES DE CASTRO

Tendo em vista constar, de forma expressa na procuração, a validade da mesma até 28 de julho de 2016, apresentar novo mandato validando a prática do ato no período de depósito do pedido. O prazo para cumprimento desta exigência é de 5



(cinco) dias corridos, contados a partir do primeiro dia útil após esta publicação.

(21) BR 30 2016 004725-1

Código 30 - Exigência – Art. 103 da LPI

(22) 13/10/2016

(71) COMPANHIA ENERGÉTICA DO CEARÁ (BR/CE)

(74) JOUBERT GONÇALVES DE CASTRO

Tendo em vista constar, de forma expressa na procuração, a validade da mesma até 28 de julho de 2016, apresentar novo mandato validando a prática do ato no período de depósito do pedido. O prazo para cumprimento desta exigência é de 5 (cinco) dias corridos, contados a partir do primeiro dia útil após esta publicação.

(21) BR 30 2016 004726-0

Código 30 - Exigência – Art. 103 da LPI

(22) 13/10/2016

(71) COMPANHIA ENERGÉTICA DO CEARÁ (BR/CE)

(74) JOUBERT GONÇALVES DE CASTRO

Tendo em vista constar, de forma expressa na procuração, a validade da mesma até 28 de julho de 2016, apresentar novo mandato validando a prática do ato no período de depósito do pedido. O prazo para cumprimento desta exigência é de 5 (cinco) dias corridos, contados a partir do primeiro dia útil após esta publicação.

(21) BR 30 2016 004727-8

Código 30 - Exigência – Art. 103 da LPI

(22) 13/10/2016

(71) COMPANHIA ENERGÉTICA DO CEARÁ (BR/CE)

(74) JOUBERT GONÇALVES DE CASTRO

Tendo em vista constar, de forma expressa na procuração, a validade da mesma até 28 de julho de 2016, apresentar novo mandato validando a prática do ato no período de depósito do pedido. O prazo para cumprimento desta exigência é de 5 (cinco) dias corridos, contados a partir do primeiro dia útil após esta publicação.

(21) BR 30 2016 004729-4

Código 30 - Exigência – Art. 103 da LPI

(22) 14/10/2016

(71) COMPANHIA ENERGÉTICA DO CEARÁ (BR/CE)

(74) JOUBERT GONÇALVES DE CASTRO

Tendo em vista constar, de forma expressa na procuração, a validade da mesma até 28 de julho de 2016, apresentar novo mandato validando a prática do ato no período de depósito do pedido. O prazo para cumprimento desta exigência é de 5 (cinco) dias corridos, contados a partir do primeiro dia útil após esta publicação.

(21) BR 30 2016 004792-8

Código 30 - Exigência – Art. 103 da LPI

(22) 19/10/2016

(71) CIRO MÜLLER VILLELA (BR/RJ)

É obrigatória a apresentação dos dados do autor no campo 6 do formulário. O autor deverá ser sempre uma pessoa física. Apresente nova via do formulário de depósito com o devido preenchimento dos subitens do campo 6. De acordo com



a Instrução Normativa 44/2015, Capítulo V, as folhas numeradas de Relatório e Desenhos devem ser numeradas de forma separada, consecutivamente, com algarismos arábicos, no centro da margem superior, indicando número da folha e o número total de folhas por segmento (relatório/desenhos) separados por uma barra oblíqua. O prazo para cumprimento desta exigência é de 5 (cinco) dias corridos contados a partir do primeiro dia útil após esta publicação.

(21) BR 30 2016 004810-0

Código 30 - Exigência – Art. 103 da LPI

(22) 20/10/2016

(71) ELECTRIC INK INDUSTRIA COMERCIO IMPORTACAO E EXPORTACAO LTDA (BR/MG)

(74) SÁVIO FARIA NEVES

O documento anexado ao pedido no campo correspondente a apresentação da Procuração, na verdade, corresponde ao Documento de Cessão. A procuração não foi anexada. Apresente o documento de procuração. O prazo para cumprimento desta exigência é de 5 (cinco) dias corridos contados a partir do primeiro dia útil após esta publicação.

(21) BR 30 2016 004823-1

Código 30 - Exigência – Art. 103 da LPI

(22) 21/10/2016

(71) RUBENS GRUNDMANN (BR/SC) , LUAN DANIEL GRUNDMANN (BR/SC)

Esclareça a divergência na nomeação do Sr. Luan Daniel Grundmann, designado no formulário de depósito como Depositante (Titular) e nomeado no documento de procuração como procurador do processo. Informe a correta designação apresentando novo formulário de depósito preenchido corretamente. Para informações sobre estabelecimento de procurador acesse o Manual de Desenho Industrial no Portal do INPI - Parte I - Seção: "Outros Documentos relacionados ao depósito de desenho industrial - item c". Sobre o Depósito Eletrônico efetuado por meio de procurador acesse: Parte II - Seção: Segundo Passo - Cadastro no sistema E-INPI. O prazo para cumprimento desta exigência é de 5 (cinco) dias corridos contados a partir do primeiro dia útil após esta publicação.

(21) BR 30 2016 004904-1

Código 30 - Exigência – Art. 103 da LPI

(22) 26/10/2016

(71) PEDRO AUGUSTO GODEGUEZ DA SILVA (BR/SP)

(74) João Batista Valverde

Esclareça a divergência entre o preenchimento do campo Depositante no formulário, onde consta como depositante o Sr. Pedro Augusto Godeguez da Silva e o documento de procuração apresentado, onde consta como outorgante, além do referido titular, o Sr. André Felipe Calegari. Informe se o Sr. André Felipe Calegari também deverá ser nomeado como depositante do pedido de registro, apresentando novo formulário de depósito (formulário 2.01) corretamente preenchido. O prazo para cumprimento desta exigência é de 5 (cinco) dias corridos contados a partir do primeiro dia útil após esta publicação.



(21) BR 30 2016 004925-4

Código 30 - Exigência – Art. 103 da LPI

(22) 27/10/2016

(71) REFRINORTE REFRIGERACAO LTDA EPP (BR/SC)

(74) ANEL MARCAS E PATENTES EIRELI

Esclareça a divergência entre o preenchimento do campo Depositante no formulário, onde consta como depositante apenas Refrinorte Refrigeração Ltda. Epp e os documentos de procuração apresentados, onde consta como outorgante, além do referido titular, o Sr. Ginaldo Blasius Antunes. Informe se o Sr. Ginaldo Blasius Antunes também deverá ser nomeado como depositante do pedido de registro, apresentando novo formulário de depósito (formulário 2.01) corretamente preenchido. O prazo para cumprimento desta exigência é de 5 (cinco) dias corridos contados a partir do primeiro dia útil após esta publicação.

(21) BR 30 2016 004928-9

Código 30 - Exigência – Art. 103 da LPI

(22) 27/10/2016

(71) REFRINORTE REFRIGERACAO LTDA EPP (BR/SC)

(74) ANEL MARCAS E PATENTES EIRELI

Esclareça a divergência entre o preenchimento do campo Depositante no formulário, onde consta como depositante apenas Refrinorte Refrigeração Ltda. Epp e os documentos de procuração apresentados, onde consta como outorgante, além do referido titular, o Sr. Ginaldo Blasius Antunes. Informe se o Sr. Ginaldo Blasius Antunes também deverá ser nomeado como depositante do pedido de registro, apresentando novo formulário de depósito (formulário 2.01) corretamente preenchido. O prazo para cumprimento desta exigência é de 5 (cinco) dias corridos contados a partir do primeiro dia útil após esta publicação.

(21) BR 30 2016 005131-3

Código 30 - Exigência – Art. 103 da LPI

(22) 10/11/2016

(71) INDUSTRIA DE CALÇADOS BEIRA RIO LTDA. (BR/SP)

Esclareça a divergência entre as razões sociais do escritório nomeado como procurador do pedido. Constando como Hugo Silva & Maldonado Propriedade Intelectual Sociedade Civil S/C Ltda. no formulário de depósito e como Hugo Silva Rosa & Maldonado no documento de procuração. Apresente nova procuração onde conste o nome correto do referido escritório ou corrija o preenchimento do formulário de depósito para adequá-lo a procuração apresentada.

(21) BR 30 2016 005146-1

Código 30 - Exigência – Art. 103 da LPI

(22) 10/11/2016

(71) BAYER HEALTHCARE LLC (US)

(74) Vieira de Mello Advogados

De acordo com a Instrução Normativa 44/2015, a reivindicação de prioridade será comprovada por documento hábil da origem, contendo desenhos e, se for o caso, relatório descritivo e reivindicações, acompanhado da tradução simples da



certidão de depósito ou documento equivalente. Quando os dados identificadores dos pedidos constantes da certidão de depósito ou documento equivalente estiverem conformes aos do requerimento de depósito do pedido (modelo 2.01), poderá ser feita declaração, no respectivo formulário de depósito, ou em apartado, até a data da apresentação do documento hábil, com os mesmos efeitos da tradução simples prevista no § 2º do art. 16 da LPI. Somente a prioridade foi apresentada. Favor apresentar a tradução simples ou a declaração na forma do capítulo II da Instrução Normativa 44/2015.

(21) BR 30 2016 005153-4

Código 30 - Exigência – Art. 103 da LPI

(22) 10/11/2016

(71) BAYER HEALTHCARE LLC (US) , ORALABS INC. (US)

(74) Vieira de Mello Advogados

De acordo com a Instrução Normativa 44/2015, a reivindicação de prioridade será comprovada por documento hábil da origem, contendo desenhos e, se for o caso, relatório descritivo e reivindicações, acompanhado da tradução simples da certidão de depósito ou documento equivalente. Quando os dados identificadores dos pedidos constantes da certidão de depósito ou documento equivalente estiverem conformes aos do requerimento de depósito do pedido (modelo 2.01), poderá ser feita declaração, no respectivo formulário de depósito, ou em apartado, até a data da apresentação do documento hábil, com os mesmos efeitos da tradução simples prevista no § 2º do art. 16 da LPI. Somente a prioridade foi apresentada. Favor apresentar a tradução simples ou a declaração na forma do capítulo II da Instrução Normativa 44/2015. O prazo para cumprimento desta exigência é de 5 (cinco) dias corridos contados a partir do primeiro dia útil após esta publicação.

(21) BR 30 2016 005158-5

Código 30 - Exigência – Art. 103 da LPI

(22) 10/11/2016

(71) BAYER HEALTHCARE LLC (US)

(74) Vieira de Mello Advogados

De acordo com a Instrução Normativa 44/2015, a reivindicação de prioridade será comprovada por documento hábil da origem, contendo desenhos e, se for o caso, relatório descritivo e reivindicações, acompanhado da tradução simples da certidão de depósito ou documento equivalente. Quando os dados identificadores dos pedidos constantes da certidão de depósito ou documento equivalente estiverem conformes aos do requerimento de depósito do pedido (modelo 2.01), poderá ser feita declaração, no respectivo formulário de depósito, ou em apartado, até a data da apresentação do documento hábil, com os mesmos efeitos da tradução simples prevista no § 2º do art. 16 da LPI. Somente a prioridade foi apresentada. Apresente a tradução simples ou a declaração na forma do capítulo II da Instrução Normativa 44/2015. O prazo para cumprimento desta exigência é de 5 (cinco) dias corridos contados a partir do primeiro dia útil após esta publicação.



(21) BR 30 2016 005162-3

Código 30 - Exigência – Art. 103 da LPI

(22) 10/11/2016

(71) BAYER HEALTHCARE LLC (US) , ORALABS INC. (US)

(74) Vieira de Mello Advogados

De acordo com a Instrução Normativa 44/2015, a reivindicação de prioridade será comprovada por documento hábil da origem, contendo desenhos e, se for o caso, relatório descritivo e reivindicações, acompanhado da tradução simples da certidão de depósito ou documento equivalente. Quando os dados identificadores dos pedidos constantes da certidão de depósito ou documento equivalente estiverem conformes aos do requerimento de depósito do pedido (modelo 2.01), poderá ser feita declaração, no respectivo formulário de depósito, ou em apartado, até a data da apresentação do documento hábil, com os mesmos efeitos da tradução simples prevista no § 2º do art. 16 da LPI. Somente a prioridade foi apresentada. Apresente a tradução simples ou a declaração na forma do capítulo II da Instrução Normativa 44/2015. O prazo para cumprimento desta exigência é de 5 (cinco) dias corridos contados a partir do primeiro dia útil após esta publicação.

(21) BR 30 2016 005180-1

Código 30 - Exigência – Art. 103 da LPI

(22) 11/11/2016

(71) BAYER CONSUMER CARE AG (CH)

(74) Vieira de Mello Advogados

De acordo com a Instrução Normativa 44/2015, a reivindicação de prioridade será comprovada por documento hábil da origem, contendo desenhos e, se for o caso, relatório descritivo e reivindicações, acompanhado da tradução simples da certidão de depósito ou documento equivalente. Quando os dados identificadores dos pedidos constantes da certidão de depósito ou documento equivalente estiverem conformes aos do requerimento de depósito do pedido (modelo 2.01), poderá ser feita declaração, no respectivo formulário de depósito, ou em apartado, até a data da apresentação do documento hábil, com os mesmos efeitos da tradução simples prevista no § 2º do art. 16 da LPI. Somente a prioridade foi apresentada. Apresente a tradução simples ou a declaração na forma do capítulo II da Instrução Normativa 44/2015. O prazo para cumprimento desta exigência é de 5 (cinco) dias corridos contados a partir do primeiro dia útil após esta publicação.

(21) BR 30 2016 005228-0

Código 30 - Exigência – Art. 103 da LPI

(22) 11/11/2016

(71) KOHLER MIRA LIMITED (GB)

(74) Hugo Silva & Maldonado Propriedade Intelectual Sociedade Civil S/C Ltda.

Esclareça a divergência entre as razões sociais do escritório nomeado como procurador do pedido. Constando como Hugo Silva & Maldonado Propriedade Intelectual Sociedade Civil S/C Ltda. no formulário de depósito e como Hugo Silva



Rosa & Maldonado no documento de procuração. Apresente nova procuração onde conste o nome correto do referido escritório ou corrija o preenchimento do formulário de depósito para adequá-lo a procuração apresentada.

(21) BR 30 2016 005229-8

Código 30 - Exigência – Art. 103 da LPI

(22) 11/11/2016

(71) KOHLER MIRA LIMITED (GB)

(74) Hugo Silva & Maldonado Propriedade Intelectual Sociedade Civil S/C Ltda. Esclareça a divergência entre as razões sociais do escritório nomeado como procurador do pedido. Constando como Hugo Silva & Maldonado Propriedade Intelectual Sociedade Civil S/C Ltda. no formulário de depósito e como Hugo Silva Rosa & Maldonado no documento de procuração. Apresente nova procuração onde conste o nome correto do referido escritório ou corrija o preenchimento do formulário de depósito para adequá-lo a procuração apresentada.

(21) BR 30 2016 005230-1

Código 30 - Exigência – Art. 103 da LPI

(22) 11/11/2016

(71) KOHLER MIRA LIMITED (GB)

(74) Hugo Silva & Maldonado Propriedade Intelectual Sociedade Civil S/C Ltda. Esclareça a divergência entre as razões sociais do escritório nomeado como procurador do pedido. Constando como Hugo Silva & Maldonado Propriedade Intelectual Sociedade Civil S/C Ltda. no formulário de depósito e como Hugo Silva Rosa & Maldonado no documento de procuração. Apresente nova procuração onde conste o nome correto do referido escritório ou corrija o preenchimento do formulário de depósito para adequá-lo a procuração apresentada.

(21) BR 30 2016 005234-4

Código 30 - Exigência – Art. 103 da LPI

(22) 14/11/2016

(71) SINTOKOGIO, LTD. (JP)

(74) Dannemann, Siemsen, Bigler & Ipanema Moreira

O jogo de desenhos apresentado sinaliza um total de 10 folhas mas apenas 9 foram anexadas ao pedido de registro. As figuras apresentadas encerram em 1.9. Apresente novo jogo de figuras completo, com a numeração corrigida de acordo com o disposto no Art.20 da Instrução Normativa nº44/2015 O prazo para cumprimento desta exigência é de 5 (cinco) dias corridos contados a partir do primeiro dia útil após esta publicação.

(21) BR 30 2016 005266-2

Código 30 - Exigência – Art. 103 da LPI

(22) 16/11/2016

(71) KOHLER MIRA LIMITED (GB)

(74) Hugo Silva & Maldonado Propriedade Intelectual Sociedade Civil S/C Ltda. Esclareça a divergência entre as razões sociais do escritório nomeado como procurador do pedido. Constando como Hugo Silva & Maldonado Propriedade Intelectual Sociedade Civil S/C Ltda. no formulário de depósito e como Hugo Silva



Rosa & Maldonado no documento de procuração. Apresente nova procuração onde conste o nome correto do referido escritório ou corrija o preenchimento do formulário de depósito para adequá-lo a procuração apresentada.

(21) BR 30 2016 005267-0

Código 30 - Exigência – Art. 103 da LPI

(22) 16/11/2016

(71) KOHLER MIRA LIMITED (GB)

(74) Hugo Silva & Maldonado Propriedade Intelectual Sociedade Civil S/C Ltda. Esclareça a divergência entre as razões sociais do escritório nomeado como procurador do pedido. Constando como Hugo Silva & Maldonado Propriedade Intelectual Sociedade Civil S/C Ltda. no formulário de depósito e como Hugo Silva Rosa & Maldonado no documento de procuração. Apresente nova procuração onde conste o nome correto do referido escritório ou corrija o preenchimento do formulário de depósito para adequá-lo a procuração apresentada.

(21) BR 30 2016 005268-9

Código 30 - Exigência – Art. 103 da LPI

(22) 16/11/2016

(71) KOHLER MIRA LIMITED (GB)

(74) Hugo Silva & Maldonado Propriedade Intelectual Sociedade Civil S/C Ltda. Esclareça a divergência entre as razões sociais do escritório nomeado como procurador do pedido. Constando como Hugo Silva & Maldonado Propriedade Intelectual Sociedade Civil S/C Ltda. no formulário de depósito e como Hugo Silva Rosa & Maldonado no documento de procuração. Apresente nova procuração onde conste o nome correto do referido escritório ou corrija o preenchimento do formulário de depósito para adequá-lo a procuração apresentada.

(21) BR 30 2016 005269-7

Código 30 - Exigência – Art. 103 da LPI

(22) 16/11/2016

(71) KOHLER MIRA LIMITED (GB)

(74) Hugo Silva & Maldonado Propriedade Intelectual Sociedade Civil S/C Ltda. Esclareça a divergência entre as razões sociais do escritório nomeado como procurador do pedido. Constando como Hugo Silva & Maldonado Propriedade Intelectual Sociedade Civil S/C Ltda. no formulário de depósito e como Hugo Silva Rosa & Maldonado no documento de procuração. Apresente nova procuração onde conste o nome correto do referido escritório ou corrija o preenchimento do formulário de depósito para adequá-lo a procuração apresentada.

(21) BR 30 2016 005270-0

Código 30 - Exigência – Art. 103 da LPI

(22) 16/11/2016

(71) KOHLER MIRA LIMITED (GB)

(74) Hugo Silva & Maldonado Propriedade Intelectual Sociedade Civil S/C Ltda. Esclareça a divergência entre as razões sociais do escritório nomeado como procurador do pedido. Constando como Hugo Silva & Maldonado Propriedade Intelectual Sociedade Civil S/C Ltda. no formulário de depósito e como Hugo Silva



Rosa & Maldonado no documento de procuração. Apresente nova procuração onde conste o nome correto do referido escritório ou corrija o preenchimento do formulário de depósito para adequá-lo a procuração apresentada.

(21) BR 30 2016 005271-9

Código 30 - Exigência – Art. 103 da LPI

(22) 16/11/2016

(71) KOHLER MIRA LIMITED (GB)

(74) Hugo Silva & Maldonado Propriedade Intelectual Sociedade Civil S/C Ltda. Esclareça a divergência entre as razões sociais do escritório nomeado como procurador do pedido. Constando como Hugo Silva & Maldonado Propriedade Intelectual Sociedade Civil S/C Ltda. no formulário de depósito e como Hugo Silva Rosa & Maldonado no documento de procuração. Apresente nova procuração onde conste o nome correto do referido escritório ou corrija o preenchimento do formulário de depósito para adequá-lo a procuração apresentada.

(21) BR 30 2016 005272-7

Código 30 - Exigência – Art. 103 da LPI

(22) 16/11/2016

(71) KOHLER MIRA LIMITED (GB)

(74) Hugo Silva & Maldonado Propriedade Intelectual Sociedade Civil S/C Ltda. Esclareça a divergência entre as razões sociais do escritório nomeado como procurador do pedido. Constando como Hugo Silva & Maldonado Propriedade Intelectual Sociedade Civil S/C Ltda. no formulário de depósito e como Hugo Silva Rosa & Maldonado no documento de procuração. Apresente nova procuração onde conste o nome correto do referido escritório ou corrija o preenchimento do formulário de depósito para adequá-lo a procuração apresentada.

(21) BR 30 2016 005273-5

Código 30 - Exigência – Art. 103 da LPI

(22) 16/11/2016

(71) KOHLER MIRA LIMITED (GB)

(74) Hugo Silva & Maldonado Propriedade Intelectual Sociedade Civil S/C Ltda. Esclareça a divergência entre as razões sociais do escritório nomeado como procurador do pedido. Constando como Hugo Silva & Maldonado Propriedade Intelectual Sociedade Civil S/C Ltda. no formulário de depósito e como Hugo Silva Rosa & Maldonado no documento de procuração. Apresente nova procuração onde conste o nome correto do referido escritório ou corrija o preenchimento do formulário de depósito para adequá-lo a procuração apresentada.

(21) BR 30 2016 005274-3

Código 30 - Exigência – Art. 103 da LPI

(22) 16/11/2016

(71) KOHLER MIRA LIMITED (GB)

(74) Hugo Silva & Maldonado Propriedade Intelectual Sociedade Civil S/C Ltda. Esclareça a divergência entre as razões sociais do escritório nomeado como procurador do pedido. Constando como Hugo Silva & Maldonado Propriedade Intelectual Sociedade Civil S/C Ltda. no formulário de depósito e como Hugo Silva



Rosa & Maldonado no documento de procuração. Apresente nova procuração onde conste o nome correto do referido escritório ou corrija o preenchimento do formulário de depósito para adequá-lo a procuração apresentada.

(21) BR 30 2016 005338-3

Código 30 - Exigência – Art. 103 da LPI

(22) 21/11/2016

(71) ROCKWELL ARCHITECTURE, PLANNING AND DESIGN, P.C. (US)

(74) KASZNAR LEONARDOS PROPRIEDADE INTELECTUAL

Os dados do depositante nomeado no formulário de depósito do pedido (Rockwell Architecture, Planning and Design, P.C) não constam preenchidos no campo correspondente ao Outorgante na procuração apresentada. Apresente nova procuração onde conste o nome do depositante como outorgante. O prazo para cumprimento desta exigência é de 5 (cinco) dias corridos contados a partir do primeiro dia útil após esta publicação.

(21) BR 30 2016 005355-3

Código 30 - Exigência – Art. 103 da LPI

(22) 21/11/2016

(71) KOHLER MIRA LIMITED (GB)

(74) Hugo Silva & Maldonado Propriedade Intelectual Sociedade Civil S/C Ltda.

Esclareça a divergência entre as razões sociais do escritório nomeado como procurador do pedido. Constando como Hugo Silva & Maldonado Propriedade Intelectual Sociedade Civil S/C Ltda. no formulário de depósito e como Hugo Silva Rosa & Maldonado no documento de procuração. Apresente nova procuração onde conste o nome correto do referido escritório ou corrija o preenchimento do formulário de depósito para adequá-lo a procuração apresentada.

(21) BR 30 2016 005356-1

Código 30 - Exigência – Art. 103 da LPI

(22) 21/11/2016

(71) KOHLER MIRA LIMITED (GB)

(74) Hugo Silva & Maldonado Propriedade Intelectual Sociedade Civil S/C Ltda.

Esclareça a divergência entre as razões sociais do escritório nomeado como procurador do pedido. Constando como Hugo Silva & Maldonado Propriedade Intelectual Sociedade Civil S/C Ltda. no formulário de depósito e como Hugo Silva Rosa & Maldonado no documento de procuração. Apresente nova procuração onde conste o nome correto do referido escritório ou corrija o preenchimento do formulário de depósito para adequá-lo a procuração apresentada.

(21) BR 30 2016 005442-8

Código 30 - Exigência – Art. 103 da LPI

(22) 25/11/2016

(71) ALOP COMERCIO VAREJISTA DE PRODS DE PERFUMARIA LTDA EPP (BR/SP)

(74) Lucimar Aparecida Roque Toni

O depositante nomeado no formulário de depósito do pedido (Alop Comércio Varejista de Prods de Perfumaria Ltda Epp.) não corresponde ao Outorgante



nomeado no documento de procuração (Alop Comercio Ltda. Epp.). Esclareça a divergência apresentando nova procuração onde conste o nome correto do depositante como outorgante ou apresente novo formulário de depósito com os dados do depositante tais quais os da procuração. O prazo para cumprimento desta exigência é de 5 (cinco) dias corridos contados a partir do primeiro dia útil após esta publicação.

(21) BR 30 2016 005477-0

Código 30 - Exigência – Art. 103 da LPI

(22) 25/11/2016

(71) DIVICAR MÓVEIS LTDA. (BR/RS)

(74) Cláudio José Martins Costa Gonçalves

O jogo de desenhos apresentado sinaliza um total de 20 folhas mas apenas 19 foram anexadas ao pedido de registro. Falta página 10/20. Apresente novo jogo de figuras completo, com a numeração corrigida de acordo com o disposto no Art.20 da Instrução Normativa nº44/2015 O prazo para cumprimento desta exigência é de 5 (cinco) dias corridos contados a partir do primeiro dia útil após esta publicação.

(21) BR 30 2016 005488-6

Código 30 - Exigência – Art. 103 da LPI

(22) 28/11/2016

(71) CELEBRARE CERIMONIAL LTDA (BR/MG)

(74) VINÍCIUS SILVA DE OLIVEIRA

1. O depositante nomeado no formulário de depósito do pedido (Celebrare Cerimonial Ltda.) não corresponde ao Outorgante nomeado no documento de procuração (Super Market Móveis Ltda-Epp.). Esclareça a divergência apresentando nova procuração onde conste o nome correto do depositante como outorgante ou apresente novo formulário de depósito com os dados do depositante tais quais os da procuração. 2. O texto do documento de procuração apresentado não deixa claro os poderes específicos para requerer o pedido de Registro de desenho industrial, embora o faça claramente para Marcas e Patentes. O prazo para cumprimento desta exigência é de 5 (cinco) dias corridos contados a partir do primeiro dia útil após esta publicação.



Código 33.1 - Pedido Inexistente

Pedido considerado inexistente, conforme o art. 103 da Lei 9279/96, por não atender formalmente ao disposto no art. 101.

(21) BR 30 2014 000868-4	Código 33.1 - Pedido Inexistente (22) 22/01/2014 (71) ORB-ONE HABITAT APOIO ADMINISTRATIVO LTDA (BR/SP) Pedido de registro de desenho industrial considerado inexistente com base no Art.103 da LPI tendo em vista que não houve cumprimento da exigência formal preliminar publicada na RPI2404 de 31.01.2017
(21) BR 30 2014 000893-5	Código 33.1 - Pedido Inexistente (22) 06/02/2014 (71) EZEQUIEL COPETTI (BR/SC) Pedido de registro de desenho industrial considerado inexistente com base no Art.103 da LPI tendo em vista que não houve cumprimento da exigência formal preliminar publicada na RPI2404 de 31.01.2017
(21) BR 30 2016 000746-2	Código 33.1 - Pedido Inexistente (22) 24/02/2016 (71) FREDERICO AUGUSTO GUIMARÃES CARNEIRO (BR/MG) Pedido de registro de desenho industrial considerado inexistente com base no Art.103 da LPI tendo em vista que não houve cumprimento da exigência formal preliminar publicada na RPI2404 de 31.01.2017
(21) BR 30 2016 000760-8	Código 33.1 - Pedido Inexistente (22) 25/02/2016 (71) FREDERICO AUGUSTO GUIMARÃES CARNEIRO (BR/MG) Pedido de registro de desenho industrial considerado inexistente com base no Art.103 da LPI tendo em vista que não houve cumprimento da exigência formal preliminar publicada na RPI2404 de 31.01.2017
(21) BR 30 2016 000992-9	Código 33.1 - Pedido Inexistente (22) 10/03/2016 (71) MOVELARIA SÃO PAULO COMÉRCIO DE MÓVEIS EIRELI - EPP (BR/SP) (74) MANOEL PAIXÃO DO NASCIMENTO Pedido de registro de desenho industrial considerado inexistente com base no Art.103 da LPI tendo em vista que não houve cumprimento da exigência formal preliminar publicada na RPI2404 de 31.01.2017
(21) BR 30 2016 002463-4	Código 33.1 - Pedido Inexistente (22) 13/06/2016



(71) VZT INDÚSTRIA E COMÉRCIO DE CALÇADOS LTDA (BR/SP)

(74) PAULO ARRUDA PEDROZO

Pedido de registro de desenho industrial considerado inexistente com base no Art.103 da LPI tendo em vista que não houve cumprimento da exigência formal preliminar publicada na RPI2404 de 31.01.2017

(21) BR 30 2016 002681-5

Código 33.1 - Pedido Inexistente

(22) 21/06/2016

(71) MARCIO MARCASSA (BR/SP)

(74) MORAS & CORRÊA MARCAS E PATENTES LTDA.

Pedido de registro de desenho industrial considerado inexistente com base no Art.103 da LPI tendo em vista que não houve cumprimento da exigência formal preliminar publicada na RPI2404 de 31.01.2017

(21) BR 30 2016 002786-2

Código 33.1 - Pedido Inexistente

(22) 29/06/2016

(71) FRICKE EQUIPAMENTOS DE SOLDAGEM LTDA (BR/RS)

(74) Clair Antonio Leusin

Pedido de registro de desenho industrial considerado inexistente com base no Art.103 da LPI tendo em vista que não houve cumprimento da exigência formal preliminar publicada na RPI2404 de 31.01.2017



Código 34 - Exigência - Art. 106 § 3º da LPI

Suspensão do andamento do pedido de registro de desenho industrial que, para instrução regular, aguardará o atendimento ou contestação das exigências formuladas. A não manifestação do depositante no prazo de 60 (sessenta) dias desta data acarretará o arquivamento definitivo do pedido.

(21) BR 30 2012 004320-4

Código 34 - Exigência - Art. 106 § 3º da LPI

(22) 23/08/2012

(71) Marcos Jose Kaczmarek Pereira (BR/RS)

1.Cancelar a atual apresentação das figuras. 2.Apresentar novo conjunto de figuras formado pelas vistas ortogonais (frontal, posterior, laterais, superior e inferior), além de pelo menos uma perspectiva, atendendo ao disposto no inciso IV do artigo 20 da IN 44/2015. Observar para não cortar nenhuma parte do objeto. 3.As figuras devem ter excelente qualidade gráfica, nitidez e contraste, com o intuito de revelar com precisão os contornos, relevos e rebaixos do objeto reivindicado, permitindo a compreensão de seus detalhes. 4.As figuras devem ser numeradas conforme o disposto no inciso VI do artigo 20 da IN 44/2015: figura 1.1, figura 1.2, etc.

(21) BR 30 2013 005350-4

Código 34 - Exigência - Art. 106 § 3º da LPI

(22) 11/10/2013

(71) SILVIO TADEU BUGNO CARVALHO (BR/PR)

(74) VITOR LUIZ RAMOS BATISTA

1.Alterar título para “configuração aplicada em escova dental” em atenção ao inciso II do artigo 14 da IN 44/2015. 2.Cancelar a atual apresentação de figuras. 3.Apresentar novo conjunto de figuras formado pelas vistas ortogonais (frontal, posterior, laterais, superior e inferior), além de pelo menos uma perspectiva, atendendo ao disposto no inciso IV do artigo 20 da IN 44/2015. As figuras devem ser correspondentes entre si: nas figuras 01 e 02 observam-se ressaltos na parte inferior que não aparecem nas demais figuras; a perspectiva está muito distorcida, parecendo ter a cabeça muito maior e o cabo muito menor que nas demais figuras, parecendo mostrar outro objeto. As figuras devem ser apresentadas na mesma escala a fim de permitir uma melhor comparação entre as vistas. 4.As figuras devem ser numeradas conforme o disposto no inciso VI do artigo 20 da IN 44/2015 (figura 1.1, figura 1.2, etc).

(21) BR 30 2015 002099-7

Código 34 - Exigência - Art. 106 § 3º da LPI

(22) 07/05/2015

(71) MARTA MANENTE TECCHIO (BR/RS)

(74) NORBERTO PARDELHAS DE BARCELLOS

1.Cancelar a atual apresentação de figuras. 2.As figuras devem ser numeradas conforme o disposto no inciso VI do artigo 20 da IN 44/2015: objeto principal (Figura 1.1, Figura 1.2, Figura 1.3, Figura 1.4 e assim por diante); 1ª variação



configurativa (Figura 2.1, Figura 2.2, Figura 2.3, Figura 2.4 e assim por diante). O número antes do ponto indica o objeto e o que sucede o ponto indica a vista apresentada. Se for mantida a ordem das figuras da atual apresentação, a numeração deve ser a seguinte: a figura 1 deve ser renumerada para 1.1, a figura 2 deve ser renumerada para 1.2, as figuras 1.1 a 1.6 devem ser renumeradas para 1.3 a 1.8, pois todas tratam do mesmo objeto; para o 2º objeto renumerar a figura 3 para 2.1, a figura 4 para 2.2 e as figuras 3.1 a 3.6 para 2.3 a 2.8. O pedido contém apenas 2 objetos. 3. Utilizar folha branca, com fundo neutro, a fim de não interferir na visualização das figuras.

(21) BR 30 2015 002236-1

Código 34 - Exigência - Art. 106 § 3º da LPI

(22) 13/05/2015

(71) MAFER REPRESENTAÇÕES LTDA-EPP (BR/SP)

(74) RICARDO SERAFIM

1. Cancelar a atual apresentação de imagens; 2. Reapresentar o conjunto de imagens preenchendo as linhas tracejadas com linhas contínuas e uniformes.

(21) BR 30 2015 002253-1

Código 34 - Exigência - Art. 106 § 3º da LPI

(22) 13/05/2015

(71) RED RIVER INDÚSTRIA, COMÉRCIO E MARKETING LTDA (BR/RS)

(74) ALBERTO JERONIMO GUERRA NETO

1. Reapresentar as figuras corrigindo a figura 1.4, pois está espelhada em relação às demais.

(21) BR 30 2015 002431-3

Código 34 - Exigência - Art. 106 § 3º da LPI

(22) 26/05/2015

(71) INOVE GESTÃO E ADMINISTRAÇÃO LTDA (BR/MG)

(74) SÂMIA BATISTA AMIN

1. Cancelar a atual apresentação do pedido. As figuras apresentadas são esquemáticas e dificultam o entendimento da forma do objeto requerido. Apresentar novas figuras (desenhos ou fotografias) com melhor qualidade gráfica, nitidez e contraste, capazes de revelar com precisão os contornos, relevos e rebaixos do objeto reivindicado, permitindo a compreensão de seus detalhes. 2. O novo conjunto de figuras (desenhos ou fotografias) deve revelar o objeto a partir de todas as vistas: em perspectiva, frontal, posterior, superior, inferior, lateral esquerda e lateral direita, conforme definido pela Instrução Normativa 44/2015. 3. Todas as vistas devem referir-se a mesma configuração do objeto, não cabendo a demonstração de funcionalidades. O objeto do pedido deve ser apresentado em sua forma montada, não sendo permitido a apresentação de elementos internos isoladamente. Portanto, suprimir as figuras 12, 13, 15. 4. As figuras devem ser numeradas conforme o disposto no inciso VI do artigo 20 da IN 44/2015. 5. Modificar título para: "Configuração aplicada a embalagem".



(21) BR 30 2015 002532-8

Código 34 - Exigência - Art. 106 § 3º da LPI

(22) 02/06/2015

(71) MARCIO BARBETO MENEZES (BR/SP)

1. Manter no pedido somente as atuais figuras 1 a 5. Suprimir a figura 6, que demonstra funcionalidades. Acrescentar a lateral oposta à da figura 2. 2. As figuras contêm áreas escurecidas, nas quais não é possível discernir perfeitamente as formas do objeto. Reapresentar as imagens com melhor qualidade gráfica, nitidez e contraste, revelando com precisão todos os contornos e superfícies do objeto e permitindo a compreensão de seus detalhes. Respeitar a resolução mínima de trezentos dpi. 3. Há diferenças na representação do banco entre as figuras 3 e 4 (o banco parece mais alto na figura 4). As figuras deverão ilustrar o objeto do pedido de modo harmonizado em todas as vistas. Corrigir as incongruências. 4. As figuras deverão ser numeradas da seguinte maneira: Fig. 1.1, Fig. 1.2, Fig. 1.3 etc. Título adequado de ofício para: "CONFIGURAÇÃO APLICADA EM BICICLETA" Título adequado de ofício nos termos do Art. 22 da Instrução Normativa 044/2015.

(21) BR 30 2015 002538-7

Código 34 - Exigência - Art. 106 § 3º da LPI

(22) 01/06/2015

(71) CARLOS EDUARDO SILVA LACERDA (BR/SP)

(74) PAULO SÉGIO CALIXTO MENDES

1. Cancelar a atual apresentação das figuras. 2. Apresentar novo conjunto de figuras formado pelas vistas ortogonais (frontal, posterior, laterais, superior e inferior), além de pelo menos uma perspectiva, atendendo ao disposto no inciso IV do artigo 20 da IN 44/2015. 3. As figuras devem ter excelente qualidade gráfica, nitidez e contraste, com o intuito de revelar com precisão os contornos, relevos e rebaixos do objeto reivindicado, permitindo a compreensão de seus detalhes. Evitar reflexos. 4. As figuras devem ser numeradas conforme o disposto no inciso VI do artigo 20 da IN 44/2015: figura 1.1, figura 1.2, etc.

(21) BR 30 2015 002540-9

Código 34 - Exigência - Art. 106 § 3º da LPI

(22) 02/06/2015

(71) Q & M COMÉRCIO, IMPORTAÇÃO E EXPORTAÇÃO LTDA - EPP (BR/MG)

(74) MARGARETH RODRIGUES PENA

1. Cancelar a atual apresentação do pedido. O pedido deverá ser dividido de acordo com a Instrução Normativa 44/2015, já que os objetos apresentados não guardam entre si as mesmas características distintivas; 2. Manter no presente pedido o objeto representado pelas figuras 01, 02 e 03. 3. O primeiro pedido dividido deverá conter o objeto representado pelas figuras 04, 05, 06 e 07. 4. O segundo pedido dividido deverá conter o objeto representado pelas figuras 08, 10, 11. 5. O terceiro pedido dividido deverá conter o objeto representado pelas figuras 12, 13, 14. 6. Em todos os pedidos, atender às orientações abaixo: 6.1 As fotos devem representar somente o objeto requerido. Portanto, suprimir acessórios da figuras 03, 06 e 14. 6.2 O novo conjunto de figuras (desenhos ou



fotografias) deve revelar o objeto a partir de todas as vistas: em perspectiva, frontal, posterior, superior, inferior, lateral esquerda e lateral direita, conforme definido pela Instrução Normativa 44/2015. Todas as vistas devem referir-se a mesma configuração do objeto, não cabendo a demonstração de funcionalidades. 6.3 As figuras devem ser numeradas conforme o disposto no inciso VI do artigo 20 da IN 44/2015. 6.4 Modificar título para: “Configuração aplicada a bolsa”.

(21) BR 30 2015 002541-7

Código 34 - Exigência - Art. 106 § 3º da LPI

(22) 02/06/2015

(71) OLEAK INDÚSTRIA E COMÉRCIO LTDA. (BR/SP)

(74) RUBENS DOS SANTOS FILHO

1. Cancelar a atual apresentação do pedido. O objeto representado na vista em perspectival não corresponde ao objeto representado nas vistas laterais e na vista frontal. Apresentar novas figuras, corrigindo essa inconsistência.

(21) BR 30 2015 002593-0

Código 34 - Exigência - Art. 106 § 3º da LPI

(22) 27/05/2015

(71) LIGIA NIDIA MATOS UCHÔA (BR/BA)

(74) CARLA MARIA MADRIGALI

1. Cancelar a atual apresentação do pedido. Apresentar novas figuras nas quais o objeto deve ser revelado a partir de todas as vistas: em perspectiva, frontal, posterior, superior, inferior, lateral esquerda e lateral direita, conforme definido pela Instrução Normativa 44/2015. 2. As figuras devem ser numeradas conforme o disposto no inciso VI do artigo 20 da IN 44/2015. 3. Modificar título para: “Configuração aplicada a carregador”.

(21) BR 30 2015 002600-6

Código 34 - Exigência - Art. 106 § 3º da LPI

(22) 08/06/2015

(71) LORENA LEÃO REZENDE (BR/MG)

Como o que se vê nas figuras apresentadas é um objeto tridimensional, modificar título para: "Configuração aplicada a/em ..." completando com o objeto requerido.

(21) BR 30 2015 002617-0

Código 34 - Exigência - Art. 106 § 3º da LPI

(22) 08/06/2015

(71) TRAMONTINA DELTA S/A (BR/PE)

(74) CREAÇÃO MARCAS E PATENTES LTDA.

1. Cancelar a atual apresentação do pedido. As figuras atuais tem áreas escurecidas. Apresentar novas figuras (desenhos ou fotografias) com melhor qualidade gráfica, nitidez e contraste, capazes de revelar com precisão os contornos, relevos e rebaixos do objeto reivindicado, permitindo a compreensão de seus detalhes. 2. A figura 6 apresenta inconsistências com relação as demais vistas. Corrigir. 3. O novo conjunto de figuras (desenhos ou fotografias) deve revelar o objeto a partir de todas as vistas: em perspectiva, frontal, posterior,



superior, inferior, lateral esquerda e lateral direita, conforme definido pela Instrução Normativa 44/2015. 4. As figuras devem ser numeradas conforme o disposto no inciso VI do artigo 20 da IN 44/2015. 5. Modificar título para: “Configuração aplicada a conector”.

(21) BR 30 2015 002636-7

Código 34 - Exigência - Art. 106 § 3º da LPI

(22) 14/05/2015

(71) MARCIO HERCULES AUGUSTO (BR/SP)

(74) DR. CLÓVIS VASSIMON JÚNIOR

1. Cancelar a atual apresentação do pedido. O pedido deverá ser dividido de acordo com a Instrução Normativa 44/2015, já que os padrões apresentados não guardam entre si as mesmas características distintivas; 2. Manter no presente pedido o padrão representado pela figura 1; 3. O primeiro pedido dividido deverá conter o padrão representado pelas figura 2.

(21) BR 30 2015 002657-0

Código 34 - Exigência - Art. 106 § 3º da LPI

(22) 10/06/2015

(71) ZHEJIANG JINBANG SPORTS EQUIPMENT CO., LTD (CN)

(74) JULIO GUIDI LIMA DA ROCHA

1. Cancelar a atual apresentação do pedido. 2. Apresentar novo conjunto de figuras correspondentes entre si: as figuras devem mostrar o objeto sempre na mesma posição da figura 1.1: harmonizar as representações dos pedais e dos pés de apoio. 3. Apresentar todas as figuras na mesma escala a fim de permitir uma melhor comparação entre as vistas. 4. Utilizar fonte em tamanho maior, mais legível, para indicar as figuras e a numeração das folhas.

(21) BR 30 2015 002659-6

Código 34 - Exigência - Art. 106 § 3º da LPI

(22) 10/06/2015

(71) CLIMACO COMÉRCIO IMPORTAÇÃO E EXP. DE COSMÉTICOS LTDA EPP (BR/SP)

(74) ROGÉRIO DE SOUZA

1. Cancelar a atual apresentação de imagens; 2. As imagens estão com baixa qualidade, sem definição e com pouco contraste. Apresentar novas imagens do objeto, com alta qualidade de definição, na vista em perspectiva e ortogonais frontal, posterior, superior, inferior e laterais. 3. Numerar figuras de acordo com o novo padrão normativo. Ex.: fig. 1.1, fig. 1.2, etc.

(21) BR 30 2015 002663-4

Código 34 - Exigência - Art. 106 § 3º da LPI

(22) 10/06/2015

(71) LOURO JUSTO PARMA JUNIOR (BR/MG)

(74) FABRÍCIO MENDES CARNEIRO

1. Cancelar a atual apresentação de figuras e rerepresentá-las correspondentes entre si: a vista posterior deve ser a vista oposta à vista frontal, a vista inferior deve ser a vista oposta à vista superior; a posição do objeto não deve ser



alterada a fim de permitir a verificação da correspondência entre as vistas.

2. Apresentar todas as figuras na mesma escala a fim de permitir uma melhor comparação entre as vistas. 3. Utilizar fonte em tamanho maior, mais legível, para indicar as figuras e a numeração das folhas.

(21) BR 30 2015 002782-7

Código 34 - Exigência - Art. 106 § 3º da LPI

(22) 16/06/2015

(71) ABB TECHNOLOGY AG (CH)

(74) DANNEMANN, SIEMSEN, BIGLER & IPANEMA MOREIRA, PROPRIEDADE INDUSTRIAL LTDA.

1. Cancelar a atual apresentação de figuras e rerepresentá-las correspondentes entre si: na figura 1.7 não estão representados os elementos localizados na porção central da base, que podem ser visualizados nas figuras 1.3 a 1.6.

(21) BR 30 2015 002792-4

Código 34 - Exigência - Art. 106 § 3º da LPI

(22) 16/06/2015

(71) ECO-TOP CO., LTD. (KR)

(74) MARCELO OLIVEIRA DE SOUZA

1. Cancelar a atual apresentação de figuras e rerepresentá-las correspondentes entre si: corrigir a figura 1.7, pois não está representando o recuo localizado na face frontal, conforme pode ser observado nas figuras 1.1, 1.2 e 1.6.

(21) BR 30 2015 002999-4

Código 34 - Exigência - Art. 106 § 3º da LPI

(22) 26/06/2015

(71) CLAUDIO APARECIDO BUENO (BR/PR) , THIAGO DE SOUZA CUSTÓDIO (BR/PR)

(74) CLAUDEMIR ELIAS CALHEIROS

1. Alterar título para “configuração aplicada em dispositivo magnetizador de água”, atendendo ao disposto no inciso III do artigo 14 da IN 44/2015: trata-se de objeto tridimensional. 2. Acrescentar a vista oposta à figura 1.3, pois não são idênticas. OBS.: Foram apresentados documentos nomeados “campo de aplicação” e descrição de figuras”, que não devem constar do certificado de registro de desenho industrial (art. 107 da LPI e art. 27 da IN 44/2015).

(21) BR 30 2015 003128-0

Código 34 - Exigência - Art. 106 § 3º da LPI

(22) 03/07/2015

(71) JLA CASAGRANDE SERVIÇOS E CONSULTORIA DE ENGENHARIA LTDA. (BR/RJ)

(74) DANNEMANN, SIEMSEN, BIGLER & IPANEMA MOREIRA, PROPRIEDADE INDUSTRIAL LTDA.

1. As figuras devem representar o objeto em sua configuração montada, sem destacar partes ou detalhes isoladamente, conforme disposto no inciso III do art. 20 da IN 44/2015. Reapresentar as figuras corrigidas: as peças horizontais não estão encaixadas nas hastes verticais; na fig. 1.1 é possível até ver a espessura



das paredes dos tubos.

(21) BR 30 2015 003142-5

Código 34 - Exigência - Art. 106 § 3º da LPI

(22) 06/07/2015

(71) GUANGZHOU AUTOMOBILE GROUP CO., LTD. (CN)

(74) MARCELO OLIVEIRA DE SOUZA

1.As figuras não podem conter marcas ou logotipos, conforme disposto no inciso IV da IN 44/2015. Reapresentar as figuras corrigidas.

(21) BR 30 2015 003371-1

Código 34 - Exigência - Art. 106 § 3º da LPI

(22) 20/07/2015

(71) MICROSOFT CORPORATION (US)

(74) MARCELO OLIVEIRA DE SOUZA

1.Reapresentar as figuras do documento de prioridade: as figuras apresentadas estão distorcidas e suas proporções não correspondem às do objeto requerido.

(21) BR 30 2015 003377-0

Código 34 - Exigência - Art. 106 § 3º da LPI

(22) 20/07/2015

(71) UNIVERSIDADE FEDERAL DE SANTA MARIA (BR/RS)

1.Reapresentar as figuras coerentes entre si: nas figuras 1.2 e 1.3 o objeto revela variação em sua espessura, mas isso não está representado nas figuras 1.1 e 1.5, onde o objeto parece ter espessura constante. Aumentar a escala das figuras a fim de permitir uma melhor visualização de seus detalhes.

(21) DI 6902119-8

Código 34 - Exigência - Art. 106 § 3º da LPI

(22) 05/06/2009

(71) Bridgestone Corporation (JP)

(74) Montaury Pimenta, Machado & Lioce

1. Suprimir a Fig. 4. Reapresentar as demais figuras conforme depósito, especialmente no tocante à perspectiva. 2. Com base na angulação da perspectiva (Fig. 1), entende-se que seria possível entrever parte da parede oposta do pneumático. Corrigir a representação do objeto.



Código 35 - Arquivamento do Pedido – Art. 216 § 2º e Art. 106 § 3º da LPI

Arquivado definitivamente o pedido de registro de desenho industrial, uma vez que não foi apresentada a procuração devida no prazo de 60 (sessenta) dias contados da prática do primeiro ato da parte no processo ou não houve manifestação do depositante quanto à exigência formulada.

(21) BR 30 2013 000065-6



Código 35 - Arquivamento do Pedido – Art. 216 § 2º e Art. 106 § 3º da LPI

(22) 28/12/2012

(44) 28/03/2017

(52) 06-01

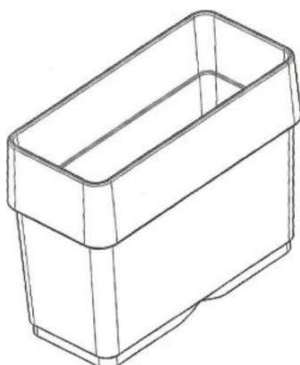
(54) CONFIGURAÇÃO APLICADA EM PUFF DE PNEUS

(71) JORGE CLAUDIO SOUSA RIBEIRO (BR/MA)

(72) JORGE CLAUDIO SOUSA RIBEIRO

Arquivamento

(21) BR 30 2013 002864-0



Código 35 - Arquivamento do Pedido – Art. 216 § 2º e Art. 106 § 3º da LPI

(22) 18/06/2013

(43) 19/07/2016

(52) 09-01

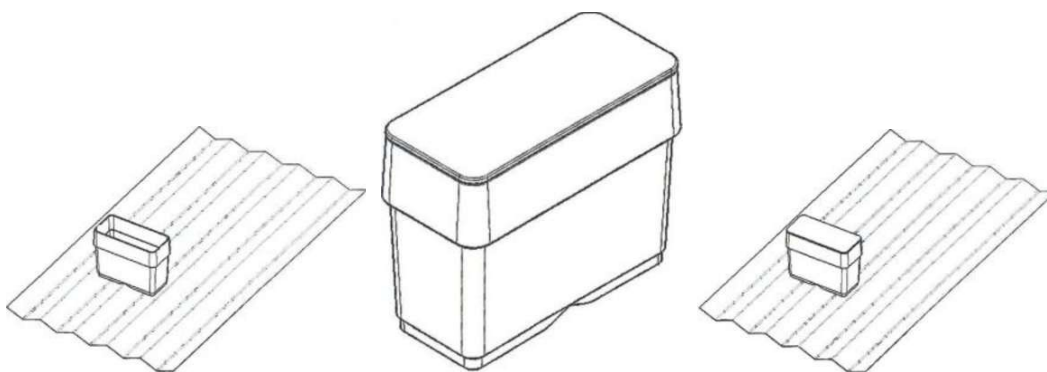
(54) CONFIGURAÇÃO APLICADA EM CONJUNTO DE RECIPIENTE PARA ARMAZENAMENTO.

(71) BULTHAUP GMBH & CO. KG (DE)

(72) MARC ECKERT

(74) DANNEMANN, SIEMSEN, BIGLER & IPANEMA MOREIRA

Arquivamento



(21) BR 30 2014 005315-9

Código 35 - Arquivamento do Pedido – Art. 216 § 2º e Art. 106 § 3º da LPI

(22) 23/10/2014

(44) 28/03/2017

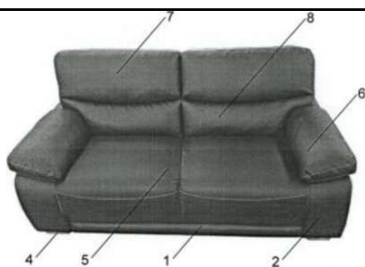
(52) 06-01

(54) CONFIGURAÇÃO APLICADA EM SOFÁ

(71) DIOGENYS MARCELO CARANDINA (BR/PR)

(72) DIOGENYS MARCELO CARANDINA





(74) DINAMICA MARCAS E PATENTES LTDA
Arquivamento

(21) BR 30 2014 006073-2



Código 35 - Arquivamento do Pedido – Art. 216 § 2º e Art. 106 § 3º da LPI
(22) 26/11/2014
(44) 28/03/2017
(52) 28-03 , 08-08
(54) CONFIGURAÇÃO APLICADA EM PORTA ESCOVAS DE DENTES E CREME DENTAL
(71) PAULO ROBERTO KRUGER (BR/SC)
(72) PAULO ROBERTO KRUGER
(74) GRACIANI BILK
Arquivamento

(21) BR 30 2014 006163-1



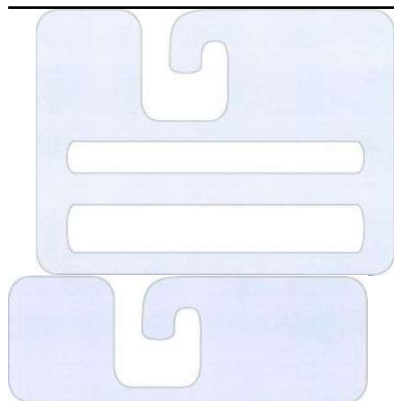
Código 35 - Arquivamento do Pedido – Art. 216 § 2º e Art. 106 § 3º da LPI
(22) 25/11/2014
(44) 28/03/2017
(52) 11-01
(54) MODELO 005
(71) PIPPER JOIAS (BR/SP)
(72) DIEGO EURÍPEDES PIPPER PIEDADE
(74) SANDRO VAZ
Arquivamento



(21) BR 30 2014 006167-4

Código 35 - Arquivamento do Pedido – Art. 216 § 2º e Art. 106 § 3º da LPI
(22) 03/12/2014
(44) 28/03/2017
(52) 06-08
(54) CONFIGURAÇÃO APLICADA EM CABIDES EXPOSITORES DE LOJAS PARA VESTUÁRIO, TECIDOS E CORTINAS PRONTAS





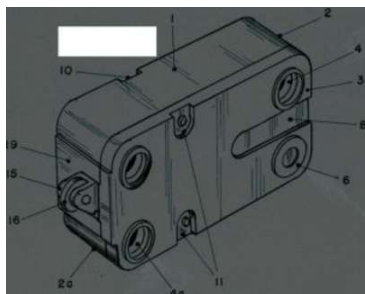
(71) OUOPAR - CONSULTORIA, PARTICIPAÇÕES E SERVIÇOS - EIRELI (BR/SP)
 (72) MANOEL CÉSAR MÜLLER DE OLIVEIRA
 Arquivamento

(21) BR 30 2014 006189-5



Código 35 - Arquivamento do Pedido – Art. 216 § 2º e Art. 106 § 3º da LPI
 (22) 25/11/2014
 (44) 28/03/2017
 (52) 11-01
 (54) MODELO 009
 (71) PIPPER JOIAS (BR/SP)
 (72) DIEGO EURÍPEDES PIPPER PIEDADE
 (74) SANDRO VAZ
 Arquivamento

(21) BR 30 2014 006198-4



Código 35 - Arquivamento do Pedido – Art. 216 § 2º e Art. 106 § 3º da LPI
 (22) 09/12/2014
 (44) 28/03/2017
 (52) 08-07
 (54) CONFIGURAÇÃO APLICADA EM FECHADURA
 (71) ALEXANDRE MARINO (BR/SP)
 (72) ALEXANDRE MARINO
 (74) JOSÉ DOMINGOS DE LIMA FILHO
 Arquivamento

(21) BR 30 2014 006217-4



Código 35 - Arquivamento do Pedido – Art. 216 § 2º e Art. 106 § 3º da LPI
 (22) 25/11/2014
 (44) 28/03/2017
 (52) 11-01
 (54) MODELO 010
 (71) PIPPER JOIAS (BR/SP)
 (72) DIEGO EURÍPEDES PIPPER PIEDADE
 (74) SANDRO VAS
 Arquivamento

(21) BR 30 2014 006390-1

Código 35 - Arquivamento do Pedido – Art. 216 § 2º e Art. 106 § 3º da LPI





(22) 19/12/2014
 (44) 28/03/2017
 (52) 02-04
 (54) SANDÁLIA EM PVC
 (71) DÉCIMO INDÚSTRIA E COMÉRCIO LTDA EPP (BR/MG)
 (72) AGNALDO FERNANDES FERREIRA
 (74) RICARDO LUIS DE SOUZA
 Arquivamento

(21) BR 30 2014 006392-8



Código 35 - Arquivamento do Pedido – Art. 216 § 2º e Art. 106 § 3º da LPI
 (22) 19/12/2014
 (44) 28/03/2017
 (52) 02-04
 (54) SAPATILHA EM PVC
 (71) DÉCIMO INDÚSTRIA E COMÉRCIO LTDA EPP (BR/MG)
 (72) AGNALDO FERNANDES FERREIRA
 (74) RICARDO LUIS DE SOUZA
 Arquivamento

(21) BR 30 2014 006393-6



Código 35 - Arquivamento do Pedido – Art. 216 § 2º e Art. 106 § 3º da LPI
 (22) 19/12/2014
 (44) 28/03/2017
 (52) 02-04
 (54) SAPATILHA EM PVC
 (71) DÉCIMO INDÚSTRIA E COMÉRCIO LTDA EPP (BR/MG)
 (72) AGNALDO FERNANDES FERREIRA
 (74) RICARDO LUIS DE SOUZA
 Arquivamento

(21) BR 30 2014 006420-7



Código 35 - Arquivamento do Pedido – Art. 216 § 2º e Art. 106 § 3º da LPI
 (22) 22/12/2014
 (30) 24/06/2014 US 29/494.781
 (44) 28/03/2017
 (52) 03-01
 (54) CONFIGURAÇÃO APLICADA EM CAPA PARA TELEFONE MÓVEL E ÓCULOS DE LEITURA
 (71) DIVERSIFIED PRODUCTS, INC. (US)
 (72) STEVEN B. LIEBERS, ZHONGQIU ZHU
 (74) BHERING, ALMEIDA & ASSOCIADOS (KATIA F DE ALMEIDA)
 Arquivamento



(21) BR 30 2015 000021-0



Código 35 - Arquivamento do Pedido – Art. 216 § 2º e Art. 106 § 3º da LPI

(22) 07/01/2015

(44) 28/03/2017

(52) 21-03

(54) PLAYGROUND AVIÃO MARAVILHA

(71) SILVESTRE CORDONE (BR/RS)

(72) VALDECIR MARCOS SCHILO

(74) JEFERSON MARCELO NEUMAN

Arquivamento

(21) BR 30 2015 000024-4



Código 35 - Arquivamento do Pedido – Art. 216 § 2º e Art. 106 § 3º da LPI

(22) 07/01/2015

(44) 28/03/2017

(52) 21-03

(54) PLAYGROUND HELICOPTERO FANTASTICO

(71) SILVESTRE CORDONE (BR/RS)

(72) VALDECIR MARCOS SCHILO

(74) JEFERSON MARCELO NEUMAN

Arquivamento

(21) BR 30 2015 000119-4



Código 35 - Arquivamento do Pedido – Art. 216 § 2º e Art. 106 § 3º da LPI

(22) 12/01/2015

(44) 28/03/2017

(52) 06-01

(54) CONFIGURAÇÃO APLICADA EM BANCO

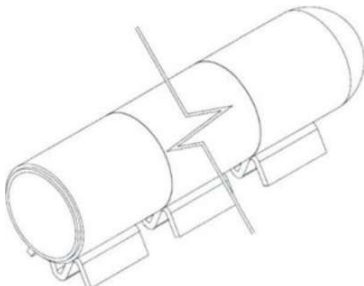
(71) A3NP INDÚSTRIA E COMÉRCIO DE MÓVEIS S/A (BR/SP)

(72) PHILIPPE STARCK

(74) FABIO FERRAZ DE ARRUDA LEME

Arquivamento

(21) BR 30 2015 000341-3



Código 35 - Arquivamento do Pedido – Art. 216 § 2º e Art. 106 § 3º da LPI

(22) 22/01/2015

(30) 23/07/2014 TH 1402001967; 23/07/2014 TH 1402001969; 23/07/2014 TH 1402001968

(44) 28/03/2017

(52) 15-07

(54) CONFIGURAÇÃO APLICADA A UM TROCADOR DE CALOR

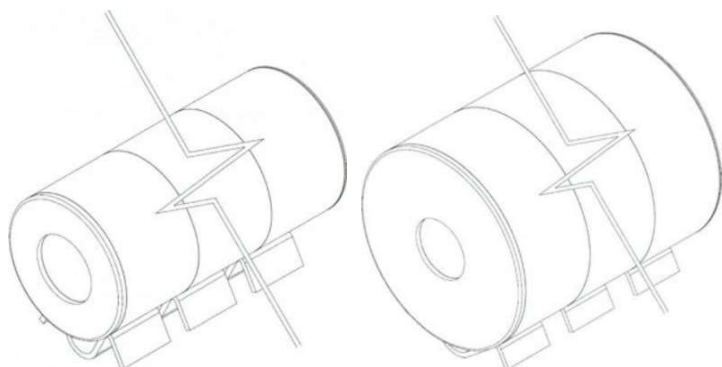
(71) DHITI TOWIWAT (TH)

(72) DHITI TOWIWAT

(74) ORLANDO DE SOUZA



Arquivamento



(21) BR 30 2015 000385-5

Código 35 - Arquivamento do Pedido – Art. 216 § 2º e Art. 106 § 3º da LPI

(22) 26/01/2015

(44) 28/03/2017

(52) 06-01

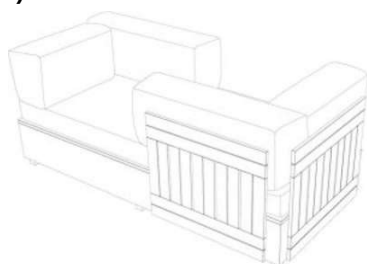
(54) CONFIGURAÇÃO APLICADA EM SOFÁ

(71) SM GESTÃO E NEGÓCIOS LTDA (BR/RS)

(72) ANA REVELLO VAZQUEZ, RENATO SOLIO

(74) RONER GUERRA FABRIS

Arquivamento



(21) BR 30 2015 000583-1

Código 35 - Arquivamento do Pedido – Art. 216 § 2º e Art. 106 § 3º da LPI

(22) 09/02/2015

(44) 28/03/2017

(52) 06-01

(54) CONFIGURAÇÃO DE POLTRONA COM CUBA DE LAVAGEM DE CABELOS PARA USO EM SALÃO DE CABELEIREIROS

(71) DARU S MOVEIS LTDA ME. (BR/SP)

(72) PAULO CESAR TEIXEIRA

(74) IVANILDA MARIA DE OLIVEIRA

Arquivamento



(21) BR 30 2015 000588-2

Código 35 - Arquivamento do Pedido – Art. 216 § 2º e Art. 106 § 3º da LPI

(22) 09/02/2015

(44) 28/03/2017

(52) 09-03

(54) CONFIGURAÇÃO APLICADA EM EMBALAGEM

(71) AVIMOR AGROAVICOLA MORESCO LTDA (BR/RS)

(72) ERNANI FERNANDO MORESCO

(74) NATALICIO EDUARDO G. HENTZ

Arquivamento



(21) BR 30 2015 000788-5



Código 35 - Arquivamento do Pedido – Art. 216 § 2º e Art. 106 § 3º da LPI

(22) 23/02/2015

(44) 28/03/2017

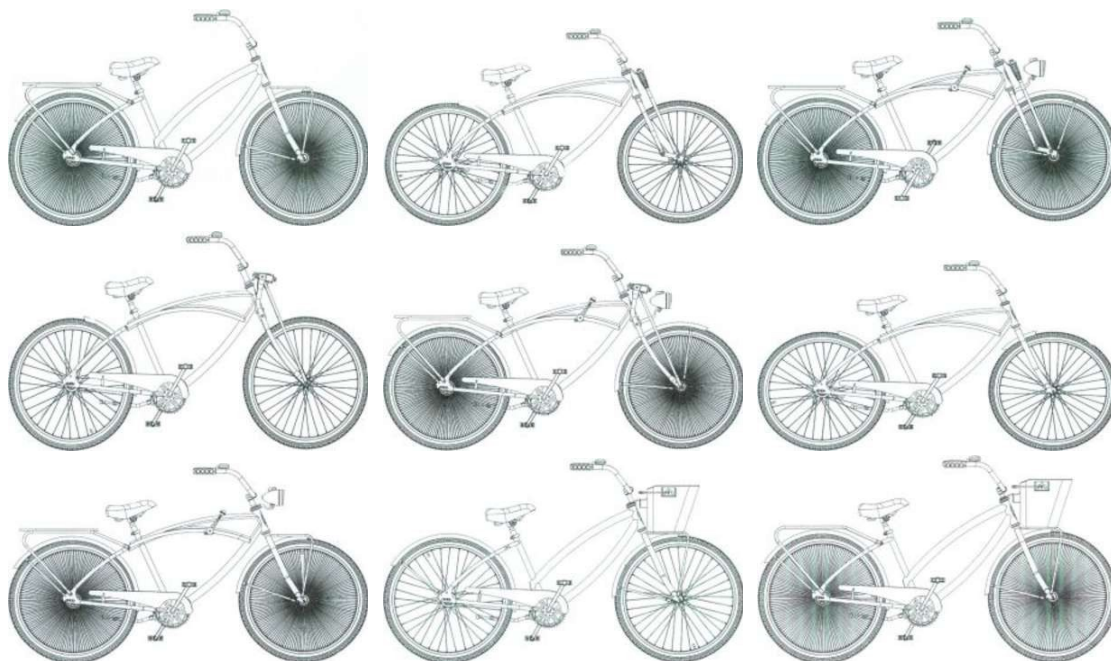
(52) 12-11

(54) CONFIGURAÇÃO ORNAMENTAL APLICADA EM MODELOS DE BICICLETAS

(71) CEDRIC DONIZETTI DOMINGOS KESSUANE (BR/SP)

(72) CEDRIC, DONIZETTI, DOMINGOS KESSUANE

Arquivamento



(21) BR 30 2015 000830-0



Código 35 - Arquivamento do Pedido – Art. 216 § 2º e Art. 106 § 3º da LPI

(22) 24/02/2015

(30) 25/08/2014 US 29/500313

(44) 28/03/2017

(52) 31-00

(54) CONFIGURAÇÃO APLICADA A TRITURADOR DE RESÍDUOS ALIMENTARES

(71) EMERSON ELECTRIC CO. (US)

(72) BRIAN J. FALCONE, AMIT A. KUMBHAR

(74) RANA GOSAIN

Arquivamento





(21) BR 30 2015 000976-4



Código 35 - Arquivamento do Pedido – Art. 216 § 2º e Art. 106 § 3º da LPI

(22) 04/03/2015

(44) 28/03/2017

(52) 03-01

(54) CONFIGURAÇÃO APLICADA EM SLING - CARREGADOR DE PANO

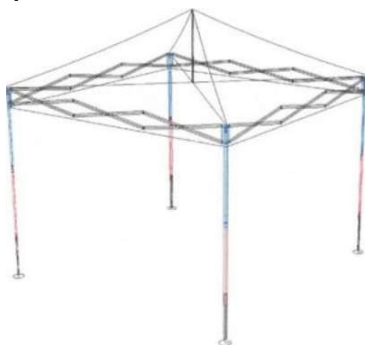
(71) GIANI CRISTINA DE LAMARE GIANINI (BR/RJ)

(72) GIANI CRISTINA DE LAMARE GIANINI

(74) ANA PAULA DIAS

Arquivamento

(21) BR 30 2015 000980-2



Código 35 - Arquivamento do Pedido – Art. 216 § 2º e Art. 106 § 3º da LPI

(22) 04/03/2015

(44) 28/03/2017

(52) 21-04

(54) CONFIGURAÇÃO APLICADA EM GAZEBO 3,00X3,00M

(71) CAMILA CRISTIANE CADOSO (BR/SP)

(72) CAMILA CRISTIANE CADOSO

Arquivamento

(21) BR 30 2015 001046-0

Código 35 - Arquivamento do Pedido – Art. 216 § 2º e Art. 106 § 3º da LPI

(22) 16/01/2015

(44) 28/03/2017

(52) 12-06

(54) CONFIGURAÇÃO APLICADA EM UMA RABETA DE BARCO VERTICAL

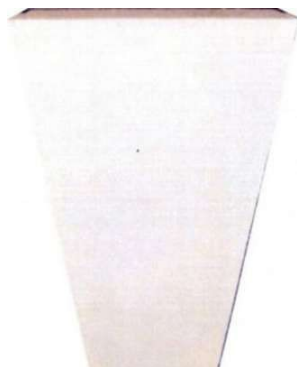
(71) EDUARDO COVESEVISKI ME (BR/SC)





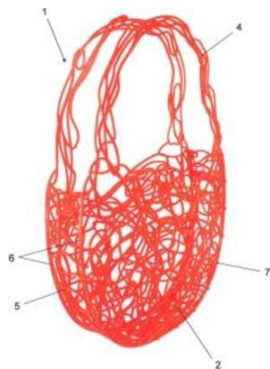
(72) EDUARDO COVESEVISKI
Arquivamento

(21) BR 30 2015 001054-1



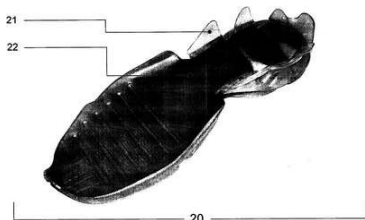
Código 35 - Arquivamento do Pedido – Art. 216 § 2º e Art. 106 § 3º da LPI
(22) 06/03/2015
(44) 28/03/2017
(52) 99-00
(54) ESTAMPA EM FORMA DE ONDULAÇÕES APLICADA EM PEÇA DE ISOPOR
(71) JOSE CARLOS DOS SANTOS EMIDIO (BR/MG)
(72) JOSE CARLOS DOS SANTOS EMIDIO
(74) SOLANGE ENI EMIDIO
Arquivamento

(21) DI 6805289-8



Código 35 - Arquivamento do Pedido – Art. 216 § 2º e Art. 106 § 3º da LPI
(22) 02/12/2008
(44) 28/03/2017
(54) CONFIGURAÇÃO APLICADA EM BOLSA
(71) Grendene S.A. (BR/RS)
(72) Volnei Tadeu Dal Magro
(74) Custódio de Almeida & Cia
Arquivamento

(21) DI 6905271-9

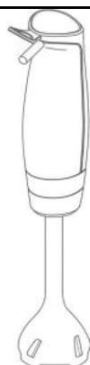


Código 35 - Arquivamento do Pedido – Art. 216 § 2º e Art. 106 § 3º da LPI
(22) 21/12/2009
(44) 28/03/2017
(54) CONFIGURAÇÃO APLICADA EM SOLADO DE CALÇADO
(71) Dilly Nordeste S/A (BR/CE)
(72) Vilson Hermes
(74) Ricardo Hoppe
Arquivamento

(21) DI 6905288-3

Código 35 - Arquivamento do Pedido – Art. 216 § 2º e Art. 106 § 3º da LPI
(22) 14/09/2009





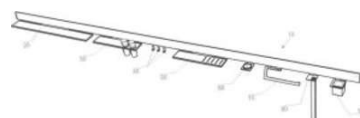
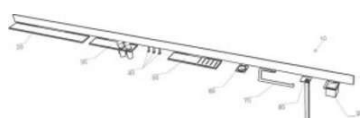
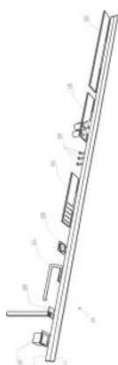
(30) 12/03/2009 EM 001104137
 (44) 28/03/2017
 (54) CONFIGURAÇÃO APLICADA EM MISTURADOR
 (62) DI 6903523-7 14/09/2009
 (71) AB Electrolux (SE)
 (72) Joachim Nordwall
 (74) Dannemann, Siemsen, Bigler & Ipanema Moreira
 Arquivamento



(21) DI 7003543-1



Código 35 - Arquivamento do Pedido – Art. 216 § 2º e Art. 106 § 3º da LPI
 (22) 10/09/2010
 (44) 28/03/2017
 (52) 07-99
 (54) CONFIGURAÇÃO APLICADA EM PORTA UTENSÍLIOS
 (71) Cleber Luis da Ré (BR/RS)
 (72) Cleber Luis da Ré
 (74) Idea Marcas e Patentes Ltda
 Arquivamento



(21) DI 7004458-9



Código 35 - Arquivamento do Pedido – Art. 216 § 2º e Art. 106 § 3º da LPI
 (22) 29/10/2010
 (44) 28/03/2017
 (54) CONFIGURAÇÃO APLICADA EM PRODUTO INJETADO DE RESINA PLÁSTICA, MOLDADO EM UM MOLDE DE AÇO ACOPLADO A INJETORA PLÁSTICA.
 (71) Enio Roberto Wildner (BR/RS)



(72) Enio Roberto Wildner
(74) Odivam Paim Siqueira
Arquivamento



Código 36 - Indeferimento - Art. 106 § 4º da LPI

Indeferido o pedido por não atender ao disposto no Art. 100 da LPI, conforme parecer técnico. A cópia do parecer técnico poderá ser solicitada. Desta data corre o prazo de 60 (sessenta) dias para eventual recurso do depositante.

(21) BR 30 2015 001974-3

Código 36 - Indeferimento - Art. 106 § 4º da LPI

(22) 29/04/2015

(30) 30/10/2014 US 29/507,809

(44) 28/03/2017

(52) 23-01

(54) CONFIGURAÇÃO APLICADA EM DISPENSADOR DE FLUIDO

(71) TOASTER LABS, INC. (US)

(72) AMY CAROL BUCKALTER, ALEXANDER M. DIENER, KRISTIN M. WILL, ROLAND HORTH

(74) DANNEMANN, SIEMSEN, BIGLER & IPANEMA MOREIRA, PROPRIEDADE INDUSTRIAL LTDA.

objeto se enquadra na instrução normativa 044/2015 . objeto indeferido devido ao cumprimento insatisfatório de exigência técnica, nos termos do Art. 23 da Instrução Normativa 044/2015. A figura 1.4 foi representada com traços irregulares. Além disso, na mesma figura foram suprimidos alguns elementos, configurando alteração de matéria.

(21) BR 30 2015 002082-2

Código 36 - Indeferimento - Art. 106 § 4º da LPI

(22) 06/05/2015

(30) 06/11/2014 US 29/508,480

(44) 28/03/2017

(52) 24-01 , 24-99

(54) CONFIGURAÇÃO APLICADA A/EM ATUADOR DE LEVANTADOR MÉDICO

(71) GORBEL, INC. (US)

(72) DEVIN G. COOPER, JASON A. PENNELL, BENJAMIN M. ZOMBEK

(74) MARCIO NEY TAVARES

objeto se enquadra na instrução normativa 044/2015 . objeto indeferido devido ao cumprimento insatisfatório de exigência técnica, nos termos do Art. 23 da Instrução Normativa 044/2015. No que se refere às imagens, entendemos que a proteção em outros países é diferente e alguns deles utilizam linhas tracejadas para representar elementos ilustrativos ou posicionais, ou seja, aceitam proteção parcial do objeto. No entanto, na legislação brasileira o objeto deve ser representado em sua forma completa, conforme redação do artigo 95 da lei 9279. Dessa forma, quando objetos são depositados com linhas tracejadas, solicitamos o preenchimento de todas as linhas tracejadas com linhas contínuas para se adequar aos parâmetros de registro Brasileiro.



(21) BR 30 2015 002094-6

Código 36 - Indeferimento - Art. 106 § 4º da LPI

(22) 07/05/2015

(30) 07/11/2014 EM 002574103-0001

(44) 28/03/2017

(52) 24-02

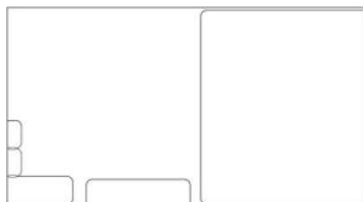
(54) CONFIGURAÇÃO APLICADA A/EM INSTRUMENTO MÉDICO

(71) KARL STORZ GMBH & CO. KG (DE)

(72) HOCK LIM TAN, SVEN SCHNEIDER

(74) DANNEMANN, SIEMSEN, BIGLER & IPANEMA MOREIRA, PROPRIEDADE INDUSTRIAL LTDA.

objeto se enquadra na instrução normativa 044/2015 . objeto indeferido devido ao cumprimento insatisfatório de exigência técnica, nos termos do Art. 23 da Instrução Normativa 044/2015. As figuras continuaram com qualidade insatisfatória: as figuras 1.6 e 1.7 estão muito desfocadas; no geral, as figuras 1.1 a 1.7 apresentam muitos reflexos, dificultando a compreensão da forma; as figuras 1.8 a 1.14 (representação computadorizada) não suprem as deficiências das fotografias, pois também não estão precisas, além do fato de as figuras 1.13 e 1.14 não corresponderem ao objeto.

(21) BR 30 2015 002098-9

Código 36 - Indeferimento - Art. 106 § 4º da LPI

(22) 07/05/2015

(30) 07/11/2014 US 29/508,564

(44) 28/03/2017

(52) 32-00 , 14-04

(54) PADRÃO ORNAMENTAL APLICADO A/EM INTERFACE GRÁFICA

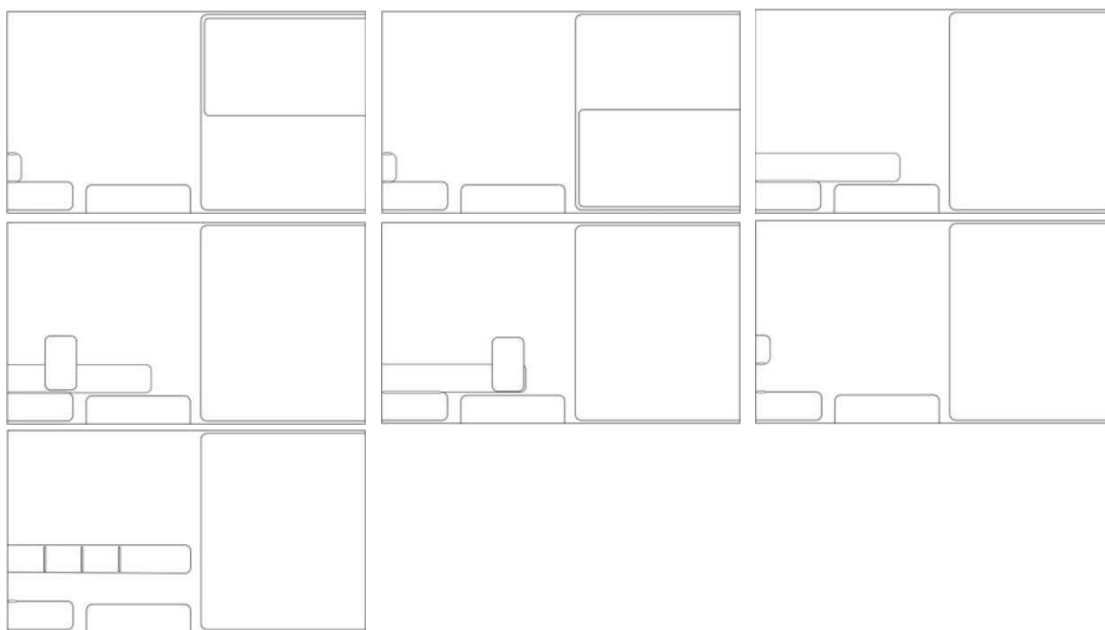
(71) THE ESAB GROUP, INC. (US)

(72) DARYLL SCOTT EVANS, MARK LOWTHER, CRISTIANO MAGALHAES CAMPOS FERREIRA, LEE ROY MANTELL, XIA CHEN

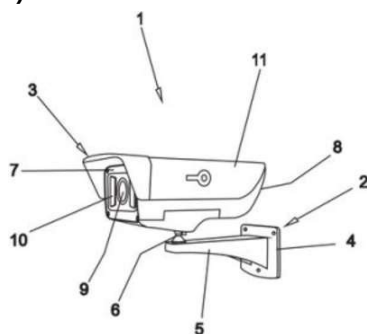
(74) DANNEMANN, SIEMSEN, BIGLER & IPANEMA MOREIRA, PROPRIEDADE INDUSTRIAL LTDA.

objeto se enquadra na instrução normativa 044/2015 . objeto indeferido devido ao cumprimento insatisfatório de exigência técnica, nos termos do Art. 23 da Instrução Normativa 044/2015. Os desenhos apresentados no cumprimento de exigência possuem uma linha delimitadora externa que não está presente nem na prioridade, nem no depósito. Apenas as linhas dos padrões deveriam ter sido apresentadas, sem molduras.





(21) BR 30 2015 002102-0



Código 36 - Indeferimento - Art. 106 § 4º da LPI

(22) 07/05/2015

(44) 28/03/2017

(52) 16-01

(54) CONFIGURAÇÃO APLICADA EM CÂMERA DE MONITORAMENTO

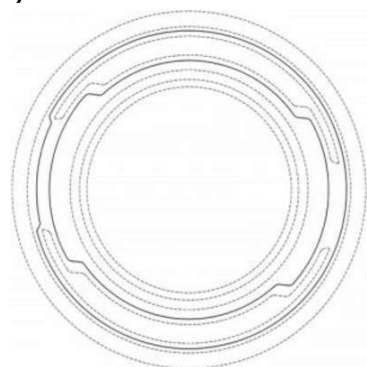
(71) PUMATRONIX EQUIPAMENTOS ELETRÔNICOS LTDA. (BR/PR)

(72) SYLVIO ABRÃO CALIXTO

(74) MARCELO HENRIQUE ZANONI

objeto se enquadra na instrução normativa 044/2015 . objeto indeferido devido ao cumprimento insatisfatório de exigência técnica, nos termos do Art. 23 da Instrução Normativa 044/2015. Foi solicitado que todas as figuras fossem harmonizadas, mas as figuras continuaram não correspondentes entre si: a figura 1.1 e a 1.4 mostram objetos diferentes. Na segunda não se observam as linhas retas que deveriam estar representadas na região indicada com o nº 7.

(21) BR 30 2015 002112-8



Código 36 - Indeferimento - Art. 106 § 4º da LPI

(22) 07/05/2015

(30) 20/11/2014 US 29/509,663

(44) 28/03/2017

(52) 32-00

(54) PADRÃO ORNAMENTAL APLICADO EM PAREDE LATERAL DE PNEU

(71) BRIDGESTONE AMERICAS TIRE OPERATIONS, LLC (US)

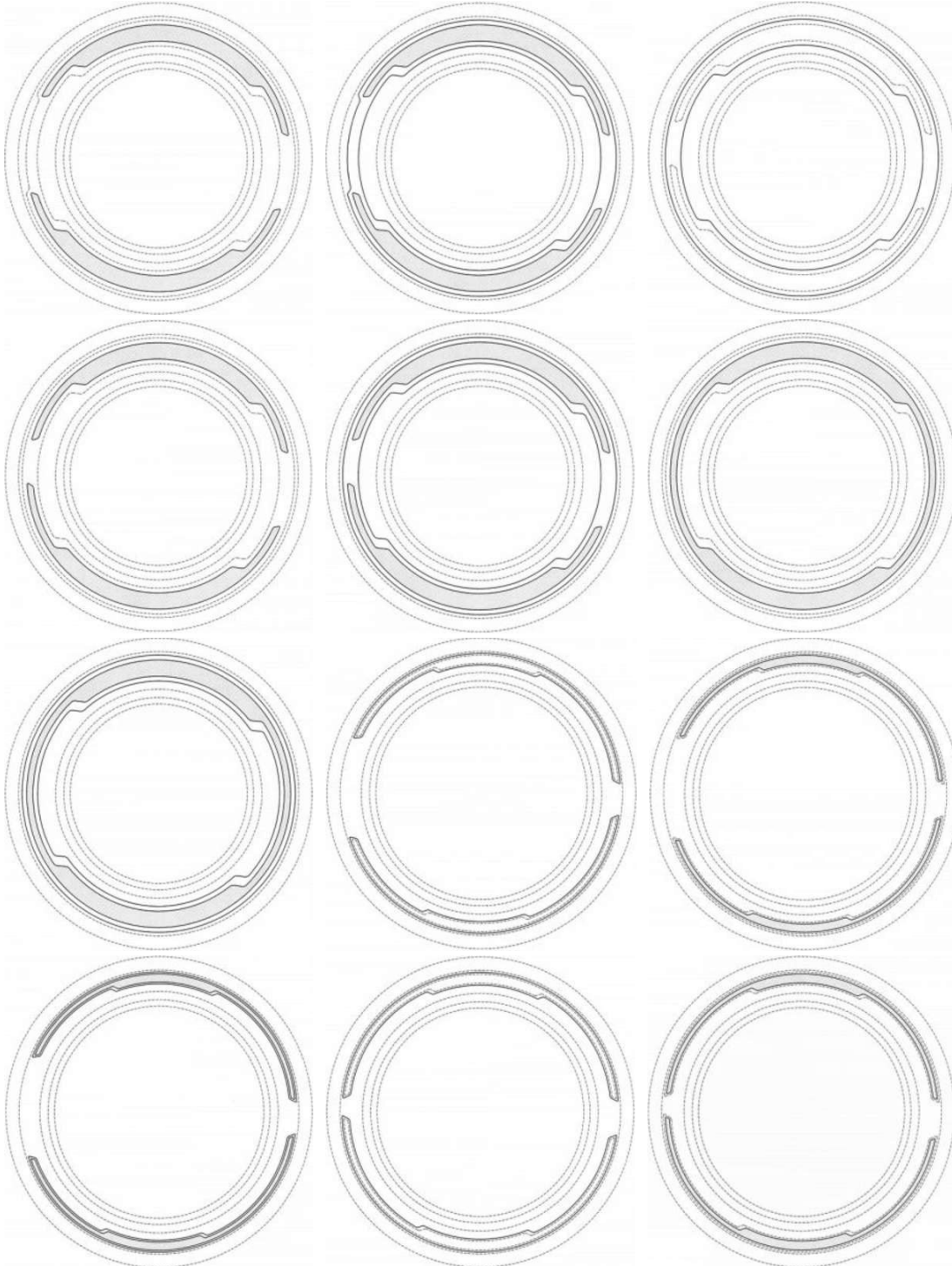
(72) DAVID E. SCHULTZ, KEVIN E. SCHEIFELE, KEITH A. DUMIGAN

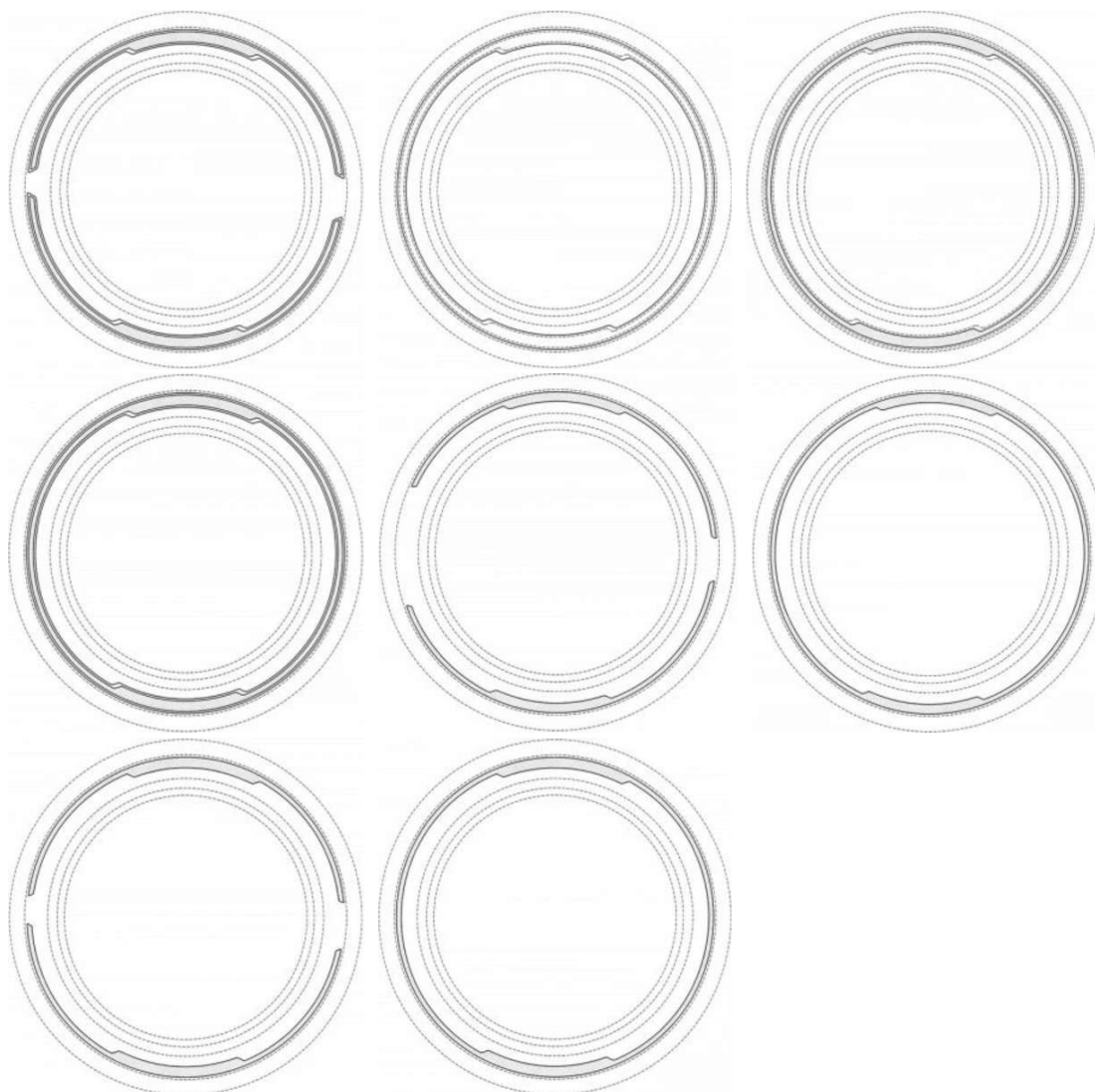
(74) DANNEMANN, SIEMSEN, BIGLER & IPANEMA MOREIRA, PROPRIEDADE INDUSTRIAL LTDA.

objeto se enquadra na instrução normativa 044/2015 . objeto indeferido devido ao cumprimento insatisfatório de exigência técnica, nos termos do Art. 23 da Instrução Normativa 044/2015. As figuras apresentadas correspondem às figuras



1.3, 2.3, 3.2, 4.3, 5.3, 6.3, 7.1 e 8.2 da petição de depósito. Porém foram suprimidas as áreas sombreadas, configurando alteração de matéria. Além disso, o contorno do pneu foi também representado com traços contínuos.





(21) BR 30 2015 002117-9

Código 36 - Indeferimento - Art. 106 § 4º da LPI

(22) 07/05/2015

(30) 20/11/2014 US 29/509,662

(44) 28/03/2017

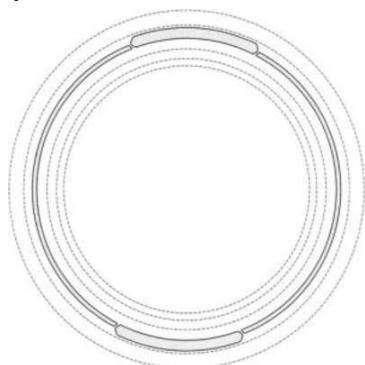
(52) 32-00

(54) PADRÃO ORNAMENTAL APLICADO EM PAREDE LATERAL DE PNEU

(71) BRIDGESTONE AMERICAS TIRE OPERATIONS, LLC (US)

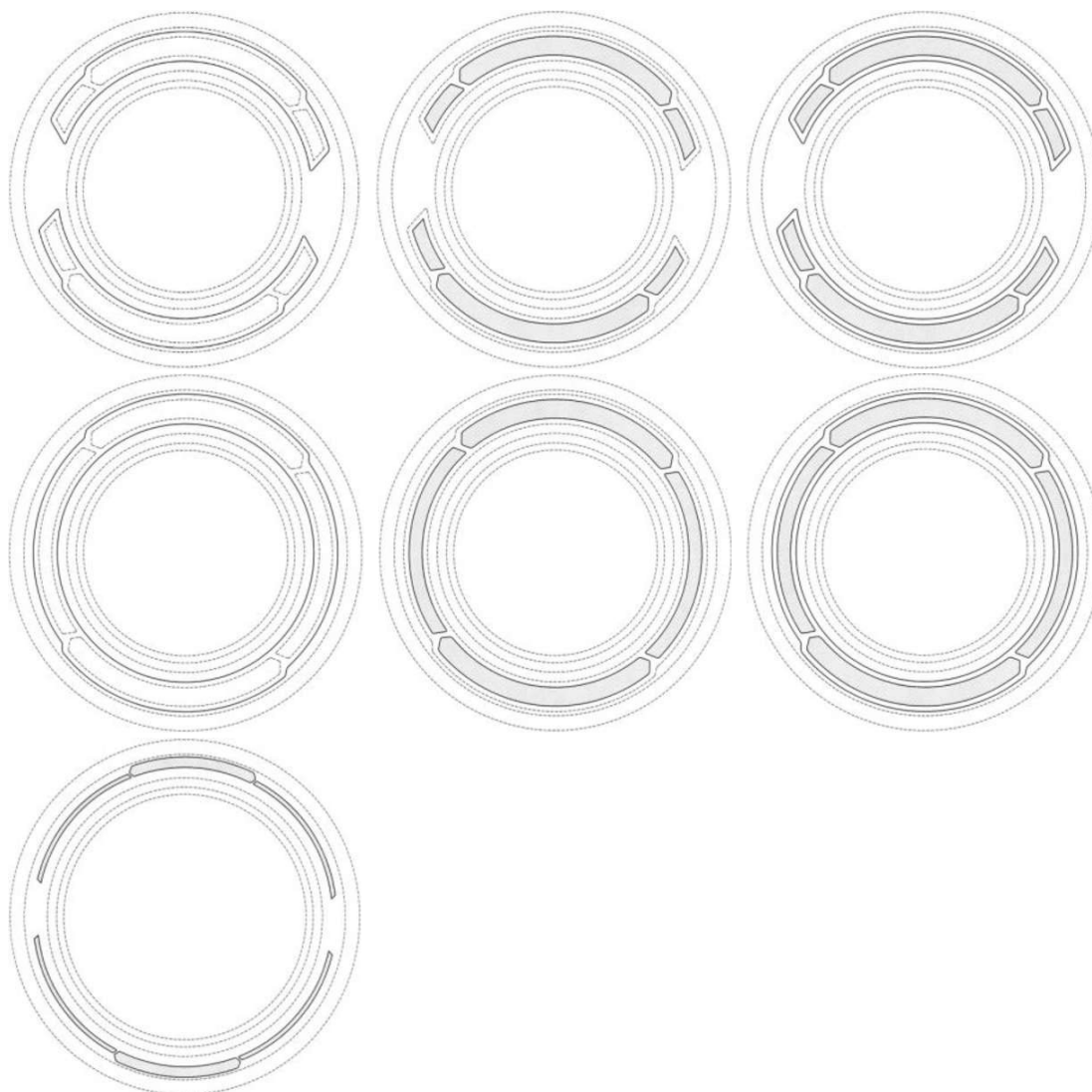
(72) DAVID E. SCHULTZ, KEVIN E. SCHEIFELE, KEITH A. DUMIGAN

(74) DANNEMANN, SIEMSEN, BIGLER & IPANEMA MOREIRA, PROPRIEDADE INDUSTRIAL LTDA.



objeto se enquadra na instrução normativa 044/2015 . objeto indeferido devido ao cumprimento insatisfatório de exigência técnica, nos termos do Art. 23 da Instrução Normativa 044/2015. As figuras apresentadas correspondem às figuras 1.3, 2.3, 3.1 e 4.1 da petição de depósito. Porém foram suprimidas as áreas sombreadas, configurando alteração de matéria. Além disso, o contorno do pneu foi também representado com traços contínuos.





(21) BR 30 2015 002219-1



Código 36 - Indeferimento - Art. 106 § 4º da LPI

(22) 12/05/2015

(44) 28/03/2017

(52) 07-02

(54) CONFIGURAÇÃO APLICADA A/EM QUEIMADOR.

(71) TRON INDUSTRIAL REFRIGERAÇÃO E ELETRÔNICA LTDA (BR/SP)

(72) OMAR SOUBHIA

(74) GEISLER CHBANE BOSSO

objeto se enquadra na instrução normativa 044/2015 . objeto indeferido devido ao cumprimento insatisfatório de exigência técnica, nos termos do Art. 23 da Instrução Normativa 044/2015. Observando-se a inclinação das hastes, percebe-se que houve alteração de matéria com relação ao objeto do depósito.

(21) BR 30 2015 002252-3

Código 36 - Indeferimento - Art. 106 § 4º da LPI

(22) 13/05/2015

(44) 28/03/2017

(52) 02-04





(54) CONFIGURAÇÃO APLICADA A SOLADO

(71) RED RIVER INDÚSTRIA, COMÉRCIO E MARKETING LTDA (BR/RS)

(72) ELISANDRO PEREIRA DE SOUZA

(74) ALBERTO JERONIMO GUERRA NETO

objeto se enquadra na instrução normativa 044/2015 . objeto indeferido devido ao cumprimento insatisfatório de exigência técnica, nos termos do Art. 23 da Instrução Normativa 044/2015. As atuais figuras das laterais do solado estão repetidas. Uma das imagens deveria estar espelhada. Assim, o cumprimento da exigência foi insatisfatório.

(21) BR 30 2015 002255-8



Código 36 - Indeferimento - Art. 106 § 4º da LPI

(22) 13/05/2015

(44) 28/03/2017

(52) 02-04

(54) CONFIGURAÇÃO APLICADA A/EM SOLADO

(71) RED RIVER INDÚSTRIA, COMÉRCIO E MARKETING LTDA (BR/RS)

(72) ELISANDRO PEREIRA DE SOUZA

(74) ALBERTO JERONIMO GUERRA NETO

objeto se enquadra na instrução normativa 044/2015 . objeto indeferido devido ao cumprimento insatisfatório de exigência técnica, nos termos do Art. 23 da Instrução Normativa 044/2015. As figuras apresentadas não correspondem ao objeto do depósito, configurando alteração da matéria: inicialmente as bordas do solado eram retas verticais, na atual apresentação estão inclinadas. Além disso, a figura 1.4 está espelhada com relação às demais.

(21) BR 30 2015 002265-5



Código 36 - Indeferimento - Art. 106 § 4º da LPI

(22) 14/05/2015

(44) 28/03/2017

(52) 06-06 , 06-01

(54) CONFIGURAÇÃO APLICADA A/EM CHAISE LONGUE

(71) PAULO CELSO CARDOSO BACCHI (BR/SP)

(72) PAULO CELSO CARDOSO BACCHI

(74) JOÃO BATISTA VALVERDE

objeto se enquadra na instrução normativa 044/2015 . objeto indeferido devido ao cumprimento insatisfatório de exigência técnica, nos termos do Art. 23 da Instrução Normativa 044/2015. Objeto apresentado no cumprimento de exigência difere daquele apresentado no depósito. Na vista superior, há um estreitamento menos acentuado entre o assento e o encosto. Algumas argolas no suporte do assento e encosto não estão presentes no depósito. Assim, houve mudança de matéria.



(21) BR 30 2015 002466-6



Código 36 - Indeferimento - Art. 106 § 4º da LPI

(22) 27/05/2015

(44) 28/03/2017

(52) 03-01

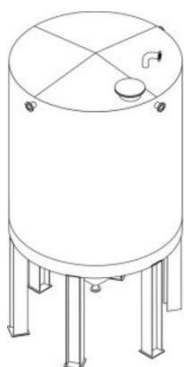
(54) CONFIGURAÇÃO APLICADA EM CAPA PARA APARELHO CELULAR

(71) RC9 COMERCIO E IMPORTACAO EIRELI - ME (BR/BA)

(72) Sigilo de Autor, conforme solicitado e com base no artigo 6º, § 4º da LPI

objeto se enquadra na instrução normativa 044/2015 . objeto indeferido devido ao cumprimento insatisfatório de exigência técnica, nos termos do Art. 23 da Instrução Normativa 044/2015. Título adequado de ofício nos termos do Art. 22 da Instrução Normativa 044/2015. As figuras apresentadas não correspondem ao objeto do depósito, configurando alteração da matéria: foram alterados os botões laterais.

(21) BR 30 2015 002471-2



Código 36 - Indeferimento - Art. 106 § 4º da LPI

(22) 28/05/2015

(44) 28/03/2017

(52) 23-01

(54) CONFIGURAÇÃO APLICADA A/EM TANQUE.

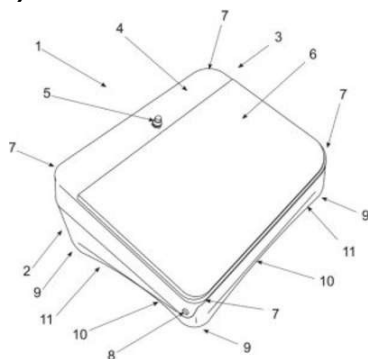
(71) FERMENTEC - TECNOLOGIAS EM ACUCAR E ALCOOL LTDA (BR/SP)

(72) PAULO ROBERTO CHIAROLANZA VILELA

(74) GEISLER CHBANE BOSSO

objeto se enquadra na instrução normativa 044/2015 . objeto indeferido devido ao cumprimento insatisfatório de exigência técnica, nos termos do Art. 23 da Instrução Normativa 044/2015. Houve alteração de matéria em relação ao objeto do depósito.

(21) BR 30 2015 002563-8



Código 36 - Indeferimento - Art. 106 § 4º da LPI

(22) 03/06/2015

(44) 28/03/2017

(52) 24-01

(54) CONFIGURAÇÃO APLICADA EM EQUIPAMENTO MÉDICO

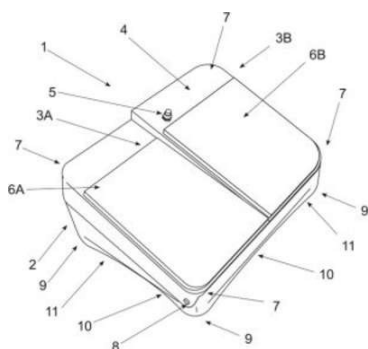
(71) GUILHERME DOS SANTOS (BR/RS)

(72) GUILHERME DOS SANTOS

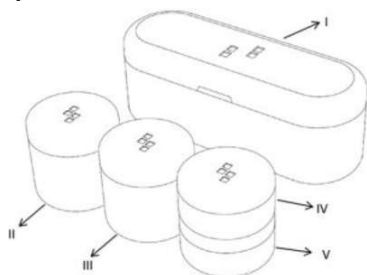
(74) JOSÉ ANTÔNIO BUMBEL

objeto se enquadra na instrução normativa 044/2015 . objeto indeferido devido ao cumprimento insatisfatório de exigência técnica, nos termos do Art. 23 da Instrução Normativa 044/2015. As figuras apresentadas continuam incoerentes entre si: o interruptor (ora indicado com o nº 2, ora com o nº 5) deveria estar representado nas figuras 1.5 e 2.5; o elemento 8 deveria estar representado nas figuras 1.3, 1.5, 1.6, 2.3, 2.5 e 2.6. As indicações numéricas das partes dos objetos estão incoerentes.





(21) BR 30 2015 002583-2



Código 36 - Indeferimento - Art. 106 § 4º da LPI

(22) 05/06/2015

(44) 28/03/2017

(52) 07-01

(54) CONFIGURAÇÃO APLICADA A/EM CONJUNTO DE RECIPIENTES

(71) BENTO STORE IMPORTAÇÃO E COMÉRCIO DE UTENSÍLIOS PARA TRANSPORTE DE ALIMENTOS LTDA. (BR/SP)

(72) FABIANA SENCIÓN

(74) WILSON PINHEIRO JABUR

objeto se enquadra na instrução normativa 044/2015 . objeto indeferido devido ao cumprimento insatisfatório de exigência técnica, nos termos do Art. 23 da Instrução Normativa 044/2015. A divisão do pedido proposta na exigência não foi cumprida. O art.104 da LPI estabelece que "O pedido de desenho industrial terá que se referir a um único objeto, permitida uma pluralidade de variações, desde que se destinem ao mesmo propósito e guardem entre si a mesma característica preponderante...". Não é o que ocorre nesse pedido, já que apresenta alguns objetos com configurações externas distintas.

(21) BR 30 2015 002658-8



Código 36 - Indeferimento - Art. 106 § 4º da LPI

(22) 10/06/2015

(44) 28/03/2017

(52) 23-01

(54) CONFIGURAÇÃO APLICADA A FILTRO

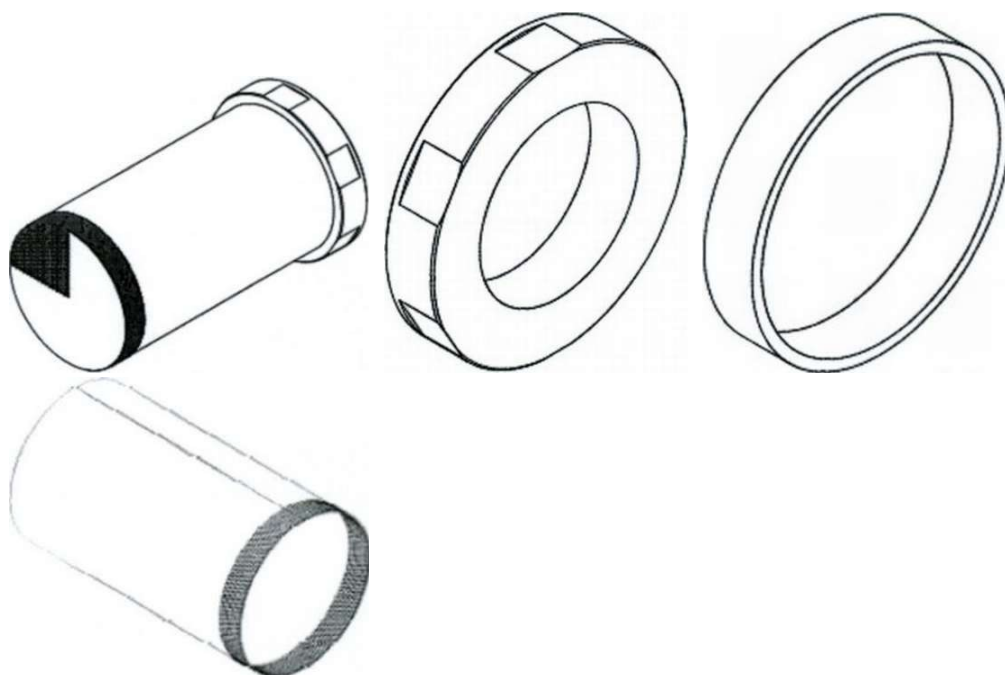
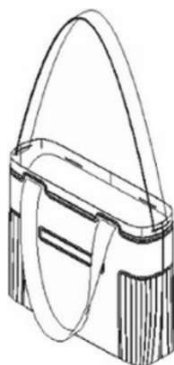
(71) LUIZ ALBERTO PADILHA (BR/SC)

(72) LUIZ ALBERTO PADILHA

(74) ROGÉRIO DE SOUZA

objeto se enquadra no artigo 100 da lei 9.279/1996 . não é registrável como desenho industrial forma essencialmente determinada por questões técnicas ou funcionais.



**(21) BR 30 2015 002820-3**

Código 36 - Indeferimento - Art. 106 § 4º da LPI

(22) 18/06/2015

(44) 28/03/2017

(52) 03-01

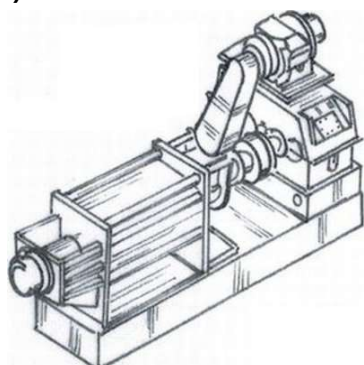
(54) CONFIGURAÇÃO APLICADA EM BOLSA

(71) EXTRAMOLD JOMO INDUSTRIA DE PLÁSTICOS LTDA (BR/RS)

(72) DAGMAR LUISE MOHRBACH

(74) EMERSON SALBEGO HOFART

objeto se enquadra na instrução normativa 044/2015 . objeto indeferido devido ao cumprimento insatisfatório de exigência técnica, nos termos do Art. 23 da Instrução Normativa 044/2015. As figuras apresentadas não correspondem ao objeto do depósito, configurando alteração da matéria: na petição inicial as faces frontal e posterior eram idênticas (figuras 1 e 6), agora são diferentes (figuras 1.1 e 1.6); inicialmente havia uma alça central, fixada nas laterais da bolsa, que foi suprimida; o detalhe da junção da base com as laterais foi alterado, pois não existia a dobra triangular.

(21) BR 30 2015 002953-6

Código 36 - Indeferimento - Art. 106 § 4º da LPI

(22) 23/06/2015

(44) 28/03/2017

(52) 15-99

(54) CONFIGURAÇÃO APLICADA EM PRENSA

(71) ANTONIO APARECIDO STEFANIN (BR/SP)

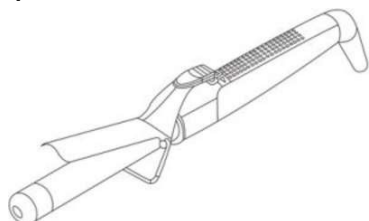
(72) ANTONIO APARECIDO STEFANIN

(74) DARCI ALVES CAVALHEIRO

objeto se enquadra na instrução normativa 044/2015 . objeto indeferido devido ao cumprimento insatisfatório de exigência técnica, nos termos do Art. 23 da



Instrução Normativa 044/2015. As figuras apresentadas continuaram com qualidade insatisfatória: as linhas não estão precisas, não há a perfeita interseção entre as linhas e algumas estão incompletas.

(21) BR 30 2015 003189-1

Código 36 - Indeferimento - Art. 106 § 4º da LPI

(22) 08/07/2015

(30) 20/02/2015 AR 88081

(44) 28/03/2017

(52) 28-03

(54) CONFIGURAÇÃO APLICADA A/EM ONDULADOR DE CABELO

(71) DUNA ENTERPRISES, S.L. (ES)

(72) CARLOS CEVA

(74) RODRIGO GOMES GALVEZ

objeto se enquadra na instrução normativa 044/2015 . objeto indeferido devido ao cumprimento insatisfatório de exigência técnica, nos termos do Art. 23 da Instrução Normativa 044/2015. As figuras não foram corrigidas a contento: as ranhuras do cabo não foram representadas.

(21) BR 30 2015 003315-0

Código 36 - Indeferimento - Art. 106 § 4º da LPI

(22) 16/07/2015

(30) 16/01/2015 US 29/514,900; 14/07/2015 US 29/533,111

(44) 28/03/2017

(52) 14-04

(54) PADRÃO ORNAMENTAL APLICADO A/EM INTERFACE GRÁFICA

(71) HARMAN INTERNATIONAL INDUSTRIES, INCORPORATED (US)

(72) JOHN FULLER, MICHAEL JAGO, DANNY OLESH, GEORGE YOHNG, MAGNUS HOERNQVIST, ANDREW PAT, ELLIOTT THOMAS, SEAN

KARPOWICZ, ALEX SEMYONOV

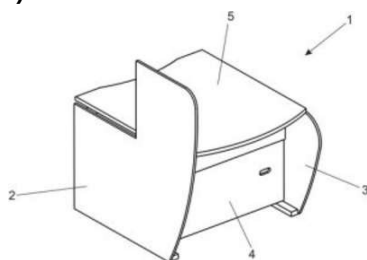
(74) DENIS ALLAN DANIEL

objeto se enquadra na instrução normativa 044/2015 . objeto indeferido devido ao cumprimento insatisfatório de exigência técnica, nos termos do Art. 23 da Instrução Normativa 044/2015. As figuras não foram corrigidas: a qualidade continua insatisfatória, não permitindo a perfeita visualização dos padrões; não foram suprimidos os textos; cada objeto é único, não configuram variações, porém foram numerados seqüencialmente. Além disso, a divisão não foi feita conforme estipulado na exigência: o objeto da figura 1.5 não deveria fazer parte do mesmo pedido, contrariando o art. 104 da LPI e enquadrando o pedido no § 2º do art. 25 da IN 44/2015.





(21) BR 30 2015 003344-4



Código 36 - Indeferimento - Art. 106 § 4º da LPI

(22) 17/07/2015

(44) 28/03/2017

(52) 06-03

(54) CONFIGURAÇÃO APLICADA A/EM ESTAÇÃO DE TRABALHO

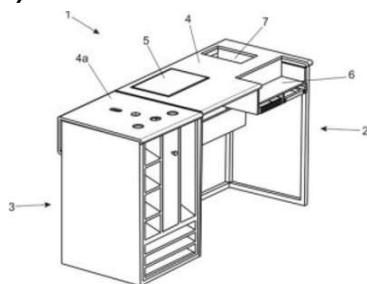
(71) LOJAS RIACHUELO S/A (BR/SP)

(72) EDUARDO TRAJANO, EUCLIDES GONÇALVES DOS SANTOS, RICARDO MORITACA

(74) FABRICIO VILELA COELHO

objeto se enquadra na instrução normativa 044/2015 . objeto indeferido devido ao cumprimento insatisfatório de exigência técnica, nos termos do Art. 23 da Instrução Normativa 044/2015. No cumprimento da exigência foram apresentados dois objetos que não constavam da petição de depósito, configurando alteração de matéria.

(21) BR 30 2015 003345-2



Código 36 - Indeferimento - Art. 106 § 4º da LPI

(22) 17/07/2015

(44) 28/03/2017

(52) 06-03

(54) CONFIGURAÇÃO APLICADA A/EM ESTAÇÃO DE TRABALHO

(71) LOJAS RIACHUELO S/A (BR/SP)

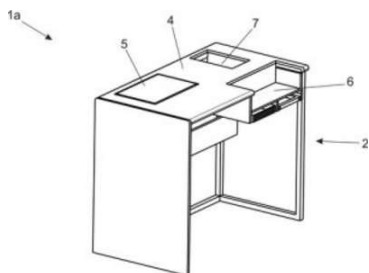
(72) EDUARDO TRAJANO, EUCLIDES GONÇALVES DOS SANTOS, RICARDO MORITACA

(74) FABRICIO VILELA COELHO

objeto se enquadra na instrução normativa 044/2015 . objeto indeferido devido ao cumprimento insatisfatório de exigência técnica, nos termos do Art. 23 da Instrução Normativa 044/2015. Foi solicitado que o requerente verificasse e corrigisse todas as inconsistências que se apresentassem, de maneira a harmonizar as figuras. Ao cumprir a exigência o requerente alterou figuras que não deveriam ter sido alteradas, fazendo com que as vistas continuassem incoerentes entre si. Com relação ao 1º objeto, o elemento 5 foi posicionado corretamente; a figura 1.5 (atual figura 1.6) foi corrigida, mas a figura 1.6 (atual figura 1.7) permaneceu espelhada. Com relação ao 2º objeto, a figura 2.5 (atual figura 2.6) foi mantida espelhada, não foi corrigida, e a figura 2.6 (atual figura 2.7)



foi rebatida sem que fosse solicitado, tornando-se espelhada em relação às demais vistas do objeto.



(21) BR 30 2015 003349-5



Código 36 - Indeferimento - Art. 106 § 4º da LPI

(22) 20/07/2015

(44) 28/03/2017

(52) 08-08

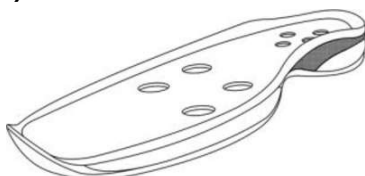
(54) CONFIGURAÇÃO APLICADA A/EM PRENEDEDOR PARA CARTAZES

(71) SERRALHERIA LUBRA LTDA - ME (BR/SP)

(72) CARLOS ALBERTO DOSSO

objeto se enquadra na instrução normativa 044/2015 . objeto indeferido devido ao cumprimento insatisfatório de exigência técnica, nos termos do Art. 23 da Instrução Normativa 044/2015. As figuras não estão correspondentes entre si: as figuras 3 e 4 mostram o fundo fechado, de modo que não seria possível visualizar a parte interna entre as vistas opostas, além de tornar o objeto diferente do da petição de depósito, que era um perfil completamente vazado.

(21) BR 30 2015 003350-9



Código 36 - Indeferimento - Art. 106 § 4º da LPI

(22) 20/07/2015

(44) 28/03/2017

(52) 02-04

(54) CONFIGURAÇÃO APLICADA A/EM SOLADO

(71) ANTÔNIO ALVES DE CASTRO (BR/SP)

(72) ANTÔNIO ALVES DE CASTRO

(74) CLAUDIA YU WATANABE

objeto se enquadra na instrução normativa 044/2015 . objeto indeferido devido ao cumprimento insatisfatório de exigência técnica, nos termos do Art. 23 da Instrução Normativa 044/2015. As figuras não estão correspondentes entre si: as vistas frontal e posterior deveriam apresentar o mesmo contorno, pois são opostas. As figuras 1.6 e 1.7 mostram vistas perspectivadas e distorcidas, quando deveriam ser vistas ortogonais.

(21) BR 30 2015 003368-1

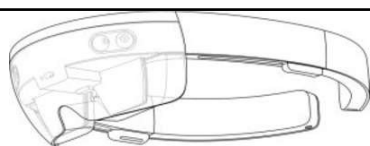
Código 36 - Indeferimento - Art. 106 § 4º da LPI

(22) 20/07/2015

(30) 20/01/2015 US 29/515,167

(44) 28/03/2017





(52) 14-01

(54) CONFIGURAÇÃO APLICADA EM HEADSET

(71) MICROSOFT CORPORATION (US)

(72) PAUL BOSVELD, NICOLAS DENHEZ, YEONGKYU YOO, PHIL FRANK, YOUNG DUK SONG, HENRIC JENTZ, ADITHA MAY ADAMS, TRAVIS HOSLER, ANDREW HODGE

(74) MARCELO OLIVEIRA DE SOUZA

objeto se enquadra na instrução normativa 044/2015 . objeto indeferido devido ao cumprimento insatisfatório de exigência técnica, nos termos do Art. 23 da Instrução Normativa 044/2015. O objeto do depósito consiste em um headset e o conteúdo do cumprimento de exigência se refere a um elemento de exibição ótico, configurando alteração de matéria.

(21) BR 32 2012 000510-0

Código 36 - Indeferimento - Art. 106 § 4º da LPI

(22) 20/06/2011

(30) 20/12/2010 US 29/381,435

(44) 28/03/2017

(52) 12-16

(54) CONFIGURAÇÃO APLICADA EM CAPÔ DE MOTOR DE CABINA DE CAMINHÃO

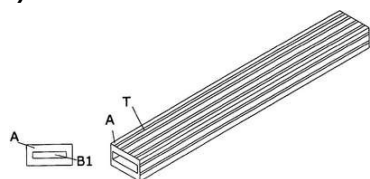
(62) DI 7102517-0 20/06/2011

(71) CATERPILLAR INC. (US)

(72) ERIC J. HANSON, GARY C. BRYANT, PAUL X. BUESCHER, MARCEY COLLINS, SUSAN M. LABOUNTY, GREGORY C. MILLER, SANDEEP PRENKUMAR, JAMES R. THERRIEN, ERIK C. WILSON, JOSEPH F. DENATALE, JERRY CONNETT, KIM HEMME

(74) ANTONIO MAURICIO PEDRAS ARNAUD

objeto se enquadra na instrução normativa 044/2015 . objeto indeferido devido ao cumprimento insatisfatório de exigência técnica, nos termos do Art. 23 da Instrução Normativa 044/2015. O cumprimento de exigência revela algumas vistas distorcidas, com imprecisões e desproporções. O tipo de representação não favorece o pleno entendimento da forma reivindicada e a compreensão de seus detalhes.

(21) BR 32 2012 001470-3

Código 36 - Indeferimento - Art. 106 § 4º da LPI

(22) 01/06/2011

(44) 28/03/2017

(52) 07-06

(54) CONFIGURAÇÃO APLICADA EM HASTE PARA PRODUTOS ALIMENTÍCIOS

(62) DI 7102103-5 01/06/2011

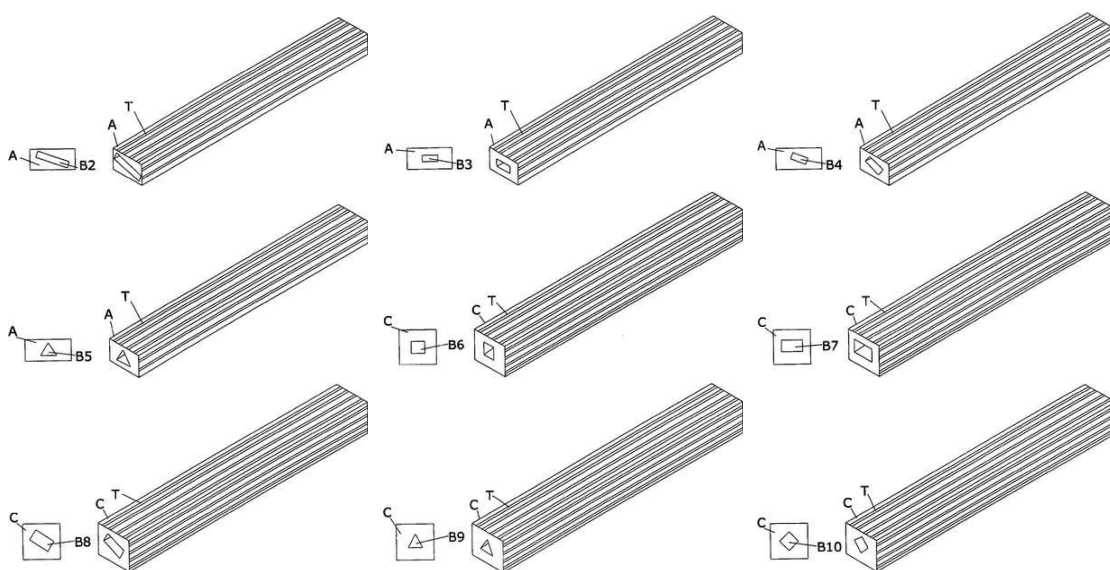
(71) SS PLÁSTICOS MARILIA LTDA (BR/SP)



(72) DAVID SIQUEIRA DA SILVA

(74) Beerre Assessoria Empresarial Ltda

objeto se enquadra na instrução normativa 044/2015 . objeto indeferido devido ao cumprimento insatisfatório de exigência técnica, nos termos do Art. 23 da Instrução Normativa 044/2015. A proporção entre o perfil retangular e sua respectiva abertura está diferente no atual conjunto de figuras. Enquanto o perfil das hastes foi representado de modo mais largo nos desenhos do depósito, as imagens do comprimento trazem as hastes com formato menos largo e mais quadrado, simétrico. A relação figura x fundo (superfície x vazado) foi modificada, portanto, considera-se que houve alteração de matéria. O cumprimento não foi satisfatório.



(21) DI 6904066-4



Código 36 - Indeferimento - Art. 106 § 4º da LPI

(22) 22/10/2009

(30) 23/04/2009 CN 2009 30165280.1

(44) 28/03/2017

(54) CONFIGURAÇÃO APLICADA EM TELEFONE

(71) Huawei Device Co., Ltda (CN) , Huawei Device Co., Ltda (CN)

(72) Xiaofei Ge

(74) Dannemann, Siemsen, Bigler & Ipanema Moreira

objeto se enquadra na instrução normativa 044/2015 . objeto indeferido devido ao cumprimento insatisfatório de exigência técnica, nos termos do Art. 23 da Instrução Normativa 044/2015. Título adequado de ofício nos termos do Art. 22 da Instrução Normativa 044/2015. A exigência requeria que se apresentassem as vistas do objeto fechado, o que não foi cumprido.

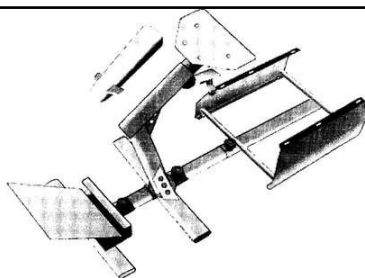
(21) DI 6904105-9

Código 36 - Indeferimento - Art. 106 § 4º da LPI

(22) 27/10/2009

(44) 28/03/2017





(52) 21-01

(54) CONFIGURAÇÃO APLICADA EM ESTRUTURA PARA ASSENTO DE SIMULADOR DE CORRIDA

(71) Eduardo Filgueiras Senra (BR/SC)

(72) Eduardo Filgueiras Senra

(74) Nilvan Paulo Minguranse

objeto se enquadra na instrução normativa 044/2015 . objeto indeferido devido ao cumprimento insatisfatório de exigência técnica, nos termos do Art. 23 da Instrução Normativa 044/2015. Título adequado de ofício nos termos do Art. 22 da Instrução Normativa 044/2015. O objeto ilustrado nas figuras do depósito não corresponde ao que consta no cumprimento de exigência. Ou seja, houve alteração de matéria. Diversos elementos estão configurados de modo distinto do inicial, incluindo vazados onde antes a superfície era plana, alteração na forma de vazados que já existiam e adição de componentes até então não representados. O cumprimento não se deu a contento.



Código 39 - Concessão do Registro

Concessão do registro de desenho industrial. O certificado de registro estará à disposição do interessado. Desta data corre o prazo de 5 (cinco) anos para interposição de nulidade administrativa por qualquer interessado (Art. 113 § 1º da LPI). Se interposto o pedido de nulidade no prazo de 60 (sessenta) dias contados da data da concessão, os efeitos da concessão do registro serão suspensos (Art. 113 § 2º).

(11) BR 30 2013 005783-6

Código 39 - Concessão do Registro

(22) 12/11/2013

(15) 28/03/2017

(30) 15/05/2013 EM 002237677

(45) 28/03/2017

(52) 09-01

(54) CONFIGURAÇÃO APLICADA EM GARRAFA

(73) THE ABSOLUT COMPANY AKTIEBOLAG (SE)

(72) JESPER KLARIN, MATTIAS LINDSTEDT

(74) DANNEMANN, SIEMSEN, BIGLER & IPANEMA MOREIRA

Prazo de validade: 10 (dez) anos contados a partir de 12/11/2013, mediante o recolhimento da taxa quinquenal de manutenção (Artigos 119 e 120 da LPI) e observadas as demais condições legais.

(11) BR 30 2014 002910-0

Código 39 - Concessão do Registro

(22) 24/06/2014

(15) 28/03/2017

(30) 22/01/2014 KR 30-2014-0003475

(45) 28/03/2017

(52) 12-08

(54) CONFIGURAÇÃO APLICADA EM VEÍCULO AUTOMOTOR

(73) KIA MOTORS CORPORATION (KR)

(72) KIM, SEUNG-TAE

(74) ICAMP MARCAS E PATENTES LTDA

Prazo de validade: 10 (dez) anos contados a partir de 24/06/2014, mediante o recolhimento da taxa quinquenal de manutenção (Artigos 119 e 120 da LPI) e observadas as demais condições legais.

(11) BR 30 2014 003790-0

Código 39 - Concessão do Registro

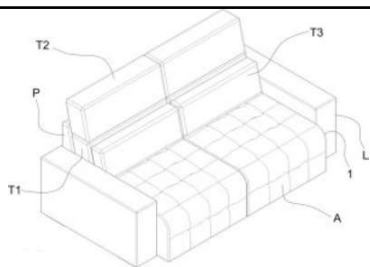
(22) 07/08/2014

(15) 28/03/2017

(45) 28/03/2017

(52) 06-01





(54) CONFIGURAÇÃO APLICADA EM SOFÁ

(73) WALMOR CRISTOFOLINI (BR/SC)

(72) WALMOR CRISTOFOLINI

(74) ANEL MARCAS E PATENTES LTDA

Prazo de validade: 10 (dez) anos contados a partir de 07/08/2014, mediante o recolhimento da taxa quinquenal de manutenção (Artigos 119 e 120 da LPI) e observadas as demais condições legais.

(11) BR 30 2014 006074-0



Código 39 - Concessão do Registro

(22) 27/11/2014

(15) 28/03/2017

(45) 28/03/2017

(52) 14-04

(54) PADRÃO ORNAMENTAL APLICADO EM INTERFACE GRÁFICA

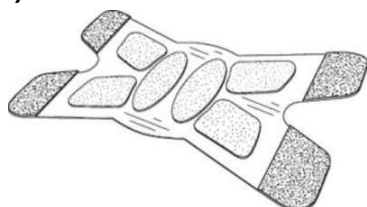
(73) SAMSUNG ELECTRONICS CO., LTD. (KR)

(72) SEUNG-HEE SON, MIN-JEE JOU, SEONG-KOOK HONG, EUN-HYE JUNG, JI-HYE MYUNG, BONG-HEE HAN

(74) DANNEMANN, SIEMSEN, BIGLER & IPANEMA MOREIRA

Prazo de validade: 10 (dez) anos contados a partir de 27/11/2014, mediante o recolhimento da taxa quinquenal de manutenção (Artigos 119 e 120 da LPI) e observadas as demais condições legais.

(11) BR 30 2014 006093-7



Código 39 - Concessão do Registro

(22) 03/12/2014

(15) 28/03/2017

(30) 03/06/2014 US 29/492,857

(45) 28/03/2017

(52) 24-04

(54) CONFIGURAÇÃO APLICADA EM EMPLASTRO

(73) PFIZER, INC. (US)

(72) ROBERT F. BECKMAN, MARINA BELKIN, KRISTEN HEJDUK BRINKDOPKE, MARK EDWARD FAGAN, MATTHEW CLIFTON KELLER

(74) RANA GOSAIN

Prazo de validade: 10 (dez) anos contados a partir de 03/12/2014, mediante o recolhimento da taxa quinquenal de manutenção (Artigos 119 e 120 da LPI) e observadas as demais condições legais.

(11) BR 30 2014 006107-0

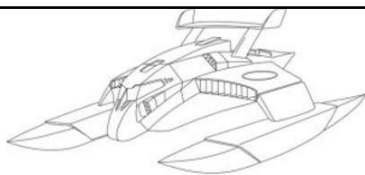
Código 39 - Concessão do Registro

(22) 04/12/2014

(15) 28/03/2017

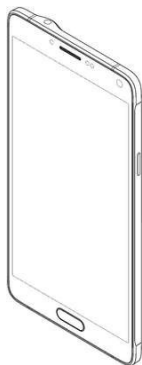
(45) 28/03/2017





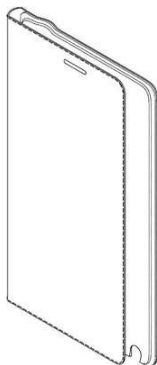
(52) 21-01
 (54) CONFIGURAÇÃO APLICADA EM BRINQUEDO
 (73) ROMA JENSEN COMÉRCIO E INDÚSTRIA LTDA (BR/SP)
 (72) GUSTAVO JENSEN
 (74) TINOCO SOARES & FILHO LTDA.

Prazo de validade: 10 (dez) anos contados a partir de 04/12/2014, mediante o recolhimento da taxa quinquenal de manutenção (Artigos 119 e 120 da LPI) e observadas as demais condições legais.

(11) BR 30 2014 006119-4

Código 39 - Concessão do Registro
 (22) 04/12/2014
 (15) 28/03/2017
 (30) 25/08/2014 KR 30-2014-0041229
 (45) 28/03/2017
 (52) 14-03
 (54) CONFIGURAÇÃO APLICADA A TELEFONE MÓVEL
 (73) SAMSUNG ELECTRONICS CO., LTD. (KR)
 (72) NAM-SU KIM, DO-HYUNG HA, SAE-HEE LEE, HYUN-SOOK KIM,
 CHRISTINE RHEA OH
 (74) RANA GOSAIN

Prazo de validade: 10 (dez) anos contados a partir de 04/12/2014, mediante o recolhimento da taxa quinquenal de manutenção (Artigos 119 e 120 da LPI) e observadas as demais condições legais.

(11) BR 30 2014 006120-8

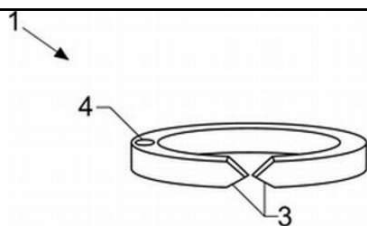
Código 39 - Concessão do Registro
 (22) 04/12/2014
 (15) 28/03/2017
 (30) 25/08/2014 KR 30-2014-0041232
 (45) 28/03/2017
 (52) 03-01
 (54) CONFIGURAÇÃO APLICADA À CAPA PARA TERMINAL PORTÁTIL
 (73) SAMSUNG ELECTRONICS CO., LTD. (KR)
 (72) NAM-SU KIM, DO-HYUNG HA, SAE-HEE LEE, HYUN-SOOK KIM,
 CHRISTINE RHEA OH
 (74) RANA GOSAIN

Prazo de validade: 10 (dez) anos contados a partir de 04/12/2014, mediante o recolhimento da taxa quinquenal de manutenção (Artigos 119 e 120 da LPI) e observadas as demais condições legais.

(11) BR 30 2014 006121-6

Código 39 - Concessão do Registro
 (22) 05/12/2014





(15) 28/03/2017

(45) 28/03/2017

(52) 11-01

(54) CONFIGURAÇÃO APLICADA EM FECHO PARA JOIAS

(73) FERGEM COMERCIO DE JOIAS LTDA. (BR/SP)

(72) FELIPE ARGEMI DOS SANTOS

(74) MERCAP SERVIÇOS DE MARCAS E PATENTES LTDA.

Prazo de validade: 10 (dez) anos contados a partir de 05/12/2014, mediante o recolhimento da taxa quinquenal de manutenção (Artigos 119 e 120 da LPI) e observadas as demais condições legais.

(11) BR 30 2014 006122-4

Código 39 - Concessão do Registro

(22) 05/12/2014

(15) 28/03/2017

(45) 28/03/2017

(52) 11-01

(54) CONFIGURAÇÃO APLICADA EM CORRENTE

(73) FERGEM COMERCIO DE JOAIS LTDA (BR/SP)

(72) FELIPE ARGEMI DOS SANTOS

(74) MERCAP SERVIÇOS DE MARCAS E PATENTES LTDA

Prazo de validade: 10 (dez) anos contados a partir de 05/12/2014, mediante o recolhimento da taxa quinquenal de manutenção (Artigos 119 e 120 da LPI) e observadas as demais condições legais.

(11) BR 30 2014 006129-1

Código 39 - Concessão do Registro

(22) 05/12/2014

(15) 28/03/2017

(30) 09/06/2014 US 29/493,388

(45) 28/03/2017

(52) 28-03

(54) CONFIGURAÇÃO APLICADA A PENTE

(73) LEXINGTON INTERNATIONAL, LLC (US)

(72) DAVID MICHAELS, CLAUDIO PONZIO, PAOLO LUGARO, JAMES SMERIGLIO

(74) JOÃO MARCOS SILVEIRA

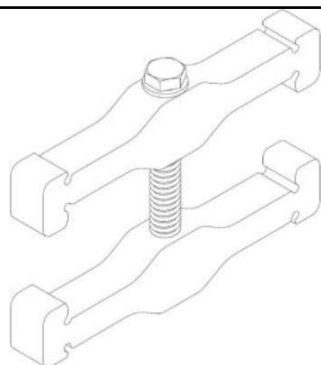
Prazo de validade: 10 (dez) anos contados a partir de 05/12/2014, mediante o recolhimento da taxa quinquenal de manutenção (Artigos 119 e 120 da LPI) e observadas as demais condições legais.

(11) BR 30 2014 006153-4

Código 39 - Concessão do Registro

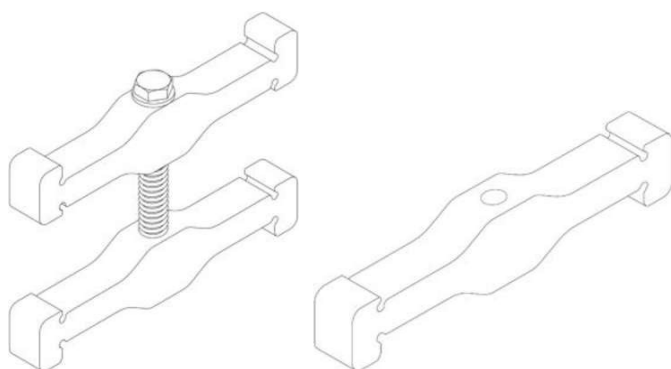
(22) 05/12/2014





(15) 28/03/2017
 (30) 10/06/2014 EM 002479691-0001; 10/06/2014 EM 002479691-0002;
 10/06/2014 EM 002479691-0003
 (45) 28/03/2017
 (52) 08-05
 (54) CONFIGURAÇÃO APLICADA EM ELEMENTO DE FIXAÇÃO
 (73) ROXTEC AB (SE)
 (72) JÖRGEN LANDQVIST
 (74) VILELACOELHO SOCIEDADE DE ADVOGADOS

Prazo de validade: 10 (dez) anos contados a partir de 05/12/2014, mediante o recolhimento da taxa quinquenal de manutenção (Artigos 119 e 120 da LPI) e observadas as demais condições legais.



(11) BR 30 2014 006159-3



Código 39 - Concessão do Registro
 (22) 05/12/2014
 (15) 28/03/2017
 (45) 28/03/2017
 (52) 32-00
 (54) PADRÃO ORNAMENTAL APLICADO EM CARROCERIA DE ÔNIBUS
 (73) LITORÂNEA TRANSPORTES COLETIVOS S/A. (BR/SP)
 (72) PAULO FERNANDO GANDOLFO
 (74) ANTONIO MAURICIO PEDRAS ARNAUD

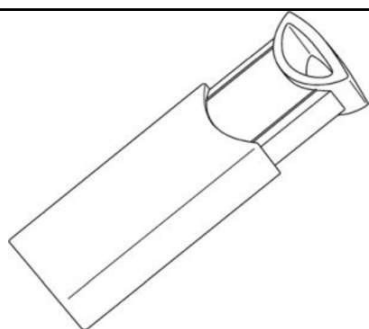
Prazo de validade: 10 (dez) anos contados a partir de 05/12/2014, mediante o recolhimento da taxa quinquenal de manutenção (Artigos 119 e 120 da LPI) e observadas as demais condições legais.



(11) BR 30 2015 001969-7

Código 39 - Concessão do Registro
 (22) 29/04/2015
 (15) 28/03/2017
 (30) 30/10/2014 JP 2014-024250
 (45) 28/03/2017
 (52) 14-99 , 14-02
 (54) CONFIGURAÇÃO APLICADA A/EM SUPORTE PARA GRAVAÇÃO





(73) KABUSHIKI KAISHA TOSHIBA (JP)

(72) TOM TSAI

(74) MAURÍCIO ARIBONI

Prazo de validade: 10 (dez) anos contados a partir de 29/04/2015, mediante o recolhimento da taxa quinquenal de manutenção (Artigos 119 e 120 da LPI) e observadas as demais condições legais.

(11) BR 30 2015 001979-4



Código 39 - Concessão do Registro

(22) 29/04/2015

(15) 28/03/2017

(45) 28/03/2017

(52) 12-11

(54) CONFIGURAÇÃO APLICADA A/EM MOTOCICLETA

(73) KTM MOTORRAD AG (AT)

(72) GERALD KISKA

(74) RODRIGO AFFONSO DE OURO PRETO SANTOS

Prazo de validade: 10 (dez) anos contados a partir de 29/04/2015, mediante o recolhimento da taxa quinquenal de manutenção (Artigos 119 e 120 da LPI) e observadas as demais condições legais.

(11) BR 30 2015 001988-3



Código 39 - Concessão do Registro

(22) 29/04/2015

(15) 28/03/2017

(30) 31/10/2014 EM 002569459-0001

(45) 28/03/2017

(52) 23-02

(54) CONFIGURAÇÃO APLICADA A/EM BANHEIRA

(73) OBLOMOV CAPITAL B.V. (NL)

(72) ARNOUD KUIPERS

(74) DANNEMANN, SIEMSEN, BIGLER & IPANEMA MOREIRA, PROPRIEDADE INDUSTRIAL LTDA.

Prazo de validade: 10 (dez) anos contados a partir de 29/04/2015, mediante o recolhimento da taxa quinquenal de manutenção (Artigos 119 e 120 da LPI) e observadas as demais condições legais.

(11) BR 30 2015 002041-5

Código 39 - Concessão do Registro

(22) 04/05/2015

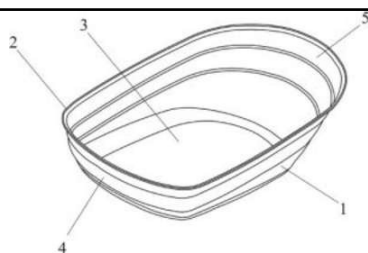
(15) 28/03/2017

(45) 28/03/2017

(52) 12-02

(54) CONFIGURAÇÃO APLICADA EM CAÇAMBA PARA CARRINHO DE MÃO





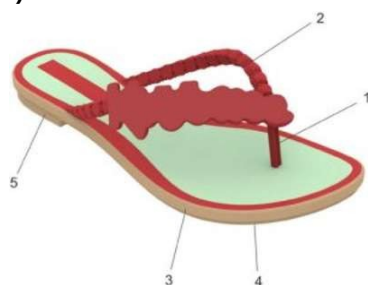
(73) ALEXANDRE CARRER (BR/SC)

(72) ALEXANDRE CARRER

(74) EDVALDO LUIS ALVES

Prazo de validade: 10 (dez) anos contados a partir de 04/05/2015, mediante o recolhimento da taxa quinquenal de manutenção (Artigos 119 e 120 da LPI) e observadas as demais condições legais.

(11) BR 30 2015 002059-8



Código 39 - Concessão do Registro

(22) 05/05/2015

(15) 28/03/2017

(45) 28/03/2017

(52) 02-04

(54) CONFIGURAÇÃO APLICADA A/EM CHINELO

(73) GRENDENE S.A. (BR/CE)

(72) ROBSON CASTILHO DE BRITO

(74) ELIZABETE PEREIRA

Prazo de validade: 10 (dez) anos contados a partir de 05/05/2015, mediante o recolhimento da taxa quinquenal de manutenção (Artigos 119 e 120 da LPI) e observadas as demais condições legais.

(11) BR 30 2015 002224-8



Código 39 - Concessão do Registro

(22) 12/05/2015

(15) 28/03/2017

(45) 28/03/2017

(52) 07-04

(54) CONFIGURAÇÃO APLICADA EM TÁBUA DE CORTE DE ALIMENTOS

(73) CINCO PLASTIC INDUSTRIA DE ARTEFATOS DE PLASTICO LTDA EPP (BR/SC)

(72) JONAS DA COSTA

(74) SANDRO WUNDERLICH

Prazo de validade: 10 (dez) anos contados a partir de 12/05/2015, mediante o recolhimento da taxa quinquenal de manutenção (Artigos 119 e 120 da LPI) e observadas as demais condições legais.



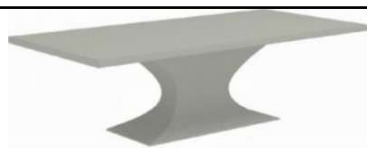
(11) BR 30 2015 002268-0

Código 39 - Concessão do Registro

(22) 14/05/2015

(15) 28/03/2017





(45) 28/03/2017

(52) 06-03

(54) CONFIGURAÇÃO APLICADA A/EM MESA DE JANTAR

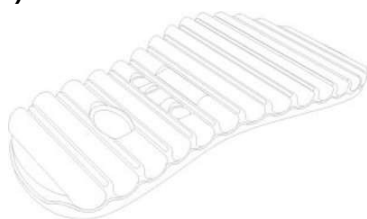
(73) PAULO CELSO CARDOSO BACCHI (BR/SP)

(72) PAULO CELSO CARDOSO BACCHI

(74) JOÃO BATISTA VALVERDE

Prazo de validade: 10 (dez) anos contados a partir de 14/05/2015, mediante o recolhimento da taxa quinquenal de manutenção (Artigos 119 e 120 da LPI) e observadas as demais condições legais.

(11) BR 30 2015 002287-6



Código 39 - Concessão do Registro

(22) 15/05/2015

(15) 28/03/2017

(45) 28/03/2017

(52) 02-04

(54) CONFIGURAÇÃO APLICADA A/EM SOLADO

(73) CALÇADOS BIBI LTDA (BR/RS)

(72) MARLIN JOSÉ KOHLRAUSCH

(74) ALBERTO JERONIMO GUERRA NETO

Prazo de validade: 10 (dez) anos contados a partir de 15/05/2015, mediante o recolhimento da taxa quinquenal de manutenção (Artigos 119 e 120 da LPI) e observadas as demais condições legais.

(11) BR 30 2015 002310-4



Código 39 - Concessão do Registro

(22) 15/05/2015

(15) 28/03/2017

(45) 28/03/2017

(52) 02-04

(54) CONFIGURAÇÃO APLICADA A/EM SOLADO DE CALÇADO

(73) NIKE INNOVATE C.V. (US)

(72) TAMIMU A. SHYLLON

(74) ANTÔNIO MAURÍCIO PEDRAS ARNAUD

Prazo de validade: 10 (dez) anos contados a partir de 15/05/2015, mediante o recolhimento da taxa quinquenal de manutenção (Artigos 119 e 120 da LPI) e observadas as demais condições legais.

(11) BR 30 2015 002313-9

Código 39 - Concessão do Registro

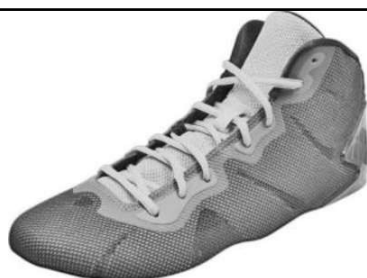
(22) 15/05/2015

(15) 28/03/2017

(45) 28/03/2017

(52) 02-04





(54) CONFIGURAÇÃO APLICADA A/EM PARTE SUPERIOR DE CALÇADO

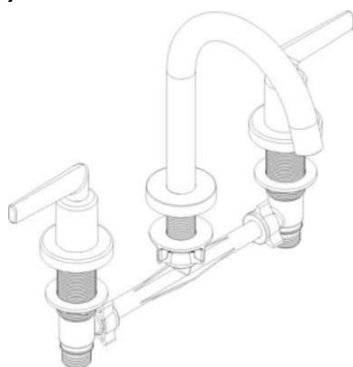
(73) NIKE INNOVATE C.V. (US)

(72) JUSTIN TAYLOR

(74) ANTÔNIO MAURÍCIO PEDRAS ARNAUD

Prazo de validade: 10 (dez) anos contados a partir de 15/05/2015, mediante o recolhimento da taxa quinquenal de manutenção (Artigos 119 e 120 da LPI) e observadas as demais condições legais.

(11) BR 30 2015 002439-9



Código 39 - Concessão do Registro

(22) 26/05/2015

(15) 28/03/2017

(45) 28/03/2017

(52) 23-01

(54) CONFIGURAÇÃO APLICADA EM METAL SANITÁRIO

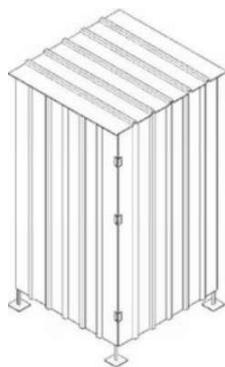
(73) DOCOL METAIS SANITÁRIOS LTDA. (BR/SC)

(72) INGO DOUBRAWA

(74) DANNEMANN, SIEMSEN, BIGLER & IPANEMA MOREIRA, PROPRIEDADE INDUSTRIAL LTDA.

Prazo de validade: 10 (dez) anos contados a partir de 26/05/2015, mediante o recolhimento da taxa quinquenal de manutenção (Artigos 119 e 120 da LPI) e observadas as demais condições legais.

(11) BR 30 2015 002444-5



Código 39 - Concessão do Registro

(22) 26/05/2015

(15) 28/03/2017

(45) 28/03/2017

(52) 25-03

(54) CONFIGURAÇÃO APLICADA EM BANHEIRO

(73) ADEMIR SAES (BR/PR)

(72) ADEMIR SAES

(74) ALEXANDRE PIETRÂNGELO LIMA

Prazo de validade: 10 (dez) anos contados a partir de 26/05/2015, mediante o recolhimento da taxa quinquenal de manutenção (Artigos 119 e 120 da LPI) e observadas as demais condições legais.

(11) BR 30 2015 002572-7

Código 39 - Concessão do Registro

(22) 03/06/2015

(15) 28/03/2017

(45) 28/03/2017

(52) 21-03 , 21-99

(54) CONFIGURAÇÃO APLICADA A/EM BRINQUEDO



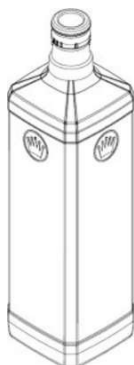


(73) ROGER YOKOYAMA (BR/SP)
 (72) ROGER YOKOYAMA
 (74) ALBERTO LUÍS CAMELIER DA SILVA

Prazo de validade: 10 (dez) anos contados a partir de 03/06/2015, mediante o recolhimento da taxa quinquenal de manutenção (Artigos 119 e 120 da LPI) e observadas as demais condições legais.



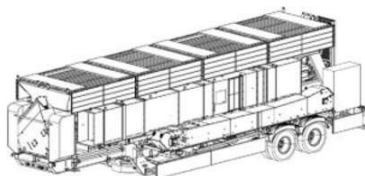
(11) BR 30 2015 002574-3



Código 39 - Concessão do Registro
 (22) 05/06/2015
 (15) 28/03/2017
 (45) 28/03/2017
 (52) 09-01
 (54) CONFIGURAÇÃO APLICADA A/EM GARRAFA
 (73) FRANCESCO DE TOMMASO (BR/SP)
 (72) FRANCESCO DE TOMMASO
 (74) DAVID NILTON PEREIRA DE LUCENA

Prazo de validade: 10 (dez) anos contados a partir de 05/06/2015, mediante o recolhimento da taxa quinquenal de manutenção (Artigos 119 e 120 da LPI) e observadas as demais condições legais.

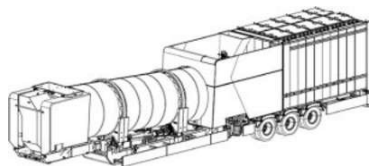
(11) BR 30 2015 002577-8



Código 39 - Concessão do Registro
 (22) 05/06/2015
 (15) 28/03/2017
 (45) 28/03/2017
 (52) 15-04 , 15-99
 (54) CONFIGURAÇÃO APLICADA EM MÓDULO DE USINAS ASFÁLTICAS MÓVEIS
 (73) CIBER EQUIPAMENTOS RODOVIÁRIOS LTDA (BR/RS)
 (72) ANDRÉ SCHWARZ FRANCESCHINI, GUILHERME LUIZ PICCOLI
 (74) MILTON LUCÍDIO LEÃO BARCELLOS

Prazo de validade: 10 (dez) anos contados a partir de 05/06/2015, mediante o recolhimento da taxa quinquenal de manutenção (Artigos 119 e 120 da LPI) e observadas as demais condições legais.



(11) BR 30 2015 002578-6

Código 39 - Concessão do Registro

(22) 05/06/2015

(15) 28/03/2017

(45) 28/03/2017

(52) 15-04 , 15-99

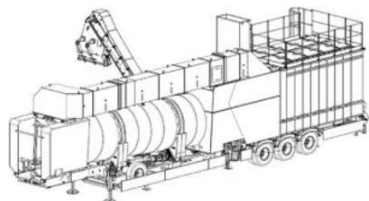
(54) CONFIGURAÇÃO APLICADA EM MÓDULO DE USINAS ASFÁLTICAS MÓVEIS

(73) CIBER EQUIPAMENTOS RODOVIÁRIOS LTDA (BR/RS)

(72) ANDRÉ SCHWARZ FRANCESCHINI, GUILHERME LUIZ PICCOLI

(74) MILTON LUCÍDIO LEÃO BARCELLOS

Prazo de validade: 10 (dez) anos contados a partir de 05/06/2015, mediante o recolhimento da taxa quinquenal de manutenção (Artigos 119 e 120 da LPI) e observadas as demais condições legais.

(11) BR 30 2015 002579-4

Código 39 - Concessão do Registro

(22) 05/06/2015

(15) 28/03/2017

(45) 28/03/2017

(52) 15-99 , 15-04

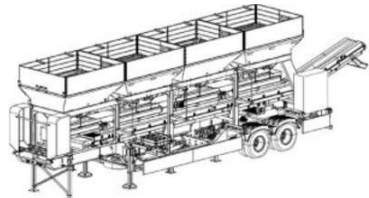
(54) CONFIGURAÇÃO APLICADA MÓDULO DE USINAS ASFÁLTICAS MÓVEIS

(73) CIBER EQUIPAMENTOS RODOVIÁRIOS LTDA (BR/RS)

(72) ANDRÉ SCHWARZ FRANCESCHINI, GUILHERME LUIZ PICCOLI

(74) MILTON LUCÍDIO LEÃO BARCELLOS

Prazo de validade: 10 (dez) anos contados a partir de 05/06/2015, mediante o recolhimento da taxa quinquenal de manutenção (Artigos 119 e 120 da LPI) e observadas as demais condições legais.

(11) BR 30 2015 002582-4

Código 39 - Concessão do Registro

(22) 05/06/2015

(15) 28/03/2017

(45) 28/03/2017

(52) 15-99 , 15-04

(54) CONFIGURAÇÃO APLICADA EM MÓDULO DE USINAS ASFÁLTICAS MÓVEIS

(73) CIBER EQUIPAMENTOS RODOVIÁRIOS LTDA (BR/RS)

(72) ANDRÉ SCHWARZ FRANCESCHINI, GUILHERME LUIZ PICCOLI

(74) MILTON LUCÍDIO LEÃO BARCELLOS

Prazo de validade: 10 (dez) anos contados a partir de 05/06/2015, mediante o recolhimento da taxa quinquenal de manutenção (Artigos 119 e 120 da LPI) e observadas as demais condições legais.



(11) BR 30 2015 002601-4

Código 39 - Concessão do Registro

(22) 08/06/2015

(15) 28/03/2017

(45) 28/03/2017

(52) 32-00

(54) PADRÃO ORNAMENTAL APLICADA EM ESTAMPA

(73) LORENA LEÃO REZENDE (BR/MG)

(72) LORENA LEÃO REZENDE

Prazo de validade: 10 (dez) anos contados a partir de 08/06/2015, mediante o recolhimento da taxa quinquenal de manutenção (Artigos 119 e 120 da LPI) e observadas as demais condições legais.

(11) BR 30 2015 002602-2

Código 39 - Concessão do Registro

(22) 08/06/2015

(15) 28/03/2017

(45) 28/03/2017

(52) 32-00

(54) PADRÃO ORNAMENTAL APLICADA EM ESTAMPA

(73) LORENA LEÃO REZENDE (BR/MG)

(72) LORENA LEÃO REZENDE

Prazo de validade: 10 (dez) anos contados a partir de 08/06/2015, mediante o recolhimento da taxa quinquenal de manutenção (Artigos 119 e 120 da LPI) e observadas as demais condições legais.

(11) BR 30 2015 002603-0

Código 39 - Concessão do Registro

(22) 08/06/2015

(15) 28/03/2017

(45) 28/03/2017

(52) 06-03

(54) CONFIGURAÇÃO ORNAMENTAL APLICADA EM MESA

(73) LORENA LEÃO REZENDE (BR/MG)

(72) LORENA LEÃO REZENDE

Prazo de validade: 10 (dez) anos contados a partir de 08/06/2015, mediante o recolhimento da taxa quinquenal de manutenção (Artigos 119 e 120 da LPI) e observadas as demais condições legais.

(11) BR 30 2015 002618-9

Código 39 - Concessão do Registro

(22) 08/06/2015

(15) 28/03/2017





(45) 28/03/2017

(52) 06-01

(54) CONFIGURAÇÃO APLICADA EM CADEIRA

(73) TRAMONTINA DELTA S/A (BR/PE)

(72) RUI JOSÉ BALDASSO

(74) CREAZIONE MARCAS E PATENTES LTDA.

Prazo de validade: 10 (dez) anos contados a partir de 08/06/2015, mediante o recolhimento da taxa quinquenal de manutenção (Artigos 119 e 120 da LPI) e observadas as demais condições legais.

(11) BR 30 2015 002689-8



Código 39 - Concessão do Registro

(22) 11/06/2015

(15) 28/03/2017

(45) 28/03/2017

(52) 06-99

(54) CONFIGURAÇÃO APLICADA EM CHAPELEIRA

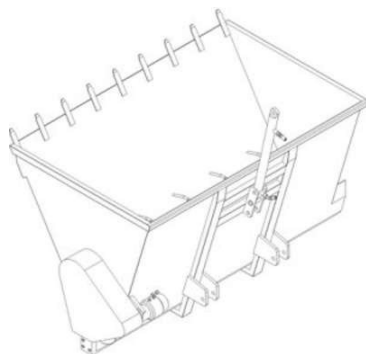
(73) HELENO GRUBER (BR/SC)

(72) HELENO GRUBER

(74) RICARDO PIRAGINI

Prazo de validade: 10 (dez) anos contados a partir de 11/06/2015, mediante o recolhimento da taxa quinquenal de manutenção (Artigos 119 e 120 da LPI) e observadas as demais condições legais.

(11) BR 30 2015 002754-1



Código 39 - Concessão do Registro

(22) 15/06/2015

(15) 28/03/2017

(45) 28/03/2017

(52) 12-99

(54) CONFIGURAÇÃO APLICADA A/EM VAGÃO FORRAGEIRO

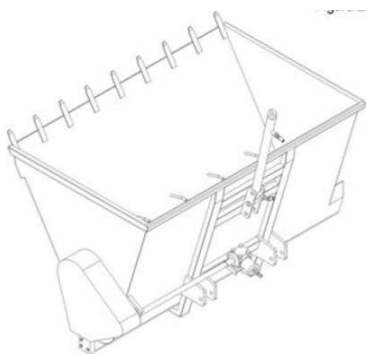
(73) DANILO BUENO (BR/SP)

(72) DANILO BUENO

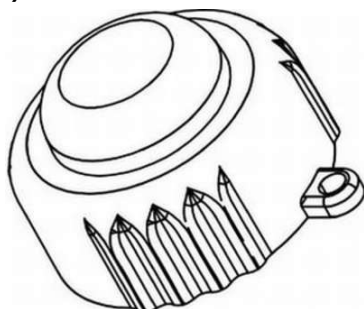
(74) MARCOS ANTONIO NUNES

Prazo de validade: 10 (dez) anos contados a partir de 15/06/2015, mediante o recolhimento da taxa quinquenal de manutenção (Artigos 119 e 120 da LPI) e observadas as demais condições legais.





(11) BR 30 2015 002795-9



Código 39 - Concessão do Registro

(22) 16/06/2015

(15) 28/03/2017

(45) 28/03/2017

(52) 09-07

(54) CONFIGURAÇÃO APLICADA A/EM TAMPA PARA FRASCO

(73) TECNIQ COMERCIAL IMPORTADORA E EXPORTADORA LTDA (BR/SP)

(72) MARCO AURÉLIO FERRIGNO TEIXEIRA

(74) CARLOS EDUARDO BERÉA

Prazo de validade: 10 (dez) anos contados a partir de 16/06/2015, mediante o recolhimento da taxa quinquenal de manutenção (Artigos 119 e 120 da LPI) e observadas as demais condições legais.

(11) BR 30 2015 002935-8



Código 39 - Concessão do Registro

(22) 22/06/2015

(15) 28/03/2017

(45) 28/03/2017

(52) 06-01

(54) CONFIGURAÇÃO APLICADA A/EM CADEIRA

(73) OVO PRODUTOS E PROJETOS, COMERCIO DE MOBILIARIO LTDA - ME (BR/SP)

(72) GERSON DE OLIVEIRA VIEIRA

(74) NEWTON SILVEIRA

Prazo de validade: 10 (dez) anos contados a partir de 22/06/2015, mediante o recolhimento da taxa quinquenal de manutenção (Artigos 119 e 120 da LPI) e observadas as demais condições legais.

(11) BR 30 2015 002944-7

Código 39 - Concessão do Registro

(22) 23/06/2015

(15) 28/03/2017

(30) 23/12/2014 US 29/512,861

(45) 28/03/2017

(52) 06-06

(54) CONFIGURAÇÃO APLICADA EM ATRIL

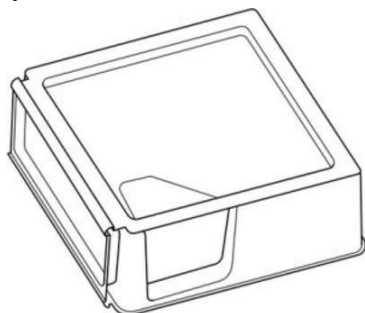




(73) PROCSON PTY LTD (AU)
 (72) STEPHEN RICHARD PROCTER
 (74) LETÍCIA PROVEDEL DA CUNHA

Prazo de validade: 10 (dez) anos contados a partir de 23/06/2015, mediante o recolhimento da taxa quinquenal de manutenção (Artigos 119 e 120 da LPI) e observadas as demais condições legais.

(11) BR 30 2015 003013-5



Código 39 - Concessão do Registro
 (22) 29/06/2015
 (15) 28/03/2017
 (30) 06/01/2015 EM 002608752-0001; 06/01/2015 EM 002608752-0002;
 06/01/2015 EM 002608752-0003
 (45) 28/03/2017
 (52) 22-06
 (54) CONFIGURAÇÃO APLICADA A/EM ARMADILHA PARA RATOS
 (73) RECKITT BENCKISER (BRANDS) LIMITED (GB)
 (72) DON BUBAR, DON SEYDEL
 (74) MARCELO OLIVEIRA DE SOUZA

Prazo de validade: 10 (dez) anos contados a partir de 29/06/2015, mediante o recolhimento da taxa quinquenal de manutenção (Artigos 119 e 120 da LPI) e observadas as demais condições legais.



(11) BR 30 2015 003018-6



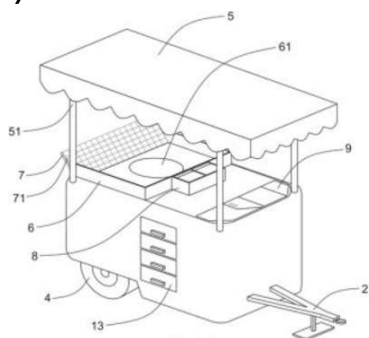
Código 39 - Concessão do Registro
 (22) 29/06/2015
 (15) 28/03/2017
 (30) 12/05/2015 CN 201530137306.7
 (45) 28/03/2017
 (52) 14-02
 (54) CONFIGURAÇÃO APLICADA EM CONVERSOR DE SINAL
 (73) GD MIDEA AIR-CONDITIONING EQUIPMENT CO., LTD. E MIDEA GROUP CO., LTD. (CN)
 (72) YONGYI YANG, SANXIN LI, SUJUN ZHAN
 (74) GUSTAVO JOSÉ FERREIRA BARBOSA

Prazo de validade: 10 (dez) anos contados a partir de 29/06/2015, mediante o



recolhimento da taxa quinquenal de manutenção (Artigos 119 e 120 da LPI) e observadas as demais condições legais.

(11) BR 30 2015 003023-2



Código 39 - Concessão do Registro

(22) 29/06/2015

(15) 28/03/2017

(45) 28/03/2017

(52) 12-02

(54) CONFIGURAÇÃO APLICADA A CARRINHO PARA VENDAS

(73) NELCI RORIGUES GONÇALVES DA SILVA (BR/SC)

(72) NELCI RODRIGUES GONÇALVES DA SILVA

(74) EDEMAR SOARES ANTONINI

Prazo de validade: 10 (dez) anos contados a partir de 29/06/2015, mediante o recolhimento da taxa quinquenal de manutenção (Artigos 119 e 120 da LPI) e observadas as demais condições legais.

(11) BR 30 2015 003060-7



Código 39 - Concessão do Registro

(22) 30/06/2015

(15) 28/03/2017

(30) 30/12/2014 EM 002607382

(45) 28/03/2017

(52) 31-00

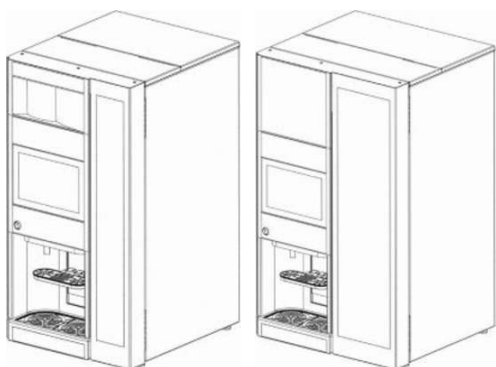
(54) CONFIGURAÇÃO APLICADA A/EM MÁQUINA PARA PREPARAR BEBIDAS

(73) N&W GLOBAL VENDING S.P.A. (IT)

(72) PAOLO CORTINI

(74) MAURÍCIO ARIBONI

Prazo de validade: 10 (dez) anos contados a partir de 30/06/2015, mediante o recolhimento da taxa quinquenal de manutenção (Artigos 119 e 120 da LPI) e observadas as demais condições legais.



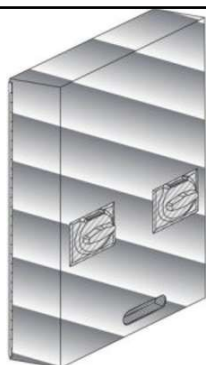
(11) BR 30 2015 003098-4

Código 39 - Concessão do Registro

(22) 02/07/2015

(15) 28/03/2017





(45) 28/03/2017

(52) 20-02

(54) CONFIGURAÇÃO APLICADA EM DISPENSADOR

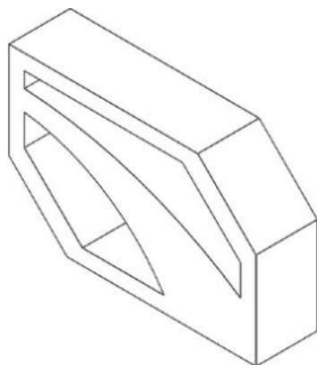
(73) CARIOCA MÍDIA INDOOR, LOCAÇÃO, COMÉRCIO DE MÁQUINAS DISPENSADORA DE PRESERVATIVO E EQUIPAMENTOS ME (BR/RJ)

(72) HIGOR DO AMARAL LEITE

(74) RICARDO SERAFIM

Prazo de validade: 10 (dez) anos contados a partir de 02/07/2015, mediante o recolhimento da taxa quinquenal de manutenção (Artigos 119 e 120 da LPI) e observadas as demais condições legais.

(11) BR 30 2015 003139-5



Código 39 - Concessão do Registro

(22) 06/07/2015

(15) 28/03/2017

(45) 28/03/2017

(52) 25-99

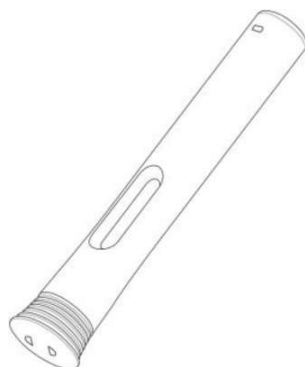
(54) CONFIGURAÇÃO APLICADA A/EM ELEMENTO VAZADO

(73) UNIVERSIDADE FEDERAL DE SANTA MARIA (BR/RS)

(72) DANIEL MICHELON DE CARLI, MARIANA PICCOLI

Prazo de validade: 10 (dez) anos contados a partir de 06/07/2015, mediante o recolhimento da taxa quinquenal de manutenção (Artigos 119 e 120 da LPI) e observadas as demais condições legais.

(11) BR 30 2015 003155-7



Código 39 - Concessão do Registro

(22) 07/07/2015

(15) 28/03/2017

(30) 07/01/2015 EM 002 609 784

(45) 28/03/2017

(52) 24-02

(54) CONFIGURAÇÃO APLICADA A/EM DISPOSITIVO DE INJEÇÃO

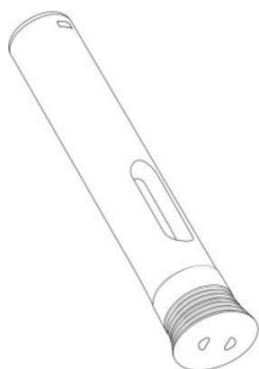
(73) SANOFI-AVENTIS DEUTSCHLAND GMBH (DE)

(72) TOBIAS WOHLFAHRT, CHRISTIAN ROGGE

(74) DANNEMANN, SIEMSEN, BIGLER & IPANEMA MOREIRA, PROPRIEDADE INDUSTRIAL LTDA.

Prazo de validade: 10 (dez) anos contados a partir de 07/07/2015, mediante o recolhimento da taxa quinquenal de manutenção (Artigos 119 e 120 da LPI) e observadas as demais condições legais.





(11) BR 30 2015 003157-3



Código 39 - Concessão do Registro

(22) 07/07/2015

(15) 28/03/2017

(30) 14/01/2015 JP 2015-000454

(45) 28/03/2017

(52) 12-08 , 21-01

(54) CONFIGURAÇÃO APLICADA A/EM AUTOMÓVEL

(73) HONDA MOTOR CO., LTD. (JP)

(72) SATOSHI KAZAMA

(74) DANNEMANN, SIEMSEN, BIGLER & IPANEMA MOREIRA, PROPRIEDADE INDUSTRIAL LTDA.

Prazo de validade: 10 (dez) anos contados a partir de 07/07/2015, mediante o recolhimento da taxa quinquenal de manutenção (Artigos 119 e 120 da LPI) e observadas as demais condições legais.

(11) BR 30 2015 003167-0



Código 39 - Concessão do Registro

(22) 07/07/2015

(15) 28/03/2017

(45) 28/03/2017

(52) 02-04

(54) CONFIGURAÇÃO APLICADA A/EM SANDÁLIA

(73) GRENEDE S.A. (BR/CE)

(72) ROBSON CASTILHO DE BRITO

(74) ELIZABETE PEREIRA

Prazo de validade: 10 (dez) anos contados a partir de 07/07/2015, mediante o recolhimento da taxa quinquenal de manutenção (Artigos 119 e 120 da LPI) e observadas as demais condições legais.

(11) BR 30 2015 003169-7

Código 39 - Concessão do Registro

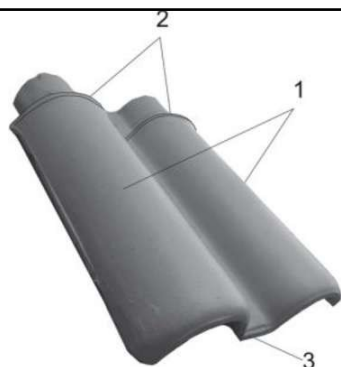
(22) 08/07/2015

(15) 28/03/2017

(45) 28/03/2017

(52) 25-02





(54) CONFIGURAÇÃO APLICADA A TELHA

(73) CERAMICA ISOPPO LTDA. (BR/SC)

(72) ISAAC GREGORINE ISOPPO

(74) JORGE LUIZ DA SILVA MONTEIRO

Prazo de validade: 10 (dez) anos contados a partir de 08/07/2015, mediante o recolhimento da taxa quinquenal de manutenção (Artigos 119 e 120 da LPI) e observadas as demais condições legais.

(11) BR 30 2015 003176-0



Código 39 - Concessão do Registro

(22) 08/07/2015

(15) 28/03/2017

(45) 28/03/2017

(52) 09-01

(54) CONFIGURAÇÃO APLICADA A/EM FRASCO

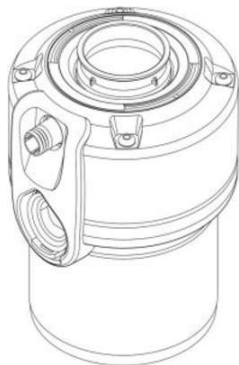
(73) MADAME LIS COMÉRCIO DE COSMÉTICOS LTDA - ME (BR/SP)

(72) JOSÉ RICARDO LUSVARDI DE OLIVEIRA

(74) GEISLER CHBANE BOSSO

Prazo de validade: 10 (dez) anos contados a partir de 08/07/2015, mediante o recolhimento da taxa quinquenal de manutenção (Artigos 119 e 120 da LPI) e observadas as demais condições legais.

(11) BR 30 2015 003183-2



Código 39 - Concessão do Registro

(22) 08/07/2015

(15) 28/03/2017

(30) 12/01/2015 US 29/514.361

(45) 28/03/2017

(52) 15-99

(54) CONFIGURAÇÃO APLICADA A/EM TRITURADOR DE RESÍDUOS ALIMENTARES

(73) EMERSON ELECTRIC CO. (US)

(72) KELLY T. GAMBLE, DEBORAH R. GROSHEK, ERIC J. SCHULTZ, RANDALL E. HAMMER, GREY B. PARKER, JOSIAH J. LACOLLA

(74) DENIS ALLAN DANIEL

Prazo de validade: 10 (dez) anos contados a partir de 08/07/2015, mediante o recolhimento da taxa quinquenal de manutenção (Artigos 119 e 120 da LPI) e observadas as demais condições legais.





(11) BR 30 2015 003193-0



Código 39 - Concessão do Registro

(22) 08/07/2015

(15) 28/03/2017

(45) 28/03/2017

(52) 02-04

(54) CONFIGURAÇÃO APLICADA A/EM SAPATILHA

(73) GRENDENE S.A. (BR/CE)

(72) ROBSON CASTILHO DE BRITO

(74) ELIZABETE PEREIRA

Prazo de validade: 10 (dez) anos contados a partir de 08/07/2015, mediante o recolhimento da taxa quinquenal de manutenção (Artigos 119 e 120 da LPI) e observadas as demais condições legais.

(11) BR 30 2015 003195-6



Código 39 - Concessão do Registro

(22) 08/07/2015

(15) 28/03/2017

(45) 28/03/2017

(52) 12-07

(54) CONFIGURAÇÃO APLICADA A/EM UMA AERONAVE

(73) UNIVERSIDADE DE SAO PAULO (BR/SP)

(72) MARCELO BECKER, RAFAEL CORONEL BUENO SAMPAIO

Prazo de validade: 10 (dez) anos contados a partir de 08/07/2015, mediante o recolhimento da taxa quinquenal de manutenção (Artigos 119 e 120 da LPI) e observadas as demais condições legais.

(11) BR 30 2015 003197-2

Código 39 - Concessão do Registro

(22) 09/07/2015

(15) 28/03/2017

(45) 28/03/2017

(52) 12-15

(54) CONFIGURAÇÃO APLICADA A/EM PNEUMÁTICO

(73) FABIA DELATORRE GIACOMINI - ME (BR/RS)

(72) FABIA DELATORRE GIACOMINI





(74) MILTON LUCÍDIO LEÃO BARCELLOS

Prazo de validade: 10 (dez) anos contados a partir de 09/07/2015, mediante o recolhimento da taxa quinquenal de manutenção (Artigos 119 e 120 da LPI) e observadas as demais condições legais.

(11) BR 30 2015 003198-0



Código 39 - Concessão do Registro

(22) 09/07/2015

(15) 28/03/2017

(45) 28/03/2017

(52) 12-15

(54) CONFIGURAÇÃO APLICADA A/EM PNEUMÁTICO

(73) FABIA DELATORRE GIACOMINI - ME (BR/RS)

(72) FABIA DELATORRE GIACOMINI

(74) MILTON LUCÍDIO LEÃO BARCELLOS

Prazo de validade: 10 (dez) anos contados a partir de 09/07/2015, mediante o recolhimento da taxa quinquenal de manutenção (Artigos 119 e 120 da LPI) e observadas as demais condições legais.

(11) BR 30 2015 003199-9



Código 39 - Concessão do Registro

(22) 09/07/2015

(15) 28/03/2017

(45) 28/03/2017

(52) 12-15

(54) CONFIGURAÇÃO APLICADA A/EM PNEUMÁTICO

(73) FABIA DELATORRE GIACOMINI - ME (BR/RS)

(72) FABIA DELATORRE GIACOMINI

(74) MILTON LUCÍDIO LEÃO BARCELLOS

Prazo de validade: 10 (dez) anos contados a partir de 09/07/2015, mediante o recolhimento da taxa quinquenal de manutenção (Artigos 119 e 120 da LPI) e observadas as demais condições legais.

(11) BR 30 2015 003200-6

Código 39 - Concessão do Registro

(22) 09/07/2015

(15) 28/03/2017

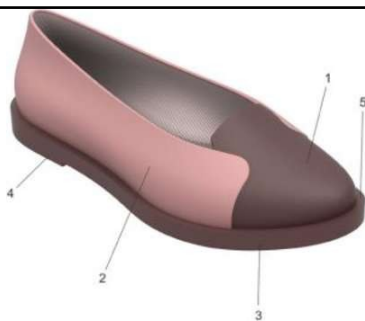
(45) 28/03/2017

(52) 02-04

(54) CONFIGURAÇÃO APLICADA A/EM SAPATILHA

(73) GRENDENE S.A. (BR/CE)



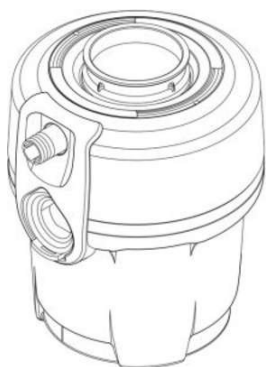


(72) ROBSON CASTILHO DE BRITO

(74) ELIZABETE PEREIRA

Prazo de validade: 10 (dez) anos contados a partir de 09/07/2015, mediante o recolhimento da taxa quinquenal de manutenção (Artigos 119 e 120 da LPI) e observadas as demais condições legais.

(11) BR 30 2015 003246-4



Código 39 - Concessão do Registro

(22) 13/07/2015

(15) 28/03/2017

(30) 12/01/2015 US 29/514,363

(45) 28/03/2017

(52) 15-99

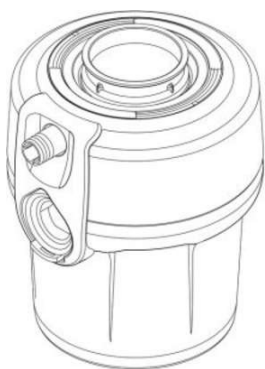
(54) CONFIGURAÇÃO APLICADA A/EM TRITURADOR DE RESÍDUOS ALIMENTARES

(73) EMERSON ELECTRIC CO. (US)

(72) KELLY T. GAMBLE, DEBORAH R. GROSHEK, ERIC J. SCHULTZ, RANDALL E. HAMMER, GREY B. PARKER, JOSIAH J. LACOLLA

(74) DENIS ALLAN DANIEL

Prazo de validade: 10 (dez) anos contados a partir de 13/07/2015, mediante o recolhimento da taxa quinquenal de manutenção (Artigos 119 e 120 da LPI) e observadas as demais condições legais.



(11) BR 30 2015 003251-0



Código 39 - Concessão do Registro

(22) 13/07/2015

(15) 28/03/2017

(30) 12/01/2015 EM 001428072-0001

(45) 28/03/2017

(52) 28-03

(54) CONFIGURAÇÃO APLICADA A/EM DISPOSITIVO PARA USO EM CABELO

(73) DYSON TECHNOLOGY LIMITED (GB)

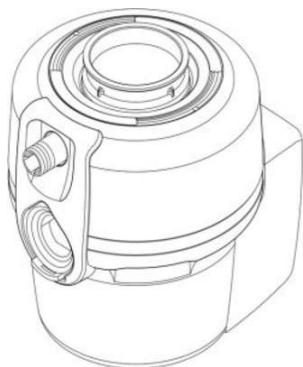
(72) STEPHEN FARRAR SMITH, PHILIP JONATHAN STEPHENS, ANDREA EE-VA LIM, CRISTOPHER WILLIAM HEDGES, THOMAS JAMES KERR

(74) DENIS ALLAN DANIEL



Prazo de validade: 10 (dez) anos contados a partir de 13/07/2015, mediante o recolhimento da taxa quinquenal de manutenção (Artigos 119 e 120 da LPI) e observadas as demais condições legais.

(11) BR 30 2015 003253-7



Código 39 - Concessão do Registro

(22) 13/07/2015

(15) 28/03/2017

(30) 12/01/2015 US 29/514,356

(45) 28/03/2017

(52) 15-99

(54) CONFIGURAÇÃO APLICADA A/EM TRITURADOR DE RESÍDUOS ALIMENTARES

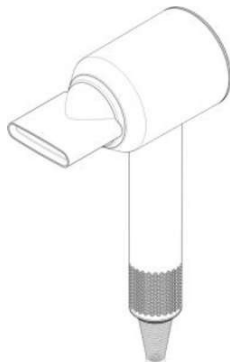
(73) EMERSON ELECTRIC CO. (US)

(72) KELLY T. GAMBLE, DEBORAH R. GROSHEK, ERIC J. SCHULTZ, RANDALL E. HAMMER, GREY B. PARKER, JOSIAH J. LACOLLA

(74) DENIS ALLAN DANIEL

Prazo de validade: 10 (dez) anos contados a partir de 13/07/2015, mediante o recolhimento da taxa quinquenal de manutenção (Artigos 119 e 120 da LPI) e observadas as demais condições legais.

(11) BR 30 2015 003254-5



Código 39 - Concessão do Registro

(22) 13/07/2015

(15) 28/03/2017

(30) 12/01/2015 EM 001428080-0001

(45) 28/03/2017

(52) 28-03

(54) CONFIGURAÇÃO APLICADA A/EM SECADOR DE CABELO

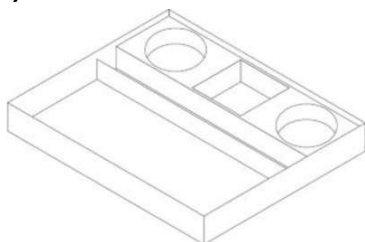
(73) DYSON TECHNOLOGY LIMITED (GB)

(72) STEPHEN FARRAR SMITH, PHILIP JONATHAN STEPHENS, ANDREA EE-VA LIM, CHRISTOPHER WILLIAM HEDGES, THOMAS JAMES KERR

(74) DENIS ALLAN DANIEL

Prazo de validade: 10 (dez) anos contados a partir de 13/07/2015, mediante o recolhimento da taxa quinquenal de manutenção (Artigos 119 e 120 da LPI) e observadas as demais condições legais.

(11) BR 30 2015 003290-1



Código 39 - Concessão do Registro

(22) 15/07/2015

(15) 28/03/2017

(45) 28/03/2017

(52) 09-03

(54) CONFIGURAÇÃO APLICADA EM EMBALAGEM



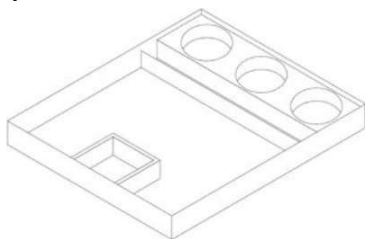
(73) GRUPO2GO REFEIÇÕES LTDA-ME (BR/RJ)

(72) MARTIN EDUARDO VIDAL

(74) FERNANDO BRETTAS SESTO

Prazo de validade: 10 (dez) anos contados a partir de 15/07/2015, mediante o recolhimento da taxa quinquenal de manutenção (Artigos 119 e 120 da LPI) e observadas as demais condições legais.

(11) BR 30 2015 003293-6



Código 39 - Concessão do Registro

(22) 15/07/2015

(15) 28/03/2017

(45) 28/03/2017

(52) 09-03

(54) CONFIGURAÇÃO APLICADA EM EMBALAGEM

(73) GRUPO2GO REFEIÇÕES LTDA-ME (BR/RJ)

(72) MARTIN EDUARDO VIDAL

(74) FERNANDO BRETTAS SESTO

Prazo de validade: 10 (dez) anos contados a partir de 15/07/2015, mediante o recolhimento da taxa quinquenal de manutenção (Artigos 119 e 120 da LPI) e observadas as demais condições legais.

(11) BR 30 2015 003296-0



Código 39 - Concessão do Registro

(22) 15/07/2015

(15) 28/03/2017

(45) 28/03/2017

(52) 12-05

(54) CONFIGURAÇÃO APLICADA EM PLATAFORMA DE ELEVAÇÃO DE PESSOAS

(73) CWBR-ARTEFATOS DE MOVIMENTAÇÃO DE ELEVAÇÃO LTDA ME (BR/PR)

(72) MARCUS ANDRE DE AZEVEDO LAHOZ

(74) ALCION BUBNIAK

Prazo de validade: 10 (dez) anos contados a partir de 15/07/2015, mediante o recolhimento da taxa quinquenal de manutenção (Artigos 119 e 120 da LPI) e observadas as demais condições legais.

(11) BR 30 2015 003300-2

Código 39 - Concessão do Registro

(22) 16/07/2015

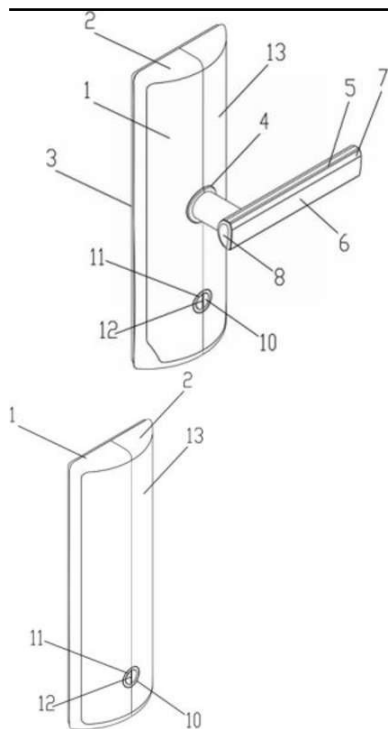
(15) 28/03/2017

(45) 28/03/2017

(52) 08-07

(54) CONFIGURAÇÃO APLICADA A/EM FECHADURA





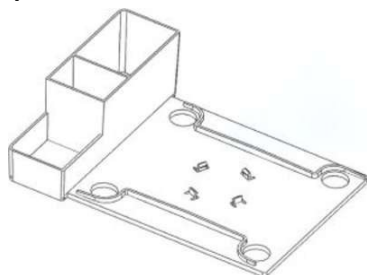
(73) SOPRANO ELETROMETALÚRGICA E HIDRÁULICA LTDA. (BR/RS)

(72) GUSTAVO MIOTTI

(74) EDEMAR PEREIRA CAPELLA

Prazo de validade: 10 (dez) anos contados a partir de 16/07/2015, mediante o recolhimento da taxa quinquenal de manutenção (Artigos 119 e 120 da LPI) e observadas as demais condições legais.

(11) BR 30 2015 003330-4



Código 39 - Concessão do Registro

(22) 17/07/2015

(15) 28/03/2017

(45) 28/03/2017

(52) 07-06

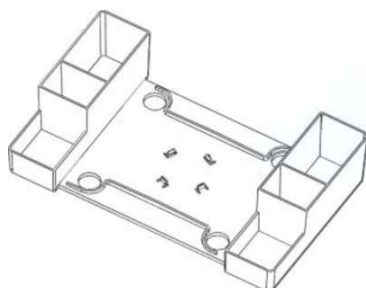
(54) CONFIGURAÇÃO APLICADA A/EM BANDEJA PARA GUARDANAPOS

(73) PLAJET MAGNÉTICA DISTRIBUIDORA LTDA (BR/RJ)

(72) SALIM SALLES NETO

(74) DANNEMANN, SIEMSEN, BIGLER & IPANEMA MOREIRA, PROPRIEDADE INDUSTRIAL LTDA.

Prazo de validade: 10 (dez) anos contados a partir de 17/07/2015, mediante o recolhimento da taxa quinquenal de manutenção (Artigos 119 e 120 da LPI) e observadas as demais condições legais.



(11) BR 30 2015 003332-0

Código 39 - Concessão do Registro

(22) 17/07/2015

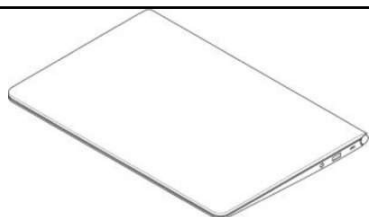
(15) 28/03/2017

(30) 23/01/2015 KR 30-2015-0003756

(45) 28/03/2017

(52) 14-02



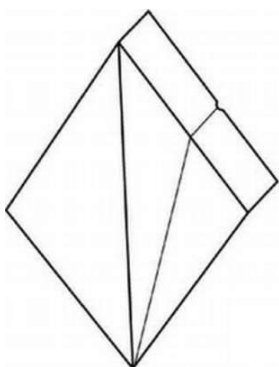


(54) CONFIGURAÇÃO APLICADA A/EM COMPUTADOR PORTÁTIL
 (73) LG ELECTRONICS INC. (KR)
 (72) YIHYUN MOON, SEUNGMO KANG, SUNGJOO KIM, TAEJIN LEE
 (74) DAVID DO NASCIMENTO

Prazo de validade: 10 (dez) anos contados a partir de 17/07/2015, mediante o recolhimento da taxa quinquenal de manutenção (Artigos 119 e 120 da LPI) e observadas as demais condições legais.



(11) BR 30 2015 003348-7



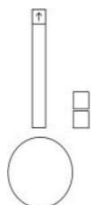
Código 39 - Concessão do Registro

(22) 20/07/2015
 (15) 28/03/2017
 (45) 28/03/2017
 (52) 09-03

(54) CONFIGURAÇÃO APLICADA EM EMBALAGEM
 (73) MITO SAIEN INC. (JP)
 (72) NORIO GOTO
 (74) DANNEMANN, SIEMSEN, BIGLER & IPANEMA MOREIRA, PROPRIEDADE INDUSTRIAL LTDA.

Prazo de validade: 10 (dez) anos contados a partir de 20/07/2015, mediante o recolhimento da taxa quinquenal de manutenção (Artigos 119 e 120 da LPI) e observadas as demais condições legais.

(11) BR 30 2015 003355-0



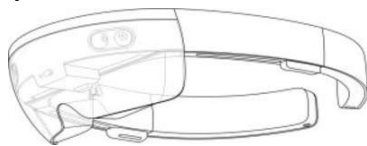
Código 39 - Concessão do Registro

(22) 20/07/2015
 (15) 28/03/2017
 (30) 20/01/2015 US 29/515,040
 (45) 28/03/2017
 (52) 14-04

(54) PADRÃO ORNAMENTAL APLICADO A/EM INTERFACE GRÁFICA
 (73) MICROSOFT CORPORATION (US)
 (72) AARON NAOYOSHI SHEUNG YAN WOO, CONROY WILLIAMSON
 (74) MARCELO OLIVEIRA DE SOUZA

Prazo de validade: 10 (dez) anos contados a partir de 20/07/2015, mediante o recolhimento da taxa quinquenal de manutenção (Artigos 119 e 120 da LPI) e observadas as demais condições legais.



(11) BR 30 2015 003363-0

Código 39 - Concessão do Registro

(22) 20/07/2015

(15) 28/03/2017

(30) 20/01/2015 US 29/515,180

(45) 28/03/2017

(52) 14-01

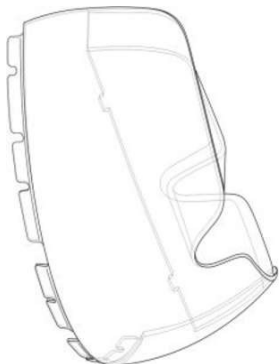
(54) CONFIGURAÇÃO APLICADA EM HEADSET

(73) MICROSOFT CORPORATION (US)

(72) PAUL BOSVELD, NICOLAS DENHEZ, YEONGKYU YOO, PHIL FRANK, YOUNG DUK SONG, HENRIC JENTZ, ADITHA MAY ADAMS, TRAVIS HOSLER, ANDREW HODGE

(74) MARCELO OLIVEIRA DE SOUZA

Prazo de validade: 10 (dez) anos contados a partir de 20/07/2015, mediante o recolhimento da taxa quinquenal de manutenção (Artigos 119 e 120 da LPI) e observadas as demais condições legais.

(11) BR 30 2015 003373-8

Código 39 - Concessão do Registro

(22) 20/07/2015

(15) 28/03/2017

(30) 20/01/2015 US 29/515,202

(45) 28/03/2017

(52) 14-01

(54) CONFIGURAÇÃO APLICADA A/EM HEADSET

(73) MICROSOFT CORPORATION (US)

(72) PAUL BOSVELD, NICOLAS DENHEZ, YEONGKYU YOO, PHIL FRANK, YOUNG DUK SONG, HENRIC JENTZ, ADITHA MAY ADAMS, TRAVIS HOSLER, ANDREW HODGE

(74) MARCELO OLIVEIRA DE SOUZA

Prazo de validade: 10 (dez) anos contados a partir de 20/07/2015, mediante o recolhimento da taxa quinquenal de manutenção (Artigos 119 e 120 da LPI) e observadas as demais condições legais.

(11) BR 30 2015 003374-6

Código 39 - Concessão do Registro

(22) 20/07/2015

(15) 28/03/2017

(45) 28/03/2017

(52) 11-01

(54) CONFIGURAÇÃO APLICADA A/EM BRINCO

(73) UNIVERSIDADE FEDERAL DE SANTA MARIA (BR/RS)

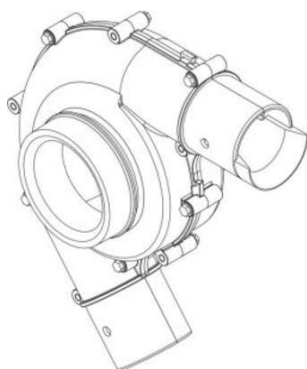
(72) TATIANA EDER DA ROCHA LAGO, ANA LUIZA SEEGER GUERRA





Prazo de validade: 10 (dez) anos contados a partir de 20/07/2015, mediante o recolhimento da taxa quinquenal de manutenção (Artigos 119 e 120 da LPI) e observadas as demais condições legais.

(11) BR 30 2015 003380-0



Código 39 - Concessão do Registro

(22) 20/07/2015

(15) 28/03/2017

(30) 20/01/2015 US 29/515.091

(45) 28/03/2017

(52) 10-05

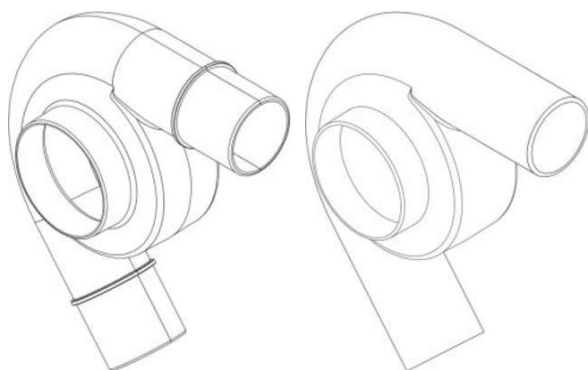
(54) CONFIGURAÇÃO APLICADA A/EM CÂMARA DE AR MEDIDORA DE PARTÍCULAS

(73) MONTAG INVESTMENTS, LLC (US)

(72) ISAAC MOGLER, JASON FEHR, ROGER A. MONTAG

(74) GEISLER CHBANE BOSSO

Prazo de validade: 10 (dez) anos contados a partir de 20/07/2015, mediante o recolhimento da taxa quinquenal de manutenção (Artigos 119 e 120 da LPI) e observadas as demais condições legais.



(11) BR 30 2015 003385-1



Código 39 - Concessão do Registro

(22) 20/07/2015

(15) 28/03/2017

(45) 28/03/2017

(52) 32-00

(54) PADRÃO ORNAMENTAL APLICADO A/EM TIRA DE SANDÁLIA

(73) GRENDENE S.A. (BR/CE)

(72) EDSON MATSUO

(74) RICARDO AMARAL REMER

Prazo de validade: 10 (dez) anos contados a partir de 20/07/2015, mediante o recolhimento da taxa quinquenal de manutenção (Artigos 119 e 120 da LPI) e



observadas as demais condições legais.



(11) BR 30 2015 003395-9



Código 39 - Concessão do Registro

(22) 21/07/2015

(15) 28/03/2017

(45) 28/03/2017

(52) 23-01

(54) CONFIGURAÇÃO APLICADA A/EM PURIFICADOR DE ÁGUA

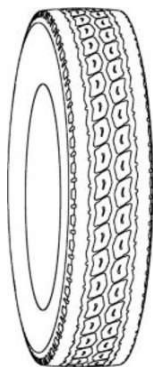
(73) ESMALTEC S/A (BR/CE)

(72) ROBINSON AURÉLIO MIOLO, MARA RÉGIA BIZARRIA PEREIRA,
MARCOS NICOLETI BERTON

(74) ANA VLÁDIA CÉSAR BARREIRA

Prazo de validade: 10 (dez) anos contados a partir de 21/07/2015, mediante o recolhimento da taxa quinquenal de manutenção (Artigos 119 e 120 da LPI) e observadas as demais condições legais.

(11) BR 30 2015 003405-0



Código 39 - Concessão do Registro

(22) 21/07/2015

(15) 28/03/2017

(30) 28/01/2015 FR 150441

(45) 28/03/2017

(52) 12-15

(54) CONFIGURAÇÃO APLICADA EM PNEUMÁTICO

(73) COMPAGNIE GENERALE DES ETABLISSEMENTS MICHELIN (CH) ,
MICHELIN RECHERCHE AT TECHNIQUE S.A. (CH)

(72) DIOGO SOUZA, DANIEL MATIAS

(74) ALBERTO JERONIMO GUERRA NETO

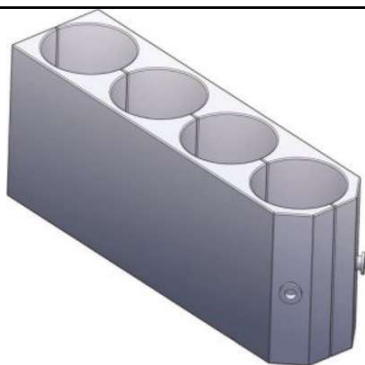
Prazo de validade: 10 (dez) anos contados a partir de 21/07/2015, mediante o recolhimento da taxa quinquenal de manutenção (Artigos 119 e 120 da LPI) e observadas as demais condições legais.

(11) BR 30 2015 003410-6

Código 39 - Concessão do Registro

(22) 22/07/2015





(15) 28/03/2017

(45) 28/03/2017

(52) 07-01

(54) CONFIGURAÇÃO APLICADA EM SUPORTE PARA BEBIDAS

(73) ROBERLEY DONIZETE FAVARINI (BR/SP) , ROBERTO IURI FAVARINI (BR/SP)

(72) ROBERTO IURI FAVARINI, ROBERLEY DONIZETE FAVARINI

(74) RICARDO SERAFIM

Prazo de validade: 10 (dez) anos contados a partir de 22/07/2015, mediante o recolhimento da taxa quinquenal de manutenção (Artigos 119 e 120 da LPI) e observadas as demais condições legais.

(11) BR 30 2015 003413-0



Código 39 - Concessão do Registro

(22) 22/07/2015

(15) 28/03/2017

(30) 23/01/2015 WO DM/085524

(45) 28/03/2017

(52) 12-08

(54) CONFIGURAÇÃO APLICADA A/EM AUTOMÓVEL

(73) ERMINIA LA VECCHIA (CH) , CARMINE LA VECCHIA (CH)

(72) ERMINIA LA VECCHIA, CARMINE LA VECCHIA

(74) CARLOS GRUENBAUM LEMOS

Prazo de validade: 10 (dez) anos contados a partir de 22/07/2015, mediante o recolhimento da taxa quinquenal de manutenção (Artigos 119 e 120 da LPI) e observadas as demais condições legais.

(11) BR 30 2015 003429-7



Código 39 - Concessão do Registro

(22) 22/07/2015

(15) 28/03/2017

(30) 03/02/2015 US 29/516487

(45) 28/03/2017

(52) 07-06

(54) CONFIGURAÇÃO APLICADA EM ESPÁTULA

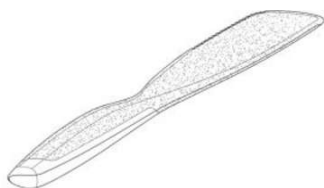
(73) DART INDUSTRIES INC. (US)

(72) SARA L. DELGADO CARMONA

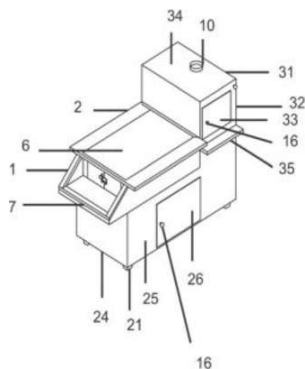
(74) GUSTAVO JOSÉ FERREIRA BARBOSA

Prazo de validade: 10 (dez) anos contados a partir de 22/07/2015, mediante o recolhimento da taxa quinquenal de manutenção (Artigos 119 e 120 da LPI) e observadas as demais condições legais.





(11) BR 32 2014 002370-8



Código 39 - Concessão do Registro

(22) 14/12/2011

(15) 28/03/2017

(45) 28/03/2017

(52) 07-02

(54) CONFIGURAÇÃO APLICADA EM FOGÃO

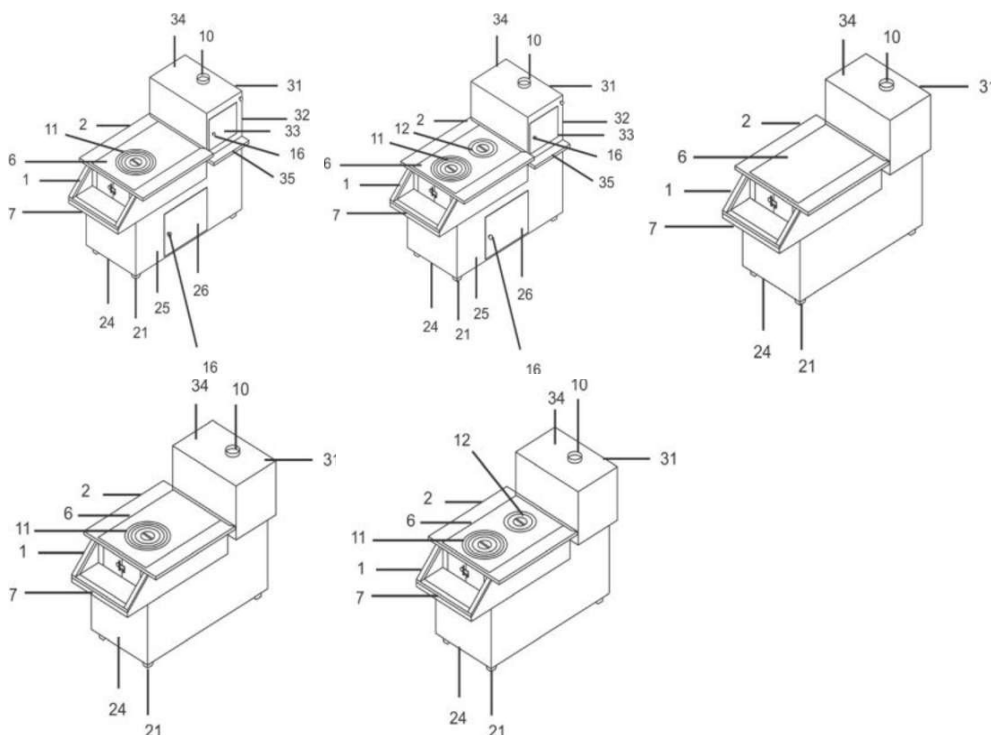
(62) DI 7106245-9 14/12/2011

(73) INDÚSTRIA METALÚRGICA ANTONOW LTDA (BR/RS)

(72) DYEISON ANTONOW

(74) MARIO DE ALMEIDA MARCAS E PATENTES LTDA

Prazo de validade: 10 (dez) anos contados a partir de 14/12/2011, mediante o recolhimento da taxa quinquenal de manutenção (Artigos 119 e 120 da LPI) e observadas as demais condições legais.



(11) BR 32 2014 002371-6

Código 39 - Concessão do Registro

(22) 14/12/2011

(15) 28/03/2017

(45) 28/03/2017

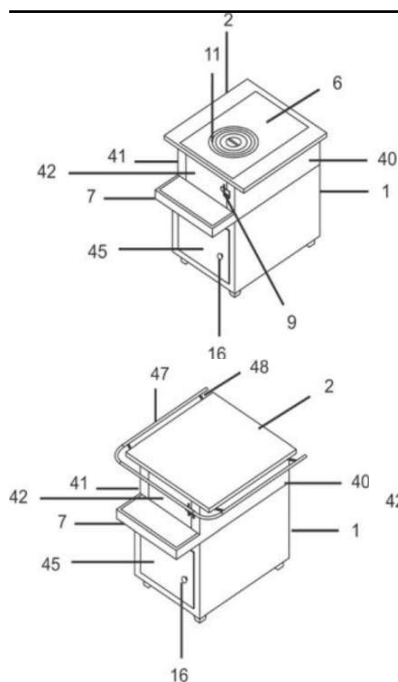
(52) 07-02

(54) CONFIGURAÇÃO APLICADA EM FOGÃO

(62) DI 7106245-9 14/12/2011

(73) INDÚSTRIA METALÚRGICA ANTONOW LTDA (BR/RS)

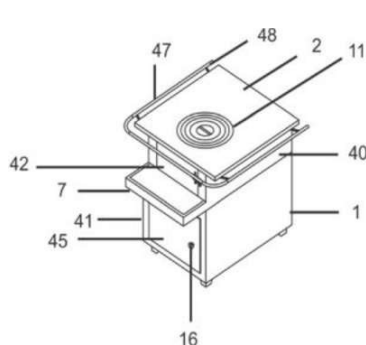




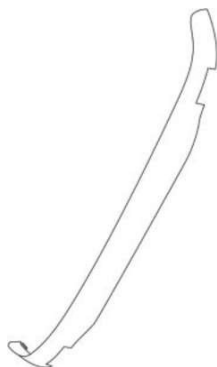
(72) DYEISON ANTONOW

(74) MARIO DE ALMEIDA MARCAS E PATENTES LTDA

Prazo de validade: 10 (dez) anos contados a partir de 14/12/2011, mediante o recolhimento da taxa quinquenal de manutenção (Artigos 119 e 120 da LPI) e observadas as demais condições legais.



(11) BR 32 2014 003079-8



Código 39 - Concessão do Registro

(22) 22/03/2013

(15) 28/03/2017

(30) 04/10/2012 SE 2012/0436

(45) 28/03/2017

(52) 12-16

(54) CONFIGURAÇÃO APLICADA EM PARTE SUPERIOR DE PARASOL

(62) BR 30 2013 001150-0 22/03/2013

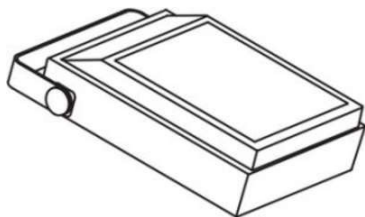
(73) SCANIA CV AB (SE)

(72) LINDA ERIKSSON, XAVIER CARRERAS-CASTRO, KAMRAN NOGHABAI, PER ELOFSSON

(74) LUIZ LEONARDOS & CIA - PROPRIEDADE INTELECTUAL

Prazo de validade: 10 (dez) anos contados a partir de 22/03/2013, mediante o recolhimento da taxa quinquenal de manutenção (Artigos 119 e 120 da LPI) e observadas as demais condições legais.

(11) BR 32 2014 003351-7



Código 39 - Concessão do Registro

(22) 04/07/2012

(15) 28/03/2017

(45) 28/03/2017

(52) 26-05

(54) CONFIGURAÇÃO APLICADA EM PROJETOR DE LUMINÁRIA

(62) BR 30 2012 003378-0 04/07/2012

(73) SIMON LIGHTING, S.A. (ES)

(72) MARIA DEL MAR SERRACANTA MARCET

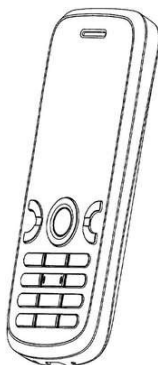
(74) KASZNAR LEONARDOS PROPRIEDADE INTELECTUAL

Prazo de validade: 10 (dez) anos contados a partir de 04/07/2012, mediante o



recolhimento da taxa quinquenal de manutenção (Artigos 119 e 120 da LPI) e observadas as demais condições legais.

(11) DI 6904067-2



Código 39 - Concessão do Registro

(22) 22/10/2009

(15) 28/03/2017

(30) 23/04/2009 CN 2009 30165270.8

(45) 28/03/2017

(54) CONFIGURAÇÃO APLICADA EM TELEFONE

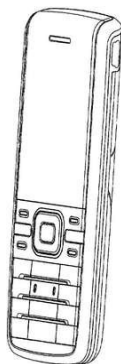
(73) HUAWEI DEVICE CO., LTD (CN)

(72) YANG WANG

(74) DANNEMANN, SIEMSEN, BIGLER & IPANEMA MOREIRA

Prazo de validade: 10 (dez) anos contados a partir de 22/10/2009, mediante o recolhimento da taxa quinquenal de manutenção (Artigos 119 e 120 da LPI) e observadas as demais condições legais. (co) Título adequado de ofício nos termos do Art. 22 da Instrução Normativa 044/2015.

(11) DI 6904167-9



Código 39 - Concessão do Registro

(22) 06/11/2009

(15) 28/03/2017

(30) 01/09/2009 CN 2009 30168713.9

(45) 28/03/2017

(54) CONFIGURAÇÃO APLICADA EM TELEFONE

(73) HUAWEI DEVICE CO., LTDA (CN)

(72) BIN SU, GAO WANG

(74) DANNEMANN, SIEMSEN, BIGLER & IPANEMA MOREIRA

Prazo de validade: 10 (dez) anos contados a partir de 06/11/2009, mediante o recolhimento da taxa quinquenal de manutenção (Artigos 119 e 120 da LPI) e observadas as demais condições legais. (co) Título adequado de ofício nos termos do Art. 22 da Instrução Normativa 044/2015.

(11) DI 6905219-0



Código 39 - Concessão do Registro

(22) 17/08/2009

(15) 28/03/2017

(30) 18/02/2009 EM 001089700

(45) 28/03/2017

(54) CONFIGURAÇÃO APLICADA EM CAIXA DE PROTEÇÃO PARA DISPOSITIVOS ELÉTRICOS

(62) DI 6903163-0 17/08/2009

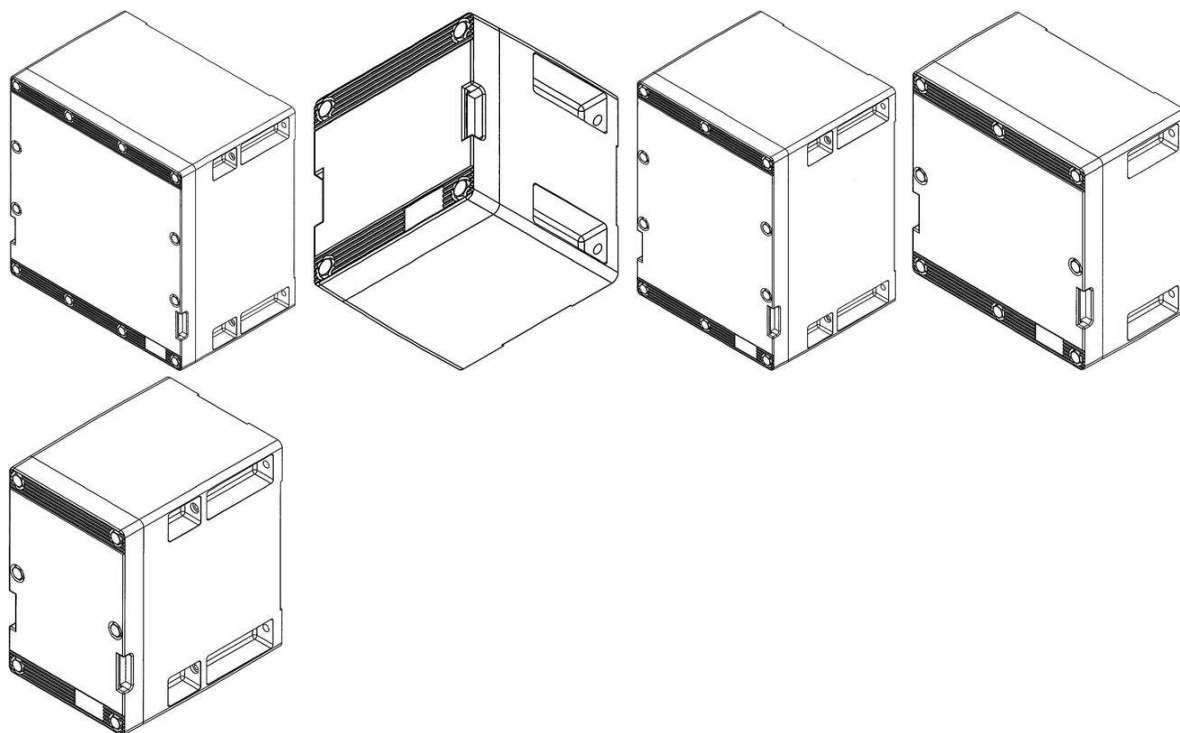
(73) COOPER CROUSE-HINDS GMBH (DE)

(72) REINER NAUMANN, MARKUS REINHART, FRANK HIERONYMUS



(74) DANNEMANN, SIEMSEN, BIGLER & IPANEMA MOREIRA

Prazo de validade: 10 (dez) anos contados a partir de 17/08/2009, mediante o recolhimento da taxa quinquenal de manutenção (Artigos 119 e 120 da LPI) e observadas as demais condições legais. (co) Título adequado de ofício nos termos do Art. 22 da Instrução Normativa 044/2015.



Código 44 - Extinção - Art. 119 inciso III da LPI

Notificação da extinção do registro de desenho industrial pela falta de pagamento da retribuição prevista nos Arts. 108 e 120 da LPI.

(11) DI 5700053-0

Código 44 - Extinção - Art. 119 inciso III da LPI

(15) 12/01/1999

(73) Aloísio Antonio Vitiello (BR/SP)

(74) Marcas Marcantes e Patentes Ltda.

Registro extinto a contar de 17/01/2012.



**Código 46.2 - Exigência de complementação de quinquênio e/ou prorrogação
– Art. 120 e 108 da LPI**

O Titular deverá complementar, de acordo com a tabela vigente na data da complementação o recolhimento do quinquênio/prorrogação , acompanhado da guia de cumprimento de exigência. O não cumprimento no prazo de 60 (sessenta) dias acarretará a extinção do registro.

(11) DI 6600712-7 Código 46.2 - Exigência de complementação de quinquênio e/ou prorrogação – Art. 120 e 108 da LPI
(15) 02/01/2007
(73) SCA Hygiene Products AB (SE)
(74) Magnus Aspeby e Claudio Szabas
Complemente o pagamento efetuado para o valor da Renovação, conforme tabela atual, dado que trata-se do terceiro período do registro, quando são necessários os recolhimentos da taxa quinquenal de manutenção e da prorrogação.

(11) DI 6600714-3 Código 46.2 - Exigência de complementação de quinquênio e/ou prorrogação – Art. 120 e 108 da LPI
(15) 10/10/2006
(73) Sca Hygiene Products AB (SE)
(74) Magnus Aspeby e Claudio Marcelo Szabas
Complemente o pagamento efetuado para o valor da Renovação, conforme tabela atual, dado que trata-se do terceiro período do registro, quando são necessários os recolhimentos da taxa quinquenal de manutenção e da prorrogação.

(11) DI 6600715-1 Código 46.2 - Exigência de complementação de quinquênio e/ou prorrogação – Art. 120 e 108 da LPI
(15) 10/10/2006
(73) Sca Hygiene Products AB (SE)
(74) Magnus Aspeby e Claudio Marcelo Szabas
Complemente o pagamento efetuado para o valor da Renovação, conforme tabela atual, dado que trata-se do terceiro período do registro, quando são necessários os recolhimentos da taxa quinquenal de manutenção e da prorrogação.

(11) DI 6600720-8 Código 46.2 - Exigência de complementação de quinquênio e/ou prorrogação – Art. 120 e 108 da LPI
(15) 18/07/2006
(73) SCA HYGIENE PRODUCTS AB (SE)
(74) Magnus Aspeby
Complemente o pagamento efetuado para o valor da Renovação, conforme



tabela atual, dado que trata-se do terceiro período do registro, quando são necessários os recolhimentos da taxa quinquenal de manutenção e da prorrogação.



Código 49 - Perda de Prioridade

Perda da prioridade reivindicada por não atender às disposições previstas no Art. 99 da LPI.

(11) BR 30 2015 003549-8

Código 49 - Perda de Prioridade

(22) 30/07/2015

(15) 04/04/2017

(71) JQ4 PTY LTD (AU)

(74) LUIZA TANGARI COELHO

Referente à Reivindicação de Prioridade nº 201510506 de 30/01/2015, por haver divergência entre a matéria apresentada na prioridade e no depósito.



Código 53.1 - Pedido ou Registro Sub-Judice

Notificação de Ação Judicial referente ao registro.

(11) BR 30 2012 003051-0

Código 53.1 - Pedido ou Registro Sub-Judice

(22) 19/06/2012

(15) 25/06/2013

(71) Riberman Plásticos Industriais Ltda (BR/SP)

(74) Vilage Marcas & Patentes S/S Ltda

NOTIFICAÇÃO DE AÇÃO JUDICIAL REFERENTE AO REGISTRO INPI:

52400.033333/2017-62 Origem: 031ª VARA FEDERAL DE RIO DE JANEIRO

Ação Ordinária nº: 0002258-18.2017.4.02.5101 Autor: AGRO PASTORIL

PASCHOAL CAMPANELLI S/A Réus: RIBERMAN PLÁSTICOS INDUSTRIAIS

LTDA e INSTITUTO NACIONAL DA PROPRIEDADE INDUSTRIAL - INPI

REGISTRO SUB-JUDICE



Código 56 - Transferência Deferida

Notificação do deferimento da transferência requerida.

(11) BR 30 2013 000211-0	Código 56 - Transferência Deferida (22) 18/01/2013 (15) 04/11/2014 (71) GENIUS GMBH (DE) (74) BHERING ADVOGADOS Transferido de Cedomir Repac, conforme petição nº 020150007740, de 16/04/2015.
(11) BR 30 2014 004812-0	Código 56 - Transferência Deferida (22) 24/09/2014 (15) 31/01/2017 (71) ZIPZ, INC. (US) (74) MMV AGENTES DA PROPRIEDADE INDUSTRIAL Transferido de J. Henry Scott, conforme petição nº 020150007292, de 10/04/2015.
(21) BR 30 2014 004825-2	Código 56 - Transferência Deferida (22) 25/09/2014 (71) ZIPZ, INC. (US) (74) MMV AGENTES DA PROPRIEDADE INDUSTRIAL Transferido de J. Henry Scott, conforme petição nº 020150007293, de 10/04/2015.
(21) BR 30 2015 000502-5	Código 56 - Transferência Deferida (22) 30/01/2015 (71) IMPLUS FOOTCARE, LLC (US) (74) KASZNAR LEONARDOS PROPRIEDADE INTELECTUAL Transferido de Trigger Point Performance, Inc., conforme petição 020150008179, de 24/04/2015.
(21) BR 30 2015 000504-1	Código 56 - Transferência Deferida (22) 30/01/2015 (71) IMPLUS FOOTCARE, LLC (US) (74) KASZNAR LEONARDOS PROPRIEDADE INTELECTUAL Transferido de Trigger Point Performance, Inc., conforme petição 020150008178, de 24/04/2015.
(11) BR 30 2015 000505-0	Código 56 - Transferência Deferida (22) 30/01/2015



(15) 14/06/2016

(71) IMPLUS FOOTCARE, LLC (US)

(74) KASZNAR LEONARDOS PROPRIEDADE INTELECTUAL

Transferido de Trigger Point Performance, Inc., conforme petição 020150008177, de 24/04/2015.

(21) BR 30 2015 000506-8

Código 56 - Transferência Deferida

(22) 30/01/2015

(71) IMPLUS FOOTCARE, LLC (US)

(74) KASZNAR LEONARDOS PROPRIEDADE INTELECTUAL

Transferido de Trigger Point Performance, Inc., conforme petição 020150008180, de 24/04/2015.

(11) DI 5900009-0

Código 56 - Transferência Deferida

(22) 07/01/1999

(15) 14/12/1999

(71) TRISA HOLDING AG (CH)

(74) DANNEMANN, SIEMSEN, BIGLER & IPANEMA MOREIRA

Transferido de Paul Schindler AG, conforme petição nº 020150008736, de 06/05/2015.

(11) DI 7106334-0

Código 56 - Transferência Deferida

(22) 21/12/2011

(15) 28/04/2015

(71) GENIUS GMBH (DE)

(74) BHERING ADVOGADOS

Transferido de Cedomir Repac, conforme petição nº 020150007742, de 16/04/2015.



Código 58 - Transferência em Exigência

Exigência referente ao pedido de transferência requerida. Desta data corre o prazo de 60 (sessenta) dias para cumprimento da exigência formulada, sob pena de Arquivamento da Petição do pedido de Transferência.

(11) DI 6501831-1

Código 58 - Transferência em Exigência

(22) 23/05/2005

(15) 26/07/2005

(71) Toma Kass Mwosa (BR/SP)

(74) City Patentes e Marcas Ltda.

Esclareça a divergência entre os dados do atual titular e os dados dos cedentes, apresentados na petição nº 018150004549, de 10/04/2015. Para que a anotação de transferência seja realizada é necessário, primeiramente, que os cedentes sejam os atuais titulares do registro.



Código 71 - Despacho Anulado

Anulada o despacho, por ter sido indevido, conforme indicado no complemento.

(21) DI 6905295-6

Código 71 - Despacho Anulado

(22) 24/12/2009

(71) Edezio Braga (BR/MG)

Referente RPI: 2130 - Cód. 34, Publicado: 01/11/2011, por ter sido indevido. O pedido será reexaminado.

