

Revista da
**Propriedade
Industrial**

Nº 2414
11 de Abril de 2017

Desenho Industrial

Seção III





REPÚBLICA FEDERATIVA DO BRASIL

Presidente

Michel Temer

MINISTÉRIO DA INDÚSTRIA, COMÉRCIO EXTERIOR E SERVIÇOS

Ministro da Indústria, Comércio Exterior e Serviços

Marcos Pereira

INSTITUTO NACIONAL DA PROPRIEDADE INDUSTRIAL

Presidente

Luiz Otávio Pimentel

De conformidade com a Lei nº 5.648 de 11 de dezembro de 1970, esta é a publicação oficial do Instituto Nacional da Propriedade Industrial, órgão vinculado ao Ministério da Indústria, Comércio Exterior e Serviços, República Federativa do Brasil, que publica todos os seus atos, despachos e decisões relativos ao sistema de propriedade industrial no Brasil, compreendendo Marcas e Patentes, bem como os referentes a contratos de Transferência de Tecnologia e assuntos correlatos, além dos que dizem respeito ao registro de programas de computador como direito autoral.

As established by Law nº 5.648 of december 11, 1970, this is the official publication of the National Institute of Industrial Property, an office under the Ministry of Industry, Foreign Trade and Services, Federative Republic of Brazil, which publishes all its official acts, orders and decisions regarding the industrial property system in Brazil, comprising Trademarks and Patents, as well as those referring to Technology Transfer agreements and related matters, besides those regarding software registering as copyright.

D'après la Loi nº 5.648 du 11 décembre 1970, celle-ci est la publication officielle de l'Institut National de la Propriété Industrielle, un office lié au Ministère de l'Industrie, du Commerce Extérieur et des Services, République Fédérative du Brésil, qui publie tous ses actes, ordres et décisions concernant le système de la propriété industrielle au Brésil, y compris marques et brevets, aussi que ceux référents aux contrats de transfert de technologie et des sujets afférents, en outre que ceux se rapportant à l'enregistrement des programmes d'ordinateur comme droit d'auteur.

Según establece la Ley nº 5.648 de 11 diciembre 1970, esta es la publicación oficial del Instituto Nacional de la Propiedad Industrial, oficina vinculada al Ministerio de la Industria, Comercio Exterior y Servicios, República Federativa del Brasil, que publica todos sus actos, ordenes y decisiones referentes al sistema de propiedad industrial en Brasil, comprendiendo marcas y patentes así que los referentes a contratos de transferencia de tecnología y asuntos corelacionados, además de los referentes al registro de programas de ordenador como derecho de autor.

Laut Gezets Nr. 5.648 vom 11. dezember 1970, ist dies das Amtsblatt des Nationalen Instituts für gewerbliches Eigentum (INPI), eines Organs des Bundesministerium für Industrie, Handel und Dienstleistungen, der Bundesrepublik Brasilien, welches alle Amtshandlungen, Beschlüsse und Entscheidungen über gewerbliches Eigentum in Brasilien, einschliesslich Warenzeichen und Patente, ebenso wie auch Übertragungsverträge von Technologie und Computerprogramme als Urheberrecht veröffentlicht.



DIRETORIA DE MARCAS, DESENHO INDUSTRIAL E INDICAÇÕES GEOGRÁFICAS

DESENHO INDUSTRIAL

**PEDIDO DE REGISTRO DE DESENHO INDUSTRIAL
PEDIDO DIVIDIDO DE UM PEDIDO DE
REGISTRO DE DESENHO INDUSTRIAL
ANTERIORMENTE DEPOSITADO**



Índice Geral:

Código 111 - Recurso conhecido e negado provimento. Mantido o indeferimento do pedido.....	5
Código 200 - Nulidade conhecida e provida. Anulado o privilégio.....	6
Código 201 - Nulidade conhecida e negado provimento. Mantida a concessão do privilégio.....	9
Código 31 - Notificação de Depósito.....	11
Código 33.1 - Pedido Inexistente.....	96
Código 34 - Exigência - Art. 106 § 3º da LPI.....	97
Código 36 - Indeferimento - Art. 106 § 4º da LPI.....	101
Código 37 - Recurso Contra o Indeferimento.....	120
Código 38 - Outros Recursos.....	127
Código 39 - Concessão do Registro.....	129
Código 41 - Nulidade Administrativa.....	168
Código 44 - Extinção - Art. 119 inciso III da LPI.....	170
Código 47.1 - Petição Prejudicada.....	171
Código 50 - Alteração de Classificação.....	172
Código 55 - Exigências Diversas.....	173
Código 56 - Transferência Deferida.....	174
Código 58 - Transferência em Exigência.....	180
Código 59 - Alteração de Nome Deferida.....	181
Código 62 - Alteração de Sede Deferida.....	182
Código 70 - Publicação Anulada.....	183
Código 73 - Retificação.....	184



Código 111 - Recurso conhecido e negado provimento. Mantido o indeferimento do pedido

(21) BR 30 2014 005564-0

Código 111 - Recurso conhecido e negado provimento. Mantido o indeferimento do pedido

(22) 06/11/2014

(71) OTTO BOCK HEALTHCARE GMBH (DE)

(74) DANNEMANN, SIEMSEN, BIEGLER & IPANEMA MOREIRA

Mantido o indeferimento do pedido de registro.



Código 200 - Nulidade conhecida e provida. Anulado o privilégio

(11) BR 30 2012 000486-1	<p>Código 200 - Nulidade conhecida e provida. Anulado o privilégio (45) 19/08/2014 (73) EMPRESA BRASILEIRA DE COSMÉTICOS LTDA (BR/SP) (74) Tinoco Soraes & Filho Ltda</p> <p>Conheço do processo administrativo de nulidade instaurado. Dou provimento ao requerido. Declaro nulo o registro de desenho industrial por infringência ao artigo 95 da LPI.</p>
(11) BR 30 2012 002674-1	<p>Código 200 - Nulidade conhecida e provida. Anulado o privilégio (45) 20/05/2014 (73) MK ELETRODOMESTICOS LTDA (BR/BA) (74) Vilage Marcas & Patentes S/S LTDA</p> <p>Conheço do processo administrativo de nulidade instaurado. Dou provimento ao requerido. Declaro nulo o registro de desenho industrial por infringência ao artigo 95 da LPI.</p>
(11) BR 30 2012 002896-5	<p>Código 200 - Nulidade conhecida e provida. Anulado o privilégio (45) 20/05/2014 (73) Antonio Leme Junior (BR/PR) (74) João Bruno Dacome Bueno</p> <p>Conheço do processo administrativo de nulidade instaurado. Dou provimento ao requerido. Declaro nulo o registro de desenho industrial por infringência ao artigo 95 da LPI.</p>
(11) BR 30 2012 003000-5	<p>Código 200 - Nulidade conhecida e provida. Anulado o privilégio (45) 20/05/2014 (73) Luís Antonio Barbalho e Silva (BR/MG) (74) Ângelo Tadeu Baptista</p> <p>Conheço do processo administrativo de nulidade instaurado. Dou provimento ao requerido. Declaro nulo o registro de desenho industrial por infringência ao artigo 95 da LPI.</p>
(11) BR 30 2012 003509-0	<p>Código 200 - Nulidade conhecida e provida. Anulado o privilégio (45) 20/05/2014 (73) Aspöck do Brasil Ltda. (BR/RS) (74) David Nilton Pereira de Lucena</p> <p>Conheço do processo administrativo de nulidade instaurado. Dou provimento ao requerido. Declaro nulo o registro de desenho industrial por infringência ao artigo 95 da LPI.</p>



(11) BR 30 2012 005431-1	Código 200 - Nulidade conhecida e provida. Anulado o privilégio (45) 15/10/2013 (73) WALEU INDÚSTRIA E COMÉRCIO DE PLÁSTICOS LTDA (BR/SP) (74) M.M. MARCAS E PATENTES S / S LTDA Conheço do processo administrativo de nulidade instaurado. Dou provimento ao requerido. Declaro nulo o registro de desenho industrial por infringência ao artigo 95 da LPI.
(11) BR 30 2012 006302-7	Código 200 - Nulidade conhecida e provida. Anulado o privilégio (45) 13/08/2013 (73) BRITÂNIA ELETRODOMÉSTICOS S.A (BR/PR) (74) VALOR PROPRIEDADE INTELECTUAL S/S LTDA Conheço do processo administrativo de nulidade instaurado. Dou provimento ao requerido. Declaro nulo o registro de desenho industrial por infringência ao artigo 95 da LPI.
(11) BR 30 2013 004820-9	Código 200 - Nulidade conhecida e provida. Anulado o privilégio (45) 10/11/2015 (73) ALVARO CARLOS GARCIA (BR/SP) (74) SOLUÇÃO COMERCIAL ASSESSORIA LTDA Conheço do processo administrativo de nulidade instaurado. Dou provimento ao requerido. Declaro nulo o registro de desenho industrial por infringência ao artigo 95 da LPI.
(11) BR 30 2014 000957-5	Código 200 - Nulidade conhecida e provida. Anulado o privilégio (45) 23/09/2014 (73) ARTESANATO DE FOGOS OURO LTDA (BR/MG) (74) EDUARDO LIVIO DAIMOND Conheço do processo administrativo de nulidade instaurado. Dou provimento ao requerido. Declaro nulo o registro de desenho industrial por infringência ao artigo 95 da LPI.
(11) DI 6402627-2	Código 200 - Nulidade conhecida e provida. Anulado o privilégio (45) 19/10/2004 (73) GLAUBER JENSEN (BR/SP) (74) Cannon Marcas e Patentes Ltda Conheço do processo administrativo de nulidade instaurado. Dou provimento ao requerido. Declaro nulo o registro de desenho industrial por infringência ao artigo 95 da LPI.
(11) DI 6402628-0	Código 200 - Nulidade conhecida e provida. Anulado o privilégio (45) 19/10/2004 (73) GLAUBER JENSEN (BR/SP)



(74) Cannon Marcas e Patentes Ltda

Conheço do processo administrativo de nulidade instaurado. Dou provimento ao requerido. Declaro nulo o registro de desenho industrial por infringência ao artigo 95 da LPI.

(11) DI 6403468-2

Código 200 - Nulidade conhecida e provida. Anulado o privilégio

(45) 14/12/2004

(73) GLAUBER JENSEN (BR/SP)

(74) Cannon Marcas e Patentes

Conheço do processo administrativo de nulidade instaurado. Dou provimento ao requerido. Declaro nulo o registro de desenho industrial por infringência ao artigo 95 da LPI.

(11) DI 6504162-3

Código 200 - Nulidade conhecida e provida. Anulado o privilégio

(45) 02/05/2006

(73) Plümat Plate & Lübeck Gmbh & Co (DE)

(74) Vieira de Mello Advogados

Conheço do processo administrativo de nulidade instaurado. Dou provimento ao requerido. Declaro nulo o registro de desenho industrial por infringência ao artigo 95 da LPI.



Código 201 - Nulidade conhecida e negado provimento. Mantida a concessão do privilégio

(11) BR 30 2012 000015-7	Código 201 - Nulidade conhecida e negado provimento. Mantida a concessão do privilégio (45) 09/04/2013 (73) Plásticos Novel do Nordeste S/A (BR/BA) Conheço do Processo Administrativo de Nulidade instaurado. Nego-lhe provimento em seu mérito. Mantenho a Concessão do Registro.
(11) BR 30 2012 002804-3	Código 201 - Nulidade conhecida e negado provimento. Mantida a concessão do privilégio (45) 18/06/2013 (73) Aspöck do Brasil Ltda. (BR/RS) (74) David Nilton Pereira de Lucena Conheço do Processo Administrativo de Nulidade instaurado. Nego-lhe provimento em seu mérito. Mantenho a Concessão do Registro.
(11) BR 30 2012 003510-4	Código 201 - Nulidade conhecida e negado provimento. Mantida a concessão do privilégio (45) 20/05/2014 (73) Aspöck do Brasil Ltda. (BR/RS) (74) David Nilton Pereira de Lucena Conheço do Processo Administrativo de Nulidade instaurado. Nego-lhe provimento em seu mérito. Mantenho a Concessão do Registro.
(11) BR 30 2012 004472-3	Código 201 - Nulidade conhecida e negado provimento. Mantida a concessão do privilégio (45) 05/03/2013 (73) Cleber Luis Da Re (BR/RS) (74) Luiz Fernando Campos Stock Conheço do Processo Administrativo de Nulidade instaurado. Nego-lhe provimento em seu mérito. Mantenho a Concessão do Registro.
(11) BR 30 2012 006745-6	Código 201 - Nulidade conhecida e negado provimento. Mantida a concessão do privilégio (45) 20/08/2013 (73) Hansgrohe SE (DE) (74) Dannemann, Siemsen, Bigler & Ipanema Moreira Conheço do Processo Administrativo de Nulidade instaurado. Nego-lhe provimento em seu mérito. Mantenho a Concessão do Registro.



(11) DI 6902236-4

Código 201 - Nulidade conhecida e negado provimento. Mantida a concessão do privilégio

(45) 26/04/2011

(73) Pisani Plásticos S.A (BR/RS)

(74) Sko Oyarzáball Marcas & Patentes Sociedade Simples Ltda

Conheço do Processo Administrativo de Nulidade instaurado. Nego-lhe provimento em seu mérito. Mantenho a Concessão do Registro.



Código 31 - Notificação de Depósito

Notificação de depósito de pedido de registro de desenho industrial. O pedido segue para a etapa de exame técnico.

(21) BR 30 2012 003112-5	Código 31 - Notificação de Depósito (22) 22/06/2012 (71) UNIVERSIDADE FEDERAL DE SANTA MARIA (BR/RS) (72) FABIANE VIEIRA ROMANO, LEONARDO BARILI BRANDI Notificação de depósito (Protocolo: 16120003045 UF: RS Data: 22/06/2012 Hora: 14:29)
(21) BR 30 2012 003113-3	Código 31 - Notificação de Depósito (22) 22/06/2012 (71) UNIVERSIDADE FEDERAL DE SANTA MARIA (BR/RS) (72) CAROLINA IUVA DE MELLO, ROSIMERI FRANCK PICHLER Notificação de depósito (Protocolo: 16120003046 UF: RS Data: 22/06/2012 Hora: 14:31)
(21) BR 30 2014 000895-1	Código 31 - Notificação de Depósito (22) 19/02/2014 (71) ESTÚDIO R.B. LTDA (BR/ES) (72) RONALDO BARBOSA (74) FLÁVIA SANGIORGI DALLA BERNARDINA Notificação de depósito (AR: SF273458591BR02 UF: RJ Data: 19/02/2014 Hora: 00:00)
(21) BR 30 2016 000578-8	Código 31 - Notificação de Depósito (22) 17/02/2016 (71) EDSON ROBERTO LAURENTI JR (BR/SP) (72) EDSON ROBERTO LAURENTI JR (74) SERGIO SALVADOR FUMO Notificação de depósito (Protocolo: 18160000561 UF: SP Data: 17/02/2016 Hora: 12:53)
(21) BR 30 2016 000579-6	Código 31 - Notificação de Depósito (22) 17/02/2016 (71) EDSON ROBERTO LAURENTI JR (BR/SP) (72) EDSON ROBERTO LAURENTI JR (74) SERGIO SALVADOR FUMO Notificação de depósito (Protocolo: 18160000562 UF: SP Data: 17/02/2016 Hora: 12:54)



(21) BR 30 2016 000580-0	Código 31 - Notificação de Depósito (22) 17/02/2016 (71) EDSON ROBERTO LAURENTI JR (BR/SP) (72) EDSON ROBERTO LAURENTI JR (74) SERGIO SALVADOR FUMO Notificação de depósito (Protocolo: 18160000563 UF: SP Data: 17/02/2016 Hora: 12:54)
(21) BR 30 2016 000581-8	Código 31 - Notificação de Depósito (22) 17/02/2016 (71) EDSON ROBERTO LAURENTI JR (BR/SP) (72) EDSON ROBERTO LAURENTI JR (74) SERGIO SALVADOR FUMO Notificação de depósito (Protocolo: 18160000564 UF: SP Data: 17/02/2016 Hora: 12:55)
(21) BR 30 2016 002081-7	Código 31 - Notificação de Depósito (22) 17/05/2016 (71) FCA FIAT CHRYSLER AUTOMÓVEIS BRASIL LTDA (BR/MG) (72) PETER JAKOB FASSBENDER Notificação de depósito (Protocolo: 018160001907 UF: SP Data: 17/05/2016 Hora: 11:12)
(21) BR 30 2016 002082-5	Código 31 - Notificação de Depósito (22) 17/05/2016 (71) FCA FIAT CHRYSLER AUTOMÓVEIS BRASIL LTDA (BR/MG) (72) PETER JAKOB FASSBENDER Notificação de depósito (Protocolo: 018160001908 UF: SP Data: 17/05/2016 Hora: 11:13)
(21) BR 30 2016 002083-3	Código 31 - Notificação de Depósito (22) 17/05/2016 (71) FCA FIAT CHRYSLER AUTOMÓVEIS BRASIL LTDA (BR/MG) (72) PETER JAKOB FASSBENDER Notificação de depósito (Protocolo: 018160001909 UF: SP Data: 17/05/2016 Hora: 11:14)
(21) BR 30 2016 002084-1	Código 31 - Notificação de Depósito (22) 17/05/2016 (71) FCA FIAT CHRYSLER AUTOMÓVEIS BRASIL LTDA (BR/MG) (72) PETER JAKOB FASSBENDER Notificação de depósito (Protocolo: 018160001910 UF: SP Data: 17/05/2016 Hora: 11:15)



(21) BR 30 2016 002085-0	Código 31 - Notificação de Depósito (22) 17/05/2016 (71) FCA FIAT CHRYSLERAUTOMÓVEIS BRASIL LTDA (BR/MG) (72) PETER JAKOB FASSBENDER Notificação de depósito (Protocolo: 018160001911 UF: SP Data: 17/05/2016 Hora: 11:16)
(21) BR 30 2016 002100-7	Código 31 - Notificação de Depósito (22) 17/05/2016 (71) ROBERTO MOREIRA PEIXOTO (BR/SP) (72) ROBERTO MOREIRA PEIXOTO Notificação de depósito (Protocolo: 018160001919 UF: SP Data: 17/05/2016 Hora: 16:14)
(21) BR 30 2016 002137-6	Código 31 - Notificação de Depósito (22) 19/05/2016 (71) CAMILA CRISTIANE CARDOSO (BR/SP) (72) CAMILA CRISTIANE CARDOSO Notificação de depósito (Protocolo: 18160001960 UF: SP Data: 19/05/2016 Hora: 13:58)
(21) BR 30 2016 002138-4	Código 31 - Notificação de Depósito (22) 19/05/2016 (71) CAMILA CRISTIANE CARDOSO (BR/SP) (72) CAMILA CRISTIANE CARDOSO Notificação de depósito (Protocolo: 18160001961 UF: SP Data: 19/05/2016 Hora: 13:58)
(21) BR 30 2016 002161-9	Código 31 - Notificação de Depósito (22) 23/05/2016 (71) RUBENS DOS REIS RODRIGUES (BR/SP) (72) CAMILA CRISTIANE CARDOSO Notificação de depósito (Protocolo: 18160002016 UF: SP Data: 23/05/2016 Hora: 15:55)
(21) BR 30 2016 002190-2	Código 31 - Notificação de Depósito (22) 25/05/2016 (71) JULIA TOSCANO ME (BR/SP) (72) JULIA TOSCANO (74) PICOSSE E CALABRESE ADVOGADOS ASSOCIADOS Notificação de depósito (Protocolo: 18160002027 UF: SP Data: 25/05/2016 Hora: 10:52)
(21) BR 30 2016 002194-5	Código 31 - Notificação de Depósito



(22) 19/05/2016
(71) ROBERTO ZAGONEL (BR/SC)
(72) ROBERTO ZAGONEL
(74) NIRCE IVETE FASSINI
Notificação de depósito (AR: JO831253942BR UF: PR Data: 19/05/2016 Hora: 00:00)

(21) BR 30 2016 002199-6 Código 31 - Notificação de Depósito
(22) 25/05/2016
(71) ANDRÉ LIRA FERREIRA (BR/AM)
(72) ANDRÉ LIRA PEREIRA
(74) ANA PAULA MAZZEI DOS SANTOS LEITE
Notificação de depósito (Protocolo: 018160002039 UF: SP Data: 25/05/2016 Hora: 15:05)

(21) BR 30 2016 002236-4 Código 31 - Notificação de Depósito
(22) 30/05/2016
(71) UNIVERSIDADE FEDERAL DO PARANÁ (BR/PR) , ALEXANDRE ANDRADE PEREIRA (BR/PR)
(72) THAÍS HELENA SYDENSTRICKER FLORES-SAHAGUN
Notificação de depósito (Protocolo: 15160000369 UF: PR Data: 30/05/2016 Hora: 16:13)

(21) BR 30 2016 002244-5 Código 31 - Notificação de Depósito
(22) 31/05/2016
(71) WASHINGTON EUSEBIO BOTELLA ESTOYANOFF (BR/SP)
(72) WASHINGTON EUSEBIO BOTELLA ESTOYANOFF
(74) CELSO DE CARVALHO MELLO
Notificação de depósito (Protocolo: 18160002081 UF: SP Data: 31/05/2016 Hora: 10:53)

(21) BR 30 2016 002306-9 Código 31 - Notificação de Depósito
(22) 01/06/2016
(71) GLENS OÜ (EE)
(72) ANDREI ASTAPENKO
(74) David do Nascimento Advogados Associados
Notificação de depósito (Protocolo: 870160024810 UF: WB Data: 01/06/2016 Hora: 16:32)

(21) BR 30 2016 002365-4 Código 31 - Notificação de Depósito
(22) 06/06/2016
(71) SANDVIK INTELLECTUAL PROPERTY AB (SE)
(72) MATS MALMBERG, ADRIEN HENSSIEN
(74) MMV Agentes da Propriedade Industrial Ltda.



Notificação de depósito (Protocolo: 870160025693 UF: WB Data: 06/06/2016
Hora: 10:13)

(21) BR 30 2016 002372-7

Código 31 - Notificação de Depósito
(22) 06/06/2016
(71) JOSIMAR CAVALCANTE TORRES
(72) JOSIMAR CAVALCANTE TORRES
Notificação de depósito (Protocolo: 012160000141 UF: DF Data: 06/06/2016
Hora: 16:25)

(21) BR 30 2016 002383-2

Código 31 - Notificação de Depósito
(22) 07/06/2016
(71) RANAULT S.A.S. (FR)
(72) DAVID DURAND
(74) CUSTÓDIO DE ALMEIDA & CIA.
Notificação de depósito (Protocolo: 20160003563 UF: RJ Data: 07/06/2016 Hora:
14:57)

(21) BR 30 2016 002390-5

Código 31 - Notificação de Depósito
(22) 07/06/2016
(71) COLGATE-PALMOLIVE COMPANY (US)
(72) MICHAEL PAUL ROBINSON II
(74) FLÁVIA SALIM LOPES
Notificação de depósito (Protocolo: 020160003582 UF: RJ Data: 07/06/2016
Hora: 16:21)

(21) BR 30 2016 002391-3

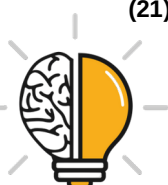
Código 31 - Notificação de Depósito
(22) 07/06/2016
(71) OMRON HEALTHCARE CO LTD (JP) , COLGATE-PALMOLIVE COMPANY
(US)
(72) FRITZ FRENKLER, FEILANG TSENG, ANETTE PONHOLZER
(74) FLÁVIA SALIM LOPES
Notificação de depósito (Protocolo: 020160003584 UF: RJ Data: 07/06/2016
Hora: 16:22)

(21) BR 30 2016 002424-3

Código 31 - Notificação de Depósito
(22) 09/06/2016
(71) RENAULT S.A.S. (FR)
(72) DAVID DURAND
(74) CUSTÓDIO DE ALMEIDA & CIA.
Notificação de depósito (Protocolo: 20160003628 UF: RJ Data: 09/06/2016 Hora:
14:46)

(21) BR 30 2016 002427-8

Código 31 - Notificação de Depósito



(22) 09/06/2016

(71) COLGATE-PALMOLIVE COMPANY (US)

(72) EDUARDO JESUS JIMENEZ

(74) FLÁVIA SALIM LOPES

Notificação de depósito (Protocolo: 20160003634 UF: RJ Data: 09/06/2016 Hora: 16:11)

(21) BR 30 2016 002428-6

Código 31 - Notificação de Depósito

(22) 09/06/2016

(71) REHRIG PACIFIC COMPANY (US)

(72) WILLIAM P. APPS, SHELBY F. APPS, JON P. HASSELL

(74) FLÁVIA SALIM LOPES

Notificação de depósito (Protocolo: 20160003641 UF: RJ Data: 09/06/2016 Hora: 16:23)

(21) BR 30 2016 002460-0

Código 31 - Notificação de Depósito

(22) 13/06/2016

(71) FINE CHEMICAL CO., LTD. (KR)

(72) SUNG YULL LEE

(74) FLÁVIA SALIM LOPES

Notificação de depósito (Protocolo: 20160003692 UF: RJ Data: 13/06/2016 Hora: 16:22)

(21) BR 30 2016 002461-8

Código 31 - Notificação de Depósito

(22) 13/06/2016

(71) FINE CHEMICAL CO., LTD. (KR)

(72) SUNG YULL LEE

(74) FLÁVIA SALIM LOPES

Notificação de depósito (Protocolo: 020160003693 UF: RJ Data: 13/06/2016 Hora: 16:23)

(21) BR 30 2016 002462-6

Código 31 - Notificação de Depósito

(22) 13/06/2016

(71) COLGATE-PALMOLIVE COMPANY (US)

(72) WEN JIN XI, JIN SONG ZHAO

(74) FLÁVIA SALIM LOPES

Notificação de depósito (Protocolo: 20160003697 UF: RJ Data: 13/06/2016 Hora: 16:25)

(21) BR 30 2016 002475-8

Código 31 - Notificação de Depósito

(22) 14/06/2016

(71) SANTHAILE INDÚSTRIA E COMERCIO LTDA EPP (BR/SC)

(72) SANDRO MARCIO PACHER

(74) Edvaldo Luis Alves



Notificação de depósito (Protocolo: 870160028111 UF: WB Data: 14/06/2016
Hora: 15:17)

(21) BR 30 2016 002726-9

Código 31 - Notificação de Depósito
(22) 24/06/2016
(71) DIOGENES MARCELO CARANDINA (BR/PR)
(72) DIOGENES MARCELO CARANDINA
(74) MANOEL PAIXÃO DO NASCIMENTO
Notificação de depósito (Protocolo: 018160002487 UF: SP Data: 24/06/2016
Hora: 15:17)

(21) BR 30 2016 002754-4

Código 31 - Notificação de Depósito
(22) 27/06/2016
(71) GRENDENE S.A. (BR/CE)
(72) EDSON MATSUO
(74) Remer Villaça & Nogueira Assessoria e Consultoria de Prop. Intelectual S/S
Ltda.
Notificação de depósito (Protocolo: 870160031753 UF: WB Data: 27/06/2016
Hora: 16:27)

(21) BR 30 2016 002776-5

Código 31 - Notificação de Depósito
(22) 28/06/2016
(71) CASSIANO DEVILLA (BR/SC) , FLAVIO ANDRE MACIEL (BR/SC)
(72) CASSIANO DEVILLA, FLAVIO ANDRE MACIEL
(74) VITOR LUIZ RAMOS BATISTA
Notificação de depósito (Protocolo: 870160032113 UF: WB Data: 28/06/2016
Hora: 18:06)

(21) BR 30 2016 002781-1

Código 31 - Notificação de Depósito
(22) 29/06/2016
(71) RUBENS RACY JUNIOR (BR/SP)
(72) RUBENS RACY JUNIOR
Notificação de depósito (Protocolo: 018160002535 UF: SP Data: 29/06/2016
Hora: 13:33)

(21) BR 30 2016 002785-4

Código 31 - Notificação de Depósito
(22) 29/06/2016
(71) RUBENS RACY JUNIOR (BR/SP)
(72) RUBENS RACY JUNIOR
Notificação de depósito (Protocolo: 18160002542 UF: SP Data: 29/06/2016 Hora:
15:14)

(21) BR 30 2016 002929-6

Código 31 - Notificação de Depósito
(22) 11/07/2016



(71) POLIMPORT - COMÉRCIO E EXPORTAÇÃO LTDA. (BR/SP)
(72) JIANPING XIONG
(74) David do Nascimento Advogados Associados
Notificação de depósito (Protocolo: 870160035284 UF: WB Data: 11/07/2016
Hora: 15:45)

(21) BR 30 2016 003962-3

Código 31 - Notificação de Depósito
(22) 08/09/2016
(71) MILLENNIUM PHARMACEUTICALS, INC. (US)
(72) WILLOW R. DILUZIO, NOBEL T. TRUONG, SARAH ROYALTY TREDON,
DONALD ROGERS JR.
(74) Dannemann, Siemsen, Bigler & Ipanema Moreira
Notificação de depósito (Protocolo: 870160049991 UF: WB Data: 08/09/2016
Hora: 13:42)

(21) BR 30 2016 004026-5

Código 31 - Notificação de Depósito
(22) 12/09/2016
(71) MARIA DE FATIMA TEIXEIRA CARDOSO PACHECO (BR/RS)
(72) MARIA DE FATIMA TEIXEIRA CARDOSO PACHECO
Notificação de depósito (Protocolo: 870160050963 UF: WB Data: 12/09/2016
Hora: 17:30)

(21) BR 30 2016 004081-8

Código 31 - Notificação de Depósito
(22) 15/09/2016
(71) FCA US LLC (US)
(72) RYAN P. JOYCE, IAN HEDGE, CLIFFORD WILKINS, KLAUS BUSSE,
ROBERT WALKER, CECILE M. GIROUX
(74) Daniel Advogados (Alt.de Daniel & Cia)
Notificação de depósito (Protocolo: 870160051862 UF: WB Data: 15/09/2016
Hora: 16:18)

(21) BR 30 2016 004082-6

Código 31 - Notificação de Depósito
(22) 15/09/2016
(71) FCA US LLC (US)
(72) VINCENT J. GALANTE, BRIAN H. NIELANDER, MARK T. ALLEN
(74) Daniel Advogados (Alt.de Daniel & Cia)
Notificação de depósito (Protocolo: 870160051878 UF: WB Data: 15/09/2016
Hora: 16:34)

(21) BR 30 2016 004198-9

Código 31 - Notificação de Depósito
(22) 21/09/2016
(71) EUROFORM-INDUSTRIAL E COMERCIAL DE MÓVEIS LTDA (BR/PR)
(72) DORIANE HADAS ABAGE
(74) MARINA ZAPAROLI BERETTA



Notificação de depósito (Protocolo: 870160053113 UF: WB Data: 21/09/2016
Hora: 16:47)

(21) BR 30 2016 004234-9

Código 31 - Notificação de Depósito
(22) 22/09/2016
(71) JONI ROBSON SIPPEL (BR/RS)
(72) JONI ROBSON SIPPEL
Notificação de depósito (Protocolo: 870160053633 UF: WB Data: 22/09/2016
Hora: 21:53)

(21) BR 30 2016 005568-8

Código 31 - Notificação de Depósito
(22) 01/12/2016
(71) VLADIMILSON REIS DE OLIVEIRA (BR/SP)
(72) VLADIMILSON REIS DE OLIVEIRA
(74) Rubens dos Santos Filho
Notificação de depósito (Protocolo: 870160071790 UF: WB Data: 01/12/2016
Hora: 10:46)

(21) BR 30 2016 005569-6

Código 31 - Notificação de Depósito
(22) 01/12/2016
(71) TRAMONTINA S/A CUTELARIA (BR/RS)
(72) MARCOS ANTONIO GRESPAN
(74) CREAÇÃO DE MARCAS E PATENTES LTDA.
Notificação de depósito (Protocolo: 870160071792 UF: WB Data: 01/12/2016
Hora: 10:51)

(21) BR 30 2016 005570-0

Código 31 - Notificação de Depósito
(22) 01/12/2016
(71) BS TOYS INDUSTRIA E COMERCIO DE BRINQUEDOS LTDA (BR/SP)
(72) WILSON ROBERTO BERGAMO
Notificação de depósito (Protocolo: 870160071798 UF: WB Data: 01/12/2016
Hora: 11:04)

(21) BR 30 2016 005571-8

Código 31 - Notificação de Depósito
(22) 01/12/2016
(71) TRAMONTINA S/A CUTELARIA (BR/RS)
(72) MARCOS ANTONIO GRESPAN
(74) CREAÇÃO DE MARCAS E PATENTES LTDA.
Notificação de depósito (Protocolo: 870160071799 UF: WB Data: 01/12/2016
Hora: 11:05)

(21) BR 30 2016 005572-6

Código 31 - Notificação de Depósito
(22) 01/12/2016
(71) BRINOX METALÚRGICA SA (BR/RS)



(72) RENATO SOLIO, RAFAEL BOTTINI DOS REIS
(74) RONER GUERRA FABRIS
Notificação de depósito (Protocolo: 870160071800 UF: WB Data: 01/12/2016
Hora: 11:05)

(21) BR 30 2016 005573-4 Código 31 - Notificação de Depósito
(22) 01/12/2016
(71) TRAMONTINA S/A CUTELARIA (BR/RS)
(72) MARCOS ANTONIO GRESPAN
(74) CREAÇÃO MARCAS E PATENTES LTDA.
Notificação de depósito (Protocolo: 870160071821 UF: WB Data: 01/12/2016
Hora: 11:38)

(21) BR 30 2016 005574-2 Código 31 - Notificação de Depósito
(22) 01/12/2016
(71) TRAMONTINA S/A CUTELARIA (BR/RS)
(72) MARCOS ANTONIO GRESPAN
(74) CREAÇÃO MARCAS E PATENTES LTDA.
Notificação de depósito (Protocolo: 870160071826 UF: WB Data: 01/12/2016
Hora: 11:47)

(21) BR 30 2016 005575-0 Código 31 - Notificação de Depósito
(22) 01/12/2016
(71) LOUIS VUITTON MALLETTIER (SOCIÉTÉ ANONYME) (FR)
(72) SÉBASTIEN SERVAIRE
(74) LUIZ LEONARDOS & ADVOGADOS
Notificação de depósito (Protocolo: 870160071830 UF: WB Data: 01/12/2016
Hora: 12:02)

(21) BR 30 2016 005576-9 Código 31 - Notificação de Depósito
(22) 01/12/2016
(71) RODOLFO LEPSKI (BR/SP)
(72) RODOLFO LEPSKI
(74) MARIA VILMA DA CONCEIÇÃO OLIVEIRA ARANDA
Notificação de depósito (Protocolo: 870160071872 UF: WB Data: 01/12/2016
Hora: 14:28)

(21) BR 30 2016 005578-5 Código 31 - Notificação de Depósito
(22) 01/12/2016
(71) ALL STAR C.V. (NL)
(72) JESSICA SMYTH
(74) ANTÔNIO MAURÍCIO PEDRAS ARNAUD
Notificação de depósito (Protocolo: 870160071932 UF: WB Data: 01/12/2016
Hora: 15:32)



(21) BR 30 2016 005579-3	Código 31 - Notificação de Depósito (22) 01/12/2016 (71) BANG & OLUFSEN A/S (DK) (72) TORSTEN VALEUR (74) GUERRA PROPRIEDADE INDUSTRIAL Notificação de depósito (Protocolo: 870160071947 UF: WB Data: 01/12/2016 Hora: 15:45)
(21) BR 30 2016 005580-7	Código 31 - Notificação de Depósito (22) 01/12/2016 (71) MACRILAN BEAUTY BRASIL COMÉRCIO E IMPORTAÇÃO LTDA (BR/SP) (72) GERSON GUSMAN JUNIOR (74) NEWTON SILVEIRA Notificação de depósito (Protocolo: 870160071953 UF: WB Data: 01/12/2016 Hora: 15:51)
(21) BR 30 2016 005582-3	Código 31 - Notificação de Depósito (22) 01/12/2016 (71) BANG & OLUFSEN A/S (DK) (72) TORSTEN VALEUR (74) GUERRA PROPRIEDADE INDUSTRIAL Notificação de depósito (Protocolo: 870160071972 UF: WB Data: 01/12/2016 Hora: 16:08)
(21) BR 30 2016 005583-1	Código 31 - Notificação de Depósito (22) 01/12/2016 (71) INTARCIA THERAPEUTICS, INC. (US) (72) JAY S. SMITH, MICHAEL R. COLE (74) Dannemann, Siemsen, Bigler & Ipanema Moreira Notificação de depósito (Protocolo: 870160071973 UF: WB Data: 01/12/2016 Hora: 16:09)
(21) BR 30 2016 005584-0	Código 31 - Notificação de Depósito (22) 01/12/2016 (71) VCS COMÉRCIO E DESIGN DE MÓVEIS LTDA. (BR/ES) (72) VIVIAN COSER SETTE FERRAÇO (74) FLÁVIA SANGIORGI DALLA BERNARDINA Notificação de depósito (Protocolo: 870160072021 UF: WB Data: 01/12/2016 Hora: 16:59)
(21) BR 30 2016 005585-8	Código 31 - Notificação de Depósito (22) 01/12/2016 (71) JOSÉ ÊNIO MANHÃES (BR/RJ)



(72) JOSE ENIO MANHAES
(74) Beerre Assessoria Empresarial Ltda.(Alt. de Beerre Assessoria Emp.
S/C.LTDA.)
Notificação de depósito (Protocolo: 870160072030 UF: WB Data: 01/12/2016
Hora: 17:07)

(21) BR 30 2016 005586-6 Código 31 - Notificação de Depósito
(22) 01/12/2016
(71) FGVTVN BRASIL LTDA. (BR/PR)
(72) ANTONIO BENEDITO DE OLIVEIRA
(74) Marcos Aurélio de Jesus
Notificação de depósito (Protocolo: 870160072039 UF: WB Data: 01/12/2016
Hora: 17:16)

(21) BR 30 2016 005587-4 Código 31 - Notificação de Depósito
(22) 01/12/2016
(71) VCS COMÉRCIO E DESIGN DE MÓVEIS LTDA. (BR/ES)
(72) VIVIAN COSER SETTE FERRAÇO
(74) FLÁVIA SANGIORGI DALLA BERNARDINA
Notificação de depósito (Protocolo: 870160072061 UF: WB Data: 01/12/2016
Hora: 17:34)

(21) BR 30 2016 005589-0 Código 31 - Notificação de Depósito
(22) 01/12/2016
(71) VCS COMÉRCIO E DESIGN DE MÓVEIS LTDA. (BR/ES)
(72) VIVIAN COSER SETTE FERRAÇO
(74) FLÁVIA SANGIORGI DALLA BERNARDINA
Notificação de depósito (Protocolo: 870160072065 UF: WB Data: 01/12/2016
Hora: 17:40)

(21) BR 30 2016 005592-0 Código 31 - Notificação de Depósito
(22) 01/12/2016
(71) VCS COMÉRCIO E DESIGN DE MÓVEIS LTDA. (BR/ES)
(72) VIVIAN COSER SETTE FERRAÇO
(74) FLÁVIA SANGIORGI DALLA BERNARDINA
Notificação de depósito (Protocolo: 870160072072 UF: WB Data: 01/12/2016
Hora: 17:54)

(21) BR 30 2016 005593-9 Código 31 - Notificação de Depósito
(22) 01/12/2016
(71) BRINOX METALÚRGICA SA (BR/RS)
(72) DANIEL SCOTTI DA SILVA
(74) RONER GUERRA FABRIS
Notificação de depósito (Protocolo: 870160072078 UF: WB Data: 01/12/2016



Hora: 18:08)

(21) BR 30 2016 005594-7

Código 31 - Notificação de Depósito

(22) 01/12/2016

(71) COMPRA RETA SERVIÇOS LTDA-ME (BR/SP)

(72) ANTONIO CARLOS DA SILVA

(74) ANA PAULA DIAS

Notificação de depósito (Protocolo: 870160072080 UF: WB Data: 01/12/2016

Hora: 18:18)

(21) BR 30 2016 005595-5

Código 31 - Notificação de Depósito

(22) 01/12/2016

(71) BRINOX METALÚRGICA SA (BR/RS)

(72) DANIEL SCOTTI DA SILVA

(74) RONEER GUERRA FABRIS

Notificação de depósito (Protocolo: 870160072084 UF: WB Data: 01/12/2016

Hora: 18:38)

(21) BR 30 2016 005596-3

Código 31 - Notificação de Depósito

(22) 01/12/2016

(71) MICROSOFT CORPORATION (US)

(72) LORENZ HENRIC JENTZ, NICOLAS DENHEZ, YOUNG DUK SONG,
YEONGKYU YOO

(74) DI BLASI, PARENTE & ADVOGADOS ASSOCIADOS

Notificação de depósito (Protocolo: 870160072091 UF: WB Data: 01/12/2016

Hora: 19:13)

(21) BR 30 2016 005597-1

Código 31 - Notificação de Depósito

(22) 01/12/2016

(71) MICROSOFT CORPORATION (US)

(72) LORENZ HENRIC JENTZ, NICOLAS DENHEZ, YOUNG DUK SONG,
YEONGKYU YOO

(74) DI BLASI, PARENTE & ADVOGADOS ASSOCIADOS

Notificação de depósito (Protocolo: 870160072092 UF: WB Data: 01/12/2016

Hora: 19:14)

(21) BR 30 2016 005599-8

Código 31 - Notificação de Depósito

(22) 02/12/2016

(71) SEB (FR)

(72) PHILIPPE PIRET

(74) Araripe & Associados

Notificação de depósito (Protocolo: 870160072213 UF: WB Data: 02/12/2016

Hora: 12:53)



(21) BR 30 2016 005601-3	Código 31 - Notificação de Depósito (22) 02/12/2016 (71) ALBERTO AVETTI (BR/RS) (72) ALBERTO AVETTI (74) P. R. Kowski Consultoria e Assessoria Empresarial EIRELI - ME Notificação de depósito (Protocolo: 870160072243 UF: WB Data: 02/12/2016 Hora: 14:17)
(21) BR 30 2016 005602-1	Código 31 - Notificação de Depósito (22) 02/12/2016 (71) SPINAL SIMPLICITY LLC (US) (72) TODD MOSELEY, MELISSA FROCK, JEFF SLOVER (74) Dannemann, Siemsen, Bigler & Ipanema Moreira Notificação de depósito (Protocolo: 870160072252 UF: WB Data: 02/12/2016 Hora: 14:31)
(21) BR 30 2016 005604-8	Código 31 - Notificação de Depósito (22) 02/12/2016 (71) VISA INTERNATIONAL SERVICE ASSOCIATION (US) (72) JESSICA CUEBAS, RAJ BRAHMBHATT, MIGUEL LUNAPARRA, MICHAEL SEQUEIRA, PAUL DYRWAL, JARED BENSON, BRIAN STEGALL (74) KASZNAR LEONARDOS PROPRIEDADE INTELECTUAL Notificação de depósito (Protocolo: 870160072361 UF: WB Data: 02/12/2016 Hora: 16:04)
(21) BR 30 2016 005606-4	Código 31 - Notificação de Depósito (22) 02/12/2016 (71) VISA INTERNATIONAL SERVICE ASSOCIATION (US) (72) MARGARET SZETO, JAESUNG PARK, KELLEN MANNION (74) KASZNAR LEONARDOS PROPRIEDADE INTELECTUAL Notificação de depósito (Protocolo: 870160072365 UF: WB Data: 02/12/2016 Hora: 16:07)
(21) BR 30 2016 005607-2	Código 31 - Notificação de Depósito (22) 02/12/2016 (71) WHIRLPOOL S.A. (BR/SP) (72) GUILHERME NEHRING, FELIPE BASTIANELLO SCREMIN, THAYANE VITOLA ROHN MICHEVIZ (74) Daniel Advogados (Alt.de Daniel & Cia) Notificação de depósito (Protocolo: 870160072409 UF: WB Data: 02/12/2016 Hora: 16:34)
(21) BR 30 2016 005608-0	Código 31 - Notificação de Depósito (22) 02/12/2016



(71) WHIRLPOOL S.A. (BR/SP)
(72) GUILHERME NEHRING, FELIPE BASTIANELLO SCREMIN, THAYANE VITOLA ROHN MICHEVIZ
(74) Daniel Advogados (Alt.de Daniel & Cia)
Notificação de depósito (Protocolo: 870160072415 UF: WB Data: 02/12/2016
Hora: 16:37)

(21) BR 30 2016 005609-9 Código 31 - Notificação de Depósito
(22) 02/12/2016
(71) WHIRLPOOL S.A. (BR/SP)
(72) GUILHERME NEHRING, FELIPE BASTIANELLO SCREMIN, THAYANE VITOLA ROHN MICHEVIZ
(74) Daniel Advogados (Alt.de Daniel & Cia)
Notificação de depósito (Protocolo: 870160072419 UF: WB Data: 02/12/2016
Hora: 16:38)

(21) BR 30 2016 005610-2 Código 31 - Notificação de Depósito
(22) 02/12/2016
(71) VCS PROJETOS S/S LTDA (BR/ES)
(72) VIVIAN COSER SETTE FERRAÇO
(74) FLÁVIA SANGIORGI DALLA BERNARDINA
Notificação de depósito (Protocolo: 870160072424 UF: WB Data: 02/12/2016
Hora: 16:41)

(21) BR 30 2016 005611-0 Código 31 - Notificação de Depósito
(22) 02/12/2016
(71) RARYPLAST INDUSTRIA E COMERCIO LTDA-EPP (BR/SP)
(72) VLADMIR ANTONIO DA SILVA
(74) Carlos Eduardo Beréa
Notificação de depósito (Protocolo: 870160072428 UF: WB Data: 02/12/2016
Hora: 16:44)

(21) BR 30 2016 005612-9 Código 31 - Notificação de Depósito
(22) 02/12/2016
(71) ZINGALI LOUDSPEAKER S.R.L. (IT)
(72) GIUSEPPE ZINGALI
(74) Ariboni, Fabbri e Schmidt Sociedade de Advogados
Notificação de depósito (Protocolo: 870160072430 UF: WB Data: 02/12/2016
Hora: 16:47)

(21) BR 30 2016 005613-7 Código 31 - Notificação de Depósito
(22) 02/12/2016
(71) WHIRLPOOL S.A. (BR/SP)
(72) GUILHERME NEHRING, FELIPE BASTIANELLO SCREMIN, THAYANE



VITOLA ROHN MICHEVIZ
(74) Daniel Advogados (Alt.de Daniel & Cia)
Notificação de depósito (Protocolo: 870160072436 UF: WB Data: 02/12/2016
Hora: 16:54)

(21) BR 30 2016 005616-1 Código 31 - Notificação de Depósito
(22) 02/12/2016
(71) PRINTPACK ILLINOIS, INC. (US)
(72) DAVID T. FOSTER, PATRICK L. O'BRIEN
(74) DI BLASI, PARENTE & ADVOGADOS ASSOCIADOS
Notificação de depósito (Protocolo: 870160072485 UF: WB Data: 02/12/2016
Hora: 18:20)

(21) BR 30 2016 005618-8 Código 31 - Notificação de Depósito
(22) 02/12/2016
(71) IDECAL INDUSTRIA DE CALCADOS LTDA (BR/CE)
(72) DARLLA MOTA JATAY
(74) FRANCISCO LEITE DE OLIVEIRA FILHO
Notificação de depósito (Protocolo: 870160072491 UF: WB Data: 02/12/2016
Hora: 18:29)

(21) BR 30 2016 005619-6 Código 31 - Notificação de Depósito
(22) 02/12/2016
(71) PRINTPACK ILLINOIS, INC. (US)
(72) DAVID T. FOSTER, PATRICK L. O'BRIEN
(74) DI BLASI, PARENTE & ADVOGADOS ASSOCIADOS
Notificação de depósito (Protocolo: 870160072492 UF: WB Data: 02/12/2016
Hora: 18:31)

(21) BR 30 2016 005620-0 Código 31 - Notificação de Depósito
(22) 02/12/2016
(71) PRINTPACK ILLINOIS, INC. (US)
(72) DAVID T. FOSTER, PATRICK L. O'BRIEN
(74) DI BLASI, PARENTE & ADVOGADOS ASSOCIADOS
Notificação de depósito (Protocolo: 870160072493 UF: WB Data: 02/12/2016
Hora: 18:32)

(21) BR 30 2016 005621-8 Código 31 - Notificação de Depósito
(22) 02/12/2016
(71) SUSY MARA DA SILVA (BR/PR)
(72) SUSY MARA DA SILVA
Notificação de depósito (Protocolo: 870160072520 UF: WB Data: 02/12/2016
Hora: 22:00)



(21) BR 30 2016 005622-6 Código 31 - Notificação de Depósito
(22) 05/12/2016
(71) MARY KAY INC. (US)
(72) JENNY DEMARCO STAAB
(74) Dannemann, Siemsen, Bigler & Ipanema Moreira
Notificação de depósito (Protocolo: 870160072553 UF: WB Data: 05/12/2016
Hora: 08:53)

(21) BR 30 2016 005623-4 Código 31 - Notificação de Depósito
(22) 05/12/2016
(71) CHANEL SARL (CH)
(72) KARL LAGERFELD
(74) SOERENSEN GARCIA ADVOGADOS ASSOCIADOS
Notificação de depósito (Protocolo: 870160072574 UF: WB Data: 05/12/2016
Hora: 09:35)

(21) BR 30 2016 005624-2 Código 31 - Notificação de Depósito
(22) 05/12/2016
(71) CHANEL SARL (CH)
(72) KARL LAGERFELD
(74) SOERENSEN GARCIA ADVOGADOS ASSOCIADOS
Notificação de depósito (Protocolo: 870160072575 UF: WB Data: 05/12/2016
Hora: 09:37)

(21) BR 30 2016 005625-0 Código 31 - Notificação de Depósito
(22) 05/12/2016
(71) CHANEL SARL (CH)
(72) KARL LAGERFELD
(74) SOERENSEN GARCIA ADVOGADOS ASSOCIADOS
Notificação de depósito (Protocolo: 870160072576 UF: WB Data: 05/12/2016
Hora: 09:38)

(21) BR 30 2016 005626-9 Código 31 - Notificação de Depósito
(22) 05/12/2016
(71) GIULIA VIOLA 14796592741 (BR/RJ)
(72) GIULIA VIOLA
Notificação de depósito (Protocolo: 870160072605 UF: WB Data: 05/12/2016
Hora: 10:57)

(21) BR 30 2016 005628-5 Código 31 - Notificação de Depósito
(22) 05/12/2016
(71) ALBERTO AVETTI (BR/RS)
(72) ALBERTO AVETTI
(74) P. R. Kowski Consultoria e Assessoria Empresarial EIRELI - ME



Notificação de depósito (Protocolo: 870160072688 UF: WB Data: 05/12/2016
Hora: 14:14)

(21) BR 30 2016 005629-3

Código 31 - Notificação de Depósito
(22) 05/12/2016
(71) SHANDONG LINGLONG TYRE CO., LTD. (CN)
(72) FENG WANG, DENGCHAO LI, XIAOFANG LIU, HAITAO SUI, MING LI,
CHANGQING YU
(74) AUDITA ASSESSORIA EMPRESARIAL LTDA.
Notificação de depósito (Protocolo: 870160072695 UF: WB Data: 05/12/2016
Hora: 14:17)

(21) BR 30 2016 005630-7

Código 31 - Notificação de Depósito
(22) 05/12/2016
(71) DIAGEO BRANDS B.V. (NL)
(72) LAURENT ROBIN-PREVALLEE
(74) Dannemann, Siemsen, Bigler & Ipanema Moreira
Notificação de depósito (Protocolo: 870160072697 UF: WB Data: 05/12/2016
Hora: 14:19)

(21) BR 30 2016 005636-6

Código 31 - Notificação de Depósito
(22) 05/12/2016
(71) UNIVERSAL DE DESARROLLOS ELECTRONICOS, S.A. (ES)
(72) MANUEL LAO GORINA
(74) SOERENSEN GARCIA ADVOGADOS ASSOCIADOS
Notificação de depósito (Protocolo: 870160072845 UF: WB Data: 05/12/2016
Hora: 16:39)

(21) BR 30 2016 005637-4

Código 31 - Notificação de Depósito
(22) 05/12/2016
(71) VCS PROJETOS S/S LTDA (BR/ES)
(72) VIVIAN COSER SETTE FERRAÇO
(74) FLÁVIA SANGIORGI DALLA BERNARDINA
Notificação de depósito (Protocolo: 870160072862 UF: WB Data: 05/12/2016
Hora: 16:52)

(21) BR 30 2016 005638-2

Código 31 - Notificação de Depósito
(22) 05/12/2016
(71) TERMOTÉCNICA LTDA (BR/SC)
(72) ALBANO SCHMIDT
(74) Vieira de Mello Advogados
Notificação de depósito (Protocolo: 870160072923 UF: WB Data: 05/12/2016
Hora: 17:40)



(21) BR 30 2016 005639-0 Código 31 - Notificação de Depósito
(22) 05/12/2016
(71) OWENS ILLINOIS DO BRASIL, INDÚSTRIA E COMÉRCIO S.A. (BR/SP)
(72) CLAUDIO DE BRITO FERNANDES
(74) Vieira de Mello Advogados
Notificação de depósito (Protocolo: 870160072946 UF: WB Data: 05/12/2016
Hora: 18:08)

(21) BR 30 2016 005640-4 Código 31 - Notificação de Depósito
(22) 05/12/2016
(71) CASTELATTO LTDA. (BR/SP)
(72) GABRIEL CARLOS BERTOLACCI
(74) Felipe Luis Iser de Meirelles
Notificação de depósito (Protocolo: 870160072984 UF: WB Data: 05/12/2016
Hora: 22:35)

(21) BR 30 2016 005641-2 Código 31 - Notificação de Depósito
(22) 05/12/2016
(71) CASTELATTO LTDA. (BR/SP)
(72) GABRIEL CARLOS BERTOLACCI
(74) Felipe Luis Iser de Meirelles
Notificação de depósito (Protocolo: 870160072985 UF: WB Data: 05/12/2016
Hora: 23:03)

(21) BR 30 2016 005642-0 Código 31 - Notificação de Depósito
(22) 06/12/2016
(71) CASTELATTO LTDA. (BR/SP)
(72) GABRIEL CARLOS BERTOLACCI
(74) Felipe Luis Iser de Meirelles
Notificação de depósito (Protocolo: 870160073006 UF: WB Data: 06/12/2016
Hora: 09:43)

(21) BR 30 2016 005643-9 Código 31 - Notificação de Depósito
(22) 06/12/2016
(71) HEROBILITY AB (SE)
(72) MIKAEL BERGSTRÖM
(74) MMV Agentes da Propriedade Industrial Ltda.
Notificação de depósito (Protocolo: 870160073010 UF: WB Data: 06/12/2016
Hora: 09:54)

(21) BR 30 2016 005644-7 Código 31 - Notificação de Depósito
(22) 06/12/2016
(71) HEROBILITY AB (SE)
(72) MIKAEL BERGSTRÖM



(74) MMV Agentes da Propriedade Industrial Ltda.
Notificação de depósito (Protocolo: 870160073015 UF: WB Data: 06/12/2016
Hora: 10:09)

(21) BR 30 2016 005645-5 Código 31 - Notificação de Depósito
(22) 06/12/2016
(71) EUROFORM-INDUSTRIAL E COMERCIAL DE MÓVEIS LTDA (BR/PR)
(72) PAULO LUIZ BIACCHI NETO, CAROLINA ARMELLINI
(74) MARINA ZAPAROLI BERETTA
Notificação de depósito (Protocolo: 870160073024 UF: WB Data: 06/12/2016
Hora: 10:37)

(21) BR 30 2016 005646-3 Código 31 - Notificação de Depósito
(22) 06/12/2016
(71) POOLTEC IND E COM DE ACESSÓRIOS P/ PISCINAS LTDA (BR/SP)
(72) FLAVIO ARAUJO ANDRADE
Notificação de depósito (Protocolo: 870160073034 UF: WB Data: 06/12/2016
Hora: 11:13)

(21) BR 30 2016 005648-0 Código 31 - Notificação de Depósito
(22) 06/12/2016
(71) ROGÉRIO DE QUEIROZ EIRELI EPP (BR/SC)
(72) ROGÉRIO DE QUEIROZ
(74) GUILHERME ROBERTO DORTA DA SILVA
Notificação de depósito (Protocolo: 870160073068 UF: WB Data: 06/12/2016
Hora: 13:14)

(21) BR 30 2016 005649-8 Código 31 - Notificação de Depósito
(22) 06/12/2016
(71) CENTRO NACIONAL DE TECNOLOGIA ELETRÔNICA AVANÇADA S.A.
(BR/RS)
(72) GUILHERME PETRY BREIER, GUILHERME BERZAGUI
(74) CAROLINA TAGLIARI
Notificação de depósito (Protocolo: 870160073078 UF: WB Data: 06/12/2016
Hora: 13:44)

(21) BR 30 2016 005650-1 Código 31 - Notificação de Depósito
(22) 06/12/2016
(71) CENTRO NACIONAL DE TECNOLOGIA ELETRÔNICA AVANÇADA S.A.
(BR/RS)
(72) GUILHERME BERZAGUI, GUILHERME PETRY BREIER, ISMAEL
TRINDADE FRAGA
(74) CAROLINA TAGLIARI
Notificação de depósito (Protocolo: 870160073083 UF: WB Data: 06/12/2016



Hora: 14:00)

(21) BR 30 2016 005651-0 Código 31 - Notificação de Depósito
(22) 06/12/2016
(71) CENTRO NACIONAL DE TECNOLOGIA ELETRÔNICA AVANÇADA S.A.
(BR/RS)
(72) GUILHERME BERZAGUI, GUILHERME PETRY BREIER
(74) CAROLINA TAGLIARI
Notificação de depósito (Protocolo: 870160073093 UF: WB Data: 06/12/2016
Hora: 14:12)

(21) BR 30 2016 005652-8 Código 31 - Notificação de Depósito
(22) 06/12/2016
(71) CENTRO NACIONAL DE TECNOLOGIA ELETRÔNICA AVANÇADA S.A.
(BR/RS)
(72) GUILHERME BERZAGUI, GUILHERME PETRY BREIER
(74) CAROLINA TAGLIARI
Notificação de depósito (Protocolo: 870160073099 UF: WB Data: 06/12/2016
Hora: 14:21)

(21) BR 30 2016 005653-6 Código 31 - Notificação de Depósito
(22) 06/12/2016
(71) CENTRO NACIONAL DE TECNOLOGIA ELETRÔNICA AVANÇADA S.A.
(BR/RS)
(72) GUILHERME PETRY BREIER, ISMAEL TRINDADE FRAGA
(74) CAROLINA TAGLIARI
Notificação de depósito (Protocolo: 870160073118 UF: WB Data: 06/12/2016
Hora: 14:42)

(21) BR 30 2016 005654-4 Código 31 - Notificação de Depósito
(22) 06/12/2016
(71) MADEIRAS GOEDE LTDA EPP (BR/SC)
(72) IRINEU GOEDE
(74) Licent Prime Brasil Marcas e Patentes Eireli - ME
Notificação de depósito (Protocolo: 870160073123 UF: WB Data: 06/12/2016
Hora: 14:47)

(21) BR 30 2016 005655-2 Código 31 - Notificação de Depósito
(22) 06/12/2016
(71) CENTRO NACIONAL DE TECNOLOGIA ELETRÔNICA AVANÇADA S.A.
(BR/RS)
(72) GUILHERME PETRY BREIER
(74) ALEXANDER PIBERNAT CUNHA CARDOSO
Notificação de depósito (Protocolo: 870160073139 UF: WB Data: 06/12/2016



Hora: 15:03)

(21) BR 30 2016 005656-0 Código 31 - Notificação de Depósito
(22) 06/12/2016
(71) VIDEOJET TECHNOLOGIES INC. (US)
(72) ROBERT SMITH, SALHADIN OMER
(74) KASZNAR LEONARDOS PROPRIEDADE INTELECTUAL
Notificação de depósito (Protocolo: 870160073173 UF: WB Data: 06/12/2016
Hora: 15:32)

(21) BR 30 2016 005657-9 Código 31 - Notificação de Depósito
(22) 06/12/2016
(71) VIDEOJET TECHNOLOGIES INC. (US)
(72) ROBERT SMITH, DAVID DOSWELL
(74) KASZNAR LEONARDOS PROPRIEDADE INTELECTUAL
Notificação de depósito (Protocolo: 870160073182 UF: WB Data: 06/12/2016
Hora: 15:37)

(21) BR 30 2016 005658-7 Código 31 - Notificação de Depósito
(22) 06/12/2016
(71) VIDEOJET TECHNOLOGIES INC. (US)
(72) MICHAEL STAMP, PAUL KING, ROBERT SMITH
(74) KASZNAR LEONARDOS PROPRIEDADE INTELECTUAL
Notificação de depósito (Protocolo: 870160073195 UF: WB Data: 06/12/2016
Hora: 15:43)

(21) BR 30 2016 005659-5 Código 31 - Notificação de Depósito
(22) 06/12/2016
(71) VIDEOJET TECHNOLOGIES INC. (US)
(72) ROBERT SMITH, SALHADIN OMER
(74) KASZNAR LEONARDOS PROPRIEDADE INTELECTUAL
Notificação de depósito (Protocolo: 870160073199 UF: WB Data: 06/12/2016
Hora: 15:48)

(21) BR 30 2016 005660-9 Código 31 - Notificação de Depósito
(22) 06/12/2016
(71) VIDEOJET TECHNOLOGIES INC. (US)
(72) MICHAEL STAMP, PAUL KING, DAVID DOSWELL
(74) KASZNAR LEONARDOS PROPRIEDADE INTELECTUAL
Notificação de depósito (Protocolo: 870160073204 UF: WB Data: 06/12/2016
Hora: 15:52)

(21) BR 30 2016 005661-7 Código 31 - Notificação de Depósito
(22) 06/12/2016



(71) CABOFIX INDÚSTRIA E COMÉRCIO DE ARTEFATOS PLÁSTICOS LTDA - EPP (BR/SP)
(72) EDIVALDO SABADINI
(74) Sul América Marcas e Patentes Ltda.
Notificação de depósito (Protocolo: 870160073210 UF: WB Data: 06/12/2016
Hora: 16:11)

(21) BR 30 2016 005663-3

Código 31 - Notificação de Depósito
(22) 06/12/2016
(71) ANDRÉ DE LIMA FURTADO (BR/MG)
(72) ANDRÉ DE LIMA FURTADO
Notificação de depósito (Protocolo: 870160073241 UF: WB Data: 06/12/2016
Hora: 16:43)

(21) BR 30 2016 005664-1

Código 31 - Notificação de Depósito
(22) 06/12/2016
(71) AMARILDO CARRASCO ALVES (BR/SC)
(72) AMARILDO CARRASCO ALVES
(74) REGIBRAS LTDA EPP
Notificação de depósito (Protocolo: 870160073255 UF: WB Data: 06/12/2016
Hora: 16:53)

(21) BR 30 2016 005665-0

Código 31 - Notificação de Depósito
(22) 06/12/2016
(71) AMAZON TECHNOLOGIES, INC. (US)
(72) JESSE WHEELER MOORE, MONICA LIANE MECHELLA
(74) Daniel Advogados (Alt.de Daniel & Cia)
Notificação de depósito (Protocolo: 870160073271 UF: WB Data: 06/12/2016
Hora: 17:10)

(21) BR 30 2016 005666-8

Código 31 - Notificação de Depósito
(22) 06/12/2016
(71) JADERSON DE ALMEIDA (BR/SC)
(72) JADERSON DE ALMEIDA
Notificação de depósito (Protocolo: 870160073295 UF: WB Data: 06/12/2016
Hora: 17:38)

(21) BR 30 2016 005667-6

Código 31 - Notificação de Depósito
(22) 06/12/2016
(71) ANDRÉ CARLOS DA RÉ (BR/RS) , DIEGO ERNESTO ROVELLA FARTO (BR/RS)
(72) ANDRÉ CARLOS DA RÉ, DIEGO ERNESTO ROVELLA FARTO
(74) LUIZ FERNANDO CAMPOS STOCK
Notificação de depósito (Protocolo: 870160073306 UF: WB Data: 06/12/2016



Hora: 17:49)

(21) BR 30 2016 005668-4 Código 31 - Notificação de Depósito
(22) 06/12/2016
(71) ANDRÉ CARLOS DA RÉ (BR/RS) , DIEGO ERNESTO ROVELLA FARTO (BR/RS)
(72) ANDRÉ CARLOS DA RÉ, DIEGO ERNESTO ROVELLA FARTO
(74) LUIZ FERNANDO CAMPOS STOCK
Notificação de depósito (Protocolo: 870160073307 UF: WB Data: 06/12/2016
Hora: 17:50)

(21) BR 30 2016 005669-2 Código 31 - Notificação de Depósito
(22) 06/12/2016
(71) JULIO CEZAR ARAGONEZ DE FARIA (BR/RJ)
(72) JULIO CEZAR ARAGONEZ DE FARIA
(74) Araripe & Associados
Notificação de depósito (Protocolo: 870160073308 UF: WB Data: 06/12/2016
Hora: 17:53)

(21) BR 30 2016 005670-6 Código 31 - Notificação de Depósito
(22) 07/12/2016
(71) HEROPLASS (BR/PR)
(72) JOSÉ CARLOS ROSA, EMERSON ROGER CARDOSO BATIUK
Notificação de depósito (Protocolo: 870160073325 UF: WB Data: 07/12/2016
Hora: 08:53)

(21) BR 30 2016 005671-4 Código 31 - Notificação de Depósito
(22) 07/12/2016
(71) HEROPLASS (BR/PR)
(72) JOSÉ CARLOS ROSA, EMERSON ROGER CARDOSO BATIUK
Notificação de depósito (Protocolo: 870160073326 UF: WB Data: 07/12/2016
Hora: 09:04)

(21) BR 30 2016 005672-2 Código 31 - Notificação de Depósito
(22) 07/12/2016
(71) BOT HOME AUTOMATION, INC. (US)
(72) CHRISTOPHER LOEW
(74) Dannemann, Siemsen, Bigler & Ipanema Moreira
Notificação de depósito (Protocolo: 870160073327 UF: WB Data: 07/12/2016
Hora: 09:13)

(21) BR 30 2016 005673-0 Código 31 - Notificação de Depósito
(22) 07/12/2016
(71) ALEXANDRE MARQUES APOLONIO (BR/PR)



(72) ALEXANDRE MARQUES APOLONIO
(74) Village Marcas e Patentes Ltda
Notificação de depósito (Protocolo: 870160073365 UF: WB Data: 07/12/2016
Hora: 10:48)

(21) BR 30 2016 005674-9 Código 31 - Notificação de Depósito
(22) 07/12/2016
(71) FERNANDO BRYAN FRIZZARIN (BR/SP)
(72) FERNANDO BRYAN FRIZZARIN
Notificação de depósito (Protocolo: 870160073430 UF: WB Data: 07/12/2016
Hora: 14:02)

(21) BR 30 2016 005675-7 Código 31 - Notificação de Depósito
(22) 07/12/2016
(71) HUMANSIZE CORPORATION (US)
(72) NIELS DIFFRIENT, JIM SORTOR, SHAUN SMITH, MESVE VARDAR
(74) Ana Paula Santos Celidonio
Notificação de depósito (Protocolo: 870160073489 UF: WB Data: 07/12/2016
Hora: 15:14)

(21) BR 30 2016 005676-5 Código 31 - Notificação de Depósito
(22) 07/12/2016
(71) SONY INTERACTIVE ENTERTAINMENT INC. (JP)
(72) TETSU SUMII
(74) KASZNAR LEONARDOS PROPRIEDADE INTELECTUAL
Notificação de depósito (Protocolo: 870160073515 UF: WB Data: 07/12/2016
Hora: 15:42)

(21) BR 30 2016 005677-3 Código 31 - Notificação de Depósito
(22) 07/12/2016
(71) SONY INTERACTIVE ENTERTAINMENT INC. (JP)
(72) TETSU SUMII
(74) KASZNAR LEONARDOS PROPRIEDADE INTELECTUAL
Notificação de depósito (Protocolo: 870160073521 UF: WB Data: 07/12/2016
Hora: 15:44)

(21) BR 30 2016 005678-1 Código 31 - Notificação de Depósito
(22) 07/12/2016
(71) SONY INTERACTIVE ENTERTAINMENT INC. (JP)
(72) TAICHI NOKUO
(74) KASZNAR LEONARDOS PROPRIEDADE INTELECTUAL
Notificação de depósito (Protocolo: 870160073525 UF: WB Data: 07/12/2016
Hora: 15:46)



(21) BR 30 2016 005679-0	Código 31 - Notificação de Depósito (22) 07/12/2016 (71) DART INDUSTRIES INC. (US) (72) HECTOR J. BAREA, MARK T. TERRILL JR., JIANJUN LUO (74) KASZNAR LEONARDOS PROPRIEDADE INTELECTUAL Notificação de depósito (Protocolo: 870160073529 UF: WB Data: 07/12/2016 Hora: 15:48)
(21) BR 30 2016 005680-3	Código 31 - Notificação de Depósito (22) 07/12/2016 (71) DART INDUSTRIES INC. (US) (72) HECTOR J. BAREA, MARK T. TERRILL JR., JIANJUN LUO (74) KASZNAR LEONARDOS PROPRIEDADE INTELECTUAL Notificação de depósito (Protocolo: 870160073531 UF: WB Data: 07/12/2016 Hora: 15:50)
(21) BR 30 2016 005682-0	Código 31 - Notificação de Depósito (22) 07/12/2016 (71) TERMOLAR S/A (BR/RS) (72) JOSÉ CARLOS BROCH (74) Gruenbaum, Possinhas & Teixeira Ltda. Notificação de depósito (Protocolo: 870160073540 UF: WB Data: 07/12/2016 Hora: 15:56)
(21) BR 30 2016 005684-6	Código 31 - Notificação de Depósito (22) 07/12/2016 (71) TERMOLAR S/A (BR/RS) (72) JOSÉ CARLOS BROCH (74) Gruenbaum, Possinhas & Teixeira Ltda. Notificação de depósito (Protocolo: 870160073558 UF: WB Data: 07/12/2016 Hora: 16:07)
(21) BR 30 2016 005689-7	Código 31 - Notificação de Depósito (22) 07/12/2016 (71) MITON FÁBRICA DE ARTEFATOS DE PLÁSTICOS LTDA - ME (BR/SC) (72) CLAYTON JOSÉ VIEIRA (74) Sandro Wunderlich Notificação de depósito (Protocolo: 870160073622 UF: WB Data: 07/12/2016 Hora: 17:24)
(21) BR 30 2016 005690-0	Código 31 - Notificação de Depósito (22) 07/12/2016 (71) PAULO GUSTAVO CAPEL BORGES (BR/SP) , DANIELLE SKUBS (BR/SP) (72) DANIELLE SKUBS, PAULO GUSTAVO CAPEL BORGES



Notificação de depósito (Protocolo: 870160073655 UF: WB Data: 07/12/2016
Hora: 22:46)

(21) BR 30 2016 005691-9

Código 31 - Notificação de Depósito
(22) 08/12/2016
(71) HONDA MOTOR CO., LTD. (JP)
(72) KEIKO KATAOKA, HIROTSUGU SHIINA
(74) Dannemann, Siemsen, Bigler & Ipanema Moreira
Notificação de depósito (Protocolo: 870160073681 UF: WB Data: 08/12/2016
Hora: 09:28)

(21) BR 30 2016 005692-7

Código 31 - Notificação de Depósito
(22) 08/12/2016
(71) HONDA MOTOR CO., LTD. (JP)
(72) HIROTSUGU SHIINA, WID CHOKSUWATTANASAKUL
(74) Dannemann, Siemsen, Bigler & Ipanema Moreira
Notificação de depósito (Protocolo: 870160073683 UF: WB Data: 08/12/2016
Hora: 09:30)

(21) BR 30 2016 005693-5

Código 31 - Notificação de Depósito
(22) 08/12/2016
(71) HONDA MOTOR CO., LTD. (JP)
(72) YOSHITAKA KUBOTA, VALERIO AIELLO
(74) Dannemann, Siemsen, Bigler & Ipanema Moreira
Notificação de depósito (Protocolo: 870160073688 UF: WB Data: 08/12/2016
Hora: 09:42)

(21) BR 30 2016 005694-3

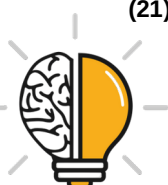
Código 31 - Notificação de Depósito
(22) 08/12/2016
(71) KONINKLIJKE DOUWE EGBERTS B.V. (NL)
(72) NICHOLAS HANSEN, RICARD BARRI VALENTINES
(74) MURTA GOYANES ADVOGADOS
Notificação de depósito (Protocolo: 870160073694 UF: WB Data: 08/12/2016
Hora: 09:51)

(21) BR 30 2016 005695-1

Código 31 - Notificação de Depósito
(22) 08/12/2016
(71) BRITÂNIA ELETRODOMÉSTICOS S.A. (BR/PR)
(72) CÉSAR EDUARDO ISAACSON BUFFARA
(74) Valor Propriedade Intelectual S/S LTDA.
Notificação de depósito (Protocolo: 870160073698 UF: WB Data: 08/12/2016
Hora: 10:02)

(21) BR 30 2016 005696-0

Código 31 - Notificação de Depósito



(22) 08/12/2016
(71) INDÚSTRIA E COMÉRCIO DE UTILIDADES DOMÉSTICAS INJETEMP LTDA. (BR/SP)
(72) IVO RODRIGUES DOS SANTOS
(74) Difusão Marcas e Patentes Ltda.
Notificação de depósito (Protocolo: 870160073701 UF: WB Data: 08/12/2016
Hora: 10:12)

(21) BR 30 2016 005697-8 Código 31 - Notificação de Depósito
(22) 08/12/2016
(71) BURICÁ INOXX LTDA - ME. (BR/RS)
(72) MÁRCIO VANDERLEI REIMANN
(74) Clair Antonio Leusin
Notificação de depósito (Protocolo: 870160073711 UF: WB Data: 08/12/2016
Hora: 10:41)

(21) BR 30 2016 005698-6 Código 31 - Notificação de Depósito
(22) 08/12/2016
(71) CNH INDUSTRIAL AMERICA LLC (US)
(72) FRANK ZSIGMOND ASZTALOS, DWAYNE ST. GEORGE JACKSON
(74) ARTUR SCHAAL
Notificação de depósito (Protocolo: 870160073755 UF: WB Data: 08/12/2016
Hora: 12:15)

(21) BR 30 2016 005699-4 Código 31 - Notificação de Depósito
(22) 08/12/2016
(71) CNH INDUSTRIAL AMERICA LLC (US)
(72) FRANK ZSIGMOND ASZTALOS, DWAYNE ST. GEORGE JACKSON
(74) ARTUR SCHAAL
Notificação de depósito (Protocolo: 870160073756 UF: WB Data: 08/12/2016
Hora: 12:20)

(21) BR 30 2016 005700-1 Código 31 - Notificação de Depósito
(22) 08/12/2016
(71) CNH INDUSTRIAL AMERICA LLC (US)
(72) FRANK ZSIGMOND ASZTALOS, DAVID MELVIN WILKIE, DWAYNE ST. GEORGE JACKSON, ERIC MICHAEL JACOBSTHAL, JESSE WELDON GONZALES, CHRISTOPHER A. FOSTER, BRADLEY LUKAC
(74) ARTUR SCHAAL
Notificação de depósito (Protocolo: 870160073762 UF: WB Data: 08/12/2016
Hora: 12:30)

(21) BR 30 2016 005701-0 Código 31 - Notificação de Depósito
(22) 08/12/2016



(71) CNH INDUSTRIAL AMERICA LLC (US)
(72) FRANK ZSIGMOND ASZTALOS, JANE BUNNELL, DAVID MELVIN WILKIE,
ERIC MICHAEL JACOBSTHAL
(74) ARTUR SCHAAL
Notificação de depósito (Protocolo: 870160073764 UF: WB Data: 08/12/2016
Hora: 12:39)

(21) BR 30 2016 005702-8

Código 31 - Notificação de Depósito
(22) 08/12/2016
(71) CNH INDUSTRIAL AMERICA LLC (US)
(72) FRANK ZSIGMOND ASZTALOS, DWAYNE ST. GEORGE JACKSON
(74) ARTUR SCHAAL
Notificação de depósito (Protocolo: 870160073765 UF: WB Data: 08/12/2016
Hora: 12:42)

(21) BR 30 2016 005703-6

Código 31 - Notificação de Depósito
(22) 08/12/2016
(71) CNH INDUSTRIAL AMERICA LLC (US)
(72) FRANK ZSIGMOND ASZTALOS, DWAYNE ST. GEORGE JACKSON, DAVID
MELVIN WILKIE, ERIC MICHAEL JACOBSTHAL
(74) ARTUR SCHAAL
Notificação de depósito (Protocolo: 870160073767 UF: WB Data: 08/12/2016
Hora: 12:47)

(21) BR 30 2016 005704-4

Código 31 - Notificação de Depósito
(22) 08/12/2016
(71) CNH INDUSTRIAL AMERICA LLC (US)
(72) FRANK ZSIGMOND ASZTALOS, DWAYNE ST. GEORGE JACKSON
(74) ARTUR SCHAAL
Notificação de depósito (Protocolo: 870160073768 UF: WB Data: 08/12/2016
Hora: 12:50)

(21) BR 30 2016 005705-2

Código 31 - Notificação de Depósito
(22) 08/12/2016
(71) CNH INDUSTRIAL AMERICA LLC (US)
(72) DWAYNE ST. GEORGE JACKSON, DAVID MELVIN WILKIE, ERIC
MICHAEL JACOBSTHAL, JESSE WELDON GONZALES
(74) ARTUR SCHAAL
Notificação de depósito (Protocolo: 870160073771 UF: WB Data: 08/12/2016
Hora: 12:53)

(21) BR 30 2016 005706-0

Código 31 - Notificação de Depósito
(22) 08/12/2016
(71) FRITO LAY NORTH AMERICA, INC. (US)



(72) TODD JAMES HUTHMAKER, JOHN MAMPRA MATHEW
(74) Dannemann, Siemsen, Bigler & Ipanema Moreira
Notificação de depósito (Protocolo: 870160073812 UF: WB Data: 08/12/2016
Hora: 14:29)

(21) BR 30 2016 005707-9

Código 31 - Notificação de Depósito
(22) 08/12/2016
(71) ASSOCIACAO PARANAENSE DE CULTURA - APC (BR/PR)
(72) PAULO HENRIQUE COUTO SOUZA, JAIME RAMOS, AGUILAR
SELHORST JUNIOR, JULIANA KARINA ROCHA, BIANCA MARQUES DE
SOUZA
(74) Valor Propriedade Intelectual S/S LTDA.
Notificação de depósito (Protocolo: 870160073861 UF: WB Data: 08/12/2016
Hora: 15:26)

(21) BR 30 2016 005710-9

Código 31 - Notificação de Depósito
(22) 08/12/2016
(71) FABIO TARIFA (BR/SP)
(72) FÁBIO TARIFA
Notificação de depósito (Protocolo: 870160073896 UF: WB Data: 08/12/2016
Hora: 15:45)

(21) BR 30 2016 005711-7

Código 31 - Notificação de Depósito
(22) 08/12/2016
(71) LEGRAND FRANCE (FR) , LEGRAND SNC (FR)
(72) VINCENT PALICKI
(74) LUIZ LEONARDOS & ADVOGADOS
Notificação de depósito (Protocolo: 870160073918 UF: WB Data: 08/12/2016
Hora: 16:03)

(21) BR 30 2016 005712-5

Código 31 - Notificação de Depósito
(22) 08/12/2016
(71) LEGRAND FRANCE (FR) , LEGRAND SNC (FR)
(72) VINCENT PALICKI
(74) LUIZ LEONARDOS & ADVOGADOS
Notificação de depósito (Protocolo: 870160073924 UF: WB Data: 08/12/2016
Hora: 16:06)

(21) BR 30 2016 005713-3

Código 31 - Notificação de Depósito
(22) 08/12/2016
(71) LEGRAND FRANCE (FR) , LEGRAND SNC (FR)
(72) VINCENT PALICKI
(74) LUIZ LEONARDOS & ADVOGADOS
Notificação de depósito (Protocolo: 870160073925 UF: WB Data: 08/12/2016



Hora: 16:08)

(21) BR 30 2016 005714-1 Código 31 - Notificação de Depósito
(22) 08/12/2016
(71) ROAM DATA, INC. (US)
(72) CHRISTOPHER ROTSAERT
(74) Dannemann, Siemsen, Bigler & Ipanema Moreira
Notificação de depósito (Protocolo: 870160073930 UF: WB Data: 08/12/2016
Hora: 16:13)

(21) BR 30 2016 005715-0 Código 31 - Notificação de Depósito
(22) 08/12/2016
(71) HELENO GRUBER (BR/SC)
(72) HELENO GRUBER
(74) Britânia Marcas e Patentes Ltda.
Notificação de depósito (Protocolo: 870160073934 UF: WB Data: 08/12/2016
Hora: 16:18)

(21) BR 30 2016 005718-4 Código 31 - Notificação de Depósito
(22) 08/12/2016
(71) AMBEV S.A. (BR/SP)
(72) GABRIELA CAJADO JUNQUEIRA
(74) Dannemann, Siemsen, Bigler & Ipanema Moreira
Notificação de depósito (Protocolo: 870160074001 UF: WB Data: 08/12/2016
Hora: 17:19)

(21) BR 30 2016 005719-2 Código 31 - Notificação de Depósito
(22) 08/12/2016
(71) FABIO TARIFA (BR/SP)
(72) FÁBIO TARIFA
Notificação de depósito (Protocolo: 870160074002 UF: WB Data: 08/12/2016
Hora: 17:19)

(21) BR 30 2016 005720-6 Código 31 - Notificação de Depósito
(22) 08/12/2016
(71) DISPENSING DYNAMICS INTERNATIONAL (US)
(72) MICHAEL SEVERYN
(74) Paulo Maurício Carlos de Oliveira
Notificação de depósito (Protocolo: 870160074030 UF: WB Data: 08/12/2016
Hora: 18:18)

(21) BR 30 2016 005721-4 Código 31 - Notificação de Depósito
(22) 08/12/2016
(71) NISSAN JIDOSHA KABUSHIKI KAISHA (NISSAN MOTOR CO., LTD.) (JP)



(72) SHIN MINAMIYAMA
(74) Daniel Advogados (Alt.de Daniel & Cia)
Notificação de depósito (Protocolo: 870160074036 UF: WB Data: 08/12/2016
Hora: 18:36)

(21) BR 30 2016 005722-2 Código 31 - Notificação de Depósito
(22) 08/12/2016
(71) 3M INNOVATIVE PROPERTIES COMPANY (US)
(72) CHRISTOPHER P. HENDERSON, CIARAN G. MCMENAMIN, REYAD A. ABDULQADER
(74) Daniel Advogados (Alt.de Daniel & Cia)
Notificação de depósito (Protocolo: 870160074041 UF: WB Data: 08/12/2016
Hora: 18:47)

(21) BR 30 2016 005723-0 Código 31 - Notificação de Depósito
(22) 08/12/2016
(71) RECKITT BENCKISER (BRANDS) LIMITED (GB)
(72) RENS JURIAN HOEKE, TEUN FRANCISCUS VAN WETTEN
(74) DI BLASI, PARENTE & ADVOGADOS ASSOCIADOS
Notificação de depósito (Protocolo: 870160074060 UF: WB Data: 08/12/2016
Hora: 20:47)

(21) BR 30 2016 005724-9 Código 31 - Notificação de Depósito
(22) 08/12/2016
(71) RECKITT BENCKISER (BRANDS) LIMITED (GB)
(72) JOSTYN LOGAN HARRISON, JESSE JOHN HORNE, DAVID SANDERS
(74) DI BLASI, PARENTE & ADVOGADOS ASSOCIADOS
Notificação de depósito (Protocolo: 870160074061 UF: WB Data: 08/12/2016
Hora: 20:49)

(21) BR 30 2016 005725-7 Código 31 - Notificação de Depósito
(22) 08/12/2016
(71) MICROSOFT CORPORATION (US)
(72) MONIQUE CHATTERJEE, RICHARD T. HANKS, MATTHEW HARVEY, AUSTIN PORTER, WILLIAM BENNETT MABRY
(74) DI BLASI, PARENTE & ADVOGADOS ASSOCIADOS
Notificação de depósito (Protocolo: 870160074062 UF: WB Data: 08/12/2016
Hora: 20:51)

(21) BR 30 2016 005726-5 Código 31 - Notificação de Depósito
(22) 08/12/2016
(71) MICROSOFT CORPORATION (US)
(72) MONIQUE CHATTERJEE, RICHARD T. HANKS, MATTHEW HARVEY, AUSTIN PORTER, WILLIAM BENNETT MABRY



(74) DI BLASI, PARENTE & ADVOGADOS ASSOCIADOS
Notificação de depósito (Protocolo: 870160074064 UF: WB Data: 08/12/2016
Hora: 20:52)

(21) BR 30 2016 005727-3 Código 31 - Notificação de Depósito
(22) 09/12/2016
(71) NISSAN JIDOSHA KABUSHIKI KAISHA (NISSAN MOTOR CO., LTD.) (JP)
(72) SHIN MINAMIYAMA
(74) Daniel Advogados (Alt.de Daniel & Cia)
Notificação de depósito (Protocolo: 870160074076 UF: WB Data: 09/12/2016
Hora: 08:28)

(21) BR 30 2016 005728-1 Código 31 - Notificação de Depósito
(22) 09/12/2016
(71) DOLCE & GABBANA S.R.L. (IT)
(72) DOMENICO DOLCE, STEFANO GABBANA
(74) Dannemann, Siemsen, Bigler & Ipanema Moreira
Notificação de depósito (Protocolo: 870160074083 UF: WB Data: 09/12/2016
Hora: 08:55)

(21) BR 30 2016 005729-0 Código 31 - Notificação de Depósito
(22) 09/12/2016
(71) DANIEL GHEUR TOCOLINI (BR/PR)
(72) DANIEL GHEUR TOCOLINI, ALEXANDRE MORO, GISELE MARIA
CORRER NOLASCO, JOÃO CÉSAR ZIELAK, TATIANA MIRANDA
DELIBERADOR, FERNANDA MARA DE PAIVA BERTOLI SAEZ, RODRIGO
OTAVIANO JATAHY FERREIA DO AMARAL, AMANDA MAHAMMAD
MUSHASHE, GILMAR JOSE BEGNINI, BRUNA CRISTINA DO NASCIMENTO
RECHIA, BEATRIZ SERRATO COELHO, GISELE REISDOERFER GALINA,
MARINA DALLEDONE CODASCKI, PAULA PONTES GARCIA CHRISTENSEN,
ALEXANDRA BALLUTA
(74) CARLOS EDUARDO GOMES DA SILVA
Notificação de depósito (Protocolo: 870160074088 UF: WB Data: 09/12/2016
Hora: 09:10)

(21) BR 30 2016 005730-3 Código 31 - Notificação de Depósito
(22) 09/12/2016
(71) DANIEL GHEUR TOCOLINI (BR/PR)
(72) DANIEL GHEUR TOCOLINI, ALEXANDRE MORO, GISELE MARIA
CORRER MOLASCO, JOÃO CÉSAR ZIELAK, TATIANA MIRANDA
DELIBERADOR, ALLAN FERNANDO GIOVANINI, RAFAELA SCARIOT DE
MORAES, CARMEM LÚCIA MULLER STORRER, FELIPE RYCHUV SANTOS,
TATIANA BERTACIN GOMES, ANDREIA REGINA BONJORNO, IVANA
VENDRAMINI, DAVID GULIN NETO, GILVAN ROBSON SPADA



(74) CARLOS EDUARDO GOMES DA SILVA
Notificação de depósito (Protocolo: 870160074089 UF: WB Data: 09/12/2016
Hora: 09:11)

(21) BR 30 2016 005731-1 Código 31 - Notificação de Depósito
(22) 09/12/2016
(71) COMPAGNIE GENERALE DES ETABLISSEMENTS MICHELIN (FR) ,
MICHELIN RECHERCHE ET TECHNIQUE S.A. (CH)
(72) EDDY BARANGER, CARLOS MANUEL DOS SANTOS
(74) GUERRA PROPRIEDADE INDUSTRIAL
Notificação de depósito (Protocolo: 870160074107 UF: WB Data: 09/12/2016
Hora: 09:51)

(21) BR 30 2016 005732-0 Código 31 - Notificação de Depósito
(22) 09/12/2016
(71) COMPAGNIE GENERALE DES ETABLISSEMENTS MICHELIN (FR) ,
MICHELIN RECHERCHE ET TECHNIQUE S.A. (CH)
(72) EDDY BARANGER, CARLOS MANUEL DOS SANTOS
(74) GUERRA PROPRIEDADE INDUSTRIAL
Notificação de depósito (Protocolo: 870160074111 UF: WB Data: 09/12/2016
Hora: 09:59)

(21) BR 30 2016 005733-8 Código 31 - Notificação de Depósito
(22) 09/12/2016
(71) COMPAGNIE GENERALE DES ETABLISSEMENTS MICHELIN (FR) ,
MICHELIN RECHERCHE ET TECHNIQUE S.A. (CH)
(72) ARTHUR RADE
(74) GUERRA PROPRIEDADE INDUSTRIAL
Notificação de depósito (Protocolo: 870160074120 UF: WB Data: 09/12/2016
Hora: 10:08)

(21) BR 30 2016 005734-6 Código 31 - Notificação de Depósito
(22) 09/12/2016
(71) COMPAGNIE GENERALE DES ETABLISSEMENTS MICHELIN (FR) ,
MICHELIN RECHERCHE ET TECHNIQUE S.A. (CH)
(72) WALID DJABOUR, ALAIN DURAND, JEAN LUC RIEU
(74) GUERRA PROPRIEDADE INDUSTRIAL
Notificação de depósito (Protocolo: 870160074130 UF: WB Data: 09/12/2016
Hora: 10:27)

(21) BR 30 2016 005736-2 Código 31 - Notificação de Depósito
(22) 09/12/2016
(71) NISSAN JIDOSHA KABUSHIKI KAISHA (NISSAN MOTOR CO., LTD.) (JP)
(72) SHIN MINAMIYAMA



(74) Daniel Advogados (Alt.de Daniel & Cia)
Notificação de depósito (Protocolo: 870160074193 UF: WB Data: 09/12/2016
Hora: 12:02)

(21) BR 30 2016 005737-0 Código 31 - Notificação de Depósito
(22) 09/12/2016
(71) OCULUS VR, LLC (US)
(72) PHILLIP YEE, JULIAN JAMES HAMMERSTEIN, QUINTIN MORRIS,
JOSEPH PATRICK
(74) Daniel Advogados (Alt.de Daniel & Cia)
Notificação de depósito (Protocolo: 870160074212 UF: WB Data: 09/12/2016
Hora: 12:48)

(21) BR 30 2016 005738-9 Código 31 - Notificação de Depósito
(22) 09/12/2016
(71) MICROSOFT CORPORATION (US)
(72) CHRISTOPHER KUJAWSKI, CARL J. LEDBETTER, NAVIN KUMAR
(74) DI BLASI, PARENTE & ADVOGADOS ASSOCIADOS
Notificação de depósito (Protocolo: 870160074231 UF: WB Data: 09/12/2016
Hora: 13:32)

(21) BR 30 2016 005739-7 Código 31 - Notificação de Depósito
(22) 09/12/2016
(71) MARK HALL (US) , SCOT DE LORME (US) , GREG HURLEY (US) , MARK
WOLOSZYK (US) , WALTER STRASSER (US)
(72) MARK HALL, SCOT DE LORME, GREG HURLEY, MARK WOLOSZYK,
WALTER STRASSER
(74) LEONOR MAGALHÃES PERES GALVÃO DE BOTTON
Notificação de depósito (Protocolo: 870160074233 UF: WB Data: 09/12/2016
Hora: 13:36)

(21) BR 30 2016 005740-0 Código 31 - Notificação de Depósito
(22) 09/12/2016
(71) MARLON BONILHA (BR/PR)
(72) MARLON BONILHA
(74) Yuri Yacischin da Cunha
Notificação de depósito (Protocolo: 870160074258 UF: WB Data: 09/12/2016
Hora: 14:22)

(21) BR 30 2016 005741-9 Código 31 - Notificação de Depósito
(22) 09/12/2016
(71) WATSON-MARLOW LIMITED (GB)
(72) ROBERT MEAD, STEVEN BROKENSHIRE
(74) Dannemann, Siemsen, Bigler & Ipanema Moreira



Notificação de depósito (Protocolo: 870160074262 UF: WB Data: 09/12/2016
Hora: 14:33)

(21) BR 30 2016 005742-7

Código 31 - Notificação de Depósito
(22) 09/12/2016
(71) WATSON-MARLOW LIMITED (GB)
(72) ROBERT MEAD, STEVEN BROKENSHERE
(74) Dannemann, Siemsen, Bigler & Ipanema Moreira
Notificação de depósito (Protocolo: 870160074267 UF: WB Data: 09/12/2016
Hora: 14:43)

(21) BR 30 2016 005743-5

Código 31 - Notificação de Depósito
(22) 09/12/2016
(71) VALENTINO S.P.A. (IT)
(72) STEFANO SASSI
(74) Ariboni, Fabbri e Schmidt Sociedade de Advogados
Notificação de depósito (Protocolo: 870160074278 UF: WB Data: 09/12/2016
Hora: 15:01)

(21) BR 30 2016 005744-3

Código 31 - Notificação de Depósito
(22) 09/12/2016
(71) FERNANDO HUMBERTO MERCENARI URIBE (MX)
(72) FERNANDO HUMBERTO MERCANARI URIBE
(74) Vilela Coelho Sociedade de Advogados
Notificação de depósito (Protocolo: 870160074284 UF: WB Data: 09/12/2016
Hora: 15:10)

(21) BR 30 2016 005745-1

Código 31 - Notificação de Depósito
(22) 09/12/2016
(71) CARL FREUDENBERG KG (DE)
(72) DIANA TROGER
(74) Dannemann, Siemsen, Bigler & Ipanema Moreira
Notificação de depósito (Protocolo: 870160074301 UF: WB Data: 09/12/2016
Hora: 15:27)

(21) BR 30 2016 005746-0

Código 31 - Notificação de Depósito
(22) 09/12/2016
(71) BRUDDEN EQUIPAMENTOS LTDA (BR/SP)
(72) LUIS AUGUSTO DE SIQUEIRA INDIO DA COSTA, LUIZ GUILHERME
ASSIS MELO DE BAERE, PEDRO PONS ANTUNES, CAIO HENRIQUE
VICTORINO DOS SANTOS CASTELA
(74) DANILO SPINOLA MUNIZ
Notificação de depósito (Protocolo: 870160074311 UF: WB Data: 09/12/2016
Hora: 15:36)



(21) BR 30 2016 005747-8 Código 31 - Notificação de Depósito
(22) 09/12/2016
(71) MAM BABYARTIKEL GESELLSCHAFT M.B.H. (AT)
(72) PETER ROEHRIG, HARRY KUBELKA
(74) Dannemann, Siemsen, Bigler & Ipanema Moreira
Notificação de depósito (Protocolo: 870160074313 UF: WB Data: 09/12/2016
Hora: 15:39)

(21) BR 30 2016 005748-6 Código 31 - Notificação de Depósito
(22) 09/12/2016
(71) MAM BABYARTIKEL GESELLSCHAFT M.B.H. (AT)
(72) PETER ROEHRIG, HARRY KUBELKA
(74) Dannemann, Siemsen, Bigler & Ipanema Moreira
Notificação de depósito (Protocolo: 870160074316 UF: WB Data: 09/12/2016
Hora: 15:45)

(21) BR 30 2016 005749-4 Código 31 - Notificação de Depósito
(22) 09/12/2016
(71) MULTIVISÃO INDÚSTRIA E COMÉRCIO LTDA. (BR/SP)
(72) NELSON LUIZ BABBOSA
(74) David do Nascimento Advogados Associados
Notificação de depósito (Protocolo: 870160074329 UF: WB Data: 09/12/2016
Hora: 16:14)

(21) BR 30 2016 005750-8 Código 31 - Notificação de Depósito
(22) 09/12/2016
(71) CONDUSPAR CONDUTORES ELÉTRICOS LTDA (BR/PR)
(72) IVAN MÖLLER BORGES, NASSIB ABAGE NETO
(74) PACHECO E ADVOGADOS ASSOCIADOS
Notificação de depósito (Protocolo: 870160074334 UF: WB Data: 09/12/2016
Hora: 16:26)

(21) BR 30 2016 005751-6 Código 31 - Notificação de Depósito
(22) 09/12/2016
(71) JOÃO MANOEL MARANHÃO DE SIQUEIRA DIAS (BR/PR)
(72) JOÃO MANOEL MARANHÃO DE SIQUEIRA DIAS
Notificação de depósito (Protocolo: 870160074336 UF: WB Data: 09/12/2016
Hora: 16:26)

(21) BR 30 2016 005752-4 Código 31 - Notificação de Depósito
(22) 09/12/2016
(71) VALDAIR SCHIMIT DE LIMA (BR/SC)
(72) VALDAIR SCHIMIT DE LIMA



(74) ELIANE DUZ

Notificação de depósito (Protocolo: 870160074368 UF: WB Data: 09/12/2016

Hora: 17:34)

(21) BR 30 2016 005753-2

Código 31 - Notificação de Depósito

(22) 09/12/2016

(71) MATTHIAS AMBROS VON HOLLEBEN (BR/RS)

(72) MATTHIAS AMBROS VON HOLLEBE

(74) LEÃO PROPRIEDADE INTELECTUAL

Notificação de depósito (Protocolo: 870160074396 UF: WB Data: 09/12/2016

Hora: 18:30)

(21) BR 30 2016 005756-7

Código 31 - Notificação de Depósito

(22) 11/12/2016

(71) IAN MOREIRA CAVALCANTE (BR/PR)

(72) IAN MOREIRA CAVALCANTE

Notificação de depósito (Protocolo: 870160074417 UF: WB Data: 11/12/2016

Hora: 16:15)

(21) BR 30 2016 005757-5

Código 31 - Notificação de Depósito

(22) 12/12/2016

(71) EDIMAR FRANCO MARTINS (BR/BA)

(72) EDIMAR FRANCO MARTINS

(74) Marpa Consultoria e Assessoria Empresarial Ltda.

Notificação de depósito (Protocolo: 870160074424 UF: WB Data: 12/12/2016

Hora: 09:06)

(21) BR 30 2016 005758-3

Código 31 - Notificação de Depósito

(22) 12/12/2016

(71) VLADIMILSON REIS DE OLIVEIRA (BR/SP)

(72) VLADIMILSON REIS DE OLIVEIRA

(74) Rubens dos Santos Filho

Notificação de depósito (Protocolo: 870160074442 UF: WB Data: 12/12/2016

Hora: 10:04)

(21) BR 30 2016 005760-5

Código 31 - Notificação de Depósito

(22) 12/12/2016

(71) MANOEL JOAQUIM TOSTES (BR/RS)

(72) MANOEL JOAQUIM TOSTES

Notificação de depósito (Protocolo: 870160074459 UF: WB Data: 12/12/2016

Hora: 10:50)

(21) BR 30 2016 005761-3

Código 31 - Notificação de Depósito

(22) 12/12/2016



(71) 'SÉRGIO LUIS PETTER - ME' (BR/RS)
(72) SÉRGIO LUIS PETTER
(74) Village Marcas e Patentes Ltda
Notificação de depósito (Protocolo: 870160074474 UF: WB Data: 12/12/2016
Hora: 11:22)

(21) BR 30 2016 005762-1

Código 31 - Notificação de Depósito
(22) 12/12/2016
(71) INDÚSTRIAS REUNIDAS COLOMBO LTDA (BR/SP)
(72) LUIZ HENRIQUE BERTINO
(74) MARCIA FERREIRA GOMES
Notificação de depósito (Protocolo: 870160074526 UF: WB Data: 12/12/2016
Hora: 13:23)

(21) BR 30 2016 005763-0

Código 31 - Notificação de Depósito
(22) 12/12/2016
(71) ITT MANUFACTURING ENTERPRISES, LLC (US)
(72) NEIL LOYCHIK, JAMES REITANO, NAVEEN GEORGE, BRADLEY C. DECOOK, JEFFREY SULLIVAN, DANIEL J. KERNAN, KEN HAUESNTEIN, ARIS SARRIS
(74) Dannemann, Siemsen, Bigler & Ipanema Moreira
Notificação de depósito (Protocolo: 870160074529 UF: WB Data: 12/12/2016
Hora: 13:35)

(21) BR 30 2016 005764-8

Código 31 - Notificação de Depósito
(22) 12/12/2016
(71) PEPSICO, INC. (US)
(72) CARLOS HERNAN MARINA, DARIO FEDERICO STANZIANO, HERNÁN JAVIER GIORGI, TOMÁS ÁGUILA
(74) Dannemann, Siemsen, Bigler & Ipanema Moreira
Notificação de depósito (Protocolo: 870160074540 UF: WB Data: 12/12/2016
Hora: 13:58)

(21) BR 30 2016 005765-6

Código 31 - Notificação de Depósito
(22) 12/12/2016
(71) PEPSICO, INC. (US)
(72) CARLOS HERNAN MARINA, DARIO FEDERICO STANZIANO, HERNÁN JAVIER GIORGI, TOMÁS ÁGUILA
(74) Dannemann, Siemsen, Bigler & Ipanema Moreira
Notificação de depósito (Protocolo: 870160074553 UF: WB Data: 12/12/2016
Hora: 14:16)

(21) BR 30 2016 005766-4

Código 31 - Notificação de Depósito
(22) 12/12/2016



(71) PEPSICO, INC. (US)
(72) CARLOS HERNAN MARINA, DARIO FEDERICO STANZIANO, HERNÁN JAVIER GIORGI, TOMÁS ÁGUILA
(74) Dannemann, Siemsen, Bigler & Ipanema Moreira
Notificação de depósito (Protocolo: 870160074575 UF: WB Data: 12/12/2016
Hora: 14:36)

(21) BR 30 2016 005767-2

Código 31 - Notificação de Depósito
(22) 12/12/2016
(71) ASIART COMERCIO LTDA - ME (BR/MG)
(72) CÂNDIDA ANDRADE CARNEIRO DE MENDONÇA
(74) SÂMIA BATISTA AMIN (NOME ANTERIOR SÂMIA AMIN SANTOS)
Notificação de depósito (Protocolo: 870160074623 UF: WB Data: 12/12/2016
Hora: 15:12)

(21) BR 30 2016 005768-0

Código 31 - Notificação de Depósito
(22) 12/12/2016
(71) BIRIMOLDE PALMILHAS INDÚSTRIA E COMÉRCIO LTDA - ME (BR/SP)
(72) SÉRGIO ROBERTO IZIDORO
Notificação de depósito (Protocolo: 870160074680 UF: WB Data: 12/12/2016
Hora: 16:00)

(21) BR 30 2016 005769-9

Código 31 - Notificação de Depósito
(22) 12/12/2016
(71) JADERSON DE ALMEIDA (BR/SC)
(72) JADERSON DE ALMEIDA
Notificação de depósito (Protocolo: 870160074722 UF: WB Data: 12/12/2016
Hora: 16:41)

(21) BR 30 2016 005770-2

Código 31 - Notificação de Depósito
(22) 12/12/2016
(71) JOÃO BATISTA DE ALMEIDA E SILVA (BR/PE)
(72) JOÃO BATISTA DE ALMEIDA E SILVA
(74) MICHEL CARVALHO
Notificação de depósito (Protocolo: 870160074856 UF: WB Data: 12/12/2016
Hora: 20:56)

(21) BR 30 2016 005772-9

Código 31 - Notificação de Depósito
(22) 13/12/2016
(71) AVANTTI MOVEIS PARA ESCRITORIO LTDA. (BR/RS)
(72) ARI PIOVESANA JUNIOR
(74) CREAÇÃO MARCAS E PATENTES LTDA.
Notificação de depósito (Protocolo: 870160074890 UF: WB Data: 13/12/2016
Hora: 10:50)



(21) BR 30 2016 005774-5 Código 31 - Notificação de Depósito
(22) 13/12/2016
(71) DMFLEX INDUSTRIA E COMERCIO DE METAIS LTDA (BR/SP)
(72) DORIVAL OLIVEIRA MARQUES
(74) NEWTON SILVEIRA
Notificação de depósito (Protocolo: 870160074937 UF: WB Data: 13/12/2016
Hora: 11:58)

(21) BR 30 2016 005775-3 Código 31 - Notificação de Depósito
(22) 13/12/2016
(71) DMFLEX INDUSTRIA E COMERCIO DE METAIS LTDA (BR/SP)
(72) DORIVAL OLIVEIRA MARQUES
(74) NEWTON SILVEIRA
Notificação de depósito (Protocolo: 870160074940 UF: WB Data: 13/12/2016
Hora: 12:04)

(21) BR 30 2016 005776-1 Código 31 - Notificação de Depósito
(22) 13/12/2016
(71) TACHIGAMI IRON WORKS CO., LTD. (JP)
(72) MASANAO UEZU
(74) Martinez & Associados S/S Ltda.
Notificação de depósito (Protocolo: 870160074944 UF: WB Data: 13/12/2016
Hora: 12:22)

(21) BR 30 2016 005777-0 Código 31 - Notificação de Depósito
(22) 13/12/2016
(71) DMFLEX INDUSTRIA E COMERCIO DE METAIS LTDA (BR/SP)
(72) DORIVAL OLIVEIRA MARQUES
(74) NEWTON SILVEIRA
Notificação de depósito (Protocolo: 870160074946 UF: WB Data: 13/12/2016
Hora: 12:30)

(21) BR 30 2016 005778-8 Código 31 - Notificação de Depósito
(22) 13/12/2016
(71) AROMA BRASIL INDÚSTRIA DE DOMISSANITÁRIOS LTDA ME (BR/PR)
(72) JAIRO TONATTO
(74) Seniors Marcas e Patentes S/C Ltda.
Notificação de depósito (Protocolo: 870160074964 UF: WB Data: 13/12/2016
Hora: 13:22)

(21) BR 30 2016 005779-6 Código 31 - Notificação de Depósito
(22) 13/12/2016
(71) BRENT SHELDON (US)



(72) BRENT SHELDON, PATRICK MAINVILLE, THOMAS ROUAYROUX,
ANTOINE DALLAIRE

(74) Claudio Marcelo Szabas

Notificação de depósito (Protocolo: 870160074979 UF: WB Data: 13/12/2016

Hora: 13:59)

(21) BR 30 2016 005780-0

Código 31 - Notificação de Depósito

(22) 13/12/2016

(71) KONINKLIJKE PHILIPS N.V. (NL)

(72) ANDREAS KOWALEWSKI, KRISTJAN JUKS

(74) Daniel Advogados (Alt.de Daniel & Cia)

Notificação de depósito (Protocolo: 870160075003 UF: WB Data: 13/12/2016

Hora: 14:38)

(21) BR 30 2016 005781-8

Código 31 - Notificação de Depósito

(22) 13/12/2016

(71) ASHLEY DIANA BLACK INTERNATIONAL HOLDINGS, LLC (US)

(72) ASHLEY D. BLACK

(74) Dannemann, Siemsen, Bigler & Ipanema Moreira

Notificação de depósito (Protocolo: 870160075089 UF: WB Data: 13/12/2016

Hora: 15:52)

(21) BR 30 2016 005782-6

Código 31 - Notificação de Depósito

(22) 13/12/2016

(71) SAINT-GOBAIN VIDROS S.A. (BR/SP)

(72) ALEXANDRO BONFIM

(74) KASZNAR LEONARDOS PROPRIEDADE INTELECTUAL

Notificação de depósito (Protocolo: 870160075094 UF: WB Data: 13/12/2016

Hora: 16:03)

(21) BR 30 2016 005784-2

Código 31 - Notificação de Depósito

(22) 13/12/2016

(71) SERGIO FERNANDO GENOIN (BR/SC)

(72) SERGIO FERNANDO GENOIN

(74) IVAIR CUNHA

Notificação de depósito (Protocolo: 870160075101 UF: WB Data: 13/12/2016

Hora: 16:09)

(21) BR 30 2016 005785-0

Código 31 - Notificação de Depósito

(22) 13/12/2016

(71) ASHLEY DIANA BLACK INTERNATIONAL HOLDINGS, LLC (US)

(72) ASHLEY D. BLACK

(74) Dannemann, Siemsen, Bigler & Ipanema Moreira

Notificação de depósito (Protocolo: 870160075114 UF: WB Data: 13/12/2016



Hora: 16:19)

(21) BR 30 2016 005786-9

Código 31 - Notificação de Depósito

(22) 13/12/2016

(71) SERGIO FERNANDO GENOIN (BR/SC)

(72) SERGIO FERNANDO GENOIN

(74) IVAIR CUNHA

Notificação de depósito (Protocolo: 870160075117 UF: WB Data: 13/12/2016

Hora: 16:23)

(21) BR 30 2016 005787-7

Código 31 - Notificação de Depósito

(22) 13/12/2016

(71) ELISA CREPALDI ALMEIDA ROSA (BR/SP)

(72) ELISA CREPALDI ALMEIDA ROSA

(74) A Provincia Marcas e Patentes Ltda.

Notificação de depósito (Protocolo: 870160075122 UF: WB Data: 13/12/2016

Hora: 16:26)

(21) BR 30 2016 005788-5

Código 31 - Notificação de Depósito

(22) 14/12/2016

(71) STANTO BRASIL LTDA ME (BR/PA)

(72) MAURICIO TOSCANO FRACO, HELUZA SATO TOSCANO

Notificação de depósito (Protocolo: 870160075307 UF: WB Data: 14/12/2016

Hora: 12:35)

(21) BR 30 2016 005789-3

Código 31 - Notificação de Depósito

(22) 14/12/2016

(71) CRISTIANE DOS SANTOS FERREIRA (BR/PR)

(72) CRISTIANE DOS SANTOS FERREIRA

(74) LUCIANO SALVIATO

Notificação de depósito (Protocolo: 870160075347 UF: WB Data: 14/12/2016

Hora: 13:55)

(21) BR 30 2016 005790-7

Código 31 - Notificação de Depósito

(22) 14/12/2016

(71) ALBERTO AVETTI (BR/RS)

(72) ALBERTO AVETTI

(74) P. R. Kawski Consultoria e Assessoria Empresarial EIRELI - ME

Notificação de depósito (Protocolo: 870160075363 UF: WB Data: 14/12/2016

Hora: 14:23)

(21) BR 30 2016 005791-5

Código 31 - Notificação de Depósito

(22) 14/12/2016

(71) ALBERTO AVETTI (BR/RS)



(72) ALBERTO AVETTI
(74) P. R. Kowski Consultoria e Assessoria Empresarial EIRELI - ME
Notificação de depósito (Protocolo: 870160075377 UF: WB Data: 14/12/2016
Hora: 14:42)

(21) BR 30 2016 005792-3 Código 31 - Notificação de Depósito
(22) 14/12/2016
(71) JOSMAR SIMIONI (BR/PR)
(72) JOSMAR SIMIONI
Notificação de depósito (Protocolo: 870160075422 UF: WB Data: 14/12/2016
Hora: 15:31)

(21) BR 30 2016 005793-1 Código 31 - Notificação de Depósito
(22) 14/12/2016
(71) SOCIEDADE CARITATIVA E LITERÁRIA SÃO FRANCISCO DE ASSIS
ZONA NORTE (BR/RS)
(72) DIRCE STEIN BACKES, NOELUCY FERREIRA TELES
(74) JOÃO HENRIQUE ESPIRITO DE OLIVEIRA POLI
Notificação de depósito (Protocolo: 870160075440 UF: WB Data: 14/12/2016
Hora: 16:00)

(21) BR 30 2016 005794-0 Código 31 - Notificação de Depósito
(22) 14/12/2016
(71) THE GOODYEAR TIRE & RUBBER COMPANY (US)
(72) STÉPHANE LAURENT CLAUDE BOKKEN, AUDREY MARIE PAULE
SIMON, PAVEL KROUPA, ALEXANDRE VAISSE, SYLVAIN FOURME
(74) Daniel Advogados (Alt.de Daniel & Cia)
Notificação de depósito (Protocolo: 870160075487 UF: WB Data: 14/12/2016
Hora: 16:39)

(21) BR 30 2016 005795-8 Código 31 - Notificação de Depósito
(22) 14/12/2016
(71) MAN TRUCK & BUS AG (DE)
(72) MARC SCHIPPLING, INGO VON BARGEN, HOLGER KOOS
(74) Bhering Advogados (nome anterior Bhering Assessoria S/C Ltda.)
Notificação de depósito (Protocolo: 870160075512 UF: WB Data: 14/12/2016
Hora: 16:59)

(21) BR 30 2016 005796-6 Código 31 - Notificação de Depósito
(22) 14/12/2016
(71) MAN TRUCK & BUS AG (DE)
(72) MARC SCHIPPLING, INGO VON BARGEN, HOLGER KOOS
(74) Bhering Advogados (nome anterior Bhering Assessoria S/C Ltda.)
Notificação de depósito (Protocolo: 870160075525 UF: WB Data: 14/12/2016



Hora: 17:09)

(21) BR 30 2016 005797-4

Código 31 - Notificação de Depósito

(22) 14/12/2016

(71) VALDECIR VICENTIN (BR/PR)

(72) VALDECIR VICENTIN

(74) NESTOR JOSÉ RIBEIRO FILHO

Notificação de depósito (Protocolo: 870160075533 UF: WB Data: 14/12/2016

Hora: 17:13)

(21) BR 30 2016 005798-2

Código 31 - Notificação de Depósito

(22) 14/12/2016

(71) MAN TRUCK & BUS AG (DE)

(72) MARC SCHIPPLING, INGO VON BARGEN, HOLGER KOOS

(74) Bhering Advogados (nome anterior Bhering Assessoria S/C Ltda.)

Notificação de depósito (Protocolo: 870160075543 UF: WB Data: 14/12/2016

Hora: 17:24)

(21) BR 30 2016 005799-0

Código 31 - Notificação de Depósito

(22) 14/12/2016

(71) MAN TRUCK & BUS AG (DE)

(72) MARC SCHIPPLING, INGO VON BARGEN, HOLGER KOOS

(74) Bhering Advogados (nome anterior Bhering Assessoria S/C Ltda.)

Notificação de depósito (Protocolo: 870160075551 UF: WB Data: 14/12/2016

Hora: 17:29)

(21) BR 30 2016 005800-8

Código 31 - Notificação de Depósito

(22) 14/12/2016

(71) MAN TRUCK & BUS AG (DE)

(72) MARC SCHIPPLING, INGO VON BARGEN, HOLGER KOOS

(74) Bhering Advogados (nome anterior Bhering Assessoria S/C Ltda.)

Notificação de depósito (Protocolo: 870160075557 UF: WB Data: 14/12/2016

Hora: 17:35)

(21) BR 30 2016 005801-6

Código 31 - Notificação de Depósito

(22) 14/12/2016

(71) MAN TRUCK & BUS AG (DE)

(72) MARC SCHIPPLING, INGO VON BARGEN, HOLGER KOOS

(74) Bhering Advogados (nome anterior Bhering Assessoria S/C Ltda.)

Notificação de depósito (Protocolo: 870160075561 UF: WB Data: 14/12/2016

Hora: 17:41)

(21) BR 30 2016 005802-4

Código 31 - Notificação de Depósito

(22) 14/12/2016



(71) ANA CAROLINA MORENO ALMENARA (BR/SP)
(72) ANA CAROLINA MORENO ALMENARA
(74) Cannon Marcas e Patentes S/C Ltda.
Notificação de depósito (Protocolo: 870160075570 UF: WB Data: 14/12/2016
Hora: 17:47)

(21) BR 30 2016 005803-2

Código 31 - Notificação de Depósito
(22) 14/12/2016
(71) MAN TRUCK & BUS AG (DE)
(72) MARC SCHIPPLING, INGO VON BARGEN, HOLGER KOOS
(74) Bhering Advogados (nome anterior Bhering Assessoria S/C Ltda.)
Notificação de depósito (Protocolo: 870160075573 UF: WB Data: 14/12/2016
Hora: 17:48)

(21) BR 30 2016 005804-0

Código 31 - Notificação de Depósito
(22) 14/12/2016
(71) MAN TRUCK & BUS AG (DE)
(72) MARC SCHIPPLING, INGO VON BARGEN, HOLGER KOOS
(74) Bhering Advogados (nome anterior Bhering Assessoria S/C Ltda.)
Notificação de depósito (Protocolo: 870160075578 UF: WB Data: 14/12/2016
Hora: 17:55)

(21) BR 30 2016 005805-9

Código 31 - Notificação de Depósito
(22) 14/12/2016
(71) MAN TRUCK & BUS AG (DE)
(72) MARC SCHIPPLING, INGO VON BARGEN, HOLGER KOOS
(74) Bhering Advogados (nome anterior Bhering Assessoria S/C Ltda.)
Notificação de depósito (Protocolo: 870160075588 UF: WB Data: 14/12/2016
Hora: 18:02)

(21) BR 30 2016 005806-7

Código 31 - Notificação de Depósito
(22) 14/12/2016
(71) RECKITT BENCKISER (BRANDS) LIMITED (GB)
(72) JOSTYN LOGAN HARRISON, JESSE JOHN HORNE, DAVID SANDERS
(74) DI BLASI, PARENTE & ADVOGADOS ASSOCIADOS
Notificação de depósito (Protocolo: 870160075609 UF: WB Data: 14/12/2016
Hora: 18:57)

(21) BR 30 2016 005808-3

Código 31 - Notificação de Depósito
(22) 15/12/2016
(71) VULT COMÉRCIO DE COSMÉTICOS LTDA. (BR/SP)
(72) MURILO REGGIANI
(74) Dannemann, Siemsen, Bigler & Ipanema Moreira
Notificação de depósito (Protocolo: 870160075673 UF: WB Data: 15/12/2016



Hora: 10:43)

(21) BR 30 2016 005809-1 Código 31 - Notificação de Depósito
(22) 15/12/2016
(71) BARRETO LONCARCCI INDUSTRIA DE MOVEIS LTDA (BR/SP)
(72) JESUS DE ANDRADE BARRETO
(74) Beerre Assessoria Empresarial Ltda.(Alt. de Beerre Assessoria Emp. S/C.LTDA.)
Notificação de depósito (Protocolo: 870160075679 UF: WB Data: 15/12/2016
Hora: 10:57)

(21) BR 30 2016 005810-5 Código 31 - Notificação de Depósito
(22) 15/12/2016
(71) HGF LOCAÇÃO DE EQUIPAMENTOS LTDA ME (BR/SP) , FERNANDO ALVES TEIXEIRA (BR/SP)
(72) FERNANDO ALVES TEIXEIRA
(74) GUILHERME ROBERTO DORTA DA SILVA
Notificação de depósito (Protocolo: 870160075698 UF: WB Data: 15/12/2016
Hora: 11:23)

(21) BR 30 2016 005811-3 Código 31 - Notificação de Depósito
(22) 15/12/2016
(71) NOVAES & MAZOTTO LTDA ME (BR/PR)
(72) MATHEUS MAZOTTO ALMEIDA
(74) CARLOS EDUARDO GOMES DA SILVA
Notificação de depósito (Protocolo: 870160075702 UF: WB Data: 15/12/2016
Hora: 11:27)

(21) BR 30 2016 005812-1 Código 31 - Notificação de Depósito
(22) 15/12/2016
(71) TERMOTÉCNICA LTDA (BR/SC)
(72) ALBANO SCHMIDT
(74) Vieira de Mello Advogados
Notificação de depósito (Protocolo: 870160075741 UF: WB Data: 15/12/2016
Hora: 12:27)

(21) BR 30 2016 005813-0 Código 31 - Notificação de Depósito
(22) 15/12/2016
(71) BARRETO LONCARCCI INDUSTRIA DE MOVEIS LTDA (BR/SP)
(72) JESUS DE ANDRADE BARRETO
(74) Beerre Assessoria Empresarial Ltda.(Alt. de Beerre Assessoria Emp. S/C.LTDA.)
Notificação de depósito (Protocolo: 870160075771 UF: WB Data: 15/12/2016
Hora: 14:34)



(21) BR 30 2016 005815-6	Código 31 - Notificação de Depósito (22) 15/12/2016 (71) AUDI AG (DE) (72) FRANK LAMBERTY, STEPHAN FAHR-BECKER (74) Araripe & Associados Notificação de depósito (Protocolo: 870160075835 UF: WB Data: 15/12/2016 Hora: 15:28)
(21) BR 30 2016 005816-4	Código 31 - Notificação de Depósito (22) 15/12/2016 (71) SERGIO JOSE DE MATOS - ME (BR/PB) (72) JOSÉ SÉRGIO DE MATOS Notificação de depósito (Protocolo: 870160075846 UF: WB Data: 15/12/2016 Hora: 15:40)
(21) BR 30 2016 005817-2	Código 31 - Notificação de Depósito (22) 15/12/2016 (71) ALSARAIVA COMÉRCIO, EMPREENDIMENTOS IMOB E PARTICIPAÇÕES - EIRELI (BR/SP) (72) . ANTONIO ALBERTO SARAIVA (74) Claudiney de Angelo Notificação de depósito (Protocolo: 870160075909 UF: WB Data: 15/12/2016 Hora: 16:11)
(21) BR 30 2016 005818-0	Código 31 - Notificação de Depósito (22) 15/12/2016 (71) JOSMAR SIMIONI (BR/PR) (72) JOSMAR SIMIONI Notificação de depósito (Protocolo: 870160075921 UF: WB Data: 15/12/2016 Hora: 16:20)
(21) BR 30 2016 005820-2	Código 31 - Notificação de Depósito (22) 15/12/2016 (71) FLAVIO PASQUALI (BR/SC) , CARLOS PASQUALI (BR/SC) (72) FLAVIO PASQUALI, CARLOS PASQUALI (74) SANDRO CONRADO DA SILVA Notificação de depósito (Protocolo: 870160075929 UF: WB Data: 15/12/2016 Hora: 16:26)
(21) BR 30 2016 005821-0	Código 31 - Notificação de Depósito (22) 15/12/2016 (71) FLAVIO PASQUALI (BR/SC) , CARLOS PASQUALI (BR/SC) (72) FLAVIO PASQUALI, CARLOS PASQUALI



(74) SANDRO CONRADO DA SILVA
Notificação de depósito (Protocolo: 870160075930 UF: WB Data: 15/12/2016
Hora: 16:27)

(21) BR 30 2016 005822-9 Código 31 - Notificação de Depósito
(22) 15/12/2016
(71) FRANCK ERIC BLAVIGNAC (BR/PR)
(72) FRANCK ERIC BLAVIGNAC
(74) PACHECO E ADVOGADOS ASSOCIADOS
Notificação de depósito (Protocolo: 870160075958 UF: WB Data: 15/12/2016
Hora: 16:50)

(21) BR 30 2016 005823-7 Código 31 - Notificação de Depósito
(22) 15/12/2016
(71) AVON PRODUCTS, INC. (US)
(72) SIMON NICHOLAS DUTTON, JOHN PRIZZI. JR
(74) Daniel Advogados (Alt.de Daniel & Cia)
Notificação de depósito (Protocolo: 870160075984 UF: WB Data: 15/12/2016
Hora: 17:10)

(21) BR 30 2016 005824-5 Código 31 - Notificação de Depósito
(22) 15/12/2016
(71) MAX CO., LTD (JP)
(72) TOSHIHIDE MIWA
(74) Daniel Advogados (Alt.de Daniel & Cia)
Notificação de depósito (Protocolo: 870160075990 UF: WB Data: 15/12/2016
Hora: 17:12)

(21) BR 30 2016 005825-3 Código 31 - Notificação de Depósito
(22) 15/12/2016
(71) F. C. CRUZES - METALÚRGICA - ME (BR/PR)
(72) FABIO CESAR CRUZES
(74) SILVIANE DEL CONTE CURTI
Notificação de depósito (Protocolo: 870160076026 UF: WB Data: 15/12/2016
Hora: 17:37)

(21) BR 30 2016 005826-1 Código 31 - Notificação de Depósito
(22) 15/12/2016
(71) BRUNA GONÇALVES VICENTE (BR/SP) , MARIA IRACI GONÇALVES
VICENTE (BR/SP)
(72) BRUNA GONÇALVES VICENTE
Notificação de depósito (Protocolo: 870160076049 UF: WB Data: 15/12/2016
Hora: 18:03)



(21) BR 30 2016 005827-0 Código 31 - Notificação de Depósito
(22) 15/12/2016
(71) ANDERSON LUIS DE SOUZA (BR/SP)
(72) ANDERSON LUIS DE SOUZA
Notificação de depósito (Protocolo: 870160076080 UF: WB Data: 15/12/2016
Hora: 20:04)

(21) BR 30 2016 005828-8 Código 31 - Notificação de Depósito
(22) 16/12/2016
(71) DIEGO SILVA MAINARDES (BR/PR)
(72) DIEGO SILVA MAINARDES
(74) Beerre Assessoria Empresarial Ltda.(Alt. de Beerre Assessoria Emp.
S/C.LTDA.)
Notificação de depósito (Protocolo: 870160076113 UF: WB Data: 16/12/2016
Hora: 09:53)

(21) BR 30 2016 005829-6 Código 31 - Notificação de Depósito
(22) 16/12/2016
(71) DIEGO SILVA MAINARDES (BR/PR)
(72) DIEGO SILVA MAINARDES
(74) Beerre Assessoria Empresarial Ltda.(Alt. de Beerre Assessoria Emp.
S/C.LTDA.)
Notificação de depósito (Protocolo: 870160076117 UF: WB Data: 16/12/2016
Hora: 10:07)

(21) BR 30 2016 005830-0 Código 31 - Notificação de Depósito
(22) 16/12/2016
(71) RICHARD HEINDL (DE)
(72) RICHARD HEINDL
(74) MAURÍCIO ARIBONI
Notificação de depósito (Protocolo: 870160076183 UF: WB Data: 16/12/2016
Hora: 11:34)

(21) BR 30 2016 005832-6 Código 31 - Notificação de Depósito
(22) 16/12/2016
(71) DIOGO MARCELO DA MOTTA DE SOUZA (BR/PR)
(72) DIOGO MARCELO DA MOTTA DE SOUZA
(74) ALEXANDRE PIETRÂNGELO LIMA
Notificação de depósito (Protocolo: 870160076198 UF: WB Data: 16/12/2016
Hora: 11:46)

(21) BR 30 2016 005833-4 Código 31 - Notificação de Depósito
(22) 16/12/2016
(71) RICHARD HEINDL (DE)



(72) RICHARD HEINDL
(74) Ariboni, Fabbri e Schmidt Sociedade de Advogados
Notificação de depósito (Protocolo: 870160076201 UF: WB Data: 16/12/2016
Hora: 11:49)

(21) BR 30 2016 005834-2 Código 31 - Notificação de Depósito
(22) 16/12/2016
(71) WELINGTON HANS TACAHASHI (BR/SP)
(72) WELINGTON HANS TACAHASHI
(74) HELIO IGNACIO JR
Notificação de depósito (Protocolo: 870160076206 UF: WB Data: 16/12/2016
Hora: 11:57)

(21) BR 30 2016 005835-0 Código 31 - Notificação de Depósito
(22) 16/12/2016
(71) MÖLNLYCKE HEALTH CARE AB (SE)
(72) KARIN ÖSTAN, MALIN MÅRTENSSON, ANGELICA ANDRESEN, PATRICK
RODZEWICZ
(74) Dannemann, Siemsen, Bigler & Ipanema Moreira
Notificação de depósito (Protocolo: 870160076213 UF: WB Data: 16/12/2016
Hora: 12:11)

(21) BR 30 2016 005837-7 Código 31 - Notificação de Depósito
(22) 16/12/2016
(71) CELENE FATIMA NEGRI (BR/SC)
(72) CELENE FATIMA NEGRI
(74) VITOR LUIZ RAMOS BATISTA
Notificação de depósito (Protocolo: 870160076260 UF: WB Data: 16/12/2016
Hora: 14:18)

(21) BR 30 2016 005838-5 Código 31 - Notificação de Depósito
(22) 16/12/2016
(71) CELENE FATIMA NEGRI (BR/SC)
(72) CELENE FATIMA NEGRI
(74) VITOR LUIZ RAMOS BATISTA
Notificação de depósito (Protocolo: 870160076265 UF: WB Data: 16/12/2016
Hora: 14:24)

(21) BR 30 2016 005840-7 Código 31 - Notificação de Depósito
(22) 16/12/2016
(71) SOLARLED ILUMINAÇÃO - EIRELI ME (BR/PR)
(72) GENIR ANTONIO MACAGNAN
(74) MARCIA REGINA FRASSON
Notificação de depósito (Protocolo: 870160076278 UF: WB Data: 16/12/2016



Hora: 14:42)

(21) BR 30 2016 005841-5

Código 31 - Notificação de Depósito
(22) 16/12/2016
(71) THE GILLETTE COMPANY LLC (US)
(72) ELIZABETH DIFRANZA, MICHAEL KRAINE, DAVID ALAN VOLKER JR
(74) Trench, Rossi e Watanabe Advogados
Notificação de depósito (Protocolo: 870160076296 UF: WB Data: 16/12/2016
Hora: 14:58)

(21) BR 30 2016 005842-3

Código 31 - Notificação de Depósito
(22) 16/12/2016
(71) THE GILLETTE COMPANY LLC (US)
(72) ELIZABETH DIFRANZA, MICHAEL KRAINE, DAVID ALAN VOLKER JR.
(74) Trench, Rossi e Watanabe Advogados
Notificação de depósito (Protocolo: 870160076299 UF: WB Data: 16/12/2016
Hora: 15:02)

(21) BR 30 2016 005844-0

Código 31 - Notificação de Depósito
(22) 16/12/2016
(71) ABJ GESTÃO DE ATIVOS INTANGÍVEIS - EIRELI (BR/SP)
(72) CARLOS KALIL
(74) Pezzuol & Associados Marcas e Patentes Ltda.
Notificação de depósito (Protocolo: 870160076344 UF: WB Data: 16/12/2016
Hora: 15:45)

(21) BR 30 2016 005845-8

Código 31 - Notificação de Depósito
(22) 16/12/2016
(71) ABJ GESTÃO DE ATIVOS INTANGÍVEIS - EIRELI (BR/SP)
(72) CARLOS KALIL
(74) Pezzuol & Associados Marcas e Patentes Ltda.
Notificação de depósito (Protocolo: 870160076366 UF: WB Data: 16/12/2016
Hora: 15:56)

(21) BR 30 2016 005846-6

Código 31 - Notificação de Depósito
(22) 16/12/2016
(71) CLAUDINEI APARECIDO DA COSTA (BR/SP)
(72) CLAUDINEI APARECIDO DA COSTA
(74) Pienegonda, Moreira & Associados Ltda
Notificação de depósito (Protocolo: 870160076395 UF: WB Data: 16/12/2016
Hora: 16:15)

(21) BR 30 2016 005847-4

Código 31 - Notificação de Depósito
(22) 16/12/2016



(71) GIULIANO BRANDI PIMENTEL (BR/MG)
(72) GIULIANO BRANDI PIMENTEL
Notificação de depósito (Protocolo: 870160076398 UF: WB Data: 16/12/2016
Hora: 16:19)

(21) BR 30 2016 005848-2 Código 31 - Notificação de Depósito
(22) 16/12/2016
(71) JOSÉ EDUARDO PEREIRA (BR/SP)
(72) JOSÉ EDUARDO PEREIRA
(74) Pienegonda, Moreira & Associados Ltda
Notificação de depósito (Protocolo: 870160076411 UF: WB Data: 16/12/2016
Hora: 16:39)

(21) BR 30 2016 005849-0 Código 31 - Notificação de Depósito
(22) 16/12/2016
(71) JOSÉ EDUARDO PEREIRA (BR/SP)
(72) JOSÉ EDUARDO PEREIRA
(74) Pienegonda, Moreira & Associados Ltda
Notificação de depósito (Protocolo: 870160076421 UF: WB Data: 16/12/2016
Hora: 16:52)

(21) BR 30 2016 005850-4 Código 31 - Notificação de Depósito
(22) 19/12/2016
(71) ELC MANAGEMENT LLC (US)
(72) JESSE A. CHERTOFF, RICHARD FERRETTI
(74) Dannemann, Siemsen, Bigler & Ipanema Moreira
Notificação de depósito (Protocolo: 870160076532 UF: WB Data: 19/12/2016
Hora: 09:12)

(21) BR 30 2016 005851-2 Código 31 - Notificação de Depósito
(22) 19/12/2016
(71) UNIVERSIDADE FEDERAL DE CAMPINA GRANDE - PB (BR/PB)
(72) FRANCISCO KEGENALDO ALVES DE SOUSA, DAVID BASTIDA SANTOS
Notificação de depósito (Protocolo: 870160076549 UF: WB Data: 19/12/2016
Hora: 09:52)

(21) BR 30 2016 005854-7 Código 31 - Notificação de Depósito
(22) 19/12/2016
(71) INDÚSTRIA E COMÉRCIO DE BEBIDAS ÁGUA DA SERRA LTDA (BR/SC)
(72) EYMARD JUCELI FRIGOTTO
(74) ANEL MARCAS E PATENTES EIRELI
Notificação de depósito (Protocolo: 870160076630 UF: WB Data: 19/12/2016
Hora: 11:49)



(21) BR 30 2016 005855-5	Código 31 - Notificação de Depósito (22) 19/12/2016 (71) UBIRATAN SPENCER ALVES (BR/MG) (72) UBIRATAN SPENCER ALVES SILVEIRA (74) ANA MARIA RODRIGUES PENA Notificação de depósito (Protocolo: 870160076665 UF: WB Data: 19/12/2016 Hora: 12:45)
(21) BR 30 2016 005856-3	Código 31 - Notificação de Depósito (22) 19/12/2016 (71) LEONARDO BERTASSI BORTOLOTTO (BR/RS) (72) LEONARDO BERTASSI BORTOLOTTO (74) Custodio de Almeida & Cia. Notificação de depósito (Protocolo: 870160076733 UF: WB Data: 19/12/2016 Hora: 14:20)
(21) BR 30 2016 005858-0	Código 31 - Notificação de Depósito (22) 19/12/2016 (71) BORDALLO ARTEFATOS DE COURO LTDA. (BR/SP) (72) JOSÉ ROSA JACOMETE (74) Eduardo Isper Nassif Balbim Notificação de depósito (Protocolo: 870160076749 UF: WB Data: 19/12/2016 Hora: 14:39)
(21) BR 30 2016 005859-8	Código 31 - Notificação de Depósito (22) 19/12/2016 (71) LIDER INJETADOS LTDA - EPP (BR/MG) (72) GERALDO LUIZ GONÇALVES (74) JOSÉ NAVES DE LACERDA JÚNIOR Notificação de depósito (Protocolo: 870160076779 UF: WB Data: 19/12/2016 Hora: 15:02)
(21) BR 30 2016 005861-0	Código 31 - Notificação de Depósito (22) 19/12/2016 (71) GRENDENE S.A. (BR/CE) (72) EDSON MATSUO (74) Remer Villaça & Nogueira Assessoria e Consultoria de Prop. Intelectual S/S Ltda. Notificação de depósito (Protocolo: 870160076839 UF: WB Data: 19/12/2016 Hora: 15:46)
(21) BR 30 2016 005863-6	Código 31 - Notificação de Depósito (22) 19/12/2016 (71) GRENDENE S.A. (BR/CE)



(72) EDSON MATSUO
(74) Remer Villaça & Nogueira Assessoria e Consultoria de Prop. Intelectual S/S Ltda.
Notificação de depósito (Protocolo: 870160076853 UF: WB Data: 19/12/2016
Hora: 15:55)

(21) BR 30 2016 005864-4 Código 31 - Notificação de Depósito
(22) 19/12/2016
(71) GRENDENE S.A. (BR/CE)
(72) EDSON MATSUO
(74) Remer Villaça & Nogueira Assessoria e Consultoria de Prop. Intelectual S/S Ltda.
Notificação de depósito (Protocolo: 870160076875 UF: WB Data: 19/12/2016
Hora: 16:07)

(21) BR 30 2016 005865-2 Código 31 - Notificação de Depósito
(22) 19/12/2016
(71) GRENDENE S.A. (BR/CE)
(72) EDSON MATSUO
(74) Remer Villaça & Nogueira Assessoria e Consultoria de Prop. Intelectual S/S Ltda.
Notificação de depósito (Protocolo: 870160076894 UF: WB Data: 19/12/2016
Hora: 16:19)

(21) BR 30 2016 005866-0 Código 31 - Notificação de Depósito
(22) 19/12/2016
(71) HELIO VENDRAMINI. (BR/SP)
(72) HELIO VENDRAMINI
(74) NOVA MARCA CONSULTORES ASSOCIADOS LTDA.
Notificação de depósito (Protocolo: 870160076967 UF: WB Data: 19/12/2016
Hora: 17:01)

(21) BR 30 2016 005867-9 Código 31 - Notificação de Depósito
(22) 19/12/2016
(71) JOSMAR SIMIONI (BR/PR)
(72) JOSMAR SIMIONI
Notificação de depósito (Protocolo: 870160077056 UF: WB Data: 19/12/2016
Hora: 19:31)

(21) BR 30 2016 005869-5 Código 31 - Notificação de Depósito
(22) 20/12/2016
(71) ASHLEY DIANA BLACK INTERNATIONAL HOLDINGS, LLC (US)
(72) ASHLEY D. BLACK
(74) Dannemann, Siemsen, Bigler & Ipanema Moreira



Notificação de depósito (Protocolo: 870160077083 UF: WB Data: 20/12/2016
Hora: 08:36)

(21) BR 30 2016 005870-9

Código 31 - Notificação de Depósito
(22) 20/12/2016
(71) SABRINA BARLETTA PASTRO (BR/PR)
(72) SABRINA BARLETTA PASTRO
(74) Valor Propriedade Intelectual S/S LTDA.
Notificação de depósito (Protocolo: 870160077117 UF: WB Data: 20/12/2016
Hora: 10:13)

(21) BR 30 2016 005871-7

Código 31 - Notificação de Depósito
(22) 20/12/2016
(71) ORIGINAL INDÚSTRIA ELETROELETRÔNICA LTDA. (BR/PR)
(72) NORBERTO TOMIO
(74) Valor Propriedade Intelectual S/S LTDA.
Notificação de depósito (Protocolo: 870160077150 UF: WB Data: 20/12/2016
Hora: 11:06)

(21) BR 30 2016 005872-5

Código 31 - Notificação de Depósito
(22) 20/12/2016
(71) LUKALIAM MÓVEIS LTDA (BR/SP)
(72) GERSON ROBERTO HENRIQUE
(74) Village Marcas e Patentes Ltda
Notificação de depósito (Protocolo: 870160077211 UF: WB Data: 20/12/2016
Hora: 13:44)

(21) BR 30 2016 005873-3

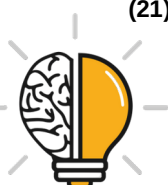
Código 31 - Notificação de Depósito
(22) 20/12/2016
(71) COPPERMAX REVESTIMENTOS METÁLICOS EIRELI ME (BR/SP) ,
MANOEL ATAIDE XAVIER (BR/SP)
(72) MANOEL ATAIDE XAVIER
Notificação de depósito (Protocolo: 870160077224 UF: WB Data: 20/12/2016
Hora: 13:55)

(21) BR 30 2016 005875-0

Código 31 - Notificação de Depósito
(22) 20/12/2016
(71) SATAKE CORPORATION (JP)
(72) KAZUTO NONAKA
(74) KASZNAR LEONARDOS PROPRIEDADE INTELECTUAL
Notificação de depósito (Protocolo: 870160077337 UF: WB Data: 20/12/2016
Hora: 15:47)

(21) BR 30 2016 005876-8

Código 31 - Notificação de Depósito



(22) 20/12/2016
(71) INDÚSTRIA E COMÉRCIO DE UTILIDADES DOMÉSTICAS INJETEMP LTDA. (BR/SP)
(72) IVO RODRIGUES DOS SANTOS
(74) Difusão Marcas e Patentes Ltda.
Notificação de depósito (Protocolo: 870160077351 UF: WB Data: 20/12/2016
Hora: 15:54)

(21) BR 30 2016 005877-6 Código 31 - Notificação de Depósito
(22) 20/12/2016
(71) INDÚSTRIA E COMÉRCIO DE UTILIDADES DOMÉSTICAS INJETEMP LTDA. (BR/SP)
(72) IVO RODRIGUES DOS SANTOS
(74) Difusão Marcas e Patentes Ltda.
Notificação de depósito (Protocolo: 870160077376 UF: WB Data: 20/12/2016
Hora: 16:12)

(21) BR 30 2016 005878-4 Código 31 - Notificação de Depósito
(22) 20/12/2016
(71) SAVERGLASS (FR)
(72) RICHARD LAURET
(74) Matos & Associados - Advogados
Notificação de depósito (Protocolo: 870160077387 UF: WB Data: 20/12/2016
Hora: 16:21)

(21) BR 30 2016 005879-2 Código 31 - Notificação de Depósito
(22) 20/12/2016
(71) SAVERGLASS (FR)
(72) RICHARD LAURET
(74) Matos & Associados - Advogados
Notificação de depósito (Protocolo: 870160077401 UF: WB Data: 20/12/2016
Hora: 16:32)

(21) BR 30 2016 005881-4 Código 31 - Notificação de Depósito
(22) 20/12/2016
(71) YPE LOCAÇÕES EIRELI - ME. (BR/SP)
(72) ALONSO ROLEMBERG DA SILVA FILHO
(74) MARI ALBA PERITO
Notificação de depósito (Protocolo: 870160077498 UF: WB Data: 20/12/2016
Hora: 17:51)

(21) BR 30 2016 005882-2 Código 31 - Notificação de Depósito
(22) 20/12/2016
(71) YPE LOCAÇÕES EIRELI - ME. (BR/SP)



(72) ALONSO ROLEMBERG DA SILVA FILHO

(74) MARI ALBA PERITO

Notificação de depósito (Protocolo: 870160077501 UF: WB Data: 20/12/2016

Hora: 17:57)

(21) BR 30 2016 005883-0

Código 31 - Notificação de Depósito

(22) 20/12/2016

(71) JULIO CEZAR ARAGONEZ DE FARIA (BR/RJ)

(72) JULIO CEZAR ARAGONEZ DE FARIA

(74) Araripe & Associados

Notificação de depósito (Protocolo: 870160077548 UF: WB Data: 20/12/2016

Hora: 18:49)

(21) BR 30 2016 005884-9

Código 31 - Notificação de Depósito

(22) 21/12/2016

(71) WAGNER KIYOSHI DA SILVA (BR/PR)

(72) WAGNER KIYOSHI DA SILVA

(74) ALEXANDRE PIETRÂNGELO LIMA

Notificação de depósito (Protocolo: 870160077584 UF: WB Data: 21/12/2016

Hora: 09:06)

(21) BR 30 2016 005885-7

Código 31 - Notificação de Depósito

(22) 21/12/2016

(71) WAGNER KIYOSHI DA SILVA (BR/PR)

(72) WAGNER KIYOSHI DA SILVA

(74) ALEXANDRE PIETRÂNGELO LIMA

Notificação de depósito (Protocolo: 870160077588 UF: WB Data: 21/12/2016

Hora: 09:09)

(21) BR 30 2016 005886-5

Código 31 - Notificação de Depósito

(22) 21/12/2016

(71) HONDA MOTOR CO., LTD. (JP)

(72) TAKAO MIKAMI, EDWARD BIRTULESCU, TERRENCE S. ROBINSON

(74) Dannemann, Siemsen, Bigler & Ipanema Moreira

Notificação de depósito (Protocolo: 870160077596 UF: WB Data: 21/12/2016

Hora: 09:28)

(21) BR 30 2016 005887-3

Código 31 - Notificação de Depósito

(22) 21/12/2016

(71) LEGGETT & PLATT - COMPONENTS EUROPE LIMITED (GB)

(72) GUIDO EIGENMANN

(74) Dannemann, Siemsen, Bigler & Ipanema Moreira

Notificação de depósito (Protocolo: 870160077607 UF: WB Data: 21/12/2016

Hora: 09:37)



(21) BR 30 2016 005888-1	Código 31 - Notificação de Depósito (22) 21/12/2016 (71) ERCA (FR) (72) FABRICE GALLAY (74) Ana Paula Santos Celidonio Notificação de depósito (Protocolo: 870160077618 UF: WB Data: 21/12/2016 Hora: 09:51)
(21) BR 30 2016 005889-0	Código 31 - Notificação de Depósito (22) 21/12/2016 (71) RINGERS TECHNOLOGIES LLC (US) (72) HARDY LIM (74) KASZNAR LEONARDOS PROPRIEDADE INTELECTUAL Notificação de depósito (Protocolo: 870160077619 UF: WB Data: 21/12/2016 Hora: 09:51)
(21) BR 30 2016 005890-3	Código 31 - Notificação de Depósito (22) 21/12/2016 (71) SUMITOMO HEAVY INDUSTRIES, LTD. (JP) (72) TAKAO SHIGEMI, KEIICHI ODA, KAZUHIRO KIMURA, TOMOKI TANAKA, KAZUHISA ABE, SHINGO OHUCHI, SHUNSUKE MIWA (74) Dannemann, Siemsen, Bigler & Ipanema Moreira Notificação de depósito (Protocolo: 870160077621 UF: WB Data: 21/12/2016 Hora: 09:56)
(21) BR 30 2016 005892-0	Código 31 - Notificação de Depósito (22) 21/12/2016 (71) MAYRON SARDOU (BR/RJ) (72) MAYRON SARDOU Notificação de depósito (Protocolo: 870160077627 UF: WB Data: 21/12/2016 Hora: 10:07)
(21) BR 30 2016 005893-8	Código 31 - Notificação de Depósito (22) 21/12/2016 (71) SUMITOMO HEAVY INDUSTRIES, LTD. (JP) (72) TOMOKI TANAKA, KEIICHI ODA, SHUNSUKE MIWA, TAKAO SHIGEMI, KAZUHISA ABE, SHINGO OHUCHI (74) Dannemann, Siemsen, Bigler & Ipanema Moreira Notificação de depósito (Protocolo: 870160077639 UF: WB Data: 21/12/2016 Hora: 10:27)
(21) BR 30 2016 005895-4	Código 31 - Notificação de Depósito (22) 21/12/2016



(71) MAN TRUCK & BUS AG (DE)
(72) STEPHAN SCHÖNHERR, SVEN GAEDTKE, KENAN HALILOGLU
(74) Bhering Advogados (nome anterior Bhering Assessoria S/C Ltda.)
Notificação de depósito (Protocolo: 870160077710 UF: WB Data: 21/12/2016
Hora: 11:57)

(21) BR 30 2016 005897-0

Código 31 - Notificação de Depósito
(22) 21/12/2016
(71) AZEVEDO & ALVES LTDA-EPP (BR/RS)
(72) ARTHUR DE CARVALHO AZEVEDO
(74) AUDITA ASSESSORIA EMPRESARIAL LTDA.
Notificação de depósito (Protocolo: 870160077783 UF: WB Data: 21/12/2016
Hora: 14:25)

(21) BR 30 2016 005898-9

Código 31 - Notificação de Depósito
(22) 21/12/2016
(71) Instituto Nacional de Tecnologia (BR/RJ)
(72) JULIO C. AUGUSTO DA SILVA, ANGELICA CHACUR LOPEZ, BRUNA MILAM ALMEIDA, MAURO RICARDO RODRIGUES MELO
Notificação de depósito (Protocolo: 870160077794 UF: WB Data: 21/12/2016
Hora: 14:37)

(21) BR 30 2016 005900-4

Código 31 - Notificação de Depósito
(22) 21/12/2016
(71) IVAN ROBERTO ZORZIN (BR/RS)
(72) IVAN ROBERTO ZORZIN
(74) EVERTON LUIS ROSSIN
Notificação de depósito (Protocolo: 870160077811 UF: WB Data: 21/12/2016
Hora: 14:59)

(21) BR 30 2016 005902-0

Código 31 - Notificação de Depósito
(22) 21/12/2016
(71) ARISTANI CARLOS ANGONESE (BR/PR)
(72) ARISTANI CARLOS ANGONESE
(74) MARCOS ANTONIO NUNES
Notificação de depósito (Protocolo: 870160077874 UF: WB Data: 21/12/2016
Hora: 15:48)

(21) BR 30 2016 005908-0

Código 31 - Notificação de Depósito
(22) 22/12/2016
(71) NELSON R GRITTI (BR/SP)
(72) NELSON ROBERTO GRITTI
Notificação de depósito (Protocolo: 870160078046 UF: WB Data: 22/12/2016
Hora: 02:33)



(21) BR 30 2016 005909-8 Código 31 - Notificação de Depósito
(22) 22/12/2016
(71) CLAYTON FIRMINO GABRIEL (BR/PR)
(72) CLAYTON FIRMINO GABRIEL
(74) JOSE ROBERTO FAVARIN
Notificação de depósito (Protocolo: 870160078048 UF: WB Data: 22/12/2016
Hora: 09:01)

(21) BR 30 2016 005912-8 Código 31 - Notificação de Depósito
(22) 22/12/2016
(71) EXTRAMOLD JOMO INDÚSTRIA DE PLÁSTICOS LTDA (BR/RS)
(72) DAGMAR LUISE MOHRBACH
(74) EMERSON SALBEGO HOFART
Notificação de depósito (Protocolo: 870160078066 UF: WB Data: 22/12/2016
Hora: 10:12)

(21) BR 30 2016 005913-6 Código 31 - Notificação de Depósito
(22) 22/12/2016
(71) GUERLAIN SOCIETE ANONYME (FR)
(72) THIERRY FRANÇOIS DE BASCHMAKOFF
(74) Ana Paula Santos Celidonio
Notificação de depósito (Protocolo: 870160078109 UF: WB Data: 22/12/2016
Hora: 11:09)

(21) BR 30 2016 005914-4 Código 31 - Notificação de Depósito
(22) 22/12/2016
(71) ROBSON TALVANY MELVINO ARAUJO (BR/SP)
(72) ROBSON TALVANY MELVINO ARAUJO
Notificação de depósito (Protocolo: 870160078124 UF: WB Data: 22/12/2016
Hora: 11:30)

(21) BR 30 2016 005916-0 Código 31 - Notificação de Depósito
(22) 22/12/2016
(71) CARLOS MANOEL GUARDIA (BR/SP)
(72) CARLOS MANOEL GUARDIA
(74) Icamp Marcas e Patentes Ltda
Notificação de depósito (Protocolo: 870160078160 UF: WB Data: 22/12/2016
Hora: 12:08)

(21) BR 30 2016 005917-9 Código 31 - Notificação de Depósito
(22) 22/12/2016
(71) CARLOS MANOEL GUARDIA (BR/SP)
(72) CARLOS MANOEL GUARDIA



(74) Icamp Marcas e Patentes Ltda
Notificação de depósito (Protocolo: 870160078166 UF: WB Data: 22/12/2016
Hora: 12:11)

(21) BR 30 2016 005919-5 Código 31 - Notificação de Depósito
(22) 22/12/2016
(71) AZEVEDO & ALVES LTDA-EPP (BR/RS)
(72) ARTHUR DE CARVALHO AZEVEDO
(74) AUDITA ASSESSORIA EMPRESARIAL LTDA.
Notificação de depósito (Protocolo: 870160078228 UF: WB Data: 22/12/2016
Hora: 13:16)

(21) BR 30 2016 005920-9 Código 31 - Notificação de Depósito
(22) 22/12/2016
(71) ETHICON ENDO-SURGERY, LLC (PR)
(72) FREDERICK E. SHELTON IV, JASON L. HARRIS, GREGORY J. BAKOS,
CHESTER O. BAXTER III
(74) Dannemann, Siemsen, Bigler & Ipanema Moreira
Notificação de depósito (Protocolo: 870160078463 UF: WB Data: 22/12/2016
Hora: 16:23)

(21) BR 30 2016 005921-7 Código 31 - Notificação de Depósito
(22) 22/12/2016
(71) NARCISO YBARZABAL PONS (BR/SP) , ISIDRO YBARZABAL PONS
(BR/SP)
(72) NARCISO YBARZABAL PONS, ISIDRO YBARZABAL PONS
(74) Interação Marcas e Patentes Ltda. Me
Notificação de depósito (Protocolo: 870160078465 UF: WB Data: 22/12/2016
Hora: 16:24)

(21) BR 30 2016 005922-5 Código 31 - Notificação de Depósito
(22) 22/12/2016
(71) NARCISO YBARZABAL PONS (BR/SP) , ISIDRO YBARZABAL PONS
(BR/SP)
(72) NARCISO YBARZABAL PONS, ISIDRO YBARZABAL PONS
(74) Interação Marcas e Patentes Ltda. Me
Notificação de depósito (Protocolo: 870160078473 UF: WB Data: 22/12/2016
Hora: 16:26)

(21) BR 30 2016 005923-3 Código 31 - Notificação de Depósito
(22) 22/12/2016
(71) NARCISO YBARZABAL PONS (BR/SP) , ISIDRO YBARZABAL PONS
(BR/SP)
(72) NARCISO YBARZABAL PONS, ISIDRO YBARZABAL PONS



(74) Interação Marcas e Patentes Ltda. Me
Notificação de depósito (Protocolo: 870160078479 UF: WB Data: 22/12/2016
Hora: 16:29)

(21) BR 30 2016 005924-1 Código 31 - Notificação de Depósito
(22) 22/12/2016
(71) ETHICON ENDO-SURGERY, LLC (PR)
(72) FREDERICK E. SHELTON IV, JASON L. HARRIS, GREGORY J. BAKOS,
CHESTER O. BAXTER III
(74) Dannemann, Siemsen, Bigler & Ipanema Moreira
Notificação de depósito (Protocolo: 870160078480 UF: WB Data: 22/12/2016
Hora: 16:29)

(21) BR 30 2016 005925-0 Código 31 - Notificação de Depósito
(22) 22/12/2016
(71) ETHICON ENDO-SURGERY, LLC (PR)
(72) FREDERICK E. SHELTON IV, JASON L. HARRIS, GREGORY J. BAKOS
(74) Dannemann, Siemsen, Bigler & Ipanema Moreira
Notificação de depósito (Protocolo: 870160078490 UF: WB Data: 22/12/2016
Hora: 16:33)

(21) BR 30 2016 005926-8 Código 31 - Notificação de Depósito
(22) 22/12/2016
(71) GRAZIELA ALVES DE CARVALHO (BR/RS)
(72) GRAZIELA ALVES CARVALHO
(74) Marpa Consultoria e Assessoria Empresarial Ltda.
Notificação de depósito (Protocolo: 870160078502 UF: WB Data: 22/12/2016
Hora: 16:38)

(21) BR 30 2016 005927-6 Código 31 - Notificação de Depósito
(22) 22/12/2016
(71) HSIEN-CHEN CHEN (TW)
(72) HSIEN-CHEN CHEN
(74) LEÃO PROPRIEDADE INTELECTUAL
Notificação de depósito (Protocolo: 870160078526 UF: WB Data: 22/12/2016
Hora: 16:49)

(21) BR 30 2016 005928-4 Código 31 - Notificação de Depósito
(22) 23/12/2016
(71) ETHICON ENDO-SURGERY, LLC (PR)
(72) FREDERICK E. SHELTON IV, JASON L. HARRIS, GREGORY J. BAKOS
(74) Dannemann, Siemsen, Bigler & Ipanema Moreira
Notificação de depósito (Protocolo: 870160078634 UF: WB Data: 23/12/2016
Hora: 08:33)



(21) BR 30 2016 005929-2	Código 31 - Notificação de Depósito (22) 23/12/2016 (71) CELESC DISTRIBUIÇÃO S.A. (BR/SC) (72) HENRIQUE CISLAGUI DA SILVA (74) EDEMAR SOARES ANTONINI Notificação de depósito (Protocolo: 870160078651 UF: WB Data: 23/12/2016 Hora: 09:34)
(21) BR 30 2016 005930-6	Código 31 - Notificação de Depósito (22) 23/12/2016 (71) WSB - WORLD SOFT DRINKS LIMITED (VG) (72) MARIA JOANA ARANHA PIRES M. CAMÕES VASCONCELOS (74) SILVANIA APARICIDA AMORIM CORREA Notificação de depósito (Protocolo: 870160078653 UF: WB Data: 23/12/2016 Hora: 09:39)
(21) BR 30 2016 005931-4	Código 31 - Notificação de Depósito (22) 23/12/2016 (71) SOCIETE BIC (FR) (72) FRANCK VADENNE (74) Ana Paula Santos Celidonio Notificação de depósito (Protocolo: 870160078709 UF: WB Data: 23/12/2016 Hora: 11:36)
(21) BR 30 2016 005932-2	Código 31 - Notificação de Depósito (22) 23/12/2016 (71) SOCIETE BIC (FR) (72) FRANCK VADENNE (74) Ana Paula Santos Celidonio Notificação de depósito (Protocolo: 870160078714 UF: WB Data: 23/12/2016 Hora: 11:49)
(21) BR 30 2016 005933-0	Código 31 - Notificação de Depósito (22) 23/12/2016 (71) THIAGO LOPES TERRA (BR/PR) , CRISTIAN MACEDO TERRA (BR/PR) (72) THIAGO LOPES TERRA, CRISTIAN MACEDO TERRA (74) EDUARDO PEREIRA DA SILVA Notificação de depósito (Protocolo: 870160078719 UF: WB Data: 23/12/2016 Hora: 12:04)
(21) BR 30 2016 005934-9	Código 31 - Notificação de Depósito (22) 23/12/2016 (71) INSTITUTO FEDERAL DE SANTA CATARINA (BR/SC) , ADEMIR LUIZ



MINOZZO - ME (BR/SC) , NOVO ENERGIA LTDA - ME (BR/SC)
(72) MATEUS JUST VALLI, LAÍS MACHADO, ALDRWIN FARIAS HAMAD,
FARLEIR LUÍS MINOZZO, VITOR MARTHENDAL NUNES
Notificação de depósito (Protocolo: 870160078742 UF: WB Data: 23/12/2016
Hora: 13:23)

(21) BR 30 2016 005935-7

Código 31 - Notificação de Depósito
(22) 23/12/2016
(71) OWENS-BROCKWAY GLASS CONTAINER INC. (US)
(72) JULIAN DITCHBURN, BAYARD SINNEMA
(74) Dannemann, Siemsen, Bigler & Ipanema Moreira
Notificação de depósito (Protocolo: 870160078801 UF: WB Data: 23/12/2016
Hora: 15:06)

(21) BR 30 2016 005937-3

Código 31 - Notificação de Depósito
(22) 23/12/2016
(71) JOHNSON & JOHNSON GMBH (DE)
(72) DAVID L. KIMBALL
(74) Dannemann, Siemsen, Bigler & Ipanema Moreira
Notificação de depósito (Protocolo: 870160078823 UF: WB Data: 23/12/2016
Hora: 15:43)

(21) BR 30 2016 005938-1

Código 31 - Notificação de Depósito
(22) 23/12/2016
(71) SCHAEERER AG (CH)
(72) MICHAEL FÜRSTENBERG, THOMAS STARCZEWSKI
(74) David do Nascimento Advogados Associados
Notificação de depósito (Protocolo: 870160078842 UF: WB Data: 23/12/2016
Hora: 16:07)

(21) BR 30 2016 005939-0

Código 31 - Notificação de Depósito
(22) 23/12/2016
(71) S. C. JOHNSON & SON, INC. (US)
(72) JOSEPH E. BARNICK, ROBERT T. WOSEWICK, LILLARD WELLS
CULVER, III, DAVID RATFELDERS
(74) Daniel Advogados (Alt.de Daniel & Cia)
Notificação de depósito (Protocolo: 870160078858 UF: WB Data: 23/12/2016
Hora: 16:32)

(21) BR 30 2016 005940-3

Código 31 - Notificação de Depósito
(22) 23/12/2016
(71) CLEONICE PIRES RIBEIRO (BR/SP) , CLEUZA MARIA PIRES RIBEIRO
(BR/SP)
(72) CLEONICE PIRES RIBEIRO, CLEUZA MARIA PIRES RIBEIRO



(74) Mauricio Serino Lia
Notificação de depósito (Protocolo: 870160078865 UF: WB Data: 23/12/2016
Hora: 16:41)

(21) BR 30 2016 005942-0 Código 31 - Notificação de Depósito
(22) 23/12/2016
(71) UWE SCHNEIDER (DE)
(72) UWE SCHNEIDER
(74) Dannemann, Siemsen, Bigler & Ipanema Moreira
Notificação de depósito (Protocolo: 870160078898 UF: WB Data: 23/12/2016
Hora: 17:23)

(21) BR 30 2016 005943-8 Código 31 - Notificação de Depósito
(22) 23/12/2016
(71) UWE SCHNEIDER (DE)
(72) UWE SCHNEIDER
(74) Dannemann, Siemsen, Bigler & Ipanema Moreira
Notificação de depósito (Protocolo: 870160078903 UF: WB Data: 23/12/2016
Hora: 17:34)

(21) BR 30 2016 005944-6 Código 31 - Notificação de Depósito
(22) 23/12/2016
(71) WERNER UHLMANN (BR/PR)
(72) WERNER UHLMANN
(74) EDUARDO PEREIRA DA SILVA
Notificação de depósito (Protocolo: 870160078905 UF: WB Data: 23/12/2016
Hora: 17:45)

(21) BR 30 2016 005945-4 Código 31 - Notificação de Depósito
(22) 23/12/2016
(71) WERNER UHLMANN (BR/PR)
(72) WERNER UHLMANN
(74) EDUARDO PEREIRA DA SILVA
Notificação de depósito (Protocolo: 870160078906 UF: WB Data: 23/12/2016
Hora: 17:48)

(21) BR 30 2016 005947-0 Código 31 - Notificação de Depósito
(22) 23/12/2016
(71) CALOR (FR)
(72) ARNAUD GRIENAY, MANON MALATRAY
(74) Araripe & Associados
Notificação de depósito (Protocolo: 870160078913 UF: WB Data: 23/12/2016
Hora: 18:05)



(21) BR 30 2016 005948-9 Código 31 - Notificação de Depósito
(22) 23/12/2016
(71) HONDA MOTOR CO., LTD. (JP)
(72) TEERIN VISALRAKKIJ, YOSHIHIRO TAKANASHI, WARAPORN NILLAWONG
(74) Dannemann, Siemsen, Bigler & Ipanema Moreira
Notificação de depósito (Protocolo: 870160078914 UF: WB Data: 23/12/2016
Hora: 18:15)

(21) BR 30 2016 005949-7 Código 31 - Notificação de Depósito
(22) 23/12/2016
(71) CALOR (FR)
(72) ARNAUD GRIENAY, MANON MALATRAY
(74) Araripe & Associados
Notificação de depósito (Protocolo: 870160078923 UF: WB Data: 23/12/2016
Hora: 19:39)

(21) BR 30 2016 005950-0 Código 31 - Notificação de Depósito
(22) 23/12/2016
(71) CALOR (FR)
(72) ARNAUD GRIENAY, MANON MALATRAY
(74) Araripe & Associados
Notificação de depósito (Protocolo: 870160078928 UF: WB Data: 23/12/2016
Hora: 20:35)

(21) BR 30 2016 005951-9 Código 31 - Notificação de Depósito
(22) 26/12/2016
(71) GM GLOBAL TECHNOLOGY OPERATIONS LLC (US)
(72) JEFFREY W. PERKINS
(74) KASZNAR LEONARDOS PROPRIEDADE INTELECTUAL
Notificação de depósito (Protocolo: 870160079001 UF: WB Data: 26/12/2016
Hora: 11:44)

(21) BR 30 2016 005952-7 Código 31 - Notificação de Depósito
(22) 26/12/2016
(71) HERMES SELLIER (FR)
(72) PIERRE-ALEXIS DUMAS
(74) Ana Paula Santos Celidonio
Notificação de depósito (Protocolo: 870160079048 UF: WB Data: 26/12/2016
Hora: 14:13)

(21) BR 30 2016 005953-5 Código 31 - Notificação de Depósito
(22) 26/12/2016
(71) ALFREDO PORTELLA MARQUES (BR/SP)



(72) ALFREDO PORTELLA MARQUES
(74) JOAQUIM CALHEIROS DE MORAIS
Notificação de depósito (Protocolo: 870160079090 UF: WB Data: 26/12/2016
Hora: 15:16)

(21) BR 30 2016 005954-3 Código 31 - Notificação de Depósito
(22) 26/12/2016
(71) ARTHUR DE FRANCESCHI BRASIL (BR/RS) , JOSE RODOLFO MASIERO
(BR/RS) , PAULO RICARDO MASIERO (BR/RS)
(72) ARTHUR DE FRANCESCHI BRASIL, JOSE RODOLFO MASIERO, PAULO
RICARDO MASIERO
(74) AUDITA ASSESSORIA EMPRESARIAL LTDA.
Notificação de depósito (Protocolo: 870160079144 UF: WB Data: 26/12/2016
Hora: 16:12)

(21) BR 30 2016 005955-1 Código 31 - Notificação de Depósito
(22) 27/12/2016
(71) VALEO VISION (FR)
(72) FRANC DINANT, DIRKIE SACCHET, FLORESTAN DEBERT
(74) LUIZ LEONARDOS & ADVOGADOS
Notificação de depósito (Protocolo: 870160079352 UF: WB Data: 27/12/2016
Hora: 13:46)

(21) BR 30 2016 005956-0 Código 31 - Notificação de Depósito
(22) 27/12/2016
(71) ROBERT BOSCH GMBH (DE)
(72) JUERGEN LUTZ
(74) Dannemann, Siemsen, Bigler & Ipanema Moreira
Notificação de depósito (Protocolo: 870160079373 UF: WB Data: 27/12/2016
Hora: 14:27)

(21) BR 30 2016 005957-8 Código 31 - Notificação de Depósito
(22) 27/12/2016
(71) 3M INNOVATIVE PROPERTIES COMPANY (US)
(72) MICHELLE LEE LEGATT, DOMINIC JOSEPH JULIAN, THERESA I. FREY,
BRYSON MERCER, NICOLAS ANTONIO ECHEVERRI
(74) Ana Paula Santos Celidonio
Notificação de depósito (Protocolo: 870160079394 UF: WB Data: 27/12/2016
Hora: 14:49)

(21) BR 30 2016 005958-6 Código 31 - Notificação de Depósito
(22) 27/12/2016
(71) 3M INNOVATIVE PROPERTIES COMPANY (US)
(72) MICHELLE LEE LEGATT, DOMINIC JOSEPH JULIAN, THERESA I. FREY,



BRYSON MERCER, NICOLAS ANTONIO ECHEVERRI

(74) Ana Paula Santos Celidonio

Notificação de depósito (Protocolo: 870160079434 UF: WB Data: 27/12/2016

Hora: 15:41)

(21) BR 30 2016 005959-4

Código 31 - Notificação de Depósito

(22) 27/12/2016

(71) MULTIVISÃO INDÚSTRIA E COMÉRCIO LTDA. (BR/SP)

(72) NELSON LUIZ BARBOSA

(74) David do Nascimento Advogados Associados

Notificação de depósito (Protocolo: 870160079445 UF: WB Data: 27/12/2016

Hora: 15:56)

(21) BR 30 2016 005960-8

Código 31 - Notificação de Depósito

(22) 27/12/2016

(71) TOYOTA JIDOSHA KABUSHIKI KAISHA (JP)

(72) YASUTOMO KATO, AKIRA KOBAYASHI

(74) GUERRA PROPRIEDADE INDUSTRIAL

Notificação de depósito (Protocolo: 870160079468 UF: WB Data: 27/12/2016

Hora: 16:18)

(21) BR 30 2016 005961-6

Código 31 - Notificação de Depósito

(22) 27/12/2016

(71) BING QIAO (CN)

(72) BING QIAO

(74) IGOR LEONARDO GUIMARÃES SIMÕES

Notificação de depósito (Protocolo: 870160079487 UF: WB Data: 27/12/2016

Hora: 16:36)

(21) BR 30 2016 005964-0

Código 31 - Notificação de Depósito

(22) 28/12/2016

(71) CONTINENTAL REIFEN DEUTSCHLAND GMBH (DE)

(72) STEFAN RITTWEGER

(74) Dannemann, Siemsen, Bigler & Ipanema Moreira

Notificação de depósito (Protocolo: 870160079589 UF: WB Data: 28/12/2016

Hora: 11:06)

(21) BR 30 2016 005965-9

Código 31 - Notificação de Depósito

(22) 28/12/2016

(71) CALÇADOS PEGADA NORDESTE LTDA (BR/BA)

(72) JONAS LOURENÇO ENGELMANN

(74) Edemar Pereira Capella

Notificação de depósito (Protocolo: 870160079617 UF: WB Data: 28/12/2016

Hora: 11:55)



(21) BR 30 2016 005966-7 Código 31 - Notificação de Depósito
(22) 28/12/2016
(71) UNIVERSIDADE FEDERAL DO RIO GRANDE DO SUL (BR/RS)
(72) VIVIANE PESTANO
Notificação de depósito (Protocolo: 870160079631 UF: WB Data: 28/12/2016
Hora: 12:24)

(21) BR 30 2016 005967-5 Código 31 - Notificação de Depósito
(22) 28/12/2016
(71) CALÇADOS PEGADA NORDESTE LTDA (BR/BA)
(72) JONAS LOURENÇO ENGELMANN
(74) Edemar Pereira Capella
Notificação de depósito (Protocolo: 870160079723 UF: WB Data: 28/12/2016
Hora: 14:57)

(21) BR 30 2016 005968-3 Código 31 - Notificação de Depósito
(22) 28/12/2016
(71) UNIVERSITY OF MALTA (MT) , QUAERO LTD. (MT)
(72) ALAN MUSCAT, JASON GAUCI, DAVID ZAMMIT-MANGION
(74) ABREU, MERKL E ADVOGADOS ASSOCIADOS
Notificação de depósito (Protocolo: 870160079729 UF: WB Data: 28/12/2016
Hora: 15:01)

(21) BR 30 2016 005969-1 Código 31 - Notificação de Depósito
(22) 28/12/2016
(71) CALÇADOS PEGADA NORDESTE LTDA (BR/BA)
(72) JONAS LOURENÇO ENGELMANN
(74) Edemar Pereira Capella
Notificação de depósito (Protocolo: 870160079745 UF: WB Data: 28/12/2016
Hora: 15:17)

(21) BR 30 2016 005970-5 Código 31 - Notificação de Depósito
(22) 28/12/2016
(71) CALÇADOS PEGADA NORDESTE LTDA (BR/BA)
(72) JONAS LOURENÇO ENGELMANN
(74) Edemar Pereira Capella
Notificação de depósito (Protocolo: 870160079769 UF: WB Data: 28/12/2016
Hora: 16:04)

(21) BR 30 2016 005971-3 Código 31 - Notificação de Depósito
(22) 28/12/2016
(71) KONINKLIJKE PHILIPS N.V. (NL)
(72) DEGUO MIAO



(74) Daniel Advogados (Alt.de Daniel & Cia)
Notificação de depósito (Protocolo: 870160079805 UF: WB Data: 28/12/2016
Hora: 16:55)

(21) BR 30 2016 005973-0 Código 31 - Notificação de Depósito
(22) 28/12/2016
(71) PANASONIC INTELLECTUAL PROPERTY MANAGEMENT CO., LTD. (JP)
(72) MICHAEL SHADOVITZ, HIROTOSHI HADA
(74) Daniel Advogados (Alt.de Daniel & Cia)
Notificação de depósito (Protocolo: 870160079823 UF: WB Data: 28/12/2016
Hora: 17:15)

(21) BR 30 2016 005974-8 Código 31 - Notificação de Depósito
(22) 28/12/2016
(71) SKECHERS U.S.A., INC. II (US)
(72) TODD M. WALDEN
(74) GUERRA PROPRIEDADE INDUSTRIAL
Notificação de depósito (Protocolo: 870160079843 UF: WB Data: 28/12/2016
Hora: 17:47)

(21) BR 30 2016 005975-6 Código 31 - Notificação de Depósito
(22) 28/12/2016
(71) CLAUDIO PEIXOTO DA COSTA (BR/RJ)
(72) CLAUDIO PEIXOTO DA COSTA
(74) Tavares Propriedade Intelectual Ltda. (alt. de Tavares & Companhia Ltda)
Notificação de depósito (Protocolo: 870160079894 UF: WB Data: 28/12/2016
Hora: 21:59)

(21) BR 30 2016 005976-4 Código 31 - Notificação de Depósito
(22) 28/12/2016
(71) CLAUDIO PEIXOTO DA COSTA (BR/RJ)
(72) CLAUDIO PEIXOTO DA COSTA
(74) Tavares Propriedade Intelectual Ltda. (alt. de Tavares & Companhia Ltda)
Notificação de depósito (Protocolo: 870160079896 UF: WB Data: 28/12/2016
Hora: 22:09)

(21) BR 30 2016 005977-2 Código 31 - Notificação de Depósito
(22) 29/12/2016
(71) 3M INNOVATIVE PROPERTIES COMPANY (US)
(72) JILLIAN L. DORR
(74) Ana Paula Santos Celidonio
Notificação de depósito (Protocolo: 870160079904 UF: WB Data: 29/12/2016
Hora: 09:28)



(21) BR 30 2016 005978-0 Código 31 - Notificação de Depósito
(22) 29/12/2016
(71) VISA INTERNATIONAL SERVICE ASSOCIATION (US)
(72) AKSHAY CHOPRA, MATTHEW DILL
(74) LUIZ LEONARDOS & ADVOGADOS
Notificação de depósito (Protocolo: 870160079908 UF: WB Data: 29/12/2016
Hora: 09:36)

(21) BR 30 2016 005979-9 Código 31 - Notificação de Depósito
(22) 29/12/2016
(71) CALÇADOS PEGADA NORDESTE LTDA (BR/BA)
(72) JONAS LOURENÇO ENGELMANN
(74) Edemar Pereira Capella
Notificação de depósito (Protocolo: 870160079915 UF: WB Data: 29/12/2016
Hora: 09:56)

(21) BR 30 2016 005980-2 Código 31 - Notificação de Depósito
(22) 29/12/2016
(71) THE GOODYEAR TIRE & RUBBER COMPANY (US)
(72) MAX HAROLD DIXON, THERESA MARIE NOPPER, KATHERINE ANN FOLK
(74) Daniel Advogados (Alt.de Daniel & Cia)
Notificação de depósito (Protocolo: 870160079925 UF: WB Data: 29/12/2016
Hora: 10:14)

(21) BR 30 2016 005981-0 Código 31 - Notificação de Depósito
(22) 29/12/2016
(71) THE GOODYEAR TIRE & RUBBER COMPANY (US)
(72) JONATHAN JAMES SHONDEL
(74) Daniel Advogados (Alt.de Daniel & Cia)
Notificação de depósito (Protocolo: 870160079947 UF: WB Data: 29/12/2016
Hora: 10:28)

(21) BR 30 2016 005982-9 Código 31 - Notificação de Depósito
(22) 29/12/2016
(71) EDUARDO KATTAH JUNIOR (BR/MG)
(72) EDUARDO KATTAH JUNIOR
Notificação de depósito (Protocolo: 870160080047 UF: WB Data: 29/12/2016
Hora: 12:47)

(21) BR 30 2016 005983-7 Código 31 - Notificação de Depósito
(22) 29/12/2016
(71) COMPAGNIE GENERALE DES ETABLISSEMENTS MICHELIN (FR) ,
MICHELIN RECHERCHE ET TECHNIQUE S.A. (CH)



(72) MOSTAPHA EL-OULHANI
(74) GUERRA PROPRIEDADE INDUSTRIAL
Notificação de depósito (Protocolo: 870160080080 UF: WB Data: 29/12/2016
Hora: 14:20)

(21) BR 30 2016 005984-5 Código 31 - Notificação de Depósito
(22) 29/12/2016
(71) UNIVERSIDADE FEDERAL DO RIO GRANDE DO SUL (BR/RS)
(72) PRISCILA ZAVADIL PEREIRA, RÉGIO PIERRE DA SILVA
Notificação de depósito (Protocolo: 870160080100 UF: WB Data: 29/12/2016
Hora: 14:46)

(21) BR 30 2016 005985-3 Código 31 - Notificação de Depósito
(22) 29/12/2016
(71) CALÇADOS PEGADA NORDESTE LTDA (BR/BA)
(72) JONAS LOURENÇO ENGELMANN
(74) Edeimar Pereira Capella
Notificação de depósito (Protocolo: 870160080108 UF: WB Data: 29/12/2016
Hora: 15:00)

(21) BR 30 2016 005986-1 Código 31 - Notificação de Depósito
(22) 29/12/2016
(71) COMPAGNIE GENERALE DES ETABLISSEMENTS MICHELIN (FR) ,
MICHELIN RECHERCHE ET TECHNIQUE S.A. (CH)
(72) MOSTAPHA EL-OULHANI
(74) GUERRA PROPRIEDADE INDUSTRIAL
Notificação de depósito (Protocolo: 870160080145 UF: WB Data: 29/12/2016
Hora: 15:43)

(21) BR 30 2016 005987-0 Código 31 - Notificação de Depósito
(22) 29/12/2016
(71) COMPAGNIE GENERALE DES ETABLISSEMENTS MICHELIN (FR) ,
MICHELIN RECHERCHE ET TECHNIQUE S.A. (CH)
(72) MOSTAPHA EL-OULHANI
(74) GUERRA PROPRIEDADE INDUSTRIAL
Notificação de depósito (Protocolo: 870160080149 UF: WB Data: 29/12/2016
Hora: 15:51)

(21) BR 30 2016 005988-8 Código 31 - Notificação de Depósito
(22) 29/12/2016
(71) COMPAGNIE GENERALE DES ETABLISSEMENTS MICHELIN (FR) ,
MICHELIN RECHERCHE ET TECHNIQUE S.A. (CH)
(72) GUY CAGNEAUX, STÉPHANIE CAMBON, ETIENNE COLLET
(74) GUERRA PROPRIEDADE INDUSTRIAL



Notificação de depósito (Protocolo: 870160080163 UF: WB Data: 29/12/2016
Hora: 16:17)

(21) BR 30 2016 005993-4

Código 31 - Notificação de Depósito

(22) 29/12/2016

(71) TOTAL SA (FR)

(72) BEATRICE SALOTTI

(74) Daniel Advogados (Alt.de Daniel & Cia)

Notificação de depósito (Protocolo: 870160080231 UF: WB Data: 29/12/2016
Hora: 17:20)

(21) BR 30 2016 005994-2

Código 31 - Notificação de Depósito

(22) 29/12/2016

(71) HI TECHNOLOGIES S.A (BR/PR)

(72) MARCUS VINÍCIUS MAZEGA FIGUEREDO, SÉRGIO RENATO ROGAL JUNIOR, MARCELO JÚNIOR COSSETIN, RAQUEL DOS SANTOS CEMIN, RICARDO FELIPE LOPES DA SILVA, KÁTIA JAQUELINE RIBEIRO PASSOS

(74) EDUARDO PEREIRA DA SILVA

Notificação de depósito (Protocolo: 870160080252 UF: WB Data: 29/12/2016
Hora: 18:37)

(21) BR 30 2016 005995-0

Código 31 - Notificação de Depósito

(22) 29/12/2016

(71) LUAN PEREIRA LATTARI (BR/RJ)

(72) LUAN PEREIRA LATTARI

Notificação de depósito (Protocolo: 870160080257 UF: WB Data: 29/12/2016
Hora: 18:58)

(21) BR 30 2016 005996-9

Código 31 - Notificação de Depósito

(22) 29/12/2016

(71) HI TECHNOLOGIES S.A (BR/PR)

(72) MARCUS VINÍCIUS MAZEGA FIGUEREDO, SÉRGIO RENATO ROGAL JUNIOR, MARCELO JÚNIOR COSSETIN, RAQUEL DOS SANTOS CEMIN, RICARDO FELIPE LOPES DA SILVA, KÁTIA JAQUELINE RIBEIRO PASSOS

(74) EDUARDO PEREIRA DA SILVA

Notificação de depósito (Protocolo: 870160080272 UF: WB Data: 29/12/2016
Hora: 20:12)

(21) BR 30 2016 005997-7

Código 31 - Notificação de Depósito

(22) 29/12/2016

(71) OHMAR TACLA (BR/PR)

(72) OHMAR TACLA

Notificação de depósito (Protocolo: 870160080299 UF: WB Data: 29/12/2016
Hora: 23:58)



(21) BR 30 2016 005999-3 Código 31 - Notificação de Depósito
(22) 30/12/2016
(71) HERMES SELLIER (FR)
(72) PIERRE HARDY
(74) Ana Paula Santos Celidonio
Notificação de depósito (Protocolo: 870160080348 UF: WB Data: 30/12/2016
Hora: 10:43)

(21) BR 30 2016 006000-2 Código 31 - Notificação de Depósito
(22) 30/12/2016
(71) DURATEX S.A. (BR/SP)
(72) PEDRO MARTINS
(74) Daniel Advogados (Alt.de Daniel & Cia)
Notificação de depósito (Protocolo: 870160080363 UF: WB Data: 30/12/2016
Hora: 10:58)

(21) BR 30 2016 006001-0 Código 31 - Notificação de Depósito
(22) 30/12/2016
(71) DURATEX S.A. (BR/SP)
(72) PAULO APARECIDO DE MORAIS
(74) Daniel Advogados (Alt.de Daniel & Cia)
Notificação de depósito (Protocolo: 870160080364 UF: WB Data: 30/12/2016
Hora: 10:58)

(21) BR 30 2016 006002-9 Código 31 - Notificação de Depósito
(22) 30/12/2016
(71) DURATEX S.A. (BR/SP)
(72) PAULO APARECIDO DE MORAIS
(74) Daniel Advogados (Alt.de Daniel & Cia)
Notificação de depósito (Protocolo: 870160080366 UF: WB Data: 30/12/2016
Hora: 10:59)

(21) BR 30 2016 006003-7 Código 31 - Notificação de Depósito
(22) 30/12/2016
(71) DURATEX S.A. (BR/SP)
(72) EDISON RICARDO DORCE CAMPOSILVAN
(74) Daniel Advogados (Alt.de Daniel & Cia)
Notificação de depósito (Protocolo: 870160080367 UF: WB Data: 30/12/2016
Hora: 11:00)

(21) BR 30 2016 006004-5 Código 31 - Notificação de Depósito
(22) 30/12/2016
(71) DURATEX S.A. (BR/SP)



(72) PAULO APARECIDO DE MORAIS
(74) Daniel Advogados (Alt.de Daniel & Cia)
Notificação de depósito (Protocolo: 870160080368 UF: WB Data: 30/12/2016
Hora: 11:01)

(21) BR 30 2016 006005-3 Código 31 - Notificação de Depósito
(22) 30/12/2016
(71) DURATEX S.A. (BR/SP)
(72) RÉGIS DE CARVALHO ROMERA, PEDRO MARTINS
(74) Daniel Advogados (Alt.de Daniel & Cia)
Notificação de depósito (Protocolo: 870160080369 UF: WB Data: 30/12/2016
Hora: 11:01)

(21) BR 30 2016 006006-1 Código 31 - Notificação de Depósito
(22) 30/12/2016
(71) DURATEX S.A. (BR/SP)
(72) PAULO APARECIDO DE MORAIS
(74) Daniel Advogados (Alt.de Daniel & Cia)
Notificação de depósito (Protocolo: 870160080370 UF: WB Data: 30/12/2016
Hora: 11:02)

(21) BR 30 2016 006007-0 Código 31 - Notificação de Depósito
(22) 30/12/2016
(71) DURATEX S.A. (BR/SP)
(72) PAULO APARECIDO DE MORAIS
(74) Daniel Advogados (Alt.de Daniel & Cia)
Notificação de depósito (Protocolo: 870160080371 UF: WB Data: 30/12/2016
Hora: 11:03)

(21) BR 30 2016 006008-8 Código 31 - Notificação de Depósito
(22) 30/12/2016
(71) DURATEX S.A. (BR/SP)
(72) PAULO APARECIDO DE MORAIS
(74) Daniel Advogados (Alt.de Daniel & Cia)
Notificação de depósito (Protocolo: 870160080372 UF: WB Data: 30/12/2016
Hora: 11:04)

(21) BR 30 2016 006009-6 Código 31 - Notificação de Depósito
(22) 30/12/2016
(71) DURATEX S.A. (BR/SP)
(72) PAULO APARECIDO DE MORAIS
(74) Daniel Advogados (Alt.de Daniel & Cia)
Notificação de depósito (Protocolo: 870160080373 UF: WB Data: 30/12/2016
Hora: 11:05)



(21) BR 30 2016 006010-0 Código 31 - Notificação de Depósito
(22) 30/12/2016
(71) DURATEX S.A. (BR/SP)
(72) MARCELO AUGUSTO BAPTISTA ALVES, VINÍCIUS GONZALEZ
(74) Daniel Advogados (Alt.de Daniel & Cia)
Notificação de depósito (Protocolo: 870160080375 UF: WB Data: 30/12/2016
Hora: 11:06)

(21) BR 30 2016 006011-8 Código 31 - Notificação de Depósito
(22) 30/12/2016
(71) DURATEX S.A. (BR/SP)
(72) FELIPE DE BRAGA CASTRO
(74) Daniel Advogados (Alt.de Daniel & Cia)
Notificação de depósito (Protocolo: 870160080377 UF: WB Data: 30/12/2016
Hora: 11:07)

(21) BR 30 2016 006012-6 Código 31 - Notificação de Depósito
(22) 30/12/2016
(71) DURATEX S.A. (BR/SP)
(72) PEDRO MARTINS
(74) Daniel Advogados (Alt.de Daniel & Cia)
Notificação de depósito (Protocolo: 870160080380 UF: WB Data: 30/12/2016
Hora: 11:08)

(21) BR 30 2016 006013-4 Código 31 - Notificação de Depósito
(22) 30/12/2016
(71) DURATEX S.A. (BR/SP)
(72) PAULO APARECIDO DE MORAIS
(74) Daniel Advogados (Alt.de Daniel & Cia)
Notificação de depósito (Protocolo: 870160080381 UF: WB Data: 30/12/2016
Hora: 11:09)

(21) BR 30 2016 006014-2 Código 31 - Notificação de Depósito
(22) 30/12/2016
(71) DURATEX S.A. (BR/SP)
(72) EDISON RICARDO DORCE CAMPOSILVAN
(74) Daniel Advogados (Alt.de Daniel & Cia)
Notificação de depósito (Protocolo: 870160080382 UF: WB Data: 30/12/2016
Hora: 11:10)

(21) BR 30 2016 006015-0 Código 31 - Notificação de Depósito
(22) 30/12/2016
(71) STARRETT INDUSTRIA E COMERCIO LTDA (BR/SP)



(72) CARLOS AUGUSTO DE CAMARGO
(74) Felsberg, Pedretti, Mannrich e Aidar Advogados e Consultores Legais
Notificação de depósito (Protocolo: 870160080386 UF: WB Data: 30/12/2016
Hora: 11:13)

(21) BR 30 2016 006016-9

Código 31 - Notificação de Depósito
(22) 30/12/2016
(71) STARRETT INDUSTRIA E COMERCIO LTDA (BR/SP)
(72) CARLOS AUGUSTO DE CAMARGO
(74) Felsberg, Pedretti, Mannrich e Aidar Advogados e Consultores Legais
Notificação de depósito (Protocolo: 870160080397 UF: WB Data: 30/12/2016
Hora: 11:37)

(21) BR 30 2016 006017-7

Código 31 - Notificação de Depósito
(22) 30/12/2016
(71) DURATEX S.A. (BR/SP)
(72) PEDRO MARTINS
(74) Daniel Advogados (Alt.de Daniel & Cia)
Notificação de depósito (Protocolo: 870160080400 UF: WB Data: 30/12/2016
Hora: 11:43)

(21) BR 30 2016 006018-5

Código 31 - Notificação de Depósito
(22) 30/12/2016
(71) DURATEX S.A. (BR/SP)
(72) PEDRO MARTINS
(74) Daniel Advogados (Alt.de Daniel & Cia)
Notificação de depósito (Protocolo: 870160080402 UF: WB Data: 30/12/2016
Hora: 11:45)

(21) BR 30 2016 006019-3

Código 31 - Notificação de Depósito
(22) 30/12/2016
(71) STARRETT INDUSTRIA E COMERCIO LTDA (BR/SP)
(72) CARLOS AUGUSTO DE CAMARGO
(74) Felsberg, Pedretti, Mannrich e Aidar Advogados e Consultores Legais
Notificação de depósito (Protocolo: 870160080404 UF: WB Data: 30/12/2016
Hora: 11:47)

(21) BR 30 2016 006020-7

Código 31 - Notificação de Depósito
(22) 30/12/2016
(71) DURATEX S.A. (BR/SP)
(72) FELIPE DE BRAGA CASTRO
(74) Daniel Advogados (Alt.de Daniel & Cia)
Notificação de depósito (Protocolo: 870160080405 UF: WB Data: 30/12/2016
Hora: 11:47)



(21) BR 30 2016 006021-5 Código 31 - Notificação de Depósito
(22) 30/12/2016
(71) DURATEX S.A. (BR/SP)
(72) PEDRO MARTINS
(74) Daniel Advogados (Alt.de Daniel & Cia)
Notificação de depósito (Protocolo: 870160080409 UF: WB Data: 30/12/2016
Hora: 11:51)

(21) BR 30 2016 006022-3 Código 31 - Notificação de Depósito
(22) 30/12/2016
(71) DURATEX S.A. (BR/SP)
(72) PEDRO MARTINS
(74) Daniel Advogados (Alt.de Daniel & Cia)
Notificação de depósito (Protocolo: 870160080410 UF: WB Data: 30/12/2016
Hora: 11:52)

(21) BR 30 2016 006023-1 Código 31 - Notificação de Depósito
(22) 30/12/2016
(71) DURATEX S.A. (BR/SP)
(72) PEDRO MARTINS
(74) Daniel Advogados (Alt.de Daniel & Cia)
Notificação de depósito (Protocolo: 870160080412 UF: WB Data: 30/12/2016
Hora: 11:53)

(21) BR 30 2016 006024-0 Código 31 - Notificação de Depósito
(22) 30/12/2016
(71) STARRETT INDUSTRIA E COMERCIO LTDA (BR/SP)
(72) CARLOS AUGUSTO DE CAMARGO
(74) Felsberg, Pedretti, Mannrich e Aidar Advogados e Consultores Legais
Notificação de depósito (Protocolo: 870160080413 UF: WB Data: 30/12/2016
Hora: 11:54)

(21) BR 30 2016 006025-8 Código 31 - Notificação de Depósito
(22) 30/12/2016
(71) STARRETT INDUSTRIA E COMERCIO LTDA (BR/SP)
(72) CARLOS AUGUSTO DE CAMARGO
(74) Felsberg, Pedretti, Mannrich e Aidar Advogados e Consultores Legais
Notificação de depósito (Protocolo: 870160080420 UF: WB Data: 30/12/2016
Hora: 12:06)

(21) BR 30 2016 006026-6 Código 31 - Notificação de Depósito
(22) 30/12/2016
(71) DURATEX S.A. (BR/SP)



(72) PEDRO MARTINS
(74) Daniel Advogados (Alt.de Daniel & Cia)
Notificação de depósito (Protocolo: 870160080424 UF: WB Data: 30/12/2016
Hora: 12:10)

(21) BR 30 2016 006027-4 Código 31 - Notificação de Depósito
(22) 30/12/2016
(71) STARRETT INDUSTRIA E COMERCIO LTDA (BR/SP)
(72) CARLOS AUGUSTO DE CAMARGO
(74) Felsberg, Pedretti, Mannrich e Aidar Advogados e Consultores Legais
Notificação de depósito (Protocolo: 870160080425 UF: WB Data: 30/12/2016
Hora: 12:15)

(21) BR 30 2016 006028-2 Código 31 - Notificação de Depósito
(22) 30/12/2016
(71) MARS, INCORPORATED (US)
(72) VINCENT JOSEPH FALCONE
(74) Araripe & Associados
Notificação de depósito (Protocolo: 870160080430 UF: WB Data: 30/12/2016
Hora: 12:53)

(21) BR 32 2013 005323-0 Código 31 - Notificação de Depósito
(22) 26/05/2011
(71) VILMA DA SILVA ARAUJO BAPTISTA (BR/RJ)
(72) Sigilo de Autor, conforme solicitado e com base no artigo 6º, § 4º da LPI,
Sigilo de Autor, conforme solicitado e com base no artigo 6º, § 4º da LPI, Sigilo de
Autor, conforme solicitado e com base no artigo 6º, § 4º da LPI
Notificação de depósito (Protocolo: 20130083353 UF: RJ Data: 17/10/2013 Hora:
11:51)

(21) BR 32 2013 005324-8 Código 31 - Notificação de Depósito
(22) 26/05/2011
(71) VILMA DA SILVA ARAUJO BAPTISTA (BR/RJ)
(72) Sigilo de Autor, conforme solicitado e com base no artigo 6º, § 4º da LPI,
Sigilo de Autor, conforme solicitado e com base no artigo 6º, § 4º da LPI, Sigilo de
Autor, conforme solicitado e com base no artigo 6º, § 4º da LPI
Notificação de depósito (Protocolo: 20130083354 UF: RJ Data: 17/10/2013 Hora:
11:52)

(21) BR 32 2016 005577-0 Código 31 - Notificação de Depósito
(22) 14/08/2015
(71) MEDELA HOLDING AG (CH)
(72) BERNHARD EMMENEGGER, DANIELA KÄPPELI, ANDRÉ SCHLIENGER,
ETIENNE FURRER, MARIO RIGERT, MARCEL MUTHER



(74) ANTÔNIO MAURÍCIO PEDRAS ARNAUD
Notificação de depósito (Protocolo: 870160071924 UF: WB Data: 01/12/2016
Hora: 15:26)

(21) BR 32 2016 005588-5 Código 31 - Notificação de Depósito
(22) 17/09/2015
(71) MEYN BEHEER B.V. (NL)
(72) STANLEY BUELL
(74) DI BLASI, PARENTE & ADVOGADOS ASSOCIADOS
Notificação de depósito (Protocolo: 870160072063 UF: WB Data: 01/12/2016
Hora: 17:36)

(21) BR 32 2016 005590-7 Código 31 - Notificação de Depósito
(22) 27/08/2014
(71) PAULO MAINETTI FILHO (BR/SP)
(72) ORLANDO MAINETTI, PAULO MAINETTI FILHO
Notificação de depósito (Protocolo: 870160072066 UF: WB Data: 01/12/2016
Hora: 17:41)

(21) BR 32 2016 005591-5 Código 31 - Notificação de Depósito
(22) 27/08/2014
(71) PAULO MAINETTI FILHO (BR/SP)
(72) PAULO MAINETTI FILHO, ORLANDO MAINETTI
Notificação de depósito (Protocolo: 870160072068 UF: WB Data: 01/12/2016
Hora: 17:47)

(21) BR 32 2016 005631-8 Código 31 - Notificação de Depósito
(22) 04/09/2015
(71) S. C. JOHNSON & SON, INC. (US)
(72) JESSE RICHARD, WILLIAM F. GORDON, BERNARD BOREL
(74) Daniel Advogados (Alt.de Daniel & Cia)
Notificação de depósito (Protocolo: 870160072732 UF: WB Data: 05/12/2016
Hora: 15:01)

(21) BR 32 2016 005647-4 Código 31 - Notificação de Depósito
(22) 08/10/2015
(71) EATON ELECTRICAL IP GMBH & CO. KG (DE)
(72) ARTUR WIESE, DEEPAK SANAN
(74) Dannemann, Siemsen, Bigler & Ipanema Moreira
Notificação de depósito (Protocolo: 870160073038 UF: WB Data: 06/12/2016
Hora: 11:29)

(21) BR 32 2016 005688-1 Código 31 - Notificação de Depósito
(22) 18/09/2015



(71) B. BRAUN MELSUNGEN AG (DE)
(72) ANTJE SIEBERT FALKE, FRED HELD
(74) Dannemann, Siemsen, Bigler & Ipanema Moreira
Notificação de depósito (Protocolo: 870160073605 UF: WB Data: 07/12/2016
Hora: 16:45)

(21) BR 32 2016 005708-0 Código 31 - Notificação de Depósito
(22) 24/09/2015
(71) CABOFIX INDÚSTRIA E COMÉRCIO DE ARTEFATOS PLÁSTICOS LTDA -
EPP (BR/SP)
(72) EDIVALDO SABADINI
(74) Sul América Marcas e Patentes Ltda.
Notificação de depósito (Protocolo: 870160073874 UF: WB Data: 08/12/2016
Hora: 15:32)

(21) BR 32 2016 005709-8 Código 31 - Notificação de Depósito
(22) 24/09/2015
(71) CABOFIX INDÚSTRIA E COMÉRCIO DE ARTEFATOS PLÁSTICOS LTDA -
EPP (BR/SP)
(72) EDIVALDO SABADINI
(74) Sul América Marcas e Patentes Ltda.
Notificação de depósito (Protocolo: 870160073895 UF: WB Data: 08/12/2016
Hora: 15:44)

(21) BR 32 2016 005735-7 Código 31 - Notificação de Depósito
(22) 28/09/2015
(71) HUNTER DOUGLAS INC. (US)
(72) RICHARD ANDERSON, DWAIN POYNTER, FRED BOULD, WINSLO
HARTE
(74) Dannemann, Siemsen, Bigler & Ipanema Moreira
Notificação de depósito (Protocolo: 870160074173 UF: WB Data: 09/12/2016
Hora: 11:33)

(21) BR 32 2016 005759-4 Código 31 - Notificação de Depósito
(22) 13/04/2015
(71) GE LIGHTING SOLUTIONS, LLC (US)
(72) JOSHUA IAN RINTAMAKI, HUIHENG ZHOU, WUBIN ZHANG, ANYONG
WANG
(74) Ana Paula Santos Celidonio
Notificação de depósito (Protocolo: 870160074457 UF: WB Data: 12/12/2016
Hora: 10:45)

(21) BR 32 2016 005773-0 Código 31 - Notificação de Depósito
(22) 15/10/2015



(71) MÁRCIO SEQUEIRA DE OLIVEIRA (BR/SP)
(72) MÁRCIO SEQUEIRA DE OLIVEIRA
(74) Aguinaldo Moreira Marcas e Patentes Ltda. - EPP
Notificação de depósito (Protocolo: 870160074920 UF: WB Data: 13/12/2016
Hora: 11:35)

(21) BR 32 2016 005783-7 Código 31 - Notificação de Depósito
(22) 23/09/2015
(71) HANS GEORG HAGLEITNER (AT)
(72) HANS GEORG HAGLEITNER
(74) Dannemann, Siemsen, Bigler & Ipanema Moreira
Notificação de depósito (Protocolo: 870160075095 UF: WB Data: 13/12/2016
Hora: 16:05)

(21) BR 32 2016 005852-3 Código 31 - Notificação de Depósito
(22) 21/08/2013
(71) Instituto Nacional de Tecnologia (BR/RJ) , UNIVERSIDADE FEDERAL FLUMINENSE (BR/RJ)
(72) SAUL ELIAHÚ MIZRAHI, DAYSE CARLA GENERO SERRA, MAGDA FERNANDES DE CARVALHO, DENISE BARBOSA SILVA TAVARES, PEDRO BRAGA LEITÃO, JANETE ROCHA CÍCERO
Notificação de depósito (Protocolo: 870160076611 UF: WB Data: 19/12/2016
Hora: 11:29)

(21) BR 32 2016 005903-1 Código 31 - Notificação de Depósito
(22) 12/09/2013
(71) HELLO PRODUCTS, LLC (US)
(72) CRAIG DUBITSKY, MATTHEW E. CHROSTOWSKI, ELISABETH SCHWARTZ, PETER FALT, MICHAEL MURPHY
(74) Dannemann, Siemsen, Bigler & Ipanema Moreira
Notificação de depósito (Protocolo: 870160077911 UF: WB Data: 21/12/2016
Hora: 16:17)

(21) BR 32 2016 005905-8 Código 31 - Notificação de Depósito
(22) 30/09/2015
(71) JOSEPH VÖGELE AG (DE)
(72) ULRICH EWRINGMANN, BORIS EICKHOFF
(74) BM&A Propriedade Intelectual Ltda
Notificação de depósito (Protocolo: 870160078001 UF: WB Data: 21/12/2016
Hora: 18:20)

(21) BR 32 2016 005906-6 Código 31 - Notificação de Depósito
(22) 04/02/2015
(71) BECTON, DICKINSON AND COMPANY (US)



(72) ALYSSA SHEDLOSKY
(74) Hugo Silva & Maldonado Propriedade Intelectual Sociedade Civil S/C Ltda.
Notificação de depósito (Protocolo: 870160078007 UF: WB Data: 21/12/2016
Hora: 18:30)

(21) BR 32 2016 005907-4 Código 31 - Notificação de Depósito
(22) 04/02/2015
(71) BECTON, DICKINSON AND COMPANY (US)
(72) ALYSSA SHEDLOSKY
(74) Hugo Silva & Maldonado Propriedade Intelectual Sociedade Civil S/C Ltda.
Notificação de depósito (Protocolo: 870160078010 UF: WB Data: 21/12/2016
Hora: 18:35)

(21) BR 32 2016 005915-5 Código 31 - Notificação de Depósito
(22) 30/09/2014
(71) CATERPILLAR INC. (US)
(72) CHRISTIAN HARDIN, ERIC HANSON, PETER VURPILLAT
(74) SOERENSEN GARCIA ADVOGADOS ASSOCIADOS
Notificação de depósito (Protocolo: 870160078154 UF: WB Data: 22/12/2016
Hora: 11:58)

(21) BR 32 2016 005918-0 Código 31 - Notificação de Depósito
(22) 30/09/2014
(71) CATERPILLAR INC. (US)
(72) CHRISTIAN HARDIN, ERIC HANSON, PETER VURPILLAT
(74) SOERENSEN GARCIA ADVOGADOS ASSOCIADOS
Notificação de depósito (Protocolo: 870160078167 UF: WB Data: 22/12/2016
Hora: 12:11)

(21) BR 32 2016 005972-4 Código 31 - Notificação de Depósito
(22) 13/10/2015
(71) MEDELA HOLDING AG (CH)
(72) DENNA GILBERT, KATHRYN MIZUCHI, DAVID CHO, FEDERICO
FERRETTI, EMANUELE TEOBALDO, ELISA CUCHETTO, JENNIFER
ASHMAN-STAUSS
(74) Daniel Advogados (Alt.de Daniel & Cia)
Notificação de depósito (Protocolo: 870160079821 UF: WB Data: 28/12/2016
Hora: 17:13)

(21) BR 32 2016 005989-9 Código 31 - Notificação de Depósito
(22) 07/10/2015
(71) EOS PRODUCTS, LLC (US)
(72) JONATHAN TELLER, SANJIV MEHRA, PETER WAXMAN, JOSEPH
SPETER, SHERRY JHAWAR



(74) ANTÔNIO MAURÍCIO PEDRAS ARNAUD

Notificação de depósito (Protocolo: 870160080170 UF: WB Data: 29/12/2016

Hora: 16:27)

(21) BR 32 2016 005990-2

Código 31 - Notificação de Depósito

(22) 07/10/2015

(71) EOS PRODUCTS, LLC (US)

(72) JONATHAN TELLER, SANJIV MEHRA, PETER WAXMAN, JOSEPH SPETER, SHERRY JHAWAR

(74) ANTÔNIO MAURÍCIO PEDRAS ARNAUD

Notificação de depósito (Protocolo: 870160080175 UF: WB Data: 29/12/2016

Hora: 16:33)

(21) BR 32 2016 005991-0

Código 31 - Notificação de Depósito

(22) 07/10/2015

(71) EOS PRODUCTS, LLC (US)

(72) JONATHAN TELLER, SANJIV MEHRA, PETER WAXMAN, JOSEPH SPETER, SHERRY JHAWAR

(74) ANTÔNIO MAURÍCIO PEDRAS ARNAUD

Notificação de depósito (Protocolo: 870160080181 UF: WB Data: 29/12/2016

Hora: 16:37)

(21) BR 32 2016 005992-9

Código 31 - Notificação de Depósito

(22) 07/10/2015

(71) EOS PRODUCTS, LLC (US)

(72) JONATHAN TELLER, SANJIV MEHRA, PETER WAXMAN, JOSEPH SPETER, SHERRY JHAWAR

(74) ANTÔNIO MAURÍCIO PEDRAS ARNAUD

Notificação de depósito (Protocolo: 870160080186 UF: WB Data: 29/12/2016

Hora: 16:43)



Código 33.1 - Pedido Inexistente

Pedido considerado inexistente, conforme o art. 103 da Lei 9279/96, por não atender formalmente ao disposto no art. 101.

(21) BR 30 2012 000433-0

Código 33.1 - Pedido Inexistente

(22) 23/12/2011

(71) Mary Betty Frachia Lucas (BR/RS)

Pedido de registro de desenho industrial considerado inexistente com base no Art.103 da LPI tendo em vista que não houve cumprimento da exigência formal preliminar publicada na RPI2386 de 27/09/2016.



Código 34 - Exigência - Art. 106 § 3º da LPI

Suspensão do andamento do pedido de registro de desenho industrial que, para instrução regular, aguardará o atendimento ou contestação das exigências formuladas. A não manifestação do depositante no prazo de 60 (sessenta) dias desta data acarretará o arquivamento definitivo do pedido.

(21) BR 30 2012 000188-9

Código 34 - Exigência - Art. 106 § 3º da LPI

(22) 18/01/2012

(71) BMS "BOGDMAR" PEGZA SLAWOMIR (PL)

(74) DAVID DO NASCIMENTO ADV. ASSOC.

1. Cancelar a atual apresentação do pedido. As figs. 1.4 e 1.5 apresentam incompatibilidades, já que o limite superior da fig. 1.4 deveria aparecer na fig. 1.5. Corrigir. 2. Suprimir fig. 1.9, já que não é permitida a demonstração de funcionalidades. 3. Na vista superior, o estrado é representado com oito vazados, enquanto nas outras vistas e mesmo na vista superior que aparece no depósito é possível visualizar somente sete vazados. Corrigir.

(21) BR 30 2013 005915-4

Código 34 - Exigência - Art. 106 § 3º da LPI

(22) 22/11/2013

(71) RAFAEL ROMANÓ FATUCH (BR/PR)

(74) CAROLINA GOMES AZEVEDO

1. O objeto do pedido deverá ser apresentado em fundo absolutamente neutro (onde não haja nenhum outro elemento) e com excelente resolução gráfica. 2. Considerando que o interior da bolsa não revela elementos ornamentais, a bolsa deverá ser apresentada somente fechada. Assim, suprimir as figuras 9, 10 e 11. 3. As figuras não deverão conter marcas, logotipos ou textos. 4. Numerar as figuras conforme padrão a seguir: Fig. 1.1, Fig. 1.2, Fig. 1.3, e assim por diante.

(21) BR 30 2014 000944-3

Código 34 - Exigência - Art. 106 § 3º da LPI

(22) 28/02/2014

(71) TRAMONTINA S/A CUTELARIA (BR/RS)

(74) CREAÇÃO MARCAS E PATENTES LTDA.

1. A representação do objeto deveria ter ocorrido por meio de linhas tracejadas, o que não se verifica no cumprimento (há elementos e superfícies da mamadeira em traços regulares). Entretanto, considerando que o padrão não precisa ser representado aplicado, suprimir a Fig. 1.1. Reapresentar a vista plana do padrão (Fig. 1).

(21) BR 30 2014 005854-1

Código 34 - Exigência - Art. 106 § 3º da LPI

(22) 25/11/2014

(71) JOSÉ GERALDO MARTINS SMITH (BR/SP)

(74) DIFUSÃO MARCAS E PATENTES LTDA

1. Cancelar a atual apresentação de figuras. O pedido deverá ser dividido, já que



os objetos apresentados não guardam entre si as mesmas características distintas. 2. O pedido principal deverá conter o objeto revelado nas figuras 1.1 a 1.8. 3. O primeiro pedido dividido deverá conter o objeto revelado nas figuras 2.1 a 2.8. 4. Modificar o título de cada pedido para "Configuração aplicada a saco"

(21) BR 30 2015 000113-5

Código 34 - Exigência - Art. 106 § 3º da LPI

(22) 12/01/2015

(71) TECNOWATT ILUMINAÇÃO LTDA. (BR/MG)

(74) CÁSSIA MARIA SOUZA AVELAR

1. Cancelar a atual apresentação de figuras, pois estão incoerentes entre si. Por exemplo: nas figuras 4 e 5 o posicionamento do elemento horizontal menor (voltado para a esquerda na fig. 4 e para a direita na fig. 5) está praticamente no centro da haste superior, enquanto nas demais figuras está localizado mais para baixo; a altura da barra superior também está diferente nestas mesmas figuras. Verificar e corrigir todas as inconsistências que se apresentem. 2. As figuras devem ser representadas na mesma escala a fim de permitir a correta comparação entre as vistas. As figuras 6 e 7, por exemplo, na atual apresentação parecem mostrar objeto com proporções diferentes das demais figuras. 3. As figuras devem ser numeradas conforme o disposto no inciso VI do artigo 20 da IN 44/2015: figura 1.1, figura 1.2, etc.

(21) BR 30 2015 000176-3

Código 34 - Exigência - Art. 106 § 3º da LPI

(22) 15/01/2015

(71) GROUPE CANAL+ (FR)

(74) MAURICIO DE SOUZA TAVARES

1. Cancelar a atual apresentação de figuras. Reapresentar as figuras 1.1, 1.3, 1.4, 1.5, 1.6 e 1.7: a figura 1.2 deve ser suprimida porque mostra uma segunda vista frontal (o objeto só pode ter uma) que não corresponde ao objeto mostrado nas demais figuras.

(21) BR 30 2015 000410-0

Código 34 - Exigência - Art. 106 § 3º da LPI

(22) 27/01/2015

(71) RABBITH IVE CAROLINA MOREIRA SHITSUKA (BR/SP)

(74) CELSO DE CARVALHO MELLO

1. Cancelar a atual apresentação de figuras e reapresentá-las coerentes entre si: nas figuras 1.1 e 1.3 verifica-se uma área mais elevada na porção superior direita (vista de frente) ou na esquerda (vista por trás); na figura 1.2 esta elevação está representada no lado errado. Verificar e corrigir todas as inconsistências que se apresentem.

(21) BR 30 2015 000412-6

Código 34 - Exigência - Art. 106 § 3º da LPI

(22) 27/01/2015

(71) EDIMAR FRANCO MARTINS - ME (BR/BA)

(74) MARPA CONSULTORIA & ASSESSORIA EMPRESARIAL LTDA



1.Cancelar a atual apresentação de figuras e rerepresentá-las coerentes entre si: a figura 1.3 está rebatida com relação às demais vistas do objeto, pois as dobradiças e fechos estão posicionadas no lado oposto, tomando-se por base o posicionamento do visor. Evitar rotacionar as vistas para não confundir a visualização e comparação: as vistas 1.2 e 1.5, por exemplo, estão corretas, mas rotacionadas. 2.As figuras devem ser numeradas conforme o disposto no inciso VI do artigo 20 da IN 44/2015: figura 1.1, figura 1.2, etc. A figura 1 deve ser renumerada para 1.1, a figura 2 para 1.2, a figura 1.1 para 1.3, e assim por diante.

(21) BR 30 2015 000413-4

Código 34 - Exigência - Art. 106 § 3º da LPI

(22) 27/01/2015

(71) EDIMAR FRANCO MARTINS - ME (BR/BA)

(74) MARPA CONSULTORIA & ASSESSORIA EMPRESARIAL LTDA

1.As figuras devem ser numeradas conforme o disposto no inciso VI do artigo 20 da IN 44/2015: figura 1.1, figura 1.2, etc. A figura 1 deve ser renumerada para 1.1, a figura 2 para 1.2, a figura 1.1 para 1.3, e assim por diante. Trata-se de um único objeto.

(21) BR 30 2015 000415-0

Código 34 - Exigência - Art. 106 § 3º da LPI

(22) 27/01/2015

(71) EDIMAR FRANCO MARTINS - ME (BR/BA)

(74) MARPA CONSULTORIA & ASSESSORIA EMPRESARIAL LTDA

1.Cancelar a atual apresentação de figuras e rerepresentá-las coerentes entre si: a figura 1.3 está rebatida com relação às demais figuras, pois as dobradiças e os fechos estão posicionados no lado oposto, tomando-se por base o posicionamento do visor. Evitar rotacionar as vistas para não confundir a visualização e comparação. 2.As figuras devem ser numeradas conforme o disposto no inciso VI do artigo 20 da IN 44/2015: figura 1.1, figura 1.2, etc. A figura 1 deve ser renumerada para 1.1, a figura 2 para 1.2, a figura 1.1 para 1.3, e assim por diante.

(21) BR 30 2015 002660-0

Código 34 - Exigência - Art. 106 § 3º da LPI

(22) 10/06/2015

(71) CLIMACO COMÉRCIO IMPORTAÇÃO E EXP. DE COSMÉTICOS LTDA
EPP (BR/SP)

(74) ROGÉRIO DE SOUZA

1. Cancelar a atual apresentação de imagens; 2. Imagens com baixa qualidade de definição. Apresentar novas imagens do objeto, com alta qualidade de definição, acrescentando a vista em perspectiva. 3. Numerar figuras de acordo com o novo padrão normativo. Ex.: fig. 1.1, fig. 1.2, etc..

(21) BR 30 2015 003802-0

Código 34 - Exigência - Art. 106 § 3º da LPI

(22) 12/08/2015



(71) INTERBROS GMBH (DE)

(74) DANNEMANN, SIEMSEN, BIGLER & IPANEMA MOREIRA, PROPRIEDADE INDUSTRIAL LTDA.

1. Cancelar a atual apresentação do pedido. O pedido deverá ser dividido, porque os objetos apresentados não guardam entre si as mesmas características distintivas. 2. O pedido principal deve conter o objeto das figuras 1.1 a 1.7. 3. O primeiro pedido dividido deve conter o objeto das figuras 2.1 a 2.7. 4. Inscrições textuais não são permitidas nas figuras. Assim sendo, todas as demais figuras devem ser suprimidas, pois as suas configurações são idênticas as dos objetos representados pelas figuras 1.1 a 1.7 e 2.1 a 2.7.

(21) BR 30 2015 004295-8

Código 34 - Exigência - Art. 106 § 3º da LPI

(22) 17/09/2015

(71) GUSTAVO FERNANDO ERMEL (BR/RS)

(74) CLÁUDIA MARINS ADIERS

1. Cancelar a atual apresentação de figuras. Apresentar somente a vista planificada do padrão, suprimindo Fig. 2. 2. modificar título para: "Padrão ornamental aplicado a bolsa"



Código 36 - Indeferimento - Art. 106 § 4º da LPI

Indeferido o pedido por não atender ao disposto no Art. 100 da LPI, conforme parecer técnico. A cópia do parecer técnico poderá ser solicitada. Desta data corre o prazo de 60 (sessenta) dias para eventual recurso do depositante.

(21) BR 30 2012 002143-0

Código 36 - Indeferimento - Art. 106 § 4º da LPI

(22) 30/04/2012

(30) 02/11/2011 IN 240566

(44) 11/04/2017

(52) 12-11

(54) CONFIGURAÇÃO APLICADA À MOTOCICLETA.

(71) Bajaj Auto Limited (IN)

(72) Kirve Sandeep Dnyaneshwar, Kalsi Sarabjit Singh Hardip Singh

(74) Security, do Nascimento Souza & Associados Prop. Intelectual Ltda.

objeto se enquadra na instrução normativa 044/2015 . objeto indeferido devido ao cumprimento insatisfatório de exigência técnica, nos termos do Art. 23 da Instrução Normativa 044/2015. As figuras apresentadas continuam com qualidade insatisfatória, não permitindo visualizar com precisão os relevos e rebaixos do objeto, sua forma em si.

(21) BR 30 2012 005026-0

Código 36 - Indeferimento - Art. 106 § 4º da LPI

(22) 27/09/2012

(44) 11/04/2017

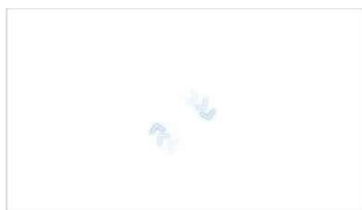
(54) CONFIGURAÇÃO APLICADA À VÁLVULA GATILHO

(71) COSAN LUBRIFICANTES E ESPECIALIDADES S.A. (BR/RJ)

(72) RENATO DE BARROS NOGUEIRA

(74) DANNEMANN , SIEMSEN , BIGLER & IPANEMA MOREIRA

objeto se enquadra na instrução normativa 044/2015 . objeto indeferido devido ao cumprimento insatisfatório de exigência técnica, nos termos do Art. 23 da Instrução Normativa 044/2015. As figuras não apresentam suficiente qualidade gráfica. Em algumas figuras (por ex: fig. 1.1, 1.2,1.6) não é possível visualizar completamente o contorno e detalhes do objeto.

(21) BR 30 2013 003260-4

Código 36 - Indeferimento - Art. 106 § 4º da LPI

(22) 04/07/2013

(30) 04/01/2013 KR 30-2013-0000713

(44) 11/04/2017

(52) 14-04

(54) PADRÃO ORNAMENTAL APLICADO EM INTERFACE GRÁFICA

(71) SAMSUNG ELECTRONICS CO.,LTD (KR)

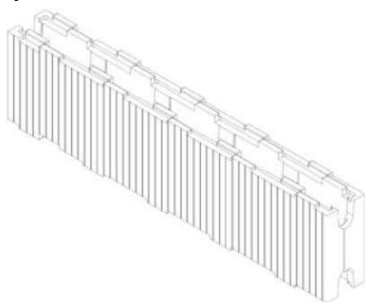
(72) KIM MIN HYUNG



(74) TINOCO SOARES & FILHO LTDA

objeto se enquadra na instrução normativa 044/2015 . objeto indeferido devido ao cumprimento insatisfatório de exigência técnica, nos termos do Art. 23 da Instrução Normativa 044/2015. As figuras do cumprimento revelam acréscimo de matéria, haja vista que acrescentaram um elemento retangular em volta de cada padrão ornamental requerido no depósito.

(21) BR 30 2014 001236-3



Código 36 - Indeferimento - Art. 106 § 4º da LPI

(22) 21/03/2014

(44) 11/04/2017

(52) 25-01

(54) CONFIGURAÇÃO APLICADA EM TIJOLO

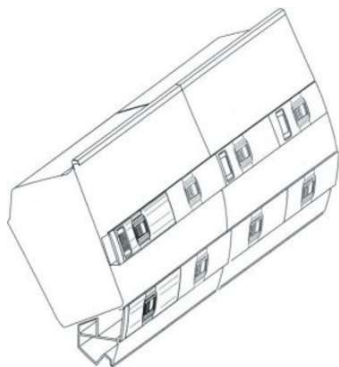
(71) ISOTERM INDÚSTRIA E COMÉRCIO DE EMBALAGENS LTDA (BR/SP)

(72) NEWTON LUIZ PASCON

(74) LUCIENE BATISTA DE ALMEIDA

objeto se enquadra no artigo 100 da lei 9.279/1996 . não é registrável como desenho industrial forma essencialmente determinada por questões técnicas ou funcionais.

(21) BR 30 2014 001532-0



Código 36 - Indeferimento - Art. 106 § 4º da LPI

(22) 04/04/2014

(30) 04/10/2013 US 29/469,017

(44) 11/04/2017

(52) 12-07

(54) CONFIGURAÇÃO APLICADA EM MÓDULO DE UNIDADE DE SERVIÇO DE PASSAGEIROS

(71) EMBRAER S.A. (BR/SP)

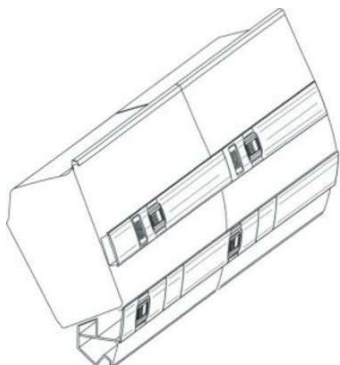
(72) AMAURI PAULINO, ANDRE DUARTE STEIN, DANIEL MACINNES, DEMETRIO ANDRADE DE CAMPOS, DOUGLAS GONÇALVES DE ALBUQUERQUE, FREDERICO LARA DE OLIVEIRA, GUSTAVO SELOFITE DE ARRUDA, HELIO ALBINO, LUCIANO DOS SANTOS RIBEIRO, LUCIANO RICARDO MAGALHÃES DA SILVA, NILMAR CÉSAR FERREIRA, PAUL PRIESTMAN, RICARDO ROSA MACEDO, SERGIO AUGUSTO MEIRELES FILHO, SERGIO LUIZ ABDALLA GOMIDE

(74) VEIRANO ADVOGADOS

objeto se enquadra na instrução normativa 044/2015 . objeto indeferido devido ao cumprimento insatisfatório de exigência técnica, nos termos do Art. 23 da Instrução Normativa 044/2015. Os objetos representados nas figuras do atual cumprimento de exigência não correspondem àqueles que constam no cumprimento de exigência anterior e no depósito. Ou seja, houve alteração de matéria. Comparando sobretudo as vistas anteriores, fica clara a modificação da configuração de ambos os módulos reivindicados no pedido, à medida que linhas



e elementos foram acrescentados ao conjunto. O cumprimento não foi satisfatório.



(21) BR 30 2014 002198-2



Código 36 - Indeferimento - Art. 106 § 4º da LPI

(22) 16/05/2014

(30) 18/11/2013 US 29/473,007

(44) 11/04/2017

(52) 16-02

(54) CONFIGURAÇÃO APLICADA EM EQUIPAMENTO DE GERAÇÃO DE IMAGENS

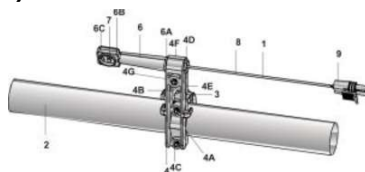
(71) AMERICAN SCIENCE AND ENGINEERING, INC . (US)

(72) EVAN GANT, JOONGOO LEE, PHILIP LEUNG

(74) DANNEMANN, SIEMSEN, BIGLER & IPANEMA MOREIRA

objeto se enquadra na instrução normativa 044/2015 . objeto indeferido devido ao cumprimento insatisfatório de exigência técnica, nos termos do Art. 23 da Instrução Normativa 044/2015. Houve modificação de matéria em relação ao objeto do depósito (botão superior, botão lateral e tampa posterior).

(21) BR 30 2014 002204-0



Código 36 - Indeferimento - Art. 106 § 4º da LPI

(22) 16/05/2014

(44) 11/04/2017

(52) 15-03

(54) CONFIGURAÇÃO APLICADA EM SUPORTE PARA ILUMINADOR

(71) TERRAMAX INDUSTRIAL LTDA- ME (BR/PR)

(72) INÁCIO MONEGAT, JOÃO PAULO PEDREZINI, CLODIMAR RIBEIRO DE MATOS

(74) EDMILA ADRIANA DENIG

objeto se enquadra no artigo 100 da lei 9.279/1996 . não é registrável como desenho industrial forma essencialmente determinada por questões técnicas ou funcionais.

(21) BR 30 2014 003881-8

Código 36 - Indeferimento - Art. 106 § 4º da LPI

(22) 12/08/2014





(44) 11/04/2017

(52) 02-02

(54) CONFIGURAÇÃO APLICADA EM SAÍDA DE BANHO

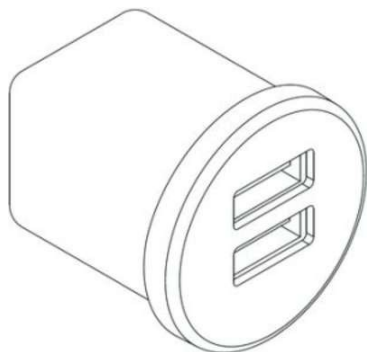
(71) MARIA HELENA RAMOS BONETTI (BR/SP)

(72) MARIA HELENA RAMOS BONETTI

(74) MARIA REGINA OLIVEIRA SUZANO

objeto se enquadra na instrução normativa 044/2015 . objeto indeferido devido ao cumprimento insatisfatório de exigência técnica, nos termos do Art. 23 da Instrução Normativa 044/2015. As figuras do cumprimento de exigência não revelam melhoria na qualidade gráfica. Apresentam problemas de representação e inconsistências entre as vistas, além de revelarem modificação de matéria em relação ao objeto que consta no depósito do pedido.

(21) BR 30 2014 005677-8



Código 36 - Indeferimento - Art. 106 § 4º da LPI

(22) 13/11/2014

(30) 14/05/2014 US 29/490,844

(44) 11/04/2017

(52) 13-03

(54) CONFIGURAÇÃO APLICADA EM TOMADA

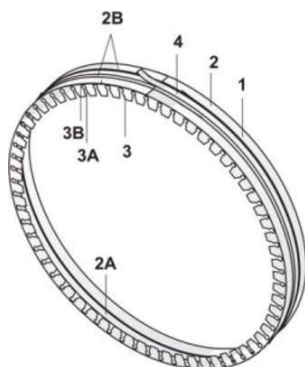
(71) NORMAN R. BYRNE (US)

(72) NORMAN R. BYRNE, DANIEL P. BYRNE

(74) DAVID DO NASCIMENTO ADVOGADOS ASSOCIADOS

objeto se enquadra no artigo 100 da lei 9.279/1996 . não é registrável como desenho industrial forma essencialmente determinada por questões técnicas ou funcionais.

(21) BR 30 2014 006326-0



Código 36 - Indeferimento - Art. 106 § 4º da LPI

(22) 16/12/2014

(44) 11/04/2017

(52) 08-08

(54) CONFIGURAÇÃO APLICADA EM CANTONEIRA

(71) CODIFLEX INDÚSTRIA E COMÉRCIO DE MANUFATURADOS LTDA (BR/PR)

(72) ADRIANO GECELER PEREIRA, JULIANO GROSSL

(74) VALOR PROPRIEDADE INTELECTUAL S/S LTDA

objeto se enquadra no artigo 100 da lei 9.279/1996 . não é registrável como desenho industrial forma essencialmente determinada por questões técnicas ou funcionais.

(21) BR 30 2014 006396-0

Código 36 - Indeferimento - Art. 106 § 4º da LPI

(22) 19/12/2014





(30) 25/06/2014 EM 002490656-0002

(44) 11/04/2017

(52) 20-02

(54) CONFIGURAÇÃO APLICADA EM ADORNO

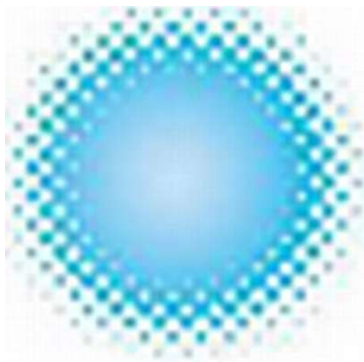
(71) PHILIP MORRIS PRODUCTS S.A. (CH)

(72) ANTHONY CHARLES DUMVILLE

(74) DANNEMANN, SIEMSEN, BIGLER & IPANEMA MOREIRA

objeto se enquadra na instrução normativa 044/2015 . objeto indeferido devido ao cumprimento insatisfatório de exigência técnica, nos termos do Art. 23 da Instrução Normativa 044/2015. O fato de o objeto ser transparente não significa que seus contornos / limites não devam ser marcados. Contorno não se confunde com moldura, não se enquadrando no inciso I do art. 21 da IN 44/2015. Um objeto é transparente, mas seu contorno não é invisível. Portanto, a representação do objeto é insatisfatória. Quanto ao fato de ser "inspirado" numa marca da própria requerente, o inciso IV do art. 21 da IN 44/2015 não faz distinção entre marca própria e marca de terceiros, não cabendo analogia com o inciso XIX do art. 124 da LPI. De fato não se pode afirmar haver a representação completa da marca registrada. Trata-se da reprodução parcial da mesma.

(21) BR 30 2014 006398-7



Código 36 - Indeferimento - Art. 106 § 4º da LPI

(22) 19/12/2014

(30) 25/06/2014 EM 002490524-0002; 25/06/2014 EM 002490524-0001;
25/06/2014 EM 002490524-0003; 25/06/2014 EM 002490524-0005; 25/06/2014
EM 002490524-0004

(44) 11/04/2017

(52) 32-00

(54) PADRÃO ORNAMENTAL APLICADO EM EMBALAGEM

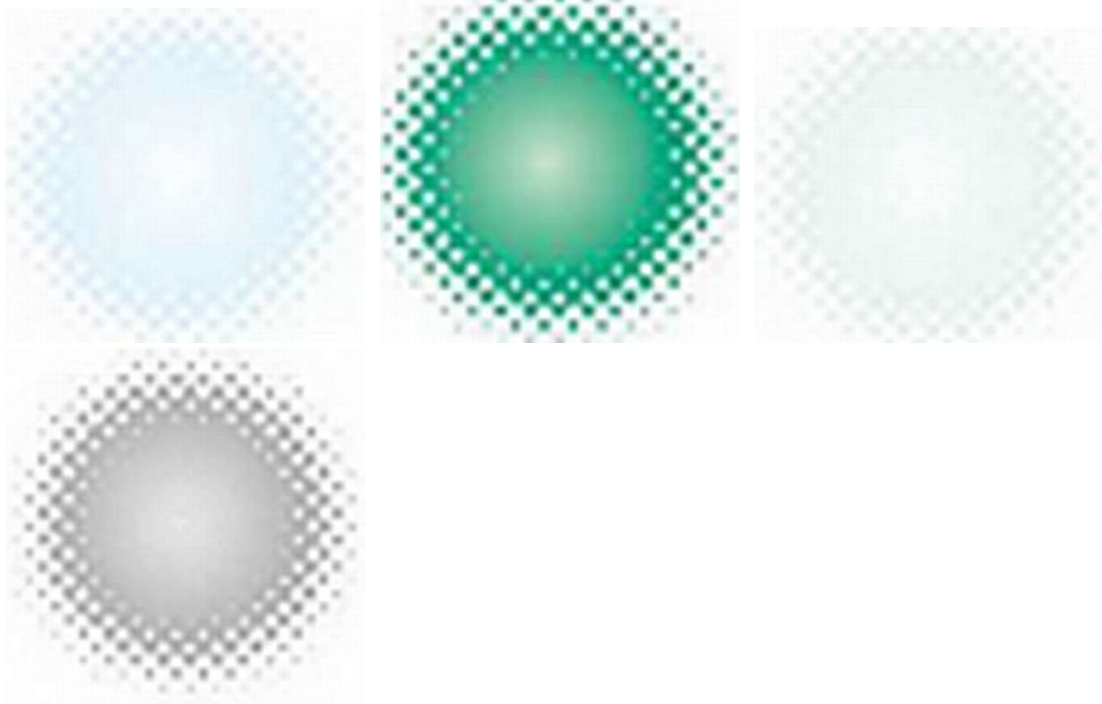
(71) PHILIP MORRIS PRODUCTS S.A. (CH)

(72) ANTHONY CHARLES DUMVILLE

(74) DANNEMANN, SIEMSEN, BIGLER & IPANEMA MOREIRA

objeto se enquadra na instrução normativa 044/2015 . objeto indeferido devido ao cumprimento insatisfatório de exigência técnica, nos termos do Art. 23 da Instrução Normativa 044/2015. A qualidade das imagens é insuficiente: a escala mínima em que os objetos foram apresentados não permite a perfeita visualização dos mesmos, especialmente os das figuras 2.1 e 4.1, que são muito claros e se confundem com o fundo do papel.





(21) BR 30 2014 006484-3



Código 36 - Indeferimento - Art. 106 § 4º da LPI

(22) 19/12/2014

(44) 11/04/2017

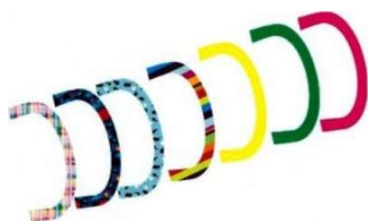
(52) 24-02

(54) CONFIGURAÇÃO APLICADA A PINÇA CIRÚRGICA

(71) UNIVERSIDADE FEDERAL DO RIO GRANDE DO SUL (BR/RS) ,
HOSPITAL DE CLINICAS DE PORTO ALEGRE (BR/RS)

(72) THAYS OBANDO BRITO, LIANE ROLDO, WILSON KINDLEIN JUNIOR,
BRASIL SILVA NETO, MARTA JUSTINA GIOTTI CIOATO

objeto se enquadra na instrução normativa 044/2015 . objeto indeferido devido ao cumprimento insatisfatório de exigência técnica, nos termos do Art. 23 da Instrução Normativa 044/2015. As figuras apresentadas mostram objeto diferente do contido na petição de depósito, configurando alteração de matéria: foi acrescentado elemento circular na junção das hastes; foram acrescentados frisos horizontais nas hastes; foram suprimidas as linhas que indicavam a articulação entre as hastes.



(21) BR 30 2015 000160-7

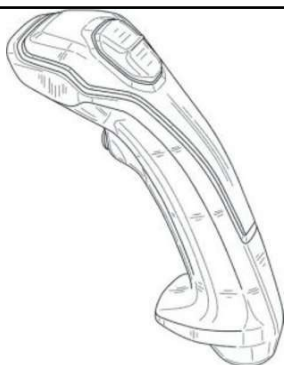
Código 36 - Indeferimento - Art. 106 § 4º da LPI

(22) 14/01/2015

(30) 16/07/2014 US 29/496,689

(44) 11/04/2017





(52) 12-07

(54) CONFIGURAÇÃO APLICADA EM MANCHE DE CONTROLE PARA AERONAVE

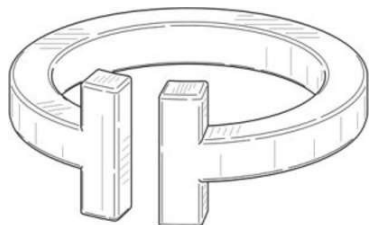
(71) ICON AIRCRAFT, INC.

(72) DONG TRAN, KLAUS TRITSCHLER

(74) DANNEMANN, SIEMSEN, BIGLER & IPANEMA MOREIRA

objeto se enquadra na instrução normativa 044/2015 . objeto indeferido devido ao cumprimento insatisfatório de exigência técnica, nos termos do Art. 23 da Instrução Normativa 044/2015. A exigência pedia que o objeto fosse representado por traços regulares e contínuos - conforme prevê o inciso II do art. 20 da IN 44/2015 que devam ser apresentadas as figuras - já que as linhas de construção estavam imprecisas e incompletas. Com a supressão de algumas linhas de construção, ao invés de sua representação correta, algumas figuras ficaram incoerentes com as do depósito, configurando alteração de matéria, já que alguns elementos deixaram de ser representados Na perspectiva original, por exemplo, nota-se que o botão superior é composto por duas partes, com a área central mais elevada, enquanto na atual apresentação apenas foi representada a área central elevada; o contorno do botão é mais alto que o corpo do objeto, mas na petição de cumprimento esta indicação foi suprimida

(21) BR 30 2015 000235-2



Código 36 - Indeferimento - Art. 106 § 4º da LPI

(22) 16/01/2015

(30) 03/10/2014 US 29/504,306

(44) 11/04/2017

(52) 11-01

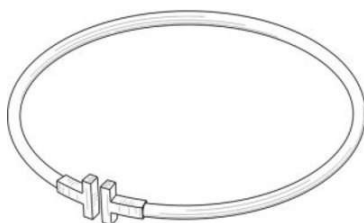
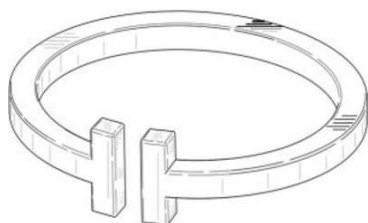
(54) CONFIGURAÇÃO APLICADA EM JOIA

(71) TIFFANY AND COMPANY (US)

(72) FRANCESCA AMFITHEATROF, MICHAL DAYAN, NINA MARTENSSON

(74) VEIRANO E ADVOGADOS ASSOCIADOS

objeto se enquadra na instrução normativa 044/2015 . objeto indeferido devido ao cumprimento insatisfatório de exigência técnica, nos termos do Art. 23 da Instrução Normativa 044/2015. As linhas tracejadas do mecanismo da figura 15 do depósito foram suprimidas quando deveriam ter sido preenchidas com linhas contínuas e uniformes, o que resultou na mudança do objeto.



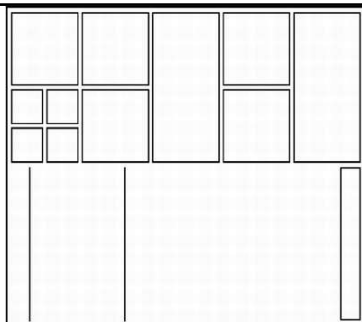
(21) BR 30 2015 000336-7

Código 36 - Indeferimento - Art. 106 § 4º da LPI

(22) 22/01/2015

(30) 30/09/2014 US 29/503,799





(44) 11/04/2017

(52) 14-04

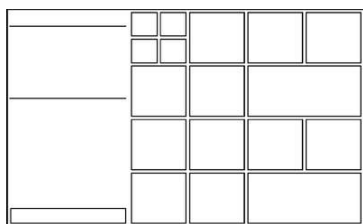
(54) PADRÃO ORNAMENTAL APLICADO A INTERFACE GRÁFICA

(71) MICROSOFT CORPORATION (US)

(72) ALLISON ANNE GALLANT, JACLYN CARLEY KNAPP

(74) DI BLASI, PARENTE & ASSO. PROP. IND. LTDA

objeto se enquadra na instrução normativa 044/2015 . objeto indeferido devido ao cumprimento insatisfatório de exigência técnica, nos termos do Art. 23 da Instrução Normativa 044/2015. O objeto da figura 2.1 não constava na petição de depósito, configurando acréscimo de matéria.



(21) BR 30 2015 000367-7



Código 36 - Indeferimento - Art. 106 § 4º da LPI

(22) 23/01/2015

(30) 29/07/2014 US 29/497822

(44) 11/04/2017

(52) 12-05

(54) CONFIGURAÇÃO ORNAMENTAL APLICADA EM EMPILHADEIRA

(71) CROWN EQUIPMENT CORPORATION

(72) CRAIG J. REKOW, TRISHA M. LUTTMAN, ROGER J. QUINLAN

(74) KASZNAR LEONARDOS PROPRIEDADE INTELECTUAL

objeto se enquadra na instrução normativa 044/2015 . objeto indeferido devido ao cumprimento insatisfatório de exigência técnica, nos termos do Art. 23 da Instrução Normativa 044/2015. O requerente se recusou a cumprir a exigência acreditando que a forma apresentada no depósito estaria de acordo com a LPI e normativa. No entanto, entendemos que a proteção em outros países é diferente e alguns deles utilizam linhas tracejadas para representar elementos ilustrativos ou posicionais, ou seja, aceitam proteção parcial do objeto. No entanto, na legislação brasileira o objeto deve ser representado em sua forma completa, conforme redação do artigo 95 da lei 9279. Dessa forma, quando objetos são depositados com linhas tracejadas, solicitamos o preenchimento de todas as linhas tracejadas com linhas contínuas para se adequar aos parâmetros de registro Brasileiro. Da forma como o objeto foi representado, fica claro que na sua parte frontal, onde se localizam algumas linhas tracejadas, existe um vão, um espaço oco que não foi representado no depósito. Logo, o objeto foi representado parcialmente.

(21) BR 30 2015 000370-7

Código 36 - Indeferimento - Art. 106 § 4º da LPI

(22) 23/01/2015





(30) 29/07/2014 US 29/497833

(44) 11/04/2017

(52) 12-16

(54) CONFIGURAÇÃO APLICADA EM CONTRAPESO PARA EMPILHADEIRA

(71) CROWN EQUIPMENT CORPORATION

(72) CRAIG J. REKOW, TRISHA M. LUTHMAN, ROGER J. QUINLAN

(74) KASZNAR LEONARDOS PROPRIEDADE INTELECTUAL

objeto se enquadra na instrução normativa 044/2015 . objeto indeferido devido ao cumprimento insatisfatório de exigência técnica, nos termos do Art. 23 da Instrução Normativa 044/2015. O requerente se recusou a cumprir a exigência acreditando que a forma apresentada no depósito estaria de acordo com a LPI e normativa. No entanto, entendemos que a proteção em outros países é diferente e alguns deles utilizam linhas tracejadas para representar elementos ilustrativos ou posicionais, ou seja, aceitam proteção parcial do objeto. No entanto, na legislação brasileira o objeto deve ser representado em sua forma completa, conforme redação do artigo 95 da lei 9279. Dessa forma, quando objetos são depositados com linhas tracejadas, solicitamos o preenchimento de todas as linhas tracejadas com linhas contínuas para se adequar aos parâmetros de registro Brasileiro. Da forma como o objeto foi representado, fica evidente que o objeto depositado está parcialmente representado

(21) BR 30 2015 000371-5



Código 36 - Indeferimento - Art. 106 § 4º da LPI

(22) 23/01/2015

(30) 29/07/2014 US 29/497827

(44) 11/04/2017

(52) 12-05

(54) CONFIGURAÇÃO APLICADA EM EMPILHADEIRA

(71) CROWN EQUIPMENT CORPORATION

(72) CRAIG J. REKOW, TRISHA M. LUTHMAN, ROGER J. QUINLAN, MICHAEL P. GALLAGHER

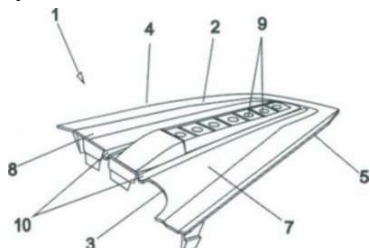
(74) KASZNAR LEONARDOS PROPRIEDADE INTELECTUAL

objeto se enquadra na instrução normativa 044/2015 . objeto indeferido devido ao cumprimento insatisfatório de exigência técnica, nos termos do Art. 23 da Instrução Normativa 044/2015. O requerente se recusou a cumprir a exigência acreditando que a forma apresentada no depósito estaria de acordo com a LPI e normativa. No entanto, entendemos que a proteção em outros países é diferente e alguns deles utilizam linhas tracejadas para representar elementos ilustrativos ou posicionais, ou seja, aceitam proteção parcial do objeto. No entanto, na legislação brasileira o objeto deve ser representado em sua forma completa, conforme redação do artigo 95 da lei 9279. Dessa forma, quando objetos são depositados com linhas tracejadas, solicitamos o preenchimento de todas as linhas tracejadas com linhas contínuas para se adequar aos parâmetros de registro Brasileiro. Da forma como o objeto foi representado, fica claro que na



sua parte frontal, onde se localizam algumas linhas tracejadas, existe um vão, um espaço oco que não foi representado no depósito. Logo, o objeto foi representado parcialmente.

(21) BR 30 2015 000408-8



Código 36 - Indeferimento - Art. 106 § 4º da LPI

(22) 27/01/2015

(44) 11/04/2017

(52) 26-06

(54) CONFIGURAÇÃO APLICADA EM FAROL PARA AUTOMÓVEIS

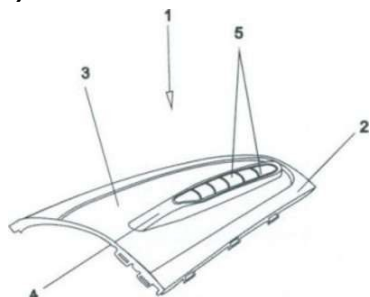
(71) THEVEN ZHANG (BR/SP)

(72) THEVEN ZHANG

(74) CELSO DE CARVALHO MELLO

objeto se enquadra na instrução normativa 044/2015 . objeto indeferido devido ao cumprimento insatisfatório de exigência técnica, nos termos do Art. 23 da Instrução Normativa 044/2015. As figuras permaneceram incoerentes entre si. A figura 1.1 continua espelhada em relação às figuras 1.2 e 1.3: não foi corrigida, apenas foi girada. As figuras 1.6 e 1.7 estão idênticas às do depósito, não foram corrigidas. As figuras 1.4 e 1.5 deveriam ter o mesmo comprimento, pois são vistas opostas. O mesmo se pode dizer das figuras 1.6 e 1.7.

(21) BR 30 2015 000409-6



Código 36 - Indeferimento - Art. 106 § 4º da LPI

(22) 27/01/2015

(44) 11/04/2017

(52) 12-16

(54) CONFIGURAÇÃO APLICADA EM FAROL PARA AUTOMÓVEL

(71) THEVEN ZHANG (BR/SP)

(72) THEVEN ZHANG

(74) CELSO DE CARVALHO MELLO

objeto se enquadra na instrução normativa 044/2015 . objeto indeferido devido ao cumprimento insatisfatório de exigência técnica, nos termos do Art. 23 da Instrução Normativa 044/2015. No cumprimento de exigência as formas continuam com inconsistências. A fig. 1.4, quando comparada com a fig. 1.5. oposta a essa, apresenta uma distorção de largura não evidenciada pelas demais vistas. A mesma distorção é percebida nas atuais figs. 6 e 7. Exigência não foi cumprida satisfatoriamente.

(21) BR 30 2015 000494-0

Código 36 - Indeferimento - Art. 106 § 4º da LPI

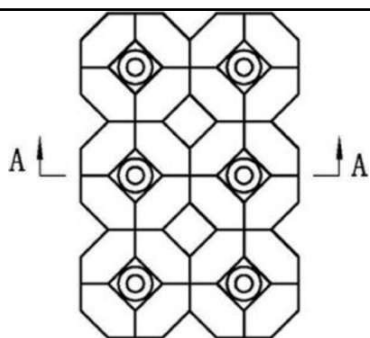
(22) 30/01/2015

(30) 01/08/2014 CN 201430268809.3; 19/01/2015 CN 201530015394.3

(44) 11/04/2017

(52) 21-01





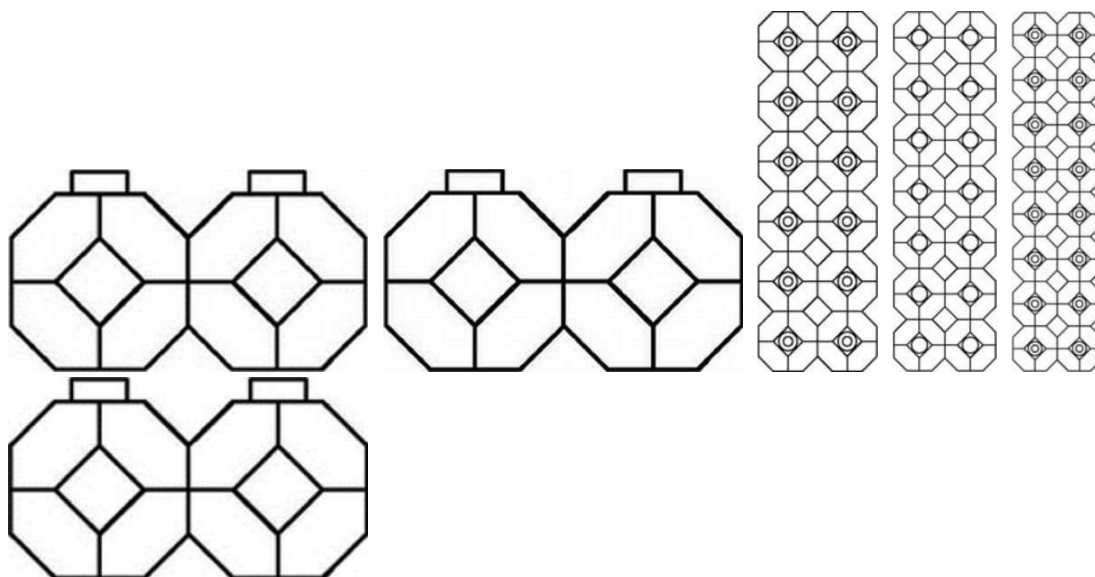
(54) CONFIGURAÇÃO APLICADA EM BRINQUEDO

(71) ZHANG HENG (CN)

(72) ZHANG HENG

(74) ALCEU ELIS DA SILVA

objeto se enquadra na instrução normativa 044/2015 . objeto indeferido devido ao cumprimento insatisfatório de exigência técnica, nos termos do Art. 23 da Instrução Normativa 044/2015. A apresentação das figuras no cumprimento de exigência foi insuficiente: não foi apresentada perspectiva de nenhum objeto; a figura 1.8 não corresponde ao objeto das figuras 1.1 a 1.7; não foram apresentadas as vistas solicitadas para o objeto 7, apenas constam a vista inferior e a esquerda de acordo com a nomenclatura apresentada pelo requerente.



(21) BR 30 2015 000551-3

Código 36 - Indeferimento - Art. 106 § 4º da LPI

(22) 05/02/2015

(30) 06/08/2014 EM 002515411-0001

(44) 11/04/2017

(52) 12-08 , 21-01

(54) CONFIGURAÇÃO APLICADA EM AUTOMÓVEL

(71) AUDI AG (DE)

(72) JONATHAN LEU

(74) ARARIPE & ASSOCIADOS

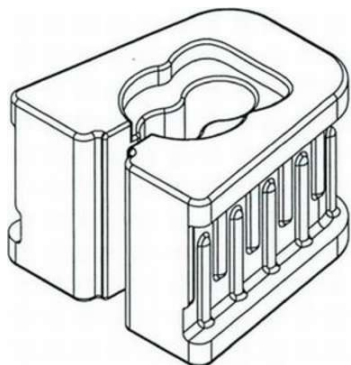


objeto se enquadra na instrução normativa 044/2015 . objeto indeferido devido ao cumprimento insatisfatório de exigência técnica, nos termos do Art. 23 da Instrução Normativa 044/2015. Ao contrário do que afirma a requerente, a figura 1.8 não corresponde à vista inferior correta do objeto, por exemplo: o recorte da base para encaixe do pneu não é exatamente da mesma dimensão do pneu; nas vistas laterais observa-se claramente uma protuberância na parte inferior, na direção do farol, que não foi representada; os retrovisores foram representados como fazendo parte da mesma placa de fundo do automóvel (que foi



representada como chapa lisa, sem mudanças de planos), já que não há nenhuma representação de separação entre as partes.

(21) BR 30 2015 000566-1



Código 36 - Indeferimento - Art. 106 § 4º da LPI

(22) 06/02/2015

(44) 11/04/2017

(52) 24-99

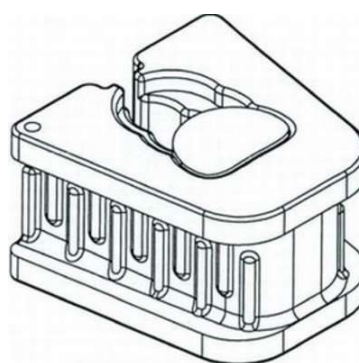
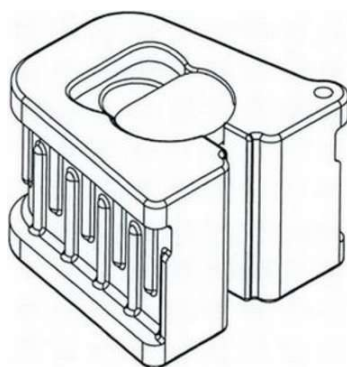
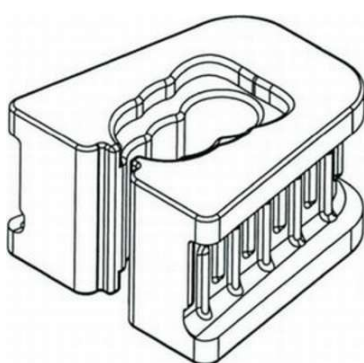
(54) CONFIGURAÇÃO APLICADA A ABRIDOR DE BOCA

(71) ANGELUS INDÚSTRIA DE PRODUTOS ODONTOLÓGICOS S/A (BR/PR)

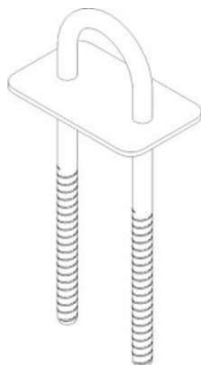
(72) ROBERTO QUEIRÓZ MARTINS ALCÂNTARA

(74) DI BLASI , PARENTE & ASS. PROP . IND . LTDA

objeto se enquadra na instrução normativa 044/2015 . objeto indeferido devido ao cumprimento insatisfatório de exigência técnica, nos termos do Art. 23 da Instrução Normativa 044/2015. Os objetos do cumprimento de exigência não correspondem aos objetos do depósito, configurando alteração de matéria. Em todos os objetos foi modificada a forma das colunas semi-cilíndricas que circundam os mesmos. No objeto das figuras 1.1 a 1.7 foram suprimidos os cantos arredondados do recorte superior; nas figuras 1.1, 1.4, 1.5, 1.6 e 1.7 a transição da lateral para a base deveria ser arredondada, mas está reta. No objeto das figuras 2.1 a 2.7 também foram suprimidos os cantos arredondados do recorte superior. No objeto das figuras 3.1 a 3.7, além dos mesmos erros das figuras 1.1 a 1.7, a parte superior foi alterada. No objeto das figuras 4.1 a 4.7 foram suprimidos os cantos arredondados do recorte superior.



(21) BR 30 2015 000619-6



Código 36 - Indeferimento - Art. 106 § 4º da LPI

(22) 10/02/2015

(44) 11/04/2017

(52) 25-01

(54) CONFIGURAÇÃO APLICADA A OLHAL DE ANCORAGEM

(71) FIX SOLUÇÕES EM SISTEMAS DE ANCORAGEM LTDA -ME (BR/RJ)

(72) JOÃO VICTOR DE FARIAS XAVIER VAZ, RAURENE CALDAS PEREIRA DE CARVALHO

(74) VAZ E DIAS ADVOGADOS & ASSOCIADOS

objeto se enquadra no artigo 100 da lei 9.279/1996 . não é registrável como



desenho industrial forma essencialmente determinada por questões técnicas ou funcionais.

(21) BR 30 2015 000637-4



Código 36 - Indeferimento - Art. 106 § 4º da LPI

(22) 11/02/2015

(44) 11/04/2017

(52) 06-01

(54) CONFIGURAÇÃO APLICADA EM POLTRONA

(71) PAULO CELSO CARDOSO BACCHI (BR/SP)

(72) PAULO CELSO CARDOSO BACCHI

(74) JOÃO BATISTA VALVERDE

objeto se enquadra na instrução normativa 044/2015 . objeto indeferido devido ao cumprimento insatisfatório de exigência técnica, nos termos do Art. 23 da Instrução Normativa 044/2015. As figuras apresentadas no cumprimento revelam objeto diferente do requerido no depósito, configurando alteração de matéria: foram modificados os pés da poltrona, que antes eram praticamente alinhados vistos de frente, agora os pés traseiros são bem recuados. Além disso, a qualidade das imagens está insatisfatória: os contornos estão imprecisos.

(21) BR 30 2015 000658-7



Código 36 - Indeferimento - Art. 106 § 4º da LPI

(22) 11/02/2015

(30) 11/08/2014 US 29/499052

(44) 11/04/2017

(52) 10-07

(54) CONFIGURAÇÃO APLICADA EM PULSEIRA.

(71) APPLE INC. (US)

(72) JODY AKANA, BARTLEY K. ANDRE, SHOTA AOYAGI, ANTHONY MICHAEL ASHCROFT, JEREMY BATAILLOU, DANIEL J. COSTER, DANIELE DE IULIIS, M. EVANS HANKEY, JULIAN HOENIG, RICHARD P. HOWARTH, JONATHAN P. IVE, DUNCAN ROBERT KERR, MARC A. NEWSON, MATTHEW DEAN ROHRBACH, PETER RUSSELL-CLARKE, BENJAMIN ANDREW SHAFFER, MIKAEL SILVANTO, CHRISTOPHER J. STRINGER, EUGENE ANTONY WHANG, RICO ZÖRKENDÖRFER

(74) KASZNAR LEONARDOS PROPRIEDADE INTELECTUAL

objeto se enquadra na instrução normativa 044/2015 . objeto indeferido devido ao cumprimento insatisfatório da divisão do pedido, nos termos do § 2º do Art. 25 da Instrução Normativa 044/2015. De acordo com o artigo 101 da LPI o pedido de registro de DI conterà desenhos ou fotografias nas condições estabelecidas pelo INPI. Atualmente estas condições são determinadas pela IN 44/2015. Ao representar a presilha separada do restante da pulseira, as figuras revelam dois objetos: uma pulseira e uma presilha, que não guardam as mesmas características distintivas, não podendo, portanto, ser mantidos num mesmo



pedido, pois estaria contrariando o art. 104 da LPI e o art. 25 da IN 44/2015. Caso considerássemos se tratar de um único objeto, deveria ter sido apresentado na forma montada da configuração externa, sem destacar detalhes ou partes separadamente, conforme inciso III do art. 20 da IN 44/2015, ou seja, as figuras estariam, de toda forma, fora dos padrões exigidos. O registro de desenho industrial não está relacionado com a maneira como o produto será exposto no mercado, mas sim com a forma como o produto é apresentado - através das figuras que são apresentadas - para ser registrado. A LPI sequer exige que se comprove a produção do objeto, apenas exige que seja passível de servir de tipo de fabricação industrial.

(21) BR 30 2015 000871-7



Código 36 - Indeferimento - Art. 106 § 4º da LPI

(22) 26/02/2015

(30) 28/11/2014 EM 002587782-0002; 28/11/2014 EM 002587782-0001

(44) 11/04/2017

(52) 09-03

(54) CONFIGURAÇÃO APLICADA A EMBALAGEM

(71) RECKITT BENCKISER (BRANDS) LIMITED (GB)

(72) SILVIA BALDAN, FABIO BALDAN, ALBERTO LOTTICI, LUCA MONTI, CLAUDIA SORATO, DORA ZAMUNER

(74) DI BLASI, PARENTE & ADVOGADOS ASSOCIADOS

objeto se enquadra na instrução normativa 044/2015 . objeto indeferido devido ao cumprimento insatisfatório de exigência técnica, nos termos do Art. 23 da Instrução Normativa 044/2015. Apesar de ter feito a divisão do pedido, as figuras apresentadas são as mesmas do depósito, ou seja, com qualidade insuficiente: o objeto é representado por traços irregulares e descontínuos, contrariando o inciso II do art. 20 da IN 44/2015, dificultando a compreensão da forma, posto que não representam corretamente os relevos do objeto, especialmente as figuras 1.1 a 1.3.

(21) BR 30 2015 001047-9



Código 36 - Indeferimento - Art. 106 § 4º da LPI

(22) 06/03/2015

(44) 11/04/2017

(52) 03-01

(54) CONFIGURAÇÃO APLICADA EM ESTOJO PORTA-FRASCOS

(71) EXTRAMOLD JOMO INDÚSTRIA DE PLÁSTICOS LTDA (BR/RS)

(72) DAGMAR LUISE MOHRBACH

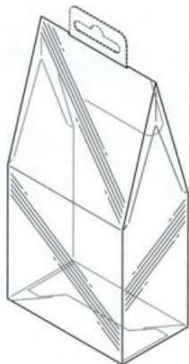
(74) EMERSON SALBEGO HOFART

objeto se enquadra na instrução normativa 044/2015 . objeto indeferido devido ao cumprimento insatisfatório de exigência técnica, nos termos do Art. 23 da Instrução Normativa 044/2015. As figuras apresentadas no cumprimento revelam objeto diferente do requerido no depósito, configurando alteração de matéria: as



laterais do objeto (faces com zíper) eram inclinadas, mas agora são retas. Além disso, as figuras não estão coerentes entre si: na figura 1.7 o objeto mostra-se espelhado em relação à figura 1.5.

(21) BR 30 2015 001078-9



Código 36 - Indeferimento - Art. 106 § 4º da LPI

(22) 09/03/2015

(30) 10/09/2014 US 29/501,944

(44) 11/04/2017

(52) 09-03

(54) CONFIGURAÇÃO APLICADA EM EMBALAGEM

(71) ILLINOIS TOOL WORKS INC (US)

(72) JAROY D. SIMMONS

(74) RANA GOSAIN

objeto se enquadra na instrução normativa 044/2015 . objeto indeferido devido ao cumprimento insatisfatório de exigência técnica, nos termos do Art. 23 da Instrução Normativa 044/2015. No cumprimento de exigência a requerente se recusou a cumprir a exigência de preencher as linhas tracejadas com linhas contínuas. Como o registro de Desenho Industrial não protege formas parciais de objetos, o pedido deve ser indeferido pelo cumprimento insatisfatório de exigência.

(21) BR 30 2015 001976-0



Código 36 - Indeferimento - Art. 106 § 4º da LPI

(22) 29/04/2015

(30) 13/02/2015 EM 002633321-0001

(44) 11/04/2017

(52) 14-03

(54) CONFIGURAÇÃO APLICADA EM APARELHO DE TELECOMUNICAÇÕES

(71) TELEFONAKTIEBOLAGET L M ERICSSON (SE)

(72) YDRING, JOEL, STAVERVIK, MATHIAS, KALLIN, JENS, STOKES, EVALENA

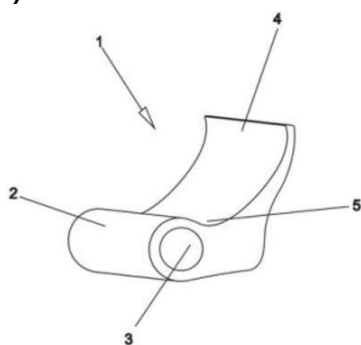
(74) MAGNUS ASPEBY

objeto se enquadra na instrução normativa 044/2015 . objeto indeferido devido ao cumprimento insatisfatório de exigência técnica, nos termos do Art. 23 da Instrução Normativa 044/2015. No cumprimento de exigência houve mudança de matéria. Um perfil em U, na lateral do desenho, foi suprimido. Um conjunto de 4 furos rosqueados igualmente foi suprimido da vista superior. Na vista inferior, diversos elementos conectores foram suprimidos e uma superfície plana foi aplicada no lugar.





(21) BR 30 2015 003792-0



Código 36 - Indeferimento - Art. 106 § 4º da LPI

(22) 11/08/2015

(44) 11/04/2017

(52) 06-01 , 06-05

(54) CONFIGURAÇÃO APLICADA A/EM EM POLTRONA

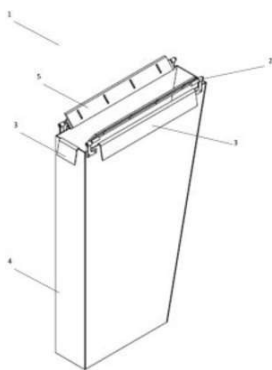
(71) FIDELITE DESIGN LTDA EPP (BR/RJ)

(72) ALEXANDRA BARCELLOS DE OLIVEIRA

(74) NILTON MARQUES JUNIOR

objeto se enquadra na instrução normativa 044/2015 . objeto indeferido devido ao cumprimento insatisfatório de exigência técnica, nos termos do Art. 23 da Instrução Normativa 044/2015. As figuras do cumprimento de exigência continuam esquemáticas e o tipo de representação escolhido não é suficiente para descrever os relevos e rebaixos do objeto reivindicado de forma satisfatória.

(21) BR 30 2015 003820-9



Código 36 - Indeferimento - Art. 106 § 4º da LPI

(22) 13/08/2015

(44) 11/04/2017

(52) 15-99

(54) CONFIGURAÇÃO APLICADA EM A REVESTIMENTO DE CAIXA DE DESCARGA

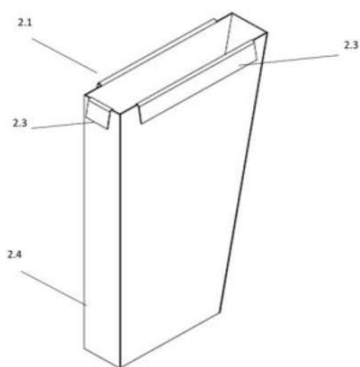
(71) BRASFELT LTDA (BR/MG)

(72) ENIO CORRÊA SOARES DE MELO

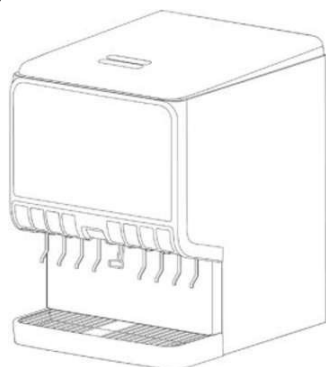
(74) SÂMIA BATISTA AMIN

objeto se enquadra na instrução normativa 044/2015 . objeto indeferido devido ao cumprimento insatisfatório de exigência técnica, nos termos do Art. 23 da Instrução Normativa 044/2015. Os objetos apresentados no cumprimento da exigência não correspondem aos requeridos na petição de depósito, configurando alteração de matéria: foram alteradas as proporções das abas de suporte e das placas defletoras.





(21) BR 30 2015 003837-3



Código 36 - Indeferimento - Art. 106 § 4º da LPI

(22) 14/08/2015

(30) 15/02/2015 US 29/517,675

(44) 11/04/2017

(52) 20-01

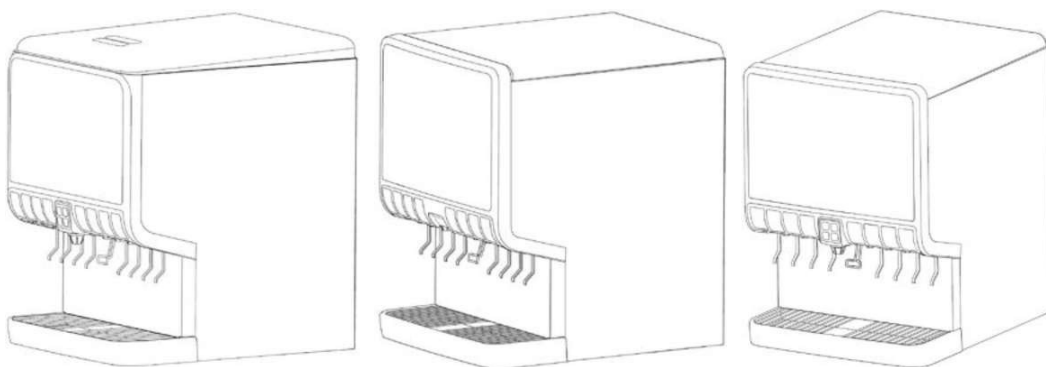
(54) CONFIGURAÇÃO APLICADA A/EM DISTRIBUIDOR DE BEBIDAS

(71) PEPSICO, INC. (US)

(72) MARTIN EDUARDO BROEN, STEPHEN LIM, MARTIN IVAR FRANZEN, MAURO SCAMPORLINO

(74) DANNEMANN, SIEMSEN, BIGLER & IPANEMA MOREIRA, PROPRIEDADE INDUSTRIAL LTDA.

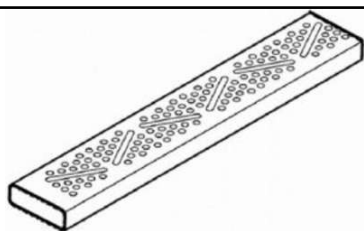
objeto se enquadra na instrução normativa 044/2015 . objeto indeferido devido ao cumprimento insatisfatório de exigência técnica, nos termos do Art. 23 da Instrução Normativa 044/2015. A exigência não solicitava que as linhas de construção fossem suprimidas, apenas pedia que o objeto fosse representado por traços regulares e contínuos - conforme prevê o inciso II do art. 20 da IN 44/2015 que devam ser apresentadas as figuras - já que as linhas de construção estavam imprecisas e incompletas. Quanto às hachuras, o examinador está respaldado a pedir a supressão com base no inciso I do art. 21 da IN 44/2015, caso julgue que atrapalham a compreensão da forma. Com a supressão das linhas de construção, ao invés de sua representação correta, algumas figuras ficaram incoerentes: nas figuras 1.1, 1.6, 2.1 e 2.6 não é mais possível visualizar a profundidade dos rebaixos oblongos, nem o formato piramidal da placa superior dos objetos, visíveis nas demais figuras correspondentes a cada objeto.



(21) BR 30 2015 005425-5

Código 36 - Indeferimento - Art. 106 § 4º da LPI





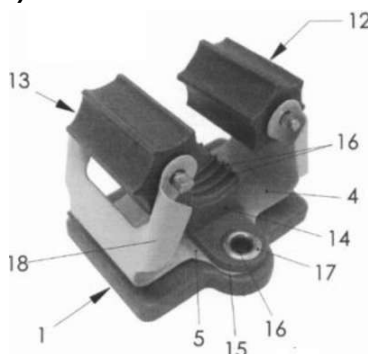
(22) 27/11/2015
 (30) 27/05/2015 EM 002708032-0006; 27/05/2015 EM 002708032-0005
 (44) 11/04/2017
 (52) 23-01
 (54) CONFIGURAÇÃO APLICADA A/EM TUBOS RÍGIDOS
 (71) BORGWARNER EMISSIONS SYSTEMS SPAIN, S.L.U. (ES)
 (72) RAFAEL JULIANA, MANUEL LORENZO, SALVADOR GARCÍA GONZÁLEZ
 (74) Bhering Advogados (nome anterior Bhering Assessoria S/C Ltda.)
 objeto se enquadra no artigo 100 da lei 9.279/1996 . não é registrável como desenho industrial forma essencialmente determinada por questões técnicas ou funcionais.

(21) BR 32 2014 003671-0



Código 36 - Indeferimento - Art. 106 § 4º da LPI
 (22) 08/02/2013
 (30) 13/08/2012 US 29/429,539
 (44) 11/04/2017
 (52) 07-01 , 09-03 , 11-02
 (54) CONFIGURAÇÃO APLICADA EM RECIPIENTE
 (62) BR 30 2013 000555-0 08/02/2013
 (71) KRAFT FOODS GROUP BRANDS LLC (US)
 (72) PIARAS VALDIS DE CLEIR, CARLO BUSINELLI
 (74) LUIZ LEONARDOS & CIA - PROPRIEDADE INTELECTUAL
 objeto se enquadra na instrução normativa 044/2015 . objeto indeferido devido ao cumprimento insatisfatório de exigência técnica, nos termos do Art. 23 da Instrução Normativa 044/2015. O cumprimento da exigência não apresenta melhoria da qualidade gráfica das figuras, que permanecem as mesmas, apenas com a retirada da figura 7.

(21) DI 7106329-3



Código 36 - Indeferimento - Art. 106 § 4º da LPI
 (22) 22/12/2011
 (44) 11/04/2017
 (54) CONFIGURAÇÃO APLICADA EM SUPORTE PARA CABOS DE VASSOURAS E SIMILARES
 (71) João Carlos e Silva (BR/RS)
 (72) João Carlos e Silva
 (74) Ernesto Luiz Holderbaum
 objeto se enquadra no artigo 100 da lei 9.279/1996 . não é registrável como desenho industrial forma essencialmente determinada por questões técnicas ou funcionais.





Código 37 - Recurso Contra o Indeferimento

Notificação de interposição de recurso ao Presidente do INPI contra o indeferimento do pedido de registro de desenho industrial, objetivando o reexame da matéria. Desta data corre o prazo de 60 (sessenta) dias para apresentação de contra-razões por qualquer interessado. Poderá ser requerida cópia do recurso através de formulário específico.

(21) BR 30 2012 000497-7 Código 37 - Recurso Contra o Indeferimento
(22) 07/02/2012
(71) Antônio Alves de Castro (BR/SP)
(74) CLAUDIA WATANABE SOCIEDADE DE ADVOGADOS
Recurso contra o indeferimento: Pet. (WB) 870170019440, de 23/03/2017.

(21) BR 30 2012 000498-5 Código 37 - Recurso Contra o Indeferimento
(22) 07/02/2012
(71) Antônio Alves de Castro (BR/SP)
(74) CLAUDIA WATANABE SOCIEDADE DE ADVOGADOS
Recurso contra o indeferimento: Pet. (WB) 870170019444, de 23/03/2017.

(21) BR 30 2012 000499-3 Código 37 - Recurso Contra o Indeferimento
(22) 07/02/2012
(71) Antônio Alves de Castro (BR/SP)
(74) CLAUDIA WATANABE SOCIEDADE DE ADVOGADOS
Recurso contra o indeferimento: Pet. (WB) 870170019442, de 23/03/2017.

(21) BR 30 2012 000710-0 Código 37 - Recurso Contra o Indeferimento
(22) 16/02/2012
(71) Volkswagen Aktiengesellschaft (DE)
(74) Dannemann, Siemsen, Bigler & Ipanema Moreira.
Recurso contra o indeferimento: Pet. (WB) 870170017714, de 17/03/2017.

(21) BR 30 2012 000746-1 Código 37 - Recurso Contra o Indeferimento
(22) 22/02/2012
(71) K & LAP CO., LTD. (KR)
(74) Hugo Silva & Maldonado Prop. Intelectual
Recurso contra o indeferimento: Pet. (WB) 870170017247, de 15/03/2017.

(21) BR 30 2012 001698-3 Código 37 - Recurso Contra o Indeferimento
(22) 05/04/2012
(71) FLÁVIO LOURENÇO BORBA (BR/SP)
(74) P A Produtores Associados Marcas e Patentes Ltda.
Recurso contra o indeferimento: Pet. (WB) 870170018669, de 21/03/2017.



(21) BR 30 2012 001844-7	Código 37 - Recurso Contra o Indeferimento (22) 13/04/2012 (71) ROMA JENSEN COMÉRCIO E INDUSTRIA LTDA (BR/SP) (74) TINOCO SOARES & FILHO LTDA Recurso contra o indeferimento: Pet. (WB) 870170020538, de 28/03/2017.
(21) BR 30 2012 001897-8	Código 37 - Recurso Contra o Indeferimento (22) 16/04/2012 (71) Roxtec AB (SE) (74) VILELA COELHO SOCIEDADE DE ADVOGADOS Recurso contra o indeferimento: Pet. (WB) 870170021915, de 03/04/2017.
(21) BR 30 2012 004400-6	Código 37 - Recurso Contra o Indeferimento (22) 28/08/2012 (71) Microsoft Corporation (US) (74) DI BLASI, PARENTE & ASS. PROP. IND. LTDA Recurso contra o indeferimento: Pet. (WB) 870170019862, de 24/03/2017.
(21) BR 30 2013 002007-0	Código 37 - Recurso Contra o Indeferimento (22) 30/04/2013 (71) WAGNER DE OLIVEIRA GONÇALVES (BR/PR) Recurso contra o indeferimento: Pet. (WB) 870170017460, de 16/03/2017.
(21) BR 30 2013 002253-6	Código 37 - Recurso Contra o Indeferimento (22) 16/05/2013 (71) ESSENZA DESIGN INDÚSTRIA DE MÓVEIS LTDA (BR/RS) (74) ACERTI - MARCAS E PATENTES LTDA Recurso contra o indeferimento: Pet. (WB) 870170017228, de 15/03/2017.
(21) BR 30 2013 002295-1	Código 37 - Recurso Contra o Indeferimento (22) 17/05/2013 (71) CARLOS AUGUSTO HALMENSCHLAGER (BR/RS) (74) AUDITA ASSESSORIA EMPRESARIAL LTDA Recurso contra o indeferimento: Pet. (WB) 870170019655, de 24/03/2017.
(21) BR 30 2013 003356-2	Código 37 - Recurso Contra o Indeferimento (22) 10/07/2013 (71) GREAT WALL MOTOR COMPANY LIMITED (CN) (74) DAVID DO NASCIMENTO ADVOGADOS ASSOCIADOS Recurso contra o indeferimento: Pet. (WB) 870170016784, de 14/03/2017.
(21) BR 30 2013 003492-5	Código 37 - Recurso Contra o Indeferimento (22) 18/07/2013



(71) CARLOS ALBERTO DE AGRELA RODRIGUES CAMPANÁRIO (BR/SP)
(74) ITALO MUGLIA DE MARCHI
Recurso contra o indeferimento: Pet. (WB) 870170021179, de 30/03/2017.

(21) BR 30 2013 003545-0 Código 37 - Recurso Contra o Indeferimento
(22) 22/07/2013
(71) FORD MOTOR COMPANY (US) , FORD OTOMOTIV SANAYI A.S. (TR)
(74) ARTUR FRANCISCO SCHAAL
Recurso contra o indeferimento: Pet. (WB) 870170018539, de 21/03/2017.

(21) BR 30 2013 004073-9 Código 37 - Recurso Contra o Indeferimento
(22) 20/08/2013
(71) THOMAS & BETTS INTERNATIONAL, INC (US)
(74) NELLIE D SHORES
Recurso contra o indeferimento: Pet. (WB) 870170021930, de 03/04/2017.

(21) BR 30 2013 005087-4 Código 37 - Recurso Contra o Indeferimento
(22) 07/10/2013
(71) UNIVERSIDADE FEDERAL DO RIO GRANDE DO SUL - UFRGS (BR/RS)
Recurso contra o indeferimento: Pet. (WB) 870170019583, de 24/03/2017.

(21) BR 30 2014 001791-8 Código 37 - Recurso Contra o Indeferimento
(22) 23/04/2014
(71) HGF LOCAÇÃO DE EQUIPAMENTOS LTDA (BR/SP) , DAIANA LINS TEIXEIRA (BR/SP) , ERIC APARECIDO SANTOS LIMA (BR/SP) , FERNANDO ALVES TEIXEIRA (BR/SP)
(74) DORTA E DORTA ASSESSORIA EMPRESARIAL LTDA
Recurso contra o indeferimento: Pet. (WB) 870170020004, de 27/03/2017.

(21) BR 30 2014 001971-6 Código 37 - Recurso Contra o Indeferimento
(22) 02/05/2014
(71) SOCIÉTÉ DES PRODUITS NESTLÉ S.A. (CH)
(74) SOERENSEN GARCIA ADVOGADOS ASSOCIADOS
Recurso contra o indeferimento: Pet. (WB) 870170019484, de 23/03/2017.

(21) BR 30 2014 002239-3 Código 37 - Recurso Contra o Indeferimento
(22) 19/05/2014
(71) CLIMACO COMÉRCIO IMPORTAÇÃO E EXP. DE COSMÉTICOS LTDA EPP (BR/SP)
(74) ROGÉRIO DE SOUZA
Recurso contra o indeferimento: Pet. (WB) 870170019825, de 24/03/2017.

(21) BR 30 2014 003212-7 Código 37 - Recurso Contra o Indeferimento
(22) 10/07/2014



	(71) ARTISENT, LLC (US) (74) DANNEMANN, SIEMSEN , BIGLER & IPANEMA MOREIRA Recurso contra o indeferimento: Pet. (WB) 870170018625, de 21/03/2017.
(21) BR 30 2014 004006-5	Código 37 - Recurso Contra o Indeferimento (22) 09/12/2013 (62) BR 30 2013 006342-9 09/12/2013 (71) INDÚSTRIA DE CALÇADOS VIVO LTDA (BR/RS) (74) CAPELLA & VELOSO ADVOGADOS ASSOCIADOS Recurso contra o indeferimento: Pet. (WB) 870170020172, de 27/03/2017.
(21) BR 30 2014 004147-9	Código 37 - Recurso Contra o Indeferimento (22) 26/08/2014 (71) CON BRIO (BE) , LABEUR (BE) (74) EDUARDO OTERO Recurso contra o indeferimento: Pet. (WB) 870170020219, de 27/03/2017.
(21) BR 30 2014 004151-7	Código 37 - Recurso Contra o Indeferimento (22) 20/08/2014 (71) ALVARO CARLOS GARCIA (BR/SP) (74) SOLUÇÃO COMERCIAL ASSESSORIA LTDA Recurso contra o indeferimento: Pet. (WB) 870170017244, de 15/03/2017.
(21) BR 30 2014 004153-3	Código 37 - Recurso Contra o Indeferimento (22) 20/08/2014 (71) ALVARO CARLOS GARCIA (BR/SP) (74) SOLUÇÃO COMERCIAL ASSESSORIA LTDA Recurso contra o indeferimento: Pet. (WB) 870170017245, de 15/03/2017.
(21) BR 30 2014 004156-8	Código 37 - Recurso Contra o Indeferimento (22) 20/08/2014 (71) ALVARO CARLOS GARCIA (BR/SP) (74) SOLUÇÃO COMERCIAL ASSESSORIA LTDA Recurso contra o indeferimento: Pet. (WB) 870170017246, de 15/03/2017.
(21) BR 30 2014 004158-4	Código 37 - Recurso Contra o Indeferimento (22) 20/08/2014 (71) RENATA CANTEIRO COSTA (BR/SP) (74) VIVIANNE MAIA ROCCO Recurso contra o indeferimento: Pet. (WB) 870170019792, de 24/03/2017.
(21) BR 30 2014 004318-8	Código 37 - Recurso Contra o Indeferimento (22) 02/09/2014 (71) MARZO VITORINO INDÚSTRIA E COMÉRCIO DE MÓVEIS LTDA - ME



	(BR/SP) (74) VIVIANNE MAIA ROCCO Recurso contra o indeferimento: Pet. (WB) 870170019810, de 24/03/2017.
(21) BR 30 2014 004620-9	Código 37 - Recurso Contra o Indeferimento (22) 12/09/2014 (71) ESSILOR INTERNATIONAL (COPAGNIE GENERALE D' OPTIQUE) (FR) (74) LUIZ LEONARDOS & CIA - PROPRIEDADE INTELECTUAL Recurso contra o indeferimento: Pet. (WB) 870170020487, de 28/03/2017.
(21) BR 30 2014 004621-7	Código 37 - Recurso Contra o Indeferimento (22) 12/09/2014 (71) ESSILOR INTERNATIONAL (COMPAGNE GENERALE D'OPTIQUE) (74) LUIZ LEONARDOS & CIA - PROPRIEDADE INTELECTUAL Recurso contra o indeferimento: Pet. (WB) 870170021405, de 31/03/2017.
(21) BR 30 2014 004681-0	Código 37 - Recurso Contra o Indeferimento (22) 16/09/2014 (71) BRIDGESTONE AMERICAS TIRE OPERATIONS, LLC (US) (74) DANNEMANN, SIEMEN, BIGLER & IPANEMA MOREIRA Recurso contra o indeferimento: Pet. (WB) 870170014106, de 06/03/2017.
(21) BR 30 2014 004686-1	Código 37 - Recurso Contra o Indeferimento (22) 16/09/2014 (71) BRIDGESTONE AMERICAS TIRE OPERATIONS, LLC (US) (74) DANNEMANN, SIEMEN, BIGLER & IPANEMA MOREIRA Recurso contra o indeferimento: Pet. (WB) 870170014120, de 06/03/2017.
(21) BR 30 2014 004887-2	Código 37 - Recurso Contra o Indeferimento (22) 29/09/2014 (71) UNIVERSIDADE FEDERAL DO RIO GRANDE DO SUL (BR/RS) Recurso contra o indeferimento: Pet. (WB) 870170021475, de 31/03/2017.
(21) BR 30 2014 004914-3	Código 37 - Recurso Contra o Indeferimento (22) 30/09/2014 (71) HOLMBERGS CHILDSAFETY HOLDING AB (SE) (74) MAGNUS ASPEBY / CLAUDIO SZABAS Recurso contra o indeferimento: Pet. (WB) 870170021076, de 30/03/2017.
(21) BR 30 2014 004934-8	Código 37 - Recurso Contra o Indeferimento (22) 30/09/2014 (71) SPIRIANT GMBH (DE) (74) david do nascimento advogados associados Recurso contra o indeferimento: Pet. (WB) 870170017521, de 16/03/2017.



(21) BR 30 2014 004952-6	Código 37 - Recurso Contra o Indeferimento (22) 01/10/2014 (71) PRO-MARKET MÓVEIS E EXPOSITORES LTDA (BR/SP) (74) VILAGE MARCAS E PATENTES LTDA Recurso contra o indeferimento: Pet. (WB) 870170021749, de 03/04/2017.
(21) BR 30 2014 004955-0	Código 37 - Recurso Contra o Indeferimento (22) 01/10/2014 (71) PRO-MARKET MÓVEIS E EXPOSITORES LTDA (BR/SP) (74) VILAGE MARCAS E PATENTES LTDA Recurso contra o indeferimento: Pet. (WB) 870170021814, de 03/04/2017.
(21) BR 30 2014 004991-7	Código 37 - Recurso Contra o Indeferimento (22) 03/10/2014 (71) UNIVERSIDADE FEDERAL DE MINAS GERAIS (BR/MG) Recurso contra o indeferimento: Pet. (WB) 870170019978, de 27/03/2017.
(21) BR 30 2014 005868-1	Código 37 - Recurso Contra o Indeferimento (22) 25/11/2014 (71) SHIRLEY MARIA DE ALMEIDA (BR/MG) (74) MARGARETH PENA LANCASTER Recurso contra o indeferimento: Pet. (WB) 870170021667, de 03/04/2017.
(21) BR 30 2015 004755-0	Código 37 - Recurso Contra o Indeferimento (22) 16/10/2015 (71) NIKE INNOVATE C.V. (US) (74) ANTÔNIO MAURÍCIO PEDRAS ARNAUD Recurso contra o indeferimento: Pet. (WB) 870170019041, de 22/03/2017.
(21) DI 7001558-9	Código 37 - Recurso Contra o Indeferimento (22) 29/04/2010 (71) Industrial Levorin S.A (BR/SP) (74) JOSE DOMINGOS DE LIMA FILHO Recurso contra o indeferimento: Pet. (WB) 870170021989, de 03/04/2017.
(21) DI 7101495-0	Código 37 - Recurso Contra o Indeferimento (22) 27/04/2011 (71) Cláudio Henrique de Castro Saraiva Câmara (BR/CE) (74) Wettor Bureau de Apoio Emp. S/S Ltda Me Recurso contra o indeferimento: Pet. (WB) 870170020194, de 27/03/2017.
(21) DI 7103522-2	Código 37 - Recurso Contra o Indeferimento (22) 04/08/2011



(71) D & D Group Pty Ltd (AT)

(74) MMV Agentes da Propriedade Industrial

Recurso contra o indeferimento: Pet. (WB) 870170020103, de 27/03/2017.

(21) DI 7103524-9

Código 37 - Recurso Contra o Indeferimento

(22) 04/08/2011

(71) D & D Group Pty Ltd (AT)

(74) MMV Agentes Da Propriedade Industrial

Recurso contra o indeferimento: Pet. (WB) 870170020104, de 27/03/2017.



Código 38 - Outros Recursos

Notificação de interposição de recurso ao Presidente do INPI contra a decisão proferida pela Diretoria, objetivando o reexame da matéria. Desta data corre o prazo de 60 (sessenta) dias para apresentação de contrarrazões por qualquer interessado. Poderá ser requerida cópia do recurso através de formulário específico.

(21) BR 30 2012 002203-7 Código 38 - Outros Recursos
(22) 04/05/2012
(71) KISTLER HOLDING AG (CH)
(74) MARTINEZ & ASSOCIADOS S/S LTDA
Recurso contra a Perda de Prioridade: Pet. (WB) 870170018320, de 20/03/2017.

(21) BR 30 2012 003617-8 Código 38 - Outros Recursos
(22) 17/07/2012
(71) XYLEM WATER SOLUTIONS ZELIENOPLE, LLC (US)
(74) MARTINEZ & ASSOCIADOS LTDA
Recurso contra a Perda de Prioridade: Pet. (WB) 870170021132, de 30/03/2017.

(21) BR 30 2013 004073-9 Código 38 - Outros Recursos
(22) 20/08/2013
(71) THOMAS & BETTS INTERNATIONAL, INC (US)
(74) NELLIE D SHORES
Recurso contra a Perda de Prioridade: Pet. (WB) 870170020267, de 27/03/2017.

(21) BR 30 2015 002248-5 Código 38 - Outros Recursos
(22) 13/05/2015
(71) GAVRIELI BRANDS, LLC (US)
(74) KASZNAR LEONARDOS PROPRIEDADE INTELECTUAL
Recurso contra a Perda de Prioridade: Pet. (WB) 870170019475, de 24/03/2017.

(21) BR 30 2015 003978-7 Código 38 - Outros Recursos
(22) 25/08/2015
(71) LG ELETRONICS INC. (KR)
(74) JOSÉ MAURO D. MACHADO
Recurso contra a Perda de Prioridade: Pet. (WB) 870170019820, de 24/03/2017.

(21) BR 32 2014 005722-0 Código 38 - Outros Recursos
(22) 14/02/2014
(62) BR 30 2014 000628-2 14/02/2014
(71) SIEMENS AKTIENGESELLSCHAFT (DE)
(74) DANNEMANN, SIEMSEN, BIGLER & IPANEMA MOREIRA

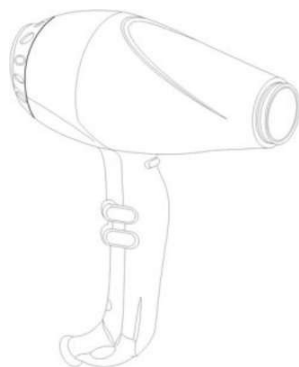


Recurso contra a Perda de Prioridade: Pet. (WB) 870170018970, de 22/03/2017.



Código 39 - Concessão do Registro

Concessão do registro de desenho industrial. O certificado de registro estará à disposição do interessado. Desta data corre o prazo de 5 (cinco) anos para interposição de nulidade administrativa por qualquer interessado (Art. 113 § 1º da LPI). Se interposto o pedido de nulidade no prazo de 60 (sessenta) dias contados da data da concessão, os efeitos da concessão do registro serão suspensos (Art. 113 § 2º).

(11) BR 30 2012 000778-0

Código 39 - Concessão do Registro

(22) 24/02/2012

(15) 11/04/2017

(30) 25/08/2011 AR 82829

(45) 11/04/2017

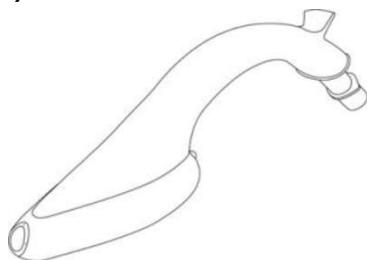
(54) CONFIGURAÇÃO APLICADA EM SECADOR

(73) Duna Enterprises S.L. (ES)

(72) Carlos José Ceva

(74) Rubens dos Santos Filho

Prazo de validade: 10 (dez) anos contados a partir de 24/02/2012, mediante o recolhimento da taxa quinquenal de manutenção (Artigos 119 e 120 da LPI) e observadas as demais condições legais.

(11) BR 30 2012 000993-6

Código 39 - Concessão do Registro

(22) 07/03/2012

(15) 11/04/2017

(30) 07/09/2011 EM 001292742

(45) 11/04/2017

(52) 24-01

(54) CONFIGURAÇÃO APLICADA EM EQUIPAMENTO MÉDICO

(73) The Laryngeal Mask Company Limited (SC)

(72) Archibald Ian Jeremy Brain

(74) Dannemann, Siemsen, Bigler & Ipanema Moreira

Prazo de validade: 10 (dez) anos contados a partir de 07/03/2012, mediante o recolhimento da taxa quinquenal de manutenção (Artigos 119 e 120 da LPI) e observadas as demais condições legais.

(11) BR 30 2012 001776-9

Código 39 - Concessão do Registro

(22) 10/04/2012

(15) 11/04/2017

(30) 10/10/2011 US 29/403,735

(45) 11/04/2017

(52) 14-03





(54) CONFIGURAÇÃO APLICADA EM FONE DE OUVIDO

(73) Skullcandy, Inc (US)

(72) Peter M. Kelly, Daniel A. Levine, Donald C. Stiff

(74) Antonio Mauricio Pedras Arnaud

Prazo de validade: 10 (dez) anos contados a partir de 10/04/2012, mediante o recolhimento da taxa quinquenal de manutenção (Artigos 119 e 120 da LPI) e observadas as demais condições legais.

(11) BR 30 2012 003242-3



Código 39 - Concessão do Registro

(22) 28/06/2012

(15) 11/04/2017

(30) 29/12/2011 EM 001969718-0014

(45) 11/04/2017

(52) 24-02

(54) CONFIGURAÇÃO APLICADA EM INSTRUMENTO MÉDICO

(73) KARL STORZ GMBH & CO. KG (DE)

(72) CHRISTOPH KÖNNECKE, GEREON KINDLER, FLORIAN MUNZ

(74) DANNEMANN, SIEMSEN, BIGLER & IPANEMA MOREIRA

Prazo de validade: 10 (dez) anos contados a partir de 28/06/2012, mediante o recolhimento da taxa quinquenal de manutenção (Artigos 119 e 120 da LPI) e observadas as demais condições legais.

(11) BR 30 2012 003580-5



Código 39 - Concessão do Registro

(22) 13/07/2012

(15) 11/04/2017

(30) 13/01/2012 WO DM/077520

(45) 11/04/2017

(52) 06-01

(54) CONFIGURAÇÃO APLICADA EM CADEIRA

(73) STOLL GIROFLEX AG (CH)

(72) Paolo Fancelli

(74) DANNEMANN, SIEMSEN, BIGLER & IPANEMA MOREIRA

Prazo de validade: 10 (dez) anos contados a partir de 13/07/2012, mediante o recolhimento da taxa quinquenal de manutenção (Artigos 119 e 120 da LPI) e observadas as demais condições legais.

(11) BR 30 2012 003755-7

Código 39 - Concessão do Registro

(22) 26/07/2012

(15) 11/04/2017

(30) 03/02/2012 IT 651139601

(45) 11/04/2017





(52) 21-01

(54) CONFIGURAÇÃO APLICADA EM CARRO DE BRINQUEDO

(73) FIAT GROUP AUTOMOBILES (IT)

(72) LORENZO RAMACIOTTI

Prazo de validade: 10 (dez) anos contados a partir de 26/07/2012, mediante o recolhimento da taxa quinquenal de manutenção (Artigos 119 e 120 da LPI) e observadas as demais condições legais.

(11) BR 30 2012 003953-3

Código 39 - Concessão do Registro

(22) 02/08/2012

(15) 11/04/2017

(30) 02/02/2012 AT MU56/2012

(45) 11/04/2017

(52) 12-11

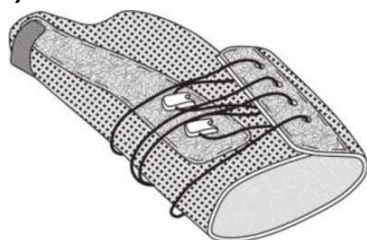
(54) CONFIGURAÇÃO APLICADA EM MOTOCICLETA

(73) KTM-Sportmotorcycle Ag (AT)

(72) Gerald Kiska

(74) Dannemann, Siemsen, Bigler & Ipanema Moreira

Prazo de validade: 10 (dez) anos contados a partir de 02/08/2012, mediante o recolhimento da taxa quinquenal de manutenção (Artigos 119 e 120 da LPI) e observadas as demais condições legais.

(11) BR 30 2012 004244-5

Código 39 - Concessão do Registro

(22) 17/08/2012

(15) 11/04/2017

(30) 20/02/2012 US 29/413,750

(45) 11/04/2017

(52) 24-04

(54) CONFIGURAÇÃO APLICADA EM SUPORTE PARA DEDO POLEGAR

(73) 3M INNOVATIVE PROPERTIES COMPANY (US)

(72) JEREMY JOSEPH JACOBS, SHERRY ANN HINDS, BETH ERIN GRAMZA

(74) JULIANO RYOTA MURAKAMI

Prazo de validade: 10 (dez) anos contados a partir de 17/08/2012, mediante o recolhimento da taxa quinquenal de manutenção (Artigos 119 e 120 da LPI) e observadas as demais condições legais.

(11) BR 30 2012 005921-6

Código 39 - Concessão do Registro

(22) 19/11/2012

(15) 11/04/2017

(45) 11/04/2017

(54) CONFIGURAÇÃO APLICADA EM BOTA

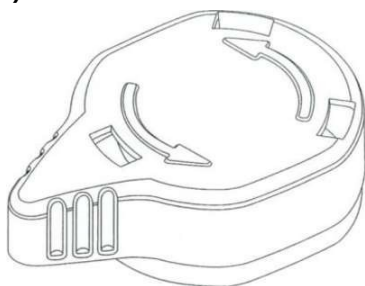




(73) Grendene S.A. (BR/CE)
 (72) Robson Castilho de Brito
 (74) Custódio de Almeida & Cia.

Prazo de validade: 10 (dez) anos contados a partir de 19/11/2012, mediante o recolhimento da taxa quinquenal de manutenção (Artigos 119 e 120 da LPI) e observadas as demais condições legais.

(11) BR 30 2012 006696-4



Código 39 - Concessão do Registro

(22) 21/12/2012
 (15) 11/04/2017
 (30) 25/06/2012 US 29/425,561
 (45) 11/04/2017
 (52) 09-07

(54) CONFIGURAÇÃO APLICADA À TAMPA PARA RECIPIENTE

(73) S.C. JOHNSON & SON, INC. (US)
 (72) PETER M. NEUMANN, P.J.C. FRANSEN, DAVID J. KEYES, KATIE A. REMALY, ROBERT G. FEHR, ANDREW JERALD JANETSKI, SCOTT A. OLSON
 (74) Nellie D Shores

Prazo de validade: 10 (dez) anos contados a partir de 21/12/2012, mediante o recolhimento da taxa quinquenal de manutenção (Artigos 119 e 120 da LPI) e observadas as demais condições legais.

(11) BR 30 2013 001482-7



Código 39 - Concessão do Registro

(22) 04/04/2013
 (15) 11/04/2017
 (45) 11/04/2017

(54) CONFIGURAÇÃO APLICADA A EMBALAGEM

(73) Instituto Nacional de Tecnologia - INT (BR/RJ)
 (72) Luiz Carlos do Carmo Motta, Antonio Soares Gomes, Marcos Henrique Garamvolgyi e Silva, Welida José Barbosa, Marina de Melo Moreira, Karina Silveira Martins de Araújo, Diego dos Santos Costa, Laura Pessoa Gonçalves Garcia, Letícia de Carvalho Bethlem, Marcos Fonseca

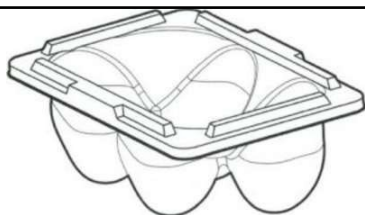
Prazo de validade: 10 (dez) anos contados a partir de 04/04/2013, mediante o recolhimento da taxa quinquenal de manutenção (Artigos 119 e 120 da LPI) e observadas as demais condições legais.



(11) BR 30 2013 001489-4

Código 39 - Concessão do Registro





(22) 04/04/2013

(15) 11/04/2017

(45) 11/04/2017

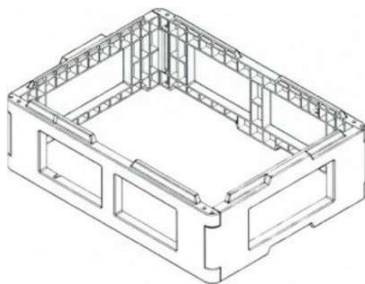
(54) CONFIGURAÇÃO APLICADA A EMBALAGEM

(73) Instituto Nacional de Tecnologia - Int (BR/RJ)

(72) Luiz Carlos do Carmo Motta, Antonio Soares Gomes, Marcos Henrique Garamvolgyi e Silva, Welida José Barbosa, Marina de Melo Moreira, Karina Silveira Martins de Araújo, Diego dos Santos Costa, Laura Pessoa Gonçalves Garcia, Letícia de Carvalho Bethlem, Marcos Fonseca

Prazo de validade: 10 (dez) anos contados a partir de 04/04/2013, mediante o recolhimento da taxa quinquenal de manutenção (Artigos 119 e 120 da LPI) e observadas as demais condições legais.

(11) BR 30 2013 002102-5



Código 39 - Concessão do Registro

(22) 07/05/2013

(15) 11/04/2017

(45) 11/04/2017

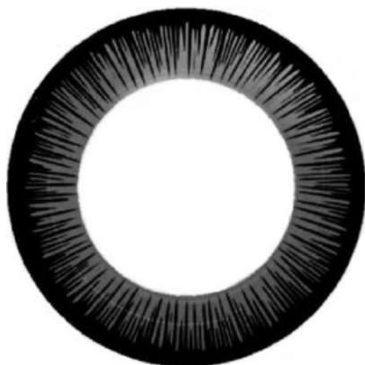
(54) CONFIGURAÇÃO APLICADA A BASE ARTICULADA

(73) INSTITUTO NACIONAL DE TECNOLOGIA (BR/RJ)

(72) Luiz Carlos do Carmo Motta, Antonio Soares Gomes, Marcos Henrique Garamvolgyi e Silva, Welida José Barbosa, Marina de Melo Moreira, Karina Silveira Martins de Araújo, Diego dos Santos Costa, Laura Pessoa Gonçalves Garcia, Letícia de Carvalho Bethlem, Marcos Fonseca

Prazo de validade: 10 (dez) anos contados a partir de 07/05/2013, mediante o recolhimento da taxa quinquenal de manutenção (Artigos 119 e 120 da LPI) e observadas as demais condições legais.

(11) BR 30 2013 005818-2



Código 39 - Concessão do Registro

(22) 14/11/2013

(15) 11/04/2017

(30) 17/05/2013 US 29/455,259; 17/05/2013 US 29/455,260

(45) 11/04/2017

(52) 32-00

(54) PADRÃO ORNAMENTAL APLICADO EM DISPOSITIVO OFTÁLMICO

(73) JOHNSON & JOHNSON VISION CARE, INC. (US)

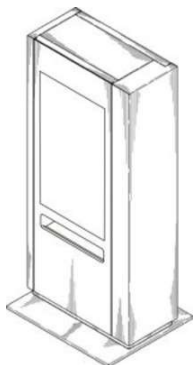
(72) JAMES DANIEL RIAL, FREDERICK A. FLITSCH

(74) DANNEMANN, SIEMSEN, BIGLER & IPANEMA MOREIRA

Prazo de validade: 10 (dez) anos contados a partir de 14/11/2013, mediante o recolhimento da taxa quinquenal de manutenção (Artigos 119 e 120 da LPI) e observadas as demais condições legais.



(11) BR 30 2013 006106-0



Código 39 - Concessão do Registro

(22) 29/11/2013

(15) 11/04/2017

(30) 30/05/2013 US 29/456,378

(45) 11/04/2017

(52) 20-01

(54) CONFIGURAÇÃO APLICADA EM MÁQUINA DE VENDA

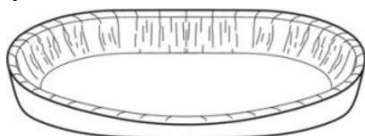
(73) INTRALOT S.A. - INTEGRATED LOTTERY SYSTEMS AND SERVICES (GR)

(72) GEORGE PLAKAS, ILIAS ALEXOPOULOS, NIKOS ANGELOPOULOS, GEORGE DIMITRAKOPOULOS, APOSTOLOS DALAS

(74) DANNEMANN, SIEMSEN, BIGLER & IPANEMA MOREIRA

Prazo de validade: 10 (dez) anos contados a partir de 29/11/2013, mediante o recolhimento da taxa quinquenal de manutenção (Artigos 119 e 120 da LPI) e observadas as demais condições legais.

(11) BR 30 2014 002008-0



Código 39 - Concessão do Registro

(22) 06/05/2014

(15) 11/04/2017

(45) 11/04/2017

(52) 30-02

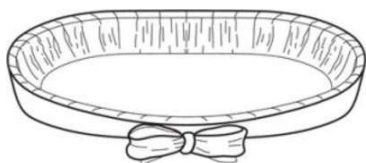
(54) CONFIGURAÇÃO APLICADA EM CAMA

(73) PEDRO PAULO DIAS FERRAZ (BR/SP)

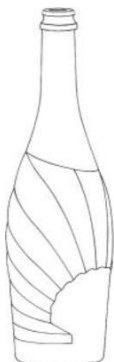
(72) PEDRO PAULO DIAS FERRAZ

(74) BEERRE ASSESSORIA EMPRESARIAL LTDA

Prazo de validade: 10 (dez) anos contados a partir de 06/05/2014, mediante o recolhimento da taxa quinquenal de manutenção (Artigos 119 e 120 da LPI) e observadas as demais condições legais.



(11) BR 30 2014 002313-6



Código 39 - Concessão do Registro

(22) 20/05/2014

(15) 11/04/2017

(30) 21/11/2013 EM 002350017-0001

(45) 11/04/2017

(52) 09-01

(54) CONFIGURAÇÃO ORNAMENTAL APLICADA EM GARRAFA

(73) AGULLADOLÇ, S.L.U . (ES)

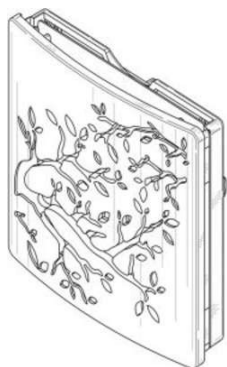
(72) IÑIGO ROLANDO JEREZ QUINTANA

(74) KASZNAR LEONARDOS PROPRIEDADE INTELECTUAL



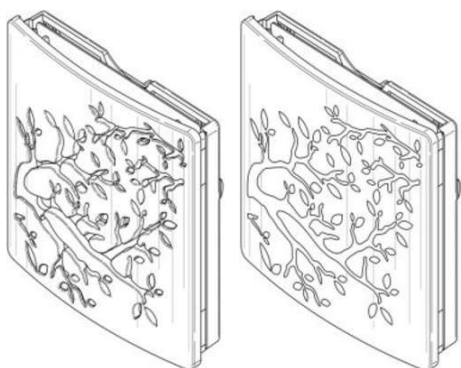
Prazo de validade: 10 (dez) anos contados a partir de 20/05/2014, mediante o recolhimento da taxa quinquenal de manutenção (Artigos 119 e 120 da LPI) e observadas as demais condições legais.

(11) BR 30 2014 003434-0



Código 39 - Concessão do Registro
(22) 24/07/2014
(15) 11/04/2017
(30) 24/01/2014 US 29/480,365
(45) 11/04/2017
(52) 28-03
(54) CONFIGURAÇÃO APLICADA EM DISPENSADOR
(73) S. C. JOHNSON & SON, INC. (US)
(72) ALEX MECKER
(74) ANDRE LUIZ SOUZA ALVAREZ

Prazo de validade: 10 (dez) anos contados a partir de 24/07/2014, mediante o recolhimento da taxa quinquenal de manutenção (Artigos 119 e 120 da LPI) e observadas as demais condições legais.



(11) BR 30 2014 003990-3



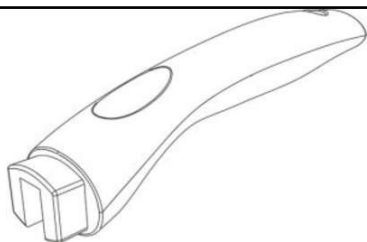
Código 39 - Concessão do Registro
(22) 15/08/2014
(15) 11/04/2017
(30) 31/03/2014 EM 002436600-0002
(45) 11/04/2017
(52) 07-01
(54) CONFIGURAÇÃO APLICADA EM GARRAFA
(73) J. CARRANCA REDONDO, LDA (PT)
(72) JOSÉ FERNANDES DE OLIVEIRA REDONDO
(74) KASZNAR LEONARDOS PROPRIEDADE INTELECTUAL

Prazo de validade: 10 (dez) anos contados a partir de 15/08/2014, mediante o recolhimento da taxa quinquenal de manutenção (Artigos 119 e 120 da LPI) e observadas as demais condições legais.

(11) BR 30 2014 004306-4

Código 39 - Concessão do Registro





(22) 01/09/2014

(15) 11/04/2017

(45) 11/04/2017

(52) 07-02

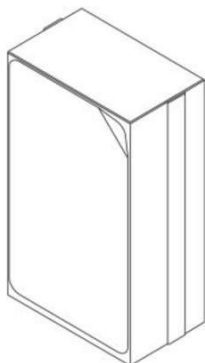
(54) CONFIGURAÇÃO APLICADA EM CABO

(73) MUNDIAL S/A PRODUTOS DE CONSUMO (BR/RS)

(72) ENIO KOLODSIESJKI

(74) DANNEMANN , SIEMSEN , BIGLER & IPANEMA MOREIRA

Prazo de validade: 10 (dez) anos contados a partir de 01/09/2014, mediante o recolhimento da taxa quinquenal de manutenção (Artigos 119 e 120 da LPI) e observadas as demais condições legais.

(11) BR 30 2014 004408-7

Código 39 - Concessão do Registro

(22) 08/09/2014

(15) 11/04/2017

(30) 07/03/2014 US 29/484.301

(45) 11/04/2017

(52) 09-03

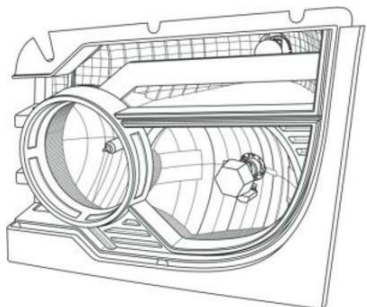
(54) CONFIGURAÇÃO APLICADA EM EMBALAGEM

(73) CLEAR LAM PACKAGING, INC. (US)

(72) JAMES J. SANFILIPPO, MILORAD RADENOVIC

(74) RANA GOSAIN

Prazo de validade: 10 (dez) anos contados a partir de 08/09/2014, mediante o recolhimento da taxa quinquenal de manutenção (Artigos 119 e 120 da LPI) e observadas as demais condições legais.

(11) BR 30 2014 004947-0

Código 39 - Concessão do Registro

(22) 30/09/2014

(15) 11/04/2017

(30) 04/04/2014 US 29/486,949

(45) 11/04/2017

(52) 12-16

(54) CONFIGURAÇÃO APLICADA EM FAROL

(73) CATERPILLAR INC. (US)

(72) CHRISTIAN HARDIN, ERIC HANSON, PETER VURPILLAT

(74) SOERENSEN GARCIA ADVOGADOS ASSOCIADOS

Prazo de validade: 10 (dez) anos contados a partir de 30/09/2014, mediante o recolhimento da taxa quinquenal de manutenção (Artigos 119 e 120 da LPI) e observadas as demais condições legais.

(11) BR 30 2014 005213-6

Código 39 - Concessão do Registro





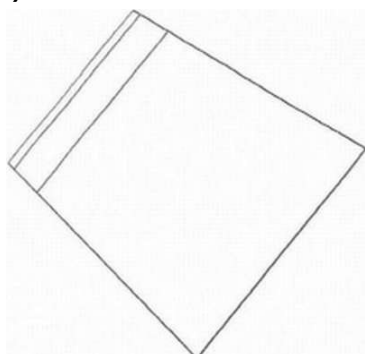
(22) 16/10/2014
 (15) 11/04/2017
 (30) 17/04/2014 US 29/488,321
 (45) 11/04/2017
 (52) 06-01
 (54) CONFIGURAÇÃO APLICADA A CADEIRA
 (73) HNI TECHNOLOGIES INC. (US)
 (72) CHRISTOPHER KNOX, BRUCE FIFIEL
 (74) HUGO SILVA E MALDONADO - PRO. INTELLECTUAL

Prazo de validade: 10 (dez) anos contados a partir de 16/10/2014, mediante o recolhimento da taxa quinquenal de manutenção (Artigos 119 e 120 da LPI) e observadas as demais condições legais.

(11) BR 30 2014 005783-9

Código 39 - Concessão do Registro
 (22) 14/11/2014
 (15) 11/04/2017
 (30) 15/05/2014 US 29/490,872
 (45) 11/04/2017
 (52) 14-02 , 20-02
 (54) CONFIGURAÇÃO APLICADA EM QUIOSQUE
 (73) SOURCETECHNOLOGIES
 (72) KEVIN F. KENNEDY, CHARLES A. FREEMAN, TIMOTHY W. BAKER
 (74) DANNEMANN, SIEMSEN, BIGLER & IPANEMA MOREIRA

Prazo de validade: 10 (dez) anos contados a partir de 14/11/2014, mediante o recolhimento da taxa quinquenal de manutenção (Artigos 119 e 120 da LPI) e observadas as demais condições legais.

(11) BR 30 2014 005797-9

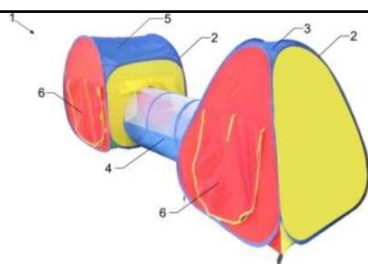
Código 39 - Concessão do Registro
 (22) 21/11/2014
 (15) 11/04/2017
 (45) 11/04/2017
 (52) 09-05
 (54) CONFIGURAÇÃO APLICADA EM EMBALAGEM
 (73) JOSÉ GERALDO MARTINS SMITH (BR/SP)
 (72) JOSÉ GERALDO MARTINS SMITH
 (74) DIFUSÃO MARCAS E PATENTES LTDA

Prazo de validade: 10 (dez) anos contados a partir de 21/11/2014, mediante o recolhimento da taxa quinquenal de manutenção (Artigos 119 e 120 da LPI) e observadas as demais condições legais.

(11) BR 30 2014 006187-9

Código 39 - Concessão do Registro

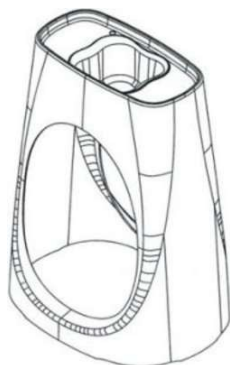




(22) 09/12/2014
 (15) 11/04/2017
 (45) 11/04/2017
 (52) 21-04
 (54) CONFIGURAÇÃO APLICADA EM BARRACA
 (73) YEN KUANG HSIANG (BR/SP)
 (72) YEH KUANG HSIANG
 (74) SÃO PAULO MARCAS E PATENTES LTDDA

Prazo de validade: 10 (dez) anos contados a partir de 09/12/2014, mediante o recolhimento da taxa quinquenal de manutenção (Artigos 119 e 120 da LPI) e observadas as demais condições legais.

(11) BR 30 2014 006272-7

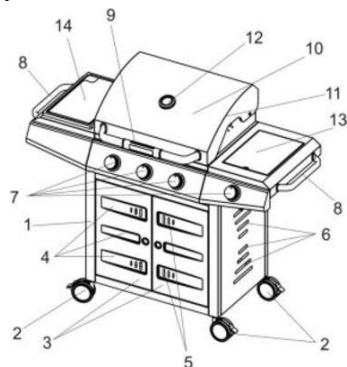


Código 39 - Concessão do Registro
 (22) 11/12/2014
 (15) 11/04/2017
 (45) 11/04/2017
 (52) 06-04 , 06-06
 (54) CONFIGURAÇÃO APLICADA EM MÓVEL DE APOIO
 (73) AMBEV S/A. (BR/SP)
 (72) LEVI GIRARDI
 (74) DANNEMANN, SIEMSEN, BIGLER & IPANEMA MOREIRA

Prazo de validade: 10 (dez) anos contados a partir de 11/12/2014, mediante o recolhimento da taxa quinquenal de manutenção (Artigos 119 e 120 da LPI) e observadas as demais condições legais.



(11) BR 30 2014 006291-3

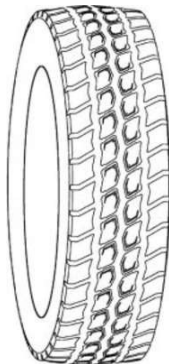


Código 39 - Concessão do Registro
 (22) 12/12/2014
 (15) 11/04/2017
 (45) 11/04/2017
 (52) 07-02
 (54) CONFIGURAÇÃO APLICADA EM CHURRASQUEIRA
 (73) TRAMONTINA S/A CUTELARIA (BR/RS)
 (72) MARCOS ANTONIO GRESPAN
 (74) CREAÇÃO MARCAS E PATENTES LTDA.



Prazo de validade: 10 (dez) anos contados a partir de 12/12/2014, mediante o recolhimento da taxa quinquenal de manutenção (Artigos 119 e 120 da LPI) e observadas as demais condições legais.

(11) BR 30 2014 006362-6



Código 39 - Concessão do Registro

(22) 17/12/2014

(15) 11/04/2017

(30) 26/06/2014 FR 2014-2783

(45) 11/04/2017

(52) 12-15

(54) CONFIGURAÇÃO APLICADA EM PNEUMÁTICOS

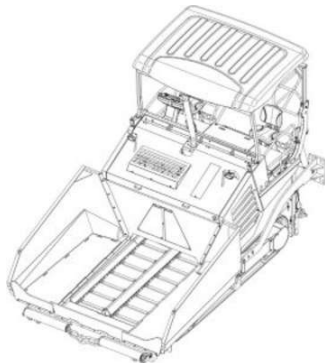
(73) COMPAGNIE GÉNÉRALE DES ETABLISSEMENTS MICHELIN, MICHELIN RECHERCHE ET TECHNIQUE S.A.

(72) STÉPHANE ORAISON, ALEXANDRE CARLONI

(74) GUERRA PROPRIEDADE DE INDUSTRIAL

Prazo de validade: 10 (dez) anos contados a partir de 17/12/2014, mediante o recolhimento da taxa quinquenal de manutenção (Artigos 119 e 120 da LPI) e observadas as demais condições legais.

(11) BR 30 2014 006386-3



Código 39 - Concessão do Registro

(22) 18/12/2014

(15) 11/04/2017

(30) 17/09/2014 EM 002539254

(45) 11/04/2017

(52) 15-04

(54) CONFIGURAÇÃO APLICADA A MÁQUINAS DE CONSTRUÇÃO DE ESTRADAS

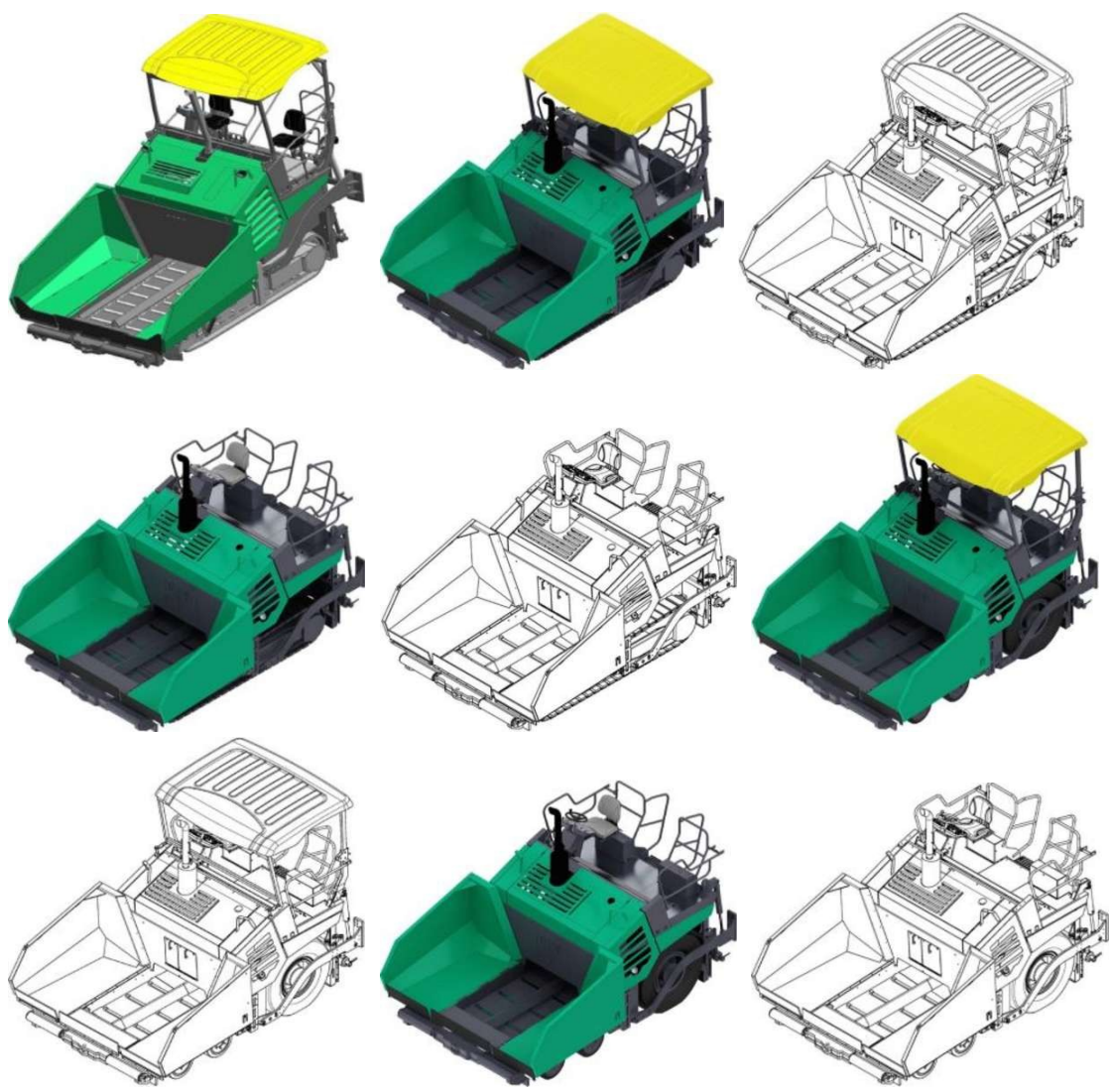
(73) JOSEPH VÖGELE AG (DE)

(72) ULRICH EWRINGMANN, BORIS EICKHOFF, MICHAEL HEINDTEL, BERNHARD ERDTMANN, MARTIN MÜLLER

(74) ANA CRISTINA ALMEIDA MÜLLER WEGMANN

Prazo de validade: 10 (dez) anos contados a partir de 18/12/2014, mediante o recolhimento da taxa quinquenal de manutenção (Artigos 119 e 120 da LPI) e observadas as demais condições legais.





(11) BR 30 2014 006399-5



Código 39 - Concessão do Registro

(22) 19/12/2014

(15) 11/04/2017

(30) 25/06/2014 EM 002490599-0003

(45) 11/04/2017

(52) 09-03

(54) CONFIGURAÇÃO APLICADA EM EMBALAGEM

(73) PHILIP MORRIS PRODUCTS S.A (CH)

(72) RORY MCGARRY, JEFFREY SIMONS

(74) DANNEMANN, SIEMSEN, BIGLER & IPANEMA MOREIRA

Prazo de validade: 10 (dez) anos contados a partir de 19/12/2014, mediante o recolhimento da taxa quinquenal de manutenção (Artigos 119 e 120 da LPI) e observadas as demais condições legais.

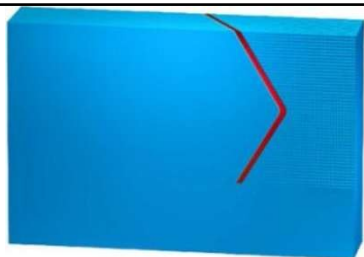
(11) BR 30 2014 006400-2

Código 39 - Concessão do Registro

(22) 19/12/2014

(15) 11/04/2017





(30) 25/06/2014 EM 002490581-0003; 25/06/2014 EM 002490581-0001;
25/06/2014 EM 002490581-0005; 25/06/2014 EM 002490581-0009; 25/06/2014
EM 002490581-0007

(45) 11/04/2017

(52) 09-03

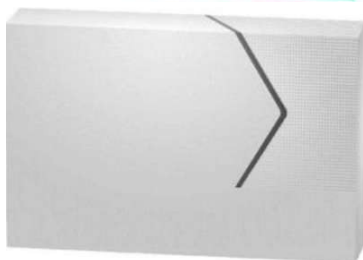
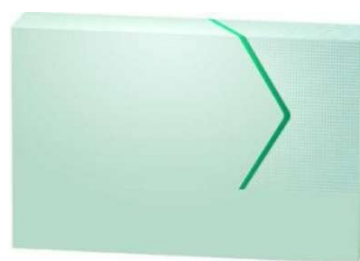
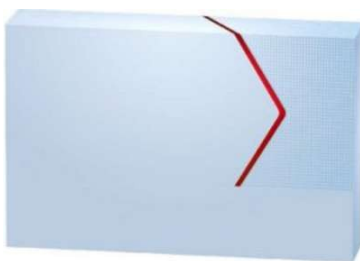
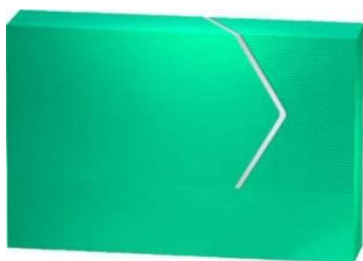
(54) CONFIGURAÇÃO APLICADA EM EMBALAGEM

(73) PHILIP MORRIS BRANDS SÁRL (CH)

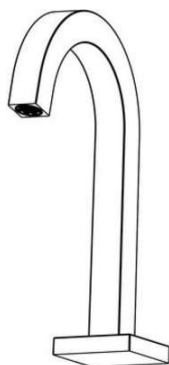
(72) ANTHONY CHARLES DUMVILLE

(74) DANNEMANN, SIEMSEN, BIGLER & IPANEMA MOREIRA

Prazo de validade: 10 (dez) anos contados a partir de 19/12/2014, mediante o recolhimento da taxa quinquenal de manutenção (Artigos 119 e 120 da LPI) e observadas as demais condições legais.



(11) BR 30 2014 006450-9



Código 39 - Concessão do Registro

(22) 22/12/2014

(15) 11/04/2017

(45) 11/04/2017

(52) 23-01

(54) CONFIGURAÇÃO APLICADA EM BICA

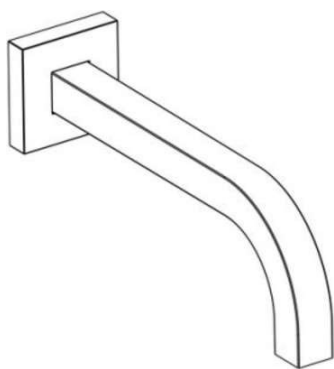
(73) DURATEX S.A (BR/SP)

(72) ANA LÚCIA DE LIMA PONTES ORLOVITZ

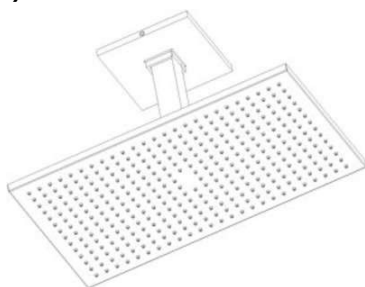
(74) DANIEL ADVOGADOS

Prazo de validade: 10 (dez) anos contados a partir de 22/12/2014, mediante o recolhimento da taxa quinquenal de manutenção (Artigos 119 e 120 da LPI) e observadas as demais condições legais.





(11) BR 30 2014 006452-5



Código 39 - Concessão do Registro

(22) 22/12/2014

(15) 11/04/2017

(45) 11/04/2017

(52) 23-01

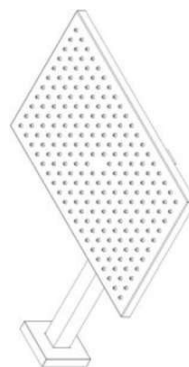
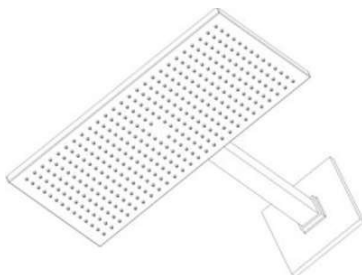
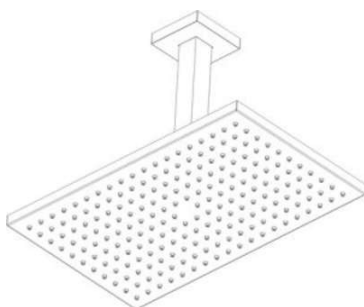
(54) CONFIGURAÇÃO APLICADA EM CHUVEIRO

(73) DURATEX S.A. (BR/SP)

(72) ANA LÚCIA DE LIMA PONTES ORLOVITZ

(74) DENIS ALLAN DANIEL

Prazo de validade: 10 (dez) anos contados a partir de 22/12/2014, mediante o recolhimento da taxa quinquenal de manutenção (Artigos 119 e 120 da LPI) e observadas as demais condições legais.



(11) BR 30 2014 006453-3



Código 39 - Concessão do Registro

(22) 22/12/2014

(15) 11/04/2017

(45) 11/04/2017

(52) 23-01

(54) CONFIGURAÇÃO APLICADA EM CHUVEIRO

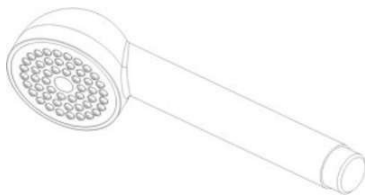
(73) DURATEX S.A. (BR/SP)

(72) ANA LÚCIA DE LIMA PONTES ORLOVITZ

(74) DANIEL ADVOGADOS

Prazo de validade: 10 (dez) anos contados a partir de 22/12/2014, mediante o recolhimento da taxa quinquenal de manutenção (Artigos 119 e 120 da LPI) e observadas as demais condições legais.



(11) BR 30 2014 006455-0

Código 39 - Concessão do Registro

(22) 22/12/2014

(15) 11/04/2017

(45) 11/04/2017

(52) 23-01

(54) CONFIGURAÇÃO APLICADA EM DUCHA

(73) DURATEX S.A. (BR/SP)

(72) ANA LÚCIA DE LIMA PONTES ORLOVITZ

(74) DENIS ALLAN DANIEL

Prazo de validade: 10 (dez) anos contados a partir de 22/12/2014, mediante o recolhimento da taxa quinquenal de manutenção (Artigos 119 e 120 da LPI) e observadas as demais condições legais.

(11) BR 30 2014 006456-8

Código 39 - Concessão do Registro

(22) 22/12/2014

(15) 11/04/2017

(45) 11/04/2017

(52) 23-01

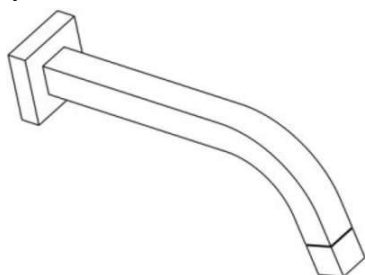
(54) CONFIGURAÇÃO APLICADA EM DUCHA

(73) DURATEX S.A. (BR/SP)

(72) ANA LÚCIA DE LIMA PONTES ORLOVITZ

(74) DANIEL ADVOGADOS

Prazo de validade: 10 (dez) anos contados a partir de 22/12/2014, mediante o recolhimento da taxa quinquenal de manutenção (Artigos 119 e 120 da LPI) e observadas as demais condições legais.

(11) BR 30 2014 006457-6

Código 39 - Concessão do Registro

(22) 22/12/2014

(15) 11/04/2017

(45) 11/04/2017

(52) 23-01

(54) CONFIGURAÇÃO APLICADA EM TORNEIRA

(73) DURATEX S.A. (BR/SP)

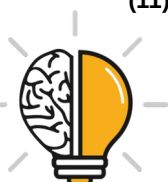
(72) ANA LÚCIA DE LIMA PONTES ORLOVITZ

(74) DANIEL ADVOGADOS

Prazo de validade: 10 (dez) anos contados a partir de 22/12/2014, mediante o recolhimento da taxa quinquenal de manutenção (Artigos 119 e 120 da LPI) e observadas as demais condições legais.

(11) BR 30 2014 006482-7

Código 39 - Concessão do Registro





(22) 19/12/2014

(15) 11/04/2017

(45) 11/04/2017

(52) 24-02

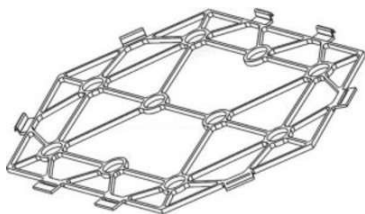
(54) CONFIGURAÇÃO APLICADA A PINÇA CIRÚRGICA

(73) UNIVERSIDADE FEDERAL DO RIO GRANDE DO SUL (BR/RS) ,
HOSPITAL DAS CLÍNICAS DE PORTO ALEGRE (BR/RS)

(72) THAYS OBANDO BRITO, LIANE ROLDO, WILSON KINDLEIN JUNIOR,
BRASIL SILVA NETO, MARTA JUSTINA GIOTTI CIOATO

Prazo de validade: 10 (dez) anos contados a partir de 19/12/2014, mediante o recolhimento da taxa quinquenal de manutenção (Artigos 119 e 120 da LPI) e observadas as demais condições legais.

(11) BR 30 2014 006486-0



Código 39 - Concessão do Registro

(22) 19/12/2014

(15) 11/04/2017

(45) 11/04/2017

(52) 08-08

(54) CONFIGURAÇÃO APLICADA EM CÉLULA PARA CULTIVO DE PLANTAS

(73) WIRKLICH INDÚSTRIA DE PLÁSTICOS LTDA

(72) DIEGO REY QUINTANA, Fausto Kauer, GUNTHER GEHLEN, MARCELO SPERB

(74) LEÃO PROPRIEDADE INTELECTUAL

Prazo de validade: 10 (dez) anos contados a partir de 19/12/2014, mediante o recolhimento da taxa quinquenal de manutenção (Artigos 119 e 120 da LPI) e observadas as demais condições legais.

(11) BR 30 2014 006556-4



Código 39 - Concessão do Registro

(22) 30/12/2014

(15) 11/04/2017

(30) 02/07/2014 CN 201430217492.0

(45) 11/04/2017

(52) 09-07 , 24-02

(54) CONFIGURAÇÃO APLICADA EM TAMPA

(73) BEIJING AUSTAR HANSEN PACKAGING TECHNOLOGY LTD. (CN)

(72) ZHANG WENFANG, ZHANG WEIDONG, LIANG AIMIN, LIU JIANDONG

(74) DANNEMANN, SIEMSEN, BIGLER & IPANEMA MOREIRA

Prazo de validade: 10 (dez) anos contados a partir de 30/12/2014, mediante o recolhimento da taxa quinquenal de manutenção (Artigos 119 e 120 da LPI) e observadas as demais condições legais.





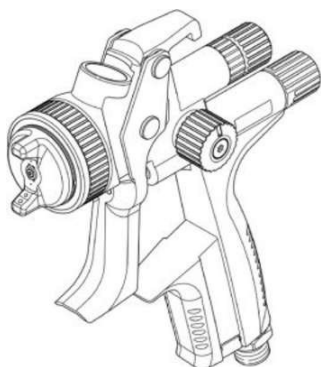
(11) BR 30 2014 006563-7



Código 39 - Concessão do Registro
 (22) 30/12/2014
 (15) 11/04/2017
 (45) 11/04/2017
 (52) 06-04
 (54) CONFIGURAÇÃO APLICADA EM COMODA
 (73) EDUARDO PALUDETO (BR/PR)
 (72) EDUARDO PALUDETO
 (74) ROBERTO HUDSON DINIZ

Prazo de validade: 10 (dez) anos contados a partir de 30/12/2014, mediante o recolhimento da taxa quinquenal de manutenção (Artigos 119 e 120 da LPI) e observadas as demais condições legais.

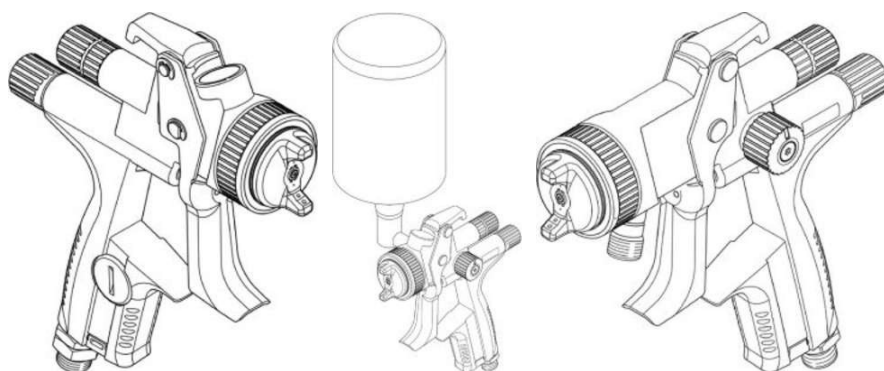
(11) BR 30 2015 000098-8



Código 39 - Concessão do Registro
 (22) 12/01/2015
 (15) 11/04/2017
 (30) 31/07/2014 CN 201430266803.2
 (45) 11/04/2017
 (52) 08-05
 (54) CONFIGURAÇÃO APLICADA EM PISTOLA DE AEROSSOL
 (73) SATA GMBH & CO. KG
 (72) RALF GEHRUNG, ALBRECHT KRUSE
 (74) DANNEMANN, SIEMSEN, BIGLER & IPANEMA MOREIRA

Prazo de validade: 10 (dez) anos contados a partir de 12/01/2015, mediante o recolhimento da taxa quinquenal de manutenção (Artigos 119 e 120 da LPI) e observadas as demais condições legais.





(11) BR 30 2015 000102-0

Código 39 - Concessão do Registro

(22) 12/01/2015

(15) 11/04/2017

(30) 10/07/2014 US 29/496.268

(45) 11/04/2017

(52) 24-02

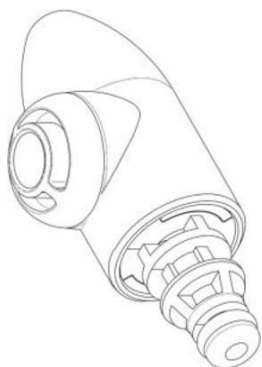
(54) CONFIGURAÇÃO APLICADA EM CONECTOR

(73) ABBVIE INC. (US)

(72) KELLAN WILLIAM BABBS, NOLAN HARRINGTON BAIRD III, WAYNE PHILIP KLINGLER, THOMAS JOSEPH HUEMANN, THOMAS PAUL GRAZIER, CHARLES MICHAEL GALITZ, KEITH AARON GRIDER, MICHAEL HONSING LAU, ANTONIO JUAN BELTON

(74) RANA GOSAIN

Prazo de validade: 10 (dez) anos contados a partir de 12/01/2015, mediante o recolhimento da taxa quinquenal de manutenção (Artigos 119 e 120 da LPI) e observadas as demais condições legais.



(11) BR 30 2015 000103-8

Código 39 - Concessão do Registro

(22) 12/01/2015

(15) 11/04/2017

(30) 11/07/2014 US 29/496,291

(45) 11/04/2017

(52) 14-01

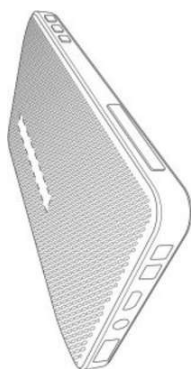
(54) CONFIGURAÇÃO APLICADA EM DISPOSITIVO DE ÁUDIO

(73) HARMAN INTERNATIONAL INDUSTRIES, INCORPORATED (US)

(72) DAMIAN MACKIEWICZ, ALEXANDER DEMIN, HYUNGWOO YOON

(74) RANA GOSAIN

Prazo de validade: 10 (dez) anos contados a partir de 12/01/2015, mediante o recolhimento da taxa quinquenal de manutenção (Artigos 119 e 120 da LPI) e observadas as demais condições legais.



(11) BR 30 2015 000177-1

Código 39 - Concessão do Registro

(22) 15/01/2015





(15) 11/04/2017

(30) 24/10/2014 US 29/507,173

(45) 11/04/2017

(52) 12-08

(54) CONFIGURAÇÃO APLICADA EM VEÍCULO

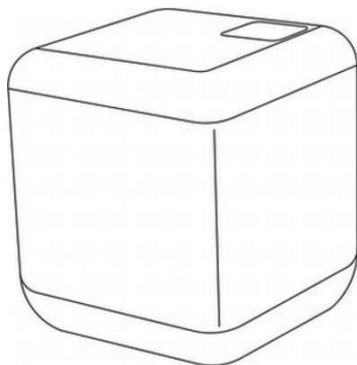
(73) FORD GLOBAL TECHNOLOGIES, LLC. (US)

(72) CHRISTOPHER SVENSSON, DARRELL BEHMER, JOEL PIASKOWSKI, KEMAL CURIC, MORAY CALLUM

(74) JULIANO RYOTA MURAKAMI

Prazo de validade: 10 (dez) anos contados a partir de 15/01/2015, mediante o recolhimento da taxa quinquenal de manutenção (Artigos 119 e 120 da LPI) e observadas as demais condições legais.

(11) BR 30 2015 000187-9



Código 39 - Concessão do Registro

(22) 15/01/2015

(15) 11/04/2017

(30) 16/07/2014 US 29/496,682

(45) 11/04/2017

(52) 28-03

(54) CONFIGURAÇÃO APLICADA EM DISPOSITIVO DE IMAGEM DA PELE

(73) MYSKIN, INC. (US)

(72) RAHUL MEHENDELE, SAVA MARINKOVICH

(74) DANNEMANN, SIEMSEN, BIGLER & IPANEMA MOREIRA

Prazo de validade: 10 (dez) anos contados a partir de 15/01/2015, mediante o recolhimento da taxa quinquenal de manutenção (Artigos 119 e 120 da LPI) e observadas as demais condições legais.

(11) BR 30 2015 000232-8



Código 39 - Concessão do Registro

(22) 16/01/2015

(15) 11/04/2017

(30) 18/07/2014 JP 2014-015710

(45) 11/04/2017

(52) 12-15

(54) CONFIGURAÇÃO APLICADA EM PNEUMÁTICO

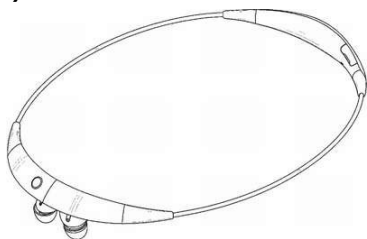
(73) BRIDGESTONE CORPORATION (JP)

(72) HIROYUKI KITAJIMA

(74) MMV AGENTES DA PROPRIEDADE INDUSTRIAL

Prazo de validade: 10 (dez) anos contados a partir de 16/01/2015, mediante o recolhimento da taxa quinquenal de manutenção (Artigos 119 e 120 da LPI) e observadas as demais condições legais.



(11) BR 30 2015 000244-1

Código 39 - Concessão do Registro

(22) 16/01/2015

(15) 11/04/2017

(30) 14/08/2014 KR 30-2014-0039819

(45) 11/04/2017

(52) 14-01

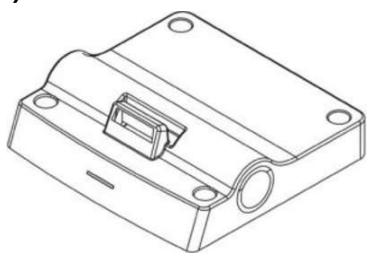
(54) CONFIGURAÇÃO APLICADA EM DISPOSITIVO DE ÁUDIO

(73) SAMSUNG ELECTRONICS CO., LTD.

(72) KI-EON LEE, JIN-MAN CHUNG, HOWARD NUK

(74) EDUARDO OTERO

Prazo de validade: 10 (dez) anos contados a partir de 16/01/2015, mediante o recolhimento da taxa quinquenal de manutenção (Artigos 119 e 120 da LPI) e observadas as demais condições legais.

(11) BR 30 2015 000277-8

Código 39 - Concessão do Registro

(22) 21/01/2015

(15) 11/04/2017

(30) 24/09/2014 WO DM/084 460

(45) 11/04/2017

(52) 14-03

(54) CONFIGURAÇÃO APLICADA EM SUPORTE PARA CONTROLE REMOTO

(73) SOMFY SAS (FR)

(72) STRUBI FRÉDÉRIC, BAJARD PHILIPPE, DUCHÊNE ISABELLE

(74) CUSTÓDIO DE ALMEIDA & CIA

Prazo de validade: 10 (dez) anos contados a partir de 21/01/2015, mediante o recolhimento da taxa quinquenal de manutenção (Artigos 119 e 120 da LPI) e observadas as demais condições legais.

(11) BR 30 2015 000284-0

Código 39 - Concessão do Registro

(22) 21/01/2015

(15) 11/04/2017

(30) 16/09/2014 WO DM/084399

(45) 11/04/2017

(52) 12-15

(54) CONFIGURAÇÃO APLICADA EM PNEU

(73) CONTINENTAL REIFEN DEUTSCHLAND GMBH

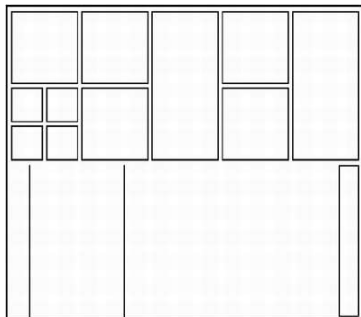
(72) FLORIAN KRISTEN

(74) DANNEMANN, SIEMSEN, BIGLER & IPANEMA MOREIRA

Prazo de validade: 10 (dez) anos contados a partir de 21/01/2015, mediante o recolhimento da taxa quinquenal de manutenção (Artigos 119 e 120 da LPI) e observadas as demais condições legais.



(11) BR 30 2015 000334-0



Código 39 - Concessão do Registro

(22) 22/01/2015

(15) 11/04/2017

(30) 30/09/2014 US 29/503,813

(45) 11/04/2017

(52) 14-04

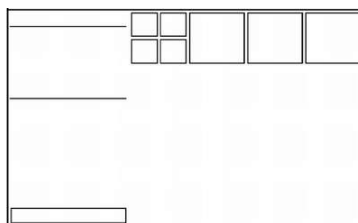
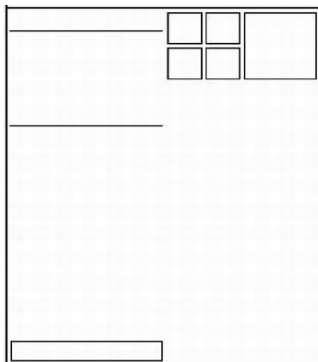
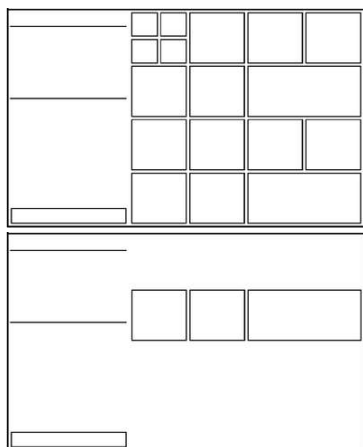
(54) PADRÃO ORNAMENTAL APLICADO A INTERFACE GRÁFICA

(73) MICROSOFT CORPORATION (US)

(72) JACLYN CARLEY KNAPP

(74) DI BLASI, PARENTE & ASS. PROP. IND. LTDA

Prazo de validade: 10 (dez) anos contados a partir de 22/01/2015, mediante o recolhimento da taxa quinquenal de manutenção (Artigos 119 e 120 da LPI) e observadas as demais condições legais.



(11) BR 30 2015 000337-5



Código 39 - Concessão do Registro

(22) 22/01/2015

(15) 11/04/2017

(30) 01/08/2014 EM 001418024-0001

(45) 11/04/2017

(52) 31-00

(54) CONFIGURAÇÃO APLICADA EM BATEDEIRA

(73) SEB S.A.

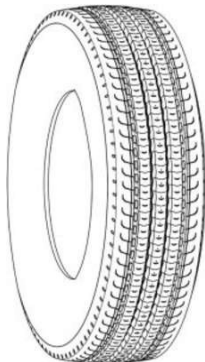
(72) NICOLAS BLAISE

(74) KASZNAR LEONARDOS PROPRIEDADE INTELECTUAL

Prazo de validade: 10 (dez) anos contados a partir de 22/01/2015, mediante o recolhimento da taxa quinquenal de manutenção (Artigos 119 e 120 da LPI) e observadas as demais condições legais.



(11) BR 30 2015 000364-2



Código 39 - Concessão do Registro

(22) 23/01/2015

(15) 11/04/2017

(30) 25/07/2014 FR 2014-3331

(45) 11/04/2017

(52) 12-15

(54) CONFIGURAÇÃO APLICADA EM BANDA DE RODAGEM DE PNEUMÁTICO

(73) COMPAGNIE GENERALE DES ETABLISSEMENTS MICHELIN (FR) , MICHELIN RECHERCHE ET TECHNIQUE S.A. (CH)

(72) GILLES AUBE, MATHIEU MERCIER

(74) GUERRA PROPRIEDADE INDUSTRIAL

Prazo de validade: 10 (dez) anos contados a partir de 23/01/2015, mediante o recolhimento da taxa quinquenal de manutenção (Artigos 119 e 120 da LPI) e observadas as demais condições legais.

(11) BR 30 2015 000387-1



Código 39 - Concessão do Registro

(22) 26/01/2015

(15) 11/04/2017

(45) 11/04/2017

(52) 02-04

(54) CONFIGURAÇÃO APLICADA EM SANDÁLIA

(73) GRENDENE S.A. (BR/CE)

(72) ROBSON CASTILHO DE BRITO

(74) CUSTÓDIO DE ALMEIDA & CIA.

Prazo de validade: 10 (dez) anos contados a partir de 26/01/2015, mediante o recolhimento da taxa quinquenal de manutenção (Artigos 119 e 120 da LPI) e observadas as demais condições legais.

(11) BR 30 2015 000393-6



Código 39 - Concessão do Registro

(22) 26/01/2015

(15) 11/04/2017

(30) 12/08/2014 EM 2518225

(45) 11/04/2017

(52) 06-06

(54) CONFIGURAÇÃO APLICADA EM TRILHO

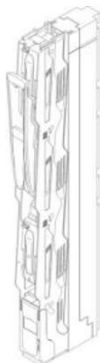
(73) H+H SYSTEMS GMBH

(72) HEIMO HROVAT

(74) DANNEMANN, SIEMSEN, BIGLER & IPANEMA MOREIRA

Prazo de validade: 10 (dez) anos contados a partir de 26/01/2015, mediante o recolhimento da taxa quinquenal de manutenção (Artigos 119 e 120 da LPI) e observadas as demais condições legais.



(11) BR 30 2015 000436-3

Código 39 - Concessão do Registro

(22) 28/01/2015

(15) 11/04/2017

(30) 01/08/2014 EM 002513424-0002; 01/08/2014 EM 002513424-0001;
01/08/2014 EM 002513424-0003; 01/08/2014 EM 002513424-0006; 01/08/2014
EM 002513424-0004; 01/08/2014 EM 002513424-0005

(45) 11/04/2017

(52) 13-03

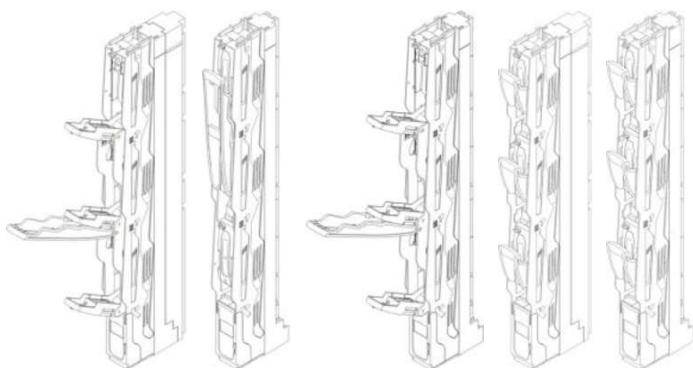
(54) CONFIGURAÇÃO APLICADA EM MODULO DE DESCONEXÃO PARA FUSÍVEIS

(73) WÖHNER GMBH & CO. KG ELEKTROTECHNISCHE SYSTEME

(72) HANS-JÜRGEN HENNING

(74) DANNEMANN, SIEMSEN, BIGLER & IPANEMA MOREIRA

Prazo de validade: 10 (dez) anos contados a partir de 28/01/2015, mediante o recolhimento da taxa quinquenal de manutenção (Artigos 119 e 120 da LPI) e observadas as demais condições legais.

**(11) BR 30 2015 000448-7**

Código 39 - Concessão do Registro

(22) 28/01/2015

(15) 11/04/2017

(45) 11/04/2017

(52) 02-04

(54) CONFIGURAÇÃO APLICADA EM PARTE SUPERIOR DE CALÇADO

(73) NIKE INNOVATE C. V. (US)

(72) KYLE DAVID SCHENONE, ANDREAS HARLOW

(74) ANTONIO MAURICIO PEDRAS ARNAUD

Prazo de validade: 10 (dez) anos contados a partir de 28/01/2015, mediante o recolhimento da taxa quinquenal de manutenção (Artigos 119 e 120 da LPI) e observadas as demais condições legais.

(11) BR 30 2015 000449-5

Código 39 - Concessão do Registro

(22) 28/01/2015





(15) 11/04/2017

(45) 11/04/2017

(52) 02-04

(54) CONFIGURAÇÃO APLICADA EM SOLADO DE CALÇADO

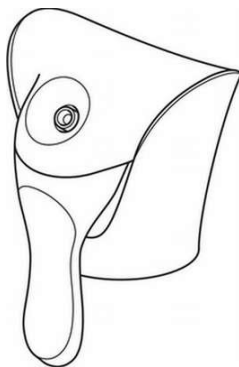
(73) NIKE INNOVATE C.V. (US)

(72) PATRICK B. KIRSCHNER

(74) ANTONIO MAURICIO PEDRAS ARNAUD

Prazo de validade: 10 (dez) anos contados a partir de 28/01/2015, mediante o recolhimento da taxa quinquenal de manutenção (Artigos 119 e 120 da LPI) e observadas as demais condições legais.

(11) BR 30 2015 000450-9



Código 39 - Concessão do Registro

(22) 28/01/2015

(15) 11/04/2017

(30) 30/07/2014 EM 002511758-0004

(45) 11/04/2017

(52) 09-07

(54) CONFIGURAÇÃO APLICADA A TAMPA

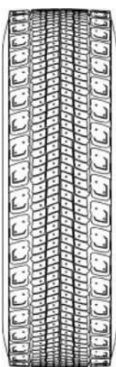
(73) RECKITT BENCKISER (BRAND) LIMITED (GB)

(72) RENS JURIAN HOEKE, TEUN FRANCISCUS VAN WETTEN

(74) DI BLASI, PARENTE & ASS. PROP. IND. LTDA

Prazo de validade: 10 (dez) anos contados a partir de 28/01/2015, mediante o recolhimento da taxa quinquenal de manutenção (Artigos 119 e 120 da LPI) e observadas as demais condições legais.

(11) BR 30 2015 000458-4



Código 39 - Concessão do Registro

(22) 28/01/2015

(15) 11/04/2017

(30) 31/07/2014 FR 2014-3444

(45) 11/04/2017

(52) 12-15

(54) CONFIGURAÇÃO APLICADA EM BANDA DE RODAGEM DE PNEUMÁTICO

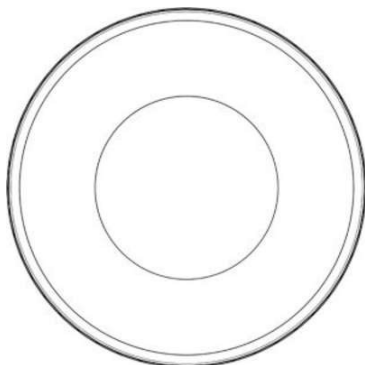
(73) COMPAGNIE GENERALE DES ETABLISSEMENTS MICHELIN (FR) , MICHELIN RECHERCHE ET TECHNIQUE S.A. (CH)

(72) GUY CAGNEAUX, STÉPHANIE CAMBON, ARNAUD LARREGAIN

(74) GUERRA PROPRIEDADE INDUSTRIAL

Prazo de validade: 10 (dez) anos contados a partir de 28/01/2015, mediante o recolhimento da taxa quinquenal de manutenção (Artigos 119 e 120 da LPI) e observadas as demais condições legais.



(11) BR 30 2015 000459-2

Código 39 - Concessão do Registro

(22) 28/01/2015

(15) 11/04/2017

(30) 31/07/2014 FR 2014-3446

(45) 11/04/2017

(52) 12-15

(54) CONFIGURAÇÃO APLICADA EM BANDA DE RODAGEM

(73) COMPAGNIE GENERALE DES ETABLISSEMENTS MICHELIN (FR) ,
MICHELIN RECHERCHE ET TECHNIQUE S.A. (CH)

(72) PASCAL DI-MAURO, FLORENT DELFOSSE, JONATHAN LEJEUNE

(74) GUERRA PROPRIEDADE INDUSTRIAL

Prazo de validade: 10 (dez) anos contados a partir de 28/01/2015, mediante o recolhimento da taxa quinquenal de manutenção (Artigos 119 e 120 da LPI) e observadas as demais condições legais.

(11) BR 30 2015 000465-7

Código 39 - Concessão do Registro

(22) 28/01/2015

(15) 11/04/2017

(45) 11/04/2017

(52) 04-02

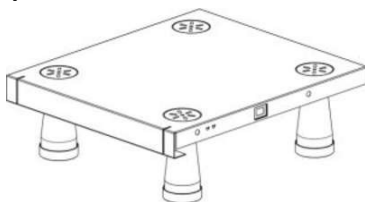
(54) CONFIGURAÇÃO APLICADA A ESCOVA

(73) ARTIS LLC (US)

(72) MATTHEW WAITESMITH

(74) HUGO SILVA E MALDONADO PROPRIEDADE INTELECTUAL

Prazo de validade: 10 (dez) anos contados a partir de 28/01/2015, mediante o recolhimento da taxa quinquenal de manutenção (Artigos 119 e 120 da LPI) e observadas as demais condições legais.

(11) BR 30 2015 000512-2

Código 39 - Concessão do Registro

(22) 02/02/2015

(15) 11/04/2017

(45) 11/04/2017

(52) 06-06

(54) CONFIGURAÇÃO APLICADA EM BASE.

(73) PANDIN MÓVEIS DE AÇO LTDA (BR/SP)

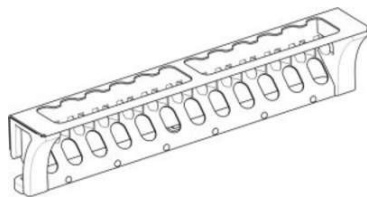
(72) JOSÉ PANDIN

(74) VILAGE MARCAS E PATENTES LTDA

Prazo de validade: 10 (dez) anos contados a partir de 02/02/2015, mediante o recolhimento da taxa quinquenal de manutenção (Artigos 119 e 120 da LPI) e observadas as demais condições legais.



(11) BR 30 2015 000533-5



Código 39 - Concessão do Registro

(22) 04/02/2015

(15) 11/04/2017

(30) 07/08/2014 US 29/498,782

(45) 11/04/2017

(52) 24-02

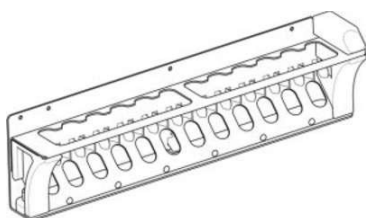
(54) CONFIGURAÇÃO APLICADA A SUPORTE DE TUBOS DE AMOSTRAS

(73) BECTON, DICKINSON AND COMPANY (US)

(72) ALYSSA SHEDLOSKY

(74) hugo silva & maldonado propriedade intelectual

Prazo de validade: 10 (dez) anos contados a partir de 04/02/2015, mediante o recolhimento da taxa quinquenal de manutenção (Artigos 119 e 120 da LPI) e observadas as demais condições legais.



(11) BR 30 2015 000635-8



Código 39 - Concessão do Registro

(22) 11/02/2015

(15) 11/04/2017

(45) 11/04/2017

(52) 06-01

(54) CONFIGURAÇÃO APLICADA EM CHAISE LONGUE

(73) PAULO CELSO CARDOSO BACCHI (BR/SP)

(72) PAULO CELSO CARDOSO BACCHI

(74) JOÃO BATISTA VALVERDE

Prazo de validade: 10 (dez) anos contados a partir de 11/02/2015, mediante o recolhimento da taxa quinquenal de manutenção (Artigos 119 e 120 da LPI) e observadas as demais condições legais.

(11) BR 30 2015 000639-0



Código 39 - Concessão do Registro

(22) 11/02/2015

(15) 11/04/2017

(45) 11/04/2017

(52) 06-01

(54) CONFIGURAÇÃO APLICADA EM POLTRONA

(73) PAULO CELSO CARDOSO BACCHI (BR/SP)

(72) PAULO CELSO CARDOSO BACCHI

(74) JOÃO BATISTA VALVERDE

Prazo de validade: 10 (dez) anos contados a partir de 11/02/2015, mediante o recolhimento da taxa quinquenal de manutenção (Artigos 119 e 120 da LPI) e



observadas as demais condições legais.

(11) BR 30 2015 000653-6



Código 39 - Concessão do Registro

(22) 11/02/2015

(15) 11/04/2017

(30) 11/08/2014 US 29/498997

(45) 11/04/2017

(52) 10-07

(54) CONFIGURAÇÃO APLICADA EM PULSEIRA

(73) APPLE INC. (US)

(72) JODY AKANA, BARTLEY K. ANDRE, SHOTA AOYAGI, ANTHONY MICHAEL ASHCROFT, JEREMY BATAILLOU, DANIEL J. COSTER, DANIELE DE IULIIS, M. EVANS HANKEY, JULIAN HOENIG, RICHARD P. HOWARTH, JONATHAN P. IVE, DUNCAN ROBERT KERR, MARC A. NEWSON, MATTHEW DEAN ROHRBACH, PETER RUSSELL-CLARKE, BENJAMIM ANDREW SHAFFER, MIKAEL SILVANTO, CHRISTOPHER J. STRINGER, EUGENE ANTONY WHANG, RICO ZÖRKENDÖRFER

(74) KASZNAR LEONARDOS PROPRIEDADE INTELECTUAL

Prazo de validade: 10 (dez) anos contados a partir de 11/02/2015, mediante o recolhimento da taxa quinquenal de manutenção (Artigos 119 e 120 da LPI) e observadas as demais condições legais.

(11) BR 30 2015 000663-3



Código 39 - Concessão do Registro

(22) 11/02/2015

(15) 11/04/2017

(45) 11/04/2017

(52) 12-15

(54) CONFIGURAÇÃO APLICADA A PNEU

(73) SUMITOMO RUBBER INDUSTRIES, LTD. (JP)

(72) HITOSHI TAKAYAMA

(74) DI BLASI, PARENTE & ASS. PROP. IND. LTDA

Prazo de validade: 10 (dez) anos contados a partir de 11/02/2015, mediante o recolhimento da taxa quinquenal de manutenção (Artigos 119 e 120 da LPI) e observadas as demais condições legais.

(11) BR 30 2015 000675-7

Código 39 - Concessão do Registro

(22) 10/02/2015

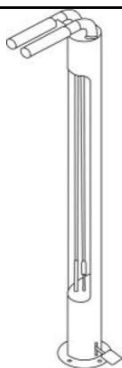
(15) 11/04/2017

(45) 11/04/2017

(52) 08-05

(54) CONFIGURAÇÃO APLICADA EM ESTAÇÃO DE REPARO PARA





BICICLETA.

(73) FELIPE DE SOUSA FERREIRA OLIVEIRA (BR/PR)

(72) PEDRO HENRIQUE ZIOBER

(74) CARLOS EMIR LIMA DE OLIVEIRA

Prazo de validade: 10 (dez) anos contados a partir de 10/02/2015, mediante o recolhimento da taxa quinquenal de manutenção (Artigos 119 e 120 da LPI) e observadas as demais condições legais.

(11) BR 30 2015 000712-5



Código 39 - Concessão do Registro

(22) 13/02/2015

(15) 11/04/2017

(45) 11/04/2017

(52) 06-01

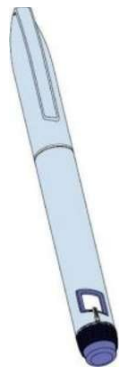
(54) CONFIGURAÇÃO APLICADA À CADEIRA

(73) UNIVERSIDADE FEDERAL DE SANTA MARIA (BR/RS)

(72) ELENICE LOPES, MARIANA PICCOLI

Prazo de validade: 10 (dez) anos contados a partir de 13/02/2015, mediante o recolhimento da taxa quinquenal de manutenção (Artigos 119 e 120 da LPI) e observadas as demais condições legais.

(11) BR 30 2015 000802-4



Código 39 - Concessão do Registro

(22) 23/02/2015

(15) 11/04/2017

(30) 27/08/2014 US 29/500,636

(45) 11/04/2017

(52) 24-02

(54) CONFIGURAÇÃO APLICADA EM DISPOSITIVO INJETOR.

(73) MERCK SHARP & DOHME CORP. (US)

(72) ANGELA M. AMEND KWASNIK, BENJAMIN R. BARTELD, PETER BASILE, JEFFREY C. GIVAND, PHILIP G. GREEN, SHARAD GUPTA, CHRISTIN L. O'NEILL, STEVEN CARL PERSAK, ROBERT STIANCHI, ARI TAO ADLER, FLORIAN ALTMANN, THOMAS JUNK, FLORIAN KOSSLER, MARTIN MEIER, SCOTT MACKIE, PERNILLA DANIELSSON

(74) ARARIPE & ASSOCIADOS

Prazo de validade: 10 (dez) anos contados a partir de 23/02/2015, mediante o recolhimento da taxa quinquenal de manutenção (Artigos 119 e 120 da LPI) e observadas as demais condições legais.

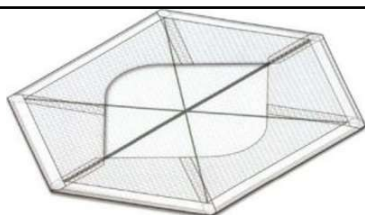
(11) BR 30 2015 000842-3

Código 39 - Concessão do Registro

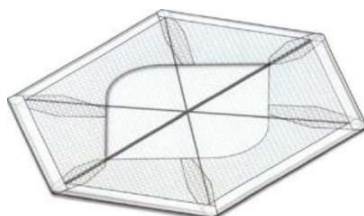
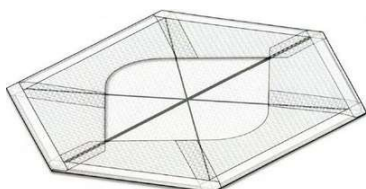
(22) 25/02/2015

(15) 11/04/2017





(30) 27/08/2014 EM 001419873-0003; 27/08/2014 EM 001419873-0002;
 27/08/2014 EM 001419873-0004; 27/08/2014 EM 001419873-0001; 03/02/2015
 US 29/516,492
 (45) 11/04/2017
 (52) 24-01
 (54) CONFIGURAÇÃO APLICADA EM IMPLANTE DE TELA CIRÚRGICA
 (73) JOHNSON & JOHNSON MEDICAL GMBH (DE)
 (72) JENIFER SCHNEIDERREIT, BORIS BATKE, BARBARA SCHULDT-HEMPE
 (74) DANNEMANN, SIEMSEN, BIGLER & IPANEMA MOREIRA
 Prazo de validade: 10 (dez) anos contados a partir de 25/02/2015, mediante o
 recolhimento da taxa quinquenal de manutenção (Artigos 119 e 120 da LPI) e
 observadas as demais condições legais.

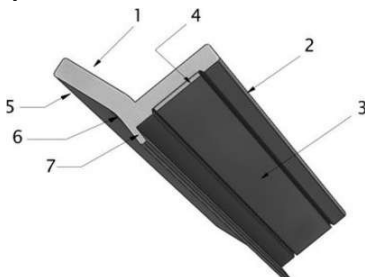


(11) BR 30 2015 001034-7



Código 39 - Concessão do Registro
 (22) 05/03/2015
 (15) 11/04/2017
 (30) 09/09/2014 JP 2014-019989
 (45) 11/04/2017
 (52) 26-06
 (54) CONFIGURAÇÃO APLICADA EM LANTERNA TRASEIRA PARA
 MOCOTCICLETA
 (73) HONDA MOTOR CO., LTD. (JP)
 (72) TARO NISHIMOTO, GENICHI KITO, DAISUKE KURIKI, EIJI ASHIHARA
 (74) DANNEMANN, SIEMSEN, BIGLER & IPANEMA MOREIRA
 Prazo de validade: 10 (dez) anos contados a partir de 05/03/2015, mediante o
 recolhimento da taxa quinquenal de manutenção (Artigos 119 e 120 da LPI) e
 observadas as demais condições legais.

(11) BR 30 2015 001094-0



Código 39 - Concessão do Registro
 (22) 10/03/2015
 (15) 11/04/2017
 (45) 11/04/2017
 (52) 08-06
 (54) CONFIGURAÇÃO APLICADA EM PUXADOR
 (73) IVANIO ANGELO ARIOLI (BR/RS)
 (72) IVANIO ANGELO ARIOLI
 (74) NORBERTO PARDELHAS DE BARCELLOS
 Prazo de validade: 10 (dez) anos contados a partir de 10/03/2015, mediante o



recolhimento da taxa quinquenal de manutenção (Artigos 119 e 120 da LPI) e observadas as demais condições legais.

(11) BR 30 2015 001110-6



Código 39 - Concessão do Registro

(22) 10/03/2015

(15) 11/04/2017

(30) 24/09/2014 JP 2014-021108

(45) 11/04/2017

(52) 26-06

(54) CONFIGURAÇÃO APLICADA EM LANTERNA TRASEIRA PARA AUTOMÓVEL

(73) HONDA MOTOR CO., LTD. (JP)

(72) YOSHIRO TANAKA

(74) DANNEMANN, SIEMSEN, BIGLER & IPANEMA MOREIRA

Prazo de validade: 10 (dez) anos contados a partir de 10/03/2015, mediante o recolhimento da taxa quinquenal de manutenção (Artigos 119 e 120 da LPI) e observadas as demais condições legais.

(11) BR 30 2015 001111-4



Código 39 - Concessão do Registro

(22) 10/03/2015

(15) 11/04/2017

(30) 17/09/2014 WO 839466101

(45) 11/04/2017

(52) 12-15

(54) CONFIGURAÇÃO APLICADA EM PNEU

(73) CONTINENTAL REIFEN DEUTSCHLAND GMBH (DE)

(72) FLORIAN KRISTEN

(74) DANNEMANN, SIEMSEN, BIGLER & IPANEMA MOREIRA

Prazo de validade: 10 (dez) anos contados a partir de 10/03/2015, mediante o recolhimento da taxa quinquenal de manutenção (Artigos 119 e 120 da LPI) e observadas as demais condições legais.

(11) BR 30 2015 001113-0

Código 39 - Concessão do Registro

(22) 10/03/2015

(15) 11/04/2017

(30) 24/09/2014 JP 2014-021119

(45) 11/04/2017

(52) 12-16

(54) CONFIGURAÇÃO APLICADA EM VOLANTE PARA AUTOMÓVEL

(73) HONDA MOTOR CO., LTD. (JP)

(72) DAIKI HAMANAGA, TATSUKI MIYASHITA





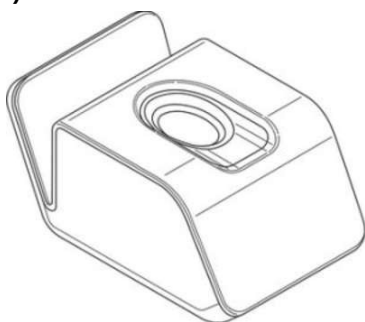
(74) DANNEMANN, SIEMSEN, BIGLER & IPANEMA MOREIRA
 Prazo de validade: 10 (dez) anos contados a partir de 10/03/2015, mediante o recolhimento da taxa quinquenal de manutenção (Artigos 119 e 120 da LPI) e observadas as demais condições legais.

(11) BR 30 2015 001114-9



Código 39 - Concessão do Registro
 (22) 10/03/2015
 (15) 11/04/2017
 (30) 24/09/2014 JP 2014-021109
 (45) 11/04/2017
 (52) 26-06
 (54) CONFIGURAÇÃO APLICADA EM LANTERNA PARA AUTOMÓVEL
 (73) HONDA MOTOR CO., LTD. (JP)
 (72) SHIGERU WATANUKI
 (74) DANNEMANN, SIEMSEN, BIGLER & IPANEMA MOREIRA
 Prazo de validade: 10 (dez) anos contados a partir de 10/03/2015, mediante o recolhimento da taxa quinquenal de manutenção (Artigos 119 e 120 da LPI) e observadas as demais condições legais.

(11) BR 30 2015 001294-3



Código 39 - Concessão do Registro
 (22) 20/03/2015
 (15) 11/04/2017
 (30) 28/10/2014 US 29/507,532
 (45) 11/04/2017
 (52) 14-02
 (54) CONFIGURAÇÃO APLICADA EM LEITORA DE DIGITAL E DE CARTÃO
 (73) HID GLOBAL CORPORATION (US)
 (72) JOSHUA R. BUESSELER, RAYMOND LOIS NICOLI
 (74) MMV AGENTES DA PROPRIEDADE INDUSTRIAL
 Prazo de validade: 10 (dez) anos contados a partir de 20/03/2015, mediante o recolhimento da taxa quinquenal de manutenção (Artigos 119 e 120 da LPI) e observadas as demais condições legais.

(11) BR 30 2015 001391-5

Código 39 - Concessão do Registro
 (22) 26/03/2015
 (15) 11/04/2017
 (30) 26/09/2014 EM 002546333-0001
 (45) 11/04/2017





(52) 09-01
 (54) CONFIGURAÇÃO APLICADA EM FRASCO
 (73) BEAUTE PRESTIGE INTERNATIONAL, SOCIÉTÉ ANONYME (FR)
 (72) MARTIN SZEKELY
 (74) DEMAREST ADVOGADOS

Prazo de validade: 10 (dez) anos contados a partir de 26/03/2015, mediante o recolhimento da taxa quinquenal de manutenção (Artigos 119 e 120 da LPI) e observadas as demais condições legais.

(11) BR 30 2015 001463-6



Código 39 - Concessão do Registro

(22) 30/03/2015
 (15) 11/04/2017
 (30) 30/09/2014 JP 2014-021649
 (45) 11/04/2017
 (52) 12-11
 (54) CONFIGURAÇÃO APLICADA EM SCOOTER
 (73) YAMAHA HATSUDOKI KABUSHIKI KAISHA (JP)
 (72) RYOHEI KITAYAMA
 (74) LUIZ LEONARDOS & ADVOGADOS

Prazo de validade: 10 (dez) anos contados a partir de 30/03/2015, mediante o recolhimento da taxa quinquenal de manutenção (Artigos 119 e 120 da LPI) e observadas as demais condições legais.



(11) BR 30 2015 001524-1



Código 39 - Concessão do Registro

(22) 02/04/2015
 (15) 11/04/2017
 (45) 11/04/2017
 (52) 21-01
 (54) CONFIGURAÇÃO APLICADA A FOGÃO
 (73) LUIZ CARLOS LORENZANI (BR/SP)
 (72) LUIZ CARLOS LORENZANI

Prazo de validade: 10 (dez) anos contados a partir de 02/04/2015, mediante o recolhimento da taxa quinquenal de manutenção (Artigos 119 e 120 da LPI) e observadas as demais condições legais.



(11) BR 30 2015 001592-6

Código 39 - Concessão do Registro

(22) 07/04/2015

(15) 11/04/2017

(30) 08/10/2014 KR 30-2014-0048639

(45) 11/04/2017

(52) 14-03

(54) CONFIGURAÇÃO APLICADA EM TELEFONE MÓVEL

(73) LG ELECTRONICS INC. (KR)

(72) ZHIMIN CHOO, SANGHYUCK LEE, HYUNJIN YOON, SEIHYUN CHO

(74) DAVID DO NASCIMENTO ADVOGADOS ASSOCIADOS

Prazo de validade: 10 (dez) anos contados a partir de 07/04/2015, mediante o recolhimento da taxa quinquenal de manutenção (Artigos 119 e 120 da LPI) e observadas as demais condições legais.

(11) BR 30 2015 001600-0

Código 39 - Concessão do Registro

(22) 07/04/2015

(15) 11/04/2017

(30) 08/10/2014 EP 002553495-0001

(45) 11/04/2017

(52) 25-01

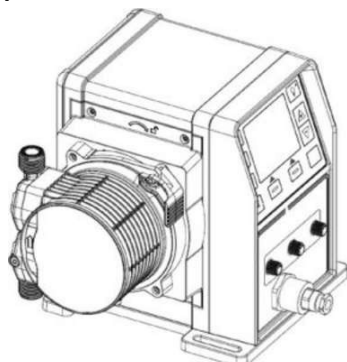
(54) CONFIGURAÇÃO APLICADA EM BLOCO PARA CONSTRUÇÃO

(73) BORMIOLI ROCCO S.A. (ES)

(72) FRANCESCO MENDINI, ALESSANDRO MENDINI

(74) ARIBONI, FABBRI E SCHMIDT SOCIEDADE DE ADVOGADOS

Prazo de validade: 10 (dez) anos contados a partir de 07/04/2015, mediante o recolhimento da taxa quinquenal de manutenção (Artigos 119 e 120 da LPI) e observadas as demais condições legais.

(11) BR 30 2015 001772-4

Código 39 - Concessão do Registro

(22) 16/04/2015

(15) 11/04/2017

(30) 26/11/2014 EM 002585166-0003

(45) 11/04/2017

(52) 15-02

(54) CONFIGURAÇÃO APLICADA EM CARÇAÇA PARA BOMBA

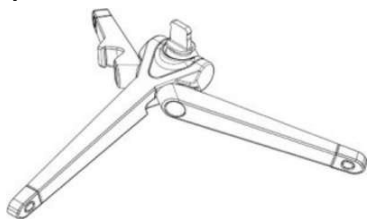
(73) WATSON-MARLOW LIMITED (GB)

(72) DAVID CROWSLEY, DARREN GREEN

(74) DANNEMANN, SIEMSEN, BIGLER & IPANEMA MOREIRA

Prazo de validade: 10 (dez) anos contados a partir de 16/04/2015, mediante o recolhimento da taxa quinquenal de manutenção (Artigos 119 e 120 da LPI) e observadas as demais condições legais.



(11) BR 30 2015 003731-8

Código 39 - Concessão do Registro

(22) 07/08/2015

(15) 11/04/2017

(45) 11/04/2017

(52) 16-05

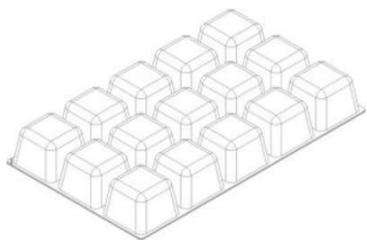
(54) CONFIGURAÇÃO APLICADA EM TRIPÉ

(73) KENU INC. (US)

(72) KENNETH Y. MINN, DAVID E. YAO, LEONARD JOHN DURAN

(74) DAVID DO NASCIMENTO

Prazo de validade: 10 (dez) anos contados a partir de 07/08/2015, mediante o recolhimento da taxa quinquenal de manutenção (Artigos 119 e 120 da LPI) e observadas as demais condições legais.

(11) BR 30 2015 003761-0

Código 39 - Concessão do Registro

(22) 10/08/2015

(15) 11/04/2017

(45) 11/04/2017

(52) 09-99

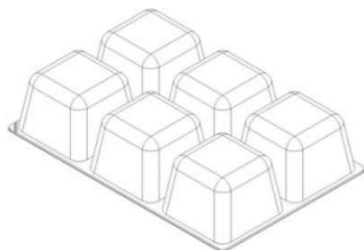
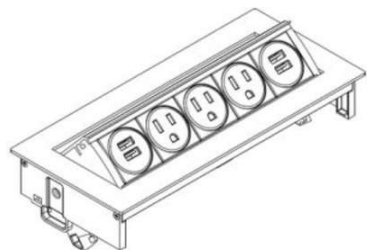
(54) CONFIGURAÇÃO APLICADA A/EM EMBALAGEM

(73) DANILO BARREIROS (BR/SP)

(72) DANILO BARREIROS

(74) JOSÉ RUY LIA

Prazo de validade: 10 (dez) anos contados a partir de 10/08/2015, mediante o recolhimento da taxa quinquenal de manutenção (Artigos 119 e 120 da LPI) e observadas as demais condições legais.

**(11) BR 30 2015 003777-6**

Código 39 - Concessão do Registro

(22) 11/08/2015

(15) 11/04/2017

(30) 12/02/2015 US 29/517,408

(45) 11/04/2017

(52) 13-03

(54) CONFIGURAÇÃO APLICADA A/EM CENTRAL DE ENERGIA E DADOS

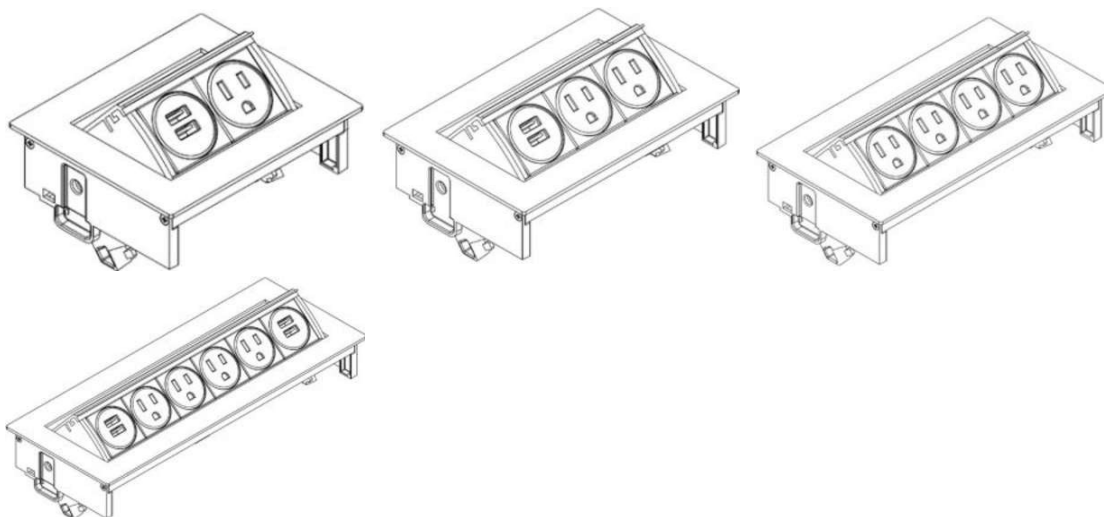
(73) NORMAN R. BYRNE (US)

(72) NORMAN R. BYRNE, TIMOTHY J. WARWICK

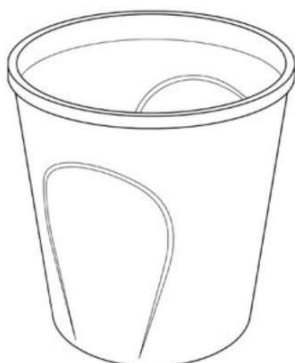


(74) DAVID DO NASCIMENTO

Prazo de validade: 10 (dez) anos contados a partir de 11/08/2015, mediante o recolhimento da taxa quinquenal de manutenção (Artigos 119 e 120 da LPI) e observadas as demais condições legais.



(11) BR 30 2015 003779-2



Código 39 - Concessão do Registro

(22) 11/08/2015

(15) 11/04/2017

(30) 12/02/2015 EM 002632448-0001

(45) 11/04/2017

(52) 09-03

(54) CONFIGURAÇÃO APLICADA A/EM RECIPIENTE

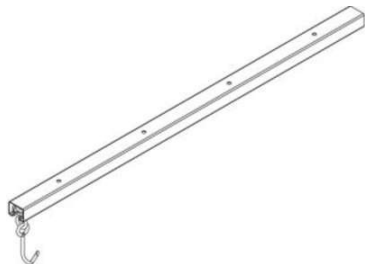
(73) UNILEVER N.V. (NL)

(72) WILLIAM JOHN MASKELL

(74) ANA PAULA SANTOS CELIDONIO

Prazo de validade: 10 (dez) anos contados a partir de 11/08/2015, mediante o recolhimento da taxa quinquenal de manutenção (Artigos 119 e 120 da LPI) e observadas as demais condições legais.

(11) BR 30 2015 003807-1



Código 39 - Concessão do Registro

(22) 13/08/2015

(15) 11/04/2017

(45) 11/04/2017

(52) 08-08

(54) CONFIGURAÇÃO APLICADA A/EM GANCHEIRA.

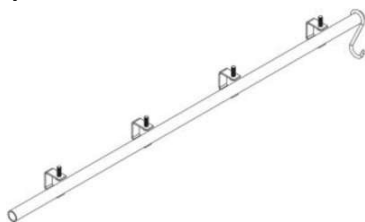
(73) INDÚSTRIA DE CARROCERIAS METÁLICAS IBIPORÃ LTDA (BR/PR)

(72) DEVANIR MARTINS DA COSTA

(74) GEISLER CHBANE BOSSO

Prazo de validade: 10 (dez) anos contados a partir de 13/08/2015, mediante o recolhimento da taxa quinquenal de manutenção (Artigos 119 e 120 da LPI) e observadas as demais condições legais.



(11) BR 30 2015 003809-8

Código 39 - Concessão do Registro

(22) 12/08/2015

(15) 11/04/2017

(45) 11/04/2017

(52) 08-08

(54) CONFIGURAÇÃO APLICADA A/EM GANCHEIRA.

(73) INDÚSTRIA DE CARROCERIAS METÁLICAS IBIPORÃ LTDA (BR/PR)

(72) DEVANIR MARTINS DA COSTA

(74) GEISLER CHBANE BOSSO

Prazo de validade: 10 (dez) anos contados a partir de 12/08/2015, mediante o recolhimento da taxa quinquenal de manutenção (Artigos 119 e 120 da LPI) e observadas as demais condições legais.

(11) BR 30 2015 003810-1

Código 39 - Concessão do Registro

(22) 13/08/2015

(15) 11/04/2017

(45) 11/04/2017

(52) 25-01

(54) CONFIGURAÇÃO APLICADA A/EM TAMPA PARA PERFIL

(73) LUIZ ALBERTO LIMONTA (BR/PR)

(72) LUIZ ALBERTO LIMONTA

(74) LUCIANO SALVIATO

Prazo de validade: 10 (dez) anos contados a partir de 13/08/2015, mediante o recolhimento da taxa quinquenal de manutenção (Artigos 119 e 120 da LPI) e observadas as demais condições legais.

(11) BR 30 2015 003812-8

Código 39 - Concessão do Registro

(22) 13/08/2015

(15) 11/04/2017

(45) 11/04/2017

(52) 25-01

(54) CONFIGURAÇÃO APLICADA A/EM TAMPA PARA PERFIL

(73) LUIZ ALBERTO LIMONTA (BR/PR)

(72) LUIZ ALBERTO LIMONTA

(74) LUCIANO SALVIATO

Prazo de validade: 10 (dez) anos contados a partir de 13/08/2015, mediante o recolhimento da taxa quinquenal de manutenção (Artigos 119 e 120 da LPI) e observadas as demais condições legais.



(11) BR 30 2015 003818-7

Código 39 - Concessão do Registro

(22) 13/08/2015

(15) 11/04/2017

(45) 11/04/2017

(52) 32-00 , 09-03

(54) PADRÃO ORNAMENTAL APLICADO A/EM EMBALAGEM

(73) SOCIÉTÉ DES PRODUITS NESTLÉ S.A. (CH)

(72) MARIANNE DUBUIS

(74) MARIO AUGUSTO SOERENSEN GARCIA

Prazo de validade: 10 (dez) anos contados a partir de 13/08/2015, mediante o recolhimento da taxa quinquenal de manutenção (Artigos 119 e 120 da LPI) e observadas as demais condições legais.

(11) BR 30 2015 003822-5

Código 39 - Concessão do Registro

(22) 13/08/2015

(15) 11/04/2017

(30) 13/02/2015 EM 002633362-0001

(45) 11/04/2017

(52) 24-02

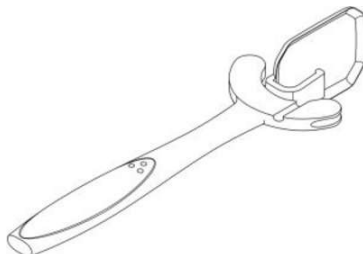
(54) CONFIGURAÇÃO APLICADA A/EM CATETER

(73) CHIESI FARMACEUTICI S.P.A. (IT)

(72) MATS BLENNOW, KAJSA BOHLIN, PETER ANDERSON DARGAVILLE, LINDA STORARI, VALENTINA COMITO

(74) MARCELO OLIVEIRA DE SOUZA

Prazo de validade: 10 (dez) anos contados a partir de 13/08/2015, mediante o recolhimento da taxa quinquenal de manutenção (Artigos 119 e 120 da LPI) e observadas as demais condições legais.

(11) BR 30 2015 003839-0

Código 39 - Concessão do Registro

(22) 14/08/2015

(15) 11/04/2017

(30) 16/02/2015 US 29/517,755

(45) 11/04/2017

(52) 24-02

(54) CONFIGURAÇÃO APLICADA A/EM SUPORTE INTERPROXIMAL

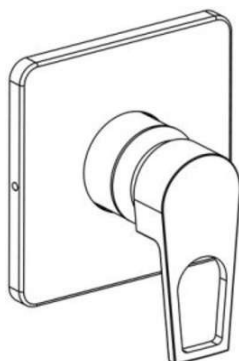
(73) DENTAL IMAGING TECHNOLOGIES CORPORATION (US)

(72) LISA ANSORGE RATNOW, CARL ANTHONY YACONO, CHRISTINA ANN ADKINS, JAMES PAUL FRERICHS, SCOTT DAVID KRAVIS, ERIN NORRIS

(74) Hugo Casinhas da Silva

Prazo de validade: 10 (dez) anos contados a partir de 14/08/2015, mediante o recolhimento da taxa quinquenal de manutenção (Artigos 119 e 120 da LPI) e observadas as demais condições legais.



(11) BR 32 2014 003723-7

Código 39 - Concessão do Registro

(22) 24/01/2013

(15) 11/04/2017

(45) 11/04/2017

(52) 23-01

(54) CONFIGURAÇÃO APLICADA EM VOLANTE MISTURADOR

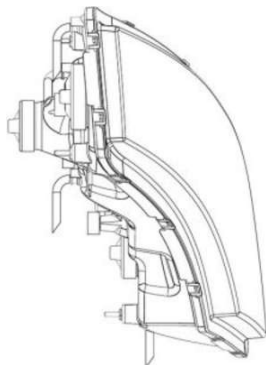
(62) BR 30 2013 000280-2 24/01/2013

(73) DURATEX S.A. (BR/SP)

(72) ANA LÚCIA DE LIMA PONTES ORLOVITZ

(74) DENIS ALLAN DANIEL

Prazo de validade: 10 (dez) anos contados a partir de 24/01/2013, mediante o recolhimento da taxa quinquenal de manutenção (Artigos 119 e 120 da LPI) e observadas as demais condições legais.

(11) BR 32 2014 006013-1

Código 39 - Concessão do Registro

(22) 05/02/2013

(15) 11/04/2017

(45) 11/04/2017

(52) 26-06

(54) CONFIGURAÇÃO APLICADA EM FAROL DE VEÍCULO AUTOMOTIVO

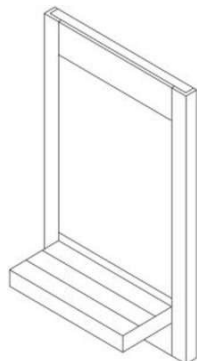
(62) BR 30 2013 000459-7 05/02/2013

(73) SAN MARINO ÔNIBUS LTDA (BR/RS)

(72) ADELIR JOSÉ BOSCHETTI

(74) LEÃO PROPRIEDADE INTELECTUAL

Prazo de validade: 10 (dez) anos contados a partir de 05/02/2013, mediante o recolhimento da taxa quinquenal de manutenção (Artigos 119 e 120 da LPI) e observadas as demais condições legais.

(11) BR 32 2014 006517-6

Código 39 - Concessão do Registro

(22) 22/03/2013

(15) 11/04/2017

(30) 19/09/2012 US 29/432724

(45) 11/04/2017

(52) 20-02

(54) CONFIGURAÇÃO APLICADA EM ESTRUTURA DE EXPOSIÇÃO

(62) BR 30 2013 001164-0 22/03/2013

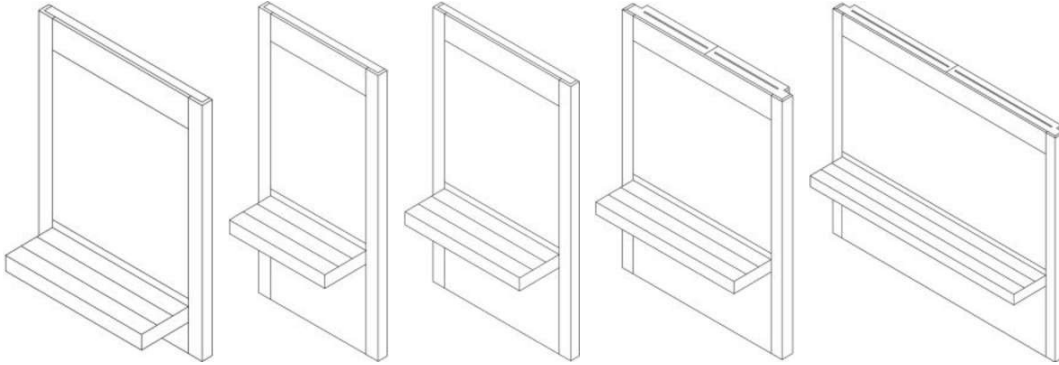
(73) APPLE INC. (US)

(72) FEDERICO F. TIO, FRANK C. THALER, WESLEY B. HAMM, KEVIN F. SMEDS, RUSSEL J. KAAIHUE HEIRAKUJI

(74) KASZNAR LEONARDOS PROPRIEDADE INTELECTUAL



Prazo de validade: 10 (dez) anos contados a partir de 22/03/2013, mediante o recolhimento da taxa quinquenal de manutenção (Artigos 119 e 120 da LPI) e observadas as demais condições legais.



Código 41 - Nulidade Administrativa

Notificação, ao titular do Registro, de instauração de processo administrativo de nulidade. Desta data corre o prazo de 60 (sessenta) dias para eventual contestação do titular (Art. 114 da LPI). Se interposto o pedido de nulidade no prazo de 60 (sessenta) dias contados da data da concessão, os efeitos da concessão do Registro serão suspensos (Art. 113 § 2º). Poderá ser requerida cópia do processo de nulidade através de formulário específico. 100 42 Notificação da extinção do registro de desenho industrial, pela expiração do prazo de vigência de proteção legal ou da prorrogação.

(11) BR 30 2013 002824-0

Código 41 - Nulidade Administrativa

(15) 31/05/2016

(73) INDÚSTRIA METALÚRGICA FRUM LTDA. (BR/MG)

(74) MÁRCIA FERREIRA GOMES

Processo Administrativo de Nulidade instaurado por requerimento de terceiros através da Pet. (WB) 870170018261, de 20/03/2017. Interessado(s): RANDON S/A IMPLEMENTOS E PARTICIPAÇÕES Procurador(es): RICARDO PERNOLD VIEIRA DE MELLO

(11) BR 30 2013 003085-7

Código 41 - Nulidade Administrativa

(15) 24/01/2017

(73) RAFAEL ALBERTO BORN (BR/RS)

(74) SKO OYARZABAL MARCAS E PATENTES S/S LTDA

Processo Administrativo de Nulidade instaurado por requerimento de terceiros através da Pet. (WB) 870170017303, de 16/03/2017, ficando suspensos os efeitos da concessão, de acordo com o parágrafo 2º do artigo 113 da Lei 9279/96. Interessado(s): SPECTRUM BRANDS, INC Procurador(es): ANA PAULA SANTOS CELIDONIO

(11) BR 30 2013 004535-8

Código 41 - Nulidade Administrativa

(15) 24/01/2017

(73) CARLOS FERNANDO PARREIRA JUNIOR (BR/SP)

(74) SILVA & GUIMARAES MARCAS E PATENTES LTDA

Processo Administrativo de Nulidade instaurado por requerimento de terceiros através da Pet. (WB) 870170019686, de 24/03/2017, ficando suspensos os efeitos da concessão, de acordo com o parágrafo 2º do artigo 113 da Lei 9279/96. Interessado(s): SABRESUL INDUSTRIA METALURGICA LTDA Procurador(es): JOÃO HENRIQUE ESPIRITO DE OLIVEIRA POLI

(11) BR 30 2014 004818-0

Código 41 - Nulidade Administrativa

(15) 31/01/2017

(73) BRITÂNIA ELETRODOMÉSTICOS S.A. (BR/PR)

(74) VALOR PROPRIEDADE INTELECTUAL S/S LTDA



Processo Administrativo de Nulidade instaurado por requerimento de terceiros através da Pet. (WB) 870170021769, de 03/04/2017, ficando suspensos os efeitos da concessão, de acordo com o parágrafo 2º do artigo 113 da Lei 9279/96. Interessado(s): MK ELETRODOMESTICOS MONDIAL S.A.
Procurador(es): VANDRÉ CAVALCANTE BITTENCOURT TORRES

(11) BR 30 2014 006060-0

Código 41 - Nulidade Administrativa
(15) 24/05/2016
(73) HUMBERTO ALEXANDRE GOVEIA (BR/PR)
(74) ADRIANA CUBAS MULLER PROPST
Processo Administrativo de Nulidade instaurado por requerimento de terceiros através da Pet. (WB) 870170016630, de 14/03/2017. Interessado(s): MITON FABRICA DE ARTEFATOS DE PLASTICOS LTDA - ME Procurador(es): SANDRO WUNDERLICH

(11) BR 30 2015 001236-6

Código 41 - Nulidade Administrativa
(15) 21/06/2016
(73) NANOPLASTIC TECNOLOGIA EM POLÍMEROS LTDA (BR/SP)
(74) AGUINALDO MOREIRA
Processo Administrativo de Nulidade instaurado por requerimento de terceiros através da Pet. (WB) 870170017483, de 16/03/2017. Interessado(s): FORCON INDUSTRIA E COMERCIO DE PLASTICOS LTDA Procurador(es): JOSE CARLOS TINOCO SOARES JUNIOR

(11) BR 30 2015 002453-4

Código 41 - Nulidade Administrativa
(15) 12/07/2016
(73) BRAZ DONIZETTI DE OLIVEIRA (BR/SP)
(74) JOSÉ DOMINGOS DE LIMA FILHO
Processo Administrativo de Nulidade instaurado por requerimento de terceiros através da Pet. (WB) 870170014080, de 06/03/2017. Interessado(s): DELMAR INDUSTRIA E COMERCIO DE FOGOES LTDA Procurador(es): AIRSON QUINTINO.

(11) DI 7104250-4

Código 41 - Nulidade Administrativa
(15) 19/06/2012
(73) Matrizaria Cardoso Ltda (BR/RS)
(74) Mario de Almeida Marcas e Patentes Ltda
Processo Administrativo de Nulidade instaurado por requerimento de terceiros através da Pet. (WB) 870170019409, de 23/03/2017. Interessado(s): FACCHINI S/A Procurador(es): JOSE CARLOS TINOCO SOARES JUNIOR



Código 44 - Extinção - Art. 119 inciso III da LPI

Notificação da extinção do registro de desenho industrial pela falta de pagamento da retribuição prevista nos Arts. 108 e 120 da LPI.

(11) DI 6101100-2

Código 44 - Extinção - Art. 119 inciso III da LPI

(15) 17/07/2001

(73) Rontan Eletro Metalúrgica Ltda (BR/SP)

(74) Luciene Batista de Almeida

Registro extinto, a contar de 26/04/2016.

(11) DI 6501771-4

Código 44 - Extinção - Art. 119 inciso III da LPI

(15) 23/08/2005

(73) Roberto Ramires Coelho (BR/SP)

(74) M.M Marcas e Patentes S/C Ltda.

Registro extinto a contar de 14/05/2010.

(11) DI 6502419-2

Código 44 - Extinção - Art. 119 inciso III da LPI

(15) 25/10/2005

(73) Tec Screen Industria de Produtos Técnicos para Serigrafia Ltda (BR/SP)

(74) New Company Marcas e Patentes S/C LTDA

Registro extinto, a contar de 28/06/2010.

(11) DI 7101823-9

Código 44 - Extinção - Art. 119 inciso III da LPI

(15) 07/02/2012

(73) Teresa Christina Borges De Salles Abreu (BR/RJ)

Registro extinto a contar de 31/03/2016



Código 47.1 - Petição Prejudicada

Prejudicada a Petição Indicada de acordo com o complemento.

(21) BR 30 2013 004728-8

Código 47.1 - Petição Prejudicada

(22) 16/09/2013

(30) 14/03/2013 US 29/448,955

(71) KEURIG, INCORPORATED (US)

(74) NELLIE D SHORES

Petição nº 020150013224, de 24/07/2015, prejudicada, em razão de ter sido anulado o privilégio, conforme publicado na RPI 2404, de 31/01/2017.



Código 50 - Alteração de Classificação

Alterada a classificação do registro para melhor adequação.

(11) DI 6904794-4

Código 50 - Alteração de Classificação

(22) 14/12/2009

(15) 03/05/2011

(71) Matrizaria Cardoso Ltda (BR/RS)

(74) Mario de Almeida Marcas E Patentes Ltda

Por ocasião do exame de mérito e visando melhor adequação do registro à Classificação Nacional (52), alterada a classe principal para 12-16 - Partes, equipamentos e acessórios de veículos não incluídos em outras classes ou subclasses.

(11) DI 6905035-0

Código 50 - Alteração de Classificação

(22) 22/12/2009

(15) 03/05/2011

(71) Matrizaria Cardoso Ltda (BR/RS)

(74) Mario de Almeida Marcas e Patentes Ltda

Por ocasião do exame de mérito e visando melhor adequação do registro à Classificação Nacional (52), alterada a classe principal para 12-16 - Partes, equipamentos e acessórios de veículos não incluídos em outras classes ou subclasses.



Código 55 - Exigências Diversas

Formulada exigência para adequação ou cumprimento de disposições legais no prazo de 60 (sessenta) dias desta data.

(21) BR 30 2013 002033-9

Código 55 - Exigências Diversas

(22) 02/05/2013

(71) FHS ESTAMPARIA EM MATERIAIS LTDA ME (BR/SP)

(74) SUELI GALVES GOMES

É obrigatória a apresentação dos dados do autor no campo 6 do formulário. O autor deverá ser sempre uma pessoa física. Apresente nova via do formulário de depósito com o devido preenchimento dos subitens do campo 6.



Código 56 - Transferência Deferida

Notificação do deferimento da transferência requerida.

(11) BR 30 2012 000086-6	Código 56 - Transferência Deferida (22) 11/01/2012 (15) 09/04/2013 (71) GUALA CLOSURES INTERNATIONAL B.V. (NL) (74) ARIBONI, FABBRI E SCHMIDT SOCIEDADE DE ADVOGADOS Transferido de Guala Closures Patents B.V., conforme petição nº 018150009013, de 28/08/2015.
(11) BR 30 2012 001039-0	Código 56 - Transferência Deferida (22) 09/03/2012 (15) 03/07/2012 (71) OBERDAN DE LORENZI CANCELIER (BR/SC) (74) Anel Marcas e Patentes LTDA Transferido de Anel Marcas e Patentes Eireli., conforme petição nº 017150000100, de 01/07/2015.
(11) BR 30 2012 002091-3	Código 56 - Transferência Deferida (22) 27/04/2012 (15) 13/02/2013 (71) SIEMENS SCHWEIZ AG (CH) (74) Dannemann, Siemsen, Bigler & Ipanema Moreira Transferido de Siemens Aktiengesellschaft, conforme petição nº 020150014734, de 03/09/2015.
(11) BR 30 2012 002578-8	Código 56 - Transferência Deferida (22) 22/05/2012 (71) ANA CECÍLIA DE OLIVEIRA CASTRO (BR/SP) (74) Lilian de Melo Silveira Transferido de Ana Cecília Gomes Guimarães, conforme petição nº 018150007484, de 01/07/2015.
(11) BR 30 2012 006500-3	Código 56 - Transferência Deferida (22) 17/12/2012 (15) 29/03/2016 (71) DIOGENES DE OLIVEIRA SILVA (BR/SC) (74) Leão Propriedade Intelectual Transferido de Fernando Coser Soler, conforme petição nº 016150001269, de 25/09/2015.



(11) BR 30 2013 001093-7 Código 56 - Transferência Deferida
(22) 14/03/2013
(15) 24/12/2013
(71) SULZER MANAGEMENT AG (CH)
(74) DANNEMANN, SIEMSEN, BIGLER & IPANEMA MOREIRA
Transferido de Sulzer Pumpen AG, conforme petição nº 020150013516, de 30/07/2015.

(11) BR 30 2013 001094-5 Código 56 - Transferência Deferida
(22) 14/03/2013
(15) 24/12/2013
(71) SULZER MANAGEMENT AG (CH)
(74) DANNEMANN, SIEMSEN, BIGLER & IPANEMA MOREIRA
Transferido de Sulzer Pumpen AG, conforme petição nº 020150013520, de 30/07/2015.

(11) BR 30 2013 001095-3 Código 56 - Transferência Deferida
(22) 14/03/2013
(15) 24/12/2013
(71) SULZER MANAGEMENT AG (CH)
(74) DANNEMANN, SIEMSEN, BIGLER & IPANEMA MOREIRA
Transferido de Sulzer Pumpen AG, conforme petição nº 020150013518, de 30/07/2015.

(11) BR 30 2013 001096-1 Código 56 - Transferência Deferida
(22) 14/03/2013
(15) 24/12/2013
(71) SULZER MANAGEMENT AG (CH)
(74) Dannemann, Siemens, Bigler & Ipanema Moreira
Transferido de Sulzer Pumpen AG, conforme petição nº 020150013515, de 30/07/2015.

(11) BR 30 2013 001097-0 Código 56 - Transferência Deferida
(22) 14/03/2013
(15) 24/12/2013
(71) SULZER MANAGEMENT AG (CH)
(74) DANNEMANN, SIEMSEN, BIGLER & IPANEMA MOREIRA
Transferido de Sulzer Pumpen AG, conforme petição nº 020150013519, de 30/07/2015.

(11) BR 30 2013 001098-8 Código 56 - Transferência Deferida
(22) 14/03/2013
(15) 24/12/2013
(71) SULZER MANAGEMENT AG (CH)



(74) Dannemann, Siemsen, Bigler & Ipanema Moreira
Transferido de Sulzer Pumpen AG, conforme petição nº 020150013517, de 30/07/2015.

(11) BR 30 2013 001390-1

Código 56 - Transferência Deferida
(22) 28/03/2013
(15) 03/06/2014
(71) GUALA CLOSURES INTERNATIONAL B.V.
(74) ARIBONI, FABBRI E SCHMIDT SOCIEDADE DE ADVOGADOS
Transferido de Guala Closures Patents B.V., conforme petição nº 018150009014, de 28/08/2015.

(11) BR 30 2013 005798-4

Código 56 - Transferência Deferida
(22) 13/11/2013
(15) 10/02/2015
(71) THE KOREA DEVELOPMENT BANK (KR)
(74) DANNEMANN, SIEMSEN, BIGLER & IPANEMA MOREIRA
Transferido de OMNI LPS. CO., LTD., conforme petição nº 020150012157, de 30/06/2015.

(11) BR 30 2014 000048-9

Código 56 - Transferência Deferida
(22) 07/01/2014
(15) 31/03/2015
(71) KEURIG GREEN MOUNTAIN, INC. (US)
(74) EDUARDO OTERO
Transferido de Keurig, Incorporated, conforme petição nº 020150013225, de 24/07/2015.

(11) BR 30 2014 000080-2

Código 56 - Transferência Deferida
(22) 09/01/2014
(15) 22/12/2015
(71) KEURIG GREEN MOUNTAIN, INC. (US)
(74) NELLIE D SHORES
Transferido de Keurig, Incorporated, conforme petição nº 020150013226, de 24/07/2015.

(11) BR 30 2014 004704-3

Código 56 - Transferência Deferida
(22) 17/09/2014
(15) 03/01/2017
(71) TRUMED SYSTEMS, INC. (US)
(74) ORLANDO DE SOUZA
Transferido de Matthew M Kranz, Arvin Grande Abadilla, Blake Chuanlun Wang, Charles Stanley Curbun, Eugene A. Baker, Julian Groeli, Robert J. Manning, William John Leach, conforme petição nº 020150013726, de 05/08/2015.



(11) BR 30 2015 000675-7	Código 56 - Transferência Deferida (22) 10/02/2015 (15) 11/04/2017 (71) FELIPE DE SOUSA FERREIRA OLIVEIRA (BR/PR) (74) CARLOS EMIR LIMA DE OLIVEIRA Transferido de Pedro Henrique Ziober, conforme petição nº 015150001104, de 22/07/2015.
(11) BR 30 2015 001294-3	Código 56 - Transferência Deferida (22) 20/03/2015 (15) 11/04/2017 (71) HID GLOBAL CORPORATION (US) (74) MMV AGENTES DA PROPRIEDADE INDUSTRIAL Transferido de Lumidigm, Inc., conforme petição nº 020150015720, de 29/09/2015.
(11) DI 5900046-5	Código 56 - Transferência Deferida (22) 13/01/1999 (15) 24/12/2002 (71) DE' LONGHI BRAUN HOUSEHOLD GMBH (DE) (74) DANNEMANN, SIEMSEN, BIGLER & IPANEMA MOREIRA Transferido de Braun GmbH, conforme petição nº 020150014733, de 03/09/2015.
(11) DI 6304375-0	Código 56 - Transferência Deferida (22) 02/12/2003 (15) 17/08/2004 (71) VICENZO LUCAS FERNANDES PEGADO (BR/CE) (74) Wettor Bureau de Apoio Emp. S/C Ltda Transferido de Gervásio Pegado, conforme petição nº 013150000208, de 27/08/2015.
(11) DI 6304376-9	Código 56 - Transferência Deferida (22) 02/12/2003 (15) 24/08/2004 (71) GERVÁSIO BRAGA PEGADO FILHO (BR/CE) , IELTON BARRETO DE OLIVEIRA (BR/CE) , VICENZO LUCAS FERNANDES PEGADO (BR/CE) (74) Wettor Bureau de Apoio Emp. S/C Ltda Transferido de Gervásio Pegado, conforme petição nº 013150000209, de 27/08/2015.
(11) DI 6403009-1	Código 56 - Transferência Deferida (22) 25/08/2004 (15) 03/11/2004



(71) VICENZO LUCAS FERNANDES PEGADO (BR/CE)
(74) Wettor Bureau de Apoio Emp. S/C LTDA
Transferido de Gervásio Pegado, conforme petição nº 013150000212, de 27/08/2015.

(11) DI 6403010-5

Código 56 - Transferência Deferida
(22) 25/08/2004
(15) 03/11/2004
(71) VICENZO LUCAS FERNANDES PEGADO (BR/CE)
(74) Wettor - Bureau de Apoio Emp. S/C Ltda
Transferido de Gervásio Pegado, conforme petição nº 013150000210, de 27/08/2015.

(11) DI 6504741-9

Código 56 - Transferência Deferida
(22) 12/12/2005
(15) 30/05/2006
(71) R&B FOODS, INC. (US)
(74) DANNEMANN, SIEMSEN, BIGLER & IPANEMA MOREIRA
Transferido de Unilever N.V., conforme petição nº 020150014735, de 03/09/2015.

(11) DI 7002733-1

Código 56 - Transferência Deferida
(22) 16/07/2010
(15) 17/05/2011
(71) CONSTRUTORA FETZ LTDA (BR/SC)
(74) Sandro Conrado da Silva
Transferido, por incorporação, de Indústria de Água Mineral Treza Tílias Ltda., conforme petição nº 017150000123, de 03/08/2015.

(11) DI 7004842-8

Código 56 - Transferência Deferida
(22) 26/11/2010
(15) 30/06/2015
(71) DANIEL ALEXANDRE GEISSE (BR/RS)
(74) LUIZ FERNANDO CAMPOS STOCK
Transferido de Lazo TPC do Brasil Máquinas e Equipamentos Ltda., conforme petição nº 016150001039, de 09/07/2015.

(11) DI 7102852-8

Código 56 - Transferência Deferida
(22) 10/05/2011
(15) 17/04/2012
(71) GEMA SWITZERLAND GMBH (CH)
(74) Nellie Anne Daniel-Shores
Transferido de Illinois Tool Works Inc, conforme petição nº 020150013051, de 20/07/2015.



(11) DI 7102865-0

Código 56 - Transferência Deferida

(22) 09/05/2011

(15) 13/11/2012

(71) GEMA SWITZERLAND GMBH (CH)

(74) Nellie Anne Daniel-Shores

Transferido de Illinois Tool Works Inc, conforme petição nº 020150013052, de 20/07/2015.

(11) DI 7106675-6

Código 56 - Transferência Deferida

(22) 21/11/2011

(15) 07/08/2012

(71) ROBERTO HARON FILHO (BR/SP)

(74) INTERAÇÃO MARCAS E PATENTES LTDA

Transferido de Claude Fhal, conforme petição nº 018150008655, de 13/08/2015.



Código 58 - Transferência em Exigência

Exigência referente ao pedido de transferência requerida. Desta data corre o prazo de 60 (sessenta) dias para cumprimento da exigência formulada, sob pena de Arquivamento da Petição do pedido de Transferência.

(11) BR 30 2012 000128-5

Código 58 - Transferência em Exigência

(22) 13/01/2012

(15) 09/04/2013

(71) Bio Term Confecção e Comércio de Produtos Térmicos Ltda (BR/RS)

(74) JOÃO HENRIQUE ESPÍRITO DE OLIVEIRA POLI

Esclareça a divergência entre os dados do titular, apresentados na petição de depósito e os dados do cedente, apresentados na petição nº 016150001217, de 03/09/2015. Caso tenha ocorrido mudança na sede do depositante, essa alteração deve ser solicitada, via petição, antes da transferência.

(11) DI 7104294-6

Código 58 - Transferência em Exigência

(22) 13/09/2011

(15) 25/09/2012

(71) Bio Term Confecção e Comércio de Produtos Térmicos Ltda (BR/RS)

(74) JOÃO HENRIQUE ESPÍRITO DE OLIVEIRA POLI

Esclareça a divergência entre os dados do titular, apresentados na petição de depósito e os dados do cedente, apresentados na petição nº 016150001218, de 03/09/2015. Caso tenha ocorrido mudança na sede do depositante, essa alteração deve ser solicitada, via petição, antes da transferência.



Código 59 - Alteração de Nome Deferida

Notificação do deferimento da alteração de nome requerida.

(11) DI 6500142-7

Código 59 - Alteração de Nome Deferida

(22) 06/01/2005

(15) 31/05/2005

(71) INTERCONTINENTAL GREAT BRANDS LLC (US)

(74) Nellie Anne Daniel Shores

Nome alterado de: "Kraft Foods Global Brands LLC" conforme Petição
020140009181 de 28/02/2014

(11) DI 6504434-7

Código 59 - Alteração de Nome Deferida

(22) 30/11/2005

(15) 11/07/2006

(71) INTERCONTINENTAL GREAT BRANDS LLC (US)

(74) Dannemann, Siemsen, Bigler & Ipanema Moreira

Nome alterado de: "Kraft Foods Global Brands LLC" conforme Petição
020140009180 de 28/02/2014

(11) DI 6603484-1

Código 59 - Alteração de Nome Deferida

(22) 02/10/2006

(15) 20/03/2007

(71) INTERCONTINENTAL GREAT BRANDS LLC (US)

(74) Dannemann, Siemsen, Bigler & Ipanema Moreira

Nome alterado de: "Kraft Foods Global Brands LLC" conforme Petição
020140009178 de 28/02/2014

(11) DI 6701193-4

Código 59 - Alteração de Nome Deferida

(22) 26/04/2007

(15) 13/11/2007

(71) INTERCONTINENTAL GREAT BRANDS LLC (US)

(74) DANNEMANN, SIEMSEN, BIGLER & IPANEMA MOREIRA

Nome alterado de: "Kraft Foods Global Brands LLC" conforme Petição
020140009175 de 28/02/2014



Código 62 - Alteração de Sede Deferida

Notificação do deferimento da alteração de Sede requerida.

(11) DI 6500142-7

Código 62 - Alteração de Sede Deferida

(22) 06/01/2005

(15) 31/05/2005

(71) INTERCONTINENTAL GREAT BRANDS LLC (US)

(74) Nellie Anne Daniel Shores

Sede alterada conforme Petição 020140009181 de 28/02/2014

(11) DI 6504434-7

Código 62 - Alteração de Sede Deferida

(22) 30/11/2005

(15) 11/07/2006

(71) INTERCONTINENTAL GREAT BRANDS LLC (US)

(74) Dannemann, Siemsen, Bigler & Ipanema Moreira

Sede alterada conforme Petição 020140009180 de 28/02/2014

(11) DI 6603484-1

Código 62 - Alteração de Sede Deferida

(22) 02/10/2006

(15) 20/03/2007

(71) INTERCONTINENTAL GREAT BRANDS LLC (US)

(74) Dannemann, Siemsen, Bigler & Ipanema Moreira

Sede alterada conforme Petição 020140009178 de 28/02/2014

(11) DI 6701193-4

Código 62 - Alteração de Sede Deferida

(22) 26/04/2007

(15) 13/11/2007

(71) INTERCONTINENTAL GREAT BRANDS LLC (US)

(74) DANNEMANN, SIEMSEN, BIGLER & IPANEMA MOREIRA

Sede alterada conforme Petição 020140009175 de 28/02/2014



Código 70 - Publicação Anulada

Anulada a publicação, por ter sido indevida, conforme indicado no complemento.

(21) BR 30 2016 005131-3

Código 70 - Publicação Anulada

(22) 10/11/2016

(71) INDUSTRIA DE CALÇADOS BEIRA RIO LTDA. (BR/SP)

Referente RPI: 2412 - Cód. 30, Publicado: 28/03/2017 por ter sido indevido.



Código 73 - Retificação

Retificação da publicação de qualquer um dos itens anteriores por ter sido efetuada com incorreção. Tal publicação não implica na alteração da data da decisão ou despacho e nos prazos decorrentes da mesma.

(21) BR 30 2013 004261-8

Código 73 - Retificação

(22) 28/08/2013

(30) 28/02/2013 US 29/446.936

(44) 11/04/2017

(52) 28-03

(54) CONFIGURAÇÃO APLICADA A CARTUCHO DE LÂMINA DE BARBEAR

(71) THE GILLETTE COMPANY (US)

(72) MATTHEW COREY CATAUDELLA, ALISON FIONA STEPHENS, PAUL
LESLIE WARRICK

(74) FLAVIA MARIA VASCONCELOS PEREIRA

Referente RPI: 2407 - cód. 34. Publicado: 21/02/2017, por ter sido publicado com incorreções. Considerar o seguinte complemento: os objetos que devem ser apresentados no pedido dividido são os das figuras 5.1 a 8.7, e não somente os das figuras 5.1 a 5.7.

