

Revista da
**Propriedade
Industrial**

Nº 2416
25 de Abril de 2017

Desenho Industrial

Seção III





REPÚBLICA FEDERATIVA DO BRASIL

Presidente

Michel Temer

MINISTÉRIO DA INDÚSTRIA, COMÉRCIO EXTERIOR E SERVIÇOS

Ministro da Indústria, Comércio Exterior e Serviços

Marcos Pereira

INSTITUTO NACIONAL DA PROPRIEDADE INDUSTRIAL

Presidente

Luiz Otávio Pimentel

De conformidade com a Lei nº 5.648 de 11 de dezembro de 1970, esta é a publicação oficial do Instituto Nacional da Propriedade Industrial, órgão vinculado ao Ministério da Indústria, Comércio Exterior e Serviços, República Federativa do Brasil, que publica todos os seus atos, despachos e decisões relativos ao sistema de propriedade industrial no Brasil, compreendendo Marcas e Patentes, bem como os referentes a contratos de Transferência de Tecnologia e assuntos correlatos, além dos que dizem respeito ao registro de programas de computador como direito autoral.

As established by Law nº 5.648 of december 11, 1970, this is the official publication of the National Institute of Industrial Property, an office under the Ministry of Industry, Foreign Trade and Services, Federative Republic of Brazil, which publishes all its official acts, orders and decisions regarding the industrial property system in Brazil, comprising Trademarks and Patents, as well as those referring to Technology Transfer agreements and related matters, besides those regarding software registering as copyright.

D'après la Loi nº 5.648 du 11 décembre 1970, c'est la publication officielle de l'Institut National de la Propriété Industrielle, un office lié au Ministère de l'Industrie, du Commerce Extérieur et des Services, République Fédérative du Brésil, qui publie tous ses actes, ordres et décisions concernant le système de la propriété industrielle au Brésil, y compris marques et brevets, aussi que ceux référents aux contrats de transfert de technologie et des sujets afférents, en outre que ceux se rapportant à l'enregistrement des programmes d'ordinateur comme droit d'auteur.

Según establece la Ley nº 5.648 de 11 diciembre 1970, esta es la publicación oficial del Instituto Nacional de la Propiedad Industrial, oficina vinculada al Ministerio de la Industria, Comercio Exterior y Servicios, República Federativa del Brasil, que publica todos sus actos, ordenes y decisiones referentes al sistema de propiedad industrial en Brasil, comprendiendo marcas y patentes así que los referentes a contratos de transferencia de tecnología y asuntos corelacionados, además de los referentes al registro de programas de ordenador como derecho de autor.

Laut Gezets Nr. 5.648 vom 11. dezember 1970, ist dies das Amtsblatt des Nationalen Instituts für gewerbliches Eigentum (INPI), eines Organs des Bundesministerium für Industrie, Handel und Dienstleistungen, der Bundesrepublik Brasilien, welches alle Amtshandlungen, Beschlüsse und Entscheidungen über gewerbliches Eigentum in Brasilien, einschliesslich Warenzeichen und Patente, ebenso wie auch Übertragungsverträge von Technologie und Computerprogramme als Urheberrecht veröffentlicht.



DIRETORIA DE MARCAS, DESENHO INDUSTRIAL E INDICAÇÕES GEOGRÁFICAS

DESENHO INDUSTRIAL

**PEDIDO DE REGISTRO DE DESENHO INDUSTRIAL
PEDIDO DIVIDIDO DE UM PEDIDO DE
REGISTRO DE DESENHO INDUSTRIAL
ANTERIORMENTE DEPOSITADO**



Índice Geral:

Código 205 - Intimação para manifestação por parte do titular e do requerente.....	5
Código 214 - Notificações Diversas.....	7
Código 34 - Exigência - Art. 106 § 3º da LPI.....	8
Código 35 - Arquivamento do Pedido – Art. 216 § 2º e Art. 106 § 3º da LPI.....	15
Código 36 - Indeferimento - Art. 106 § 4º da LPI.....	16
Código 37 - Recurso Contra o Indeferimento.....	30
Código 38 - Outros Recursos.....	35
Código 39 - Concessão do Registro.....	36
Código 41 - Nulidade Administrativa.....	84
Código 44 - Extinção - Art. 119 inciso III da LPI.....	86
Código 46 - Prorrogação.....	95
Código 46.2 - Exigência de complementação de quinquênio e/ou prorrogação – Art. 120 e 108 da LPI.....	240
Código 47.1 - Petição Prejudicada.....	241
Código 49 - Perda de Prioridade.....	242
Código 50 - Alteração de Classificação.....	243
Código 56 - Transferência Deferida.....	244
Código 58 - Transferência em Exigência.....	249



Código 205 - Intimação para manifestação por parte do titular e do requerente

-
- (11) BR 30 2013 005599-0** Código 205 - Intimação para manifestação por parte do titular e do requerente
(45) 19/07/2016
(73) KONINKLIJKE PHILIPS N.V. (NL)
(74) ANDRE LUIZ SOUZA ALVAREZ
PAN de terceiros: O(s) Titular(es): KONINKLIJKE PHILIPS N.V. e Requerente(s): MK ELETRODOMESTICOS LTDA, deverão tomar conhecimento do parecer técnico que concluiu pela manutenção do registro, para se manifestarem no prazo de sessenta dias. O parecer encontra-se disponibilizado para o titular através do e-mail corporativo cgrec.desenho@inpi.gov.br
-
- (11) BR 30 2013 006033-0** Código 205 - Intimação para manifestação por parte do titular e do requerente
(45) 24/06/2014
(73) ARISTANI CARLOS ANGONESE (BR/PR)
PAN de terceiros: O(s) Titular(es): ARISTANI CARLOS ANGONESE e Requerente(s): LINEA BRASIL IND E COM DE MOVEIS DE MOVEIS LTDA / Procurador(es): LUCIANO SALVIATO, deverão tomar conhecimento do parecer técnico que concluiu pela nulidade do registro, para se manifestarem no prazo de sessenta dias. O parecer encontra-se disponibilizado para o titular através do e-mail corporativo cgrec.desenho@inpi.gov.br
-
- (11) BR 30 2015 001284-6** Código 205 - Intimação para manifestação por parte do titular e do requerente
(45) 28/06/2016
(73) BRITÂNIA ELETRODOMÉSTICOS S.A. (BR/PR)
(74) VALOR PROPRIEDADE INTELECTUAL S/S LTDA
PAN de terceiros: O(s) Titular(es): BRITÂNIA ELETRODOMÉSTICOS S.A. e Requerente(s): MK ELETRODOMESTICOS LTDA, deverão tomar conhecimento do parecer técnico que concluiu pela manutenção do registro, para se manifestarem no prazo de sessenta dias. O parecer encontra-se disponibilizado para o titular através do e-mail corporativo cgrec.desenho@inpi.gov.br
-
- (11) BR 30 2015 002623-5** Código 205 - Intimação para manifestação por parte do titular e do requerente
(45) 02/08/2016
(73) KONINKLIJKE PHILIPS N.V. (NL)
(74) DENIS ALLAN DANIEL
PAN de terceiros: O(s) Titular(es): KONINKLIJKE PHILIPS N.V. e Requerente(s): MK ELETRODOMESTICOS LTDA, deverão tomar conhecimento do parecer técnico que concluiu pela manutenção do registro, para se manifestarem no prazo de sessenta dias. O parecer encontra-se disponibilizado para o titular através do e-mail corporativo cgrec.desenho@inpi.gov.br



(11) BR 30 2015 002665-0

Código 205 - Intimação para manifestação por parte do titular e do requerente

(45) 02/08/2016

(73) KONINKLIJKE PHILIPS N.V. (NL)

(74) RANA GOSAIN

PAN de terceiros: O(s) Titular(es): KONINKLIJKE PHILIPS N.V. e Requerente(s):

MK ELETRODOMESTICOS LTDA, deverão tomar conhecimento do parecer

técnico que concluiu pela manutenção do registro, para se manifestarem no

prazo de sessenta dias. O parecer encontra-se disponibilizado para o titular

através do e-mail corporativo cgrec.desenho@inpi.gov.br

(11) BR 30 2015 002666-9

Código 205 - Intimação para manifestação por parte do titular e do requerente

(45) 02/08/2016

(73) KONINKLIJKE PHILIPS N.V. (NL)

(74) RANA GOSAIN

PAN de terceiros: O(s) Titular(es): KONINKLIJKE PHILIPS N.V. e Requerente(s):

MK ELETRODOMESTICOS LTDA, deverão tomar conhecimento do parecer

técnico que concluiu pela manutenção do registro, para se manifestarem no

prazo de sessenta dias. O parecer encontra-se disponibilizado para o titular

através do e-mail corporativo cgrec.desenho@inpi.gov.br



Código 214 - Notificações Diversas

(11) BR 30 2013 006726-2

Código 214 - Notificações Diversas

(22) 23/12/2013

(45) 24/06/2014

(71) ARISTANI CARLOS ANGONESE (BR/PR)

(74) MARCOS ANTONIO NUNES

Sub-judice: Ação Ordinária Vigésima Quinta VF (RJ) nº

0035077-08.2017.4.02.5101 e INPI nº 52400.51458/2017-74 (Ação de Nulidade do BR 30 2013 006726-2)



Código 34 - Exigência - Art. 106 § 3º da LPI

Suspensão do andamento do pedido de registro de desenho industrial que, para instrução regular, aguardará o atendimento ou contestação das exigências formuladas. A não manifestação do depositante no prazo de 60 (sessenta) dias desta data acarretará o arquivamento definitivo do pedido.

(21) BR 30 2015 002741-0

Código 34 - Exigência - Art. 106 § 3º da LPI

(22) 09/06/2015

(71) KIMBERLY-CLARK WORLDWIDE, INC. (US)

(74) PINHEIRO NETO ADVOGADOS

1. Cancelar a atual apresentação de imagens. 2. A Figura 2, Figura 3 e Figura 4 devem ser retiradas do pedido. O padrão ornamental não pode apresentar elementos textuais, conforme disposto no inciso II do art. 21 da Instrução Normativa 044/2015. 3. Na Figura 1, excluir a linha pontilhada. Apresentar figura conforme disposto no inciso II do art. 21 da Instrução Normativa 044/2015.

(21) BR 30 2015 002771-1

Código 34 - Exigência - Art. 106 § 3º da LPI

(22) 16/06/2015

(71) IDECAL INDUSTRIA DE CALÇADOS LTDA (BR/CE)

(74) FRANCISCO LEITE DE OLIVEIRA FILHO

As figuras contêm áreas escurecidas e de pouca definição que comprometem a visualização das formas e das superfícies do objeto, sobretudo as Figuras 02 e 05. Reapresentar o conjunto de figuras com melhor qualidade gráfica, nitidez e contraste, revelando com precisão os contornos, relevos e rebaixos do objeto reivindicado e possibilitando a compreensão de seus detalhes. Respeitar a resolução mínima de trezentos dpi. Evitar reflexos, texturas granuladas, brilhos e outros elementos que afetem a compreensão da configuração do objeto. Título adequado de ofício nos termos do Art. 22 da Instrução Normativa 044/2015.

(21) BR 30 2015 002960-9

Código 34 - Exigência - Art. 106 § 3º da LPI

(22) 24/06/2015

(71) GAMO OUTDOOR S.L. (ES)

(74) ANA MARIA FREITAS GOMES

1. Cancelar a apresentação de imagens atual. 2. Manter nas imagens apenas as linhas aparentes na configuração final do objeto. As figuras apresentam linhas de construção que devem ser retiradas da representação. 3. Retirar o logotipo aparente nas Figuras 1, 2 e 3, conforme disposto no art. 21, inciso IV da Instrução Normativa 44/2015.

(21) BR 30 2015 003049-6

Código 34 - Exigência - Art. 106 § 3º da LPI

(22) 30/06/2015

(71) DECIMO INDUSTRIA E COMERCIO LTDA (BR/MG)

(74) RICARDO LUIS DE SOUZA



1. Cancelar a atual apresentação de imagens. 2. Acrescentar à apresentação as vistas ortogonais laterais para melhor compreensão da forma do objeto, conforme disposto no inc. II do art. 21 da Instrução Normativa 044/2015. 3. Alterar o título do pedido para "Configuração Aplicada a Sapatilha", conforme disposto nos inc. II e III do art. 14 da Instrução Normativa 044/2015. 4. Retirar todos os elementos textuais presentes nas Figuras 4, 5 e 6, conforme disposto no inc. II do art. 21 da Instrução Normativa 044/2015

(21) BR 30 2015 003050-0

Código 34 - Exigência - Art. 106 § 3º da LPI

(22) 30/06/2015

(71) DECIMO INDUSTRIA E COMERCIO LTDA (BR/MG)

(74) RICARDO LUIS DE SOUZA

1. Cancelar a atual apresentação de imagens. 2. Acrescentar à apresentação as vistas ortogonais laterais para melhor compreensão da forma do objeto, conforme disposto no inc. II do art. 21 da Instrução Normativa 044/2015. 3. Retirar todos os elementos textuais presentes nas Figuras 4, 5 e 6, conforme disposto no inc. II do art. 21 da Instrução Normativa 044/2015. 4. Alterar o título do pedido para "Configuração Aplicada a Sapatilha", conforme disposto nos inc. II e III do art. 14 da Instrução Normativa 044/2015.

(21) BR 30 2015 003051-8

Código 34 - Exigência - Art. 106 § 3º da LPI

(22) 30/06/2015

(71) DECIMO INDUSTRIA E COMERCIO LTDA (BR/MG)

(74) RICARDO LUIS DE SOUZA

1. Cancelar a atual apresentação de imagens. 2. Acrescentar à apresentação as vistas ortogonais laterais para melhor compreensão da forma do objeto, conforme disposto no inc. II, art. 21 da Instrução Normativa 044/2015. 3. Alterar o título do pedido para "Configuração Aplicada a Sapatilha", conforme disposto nos inc. II e III, art. 14 da Instrução Normativa 044/2015. 4. Retirar todos os elementos textuais presentes nas Figuras 4, 5 e 6, conforme disposto no inc. II, art. 21 da Instrução Normativa 044/2015.

(21) BR 30 2015 003138-7

Código 34 - Exigência - Art. 106 § 3º da LPI

(22) 06/07/2015

(71) ALEXANDRE PEREIRA SOUTO MUNIZ (BR/DF)

1. Cancelar a apresentação atual de imagens. 2. Reapresentar as figuras apenas com as linhas que farão parte da configuração final do objeto. Manter nas figuras apenas as linhas visíveis na configuração do objeto. As linhas de construção devem ser retiradas da representação.

(21) BR 30 2015 003223-5

Código 34 - Exigência - Art. 106 § 3º da LPI

(22) 10/07/2015

(71) IRINEU JOSÉ POLLUM (BR/SC)

(74) SUPREMA MARCAS E PATENTES LTDA ME



1. O pedido deverá ser dividido: 2. Manter no presente pedido as figuras 1.1 a 1.7, e 3.1 a 3.7. 3. O primeiro pedido dividido deverá conter as figuras 5.1 a 5.7, 6.1 a 6.7 e 7.1 a 7.7. 4. O segundo pedido dividido deverá conter as figuras 2.1 a 2.7. 5. O terceiro pedido dividido deverá conter as figuras 4.1 a 4.7. 6. Reapresentar as vistas ortogonais maiores, de maneira que os detalhes configurativos dos objetos possam ser claramente visualizados.

(21) BR 30 2015 003225-1

Código 34 - Exigência - Art. 106 § 3º da LPI

(22) 10/07/2015

(71) CARMEM GOLD GOLD INDÚSTRIA E COMÉRCIO DE CALÇADOS LTDA-EPP (BR/MG)

(74) MARCELO PEREIRA DOS SANTOS

1. As figuras contêm áreas escurecidas e de pouca definição que comprometem a visualização das formas e das superfícies do objeto. Reapresentar o conjunto de figuras com melhor qualidade gráfica, nitidez e contraste, revelando com precisão os contornos, relevos e rebaixos do objeto reivindicado e possibilitando a compreensão de seus detalhes. Respeitar a resolução mínima de trezentos dpi. Evitar reflexos, texturas granuladas, brilhos e outros elementos que afetem a compreensão da configuração do objeto. 2. Incluir vistas laterais 3. Atualizar a numeração das vistas para o seguinte padrão: Fig 1.1, 1.2, 1.3 e assim por diante.

(21) BR 30 2015 003604-4

Código 34 - Exigência - Art. 106 § 3º da LPI

(22) 31/07/2015

(71) TRAMONTINA S.A. CUTELARIA (BR/RS)

(74) CREAÇÃO MARCAS E PATENTES LTDA.

1. Cancelar a atual apresentação de figuras. 2. Manter nas figuras apenas as linhas que fazem parte da configuração final do objeto. As linhas de construção devem ser retiradas da representação.

(21) BR 30 2015 003891-8

Código 34 - Exigência - Art. 106 § 3º da LPI

(22) 20/08/2015

(71) DECATHLON (FR)

(74) VANESSA CAVALHEIRO

1. Cancelar a atual apresentação de imagens; 2. Reapresentar o conjunto de imagens corrigindo a atual figura 1.7. Um anel esfumado preto, possivelmente uma sombra, foi apresentando na vista superior, estando incoerente com as demais vistas.

(21) BR 30 2015 003957-4

Código 34 - Exigência - Art. 106 § 3º da LPI

(22) 25/08/2015

(71) GUCCIO GUCCI S.P.A. (IT)

(74) MAURÍCIO ARIBONI

1. Cancelar a atual apresentação de imagens; 2. Apresentar novo conjunto de



imagens do objeto, com alta qualidade de definição, corrigindo as atuais figuras 1.4 e 1.5, que estão cortadas e a figura 1.7 que está com posição diferente das demais. Uma alça está apoiada e a outra levantada.

(21) BR 30 2015 003963-9

Código 34 - Exigência - Art. 106 § 3º da LPI

(22) 25/08/2015

(71) GRENENE S.A. (BR/CE)

(74) RICARDO AMARAL REMER

1. Cancelar a atual apresentação de imagens; 2. Apresentar novo conjunto de imagens, com alta qualidade de definição, retirando os textos do padrão. 3. Numerar figuras de acordo com a seguinte formatação: figuras 1.1, 1.3, 1.5, 1.9 sequencial, ou seja, fig. 1.1, fig. 1.2, etc. Figuras 1.2, 1.4, 1.6, 1.8 e 1.10 como variante da primeira, ou seja, fig. 2.1, figura 2.2, etc.

(21) BR 30 2015 004011-4

Código 34 - Exigência - Art. 106 § 3º da LPI

(22) 27/08/2015

(71) ARTIMAGE INDUSTRIA E COMERCIO EIRELI (BR/SP)

(74) SOMOS MARCAS E PATENTES LTDA. - LORIMARY G. MALHEIROS

1. Cancelar a atual apresentação de imagens; 2. Os desenhos apresentados no cumprimento de exigência estão incoerentes. Nas atuais vistas das figuras 1.4 e 1.2, a forma retangular de cantos arredondados, no centro superior da moldura menor, não foi representado. Apresentar novo conjunto de imagens, com alta qualidade de definição, corrigindo essa inconsistência.

(21) BR 30 2015 004047-5

Código 34 - Exigência - Art. 106 § 3º da LPI

(22) 28/08/2015

(71) SÉRGIO DAL NEGRO (BR/SP)

(74) GEISLER CHBANE BOSSO

1. Cancelar a atual apresentação de imagens; 2. A conformação das imagens não esta coerente. A textura aplicada na pedaleira não está permitindo o entendimento da sua forma. Como a aplicação está planificada e não há linhas delimitando a mudança de plano, não há como saber se forma tem cantos arredondados ou se é uma chapa plana com um desnível. As figuras, desta forma, estão incoerentes e devem ser reapresentadas, com alta qualidade de definição, nas vistas já apresentadas.

(21) BR 30 2015 004057-2

Código 34 - Exigência - Art. 106 § 3º da LPI

(22) 28/08/2015

(71) COMPAGNIE GENERALE DES ETABLISSEMENTS MICHELIN (FR) ,
MICHELIN RECHERCHE ET TECHNIQUE S.A. (CH)

(74) ALBERTO JERONIMO GUERRA NETO

1. Cancelar a atual apresentação de imagens; 2. Apresentar novo conjunto de imagens do objeto com alta qualidade de definição. As atuais imagens estão serrilhadas.



-
- (21) BR 30 2015 004058-0 Código 34 - Exigência - Art. 106 § 3º da LPI
(22) 28/08/2015
(71) COMPAGNIE GENERALE DES ETABLISSEMENTS MICHELIN (FR) ,
MICHELIN RECHERCHE ET TECHNIQUE S.A. (CH)
(74) ALBERTO JERONIMO GUERRA NETO
1. Cancelar a atual apresentação de imagens; 2. Apresentar novo conjunto de
imagens do objeto, com alta qualidade, pois as atuais imagens estão serrilhadas
e sem definição.
-
- (21) BR 30 2015 004128-5 Código 34 - Exigência - Art. 106 § 3º da LPI
(22) 03/09/2015
(71) MISTY MORNING HOLDINGS LTD. (BS)
(74) GABRIEL FERREIRA SOARES BRITO
1. Cancelar a atual apresentação de figuras; 2. Reapresentar o conjunto de
figuras corrigindo a numeração. Há duas figuras numeradas com 1.3.
-
- (21) BR 30 2015 004139-0 Código 34 - Exigência - Art. 106 § 3º da LPI
(22) 04/09/2015
(71) S. C. JOHNSON & SON, INC. (US)
(74) DENIS ALLAN DANIEL
1. Cancelar a atual apresentação de imagens; 2. Considerando que com a
conversão de linhas tracejadas em linhas contínuas e uniformes, as formas dos 3
objetos ficaram idênticas, suficiente será a apresentação somente das atuais
imagens das figuras 1.1 a 1.7. 4. A numeração de páginas está incorreta. A
numeração da página 10/13 foi para a 12/13.
-
- (21) BR 30 2015 004217-6 Código 34 - Exigência - Art. 106 § 3º da LPI
(22) 10/09/2015
(71) JC BAMFORD EXCAVATORS LIMITED (GB)
(74) ORLANDO DE SOUZA
1. Cancelar a atual apresentação do pedido e reapresentá-lo adequado à IN
44/2015. 2. Cada figura deve representar uma única vista de um único objeto. 3. O
pedido trata de três objetos que não guardam entre si as mesmas características
distintivas preponderantes, de maneira que o pedido deve ser dividido. Apesar da
alegação do requerente de que serão vendidos juntos (o que não é considerado
para efeito de escopo de proteção de registro de desenho industrial), eles sequer
se conectam sem a inserção de outros elementos, não se podendo, portanto,
considerar que unidos formem um único objeto. Observar os artigos 25 e 26 da
IN 44/2015. 4. Manter no pedido principal a peça frontal da grade. Apresentar
novo conjunto de figuras formado pelas vistas ortogonais (frontal, posterior,
laterais, superior e inferior), além de pelo menos uma perspectiva, atendendo ao
disposto no inciso IV do artigo 20 da IN 44/2015. As figuras devem ser
correspondentes entre si: a perspectiva revela objeto mais alto e estreito,



enquanto a vista frontal mostra um objeto quase quadrado; na vista frontal observam-se ainda pequenos elementos circulares na área retangular rebaixada e uma linha vertical no eixo do objeto que não são mostrados na perspectiva. Observar e corrigir todas as inconsistências que se apresentem. 5. Apresentar em um pedido dividido as peças laterais. Por serem idênticas, apenas rebatidas, o requerente pode optar por apresentar apenas uma delas. Apresentar novo conjunto de figuras formado pelas vistas ortogonais (frontal, posterior, laterais, superior e inferior), além de pelo menos uma perspectiva, atendendo ao disposto no inciso IV do artigo 20 da IN 44/2015. 6. Adequar o título de cada pedido.

(21) BR 30 2015 004224-9

Código 34 - Exigência - Art. 106 § 3º da LPI

(22) 10/09/2015

(71) NATURA COSMÉTICOS S.A. (BR/SP)

(74) DANNEMANN, SIEMSEN, BIGLER & IPANEMA MOREIRA, PROPRIEDADE INDUSTRIAL LTDA.

1. Cancelar a atual apresentação de figuras e reapresentá-las correspondentes entre si: na vista superior observam-se 2 círculos concêntricos, mas as demais figuras revelam um objeto com diâmetro constante (exceto o ressalto entre o pote e a tampa) e tampa plana. Acrescentar vista inferior em atenção ao inciso IV do artigo 20 da IN 44/2015.

(21) BR 30 2015 004319-9

Código 34 - Exigência - Art. 106 § 3º da LPI

(22) 17/09/2015

(71) AVINTIV SPECIALTY MATERIALS INC (US)

(74) FLÁVIA MARIA VASCONCELOS PEREIRA

1. Cancelar a atual apresentação de imagens; 2. Apresentar novo conjunto de imagens do objeto, com alta qualidade de definição, de forma que todos os desenhos estejam coerentes. Na vista em perspectiva, com o preenchimento das linhas tracejadas, detalhes de sulcos e protuberâncias não foram representados adequadamente. As linhas que formam os sulcos e protuberâncias não foram representadas. Nas vistas superior e inferior o contorno igualmente está quadrado, não representando os sulcos e protuberâncias do tecido. Revisar todos os desenhos.

(21) BR 30 2015 004580-9

Código 34 - Exigência - Art. 106 § 3º da LPI

(22) 18/09/2015

(71) CAMILA CRISTIANE CARDOSO (BR/SP)

1. Cancelar a apresentação de figuras atual. 2. Harmonizar figuras 7 e 8 com demais figuras. Essas vistas devem apresentar linhas que evidenciem os arcos presentes no topo do objeto. 3. Harmonizar figura 8 com as demais figuras. A figura 8 apresenta pés com base circular, que não são mostrados em nenhuma outra figura. 4. Alterar título para "Configuração aplicada em tenda".





Código 35 - Arquivamento do Pedido – Art. 216 § 2º e Art. 106 § 3º da LPI

Arquivado definitivamente o pedido de registro de desenho industrial, uma vez que não foi apresentada a procuração devida no prazo de 60 (sessenta) dias contados da prática do primeiro ato da parte no processo ou não houve manifestação do depositante quanto à exigência formulada.

(21) BR 30 2015 000226-3



Código 35 - Arquivamento do Pedido – Art. 216 § 2º e Art. 106 § 3º da LPI

(22) 16/01/2015

(44) 25/04/2017

(52) 04-02

(54) CONFIGURAÇÃO APLICADA EM ESCOVA DE DENTE

(71) FÁBIO PERGHER (BR/MG)

(72) FÁBIO PERGHER

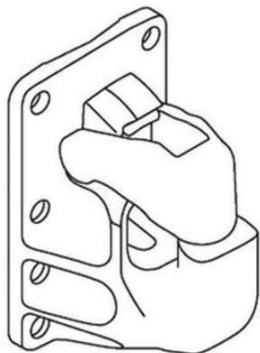
(74) MARCELO MENDES CUNHA

Arquivamento



Código 36 - Indeferimento - Art. 106 § 4º da LPI

Indeferido o pedido por não atender ao disposto no Art. 100 da LPI, conforme parecer técnico. A cópia do parecer técnico poderá ser solicitada. Desta data corre o prazo de 60 (sessenta) dias para eventual recurso do depositante.

(21) BR 30 2012 004873-7

Código 36 - Indeferimento - Art. 106 § 4º da LPI

(22) 19/09/2012

(30) 20/03/2012 US 29/416,256

(44) 25/04/2017

(52) 12-16

(54) CONFIGURACAO APLICADA EM GANCHO DE ENGATE

(71) Saf-Holland, Inc. (US)

(72) Eric M. Terpsma

(74) Guerra Propriedade Industrial

objeto se enquadra na instrução normativa 044/2015 . objeto indeferido devido ao cumprimento insatisfatório de exigência técnica, nos termos do Art. 23 da Instrução Normativa 044/2015. As figuras não foram corrigidas conforme solicitado: ao invés de preencher as linhas tracejadas, elas foram suprimidas. Além disso, a representação do objeto está muito simplificada, não revelando todas as linhas do contorno do objeto, como os volumes das reentrâncias laterais, por exemplo.

(21) BR 30 2013 002937-9

Código 36 - Indeferimento - Art. 106 § 4º da LPI

(22) 21/06/2013

(44) 25/04/2017

(52) 09-01

(54) CONFIGURAÇÃO APLICADA EM FRASCO PARA ESMALTE

(71) THOMRISS EMBALAGENS PLÁSTICAS LTDA (BR/SP)

(72) TOMAZ SABASTIÃO DOS SANTOS

(74) HENRIQUE SOMADOSSI PRADO

objeto se enquadra na instrução normativa 044/2015 . objeto indeferido devido ao cumprimento insatisfatório de exigência técnica, nos termos do Art. 23 da Instrução Normativa 044/2015. As figuras apresentadas mostram objeto diferente do contido na petição de depósito, configurando alteração de matéria: a tampa inicialmente apresentava as laterais curvas, agora é reta; as proporções do frasco foram alteradas, pois as laterais estão mais estreitas, o que pode ser facilmente observado quando comparamos a vista superior e a inferior originais com as atuais; ao comparamos as vistas frontais e posteriores também é nítida a alteração da curvatura do frasco.

(21) BR 30 2013 002938-7

Código 36 - Indeferimento - Art. 106 § 4º da LPI

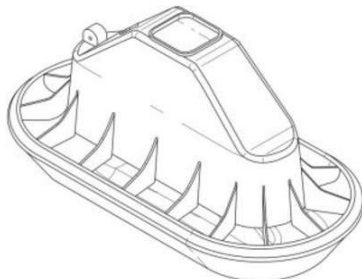




(22) 20/06/2013
 (44) 25/04/2017
 (52) 09-01
 (54) CONFIGURAÇÃO APLICADA EM GARRAFA
 (71) ANDRE URENHA NOGUEIRA (BR/SP)
 (72) ANDRE URENHA NOGUEIRA
 (74) PAULO SERGIO CALIXTO MENDES

objeto se enquadra na instrução normativa 044/2015 . objeto indeferido devido ao cumprimento insatisfatório de exigência técnica, nos termos do Art. 23 da Instrução Normativa 044/2015. As figuras 1.1 a 1.4 e 3.1 mostram objeto que não estava contido na petição de depósito, configurando acréscimo de matéria. As figuras 3.3 e 3.4 estão com qualidade ruim e mostram outros elementos que não fazem parte do objeto (mão), contrariando os incisos I e III do artigo 21 da IN 44/2015. As figuras 2.1 a 2.4 apresentam linhas de cota e medidas, se enquadrando também no artigo citado acima.

(21) BR 30 2013 003623-5



Código 36 - Indeferimento - Art. 106 § 4º da LPI

(22) 25/07/2013
 (30) 13/05/2013 MX MX/F/2013/001257
 (44) 25/04/2017
 (52) 30-03
 (54) CONFIGURAÇÃO APLICADA EM COMEDOURO PARA AVES
 (71) FRANCISCO JAVIER SEPTIEN PRIETO (MX) , JOSE RAMON SEPTIEN DUSSAN (MX) , SEBASTIAN SEPTIEN DUSSAN (MX)
 (72) FRANCISCO JAVIER SEPTIEN PRIETO
 (74) JOSE CARLOS FERREIRA

objeto se enquadra na instrução normativa 044/2015 . objeto indeferido devido ao cumprimento insatisfatório de exigência técnica, nos termos do Art. 23 da Instrução Normativa 044/2015. Ao suprimir algumas linhas, as vistas ficaram incompatíveis com as do objeto do depósito: na vista superior, na inferior e na perspectiva não foram representados alguns elementos da base que seriam visíveis e foram revelados na petição inicial.

(21) BR 30 2013 004239-1



Código 36 - Indeferimento - Art. 106 § 4º da LPI

(22) 27/08/2013
 (44) 25/04/2017
 (52) 06-01
 (54) CONFIGURAÇÃO APLICADA EM MÓDULO DE SOFÁ
 (71) MATTHIEU SAMUEL HALBRONN (BR/SP)
 (72) MATTHIEU SAMUEL HALBRONN
 (74) SAO PAULO MARCAS E PATENTES LTDA

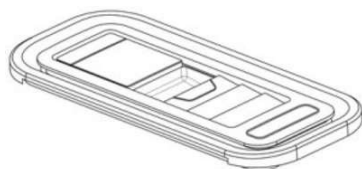
objeto se enquadra na instrução normativa 044/2015 . objeto indeferido devido ao



cumprimento insatisfatório de exigência técnica, nos termos do Art. 23 da Instrução Normativa 044/2015. As figuras não representam corretamente os objetos do depósito: não foram representadas as bordas viradas e as curvaturas das almofadas traseiras dos dois primeiros objetos estão diferentes. As linhas indicando as curvaturas nas bordas das almofadas estão representadas em algumas figuras, noutras não.



(21) BR 30 2014 001530-3



Código 36 - Indeferimento - Art. 106 § 4º da LPI

(22) 04/04/2014

(30) 04/10/2013 US 29/469,015

(44) 25/04/2017

(52) 12-07

(54) CONFIGURAÇÃO APLICADA À DISPOSITIVO DE ACIONAMENTO DE SERVIÇOS

(71) EMBRAER S.A. (BR/SP)

(72) AMAURI PAULINO, ANDRE DUARTE STEIN, DANIEL MACINNES, DEMETRIO ANDRADE DE CAMPOS, DOUGLAS GONÇALVES DE ALBUQUERQUE, FREDERICO LARA DE OLIVEIRA, GUSTAVO SELOFITE DE ARRUDA, HELIO ALBINO, LUCIANO DOS SANTOS RIBEIRO, LUCIANO RICARDO MAGALHÃES DA SILVA, NILMAR CÉSAR FERREIRA, PAUL PRIESTMAN, RICARDO ROSA MACEDO, SERGIO AUGUSTO MEIRELES FILHO, SERGIO LUIZ ABDALLA GOMIDE

(74) VEIRANO ADVOGADOS

objeto se enquadra na instrução normativa 044/2015 . objeto indeferido devido ao cumprimento insatisfatório de exigência técnica, nos termos do Art. 23 da Instrução Normativa 044/2015. As figuras apresentadas não estão correspondentes entre si: a vista inferior mostra o objeto menor que na vista superior, ou seja, não mostra o objeto completo.

(21) BR 30 2015 002742-8

Código 36 - Indeferimento - Art. 106 § 4º da LPI

(22) 09/06/2015

(30) 10/12/2014 EM 001426571-0001

(44) 25/04/2017

(52) 24-99

(54) CONFIGURAÇÃO APLICADA EM LIGADURA ORTODÔNTICA

(71) 3 M INNOVATIVE PROPERTIES (US)



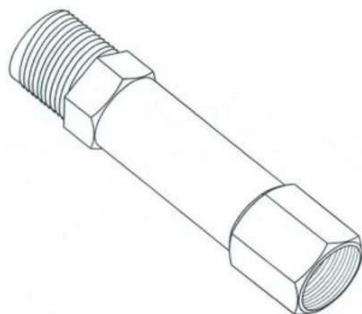


(72) ANDREA THALHEIM, RALF MATTHIAS PAEHL, THOMAS WEISE

(74) JULIANO RYOTA MURAKAMI

objeto se enquadra no artigo 100 da lei 9.279/1996 . não é registrável como desenho industrial forma essencialmente determinada por questões técnicas ou funcionais.

(21) BR 30 2015 003029-1



Código 36 - Indeferimento - Art. 106 § 4º da LPI

(22) 29/06/2015

(44) 25/04/2017

(52) 23-01

(54) CONFIGURAÇÃO APLICADA A VALVULA PARA GAS

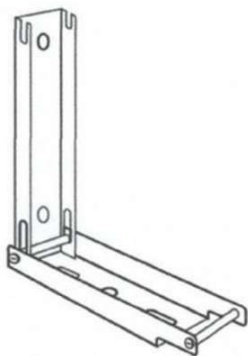
(71) DEVADIR GONÇALVES DOS REIS (BR/PR)

(72) DEVADIR GONÇALVES DOS REIS

(74) MARCONNI DA SILVA RODRIGUES

objeto se enquadra no artigo 100 da lei 9.279/1996 . não é registrável como desenho industrial forma essencialmente determinada por questões técnicas ou funcionais.

(21) BR 30 2015 003602-8



Código 36 - Indeferimento - Art. 106 § 4º da LPI

(22) 31/07/2015

(44) 25/04/2017

(52) 08-08

(54) CONFIGURAÇÃO APLICADA A BRAÇO DE ILUMINAÇÃO

(71) FLEXIMETAL BRASIL INDUSTRIA E COMERCIO LTDA-ME (BR/ES)

(72) ROBSON BARRETO

(74) WAGNER JOSÉ FAFÁ BORGES

objeto se enquadra no artigo 100 da lei 9.279/1996 . não é registrável como desenho industrial forma essencialmente determinada por questões técnicas ou funcionais.

(21) BR 30 2015 003916-7

Código 36 - Indeferimento - Art. 106 § 4º da LPI

(22) 21/08/2015

(30) 23/02/2015 US 29/518,355; 23/02/2015 US 29/518,365; 23/02/2015 US 29/518,370

(44) 25/04/2017

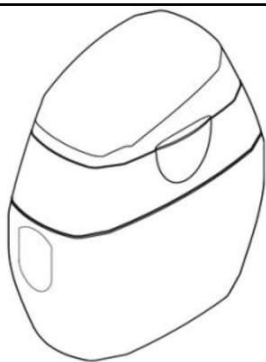
(52) 09-01

(54) CONFIGURAÇÃO APLICADA EM FRASCO

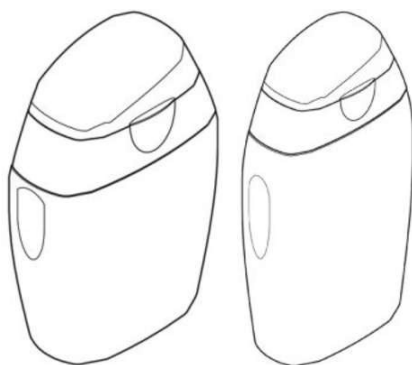
(71) PFIZER INC. (US)

(72) MATTHEW CLIFTON KELLER





(74) Luis Fernando Ribeiro Matos Júnior
objeto se enquadra na instrução normativa 044/2015 . objeto indeferido devido ao cumprimento insatisfatório de exigência técnica, nos termos do Art. 23 da Instrução Normativa 044/2015. A exigência solicitava que o objeto fosse representado por traços regulares e contínuos, já que as linhas de construção estavam imprecisas e incompletas. Ao invés disso, o requerente optou por suprimir tais linhas, simplificando demais a forma, suprimindo também, conseqüentemente, a representação das reentrâncias do objeto. Os botões laterais, por exemplo, nitidamente tinham uma pequena espessura na petição de depósito, e agora se tornaram planos.



(21) BR 30 2015 003921-3

Código 36 - Indeferimento - Art. 106 § 4º da LPI

(22) 21/08/2015

(44) 25/04/2017

(52) 02-04

(54) CONFIGURAÇÃO APLICADA EM CABEDAL

(71) ANTÔNIO ALVES DE CASTRO (BR/SP)

(72) ANTÔNIO ALVES DE CASTRO

(74) CLAUDIA YU WATANABE



objeto se enquadra na instrução normativa 044/2015 . objeto indeferido devido ao cumprimento insatisfatório de exigência técnica, nos termos do Art. 23 da Instrução Normativa 044/2015. As figuras apresentadas não correspondem ao objeto do depósito, configurando alteração da matéria: as figuras 1 e 4 da petição inicial mostravam claramente um fundo no objeto, enquanto na atual apresentação o objeto é totalmente vazado, inexistente o fundo.

(21) BR 30 2015 003961-2

Código 36 - Indeferimento - Art. 106 § 4º da LPI

(22) 25/08/2015

(30) 25/02/2015 JP 2015-003919

(44) 25/04/2017

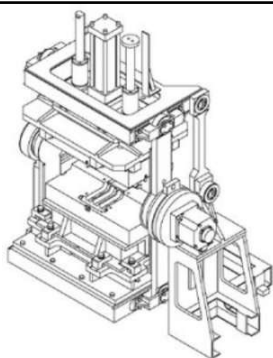
(52) 15-09

(54) CONFIGURAÇÃO APLICADA A/EM MAQUINA DE MOLDAGEM

(71) SINTOKOGIO, LTD. (JP)

(72) YUKIYOSHI FUNAKOSHI, KEISHIRO KANEDA, KATSUHITO SATO

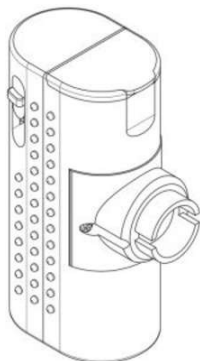




(74) DANNEMANN, SIEMSEN, BIGLER & IPANEMA MOREIRA, PROPRIEDADE INDUSTRIAL LTDA.

objeto se enquadra no artigo 100 da lei 9.279/1996 . não é registrável como desenho industrial forma essencialmente determinada por questões técnicas ou funcionais.

(21) BR 30 2015 003989-2



Código 36 - Indeferimento - Art. 106 § 4º da LPI

(22) 26/08/2015

(44) 25/04/2017

(52) 24-04

(54) CONFIGURAÇÃO APLICADA EM INALADOR

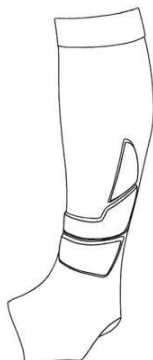
(71) ROBERTO LUIZ DE ALMEIDA HAUSHAHN (BR/SP)

(72) ROBERTO LUIZ DE ALMEIDA HAUSHAHN

(74) ESTRELA MARCAS E PATENTES LTDA ME

objeto se enquadra na instrução normativa 044/2015 . objeto indeferido devido ao cumprimento insatisfatório de exigência técnica, nos termos do Art. 23 da Instrução Normativa 044/2015. As figuras apresentadas não correspondem ao objeto do depósito, configurando alteração da matéria, pois alguns elementos foram excluídos, como o próprio requerente informa nos esclarecimentos.

(21) BR 30 2015 004026-2



Código 36 - Indeferimento - Art. 106 § 4º da LPI

(22) 27/08/2015

(30) 27/02/2015 US 29/518,964

(44) 25/04/2017

(52) 02-04

(54) CONFIGURAÇÃO APLICADA A/EM ALMOFADA PARA PERNA

(71) NIKE INNOVATE C.V. (US)

(72) OLIVER MCLACHLAN, TODD SMITH

(74) ANTÔNIO MAURÍCIO PEDRAS ARNAUD

objeto se enquadra na instrução normativa 044/2015 . objeto indeferido devido ao cumprimento insatisfatório de exigência técnica, nos termos do Art. 23 da Instrução Normativa 044/2015. No depósito do pedido foram apresentadas as vistas do objeto com apenas parte das linhas tracejadas preenchidas com linhas contínuas. A exigência solicitava o preenchimento de todas as linhas tracejadas presentes na prioridade com linhas contínuas e uniformes, o que não foi feito.



**(21) BR 30 2015 004069-6**

Código 36 - Indeferimento - Art. 106 § 4º da LPI

(22) 31/08/2015

(44) 25/04/2017

(52) 21-03

(54) CONFIGURAÇÃO APLICADA A/EM PLAYGROUND

(71) PAULO ZIOBER JUNIOR (BR/PR)

(72) PAULO ZIOBER JUNIOR



objeto se enquadra na instrução normativa 044/2015 . objeto indeferido devido ao cumprimento insatisfatório de exigência técnica, nos termos do Art. 23 da Instrução Normativa 044/2015. No cumprimento de exigência, o objeto foi apresentado com alteração de forma na extensão do balanço em formato de concha. As imagens permanecem com qualidade ruim e serrilhadas não permitindo a perfeita compreensão das formas.

(21) BR 30 2015 004111-0

Código 36 - Indeferimento - Art. 106 § 4º da LPI

(22) 02/09/2015

(44) 25/04/2017

(52) 16-01 , 14-02

(54) CONFIGURAÇÃO APLICADA A/EM CÂMERA

(71) ACHILLE ZAONER (BR/RJ)

(72) ACHILLE ZAONER

(74) SANDRA REGINA DOS SANTOS



objeto se enquadra na instrução normativa 044/2015 . objeto indeferido devido ao cumprimento insatisfatório de exigência técnica, nos termos do Art. 23 da Instrução Normativa 044/2015. No cumprimento de exigência, a vista em perspectiva foi modificada, configurando alteração de matéria. Parte da câmera ficou impossível de analisar, pois a foto tirada demonstra uma lâmpada acesa, uma haste de suporte foi suprimida na parte posterior da câmera e uma película de vidro/acrílico foi adicionada ao objeto.

(21) BR 30 2015 004149-8

Código 36 - Indeferimento - Art. 106 § 4º da LPI

(22) 04/09/2015

(44) 25/04/2017





(52) 06-01
 (54) CONFIGURAÇÃO APLICADA A/EM POLTRONA
 (71) SM GESTÃO E NEGÓCIOS LTDA. (BR/RS)
 (72) BRUNO FAUCZ
 (74) RONER GUERRA FABRIS

objeto se enquadra na instrução normativa 044/2015 . objeto indeferido devido ao cumprimento insatisfatório de exigência técnica, nos termos do Art. 23 da Instrução Normativa 044/2015. No cumprimento de exigência, as alças do braços das cadeiras foram modificados. A apresentação no cumprimento não harmonizou nem com a perspectiva nem com as laterais, criando uma terceira representação, configurando alteração de matéria.

(21) BR 30 2015 004159-5



Código 36 - Indeferimento - Art. 106 § 4º da LPI

(22) 07/09/2015
 (44) 25/04/2017
 (52) 23-01
 (54) CONFIGURAÇÃO APLICADA EM FILTRO DE COMBUSTÍVEL
 (71) TECNOPURO TECNOLOGIA EM PURIFICAÇÃO LTDA (BR/PR)
 (72) FABIO DURAN SAVIOLI, GERSON DE CAMARGO MATESCO
 (74) CLAUDEMIR ELIAS CALHEIROS

objeto se enquadra na instrução normativa 044/2015 . objeto indeferido devido ao cumprimento insatisfatório de exigência técnica, nos termos do Art. 23 da Instrução Normativa 044/2015. As figuras apresentadas não correspondem aos objetos do depósito, configurando alteração da matéria: foram suprimidos elementos das formas. Além disso, as figuras não são correspondentes entre si: na figura 1.1, por exemplo, verificam-se dois elementos verticais nos cilindros, na figura 1.4 apenas um está representado, e na figura 1.7 não são mostrados. Não foram apresentadas todas as vistas solicitadas.

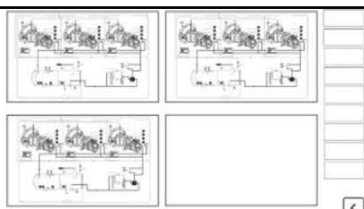


(21) BR 30 2015 004170-6

Código 36 - Indeferimento - Art. 106 § 4º da LPI

(22) 08/09/2015
 (30) 13/03/2015 EM 002652727-0004; 13/03/2015 EM 002652727-0005;
 13/03/2015 EM 002652727-0001; 13/03/2015 EM 002652727-0002; 13/03/2015
 EM 002652727-0003; 13/03/2015 EM 002652727-0014; 13/03/2015 EM





002652727-0017; 13/03/2015 EM 002652727-0018; 13/03/2015 EM 002652727-0020; 13/03/2015 EM 002652727-0015; 13/03/2015 EM 002652727-0016

(44) 25/04/2017

(52) 14-04

(54) PADRÃO ORNAMENTAL APLICADO A/EM INTERFACE GRÁFICA

(71) BITZER KÜHLMASCHINENBAU GMBH (DE)

(72) FINN CHRISTENSEN

(74) DANNEMANN, SIEMSEN, BIGLER & IPANEMA MOREIRA, PROPRIEDADE INDUSTRIAL LTDA.

objeto se enquadra na instrução normativa 044/2015 . objeto indeferido devido ao cumprimento insatisfatório de exigência técnica, nos termos do Art. 23 da Instrução Normativa 044/2015. No cumprimento de exigência foram reapresentadas todas as figuras do depósito, quando foi solicitada a divisão do pedido. O fato de os padrões se destinarem a mesma aplicação não é fator suficiente para o registro, uma vez que as figuras não guardam as mesmas características distintivas preponderantes. Como houve recusa no cumprimento, que envolve as figuras do pedido, o pedido deverá ser indeferido. Ainda, o título no formulário de pedido está incorreto e por força da IN45/2015, o relatório descritivo não deve ser analisado no primeiro exame, logo o título correto no relatório não foi observado.



(21) BR 30 2015 004213-3



Código 36 - Indeferimento - Art. 106 § 4º da LPI

(22) 10/09/2015

(30) 10/03/2015 EM 001431910-0002

(44) 25/04/2017

(52) 12-09

(54) CONFIGURAÇÃO APLICADA A RETROESCAVADEIRA

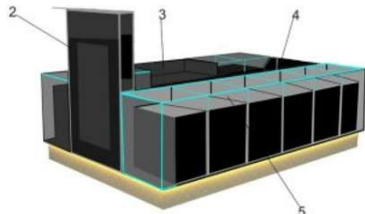
(71) JC BAMFORD EXCAVATORS LIMITED (GB)

(72) THOMAS EDWARD UNDERHILL, SAMUEL JOHN JILBERT

(74) ORLANDO DE SOUZA

objeto se enquadra na instrução normativa 044/2015 . objeto indeferido devido ao cumprimento insatisfatório de exigência técnica, nos termos do Art. 23 da Instrução Normativa 044/2015. Imagens permanecem com qualidade ruim, não permitindo a visualização clara dos detalhes do objeto. Ainda há várias áreas escuras nos desenhos, como a caçamba e pneus, e outras muito brilhantes, nas vistas laterais, por exemplo.

(21) BR 30 2015 004223-0



Código 36 - Indeferimento - Art. 106 § 4º da LPI

(22) 10/09/2015

(44) 25/04/2017

(52) 20-02

(54) CONFIGURAÇÃO APLICADA EM QUIOSQUE

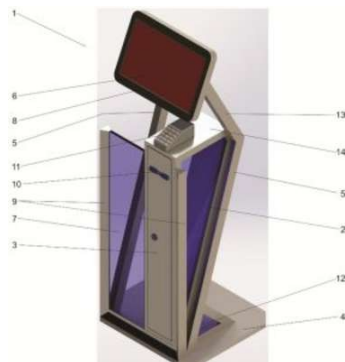
(71) BHOTAX ACESSÓRIOS DE MODA - EIRELI (BR/SP)

(72) JULIANA GUERREIRO MONTENEGRO BUZOLIN

(74) MEIRI MOREIRA PIENEGONDA

objeto se enquadra na instrução normativa 044/2015 . objeto indeferido devido ao cumprimento insatisfatório de exigência técnica, nos termos do Art. 23 da Instrução Normativa 044/2015. As figuras continuam não correspondentes entre si: o elemento 2 está alinhado com as vitrines nas figuras 1.1, 1.3 e 1.6, mas está recuado nas figuras 1.4 e 1.5, por exemplo. Percebe-se que os elementos que estavam representados perspectivados na petição inicial foram representados em cor cinza claro, não suprimidos, distorcendo o objeto.

(21) BR 30 2015 004240-0



Código 36 - Indeferimento - Art. 106 § 4º da LPI

(22) 11/09/2015

(44) 25/04/2017

(52) 14-02

(54) CONFIGURAÇÃO APLICADA A/EM TERMINAL DE AUTOATENDIMENTO

(71) ARTEZERSE MARCHELLI FARIA (BR/SP)

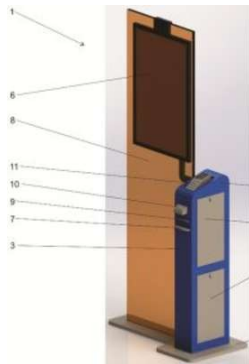
(72) ARTEZERSE MARCHELLI FARIA

(74) MARLENE MOLLINA GODINHO

objeto se enquadra na instrução normativa 044/2015 . objeto indeferido devido ao cumprimento insatisfatório de exigência técnica, nos termos do Art. 23 da



Instrução Normativa 044/2015. As vistas solicitadas no cumprimento de exigência não foram apresentadas. Assim, a compreensão do objeto ficou prejudicada. Na vista superior, um retângulo lilás está deslocado da tela do monitor.

(21) BR 30 2015 004241-9

Código 36 - Indeferimento - Art. 106 § 4º da LPI

(22) 11/09/2015

(44) 25/04/2017

(52) 14-02

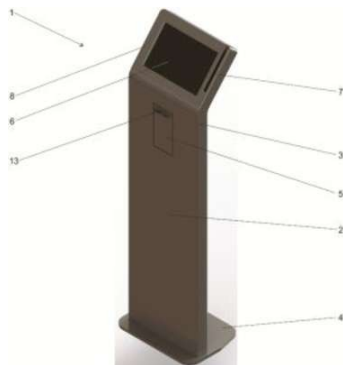
(54) CONFIGURAÇÃO APLICADA A/EM TERMINAL DE AUTOATENDIMENTO

(71) ARTEZERSE MARCHELLI FARIA (BR/SP)

(72) ARTEZERSE MARCHELLI FARIA

(74) MARLENE MOLLINA GODINHO

objeto se enquadra na instrução normativa 044/2015 . objeto indeferido devido ao cumprimento insatisfatório de exigência técnica, nos termos do Art. 23 da Instrução Normativa 044/2015. As vistas solicitadas no cumprimento de exigência não foram apresentadas. Assim, a compreensão do objeto ficou prejudicada. As mesmas imagens do depósito foram apresentadas no cumprimento de exigência.

(21) BR 30 2015 004242-7

Código 36 - Indeferimento - Art. 106 § 4º da LPI

(22) 11/09/2015

(44) 25/04/2017

(52) 14-02

(54) CONFIGURAÇÃO APLICADA A/EM TERMINAL DE AUTOATENDIMENTO

(71) ARTEZERSE MARCHELLI FARIA (BR/SP)

(72) ARTEZERSE MARCHELLI FARIA

(74) MARLENE MOLLINA GODINHO

objeto se enquadra na instrução normativa 044/2015 . objeto indeferido devido ao cumprimento insatisfatório de exigência técnica, nos termos do Art. 23 da Instrução Normativa 044/2015. As vistas solicitadas no cumprimento de exigência não foram apresentadas. Assim, a compreensão do objeto ficou prejudicada. As mesmas imagens do depósito foram apresentadas no cumprimento de exigência.

(21) BR 30 2015 004249-4

Código 36 - Indeferimento - Art. 106 § 4º da LPI

(22) 14/09/2015

(44) 25/04/2017

(52) 09-03

(54) CONFIGURAÇÃO APLICADA A/EM EMBALAGEM.

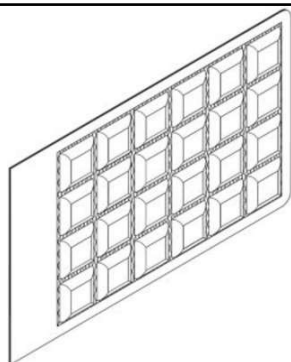
(71) MARIA ROSA HATTORI DE ARAUJO (BR/SP)

(72) MARIA ROSA HATTORI DE ARAUJO

(74) GEISLER CHBANE BOSSO

objeto se enquadra na instrução normativa 044/2015 . objeto indeferido devido ao





cumprimento insatisfatório de exigência técnica, nos termos do Art. 23 da Instrução Normativa 044/2015. As figuras apresentadas não correspondem ao objeto do depósito, configurando alteração da matéria: inicialmente não havia a moldura com padrão "XXXX" na aba lateral menor, agora existe, e a moldura do lado da aba maior está mais estreita; a posição dos quadrados em relevo também foi alterada. Estas modificações ficam bem claras ao compararmos as vistas frontais e posteriores das duas petições.

(21) BR 30 2015 004307-5

Código 36 - Indeferimento - Art. 106 § 4º da LPI

(22) 17/09/2015

(44) 25/04/2017

(52) 31-00

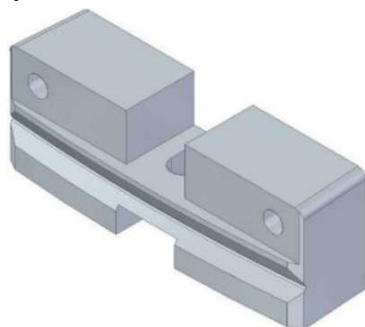
(54) CONFIGURAÇÃO APLICADA A/EM FATIADORA

(71) AP COMÉRCIO DE FRIOS LTDA (BR/SC)

(72) ANTÔNIO PINTO

(74) SANDRO CONRADO DA SILVA

objeto se enquadra na instrução normativa 044/2015 . objeto indeferido devido ao cumprimento insatisfatório de exigência técnica, nos termos do Art. 23 da Instrução Normativa 044/2015. As imagens apresentadas no cumprimento de exigência, além de permanecerem com baixa qualidade, são as mesmas apresentadas no depósito do pedido. A vista superior e vistas ortogonais não foram apresentadas.

(21) BR 30 2015 004323-7

Código 36 - Indeferimento - Art. 106 § 4º da LPI

(22) 17/09/2015

(30) 18/03/2015 EM 002658633-0001; 18/03/2015 EM 002658633-0002

(44) 25/04/2017

(52) 31-00

(54) CONFIGURAÇÃO APLICADA EM BLOCO

(71) MEYN BEHEER B.V. (NL)

(72) STANLEY BUELL

(74) MARCELO OLIVEIRA DE SOUZA

objeto se enquadra no artigo 100 da lei 9.279/1996 . não é registrável como desenho industrial forma essencialmente determinada por questões técnicas ou funcionais.

(21) BR 30 2015 004333-4

Código 36 - Indeferimento - Art. 106 § 4º da LPI

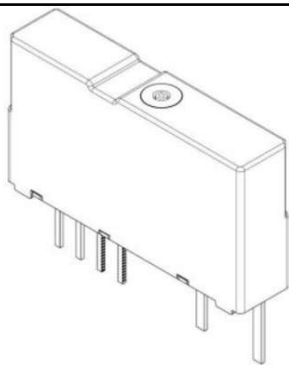
(22) 18/09/2015

(30) 19/03/2015 EM 002661025-0002; 19/03/2015 EM 002661025-0001;

19/03/2015 EM 002661025-0003; 19/03/2015 EM 002661025-0005; 19/03/2015

EM 002661025-0004





(44) 25/04/2017

(52) 13-03

(54) CONFIGURAÇÃO APLICADA A/EM CONECTOR ELÉTRICO

(71) PHOENIX CONTACT GMBH & CO. KG (DE)

(72) THOMAS HÜTTEMEIER

(74) DANNEMANN, SIEMSEN, BIGLER & IPANEMA MOREIRA, PROPRIEDADE INDUSTRIAL LTDA.

objeto se enquadra na instrução normativa 044/2015 . objeto indeferido devido ao cumprimento insatisfatório de exigência técnica, nos termos do Art. 23 da Instrução Normativa 044/2015. Conforme o requerente confirmou nos esclarecimentos da petição de cumprimento de exigência, a única coisa que varia entre os objetos das figuras 1.1 a 1.7 e 2.1 a 2.7 é a maneira de representação, pois a forma é exatamente a mesma, logo, não são variantes, são o mesmo objeto. Além disso, ao afirmar que a representação em cores permite maior clareza na visualização da forma, permitindo identificar mais claramente os componentes do objeto - diferentemente do entendimento do técnico, que julgou que a representação em cores estava mais imprecisa, sem as linhas de contorno -, dá a entender que a representação em linhas está deficiente. O requerente poderia ter optado por apresentar apenas o objeto conforme figuras 2.1 a 2.7, mas optou por manter dois objetos idênticos como variantes.

(21) BR 30 2015 004370-9



Código 36 - Indeferimento - Art. 106 § 4º da LPI

(22) 21/09/2015

(44) 25/04/2017

(52) 06-01

(54) CONFIGURAÇÃO APLICADA EM CADEIRA

(71) CRÉCIO BERTOLINO DE CAMPOS (BR/GO)

(72) CRÉCIO BERTOLINO DE CAMPOS

(74) Samuel Francisco da Silva Santos

objeto se enquadra na instrução normativa 044/2015 . objeto indeferido devido ao cumprimento insatisfatório de exigência técnica, nos termos do Art. 23 da Instrução Normativa 044/2015. A figura 1.1 está com qualidade muito ruim. As figuras não foram corrigidas conforme solicitado. As figuras 1.2, 1.3, 1.4 e 1.6 estão idênticas às da petição de depósito. Na figura 1.5 foi acrescentado um elemento acompanhando o contorno do objeto, que não existia anteriormente, configurando alteração de matéria.

(21) BR 30 2015 004553-1

Código 36 - Indeferimento - Art. 106 § 4º da LPI

(22) 05/10/2015

(44) 25/04/2017

(52) 25-04

(54) ESCADA PORTÁTIL DE MÃO MODULAR PROFISSIONAL





(71) MILTON JESUS PAES DE ALMEIDA. (BR/SP)

(72) MILTON JESUS PAES DE ALMEIDA

objeto se enquadra no artigo 100 da lei 9.279/1996 . não é registrável como desenho industrial forma essencialmente determinada por questões técnicas ou funcionais.



Código 37 - Recurso Contra o Indeferimento

Notificação de interposição de recurso ao Presidente do INPI contra o indeferimento do pedido de registro de desenho industrial, objetivando o reexame da matéria. Desta data corre o prazo de 60 (sessenta) dias para apresentação de contra-razões por qualquer interessado. Poderá ser requerida cópia do recurso através de formulário específico.

(21) BR 30 2012 000479-9 Código 37 - Recurso Contra o Indeferimento
(22) 06/02/2012
(71) MARCOPOLO S.A. (BR/RS)
(74) Atem & Remer Asses. Consult. Prop. Int. Ltda
Recurso contra o indeferimento: Pet. (WB) 870170024869 de 13/04/2017.

(21) BR 30 2012 004052-3 Código 37 - Recurso Contra o Indeferimento
(22) 06/08/2012
(71) INDÚSTRIA E COMÉRCIO D LUCA BOLT LTDA (BR/MG)
(74) Cidwan Uberlândia Ltda
Recurso contra o indeferimento: Pet. (WB) 870170023712 de 10/04/2017.

(21) BR 30 2012 004309-3 Código 37 - Recurso Contra o Indeferimento
(22) 22/08/2012
(71) Janice Silvestri (BR/RS)
(74) Sandro Conrado da Silva
Recurso contra o indeferimento: Pet. (WB) 870170024651 de 13/04/2017.

(21) BR 30 2012 005808-2 Código 37 - Recurso Contra o Indeferimento
(22) 09/11/2012
(71) SEB (FR)
(74) ARARIPE & ASSOCIADOS
Recurso contra o indeferimento: Pet. (WB) 870170023374 de 07/04/2017.

(21) BR 30 2013 003261-2 Código 37 - Recurso Contra o Indeferimento
(22) 04/07/2013
(71) SAMSUNG ELECTRONICS CO., LTD (KR)
(74) TINOCO SOARES & FILHO LTDA
Recurso contra o indeferimento: Pet. (WB) 870170024588 de 13/04/2017.

(21) BR 30 2013 003276-0 Código 37 - Recurso Contra o Indeferimento
(22) 04/07/2013
(71) SAMSUNG ELECTRONICS CO., LTD (KR)
(74) TINOCO SOARES & FILHO LTDA
Recurso contra o indeferimento: Pet. (WB) 870170024592 de 13/04/2017.



(21) BR 30 2013 003278-7	Código 37 - Recurso Contra o Indeferimento (22) 04/07/2013 (71) SAMSUNG ELECTRONICS CO., LTD (KP) (74) TINOCO SOARES & FILHO LTDA Recurso contra o indeferimento: Pet. (WB) 870170024585 de 13/04/2017.
(21) BR 30 2013 003285-0	Código 37 - Recurso Contra o Indeferimento (22) 04/07/2013 (71) SAMSUNG ELECTRONICS CO.,LTD (KR) (74) TINOCO SOARES & FILHO LTDA Recurso contra o indeferimento: Pet. (WB) 870170024589 de 13/04/2017.
(21) BR 30 2013 003951-0	Código 37 - Recurso Contra o Indeferimento (22) 13/08/2013 (71) DEUSDETE FERNANDES DOS SANTOS (BR/SP) (74) ALGO ALLIANCE ASSESSORIA EM PROPRIEDADE INTELECTUAL LTDA Recurso contra o indeferimento: Pet. (WB) 870170025154 de 17/04/2017.
(21) BR 30 2013 005607-4	Código 37 - Recurso Contra o Indeferimento (22) 04/11/2013 (71) MANOEL TRAJANO JUNQUEIRA DOS SANTOS (BR/CE) (74) GIOVANNI AUGUSTO ALMEIDA BALUZ Recurso contra o indeferimento: Pet. (WB) 870170024278 de 12/04/2017.
(21) BR 30 2013 006503-0	Código 37 - Recurso Contra o Indeferimento (22) 28/11/2013 (71) FBM GAMING AND AMUSEMENT PHILIPPINES, INC. (PH) (74) DEMAREST ADVOGADOS Recurso contra o indeferimento: Pet. (WB) 870170024707 de 13/04/2017.
(21) BR 30 2014 002821-9	Código 37 - Recurso Contra o Indeferimento (22) 16/06/2014 (71) BEHR PROCESS CORPORATION (US) (74) ORLANDO DE SOUZA Recurso contra o indeferimento: Pet. (WB) 870170025277 de 17/04/2017.
(21) BR 30 2014 004209-2	Código 37 - Recurso Contra o Indeferimento (22) 27/08/2014 (71) CNH INDUSTRIAL AMERICA LLC (74) RANA GOSAIN Recurso contra o indeferimento: Pet. (WB) 870170025299 de 17/04/2017.
(21) BR 30 2014 004653-5	Código 37 - Recurso Contra o Indeferimento



	(22) 15/09/2014 (71) BRIDGESTONE CORPORATION (JP) (74) MMV AGENTES DA PROPRIEDADE INDUSTRIAL Recurso contra o indeferimento: Pet. (WB) 870170025120 de 17/04/2017.
(21) BR 30 2014 005220-9	Código 37 - Recurso Contra o Indeferimento (22) 16/10/2014 (71) TRAMONTINA DELTA S/A (BR/PE) (74) creazione marcas e patentes ltda. Recurso contra o indeferimento: Pet. (WB) 870170023720 de 10/04/2017.
(21) BR 30 2014 005249-7	Código 37 - Recurso Contra o Indeferimento (22) 14/10/2014 (71) PAULO BENEDITO MORAES PASSARIN (BR/SP) (74) MARCEL BORTOLUZZO PAZZOTO Recurso contra o indeferimento: Pet. (WB) 870170023093 de 07/04/2017.
(21) BR 30 2014 005364-7	Código 37 - Recurso Contra o Indeferimento (22) 27/10/2014 (71) DIONIR ROGÉRIO FLECK (BR/PR) (74) carlos eduardo gomes da silva Recurso contra o indeferimento: Pet. (WB) 870170023736 de 10/04/2017.
(21) BR 30 2014 005366-3	Código 37 - Recurso Contra o Indeferimento (22) 27/10/2014 (71) DIONIR ROGÉRIO FLECK (BR/PR) (74) CARLOS EDUARDO GOMES DA SILVA Recurso contra o indeferimento: Pet. (WB) 870170023729 de 10/04/2017.
(21) BR 30 2014 005485-6	Código 37 - Recurso Contra o Indeferimento (22) 31/10/2014 (71) REVESTIR COMERCIO E EXPORTAÇÃO DE PEDRAS LTDA-ME (BR/PB) (74) francisco leite de oliveira filho Recurso contra o indeferimento: Pet. (WB) 870170023556 de 10/04/2017.
(21) BR 30 2014 005513-5	Código 37 - Recurso Contra o Indeferimento (22) 04/11/2014 (71) EDNALDO SALGADO (BR/SP) (74) ALCION BUBNIAK Recurso contra o indeferimento: Pet. (WB) 870170024912 de 13/04/2017.
(21) BR 30 2014 005514-3	Código 37 - Recurso Contra o Indeferimento (22) 04/11/2014 (71) DURATEX S.A. (BR/SP)



	(74) DANIEL ADVOGADOS Recurso contra o indeferimento: Pet. (WB) 870170025033 de 17/04/2017.
(21) BR 30 2014 005517-8	Código 37 - Recurso Contra o Indeferimento (22) 04/11/2014 (71) DURATEX S.A. (BR/SP) (74) DENIS ALLAN DANIEL Recurso contra o indeferimento: Pet. (WB) 870170025115 de 17/04/2017.
(21) BR 30 2014 005568-2	Código 37 - Recurso Contra o Indeferimento (22) 06/11/2014 (71) NEW LIFE (74) FLÁVIA SALIM LOPES Recurso contra o indeferimento: Pet. (WB) 870170025289 de 17/04/2017.
(21) BR 30 2014 005591-7	Código 37 - Recurso Contra o Indeferimento (22) 07/11/2014 (71) UNIVERSIDADE FEDERAL DO RIO GRANDE DO SUL (BR/RS) Recurso contra o indeferimento: Pet. (WB) 870170024716 de 13/04/2017.
(21) BR 30 2014 005665-4	Código 37 - Recurso Contra o Indeferimento (22) 13/11/2014 (71) CALYPSO BAY ARRENDAMENTO DE MARCAS E PATENTES LTDA (BR/RJ) (74) MMV AGENTES DO PROPRIEDADE INDUSTRIAL Recurso contra o indeferimento: Pet. (WB) 870170024324 de 12/04/2017.
(21) BR 30 2014 005672-7	Código 37 - Recurso Contra o Indeferimento (22) 13/11/2014 (71) ERCI JOSÉ DE SOUZA (BR/MG) (74) SÂMIA BATISTA AMIN Recurso contra o indeferimento: Pet. (WB) 870170025234 de 17/04/2017.
(21) BR 30 2014 005676-0	Código 37 - Recurso Contra o Indeferimento (22) 13/11/2014 (71) NORMAM R. BYRNE (US) (74) DAVID DO NASCIMENTO ADVOGADOS ASSOCIADOS Recurso contra o indeferimento: Pet. (WB) 870170024431 de 12/04/2017.
(21) BR 30 2014 005715-4	Código 37 - Recurso Contra o Indeferimento (22) 14/11/2014 (71) LP PISCINA EIRELE (BR/RJ) (74) TAVARES PROPRIEDADE INTELECTUAL LTDA. Recurso contra o indeferimento: Pet. (WB) 870170025271 de 17/04/2017.



(21) BR 30 2014 005738-3

Código 37 - Recurso Contra o Indeferimento

(22) 18/11/2014

(71) CAMILA DA SILVA ALVES (BR/SP)

(74) CELSO DE CARVALHO MELLO

Recurso contra o indeferimento: Pet. (WB) 870170025064 de 17/04/2017.

(21) BR 30 2015 003350-9

Código 37 - Recurso Contra o Indeferimento

(22) 20/07/2015

(71) ANTÔNIO ALVES DE CASTRO (BR/SP)

(74) CLAUDIA YU WATANABE

Recurso contra o indeferimento: Pet. (WB) 870170024634 de 13/04/2017.



Código 38 - Outros Recursos

Notificação de interposição de recurso ao Presidente do INPI contra a decisão proferida pela Diretoria, objetivando o reexame da matéria. Desta data corre o prazo de 60 (sessenta) dias para apresentação de contrarrazões por qualquer interessado. Poderá ser requerida cópia do recurso através de formulário específico.

(21) DI 7106243-2

Código 38 - Outros Recursos

(22) 16/12/2011

(71) RECKITT & COLMAN (OVERSEAS) LIMITED (GB) (GB)

(74) Di Blasi, Parente & Ass. Prop. Ind. Ltda

Recurso contra a Perda de Prioridade: Pet. (WB) 870170024818 de 13/04/2017.



Código 39 - Concessão do Registro

Concessão do registro de desenho industrial. O certificado de registro estará à disposição do interessado. Desta data corre o prazo de 5 (cinco) anos para interposição de nulidade administrativa por qualquer interessado (Art. 113 § 1º da LPI). Se interposto o pedido de nulidade no prazo de 60 (sessenta) dias contados da data da concessão, os efeitos da concessão do registro serão suspensos (Art. 113 § 2º).

(11) BR 30 2013 000608-5

Código 39 - Concessão do Registro

(22) 14/02/2013

(15) 25/04/2017

(30) 15/08/2012 US 29/429,682

(45) 25/04/2017

(54) "CONFIGURAÇÃO APLICADA EM LANTERNA TRASEIRA"

(73) FORD GLOBAL TECHNOLOGIES LLC (US)

(72) WOLFGANG GOTSCHKE

(74) ARTUR FRANCISCO SCHAAL

Prazo de validade: 10 (dez) anos contados a partir de 14/02/2013, mediante o recolhimento da taxa quinquenal de manutenção (Artigos 119 e 120 da LPI) e observadas as demais condições legais.

(11) BR 30 2013 002935-2

Código 39 - Concessão do Registro

(22) 21/06/2013

(15) 25/04/2017

(30) 21/12/2012 JP 2012-031254

(45) 25/04/2017

(52) 09-01

(54) CONFIGURAÇÃO APLICADA EM FRASCO

(73) HISAMITSU PHARMACEUTICAL CO., INC. (JP)

(72) SAYAKA MOCHIZUKI, YUI TAKANISHI

(74) ADVOCACIA MASATO NINOMIYA

Prazo de validade: 10 (dez) anos contados a partir de 21/06/2013, mediante o recolhimento da taxa quinquenal de manutenção (Artigos 119 e 120 da LPI) e observadas as demais condições legais.

(11) BR 30 2013 003000-8

Código 39 - Concessão do Registro

(22) 26/06/2013

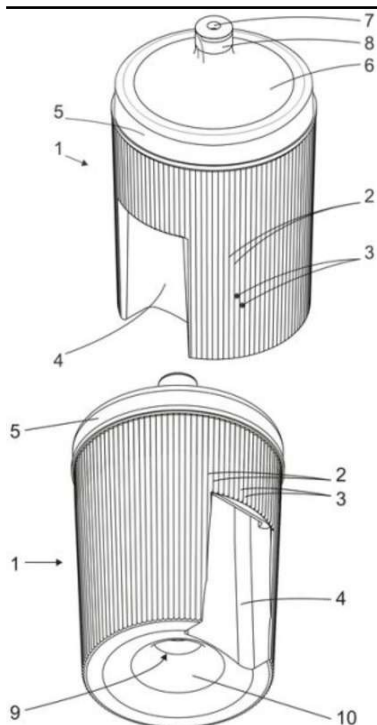
(15) 25/04/2017

(30) 27/12/2012 AR 84939

(45) 25/04/2017

(52) 09-01





(54) CONFIGURAÇÃO APLICADA EM RECIPIENTE

(73) MANUEL IGLESIAS RODRIGUEZ (AR)

(72) MANUEL IGLESIAS RODRIGUEZ

(74) TINOCO SOARES & FILHO LTDA

Prazo de validade: 10 (dez) anos contados a partir de 26/06/2013, mediante o recolhimento da taxa quinquenal de manutenção (Artigos 119 e 120 da LPI) e observadas as demais condições legais.

(11) BR 30 2013 004079-8



Código 39 - Concessão do Registro

(22) 21/08/2013

(15) 25/04/2017

(45) 25/04/2017

(52) 21-01

(54) CONFIGURAÇÃO APLICADA EM BRINQUEDO

(73) INSTITUTO NACIONAL DE TECNOLOGIA - INT (BR/RJ) , UNIVERSIDADE FEDERAL FLUMINENSE (BR/RJ)

(72) SAUL ELIAHÚ MIZRAHI, DAYSE CARLA GENERO SERRA, MAGDA FERNANDES DE CARVALHO, DENISE BARBOSA SILVA TAVARES, PEDRO BRAGA LEITÃO, JANETE ROCHA CICERO

Prazo de validade: 10 (dez) anos contados a partir de 21/08/2013, mediante o recolhimento da taxa quinquenal de manutenção (Artigos 119 e 120 da LPI) e observadas as demais condições legais.

(11) BR 30 2013 006318-6



Código 39 - Concessão do Registro

(22) 06/12/2013

(15) 25/04/2017

(30) 28/11/2013 EM 002353391

(45) 25/04/2017

(52) 09-01

(54) CONFIGURAÇÃO APLICADA EM RECIPIENTE

(73) DEVPAT AB (SE)

(72) BERGSTROM, MIKAEL

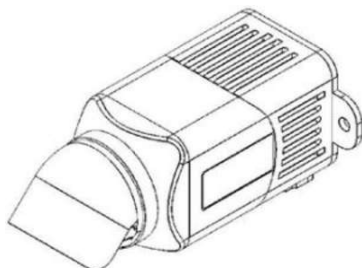
(74) MAGNUS ASPEBY

Prazo de validade: 10 (dez) anos contados a partir de 06/12/2013, mediante o



recolhimento da taxa quinquenal de manutenção (Artigos 119 e 120 da LPI) e observadas as demais condições legais.

(11) BR 30 2013 006494-8



Código 39 - Concessão do Registro

(22) 14/11/2013

(15) 25/04/2017

(30) 14/05/2013 EM 002236752

(45) 25/04/2017

(52) 23-04

(54) CONFIGURAÇÃO APLICADA A VENTILADOR

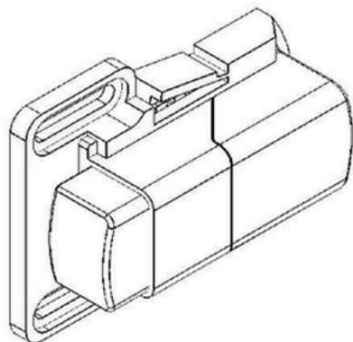
(73) STEGO-HOLDING GMBH (DE)

(72) ELMAR MANGOLD

(74) DI BLASI, PARENTE & ASS. PROP. IND. LTDA

Prazo de validade: 10 (dez) anos contados a partir de 14/11/2013, mediante o recolhimento da taxa quinquenal de manutenção (Artigos 119 e 120 da LPI) e observadas as demais condições legais.

(11) BR 30 2013 006498-0



Código 39 - Concessão do Registro

(22) 14/11/2013

(15) 25/04/2017

(30) 14/05/2013 EM 002236802

(45) 25/04/2017

(52) 13-03

(54) CONFIGURAÇÃO APLICADA A COMUTADOR

(73) STEGO-HOLDING GMBH (DE)

(72) BERND ARMIN SCHANZENBACH

(74) DI BLASI, PARENTE & ASS. PROP. IND. LTDA

Prazo de validade: 10 (dez) anos contados a partir de 14/11/2013, mediante o recolhimento da taxa quinquenal de manutenção (Artigos 119 e 120 da LPI) e observadas as demais condições legais.

(11) BR 30 2014 001587-7



Código 39 - Concessão do Registro

(22) 08/04/2014

(15) 25/04/2017

(30) 09/10/2013 US 29/469,310

(45) 25/04/2017

(52) 12-15

(54) CONFIGURAÇÃO APLICADA EM PNEU

(73) BRIDGESTONE AMERICAS TIRE OPERATIONS, LLC (US)

(72) RICHARD S. PARR, RUSSEL A. MOSER, JOHN J. REGALLIS

(74) DANNEMANN, SIEMSEN, BIGLER & IPANEMA MOREIRA



Prazo de validade: 10 (dez) anos contados a partir de 08/04/2014, mediante o recolhimento da taxa quinquenal de manutenção (Artigos 119 e 120 da LPI) e observadas as demais condições legais.

(11) BR 30 2014 001589-3

Código 39 - Concessão do Registro

(22) 08/04/2014

(15) 25/04/2017

(30) 09/10/2013 US 29/469,313

(45) 25/04/2017

(52) 12-15

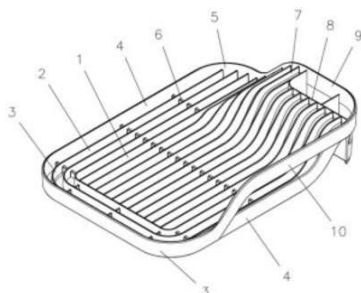
(54) CONFIGURAÇÃO APLICADA EM PNEU

(73) BRIDGESTONE AMERICAS TIRE OPERATIONS, LLC (US)

(72) RICHARD S. PARR, RUSSELL A. MOSER, DOMENIC GIAMPAOLO

(74) DANNEMANN, SIEMSEN, BIGLER E IPANEMA MOREIRA

Prazo de validade: 10 (dez) anos contados a partir de 08/04/2014, mediante o recolhimento da taxa quinquenal de manutenção (Artigos 119 e 120 da LPI) e observadas as demais condições legais.

(11) BR 30 2014 001822-1

Código 39 - Concessão do Registro

(22) 24/04/2014

(15) 25/04/2017

(45) 25/04/2017

(52) 07-05

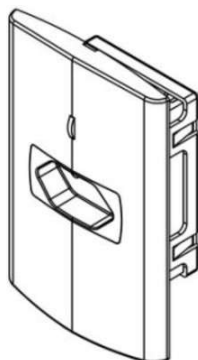
(54) CONFIGURAÇÃO APLICADA EM ESCORREDOR DE LOUÇA

(73) NELSON FRANCISCO MARTINI (BR/RS)

(72) NELSON FRANCISCO MARTINI

(74) CUSTÓDIO DE ALMEIDA & CIA

Prazo de validade: 10 (dez) anos contados a partir de 24/04/2014, mediante o recolhimento da taxa quinquenal de manutenção (Artigos 119 e 120 da LPI) e observadas as demais condições legais.

(11) BR 30 2014 001851-5

Código 39 - Concessão do Registro

(22) 25/04/2014

(15) 25/04/2017

(45) 25/04/2017

(52) 13-03

(54) CONFIGURAÇÃO APLICADA EM TOMADA ELÉTRICA

(73) P.L.E. PRODUTOS ELETROELETRÔNICOS INDÚSTRIA E COMÉRCIO LTDA-ME (BR/SP)

(72) LUIZ EDUARDO GUARDIA FILHO

(74) ICAMP MARCAS E PATENTES LTDA



Prazo de validade: 10 (dez) anos contados a partir de 25/04/2014, mediante o recolhimento da taxa quinquenal de manutenção (Artigos 119 e 120 da LPI) e observadas as demais condições legais.

(11) BR 30 2014 002779-4

Código 39 - Concessão do Registro

(22) 13/06/2014

(15) 25/04/2017

(45) 25/04/2017

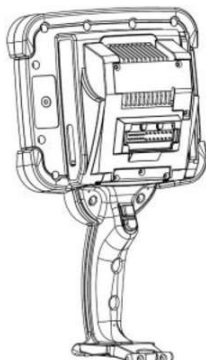
(52) 30-99

(54) CONFIGURAÇÃO APLICADA EM GABINETE PARA MÁQUINA DE SECAR ANIMAIS

(73) BYBECKER IND. COM. ,IMPORT. E EXPORT. DE MÁQUINAS E EQUIPAMENT. LTDA - ME (BR/RS)

(72) LAURO ERNANI BECKER JUNIOR

Prazo de validade: 10 (dez) anos contados a partir de 13/06/2014, mediante o recolhimento da taxa quinquenal de manutenção (Artigos 119 e 120 da LPI) e observadas as demais condições legais.

(11) BR 30 2014 002903-7

Código 39 - Concessão do Registro

(22) 24/06/2014

(15) 25/04/2017

(30) 23/12/2013 US 29/477,530

(45) 25/04/2017

(52) 10-04

(54) CONFIGURAÇÃO APLICADA EM DISPOSITIVO ELETRÔNICO

(73) GENERAL ELECTRIC COMPANY (US)

(72) JOSHUA PAUL DAVID DEROSA, KEVIN ANDREW COOMBS, NICHOLAS ANTHONY STANCATO

(74) JULIANO RYOTA MURAKAMI

Prazo de validade: 10 (dez) anos contados a partir de 24/06/2014, mediante o recolhimento da taxa quinquenal de manutenção (Artigos 119 e 120 da LPI) e observadas as demais condições legais.

(11) BR 30 2014 002904-5

Código 39 - Concessão do Registro

(22) 24/06/2014

(15) 25/04/2017

(30) 23/12/2013 US 29/477,553

(45) 25/04/2017

(52) 10-04

(54) CONFIGURAÇÃO APLICADA EM DISPOSITIVO ELETRÔNICO

(73) GENERAL ELECTRIC COMPANY (US)



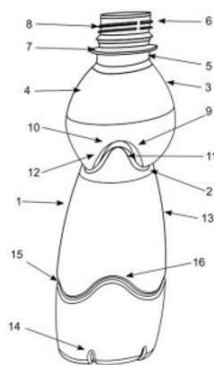


(72) CHARLES WILLIAM FISH III, THEODORE ALEXANDER CHILEK, GERARD FREDERICK BECKHUSEN, JOSHUA PAUL DAVID DEROSA, NICHOLAS ANTHONY STANCATO, RICHARD MONROE

(74) JULIANO RYOTA MURAKAMI

Prazo de validade: 10 (dez) anos contados a partir de 24/06/2014, mediante o recolhimento da taxa quinquenal de manutenção (Artigos 119 e 120 da LPI) e observadas as demais condições legais.

(11) BR 30 2014 003773-0



Código 39 - Concessão do Registro

(22) 06/08/2014

(15) 25/04/2017

(45) 25/04/2017

(52) 09-01

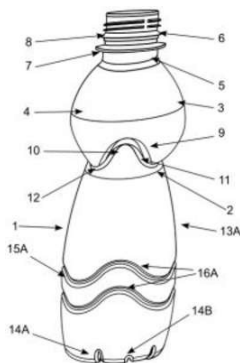
(54) CONFIGURAÇÃO APLICADA EM GARRAFA

(73) INDÚSTRIA E COM. DE BEBIDAS ARAÇÁ LTDA (BR/RS)

(72) GABRIEL THIESEN NETTO

(74) JUARES DE ARAUJO RUIZ

Prazo de validade: 10 (dez) anos contados a partir de 06/08/2014, mediante o recolhimento da taxa quinquenal de manutenção (Artigos 119 e 120 da LPI) e observadas as demais condições legais.



(11) BR 30 2014 003829-0



Código 39 - Concessão do Registro

(22) 08/08/2014

(15) 25/04/2017

(45) 25/04/2017

(52) 09-03

(54) CONFIGURAÇÃO APLICADA EM EMBALAGEM

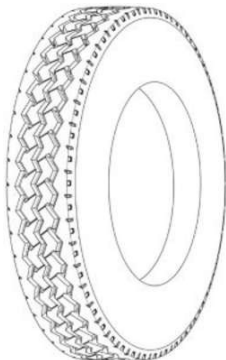
(73) FISCHER S/A - AGROINDÚSTRIA

(72) MARCOS WESTPHAL GOLÇALVES, ALEXANDRE BRAGAGNOLO

(74) ANTONIO MAURICIO PEDRAS ARNAUD

Prazo de validade: 10 (dez) anos contados a partir de 08/08/2014, mediante o recolhimento da taxa quinquenal de manutenção (Artigos 119 e 120 da LPI) e observadas as demais condições legais.



(11) BR 30 2014 004232-7

Código 39 - Concessão do Registro

(22) 28/08/2014

(15) 25/04/2017

(30) 24/03/2014 US 29/485,810

(45) 25/04/2017

(52) 12-15

(54) CONFIGURAÇÃO APLICADA EM PNEUMÁTICO

(73) COMPAGNIE GÉNÉRALE DES ETABLISSEMENTS MICHELIN (FR) ,
MICHELIN RECHERCHE ET TECHNIQUE S.A. (CH)(72) JOHN A. HUTZ, LYLE JAMES, MHAMED LOUZRI, LEE MONTGOMERY,
DAVID PRESSLEY, BRAD WEAVER

(74) GUERRA PROPRIEDADE DE INDUSTRIAL

Prazo de validade: 10 (dez) anos contados a partir de 28/08/2014, mediante o recolhimento da taxa quinquenal de manutenção (Artigos 119 e 120 da LPI) e observadas as demais condições legais.

(11) BR 30 2014 004830-9

Código 39 - Concessão do Registro

(22) 05/09/2014

(15) 25/04/2017

(45) 25/04/2017

(52) 23-03 , 15-05

(54) CONFIGURAÇÃO APLICADA EM QUEIMADOR DE PENAS

(73) IGOR MINUSCOLI (BR/SC)

(72) IGOR MINUSCOLI

(74) EVERTON LUIS ROSSIN

Prazo de validade: 10 (dez) anos contados a partir de 05/09/2014, mediante o recolhimento da taxa quinquenal de manutenção (Artigos 119 e 120 da LPI) e observadas as demais condições legais.

(11) BR 30 2014 004923-2

Código 39 - Concessão do Registro

(22) 30/09/2014

(15) 25/04/2017

(30) 11/04/2014 EM 002445197-0001

(45) 25/04/2017

(52) 24-02

(54) CONFIGURAÇÃO APLICADA EM LANTERNA DE CABEÇA

(73) KARL STORZ GMBH & CO. KG (DE)

(72) FABIAN ZIMMERLI, STEFAN WEISS

(74) DANNEMANN, SIEMSEN, BIGLER & IPANEMA MOREIRA

Prazo de validade: 10 (dez) anos contados a partir de 30/09/2014, mediante o



recolhimento da taxa quinquenal de manutenção (Artigos 119 e 120 da LPI) e observadas as demais condições legais.

(11) BR 30 2014 004925-9

Código 39 - Concessão do Registro

(22) 30/09/2014

(15) 25/04/2017

(45) 25/04/2017

(52) 03-01

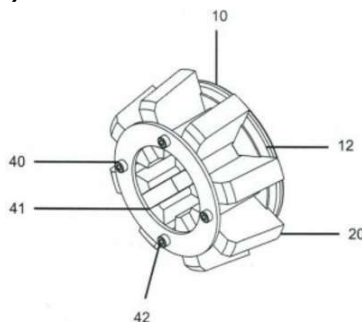
(54) CONFIGURAÇÃO APLICADA EM BOLSA

(73) PROFESSIONAL CHEFF EVENTOS LTDA EPP (BR/SP)

(72) RODRIGO ALVES TEIXEIRA

(74) MODAL MARCAS E PATENTES LTDA

Prazo de validade: 10 (dez) anos contados a partir de 30/09/2014, mediante o recolhimento da taxa quinquenal de manutenção (Artigos 119 e 120 da LPI) e observadas as demais condições legais.

**(11) BR 30 2014 005091-5**

Código 39 - Concessão do Registro

(22) 09/10/2014

(15) 25/04/2017

(45) 25/04/2017

(52) 23-01

(54) CONFIGURAÇÃO APLICADA EM PRENSA DE TERMINAL HIDRÁULICO

(73) PRENSO MÁQUINAS LTDA (BR/RS)

(72) GILMAR BERNARDI

(74) MARIO DE ALMEIDA MARCAS E PATENTES LTDA

Prazo de validade: 10 (dez) anos contados a partir de 09/10/2014, mediante o recolhimento da taxa quinquenal de manutenção (Artigos 119 e 120 da LPI) e observadas as demais condições legais.

(11) BR 30 2014 005092-3

Código 39 - Concessão do Registro

(22) 09/10/2014

(15) 25/04/2017

(45) 25/04/2017





(52) 13-03

(54) CONFIGURAÇÃO APLICADA EM CAIXA PARA ALOJAR MEDIDOR DE CONSUMO DE ENERGIA ELÉTRICA

(73) MATERIAIS ELÉTRICOS STRAHL LTDA (BR/SP)

(72) GIANFRANCO FERRO

(74) CONTINENTAL MARCAS E PATENTES S/S LTDA

Prazo de validade: 10 (dez) anos contados a partir de 09/10/2014, mediante o recolhimento da taxa quinquenal de manutenção (Artigos 119 e 120 da LPI) e observadas as demais condições legais.

(11) BR 30 2014 005174-1



Código 39 - Concessão do Registro

(22) 14/10/2014

(15) 25/04/2017

(30) 14/04/2014 CN 201430088313.8

(45) 25/04/2017

(52) 12-08

(54) CONFIGURAÇÃO APLICADA EM AUTOMÓVEL

(73) CHERY AUTOMOBILE CO., LTD. (CN)

(72) ANNING CHEN

(74) RANA GOSAIN

Prazo de validade: 10 (dez) anos contados a partir de 14/10/2014, mediante o recolhimento da taxa quinquenal de manutenção (Artigos 119 e 120 da LPI) e observadas as demais condições legais.

(11) BR 30 2014 005221-7



Código 39 - Concessão do Registro

(22) 16/10/2014

(15) 25/04/2017

(45) 25/04/2017

(52) 14-02

(54) CONFIGURAÇÃO APLICADA A DISPOSITIVO MÓVEL

(73) BH FOX INFORMÁTICA LTDA (BR/MG)

(72) MARCO ANTÔNIO DA SILVA

(74) MAURÍCIO RAMOS DAMASCENO

Prazo de validade: 10 (dez) anos contados a partir de 16/10/2014, mediante o recolhimento da taxa quinquenal de manutenção (Artigos 119 e 120 da LPI) e observadas as demais condições legais.

(11) BR 30 2014 005433-3

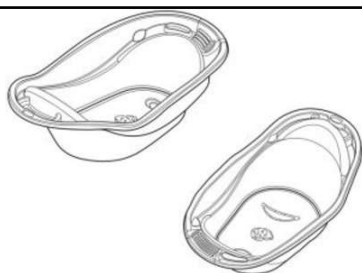
Código 39 - Concessão do Registro

(22) 30/10/2014

(15) 25/04/2017

(45) 25/04/2017





(52) 23-02
 (54) CONFIGURAÇÃO APLICADA EM BANHEIRA INFANTIL
 (73) JAGUAR INDÚSTRIA E COMÉRCIO DE PLÁSTICOS LTDA (BR/SP)
 (72) VANER VITOR VERSORI
 (74) ICAMP MARCAS E PATENTES LTDA

Prazo de validade: 10 (dez) anos contados a partir de 30/10/2014, mediante o recolhimento da taxa quinquenal de manutenção (Artigos 119 e 120 da LPI) e observadas as demais condições legais.

(11) BR 30 2015 002770-3

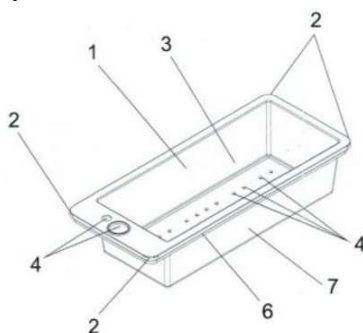


Código 39 - Concessão do Registro

(22) 16/06/2015
 (15) 25/04/2017
 (45) 25/04/2017
 (52) 25-01
 (54) CONFIGURAÇÃO APLICADA EM PEÇA PARA REVESTIMENTO
 (73) REVESTIR COMERCIO E EXPORTAÇÃO DE PEDRAS LTDA-ME (BR/PB)
 (72) JOSÉ ANTONIO HENRIQUES DA SILVA
 (74) FRANCISCO LEITE DE OLIVEIRA FILHO

Prazo de validade: 10 (dez) anos contados a partir de 16/06/2015, mediante o recolhimento da taxa quinquenal de manutenção (Artigos 119 e 120 da LPI) e observadas as demais condições legais. (co) Registro concedido por força do art. 106 da Lei da Propriedade Industrial nº 9.279/96. Aplicável a instauração de ofício do processo administrativo de nulidade, conforme dispõe o Art.113, para averiguação da infringência do art. 95 do referido diploma legal.

(11) BR 30 2015 002894-7



Código 39 - Concessão do Registro

(22) 19/06/2015
 (15) 25/04/2017
 (45) 25/04/2017
 (52) 11-02
 (54) CONFIGURAÇÃO APLICADA EM MÓDULO PARA CANTEIRO
 (73) BIOPRACTIC AGRO INDÚSTRIA E COMÉRCIO LTDA-ME (BR/RS)
 (72) VALDEMIR BELLÉ, FELIPE BOCH
 (74) CREAZIONE MARCAS E PATENTES LTDA.

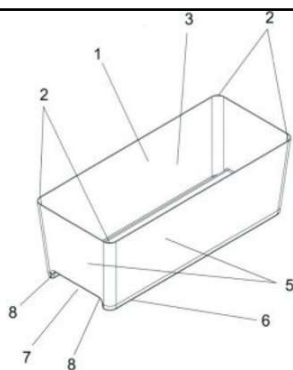
Prazo de validade: 10 (dez) anos contados a partir de 19/06/2015, mediante o recolhimento da taxa quinquenal de manutenção (Artigos 119 e 120 da LPI) e observadas as demais condições legais.

(11) BR 30 2015 002895-5

Código 39 - Concessão do Registro

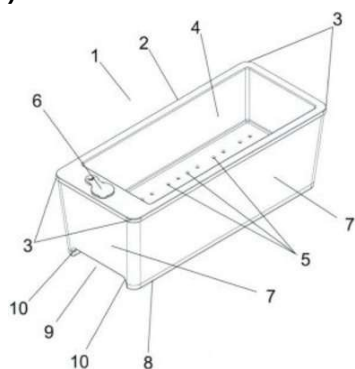
(22) 19/06/2015
 (15) 25/04/2017





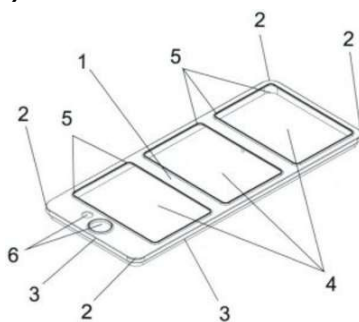
(45) 25/04/2017
 (52) 11-02
 (54) CONFIGURAÇÃO APLICADA EM BASE DE VASO
 (73) BIOPRACTIC AGRO INDÚSTRIA E COMÉRCIO LTDA-ME (BR/RS)
 (72) VALDEMIR BELLÉ, FELIPE BOCH
 (74) CREAZIONE MARCAS E PATENTES LTDA.
 Prazo de validade: 10 (dez) anos contados a partir de 19/06/2015, mediante o recolhimento da taxa quinquenal de manutenção (Artigos 119 e 120 da LPI) e observadas as demais condições legais.

(11) BR 30 2015 002897-1



Código 39 - Concessão do Registro
 (22) 19/06/2015
 (15) 25/04/2017
 (45) 25/04/2017
 (52) 11-02
 (54) CONFIGURAÇÃO APLICADA EM VASO
 (73) BIOPRACTIC AGRO INDÚSTRIA E COMÉRCIO LTDA-ME (BR/RS)
 (72) VALDEMIR BELLÉ, FELIPE BOCH
 (74) CREAZIONE MARCAS E PATENTES LTDA.
 Prazo de validade: 10 (dez) anos contados a partir de 19/06/2015, mediante o recolhimento da taxa quinquenal de manutenção (Artigos 119 e 120 da LPI) e observadas as demais condições legais.

(11) BR 30 2015 002898-0

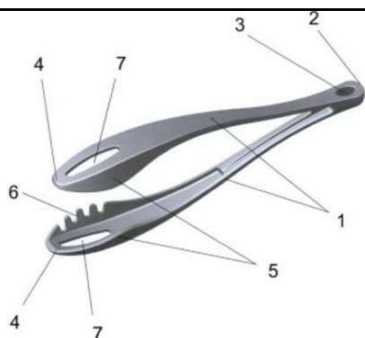


Código 39 - Concessão do Registro
 (22) 19/06/2015
 (15) 25/04/2017
 (45) 25/04/2017
 (52) 11-02
 (54) CONFIGURAÇÃO APLICADA EM TAMPA
 (73) BIOPRACTIC AGRO INDÚSTRIA E COMÉRCIO LTDA-ME (BR/RS)
 (72) VALDEMIR BELLÉ, FELIPE BOCH
 (74) CREAZIONE MARCAS E PATENTES LTDA.
 Prazo de validade: 10 (dez) anos contados a partir de 19/06/2015, mediante o recolhimento da taxa quinquenal de manutenção (Artigos 119 e 120 da LPI) e observadas as demais condições legais.

(11) BR 30 2015 002899-8

Código 39 - Concessão do Registro
 (22) 19/06/2015
 (15) 25/04/2017
 (45) 25/04/2017
 (52) 07-03





(54) CONFIGURAÇÃO APLICADA EM PEGADOR

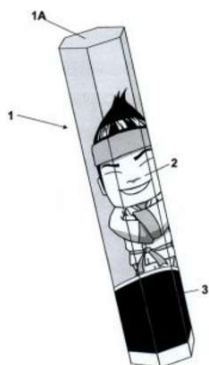
(73) TRAMONTINA S.A. CUTELARIA (BR/RS)

(72) MARCOS ANTONIO GRESPAN

(74) CREAZIONE MARCAS E PATENTES LTDA.

Prazo de validade: 10 (dez) anos contados a partir de 19/06/2015, mediante o recolhimento da taxa quinquenal de manutenção (Artigos 119 e 120 da LPI) e observadas as demais condições legais.

(11) BR 30 2015 003222-7



Código 39 - Concessão do Registro

(22) 10/07/2015

(15) 25/04/2017

(45) 25/04/2017

(52) 09-03

(54) CONFIGURAÇÃO APLICADA EM EMBALAGEM

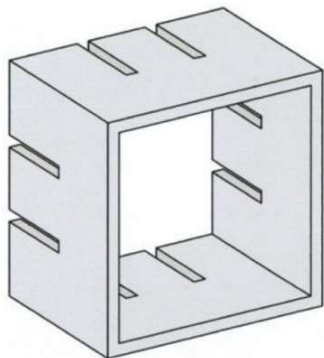
(73) RONAN MURILO DE RESENDE JUNIOR - ME (BR/PR)

(72) RONAN MURILO DE RESENDE JUNIOR

(74) SUPREMA MARCAS E PATENTES LTDA

Prazo de validade: 10 (dez) anos contados a partir de 10/07/2015, mediante o recolhimento da taxa quinquenal de manutenção (Artigos 119 e 120 da LPI) e observadas as demais condições legais.

(11) BR 30 2015 003241-3



Código 39 - Concessão do Registro

(22) 13/07/2015

(15) 25/04/2017

(45) 25/04/2017

(52) 06-04

(54) CONFIGURAÇÃO APLICADA A ESTANTE

(73) JOÃO PAULO NOGUEIRA BRAGA (BR/CE)

(72) JOÃO PAULO NOGUEIRA BRAGA

Prazo de validade: 10 (dez) anos contados a partir de 13/07/2015, mediante o recolhimento da taxa quinquenal de manutenção (Artigos 119 e 120 da LPI) e observadas as demais condições legais. (co) Título adequado de ofício nos termos do Art. 22 da Instrução Normativa 044/2015.

(11) BR 30 2015 003243-0

Código 39 - Concessão do Registro

(22) 13/07/2015

(15) 25/04/2017

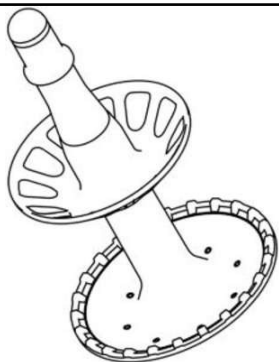
(45) 25/04/2017

(52) 15-99

(54) CONFIGURAÇÃO APLICADA EM COLETOR

(73) BÜHLER AG (CH)



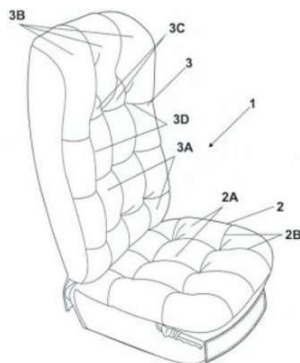


(72) JAN HAMMER, ROLF KAMPS

(74) BHERING ADVOGADOS

Prazo de validade: 10 (dez) anos contados a partir de 13/07/2015, mediante o recolhimento da taxa quinquenal de manutenção (Artigos 119 e 120 da LPI) e observadas as demais condições legais.

(11) BR 30 2015 003416-5



Código 39 - Concessão do Registro

(22) 22/07/2015

(15) 25/04/2017

(45) 25/04/2017

(52) 06-01

(54) CONFIGURAÇÃO APLICADA EM POLTRONA

(73) MARTICAR BANCOS RECLINÁVEIS LTDA. - EPP (BR/PR)

(72) MAGALI CRISTINA MARTINHAGO KAPPKE

(74) SENIORS MARCAS E PATENTES S/C LTDA.

Prazo de validade: 10 (dez) anos contados a partir de 22/07/2015, mediante o recolhimento da taxa quinquenal de manutenção (Artigos 119 e 120 da LPI) e observadas as demais condições legais.

(11) BR 30 2015 003537-4



Código 39 - Concessão do Registro

(22) 29/07/2015

(15) 25/04/2017

(45) 25/04/2017

(52) 12-08

(54) CONFIGURAÇÃO APLICADA A AUTOMÓVEL

(73) TOYOTA JIDOSHA KABUSHIJI KAISHA

(72) KENGO MATSUMOTO, KENJI KIDO, TOMONORI MATSUMOTO

(74) ORLANDO DE SOUZA

Prazo de validade: 10 (dez) anos contados a partir de 29/07/2015, mediante o recolhimento da taxa quinquenal de manutenção (Artigos 119 e 120 da LPI) e observadas as demais condições legais.

(11) BR 30 2015 003553-6

Código 39 - Concessão do Registro

(22) 30/07/2015

(15) 25/04/2017

(45) 25/04/2017

(52) 22-02

(54) CONFIGURAÇÃO APLICADA EM EMPUNHADURA DE ESPADA

(73) CARLOS FERNANDO PARREIRA JUNIOR (BR/SP)



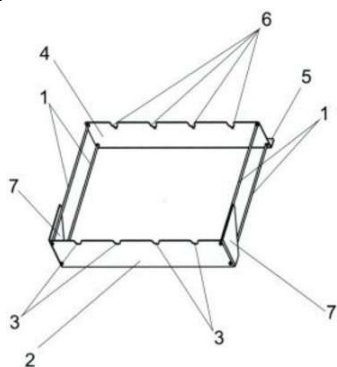


(72) CARLOS FERNANDO PARREIRA JUNIOR

(74) SILVA E GUIMARÃES MARCAS E PATENTES LTDA.

Prazo de validade: 10 (dez) anos contados a partir de 30/07/2015, mediante o recolhimento da taxa quinquenal de manutenção (Artigos 119 e 120 da LPI) e observadas as demais condições legais.

(11) BR 30 2015 003605-2



Código 39 - Concessão do Registro

(22) 31/07/2015

(15) 25/04/2017

(45) 25/04/2017

(52) 07-99

(54) CONFIGURAÇÃO APLICADA EM SUPORTE PARA ESPETOS DE CHURRASCO

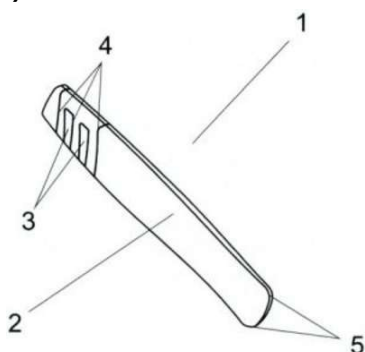
(73) TRAMONTINA S.A.CUTELARIA (BR/RS)

(72) MARCOS ANTONIO GRESPAN

(74) CREAZIONE MARCAS E PATENTES LTDA.

Prazo de validade: 10 (dez) anos contados a partir de 31/07/2015, mediante o recolhimento da taxa quinquenal de manutenção (Artigos 119 e 120 da LPI) e observadas as demais condições legais.

(11) BR 30 2015 003608-7



Código 39 - Concessão do Registro

(22) 31/07/2015

(15) 25/04/2017

(45) 25/04/2017

(52) 07-03

(54) CONFIGURAÇÃO APLICADA EM CABO PARA TALHER DE MESA

(73) TRAMONTINA S.A. CUTELARIA (BR/RS)

(72) MARCOS ANTONIO GRESPAN

(74) CREAZIONE MARCAS E PATENTES LTDA.

Prazo de validade: 10 (dez) anos contados a partir de 31/07/2015, mediante o recolhimento da taxa quinquenal de manutenção (Artigos 119 e 120 da LPI) e observadas as demais condições legais.

(11) BR 30 2015 003609-5

Código 39 - Concessão do Registro

(22) 31/07/2015

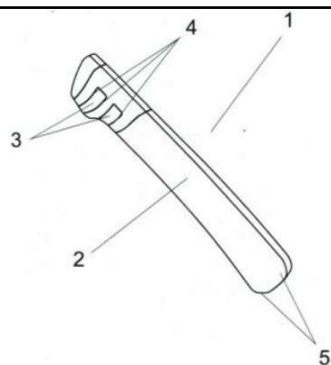
(15) 25/04/2017

(45) 25/04/2017

(52) 07-03

(54) CONFIGURAÇÃO APLICADA EM CABO PARA FACA





(73) TRAMONTINA S.A. CUTELARIA (BR/RS)

(72) MARCOS ANTONIO GRESPAN

(74) CREAÇÃO MARCAS E PATENTES LTDA

Prazo de validade: 10 (dez) anos contados a partir de 31/07/2015, mediante o recolhimento da taxa quinquenal de manutenção (Artigos 119 e 120 da LPI) e observadas as demais condições legais.

(11) BR 30 2015 003679-6



Código 39 - Concessão do Registro

(22) 05/08/2015

(15) 25/04/2017

(45) 25/04/2017

(52) 12-08

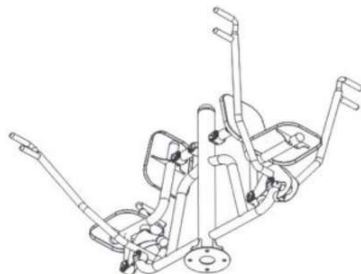
(54) CONFIGURAÇÃO APLICADA EM VEÍCULO

(73) FCA FIAT CHRYSLER AUTOMÓVEIS BRASIL LTDA (BR/MG)

(72) PETER JAKOB FASSBENDER

Prazo de validade: 10 (dez) anos contados a partir de 05/08/2015, mediante o recolhimento da taxa quinquenal de manutenção (Artigos 119 e 120 da LPI) e observadas as demais condições legais.

(11) BR 30 2015 003702-4



Código 39 - Concessão do Registro

(22) 05/08/2015

(15) 25/04/2017

(45) 25/04/2017

(52) 21-02

(54) CONFIGURAÇÃO APLICADA A/EM APARELHO PARA GINÁSTICA

(73) PAULO ZIOBER JUNIOR (BR/PR)

(72) PAULO ZIOBER JUNIOR

Prazo de validade: 10 (dez) anos contados a partir de 05/08/2015, mediante o recolhimento da taxa quinquenal de manutenção (Artigos 119 e 120 da LPI) e observadas as demais condições legais.

(11) BR 30 2015 003768-7

Código 39 - Concessão do Registro

(22) 11/08/2015

(15) 25/04/2017

(45) 25/04/2017

(52) 06-01

(54) CONFIGURAÇÃO APLICADA EM CADEIRA

(73) ANTONIO NEVES VIEIRA - ME (BR/CE)

(72) ANTONIO NEVES VIEIRA

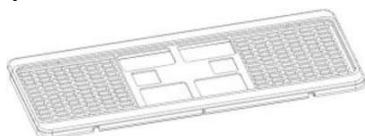
(74) FRANCISCO LEITE DE OLIVEIRA FILHO





Prazo de validade: 10 (dez) anos contados a partir de 11/08/2015, mediante o recolhimento da taxa quinquenal de manutenção (Artigos 119 e 120 da LPI) e observadas as demais condições legais.

(11) BR 30 2015 003819-5



Código 39 - Concessão do Registro

(22) 13/08/2015

(15) 25/04/2017

(45) 25/04/2017

(52) 20-03

(54) CONFIGURAÇÃO APLICADA A/EM SUPORTE PARA PLACA

(73) J.H. TÖNNJES GMBH & CO. KG (DE)

(72) PIET TÖNJES

(74) DANNEMANN, SIEMSEN, BIGLER & IPANEMA MOREIRA, PROPRIEDADE INDUSTRIAL LTDA.

Prazo de validade: 10 (dez) anos contados a partir de 13/08/2015, mediante o recolhimento da taxa quinquenal de manutenção (Artigos 119 e 120 da LPI) e observadas as demais condições legais.



(11) BR 30 2015 003843-8



Código 39 - Concessão do Registro

(22) 17/08/2015

(15) 25/04/2017

(45) 25/04/2017

(52) 04-01

(54) CONFIGURAÇÃO APLICADA A/EM ESCOVA SANITÁRIA

(73) BETTANIN INDUSTRIAL S/A (BR/RS)

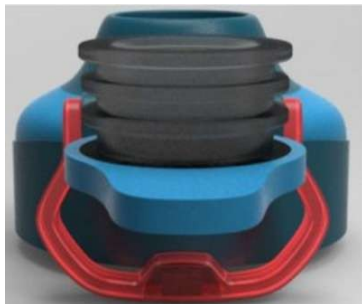
(72) DANTE BETTANIN

(74) MILTON LUCÍDIO LEÃO BARCELLOS

Prazo de validade: 10 (dez) anos contados a partir de 17/08/2015, mediante o recolhimento da taxa quinquenal de manutenção (Artigos 119 e 120 da LPI) e observadas as demais condições legais.



(11) BR 30 2015 003892-6



Código 39 - Concessão do Registro

(22) 20/08/2015

(15) 25/04/2017

(30) 23/02/2015 EM 002638858-0003

(45) 25/04/2017

(52) 09-07

(54) CONFIGURAÇÃO APLICADA EM TAMPA DE GARRAFA

(73) DECATHLON (FR)

(72) JEREMY LAURENT

(74) VANESSA CAVALHEIRO

Prazo de validade: 10 (dez) anos contados a partir de 20/08/2015, mediante o recolhimento da taxa quinquenal de manutenção (Artigos 119 e 120 da LPI) e observadas as demais condições legais.

(11) BR 30 2015 003897-7



Código 39 - Concessão do Registro

(22) 20/08/2015

(15) 25/04/2017

(30) 03/07/2015 EM 002731364-0001

(45) 25/04/2017

(52) 07-01

(54) CONFIGURAÇÃO APLICADA EM POTE

(73) TEFAL (FR)

(72) SEBASTIAN BERGNE

(74) LUIZ DE ALENCAR ARARIPE JR.

Prazo de validade: 10 (dez) anos contados a partir de 20/08/2015, mediante o recolhimento da taxa quinquenal de manutenção (Artigos 119 e 120 da LPI) e observadas as demais condições legais.

(11) BR 30 2015 003898-5



Código 39 - Concessão do Registro

(22) 20/08/2015

(15) 25/04/2017

(30) 03/07/2015 EM 002731364-0002

(45) 25/04/2017

(52) 07-01

(54) CONFIGURAÇÃO APLICADA EM POTE

(73) TEFAL (FR)

(72) SEBASTIAN BERGNE

(74) LUIZ DE ALENCAR ARARIPE JR.

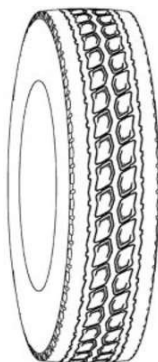
Prazo de validade: 10 (dez) anos contados a partir de 20/08/2015, mediante o recolhimento da taxa quinquenal de manutenção (Artigos 119 e 120 da LPI) e observadas as demais condições legais.



(11) BR 30 2015 003900-0

Código 39 - Concessão do Registro
 (22) 20/08/2015
 (15) 25/04/2017
 (30) 03/07/2015 EM 002731364-0003
 (45) 25/04/2017
 (52) 07-01
 (54) CONFIGURAÇÃO APLICADA EM POTE
 (73) TEFAL (FR)
 (72) SEBASTIAN BERGNE
 (74) LUIZ DE ALENCAR ARARIPE JR.

Prazo de validade: 10 (dez) anos contados a partir de 20/08/2015, mediante o recolhimento da taxa quinquenal de manutenção (Artigos 119 e 120 da LPI) e observadas as demais condições legais.

(11) BR 30 2015 003917-5

Código 39 - Concessão do Registro
 (22) 21/08/2015
 (15) 25/04/2017
 (30) 24/02/2015 FR 20150898
 (45) 25/04/2017
 (52) 12-15
 (54) CONFIGURAÇÃO APLICADA EM PNEUMÁTICO
 (73) COMPAGNIE GENERALE DES ETABLISSEMENTS MICHELIN (FR) ,
 MICHELIN RECHERCHE ET TECHNIQUE S.A. (CH)
 (72) STÉPHANE ORAISON, ALEXANDRE CARLONI
 (74) ALBERTO JERONIMO GUERRA NETO

Prazo de validade: 10 (dez) anos contados a partir de 21/08/2015, mediante o recolhimento da taxa quinquenal de manutenção (Artigos 119 e 120 da LPI) e observadas as demais condições legais.

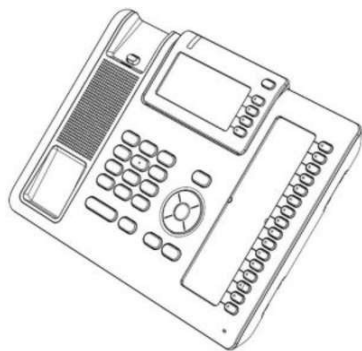
(11) BR 30 2015 003922-1

Código 39 - Concessão do Registro
 (22) 21/08/2015
 (15) 25/04/2017
 (30) 27/02/2015 DE 40 2015 000 399.7
 (45) 25/04/2017
 (52) 14-03
 (54) CONFIGURAÇÃO APLICADA EM TELEFONE
 (73) UNIFY GMBH & CO. KG (DE)
 (72) DIETER SCHWARZ, BRAM VAN KRIEKEN
 (74) DANNEMANN, SIEMSEN, BIGLER & IPANEMA MOREIRA, PROPRIEDADE INDUSTRIAL LTDA.

Prazo de validade: 10 (dez) anos contados a partir de 21/08/2015, mediante o



recolhimento da taxa quinquenal de manutenção (Artigos 119 e 120 da LPI) e observadas as demais condições legais.

(11) BR 30 2015 003923-0

Código 39 - Concessão do Registro

(22) 21/08/2015

(15) 25/04/2017

(30) 27/02/2015 DE 40 2015 000 398.9

(45) 25/04/2017

(52) 14-03

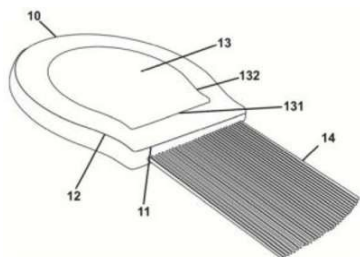
(54) CONFIGURAÇÃO APLICADA EM TELEFONE

(73) UNIFY GMBH & CO. KG (DE)

(72) DIETER SCHWARZ, BRAM VAN KRIEKEN

(74) DANNEMANN, SIEMSEN, BIGLER & IPANEMA MOREIRA, PROPRIEDADE INDUSTRIAL LTDA.

Prazo de validade: 10 (dez) anos contados a partir de 21/08/2015, mediante o recolhimento da taxa quinquenal de manutenção (Artigos 119 e 120 da LPI) e observadas as demais condições legais.

(11) BR 30 2015 003926-4

Código 39 - Concessão do Registro

(22) 21/08/2015

(15) 25/04/2017

(45) 25/04/2017

(52) 28-03

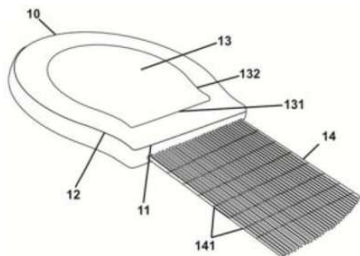
(54) CONFIGURAÇÃO APLICADA A/EM PENTE

(73) CLAUDIO ESTEBAN MOREA (BR/RS)

(72) CLAUDIO ESTEBAN MOREA

(74) JOÃO CASSIANO BAIRROS OYARZÁBAL

Prazo de validade: 10 (dez) anos contados a partir de 21/08/2015, mediante o recolhimento da taxa quinquenal de manutenção (Artigos 119 e 120 da LPI) e observadas as demais condições legais.

**(11) BR 30 2015 003937-0**

Código 39 - Concessão do Registro

(22) 24/08/2015

(15) 25/04/2017

(45) 25/04/2017

(52) 02-04





(54) CONFIGURAÇÃO APLICADA A/EM CHINELO

(73) GRENDENE S.A. (BR/CE)

(72) ROBSON CASTILHO DE BRITO

(74) ELIZABETE PEREIRA

Prazo de validade: 10 (dez) anos contados a partir de 24/08/2015, mediante o recolhimento da taxa quinquenal de manutenção (Artigos 119 e 120 da LPI) e observadas as demais condições legais.

(11) BR 30 2015 003943-4



Código 39 - Concessão do Registro

(22) 24/08/2015

(15) 25/04/2017

(30) 23/02/2015 KR 30-2015-0008977

(45) 25/04/2017

(52) 14-02

(54) CONFIGURAÇÃO APLICADA EM COMPUTADOR

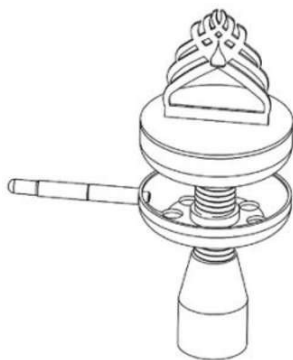
(73) LG ELECTRONICS INC. (KR)

(72) SEALA PARK, SEUNGCHUL CHO, MIN KIM

(74) JOSÉ MAURO D. MACHADO

Prazo de validade: 10 (dez) anos contados a partir de 24/08/2015, mediante o recolhimento da taxa quinquenal de manutenção (Artigos 119 e 120 da LPI) e observadas as demais condições legais.

(11) BR 30 2015 003949-3



Código 39 - Concessão do Registro

(22) 24/08/2015

(15) 25/04/2017

(45) 25/04/2017

(52) 27-02

(54) CONFIGURAÇÃO APLICADA EM NARGUILÉ

(73) WAGNER UHLMANN (BR/PR)

(72) WAGNER UHLMANN

(74) EDUARDO PEREIRA DA SILVA

Prazo de validade: 10 (dez) anos contados a partir de 24/08/2015, mediante o recolhimento da taxa quinquenal de manutenção (Artigos 119 e 120 da LPI) e observadas as demais condições legais.

(11) BR 30 2015 003953-1

Código 39 - Concessão do Registro

(22) 25/08/2015

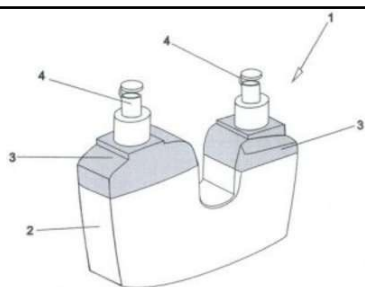
(15) 25/04/2017

(45) 25/04/2017

(52) 23-02

(54) CONFIGURAÇÃO APLICADA EM DISPENSADOR





(73) ALCIDES RODRIGUES (BR/SP)

(72) ALCIDES RODRIGUES

(74) CELSO DE CARVALHO MELLO

Prazo de validade: 10 (dez) anos contados a partir de 25/08/2015, mediante o recolhimento da taxa quinquenal de manutenção (Artigos 119 e 120 da LPI) e observadas as demais condições legais. (co) Título adequado de ofício nos termos do Art. 22 da Instrução Normativa 044/2015.

(11) BR 30 2015 003958-2



Código 39 - Concessão do Registro

(22) 25/08/2015

(15) 25/04/2017

(45) 25/04/2017

(52) 32-00 , 02-04

(54) PADRÃO ORNAMENTAL APLICADO A/EM CALÇADO

(73) GRENDENE S.A. (BR/CE)

(72) EDSON MATSUO

(74) RICARDO AMARAL REMER

Prazo de validade: 10 (dez) anos contados a partir de 25/08/2015, mediante o recolhimento da taxa quinquenal de manutenção (Artigos 119 e 120 da LPI) e observadas as demais condições legais.

(11) BR 30 2015 003959-0



Código 39 - Concessão do Registro

(22) 25/08/2015

(15) 25/04/2017

(45) 25/04/2017

(52) 02-04 , 32-00

(54) PADRÃO ORNAMENTAL APLICADO A/EM CALÇADO

(73) GRENDENE S.A. (BR/CE)

(72) EDSON MATSUO

(74) RICARDO AMARAL REMER

Prazo de validade: 10 (dez) anos contados a partir de 25/08/2015, mediante o recolhimento da taxa quinquenal de manutenção (Artigos 119 e 120 da LPI) e observadas as demais condições legais.

(11) BR 30 2015 003960-4

Código 39 - Concessão do Registro

(22) 25/08/2015

(15) 25/04/2017

(45) 25/04/2017

(52) 02-04 , 32-00

(54) PADRÃO ORNAMENTAL APLICADO A/EM CALÇADO

(73) GRENDENE S.A. (BR/CE)





(72) EDSON MATUSO

(74) RICARDO AMARAL REMER

Prazo de validade: 10 (dez) anos contados a partir de 25/08/2015, mediante o recolhimento da taxa quinquenal de manutenção (Artigos 119 e 120 da LPI) e observadas as demais condições legais.



(11) BR 30 2015 003966-3



Código 39 - Concessão do Registro

(22) 25/08/2015

(15) 25/04/2017

(30) 02/03/2015 EM 002643916-0001

(45) 25/04/2017

(52) 31-00

(54) CONFIGURAÇÃO APLICADA A/EM MISTURADOR

(73) SEB S.A. (FR)

(72) SANDRINE DIDEROTTO

(74) GUSTAVO JOSÉ FERREIRA BARBOSA

Prazo de validade: 10 (dez) anos contados a partir de 25/08/2015, mediante o recolhimento da taxa quinquenal de manutenção (Artigos 119 e 120 da LPI) e observadas as demais condições legais.

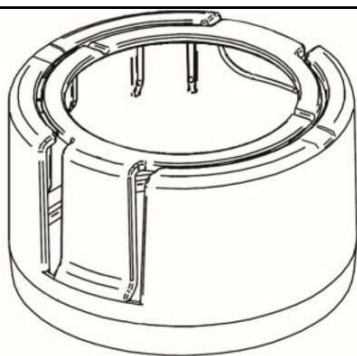
(11) BR 30 2015 003968-0

Código 39 - Concessão do Registro

(22) 25/08/2015

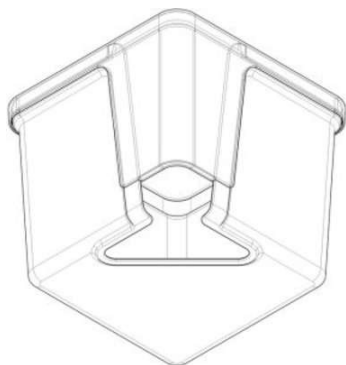
(15) 25/04/2017





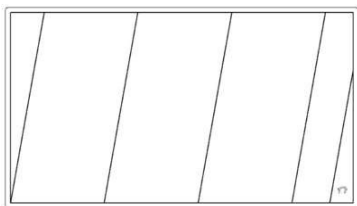
(30) 05/06/2015 IN 272582
 (45) 25/04/2017
 (52) 09-07
 (54) CONFIGURAÇÃO APLICADA A/EM TAMPA DE GARRAFA
 (73) HSIL LIMITED (IN)
 (72) ARUN KUMAR DUKKIPATI
 (74) ALBERTO JERONIMO GUERRA NETO

Prazo de validade: 10 (dez) anos contados a partir de 25/08/2015, mediante o recolhimento da taxa quinquenal de manutenção (Artigos 119 e 120 da LPI) e observadas as demais condições legais.

(11) BR 30 2015 003971-0

Código 39 - Concessão do Registro
 (22) 25/08/2015
 (15) 25/04/2017
 (45) 25/04/2017
 (52) 28-03
 (54) CONFIGURAÇÃO APLICADA EM DISPENSADOR DE LENÇOS
 (73) KIMBERLY-CLARK WORLDWIDE , INC. (US)
 (72) JONATHAN GREEN, ELISE A. GOUVEIA, JOSEPH E. OBERDORF
 (74) JOSÉ MAURO D. MACHADO

Prazo de validade: 10 (dez) anos contados a partir de 25/08/2015, mediante o recolhimento da taxa quinquenal de manutenção (Artigos 119 e 120 da LPI) e observadas as demais condições legais. (co) Registro concedido por força do art. 106 da Lei da Propriedade Industrial nº 9.279/96. Aplicável a instauração de ofício do processo administrativo de nulidade, conforme dispõe o Art.113, para averiguação da infringência do art. 95 do referido diploma legal.

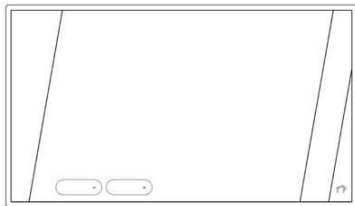
(11) BR 30 2015 003974-4

Código 39 - Concessão do Registro
 (22) 25/08/2015
 (15) 25/04/2017
 (30) 25/02/2015 KR 30-2015-0009563
 (45) 25/04/2017
 (52) 14-04
 (54) PADRÃO ORNAMENTAL APLICADO EM INTERFACE
 (73) LG ELETRONICS INC. (KR)
 (72) UNIYOUNG KIM, GOEUN LEE, RYUNGHWA RHEE
 (74) JOSÉ MAURO D. MACHADO

Prazo de validade: 10 (dez) anos contados a partir de 25/08/2015, mediante o recolhimento da taxa quinquenal de manutenção (Artigos 119 e 120 da LPI) e observadas as demais condições legais.



(11) BR 30 2015 003976-0



Código 39 - Concessão do Registro

(22) 25/08/2015

(15) 25/04/2017

(30) 25/02/2015 KR 30-2015-0009565

(45) 25/04/2017

(52) 14-04

(54) PADRÃO ORNAMENTAL APLICADO EM INTERFACE

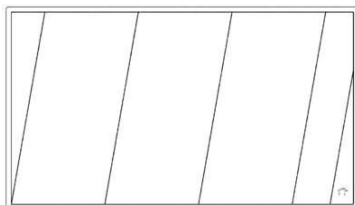
(73) LG ELETRONICS INC. (KR)

(72) KUNSIK LEE, UNIYOUNG KIM, GOEUN LEE, RYUNGHWA RHEE

(74) JOSÉ MAURO D. MACHADO

Prazo de validade: 10 (dez) anos contados a partir de 25/08/2015, mediante o recolhimento da taxa quinquenal de manutenção (Artigos 119 e 120 da LPI) e observadas as demais condições legais.

(11) BR 30 2015 003977-9



Código 39 - Concessão do Registro

(22) 25/08/2015

(15) 25/04/2017

(30) 25/02/2015 KR 30-2015-0009566

(45) 25/04/2017

(52) 14-04

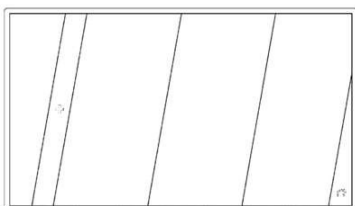
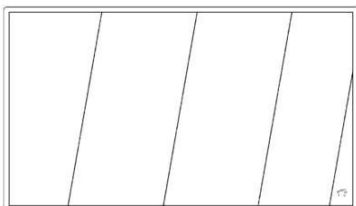
(54) PADRÃO ORNAMENTAL APLICADO EM INTERFACE

(73) LG ELETRONICS INC. (KR)

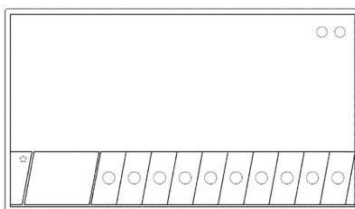
(72) UNIYOUNG KIM, GOEUN LEE

(74) JOSÉ MAURO D. MACHADO

Prazo de validade: 10 (dez) anos contados a partir de 25/08/2015, mediante o recolhimento da taxa quinquenal de manutenção (Artigos 119 e 120 da LPI) e observadas as demais condições legais.



(11) BR 30 2015 003979-5



Código 39 - Concessão do Registro

(22) 25/08/2015

(15) 25/04/2017

(30) 25/02/2015 KR 30-2015-0009567

(45) 25/04/2017

(52) 14-04

(54) PADRÃO ORNAMENTAL APLICADO EM INTERFACE

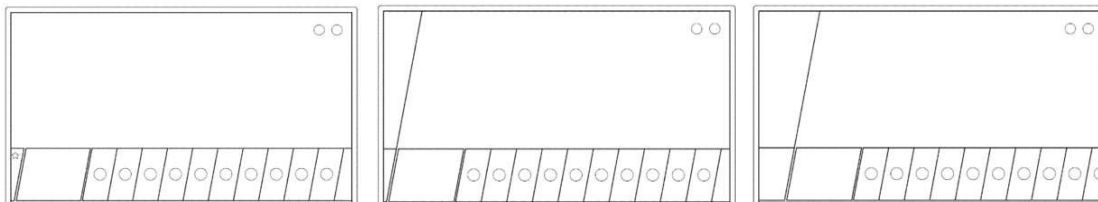
(73) LG ELETRONICS INC. (KR)

(72) UNIYOUNG KIM, GOEUN LEE

(74) JOSÉ MAURO D. MACHADO



Prazo de validade: 10 (dez) anos contados a partir de 25/08/2015, mediante o recolhimento da taxa quinquenal de manutenção (Artigos 119 e 120 da LPI) e observadas as demais condições legais.

**(11) BR 30 2015 003993-0**

Código 39 - Concessão do Registro

(22) 26/08/2015

(15) 25/04/2017

(45) 25/04/2017

(52) 16-06

(54) CONFIGURAÇÃO APLICADA A/EM ÓCULOS

(73) GO PARTICIPAÇÕES LTDA (BR/SP)

(72) LIN YU FAN

(74) Felipe Luis Iser de Meirelles

Prazo de validade: 10 (dez) anos contados a partir de 26/08/2015, mediante o recolhimento da taxa quinquenal de manutenção (Artigos 119 e 120 da LPI) e observadas as demais condições legais.

(11) BR 30 2015 003995-7

Código 39 - Concessão do Registro

(22) 26/08/2015

(15) 25/04/2017

(45) 25/04/2017

(52) 16-06

(54) CONFIGURAÇÃO APLICADA A/EM ÓCULOS

(73) GO PARTICIPAÇÕES LTDA (BR/SP)

(72) LIN YU FAN

(74) Felipe Luis Iser de Meirelles

Prazo de validade: 10 (dez) anos contados a partir de 26/08/2015, mediante o recolhimento da taxa quinquenal de manutenção (Artigos 119 e 120 da LPI) e observadas as demais condições legais.

(11) BR 30 2015 004002-5

Código 39 - Concessão do Registro

(22) 27/08/2015

(15) 25/04/2017

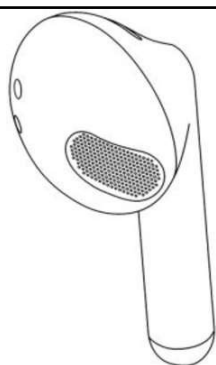
(30) 27/02/2015 US 29/518,971

(45) 25/04/2017

(52) 14-03

(54) CONFIGURAÇÃO APLICADA A/EM FONE DE OUVIDO



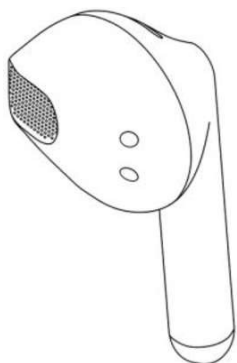


(73) MICROSOFT CORPORATION (US)

(72) JOSE PEREZ

(74) MARCELO OLIVEIRA DE SOUZA

Prazo de validade: 10 (dez) anos contados a partir de 27/08/2015, mediante o recolhimento da taxa quinquenal de manutenção (Artigos 119 e 120 da LPI) e observadas as demais condições legais.



(11) BR 30 2015 004013-0



Código 39 - Concessão do Registro

(22) 27/08/2015

(15) 25/04/2017

(30) 27/02/2015 JP 2015-004219

(45) 25/04/2017

(52) 12-15

(54) CONFIGURAÇÃO APLICADA A/EM PNEU PARA AUTOMÓVEL

(73) THE YOKOHAMA RUBBER CO., LTD. (JP)

(72) DAISUKE WATANABE, TAKUMI MORITO

(74) DANNEMANN, SIEMSEN, BIGLER & IPANEMA MOREIRA, PROPRIEDADE INDUSTRIAL LTDA.

Prazo de validade: 10 (dez) anos contados a partir de 27/08/2015, mediante o recolhimento da taxa quinquenal de manutenção (Artigos 119 e 120 da LPI) e observadas as demais condições legais.

(11) BR 30 2015 004031-9



Código 39 - Concessão do Registro

(22) 27/08/2015

(15) 25/04/2017

(30) 05/03/2015 US 29/519468

(45) 25/04/2017

(52) 06-04 , 07-99

(54) CONFIGURAÇÃO APLICADA A/EM BLOCO PARA FACA.

(73) DART INDUSTRIES INC. (US)

(72) SIMONE PALLOTTO

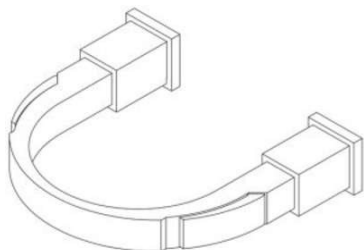
(74) GUSTAVO JOSÉ FERREIRA BARBOSA

Prazo de validade: 10 (dez) anos contados a partir de 27/08/2015, mediante o



recolhimento da taxa quinquenal de manutenção (Artigos 119 e 120 da LPI) e observadas as demais condições legais.

(11) BR 30 2015 004039-4



Código 39 - Concessão do Registro

(22) 28/08/2015

(15) 25/04/2017

(45) 25/04/2017

(52) 23-01

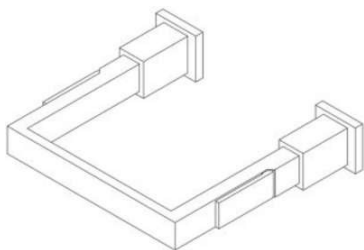
(54) CONFIGURAÇÃO APLICADA A/EM TORNEIRA DE PAREDE

(73) ROGÉRIO MAKSSUR AJUB (BR/MG)

(72) ROGÉRIO MAKSSUR AJUB

Prazo de validade: 10 (dez) anos contados a partir de 28/08/2015, mediante o recolhimento da taxa quinquenal de manutenção (Artigos 119 e 120 da LPI) e observadas as demais condições legais.

(11) BR 30 2015 004040-8



Código 39 - Concessão do Registro

(22) 28/08/2015

(15) 25/04/2017

(45) 25/04/2017

(52) 23-01

(54) CONFIGURAÇÃO APLICADA A/EM TORNEIRA DE PAREDE

(73) ROGÉRIO MAKSSUR AJUB (BR/MG)

(72) ROGÉRIO MAKSSUR AJUB

Prazo de validade: 10 (dez) anos contados a partir de 28/08/2015, mediante o recolhimento da taxa quinquenal de manutenção (Artigos 119 e 120 da LPI) e observadas as demais condições legais.

(11) BR 30 2015 004044-0



Código 39 - Concessão do Registro

(22) 28/08/2015

(15) 25/04/2017

(30) 26/08/2015 US 29,537,488

(45) 25/04/2017

(52) 09-01

(54) CONFIGURAÇÃO APLICADA A/EM FRASCO PARA COSMÉTICOS

(73) MARY KAY INC. (US)

(72) JENNY DEMARCO STAAB

(74) DANNEMANN, SIEMSEN, BIGLER & IPANEMA MOREIRA, PROPRIEDADE INDUSTRIAL LTDA.

Prazo de validade: 10 (dez) anos contados a partir de 28/08/2015, mediante o recolhimento da taxa quinquenal de manutenção (Artigos 119 e 120 da LPI) e observadas as demais condições legais.





(11) BR 30 2015 004045-9



Código 39 - Concessão do Registro

(22) 28/08/2015

(15) 25/04/2017

(30) 17/03/2015 US 29/520.656; 17/03/2015 US 29/520.668

(45) 25/04/2017

(52) 08-07

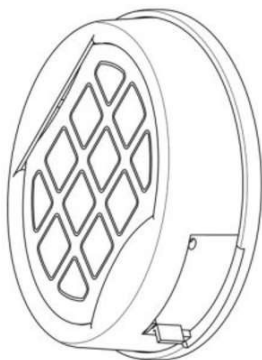
(54) CONFIGURAÇÃO APLICADA A/EM TECLADO PARA FECHADURA

(73) KLAUS W. GARTNER (US)

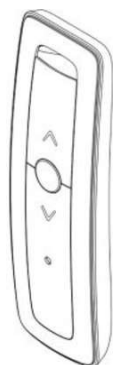
(72) KLAUS W. GARTNER

(74) DENIS ALLAN DANIEL

Prazo de validade: 10 (dez) anos contados a partir de 28/08/2015, mediante o recolhimento da taxa quinquenal de manutenção (Artigos 119 e 120 da LPI) e observadas as demais condições legais.



(11) BR 30 2015 004046-7



Código 39 - Concessão do Registro

(22) 28/08/2015

(15) 25/04/2017

(30) 20/03/2015 WO DM/085946

(45) 25/04/2017

(52) 14-03

(54) CONFIGURAÇÃO APLICADA A/EM CONTROLE REMOTO

(73) SOMFY SAS (FR)

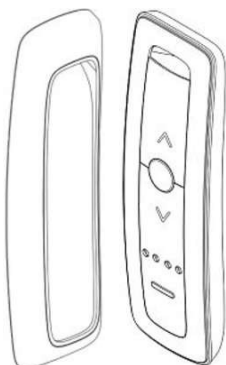
(72) THOMAS DESAGRE, FREDERIC STRUBI, PHILIPPE BAJARD

(74) ANA PAULA SANTOS CELIDONIO

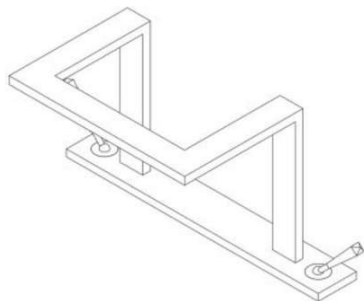
Prazo de validade: 10 (dez) anos contados a partir de 28/08/2015, mediante o



recolhimento da taxa quinquenal de manutenção (Artigos 119 e 120 da LPI) e observadas as demais condições legais.



(11) BR 30 2015 004054-8



Código 39 - Concessão do Registro

(22) 28/08/2015

(15) 25/04/2017

(45) 25/04/2017

(52) 23-01

(54) CONFIGURAÇÃO APLICADA A/EM TORNEIRA DE BANCADA

(73) ROGÉRIO MAKSSUR AJUB (BR/MG)

(72) ROGÉRIO MAKSSUR AJUB

Prazo de validade: 10 (dez) anos contados a partir de 28/08/2015, mediante o recolhimento da taxa quinquenal de manutenção (Artigos 119 e 120 da LPI) e observadas as demais condições legais.

(11) BR 30 2015 004055-6



Código 39 - Concessão do Registro

(22) 28/08/2015

(15) 25/04/2017

(30) 02/03/2015 CH DM/085750

(45) 25/04/2017

(52) 10-07

(54) CONFIGURAÇÃO APLICADA A/EM PULSEIRA PARA RELÓGIO

(73) SWATCH AG (SWATCH SA) (SWATCH LTD.) (CH)

(72) MARGHERITA TAGLIA

(74) DANNEMANN, SIEMSEN, BIGLER & IPANEMA MOREIRA, PROPRIEDADE INDUSTRIAL LTDA.

Prazo de validade: 10 (dez) anos contados a partir de 28/08/2015, mediante o recolhimento da taxa quinquenal de manutenção (Artigos 119 e 120 da LPI) e observadas as demais condições legais.

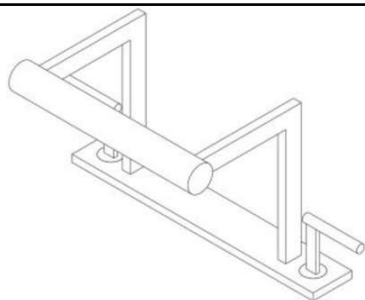
(11) BR 30 2015 004062-9

Código 39 - Concessão do Registro

(22) 28/08/2015

(15) 25/04/2017





(45) 25/04/2017

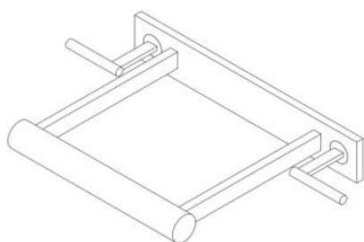
(52) 23-01

(54) CONFIGURAÇÃO APLICADA A/EM TORNEIRA

(73) ROGÉRIO MAKSSUR AJUB (BR/MG)

(72) ROGÉRIO MAKSSUR AJUB

Prazo de validade: 10 (dez) anos contados a partir de 28/08/2015, mediante o recolhimento da taxa quinquenal de manutenção (Artigos 119 e 120 da LPI) e observadas as demais condições legais.

**(11) BR 30 2015 004066-1**

Código 39 - Concessão do Registro

(22) 28/08/2015

(15) 25/04/2017

(45) 25/04/2017

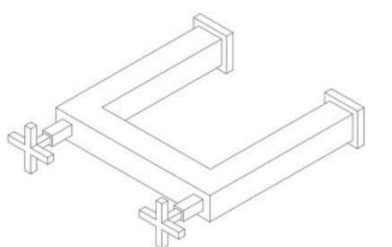
(52) 23-99

(54) CONFIGURAÇÃO APLICADA A/EM TORNEIRA

(73) ROGÉRIO MAKSSUR AJUB (BR/MG)

(72) ROGÉRIO MAKSSUR AJUB

Prazo de validade: 10 (dez) anos contados a partir de 28/08/2015, mediante o recolhimento da taxa quinquenal de manutenção (Artigos 119 e 120 da LPI) e observadas as demais condições legais.

**(11) BR 30 2015 004067-0**

Código 39 - Concessão do Registro

(22) 28/08/2015

(15) 25/04/2017

(45) 25/04/2017

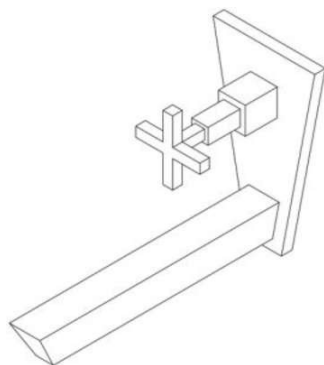
(52) 23-01

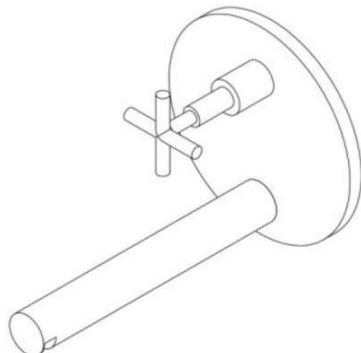
(54) CONFIGURAÇÃO APLICADA A/EM TORNEIRA DE PAREDE

(73) ROGÉRIO MAKSSUR AJUB (BR/MG)

(72) ROGÉRIO MAKSSUR AJUB

Prazo de validade: 10 (dez) anos contados a partir de 28/08/2015, mediante o recolhimento da taxa quinquenal de manutenção (Artigos 119 e 120 da LPI) e observadas as demais condições legais.



(11) BR 30 2015 004068-8

Código 39 - Concessão do Registro

(22) 28/08/2015

(15) 25/04/2017

(45) 25/04/2017

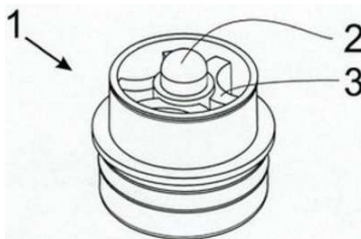
(52) 23-01

(54) CONFIGURAÇÃO APLICADA A/EM TORNEIRA DE PAREDE

(73) ROGÉRIO MAKSSUR AJUB (BR/MG)

(72) ROGÉRIO MAKSSUR AJUB

Prazo de validade: 10 (dez) anos contados a partir de 28/08/2015, mediante o recolhimento da taxa quinquenal de manutenção (Artigos 119 e 120 da LPI) e observadas as demais condições legais.

(11) BR 30 2015 004106-4

Código 39 - Concessão do Registro

(22) 02/09/2015

(15) 25/04/2017

(45) 25/04/2017

(52) 09-07

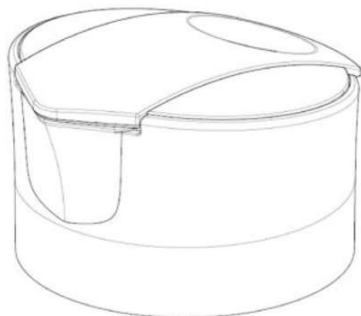
(54) CONFIGURAÇÃO APLICADA EM BATOQUE

(73) CLEBER GHIRLINZONI (BR/SP) , JOSE APARECIDO CARDOSO (BR/SP)

(72) CLEBER GHIRLINZONI, JOSÉ APARECIDO CARDOSO

(74) CARLOS DE LENA

Prazo de validade: 10 (dez) anos contados a partir de 02/09/2015, mediante o recolhimento da taxa quinquenal de manutenção (Artigos 119 e 120 da LPI) e observadas as demais condições legais.

(11) BR 30 2015 004109-9

Código 39 - Concessão do Registro

(22) 02/09/2015

(15) 25/04/2017

(30) 11/03/2015 US 29/520,164

(45) 25/04/2017

(52) 09-07

(54) CONFIGURAÇÃO APLICADA A/EM TAMPA

(73) RUNWAY BLUE, LLC (US)

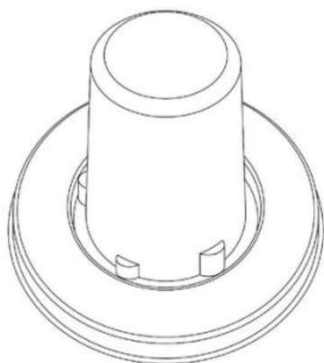
(72) DAVID O. MEYERS, STEVEN M. SORENSEN

(74) VALDIR DE OLIVEIRA ROCHA FILHO

Prazo de validade: 10 (dez) anos contados a partir de 02/09/2015, mediante o recolhimento da taxa quinquenal de manutenção (Artigos 119 e 120 da LPI) e observadas as demais condições legais.



(11) BR 30 2015 004117-0



Código 39 - Concessão do Registro

(22) 02/09/2015

(15) 25/04/2017

(45) 25/04/2017

(52) 09-05

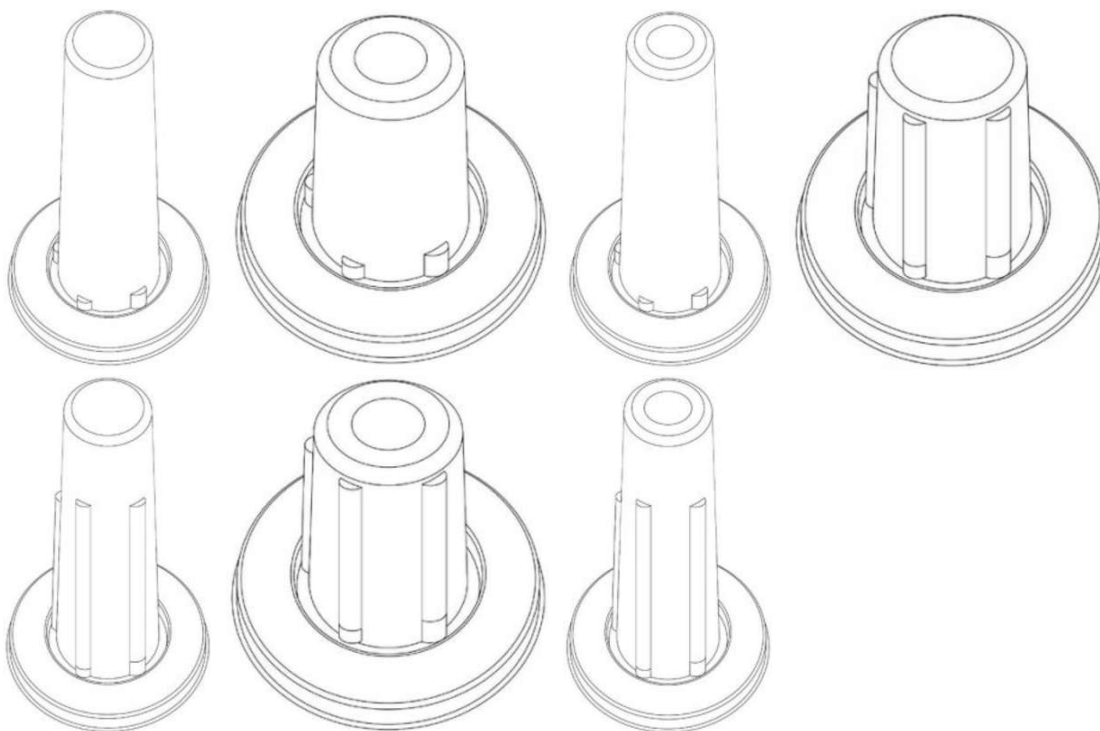
(54) CONFIGURAÇÃO APLICADA EM CONE DE SORVETE

(73) ALBERTO TADRA (BR/PR)

(72) ALBERTO TADRA

(74) YURI YACISHIN DA CUNHA

Prazo de validade: 10 (dez) anos contados a partir de 02/09/2015, mediante o recolhimento da taxa quinquenal de manutenção (Artigos 119 e 120 da LPI) e observadas as demais condições legais.



(11) BR 30 2015 004130-7



Código 39 - Concessão do Registro

(22) 03/09/2015

(15) 25/04/2017

(45) 25/04/2017

(52) 02-04

(54) CONFIGURAÇÃO APLICADA A/EM SOLADO PARA CALÇADO

(73) MISTY MORNING HOLDINGS LTD. (BS)

(72) JAYME LORENZO FERNANDEZ KOATZ

(74) MARCELO MARTINS DE ANDRADE GOYANES

Prazo de validade: 10 (dez) anos contados a partir de 03/09/2015, mediante o recolhimento da taxa quinquenal de manutenção (Artigos 119 e 120 da LPI) e observadas as demais condições legais.



(11) BR 30 2015 004135-8



Código 39 - Concessão do Registro

(22) 03/09/2015

(15) 25/04/2017

(30) 05/03/2015 US 29/519,533

(45) 25/04/2017

(52) 15-99

(54) CONFIGURAÇÃO APLICADA A ROBÔ

(73) THE COCA-COLA COMPANY (US)

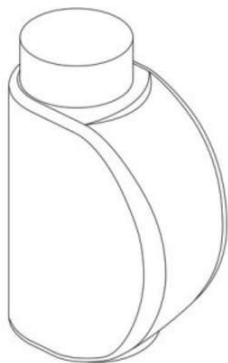
(72) CHIH-SHANG FRANK FU, XIAOYAN HUANG, BROCK KOLLS, ADAM WILKISON, SIMON ALAN DANIEL

(74) MARCELO OLIVEIRA DE SOUZA

Prazo de validade: 10 (dez) anos contados a partir de 03/09/2015, mediante o recolhimento da taxa quinquenal de manutenção (Artigos 119 e 120 da LPI) e observadas as demais condições legais.



(11) BR 30 2015 004136-6



Código 39 - Concessão do Registro

(22) 04/09/2015

(15) 25/04/2017

(30) 06/03/2015 EM 002647685-0002; 06/03/2015 EM 002647685-0001

(45) 25/04/2017

(52) 09-01

(54) CONFIGURAÇÃO APLICADA A/EM GARRAFA

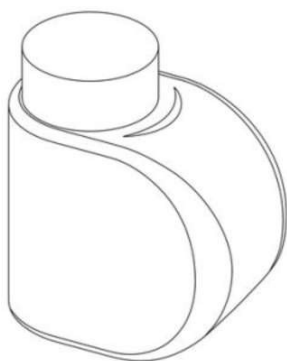
(73) RECKITT BENCKISER (BRANDS) LIMITED (GB)

(72) MARCUS JAMES BLACHFORD, PETER KAY

(74) MARCELO OLIVEIRA DE SOUZA

Prazo de validade: 10 (dez) anos contados a partir de 04/09/2015, mediante o recolhimento da taxa quinquenal de manutenção (Artigos 119 e 120 da LPI) e observadas as demais condições legais.





(11) BR 30 2015 004140-4



Código 39 - Concessão do Registro

(22) 04/09/2015

(15) 25/04/2017

(30) 06/03/2015 EM 002647933-0001

(45) 25/04/2017

(52) 24-02

(54) CONFIGURAÇÃO APLICADA A/EM INSTRUMENTO ODONTOLÓGICO

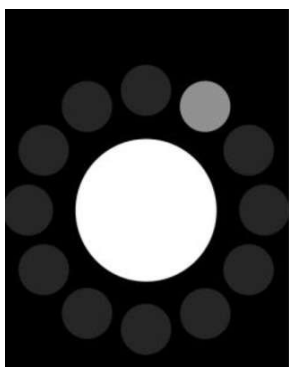
(73) VDW GMBH (DE)

(72) STEFAN ECKSTEIN

(74) DANNEMANN, SIEMSEN, BIGLER & IPANEMA MOREIRA, PROPRIEDADE INDUSTRIAL LTDA.

Prazo de validade: 10 (dez) anos contados a partir de 04/09/2015, mediante o recolhimento da taxa quinquenal de manutenção (Artigos 119 e 120 da LPI) e observadas as demais condições legais.

(11) BR 30 2015 004141-2



Código 39 - Concessão do Registro

(22) 04/09/2015

(15) 25/04/2017

(30) 06/03/2015 US 29/519,766

(45) 25/04/2017

(52) 14-04

(54) PADRÃO ORNAMENTAL APLICADO A/EM INTERFACE GRÁFICA

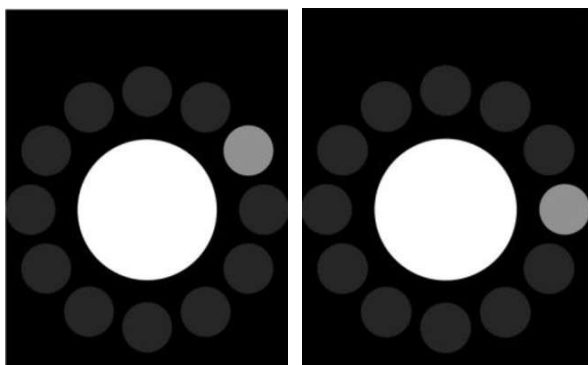
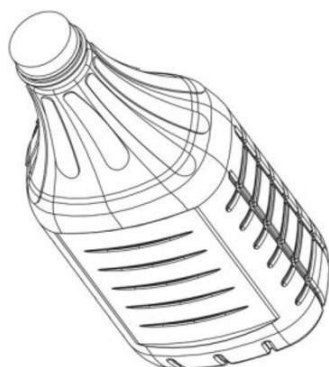
(73) APPLE INC. (US)

(72) FREDDY ANZURES, IMRAN CHAUDHRI, ALAN C. DYE, JONATHAN P. IVE, JENNIFER PATTON, CHRISTOPHER WILSON

(74) GUSTAVO JOSÉ FERREIRA BARBOSA

Prazo de validade: 10 (dez) anos contados a partir de 04/09/2015, mediante o recolhimento da taxa quinquenal de manutenção (Artigos 119 e 120 da LPI) e observadas as demais condições legais.



**(11) BR 30 2015 004143-9**

Código 39 - Concessão do Registro

(22) 04/09/2015

(15) 25/04/2017

(45) 25/04/2017

(52) 09-01

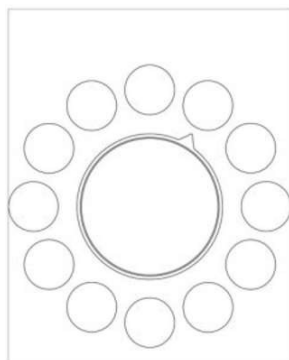
(54) CONFIGURAÇÃO APLICADA A/EM GARRAFA

(73) D. B. GIACOMINI EMBALAGENS PLASTICAS - EIRELI - EPP (BR/PR)

(72) DONIZETE BRÁS GIACOMINI

(74) KAREN CHRISTINE NALIM SINNEMA BRITO

Prazo de validade: 10 (dez) anos contados a partir de 04/09/2015, mediante o recolhimento da taxa quinquenal de manutenção (Artigos 119 e 120 da LPI) e observadas as demais condições legais.

(11) BR 30 2015 004144-7

Código 39 - Concessão do Registro

(22) 04/09/2015

(15) 25/04/2017

(30) 06/03/2015 US 29/519766

(45) 25/04/2017

(52) 14-04

(54) PADRÃO ORNAMENTAL APLICADO A/EM INTERFACE GRÁFICA

(73) APPLE INC. (US)

(72) FREDDY ANZURES, IMRAN CHAUDHRI, ALAN C. DYE, JENNIFER PATTON, ALED WILLIAMS, CHRISTOPHER WILSON, JONATHAN P. IVE

(74) GUSTAVO JOSÉ FERREIRA BARBOSA

Prazo de validade: 10 (dez) anos contados a partir de 04/09/2015, mediante o recolhimento da taxa quinquenal de manutenção (Artigos 119 e 120 da LPI) e observadas as demais condições legais.

(11) BR 30 2015 004154-4

Código 39 - Concessão do Registro

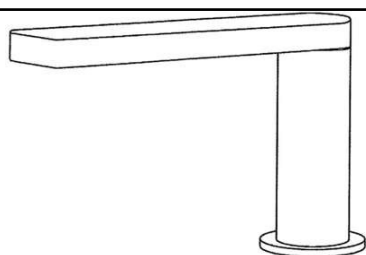
(22) 04/09/2015

(15) 25/04/2017

(30) 09/03/2015 US 29/519,939

(45) 25/04/2017

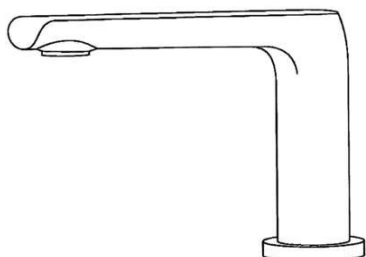




(52) 23-01
 (54) CONFIGURAÇÃO APLICADA A/EM TORNEIRA
 (73) KOHLER CO. (US)
 (72) RAFAEL ALFREDO REXACH
 (74) Hugo Casinhas da Silva

Prazo de validade: 10 (dez) anos contados a partir de 04/09/2015, mediante o recolhimento da taxa quinquenal de manutenção (Artigos 119 e 120 da LPI) e observadas as demais condições legais.

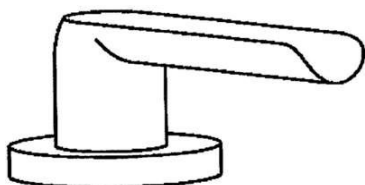
(11) BR 30 2015 004155-2



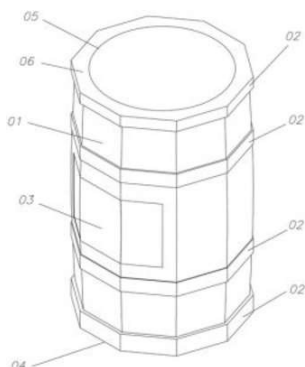
Código 39 - Concessão do Registro

(22) 04/09/2015
 (15) 25/04/2017
 (30) 09/03/2015 US 29/519,942
 (45) 25/04/2017
 (52) 23-01
 (54) CONFIGURAÇÃO APLICADA A/EM TORNEIRA
 (73) KOHLER CO. (US)
 (72) ZHEYAN HONG
 (74) Hugo Casinhas da Silva

Prazo de validade: 10 (dez) anos contados a partir de 04/09/2015, mediante o recolhimento da taxa quinquenal de manutenção (Artigos 119 e 120 da LPI) e observadas as demais condições legais.



(11) BR 30 2015 004168-4



Código 39 - Concessão do Registro

(22) 08/09/2015
 (15) 25/04/2017
 (45) 25/04/2017
 (52) 09-03
 (54) CONFIGURAÇÃO APLICADA A/EM PORTA LATA
 (73) JJS SOLADOS LTDA (BR/SC)
 (72) JACKSON ESTON SETTI
 (74) AGOSTINHO DE MELO

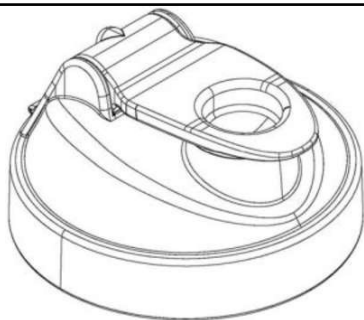
Prazo de validade: 10 (dez) anos contados a partir de 08/09/2015, mediante o recolhimento da taxa quinquenal de manutenção (Artigos 119 e 120 da LPI) e observadas as demais condições legais.

(11) BR 30 2015 004178-1

Código 39 - Concessão do Registro

(22) 09/09/2015

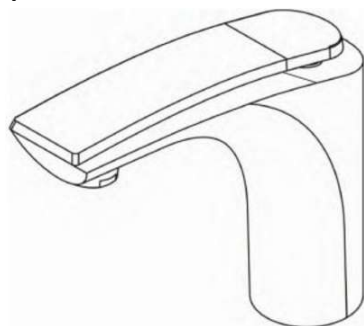




(15) 25/04/2017
 (30) 08/04/2015 EM 002677336
 (45) 25/04/2017
 (52) 09-07
 (54) CONFIGURAÇÃO APLICADA EM TAMPA
 (73) DEVPAT AB (SE)
 (72) BERGSTRÖM, MIKAEL
 (74) MAGNUS ASPEBY & CLAUDIO SZABAS

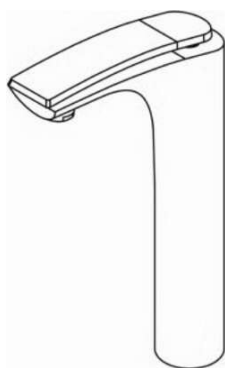
Prazo de validade: 10 (dez) anos contados a partir de 09/09/2015, mediante o recolhimento da taxa quinquenal de manutenção (Artigos 119 e 120 da LPI) e observadas as demais condições legais.

(11) BR 30 2015 004180-3



Código 39 - Concessão do Registro
 (22) 09/09/2015
 (15) 25/04/2017
 (45) 25/04/2017
 (52) 23-01
 (54) CONFIGURAÇÃO APLICADA A/EM TORNEIRA
 (73) DMFLEX INDUSTRIA E COMERCIO DE METAIS LTDA (BR/SP)
 (72) DORIVAL OLIVEIRA MARQUES
 (74) NEWTON SILVEIRA

Prazo de validade: 10 (dez) anos contados a partir de 09/09/2015, mediante o recolhimento da taxa quinquenal de manutenção (Artigos 119 e 120 da LPI) e observadas as demais condições legais.



(11) BR 30 2015 004191-9



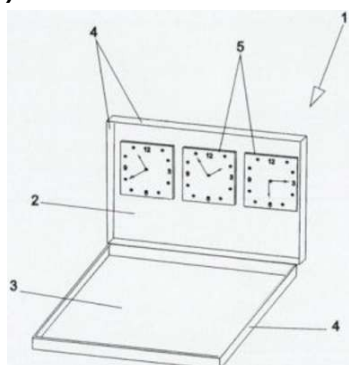
Código 39 - Concessão do Registro
 (22) 09/09/2015
 (15) 25/04/2017
 (45) 25/04/2017
 (52) 02-04
 (54) CONFIGURAÇÃO APLICADA EM MEIA
 (73) MARCIA REGINA DA SILVA PASQUIM (BR/PR)
 (72) MARCIA REGINA DA SILVA PASQUIM
 (74) RICARDO SERAFIM



Prazo de validade: 10 (dez) anos contados a partir de 09/09/2015, mediante o recolhimento da taxa quinquenal de manutenção (Artigos 119 e 120 da LPI) e observadas as demais condições legais.



(11) BR 30 2015 004200-1



Código 39 - Concessão do Registro

(22) 10/09/2015

(15) 25/04/2017

(45) 25/04/2017

(52) 09-03

(54) CONFIGURAÇÃO APLICADA EM EMBALAGEM

(73) ELISABETE COLETA SOUZA (BR/SP)

(72) ELISABETE COLETA SOUZA

(74) CELSO DE CARVALHO MELLO

Prazo de validade: 10 (dez) anos contados a partir de 10/09/2015, mediante o recolhimento da taxa quinquenal de manutenção (Artigos 119 e 120 da LPI) e observadas as demais condições legais.

(11) BR 30 2015 004203-6



Código 39 - Concessão do Registro

(22) 10/09/2015

(15) 25/04/2017

(30) 10/03/2015 CN 2015300567489

(45) 25/04/2017

(52) 10-05

(54) CONFIGURAÇÃO APLICADA A/EM TERMOSTATO

(73) HONEYWELL ENVIRONMENTAL AND COMBUSTION CONTROLS (TIAN JIN) CO., LTD. (CN)

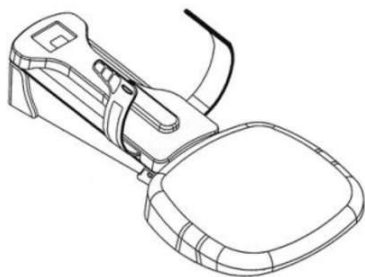
(72) WANG, CHENGHAO, LAU, WING CHUNG PETER, CAI, SHUMEI, CHIN, KAI MING, GAO, MING, HAN, LING, TANG, ZHAOJIAN

(74) Paulo Maurício Carlos de Oliveira

Prazo de validade: 10 (dez) anos contados a partir de 10/09/2015, mediante o recolhimento da taxa quinquenal de manutenção (Artigos 119 e 120 da LPI) e observadas as demais condições legais.



(11) BR 30 2015 004205-2



Código 39 - Concessão do Registro

(22) 10/09/2015

(15) 25/04/2017

(45) 25/04/2017

(52) 24-01

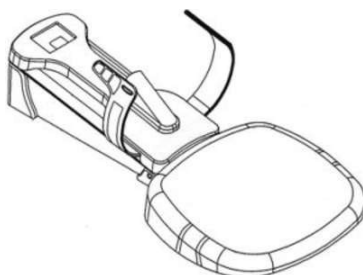
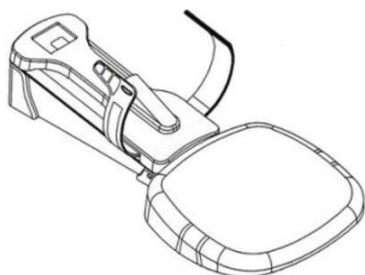
(54) CONFIGURAÇÃO APLICADA EM DISPOSITIVO DE TRAÇÃO CERVICAL

(73) HOLLYWOG, LLC (US)

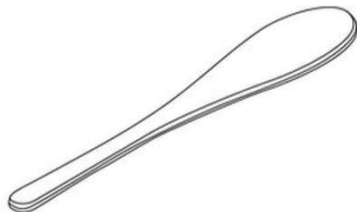
(72) CHARLES M. THOMAS, D. KEITH HAGY, THU-HA THI DUNCAN, JOHN S. MARSHALL

(74) DENIS ALLAN DANIEL

Prazo de validade: 10 (dez) anos contados a partir de 10/09/2015, mediante o recolhimento da taxa quinquenal de manutenção (Artigos 119 e 120 da LPI) e observadas as demais condições legais.



(11) BR 30 2015 004209-5



Código 39 - Concessão do Registro

(22) 10/09/2015

(15) 25/04/2017

(45) 25/04/2017

(52) 08-05

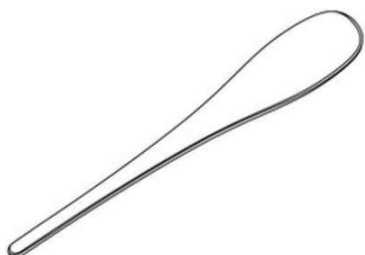
(54) CONFIGURAÇÃO APLICADA A/EM ESPÁTULA

(73) NATURA COSMÉTICOS S.A. (BR/SP)

(72) ALESSANDRA DE LOURDES MATEUS, DAMARIS MAGGIOTTO, VINÍCIUS CREPALDI, GUSTAVO SENNA CHELLES, MARCIO FERNANDO FERNANDES MOTA, LUCA BACCHIOCCHI, CRISTIANE INOUE CARDOSO DA SILVA

(74) DANNEMANN, SIEMSEN, BIGLER & IPANEMA MOREIRA, PROPRIEDADE INDUSTRIAL LTDA.

Prazo de validade: 10 (dez) anos contados a partir de 10/09/2015, mediante o recolhimento da taxa quinquenal de manutenção (Artigos 119 e 120 da LPI) e observadas as demais condições legais.



(11) BR 30 2015 004214-1

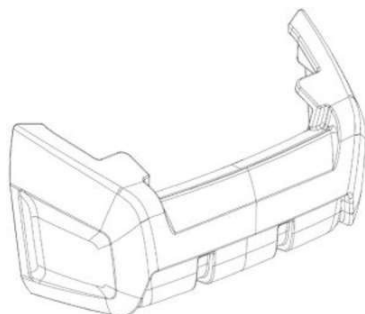
Código 39 - Concessão do Registro





(22) 10/09/2015
 (15) 25/04/2017
 (30) 10/03/2015 EM 001431910-0008
 (45) 25/04/2017
 (52) 15-04 , 12-16
 (54) CONFIGURAÇÃO APLICADA A PROTEÇÃO DE MOTOR
 (73) JC BAMFORD EXCAVATORS LIMITED (GB)
 (72) THOMAS EDWARD UNDERHILL, SAMUEL JOHN JILBERT
 (74) ORLANDO DE SOUZA

Prazo de validade: 10 (dez) anos contados a partir de 10/09/2015, mediante o recolhimento da taxa quinquenal de manutenção (Artigos 119 e 120 da LPI) e observadas as demais condições legais.

(11) BR 30 2015 004221-4

Código 39 - Concessão do Registro
 (22) 10/09/2015
 (15) 25/04/2017
 (30) 10/03/2015 EM 001431910-0006
 (45) 25/04/2017
 (52) 12-16 , 15-04
 (54) CONFIGURAÇÃO APLICADA A CONTRAPESO DE RETROESCAVADEIRAS
 (73) JC BAMFORD EXCAVATORS LIMITED (GB)
 (72) THOMAS EDWARD UNDERHILL, SAMUEL JOHN JILBERT
 (74) ORLANDO DE SOUZA

Prazo de validade: 10 (dez) anos contados a partir de 10/09/2015, mediante o recolhimento da taxa quinquenal de manutenção (Artigos 119 e 120 da LPI) e observadas as demais condições legais.

(11) BR 30 2015 004222-2

Código 39 - Concessão do Registro
 (22) 10/09/2015
 (15) 25/04/2017
 (30) 10/03/2015 EM 001431910-0012
 (45) 25/04/2017
 (52) 12-16 , 15-04
 (54) CONFIGURAÇÃO APLICADA A PARALAMA
 (73) JC BAMFORD EXCAVATORS LIMITED (GB)
 (72) THOMAS EDWARD UNDERHILL, SAMUEL JOHN JILBERT
 (74) ORLANDO DE SOUZA

Prazo de validade: 10 (dez) anos contados a partir de 10/09/2015, mediante o recolhimento da taxa quinquenal de manutenção (Artigos 119 e 120 da LPI) e observadas as demais condições legais.



(11) BR 30 2015 004225-7



Código 39 - Concessão do Registro

(22) 10/09/2015

(15) 25/04/2017

(30) 20/03/2015 HK 1500720.4

(45) 25/04/2017

(52) 02-07

(54) CONFIGURAÇÃO APLICADA A/EM ABOTOADURA

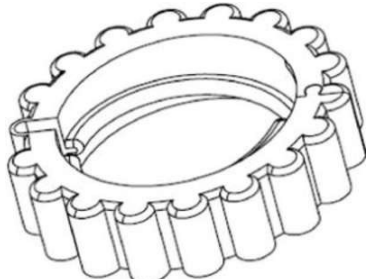
(73) RYTTON INTERNATIONAL DEVELOPMENT (H.K.) LIMITED (HK)

(72) YAM KINWING

(74) DANNEMANN, SIEMSEN, BIGLER & IPANEMA MOREIRA, PROPRIEDADE INDUSTRIAL LTDA.

Prazo de validade: 10 (dez) anos contados a partir de 10/09/2015, mediante o recolhimento da taxa quinquenal de manutenção (Artigos 119 e 120 da LPI) e observadas as demais condições legais.

(11) BR 30 2015 004259-1



Código 39 - Concessão do Registro

(22) 15/09/2015

(15) 25/04/2017

(45) 25/04/2017

(52) 08-08

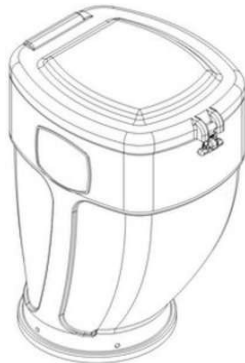
(54) CONFIGURAÇÃO APLICADA A/EM ROSCA

(73) LUIZ FERNANDO PRATA SCHIESARI (BR/SP)

(72) LUIZ FERNANDO PRATA SCHIESARI

Prazo de validade: 10 (dez) anos contados a partir de 15/09/2015, mediante o recolhimento da taxa quinquenal de manutenção (Artigos 119 e 120 da LPI) e observadas as demais condições legais.

(11) BR 30 2015 004275-3



Código 39 - Concessão do Registro

(22) 16/09/2015

(15) 25/04/2017

(45) 25/04/2017

(52) 15-03

(54) CONFIGURAÇÃO APLICADA EM RESERVATÓRIO PARA EQUIPAMENTOS AGRÍCOLAS

(73) MARCHESAN IMPLEMENTOS E MÁQUINAS AGRÍCOLAS TATU S/A (BR/SP)

(72) JOSÉ LUIZ ALBERTO MARCHESAN

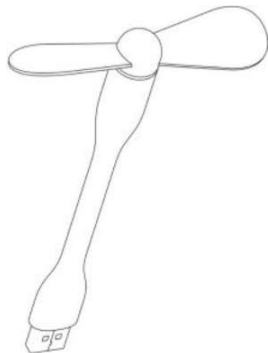
(74) DANNEMANN, SIEMSEN, BIGLER & IPANEMA MOREIRA, PROPRIEDADE INDUSTRIAL LTDA.

Prazo de validade: 10 (dez) anos contados a partir de 16/09/2015, mediante o recolhimento da taxa quinquenal de manutenção (Artigos 119 e 120 da LPI) e



observadas as demais condições legais.

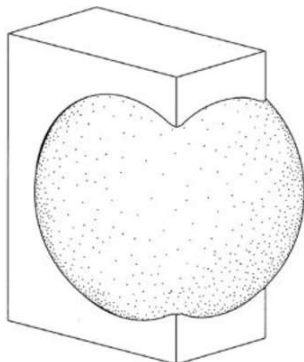
(11) BR 30 2015 004277-0



Código 39 - Concessão do Registro
 (22) 16/09/2015
 (15) 25/04/2017
 (30) 17/03/2015 CN 201530064153.8
 (45) 25/04/2017
 (52) 23-04
 (54) CONFIGURAÇÃO APLICADA EM VENTILADOR
 (73) XIAOMI INC. (CN)
 (72) WENBO DOU, NINGNING LI
 (74) DANNEMANN, SIEMSEN, BIGLER & IPANEMA MOREIRA, PROPRIEDADE INDUSTRIAL LTDA.

Prazo de validade: 10 (dez) anos contados a partir de 16/09/2015, mediante o recolhimento da taxa quinquenal de manutenção (Artigos 119 e 120 da LPI) e observadas as demais condições legais.

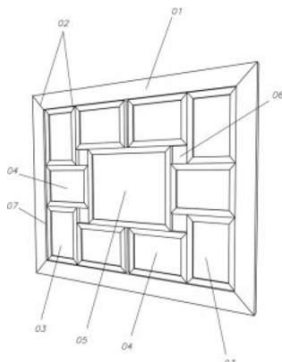
(11) BR 30 2015 004282-6



Código 39 - Concessão do Registro
 (22) 16/09/2015
 (15) 25/04/2017
 (30) 17/03/2015 US 29/520,775
 (45) 25/04/2017
 (52) 09-03
 (54) CONFIGURAÇÃO APLICADA EM EMBALAGEM
 (73) NIKE INNOVATE C.V. (US)
 (72) RICHARD S. FAN
 (74) ANTÔNIO MAURÍCIO PEDRAS ARNAUD

Prazo de validade: 10 (dez) anos contados a partir de 16/09/2015, mediante o recolhimento da taxa quinquenal de manutenção (Artigos 119 e 120 da LPI) e observadas as demais condições legais.

(11) BR 30 2015 004314-8

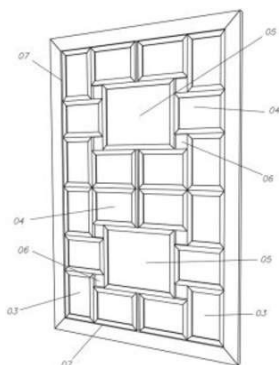


Código 39 - Concessão do Registro
 (22) 17/09/2015
 (15) 25/04/2017
 (45) 25/04/2017
 (52) 06-07
 (54) CONFIGURAÇÃO APLICADA A/EM QUADRO PARA FOTOS
 (73) IVETE PEZENATTO ME (BR/SC)
 (72) IVETE PEZENATTO
 (74) AGOSTINHO DE MELO

Prazo de validade: 10 (dez) anos contados a partir de 17/09/2015, mediante o



recolhimento da taxa quinquenal de manutenção (Artigos 119 e 120 da LPI) e observadas as demais condições legais.

**(11) BR 30 2015 004322-9**

Código 39 - Concessão do Registro

(22) 17/09/2015

(15) 25/04/2017

(30) 18/03/2015 KR 30-2015-0013645

(45) 25/04/2017

(52) 14-04

(54) PADRÃO ORNAMENTAL APLICADO EM INTERFACE GRÁFICA

(73) LG ELECTRONICS INC. (KR)

(72) KUNSIK LEE, UNIYOUNG KIM, BYUNGHUN LEE, HANA YOO

(74) JOSÉ MAURO D. MACHADO

Prazo de validade: 10 (dez) anos contados a partir de 17/09/2015, mediante o recolhimento da taxa quinquenal de manutenção (Artigos 119 e 120 da LPI) e observadas as demais condições legais.

(11) BR 30 2015 004332-6

Código 39 - Concessão do Registro

(22) 18/09/2015

(15) 25/04/2017

(30) 23/03/2015 EM 002664417

(45) 25/04/2017

(52) 19-08

(54) PADRÃO ORNAMENTAL APLICADO EM ETIQUETA

(73) B. BRAUN MELSUNGEN AG. (DE)

(72) ANTJE SIEBERT FALKE, FRED HELD

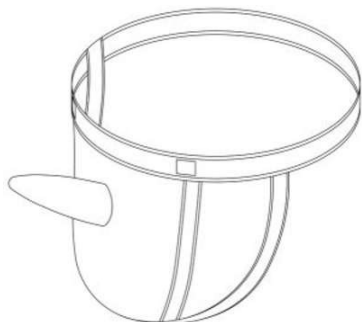
(74) DANNEMANN, SIEMSEN, BIGLER & IPANEMA MOREIRA, PROPRIEDADE INDUSTRIAL LTDA.

Prazo de validade: 10 (dez) anos contados a partir de 18/09/2015, mediante o recolhimento da taxa quinquenal de manutenção (Artigos 119 e 120 da LPI) e observadas as demais condições legais.





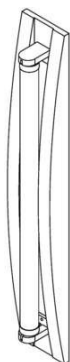
(11) BR 30 2015 004341-5



Código 39 - Concessão do Registro
 (22) 18/09/2015
 (15) 25/04/2017
 (30) 18/03/2015 US 29/474,935
 (45) 25/04/2017
 (52) 24-04
 (54) CONFIGURAÇÃO APLICADA A ROUPA DE BAIXO COM SUPORTE CIRÚRGICO
 (73) VALKIN INNOVATIONS, LLC (US)
 (72) ROBERT VALENZUELA, KIN LUI
 (74) FLÁVIA SALIM LOPES

Prazo de validade: 10 (dez) anos contados a partir de 18/09/2015, mediante o recolhimento da taxa quinquenal de manutenção (Artigos 119 e 120 da LPI) e observadas as demais condições legais.

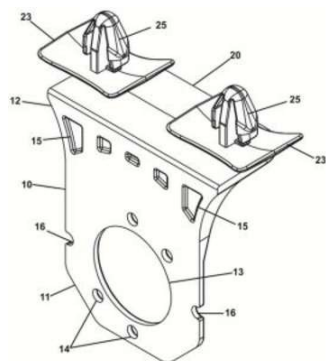
(11) BR 30 2015 004358-0



Código 39 - Concessão do Registro
 (22) 18/09/2015
 (15) 25/04/2017
 (45) 25/04/2017
 (52) 26-05
 (54) CONFIGURAÇÃO APLICADA A/EM LUMINÁRIA
 (73) ROGÉRIO MAKSSUR AJUB (BR/MG)
 (72) ROGÉRIO MAKSSUR AJUB

Prazo de validade: 10 (dez) anos contados a partir de 18/09/2015, mediante o recolhimento da taxa quinquenal de manutenção (Artigos 119 e 120 da LPI) e observadas as demais condições legais.

(11) BR 30 2015 004368-7



Código 39 - Concessão do Registro
 (22) 21/09/2015
 (15) 25/04/2017
 (45) 25/04/2017
 (52) 12-16
 (54) CONFIGURAÇÃO APLICADA EM SUPORTE PARA COMPONENTES VEICULARES
 (73) MAURICIO BALBINOT (BR/RS)
 (72) MAURÍCIO BALBINOT
 (74) JOÃO CASSIANO BAIROS OYARZÁBAL



Prazo de validade: 10 (dez) anos contados a partir de 21/09/2015, mediante o recolhimento da taxa quinquenal de manutenção (Artigos 119 e 120 da LPI) e observadas as demais condições legais.

(11) BR 30 2015 004369-5



Código 39 - Concessão do Registro

(22) 21/09/2015

(15) 25/04/2017

(30) 23/03/2015 DE 40 2015 100 271.4

(45) 25/04/2017

(52) 12-08 , 21-01

(54) CONFIGURAÇÃO APLICADA A/EM AUTOMÓVEL

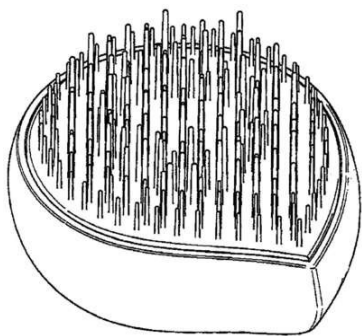
(73) VOLKSWAGEN AKTIENGESELLSCHAFT (DE)

(72) ACHIM ANSCHEIDT, ETIENNE SALOME, FRANK HEYL, ALEXANDER SELIPANOV

(74) DANNEMANN, SIEMSEN, BIGLER & IPANEMA MOREIRA, PROPRIEDADE INDUSTRIAL LTDA.

Prazo de validade: 10 (dez) anos contados a partir de 21/09/2015, mediante o recolhimento da taxa quinquenal de manutenção (Artigos 119 e 120 da LPI) e observadas as demais condições legais.

(11) BR 30 2015 004372-5



Código 39 - Concessão do Registro

(22) 21/09/2015

(15) 25/04/2017

(30) 19/03/2015 US 29521112

(45) 25/04/2017

(52) 04-02

(54) CONFIGURAÇÃO APLICADA EM UMA ESCOVA PARA CABELO

(73) KAMPALOOK LTD (IL/IL) (IL)

(72) MUNITZ, LIOR, BARON, MEYTAL, SHILON, EITAN

(74) CLAUDIO SZABAS/MAGNUS ASPEBY

Prazo de validade: 10 (dez) anos contados a partir de 21/09/2015, mediante o recolhimento da taxa quinquenal de manutenção (Artigos 119 e 120 da LPI) e observadas as demais condições legais.

(11) BR 30 2015 004518-3

Código 39 - Concessão do Registro

(22) 01/10/2015

(15) 25/04/2017

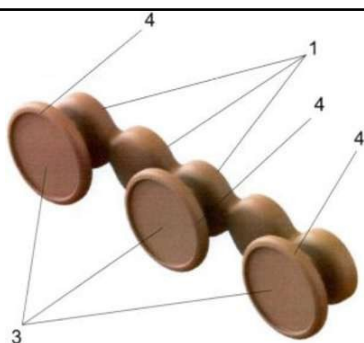
(45) 25/04/2017

(52) 06-08

(54) CONFIGURAÇÃO APLICADA EM CABIDE

(73) TRAMONTINA DELTA S/A (BR/PE)



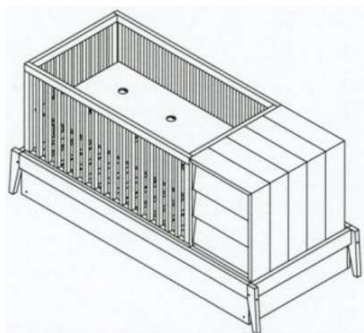


(72) RUI JOSÉ BALDASSO

(74) CREAÇÃO MARCAS E PATENTES LTDA.

Prazo de validade: 10 (dez) anos contados a partir de 01/10/2015, mediante o recolhimento da taxa quinquenal de manutenção (Artigos 119 e 120 da LPI) e observadas as demais condições legais.

(11) BR 30 2015 004572-8



Código 39 - Concessão do Registro

(22) 06/10/2015

(15) 25/04/2017

(45) 25/04/2017

(52) 06-05

(54) CONFIGURAÇÃO APLICADA EM CONJUGADO DE BERÇO E CÔMODA

(73) LUCIANA RAUNAIMER (BR/SP)

(72) LUCIANA RAUNAIMER

(74) DIEGO PERANDIN

Prazo de validade: 10 (dez) anos contados a partir de 06/10/2015, mediante o recolhimento da taxa quinquenal de manutenção (Artigos 119 e 120 da LPI) e observadas as demais condições legais.

(11) BR 30 2015 004575-2



Código 39 - Concessão do Registro

(22) 06/10/2015

(15) 25/04/2017

(45) 25/04/2017

(52) 06-02

(54) CONFIGURAÇÃO APLICADA EM CAMA

(73) LUCIANA RAUNAIMER (BR/SP)

(72) LUCIANA RAUNAIMER

(74) DIEGO PERANDIN

Prazo de validade: 10 (dez) anos contados a partir de 06/10/2015, mediante o recolhimento da taxa quinquenal de manutenção (Artigos 119 e 120 da LPI) e observadas as demais condições legais.

(11) BR 30 2015 004576-0

Código 39 - Concessão do Registro

(22) 06/10/2015

(15) 25/04/2017

(45) 25/04/2017

(52) 06-02

(54) CONFIGURAÇÃO APLICADA EM BERÇO

(73) LUCIANA RAUNAIMER (BR/SP)





(72) LUCIANA RAUNAIMER

(74) DIEGO PERANDIN

Prazo de validade: 10 (dez) anos contados a partir de 06/10/2015, mediante o recolhimento da taxa quinquenal de manutenção (Artigos 119 e 120 da LPI) e observadas as demais condições legais.

(11) BR 30 2015 004577-9



Código 39 - Concessão do Registro

(22) 06/10/2015

(15) 25/04/2017

(45) 25/04/2017

(52) 06-02

(54) CONFIGURAÇÃO APLICADA EM BERÇO

(73) LUCIANA RAUNAIMER (BR/SP)

(72) LUCIANA RAUNAIMER

(74) DIEGO PERANDIN

Prazo de validade: 10 (dez) anos contados a partir de 06/10/2015, mediante o recolhimento da taxa quinquenal de manutenção (Artigos 119 e 120 da LPI) e observadas as demais condições legais.

(11) BR 30 2015 004605-8



Código 39 - Concessão do Registro

(22) 08/10/2015

(15) 25/04/2017

(45) 25/04/2017

(52) 06-01

(54) CONFIGURAÇÃO APLICADA EM CADEIRA

(73) ANTONIO MIRANDA TAVARES (BR/CE)

(72) ANTONIO MIRANDA TAVARES

(74) FRANCISCO LEITE DE OLIVEIRA FILHO

Prazo de validade: 10 (dez) anos contados a partir de 08/10/2015, mediante o recolhimento da taxa quinquenal de manutenção (Artigos 119 e 120 da LPI) e observadas as demais condições legais.

(11) BR 32 2014 002567-0

Código 39 - Concessão do Registro

(22) 21/11/2011

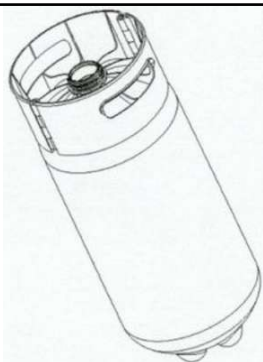
(15) 25/04/2017

(30) 20/05/2011 EM 001866997-0001; 20/05/2011 EM 001866997-0002; 20/05/2011 EM 001866997-0003

(45) 25/04/2017

(52) 09-01





(54) CONFIGURAÇÃO APLICADA EM FRASCO

(62) DI 7106677-2 21/11/2011

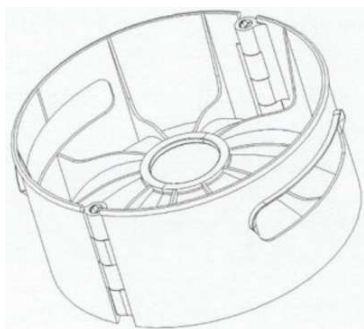
(73) PETAINER LIDKÖPING AB (SE)

(72) STANISLAV CHURY

(74) DANNEMANN, SIEMSEN, BIGLER & IPANEMA MOREIRA

Prazo de validade: 10 (dez) anos contados a partir de 21/11/2011, mediante o recolhimento da taxa quinquenal de manutenção (Artigos 119 e 120 da LPI) e observadas as demais condições legais. (co) Título adequado de ofício nos termos do Art. 22 da Instrução Normativa 044/2015.

(11) BR 32 2014 002568-9



Código 39 - Concessão do Registro

(22) 21/11/2011

(15) 25/04/2017

(30) 20/05/2011 EM 001866997-0001; 20/05/2011 EM 001866997-0002;

20/05/2011 EM 001866997-0003

(45) 25/04/2017

(52) 09-07

(54) CONFIGURAÇÃO APLICADA EM TAMPA

(62) DI 7106677-2 21/11/2011

(73) PETAINER LIDKÖPING AB (SE)

(72) STANISLAV CHURY

(74) DANNEMANN, SIEMSEN, BIGLER & IPANEMA MOREIRA

Prazo de validade: 10 (dez) anos contados a partir de 21/11/2011, mediante o recolhimento da taxa quinquenal de manutenção (Artigos 119 e 120 da LPI) e observadas as demais condições legais.



Código 41 - Nulidade Administrativa

Notificação, ao titular do Registro, de instauração de processo administrativo de nulidade. Desta data corre o prazo de 60 (sessenta) dias para eventual contestação do titular (Art. 114 da LPI). Se interposto o pedido de nulidade no prazo de 60 (sessenta) dias contados da data da concessão, os efeitos da concessão do Registro serão suspensos (Art. 113 § 2º). Poderá ser requerida cópia do processo de nulidade através de formulário específico. 100 42 Notificação da extinção do registro de desenho industrial, pela expiração do prazo de vigência de proteção legal ou da prorrogação.

(11) BR 30 2013 003642-1

Código 41 - Nulidade Administrativa

(15) 14/02/2017

(73) BABYLISS FACO SPRL (BE)

(74) CRÉSIO PLÁCIDO DA CRUZ JÚNIOR

Processo Administrativo de Nulidade instaurado por requerimento de terceiros através da Pet. (WB) 870170025087, de 17/04/2017, ficando suspensos os efeitos da concessão, de acordo com o parágrafo 2º do artigo 113 da Lei 9279/96. Interessado(s): MK ELETRODOMESTICOS MONDIAL S.A.
Procurador(es): VANDRE CAVALCANTE BITTENCOURT TORRES

(11) BR 30 2013 005702-0

Código 41 - Nulidade Administrativa

(15) 14/02/2017

(73) BRITÂNIA ELETRODOMÉSTICOS S.A. (BR/PR)

(74) VALOR PROPRIEDADE INTELECTUAL S/S LTDA

Processo Administrativo de Nulidade instaurado por requerimento de terceiros através da Pet. (WB) 870170025093, de 17/04/2017, ficando suspensos os efeitos da concessão, de acordo com o parágrafo 2º do artigo 113 da Lei 9279/96. Interessado(s): MK ELETRODOMESTICOS MONDIAL S.A.
Procurador(es): VANDRE CAVALCANTE BITTENCOURT TORRES

(11) BR 30 2014 004775-2

Código 41 - Nulidade Administrativa

(15) 21/03/2017

(73) SKYLIGHTS DO BRASIL INDÚSTRIA E COMÉRCIO DE MATERIAIS PARA CONSTRUCAO CIVIL LTDA (BR/PR)

(74) CARLOS EDUARDO GOMES DA SILVA

Processo Administrativo de Nulidade instaurado por requerimento de terceiros através da Pet. (WB) 870170024326, de 12/04/2017, ficando suspensos os efeitos da concessão, de acordo com o parágrafo 2º do artigo 113 da Lei 9279/96. Interessado(s): CASSIO PISSETTI. Procurador(es): MARCOS ANTONIO NUNES

(11) DI 7104185-0

Código 41 - Nulidade Administrativa

(15) 28/05/2013



(73) Paulo César Husmann (BR/PR)

(74) Suprema Marcas e Patentes Ltda

Processo Administrativo de Nulidade instaurado por requerimento de terceiros através da Pet. (WB) 870160051393, de 14/09/2016. Interessado(s):

DECORVISION IMPORT AND EXPORT LTDA Procurador(es): MONICA LORON

GUIMARÃES Fica sobrestado o exame do Processo Administrativo de Nulidade de terceiros, publicado na RPI 2374, de 05/07/2016, Requerente: MARCOS

FERRAZ SOBRAL, para que seja instruído concomitantemente com o Processo Administrativo de Nulidade de terceiros.



Código 44 - Extinção - Art. 119 inciso III da LPI

Notificação da extinção do registro de desenho industrial pela falta de pagamento da retribuição prevista nos Arts. 108 e 120 da LPI.

(11) DI 5300009-9

Código 44 - Extinção - Art. 119 inciso III da LPI

(15) 28/10/1997

(73) Ing. C. Olivetti & C., S.p.A. (IT)

(74) DANNEMANN, SIEMSEN, BIGLER & IPANEMA MOREIRA

Registro extinto a contar de 13/01/2013

(11) DI 5300010-2

Código 44 - Extinção - Art. 119 inciso III da LPI

(15) 25/11/1997

(73) Ing. C. Olivetti & C., S.p.A. (IT)

(74) DANNEMANN, SIEMSEN, BIGLER & IPANEMA MOREIRA

Registro extinto a contar de 13/01/2013

(11) DI 5300030-7

Código 44 - Extinção - Art. 119 inciso III da LPI

(15) 14/03/2000

(73) The Procter & Gamble Company (US)

(74) DANNEMANN, SIEMSEN, BIGLER & IPANEMA MOREIRA

Registro extinto a contar de 12/01/2008

(11) DI 5300033-1

Código 44 - Extinção - Art. 119 inciso III da LPI

(15) 23/11/1999

(73) Bombril S/A (BR/SP) , The Procter & Gamble Company (US)

(74) DANNEMANN, SIEMSEN, BIGLER & IPANEMA MOREIRA

Registro extinto a contar de 12/01/2008

(11) DI 5300034-0

Código 44 - Extinção - Art. 119 inciso III da LPI

(15) 23/11/1999

(73) The Procter & Gamble Company (US)

(74) DANNEMANN, SIEMSEN, BIGLER & IPANEMA MOREIRA

Registro extinto a contar de 12/01/2008.

(11) DI 5300035-8

Código 44 - Extinção - Art. 119 inciso III da LPI

(15) 23/11/1999

(73) The Procter & Gamble Company (US)

(74) DANNEMANN, SIEMSEN, BIGLER & IPANEMA MOREIRA

Registro extinto a contar de 12/01/2008.

(11) DI 5300037-4

Código 44 - Extinção - Art. 119 inciso III da LPI

(15) 23/11/1999



(73) The Procter & Gamble Company (US)
(74) DANNEMANN, SIEMSEN, BIGLER & IPANEMA MOREIRA
Registro extinto a contar de 12/01/2008.

(11) DI 5300038-2 Código 44 - Extinção - Art. 119 inciso III da LPI
(15) 08/02/2000
(73) The Procter & Gamble Company (US)
(74) DANNEMANN, SIEMSEN, BIGLER & IPANEMA MOREIRA
Registro extinto a contar de 12/01/2008.

(11) DI 5300039-0 Código 44 - Extinção - Art. 119 inciso III da LPI
(15) 23/11/1999
(73) The Procter & Gamble Company (US)
(74) DANNEMANN, SIEMSEN, BIGLER & IPANEMA MOREIRA
Registro extinto a contar de 12/01/2008.

(11) DI 5300040-4 Código 44 - Extinção - Art. 119 inciso III da LPI
(15) 23/11/1999
(73) The Procter & Gamble Company (US)
(74) DANNEMANN, SIEMSEN, BIGLER & IPANEMA MOREIRA
Registro extinto a contar de 12/01/2008.

(11) DI 5300041-2 Código 44 - Extinção - Art. 119 inciso III da LPI
(15) 14/03/2000
(73) The Procter & Gamble Company (US)
(74) DANNEMANN, SIEMSEN, BIGLER & IPANEMA MOREIRA
Registro extinto a contar de 12/01/2008.

(11) DI 5300126-5 Código 44 - Extinção - Art. 119 inciso III da LPI
(15) 10/11/1998
(73) Emhart Inc (US)
(74) Antonio Mauricio Pedras Arnaud
Registro extinto a contar de 02/02/2013.

(11) DI 5300163-0 Código 44 - Extinção - Art. 119 inciso III da LPI
(15) 10/11/1998
(73) Unilever N.V. (NL)
(74) Momsen, Leonardos & CIA.
Registro extinto a contar de 12/02/2013.

(11) DI 5300167-2 Código 44 - Extinção - Art. 119 inciso III da LPI
(15) 10/11/1998
(73) Amway Corporation (US)
(74) Momsen, Leonardos & CIA.



Registro extinto a contar de 16/02/2013

(11) DI 5300168-0 Código 44 - Extinção - Art. 119 inciso III da LPI
(15) 27/01/1998
(73) Access Business Group International LLC (US)
(74) Momsen, Leonardos & CIA.
Registro extinto a contar de 16/02/2013

(11) DI 5300176-1 Código 44 - Extinção - Art. 119 inciso III da LPI
(15) 02/09/1997
(73) Companhia União dos Refinadores-Açúcar e Café (BR/SP)
(74) PAULO SERGIO SCATAMBURLO
Registro extinto a contar de 12/02/2008.

(11) DI 5300207-5 Código 44 - Extinção - Art. 119 inciso III da LPI
(15) 25/11/1997
(73) Johnson & Johnson (US)
(74) Busco Marcas e Patentes
Registro extinto a contar de 20/02/2013.

(11) DI 5300208-3 Código 44 - Extinção - Art. 119 inciso III da LPI
(15) 20/05/1997
(73) Johnson & Johnson (US)
(74) Busco Marcas e Patentes
Registro extinto a contar de 20/02/2013.

(11) DI 5300209-1 Código 44 - Extinção - Art. 119 inciso III da LPI
(15) 20/05/1997
(73) Johnson & Johnson (US)
(74) Busco Marcas e Patentes
Registro extinto a contar de 20/02/2013.

(11) DI 5300223-7 Código 44 - Extinção - Art. 119 inciso III da LPI
(15) 05/08/1997
(73) Johnson & Johnson (US)
(74) Busco Marcas e Patentes
Registro extinto a contar de 20/02/2013.

(11) DI 5300243-1 Código 44 - Extinção - Art. 119 inciso III da LPI
(15) 27/01/1998
(73) Unilever N.V. (NL)
(74) Momsen, Leonardos & CIA.
Registro extinto a contar de 03/03/2013.



(11) DI 5300259-8	Código 44 - Extinção - Art. 119 inciso III da LPI (15) 27/01/1998 (73) Unilever N.V. (NL) (74) Momsen, Leonardos & CIA. Registro extinto a contar de 16/03/2013.
(11) DI 5300373-0	Código 44 - Extinção - Art. 119 inciso III da LPI (15) 17/06/1997 (73) Neycaren Group S.A. (UY) (74) Adv. Pietro Ariboni S/C Registro extinto a contar de 06/05/2013.
(11) DI 5300407-8	Código 44 - Extinção - Art. 119 inciso III da LPI (15) 26/01/1999 (73) Sony Corporation (JP) (74) Antonio Mauricio Pedras Arnaud Registro extinto a contar de 05/03/2013.
(11) DI 5300649-6	Código 44 - Extinção - Art. 119 inciso III da LPI (15) 19/10/1999 (73) Colgate-Palmolive Company (US) (74) Momsen, Leonardos & CIA. Registro extinto a contar de 01/06/2008.
(11) DI 5300889-8	Código 44 - Extinção - Art. 119 inciso III da LPI (15) 17/06/1997 (73) Motorola, Inc. (US) (74) Clarke Modet do Brasil LTDA Registro extinto a contar de 07/07/2008.
(11) DI 5300890-1	Código 44 - Extinção - Art. 119 inciso III da LPI (15) 17/06/1997 (73) Motorola, Inc. (US) (74) Clarke Modet do Brasil LTDA Registro extinto a contar de 07/07/2008.
(11) DI 5300904-5	Código 44 - Extinção - Art. 119 inciso III da LPI (15) 25/11/1997 (73) Unilever N.V. (NL) (74) Atem & Remer Assessoria e Consultoria de Propriedade Intelectual Ltda. Registro extinto a contar de 16/07/2013.
(11) DI 5300965-7	Código 44 - Extinção - Art. 119 inciso III da LPI (15) 17/06/1997



	(73) GRUPO SEB DO BRASIL PRODUTOS DOMÉSTICOS LTDA (BR/SP) (74) Cruzeiro Newmarc Patentes e Marcas Ltda. Registro extinto a contar de 11/08/2013.
(11) DI 5300973-8	Código 44 - Extinção - Art. 119 inciso III da LPI (15) 23/12/1997 (73) GRUPO SEB DO BRASIL PRODUTOS DOMÉSTICOS LTDA (BR/SP) (74) Cruzeiro Newmarc Patentes e Marcas Ltda. Registro extinto a contar de 13/08/2013.
(11) DI 5300985-1	Código 44 - Extinção - Art. 119 inciso III da LPI (15) 13/01/1998 (73) Pirelli Coordinamento Pneumatici SpA (IT) (74) Cruzeiro Newmarc Patentes e Marcas Ltda. Registro extinto a contar de 17/08/2013.
(11) DI 5301002-7	Código 44 - Extinção - Art. 119 inciso III da LPI (15) 25/11/1997 (73) Unilever N.V. (NL) (74) Atem & Remer Assessoria e Consultoria de Propriedade Intelectual Ltda. Registro extinto a contar de 24/07/2013.
(11) DI 5301003-5	Código 44 - Extinção - Art. 119 inciso III da LPI (15) 25/11/1997 (73) Unilever N.V. (NL) (74) Atem & Remer Assessoria e Consultoria de Propriedade Intelectual Ltda. Registro extinto a contar de 24/07/2013.
(11) DI 5301069-8	Código 44 - Extinção - Art. 119 inciso III da LPI (15) 21/03/2000 (73) Petersen Manufacturing Co., Inc (US) (74) Momsen, Leonardos & CIA. Registro extinto a contar de 21/08/2013.
(11) DI 5301098-1	Código 44 - Extinção - Art. 119 inciso III da LPI (15) 18/11/1997 (73) Motorola, Inc. (US) (74) Clarke Modet do Brasil LTDA Registro extinto a contar de 01/09/2008..
(11) DI 5301252-6	Código 44 - Extinção - Art. 119 inciso III da LPI (15) 13/01/1998 (73) Unilever N.V. (NL) (74) Momsen, Leonardos & CIA.



Registro extinto a contar de 23/09/2013.

-
- (11) DI 5301258-5** Código 44 - Extinção - Art. 119 inciso III da LPI
(15) 13/01/1998
(73) S. C. Johnson & Son, Inc. (US)
Registro extinto a contar de 25/09/1998.
-
- (11) DI 5301262-3** Código 44 - Extinção - Art. 119 inciso III da LPI
(15) 05/10/1999
(73) The Coca-Cola Company (US)
(74) DI BLASI , PARENTE & ASS. PROP. IND. LTDA
Registro extinto a contar de 30/09/1998
-
- (11) DI 5301278-0** Código 44 - Extinção - Art. 119 inciso III da LPI
(15) 10/11/1998
(73) GRENDENE S.A (BR/CE)
(74) Custódio de Almeida & Cia
Registro extinto a contar de 01/10/2008.
-
- (11) DI 5301294-1** Código 44 - Extinção - Art. 119 inciso III da LPI
(15) 10/11/1998
(73) GILLETTE CANADA INC. (CA)
(74) Momsen, Leonardos & CIA.
Registro extinto a contar de 16/10/2003.
-
- (11) DI 5301301-8** Código 44 - Extinção - Art. 119 inciso III da LPI
(15) 13/01/1998
(73) Unilever N.V. (NL)
(74) Momsen, Leonardos & CIA.
Registro extinto a contar de 20/10/2013.
-
- (11) DI 5301467-7** Código 44 - Extinção - Art. 119 inciso III da LPI
(15) 09/06/1998
(73) Teresa Ferrandes Moretti (BR/SP)
(74) São Paulo Marcas e Patentes Ltda.
Registro extinto a contar de 22/10/2013.
-
- (11) DI 5301520-7** Código 44 - Extinção - Art. 119 inciso III da LPI
(15) 29/02/2000
(73) Koninklijke Philips Electronics N.V. (NL)
Registro extinto a contar de 30/10/2003.
-
- (11) DI 5301540-1** Código 44 - Extinção - Art. 119 inciso III da LPI
(15) 10/11/1998



	(73) The Coca-Cola Company (US) (74) Momsen, Leonardos & CIA. Registro extinto a contar de 12/11/2013.
(11) DI 5301557-6	Código 44 - Extinção - Art. 119 inciso III da LPI (15) 10/06/1997 (73) THE DIAL CORPORATION (US) (74) Momsen, Leonardos & CIA. Registro extinto a contar de 20/11/2008.
(11) DI 5301571-1	Código 44 - Extinção - Art. 119 inciso III da LPI (15) 14/07/1998 (73) Unilever N.V. (NL) (74) Momsen, Leonardos & CIA. Registro extinto a contar de 30/11/2013.
(11) DI 5301693-9	Código 44 - Extinção - Art. 119 inciso III da LPI (15) 19/10/1999 (73) MEGA PLAST S/A INDÚSTRIA DE PLÁSTICOS (BR/SP) (74) Org. Mérito Marcas e Patentes Ltda. Registro extinto a contar de 26/05/2008.
(11) DI 5301694-7	Código 44 - Extinção - Art. 119 inciso III da LPI (15) 16/10/2001 (73) Maria Regina da Silveira Sabó (BR/SP) (74) Cruzeiro Newmarc Patentes e Marcas Ltda. Registro extinto a contar de 13/07/2013.
(11) DI 5301721-8	Código 44 - Extinção - Art. 119 inciso III da LPI (15) 29/09/1998 (73) GRUPO SEB DO BRASIL PRODUTOS DOMÉSTICOS LTDA (BR/SP) (74) Cruzeiro Newmarc Patentes e Marcas Ltda. Registro extinto a contar de 03/02/2013.
(11) DI 5301744-7	Código 44 - Extinção - Art. 119 inciso III da LPI (15) 19/10/1999 (73) Metalúrgica Oriente S/A (BR/SP) (74) Waldemar do Nascimento Registro extinto a contar de 07/12/2008.
(11) DI 5800530-7	Código 44 - Extinção - Art. 119 inciso III da LPI (15) 24/11/1998 (73) Oxyplas Indústria e Comércio Ltda. (BR/SP) (74) Remarca Reg. de Marcas e Patentes S/C Ltda



Registro extinto a contar de 17/04/2013

(11) DI 5801145-5 Código 44 - Extinção - Art. 119 inciso III da LPI
(15) 20/12/2005
(73) MGI LUXURY GROUP S.A (CH)
(74) Veirano E Advogados Associados
Registro extinto a contar de 14/07/2008.

(11) DI 5801167-6 Código 44 - Extinção - Art. 119 inciso III da LPI
(15) 15/08/2000
(73) Wyeth LLC (US)
(74) DANNEMANN, SIEMSEN, BIGLER & IPANEMA MOREIRA
Registro extinto a contar de 21/07/2013

(11) DI 5801347-4 Código 44 - Extinção - Art. 119 inciso III da LPI
(15) 11/07/2000
(73) RESARLUX INDÚSTRIA E COMÉRCIO LTDA (BR/SP)
(74) Maurício Darré
Registro extinto a contar de 14/08/2008

(11) DI 5802384-4 Código 44 - Extinção - Art. 119 inciso III da LPI
(15) 31/08/1999
(73) CNV - MARCAS E PARTICIPAÇÕES DE NEGÓCIOS LTDA (BR/SP)
(74) Cesar Peduti Neto
Registro extinto a contar de 04/12/2008

(11) DI 5802387-9 Código 44 - Extinção - Art. 119 inciso III da LPI
(15) 10/08/1999
(73) CNV - MARCAS E PARTICIPAÇÕES DE NEGÓCIOS LTDA (BR/SP)
(74) Cesar Peduti Neto
Registro extinto a contar de 04/12/2008

(11) DI 5802521-9 Código 44 - Extinção - Art. 119 inciso III da LPI
(15) 05/10/1999
(73) Alfredo Portella Marques (BR/SP)
(74) Miguel e Consultores Associados S/C Ltda.
Registro extinto a contar de 16/12/2013.

(11) DI 6302234-6 Código 44 - Extinção - Art. 119 inciso III da LPI
(15) 09/09/2003
(73) CLAUDINEI DOS ANJOS (BR/PR)
Registro extinto, a contar de 19/06/2008.

(11) DI 6302241-9 Código 44 - Extinção - Art. 119 inciso III da LPI



	(15) 09/09/2003 (73) CLAUDINEI DOS ANJOS (BR/PR) Registro extinto, a contar de 19/06/2008.
(11) DI 6302301-6	Código 44 - Extinção - Art. 119 inciso III da LPI (15) 16/09/2003 (73) CLAUDINEI DOS ANJOS (BR/PR) Registro extinto, a contar de 19/06/2008.
(11) DI 6302324-5	Código 44 - Extinção - Art. 119 inciso III da LPI (15) 16/09/2003 (73) CLAUDINEI DOS ANJOS (BR/PR) Registro extinto, a contar de 19/06/2008.
(11) DI 6401745-1	Código 44 - Extinção - Art. 119 inciso III da LPI (15) 17/08/2004 (73) CLAUDINEI DOS ANJOS (BR/PR) Registro extinto, a contar de 01/06/2009.
(11) DI 6401754-0	Código 44 - Extinção - Art. 119 inciso III da LPI (15) 17/08/2004 (73) CLAUDINEI DOS ANJOS (BR/PR) Registro extinto, a contar de 01/06/2009.
(11) DI 6401755-9	Código 44 - Extinção - Art. 119 inciso III da LPI (15) 17/08/2004 (73) CLAUDINEI DOS ANJOS (BR/PR) Registro extinto, a contar de 01/06/2009.
(11) DI 7102110-8	Código 44 - Extinção - Art. 119 inciso III da LPI (15) 18/12/2012 (73) Onix Plastic Indústria e Comércio Ltda (BR/SP) (74) Sul América Marcas e Patentes Ltda. Registro extinto, a contar de 02/06/2016.



Código 46 - Prorrogação

Prorrogada a vigência do registro de desenho industrial por solicitação do titular.

(11) DI 5300110-9

Código 46 - Prorrogação

(22) 03/02/1993

(15) 28/10/1997

(45) 28/10/1997

(54) Gaxeta

(73) International Indústria Automotiva da América do Sul Ltda (BR/SP)

(72) Cosmo Carlos Garcia, Ronald Ruthofer

(74) DANNEMANN, SIEMSEN, BIGLER & IPANEMA MOREIRA

Registro prorrogado até 03/02/2018.

(11) DI 5300280-6

Código 46 - Prorrogação

(22) 25/03/1993

(15) 27/01/1998

(45) 27/01/1998

(54) Cobertura de válvula

(73) Minnesota Mining and Manufacturing Company (US)

(72) Daniel A. Japuntich, David C. Byram, James E. Steffen

(74) Momsen, Leonardos & CIA.

Registro prorrogado até 25/03/2018.

(11) DI 5300281-4

Código 46 - Prorrogação

(22) 25/03/1993

(15) 27/01/1998

(45) 27/01/1998

(54) Cobertura de válvula

(73) Minnesota Mining and Manufacturing Company (US)

(72) Daniel A. Japuntich, David C. Byram, John W. Bryant, Alan G. Kellett,

Richard A. Lees

(74) Momsen, Leonardos & CIA.

Registro prorrogado até 25/03/2018.

(11) DI 5300463-9

Código 46 - Prorrogação

(22) 31/03/1993

(15) 17/06/1997

(45) 17/06/1997

(54) Frasco com tampa

(73) Unilever N.V. (NL)

(72) Michael Suxdorf

(74) Momsen, Leonardos & CIA.



Registro prorrogado até 31/03/2018.

(11) DI 5300464-7

Código 46 - Prorrogação
(22) 31/03/1993
(15) 23/11/1999
(45) 23/11/1999
(54) Frasco
(73) Unilever N.V. (NL)
(72) Michael Suxdorf
(74) Momsen, Leonardos & CIA.
Registro prorrogado até 31/03/2018.

(11) DI 5300479-5

Código 46 - Prorrogação
(22) 07/04/1993
(15) 18/11/1997
(45) 18/11/1997
(54) Sobretampa protetora para uma cabeça de barbear
(73) The Gillette Company (US)
(72) Michael J. Gray
(74) Momsen, Leonardos & CIA.
Registro prorrogado até 07/04/2018.

(11) DI 5300480-9

Código 46 - Prorrogação
(22) 07/04/1993
(15) 20/05/1997
(45) 20/05/1997
(54) Aparelho de barbear
(73) The Gillette Company (US)
(72) Michael J. Gray
(74) Momsen, Leonardos & CIA.
Registro prorrogado até 07/04/2018.

(11) DI 5300560-0

Código 46 - Prorrogação
(22) 10/05/1993
(15) 23/11/1999
(45) 23/11/1999
(54) Cubo
(73) International Indústria Automotiva da América do Sul Ltda. (BR/SP)
(72) Cosmo Carlos Garcia, Ronald Ruthofer
(74) DANNEMANN, SIEMSEN, BIGLER & IPANEMA MOREIRA
Registro prorrogado até 10/05/2018.

(11) DI 5300594-5

Código 46 - Prorrogação
(22) 31/05/1993



(15) 10/11/1998
(45) 10/11/1998
(54) Torneira de saída dupla
(73) Duratex S/A (BR/SP)
(72) Ana Lúcia de Lima Pontes Orlovitz
(74) Antonio Mauricio Pedras Arnaud
Registro prorrogado até 31/05/2018.

(11) DI 5300700-0

Código 46 - Prorrogação
(22) 09/06/1993
(15) 10/11/1998
(45) 10/11/1998
(54) GARRAFA
(73) The Coca-Cola Company (US)
(72) Ricardo Vontobel
(74) DI BLASI, PARENTE & ASSOCIADOS PROPRIEDADE INDUSTRIAL LTDA
Registro prorrogado até 09/06/2018.

(11) DI 5300889-8

Código 46 - Prorrogação
(22) 06/07/1993
(15) 17/06/1997
(45) 17/06/1997
(54) Base alimentadora para telefone sem fio
(73) Motorola, Inc. (US)
(72) Albert L. Nagele, Louis J. Lundell
(74) Clarke Modet do Brasil LTDA
Registro prorrogado até 06/07/2008.

(11) DI 5300915-0

Código 46 - Prorrogação
(22) 21/07/1993
(15) 25/11/1997
(45) 25/11/1997
(54) Padrão ornamental para fio dental
(73) Gillette Canada Inc (CA)
(72) Rodger Adair, Michael C. Hawley, Gerald Wroblewski
(74) Momsen, Leonardos & CIA.
Registro prorrogado até 21/07/2018.

(11) DI 5300984-3

Código 46 - Prorrogação
(22) 16/08/1993
(15) 02/09/1997
(45) 02/09/1997
(54) CONFIGURAÇÃO EM FRASCO
(73) BRASIL KIRIN INDÚSTRIA DE BEBIDAS S/A (BR/SP)



(72) José Nelson Schincariol
(74) ARTUR FRANCISCO SCHAAL
Registro prorrogado até 16/08/2008.

(11) DI 5300993-2

Código 46 - Prorrogação
(22) 23/08/1993
(15) 02/09/1997
(45) 02/09/1997
(54) EXPOSITOR EM TIRAS PARA EMBALAGENS DE PRESERVATIVOS SEXUAIS
(73) Johnson & Johnson (US)
(72) Maria Aparecida de Carvalho Scamilla Aledo
(74) DANNEMANN, SIEMSEN, BIGLER & IPANEMA MOREIRA
Registro prorrogado até 23/08/2018.

(11) DI 5301102-3

Código 46 - Prorrogação
(22) 31/08/1993
(15) 27/01/1998
(45) 27/01/1998
(54) Garrafa
(73) Diageo North America, Inc. (US)
(72) James Daher
(74) Paulo Sergio Scatamburlo
Registro prorrogado até 31/08/2018.

(11) DI 5301117-1

Código 46 - Prorrogação
(22) 03/09/1993
(15) 23/12/1997
(45) 23/12/1997
(54) Frasco
(73) Unilever N.V. (NL)
(72) Bruno Wicki
(74) Atem & Remer Assessoria e Consultoria de Propriedade Intelectual Ltda.
Registro prorrogado até 03/09/2018.

(11) DI 5301203-8

Código 46 - Prorrogação
(22) 16/09/1993
(15) 10/11/1998
(45) 10/11/1998
(54) Fresa
(73) SANDVIK INTELLECTUAL PROPERTY HB (SE)
(72) Ingemar Hessman, Ake Almersand
(74) Thomaz Tedim Lobo e Magnus Aspeby
Registro prorrogado até 16/09/2013.



(11) DI 5301211-9

Código 46 - Prorrogação
(22) 21/09/1993
(15) 14/07/1998
(45) 14/07/1998
(54) Gomas de mascar na forma triangular
(73) Perfetti S.p.A (IT)
(72) Giorgio Perfetti
(74) Tavares & Cia
Registro prorrogado até 21/09/2018.

(11) DI 5301303-4

Código 46 - Prorrogação
(22) 20/10/1993
(15) 23/12/1997
(45) 23/12/1997
(54) Escova de dentes com suporte
(73) Unilever N.V. (NL)
(72) Bertrand Barre
(74) Momsen, Leonardos & CIA.
Registro prorrogado até 20/10/2018.

(11) DI 5301490-1

Código 46 - Prorrogação
(22) 29/10/1993
(15) 20/07/1999
(45) 20/07/1999
(54) Configuração aplicada em frasco e tampa para colônia
(73) Natura Cosméticos S.A. (BR/SP)
(72) Pedro Luiz Barreiros Passos
(74) DANNEMANN, SIEMSEN, BIGLER & IPANEMA MOREIRA
Registro prorrogado até 29/10/2018.

(11) DI 5301519-3

Código 46 - Prorrogação
(22) 29/10/1993
(15) 14/07/1998
(45) 14/07/1998
(54) Instrumento afiador de ferramenta de corte manual de dupla fase
(73) Edgecraft Corporation (US)
(72) Daniel D. Friel
Registro prorrogado até 29/10/2018.

(11) DI 5301574-6

Código 46 - Prorrogação
(22) 26/11/1993
(15) 14/07/1998
(45) 14/07/1998



(54) Tampa para pote de cosmético
(73) Botica Comercial Farmacêutica Ltda (BR/PR)
(72) Miguel Gellert Krigsner
(74) Fabiana de Freitas
Registro prorrogado até 26/11/2018.

(11) DI 5301575-4

Código 46 - Prorrogação
(22) 26/11/1993
(15) 14/07/1998
(45) 14/07/1998
(54) Embalagem para cosméticos
(73) Botica Comercial Farmacêutica Ltda (BR/PR)
(72) Miguel Gellert Krigsner
(74) Fabiana de Freitas
Registro prorrogado até 26/11/2018.

(11) DI 5301576-2

Código 46 - Prorrogação
(22) 26/11/1993
(15) 19/10/1999
(45) 19/10/1999
(54) FRASCO PARA PERFUME E OUTROS
(73) Botica Comercial Farmacêutica Ltda (BR/PR)
(72) Miguel Gellert Krigsner
(74) Fabiana de Freitas
Registro prorrogado até 26/11/2018.

(11) DI 5301577-0

Código 46 - Prorrogação
(22) 26/11/1993
(15) 14/07/1998
(45) 14/07/1998
(54) Frasco para perfume e outros
(73) Botica Comercial Farmacêutica Ltda (BR/PR)
(72) Miguel Gellert Krigsner
(74) Fabiana de Freitas
Registro prorrogado até 26/11/2018.

(11) DI 5301578-9

Código 46 - Prorrogação
(22) 26/11/1993
(15) 14/07/1998
(45) 14/07/1998
(54) TAMPA PARA FRASCOS
(73) Botica Comercial Farmacêutica Ltda (BR/PR)
(72) Miguel Gellert Krigsner
(74) Fabiana de Freitas



Registro prorrogado até 26/11/2018.

(11) DI 5301583-5

Código 46 - Prorrogação
(22) 02/12/1993
(15) 27/01/1998
(45) 27/01/1998
(54) Barbeador
(73) Koninklijke Philips Electronics N.V. (NL)
(72) Yang Tah Ching
Registro prorrogado até 02/12/2018.

(11) DI 5301637-8

Código 46 - Prorrogação
(22) 22/12/1993
(15) 23/12/1997
(45) 23/12/1997
(54) RODA ABSORVEDORA DE CHOQUE
(73) José Jesús Francisco Silva López (MX) , Vicente Pérez Vázquez (MX) , José Antonio Arturo Cajiga Yamín (MX) , Roberto Gómez Sotres (MX)
(72) José Jesús Francisco Silva López, Vicente Pérez Vázquez, José Antonio Arturo Cajiga Yamín, Roberto Gómez Sotres
(74) DANIEL & CIA
Registro prorrogado até 22/12/2018.

(11) DI 5301638-6

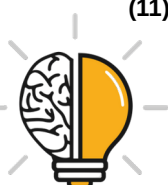
Código 46 - Prorrogação
(22) 22/12/1993
(15) 26/01/1999
(45) 26/01/1999
(54) Solado de sandália
(73) South Cone Inc (US)
(72) Fernando Aguerre
(74) Montaury Pimenta, Machado & Lioce S/C Ltda.
Registro prorrogado até 22/12/2013

(11) DI 5301639-4

Código 46 - Prorrogação
(22) 22/12/1993
(15) 26/01/1999
(45) 26/01/1999
(54) Fivela
(73) South Cone Inc (US)
(72) Brent James
(74) Montaury Pimenta, Machado & Lioce S/C Ltda.
Registro prorrogado até 22/12/2018.

(11) DI 5301648-3

Código 46 - Prorrogação



(22) 22/12/1993
(15) 04/07/2000
(45) 04/07/2000
(54) Configuração aplicada em conjunto de talheres
(73) Tramontina Farroupilha S/A - Indústria Metalúrgica (BR/RS)
(72) Lourival Dalmás
(74) Marpa Cons. & Asses. Empresarial Ltda
Registro prorrogado até 22/12/2018.

(11) DI 5301777-3

Código 46 - Prorrogação
(22) 28/12/1993
(15) 21/03/2000
(45) 21/03/2000
(54) CONFIGURAÇÃO APLICADA EM BEBEDOURO
(73) Brasfilter Indústria e Comércio Ltda (BR/SP)
(72) Dacio Mucio de Souza
(74) Globbal Marcas e Patentes S/C Ltda
Registro prorrogado até 28/12/2018.

(11) DI 5700616-4

Código 46 - Prorrogação
(22) 03/04/1997
(15) 19/05/1998
(45) 19/05/1998
(54) ISQUEIRO
(73) BIC AMAZÔNIA S.A. (BR/AM)
(72) Michel Paul Pinget
(74) Ana Paula Santos Celidonio
Prorrogado de 04/04/2017 a 03/04/2022 (5º Período).

(11) DI 5701586-4

Código 46 - Prorrogação
(22) 02/10/1997
(15) 02/06/1998
(45) 02/06/1998
(54) Conjunto de Instrumentos Indicadores para Painel de Veículo Automotor
(73) Fiat Auto S.P.A (IT)
(72) Carlo Mario Fugazza
Prorrogado de 03/10/2017 a 02/10/2022 (5º Período).

(11) DI 5701687-9

Código 46 - Prorrogação
(22) 23/10/1997
(15) 07/10/2003
(45) 07/10/2003
(54) Vidro em relevo
(73) Saint-Gobain Glass France (FR)



(72) Isabelle Bernheim
(74) Momsen, Leonardos & CIA.
Prorrogado de 24/10/2017 a 23/10/2022 (5º Período).

(11) DI 5800025-9 Código 46 - Prorrogação
(22) 16/01/1998
(15) 15/09/1998
(45) 15/09/1998
(54) Configuração Aplicada em Espelho de Luz
(73) Wadi Nicola Mansour (BR/SP)
(72) Wadi Nicola Mansour
(74) Aguinaldo Moreira
Prorrogado de 17/01/2018 a 16/01/2023 (5º Período).

(11) DI 5800206-5 Código 46 - Prorrogação
(22) 06/02/1998
(15) 10/12/2002
(45) 10/12/2002
(54) Poltrona
(73) Figueras International Seating, S.A. (ES)
(72) Jose Figueras Mitjans
(74) Tavares & Cia
Prorrogado de 07/02/2018 a 06/02/2023 (5º Período).

(11) DI 5802615-0 Código 46 - Prorrogação
(22) 06/02/1998
(15) 23/09/2003
(45) 23/09/2003
(54) POLTRONA (Dividido do Desenho Industrial 5800206-5, depositado em 06/12/1998 - 2º Pedido Dividido
(62) DI 5800206-5 06/02/1998
(73) FIGUERAS INTERNATIONAL SEATING, S.A. (ES)
(72) JOSE FIGUERAS MITJANS
(74) Tavares & Companhia
Prorrogado de 07/02/2018 a 06/02/2023 (5º Período).

(11) DI 5802616-9 Código 46 - Prorrogação
(22) 06/02/1998
(15) 08/04/2003
(45) 08/04/2003
(54) POLTRONA (Dividido do Desenho Industrial nº DI 5800206-5, depositado em, 06/02/1998.
(62) DI 5800206-5 06/02/1998
(73) Figueras International Seating, S.A. (ES)



(72) Jose Figueras Mitjans
(74) Tavares & Companhia
Prorrogado de 07/02/2018 a 06/02/2023 (5º Período).

(11) DI 6102139-3 Código 46 - Prorrogação
(22) 14/09/2001
(15) 02/07/2002
(45) 02/07/2002
(54) CONFIGURAÇÃO APLICADA EM FRASCO
(73) W KOGOS COMÉRCIO DE COSMÉTICOS LTDA (BR/SP)
(72) Michel Rafael Jafet
(74) Remarca Registro de Marcas e Patentes S/C Ltda.
Prorrogado de 15/09/2016 a 14/09/2021 (4º Período).

(11) DI 6200401-8 Código 46 - Prorrogação
(22) 01/03/2002
(15) 03/09/2002
(45) 03/09/2002
(54) TELEFONE
(73) Nokia Corporation (FI)
(72) Iain Pottie, Tej Chauhan
(74) Araripe & Associados
Prorrogado de 02/03/2017 a 01/03/2022 (4º Período).

(11) DI 6200406-9 Código 46 - Prorrogação
(22) 05/03/2002
(15) 09/07/2002
(45) 09/07/2002
(54) CONFIGURAÇÃO APLICADA EM BANHEIRA INFANTIL
(73) Indústria e Comércio de Plásticos Cajovil Ltda (BR/SC)
(72) Vilson Mario Gomes
(74) King's Marcas e Patentes Ltda Me
Prorrogado de 06/03/2017 a 05/03/2022 (4º Período).

(11) DI 6200423-9 Código 46 - Prorrogação
(22) 05/03/2002
(15) 19/11/2002
(45) 19/11/2002
(54) CONFIGURAÇÃO APLICADA EM PASTILHA DE FREIO A DISCO
(73) Nissin Kogyo CO., LTD (JP)
(72) Kenichi Fujii
(74) NELLIE ANNE DAIEL-SHORES
Prorrogado de 06/03/2017 a 05/03/2022 (4º Período).



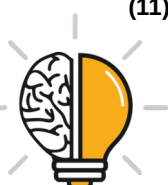
(11) DI 6200424-7 Código 46 - Prorrogação
(22) 05/03/2002
(15) 12/11/2002
(45) 12/11/2002
(54) CONFIGURAÇÃO APLICADA EM PASTILHA DE FREIO A DISCO PARA VEÍCULOS
(73) Nissin Kogyo CO., LTD (JP)
(72) Kenichi Fujii
(74) NELLIE ANNE DAIEL-SHORES
Prorrogado de 06/03/2017 a 05/03/2022 (4º Período).

(11) DI 6200425-5 Código 46 - Prorrogação
(22) 05/03/2002
(15) 12/11/2002
(45) 12/11/2002
(54) CONFIGURAÇÃO APLICADA EM CORPO PARA FREIO A DISCO DE VEÍCULOS
(73) Nissin Kogyo CO., LTD (JP)
(72) Kenichi Fujii
(74) NELLIE ANNE DAIEL-SHORES
Prorrogado de 06/03/2017 a 05/03/2022 (4º Período).

(11) DI 6200426-3 Código 46 - Prorrogação
(22) 05/03/2002
(15) 02/07/2002
(45) 02/07/2002
(54) CONFIGURAÇÃO APLICADA EM PNEUMÁTICO PARA VEÍCULOS DE DUAS RODAS
(73) PIRELLI PNEUS LTDA (BR/BA)
(72) Sergio de S. Pannain
(74) Momsen , Leonardos & CIA
Prorrogado de 06/03/2017 a 05/03/2022 (4º Período).

(11) DI 6200427-1 Código 46 - Prorrogação
(22) 07/03/2002
(15) 09/07/2002
(45) 09/07/2002
(54) CÂMBIO TRASEIRO DE BICICLETA
(73) SHIMANO, INC (JP)
(72) Yoshinori Irie
(74) Dannemann, Siemsen, Bigler & Ipanema Moreira
Prorrogado de 08/03/2017 a 07/03/2022 (4º Período).

(11) DI 6200428-0 Código 46 - Prorrogação



(22) 07/03/2002
(15) 09/07/2002
(45) 09/07/2002
(54) CÂMBIO TRASEIRO DE BICICLETA
(73) Shimano Inc. (JP)
(72) Yoshinori Irie
(74) Dannemann, Siemsen, Bigler & Ipanema Moreira
Prorrogado de 08/03/2017 a 07/03/2022 (4º Período).

(11) DI 6200430-1

Código 46 - Prorrogação
(22) 08/03/2002
(15) 03/09/2002
(45) 03/09/2002
(54) CONFIGURAÇÃO APLICADA EM ESCOVA DE DENTES
(73) Colgate-Palmolive Company (US)
(72) Robert Moskovich, Kenneth Waguespack, ARMIN BAERTSCHI
(74) Momsen, Leonardos & Cia
Prorrogado de 09/03/2017 a 08/03/2022 (4º Período).

(11) DI 6200432-8

Código 46 - Prorrogação
(22) 08/03/2002
(15) 09/07/2002
(45) 09/07/2002
(54) CONFIGURAÇÃO APLICADA EM ESCOVA DE DENTES
(73) Colgate-Palmolive Company (US)
(72) Robert Moskovich, Kenneth Waguespack, Armin Baertschi
(74) Momsen , Leonardos & CIA
Prorrogado de 09/03/2017 a 08/03/2022 (4º Período).

(11) DI 6200471-9

Código 46 - Prorrogação
(22) 11/03/2002
(15) 12/11/2002
(45) 12/11/2002
(54) CONFIGURAÇÃO APLICADA EM AERONAVE ACIONADA PELO SOL
(73) Aerovironment, INC. (US)
(72) Greg T. Kendall, James G. Daley, Bart D. Hibbs, Rik D. Meininger, Laird Owens, William M. Parks, Adam L. Peltz, Wyatt Sadler, Mark Shipley
(74) Momsen, Leonardos & Cia
Prorrogado de 12/03/2017 a 11/03/2022 (4º Período).

(11) DI 6200499-9

Código 46 - Prorrogação
(22) 13/03/2002
(15) 19/11/2002
(45) 19/11/2002



(54) CONFIGURAÇÃO APLICADA EM CÁLICE
(73) Instituto do Vinho do Porto (PT)
(72) Alvaro Siza Vieira
(74) Dannemann, Siemsen, Bigler & Ipanema Moreira
Prorrogado de 14/03/2017 a 13/03/2022 (4º Período).

(11) DI 6200500-6

Código 46 - Prorrogação
(22) 13/03/2002
(15) 03/09/2002
(45) 03/09/2002
(54) CONFIGURAÇÃO APLICADA EM ESCOVA DE DENTES COM UMA
COMBINAÇÃO DE FILAMENTOS E TUFOS ELASTOMÉRICOS
(73) Colgate-Palmolive Company (US)
(72) Douglas J. Hohlbein
(74) Momsen, Leonardos & Cia.
Prorrogado de 14/03/2017 a 13/03/2022 (4º Período).

(11) DI 6200541-3

Código 46 - Prorrogação
(22) 12/03/2002
(15) 02/07/2002
(45) 02/07/2002
(54) CONFIGURAÇÃO APLICADA EM REGISTRO E EM CONJUNTO DE
REGISTRO E BICA MISTURADORA
(73) DURATEX S.A (BR/SP)
(72) ANA LÚCIA DE LIMA PONTES ORLOVITZ
(74) Antônio Massinelli
Prorrogado de 13/03/2017 a 12/03/2022 (4º Período).

(11) DI 6200555-3

Código 46 - Prorrogação
(22) 18/03/2002
(15) 12/11/2002
(45) 12/11/2002
(54) CURATIVO ADESIVO
(73) Johnson & Johnson (US)
(72) Kathleen Siegwart, Jennifer Mueller, Vincent Petersack, Philip Desalvo, John
Damiani
(74) Busco Marcas e Patentes
Prorrogado de 19/03/2017 a 18/03/2022 (4º Período).

(11) DI 6200558-8

Código 46 - Prorrogação
(22) 18/03/2002
(15) 16/07/2002
(45) 16/07/2002
(54) ABSORVENTE HIGIÊNICO DESCARTÁVEL COLORIDO



(73) José Carlos Pires Coutinho Júnior (BR/RJ)
(72) José Carlos Coutinho Júnior
(74) Araripe & Associados
Prorrogado de 19/03/2017 a 18/03/2022 (4º Período).

(11) DI 6200559-6

Código 46 - Prorrogação
(22) 18/03/2002
(15) 16/07/2002
(45) 16/07/2002
(54) ABSORVENTE HIGIÊNICO DESCARTÁVEL COLORIDO
(73) José Carlos Pires Coutinho Júnior (BR/RJ)
(72) José Carlos Coutinho Júnior
(74) Araripe & Associados
Prorrogado de 19/03/2017 a 18/03/2022 (4º Período).

(11) DI 6200589-8

Código 46 - Prorrogação
(22) 12/03/2002
(15) 16/07/2002
(45) 16/07/2002
(54) CONFIGURAÇÃO ORNAMENTAL APLICADA EM CHINELO
(73) GRENDENE S.A (BR/CE)
(72) Volnei Tadeu Dal Magro
(74) Custódio de Almeida & Cia
Prorrogado de 13/03/2017 a 12/03/2022 (4º Período).

(11) DI 6200626-6

Código 46 - Prorrogação
(22) 25/03/2002
(15) 16/07/2002
(45) 16/07/2002
(54) CONFIGURAÇÃO APLICADA A DISPENSADOR DE FRAGRÂNCIA
(73) Chanel Sarl (CH)
(72) Jacques Helleu
(74) Di Blasi, Parente, S. G & Associados S/C
Prorrogado de 26/03/2017 a 25/03/2022 (4º Período).

(11) DI 6200628-2

Código 46 - Prorrogação
(22) 26/03/2002
(15) 10/09/2002
(45) 10/09/2002
(54) CONFIGURAÇÃO APLICADA A CAMINHONETE
(73) General Motors Corporation (US) , Isuzu Motors Limited. (JP)
(72) Keishi Hayashi, Mitsugu Masuda
(74) Clarke Modet do Brasil Ltda.
Prorrogado de 27/03/2017 a 26/03/2022 (4º Período).



(11) DI 6200629-0	Código 46 - Prorrogação (22) 26/03/2002 (15) 25/11/2003 (45) 25/11/2003 (54) CONFIGURAÇÃO APLICADA A UM ARTIGO ABSORVENTE DESCARTÁVEL (73) KIMBERLY-CLARK WORLDWIDE, INC (US) (72) PAULA MARY SOSALLA (74) Clarke Modet do Brasil Ltda. Prorrogado de 27/03/2017 a 26/03/2022 (4º Período).
(11) DI 6200630-4	Código 46 - Prorrogação (22) 26/03/2002 (15) 05/03/2003 (45) 05/03/2003 (54) PADRÃO ORNAMENTAL APLICADO EM PNEU (73) Bridgestone Corporation (JP) (72) Hidechika Kajikawa (74) Busco Marcas e Patentes Prorrogado de 27/03/2017 a 26/03/2022 (4º Período).
(11) DI 6200632-0	Código 46 - Prorrogação (22) 26/03/2002 (15) 22/10/2002 (45) 22/10/2002 (54) CONFIGURAÇÃO APLICADA EM CONJUNTO DE TAMPA DE RECIPIENTE NÃO RECARREGÁVEL (73) GUALA CLOSURES INTERNATIONAL B.V. (NL) (72) David Thomson (74) DANNEMANN , SIEMSEN , BIGLER & IPANEMA MOREIRA Prorrogado de 27/03/2017 a 26/03/2022 (4º Período).
(11) DI 6200640-1	Código 46 - Prorrogação (22) 27/03/2002 (15) 10/09/2002 (45) 10/09/2002 (54) CONFIGURAÇÃO APLICADA A CAMINHONETE (73) General Motors Corporation (US) , Isuzu Motors Limited. (JP) (72) Keishi Hayashi, Mitsugu Masuda (74) Clarke Modet do Brasil Ltda Prorrogado de 28/03/2017 a 27/03/2022 (4º Período).
(11) DI 6200643-6	Código 46 - Prorrogação



(22) 27/03/2002
(15) 16/07/2002
(45) 16/07/2002
(54) CONFIGURAÇÃO APLICADA EM APARELHO DE BARBEAR ELÉTRICO
(73) Koninklijke Philips Electronics N.V. (NL)
(72) Scott Dale McLachlan
(74) NELLIE ANNE DAIEL-SHORES
Prorrogado de 28/03/2017 a 27/03/2022 (4º Período).

(11) DI 6200667-3

Código 46 - Prorrogação
(22) 18/03/2002
(15) 16/07/2002
(45) 16/07/2002
(54) CONFIGURAÇÃO APLICADA EM ESPÁTULA
(73) EDSON DONIZETTI BEGNANI (BR/SP)
(72) EDSON DONIZETTI BEGNANI
(74) Simbolo Marcas e Patentes Ltda
Prorrogado de 19/03/2017 a 18/03/2022 (4º Período).

(11) DI 6200668-1

Código 46 - Prorrogação
(22) 18/03/2002
(15) 16/07/2002
(45) 16/07/2002
(54) CONFIGURAÇÃO APLICADA EM ESCUMADEIRA
(73) Edson Donizetti Begnani (BR/SP)
(72) Edson Donizetti Begnani
(74) Simbolo Marcas e Patentes Ltda
Prorrogado de 19/03/2017 a 18/03/2022 (4º Período).

(11) DI 6200669-0

Código 46 - Prorrogação
(22) 18/03/2002
(15) 16/07/2002
(45) 16/07/2002
(54) CONFIGURAÇÃO APLICADA EM PEGADOR DE MACARRÃO
(73) Edson Donizetti Begnani (BR/SP)
(72) Edson Donizetti Begnani
(74) Simbolo Marcas e Patentes Ltda
Prorrogado de 19/03/2017 a 18/03/2022 (4º Período).

(11) DI 6200670-3

Código 46 - Prorrogação
(22) 18/03/2002
(15) 16/07/2002
(45) 16/07/2002
(54) CONFIGURAÇÃO APLICADA EM CONCHA



(73) Edson Donizetti Begnani (BR/SP)
(72) Edson Donizetti Begnani
(74) Simbolo Marcas e Patentes Ltda
Prorrogado de 19/03/2017 a 18/03/2022 (4º Período).

(11) DI 6200671-1

Código 46 - Prorrogação
(22) 18/03/2002
(15) 16/07/2002
(45) 16/07/2002
(54) CONFIGURAÇÃO APLICADA EM COLHER
(73) Edson Donizetti Begnani (BR/SP)
(72) Edson Donizetti Begnani
(74) Simbolo Marcas e Patentes Ltda
Prorrogado de 19/03/2017 a 18/03/2022 (4º Período).

(11) DI 6200684-3

Código 46 - Prorrogação
(22) 03/04/2002
(15) 12/11/2002
(45) 12/11/2002
(54) EMBALAGEM E PEÇA PARA SUA FABRICAÇÃO
(73) SCA Hygiene Products GmbH (DE)
(72) Morin, Emanuelle
(74) Thomaz Thedim Lobo e Magnus Aspeby
Prorrogado de 04/04/2017 a 03/04/2022 (4º Período).

(11) DI 6200689-4

Código 46 - Prorrogação
(22) 02/04/2002
(15) 11/03/2003
(45) 11/03/2003
(54) MOTOR COMPACTO
(73) Mabuchi Motor CO., LTD (JP)
(72) Hiroaki Nakahashi
(74) Busco Marcas e Patentes
Prorrogado de 03/04/2017 a 02/04/2022 (4º Período).

(11) DI 6200690-8

Código 46 - Prorrogação
(22) 02/04/2002
(15) 11/03/2003
(45) 11/03/2003
(54) MOTOR COMPACTO
(73) Mabuchi Motor CO., LTD (JP)
(72) Hiroaki Nakahashi
(74) Busco Marcas e Patentes
Prorrogado de 03/04/2017 a 02/04/2022 (4º Período).



(11) DI 6200694-0

Código 46 - Prorrogação
(22) 28/03/2002
(15) 10/09/2002
(45) 10/09/2002
(54) CONFIGURAÇÃO APLICADA EM ENCAIXE PARA MÓVEIS
(73) Juarez José Piva (BR/RS)
(72) Juarez José Piva
(74) Norberto Pardelhas de Barcellos
Prorrogado de 29/03/2017 a 28/03/2022 (4º Período).

(11) DI 6200730-0

Código 46 - Prorrogação
(22) 13/03/2002
(15) 16/07/2002
(45) 16/07/2002
(54) CONFIGURAÇÃO APLICADA EM FECHADURA
(73) Unikey Componentes Industriais Ltda. (BR/SP)
(72) Melquisedec Francisquini
(74) Simbolo Marcas e Patentes Ltda
Prorrogado de 14/03/2017 a 13/03/2022 (4º Período).

(11) DI 6200737-8

Código 46 - Prorrogação
(22) 20/03/2002
(15) 23/07/2002
(45) 23/07/2002
(54) CONFIGURAÇÃO APLICADA EM FRASCO.
(73) Episcia Limited (GB)
(72) Ashley Carter
(74) Antonio Mauricio Pedras Arnaud
Prorrogado de 21/03/2017 a 20/03/2022 (4º Período).

(11) DI 6200761-0

Código 46 - Prorrogação
(22) 11/04/2002
(15) 10/09/2002
(45) 10/09/2002
(54) FOGÃO
(73) Whirlpool Corporation (US)
(72) Mark W. Baldwin, Tania L. Aldous, Allen D. Wong
(74) Busco Marcas e Patentes
Prorrogado de 12/04/2017 a 11/04/2022 (4º Período).

(11) DI 6200762-9

Código 46 - Prorrogação
(22) 11/04/2002
(15) 12/11/2002



(45) 12/11/2002
(54) RECIPIENTE PARA LIXO
(73) Rubbermaid Commercial Products LLC. (US)
(72) Thomas Perelli, ROBERT J. TOKASH
(74) Busco Marcas e Patentes
Prorrogado de 12/04/2017 a 11/04/2022 (4º Período).

(11) DI 6200765-3

Código 46 - Prorrogação
(22) 26/03/2002
(15) 10/09/2002
(45) 10/09/2002
(54) CONFIGURAÇÃO ORNAMENTAL EM CALÇADO FECHADO
(73) GRENDENE S.A (BR/CE)
(72) Volnei Tadeu Dal Magro
(74) Custódio de Almeida & Cia.
Prorrogado de 27/03/2017 a 26/03/2022 (4º Período).

(11) DI 6200789-0

Código 46 - Prorrogação
(22) 27/03/2002
(15) 10/09/2002
(45) 10/09/2002
(54) CONFIGURAÇÃO APLICADA EM COADOR
(73) Tegape Importação e Comércio de Tecidos Técnicos Ltda. (BR/PR)
(72) Melissa Wallbach Marty
(74) Brasil Sul Marcas e Patentes S/C Ltda.
Prorrogado de 28/03/2017 a 27/03/2022 (4º Período).

(11) DI 6200805-6

Código 46 - Prorrogação
(22) 26/03/2002
(15) 10/09/2002
(45) 10/09/2002
(54) DISPOSIÇÃO CONFIGURATIVA EM PAINEL CANELADO PARA REVESTIMENTO
(73) EMPRESA BRASILEIRA DE CORREIOS E TELÉGRAFOS - ECT (BR/DF)
(72) Edilson Robles Louzada
Prorrogado de 27/03/2017 a 26/03/2022 (4º Período).

(11) DI 6200806-4

Código 46 - Prorrogação
(22) 26/03/2002
(15) 10/09/2002
(45) 10/09/2002
(54) CONFIGURAÇÃO APLICADA A MAÇANETA
(73) Amelco S.A. Indústria Eletrônica (BR/SP)
(72) José Lúcio Alonso



(74) Waldemar do Nascimento
Prorrogado de 27/03/2017 a 26/03/2022 (4º Período).

(11) DI 6200813-7

Código 46 - Prorrogação
(22) 12/04/2002
(15) 12/11/2002
(45) 12/11/2002
(54) CONFIGURAÇÃO APLICADA EM TAMPÃO DE OUVIDO
(73) 3M Innovative Properties Company (US)
(72) Paul A. Martinson
(74) Momsen, Leonardos & Cia
Prorrogado de 13/04/2017 a 12/04/2022 (4º Período).

(11) DI 6200815-3

Código 46 - Prorrogação
(22) 12/04/2002
(15) 05/03/2003
(45) 05/03/2003
(54) DISPOSITIVO OXIGENADOR
(73) Terumo Kabushiki Kaisha (Terumo Corporation) (JP)
(72) Tomonori Ijiri
(74) Dannemann, Siemsen, Bigler & Ipanema Moreira
Prorrogado de 13/04/2017 a 12/04/2022 (4º Período).

(11) DI 6200817-0

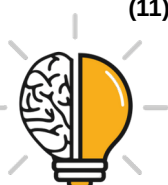
Código 46 - Prorrogação
(22) 12/04/2002
(15) 26/11/2002
(45) 26/11/2002
(54) CONFIGURAÇÃO APLICADA A UM APARELHO CELULAR
(73) Nokia Corporation (FI)
(72) Jarmo Lehtonen
(74) Araripe & Associados
Prorrogado de 13/04/2017 a 12/04/2022 (4º Período).

(11) DI 6200837-4

Código 46 - Prorrogação
(22) 10/04/2002
(15) 19/11/2002
(45) 19/11/2002
(54) CONFIGURAÇÃO APLICADA EM ASPIRADOR
(73) Electrolux do Brasil S/A (BR/PR)
(72) Robson Peixoto
(74) Marcos Aurélio de Jesus
Prorrogado de 11/04/2017 a 10/04/2022 (4º Período).

(11) DI 6200853-6

Código 46 - Prorrogação



(22) 15/04/2002
(15) 17/09/2002
(45) 17/09/2002
(54) CONFIGURAÇÃO APLICADA EM CABO DE APARELHO DE BARBEAR
(73) The Gillette Company (US)
(72) Craig Provost
(74) Momsen, Leonardos & Cia.
Prorrogado de 16/04/2017 a 15/04/2022 (4º Período).

(11) DI 6200862-5

Código 46 - Prorrogação
(22) 17/04/2002
(15) 05/03/2003
(45) 05/03/2003
(54) CONFIGURAÇÃO APLICADA EM AERONAVE DE TREINAMENTO
(73) ALENIA AERMACCHI S.p.A. (IT)
(72) Massimo Lucchesini
(74) Momsen, Leonardos & Cia.
Prorrogado de 18/04/2017 a 17/04/2022 (4º Período).

(11) DI 6200865-0

Código 46 - Prorrogação
(22) 16/04/2002
(15) 17/09/2002
(45) 17/09/2002
(54) CONFIGURAÇÃO APLICADA EM DESCASCADOR DE ALHO
(73) Dart Industries Inc. (US)
(72) Jan-Hendrick de Groot
(74) Momsen, Leonardos & CIA
Prorrogado de 17/04/2017 a 16/04/2022 (4º Período).

(11) DI 6200869-2

Código 46 - Prorrogação
(22) 10/04/2002
(15) 17/09/2002
(45) 17/09/2002
(54) CONFIGURAÇÃO APLICADA EM PLUGUE
(73) Electrolux do Brasil S/A (BR/PR)
(72) Robson Peixoto
(74) Marcos Aurélio de Jesus
Prorrogado de 11/04/2017 a 10/04/2022 (4º Período).

(11) DI 6200877-3

Código 46 - Prorrogação
(22) 05/04/2002
(15) 17/12/2002
(45) 17/12/2002
(54) Padrão Ornamental Aplicado em Guardanapo



(73) Celso Rufatto (BR/PR)
(72) Celso Rufatto
(74) Julio Gonçalves
Prorrogado de 06/04/2017 a 05/04/2022 (4º Período).

(11) DI 6200909-5

Código 46 - Prorrogação
(22) 05/04/2002
(15) 05/03/2003
(45) 05/03/2003
(54) CONFIGURAÇÃO APLICADA EM GARRAS DE ESTEIRAS DE BORRACHA.
(73) Francisco Fraga Passos (BR/SP) , Fábio Francisco Moreno Passos (BR/SP)
(72) Francisco Fraga Passos, Fabio Francisco Moreno Passos
(74) Ednea Casagrande Pinheiro
Prorrogado de 06/04/2017 a 05/04/2022 (4º Período).

(11) DI 6200927-3

Código 46 - Prorrogação
(22) 25/04/2002
(15) 01/10/2002
(45) 01/10/2002
(54) CONFIGURAÇÃO APLICADA EM BANDA DE RODAGEM PARA PNEUMÁTICO
(73) The Goodyear Tire & Rubber Company (US)
(72) Christophe Rodicq, Phuoc Thuan Le, Jean-François Cazin-Bourguignon, Jean-Paul Pomes, Christian Jean-Marie Roger Bawin
(74) Nellie Anne Daniel Shores
Prorrogado de 26/04/2017 a 25/04/2022 (4º Período).

(11) DI 6200941-9

Código 46 - Prorrogação
(22) 08/04/2002
(15) 01/10/2002
(45) 01/10/2002
(54) DISPOSIÇÃO CONFIGURATIVA EM MÓDULO DE PASSAGEM DE DUTOS
(73) Empresa Brasileira de Correios e Telegrafos - ECT (BR/DF)
(72) Edilson Robles Louzada
Prorrogado de 09/04/2017 a 08/04/2022 (4º Período).

(11) DI 6200973-7

Código 46 - Prorrogação
(22) 26/04/2002
(15) 01/10/2002
(45) 01/10/2002
(54) CONFIGURAÇÃO APLICADA EM ESCOVA DE DENTES
(73) Braun GMBH (DE)
(72) Till Winkler



(74) Momsen, Leonardos & Cia
Prorrogado de 27/04/2017 a 26/04/2022 (4º Período).

(11) DI 6200996-6

Código 46 - Prorrogação
(22) 30/04/2002
(15) 26/11/2002
(45) 26/11/2002
(54) CONFIGURAÇÃO APLICADA EM ABSORVENTE
(73) Kimberly-Clark Kenko Indústria e Comércio Ltda (BR/SP)
(72) Claudio Malagoni Buiatti, Luciana Mercer Cruz, Cassiano Fregapani Pereira
(74) Orlando de Souza
Prorrogado de 01/05/2017 a 30/04/2022 (4º Período).

(11) DI 6200997-4

Código 46 - Prorrogação
(22) 30/04/2002
(15) 12/11/2002
(45) 12/11/2002
(54) CONFIGURAÇÃO APLICADA EM ABSORVENTE
(73) Kimberly-Clark Kenko Indústria e Comércio Ltda (BR/SP)
(72) Claudio Malagoni Buiatti, Luciana Mercer Cruz, Cassiano Fregapani Pereira
(74) Orlando de Souza
Prorrogado de 01/05/2017 a 30/04/2022 (4º Período).

(11) DI 6200999-0

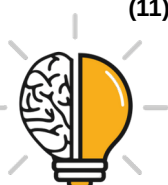
Código 46 - Prorrogação
(22) 30/04/2002
(15) 17/09/2002
(45) 17/09/2002
(54) CANETA ESFEROGRÁFICA
(73) MITSUBISHI PENCIL Co., LTD (JP)
(72) KAZUHIKO TAKANASHI
(74) Dannemann, Siemsen, Bigler & Ipanema Moreira
Prorrogado de 01/05/2017 a 30/04/2022 (4º Período).

(11) DI 6201000-0

Código 46 - Prorrogação
(22) 30/04/2002
(15) 07/01/2003
(45) 07/01/2003
(54) CONFIGURAÇÃO APLICADA EM GARRAFA
(73) The Coca-Cola Company (US)
(72) Zaki Elia, Kevin Hyde
(74) DI BLASI, PARENTE & ASSOCIADOS PROPRIEDADE INDUSTRIAL LTDA.
Prorrogado de 01/05/2017 a 30/04/2022 (4º Período).

(11) DI 6201011-5

Código 46 - Prorrogação



(22) 30/04/2002
(15) 05/03/2003
(45) 05/03/2003
(54) CONFIGURAÇÃO APLICADA EM CARTUCHO PARA IMPRESSORA
(73) Brady Worldwide, Inc (US)
(72) Kevin L. Wilken, Mark A. Gilbertson
(74) Momsen , Leonardos & CIA.
Prorrogado de 01/05/2017 a 30/04/2022 (4º Período).

(11) DI 6201123-5

Código 46 - Prorrogação
(22) 17/04/2002
(15) 01/10/2002
(45) 01/10/2002
(54) CONFIGURAÇÃO APLICADA EM FRASCO
(73) THE COCA-COLA COMPANY (US)
(72) José Luiz Ribas Tortelli
(74) DI BLASI, PARENTE & ADVOGADOS ASSOCIADOS
Prorrogado de 18/04/2017 a 17/04/2022 (4º Período).

(11) DI 6201125-1

Código 46 - Prorrogação
(22) 17/04/2002
(15) 01/10/2002
(45) 01/10/2002
(54) CONFIGURAÇÃO APLICADA EM GARRAFA
(73) Spal Indústria Brasileira de Bebidas S/A (BR/SP)
(72) José Luiz Ribas Tortelli
(74) DI BLASI, PARENTE, VAZ E DIAS & ASSOCIADOS LTDA.
Prorrogado de 18/04/2017 a 17/04/2022 (4º Período).

(11) DI 6201179-0

Código 46 - Prorrogação
(22) 22/04/2002
(15) 26/11/2002
(45) 26/11/2002
(54) CONFIGURAÇÃO APLICADA EM PETISCO EM FORMA DE ESFERA
(73) Recot , Inc. (US)
(72) Simon Richard Evitts, Jorge C. Morales Alvarez
(74) Cruzeiro/Newmarc Patente e Marcas LTDA
Prorrogado de 23/04/2017 a 22/04/2022 (4º Período).

(11) DI 6201495-1

Código 46 - Prorrogação
(22) 22/05/2002
(15) 15/04/2003
(45) 15/04/2003
(54) CONFIGURAÇÃO ORNAMENTAL APLICADA A POTE



(73) Sanremo S/A (BR/RS)
(72) Sergio Marques Dias
(74) D'Mark-RF Assessoria Empresarial
Prorrogado de 23/05/2017 a 22/05/2022 (4º Período).

(11) DI 6201526-5

Código 46 - Prorrogação
(22) 22/02/2002
(15) 29/10/2002
(45) 29/10/2002
(54) CONFIGURAÇÃO APLICADA EM MÓDULO RECEPTOR DE ULTRA-SOM
COM BOTÃO DE CONTROLE
(73) PST ELETRÔNICA LTDA (BR/AM)
(72) Sérgio de Cerqueira Leite
(74) Alberto Luís Camelier da Silva
Prorrogado de 23/02/2017 a 22/02/2022 (4º Período).

(11) DI 6201588-5

Código 46 - Prorrogação
(22) 10/06/2002
(15) 29/10/2002
(45) 29/10/2002
(54) CONFIGURAÇÃO ORNAMENTAL APLICADA EM RELÊS DE
SOBRECARGA
(73) LG Industrial Systems CO., Ltd (KR)
(72) Gyeon Muk Kim
(74) Pinheiro Neto - Advogados
Prorrogado de 11/06/2017 a 10/06/2022 (4º Período).

(11) DI 6201591-5

Código 46 - Prorrogação
(22) 07/06/2002
(15) 29/10/2002
(45) 29/10/2002
(54) CONFIGURAÇÃO ORNAMENTAL APLICADA EM COMPUTADOR
MAGNÉTICO
(73) LG Industrial Systems CO., Ltd (KR)
(72) Gyeon Muk Kim
(74) Pinheiro Neto - Advogados
Prorrogado de 08/06/2017 a 07/06/2022 (4º Período).

(11) DI 6201652-0

Código 46 - Prorrogação
(22) 06/06/2002
(15) 11/03/2003
(45) 11/03/2003
(54) CONFIGURAÇÃO APLICADA EM CABO PARA ESCOVA DE AZULEJO
(73) Bettanin Industrial S/A (BR/RS)



(72) Telmo Vieira Dutra
(74) D'Mark Registros de Marcas e Patentes S/C Ltda.
Prorrogado de 07/06/2017 a 06/06/2022 (4º Período).

(11) DI 6201658-0

Código 46 - Prorrogação
(22) 06/06/2002
(15) 11/03/2003
(45) 11/03/2003
(54) CONFIGURAÇÃO APLICADA EM CABO DE ESCOVA PARA GARRAFAS
(73) Bettanin Industrial S/A (BR/RS)
(72) Telmo Vieira Dutra
(74) D'Mark Registros de Marcas e Patentes S/C Ltda.
Prorrogado de 07/06/2017 a 06/06/2022 (4º Período).

(11) DI 6201663-6

Código 46 - Prorrogação
(22) 06/06/2002
(15) 29/10/2002
(45) 29/10/2002
(54) CONFIGURAÇÃO ORNAMENTAL APLICADA EM RELÊ DE DISPARO DIGITAL CONTRA SOBRECARGA
(73) LG Industrial Systems Co. Ltd (KR)
(72) Jae Kang Sim
(74) Pinheiro Neto - Advogados
Prorrogado de 07/06/2017 a 06/06/2022 (4º Período).

(11) DI 6202172-9

Código 46 - Prorrogação
(22) 07/08/2002
(15) 17/12/2002
(45) 17/12/2002
(54) CONFIGURAÇÃO APLICADA EM PANELA COM TAMPA
(73) GRUPO SEB DO BRASIL PRODUTOS DOMÉSTICOS LTDA (BR/SP)
(72) Rinaldo Planca, José Carlos Veneziano
(74) Cruzeiro /Newmarc Patentes e Marcas Ltda
Prorrogado de 08/08/2017 a 07/08/2022 (4º Período).

(11) DI 6202173-7

Código 46 - Prorrogação
(22) 07/08/2002
(15) 17/12/2002
(45) 17/12/2002
(54) CONFIGURAÇÃO APLICADA EM CAÇAROLA COM TAMPA
(73) GRUPO SEB DO BRASIL PRODUTOS DOMÉSTICOS LTDA (BR/SP)
(72) Rinaldo Planca, José Carlos Veneziano
(74) Cruzeiro/Newmarc Patentes e Marcas Ltda.
Prorrogado de 08/08/2017 a 07/08/2022 (4º Período).



(11) DI 6202271-7	Código 46 - Prorrogação (22) 15/08/2002 (15) 17/12/2002 (45) 17/12/2002 (54) CONFIGURAÇÃO APLICADA A FRASCO. (73) Botica Comercial Farmacêutica Ltda (BR/PR) (72) MIGUEL GELLERT KRIGSNER (74) Fabiana de Freitas Prorrogado de 16/08/2017 a 15/08/2022 (4º Período).
(11) DI 6202365-9	Código 46 - Prorrogação (22) 22/08/2002 (15) 21/01/2003 (45) 21/01/2003 (54) CONFIGURAÇÃO APLICADA A FRASCO (73) Botica Comercial Farmacêutica Ltda (BR/PR) (72) Miguel Gellert Krigsner (74) Fabiana de Freitas Prorrogado de 23/08/2017 a 22/08/2022 (4º Período).
(11) DI 6203109-0	Código 46 - Prorrogação (22) 10/10/2002 (15) 22/07/2003 (45) 22/07/2003 (54) CONFIGURAÇÃO APLICADA EM CONCENTRADOR E PROCESSADOR DE DADOS (73) TELEMÁTICA SISTEMAS INTELIGENTES LTDA (BR/SP) (72) CARLOS ALBERTO CASAGRANDE (74) Rubens dos Santos Filho Prorrogado de 11/10/2017 a 10/10/2022 (4º Período).
(11) DI 6203316-6	Código 46 - Prorrogação (22) 28/10/2002 (15) 18/03/2003 (45) 18/03/2003 (54) CONFIGURAÇÃO APLICADA EM FRASCO PARA EMBALAGEM (73) Elvis Baptista da Silva (BR/SP) (72) Carlos Ailton Menozzi (74) Algo Assessoria em Propriedade Intelectual Ltda. Prorrogado de 29/10/2017 a 28/10/2022 (4º Período).
(11) DI 6203858-3	Código 46 - Prorrogação (22) 13/09/2002



(15) 01/04/2003
(45) 01/04/2003
(54) PADRÃO GRÁFICO APLICADO EM DOCUMENTO DE IDENTIFICAÇÃO PARA ANIMAIS
(73) PET CENTER COMÉRCIO E PARTICIPAÇÕES S.A. (BR/SP)
(72) Arnaldo Luis Buzzulini
(74) TINOCO SOARES & FILHO LTDA
Prorrogado de 14/09/2017 a 13/09/2022 (4º Período).

(11) DI 6204195-9

Código 46 - Prorrogação
(22) 26/12/2002
(15) 22/04/2003
(45) 22/04/2003
(54) CONFIGURAÇÃO APLICADA EM ELEMENTO REFRAATÓRIO DE ESTRUTURAÇÃO PARA CÂMARAS DE COMBUSTÃO OU SIMILARES
(73) Carlos Henrique da Silva Ferreira (BR/SP)
(72) Carlos Henrique da Silva Ferreira
(74) Darré & Moreira
Prorrogado de 27/12/2017 a 26/12/2022 (4º Período).

(11) DI 6204196-7

Código 46 - Prorrogação
(22) 26/12/2002
(15) 22/04/2003
(45) 22/04/2003
(54) CONFIGURAÇÃO APLICADA EM ELEMENTO REFRAATÓRIO DE ESTRUTURAÇÃO PARA CÂMARAS DE COMBUSTÃO OU SIMILARES
(73) Carlos Henrique da Silva Ferreira (BR/SP)
(72) Carlos Henrique da Silva Ferreira
(74) Darré & Moreira
Prorrogado de 27/12/2017 a 26/12/2022 (4º Período).

(11) DI 6204197-5

Código 46 - Prorrogação
(22) 26/12/2002
(15) 22/04/2003
(45) 22/04/2003
(54) CONFIGURAÇÃO APLICADA EM ELEMENTO REFRAATÓRIO DE ESTRUTURAÇÃO PARA CÂMARAS DE COMBUSTÃO OU SIMILARES
(73) Carlos Henrique da Silva Ferreira (BR/SP)
(72) Carlos Henrique da Silva Ferreira
(74) Darré & Moreira
Prorrogado de 27/12/2017 a 26/12/2022 (4º Período).

(11) DI 6204198-3

Código 46 - Prorrogação
(22) 26/12/2002



(15) 22/04/2003
(45) 22/04/2003
(54) CONFIGURAÇÃO APLICADA EM CÂMARA DE COMBUSTÃO PARA ALTO-FORNO DE SIDERÚRGICAS OU SIMILARES
(73) Carlos Henrique da Silva Ferreira (BR/SP)
(72) Carlos Henrique da Silva Ferreira
(74) Darré & Moreira
Prorrogado de 27/12/2017 a 26/12/2022 (4º Período).

(11) DI 6204199-1

Código 46 - Prorrogação
(22) 26/12/2002
(15) 22/04/2003
(45) 22/04/2003
(54) CONFIGURAÇÃO APLICADA EM CÂMARA DE COMBUSTÃO PARA ALTO-FORNO DE SIDERÚRGICAS OU SIMILARES
(73) Carlos Henrique da Silva Ferreira (BR/SP)
(72) Carlos Henrique da Silva Ferreira
(74) Darré & Moreira
Prorrogado de 27/12/2017 a 26/12/2022 (4º Período).

(11) DI 6204200-9

Código 46 - Prorrogação
(22) 26/12/2002
(15) 06/05/2003
(45) 06/05/2003
(54) CONFIGURAÇÃO APLICADA EM ELEMENTO REFRATÁRIO DE ESTRUTURAÇÃO PARA CÂMARAS DE COMBUSTÃO OU SIMILARES
(73) Carlos Henrique da Silva Ferreira (BR/SP)
(72) CARLOS HENRIQUE DA SILVA FERREIRA
(74) Darré & Moreira
Prorrogado de 27/12/2017 a 26/12/2022 (4º Período).

(11) DI 6204208-4

Código 46 - Prorrogação
(22) 06/11/2002
(15) 06/05/2003
(45) 06/05/2003
(54) CONFIGURAÇÃO APLICADA EM ESTOJO PARA MAQUIAGEM
(73) PAI CHEN PAO LIN (BR/SP)
(72) PAI CHEN PAO LIN
(74) CRUZEIRO/NEWMARC PATENTES E MARCAS LTDA
Prorrogado de 07/11/2017 a 06/11/2022 (4º Período).

(11) DI 6204209-2

Código 46 - Prorrogação
(22) 06/11/2002
(15) 06/05/2003



(45) 06/05/2003
(54) CONFIGURAÇÃO APLICADA EM ESTOJO PARA BATOM
(73) PAI CHEN PAO LIN (BR/SP)
(72) PAI CHEN PAO LIN
(74) CRUZEIRO/NEWMARC PATENTES E MARCAS LTDA
Prorrogado de 07/11/2017 a 06/11/2022 (4º Período).

(11) DI 6204210-6

Código 46 - Prorrogação
(22) 06/11/2002
(15) 06/05/2003
(45) 06/05/2003
(54) CONFIGURAÇÃO APLICADA EM ESTOJO PARA MAQUIAGEM
(73) Pai Chen Pao Lin (BR/SP)
(72) PAI CHEN PAO LIN
(74) CRUZEIRO/NEWMARC PATENTES E MARCAS LTDA
Prorrogado de 07/11/2017 a 06/11/2022 (4º Período).

(11) DI 6204211-4

Código 46 - Prorrogação
(22) 06/11/2002
(15) 06/05/2003
(45) 06/05/2003
(54) CONFIGURAÇÃO APLICADA EM ESTOJO PARA MAQUIAGEM
(73) PAI CHEN PAO LIN (BR/SP)
(72) PAI CHEN PAO LIN
(74) CRUZEIRO/NEWMARC PATENTES E MARCAS LTDA
Prorrogado de 07/11/2017 a 06/11/2022 (4º Período).

(11) DI 6300312-0

Código 46 - Prorrogação
(22) 29/01/2003
(15) 06/05/2003
(45) 06/05/2003
(54) CONFIGURAÇÃO APLICADA A VEÍCULO AUTOMOTOR
(73) Fiat Auto S.p.A (IT)
(72) Alessandro Polimeno
Prorrogado de 30/01/2018 a 29/01/2023 (4º Período).

(11) DI 6300313-9

Código 46 - Prorrogação
(22) 29/01/2003
(15) 06/05/2003
(45) 06/05/2003
(54) CONFIGURAÇÃO APLICADA A PÁRA-CHOQUE PARA VEÍCULOS AUTOMOTORES
(73) Fiat Auto S.p.A (IT)
(72) Alessandro Polimeno



Prorrogado de 30/01/2018 a 29/01/2023 (4º Período).

(11) DI 6300948-0

Código 46 - Prorrogação
(22) 19/03/2003
(15) 18/11/2003
(45) 18/11/2003
(54) LIMPADOR DE LÍNGUA
(73) Hypermarcas S.A (BR/SP)
(72) GILBERTO MAZZALI
(74) MONTAURY PIMENTA, MACHADO & VIEIRA DE MELLO ADVOGADOS
Prorrogado de 20/03/2018 a 19/03/2023 (4º Período).

(11) DI 6401165-8

Código 46 - Prorrogação
(22) 31/03/2004
(15) 08/06/2004
(45) 08/06/2004
(54) CONFIGURAÇÃO APLICADA A: APARELHO ORTODÔNTICO ESPORÃO
(73) FRANCISCO FERREIRA NOGUEIRA (BR/MG)
(72) FRANCISCO FERREIRA NOGUEIRA
Prorrogado de 01/04/2014 a 31/03/2019 (3º Período).

(11) DI 6603044-7

Código 46 - Prorrogação
(22) 09/08/2006
(15) 05/12/2006
(45) 05/12/2006
(54) CONFIGURAÇÃO ORNAMENTAL APLICADA A BRINQUEDO DE ENCAIXE
(73) Mauro Antônio Ré (BR/SP)
(72) Mauro Antônio Ré
(74) Sergio Salvador Fumo
Prorrogado de 10/08/2016 a 09/08/2021 (3º Período).

(11) DI 6603047-1

Código 46 - Prorrogação
(22) 09/08/2006
(15) 14/08/2007
(45) 14/08/2007
(54) CONFIGURAÇÃO ORNAMENTAL APLICADA A BRINQUEDO EM FORMA DE CABEÇA DE PALHAÇO COM ELEMENTOS INTERCAMBIÁVEIS
(73) Mauro Antônio Ré (BR/SP)
(72) Mauro Antônio Ré
(74) Sergio Salvador Fumo
Prorrogado de 10/08/2016 a 09/08/2021 (3º Período).

(11) DI 6603357-8

Código 46 - Prorrogação
(22) 21/09/2006



(15) 02/01/2007
(45) 02/01/2007
(54) CONFIGURAÇÃO APLICADA EM CARÇAÇA.
(73) Marcos Antonio Sant'Anna de Lima (BR/SP)
(72) Marcos Antonio SantAnna de Lima
(74) Vilage Marcas & Patentes S/S Ltda
Prorrogado de 22/09/2016 a 21/09/2021 (3º Período).

(11) DI 6603382-9

Código 46 - Prorrogação
(22) 18/09/2006
(15) 26/12/2006
(45) 26/12/2006
(54) PADRÃO ORNAMENTAL PARA HASTES DE CONFEITOS COMO
PIRULITOS E SIMILARES
(73) Florestal Alimentos S.A (BR/RS)
(72) Maurício Lampert Weiland
(74) Renato Hahn
Prorrogado de 19/09/2016 a 18/09/2021 (3º Período).

(11) DI 6603396-9

Código 46 - Prorrogação
(22) 18/09/2006
(15) 26/12/2006
(45) 26/12/2006
(54) CONFIGURAÇÃO APLICADA EM ROLDANA DUPLA
(73) José Blanco Meza (BR/SP)
(72) José Blanco Meza
(74) Vilage Marcas & Patentes S/S LTDA
Prorrogado de 19/09/2016 a 18/09/2021 (3º Período).

(11) DI 6603899-5

Código 46 - Prorrogação
(22) 05/10/2006
(15) 26/12/2007
(45) 26/12/2007
(54) VASO SANITÁRIO CILÍNDRICO E QUADRADO COM CAIXA ACOPLADA
(73) Ana Paula Babo Pedroso de Lima (BR/SP)
(72) Ana Paula Babo Pedroso de Lima
Prorrogado de 06/10/2016 a 05/10/2021 (3º Período).

(11) DI 6604195-3

Código 46 - Prorrogação
(22) 17/11/2006
(15) 03/04/2007
(45) 03/04/2007
(54) CONFIGURAÇÃO APLICADA EM GONZO
(73) José Blanco Meza (BR/SP)



(72) José Blanco Meza
(74) Vilage Marcas & Patentes S/S LTDA
Prorrogado de 18/11/2016 a 17/11/2021 (3º Período).

(11) DI 6604349-2

Código 46 - Prorrogação
(22) 27/11/2006
(15) 03/04/2007
(45) 03/04/2007
(54) CONFIGURAÇÃO APLICADA EM SINALIZADOR
(73) Consórcio CPC (BR/RS)
(72) Paulo Eduardo Nunes Ponte, Roberto Leitão dos Santos
(74) Sko Oyarzáball Marcas & Patentes Sociedade Simples Ltda.
Prorrogado de 28/11/2016 a 27/11/2021 (3º Período).

(11) DI 6604402-2

Código 46 - Prorrogação
(22) 10/11/2006
(15) 31/07/2007
(45) 31/07/2007
(54) DISPOSITIVO DE LIMPEZA.
(73) Safety-Kleen Europe Limited (GB)
(72) Steven Ellis, Richard Dawes
(74) NELLIE ANNE DAIEL-SHORES
Prorrogado de 11/11/2016 a 10/11/2021 (3º Período).

(11) DI 6604403-0

Código 46 - Prorrogação
(22) 10/11/2006
(15) 31/07/2007
(45) 31/07/2007
(54) DISPOSITIVO DE LIMPEZA PORTÁTIL
(73) Safety-Kleen Europe Limited (GB)
(72) Steven Ellis, Richard Dawes
(74) NELLIE ANNE DAIEL-SHORES
Prorrogado de 11/11/2016 a 10/11/2021 (3º Período).

(11) DI 6605318-8

Código 46 - Prorrogação
(22) 05/10/2006
(15) 15/04/2008
(45) 15/04/2008
(54) CONFIGURAÇÃO APLICADA EM VASO SANITÁRIO. Dividido do DI6603899-5 de 05/10/2006.
(62) DI 6603899-5 05/10/2006
(73) Ana Paula Babo Pedroso de Lima (BR/SP)
(72) Ana Paula Babo Pedroso de Lima
Prorrogado de 06/10/2016 a 05/10/2021 (3º Período).



(11) DI 6700012-6	Código 46 - Prorrogação (22) 11/01/2007 (15) 15/01/2008 (45) 15/01/2008 (54) CONFIGURAÇÃO APLICADA A CONTROLADOR REMOTO (73) Microsoft Corporation (US) (72) Carl J. Ledbetter, John Dan Mabry, John Ikeda, Steven T. Kaneko (74) Di Blasi, Parente, S. G. & Associados Prorrogado de 12/01/2017 a 11/01/2022 (3º Período).
(11) DI 6700013-4	Código 46 - Prorrogação (22) 11/01/2007 (15) 15/01/2008 (45) 15/01/2008 (54) CONFIGURAÇÃO APLICADA A CARREGADOR (73) Microsoft Corporation (US) (72) Carl J. Ledbetter, John Dan Mabry, John Ikeda, Steven T. Kaneko (74) Di Blasi, Parente, S. G & Associados Prorrogado de 12/01/2017 a 11/01/2022 (3º Período).
(11) DI 6700017-7	Código 46 - Prorrogação (22) 10/01/2007 (15) 19/06/2007 (45) 19/06/2007 (54) CONFIGURAÇÃO APLICADA EM CARTUCHO DE FITA DE IMPRESSÃO. (73) Oki Data Corporation (JP) (72) Yoshifumi Igari, Hiroki Hashimoto, Masanori Minato (74) Dannemann, Siemsen, Bigler & Ipanema Moreira Prorrogado de 11/01/2017 a 10/01/2022 (3º Período).
(11) DI 6700028-2	Código 46 - Prorrogação (22) 09/01/2007 (15) 10/07/2007 (45) 10/07/2007 (52) 07-01 , 07-99 (54) CONFIGURAÇÃO APLICADA A TAMPA PARA GARRAFAS E/OU SACOS PLÁSTICOS. (73) Plümat Plate & Lübeck Gmbh & Co. (DE) (72) Friedrich Muth, Stefan Puller (74) Vieira de Mello Advogados Prorrogado de 10/01/2017 a 09/01/2022 (3º Período).
(11) DI 6700032-0	Código 46 - Prorrogação



(22) 19/01/2007
(15) 19/06/2007
(45) 19/06/2007
(54) CONFIGURAÇÃO APLICADA EM GALERIA DE COMBUSTÍVEL.
(73) Robert Bosch Limitada (BR/SP)
(72) Fernando Lepsch, Alvaro Augusto Vasconcellos, Rosalvo Bertolucci Filho, Fernando Augusto Marron, Marcos Melo Araujo, Marcello Francisco Brunocilla
(74) Dannemann, Siemsen, Bigler & Ipanema Moreira
Prorrogado de 20/01/2017 a 19/01/2022 (3º Período).

(11) DI 6700036-3

Código 46 - Prorrogação
(22) 22/01/2007
(15) 10/07/2007
(45) 10/07/2007
(52) 23-04
(54) CONFIGURAÇÃO APLICADA EM APARELHO DE DESODORIZAÇÃO DE AR E REFIL PARA O MESMO
(73) Sara Lee Household Care Nederland B.V (NL)
(72) Bjorn Weggelaar
(74) Dannemann , Siemsen, Bigler & Ipanema Moreira
Prorrogado de 23/01/2017 a 22/01/2022 (3º Período).

(11) DI 6700037-1

Código 46 - Prorrogação
(22) 19/01/2007
(15) 10/07/2007
(45) 10/07/2007
(52) 12-16 , 23-01
(54) CONFIGURAÇÃO APLICADA EM GALERIA DE COMBUSTÍVEL
(73) Robert Bosch Limitada (BR/SP)
(72) Fernando Lepsch, Fernando Augusto Marron, Rosalvo Bertolucci Filho, Alvaro Augusto Vasconcelos, Marcos Melo Araujo, Marcello Francisco Brunocilla
(74) Dannemann , Siemsen, Bigler & Ipanema Moreira
Prorrogado de 20/01/2017 a 19/01/2022 (3º Período).

(11) DI 6700045-2

Código 46 - Prorrogação
(22) 17/01/2007
(15) 10/07/2007
(45) 10/07/2007
(52) 14-99 , 15-99
(54) CONFIGURAÇÃO APLICADA EM PAINEL DE EQUIPAMENTO PARA AUTOMAÇÃO
(73) Zeit Comércio e Montagem de Equipamentos Eletrônicos Ltda (BR/PR) , Zeit Comércio e Montagem de Equipamentos Eletrônicos Ltda (BR/PR)
(72) Sidarta Fornari Beltramin, Luis Roberto Van Der Berg



(74) Senior's Marcas e Patentes Ltda
Prorrogado de 18/01/2017 a 17/01/2022 (3º Período).

(11) DI 6700079-7

Código 46 - Prorrogação
(22) 11/01/2007
(15) 17/06/2008
(45) 17/06/2008
(54) CONFIGURAÇÃO APLICADA A BASE DE EXPANSÃO
(73) Microsoft Corporation (US)
(72) John Ikeda
(74) Di Blasi, Parente, S. G. & Associados
Prorrogado de 12/01/2017 a 11/01/2022 (3º Período).

(11) DI 6700080-0

Código 46 - Prorrogação
(22) 11/01/2007
(15) 28/08/2007
(45) 28/08/2007
(54) CONFIGURAÇÃO APLICADA A ADAPTADOR
(73) Microsoft Corporation (US)
(72) Carl J. Ledbetter, John Dan Mabry, John Ikeda, Steven T. Kaneko
(74) Di Blasi, Parente, S. G. & Associados
Prorrogado de 12/01/2017 a 11/01/2022 (3º Período).

(11) DI 6700082-7

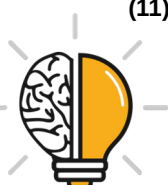
Código 46 - Prorrogação
(22) 11/01/2007
(15) 17/06/2008
(45) 17/06/2008
(54) CONFIGURAÇÃO APLICADA A CONTROLADOR REMOTO
(73) Microsoft Corporation (US)
(72) Carl J. Ledbetter, John Dan Mabry, Steven T. Kaneko, John Ikeda
(74) Di Blasi, Parente, S. G & Associados
Prorrogado de 12/01/2017 a 11/01/2022 (3º Período).

(11) DI 6700083-5

Código 46 - Prorrogação
(22) 11/01/2007
(15) 17/06/2008
(45) 17/06/2008
(54) CONFIGURAÇÃO APLICADA A DISPOSITIVO RECEPTOR
(73) Microsoft Corporation (US)
(72) Carl J. Ledbetter, John Dan Mabry, Steven T. Kaneko, John Ikeda
(74) Di Blasi, Parente, S. G & Associados
Prorrogado de 12/01/2017 a 11/01/2022 (3º Período).

(11) DI 6700084-3

Código 46 - Prorrogação



(22) 11/01/2007
(15) 28/08/2007
(45) 28/08/2007
(54) CONFIGURAÇÃO APLICADA A BASE DE EXPANSÃO
(73) Microsoft Corporation (US)
(72) John Ikeda
(74) Di Blasi, Parente, S. G. & Associados
Prorrogado de 12/01/2017 a 11/01/2022 (3º Período).

(11) DI 6700086-0

Código 46 - Prorrogação
(22) 11/01/2007
(15) 28/08/2007
(45) 28/08/2007
(54) CONFIGURAÇÃO APLICADA A PLUGUE
(73) MICROSOFT CORPORATION (US)
(72) CARL J. LEDBETTER, JOHN DAN MABRY, STEVEN T. KANEKO
(74) Di Blasi, Parente, S. G. & Associados
Prorrogado de 12/01/2017 a 11/01/2022 (3º Período).

(11) DI 6700087-8

Código 46 - Prorrogação
(22) 11/01/2007
(15) 28/08/2007
(45) 28/08/2007
(54) PADRÃO ORNAMENTAL APLICADO A ÍCONE DE EXIBIÇÃO
(73) Microsoft Corporation (US)
(72) Meewon Hong, Craig R. Maitlen
(74) Di Blasi, Parente, S. G. & Associados
Prorrogado de 12/01/2017 a 11/01/2022 (3º Período).

(11) DI 6700088-6

Código 46 - Prorrogação
(22) 11/01/2007
(15) 28/08/2007
(45) 28/08/2007
(54) CONFIGURAÇÃO APLICADA A CONTROLADOR REMOTO
(73) Microsoft Corporation (US)
(72) John Ikeda
(74) Di Blasi, Parente, S. G. & Associados
Prorrogado de 12/01/2017 a 11/01/2022 (3º Período).

(11) DI 6700089-4

Código 46 - Prorrogação
(22) 11/01/2007
(15) 28/08/2007
(45) 28/08/2007
(54) CONFIGURAÇÃO APLICADA A BASE DE EXPANSÃO



(73) Microsoft Corporation (US)
(72) John Ikeda
(74) Di Blasi, Parente, S. G. & Associados
Prorrogado de 12/01/2017 a 11/01/2022 (3º Período).

(11) DI 6700090-8

Código 46 - Prorrogação
(22) 11/01/2007
(15) 28/08/2007
(45) 28/08/2007
(54) CONFIGURAÇÃO APLICADA A PLUGUE
(73) Microsoft Corporation (US)
(72) Carl J. Ledbetter, John Dan Mabry, Steven T. Kaneko
(74) Di Blasi, Parente, S.G & Associados
Prorrogado de 12/01/2017 a 11/01/2022 (3º Período).

(11) DI 6700091-6

Código 46 - Prorrogação
(22) 11/01/2007
(15) 28/08/2007
(45) 28/08/2007
(54) CONFIGURAÇÃO APLICADA A TOCADOR MULTIMÍDIA
(73) Microsoft Corporation (US)
(72) John Ikeda, Jared Randall, Steven T. Kaneko, Carl J. Ledbetter
(74) Di Blasi, Parente, S. G & Associados
Prorrogado de 12/01/2017 a 11/01/2022 (3º Período).

(11) DI 6700092-4

Código 46 - Prorrogação
(22) 11/01/2007
(15) 28/08/2007
(45) 28/08/2007
(54) CONFIGURAÇÃO APLICADA A TOCADOR MULTIMÍDIA
(73) Microsoft Corporation (US)
(72) Steven T. Kaneko
(74) Di Blasi, Parente, S. G & Associados
Prorrogado de 12/01/2017 a 11/01/2022 (3º Período).

(11) DI 6700093-2

Código 46 - Prorrogação
(22) 11/01/2007
(15) 17/06/2008
(45) 17/06/2008
(54) PADRÃO ORNAMENTAL APLICADO A ELEMENTO DE IDENTIFICAÇÃO GRÁFICA
(73) Microsoft Corporation (US)
(72) Alan T. Shen, Jeffrey L. Allen, Jason A. Gold, Harris Thurmond, Rowland Brown, Craig R. Maitlen



(74) Di Blasi, Parente, S. G. & Associados
Prorrogado de 12/01/2017 a 11/01/2022 (3º Período).

(11) DI 6700094-0

Código 46 - Prorrogação
(22) 11/01/2007
(15) 28/08/2007
(45) 28/08/2007
(54) PADRÃO ORNAMENTAL APLICADO A INTERFACE GRÁFICA
(73) Microsoft Corporation (US)
(72) Craig R. Maitlen, Thamer A. Abanami, Rowland Brown
(74) Di Blasi, Parente, S. G. & Associados
Prorrogado de 12/01/2017 a 11/01/2022 (3º Período).

(11) DI 6700095-9

Código 46 - Prorrogação
(22) 11/01/2007
(15) 17/06/2008
(45) 17/06/2008
(54) PADRÃO ORNAMENTAL APLICADO A INTERFACE GRÁFICA
(73) Microsoft Corporation (US)
(72) Russell E. Glaser, Craig R. Maitlen, Rowland Brown
(74) Di Blasi, Parente, S. G. & Associados
Prorrogado de 12/01/2017 a 11/01/2022 (3º Período).

(11) DI 6700096-7

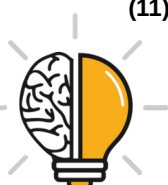
Código 46 - Prorrogação
(22) 11/01/2007
(15) 17/06/2008
(45) 17/06/2008
(54) CONFIGURAÇÃO APLICADA A TOCADOR MULTIMÍDIA
(73) Microsoft Corporation (US)
(72) Steven T. Kaneko
(74) Di Blasi, Parente, S. G. & Associados
Prorrogado de 12/01/2017 a 11/01/2022 (3º Período).

(11) DI 6700103-3

Código 46 - Prorrogação
(22) 26/01/2007
(15) 15/01/2008
(45) 15/01/2008
(54) CONFIGURAÇÃO APLICADA A GARRAFA
(73) Reckitt Benckiser N.V. (NL)
(72) Bruno Lablaine
(74) Di Blasi, Parente, S. G. & Associados
Prorrogado de 27/01/2017 a 26/01/2022 (3º Período).

(11) DI 6700104-1

Código 46 - Prorrogação



(22) 26/01/2007
(15) 15/12/2009
(45) 15/12/2009
(54) CONFIGURAÇÃO APLICADA A GARRAFA
(73) RECKITT BENCKISER N.V. (NL)
(72) Bruno Lablaine
(74) Di Blasi, Parente, S. G. & Associados
Prorrogado de 27/01/2017 a 26/01/2022 (3º Período).

(11) DI 6700105-0

Código 46 - Prorrogação
(22) 26/01/2007
(15) 06/11/2007
(45) 06/11/2007
(54) CONFIGURAÇÃO APLICADA A GARRAFA.
(73) Reckitt Benckiser N.V. (NL)
(72) Bruno Lablaine
(74) Di Blasi, Parente, S.G. & Associados
Prorrogado de 27/01/2017 a 26/01/2022 (3º Período).

(11) DI 6700106-8

Código 46 - Prorrogação
(22) 26/01/2007
(15) 09/10/2007
(45) 09/10/2007
(54) CONFIGURAÇÃO APLICADA A TAMPA
(73) Reckitt Benckiser (UK) Limited (GB)
(72) Carl Dibnah, Chris Padain
(74) Di Blasi, Parente, S. Garcia & Associados
Prorrogado de 27/01/2017 a 26/01/2022 (3º Período).

(11) DI 6700107-6

Código 46 - Prorrogação
(22) 26/01/2007
(15) 09/10/2007
(45) 09/10/2007
(54) CONFIGURAÇÃO APLICADA A DISPENSADOR
(73) Reckitt Benckiser (UK) Limited (GB)
(72) Carl Dibnah, Chris Padain
(74) Di Blasi, Parente, S. Garcia & Associados
Prorrogado de 27/01/2017 a 26/01/2022 (3º Período).

(11) DI 6700108-4

Código 46 - Prorrogação
(22) 29/01/2007
(15) 20/11/2007
(45) 20/11/2007
(54) CONFIGURAÇÃO APLICADA EM BANHEIRA PLÁSTICA DE DOIS



ESTÁGIOS

(73) Indústria e Comércio de Plásticos Cajovil LTDA (BR/SC)

(72) Jorge Luiz Brandes

(74) King's Marcas e Patentes Ltda.

Prorrogado de 30/01/2017 a 29/01/2022 (3º Período).

(11) DI 6700109-2

Código 46 - Prorrogação

(22) 29/01/2007

(15) 20/11/2007

(45) 20/11/2007

(54) CONFIGURAÇÃO APLICADA EM BANHEIRA PLÁSTICA

(73) Indústria e Comércio de Plásticos Cajovil Ltda. (BR/SC)

(72) Jorge Luiz Brandes

(74) King's Marcas e Patentes Ltda

Prorrogado de 30/01/2017 a 29/01/2022 (3º Período).

(11) DI 6700124-6

Código 46 - Prorrogação

(22) 26/01/2007

(15) 09/10/2007

(45) 09/10/2007

(54) CONFIGURAÇÃO APLICADA A EMBALAGEM.

(73) Reckitt Benckiser LLC (US)

(72) Beatriz Borges Neves, Sebastião Gularte

(74) DI BLASI, PARENTE & ASSOCIADOS PROPRIEDADE INDUSTRIAL LTDA

Prorrogado de 27/01/2017 a 26/01/2022 (3º Período).

(11) DI 6700125-4

Código 46 - Prorrogação

(22) 26/01/2007

(15) 10/07/2007

(45) 10/07/2007

(54) CONFIGURAÇÃO APLICADA A GARRAFA

(73) Reckitt Benckiser N.V. (NL)

(72) Bruno Lablaine

(74) Di Blasi, Parente, S. G. & Associados

Prorrogado de 27/01/2017 a 26/01/2022 (3º Período).

(11) DI 6700128-9

Código 46 - Prorrogação

(22) 23/01/2007

(15) 10/07/2007

(45) 10/07/2007

(54) CONFIGURAÇÃO APLICADA EM TAMPA PARA UM RECIPIENTE.

(73) Dart Industries Inc. (US)

(72) Famia E. Ablo, Victor J. J. Cautereels

(74) Momsen, Leonardos & Cia



Prorrogado de 24/01/2017 a 23/01/2022 (3º Período).

(11) DI 6700130-0

Código 46 - Prorrogação
(22) 23/01/2007
(15) 10/07/2007
(45) 10/07/2007
(54) CONFIGURAÇÃO APLICADA EM RECIPIENTE COM TAMPA
(73) Dart Industries Inc. (US)
(72) Famia E. Ablo, Victor J. J. Cautereels
(74) Momsen, Leonardos & Cia.
Prorrogado de 24/01/2017 a 23/01/2022 (3º Período).

(11) DI 6700138-6

Código 46 - Prorrogação
(22) 24/01/2007
(15) 26/06/2007
(45) 26/06/2007
(54) CONFIGURAÇÃO APLICADA A BLOCO CONECTOR
(73) ADC Gmbh (DE)
(72) Wayne William Dennes
(74) Dannemann, Siemsen, Bigler & Ipanema Moreira
Prorrogado de 25/01/2017 a 24/01/2022 (3º Período).

(11) DI 6700149-1

Código 46 - Prorrogação
(22) 05/01/2007
(15) 26/06/2007
(45) 26/06/2007
(54) "CONFIGURAÇÃO APLICADA EM EMBALAGEM"
(73) Philip Morris Products S.A. (CH)
(72) Jean-Michel Toinet, Ralf Basler
(74) Dannemann, Siemsen, Bigler & Ipanema Moreira
Prorrogado de 06/01/2017 a 05/01/2022 (3º Período).

(11) DI 6700151-3

Código 46 - Prorrogação
(22) 12/01/2007
(15) 20/11/2007
(45) 20/11/2007
(54) CONFIGURAÇÃO APLICADA EM LÂMINA DE BARBEAR
(73) Sharidan Stiles (US)
(72) Sharidan Stiles
(74) Montaury Pimenta, Machado & Lioce
Prorrogado de 13/01/2017 a 12/01/2022 (3º Período).

(11) DI 6700154-8

Código 46 - Prorrogação
(22) 31/01/2007



(15) 06/11/2007
(45) 06/11/2007
(54) DISPOSIÇÃO CONSTRUTIVA APLICADA EM GUARDA-CORPO
(73) Perfilline Componentes Metálicos Ltda (BR/RS)
(72) Getulio da Silva Fonseca
(74) Marpa Cons. e Asses. Empresarial Ltda
Prorrogado de 01/02/2017 a 31/01/2022 (3º Período).

(11) DI 6700174-2

Código 46 - Prorrogação
(22) 18/01/2007
(15) 10/07/2007
(45) 10/07/2007
(54) CONFIGURAÇÃO APLICADA EM FORNO ELÉTRICO
(73) Mueller Fogões Ltda. (BR/SC)
(72) Walter Mueller
(74) PAP Marcas e Patentes Ltda
Prorrogado de 19/01/2017 a 18/01/2022 (3º Período).

(11) DI 6700189-0

Código 46 - Prorrogação
(22) 26/01/2007
(15) 10/07/2007
(45) 10/07/2007
(54) CONFIGURAÇÃO APLICADA EM CAIXA
(73) Unilever N.V (NL)
(72) Dennis Irwin Steiger, Claudia Bugni, Bernd Jansing, Richard William Seymour, Adrian Barclay Caroen, Ian Peter Whatley
(74) Alexandre Fukuda Yamashita
Prorrogado de 27/01/2017 a 26/01/2022 (3º Período).

(11) DI 6700194-7

Código 46 - Prorrogação
(22) 24/01/2007
(15) 20/11/2007
(45) 20/11/2007
(54) CONFIGURAÇÃO APLICADA EM BARRA DE SABONETE.
(73) Unilever N.V. (NL)
(72) João Carlos da Silva, Patrick de Barros Fernandes, Naim Eduardo Gonçalves Barboza
(74) Alexandre Fukuda Yamashita
Prorrogado de 25/01/2017 a 24/01/2022 (3º Período).

(11) DI 6700197-1

Código 46 - Prorrogação
(22) 24/01/2007
(15) 10/07/2007
(45) 10/07/2007



(54) CONFIGURAÇÃO APLICADA EM MÓVEL
(73) EUROMOBILE INTERIORES LTDA (BR/SP)
(72) Paulo Celso Cardoso Bacchi
(74) TINOCO SOARES & FILHO LTDA
Prorrogado de 25/01/2017 a 24/01/2022 (3º Período).

(11) DI 6700205-6

Código 46 - Prorrogação
(22) 18/01/2007
(15) 17/07/2007
(45) 17/07/2007
(54) CONFIGURAÇÃO APLICADA EM POLTRONA
(73) EUROMOBILE INTERIORES LTDA (BR/SP)
(72) Paulo Celso Cardoso Bacchi
(74) TINOCO SOARES & FILHO LTDA
Prorrogado de 19/01/2017 a 18/01/2022 (3º Período).

(11) DI 6700221-8

Código 46 - Prorrogação
(22) 30/01/2007
(15) 03/06/2008
(45) 03/06/2008
(54) APARADOR DE CABELO
(73) Wahl Clipper Corporation (US)
(72) Jason M. Long
(74) Matos e Associados - Advogados
Prorrogado de 31/01/2017 a 30/01/2022 (3º Período).

(11) DI 6700222-6

Código 46 - Prorrogação
(22) 30/01/2007
(15) 26/06/2007
(45) 26/06/2007
(54) CONFIGURAÇÃO APLICADA A AMORTECEDOR ROTATIVO
(73) Nifco Inc. (JP)
(72) Ken Hayashi, Shunsuke Okabayashi
(74) Di Blasi, Parente, S. G. & Associados
Prorrogado de 31/01/2017 a 30/01/2022 (3º Período).

(11) DI 6700223-4

Código 46 - Prorrogação
(22) 30/01/2007
(15) 26/06/2007
(45) 26/06/2007
(54) CONFIGURAÇÃO APLICADA A ROTOR PARA AMORTECEDOR ROTATIVO
(73) Nifco Inc. (JP)
(72) Ken Hayashi
(74) Di Blasi, Parente, S. G. & Associados



Prorrogado de 31/01/2017 a 30/01/2022 (3º Período).

(11) DI 6700224-2

Código 46 - Prorrogação
(22) 05/02/2007
(15) 09/10/2007
(45) 09/10/2007
(54) CONFIGURAÇÃO APLICADA A MOUSE
(73) Microsoft Corporation (US)
(72) Monique Chatterjee
(74) Di Blasi, Parente, S. G. & Associados
Prorrogado de 06/02/2017 a 05/02/2022 (3º Período).

(11) DI 6700225-0

Código 46 - Prorrogação
(22) 30/01/2007
(15) 09/10/2007
(45) 09/10/2007
(54) CONFIGURAÇÃO APLICADA A AMORTECEDOR ROTATIVO
(73) Nifco Inc. (JP)
(72) Yoshihisa Takei
(74) Di Blasi, Parente, S. G. & Associados
Prorrogado de 31/01/2017 a 30/01/2022 (3º Período).

(11) DI 6700226-9

Código 46 - Prorrogação
(22) 30/01/2007
(15) 26/06/2007
(45) 26/06/2007
(54) CONFIGURAÇÃO APLICADA A AMORTECEDOR ROTATIVO
(73) Nifco Inc. (JP)
(72) Shun Cho, Kazuyoshi Koizumi, Yoshihisa Takei, Ken Hayashi
(74) Di Blasi, Parente, S. G. & Associados
Prorrogado de 31/01/2017 a 30/01/2022 (3º Período).

(11) DI 6700227-7

Código 46 - Prorrogação
(22) 31/01/2007
(15) 26/06/2007
(45) 26/06/2007
(54) "CONFIGURAÇÃO APLICADA EM UMA MOTOCICLETA"
(73) Honda Motor CO., LTD. (JP)
(72) Akihiro Komatsu, Hikoharu Shimokawa
(74) Dannemann, Siemsen, Bigler & Ipanema Moreira
Prorrogado de 01/02/2017 a 31/01/2022 (3º Período).

(11) DI 6700228-5

Código 46 - Prorrogação
(22) 01/02/2007



(15) 09/10/2007
(45) 09/10/2007
(54) CONFIGURAÇÃO APLICADA EM CARRO.
(73) BYD COMPANY LIMITED (CN)
(72) Hongsheng Gao, Lihong Kang, Xiangyang Wu
(74) Montaury Pimenta, Machado & Lloce
Prorrogado de 02/02/2017 a 01/02/2022 (3º Período).

(11) DI 6700229-3

Código 46 - Prorrogação
(22) 05/02/2007
(15) 26/06/2007
(45) 26/06/2007
(54) CONFIGURAÇÃO APLICADA EM CHUPETA
(73) Mam Babyartikel Gesellschaft M.B.H (AT)
(72) Peter Röhrig
(74) Dannemann , Siemsen, Bigler & Ipanema Moreira
Prorrogado de 06/02/2017 a 05/02/2022 (3º Período).

(11) DI 6700230-7

Código 46 - Prorrogação
(22) 05/02/2007
(15) 26/06/2007
(45) 26/06/2007
(54) CONFIGURAÇÃO APLICADA EM CHUPETA
(73) Mam Babyartikel Gesellschaft M.B.H. (AT)
(72) Peter Röhrig
(74) Dannemann , Siemsen, Bigler & Ipanema Moreira
Prorrogado de 06/02/2017 a 05/02/2022 (3º Período).

(11) DI 6700232-3

Código 46 - Prorrogação
(22) 05/02/2007
(15) 16/10/2007
(45) 16/10/2007
(54) CONFIGURAÇÃO APLICADA A MOUSE
(73) Microsoft Corporation (US)
(72) Young Soo Kim, Steven W. Fischer
(74) Di Blasi, Parente, S. G. & Associados S/C
Prorrogado de 06/02/2017 a 05/02/2022 (3º Período).

(11) DI 6700237-4

Código 46 - Prorrogação
(22) 07/02/2007
(15) 26/06/2007
(45) 26/06/2007
(54) CONFIGURAÇÃO APLICADA EM GALERIA DE COMBUSTÍVEL
(73) Robert Bosch Limitada (BR/SP)



(72) Fernando Augusto Marron, Rosalvo Bertolucci Filho, Marcos Melo Araujo, Marcello Francisco Brunocilla, Fernando Lepsch, Alvaro Augusto Vasconcelos
(74) Dannemann, Siemsen, Bigler & Ipanema Moreira
Prorrogado de 08/02/2017 a 07/02/2022 (3º Período).

(11) DI 6700238-2

Código 46 - Prorrogação
(22) 07/02/2007
(15) 20/11/2007
(45) 20/11/2007
(54) CONFIGURAÇÃO APLICADA A GARRAFA
(73) Reckitt Benckiser N.V. (NL)
(72) Nicolas Lablaine
(74) Di Blasi, Parente, S. G. & Associados
Prorrogado de 08/02/2017 a 07/02/2022 (3º Período).

(11) DI 6700239-0

Código 46 - Prorrogação
(22) 07/02/2007
(15) 20/11/2007
(45) 20/11/2007
(54) CONFIGURAÇÃO APLICADA A GARRAFA
(73) Reckitt Benckiser N.V. (NL)
(72) Nicolas Lablaine
(74) Di Blasi, Parente, S. G. & Associados
Prorrogado de 08/02/2017 a 07/02/2022 (3º Período).

(11) DI 6700240-4

Código 46 - Prorrogação
(22) 07/02/2007
(15) 09/10/2007
(45) 09/10/2007
(54) CONFIGURAÇÃO APLICADA A GARRAFA
(73) Reckitt Benckiser N. V. (NL)
(72) Nicolas Lablaine
(74) Di Blasi, Parente, S. G & Associados
Prorrogado de 08/02/2017 a 07/02/2022 (3º Período).

(11) DI 6700241-2

Código 46 - Prorrogação
(22) 07/02/2007
(15) 23/10/2007
(45) 23/10/2007
(54) CONFIGURAÇÃO APLICADA A MOUSE
(73) Microsoft Corporation (US)
(72) Steven W. Fisher
(74) Di Blasi, Parente, S. G. & Associados S/C
Prorrogado de 08/02/2017 a 07/02/2022 (3º Período).



(11) DI 6700248-0

Código 46 - Prorrogação
(22) 12/02/2007
(15) 26/06/2007
(45) 26/06/2007
(54) CONECTOR
(73) Fischer Connectors Holding S.A. (CH)
(72) Andre M. Hugues
(74) Tavares Propriedade Intelectual Ltda
Prorrogado de 13/02/2017 a 12/02/2022 (3º Período).

(11) DI 6700249-8

Código 46 - Prorrogação
(22) 14/02/2007
(15) 26/06/2007
(45) 26/06/2007
(54) CONFIGURAÇÃO APLICADA EM CHUPETA
(73) MAM BABYARTIKEL GESELLSCHAFT M.B.H. (AT)
(72) Peter Röhrig
(74) Dannemann, Siemsen, Bigler & Ipanema Moreira
Prorrogado de 15/02/2017 a 14/02/2022 (3º Período).

(11) DI 6700254-4

Código 46 - Prorrogação
(22) 30/01/2007
(15) 09/10/2007
(45) 09/10/2007
(54) CONFIGURAÇÃO APLICADA A AMORTECEDOR ROTATIVO
(73) Nifco Inc. (JP)
(72) Yoshihisa Takei
(74) Di Blasi, Parente, S. G. & Associados
Prorrogado de 31/01/2017 a 30/01/2022 (3º Período).

(11) DI 6700257-9

Código 46 - Prorrogação
(22) 12/02/2007
(15) 26/06/2007
(45) 26/06/2007
(54) CONECTOR
(73) Fischer Connectors Holding S.A. (CH)
(72) Andre M. Hugues
(74) Tavares Propriedade Intelectual Ltda.
Prorrogado de 13/02/2017 a 12/02/2022 (3º Período).

(11) DI 6700259-5

Código 46 - Prorrogação
(22) 13/02/2007
(15) 11/12/2007



(45) 11/12/2007
(54) CONFIGURAÇÃO APLICADA EM TAMPA PARA UM RECIPIENTE PARA ALIMENTOS
(73) Dart Industries INC (US)
(72) Jan-Hendrik de Groote, Dimitri M.C.J. Backaert
(74) Momsen, Leonardos & CIA
Prorrogado de 14/02/2017 a 13/02/2022 (3º Período).

(11) DI 6700260-9

Código 46 - Prorrogação
(22) 13/02/2007
(15) 26/06/2007
(45) 26/06/2007
(54) CONFIGURAÇÃO APLICADA EM RECIPIENTE PARA ALIMENTOS
(73) Dart Industries Inc. (US)
(72) Jan-Hendrik de Groote, Dimitri M.C.J. Backaert
(74) Momsen, Leonardos & Cia.
Prorrogado de 14/02/2017 a 13/02/2022 (3º Período).

(11) DI 6700269-2

Código 46 - Prorrogação
(22) 17/01/2007
(15) 26/06/2007
(45) 26/06/2007
(54) CONFIGURAÇÃO APLICADA EM CANOPLA
(73) Duratex S.A (BR/SP)
(72) Francis Nagel
(74) Antonio Mauricio Pedras Arnaud
Prorrogado de 18/01/2017 a 17/01/2022 (3º Período).

(11) DI 6700270-6

Código 46 - Prorrogação
(22) 17/01/2007
(15) 26/06/2007
(45) 26/06/2007
(54) CONFIGURAÇÃO APLICADA EM VOLANTE
(73) Duratex S.A (BR/SP)
(72) Mauro Aparecido de Souza
(74) Antonio Mauricio Pedras Arnaud
Prorrogado de 18/01/2017 a 17/01/2022 (3º Período).

(11) DI 6700271-4

Código 46 - Prorrogação
(22) 17/01/2007
(15) 26/06/2007
(45) 26/06/2007
(54) CONFIGURAÇÃO APLICADA EM CORPO DE TORNEIRA
(73) Duratex S.A (BR/SP)



(72) Mauro Aparecido de Souza
(74) Antonio Mauricio Pedras Arnaud
Prorrogado de 18/01/2017 a 17/01/2022 (3º Período).

(11) DI 6700276-5

Código 46 - Prorrogação
(22) 16/01/2007
(15) 15/01/2008
(45) 15/01/2008
(54) CONFIGURAÇÃO APLICADA EM TELEFONE MÓVEL
(73) LG Electronics, INC (KR)
(72) Hwi Tae Lim
(74) TINOCO SOARES & FILHO LTDA
Prorrogado de 17/01/2017 a 16/01/2022 (3º Período).

(11) DI 6700281-1

Código 46 - Prorrogação
(22) 15/01/2007
(15) 28/08/2007
(45) 28/08/2007
(54) CONFIGURAÇÃO APLICADA EM CAIXA DE PAPELÃO COM ABERTURA
RETANGULAR NA TAMPA
(73) Agricola Jandelle Ltda (BR/SP)
(72) Evaldo Ulinski
(74) Beerre Assessoria Empresarial Ltda
Prorrogado de 16/01/2017 a 15/01/2022 (3º Período).

(11) DI 6700296-0

Código 46 - Prorrogação
(22) 05/01/2007
(15) 17/07/2007
(45) 17/07/2007
(54) CONFIGURAÇÃO APLICADA EM VENTILADOR DE TETO COM
LUMINÁRIA
(73) Latina Eletrodomésticos S/A (BR/SP)
(72) José Paulo Aleixo Coli
(74) Símbolo Marcas e Patentes Ltda
Prorrogado de 06/01/2017 a 05/01/2022 (3º Período).

(11) DI 6700309-5

Código 46 - Prorrogação
(22) 21/02/2007
(15) 17/07/2007
(45) 17/07/2007
(54) CONFIGURAÇÃO APLICADA EM LIMPADOR DE PÁRA-BRISA
(73) Robert Bosch Gmbh (DE)
(72) Yves Janssis, David Van Baelen, Dirk Herinckx
(74) Dannemann , Siemsen, Bigler & Ipanema Moreira



Prorrogado de 22/02/2017 a 21/02/2022 (3º Período).

(11) DI 6700310-9

Código 46 - Prorrogação
(22) 21/02/2007
(15) 16/10/2007
(45) 16/10/2007
(54) PADRÃO ORNAMENTAL APLICADO A ÍCONE DE EXIBIÇÃO
(73) Microsoft Corporation (US)
(72) Adrienne O'Donnell, Mike Lajoie, Bryan Pieratt, Luciana Misura, Robert Stein, Robert Massa, Jenny T. Lam
(74) Di Blasi, Parente, S. G. & Associados
Prorrogado de 22/02/2017 a 21/02/2022 (3º Período).

(11) DI 6700311-7

Código 46 - Prorrogação
(22) 21/02/2007
(15) 16/10/2007
(45) 16/10/2007
(54) PADRÃO ORNAMENTAL APLICADO A ÍCONE DE EXIBIÇÃO
(73) Microsoft Corporation (US)
(72) Robert Stein, Adrienne O'Donnell, Mike Lajoie, Bryan Pieratt, Luciana Misura, Robert Massa, Jenny T. Lam
(74) Di Blasi, Parente, S. G. & Associados
Prorrogado de 22/02/2017 a 21/02/2022 (3º Período).

(11) DI 6700312-5

Código 46 - Prorrogação
(22) 21/02/2007
(15) 16/10/2007
(45) 16/10/2007
(54) PADRÃO ORNAMENTAL APLICADO A ÍCONE DE EXIBIÇÃO
(73) Microsoft Corporation (US)
(72) Adrienne O'Donnell, Mike Lajoie, Bryan Pieratt, Luciana Misura, Robert Massa, Jenny T. Lam, Robert Stein
(74) Di Blasi, Parente, S. G & Associados
Prorrogado de 22/02/2017 a 21/02/2022 (3º Período).

(11) DI 6700313-3

Código 46 - Prorrogação
(22) 21/02/2007
(15) 16/10/2007
(45) 16/10/2007
(54) PADRÃO ORNAMENTAL APLICADO A ÍCONE DE EXIBIÇÃO
(73) Microsoft Corporation (US)
(72) Mike Lajoie, Bryan Pieratt, Luciana Misura, Robert Stein, Robert Massa, Adrienne O'Donnell, Denise Trabona, Jenny T. Lam
(74) Di Blasi, Parente, S. G & Associados



Prorrogado de 22/02/2017 a 21/02/2022 (3º Período).

(11) DI 6700314-1

Código 46 - Prorrogação

(22) 21/02/2007

(15) 16/10/2007

(45) 16/10/2007

(54) PADRÃO ORNAMENTAL APLICADO A ÍCONE DE EXIBIÇÃO

(73) Microsoft Corporation (US)

(72) Robert Stein, Robert Massa, Adrienne O'Donnell, Mike Lajoie, Bryan Pieratt, Luciana Misura, Jenny T. Lam

(74) Di Blasi, Parente, S. G & Associados

Prorrogado de 22/02/2017 a 21/02/2022 (3º Período).

(11) DI 6700315-0

Código 46 - Prorrogação

(22) 21/02/2007

(15) 16/10/2007

(45) 16/10/2007

(54) PADRÃO ORNAMENTAL APLICADO A ÍCONE DE EXIBIÇÃO

(73) Microsoft Corporation (US)

(72) Bryan Pieratt, Luciana Misura, Robert Massa, Adrienne O'Donnell, Mike Lajoie, Jenny T. Lam, Robert Stein

(74) Di Blasi, Parente, S.G. & Associados

Prorrogado de 22/02/2017 a 21/02/2022 (3º Período).

(11) DI 6700316-8

Código 46 - Prorrogação

(22) 21/02/2007

(15) 16/10/2007

(45) 16/10/2007

(54) PADRÃO ORNAMENTAL APLICADO A ÍCONE DE EXIBIÇÃO

(73) Microsoft Corporation (US)

(72) Bryan Pieratt, Luciana Misura, Robert Massa, Adrienne O'Donnell, Mike Lajoie, Jenny T. Lam, Robert Stein

(74) Di Blasi, Parente, S.G. & Associados

Prorrogado de 22/02/2017 a 21/02/2022 (3º Período).

(11) DI 6700317-6

Código 46 - Prorrogação

(22) 21/02/2007

(15) 16/10/2007

(45) 16/10/2007

(54) PADRÃO ORNAMENTAL APLICADO A ÍCONE DE EXIBIÇÃO

(73) Microsoft Corporation (US)

(72) Bryan Pieratt, Denise Trabona, Luciana Misura, Robert Massa, Adrienne O'Donnell, Mike Lajoie, Jenny T. Lam, Robert Stein

(74) Di Blasi, Parente, S.G. & Associados



Prorrogado de 22/02/2017 a 21/02/2022 (3º Período).

(11) DI 6700318-4

Código 46 - Prorrogação
(22) 21/02/2007
(15) 23/10/2007
(45) 23/10/2007
(54) PADRÃO ORNAMENTAL APLICADO A ÍCONE DE EXIBIÇÃO
(73) Microsoft Corporation (US)
(72) Adrienne O'Donnell, Mike Lajoie, Mike Gilmore, Robert Stein, Tjeerd Hoek, Jenny T. Lam
(74) Di Blasi, Parente, S. G & Associados
Prorrogado de 22/02/2017 a 21/02/2022 (3º Período).

(11) DI 6700319-2

Código 46 - Prorrogação
(22) 21/02/2007
(15) 23/10/2007
(45) 23/10/2007
(54) PADRÃO ORNAMENTAL APLICADO A ÍCONE DE EXIBIÇÃO
(73) Microsoft Corporation (US)
(72) Mike Lajoie, Mike Curato, Robert Stein, Adrienne O'Donnell, Lindsey Barcheck, Jenny T. Lam, Bryan Pieratt, Robert Massa
(74) Di Blasi, Parente, S. G & Associados
Prorrogado de 22/02/2017 a 21/02/2022 (3º Período).

(11) DI 6700320-6

Código 46 - Prorrogação
(22) 21/02/2007
(15) 23/10/2007
(45) 23/10/2007
(54) PADRÃO ORNAMENTAL APLICADO A ÍCONE DE EXIBIÇÃO
(73) Microsoft Corporation (US)
(72) Bryan Pieratt, Luciana Misura, Robert Massa, Adrienne O'Donnell, Mike Lajoie, Jenny T. Lam, Robert Stein
(74) Di Blasi, Parente, S. G & Associados
Prorrogado de 22/02/2017 a 21/02/2022 (3º Período).

(11) DI 6700321-4

Código 46 - Prorrogação
(22) 21/02/2007
(15) 23/10/2007
(45) 23/10/2007
(54) PADRÃO ORNAMENTAL APLICADO A ÍCONE DE EXIBIÇÃO.
(73) Microsoft Corporation (US)
(72) Bryan Pieratt, Luciana Misura, Robert Stein, Robert Massa, Adrienne O'Donnell, Mike Lajoie, Jenny T. Lam
(74) Di Blasi, Parente, S. G. & Associados



Prorrogado de 22/02/2017 a 21/02/2022 (3º Período).

(11) DI 6700322-2

Código 46 - Prorrogação
(22) 21/02/2007
(15) 23/10/2007
(45) 23/10/2007
(54) PADRÃO ORNAMENTAL APLICADO A ÍCONE DE EXIBIÇÃO.
(73) Microsoft Corporation (US)
(72) Bryan Pieratt, Luciana Misura, Robert Stein, Robert Massa, Adrienne O'Donnell, Mike Lajoie, Jenny T. Lam
(74) Di Blasi, Parente, S. G. & Associados
Prorrogado de 22/02/2017 a 21/02/2022 (3º Período).

(11) DI 6700323-0

Código 46 - Prorrogação
(22) 21/02/2007
(15) 23/10/2007
(45) 23/10/2007
(54) PADRÃO ORNAMENTAL APLICADO A ÍCONE DE EXIBIÇÃO.
(73) Microsoft Corporation (US)
(72) Bryan Pieratt, Luciana Misura, Robert Stein, Robert Massa, Adrienne O'Donnell, Mike Lajoie, Jenny T. Lam
(74) Di Blasi, Parente, S. G. & Associados
Prorrogado de 22/02/2017 a 21/02/2022 (3º Período).

(11) DI 6700324-9

Código 46 - Prorrogação
(22) 21/02/2007
(15) 23/10/2007
(45) 23/10/2007
(54) PADRÃO ORNAMENTAL APLICADO A ÍCONE DE EXIBIÇÃO
(73) Microsoft Corporation (US)
(72) Mike Lajoie, Mike Curato, Robert Stein, Adrienne O'Donnell, Robert Massa, Lindsey Barcheck, Jenny T. Lam, Bryan Pieratt
(74) Di Blasi, Parente, S. G. & Associados
Prorrogado de 22/02/2017 a 21/02/2022 (3º Período).

(11) DI 6700325-7

Código 46 - Prorrogação
(22) 21/02/2007
(15) 23/10/2007
(45) 23/10/2007
(54) PADRÃO ORNAMENTAL APLICADO A ÍCONE DE EXIBIÇÃO
(73) Microsoft Corporation (US)
(72) Adrienne O'Donnell, Mike Lajoie, Mike Gilmore, Tjeerd Hoek, Marieke Watson, Martijn Van Tilburg, Jenny T. Lam, Robert Stein
(74) Di Blasi, Parente, S. G. & Associados



Prorrogado de 22/02/2017 a 21/02/2022 (3º Período).

(11) DI 6700338-9

Código 46 - Prorrogação
(22) 02/02/2007
(15) 23/10/2007
(45) 23/10/2007
(54) CONFIGURAÇÃO APLICADA EM BANCADA
(73) GR S.A (BR/SP)
(72) Giulio Simeone, MARCELO PORTO VALENÇA DE MELO, Kátia Yuka Hattori Nakamoto, Emmanuel Viana de Melo
(74) Dannemann, Siemsen, Bigler & Ipanema Moreira
Prorrogado de 03/02/2017 a 02/02/2022 (3º Período).

(11) DI 6700339-7

Código 46 - Prorrogação
(22) 02/02/2007
(15) 02/10/2007
(45) 02/10/2007
(54) "CONFIGURAÇÃO APLICADA EM BANCADA CIRCULAR"
(73) GR S.A (BR/SP)
(72) Emmanuel Viana de Melo, Kátia Yuka Hattori Nakamoto, MARCELO PORTO VALENÇA DE MELO, Giulio Simeone
(74) Dannemann, Siemsen, Bigler & Ipanema Moreira
Prorrogado de 03/02/2017 a 02/02/2022 (3º Período).

(11) DI 6700340-0

Código 46 - Prorrogação
(22) 07/02/2007
(15) 23/10/2007
(45) 23/10/2007
(54) CONFIGURAÇÃO APLICADA A GARRAFA
(73) Reckitt Benckiser (UK) Limited (GB)
(72) John Cowan-Hughes, Matthew Wright
(74) Di Blasi, Parente, S. G & Associados
Prorrogado de 08/02/2017 a 07/02/2022 (3º Período).

(11) DI 6700341-9

Código 46 - Prorrogação
(22) 07/02/2007
(15) 09/10/2007
(45) 09/10/2007
(54) CONFIGURAÇÃO APLICADA A GARRAFA
(73) Reckitt Benckiser N. V. (NL)
(72) Nicolas Lablaine
(74) Di Blasi, Parente, S. G. & Associados
Prorrogado de 08/02/2017 a 07/02/2022 (3º Período).



(11) DI 6700342-7 Código 46 - Prorrogação
(22) 07/02/2007
(15) 23/10/2007
(45) 23/10/2007
(54) CONFIGURAÇÃO APLICADA A MOUSE
(73) Microsoft Corporation (US)
(72) Monique Chatterjee, Dan Odell
(74) Di Blasi, Parente , S. G. & Associados
Prorrogado de 08/02/2017 a 07/02/2022 (3º Período).

(11) DI 6700343-5 Código 46 - Prorrogação
(22) 07/02/2007
(15) 23/10/2007
(45) 23/10/2007
(54) CONFIGURAÇÃO APLICADA A MOUSE
(73) MICROSOFT CORPORATION (US)
(72) Steven W. Fisher, Robert M. Freed
(74) Di Blasi, Parente, S. Garcia & Associados
Prorrogado de 08/02/2017 a 07/02/2022 (3º Período).

(11) DI 6700346-0 Código 46 - Prorrogação
(22) 15/02/2007
(15) 09/10/2007
(45) 09/10/2007
(54) CONFIGURAÇÃO APLICADA EM GARRAFA.
(73) The Coca-Cola Company (US)
(72) Malcolm Kinmont, Yves Behar
(74) Momsen, Leonardos & Cia.
Prorrogado de 16/02/2017 a 15/02/2022 (3º Período).

(11) DI 6700347-8 Código 46 - Prorrogação
(22) 31/01/2007
(15) 20/11/2007
(45) 20/11/2007
(54) CONFIGURAÇÃO APLICADA A UM APARELHO CELULAR
(73) NOKIA CORPORATION (FI)
(72) HEIKKI HAKAMÄKI, ANTHONY DALBY, INGVE HOLMUNG
(74) ARARIPE & ASSOCIADOS
Prorrogado de 01/02/2017 a 31/01/2022 (3º Período).

(11) DI 6700352-4 Código 46 - Prorrogação
(22) 16/02/2007
(15) 17/07/2007
(45) 17/07/2007



(54) CONFIGURAÇÃO APLICADA A DISPOSITIVO PURIFICADOR DE AMBIENTES

(73) Reckitt Benckiser (UK) Limited (GB)

(72) David Kennedy, Paul Newton, Bruno Lablaine, Renaud Lachery

(74) Di Blasi, Parente, S. G & Associados

Prorrogado de 17/02/2017 a 16/02/2022 (3º Período).

(11) DI 6700353-2

Código 46 - Prorrogação

(22) 16/02/2007

(15) 17/07/2007

(45) 17/07/2007

(54) CONFIGURAÇÃO APLICADA A DISPOSITIVO PURIFICADOR DE AMBIENTES

(73) Reckitt Benckiser (UK) Limited (GB)

(72) David Kennedy, Paul Newton, Bruno Lablaine, Renaud Lachery

(74) Di Blasi, Parente, S. G & Associados

Prorrogado de 17/02/2017 a 16/02/2022 (3º Período).

(11) DI 6700354-0

Código 46 - Prorrogação

(22) 16/02/2007

(15) 09/10/2007

(45) 09/10/2007

(54) CONFIGURAÇÃO APLICADA A CÂMERA ELETRÔNICA

(73) Microsoft Corporation (US)

(72) Steven W. Fisher, Oliver F. Grabes, Ferdinand Johannes Van Engelen, Robert B. Hubler, Adam M. O'Hern, Tim Hulford

(74) Di Blasi, Parente, S. G. & Associados

Prorrogado de 17/02/2017 a 16/02/2022 (3º Período).

(11) DI 6700355-9

Código 46 - Prorrogação

(22) 16/02/2007

(15) 09/10/2007

(45) 09/10/2007

(54) CONFIGURAÇÃO APLICADA A CÂMERA ELETRÔNICA

(73) Microsoft Corporation (US)

(72) Steven W. Fisher, Oliver F. Grabes, Ferdinand Johannes Van Engelen, Robert B. Hubler, Adam M. O'Hern, Tim Hulford

(74) Di Blasi, Parente, S. G. & Associados

Prorrogado de 17/02/2017 a 16/02/2022 (3º Período).

(11) DI 6700356-7

Código 46 - Prorrogação

(22) 16/02/2007

(15) 17/07/2007

(45) 17/07/2007



(54) CONFIGURAÇÃO APLICADA A DISPOSITIVO PURIFICADOR DE AMBIENTES

(73) Reckitt Benckiser (UK) Limited (GB)

(72) Dennis Naksen, Scott Douglas Salmon, Richard Sidoli, Mario Alexander Turchi

(74) Di Blasi, Parente, S. G. & Associados

Prorrogado de 17/02/2017 a 16/02/2022 (3º Período).

(11) DI 6700357-5

Código 46 - Prorrogação

(22) 16/02/2007

(15) 17/07/2007

(45) 17/07/2007

(54) CONFIGURAÇÃO APLICADA A DISPOSITIVO PURIFICADOR DE AMBIENTES

(73) Reckitt Benckiser (UK) Limited (GB)

(72) David Kennedy, Paul Newton, Bruno Lablaine, Renaud Lachery

(74) Di Blasi, Parente, S. G & Associados

Prorrogado de 17/02/2017 a 16/02/2022 (3º Período).

(11) DI 6700365-6

Código 46 - Prorrogação

(22) 26/02/2007

(15) 13/11/2007

(45) 13/11/2007

(54) "APARELHO DE BARBEAR COM TRÊS CABEÇAS EM FORMATO DE PINCEL"

(73) Koninklijke Philips Electronics N. V (NL)

(72) Scott Dale McLachlan

(74) Marjory A. Hessling

Prorrogado de 27/02/2017 a 26/02/2022 (3º Período).

(11) DI 6700366-4

Código 46 - Prorrogação

(22) 27/02/2007

(15) 02/10/2007

(45) 02/10/2007

(54) "INTERFACE DE ACOLCHOAMENTO NASAL"

(73) Ric Investments, LLC (US)

(72) Derrick Andrews

(74) Marjory A. Hessling

Prorrogado de 28/02/2017 a 27/02/2022 (3º Período).

(11) DI 6700372-9

Código 46 - Prorrogação

(22) 28/02/2007

(15) 13/11/2007

(45) 13/11/2007



(54) CONFIGURAÇÃO APLICADA EM PLUGUE DE CONTATO

(73) ABB Technology LTD. (CH)

(72) Petter Nilsson, David Sundqvist, Lena Lunn

(74) Dannemann, Siemsen, Bigler & Ipanema Moreira

Prorrogado de 01/03/2017 a 28/02/2022 (3º Período).

(11) DI 6700373-7

Código 46 - Prorrogação

(22) 09/02/2007

(15) 23/10/2007

(45) 23/10/2007

(54) CONFIGURAÇÃO APLICADA A CÂMERA ELETRÔNICA

(73) Microsoft Corporation (US)

(72) Young Soo Kim

(74) Di Blasi, Parente, S. G. & Associados

Prorrogado de 10/02/2017 a 09/02/2022 (3º Período).

(11) DI 6700374-5

Código 46 - Prorrogação

(22) 09/02/2007

(15) 17/07/2007

(45) 17/07/2007

(54) BATERIA PARA CÂMERA DE VÍDEO.

(73) Panasonic Corporation (JP)

(72) Hiroyuki Matsumoto

(74) Nellie Anne Daniel -Shores

Prorrogado de 10/02/2017 a 09/02/2022 (3º Período).

(11) DI 6700375-3

Código 46 - Prorrogação

(22) 09/02/2007

(15) 28/08/2007

(45) 28/08/2007

(54) BATERIA PARA CÂMERA DE VÍDEO

(73) Panasonic Corporation (JP)

(72) Hiroyuki Matsumoto

(74) NELLIE ANNE DAIEL-SHORES

Prorrogado de 10/02/2017 a 09/02/2022 (3º Período).

(11) DI 6700378-8

Código 46 - Prorrogação

(22) 23/01/2007

(15) 02/10/2007

(45) 02/10/2007

(54) CONFIGURAÇÃO APLICADA A UM APARELHO CELULAR

(73) Nokia Corporation (FI)

(72) Christopher Scales, Anton Fahlgren

(74) Araripe & Associados



Prorrogado de 24/01/2017 a 23/01/2022 (3º Período).

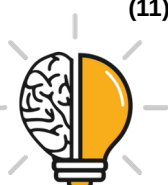
(11) DI 6700384-2 Código 46 - Prorrogação
(22) 09/02/2007
(15) 17/07/2007
(45) 17/07/2007
(54) CONFIGURAÇÃO APLICADA EM APARELHO DE CLASSIFICAÇÃO.
(73) Sortex Limited (GB)
(72) Craig Briggs
(74) Dannemann, Siemsen, Bigler & Ipanema Moreira
Prorrogado de 10/02/2017 a 09/02/2022 (3º Período).

(11) DI 6700386-9 Código 46 - Prorrogação
(22) 09/03/2007
(15) 31/07/2007
(45) 31/07/2007
(54) CONFIGURAÇÃO APLICADA EM CONTROLADOR REMOTO PARA DISPOSITIVO ELETRÔNICO
(73) Sony Computer Entertainment Inc (JP)
(72) Teiyu Goto
(74) Monsen, Leonardos & Cia
Prorrogado de 10/03/2017 a 09/03/2022 (3º Período).

(11) DI 6700389-3 Código 46 - Prorrogação
(22) 09/03/2007
(15) 07/08/2007
(45) 07/08/2007
(54) CONFIGURAÇÃO APLICADA EM CÂMERA COM MICROFONE
(73) SONY COMPUTER ENTERTAINMENT INC (JP)
(72) Teiyu Goto
(74) MOMSEN, LEONARDOS & CIA
Prorrogado de 10/03/2017 a 09/03/2022 (3º Período).

(11) DI 6700399-0 Código 46 - Prorrogação
(22) 23/02/2007
(15) 20/11/2007
(45) 20/11/2007
(54) CONFIGURAÇÃO APLICADA A TECLADO
(73) MICROSOFT CORPORATION (US)
(72) DANIEL G. O'NEIL
(74) DI BLASI, PARENTE, S. G. & ASSOCIADOS
Prorrogado de 24/02/2017 a 23/02/2022 (3º Período).

(11) DI 6700403-2 Código 46 - Prorrogação



(22) 23/02/2007
(15) 07/08/2007
(45) 07/08/2007
(54) CONFIGURAÇÃO APLICADA EM CONJUNTO DE BASE E TAMPA DE COZEDOR A VAPOR
(73) DART INDUSTRIES INC (US)
(72) FAMILIA E. ABLO
(74) MOMSEN, LEONARDOS & CIA
Prorrogado de 24/02/2017 a 23/02/2022 (3º Período).

(11) DI 6700408-3

Código 46 - Prorrogação
(22) 23/02/2007
(15) 07/08/2007
(45) 07/08/2007
(54) CONFIGURAÇÃO APLICADA EM PRATO PARA COZEDOR A VAPOR
(73) DART INDUSTRIES INC (US)
(72) FAMILIA E. ABLO
(74) MOMSEN, LEONARDOS & CIA
Prorrogado de 24/02/2017 a 23/02/2022 (3º Período).

(11) DI 6700410-5

Código 46 - Prorrogação
(22) 02/03/2007
(15) 02/10/2007
(45) 02/10/2007
(54) CONFIGURAÇÃO APLICADA EM ENCOSTO PARA CADEIRA DE CRIANÇA
(73) PETER OPSVIK AS (NO)
(72) PETER OPSVIK
(74) MOMSEN, LEONARDOS & CIA
Prorrogado de 03/03/2017 a 02/03/2022 (3º Período).

(11) DI 6700415-6

Código 46 - Prorrogação
(22) 01/03/2007
(15) 17/06/2008
(45) 17/06/2008
(54) CONFIGURAÇÃO APLICADA EM APLICADOR DE BANDAGEM
(73) CLOSURE MEDICAL CORPORATION (US)
(72) JACK GOODMAN, NATHANIEL R. HALLEE
(74) DANNEMANN, SIEMSEN, BIGLER & IPANEMA MOREIRA
Prorrogado de 02/03/2017 a 01/03/2022 (3º Período).

(11) DI 6700420-2

Código 46 - Prorrogação
(22) 05/03/2007
(15) 23/10/2007



(45) 23/10/2007
(54) CONFIGURAÇÃO APLICADA EM CANETA
(73) MITSUBISHI PENCIL CO., LTD. (JP)
(72) KAZUHIKO TAKANASHI
(74) DANNEMANN, SIEMSEN, BIGLER & IPANEMA MOREIRA
Prorrogado de 06/03/2017 a 05/03/2022 (3º Período).

(11) DI 6700423-7

Código 46 - Prorrogação
(22) 26/02/2007
(15) 06/11/2007
(45) 06/11/2007
(54) CONFIGURAÇÃO APLICADA EM GRADE DE ENTRADA PARA
CARTUCHO DE FILTRO
(73) 3M INNOVATIVE PROPERTIES COMPANY (US)
(72) JASON L. AVELDSO, THOMAS W. HOLMQUIST-BROWN, JEFFREY A.
EYBERG
(74) MOMSEN, LEONARDOS & CIA.
Prorrogado de 27/02/2017 a 26/02/2022 (3º Período).

(11) DI 6700428-8

Código 46 - Prorrogação
(22) 06/03/2007
(15) 06/11/2007
(45) 06/11/2007
(54) "SUPORTE DE FILTRO"
(73) Koninklijke Philips Electronics N. V (NL)
(72) Alexander Paul Johannus de Visser
(74) NELLIE ANNE DAIEL-SHORES
Prorrogado de 07/03/2017 a 06/03/2022 (3º Período).

(11) DI 6700431-8

Código 46 - Prorrogação
(22) 08/03/2007
(15) 23/10/2007
(45) 23/10/2007
(54) PLACA DE VENTILAÇÃO DE ATIVOS VOLÁTEIS
(73) S.C.JOHNSON & SON, INC. (US)
(72) NATHAN WESTPHAL
(74) NELLIE ANNE DANIEL-SHORES
Prorrogado de 09/03/2017 a 08/03/2022 (3º Período).

(11) DI 6700435-0

Código 46 - Prorrogação
(22) 20/03/2007
(15) 06/11/2007
(45) 06/11/2007
(54) CONFIGURAÇÃO APLICADA A DISPOSITIVO PURIFICADOR DE AR



(73) RECKITT BENCKISER (UK) LIMITED (GB)
(72) STEVEN BELLOFATTO, SCOTT DOUGLAS SALMON, ALEX CANTONI,
MARIO ALEXANDER TURCHI
(74) DI BLASI, PARENTE, S. G. & ASSOCIADOS
Prorrogado de 21/03/2017 a 20/03/2022 (3º Período).

(11) DI 6700437-7

Código 46 - Prorrogação
(22) 20/03/2007
(15) 07/08/2007
(45) 07/08/2007
(54) CONFIGURAÇÃO APLICADA EM FACA
(73) J. F MÁQUINAS AGRÍCOLAS LTDA (BR/SP)
(72) ANTONIO APARECIDO JÓIA
(74) VILAGE MARCAS & PATENTES S/S LTDA
Prorrogado de 21/03/2017 a 20/03/2022 (3º Período).

(11) DI 6700440-7

Código 46 - Prorrogação
(22) 21/03/2007
(15) 07/08/2007
(45) 07/08/2007
(54) CONFIGURAÇÃO APLICADA EM PALLET
(73) SCHOELLER PLAST DO BRASIL LTDA. (BR/SP)
(72) HELMUT WENK
(74) DANNEMANN, SIEMSEN, BIGLER & IPANEMA MOREIRA
Prorrogado de 22/03/2017 a 21/03/2022 (3º Período).

(11) DI 6700441-5

Código 46 - Prorrogação
(22) 21/03/2007
(15) 07/08/2007
(45) 07/08/2007
(54) CONFIGURAÇÃO APLICADA EM PLACA CENTRALIZADORA PARA
DISPOSITIVOS ELÉTRICOS
(73) SIMON, S.A. (ES)
(72) CRISTINA EGEA SOLER
(74) MOMSEN, LEONARDOS & CIA
Prorrogado de 22/03/2017 a 21/03/2022 (3º Período).

(11) DI 6700445-8

Código 46 - Prorrogação
(22) 21/03/2007
(15) 09/10/2007
(45) 09/10/2007
(54) CONFIGURAÇÃO APLICADA A AUTOMÓVEL
(73) BYD COMPANY LIMITED (CN)
(72) CHUANFU WANG, Yubo Lian



(74) VEIRANO E ADVOGADOS ASSOCIADOS
Prorrogado de 22/03/2017 a 21/03/2022 (3º Período).

(11) DI 6700450-4

Código 46 - Prorrogação
(22) 22/03/2007
(15) 20/11/2007
(45) 20/11/2007
(54) CONFIGURAÇÃO APLICADA A EMBALAGEM
(73) Reckitt Benckiser LLC (US)
(72) PATRICK DEROUALT, FREDERIC MOREUX, VIKTORIA VARI, SEBASTIÃO GULARTE, BEATRIZ BORGES NEVES
(74) DI BLASI, PARENTE & ASSOCIADOS PROPRIEDADE INDUSTRIAL LTDA
Prorrogado de 23/03/2017 a 22/03/2022 (3º Período).

(11) DI 6700451-2

Código 46 - Prorrogação
(22) 27/02/2007
(15) 16/10/2007
(45) 16/10/2007
(54) PADRÃO ORNAMENTAL APLICADO A INTERFACE GRÁFICA
(73) MICROSOFT CORPORATION (US)
(72) JENNIFER L. SADLER, NEREA ARMENDARIZ
(74) DI BLASI, PARENTE, S. G. & ASSOCIADOS
Prorrogado de 28/02/2017 a 27/02/2022 (3º Período).

(11) DI 6700452-0

Código 46 - Prorrogação
(22) 27/02/2007
(15) 16/10/2007
(45) 16/10/2007
(54) PADRÃO ORNAMENTAL APLICADO A INTERFACE GRÁFICA
(73) MICROSOFT CORPORATION (US)
(72) JENNIFER L. SADLER, NEREA ARMENDARIZ
(74) DI BLASI, PARENTE S. G. & ASSOCIADOS
Prorrogado de 28/02/2017 a 27/02/2022 (3º Período).

(11) DI 6700453-9

Código 46 - Prorrogação
(22) 27/02/2007
(15) 16/10/2007
(45) 16/10/2007
(54) PADRÃO ORNAMENTAL APLICADO A INTERFACE GRÁFICA
(73) MICROSOFT CORPORATION (US)
(72) JENNIFER L. SADLER, NEREA ARMENDARIZ, XIAOGANG YANG
(74) DI BLASI, PARENTE, S. G. & ASSOCIADOS
Prorrogado de 28/02/2017 a 27/02/2022 (3º Período).



(11) DI 6700454-7 Código 46 - Prorrogação
(22) 27/02/2007
(15) 16/10/2007
(45) 16/10/2007
(54) PADRÃO ORNAMENTAL APLICADO A INTERFACE GRÁFICA
(73) MICROSOFT CORPORATION (US)
(72) JENNIFER L. SADLER, NEREA ARMENDARIZ, XIAOGANG YANG
(74) DI BLASI, PARENTE, S. G. & ASSOCIADOS
Prorrogado de 28/02/2017 a 27/02/2022 (3º Período).

(11) DI 6700455-5 Código 46 - Prorrogação
(22) 27/02/2007
(15) 16/10/2007
(45) 16/10/2007
(54) PADRÃO ORNAMENTAL APLICADO A INTERFACE GRÁFICA
(73) MICROSOFT CORPORATION (US)
(72) XIAOGANG YANG, JENNIFER L. SADLER, NEREA ARMENDARIZ
(74) DI BLASI, PARENTE, S. G. & ASSOCIADOS
Prorrogado de 28/02/2017 a 27/02/2022 (3º Período).

(11) DI 6700456-3 Código 46 - Prorrogação
(22) 27/02/2007
(15) 16/10/2007
(45) 16/10/2007
(54) PADRÃO ORNAMENTAL APLICADO A INTERFACE GRÁFICA
(73) MICROSOFT CORPORATION (US)
(72) JENNIFER L. SADLER, NEREA ARMENDARIZ, XIAOGANG YANG
(74) DI BLASI, PARENTE, S. G. & ASSOCIADOS
Prorrogado de 28/02/2017 a 27/02/2022 (3º Período).

(11) DI 6700457-1 Código 46 - Prorrogação
(22) 27/02/2007
(15) 16/10/2007
(45) 16/10/2007
(54) PADRÃO ORNAMENTAL APLICADO A INTERFACE GRÁFICA
(73) MICROSOFT CORPORATION (US)
(72) JENNIFER L. SADLER, NEREA ARMENDARIZ
(74) DI BLASI, PARENTE, S. G. & ASSOCIADOS
Prorrogado de 28/02/2017 a 27/02/2022 (3º Período).

(11) DI 6700458-0 Código 46 - Prorrogação
(22) 27/02/2007
(15) 16/10/2007
(45) 16/10/2007



(54) PADRÃO ORNAMENTAL APLICADO A INTERFACE GRÁFICA
(73) MICROSOFT CORPORATION (US)
(72) JENNIFER L. SADLER, NEREA ARMENDARIZ
(74) DI BLASI, PARENTE, S. G. & ASSOCIADOS
Prorrogado de 28/02/2017 a 27/02/2022 (3º Período).

(11) DI 6700463-6

Código 46 - Prorrogação
(22) 09/03/2007
(15) 07/08/2007
(45) 07/08/2007
(54) CONFIGURAÇÃO APLICADA EM LUMINÁRIA
(73) SCHREDER S.A. (BE)
(72) MICHEL TORTEL
(74) DANNEMANN, SIEMSEN, BIGLER & IPANEMA MOREIRA
Prorrogado de 10/03/2017 a 09/03/2022 (3º Período).

(11) DI 6700464-4

Código 46 - Prorrogação
(22) 20/03/2007
(15) 07/08/2007
(45) 07/08/2007
(54) CONFIGURAÇÃO APLICADA EM FACA
(73) J.F. MÁQUINAS AGRÍCOLAS LTDA (BR/SP)
(72) ANTONIO APARECIDO JÓIA
(74) VILAGE MARCAS & PATENTES S/S LTDA
Prorrogado de 21/03/2017 a 20/03/2022 (3º Período).

(11) DI 6700492-0

Código 46 - Prorrogação
(22) 01/02/2007
(15) 14/08/2007
(45) 14/08/2007
(54) CONFIGURAÇÃO APLICADA EM BARRA DE SABONETE
(73) Unilever N.V. (NL)
(72) Harald Gutfleisch, Richard William Seymour, Michael James Webster
(74) Artur Francisco Schaal
Prorrogado de 02/02/2017 a 01/02/2022 (3º Período).

(11) DI 6700496-2

Código 46 - Prorrogação
(22) 31/01/2007
(15) 14/08/2007
(45) 14/08/2007
(54) CONFIGURAÇÃO APLICADA EM CONJUNTO DE BACIAS COM
INSERTOS
(73) Nely Cristina Braidotti (BR/SP)
(72) Nely Cristina Braidotti



(74) Símbolo Marcas e Patentes Ltda
Prorrogado de 01/02/2017 a 31/01/2022 (3º Período).

(11) DI 6700505-5

Código 46 - Prorrogação
(22) 30/01/2007
(15) 17/07/2007
(45) 17/07/2007
(54) CONFIGURAÇÃO APLICADA EM BANHEIRA ERGONÔMICA
(73) Nely Cristina Braidotti (BR/SP)
(72) Nely Cristina Braidotti
(74) Símbolo Marcas e Patentes Ltda
Prorrogado de 31/01/2017 a 30/01/2022 (3º Período).

(11) DI 6700506-3

Código 46 - Prorrogação
(22) 30/01/2007
(15) 17/07/2007
(45) 17/07/2007
(54) CONFIGURAÇÃO APLICADA EM ABSORVENTE ÍNTIMO FEMININO COM ABAS
(73) Santher - Fábrica de Papel Santa Therezinha S/A (BR/SP)
(72) Plínio Haidar Filho
(74) Símbolo Marcas e Patentes Ltda
Prorrogado de 31/01/2017 a 30/01/2022 (3º Período).

(11) DI 6700516-0

Código 46 - Prorrogação
(22) 30/01/2007
(15) 17/07/2007
(45) 17/07/2007
(54) CONFIGURAÇÃO APLICADA EM MÓVEL
(73) EUROMOBILE INTERIORES LTDA (BR/SP)
(72) Paulo Celso Cardoso Bacchi
(74) TINOCO SOARES & FILHO LTDA
Prorrogado de 31/01/2017 a 30/01/2022 (3º Período).

(11) DI 6700520-9

Código 46 - Prorrogação
(22) 29/01/2007
(15) 15/07/2008
(45) 15/07/2008
(54) CONFIGURAÇÃO APLICADA EM MÁQUINA DE CALÇADOS
(73) Elettrotecnica B.C. SPA (IT)
(72) Russo Tammaro
(74) Cruzeiro/Newmarc Patentes e Marcas Ltda
Prorrogado de 30/01/2017 a 29/01/2022 (3º Período).



(11) DI 6700521-7	Código 46 - Prorrogação (22) 29/01/2007 (15) 17/07/2007 (45) 17/07/2007 (54) CONFIGURAÇÃO APLICADA EM MÓVEL (73) EUROMOBILE INTERIORES LTDA (BR/SP) (72) Paulo Celso Cardoso Bacchi (74) TINOCO SOARES & FILHO LTDA Prorrogado de 30/01/2017 a 29/01/2022 (3º Período).
(11) DI 6700526-8	Código 46 - Prorrogação (22) 28/02/2007 (15) 20/11/2007 (45) 20/11/2007 (54) PADRÃO ORNAMENTAL APLICADO A INTERFACE GRÁFICA (73) Microsoft Corporation (US) (72) Jennifer L. Sadler, Nerea Armendariz (74) Di Blasi, Parente, S. G. & Associados Prorrogado de 01/03/2017 a 28/02/2022 (3º Período).
(11) DI 6700527-6	Código 46 - Prorrogação (22) 28/02/2007 (15) 20/11/2007 (45) 20/11/2007 (54) PADRÃO ORNAMENTAL APLICADO A INTERFACE GRÁFICA (73) Microsoft Corporation (US) (72) Jennifer L. Sadler, Nerea Armendariz (74) Di Blasi, Parente, S. G. & Associados Prorrogado de 01/03/2017 a 28/02/2022 (3º Período).
(11) DI 6700528-4	Código 46 - Prorrogação (22) 28/02/2007 (15) 20/11/2007 (45) 20/11/2007 (54) PADRÃO ORNAMENTAL APLICADO A INTERFACE GRÁFICA (73) Microsoft Corporation (US) (72) Jennifer L. Sadler, Nerea Armendariz, Xiaogang Yang (74) Di Blasi, Parente, S. G. & Associados Prorrogado de 01/03/2017 a 28/02/2022 (3º Período).
(11) DI 6700529-2	Código 46 - Prorrogação (22) 28/02/2007 (15) 20/11/2007 (45) 20/11/2007



(54) PADRÃO ORNAMENTAL APLICADO A INTERFACE GRÁFICA

(73) Microsoft Corporation (US)

(72) Jennifer L. Sadler, Nerea Armendariz, Xiaogang Yang

(74) Di Blasi, Parente, S. G. & Associados

Prorrogado de 01/03/2017 a 28/02/2022 (3º Período).

(11) DI 6700530-6

Código 46 - Prorrogação

(22) 28/02/2007

(15) 20/11/2007

(45) 20/11/2007

(54) PADRÃO ORNAMENTAL APLICADO A INTERFACE GRÁFICA.

(73) Microsoft Corporation (US)

(72) Jennifer L. Sadler, Nerea Armendariz

(74) Di Blasi, Parente, S. G. & Associados

Prorrogado de 01/03/2017 a 28/02/2022 (3º Período).

(11) DI 6700531-4

Código 46 - Prorrogação

(22) 28/02/2007

(15) 20/11/2007

(45) 20/11/2007

(54) PADRÃO ORNAMENTAL APLICADO A INTERFACE GRÁFICA

(73) Microsoft Corporation (US)

(72) Jennifer L. Sadler, Nerea Armendariz

(74) Di Blasi, Parente, S. G. & Associados

Prorrogado de 01/03/2017 a 28/02/2022 (3º Período).

(11) DI 6700532-2

Código 46 - Prorrogação

(22) 28/02/2007

(15) 15/01/2008

(45) 15/01/2008

(54) "CONFIGURAÇÃO APLICADA EM UNIDADE DE REPAROS EM PNEUS DE AUTOMÓVEIS"

(73) Continental Reifen Deutschland Gmbh (DE)

(72) Rainer Detering, Ulrich Behr, Stefan Rittweger

(74) Dannemann, Siemsen, Bigler & Ipanema Moreira

Prorrogado de 01/03/2017 a 28/02/2022 (3º Período).

(11) DI 6700533-0

Código 46 - Prorrogação

(22) 28/02/2007

(15) 23/10/2007

(45) 23/10/2007

(54) "CONFIGURAÇÃO APLICADA EM ELEMENTO RESISTOR"

(73) ABB Technology Ltd (CH)

(72) Petter Nilsson, David Suindqvist, Lena Lunn



(74) Dannemann, Siemsen, Bigler & Ipanema Moreira
Prorrogado de 01/03/2017 a 28/02/2022 (3º Período).

(11) DI 6700537-3

Código 46 - Prorrogação
(22) 02/03/2007
(15) 26/12/2007
(45) 26/12/2007
(54) CONFIGURAÇÃO APLICADA EM LIXEIRA COLETIVA
(73) DAVI FARIA SOARES (BR/PR)
(72) DAVI FARIA SOARES
(74) BRASIL SUL MARCAS E PATENTES S/C LTDA
Prorrogado de 03/03/2017 a 02/03/2022 (3º Período).

(11) DI 6700538-1

Código 46 - Prorrogação
(22) 02/03/2007
(15) 08/07/2008
(45) 08/07/2008
(54) CONFIGURAÇÃO APLICADA EM LIXEIRA COLETIVA
(73) DAVI FARIA SOARES (BR/PR)
(72) DAVI FARIA SOARES
(74) BRASIL SUL MARCAS E PATENTES S/C LTDA
Prorrogado de 03/03/2017 a 02/03/2022 (3º Período).

(11) DI 6700548-9

Código 46 - Prorrogação
(22) 07/03/2007
(15) 07/08/2007
(45) 07/08/2007
(54) CONFIGURAÇÃO APLICADA EM ELEMENTOS ACOPLADOS NO BLOCO DE MOTOR DE COMBUSTÃO INTERNA ESTACIONÁRIO
(73) TOYAMA DO BRASIL MÁQUINAS LTDA (BR/PR)
(72) MARCELO AUGUSTO MILAN DA SILVA
(74) CARLOS EDUARDO LEME DE JESUS
Prorrogado de 08/03/2017 a 07/03/2022 (3º Período).

(11) DI 6700549-7

Código 46 - Prorrogação
(22) 07/03/2007
(15) 07/08/2007
(45) 07/08/2007
(54) CONFIGURAÇÃO APLICADA EM GABINETE PORTÁTIL INTEGRADO A GERADOR DE ENERGIA ELÉTRICA
(73) TOYAMA DO BRASIL MÁQUINAS LTDA (BR/PR)
(72) MARCELO AUGUSTO MILAN DA SILVA
(74) CARLOS EDUARDO LEME DE JESUS
Prorrogado de 08/03/2017 a 07/03/2022 (3º Período).



(11) DI 6700550-0	Código 46 - Prorrogação (22) 07/03/2007 (15) 07/08/2007 (45) 07/08/2007 (54) CONFIGURAÇÃO APLICADA EM GABINETE PORTÁTIL INTEGRADO A GERADOR DE ENERGIA ELÉTRICA (73) TOYAMA DO BRASIL MÁQUINAS LTDA (BR/PR) (72) MARCELO AUGUSTO MILAN DA SILVA (74) CARLOS EDUARDO DE JESUS Prorrogado de 08/03/2017 a 07/03/2022 (3º Período).
(11) DI 6700569-1	Código 46 - Prorrogação (22) 19/03/2007 (15) 19/05/2009 (45) 19/05/2009 (54) ABSORVENTE (73) SCA HYGIENE PRODUCTS AB (SE) (72) ANITA HARALDSSON HEDBRATT, MARIA GUSTIN BERGSTRÖM, SHADI YAZARLO-STAHN (74) MAGNUS ASPEBY Prorrogado de 20/03/2017 a 19/03/2022 (3º Período).
(11) DI 6700571-3	Código 46 - Prorrogação (22) 20/03/2007 (15) 20/11/2007 (45) 20/11/2007 (54) CONFIGURAÇÃO APLICADA A DISPOSITIVO PURIFICADOR DE AR (73) RECKITT BENCKISER (UK) LIMITED (GB) (72) STEVEN BELLOFATTO, SCOTT DOUGLAS SALMON, ALEX CANTONI, MARIO ALEXANDER TURCHI (74) DI BLASI, PARENTE, S. G. & ASSOCIADOS Prorrogado de 21/03/2017 a 20/03/2022 (3º Período).
(11) DI 6700575-6	Código 46 - Prorrogação (22) 20/03/2007 (15) 28/08/2007 (45) 28/08/2007 (54) CONFIGURAÇÃO APLICADA EM CONJUNTO DE RECIPIENTE MODULAR PARA JARDINAGEM. (73) QUIZCAMP-FABRICO E COMÉRCIO DE PRODUTOS ALIMENTARES, S.A. (PT) (72) LUIS QUENTAL MEDEIROS PEREIRA, ANA CRISTINA LEITE OLIVEIRA (74) DANNEMANN, SIEMSEN, BIGLER & IPANEMA MOREIRA



Prorrogado de 21/03/2017 a 20/03/2022 (3º Período).

(11) DI 6700577-2

Código 46 - Prorrogação
(22) 20/03/2007
(15) 14/08/2007
(45) 14/08/2007
(54) CONFIGURAÇÃO APLICADA A DISPOSITIVO PURIFICADOR DE AR.
(73) RECKITT BENCKISER (UK) LIMITED (GB)
(72) STEVEN BELLOFATTO, SCOTT DOUGLAS SALMON, ALEX CANTONI,
MARIO ALEXANDER TURCHI
(74) DI BLASI, PARENTE, S. G. & ASSOCIADOS
Prorrogado de 21/03/2017 a 20/03/2022 (3º Período).

(11) DI 6700578-0

Código 46 - Prorrogação
(22) 20/03/2007
(15) 08/07/2008
(45) 08/07/2008
(54) " Configuração aplicada em óculos"
(73) OAKLEY, INC. (US)
(72) JAMES H. JANNARD, LEK THIXTON, COLIN BADEN, PETER YEE
(74) ANTENOR BARBOSA DOS SANTOS JÚNIOR
Prorrogado de 21/03/2017 a 20/03/2022 (3º Período).

(11) DI 6700579-9

Código 46 - Prorrogação
(22) 20/03/2007
(15) 20/11/2007
(45) 20/11/2007
(54) CONFIGURAÇÃO APLICADA A DISPOSITIVO PURIFICADOR DE AR
(73) RECKITT BENCKISER (UK) LIMITED (GB)
(72) STEVEN BELLOFATTO, SCOTT DOUGLAS SALMON, ALEX CANTONI,
MARIO ALEXANDER TURCHI
(74) DI BLASI, PARENTE, S. G. & ASSOCIADOS
Prorrogado de 21/03/2017 a 20/03/2022 (3º Período).

(11) DI 6700580-2

Código 46 - Prorrogação
(22) 20/03/2007
(15) 20/11/2007
(45) 20/11/2007
(54) CONFIGURAÇÃO APLICADA A DISPOSITIVO PURIFICADOR DE AR
(73) RECKITT BENCKISER (UK) LIMITED (GB)
(72) STEVEN BELLOFATTO, SCOTT DOUGLAS SALMON, ALEX CANTONI,
MARIO ALEXANDER TURCHI
(74) DI BLASI, PARENTE, S. G. & ASSOCIADOS
Prorrogado de 21/03/2017 a 20/03/2022 (3º Período).



(11) DI 6700581-0 Código 46 - Prorrogação
(22) 20/03/2007
(15) 20/11/2007
(45) 20/11/2007
(54) CONFIGURAÇÃO APLICADA A DISPOSITIVO PURIFICADOR DE AR
(73) RECKITT BENCKISER (UK) LIMITED (GB)
(72) STEVEN BELLOFATTO, SCOTT DOUGLAS SALMON, ALEX CANTONI,
MARIO ALEXANDER TURCHI
(74) DI BLASI, PARENTE, S. G. & ASSOCIADOS
Prorrogado de 21/03/2017 a 20/03/2022 (3º Período).

(11) DI 6700582-9 Código 46 - Prorrogação
(22) 20/03/2007
(15) 20/11/2007
(45) 20/11/2007
(54) CONFIGURAÇÃO APLICADA A DISPOSITIVO PURIFICADOR DE AR
(73) RECKITT BENCKISER (UK) LIMITED (GB)
(72) STEVEN BELLOFATTO, SCOTT DOUGLAS SALMON, ALEX CANTONI,
MARIO ALEXANDER TURCHI
(74) DI BLASI, PARENTE, S. G. & ASSOCIADOS
Prorrogado de 21/03/2017 a 20/03/2022 (3º Período).

(11) DI 6700583-7 Código 46 - Prorrogação
(22) 20/03/2007
(15) 20/11/2007
(45) 20/11/2007
(54) CONFIGURAÇÃO APLICADA A DISPOSITIVO PURIFICADOR DE AR
(73) RECKITT BENCKISER (UK) LIMITED (GB)
(72) STEVEN BELLOFATTO, SCOTT DOUGLAS SALMON, ALEX CANTONI,
MARIO ALEXANDER TURCHI
(74) DI BLASI, PARENTE, S. G. & ASSOCIADOS
Prorrogado de 21/03/2017 a 20/03/2022 (3º Período).

(11) DI 6700585-3 Código 46 - Prorrogação
(22) 23/03/2007
(15) 14/08/2007
(45) 14/08/2007
(54) CONFIGURAÇÃO APLICADA A DISPOSITIVO DISPENSADOR
(73) REXAM DISPENSING SMT (FR)
(72) ERIC ROSSIGNOL
(74) DI BLASI, PARENTE, S. G. & ASSOCIADOS
Prorrogado de 24/03/2017 a 23/03/2022 (3º Período).



(11) DI 6700586-1	Código 46 - Prorrogação (22) 23/03/2007 (15) 14/08/2007 (45) 14/08/2007 (54) CONFIGURAÇÃO APLICADA EM DISPOSITIVO PARA USO ODONTOLÓGICO (73) NAKANISHI INC. (JP) (72) TAKESHI KAGAWA (74) DANNEMANN, SIEMSEN, BIGLER & IPANEMA MOREIRA Prorrogado de 24/03/2017 a 23/03/2022 (3º Período).
(11) DI 6700593-4	Código 46 - Prorrogação (22) 06/03/2007 (15) 16/06/2009 (45) 16/06/2009 (54) DISPOSITIVO DE INJEÇÃO AUTOMÁTICO (73) ABBVIE BIOTECHNOLOGY LTDA (GB) (72) STEVEN ROLFE, JOSEPH F. JULIAN (74) ALEXANDRE FERREIRA Prorrogado de 07/03/2017 a 06/03/2022 (3º Período).
(11) DI 6700595-0	Código 46 - Prorrogação (22) 08/03/2007 (15) 27/05/2008 (45) 27/05/2008 (54) CONFIGURAÇÃO APLICADA A DISPOSITIVO TERAPÊUTICO (73) WYETH (US) (72) MARY ELAINE FREELAND, DONALD STEPHEN BRETL, KELLY WILLIAM HARRIS, RICK PACK, ANGELA M. REED (74) VIEIRA DE MELLO ADVOGADOS Prorrogado de 09/03/2017 a 08/03/2022 (3º Período).
(11) DI 6700597-7	Código 46 - Prorrogação (22) 08/03/2007 (15) 23/10/2007 (45) 23/10/2007 (54) CONFIGURAÇÃO APLICADA EM BAGAGEIRO (73) THULE SWEDEN AB (SE) (72) FRANK GRUNER (74) DANNEMANN, SIEMSEN, BIGLER & IPANEMA MOREIRA Prorrogado de 09/03/2017 a 08/03/2022 (3º Período).
(11) DI 6700599-3	Código 46 - Prorrogação (22) 28/02/2007



(15) 11/12/2007
(45) 11/12/2007
(54) CONFIGURAÇÃO APLICADA EM DISPOSITIVO PARA USO ODONTOLÓGICO
(73) NAKANISHI INC. (JP)
(72) TAKESHI KAGAWA
(74) DANNEMANN, SIEMSEN, BIGLER & IPANEMA MOREIRA
Prorrogado de 01/03/2017 a 28/02/2022 (3º Período).

(11) DI 6700600-0

Código 46 - Prorrogação
(22) 08/03/2007
(15) 13/11/2007
(45) 13/11/2007
(54) CONFIGURAÇÃO APLICADA EM RECIPIENTE
(73) JOHNSON & JOHNSON (US)
(72) ERIN MELCHER BEAM, STEPHEN WAHL, HANS-CHRISTOPH HAENLEIN, CHRISTINE MCELHANEY, SHILAJEET BANERJEE, OPHER YOM TOV, ANTHONY PIGLIACAMPO
(74) DANNEMANN, SIEMSEN, BIGLER & IPANEMA MOREIRA
Prorrogado de 09/03/2017 a 08/03/2022 (3º Período).

(11) DI 6700604-3

Código 46 - Prorrogação
(22) 05/02/2007
(15) 14/08/2007
(45) 14/08/2007
(54) CONFIGURAÇÃO APLICADA EM ESPETO
(73) Nely Cristina Braidotti (BR/SP)
(72) Nely Cristina Braidotti
(74) Símbolo Marcas e Patentes Ltda
Prorrogado de 06/02/2017 a 05/02/2022 (3º Período).

(11) DI 6700608-6

Código 46 - Prorrogação
(22) 05/02/2007
(15) 14/08/2007
(45) 14/08/2007
(54) CONFIGURAÇÃO APLICADA EM CONJUNTO PALITEIRO / SALEIRO
(73) Nely Cristina Braidotti (BR/SP)
(72) Nely Cristina Braidotti
(74) Símbolo Marcas e Patentes Ltda
Prorrogado de 06/02/2017 a 05/02/2022 (3º Período).

(11) DI 6700609-4

Código 46 - Prorrogação
(22) 05/02/2007
(15) 14/08/2007



(45) 14/08/2007
(54) CONFIGURAÇÃO APLICADA EM ESPÁTULA
(73) Nely Cristina Braidotti (BR/SP)
(72) Nely Cristina Braidotti
(74) Símbolo Marcas e Patentes Ltda
Prorrogado de 06/02/2017 a 05/02/2022 (3º Período).

(11) DI 6700615-9

Código 46 - Prorrogação
(22) 14/03/2007
(15) 28/08/2007
(45) 28/08/2007
(54) CONFIGURAÇÃO APLICADA A GARRAFA
(73) PLASTIPAK PACKAGING DO BRASIL LTDA. (BR/SP)
(72) JULIO CESAR MEDEIROS
(74) TRENCH, ROSSI E WATANABE ADVOGADOS
Prorrogado de 15/03/2017 a 14/03/2022 (3º Período).

(11) DI 6700619-1

Código 46 - Prorrogação
(22) 14/03/2007
(15) 28/08/2007
(45) 28/08/2007
(54) CONFIGURAÇÃO APLICADA A BORRACHA COM CAPA
(73) FABER-CASTELL AKTIENGESELLSCHAFT (DE)
(72) HEINRICH STUKENKEMPER
(74) DANNEMANN, SIEMSEN, BIGLER & IPANEMA MOREIRA
Prorrogado de 15/03/2017 a 14/03/2022 (3º Período).

(11) DI 6700632-9

Código 46 - Prorrogação
(22) 26/03/2007
(15) 29/04/2008
(45) 29/04/2008
(54) DISPENSADOR DE SABONETE LÍQUIDO
(73) SCA HYGIENE PRODUCTS AB (SE)
(72) KENT ZEIRON, DEJAN TOMIC
(74) MAGNUS ASPEBY
Prorrogado de 27/03/2017 a 26/03/2022 (3º Período).

(11) DI 6700633-7

Código 46 - Prorrogação
(22) 26/03/2007
(15) 06/05/2008
(45) 06/05/2008
(54) CONFIGURAÇÃO APLICADA EM DISPOSITIVO DE INALAÇÃO
(73) GLAXO GROUP LIMITED (GB)
(72) Philip William Farr



(74) MOMSEN, LEONARDOS & CIA.
Prorrogado de 27/03/2017 a 26/03/2022 (3º Período).

(11) DI 6700635-3

Código 46 - Prorrogação
(22) 26/03/2007
(15) 29/04/2008
(45) 29/04/2008
(54) DISPENSADOR DE MATERIAL ABSORVENTE
(73) SCA HYGIENE PRODUCTS AB (SE)
(72) KENT ZEIRON, DEJAN TOMIC
(74) MAGNUS ASPEBY
Prorrogado de 27/03/2017 a 26/03/2022 (3º Período).

(11) DI 6700636-1

Código 46 - Prorrogação
(22) 26/03/2007
(15) 29/04/2008
(45) 29/04/2008
(54) DISPENSADOR DE MATERIAL ABSORVENTE
(73) SCA HYGIENE PRODUCTS AB (SE)
(72) KENT ZEIRON, DEJAN TOMIC
(74) MAGNUS ASPEBY
Prorrogado de 27/03/2017 a 26/03/2022 (3º Período).

(11) DI 6700637-0

Código 46 - Prorrogação
(22) 26/03/2007
(15) 29/04/2008
(45) 29/04/2008
(54) UNIDADE COM RECESSO
(73) SCA HYGIENE PRODUCTS AB (SE)
(72) KENT ZEIRON, DEJAN TOMIC
(74) MAGNUS ASPEBY
Prorrogado de 27/03/2017 a 26/03/2022 (3º Período).

(11) DI 6700639-6

Código 46 - Prorrogação
(22) 26/03/2007
(15) 21/08/2007
(45) 21/08/2007
(54) CONFIGURAÇÃO APLICADA EM PLACA PARA DISPOSITIVOS ELÉTRICOS
(73) SIMON, S.A. (ES)
(72) CRISTINA EGEA SOLER
(74) MOMSEN, LEONARDOS & CIA.
Prorrogado de 27/03/2017 a 26/03/2022 (3º Período).



(11) DI 6700640-0	Código 46 - Prorrogação (22) 26/03/2007 (15) 29/04/2008 (45) 29/04/2008 (54) DISPENSADOR DE MATERIAL ABSORVENTE (73) SCA HYGIENE PRODUCTS AB (SE) (72) KENT ZEIRON, DEJAN TOMIC (74) MAGNUS ASPEBY Prorrogado de 27/03/2017 a 26/03/2022 (3º Período).
(11) DI 6700648-5	Código 46 - Prorrogação (22) 27/03/2007 (15) 13/11/2007 (45) 13/11/2007 (54) CONFIGURAÇÃO APLICADA EM DISPENSADOR DE GÁS RESPIRÁVEL (73) OXYGEN PLUS, INC. (US) (72) JOHN BENZICK, KEVIN BERIGAN, BRUCE ROGERS, FRED STEDMAN, CHRISTINE WARREN (74) DANNEMANN, SIEMSEN, BIGLER & IPANEMA MOREIRA Prorrogado de 28/03/2017 a 27/03/2022 (3º Período).
(11) DI 6700676-0	Código 46 - Prorrogação (22) 14/03/2007 (15) 21/08/2007 (45) 21/08/2007 (54) CONFIGURAÇÃO APLICADA A BATENTE OU CAIXILHO PARA PORTAS, JANELAS E ABERTURAS DE CONSTRUÇÃO CIVIL (73) TRADA PORTAS ESPECIAIS LTDA (BR/SC) (72) LAURI BERNARDO NIEHUES (74) WANDERLEI CARDOSO Prorrogado de 15/03/2017 a 14/03/2022 (3º Período).
(11) DI 6700707-4	Código 46 - Prorrogação (22) 19/03/2007 (15) 26/12/2007 (45) 26/12/2007 (54) CONFIGURAÇÃO APLICADA EM LUMINÁRIA (73) ANDRÉ CARLOS DA RÉ (BR/RS) , DIEGO ERNESTO ROVELLA FARTO (BR/RS) (72) DIEGO ERNESTO ROVELLA FARTO, ANDRÉ CARLOS DA RÉ Prorrogado de 20/03/2017 a 19/03/2022 (3º Período).
(11) DI 6700708-2	Código 46 - Prorrogação (22) 19/03/2007



(15) 11/09/2007
(45) 11/09/2007
(54) CONFIGURAÇÃO APLICADA EM LUMINÁRIA
(73) DIEGO ERNESTO ROVELLA FARTO (BR/RS) , ANDRÉ CARLOS DA RÉ (BR/RS)
(72) DIEGO ERNESTO ROVELLA FARTO, ANDRÉ CARLOS DA RÉ
Prorrogado de 20/03/2017 a 19/03/2022 (3º Período).

(11) DI 6700709-0

Código 46 - Prorrogação
(22) 19/03/2007
(15) 26/12/2007
(45) 26/12/2007
(54) CONFIGURAÇÃO APLICADA EM LUMINÁRIA
(73) ANDRÉ CARLOS DA RÉ (BR/RS) , DIEGO ERNESTO ROVELLA FARTO (BR/RS)
(72) ANDRÉ CARLOS DA RÉ, DIEGO ERNESTO ROVELLA FARTO
Prorrogado de 20/03/2017 a 19/03/2022 (3º Período).

(11) DI 6700716-3

Código 46 - Prorrogação
(22) 12/03/2007
(15) 11/09/2007
(45) 11/09/2007
(54) CONFIGURAÇÃO ORNAMENTAL APLICADA EM SEPARADOR AXIAL
(73) CIBER EQUIPAMENTOS RODOVIÁRIOS LTDA (BR/RS)
(72) WALTER RAUEN DE SOUZA
(74) MILTON LUCÍDIO LEÃO BARCELLOS
Prorrogado de 13/03/2017 a 12/03/2022 (3º Período).

(11) DI 6700720-1

Código 46 - Prorrogação
(22) 09/03/2007
(15) 08/01/2008
(45) 08/01/2008
(54) CONFIGURAÇÃO APLICADA À MICRO ÔNIBUS
(73) CHONGQING SOKON INDUSTRY GROUP STOCK CO., LTD (CN)
(72) XINGHAI ZHANG, ZILI PENG
(74) GUERRA ADV.
Prorrogado de 10/03/2017 a 09/03/2022 (3º Período).

(11) DI 6700724-4

Código 46 - Prorrogação
(22) 15/02/2007
(15) 11/09/2007
(45) 11/09/2007
(54) CONFIGURAÇÃO APLICADA EM DERRIÇADEIRA
(73) CCM Máquinas e Motores Ltda (BR/PR)



(72) SEIJI NAKAGIRI
(74) BRASIL SUL MARCAS E PATENTES S/C LTDA
Prorrogado de 16/02/2017 a 15/02/2022 (3º Período).

(11) DI 6700754-6

Código 46 - Prorrogação
(22) 09/02/2007
(15) 21/08/2007
(45) 21/08/2007
(54) CONFIGURAÇÃO APLICADA EM CARTUCHO COM CILINDRO
FOTOSENSÍVEL PARA TONER
(73) BROTHER INDUSTRIES, LTD. (JP)
(72) Naoya Kamimura, Makoto Ishii, Yasushi Okabe, Isao Kishi
(74) Zípora do Nascimento Silva Polonio
Prorrogado de 10/02/2017 a 09/02/2022 (3º Período).

(11) DI 6700764-3

Código 46 - Prorrogação
(22) 12/02/2007
(15) 21/08/2007
(45) 21/08/2007
(54) CONFIGURAÇÃO APLICADA EM MARMITA COM COMPARTIMENTO
(73) Nely Cristina Braidotti (BR/SP)
(72) Nely Cristina Braidotti
(74) Símbolo Marcas e Patentes Ltda
Prorrogado de 13/02/2017 a 12/02/2022 (3º Período).

(11) DI 6700765-1

Código 46 - Prorrogação
(22) 12/02/2007
(15) 21/08/2007
(45) 21/08/2007
(54) CONFIGURAÇÃO APLICADA EM LIXEIRA INFANTIL
(73) Nely Cristina Braidotti (BR/SP)
(72) Nely Cristina Braidotti
(74) Símbolo Marcas e Patentes Ltda
Prorrogado de 13/02/2017 a 12/02/2022 (3º Período).

(11) DI 6700768-6

Código 46 - Prorrogação
(22) 12/02/2007
(15) 21/08/2007
(45) 21/08/2007
(54) CONFIGURAÇÃO APLICADA EM SABONETEIRA INFANTIL
(73) Nely Cristina Braidotti (BR/SP)
(72) Nely Cristina Braidotti
(74) Símbolo Marcas e Patentes Ltda
Prorrogado de 13/02/2017 a 12/02/2022 (3º Período).



(11) DI 6700770-8	Código 46 - Prorrogação (22) 12/02/2007 (15) 21/08/2007 (45) 21/08/2007 (54) CONFIGURAÇÃO APLICADA EM PORTA-ALGODÃO / COTONETES (73) Nely Cristina Braidotti (BR/SP) (72) Nely Cristina Braidotti (74) Símbolo Marcas e Patentes Ltda Prorrogado de 13/02/2017 a 12/02/2022 (3º Período).
(11) DI 6700780-5	Código 46 - Prorrogação (22) 09/02/2007 (15) 21/08/2007 (45) 21/08/2007 (54) CONFIGURAÇÃO APLICADA EM CARTUCHO PARA TONER (73) Brother Industries, Ltd (JP) (72) Naoya Kamimura, Makoto Ishii, Yasushi Okabe, Isao Kishi (74) Zípora do Nascimento Silva Polonio Prorrogado de 10/02/2017 a 09/02/2022 (3º Período).
(11) DI 6700788-0	Código 46 - Prorrogação (22) 06/02/2007 (15) 17/06/2008 (45) 17/06/2008 (54) CONFIGURAÇÃO APLICADA EM BOLSA (73) Hermes Sellier (FR) (72) Chaton Saconay-Duhart (74) Artur Francisco Schaal Prorrogado de 07/02/2017 a 06/02/2022 (3º Período).
(11) DI 6700811-9	Código 46 - Prorrogação (22) 15/02/2007 (15) 21/08/2007 (45) 21/08/2007 (54) CONFIGURAÇÃO APLICADA EM FRASCO (73) Unilever N.V. (NL) (72) Harry Hamilton Haubert III, Laurent Jean-Marie Hainaut, Gareth Frederick Jones, Mary Margaret Sheridan (74) Artur Francisco Schaal Prorrogado de 16/02/2017 a 15/02/2022 (3º Período).
(11) DI 6700812-7	Código 46 - Prorrogação (22) 15/02/2007



(15) 21/08/2007
(45) 21/08/2007
(54) CONFIGURAÇÃO APLICADA EM PALITO
(73) Unilever N.V (NL)
(72) David Alan Harding-Brown, Dietmar Ewald Josef Pavel
(74) Artur Francisco Schaal
Prorrogado de 16/02/2017 a 15/02/2022 (3º Período).

(11) DI 6700816-0

Código 46 - Prorrogação
(22) 15/02/2007
(15) 21/08/2007
(45) 21/08/2007
(54) CONFIGURAÇÃO APLICADA EM CADEIRA
(73) EUROMOBILE INTERIORES LTDA (BR/SP)
(72) Paulo Celso Cardoso Bacchi
(74) TINOCO SOARES & FILHO LTDA
Prorrogado de 16/02/2017 a 15/02/2022 (3º Período).

(11) DI 6700818-6

Código 46 - Prorrogação
(22) 06/02/2007
(15) 17/06/2008
(45) 17/06/2008
(54) CONFIGURAÇÃO APLICADA EM BOLSA
(73) Hermes Sellier (FR)
(72) Chaton Saconay-Duhart
(74) Alexandre Fukuda Yamashita
Prorrogado de 07/02/2017 a 06/02/2022 (3º Período).

(11) DI 6700819-4

Código 46 - Prorrogação
(22) 06/02/2007
(15) 17/06/2008
(45) 17/06/2008
(54) CONFIGURAÇÃO APLICADA EM BOLSA
(73) Hermes Sellier (FR)
(72) Frédérick Vidal
(74) Artur Francisco Schaal
Prorrogado de 07/02/2017 a 06/02/2022 (3º Período).

(11) DI 6700827-5

Código 46 - Prorrogação
(22) 13/02/2007
(15) 21/08/2007
(45) 21/08/2007
(54) CONFIGURAÇÃO APLICADA EM POTE
(73) Deborah D'Arc Camargo Mariano (BR/SP)



(72) Deborah D'Arc Camargo Mariano
(74) Waldemar do Nascimento
Prorrogado de 14/02/2017 a 13/02/2022 (3º Período).

(11) DI 6700850-0

Código 46 - Prorrogação
(22) 27/02/2007
(15) 21/08/2007
(45) 21/08/2007
(54) CONFIGURAÇÃO APLICADA EM PORTA-ESCOVAS DE DENTES
(73) Nely Cristina Braidotti (BR/SP)
(72) Nely Cristina Braidotti
(74) Símbolo Marcas e Patentes Ltda
Prorrogado de 28/02/2017 a 27/02/2022 (3º Período).

(11) DI 6700852-6

Código 46 - Prorrogação
(22) 28/02/2007
(15) 27/05/2008
(45) 27/05/2008
(54) CONFIGURAÇÃO APLICADA EM FRASCO
(73) Bombril Mercosul S.A (BR/SP)
(72) Mario Letterino Tadeu Stavale
(74) Artur Francisco Schaal
Prorrogado de 01/03/2017 a 28/02/2022 (3º Período).

(11) DI 6700854-2

Código 46 - Prorrogação
(22) 16/02/2007
(15) 21/08/2007
(45) 21/08/2007
(54) CONFIGURAÇÃO APLICADA EM CHAVEIRO
(73) Hermes Sellier (FR)
(72) Anne Lecut
(74) Artur Francisco Schaal
Prorrogado de 17/02/2017 a 16/02/2022 (3º Período).

(11) DI 6700860-7

Código 46 - Prorrogação
(22) 30/03/2007
(15) 13/11/2007
(45) 13/11/2007
(54) CONFIGURAÇÃO APLICADA A INJETOR MÉDICO
(73) SANOFI-AVENTIS DEUTSCHLAND GMBH (DE)
(72) DANIEL PAUL CHARLES TYCE
(74) DANNEMANN, SIEMSEN, BIGLER & IPANEMA MOREIRA
Prorrogado de 31/03/2017 a 30/03/2022 (3º Período).



(11) DI 6700868-2	Código 46 - Prorrogação (22) 29/03/2007 (15) 18/09/2007 (45) 18/09/2007 (54) CONFIGURAÇÃO APLICADA EM CALHA PROTETORA (73) FRANKE SISTEMAS DE COZINHAS DO BRASIL LTDA. (BR/SC) (72) Sigilo de Autor, conforme solicitado e com base no artigo 6º, § 4º da Lei 9.279/96 e item 1.1 do Ato Nominativo nº 127/97 (74) MARIA APARECIDA PEREIRA GONÇALVES Prorrogado de 30/03/2017 a 29/03/2022 (3º Período).
(11) DI 6700879-8	Código 46 - Prorrogação (22) 22/02/2007 (15) 18/09/2007 (45) 18/09/2007 (54) CONFIGURAÇÃO EM FRASCO (73) HYPERMARCAS S.A (BR/SP) (72) Yoshimi Morizono (74) MONTAURY PIMENTA, MACHADO & VIEIRA DE MELLO ADVOGADOS Prorrogado de 23/02/2017 a 22/02/2022 (3º Período).
(11) DI 6700900-0	Código 46 - Prorrogação (22) 16/02/2007 (15) 23/10/2007 (45) 23/10/2007 (54) CONFIGURAÇÃO APLICADA EM ADEREÇO DE SANDÁLIA (73) São Paulo Alpargatas S/A (BR/SP) (72) Wilerson Donizetti Lemes (74) Veirano e Advogados Associados Prorrogado de 17/02/2017 a 16/02/2022 (3º Período).
(11) DI 6700903-4	Código 46 - Prorrogação (22) 16/02/2007 (15) 08/01/2008 (45) 08/01/2008 (54) DIAGRAMAÇÃO APLICADA EM BOLA DE FUTEBOL (73) São Paulo Alpargatas S/A (BR/SP) (72) Antônio Amado de Moraes (74) Veirano e Advogados Associados Prorrogado de 17/02/2017 a 16/02/2022 (3º Período).
(11) DI 6700914-0	Código 46 - Prorrogação (22) 05/04/2007 (15) 30/10/2007



(45) 30/10/2007
(54) CONFIGURAÇÃO APLICADA A DISPOSITIVO DEPILATÓRIO
(73) RECKITT BENCKISER (UK) LIMITED (GB)
(72) BRUNO LABLAINE
(74) DI BLASI, PARENTE, S. G. & ASSOCIADOS
Prorrogado de 06/04/2017 a 05/04/2022 (3º Período).

(11) DI 6700930-1

Código 46 - Prorrogação
(22) 12/04/2007
(15) 16/10/2007
(45) 16/10/2007
(54) CONFIGURAÇÃO APLICADA A RECIPIENTE
(73) THE PROCTER & GAMBLE COMPANY (US)
(72) ROBBRECHT LUC VALERE VANHOOLAND, ANNICK VANDEPUTTE, ENJI KANA, CHETAN GORE, LUCIA KOZMANOVA, PETR BACA
(74) VIEIRA DE MELLO ADVOGADOS
Prorrogado de 13/04/2017 a 12/04/2022 (3º Período).

(11) DI 6700934-4

Código 46 - Prorrogação
(22) 05/04/2007
(15) 16/10/2007
(45) 16/10/2007
(54) CONFIGURAÇÃO APLICADA EM TRAVESSEIRO
(73) P3 Negócios e Participações Ltda (BR/SP)
(72) ROBERTO JORGE HADDOCK LOBO
(74) VILAGE MARCAS & PATENTES S/S LTDA
Prorrogado de 06/04/2017 a 05/04/2022 (3º Período).

(11) DI 6700942-5

Código 46 - Prorrogação
(22) 11/04/2007
(15) 16/10/2007
(45) 16/10/2007
(54) CONFIGURAÇÃO APLICADA EM PNEUMÁTICO
(73) Michelin Recherche Et Technique S.A (CH) , Compagnie Generale Des Etablissements Michelin (FR)
(72) ARNAUD GOMMEZ
(74) Luiz Leonardos & Cia - Propriedade Intelectual
Prorrogado de 12/04/2017 a 11/04/2022 (3º Período).

(11) DI 6700943-3

Código 46 - Prorrogação
(22) 09/04/2007
(15) 16/10/2007
(45) 16/10/2007
(54) CONFIGURAÇÃO APLICADA A CONGELADOR



(73) SOCIÉTÉ DES PRODUITS NESTLÉ S.A. (CH)
(72) CHRISTIAN BONDORFF, LASSE LYKKE ESPERSEN, FRANK ROUSSELIN
(74) DANNEMANN, SIEMSEN, BIGLER & IPANEMA MOREIRA
Prorrogado de 10/04/2017 a 09/04/2022 (3º Período).

(11) DI 6700948-4

Código 46 - Prorrogação
(22) 30/03/2007
(15) 16/10/2007
(45) 16/10/2007
(54) CONFIGURAÇÃO APLICADA EM BOLSA DE ÁGUA QUENTE
(73) MERCUR S/A (BR/RS)
(72) JORGE HOELZEL NETO
(74) GUERRA ADV.
Prorrogado de 31/03/2017 a 30/03/2022 (3º Período).

(11) DI 6700958-1

Código 46 - Prorrogação
(22) 09/04/2007
(15) 16/10/2007
(45) 16/10/2007
(54) CONFIGURAÇÃO APLICADA EM PERFIL PARA ACABAMENTO DE PISOS LAMINADOS
(73) EUCATEX S/A INDÚSTRIA E COMÉRCIO (BR/SP)
(72) FLÁVIA ATHAYDE VIBIANO
(74) EDMUNDO BRUNNER ASS EM PROP. INDL. LTDA.
Prorrogado de 10/04/2017 a 09/04/2022 (3º Período).

(11) DI 6700959-0

Código 46 - Prorrogação
(22) 09/04/2007
(15) 16/10/2007
(45) 16/10/2007
(54) CONFIGURAÇÃO APLICADA EM PERFIL PARA ACABAMENTO DE PISOS LAMINADOS
(73) EUCATEX S/A INDÚSTRIA E COMÉRCIO (BR/SP)
(72) FLÁVIA ATHAYDE VIBIANO
(74) EDMUNDO BRUNNER ASS EM PROP. INDL. LTDA.
Prorrogado de 10/04/2017 a 09/04/2022 (3º Período).

(11) DI 6700960-3

Código 46 - Prorrogação
(22) 09/04/2007
(15) 16/10/2007
(45) 16/10/2007
(54) CONFIGURAÇÃO APLICADA EM PERFIL PARA ACABAMENTO DE PISOS LAMINADOS
(73) EUCATEX S/A INDÚSTRIA E COMÉRCIO (BR/SP)



(72) FLÁVIA ATHAYDE VIBIANO
(74) EDMUNDO BRUNNER ASS EM PROP. INDL. LTDA.
Prorrogado de 10/04/2017 a 09/04/2022 (3º Período).

(11) DI 6700970-0

Código 46 - Prorrogação
(22) 30/03/2007
(15) 01/07/2008
(45) 01/07/2008
(54) CONFIGURAÇÃO APLICADA EM MÓDULO DE CERCA
(73) JOSÉ SELEZIO MARTINS (BR/SC) , JJW TRANSPORTES E COM. DE MATERIAIS DE CONSTRUÇÃO LTDA (BR/RS)
(72) JOSÉ SELEZIO MARTINS
(74) SAULO LEAL
Prorrogado de 31/03/2017 a 30/03/2022 (3º Período).

(11) DI 6700974-3

Código 46 - Prorrogação
(22) 30/03/2007
(15) 01/07/2008
(45) 01/07/2008
(54) CONFIGURAÇÃO APLICADA EM MÓDULO DE CERCA
(73) JOSÉ SELEZIO MARTINS (BR/SC) , JJW TRANSPORTES E COM. DE MATERIAIS DE CONTRUÇÃO LTDA (BR/RS)
(72) JOSÉ SELEZIO MARTINS
(74) SAULO LEAL
Prorrogado de 31/03/2017 a 30/03/2022 (3º Período).

(11) DI 6700975-1

Código 46 - Prorrogação
(22) 30/03/2007
(15) 01/07/2008
(45) 01/07/2008
(54) CONFIGURAÇÃO APLICADA EM MÓDULO DE CERCA
(73) JOSÉ SELEZIO MARTINS (BR/SC) , JJW TRANSPORTES E COM. DE MATERIAIS DE CONTRUÇÃO LTDA (BR/RS)
(72) JOSÉ SELEZIO MARTINS
(74) SAULO LEAL
Prorrogado de 31/03/2017 a 30/03/2022 (3º Período).

(11) DI 6700981-6

Código 46 - Prorrogação
(22) 04/04/2007
(15) 06/05/2008
(45) 06/05/2008
(54) CONFIGURAÇÃO APLICADA EM CARRINHO DE SERVIÇO
(73) RUBBERMAID COMERCIAL PRODUCTS LLC (US)
(72) DONALD C. PRESNELL, ROBERT W. LAUER, SHAWN SQUIRES



(74) DANNEMANN, SIEMSEN, BIGLER & IPANEMA MOREIRA
Prorrogado de 05/04/2017 a 04/04/2022 (3º Período).

(11) DI 6700982-4

Código 46 - Prorrogação
(22) 04/04/2007
(15) 06/05/2008
(45) 06/05/2008
(54) CONFIGURAÇÃO APLICADA EM CINZEIRO
(73) RUBBERMAID COMMERCIAL PRODUCTS LLC (US)
(72) MARK ALLEN CATRON, STEVEN R. JONES, BARTHOLOMEW J. WELLISLEY
(74) DANNEMANN, SIEMSEN, BIGLER & IPANEMA MOREIRA
Prorrogado de 05/04/2017 a 04/04/2022 (3º Período).

(11) DI 6700983-2

Código 46 - Prorrogação
(22) 04/04/2007
(15) 15/07/2008
(45) 15/07/2008
(54) CONFIGURAÇÃO APLICADA EM CINZEIRO
(73) RUBBERMAID COMMERCIAL PRODUCTS LLC (US)
(72) MARK ALLEN CATRON, STEVEN R. JONES, BARTHOLOMEW J. WELLISLEY
(74) DANNEMANN, SIEMSEN, BIGLER & IPANEMA MOREIRA
Prorrogado de 05/04/2017 a 04/04/2022 (3º Período).

(11) DI 6701021-0

Código 46 - Prorrogação
(22) 26/03/2007
(15) 16/10/2007
(45) 16/10/2007
(54) CONFIGURAÇÃO APLICADA EM QUADRO PARA PASTAS SUSPENSAS
(73) FGVTVN BRASIL LTDA. (BR/PR)
(72) ANTONIO BENEDITO DE OLIVEIRA
(74) MARCOS AURÉLIO DE JESUS
Prorrogado de 27/03/2017 a 26/03/2022 (3º Período).

(11) DI 6701031-8

Código 46 - Prorrogação
(22) 09/03/2007
(15) 16/10/2007
(45) 16/10/2007
(54) CONFIGURAÇÃO APLICADA A DUCHA DE AQUECIMENTO ELÉTRICO
(73) Jose Carlos Cella (BR/SP) , Antonio Sapienza (BR/SP)
(72) Jose Carlos Cella
(74) Janaina Sapienza Armani
Prorrogado de 10/03/2017 a 09/03/2022 (3º Período).



(11) DI 6701039-3	Código 46 - Prorrogação (22) 09/03/2007 (15) 16/10/2007 (45) 16/10/2007 (54) CONFIGURAÇÃO APLICADA EM MALOTE (73) Empresa Brasileira de Correios e Telégrafos - ECT (BR/DF) (72) João Carlos Wohlgemuth Prorrogado de 10/03/2017 a 09/03/2022 (3º Período).
(11) DI 6701040-7	Código 46 - Prorrogação (22) 09/03/2007 (15) 10/06/2008 (45) 10/06/2008 (54) CONFIGURAÇÃO INTRODUZIDA EM ALÇA DE CURSOR DE ZÍPER (73) YKK Corporation (JP) (72) Miyuki Ohgaku, Yukako Nakamura, Miyako Tamura, Chika Nakayama (74) Cruzeiro/Newmarc Patentes e Marcas Ltda Prorrogado de 10/03/2017 a 09/03/2022 (3º Período).
(11) DI 6701041-5	Código 46 - Prorrogação (22) 09/03/2007 (15) 10/06/2008 (45) 10/06/2008 (54) CONFIGURAÇÃO INTRODUZIDA EM ALÇA DE CURSOR DE ZÍPER (73) YKK Corporation (JP) (72) Miyuki Ohgaku, Yukako Nakamura, Miyako Tamura, Chika Nakayama (74) Cruzeiro/Newmarc Patentes e Marcas Ltda Prorrogado de 10/03/2017 a 09/03/2022 (3º Período).
(11) DI 6701045-8	Código 46 - Prorrogação (22) 08/03/2007 (15) 10/06/2008 (45) 10/06/2008 (54) CONFIGURAÇÃO INTRODUZIDA EM ALÇA DE CURSOR DE ZÍPER (73) YKK Corporation (JP) (72) Miyuki Ohgaku, Yukako Nakamura, Miyako Tamura, Chika Nakayama (74) Cruzeiro Newmarc Patentes e Marcas Ltda. Prorrogado de 09/03/2017 a 08/03/2022 (3º Período).
(11) DI 6701046-6	Código 46 - Prorrogação (22) 08/03/2007 (15) 10/06/2008 (45) 10/06/2008



(54) CONFIGURAÇÃO INTRODUZIDA EM ALÇA DE CURSOR DE ZÍPER
(73) YKK Corporation (JP)
(72) Miyuki Ohgaku, Yukako Nakamura, Miyako Tamura, Chika Nakayama
(74) Cruzeiro Newmarc Patentes e Marcas Ltda.
Prorrogado de 09/03/2017 a 08/03/2022 (3º Período).

(11) DI 6701048-2

Código 46 - Prorrogação
(22) 08/03/2007
(15) 16/10/2007
(45) 16/10/2007
(54) CONFIGURAÇÃO INTRODUZIDA EM POTE
(73) Dixie Toga S/A (BR/SP)
(72) Vicente Malzone
(74) Amadeu Gennari Filho
Prorrogado de 09/03/2017 a 08/03/2022 (3º Período).

(11) DI 6701060-1

Código 46 - Prorrogação
(22) 07/03/2007
(15) 23/10/2007
(45) 23/10/2007
(54) CONFIGURAÇÃO APLICADA EM APARELHO DISTRIBUIDOR DE ÁGUA
(73) Amilcar Farid Yamin (BR/SP)
(72) Amilcar Farid Yamin
(74) Alexandre Fukuda Yamashita
Prorrogado de 08/03/2017 a 07/03/2022 (3º Período).

(11) DI 6701061-0

Código 46 - Prorrogação
(22) 07/03/2007
(15) 23/10/2007
(45) 23/10/2007
(54) CONFIGURAÇÃO APLICADA EM ASSENTO ESCORREDOR DE PRATOS E TALHERES
(73) Alcides Rodrigues (BR/SP)
(72) Alcides Rodrigues
(74) Celso de Carvalho Mello
Prorrogado de 08/03/2017 a 07/03/2022 (3º Período).

(11) DI 6701066-0

Código 46 - Prorrogação
(22) 07/03/2007
(15) 23/10/2007
(45) 23/10/2007
(54) CONFIGURAÇÃO INTRODUZIDA EM ALÇA DE CURSOR DE ZÍPER
(73) YKK Corporation (JP)
(72) Miyuki Ohgaku, Yukako Nakamura, Miyako Tamura, Chika Nakayama



(74) Cruzeiro/Newmarc Patentes e Marcas Ltda
Prorrogado de 08/03/2017 a 07/03/2022 (3º Período).

(11) DI 6701067-9

Código 46 - Prorrogação
(22) 07/03/2007
(15) 10/06/2008
(45) 10/06/2008
(54) CONFIGURAÇÃO INTRODUZIDA EM ALÇA DE CURSOR DE ZÍPER
(73) YKK Corporation (JP)
(72) Miyuki Ohgaku, Yukako Nakamura, Miyako Tamura, Chika Nakayama
(74) Cruzeiro/Newmarc Patentes e Marcas Ltda
Prorrogado de 08/03/2017 a 07/03/2022 (3º Período).

(11) DI 6701068-7

Código 46 - Prorrogação
(22) 07/03/2007
(15) 10/06/2008
(45) 10/06/2008
(54) CONFIGURAÇÃO INTRODUZIDA EM ALÇA DE CURSOR DE ZÍPER
(73) YKK Corporation (JP)
(72) Miyuki Ohgaku, Yukako Nakamura, Miyako Tamura, Chika Nakayama
(74) Cruzeiro/Newmarc Patentes e Marcas Ltda
Prorrogado de 08/03/2017 a 07/03/2022 (3º Período).

(11) DI 6701074-1

Código 46 - Prorrogação
(22) 06/03/2007
(15) 10/06/2008
(45) 10/06/2008
(54) CONFIGURAÇÃO INTRODUZIDA EM ALÇA DE CURSOR DE ZÍPER
(73) YKK Corporation (JP)
(72) Miyuki Ohgaku, Yukako Nakamura, Miyako Tamura, Chika Nakayama
(74) Cruzeiro/Newmarc Patentes e Marcas Ltda
Prorrogado de 07/03/2017 a 06/03/2022 (3º Período).

(11) DI 6701075-0

Código 46 - Prorrogação
(22) 06/03/2007
(15) 10/06/2008
(45) 10/06/2008
(54) CONFIGURAÇÃO INTRODUZIDA EM ALÇA DE CURSOR DE ZÍPER
(73) YKK Corporation (JP)
(72) Koji Yamagishi
(74) Cruzeiro/Newmarc Patentes e Marcas Ltda
Prorrogado de 07/03/2017 a 06/03/2022 (3º Período).

(11) DI 6701076-8

Código 46 - Prorrogação



(22) 06/03/2007
(15) 08/07/2008
(45) 08/07/2008
(54) CONFIGURAÇÃO INTRODUZIDA EM ALÇA DE CURSOR DE ZÍPER
(73) Ykk Corporation (JP)
(72) Kentarou Yamamoto
(74) Cruzeiro/Newmarc Patentes e Marcas Ltda
Prorrogado de 07/03/2017 a 06/03/2022 (3º Período).

(11) DI 6701077-6

Código 46 - Prorrogação
(22) 06/03/2007
(15) 20/11/2007
(45) 20/11/2007
(54) CONFIGURAÇÃO APLICADA EM TAMPA PARA POTE DE SORVETE
(73) Unilever N.V (NL)
(72) Alan Flude, Eric Pansier
(74) Artur Francisco Schaal
Prorrogado de 07/03/2017 a 06/03/2022 (3º Período).

(11) DI 6701081-4

Código 46 - Prorrogação
(22) 05/03/2007
(15) 04/03/2008
(45) 04/03/2008
(54) CONFIGURAÇÃO APLICADA EM CANETA
(73) Societe BIC (FR)
(72) Arthur R. Hamilton Jr, Thomas Roylance
(74) Alexandre Fukuda Yamashita
Prorrogado de 06/03/2017 a 05/03/2022 (3º Período).

(11) DI 6701088-1

Código 46 - Prorrogação
(22) 01/03/2007
(15) 23/10/2007
(45) 23/10/2007
(54) CONFIGURAÇÃO ORNAMENTAL APLICADA EM MINI-PISCA
(73) Renato Edmundo Breda (BR/SP)
(72) Renato Edmundo Breda
(74) Artur Francisco Schaal
Prorrogado de 02/03/2017 a 01/03/2022 (3º Período).

(11) DI 6701089-0

Código 46 - Prorrogação
(22) 01/03/2007
(15) 12/02/2008
(45) 12/02/2008
(54) CONFIGURAÇÃO ORNAMENTAL APLICADA EM PÁRA-LAMA DE



MOTOCICLETAS E CORRELATOS
(73) Renato Edmundo Breda (BR/SP)
(72) Renato Edmundo Breda
(74) Artur Francisco Schaal
Prorrogado de 02/03/2017 a 01/03/2022 (3º Período).

(11) DI 6701091-1 Código 46 - Prorrogação
(22) 01/03/2007
(15) 23/10/2007
(45) 23/10/2007
(54) CONFIGURAÇÃO APLICADA EM PERFIL
(73) YKK do Brasil Ltda (BR/SP)
(72) Marson Toshiyo Iizuka
(74) Cruzeiro/Newmarc Patentes e Marcas Ltda
Prorrogado de 02/03/2017 a 01/03/2022 (3º Período).

(11) DI 6701143-8 Código 46 - Prorrogação
(22) 18/04/2007
(15) 06/05/2008
(45) 06/05/2008
(54) APARELHO MARCADOR DE LINHAS
(73) ILLINOIS TOOL WORKS INC. (US)
(72) PETER VINER, RACHAEL ELIZABETH ROBERTS, NEIL KETTLEWELL,
JUSTIN KERSLAKE, JACEY MOORE
(74) NELLIE ANNE DANIEL-SHORES
Prorrogado de 19/04/2017 a 18/04/2022 (3º Período).

(11) DI 6701145-4 Código 46 - Prorrogação
(22) 19/04/2007
(15) 23/10/2007
(45) 23/10/2007
(54) CONFIGURAÇÃO APLICADA EM CAIXA ELÉTRICA
(73) TIGRE S/A - TUBOS E CONEXÕES (BR/SC)
(72) RONI DA SILVEIRA
(74) BRITÂNIA MARCAS E PATENTES LTDA.
Prorrogado de 20/04/2017 a 19/04/2022 (3º Período).

(11) DI 6701164-0 Código 46 - Prorrogação
(22) 15/03/2007
(15) 23/10/2007
(45) 23/10/2007
(54) CONFIGURAÇÃO APLICADA À CRIVO DE SAÍDA DE CHUVEIRO
ELÉTRICO DE USO DOMICILIAR
(73) Jose Carlos Cella (BR/SP) , Antonio Sapienza (BR/SP)



(72) José Carlos Cella
(74) Janaina Sapienza Armani
Prorrogado de 16/03/2017 a 15/03/2022 (3º Período).

(11) DI 6701174-8

Código 46 - Prorrogação
(22) 13/03/2007
(15) 30/10/2007
(45) 30/10/2007
(54) CONFIGURAÇÃO APLICADA EM CAMISA
(73) Empresa Brasileira de Correios e Telégrafos - ECT (BR/DF)
(72) Liomar das Graças Peres
Prorrogado de 14/03/2017 a 13/03/2022 (3º Período).

(11) DI 6701182-9

Código 46 - Prorrogação
(22) 16/03/2007
(15) 13/11/2007
(45) 13/11/2007
(54) CONFIGURAÇÃO APLICADA EM PENTE PARA MÁQUINA DE CORTAR CABELO
(73) Wahl Clipper Corporation (US)
(72) Bengie T. Phillips, Brian W. Smith, Edward Brill, Scott A. Melton, Robert N. Buck, Jr., Michael K. Eddinger, Keith W. Dirks
(74) City Patentes e Marcas Ltda
Prorrogado de 17/03/2017 a 16/03/2022 (3º Período).

(11) DI 6701188-8

Código 46 - Prorrogação
(22) 19/04/2007
(15) 13/11/2007
(45) 13/11/2007
(54) CONFIGURAÇÃO APLICADA A CAPACETE
(73) MSA GALLET (SAS) (FR)
(72) SABRINA MOREL
(74) BHERING ADVOGADOS
Prorrogado de 20/04/2017 a 19/04/2022 (3º Período).

(11) DI 6701190-0

Código 46 - Prorrogação
(22) 03/05/2007
(15) 30/10/2007
(45) 30/10/2007
(54) CONFIGURAÇÃO APLICADA EM TRANSFORMADOR DE ENERGIA ELÉTRICA
(73) SIEMENS AKTIENGESELLSCHAFT (DE)
(72) PETER HEINZIG, JENS HOPPE, KLAUS MÜLLER, UWE RIMMELE, JOHANN SCHLAGER, LAMBERT SCHUMMER, HELMUT SCHWENDNER,



DIETMAR JAHNEL
(74) DANNEMANN, SIEMSEN, BIGLER & IPANEMA MOREIRA
Prorrogado de 04/05/2017 a 03/05/2022 (3º Período).

(11) DI 6701193-4

Código 46 - Prorrogação
(22) 26/04/2007
(15) 13/11/2007
(45) 13/11/2007
(54) CONFIGURAÇÃO APLICADA EM RECIPIENTE COM TAMPA
(73) INTERCONTINENTAL GREAT BRANDS LLC (US)
(72) JAMES ANTHONY GLYDON, SIMON GAINEY, TOM WELLS, RITA DOMBROSKI
(74) DANNEMANN, SIEMSEN, BIGLER & IPANEMA MOREIRA
Prorrogado de 27/04/2017 a 26/04/2022 (3º Período).

(11) DI 6701201-9

Código 46 - Prorrogação
(22) 25/04/2007
(15) 30/10/2007
(45) 30/10/2007
(54) CONFIGURAÇÃO APLICADA EM CENTRO DE USINAGEM
(73) HORKOS CORP. (JP)
(72) HISAHIRO KAI
(74) CUSTÓDIO DE ALMEIDA & CIA.
Prorrogado de 26/04/2017 a 25/04/2022 (3º Período).

(11) DI 6701207-8

Código 46 - Prorrogação
(22) 27/04/2007
(15) 30/10/2007
(45) 30/10/2007
(54) BORDA PARA ESTOJO DE RELÓGIO
(73) ROLEX SA (CH)
(72) MARIA CRISTINA CALVANI
(74) CUSTÓDIO DE ALMEIDA & CIA.
Prorrogado de 28/04/2017 a 27/04/2022 (3º Período).

(11) DI 6701208-6

Código 46 - Prorrogação
(22) 27/04/2007
(15) 13/11/2007
(45) 13/11/2007
(54) CONFIGURAÇÃO APLICADA A GARRAFA
(73) Reckitt Benckiser LLC (US)
(72) BRUNO LABLAINE
(74) DI BLASI, PARENTE & ASSOCIADOS PROPRIEDADE INDUSTRIAL LTDA
Prorrogado de 28/04/2017 a 27/04/2022 (3º Período).



(11) DI 6701209-4 Código 46 - Prorrogação
(22) 27/04/2007
(15) 13/11/2007
(45) 13/11/2007
(54) CONFIGURAÇÃO APLICADA A GARRAFA
(73) Reckitt Benckiser LLC (US)
(72) BRUNO LABLAINE
(74) DI BLASI, PARENTE & ASSOCIADOS PROPRIEDADE INDUSTRIAL LTDA
Prorrogado de 28/04/2017 a 27/04/2022 (3º Período).

(11) DI 6701211-6 Código 46 - Prorrogação
(22) 27/04/2007
(15) 08/01/2008
(45) 08/01/2008
(54) CONFIGURAÇÃO APLICADA EM ESFIGMOMANÔMETRO
(73) OMRON HEALTHCARE CO., LTD (JP)
(72) IZUMI HACHIMARU, TADASHI KOIKE, YUKIKO MITSUNAMI, YOSUKE FUJII, SO NOGUCHI, SHUJI TSURUTA, DONG-MEI WANG, ZHEN-HONG QU, HUA-LI ZHAO, GANG YIN, KAI ZHONG
(74) MOMSEN, LEONARDOS & CIA
Prorrogado de 28/04/2017 a 27/04/2022 (3º Período).

(11) DI 6701212-4 Código 46 - Prorrogação
(22) 27/04/2007
(15) 13/11/2007
(45) 13/11/2007
(54) CONFIGURAÇÃO APLICADA EM PERFIL CURVO PARA UMA CINTA DE CABEÇA
(73) 3M INNOVATIVE PROPERTIES COMPANY (US)
(72) CLAUDIO PONZIO, HUGO CICARE, DAN MATTANO
(74) MOMSEN, LEONARDOS & CIA.
Prorrogado de 28/04/2017 a 27/04/2022 (3º Período).

(11) DI 6701215-9 Código 46 - Prorrogação
(22) 27/04/2007
(15) 30/10/2007
(45) 30/10/2007
(54) RELÓGIO
(73) ROLEX SA (CH)
(72) MARIA CRISTINA CALVANI
(74) CUSTÓDIO DE ALMEIDA & CIA.
Prorrogado de 28/04/2017 a 27/04/2022 (3º Período).



(11) DI 6701216-7	Código 46 - Prorrogação (22) 27/04/2007 (15) 30/10/2007 (45) 30/10/2007 (54) MOSTRADOR DE RELÓGIO (73) ROLEX SA (CH) (72) MARIA CRISTINA CALVANI (74) CUSTÓDIO DE ALMEIDA & CIA. Prorrogado de 28/04/2017 a 27/04/2022 (3º Período).
(11) DI 6701217-5	Código 46 - Prorrogação (22) 27/04/2007 (15) 15/04/2008 (45) 15/04/2008 (54) RELÓGIO (73) ROLEX SA (CH) (72) MARIA CRISTINA CALVANI (74) CUSTÓDIO DE ALMEIDA & CIA. Prorrogado de 28/04/2017 a 27/04/2022 (3º Período).
(11) DI 6701218-3	Código 46 - Prorrogação (22) 27/04/2007 (15) 30/10/2007 (45) 30/10/2007 (54) RELÓGIO (73) ROLEX SA (CH) (72) MARIA CRISTINA CALVANI (74) CUSTÓDIO DE ALMEIDA & CIA. Prorrogado de 28/04/2017 a 27/04/2022 (3º Período).
(11) DI 6701219-1	Código 46 - Prorrogação (22) 13/04/2007 (15) 01/07/2008 (45) 01/07/2008 (54) CONFIGURAÇÃO APLICADA EM MÓDULO DE CERCA (73) JOSÉ SELEZIO MARTINS (BR/SC) , JJW TRANSPORTES E COM. DE MATERIAIS DE CONTRUÇÃO LTDA (BR/RS) (72) JOSÉ SELEZIO MARTINS (74) SAULO LEAL Prorrogado de 14/04/2017 a 13/04/2022 (3º Período).
(11) DI 6701220-5	Código 46 - Prorrogação (22) 13/04/2007 (15) 01/07/2008



(45) 01/07/2008
(54) CONFIGURAÇÃO APLICADA EM MÓDULO DE CERCA
(73) JOSÉ SELEZIO MARTINS (BR/SC) , JJW TRANSPORTES E COM. DE MATERIAIS DE CONTRUÇÃO LTDA (BR/RS)
(72) JOSÉ SELEZIO MARTINS
(74) SAULO LEAL
Prorrogado de 14/04/2017 a 13/04/2022 (3º Período).

(11) DI 6701230-2

Código 46 - Prorrogação
(22) 13/04/2007
(15) 06/05/2008
(45) 06/05/2008
(54) CONFIGURAÇÃO ORNAMENTAL EM CONJUNTO DE CAPA E CEPA DE VASSOURA
(73) BETTANIN INDUSTRIAL S/A (BR/RS)
(72) DANTE BETTANIN
(74) D'MARK REGISTROS DE MARCAS E PATENTES S/C LTDA
Prorrogado de 14/04/2017 a 13/04/2022 (3º Período).

(11) DI 6701248-5

Código 46 - Prorrogação
(22) 08/05/2007
(15) 30/10/2007
(45) 30/10/2007
(54) CONFIGURAÇÃO ORNAMENTAL EM PÁ DE LIMPEZA
(73) BETTANIN INDUSTRIAL S/A (BR/RS)
(72) DANTE BETTANIN
(74) D'MARK REGISTROS DE MARCAS E PATENTES S/C LTDA
Prorrogado de 09/05/2017 a 08/05/2022 (3º Período).

(11) DI 6701250-7

Código 46 - Prorrogação
(22) 08/05/2007
(15) 30/10/2007
(45) 30/10/2007
(54) CONFIGURAÇÃO ORNAMENTAL EM ESCOVA DE LIMPEZA
(73) BETTANIN INDUSTRIAL S/A (BR/RS)
(72) DANTE BETTANIN
(74) D'MARK REGISTROS DE MARCAS E PATENTES S/C LTDA
Prorrogado de 09/05/2017 a 08/05/2022 (3º Período).

(11) DI 6701310-4

Código 46 - Prorrogação
(22) 09/05/2007
(15) 30/10/2007
(45) 30/10/2007
(54) CONFIGURAÇÃO APLICADA A PRODUTO COMESTÍVEL,



ESPECIALMENTE CHOCOLATE.

(73) SOCIÉTÉ DES PRODUITS NESTLÉ S.A. (CH)

(72) CARLOS SÁ

(74) DANNEMANN, SIEMSEN, BIGLER & IPANEMA MOREIRA

Prorrogado de 10/05/2017 a 09/05/2022 (3º Período).

(11) DI 6701314-7

Código 46 - Prorrogação

(22) 13/04/2007

(15) 30/10/2007

(45) 30/10/2007

(54) CONFIGURAÇÃO APLICADA A MÁQUINA DE CAFÉ

(73) SOCIÉTÉ DES PRODUITS NESTLÉ S.A. (CH)

(72) ANTOINE CAHEN

(74) DANNEMANN, SIEMSEN, BIGLER & IPANEMA MOREIRA

Prorrogado de 14/04/2017 a 13/04/2022 (3º Período).

(11) DI 6701316-3

Código 46 - Prorrogação

(22) 13/04/2007

(15) 30/10/2007

(45) 30/10/2007

(54) PADRÃO ORNAMENTAL APLICADO A ÍCONE DE EXIBIÇÃO

(73) MICROSOFT CORPORATION (US)

(72) MATTHEW MONTAGNE, DARYL W. FREIER, BRADFORD R. CLARK,
BLAINE J. CARPENTER

(74) DI BLASI, PARENTE, S. G. & ASSOCIADOS

Prorrogado de 14/04/2017 a 13/04/2022 (3º Período).

(11) DI 6701320-1

Código 46 - Prorrogação

(22) 19/03/2007

(15) 30/12/2008

(45) 30/12/2008

(54) CONFIGURAÇÃO APLICADA EM CABINA DE CAMINHÃO

(73) Man Truck & Bus AG (DE)

(72) Holger Koos, Roger Mohr

(74) Antonio Mauricio Pedras Arnaud

Prorrogado de 20/03/2017 a 19/03/2022 (3º Período).

(11) DI 6701330-9

Código 46 - Prorrogação

(22) 20/04/2007

(15) 30/10/2007

(45) 30/10/2007

(54) CONFIGURAÇÃO APLICADA A DISPOSITIVO DE DISTRIBUIÇÃO

(73) RECKITT BENCKISER N.V. (NL)

(72) STEFAN GAA, CHRIS EFSTAHIOS HOUSMEKERIDES



(74) DI BLASI, PARENTE, S. G. & ASSOCIADOS
Prorrogado de 21/04/2017 a 20/04/2022 (3º Período).

(11) DI 6701331-7

Código 46 - Prorrogação
(22) 20/04/2007
(15) 13/11/2007
(45) 13/11/2007
(54) CONFIGURAÇÃO APLICADA A DISPOSITIVO DE LIMPEZA SANITÁRIA
(73) Reckitt Benckiser LLC (US)
(72) NEVIN ARORA, DIANE JOYCE BURT, CHRISTOPHER BRIAN KING,
ROBERT LU
(74) DI BLASI, PARENTE & ASSOCIADOS PROPRIEDADE INDUSTRIAL LTDA
Prorrogado de 21/04/2017 a 20/04/2022 (3º Período).

(11) DI 6701333-3

Código 46 - Prorrogação
(22) 20/04/2007
(15) 30/10/2007
(45) 30/10/2007
(54) CONFIGURAÇÃO APLICADA A DISPOSITIVO DE DISTRIBUIÇÃO
(73) RECKITT BENCKISER N.V. (NL)
(72) STEFAN GAA, CHRIS EFSTAHIOS HOUSMEKERIDES
(74) DI BLASI, PARENTE, S. G. & ASSOCIADOS
Prorrogado de 21/04/2017 a 20/04/2022 (3º Período).

(11) DI 6701334-1

Código 46 - Prorrogação
(22) 20/04/2007
(15) 13/11/2007
(45) 13/11/2007
(54) CONFIGURAÇÃO APLICADA EM CADEIRA
(73) EKORNES ASA (NO)
(72) JAN LADE
(74) MOMSEN, LEONARDOS & CIA.
Prorrogado de 21/04/2017 a 20/04/2022 (3º Período).

(11) DI 6701335-0

Código 46 - Prorrogação
(22) 20/04/2007
(15) 30/10/2007
(45) 30/10/2007
(54) CONFIGURAÇÃO APLICADA A DISPOSITIVO DE DISTRIBUIÇÃO
(73) RECKITT BENCKISER N.V. (NL)
(72) STEFAN GAA, CHRIS EFSTAHIOS HOUSMEKERIDES
(74) DI BLASI, PARENTE, S. G. & ASSOCIADOS
Prorrogado de 21/04/2017 a 20/04/2022 (3º Período).



(11) DI 6701336-8 Código 46 - Prorrogação
(22) 20/04/2007
(15) 30/10/2007
(45) 30/10/2007
(54) CONFIGURAÇÃO APLICADA A DISPOSITIVO DE DISTRIBUIÇÃO
(73) RECKITT BENCKISER N.V. (NL)
(72) STEFAN GAA, CHRIS EFSTAHIOS HOUSMEKERIDES
(74) DI BLASI, PARENTE, S. G. & ASSOCIADOS
Prorrogado de 21/04/2017 a 20/04/2022 (3º Período).

(11) DI 6701337-6 Código 46 - Prorrogação
(22) 20/04/2007
(15) 30/10/2007
(45) 30/10/2007
(54) CONFIGURAÇÃO APLICADA A DISPOSITIVO DE DISTRIBUIÇÃO
(73) RECKITT BENCKISER N.V. (NL)
(72) STEFAN GAA, CHRIS EFSTAHIOS HOUSMEKERIDES
(74) DI BLASI, PARENTE, S. G. & ASSOCIADOS
Prorrogado de 21/04/2017 a 20/04/2022 (3º Período).

(11) DI 6701342-2 Código 46 - Prorrogação
(22) 20/04/2007
(15) 30/10/2007
(45) 30/10/2007
(54) CONFIGURAÇÃO APLICADA A DISPOSITIVO DE DISTRIBUIÇÃO
(73) RECKITT BENCKISER N.V. (NL)
(72) STEFAN GAA, CHRIS EFSTAHIOS HOUSMEKERIDES
(74) DI BLASI, PARENTE, S. G. & ASSOCIADOS
Prorrogado de 21/04/2017 a 20/04/2022 (3º Período).

(11) DI 6701343-0 Código 46 - Prorrogação
(22) 20/04/2007
(15) 15/04/2008
(45) 15/04/2008
(54) CONFIGURAÇÃO APLICADA A DISPOSITIVO DE DISTRIBUIÇÃO
(73) RECKITT BENCKISER N.V. (NL)
(72) CHRIS EFSTAHIOS HOUSMEKERIDES, STEFAN GAA
(74) DI BLASI, PARENTE, S. G. & ASSOCIADOS
Prorrogado de 21/04/2017 a 20/04/2022 (3º Período).

(11) DI 6701344-9 Código 46 - Prorrogação
(22) 20/04/2007
(15) 13/11/2007
(45) 13/11/2007



(54) CONFIGURAÇÃO APLICADA A ALÇA PARA DISPOSITIVO DE LIMPEZA SANITÁRIA

(73) Reckitt Benckiser LLC (US)

(72) DIANE JOYCE BURT, CHRISTOPHER BRIAN KING, ROBERT LU

(74) DI BLASI, PARENTE & ASSOCIADOS PROPRIEDADE INDUSTRIAL LTDA
Prorrogado de 21/04/2017 a 20/04/2022 (3º Período).

(11) DI 6701346-5

Código 46 - Prorrogação

(22) 20/04/2007

(15) 30/10/2007

(45) 30/10/2007

(54) CONFIGURAÇÃO APLICADA A DISPOSITIVO DE DISTRIBUIÇÃO

(73) RECKITT BENCKISER N.V. (NL)

(72) STEFAN GAA, CHRIS EFSTAHIOS HOUSMEKERIDES

(74) DI BLASI, PARENTE, S. G. & ASSOCIADOS

Prorrogado de 21/04/2017 a 20/04/2022 (3º Período).

(11) DI 6701348-1

Código 46 - Prorrogação

(22) 20/04/2007

(15) 15/04/2008

(45) 15/04/2008

(54) CONFIGURAÇÃO APLICADA A DISJUNTOR

(73) SCHNEIDER ELECTRIC INDUSTRIES SAS (FR)

(72) XAVIER LIFRAN

(74) DANNEMANN, SIEMSEN, BIGLER & IPANEMA MOREIRA

Prorrogado de 21/04/2017 a 20/04/2022 (3º Período).

(11) DI 6701349-0

Código 46 - Prorrogação

(22) 20/04/2007

(15) 13/11/2007

(45) 13/11/2007

(54) CONFIGURAÇÃO APLICADA EM DISPOSITIVO ELÉTRICO

(73) SIEMENS AKTIENGESELLSCHAFT (DE)

(72) THOMAS DETEMPLE, JOSEF GRAF, PETER TRAUTWEIN

(74) DANNEMANN, SIEMSEN, BIGLER & IPANEMA MOREIRA

Prorrogado de 21/04/2017 a 20/04/2022 (3º Período).

(11) DI 6701355-4

Código 46 - Prorrogação

(22) 24/04/2007

(15) 15/04/2008

(45) 15/04/2008

(54) CONFIGURAÇÃO APLICADA A CLIP DE FIXAÇÃO

(73) NIFCO INC. (JP)

(72) TADAHIDE SHIOMOTO



(74) DI BLASI, PARENTE, S. G. & ASSOCIADOS
Prorrogado de 25/04/2017 a 24/04/2022 (3º Período).

(11) DI 6701360-0

Código 46 - Prorrogação
(22) 16/04/2007
(15) 06/11/2007
(45) 06/11/2007
(54) CONFIGURAÇÃO APLICADA EM PNEU
(73) Continental Reifen Deutschland Gmbh (DE)
(72) ULRICH BEHR, PRIMUS KOLMANZ
(74) DANNEMANN, SIEMSEN, BIGLER & IPANEMA MOREIRA
Prorrogado de 17/04/2017 a 16/04/2022 (3º Período).

(11) DI 6701414-3

Código 46 - Prorrogação
(22) 02/04/2007
(15) 06/11/2007
(45) 06/11/2007
(54) CONFIGURAÇÃO APLICADA A LATERAIS DE GAVETA
(73) ORFEU DA CUNHA ALBUQUERQUE (BR/RS)
(72) ORFEU DA CUNHA ALBUQUERQUE
(74) GUERRA ADV. ASSOCIADOS
Prorrogado de 03/04/2017 a 02/04/2022 (3º Período).

(11) DI 6701554-9

Código 46 - Prorrogação
(22) 30/05/2007
(15) 27/11/2007
(45) 27/11/2007
(54) CONFIGURAÇÃO APLICADA A EMBALAGEM
(73) MERCUR S/A (BR/RS)
(72) JORGE HOELZEL NETO
(74) GUERRA ADV. ASSOCIADOS
Prorrogado de 31/05/2017 a 30/05/2022 (3º Período).

(11) DI 6701565-4

Código 46 - Prorrogação
(22) 21/05/2007
(15) 17/02/2009
(45) 17/02/2009
(54) CONFIGURAÇÃO ORNAMENTAL APLICADA EM SEPARADOR AXIAL
COMPACTO
(73) CIBER EQUIPAMENTOS RODOVIÁRIOS LTDA (BR/RS)
(72) WALTER RAUEN DE SOUZA
(74) MILTON LUCÍDIO LEÃO BARCELLOS
Prorrogado de 22/05/2017 a 21/05/2022 (3º Período).



(11) DI 6701587-5	Código 46 - Prorrogação (22) 15/05/2007 (15) 08/07/2008 (45) 08/07/2008 (54) CONFIGURAÇÃO APLICADA EM MÓDULO DE CERCA (73) JOSÉ SELEZIO MARTINS (BR/SC) , JJW TRANSPORTES E COM. DE MATERIAIS DE CONTRUÇÃO LTDA (BR/RS) (72) JOSÉ SELEZIO MARTINS (74) SAULO LEAL Prorrogado de 16/05/2017 a 15/05/2022 (3º Período).
(11) DI 6701626-0	Código 46 - Prorrogação (22) 23/03/2007 (15) 04/12/2007 (45) 04/12/2007 (54) CONFIGURAÇÃO INTRODUZIDA EM POTE DE EMBALAGEM (73) Dixie Toga S/A (BR/SP) (72) Vicente Malzone (74) Amadeu Gennari Filho Prorrogado de 24/03/2017 a 23/03/2022 (3º Período).
(11) DI 6701636-7	Código 46 - Prorrogação (22) 26/03/2007 (15) 04/12/2007 (45) 04/12/2007 (54) CONFIGURAÇÃO ORNAMENTAL APLICADA EM MINI-PISCA. (73) Renato Edmundo Breda (BR/SP) (72) Renato Edmundo Breda (74) Artur Francisco Schaal Prorrogado de 27/03/2017 a 26/03/2022 (3º Período).
(11) DI 6701644-8	Código 46 - Prorrogação (22) 28/03/2007 (15) 27/11/2007 (45) 27/11/2007 (54) CONFIGURAÇÃO APLICADA EM GABINETE (73) Wilson Marcos Mazari (BR/SP) (72) Wilson Marcos Mazari (74) Ednéa Casagrande Pinheiro Prorrogado de 29/03/2017 a 28/03/2022 (3º Período).
(11) DI 6701645-6	Código 46 - Prorrogação (22) 28/03/2007 (15) 27/11/2007



(45) 27/11/2007
(54) CONFIGURAÇÃO APLICADA EM CADEIRA
(73) Wilson Marcos Mazari (BR/SP)
(72) Wilson Marcos Mazari
(74) Ednéa Casagrande Pinheiro
Prorrogado de 29/03/2017 a 28/03/2022 (3º Período).

(11) DI 6701646-4

Código 46 - Prorrogação
(22) 29/03/2007
(15) 27/11/2007
(45) 27/11/2007
(54) CONFIGURAÇÃO INTRODUZIDA EM COPO
(73) Dixie Toga S/A (BR/SP)
(72) Vicente Malzone
(74) Amadeu Gennari Filho
Prorrogado de 30/03/2017 a 29/03/2022 (3º Período).

(11) DI 6701648-0

Código 46 - Prorrogação
(22) 29/03/2007
(15) 27/11/2007
(45) 27/11/2007
(54) CONFIGURAÇÃO APLICADA EM BALDE COM ALÇA
(73) Nely Cristina Braidotti (BR/SP)
(72) Nely Cristina Braidotti
(74) Símbolo Marcas e Patentes Ltda
Prorrogado de 30/03/2017 a 29/03/2022 (3º Período).

(11) DI 6701649-9

Código 46 - Prorrogação
(22) 29/03/2007
(15) 27/11/2007
(45) 27/11/2007
(54) CONFIGURAÇÃO APLICADA EM CESTO VAZADO COM PEGA LATERAL
(73) Nely Cristina Braidotti (BR/SP)
(72) Nely Cristina Braidotti
(74) Símbolo Marcas e Patentes Ltda
Prorrogado de 30/03/2017 a 29/03/2022 (3º Período).

(11) DI 6701650-2

Código 46 - Prorrogação
(22) 29/03/2007
(15) 27/11/2007
(45) 27/11/2007
(54) CONFIGURAÇÃO APLICADA EM FRASCO
(73) Paulo Afonso de Rezende Jafet (BR/SP)
(72) Paulo Afonso de Rezende Jafet



(74) David do Nascimento Advogados Associados S/C
Prorrogado de 30/03/2017 a 29/03/2022 (3º Período).

(11) DI 6701675-8

Código 46 - Prorrogação
(22) 30/03/2007
(15) 04/12/2007
(45) 04/12/2007
(54) "PADRÃO ORNAMENTAL APLICADO EM BOLA"
(73) NIKE INNOVATE C.V. (US)
(72) Todd Smith
(74) PINHEIRO, NUNES, ARNAUD E SCATAMBURLO ADVOGADOS
Prorrogado de 31/03/2017 a 30/03/2022 (3º Período).

(11) DI 6701689-8

Código 46 - Prorrogação
(22) 03/04/2007
(15) 04/12/2007
(45) 04/12/2007
(54) CONFIGURAÇÃO APLICADA EM FAROL VEÍCULO
(73) Orlando Rodrigues Martinez (BR/SP)
(72) Orlando Rodrigues Martinez
(74) AMÂNCIO DA CONCEIÇÃO MACHADO
Prorrogado de 04/04/2017 a 03/04/2022 (3º Período).

(11) DI 6701694-4

Código 46 - Prorrogação
(22) 05/04/2007
(15) 04/12/2007
(45) 04/12/2007
(54) "CONFIGURAÇÃO APLICADA A BASTIDOR RETANGULAR PARA APOSIÇÃO DE COMPONENTES ELÉTRICOS MODULARES DISPOSTOS VERTICALMENTE"
(73) José Coelho da Silva (BR/SP) , Antonio Gildo Petrongari (BR/SP) , Manoel Rodrigues Rentroia (BR/SP)
(72) José Coelho da Silva, Antonio Gildo Petrongari, Manoel Rodrigues Rentroia
(74) Luís Cláudio Petrongari
Prorrogado de 06/04/2017 a 05/04/2022 (3º Período).

(11) DI 6701695-2

Código 46 - Prorrogação
(22) 05/04/2007
(15) 04/12/2007
(45) 04/12/2007
(54) "CONFIGURAÇÃO APLICADA A BASTIDOR RETANGULAR PARA APOSIÇÃO DE COMPONENTES ELÉTRICOS MODULARES DISPOSTOS HORIZONTALMENTE"
(73) José Coelho da Silva (BR/SP) , Antonio Gildo Petrongari (BR/SP) , Manoel



Rodrigues Rentroia (BR/SP)
(72) José Coelho da Silva, Antonio Gildo Petrongari, Manoel Rodrigues Rentroia
(74) Luís Cláudio Petrongari
Prorrogado de 06/04/2017 a 05/04/2022 (3º Período).

(11) DI 6701708-8

Código 46 - Prorrogação
(22) 13/04/2007
(15) 04/12/2007
(45) 04/12/2007
(54) "CONFIGURAÇÃO APLICADA EM CAIXA DO EIXO DE MANIVELA DE COMPRESSOR DE AR"
(73) I-Min Hsiao (TW)
(72) I-Min Hsiao
(74) TINOCO SOARES & FILHO LTDA
Prorrogado de 14/04/2017 a 13/04/2022 (3º Período).

(11) DI 6701722-3

Código 46 - Prorrogação
(22) 16/04/2007
(15) 04/12/2007
(45) 04/12/2007
(54) "CONFIGURAÇÃO APLICADA A BASTIDOR PARA SUSTENTAÇÃO DE COMPONENTES ELÉTRICOS MODULARES DISPOSTOS HORIZONTALMENTE"
(73) José Coelho da Silva (BR/SP) , Antonio Gildo Petrongari (BR/SP) , Manoel Rodrigues Rentroia (BR/SP)
(72) José Coelho da Silva, Antonio Gildo Petrongari, Manoel Rodrigues Rentroia
(74) Luís Cláudio Petrongari
Prorrogado de 17/04/2017 a 16/04/2022 (3º Período).

(11) DI 6701723-1

Código 46 - Prorrogação
(22) 16/04/2007
(15) 04/12/2007
(45) 04/12/2007
(54) CONFIGURAÇÃO APLICADA A BASTIDOR PARA SUSTENTAÇÃO DE COMPONENTES ELÉTRICOS MODULARES DISPOSTOS VERTICALMENTE
(73) José Coelho da Silva (BR/SP) , Antonio Gildo Petrongari (BR/SP) , Manoel Rodrigues Rentroia (BR/SP)
(72) José Coelho da Silva, Antonio Gildo Petrongari, Manoel Rodrigues Rentroia
(74) Luís Cláudio Petrongari
Prorrogado de 17/04/2017 a 16/04/2022 (3º Período).

(11) DI 6701727-4

Código 46 - Prorrogação
(22) 16/04/2007
(15) 04/12/2007



(45) 04/12/2007
(54) "CONFIGURAÇÃO APLICADA EM SOLA DE CALÇADO"
(73) NIKE INNOVATE C.V. (US)
(72) David Roulo
(74) PINHEIRO, NUNES, ARNAUD E SCATAMBURLO ADVOGADOS
Prorrogado de 17/04/2017 a 16/04/2022 (3º Período).

(11) DI 6701728-2

Código 46 - Prorrogação
(22) 16/04/2007
(15) 04/12/2007
(45) 04/12/2007
(54) "CONFIGURAÇÃO APLICADA EM CÂMARA DE AR PARA SOLADO DE CALÇADO"
(73) Nike International Ltd. (US)
(72) Eric Steven Schindler, Troy C. Lindner, Sebastien Mermet, Andrew Caine
(74) Antonio Mauricio Pedras Arnaud
Prorrogado de 17/04/2017 a 16/04/2022 (3º Período).

(11) DI 6701729-0

Código 46 - Prorrogação
(22) 16/04/2007
(15) 04/12/2007
(45) 04/12/2007
(54) "CONFIGURAÇÃO APLICADA EM PARTE SUPERIOR DE CALÇADO"
(73) NIKE INNOVATE C.V. (US)
(72) James Frances Clancy
(74) PINHEIRO, NUNES, ARNAUD E SCATAMBURLO ADVOGADOS
Prorrogado de 17/04/2017 a 16/04/2022 (3º Período).

(11) DI 6701734-7

Código 46 - Prorrogação
(22) 27/04/2007
(15) 04/12/2007
(45) 04/12/2007
(54) "CONFIGURAÇÃO APLICADA EM PARTE SUPERIOR DE CALÇADO"
(73) NIKE INNOVATE C.V. (US)
(72) Kenneth Link
(74) PINHEIRO, NUNES, ARNAUD E SCATAMBURLO ADVOGADOS
Prorrogado de 28/04/2017 a 27/04/2022 (3º Período).

(11) DI 6701735-5

Código 46 - Prorrogação
(22) 27/04/2007
(15) 04/12/2007
(45) 04/12/2007
(54) "CONFIGURAÇÃO APLICADA EM PARTE SUPERIOR DE CALÇADO"
(73) NIKE INNOVATE C.V. (US)



(72) Robert W Dolan
(74) PINHEIRO, NUNES, ARNAUD E SCATAMBURLO ADVOGADOS
Prorrogado de 28/04/2017 a 27/04/2022 (3º Período).

(11) DI 6701736-3

Código 46 - Prorrogação
(22) 27/04/2007
(15) 04/12/2007
(45) 04/12/2007
(54) "CONFIGURAÇÃO APLICADA EM PARTE SUPERIOR DE CALÇADO"
(73) NIKE INNOVATE C.V. (US)
(72) Benjamin A. Shaffer
(74) PINHEIRO, NUNES, ARNAUD E SCATAMBURLO ADVOGADOS
Prorrogado de 28/04/2017 a 27/04/2022 (3º Período).

(11) DI 6701740-1

Código 46 - Prorrogação
(22) 26/04/2007
(15) 04/12/2007
(45) 04/12/2007
(54) "CONFIGURAÇÃO APLICADA EM FRASCO".
(73) Unilever N.V (NL)
(72) Andrew Claughton, Diego Iglesias, Daniel Omar Gonzalez, Günter Walter Kolanus, Javier Eduardo Mateu, Bernd Rudolf Sichert, Martin Gabriel Urtubey, Paul Dominic Priestman
(74) Alexandre Fukuda Yamashita
Prorrogado de 27/04/2017 a 26/04/2022 (3º Período).

(11) DI 6701741-0

Código 46 - Prorrogação
(22) 26/04/2007
(15) 04/12/2007
(45) 04/12/2007
(54) "CONFIGURAÇÃO APLICADA EM FRASCO".
(73) Unilever N.V (NL)
(72) Andrew Claughton, Diego Iglesias, Daniel Omar Gonzalez, Günter Walter Kolanus, Paul Dominic Priestman, Javier Eduardo Mateu, Bernd Rudolf Sichert, Martin Gabriel Urtubey
(74) Alexandre Fukuda Yamashita
Prorrogado de 27/04/2017 a 26/04/2022 (3º Período).

(11) DI 6701747-9

Código 46 - Prorrogação
(22) 25/04/2007
(15) 04/12/2007
(45) 04/12/2007
(54) "CONFIGURAÇÃO APLICADA EM FRASCO"
(73) Bombril Mercosul S.A. (BR/SP)



(72) Mario Letterino Tadeu Stavale
(74) Artur Francisco Schaal
Prorrogado de 26/04/2017 a 25/04/2022 (3º Período).

(11) DI 6701752-5 Código 46 - Prorrogação
(22) 20/04/2007
(15) 10/06/2008
(45) 10/06/2008
(54) "CONFIGURAÇÃO APLICADA EM BONECA"
(73) Roma Jensen Comércio e Indústria Ltda. (BR/SP)
(72) Gustavo Jensen
(74) Tinoco Soares & Filho Ltda
Prorrogado de 21/04/2017 a 20/04/2022 (3º Período).

(11) DI 6701753-3 Código 46 - Prorrogação
(22) 20/04/2007
(15) 18/12/2007
(45) 18/12/2007
(54) CONFIGURAÇÃO APLICADA EM CAIXA PARA TOMADAS
(73) Ronney Altmann Lorey (BR/SP)
(72) Ronney Altmann Lorey
(74) Sílvio Darré Júnior
Prorrogado de 21/04/2017 a 20/04/2022 (3º Período).

(11) DI 6701756-8 Código 46 - Prorrogação
(22) 19/04/2007
(15) 18/12/2007
(45) 18/12/2007
(54) "CONFIGURAÇÃO APLICADA EM FRASCO AEROSSOL"
(73) Unilever N.V. (NL)
(72) Adrian Barclay Caroen, Edward Paul Backett
(74) Artur Francisco Schaal
Prorrogado de 20/04/2017 a 19/04/2022 (3º Período).

(11) DI 6701757-6 Código 46 - Prorrogação
(22) 19/04/2007
(15) 18/12/2007
(45) 18/12/2007
(54) "CONFIGURAÇÃO APLICADA EM ATIVADOR"
(73) Unilever N.V. (NL)
(72) Adrian Barclay Caroen, Michael James Webster
(74) Alexandre Fukuda Yamashita
Prorrogado de 20/04/2017 a 19/04/2022 (3º Período).



(11) DI 6701762-2 Código 46 - Prorrogação
(22) 17/04/2007
(15) 18/12/2007
(45) 18/12/2007
(54) "CONFIGURAÇÃO APLICADA EM PARTE SUPERIOR DE CALÇADO"
(73) NIKE INNOVATE C.V. (US)
(72) Kenneth Link
(74) PINHEIRO, NUNES, ARNAUD E SCATAMBURLO ADVOGADOS
Prorrogado de 18/04/2017 a 17/04/2022 (3º Período).

(11) DI 6701765-7 Código 46 - Prorrogação
(22) 17/04/2007
(15) 18/12/2007
(45) 18/12/2007
(54) "CONFIGURAÇÃO APLICADA EM PARTE SUPERIOR DE CALÇADO"
(73) NIKE INNOVATE C.V. (US)
(72) Andreas Harlow
(74) PINHEIRO, NUNES, ARNAUD E SCATAMBURLO ADVOGADOS
Prorrogado de 18/04/2017 a 17/04/2022 (3º Período).

(11) DI 6701766-5 Código 46 - Prorrogação
(22) 17/04/2007
(15) 18/12/2007
(45) 18/12/2007
(54) "CONFIGURAÇÃO APLICADA EM PARTE SUPERIOR DE CALÇADO"
(73) NIKE INNOVATE C.V. (US)
(72) Benjamin Shaffer
(74) PINHEIRO, NUNES, ARNAUD E SCATAMBURLO ADVOGADOS
Prorrogado de 18/04/2017 a 17/04/2022 (3º Período).

(11) DI 6701767-3 Código 46 - Prorrogação
(22) 17/04/2007
(15) 18/12/2007
(45) 18/12/2007
(54) "CONFIGURAÇÃO APLICADA EM PARTE SUPERIOR DE CALÇADO"
(73) NIKE INNOVATE C.V. (US)
(72) David Roulo
(74) PINHEIRO, NUNES, ARNAUD E SCATAMBURLO ADVOGADOS
Prorrogado de 18/04/2017 a 17/04/2022 (3º Período).

(11) DI 6701768-1 Código 46 - Prorrogação
(22) 17/04/2007
(15) 18/12/2007
(45) 18/12/2007



(54) "CONFIGURAÇÃO APLICADA EM SOLADO DE CALÇADO"
(73) NIKE INNOVATE C.V. (US)
(72) David Roulo
(74) PINHEIRO, NUNES, ARNAUD E SCATAMBURLO ADVOGADOS
Prorrogado de 18/04/2017 a 17/04/2022 (3º Período).

(11) DI 6701769-0

Código 46 - Prorrogação
(22) 17/04/2007
(15) 18/12/2007
(45) 18/12/2007
(54) "CONFIGURAÇÃO APLICADA EM PARTE SUPERIOR DE CALÇADO"
(73) NIKE INNOVATE C.V. (US)
(72) Nicole Mueller
(74) PINHEIRO, NUNES, ARNAUD E SCATAMBURLO ADVOGADOS
Prorrogado de 18/04/2017 a 17/04/2022 (3º Período).

(11) DI 6701782-7

Código 46 - Prorrogação
(22) 10/04/2007
(15) 18/12/2007
(45) 18/12/2007
(54) "CONFIGURAÇÃO APLICADA EM ELEMENTO DE SOLADO DE CALÇADO"
(73) NIKE INNOVATE C.V. (US)
(72) Nicole Mueller
(74) PINHEIRO, NUNES, ARNAUD E SCATAMBURLO ADVOGADOS
Prorrogado de 11/04/2017 a 10/04/2022 (3º Período).

(11) DI 6701783-5

Código 46 - Prorrogação
(22) 10/04/2007
(15) 18/12/2007
(45) 18/12/2007
(54) "CONFIGURAÇÃO APLICADA EM CÂMARA DE AR PARA SOLADO DE CALÇADO"
(73) NIKE INNOVATE C.V. (US)
(72) Eric Steven Schindler
(74) PINHEIRO, NUNES, ARNAUD E SCATAMBURLO ADVOGADOS
Prorrogado de 11/04/2017 a 10/04/2022 (3º Período).

(11) DI 6701784-3

Código 46 - Prorrogação
(22) 10/04/2007
(15) 18/12/2007
(45) 18/12/2007
(54) "PADRÃO ORNAMENTAL APLICADO EM BOLA"
(73) NIKE INNOVATE C.V. (US)



(72) Todd Smith
(74) PINHEIRO, NUNES, ARNAUD E SCATAMBURLO ADVOGADOS
Prorrogado de 11/04/2017 a 10/04/2022 (3º Período).

(11) DI 6701785-1 Código 46 - Prorrogação
(22) 10/04/2007
(15) 18/12/2007
(45) 18/12/2007
(54) "CONFIGURAÇÃO APLICADA EM SOLADO DE CALÇADO"
(73) NIKE INNOVATE C.V. (US)
(72) Benjamin Shaffer
(74) PINHEIRO, NUNES, ARNAUD E SCATAMBURLO ADVOGADOS
Prorrogado de 11/04/2017 a 10/04/2022 (3º Período).

(11) DI 6701786-0 Código 46 - Prorrogação
(22) 10/04/2007
(15) 18/12/2007
(45) 18/12/2007
(54) "CONFIGURAÇÃO APLICADA EM PARTE SUPERIOR DE CALÇADO"
(73) NIKE INNOVATE C.V. (US)
(72) Nicole Mueller
(74) PINHEIRO, NUNES, ARNAUD E SCATAMBURLO ADVOGADOS
Prorrogado de 11/04/2017 a 10/04/2022 (3º Período).

(11) DI 6701793-2 Código 46 - Prorrogação
(22) 04/04/2007
(15) 03/06/2008
(45) 03/06/2008
(54) CONFIGURAÇÃO APLICADA EM RECIPIENTE
(73) Mars Incorporated (US)
(72) Jason Friedland, Matthew Wadalawala, Angus Maclellan, John Heck, Glenn Shull, Gary Chisholm
(74) Veirano e Advogados Associados
Prorrogado de 05/04/2017 a 04/04/2022 (3º Período).

(11) DI 6701799-1 Código 46 - Prorrogação
(22) 29/03/2007
(15) 18/12/2007
(45) 18/12/2007
(54) CONFIGURAÇÃO APLICADA EM ESCOVA
(73) Alcan Packaging Beauty Services (FR)
(72) Alain Berhault
(74) Alexandre Fukuda Yamashita
Prorrogado de 30/03/2017 a 29/03/2022 (3º Período).



(11) DI 6701804-1 Código 46 - Prorrogação
(22) 23/04/2007
(15) 18/12/2007
(45) 18/12/2007
(54) CONFIGURAÇÃO APLICADA EM TIRA DE SANDÁLIA
(73) São Paulo Alpargatas S/A (BR/SP)
(72) José Marcos da Silva
(74) Veirano e Advogados Associados
Prorrogado de 24/04/2017 a 23/04/2022 (3º Período).

(11) DI 6701868-8 Código 46 - Prorrogação
(22) 30/04/2007
(15) 24/06/2008
(45) 24/06/2008
(54) CONFIGURAÇÃO APLICADA EM BRAÇADEIRA
(73) PARANOÁ INDÚSTRIA DE BORRACHA S/A (BR/SP)
(72) Luiz Gustavo Kass Mwosa
(74) CITY PATENTES E MARCAS LTDA
Prorrogado de 01/05/2017 a 30/04/2022 (3º Período).

(11) DI 6701870-0 Código 46 - Prorrogação
(22) 29/03/2007
(15) 17/06/2008
(45) 17/06/2008
(54) CONFIGURAÇÃO APLICADA EM PORTA-CALÇADOS
(73) MARIA JOSÉ PAIXÃO PACHECO (BR/RS)
(72) MARIA JOSÉ PAIXÃO PACHECO
(74) PATAMAR ASSESSORIA EMPRESARIAL LTDA.
Prorrogado de 30/03/2017 a 29/03/2022 (3º Período).

(11) DI 6702014-3 Código 46 - Prorrogação
(22) 27/03/2007
(15) 29/01/2008
(45) 29/01/2008
(54) CONFIGURAÇÃO APLICADA EM REFRIGERADOR
(73) EDCLEVERSON PAULO DA SILVA (BR/PR)
(72) EDCLEVERSON PAULO DA SILVA
(74) CLAUDEMIR ELIAS CALHEIROS
Prorrogado de 28/03/2017 a 27/03/2022 (3º Período).

(11) DI 6702227-8 Código 46 - Prorrogação
(22) 05/03/2007
(15) 19/02/2008



(45) 19/02/2008
(54) CONFIGURAÇÃO APLICADA EM CASINHA DE CACHORRO
(73) FELIX MAGNO AMARAL (BR/PR)
(72) FELIX MAGNO AMARAL
(74) MARCELO HENRIQUE ZANONI
Prorrogado de 06/03/2017 a 05/03/2022 (3º Período).

(11) DI 6702395-9

Código 46 - Prorrogação
(22) 14/08/2007
(15) 12/02/2008
(45) 12/02/2008
(54) CONFIGURAÇÃO APLICADA EM EMPILHADOR/DESEMPILHADOR DE
GAIOLAS DE AVES
(73) EDEMAR SANAGIOTTO (BR/SC)
(72) EDEMAR SANAGIOTTO
(74) PAULO JOSÉ LUNKES
Prorrogado de 15/08/2017 a 14/08/2022 (3º Período).

(11) DI 6702424-6

Código 46 - Prorrogação
(22) 02/05/2007
(15) 12/02/2008
(45) 12/02/2008
(54) CONFIGURAÇÃO APLICADA A TRANSFORMADOR
(73) SIEMENS AKTIENGESELLSCHAFT (DE)
(72) THOMAS HAMMER, PETER HEINZIG, JENS HOPPE, KLAUS MÜLLER,
UWE RIMMELE, JOHANN SCHLAGER, LAMBERT SCHUMMER
(74) DANNEMANN, SIEMSEN, BIGLER & IPANEMA MOREIRA
Prorrogado de 03/05/2017 a 02/05/2022 (3º Período).

(11) DI 6702425-4

Código 46 - Prorrogação
(22) 02/05/2007
(15) 12/02/2008
(45) 12/02/2008
(54) CONFIGURAÇÃO APLICADA EM TRANSFORMADOR DE ENERGIA
ELÉTRICA
(73) SIEMENS AKTIENGESELLSCHAFT (DE)
(72) JOSEF GRAD, PETER HEINZIG, KLAUS MÜLLER, UWE RIMMELE
(74) DANNEMANN, SIEMSEN, BIGLER & IPANEMA MOREIRA
Prorrogado de 03/05/2017 a 02/05/2022 (3º Período).

(11) DI 6702612-5

Código 46 - Prorrogação
(22) 30/08/2007
(15) 11/03/2008
(45) 11/03/2008



(54) CONFIGURAÇÃO APLICADA EM OMBREIRA GANCHO PARA INTRODUÇÃO DE GRAMPOS DE TRILHOS FERROVIÁRIOS

(73) IAT FIXAÇÕES ELÁSTICAS LTDA (BR/RS)

(72) SIEGFRIED ALEXANDER ELLWANGER

(74) MOMSEN, LEONARDOS & CIA.

Prorrogado de 31/08/2017 a 30/08/2022 (3º Período).

(11) DI 6702641-9

Código 46 - Prorrogação

(22) 28/08/2007

(15) 11/03/2008

(45) 11/03/2008

(54) CONFIGURAÇÃO APLICADA EM DISPOSITIVO MÉDICO IMPLANTÁVEL

(73) BIOCORE BIOTECNOLOGIA S/A (BR/RS) , BIOCORE BIOTECNOLOGIA S/A (BR/RS)

(72) RODRIGO ROSSI, ELTON LUIZ FERLIN, ALEXANDRE DO CANTO ZAGO

(74) Marcelo Brizolara de Freitas

Prorrogado de 29/08/2017 a 28/08/2022 (3º Período).

(11) DI 6702667-2

Código 46 - Prorrogação

(22) 09/02/2007

(15) 04/03/2008

(45) 04/03/2008

(54) CONFIGURAÇÃO APLICADA A UM EMPLASTO TRANSDÉRMICO MÉDICO

(73) HISAMITSU PHARMACEUTICAL CO., INC. (JP)

(72) HIDEAKI IWAHASHI, TAKAFUMI MIYACHIKA

(74) ARARIPE & ASSOCIADOS

Prorrogado de 10/02/2017 a 09/02/2022 (3º Período).

(11) DI 6702669-9

Código 46 - Prorrogação

(22) 31/01/2007

(15) 04/03/2008

(45) 04/03/2008

(54) CONFIGURAÇÃO APLICADA A UM APARELHO CELULAR

(73) NOKIA CORPORATION (FI)

(72) TOTTI HELIN, DIMITRE D. MEHANDJIYSKY, TANJA FISHER, TEJ

CHAUHAN, GRACE BOICEL, VALÉRIE PEGON

(74) ARARIPE & ASSOCIADOS

Prorrogado de 01/02/2017 a 31/01/2022 (3º Período).

(11) DI 6702670-2

Código 46 - Prorrogação

(22) 31/01/2007

(15) 15/07/2008

(45) 15/07/2008



(54) CONFIGURAÇÃO ORNAMENTAL APLICADA EM UMA PASTILHA
(73) WM. WRIGLEY JR. COMPANY (US)
(72) JOAN FABRE FORNAGUERA
(74) ARARIPE & ASSOCIADOS
Prorrogado de 01/02/2017 a 31/01/2022 (3º Período).

(11) DI 6702674-5

Código 46 - Prorrogação
(22) 23/01/2007
(15) 04/03/2008
(45) 04/03/2008
(54) CONFIGURAÇÃO APLICADA A UM APARELHO CELULAR
(73) NOKIA CORPORATION (FI)
(72) AARON MOSS
(74) ARARIPE & ASSOCIADOS
Prorrogado de 24/01/2017 a 23/01/2022 (3º Período).

(11) DI 6702680-0

Código 46 - Prorrogação
(22) 07/03/2007
(15) 15/07/2008
(45) 15/07/2008
(54) PADRÃO ORNAMENTAL APLICADO A UMA CAIXA
(73) ZKL, A.S. (CZ)
(72) VLADIMIR ING, VANSÁ
(74) ARARIPE & ASSOCIADOS
Prorrogado de 08/03/2017 a 07/03/2022 (3º Período).

(11) DI 6702686-9

Código 46 - Prorrogação
(22) 09/03/2007
(15) 04/03/2008
(45) 04/03/2008
(54) CONFIGURAÇÃO APLICADA A UM APARELHO CELULAR
(73) NOKIA CORPORATION (FI)
(72) ANNA KLEMETTILÄ, HANNA VUOLTEENAHONEN, JONNE HARJU
(74) ARARIPE & ASSOCIADOS
Prorrogado de 10/03/2017 a 09/03/2022 (3º Período).

(11) DI 6702688-5

Código 46 - Prorrogação
(22) 09/03/2007
(15) 04/03/2008
(45) 04/03/2008
(54) CONFIGURAÇÃO APLICADA A UM APARELHO CELULAR
(73) NOKIA CORPORATION (FI)
(72) AARON MOSS, MIKKO AARRAS, ANTHONY DALBY, DANIEL GRATIOT
(74) ARARIPE & ASSOCIADOS



Prorrogado de 10/03/2017 a 09/03/2022 (3º Período).

(11) DI 6702691-5

Código 46 - Prorrogação
(22) 27/03/2007
(15) 04/03/2008
(45) 04/03/2008
(54) CONFIGURAÇÃO APLICADA A UMA CANETA
(73) J.S. STAEDTLER GMBH & CO. KG (DE)
(72) CHRISTIAN LEIBECK
(74) ARARIPE & ASSOCIADOS
Prorrogado de 28/03/2017 a 27/03/2022 (3º Período).

(11) DI 6702767-9

Código 46 - Prorrogação
(22) 24/04/2007
(15) 11/03/2008
(45) 11/03/2008
(54) CONFIGURAÇÃO APLICADA A AUTOMÓVEL
(73) BYD COMPANY LIMITED (CN)
(72) CHUANFU WANG, YUBO LIAN, ZHENTAO REN, XIN TAN
(74) VEIRANO E ADVOGADOS ASSOCIADOS
Prorrogado de 25/04/2017 a 24/04/2022 (3º Período).

(11) DI 6702894-2

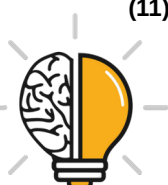
Código 46 - Prorrogação
(22) 28/09/2007
(15) 01/07/2008
(45) 01/07/2008
(54) CONFIGURAÇÃO APLICADA EM PONTEIRA PARA CERCAS
(73) JOSÉ SELEZIO MARTINS (BR/SC) , JJW TRANSPORTES E COM. DE MATERIAIS DE CONSTRUÇÃO LTDA. (BR/RS)
(72) JOSÉ SELEZIO MARTINS
(74) SAULO LEAL
Prorrogado de 29/09/2017 a 28/09/2022 (3º Período).

(11) DI 6702904-3

Código 46 - Prorrogação
(22) 01/10/2007
(15) 25/03/2008
(45) 25/03/2008
(54) CONFIGURAÇÃO ORNAMENTAL APLICADA EM TRAVA DE ESTEPE
(73) VALTER MARQUES DA SILVA (BR/SP)
(72) VALTER MARQUES DA SILVA
(74) PAULO EUZÉBIO
Prorrogado de 02/10/2017 a 01/10/2022 (3º Período).

(11) DI 6702942-6

Código 46 - Prorrogação



(22) 12/03/2007
(15) 25/03/2008
(45) 25/03/2008
(54) CONFIGURAÇÃO ORNAMENTAL APLICADA EM PERFIL
(73) PVC TecnoCom SA (AR)
(72) Hernán Ricardo Martínez
(74) Somos Marcas e Patentes Ltda
Prorrogado de 13/03/2017 a 12/03/2022 (3º Período).

(11) DI 6702944-2

Código 46 - Prorrogação
(22) 12/03/2007
(15) 25/03/2008
(45) 25/03/2008
(54) CONFIGURAÇÃO ORNAMENTAL APLICADA EM PERFIL
(73) PVC TecnoCom SA (AR)
(72) Hernán Ricardo Martínez
(74) Somos Marcas e Patentes Ltda
Prorrogado de 13/03/2017 a 12/03/2022 (3º Período).

(11) DI 6702945-0

Código 46 - Prorrogação
(22) 12/03/2007
(15) 25/03/2008
(45) 25/03/2008
(54) CONFIGURAÇÃO ORNAMENTAL APLICADA EM PERFIL
(73) PVC TecnoCom SA (AR)
(72) Hernán Ricardo Martínez
(74) Somos Marcas e Patentes Ltda
Prorrogado de 13/03/2017 a 12/03/2022 (3º Período).

(11) DI 6702952-3

Código 46 - Prorrogação
(22) 03/10/2007
(15) 10/06/2008
(45) 10/06/2008
(54) CONFIGURAÇÃO APLICADA EM PORTA-AROMATIZADOR
(73) EGOMAR ERNO IMMICH (BR/RS)
(72) EGOMAR ERNO IMMICH
(74) PROMARK MARCAS & PATENTES LTDA
Prorrogado de 04/10/2017 a 03/10/2022 (3º Período).

(11) DI 6703061-0

Código 46 - Prorrogação
(22) 20/09/2007
(15) 15/04/2008
(45) 15/04/2008
(54) CONFIGURAÇÃO APLICADA EM CANDEEIRO



(73) SCHREDER S.A. (BE)
(72) JORGE RODRIGUES ALVES, SHOICHI MINAMI
(74) DANNEMANN, SIEMSEN, BIGLER & IPANEMA MOREIRA
Prorrogado de 21/09/2017 a 20/09/2022 (3º Período).

(11) DI 6703350-4

Código 46 - Prorrogação
(22) 06/06/2007
(15) 01/04/2008
(45) 01/04/2008
(54) CONFIGURAÇÃO APLICADA EM FRASCO
(73) Sérgio Fernando Driuzzo (BR/SP)
(72) Sérgio Fernando Driuzzo
(74) Cruzeiro/NewMarc Patentes e Marcas Ltda
Prorrogado de 07/06/2017 a 06/06/2022 (3º Período).

(11) DI 6703448-9

Código 46 - Prorrogação
(22) 25/06/2007
(15) 01/04/2008
(45) 01/04/2008
(54) CONFIGURAÇÃO APLICADA EM CABO PARA HASTE DE ROLO E PINTURA
(73) Pincéis Tigre S.A (BR/PR)
(72) Eduardo Brandão
(74) Antonio Mauricio Pedras Aranaud
Prorrogado de 26/06/2017 a 25/06/2022 (3º Período).

(11) DI 6703512-4

Código 46 - Prorrogação
(22) 19/03/2007
(15) 20/05/2008
(45) 20/05/2008
(54) CONFIGURAÇÃO APLICADA EM LUMINÁRIA (DIVIDIDO DO DESENHO INDUSTRIAL DI 6700709-0, DEPOSITADO EM 19/03/2007)
(62) DI 6700709-0 19/03/2007
(73) ANDRÉ CARLOS DA RÉ (BR/RS) , DIEGO ERNESTO ROVELLA FARTO (BR/RS)
(72) ANDRÉ CARLOS DA RÉ, DIEGO ERNESTO ROVELLA FARTO
Prorrogado de 20/03/2017 a 19/03/2022 (3º Período).

(11) DI 6703852-2

Código 46 - Prorrogação
(22) 06/08/2007
(15) 29/04/2008
(45) 29/04/2008
(54) CONFIGURAÇÃO APLICADA EM VENTILADOR
(73) Grupo Seb do Brasil Produtos Domésticos Ltda. (BR/SP)



(72) José Carlos Veneziano, Angelo Wagner Merlo
(74) Cruzeiro Newmarc Patentes e Marcas Ltda.
Prorrogado de 07/08/2017 a 06/08/2022 (3º Período).

(11) DI 6703895-6

Código 46 - Prorrogação
(22) 15/08/2007
(15) 27/05/2008
(45) 27/05/2008
(54) CONFIGURAÇÃO APLICADA EM MESA
(73) Maria Candida Amaral Lolato Tabet (BR/SP)
(72) Maria Candida Amaral Lolato Tabet
(74) Cruzeiro/NewMarc Patentes e Marcas Ltda
Prorrogado de 16/08/2017 a 15/08/2022 (3º Período).

(11) DI 6703897-2

Código 46 - Prorrogação
(22) 14/08/2007
(15) 13/05/2008
(45) 13/05/2008
(54) CONFIGURAÇÃO APLICADA EM CALÇADO
(73) Miguel Angelo Balduino (BR/SP)
(72) Miguel Angelo Balduino
(74) Beerre Assessoria Empresarial LTDA
Prorrogado de 15/08/2017 a 14/08/2022 (3º Período).

(11) DI 6703904-9

Código 46 - Prorrogação
(22) 01/08/2007
(15) 13/05/2008
(45) 13/05/2008
(54) CONFIGURAÇÃO APLICADA EM FAROL AUXILIAR DE VEÍCULO
(73) Orlando Rodrigues Martinez (BR/SP)
(72) Orlando Rodrigues Martinez
(74) Joel Ribeiro do Prado
Prorrogado de 02/08/2017 a 01/08/2022 (3º Período).

(11) DI 6703914-6

Código 46 - Prorrogação
(22) 17/08/2007
(15) 20/05/2008
(45) 20/05/2008
(54) CONFIGURAÇÃO APLICADA EM MESA
(73) Maria Candida Amaral Lolato Tabet (BR/SP)
(72) Maria Candida Amaral Lolato Tabet
(74) Cruzeiro/NewMarc Patentes e Marcas Ltda
Prorrogado de 18/08/2017 a 17/08/2022 (3º Período).



(11) DI 6703968-5	Código 46 - Prorrogação (22) 21/08/2007 (15) 10/06/2008 (45) 10/06/2008 (54) PADRÃO ORNAMENTAL APLICADO EM OBJETOS (73) União Brasileira de Vidros S/A Indústria e Comércio (BR/SP) (72) Vera Lúcia Dias Brunelli (74) Cruzeiro/NewMarc Marcas e Patentes Ltda Prorrogado de 22/08/2017 a 21/08/2022 (3º Período).
(11) DI 6703982-0	Código 46 - Prorrogação (22) 23/07/2007 (15) 22/04/2008 (45) 22/04/2008 (54) CONFIGURAÇÃO APLICADA EM SOLADO PARA CALÇADO (73) Urias Francisco Cintra. (BR/SP) (72) Urias Francisco Cintra. (74) Beerre assessoria Empresarial Ltda Prorrogado de 24/07/2017 a 23/07/2022 (3º Período).
(11) DI 6704043-8	Código 46 - Prorrogação (22) 27/07/2007 (15) 03/06/2008 (45) 03/06/2008 (54) CONFIGURAÇÃO APLICADA EM BACIA (73) Maria Candida Amaral Lolato Tabet (BR/SP) (72) Maria Candida Amaral Lolato Tabet (74) Cruzeiro Newmarc Patentes e Marcas Ltda Prorrogado de 28/07/2017 a 27/07/2022 (3º Período).
(11) DI 6704067-5	Código 46 - Prorrogação (22) 02/08/2007 (15) 01/07/2008 (45) 01/07/2008 (54) CONFIGURAÇÃO APLICADA EM RODA DE AUTOMÓVEL (73) Fiat Automóveis S.A. (BR/MG) (72) Peter Fassbender Prorrogado de 03/08/2017 a 02/08/2022 (3º Período).
(11) DI 6704074-8	Código 46 - Prorrogação (22) 08/08/2007 (15) 01/07/2008 (45) 01/07/2008 (54) CONFIGURAÇÃO APLICADA EM MOLDURA PARA PÁRA-LAMA



AUTOMOTIVO

(73) Fiat Group Automobiles (IT)

(72) Peter Jakob Fassbender

Prorrogado de 09/08/2017 a 08/08/2022 (3º Período).

(11) DI 6704075-6

Código 46 - Prorrogação

(22) 08/08/2007

(15) 15/07/2008

(45) 15/07/2008

(54) CONFIGURAÇÃO APLICADA EM MOLDURA PARA PORTA AUTOMOTIVA

(73) Fiat Group Automobiles (IT)

(72) Peter Jakob Fassbender

Prorrogado de 09/08/2017 a 08/08/2022 (3º Período).

(11) DI 6704076-4

Código 46 - Prorrogação

(22) 08/08/2007

(15) 27/05/2008

(45) 27/05/2008

(54) CONFIGURAÇÃO APLICADA EM PÁRA- CHOQUE AUTOMOTIVO

(73) Fiat Group Automobiles (IT)

(72) Peter Jakob Fassbender

Prorrogado de 09/08/2017 a 08/08/2022 (3º Período).

(11) DI 6704077-2

Código 46 - Prorrogação

(22) 08/08/2007

(15) 27/05/2008

(45) 27/05/2008

(54) CONFIGURAÇÃO APLICADA EM MOLDURA PARA PÁRA-LAMA
AUTOMOTIVO

(73) Fiat Group Automobiles (IT)

(72) Peter Jakob Fassbender

Prorrogado de 09/08/2017 a 08/08/2022 (3º Período).

(11) DI 6704078-0

Código 46 - Prorrogação

(22) 08/08/2007

(15) 27/05/2008

(45) 27/05/2008

(54) CONFIGURAÇÃO APLICADA EM MOLDURA PARA PÁRA-LAMA
AUTOMOTIVO

(73) Fiat Group Automobiles (IT)

(72) Peter Jakob Fassbender

Prorrogado de 09/08/2017 a 08/08/2022 (3º Período).

(11) DI 6704079-9

Código 46 - Prorrogação



(22) 08/08/2007
(15) 27/05/2008
(45) 27/05/2008
(54) CONFIGURAÇÃO APLICADA EM LANTERNA AUTOMOTIVA
(73) Fiat Group Automobiles (IT)
(72) Peter Jakob Fassbender
Prorrogado de 09/08/2017 a 08/08/2022 (3º Período).

(11) DI 6704080-2

Código 46 - Prorrogação
(22) 08/08/2007
(15) 27/05/2008
(45) 27/05/2008
(54) CONFIGURAÇÃO APLICADA EM MOLDURA PARA PORTA AUTOMOTIVA
(73) Fiat Group Automobiles (IT)
(72) Peter Jakob Fassbender
Prorrogado de 09/08/2017 a 08/08/2022 (3º Período).

(11) DI 6704081-0

Código 46 - Prorrogação
(22) 08/08/2007
(15) 27/05/2008
(45) 27/05/2008
(54) CONFIGURAÇÃO APLICADA EM MOLDURA PARA PÁRA-LAMA AUTOMOTIVO
(73) Fiat Group Automobiles (IT)
(72) Peter Jakob Fassbender
Prorrogado de 09/08/2017 a 08/08/2022 (3º Período).

(11) DI 6704082-9

Código 46 - Prorrogação
(22) 08/08/2007
(15) 27/05/2008
(45) 27/05/2008
(54) CONFIGURAÇÃO APLICADA EM LANTERNA AUTOMOTIVA
(73) Fiat Group Automobiles (IT)
(72) Peter Jakob Fassbender
Prorrogado de 09/08/2017 a 08/08/2022 (3º Período).

(11) DI 6704083-7

Código 46 - Prorrogação
(22) 08/08/2007
(15) 15/07/2008
(45) 15/07/2008
(54) CONFIGURAÇÃO APLICADA EM MOLDURA PARA PORTA AUTOMOTIVA
(73) Fiat Group Automobiles (IT)
(72) Peter Jakob Fassbender
Prorrogado de 09/08/2017 a 08/08/2022 (3º Período).



(11) DI 6704084-5	Código 46 - Prorrogação (22) 08/08/2007 (15) 27/05/2008 (45) 27/05/2008 (54) CONFIGURAÇÃO APLICADA EM BAGAGEIRO AUTOMOTIVO (73) Fiat Group Automobiles (IT) (72) Peter Jakob Fassbender Prorrogado de 09/08/2017 a 08/08/2022 (3º Período).
(11) DI 6704085-3	Código 46 - Prorrogação (22) 08/08/2007 (15) 27/05/2008 (45) 27/05/2008 (54) CONFIGURAÇÃO APLICADA EM LANTERNA AUTOMOTIVA (73) Fiat Group Automobiles (IT) (72) Peter Jakob Fassbender Prorrogado de 09/08/2017 a 08/08/2022 (3º Período).
(11) DI 6704086-1	Código 46 - Prorrogação (22) 08/08/2007 (15) 27/05/2008 (45) 27/05/2008 (54) CONFIGURAÇÃO APLICADA EM BAGAGEIRO AUTOMOTIVO (73) Fiat Group Automobiles (IT) (72) Peter Jakob Fassbender Prorrogado de 09/08/2017 a 08/08/2022 (3º Período).
(11) DI 6704087-0	Código 46 - Prorrogação (22) 08/08/2007 (15) 01/07/2008 (45) 01/07/2008 (54) CONFIGURAÇÃO APLICADA EM MOLDURA PARA PÁRA-LAMA AUTOMOTIVO (73) Fiat Group Automobiles (IT) (72) Peter Jakob Fassbender Prorrogado de 09/08/2017 a 08/08/2022 (3º Período).
(11) DI 6704088-8	Código 46 - Prorrogação (22) 08/08/2007 (15) 01/07/2008 (45) 01/07/2008 (54) CONFIGURAÇÃO APLICADA EM MOLDURA PARA PÁRA-LAMA AUTOMOTIVO



(73) Fiat Group Automobiles (IT)
(72) Peter Jakob Fassbender
Prorrogado de 09/08/2017 a 08/08/2022 (3º Período).

(11) DI 6704089-6

Código 46 - Prorrogação
(22) 08/08/2007
(15) 01/07/2008
(45) 01/07/2008
(54) CONFIGURAÇÃO APLICADA EM PÁRA-CHOQUE AUTOMOTIVO
(73) Fiat Group Automobiles (IT)
(72) Peter Jakob Fassbender
Prorrogado de 09/08/2017 a 08/08/2022 (3º Período).

(11) DI 6704090-0

Código 46 - Prorrogação
(22) 08/08/2007
(15) 01/07/2008
(45) 01/07/2008
(54) CONFIGURAÇÃO APLICADA EM LANTERNA AUTOMOTIVA
(73) Fiat Group Automobiles (IT)
(72) Peter Jakob Fassbender
Prorrogado de 09/08/2017 a 08/08/2022 (3º Período).

(11) DI 6704091-8

Código 46 - Prorrogação
(22) 08/08/2007
(15) 03/06/2008
(45) 03/06/2008
(54) CONFIGURAÇÃO APLICADA EM LANTERNA AUTOMOTIVA
(73) Fiat Group Automobiles (IT)
(72) Peter Jakob Fassbender
Prorrogado de 09/08/2017 a 08/08/2022 (3º Período).

(11) DI 6704092-6

Código 46 - Prorrogação
(22) 08/08/2007
(15) 03/06/2008
(45) 03/06/2008
(54) CONFIGURAÇÃO APLICADA EM LANTERNA AUTOMOTIVA
(73) Fiat Group Automobiles (IT)
(72) Peter Jakob Fassbender
Prorrogado de 09/08/2017 a 08/08/2022 (3º Período).

(11) DI 6704093-4

Código 46 - Prorrogação
(22) 08/08/2007
(15) 03/06/2008
(45) 03/06/2008



(54) CONFIGURAÇÃO APLICADA EM FAROL AUTOMOTIVO
(73) Fiat Group Automobiles (IT)
(72) Peter Jakob Fassbender
Prorrogado de 09/08/2017 a 08/08/2022 (3º Período).

(11) DI 6704115-9

Código 46 - Prorrogação
(22) 28/08/2007
(15) 27/05/2008
(45) 27/05/2008
(54) CONFIGURAÇÃO APLICADA EM BATEDOR
(73) Grupo Seb do Brasil Produtos Domésticos Ltda. (BR/SP)
(72) Jose Carlos Veneziano, Angelo Wagner Merlo
(74) Cruzeiro/NewMarc Patentes e Marcas Ltda
Prorrogado de 29/08/2017 a 28/08/2022 (3º Período).

(11) DI 6704211-2

Código 46 - Prorrogação
(22) 07/12/2007
(15) 10/06/2008
(45) 10/06/2008
(54) CONFIGURAÇÃO APLICADA EM BOTÃO DE VAPOR PARA UTENSÍLIO DE COZINHA
(73) TEFAL S.A. (FR)
(72) PASCAL CUILLERY
(74) ARARIPE & ASSOCIADOS
Prorrogado de 08/12/2017 a 07/12/2022 (3º Período).

(11) DI 6704213-9

Código 46 - Prorrogação
(22) 07/12/2007
(15) 17/06/2008
(45) 17/06/2008
(54) CONFIGURAÇÃO APLICADA EM ASA LATERAL PARA UTENSÍLIO DE COZINHA
(73) TEFAL S.A. (FR)
(72) GUY MAGNOULOUX
(74) ARARIPE & ASSOCIADOS
Prorrogado de 08/12/2017 a 07/12/2022 (3º Período).

(11) DI 6704215-5

Código 46 - Prorrogação
(22) 07/12/2007
(15) 17/06/2008
(45) 17/06/2008
(54) CONFIGURAÇÃO APLICADA EM ASA LATERAL PARA UTENSÍLIO DE COZINHA
(73) TEFAL S.A. (FR)



(72) STÉPHANE PLICHON
(74) Araripe Associados S/C Ltda.
Prorrogado de 08/12/2017 a 07/12/2022 (3º Período).

(11) DI 6704229-5

Código 46 - Prorrogação
(22) 04/09/2007
(15) 10/06/2008
(45) 10/06/2008
(54) CONFIGURAÇÃO APLICADA EM CORPO PARA MONTAGEM DE EXTENSÕES ELÉTRICAS
(73) DANEVA MÁQUINAS E CONDUTORES ELÉTRICOS LTDA (BR/SP)
(72) Juliano Filippelli Neto
(74) Fortrade Brasil Marcas e Patentes S/C Ltda.
Prorrogado de 05/09/2017 a 04/09/2022 (3º Período).

(11) DI 6704259-7

Código 46 - Prorrogação
(22) 12/09/2007
(15) 03/06/2008
(45) 03/06/2008
(54) CONFIGURAÇÃO APLICADA EM OLHAL PARA ANCORAGEM
(73) Hernesto Max Frey (BR/SP)
(72) Hernesto Max Frey
(74) Interação Marcas e Patentes S/C Ltda
Prorrogado de 13/09/2017 a 12/09/2022 (3º Período).

(11) DI 6704263-5

Código 46 - Prorrogação
(22) 12/09/2007
(15) 10/06/2008
(45) 10/06/2008
(54) CONFIGURAÇÃO APLICADA EM GABINETE DE JOGOS ELETRÔNICOS NO FORMATO DE BOLA DE FUTEBOL
(73) Magic Games Empreendimentos Comerciais Ltda (BR/SP)
(72) Ricardo de Freitas Del Campo
(74) Beerre Assessoria Empresarial Ltda
Prorrogado de 13/09/2017 a 12/09/2022 (3º Período).

(11) DI 6704280-5

Código 46 - Prorrogação
(22) 05/11/2007
(15) 28/10/2008
(45) 28/10/2008
(54) CONFIGURAÇÃO APLICADA EM VASSOURA
(73) MARCOS APARECIDO PUERTAS (BR/PR)
(72) MARCOS APARECIDO PUERTAS
(74) LONDON MARCAS & PATENTES S/S LTDA



Prorrogado de 06/11/2017 a 05/11/2022 (3º Período).

(11) DI 6704281-3

Código 46 - Prorrogação
(22) 05/11/2007
(15) 15/07/2008
(45) 15/07/2008
(54) CONFIGURAÇÃO APLICADA EM VASSOURA
(73) MARCOS APARECIDO PUERTAS (BR/PR)
(72) MARCOS APARECIDO PUERTAS
(74) LONDON MARCAS & PATENTES S/S LTDA
Prorrogado de 06/11/2017 a 05/11/2022 (3º Período).

(11) DI 6704285-6

Código 46 - Prorrogação
(22) 22/03/2007
(15) 10/06/2008
(45) 10/06/2008
(54) PADRÃO ORNAMENTAL APLICADO EM DISPLAY PARA APARELHOS DOMÉSTICOS
(73) RATIONAL AG (DE)
(72) CORNELIA DIETMAYER
(74) DANNEMANN, SIEMSEN, BIGLER & IPANEMA MOREIRA
Prorrogado de 23/03/2017 a 22/03/2022 (3º Período).

(11) DI 6704324-0

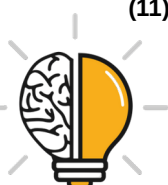
Código 46 - Prorrogação
(22) 16/10/2007
(15) 02/09/2008
(45) 02/09/2008
(54) CONFIGURAÇÃO APLICADA EM GARRAFA
(73) Convenção São Paulo Indústria de Bebidas e Conexos Ltda (BR/SP)
(72) Geraldo Cardoso Guitti
(74) Cruzeiro/Newmarc Patentes e Marcas Ltda.
Prorrogado de 17/10/2017 a 16/10/2022 (3º Período).

(11) DI 6704326-7

Código 46 - Prorrogação
(22) 16/10/2007
(15) 24/06/2008
(45) 24/06/2008
(54) PADRÃO ORNAMENTAL APLICADO EM OBJETOS.
(73) União Brasileira de Vidros S/A Indústria e Comércio (BR/SP)
(72) Vera Lúcia Dias Brunelli
(74) Cruzeiro/ Newmarc Patentes e Marcas Ltda.
Prorrogado de 17/10/2017 a 16/10/2022 (3º Período).

(11) DI 6704369-0

Código 46 - Prorrogação



(22) 12/12/2007
(15) 28/10/2008
(45) 28/10/2008
(54) CONFIGURAÇÃO APLICADA EM MÓDULO ESTABILIZADOR
(73) MICROSOL TECNOLOGIA S/A (BR/CE)
(72) VALDELIRIO PEREIRA SOARES FILHO
(74) WETTOR BUREAU DE APOIO EMP. S/S LTDA ME
Prorrogado de 13/12/2017 a 12/12/2022 (3º Período).

(11) DI 6704420-4

Código 46 - Prorrogação
(22) 19/12/2007
(15) 17/06/2008
(45) 17/06/2008
(54) CONFIGURAÇÃO APLICADA EM FRASCO
(73) ROBERTO LUIZ DA VEIGA (BR/SC)
(72) ROBERTO LUIZ DA VEIGA
(74) SANDRO WUNDERLICH
Prorrogado de 20/12/2017 a 19/12/2022 (3º Período).

(11) DI 6704422-0

Código 46 - Prorrogação
(22) 19/12/2007
(15) 17/06/2008
(45) 17/06/2008
(54) CONFIGURAÇÃO APLICADA EM TAMPA
(73) ROBERTO LUIZ DA VEIGA (BR/SC)
(72) ROBERTO LUIZ DA VEIGA
(74) SANDRO WUNDERLICH
Prorrogado de 20/12/2017 a 19/12/2022 (3º Período).

(11) DI 6704429-8

Código 46 - Prorrogação
(22) 27/12/2007
(15) 17/06/2008
(45) 17/06/2008
(54) CONFIGURAÇÃO APLICADA EM TRAVA ELÉTRICA
(73) Sandro Wanderley Batistella Ricci (BR/PR)
(72) ANTONIO ROMÃO DA SILVA FILHO
(74) Eduardo Pereira da Silva
Prorrogado de 28/12/2017 a 27/12/2022 (3º Período).

(11) DI 6704516-2

Código 46 - Prorrogação
(22) 05/03/2007
(15) 03/06/2008
(45) 03/06/2008
(54) CONFIGURAÇÃO APLICADA EM CASINHA PARA ANIMAIS



(73) FELIX MAGNO AMARAL (BR/PR)
(72) FELIX MAGNO AMARAL
(74) MARCELO HENRIQUE ZANONI
Prorrogado de 06/03/2017 a 05/03/2022 (3º Período).

(11) DI 6704522-7

Código 46 - Prorrogação
(22) 28/12/2007
(15) 04/11/2008
(45) 04/11/2008
(54) CONFIGURAÇÃO APLICADA A UM ASPIRADOR DE PÓ
(73) ROWENTA FRANCE (FR)
(72) LAURENT LEBOT, VICTOR MASSIP
(74) ARARIPE & ASSOCIADOS
Prorrogado de 29/12/2017 a 28/12/2022 (3º Período).

(11) DI 6704579-0

Código 46 - Prorrogação
(22) 02/10/2007
(15) 15/07/2008
(45) 15/07/2008
(54) CONFIGURAÇÃO APLICADA EM RODA DE AUTOMÓVEL
(73) Fiat Goup Automobiles (IT)
(72) Peter Jakob Fassbender
Prorrogado de 03/10/2017 a 02/10/2022 (3º Período).

(11) DI 6704580-4

Código 46 - Prorrogação
(22) 02/10/2007
(15) 09/09/2008
(45) 09/09/2008
(54) CONFIGURAÇÃO APLICADA EM RODA DE AUTOMÓVEL
(73) Fiat Group Automobiles (IT)
(72) Peter Jakob Fassbender
Prorrogado de 03/10/2017 a 02/10/2022 (3º Período).

(11) DI 6704581-2

Código 46 - Prorrogação
(22) 02/10/2007
(15) 09/09/2008
(45) 09/09/2008
(54) CONFIGURAÇÃO APLICADA EM RODA DE AUTOMÓVEL
(73) Fiat Group Automobiles (IT)
(72) Peter Jakob Fassbender
Prorrogado de 03/10/2017 a 02/10/2022 (3º Período).

(11) DI 6704582-0

Código 46 - Prorrogação
(22) 02/10/2007



(15) 15/07/2008
(45) 15/07/2008
(54) CONFIGURAÇÃO APLICADA EM TAMPA TRASEIRA AUTOMOTIVA
(73) Fiat Goup Automobiles (IT)
(72) Peter Jakob Fassbender
Prorrogado de 03/10/2017 a 02/10/2022 (3º Período).

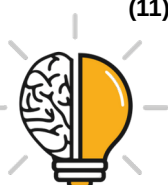
(11) DI 6704583-9 Código 46 - Prorrogação
(22) 02/10/2007
(15) 15/07/2008
(45) 15/07/2008
(54) CONFIGURAÇÃO APLICADA EM PARA-CHOQUE AUTOMOTIVO
(73) Fiat Group Automobiles (IT)
(72) Peter Jakob Fassbender
Prorrogado de 03/10/2017 a 02/10/2022 (3º Período).

(11) DI 6704584-7 Código 46 - Prorrogação
(22) 02/10/2007
(15) 15/07/2008
(45) 15/07/2008
(54) CONFIGURAÇÃO APLICADA EM PARA-CHOQUE AUTOMOTIVO
(73) Fiat Goup Automobiles (IT)
(72) Peter Jakob Fassbender
Prorrogado de 03/10/2017 a 02/10/2022 (3º Período).

(11) DI 6704585-5 Código 46 - Prorrogação
(22) 02/10/2007
(15) 15/07/2008
(45) 15/07/2008
(54) CONFIGURAÇÃO APLICADA EM LATERAL AUTOMOTIVA
(73) Fiat Group Automobiles (IT)
(72) Peter Jakob Fassbender
Prorrogado de 03/10/2017 a 02/10/2022 (3º Período).

(11) DI 6704586-3 Código 46 - Prorrogação
(22) 02/10/2007
(15) 15/07/2008
(45) 15/07/2008
(54) CONFIGURAÇÃO APLICADA EM PORTA TRASEIRA AUTOMOTIVA
(73) Fiat Group Automobiles (IT)
(72) Peter Jakob Fassbender
Prorrogado de 03/10/2017 a 02/10/2022 (3º Período).

(11) DI 6704606-1 Código 46 - Prorrogação



(22) 24/10/2007
(15) 03/06/2008
(45) 03/06/2008
(54) CONFIGURAÇÃO APLICADA EM PALMILHA
(73) Urias Francisco Cintra (BR/SP)
(72) Urias Francisco Cintra
(74) Beerre Assessoria Empresarial Ltda
Prorrogado de 25/10/2017 a 24/10/2022 (3º Período).

(11) DI 6704695-9

Código 46 - Prorrogação
(22) 14/11/2007
(15) 01/07/2008
(45) 01/07/2008
(54) CONFIGURAÇÃO APLICADA EM CHAVE HEXAGONAL
(73) MDT Indústria, Comércio, Importação e Exportação de Implantes S.A (BR/SP)
(72) Antonio Bueno
(74) Icamp Marcas e Patentes Ltda
Prorrogado de 15/11/2017 a 14/11/2022 (3º Período).

(11) DI 6704696-7

Código 46 - Prorrogação
(22) 14/11/2007
(15) 01/07/2008
(45) 01/07/2008
(54) CONFIGURAÇÃO APLICADA EM DOBRADOR MANUAL
(73) MDT Indústria, Comércio, Importação e Exportação de Implantes S.A (BR/SP)
(72) Antonio Bueno
(74) Icamp Marcas e Patentes Ltda
Prorrogado de 15/11/2017 a 14/11/2022 (3º Período).

(11) DI 6704811-0

Código 46 - Prorrogação
(22) 26/11/2007
(15) 21/10/2008
(45) 21/10/2008
(54) CONFIGURAÇÃO APLICADA EM VÁLVULA POLIMÉRICA PARA PAINEL DE PRESSÃO OU SIMILARES
(73) William Alexandre Carrion (BR/SP)
(72) William Alexandre Carrion
(74) Algo Assessoria Em Propriedade Intelectual Ltda.
Prorrogado de 27/11/2017 a 26/11/2022 (3º Período).

(11) DI 6704812-9

Código 46 - Prorrogação
(22) 26/11/2007



(15) 09/09/2008
(45) 09/09/2008
(54) CONFIGURAÇÃO APLICADA EM SABONETE
(73) Luiz Gonzaga Franco Rodrigues (BR/SP)
(72) Luiz Gonzaga Franco Rodrigues
(74) Difusão Marcas e Patentes Ltda.
Prorrogado de 27/11/2017 a 26/11/2022 (3º Período).

(11) DI 6704875-7

Código 46 - Prorrogação
(22) 01/11/2007
(15) 01/07/2008
(45) 01/07/2008
(54) "CONFIGURAÇÃO APLICADA EM MÓVEL PARA MAQUIAGEM"
(73) Contém 1G S.A (BR/SP)
(72) Maria Luiza Nogueira Graça, Thais Gonçalves Santos
(74) TINOCO SOARES & FILHO LTDA
Prorrogado de 02/11/2017 a 01/11/2022 (3º Período).

(11) DI 6704920-6

Código 46 - Prorrogação
(22) 20/12/2007
(15) 15/07/2008
(45) 15/07/2008
(54) CONFIGURAÇÃO APLICADA EM MÁQUINA DE LAVAR ROUPAS
(73) Color Visão do Brasil Indústria Acrílica Ltda (BR/SP)
(72) Carlos Pereira da Silva
(74) Sul América Marcas e Patentes Ltda.
Prorrogado de 21/12/2017 a 20/12/2022 (3º Período).

(11) DI 6705069-7

Código 46 - Prorrogação
(22) 14/08/2007
(15) 30/12/2008
(45) 30/12/2008
(54) CONFIGURAÇÃO APLICADA A GARRAFA PLÁSTICA
(73) LUIZ FERNANDO ZOBOLE (BR/ES)
(72) LUIZ FERNANDO ZOBOLE
(74) WAGNER JOSÉ FAFÁ BORGES
Prorrogado de 15/08/2017 a 14/08/2022 (3º Período).

(11) DI 6705115-4

Código 46 - Prorrogação
(22) 03/10/2007
(15) 16/12/2008
(45) 16/12/2008
(54) CONFIGURAÇÃO APLICADA EM PORTA-AROMATIZADOR (PEDIDO DIVIDIDO DO DESENHO INDUSTRIAL DI 6702952-3 DEPOSITADO EM



03/10/2007)
(62) DI 6702952-3 03/10/2007
(73) EGOMAR ERNO IMMICH (BR/RS)
(72) EGOMAR ERNO IMMICH
(74) PROMARK MARCAS & PATENTES LTDA
Prorrogado de 04/10/2017 a 03/10/2022 (3º Período).

(11) DI 6705116-2

Código 46 - Prorrogação
(22) 03/10/2007
(15) 16/12/2008
(45) 16/12/2008
(54) CONFIGURAÇÃO APLICADA EM PORTA-AROMATIZADOR (PEDIDO DIVIDIDO DO DESENHO INDUSTRIAL DI 6702952-3 DEPOSITADO EM 03/10/2007)
(62) DI 6702952-3 03/10/2007
(73) EGOMAR ERNO IMMICH (BR/RS)
(72) EGOMAR ERNO IMMICH
(74) PROMARK MARCAS & PATENTES LTDA
Prorrogado de 04/10/2017 a 03/10/2022 (3º Período).

(11) DI 6705117-0

Código 46 - Prorrogação
(22) 03/10/2007
(15) 16/12/2008
(45) 16/12/2008
(54) CONFIGURAÇÃO APLICADA EM PORTA-AROMATIZADOR (PEDIDO DIVIDIDO DO DESENHO INDUSTRIAL DI 6702952-3 DEPOSITADO EM 03/10/2007)
(62) DI 6702952-3 03/10/2007
(73) EGOMAR ERNO IMMICH (BR/RS)
(72) EGOMAR ERNO IMMICH
(74) PROMARK MARCAS & PATENTES LTDA
Prorrogado de 04/10/2017 a 03/10/2022 (3º Período).

(11) DI 6705150-2

Código 46 - Prorrogação
(22) 19/03/2007
(15) 28/10/2008
(45) 28/10/2008
(54) PADRÃO ORNAMENTAL PARA UMA SUPERFÍCIE ABSORVENTE (PEDIDO DIVIDIDO DO DESENHO INDUSTRIAL DI 6700569-1 DEPOSITADO EM 19/03/2007)
(62) DI 6700569-1 19/03/2007
(73) SCA HYGIENE PRODUCTS AB (SE)
(72) HEDBRATT, ANITA HARALDSSON, BERGSTRÖM, MARIA GUSTIN, YAZARLO-STAHN, SHADI



(74) MAGNUS ASPEBY
Prorrogado de 20/03/2017 a 19/03/2022 (3º Período).

(11) DI 6705151-0

Código 46 - Prorrogação
(22) 19/03/2007
(15) 28/10/2008
(45) 28/10/2008
(54) PADRÃO ORNAMENTAL PARA UMA SUPERFÍCIE ABSORVENTE
(PEDIDO DIVIDIDO DO DESENHO INDUSTRIAL DI 6700569-1 DEPOSITADO EM 19/03/2007)
(62) DI 6700569-1 19/03/2007
(73) SCA HYGIENE PRODUCTS AB (SE)
(72) HEDBRATT, ANITA HARALDSSON, BERGSTRÖM, MARIA GUSTIN, YAZARLO-STAH, SHADI
(74) MAGNUS ASPEBY
Prorrogado de 20/03/2017 a 19/03/2022 (3º Período).

(11) DI 6705152-9

Código 46 - Prorrogação
(22) 19/03/2007
(15) 28/10/2008
(45) 28/10/2008
(54) PADRÃO ORNAMENTAL PARA UMA SUPERFÍCIE ABSORVENTE
(PEDIDO DIVIDIDO DO DESENHO INDUSTRIAL DI 6700569-1 DEPOSITADO EM 19/03/2007)
(62) DI 6700569-1 19/03/2007
(73) SCA HYGIENE PRODUCTS AB (SE)
(72) HEDBRATT, ANITA HARALDSSON, BERGSTRÖM, MARIA GUSTIN, YAZARLO-STAH, SHADI
(74) MAGNUS ASPEBY
Prorrogado de 20/03/2017 a 19/03/2022 (3º Período).

(11) DI 6705153-7

Código 46 - Prorrogação
(22) 19/03/2007
(15) 28/10/2008
(45) 28/10/2008
(54) PADRÃO ORNAMENTAL PARA UMA SUPERFÍCIE ABSORVENTE
(PEDIDO DIVIDIDO DO DESENHO INDUSTRIAL DI 6700569-1 DEPOSITADO EM 19/03/2007)
(62) DI 6700569-1 19/03/2007
(73) SCA HYGIENE PRODUCTS AB (SE)
(72) HEDBRATT, ANITA HARALDSSON, BERGSTRÖM, MARIA GUSTIN, YAZARLO-STAH, SHADI
(74) MAGNUS ASPEBY
Prorrogado de 20/03/2017 a 19/03/2022 (3º Período).



(11) DI 6705157-0

Código 46 - Prorrogação
(22) 21/11/2007
(15) 22/07/2008
(45) 22/07/2008
(54) CONFIGURAÇÃO APLICADA EM VASILHAME
(73) COMPANHIA MÜLLER DE BEBIDAS (BR/SP)
(72) Vagner Alessandro Zanicheli Froz
(74) City Patentes e Marcas Ltda.
Prorrogado de 22/11/2017 a 21/11/2022 (3º Período).

(11) DI 6705158-8

Código 46 - Prorrogação
(22) 28/09/2007
(15) 22/07/2008
(45) 22/07/2008
(54) CONFIGURAÇÃO APLICADA EM FRASCO
(73) SOCIETE ANONYME DES EAUX MINERALES D'EVIAN (FR)
(72) Laurent Hainaut
(74) Alexandre Fukuda Yamashita
Prorrogado de 29/09/2017 a 28/09/2022 (3º Período).

(11) DI 6705174-0

Código 46 - Prorrogação
(22) 31/10/2007
(15) 22/07/2008
(45) 22/07/2008
(54) DISPOSIÇÃO INTRODUZIDA EM FRASCO
(73) David Alves Ferreira Filho (BR/SP)
(72) David Alves Ferreira Filho
(74) Eduardo Carneiro Vasques
Prorrogado de 01/11/2017 a 31/10/2022 (3º Período).

(11) DI 6705179-0

Código 46 - Prorrogação
(22) 04/04/2007
(15) 16/09/2008
(45) 16/09/2008
(54) CONFIGURAÇÃO APLICADA EM CINZEIRO (PEDIDO DIVIDIDO DO DESENHO INDUSTRIAL DI 67009832 DEPOSITADO EM 04/04/2007)
(62) DI 6700983-2 04/04/2007
(73) RUBBERMAID COMMERCIAL PRODUCTS LLC (US)
(72) MARK ALLEN CATRON, STEVEN R. JONES, BARTHOLOMEW J. WELLISLEY
(74) DANNEMANN, SIEMSEN, BIGLER & IPANEMA MOREIRA
Prorrogado de 05/04/2017 a 04/04/2022 (3º Período).



(11) DI 6705187-1	Código 46 - Prorrogação (22) 07/11/2007 (15) 11/11/2008 (45) 11/11/2008 (54) CONFIGURAÇÃO APLICADA EM GARRAFA (73) Compagnie Gervais Danone (FR) (72) Yann Debuire (74) Artur Francisco Schaal Prorrogado de 08/11/2017 a 07/11/2022 (3º Período).
(11) DI 6705208-8	Código 46 - Prorrogação (22) 10/12/2007 (15) 28/10/2008 (45) 28/10/2008 (54) CONFIGURAÇÃO APLICADA EM PEGADOR DE TAMPA DE PAINEL E/OU SEMELHANTE (73) Indústria Metalúrgica Mca Ltda. (BR/SP) (72) José Eduardo Melro (74) Icamp Marcas e Patentes Ltda Prorrogado de 11/12/2017 a 10/12/2022 (3º Período).
(11) DI 6800070-7	Código 46 - Prorrogação (22) 17/01/2008 (15) 22/07/2008 (45) 22/07/2008 (54) CONFIGURAÇÃO APLICADA EM CABEÇA DE PARAFUSO (73) Jomarca Industrial de Parafusos Ltda (BR/SP) (72) João Marques Castelhana (74) SUL AMÉRICA MARCAS E PATENTES LTDA Prorrogado de 18/01/2018 a 17/01/2023 (3º Período).
(11) DI 6800313-7	Código 46 - Prorrogação (22) 14/01/2008 (15) 05/08/2008 (45) 05/08/2008 (54) CONFIGURAÇÃO APLICADA EM EXTENSÃO ELÉTRICA. (73) DANEVA MÁQUINAS E CONDUTORES ELÉTRICOS LTDA (BR/SP) (72) Juliano Filippelli Neto (74) Fortrade Brasil Marcas e Patentes S/C Ltda. Prorrogado de 15/01/2018 a 14/01/2023 (3º Período).
(11) DI 6800347-1	Código 46 - Prorrogação (22) 15/01/2008 (15) 04/11/2008



(45) 04/11/2008
(54) CONFIGURAÇÃO APLICADA EM FAROL AUXILIAR DE VEÍCULO
(73) Orlando Rodrigues Martinez (BR/SP)
(72) Orlando Rodrigues Martinez
(74) Joel Ribeiro do Prado
Prorrogado de 16/01/2018 a 15/01/2023 (3º Período).

(11) DI 6800378-1

Código 46 - Prorrogação
(22) 22/01/2008
(15) 18/08/2009
(45) 18/08/2009
(54) CONFIGURAÇÃO APLICADA EM DISJUNTOR
(73) Steck Indústria Elétrica Ltda (BR/SP)
(72) Gabriel Gananian
(74) TINOCO SOARES & FILHO LTDA
Prorrogado de 23/01/2018 a 22/01/2023 (3º Período).

(11) DI 6800446-0

Código 46 - Prorrogação
(22) 06/02/2008
(15) 05/08/2008
(45) 05/08/2008
(54) CONFIGURAÇÃO APLICADA EM VEÍCULO AUTOMOTOR
(73) VOLKSWAGEN AKTIENGESELLSCHAFT (DE)
(72) KLAUS BISCHOFF, MARCO ANTONIO PAVONE, CHRISTIAN LESMANA
(74) DANNEMANN, SIEMSEN, BIGLER & IPANEMA MOREIRA
Prorrogado de 07/02/2018 a 06/02/2023 (3º Período).

(11) DI 6800478-8

Código 46 - Prorrogação
(22) 11/02/2008
(15) 11/11/2008
(45) 11/11/2008
(54) CONFIGURAÇÃO APLICADA EM PLUGUE PARA PRANCHA DE SURFE
(73) FIN CONTROL SYSTEMS PTY. LIMITED (AU)
(72) MICHAEL DURANTE
(74) MONTAURY PIMENTA, MACHADO & LIOCE
Prorrogado de 12/02/2018 a 11/02/2023 (3º Período).

(11) DI 6800576-8

Código 46 - Prorrogação
(22) 01/02/2008
(15) 12/08/2008
(45) 12/08/2008
(54) CONFIGURAÇÃO APLICADA EM GABINETE DE EQUIPAMENTO PERIFÉRICO
(73) Carlos Eduardo Soares da Costa (BR/SP) , Hector Jorge Temprano (BR/SP)



(72) Carlos Eduardo Soares da Costa, Hector Jorge Temprano
(74) Magister Marcas e Patentes S/C Ltda
Prorrogado de 02/02/2018 a 01/02/2023 (3º Período).

(11) DI 6800607-1

Código 46 - Prorrogação
(22) 11/02/2008
(15) 04/11/2008
(45) 04/11/2008
(54) CONFIGURAÇÃO APLICADA A PERFIL
(73) Companhia Brasileira de Alumínio (BR/SP)
(72) Sérgio Ambrasas Genciauskas
(74) Picosse e Calabrese Advogados Associados
Prorrogado de 12/02/2018 a 11/02/2023 (3º Período).

(11) DI 6800608-0

Código 46 - Prorrogação
(22) 11/02/2008
(15) 12/08/2008
(45) 12/08/2008
(54) CONFIGURAÇÃO APLICADA A PERFIL
(73) Companhia Brasileira de Alumínio (BR/SP)
(72) Sérgio Ambrasas Genciauskas
(74) Picosse e Calabrese Advogados Associados
Prorrogado de 12/02/2018 a 11/02/2023 (3º Período).

(11) DI 6800609-8

Código 46 - Prorrogação
(22) 11/02/2008
(15) 12/08/2008
(45) 12/08/2008
(54) CONFIGURAÇÃO APLICADA A PERFIL
(73) Companhia Brasileira de Alumínio (BR/SP)
(72) Sérgio Ambrasas Genciauskas
(74) Picosse e Calabrese Advogados Associados
Prorrogado de 12/02/2018 a 11/02/2023 (3º Período).

(11) DI 6800610-1

Código 46 - Prorrogação
(22) 11/02/2008
(15) 12/08/2008
(45) 12/08/2008
(54) CONFIGURAÇÃO APLICADA A PERFIL
(73) Companhia Brasileira de Alumínio (BR/SP)
(72) Sérgio Ambrasas Genciauskas
(74) Picosse e Calabrese Advogados Associados
Prorrogado de 12/02/2018 a 11/02/2023 (3º Período).



(11) DI 6800611-0 Código 46 - Prorrogação
(22) 11/02/2008
(15) 12/08/2008
(45) 12/08/2008
(54) CONFIGURAÇÃO APLICADA A PERFIL
(73) Companhia Brasileira de Alumínio (BR/SP)
(72) Sérgio Ambrasas Genciauskas
(74) Picosse e Calabrese Advogados Associados
Prorrogado de 12/02/2018 a 11/02/2023 (3º Período).

(11) DI 6800612-8 Código 46 - Prorrogação
(22) 11/02/2008
(15) 12/08/2008
(45) 12/08/2008
(54) CONFIGURAÇÃO APLICADA A PERFIL
(73) Companhia Brasileira de Alumínio (BR/SP)
(72) Sérgio Ambrasas Genciauskas
(74) Picosse e Calabrese Advogados Associados
Prorrogado de 12/02/2018 a 11/02/2023 (3º Período).

(11) DI 6800613-6 Código 46 - Prorrogação
(22) 11/02/2008
(15) 12/08/2008
(45) 12/08/2008
(54) CONFIGURAÇÃO APLICADA A PERFIL
(73) Companhia Brasileira de Alumínio (BR/SP)
(72) Sérgio Ambrasas Genciauskas
(74) Picosse e Calabrese Advogados Associados
Prorrogado de 12/02/2018 a 11/02/2023 (3º Período).

(11) DI 6800614-4 Código 46 - Prorrogação
(22) 11/02/2008
(15) 04/11/2008
(45) 04/11/2008
(54) CONFIGURAÇÃO APLICADA A PERFIL
(73) Companhia Brasileira de Alumínio (BR/SP)
(72) Sérgio Ambrasas Genciauskas
(74) Picosse e Calabrese Advogados Associados
Prorrogado de 12/02/2018 a 11/02/2023 (3º Período).

(11) DI 6800615-2 Código 46 - Prorrogação
(22) 11/02/2008
(15) 12/08/2008
(45) 12/08/2008



(54) CONFIGURAÇÃO APLICADA A PERFIL
(73) Companhia Brasileira de Alumínio (BR/SP)
(72) Sérgio Ambrasas Genciauskas
(74) Picosse e Calabrese Advogados Associados
Prorrogado de 12/02/2018 a 11/02/2023 (3º Período).

(11) DI 6800616-0

Código 46 - Prorrogação
(22) 11/02/2008
(15) 12/08/2008
(45) 12/08/2008
(54) CONFIGURAÇÃO APLICADA A PERFIL
(73) Companhia Brasileira de Alumínio (BR/SP)
(72) Sérgio Ambrasas Genciauskas
(74) Picosse e Calabrese Advogados Associados
Prorrogado de 12/02/2018 a 11/02/2023 (3º Período).

(11) DI 6800641-1

Código 46 - Prorrogação
(22) 26/02/2008
(15) 12/08/2008
(45) 12/08/2008
(54) CONFIGURAÇÃO APLICADA EM BONECO.
(73) Vicente Costa Bellino (BR/SP)
(72) Vicente Costa Bellino
(74) Fortrade Brasil Marcas e Patentes S/C Ltda.
Prorrogado de 27/02/2018 a 26/02/2023 (3º Período).

(11) DI 6800673-0

Código 46 - Prorrogação
(22) 27/02/2008
(15) 12/08/2008
(45) 12/08/2008
(54) CONFIGURAÇÃO APLICADA EM EQUIPAMENTO DE
AUTO-ATENDIMENTO BANCÁRIO COM BIOMETRIA
(73) Procomp Industria Eletrônica Ltda (BR/SP)
(72) Matheus Marcondes Neto
(74) Demarest e Almeida - Advogados
Prorrogado de 28/02/2018 a 27/02/2023 (3º Período).

(11) DI 6800775-2

Código 46 - Prorrogação
(22) 05/03/2008
(15) 19/08/2008
(45) 19/08/2008
(54) CONFIGURAÇÃO APLICADA EM FORNO
(73) GERALDO HANSEN (BR/SC)
(72) GERALDO HANSEN



(74) CARLO ANDREAS DALCANALE
Prorrogado de 06/03/2018 a 05/03/2023 (3º Período).

(11) DI 6800804-0

Código 46 - Prorrogação
(22) 19/02/2008
(15) 04/11/2008
(45) 04/11/2008
(54) CONFIGURAÇÃO APLICADA EM BAÚ PARA MOTOCICLETA
(73) GIVI S.R.L. (IT)
(72) VISENZI VINCENZO
(74) EDMUNDO BRUNNER ASS EM PROP. INDL. LTDA.
Prorrogado de 20/02/2018 a 19/02/2023 (3º Período).

(11) DI 6800805-8

Código 46 - Prorrogação
(22) 19/02/2008
(15) 04/11/2008
(45) 04/11/2008
(54) CONFIGURAÇÃO APLICADA EM BAÚ PARA MOTOCICLETA
(73) GIVI S.R.L. (IT)
(72) VISENZI VINCENZO
(74) EDMUNDO BRUNNER ASS EM PROP. INDL. LTDA.
Prorrogado de 20/02/2018 a 19/02/2023 (3º Período).

(11) DI 6800806-6

Código 46 - Prorrogação
(22) 19/02/2008
(15) 04/11/2008
(45) 04/11/2008
(54) CONFIGURAÇÃO APLICADA EM BAÚ PARA MOTOCICLETA
(73) GIVI S.R.L. (IT)
(72) VISENZI VINCENZO
(74) EDMUNDO BRUNNER ASS EM PROP. INDL. LTDA.
Prorrogado de 20/02/2018 a 19/02/2023 (3º Período).

(11) DI 6800807-4

Código 46 - Prorrogação
(22) 19/02/2008
(15) 04/11/2008
(45) 04/11/2008
(54) CONFIGURAÇÃO APLICADA EM BAÚ PARA MOTOCICLETA
(73) GIVI S.R.L. (IT)
(72) VISENZI VINCENZO
(74) EDMUNDO BRUNNER ASS EM PROP. INDL. LTDA.
Prorrogado de 20/02/2018 a 19/02/2023 (3º Período).

(11) DI 6800808-2

Código 46 - Prorrogação



(22) 19/02/2008
(15) 04/11/2008
(45) 04/11/2008
(54) CONFIGURAÇÃO APLICADA EM BAÚ PARA MOTOCICLETA
(73) GIVI S.R.L. (IT)
(72) VISENZI VINCENZO
(74) EDMUNDO BRUNNER ASS EM PROP. INDL. LTDA.
Prorrogado de 20/02/2018 a 19/02/2023 (3º Período).

(11) DI 6800809-0

Código 46 - Prorrogação
(22) 19/02/2008
(15) 04/11/2008
(45) 04/11/2008
(54) CONFIGURAÇÃO APLICADA EM BAÚ PARA MOTOCICLETA
(73) GIVI S.R.L. (IT)
(72) VISENZI VINCENZO
(74) EDMUNDO BRUNNER ASS EM PROP. INDL. LTDA.
Prorrogado de 20/02/2018 a 19/02/2023 (3º Período).

(11) DI 6800810-4

Código 46 - Prorrogação
(22) 19/02/2008
(15) 04/11/2008
(45) 04/11/2008
(54) CONFIGURAÇÃO APLICADA EM BAÚ PARA MOTOCICLETA
(73) GIVI S.R.L. (IT)
(72) VISENZI VINCENZO
(74) EDMUNDO BRUNNER ASS EM PROP. INDL. LTDA.
Prorrogado de 20/02/2018 a 19/02/2023 (3º Período).

(11) DI 6800811-2

Código 46 - Prorrogação
(22) 19/02/2008
(15) 16/12/2008
(45) 16/12/2008
(54) CONFIGURAÇÃO APLICADA EM BAÚ PARA MOTOCICLETA
(73) GIVI S.R.L. (IT)
(72) VISENZI VINCENZO
(74) EDMUNDO BRUNNER ASS EM PROP. INDL. LTDA.
Prorrogado de 20/02/2018 a 19/02/2023 (3º Período).

(11) DI 6800994-1

Código 46 - Prorrogação
(22) 10/03/2008
(15) 02/09/2008
(45) 02/09/2008
(54) CONFIGURAÇÃO APLICADA EM MAÇANETA DE FREIO DE BICICLETA



(73) PÉRICLES ANTONIO DE CARVALHO (BR/SP)
(72) PÉRICLES ANTONIO DE CARVALHO
(74) MAURÍCIO DARRÉ
Prorrogado de 11/03/2018 a 10/03/2023 (3º Período).

(11) DI 6801537-2

Código 46 - Prorrogação
(22) 07/03/2008
(15) 16/12/2008
(45) 16/12/2008
(54) CONFIGURAÇÃO ORNAMENTAL APLICADA A FRASCO
(73) INDÚSTRIA DE EMBALAGENS PLÁSTICAS FA-DA LTDA. (BR/RS)
(72) ENILTON FRANCISCO MADUELL NUNES
(74) RENATO HAHN
Prorrogado de 08/03/2018 a 07/03/2023 (3º Período).

(21) DI 6801990-4

Código 46 - Prorrogação
(22) 08/02/2008
(44) 25/04/2017
(54) CONFIGURAÇÃO APLICADA EM IMPLANTE OSSEOINTEGRADO COM MICROROSCA
(73) Sidival Dias (BR/SP)
(72) Sidival Dias
(74) Silva & Guimarães Marcas e Patentes Ltda
Prorrogado de 09/02/2018 a 08/02/2023 (3º Período).



Código 46.2 - Exigência de complementação de quinquênio e/ou prorrogação – Art. 120 e 108 da LPI

O Titular deverá complementar, de acordo com a tabela vigente na data da complementação o recolhimento do quinquênio/prorrogação , acompanhado da guia de cumprimento de exigência. O não cumprimento no prazo de 60 (sessenta) dias acarretará a extinção do registro.

(11) DI 5300917-7

Código 46.2 - Exigência de complementação de quinquênio e/ou prorrogação – Art. 120 e 108 da LPI

(15) 14/07/1998

(73) JOHNSON & JOHNSON (US)

(74) DANNEMANN, SIEMSEN, BIGLER & IPANEMA MOREIRA

Complemente o valor apresentado para o valor atual da Renovação, uma vez que trata-se do 3º período. O cumprimento deve ser peticionada sob código de serviço 105, junto à GRU paga de código 800.

(11) DI 5300984-3

Código 46.2 - Exigência de complementação de quinquênio e/ou prorrogação – Art. 120 e 108 da LPI

(15) 02/09/1997

(73) BRASIL KIRIN INDÚSTRIA DE BEBIDAS S/A (BR/SP)

(74) ARTUR FRANCISCO SCHAAL

É necessário complementar o valor recolhido, referente ao 4º período, para o valor atual da prorrogação, uma vez que foi recolhido apenas o quinquênio, sem a prorrogação que o acompanha. É necessário peticionar o cumprimento sob o código de serviço 105, acompanhado de GRU paga, gerada com código de serviço 800 (complementação).



Código 47.1 - Petição Prejudicada

Prejudicada a Petição Indicada de acordo com o complemento.

(21) BR 30 2014 002174-5

Código 47.1 - Petição Prejudicada

(22) 15/05/2014

(71) OMAR FLÁVIO SECCHI (BR/RS)

(74) MARCA BRAZIL MARCAS E PATENTES LTDA

Em referência à petição nº 016150001307, de 02/10/2015, tendo em vista ter sido o pedido indeferido, conforme publicação na RPI 2365, de 03/05/2016.

(21) BR 30 2014 002176-1

Código 47.1 - Petição Prejudicada

(22) 15/05/2014

(71) OMAR FLÁVIO SECCHI (BR/RS)

(74) MARCA BRAZIL MARCAS E PATENTES LTDA

Em referência à petição nº 016150001306, de 02/10/2015, tendo em vista ter sido o pedido indeferido, conforme publicação na RPI 2365, de 03/05/2016.



Código 49 - Perda de Prioridade

Perda da prioridade reivindicada por não atender às disposições previstas no Art. 99 da LPI.

(11) BR 30 2015 004780-1

Código 49 - Perda de Prioridade

(22) 19/10/2015

(15) 09/05/2017

(71) KONINKLIJKE PHILIPS N.V. (NL)

(74) DENIS ALLAN DANIEL

Referente à Reivindicação de Prioridade nº 002691360-0001 de 29/04/2015, por não ter sido apresentado documento comprobatório dentro do prazo previsto no artigo 99 da lei 9279/96.



Código 50 - Alteração de Classificação

Alterada a classificação do registro para melhor adequação.

(11) BR 30 2013 004371-1

Código 50 - Alteração de Classificação

(22) 03/09/2013

(15) 02/12/2014

(71) ALFRED KÄRCHER GMBH & CO. KG (DE)

(74) DANNEMANN , SIEMSEN , BIGLER & IPANEMA MOREIRA

Por ocasião do exame de mérito e visando melhor adequação do registro à Classificação Nacional (52), alterada a classe principal para 15-05 - MÁQUINAS PARA LAVAR, LIMPAR OU SECAR.



Código 56 - Transferência Deferida

Notificação do deferimento da transferência requerida.

(11) BR 30 2012 000670-8

Código 56 - Transferência Deferida

(22) 16/02/2012

(15) 19/03/2013

(71) JAF INOX INDÚSTRIA DE MÁQUINAS DE CHOCOLATES S.A. (BR/SP)

(74) MARIA BEATRIZ CORREA DA SILVA MEYER GAIARSA

Transferido de Adriano Sartori Pedroso, conforme petição nº 870150005328, de 11/11/2015.

(11) BR 30 2012 006371-0

Código 56 - Transferência Deferida

(22) 12/12/2012

(15) 24/11/2015

(71) INTELLIGENT ENERGY, LIMITED (GB)

(74) DANNEMANN, SIEMSEN, BIGLER & IPANEMA MOREIRA

Transferido de Soci t  BIC, conforme peti o n  020150016828, de 06/11/2015.

(11) DI 5701509-0

Código 56 - Transferência Deferida

(22) 30/09/1997

(15) 14/04/1998

(71) SD IP HOLDINGS COMPANY (US)

(74) DANNEMANN, SIEMSEN, BIGLER & IPANEMA MOREIRA

Transferido de Beverages Holdings, LLC, conforme peti o n  020150016641, de 28/10/2015.

(11) DI 5902819-0

Código 56 - Transferência Deferida

(22) 30/12/1999

(15) 07/11/2000

(71) SD IP HOLDINGS COMPANY (US)

(74) DANNEMANN, SIEMSEN, BIGLER & IPANEMA MOREIRA

Transferido de Beverages Holdings, LLC, conforme peti o n  020150016642, de 28/10/2015.

(11) DI 6002742-8

Código 56 - Transferência Deferida

(22) 10/10/2000

(15) 11/09/2001

(71) CARTIER INTERNATIONAL AG (CH)

(74) DAVID DO NASCIMENTO

Transferido de Cartier Creation Studio S.A., conforme peti o n  870150005869, de 26/11/2015.



(11) DI 6002743-6	Código 56 - Transferência Deferida (22) 10/10/2000 (15) 16/10/2001 (71) CARTIER INTERNATIONAL AG (CH) (74) DAVID DO NASCIMENTO Transferido de Cartier Creation Studio S.A., conforme petição nº 870150005870, de 26/11/2015.
(11) DI 6100309-3	Código 56 - Transferência Deferida (22) 23/02/2001 (15) 26/02/2002 (71) CARTIER INTERNATIONAL AG (CH) (74) DAVID DO NASCIMENTO Transferido de Cartier Creation Studio S.A., conforme petição nº 870150005872, de 26/11/2015.
(11) DI 6101101-0	Código 56 - Transferência Deferida (22) 26/04/2001 (15) 19/02/2002 (71) CARTIER INTERNATIONAL AG (CH) (74) DAVID DO NASCIMENTO ADVOGADOS ASSOCIADOS Transferido de Cartier Creation Studio S.A., conforme petição nº 870150005871, de 26/11/2015.
(11) DI 6101102-9	Código 56 - Transferência Deferida (22) 26/04/2001 (15) 17/07/2001 (71) CARTIER INTERNATIONAL AG (CH) (74) DAVID DO NASCIMENTO Transferido de Cartier Creation Studio S.A., conforme petição nº 870150005925, de 27/11/2015.
(11) DI 6303617-7	Código 56 - Transferência Deferida (22) 01/10/2003 (15) 16/12/2003 (71) STZ INDÚSTRIA E COMÉRCIO LTDA. (BR/SP) (74) LILIAN DE MELO SILVEIRA ADVOGADOS ASSOCIADOS Transferido de Marlos Villela Rangel de Carvalho, conforme petição nº 018150009737, de 02/10/2015.
(11) DI 6402369-9	Código 56 - Transferência Deferida (22) 19/07/2004 (15) 30/11/2004 (71) RESFRI AR CLIMATIZADORES E EQUIPAMENTOS LTDA. (BR/RS)



(74) MARCA BRAZIL MARCAS E PATENTES LTDA
Transferido de Roberto Luis Lovato Cardoso, conforme petição nº
016150001304, de 02/10/2015.

(11) DI 6403700-2

Código 56 - Transferência Deferida
(22) 18/10/2004
(15) 28/12/2004
(71) RESFRI AR CLIMATIZADORES E EQUIPAMENTOS LTDA. (BR/RS)
(74) MARCA BRAZIL MARCAS E PATENTES LTDA
Transferido de Roberto Luis Lovato Cardoso, conforme petição nº
016150001305, de 02/10/2015.

(11) DI 6503678-6

Código 56 - Transferência Deferida
(22) 27/09/2005
(15) 30/05/2006
(71) E. J. BROOKS COMPANY (US)
(74) KASZNAR, LEONARDOS ADVOGADOS
Transferido de Brammall, Inc., conforme petição nº 020150017113, de
18/11/2015.

(11) DI 6602387-4

Código 56 - Transferência Deferida
(22) 11/07/2006
(15) 20/03/2007
(71) CARTIER INTERNATIONAL AG (CH)
(74) DAVID DO NASCIMENTO
Transferido de Cartier Creation Studio S.A., conforme petição nº 870150005926,
de 27/11/2015.

(11) DI 7000732-2

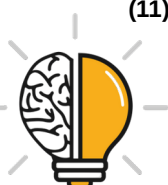
Código 56 - Transferência Deferida
(22) 05/03/2010
(15) 07/06/2011
(71) CARTIER INTERNATIONAL AG (CH)
(74) DAVID DO NASCIMENTO
Transferido de Cartier Creation Studio S.A., conforme petição nº 870150005927,
de 27/11/2015.

(11) DI 7003415-0

Código 56 - Transferência Deferida
(22) 31/08/2010
(15) 15/02/2011
(71) INTELLIGENT ENERGY, LIMITED (GB)
(74) DANNEMANN, SIEMSEN, BIGLER & IPANEMA MOREIRA
Transferido de Société BIC, conforme petição nº 020150016829, de 06/11/2015

(11) DI 7104694-1

Código 56 - Transferência Deferida



(22) 23/11/2011
(15) 19/06/2012
(71) ROSANE CECILIA FREIBERGER DALSOCHIO (BR/SC) , ALIRIO SAVIO DALSOCHIO (BR/SC) , LUIZ CEZAR PAPP (BR/SC)
(74) BIRATINI PEREIRA GOMES
Transferido, parcialmente, de Rosane Cecília Dalsochio, conforme petição nº 015150001400, de 08/10/2015.

(11) DI 7105533-9

Código 56 - Transferência Deferida
(22) 10/11/2011
(15) 23/10/2012
(71) STZ INDÚSTRIA E COMÉRCIO LTDA. (BR/SP)
(74) LILIAN DE MELO SILVEIRA ADVOGADOS ASSOCIADOS EPP
Transferido de Marlos Villela Rangel de Carvalho, conforme petição nº 018150009736, de 02/10/2015.

(11) DI 7106002-2

Código 56 - Transferência Deferida
(22) 09/12/2011
(15) 24/06/2014
(71) CARTIER INTERNATIONAL AG (CH)
(74) DAVID DO NASCIMENTO
Transferido de Cartier Creation Studio S.A., conforme petição nº 870150005932, de 27/11/2015.

(11) DI 7106003-0

Código 56 - Transferência Deferida
(22) 09/12/2011
(15) 24/06/2014
(71) CARTIER INTERNATIONAL AG (CH)
(74) DAVID DO NASCIMENTO
Transferido de Cartier Creation Studio S.A., conforme petição nº 870150005935, de 27/11/2015.

(11) DI 7106004-9

Código 56 - Transferência Deferida
(22) 09/12/2011
(15) 24/06/2014
(71) CARTIER INTERNATIONAL AG (CH)
(74) DAVID DO NASCIMENTO
Transferido de Cartier Creation Studio S.A., conforme petição nº 870150005937, de 27/11/2015.

(11) DI 7106005-7

Código 56 - Transferência Deferida
(22) 09/12/2011
(15) 24/06/2014
(71) CARTIER INTERNATIONAL AG (CH)



(74) DAVID DO NASCIMENTO

Transferido de Cartier Creation Studio S.A., conforme petição nº 870150005938, de 27/11/2015.

(11) DI 7106750-7

Código 56 - Transferência Deferida

(22) 03/05/2011

(15) 04/06/2013

(71) CARTIER INTERNATIONAL AG (CH)

Transferido de Cartier Creation Studio S.A., conforme petição nº 870150005929, de 27/11/2015.

(11) DI 7106751-5

Código 56 - Transferência Deferida

(22) 03/05/2011

(15) 04/06/2013

(71) CARTIER INTERNATIONAL AG (CH)

(74) DAVID DO NASCIMENTO

Transferido de Cartier Creation Studio S.A., conforme petição nº 870150005930, de 27/11/2015.

(11) DI 7106752-3

Código 56 - Transferência Deferida

(22) 03/05/2011

(15) 04/06/2013

(71) CARTIER INTERNATIONAL AG (CH)

(74) DAVID DO NASCIMENTO

Transferido de Cartier Creation Studio S.A., conforme petição nº 870150005931, de 27/11/2015.



Código 58 - Transferência em Exigência

Exigência referente ao pedido de transferência requerida. Desta data corre o prazo de 60 (sessenta) dias para cumprimento da exigência formulada, sob pena de Arquivamento da Petição do pedido de Transferência.

(11) DI 5802409-3

Código 58 - Transferência em Exigência

(22) 22/12/1998

(15) 31/08/1999

(71) APROV COMÉRCIO DE COSMÉTICOS LTDA (BR/SP)

(74) ALBERTO JERONIMO GUERRA NETO

Esclareça a divergência entre os dados do atual titular e os do cedente, apresentados na petição 870150005289, de 10/11/2015. Informamos que o cedente deve ser o titular do processo. Caso tenha ocorrido alteração de nome, razão social, sede e/ou endereço, bem como transferência anterior a ora protocolada, deve-se apresentar, via petição, solitação da anotação da transferência ou alteração que lhe tenha sido anterior.

(11) DI 6100411-1

Código 58 - Transferência em Exigência

(22) 01/03/2001

(15) 02/10/2001

(71) ABB Motors Oy (FI)

(74) DANNEMANN, SIEMSEN, BIGLER & IPANEMA MOREIRA

Esclareça a divergência entre os dados do titular, apresentados na petição de depósito, e os dados do cedente, apresentados na petição 020150016639, de 28/10/2015. Informamos que o cedente deve ser o titular do processo. Caso tenha ocorrido alteração de nome, razão social, sede e/ou endereço do depositante, essa alteração deve ser solicitada, via petição, antes da transferência.

(11) DI 6100412-0

Código 58 - Transferência em Exigência

(22) 01/03/2001

(15) 12/03/2002

(71) ABB Motors Oy (FI)

(74) DANNEMANN, SIEMSEN, BIGLER & IPANEMA MOREIRA

Esclareça a divergência entre os dados do titular, apresentados na petição de depósito, e os dados do cedente, apresentados na petição 020150016638, de 28/10/2015. Informamos que o cedente deve ser o titular do processo. Caso tenha ocorrido alteração de nome, razão social, sede e/ou endereço do depositante, essa alteração deve ser solicitada, via petição, antes da transferência.

(11) DI 6302173-0

Código 58 - Transferência em Exigência

(22) 08/07/2003



(15) 30/09/2003

(71) Alexandros Calimanis (BR/SP)

(74) Sul América Marcas e Patentes S/C Ltda

Esclareça a divergência entre os dados do titular, apresentados na petição de depósito, e os dados do cedente, apresentados na petição 018150009851, de 08/10/2015. Caso tenha ocorrido alteração de sede/endereço do depositante, essa alteração deve ser solicitada, via petição, antes da transferência.

(11) DI 6903993-3

Código 58 - Transferência em Exigência

(22) 14/10/2009

(15) 08/02/2011

(71) Alexandros Calimanis (BR/SP)

(74) SUL AMÉRICA MARCAS E PATENTES LTDA

Esclareça a divergência entre os dados do titular, apresentados na petição de depósito, e os dados do cedente, apresentados na petição 018150009852, de 08/10/2015. Caso tenha ocorrido alteração de sede/endereço do depositante, essa alteração deve ser solicitada, via petição, antes da transferência.

