

Revista da
**Propriedade
Industrial**

Nº 2417
02 de Maio de 2017

Desenho Industrial

Seção III





REPÚBLICA FEDERATIVA DO BRASIL

Presidente

Michel Temer

MINISTÉRIO DA INDÚSTRIA, COMÉRCIO EXTERIOR E SERVIÇOS

Ministro da Indústria, Comércio Exterior e Serviços

Marcos Pereira

INSTITUTO NACIONAL DA PROPRIEDADE INDUSTRIAL

Presidente

Luiz Otávio Pimentel

De conformidade com a Lei nº 5.648 de 11 de dezembro de 1970, esta é a publicação oficial do Instituto Nacional da Propriedade Industrial, órgão vinculado ao Ministério da Indústria, Comércio Exterior e Serviços, República Federativa do Brasil, que publica todos os seus atos, despachos e decisões relativos ao sistema de propriedade industrial no Brasil, compreendendo Marcas e Patentes, bem como os referentes a contratos de Transferência de Tecnologia e assuntos correlatos, além dos que dizem respeito ao registro de programas de computador como direito autoral.

As established by Law nº 5.648 of december 11, 1970, this is the official publication of the National Institute of Industrial Property, an office under the Ministry of Industry, Foreign Trade and Services, Federative Republic of Brazil, which publishes all its official acts, orders and decisions regarding the industrial property system in Brazil, comprising Trademarks and Patents, as well as those referring to Technology Transfer agreements and related matters, besides those regarding software registering as copyright.

D'après la Loi nº 5.648 du 11 décembre 1970, celle-ci est la publication officielle de l'Institut National de la Propriété Industrielle, un office lié au Ministère de l'Industrie, du Commerce Extérieur et des Services, République Fédérative du Brésil, qui publie tous ses actes, ordres et décisions concernant le système de la propriété industrielle au Brésil, y compris marques et brevets, aussi que ceux référents aux contrats de transfert de technologie et des sujets afférents, en outre que ceux se rapportant à l'enregistrement des programmes d'ordinateur comme droit d'auteur.

Según establece la Ley nº 5.648 de 11 diciembre 1970, esta es la publicación oficial del Instituto Nacional de la Propiedad Industrial, oficina vinculada al Ministerio de la Industria, Comercio Exterior y Servicios, República Federativa del Brasil, que publica todos sus actos, ordenes y decisiones referentes al sistema de propiedad industrial en Brasil, comprendiendo marcas y patentes así que los referentes a contratos de transferencia de tecnología y asuntos corelacionados, además de los referentes al registro de programas de ordenador como derecho de autor.

Laut Gezets Nr. 5.648 vom 11. dezember 1970, ist dies das Amtsblatt des Nationalen Instituts für gewerbliches Eigentum (INPI), eines Organs des Bundesministerium für Industrie, Handel und Dienstleistungen, der Bundesrepublik Brasilien, welches alle Amtshandlungen, Beschlüsse und Entscheidungen über gewerbliches Eigentum in Brasilien, einschliesslich Warenzeichen und Patente, ebenso wie auch Übertragungsverträge von Technologie und Computerprogramme als Urheberrecht veröffentlicht.



DIRETORIA DE MARCAS, DESENHO INDUSTRIAL E INDICAÇÕES GEOGRÁFICAS

DESENHO INDUSTRIAL

**PEDIDO DE REGISTRO DE DESENHO INDUSTRIAL
PEDIDO DIVIDIDO DE UM PEDIDO DE
REGISTRO DE DESENHO INDUSTRIAL
ANTERIORMENTE DEPOSITADO**



Índice Geral:

Código 30 - Exigência – Art. 103 da LPI.....	5
Código 31 - Notificação de Depósito.....	13
Código 33.1 - Pedido Inexistente.....	86
Código 34 - Exigência - Art. 106 § 3º da LPI.....	87
Código 35 - Arquivamento do Pedido – Art. 216 § 2º e Art. 106 § 3º da LPI.....	98
Código 36 - Indeferimento - Art. 106 § 4º da LPI.....	99
Código 37 - Recurso Contra o Indeferimento.....	106
Código 39 - Concessão do Registro.....	109
Código 41 - Nulidade Administrativa.....	202
Código 44 - Extinção - Art. 119 inciso III da LPI.....	203
Código 46 - Prorrogação.....	208
Código 46.2 - Exigência de complementação de quinquênio e/ou prorrogação – Art. 120 e 108 da LPI.....	209
Código 47 - Petição Não Conhecida.....	210
Código 49 - Perda de Prioridade.....	211
Código 54 - Devolução de Prazo Concedida.....	212
Código 56 - Transferência Deferida.....	213
Código 58 - Transferência em Exigência.....	217
Código 70 - Publicação Anulada.....	218
Código 71 - Despacho Anulado.....	219
Código 73 - Retificação.....	220



Código 30 - Exigência – Art. 103 da LPI

O pedido não atende formalmente ao disposto no art. 103 da LPI e/ou às demais disposições quanto à sua forma, tendo sido recebido provisoriamente. A não manifestação do depositante no prazo de 5 (cinco) dias desta data, acarretará na inexistência do Pedido.

(21) BR 30 2016 002771-4

Código 30 - Exigência – Art. 103 da LPI

(22) 28/06/2016

(71) ERICH HENRIQUE SILVA (BR/SP)

1. Falta a assinatura do depositante no campo 11 do formulário 2.01 do formulário de depósito de pedido de registro de desenho industrial. Favor enviar nova via do formulário devidamente assinada. 2. O Título do Pedido de Registro deve estar de acordo com as recomendações da Instrução Normativa nº44/2015 Art.14º. O prazo para cumprimento desta exigência é de 5 (cinco) dias corridos contados a partir do primeiro dia útil após esta publicação.

(21) BR 30 2016 005567-0

Código 30 - Exigência – Art. 103 da LPI

(22) 01/12/2016

(71) BS TOYS INDUSTRIA E COMERCIO DE BRINQUEDOS LTDA (BR/SP)

O jogo de desenhos apresentado sinaliza um total de 8 folhas até a página 6 (6/8) e 10 folhas a partir da página 7 (7/10). Apenas 8 páginas de desenhos foram anexadas ao pedido de registro. Corrija a inconsistência. Apresente novo jogo de figuras completo, com a numeração corrigida de acordo com o disposto no Art.20 da Instrução Normativa nº44/2015 O prazo para cumprimento desta exigência é de 5 (cinco) dias corridos contados a partir do primeiro dia útil após esta publicação.

(21) BR 30 2016 005683-8

Código 30 - Exigência – Art. 103 da LPI

(22) 07/12/2016

(71) MK ELETRODOMESTICOS LTDA (BR/BA)

1. Não houve preenchimento ou nomeação de Procurador no campo correspondente do formulário, mas uma procuração foi apresentada. Esclareça a divergência informando se há de fato, procurador nomeado para acompanhamento do pedido e os dados completos correspondentes ao outorgado. 2. O depositante nomeado no formulário de depósito do pedido (MK Eletrodomésticos Ltda.) não corresponde ao Outorgante nomeado no documento de procuração apresentado (MK Eletrodomésticos Mondial S.A). Esclareça a divergência apresentando nova procuração onde conste o nome do depositante tal qual preenchimento do formulário de depósito ou apresente novo formulário de depósito corrigindo o nome do depositante. O prazo para cumprimento desta exigência é de 5 (cinco) dias corridos contados a partir do primeiro dia útil após esta publicação.



(21) BR 30 2016 005685-4

Código 30 - Exigência – Art. 103 da LPI

(22) 07/12/2016

(71) MK ELETRODOMESTICOS LTDA (BR/BA)

1. Não houve preenchimento ou nomeação de Procurador no campo correspondente do formulário, mas uma procuração foi apresentada. Esclareça a divergência informando se há de fato, procurador nomeado para acompanhamento do pedido e os dados completos correspondentes ao outorgado. 2. O depositante nomeado no formulário de depósito do pedido (MK Eletrodomésticos Ltda.) não corresponde ao Outorgante nomeado no documento de procuração apresentado (MK Eletrodomésticos Mondial S.A). Esclareça a divergência apresentando nova procuração onde conste o nome do depositante tal qual preenchimento do formulário de depósito ou apresente novo formulário de depósito corrigindo o nome do depositante. O prazo para cumprimento desta exigência é de 5 (cinco) dias corridos contados a partir do primeiro dia útil após esta publicação.

(21) BR 30 2016 005686-2

Código 30 - Exigência – Art. 103 da LPI

(22) 07/12/2016

(71) MK ELETRODOMESTICOS LTDA (BR/BA)

1. Não houve preenchimento ou nomeação de Procurador no campo correspondente do formulário, mas uma procuração foi apresentada. Esclareça a divergência informando se há de fato, procurador nomeado para acompanhamento do pedido e os dados completos correspondentes ao outorgado. 2. O depositante nomeado no formulário de depósito do pedido (MK Eletrodomésticos Ltda.) não corresponde ao Outorgante nomeado no documento de procuração apresentado (MK Eletrodomésticos Mondial S.A). Esclareça a divergência apresentando nova procuração onde conste o nome do depositante tal qual preenchimento do formulário de depósito ou apresente novo formulário de depósito corrigindo o nome do depositante. O prazo para cumprimento desta exigência é de 5 (cinco) dias corridos contados a partir do primeiro dia útil após esta publicação.

(21) BR 30 2016 005687-0

Código 30 - Exigência – Art. 103 da LPI

(22) 07/12/2016

(71) FLAVIO PASQUALI (BR/SC) , CARLOS PASQUALI (BR/SC)

(74) ELIANE DUZ

Apenas um dos depositantes (Sr. Flavio Pasquali) consta como outorgante no documento de procuração anexado ao pedido. Apresente novo documento de procuração onde constem os dois titulares como outorgantes ou apresente a procuração em nome do segundo titular do pedido (Sr. Carlos Pasquali) O prazo para cumprimento desta exigência é de 5 (cinco) dias corridos contados a partir do primeiro dia útil após esta publicação.



(21) BR 30 2016 005754-0

Código 30 - Exigência – Art. 103 da LPI

(22) 10/12/2016

(71) FLAVIO PASQUALI (BR/SC) , CARLOS PASQUALI (BR/SC)

(74) ELIANE DUZ

Apenas um dos depositantes (Sr. Flavio Pasquali) consta como outorgante no documento de procuração anexado ao pedido. Apresente novo documento de procuração onde constem os dois titulares como outorgantes ou apresente a procuração em nome do segundo titular do pedido (Sr. Carlos Pasquali) O prazo para cumprimento desta exigência é de 5 (cinco) dias corridos contados a partir do primeiro dia útil após esta publicação.

(21) BR 30 2016 005755-9

Código 30 - Exigência – Art. 103 da LPI

(22) 10/12/2016

(71) FLAVIO PASQUALI (BR/SC) , CARLOS PASQUALI (BR/SC)

(74) ELIANE DUZ

Apenas um dos depositantes (Sr. Flavio Pasquali) consta como outorgante no documento de procuração anexado ao pedido. Apresente novo documento de procuração onde constem os dois titulares como outorgantes ou apresente a procuração em nome do segundo titular do pedido (Sr. Carlos Pasquali) O prazo para cumprimento desta exigência é de 5 (cinco) dias corridos contados a partir do primeiro dia útil após esta publicação.

(21) BR 30 2016 005831-8

Código 30 - Exigência – Art. 103 da LPI

(22) 16/12/2016

(71) K. M. G MODA FEMININI EIRELI - ME (BR/GO)

1. É obrigatória a apresentação dos dados do autor no campo 6 do formulário. O autor deverá ser sempre uma pessoa física. Apresente nova via do formulário de depósito com o devido preenchimento dos subitens do campo 6. 2. O Título do Pedido de Registro deve estar de acordo com as recomendações da Instrução Normativa nº44/2015 Art.14º. 3. A apresentação dos desenhos deve seguir as disposições da Instrução Normativa 44/2015, art. 20. O prazo para cumprimento desta exigência é de 5 (cinco) dias corridos contados a partir do primeiro dia útil após esta publicação.

(21) BR 30 2016 005874-1

Código 30 - Exigência – Art. 103 da LPI

(22) 20/12/2016

(71) VOLVO LASTVAGNAR AB (SE)

(74) Dannemann, Siemsen, Bigler & Ipanema Moreira

Tendo em vista constar, de forma expressa na procuração, a limitação da mesma apenas para os processos relacionados no anexo e que no documento anexo não consta o processo 302016005874-1, apresente documento de procuração sem a referida limitação ou acrescente o atual pedido entre os relacionados. O prazo para cumprimento desta exigência é de 5 (cinco) dias corridos, contados a partir do primeiro dia útil após esta publicação.



(21) BR 30 2016 005998-5

Código 30 - Exigência – Art. 103 da LPI

(22) 30/12/2016

(71) MK ELETRODOMESTICOS MONDIAL S.A (BR/BA)

1. Não houve preenchimento ou nomeação de Procurador no campo correspondente do formulário, mas uma procuração foi apresentada. Esclareça a divergência informando se há de fato, procurador nomeado para acompanhamento do pedido e os dados completos correspondentes ao outorgado. O prazo para cumprimento desta exigência é de 5 (cinco) dias corridos contados a partir do primeiro dia útil após esta publicação.

(21) BR 30 2017 000031-2

Código 30 - Exigência – Art. 103 da LPI

(22) 04/01/2017

(71) THE YOKOHAMA RUBBER CO., LTD. (JP)

(74) Dannemann, Siemsen, Bigler & Ipanema Moreira

A procuração apresentada limita poderes ao outorgado para atuação apenas junto aos pedidos de desenho industrial com reivindicação de Prioridade Unionista distinta da Prioridade reivindicada e apresentada para o referido pedido.

Esclareça a divergência apresentando novo documento de procuração. O prazo para cumprimento desta exigência é de 5 (cinco) dias corridos, contados a partir do primeiro dia útil após esta publicação.

(21) BR 30 2017 000215-3

Código 30 - Exigência – Art. 103 da LPI

(22) 19/01/2017

(71) 1) STEFAN LUPKE; 2) MANFRED LUPKE (CA)

(74) GUERRA PROPRIEDADE INDUSTRIAL

O cadastro do cliente efetuado para emissão da GRU inclui duas pessoas diferentes no mesmo campo, quando deveria conter apenas uma. Como o campo Depositante do depósito eletrônico é alimentado automaticamente pelo sistema de GRU, o cadastro do pedido, que deveria conter depositante 1 e 2 devidamente identificados e qualificados de forma independente, apresenta um único campo com as duas pessoas/empresas cadastradas. Da mesma forma, essa informação será migrada para nossas bases de dados e posteriormente para as publicações em RPI e Certificado configurando uma importante inconsistência quanto ao correto número de depositantes do Registro. O 2ª titular deve ser incluído apenas no preenchimento do formulário eletrônico na opção "Adicionar Depositante". O cadastro de casos como estes deve ser corrigido no sistema de emissão de GRU de modo a mantê-lo em nome de um único titular. Desta forma, ficará garantida a migração dos dados de forma mais célere e segura. Apresente ainda, novo formulário de depósito onde constem os dados de cada um dos depositantes de forma independente. O prazo para cumprimento desta exigência é de 5 (cinco) dias corridos contados a partir do primeiro dia útil após esta publicação.



(21) BR 30 2017 000216-1

Código 30 - Exigência – Art. 103 da LPI

(22) 19/01/2017

(71) 1) STEFAN LUPKE; 2) MANFRED LUPKE (CA)

(74) GUERRA PROPRIEDADE INDUSTRIAL

O cadastro do cliente efetuado para emissão da GRU inclui duas pessoas diferentes no mesmo campo, quando deveria conter apenas uma. Como o campo Depositante do depósito eletrônico é alimentado automaticamente pelo sistema de GRU, o cadastro do pedido, que deveria conter depositante 1 e 2 devidamente identificados e qualificados de forma independente, apresenta um único campo com as duas pessoas/empresas cadastradas. Da mesma forma, essa informação será migrada para nossas bases de dados e posteriormente para as publicações em RPI e Certificado configurando uma importante inconsistência quanto ao correto número de depositantes do Registro. O 2ª titular deve ser incluído apenas no preenchimento do formulário eletrônico na opção “Adicionar Depositante”. O cadastro de casos como estes deve ser corrigido no sistema de emissão de GRU de modo a mantê-lo em nome de um único titular. Desta forma, ficará garantida a migração dos dados de forma mais célere e segura. Apresente ainda, novo formulário de depósito onde constem os dados de cada um dos depositantes de forma independente. O prazo para cumprimento desta exigência é de 5 (cinco) dias corridos contados a partir do primeiro dia útil após esta publicação.

(21) BR 30 2017 000217-0

Código 30 - Exigência – Art. 103 da LPI

(22) 19/01/2017

(71) 1) STEFAN LUPKE; 2) MANFRED LUPKE (CA)

(74) GUERRA PROPRIEDADE INDUSTRIAL

O cadastro do cliente efetuado para emissão da GRU inclui duas pessoas diferentes no mesmo campo, quando deveria conter apenas uma. Como o campo Depositante do depósito eletrônico é alimentado automaticamente pelo sistema de GRU, o cadastro do pedido, que deveria conter depositante 1 e 2 devidamente identificados e qualificados de forma independente, apresenta um único campo com as duas pessoas/empresas cadastradas. Da mesma forma, essa informação será migrada para nossas bases de dados e posteriormente para as publicações em RPI e Certificado configurando uma importante inconsistência quanto ao correto número de depositantes do Registro. O 2ª titular deve ser incluído apenas no preenchimento do formulário eletrônico na opção “Adicionar Depositante”. O cadastro de casos como estes deve ser corrigido no sistema de emissão de GRU de modo a mantê-lo em nome de um único titular. Desta forma, ficará garantida a migração dos dados de forma mais célere e segura. Apresente ainda, novo formulário de depósito onde constem os dados de cada um dos depositantes de forma independente. O prazo para cumprimento desta exigência é de 5 (cinco) dias corridos contados a partir do primeiro dia útil após esta publicação.



(21) BR 30 2017 000230-7

Código 30 - Exigência – Art. 103 da LPI

(22) 21/01/2017

(71) GUILHERME RAMOS BARROS PEREIRA CASTILHO 37481407894
(BR/SP)

1 - A Prioridade Unionista de acordo com Art.16 da LPI pode ser reivindicada ao pedido originalmente depositado em país que mantenha acordo com o Brasil, ou em organização internacional. Nestes casos, será assegurado o direito de prioridade, resguardando a data original de depósito nos prazos estabelecidos no acordo (CUP). Caso não haja depósito anterior no exterior que valide a reivindicação da prioridade, esclareça o fato, apresentando novo formulário de depósito sem o preenchimento do campo 4. 2 - A apresentação dos desenhos deve seguir as disposições da Instrução Normativa 44/2015, art. 20. De acordo com a Instrução Normativa 44/2015, art. 20, os desenhos ou fotografias deverão ter as folhas numeradas consecutivamente, com algarismos arábicos, no centro da margem superior, indicando número da folha e o número total de folhas separados por uma barra oblíqua. (Ex. 1/3, 2/3, 3/3). O prazo para cumprimento desta exigência é de 5 (cinco) dias corridos contados a partir do primeiro dia útil após esta publicação.

(21) BR 30 2017 000245-5

Código 30 - Exigência – Art. 103 da LPI

(22) 23/01/2017

(71) INDUSTRIA E COMERCIO DE CALCADOS E INJETADOS ESFERA EIRELI
-EPP (BR/MG)

(74) RICARDO LUIS DE SOUZA

1 - A Prioridade Unionista de acordo com Art.16 da LPI pode ser reivindicada ao pedido originalmente depositado em país que mantenha acordo com o Brasil, ou em organização internacional. Nestes casos, será assegurado o direito de prioridade, resguardando a data original de depósito nos prazos estabelecidos no acordo (CUP). Caso não haja depósito anterior no exterior que valide a reivindicação da prioridade, esclareça o fato, apresentando novo formulário de depósito sem o preenchimento do campo 4. 2 - De acordo com a Instrução Normativa 44/2015, art. 20, os desenhos ou fotografias deverão ter as folhas numeradas consecutivamente, com algarismos arábicos, no centro da margem superior, indicando número da folha e o número total de folhas separados por uma barra oblíqua. (Ex. 1/3, 2/3, 3/3). O prazo para cumprimento desta exigência é de 5 (cinco) dias corridos contados a partir do primeiro dia útil após esta publicação.

(21) BR 30 2017 000246-3

Código 30 - Exigência – Art. 103 da LPI

(22) 23/01/2017

(71) INDUSTRIA E COMERCIO DE CALCADOS E INJETADOS ESFERA EIRELI
-EPP (BR/MG)

(74) RICARDO LUIS DE SOUZA

1 - A Prioridade Unionista de acordo com Art.16 da LPI pode ser reivindicada ao



pedido originalmente depositado em país que mantenha acordo com o Brasil, ou em organização internacional. Nestes casos, será assegurado o direito de prioridade, resguardando a data original de depósito nos prazos estabelecidos no acordo (CUP). Caso não haja depósito anterior no exterior que valide a reivindicação da prioridade, esclareça o fato, apresentando novo formulário de depósito sem o preenchimento do campo 4. 2 - De acordo com a Instrução Normativa 44/2015, art. 20, os desenhos ou fotografias deverão ter as folhas numeradas consecutivamente, com algarismos arábicos, no centro da margem superior, indicando número da folha e o número total de folhas separados por uma barra oblíqua. (Ex. 1/3, 2/3, 3/3). O prazo para cumprimento desta exigência é de 5 (cinco) dias corridos contados a partir do primeiro dia útil após esta publicação.

(21) BR 30 2017 000271-4

Código 30 - Exigência – Art. 103 da LPI

(22) 24/01/2017

(71) GUILHERME RAMOS BARROS PEREIRA CASTILHO 37481407894 (BR/SP)

1 - A Prioridade Unionista de acordo com Art.16 da LPI pode ser reivindicada ao pedido originalmente depositado em país que mantenha acordo com o Brasil, ou em organização internacional. Nestes casos, será assegurado o direito de prioridade, resguardando a data original de depósito nos prazos estabelecidos no acordo (CUP). Caso não haja depósito anterior no exterior que valide a reivindicação da prioridade, esclareça o fato, apresentando novo formulário de depósito sem o preenchimento do campo 4. 2 - A apresentação dos desenhos deve seguir as disposições da Instrução Normativa 44/2015, art. 20. De acordo com a Instrução Normativa 44/2015, art. 20, os desenhos ou fotografias deverão ter as folhas numeradas consecutivamente, com algarismos arábicos, no centro da margem superior, indicando número da folha e o número total de folhas separados por uma barra oblíqua. (Ex. 1/3, 2/3, 3/3). O prazo para cumprimento desta exigência é de 5 (cinco) dias corridos contados a partir do primeiro dia útil após esta publicação.

(21) BR 30 2017 000323-0

Código 30 - Exigência – Art. 103 da LPI

(22) 26/01/2017

(71) VILMAR BATISTA RIBEIRO (BR/MG)

1 - Foi efetuada a marcação do requerimento de sigilo dos dados do autor no formulário de depósito do pedido e a documentação correspondente não foi apresentada. De acordo com o §4º do Art.6º da LPI a solicitação de Não Divulgação do Autor quando indicada no formulário de depósito deve ser acompanhada dos anexos: documento do depositante nomeando e qualificando o autor e declaração do autor solicitando a não divulgação de seu nome. Apresente a documentação devida para andamento do pedido. Caso o sigilo de autor não seja desejado, apresente esclarecimento informando sobre a marcação indevida do item no formulário de depósito. No Portal do INPI (Desenho



Industrial/Passo 2/Formulário de depósito) estão disponíveis modelos para preenchimento das referidas declarações:
<http://www.inpi.gov.br/menu-servicos/downloads-de-formularios-p-ara-pedidos-protocolados-em-papel-no-inpi-2> - A apresentação dos desenhos deve seguir as disposições da Instrução Normativa 44/2015, art. 20. O prazo para cumprimento desta exigência é de 5 (cinco) dias corridos contados a partir do primeiro dia útil após esta publicação.

(21) BR 30 2017 000360-5

Código 30 - Exigência – Art. 103 da LPI

(22) 30/01/2017

(71) CRISTIANO ALVES LOPES (BR/RS)

O campo relativo ao requerimento de sigilo do autor no formulário de depósito não foi marcado, mas a declaração correspondente ao requerimento (Solicitação de Não Divulgação dos Dados do Inventor/Autor) foi preenchida e apresentada em anexo ao depósito. Esclareça se o sigilo dos dados do autor é de fato desejado para o pedido. O prazo para cumprimento desta exigência é de 5 (cinco) dias corridos contados a partir do primeiro dia útil após esta publicação.

(21) BR 30 2017 000562-4

Código 30 - Exigência – Art. 103 da LPI

(22) 08/02/2017

(71) 1) COMPAGNIE GENERALE DES ETABLISSEMENTS MICHELIN; 2) MICHELIN RECHERCHE ET TECHNIQUE S.A. (CH)

(74) GUERRA PROPRIEDADE INDUSTRIAL

O cadastro do cliente efetuado para emissão da GRU inclui duas pessoas diferentes no mesmo campo, quando deveria conter apenas uma. Como o campo Depositante do depósito eletrônico é alimentado automaticamente pelo sistema de GRU, o cadastro do pedido, que deveria conter depositante 1 e 2 devidamente identificados e qualificados de forma independente, apresenta um único campo com as duas pessoas/empresas cadastradas. Da mesma forma, essa informação será migrada para nossas bases de dados e posteriormente para as publicações em RPI e Certificado configurando uma importante inconsistência quanto ao correto número de depositantes do Registro. O 2ª titular deve ser incluído apenas no preenchimento do formulário eletrônico na opção “Adicionar Depositante”. O cadastro de casos como estes deve ser corrigido no sistema de emissão de GRU de modo a mantê-lo em nome de um único titular. Desta forma, ficará garantida a migração dos dados de forma mais célere e segura. Apresente ainda, novo formulário de depósito onde constem os dados de cada um dos depositantes de forma independente. O prazo para cumprimento desta exigência é de 5 (cinco) dias corridos contados a partir do primeiro dia útil após esta publicação.



Código 31 - Notificação de Depósito

Notificação de depósito de pedido de registro de desenho industrial. O pedido segue para a etapa de exame técnico.

(21) BR 30 2016 001485-0 Código 31 - Notificação de Depósito
(22) 11/04/2016
(71) SUBPAC, INC. (US)
(72) JOHN ALEXIOU, TODD CHERNECKI, HAYLEY STOLEE-SMITH
(74) Tavares Propriedade Intelectual Ltda. (alt. de Tavares & Companhia Ltda)
Notificação de depósito (Protocolo: 870160013278 UF: WB Data: 11/04/2016
Hora: 12:09)

(21) BR 30 2016 004383-3 Código 31 - Notificação de Depósito
(22) 29/09/2016
(71) HONDA MOTOR CO., LTD. (JP)
(72) KEISUKE NAKAMURA
(74) Dannemann, Siemsen, Bigler & Ipanema Moreira
Notificação de depósito (Protocolo: 870160055614 UF: WB Data: 29/09/2016
Hora: 10:54)

(21) BR 30 2016 004384-1 Código 31 - Notificação de Depósito
(22) 29/09/2016
(71) HONDA MOTOR CO., LTD. (JP)
(72) YUKI ISHII
(74) Dannemann, Siemsen, Bigler & Ipanema Moreira
Notificação de depósito (Protocolo: 870160055616 UF: WB Data: 29/09/2016
Hora: 10:57)

(21) BR 30 2016 004386-8 Código 31 - Notificação de Depósito
(22) 29/09/2016
(71) HONDA MOTOR CO., LTD. (JP)
(72) YUKI ISHII
(74) Dannemann, Siemsen, Bigler & Ipanema Moreira
Notificação de depósito (Protocolo: 870160055619 UF: WB Data: 29/09/2016
Hora: 11:01)

(21) BR 30 2016 004387-6 Código 31 - Notificação de Depósito
(22) 29/09/2016
(71) HONDA MOTOR CO., LTD. (JP)
(72) YUKI ISHII
(74) Dannemann, Siemsen, Bigler & Ipanema Moreira
Notificação de depósito (Protocolo: 870160055621 UF: WB Data: 29/09/2016



Hora: 11:04)

(21) BR 30 2016 004388-4

Código 31 - Notificação de Depósito
(22) 29/09/2016
(71) HONDA MOTOR CO., LTD. (JP)
(72) YUKI ISHII
(74) Dannemann, Siemsen, Bigler & Ipanema Moreira
Notificação de depósito (Protocolo: 870160055623 UF: WB Data: 29/09/2016
Hora: 11:05)

(21) BR 30 2016 004389-2

Código 31 - Notificação de Depósito
(22) 29/09/2016
(71) HONDA MOTOR CO., LTD. (JP)
(72) YUKI ISHII
(74) Dannemann, Siemsen, Bigler & Ipanema Moreira
Notificação de depósito (Protocolo: 870160055630 UF: WB Data: 29/09/2016
Hora: 11:12)

(21) BR 30 2016 004390-6

Código 31 - Notificação de Depósito
(22) 29/09/2016
(71) HONDA MOTOR CO., LTD. (JP)
(72) KEISUKE NAKAMURA
(74) Dannemann, Siemsen, Bigler & Ipanema Moreira
Notificação de depósito (Protocolo: 870160055638 UF: WB Data: 29/09/2016
Hora: 11:16)

(21) BR 30 2016 004391-4

Código 31 - Notificação de Depósito
(22) 29/09/2016
(71) HONDA MOTOR CO., LTD. (JP)
(72) KEISUKE NAKAMURA
(74) Dannemann, Siemsen, Bigler & Ipanema Moreira
Notificação de depósito (Protocolo: 870160055639 UF: WB Data: 29/09/2016
Hora: 11:17)

(21) BR 30 2016 004392-2

Código 31 - Notificação de Depósito
(22) 29/09/2016
(71) HONDA MOTOR CO., LTD. (JP)
(72) YUKI ISHII
(74) Dannemann, Siemsen, Bigler & Ipanema Moreira
Notificação de depósito (Protocolo: 870160055650 UF: WB Data: 29/09/2016
Hora: 11:24)

(21) BR 30 2016 004393-0

Código 31 - Notificação de Depósito
(22) 29/09/2016



(71) HONDA MOTOR CO., LTD. (JP)
(72) CHIAKI KATO
(74) Dannemann, Siemsen, Bigler & Ipanema Moreira
Notificação de depósito (Protocolo: 870160055651 UF: WB Data: 29/09/2016
Hora: 11:25)

(21) BR 30 2016 004394-9

Código 31 - Notificação de Depósito
(22) 29/09/2016
(71) HONDA MOTOR CO., LTD. (JP)
(72) YUKI ISHII
(74) Dannemann, Siemsen, Bigler & Ipanema Moreira
Notificação de depósito (Protocolo: 870160055657 UF: WB Data: 29/09/2016
Hora: 11:37)

(21) BR 30 2016 004581-0

Código 31 - Notificação de Depósito
(22) 05/10/2016
(71) DAIMLER AG (DE)
(72) KAI SIEBER, GORDEN WAGENER
(74) Dannemann, Siemsen, Bigler & Ipanema Moreira
Notificação de depósito (Protocolo: 870160057482 UF: WB Data: 05/10/2016
Hora: 14:17)

(21) BR 30 2016 004612-3

Código 31 - Notificação de Depósito
(22) 07/10/2016
(71) HONDA MOTOR CO., LTD. (JP)
(72) DAISUKE AMEMIYA
(74) Dannemann, Siemsen, Bigler & Ipanema Moreira
Notificação de depósito (Protocolo: 870160058060 UF: WB Data: 07/10/2016
Hora: 08:40)

(21) BR 30 2016 004613-1

Código 31 - Notificação de Depósito
(22) 07/10/2016
(71) HONDA MOTOR CO., LTD. (JP)
(72) DAISUKE AMEMIYA
(74) Dannemann, Siemsen, Bigler & Ipanema Moreira
Notificação de depósito (Protocolo: 870160058065 UF: WB Data: 07/10/2016
Hora: 09:03)

(21) BR 30 2016 004614-0

Código 31 - Notificação de Depósito
(22) 07/10/2016
(71) HONDA MOTOR CO., LTD. (JP)
(72) ILIYA BRIDAN
(74) Dannemann, Siemsen, Bigler & Ipanema Moreira
Notificação de depósito (Protocolo: 870160058067 UF: WB Data: 07/10/2016



Hora: 09:09)

(21) BR 30 2016 004617-4

Código 31 - Notificação de Depósito
(22) 07/10/2016
(71) HONDA MOTOR CO., LTD. (JP)
(72) ILIYA BRIDAN
(74) Dannemann, Siemsen, Bigler & Ipanema Moreira
Notificação de depósito (Protocolo: 870160058073 UF: WB Data: 07/10/2016
Hora: 09:25)

(21) BR 30 2016 004674-3

Código 31 - Notificação de Depósito
(22) 10/10/2016
(71) ROMA JENSEN COMERCIO E INDUSTRIA LTDA. (BR/SP)
(72) GUSTAVO JENSEN
(74) TINOCO SOARES SOCIEDADE DE ADVOGADOS
Notificação de depósito (Protocolo: 870160058678 UF: WB Data: 10/10/2016
Hora: 14:57)

(21) BR 30 2016 004678-6

Código 31 - Notificação de Depósito
(22) 11/10/2016
(71) DANIEL FREITAS FRANK (BR/RS)
(72) DANIEL FREITAS FRANK
Notificação de depósito (Protocolo: 870160058878 UF: WB Data: 11/10/2016
Hora: 09:24)

(21) BR 30 2016 004710-3

Código 31 - Notificação de Depósito
(22) 13/10/2016
(71) MARIA DE FATIMA TEIXEIRA CARDOSO PACHECO (BR/RS)
(72) MARIA DE FATIMA TEIXEIRA CARDOSO PACHECO
Notificação de depósito (Protocolo: 870160059364 UF: WB Data: 13/10/2016
Hora: 13:48)

(21) BR 30 2016 005131-3

Código 31 - Notificação de Depósito
(22) 10/11/2016
(71) INDUSTRIA DE CALÇADOS BEIRA RIO LTDA. (BR/SP)
(72) JOSE LAUDENOR MENESES SILVA
Notificação de depósito (Protocolo: 870160066399 UF: WB Data: 10/11/2016
Hora: 14:52)

(21) BR 30 2017 000001-0

Código 31 - Notificação de Depósito
(22) 02/01/2017
(71) RAFARILLO INDUSTRIA DE CALÇADOS LTDA (BR/SP)
(72) VALTER DE PAULA CINTRA
(74) JULIANA DE SOUSA GOUVÊA RUSSO



Notificação de depósito (Protocolo: 870170000014 UF: WB Data: 02/01/2017
Hora: 09:48)

(21) BR 30 2017 000002-9

Código 31 - Notificação de Depósito
(22) 02/01/2017
(71) RIDE ON CONSULTING, S.L. (ES)
(72) MIGUEL VITAL HUICI
(74) Nascimento Advogados

Notificação de depósito (Protocolo: 870170000035 UF: WB Data: 02/01/2017
Hora: 11:18)

(21) BR 30 2017 000003-7

Código 31 - Notificação de Depósito
(22) 02/01/2017
(71) ADEMILSON DONIZETE DA SILVA (BR/SP) , BRONISLAU SLOBODA NETO (BR/SP)
(72) ADEMILSON DONIZETE DA SILVA, BRONISLAU SLOBODA NETO
(74) Cannon Marcas e Patentes S/C Ltda.

Notificação de depósito (Protocolo: 870170000081 UF: WB Data: 02/01/2017
Hora: 14:34)

(21) BR 30 2017 000004-5

Código 31 - Notificação de Depósito
(22) 02/01/2017
(71) ADEMILSON DONIZETE DA SILVA (BR/SP) , BRONISLAU SLOBODA NETO (BR/SP)
(72) ADEMILSON DONIZETE DA SILVA, BRONISLAU SLOBODA NETO
(74) Cannon Marcas e Patentes S/C Ltda.

Notificação de depósito (Protocolo: 870170000097 UF: WB Data: 02/01/2017
Hora: 15:00)

(21) BR 30 2017 000005-3

Código 31 - Notificação de Depósito
(22) 02/01/2017
(71) LUCIS TECHNOLOGIES HOLDINGS LIMITED (KY)
(72) STEVEN PAUL GUTTERIDGE, XIAOFENG YUAN
(74) DIEGO PERANDIN

Notificação de depósito (Protocolo: 870170000099 UF: WB Data: 02/01/2017
Hora: 15:03)

(21) BR 30 2017 000006-1

Código 31 - Notificação de Depósito
(22) 02/01/2017
(71) ELC MANAGEMENT LLC (US)
(72) BRETT MATTHEW WIELAND
(74) Dannemann, Siemsen, Bigler & Ipanema Moreira

Notificação de depósito (Protocolo: 870170000118 UF: WB Data: 02/01/2017
Hora: 15:39)



(21) BR 30 2017 000009-6	Código 31 - Notificação de Depósito (22) 02/01/2017 (71) OWENS-BROCKWAY GLASS CONTAINER INC. (US) (72) MEGAN HERMAN, THOMAS KIRKMAN (74) Dannemann, Siemsen, Bigler & Ipanema Moreira Notificação de depósito (Protocolo: 870170000154 UF: WB Data: 02/01/2017 Hora: 16:11)
(21) BR 30 2017 000010-0	Código 31 - Notificação de Depósito (22) 02/01/2017 (71) MICHEL EDUARDO MARTINEZ ARMANDO (BR/SP) , LUIZ FERNANDO PORTO GARCIA (BR/SP) , GUILHERME VINICIUS BARBOSA (BR/SP) (72) MICHEL Notificação de depósito (Protocolo: 870170000158 UF: WB Data: 02/01/2017 Hora: 16:19)
(21) BR 30 2017 000011-8	Código 31 - Notificação de Depósito (22) 02/01/2017 (71) OWENS-BROCKWAY GLASS CONTAINER INC. (US) (72) MEGAN HERMAN, THOMAS KIRKMAN (74) Dannemann, Siemsen, Bigler & Ipanema Moreira Notificação de depósito (Protocolo: 870170000159 UF: WB Data: 02/01/2017 Hora: 16:19)
(21) BR 30 2017 000012-6	Código 31 - Notificação de Depósito (22) 02/01/2017 (71) SCANIA CV AB (SE) (72) KRISTOFER HANSÈN, ALLAN MACDONALD, ANDERS LUNDGREN, MIKAEL LARSSON, DANIEL BJÖRK (74) Daniel Advogados (Alt.de Daniel & Cia) Notificação de depósito (Protocolo: 870170000176 UF: WB Data: 02/01/2017 Hora: 16:34)
(21) BR 30 2017 000013-4	Código 31 - Notificação de Depósito (22) 02/01/2017 (71) SCANIA CV AB (SE) (72) KRISTOFER HANSÈN, ALLAN MACDONALD, ANDERS LUNDGREN, MIKAEL LARSSON, PATRIK GALLONE (74) Daniel Advogados (Alt.de Daniel & Cia) Notificação de depósito (Protocolo: 870170000194 UF: WB Data: 02/01/2017 Hora: 16:47)
(21) BR 30 2017 000014-2	Código 31 - Notificação de Depósito



(22) 02/01/2017

(71) TORO LASVIGNES MAQUINAS E COMERCIO DE CAFÉ EIRELI EPP
(BR/PE)

(72) RICARDO ANTONINO GARCIA LASVIGNES SANTOS

(74) ELZA CRISTINA FURTADO DE MENDONÇA

Notificação de depósito (Protocolo: 870170000211 UF: WB Data: 02/01/2017

Hora: 17:04)

(21) BR 30 2017 000015-0

Código 31 - Notificação de Depósito

(22) 03/01/2017

(71) EDSON NOSSA JUNIOR (BR/SP)

(72) EDSON NOSSA JUNIOR

(74) Village Marcas e Patentes Ltda

Notificação de depósito (Protocolo: 870170000364 UF: WB Data: 03/01/2017

Hora: 10:50)

(21) BR 30 2017 000016-9

Código 31 - Notificação de Depósito

(22) 03/01/2017

(71) EDSON NOSSA JUNIOR (BR/SP)

(72) EDSON NOSSA JUNIOR

(74) Village Marcas e Patentes Ltda

Notificação de depósito (Protocolo: 870170000369 UF: WB Data: 03/01/2017

Hora: 10:57)

(21) BR 30 2017 000017-7

Código 31 - Notificação de Depósito

(22) 03/01/2017

(71) SOCIÉTÉ DES PRODUITS NESTLÉ S.A. (CH)

(72) VIRGINIA L. WILSON, PATRICK SCHAFER, VARUNA DE ALWIS

(74) KASZNAR LEONARDOS PROPRIEDADE INTELECTUAL

Notificação de depósito (Protocolo: 870170000486 UF: WB Data: 03/01/2017

Hora: 15:41)

(21) BR 30 2017 000018-5

Código 31 - Notificação de Depósito

(22) 03/01/2017

(71) VANDERLEY DE PAULA (BR/SP)

(72) VANDERLEY DE PAULA

(74) Moras & Corrêa Marcas e Patentes Ltda.

Notificação de depósito (Protocolo: 870170000509 UF: WB Data: 03/01/2017

Hora: 16:01)

(21) BR 30 2017 000019-3

Código 31 - Notificação de Depósito

(22) 03/01/2017

(71) PANASONIC INTELLECTUAL PROPERTY MANAGEMENT CO., LTD. (JP)

(72) SHIGEHITO HARA



(74) Daniel Advogados (Alt.de Daniel & Cia)
Notificação de depósito (Protocolo: 870170000586 UF: WB Data: 03/01/2017
Hora: 17:43)

(21) BR 30 2017 000020-7 Código 31 - Notificação de Depósito
(22) 04/01/2017
(71) THE YOKOHAMA RUBBER CO., LTD. (JP)
(72) MASAYA MITA, MAKOTO ISHII
(74) Dannemann, Siemsen, Bigler & Ipanema Moreira
Notificação de depósito (Protocolo: 870170000635 UF: WB Data: 04/01/2017
Hora: 10:54)

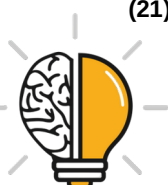
(21) BR 30 2017 000021-5 Código 31 - Notificação de Depósito
(22) 04/01/2017
(71) THE YOKOHAMA RUBBER CO., LTD. (JP)
(72) MASAYA MITA, MAKOTO ISHII
(74) Dannemann, Siemsen, Bigler & Ipanema Moreira
Notificação de depósito (Protocolo: 870170000643 UF: WB Data: 04/01/2017
Hora: 11:05)

(21) BR 30 2017 000022-3 Código 31 - Notificação de Depósito
(22) 04/01/2017
(71) LINDERSON ALVES DA SILVA (BR/MG)
(72) LINDERSON ALVES DA SILVA
Notificação de depósito (Protocolo: 870170000648 UF: WB Data: 04/01/2017
Hora: 11:09)

(21) BR 30 2017 000024-0 Código 31 - Notificação de Depósito
(22) 04/01/2017
(71) LUCIANO MARTÍN MUÑOZ (AR)
(72) LUCIANO MARTÍN MUÑOZ
(74) EMILIO COLLADO LOPEZ
Notificação de depósito (Protocolo: 870170000699 UF: WB Data: 04/01/2017
Hora: 13:21)

(21) BR 30 2017 000025-8 Código 31 - Notificação de Depósito
(22) 04/01/2017
(71) HONDA MOTOR CO., LTD. (JP)
(72) NORIYUKI ISHII
(74) Dannemann, Siemsen, Bigler & Ipanema Moreira
Notificação de depósito (Protocolo: 870170000704 UF: WB Data: 04/01/2017
Hora: 13:42)

(21) BR 30 2017 000026-6 Código 31 - Notificação de Depósito



(22) 04/01/2017
(71) HONDA MOTOR CO., LTD. (JP)
(72) SHINGO ISHIGAKI
(74) Dannemann, Siemsen, Bigler & Ipanema Moreira
Notificação de depósito (Protocolo: 870170000706 UF: WB Data: 04/01/2017
Hora: 13:44)

(21) BR 30 2017 000027-4 Código 31 - Notificação de Depósito
(22) 04/01/2017
(71) HONDA MOTOR CO., LTD. (JP)
(72) NORIYUKI ISHII
(74) Dannemann, Siemsen, Bigler & Ipanema Moreira
Notificação de depósito (Protocolo: 870170000708 UF: WB Data: 04/01/2017
Hora: 13:47)

(21) BR 30 2017 000028-2 Código 31 - Notificação de Depósito
(22) 04/01/2017
(71) VANDERLEY DE PAULA (BR/SP)
(72) VANDERLEY DE PAULA
(74) Moras & Corrêa Marcas e Patentes Ltda.
Notificação de depósito (Protocolo: 870170000716 UF: WB Data: 04/01/2017
Hora: 14:03)

(21) BR 30 2017 000029-0 Código 31 - Notificação de Depósito
(22) 04/01/2017
(71) HONDA MOTOR CO., LTD. (JP)
(72) TABITO SUGIYAMA
(74) Dannemann, Siemsen, Bigler & Ipanema Moreira
Notificação de depósito (Protocolo: 870170000723 UF: WB Data: 04/01/2017
Hora: 14:22)

(21) BR 30 2017 000030-4 Código 31 - Notificação de Depósito
(22) 04/01/2017
(71) HONDA MOTOR CO., LTD. (JP)
(72) JUNG YONG PARK
(74) Dannemann, Siemsen, Bigler & Ipanema Moreira
Notificação de depósito (Protocolo: 870170000724 UF: WB Data: 04/01/2017
Hora: 14:28)

(21) BR 30 2017 000033-9 Código 31 - Notificação de Depósito
(22) 04/01/2017
(71) HONDA MOTOR CO., LTD. (JP)
(72) SHINGO ISHIGAKI
(74) Dannemann, Siemsen, Bigler & Ipanema Moreira



Notificação de depósito (Protocolo: 870170000734 UF: WB Data: 04/01/2017
Hora: 14:47)

(21) BR 30 2017 000034-7

Código 31 - Notificação de Depósito
(22) 04/01/2017
(71) HONDA MOTOR CO., LTD. (JP)
(72) NORIYUKI ISHII
(74) Dannemann, Siemsen, Bigler & Ipanema Moreira
Notificação de depósito (Protocolo: 870170000736 UF: WB Data: 04/01/2017
Hora: 14:48)

(21) BR 30 2017 000036-3

Código 31 - Notificação de Depósito
(22) 04/01/2017
(71) HONDA MOTOR CO., LTD. (JP)
(72) NORIYUKI ISHII
(74) Dannemann, Siemsen, Bigler & Ipanema Moreira
Notificação de depósito (Protocolo: 870170000752 UF: WB Data: 04/01/2017
Hora: 15:16)

(21) BR 30 2017 000037-1

Código 31 - Notificação de Depósito
(22) 04/01/2017
(71) DOMINGOS AUGUSTO DE MARCHI (BR/SC)
(72) DOMINGOS AUGUSTO DE MARCHI
(74) Interação Marcas e Patentes Ltda. Me
Notificação de depósito (Protocolo: 870170000762 UF: WB Data: 04/01/2017
Hora: 15:30)

(21) BR 30 2017 000038-0

Código 31 - Notificação de Depósito
(22) 04/01/2017
(71) CORRENTES MERINI - INDUSTRIA E COMERCIO DE CORRENTES -
EIRELI - EPP (BR/PR)
(72) EDSON MORENO MELICIANO
(74) CARLOS EDUARDO GOMES DA SILVA
Notificação de depósito (Protocolo: 870170000784 UF: WB Data: 04/01/2017
Hora: 16:14)

(21) BR 30 2017 000039-8

Código 31 - Notificação de Depósito
(22) 04/01/2017
(71) FABIOLA PEREIRA DE CASTRO (BR/RJ) , GABRIELA TOLEDO DE
CAMPOS (BR/RJ)
(72) FABIOLA PEREIRA DE CASTRO, GABRIELA TOLEDO DE CAMPOS
Notificação de depósito (Protocolo: 870170000804 UF: WB Data: 04/01/2017
Hora: 16:36)



(21) BR 30 2017 000040-1 Código 31 - Notificação de Depósito
(22) 04/01/2017
(71) VANDERLEY DE PAULA (BR/SP)
(72) VANDERLEY DE PAULA
(74) Moras & Corrêa Marcas e Patentes Ltda.
Notificação de depósito (Protocolo: 870170000808 UF: WB Data: 04/01/2017
Hora: 16:40)

(21) BR 30 2017 000041-0 Código 31 - Notificação de Depósito
(22) 04/01/2017
(71) INTERNEED INDUSTRIAL E COMERCIAL LTDA (BR/SP)
(72) ROLANDO ELIAS FRONES BALIOSIAN
(74) MODAL MARCAS E PATENTES LTDA.
Notificação de depósito (Protocolo: 870170000819 UF: WB Data: 04/01/2017
Hora: 17:12)

(21) BR 30 2017 000042-8 Código 31 - Notificação de Depósito
(22) 04/01/2017
(71) TEK GLOBAL S.R.L (IT)
(72) MAURIZIO MARINI
(74) DI BLASI, PARENTE & ADVOGADOS ASSOCIADOS
Notificação de depósito (Protocolo: 870170000840 UF: WB Data: 04/01/2017
Hora: 18:29)

(21) BR 30 2017 000043-6 Código 31 - Notificação de Depósito
(22) 05/01/2017
(71) JB COMERCIO DE PECAS PARA VEICULOS EIRELI (BR/PR)
(72) LIANG DA YI
(74) Baril & Advogados Associados
Notificação de depósito (Protocolo: 870170000881 UF: WB Data: 05/01/2017
Hora: 10:49)

(21) BR 30 2017 000044-4 Código 31 - Notificação de Depósito
(22) 05/01/2017
(71) EDSON NOSSA JUNIOR (BR/SP)
(72) EDSON NOSSA JUNIOR
(74) Village Marcas e Patentes Ltda
Notificação de depósito (Protocolo: 870170000887 UF: WB Data: 05/01/2017
Hora: 11:03)

(21) BR 30 2017 000045-2 Código 31 - Notificação de Depósito
(22) 05/01/2017
(71) VANDER APARECIDO GALVANINI (BR/SC)
(72) VANDER APARECIDO GALVANINI



(74) Village Marcas e Patentes Ltda
Notificação de depósito (Protocolo: 870170000894 UF: WB Data: 05/01/2017
Hora: 11:17)

(21) BR 30 2017 000046-0 Código 31 - Notificação de Depósito
(22) 05/01/2017
(71) INDUSTRIA E COMERCIO DE MOLDURAS SANTA LUZIA LTDA (BR/SC)
(72) GILBERTO LUIZ ZANETTE
(74) D' Mark Registros de Marcas e Patentes S/S Ltda.
Notificação de depósito (Protocolo: 870170000897 UF: WB Data: 05/01/2017
Hora: 11:24)

(21) BR 30 2017 000047-9 Código 31 - Notificação de Depósito
(22) 05/01/2017
(71) MARCELO APARECIDO PARO (BR/SP) , ; HELIO PARO JUNIOR (BR/SP) ,
FERNANDA REGINA PARO (BR/SP) , MARCEL EDUARDO PARO (BR/SP)
(72) HELIO PARO JUNIOR, FERNANDA REGINA PARO, MARCEL EDUARDO
PARO, MARCELO APARECIDO PARO
(74) MARCELO SILVA FREIRES
Notificação de depósito (Protocolo: 870170000963 UF: WB Data: 05/01/2017
Hora: 14:33)

(21) BR 30 2017 000048-7 Código 31 - Notificação de Depósito
(22) 05/01/2017
(71) CAMILA DA ROCHA THIESEN (BR/RS)
(72) CAMILA DA ROCHA THIESEN
Notificação de depósito (Protocolo: 870170000967 UF: WB Data: 05/01/2017
Hora: 14:39)

(21) BR 30 2017 000049-5 Código 31 - Notificação de Depósito
(22) 05/01/2017
(71) FAMIGLIA ZANLORENZI LTDA (BR/PR)
(72) GIORGEO CRUIF ZANLORENZI
(74) Valor Propriedade Intelectual S/S LTDA.
Notificação de depósito (Protocolo: 870170000999 UF: WB Data: 05/01/2017
Hora: 15:11)

(21) BR 30 2017 000052-5 Código 31 - Notificação de Depósito
(22) 05/01/2017
(71) SCANIA CV AB (SE)
(72) KRISTOFER HANSÈN, ALLAN MACDONALD, ANDERS LUNDGREN,
MIKAEL LARSSON, DANIEL BJÖRK
(74) Daniel Advogados (Alt.de Daniel & Cia)
Notificação de depósito (Protocolo: 870170001065 UF: WB Data: 05/01/2017



Hora: 16:42)

(21) BR 30 2017 000053-3

Código 31 - Notificação de Depósito
(22) 05/01/2017
(71) SCANIA CV AB (SE)
(72) KRISTOFER HANSÈN, ALLAN MACDONALD, ANDERS LUNDGREN,
MIKAEL LARSSON, DANIEL BJÖRK
(74) Daniel Advogados (Alt.de Daniel & Cia)
Notificação de depósito (Protocolo: 870170001070 UF: WB Data: 05/01/2017
Hora: 16:47)

(21) BR 30 2017 000054-1

Código 31 - Notificação de Depósito
(22) 05/01/2017
(71) SCANIA CV AB (SE)
(72) KRISTOFER HANSÈN, ALLAN MACDONALD, ANDERS LUNDGREN,
MIKAEL LARSSON, HENRIK HÖGBERG
(74) Daniel Advogados (Alt.de Daniel & Cia)
Notificação de depósito (Protocolo: 870170001075 UF: WB Data: 05/01/2017
Hora: 16:50)

(21) BR 30 2017 000055-0

Código 31 - Notificação de Depósito
(22) 05/01/2017
(71) SCANIA CV AB (SE)
(72) KRISTOFER HANSÈN, ALLAN MACDONALD, ANDERS LUNDGREN,
MIKAEL LARSSON, LARS JOHANSSON
(74) Daniel Advogados (Alt.de Daniel & Cia)
Notificação de depósito (Protocolo: 870170001080 UF: WB Data: 05/01/2017
Hora: 16:51)

(21) BR 30 2017 000056-8

Código 31 - Notificação de Depósito
(22) 05/01/2017
(71) SCANIA CV AB (SE)
(72) KRISTOFER HANSÈN, ALLAN MACDONALD, ANDERS LUNDGREN,
MIKAEL LARSSON, DANIEL BJÖRK
(74) Daniel Advogados (Alt.de Daniel & Cia)
Notificação de depósito (Protocolo: 870170001082 UF: WB Data: 05/01/2017
Hora: 16:53)

(21) BR 30 2017 000057-6

Código 31 - Notificação de Depósito
(22) 05/01/2017
(71) SCANIA CV AB (SE)
(72) KRISTOFER HANSÈN, ALLAN MACDONALD, ANDERS LUNDGREN,
MIKAEL LARSSON, DANIEL BJÖRK
(74) Daniel Advogados (Alt.de Daniel & Cia)



Notificação de depósito (Protocolo: 870170001085 UF: WB Data: 05/01/2017
Hora: 16:56)

(21) BR 30 2017 000058-4

Código 31 - Notificação de Depósito
(22) 05/01/2017
(71) SCANIA CV AB (SE)
(72) KRISTOFER HANSÈN, ALLAN MACDONALD, ANDERS LUNDGREN,
MIKAEL LARSSON, DANIEL BJÖRK
(74) Daniel Advogados (Alt.de Daniel & Cia)
Notificação de depósito (Protocolo: 870170001088 UF: WB Data: 05/01/2017
Hora: 16:57)

(21) BR 30 2017 000060-6

Código 31 - Notificação de Depósito
(22) 05/01/2017
(71) AUGUSTO RENAN DA SILVA ROCHA NASCIMENTO (BR/RJ)
(72) AUGUSTO RENAN DA SILVA ROCHA NASCIMENTO
Notificação de depósito (Protocolo: 870170001136 UF: WB Data: 05/01/2017
Hora: 20:07)

(21) BR 30 2017 000061-4

Código 31 - Notificação de Depósito
(22) 06/01/2017
(71) 3M INNOVATIVE PROPERTIES COMPANY (US)
(72) KYLE CLARENCE BRYSON, LLOYD STUART VASILAKES, MARK
WILLIAM BALDWIN
(74) Ana Paula Santos Celidonio
Notificação de depósito (Protocolo: 870170001146 UF: WB Data: 06/01/2017
Hora: 08:40)

(21) BR 30 2017 000062-2

Código 31 - Notificação de Depósito
(22) 06/01/2017
(71) DANIEL JOSUÉ VICARI DE OLIVEIRA (BR/PR)
(72) DANIEL JOSUÉ VICARI DE OLIVEIRA
(74) Rubens dos Santos Filho
Notificação de depósito (Protocolo: 870170001181 UF: WB Data: 06/01/2017
Hora: 10:45)

(21) BR 30 2017 000063-0

Código 31 - Notificação de Depósito
(22) 06/01/2017
(71) CAFFITALY SYSTEM S.P.A. (IT)
(72) MAURIZIO DIAMANTI, GIOVANNI ACCURSI
(74) Tavares Propriedade Intelectual Ltda. (alt. de Tavares & Companhia Ltda)
Notificação de depósito (Protocolo: 870170001206 UF: WB Data: 06/01/2017
Hora: 11:24)



(21) BR 30 2017 000064-9	Código 31 - Notificação de Depósito (22) 06/01/2017 (71) MARCOS AURÉLIO BINDA COELHO (BR/ES) (72) MARCOS AURÉLIO BINDA COELHO Notificação de depósito (Protocolo: 870170001226 UF: WB Data: 06/01/2017 Hora: 12:03)
(21) BR 30 2017 000065-7	Código 31 - Notificação de Depósito (22) 06/01/2017 (71) HAVITA IMPORTACAO E EXPORTACAO LTDA (BR/RJ) (72) THIAGO MENDONÇA MONTEIRO (74) VITOR LUIZ RAMOS BATISTA Notificação de depósito (Protocolo: 870170001273 UF: WB Data: 06/01/2017 Hora: 14:39)
(21) BR 30 2017 000067-3	Código 31 - Notificação de Depósito (22) 06/01/2017 (71) AUTOMATIC BAR CONTROLS, INC. (US) (72) STEVEN D. CHAPPELL, BRET D. BAKER, THOMAS R. HECHT (74) KASZNAR LEONARDOS PROPRIEDADE INTELECTUAL Notificação de depósito (Protocolo: 870170001324 UF: WB Data: 06/01/2017 Hora: 15:48)
(21) BR 30 2017 000068-1	Código 31 - Notificação de Depósito (22) 06/01/2017 (71) OTTORINO BIANCO (BR/SP) (72) OTTORINO BIANCO (74) LUIZ HENRIQUE SIGOLO LEVY Notificação de depósito (Protocolo: 870170001331 UF: WB Data: 06/01/2017 Hora: 15:55)
(21) BR 30 2017 000069-0	Código 31 - Notificação de Depósito (22) 06/01/2017 (71) BROTHER INDUSTRIES, LTD. (JP) (72) MASAYOSHI MITA, NAO ITABASHI, SHOTA SHINOYA (74) PINHEIRO NETO ADVOGADOS Notificação de depósito (Protocolo: 870170001362 UF: WB Data: 06/01/2017 Hora: 16:27)
(21) BR 30 2017 000070-3	Código 31 - Notificação de Depósito (22) 06/01/2017 (71) 3M INNOVATIVE PROPERTIES COMPANY (US) (72) LLOYD STUART VASILAKES, MARK WILLIAM BALDWIN (74) Ana Paula Santos Celidonio



Notificação de depósito (Protocolo: 870170001371 UF: WB Data: 06/01/2017
Hora: 16:36)

(21) BR 30 2017 000071-1

Código 31 - Notificação de Depósito
(22) 06/01/2017
(71) SCANIA CV AB (SE)
(72) KRISTOFER HANSÈN, ALLAN MACDONALD, ANDERS LUNDGREN,
MIKAEL LARSSON, DANIEL BJÖRK
(74) Daniel Advogados (Alt.de Daniel & Cia)
Notificação de depósito (Protocolo: 870170001385 UF: WB Data: 06/01/2017
Hora: 17:05)

(21) BR 30 2017 000073-8

Código 31 - Notificação de Depósito
(22) 06/01/2017
(71) MINETEC S.A. (CL)
(72) CLAUDIO ZAMORANO JONES, BERNARDO VERA TORRES, GONZALO
PARRA CAMILLA
(74) Maria Pia Carvalho Guerra
Notificação de depósito (Protocolo: 870170001412 UF: WB Data: 06/01/2017
Hora: 18:30)

(21) BR 30 2017 000074-6

Código 31 - Notificação de Depósito
(22) 08/01/2017
(71) ANA CLÁUDIA GONÇALVES SOUZA OLIVEIRA (BR/DF)
(72) ANA CLÁUDIA GONÇALVES SOUZA OLIVEIRA
Notificação de depósito (Protocolo: 870170001439 UF: WB Data: 08/01/2017
Hora: 20:51)

(21) BR 30 2017 000075-4

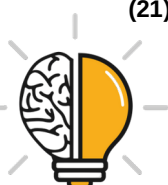
Código 31 - Notificação de Depósito
(22) 09/01/2017
(71) MARCOS PAULO SOUZA ALMEIDA (BR/PA)
(72) MARCOS PAULO SOUZA ALMEIDA
Notificação de depósito (Protocolo: 870170001469 UF: WB Data: 09/01/2017
Hora: 10:33)

(21) BR 30 2017 000076-2

Código 31 - Notificação de Depósito
(22) 09/01/2017
(71) JACQUELINE MARIA VOLCATO (BR/RS)
(72) JACQUELINE MARIA VOLCATO
(74) Marpa Consultoria e Assessoria Empresarial Ltda.
Notificação de depósito (Protocolo: 870170001514 UF: WB Data: 09/01/2017
Hora: 13:22)

(21) BR 30 2017 000077-0

Código 31 - Notificação de Depósito



(22) 09/01/2017
(71) DECOR-ÚTIL INDÚSTRIA E COMÉRCIO LTDA. (BR/SP)
(72) MARIA APARECIDA CAMACHO
(74) Ivanilda Maria de Oliveira
Notificação de depósito (Protocolo: 870170001519 UF: WB Data: 09/01/2017
Hora: 13:30)

(21) BR 30 2017 000081-9 Código 31 - Notificação de Depósito
(22) 09/01/2017
(71) DECOR-ÚTIL INDÚSTRIA E COMÉRCIO LTDA. (BR/SP)
(72) MARIA APARECIDA CAMACHO
(74) Ivanilda Maria de Oliveira
Notificação de depósito (Protocolo: 870170001552 UF: WB Data: 09/01/2017
Hora: 14:56)

(21) BR 30 2017 000082-7 Código 31 - Notificação de Depósito
(22) 09/01/2017
(71) SONY INTERACTIVE ENTERTAINMENT INC. (JP)
(72) HAYATO OSUKI
(74) KASZNAR LEONARDOS PROPRIEDADE INTELECTUAL
Notificação de depósito (Protocolo: 870170001601 UF: WB Data: 09/01/2017
Hora: 15:50)

(21) BR 30 2017 000083-5 Código 31 - Notificação de Depósito
(22) 09/01/2017
(71) LUIZ AUGUSTO DE SIQUEIRA INDIO DA COSTA (BR/RJ) , INDIO DA COSTA LICENSING LTDA (BR/RJ)
(72) LUIZ AUGUSTO SIQUEIRA INDIO DA COSTA
(74) ERIKA BLASELBAUER
Notificação de depósito (Protocolo: 870170001684 UF: WB Data: 09/01/2017
Hora: 18:20)

(21) BR 30 2017 000084-3 Código 31 - Notificação de Depósito
(22) 09/01/2017
(71) LUIZ AUGUSTO DE SIQUEIRA INDIO DA COSTA (BR/RJ) , INDIO DA COSTA LICENSING LTDA (BR/RJ)
(72) LUIZ AUGUSTO SIQUEIRA INDIO DA COSTA
(74) ERIKA BLASELBAUER
Notificação de depósito (Protocolo: 870170001689 UF: WB Data: 09/01/2017
Hora: 18:30)

(21) BR 30 2017 000085-1 Código 31 - Notificação de Depósito
(22) 09/01/2017
(71) NICOVENTURES HOLDINGS LIMITED (GB)



(72) MATTHEW JOEL NETTENSTROM, STEVEN MICHAEL SCHENNUM,
THOMAS MICHAEL MCKEON, JUSTIN BANKER PEART, JEREMY WRIGHT

(74) BM&A Propriedade Intelectual Ltda

Notificação de depósito (Protocolo: 870170001713 UF: WB Data: 09/01/2017

Hora: 21:11)

(21) BR 30 2017 000086-0

Código 31 - Notificação de Depósito

(22) 10/01/2017

(71) LAERTE DE ANGELO-ME (BR/SP)

(72) LAERTE DE ANGELO

(74) APARECIDO DONIZETE FERRAZ DE CARVALHO

Notificação de depósito (Protocolo: 870170001752 UF: WB Data: 10/01/2017

Hora: 11:13)

(21) BR 30 2017 000087-8

Código 31 - Notificação de Depósito

(22) 10/01/2017

(71) RLS LLC (US)

(72) BRADLEY ARMENT, MICHAEL J. DUGGAN, SEAN KELLEHER, TONY
LAGROTTA, EDDIE LILAKO

(74) Dannemann, Siemsen, Bigler & Ipanema Moreira

Notificação de depósito (Protocolo: 870170001845 UF: WB Data: 10/01/2017

Hora: 15:45)

(21) BR 30 2017 000088-6

Código 31 - Notificação de Depósito

(22) 10/01/2017

(71) DART INDUSTRIES INC. (US)

(72) JOHAN CARRETTE

(74) KASZNAR LEONARDOS PROPRIEDADE INTELECTUAL

Notificação de depósito (Protocolo: 870170001852 UF: WB Data: 10/01/2017

Hora: 15:52)

(21) BR 30 2017 000089-4

Código 31 - Notificação de Depósito

(22) 10/01/2017

(71) ANDRÉ MASSANORI TABA 29018313890 (BR/SP)

(72) ANDRÉ MASSANORI TABA

Notificação de depósito (Protocolo: 870170001858 UF: WB Data: 10/01/2017

Hora: 16:00)

(21) BR 30 2017 000090-8

Código 31 - Notificação de Depósito

(22) 10/01/2017

(71) GM GLOBAL TECHNOLOGY OPERATIONS LLC (US)

(72) JEFFREY W. PERKINS

(74) KASZNAR LEONARDOS PROPRIEDADE INTELECTUAL

Notificação de depósito (Protocolo: 870170001859 UF: WB Data: 10/01/2017



Hora: 16:02)

(21) BR 30 2017 000091-6 Código 31 - Notificação de Depósito
(22) 10/01/2017
(71) LUCAS RAMOS DUBAL SOARES (BR/RJ)
(72) LUCAS RAMOS DUBAL SOARES
Notificação de depósito (Protocolo: 870170001933 UF: WB Data: 10/01/2017
Hora: 21:33)

(21) BR 30 2017 000092-4 Código 31 - Notificação de Depósito
(22) 11/01/2017
(71) ASSOCIAÇÃO UNIÃO DAS ÁGUAS MINERAIS (BR/PA)
(72) ANDRÉ GAERTNER
Notificação de depósito (Protocolo: 870170001977 UF: WB Data: 11/01/2017
Hora: 10:51)

(21) BR 30 2017 000093-2 Código 31 - Notificação de Depósito
(22) 11/01/2017
(71) ANDRE BENEDETTI TODA - ME (BR/MG)
(72) ANDRÉ BENEDETTI TODA
Notificação de depósito (Protocolo: 870170001987 UF: WB Data: 11/01/2017
Hora: 11:05)

(21) BR 30 2017 000094-0 Código 31 - Notificação de Depósito
(22) 11/01/2017
(71) THE PROCTER & GAMBLE COMPANY (US)
(72) MIKE SHUO WANG
(74) Trench, Rossi e Watanabe Advogados
Notificação de depósito (Protocolo: 870170002036 UF: WB Data: 11/01/2017
Hora: 14:05)

(21) BR 30 2017 000095-9 Código 31 - Notificação de Depósito
(22) 11/01/2017
(71) THE PROCTER & GAMBLE COMPANY (US)
(72) MIKE SHUO WANG
(74) Trench, Rossi e Watanabe Advogados
Notificação de depósito (Protocolo: 870170002064 UF: WB Data: 11/01/2017
Hora: 15:13)

(21) BR 30 2017 000096-7 Código 31 - Notificação de Depósito
(22) 11/01/2017
(71) THE PROCTER & GAMBLE COMPANY (US)
(72) MIKE SHUO WANG
(74) Trench, Rossi e Watanabe Advogados



Notificação de depósito (Protocolo: 870170002095 UF: WB Data: 11/01/2017
Hora: 15:59)

(21) BR 30 2017 000099-1

Código 31 - Notificação de Depósito
(22) 11/01/2017
(71) PACKSYS GMBH (DE)
(72) VERONIKA STEFANIE LÖSSL
(74) Bhering Advogados (nome anterior Bhering Assessoria S/C Ltda.)
Notificação de depósito (Protocolo: 870170002096 UF: WB Data: 11/01/2017
Hora: 16:01)

(21) BR 30 2017 000100-9

Código 31 - Notificação de Depósito
(22) 11/01/2017
(71) SEB DO BRASIL PRODUTOS DOMÉSTICOS LTDA (BR/SP)
(72) WILSON ROBERTO VENERANDO GALDI, JOEL JEAN MARIE AUTRAN
(74) Araripe & Associados
Notificação de depósito (Protocolo: 870170002173 UF: WB Data: 11/01/2017
Hora: 20:00)

(21) BR 30 2017 000101-7

Código 31 - Notificação de Depósito
(22) 12/01/2017
(71) PAULO CELSO CARDOSO BACCHI (BR/SP)
(72) PAULO CELSO CARDOSO BACCHI
(74) João Batista Valverde
Notificação de depósito (Protocolo: 870170002183 UF: WB Data: 12/01/2017
Hora: 08:56)

(21) BR 30 2017 000102-5

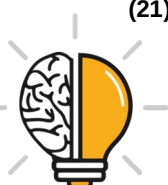
Código 31 - Notificação de Depósito
(22) 12/01/2017
(71) PAULO CELSO CARDOSO BACCHI (BR/SP)
(72) PAULO CELSO CARDOSO BACCHI
(74) João Batista Valverde
Notificação de depósito (Protocolo: 870170002186 UF: WB Data: 12/01/2017
Hora: 09:14)

(21) BR 30 2017 000103-3

Código 31 - Notificação de Depósito
(22) 12/01/2017
(71) PAULO CELSO CARDOSO BACCHI (BR/SP)
(72) PAULO CELSO CARDOSO BACCHI
(74) João Batista Valverde
Notificação de depósito (Protocolo: 870170002188 UF: WB Data: 12/01/2017
Hora: 09:24)

(21) BR 30 2017 000104-1

Código 31 - Notificação de Depósito



(22) 12/01/2017
(71) PAULO CELSO CARDOSO BACCHI (BR/SP)
(72) PAULO CELSO CARDOSO BACCHI
(74) João Batista Valverde
Notificação de depósito (Protocolo: 870170002190 UF: WB Data: 12/01/2017
Hora: 09:32)

(21) BR 30 2017 000105-0 Código 31 - Notificação de Depósito
(22) 12/01/2017
(71) PAULO CELSO CARDOSO BACCHI (BR/SP)
(72) PAULO CELSO CARDOSO BACCHI
(74) João Batista Valverde
Notificação de depósito (Protocolo: 870170002193 UF: WB Data: 12/01/2017
Hora: 09:42)

(21) BR 30 2017 000106-8 Código 31 - Notificação de Depósito
(22) 12/01/2017
(71) PAULO CELSO CARDOSO BACCHI (BR/SP)
(72) PAULO CELSO CARDOSO BACCHI
(74) João Batista Valverde
Notificação de depósito (Protocolo: 870170002196 UF: WB Data: 12/01/2017
Hora: 09:54)

(21) BR 30 2017 000107-6 Código 31 - Notificação de Depósito
(22) 12/01/2017
(71) PAULO CELSO CARDOSO BACCHI (BR/SP)
(72) PAULO CELSO CARDOSO BACCHI
(74) João Batista Valverde
Notificação de depósito (Protocolo: 870170002201 UF: WB Data: 12/01/2017
Hora: 10:05)

(21) BR 30 2017 000108-4 Código 31 - Notificação de Depósito
(22) 12/01/2017
(71) PAULO CELSO CARDOSO BACCHI (BR/SP)
(72) PAULO CELSO CARDOSO BACCHI
(74) João Batista Valverde
Notificação de depósito (Protocolo: 870170002207 UF: WB Data: 12/01/2017
Hora: 10:20)

(21) BR 30 2017 000109-2 Código 31 - Notificação de Depósito
(22) 12/01/2017
(71) ENERGETIX GMBH & CO. KG (DE)
(72) ROLAND FÖRSTER
(74) Dannemann, Siemsen, Bigler & Ipanema Moreira



Notificação de depósito (Protocolo: 870170002209 UF: WB Data: 12/01/2017
Hora: 10:26)

(21) BR 30 2017 000110-6

Código 31 - Notificação de Depósito
(22) 12/01/2017
(71) PAULO CELSO CARDOSO BACCHI (BR/SP)
(72) PAULO CELSO CARDOSO BACCHI
(74) João Batista Valverde

Notificação de depósito (Protocolo: 870170002210 UF: WB Data: 12/01/2017
Hora: 10:30)

(21) BR 30 2017 000111-4

Código 31 - Notificação de Depósito
(22) 12/01/2017
(71) PAULO CELSO CARDOSO BACCHI (BR/SP)
(72) PAULO CELSO CARDOSO BACCHI
(74) João Batista Valverde

Notificação de depósito (Protocolo: 870170002213 UF: WB Data: 12/01/2017
Hora: 10:40)

(21) BR 30 2017 000112-2

Código 31 - Notificação de Depósito
(22) 12/01/2017
(71) PAULO CELSO CARDOSO BACCHI (BR/SP)
(72) PAULO CELSO CARDOSO BACCHI
(74) João Batista Valverde

Notificação de depósito (Protocolo: 870170002221 UF: WB Data: 12/01/2017
Hora: 10:57)

(21) BR 30 2017 000113-0

Código 31 - Notificação de Depósito
(22) 12/01/2017
(71) LUX LINE BRAZIL COM. IMP. E EXPORTAÇÃO LTDA (BR/SP)
(72) TALES ROMERO PAGLIARINI
(74) ALEXANDRE LUIZ CARVALHO DE SOUSA

Notificação de depósito (Protocolo: 870170002225 UF: WB Data: 12/01/2017
Hora: 11:00)

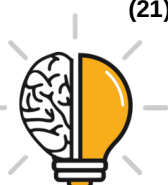
(21) BR 30 2017 000114-9

Código 31 - Notificação de Depósito
(22) 12/01/2017
(71) PAULO CELSO CARDOSO BACCHI (BR/SP)
(72) PAULO CELSO CARDOSO BACCHI
(74) João Batista Valverde

Notificação de depósito (Protocolo: 870170002234 UF: WB Data: 12/01/2017
Hora: 11:13)

(21) BR 30 2017 000115-7

Código 31 - Notificação de Depósito



(22) 12/01/2017

(71) PAULO CELSO CARDOSO BACCHI (BR/SP)

(72) PAULO CELSO CARDOSO BACCHI

(74) João Batista Valverde

Notificação de depósito (Protocolo: 870170002239 UF: WB Data: 12/01/2017
Hora: 11:24)

(21) BR 30 2017 000116-5

Código 31 - Notificação de Depósito

(22) 12/01/2017

(71) PAULO CELSO CARDOSO BACCHI (BR/SP)

(72) PAULO CELSO CARDOSO BACCHI

(74) João Batista Valverde

Notificação de depósito (Protocolo: 870170002244 UF: WB Data: 12/01/2017
Hora: 11:33)

(21) BR 30 2017 000117-3

Código 31 - Notificação de Depósito

(22) 12/01/2017

(71) PAULO CELSO CARDOSO BACCHI (BR/SP)

(72) PAULO CELSO CARDOSO BACCHI

(74) João Batista Valverde

Notificação de depósito (Protocolo: 870170002250 UF: WB Data: 12/01/2017
Hora: 11:41)

(21) BR 30 2017 000118-1

Código 31 - Notificação de Depósito

(22) 12/01/2017

(71) PAULO CELSO CARDOSO BACCHI (BR/SP)

(72) PAULO CELSO CARDOSO BACCHI

(74) João Batista Valverde

Notificação de depósito (Protocolo: 870170002252 UF: WB Data: 12/01/2017
Hora: 11:49)

(21) BR 30 2017 000119-0

Código 31 - Notificação de Depósito

(22) 12/01/2017

(71) PAULO CELSO CARDOSO BACCHI (BR/SP)

(72) PAULO CELSO CARDOSO BACCHI

(74) João Batista Valverde

Notificação de depósito (Protocolo: 870170002255 UF: WB Data: 12/01/2017
Hora: 11:58)

(21) BR 30 2017 000120-3

Código 31 - Notificação de Depósito

(22) 12/01/2017

(71) PAULO CELSO CARDOSO BACCHI (BR/SP)

(72) PAULO CELSO CARDOSO BACCHI

(74) João Batista Valverde



Notificação de depósito (Protocolo: 870170002257 UF: WB Data: 12/01/2017
Hora: 12:06)

(21) BR 30 2017 000124-6

Código 31 - Notificação de Depósito

(22) 12/01/2017

(71) JOSÉ MÁRIO LANDIM (BR/SP)

(72) JOSÉ MÁRIO LANDIM

(74) Village Marcas e Patentes Ltda

Notificação de depósito (Protocolo: 870170002291 UF: WB Data: 12/01/2017

Hora: 14:17)

(21) BR 30 2017 000126-2

Código 31 - Notificação de Depósito

(22) 12/01/2017

(71) PLASTIC INDÚSTRIA E COMÉRCIO DE MATERIAL PARA ESCRITÓRIO
EIRELI - EPP (BR/SP)

(72) KÁTIA TELES DO NASCIMENTO

(74) M. M. Marcas e Patentes S/S Ltda.

Notificação de depósito (Protocolo: 870170002344 UF: WB Data: 12/01/2017

Hora: 15:30)

(21) BR 30 2017 000127-0

Código 31 - Notificação de Depósito

(22) 12/01/2017

(71) OTTOMILLE COURO E ACESSÓRIOS LTDA - ME (BR/SP)

(72) Sigilo de Autor, conforme solicitado e com base no artigo 6º, § 4º da LPI

Notificação de depósito (Protocolo: 870170002351 UF: WB Data: 12/01/2017

Hora: 15:39)

(21) BR 30 2017 000128-9

Código 31 - Notificação de Depósito

(22) 12/01/2017

(71) PAULO CEZAR VIEIRA (BR/SC)

(72) PAULO CEZAR VIEIRA

(74) Saulo Leal

Notificação de depósito (Protocolo: 870170002434 UF: WB Data: 12/01/2017

Hora: 17:30)

(21) BR 30 2017 000129-7

Código 31 - Notificação de Depósito

(22) 13/01/2017

(71) ESAB AB (SE)

(72) JEROEN DEKKER, METIN KAPLAN

(74) Dannemann, Siemsen, Bigler & Ipanema Moreira

Notificação de depósito (Protocolo: 870170002516 UF: WB Data: 13/01/2017

Hora: 10:43)

(21) BR 30 2017 000130-0

Código 31 - Notificação de Depósito



(22) 13/01/2017
(71) EXTRAMOLD JOMO INDÚSTRIA DE PLÁSTICOS LTDA (BR/RS)
(72) DAGMAR LUISE MOHRBACH
(74) EMERSON SALBEGO HOFART
Notificação de depósito (Protocolo: 870170002575 UF: WB Data: 13/01/2017
Hora: 12:48)

(21) BR 30 2017 000131-9 Código 31 - Notificação de Depósito
(22) 13/01/2017
(71) YPF S.A. (AR)
(72) ANDRÉS ERSKIS
(74) Ana Paula Santos Celidonio
Notificação de depósito (Protocolo: 870170002589 UF: WB Data: 13/01/2017
Hora: 13:35)

(21) BR 30 2017 000132-7 Código 31 - Notificação de Depósito
(22) 13/01/2017
(71) YPF S.A. (AR)
(72) ANDRÉS ERSKIS
(74) Ana Paula Santos Celidonio
Notificação de depósito (Protocolo: 870170002595 UF: WB Data: 13/01/2017
Hora: 13:57)

(21) BR 30 2017 000133-5 Código 31 - Notificação de Depósito
(22) 13/01/2017
(71) THE GILLETTE COMPANY LLC (US)
(72) MATTHEW JAMES HODGSON, CHRISTOPHER TURNER, GARY HOYT
SCHLATTER, DAVID BARCHUS
(74) Trench, Rossi e Watanabe Advogados
Notificação de depósito (Protocolo: 870170002604 UF: WB Data: 13/01/2017
Hora: 14:15)

(21) BR 30 2017 000134-3 Código 31 - Notificação de Depósito
(22) 13/01/2017
(71) MARIA LUIZA SMITH (US)
(72) MARIA LUIZA SMITH
(74) Ariboni, Fabbri e Schmidt Sociedade de Advogados
Notificação de depósito (Protocolo: 870170002691 UF: WB Data: 13/01/2017
Hora: 16:01)

(21) BR 30 2017 000135-1 Código 31 - Notificação de Depósito
(22) 13/01/2017
(71) VISION BEAUTY COMERCIO ATACADISTA E VAREJISTA LTDA (BR/SP)
(72) RENATO DE VASCONCELOS ALVINO SANTOS



(74) GIOVANNI CASTAGNA NETO
Notificação de depósito (Protocolo: 870170002692 UF: WB Data: 13/01/2017
Hora: 16:02)

(21) BR 30 2017 000136-0 Código 31 - Notificação de Depósito
(22) 13/01/2017
(71) FERNANDOPOLIS INDUSTRIA E COMERCIO DE FIBRAS LTDA EPP
(BR/SP)
(72) CARLOS ALBERTO BREANCINE
(74) Beerre Assessoria Empresarial Ltda.(Alt. de Beerre Assessoria Emp.
S/C.LTDA.)
Notificação de depósito (Protocolo: 870170002706 UF: WB Data: 13/01/2017
Hora: 16:13)

(21) BR 30 2017 000137-8 Código 31 - Notificação de Depósito
(22) 13/01/2017
(71) ABJ GESTÃO DE ATIVOS INTANGIVEIS - EIRELI (BR/SP)
(72) CARLOS KALIL
(74) Pezzuol & Associados Marcas e Patentes Ltda.
Notificação de depósito (Protocolo: 870170002714 UF: WB Data: 13/01/2017
Hora: 16:17)

(21) BR 30 2017 000138-6 Código 31 - Notificação de Depósito
(22) 13/01/2017
(71) ABJ GESTÃO DE ATIVOS INTANGIVEIS - EIRELI (BR/SP)
(72) CARLOS KALIL
(74) Pezzuol & Associados Marcas e Patentes Ltda.
Notificação de depósito (Protocolo: 870170002727 UF: WB Data: 13/01/2017
Hora: 16:29)

(21) BR 30 2017 000139-4 Código 31 - Notificação de Depósito
(22) 13/01/2017
(71) ANDRÉ MASSANORI TABA 29018313890 (BR/SP)
(72) ANDRÉ MASSANORI TABA, ÂNGELA MORETTI RODRIGUES
Notificação de depósito (Protocolo: 870170002733 UF: WB Data: 13/01/2017
Hora: 16:35)

(21) BR 30 2017 000140-8 Código 31 - Notificação de Depósito
(22) 13/01/2017
(71) PLASTICOS ITAQUA PRODUTOS SINTETICOS LTDA EIRELI (BR/SP)
(72) IVO AMADEU MENEGHEL
(74) Pezzuol & Associados Marcas e Patentes Ltda.
Notificação de depósito (Protocolo: 870170002754 UF: WB Data: 13/01/2017
Hora: 16:55)



(21) BR 30 2017 000141-6	Código 31 - Notificação de Depósito (22) 13/01/2017 (71) PLASTICOS ITAQUA PRODUTOS SINTETICOS LTDA EIRELI (BR/SP) (72) IVO AMADEU MENEGHEL (74) Pezzuol & Associados Marcas e Patentes Ltda. Notificação de depósito (Protocolo: 870170002760 UF: WB Data: 13/01/2017 Hora: 17:03)
(21) BR 30 2017 000142-4	Código 31 - Notificação de Depósito (22) 13/01/2017 (71) GRENDENE S.A. (BR/CE) (72) EDSON MATSUO (74) Remer Villaça & Nogueira Assessoria e Consultoria de Prop. Intelectual S/S Ltda. Notificação de depósito (Protocolo: 870170002771 UF: WB Data: 13/01/2017 Hora: 17:16)
(21) BR 30 2017 000143-2	Código 31 - Notificação de Depósito (22) 13/01/2017 (71) GRENDENE S.A. (BR/CE) (72) EDSON MATSUO (74) Remer Villaça & Nogueira Assessoria e Consultoria de Prop. Intelectual S/S Ltda. Notificação de depósito (Protocolo: 870170002777 UF: WB Data: 13/01/2017 Hora: 17:23)
(21) BR 30 2017 000144-0	Código 31 - Notificação de Depósito (22) 13/01/2017 (71) GRENDENE S.A. (BR/CE) (72) EDSON MATSUO (74) Remer Villaça & Nogueira Assessoria e Consultoria de Prop. Intelectual S/S Ltda. Notificação de depósito (Protocolo: 870170002781 UF: WB Data: 13/01/2017 Hora: 17:28)
(21) BR 30 2017 000145-9	Código 31 - Notificação de Depósito (22) 13/01/2017 (71) GRENDENE S.A. (BR/CE) (72) EDSON MATSUO (74) Remer Villaça & Nogueira Assessoria e Consultoria de Prop. Intelectual S/S Ltda. Notificação de depósito (Protocolo: 870170002790 UF: WB Data: 13/01/2017 Hora: 17:38)



(21) BR 30 2017 000146-7	Código 31 - Notificação de Depósito (22) 13/01/2017 (71) GRENENE S.A. (BR/CE) (72) EDSON MATSUO (74) Remer Villaça & Nogueira Assessoria e Consultoria de Prop. Intelectual S/S Ltda. Notificação de depósito (Protocolo: 870170002793 UF: WB Data: 13/01/2017 Hora: 17:44)
(21) BR 30 2017 000147-5	Código 31 - Notificação de Depósito (22) 13/01/2017 (71) GRENENE S.A. (BR/CE) (72) EDSON MATSUO (74) Remer Villaça & Nogueira Assessoria e Consultoria de Prop. Intelectual S/S Ltda. Notificação de depósito (Protocolo: 870170002796 UF: WB Data: 13/01/2017 Hora: 17:50)
(21) BR 30 2017 000148-3	Código 31 - Notificação de Depósito (22) 13/01/2017 (71) GRENENE S.A. (BR/CE) (72) EDSON MATSUO (74) Remer Villaça & Nogueira Assessoria e Consultoria de Prop. Intelectual S/S Ltda. Notificação de depósito (Protocolo: 870170002800 UF: WB Data: 13/01/2017 Hora: 17:57)
(21) BR 30 2017 000149-1	Código 31 - Notificação de Depósito (22) 13/01/2017 (71) GRENENE S.A. (BR/CE) (72) EDSON MATSUO (74) Remer Villaça & Nogueira Assessoria e Consultoria de Prop. Intelectual S/S Ltda. Notificação de depósito (Protocolo: 870170002802 UF: WB Data: 13/01/2017 Hora: 18:00)
(21) BR 30 2017 000150-5	Código 31 - Notificação de Depósito (22) 13/01/2017 (71) GRENENE S.A. (BR/CE) (72) EDSON MATSUO (74) Remer Villaça & Nogueira Assessoria e Consultoria de Prop. Intelectual S/S Ltda. Notificação de depósito (Protocolo: 870170002805 UF: WB Data: 13/01/2017



Hora: 18:03)

(21) BR 30 2017 000151-3

Código 31 - Notificação de Depósito
(22) 13/01/2017
(71) GRENDENE S.A. (BR/CE)
(72) EDSON MATSUO
(74) Remer Villaça & Nogueira Assessoria e Consultoria de Prop. Intelectual S/S Ltda.
Notificação de depósito (Protocolo: 870170002808 UF: WB Data: 13/01/2017
Hora: 18:07)

(21) BR 30 2017 000152-1

Código 31 - Notificação de Depósito
(22) 13/01/2017
(71) GRENDENE S.A. (BR/CE)
(72) EDSON MATSUO
(74) Remer Villaça & Nogueira Assessoria e Consultoria de Prop. Intelectual S/S Ltda.
Notificação de depósito (Protocolo: 870170002811 UF: WB Data: 13/01/2017
Hora: 18:10)

(21) BR 30 2017 000153-0

Código 31 - Notificação de Depósito
(22) 13/01/2017
(71) GRENDENE S.A. (BR/CE)
(72) EDSON MATSUO
(74) Remer Villaça & Nogueira Assessoria e Consultoria de Prop. Intelectual S/S Ltda.
Notificação de depósito (Protocolo: 870170002812 UF: WB Data: 13/01/2017
Hora: 18:13)

(21) BR 30 2017 000154-8

Código 31 - Notificação de Depósito
(22) 13/01/2017
(71) GRENDENE S.A. (BR/CE)
(72) EDSON MATSUO
(74) Remer Villaça & Nogueira Assessoria e Consultoria de Prop. Intelectual S/S Ltda.
Notificação de depósito (Protocolo: 870170002815 UF: WB Data: 13/01/2017
Hora: 18:18)

(21) BR 30 2017 000155-6

Código 31 - Notificação de Depósito
(22) 16/01/2017
(71) MUNO ACABAMENTOS LTDA ME (BR/GO)
(72) LUIZ FELIPE BENJAMIM CORDEIRO DE OLIVEIRA
Notificação de depósito (Protocolo: 870170002872 UF: WB Data: 16/01/2017
Hora: 10:20)



(21) BR 30 2017 000156-4 Código 31 - Notificação de Depósito
(22) 16/01/2017
(71) SHELL BRANDS INTERNATIONAL AG (CH)
(72) JOHN ROBERT COWAN-HUGHES, EDWARD BARBER
(74) Daniel Advogados (Alt.de Daniel & Cia)
Notificação de depósito (Protocolo: 870170002893 UF: WB Data: 16/01/2017
Hora: 11:24)

(21) BR 30 2017 000157-2 Código 31 - Notificação de Depósito
(22) 16/01/2017
(71) SIEMENS AKTIENGESELLSCHAFT (DE)
(72) FRANZ NESS
(74) Dannemann, Siemsen, Bigler & Ipanema Moreira
Notificação de depósito (Protocolo: 870170002902 UF: WB Data: 16/01/2017
Hora: 11:31)

(21) BR 30 2017 000158-0 Código 31 - Notificação de Depósito
(22) 16/01/2017
(71) BYD COMPANY LIMITED (CN)
(72) YUBO LIAN, WENQUAN TANG, JIHAN FAN, XIAOGUANG HOU,
SHUPENG YU, WEI SU, JING YANG
(74) David do Nascimento Advogados Associados
Notificação de depósito (Protocolo: 870170002972 UF: WB Data: 16/01/2017
Hora: 14:42)

(21) BR 30 2017 000159-9 Código 31 - Notificação de Depósito
(22) 16/01/2017
(71) AMARILDO DEVENZZI (BR/SC)
(72) AMARILDO DEVENZZI
(74) BIRATINI PEREIRA GOMES
Notificação de depósito (Protocolo: 870170003012 UF: WB Data: 16/01/2017
Hora: 15:14)

(21) BR 30 2017 000160-2 Código 31 - Notificação de Depósito
(22) 16/01/2017
(71) BRITÂNIA ELETRODOMÉSTICOS S.A. (BR/PR)
(72) CÉSAR EDUARDO ISAACSON BUFFARA
(74) Valor Propriedade Intelectual S/S LTDA.
Notificação de depósito (Protocolo: 870170003019 UF: WB Data: 16/01/2017
Hora: 15:20)

(21) BR 30 2017 000161-0 Código 31 - Notificação de Depósito
(22) 16/01/2017



(71) TOMIL S.R.O. (CZ)
(72) TOMÁS MÜLLER
(74) Dannemann, Siemsen, Bigler & Ipanema Moreira
Notificação de depósito (Protocolo: 870170003073 UF: WB Data: 16/01/2017
Hora: 16:14)

(21) BR 30 2017 000162-9 Código 31 - Notificação de Depósito
(22) 16/01/2017
(71) INDÚSTRIA E COMÉRCIO DE UTILIDADES DOMÉSTICAS INJETEMP
LTDA. (BR/SP)
(72) IVO RODRIGUES DOS SANTOS
(74) Difusão Marcas e Patentes Ltda.
Notificação de depósito (Protocolo: 870170003075 UF: WB Data: 16/01/2017
Hora: 16:18)

(21) BR 30 2017 000163-7 Código 31 - Notificação de Depósito
(22) 16/01/2017
(71) MATEUS FINOTTI FONTES (BR/MG)
(72) MATEUS FINOTTI FONTES
Notificação de depósito (Protocolo: 870170003076 UF: WB Data: 16/01/2017
Hora: 16:18)

(21) BR 30 2017 000165-3 Código 31 - Notificação de Depósito
(22) 16/01/2017
(71) KONINKLIJKE PHILIPS N.V. (NL)
(72) MASSIMILIANO LA ROVERE, XUE XIAO
(74) Daniel Advogados (Alt.de Daniel & Cia)
Notificação de depósito (Protocolo: 870170003087 UF: WB Data: 16/01/2017
Hora: 16:30)

(21) BR 30 2017 000166-1 Código 31 - Notificação de Depósito
(22) 16/01/2017
(71) KONINKLIJKE PHILIPS N.V. (NL)
(72) MASSIMILIANO LA ROVERE, XUE XIAO
(74) Daniel Advogados (Alt.de Daniel & Cia)
Notificação de depósito (Protocolo: 870170003095 UF: WB Data: 16/01/2017
Hora: 16:33)

(21) BR 30 2017 000167-0 Código 31 - Notificação de Depósito
(22) 16/01/2017
(71) SOLAR ECO SYSTEMS (AE)
(72) PETER JAEGER
(74) Dannemann, Siemsen, Bigler & Ipanema Moreira
Notificação de depósito (Protocolo: 870170003109 UF: WB Data: 16/01/2017



Hora: 16:51)

(21) BR 30 2017 000168-8 Código 31 - Notificação de Depósito
(22) 16/01/2017
(71) DGS INDUSTRIAL LTDA (BR/RJ)
(72) MURILO CAMPOS DE ALMEIDA
Notificação de depósito (Protocolo: 870170003110 UF: WB Data: 16/01/2017
Hora: 16:51)

(21) BR 30 2017 000169-6 Código 31 - Notificação de Depósito
(22) 16/01/2017
(71) SOLAR ECO SYSTEMS (AE)
(72) PETER JAEGER
(74) Dannemann, Siemsen, Bigler & Ipanema Moreira
Notificação de depósito (Protocolo: 870170003121 UF: WB Data: 16/01/2017
Hora: 16:58)

(21) BR 30 2017 000170-0 Código 31 - Notificação de Depósito
(22) 16/01/2017
(71) SEVEN DRIVER AUDIO EPP (BR/SP)
(72) FÁBIO TARIFA
Notificação de depósito (Protocolo: 870170003154 UF: WB Data: 16/01/2017
Hora: 17:46)

(21) BR 30 2017 000171-8 Código 31 - Notificação de Depósito
(22) 16/01/2017
(71) MICROSOFT CORPORATION (US)
(72) MONIQUE CHATTERJEE, RICHARD T. HANKS, WILLIAM BENNETT
MABRY, AUSTIN PORTER
(74) DI BLASI, PARENTE & ADVOGADOS ASSOCIADOS
Notificação de depósito (Protocolo: 870170003157 UF: WB Data: 16/01/2017
Hora: 17:48)

(21) BR 30 2017 000172-6 Código 31 - Notificação de Depósito
(22) 16/01/2017
(71) MICROSOFT CORPORATION (US)
(72) MONIQUE CHATTERJEE, RICHARD T. HANKS, WILLIAM BENNETT
MABRY, AUSTIN PORTER
(74) DI BLASI, PARENTE & ADVOGADOS ASSOCIADOS
Notificação de depósito (Protocolo: 870170003158 UF: WB Data: 16/01/2017
Hora: 17:49)

(21) BR 30 2017 000173-4 Código 31 - Notificação de Depósito
(22) 16/01/2017



(71) MICROSOFT CORPORATION (US)
(72) MONIQUE CHATTERJEE, RICHARD T. HANKS, WILLIAM BENNETT
MABRY, AUSTIN PORTER
(74) DI BLASI, PARENTE & ADVOGADOS ASSOCIADOS
Notificação de depósito (Protocolo: 870170003159 UF: WB Data: 16/01/2017
Hora: 17:50)

(21) BR 30 2017 000174-2

Código 31 - Notificação de Depósito
(22) 16/01/2017
(71) MICROSOFT CORPORATION (US)
(72) MONIQUE CHATTERJEE, RICHARD T. HANKS, WILLIAM BENNETT
MABRY, AUSTIN PORTER
(74) DI BLASI, PARENTE & ADVOGADOS ASSOCIADOS
Notificação de depósito (Protocolo: 870170003161 UF: WB Data: 16/01/2017
Hora: 17:52)

(21) BR 30 2017 000175-0

Código 31 - Notificação de Depósito
(22) 16/01/2017
(71) MICROSOFT CORPORATION (US)
(72) MONIQUE CHATTERJEE, RICHARD T. HANKS, WILLIAM BENNETT
MABRY, AUSTIN PORTER
(74) DI BLASI, PARENTE & ADVOGADOS ASSOCIADOS
Notificação de depósito (Protocolo: 870170003166 UF: WB Data: 16/01/2017
Hora: 18:20)

(21) BR 30 2017 000176-9

Código 31 - Notificação de Depósito
(22) 16/01/2017
(71) MICROSOFT CORPORATION (US)
(72) MONIQUE CHATTERJEE, RICHARD T. HANKS, WILLIAM BENNETT
MABRY, AUSTIN PORTER
(74) DI BLASI, PARENTE & ADVOGADOS ASSOCIADOS
Notificação de depósito (Protocolo: 870170003167 UF: WB Data: 16/01/2017
Hora: 18:21)

(21) BR 30 2017 000177-7

Código 31 - Notificação de Depósito
(22) 17/01/2017
(71) ELC MANAGEMENT LLC (US)
(72) ALLAN JUSTIN WEINRICH
(74) Dannemann, Siemsen, Bigler & Ipanema Moreira
Notificação de depósito (Protocolo: 870170003250 UF: WB Data: 17/01/2017
Hora: 10:55)

(21) BR 30 2017 000178-5

Código 31 - Notificação de Depósito
(22) 17/01/2017



(71) ELC MANAGEMENT LLC (US)
(72) ALLAN JUSTIN WEINRICH
(74) Dannemann, Siemsen, Bigler & Ipanema Moreira
Notificação de depósito (Protocolo: 870170003257 UF: WB Data: 17/01/2017
Hora: 11:03)

(21) BR 30 2017 000179-3

Código 31 - Notificação de Depósito
(22) 17/01/2017
(71) ELC MANAGEMENT LLC (US)
(72) ALLAN JUSTIN WEINRICH
(74) Dannemann, Siemsen, Bigler & Ipanema Moreira
Notificação de depósito (Protocolo: 870170003265 UF: WB Data: 17/01/2017
Hora: 11:18)

(21) BR 30 2017 000181-5

Código 31 - Notificação de Depósito
(22) 18/01/2017
(71) PAULO CELSO CARDOSO BACCHI (BR/SP)
(72) PAULO CELSO CARDOSO BACCHI
(74) João Batista Valverde
Notificação de depósito (Protocolo: 870170003534 UF: WB Data: 18/01/2017
Hora: 09:56)

(21) BR 30 2017 000182-3

Código 31 - Notificação de Depósito
(22) 18/01/2017
(71) PAULO CELSO CARDOSO BACCHI (BR/SP)
(72) PAULO CELSO CARDOSO BACCHI
(74) João Batista Valverde
Notificação de depósito (Protocolo: 870170003538 UF: WB Data: 18/01/2017
Hora: 10:08)

(21) BR 30 2017 000183-1

Código 31 - Notificação de Depósito
(22) 18/01/2017
(71) CONTINENTAL REIFEN DEUTSCHLAND GMBH (DE)
(72) ULRICH BEHR
(74) Dannemann, Siemsen, Bigler & Ipanema Moreira
Notificação de depósito (Protocolo: 870170003541 UF: WB Data: 18/01/2017
Hora: 10:18)

(21) BR 30 2017 000184-0

Código 31 - Notificação de Depósito
(22) 18/01/2017
(71) PAULO CELSO CARDOSO BACCHI (BR/SP)
(72) PAULO CELSO CARDOSO BACCHI
(74) João Batista Valverde
Notificação de depósito (Protocolo: 870170003544 UF: WB Data: 18/01/2017



Hora: 10:22)

(21) BR 30 2017 000185-8

Código 31 - Notificação de Depósito

(22) 18/01/2017

(71) PAULO CELSO CARDOSO BACCHI (BR/SP)

(72) PAULO CELSO CARDOSO BACCHI

(74) João Batista Valverde

Notificação de depósito (Protocolo: 870170003550 UF: WB Data: 18/01/2017

Hora: 10:37)

(21) BR 30 2017 000186-6

Código 31 - Notificação de Depósito

(22) 18/01/2017

(71) PAULO CELSO CARDOSO BACCHI (BR/SP)

(72) PAULO CELSO CARDOSO BACCHI

(74) João Batista Valverde

Notificação de depósito (Protocolo: 870170003566 UF: WB Data: 18/01/2017

Hora: 10:56)

(21) BR 30 2017 000187-4

Código 31 - Notificação de Depósito

(22) 18/01/2017

(71) OUTLIERS ELECTRONICS DO BRASIL LTDA - EPP (BR/SP)

(72) JULIANO MONTEIRO DOURADO, JEAN CARLOS MÍTICA, TIAGO BRUNO TEIXEIRA DE JESUS

Notificação de depósito (Protocolo: 870170003574 UF: WB Data: 18/01/2017

Hora: 11:05)

(21) BR 30 2017 000188-2

Código 31 - Notificação de Depósito

(22) 18/01/2017

(71) PAULO CELSO CARDOSO BACCHI (BR/SP)

(72) PAULO CELSO CARDOSO BACCHI

(74) João Batista Valverde

Notificação de depósito (Protocolo: 870170003575 UF: WB Data: 18/01/2017

Hora: 11:06)

(21) BR 30 2017 000189-0

Código 31 - Notificação de Depósito

(22) 18/01/2017

(71) PAULO CELSO CARDOSO BACCHI (BR/SP)

(72) PAULO CELSO CARDOSO BACCHI

(74) João Batista Valverde

Notificação de depósito (Protocolo: 870170003579 UF: WB Data: 18/01/2017

Hora: 11:17)

(21) BR 30 2017 000190-4

Código 31 - Notificação de Depósito

(22) 18/01/2017



(71) PAULO CELSO CARDOSO BACCHI (BR/SP)
(72) PAULO CELSO CARDOSO BACCHI
(74) João Batista Valverde
Notificação de depósito (Protocolo: 870170003585 UF: WB Data: 18/01/2017
Hora: 11:25)

(21) BR 30 2017 000191-2

Código 31 - Notificação de Depósito
(22) 18/01/2017
(71) PAULO CELSO CARDOSO BACCHI (BR/SP)
(72) PAULO CELSO CARDOSO BACCHI
(74) João Batista Valverde
Notificação de depósito (Protocolo: 870170003592 UF: WB Data: 18/01/2017
Hora: 11:43)

(21) BR 30 2017 000192-0

Código 31 - Notificação de Depósito
(22) 18/01/2017
(71) PAULO CELSO CARDOSO BACCHI (BR/SP)
(72) PAULO CELSO CARDOSO BACCHI
(74) João Batista Valverde
Notificação de depósito (Protocolo: 870170003598 UF: WB Data: 18/01/2017
Hora: 11:57)

(21) BR 30 2017 000193-9

Código 31 - Notificação de Depósito
(22) 18/01/2017
(71) PAULO CELSO CARDOSO BACCHI (BR/SP)
(72) PAULO CELSO CARDOSO BACCHI
(74) João Batista Valverde
Notificação de depósito (Protocolo: 870170003603 UF: WB Data: 18/01/2017
Hora: 12:06)

(21) BR 30 2017 000194-7

Código 31 - Notificação de Depósito
(22) 18/01/2017
(71) INDUSTRIE BORLA S.P.A. (IT)
(72) GIANNI GUALA
(74) Dannemann, Siemsen, Bigler & Ipanema Moreira
Notificação de depósito (Protocolo: 870170003622 UF: WB Data: 18/01/2017
Hora: 13:15)

(21) BR 30 2017 000195-5

Código 31 - Notificação de Depósito
(22) 18/01/2017
(71) RR HOOKAH ACESSÓRIOS PARA NARGUILE LTDA - ME (BR/SP)
(72) RÔMULO CANTARIN MARCONDES DOS SANTOS
(74) Rubens dos Santos Filho
Notificação de depósito (Protocolo: 870170003676 UF: WB Data: 18/01/2017



Hora: 15:18)

(21) BR 30 2017 000196-3

Código 31 - Notificação de Depósito
(22) 18/01/2017
(71) DART INDUSTRIES INC. (US)
(72) JULIE L. YESSIN, TEO SOK YEE
(74) KASZNAR LEONARDOS PROPRIEDADE INTELECTUAL
Notificação de depósito (Protocolo: 870170003678 UF: WB Data: 18/01/2017
Hora: 15:21)

(21) BR 30 2017 000197-1

Código 31 - Notificação de Depósito
(22) 18/01/2017
(71) DART INDUSTRIES INC. (US)
(72) JULIE L. YESSIN, TEO SOK YEE
(74) KASZNAR LEONARDOS PROPRIEDADE INTELECTUAL
Notificação de depósito (Protocolo: 870170003680 UF: WB Data: 18/01/2017
Hora: 15:23)

(21) BR 30 2017 000208-0

Código 31 - Notificação de Depósito
(22) 19/01/2017
(71) LAUREL PRECISION MACHINES CO.,LTD. (JP)
(72) MASASHI OBA
(74) Dannemann, Siemsen, Bigler & Ipanema Moreira
Notificação de depósito (Protocolo: 870170003821 UF: WB Data: 19/01/2017
Hora: 09:51)

(21) BR 30 2017 000209-9

Código 31 - Notificação de Depósito
(22) 19/01/2017
(71) HONDA MOTOR CO., LTD. (JP)
(72) SUTHAI CHOKNGAMVONG
(74) Dannemann, Siemsen, Bigler & Ipanema Moreira
Notificação de depósito (Protocolo: 870170003830 UF: WB Data: 19/01/2017
Hora: 10:16)

(21) BR 30 2017 000210-2

Código 31 - Notificação de Depósito
(22) 19/01/2017
(71) HONDA MOTOR CO., LTD. (JP)
(72) SUTHAI CHOKNGAMVONG
(74) Dannemann, Siemsen, Bigler & Ipanema Moreira
Notificação de depósito (Protocolo: 870170003840 UF: WB Data: 19/01/2017
Hora: 10:29)

(21) BR 30 2017 000211-0

Código 31 - Notificação de Depósito
(22) 19/01/2017



(71) ADELSON BENJAMIN CERVO (BR/RS)
(72) ADELSON BENJAMIN CERVO
(74) Sko Oyarzábal Marcas e Patentes Sociedade Simples Ltda.
Notificação de depósito (Protocolo: 870170003927 UF: WB Data: 19/01/2017
Hora: 13:49)

(21) BR 30 2017 000213-7

Código 31 - Notificação de Depósito
(22) 19/01/2017
(71) BETAPACK, S.A.U. (ES)
(72) FRANCISCO JAVIER BERROA GARCÍA
(74) Maria Pia Carvalho Guerra
Notificação de depósito (Protocolo: 870170004004 UF: WB Data: 19/01/2017
Hora: 15:23)

(21) BR 30 2017 000218-8

Código 31 - Notificação de Depósito
(22) 19/01/2017
(71) LINEA BRASIL INDÚSTRIA E COMÉRCIO DE MOVEIS LTDA (BR/PR)
(72) ELIO SÉRGIO PAVANATO
(74) LUCIANO SALVIATO
Notificação de depósito (Protocolo: 870170004142 UF: WB Data: 19/01/2017
Hora: 17:21)

(21) BR 30 2017 000219-6

Código 31 - Notificação de Depósito
(22) 19/01/2017
(71) RC9 COMERCIO E IMPORTACAO EIRELI - ME (BR/BA)
(72) Sigilo de Autor, conforme solicitado e com base no artigo 6º, § 4º da LPI
Notificação de depósito (Protocolo: 870170004143 UF: WB Data: 19/01/2017
Hora: 17:22)

(21) BR 30 2017 000220-0

Código 31 - Notificação de Depósito
(22) 19/01/2017
(71) LINEA BRASIL INDÚSTRIA E COMÉRCIO DE MOVEIS LTDA (BR/PR)
(72) ELIO SÉRGIO PAVANATO
(74) LUCIANO SALVIATO
Notificação de depósito (Protocolo: 870170004144 UF: WB Data: 19/01/2017
Hora: 17:22)

(21) BR 30 2017 000221-8

Código 31 - Notificação de Depósito
(22) 19/01/2017
(71) LINEA BRASIL INDÚSTRIA E COMÉRCIO DE MOVEIS LTDA (BR/PR)
(72) ELIO SÉRGIO PAVANATO
(74) LUCIANO SALVIATO
Notificação de depósito (Protocolo: 870170004146 UF: WB Data: 19/01/2017
Hora: 17:25)



(21) BR 30 2017 000222-6	Código 31 - Notificação de Depósito (22) 20/01/2017 (71) CNH INDUSTRIAL AMERICA LLC (US) (72) ERIC JACOBSTHAL, DOUGLAS VERN MONTGOMERY, WILLIAM VENTH, LUIS FERNANDO VISENTIN, VINICIUS LUIS GAMA, OTACILIO CARDOSO DUARTE FILHO, CARLO NELSON CANOVA, EDUARDO BENEDITO MARCONI (74) ALEXANDRE FUKUDA YAMASHITA Notificação de depósito (Protocolo: 870170004217 UF: WB Data: 20/01/2017 Hora: 10:31)
(21) BR 30 2017 000223-4	Código 31 - Notificação de Depósito (22) 20/01/2017 (71) SOCIÉTÉ BIC (FR) (72) IOANNIS BOZIKIS, IOANNIS-MARIOS PSIMADAS, EFSTRATIOS CHRISTOFIDELLIS, SPIROS GRATSIAS, CHRISTOFOROS-ATHANASSIOS BRELLIS (74) Ana Paula Santos Celidonio Notificação de depósito (Protocolo: 870170004224 UF: WB Data: 20/01/2017 Hora: 11:02)
(21) BR 30 2017 000224-2	Código 31 - Notificação de Depósito (22) 20/01/2017 (71) HMK ENGENHARIA LTDA (BR/RS) (72) GEORGE PORTO HAEFFNER, BERNARDO GLAESER MATTIODA, THOMAS KOLLMANN Notificação de depósito (Protocolo: 870170004272 UF: WB Data: 20/01/2017 Hora: 14:59)
(21) BR 30 2017 000225-0	Código 31 - Notificação de Depósito (22) 20/01/2017 (71) NIKE INNOVATE C.V. (US) (72) MATTHEW R. PAUK (74) ANTÔNIO MAURÍCIO PEDRAS ARNAUD Notificação de depósito (Protocolo: 870170004289 UF: WB Data: 20/01/2017 Hora: 15:43)
(21) BR 30 2017 000226-9	Código 31 - Notificação de Depósito (22) 20/01/2017 (71) SEVEN DRIVER AUDIO EPP (BR/SP) (72) FÁBIO TARIFA Notificação de depósito (Protocolo: 870170004325 UF: WB Data: 20/01/2017 Hora: 16:43)



(21) BR 30 2017 000227-7	Código 31 - Notificação de Depósito (22) 20/01/2017 (71) SEVEN DRIVER AUDIO EPP (BR/SP) (72) FÁBIO TARIFA Notificação de depósito (Protocolo: 870170004331 UF: WB Data: 20/01/2017 Hora: 17:08)
(21) BR 30 2017 000228-5	Código 31 - Notificação de Depósito (22) 20/01/2017 (71) ANTONIO MARCOS ISHIHARA (BR/SC) (72) ANTÔNIO MARCOS ISHIHARA (74) Saulo Leal Notificação de depósito (Protocolo: 870170004332 UF: WB Data: 20/01/2017 Hora: 17:11)
(21) BR 30 2017 000229-3	Código 31 - Notificação de Depósito (22) 20/01/2017 (71) HMK ENGENHARIA LTDA (BR/RS) (72) GEORGE PORTO HAEFFNER, BERNARDO GLAESER MATTIODA, THOMAS KOLLMANN Notificação de depósito (Protocolo: 870170004342 UF: WB Data: 20/01/2017 Hora: 18:46)
(21) BR 30 2017 000231-5	Código 31 - Notificação de Depósito (22) 22/01/2017 (71) TOMI WORLD BRASIL - TECNOLOGIAS DE INFORMAÇÃO LTDA (BR/SP) (72) JOSÉ MANUEL SIMÕES AGOSTINHO Notificação de depósito (Protocolo: 870170004346 UF: WB Data: 22/01/2017 Hora: 20:50)
(21) BR 30 2017 000232-3	Código 31 - Notificação de Depósito (22) 23/01/2017 (71) INDÚSTRIA DE CALÇADOS VIVO LTDA. (BR/RS) (72) GILMAR FREDERICO DE CESERO (74) Edemar Pereira Capella Notificação de depósito (Protocolo: 870170004360 UF: WB Data: 23/01/2017 Hora: 10:14)
(21) BR 30 2017 000233-1	Código 31 - Notificação de Depósito (22) 23/01/2017 (71) INDÚSTRIA DE CALÇADOS VIVO LTDA. (BR/RS) (72) GILMAR FREDERICO DE CESERO (74) Edemar Pereira Capella Notificação de depósito (Protocolo: 870170004363 UF: WB Data: 23/01/2017



Hora: 10:31)

(21) BR 30 2017 000234-0

Código 31 - Notificação de Depósito
(22) 23/01/2017
(71) MAURICIO BALBINOT (BR/RS)
(72) MAURICIO BALBINOT
(74) Sko Oyarzábal Marcas e Patentes Sociedade Simples Ltda.
Notificação de depósito (Protocolo: 870170004387 UF: WB Data: 23/01/2017
Hora: 11:27)

(21) BR 30 2017 000235-8

Código 31 - Notificação de Depósito
(22) 23/01/2017
(71) RICARDO DA GRAÇA MARTINS PINTO SOARES (BR/SP)
(72) RICARDO DA GRAÇA MARTINS PINTO SOARES
(74) FLAVIA MANSUR MURAD
Notificação de depósito (Protocolo: 870170004443 UF: WB Data: 23/01/2017
Hora: 13:31)

(21) BR 30 2017 000236-6

Código 31 - Notificação de Depósito
(22) 23/01/2017
(71) DANIELA MANGIONE SAMPAIO FERRAZ-ME (BR/SP)
(72) DANIELA MANGIONE SAMPAIO FERRAZ
(74) MARIANA P DEPERON
Notificação de depósito (Protocolo: 870170004484 UF: WB Data: 23/01/2017
Hora: 14:19)

(21) BR 30 2017 000237-4

Código 31 - Notificação de Depósito
(22) 23/01/2017
(71) SEVEN DRIVER AUDIO EPP (BR/SP)
(72) FÁBIO TARIFA
Notificação de depósito (Protocolo: 870170004486 UF: WB Data: 23/01/2017
Hora: 14:25)

(21) BR 30 2017 000238-2

Código 31 - Notificação de Depósito
(22) 23/01/2017
(71) RONILTON CARLOS SOARES (BR/PR)
(72) RONILTON CARLOS SOARES
Notificação de depósito (Protocolo: 870170004494 UF: WB Data: 23/01/2017
Hora: 14:40)

(21) BR 30 2017 000239-0

Código 31 - Notificação de Depósito
(22) 23/01/2017
(71) SEVEN DRIVER AUDIO EPP (BR/SP)
(72) FÁBIO TARIFA



Notificação de depósito (Protocolo: 870170004514 UF: WB Data: 23/01/2017
Hora: 14:57)

(21) BR 30 2017 000240-4

Código 31 - Notificação de Depósito
(22) 23/01/2017
(71) ROBERT BOSCH GMBH (DE)
(72) JOCHEN WOLFF
(74) Dannemann, Siemsen, Bigler & Ipanema Moreira
Notificação de depósito (Protocolo: 870170004562 UF: WB Data: 23/01/2017
Hora: 15:48)

(21) BR 30 2017 000241-2

Código 31 - Notificação de Depósito
(22) 23/01/2017
(71) ROBERT BOSCH GMBH (DE)
(72) JOCHEN WOLFF
(74) Dannemann, Siemsen, Bigler & Ipanema Moreira
Notificação de depósito (Protocolo: 870170004572 UF: WB Data: 23/01/2017
Hora: 16:05)

(21) BR 30 2017 000242-0

Código 31 - Notificação de Depósito
(22) 23/01/2017
(71) VICENTE SPEKLA FILHO (BR/PR)
(72) VICENTE SPEKLA FILHO
(74) Valor Propriedade Intelectual S/S LTDA.
Notificação de depósito (Protocolo: 870170004590 UF: WB Data: 23/01/2017
Hora: 16:24)

(21) BR 30 2017 000243-9

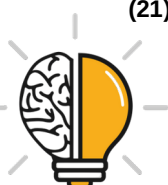
Código 31 - Notificação de Depósito
(22) 23/01/2017
(71) MURIEL DO BRASIL INDÚSTRIA DE COSMÉTICOS LTDA (BR/SP)
(72) EDGARD SILVA BOLDARIM
(74) Org. Mérito Marcas e Patentes Ltda.
Notificação de depósito (Protocolo: 870170004658 UF: WB Data: 23/01/2017
Hora: 17:14)

(21) BR 30 2017 000244-7

Código 31 - Notificação de Depósito
(22) 23/01/2017
(71) MURIEL DO BRASIL INDÚSTRIA DE COSMÉTICOS LTDA (BR/SP)
(72) EDGARD SILVA BOLDARIM
(74) Org. Mérito Marcas e Patentes Ltda.
Notificação de depósito (Protocolo: 870170004665 UF: WB Data: 23/01/2017
Hora: 17:20)

(21) BR 30 2017 000247-1

Código 31 - Notificação de Depósito



(22) 23/01/2017
(71) DETNET SOUTH AFRICA (PTY) LIMITED (ZA)
(72) ANDRE CRICHTON, PHILLIP OLWAGE, JOHANNES PETRUS KRUGER
(74) Araripe & Associados
Notificação de depósito (Protocolo: 870170004749 UF: WB Data: 23/01/2017
Hora: 20:46)

(21) BR 30 2017 000248-0 Código 31 - Notificação de Depósito
(22) 24/01/2017
(71) PAULO CELSO CARDOSO BACCHI (BR/SP)
(72) PAULO CELSO CARDOSO BACCHI
(74) João Batista Valverde
Notificação de depósito (Protocolo: 870170004765 UF: WB Data: 24/01/2017
Hora: 09:26)

(21) BR 30 2017 000249-8 Código 31 - Notificação de Depósito
(22) 24/01/2017
(71) XIAMEN LEDE LIGHTING HIGH-TECH CO., LTD. (CN)
(72) HE GUICONG
(74) Alberto Luís Camelier da Silva
Notificação de depósito (Protocolo: 870170004773 UF: WB Data: 24/01/2017
Hora: 09:54)

(21) BR 30 2017 000250-1 Código 31 - Notificação de Depósito
(22) 24/01/2017
(71) GRENDENE S.A. (BR/CE)
(72) EDSON MATSUO
(74) Remer Villaça & Nogueira Assessoria e Consultoria de Prop. Intelectual S/S
Ltda.
Notificação de depósito (Protocolo: 870170004776 UF: WB Data: 24/01/2017
Hora: 10:07)

(21) BR 30 2017 000251-0 Código 31 - Notificação de Depósito
(22) 24/01/2017
(71) XIAMEN LEDE LIGHTING HIGH-TECH CO., LTD. (CN)
(72) HE GUICONG
(74) Alberto Luís Camelier da Silva
Notificação de depósito (Protocolo: 870170004796 UF: WB Data: 24/01/2017
Hora: 10:40)

(21) BR 30 2017 000252-8 Código 31 - Notificação de Depósito
(22) 24/01/2017
(71) LINEA BRASIL INDÚSTRIA E COMÉRCIO DE MOVEIS LTDA (BR/PR)
(72) ELIO SÉRGIO PAVANATO



(74) LUCIANO SALVIATO

Notificação de depósito (Protocolo: 870170004813 UF: WB Data: 24/01/2017

Hora: 11:25)

(21) BR 30 2017 000253-6

Código 31 - Notificação de Depósito

(22) 24/01/2017

(71) LINEA BRASIL INDÚSTRIA E COMÉRCIO DE MOVEIS LTDA (BR/PR)

(72) ELIO SÉRGIO PAVANATO

(74) LUCIANO SALVIATO

Notificação de depósito (Protocolo: 870170004815 UF: WB Data: 24/01/2017

Hora: 11:32)

(21) BR 30 2017 000254-4

Código 31 - Notificação de Depósito

(22) 24/01/2017

(71) LINEA BRASIL INDÚSTRIA E COMÉRCIO DE MOVEIS LTDA (BR/PR)

(72) ELIO SÉRGIO PAVANATO

(74) LUCIANO SALVIATO

Notificação de depósito (Protocolo: 870170004819 UF: WB Data: 24/01/2017

Hora: 11:41)

(21) BR 30 2017 000255-2

Código 31 - Notificação de Depósito

(22) 24/01/2017

(71) LINEA BRASIL INDÚSTRIA E COMÉRCIO DE MOVEIS LTDA (BR/PR)

(72) ELIO SÉRGIO PAVANATO

(74) LUCIANO SALVIATO

Notificação de depósito (Protocolo: 870170004839 UF: WB Data: 24/01/2017

Hora: 13:19)

(21) BR 30 2017 000256-0

Código 31 - Notificação de Depósito

(22) 24/01/2017

(71) DANPOWER CALDEIRAS E EQUIPAMENTOS LTDA (BR/SP)

(72) JOSÉ ERNESTO GOMES

(74) Vilage Marcas e Patentes Ltda

Notificação de depósito (Protocolo: 870170004874 UF: WB Data: 24/01/2017

Hora: 14:43)

(21) BR 30 2017 000257-9

Código 31 - Notificação de Depósito

(22) 24/01/2017

(71) GM GLOBAL TECHNOLOGY OPERATIONS LLC (US)

(72) JEFFREY W. PERKINS

(74) KASZNAR LEONARDOS PROPRIEDADE INTELECTUAL

Notificação de depósito (Protocolo: 870170004900 UF: WB Data: 24/01/2017

Hora: 15:26)



(21) BR 30 2017 000258-7 Código 31 - Notificação de Depósito
(22) 24/01/2017
(71) RC9 COMERCIO E IMPORTACAO EIRELI - ME (BR/BA)
(72) Sigilo de Autor, conforme solicitado e com base no artigo 6º, § 4º da LPI
Notificação de depósito (Protocolo: 870170004904 UF: WB Data: 24/01/2017
Hora: 15:31)

(21) BR 30 2017 000259-5 Código 31 - Notificação de Depósito
(22) 24/01/2017
(71) LUCIANA RAUNAIMER (BR/SP)
(72) LUCIANA RAUNAIMER
(74) DIEGO PERANDIN
Notificação de depósito (Protocolo: 870170004906 UF: WB Data: 24/01/2017
Hora: 15:33)

(21) BR 30 2017 000260-9 Código 31 - Notificação de Depósito
(22) 24/01/2017
(71) LUCIANA RAUNAIMER (BR/SP)
(72) LUCIANA RAUNAIMER
(74) DIEGO PERANDIN
Notificação de depósito (Protocolo: 870170004925 UF: WB Data: 24/01/2017
Hora: 15:48)

(21) BR 30 2017 000261-7 Código 31 - Notificação de Depósito
(22) 24/01/2017
(71) WELLINGTON MOREIRA DOS SANTOS EPP (BR/SP)
(72) WELLINGTON MOREIRA DOS SANTOS
(74) GILSON BATISTA TAVARES JUNIOR
Notificação de depósito (Protocolo: 870170004926 UF: WB Data: 24/01/2017
Hora: 15:50)

(21) BR 30 2017 000262-5 Código 31 - Notificação de Depósito
(22) 24/01/2017
(71) LUIZ CARLOS DA SILVA HERLLAIN 35750723704 (BR/PR)
(72) LUIZ CARLOS D SILVA HERLLAIN
(74) PROGRAMA NACIONAL REGISTRO SIMPLIFICADO MARCAS E
PATENTES - DR. WASHINGTON LUIZ
Notificação de depósito (Protocolo: 870170004929 UF: WB Data: 24/01/2017
Hora: 15:57)

(21) BR 30 2017 000263-3 Código 31 - Notificação de Depósito
(22) 24/01/2017
(71) LUCIANA RAUNAIMER (BR/SP)
(72) LUCIANA RAUNAIMER



(74) DIEGO PERANDIN
Notificação de depósito (Protocolo: 870170004932 UF: WB Data: 24/01/2017
Hora: 16:00)

(21) BR 30 2017 000264-1 Código 31 - Notificação de Depósito
(22) 24/01/2017
(71) LUCIANA RAUNAIMER (BR/SP)
(72) LUCIANA RAUNAIMER
(74) DIEGO PERANDIN
Notificação de depósito (Protocolo: 870170004951 UF: WB Data: 24/01/2017
Hora: 16:15)

(21) BR 30 2017 000265-0 Código 31 - Notificação de Depósito
(22) 24/01/2017
(71) LUCIANA RAUNAIMER (BR/SP)
(72) LUCIANA RAUNAIMER
(74) DIEGO PERANDIN
Notificação de depósito (Protocolo: 870170004963 UF: WB Data: 24/01/2017
Hora: 16:24)

(21) BR 30 2017 000266-8 Código 31 - Notificação de Depósito
(22) 24/01/2017
(71) ARCONIC INC. (US)
(72) CRAIG ZEHNDER, GABRIELE F. CICCOLA, GRANT DEGEORGE,
PRASAD SANTOSH, HENRY SKLYUT, ANTON J. ROVITO, CHRISTOPHER J.
TAN
(74) Dannemann, Siemsen, Bigler & Ipanema Moreira
Notificação de depósito (Protocolo: 870170004979 UF: WB Data: 24/01/2017
Hora: 16:41)

(21) BR 30 2017 000267-6 Código 31 - Notificação de Depósito
(22) 24/01/2017
(71) GABRIEL DE OLIVEIRA LEAL (BR/RJ) , NATHALIA HEINEN BRAGA
(BR/RJ)
(72) GABRIEL DE OLIVEIRA LEAL, NATHALIA HEINEN BRAGA
(74) Gruenbaum, Possinhas & Teixeira Ltda.
Notificação de depósito (Protocolo: 870170004992 UF: WB Data: 24/01/2017
Hora: 16:53)

(21) BR 30 2017 000268-4 Código 31 - Notificação de Depósito
(22) 24/01/2017
(71) CÁLAMO DISTRIBUIDORA DE PRODUTOS DE BELEZA S/A (BR/PR)
(72) MARIE KELLOU
(74) ANDRÉ LUIS FLESCH BRETANHA JORGE



Notificação de depósito (Protocolo: 870170005035 UF: WB Data: 24/01/2017
Hora: 18:11)

(21) BR 30 2017 000269-2

Código 31 - Notificação de Depósito
(22) 24/01/2017
(71) KONINKLIJKE PHILIPS N.V. (NL)
(72) GEORG JOHANN HAGENAUER
(74) Daniel Advogados (Alt.de Daniel & Cia)
Notificação de depósito (Protocolo: 870170005038 UF: WB Data: 24/01/2017
Hora: 18:35)

(21) BR 30 2017 000270-6

Código 31 - Notificação de Depósito
(22) 24/01/2017
(71) KONINKLIJKE PHILIPS N.V. (NL)
(72) GEORG JOHANN HAGENAUER
(74) Daniel Advogados (Alt.de Daniel & Cia)
Notificação de depósito (Protocolo: 870170005039 UF: WB Data: 24/01/2017
Hora: 18:36)

(21) BR 30 2017 000272-2

Código 31 - Notificação de Depósito
(22) 24/01/2017
(71) MARS, INCORPORATED (US)
(72) PAUL FLETCHER
(74) Araripe & Associados
Notificação de depósito (Protocolo: 870170005065 UF: WB Data: 24/01/2017
Hora: 22:26)

(21) BR 30 2017 000273-0

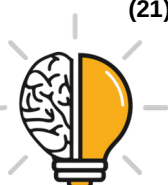
Código 31 - Notificação de Depósito
(22) 24/01/2017
(71) GUILHERME RAMOS BARROS PEREIRA CASTILHO 37481407894
(BR/SP)
(72) GUILHERME RAMOS BARROS PEREIRA CASTILHO
Notificação de depósito (Protocolo: 870170005067 UF: WB Data: 24/01/2017
Hora: 22:44)

(21) BR 30 2017 000274-9

Código 31 - Notificação de Depósito
(22) 25/01/2017
(71) TELASUL S.A. (BR/RS)
(72) FRANK ZIETOLIE
(74) CREAÇÃO MARCAS E PATENTES LTDA.
Notificação de depósito (Protocolo: 870170005083 UF: WB Data: 25/01/2017
Hora: 09:39)

(21) BR 30 2017 000275-7

Código 31 - Notificação de Depósito



(22) 25/01/2017

(71) CONTINENTAL REIFEN DEUTSCHLAND GMBH (DE)

(72) ULRICH BEHR

(74) Dannemann, Siemsen, Bigler & Ipanema Moreira

Notificação de depósito (Protocolo: 870170005086 UF: WB Data: 25/01/2017
Hora: 09:46)

(21) BR 30 2017 000276-5

Código 31 - Notificação de Depósito

(22) 25/01/2017

(71) CONTINENTAL REIFEN DEUTSCHLAND GMBH (DE)

(72) FLORIAN KRISTEN

(74) Dannemann, Siemsen, Bigler & Ipanema Moreira

Notificação de depósito (Protocolo: 870170005096 UF: WB Data: 25/01/2017
Hora: 10:33)

(21) BR 30 2017 000277-3

Código 31 - Notificação de Depósito

(22) 25/01/2017

(71) FABIO LUCIANO SOARES (BR/MG)

(72) FÁBIO LUCIANO SOARES

(74) ANA CRISTINA DE OLIVEIRA

Notificação de depósito (Protocolo: 870170005114 UF: WB Data: 25/01/2017
Hora: 11:19)

(21) BR 30 2017 000278-1

Código 31 - Notificação de Depósito

(22) 25/01/2017

(71) TOMAS MOLIA PEDRENO ME (BR/SP)

(72) TOMAS MOLIA PEDRENO

Notificação de depósito (Protocolo: 870170005116 UF: WB Data: 25/01/2017
Hora: 11:20)

(21) BR 30 2017 000279-0

Código 31 - Notificação de Depósito

(22) 25/01/2017

(71) MARIA DE FATIMA TEIXEIRA CARDOSO PACHECO (BR/RS)

(72) MARIA DE FATIMA TEIXEIRA CARDOSO PACHECO

Notificação de depósito (Protocolo: 870170005117 UF: WB Data: 25/01/2017
Hora: 11:22)

(21) BR 30 2017 000280-3

Código 31 - Notificação de Depósito

(22) 25/01/2017

(71) MARIA DE FATIMA TEIXEIRA CARDOSO PACHECO (BR/RS)

(72) MARIA DE FATIMA TEIXEIRA CARDOSO PACHECO

Notificação de depósito (Protocolo: 870170005136 UF: WB Data: 25/01/2017
Hora: 12:16)



(21) BR 30 2017 000281-1	Código 31 - Notificação de Depósito (22) 25/01/2017 (71) GLAXOSMITHKLINE CONSUMER HEALTHCARE (UK) IP LIMITED (GB) (72) MARCUS JAMES BLACHFORD, ALEX BRIAN, GEORGE CAVE, JAMES SENIOR (74) KASZNAR LEONARDOS PROPRIEDADE INTELECTUAL Notificação de depósito (Protocolo: 870170005137 UF: WB Data: 25/01/2017 Hora: 12:18)
(21) BR 30 2017 000282-0	Código 31 - Notificação de Depósito (22) 25/01/2017 (71) GLAXOSMITHKLINE CONSUMER HEALTHCARE (UK) IP LIMITED (GB) (72) MARCUS JAMES BLACHFORD, ALEX BRIAN, JAMES SENIOR (74) KASZNAR LEONARDOS PROPRIEDADE INTELECTUAL Notificação de depósito (Protocolo: 870170005138 UF: WB Data: 25/01/2017 Hora: 12:19)
(21) BR 30 2017 000283-8	Código 31 - Notificação de Depósito (22) 25/01/2017 (71) DART INDUSTRIES INC. (US) (72) JOSEFINE BENTZEN (74) KASZNAR LEONARDOS PROPRIEDADE INTELECTUAL Notificação de depósito (Protocolo: 870170005142 UF: WB Data: 25/01/2017 Hora: 12:26)
(21) BR 30 2017 000284-6	Código 31 - Notificação de Depósito (22) 25/01/2017 (71) MARIA DE FATIMA TEIXEIRA CARDOSO PACHECO (BR/RS) (72) MARIA DE FATIMA TEIXEIRA CARDOSO PACHECO Notificação de depósito (Protocolo: 870170005143 UF: WB Data: 25/01/2017 Hora: 12:26)
(21) BR 30 2017 000285-4	Código 31 - Notificação de Depósito (22) 25/01/2017 (71) LINEA BRASIL INDÚSTRIA E COMÉRCIO DE MOVEIS LTDA (BR/PR) (72) ELIO SÉRGIO PAVANATO (74) LUCIANO SALVIATO Notificação de depósito (Protocolo: 870170005161 UF: WB Data: 25/01/2017 Hora: 13:43)
(21) BR 30 2017 000286-2	Código 31 - Notificação de Depósito (22) 25/01/2017 (71) LINEA BRASIL INDÚSTRIA E COMÉRCIO DE MOVEIS LTDA (BR/PR) (72) ELIO SÉRGIO PAVANATO



(74) LUCIANO SALVIATO

Notificação de depósito (Protocolo: 870170005163 UF: WB Data: 25/01/2017
Hora: 13:49)

(21) BR 30 2017 000287-0

Código 31 - Notificação de Depósito

(22) 25/01/2017

(71) LINEA BRASIL INDÚSTRIA E COMÉRCIO DE MOVEIS LTDA (BR/PR)

(72) ELIO SÉRGIO PAVANATO

(74) LUCIANO SALVIATO

Notificação de depósito (Protocolo: 870170005168 UF: WB Data: 25/01/2017
Hora: 13:55)

(21) BR 30 2017 000288-9

Código 31 - Notificação de Depósito

(22) 25/01/2017

(71) INDUSTRIAS VITORIA LTDA (BR/SC)

(72) Sigilo de Autor, conforme solicitado e com base no artigo 6º, § 4º da LPI,
Sigilo de Autor, conforme solicitado e com base no artigo 6º, § 4º da LPI

(74) Maria Aparecida Pereira Gonçalves

Notificação de depósito (Protocolo: 870170005194 UF: WB Data: 25/01/2017
Hora: 14:54)

(21) BR 30 2017 000289-7

Código 31 - Notificação de Depósito

(22) 25/01/2017

(71) LUCIANA RAUNAIMER (BR/SP)

(72) LUCIANA RAUNAIMER

(74) DIEGO PERANDIN

Notificação de depósito (Protocolo: 870170005197 UF: WB Data: 25/01/2017
Hora: 15:00)

(21) BR 30 2017 000290-0

Código 31 - Notificação de Depósito

(22) 25/01/2017

(71) LUCIANA RAUNAIMER (BR/SP)

(72) LUCIANA RAUNAIMER

(74) DIEGO PERANDIN

Notificação de depósito (Protocolo: 870170005206 UF: WB Data: 25/01/2017
Hora: 15:12)

(21) BR 30 2017 000291-9

Código 31 - Notificação de Depósito

(22) 25/01/2017

(71) LUCIANA RAUNAIMER (BR/SP)

(72) LUCIANA RAUNAIMER

(74) DIEGO PERANDIN

Notificação de depósito (Protocolo: 870170005211 UF: WB Data: 25/01/2017
Hora: 15:23)



(21) BR 30 2017 000292-7 Código 31 - Notificação de Depósito
(22) 25/01/2017
(71) LUCIANA RAUNAIMER (BR/SP)
(72) LUCIANA RAUNAIMER
(74) DIEGO PERANDIN
Notificação de depósito (Protocolo: 870170005223 UF: WB Data: 25/01/2017
Hora: 15:46)

(21) BR 30 2017 000293-5 Código 31 - Notificação de Depósito
(22) 25/01/2017
(71) LUCIANA RAUNAIMER (BR/SP)
(72) LUCIANA RAUNAIMER
(74) DIEGO PERANDIN
Notificação de depósito (Protocolo: 870170005230 UF: WB Data: 25/01/2017
Hora: 15:55)

(21) BR 30 2017 000294-3 Código 31 - Notificação de Depósito
(22) 25/01/2017
(71) LUCIANA RAUNAIMER (BR/SP)
(72) LUCIANA RAUNAIMER
(74) DIEGO PERANDIN
Notificação de depósito (Protocolo: 870170005238 UF: WB Data: 25/01/2017
Hora: 16:11)

(21) BR 30 2017 000295-1 Código 31 - Notificação de Depósito
(22) 25/01/2017
(71) LUCIANA RAUNAIMER (BR/SP)
(72) LUCIANA RAUNAIMER
(74) DIEGO PERANDIN
Notificação de depósito (Protocolo: 870170005257 UF: WB Data: 25/01/2017
Hora: 16:42)

(21) BR 30 2017 000296-0 Código 31 - Notificação de Depósito
(22) 25/01/2017
(71) 3M INNOVATIVE PROPERTIES COMPANY (US)
(72) KRISTOPHER WILLIAM CLOVER, STEVEN TERRY AWISZUS
(74) Daniel Advogados (Alt.de Daniel & Cia)
Notificação de depósito (Protocolo: 870170005286 UF: WB Data: 25/01/2017
Hora: 18:08)

(21) BR 30 2017 000297-8 Código 31 - Notificação de Depósito
(22) 25/01/2017
(71) PROLITEC, INC. (US)



(72) RICHARD WEENING, VICTORIA LESLIE, SANDRA BARVAUX, MATTHEW ANSLEY, NATHAN SWARD, ANDREW WILLIAMS, KYLE SWEN, DAVID WHETSTONE

(74) Daniel Advogados (Alt.de Daniel & Cia)

Notificação de depósito (Protocolo: 870170005287 UF: WB Data: 25/01/2017
Hora: 18:10)

(21) BR 30 2017 000298-6

Código 31 - Notificação de Depósito

(22) 25/01/2017

(71) PROLITEC, INC. (US)

(72) RICHARD WEENING, VICTORIA LESLIE, MATTHEW ANSLEY, SANDRA BARVAUX, NATHAN SWARD, ANDREW WILLIAMS, KYLE SWEN, DAVID WHETSTONE

(74) Daniel Advogados (Alt.de Daniel & Cia)

Notificação de depósito (Protocolo: 870170005289 UF: WB Data: 25/01/2017
Hora: 18:12)

(21) BR 30 2017 000299-4

Código 31 - Notificação de Depósito

(22) 25/01/2017

(71) 3M INNOVATIVE PROPERTIES COMPANY (US)

(72) KRISTOFER WILLIAM CLOVER, STEVEN TERRY AWISZUS

(74) Daniel Advogados (Alt.de Daniel & Cia)

Notificação de depósito (Protocolo: 870170005290 UF: WB Data: 25/01/2017
Hora: 18:13)

(21) BR 30 2017 000300-1

Código 31 - Notificação de Depósito

(22) 25/01/2017

(71) 3M INNOVATIVE PROPERTIES COMPANY (US)

(72) KRISTOPHER WILLIAM CLOVER, STEVEN TERRY AWISZUS

(74) Daniel Advogados (Alt.de Daniel & Cia)

Notificação de depósito (Protocolo: 870170005291 UF: WB Data: 25/01/2017
Hora: 18:14)

(21) BR 30 2017 000301-0

Código 31 - Notificação de Depósito

(22) 25/01/2017

(71) 3M INNOVATIVE PROPERTIES COMPANY (US)

(72) KRISTOPHER W. CLOVER WILLIAM, STEVEN T. AWISZUS TERRY

(74) Daniel Advogados (Alt.de Daniel & Cia)

Notificação de depósito (Protocolo: 870170005292 UF: WB Data: 25/01/2017
Hora: 18:15)

(21) BR 30 2017 000302-8

Código 31 - Notificação de Depósito

(22) 25/01/2017

(71) GUILHERME RAMOS BARROS PEREIRA CASTILHO 37481407894



(BR/SP)
(72) GUILHERME RAMOS BARROS PEREIRA CASTILHO
Notificação de depósito (Protocolo: 870170005294 UF: WB Data: 25/01/2017
Hora: 18:22)

(21) BR 30 2017 000303-6 Código 31 - Notificação de Depósito
(22) 25/01/2017
(71) GUILHERME RAMOS BARROS PEREIRA CASTILHO 37481407894
(BR/SP)
(72) GUILHERME RAMOS BARROS PEREIRA CASTILHO
Notificação de depósito (Protocolo: 870170005296 UF: WB Data: 25/01/2017
Hora: 18:27)

(21) BR 30 2017 000304-4 Código 31 - Notificação de Depósito
(22) 25/01/2017
(71) DENIS KENHITI SUZUKI (BR/SP)
(72) DENIS KENHITI SUZUKI
Notificação de depósito (Protocolo: 870170005301 UF: WB Data: 25/01/2017
Hora: 20:41)

(21) BR 30 2017 000305-2 Código 31 - Notificação de Depósito
(22) 26/01/2017
(71) DEONIR DE TONI (BR/RS)
(72) DEONIR DE TONI
(74) Natalicio Eduardo Gromovski Hentz
Notificação de depósito (Protocolo: 870170005314 UF: WB Data: 26/01/2017
Hora: 08:59)

(21) BR 30 2017 000306-0 Código 31 - Notificação de Depósito
(22) 26/01/2017
(71) MARIENE RODRIGUES OLIVEIRA (BR/ES)
(72) MARIENE RODRIGUES OLIVEIRA
Notificação de depósito (Protocolo: 870170005331 UF: WB Data: 26/01/2017
Hora: 09:51)

(21) BR 30 2017 000307-9 Código 31 - Notificação de Depósito
(22) 26/01/2017
(71) CHEYENNE AZEVEDO BARROS (BR/MG)
(72) CHEYENNE AZEVEDO BARROS
Notificação de depósito (Protocolo: 870170005344 UF: WB Data: 26/01/2017
Hora: 10:13)

(21) BR 30 2017 000308-7 Código 31 - Notificação de Depósito
(22) 26/01/2017



(71) CLÁUDIO PACCACINI DA COSTA (BR/MG)
(72) CLAUDIO PACCACINI DA COSTA
Notificação de depósito (Protocolo: 870170005351 UF: WB Data: 26/01/2017
Hora: 10:35)

(21) BR 30 2017 000309-5 Código 31 - Notificação de Depósito
(22) 26/01/2017
(71) HERMES SELLIER (FR)
(72) PIERRE-ALEXIS DUMAS
(74) ANA PAULA SANTOS CELIDONIO
Notificação de depósito (Protocolo: 870170005355 UF: WB Data: 26/01/2017
Hora: 10:38)

(21) BR 30 2017 000310-9 Código 31 - Notificação de Depósito
(22) 26/01/2017
(71) JOSÉ CUNHA LEITE (BR/SP)
(72) JOSE CUNHA LEITE
(74) Beerre Assessoria Empresarial Ltda.(Alt. de Beerre Assessoria Emp.
S/C.LTDA.)
Notificação de depósito (Protocolo: 870170005369 UF: WB Data: 26/01/2017
Hora: 11:06)

(21) BR 30 2017 000311-7 Código 31 - Notificação de Depósito
(22) 26/01/2017
(71) NIPPONFLEX INDÚSTRIA E COMÉRCIO DE COLCHÕES LTDA. (BR/PR)
(72) VALDENIR GONÇALVES DE SALES
(74) Marpa Consultoria e Assessoria Empresarial Ltda.
Notificação de depósito (Protocolo: 870170005394 UF: WB Data: 26/01/2017
Hora: 11:35)

(21) BR 30 2017 000312-5 Código 31 - Notificação de Depósito
(22) 26/01/2017
(71) UNILEVER N.V. (NL)
(72) PABLO IGNACIO GROGLOPO FAVETTO, TIMOTHY JAMES
(74) Remer Villaça & Nogueira Assessoria e Consultoria de Prop. Intelectual S/S
Ltda.
Notificação de depósito (Protocolo: 870170005502 UF: WB Data: 26/01/2017
Hora: 15:01)

(21) BR 30 2017 000313-3 Código 31 - Notificação de Depósito
(22) 26/01/2017
(71) CROWN EQUIPMENT CORPORATION (US)
(72) JOSHUA DICKMAN, TIMOTHY WELLMAN, FRANZ PÖSCHL, CRAIG J.
REKOW



(74) KASZNAR LEONARDOS PROPRIEDADE INTELECTUAL
Notificação de depósito (Protocolo: 870170005508 UF: WB Data: 26/01/2017
Hora: 15:05)

(21) BR 30 2017 000314-1 Código 31 - Notificação de Depósito
(22) 26/01/2017
(71) UNILEVER N.V. (NL)
(72) PABLO IGNACIO GROGLOPO FAVETTO, TIMOTHY JAMES
(74) Remer Villaça & Nogueira Assessoria e Consultoria de Prop. Intelectual S/S
Ltda.
Notificação de depósito (Protocolo: 870170005510 UF: WB Data: 26/01/2017
Hora: 15:05)

(21) BR 30 2017 000315-0 Código 31 - Notificação de Depósito
(22) 26/01/2017
(71) NAYARA F CRISOSTOMO ECOMERCE - ME (BR/PR)
(72) NAYARA FERNANDA CRISOSTOMO
(74) EVERTON LUIS ROSSIN
Notificação de depósito (Protocolo: 870170005559 UF: WB Data: 26/01/2017
Hora: 15:36)

(21) BR 30 2017 000316-8 Código 31 - Notificação de Depósito
(22) 26/01/2017
(71) CORAVIN, INC. (US)
(72) MICHAEL RIDER, OTTO DERUNTZ, JULIANNA MILLER, SCOTT
STROPKAY, MARK MATTHEWS
(74) Dannemann, Siemsen, Bigler & Ipanema Moreira
Notificação de depósito (Protocolo: 870170005590 UF: WB Data: 26/01/2017
Hora: 15:58)

(21) BR 30 2017 000317-6 Código 31 - Notificação de Depósito
(22) 26/01/2017
(71) JULIANA DAUDT SCHONELL (BR/RS)
(72) JULIANA DAUDT SCHONELL
(74) LEALVI MARCAS E PATENTES LTDA.
Notificação de depósito (Protocolo: 870170005593 UF: WB Data: 26/01/2017
Hora: 15:59)

(21) BR 30 2017 000318-4 Código 31 - Notificação de Depósito
(22) 26/01/2017
(71) LUCIANA RAUNAIMER (BR/SP)
(72) LUCIANA RAUNAIMER
(74) DIEGO PERANDIN
Notificação de depósito (Protocolo: 870170005597 UF: WB Data: 26/01/2017



Hora: 16:01)

(21) BR 30 2017 000319-2

Código 31 - Notificação de Depósito
(22) 26/01/2017
(71) ATTA INJETADOS DE SOLADOS LTDA (BR/MG)
(72) TAITSON RODRIGUES MELO BESSAS
(74) EDUARDO LÍVIO DAIMOND
Notificação de depósito (Protocolo: 870170005626 UF: WB Data: 26/01/2017
Hora: 16:38)

(21) BR 30 2017 000320-6

Código 31 - Notificação de Depósito
(22) 26/01/2017
(71) ALCLEAN EXTRUSÃO DE METAIS LTDA - EPP (BR/SP)
(72) RENATO KOLOSZUK RODRIGUES
(74) São Paulo Marcas e Patentes Ltda.
Notificação de depósito (Protocolo: 870170005660 UF: WB Data: 26/01/2017
Hora: 17:11)

(21) BR 30 2017 000321-4

Código 31 - Notificação de Depósito
(22) 26/01/2017
(71) BRITÂNIA ELETRODOMÉSTICOS S.A. (BR/PR)
(72) CÉSAR EDUARDO ISAACSON BUFFARA
(74) Valor Propriedade Intelectual S/S LTDA.
Notificação de depósito (Protocolo: 870170005687 UF: WB Data: 26/01/2017
Hora: 17:56)

(21) BR 30 2017 000322-2

Código 31 - Notificação de Depósito
(22) 26/01/2017
(71) FORMAPACK EMBALAGENS PLÁSTICAS LTDA - ME (BR/AM)
(72) FILIPE FERRAZ CARRIERI
(74) Aguinaldo Moreira Marcas e Patentes Ltda. - EPP
Notificação de depósito (Protocolo: 870170005697 UF: WB Data: 26/01/2017
Hora: 18:42)

(21) BR 30 2017 000324-9

Código 31 - Notificação de Depósito
(22) 27/01/2017
(71) 3M INNOVATIVE PROPERTIES COMPANY (US)
(72) MICHAEL JOE RUST, PATRICK ROBERT MCKELLIPS
(74) ANA PAULA SANTOS CELIDONIO
Notificação de depósito (Protocolo: 870170005728 UF: WB Data: 27/01/2017
Hora: 09:38)

(21) BR 30 2017 000325-7

Código 31 - Notificação de Depósito
(22) 27/01/2017



(71) 3M INNOVATIVE PROPERTIES COMPANY (US)
(72) MICHAEL JOE RUST, PATRICK ROBERT MCKELLIPS
(74) ANA PAULA SANTOS CELIDONIO
Notificação de depósito (Protocolo: 870170005789 UF: WB Data: 27/01/2017
Hora: 11:16)

(21) BR 30 2017 000326-5

Código 31 - Notificação de Depósito
(22) 27/01/2017
(71) 3M INNOVATIVE PROPERTIES COMPANY (US)
(72) MICHAEL JOE RUST, PATRICK ROBERT MCKELLIPS
(74) ANA PAULA SANTOS CELIDONIO
Notificação de depósito (Protocolo: 870170005802 UF: WB Data: 27/01/2017
Hora: 11:29)

(21) BR 30 2017 000328-1

Código 31 - Notificação de Depósito
(22) 27/01/2017
(71) KIMBERLY-CLARK WORLDWIDE, INC. (US)
(72) BLISS ELIZABETH COHEN, STEVEN CRAIG GEHLING
(74) PINHEIRO NETO ADVOGADOS
Notificação de depósito (Protocolo: 870170005819 UF: WB Data: 27/01/2017
Hora: 11:48)

(21) BR 30 2017 000329-0

Código 31 - Notificação de Depósito
(22) 27/01/2017
(71) GM GLOBAL TECHNOLOGY OPERATIONS LLC (US)
(72) JEFFREY W. PERKINS
(74) KASZNAR LEONARDOS PROPRIEDADE INTELECTUAL
Notificação de depósito (Protocolo: 870170005836 UF: WB Data: 27/01/2017
Hora: 12:12)

(21) BR 30 2017 000330-3

Código 31 - Notificação de Depósito
(22) 27/01/2017
(71) GM GLOBAL TECHNOLOGY OPERATIONS LLC (US)
(72) LUCIANO M. NAKAMURA
(74) KASZNAR LEONARDOS PROPRIEDADE INTELECTUAL
Notificação de depósito (Protocolo: 870170005839 UF: WB Data: 27/01/2017
Hora: 12:14)

(21) BR 30 2017 000331-1

Código 31 - Notificação de Depósito
(22) 27/01/2017
(71) GM GLOBAL TECHNOLOGY OPERATIONS LLC (US)
(72) LUCIANO M. NAKAMURA
(74) KASZNAR LEONARDOS PROPRIEDADE INTELECTUAL
Notificação de depósito (Protocolo: 870170005842 UF: WB Data: 27/01/2017



Hora: 12:15)

(21) BR 30 2017 000332-0

Código 31 - Notificação de Depósito
(22) 27/01/2017
(71) STARA S/A. INDUSTRIA DE IMPLEMENTOS AGRÍCOLAS (BR/RS)
(72) ATILA STAPELBROEK TRENNEPOHL
(74) GILSON ALMEIDA DA MOTTA
Notificação de depósito (Protocolo: 870170005881 UF: WB Data: 27/01/2017
Hora: 13:33)

(21) BR 30 2017 000333-8

Código 31 - Notificação de Depósito
(22) 27/01/2017
(71) STARA S/A. INDUSTRIA DE IMPLEMENTOS AGRÍCOLAS (BR/RS)
(72) ATILA STAPELBROEK TRENNEPOHL
(74) GILSON ALMEIDA DA MOTTA
Notificação de depósito (Protocolo: 870170005890 UF: WB Data: 27/01/2017
Hora: 13:49)

(21) BR 30 2017 000334-6

Código 31 - Notificação de Depósito
(22) 27/01/2017
(71) STARA S/A. INDUSTRIA DE IMPLEMENTOS AGRÍCOLAS (BR/RS)
(72) ATILA STAPELBROEK TRENNEPOHL
(74) GILSON ALMEIDA DA MOTTA
Notificação de depósito (Protocolo: 870170005904 UF: WB Data: 27/01/2017
Hora: 14:07)

(21) BR 30 2017 000337-0

Código 31 - Notificação de Depósito
(22) 27/01/2017
(71) DURATEX S.A. (BR/SP)
(72) RENAN SILVEIRA ABREU
(74) Daniel Advogados (Alt.de Daniel & Cia)
Notificação de depósito (Protocolo: 870170005911 UF: WB Data: 27/01/2017
Hora: 14:18)

(21) BR 30 2017 000339-7

Código 31 - Notificação de Depósito
(22) 27/01/2017
(71) DURATEX S.A. (BR/SP)
(72) RENAN SILVEIRA ABREU
(74) Daniel Advogados (Alt.de Daniel & Cia)
Notificação de depósito (Protocolo: 870170005913 UF: WB Data: 27/01/2017
Hora: 14:22)

(21) BR 30 2017 000340-0

Código 31 - Notificação de Depósito
(22) 27/01/2017



(71) 3M INNOVATIVE PROPERTIES COMPANY (US)
(72) MICHAEL JOE RUST, PATRICK ROBERT MCKELLIPS
(74) ANA PAULA SANTOS CELIDONIO
Notificação de depósito (Protocolo: 870170005915 UF: WB Data: 27/01/2017
Hora: 14:23)

(21) BR 30 2017 000341-9

Código 31 - Notificação de Depósito
(22) 27/01/2017
(71) DURATEX S.A. (BR/SP)
(72) MURILO MAFIOLETTI PINHEIRO
(74) Daniel Advogados (Alt.de Daniel & Cia)
Notificação de depósito (Protocolo: 870170005918 UF: WB Data: 27/01/2017
Hora: 14:27)

(21) BR 30 2017 000343-5

Código 31 - Notificação de Depósito
(22) 27/01/2017
(71) DURATEX S.A. (BR/SP)
(72) RENAN SILVEIRA ABREU
(74) Daniel Advogados (Alt.de Daniel & Cia)
Notificação de depósito (Protocolo: 870170005923 UF: WB Data: 27/01/2017
Hora: 14:31)

(21) BR 30 2017 000344-3

Código 31 - Notificação de Depósito
(22) 27/01/2017
(71) DURATEX S.A. (BR/SP)
(72) RENAN SILVEIRA ABREU
(74) Daniel Advogados (Alt.de Daniel & Cia)
Notificação de depósito (Protocolo: 870170005924 UF: WB Data: 27/01/2017
Hora: 14:32)

(21) BR 30 2017 000345-1

Código 31 - Notificação de Depósito
(22) 27/01/2017
(71) DURATEX S.A. (BR/SP)
(72) MURILO MAFIOLETTI PINHEIRO
(74) Daniel Advogados (Alt.de Daniel & Cia)
Notificação de depósito (Protocolo: 870170005925 UF: WB Data: 27/01/2017
Hora: 14:34)

(21) BR 30 2017 000346-0

Código 31 - Notificação de Depósito
(22) 27/01/2017
(71) JOSÉ JOAQUIM MIGUEL (BR/SP)
(72) JOSÉ JOAQUIM MIGUEL
(74) JULIANA DE MORAES CARVALHO MELLO
Notificação de depósito (Protocolo: 870170005926 UF: WB Data: 27/01/2017



Hora: 14:36)

(21) BR 30 2017 000347-8

Código 31 - Notificação de Depósito
(22) 27/01/2017
(71) DURATEX S.A. (BR/SP)
(72) MURILO MAFIOLETTI PINHEIRO
(74) Daniel Advogados (Alt.de Daniel & Cia)
Notificação de depósito (Protocolo: 870170005928 UF: WB Data: 27/01/2017
Hora: 14:37)

(21) BR 30 2017 000348-6

Código 31 - Notificação de Depósito
(22) 27/01/2017
(71) DAIANE CRISTINA BORGES KONRAD & CIA LTDA - ME (BR/PR)
(72) DAIANE CRISTINA BORGES KONRAD
(74) Suprema Marcas e Patentes Ltda. ME
Notificação de depósito (Protocolo: 870170005933 UF: WB Data: 27/01/2017
Hora: 14:50)

(21) BR 30 2017 000349-4

Código 31 - Notificação de Depósito
(22) 27/01/2017
(71) CLAUDINO JOSE PORTELLES (BR/SC)
(72) CLAUDINO JOSE PORTELLES
(74) VITOR LUIZ RAMOS BATISTA
Notificação de depósito (Protocolo: 870170005935 UF: WB Data: 27/01/2017
Hora: 14:53)

(21) BR 30 2017 000350-8

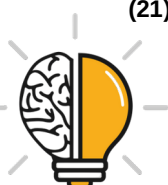
Código 31 - Notificação de Depósito
(22) 27/01/2017
(71) 3M INNOVATIVE PROPERTIES COMPANY (US)
(72) YINGHUA YANG, RAN TAO
(74) ANA PAULA SANTOS CELIDONIO
Notificação de depósito (Protocolo: 870170005956 UF: WB Data: 27/01/2017
Hora: 15:17)

(21) BR 30 2017 000352-4

Código 31 - Notificação de Depósito
(22) 27/01/2017
(71) SIMON, S.A.U. (ES)
(72) ORIOL TOMÀS SÁNCHEZ, SALVI PLAJA MIRÓ, ADRIÀ RIQUÉ REBULL,
CLARA BATISTE MAYAS, DANIEL MANSILLA CÁNOVAS
(74) Alceu Elis da Silva
Notificação de depósito (Protocolo: 870170005985 UF: WB Data: 27/01/2017
Hora: 15:49)

(21) BR 30 2017 000353-2

Código 31 - Notificação de Depósito



(22) 27/01/2017

(71) 3M INNOVATIVE PROPERTIES COMPANY (US)

(72) YINGHUA YANG, RAN TAO

(74) ANA PAULA SANTOS CELIDONIO

Notificação de depósito (Protocolo: 870170005986 UF: WB Data: 27/01/2017

Hora: 15:52)

(21) BR 30 2017 000354-0

Código 31 - Notificação de Depósito

(22) 27/01/2017

(71) ROMEU FREDY LEOTTA (BR/SP)

(72) ROMEU FREDY LEOTTA

(74) TINOCO SOARES SOCIEDADE DE ADVOGADOS

Notificação de depósito (Protocolo: 870170005988 UF: WB Data: 27/01/2017

Hora: 15:54)

(21) BR 30 2017 000355-9

Código 31 - Notificação de Depósito

(22) 27/01/2017

(71) GUALA PACK S.P.A. (IT)

(72) STEFANO TAMARINDO

(74) Ariboni, Fabbri e Schmidt Sociedade de Advogados

Notificação de depósito (Protocolo: 870170006060 UF: WB Data: 27/01/2017

Hora: 16:51)

(21) BR 30 2017 000356-7

Código 31 - Notificação de Depósito

(22) 27/01/2017

(71) CONDOR S.A. (BR/SC)

(72) ADOLFO CARLOS PICHOL

(74) Felsberg, Pedretti, Mannrich e Aidar Advogados e Consultores Legais

Notificação de depósito (Protocolo: 870170006085 UF: WB Data: 27/01/2017

Hora: 17:22)

(21) BR 30 2017 000357-5

Código 31 - Notificação de Depósito

(22) 27/01/2017

(71) LEONARDO ELIAS DE MACEDO (BR/MG) , WALLISSON BORGES MOREIRA (BR/MG)

(72) LEONARDO ELIAS DE MACEDO

(74) Luiz Claudio de Magalhães

Notificação de depósito (Protocolo: 870170006091 UF: WB Data: 27/01/2017

Hora: 17:38)

(21) BR 30 2017 000358-3

Código 31 - Notificação de Depósito

(22) 27/01/2017

(71) MATEUS FINOTTI FONTES (BR/MG)

(72) MATEUS FINOTTI FONTES



Notificação de depósito (Protocolo: 870170006106 UF: WB Data: 27/01/2017
Hora: 18:55)

(21) BR 30 2017 000359-1

Código 31 - Notificação de Depósito
(22) 30/01/2017
(71) ELC MANAGEMENT LLC (US)
(72) LAURA OTANI
(74) Dannemann, Siemsen, Bigler & Ipanema Moreira
Notificação de depósito (Protocolo: 870170006162 UF: WB Data: 30/01/2017
Hora: 10:30)

(21) BR 30 2017 000361-3

Código 31 - Notificação de Depósito
(22) 30/01/2017
(71) 3M INNOVATIVE PROPERTIES COMPANY (US)
(72) YINGHUA YANG, RAN TAO
(74) ANA PAULA SANTOS CELIDONIO
Notificação de depósito (Protocolo: 870170006224 UF: WB Data: 30/01/2017
Hora: 13:42)

(21) BR 30 2017 000362-1

Código 31 - Notificação de Depósito
(22) 30/01/2017
(71) 3M INNOVATIVE PROPERTIES COMPANY (US)
(72) YINGHUA YANG, RAN TAO
(74) ANA PAULA SANTOS CELIDONIO
Notificação de depósito (Protocolo: 870170006233 UF: WB Data: 30/01/2017
Hora: 13:52)

(21) BR 30 2017 000363-0

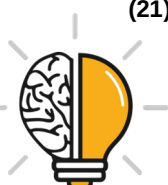
Código 31 - Notificação de Depósito
(22) 30/01/2017
(71) 3M INNOVATIVE PROPERTIES COMPANY (US)
(72) YINGHUA YANG, RAN TAO
(74) ANA PAULA SANTOS CELIDONIO
Notificação de depósito (Protocolo: 870170006250 UF: WB Data: 30/01/2017
Hora: 14:15)

(21) BR 30 2017 000364-8

Código 31 - Notificação de Depósito
(22) 30/01/2017
(71) CHIA TAI TIANQING PHARMACEUTICAL GROUP CO., LTD (CN)
(72) CHANGHUI LI
(74) Maria Pia Carvalho Guerra
Notificação de depósito (Protocolo: 870170006281 UF: WB Data: 30/01/2017
Hora: 14:56)

(21) BR 30 2017 000367-2

Código 31 - Notificação de Depósito



(22) 30/01/2017
(71) MUELLER FOGÕES LTDA. (BR/SC)
(72) JOHN MÜLLER
(74) Bhering Advogados (nome anterior Bhering Assessoria S/C Ltda.)
Notificação de depósito (Protocolo: 870170006374 UF: WB Data: 30/01/2017
Hora: 16:24)

(21) BR 30 2017 000368-0 Código 31 - Notificação de Depósito
(22) 30/01/2017
(71) GRENENE S.A. (BR/CE)
(72) EDSON MATSUO
(74) Remer Villaça & Nogueira Assessoria e Consultoria de Prop. Intelectual S/S
Ltda.
Notificação de depósito (Protocolo: 870170006394 UF: WB Data: 30/01/2017
Hora: 16:42)

(21) BR 30 2017 000369-9 Código 31 - Notificação de Depósito
(22) 30/01/2017
(71) DGS INDUSTRIAL LTDA (BR/RJ)
(72) MURILO CAMPOS DE ALMEIDA
Notificação de depósito (Protocolo: 870170006397 UF: WB Data: 30/01/2017
Hora: 16:43)

(21) BR 30 2017 000370-2 Código 31 - Notificação de Depósito
(22) 30/01/2017
(71) GRENENE S.A. (BR/CE)
(72) EDSON MATSUO
(74) Remer Villaça & Nogueira Assessoria e Consultoria de Prop. Intelectual S/S
Ltda.
Notificação de depósito (Protocolo: 870170006403 UF: WB Data: 30/01/2017
Hora: 16:47)

(21) BR 30 2017 000371-0 Código 31 - Notificação de Depósito
(22) 30/01/2017
(71) GRENENE S.A. (BR/CE)
(72) EDSON MATSUO
(74) Remer Villaça & Nogueira Assessoria e Consultoria de Prop. Intelectual S/S
Ltda.
Notificação de depósito (Protocolo: 870170006415 UF: WB Data: 30/01/2017
Hora: 16:55)

(21) BR 30 2017 000372-9 Código 31 - Notificação de Depósito
(22) 30/01/2017
(71) DENTSCARE LTDA - ME (BR/SC)



(72) WILLIAM DE SOUZA WIGGERS, BARBARA GIROTTO LAURENCIANO AGUIAR

(74) Daniel Advogados (Alt.de Daniel & Cia)

Notificação de depósito (Protocolo: 870170006417 UF: WB Data: 30/01/2017

Hora: 16:57)

(21) BR 30 2017 000373-7

Código 31 - Notificação de Depósito

(22) 30/01/2017

(71) W3 INDUSTRIA METALURGICA LTDA (BR/PR)

(72) WILSON GELAKI

(74) MARCOS ANTONIO NUNES

Notificação de depósito (Protocolo: 870170006423 UF: WB Data: 30/01/2017

Hora: 17:01)

(21) BR 30 2017 000374-5

Código 31 - Notificação de Depósito

(22) 30/01/2017

(71) GRENENE S.A. (BR/CE)

(72) EDSON MATSUO

(74) Remer Villaça & Nogueira Assessoria e Consultoria de Prop. Intelectual S/S Ltda.

Notificação de depósito (Protocolo: 870170006430 UF: WB Data: 30/01/2017

Hora: 17:05)

(21) BR 30 2017 000375-3

Código 31 - Notificação de Depósito

(22) 30/01/2017

(71) BRITÂNIA ELETRODOMÉSTICOS S.A. (BR/PR)

(72) CÉSAR EDUARDO ISAACSON BUFFARA

(74) Valor Propriedade Intelectual S/S LTDA.

Notificação de depósito (Protocolo: 870170006436 UF: WB Data: 30/01/2017

Hora: 17:11)

(21) BR 30 2017 000376-1

Código 31 - Notificação de Depósito

(22) 30/01/2017

(71) KONINKLIJKE PHILIPS N.V. (NL)

(72) HAO HUA

(74) Daniel Advogados (Alt.de Daniel & Cia)

Notificação de depósito (Protocolo: 870170006451 UF: WB Data: 30/01/2017

Hora: 17:19)

(21) BR 30 2017 000377-0

Código 31 - Notificação de Depósito

(22) 30/01/2017

(71) KONINKLIJKE PHILIPS N.V. (NL)

(72) HAO HUA

(74) Daniel Advogados (Alt.de Daniel & Cia)



Notificação de depósito (Protocolo: 870170006453 UF: WB Data: 30/01/2017
Hora: 17:21)

(21) BR 30 2017 000378-8

Código 31 - Notificação de Depósito
(22) 30/01/2017
(71) GRENDENE S.A. (BR/CE)
(72) EDSON MATSUO
(74) Remer Villaça & Nogueira Assessoria e Consultoria de Prop. Intelectual S/S
Ltda.
Notificação de depósito (Protocolo: 870170006462 UF: WB Data: 30/01/2017
Hora: 17:28)

(21) BR 30 2017 000379-6

Código 31 - Notificação de Depósito
(22) 30/01/2017
(71) GRENDENE S.A. (BR/CE)
(72) EDSON MATSUO
(74) Remer Villaça & Nogueira Assessoria e Consultoria de Prop. Intelectual S/S
Ltda.
Notificação de depósito (Protocolo: 870170006471 UF: WB Data: 30/01/2017
Hora: 17:33)

(21) BR 30 2017 000380-0

Código 31 - Notificação de Depósito
(22) 30/01/2017
(71) GRENDENE S.A. (BR/CE)
(72) EDSON MATSUO
(74) Remer Villaça & Nogueira Assessoria e Consultoria de Prop. Intelectual S/S
Ltda.
Notificação de depósito (Protocolo: 870170006478 UF: WB Data: 30/01/2017
Hora: 17:38)

(21) BR 30 2017 000381-8

Código 31 - Notificação de Depósito
(22) 30/01/2017
(71) GRENDENE S.A. (BR/CE)
(72) EDSON MATSUO
(74) Remer Villaça & Nogueira Assessoria e Consultoria de Prop. Intelectual S/S
Ltda.
Notificação de depósito (Protocolo: 870170006483 UF: WB Data: 30/01/2017
Hora: 17:42)

(21) BR 30 2017 000382-6

Código 31 - Notificação de Depósito
(22) 30/01/2017
(71) JOSE RODRIGUES MUNHOS (BR/SP)
(72) JOSE RODRIGUES MUNHOS
(74) MERCOSUL SERVIÇOS ADMINISTRATIVOS - EIRELI



Notificação de depósito (Protocolo: 870170006489 UF: WB Data: 30/01/2017
Hora: 17:55)

(21) BR 30 2017 000383-4

Código 31 - Notificação de Depósito
(22) 30/01/2017
(71) CARROCERIAS OESTE LTDA EPP (BR/SC)
(72) CLAUDIR LUIZ SCHEIBEL
(74) VITOR LUIZ RAMOS BATISTA

Notificação de depósito (Protocolo: 870170006498 UF: WB Data: 30/01/2017
Hora: 18:03)

(21) BR 30 2017 000384-2

Código 31 - Notificação de Depósito
(22) 30/01/2017
(71) CARROCERIAS OESTE LTDA EPP (BR/SC)
(72) CLAUDIR LUIZ SCHEIBEL
(74) VITOR LUIZ RAMOS BATISTA

Notificação de depósito (Protocolo: 870170006509 UF: WB Data: 30/01/2017
Hora: 18:13)

(21) BR 30 2017 000385-0

Código 31 - Notificação de Depósito
(22) 30/01/2017
(71) KLEBER JOALHEIROS LTDA (BR/BA)
(72) BRUNO VERAS

Notificação de depósito (Protocolo: 870170006520 UF: WB Data: 30/01/2017
Hora: 18:29)

(21) BR 30 2017 000386-9

Código 31 - Notificação de Depósito
(22) 30/01/2017
(71) ROBERT WILLIAN ROSA DE ABREU (BR/MT)
(72) MARCOS ALEXANDRE SCHOFFEN

Notificação de depósito (Protocolo: 870170006526 UF: WB Data: 30/01/2017
Hora: 18:41)

(21) BR 30 2017 000387-7

Código 31 - Notificação de Depósito
(22) 30/01/2017
(71) KARAVAGY DESIGNERS UNIQ COMERCIO DE JOIAS LTDAME (BR/SP)
(72) ROSIMERI JERONIMA PIRES

Notificação de depósito (Protocolo: 870170006545 UF: WB Data: 30/01/2017
Hora: 19:47)

(21) BR 30 2017 000388-5

Código 31 - Notificação de Depósito
(22) 30/01/2017
(71) AUSTER TECNOLOGIA LTDA (BR/RS)
(72) WILLIAN RIGON



Notificação de depósito (Protocolo: 870170006552 UF: WB Data: 30/01/2017
Hora: 21:39)

(21) BR 30 2017 000389-3

Código 31 - Notificação de Depósito
(22) 31/01/2017
(71) MIKASA CORPORATION (JP)
(72) SHUZO MATSUNO, RYUTARO OGAWA
(74) KASZNAR LEONARDOS PROPRIEDADE INTELECTUAL
Notificação de depósito (Protocolo: 870170006622 UF: WB Data: 31/01/2017
Hora: 10:50)

(21) BR 30 2017 000390-7

Código 31 - Notificação de Depósito
(22) 31/01/2017
(71) GM GLOBAL TECHNOLOGY OPERATIONS LLC (US)
(72) CARL J. ZIPFEL, DAVID GILLESPIE
(74) KASZNAR LEONARDOS PROPRIEDADE INTELECTUAL
Notificação de depósito (Protocolo: 870170006632 UF: WB Data: 31/01/2017
Hora: 11:06)

(21) BR 30 2017 000391-5

Código 31 - Notificação de Depósito
(22) 31/01/2017
(71) WILIANS MARQUES (BR/SP)
(72) WILLIANS MARQUES
(74) Sandra Santos
Notificação de depósito (Protocolo: 870170006669 UF: WB Data: 31/01/2017
Hora: 12:15)

(21) BR 30 2017 000392-3

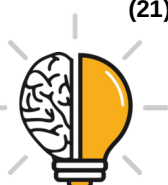
Código 31 - Notificação de Depósito
(22) 31/01/2017
(71) LUCIANA RAUNAIMER (BR/SP)
(72) LUCIANA RAUNAIMER
(74) DIEGO PERANDIN
Notificação de depósito (Protocolo: 870170006685 UF: WB Data: 31/01/2017
Hora: 12:56)

(21) BR 30 2017 000393-1

Código 31 - Notificação de Depósito
(22) 31/01/2017
(71) LUCIANA RAUNAIMER (BR/SP)
(72) LUCIANA RAUNAIMER
(74) DIEGO PERANDIN
Notificação de depósito (Protocolo: 870170006703 UF: WB Data: 31/01/2017
Hora: 13:23)

(21) BR 30 2017 000394-0

Código 31 - Notificação de Depósito



(22) 31/01/2017
(71) LUCIANA RAUNAIMER (BR/SP)
(72) LUCIANA RAUNAIMER
(74) DIEGO PERANDIN
Notificação de depósito (Protocolo: 870170006712 UF: WB Data: 31/01/2017
Hora: 13:44)

(21) BR 30 2017 000395-8 Código 31 - Notificação de Depósito
(22) 31/01/2017
(71) LUCIANA RAUNAIMER (BR/SP)
(72) LUCIANA RAUNAIMER
(74) DIEGO PERANDIN
Notificação de depósito (Protocolo: 870170006715 UF: WB Data: 31/01/2017
Hora: 13:54)

(21) BR 30 2017 000396-6 Código 31 - Notificação de Depósito
(22) 31/01/2017
(71) STRAWPLAST IND E COM LTDA (BR/SC)
(72) MARCOS LUIZ SCHLICKMANN
(74) ANEL MARCAS E PATENTES EIRELI
Notificação de depósito (Protocolo: 870170006717 UF: WB Data: 31/01/2017
Hora: 13:58)

(21) BR 30 2017 000397-4 Código 31 - Notificação de Depósito
(22) 31/01/2017
(71) HONDA MOTOR CO., LTD. (JP)
(72) MARTIN PETERSSON, YONGHUA TANG, JIE GU
(74) Dannemann, Siemsen, Bigler & Ipanema Moreira
Notificação de depósito (Protocolo: 870170006722 UF: WB Data: 31/01/2017
Hora: 14:02)

(21) BR 30 2017 000398-2 Código 31 - Notificação de Depósito
(22) 31/01/2017
(71) LUCIANA RAUNAIMER (BR/SP)
(72) LUCIANA RAUNAIMER
(74) DIEGO PERANDIN
Notificação de depósito (Protocolo: 870170006733 UF: WB Data: 31/01/2017
Hora: 14:21)

(21) BR 30 2017 000399-0 Código 31 - Notificação de Depósito
(22) 31/01/2017
(71) HONDA MOTOR CO., LTD. (JP)
(72) CONG TU, YANAN QIN
(74) Dannemann, Siemsen, Bigler & Ipanema Moreira



Notificação de depósito (Protocolo: 870170006736 UF: WB Data: 31/01/2017
Hora: 14:30)

(21) BR 30 2017 000400-8

Código 31 - Notificação de Depósito
(22) 31/01/2017
(71) HONDA MOTOR CO., LTD. (JP)
(72) YIBIN QI, JIE GU
(74) Dannemann, Siemsen, Bigler & Ipanema Moreira
Notificação de depósito (Protocolo: 870170006741 UF: WB Data: 31/01/2017
Hora: 14:39)

(21) BR 30 2017 000401-6

Código 31 - Notificação de Depósito
(22) 31/01/2017
(71) HONDA MOTOR CO., LTD. (JP)
(72) CONG TU, YANAN QIN
(74) Dannemann, Siemsen, Bigler & Ipanema Moreira
Notificação de depósito (Protocolo: 870170006746 UF: WB Data: 31/01/2017
Hora: 14:44)

(21) BR 30 2017 000402-4

Código 31 - Notificação de Depósito
(22) 31/01/2017
(71) HONDA MOTOR CO., LTD. (JP)
(72) MARTIN PETERSSON, YONGHUA TANG, JIE GU
(74) Dannemann, Siemsen, Bigler & Ipanema Moreira
Notificação de depósito (Protocolo: 870170006748 UF: WB Data: 31/01/2017
Hora: 14:46)

(21) BR 30 2017 000403-2

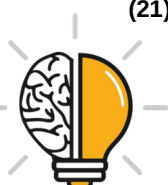
Código 31 - Notificação de Depósito
(22) 31/01/2017
(71) HONDA MOTOR CO., LTD. (JP)
(72) CONG TU, SHUANG JIZONG
(74) Dannemann, Siemsen, Bigler & Ipanema Moreira
Notificação de depósito (Protocolo: 870170006763 UF: WB Data: 31/01/2017
Hora: 15:06)

(21) BR 30 2017 000404-0

Código 31 - Notificação de Depósito
(22) 31/01/2017
(71) ELECTRIC INK INDÚSTRIA COMÉRCIO E EXPORTAÇÃO S/A (BR/MG)
(72) KAMIR DUARTE
(74) SÁVIO FARIA NEVES
Notificação de depósito (Protocolo: 870170006767 UF: WB Data: 31/01/2017
Hora: 15:17)

(21) BR 30 2017 000405-9

Código 31 - Notificação de Depósito



(22) 31/01/2017
(71) LG ELECTRONICS INC. (KR)
(72) HEESU YANG, AREUM KWON, WOOSUK PARK, GANGHO WOO, JUNKI KIM
(74) Dannemann, Siemsen, Bigler & Ipanema Moreira
Notificação de depósito (Protocolo: 870170006774 UF: WB Data: 31/01/2017
Hora: 15:28)

(21) BR 30 2017 000406-7 Código 31 - Notificação de Depósito
(22) 31/01/2017
(71) KONINKLIJKE PHILIPS N.V. (NL)
(72) HAO HUA
(74) Daniel Advogados (Alt.de Daniel & Cia)
Notificação de depósito (Protocolo: 870170006779 UF: WB Data: 31/01/2017
Hora: 15:31)

(21) BR 30 2017 000407-5 Código 31 - Notificação de Depósito
(22) 31/01/2017
(71) RLS LLC (US)
(72) BRADLEY ARMENT, MICHAEL J. DUGGAN, SEAN KELLEHER, TONY LAGROTTA, EDDIE LILAKO
(74) Dannemann, Siemsen, Bigler & Ipanema Moreira
Notificação de depósito (Protocolo: 870170006790 UF: WB Data: 31/01/2017
Hora: 15:42)

(21) BR 30 2017 000408-3 Código 31 - Notificação de Depósito
(22) 31/01/2017
(71) ANA ISABEL RODRIGUEZ BARBERO GONZALEZ (ES)
(72) ANA ISABEL RODRIGUEZ BARBERO GONZALEZ
(74) Brasil Sul Marcas e Patentes Ltda.
Notificação de depósito (Protocolo: 870170006803 UF: WB Data: 31/01/2017
Hora: 15:56)

(21) BR 30 2017 000409-1 Código 31 - Notificação de Depósito
(22) 31/01/2017
(71) SIMON LIGHTING, S.A.U. (ES)
(72) JOAN CARLES SÁNCHEZ RICO, MIQUEL PONS MUNDET, RAMÓN MARTÍNEZ DE SARASA PARDAS, XAVIER MAJORAL VILA, SALVI PLAJA MIRÓ, CLARA BATISTE MAYAS, ADRIÀ RIQUE REBULL, FRANCESC JORDANA CASAMITJANA
(74) Alceu Elis da Silva
Notificação de depósito (Protocolo: 870170006820 UF: WB Data: 31/01/2017
Hora: 16:27)



(21) BR 30 2017 000410-5 Código 31 - Notificação de Depósito
(22) 31/01/2017
(71) L3 COMERCIO E SERVIÇO LTDA (BR/BA)
(72) CARINA CORDEIRO LEAL, DIEGO ALVES BARBOSA LEAL
Notificação de depósito (Protocolo: 870170006859 UF: WB Data: 31/01/2017
Hora: 17:22)

(21) BR 30 2017 000411-3 Código 31 - Notificação de Depósito
(22) 31/01/2017
(71) DPR TELECOMUNICAÇÕES LTDA (BR/SP)
(72) VALCIR FABRIS
(74) Katia Jane Ferreira Evangelista (nome ant. Katia Jane Ferreira)
Notificação de depósito (Protocolo: 870170006877 UF: WB Data: 31/01/2017
Hora: 17:43)

(21) BR 30 2017 000412-1 Código 31 - Notificação de Depósito
(22) 31/01/2017
(71) FORJA METALURGICA LTDA - ME (BR/RS)
(72) ALBERI DA SILVA RODRIGUES
(74) VITOR LUIZ RAMOS BATISTA
Notificação de depósito (Protocolo: 870170006887 UF: WB Data: 31/01/2017
Hora: 18:25)

(21) BR 30 2017 000413-0 Código 31 - Notificação de Depósito
(22) 31/01/2017
(71) PIONEER CORPORATION (JP)
(72) YUSUKE MATSUBAYASHI
(74) Daniel Advogados (Alt.de Daniel & Cia)
Notificação de depósito (Protocolo: 870170006896 UF: WB Data: 31/01/2017
Hora: 18:51)

(21) BR 30 2017 000414-8 Código 31 - Notificação de Depósito
(22) 31/01/2017
(71) PIONEER CORPORATION (JP)
(72) MEIJI KITAMURA
(74) Daniel Advogados (Alt.de Daniel & Cia)
Notificação de depósito (Protocolo: 870170006897 UF: WB Data: 31/01/2017
Hora: 18:53)

(21) BR 30 2017 000415-6 Código 31 - Notificação de Depósito
(22) 31/01/2017
(71) PIONEER CORPORATION (JP)
(72) MEIJI KITAMURA
(74) Daniel Advogados (Alt.de Daniel & Cia)



Notificação de depósito (Protocolo: 870170006898 UF: WB Data: 31/01/2017
Hora: 18:54)

(21) BR 30 2017 000416-4

Código 31 - Notificação de Depósito
(22) 31/01/2017
(71) FUNDAÇÃO UNIVERSIDADE DO AMAZONAS (BR/AM)
(72) JEAN MACHADO MACIEL DA SILVA
Notificação de depósito (Protocolo: 870170006899 UF: WB Data: 31/01/2017
Hora: 18:55)

(21) BR 30 2017 000417-2

Código 31 - Notificação de Depósito
(22) 31/01/2017
(71) PIONEER CORPORATION (JP)
(72) MEIJI KITAMURA
(74) Daniel Advogados (Alt.de Daniel & Cia)
Notificação de depósito (Protocolo: 870170006900 UF: WB Data: 31/01/2017
Hora: 18:56)

(21) BR 30 2017 000418-0

Código 31 - Notificação de Depósito
(22) 31/01/2017
(71) PIONEER CORPORATION (JP)
(72) MEIJI KITAMURA
(74) Daniel Advogados (Alt.de Daniel & Cia)
Notificação de depósito (Protocolo: 870170006901 UF: WB Data: 31/01/2017
Hora: 18:57)

(21) BR 30 2017 000419-9

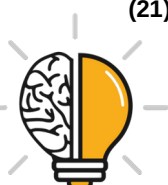
Código 31 - Notificação de Depósito
(22) 31/01/2017
(71) PIONEER CORPORATION (JP)
(72) YUSUKE MATSUBAYASHI
(74) Daniel Advogados (Alt.de Daniel & Cia)
Notificação de depósito (Protocolo: 870170006902 UF: WB Data: 31/01/2017
Hora: 18:58)

(21) BR 30 2017 000420-2

Código 31 - Notificação de Depósito
(22) 31/01/2017
(71) CLEONICE PIRES RIBEIRO (BR/SP) , CLEUZA MARIA PIRES RIBEIRO (BR/SP)
(72) CLEONICE PIRES RIBEIRO, CLEUZA MARIA PIRES RIBEIRO
(74) Mauricio Serino Lia
Notificação de depósito (Protocolo: 870170006904 UF: WB Data: 31/01/2017
Hora: 18:59)

(21) BR 30 2017 000421-0

Código 31 - Notificação de Depósito



(22) 31/01/2017

(71) CLEONICE PIRES RIBEIRO (BR/SP) , CLEUZA MARIA PIRES RIBEIRO
(BR/SP)

(72) CLEONICE PIRES RIBEIRO, CLEUZA MARIA PIRES RIBEIRO

(74) Mauricio Serino Lia

Notificação de depósito (Protocolo: 870170006908 UF: WB Data: 31/01/2017

Hora: 19:28)



Código 33.1 - Pedido Inexistente

Pedido considerado inexistente, conforme o art. 103 da Lei 9279/96, por não atender formalmente ao disposto no art. 101.

(21) BR 30 2017 001423-2

Código 33.1 - Pedido Inexistente

(22) 30/03/2017

(71) GAIOTTO & CESNIK LTDA - EPP (BR/PR) , ALEX DAMYEM VESCO
GAIOTTO (BR/PR) , DANIELLI CESNIK GAIOTTO (BR/PR)

(74) YNGA DO BRASIL PATENTE E MARCAS LTDA

Pedido de Registro de Desenho Industrial considerado inexistente por falta de pagamento da Guia de Recolhimento da União relativa ao serviço solicitado, conforme os artigos 103 da Lei 9279/96 e 5º da Resolução 146/2015.



Código 34 - Exigência - Art. 106 § 3º da LPI

Suspensão do andamento do pedido de registro de desenho industrial que, para instrução regular, aguardará o atendimento ou contestação das exigências formuladas. A não manifestação do depositante no prazo de 60 (sessenta) dias desta data acarretará o arquivamento definitivo do pedido.

(21) BR 30 2012 000687-2

Código 34 - Exigência - Art. 106 § 3º da LPI

(22) 16/02/2012

(71) SUMITOMO RUBBER INDUSTRIES, LTD. (JP)

(74) DI BLASI , PARENTE , VAZ E DIAS & AL.

1.Reapresentar as figuras 1 a 7 e suprimir a figura 8 por contrariar o inciso III do artigo 20 da IN 44/2015. 2.As figuras devem ser numeradas conforme o disposto no inciso VI do artigo 20 da IN 44/2015: figura 1.1, figura 1.2, etc.

(21) BR 30 2014 003554-1

Código 34 - Exigência - Art. 106 § 3º da LPI

(22) 28/07/2014

(71) PATRICIA BONALDI MODA FEMININA LTDA (BR/MG)

(74) SÁVIO FARIA NEVES

1.Alterar título para "padrão ornamental aplicado em tecido", em atenção ao inciso IV do artigo 14 da IN 44/2015: trata-se de objeto bidimensional. 2.Reapresentar a figura com excelente qualidade gráfica, nitidez e contraste com o intuito de revelar com precisão o objeto reivindicado, permitindo a compreensão de seus detalhes: na atual apresentação está muito escura. 3.A figura deve ser numerada conforme o disposto no inciso VI do artigo 20 da IN 44/2015: figura 1.1. 4.A folha da figura deve ser numerada no centro da margem superior, indicando o nº da folha e o nº total de folhas (ex.: 1/1), conforme inciso VIII do artigo 20 da IN 44/2015.

(21) BR 30 2014 004455-9

Código 34 - Exigência - Art. 106 § 3º da LPI

(22) 09/09/2014

(71) PATRICIA BONALDI MODA FEMININA LTDA (BR/MG)

(74) SÁVIO FARIA NEVES

1. Alterar o título para: "Padrão ornamental aplicado em tecido". 2. Numerar a figura conforme padrão a seguir: Fig. 1.1. 3. Numerar a folha conforme padrão a seguir: 1/1.

(21) BR 30 2014 004461-3

Código 34 - Exigência - Art. 106 § 3º da LPI

(22) 09/09/2014

(71) PATRICIA BONALDI MODA FEMININA LTDA (BR/MG)

(74) SÁVIO FARIA NEVES

1. Numerar a figura conforme padrão a seguir: Fig. 1.1. 2. Numerar a folha conforme padrão a seguir: 1/1.



(21) BR 30 2014 004462-1 Código 34 - Exigência - Art. 106 § 3º da LPI
(22) 09/09/2014
(71) PATRICIA BONALDI MODA FEMININA LTDA (BR/MG)
(74) SÁVIO FARIA NEVES
1. Numerar a figura conforme padrão a seguir: Fig. 1.1. 2. Numerar a folha conforme padrão a seguir: 1/1.

(21) BR 30 2014 004463-0 Código 34 - Exigência - Art. 106 § 3º da LPI
(22) 09/09/2014
(71) PATRICIA BONALDI MODA FEMININA LTDA (BR/MG)
(74) SÁVIO FARIA NEVES
1. Numerar a figura conforme padrão a seguir: Fig. 1.1. 2. Numerar a folha conforme padrão a seguir: 1/1.

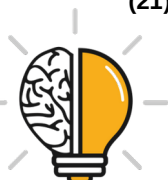
(21) BR 30 2014 004464-8 Código 34 - Exigência - Art. 106 § 3º da LPI
(22) 09/09/2014
(71) PATRICIA BONALDI MODA FEMININA LTDA (BR/MG)
(74) SÁVIO FARIA NEVES
1. Numerar a figura conforme padrão a seguir: Fig. 1.1. 2. Numerar a folha conforme padrão a seguir: 1/1.

(21) BR 30 2014 004465-6 Código 34 - Exigência - Art. 106 § 3º da LPI
(22) 09/09/2014
(71) PATRICIA BONALDI MODA FEMININA LTDA (BR/MG)
(74) SÁVIO FARIA NEVES
1. Numerar a figura conforme padrão a seguir: Fig. 1.1. 2. Numerar a folha conforme padrão a seguir: 1/1.

(21) BR 30 2014 004466-4 Código 34 - Exigência - Art. 106 § 3º da LPI
(22) 09/09/2014
(71) PATRICIA BONALDI MODA FEMININA LTDA (BR/MG)
(74) SÁVIO FARIA NEVES
1. Numerar a figura conforme padrão a seguir: Fig. 1.1. 2. Numerar a folha conforme padrão a seguir: 1/1.

(21) BR 30 2014 004471-0 Código 34 - Exigência - Art. 106 § 3º da LPI
(22) 09/09/2014
(71) PATRICIA BONALDI MODA FEMININA LTDA (BR/MG)
(74) SÁVIO FARIA NEVES
1. Numerar a figura conforme padrão a seguir: Fig. 1.1. 2. Numerar a folha conforme padrão a seguir: 1/1.

(21) BR 30 2014 004472-9 Código 34 - Exigência - Art. 106 § 3º da LPI



(22) 09/09/2014

(71) PATRICIA BONALDI MODA FEMININA LTDA (BR/MG)

(74) SÁVIO FARIA NEVES

1. Numerar a figura conforme padrão a seguir: Fig. 1.1. 2. Numerar a folha conforme padrão a seguir: 1/1.

(21) BR 30 2014 004473-7

Código 34 - Exigência - Art. 106 § 3º da LPI

(22) 09/09/2014

(71) PATRICIA BONALDI MODA FEMININA LTDA (BR/MG)

(74) SÁVIO FARIA NEVES

1. Numerar a figura conforme padrão a seguir: Fig. 1.1. 2. Numerar a folha conforme padrão a seguir: 1/1.

(21) BR 30 2014 004474-5

Código 34 - Exigência - Art. 106 § 3º da LPI

(22) 09/09/2014

(71) PATRICIA BONALDI MODA FEMININA LTDA (BR/MG)

(74) SÁVIO FARIA NEVES

1. Numerar a figura conforme padrão a seguir: Fig. 1.1. 2. Numerar a folha conforme padrão a seguir: 1/1.

(21) BR 30 2014 004475-3

Código 34 - Exigência - Art. 106 § 3º da LPI

(22) 09/09/2014

(71) PATRICIA BONALDI MODA FEMININA LTDA (BR/MG)

(74) SÁVIO FARIA NEVES

1. Numerar a figura conforme padrão a seguir: Fig. 1.1. 2. Numerar a folha conforme padrão a seguir: 1/1.

(21) BR 30 2014 004476-1

Código 34 - Exigência - Art. 106 § 3º da LPI

(22) 09/09/2014

(71) PATRICIA BONALDI MODA FEMININA LTDA (BR/MG)

(74) SÁVIO FARIA NEVES

1. Numerar a figura conforme padrão a seguir: Fig. 1.1. 2. Numerar a folha conforme padrão a seguir: 1/1.

(21) BR 30 2014 004477-0

Código 34 - Exigência - Art. 106 § 3º da LPI

(22) 09/09/2014

(71) PATRICIA BONALDI MODA FEMININA LTDA (BR/MG)

(74) SÁVIO FARIA NEVES

1. Numerar a figura conforme padrão a seguir: Fig. 1.1. 2. Numerar a folha conforme padrão a seguir: 1/1.

(21) BR 30 2014 004478-8

Código 34 - Exigência - Art. 106 § 3º da LPI

(22) 09/09/2014

(71) PATRICIA BONALDI MODA FEMININA LTDA (BR/MG)



(74) SÁVIO FARIA NEVES

1. Numerar a figura conforme padrão a seguir: Fig. 1.1. 2. Numerar a folha conforme padrão a seguir: 1/1.

(21) BR 30 2014 004479-6

Código 34 - Exigência - Art. 106 § 3º da LPI

(22) 09/09/2014

(71) PATRICIA BONALDI MODA FEMININA LTDA (BR/MG)

(74) SÁVIO FARIA NEVES

1. Numerar a figura conforme padrão a seguir: Fig. 1.1. 2. Numerar a folha conforme padrão a seguir: 1/1.

(21) BR 30 2014 004480-0

Código 34 - Exigência - Art. 106 § 3º da LPI

(22) 09/09/2014

(71) PATRICIA BONALDI MODA FEMININA LTDA (BR/MG)

(74) SÁVIO FARIA NEVES

1. Numerar a figura conforme padrão a seguir: Fig. 1.1. 2. Numerar a folha conforme padrão a seguir: 1/1.

(21) BR 30 2015 003052-6

Código 34 - Exigência - Art. 106 § 3º da LPI

(22) 30/06/2015

(71) KITIKERO CALÇADOS LTDA EPP (BR/MG)

(74) RICARDO LUIZ DE SOUZA

1. Mudar título do pedido para "Configuração aplicada a tênis" 2. Retirar logotipo da figura 1. 3. Retirar números e elementos textuais das figuras 5 e 6. 4. Apresentar figuras com numeração correta. Conforme Instrução Normativa 44/2015, art. 20, inciso VI, as figuras devem ser numeradas conforme o padrão a seguir: o número antes do ponto identifica o objeto ou padrão representado (objeto principal, primeira variação, segunda variação etc.) e o que sucede o ponto identifica a vista representada.

(21) BR 30 2015 003520-0

Código 34 - Exigência - Art. 106 § 3º da LPI

(22) 29/07/2015

(71) SERGIO VINICIUS FRANCO MILAGRES (BR/MG)

(74) MARGARETH RODRIGUES PENA

1. O pedido apresentado contém dois objetos distintos, sendo estes o abajur com cúpula e sem cúpula. Caso seja do interesse do solicitante obter a proteção para ambos os objetos, ele deverá manter a versão com cúpula no pedido original, apresentando todas as suas vistas, correspondentes às figuras 2, 5 e 6, inclusive uma vista em corte com o abajur montado, e apresentar um pedido dividido para o abajur sem cúpula, contendo as figuras 1, 3 e 4, mais uma vista em perspectiva. 2. Apresentar o fio do abajur sempre na mesma posição em todas as vistas. 3. A numeração das figuras deverá obedecer ao seguinte padrão: objeto principal (Fig. 1.1, Fig. 1.2, Fig 1.3, etc); primeira variação configurativa (Fig. 2.1, Fig. 2.2, Fig 2.3, etc); segunda variação configurativa (Fig. 3.1, Fig. 3.2, Fig 3.3,



etc), e assim por diante. Título adequado de ofício nos termos do Art. 22 da Instrução Normativa 044/2015.

(21) BR 30 2015 003603-6

Código 34 - Exigência - Art. 106 § 3º da LPI

(22) 31/07/2015

(71) TRAMONTINA S.A CUTELARIA (BR/RS)

(74) CREAÇÃO MARCAS E PATENTES LTDA.

1. Os desenhos apresentados contêm muitas linhas na sua representação, de modo a dificultar a compreensão do objeto. Retirar das imagens as linhas de construção e manter apenas os contornos de fato do objeto em todas as vistas.
2. A numeração das figuras deverá obedecer ao seguinte padrão, sempre com dois algarismos: objeto principal (Fig. 1.1, Fig. 1.2, Fig 1.3, etc); primeira variação configurativa (Fig. 2.1, Fig. 2.2, Fig 2.3, etc); segunda variação configurativa (Fig. 3.1, Fig. 3.2, Fig 3.3, etc), e assim por diante.

(21) BR 30 2015 003651-6

Código 34 - Exigência - Art. 106 § 3º da LPI

(22) 04/08/2015

(71) RENATO CASTRO SOUZA (BR/CE)

1. As figuras contêm áreas escurecidas e de pouca definição que comprometem a visualização das formas e das superfícies do objeto. Reapresentar o conjunto de figuras com melhor qualidade gráfica, nitidez e contraste, revelando com precisão os contornos, relevos e rebaixos do objeto reivindicado e possibilitando a compreensão de seus detalhes. Respeitar a resolução mínima de trezentos dpi. Evitar reflexos, texturas granuladas, brilhos e outros elementos que afetem a compreensão da configuração do objeto. 2. Há também uma área mais clara na parte central do objeto, que não é possível compreender pelas imagens apresentadas. Caso seja uma etiqueta e/ou alguma outra aplicação que não fizer parte do escopo de proteção pretendido, retirá-la das imagens. 3. Retirar do título o termo "ergonômico". 4. O que está apresentado como variantes formais são, na verdade, diferentes possibilidades de encaixe e uso. Sendo assim, escolher uma das posições possíveis do objeto, reapresentar todas as vistas para esta posição e retirar as demais figuras do pedido. 5. Reapresentar as imagens sem as molduras.

(21) BR 30 2015 003800-4

Código 34 - Exigência - Art. 106 § 3º da LPI

(22) 12/08/2015

(71) JOÃO WANDERLEY CORREA BORGES (BR/PR)

(74) ADRIANA CUBAS MULLER PROPST

1. Cancelar a apresentação atual das figuras. 2. Apresentar figuras maiores e mais detalhadas. O detalhamento correto da forma foi prejudicado pelo tamanho reduzido do desenho. 3. Harmonizar Figura 1.6 com as demais vistas. Os pés e as tiras do encosto da cadeira não estão coerentes com as demais representações.



(21) BR 30 2015 003804-7	Código 34 - Exigência - Art. 106 § 3º da LPI (22) 12/08/2015 (71) LEITÃO & IRMÃO - ANTIGOS JOALHEIROS DA COROA, LDA. (PT) (74) LUIZ LEONARDOS & ADVOGADOS 1. As figuras não deverão conter linhas tracejadas. Suprimir as linhas tracejadas e apresentar apenas o padrão que será objeto de proteção e registro. 2. Reapresentar a imagem em tamanho maior e com mais resolução, para melhor visualização dos detalhes.
(21) BR 30 2015 003854-3	Código 34 - Exigência - Art. 106 § 3º da LPI (22) 18/08/2015 (71) VOLVO LASTVAGNAR AB (SE) (74) DANNEMANN, SIEMSEN, BIGLER & IPANEMA MOREIRA 1. As vistas planas inferior e superior do objeto, ilustradas respectivamente nas figuras 2 e 7, apresentam incoerências em relação à sua vista plana posterior (figura 1), parecendo estar espelhadas em relação a esta última. Corrigir as referidas figuras para que ilustrem corretamente o objeto. O objeto deverá ser ilustrado na mesma posição em todas as vistas. Corrigir o conjunto de figuras. 2. Reapresentar imagens da prioridade com boa qualidade para conferência.
(21) BR 30 2015 004107-2	Código 34 - Exigência - Art. 106 § 3º da LPI (22) 02/09/2015 (71) GLEBER GHIRLINZONI (BR/SP) , JOSÉ APARECIDO CARDOSO (BR/SP) (74) CARLOS DE LENA 1. As figuras não deverão conter textos, exceto o da legenda das figuras. Reapresentar as figuras sem os textos. 2. A numeração das figuras deverá obedecer ao seguinte padrão: objeto principal (Fig. 1.1, Fig. 1.2, Fig 1.3, etc); primeira variação configurativa (Fig. 2.1, Fig. 2.2, Fig 2.3, etc); segunda variação configurativa (Fig. 3.1, Fig. 3.2, Fig 3.3, etc), e assim por diante.
(21) BR 30 2015 004367-9	Código 34 - Exigência - Art. 106 § 3º da LPI (22) 21/09/2015 (71) CAIO THOMÉ NAZAR (BR/SP) (74) KARIN NAZAR REBELLO 1.Cancelar a atual apresentação de figuras. 2.Cada figura deve representar uma única vista de 1 único objeto: a figura 1.7 está mostrando 2 perspectivas. Reapresentar as figuras com a numeração corrigida. Caso queira que a figura da folha 4 seja incluída entre as imagens do objeto, a mesma deve receber também uma numeração, bem como numeração de folha conforme inciso VIII do art. 20 da IN. Respeitar as margens mínimas de 3 cm conforme inciso IX do mesmo artigo. 3.Retirar o título da folha de figuras. 4.O formulário deve conter o título correto e completo.
(21) BR 30 2015 004381-4	Código 34 - Exigência - Art. 106 § 3º da LPI



(22) 21/09/2015

(71) COMPAGNIE GENERALE DES ETABLISSEMENTS MICHELIN (CH) ,
MICHELIN RECHERCHE ET TECHNIQUE S.A. (CH)

(74) ALBERTO JERONIMO GUERRA NETO

1. Reapresentar as figuras sem a indicação de corte na figura 1.2, por contrariar o inciso I do art. 21 da IN 44/2015.

(21) BR 30 2015 004401-2

Código 34 - Exigência - Art. 106 § 3º da LPI

(22) 23/09/2015

(71) LUIS ANTONIO BARBOSA (BR/SP)

(74) JOSÉ EDUARDO LOUZÃ PRADO

1. Cancelar a atual apresentação de imagens; 2. Numerar figuras de acordo com o novo padrão normativo. Ex.: fig. 1.1, fig. 1.2, etc; Ver Inciso VI, Artigo 20 da IN44/2015.

(21) BR 30 2015 004439-0

Código 34 - Exigência - Art. 106 § 3º da LPI

(22) 25/09/2015

(71) NILTON FIAMONCINI (BR/SC)

(74) JORGE LUIZ DA SILVA MONTEIRO

1. Cancelar a atual apresentação de imagens; 2. Apresentar novo conjunto de imagens do objeto, com alta qualidade de definição, de forma que todas as vistas estejam coerentes entre si. As vistas laterais, superior e inferior estão incoerentes. As alças laterais começam na extremidade posterior e terminam próximo à extremidade anterior, mas pelas vistas mencionadas, terminam na extremidade anterior. Nas vistas superior e inferior, o formato da base está bem geometrizado, quando na perspectiva, as formas parecem mais curvadas, sinuosas. Harmonizar os desenhos.

(21) BR 30 2015 004451-9

Código 34 - Exigência - Art. 106 § 3º da LPI

(22) 28/09/2015

(71) RONALDO LOURENÇO RIBEIRO (BR/SP)

1. As figuras deverão apresentar o objeto do pedido em fundo absolutamente neutro, sem a interferência de outros elementos. 2. As figuras apresentam pouca definição que comprometem a visualização das formas e das superfícies do objeto. Reapresentar o conjunto de figuras com melhor qualidade gráfica, nitidez e contraste, revelando com precisão os contornos, relevos e rebaixos do objeto reivindicado e possibilitando a compreensão de seus detalhes. Respeitar a resolução mínima de trezentos dpi. Evitar reflexos, texturas granuladas, brilhos e outros elementos que afetem a compreensão da configuração do objeto. 3. As figuras não deverão conter textos, exceto o da legenda das figuras. Reapresentar o objeto sem os textos contidos na placa. 4. Reapresentar vistas do objeto individualmente numeradas segundo o padrão: Fig 1.1, Fig 1.2 e assim por diante. 5. As páginas que contêm figuras deverão ser numeradas no centro da margem superior indicando o número da folha e o número total de folhas (ex.:



1/5, 2/5, 3/5, 4/5 e 5/5). 6. Corrigir título do pedido para "Configuração aplicada a Cinzeiro de Pé".

(21) BR 30 2015 004456-0

Código 34 - Exigência - Art. 106 § 3º da LPI

(22) 28/09/2015

(71) HUNTER DOUGLAS INC. (US)

(74) DANNEMANN, SIEMSEN, BIGLER & IPANEMA MOREIRA, PROPRIEDADE INDUSTRIAL LTDA.

1. Apresentar novo título que corresponda ao objeto do pedido, que não é um botão. De acordo com o artigo 14 da IN 44/2015 o título deve ser preciso, ou seja, deve permitir identificar com precisão o objeto. O título deste pedido não pode ser adequado de ofício por não se enquadrar nas situações previstas no art. 22 da IN 44/2015.

(21) BR 30 2015 004484-5

Código 34 - Exigência - Art. 106 § 3º da LPI

(22) 29/09/2015

(71) BAYER CONSUMER CARE AG (CH)

(74) Carlos André Barbosa Cavalcanti

1. Cancelar a atual apresentação das imagens; 2. Corrigir numeração das figuras na página 19.

(21) BR 30 2015 004485-3

Código 34 - Exigência - Art. 106 § 3º da LPI

(22) 29/09/2015

(71) XIAOMI INC. (CN) , XIAOPING CHEN (CN) , FOSHAN VIOMI ELECTRICAL TECHNOLOGY CO., LTD. (CN)

(74) DANNEMANN, SIEMSEN, BIGLER & IPANEMA MOREIRA, PROPRIEDADE INDUSTRIAL LTDA.

1. Cancelar a atual apresentação de imagens; 2. Corrigir título do pedido para "Configuração aplicada em purificador de água", conforme solicitado em exigência anterior. 3. Apresentar novo conjunto de imagens do objeto, com alta qualidade de definição, de forma que a vista superior esteja coerente com a perspectiva. Uma linha de contorno de forma retangular com cantos arredondados e a forma oblonga acima dos círculos não foram representados na perspectiva. Harmonizar desenhos.

(21) BR 30 2015 004516-7

Código 34 - Exigência - Art. 106 § 3º da LPI

(22) 01/10/2015

(71) TRAMONTINA DELTA S/A (BR/PE)

(74) CREAZIONE MARCAS E PATENTES LTDA.

1. Cancelar a atual apresentação de imagens. 2. Harmonizar a Figura 1.1 com as demais figuras apresentadas. A Figura 1 (perspectiva) apresenta uma reentrância que circunda as paredes internas do objeto. Na Figura 1.1 (vista superior) essa reentrância não aparece. 3. Apresentar imagens mais claras que revelem totalmente a configuração do objeto. As figuras apresentadas estão muito



escuras e sem contraste, impossibilitando a compreensão da forma do objeto.

(21) BR 30 2015 004517-5

Código 34 - Exigência - Art. 106 § 3º da LPI

(22) 01/10/2015

(71) TRAMONTINA DELTA S/A (BR/PE)

(74) CREAÇÃO MARCAS E PATENTES LTDA.

1. Harmonizar vistas 1.3 e 1.4 com as demais figuras. Não é possível avistar as quatro pernas da cadeira nessas vistas, o que indicaria que as pernas seriam totalmente alinhadas. As demais vistas do pedido, porém, sugerem que as pernas traseiras possuem espaçamento maior entre si, quando comparadas às pernas da frente. Assim, as quatro pernas deveriam aparecer nas figuras nas vistas 1.3 e 1.4.

(21) BR 30 2015 004519-1

Código 34 - Exigência - Art. 106 § 3º da LPI

(22) 01/10/2015

(71) TRAMONTINA S.A. CUTELARIA (BR/RS)

(74) CREAÇÃO MARCAS E PATENTES LTDA.

1. Cancelar a atual apresentação de figuras. 2. Harmonizar vistas. As Figuras 1.1 e 1.2 (vistas superior e inferior) não descrevem corretamente as formas sugeridas pelas demais vistas (ex.: a forma dos dentes do pegador muito arredondada, o formato do cabo sem volume). O cabo do objeto mostrado na figura 1.5 não está configurada de acordo com as demais vistas, entre outros.

(21) BR 30 2015 004520-5

Código 34 - Exigência - Art. 106 § 3º da LPI

(22) 01/10/2015

(71) MAURÍCIO DA SILVA (BR/SP)

(74) RICARDO SERAFIM

1. Reapresentar as figuras numeradas seqüencialmente de 1.1 a 1.16, pois se trata de um único objeto, não de variantes.

(21) BR 30 2015 004521-3

Código 34 - Exigência - Art. 106 § 3º da LPI

(22) 01/10/2015

(71) SILVIO CLARETE DE LIMA (BR/SP)

(74) RICARDO SERAFIM

1. Cancelar a atual apresentação de imagens; 2. Reapresentar o conjunto de imagens do objeto, retirando a atual figura 1.4. As vistas ortogonais laterais, fig. 1.2 e 1.5, estão corretamente representadas. A figura 1.4, segundo a perspectiva e vista frontal, não existe.

(21) BR 30 2015 004535-3

Código 34 - Exigência - Art. 106 § 3º da LPI

(22) 02/10/2015

(71) CÁSSIO WELINGTON ANDRADE (BR/MG)

(74) MARCELO PEREIRA DOS SANTOS

1. Cancelar a atual apresentação de figuras. 2. Reapresentar as figuras com



maior contraste entre o objeto e o fundo. Todas as figuras, em especial as figuras 3 e 4, não oferecem contraste adequado para a identificação dos detalhes do objeto. 3. Apresentar figuras com numeração correta. Conforme Instrução Normativa 44/2015, art. 20, inciso VI, as figuras devem ser numeradas conforme o padrão a seguir: o número antes do ponto identifica o objeto ou padrão representado (objeto principal, primeira variação, segunda variação etc.) e o que sucede o ponto identifica a vista representada.

(21) BR 30 2015 004574-4

Código 34 - Exigência - Art. 106 § 3º da LPI

(22) 06/10/2015

(71) LUCIANA RAUNAIMER ME (BR/SP)

(74) DIEGO PERANDIN

1. Harmonizar vistas. A vista superior (fig. 1.6) mostra reentrâncias no assento, dando-lhe o aspecto de gomos. As demais vistas, inclusive a perspectiva, mostram o assento inteiriço, com vincos rasos, sem a divisão em gomos citada anteriormente. 2. Retirar excesso de linhas. As vistas (todas as laterais e a superior) possuem muitas linhas que não deixam claro se são representação de volume o parte do objeto. Ex.: círculos concêntricos na fig. 1.6, linhas nas bordas do assento em 1.2 a 1.5

(21) BR 30 2015 004578-7

Código 34 - Exigência - Art. 106 § 3º da LPI

(22) 18/09/2015

(71) CAMILA CRISTIANE CARDOSO (BR/SP)

1. Cancelar a apresentação de imagens atual. 2. Reapresentar as figuras apenas com linhas contínuas, revelando todas as formas do objeto. Nas figuras 1, 2, 3 e 4 as linhas apenas contornam o objeto. As linhas não permitem, por exemplo, identificar corretamente os mastros da estrutura. 3. Harmonizar figura 8 com as demais. As figuras apresentadas mostram uma estrutura com 4 mastros, porém na vista inferior os mastros não estão visíveis. 4. Alterar o título do pedido para "Configuração aplicada em tenda", conforme disposto no inciso II do art. 14 da Instrução Normativa 044/2015. 5. Apresentar figuras com numeração correta. CInstrução Normativa 44/2015, art. 20, inciso VI, as figuras devem ser numeradas conforme o padrão a seguir: o número antes do ponto identifica o objeto ou padrão representado (objeto principal, primeira variação, segunda variação etc.) e o que sucede o ponto identifica a vista representada.

(21) BR 30 2015 004581-7

Código 34 - Exigência - Art. 106 § 3º da LPI

(22) 02/10/2015

(71) VFM EMBALAGENS - EIRELLI - EPP (BR/PR)

(74) ALEXANDRE PIETRÂNGELO LIMA

1. Cancelar a atual apresentação do pedido. 2. Manter nas figuras apenas as linhas que fazem parte da configuração final do objeto. As linhas de construção devem ser retiradas da apresentação para melhor compreensão da forma. 3. Alterar o título do pedido para "Configuração aplicada a galão". 4. Apresentar



figuras com numeração correta. CInstrução Normativa 44/2015, art. 20, inciso VI, as figuras devem ser numeradas conforme o padrão a seguir: o número antes do ponto identifica o objeto ou padrão representado (objeto principal, primeira variação, segunda variação etc.) e o que sucede o ponto identifica a vista representada.

(21) BR 30 2015 004583-3

Código 34 - Exigência - Art. 106 § 3º da LPI

(22) 18/09/2015

(71) CAMILA CRISTIANE CARDOSO (BR/SP)

1. Cancelar a apresentação atual do pedido. 2. Reapresentar as figuras 7 e 8 de maneira que representem completamente as vistas propostas. As imagens atuais apresentam reflexos que se confundem com o fundo, impossibilitando o reconhecimento da forma em sua totalidade. 3. Alterar o título para "Configuração aplicada a tenda". O título deve ser alterado conforme disposto no inciso II do art. 14 da Instrução Normativa 044/2015. 4. Apresentar figuras com numeração correta. Conforme Instrução Normativa 44/2015, art. 20, inciso VI, as figuras devem ser numeradas conforme o padrão a seguir: o número antes do ponto identifica o objeto ou padrão representado (objeto principal, primeira variação, segunda variação etc.) e o que sucede o ponto identifica a vista representada.

(21) BR 30 2015 004587-6

Código 34 - Exigência - Art. 106 § 3º da LPI

(22) 07/10/2015

(71) MAINETTI DO BRASIL COMERCIO LTDA (BR/SP)

(74) ADRIANA FERNANDES ROLLO

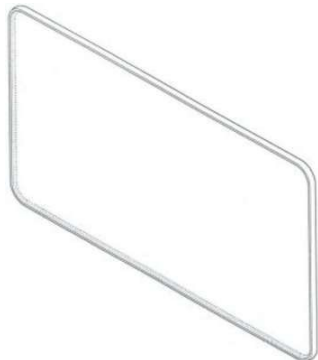
1.Reapresentar as figuras correspondentes entre si: a perspectiva está espelhada com relação à figura 1.5. 2.As figuras devem ser numeradas conforme o disposto no inciso VI do artigo 20 da IN 44/2015: a figura 1 deve ser renomeada como figura 1.1; a numeração das demais figuras deve ser mantida.



Código 35 - Arquivamento do Pedido – Art. 216 § 2º e Art. 106 § 3º da LPI

Arquivado definitivamente o pedido de registro de desenho industrial, uma vez que não foi apresentada a procuração devida no prazo de 60 (sessenta) dias contados da prática do primeiro ato da parte no processo ou não houve manifestação do depositante quanto à exigência formulada.

(21) BR 30 2013 004098-4



Código 35 - Arquivamento do Pedido – Art. 216 § 2º e Art. 106 § 3º da LPI

(22) 21/08/2013

(30) 22/02/2013 KR 30-2013-0009407

(44) 02/05/2017

(52) 14-02

(54) CONFIGURAÇÃO APLICADA EM TELA DE EXIBIÇÃO

(71) SAMSUNG ELECTRONICS CO., LTD (KR)

(72) HYUNG HO HWANGBO, NAM HYUN PARK, HAE SUNG PARK, SIN RI-NA,
DO SUNG JUNG, CHRISTOPHER EDWARD BANGLE

(74) TINOCO SOARES & FILHO LTDA

Arquivamento



Código 36 - Indeferimento - Art. 106 § 4º da LPI

Indeferido o pedido por não atender ao disposto no Art. 100 da LPI, conforme parecer técnico. A cópia do parecer técnico poderá ser solicitada. Desta data corre o prazo de 60 (sessenta) dias para eventual recurso do depositante.

(21) BR 30 2015 003803-9

Código 36 - Indeferimento - Art. 106 § 4º da LPI

(22) 12/08/2015

(44) 02/05/2017

(52) 07-06

(54) CONFIGURAÇÃO APLICADA A/EM TÁBUA DE CORTE

(71) INDÚSTRIA E COMÉRCIO DE UTILIDADES DOMÉSTICAS INJETEMP LTDA. (BR/SP)

(72) IVO RODRIGUES DOS SANTOS, SÉRGIO RODRIGUES DOS SANTOS

(74) ANÍZIO DIAS DE OLIVEIRA

objeto se enquadra na instrução normativa 044/2015 . objeto indeferido devido ao cumprimento insatisfatório de exigência técnica, nos termos do Art. 23 da Instrução Normativa 044/2015. As figuras do cumprimento de exigência não apresentam melhor qualidade gráfica.

(21) BR 30 2015 003817-9

Código 36 - Indeferimento - Art. 106 § 4º da LPI

(22) 13/08/2015

(44) 02/05/2017

(52) 12-10

(54) CONFIGURAÇÃO APLICADA A/EM TRAILER.

(71) SOUZA MEIRA & CIA LTDA ME (BR/SP)

(72) ROZEMAR DE SOUZA MEIRA

(74) GEISLER CHBANE BOSSO

objeto se enquadra na instrução normativa 044/2015 . objeto indeferido devido ao cumprimento insatisfatório de exigência técnica, nos termos do Art. 23 da Instrução Normativa 044/2015. As formas do objeto principal e da variação apresentadas no cumprimento da exigência diferem das formas do objeto principal e da variação apresentadas no depósito. Portanto, houve alteração de matéria.

**(21) BR 30 2015 004092-0**

Código 36 - Indeferimento - Art. 106 § 4º da LPI



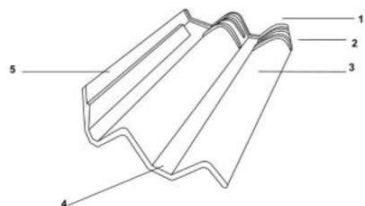


(22) 31/08/2015
 (44) 02/05/2017
 (52) 06-09 , 08-08 , 09-07
 (54) CONFIGURAÇÃO APLICADA A ALMOFADA PARA AMAMENTAR
 (71) SUPERMAMY IMPORTAÇÃO, EXPORTAÇÃO E COMÉRCIO LTDA. - ME (BR/SP)
 (72) RICARDO KATZ
 (74) ROBERTO DRATCU

objeto se enquadra na instrução normativa 044/2015 . objeto indeferido devido ao cumprimento insatisfatório de exigência técnica, nos termos do Art. 23 da Instrução Normativa 044/2015. Foram apresentados objetos que não constavam no depósito. Não foram apresentadas todas as vistas dos objetos apresentados no depósito.



(21) BR 30 2015 004173-0



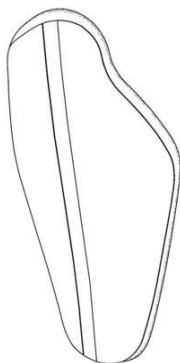
Código 36 - Indeferimento - Art. 106 § 4º da LPI
 (22) 08/09/2015
 (44) 02/05/2017
 (52) 25-01
 (54) CONFIGURAÇÃO APLICADA A/EM EM TELHAS
 (71) ANTÔNIO ALVES DA SILVA (BR/MG)
 (72) ANTÔNIO ALVES DA SILVA
 (74) SÂMIA BATISTA AMIN (NOME ANTERIOR SÂMIA AMIN SANTOS)

objeto se enquadra na instrução normativa 044/2015 . objeto indeferido devido ao cumprimento insatisfatório de exigência técnica, nos termos do Art. 23 da Instrução Normativa 044/2015. No cumprimento, apesar de ter sido realizada a divisão do pedido, as figuras apresentadas são as mesmas que já constavam no depósito e portanto não foram realizados os ajustes solicitados na exigência. Não foram corrigidas as inconsistências entre as diversas vistas. Por exemplo: a espessura, altura e as proporções da telha na vista perspectiva (Figura 01) diferem da espessura, altura e proporções do objeto que está representado nas



vistas frontal e posterior (Figuras 02 e 03); a maneira de representar o objeto da vista superior (Figura 04) difere da representação da vista inferior (Figura 5); os chanfros diagonais não estão representados nas vistas frontal e posterior (Figuras 02 e 03).

(21) BR 30 2015 004339-3



Código 36 - Indeferimento - Art. 106 § 4º da LPI

(22) 18/09/2015

(30) 20/03/2015 US 29/521,202

(44) 02/05/2017

(52) 21-01

(54) CONFIGURAÇÃO APLICADA A/EM CANELEIRA

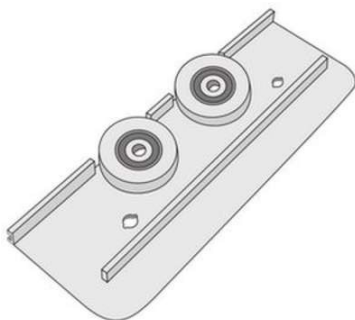
(71) NIKE INNOVATE C.V. (US)

(72) OLIVER MCLACHLAN, TODD SMITH

(74) ANTÔNIO MAURÍCIO PEDRAS ARNAUD

objeto se enquadra na instrução normativa 044/2015 . objeto indeferido devido ao cumprimento insatisfatório de exigência técnica, nos termos do Art. 23 da Instrução Normativa 044/2015. A exigência solicitava o preenchimento das linhas tracejadas com linhas contínuas somente da caneleira, uma vez que ela está apresentada dissociada da tornozeleira, no entanto, algumas linhas tracejadas não foram preenchidas. Assim, o cumprimento da exigência está insatisfatório.

(21) BR 30 2015 004388-1



Código 36 - Indeferimento - Art. 106 § 4º da LPI

(22) 22/09/2015

(44) 02/05/2017

(52) 08-09

(54) CONFIGURAÇÃO APLICADA EM RODÍZIO PARA PORTAS

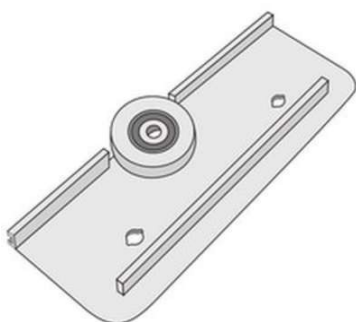
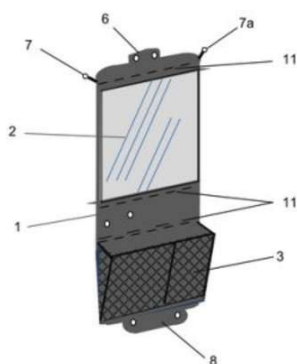
(71) FACILE GLASS INDUSTRIA E COMERCIO DE KITS DE ALUMUNIO LTDA - ME (BR/PR)

(72) LUCAS LOPES MOREIRA

(74) LUCIANO SALVIATO

objeto se enquadra na instrução normativa 044/2015 . objeto indeferido devido ao cumprimento insatisfatório de exigência técnica, nos termos do Art. 23 da Instrução Normativa 044/2015. As figuras apresentadas não correspondem aos objetos do depósito, configurando alteração da matéria: os furos circulares vistos nas figuras 1.1, 1.2, 1.6, 2.1, 2.2 e 2.6 estão com dimensão diferente e foram reposicionados; nas figuras 2.1, 2.2 e 2.5 observa-se ainda a alteração das peças retangulares que ladeiam a roldana, que agora estão menores e mais afastadas que na petição inicial.



**(21) BR 30 2015 004392-0**

Código 36 - Indeferimento - Art. 106 § 4º da LPI

(22) 22/09/2015

(44) 02/05/2017

(52) 20-03 , 13-02

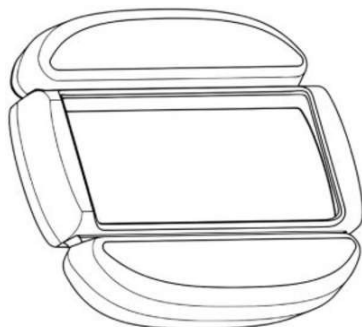
(54) CONFIGURAÇÃO APLICADA A/EM PAINEL

(71) ART AUTO PROPAGANDA LTDA. (BR/SP)

(72) ANTONIO CARLOS SAVÉRIO

(74) José Domingos de Lima Filho

objeto se enquadra na instrução normativa 044/2015 . objeto indeferido devido ao cumprimento insatisfatório de exigência técnica, nos termos do Art. 23 da Instrução Normativa 044/2015. A vista em perspectiva apresentada no cumprimento de exigência permanece incorreta. Quando a tela ganhou volume, ficou preenchida como se fosse opaca e, na verdade, ela é "transparente". Na lateral da tela parece lisa, toda cinza, quando deveria ser telado igualmente. Assim, o cumprimento de exigência está insatisfatório.

(21) BR 30 2015 004434-9

Código 36 - Indeferimento - Art. 106 § 4º da LPI

(22) 25/09/2015

(30) 26/03/2015 US 29/521,719

(44) 02/05/2017

(52) 28-03

(54) CONFIGURAÇÃO APLICADA A/EM CARTUCHO DE BARBEAR

(71) SOCIETE BIC (FR)

(72) MARIA PETRATOU, GIORGOS GEORGAKIS, IOANNIS BOZIKIS

(74) ANA PAULA SANTOS CELIDONIO

objeto se enquadra na instrução normativa 044/2015 . objeto indeferido devido ao cumprimento insatisfatório de exigência técnica, nos termos do Art. 23 da Instrução Normativa 044/2015. Na exigência foi solicitada a harmonização das vistas, pois as linhas de volume do objeto da vista em perspectiva não estavam presentes nas demais vistas. No entanto, nas vistas laterais as referidas linhas de volume não foram apresentadas, deixando as vistas incoerentes.

(21) BR 30 2015 004454-3

Código 36 - Indeferimento - Art. 106 § 4º da LPI

(22) 28/09/2015





(30) 01/04/2015 EM 002674226-0001; 01/04/2015 EM 002674226-0002;
01/04/2015 EM 002674226-0003

(44) 02/05/2017

(52) 24-02

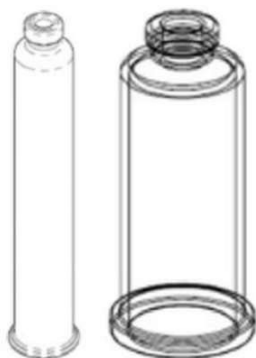
(54) CONFIGURAÇÃO APLICADA EM FRASCO PARA REMÉDIO

(71) NOVARTIS AG (CH)

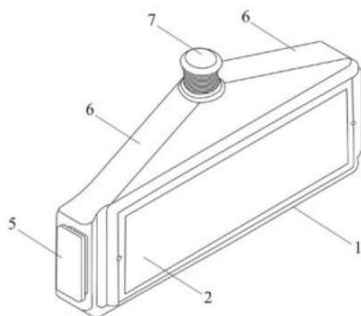
(72) DANIEL LATHAM, GABRIEL IOBBI, WOLFGANG PAPST, ANDREW BRYANT

(74) PEDRO AFONSO VIEIRA BHERING

objeto se enquadra na instrução normativa 044/2015 . objeto indeferido devido ao cumprimento insatisfatório de exigência técnica, nos termos do Art. 23 da Instrução Normativa 044/2015. As figuras não estão correspondentes entre si: nas perspectivas as bases não estão representadas corretamente, pois são pequenos cilindros, cuja altura / espessura não foi representada. Além disso, as proporções do objeto das figuras 3.1 a 3.7 foram alteradas, configurando alteração de matéria: está mais largo e mais baixo.



(21) BR 30 2015 004470-5



Código 36 - Indeferimento - Art. 106 § 4º da LPI

(22) 29/09/2015

(44) 02/05/2017

(52) 23-04

(54) CONFIGURAÇÃO APLICADA A/EM CAIXA DE PASSAGEM PARA INSTALAÇÕES DE AR CONDICIONADO

(71) DALSOCHIO COMERCIO DE CAIXAS DE PASSAGEM LTDA ME (BR/SC)

(72) ALIRIO SAVIO DALSOCHIO, LUIZ CEZAR PAPP

(74) BIRATINI PEREIRA GOMES

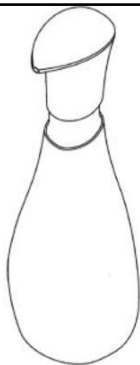
objeto se enquadra na instrução normativa 044/2015 . objeto indeferido devido ao cumprimento insatisfatório de exigência técnica, nos termos do Art. 23 da Instrução Normativa 044/2015. As figuras apresentadas não correspondem ao objeto do depósito, configurando alteração da matéria: a união entre a área de rosca abaixo do elemento 7 era, inicialmente, liso, e agora está multifacetado.

(21) BR 30 2015 004600-7

Código 36 - Indeferimento - Art. 106 § 4º da LPI

(22) 07/10/2015





(30) 07/04/2015 US 29/523,224; 30/09/2015 US 29/541,184; 30/09/2015 US 29/541,187; 01/10/2015 US 29/541,191

(44) 02/05/2017

(52) 09-01

(54) CONFIGURAÇÃO APLICADA A/EM FRASCO

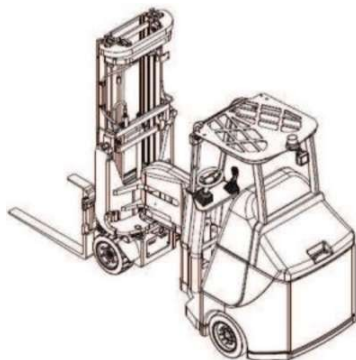
(71) EOS PRODUCTS, LLC (US)

(72) JONATHAN TELLER, SANJIV MEHRA, PETER WAXMAN, JOSEPH SPETER, SHERRY JHAWAR

(74) ANTÔNIO MAURÍCIO PEDRAS ARNAUD

objeto se enquadra na instrução normativa 044/2015 . objeto indeferido devido ao cumprimento insatisfatório de exigência técnica, nos termos do Art. 23 da Instrução Normativa 044/2015. Foi solicitado o preenchimento das linhas tracejadas com linha contínuas e uniformes. No entanto, apenas parte das linhas foram preenchidas. O bico da tampa foi preenchido, mas o fundo do frasco não. Assim, o cumprimento da exigência foi parcial. O depositante dividiu o pedido sem a devida solicitação do examinador e o caso será analisado em momento oportuno.

(21) BR 30 2015 004606-6



Código 36 - Indeferimento - Art. 106 § 4º da LPI

(22) 08/10/2015

(30) 08/04/2015 EM 002676809-0001

(44) 02/05/2017

(52) 12-05

(54) CONFIGURAÇÃO APLICADA A/EM EMPILHADEIRA

(71) COMBILIFT (IE)

(72) MARTIN MCVICAR, ROBERT MOFFETT, MARK WHYTE

(74) PEDRO AFONSO VIEIRA BHERING

objeto se enquadra na instrução normativa 044/2015 . objeto indeferido devido ao cumprimento insatisfatório de exigência técnica, nos termos do Art. 23 da Instrução Normativa 044/2015. As imagens apresentadas no cumprimento de exigência estão com baixa definição e quando aumentada, perde-se a clareza dos detalhes.

(21) BR 30 2015 004742-9



Código 36 - Indeferimento - Art. 106 § 4º da LPI

(22) 16/10/2015

(44) 02/05/2017

(52) 25-02

(54) CONFIGURAÇÃO APLICADA EM HASTES PARA CATRACA

(71) MEGA MONTAGEM E MANUTENÇÃO DE EQUIPAMENTOS LTDA - ME (BR/PR)

(72) RODRIGO DANGELO

(74) ADRIANA CUBAS MULLER PROPST



objeto se enquadra no artigo 100 da lei 9.279/1996 . não é registrável como
desenho industrial a forma comum ou vulgar.



Código 37 - Recurso Contra o Indeferimento

Notificação de interposição de recurso ao Presidente do INPI contra o indeferimento do pedido de registro de desenho industrial, objetivando o reexame da matéria. Desta data corre o prazo de 60 (sessenta) dias para apresentação de contra-razões por qualquer interessado. Poderá ser requerida cópia do recurso através de formulário específico.

(21) BR 30 2012 006579-8	Código 37 - Recurso Contra o Indeferimento (22) 19/12/2012 (71) SCALDIS ST-MARTIN (BE) (74) DANNEMANN, SIEMSEN, BIGLER & IPANEMA MOREIRA Recurso contra o indeferimento: Pet. (WB) 870170025798, de 19/04/2017.
(21) BR 30 2013 001954-3	Código 37 - Recurso Contra o Indeferimento (22) 29/04/2013 (71) ELIANE IOLANDA CHINELLATO (BR/SP) (74) DORTA E DORTA ASSESSORIA EMPRESARIAL LTDA Recurso contra o indeferimento: Pet. (WB) 870170025731, de 19/04/2017.
(21) BR 30 2013 002414-8	Código 37 - Recurso Contra o Indeferimento (22) 24/05/2013 (71) VISAT COSMÉTICOS LTDA. - ME (BR/SP) (74) DAVID DO NASCIMENTO ADVOGADOS ASSOCIADOS Recurso contra o indeferimento: Pet. (WB) 870170026245, de 20/04/2017.
(21) BR 30 2013 002712-0	Código 37 - Recurso Contra o Indeferimento (22) 10/06/2013 (71) BHIO SUPPLY INDÚSTRIA E COMÉRCIO DE EQUIPAMENTOS MÉDICOS LTDA (BR/RS) (74) CESAR PERES ASSESSORIA E CONS. EM PROP. INTELEC. LTDA Recurso contra o indeferimento: Pet. (WB) 870170026107, de 20/04/2017.
(21) BR 30 2013 003283-3	Código 37 - Recurso Contra o Indeferimento (22) 04/07/2013 (71) SAMSUNG ELECTRONICS CO.,LTD (KR) (74) TINOCO SOARES & FILHO LTDA Recurso contra o indeferimento: Pet. (WB) 870170025506, de 18/04/2017.
(21) BR 30 2013 005131-5	Código 37 - Recurso Contra o Indeferimento (22) 08/10/2013 (71) CARDIO3 BIOSCIENCES S.A. (BE) (74) DANNEMANN, SIEMSEN, BIGLER & IPANEMA MOREIRA



Recurso contra o indeferimento: Pet. (WB) 870170026446, de 24/04/2017.

(21) BR 30 2013 005766-6 Código 37 - Recurso Contra o Indeferimento
(22) 11/11/2013
(71) TREEFROG DEVELOPMENTS, INC. (US)
(74) DANNEMANN, SIEMSEN, BIGLER & IPANEMA MOREIRA
Recurso contra o indeferimento: Pet. (WB) 870170025657, de 19/04/2017.

(21) BR 30 2014 003028-0 Código 37 - Recurso Contra o Indeferimento
(22) 26/06/2014
(71) DECATHLON (FR)
(74) ALEXANDRE DA CUNHA LYRIO
Recurso contra o indeferimento: Pet. (WB) 870170026174, de 20/04/2017.

(21) BR 30 2014 003331-0 Código 37 - Recurso Contra o Indeferimento
(22) 18/07/2014
(71) DOONA HOLDINGS LTD. (CN)
(74) KASZNAR LEONARDOS PROPRIEDADE INTELECTUAL
Recurso contra o indeferimento: Pet. (WB) 870170025473, de 18/04/2017.

(21) BR 30 2014 005306-0 Código 37 - Recurso Contra o Indeferimento
(22) 23/10/2014
(71) MARY KAY INC. (US)
(74) dannemann, siemens, bigler & ipanema moreira
Recurso contra o indeferimento: Pet. (WB) 870170025779, de 19/04/2017.

(21) BR 30 2014 006199-2 Código 37 - Recurso Contra o Indeferimento
(22) 09/12/2014
(71) TULLIO RODRIGUES DA SILVA (BR/GO)
(74) VALDIR LEITE QUEIROZ
Recurso contra o indeferimento: Pet. (WB) 870170026287, de 20/04/2017.

(21) BR 30 2015 002953-6 Código 37 - Recurso Contra o Indeferimento
(22) 23/06/2015
(71) ANTONIO APARECIDO STEFANIN (BR/SP)
(74) DARCI ALVES CAVALHEIRO
Recurso contra o indeferimento: Pet. (WB) 870170026170, de 20/04/2017.

(21) BR 30 2015 004345-8 Código 37 - Recurso Contra o Indeferimento
(22) 18/09/2015
(71) NIKE INNOVATE C.V. (US)
(74) ANTÔNIO MAURÍCIO PEDRAS ARNAUD
Recurso contra o indeferimento: Pet. (WB) 870170025818, de 21/04/2017.

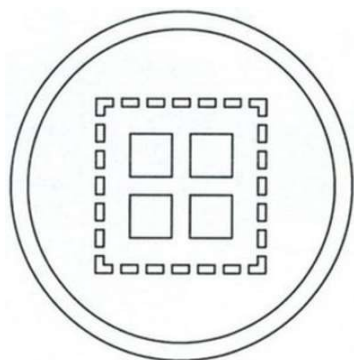




Código 39 - Concessão do Registro

Concessão do registro de desenho industrial. O certificado de registro estará à disposição do interessado. Desta data corre o prazo de 5 (cinco) anos para interposição de nulidade administrativa por qualquer interessado (Art. 113 § 1º da LPI). Se interposto o pedido de nulidade no prazo de 60 (sessenta) dias contados da data da concessão, os efeitos da concessão do registro serão suspensos (Art. 113 § 2º).

(11) BR 30 2012 003443-4



Código 39 - Concessão do Registro

(22) 06/07/2012

(15) 02/05/2017

(30) 06/01/2012 US 29/410,329

(45) 02/05/2017

(52) 32-00

(54) PADRÃO ORNAMENTAL APLICADO A ÍCONE DE EXIBIÇÃO

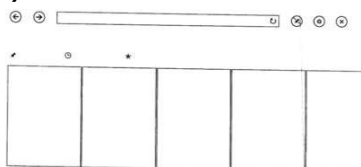
(73) MICROSOFT CORPORATION (US)

(72) KIERAN PHELAN

(74) DI BLASI, PARENTE & ASS. PROP. IND. LTDA

Prazo de validade: 10 (dez) anos contados a partir de 06/07/2012, mediante o recolhimento da taxa quinquenal de manutenção (Artigos 119 e 120 da LPI) e observadas as demais condições legais.

(11) BR 30 2012 006207-1



Código 39 - Concessão do Registro

(22) 04/12/2012

(15) 02/05/2017

(30) 04/06/2012 US 26/423,671

(45) 02/05/2017

(52) 14-04

(54) PADRÃO ORNAMENTAL APLICADO A INTERFACE GRÁFICA

(73) Microsoft Corporation (US)

(72) David Gardner, Neil Cueto, Matthew James Schoemholz, Daniel John Zurawski

(74) Di Blasi, Parente & Ass. Prop. Ind. Ltda

Prazo de validade: 10 (dez) anos contados a partir de 04/12/2012, mediante o recolhimento da taxa quinquenal de manutenção (Artigos 119 e 120 da LPI) e observadas as demais condições legais.

(11) BR 30 2013 000316-7



Código 39 - Concessão do Registro

(22) 24/01/2013

(15) 02/05/2017

(45) 02/05/2017



(52) 32-00

(54) PADRÃO ORNAMENTAL APLICADO A INTERFACE GRÁFICA.

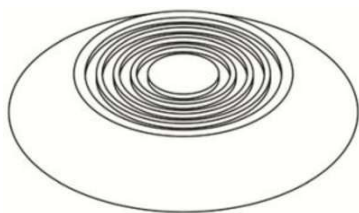
(73) MICROSOFT CORPORATION (US)

(72) JILL SUZANNE CARTER, PAUL ROGER BRAMEL, STEVEN RICHARD MOTT

(74) DI BLASI, PARENTE & ASS. PROP. IND. LTDA

Prazo de validade: 10 (dez) anos contados a partir de 24/01/2013, mediante o recolhimento da taxa quinquenal de manutenção (Artigos 119 e 120 da LPI) e observadas as demais condições legais.

(11) BR 30 2013 001927-6



Código 39 - Concessão do Registro

(22) 26/04/2013

(15) 02/05/2017

(45) 02/05/2017

(52) 25-01

(54) CONFIGURAÇÃO APLICADA À BASE DE FIXAÇÃO DE ELEMENTO PODOTÁTIL

(73) ROGÉRIO GONÇALVES MARQUES (BR/MG)

(72) ROGÉRIO GONÇALVES MARQUES

(74) KARLA EMANUELLE DE SÁ ALMEIDA

Prazo de validade: 10 (dez) anos contados a partir de 26/04/2013, mediante o recolhimento da taxa quinquenal de manutenção (Artigos 119 e 120 da LPI) e observadas as demais condições legais. (co) Registro concedido por força do art. 106 da Lei da Propriedade Industrial nº 9.279/96. Aplicável a instauração de ofício do processo administrativo de nulidade, conforme dispõe o Art.113, para averiguação da infringência do art. 95 do referido diploma legal.

(11) BR 30 2014 003512-6



Código 39 - Concessão do Registro

(22) 28/07/2014

(15) 02/05/2017

(45) 02/05/2017

(52) 05-03

(54) CONFIGURAÇÃO APLICADA A TECIDO

(73) PATRICIA BONALDI MODA FEMININA LTDA (BR/MG)

(72) PATRICIA VIEIRA BONALDI

(74) SÁVIO FARIA NEVES

Prazo de validade: 10 (dez) anos contados a partir de 28/07/2014, mediante o recolhimento da taxa quinquenal de manutenção (Artigos 119 e 120 da LPI) e observadas as demais condições legais. (co) Registro concedido por força do art. 106 da Lei da Propriedade Industrial nº 9.279/96. Aplicável a instauração de ofício do processo administrativo de nulidade, conforme dispõe o Art.113, para averiguação da infringência do art. 95 do referido diploma legal.



(11) BR 30 2014 003523-1

Código 39 - Concessão do Registro

(22) 28/07/2014

(15) 02/05/2017

(45) 02/05/2017

(52) 05-03

(54) CONFIGURAÇÃO DE BORDADO APLICADO A TECIDO

(73) PATRICIA BONALDI MODA FEMININA LTDA (BR/MG)

(72) PATRICIA VIEIRA BONALDI

(74) SÁVIO FARIA NEVES

Prazo de validade: 10 (dez) anos contados a partir de 28/07/2014, mediante o recolhimento da taxa quinquenal de manutenção (Artigos 119 e 120 da LPI) e observadas as demais condições legais. (co) Registro concedido por força do art. 106 da Lei da Propriedade Industrial nº 9.279/96. Aplicável a instauração de ofício do processo administrativo de nulidade, conforme dispõe o Art.113, para averiguação da infringência do art. 95 do referido diploma legal.

(11) BR 30 2014 003524-0

Código 39 - Concessão do Registro

(22) 28/07/2014

(15) 02/05/2017

(45) 02/05/2017

(52) 05-03

(54) CONFIGURAÇÃO DE BORDADO APLICADO A TECIDO

(73) PATRICIA BONALDI MODA FEMININA LTDA (BR/MG)

(72) PATRICIA VIEIRA BONALDI

(74) SÁVIO FARIA NEVES

Prazo de validade: 10 (dez) anos contados a partir de 28/07/2014, mediante o recolhimento da taxa quinquenal de manutenção (Artigos 119 e 120 da LPI) e observadas as demais condições legais. (co) Registro concedido por força do art. 106 da Lei da Propriedade Industrial nº 9.279/96. Aplicável a instauração de ofício do processo administrativo de nulidade, conforme dispõe o Art.113, para averiguação da infringência do art. 95 do referido diploma legal.

(11) BR 30 2014 003525-8

Código 39 - Concessão do Registro

(22) 28/07/2014

(15) 02/05/2017

(45) 02/05/2017

(52) 05-03

(54) "CONFIGURAÇÃO DE BORDADO APLICADA A TECIDO

(73) PATRICIA BONALDI MODA FEMININA LTDA (BR/MG)

(72) PATRICIA VIEIRA BONALDI

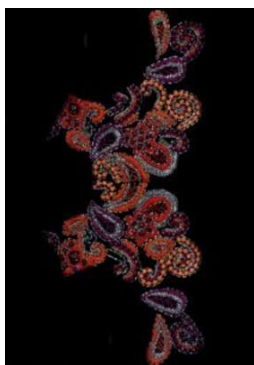




(74) SÁVIO FARIA NEVES

Prazo de validade: 10 (dez) anos contados a partir de 28/07/2014, mediante o recolhimento da taxa quinquenal de manutenção (Artigos 119 e 120 da LPI) e observadas as demais condições legais. (co) Registro concedido por força do art. 106 da Lei da Propriedade Industrial nº 9.279/96. Aplicável a instauração de ofício do processo administrativo de nulidade, conforme dispõe o Art.113, para averiguação da infringência do art. 95 do referido diploma legal.

(11) BR 30 2014 003526-6



Código 39 - Concessão do Registro

(22) 28/07/2014

(15) 02/05/2017

(45) 02/05/2017

(52) 05-03

(54) CONFIGURAÇÃO DE BORDADO APLICADA A TECIDO

(73) PATRICIA BONALDI MODA FEMININA LTDA (BR/MG)

(72) PATRICIA VIEIRA BONALDI

(74) SÁVIO FARIA NEVES

Prazo de validade: 10 (dez) anos contados a partir de 28/07/2014, mediante o recolhimento da taxa quinquenal de manutenção (Artigos 119 e 120 da LPI) e observadas as demais condições legais. (co) Registro concedido por força do art. 106 da Lei da Propriedade Industrial nº 9.279/96. Aplicável a instauração de ofício do processo administrativo de nulidade, conforme dispõe o Art.113, para averiguação da infringência do art. 95 do referido diploma legal.

(11) BR 30 2014 003527-4



Código 39 - Concessão do Registro

(22) 28/07/2014

(15) 02/05/2017

(45) 02/05/2017

(52) 05-03

(54) CONFIGURAÇÃO APLICADA A TECIDO

(73) PATRICIA BONALDI MODA FEMININA LTDA (BR/MG)

(72) PATRICIA VIEIRA BONALDI

(74) SÁVIO FARIA NEVES

Prazo de validade: 10 (dez) anos contados a partir de 28/07/2014, mediante o recolhimento da taxa quinquenal de manutenção (Artigos 119 e 120 da LPI) e observadas as demais condições legais. (co) Registro concedido por força do art. 106 da Lei da Propriedade Industrial nº 9.279/96. Aplicável a instauração de ofício do processo administrativo de nulidade, conforme dispõe o Art.113, para averiguação da infringência do art. 95 do referido diploma legal.

(11) BR 30 2014 003530-4

Código 39 - Concessão do Registro





(22) 28/07/2014
 (15) 02/05/2017
 (45) 02/05/2017
 (52) 05-03
 (54) CONFIGURAÇÃO APLICADA A TECIDO
 (73) PATRICIA BONALDI MODA FEMININA LTDA (BR/MG)
 (72) PATRICIA VIEIRA BONALDI
 (74) SÁVIO FARIA NEVES

Prazo de validade: 10 (dez) anos contados a partir de 28/07/2014, mediante o recolhimento da taxa quinquenal de manutenção (Artigos 119 e 120 da LPI) e observadas as demais condições legais. (co) Registro concedido por força do art. 106 da Lei da Propriedade Industrial nº 9.279/96. Aplicável a instauração de ofício do processo administrativo de nulidade, conforme dispõe o Art.113, para averiguação da infringência do art. 95 do referido diploma legal.

(11) BR 30 2014 003532-0

Código 39 - Concessão do Registro

(22) 28/07/2014
 (15) 02/05/2017
 (45) 02/05/2017
 (52) 05-03
 (54) CONFIGURAÇÃO APLICADA A TECIDO
 (73) PATRICIA BONALDI MODA FEMININA LTDA (BR/MG)
 (72) PATRICIA VIEIRA BONALDI
 (74) SÁVIO FARIA NEVES

Prazo de validade: 10 (dez) anos contados a partir de 28/07/2014, mediante o recolhimento da taxa quinquenal de manutenção (Artigos 119 e 120 da LPI) e observadas as demais condições legais. (co) Registro concedido por força do art. 106 da Lei da Propriedade Industrial nº 9.279/96. Aplicável a instauração de ofício do processo administrativo de nulidade, conforme dispõe o Art.113, para averiguação da infringência do art. 95 do referido diploma legal.

(11) BR 30 2014 003533-9

Código 39 - Concessão do Registro

(22) 28/07/2014
 (15) 02/05/2017
 (45) 02/05/2017
 (52) 05-03
 (54) CONFIGURAÇÃO APLICADA A TECIDO
 (73) PATRICIA BONALDI MODA FEMININA LTDA (BR/MG)
 (72) PATRICIA VIEIRA BONALDI
 (74) SÁVIO FARIA NEVES

Prazo de validade: 10 (dez) anos contados a partir de 28/07/2014, mediante o recolhimento da taxa quinquenal de manutenção (Artigos 119 e 120 da LPI) e



observadas as demais condições legais. (co) Registro concedido por força do art. 106 da Lei da Propriedade Industrial nº 9.279/96. Aplicável a instauração de ofício do processo administrativo de nulidade, conforme dispõe o Art.113, para averiguação da infringência do art. 95 do referido diploma legal.

(11) BR 30 2014 003534-7

Código 39 - Concessão do Registro

(22) 28/07/2014

(15) 02/05/2017

(45) 02/05/2017

(52) 05-03

(54) CONFIGURAÇÃO APLICADA A TECIDO

(73) PATRICIA BONALDI MODA FEMININA LTDA (BR/MG)

(72) PATRICIA VIEIRA BONALDI

(74) SÁVIO FARIA NEVES

Prazo de validade: 10 (dez) anos contados a partir de 28/07/2014, mediante o recolhimento da taxa quinquenal de manutenção (Artigos 119 e 120 da LPI) e observadas as demais condições legais. (co) Registro concedido por força do art. 106 da Lei da Propriedade Industrial nº 9.279/96. Aplicável a instauração de ofício do processo administrativo de nulidade, conforme dispõe o Art.113, para averiguação da infringência do art. 95 do referido diploma legal.

(11) BR 30 2014 003535-5

Código 39 - Concessão do Registro

(22) 28/07/2014

(15) 02/05/2017

(45) 02/05/2017

(52) 05-03

(54) CONFIGURAÇÃO APLICADA A TECIDO

(73) PATRICIA BONALDI MODA FEMININA LTDA (BR/MG)

(72) PATRICIA VIEIRA BONALDI

(74) SÁVIO FARIA NEVES

Prazo de validade: 10 (dez) anos contados a partir de 28/07/2014, mediante o recolhimento da taxa quinquenal de manutenção (Artigos 119 e 120 da LPI) e observadas as demais condições legais. (co) Registro concedido por força do art. 106 da Lei da Propriedade Industrial nº 9.279/96. Aplicável a instauração de ofício do processo administrativo de nulidade, conforme dispõe o Art.113, para averiguação da infringência do art. 95 do referido diploma legal.

(11) BR 30 2014 003536-3

Código 39 - Concessão do Registro

(22) 28/07/2014

(15) 02/05/2017

(45) 02/05/2017





(52) 05-03
 (54) CONFIGURAÇÃO APLICADA A TECIDO
 (73) PATRICIA BONALDI MODA FEMININA LTDA (BR/MG)
 (72) PATRICIA VIEIRA BONALDI
 (74) SÁVIO FARIA NEVES

Prazo de validade: 10 (dez) anos contados a partir de 28/07/2014, mediante o recolhimento da taxa quinquenal de manutenção (Artigos 119 e 120 da LPI) e observadas as demais condições legais. (co) Registro concedido por força do art. 106 da Lei da Propriedade Industrial nº 9.279/96. Aplicável a instauração de ofício do processo administrativo de nulidade, conforme dispõe o Art.113, para averiguação da infringência do art. 95 do referido diploma legal.

(11) BR 30 2014 003537-1



Código 39 - Concessão do Registro

(22) 28/07/2014
 (15) 02/05/2017
 (45) 02/05/2017
 (52) 05-03
 (54) CONFIGURAÇÃO APLICADA A TECIDO
 (73) PATRICIA BONALDI MODA FEMININA LTDA (BR/MG)
 (72) PATRICIA VIEIRA BONALDI
 (74) SÁVIO FARIA NEVES

Prazo de validade: 10 (dez) anos contados a partir de 28/07/2014, mediante o recolhimento da taxa quinquenal de manutenção (Artigos 119 e 120 da LPI) e observadas as demais condições legais. (co) Registro concedido por força do art. 106 da Lei da Propriedade Industrial nº 9.279/96. Aplicável a instauração de ofício do processo administrativo de nulidade, conforme dispõe o Art.113, para averiguação da infringência do art. 95 do referido diploma legal.

(11) BR 30 2014 003538-0



Código 39 - Concessão do Registro

(22) 28/07/2014
 (15) 02/05/2017
 (45) 02/05/2017
 (52) 05-03
 (54) CONFIGURAÇÃO APLICADA A TECIDO
 (73) PATRICIA BONALDI MODA FEMININA LTDA (BR/MG)
 (72) PATRÍCIA VIEIRA BONALDI
 (74) SÁVIO FARIA NEVES

Prazo de validade: 10 (dez) anos contados a partir de 28/07/2014, mediante o recolhimento da taxa quinquenal de manutenção (Artigos 119 e 120 da LPI) e observadas as demais condições legais. (co) Registro concedido por força do art. 106 da Lei da Propriedade Industrial nº 9.279/96. Aplicável a instauração de ofício do processo administrativo de nulidade, conforme dispõe o Art.113, para



averiguação da infringência do art. 95 do referido diploma legal.

(11) BR 30 2014 003539-8



Código 39 - Concessão do Registro

(22) 28/07/2014

(15) 02/05/2017

(45) 02/05/2017

(52) 05-03

(54) CONFIGURAÇÃO APLICADA A TECIDO

(73) PATRICIA BONALDI MODA FEMININA LTDA (BR/MG)

(72) PATRÍCIA VIEIRA BONALDI

(74) SÁVIO FARIA NEVES

Prazo de validade: 10 (dez) anos contados a partir de 28/07/2014, mediante o recolhimento da taxa quinquenal de manutenção (Artigos 119 e 120 da LPI) e observadas as demais condições legais. (co) Registro concedido por força do art. 106 da Lei da Propriedade Industrial nº 9.279/96. Aplicável a instauração de ofício do processo administrativo de nulidade, conforme dispõe o Art.113, para averiguação da infringência do art. 95 do referido diploma legal.

(11) BR 30 2014 003540-1



Código 39 - Concessão do Registro

(22) 28/07/2014

(15) 02/05/2017

(45) 02/05/2017

(52) 05-03

(54) CONFIGURAÇÃO APLICADA A TECIDO

(73) PATRICIA BONALDI MODA FEMININA LTDA (BR/MG)

(72) PATRÍCIA VIEIRA BONALDI

(74) SÁVIO FARIA NEVES

Prazo de validade: 10 (dez) anos contados a partir de 28/07/2014, mediante o recolhimento da taxa quinquenal de manutenção (Artigos 119 e 120 da LPI) e observadas as demais condições legais. (co) Registro concedido por força do art. 106 da Lei da Propriedade Industrial nº 9.279/96. Aplicável a instauração de ofício do processo administrativo de nulidade, conforme dispõe o Art.113, para averiguação da infringência do art. 95 do referido diploma legal.

(11) BR 30 2014 003545-2

Código 39 - Concessão do Registro

(22) 28/07/2014

(15) 02/05/2017

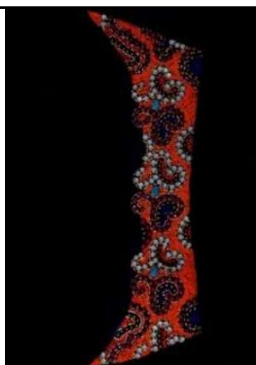
(45) 02/05/2017

(52) 05-03

(54) CONFIGURAÇÃO APLICADA A TECIDO

(73) PATRICIA BONALDI MODA FEMININA LTDA (BR/MG)





(72) PATRÍCIA VIEIRA BONALDI

(74) SÁVIO FARIA NEVES

Prazo de validade: 10 (dez) anos contados a partir de 28/07/2014, mediante o recolhimento da taxa quinquenal de manutenção (Artigos 119 e 120 da LPI) e observadas as demais condições legais. (co) Registro concedido por força do art. 106 da Lei da Propriedade Industrial nº 9.279/96. Aplicável a instauração de ofício do processo administrativo de nulidade, conforme dispõe o Art.113, para averiguação da infringência do art. 95 do referido diploma legal.

(11) BR 30 2014 003546-0



Código 39 - Concessão do Registro

(22) 28/07/2014

(15) 02/05/2017

(45) 02/05/2017

(52) 05-03

(54) CONFIGURAÇÃO APLICADA A TECIDO

(73) PATRICIA BONALDI MODA FEMININA LTDA (BR/MG)

(72) PATRÍCIA VIEIRA BONALDI

(74) SÁVIO FARIA NEVES

Prazo de validade: 10 (dez) anos contados a partir de 28/07/2014, mediante o recolhimento da taxa quinquenal de manutenção (Artigos 119 e 120 da LPI) e observadas as demais condições legais. (co) Registro concedido por força do art. 106 da Lei da Propriedade Industrial nº 9.279/96. Aplicável a instauração de ofício do processo administrativo de nulidade, conforme dispõe o Art.113, para averiguação da infringência do art. 95 do referido diploma legal.

(11) BR 30 2014 003547-9



Código 39 - Concessão do Registro

(22) 28/07/2014

(15) 02/05/2017

(45) 02/05/2017

(52) 05-03

(54) CONFIGURAÇÃO DE BORDADO APLICADO A TECIDO

(73) PATRICIA BONALDI MODA FEMININA LTDA (BR/MG)

(72) PATRÍCIA VIEIRA BONALDI

(74) SÁVIO FARIA NEVES

Prazo de validade: 10 (dez) anos contados a partir de 28/07/2014, mediante o recolhimento da taxa quinquenal de manutenção (Artigos 119 e 120 da LPI) e observadas as demais condições legais. (co) Registro concedido por força do art. 106 da Lei da Propriedade Industrial nº 9.279/96. Aplicável a instauração de ofício do processo administrativo de nulidade, conforme dispõe o Art.113, para averiguação da infringência do art. 95 do referido diploma legal.



(11) BR 30 2014 003548-7

Código 39 - Concessão do Registro

(22) 28/07/2014

(15) 02/05/2017

(45) 02/05/2017

(52) 05-03

(54) CONFIGURAÇÃO DE ESTAMPA APLICADO A TECIDO

(73) PATRICIA BONALDI MODA FEMININA LTDA (BR/MG)

(72) PATRÍCIA VIEIRA BONALDI

(74) SÁVIO FARIA NEVES

Prazo de validade: 10 (dez) anos contados a partir de 28/07/2014, mediante o recolhimento da taxa quinquenal de manutenção (Artigos 119 e 120 da LPI) e observadas as demais condições legais. (co) Registro concedido por força do art. 106 da Lei da Propriedade Industrial nº 9.279/96. Aplicável a instauração de ofício do processo administrativo de nulidade, conforme dispõe o Art.113, para averiguação da infringência do art. 95 do referido diploma legal.

(11) BR 30 2014 003549-5

Código 39 - Concessão do Registro

(22) 28/07/2014

(15) 02/05/2017

(45) 02/05/2017

(52) 05-03

(54) CONFIGURAÇÃO DE BORDADO APLICADO A TECIDO DE RENDA

(73) PATRICIA BONALDI MODA FEMININA LTDA (BR/MG)

(72) PATRÍCIA VIEIRA BONALDI

(74) SÁVIO FARIA NEVES

Prazo de validade: 10 (dez) anos contados a partir de 28/07/2014, mediante o recolhimento da taxa quinquenal de manutenção (Artigos 119 e 120 da LPI) e observadas as demais condições legais. (co) Registro concedido por força do art. 106 da Lei da Propriedade Industrial nº 9.279/96. Aplicável a instauração de ofício do processo administrativo de nulidade, conforme dispõe o Art.113, para averiguação da infringência do art. 95 do referido diploma legal.

(11) BR 30 2014 003550-9

Código 39 - Concessão do Registro

(22) 28/07/2014

(15) 02/05/2017

(45) 02/05/2017

(52) 05-03

(54) CONFIGURAÇÃO APLICADA A TECIDO RENDADO

(73) PATRICIA BONALDI MODA FEMININA LTDA (BR/MG)

(72) PATRÍCIA VIEIRA BONALDI

(74) SÁVIO FARIA NEVES

Prazo de validade: 10 (dez) anos contados a partir de 28/07/2014, mediante o



recolhimento da taxa quinquenal de manutenção (Artigos 119 e 120 da LPI) e observadas as demais condições legais. (co) Registro concedido por força do art. 106 da Lei da Propriedade Industrial nº 9.279/96. Aplicável a instauração de ofício do processo administrativo de nulidade, conforme dispõe o Art.113, para averiguação da infringência do art. 95 do referido diploma legal.

(11) BR 30 2014 003552-5

Código 39 - Concessão do Registro

(22) 28/07/2014

(15) 02/05/2017

(45) 02/05/2017

(52) 05-03

(54) CONFIGURAÇÃO DE BORDADO APLICADA A TECIDO

(73) PATRICIA BONALDI MODA FEMININA LTDA (BR/MG)

(72) PATRÍCIA VIEIRA BONALDI

(74) SÁVIO FARIA NEVES

Prazo de validade: 10 (dez) anos contados a partir de 28/07/2014, mediante o recolhimento da taxa quinquenal de manutenção (Artigos 119 e 120 da LPI) e observadas as demais condições legais. (co) Registro concedido por força do art. 106 da Lei da Propriedade Industrial nº 9.279/96. Aplicável a instauração de ofício do processo administrativo de nulidade, conforme dispõe o Art.113, para averiguação da infringência do art. 95 do referido diploma legal.

(11) BR 30 2014 003556-8

Código 39 - Concessão do Registro

(22) 28/07/2014

(15) 02/05/2017

(45) 02/05/2017

(52) 05-03

(54) CONFIGURAÇÃO APLICADA A TECIDO DE RENDA

(73) PATRICIA BONALDI MODA FEMININA LTDA (BR/MG)

(72) PATRÍCIA VIEIRA BONALDI

(74) SÁVIO FARIA NEVES

Prazo de validade: 10 (dez) anos contados a partir de 28/07/2014, mediante o recolhimento da taxa quinquenal de manutenção (Artigos 119 e 120 da LPI) e observadas as demais condições legais. (co) Registro concedido por força do art. 106 da Lei da Propriedade Industrial nº 9.279/96. Aplicável a instauração de ofício do processo administrativo de nulidade, conforme dispõe o Art.113, para averiguação da infringência do art. 95 do referido diploma legal.

(11) BR 30 2014 003557-6

Código 39 - Concessão do Registro

(22) 28/07/2014

(15) 02/05/2017





(45) 02/05/2017

(52) 05-03

(54) CONFIGURAÇÃO APLICADA A TECIDO

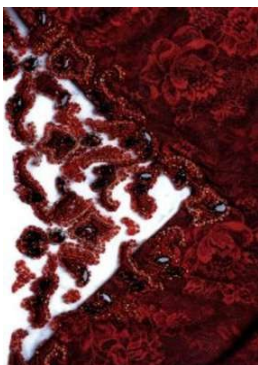
(73) PATRICIA BONALDI MODA FEMININA LTDA (BR/MG)

(72) PATRICIA VIEIRA BONALDI

(74) SÁVIO FARIA NEVES

Prazo de validade: 10 (dez) anos contados a partir de 28/07/2014, mediante o recolhimento da taxa quinquenal de manutenção (Artigos 119 e 120 da LPI) e observadas as demais condições legais. (co) Registro concedido por força do art. 106 da Lei da Propriedade Industrial nº 9.279/96. Aplicável a instauração de ofício do processo administrativo de nulidade, conforme dispõe o Art.113, para averiguação da infringência do art. 95 do referido diploma legal.

(11) BR 30 2014 003566-5



Código 39 - Concessão do Registro

(22) 28/07/2014

(15) 02/05/2017

(45) 02/05/2017

(52) 05-03

(54) CONFIGURAÇÃO DE BORDADO APLICADA A TECIDO DE RENDA

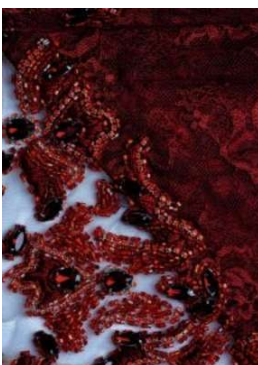
(73) PATRICIA BONALDI MODA FEMININA LTDA (BR/MG)

(72) PATRÍCIA VIEIRA BONALDI

(74) SÁVIO FARIA NEVES

Prazo de validade: 10 (dez) anos contados a partir de 28/07/2014, mediante o recolhimento da taxa quinquenal de manutenção (Artigos 119 e 120 da LPI) e observadas as demais condições legais. (co) Registro concedido por força do art. 106 da Lei da Propriedade Industrial nº 9.279/96. Aplicável a instauração de ofício do processo administrativo de nulidade, conforme dispõe o Art.113, para averiguação da infringência do art. 95 do referido diploma legal.

(11) BR 30 2014 003567-3



Código 39 - Concessão do Registro

(22) 28/07/2014

(15) 02/05/2017

(45) 02/05/2017

(52) 05-03

(54) CONFIGURAÇÃO DE BORDADO APLICADA A TECIDO DE RENDA

(73) PATRICIA BONALDI MODA FEMININA LTDA (BR/MG)

(72) PATRÍCIA VIEIRA BONALDI

(74) SÁVIO FARIA NEVES

Prazo de validade: 10 (dez) anos contados a partir de 28/07/2014, mediante o recolhimento da taxa quinquenal de manutenção (Artigos 119 e 120 da LPI) e observadas as demais condições legais. (co) Registro concedido por força do art. 106 da Lei da Propriedade Industrial nº 9.279/96. Aplicável a instauração de



ofício do processo administrativo de nulidade, conforme dispõe o Art.113, para averiguação da infringência do art. 95 do referido diploma legal.

(11) BR 30 2014 003568-1



Código 39 - Concessão do Registro

(22) 28/07/2014

(15) 02/05/2017

(45) 02/05/2017

(52) 05-03

(54) CONFIGURAÇÃO DE BORDADO APLICADA A TECIDO

(73) PATRICIA BONALDI MODA FEMININA LTDA (BR/MG)

(72) PATRÍCIA VIEIRA BONALDI

(74) SÁVIO FARIA NEVES

Prazo de validade: 10 (dez) anos contados a partir de 28/07/2014, mediante o recolhimento da taxa quinquenal de manutenção (Artigos 119 e 120 da LPI) e observadas as demais condições legais. (co) Registro concedido por força do art. 106 da Lei da Propriedade Industrial nº 9.279/96. Aplicável a instauração de ofício do processo administrativo de nulidade, conforme dispõe o Art.113, para averiguação da infringência do art. 95 do referido diploma legal.

(11) BR 30 2014 003569-0



Código 39 - Concessão do Registro

(22) 28/07/2014

(15) 02/05/2017

(45) 02/05/2017

(52) 05-03

(54) CONFIGURAÇÃO APLICADA A TECIDO DE RENDA

(73) PATRICIA BONALDI MODA FEMININA LTDA (BR/MG)

(72) PATRÍCIA VIEIRA BONALDI

(74) SÁVIO FARIA NEVES

Prazo de validade: 10 (dez) anos contados a partir de 28/07/2014, mediante o recolhimento da taxa quinquenal de manutenção (Artigos 119 e 120 da LPI) e observadas as demais condições legais. (co) Registro concedido por força do art. 106 da Lei da Propriedade Industrial nº 9.279/96. Aplicável a instauração de ofício do processo administrativo de nulidade, conforme dispõe o Art.113, para averiguação da infringência do art. 95 do referido diploma legal.

(11) BR 30 2014 003571-1

Código 39 - Concessão do Registro

(22) 28/07/2014

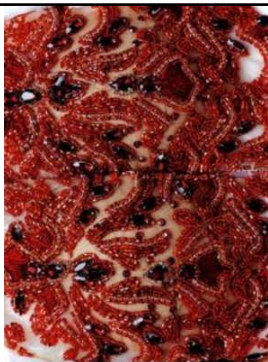
(15) 02/05/2017

(45) 02/05/2017

(52) 05-03

(54) CONFIGURAÇÃO DE BORDADO APLICADO A TECIDO





(73) PATRICIA BONALDI MODA FEMININA LTDA (BR/MG)

(72) PATRÍCIA VIEIRA BONALDI

(74) SÁVIO FARIA NEVES

Prazo de validade: 10 (dez) anos contados a partir de 28/07/2014, mediante o recolhimento da taxa quinquenal de manutenção (Artigos 119 e 120 da LPI) e observadas as demais condições legais. (co) Registro concedido por força do art. 106 da Lei da Propriedade Industrial nº 9.279/96. Aplicável a instauração de ofício do processo administrativo de nulidade, conforme dispõe o Art.113, para averiguação da infringência do art. 95 do referido diploma legal.

(11) BR 30 2014 004417-6



Código 39 - Concessão do Registro

(22) 09/09/2014

(15) 02/05/2017

(45) 02/05/2017

(52) 05-03

(54) CONFIGURAÇÃO BORDADA APLICADA EM TECIDO

(73) PATRICIA BONALDI MODA FEMININA LTDA (BR/MG)

(72) PATRICIA VIEIRA BONALDI

(74) SÁVIO FARIA NEVES

Prazo de validade: 10 (dez) anos contados a partir de 09/09/2014, mediante o recolhimento da taxa quinquenal de manutenção (Artigos 119 e 120 da LPI) e observadas as demais condições legais. (co) Registro concedido por força do art. 106 da Lei da Propriedade Industrial nº 9.279/96. Aplicável a instauração de ofício do processo administrativo de nulidade, conforme dispõe o Art.113, para averiguação da infringência do art. 95 do referido diploma legal.

(11) BR 30 2014 004418-4



Código 39 - Concessão do Registro

(22) 09/09/2014

(15) 02/05/2017

(45) 02/05/2017

(52) 05-03

(54) CONFIGURAÇÃO BORDADA APLICADA EM TECIDO

(73) PATRICIA BONALDI MODA FEMININA LTDA (BR/MG)

(72) PATRICIA VIEIRA BONALDI

(74) SÁVIO FARIA NEVES

Prazo de validade: 10 (dez) anos contados a partir de 09/09/2014, mediante o recolhimento da taxa quinquenal de manutenção (Artigos 119 e 120 da LPI) e observadas as demais condições legais. (co) Registro concedido por força do art. 106 da Lei da Propriedade Industrial nº 9.279/96. Aplicável a instauração de ofício do processo administrativo de nulidade, conforme dispõe o Art.113, para averiguação da infringência do art. 95 do referido diploma legal.



(11) BR 30 2014 004419-2

Código 39 - Concessão do Registro

(22) 09/09/2014

(15) 02/05/2017

(45) 02/05/2017

(52) 05-03

(54) CONFIGURAÇÃO BORDADA APLICADA EM TECIDO

(73) PATRICIA BONALDI MODA FEMININA LTDA (BR/MG)

(72) PATRICIA VIEIRA BONALDI

(74) SÁVIO FARIA NEVES

Prazo de validade: 10 (dez) anos contados a partir de 09/09/2014, mediante o recolhimento da taxa quinquenal de manutenção (Artigos 119 e 120 da LPI) e observadas as demais condições legais. (co) Registro concedido por força do art. 106 da Lei da Propriedade Industrial nº 9.279/96. Aplicável a instauração de ofício do processo administrativo de nulidade, conforme dispõe o Art.113, para averiguação da infringência do art. 95 do referido diploma legal.

(11) BR 30 2014 004421-4

Código 39 - Concessão do Registro

(22) 09/09/2014

(15) 02/05/2017

(45) 02/05/2017

(52) 05-03

(54) CONFIGURAÇÃO BORDADA APLICADA EM TECIDO

(73) PATRICIA BONALDI MODA FEMININA LTDA (BR/MG)

(72) PATRICIA VIEIRA BONALDI

(74) SÁVIO FARIA NEVES

Prazo de validade: 10 (dez) anos contados a partir de 09/09/2014, mediante o recolhimento da taxa quinquenal de manutenção (Artigos 119 e 120 da LPI) e observadas as demais condições legais. (co) Registro concedido por força do art. 106 da Lei da Propriedade Industrial nº 9.279/96. Aplicável a instauração de ofício do processo administrativo de nulidade, conforme dispõe o Art.113, para averiguação da infringência do art. 95 do referido diploma legal.

(11) BR 30 2014 004422-2

Código 39 - Concessão do Registro

(22) 09/09/2014

(15) 02/05/2017

(45) 02/05/2017

(52) 05-03

(54) CONFIGURAÇÃO BORDADA APLICADA EM TECIDO

(73) PATRICIA BONALDI MODA FEMININA LTDA (BR/MG)

(72) PATRÍCIA VIEIRA BONALDI

(74) SÁVIO FARIA NEVES



Prazo de validade: 10 (dez) anos contados a partir de 09/09/2014, mediante o recolhimento da taxa quinquenal de manutenção (Artigos 119 e 120 da LPI) e observadas as demais condições legais. (co) Registro concedido por força do art. 106 da Lei da Propriedade Industrial nº 9.279/96. Aplicável a instauração de ofício do processo administrativo de nulidade, conforme dispõe o Art.113, para averiguação da infringência do art. 95 do referido diploma legal.

(11) BR 30 2014 004423-0



Código 39 - Concessão do Registro

(22) 09/09/2014

(15) 02/05/2017

(45) 02/05/2017

(52) 05-03

(54) CONFIGURAÇÃO BORDADA APLICADA EM TECIDO

(73) PATRICIA BONALDI MODA FEMININA LTDA (BR/MG)

(72) PATRÍCIA VIEIRA BONALDI

(74) SÁVIO FARIA NEVES

Prazo de validade: 10 (dez) anos contados a partir de 09/09/2014, mediante o recolhimento da taxa quinquenal de manutenção (Artigos 119 e 120 da LPI) e observadas as demais condições legais. (co) Registro concedido por força do art. 106 da Lei da Propriedade Industrial nº 9.279/96. Aplicável a instauração de ofício do processo administrativo de nulidade, conforme dispõe o Art.113, para averiguação da infringência do art. 95 do referido diploma legal.

(11) BR 30 2014 004424-9



Código 39 - Concessão do Registro

(22) 09/09/2014

(15) 02/05/2017

(45) 02/05/2017

(52) 05-03

(54) CONFIGURAÇÃO BORDADA APLICADA EM TECIDO

(73) PATRICIA BONALDI MODA FEMININA LTDA (BR/MG)

(72) PATRÍCIA VIEIRA BONALDI

(74) SÁVIO FARIA NEVES

Prazo de validade: 10 (dez) anos contados a partir de 09/09/2014, mediante o recolhimento da taxa quinquenal de manutenção (Artigos 119 e 120 da LPI) e observadas as demais condições legais. (co) Registro concedido por força do art. 106 da Lei da Propriedade Industrial nº 9.279/96. Aplicável a instauração de ofício do processo administrativo de nulidade, conforme dispõe o Art.113, para averiguação da infringência do art. 95 do referido diploma legal.

(11) BR 30 2014 004425-7

Código 39 - Concessão do Registro

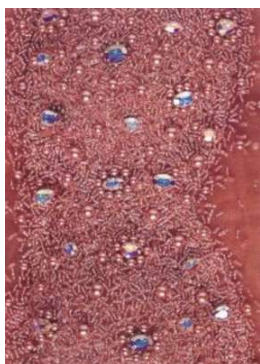
(22) 09/09/2014





(15) 02/05/2017
 (45) 02/05/2017
 (52) 05-03
 (54) CONFIGURAÇÃO BORDADA APLICADA EM TECIDO
 (73) PATRICIA BONALDI MODA FEMININA LTDA (BR/MG)
 (72) PATRÍCIA VIEIRA BONALDI
 (74) SÁVIO FARIA NEVES

Prazo de validade: 10 (dez) anos contados a partir de 09/09/2014, mediante o recolhimento da taxa quinquenal de manutenção (Artigos 119 e 120 da LPI) e observadas as demais condições legais. (co) Registro concedido por força do art. 106 da Lei da Propriedade Industrial nº 9.279/96. Aplicável a instauração de ofício do processo administrativo de nulidade, conforme dispõe o Art.113, para averiguação da infringência do art. 95 do referido diploma legal.

(11) BR 30 2014 004426-5

Código 39 - Concessão do Registro
 (22) 09/09/2014
 (15) 02/05/2017
 (45) 02/05/2017
 (52) 05-03
 (54) CONFIGURAÇÃO BORDADA APLICADA EM TECIDO
 (73) PATRICIA BONALDI MODA FEMININA LTDA (BR/MG)
 (72) PATRÍCIA VIEIRA BONALDI
 (74) SÁVIO FARIA NEVES

Prazo de validade: 10 (dez) anos contados a partir de 09/09/2014, mediante o recolhimento da taxa quinquenal de manutenção (Artigos 119 e 120 da LPI) e observadas as demais condições legais. (co) Registro concedido por força do art. 106 da Lei da Propriedade Industrial nº 9.279/96. Aplicável a instauração de ofício do processo administrativo de nulidade, conforme dispõe o Art.113, para averiguação da infringência do art. 95 do referido diploma legal.

(11) BR 30 2014 004427-3

Código 39 - Concessão do Registro
 (22) 09/09/2014
 (15) 02/05/2017
 (45) 02/05/2017
 (52) 05-03
 (54) CONFIGURAÇÃO BORDADA APLICADA EM TECIDO
 (73) PATRICIA BONALDI MODA FEMININA LTDA (BR/MG)
 (72) PATRÍCIA VIEIRA BONALDI
 (74) SÁVIO FARIA NEVES

Prazo de validade: 10 (dez) anos contados a partir de 09/09/2014, mediante o recolhimento da taxa quinquenal de manutenção (Artigos 119 e 120 da LPI) e observadas as demais condições legais. (co) Registro concedido por força do art.



106 da Lei da Propriedade Industrial nº 9.279/96. Aplicável a instauração de ofício do processo administrativo de nulidade, conforme dispõe o Art.113, para averiguação da infringência do art. 95 do referido diploma legal.

(11) BR 30 2014 004429-0



Código 39 - Concessão do Registro

(22) 09/09/2014

(15) 02/05/2017

(45) 02/05/2017

(52) 05-03

(54) CONFIGURAÇÃO BORDADA APLICADA EM TECIDO

(73) PATRICIA BONALDI MODA FEMININA LTDA (BR/MG)

(72) PATRÍCIA VIEIRA BONALDI

(74) SÁVIO FARIA NEVES

Prazo de validade: 10 (dez) anos contados a partir de 09/09/2014, mediante o recolhimento da taxa quinquenal de manutenção (Artigos 119 e 120 da LPI) e observadas as demais condições legais. (co) Registro concedido por força do art. 106 da Lei da Propriedade Industrial nº 9.279/96. Aplicável a instauração de ofício do processo administrativo de nulidade, conforme dispõe o Art.113, para averiguação da infringência do art. 95 do referido diploma legal.

(11) BR 30 2014 004434-6



Código 39 - Concessão do Registro

(22) 09/09/2014

(15) 02/05/2017

(45) 02/05/2017

(52) 05-03

(54) CONFIGURAÇÃO BORDADA APLICADA EM TECIDO

(73) PATRICIA BONALDI MODA FEMININA LTDA (BR/MG)

(72) PATRÍCIA VIEIRA BONALDI

(74) SÁVIO FARIA NEVES

Prazo de validade: 10 (dez) anos contados a partir de 09/09/2014, mediante o recolhimento da taxa quinquenal de manutenção (Artigos 119 e 120 da LPI) e observadas as demais condições legais. (co) Registro concedido por força do art. 106 da Lei da Propriedade Industrial nº 9.279/96. Aplicável a instauração de ofício do processo administrativo de nulidade, conforme dispõe o Art.113, para averiguação da infringência do art. 95 do referido diploma legal.

(11) BR 30 2014 004435-4

Código 39 - Concessão do Registro

(22) 09/09/2014

(15) 02/05/2017

(45) 02/05/2017

(52) 05-03





(54) CONFIGURAÇÃO BORDADA APLICADA EM TECIDO
 (73) PATRICIA BONALDI MODA FEMININA LTDA (BR/MG)
 (72) PATRÍCIA VIEIRA BONALDI
 (74) SÁVIO FARIA NEVES

Prazo de validade: 10 (dez) anos contados a partir de 09/09/2014, mediante o recolhimento da taxa quinquenal de manutenção (Artigos 119 e 120 da LPI) e observadas as demais condições legais. (co) Registro concedido por força do art. 106 da Lei da Propriedade Industrial nº 9.279/96. Aplicável a instauração de ofício do processo administrativo de nulidade, conforme dispõe o Art.113, para averiguação da infringência do art. 95 do referido diploma legal.

(11) BR 30 2014 004436-2



Código 39 - Concessão do Registro

(22) 09/09/2014
 (15) 02/05/2017
 (45) 02/05/2017
 (52) 05-03

(54) CONFIGURAÇÃO BORDADA APLICADA EM TECIDO
 (73) PATRICIA BONALDI MODA FEMININA LTDA (BR/MG)
 (72) PATRÍCIA VIEIRA BONALDI
 (74) SÁVIO FARIA NEVES

Prazo de validade: 10 (dez) anos contados a partir de 09/09/2014, mediante o recolhimento da taxa quinquenal de manutenção (Artigos 119 e 120 da LPI) e observadas as demais condições legais. (co) Registro concedido por força do art. 106 da Lei da Propriedade Industrial nº 9.279/96. Aplicável a instauração de ofício do processo administrativo de nulidade, conforme dispõe o Art.113, para averiguação da infringência do art. 95 do referido diploma legal.

(11) BR 30 2014 004440-0



Código 39 - Concessão do Registro

(22) 09/09/2014
 (15) 02/05/2017
 (45) 02/05/2017
 (52) 05-03

(54) CONFIGURAÇÃO BORDADA APLICADA EM TECIDO
 (73) PATRICIA BONALDI MODA FEMININA LTDA (BR/MG)
 (72) PATRÍCIA VIEIRA BONALDI
 (74) SÁVIO FARIA NEVES

Prazo de validade: 10 (dez) anos contados a partir de 09/09/2014, mediante o recolhimento da taxa quinquenal de manutenção (Artigos 119 e 120 da LPI) e observadas as demais condições legais. (co) Registro concedido por força do art. 106 da Lei da Propriedade Industrial nº 9.279/96. Aplicável a instauração de ofício do processo administrativo de nulidade, conforme dispõe o Art.113, para averiguação da infringência do art. 95 do referido diploma legal.



(11) BR 30 2014 004441-9

Código 39 - Concessão do Registro

(22) 09/09/2014

(15) 02/05/2017

(45) 02/05/2017

(52) 05-03

(54) CONFIGURAÇÃO BORDADA APLICADA EM TECIDO

(73) PATRICIA BONALDI MODA FEMININA LTDA (BR/MG)

(72) PATRICIA BONALDI MODA FEMININA LTDA

(74) SÁVIO FARIA NEVES

Prazo de validade: 10 (dez) anos contados a partir de 09/09/2014, mediante o recolhimento da taxa quinquenal de manutenção (Artigos 119 e 120 da LPI) e observadas as demais condições legais. (co) Registro concedido por força do art. 106 da Lei da Propriedade Industrial nº 9.279/96. Aplicável a instauração de ofício do processo administrativo de nulidade, conforme dispõe o Art.113, para averiguação da infringência do art. 95 do referido diploma legal.

(11) BR 30 2014 004443-5

Código 39 - Concessão do Registro

(22) 09/09/2014

(15) 02/05/2017

(45) 02/05/2017

(52) 05-03

(54) CONFIGURAÇÃO BORDADA APLICADA EM TECIDO

(73) PATRICIA BONALDI MODA FEMININA LTDA (BR/MG)

(72) PATRÍCIA VIEIRA BONALDI

(74) SÁVIO FARIA NEVES

Prazo de validade: 10 (dez) anos contados a partir de 09/09/2014, mediante o recolhimento da taxa quinquenal de manutenção (Artigos 119 e 120 da LPI) e observadas as demais condições legais. (co) Registro concedido por força do art. 106 da Lei da Propriedade Industrial nº 9.279/96. Aplicável a instauração de ofício do processo administrativo de nulidade, conforme dispõe o Art.113, para averiguação da infringência do art. 95 do referido diploma legal.

(11) BR 30 2014 004444-3

Código 39 - Concessão do Registro

(22) 09/09/2014

(15) 02/05/2017

(45) 02/05/2017

(52) 05-03

(54) CONFIGURAÇÃO BORDADA APLICADA EM TECIDO

(73) PATRICIA BONALDI MODA FEMININA LTDA (BR/MG)

(72) PATRÍCIA VIEIRA BONALDI





(74) SÁVIO FARIA NEVES

Prazo de validade: 10 (dez) anos contados a partir de 09/09/2014, mediante o recolhimento da taxa quinquenal de manutenção (Artigos 119 e 120 da LPI) e observadas as demais condições legais. (co) Registro concedido por força do art. 106 da Lei da Propriedade Industrial nº 9.279/96. Aplicável a instauração de ofício do processo administrativo de nulidade, conforme dispõe o Art.113, para averiguação da infringência do art. 95 do referido diploma legal.

(11) BR 30 2014 004445-1



Código 39 - Concessão do Registro

(22) 09/09/2014

(15) 02/05/2017

(45) 02/05/2017

(52) 05-03

(54) CONFIGURAÇÃO BORDADA APLICADA EM TECIDO

(73) PATRICIA BONALDI MODA FEMININA LTDA (BR/MG)

(72) PATRÍCIA VIEIRA BONALDI

(74) SÁVIO FARIA NEVES

Prazo de validade: 10 (dez) anos contados a partir de 09/09/2014, mediante o recolhimento da taxa quinquenal de manutenção (Artigos 119 e 120 da LPI) e observadas as demais condições legais. (co) Registro concedido por força do art. 106 da Lei da Propriedade Industrial nº 9.279/96. Aplicável a instauração de ofício do processo administrativo de nulidade, conforme dispõe o Art.113, para averiguação da infringência do art. 95 do referido diploma legal.

(11) BR 30 2014 004446-0



Código 39 - Concessão do Registro

(22) 09/09/2014

(15) 02/05/2017

(45) 02/05/2017

(52) 05-03

(54) CONFIGURAÇÃO BORDADA APLICADA EM TECIDO

(73) PATRICIA BONALDI MODA FEMININA LTDA (BR/MG)

(72) PATRÍCIA VIEIRA BONALDI

(74) SÁVIO FARIA NEVES

Prazo de validade: 10 (dez) anos contados a partir de 09/09/2014, mediante o recolhimento da taxa quinquenal de manutenção (Artigos 119 e 120 da LPI) e observadas as demais condições legais. (co) Registro concedido por força do art. 106 da Lei da Propriedade Industrial nº 9.279/96. Aplicável a instauração de ofício do processo administrativo de nulidade, conforme dispõe o Art.113, para averiguação da infringência do art. 95 do referido diploma legal.

(11) BR 30 2014 004447-8

Código 39 - Concessão do Registro





(22) 09/09/2014
 (15) 02/05/2017
 (45) 02/05/2017
 (52) 05-03
 (54) CONFIGURAÇÃO BORDADA APLICADA EM TECIDO
 (73) PATRICIA BONALDI MODA FEMININA LTDA (BR/MG)
 (72) PATRÍCIA VIEIRA BONALDI
 (74) SÁVIO FARIA NEVES

Prazo de validade: 10 (dez) anos contados a partir de 09/09/2014, mediante o recolhimento da taxa quinquenal de manutenção (Artigos 119 e 120 da LPI) e observadas as demais condições legais. (co) Registro concedido por força do art. 106 da Lei da Propriedade Industrial nº 9.279/96. Aplicável a instauração de ofício do processo administrativo de nulidade, conforme dispõe o Art.113, para averiguação da infringência do art. 95 do referido diploma legal.

(11) BR 30 2014 004448-6

Código 39 - Concessão do Registro
 (22) 09/09/2014
 (15) 02/05/2017
 (45) 02/05/2017
 (52) 05-03
 (54) CONFIGURAÇÃO BORDADA APLICADA EM TECIDO
 (73) PATRICIA BONALDI MODA FEMININA LTDA (BR/MG)
 (72) PATRÍCIA VIEIRA BONALDI
 (74) SÁVIO FARIA NEVES

Prazo de validade: 10 (dez) anos contados a partir de 09/09/2014, mediante o recolhimento da taxa quinquenal de manutenção (Artigos 119 e 120 da LPI) e observadas as demais condições legais. (co) Registro concedido por força do art. 106 da Lei da Propriedade Industrial nº 9.279/96. Aplicável a instauração de ofício do processo administrativo de nulidade, conforme dispõe o Art.113, para averiguação da infringência do art. 95 do referido diploma legal.

(11) BR 30 2014 004449-4

Código 39 - Concessão do Registro
 (22) 09/09/2014
 (15) 02/05/2017
 (45) 02/05/2017
 (52) 05-03
 (54) CONFIGURAÇÃO BORDADA APLICADA EM TECIDO
 (73) PATRICIA BONALDI MODA FEMININA LTDA (BR/MG)
 (72) PATRÍCIA VIEIRA BONALDI
 (74) SÁVIO FARIA NEVES

Prazo de validade: 10 (dez) anos contados a partir de 09/09/2014, mediante o recolhimento da taxa quinquenal de manutenção (Artigos 119 e 120 da LPI) e



observadas as demais condições legais. (co) Registro concedido por força do art. 106 da Lei da Propriedade Industrial nº 9.279/96. Aplicável a instauração de ofício do processo administrativo de nulidade, conforme dispõe o Art.113, para averiguação da infringência do art. 95 do referido diploma legal.

(11) BR 30 2014 004450-8



Código 39 - Concessão do Registro

(22) 09/09/2014

(15) 02/05/2017

(45) 02/05/2017

(52) 05-03

(54) CONFIGURAÇÃO BORDADA APLICADA EM TECIDO

(73) PATRICIA BONALDI MODA FEMININA LTDA (BR/MG)

(72) PATRÍCIA VIEIRA BONALDI

(74) SÁVIO FARIA NEVES

Prazo de validade: 10 (dez) anos contados a partir de 09/09/2014, mediante o recolhimento da taxa quinquenal de manutenção (Artigos 119 e 120 da LPI) e observadas as demais condições legais. (co) Registro concedido por força do art. 106 da Lei da Propriedade Industrial nº 9.279/96. Aplicável a instauração de ofício do processo administrativo de nulidade, conforme dispõe o Art.113, para averiguação da infringência do art. 95 do referido diploma legal.

(11) BR 30 2014 004451-6



Código 39 - Concessão do Registro

(22) 09/09/2014

(15) 02/05/2017

(45) 02/05/2017

(52) 05-03

(54) CONFIGURAÇÃO BORDADA APLICADA EM TECIDO

(73) PATRICIA BONALDI MODA FEMININA LTDA (BR/MG)

(72) PATRÍCIA VIEIRA BONALDI

(74) SÁVIO FARIA NEVES

Prazo de validade: 10 (dez) anos contados a partir de 09/09/2014, mediante o recolhimento da taxa quinquenal de manutenção (Artigos 119 e 120 da LPI) e observadas as demais condições legais. (co) Registro concedido por força do art. 106 da Lei da Propriedade Industrial nº 9.279/96. Aplicável a instauração de ofício do processo administrativo de nulidade, conforme dispõe o Art.113, para averiguação da infringência do art. 95 do referido diploma legal.

(11) BR 30 2014 004452-4

Código 39 - Concessão do Registro

(22) 09/09/2014

(15) 02/05/2017

(45) 02/05/2017





(52) 05-03
 (54) CONFIGURAÇÃO BORDADA APLICADA EM TECIDO
 (73) PATRICIA BONALDI MODA FEMININA LTDA (BR/MG)
 (72) PATRÍCIA VIEIRA BONALDI
 (74) SÁVIO FARIA NEVES

Prazo de validade: 10 (dez) anos contados a partir de 09/09/2014, mediante o recolhimento da taxa quinquenal de manutenção (Artigos 119 e 120 da LPI) e observadas as demais condições legais. (co) Registro concedido por força do art. 106 da Lei da Propriedade Industrial nº 9.279/96. Aplicável a instauração de ofício do processo administrativo de nulidade, conforme dispõe o Art.113, para averiguação da infringência do art. 95 do referido diploma legal.

(11) BR 30 2014 004454-0

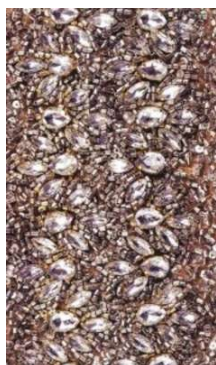


Código 39 - Concessão do Registro

(22) 09/09/2014
 (15) 02/05/2017
 (45) 02/05/2017
 (52) 05-03
 (54) CONFIGURAÇÃO BORDADA APLICADA EM TECIDO
 (73) PATRICIA BONALDI MODA FEMININA LTDA (BR/MG)
 (72) PATRÍCIA VIEIRA BONALDI
 (74) SÁVIO FARIA NEVES

Prazo de validade: 10 (dez) anos contados a partir de 09/09/2014, mediante o recolhimento da taxa quinquenal de manutenção (Artigos 119 e 120 da LPI) e observadas as demais condições legais. (co) Registro concedido por força do art. 106 da Lei da Propriedade Industrial nº 9.279/96. Aplicável a instauração de ofício do processo administrativo de nulidade, conforme dispõe o Art.113, para averiguação da infringência do art. 95 do referido diploma legal.

(11) BR 30 2014 004456-7



Código 39 - Concessão do Registro

(22) 09/09/2014
 (15) 02/05/2017
 (45) 02/05/2017
 (52) 05-03
 (54) CONFIGURAÇÃO BORDADA APLICADA EM TECIDO
 (73) PATRICIA BONALDI MODA FEMININA LTDA (BR/MG)
 (72) PATRÍCIA VIEIRA BONALDI
 (74) SÁVIO FARIA NEVES

Prazo de validade: 10 (dez) anos contados a partir de 09/09/2014, mediante o recolhimento da taxa quinquenal de manutenção (Artigos 119 e 120 da LPI) e observadas as demais condições legais. (co) Registro concedido por força do art. 106 da Lei da Propriedade Industrial nº 9.279/96. Aplicável a instauração de ofício do processo administrativo de nulidade, conforme dispõe o Art.113, para



averiguação da infringência do art. 95 do referido diploma legal.

(11) BR 30 2014 004457-5



Código 39 - Concessão do Registro

(22) 09/09/2014

(15) 02/05/2017

(45) 02/05/2017

(52) 05-03

(54) CONFIGURAÇÃO BORDADA APLICADA EM TECIDO

(73) PATRICIA BONALDI MODA FEMININA LTDA (BR/MG)

(72) PATRÍCIA VIEIRA BONALDI

(74) SÁVIO FARIA NEVES

Prazo de validade: 10 (dez) anos contados a partir de 09/09/2014, mediante o recolhimento da taxa quinquenal de manutenção (Artigos 119 e 120 da LPI) e observadas as demais condições legais. (co) Registro concedido por força do art. 106 da Lei da Propriedade Industrial nº 9.279/96. Aplicável a instauração de ofício do processo administrativo de nulidade, conforme dispõe o Art.113, para averiguação da infringência do art. 95 do referido diploma legal.

(11) BR 30 2014 004458-3



Código 39 - Concessão do Registro

(22) 09/09/2014

(15) 02/05/2017

(45) 02/05/2017

(52) 05-03

(54) CONFIGURAÇÃO BORDADA APLICADA EM TECIDO

(73) PATRICIA BONALDI MODA FEMININA LTDA (BR/MG)

(72) PATRÍCIA VIEIRA BONALDI

(74) SÁVIO FARIA NEVES

Prazo de validade: 10 (dez) anos contados a partir de 09/09/2014, mediante o recolhimento da taxa quinquenal de manutenção (Artigos 119 e 120 da LPI) e observadas as demais condições legais. (co) Registro concedido por força do art. 106 da Lei da Propriedade Industrial nº 9.279/96. Aplicável a instauração de ofício do processo administrativo de nulidade, conforme dispõe o Art.113, para averiguação da infringência do art. 95 do referido diploma legal.

(11) BR 30 2014 004459-1

Código 39 - Concessão do Registro

(22) 09/09/2014

(15) 02/05/2017

(45) 02/05/2017

(52) 05-03

(54) CONFIGURAÇÃO BORDADA APLICADA EM TECIDO

(73) PATRICIA BONALDI MODA FEMININA LTDA (BR/MG)





(72) PATRÍCIA VIEIRA BONALDI

(74) SÁVIO FARIA NEVES

Prazo de validade: 10 (dez) anos contados a partir de 09/09/2014, mediante o recolhimento da taxa quinquenal de manutenção (Artigos 119 e 120 da LPI) e observadas as demais condições legais. (co) Registro concedido por força do art. 106 da Lei da Propriedade Industrial nº 9.279/96. Aplicável a instauração de ofício do processo administrativo de nulidade, conforme dispõe o Art.113, para averiguação da infringência do art. 95 do referido diploma legal.

(11) BR 30 2014 004460-5



Código 39 - Concessão do Registro

(22) 09/09/2014

(15) 02/05/2017

(45) 02/05/2017

(52) 05-03

(54) CONFIGURAÇÃO BORDADA APLICADA EM TECIDO

(73) PATRICIA BONALDI MODA FEMININA LTDA (BR/MG)

(72) PATRÍCIA VIEIRA BONALDI

(74) SÁVIO FARIA NEVES

Prazo de validade: 10 (dez) anos contados a partir de 09/09/2014, mediante o recolhimento da taxa quinquenal de manutenção (Artigos 119 e 120 da LPI) e observadas as demais condições legais. (co) Registro concedido por força do art. 106 da Lei da Propriedade Industrial nº 9.279/96. Aplicável a instauração de ofício do processo administrativo de nulidade, conforme dispõe o Art.113, para averiguação da infringência do art. 95 do referido diploma legal.

(11) BR 30 2014 004467-2



Código 39 - Concessão do Registro

(22) 09/09/2014

(15) 02/05/2017

(45) 02/05/2017

(52) 05-03

(54) CONFIGURAÇÃO BORDADA APLICADA EM TECIDO

(73) PATRICIA BONALDI MODA FEMININA LTDA (BR/MG)

(72) PATRÍCIA VIEIRA BONALDI

(74) SÁVIO FARIA NEVES

Prazo de validade: 10 (dez) anos contados a partir de 09/09/2014, mediante o recolhimento da taxa quinquenal de manutenção (Artigos 119 e 120 da LPI) e observadas as demais condições legais. (co) Registro concedido por força do art. 106 da Lei da Propriedade Industrial nº 9.279/96. Aplicável a instauração de ofício do processo administrativo de nulidade, conforme dispõe o Art.113, para averiguação da infringência do art. 95 do referido diploma legal.



(11) BR 30 2014 004468-0

Código 39 - Concessão do Registro

(22) 09/09/2014

(15) 02/05/2017

(45) 02/05/2017

(52) 05-03

(54) CONFIGURAÇÃO BORDADA APLICADA EM TECIDO

(73) PATRICIA BONALDI MODA FEMININA LTDA (BR/MG)

(72) PATRÍCIA VIEIRA BONALDI

(74) SÁVIO FARIA NEVES

Prazo de validade: 10 (dez) anos contados a partir de 09/09/2014, mediante o recolhimento da taxa quinquenal de manutenção (Artigos 119 e 120 da LPI) e observadas as demais condições legais. (co) Registro concedido por força do art. 106 da Lei da Propriedade Industrial nº 9.279/96. Aplicável a instauração de ofício do processo administrativo de nulidade, conforme dispõe o Art.113, para averiguação da infringência do art. 95 do referido diploma legal.

(11) BR 30 2014 004469-9

Código 39 - Concessão do Registro

(22) 09/09/2014

(15) 02/05/2017

(45) 02/05/2017

(52) 05-03

(54) CONFIGURAÇÃO BORDADA APLICADA EM TECIDO

(73) PATRICIA BONALDI MODA FEMININA LTDA (BR/MG)

(72) PATRÍCIA VIEIRA BONALDI

(74) SÁVIO FARIA NEVES

Prazo de validade: 10 (dez) anos contados a partir de 09/09/2014, mediante o recolhimento da taxa quinquenal de manutenção (Artigos 119 e 120 da LPI) e observadas as demais condições legais. (co) Registro concedido por força do art. 106 da Lei da Propriedade Industrial nº 9.279/96. Aplicável a instauração de ofício do processo administrativo de nulidade, conforme dispõe o Art.113, para averiguação da infringência do art. 95 do referido diploma legal.

(11) BR 30 2014 004470-2

Código 39 - Concessão do Registro

(22) 09/09/2014

(15) 02/05/2017

(45) 02/05/2017

(52) 05-03

(54) CONFIGURAÇÃO BORDADA APLICADA EM TECIDO

(73) PATRICIA BONALDI MODA FEMININA LTDA (BR/MG)

(72) PATRÍCIA VIEIRA BONALDI

(74) SÁVIO FARIA NEVES

Prazo de validade: 10 (dez) anos contados a partir de 09/09/2014, mediante o



recolhimento da taxa quinquenal de manutenção (Artigos 119 e 120 da LPI) e observadas as demais condições legais. (co) Registro concedido por força do art. 106 da Lei da Propriedade Industrial nº 9.279/96. Aplicável a instauração de ofício do processo administrativo de nulidade, conforme dispõe o Art.113, para averiguação da infringência do art. 95 do referido diploma legal.

(11) BR 30 2014 004544-0



Código 39 - Concessão do Registro

(22) 11/09/2014

(15) 02/05/2017

(45) 02/05/2017

(52) 05-03

(54) CONFIGURAÇÃO BORDADA APLICADA EM TECIDO

(73) PATRICIA BONALDI MODA FEMININA LTDA (BR/MG)

(72) PATRÍCIA VIEIRA BONALDI

(74) SÁVIO FARIA NEVES

Prazo de validade: 10 (dez) anos contados a partir de 11/09/2014, mediante o recolhimento da taxa quinquenal de manutenção (Artigos 119 e 120 da LPI) e observadas as demais condições legais. (co) Registro concedido por força do art. 106 da Lei da Propriedade Industrial nº 9.279/96. Aplicável a instauração de ofício do processo administrativo de nulidade, conforme dispõe o Art.113, para averiguação da infringência do art. 95 do referido diploma legal.

(11) BR 30 2014 004545-8



Código 39 - Concessão do Registro

(22) 11/09/2014

(15) 02/05/2017

(45) 02/05/2017

(52) 05-03

(54) CONFIGURAÇÃO BORDADA APLICADA EM TECIDO

(73) PATRICIA BONALDI MODA FEMININA LTDA (BR/MG)

(72) PATRÍCIA VIEIRA BONALDI

(74) SÁVIO FARIA NEVES

Prazo de validade: 10 (dez) anos contados a partir de 11/09/2014, mediante o recolhimento da taxa quinquenal de manutenção (Artigos 119 e 120 da LPI) e observadas as demais condições legais. (co) Registro concedido por força do art. 106 da Lei da Propriedade Industrial nº 9.279/96. Aplicável a instauração de ofício do processo administrativo de nulidade, conforme dispõe o Art.113, para averiguação da infringência do art. 95 do referido diploma legal.

(11) BR 30 2014 004546-6

Código 39 - Concessão do Registro

(22) 11/09/2014

(15) 02/05/2017





(45) 02/05/2017

(52) 05-03

(54) CONFIGURAÇÃO BORDADA APLICADA EM TECIDO

(73) PATRICIA BONALDI MODA FEMININA LTDA (BR/MG)

(72) PATRÍCIA VIEIRA BONALDI

(74) SÁVIO FARIA NEVES

Prazo de validade: 10 (dez) anos contados a partir de 11/09/2014, mediante o recolhimento da taxa quinquenal de manutenção (Artigos 119 e 120 da LPI) e observadas as demais condições legais. (co) Registro concedido por força do art. 106 da Lei da Propriedade Industrial nº 9.279/96. Aplicável a instauração de ofício do processo administrativo de nulidade, conforme dispõe o Art.113, para averiguação da infringência do art. 95 do referido diploma legal.

(11) BR 30 2014 004547-4



Código 39 - Concessão do Registro

(22) 11/09/2014

(15) 02/05/2017

(45) 02/05/2017

(52) 05-03

(54) CONFIGURAÇÃO BORDADA APLICADA EM TECIDO

(73) PATRÍCIA BONALDI MODA FEMININA LTDA (BR/MG)

(72) PATRÍCIA VIEIRA BONALDI

(74) SÁVIO FARIA NEVES

Prazo de validade: 10 (dez) anos contados a partir de 11/09/2014, mediante o recolhimento da taxa quinquenal de manutenção (Artigos 119 e 120 da LPI) e observadas as demais condições legais. (co) Registro concedido por força do art. 106 da Lei da Propriedade Industrial nº 9.279/96. Aplicável a instauração de ofício do processo administrativo de nulidade, conforme dispõe o Art.113, para averiguação da infringência do art. 95 do referido diploma legal.

(11) BR 30 2014 004548-2



Código 39 - Concessão do Registro

(22) 11/09/2014

(15) 02/05/2017

(45) 02/05/2017

(52) 05-03

(54) CONFIGURAÇÃO BORDADA APLICADA EM TECIDO

(73) PATRICIA BONALDI MODA FEMININA LTDA (BR/MG)

(72) PATRÍCIA VIEIRA BONALDI

(74) SÁVIO FARIA NEVES

Prazo de validade: 10 (dez) anos contados a partir de 11/09/2014, mediante o recolhimento da taxa quinquenal de manutenção (Artigos 119 e 120 da LPI) e observadas as demais condições legais. (co) Registro concedido por força do art. 106 da Lei da Propriedade Industrial nº 9.279/96. Aplicável a instauração de



ofício do processo administrativo de nulidade, conforme dispõe o Art.113, para averiguação da infringência do art. 95 do referido diploma legal.

(11) BR 30 2014 004549-0



Código 39 - Concessão do Registro

(22) 11/09/2014

(15) 02/05/2017

(45) 02/05/2017

(52) 05-03

(54) CONFIGURAÇÃO BORDADA APLICADA EM TECIDO

(73) PATRICIA BONALDI MODA FEMININA LTDA (BR/MG)

(72) PATRÍCIA VIEIRA BONALDI

(74) SÁVIO FARIA NEVES

Prazo de validade: 10 (dez) anos contados a partir de 11/09/2014, mediante o recolhimento da taxa quinquenal de manutenção (Artigos 119 e 120 da LPI) e observadas as demais condições legais. (co) Registro concedido por força do art. 106 da Lei da Propriedade Industrial nº 9.279/96. Aplicável a instauração de ofício do processo administrativo de nulidade, conforme dispõe o Art.113, para averiguação da infringência do art. 95 do referido diploma legal.

(11) BR 30 2014 004550-4



Código 39 - Concessão do Registro

(22) 11/09/2014

(15) 02/05/2017

(45) 02/05/2017

(52) 05-03

(54) CONFIGURAÇÃO BORDADA APLICADA EM TECIDO

(73) PATRICIA BONALDI MODA FEMININA LTDA (BR/MG)

(72) PATRÍCIA VIEIRA BONALDI

(74) SÁVIO FARIA NEVES

Prazo de validade: 10 (dez) anos contados a partir de 11/09/2014, mediante o recolhimento da taxa quinquenal de manutenção (Artigos 119 e 120 da LPI) e observadas as demais condições legais. (co) Registro concedido por força do art. 106 da Lei da Propriedade Industrial nº 9.279/96. Aplicável a instauração de ofício do processo administrativo de nulidade, conforme dispõe o Art.113, para averiguação da infringência do art. 95 do referido diploma legal.

(11) BR 30 2014 004552-0

Código 39 - Concessão do Registro

(22) 11/09/2014

(15) 02/05/2017

(45) 02/05/2017

(52) 05-03

(54) CONFIGURAÇÃO BORDADA APLICADA EM TECIDO





(73) PATRICIA BONALDI MODA FEMININA LTDA (BR/MG)

(72) PATRÍCIA VIEIRA BONALDI

(74) SÁVIO FARIA NEVES

Prazo de validade: 10 (dez) anos contados a partir de 11/09/2014, mediante o recolhimento da taxa quinquenal de manutenção (Artigos 119 e 120 da LPI) e observadas as demais condições legais. (co) Registro concedido por força do art. 106 da Lei da Propriedade Industrial nº 9.279/96. Aplicável a instauração de ofício do processo administrativo de nulidade, conforme dispõe o Art.113, para averiguação da infringência do art. 95 do referido diploma legal.

(11) BR 30 2014 004553-9



Código 39 - Concessão do Registro

(22) 11/09/2014

(15) 02/05/2017

(45) 02/05/2017

(52) 05-05

(54) CONFIGURAÇÃO BORDADA APLICADA EM TECIDO

(73) PATRICIA BONALDI MODA FEMININA LTDA (BR/MG)

(72) PATRÍCIA VIEIRA BONALDI

(74) SÁVIO FARIA NEVES

Prazo de validade: 10 (dez) anos contados a partir de 11/09/2014, mediante o recolhimento da taxa quinquenal de manutenção (Artigos 119 e 120 da LPI) e observadas as demais condições legais. (co) Registro concedido por força do art. 106 da Lei da Propriedade Industrial nº 9.279/96. Aplicável a instauração de ofício do processo administrativo de nulidade, conforme dispõe o Art.113, para averiguação da infringência do art. 95 do referido diploma legal.

(11) BR 30 2014 004556-3



Código 39 - Concessão do Registro

(22) 11/09/2014

(15) 02/05/2017

(45) 02/05/2017

(52) 05-05

(54) CONFIGURAÇÃO BORDADA APLICADA EM TECIDO

(73) PATRICIA BONALDI MODA FEMININA LTDA (BR/MG)

(72) PATRÍCIA VIEIRA BONALDI

(74) SÁVIO FARIA NEVES

Prazo de validade: 10 (dez) anos contados a partir de 11/09/2014, mediante o recolhimento da taxa quinquenal de manutenção (Artigos 119 e 120 da LPI) e observadas as demais condições legais. (co) Registro concedido por força do art. 106 da Lei da Propriedade Industrial nº 9.279/96. Aplicável a instauração de ofício do processo administrativo de nulidade, conforme dispõe o Art.113, para averiguação da infringência do art. 95 do referido diploma legal.



(11) BR 30 2014 004557-1



Código 39 - Concessão do Registro

(22) 11/09/2014

(15) 02/05/2017

(45) 02/05/2017

(52) 05-03

(54) CONFIGURAÇÃO BORDADA APLICADA EM TECIDO

(73) PATRICIA BONALDI MODA FEMININA LTDA (BR/MG)

(72) PATRÍCIA VIEIRA BONALDI

(74) SÁVIO FARIA NEVES

Prazo de validade: 10 (dez) anos contados a partir de 11/09/2014, mediante o recolhimento da taxa quinquenal de manutenção (Artigos 119 e 120 da LPI) e observadas as demais condições legais.

(11) BR 30 2014 004560-1



Código 39 - Concessão do Registro

(22) 11/09/2014

(15) 02/05/2017

(45) 02/05/2017

(52) 05-03

(54) CONFIGURAÇÃO BORDADA APLICADA EM TECIDO

(73) PATRICIA BONALDI MODA FEMININA LTDA (BR/MG)

(72) PATRÍCIA VIEIRA BONALDI

(74) SÁVIO FARIA NEVES

Prazo de validade: 10 (dez) anos contados a partir de 11/09/2014, mediante o recolhimento da taxa quinquenal de manutenção (Artigos 119 e 120 da LPI) e observadas as demais condições legais. (co) Registro concedido por força do art. 106 da Lei da Propriedade Industrial nº 9.279/96. Aplicável a instauração de ofício do processo administrativo de nulidade, conforme dispõe o Art.113, para averiguação da infringência do art. 95 do referido diploma legal.

(11) BR 30 2014 004561-0



Código 39 - Concessão do Registro

(22) 11/09/2014

(15) 02/05/2017

(45) 02/05/2017

(52) 05-03

(54) CONFIGURAÇÃO BORDADA APLICADA EM TECIDO

(73) PATRICIA BONALDI MODA FEMININA LTDA (BR/MG)

(72) PATRÍCIA VIEIRA BONALDI

(74) SÁVIO FARIA NEVES

Prazo de validade: 10 (dez) anos contados a partir de 11/09/2014, mediante o recolhimento da taxa quinquenal de manutenção (Artigos 119 e 120 da LPI) e observadas as demais condições legais. (co) Registro concedido por força do art.



106 da Lei da Propriedade Industrial nº 9.279/96. Aplicável a instauração de ofício do processo administrativo de nulidade, conforme dispõe o Art.113, para averiguação da infringência do art. 95 do referido diploma legal.

(11) BR 30 2014 004564-4



Código 39 - Concessão do Registro

(22) 11/09/2014

(15) 02/05/2017

(45) 02/05/2017

(52) 05-03

(54) CONFIGURAÇÃO BORDADA APLICADA EM TECIDO

(73) PATRICIA BONALDI MODA FEMININA LTDA (BR/MG)

(72) PATRÍCIA VIEIRA BONALDI

(74) SÁVIO FARIA NEVES

Prazo de validade: 10 (dez) anos contados a partir de 11/09/2014, mediante o recolhimento da taxa quinquenal de manutenção (Artigos 119 e 120 da LPI) e observadas as demais condições legais. (co) Registro concedido por força do art. 106 da Lei da Propriedade Industrial nº 9.279/96. Aplicável a instauração de ofício do processo administrativo de nulidade, conforme dispõe o Art.113, para averiguação da infringência do art. 95 do referido diploma legal.

(11) BR 30 2014 004565-2



Código 39 - Concessão do Registro

(22) 11/09/2014

(15) 02/05/2017

(45) 02/05/2017

(52) 05-03

(54) CONFIGURAÇÃO BORDADA APLICADA EM TECIDO

(73) PATRICIA BONALDI MODA FEMININA LTDA (BR/MG)

(72) PATRÍCIA VIEIRA BONALDI

(74) SÁVIO FARIA NEVES

Prazo de validade: 10 (dez) anos contados a partir de 11/09/2014, mediante o recolhimento da taxa quinquenal de manutenção (Artigos 119 e 120 da LPI) e observadas as demais condições legais. (co) Registro concedido por força do art. 106 da Lei da Propriedade Industrial nº 9.279/96. Aplicável a instauração de ofício do processo administrativo de nulidade, conforme dispõe o Art.113, para averiguação da infringência do art. 95 do referido diploma legal.

(11) BR 30 2014 004566-0

Código 39 - Concessão do Registro

(22) 11/09/2014

(15) 02/05/2017

(45) 02/05/2017

(52) 05-03





(54) CONFIGURAÇÃO BORDADA APLICADA EM TECIDO
 (73) PATRICIA BONALDI MODA FEMININA LTDA (BR/MG)
 (72) PATRÍCIA VIEIRA BONALDI
 (74) SÁVIO FARIA NEVES

Prazo de validade: 10 (dez) anos contados a partir de 11/09/2014, mediante o recolhimento da taxa quinquenal de manutenção (Artigos 119 e 120 da LPI) e observadas as demais condições legais. (co) Registro concedido por força do art. 106 da Lei da Propriedade Industrial nº 9.279/96. Aplicável a instauração de ofício do processo administrativo de nulidade, conforme dispõe o Art.113, para averiguação da infringência do art. 95 do referido diploma legal.

(11) BR 30 2014 004567-9



Código 39 - Concessão do Registro

(22) 11/09/2014
 (15) 02/05/2017
 (45) 02/05/2017
 (52) 05-03

(54) CONFIGURAÇÃO BORDADA APLICADA EM TECIDO
 (73) PATRICIA BONALDI MODA FEMININA LTDA (BR/MG)
 (72) PATRÍCIA VIEIRA BONALDI
 (74) SÁVIO FARIA NEVES

Prazo de validade: 10 (dez) anos contados a partir de 11/09/2014, mediante o recolhimento da taxa quinquenal de manutenção (Artigos 119 e 120 da LPI) e observadas as demais condições legais. (co) Registro concedido por força do art. 106 da Lei da Propriedade Industrial nº 9.279/96. Aplicável a instauração de ofício do processo administrativo de nulidade, conforme dispõe o Art.113, para averiguação da infringência do art. 95 do referido diploma legal.

(11) BR 30 2014 004568-7



Código 39 - Concessão do Registro

(22) 11/09/2014
 (15) 02/05/2017
 (45) 02/05/2017
 (52) 05-03

(54) CONFIGURAÇÃO BORDADA APLICADA EM TECIDO
 (73) PATRICIA BONALDI MODA FEMININA LTDA (BR/MG)
 (72) PATRÍCIA VIEIRA BONALDI
 (74) SÁVIO FARIAS NEVES

Prazo de validade: 10 (dez) anos contados a partir de 11/09/2014, mediante o recolhimento da taxa quinquenal de manutenção (Artigos 119 e 120 da LPI) e observadas as demais condições legais. (co) Registro concedido por força do art. 106 da Lei da Propriedade Industrial nº 9.279/96. Aplicável a instauração de ofício do processo administrativo de nulidade, conforme dispõe o Art.113, para averiguação da infringência do art. 95 do referido diploma legal.



(11) BR 30 2014 004569-5

Código 39 - Concessão do Registro

(22) 11/09/2014

(15) 02/05/2017

(45) 02/05/2017

(52) 05-03

(54) CONFIGURAÇÃO BORDADA APLICADA EM TECIDO

(73) PATRICIA BONALDI MODA FEMININA LTDA (BR/MG)

(72) PATRÍCIA VIEIRA BONALDI

(74) SÁVIO FARIA NEVES

Prazo de validade: 10 (dez) anos contados a partir de 11/09/2014, mediante o recolhimento da taxa quinquenal de manutenção (Artigos 119 e 120 da LPI) e observadas as demais condições legais. (co) Registro concedido por força do art. 106 da Lei da Propriedade Industrial nº 9.279/96. Aplicável a instauração de ofício do processo administrativo de nulidade, conforme dispõe o Art.113, para averiguação da infringência do art. 95 do referido diploma legal.

(11) BR 30 2014 004570-9

Código 39 - Concessão do Registro

(22) 11/09/2014

(15) 02/05/2017

(45) 02/05/2017

(52) 05-03

(54) CONFIGURAÇÃO BORDADA APLICADA EM TECIDO

(73) PATRICIA BONALDI MODA FEMININA LTDA (BR/MG)

(72) PATRÍCIA VIEIRA BONALDI

(74) SÁVIO FARIA NEVES

Prazo de validade: 10 (dez) anos contados a partir de 11/09/2014, mediante o recolhimento da taxa quinquenal de manutenção (Artigos 119 e 120 da LPI) e observadas as demais condições legais. (co) Registro concedido por força do art. 106 da Lei da Propriedade Industrial nº 9.279/96. Aplicável a instauração de ofício do processo administrativo de nulidade, conforme dispõe o Art.113, para averiguação da infringência do art. 95 do referido diploma legal.

(11) BR 30 2014 004571-7

Código 39 - Concessão do Registro

(22) 11/09/2014

(15) 02/05/2017

(45) 02/05/2017

(52) 05-03

(54) CONFIGURAÇÃO BORDADA APLICADA EM TECIDO

(73) PATRICIA BONALDI MODA FEMININA LTDA (BR/MG)

(72) PATRÍCIA VIEIRA BONALDI





(74) SÁVIO FARIA NEVES

Prazo de validade: 10 (dez) anos contados a partir de 11/09/2014, mediante o recolhimento da taxa quinquenal de manutenção (Artigos 119 e 120 da LPI) e observadas as demais condições legais. (co) Registro concedido por força do art. 106 da Lei da Propriedade Industrial nº 9.279/96. Aplicável a instauração de ofício do processo administrativo de nulidade, conforme dispõe o Art.113, para averiguação da infringência do art. 95 do referido diploma legal.

(11) BR 30 2014 004572-5



Código 39 - Concessão do Registro

(22) 11/09/2014

(15) 02/05/2017

(45) 02/05/2017

(52) 05-03

(54) CONFIGURAÇÃO BORDADA APLICADA EM TECIDO

(73) PATRICIA BONALDI MODA FEMININA LTDA (BR/MG)

(72) PATRÍCIA VIEIRA BONALDI

(74) SÁVIO FARIA NEVES

Prazo de validade: 10 (dez) anos contados a partir de 11/09/2014, mediante o recolhimento da taxa quinquenal de manutenção (Artigos 119 e 120 da LPI) e observadas as demais condições legais. (co) Registro concedido por força do art. 106 da Lei da Propriedade Industrial nº 9.279/96. Aplicável a instauração de ofício do processo administrativo de nulidade, conforme dispõe o Art.113, para averiguação da infringência do art. 95 do referido diploma legal.

(11) BR 30 2014 004573-3



Código 39 - Concessão do Registro

(22) 11/09/2014

(15) 02/05/2017

(45) 02/05/2017

(52) 05-03

(54) CONFIGURAÇÃO BORDADA APLICADA EM TECIDO

(73) PATRICIA BONALDI MODA FEMININA LTDA (BR/MG)

(72) PATRÍCIA VIEIRA BONALDI

(74) SÁVIO FARIA NEVES

Prazo de validade: 10 (dez) anos contados a partir de 11/09/2014, mediante o recolhimento da taxa quinquenal de manutenção (Artigos 119 e 120 da LPI) e observadas as demais condições legais. (co) Registro concedido por força do art. 106 da Lei da Propriedade Industrial nº 9.279/96. Aplicável a instauração de ofício do processo administrativo de nulidade, conforme dispõe o Art.113, para averiguação da infringência do art. 95 do referido diploma legal.

(11) BR 30 2014 004574-1

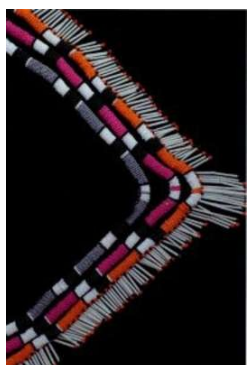
Código 39 - Concessão do Registro





(22) 11/09/2014
 (15) 02/05/2017
 (45) 02/05/2017
 (52) 05-03
 (54) CONFIGURAÇÃO BORDADA APLICADA EM TECIDO
 (73) PATRICIA BONALDI MODA FEMININA LTDA (BR/MG)
 (72) PATRÍCIA VIEIRA BONALDI
 (74) SÁVIO FARIA NEVES

Prazo de validade: 10 (dez) anos contados a partir de 11/09/2014, mediante o recolhimento da taxa quinquenal de manutenção (Artigos 119 e 120 da LPI) e observadas as demais condições legais. (co) Registro concedido por força do art. 106 da Lei da Propriedade Industrial nº 9.279/96. Aplicável a instauração de ofício do processo administrativo de nulidade, conforme dispõe o Art.113, para averiguação da infringência do art. 95 do referido diploma legal.

(11) BR 30 2014 004575-0

Código 39 - Concessão do Registro

(22) 11/09/2014
 (15) 02/05/2017
 (45) 02/05/2017
 (52) 05-03
 (54) CONFIGURAÇÃO BORDADA APLICADA EM TECIDO
 (73) PATRICIA BONALDI MODA FEMININA LTDA (BR/MG)
 (72) PATRÍCIA VIEIRA BONALDI
 (74) SÁVIO FARIA NEVES

Prazo de validade: 10 (dez) anos contados a partir de 11/09/2014, mediante o recolhimento da taxa quinquenal de manutenção (Artigos 119 e 120 da LPI) e observadas as demais condições legais. (co) Registro concedido por força do art. 106 da Lei da Propriedade Industrial nº 9.279/96. Aplicável a instauração de ofício do processo administrativo de nulidade, conforme dispõe o Art.113, para averiguação da infringência do art. 95 do referido diploma legal.

(11) BR 30 2014 004576-8

Código 39 - Concessão do Registro

(22) 11/09/2014
 (15) 02/05/2017
 (45) 02/05/2017
 (52) 05-03
 (54) CONFIGURAÇÃO BORDADA APLICADA EM TECIDO
 (73) PATRICIA BONALDI MODA FEMININA LTDA (BR/MG)
 (72) PATRÍCIA VIEIRA BONALDI
 (74) SÁVIO FARIA NEVES

Prazo de validade: 10 (dez) anos contados a partir de 11/09/2014, mediante o recolhimento da taxa quinquenal de manutenção (Artigos 119 e 120 da LPI) e



observadas as demais condições legais. (co) Registro concedido por força do art. 106 da Lei da Propriedade Industrial nº 9.279/96. Aplicável a instauração de ofício do processo administrativo de nulidade, conforme dispõe o Art.113, para averiguação da infringência do art. 95 do referido diploma legal.

(11) BR 30 2014 004577-6



Código 39 - Concessão do Registro

(22) 11/09/2014

(15) 02/05/2017

(45) 02/05/2017

(52) 05-03

(54) CONFIGURAÇÃO BORDADA APLICADA EM TECIDO

(73) PATRICIA BONALDI MODA FEMININA LTDA (BR/MG)

(72) PATRÍCIA VIEIRA BONALDI

(74) SÁVIO FARIA NEVES

Prazo de validade: 10 (dez) anos contados a partir de 11/09/2014, mediante o recolhimento da taxa quinquenal de manutenção (Artigos 119 e 120 da LPI) e observadas as demais condições legais. (co) Registro concedido por força do art. 106 da Lei da Propriedade Industrial nº 9.279/96. Aplicável a instauração de ofício do processo administrativo de nulidade, conforme dispõe o Art.113, para averiguação da infringência do art. 95 do referido diploma legal.

(11) BR 30 2014 004578-4



Código 39 - Concessão do Registro

(22) 11/09/2014

(15) 02/05/2017

(45) 02/05/2017

(52) 05-03

(54) CONFIGURAÇÃO BORDADA APLICADA EM TECIDO

(73) PATRICIA BONALDI MODA FEMININA LTDA (BR/MG)

(72) PATRÍCIA VIEIRA BONALDI

(74) SÁVIO FARIA NEVES

Prazo de validade: 10 (dez) anos contados a partir de 11/09/2014, mediante o recolhimento da taxa quinquenal de manutenção (Artigos 119 e 120 da LPI) e observadas as demais condições legais. (co) Registro concedido por força do art. 106 da Lei da Propriedade Industrial nº 9.279/96. Aplicável a instauração de ofício do processo administrativo de nulidade, conforme dispõe o Art.113, para averiguação da infringência do art. 95 do referido diploma legal.

(11) BR 30 2014 004579-2

Código 39 - Concessão do Registro

(22) 11/09/2014

(15) 02/05/2017

(45) 02/05/2017





(52) 05-03
 (54) CONFIGURAÇÃO BORDADA APLICADA EM TECIDO
 (73) PATRICIA BONALDI MODA FEMININA LTDA (BR/MG)
 (72) PATRÍCIA VIEIRA BONALDI
 (74) SÁVIO FARIA NEVES

Prazo de validade: 10 (dez) anos contados a partir de 11/09/2014, mediante o recolhimento da taxa quinquenal de manutenção (Artigos 119 e 120 da LPI) e observadas as demais condições legais.

(11) BR 30 2014 004581-4



Código 39 - Concessão do Registro

(22) 11/09/2014
 (15) 02/05/2017
 (45) 02/05/2017
 (52) 05-03
 (54) CONFIGURAÇÃO BORDADA APLICADA EM TECIDO
 (73) PATRICIA BONALDI MODA FEMININA LTDA (BR/MG)
 (72) PATRÍCIA VIEIRA BONALDI
 (74) SÁVIO FARIA NEVES

Prazo de validade: 10 (dez) anos contados a partir de 11/09/2014, mediante o recolhimento da taxa quinquenal de manutenção (Artigos 119 e 120 da LPI) e observadas as demais condições legais. (co) Registro concedido por força do art. 106 da Lei da Propriedade Industrial nº 9.279/96. Aplicável a instauração de ofício do processo administrativo de nulidade, conforme dispõe o Art.113, para averiguação da infringência do art. 95 do referido diploma legal.

(11) BR 30 2014 004582-2



Código 39 - Concessão do Registro

(22) 11/09/2014
 (15) 02/05/2017
 (45) 02/05/2017
 (52) 05-03
 (54) CONFIGURAÇÃO BORDADA APLICADA EM TECIDO
 (73) PATRICIA BONALDI MODA FEMININA LTDA (BR/MG)
 (72) PATRÍCIA VIEIRA BONALDI
 (74) SÁVIO FARIA NEVES

Prazo de validade: 10 (dez) anos contados a partir de 11/09/2014, mediante o recolhimento da taxa quinquenal de manutenção (Artigos 119 e 120 da LPI) e observadas as demais condições legais. (co) Registro concedido por força do art. 106 da Lei da Propriedade Industrial nº 9.279/96. Aplicável a instauração de ofício do processo administrativo de nulidade, conforme dispõe o Art.113, para averiguação da infringência do art. 95 do referido diploma legal.



(11) BR 30 2014 004583-0

Código 39 - Concessão do Registro

(22) 11/09/2014

(15) 02/05/2017

(45) 02/05/2017

(52) 05-03

(54) CONFIGURAÇÃO BORDADA APLICADA EM TECIDO

(73) PATRICIA BONALDI MODA FEMININA LTDA (BR/MG)

(72) PATRÍCIA VIEIRA BONALDI

(74) SÁVIO FARIA NEVES

Prazo de validade: 10 (dez) anos contados a partir de 11/09/2014, mediante o recolhimento da taxa quinquenal de manutenção (Artigos 119 e 120 da LPI) e observadas as demais condições legais. (co) Registro concedido por força do art. 106 da Lei da Propriedade Industrial nº 9.279/96. Aplicável a instauração de ofício do processo administrativo de nulidade, conforme dispõe o Art.113, para averiguação da infringência do art. 95 do referido diploma legal.

(11) BR 30 2014 004584-9

Código 39 - Concessão do Registro

(22) 11/09/2014

(15) 02/05/2017

(45) 02/05/2017

(52) 05-03

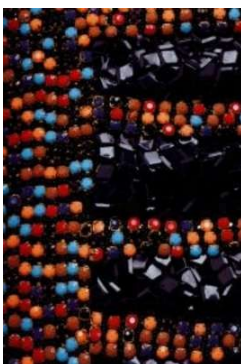
(54) CONFIGURAÇÃO BORDADA APLICADA EM TECIDO

(73) PATRICIA BONALDI MODA FEMININA LTDA (BR/MG)

(72) PATRÍCIA VIEIRA BONALDI

(74) SÁVIO FARIA NEVES

Prazo de validade: 10 (dez) anos contados a partir de 11/09/2014, mediante o recolhimento da taxa quinquenal de manutenção (Artigos 119 e 120 da LPI) e observadas as demais condições legais. (co) Registro concedido por força do art. 106 da Lei da Propriedade Industrial nº 9.279/96. Aplicável a instauração de ofício do processo administrativo de nulidade, conforme dispõe o Art.113, para averiguação da infringência do art. 95 do referido diploma legal.

(11) BR 30 2014 004585-7

Código 39 - Concessão do Registro

(22) 11/09/2014

(15) 02/05/2017

(45) 02/05/2017

(52) 05-03

(54) CONFIGURAÇÃO BORDADA APLICADA EM TECIDO

(73) PATRÍCIA VIEIRA BONALDI (BR/MG)

(72) PATRICIA BONALDI MODA FEMININA LTDA

(74) SÁVIO FARIA NEVES

Prazo de validade: 10 (dez) anos contados a partir de 11/09/2014, mediante o



recolhimento da taxa quinquenal de manutenção (Artigos 119 e 120 da LPI) e observadas as demais condições legais. (co) Registro concedido por força do art. 106 da Lei da Propriedade Industrial nº 9.279/96. Aplicável a instauração de ofício do processo administrativo de nulidade, conforme dispõe o Art.113, para averiguação da infringência do art. 95 do referido diploma legal.

(11) BR 30 2014 004586-5



Código 39 - Concessão do Registro

(22) 11/09/2014

(15) 02/05/2017

(45) 02/05/2017

(52) 05-03

(54) CONFIGURAÇÃO BORDADA APLICADA EM TECIDO

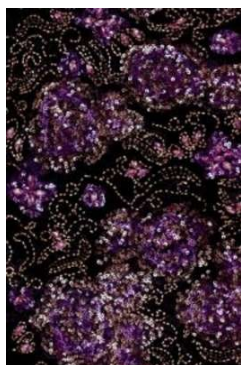
(73) PATRICIA BONALDI MODA FEMININA LTDA (BR/MG)

(72) PATRÍCIA VIEIRA BONALDI

(74) SÁVIO FARIA NEVES

Prazo de validade: 10 (dez) anos contados a partir de 11/09/2014, mediante o recolhimento da taxa quinquenal de manutenção (Artigos 119 e 120 da LPI) e observadas as demais condições legais. (co) Registro concedido por força do art. 106 da Lei da Propriedade Industrial nº 9.279/96. Aplicável a instauração de ofício do processo administrativo de nulidade, conforme dispõe o Art.113, para averiguação da infringência do art. 95 do referido diploma legal.

(11) BR 30 2014 004587-3



Código 39 - Concessão do Registro

(22) 11/09/2014

(15) 02/05/2017

(45) 02/05/2017

(52) 05-03

(54) CONFIGURAÇÃO BORDADA APLICADA EM TECIDO

(73) PATRICIA BONALDI MODA FEMININA LTDA (BR/MG)

(72) PATRÍCIA VIEIRA BONALDI

(74) SÁVIO FARIA NEVES

Prazo de validade: 10 (dez) anos contados a partir de 11/09/2014, mediante o recolhimento da taxa quinquenal de manutenção (Artigos 119 e 120 da LPI) e observadas as demais condições legais. (co) Registro concedido por força do art. 106 da Lei da Propriedade Industrial nº 9.279/96. Aplicável a instauração de ofício do processo administrativo de nulidade, conforme dispõe o Art.113, para averiguação da infringência do art. 95 do referido diploma legal.

(11) BR 30 2014 005963-7

Código 39 - Concessão do Registro

(22) 25/11/2014

(15) 02/05/2017





(45) 02/05/2017

(52) 05-03

(54) CONFIGURAÇÃO DE BORDADO APLICADO EM TECIDO

(73) PATRICIA BONALDI MODA FEMININA LTDA (BR/MG)

(72) PATRICIA VIEIRA BONALDI

(74) SÁVIO FARIA NEVES

Prazo de validade: 10 (dez) anos contados a partir de 25/11/2014, mediante o recolhimento da taxa quinquenal de manutenção (Artigos 119 e 120 da LPI) e observadas as demais condições legais. (co) Registro concedido por força do art. 106 da Lei da Propriedade Industrial nº 9.279/96. Aplicável a instauração de ofício do processo administrativo de nulidade, conforme dispõe o Art.113, para averiguação da infringência do art. 95 do referido diploma legal.

(11) BR 30 2015 002172-1



Código 39 - Concessão do Registro

(22) 11/05/2015

(15) 02/05/2017

(45) 02/05/2017

(52) 16-06

(54) CONFIGURAÇÃO APLICADA EM HASTE PARA ÓCULOS

(73) GO PARTICIPAÇÕES LTDA (BR/SP)

(72) LIN YU FAN

(74) FELIPE LUIS ISER DE MEIRELLES

Prazo de validade: 10 (dez) anos contados a partir de 11/05/2015, mediante o recolhimento da taxa quinquenal de manutenção (Artigos 119 e 120 da LPI) e observadas as demais condições legais.

(11) BR 30 2015 002824-6



Código 39 - Concessão do Registro

(22) 18/06/2015

(15) 02/05/2017

(45) 02/05/2017

(52) 05-03

(54) PADRÃO ORNAMENTAL APLICADO A/EM CONFIGURAÇÃO EM BORDADO APLICADO EM TECIDO

(73) PATRÍCIA BONALDI MODA FEMININA LTDA (BR/MG)

(72) PATRICIA VIEIRA BONALDI

(74) SÁVIO FARIA NEVES

Prazo de validade: 10 (dez) anos contados a partir de 18/06/2015, mediante o recolhimento da taxa quinquenal de manutenção (Artigos 119 e 120 da LPI) e observadas as demais condições legais. (co) Registro concedido por força do art. 106 da Lei da Propriedade Industrial nº 9.279/96. Aplicável a instauração de ofício do processo administrativo de nulidade, conforme dispõe o Art.113, para averiguação da infringência do art. 95 do referido diploma legal.



(11) BR 30 2015 002825-4

Código 39 - Concessão do Registro

(22) 18/06/2015

(15) 02/05/2017

(45) 02/05/2017

(52) 05-03

(54) PADRÃO ORNAMENTAL APLICADO A/EM CONFIGURAÇÃO EM BORDADO APLICADO EM TECIDO

(73) PATRÍCIA BONALDI MODA FEMININA LTDA (BR/MG)

(72) PATRICIA VIEIRA BONALDI

(74) SÁVIO FARIA NEVES

Prazo de validade: 10 (dez) anos contados a partir de 18/06/2015, mediante o recolhimento da taxa quinquenal de manutenção (Artigos 119 e 120 da LPI) e observadas as demais condições legais. (co) Registro concedido por força do art. 106 da Lei da Propriedade Industrial nº 9.279/96. Aplicável a instauração de ofício do processo administrativo de nulidade, conforme dispõe o Art.113, para averiguação da infringência do art. 95 do referido diploma legal.

(11) BR 30 2015 002826-2

Código 39 - Concessão do Registro

(22) 18/06/2015

(15) 02/05/2017

(45) 02/05/2017

(52) 05-03

(54) PADRÃO ORNAMENTAL APLICADO A/EM CONFIGURAÇÃO EM BORDADO APLICADO EM TECIDO

(73) PATRÍCIA BONALDI MODA FEMININA LTDA (BR/MG)

(72) PATRICIA VIEIRA BONALDI

(74) SÁVIO FARIA NEVES

Prazo de validade: 10 (dez) anos contados a partir de 18/06/2015, mediante o recolhimento da taxa quinquenal de manutenção (Artigos 119 e 120 da LPI) e observadas as demais condições legais. (co) Registro concedido por força do art. 106 da Lei da Propriedade Industrial nº 9.279/96. Aplicável a instauração de ofício do processo administrativo de nulidade, conforme dispõe o Art.113, para averiguação da infringência do art. 95 do referido diploma legal.

(11) BR 30 2015 002827-0

Código 39 - Concessão do Registro

(22) 18/06/2015

(15) 02/05/2017

(45) 02/05/2017

(52) 05-03

(54) PADRÃO ORNAMENTAL APLICADO A/EM CONFIGURAÇÃO EM





BORDADO APLICADO EM TECIDO

(73) PATRÍCIA BONALDI MODA FEMININA LTDA (BR/MG)

(72) PATRICIA VIEIRA BONALDI

(74) SÁVIO FARIA NEVES

Prazo de validade: 10 (dez) anos contados a partir de 18/06/2015, mediante o recolhimento da taxa quinquenal de manutenção (Artigos 119 e 120 da LPI) e observadas as demais condições legais. (co) Registro concedido por força do art. 106 da Lei da Propriedade Industrial nº 9.279/96. Aplicável a instauração de ofício do processo administrativo de nulidade, conforme dispõe o Art.113, para averiguação da infringência do art. 95 do referido diploma legal.

(11) BR 30 2015 002828-9



Código 39 - Concessão do Registro

(22) 18/06/2015

(15) 02/05/2017

(45) 02/05/2017

(52) 05-03

(54) PADRÃO ORNAMENTAL APLICADO A/EM CONFIGURAÇÃO EM BORDADO APLICADO EM TECIDO

(73) PATRÍCIA BONALDI MODA FEMININA LTDA (BR/MG)

(72) PATRICIA VIEIRA BONALDI

(74) SÁVIO FARIA NEVES

Prazo de validade: 10 (dez) anos contados a partir de 18/06/2015, mediante o recolhimento da taxa quinquenal de manutenção (Artigos 119 e 120 da LPI) e observadas as demais condições legais. (co) Registro concedido por força do art. 106 da Lei da Propriedade Industrial nº 9.279/96. Aplicável a instauração de ofício do processo administrativo de nulidade, conforme dispõe o Art.113, para averiguação da infringência do art. 95 do referido diploma legal.

(11) BR 30 2015 002829-7



Código 39 - Concessão do Registro

(22) 18/06/2015

(15) 02/05/2017

(45) 02/05/2017

(52) 05-03

(54) PADRÃO ORNAMENTAL APLICADO A/EM CONFIGURAÇÃO EM BORDADO APLICADO EM TECIDO

(73) PATRÍCIA BONALDI MODA FEMININA LTDA (BR/MG)

(72) PATRICIA VIEIRA BONALDI

(74) SÁVIO FARIA NEVES

Prazo de validade: 10 (dez) anos contados a partir de 18/06/2015, mediante o recolhimento da taxa quinquenal de manutenção (Artigos 119 e 120 da LPI) e observadas as demais condições legais. (co) Registro concedido por força do art. 106 da Lei da Propriedade Industrial nº 9.279/96. Aplicável a instauração de



ofício do processo administrativo de nulidade, conforme dispõe o Art.113, para averiguação da infringência do art. 95 do referido diploma legal.

(11) BR 30 2015 002830-0

Código 39 - Concessão do Registro

(22) 18/06/2015

(15) 02/05/2017

(45) 02/05/2017

(52) 05-03

(54) PADRÃO ORNAMENTAL APLICADO A/EM CONFIGURAÇÃO EM BORDADO APLICADO EM TECIDO

(73) PATRÍCIA BONALDI MODA FEMININA LTDA (BR/MG)

(72) PATRICIA VIEIRA BONALDI

(74) SÁVIO FARIA NEVES

Prazo de validade: 10 (dez) anos contados a partir de 18/06/2015, mediante o recolhimento da taxa quinquenal de manutenção (Artigos 119 e 120 da LPI) e observadas as demais condições legais. (co) Registro concedido por força do art. 106 da Lei da Propriedade Industrial nº 9.279/96. Aplicável a instauração de ofício do processo administrativo de nulidade, conforme dispõe o Art.113, para averiguação da infringência do art. 95 do referido diploma legal.

(11) BR 30 2015 002831-9

Código 39 - Concessão do Registro

(22) 18/06/2015

(15) 02/05/2017

(45) 02/05/2017

(52) 05-03

(54) PADRÃO ORNAMENTAL APLICADO A/EM CONFIGURAÇÃO EM BORDADO APLICADO EM TECIDO

(73) PATRÍCIA BONALDI MODA FEMININA LTDA (BR/MG)

(72) PATRICIA VIEIRA BONALDI

(74) SÁVIO FARIA NEVES

Prazo de validade: 10 (dez) anos contados a partir de 18/06/2015, mediante o recolhimento da taxa quinquenal de manutenção (Artigos 119 e 120 da LPI) e observadas as demais condições legais. (co) Registro concedido por força do art. 106 da Lei da Propriedade Industrial nº 9.279/96. Aplicável a instauração de ofício do processo administrativo de nulidade, conforme dispõe o Art.113, para averiguação da infringência do art. 95 do referido diploma legal.

(11) BR 30 2015 002832-7

Código 39 - Concessão do Registro

(22) 18/06/2015

(15) 02/05/2017

(45) 02/05/2017





(52) 05-03

(54) PADRÃO ORNAMENTAL APLICADO A/EM CONFIGURAÇÃO EM BORDADO APLICADO EM TECIDO

(73) PATRÍCIA BONALDI MODA FEMININA LTDA (BR/MG)

(72) PATRICIA VIEIRA BONALDI

(74) SÁVIO FARIA NEVES

Prazo de validade: 10 (dez) anos contados a partir de 18/06/2015, mediante o recolhimento da taxa quinquenal de manutenção (Artigos 119 e 120 da LPI) e observadas as demais condições legais. (co) Registro concedido por força do art. 106 da Lei da Propriedade Industrial nº 9.279/96. Aplicável a instauração de ofício do processo administrativo de nulidade, conforme dispõe o Art.113, para averiguação da infringência do art. 95 do referido diploma legal.

(11) BR 30 2015 002833-5



Código 39 - Concessão do Registro

(22) 18/06/2015

(15) 02/05/2017

(45) 02/05/2017

(52) 05-03

(54) PADRÃO ORNAMENTAL APLICADO A/EM CONFIGURAÇÃO EM BORDADO APLICADO EM TECIDO

(73) PATRÍCIA BONALDI MODA FEMININA LTDA (BR/MG)

(72) PATRICIA VIEIRA BONALDI

(74) SÁVIO FARIA NEVES

Prazo de validade: 10 (dez) anos contados a partir de 18/06/2015, mediante o recolhimento da taxa quinquenal de manutenção (Artigos 119 e 120 da LPI) e observadas as demais condições legais. (co) Registro concedido por força do art. 106 da Lei da Propriedade Industrial nº 9.279/96. Aplicável a instauração de ofício do processo administrativo de nulidade, conforme dispõe o Art.113, para averiguação da infringência do art. 95 do referido diploma legal.

(11) BR 30 2015 002834-3



Código 39 - Concessão do Registro

(22) 18/06/2015

(15) 02/05/2017

(45) 02/05/2017

(52) 05-03

(54) PADRÃO ORNAMENTAL APLICADO A/EM CONFIGURAÇÃO EM BORDADO APLICADO EM TECIDO

(73) PATRÍCIA BONALDI MODA FEMININA LTDA (BR/MG)

(72) PATRICIA VIEIRA BONALDI

(74) SÁVIO FARIA NEVES

Prazo de validade: 10 (dez) anos contados a partir de 18/06/2015, mediante o recolhimento da taxa quinquenal de manutenção (Artigos 119 e 120 da LPI) e



observadas as demais condições legais. (co) Registro concedido por força do art. 106 da Lei da Propriedade Industrial nº 9.279/96. Aplicável a instauração de ofício do processo administrativo de nulidade, conforme dispõe o Art.113, para averiguação da infringência do art. 95 do referido diploma legal.

(11) BR 30 2015 002835-1



Código 39 - Concessão do Registro

(22) 18/06/2015

(15) 02/05/2017

(45) 02/05/2017

(52) 05-03

(54) PADRÃO ORNAMENTAL APLICADO A/EM CONFIGURAÇÃO EM BORDADO APLICADO EM TECIDO

(73) PATRÍCIA BONALDI MODA FEMININA LTDA (BR/MG)

(72) PATRICIA VIEIRA BONALDI

(74) SÁVIO FARIA NEVES

Prazo de validade: 10 (dez) anos contados a partir de 18/06/2015, mediante o recolhimento da taxa quinquenal de manutenção (Artigos 119 e 120 da LPI) e observadas as demais condições legais. (co) Registro concedido por força do art. 106 da Lei da Propriedade Industrial nº 9.279/96. Aplicável a instauração de ofício do processo administrativo de nulidade, conforme dispõe o Art.113, para averiguação da infringência do art. 95 do referido diploma legal.

(11) BR 30 2015 002836-0



Código 39 - Concessão do Registro

(22) 18/06/2015

(15) 02/05/2017

(45) 02/05/2017

(52) 05-03

(54) PADRÃO ORNAMENTAL APLICADO A/EM CONFIGURAÇÃO EM BORDADO APLICADO EM TECIDO

(73) PATRÍCIA BONALDI MODA FEMININA LTDA (BR/MG)

(72) PATRICIA VIEIRA BONALDI

(74) SÁVIO FARIA NEVES

Prazo de validade: 10 (dez) anos contados a partir de 18/06/2015, mediante o recolhimento da taxa quinquenal de manutenção (Artigos 119 e 120 da LPI) e observadas as demais condições legais. (co) Registro concedido por força do art. 106 da Lei da Propriedade Industrial nº 9.279/96. Aplicável a instauração de ofício do processo administrativo de nulidade, conforme dispõe o Art.113, para averiguação da infringência do art. 95 do referido diploma legal.

(11) BR 30 2015 002837-8

Código 39 - Concessão do Registro

(22) 18/06/2015





(15) 02/05/2017

(45) 02/05/2017

(52) 05-03

(54) PADRÃO ORNAMENTAL APLICADO A/EM CONFIGURAÇÃO EM BORDADO APLICADO EM TECIDO

(73) PATRÍCIA BONALDI MODA FEMININA LTDA (BR/MG)

(72) PATRICIA VIEIRA BONALDI

(74) SÁVIO FARIA NEVES

Prazo de validade: 10 (dez) anos contados a partir de 18/06/2015, mediante o recolhimento da taxa quinquenal de manutenção (Artigos 119 e 120 da LPI) e observadas as demais condições legais. (co) Registro concedido por força do art. 106 da Lei da Propriedade Industrial nº 9.279/96. Aplicável a instauração de ofício do processo administrativo de nulidade, conforme dispõe o Art.113, para averiguação da infringência do art. 95 do referido diploma legal.

(11) BR 30 2015 002838-6

Código 39 - Concessão do Registro

(22) 18/06/2015

(15) 02/05/2017

(45) 02/05/2017

(52) 05-03

(54) PADRÃO ORNAMENTAL APLICADO A/EM CONFIGURAÇÃO EM BORDADO APLICADO EM TECIDO

(73) PATRÍCIA BONALDI MODA FEMININA LTDA (BR/MG)

(72) PATRICIA VIEIRA BONALDI

(74) SÁVIO FARIA NEVES

Prazo de validade: 10 (dez) anos contados a partir de 18/06/2015, mediante o recolhimento da taxa quinquenal de manutenção (Artigos 119 e 120 da LPI) e observadas as demais condições legais. (co) Registro concedido por força do art. 106 da Lei da Propriedade Industrial nº 9.279/96. Aplicável a instauração de ofício do processo administrativo de nulidade, conforme dispõe o Art.113, para averiguação da infringência do art. 95 do referido diploma legal.

(11) BR 30 2015 002839-4

Código 39 - Concessão do Registro

(22) 18/06/2015

(15) 02/05/2017

(45) 02/05/2017

(52) 05-03

(54) PADRÃO ORNAMENTAL APLICADO A/EM CONFIGURAÇÃO EM BORDADO APLICADO EM TECIDO

(73) PATRÍCIA BONALDI MODA FEMININA LTDA (BR/MG)

(72) PATRICIA VIEIRA BONALDI

(74) SÁVIO FARIA NEVES



Prazo de validade: 10 (dez) anos contados a partir de 18/06/2015, mediante o recolhimento da taxa quinquenal de manutenção (Artigos 119 e 120 da LPI) e observadas as demais condições legais. (co) Registro concedido por força do art. 106 da Lei da Propriedade Industrial nº 9.279/96. Aplicável a instauração de ofício do processo administrativo de nulidade, conforme dispõe o Art.113, para averiguação da infringência do art. 95 do referido diploma legal.

(11) BR 30 2015 002866-1

Código 39 - Concessão do Registro

(22) 19/06/2015

(15) 02/05/2017

(45) 02/05/2017

(52) 05-03

(54) PADRÃO ORNAMENTAL APLICADO A/EM CONFIGURAÇÃO EM BORDADO APLICADO EM TECIDO

(73) PATRÍCIA BONALDI MODA FEMININA LTDA (BR/MG)

(72) PATRICIA VIEIRA BONALDI

(74) SÁVIO FARIA NEVES

Prazo de validade: 10 (dez) anos contados a partir de 19/06/2015, mediante o recolhimento da taxa quinquenal de manutenção (Artigos 119 e 120 da LPI) e observadas as demais condições legais. (co) Registro concedido por força do art. 106 da Lei da Propriedade Industrial nº 9.279/96. Aplicável a instauração de ofício do processo administrativo de nulidade, conforme dispõe o Art.113, para averiguação da infringência do art. 95 do referido diploma legal.

(11) BR 30 2015 002867-0

Código 39 - Concessão do Registro

(22) 19/06/2015

(15) 02/05/2017

(45) 02/05/2017

(52) 05-03

(54) PADRÃO ORNAMENTAL APLICADO A/EM CONFIGURAÇÃO EM BORDADO APLICADO EM TECIDO

(73) PATRÍCIA BONALDI MODA FEMININA LTDA (BR/MG)

(72) PATRICIA VIEIRA BONALDI

(74) SÁVIO FARIA NEVES

Prazo de validade: 10 (dez) anos contados a partir de 19/06/2015, mediante o recolhimento da taxa quinquenal de manutenção (Artigos 119 e 120 da LPI) e observadas as demais condições legais. (co) Registro concedido por força do art. 106 da Lei da Propriedade Industrial nº 9.279/96. Aplicável a instauração de ofício do processo administrativo de nulidade, conforme dispõe o Art.113, para averiguação da infringência do art. 95 do referido diploma legal.



(11) BR 30 2015 002868-8

Código 39 - Concessão do Registro

(22) 19/06/2015

(15) 02/05/2017

(45) 02/05/2017

(52) 05-03

(54) PADRÃO ORNAMENTAL APLICADO A/EM CONFIGURAÇÃO EM BORDADO APLICADO EM TECIDO

(73) PATRÍCIA BONALDI MODA FEMININA LTDA (BR/MG)

(72) PATRICIA VIEIRA BONALDI

(74) SÁVIO FARIA NEVES

Prazo de validade: 10 (dez) anos contados a partir de 19/06/2015, mediante o recolhimento da taxa quinquenal de manutenção (Artigos 119 e 120 da LPI) e observadas as demais condições legais. (co) Registro concedido por força do art. 106 da Lei da Propriedade Industrial nº 9.279/96. Aplicável a instauração de ofício do processo administrativo de nulidade, conforme dispõe o Art.113, para averiguação da infringência do art. 95 do referido diploma legal.

(11) BR 30 2015 003075-5

Código 39 - Concessão do Registro

(22) 01/07/2015

(15) 02/05/2017

(30) 14/01/2015 AU 201510156

(45) 02/05/2017

(52) 26-06

(54) CONFIGURAÇÃO APLICADA A FAROL DE AUTOMÓVEL

(73) TOYOTA JIDOSHA KABUSHIKI KAISHA

(72) TIEN-TZU LIN

(74) ORLANDO DE SOUZA

Prazo de validade: 10 (dez) anos contados a partir de 01/07/2015, mediante o recolhimento da taxa quinquenal de manutenção (Artigos 119 e 120 da LPI) e observadas as demais condições legais.

(11) BR 30 2015 003446-7

Código 39 - Concessão do Registro

(22) 23/07/2015

(15) 02/05/2017

(45) 02/05/2017

(52) 05-03

(54) CONFIGURAÇÃO DE BORDADO APLICADO EM TECIDO

(73) PATRÍCIA BONALDI MODA FEMININA LTDA (BR/MG)

(72) PATRICIA VIEIRA BONALDI

(74) SÁVIO FARIA NEVES

Prazo de validade: 10 (dez) anos contados a partir de 23/07/2015, mediante o recolhimento da taxa quinquenal de manutenção (Artigos 119 e 120 da LPI) e



observadas as demais condições legais. (co) Registro concedido por força do art. 106 da Lei da Propriedade Industrial nº 9.279/96. Aplicável a instauração de ofício do processo administrativo de nulidade, conforme dispõe o Art.113, para averiguação da infringência do art. 95 do referido diploma legal.

(11) BR 30 2015 003447-5

Código 39 - Concessão do Registro

(22) 23/07/2015

(15) 02/05/2017

(45) 02/05/2017

(52) 05-03

(54) CONFIGURAÇÃO DE BORDADO APLICADO EM TECIDO

(73) PATRÍCIA BONALDI MODA FEMININA LTDA (BR/MG)

(72) PATRICIA VIEIRA BONALDI

(74) SÁVIO FARIA NEVES

Prazo de validade: 10 (dez) anos contados a partir de 23/07/2015, mediante o recolhimento da taxa quinquenal de manutenção (Artigos 119 e 120 da LPI) e observadas as demais condições legais. (co) Registro concedido por força do art. 106 da Lei da Propriedade Industrial nº 9.279/96. Aplicável a instauração de ofício do processo administrativo de nulidade, conforme dispõe o Art.113, para averiguação da infringência do art. 95 do referido diploma legal.

(11) BR 30 2015 003448-3

Código 39 - Concessão do Registro

(22) 23/07/2015

(15) 02/05/2017

(45) 02/05/2017

(52) 05-03

(54) CONFIGURAÇÃO DE BORDADO APLICADO EM TECIDO

(73) PATRÍCIA BONALDI MODA FEMININA LTDA (BR/MG)

(72) PATRICIA VIEIRA BONALDI

(74) SÁVIO FARIA NEVES

Prazo de validade: 10 (dez) anos contados a partir de 23/07/2015, mediante o recolhimento da taxa quinquenal de manutenção (Artigos 119 e 120 da LPI) e observadas as demais condições legais. (co) Registro concedido por força do art. 106 da Lei da Propriedade Industrial nº 9.279/96. Aplicável a instauração de ofício do processo administrativo de nulidade, conforme dispõe o Art.113, para averiguação da infringência do art. 95 do referido diploma legal.

(11) BR 30 2015 003449-1

Código 39 - Concessão do Registro

(22) 23/07/2015

(15) 02/05/2017

(45) 02/05/2017





(52) 05-03

(54) CONFIGURAÇÃO DE BORDADO APLICADO EM TECIDO

(73) PATRÍCIA BONALDI MODA FEMININA LTDA (BR/MG)

(72) PATRICIA VIEIRA BONALDI

(74) SÁVIO FARIA NEVES

Prazo de validade: 10 (dez) anos contados a partir de 23/07/2015, mediante o recolhimento da taxa quinquenal de manutenção (Artigos 119 e 120 da LPI) e observadas as demais condições legais. (co) Registro concedido por força do art. 106 da Lei da Propriedade Industrial nº 9.279/96. Aplicável a instauração de ofício do processo administrativo de nulidade, conforme dispõe o Art.113, para averiguação da infringência do art. 95 do referido diploma legal.

(11) BR 30 2015 003450-5

Código 39 - Concessão do Registro

(22) 23/07/2015

(15) 02/05/2017

(45) 02/05/2017

(52) 05-03

(54) CONFIGURAÇÃO DE BORDADO APLICADO EM TECIDO

(73) PATRÍCIA BONALDI MODA FEMININA LTDA (BR/MG)

(72) PATRICIA VIEIRA BONALDI

(74) SÁVIO FARIA NEVES

Prazo de validade: 10 (dez) anos contados a partir de 23/07/2015, mediante o recolhimento da taxa quinquenal de manutenção (Artigos 119 e 120 da LPI) e observadas as demais condições legais. (co) Registro concedido por força do art. 106 da Lei da Propriedade Industrial nº 9.279/96. Aplicável a instauração de ofício do processo administrativo de nulidade, conforme dispõe o Art.113, para averiguação da infringência do art. 95 do referido diploma legal.

(11) BR 30 2015 003451-3

Código 39 - Concessão do Registro

(22) 23/07/2015

(15) 02/05/2017

(45) 02/05/2017

(52) 05-05

(54) CONFIGURAÇÃO DE BORDADO APLICADO EM TECIDO

(73) PATRÍCIA BONALDI MODA FEMININA LTDA (BR/MG)

(72) PATRICIA VIEIRA BONALDI

(74) SÁVIO FARIA NEVES

Prazo de validade: 10 (dez) anos contados a partir de 23/07/2015, mediante o recolhimento da taxa quinquenal de manutenção (Artigos 119 e 120 da LPI) e observadas as demais condições legais. (co) Registro concedido por força do art. 106 da Lei da Propriedade Industrial nº 9.279/96. Aplicável a instauração de ofício do processo administrativo de nulidade, conforme dispõe o Art.113, para



averiguação da infringência do art. 95 do referido diploma legal.

(11) BR 30 2015 003806-3



Código 39 - Concessão do Registro

(22) 12/08/2015

(15) 02/05/2017

(45) 02/05/2017

(52) 99-00

(54) CONFIGURAÇÃO APLICADA A/EM GANCHEIRA.

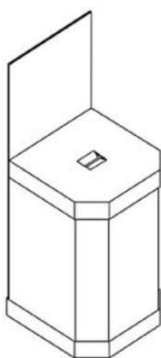
(73) INDÚSTRIA DE CARROCERIAS METÁLICAS IBIPORÃ LTDA (BR/PR)

(72) DEVANIR MARTINS DA COSTA

(74) GEISLER CHBANE BOSSO

Prazo de validade: 10 (dez) anos contados a partir de 12/08/2015, mediante o recolhimento da taxa quinquenal de manutenção (Artigos 119 e 120 da LPI) e observadas as demais condições legais.

(11) BR 30 2015 003815-2



Código 39 - Concessão do Registro

(22) 13/08/2015

(15) 02/05/2017

(45) 02/05/2017

(52) 09-99 , 24-01 , 09-09

(54) CONFIGURAÇÃO APLICADA A/EM EMBALAGEM

(73) BIO RESÍDUOS TRANSPORTES LTDA - EPP (BR/PR)

(72) FABIANO BURGO

(74) MARGARETE RODRIGUES

Prazo de validade: 10 (dez) anos contados a partir de 13/08/2015, mediante o recolhimento da taxa quinquenal de manutenção (Artigos 119 e 120 da LPI) e observadas as demais condições legais.

(11) BR 30 2015 003856-0



Código 39 - Concessão do Registro

(22) 18/08/2015

(15) 02/05/2017

(30) 18/02/2015 EM 002636332-0001

(45) 02/05/2017

(52) 12-08

(54) CONFIGURAÇÃO APLICADA EM CABINE DE CAMINHÃO

(73) VOLVO LASTVAGNAR AB (SE)

(72) OVACIK ISMAIL

(74) DANNEMANN, SIEMSEN, BIGLER & IPANEMA MOREIRA

Prazo de validade: 10 (dez) anos contados a partir de 18/08/2015, mediante o recolhimento da taxa quinquenal de manutenção (Artigos 119 e 120 da LPI) e observadas as demais condições legais.



(11) BR 30 2015 003881-0

Código 39 - Concessão do Registro

(22) 19/08/2015

(15) 02/05/2017

(30) 24/02/2015 EM 002639724-0003

(45) 02/05/2017

(52) 03-01

(54) CONFIGURAÇÃO APLICADA A/EM BOLSA DE VIAGEM

(73) VOCIER GMBH (AT)

(72) MICHAEL KOGELNIK

(74) DANNEMANN, SIEMSEN, BIGLER & IPANEMA MOREIRA, PROPRIEDADE INDUSTRIAL LTDA.

Prazo de validade: 10 (dez) anos contados a partir de 19/08/2015, mediante o recolhimento da taxa quinquenal de manutenção (Artigos 119 e 120 da LPI) e observadas as demais condições legais.

(11) BR 30 2015 003882-9

Código 39 - Concessão do Registro

(22) 20/08/2015

(15) 02/05/2017

(30) 27/02/2015 DE 40 2015 000 397.0

(45) 02/05/2017

(52) 14-03

(54) CONFIGURAÇÃO APLICADA EM TELEFONE

(73) UNIFY GMBH & CO. KG (DE)

(72) DIETER SCHWARZ, BRAM VAN KRIEKEN

(74) DANNEMANN, SIEMSEN, BIGLER & IPANEMA MOREIRA, PROPRIEDADE INDUSTRIAL LTDA.

Prazo de validade: 10 (dez) anos contados a partir de 20/08/2015, mediante o recolhimento da taxa quinquenal de manutenção (Artigos 119 e 120 da LPI) e observadas as demais condições legais.

(11) BR 30 2015 004077-7

Código 39 - Concessão do Registro

(22) 31/08/2015

(15) 02/05/2017

(30) 10/03/2015 US 29/520,006

(45) 02/05/2017

(52) 32-00

(54) PADRÃO ORNAMENTAL APLICADO EM ELEMENTO DECORATIVO DE BANDAGEM ADESIVA

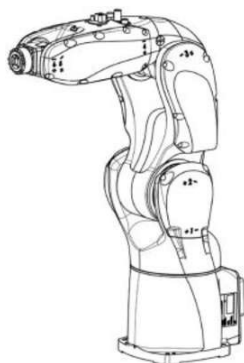
(73) JOHNSON & JOHNSON CONSUMER INC. (US)

(72) LEONARDO CANEPPELE, ANDRE NARCIZO



(74) DANNEMANN, SIEMSEN, BIGLER & IPANEMA MOREIRA, PROPRIEDADE INDUSTRIAL LTDA.

Prazo de validade: 10 (dez) anos contados a partir de 31/08/2015, mediante o recolhimento da taxa quinquenal de manutenção (Artigos 119 e 120 da LPI) e observadas as demais condições legais.

(11) BR 30 2015 004080-7

Código 39 - Concessão do Registro

(22) 31/08/2015

(15) 02/05/2017

(30) 05/05/2015 EM 002694661-0001

(45) 02/05/2017

(52) 15-99

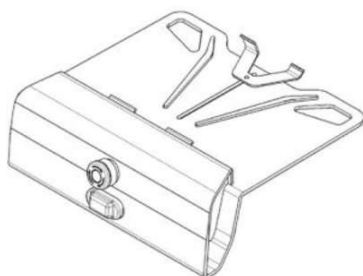
(54) CONFIGURAÇÃO APLICADA EM ROBÔ

(73) COMAU S.P.A. (IT)

(72) STEFANO BORDEGNONI, FRANCESCO CINIELLO

(74) LUIZ LEONARDOS & ADVOGADOS

Prazo de validade: 10 (dez) anos contados a partir de 31/08/2015, mediante o recolhimento da taxa quinquenal de manutenção (Artigos 119 e 120 da LPI) e observadas as demais condições legais.

(11) BR 30 2015 004081-5

Código 39 - Concessão do Registro

(22) 31/08/2015

(15) 02/05/2017

(30) 12/06/2015 EM 002718155-0001

(45) 02/05/2017

(52) 14-02

(54) CONFIGURAÇÃO APLICADA EM TERMINAL DE SEGURANÇA

(73) COMAU S.P.A. (IT)

(72) STEFANO BORDEGNONI, FRANCESCO CINIELLO

(74) LUIZ LEONARDOS & ADVOGADOS

Prazo de validade: 10 (dez) anos contados a partir de 31/08/2015, mediante o recolhimento da taxa quinquenal de manutenção (Artigos 119 e 120 da LPI) e observadas as demais condições legais.

(11) BR 30 2015 004102-1

Código 39 - Concessão do Registro

(22) 19/08/2015

(15) 02/05/2017

(45) 02/05/2017

(52) 09-01

(54) CONFIGURAÇÃO ORNAMENTAL APLICADA EM FRASCO COM TAMPA

(73) CHRISTIAN CASEY LLC. (US)



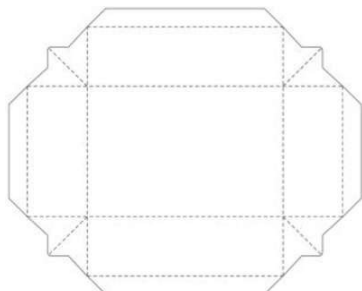


(72) CHUNG, JIN, MCGREGOR, LANCE

(74) MIRIAN OLIVEIRA DA ROCHA PITTA

Prazo de validade: 10 (dez) anos contados a partir de 19/08/2015, mediante o recolhimento da taxa quinquenal de manutenção (Artigos 119 e 120 da LPI) e observadas as demais condições legais. (co) Registro concedido por força do art. 106 da Lei da Propriedade Industrial nº 9.279/96. Aplicável a instauração de ofício do processo administrativo de nulidade, conforme dispõe o Art.113, para averiguação da infringência do art. 95 do referido diploma legal.

(11) BR 30 2015 004335-0



Código 39 - Concessão do Registro

(22) 18/09/2015

(15) 02/05/2017

(30) 19/03/2015 AU 201511518

(45) 02/05/2017

(52) 32-00

(54) PADRÃO ORNAMENTAL APLICADO EM EMBALAGEM

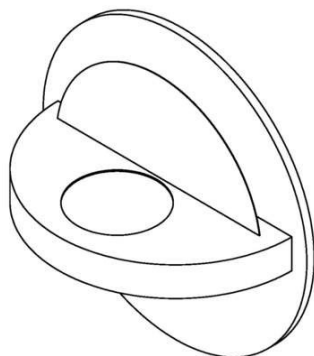
(73) VISY R & D PTY LTD (AU)

(72) ALAN THOMAS HARTLEY

(74) GUSTAVO JOSÉ FERREIRA BARBOSA

Prazo de validade: 10 (dez) anos contados a partir de 18/09/2015, mediante o recolhimento da taxa quinquenal de manutenção (Artigos 119 e 120 da LPI) e observadas as demais condições legais.

(11) BR 30 2015 004346-6



Código 39 - Concessão do Registro

(22) 18/09/2015

(15) 02/05/2017

(45) 02/05/2017

(52) 26-04

(54) CONFIGURAÇÃO APLICADA A/EM LUMINÁRIA

(73) ROGÉRIO MAKSSUR AJUB (BR/MG)

(72) ROGÉRIO MAKSSUR AJUB

Prazo de validade: 10 (dez) anos contados a partir de 18/09/2015, mediante o recolhimento da taxa quinquenal de manutenção (Artigos 119 e 120 da LPI) e observadas as demais condições legais.

(11) BR 30 2015 004349-0

Código 39 - Concessão do Registro

(22) 18/09/2015

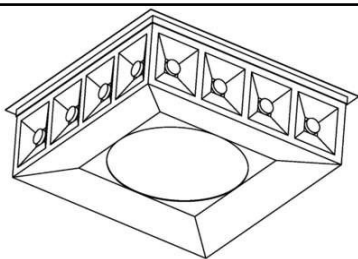
(15) 02/05/2017

(45) 02/05/2017

(52) 26-04

(54) CONFIGURAÇÃO APLICADA A/EM LUMINÁRIA



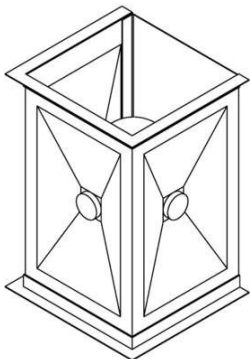


(73) ROGÉRIO MAKSSUR AJUB (BR/MG)

(72) ROGÉRIO MAKSSUR AJUB

Prazo de validade: 10 (dez) anos contados a partir de 18/09/2015, mediante o recolhimento da taxa quinquenal de manutenção (Artigos 119 e 120 da LPI) e observadas as demais condições legais.

(11) BR 30 2015 004350-4



Código 39 - Concessão do Registro

(22) 18/09/2015

(15) 02/05/2017

(45) 02/05/2017

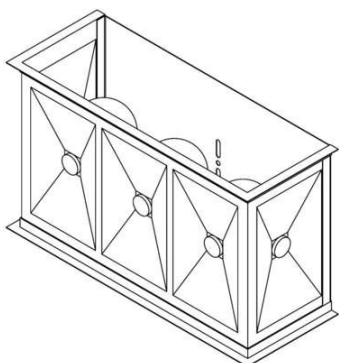
(52) 26-04

(54) CONFIGURAÇÃO APLICADA A/EM LUMINÁRIA

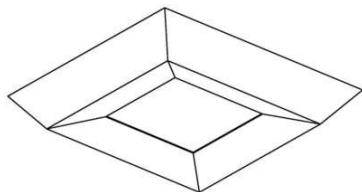
(73) ROGÉRIO MAKSSUR AJUB (BR/MG)

(72) ROGÉRIO MAKSSUR AJUB

Prazo de validade: 10 (dez) anos contados a partir de 18/09/2015, mediante o recolhimento da taxa quinquenal de manutenção (Artigos 119 e 120 da LPI) e observadas as demais condições legais.



(11) BR 30 2015 004351-2



Código 39 - Concessão do Registro

(22) 18/09/2015

(15) 02/05/2017

(45) 02/05/2017

(52) 26-04

(54) CONFIGURAÇÃO APLICADA A/EM LUMINÁRIA

(73) ROGÉRIO MAKSSUR AJUB (BR/MG)

(72) ROGÉRIO MAKSSUR AJUB

Prazo de validade: 10 (dez) anos contados a partir de 18/09/2015, mediante o recolhimento da taxa quinquenal de manutenção (Artigos 119 e 120 da LPI) e observadas as demais condições legais.

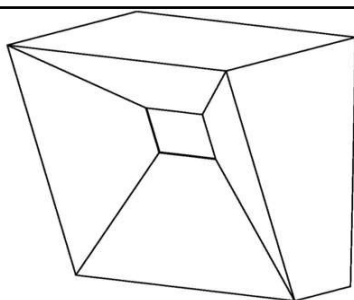
(11) BR 30 2015 004352-0

Código 39 - Concessão do Registro

(22) 18/09/2015

(15) 02/05/2017





(45) 02/05/2017

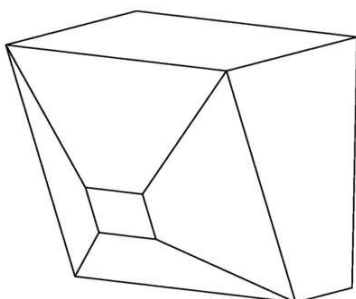
(52) 24-04

(54) CONFIGURAÇÃO APLICADA A/EM LUMINÁRIA

(73) ROGÉRIO MAKSSUR AJUB (BR/MG)

(72) ROGÉRIO MAKSSUR AJUB

Prazo de validade: 10 (dez) anos contados a partir de 18/09/2015, mediante o recolhimento da taxa quinquenal de manutenção (Artigos 119 e 120 da LPI) e observadas as demais condições legais.



(11) BR 30 2015 004354-7



Código 39 - Concessão do Registro

(22) 18/09/2015

(15) 02/05/2017

(45) 02/05/2017

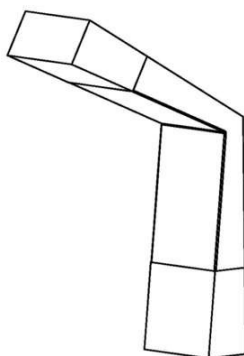
(52) 26-04

(54) CONFIGURAÇÃO APLICADA A/EM LUMINÁRIA

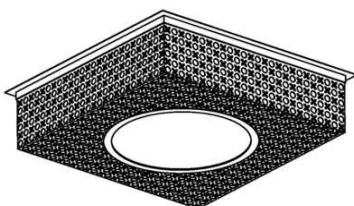
(73) ROGÉRIO MAKSSUR AJUB (BR/MG)

(72) ROGÉRIO MAKSSUR AJUB

Prazo de validade: 10 (dez) anos contados a partir de 18/09/2015, mediante o recolhimento da taxa quinquenal de manutenção (Artigos 119 e 120 da LPI) e observadas as demais condições legais.



(11) BR 30 2015 004356-3



Código 39 - Concessão do Registro

(22) 18/09/2015

(15) 02/05/2017

(45) 02/05/2017

(52) 26-04

(54) CONFIGURAÇÃO APLICADA A/EM LUMINÁRIA

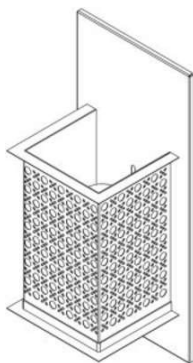
(73) ROGÉRIO MAKSSUR AJUB (BR/MG)



(72) ROGÉRIO MAKSSUR AJUB

Prazo de validade: 10 (dez) anos contados a partir de 18/09/2015, mediante o recolhimento da taxa quinquenal de manutenção (Artigos 119 e 120 da LPI) e observadas as demais condições legais.

(11) BR 30 2015 004357-1



Código 39 - Concessão do Registro

(22) 18/09/2015

(15) 02/05/2017

(45) 02/05/2017

(52) 26-04

(54) CONFIGURAÇÃO APLICADA A/EM LUMINÁRIA

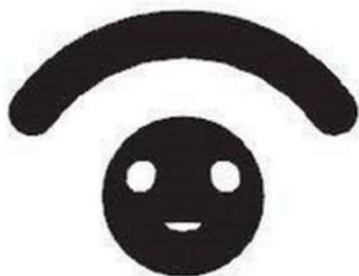
(73) ROGÉRIO MAKSSUR AJUB (BR/MG)

(72) ROGÉRIO MAKSSUR AJUB

Prazo de validade: 10 (dez) anos contados a partir de 18/09/2015, mediante o recolhimento da taxa quinquenal de manutenção (Artigos 119 e 120 da LPI) e observadas as demais condições legais.



(11) BR 30 2015 004360-1



Código 39 - Concessão do Registro

(22) 18/09/2015

(15) 02/05/2017

(30) 18/03/2015 US 29/520,866

(45) 02/05/2017

(52) 14-04

(54) PADRÃO ORNAMENTAL APLICADO A/EM ÍCONE

(73) MICROSOFT CORPORATION (US)

(72) OSCAR E. MURILLO, MATTHEW HARTMAN

(74) LUIZ DE ALENCAR ARARIPE JR.

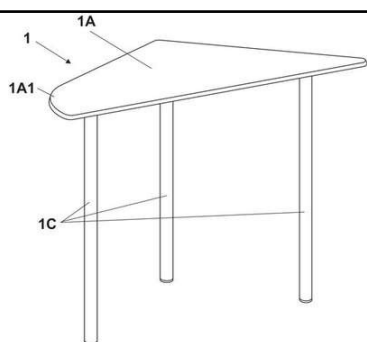
Prazo de validade: 10 (dez) anos contados a partir de 18/09/2015, mediante o recolhimento da taxa quinquenal de manutenção (Artigos 119 e 120 da LPI) e observadas as demais condições legais.

(11) BR 30 2015 004373-3

Código 39 - Concessão do Registro

(22) 21/09/2015

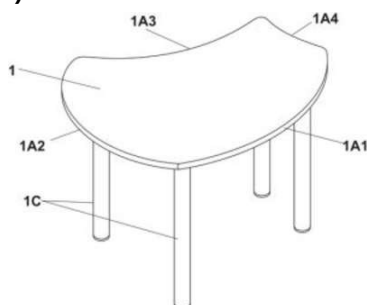




(15) 02/05/2017
 (45) 02/05/2017
 (52) 06-03
 (54) CONFIGURAÇÃO APLICADA EM MESA
 (73) N G INDÚSTRIA E COMÉRCIO DE MÓVEIS LTDA - EPP (BR/PR)
 (72) ROSELENE DO ROCIO MALISKI HORST
 (74) SENIOR'S MARCAS E PATENTES LTDA

Prazo de validade: 10 (dez) anos contados a partir de 21/09/2015, mediante o recolhimento da taxa quinquenal de manutenção (Artigos 119 e 120 da LPI) e observadas as demais condições legais.

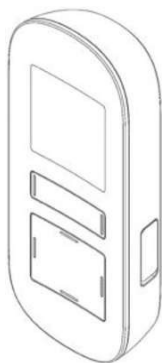
(11) BR 30 2015 004374-1



Código 39 - Concessão do Registro
 (22) 21/09/2015
 (15) 02/05/2017
 (45) 02/05/2017
 (52) 06-03
 (54) CONFIGURAÇÃO APLICADA EM MESA
 (73) N G INDÚSTRIA E COMÉRCIO DE MÓVEIS LTDA - EPP (BR/PR)
 (72) ROSELENE DO ROCIO MALISKI HORST
 (74) SENIOR'S MARCAS E PATENTES LTDA

Prazo de validade: 10 (dez) anos contados a partir de 21/09/2015, mediante o recolhimento da taxa quinquenal de manutenção (Artigos 119 e 120 da LPI) e observadas as demais condições legais.

(11) BR 30 2015 004375-0



Código 39 - Concessão do Registro
 (22) 21/09/2015
 (15) 02/05/2017
 (30) 27/03/2015 JP 2015-006692
 (45) 02/05/2017
 (52) 24-01
 (54) CONFIGURAÇÃO APLICADA EM ESTIMULADOR DE NERVO
 (73) OMRON HEALTHCARE CO., LTD. (JP)
 (72) TAKASHI SHIGENO, KAZUYA ANDACHI, TAMAKI ITO
 (74) DANNEMANN, SIEMSEN, BIGLER & IPANEMA MOREIRA, PROPRIEDADE INDUSTRIAL LTDA.

Prazo de validade: 10 (dez) anos contados a partir de 21/09/2015, mediante o recolhimento da taxa quinquenal de manutenção (Artigos 119 e 120 da LPI) e observadas as demais condições legais.

(11) BR 30 2015 004376-8

Código 39 - Concessão do Registro
 (22) 21/09/2015





(15) 02/05/2017

(30) 29/04/2015 US 29/525,391

(45) 02/05/2017

(52) 12-15

(54) CONFIGURAÇÃO APLICADA EM PNEUMÁTICO

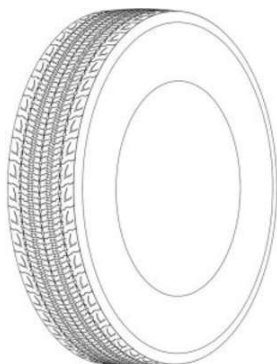
(73) COMPAGNIE GENERALE DES ETABLISSEMENTS MICHELIN (CH) ,
MICHELIN RECHERCHE AT TECHNIQUE S.A. (CH)

(72) FANG ZHU, PRAVEEN-KUMAR VERMA, KAI CHUN YANG, LEE
MONTGOMERY, JEREMY TROWBRIDGE

(74) ALBERTO JERONIMO GUERRA NETO

Prazo de validade: 10 (dez) anos contados a partir de 21/09/2015, mediante o recolhimento da taxa quinquenal de manutenção (Artigos 119 e 120 da LPI) e observadas as demais condições legais.

(11) BR 30 2015 004378-4



Código 39 - Concessão do Registro

(22) 21/09/2015

(15) 02/05/2017

(30) 29/04/2015 US 29/525,397

(45) 02/05/2017

(52) 12-15

(54) CONFIGURAÇÃO APLICADA EM PNEUMÁTICO

(73) COMPAGNIE GENERALE DES ETABLISSEMENTS MICHELIN (CH) ,
MICHELIN RECHERCHE ET TECHNIQUE S.A. (CH)

(72) FANG ZHU, TERENCE WALLACE, KAI CHUN YANG, LEE MONTGOMERY,
STEFAN VOSS

(74) ALBERTO JERONIMO GUERRA NETO

Prazo de validade: 10 (dez) anos contados a partir de 21/09/2015, mediante o recolhimento da taxa quinquenal de manutenção (Artigos 119 e 120 da LPI) e observadas as demais condições legais.

(11) BR 30 2015 004387-3



Código 39 - Concessão do Registro

(22) 22/09/2015

(15) 02/05/2017

(45) 02/05/2017

(52) 21-01

(54) CONFIGURAÇÃO APLICADA EM BRINQUEDO

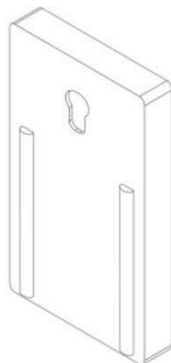
(73) CALESITA INDUSTRIA DE BRINQUEDOS LTDA (BR/SC)

(72) OSVALDO HECTOR VACINALETTI

(74) SANDRO CONRADO DA SILVA

Prazo de validade: 10 (dez) anos contados a partir de 22/09/2015, mediante o recolhimento da taxa quinquenal de manutenção (Artigos 119 e 120 da LPI) e observadas as demais condições legais.



(11) BR 30 2015 004390-3

Código 39 - Concessão do Registro

(22) 22/09/2015

(15) 02/05/2017

(45) 02/05/2017

(52) 14-03

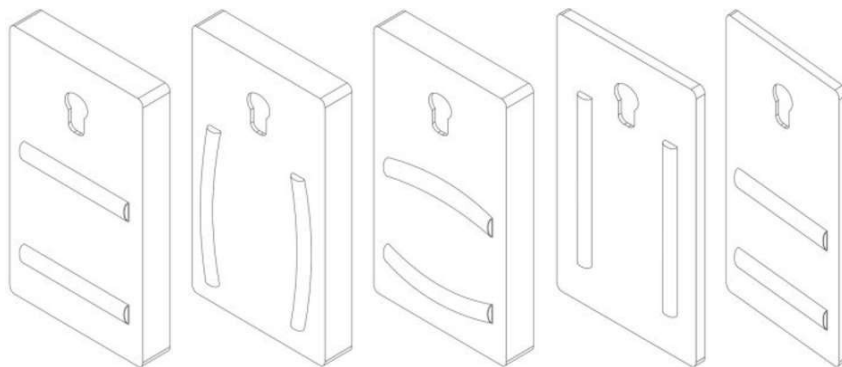
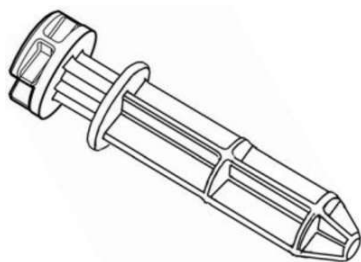
(54) CONFIGURAÇÃO APLICADA A/EM CAPA PARA CELULAR.

(73) JOSÉ EDUARDO PEREIRA DE SOUZA (BR/SP)

(72) JOSÉ EDUARDO PEREIRA DE SOUZA

(74) GEISLER CHBANE BOSSO

Prazo de validade: 10 (dez) anos contados a partir de 22/09/2015, mediante o recolhimento da taxa quinzenal de manutenção (Artigos 119 e 120 da LPI) e observadas as demais condições legais.

**(11) BR 30 2015 004398-9**

Código 39 - Concessão do Registro

(22) 23/09/2015

(15) 02/05/2017

(30) 31/03/2015 EM 2672907-0034; 31/03/2015 EM 2672907-0038; 31/03/2015 EM 2672907-0042; 31/03/2015 EM 2672907-0041

(45) 02/05/2017

(52) 07-99

(54) CONFIGURAÇÃO APLICADA A/EM ROLETE DE SUPORTE PARA ROLOS DE PAPEL

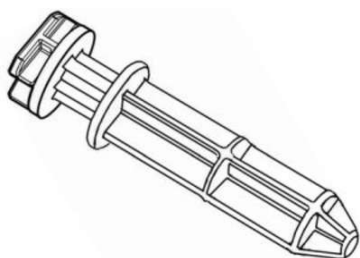
(73) HANS GEORG HAGLEITNER (AT)

(72) HANS GEORG HAGLEITNER

(74) DANNEMANN, SIEMSEN, BIGLER & IPANEMA MOREIRA, PROPRIEDADE INDUSTRIAL LTDA.

Prazo de validade: 10 (dez) anos contados a partir de 23/09/2015, mediante o recolhimento da taxa quinzenal de manutenção (Artigos 119 e 120 da LPI) e observadas as demais condições legais.



**(11) BR 30 2015 004418-7**

Código 39 - Concessão do Registro

(22) 24/09/2015

(15) 02/05/2017

(45) 02/05/2017

(52) 07-02

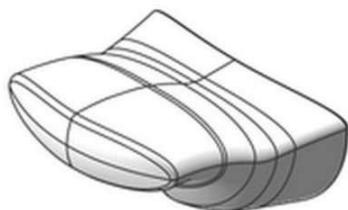
(54) CONFIGURAÇÃO APLICADA EM ALÇA DE PAINEL

(73) CABOFIX INDÚSTRIA E COMÉRCIO DE ARTEFATOS PLÁSTICOS LTDA - EPP (BR/SP)

(72) EDIVALDO SABADINI

(74) JOSÉ RUY LIA

Prazo de validade: 10 (dez) anos contados a partir de 24/09/2015, mediante o recolhimento da taxa quinquenal de manutenção (Artigos 119 e 120 da LPI) e observadas as demais condições legais.

**(11) BR 30 2015 004420-9**

Código 39 - Concessão do Registro

(22) 24/09/2015

(15) 02/05/2017

(30) 27/03/2015 CN 201530077029.5

(45) 02/05/2017

(52) 23-04

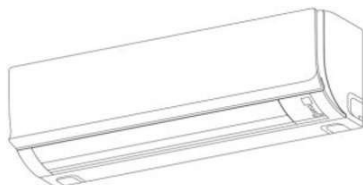
(54) CONFIGURAÇÃO APLICADA A/EM APARELHO DE AR CONDICIONADO

(73) DAIKIN INDUSTRIES LTD. (JP)

(72) YUNYUN ZHANG

(74) MAURÍCIO ARIBONI

Prazo de validade: 10 (dez) anos contados a partir de 24/09/2015, mediante o recolhimento da taxa quinquenal de manutenção (Artigos 119 e 120 da LPI) e observadas as demais condições legais.

**(11) BR 30 2015 004429-2**

Código 39 - Concessão do Registro

(22) 25/09/2015

(15) 02/05/2017

(45) 02/05/2017

(52) 06-01

(54) CONFIGURAÇÃO APLICADA EM POLTRONA

(73) ESTUDIOBOLA COMERCIO DESIGN REPRESENTAÇÕES DE MÓVEIS LTDA (BR/SP)

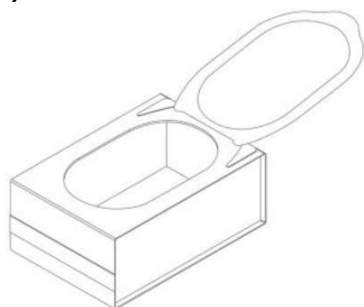




(72) MURICIO LAMOSA NUNES

Prazo de validade: 10 (dez) anos contados a partir de 25/09/2015, mediante o recolhimento da taxa quinquenal de manutenção (Artigos 119 e 120 da LPI) e observadas as demais condições legais.

(11) BR 30 2015 004461-6



Código 39 - Concessão do Registro

(22) 28/09/2015

(15) 02/05/2017

(30) 27/03/2015 US 29/522,243; 27/03/2015 US 29/522,244

(45) 02/05/2017

(52) 09-03

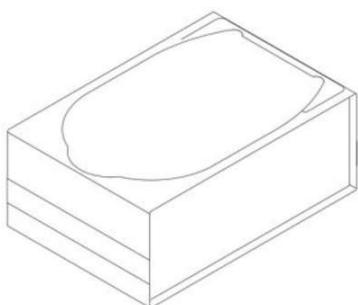
(54) CONFIGURAÇÃO APLICADA A/EM EMBALAGEM

(73) CLEAR LAM PACKAGING, INC. (US)

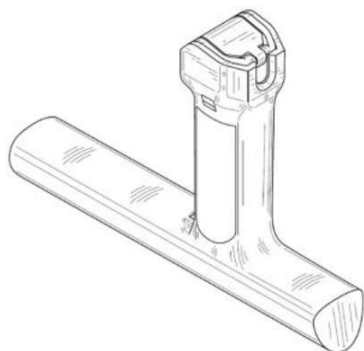
(72) JAMES J. SANFILIPPO, MILORAD RADENOVIC

(74) DENIS ALLAN DANIEL

Prazo de validade: 10 (dez) anos contados a partir de 28/09/2015, mediante o recolhimento da taxa quinquenal de manutenção (Artigos 119 e 120 da LPI) e observadas as demais condições legais.



(11) BR 30 2015 004467-5



Código 39 - Concessão do Registro

(22) 22/09/2015

(15) 02/05/2017

(30) 01/09/2015 US 29/538.190

(45) 02/05/2017

(52) 22-02

(54) CONFIGURAÇÃO APLICADA A TONFA

(73) AEGIS INDUSTRIES, INC. (US)

(72) KENNETH J. STETHEM

(74) ORLANDO DE SOUZA

Prazo de validade: 10 (dez) anos contados a partir de 22/09/2015, mediante o recolhimento da taxa quinquenal de manutenção (Artigos 119 e 120 da LPI) e observadas as demais condições legais.



(11) BR 30 2015 004480-2



Código 39 - Concessão do Registro

(22) 29/09/2015

(15) 02/05/2017

(30) 31/03/2015 US US29/522.586

(45) 02/05/2017

(52) 09-01

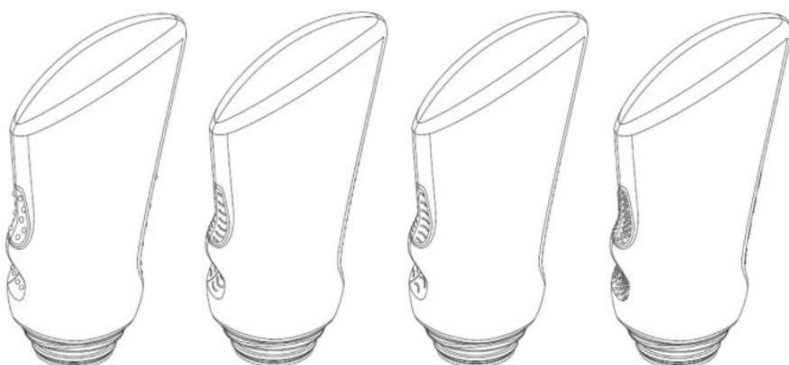
(54) CONFIGURAÇÃO APLICADA A/EM GARRAFA

(73) BAYER CONSUMER CARE AG (CH)

(72) PHILLIP LE, M. GARY GROSSMAN, THOMAS VAN DYK, DONALD E. STAPLES, JACK THOMAS HAWKINS JR.

(74) Carlos André Barbosa Cavalcanti

Prazo de validade: 10 (dez) anos contados a partir de 29/09/2015, mediante o recolhimento da taxa quinquenal de manutenção (Artigos 119 e 120 da LPI) e observadas as demais condições legais.



(11) BR 30 2015 004482-9



Código 39 - Concessão do Registro

(22) 29/09/2015

(15) 02/05/2017

(30) 31/03/2015 US US 29/522.587

(45) 02/05/2017

(52) 09-01

(54) CONFIGURAÇÃO APLICADA A/EM GARRAFA

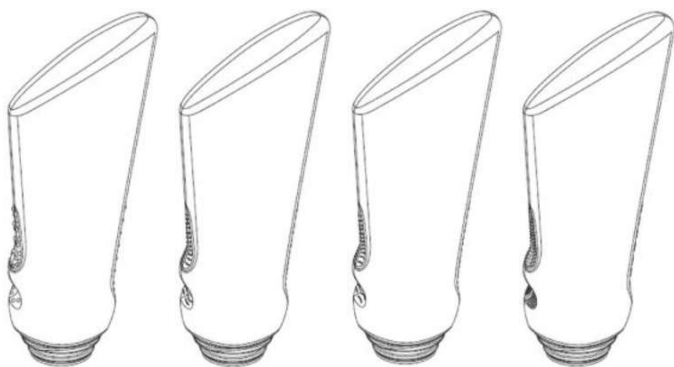
(73) BAYER CONSUMER CARE AG (CH)

(72) PHILLIP LE, M. GARY GROSSMAN, THOMAS VAN DICK, DONALD E. STAPLES, JACK THOMAS HAWKINS JR.

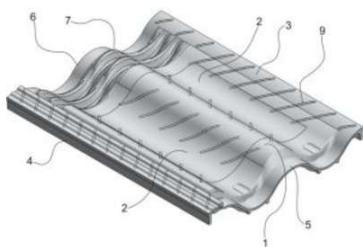
(74) Carlos André Barbosa Cavalcanti

Prazo de validade: 10 (dez) anos contados a partir de 29/09/2015, mediante o recolhimento da taxa quinquenal de manutenção (Artigos 119 e 120 da LPI) e observadas as demais condições legais.





(11) BR 30 2015 004486-1



Código 39 - Concessão do Registro

(22) 30/09/2015

(15) 02/05/2017

(45) 02/05/2017

(52) 25-02

(54) CONFIGURAÇÃO APLICADA A/EM MOLDE DE TELHA

(73) CARPER FABRICAÇÃO DE MÁQUINAS PARA TELHAS DE CONCRETO LTDA (BR/SC)

(72) LÉO PEREIRA

(74) SILVIO CAETANO

Prazo de validade: 10 (dez) anos contados a partir de 30/09/2015, mediante o recolhimento da taxa quinquenal de manutenção (Artigos 119 e 120 da LPI) e observadas as demais condições legais.

(11) BR 30 2015 004493-4



Código 39 - Concessão do Registro

(22) 30/09/2015

(15) 02/05/2017

(30) 01/04/2015 EM 002673624

(45) 02/05/2017

(52) 10-05

(54) CONFIGURAÇÃO APLICADA A/EM CAIXA DE SENSOR

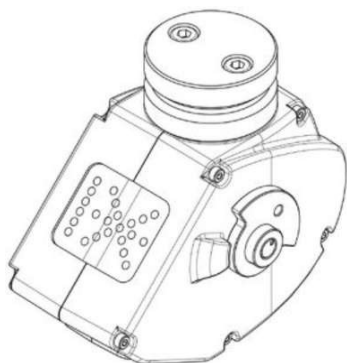
(73) JOSEPH VÖGELE AG (DE)

(72) ULRICH EWRINGMANN, BORIS EICKHOFF

(74) Ana Cristina Almeida Muller

Prazo de validade: 10 (dez) anos contados a partir de 30/09/2015, mediante o recolhimento da taxa quinquenal de manutenção (Artigos 119 e 120 da LPI) e observadas as demais condições legais.





(11) BR 30 2015 004498-5

Código 39 - Concessão do Registro

(22) 01/10/2015

(15) 02/05/2017

(45) 02/05/2017

(52) 02-04

(54) CONFIGURAÇÃO APLICADA A/EM PARTE SUPERIOR DE CALÇADO

(73) NIKE INNOVATE C.V. (US)

(72) JASON G. PETRIE

(74) ANTÔNIO MAURÍCIO PEDRAS ARNAUD

Prazo de validade: 10 (dez) anos contados a partir de 01/10/2015, mediante o recolhimento da taxa quinquenal de manutenção (Artigos 119 e 120 da LPI) e observadas as demais condições legais.



(11) BR 30 2015 004502-7

Código 39 - Concessão do Registro

(22) 01/10/2015

(15) 02/05/2017

(45) 02/05/2017

(52) 14-02

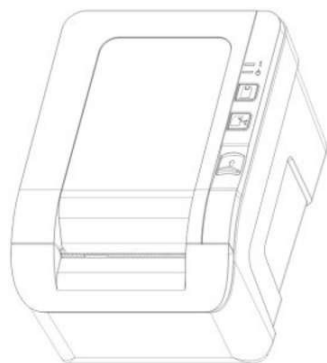
(54) CONFIGURAÇÃO APLICADA EM IMPRESSORA

(73) BEMATECH S.A. (BR/PR)

(72) RICARDO DALLA PRIA

(74) ABREU, MERKL E ADVOGADOS ASSOCIADOS

Prazo de validade: 10 (dez) anos contados a partir de 01/10/2015, mediante o recolhimento da taxa quinquenal de manutenção (Artigos 119 e 120 da LPI) e observadas as demais condições legais.



(11) BR 30 2015 004506-0

Código 39 - Concessão do Registro

(22) 01/10/2015

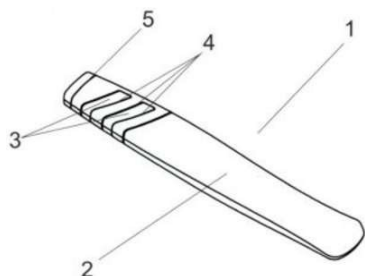
(15) 02/05/2017

(45) 02/05/2017

(52) 07-03

(54) CONFIGURAÇÃO APLICADA EM CABO PARA TALHER

(73) TRAMONTINA S.A. CUTELARIA (BR/RS)

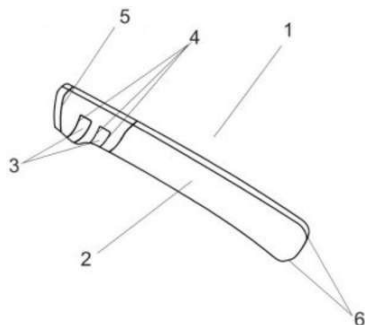


(72) MARCOS ANTONIO GRESPAN

(74) CREAZIONE MARCAS E PATENTES LTDA.

Prazo de validade: 10 (dez) anos contados a partir de 01/10/2015, mediante o recolhimento da taxa quinquenal de manutenção (Artigos 119 e 120 da LPI) e observadas as demais condições legais.

(11) BR 30 2015 004507-8



Código 39 - Concessão do Registro

(22) 01/10/2015

(15) 02/05/2017

(45) 02/05/2017

(52) 07-03

(54) CONFIGURAÇÃO APLICADA EM CABO PARA FACA

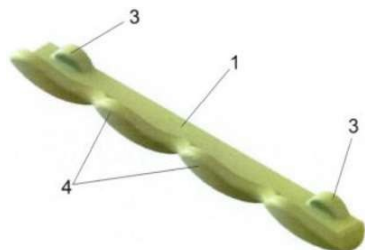
(73) TRAMONTINA S.A. CUTELARIA (BR/RS)

(72) MARCOS ANTONIO GRESPAN

(74) CREAZIONE MARCAS E PATENTES LTDA.

Prazo de validade: 10 (dez) anos contados a partir de 01/10/2015, mediante o recolhimento da taxa quinquenal de manutenção (Artigos 119 e 120 da LPI) e observadas as demais condições legais.

(11) BR 30 2015 004509-4



Código 39 - Concessão do Registro

(22) 01/10/2015

(15) 02/05/2017

(45) 02/05/2017

(52) 06-08

(54) CONFIGURAÇÃO APLICADA EM CABIDE DE PAREDE

(73) TRAMONTINA DELTA S/A (BR/PE)

(72) RUI JOSÉ BALDASSO

(74) CREAZIONE MARCAS E PATENTES LTDA.

Prazo de validade: 10 (dez) anos contados a partir de 01/10/2015, mediante o recolhimento da taxa quinquenal de manutenção (Artigos 119 e 120 da LPI) e observadas as demais condições legais. (co) Título adequado de ofício nos termos do Art. 22 da Instrução Normativa 044/2015.

(11) BR 30 2015 004510-8

Código 39 - Concessão do Registro

(22) 01/10/2015

(15) 02/05/2017

(45) 02/05/2017

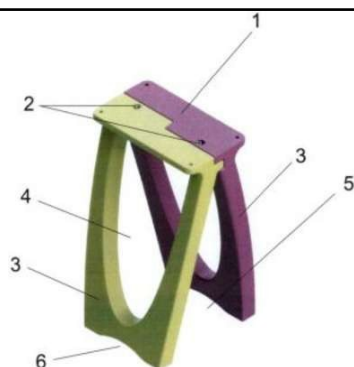
(52) 06-06

(54) CONFIGURAÇÃO APLICADA EM BASE PARA MESA

(73) TRAMONTINA DELTA S/A (BR/PE)

(72) RUI JOSÉ BALDASSO

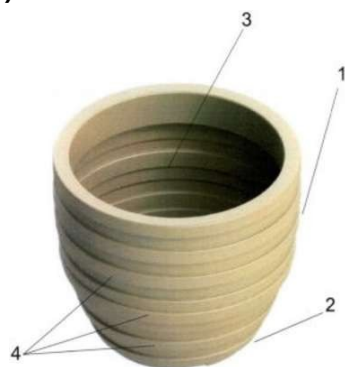




(74) CREAZIONE MARCAS E PATENTES LTDA.

Prazo de validade: 10 (dez) anos contados a partir de 01/10/2015, mediante o recolhimento da taxa quinquenal de manutenção (Artigos 119 e 120 da LPI) e observadas as demais condições legais.

(11) BR 30 2015 004511-6



Código 39 - Concessão do Registro

(22) 01/10/2015

(15) 02/05/2017

(45) 02/05/2017

(52) 11-02

(54) CONFIGURAÇÃO APLICADA EM VASO

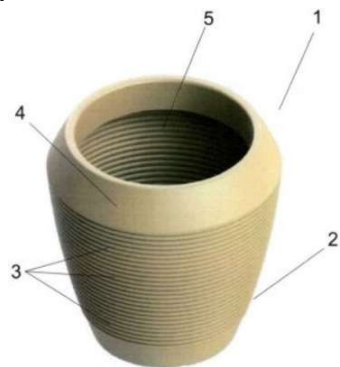
(73) TRAMONTINA DELTA S/A (BR/PE)

(72) RUI JOSÉ BALDASSO

(74) CREAZIONE MARCAS E PATENTES LTDA.

Prazo de validade: 10 (dez) anos contados a partir de 01/10/2015, mediante o recolhimento da taxa quinquenal de manutenção (Artigos 119 e 120 da LPI) e observadas as demais condições legais.

(11) BR 30 2015 004512-4



Código 39 - Concessão do Registro

(22) 01/10/2015

(15) 02/05/2017

(45) 02/05/2017

(52) 11-02

(54) CONFIGURAÇÃO APLICADA EM VASO

(73) TRAMONTINA DELTA S/A (BR/PE)

(72) RUI JOSÉ BALDASSO

(74) CREAZIONE MARCAS E PATENTES LTDA.

Prazo de validade: 10 (dez) anos contados a partir de 01/10/2015, mediante o recolhimento da taxa quinquenal de manutenção (Artigos 119 e 120 da LPI) e observadas as demais condições legais.

(11) BR 30 2015 004514-0

Código 39 - Concessão do Registro

(22) 01/10/2015

(15) 02/05/2017

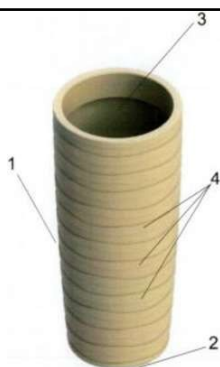
(45) 02/05/2017

(52) 11-02

(54) CONFIGURAÇÃO APLICADA EM VASO

(73) TRAMONTINA DELTA S/A (BR/PE)





(72) RUI JOSÉ BALDASSO

(74) CREAÇÃO MARCAS E PATENTES LTDA.

Prazo de validade: 10 (dez) anos contados a partir de 01/10/2015, mediante o recolhimento da taxa quinquenal de manutenção (Artigos 119 e 120 da LPI) e observadas as demais condições legais.

(11) BR 30 2015 004534-5



Código 39 - Concessão do Registro

(22) 02/10/2015

(15) 02/05/2017

(45) 02/05/2017

(52) 02-04

(54) CONFIGURAÇÃO APLICADA EM SANDÁLIA

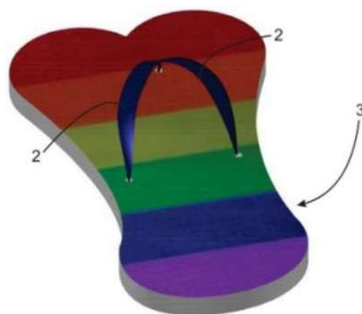
(73) JEFERSON MARTINS CORREA (BR/MG)

(72) JEFERSON MARTINS CORREA

(74) MARCELO PEREIRA DOS SANTOS

Prazo de validade: 10 (dez) anos contados a partir de 02/10/2015, mediante o recolhimento da taxa quinquenal de manutenção (Artigos 119 e 120 da LPI) e observadas as demais condições legais.

(11) BR 30 2015 004543-4



Código 39 - Concessão do Registro

(22) 02/10/2015

(15) 02/05/2017

(45) 02/05/2017

(52) 02-04

(54) CONFIGURAÇÃO APLICADA A/EM CHINELO DE DEDO

(73) LUCY GRAETE CONCEIÇÃO DOS SANTOS (BR/SC)

(72) LUCY GRAETE CONCEICAO DOS SANTOS

(74) EDEMAR SOARES ANTONINI

Prazo de validade: 10 (dez) anos contados a partir de 02/10/2015, mediante o recolhimento da taxa quinquenal de manutenção (Artigos 119 e 120 da LPI) e observadas as demais condições legais.

(11) BR 30 2015 004544-2

Código 39 - Concessão do Registro

(22) 02/10/2015

(15) 02/05/2017

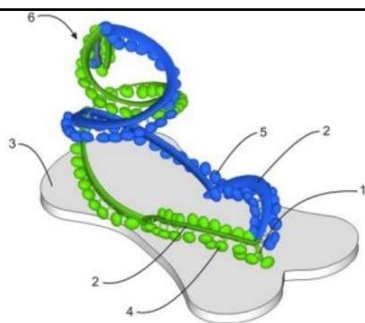
(45) 02/05/2017

(52) 02-04

(54) CONFIGURAÇÃO APLICADA A/EM CHINELO DE DEDO

(73) LUCY GRAETE CONCEIÇÃO DOS SANTOS (BR/SC)



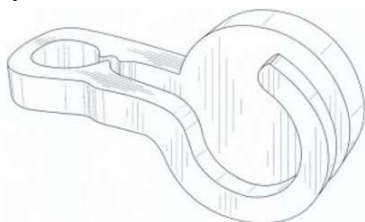


(72) LUCY GRAETE CONCEICAO DOS SANTOS

(74) EDEMAR SOARES ANTONINI

Prazo de validade: 10 (dez) anos contados a partir de 02/10/2015, mediante o recolhimento da taxa quinquenal de manutenção (Artigos 119 e 120 da LPI) e observadas as demais condições legais.

(11) BR 30 2015 004557-4



Código 39 - Concessão do Registro

(22) 05/10/2015

(15) 02/05/2017

(30) 06/04/2015 US 29/523.048

(45) 02/05/2017

(52) 02-07

(54) CONFIGURAÇÃO APLICADA EM COBERTURA DE BOTÃO

(73) DANNY TANG (US)

(72) DANNY TANG

(74) CUSTÓDIO DE ALMEIDA & CIA.

Prazo de validade: 10 (dez) anos contados a partir de 05/10/2015, mediante o recolhimento da taxa quinquenal de manutenção (Artigos 119 e 120 da LPI) e observadas as demais condições legais.

(11) BR 30 2015 004592-2



Código 39 - Concessão do Registro

(22) 07/10/2015

(15) 02/05/2017

(45) 02/05/2017

(52) 07-03

(54) CONFIGURAÇÃO APLICADA A/EM COLHER

(73) LILLO DO BRASIL IND.E COMÉRCIO DE PRODUTOS INFANTIS LTDA (BR/RJ)

(72) GUSTAVO PETTINATO LUCIO

(74) NEWTON SILVEIRA

Prazo de validade: 10 (dez) anos contados a partir de 07/10/2015, mediante o recolhimento da taxa quinquenal de manutenção (Artigos 119 e 120 da LPI) e observadas as demais condições legais.

(11) BR 30 2015 004594-9

Código 39 - Concessão do Registro

(22) 07/10/2015

(15) 02/05/2017

(45) 02/05/2017

(52) 24-04

(54) CONFIGURAÇÃO APLICADA A/EM MORDEDOR INFANTIL





(73) LILLO DO BRASIL IND.E COMÉRCIO DE PRODUTOS INFANTIS LTDA (BR/RJ)

(72) GUSTAVO PETTINATO LUCIO

(74) NEWTON SILVEIRA

Prazo de validade: 10 (dez) anos contados a partir de 07/10/2015, mediante o recolhimento da taxa quinquenal de manutenção (Artigos 119 e 120 da LPI) e observadas as demais condições legais.

(11) BR 30 2015 004597-3



Código 39 - Concessão do Registro

(22) 07/10/2015

(15) 02/05/2017

(30) 15/07/2015 KR 30-2015-0035566

(45) 02/05/2017

(52) 03-01

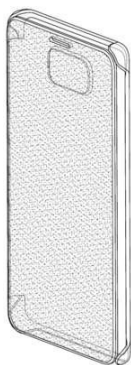
(54) CONFIGURAÇÃO APLICADA A/EM CAPA PARA TERMINAL PORTÁTIL

(73) SAMSUNG ELECTRONICS CO., LTD. (KR)

(72) MINHYOUK LEE, SEUNGHO LEE, KISUNG KIM, JAEWOONG CHUNG, DUYEONG CHOI, JISU HWANG

(74) DENIS ALLAN DANIEL

Prazo de validade: 10 (dez) anos contados a partir de 07/10/2015, mediante o recolhimento da taxa quinquenal de manutenção (Artigos 119 e 120 da LPI) e observadas as demais condições legais.



(11) BR 30 2015 004603-1



Código 39 - Concessão do Registro

(22) 07/10/2015

(15) 02/05/2017

(45) 02/05/2017

(52) 06-03

(54) CONFIGURAÇÃO APLICADA A/EM AVIÃO DE LEITURA GOLADRI(*V*)

(73) ADRIANA DA SILVA DE SANTANA (BR/RJ)

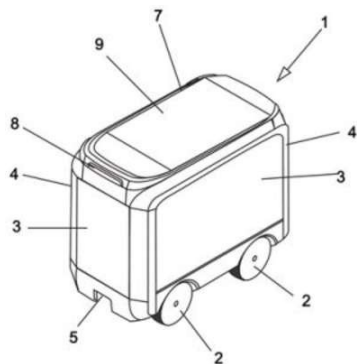
(72) ADRIANA DA SILVA DE SANTANA

Prazo de validade: 10 (dez) anos contados a partir de 07/10/2015, mediante o recolhimento da taxa quinquenal de manutenção (Artigos 119 e 120 da LPI) e observadas as demais condições legais. (co) Registro concedido por força do art.



106 da Lei da Propriedade Industrial nº 9.279/96. Aplicável a instauração de ofício do processo administrativo de nulidade, conforme dispõe o Art.113, para averiguação da infringência do art. 95 do referido diploma legal.

(11) BR 30 2015 004604-0



Código 39 - Concessão do Registro

(22) 08/10/2015

(15) 02/05/2017

(45) 02/05/2017

(52) 12-13

(54) CONFIGURAÇÃO APLICADA A/EM CARRO DE PLATAFORMA

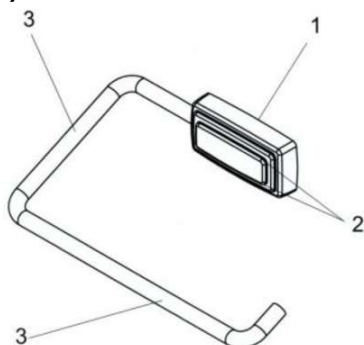
(73) GIULIANO AGUIRRA PILAGALLO (BR/PR)

(72) GIULIANO AGUIRRA PILAGALLO

(74) KASZNAR LEOANARDOS PROPRIEDADE INTELECTUAL

Prazo de validade: 10 (dez) anos contados a partir de 08/10/2015, mediante o recolhimento da taxa quinquenal de manutenção (Artigos 119 e 120 da LPI) e observadas as demais condições legais.

(11) BR 30 2015 004670-8



Código 39 - Concessão do Registro

(22) 13/10/2015

(15) 02/05/2017

(45) 02/05/2017

(52) 23-02

(54) CONFIGURAÇÃO APLICADA EM PORTA PAPEL

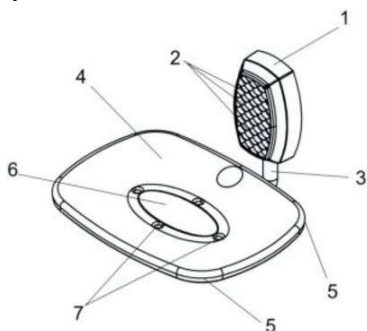
(73) JACKWAL S/A (BR/RS)

(72) MIGUEL FAYET TREIN

(74) CREAÇÃO MARCAS E PATENTES LTDA.

Prazo de validade: 10 (dez) anos contados a partir de 13/10/2015, mediante o recolhimento da taxa quinquenal de manutenção (Artigos 119 e 120 da LPI) e observadas as demais condições legais.

(11) BR 30 2015 004671-6



Código 39 - Concessão do Registro

(22) 13/10/2015

(15) 02/05/2017

(45) 02/05/2017

(52) 23-02

(54) CONFIGURAÇÃO APLICADA EM SABONETEIRA

(73) JACKWAL S/A (BR/RS)

(72) MIGUEL FAYET TREIN

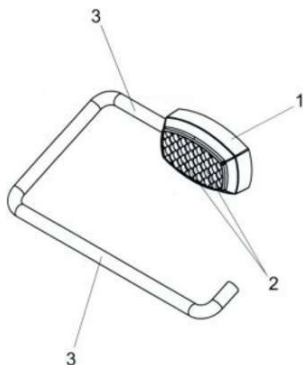
(74) CREAÇÃO MARCAS E PATENTES LTDA.

Prazo de validade: 10 (dez) anos contados a partir de 13/10/2015, mediante o recolhimento da taxa quinquenal de manutenção (Artigos 119 e 120 da LPI) e



observadas as demais condições legais.

(11) BR 30 2015 004674-0



Código 39 - Concessão do Registro

(22) 13/10/2015

(15) 02/05/2017

(45) 02/05/2017

(52) 23-02

(54) CONFIGURAÇÃO APLICADA EM PORTA PAPEL

(73) JACKWAL S/A (BR/RS)

(72) MIGUEL FAYET TREIN

(74) CREAZIONE MARCAS E PATENTES LTDA.

Prazo de validade: 10 (dez) anos contados a partir de 13/10/2015, mediante o recolhimento da taxa quinquenal de manutenção (Artigos 119 e 120 da LPI) e observadas as demais condições legais.

(11) BR 30 2015 004676-7



Código 39 - Concessão do Registro

(22) 13/10/2015

(15) 02/05/2017

(30) 13/04/2015 US 29/523,644

(45) 02/05/2017

(52) 24-02 , 24-01

(54) CONFIGURAÇÃO APLICADA EM CONECTOR

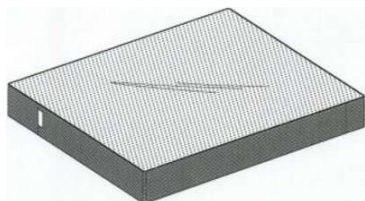
(73) MEDELA HOLDING AG (CH)

(72) DEANNA GILBERT, KATHRYN MIZUCHI, DAVID CHO, FEDERICO FERRETTI, EMANUELE TEOBALDO, ELISA CUCCHETTO, JENNIFER ASHMAN-STAUSS

(74) DENIS ALLAN DANIEL

Prazo de validade: 10 (dez) anos contados a partir de 13/10/2015, mediante o recolhimento da taxa quinquenal de manutenção (Artigos 119 e 120 da LPI) e observadas as demais condições legais.

(11) BR 30 2015 004760-7



Código 39 - Concessão do Registro

(22) 16/10/2015

(15) 02/05/2017

(30) 17/04/2015 US 29/524,231

(45) 02/05/2017

(52) 06-09

(54) CONFIGURAÇÃO APLICADA A COLCHÃO

(73) CASPER SLEEP INC. (US)

(72) GEN SUZUKI, JEFFREY CHAPIN, NEIL PARIKH

(74) FLÁVIA SALIM LOPES



Prazo de validade: 10 (dez) anos contados a partir de 16/10/2015, mediante o recolhimento da taxa quinquenal de manutenção (Artigos 119 e 120 da LPI) e observadas as demais condições legais.

(11) BR 30 2015 005259-7

Código 39 - Concessão do Registro

(22) 19/11/2015

(15) 02/05/2017

(45) 02/05/2017

(52) 05-03

(54) PADRÃO ORNAMENTAL APLICADO A/EM TECIDO

(73) PATRÍCIA BONALDI MODA FEMININA LTDA (BR/MG)

(72) PATRICIA VIEIRA BONALDI

(74) SÁVIO FARIA NEVES

Prazo de validade: 10 (dez) anos contados a partir de 19/11/2015, mediante o recolhimento da taxa quinquenal de manutenção (Artigos 119 e 120 da LPI) e observadas as demais condições legais. (co) Registro concedido por força do art. 106 da Lei da Propriedade Industrial nº 9.279/96. Aplicável a instauração de ofício do processo administrativo de nulidade, conforme dispõe o Art.113, para averiguação da infringência do art. 95 do referido diploma legal.

(11) BR 30 2015 005260-0

Código 39 - Concessão do Registro

(22) 19/11/2015

(15) 02/05/2017

(45) 02/05/2017

(52) 05-03

(54) PADRÃO ORNAMENTAL APLICADO A/EM TECIDO

(73) PATRÍCIA BONALDI MODA FEMININA LTDA (BR/MG)

(72) PATRICIA VIEIRA BONALDI

(74) SÁVIO FARIA NEVES

Prazo de validade: 10 (dez) anos contados a partir de 19/11/2015, mediante o recolhimento da taxa quinquenal de manutenção (Artigos 119 e 120 da LPI) e observadas as demais condições legais. (co) Registro concedido por força do art. 106 da Lei da Propriedade Industrial nº 9.279/96. Aplicável a instauração de ofício do processo administrativo de nulidade, conforme dispõe o Art.113, para averiguação da infringência do art. 95 do referido diploma legal.

(11) BR 30 2015 005261-9

Código 39 - Concessão do Registro

(22) 19/11/2015

(15) 02/05/2017

(45) 02/05/2017

(52) 05-03

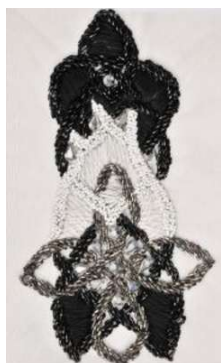




(54) PADRÃO ORNAMENTAL APLICADO A/EM TECIDO
 (73) PATRÍCIA BONALDI MODA FEMININA LTDA (BR/MG)
 (72) PATRICIA VIEIRA BONALDI
 (74) SÁVIO FARIA NEVES

Prazo de validade: 10 (dez) anos contados a partir de 19/11/2015, mediante o recolhimento da taxa quinquenal de manutenção (Artigos 119 e 120 da LPI) e observadas as demais condições legais. (co) Registro concedido por força do art. 106 da Lei da Propriedade Industrial nº 9.279/96. Aplicável a instauração de ofício do processo administrativo de nulidade, conforme dispõe o Art.113, para averiguação da infringência do art. 95 do referido diploma legal.

(11) BR 30 2015 005262-7



Código 39 - Concessão do Registro

(22) 19/11/2015
 (15) 02/05/2017
 (45) 02/05/2017
 (52) 05-03
 (54) PADRÃO ORNAMENTAL APLICADO A/EM TECIDO
 (73) PATRÍCIA BONALDI MODA FEMININA LTDA (BR/MG)
 (72) PATRICIA VIEIRA BONALDI
 (74) SÁVIO FARIA NEVES

Prazo de validade: 10 (dez) anos contados a partir de 19/11/2015, mediante o recolhimento da taxa quinquenal de manutenção (Artigos 119 e 120 da LPI) e observadas as demais condições legais. (co) Registro concedido por força do art. 106 da Lei da Propriedade Industrial nº 9.279/96. Aplicável a instauração de ofício do processo administrativo de nulidade, conforme dispõe o Art.113, para averiguação da infringência do art. 95 do referido diploma legal.

(11) BR 30 2015 005263-5



Código 39 - Concessão do Registro

(22) 19/11/2015
 (15) 02/05/2017
 (45) 02/05/2017
 (52) 05-03
 (54) PADRÃO ORNAMENTAL APLICADO A/EM TECIDO
 (73) PATRÍCIA BONALDI MODA FEMININA LTDA (BR/MG)
 (72) PATRICIA VIEIRA BONALDI
 (74) SÁVIO FARIA NEVES

Prazo de validade: 10 (dez) anos contados a partir de 19/11/2015, mediante o recolhimento da taxa quinquenal de manutenção (Artigos 119 e 120 da LPI) e observadas as demais condições legais. (co) Registro concedido por força do art. 106 da Lei da Propriedade Industrial nº 9.279/96. Aplicável a instauração de ofício do processo administrativo de nulidade, conforme dispõe o Art.113, para averiguação da infringência do art. 95 do referido diploma legal.



(11) BR 30 2015 005264-3

Código 39 - Concessão do Registro

(22) 19/11/2015

(15) 02/05/2017

(45) 02/05/2017

(52) 05-03

(54) PADRÃO ORNAMENTAL APLICADO A/EM TECIDO

(73) PATRÍCIA BONALDI MODA FEMININA LTDA (BR/MG)

(72) PATRICIA VIEIRA BONALDI

(74) SÁVIO FARIA NEVES

Prazo de validade: 10 (dez) anos contados a partir de 19/11/2015, mediante o recolhimento da taxa quinquenal de manutenção (Artigos 119 e 120 da LPI) e observadas as demais condições legais. (co) Registro concedido por força do art. 106 da Lei da Propriedade Industrial nº 9.279/96. Aplicável a instauração de ofício do processo administrativo de nulidade, conforme dispõe o Art.113, para averiguação da infringência do art. 95 do referido diploma legal.

(11) BR 30 2015 005265-1

Código 39 - Concessão do Registro

(22) 19/11/2015

(15) 02/05/2017

(45) 02/05/2017

(52) 05-03

(54) PADRÃO ORNAMENTAL APLICADO A/EM TECIDO

(73) PATRÍCIA BONALDI MODA FEMININA LTDA (BR/MG)

(72) PATRICIA VIEIRA BONALDI

(74) SÁVIO FARIA NEVES

Prazo de validade: 10 (dez) anos contados a partir de 19/11/2015, mediante o recolhimento da taxa quinquenal de manutenção (Artigos 119 e 120 da LPI) e observadas as demais condições legais. (co) Registro concedido por força do art. 106 da Lei da Propriedade Industrial nº 9.279/96. Aplicável a instauração de ofício do processo administrativo de nulidade, conforme dispõe o Art.113, para averiguação da infringência do art. 95 do referido diploma legal.

(11) BR 30 2015 005266-0

Código 39 - Concessão do Registro

(22) 19/11/2015

(15) 02/05/2017

(45) 02/05/2017

(52) 05-03

(54) PADRÃO ORNAMENTAL APLICADO A/EM TECIDO

(73) PATRÍCIA BONALDI MODA FEMININA LTDA (BR/MG)

(72) PATRICIA VIEIRA BONALDI





(74) SÁVIO FARIA NEVES

Prazo de validade: 10 (dez) anos contados a partir de 19/11/2015, mediante o recolhimento da taxa quinquenal de manutenção (Artigos 119 e 120 da LPI) e observadas as demais condições legais. (co) Registro concedido por força do art. 106 da Lei da Propriedade Industrial nº 9.279/96. Aplicável a instauração de ofício do processo administrativo de nulidade, conforme dispõe o Art.113, para averiguação da infringência do art. 95 do referido diploma legal.

(11) BR 30 2015 005267-8



Código 39 - Concessão do Registro

(22) 19/11/2015

(15) 02/05/2017

(45) 02/05/2017

(52) 05-03

(54) PADRÃO ORNAMENTAL APLICADO A/EM TECIDO

(73) PATRÍCIA BONALDI MODA FEMININA LTDA (BR/MG)

(72) PATRICIA VIEIRA BONALDI

(74) SÁVIO FARIA NEVES

Prazo de validade: 10 (dez) anos contados a partir de 19/11/2015, mediante o recolhimento da taxa quinquenal de manutenção (Artigos 119 e 120 da LPI) e observadas as demais condições legais. (co) Registro concedido por força do art. 106 da Lei da Propriedade Industrial nº 9.279/96. Aplicável a instauração de ofício do processo administrativo de nulidade, conforme dispõe o Art.113, para averiguação da infringência do art. 95 do referido diploma legal.

(11) BR 30 2015 005268-6



Código 39 - Concessão do Registro

(22) 19/11/2015

(15) 02/05/2017

(45) 02/05/2017

(52) 05-03

(54) PADRÃO ORNAMENTAL APLICADO A/EM TECIDO

(73) PATRÍCIA BONALDI MODA FEMININA LTDA (BR/MG)

(72) PATRICIA VIEIRA BONALDI

(74) SÁVIO FARIA NEVES

Prazo de validade: 10 (dez) anos contados a partir de 19/11/2015, mediante o recolhimento da taxa quinquenal de manutenção (Artigos 119 e 120 da LPI) e observadas as demais condições legais. (co) Registro concedido por força do art. 106 da Lei da Propriedade Industrial nº 9.279/96. Aplicável a instauração de ofício do processo administrativo de nulidade, conforme dispõe o Art.113, para averiguação da infringência do art. 95 do referido diploma legal.

(11) BR 30 2015 005269-4

Código 39 - Concessão do Registro





(22) 19/11/2015
 (15) 02/05/2017
 (45) 02/05/2017
 (52) 05-03
 (54) PADRÃO ORNAMENTAL APLICADO A/EM TECIDO
 (73) PATRÍCIA BONALDI MODA FEMININA LTDA (BR/MG)
 (72) PATRICIA VIEIRA BONALDI
 (74) SÁVIO FARIA NEVES

Prazo de validade: 10 (dez) anos contados a partir de 19/11/2015, mediante o recolhimento da taxa quinquenal de manutenção (Artigos 119 e 120 da LPI) e observadas as demais condições legais. (co) Registro concedido por força do art. 106 da Lei da Propriedade Industrial nº 9.279/96. Aplicável a instauração de ofício do processo administrativo de nulidade, conforme dispõe o Art.113, para averiguação da infringência do art. 95 do referido diploma legal.

(11) BR 30 2015 005270-8

Código 39 - Concessão do Registro
 (22) 19/11/2015
 (15) 02/05/2017
 (45) 02/05/2017
 (52) 05-03
 (54) PADRÃO ORNAMENTAL APLICADO A/EM TECIDO
 (73) PATRÍCIA BONALDI MODA FEMININA LTDA (BR/MG)
 (72) PATRICIA VIEIRA BONALDI
 (74) SÁVIO FARIA NEVES

Prazo de validade: 10 (dez) anos contados a partir de 19/11/2015, mediante o recolhimento da taxa quinquenal de manutenção (Artigos 119 e 120 da LPI) e observadas as demais condições legais. (co) Registro concedido por força do art. 106 da Lei da Propriedade Industrial nº 9.279/96. Aplicável a instauração de ofício do processo administrativo de nulidade, conforme dispõe o Art.113, para averiguação da infringência do art. 95 do referido diploma legal.

(11) BR 30 2015 005271-6

Código 39 - Concessão do Registro
 (22) 19/11/2015
 (15) 02/05/2017
 (45) 02/05/2017
 (52) 05-03
 (54) PADRÃO ORNAMENTAL APLICADO A/EM TECIDO
 (73) PATRÍCIA BONALDI MODA FEMININA LTDA (BR/MG)
 (72) PATRICIA VIEIRA BONALDI
 (74) SÁVIO FARIA NEVES

Prazo de validade: 10 (dez) anos contados a partir de 19/11/2015, mediante o recolhimento da taxa quinquenal de manutenção (Artigos 119 e 120 da LPI) e



observadas as demais condições legais. (co) Registro concedido por força do art. 106 da Lei da Propriedade Industrial nº 9.279/96. Aplicável a instauração de ofício do processo administrativo de nulidade, conforme dispõe o Art.113, para averiguação da infringência do art. 95 do referido diploma legal.

(11) BR 30 2015 005272-4

Código 39 - Concessão do Registro

(22) 19/11/2015

(15) 02/05/2017

(45) 02/05/2017

(52) 05-03

(54) PADRÃO ORNAMENTAL APLICADO A/EM TECIDO

(73) PATRÍCIA BONALDI MODA FEMININA LTDA (BR/MG)

(72) PATRICIA VIEIRA BONALDI

(74) SÁVIO FARIA NEVES

Prazo de validade: 10 (dez) anos contados a partir de 19/11/2015, mediante o recolhimento da taxa quinquenal de manutenção (Artigos 119 e 120 da LPI) e observadas as demais condições legais. (co) Registro concedido por força do art. 106 da Lei da Propriedade Industrial nº 9.279/96. Aplicável a instauração de ofício do processo administrativo de nulidade, conforme dispõe o Art.113, para averiguação da infringência do art. 95 do referido diploma legal.

(11) BR 30 2015 005273-2

Código 39 - Concessão do Registro

(22) 19/11/2015

(15) 02/05/2017

(45) 02/05/2017

(52) 05-03

(54) PADRÃO ORNAMENTAL APLICADO A/EM TECIDO

(73) PATRÍCIA BONALDI MODA FEMININA LTDA (BR/MG)

(72) PATRICIA VIEIRA BONALDI

(74) SÁVIO FARIA NEVES

Prazo de validade: 10 (dez) anos contados a partir de 19/11/2015, mediante o recolhimento da taxa quinquenal de manutenção (Artigos 119 e 120 da LPI) e observadas as demais condições legais. (co) Registro concedido por força do art. 106 da Lei da Propriedade Industrial nº 9.279/96. Aplicável a instauração de ofício do processo administrativo de nulidade, conforme dispõe o Art.113, para averiguação da infringência do art. 95 do referido diploma legal.

(11) BR 30 2015 005274-0

Código 39 - Concessão do Registro

(22) 19/11/2015

(15) 02/05/2017

(45) 02/05/2017





(52) 05-03
 (54) PADRÃO ORNAMENTAL APLICADO A/EM TECIDO
 (73) PATRÍCIA BONALDI MODA FEMININA LTDA (BR/MG)
 (72) PATRICIA VIEIRA BONALDI
 (74) SÁVIO FARIA NEVES

Prazo de validade: 10 (dez) anos contados a partir de 19/11/2015, mediante o recolhimento da taxa quinquenal de manutenção (Artigos 119 e 120 da LPI) e observadas as demais condições legais. (co) Registro concedido por força do art. 106 da Lei da Propriedade Industrial nº 9.279/96. Aplicável a instauração de ofício do processo administrativo de nulidade, conforme dispõe o Art.113, para averiguação da infringência do art. 95 do referido diploma legal.

(11) BR 30 2015 005276-7



Código 39 - Concessão do Registro

(22) 19/11/2015
 (15) 02/05/2017
 (45) 02/05/2017
 (52) 05-03
 (54) PADRÃO ORNAMENTAL APLICADO A/EM TECIDO
 (73) PATRÍCIA BONALDI MODA FEMININA LTDA (BR/MG)
 (72) PATRICIA VIEIRA BONALDI
 (74) SÁVIO FARIA NEVES

Prazo de validade: 10 (dez) anos contados a partir de 19/11/2015, mediante o recolhimento da taxa quinquenal de manutenção (Artigos 119 e 120 da LPI) e observadas as demais condições legais. (co) Registro concedido por força do art. 106 da Lei da Propriedade Industrial nº 9.279/96. Aplicável a instauração de ofício do processo administrativo de nulidade, conforme dispõe o Art.113, para averiguação da infringência do art. 95 do referido diploma legal.

(11) BR 30 2015 005277-5



Código 39 - Concessão do Registro

(22) 19/11/2015
 (15) 02/05/2017
 (45) 02/05/2017
 (52) 05-03
 (54) PADRÃO ORNAMENTAL APLICADO A/EM TECIDO
 (73) PATRÍCIA BONALDI MODA FEMININA LTDA (BR/MG)
 (72) PATRICIA VIEIRA BONALDI
 (74) SÁVIO FARIA NEVES

Prazo de validade: 10 (dez) anos contados a partir de 19/11/2015, mediante o recolhimento da taxa quinquenal de manutenção (Artigos 119 e 120 da LPI) e observadas as demais condições legais. (co) Registro concedido por força do art. 106 da Lei da Propriedade Industrial nº 9.279/96. Aplicável a instauração de ofício do processo administrativo de nulidade, conforme dispõe o Art.113, para



averiguação da infringência do art. 95 do referido diploma legal.

(11) BR 30 2015 005278-3



Código 39 - Concessão do Registro

(22) 19/11/2015

(15) 02/05/2017

(45) 02/05/2017

(52) 05-03

(54) PADRÃO ORNAMENTAL APLICADO A/EM TECIDO

(73) PATRÍCIA BONALDI MODA FEMININA LTDA (BR/MG)

(72) PATRICIA VIEIRA BONALDI

(74) SÁVIO FARIA NEVES

Prazo de validade: 10 (dez) anos contados a partir de 19/11/2015, mediante o recolhimento da taxa quinquenal de manutenção (Artigos 119 e 120 da LPI) e observadas as demais condições legais. (co) Registro concedido por força do art. 106 da Lei da Propriedade Industrial nº 9.279/96. Aplicável a instauração de ofício do processo administrativo de nulidade, conforme dispõe o Art.113, para averiguação da infringência do art. 95 do referido diploma legal.

(11) BR 30 2015 005279-1



Código 39 - Concessão do Registro

(22) 19/11/2015

(15) 02/05/2017

(45) 02/05/2017

(52) 05-03

(54) PADRÃO ORNAMENTAL APLICADO A/EM TECIDO

(73) PATRÍCIA BONALDI MODA FEMININA LTDA (BR/MG)

(72) PATRICIA VIEIRA BONALDI

(74) SÁVIO FARIA NEVES

Prazo de validade: 10 (dez) anos contados a partir de 19/11/2015, mediante o recolhimento da taxa quinquenal de manutenção (Artigos 119 e 120 da LPI) e observadas as demais condições legais. (co) Registro concedido por força do art. 106 da Lei da Propriedade Industrial nº 9.279/96. Aplicável a instauração de ofício do processo administrativo de nulidade, conforme dispõe o Art.113, para averiguação da infringência do art. 95 do referido diploma legal.

(11) BR 30 2015 005280-5

Código 39 - Concessão do Registro

(22) 19/11/2015

(15) 02/05/2017

(45) 02/05/2017

(52) 05-03

(54) PADRÃO ORNAMENTAL APLICADO A/EM TECIDO

(73) PATRÍCIA BONALDI MODA FEMININA LTDA (BR/MG)





(72) PATRICIA VIEIRA BONALDI

(74) SÁVIO FARIA NEVES

Prazo de validade: 10 (dez) anos contados a partir de 19/11/2015, mediante o recolhimento da taxa quinquenal de manutenção (Artigos 119 e 120 da LPI) e observadas as demais condições legais. (co) Registro concedido por força do art. 106 da Lei da Propriedade Industrial nº 9.279/96. Aplicável a instauração de ofício do processo administrativo de nulidade, conforme dispõe o Art.113, para averiguação da infringência do art. 95 do referido diploma legal.

(11) BR 30 2015 005281-3



Código 39 - Concessão do Registro

(22) 19/11/2015

(15) 02/05/2017

(45) 02/05/2017

(52) 05-03

(54) PADRÃO ORNAMENTAL APLICADO A/EM TECIDO

(73) PATRÍCIA BONALDI MODA FEMININA LTDA (BR/MG)

(72) PATRICIA VIEIRA BONALDI

(74) SÁVIO FARIA NEVES

Prazo de validade: 10 (dez) anos contados a partir de 19/11/2015, mediante o recolhimento da taxa quinquenal de manutenção (Artigos 119 e 120 da LPI) e observadas as demais condições legais. (co) Registro concedido por força do art. 106 da Lei da Propriedade Industrial nº 9.279/96. Aplicável a instauração de ofício do processo administrativo de nulidade, conforme dispõe o Art.113, para averiguação da infringência do art. 95 do referido diploma legal.

(11) BR 30 2015 005283-0



Código 39 - Concessão do Registro

(22) 19/11/2015

(15) 02/05/2017

(45) 02/05/2017

(52) 05-03

(54) PADRÃO ORNAMENTAL APLICADO A/EM TECIDO

(73) PATRÍCIA BONALDI MODA FEMININA LTDA (BR/MG)

(72) PATRICIA VIEIRA BONALDI

(74) SÁVIO FARIA NEVES

Prazo de validade: 10 (dez) anos contados a partir de 19/11/2015, mediante o recolhimento da taxa quinquenal de manutenção (Artigos 119 e 120 da LPI) e observadas as demais condições legais. (co) Registro concedido por força do art. 106 da Lei da Propriedade Industrial nº 9.279/96. Aplicável a instauração de ofício do processo administrativo de nulidade, conforme dispõe o Art.113, para averiguação da infringência do art. 95 do referido diploma legal.



(11) BR 30 2015 005284-8

Código 39 - Concessão do Registro

(22) 19/11/2015

(15) 02/05/2017

(45) 02/05/2017

(52) 05-03

(54) PADRÃO ORNAMENTAL APLICADO A/EM TECIDO

(73) PATRÍCIA BONALDI MODA FEMININA LTDA (BR/MG)

(72) PATRICIA VIEIRA BONALDI

(74) SÁVIO FARIA NEVES

Prazo de validade: 10 (dez) anos contados a partir de 19/11/2015, mediante o recolhimento da taxa quinquenal de manutenção (Artigos 119 e 120 da LPI) e observadas as demais condições legais. (co) Registro concedido por força do art. 106 da Lei da Propriedade Industrial nº 9.279/96. Aplicável a instauração de ofício do processo administrativo de nulidade, conforme dispõe o Art.113, para averiguação da infringência do art. 95 do referido diploma legal.

(11) BR 30 2015 005285-6

Código 39 - Concessão do Registro

(22) 19/11/2015

(15) 02/05/2017

(45) 02/05/2017

(52) 05-03

(54) PADRÃO ORNAMENTAL APLICADO A/EM TECIDO

(73) PATRÍCIA BONALDI MODA FEMININA LTDA (BR/MG)

(72) PATRICIA VIEIRA BONALDI

(74) SÁVIO FARIA NEVES

Prazo de validade: 10 (dez) anos contados a partir de 19/11/2015, mediante o recolhimento da taxa quinquenal de manutenção (Artigos 119 e 120 da LPI) e observadas as demais condições legais. (co) Registro concedido por força do art. 106 da Lei da Propriedade Industrial nº 9.279/96. Aplicável a instauração de ofício do processo administrativo de nulidade, conforme dispõe o Art.113, para averiguação da infringência do art. 95 do referido diploma legal.

(11) BR 30 2015 005287-2

Código 39 - Concessão do Registro

(22) 19/11/2015

(15) 02/05/2017

(45) 02/05/2017

(52) 05-03

(54) PADRÃO ORNAMENTAL APLICADO A/EM TECIDO

(73) PATRÍCIA BONALDI MODA FEMININA LTDA (BR/MG)

(72) PATRICIA VIEIRA BONALDI

(74) SÁVIO FARIA NEVES

Prazo de validade: 10 (dez) anos contados a partir de 19/11/2015, mediante o



recolhimento da taxa quinquenal de manutenção (Artigos 119 e 120 da LPI) e observadas as demais condições legais. (co) Registro concedido por força do art. 106 da Lei da Propriedade Industrial nº 9.279/96. Aplicável a instauração de ofício do processo administrativo de nulidade, conforme dispõe o Art.113, para averiguação da infringência do art. 95 do referido diploma legal.

(11) BR 30 2015 005288-0

Código 39 - Concessão do Registro

(22) 19/11/2015

(15) 02/05/2017

(45) 02/05/2017

(52) 05-03

(54) PADRÃO ORNAMENTAL APLICADO A/EM TECIDO

(73) PATRÍCIA BONALDI MODA FEMININA LTDA (BR/MG)

(72) PATRICIA VIEIRA BONALDI

(74) SÁVIO FARIA NEVES

Prazo de validade: 10 (dez) anos contados a partir de 19/11/2015, mediante o recolhimento da taxa quinquenal de manutenção (Artigos 119 e 120 da LPI) e observadas as demais condições legais. (co) Registro concedido por força do art. 106 da Lei da Propriedade Industrial nº 9.279/96. Aplicável a instauração de ofício do processo administrativo de nulidade, conforme dispõe o Art.113, para averiguação da infringência do art. 95 do referido diploma legal.

(11) BR 30 2015 005289-9

Código 39 - Concessão do Registro

(22) 19/11/2015

(15) 02/05/2017

(45) 02/05/2017

(52) 05-03

(54) PADRÃO ORNAMENTAL APLICADO A/EM TECIDO

(73) PATRÍCIA BONALDI MODA FEMININA LTDA (BR/MG)

(72) PATRICIA VIEIRA BONALDI

(74) SÁVIO FARIA NEVES

Prazo de validade: 10 (dez) anos contados a partir de 19/11/2015, mediante o recolhimento da taxa quinquenal de manutenção (Artigos 119 e 120 da LPI) e observadas as demais condições legais. (co) Registro concedido por força do art. 106 da Lei da Propriedade Industrial nº 9.279/96. Aplicável a instauração de ofício do processo administrativo de nulidade, conforme dispõe o Art.113, para averiguação da infringência do art. 95 do referido diploma legal.

(11) BR 30 2015 005291-0

Código 39 - Concessão do Registro

(22) 19/11/2015

(15) 02/05/2017





(45) 02/05/2017

(52) 05-03

(54) PADRÃO ORNAMENTAL APLICADO A/EM TECIDO

(73) PATRÍCIA BONALDI MODA FEMININA LTDA (BR/MG)

(72) PATRICIA VIEIRA BONALDI

(74) SÁVIO FARIA NEVES

Prazo de validade: 10 (dez) anos contados a partir de 19/11/2015, mediante o recolhimento da taxa quinquenal de manutenção (Artigos 119 e 120 da LPI) e observadas as demais condições legais. (co) Registro concedido por força do art. 106 da Lei da Propriedade Industrial nº 9.279/96. Aplicável a instauração de ofício do processo administrativo de nulidade, conforme dispõe o Art.113, para averiguação da infringência do art. 95 do referido diploma legal.

(11) BR 30 2015 005293-7



Código 39 - Concessão do Registro

(22) 19/11/2015

(15) 02/05/2017

(45) 02/05/2017

(52) 05-03

(54) PADRÃO ORNAMENTAL APLICADO A/EM TECIDO

(73) PATRÍCIA BONALDI MODA FEMININA LTDA (BR/MG)

(72) PATRICIA VIEIRA BONALDI

(74) SÁVIO FARIA NEVES

Prazo de validade: 10 (dez) anos contados a partir de 19/11/2015, mediante o recolhimento da taxa quinquenal de manutenção (Artigos 119 e 120 da LPI) e observadas as demais condições legais. (co) Registro concedido por força do art. 106 da Lei da Propriedade Industrial nº 9.279/96. Aplicável a instauração de ofício do processo administrativo de nulidade, conforme dispõe o Art.113, para averiguação da infringência do art. 95 do referido diploma legal.

(11) BR 30 2015 005294-5



Código 39 - Concessão do Registro

(22) 19/11/2015

(15) 02/05/2017

(45) 02/05/2017

(52) 05-03

(54) PADRÃO ORNAMENTAL APLICADO A/EM TECIDO

(73) PATRÍCIA BONALDI MODA FEMININA LTDA (BR/MG)

(72) PATRICIA VIEIRA BONALDI

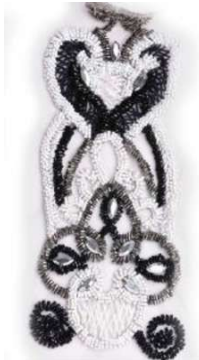
(74) SÁVIO FARIA NEVES

Prazo de validade: 10 (dez) anos contados a partir de 19/11/2015, mediante o recolhimento da taxa quinquenal de manutenção (Artigos 119 e 120 da LPI) e observadas as demais condições legais. (co) Registro concedido por força do art. 106 da Lei da Propriedade Industrial nº 9.279/96. Aplicável a instauração de



ofício do processo administrativo de nulidade, conforme dispõe o Art.113, para averiguação da infringência do art. 95 do referido diploma legal.

(11) BR 30 2015 005295-3



Código 39 - Concessão do Registro

(22) 19/11/2015

(15) 02/05/2017

(45) 02/05/2017

(52) 05-03

(54) PADRÃO ORNAMENTAL APLICADO A/EM TECIDO

(73) PATRÍCIA BONALDI MODA FEMININA LTDA (BR/MG)

(72) PATRICIA VIEIRA BONALDI

(74) SÁVIO FARIA NEVES

Prazo de validade: 10 (dez) anos contados a partir de 19/11/2015, mediante o recolhimento da taxa quinquenal de manutenção (Artigos 119 e 120 da LPI) e observadas as demais condições legais. (co) Registro concedido por força do art. 106 da Lei da Propriedade Industrial nº 9.279/96. Aplicável a instauração de ofício do processo administrativo de nulidade, conforme dispõe o Art.113, para averiguação da infringência do art. 95 do referido diploma legal.

(11) BR 30 2015 005296-1



Código 39 - Concessão do Registro

(22) 19/11/2015

(15) 02/05/2017

(45) 02/05/2017

(52) 05-03

(54) PADRÃO ORNAMENTAL APLICADO A/EM TECIDO

(73) PATRÍCIA BONALDI MODA FEMININA LTDA (BR/MG)

(72) PATRICIA VIEIRA BONALDI

(74) SÁVIO FARIA NEVES

Prazo de validade: 10 (dez) anos contados a partir de 19/11/2015, mediante o recolhimento da taxa quinquenal de manutenção (Artigos 119 e 120 da LPI) e observadas as demais condições legais. (co) Registro concedido por força do art. 106 da Lei da Propriedade Industrial nº 9.279/96. Aplicável a instauração de ofício do processo administrativo de nulidade, conforme dispõe o Art.113, para averiguação da infringência do art. 95 do referido diploma legal.

(11) BR 30 2015 005297-0

Código 39 - Concessão do Registro

(22) 19/11/2015

(15) 02/05/2017

(45) 02/05/2017

(52) 05-03

(54) PADRÃO ORNAMENTAL APLICADO A/EM TECIDO





(73) PATRÍCIA BONALDI MODA FEMININA LTDA (BR/MG)

(72) PATRICIA VIEIRA BONALDI

(74) SÁVIO FARIA NEVES

Prazo de validade: 10 (dez) anos contados a partir de 19/11/2015, mediante o recolhimento da taxa quinquenal de manutenção (Artigos 119 e 120 da LPI) e observadas as demais condições legais. (co) Registro concedido por força do art. 106 da Lei da Propriedade Industrial nº 9.279/96. Aplicável a instauração de ofício do processo administrativo de nulidade, conforme dispõe o Art.113, para averiguação da infringência do art. 95 do referido diploma legal.

(11) BR 30 2015 005298-8



Código 39 - Concessão do Registro

(22) 19/11/2015

(15) 02/05/2017

(45) 02/05/2017

(52) 05-03

(54) PADRÃO ORNAMENTAL APLICADO A/EM TECIDO

(73) PATRÍCIA BONALDI MODA FEMININA LTDA (BR/MG)

(72) PATRICIA VIEIRA BONALDI

(74) SÁVIO FARIA NEVES

Prazo de validade: 10 (dez) anos contados a partir de 19/11/2015, mediante o recolhimento da taxa quinquenal de manutenção (Artigos 119 e 120 da LPI) e observadas as demais condições legais. (co) Registro concedido por força do art. 106 da Lei da Propriedade Industrial nº 9.279/96. Aplicável a instauração de ofício do processo administrativo de nulidade, conforme dispõe o Art.113, para averiguação da infringência do art. 95 do referido diploma legal.

(11) BR 30 2015 005299-6



Código 39 - Concessão do Registro

(22) 19/11/2015

(15) 02/05/2017

(45) 02/05/2017

(52) 05-03

(54) PADRÃO ORNAMENTAL APLICADO A/EM TECIDO

(73) PATRÍCIA BONALDI MODA FEMININA LTDA (BR/MG)

(72) PATRICIA VIEIRA BONALDI

(74) SÁVIO FARIA NEVES

Prazo de validade: 10 (dez) anos contados a partir de 19/11/2015, mediante o recolhimento da taxa quinquenal de manutenção (Artigos 119 e 120 da LPI) e observadas as demais condições legais. (co) Registro concedido por força do art. 106 da Lei da Propriedade Industrial nº 9.279/96. Aplicável a instauração de ofício do processo administrativo de nulidade, conforme dispõe o Art.113, para averiguação da infringência do art. 95 do referido diploma legal.



(11) BR 30 2015 005300-3

Código 39 - Concessão do Registro

(22) 19/11/2015

(15) 02/05/2017

(45) 02/05/2017

(52) 05-03

(54) PADRÃO ORNAMENTAL APLICADO A/EM TECIDO

(73) PATRÍCIA BONALDI MODA FEMININA LTDA (BR/MG)

(72) PATRICIA VIEIRA BONALDI

(74) SÁVIO FARIA NEVES

Prazo de validade: 10 (dez) anos contados a partir de 19/11/2015, mediante o recolhimento da taxa quinquenal de manutenção (Artigos 119 e 120 da LPI) e observadas as demais condições legais. (co) Registro concedido por força do art. 106 da Lei da Propriedade Industrial nº 9.279/96. Aplicável a instauração de ofício do processo administrativo de nulidade, conforme dispõe o Art.113, para averiguação da infringência do art. 95 do referido diploma legal.

(11) BR 30 2015 005301-1

Código 39 - Concessão do Registro

(22) 19/11/2015

(15) 02/05/2017

(45) 02/05/2017

(52) 05-03

(54) PADRÃO ORNAMENTAL APLICADO A/EM TECIDO

(73) PATRÍCIA BONALDI MODA FEMININA LTDA (BR/MG)

(72) PATRICIA VIEIRA BONALDI

(74) SÁVIO FARIA NEVES

Prazo de validade: 10 (dez) anos contados a partir de 19/11/2015, mediante o recolhimento da taxa quinquenal de manutenção (Artigos 119 e 120 da LPI) e observadas as demais condições legais. (co) Registro concedido por força do art. 106 da Lei da Propriedade Industrial nº 9.279/96. Aplicável a instauração de ofício do processo administrativo de nulidade, conforme dispõe o Art.113, para averiguação da infringência do art. 95 do referido diploma legal.

(11) BR 30 2015 005302-0

Código 39 - Concessão do Registro

(22) 19/11/2015

(15) 02/05/2017

(45) 02/05/2017

(52) 05-03

(54) PADRÃO ORNAMENTAL APLICADO A/EM TECIDO

(73) PATRÍCIA BONALDI MODA FEMININA LTDA (BR/MG)

(72) PATRICIA VIEIRA BONALDI

(74) SÁVIO FARIA NEVES



Prazo de validade: 10 (dez) anos contados a partir de 19/11/2015, mediante o recolhimento da taxa quinquenal de manutenção (Artigos 119 e 120 da LPI) e observadas as demais condições legais. (co) Registro concedido por força do art. 106 da Lei da Propriedade Industrial nº 9.279/96. Aplicável a instauração de ofício do processo administrativo de nulidade, conforme dispõe o Art.113, para averiguação da infringência do art. 95 do referido diploma legal.

(11) BR 30 2015 005303-8



Código 39 - Concessão do Registro

(22) 19/11/2015

(15) 02/05/2017

(45) 02/05/2017

(52) 05-03

(54) PADRÃO ORNAMENTAL APLICADO A/EM TECIDO

(73) PATRÍCIA BONALDI MODA FEMININA LTDA (BR/MG)

(72) PATRICIA VIEIRA BONALDI

(74) SÁVIO FARIA NEVES

Prazo de validade: 10 (dez) anos contados a partir de 19/11/2015, mediante o recolhimento da taxa quinquenal de manutenção (Artigos 119 e 120 da LPI) e observadas as demais condições legais. (co) Registro concedido por força do art. 106 da Lei da Propriedade Industrial nº 9.279/96. Aplicável a instauração de ofício do processo administrativo de nulidade, conforme dispõe o Art.113, para averiguação da infringência do art. 95 do referido diploma legal.

(11) BR 30 2015 005304-6



Código 39 - Concessão do Registro

(22) 19/11/2015

(15) 02/05/2017

(45) 02/05/2017

(52) 05-03

(54) PADRÃO ORNAMENTAL APLICADO A/EM TECIDO

(73) PATRÍCIA BONALDI MODA FEMININA LTDA (BR/MG)

(72) PATRICIA VIEIRA BONALDI

(74) SÁVIO FARIA NEVES

Prazo de validade: 10 (dez) anos contados a partir de 19/11/2015, mediante o recolhimento da taxa quinquenal de manutenção (Artigos 119 e 120 da LPI) e observadas as demais condições legais. (co) Registro concedido por força do art. 106 da Lei da Propriedade Industrial nº 9.279/96. Aplicável a instauração de ofício do processo administrativo de nulidade, conforme dispõe o Art.113, para averiguação da infringência do art. 95 do referido diploma legal.

(11) BR 30 2015 005305-4

Código 39 - Concessão do Registro

(22) 19/11/2015





(15) 02/05/2017
 (45) 02/05/2017
 (52) 05-03
 (54) PADRÃO ORNAMENTAL APLICADO A/EM TECIDO
 (73) PATRÍCIA BONALDI MODA FEMININA LTDA (BR/MG)
 (72) PATRICIA VIEIRA BONALDI
 (74) SÁVIO FARIA NEVES

Prazo de validade: 10 (dez) anos contados a partir de 19/11/2015, mediante o recolhimento da taxa quinquenal de manutenção (Artigos 119 e 120 da LPI) e observadas as demais condições legais. (co) Registro concedido por força do art. 106 da Lei da Propriedade Industrial nº 9.279/96. Aplicável a instauração de ofício do processo administrativo de nulidade, conforme dispõe o Art.113, para averiguação da infringência do art. 95 do referido diploma legal.

(11) BR 30 2015 005306-2

Código 39 - Concessão do Registro
 (22) 19/11/2015
 (15) 02/05/2017
 (45) 02/05/2017
 (52) 05-03
 (54) PADRÃO ORNAMENTAL APLICADO A/EM TECIDO
 (73) PATRÍCIA BONALDI MODA FEMININA LTDA (BR/MG)
 (72) PATRICIA VIEIRA BONALDI
 (74) SÁVIO FARIA NEVES

Prazo de validade: 10 (dez) anos contados a partir de 19/11/2015, mediante o recolhimento da taxa quinquenal de manutenção (Artigos 119 e 120 da LPI) e observadas as demais condições legais. (co) Registro concedido por força do art. 106 da Lei da Propriedade Industrial nº 9.279/96. Aplicável a instauração de ofício do processo administrativo de nulidade, conforme dispõe o Art.113, para averiguação da infringência do art. 95 do referido diploma legal.

(11) BR 30 2015 005308-9

Código 39 - Concessão do Registro
 (22) 19/11/2015
 (15) 02/05/2017
 (45) 02/05/2017
 (52) 05-03
 (54) PADRÃO ORNAMENTAL APLICADO A/EM TECIDO
 (73) PATRÍCIA BONALDI MODA FEMININA LTDA (BR/MG)
 (72) PATRICIA VIEIRA BONALDI
 (74) SÁVIO FARIA NEVES

Prazo de validade: 10 (dez) anos contados a partir de 19/11/2015, mediante o recolhimento da taxa quinquenal de manutenção (Artigos 119 e 120 da LPI) e observadas as demais condições legais. (co) Registro concedido por força do art.



106 da Lei da Propriedade Industrial nº 9.279/96. Aplicável a instauração de ofício do processo administrativo de nulidade, conforme dispõe o Art.113, para averiguação da infringência do art. 95 do referido diploma legal.

(11) BR 30 2015 005309-7

Código 39 - Concessão do Registro

(22) 19/11/2015

(15) 02/05/2017

(45) 02/05/2017

(52) 05-03

(54) PADRÃO ORNAMENTAL APLICADO A/EM TECIDO

(73) PATRÍCIA BONALDI MODA FEMININA LTDA (BR/MG)

(72) PATRICIA VIEIRA BONALDI

(74) SÁVIO FARIA NEVES

Prazo de validade: 10 (dez) anos contados a partir de 19/11/2015, mediante o recolhimento da taxa quinquenal de manutenção (Artigos 119 e 120 da LPI) e observadas as demais condições legais. (co) Registro concedido por força do art. 106 da Lei da Propriedade Industrial nº 9.279/96. Aplicável a instauração de ofício do processo administrativo de nulidade, conforme dispõe o Art.113, para averiguação da infringência do art. 95 do referido diploma legal.

(11) BR 30 2015 005310-0

Código 39 - Concessão do Registro

(22) 19/11/2015

(15) 02/05/2017

(45) 02/05/2017

(52) 05-03

(54) PADRÃO ORNAMENTAL APLICADO A/EM TECIDO

(73) PATRÍCIA BONALDI MODA FEMININA LTDA (BR/MG)

(72) PATRICIA VIEIRA BONALDI

(74) SÁVIO FARIA NEVES

Prazo de validade: 10 (dez) anos contados a partir de 19/11/2015, mediante o recolhimento da taxa quinquenal de manutenção (Artigos 119 e 120 da LPI) e observadas as demais condições legais. (co) Registro concedido por força do art. 106 da Lei da Propriedade Industrial nº 9.279/96. Aplicável a instauração de ofício do processo administrativo de nulidade, conforme dispõe o Art.113, para averiguação da infringência do art. 95 do referido diploma legal.

(11) BR 30 2015 005311-9

Código 39 - Concessão do Registro

(22) 19/11/2015

(15) 02/05/2017

(45) 02/05/2017

(52) 05-03





(54) PADRÃO ORNAMENTAL APLICADO A/EM TECIDO

(73) PATRÍCIA BONALDI MODA FEMININA LTDA (BR/MG)

(72) PATRICIA VIEIRA BONALDI

(74) SÁVIO FARIA NEVES

Prazo de validade: 10 (dez) anos contados a partir de 19/11/2015, mediante o recolhimento da taxa quinquenal de manutenção (Artigos 119 e 120 da LPI) e observadas as demais condições legais. (co) Registro concedido por força do art. 106 da Lei da Propriedade Industrial nº 9.279/96. Aplicável a instauração de ofício do processo administrativo de nulidade, conforme dispõe o Art.113, para averiguação da infringência do art. 95 do referido diploma legal.



Código 41 - Nulidade Administrativa

Notificação, ao titular do Registro, de instauração de processo administrativo de nulidade. Desta data corre o prazo de 60 (sessenta) dias para eventual contestação do titular (Art. 114 da LPI). Se interposto o pedido de nulidade no prazo de 60 (sessenta) dias contados da data da concessão, os efeitos da concessão do Registro serão suspensos (Art. 113 § 2º). Poderá ser requerida cópia do processo de nulidade através de formulário específico. 100 42 Notificação da extinção do registro de desenho industrial, pela expiração do prazo de vigência de proteção legal ou da prorrogação.

(11) BR 30 2012 002954-6

Código 41 - Nulidade Administrativa

(15) 27/10/2015

(73) CESAR AUGUSTO ANTUNES DE MELO (BR/SP)

(74) CANNON MARCAS E PATENTES LTDA

Processo Administrativo de Nulidade instaurado por requerimento de terceiros através da Pet. (WB) 870170026124, de 20/04/2017. Interessado(s):

HUGWORLD INTERNATIONAL DISTRIBUTIONS, S.L Procurador(es): MARIO AUGUSTO SOERENSEN GARCIA



Código 44 - Extinção - Art. 119 inciso III da LPI

Notificação da extinção do registro de desenho industrial pela falta de pagamento da retribuição prevista nos Arts. 108 e 120 da LPI.

(11) DI 5800021-6 Código 44 - Extinção - Art. 119 inciso III da LPI
(15) 17/11/1998
(73) Bic Corporation (US)
(74) DANNEMANN, SIEMSEN, BIGLER & IPANEMA MOREIRA
Registro extinto a contar de 20/01/2013

(11) DI 5800031-3 Código 44 - Extinção - Art. 119 inciso III da LPI
(15) 26/01/1999
(73) The Gillette Company (US)
(74) Momsen, Leonardos & CIA.
Registro extinto a contar de 09/01/2013.

(11) DI 5800089-5 Código 44 - Extinção - Art. 119 inciso III da LPI
(15) 09/03/1999
(73) Bic Corporation (US)
(74) Momsen, Leonardos & CIA.
Registro extinto a contar de 30/01/2013.

(11) DI 5800093-3 Código 44 - Extinção - Art. 119 inciso III da LPI
(15) 15/09/1998
(73) Michelin Recherche et Technique S.A. (CH)
(74) Momsen, Leonardos & CIA.
Registro extinto a contar de 24/01/2013.

(11) DI 5800098-4 Código 44 - Extinção - Art. 119 inciso III da LPI
(15) 08/03/2000
(73) Koninklijke Philips Electronics N.V. (NL)
Registro extinto a contar de 05/02/2013

(11) DI 5800103-4 Código 44 - Extinção - Art. 119 inciso III da LPI
(15) 10/12/2002
(73) Telefonica S.A. (ES)
(74) TINOCO SOARES & FILHO LTDA
Registro extinto a contar de 23/01/2013

(11) DI 5800104-2 Código 44 - Extinção - Art. 119 inciso III da LPI
(15) 29/05/2001
(73) TELEFONICA, S.A. (ES)



	(74) TINOCO SOARES & FILHO LTDA Registro extinto a contar de 23/01/2013
(11) DI 5800108-5	Código 44 - Extinção - Art. 119 inciso III da LPI (15) 15/09/1998 (73) Duratex S/A (BR/SP) (74) Ivan Caetano Diniz de Mello Registro extinto a contar de 22/01/2013
(11) DI 5800115-8	Código 44 - Extinção - Art. 119 inciso III da LPI (15) 08/09/1998 (73) GRUPO SEB DO BRASIL PRODUTOS DOMÉSTICOS LTDA (BR/SP) (74) Cruzeiro Newmarc Patentes e Marcas LTDA Registro extinto a contar de 23/01/2013
(11) DI 5800145-0	Código 44 - Extinção - Art. 119 inciso III da LPI (15) 06/10/1998 (73) GRUPO SEB DO BRASIL PRODUTOS DOMÉSTICOS LTDA (BR/SP) (74) Cruzeiro Newmarc Patentes e Marcas LTDA Registro extinto a contar de 21/10/2013
(11) DI 5800146-8	Código 44 - Extinção - Art. 119 inciso III da LPI (15) 06/10/1998 (73) GRUPO SEB DO BRASIL PRODUTOS DOMÉSTICOS LTDA (BR/SP) (74) Cruzeiro Newmarc Patentes e Marcas LTDA Registro extinto a contar de 21/01/2013
(11) DI 5800159-0	Código 44 - Extinção - Art. 119 inciso III da LPI (15) 26/10/1999 (73) Qualcomm Incorporated (US) (74) Veirano e Advogados Associados Registro extinto a contar 12/02/2013
(11) DI 5800165-4	Código 44 - Extinção - Art. 119 inciso III da LPI (15) 17/04/2001 (73) Reckitt Benckiser Inc. (US) (74) Busco Marcas e Patentes Registro extinto a contar de 12/02/2013
(11) DI 5800181-6	Código 44 - Extinção - Art. 119 inciso III da LPI (15) 03/11/1998 (73) The Procter & Gamble Company (US) (74) Vieira de Mello Advogados Registro extinto a contar de 06/02/2013



(11) DI 5800182-4	Código 44 - Extinção - Art. 119 inciso III da LPI (15) 03/11/1998 (73) The Procter & Gamble Company (US) (74) Vieira de Mello Advogados Registro extinto a contar de 06/02/2013.
(11) DI 5800183-2	Código 44 - Extinção - Art. 119 inciso III da LPI (15) 03/11/1998 (73) The Procter & Gamble Company (US) (74) Vieira de Mello Advogados Registro extinto a contar de 06/02/2013
(11) DI 5800184-0	Código 44 - Extinção - Art. 119 inciso III da LPI (15) 03/11/1998 (73) The Procter & Gamble Company (US) (74) Vieira de Mello Advogados Registro extinto a contar de 06/02/2013
(11) DI 5800185-9	Código 44 - Extinção - Art. 119 inciso III da LPI (15) 03/11/1999 (73) The Procter & Gamble Company (US) (74) Vieira de Mello Advogados Registro extinto a contar de 06/02/2013
(11) DI 5800224-3	Código 44 - Extinção - Art. 119 inciso III da LPI (15) 15/09/1998 (73) Nintendo CO Ltd. (JP) (74) Dannemann, Siemsen, Bigler & Ipanema Moreira Registro extinto a contar de 18/02/2013
(11) DI 5800225-1	Código 44 - Extinção - Art. 119 inciso III da LPI (15) 04/04/2000 (73) Bic Corporation (US) (74) Dannemann, Siemsen, Bigler & Ipanema Moreira Registro extinto a contar de 20/01/2013
(11) DI 5800239-1	Código 44 - Extinção - Art. 119 inciso III da LPI (15) 15/12/1998 (73) GRUPO SEB DO BRASIL PRODUTOS DOMÉSTICOS LTDA (BR/SP) (74) CRUZEIRO NEWMARC PATENTES E MARCAS LTDA Registro extinto a contar de 12/02/2013
(11) DI 5800240-5	Código 44 - Extinção - Art. 119 inciso III da LPI



	(15) 24/11/1998 (73) GRUPO SEB DO BRASIL PRODUTOS DOMÉSTICOS LTDA (BR/SP) (74) CRUZEIRO NEWMARC PATENTES E MARCAS LTDA Registro extinto a contar de 12/02/2013
(11) DI 5800249-9	Código 44 - Extinção - Art. 119 inciso III da LPI (15) 06/10/1998 (73) The Goodyear Tire & Rubber Company (US) Registro extinto a contar de 07/03/2013
(11) DI 5800250-2	Código 44 - Extinção - Art. 119 inciso III da LPI (15) 09/03/1999 (73) Fujitsu General Limited (JP) (74) Custódio de Almeida & Cia Registro extinto a contar de 07/03/2013
(11) DI 5800255-3	Código 44 - Extinção - Art. 119 inciso III da LPI (15) 20/04/1999 (73) Honda Giken Kogyo Kabushiki Kaisha (Honda Motor CO. Ltd) (JP) (74) DANNEMANN, SIEMSEN, BIGLER & IPANEMA MOREIRA Registro extinto a contar de 04/03/2013.
(11) DI 5800262-6	Código 44 - Extinção - Art. 119 inciso III da LPI (15) 06/10/1998 (73) La Bourguignonne (FR) (74) Momsen, Leonardos & CIA. Registro extinto a contar de 27/02/2013
(11) DI 5800263-4	Código 44 - Extinção - Art. 119 inciso III da LPI (15) 06/10/1998 (73) La Bourguignonne (FR) (74) Momsen, Leonardos & CIA. Registro extinto a contar de 27/02/2013
(11) DI 5800264-2	Código 44 - Extinção - Art. 119 inciso III da LPI (15) 06/10/1998 (73) La Bourguignonne (FR) (74) Momsen, Leonardos & CIA. Registro extinto a contar de 27/02/2013
(11) DI 5800265-0	Código 44 - Extinção - Art. 119 inciso III da LPI (15) 06/10/1998 (73) La Bourguignonne (FR) (74) Momsen, Leonardos & CIA.



Registro extinto a contar de 27/02/2013

(11) DI 5800275-8

Código 44 - Extinção - Art. 119 inciso III da LPI

(15) 15/12/1998

(73) Casio Keisanki Kabushiki Kaisha D.B.A. (Casio Computer CO. LTD) (JP)

(74) DANNEMANN, SIEMSEN, BIGLER & IPANEMA MOREIRA

Registro extinto a contar de 10/03/2008

(11) DI 5800280-4

Código 44 - Extinção - Art. 119 inciso III da LPI

(15) 08/09/1999

(73) Lotte Confectionery CO., LTD (KR)

(74) Franco, Bhering, Barbosa e Novaes

Registro extinto a contar de 06/03/2013

(11) DI 5800292-8

Código 44 - Extinção - Art. 119 inciso III da LPI

(15) 13/10/1999

(73) Jon Comércio de Produtos Odontológicos Ltda (BR/SP)

(74) José Edis Rodrigues

Registro extinto a contar de 03/03/2013

(11) DI 5800295-2

Código 44 - Extinção - Art. 119 inciso III da LPI

(15) 24/11/1998

(73) Multibrás S/A Eletrodomésticos (BR/SP)

(74) Antonio Mauricio Pedras Arnaud

Registro extinto a contar de 28/02/2008

(11) DI 5800296-0

Código 44 - Extinção - Art. 119 inciso III da LPI

(15) 24/11/1998

(73) Multibrás S/A Eletrodomésticos (BR/SP)

(74) Antonio Mauricio Pedras Arnaud

Registro extinto a contar de 28/02/2008.

(11) DI 6602827-2

Código 44 - Extinção - Art. 119 inciso III da LPI

(15) 21/11/2006

(73) Fog Fragrance Investments Limited (VG)

(74) Rubem dos Santos Querido

Registro extinto, a contar de 15/08/2016.



Código 46 - Prorrogação

Prorrogada a vigência do registro de desenho industrial por solicitação do titular.

(11) DI 5301638-6

Código 46 - Prorrogação

(22) 22/12/1993

(15) 26/01/1999

(45) 26/01/1999

(54) Solado de sandália

(73) South Cone Inc (US)

(72) Fernando Aguerre

(74) Montaury Pimenta, Machado & Lioce S/C Ltda.

Registro prorrogado até 22/12/2018

(11) DI 6403209-4

Código 46 - Prorrogação

(22) 02/09/2004

(15) 09/11/2004

(45) 09/11/2004

(54) "CONFIGURAÇÃO APLICADA EM CUBA"

(73) FRANKE SISTEMAS DE COZINHAS DO BRASIL LTDA (BR/SC)

(74) Maria Aparecida Pereira Gonçalves

Prorrogado de 03/09/2014 a 02/09/2019 (3º Período).



**Código 46.2 - Exigência de complementação de quinquênio e/ou prorrogação
– Art. 120 e 108 da LPI**

O Titular deverá complementar, de acordo com a tabela vigente na data da complementação o recolhimento do quinquênio/prorrogação , acompanhado da guia de cumprimento de exigência. O não cumprimento no prazo de 60 (sessenta) dias acarretará a extinção do registro.

(11) DI 5800064-0

Código 46.2 - Exigência de complementação de quinquênio e/ou prorrogação –
Art. 120 e 108 da LPI

(15) 28/03/2000

(73) Jucimara Garcia Zaqueo. (BR/MT)

(74) Rosana Silveira da Silva

Complemente o valor recolhido referente ao 3ºquinquênio, para o valor atual da renovação, uma vez que não foi recolhida a taxa de prorrogação.



Código 47 - Petição Não Conhecida

Não conhecimento da petição apresentada em virtude do disposto nos Arts. 218 ou 219 da LPI.

(21) BR 30 2015 000246-8

Código 47 - Petição Não Conhecida

(22) 16/01/2015

(71) DIGITAL METAL AB (SE)

(74) BHERING ADVOGADOS

A petição nº 020150004014, de 23/02/2015, não será conhecida por conter alteração de matéria em relação ao depósito.



Código 49 - Perda de Prioridade

Perda da prioridade reivindicada por não atender às disposições previstas no Art. 99 da LPI.

(11) BR 30 2015 004880-8

Código 49 - Perda de Prioridade

(22) 26/10/2015

(15) 16/05/2017

(71) KONINKLIJKE PHILIPS N.V. (NL)

(74) DENIS ALLAN DANIEL

Referente à Reivindicação de Prioridade nº 002691360-0002, de 29/04/2015, por não ter sido apresentado documento comprobatório dentro do prazo previsto no artigo 99 da Lei 9.279/1996.



Código 54 - Devolução de Prazo Concedida

Notificação de devolução de prazo. Desta data corre o prazo adicional concedido no despacho.

(11) BR 30 2012 001819-6

Código 54 - Devolução de Prazo Concedida

(22) 12/04/2012

(15) 17/01/2017

(71) CARTIER INTERNATIONAL AG (CH)

(74) DAVID DO NASCIMENTO ADVOGADOS ASSOCIADOS

Transferido de Cartier Creation Studio SA, conforme petição ° 870150006123, de 03/12/2015.



Código 56 - Transferência Deferida

Notificação do deferimento da transferência requerida.

(11) BR 30 2012 001819-6	Código 56 - Transferência Deferida (22) 12/04/2012 (15) 17/01/2017 (71) CARTIER INTERNATIONAL AG (CH) (74) DAVID DO NASCIMENTO ADVOGADOS ASSOCIADOS Transferido de Cartier Creation Studio SA, conforme petição ° 870150006123, de 03/12/2015.
(11) BR 30 2012 002427-7	Código 56 - Transferência Deferida (22) 15/05/2012 (15) 25/11/2014 (71) CARTIER INTERNATIONAL AG (CH) (74) DAVID DO NASCIMENTO ADVOGADOS ASSOCIADOS Transferido de Cartier Creation Studio SA, conforme petição nº 870150006135, de 03/12/2015.
(11) BR 30 2012 004151-1	Código 56 - Transferência Deferida (22) 14/08/2012 (15) 11/11/2014 (71) CARTIER INTERNATIONAL AG (CH) (74) DAVID DO NASCIMENTO ADVOGADOS ASSOCIADOS Transferido de Cartier Creation Studio SA, conforme petição nº 870150006133, de 03/12/2015.
(11) BR 30 2012 006407-4	Código 56 - Transferência Deferida (22) 13/12/2012 (15) 11/11/2014 (71) CARTIER INTERNATIONAL AG (CH) (74) DAVID DO NASCIMENTO ADVOGADOS ASSOCIADOS Transferido de Cartier Creation Studio SA, conforme petição ° 870150006125, de 03/12/2015.
(11) BR 30 2012 006409-0	Código 56 - Transferência Deferida (22) 13/12/2012 (15) 11/11/2014 (71) CARTIER INTERNATIONAL AG (CH) (74) DAVID DO NASCIMENTO ADVOGADOS ASSOCIADOS Transferido de Cartier Creation Studio SA, conforme petição nº 870150006137, de 03/12/2015.



(11) BR 30 2012 006468-6	Código 56 - Transferência Deferida (22) 14/12/2012 (15) 11/11/2014 (71) CARTIER INTERNATIONAL AG (CH) (74) DAVID DO NASCIMENTO ADVOGADOS ASSOCIADOS Transferido de Cartier Creation Studio SA, conforme petição nº 870150006132, de 03/12/2015.
(11) BR 30 2012 006470-8	Código 56 - Transferência Deferida (22) 14/12/2012 (15) 24/11/2015 (71) CARTIER INTERNATIONAL AG (CH) (74) DAVID DO NASCIMENTO ADVOGADOS ASSOCIADOS Transferido de Cartier Creation Studio SA, conforme petição nº 870150006127, de 03/12/2015.
(11) BR 30 2012 006488-0	Código 56 - Transferência Deferida (22) 17/12/2012 (15) 11/11/2014 (71) CARTIER INTERNATIONAL AG (CH) (74) DAVID DO NASCIMENTO ADVOGADOS ASSOCIADOS Transferido de Cartier Creation Studio SA, conforme petição nº 870150006128, de 03/12/2015.
(11) BR 30 2012 006489-9	Código 56 - Transferência Deferida (22) 17/12/2012 (15) 11/11/2014 (71) CARTIER INTERNATIONAL AG (CH) (74) DAVID DO NASCIMENTO ADVOGADOS ASSOCIADOS Transferido de Cartier Creation Studio SA, conforme petição nº 870150006127, de 03/12/2015.
(11) BR 30 2012 006491-0	Código 56 - Transferência Deferida (22) 17/12/2012 (15) 11/11/2014 (71) CARTIER INTERNATIONAL AG (CH) (74) DAVID DO NASCIMENTO ADVOGADOS ASSOCIADOS Transferido de Cartier Creation Studio SA, conforme petição nº 870150006126, de 03/12/2015.
(21) BR 30 2014 006112-7	Código 56 - Transferência Deferida (22) 04/12/2014 (71) AUTO EXPRESSO TECNOLOGIA S.A. (BR/SP)



(74) DANNEMANN, SIEMSEN, BIGLER & IPANEMA MOREIRA
Transferido de José Manuel de Abreu Pita Pombo, conforme petição nº
020150017925, de 21/12/2015.

(11) DI 5701693-3

Código 56 - Transferência Deferida
(22) 29/10/1997
(15) 28/07/1998
(71) CARTIER INTERNATIONAL AG (CH)
(74) DANNEMANN, SIEMSEN, BIGLER & IPANEMA MOREIRA
Transferido de Cartier Creation Studio SA, conforme petição nº 870150006139,
de 03/12/2015.

(11) DI 5901348-6

Código 56 - Transferência Deferida
(22) 21/05/1999
(15) 21/12/1999
(71) CARTIER INTERNATIONAL AG (CH)
(74) DAVID DO NASCIMENTO ADVOGADOS ASSOCIADOS
Transferido de Cartier Creation Studio SA, conforme petição nº 870150006138,
de 03/12/2015.

(11) DI 6600370-9

Código 56 - Transferência Deferida
(22) 01/02/2006
(15) 11/04/2006
(71) GLASS SENTINAL DO BRASIL LTDA (BR/SP)
(74) Focus Marcas e Patentes
Transferido de Controle de Acesso Tecnologia Ltda., conforme petição nº
870150006741, de 11/12/2015.

(11) DI 6602754-3

Código 56 - Transferência Deferida
(22) 28/07/2006
(15) 18/09/2007
(71) GRUPO BIMBO, S.A.B. DE C.V. (MX)
(74) Tavares Propriedade Intelectual Ltda
Transferido de Proarce S.A. de C.V., conforme petição nº 870150006090, de
02/12/2015.

(11) DI 6701961-7

Código 56 - Transferência Deferida
(22) 12/06/2007
(15) 15/01/2008
(71) RECKITT BENCKISER (BRANDS) LIMITED (GB)
(74) DANNEMANN, SIEMSEN, BIGLER & IPANEMA MOREIRA
Transferido de McNeil-PPC, Inc., conforme petição nº 020150018107, de
30/12/2015.



(11) DI 6802226-3

Código 56 - Transferência Deferida

(22) 16/04/2008

(15) 20/04/2010

(71) CARTIER INTERNATIONAL AG (CH)

(74) DAVID DO NASCIMENTO ADVOGADOS ASSOCIADOS

Transferido de Cartier Creation Studio SA, conforme petição nº 870150006136,
de 03/12/2015.



Código 58 - Transferência em Exigência

Exigência referente ao pedido de transferência requerida. Desta data corre o prazo de 60 (sessenta) dias para cumprimento da exigência formulada, sob pena de Arquivamento da Petição do pedido de Transferência.

(11) BR 30 2014 003169-4

Código 58 - Transferência em Exigência

(22) 07/07/2014

(15) 21/02/2017

(71) EYELOCK, INC. (US)

(74) DAVID DO NASCIMENTO ADVOGADOS ASSOCIADOS

Esclareça a divergência entre os dados do atual titular e os dados do cedente, apresentados na petição nº 870150007100, de 16/12/2015. Informamos que o cedente deve ser o atual titular do processo. Caso tenha ocorrido alteração de nome e/ou de sede do titular, essa alteração deve ser solicitada, via petição, antes da transferência.



Código 70 - Publicação Anulada

Anulada a publicação, por ter sido indevida, conforme indicado no complemento.

(11) BR 32 2013 002625-9

Código 70 - Publicação Anulada

(22) 16/01/2012

(15) 07/06/2016

(62) BR 30 2012 000161-7 16/01/2012

(71) NIKON CORPORATION (JP)

(74) GUERRA PROPRIEDADE INDUSTRIAL

Referente RPI: 2411 - Cód. 73, Publicado: 21/03/2017.



Código 71 - Despacho Anulado

Anulada o despacho, por ter sido indevido, conforme indicado no complemento.

(21) BR 30 2015 004929-4

Código 71 - Despacho Anulado

(22) 28/10/2015

(71) MEPAZZO PIZZAS LTDA ME (BR/PR)

(74) Alexandre Pietrângelo Lima

Referente RPI: 2392 - Cód. 34, Publicado: 08/11/2016, por ter sido indevido. O pedido será reexaminado.

(11) DI 5800275-8

Código 71 - Despacho Anulado

(22) 09/03/1998

(15) 15/12/1998

(71) Casio Keisanki Kabushiki Kaisha D.B.A. (Casio Computer CO. LTD) (JP)

(74) DANNEMANN, SIEMSEN, BIGLER & IPANEMA MOREIRA

Referente RPI: 2244 - Cód. 41, Publicado: 07/01/2014 por ter sido indevido



Código 73 - Retificação

Retificação da publicação de qualquer um dos itens anteriores por ter sido efetuada com incorreção. Tal publicação não implica na alteração da data da decisão ou despacho e nos prazos decorrentes da mesma.

(11) BR 32 2013 002625-9

Código 73 - Retificação

(22) 16/01/2012

(15) 07/06/2016

(30) 20/09/2011 JP 2011-021396

(45) 07/06/2016

(52) 16-01

(54) CONFIGURAÇÃO APLICADA A CÂMERA DIGITAL.

(62) BR 30 2012 000161-7 16/01/2012

(71) NIKON CORPORATION (JP)

(72) TATSUYA UEMACHI, TAKASHI UMEHARA, AKIRA NOJIMA

(74) GUERRA PROPRIEDADE INDUSTRIAL

Referente RPI: 2370 - Cód. 39, Publicado: 07/06/2016. Devido a erro no campo da prioridade. Considerar os dados atuais: "JP 2011-021396 de 20/09/2011".

