

Revista da
**Propriedade
Industrial**

Nº 2418
09 de Maio de 2017

Desenho Industrial

Seção III





REPÚBLICA FEDERATIVA DO BRASIL

Presidente

Michel Temer

MINISTÉRIO DA INDÚSTRIA, COMÉRCIO EXTERIOR E SERVIÇOS

Ministro da Indústria, Comércio Exterior e Serviços

Marcos Pereira

INSTITUTO NACIONAL DA PROPRIEDADE INDUSTRIAL

Presidente

Luiz Otávio Pimentel

De conformidade com a Lei nº 5.648 de 11 de dezembro de 1970, esta é a publicação oficial do Instituto Nacional da Propriedade Industrial, órgão vinculado ao Ministério da Indústria, Comércio Exterior e Serviços, República Federativa do Brasil, que publica todos os seus atos, despachos e decisões relativos ao sistema de propriedade industrial no Brasil, compreendendo Marcas e Patentes, bem como os referentes a contratos de Transferência de Tecnologia e assuntos correlatos, além dos que dizem respeito ao registro de programas de computador como direito autoral.

As established by Law nº 5.648 of december 11, 1970, this is the official publication of the National Institute of Industrial Property, an office under the Ministry of Industry, Foreign Trade and Services, Federative Republic of Brazil, which publishes all its official acts, orders and decisions regarding the industrial property system in Brazil, comprising Trademarks and Patents, as well as those referring to Technology Transfer agreements and related matters, besides those regarding software registering as copyright.

D'après la Loi nº 5.648 du 11 décembre 1970, c'est est la publication officielle de l'Institut National de la Propriété Industrielle, un office lié au Ministère de l'Industrie, du Commerce Extérieur et des Services, République Fédérative du Brésil, qui publie tous ses actes, ordres et décisions concernant le système de la propriété industrielle au Brésil, y compris marques et brevets, aussi que ceux référents aux contrats de transfert de technologie et des sujets afférents, en outre que ceux se rapportant à l'enregistrement des programmes d'ordinateur comme droit d'auteur.

Según establece la Ley nº 5.648 de 11 diciembre 1970, esta es la publicación oficial del Instituto Nacional de la Propiedad Industrial, oficina vinculada al Ministerio de la Industria, Comercio Exterior y Servicios, República Federativa del Brasil, que publica todos sus actos, ordenes y decisiones referentes al sistema de propiedad industrial en Brasil, comprendiendo marcas y patentes así que los referentes a contratos de transferencia de tecnología y asuntos corelacionados, además de los referentes al registro de programas de ordenador como derecho de autor.

Laut Gezets Nr. 5.648 vom 11. dezember 1970, ist dies das Amtsblatt des Nationalen Instituts für gewerbliches Eigentum (INPI), eines Organs des Bundesministerium für Industrie, Handel und Dienstleistungen, der Bundesrepublik Brasilien, welches alle Amtshandlungen, Beschlüsse und Entscheidungen über gewerbliches Eigentum in Brasilien, einschliesslich Warenzeichen und Patente, ebenso wie auch Übertragungsverträge von Technologie und Computerprogramme als Urheberrecht veröffentlicht.



DIRETORIA DE MARCAS, DESENHO INDUSTRIAL E INDICAÇÕES GEOGRÁFICAS

DESENHO INDUSTRIAL

**PEDIDO DE REGISTRO DE DESENHO INDUSTRIAL
PEDIDO DIVIDIDO DE UM PEDIDO DE
REGISTRO DE DESENHO INDUSTRIAL
ANTERIORMENTE DEPOSITADO**



Índice Geral:

Código 135 - Publicação Anulada.....	5
Código 33.1 - Pedido Inexistente.....	6
Código 34 - Exigência - Art. 106 § 3º da LPI.....	7
Código 35 - Arquivamento do Pedido – Art. 216 § 2º e Art. 106 § 3º da LPI.....	39
Código 36 - Indeferimento - Art. 106 § 4º da LPI.....	46
Código 39 - Concessão do Registro.....	55
Código 47 - Petição Não Conhecida.....	94
Código 47.1 - Petição Prejudicada.....	95
Código 49 - Perda de Prioridade.....	96
Código 50 - Alteração de Classificação.....	97
Código 53 - Notificação de Decisão Judicial.....	98
Código 53.1 - Pedido ou Registro Sub-Judice.....	99
Código 56 - Transferência Deferida.....	100
Código 58 - Transferência em Exigência.....	103
Código 70 - Publicação Anulada.....	113



Código 135 - Publicação Anulada

(21) BR 30 2012 003641-0

Código 135 - Publicação Anulada

(22) 19/07/2012

(71) Thundershirt, LLC. (US)

(74) Dannemann, Siemsen, Bigler & Ipanema Moreira

Anulada a publicação do primeiro parecer técnico publicado na RPI2413, de 04/04/2017, tendo em vista erro formal.



Código 33.1 - Pedido Inexistente

Pedido considerado inexistente, conforme o art. 103 da Lei 9279/96, por não atender formalmente ao disposto no art. 101.

(21) BR 30 2017 001508-5

Código 33.1 - Pedido Inexistente

(22) 06/04/2017

(71) ELI DE MOURA DINIZ (BR/RJ)

Pedido de Registro de Desenho Industrial considerado inexistente por falta de pagamento da Guia de Recolhimento da União relativa ao serviço solicitado, conforme os artigos 103 da Lei 9279/96 e 5º da Resolução 146/2015



Código 34 - Exigência - Art. 106 § 3º da LPI

Suspensão do andamento do pedido de registro de desenho industrial que, para instrução regular, aguardará o atendimento ou contestação das exigências formuladas. A não manifestação do depositante no prazo de 60 (sessenta) dias desta data acarretará o arquivamento definitivo do pedido.

(21) BR 30 2012 002208-8

Código 34 - Exigência - Art. 106 § 3º da LPI

(22) 04/05/2012

(71) DAF TRUCKS N.V (NL)

(74) DAVID NASCIMENTO ADVOGADOS ASSOCIADOS

1. Reapresentar as figuras 2, 3, 9 e 10 apenas em traços regulares e contínuos, preenchendo todas as linhas tracejadas ou completando as linhas com interrupção. 2. Apresentar numeração de figuras de um farol de acordo com o padrão 1.1, 1.2, 1.3 etc. O outro farol (variação) deve ser numerado no padrão: 2.1, 2.2...; 3.1, 3.2... etc.

(21) BR 30 2012 002211-8

Código 34 - Exigência - Art. 106 § 3º da LPI

(22) 04/05/2012

(71) CHERY QUANTUM AUTO CO., LTD. (CN)

(74) BHERING ADVOGADOS

1- As figuras contêm áreas escurecidas e de pouca definição que comprometem a visualização das formas e das superfícies do objeto. Reapresentar o documento de prioridade e o conjunto de figuras com melhor qualidade gráfica, nitidez e contraste, revelando com precisão os contornos, relevos e rebaixos do objeto reivindicado e possibilitando a compreensão de seus detalhes. Respeitar a resolução mínima de trezentos dpi. Evitar reflexos, texturas granuladas, brilhos e outros elementos que afetem a compreensão da configuração do objeto. 2- Apresentar novo conjunto de figuras formado pelas vistas ortogonais (frontal, posterior, laterais, superior e inferior), além de pelo menos uma perspectiva, atendendo ao disposto no inciso IV do artigo 20 da IN 44/2015. 3- As figuras devem ser numeradas conforme o disposto no inciso VI do artigo 20 da IN 44/2015 (figura 1.1, figura 1.2, figura 2.1, figura 2.2, etc).

(21) BR 30 2012 002212-6

Código 34 - Exigência - Art. 106 § 3º da LPI

(22) 04/05/2012

(71) QOROS AUTOMOTIVE CO., LTD., (CN)

(74) BHERING ADVOGADOS

1. As figuras contêm áreas e de pouca definição e contraste muito baixo que comprometem a visualização das formas e das superfícies do objeto. As imagens da prioridade também estão com qualidade gráfica muito ruim. Reapresentar o conjunto de figuras, incluindo as da prioridade, com melhor qualidade gráfica, nitidez e contraste, revelando com precisão os contornos, relevos e rebaixos do objeto reivindicado e possibilitando a compreensão de seus detalhes. Respeitar a



resolução mínima de trezentos dpi. Evitar reflexos, texturas granuladas, brilhos e outros elementos que afetem a compreensão da configuração do objeto. 2. O objeto deverá ser representado em todas as vistas ortogonais (anterior, posterior, superior, inferior e ambas as laterais) e em ao menos uma perspectiva. Reapresentar o conjunto de figuras incluindo a vista em perspectiva. 3. A numeração das figuras deverá obedecer ao seguinte padrão: objeto principal (Fig. 1.1, Fig. 1.2, Fig 1.3, etc); primeira variação configurativa (Fig. 2.1, Fig. 2.2, Fig 2.3, etc); segunda variação configurativa (Fig. 3.1, Fig. 3.2, Fig 3.3, etc), e assim por diante. 4. Indicar a vista correspondente a cada imagem apresentada para melhor compreensão do objeto. Ex: Fig. 1.1 - vista em perspectiva; Fig 1.2 - vista frontal, etc.

(21) BR 30 2012 002214-2

Código 34 - Exigência - Art. 106 § 3º da LPI

(22) 04/05/2012

(71) QOROS AUTOMOTIVE CO., LTD. (CN)

(74) BHERING ADVOGADOS

1- As figuras contêm áreas escurecidas e de pouca definição que comprometem a visualização das formas e das superfícies do objeto. Reapresentar o documento de prioridade e o conjunto de figuras com melhor qualidade gráfica, nitidez e contraste, revelando com precisão os contornos, relevos e rebaixos do objeto reivindicado e possibilitando a compreensão de seus detalhes. Respeitar a resolução mínima de trezentos dpi. Evitar reflexos, texturas granuladas, brilhos e outros elementos que afetem a compreensão da configuração do objeto. 2- Apresentar novo conjunto de figuras formado pelas vistas ortogonais (frontal, posterior, laterais, superior e inferior), além de pelo menos uma perspectiva, atendendo ao disposto no inciso IV do artigo 20 da IN 44/2015. 3- As figuras devem ser numeradas conforme o disposto no inciso VI do artigo 20 da IN 44/2015 (figura 1.1, figura 1.2, figura 2.1, figura 2.2, etc).

(21) BR 30 2012 002238-0

Código 34 - Exigência - Art. 106 § 3º da LPI

(22) 07/05/2012

(71) ALINE NAOMI SANCHES ABE (BR/SP)

(74) MERCOSUL SERVIÇOS DOCUMENTAL LTDA-ME

1- Cancelar a atual apresentação do pedido. 2- A representação da vista superior (fig. 2) está em desacordo com o apresentado na perspectiva (fig. 1), pois o recuo no balcão frontal não foi representado. A representação dos spots de iluminação nas vistas lateral esquerda (fig. 4) e posterior (fig. 7) também encontram-se incorretas, pois deveriam ser mostrados por trás dos respectivos suportes e não à sua frente, como visto nas figuras. 3- Apresentar novo conjunto de figuras formado pelas vistas ortogonais (frontal, posterior, laterais, superior e inferior), além de pelo menos uma perspectiva, atendendo ao disposto no inciso IV do artigo 20 da IN 44/2015. 4- As figuras devem ser numeradas conforme o disposto no inciso VI do artigo 20 da IN 44/2015 (figura 1.1, figura 1.2, etc).



(21) BR 30 2012 002304-1	Código 34 - Exigência - Art. 106 § 3º da LPI (22) 10/05/2012 (71) SCALPAL LLC (IL) (74) PINHEIRO NETO ADVOGADOS 1. Os desenhos apresentados contêm muitas linhas na sua representação, de modo a dificultar a compreensão do objeto. Retirar das imagens as linhas de construção e manter apenas os contornos de fato do objeto em todas as vistas. 2. A numeração das figuras deverá obedecer ao seguinte padrão: objeto principal (Fig. 1.1, Fig. 1.2, Fig 1.3, etc); primeira variação configurativa (Fig. 2.1, Fig. 2.2, Fig 2.3, etc); segunda variação configurativa (Fig. 3.1, Fig. 3.2, Fig 3.3, etc), e assim por diante.
(21) BR 30 2012 002315-7	Código 34 - Exigência - Art. 106 § 3º da LPI (22) 10/05/2012 (71) KONINKLIJKE PHILIPS ELECTRONICS N.V. (NL) (74) NELLIE D SHORES Sugere-se alterar o título para "Configuração aplicada em Máscara Cirúrgica". Caso não seja esta a descrição mais adequada para o objeto que se deseja proteger, o solicitante deve alterar o título do pedido para "Configuração aplicada a/em ..." e completar com a descrição do objeto que julgar adequada, mantendo-a breve e concisa.
(21) BR 30 2012 002322-0	Código 34 - Exigência - Art. 106 § 3º da LPI (22) 10/05/2012 (71) SCHLEUNIGER HOLDING AG (CH) (74) KASZNAR LEONARDOS PROPRIEDADE INTELECTUAL 1. Cancelar a atual apresentação de figuras. 2. Apresentar novamente as figuras com mais qualidade. A apresentação atual não permite a correta identificação do padrão ornamental solicitado. 3. Retirar as figuras 3.1, 4.1 e 5.1 do pedido. Os padrões dessas figuras não possuem as mesmas características preponderantes dos padrões das figuras 1.1 e 2.1. Se houver interesse, os padrões das figuras 3.1 e 5.1 podem ser apresentados em um pedido dividido e o padrão das figura 4.1 noutro pedido dividido. 4. Alterar título para "Padrão ornamental aplicado em tampa para máquina"
(21) BR 30 2012 002352-1	Código 34 - Exigência - Art. 106 § 3º da LPI (22) 11/05/2012 (71) AUDI AG (DE) (74) ADVOCACIA PIETRO ARIBONI S/C 1- Cancelar a atual apresentação do pedido. 2- Apresentar novo conjunto de figuras formado pelas vistas ortogonais (frontal, posterior e lateral), além de pelo menos uma perspectiva, atendendo ao disposto no inciso IV do artigo 20 da IN 44/2015. 4- As figuras devem ser numeradas conforme o disposto no inciso VI do artigo 20 da IN 44/2015 (figura 1.1, figura 1.2, figura 2.1, figura 2.2, etc).



(21) BR 30 2012 002353-0

Código 34 - Exigência - Art. 106 § 3º da LPI

(22) 11/05/2012

(71) AUDI AG (DE)

(74) ADVOCACIA PIETRO ARIBONI S/C

1. Cancelar a atual apresentação do pedido. 2. Apresentar a vistas lateral e posterior do objeto. Não é possível compreender a forma do objeto em sua totalidade sem uma vista que permita aferir, por exemplo, a projeção dos raios para fora do aro. 3. Apresentar imagens mais claras que revelem todos os detalhes do objeto. As figuras apresentadas, em especial a figura 2 (perspectiva), possuem áreas muito escuras e sem detalhes, impossibilitando a compreensão da forma do objeto.

(21) BR 30 2012 002409-9

Código 34 - Exigência - Art. 106 § 3º da LPI

(22) 14/05/2012

(71) HONDA MOTOR CO., LTD (JP)

(74) DANNEMANN, SIEMSEN, BIGLER & IPANEMA MOREIRA

1. As figuras deverão representar somente o objeto do pedido, sem incluir elementos que não componham o escopo da proteção reivindicada. Suprimir a Figura 11, que demonstra o uso do objeto. 2. A numeração das figuras deverá obedecer ao seguinte padrão: objeto principal (Fig. 1.1, Fig. 1.2, Fig 1.3, etc); primeira variação configurativa (Fig. 2.1, Fig. 2.2, Fig 2.3, etc); segunda variação configurativa (Fig. 3.1, Fig. 3.2, Fig 3.3, etc), e assim por diante. Título adequado de ofício nos termos do Art. 22 da Instrução Normativa 044/2015.

(21) BR 30 2012 002428-5

Código 34 - Exigência - Art. 106 § 3º da LPI

(22) 15/05/2012

(71) STUDIO INO ARQUITETURA E DESIGN SS LTDA (BR/SP)

(74) ANTONIO MAURICIO PEDRAS ARNAUD

1- Cancelar a atual apresentação do pedido. 2- O pedido deverá ser dividido: Manter no presente pedido as figuras 1 a 15. O primeiro pedido dividido deverá conter as figuras 16 a 30. O segundo pedido dividido deverá conter as figuras 31 a 40. 4- Apresentar, nos respectivos pedidos, as vistas ortogonais relativas às perspectivas das configurações do objeto com as tampas levantadas. Ou, opcionalmente, suprimir tais perspectivas dos pedidos. A numeração das configurações abertas devem seguir sequencialmente a numeração das respectivas configurações fechadas do objeto. 5- Apresentar, para cada objeto, novo conjunto de figuras formado pelas vistas ortogonais (frontal, posterior, laterais, superior e inferior), além de pelo menos uma perspectiva, atendendo ao disposto no inciso IV do artigo 20 da IN 44/2015. 6- As figuras devem ser numeradas conforme o disposto no inciso VI do artigo 20 da IN 44/2015 (primeiro objeto: figura 1.1, figura 1.2; segundo objeto: figura 2.1, figura 2.2, e assim por diante).



(21) BR 30 2012 002777-2

Código 34 - Exigência - Art. 106 § 3º da LPI

(22) 01/06/2012

(71) AUDI AG. (DE)

(74) ADVOCACIA PIETRO ARIBONI S/C

As figuras contêm áreas escurecidas e de pouca definição que comprometem a visualização das formas e das superfícies do objeto. Reapresentar o conjunto de figuras com melhor qualidade gráfica, nitidez e contraste, revelando com precisão os contornos, relevos e rebaixos do objeto reivindicado e possibilitando a compreensão de seus detalhes. Respeitar a resolução mínima de trezentos dpi. Evitar reflexos, texturas granuladas, brilhos e outros elementos que afetem a compreensão da configuração do objeto.

(21) BR 30 2012 002998-8

Código 34 - Exigência - Art. 106 § 3º da LPI

(22) 15/06/2012

(71) GILNEI ANTÔNIO SCHMITZ (BR/SC)

(74) SANDRO CONRADO DA SILVA

1. Há incoerência entre as vistas. A divisão entre os módulos que juntos compõem o objeto não estão corretamente representadas em todas as vistas. Com base no que se observa na Figura 1, pode-se aferir que existe uma divisão entre o módulo de dois lugares e o módulo de canto. A vista representada na figura 4, porém, representa esta divisão em um lugar diferente do que se observa na vista em perspectiva. Há diferenças de quantidade e disposição de linhas entre as figuras 1, 3, 4, 5 e 6. A representação em vistas do objeto também não reproduz adequadamente a volumetria e os gomos do estofado característico do objeto, tendo por base o aferido na Figura 1. Revisar o conjunto de figuras e reapresentá-lo corrigido e coerente entre si. 2. A numeração das figuras deverá obedecer ao seguinte padrão: objeto principal (Fig. 1.1, Fig. 1.2, Fig 1.3, etc); primeira variação configurativa (Fig. 2.1, Fig. 2.2, Fig 2.3, etc); segunda variação configurativa (Fig. 3.1, Fig. 3.2, Fig 3.3, etc), e assim por diante.

(21) BR 30 2012 003064-1

Código 34 - Exigência - Art. 106 § 3º da LPI

(22) 19/06/2012

(71) ROBERT BOSCH LIMITADA (BR/SP)

(74) DANNEMANN, SIEMSEN, BIGLER & IPANEMA MOREIRA

1- Cancelar a atual apresentação do pedido. 2- As figuras contêm áreas escurecidas e de pouca definição que comprometem a visualização das formas e das superfícies do objeto. Reapresentar o conjunto de figuras com melhor qualidade gráfica, nitidez e contraste, revelando com precisão os contornos, relevos e rebaixos do objeto reivindicado e possibilitando a compreensão de seus detalhes. Respeitar a resolução mínima de trezentos dpi. Evitar reflexos, texturas granuladas, brilhos e outros elementos que afetem a compreensão da configuração do objeto. 3- A representação das vistas do objeto estão em discordância com a perspectiva apresentada. Os elementos circulares visíveis nas vistas frontal e posterior, por exemplo, não estão representados na



perspectiva, bem como o detalhe rebaixado na parte posterior do objeto. Além disso, as vistas não possuem contraste suficiente para uma correta visualização dos detalhes. 4- Apresentar novo conjunto de figuras formado pelas vistas ortogonais (frontal, posterior, laterais, superior e inferior), além de pelo menos uma perspectiva, atendendo ao disposto no inciso IV do artigo 20 da IN 44/2015. 5- As figuras devem ser numeradas conforme o disposto no inciso VI do artigo 20 da IN 44/2015 (figura 1.1, figura 1.2, etc). 6- Adequar o título para melhor especificação do objeto reivindicado, substituindo "FERRAMENTA MANUAL" por "SERRA" ou outro termo que defina melhor o objeto reivindicado.

(21) BR 30 2012 003113-3

Código 34 - Exigência - Art. 106 § 3º da LPI

(22) 22/06/2012

(71) UNIVERSIDADE FEDERAL DE SANTA MARIA (BR/RS)

1- Cancelar a atual apresentação do pedido. 2- As figuras contêm áreas escurecidas e de pouca definição que comprometem a visualização das formas e das superfícies do objeto. Reapresentar o conjunto de figuras com melhor qualidade gráfica, nitidez e contraste, revelando com precisão os contornos, relevos e rebaixos do objeto reivindicado e possibilitando a compreensão de seus detalhes. Respeitar a resolução mínima de trezentos dpi. Evitar reflexos, texturas granuladas, brilhos e outros elementos que afetem a compreensão da configuração do objeto. 3- Suprimir a figura 5. Apresentar novo conjunto de figuras, do objeto na forma montada, formado pelas vistas ortogonais (frontal, posterior, laterais, superior e inferior), além de pelo menos uma perspectiva, atendendo ao disposto no inciso IV do artigo 20 da IN 44/2015. 4- A figura 6 representa uma configuração variante do objeto. Caso deseje mantê-la, apresentar as vistas ortogonais (frontal, posterior, laterais, superior e inferior) referentes à mesma, com todos os elementos mostrados na foto, mantendo na mesma apenas o objeto do pedido (retirar o cabo de sustentação da luminária). Caso deseje, a foto pode ser suprimida. 5- As figuras devem ser numeradas conforme o disposto no inciso VI do artigo 20 da IN 44/2015 (figura 1.1, figura 1.2, figura 2.1, figura 2.2, etc). 6- As páginas que contêm figuras deverão ser numeradas no centro da margem superior indicando o número da folha e o número total de folhas (ex.: 1/5, 2/5, 3/5, 4/5 e 5/5).

(21) BR 30 2012 003143-5

Código 34 - Exigência - Art. 106 § 3º da LPI

(22) 25/06/2012

(71) CHRISTIAN DIOR COUTURE (FR)

(74) LUIZ LEONARDOS & CIA - PROPRIEDADE INTELECTUAL

1- Cancelar a atual apresentação do pedido. 2- As figuras do documento de prioridade contêm áreas escurecidas e de pouca definição que comprometem a visualização das formas e das superfícies do objeto. Reapresentar o documento de prioridade com as figuras com melhor qualidade gráfica, nitidez e contraste, revelando com precisão os contornos, relevos e rebaixos do objeto reivindicado e possibilitando a compreensão de seus detalhes. Respeitar a resolução mínima



de trezentos dpi. Evitar reflexos, texturas granuladas, brilhos e outros elementos que afetem a compreensão da configuração do objeto. 3- Apresentar novo conjunto de figuras formado pelas vistas ortogonais (frontal, posterior, laterais, superior e inferior), além de pelo menos uma perspectiva, atendendo ao disposto no inciso IV do artigo 20 da IN 44/2015. 4- As figuras devem ser numeradas conforme o disposto no inciso VI do artigo 20 da IN 44/2015 (figura 1.1, figura 1.2, figura 2.1, figura 2.2, etc).

(21) BR 30 2012 003180-0

Código 34 - Exigência - Art. 106 § 3º da LPI

(22) 27/06/2012

(71) MIDORI ATLÂNTICA BRASIL INDUSTRIAL LTDA (BR/SP)

1. É necessário fazer uma adequação do título. "Padrão ornamental aplicado a estampa" é uma redundância. Suprimir do título o trecho "a estampa" e substituí-lo pelo campo de aplicação do padrão ornamental a que se refere o pedido. Sugerimos o título "Padrão ornamental aplicado a estofado" 2. As figuras contêm áreas escurecidas e de pouca definição que comprometem a visualização dos detalhes do padrão. Reapresentar o conjunto de figuras com melhor qualidade gráfica, nitidez e contraste, revelando com precisão os contornos e possibilitando a compreensão de seus detalhes. Respeitar a resolução mínima de trezentos dpi. Evitar reflexos, texturas granuladas, brilhos e outros elementos que afetem a compreensão da configuração do objeto. 3. Se a segunda imagem apresentada for um detalhe da primeira e não uma variante, esta deverá ser suprimida. 4. A numeração das figuras deverá obedecer ao seguinte padrão: objeto principal (Fig. 1.1, Fig. 1.2, Fig 1.3, etc); primeira variação configurativa (Fig. 2.1, Fig. 2.2, Fig 2.3, etc); segunda variação configurativa (Fig. 3.1, Fig. 3.2, Fig 3.3, etc), e assim por diante. 5. As páginas que contêm figuras deverão ser numeradas no centro da margem superior indicando o número da folha e o número total de folhas (ex.: 1/5, 2/5, 3/5, 4/5 e 5/5).

(21) BR 30 2012 003181-8

Código 34 - Exigência - Art. 106 § 3º da LPI

(22) 27/06/2012

(71) MIDORI ATLÂNTICA BRASIL INDUSTRIAL LTDA (BR/SP)

1- Cancelar a atual apresentação do pedido. 2- Adequar o título para: "PADRÃO ORNAMENTAL APLICADO A BANCO AUTOMOTIVO". 3- As figuras contêm áreas escurecidas e de pouca definição que comprometem a visualização da superfície do objeto. Reapresentar apenas a primeira figura (uma vez que a segunda figura é apenas uma ampliação desta) com melhor qualidade gráfica, nitidez e contraste, revelando com precisão o padrão ornamental reivindicado e possibilitando a compreensão de seus detalhes. Respeitar a resolução mínima de trezentos dpi. Evitar reflexos, texturas granuladas, brilhos e outros elementos que afetem a compreensão do padrão ornamental. 4- As figuras devem ser numeradas conforme o disposto no inciso VI do artigo 20 da IN 44/2015 (figura 1.1). 5- As páginas que contêm figuras deverão ser numeradas no centro da



margem superior indicando o número da folha e o número total de folhas (ex.: 1/5, 2/5, 3/5, 4/5 e 5/5).

(21) BR 30 2012 003189-3

Código 34 - Exigência - Art. 106 § 3º da LPI

(22) 27/06/2012

(71) MIDORI ATLÂNTICA BRASIL INDUSTRIAL LTDA (BR/SP)

1- Cancelar a atual apresentação do pedido. 2- Adequar o título para: "PADRÃO ORNAMENTAL APLICADO A BANCO AUTOMOTIVO". 3- As figuras contêm áreas escurecidas e de pouca definição que comprometem a visualização da superfície do objeto. Reapresentar apenas a primeira figura (uma vez que a segunda figura é apenas uma ampliação desta) com melhor qualidade gráfica, nitidez e contraste, revelando com precisão o padrão ornamental reivindicado e possibilitando a compreensão de seus detalhes. Respeitar a resolução mínima de trezentos dpi. Evitar reflexos, texturas granuladas, brilhos e outros elementos que afetem a compreensão do padrão ornamental. 4- As figuras devem ser numeradas conforme o disposto no inciso VI do artigo 20 da IN 44/2015 (figura 1.1). 5- As páginas que contêm figuras deverão ser numeradas no centro da margem superior indicando o número da folha e o número total de folhas (ex.: 1/5, 2/5, 3/5, 4/5 e 5/5).

(21) BR 30 2012 003204-0

Código 34 - Exigência - Art. 106 § 3º da LPI

(22) 27/06/2012

(71) REDECARD S/A (BR/SP)

(74) KASZNAR LEONARDOS PROPRIEDADE INTELECTUAL

1- Cancelar a atual apresentação do pedido. 2- O pedido deverá ser dividido: Manter no presente pedido as figuras 1.1 a 1.8. O primeiro pedido dividido deverá conter as figuras 2.1 a 2.7. 3- Adequar o título a cada pedido, após a divisão. 4- As figuras contêm áreas escurecidas e de pouca definição que comprometem a visualização das formas e das superfícies do objeto. Reapresentar o conjunto de figuras com melhor qualidade gráfica, nitidez e contraste, revelando com precisão os contornos, relevos e rebaixos do objeto reivindicado e possibilitando a compreensão de seus detalhes. Respeitar a resolução mínima de trezentos dpi. Evitar reflexos, texturas granuladas, brilhos e outros elementos que afetem a compreensão da configuração do objeto. 5- Apresentar novo conjunto de figuras formado pelas vistas ortogonais (frontal, posterior, laterais, superior e inferior), além de pelo menos uma perspectiva, atendendo ao disposto no inciso IV do artigo 20 da IN 44/2015. 6- As figuras devem ser numeradas conforme o disposto no inciso VI do artigo 20 da IN 44/2015 (figura 1.1, figura 1.2, figura 2.1, figura 2.2, etc). Título adequado de ofício nos termos do Art. 22 da Instrução Normativa 044/2015.

(21) BR 30 2012 003207-5

Código 34 - Exigência - Art. 106 § 3º da LPI

(22) 27/06/2012

(71) REDECARD S/A (BR/SP)



(74) KASZNAR LEONARDOS PROPRIEDADE INTELECTUAL

1- Cancelar a atual apresentação do pedido. 2- As figuras contêm áreas escurecidas e de pouca definição que comprometem a visualização das formas e das superfícies do objeto. Reapresentar o conjunto de figuras com melhor qualidade gráfica, nitidez e contraste, revelando com precisão os contornos, relevos e rebaixos do objeto reivindicado e possibilitando a compreensão de seus detalhes. Respeitar a resolução mínima de trezentos dpi. Evitar reflexos, texturas granuladas, brilhos e outros elementos que afetem a compreensão da configuração do objeto. 3- Apresentar novo conjunto de figuras formado pelas vistas ortogonais (frontal, posterior, laterais, superior e inferior), além de pelo menos uma perspectiva, atendendo ao disposto no inciso IV do artigo 20 da IN 44/2015. 4- As figuras devem ser numeradas conforme o disposto no inciso VI do artigo 20 da IN 44/2015 (figura 1.1, figura 1.2, figura 2.1, figura 2.2, etc).

(21) BR 30 2012 003259-8

Código 34 - Exigência - Art. 106 § 3º da LPI

(22) 29/06/2012

(71) MIDORI ATLÂNTICA BRASIL INDÚSTRIAL LTDA (BR/SP)

1. É necessário fazer uma adequação do título. "Padrão ornamental aplicado a estampa" é uma redundância. Suprimir do título o trecho "a estampa" e substituí-lo pelo campo de aplicação do padrão ornamental a que se refere o pedido. Sugerimos o título "Padrão ornamental aplicado a estofado" 2. As figuras contêm áreas escurecidas e de pouca definição que comprometem a visualização dos detalhes do padrão. Reapresentar o conjunto de figuras com melhor qualidade gráfica, nitidez e contraste, revelando com precisão os contornos e possibilitando a compreensão de seus detalhes. Respeitar a resolução mínima de trezentos dpi. Evitar reflexos, texturas granuladas, brilhos e outros elementos que afetem a compreensão da configuração do objeto. 3. Se a segunda imagem apresentada for um detalhe da primeira e não uma variante, esta deverá ser suprimida. 4. A numeração das figuras deverá obedecer ao seguinte padrão: objeto principal (Fig. 1.1, Fig. 1.2, Fig 1.3, etc); primeira variação configurativa (Fig. 2.1, Fig. 2.2, Fig 2.3, etc); segunda variação configurativa (Fig. 3.1, Fig. 3.2, Fig 3.3, etc), e assim por diante. 5. As páginas que contêm figuras deverão ser numeradas no centro da margem superior indicando o número da folha e o número total de folhas (ex.: 1/5, 2/5, 3/5, 4/5 e 5/5).

(21) BR 30 2012 003264-4

Código 34 - Exigência - Art. 106 § 3º da LPI

(22) 29/06/2012

(71) MIDORI ATLÂNTICA BRASIL INDUSTRIAL LTDA (BR/SP)

1- Cancelar a atual apresentação do pedido. 2- Adequar o título para: "PADRÃO ORNAMENTAL APLICADO A BANCO AUTOMOTIVO". 3- As figuras contêm áreas escurecidas e de pouca definição que comprometem a visualização da superfície do objeto. Reapresentar apenas a primeira figura (uma vez que a segunda figura é apenas uma ampliação desta) com melhor qualidade gráfica,



nitidez e contraste, revelando com precisão o padrão ornamental reivindicado e possibilitando a compreensão de seus detalhes. Respeitar a resolução mínima de trezentos dpi. Evitar reflexos, texturas granuladas, brilhos e outros elementos que afetem a compreensão do padrão ornamental. 4- As figuras devem ser numeradas conforme o disposto no inciso VI do artigo 20 da IN 44/2015 (figura 1.1). 5- As páginas que contêm figuras deverão ser numeradas no centro da margem superior indicando o número da folha e o número total de folhas (ex.: 1/5, 2/5, 3/5, 4/5 e 5/5).

(21) BR 30 2012 003265-2

Código 34 - Exigência - Art. 106 § 3º da LPI

(22) 29/06/2012

(71) MIDORI ATLÂNTICA BRASIL INDUSTRIAL LTDA (BR/SP)

1. É necessário fazer uma adequação do título. "Padrão ornamental aplicado a estampa" é uma redundância. Suprimir do título o trecho "a estampa" e substituí-lo pelo campo de aplicação do padrão ornamental a que se refere o pedido. Sugerimos o título "Padrão ornamental aplicado a estofado" 2. As figuras contêm áreas escurecidas e de pouca definição que comprometem a visualização dos detalhes do padrão. Reapresentar o conjunto de figuras com melhor qualidade gráfica, nitidez e contraste, revelando com precisão os contornos e possibilitando a compreensão de seus detalhes. Respeitar a resolução mínima de trezentos dpi. Evitar reflexos, texturas granuladas, brilhos e outros elementos que afetem a compreensão da configuração do objeto. 3. Se a segunda imagem apresentada for um detalhe da primeira e não uma variante, esta deverá ser suprimida. 4. A numeração das figuras deverá obedecer ao seguinte padrão: objeto principal (Fig. 1.1, Fig. 1.2, Fig 1.3, etc); primeira variação configurativa (Fig. 2.1, Fig. 2.2, Fig 2.3, etc); segunda variação configurativa (Fig. 3.1, Fig. 3.2, Fig 3.3, etc), e assim por diante. 5. As páginas que contêm figuras deverão ser numeradas no centro da margem superior indicando o número da folha e o número total de folhas (ex.: 1/5, 2/5, 3/5, 4/5 e 5/5).

(21) BR 30 2012 003777-8

Código 34 - Exigência - Art. 106 § 3º da LPI

(22) 26/07/2012

(71) AUDI AG (DE)

(74) ADVOCACIA PIETRO ARIBONI S/C

1. Cancelar a apresentação atual de figuras. 2. Reapresentar todas as figuras com melhor qualidade. As figuras apresentadas estão muito escuras e não permitem a avaliação da forma do objeto do pedido. 3. Apresentar a vista posterior do objeto. 4. Apresentar numeração de figuras de acordo com o padrão 1.1, 1.2, 1.3 etc. 5. Alterar título para "Configuração aplicada em farol"

(21) BR 30 2012 003778-6

Código 34 - Exigência - Art. 106 § 3º da LPI

(22) 26/07/2012

(71) AUDI AG (DE)



(74) ADVOCACIA PIETRO ARIBONI S/C

1- As figuras contêm áreas escurecidas e de pouca definição que comprometem a visualização das formas e das superfícies do objeto. Reapresentar o documento de prioridade e o conjunto de figuras com melhor qualidade gráfica, nitidez e contraste, revelando com precisão os contornos, relevos e rebaixos do objeto reivindicado e possibilitando a compreensão de seus detalhes. Respeitar a resolução mínima de trezentos dpi. Evitar reflexos, texturas granuladas, brilhos e outros elementos que afetem a compreensão da configuração do objeto. 2- As figuras devem ser numeradas conforme o disposto no inciso VI do artigo 20 da IN 44/2015 (figura 1.1, figura 1.2, etc). 3- Adequar o título para: "CONFIGURAÇÃO APLICADA EM FAROL".

(21) BR 30 2012 003933-9

Código 34 - Exigência - Art. 106 § 3º da LPI

(22) 31/07/2012

(71) DEVANIL MARÓSTICA (BR/PR)

(74) LUCIANO SALVIATO

1. O pedido apresentado contém dois objetos distintos, sendo estes a mesa de centro com pés retos e a mesa com rodas. Caso seja do interesse do solicitante obter a proteção para ambos os objetos, ele deverá manter a versão com pés retos no pedido original, apresentando todas as suas vistas, correspondentes às figuras 2 a 6 e apresentar um pedido dividido para a mesa com rodas, representada na figura 1, acrescentando a este todas as demais vistas e uma perspectiva. 2. Se não for do interesse do solicitante proteger a variante com rodas, representada na atual figura 1, a vista frontal deverá ser corrigida, pois gera incoerência entre as vistas. Revisar o conjunto de figuras e reapresentá-lo corrigido e coerente entre si. 3. O objeto deverá ser representado em todas as vistas ortogonais (anterior, posterior, superior, inferior e ambas as laterais) e em ao menos uma perspectiva. Reapresentar o conjunto de figuras acrescentando a vista inferior, que não está representada no conjunto de imagens apresentado. 4. A numeração das figuras deverá obedecer ao seguinte padrão: objeto principal (Fig. 1.1, Fig. 1.2, Fig 1.3, etc); primeira variação configurativa (Fig. 2.1, Fig. 2.2, Fig 2.3, etc); segunda variação configurativa (Fig. 3.1, Fig. 3.2, Fig 3.3, etc), e assim por diante.

(21) BR 30 2013 000890-8

Código 34 - Exigência - Art. 106 § 3º da LPI

(22) 28/02/2013

(71) SANDVIK INTELLECTUAL PROPERTY AB (SE)

(74) MAGNUS ASPEBY / CLAUDIO SZABAS

1- Cancelar a atual apresentação do pedido. 2- O pedido deverá ser dividido: Manter no presente pedido as figuras 1.1 a 1.7. O primeiro pedido dividido deverá conter as figuras 2.1 a 2.7. O segundo pedido dividido deverá conter as figuras 3.1 a 3.7. 3- Preencher todas as linhas pontilhadas das figuras. O objeto deve ser representado em sua configuração fechada. Reapresentar a perspectiva da fig. 1.1 com essa configuração, para adequá-la às vistas ortogonais apresentadas. 4-



Apresentar novo conjunto de figuras formado pelas vistas ortogonais (frontal, posterior, laterais, superior e inferior), além de pelo menos uma perspectiva, atendendo ao disposto no inciso IV do artigo 20 da IN 44/2015. 5- As figuras devem ser numeradas conforme o disposto no inciso VI do artigo 20 da IN 44/2015 (figura 1.1, figura 1.2, figura 2.1, figura 2.2, etc). 6- Adequar o título para melhor especificação do objeto reivindicado, substituindo-o por "CONFIGURAÇÃO APLICADA A" seguido de termos que melhor identifiquem o objeto reivindicado.

(21) BR 30 2013 001076-7

Código 34 - Exigência - Art. 106 § 3º da LPI

(22) 14/03/2013

(71) EXTRAMOLD JOMO INDÚSTRIA DE PLÁSTICOS LTDA (BR/RS)

(74) EMERSON SALBEGO HOFART

1- Cancelar a atual apresentação do pedido. 2- As figuras contêm áreas escurecidas e de pouca definição que comprometem a visualização das formas e das superfícies do objeto. Reapresentar o conjunto de figuras com melhor qualidade gráfica, nitidez e contraste, revelando com precisão os contornos, relevos e rebaixos do objeto reivindicado e possibilitando a compreensão de seus detalhes. Respeitar a resolução mínima de trezentos dpi. Evitar reflexos, texturas granuladas, brilhos e outros elementos que afetem a compreensão da configuração do objeto. 3- Apresentar novo conjunto de figuras formado pelas vistas ortogonais (frontal, posterior, laterais, superior e inferior), além de pelo menos uma perspectiva, atendendo ao disposto no inciso IV do artigo 20 da IN 44/2015. Representar o objeto na mesma posição em todas as vistas. 4- As figuras devem ser numeradas conforme o disposto no inciso VI do artigo 20 da IN 44/2015 (figura 1.1, figura 1.2, figura 2.1, figura 2.2, etc).

(21) BR 30 2014 002157-5

Código 34 - Exigência - Art. 106 § 3º da LPI

(22) 15/05/2014

(71) CONTINENTAL REIFEN DEUTSCHLAND GMBH (DE)

(74) DANNEMANN, SIEMSEN, BIGLER & IPANEMA MOREIRA

1- As figuras deverão representar o objeto na forma montada, revelando apenas a configuração externa, sem destacar detalhes e partes separadamente. Reapresentar o conjunto das figuras inicialmente apresentado, excluindo do mesmo a fig. 5. 2- As figuras contêm áreas escurecidas e de pouca definição que comprometem a visualização das formas e das superfícies do objeto. Reapresentar o conjunto de figuras com melhor qualidade gráfica, nitidez e contraste, revelando com precisão os contornos, relevos e rebaixos do objeto reivindicado e possibilitando a compreensão de seus detalhes. Respeitar a resolução mínima de trezentos dpi. Evitar reflexos, texturas granuladas, brilhos e outros elementos que afetem a compreensão da configuração do objeto.

(21) BR 30 2015 000246-8

Código 34 - Exigência - Art. 106 § 3º da LPI

(22) 16/01/2015



(71) DIGITAL METAL AB (SE)

(74) BHERING ADVOGADOS

1. Reapresentar as figuras do depósito com todas as linhas tracejadas transformadas em linhas cheias. Acrescentar as vistas superior e lateral oposta. 2. Alterar título para: "Configuração aplicada em dispositivo para tratamento de superfície". 3. Atualizar a numeração das figuras para o padrão a seguir: Fig. 1.1, Fig. 1.2, Fig. 1.3, e assim por diante.

(21) BR 30 2015 002667-7

Código 34 - Exigência - Art. 106 § 3º da LPI

(22) 10/06/2015

(71) J.S. STAEDTLER GMBH & CO. KG (DE)

(74) ORLANDO DE SOUZA

1. Alterar título para "configuração aplicada em lápis" em atenção ao inciso II do artigo 14 da IN 44/2015. 2. Reapresentar as figuras com excelente qualidade gráfica, nitidez e contraste, com o intuito de revelar com precisão os contornos, relevos e rebaixos do objeto reivindicado, permitindo a compreensão de seus detalhes. 3. As figuras devem ser numeradas conforme o disposto no inciso VI do artigo 20 da IN 44/2015: figura 1.1, figura 1.2, etc.

(21) BR 30 2015 002744-4

Código 34 - Exigência - Art. 106 § 3º da LPI

(22) 15/06/2015

(71) ANA PAULA MACHADO DE AQUINO RABELLO (BR/MG)

(74) EDUARDO PEREIRA DA SILVA

1- Cancelar a atual apresentação do pedido. 2- A representação da vista inferior do objeto reivindicado (fig. 3) não coincide com o apresentado em sua perspectiva (fig. 1), uma vez que o rebaixo do anel frontal onde está encaixada a peça hexagonal com 3 pinos não foi representado; bem como as vistas laterais do objeto (figuras 4 e 5), que não apresentam as arestas visíveis do mesmo corpo hexagonal. 3- Apresentar novo conjunto de figuras formado pelas vistas ortogonais (frontal, posterior, laterais, superior e inferior), além de pelo menos uma perspectiva, atendendo ao disposto no inciso IV do artigo 20 da IN 44/2015. 4- As figuras devem ser numeradas conforme o disposto no inciso VI do artigo 20 da IN 44/2015 (figura 1.1, figura 1.2, etc). Título adequado de ofício nos termos do Art. 22 da Instrução Normativa 044/2015.

(21) BR 30 2015 002778-9

Código 34 - Exigência - Art. 106 § 3º da LPI

(22) 16/06/2015

(71) CLEUZA DE ASSIS MATOS (BR/MG)

1- Cancelar a atual apresentação do pedido. 2- As figuras não possuem definição, o que compromete a visualização das formas e das superfícies do objeto. Reapresentar o conjunto de figuras com melhor qualidade gráfica, nitidez e contraste, revelando com precisão os contornos, relevos e rebaixos do objeto reivindicado e possibilitando a compreensão de seus detalhes. Respeitar a resolução mínima de 300 dpi. Evitar reflexos, texturas granuladas, brilhos e



outros elementos que afetem a compreensão da configuração do objeto. 3- Apresentar novo conjunto de figuras formado pelas vistas ortogonais (frontal, posterior, laterais, superior e inferior), além de pelo menos uma perspectiva, atendendo ao disposto no inciso IV do artigo 20 da IN 44/2015. 4- As figuras devem ser numeradas conforme o disposto no inciso VI do artigo 20 da IN 44/2015 (figura 1.1, figura 1.2, etc).

(21) BR 30 2015 002958-7

Código 34 - Exigência - Art. 106 § 3º da LPI

(22) 24/06/2015

(71) PATOS COMÉRCIO DE EPI LTDA (BR/MG)

(74) ANTÔNIO MÁRCIO DOS SANTOS

1- Cancelar a atual apresentação do pedido. 2- As figuras contêm áreas escurecidas e de pouca definição que comprometem a visualização das formas e das superfícies do objeto. Reapresentar o conjunto de figuras com melhor qualidade gráfica, nitidez e contraste, revelando com precisão os contornos, relevos e rebaixos do objeto reivindicado e possibilitando a compreensão de seus detalhes. Respeitar a resolução mínima de 300 dpi. Evitar reflexos, texturas granuladas, brilhos e outros elementos que afetem a compreensão da configuração do objeto. 3- Apresentar apenas uma configuração para o objeto (pé direito ou pé esquerdo). Caso queira manter as duas configurações, apresentar perspectivas e vistas ortogonais para ambas. 4- Apresentar novo conjunto de figuras formado pelas vistas ortogonais (frontal, posterior, laterais, superior e inferior), além de pelo menos uma perspectiva, atendendo ao disposto no inciso IV do artigo 20 da IN 44/2015. 5- As figuras devem ser numeradas conforme o disposto no inciso VI do artigo 20 da IN 44/2015 (figura 1.1, figura 1.2, etc).

(21) BR 30 2015 003188-3

Código 34 - Exigência - Art. 106 § 3º da LPI

(22) 08/07/2015

(71) CIVILSNET BRASIL INDUSTRIA E COMERCIO SA (BR/PR)

(74) VASCO DA GAMA COELHO PEREIRA

1.O pedido apresenta objetos que não guardam entre si as mesmas características distintivas preponderantes, de maneira que o pedido deverá ser dividido: manter no pedido principal os objetos das figuras 1.1 a 1.7 e 2.1 a 2.7; apresentar num 1º pedido dividido os objetos das figuras 3.1 a 3.7 e 4.1 a 4.7; apresentar num 2º pedido dividido o objeto das figuras 5.1 a 5.7; apresentar num 3º pedido dividido o objeto das figuras 6.1 a 6.7. Observar artigos 25 e 26 da IN 44/2015. 2.Alterar título para “configuração aplicada em bloco de construção”.

(21) BR 30 2015 003216-2

Código 34 - Exigência - Art. 106 § 3º da LPI

(22) 10/07/2015

(71) AGUINALDO JOSÉ DA SILVA (BR/MG)

1. O objeto deverá ser representado em todas as vistas ortogonais (anterior, posterior, superior, inferior e ambas as laterais) e em ao menos uma perspectiva.



Reapresentar o conjunto de figuras acrescentando as vistas faltantes. 2. Alterar o título para "Configuração aplicada a ônibus" 3. As figuras não deverão conter textos, exceto o da legenda das figuras. Retirar todos os textos. 4. Retirar a linha de chão das figuras apresentadas. 5. A numeração das figuras deverá obedecer ao seguinte padrão: objeto principal (Fig. 1.1, Fig. 1.2, Fig 1.3, etc); primeira variação configurativa (Fig. 2.1, Fig. 2.2, Fig 2.3, etc); segunda variação configurativa (Fig. 3.1, Fig. 3.2, Fig 3.3, etc), e assim por diante.

(21) BR 30 2015 003221-9

Código 34 - Exigência - Art. 106 § 3º da LPI

(22) 10/07/2015

(71) FERPLAX FERRAGENS E ALUMÍNIO LTDA - ME (BR/PR)

(74) SUPREMA MARCAS E PATENTES LTDA

1- Cancelar a atual apresentação do pedido. 2- O pedido deverá ser dividido: Manter no presente pedido as figuras 1.1 a 1.7. O primeiro pedido dividido deverá conter as figuras 2.1 a 2.7. 3- Há incoerência entre as vistas e as perspectivas apresentadas, bem como entre suas proporções. O botão cilíndrico 1F apresenta um ressalto que não é representado nas vistas respectivas; as contrabases 1H e 2H apresentam um perfil em com arestas adoçadas, enquanto que, nas figuras 1.3 e 2.3, tais arestas são representadas com cantos vivos; os parafusos 1G e 2F são apresentados de formas distintas, comparando-se as figuras 1.1 e 1.5 e 2.2 e 2.5; a lingueta regular dentada 2C só é representada nas vistas 2.5 e 2.6, quando deveria constar em todas as vistas; entre outras incongruências apresentadas. 4- Apresentar novo conjunto de figuras formado pelas vistas ortogonais (frontal, posterior, laterais, superior e inferior), em tamanho maior do que o inicialmente apresentado, além de pelo menos uma perspectiva, atendendo ao disposto no inciso IV do artigo 20 da IN 44/2015. Título adequado de ofício nos termos do Art. 22 da Instrução Normativa 044/2015.

(21) BR 30 2015 003224-3

Código 34 - Exigência - Art. 106 § 3º da LPI

(22) 10/07/2015

(71) IRINEU JOSÉ POLLUM (BR/SC)

(74) SUPREMA MARCAS E PATENTES LTDA ME

1- Cancelar a atual apresentação do pedido. 2- Em relação às figuras 3.1, 3.2, 3.3 e 3.7 as linhas apresentadas em verde encontram-se menos visíveis que as demais. Reapresentar as figuras corrigidas, com as linhas na cor preta. 3- As vistas apresentadas através das figuras 5.3 a 5.8 estão em desacordo com o apresentado na perspectiva 5.1, como a representação das paredes 5C e as arestas de interseção entre as superfícies dos prolongadores ovais 5D, bem como algumas arestas não representadas na própria perspectiva, entre outros; falta a figura 5.2 que, sugere-se, seja apresentada representando a perspectiva posterior da referida configuração. Apresentar as perspectivas na mesma posição das apresentadas para as demais configurações. 4- Apresentar novo conjunto de figuras formado pelas vistas ortogonais (frontal, posterior, laterais, superior e inferior), em tamanho maior do que o inicialmente apresentado, além de pelo



menos uma perspectiva, atendendo ao disposto no inciso IV do artigo 20 da IN 44/2015.

(21) BR 30 2015 003478-5

Código 34 - Exigência - Art. 106 § 3º da LPI

(22) 26/07/2015

(71) EVERSON PALHANO (BR/SC)

(74) ANSELMO CARDOSO

1.Cancelar a atual apresentação do pedido e reapresentá-lo adequado à Instrução Normativa 44/2015. 2.O pedido apresenta objetos que não guardam entre si as mesmas características distintivas preponderantes, de maneira que o pedido deverá ser dividido: manter um dos objetos no pedido principal e apresentar cada um dos objetos restantes em pedidos divididos individuais (cada pedido deverá conter apenas um objeto). Observar artigos 25 e 26 da IN 44/2015. 3.Alterar título para “configuração aplicada em luminária” atendendo ao disposto no inciso II do artigo 14 da IN 44/2015.

(21) BR 30 2015 003485-8

Código 34 - Exigência - Art. 106 § 3º da LPI

(22) 28/07/2015

(71) PASQUALE BORGIA (BR/SP)

(74) JOSÉ SIDNEY VALÉRIO

1.Cancelar a atual apresentação das figuras. 2.Apresentar novo conjunto de figuras acrescentando a vista oposta à figura 3, atendendo ao disposto no inciso IV do artigo 20 da IN 44/2015. 3.As figuras devem ser numeradas conforme o disposto no inciso VI do artigo 20 da IN 44/2015 (figura 1.1, figura 1.2, etc).

(21) BR 30 2015 003487-4

Código 34 - Exigência - Art. 106 § 3º da LPI

(22) 28/07/2015

(71) FÁBRICA DE LUMINÁRIAS ACCORD LTDA ME (BR/PR)

(74) SENIOR'S MARCAS E PATENTES LTDA

1- Cancelar a atual apresentação do pedido. 2- As vistas frontal e lateral do objeto, representadas pelas figuras 04 e 05, estão em desacordo com a perspectiva apresentada, em relação à disposição e representação da base superior circular e dos suportes verticais, bem como a representação da sustentação da base circular apresentada na fig. 03. 3- Apresentar novo conjunto de figuras formado pelas vistas ortogonais (frontal, posterior, laterais, superior e inferior), além de pelo menos uma perspectiva, atendendo ao disposto no inciso IV do artigo 20 da IN 44/2015. 4- As figuras devem ser numeradas conforme o disposto no inciso VI do artigo 20 da IN 44/2015 (figura 1.1, figura 1.2, etc).

(21) BR 30 2015 003601-0

Código 34 - Exigência - Art. 106 § 3º da LPI

(22) 31/07/2015

(71) TRAMONTINA S.A.CUTELARIA (BR/RS)

(74) CREAZIONE MARCAS E PATENTES LTDA.

1- Esclarecer se as arestas apresentadas nas representações do objeto são



visíveis ou apenas linhas de construção. Caso sejam apenas linhas de construção, reapresentar a perspectiva e as vistas ortogonais do objeto contendo apenas as arestas visíveis do mesmo.

(21) BR 30 2015 003606-0

Código 34 - Exigência - Art. 106 § 3º da LPI

(22) 31/07/2015

(71) TRAMONTINA S.A. CUTELARIA (BR/RS)

(74) CREAÇÃO MARCAS E PATENTES LTDA.

Os desenhos apresentados contêm muitas linhas na sua representação, de modo que dificultam a compreensão do objeto. Retirar das imagens as linhas de construção e manter apenas os contornos de fato do objeto em todas as vistas.

(21) BR 30 2015 004042-4

Código 34 - Exigência - Art. 106 § 3º da LPI

(22) 28/08/2015

(71) GENIVALDO SATIRO LOPES (BR/SP)

1- Definir claramente o objeto do pedido reivindicado. Alterar o título para: "Configuração aplicada em...", seguido da definição do objeto reivindicado, sem expressões ou palavras irrelevantes ou desnecessárias, nem outras que denotem vantagens, atributos ou quaisquer qualificações. 2- Cancelar a atual apresentação do pedido. 3- As figuras deverão apresentar somente o objeto do pedido, em fundo absolutamente neutro, sem a interferência de outros elementos e sem revelar qualquer padrão ou textura e não deverão conter marcas, logotipos ou símbolos. 4- As figuras deverão representar somente o objeto do pedido, sem incluir elementos que não componham o escopo da proteção reivindicada, tais como molduras, medidas, textos, símbolos, cortes, indicação de escala e informações do gênero e imagens que visam somente ilustrar sua utilização ou demonstrar sua funcionalidade. 5- Apresentar novo conjunto de figuras formado pelas vistas ortogonais (frontal, posterior, laterais, superior e inferior), além de pelo menos uma perspectiva, atendendo ao disposto no inciso IV do artigo 20 da IN 44/2015. 6- As figuras devem ser numeradas conforme o disposto no inciso VI do artigo 20 da IN 44/2015 (figura 1.1, figura 1.2, etc). 7- As páginas que contêm figuras deverão ser numeradas no centro da margem superior indicando o número da folha e o número total de folhas (ex.: 1/5, 2/5, 3/5, 4/5 e 5/5).

(21) BR 30 2015 004330-0

Código 34 - Exigência - Art. 106 § 3º da LPI

(22) 18/09/2015

(71) KATIA STAROPOLI ALVES (BR/SP)

(74) CARLOS DE LENA

1- Cancelar a atual apresentação do pedido. 2- As vistas apresentadas encontram-se incoerentes com a perspectiva do objeto, representada pela figura 5. Entre outros problemas verificados, o ressalto incrustado na parede do objeto está posicionado incorretamente, tanto na fig. 1 quanto nas fig. 3 e 7; a representação das semi-esferas, identificadas com o número 5 na figura 5, encontra-se em desacordo com o apresentado nas demais vistas, pois não



verificamos o ressalto das lâminas, como se observa nas figuras 1 e 4; a lâmina identificada com o número 8 é apresentada com dimensões incompatíveis entre a perspectiva e as demais vistas; não foi apresentada a perspectiva inferior do objeto, não sendo possível a verificação dos detalhes verificados na figura 3. Harmonizar todas as vistas ortogonais com a perspectiva apresentada. 3- Apresentar novo conjunto de figuras formado pelas vistas ortogonais (frontal, posterior, laterais, superior e inferior), além das perspectivas superior e inferior do objeto, atendendo ao disposto no inciso IV do artigo 20 da IN 44/2015. 4- As figuras devem ser numeradas conforme o disposto no inciso VI do artigo 20 da IN 44/2015 (figura 1.1, figura 1.2, etc).

(21) BR 30 2015 004414-4

Código 34 - Exigência - Art. 106 § 3º da LPI

(22) 24/09/2015

(71) PAMELA COTA BORGES 38348150803 (BR/SP)

(74) RUBENS DOS SANTOS FILHO

1- Cancelar a atual apresentação do pedido. 2- A representação da vista lateral do objeto reivindicado (fig. 3) não coincide com o apresentado em sua perspectiva (fig. 4), no que se refere à borda superior do mesmo. 3- Apresentar novo conjunto de figuras, com melhor qualidade gráfica, formado pelas vistas ortogonais (frontal, posterior, laterais, superior e inferior), além de pelo menos uma perspectiva, atendendo ao disposto no inciso IV do artigo 20 da IN 44/2015. 4- As figuras devem ser numeradas conforme o disposto no inciso VI do artigo 20 da IN 44/2015 (figura 1.1, figura 1.2, etc).

(21) BR 30 2015 004504-3

Código 34 - Exigência - Art. 106 § 3º da LPI

(22) 01/10/2015

(71) MARCELO GIMENEZ (BR/SP)

(74) TINOCO SOARES SOCIEDADE DE ADVOGADOS

1- Cancelar a atual apresentação do pedido. 2- Nas vistas ortogonais, estão incluídas várias linhas visíveis não apresentadas na perspectiva, principalmente as contidas nos braços do produto objeto do pedido. Reapresentar as vistas ortogonais e a perspectiva, harmonizando todas as figuras representando e mantendo nas mesmas todas as arestas e linhas visíveis do objeto. 3- Apresentar novo conjunto de figuras formado pelas vistas ortogonais (frontal, posterior, laterais, superior e inferior), além de pelo menos uma perspectiva, atendendo ao disposto no inciso IV do artigo 20 da IN 44/2015. 4- As figuras devem ser numeradas conforme o disposto no inciso VI do artigo 20 da IN 44/2015 (figura 1.1, figura 1.2, etc).

(21) BR 30 2015 004508-6

Código 34 - Exigência - Art. 106 § 3º da LPI

(22) 01/10/2015

(71) TRAMONTINA S.A. CTELARIA (BR/RS)

(74) CREAÇÃO MARCAS E PATENTES LTDA.

Há incoerência entre as vistas. Na vista em perspectiva, representada na figura



1, bem como nas vistas ortogonais laterais, respectivamente representadas nas figuras 1.3 e 1.4, pode-se notar um cabo longo com uma curvatura suave. Na figura 1.5, no entanto, a representação da vista posterior está incompatível com as demais, dando a impressão de o cabo ter uma curvatura mais acentuada e cabo mais encurtado. Reapresentar o conjunto de figuras corrigido de modo que as vistas apresentem coerência entre si.

(21) BR 30 2015 004515-9

Código 34 - Exigência - Art. 106 § 3º da LPI

(22) 01/10/2015

(71) TRAMONTINA S.A. CUTELARIA (BR/RS)

(74) CREAÇÃO MARCAS E PATENTES LTDA.

Há incoerência entre as vistas. Na vista em perspectiva, representada na figura 1, bem como nas vistas ortogonais laterais, respectivamente representadas nas figuras 1.3 e 1.4, pode-se notar um cabo longo com uma curvatura suave. Na figura 1.5, no entanto, a representação da vista posterior está incompatível com as demais, dando a impressão de o cabo ter uma curvatura mais acentuada e cabo mais encurtado, e parecer desconexo com o restante do objeto. Reapresentar o conjunto de figuras corrigido de modo que as vistas apresentem coerência entre si.

(21) BR 30 2015 004573-6

Código 34 - Exigência - Art. 106 § 3º da LPI

(22) 06/10/2015

(71) LUCIANA RAUNAIMER (BR/SP)

(74) DIEGO PERANDIN

1- Cancelar a atual apresentação do pedido. 2- Reapresentar as vistas laterais do objeto (figuras 1.4 e 1.5), uma vez que, na atual representação, não foram apresentadas as fixações dos degraus da escada no respectivo suporte. 3- Apresentar novo conjunto de figuras formado pelas vistas ortogonais (frontal, posterior, laterais, superior e inferior), além de pelo menos uma perspectiva, atendendo ao disposto no inciso IV do artigo 20 da IN 44/2015. 4- As figuras devem ser numeradas conforme o disposto no inciso VI do artigo 20 da IN 44/2015 (figura 1.1, figura 1.2, etc).

(21) BR 30 2015 004623-6

Código 34 - Exigência - Art. 106 § 3º da LPI

(22) 08/10/2015

(71) BAYER HEALTHCARE LLC (US)

(74) Carlos André Barbosa Cavalcanti

1. Excluir do pedido as figuras 6 e 7 (planificação) 2. Apresentar todas as vistas do objeto. Conforme Instrução Normativa 44/2015, art. 20, inciso IV, apresentar figuras em perspectiva e nas vistas frontal, posterior e laterais, necessárias à plena compreensão da forma do objeto. 3. Apresentar figuras com numeração de acordo com o padrão 1.1, 1.2, 1.3 etc., conforme Instrução Normativa 44/2015, art. 20, inciso VI. 4. Numerar as folhas de figuras de acordo com o padrão 1/6, 2/6, 3/6 etc. Conforme Instrução Normativa 44/2015, art. 20, inciso VIII, as folhas



devem ser numeradas consecutivamente, com algarismos arábicos, no centro da margem superior, indicando o número da folha e o número total de folhas separados por uma barra oblíqua. 5. Retirar elemento meramente ilustrativo, neste caso, a perna, da Figura 1. Conforme a Instrução Normativa 44/2015, art. 21, inc. III, o pedido não deve apresentar elementos que não configurem o objeto solicitado no pedido. 6. Alterar título do pedido para "Configuração aplicada em Joelheira", conforme disposto na Instrução Normativa 044/2015, art. 14, incisos II, III e IV.

(21) BR 30 2015 004624-4

Código 34 - Exigência - Art. 106 § 3º da LPI

(22) 08/10/2015

(71) BAYER HEALTHCARE LLC (US)

(74) Carlos André Barbosa Cavalcanti

1. Cancelar a apresentação atual do pedido. 2. Apresentar vistas anterior, laterais, posterior e inferior do objeto, conforme disposto na Instrução Normativa 44/2015, art. 20, inc. IV. 3. Retirar elemento meramente ilustrativo, neste caso, o pé, da figura 1. Conforme a Instrução Normativa 44/2015, art. 21, inc. III, a figura não deve apresentar elementos que não configurem o objeto solicitado; 4. Apresentar numeração de figuras de acordo com o padrão 1.1, 1.2, 1.3 etc. 5. Numerar as folhas de figuras de acordo com o padrão 1/3, 2/3, 3/3. Conforme Instrução Normativa 44/2015, art. 20, inciso VIII, as folhas devem ser numeradas consecutivamente, com algarismos arábicos, no centro da margem superior, indicando o número da folha e o número total de folhas separados por uma barra oblíqua.

(21) BR 30 2015 004635-0

Código 34 - Exigência - Art. 106 § 3º da LPI

(22) 09/10/2015

(71) LUCIANA RAUNAIMER (BR/SP)

(74) DIEGO PERANDIN

1. Cancelar a apresentação atual do pedido. 2. Harmonizar a Figura 1.1 (perspectiva) com as demais figuras do pedido. As Figuras 1.2 e 1.3 (vistas laterais) apresentam diversos elementos circulares próximos às bordas do objeto que não são mostradas na Figura 1.1. A moldura da tela de proteção é formada por várias ripas na perspectiva, enquanto na vista lateral ela aparece como uma peça única.

(21) BR 30 2015 004639-2

Código 34 - Exigência - Art. 106 § 3º da LPI

(22) 09/10/2015

(71) JC BAMFORD EXCAVATORS LIMITED (GB)

(74) FLAVIA SALIM LOPES

1. Cancelar a apresentação atual do pedido. 2. Reapresentar todas as figuras apenas em traços regulares e contínuos, preenchendo todas as linhas tracejadas, conforme Instrução Normativa 44/2015, art. 20, inciso II. Ex.: os pneus do veículo. 3. Apresentar numeração de figuras de acordo com o padrão



1.1, 1.2, 1.3 etc.

(21) BR 30 2015 004640-6

Código 34 - Exigência - Art. 106 § 3º da LPI

(22) 09/10/2015

(71) JC BAMFORD EXCAVATORS LIMITED (GB)

(74) FLAVIA SALIM LOPES

1. As figuras não deverão conter linhas tracejadas. O objeto deverá ser representado com traços regulares e contínuos. Reapresentar o conjunto de figuras corrigido, com todas as linhas preenchidas. 2. A numeração das figuras deverá obedecer ao seguinte padrão: objeto principal (Fig. 1.1, Fig. 1.2, Fig 1.3, etc); primeira variação configurativa (Fig. 2.1, Fig. 2.2, Fig 2.3, etc); segunda variação configurativa (Fig. 3.1, Fig. 3.2, Fig 3.3, etc), e assim por diante.

(21) BR 30 2015 004641-4

Código 34 - Exigência - Art. 106 § 3º da LPI

(22) 09/10/2015

(71) JC BAMFORD EXCAVATORS LIMITED (GB)

(74) FLÁVIA SALIM LOPES

1. As figuras não deverão conter linhas tracejadas. O objeto deverá ser representado com traços regulares e contínuos. Reapresentar o conjunto de figuras corrigido, com todas as linhas preenchidas. 2. A numeração das figuras deverá obedecer ao seguinte padrão: objeto principal (Fig. 1.1, Fig. 1.2, Fig 1.3, etc); primeira variação configurativa (Fig. 2.1, Fig. 2.2, Fig 2.3, etc); segunda variação configurativa (Fig. 3.1, Fig. 3.2, Fig 3.3, etc), e assim por diante.

(21) BR 30 2015 004642-2

Código 34 - Exigência - Art. 106 § 3º da LPI

(22) 09/10/2015

(71) JC BAMFORD EXCAVATORS LIMITED (GB)

(74) FLÁVIA SALIM LOPES

1. As figuras estão todas muito escuras, apresentando pouca definição e comprometendo a visualização das formas e das superfícies do objeto. Reapresentar o conjunto de figuras do presente pedido e também as da respectiva Prioridade com melhor qualidade gráfica, nitidez e contraste, revelando com precisão os contornos, relevos e rebaixos do objeto reivindicado e possibilitando a compreensão de seus detalhes. Respeitar a resolução mínima de trezentos dpi. Evitar reflexos, texturas granuladas, brilhos e outros elementos que afetem a compreensão da configuração do objeto. 2. A numeração das figuras deverá obedecer ao seguinte padrão: objeto principal (Fig. 1.1, Fig. 1.2, Fig 1.3, etc); primeira variação configurativa (Fig. 2.1, Fig. 2.2, Fig 2.3, etc); segunda variação configurativa (Fig. 3.1, Fig. 3.2, Fig 3.3, etc), e assim por diante.

(21) BR 30 2015 004643-0

Código 34 - Exigência - Art. 106 § 3º da LPI

(22) 09/10/2015

(71) JC BAMFORD EXCAVATORS LIMITED (GB)



(74) FLÁVIA SALIM LOPES

1. As figuras estão todas muito escuras, apresentando pouca definição e comprometendo a visualização das formas e das superfícies do objeto. Reapresentar o conjunto de figuras do presente pedido e também as da respectiva Prioridade com melhor qualidade gráfica, nitidez e contraste, revelando com precisão os contornos, relevos e rebaixos do objeto reivindicado e possibilitando a compreensão de seus detalhes. Respeitar a resolução mínima de trezentos dpi. Evitar reflexos, texturas granuladas, brilhos e outros elementos que afetem a compreensão da configuração do objeto. 2. A numeração das figuras deverá obedecer ao seguinte padrão: objeto principal (Fig. 1.1, Fig. 1.2, Fig 1.3, etc); primeira variação configurativa (Fig. 2.1, Fig. 2.2, Fig 2.3, etc); segunda variação configurativa (Fig. 3.1, Fig. 3.2, Fig 3.3, etc), e assim por diante.

(21) BR 30 2015 004644-9

Código 34 - Exigência - Art. 106 § 3º da LPI

(22) 09/10/2015

(71) JC BAMFORD EXCAVATORS LIMITED (GB)

(74) FLÁVIA SALIM LOPES

1. Cancelar a apresentação atual do pedido. 2. Reapresentar todas as figuras apenas em traços regulares e contínuos, preenchendo todas as linhas tracejadas, conforme Instrução Normativa 44/2015, art. 20, inciso II. 3. Apresentar numeração de figuras de acordo com o padrão 1.1, 1.2, 1.3 etc.

(21) BR 30 2015 004645-7

Código 34 - Exigência - Art. 106 § 3º da LPI

(22) 09/10/2015

(71) JC BAMFORD EXCAVATORS LIMITED (GB)

(74) FLÁVIA SALIM LOPES

1- Cancelar a atual apresentação do pedido. 2- Preencher as linhas tracejadas das figuras 1.1 a 1.9. 3- O pedido deverá ser dividido: Manter no presente pedido as figuras 1.1 a 1.9. O primeiro pedido dividido deverá conter as figuras 2.1 a 2.9. 4- Apresentar novo conjunto de figuras, com melhor definição do que as inicialmente apresentadas, formado pelas vistas ortogonais (frontal, posterior, laterais, superior e inferior), além de pelo menos uma perspectiva, atendendo ao disposto no inciso IV do artigo 20 da IN 44/2015. 5- As figuras devem ser numeradas conforme o disposto no inciso VI do artigo 20 da IN 44/2015 (figura 1.1, figura 1.2, etc).

(21) BR 30 2015 004646-5

Código 34 - Exigência - Art. 106 § 3º da LPI

(22) 09/10/2015

(71) JC BAMFORD EXCAVATORS LIMITED (GB)

(74) FLÁVIA SALIM LOPES

1. As figuras do pedido e também as relativas à prioridade contêm áreas escurecidas e de pouca definição que comprometem a visualização das formas e das superfícies do objeto. Reapresentar o conjunto de figuras, tanto do presente



pedido quanto da respectiva prioridade, com melhor qualidade gráfica, nitidez e contraste, revelando com precisão os contornos, relevos e rebaixos do objeto reivindicado e possibilitando a compreensão de seus detalhes. Respeitar a resolução mínima de trezentos dpi. Evitar reflexos, texturas granuladas, brilhos e outros elementos que afetem a compreensão da configuração do objeto. 2. O objeto deverá ser representado em todas as vistas ortogonais (anterior, posterior, superior, inferior e ambas as laterais) e em ao menos uma perspectiva. Reapresentar o conjunto de figuras acrescentando as vistas faltantes. 3. A numeração das figuras deverá obedecer ao seguinte padrão: objeto principal (Fig. 1.1, Fig. 1.2, Fig 1.3, etc); primeira variação configurativa (Fig. 2.1, Fig. 2.2, Fig 2.3, etc); segunda variação configurativa (Fig. 3.1, Fig. 3.2, Fig 3.3, etc), e assim por diante.

(21) BR 30 2015 004647-3

Código 34 - Exigência - Art. 106 § 3º da LPI

(22) 09/10/2015

(71) JC BAMFORD EXCAVATORS LIMITED (GB)

(74) FLÁVIA SALIM LOPES

1. Cancelar a apresentação atual do pedido. 2. Reapresentar todas as figuras apenas em traços regulares e contínuos, preenchendo todas as linhas tracejadas, conforme Instrução Normativa 44/2015, art. 20, inciso II. 3. Manter nas figuras apenas as linhas que fazem parte da forma final do objeto. As linhas de construção devem ser retiradas das figuras. 4. Apresentar numeração de figuras de acordo com o padrão 1.1, 1.2, 1.3 etc. 5. Apresentar figuras 1, 5 e 7 sem textos ou logotipos, conforme Instrução Normativa 44/2015, art. 21 incisos II e IV.

(21) BR 30 2015 004648-1

Código 34 - Exigência - Art. 106 § 3º da LPI

(22) 09/10/2015

(71) JC BAMFORD EXCAVATORS LIMITED (GB)

(74) FLÁVIA SALIM LOPES

1. Há incoerência entre as vistas. Com base no que se observa nas figuras 8 e 9, pode-se aferir que existe uma barra afixada ao exterior da cabine, à sua frente do lado esquerdo. Nas figuras 3 e 4, porém, não se verifica a existência deste elemento. Revisar o conjunto de figuras e reapresentá-lo corrigido e coerente entre si. 2. As figuras não deverão conter linhas tracejadas. O objeto deverá ser representado com traços regulares e contínuos. Reapresentar o conjunto de figuras corrigido com as linhas tracejadas devidamente preenchidas. 3. A numeração das figuras deverá obedecer ao seguinte padrão: objeto principal (Fig. 1.1, Fig. 1.2, Fig 1.3, etc); primeira variação configurativa (Fig. 2.1, Fig. 2.2, Fig 2.3, etc); segunda variação configurativa (Fig. 3.1, Fig. 3.2, Fig 3.3, etc), e assim por diante.

(21) BR 30 2015 004649-0

Código 34 - Exigência - Art. 106 § 3º da LPI

(22) 09/10/2015



(71) JC BAMFORD EXCAVATORS LIMITED (GB)

(74) FLÁVIA SALIM LOPES

1. Cancelar a apresentação atual do pedido. 2. Reapresentar todas as figuras apenas em traços regulares e contínuos, preenchendo todas as linhas tracejadas, conforme Instrução Normativa 44/2015, art. 20, inciso II. 3. Apresentar numeração de figuras de acordo com o padrão 1.1, 1.2, 1.3 etc.

(21) BR 30 2015 004652-0

Código 34 - Exigência - Art. 106 § 3º da LPI

(22) 09/10/2015

(71) HUSQVARNA AB (SE)

(74) IKO MEDINA

1. As figuras apresentam pouca definição que comprometem a visualização das formas e das superfícies do objeto. Reapresentar o conjunto de figuras com melhor qualidade gráfica, nitidez e contraste, revelando com precisão os contornos, relevos e rebaixos do objeto reivindicado e possibilitando a compreensão de seus detalhes, a exemplo das imagens apresentadas no documento de Prioridade. Respeitar a resolução mínima de trezentos dpi. Evitar reflexos, texturas granuladas, brilhos e outros elementos que afetem a compreensão da configuração do objeto. 2. Apresentar mais uma vista em perspectiva do objeto para melhor entendimento de suas características. 3. A numeração das figuras deverá obedecer ao seguinte padrão: objeto principal (Fig. 1.1, Fig. 1.2, Fig 1.3, etc); primeira variação configurativa (Fig. 2.1, Fig. 2.2, Fig 2.3, etc); segunda variação configurativa (Fig. 3.1, Fig. 3.2, Fig 3.3, etc), e assim por diante. 4. O título parece ter um erro de grafia. Verificar se cabe a substituição da palavra "pulverizada" pela palavra "pulverizadora" e fazer a correção se for o caso.

(21) BR 30 2015 004667-8

Código 34 - Exigência - Art. 106 § 3º da LPI

(22) 13/10/2015

(71) JACKWAL S/A (BR/RS)

(74) CREAZIONE MARCAS E PATENTES LTDA.

1. Cancelar a apresentação de imagens atual. 2. Apresentar figuras 1 a 2.6 com mais detalhes. As figuras 1 a 2.6 não apresentam nível de detalhamento satisfatório. As figuras 3 a 3.6, por exemplo, apresentam detalhamento satisfatório das escamas presentes na vista frontal, o que não acontece nas demais figuras. 3. Apresentar o objeto das figuras 3 a 3.6 em pedido dividido. O objeto (gancho) não divide as mesmas características preponderantes dos demais objetos do pedido atual.

(21) BR 30 2015 004668-6

Código 34 - Exigência - Art. 106 § 3º da LPI

(22) 13/10/2015

(71) JACKWAL S/A (BR/RS)

(74) CREAZIONE MARCAS E PATENTES LTDA.

1- Reapresentar as figuras tal como depositadas, uma vez que as inicialmente



apresentadas encontram-se com falhas de impressão, impedindo sua perfeita visualização.

(21) BR 30 2015 004672-4

Código 34 - Exigência - Art. 106 § 3º da LPI

(22) 13/10/2015

(71) JACKWAL S/A (BR/RS)

(74) CREAÇÃO MARCAS E PATENTES LTDA.

1- Cancelar a atual apresentação do pedido. 2- Reapresentar a perspectiva apresentada na fig. 1, bem como as vistas ortogonais referentes às figuras 1.1 a 1.4, em maior escala e com os traços representando as camadas dos suportes retangulares em linhas mais finas, para melhor visualização dos detalhes do objeto (tomar como exemplo a fig. 3, onde todos os detalhes podem ser visualizados). 3- Apresentar novo conjunto de figuras formado pelas vistas ortogonais (frontal, posterior, laterais, superior e inferior), além de pelo menos uma perspectiva, atendendo ao disposto no inciso IV do artigo 20 da IN 44/2015. 4- As figuras devem ser numeradas conforme o disposto no inciso VI do artigo 20 da IN 44/2015 (figura 1.1, figura 1.2, etc).

(21) BR 30 2015 004701-1

Código 34 - Exigência - Art. 106 § 3º da LPI

(22) 14/10/2015

(71) FUNDIÇÃO UNIBRÁS LTDA - EPP (BR/MG)

(74) RUSEVELT RIOS MACHADO

1. O objeto deverá ser representado em todas as vistas ortogonais (anterior, posterior, superior, inferior e ambas as laterais) e em ao menos uma perspectiva. Reapresentar o conjunto de figuras acrescentando as vistas faltantes e apresentando vistas ortogonais das laterais, além das perspectivas já apresentadas. 2. O objeto está representado com linhas grossas e um pouco borradas, de modo que a visualização das formas e das superfícies do objeto fica comprometida. Reapresentar o conjunto de figuras com melhor qualidade gráfica, nitidez e contraste, revelando com precisão os contornos, relevos e rebaixos do objeto reivindicado e possibilitando a compreensão de seus detalhes. Respeitar a resolução mínima de trezentos dpi. Evitar reflexos, texturas granuladas, brilhos e outros elementos que afetem a compreensão da configuração do objeto. 3. A numeração das figuras deverá obedecer ao seguinte padrão: objeto principal (Fig. 1.1, Fig. 1.2, Fig 1.3, etc); primeira variação configurativa (Fig. 2.1, Fig. 2.2, Fig 2.3, etc); segunda variação configurativa (Fig. 3.1, Fig. 3.2, Fig 3.3, etc), e assim por diante.

(21) BR 30 2015 004702-0

Código 34 - Exigência - Art. 106 § 3º da LPI

(22) 14/10/2015

(71) HENRIQUE PRESA ARCURI (BR/SP)

1- A apresentação de figuras não deverá conter marcas, logotipos, símbolos, timbres e rubricas. Reapresentar as figuras sem a rubrica na folha.



-
- (21) BR 30 2015 004703-8 Código 34 - Exigência - Art. 106 § 3º da LPI
(22) 14/10/2015
(71) HENRIQUE PRESA ARCURI (BR/SP)
1. Cancelar a apresentação de figuras atual. 2. Retirar a Figura 1.5 do pedido. A figura em corte não apresenta características ornamentais do objeto e deve ser retirada do conjunto de imagens. 3. Harmonizar figuras 1.4 e 1.6. A figura 1.4 apresenta diversos círculos concêntricos no interior da tampa, que não aparecem configurados na figura 1.6.
-
- (21) BR 30 2015 004704-6 Código 34 - Exigência - Art. 106 § 3º da LPI
(22) 14/10/2015
(71) HENRIQUE PRESA ARCURI (BR/SP)
Há incoerência entre as vistas. As vistas superior e inferior apresentadas apresentam incoerências em relação às vistas frontal e em perspectiva, e também entre si. A representação do fundo e do bocal da garrafa, nas suas vistas superior e inferior, contêm menos linhas que se pode inferir ao observar a vista frontal. Corrigir as referidas figuras para que ilustre corretamente o objeto. Revisar o conjunto de figuras e rerepresentá-lo corrigido e coerente entre si.
-
- (21) BR 30 2015 004710-0 Código 34 - Exigência - Art. 106 § 3º da LPI
(22) 02/10/2015
(71) HOMILTON MARINCEK FILHO (BR/SP)
1. Retirar todas as setas azuis (indicações do eixo X e Y) presentes nas figuras 1 a 8. 2. As figuras apresentam linhas tracejadas. Retirar todas as linhas tracejadas a menos que representem uma parte visível da configuração, por exemplo, as costuras aplicadas no objeto. 3. Apresentar numeração de figuras de acordo com o padrão 1.1, 1.2, 1.3 etc.
-
- (21) BR 30 2015 004724-0 Código 34 - Exigência - Art. 106 § 3º da LPI
(22) 15/10/2015
(71) RAFAEL ESQUITINI RUBIO (BR/SP)
(74) RUBENS DOS SANTOS FILHO
1- Cancelar a atual apresentação do pedido. 2- As figuras contêm áreas escurecidas e de pouca definição que comprometem a visualização das formas e das superfícies do objeto. Reapresentar o conjunto de figuras com melhor qualidade gráfica, nitidez e contraste, revelando com precisão os contornos, relevos e rebaixos do objeto reivindicado e possibilitando a compreensão de seus detalhes. Respeitar a resolução mínima de trezentos dpi. Evitar reflexos, texturas granuladas, brilhos e outros elementos que afetem a compreensão da configuração do objeto. 3- As figuras não deverão conter marcas, logotipos ou símbolos. Reapresentar as figuras corrigidas. 4- Apresentar novo conjunto de figuras formado pelas vistas ortogonais (frontal, posterior, laterais, superior e inferior), além de pelo menos uma perspectiva, atendendo ao disposto no inciso IV do artigo 20 da IN 44/2015. 5- As figuras devem ser numeradas conforme o



disposto no inciso VI do artigo 20 da IN 44/2015 (figura 1.1, figura 1.2, etc).

(21) BR 30 2015 004725-9

Código 34 - Exigência - Art. 106 § 3º da LPI

(22) 15/10/2015

(71) MAXCROM DESENVOLVIMENTO TECNOLÓGICO LTDA (BR/SP) , ARI KOJI SHIMIZU (BR/SP)

1- Cancelar a atual apresentação do pedido. 2- Cada um dos documentos básicos que integram o pedido deve ser iniciado em nova folha com numeração independente. As páginas deverão ser numeradas no centro da margem superior indicando o número da folha e o número total de folhas (ex.: 1/5, 2/5, 3/5, 4/5 e 5/5). 3- Reapresentar as figuras com melhor definição, ilustrando somente os objetos reivindicados no pedido (Desenhos 1 a 1C e Desenhos 2 a 2C); retirar os demais elementos, como os Desenhos 1D, 1E, 2D e 2E e os desenhos da folha 7/7, pois encontram-se representados em duplicidade. 4- Entre outros problemas verificados, a representação das vistas ortogonais do objeto, para ambas as configurações, encontram-se em desacordo com o apresentado nas perspectivas. No Desenho 1B não estão representados os suportes horizontais transversais ao suporte central lateral do objeto. O Desenho 1C está incoerente com as demais vistas, pois parte do objeto não está sendo representada. Problemas similares podem ser encontrados nas vistas apresentadas para a segunda configuração do objeto. 5- Apresentar novo conjunto de figuras formado pelas vistas ortogonais (frontal, posterior, laterais, superior e inferior), além de pelo menos uma perspectiva, atendendo ao disposto no inciso IV do artigo 20 da IN 44/2015. 6- As figuras devem ser numeradas conforme o disposto no inciso VI do artigo 20 da IN 44/2015 (figura 1.1, figura 1.2, etc).

(21) BR 30 2015 004727-5

Código 34 - Exigência - Art. 106 § 3º da LPI

(22) 15/10/2015

(71) MARCUS VINICIUS SANTOS MARANHÃO (BR/SP)

(74) ANA PAULA MAZZEI DOS SANTOS LEITE

1. Harmonizar figuras 1 e 7. Existe diferença de matéria entre as figuras 1 e 7. A seta na figura 1 aponta para cima. Já na figura 7 a seta aponta para baixo. 2. Apresentar numeração de figuras de acordo com o padrão 1.1, 1.2, 1.3 etc. 3. Alterar título do pedido para "Configuração aplicada em Coletor de Resíduos".

(21) BR 30 2015 004769-0

Código 34 - Exigência - Art. 106 § 3º da LPI

(22) 19/10/2015

(71) HEIDRICH & FARIA LTDA (BR/RS)

(74) ODIVAN PAIM SIQUEIRA

1- O título deverá ser conciso, claro e preciso, sem expressões ou palavras irrelevantes ou desnecessárias, nem outras que denotem vantagens, atributos ou quaisquer qualificações. Readequar o título do pedido. 2- A apresentação de figuras não deverá conter marcas, logotipos, símbolos, timbres e rubricas. Reapresentar as figuras sem a marca aplicada ao produto.



(21) BR 30 2015 004774-7

Código 34 - Exigência - Art. 106 § 3º da LPI

(22) 08/10/2015

(71) JC BAMFORD EXCAVATORS LIMITED (GB)

(74) FLÁVIA SALIM LOPES

1- Cancelar a atual apresentação do pedido. 2- Preencher as linhas tracejadas das figuras 1.1 a 1.9. 3- O pedido deverá ser dividido: Manter no presente pedido as figuras 1.1 a 1.9. O primeiro pedido dividido deverá conter as figuras 2.1 a 2.10. 4- Apresentar novo conjunto de figuras, com melhor definição do que as inicialmente apresentadas, formado pelas vistas ortogonais (frontal, posterior, laterais, superior e inferior), além de pelo menos uma perspectiva, atendendo ao disposto no inciso IV do artigo 20 da IN 44/2015. 5- As figuras devem ser numeradas conforme o disposto no inciso VI do artigo 20 da IN 44/2015 (figura 1.1, figura 1.2, etc). Título adequado de ofício nos termos do Art. 22 da Instrução Normativa 044/2015.

(21) BR 30 2015 004777-1

Código 34 - Exigência - Art. 106 § 3º da LPI

(22) 19/10/2015

(71) OMP DO BRASIL LTDA. (BR/RS)

(74) CREAÇÃO MARCAS E PATENTES LTDA.

1- Cancelar a atual apresentação do pedido. 2- Esclarecer se todas as linhas contidas nas representações apresentadas são visíveis no objeto. Caso positivo, reapresentar as figuras, uma vez que as vistas ortogonais apresentadas, para ambas as configurações, estão incompletas, pois não mostram todas as linhas visíveis. Caso negativo, reapresentar as figuras mantendo apenas as linhas visíveis dos objetos. 3- Apresentar novo conjunto de figuras formado pelas vistas ortogonais (frontal, posterior, laterais, superior e inferior), além de pelo menos uma perspectiva, atendendo ao disposto no inciso IV do artigo 20 da IN 44/2015. 4- As figuras devem ser numeradas conforme o disposto no inciso VI do artigo 20 da IN 44/2015 (figura 1.1, figura 1.2, etc).

(21) BR 30 2015 004791-7

Código 34 - Exigência - Art. 106 § 3º da LPI

(22) 20/10/2015

(71) WALTER COSTA DE CARVALHO (BR/SP)

(74) GIOVANNI CASTAGNA NETO

1. Harmonizar figura 1.1 com demais figuras do pedido. O objeto possui, na sua porção inferior direita, quatro elementos de formato triangular. Pela vista superior (1.2) é possível perceber que eles recobrem parcialmente as aberturas situadas logo abaixo dos referidos elementos triangulares. A figura 1.1 (perspectiva) difere das demais ao diminuir a área coberta pelos elementos triangulares. 2. Harmonizar manoplas da figura 1.1 com demais figuras do pedido. A perspectiva (figura 1.1) apresenta duas linhas paralelas em ambas as manoplas. Tais linhas não aparecem nas demais figuras.



(21) BR 30 2015 004811-5

Código 34 - Exigência - Art. 106 § 3º da LPI

(22) 21/10/2015

(71) MOACIR GUERRA PERETTI (BR/SP)

(74) CONE SUL EM PROPRIEDADE INDUSTRIAL E INTELECTUAL

1- Cancelar a atual apresentação do pedido. 2- O pedido deverá ser dividido: Manter no presente pedido as figuras 1.1 a 1.7 e 7.1 a 7.7. O primeiro pedido dividido deverá conter as figuras 2.1 a 2.7. O segundo pedido dividido deverá conter as figuras 3.1 a 3.7, 4.1 a 4.7 e 5.1 a 5.7. O terceiro pedido dividido deverá conter as figuras 6.1 a 6.7. 3- Harmonizar as vistas ortogonais das variações do objeto com as perspectivas apresentadas para as mesmas, pois algumas arestas do objeto são visíveis na perspectiva, mas não nas vistas (por exemplo, na fig. 1.2 não está representada a aresta longitudinal da parte superior do objeto, visível na perspectiva e na vista superior; nas vistas laterais 1.5 e 1.6, não estão representadas as arestas verificadas na parte inferior do objeto). Problemas semelhantes são verificados nas demais representações. 4- Apresentar novo conjunto de figuras formado pelas vistas ortogonais (frontal, posterior, laterais, superior e inferior), além de pelo menos uma perspectiva, representando nas mesmas todas as arestas visíveis do objeto, atendendo ao disposto no inciso IV do artigo 20 da IN 44/2015. 5- As figuras devem ser numeradas conforme o disposto no inciso VI do artigo 20 da IN 44/2015 (figura 1.1, figura 1.2, figura 2.1, figura 2.2, etc). 6- Informar, preferencialmente em conformidade com a Classificação de Locarno, o campo de aplicação com maior clareza, indicando de modo conciso em que segmento de produtos o objeto se encaixa.

(21) BR 30 2015 004874-3

Código 34 - Exigência - Art. 106 § 3º da LPI

(22) 23/10/2015

(71) NERUDIA LIMITED (GB)

(74) FLÁVIA SALIM LOPES

1- Cancelar a atual apresentação do pedido. 2- O pedido deverá ser dividido: Manter no presente pedido as figuras 1.1 a 1.7. O primeiro pedido dividido deverá conter as figuras 2.1 a 2.7. 3- A fig. 1.4 está em desacordo com a perspectiva apresentada, uma vez que não foi representado a área vazada visível na parte superior do objeto. Já as figs. 2.2 e 2.3 também estão em desacordo com a perspectiva da variante do objeto, apresentada na fig. 2.1, uma vez que não foi representada a reentrância visível nas laterais da área projetada da parte superior do objeto. 4- Apresentar novo conjunto de figuras formado pelas vistas ortogonais (frontal, posterior, laterais, superior e inferior), além de pelo menos uma perspectiva, atendendo ao disposto no inciso IV do artigo 20 da IN 44/2015. 5- As figuras devem ser numeradas conforme o disposto no inciso VI do artigo 20 da IN 44/2015 (figura 1.1, figura 1.2, figura 2.1, figura 2.2, etc). 6- Adequar o título, especificando o tipo de acessório ao qual o mesmo se refere.

(21) BR 30 2015 004876-0

Código 34 - Exigência - Art. 106 § 3º da LPI

(22) 23/10/2015



(71) NERUDIA LIMITED (GB)

(74) FLÁVIA SALIM LOPES

1- Cancelar a atual apresentação do pedido. As figuras não deverão conter linhas tracejadas, que deverão ser preenchidas. O objeto deverá ser representado com traços regulares e contínuos. 2- A parte superior do cilindro interno do objeto, representado por linhas tracejadas na fig. 2, não encontra-se representada na perspectiva da fig. 1, bem como os cilindros concêntricos dispostos na base do elemento representado com linhas tracejadas, que, nas figs. 4 e 5, são representados como tendo o mesmo diâmetro, em discordância do que se percebe na perspectiva do objeto. Por fim, a fig. 6 apresenta um número maior de círculos concêntricos do que se percebe nas demais vistas e na perspectiva. 3- Apresentar novo conjunto de figuras formado pelas vistas ortogonais (frontal, posterior, laterais, superior e inferior), além de pelo menos uma perspectiva, atendendo ao disposto no inciso IV do artigo 20 da IN 44/2015. 4- As figuras devem ser numeradas conforme o disposto no inciso VI do artigo 20 da IN 44/2015 (figura 1.1, figura 1.2, figura 2.1, figura 2.2, etc).

(21) BR 30 2015 004912-0

Código 34 - Exigência - Art. 106 § 3º da LPI

(22) 27/10/2015

(71) INDUSTRIA DE DISEÑO TEXTIL, S.A. (INDITEX, S.A.) (ES)

(74) FLÁVIA SALIM LOPES

1. Suprimir a vista explodida. O objeto deverá ser representado somente na forma montada, com traços regulares e contínuos, em todas as vistas ortogonais (anterior, posterior, superior, inferior e ambas as laterais) e ao menos uma perspectiva. 2. Atualizar a numeração das figuras para o padrão a seguir: Fig. 1.1, Fig. 1.2, Fig. 1.3, e assim por diante.

(21) BR 30 2015 004950-2

Código 34 - Exigência - Art. 106 § 3º da LPI

(22) 29/10/2015

(71) CTEK SWEDEN AB (SE)

(74) IKO MEDINA

1. O art. 95 da LPI define padrão ornamental como "um conjunto ornamental de linhas e cores que possa ser aplicado a um produto". Assim sendo, o título deve fazer referência ao objeto tridimensional ao qual o padrão ornamental será aplicado. Adequar título.

(21) BR 30 2015 004952-9

Código 34 - Exigência - Art. 106 § 3º da LPI

(22) 29/10/2015

(71) CTEK SWEDEN AB (SE)

(74) IKO MEDINA

1. O art. 95 da LPI define padrão ornamental como "um conjunto ornamental de linhas e cores que possa ser aplicado a um produto". Assim sendo, o título deve fazer referência ao objeto tridimensional ao qual o padrão ornamental será aplicado. Adequar título.



-
- (21) BR 30 2015 004954-5** Código 34 - Exigência - Art. 106 § 3º da LPI
(22) 29/10/2015
(71) CTEK SWEDEN AB (SE)
(74) IKO MEDINA
1. O art. 95 da LPI define padrão ornamental como "um conjunto ornamental de linhas e cores que possa ser aplicado a um produto". Assim sendo, o título deve fazer referência ao objeto tridimensional ao qual o padrão ornamental será aplicado. Adequar título.
-
- (21) BR 30 2015 005003-9** Código 34 - Exigência - Art. 106 § 3º da LPI
(22) 30/10/2015
(71) MARCOPOLO S.A (BR/RS)
(74) RICARDO AMARAL REMER
1.Reapresentar as figuras correspondentes entre si: a vista posterior, por exemplo, não mostra os elementos abaixo das lanternas que são mostrados na perspectiva traseira. Verificar e corrigir todas as inconsistências que se apresentem.
-
- (21) BR 30 2015 005072-1** Código 34 - Exigência - Art. 106 § 3º da LPI
(22) 07/11/2015
(71) GINO LEONELLO CORAZZARI NETO (BR/SP)
(74) JOSÉ EDIS RODRIGUES
1.Reapresentar as figuras com excelente qualidade gráfica, nitidez e contraste, com o intuito de revelar com precisão os contornos, relevos e rebaixos do objeto reivindicado, permitindo a compreensão de seus detalhes: na atual apresentação estão muito imprecisas. 2.Suprimir a seta da legenda das figuras.
-
- (21) BR 30 2015 005102-7** Código 34 - Exigência - Art. 106 § 3º da LPI
(22) 10/11/2015
(71) COMPANHIA MÜLLER DE BEBIDAS (BR/SP)
(74) NEWTON SILVEIRA
1.Reapresentar as figuras correspondentes entre si: a representação da transição do ombro para o gargalo da garrafa na figura 1.1 não corresponde ao mostrado nas demais figuras.
-
- (21) BR 30 2015 005154-0** Código 34 - Exigência - Art. 106 § 3º da LPI
(22) 12/11/2015
(71) COMPANHIA MÜLLER DE BEBIDAS (BR/SP)
(74) NEWTON SILVEIRA
1.Reapresentar as figuras correspondentes entre si. As perspectivas não estão representando corretamente os objetos, especialmente a lateral e o fundo; as tampas estão inclinadas para o lado oposto do resto das perspectivas. Corrigir todas as incoerentes que se apresentem.



(21) BR 30 2015 005214-7

Código 34 - Exigência - Art. 106 § 3º da LPI

(22) 16/11/2015

(71) KIMBERLY-CLARK WORLDWIDE, INC. (US)

(74) JOSÉ MAURO D. MACHADO

1.Reapresentar as figuras sem as molduras em linhas tracejadas em atenção ao disposto nos incisos II e V do artigo 20 e inciso I do artigo 21 da IN 44/2015. As figuras devem revelar apenas a vista planificada dos padrões.



Código 35 - Arquivamento do Pedido – Art. 216 § 2º e Art. 106 § 3º da LPI

Arquivado definitivamente o pedido de registro de desenho industrial, uma vez que não foi apresentada a procuração devida no prazo de 60 (sessenta) dias contados da prática do primeiro ato da parte no processo ou não houve manifestação do depositante quanto à exigência formulada.

(21) BR 30 2014 003579-7



Código 35 - Arquivamento do Pedido – Art. 216 § 2º e Art. 106 § 3º da LPI

(22) 28/07/2014

(44) 09/05/2017

(52) 32-00

(54) CONFIGURAÇÃO DE ESTAMPA APLICADA A TECIDO

(71) PATRICIA BONALDI MODA FEMININA LTDA (BR/MG)

(72) PATRICIA VIEIRA BONALDI

(74) SÁVIO FARIA NEVES

Arquivamento

(21) BR 30 2014 004420-6



Código 35 - Arquivamento do Pedido – Art. 216 § 2º e Art. 106 § 3º da LPI

(22) 09/09/2014

(44) 09/05/2017

(52) 32-00

(54) CONFIGURAÇÃO BORDADA APLICADA EM TECIDO

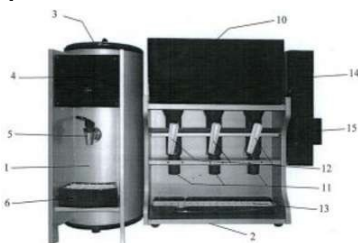
(71) PATRICIA BONALDI MODA FEMININA LTDA (BR/MG)

(72) PATRICIA VIEIRA BONALDI

(74) SÁVIO FARIA NEVES

Arquivamento

(21) BR 30 2014 004428-1



Código 35 - Arquivamento do Pedido – Art. 216 § 2º e Art. 106 § 3º da LPI

(22) 09/09/2014

(44) 09/05/2017

(52) 31-00

(54) CONFIGURAÇÃO APLICADA EM CONJUNTO CAFETEIRA COM TRÊS OU DUAS OPÇÕES DE BEBIDAS

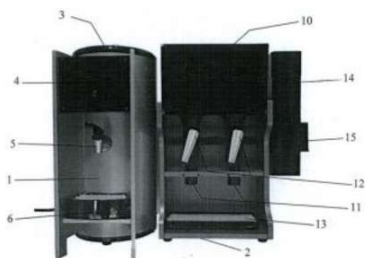
(71) MARIO BERNARDO DE OLIVEIRA (BR/CE)

(72) MARIO BERNARDO DE OLIVEIRA

(74) IMPAR AGENCIA DA PROPRIEDADE INDUSTRIAL LTDA

Arquivamento





(21) BR 30 2014 004442-7



Código 35 - Arquivamento do Pedido – Art. 216 § 2º e Art. 106 § 3º da LPI
 (22) 09/09/2014
 (44) 09/05/2017
 (52) 32-00
 (54) CONFIGURAÇÃO BORDADA APLICADA EM TECIDO
 (71) PATRICIA BONALDI MODA FEMININA LTDA (BR/MG)
 (72) PATRÍCIA VIEIRA BONALDI
 (74) SÁVIO FARIA NEVES
 Arquivamento

(21) BR 30 2014 004532-6



Código 35 - Arquivamento do Pedido – Art. 216 § 2º e Art. 106 § 3º da LPI
 (22) 11/09/2014
 (44) 09/05/2017
 (52) 32-00
 (54) PADRÃO ORNAMENTAL APLICADA EM TECIDO
 (71) PATRICIA BONALDI MODA FEMININA LTDA (BR/MG)
 (72) PATRÍCIA VIEIRA BONALDI
 (74) SÁVIO FARIA NEVES
 Arquivamento

(21) BR 30 2014 004533-4



Código 35 - Arquivamento do Pedido – Art. 216 § 2º e Art. 106 § 3º da LPI
 (22) 11/09/2014
 (44) 09/05/2017
 (52) 32-00
 (54) PADRÃO ORNAMENTAL APLICADO EM TECIDO
 (71) PATRICIA BONALDI MODA FEMININA LTDA (BR/MG)
 (72) PATRÍCIA VIEIRA BONALDI
 (74) SÁVIO FARIA NEVES
 Arquivamento

(21) BR 30 2014 004534-2

Código 35 - Arquivamento do Pedido – Art. 216 § 2º e Art. 106 § 3º da LPI
 (22) 11/09/2014
 (44) 09/05/2017
 (52) 32-00
 (54) PADRÃO ORNAMENTAL APLICADO EM TECIDO





(71) PATRICIA BONALDI MODA FEMININA LTDA (BR/MG)
 (72) PATRÍCIA VIEIRA BONALDI
 (74) SÁVIO FARIA NEVES
 Arquivamento

(21) BR 30 2014 004535-0



Código 35 - Arquivamento do Pedido – Art. 216 § 2º e Art. 106 § 3º da LPI
 (22) 11/09/2014
 (44) 09/05/2017
 (52) 32-00
 (54) PADRÃO ORNAMENTAL APLICADO EM TECIDO
 (71) PATRICIA BONALDI MODA FEMININA LTDA (BR/MG)
 (72) PATRÍCIA VIEIRA BONALDI
 (74) SÁVIO FARIA NEVES
 Arquivamento

(21) BR 30 2014 004536-9



Código 35 - Arquivamento do Pedido – Art. 216 § 2º e Art. 106 § 3º da LPI
 (22) 11/09/2014
 (44) 09/05/2017
 (52) 32-00
 (54) PADRÃO ORNAMENTAL APLICADO EM TECIDO
 (71) PATRICIA BONALDI MODA FEMININA LTDA (BR/MG)
 (72) PATRÍCIA VIEIRA BONALDI
 (74) SÁVIO FARIA NEVES
 Arquivamento

(21) BR 30 2014 004537-7



Código 35 - Arquivamento do Pedido – Art. 216 § 2º e Art. 106 § 3º da LPI
 (22) 11/09/2014
 (44) 09/05/2017
 (52) 32-00
 (54) PADRÃO ORNAMENTAL APLICADO EM TECIDO
 (71) PATRICIA BONALDI MODA FEMININA LTDA (BR/MG)
 (72) PATRÍCIA VIEIRA BONALDI
 (74) SÁVIO FARIA NEVES
 Arquivamento

(21) BR 30 2014 004538-5

Código 35 - Arquivamento do Pedido – Art. 216 § 2º e Art. 106 § 3º da LPI
 (22) 11/09/2014





(44) 09/05/2017
(52) 32-00
(54) PADRÃO ORNAMENTAL APLICADO EM TECIDO
(71) PATRICIA BONALDI MODA FEMININA LTDA (BR/MG)
(72) PATRÍCIA VIEIRA BONALDI
(74) SÁVIO FARIA NEVES
Arquivamento

(21) BR 30 2014 004539-3



Código 35 - Arquivamento do Pedido – Art. 216 § 2º e Art. 106 § 3º da LPI
(22) 11/09/2014
(44) 09/05/2017
(52) 32-00
(54) PADRÃO ORNAMENTAL APLICADO EM TECIDO
(71) PATRICIA BONALDI MODA FEMININA LTDA (BR/MG)
(72) PATRÍCIA VIEIRA BONALDI
(74) SÁVIO FARIA NEVES
Arquivamento

(21) BR 30 2014 004540-7



Código 35 - Arquivamento do Pedido – Art. 216 § 2º e Art. 106 § 3º da LPI
(22) 11/09/2014
(44) 09/05/2017
(52) 32-00
(54) PADRÃO ORNAMENTAL APLICADO EM TECIDO
(71) PATRICIA BONALDI MODA FEMININA LTDA (BR/MG)
(72) PATRÍCIA VIEIRA BONALDI
(74) SÁVIO FARIA NEVES
Arquivamento

(21) BR 30 2014 004541-5



Código 35 - Arquivamento do Pedido – Art. 216 § 2º e Art. 106 § 3º da LPI
(22) 11/09/2014
(44) 09/05/2017
(52) 32-00
(54) PADRÃO ORNAMENTAL APLICADO EM TECIDO
(71) PATRICIA BONALDI MODA FEMININA LTDA (BR/MG)
(72) PATRÍCIA VIEIRA BONALDI
(74) SÁVIO FARIA NEVES
Arquivamento

(21) BR 30 2014 004542-3

Código 35 - Arquivamento do Pedido – Art. 216 § 2º e Art. 106 § 3º da LPI
(22) 11/09/2014





(44) 09/05/2017
 (52) 32-00
 (54) PADRÃO ORNAMENTAL APLICADO EM TECIDO
 (71) PATRICIA BONALDI MODA FEMININA LTDA (BR/MG)
 (72) PATRÍCIA VIEIRA BONALDI
 (74) SÁVIO FARIA NEVES
 Arquivamento

(21) BR 30 2014 004543-1



Código 35 - Arquivamento do Pedido – Art. 216 § 2º e Art. 106 § 3º da LPI
 (22) 11/09/2014
 (44) 09/05/2017
 (52) 32-00
 (54) PADRÃO ORNAMENTAL APLICADO EM TECIDO
 (71) PATRICIA BONALDI MODA FEMININA LTDA (BR/MG)
 (72) PATRÍCIA VIEIRA BONALDI
 (74) SÁVIO FARIA NEVES
 Arquivamento

(21) BR 30 2014 004554-7



Código 35 - Arquivamento do Pedido – Art. 216 § 2º e Art. 106 § 3º da LPI
 (22) 11/09/2014
 (44) 09/05/2017
 (52) 32-00
 (54) CONFIGURAÇÃO BORDADA APLICADA EM TECIDO
 (71) PATRICIA BONALDI MODA FEMININA LTDA (BR/MG)
 (72) PATRÍCIA VIEIRA BONALDI
 (74) SÁVIO FARIA NEVES
 Arquivamento

(21) BR 30 2014 004555-5



Código 35 - Arquivamento do Pedido – Art. 216 § 2º e Art. 106 § 3º da LPI
 (22) 11/09/2014
 (44) 09/05/2017
 (52) 32-00
 (54) CONFIGURAÇÃO BORDADA APLICADA EM TECIDO
 (71) PATRICIA BONALDI MODA FEMININA LTDA (BR/MG)
 (72) PATRÍCIA VIEIRA BONALDI
 (74) SÁVIO FARIA NEVES
 Arquivamento

(21) BR 30 2014 004558-0

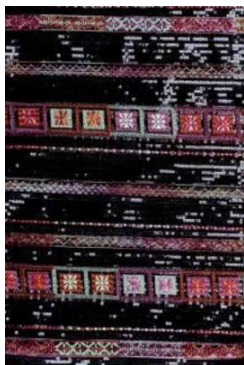
Código 35 - Arquivamento do Pedido – Art. 216 § 2º e Art. 106 § 3º da LPI
 (22) 11/09/2014





(44) 09/05/2017
(52) 32-00
(54) CONFIGURAÇÃO BORDADA APLICADA EM TECIDO
(71) PATRICIA BONALDI MODA FEMININA LTDA (BR/MG)
(72) PATRÍCIA VIEIRA BONALDI
(74) SÁVIO FARIA NEVES
Arquivamento

(21) BR 30 2014 004562-8



Código 35 - Arquivamento do Pedido – Art. 216 § 2º e Art. 106 § 3º da LPI
(22) 11/09/2014
(44) 09/05/2017
(52) 32-00
(54) CONFIGURAÇÃO BORDADA APLICADA EM TECIDO
(71) PATRICIA BONALDI MODA FEMININA LTDA (BR/MG)
(72) PATRÍCIA VIEIRA BONALDI
(74) SÁVIO FARIA NEVES
Arquivamento

(21) BR 30 2014 004563-6



Código 35 - Arquivamento do Pedido – Art. 216 § 2º e Art. 106 § 3º da LPI
(22) 11/09/2014
(44) 09/05/2017
(52) 32-00
(54) CONFIGURAÇÃO BORDADA APLICADA EM TECIDO
(71) PATRICIA BONALDI MODA FEMININA LTDA (BR/MG)
(72) PATRÍCIA VIEIRA BONALDI
(74) SÁVIO FARIA NEVES
Arquivamento

(21) BR 30 2014 004588-1



Código 35 - Arquivamento do Pedido – Art. 216 § 2º e Art. 106 § 3º da LPI
(22) 12/09/2014
(44) 09/05/2017
(52) 32-00
(54) PADRÃO ORNAMENTAL APLICADO EM TECIDO
(71) PATRICIA BONALDI MODA FEMININA LTDA (BR/MG)
(72) PATRÍCIA VIEIRA BONALDI
(74) SÁVIO FARIA NEVES
Arquivamento

(21) BR 30 2014 005378-7

Código 35 - Arquivamento do Pedido – Art. 216 § 2º e Art. 106 § 3º da LPI
(22) 24/10/2014





(44) 09/05/2017

(52) 32-00

(54) CONFIGURAÇÃO APLICADA EM TECIDO

(71) PATRICIA BONALDI MODA FEMININA LTDA (BR/MG)

(72) PATRÍCIA VIEIRA BONALDI

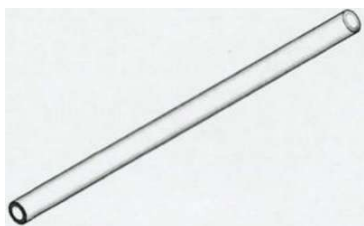
(74) SÁVIO FARIA NEVES

Arquivamento



Código 36 - Indeferimento - Art. 106 § 4º da LPI

Indeferido o pedido por não atender ao disposto no Art. 100 da LPI, conforme parecer técnico. A cópia do parecer técnico poderá ser solicitada. Desta data corre o prazo de 60 (sessenta) dias para eventual recurso do depositante.

(21) BR 30 2012 002247-9

Código 36 - Indeferimento - Art. 106 § 4º da LPI

(22) 07/05/2012

(44) 09/05/2017

(52) 25-99

(54) CONFIGURAÇÃO APLICADA EM CAPA PARA MOURÃO DE EUCALIPTO

(71) JOSÉ ALBERTO LANNA JUNIOR (BR/MG)

(72) JOSE ALBERTO LANNA JUNIOR

objeto se enquadra no artigo 100 da lei 9.279/1996 . não é registrável como desenho industrial a forma comum ou vulgar. Título adequado de ofício nos termos do Art. 22 da Instrução Normativa 044/2015.

(21) BR 30 2012 002323-8

Código 36 - Indeferimento - Art. 106 § 4º da LPI

(22) 10/05/2012

(44) 09/05/2017

(52) 13-01

(54) CONFIGURAÇÃO APLICADA EM MOTOR ELÉTRICO

(71) WEG EQUIPAMENTOS ELÉTRICOS S.A. - MOTORES (BR/SC)

(72) VALMIR LUIS STOINSKI, RUI PAULOS WEIS

(74) CRUZEIRO/NEWMARC PATENTES E MARCAS LTDA

objeto se enquadra no artigo 100 da lei 9.279/1996 . não é registrável como desenho industrial forma essencialmente determinada por questões técnicas ou funcionais.

(21) BR 30 2013 005061-0

Código 36 - Indeferimento - Art. 106 § 4º da LPI

(22) 27/09/2013

(44) 09/05/2017

(52) 10-04

(54) CONFIGURAÇÃO APLICADA A EMBALAGEM

(71) HAVITA IMPORTAÇÃO E EXPORTAÇÃO LTDA. (BR/RJ)

(72) THIAGO MENDONÇA MONTEIRO

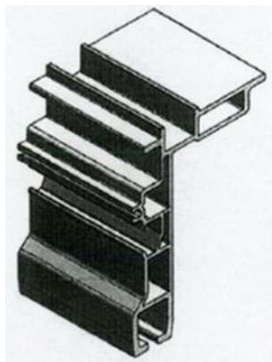
(74) VITOR LUIZ RAMOS BATISTA

objeto se enquadra na instrução normativa 044/2015 . objeto indeferido devido ao cumprimento insatisfatório de exigência técnica, nos termos do Art. 23 da Instrução Normativa 044/2015. As figuras apresentadas não correspondem ao objeto do depósito, configurando alteração da matéria: foi alterado o acabamento lateral do objeto, que agora apresenta cantos retos, antes arredondados; a



proporção entre as faixas (agora cinza e verde) foram alteradas; nas figuras 1.5 e 1.6 nota-se que o acabamento lateral foi modificado, pois a aba reta está bem menor que antes.

(21) BR 30 2014 002162-1



Código 36 - Indeferimento - Art. 106 § 4º da LPI

(22) 15/05/2014

(30) 15/11/2013 DM DM/082,546

(44) 09/05/2017

(52) 12-16

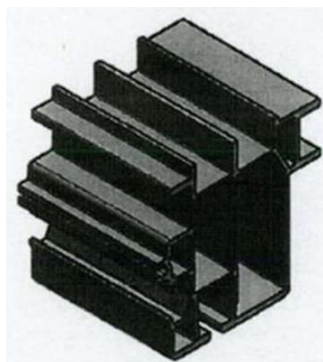
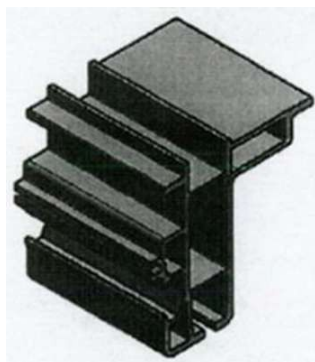
(54) CONFIGURAÇÃO APLICADA EM TRILHOS DE GUIA

(71) EDSCHA TRAILER SYSTEMS GMBH (DE)

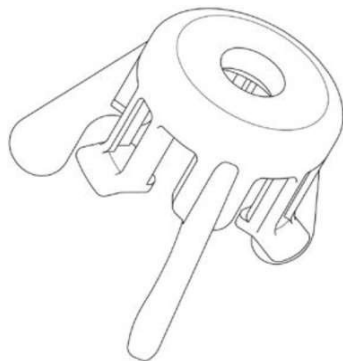
(72) ALI AKBAR BURHANIDUST, FRANK FRENTZEN, JÖRG GRUNWALD, KARL KEMMERLING, AXEL SCHÖLZ, ROLF WEIGELT

(74) LUIZ LEONARDOS & CIA - PROPRIEDADE INTELECTUAL

objeto se enquadra no artigo 100 da lei 9.279/1996 . não é registrável como desenho industrial forma essencialmente determinada por questões técnicas ou funcionais.



(21) BR 30 2014 003749-8



Código 36 - Indeferimento - Art. 106 § 4º da LPI

(22) 05/08/2014

(30) 06/02/2014 US 29/481,510

(44) 09/05/2017

(52) 24-02

(54) CONFIGURAÇÃO APLICADA EM DISPOSITIVO DE ROTAÇÃO EM INSTRUMENTO MÉDICO

(71) KARL STORZ ENDOSCOPY-AMERICA, INC. (US)

(72) SIMON SOLINGEN, DOUG ALLEN

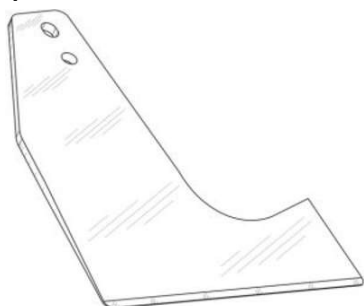
(74) DANNEMANN, SIEMSEN, BIGLER & IPANEMA MOREIRA

objeto se enquadra na instrução normativa 044/2015 . objeto indeferido devido ao cumprimento insatisfatório de exigência técnica, nos termos do Art. 23 da Instrução Normativa 044/2015. A exigência pedia que o objeto fosse representado por traços regulares e contínuos - conforme prevê o inciso II do art. 20 da IN 44/2015 que devam ser apresentadas as figuras - já que as linhas de construção estavam imprecisas e incompletas. Com a supressão de algumas



linhas de construção, ao invés de sua representação correta, algumas figuras ficaram incoerentes com as do depósito, configurando alteração de matéria, já que alguns elementos deixaram de ser representados, impedindo a perfeita compreensão da forma.

(21) BR 30 2014 004915-1



Código 36 - Indeferimento - Art. 106 § 4º da LPI

(22) 30/09/2014

(30) 07/05/2014 CN 201430122229.3

(44) 09/05/2017

(52) 08-03

(54) CONFIGURAÇÃO APLICADA EM CINZEL PARA CORTADOR

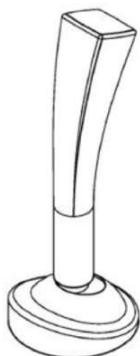
(71) ANDREAS STIHLAG & CO. KG (DE)

(72) TOBIAS WÖRNER

(74) DANNEMANN, SIEMSEN, BIGLER & IPANEMA MOREIRA

objeto se enquadra no artigo 100 da lei 9.279/1996 . não é registrável como desenho industrial forma essencialmente determinada por questões técnicas ou funcionais.

(21) BR 30 2014 005299-3



Código 36 - Indeferimento - Art. 106 § 4º da LPI

(22) 22/10/2014

(30) 22/04/2014 US 29/488,638

(44) 09/05/2017

(52) 23-01

(54) CONFIGURAÇÃO APLICADA A UM MANÍPULO DE TORNEIRA

(71) MASCO CORPORATION OF INDIANA

(72) JORDAN RENEE BAHLER

(74) FLÁVIA SALIM LOPES

objeto se enquadra na instrução normativa 044/2015 . objeto indeferido devido ao cumprimento insatisfatório de exigência técnica, nos termos do Art. 23 da Instrução Normativa 044/2015. Conforme solicitado na exigência, as linhas tracejadas deveriam ser preenchidas, o que não ocorreu. Logo, o cumprimento não se deu a contento.

(21) BR 30 2015 004232-0

Código 36 - Indeferimento - Art. 106 § 4º da LPI

(22) 11/09/2015

(44) 09/05/2017

(52) 23-01

(54) CONFIGURAÇÃO APLICADA EM REGISTRO DE VAZÃO DE GÁS

(71) DELTA METAL LTDA. (BR/SP)

(72) EDSON HIROYOSHI KAMIKAVA

(74) JOSÉ ANTONIO DE SOUZA CAPPELLINI





objeto se enquadra no artigo 100 da lei 9.279/1996 . não é registrável como desenho industrial forma essencialmente determinada por questões técnicas ou funcionais.

(21) BR 30 2015 004471-3



Código 36 - Indeferimento - Art. 106 § 4º da LPI

(22) 29/09/2015

(44) 09/05/2017

(52) 08-03

(54) CONFIGURAÇÃO APLICADA EM LÂMINA SERRILHADA

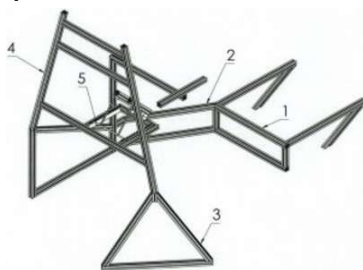
(71) JOSÉ CARLOS PEZZOTTI (BR/SP)

(72) JOSÉ CARLOS PEZZOTTI

(74) JOSÉ SIDNEY VALÉRIO

objeto se enquadra no artigo 100 da lei 9.279/1996 . não é registrável como desenho industrial a forma comum ou vulgar.

(21) BR 30 2015 004767-4



Código 36 - Indeferimento - Art. 106 § 4º da LPI

(22) 19/10/2015

(44) 09/05/2017

(52) 06-06

(54) CONFIGURAÇÃO APLICADA EM CABINE DE SIMULAÇÃO DE VOO

(71) UNIVERSIDADE FEDERAL DE GOIÁS (BR/GO)

(72) GETÚLIO ANTERO DE DEUS JÚNIOR, SIGEO KATATANI JÚNIOR,

DEMÓSTENES FERREIRA FILHO, FELIPE SILVEIRA PEREIRA, FELIPE

ARANTES LÔBO, CARLOS LUIZ DE SALES JÚNIOR, BERNARDO DE

AZEREDO PÉCLAT RIBEIRO CAMELO, MARCOS NOGUEIRA LOBO DE

CARVALHO, GUSTAVO GODOI DE OLIVEIRA, BRUNO HENRIQUE CASTRO

DE ANDRADE

(74) MILTON PEREIRA DA COSTA FILHO

objeto se enquadra no artigo 100 da lei 9.279/1996 . não é registrável como desenho industrial forma essencialmente determinada por questões técnicas ou funcionais.

(21) BR 30 2015 004790-9

Código 36 - Indeferimento - Art. 106 § 4º da LPI

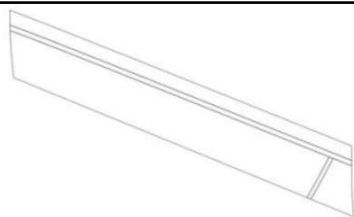
(22) 20/10/2015

(44) 09/05/2017

(52) 12-16

(54) CONFIGURAÇÃO APLICADA EM ELEMENTO DECORATIVO PARA





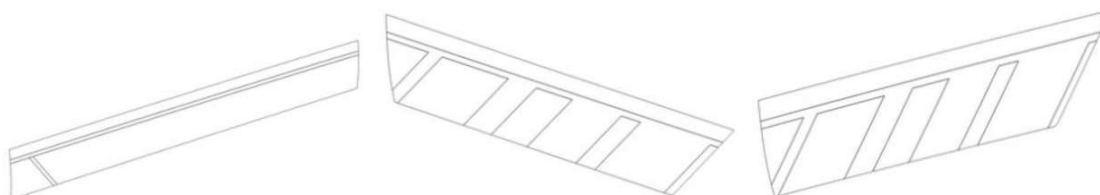
AUTOMÓVEL

(71) VOLKSWAGEN AKTIENGESELLSCHAFT (DE)

(72) LUIZ ALBERTO VEIGA

(74) DANNEMANN, SIEMSEN, BIGLER & IPANEMA MOREIRA, PROPRIEDADE INDUSTRIAL LTDA.

objeto se enquadra na instrução normativa 044/2015 . objeto indeferido devido ao cumprimento insatisfatório da divisão do pedido, nos termos do § 2º do Art. 25 da Instrução Normativa 044/2015. Conforme confirmado pelo requerente nos esclarecimentos do cumprimento da exigência, o pedido trata de 4 objetos, que o examinador julgou não apresentarem as mesmas características distintivas preponderantes, de forma que o pedido deveria ter sido dividido, o que o requerente se recusou a cumprir. Com relação à alegação de serem aplicados em conjunto por se tratarem de adesivo, conforme tentou-se demonstrar por fotografias da mesma petição de cumprimento, ressaltamos que o requerente apresentou o depósito contendo objetos tridimensionais, tanto que apresentou todas as vistas ortogonais e perspectivas e intitulou como “configuração aplicada a ...”, e não como padrão ornamental, de maneira que as figuras 5.1 e 6.1 deveriam ter sido suprimidas por mostrarem mais de um objeto, o que o requerente também se recusou a cumprir.

**(21) BR 30 2015 005066-7**

Código 36 - Indeferimento - Art. 106 § 4º da LPI

(22) 06/11/2015

(30) 08/05/2015 US 29/526,409

(44) 09/05/2017

(52) 09-05

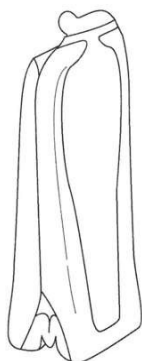
(54) CONFIGURAÇÃO APLICADA A/EM RECIPIENTE

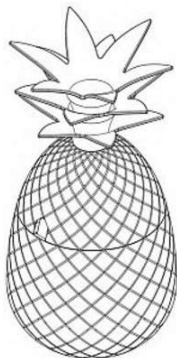
(71) THE PROCTER & GAMBLE COMPANY (US)

(72) KENNETH STEPHEN MCGUIRE, JUN YOU, ANDREW PAUL RAPACH, LEE MATHEW ARENT, SCOTT KENDYL STANLEY, DOMINIQUE CELINE IGNACE MARIE GEERAERT, KORY ADAM GUNNERSON, MARK ARMSTRONG

(74) FLÁVIA MARIA VASCONCELOS PEREIRA

objeto se enquadra na instrução normativa 044/2015 . objeto indeferido devido ao cumprimento insatisfatório de exigência técnica, nos termos do Art. 23 da Instrução Normativa 044/2015. As figuras apresentadas no cumprimento da exigência são as mesmas do depósito. Não foram feitas melhorias na representação do objeto, que continua suscitando dúvidas com relação à configuração externa do objeto.



(21) BR 30 2015 005082-9

Código 36 - Indeferimento - Art. 106 § 4º da LPI

(22) 09/11/2015

(30) 08/05/2015 US 29/526,389

(44) 09/05/2017

(52) 07-01

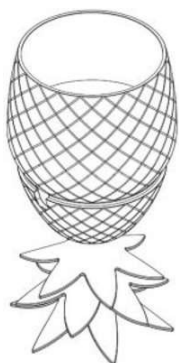
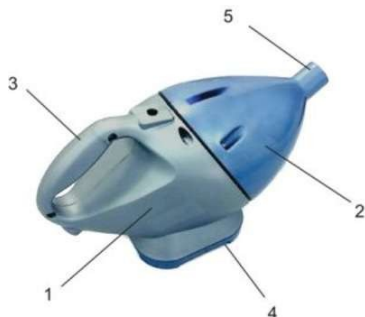
(54) CONFIGURAÇÃO APLICADA EM COPO

(71) INKORPORATE LIMITED (GB)

(72) WESLEY PICKERING

(74) PAULO MOSTARDEIRO

objeto se enquadra na instrução normativa 044/2015 . objeto indeferido devido ao cumprimento insatisfatório de exigência técnica, nos termos do Art. 23 da Instrução Normativa 044/2015. A maneira como o objeto foi representado no depósito configura demonstração de uso. Apesar da alegação do requerente de se tratar de um único objeto, ao rearranjar as peças, encaixando-as de maneira diferente, criam-se duas formas distintas: foi dada oportunidade para que o pedido fosse adequado ao inciso III do artigo 20 e ao artigo 25 da IN 44/2015, mas o requerente optou por não cumpri-la.

**(21) BR 30 2015 005127-2**

Código 36 - Indeferimento - Art. 106 § 4º da LPI

(22) 11/11/2015

(44) 09/05/2017

(52) 30-99

(54) CONFIGURAÇÃO APLICADA EM SOPRADOR PARA ANIMAIS

(71) CLIPPERTEC INDUSTRIAL E COMERCIAL LTDA (BR/RS)

(72) DIEGO DA SILVA SCHULTZ

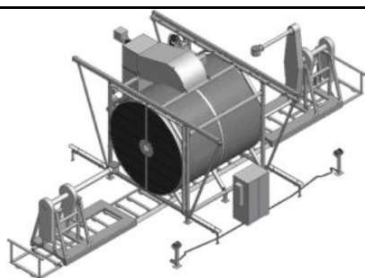
(74) LUCIANO LOPES CARDOSO

objeto se enquadra na instrução normativa 044/2015 . objeto indeferido devido ao cumprimento insatisfatório de exigência técnica, nos termos do Art. 23 da Instrução Normativa 044/2015. As figuras apresentadas não correspondem ao objeto do depósito, configurando alteração da matéria: na vista inferior observa-se que as quinas da base foram alteradas.

(21) BR 30 2015 005147-7

Código 36 - Indeferimento - Art. 106 § 4º da LPI





(22) 12/11/2015

(44) 09/05/2017

(52) 15-99

(54) CONFIGURAÇÃO APLICADA A/EM MÁQUINA DE ROTOMOLDAGEM

(71) WASHINGTON RAMOS DE LUCCAS (BR/SC)

(72) WASHINGTON RAMOS DE LUCCAS

(74) SANDRO CONRADO DA SILVA

objeto se enquadra na instrução normativa 044/2015 . objeto indeferido devido ao cumprimento insatisfatório de exigência técnica, nos termos do Art. 23 da Instrução Normativa 044/2015. Foi solicitado que se fossem apresentadas as vistas ortogonais, mas o requerente apresentou apenas perspectivas (com exceção da vista superior), de modo que não é possível visualizar com clareza as corretas proporções do objeto.

(21) BR 30 2015 005204-0



Código 36 - Indeferimento - Art. 106 § 4º da LPI

(22) 16/11/2015

(44) 09/05/2017

(52) 06-04

(54) CONFIGURAÇÃO APLICADA A/EM BANCADA

(71) COLIBRI INDUSTRIA E COMERCIO DE MÓVEIS LTDA (BR/PR)

(72) JOSÉ LOPES AQUINO

(74) LUCIANO SALVIATO

objeto se enquadra na instrução normativa 044/2015 . objeto indeferido devido ao cumprimento insatisfatório de exigência técnica, nos termos do Art. 23 da Instrução Normativa 044/2015. As figuras apresentadas não correspondem ao objeto do depósito, configurando alteração da matéria: foram suprimidos elementos circulares no painel inferior; foi criado um furo circular na parte inferior que antes não existia. Além disso, a figura 1.5 está espelhada.

(21) BR 30 2015 005402-6



Código 36 - Indeferimento - Art. 106 § 4º da LPI

(22) 27/11/2015

(44) 09/05/2017

(52) 04-02

(54) CONFIGURAÇÃO APLICADA EM ESCOVA PARA LIMPEZA DE CALÇADOS

(71) CARLOS EDUARDO SANCHES (BR/SP)

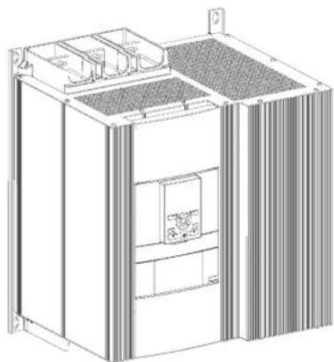
(72) CARLOS EDUARDO SANCHES

(74) Seta Marcas e Patentes Ltda.

objeto se enquadra na instrução normativa 044/2015 . objeto indeferido devido ao cumprimento insatisfatório de exigência técnica, nos termos do Art. 23 da Instrução Normativa 044/2015. Ao alterar a maneira de representação das figuras para linhas, a forma do objeto foi simplificada e alguns elementos não foram mostrados, como por exemplo: a área retilínea na parte frontal, que deveria estar



representada nas figuras 1.1 e 1.6; a alça avança tanto na parte frontal, quanto na posterior, mas isso também não foi representado nas figuras 1.1, 1.6 e 1.7; o arredondamento das bordas também foi desconsiderado.

(21) BR 30 2015 005404-2

Código 36 - Indeferimento - Art. 106 § 4º da LPI

(22) 27/11/2015

(30) 28/05/2015 EM 002709139-0002

(44) 09/05/2017

(52) 13-03

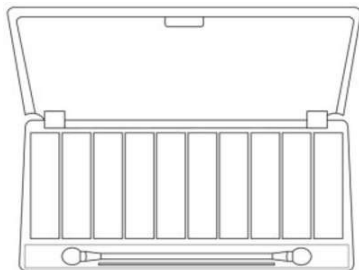
(54) CONFIGURAÇÃO APLICADA EM DISPOSITIVO DE CONTROLE DE ENERGIA

(71) ABB TECHNOLOGY LTD. (CH)

(72) ÅSA GRÖNQVIST, DAVID WIKSTROM, JONATHAN JONSSON, LARS X. ERIKSSON, MAGNUS TYSELL

(74) Dannemann, Siemsen, Bigler & Ipanema Moreira

objeto se enquadra na instrução normativa 044/2015 . objeto indeferido devido ao cumprimento insatisfatório de exigência técnica, nos termos do Art. 23 da Instrução Normativa 044/2015. Título adequado de ofício nos termos do Art. 22 da Instrução Normativa 044/2015. A qualidade das figuras permaneceu insatisfatória: continuam existindo linhas irregulares e faltam algumas linhas.

(21) BR 30 2015 005448-4

Código 36 - Indeferimento - Art. 106 § 4º da LPI

(22) 30/11/2015

(44) 09/05/2017

(52) 03-01

(54) CONFIGURAÇÃO APLICADA A/EM ESTOJO PARA MAQUIAGEM

(71) PAI CHEN PAO LIN (BR/SP)

(72) PAI CHEN PAO LIN

(74) NEWTON SILVEIRA

objeto se enquadra na instrução normativa 044/2015 . objeto indeferido devido ao cumprimento insatisfatório de exigência técnica, nos termos do Art. 23 da Instrução Normativa 044/2015. Não foram apresentadas as vistas solicitadas. Além disso, as figuras apresentadas mostram objeto completamente diferente do apresentado na petição de depósito, configurando alteração da matéria.

(21) BR 30 2015 005486-7

Código 36 - Indeferimento - Art. 106 § 4º da LPI

(22) 02/12/2015

(44) 09/05/2017

(52) 06-06

(54) CONFIGURAÇÃO APLICADA A/EM CHAPA PLANA

(71) DEMOBILE - INDÚSTRIA DE MÓVEIS LTDA (BR/PR)





(72) MARCIO ANDRÉ OLIVE MARTINEZ

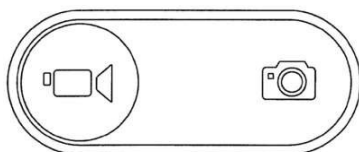
(74) LUCIANO SALVIATO

objeto se enquadra no artigo 100 da lei 9.279/1996 . não é registrável como desenho industrial a forma comum ou vulgar.



Código 39 - Concessão do Registro

Concessão do registro de desenho industrial. O certificado de registro estará à disposição do interessado. Desta data corre o prazo de 5 (cinco) anos para interposição de nulidade administrativa por qualquer interessado (Art. 113 § 1º da LPI). Se interposto o pedido de nulidade no prazo de 60 (sessenta) dias contados da data da concessão, os efeitos da concessão do registro serão suspensos (Art. 113 § 2º).

(11) BR 30 2012 001076-4

Código 39 - Concessão do Registro

(22) 09/03/2012

(15) 09/05/2017

(30) 12/09/2011 US 29/401,415

(45) 09/05/2017

(52) 14-04

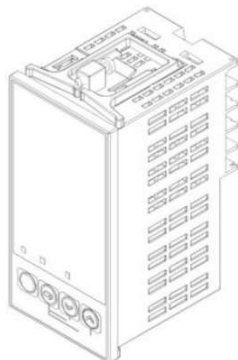
(54) PADRÃO ORNAMENTAL APLICADO A ÍCONE DE EXIBIÇÃO

(73) Microsoft Corporation (US)

(72) Patrick Wujcik, Marc Pottier, Kieran Phelan, Michael H. Lamanna, Khurram Zia

(74) Di Blasi, Parente & Ass. Prop. Ind. Ltda

Prazo de validade: 10 (dez) anos contados a partir de 09/03/2012, mediante o recolhimento da taxa quinquenal de manutenção (Artigos 119 e 120 da LPI) e observadas as demais condições legais.

(11) BR 30 2012 001256-2

Código 39 - Concessão do Registro

(22) 14/03/2012

(15) 09/05/2017

(30) 29/09/2011 CN 201130362517.2

(45) 09/05/2017

(54) CONFIGURAÇÃO APLICADA EM PAINEL DE CONTROLE.

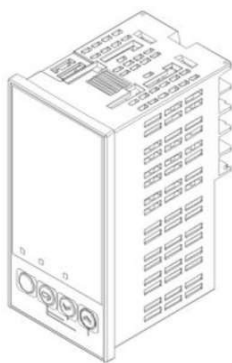
(73) Omron Corporation (JP)

(72) Zhang Nan, Mizue Takahito

(74) DANNEMANN, SIEMSEM, BIGLER & IPANEMA MOREIRA

Prazo de validade: 10 (dez) anos contados a partir de 14/03/2012, mediante o recolhimento da taxa quinquenal de manutenção (Artigos 119 e 120 da LPI) e observadas as demais condições legais.



**(11) BR 30 2012 002275-4**

Código 39 - Concessão do Registro

(22) 09/05/2012

(15) 09/05/2017

(45) 09/05/2017

(52) 09-01

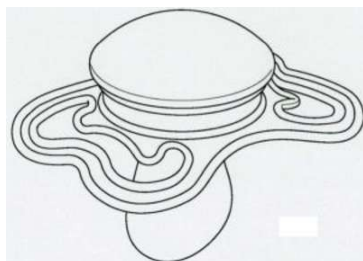
(54) CONFIGURAÇÃO APLICADA EM GARRAFA

(73) COMPANHIA MÜLLER DE BEBIDAS (BR/SP)

(72) RICARDO GONÇALVES, JOSÉ EMÍLIO BERTAZI

(74) CITY PARENTES E MARCAS LTDA

Prazo de validade: 10 (dez) anos contados a partir de 09/05/2012, mediante o recolhimento da taxa quinquenal de manutenção (Artigos 119 e 120 da LPI) e observadas as demais condições legais.

(11) BR 30 2012 002692-0

Código 39 - Concessão do Registro

(22) 29/05/2012

(15) 09/05/2017

(30) 30/11/2011 EM 1955527-0001

(45) 09/05/2017

(52) 24-04

(54) CONFIGURAÇÃO APLICADA EM CHUPETA

(73) MAM BABYRTIKEL GESELLSCHAFT M.B.H (AT)

(72) PETER RÖHRIG, ERNST BERANEK

(74) DANNEMANN, SIEMSEN, BIGLER & IPANEMA MOREIRA

Prazo de validade: 10 (dez) anos contados a partir de 29/05/2012, mediante o recolhimento da taxa quinquenal de manutenção (Artigos 119 e 120 da LPI) e observadas as demais condições legais.

(11) BR 30 2012 003112-5

Código 39 - Concessão do Registro

(22) 22/06/2012

(15) 09/05/2017

(45) 09/05/2017

(52) 17-03

(54) CONFIGURAÇÃO APLICADA A GUITARRA ELÉTRICA





(73) UNIVERSIDADE FEDERAL DE SANTA MARIA (BR/RS)

(72) FABIANE VIEIRA ROMANO, LEONARDO BARILI BRANDI

Prazo de validade: 10 (dez) anos contados a partir de 22/06/2012, mediante o recolhimento da taxa quinquenal de manutenção (Artigos 119 e 120 da LPI) e observadas as demais condições legais. (co) Título adequado de ofício nos termos do Art. 22 da Instrução Normativa 044/2015.

(11) BR 30 2012 003157-5



Código 39 - Concessão do Registro

(22) 26/06/2012

(15) 09/05/2017

(30) 27/12/2011 JP 2011-030118

(45) 09/05/2017

(52) 12-08

(54) CONFIGURAÇÃO APLICADA A UM AUTOMÓVEL

(73) TOYOTA JIDOSHA KABUSHIKI KAISHA (JP)

(72) PANSOO KWON, YURI KANEDA, YUJI FUJIWARA, SHINNO KATO

(74) ORLANDO DE SOUZA

Prazo de validade: 10 (dez) anos contados a partir de 26/06/2012, mediante o recolhimento da taxa quinquenal de manutenção (Artigos 119 e 120 da LPI) e observadas as demais condições legais.

(11) BR 30 2012 003573-2



Código 39 - Concessão do Registro

(22) 13/07/2012

(15) 09/05/2017

(45) 09/05/2017

(54) CONFIGURACAO APLICADA EM ESTOJO PARA IPOD

(73) GRENDENE S.A. (BR/RS)

(72) ADEMIR CANEI

(74) CUSTODIO DE ALMEIDA & CIA

Prazo de validade: 10 (dez) anos contados a partir de 13/07/2012, mediante o recolhimento da taxa quinquenal de manutenção (Artigos 119 e 120 da LPI) e observadas as demais condições legais.

(11) BR 30 2012 003813-8

Código 39 - Concessão do Registro

(22) 27/07/2012

(15) 09/05/2017

(45) 09/05/2017

(52) 02-04

(54) CONFIGURAÇÃO APLICADA EM SANDÁLIA

(73) GRENDENE S.A. (BR/CE)





(72) ADEMIR CANEI

(74) CUSTÓDIO DE ALMEIDA & CIA.

Prazo de validade: 10 (dez) anos contados a partir de 27/07/2012, mediante o recolhimento da taxa quinquenal de manutenção (Artigos 119 e 120 da LPI) e observadas as demais condições legais.

(11) BR 30 2012 004032-9



Código 39 - Concessão do Registro

(22) 07/08/2012

(15) 09/05/2017

(30) 08/02/2012 JP 2012-002616

(45) 09/05/2017

(52) 15-03

(54) CONFIGURAÇÃO APLICADA EM CORTADOR DE GRAMA.

(73) HONDA MOTOR CO., LTD. (JP)

(72) JOJI MAEDA

(74) DANNEMANN, SIEMSEN, BIGLER & IPANEMA MOREIRA

Prazo de validade: 10 (dez) anos contados a partir de 07/08/2012, mediante o recolhimento da taxa quinquenal de manutenção (Artigos 119 e 120 da LPI) e observadas as demais condições legais.

(11) BR 30 2012 006256-0



Código 39 - Concessão do Registro

(22) 06/12/2012

(15) 09/05/2017

(45) 09/05/2017

(52) 02-04

(54) CONFIGURAÇÃO APLICADA EM SANDÁLIA

(73) GRENDENE S.A. (BR/CE)

(72) ADEMIR CANEI

(74) CUSTÓDIO DE ALMEIDA & CIA.

Prazo de validade: 10 (dez) anos contados a partir de 06/12/2012, mediante o recolhimento da taxa quinquenal de manutenção (Artigos 119 e 120 da LPI) e observadas as demais condições legais.

(11) BR 30 2012 006351-5

Código 39 - Concessão do Registro

(22) 11/12/2012

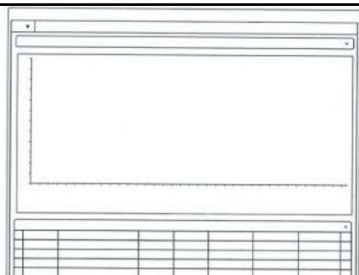
(15) 09/05/2017

(30) 11/06/2012 US 29/424,332

(45) 09/05/2017

(52) 14-04





(54) PADRÃO ORNAMENTAL APLICADO A INTERFACE GRÁFICA.

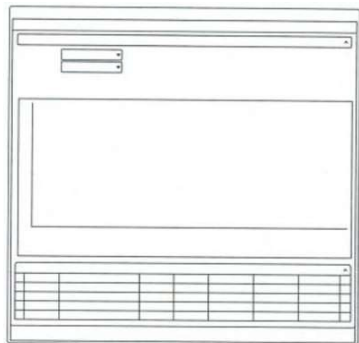
(73) MICROSOFT CORPORATION (US)

(72) CHRISTIAN RYTT, CHRISTIAN OLAF ABELN, MORTEN
HOLM-PETERSEN

(74) DI BLASI, PARENTE & ASS. PROP. IND. LTDA

Prazo de validade: 10 (dez) anos contados a partir de 11/12/2012, mediante o recolhimento da taxa quinquenal de manutenção (Artigos 119 e 120 da LPI) e observadas as demais condições legais.

(11) BR 30 2012 006352-3



Código 39 - Concessão do Registro

(22) 11/12/2012

(15) 09/05/2017

(30) 11/06/2012 US 29/424,331

(45) 09/05/2017

(52) 14-04

(54) PADRÃO ORNAMENTAL APLICADO A INTERFACE GRÁFICA.

(73) MICROSOFT CORPORATION (US)

(72) CHRISTIAN RYTT, CHRISTIAN OLAF ABELN, MORTEN
HOLM-PETERSEN

(74) DI BLASI, PARENTE & ASS. PROP. IND. LTDA

Prazo de validade: 10 (dez) anos contados a partir de 11/12/2012, mediante o recolhimento da taxa quinquenal de manutenção (Artigos 119 e 120 da LPI) e observadas as demais condições legais.

(11) BR 30 2012 006444-9



Código 39 - Concessão do Registro

(22) 14/12/2012

(15) 09/05/2017

(45) 09/05/2017

(52) 07-02

(54) CONFIGURAÇÃO APLICADA EM CAFETEIRA

(73) BRITÂNIA ELETRODOMÉSTICOS S.A. (BR/SP)

(72) CESAR EDUARDO ISAACSON BUFFARA

(74) VALOR PROPRIEDADE INTELECTUAL S/S LTDA

Prazo de validade: 10 (dez) anos contados a partir de 14/12/2012, mediante o recolhimento da taxa quinquenal de manutenção (Artigos 119 e 120 da LPI) e observadas as demais condições legais. (co) Título adequado de ofício nos termos do Art. 22 da Instrução Normativa 044/2015.

(11) BR 30 2014 003541-0

Código 39 - Concessão do Registro

(22) 28/07/2014

(15) 09/05/2017





(45) 09/05/2017

(52) 05-03

(54) CONFIGURAÇÃO APLICADA A TECIDO

(73) PATRICIA BONALDI MODA FEMININA LTDA (BR/MG)

(72) PATRÍCIA VIEIRA BONALDI

(74) SÁVIO FARIA NEVES

Prazo de validade: 10 (dez) anos contados a partir de 28/07/2014, mediante o recolhimento da taxa quinquenal de manutenção (Artigos 119 e 120 da LPI) e observadas as demais condições legais. (co) Registro concedido por força do art. 106 da Lei da Propriedade Industrial nº 9.279/96. Aplicável a instauração de ofício do processo administrativo de nulidade, conforme dispõe o Art.113, para averiguação da infringência do art. 95 do referido diploma legal.

(11) BR 30 2014 003542-8



Código 39 - Concessão do Registro

(22) 28/07/2014

(15) 09/05/2017

(45) 09/05/2017

(52) 05-03

(54) CONFIGURAÇÃO APLICADA A TECIDO

(73) PATRICIA BONALDI MODA FEMININA LTDA (BR/MG)

(72) PATRÍCIA VIEIRA BONALDI

(74) SÁVIO FARIA NEVES

Prazo de validade: 10 (dez) anos contados a partir de 28/07/2014, mediante o recolhimento da taxa quinquenal de manutenção (Artigos 119 e 120 da LPI) e observadas as demais condições legais. (co) Registro concedido por força do art. 106 da Lei da Propriedade Industrial nº 9.279/96. Aplicável a instauração de ofício do processo administrativo de nulidade, conforme dispõe o Art.113, para averiguação da infringência do art. 95 do referido diploma legal.

(11) BR 30 2014 003543-6



Código 39 - Concessão do Registro

(22) 28/07/2014

(15) 09/05/2017

(45) 09/05/2017

(52) 05-03

(54) CONFIGURAÇÃO APLICADA A TECIDO

(73) PATRICIA BONALDI MODA FEMININA LTDA (BR/MG)

(72) PATRÍCIA VIEIRA BONALDI

(74) SÁVIO FARIA NEVES

Prazo de validade: 10 (dez) anos contados a partir de 28/07/2014, mediante o recolhimento da taxa quinquenal de manutenção (Artigos 119 e 120 da LPI) e observadas as demais condições legais. (co) Registro concedido por força do art. 106 da Lei da Propriedade Industrial nº 9.279/96. Aplicável a instauração de



ofício do processo administrativo de nulidade, conforme dispõe o Art.113, para averiguação da infringência do art. 95 do referido diploma legal.

(11) BR 30 2014 003544-4



Código 39 - Concessão do Registro

(22) 28/07/2014

(15) 09/05/2017

(45) 09/05/2017

(52) 05-03

(54) CONFIGURAÇÃO APLICADA A TECIDO

(73) PATRICIA BONALDI MODA FEMININA LTDA (BR/MG)

(72) PATRÍCIA VIEIRA BONALDI

(74) SÁVIO FARIA NEVES

Prazo de validade: 10 (dez) anos contados a partir de 28/07/2014, mediante o recolhimento da taxa quinquenal de manutenção (Artigos 119 e 120 da LPI) e observadas as demais condições legais. (co) Registro concedido por força do art. 106 da Lei da Propriedade Industrial nº 9.279/96. Aplicável a instauração de ofício do processo administrativo de nulidade, conforme dispõe o Art.113, para averiguação da infringência do art. 95 do referido diploma legal.

(11) BR 30 2014 005058-3



Código 39 - Concessão do Registro

(22) 06/10/2014

(15) 09/05/2017

(30) 07/04/2014 FR 14/1596

(45) 09/05/2017

(52) 12-15

(54) CONFIGURAÇÃO APLICADA A PNEUMÁTICOS

(73) COMPAGNIE GÉNÉRALE DES ETABLISSEMENTS MICHELIN (FR) ,
MICHELIN RECHERCHE ET TECHNIQUE S.A. (CH)

(72) MATHIEU ALBOUY, CEDRICK POLYCARPE, VINCENT TOURNEUX

(74) GUERRA PROPRIEDADE DE INDUSTRIAL

Prazo de validade: 10 (dez) anos contados a partir de 06/10/2014, mediante o recolhimento da taxa quinquenal de manutenção (Artigos 119 e 120 da LPI) e observadas as demais condições legais.

(11) BR 30 2014 005106-7

Código 39 - Concessão do Registro

(22) 09/10/2014

(15) 09/05/2017

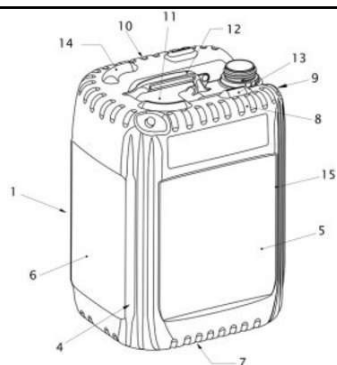
(45) 09/05/2017

(52) 09-01

(54) CONFIGURAÇÃO APLICADA EM BOMBONA

(73) NEWSUL S/A EMBALAGENS E COMPONENTES (BR/RS)



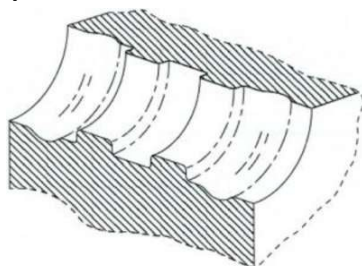


(72) NELSON BORTOLINI

(74) NORBERTO PARDELHAS DE BARCELLOS

Prazo de validade: 10 (dez) anos contados a partir de 09/10/2014, mediante o recolhimento da taxa quinquenal de manutenção (Artigos 119 e 120 da LPI) e observadas as demais condições legais.

(11) BR 30 2015 001480-6



Código 39 - Concessão do Registro

(22) 31/03/2015

(15) 09/05/2017

(30) 01/10/2014 US 29/504,028

(45) 09/05/2017

(52) 08-03

(54) CONFIGURAÇÃO APLICADA EM CONTORNO DE UMA SUPERFÍCIE CRIMPADORA DE UMA FERRAMENTA CRIMPADORA.

(73) CERRO FLOW PRODUCTS LLC (US)

(72) BRADLEY ARMENT, SEAN PATRICK KELLEHER, MICHAEL J. DUGGAN

(74) DANNEMANN, SIEMSEN, BIGLER & IPANEMA MOREIRA

Prazo de validade: 10 (dez) anos contados a partir de 31/03/2015, mediante o recolhimento da taxa quinquenal de manutenção (Artigos 119 e 120 da LPI) e observadas as demais condições legais. (co) Registro concedido por força do art. 106 da Lei da Propriedade Industrial nº 9.279/96. Aplicável a instauração de ofício do processo administrativo de nulidade, conforme dispõe o Art.113, para averiguação da infringência do art. 95 do referido diploma legal.

(11) BR 30 2015 001645-0



Código 39 - Concessão do Registro

(22) 09/04/2015

(15) 09/05/2017

(30) 10/10/2014 US 29/504,981

(45) 09/05/2017

(52) 09-01

(54) CONFIGURAÇÃO APLICADA EM GARRAFA

(73) PEPSICO, INC. (US)

(72) MARTIN EDUARDO BROEN, CHRISTOPHER ERLIN GRANNEBERG

(74) DANNEMANN, SIEMSEN, BIGLER & IPANEMA MOREIRA

Prazo de validade: 10 (dez) anos contados a partir de 09/04/2015, mediante o recolhimento da taxa quinquenal de manutenção (Artigos 119 e 120 da LPI) e observadas as demais condições legais.

(11) BR 30 2015 002869-6

Código 39 - Concessão do Registro





(22) 19/06/2015

(15) 09/05/2017

(45) 09/05/2017

(52) 05-03

(54) CONFIGURAÇÃO EM BORDADO APLICADO EM TECIDO

(73) PATRÍCIA BONALDI MODA FEMININA LTDA (BR/MG)

(72) PATRICIA VIEIRA BONALDI

(74) SÁVIO FARIA NEVES

Prazo de validade: 10 (dez) anos contados a partir de 19/06/2015, mediante o recolhimento da taxa quinquenal de manutenção (Artigos 119 e 120 da LPI) e observadas as demais condições legais. (co) Registro concedido por força do art. 106 da Lei da Propriedade Industrial nº 9.279/96. Aplicável a instauração de ofício do processo administrativo de nulidade, conforme dispõe o Art.113, para averiguação da infringência do art. 95 do referido diploma legal.

(11) BR 30 2015 002870-0



Código 39 - Concessão do Registro

(22) 19/06/2015

(15) 09/05/2017

(45) 09/05/2017

(52) 05-03

(54) CONFIGURAÇÃO EM BORDADO APLICADO EM TECIDO

(73) PATRÍCIA BONALDI MODA FEMININA LTDA (BR/MG)

(72) PATRICIA VIEIRA BONALDI

(74) SÁVIO FARIA NEVES

Prazo de validade: 10 (dez) anos contados a partir de 19/06/2015, mediante o recolhimento da taxa quinquenal de manutenção (Artigos 119 e 120 da LPI) e observadas as demais condições legais. (co) Registro concedido por força do art. 106 da Lei da Propriedade Industrial nº 9.279/96. Aplicável a instauração de ofício do processo administrativo de nulidade, conforme dispõe o Art.113, para averiguação da infringência do art. 95 do referido diploma legal.

(11) BR 30 2015 002871-8



Código 39 - Concessão do Registro

(22) 19/06/2015

(15) 09/05/2017

(45) 09/05/2017

(52) 05-03

(54) CONFIGURAÇÃO EM BORDADO APLICADO EM TECIDO

(73) PATRÍCIA BONALDI MODA FEMININA LTDA (BR/MG)

(72) PATRICIA VIEIRA BONALDI

(74) SÁVIO FARIA NEVES

Prazo de validade: 10 (dez) anos contados a partir de 19/06/2015, mediante o recolhimento da taxa quinquenal de manutenção (Artigos 119 e 120 da LPI) e



observadas as demais condições legais. (co) Registro concedido por força do art. 106 da Lei da Propriedade Industrial nº 9.279/96. Aplicável a instauração de ofício do processo administrativo de nulidade, conforme dispõe o Art.113, para averiguação da infringência do art. 95 do referido diploma legal.

(11) BR 30 2015 002872-6

Código 39 - Concessão do Registro

(22) 19/06/2015

(15) 09/05/2017

(45) 09/05/2017

(52) 05-03

(54) CONFIGURAÇÃO EM BORDADO APLICADO EM TECIDO

(73) PATRÍCIA BONALDI MODA FEMININA LTDA (BR/MG)

(72) PATRICIA VIEIRA BONALDI

(74) SÁVIO FARIA NEVES

Prazo de validade: 10 (dez) anos contados a partir de 19/06/2015, mediante o recolhimento da taxa quinquenal de manutenção (Artigos 119 e 120 da LPI) e observadas as demais condições legais. (co) Registro concedido por força do art. 106 da Lei da Propriedade Industrial nº 9.279/96. Aplicável a instauração de ofício do processo administrativo de nulidade, conforme dispõe o Art.113, para averiguação da infringência do art. 95 do referido diploma legal.

(11) BR 30 2015 002873-4

Código 39 - Concessão do Registro

(22) 19/06/2015

(15) 09/05/2017

(45) 09/05/2017

(52) 05-03

(54) CONFIGURAÇÃO EM BORDADO APLICADO EM TECIDO

(73) PATRÍCIA BONALDI MODA FEMININA LTDA (BR/MG)

(72) PATRICIA VIEIRA BONALDI

(74) SÁVIO FARIA NEVES

Prazo de validade: 10 (dez) anos contados a partir de 19/06/2015, mediante o recolhimento da taxa quinquenal de manutenção (Artigos 119 e 120 da LPI) e observadas as demais condições legais. (co) Registro concedido por força do art. 106 da Lei da Propriedade Industrial nº 9.279/96. Aplicável a instauração de ofício do processo administrativo de nulidade, conforme dispõe o Art.113, para averiguação da infringência do art. 95 do referido diploma legal.

(11) BR 30 2015 002874-2

Código 39 - Concessão do Registro

(22) 19/06/2015

(15) 09/05/2017

(45) 09/05/2017





(52) 05-03

(54) CONFIGURAÇÃO EM BORDADO APLICADO EM TECIDO

(73) PATRÍCIA BONALDI MODA FEMININA LTDA (BR/MG)

(72) PATRICIA VIEIRA BONALDI

(74) SÁVIO FARIA NEVES

Prazo de validade: 10 (dez) anos contados a partir de 19/06/2015, mediante o recolhimento da taxa quinquenal de manutenção (Artigos 119 e 120 da LPI) e observadas as demais condições legais. (co) Registro concedido por força do art. 106 da Lei da Propriedade Industrial nº 9.279/96. Aplicável a instauração de ofício do processo administrativo de nulidade, conforme dispõe o Art.113, para averiguação da infringência do art. 95 do referido diploma legal.

(11) BR 30 2015 002875-0

Código 39 - Concessão do Registro

(22) 19/06/2015

(15) 09/05/2017

(45) 09/05/2017

(52) 05-03

(54) CONFIGURAÇÃO EM BORDADO APLICADO EM TECIDO

(73) PATRÍCIA BONALDI MODA FEMININA LTDA (BR/MG)

(72) PATRICIA VIEIRA BONALDI

(74) SÁVIO FARIA NEVES

Prazo de validade: 10 (dez) anos contados a partir de 19/06/2015, mediante o recolhimento da taxa quinquenal de manutenção (Artigos 119 e 120 da LPI) e observadas as demais condições legais. (co) Registro concedido por força do art. 106 da Lei da Propriedade Industrial nº 9.279/96. Aplicável a instauração de ofício do processo administrativo de nulidade, conforme dispõe o Art.113, para averiguação da infringência do art. 95 do referido diploma legal.

(11) BR 30 2015 002876-9

Código 39 - Concessão do Registro

(22) 19/06/2015

(15) 09/05/2017

(45) 09/05/2017

(52) 05-03

(54) CONFIGURAÇÃO EM BORDADO APLICADO EM TECIDO

(73) PATRÍCIA BONALDI MODA FEMININA LTDA (BR/MG)

(72) PATRICIA VIEIRA BONALDI

(74) SÁVIO FARIA NEVES

Prazo de validade: 10 (dez) anos contados a partir de 19/06/2015, mediante o recolhimento da taxa quinquenal de manutenção (Artigos 119 e 120 da LPI) e observadas as demais condições legais. (co) Registro concedido por força do art. 106 da Lei da Propriedade Industrial nº 9.279/96. Aplicável a instauração de ofício do processo administrativo de nulidade, conforme dispõe o Art.113, para



 averiguação da infringência do art. 95 do referido diploma legal.

(11) BR 30 2015 002877-7

Código 39 - Concessão do Registro

(22) 19/06/2015

(15) 09/05/2017

(45) 09/05/2017

(52) 05-03

(54) CONFIGURAÇÃO EM BORDADO APLICADO EM TECIDO

(73) PATRÍCIA BONALDI MODA FEMININA LTDA (BR/MG)

(72) PATRICIA VIEIRA BONALDI

(74) SÁVIO FARIA NEVES

Prazo de validade: 10 (dez) anos contados a partir de 19/06/2015, mediante o recolhimento da taxa quinquenal de manutenção (Artigos 119 e 120 da LPI) e observadas as demais condições legais. (co) Registro concedido por força do art. 106 da Lei da Propriedade Industrial nº 9.279/96. Aplicável a instauração de ofício do processo administrativo de nulidade, conforme dispõe o Art.113, para averiguação da infringência do art. 95 do referido diploma legal.

(11) BR 30 2015 002878-5

Código 39 - Concessão do Registro

(22) 19/06/2015

(15) 09/05/2017

(45) 09/05/2017

(52) 05-03

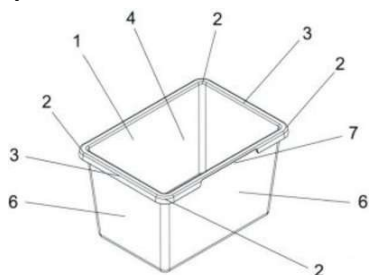
(54) CONFIGURAÇÃO EM BORDADO APLICADO EM TECIDO

(73) PATRÍCIA BONALDI MODA FEMININA LTDA (BR/MG)

(72) PATRICIA VIEIRA BONALDI

(74) SÁVIO FARIA NEVES

Prazo de validade: 10 (dez) anos contados a partir de 19/06/2015, mediante o recolhimento da taxa quinquenal de manutenção (Artigos 119 e 120 da LPI) e observadas as demais condições legais. (co) Registro concedido por força do art. 106 da Lei da Propriedade Industrial nº 9.279/96. Aplicável a instauração de ofício do processo administrativo de nulidade, conforme dispõe o Art.113, para averiguação da infringência do art. 95 do referido diploma legal.

(11) BR 30 2015 002893-9

Código 39 - Concessão do Registro

(22) 19/06/2015

(15) 09/05/2017

(45) 09/05/2017

(52) 11-02

(54) CONFIGURAÇÃO APLICADA EM POTE

(73) BIOPRACTIC AGRO INDÚSTRIA E COMÉRCIO LTDA-ME (BR/RS)



(72) VALDEMIR BELLÉ, FELIPE BOCH

(74) CREAÇÃO MARCAS E PATENTES LTDA.

Prazo de validade: 10 (dez) anos contados a partir de 19/06/2015, mediante o recolhimento da taxa quinquenal de manutenção (Artigos 119 e 120 da LPI) e observadas as demais condições legais. (co) Registro concedido por força do art. 106 da Lei da Propriedade Industrial nº 9.279/96. Aplicável a instauração de ofício do processo administrativo de nulidade, conforme dispõe o Art.113, para averiguação da infringência do art. 95 do referido diploma legal.

(11) BR 30 2015 003853-5



Código 39 - Concessão do Registro

(22) 18/08/2015

(15) 09/05/2017

(30) 18/02/2015 EM 002636191-0001

(45) 09/05/2017

(52) 12-16

(54) CONFIGURAÇÃO APLICADA EM ALOJAMENTO DE FAROL

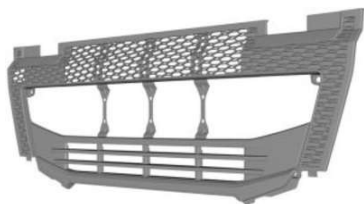
(73) VOLVO LASTVAGNAR AB (SE)

(72) OVACIK ISMAIL

(74) DANNEMANN, SIEMSEN, BIGLER & IPANEMA MOREIRA

Prazo de validade: 10 (dez) anos contados a partir de 18/08/2015, mediante o recolhimento da taxa quinquenal de manutenção (Artigos 119 e 120 da LPI) e observadas as demais condições legais.

(11) BR 30 2015 003855-1



Código 39 - Concessão do Registro

(22) 18/08/2015

(15) 09/05/2017

(30) 18/02/2015 EM 002636191-0001

(45) 09/05/2017

(52) 12-16

(54) CONFIGURAÇÃO APLICADA EM PAINEL DIANTEIRO

(73) VOLVO LASTVAGNAR AB (SE)

(72) OVACIK ISMAIL

(74) DANNEMANN, SIEMSEN, BIGLER & IPANEMA MOREIRA

Prazo de validade: 10 (dez) anos contados a partir de 18/08/2015, mediante o recolhimento da taxa quinquenal de manutenção (Artigos 119 e 120 da LPI) e observadas as demais condições legais.

(11) BR 30 2015 004003-3

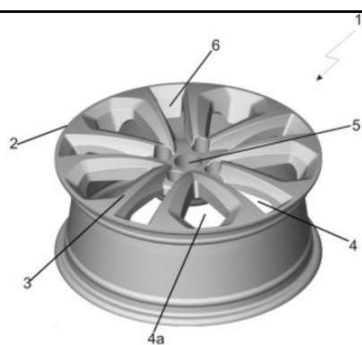
Código 39 - Concessão do Registro

(22) 27/08/2015

(15) 09/05/2017

(45) 09/05/2017





(52) 12-16

(54) CONFIGURAÇÃO APLICADA EM RODA AUTOMOTIVA

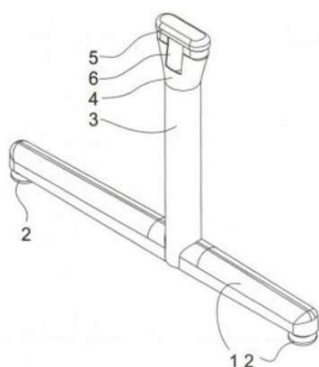
(73) JOSÉ EDUARDO PEREIRA (BR/SP)

(72) JOSE EDUARDO PEREIRA

(74) MEIRI MOREIRA PIENEGONDA

Prazo de validade: 10 (dez) anos contados a partir de 27/08/2015, mediante o recolhimento da taxa quinquenal de manutenção (Artigos 119 e 120 da LPI) e observadas as demais condições legais. (co) Título adequado de ofício nos termos do Art. 22 da Instrução Normativa 044/2015.

(11) BR 30 2015 004261-3



Código 39 - Concessão do Registro

(22) 15/09/2015

(15) 09/05/2017

(45) 09/05/2017

(52) 06-06

(54) CONFIGURAÇÃO APLICADA EM PÉ DE MÓVEL

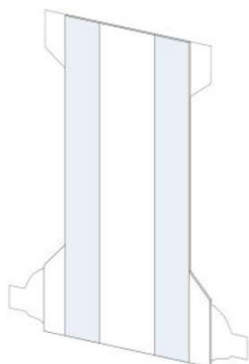
(73) JOSÉ CLÁUDIO DE ALMEIDA BARROS (BR/MG) , EFSTRATIOS FRANZ FRYGOUDAKIS (BR/MG)

(72) JOSÉ CLÁUDIO DE ALMEIDA BARROS, EFSTRATIOS FRANZ FRYGOUDAKIS

(74) JOSÉ ANTONIO DE SOUZA CAPPELLINI

Prazo de validade: 10 (dez) anos contados a partir de 15/09/2015, mediante o recolhimento da taxa quinquenal de manutenção (Artigos 119 e 120 da LPI) e observadas as demais condições legais.

(11) BR 30 2015 004296-6



Código 39 - Concessão do Registro

(22) 17/09/2015

(15) 09/05/2017

(30) 18/03/2015 US 29/520,797

(45) 09/05/2017

(52) 02-01

(54) CONFIGURAÇÃO APLICADA A/EM ABSORVENTE

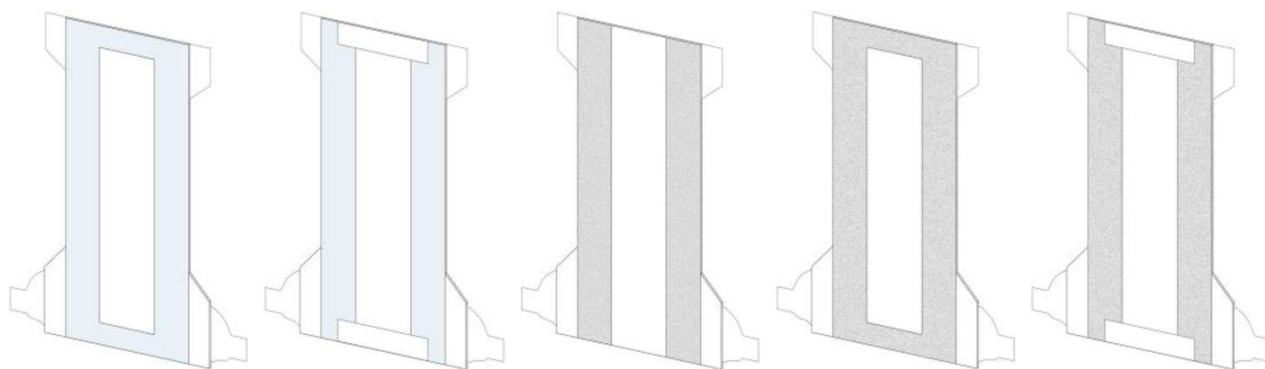
(73) THE PROCTER & GAMBLE COMPANY (US)

(72) JEROMY THOMAS RAYCHECK, KATHLEEN MARIE LAWSON, ABHISHEK PRAKASH SURUSHE, THEODORE CORY FITES

(74) FLÁVIA MARIA VASCONCELOS PEREIRA

Prazo de validade: 10 (dez) anos contados a partir de 17/09/2015, mediante o recolhimento da taxa quinquenal de manutenção (Artigos 119 e 120 da LPI) e observadas as demais condições legais.





(11) BR 30 2015 004301-6



Código 39 - Concessão do Registro

(22) 10/09/2015

(15) 09/05/2017

(30) 10/03/2015 EM 001431910-0014

(45) 09/05/2017

(52) 12-16

(54) CONFIGURAÇÃO APLICADA A CABINE

(73) JC BAMFORD EXCAVATORS LIMITED (GB)

(72) THOMAS EDWARD UNDERHILL, SAMUEL JOHN JILBERT

(74) ORLANDO DE SOUZA

Prazo de validade: 10 (dez) anos contados a partir de 10/09/2015, mediante o recolhimento da taxa quinquenal de manutenção (Artigos 119 e 120 da LPI) e observadas as demais condições legais.

(11) BR 30 2015 004302-4



Código 39 - Concessão do Registro

(22) 10/09/2015

(15) 09/05/2017

(30) 10/03/2015 EM 001431910-0013

(45) 09/05/2017

(52) 12-16

(54) CONFIGURAÇÃO APLICADA A TETO DE CABINE

(73) JC BAMFORD EXCAVATORS LIMITED (GB)

(72) THOMAS EDWARD UNDERHILL, SAMUEL JOHN JILBERT

(74) ORLANDO DE SOUZA

Prazo de validade: 10 (dez) anos contados a partir de 10/09/2015, mediante o recolhimento da taxa quinquenal de manutenção (Artigos 119 e 120 da LPI) e observadas as demais condições legais.

(11) BR 30 2015 004408-0



Código 39 - Concessão do Registro

(22) 23/09/2015

(15) 09/05/2017

(45) 09/05/2017

(52) 26-05



(54) CONFIGURAÇÃO APLICADA EM LUMINÁRIA

(73) DONIZETE PALMARIN (BR/SP)

(72) DONIZETE PALMARIN

(74) GEVALCI OLIVEIRA PRADO

Prazo de validade: 10 (dez) anos contados a partir de 23/09/2015, mediante o recolhimento da taxa quinquenal de manutenção (Artigos 119 e 120 da LPI) e observadas as demais condições legais. (co) Título adequado de ofício nos termos do Art. 22 da Instrução Normativa 044/2015.

(11) BR 30 2015 004433-0



Código 39 - Concessão do Registro

(22) 25/09/2015

(15) 09/05/2017

(45) 09/05/2017

(52) 21-01

(54) CONFIGURAÇÃO APLICADA EM CARRETINHA INFANTIL

(73) ELÓI CATTARUZZI (BR/SP)

(72) ELÓI CATTARUZZI

(74) MARIA DO ROSÁRIO DE LIMA

Prazo de validade: 10 (dez) anos contados a partir de 25/09/2015, mediante o recolhimento da taxa quinquenal de manutenção (Artigos 119 e 120 da LPI) e observadas as demais condições legais. (co) Título adequado de ofício nos termos do Art. 22 da Instrução Normativa 044/2015.

(11) BR 30 2015 004662-7



Código 39 - Concessão do Registro

(22) 13/10/2015

(15) 09/05/2017

(30) 10/04/2015 IT MI2015O000065

(45) 09/05/2017

(52) 06-03

(54) CONFIGURAÇÃO APLICADA A/EM MESA

(73) KARTELL S.P.A. (IT)

(72) PHILIPPE STARCK

(74) MAURÍCIO ARIBONI

Prazo de validade: 10 (dez) anos contados a partir de 13/10/2015, mediante o recolhimento da taxa quinquenal de manutenção (Artigos 119 e 120 da LPI) e observadas as demais condições legais.

(11) BR 30 2015 004679-1

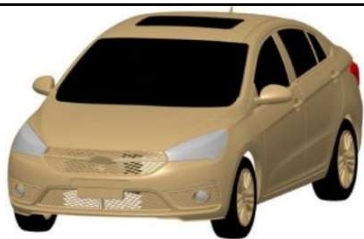
Código 39 - Concessão do Registro

(22) 13/10/2015

(15) 09/05/2017

(30) 13/04/2015 CN 201530106686.8

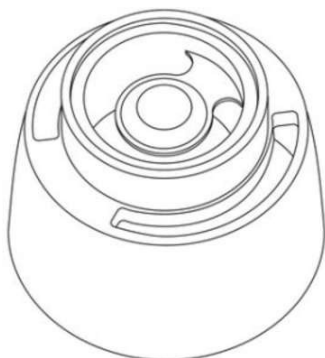




(45) 09/05/2017
(52) 12-08
(54) CONFIGURAÇÃO APLICADA A/EM AUTOMÓVEL
(73) CHERY AUTOMOBILE CO. LTD. (CN)
(72) ANNING CHEN
(74) DENIS ALLAN DANIEL

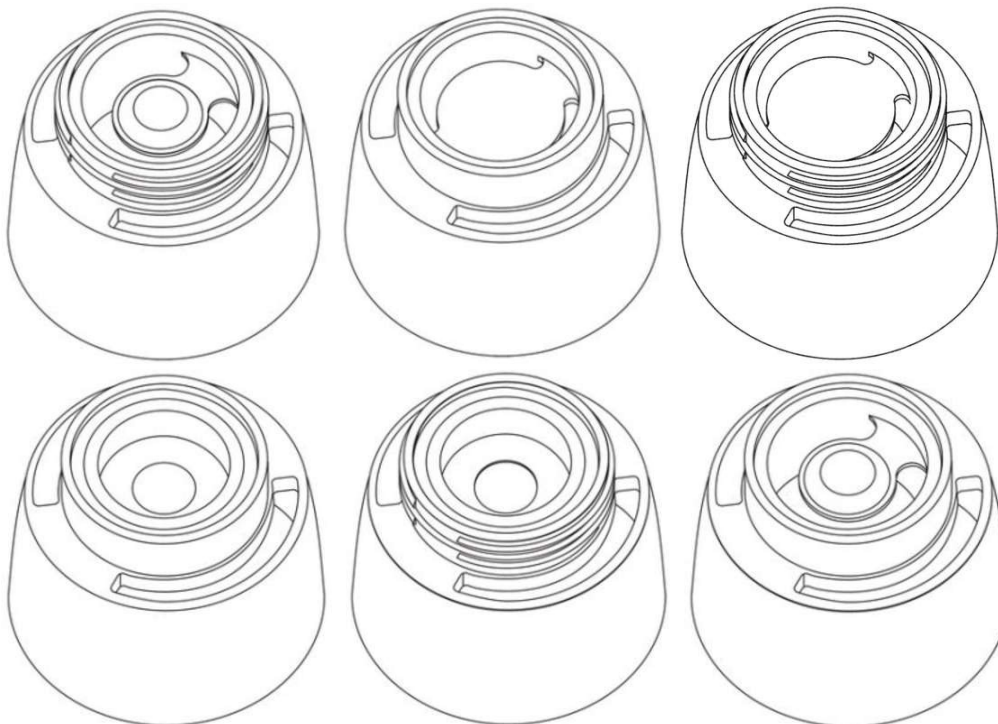
Prazo de validade: 10 (dez) anos contados a partir de 13/10/2015, mediante o recolhimento da taxa quinquenal de manutenção (Artigos 119 e 120 da LPI) e observadas as demais condições legais.

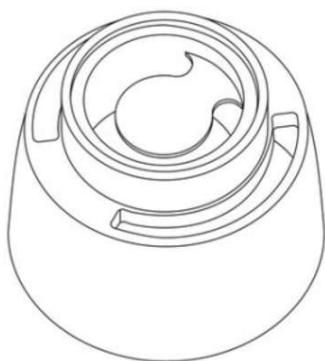
(11) BR 30 2015 004680-5



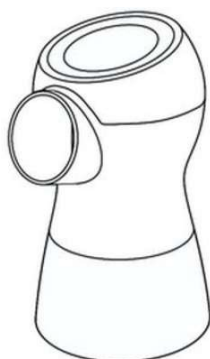
Código 39 - Concessão do Registro
(22) 13/10/2015
(15) 09/05/2017
(30) 13/04/2015 US 29/523,694
(45) 09/05/2017
(52) 24-01
(54) CONFIGURAÇÃO APLICADA EM COMPONENTE DE VÁLVULA
(73) MEDELA HOLDING AG (CH)
(72) DEANA GILBERT, KATHRYN MIZUCHI, RAYMOND HOLTZ
(74) DENIS ALLAN DANIEL

Prazo de validade: 10 (dez) anos contados a partir de 13/10/2015, mediante o recolhimento da taxa quinquenal de manutenção (Artigos 119 e 120 da LPI) e observadas as demais condições legais.





(11) BR 30 2015 004685-6



Código 39 - Concessão do Registro

(22) 13/10/2015

(15) 09/05/2017

(30) 13/04/2015 US 29/523.677

(45) 09/05/2017

(52) 24-01

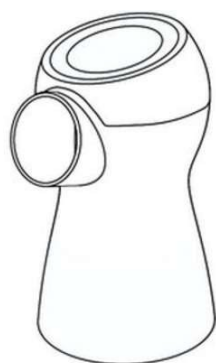
(54) CONFIGURAÇÃO APLICADA A APARELHO COLETOR DE LEITE MATERNO

(73) MEDELA HOLDING AG (CH)

(72) DEANNA GILBERT, KATHRYN MIZUCHI, FEDERICO FERRETTI, EMANUELE TEOBALDO, ELISA CUCCHETTO, JENNIFER ASHMAN-STAUSS

(74) DENIS ALLAN DANIEL

Prazo de validade: 10 (dez) anos contados a partir de 13/10/2015, mediante o recolhimento da taxa quinquenal de manutenção (Artigos 119 e 120 da LPI) e observadas as demais condições legais.



(11) BR 30 2015 004694-5



Código 39 - Concessão do Registro

(22) 13/10/2015

(15) 09/05/2017

(30) 13/04/2015 CN 201530094976.5

(45) 09/05/2017

(52) 12-08

(54) CONFIGURAÇÃO APLICADA A/EM AUTOMÓVEL

(73) CHERY AUTOMOBILE CO. LTD. (CN)

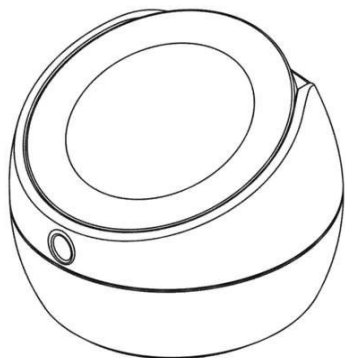
(72) ANNING CHEN

(74) DENIS ALLAN DANIEL



Prazo de validade: 10 (dez) anos contados a partir de 13/10/2015, mediante o recolhimento da taxa quinquenal de manutenção (Artigos 119 e 120 da LPI) e observadas as demais condições legais.

(11) BR 30 2015 004697-0



Código 39 - Concessão do Registro

(22) 13/10/2015

(15) 09/05/2017

(30) 13/04/2015 US 29/523.653

(45) 09/05/2017

(52) 24-01

(54) CONFIGURAÇÃO APLICADA EM INVÓLUCRO PARA EQUIPAMENTO MÉDICO

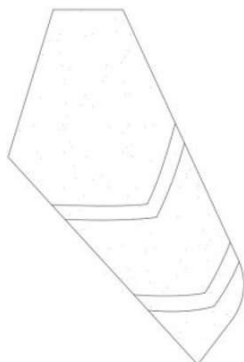
(73) MEDELA HOLDING AG (CH)

(72) DEANNA GILBERT, DAVID CHO, FEDERICO FERRETTI, EMANUELE TEOBALDO, ELISA CUCCHETTO, JENNIFER ASHMAN-STAUSS

(74) DENIS ALLAN DANIEL

Prazo de validade: 10 (dez) anos contados a partir de 13/10/2015, mediante o recolhimento da taxa quinquenal de manutenção (Artigos 119 e 120 da LPI) e observadas as demais condições legais.

(11) BR 30 2015 004756-9



Código 39 - Concessão do Registro

(22) 16/10/2015

(15) 09/05/2017

(30) 17/04/2015 US 29/524,236

(45) 09/05/2017

(52) 32-00

(54) PADRÃO ORNAMENTAL APLICADO A/EM SHORT

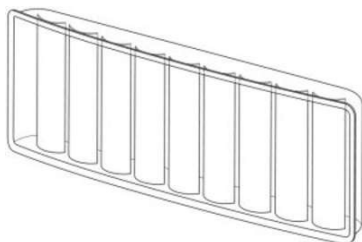
(73) NIKE INNOVATE C.V. (US)

(72) JAMES YOO

(74) ANTÔNIO MAURÍCIO PEDRAS ARNAUD

Prazo de validade: 10 (dez) anos contados a partir de 16/10/2015, mediante o recolhimento da taxa quinquenal de manutenção (Artigos 119 e 120 da LPI) e observadas as demais condições legais.

(11) BR 30 2015 004776-3



Código 39 - Concessão do Registro

(22) 19/10/2015

(15) 09/05/2017

(30) 20/04/2015 US 29/524,447

(45) 09/05/2017

(52) 20-02

(54) CONFIGURAÇÃO APLICADA EM JANELA DE EXIBIÇÃO



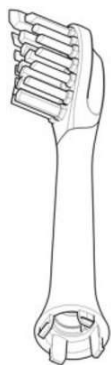
(73) PEPSICO, INC. (US)

(72) MARTIN EDUARDO BROEN, CHRISTIAN STOLARZ, MARTIN IVAR FRANZEN

(74) DANNEMANN, SIEMSEN, BIGLER & IPANEMA MOREIRA, PROPRIEDADE INDUSTRIAL LTDA.

Prazo de validade: 10 (dez) anos contados a partir de 19/10/2015, mediante o recolhimento da taxa quinquenal de manutenção (Artigos 119 e 120 da LPI) e observadas as demais condições legais.

(11) BR 30 2015 004780-1



Código 39 - Concessão do Registro

(22) 19/10/2015

(15) 09/05/2017

(43) 25/04/2017

(52) 04-02

(54) CONFIGURAÇÃO APLICADA A/EM CABEÇA DE ESCOVA DE DENTES

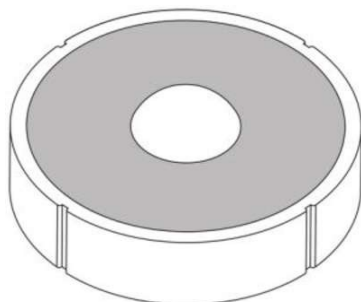
(73) KONINKLIJKE PHILIPS N.V. (NL)

(72) BART JOHANNES MASSEE

(74) DENIS ALLAN DANIEL

Prazo de validade: 10 (dez) anos contados a partir de 19/10/2015, mediante o recolhimento da taxa quinquenal de manutenção (Artigos 119 e 120 da LPI) e observadas as demais condições legais.

(11) BR 30 2015 004782-8



Código 39 - Concessão do Registro

(22) 20/10/2015

(15) 09/05/2017

(45) 09/05/2017

(52) 25-03

(54) CONFIGURAÇÃO APLICADA EM MÓDULO DE MAQUETE

(73) MÁRCIO SEQUEIRA DE OLIVEIRA (BR/SP)

(72) MARCIO SEQUEIRA DE OLIVEIRA

(74) AGUINALDO MOREIRA

Prazo de validade: 10 (dez) anos contados a partir de 20/10/2015, mediante o recolhimento da taxa quinquenal de manutenção (Artigos 119 e 120 da LPI) e observadas as demais condições legais. (co) Título adequado de ofício nos termos do Art. 22 da Instrução Normativa 044/2015.

(11) BR 30 2015 004784-4

Código 39 - Concessão do Registro

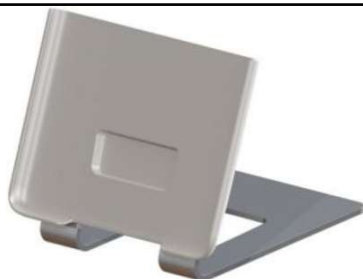
(22) 20/10/2015

(15) 09/05/2017

(30) 21/04/2015 EM 002685404-0001

(45) 09/05/2017





(52) 14-99

(54) CONFIGURAÇÃO APLICADA A/EM SUPORTE PARA DISPOSITIVO ELETRÔNICO

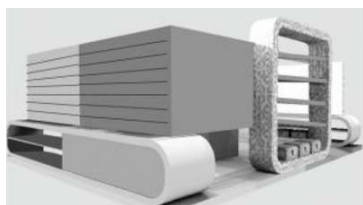
(73) VDW GMBH (DE)

(72) STEFAN HILLENMAYER

(74) DANNEMANN, SIEMSEN, BIGLER & IPANEMA MOREIRA, PROPRIEDADE INDUSTRIAL LTDA.

Prazo de validade: 10 (dez) anos contados a partir de 20/10/2015, mediante o recolhimento da taxa quinquenal de manutenção (Artigos 119 e 120 da LPI) e observadas as demais condições legais.

(11) BR 30 2015 004789-5



Código 39 - Concessão do Registro

(22) 20/10/2015

(15) 09/05/2017

(45) 09/05/2017

(52) 25-03

(54) CONFIGURAÇÃO APLICADA EM QUIOSQUE

(73) A. J. DURÃES EIRELI - ME (BR/SP)

(72) AGIBSON JACINTO DURÃES

(74) MEIRI MOREIRA PIENEGONDA

Prazo de validade: 10 (dez) anos contados a partir de 20/10/2015, mediante o recolhimento da taxa quinquenal de manutenção (Artigos 119 e 120 da LPI) e observadas as demais condições legais. (co) Registro concedido por força do art. 106 da Lei da Propriedade Industrial nº 9.279/96. Aplicável a instauração de ofício do processo administrativo de nulidade, conforme dispõe o Art.113, para averiguação da infringência do art. 95 do referido diploma legal.

(11) BR 30 2015 004795-0



Código 39 - Concessão do Registro

(22) 20/10/2015

(15) 09/05/2017

(30) 20/04/2015 DE 402015100358.3

(45) 09/05/2017

(52) 12-08

(54) CONFIGURAÇÃO APLICADA A AUTOMÓVEL

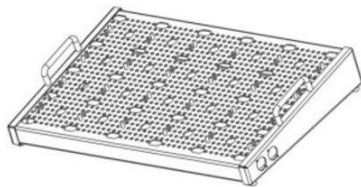
(73) DR. ING. H.C. F. PORSCHE AKTIENGESELLSCHAFT (DE)

(72) GRANT LARSON

(74) FLÁVIA SALIM LOPES

Prazo de validade: 10 (dez) anos contados a partir de 20/10/2015, mediante o recolhimento da taxa quinquenal de manutenção (Artigos 119 e 120 da LPI) e observadas as demais condições legais.



(11) BR 30 2015 004821-2

Código 39 - Concessão do Registro

(22) 21/10/2015

(15) 09/05/2017

(45) 09/05/2017

(52) 17-99 , 17-05

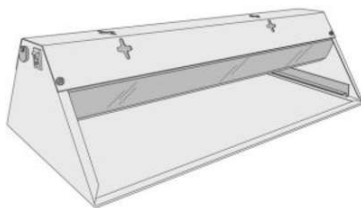
(54) CONFIGURAÇÃO APLICADA A INSTRUMENTO MUSICAL

(73) HENRIQUE RIBEIRO DOS SANTOS (BR/SP)

(72) HENRIQUE RIBEIRO DOS SANTOS

(74) CARLOS EDUARDO GOMES DA SILVA

Prazo de validade: 10 (dez) anos contados a partir de 21/10/2015, mediante o recolhimento da taxa quinquenal de manutenção (Artigos 119 e 120 da LPI) e observadas as demais condições legais.

(11) BR 30 2015 004822-0

Código 39 - Concessão do Registro

(22) 21/10/2015

(15) 09/05/2017

(45) 09/05/2017

(52) 22-06

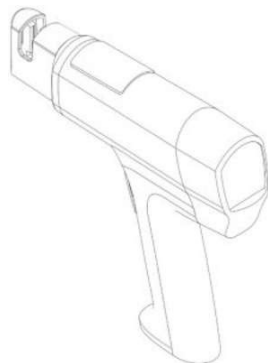
(54) CONFIGURAÇÃO APLICADA A/EM ARMADILHA PARA INSETOS VOADORES

(73) TECNOFLY INDUSTRIA E COMÉRCIO LTDA.EPP (BR/PB) , PESTLINE INDÚSTRIA E COMÉRCIO LTDA. - M.E. (BR/SP)

(72) RONIEL JONES PRUDENTE

(74) FERNANDO PERANDÍN EVANGELISTA

Prazo de validade: 10 (dez) anos contados a partir de 21/10/2015, mediante o recolhimento da taxa quinquenal de manutenção (Artigos 119 e 120 da LPI) e observadas as demais condições legais.

**(11) BR 30 2015 004828-0**

Código 39 - Concessão do Registro

(22) 21/10/2015

(15) 09/05/2017

(30) 21/04/2015 EM 002685818-0002

(45) 09/05/2017

(52) 24-02

(54) CONFIGURAÇÃO APLICADA A/EM INSTRUMENTO MÉDICO

(73) CONROY MEDICAL AB (SE)

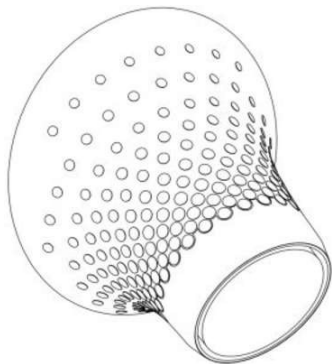
(72) LARS HÅKANSSON, ANDERS KROOK, ERIK VERRIER

(74) IKO MEDINA



Prazo de validade: 10 (dez) anos contados a partir de 21/10/2015, mediante o recolhimento da taxa quinquenal de manutenção (Artigos 119 e 120 da LPI) e observadas as demais condições legais.

(11) BR 30 2015 004832-8



Código 39 - Concessão do Registro
 (22) 21/10/2015
 (15) 09/05/2017
 (30) 22/04/2015 SE 002686816-0011
 (45) 09/05/2017
 (52) 23-01
 (54) CONFIGURAÇÃO APLICADA A/EM CABEÇA DE PULVERIZADOR
 (73) HUSQVARNA AB (SE)
 (72) JENS NÄSLUND, DANIEL GUNNARSSON, GUSTAV LANDBERG, TOR SIGURDSON
 (74) IKO MEDINA

Prazo de validade: 10 (dez) anos contados a partir de 21/10/2015, mediante o recolhimento da taxa quinquenal de manutenção (Artigos 119 e 120 da LPI) e observadas as demais condições legais.

(11) BR 30 2015 004837-9



Código 39 - Concessão do Registro
 (22) 22/10/2015
 (15) 09/05/2017
 (30) 23/04/2015 US 29/524,807
 (45) 09/05/2017
 (52) 99-00
 (54) CONFIGURAÇÃO APLICADA A/EM PNEU
 (73) BRIDGESTONE AMERICAS TIRE OPERATIONS, LLC (US)
 (72) RICHARD S. PARR, DOMENIC GIAMPAOLO
 (74) DANNEMANN, SIEMSEN, BIGLER & IPANEMA MOREIRA, PROPRIEDADE INDUSTRIAL LTDA.

Prazo de validade: 10 (dez) anos contados a partir de 22/10/2015, mediante o recolhimento da taxa quinquenal de manutenção (Artigos 119 e 120 da LPI) e observadas as demais condições legais.

(11) BR 30 2015 004869-7

Código 39 - Concessão do Registro
 (22) 23/10/2015
 (15) 09/05/2017
 (45) 09/05/2017
 (52) 04-02
 (54) CONFIGURAÇÃO APLICADA A/EM ESCOVA DENTAL
 (73) WELLINGTON MOREIRA DOS SANTOS EPP (BR/SP)





(72) WELLINGTON MOREIRA DOS SANTOS

(74) GILSON BATISTA TAVARES JUNIOR

Prazo de validade: 10 (dez) anos contados a partir de 23/10/2015, mediante o recolhimento da taxa quinquenal de manutenção (Artigos 119 e 120 da LPI) e observadas as demais condições legais.

(11) BR 30 2015 004886-7



Código 39 - Concessão do Registro

(22) 26/10/2015

(15) 09/05/2017

(30) 27/04/2015 JP 2015-009447

(45) 09/05/2017

(52) 12-08

(54) CONFIGURAÇÃO APLICADA A/EM AUTOMÓVEL

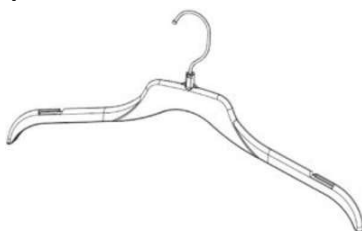
(73) HONDA MOTOR CO., LTD. (JP)

(72) WATARU MURAKAMI

(74) DANNEMANN, SIEMSEN, BIGLER & IPANEMA MOREIRA, PROPRIEDADE INDUSTRIAL LTDA.

Prazo de validade: 10 (dez) anos contados a partir de 26/10/2015, mediante o recolhimento da taxa quinquenal de manutenção (Artigos 119 e 120 da LPI) e observadas as demais condições legais.

(11) BR 30 2015 004904-9



Código 39 - Concessão do Registro

(22) 27/10/2015

(15) 09/05/2017

(45) 09/05/2017

(52) 06-08

(54) CONFIGURAÇÃO APLICADA A/EM CABIDE

(73) MAINETTI DO BRASIL COMERCIO LTDA (BR/SP)

(72) MICHAEL JONES

(74) ADRIANA FERNANDES ROLLO

Prazo de validade: 10 (dez) anos contados a partir de 27/10/2015, mediante o recolhimento da taxa quinquenal de manutenção (Artigos 119 e 120 da LPI) e observadas as demais condições legais.

(11) BR 30 2015 004928-6

Código 39 - Concessão do Registro

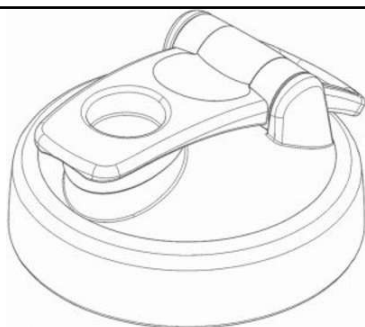
(22) 28/10/2015

(15) 09/05/2017

(30) 29/04/2015 US 29/525,379

(45) 09/05/2017

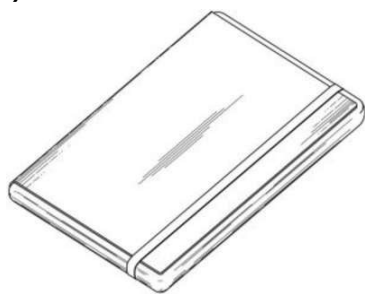




(52) 09-07 , 09-01
 (54) CONFIGURAÇÃO APLICADA A/EM TAMPA PARA RECIPIENTE
 (73) RUNWAY BLUE, LLC (US)
 (72) STEVEN M. SORENSEN, DAVID O. MEYERS
 (74) VALDIR DE OLIVEIRA ROCHA FILHO

Prazo de validade: 10 (dez) anos contados a partir de 28/10/2015, mediante o recolhimento da taxa quinquenal de manutenção (Artigos 119 e 120 da LPI) e observadas as demais condições legais.

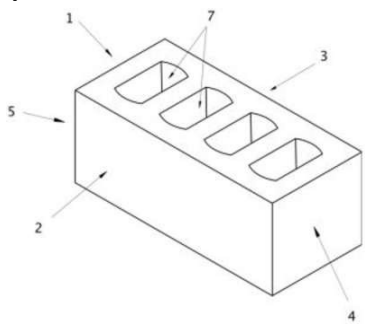
(11) BR 30 2015 004930-8



Código 39 - Concessão do Registro
 (22) 28/10/2015
 (15) 09/05/2017
 (30) 29/04/2015 EM 2691659
 (45) 09/05/2017
 (52) 19-04
 (54) CONFIGURAÇÃO APLICADA A/EM CADERNO DE NOTAS
 (73) MOLESKINE S.P.A. (IT)
 (72) GIULIO IACCHETTI
 (74) DANNEMANN, SIEMSEN, BIGLER & IPANEMA MOREIRA, PROPRIEDADE INDUSTRIAL LTDA.

Prazo de validade: 10 (dez) anos contados a partir de 28/10/2015, mediante o recolhimento da taxa quinquenal de manutenção (Artigos 119 e 120 da LPI) e observadas as demais condições legais.

(11) BR 30 2015 004935-9



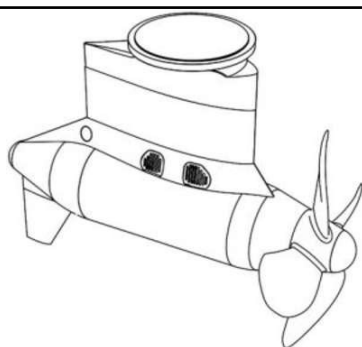
Código 39 - Concessão do Registro
 (22) 28/10/2015
 (15) 09/05/2017
 (45) 09/05/2017
 (52) 25-01 , 25-02 , 25-99
 (54) CONFIGURAÇÃO APLICADA A/EM TIJOLO
 (73) OLARIA MANFRO LTDA (BR/RS)
 (72) RAMON FRANCESCATTO
 (74) MUMIR BAKKAR

Prazo de validade: 10 (dez) anos contados a partir de 28/10/2015, mediante o recolhimento da taxa quinquenal de manutenção (Artigos 119 e 120 da LPI) e observadas as demais condições legais.

(11) BR 30 2015 004949-9

Código 39 - Concessão do Registro
 (22) 29/10/2015
 (15) 09/05/2017
 (30) 06/05/2015 EM 002695494





(45) 09/05/2017

(52) 12-06

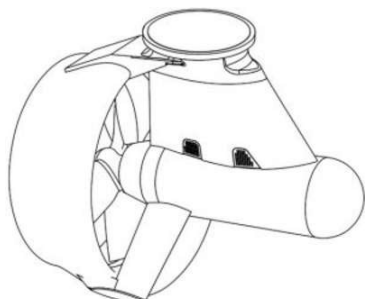
(54) CONFIGURAÇÃO APLICADA A/EM UNIDADE DE PROPULSÃO PARA NAVIOS E BARCOS

(73) ABB TECHNOLOGY AG (CH)

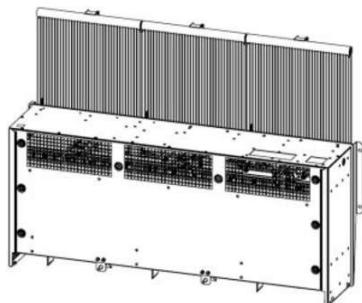
(72) PETRI SAKKINEN, MIKAEL LINDFORS, TOMI VEIKONHEIMO, PASI MIETTINEN, LASSE LAHTINEN

(74) DANNEMANN, SIEMSEN, BIGLER & IPANEMA MOREIRA, PROPRIEDADE INDUSTRIAL LTDA.

Prazo de validade: 10 (dez) anos contados a partir de 29/10/2015, mediante o recolhimento da taxa quinquenal de manutenção (Artigos 119 e 120 da LPI) e observadas as demais condições legais.



(11) BR 30 2015 004953-7



Código 39 - Concessão do Registro

(22) 29/10/2015

(15) 09/05/2017

(30) 13/05/2015 EM 002699900

(45) 09/05/2017

(52) 13-02

(54) CONFIGURAÇÃO APLICADA A/EM INVERSOR

(73) ABB OY (FI)

(72) ROMAN JAUHONEN, RAIMO HEINE, TERO VIITANEN

(74) DANNEMANN, SIEMSEN, BIGLER & IPANEMA MOREIRA, PROPRIEDADE INDUSTRIAL LTDA.

Prazo de validade: 10 (dez) anos contados a partir de 29/10/2015, mediante o recolhimento da taxa quinquenal de manutenção (Artigos 119 e 120 da LPI) e observadas as demais condições legais.

(11) BR 30 2015 004963-4

Código 39 - Concessão do Registro

(22) 29/10/2015

(15) 09/05/2017

(45) 09/05/2017

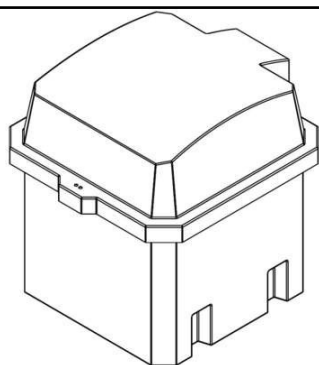
(52) 09-02 , 09-03 , 09-99

(54) CONFIGURAÇÃO APLICADA A/EM CAIXA ARMAZENADORA

(73) KF SOLUÇÕES AMBIENTAIS LTDA - EPP (BR/RS)

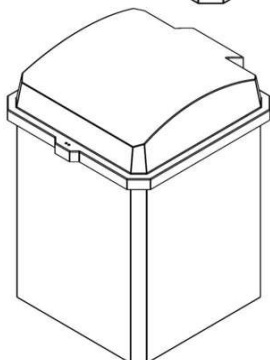
(72) FABIANO ANDRÉ KRÜGER





(74) CARLOS GRUENBAUM LEMOS

Prazo de validade: 10 (dez) anos contados a partir de 29/10/2015, mediante o recolhimento da taxa quinquenal de manutenção (Artigos 119 e 120 da LPI) e observadas as demais condições legais.



(11) BR 30 2015 004977-4



Código 39 - Concessão do Registro

(22) 29/10/2015

(15) 09/05/2017

(45) 09/05/2017

(52) 02-04

(54) CONFIGURAÇÃO APLICADA A CALÇADO

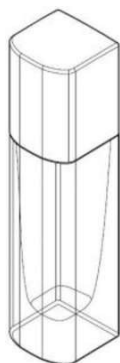
(73) GRENDENE S.A. (BR/CE)

(72) EDSON MATSUO

(74) RICARDO AMARAL REMER

Prazo de validade: 10 (dez) anos contados a partir de 29/10/2015, mediante o recolhimento da taxa quinquenal de manutenção (Artigos 119 e 120 da LPI) e observadas as demais condições legais.

(11) BR 30 2015 004982-0



Código 39 - Concessão do Registro

(22) 30/10/2015

(15) 09/05/2017

(30) 13/05/2015 EM 002700344-0001

(45) 09/05/2017

(52) 09-01

(54) CONFIGURAÇÃO APLICADA A/EM FRASCO

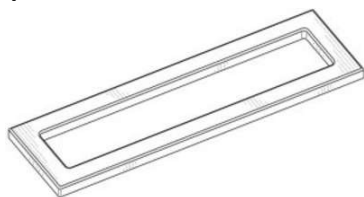
(73) GUERLAIN SOCIETE ANONYME (FR)

(72) CAROLE ALBERTINI

(74) ANA PAULA SANTOS CELIDONIO

Prazo de validade: 10 (dez) anos contados a partir de 30/10/2015, mediante o recolhimento da taxa quinquenal de manutenção (Artigos 119 e 120 da LPI) e observadas as demais condições legais.



(11) BR 30 2015 004988-0

Código 39 - Concessão do Registro

(22) 30/10/2015

(15) 09/05/2017

(30) 13/10/2015 US 29/542,370

(45) 09/05/2017

(52) 14-02

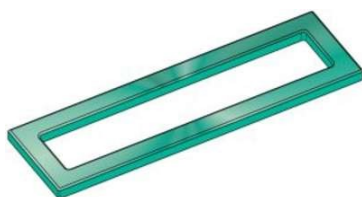
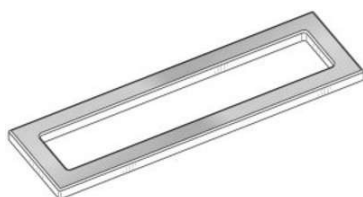
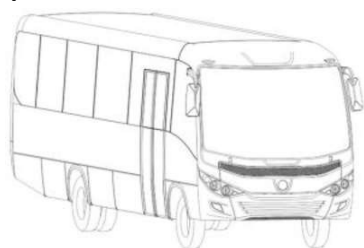
(54) CONFIGURAÇÃO APLICADA EM CRACHÁ DE IDENTIFICAÇÃO PARA EQUIPAMENTOS DIGITAIS

(73) HEWLETT PACKARD ENTERPRISE DEVELOPMENT LP (US)

(72) BJOERN FRANK, BROOKS VAUGHAN, KEITH J. KUEHN, NICK ROSS, STACY L. WOLFF, STEPHEN SPENCER

(74) JOSÉ MAURO D. MACHADO

Prazo de validade: 10 (dez) anos contados a partir de 30/10/2015, mediante o recolhimento da taxa quinquenal de manutenção (Artigos 119 e 120 da LPI) e observadas as demais condições legais.

**(11) BR 30 2015 005004-7**

Código 39 - Concessão do Registro

(22) 30/10/2015

(15) 09/05/2017

(45) 09/05/2017

(52) 12-08

(54) CONFIGURAÇÃO APLICADA EM ÔNIBUS

(73) MARCOPOLO S.A (BR/RS)

(72) RUBEM ANTÔNIO BISI

(74) RICARDO AMARAL REMER

Prazo de validade: 10 (dez) anos contados a partir de 30/10/2015, mediante o recolhimento da taxa quinquenal de manutenção (Artigos 119 e 120 da LPI) e observadas as demais condições legais.

(11) BR 30 2015 005062-4

Código 39 - Concessão do Registro

(22) 06/11/2015

(15) 09/05/2017

(45) 09/05/2017

(52) 26-04

(54) CONFIGURAÇÃO APLICADA EM LUMINÁRIA

(73) R. W. IMPORTAÇÃO E EXPORTAÇÃO LTDA (BR/RS)



(72) ROSITO PIETRO VENDRUSCULO

(74) EVERTON LUIS ROSSIN

Prazo de validade: 10 (dez) anos contados a partir de 06/11/2015, mediante o recolhimento da taxa quinquenal de manutenção (Artigos 119 e 120 da LPI) e observadas as demais condições legais.

(11) BR 30 2015 005091-8



Código 39 - Concessão do Registro

(22) 10/11/2015

(15) 09/05/2017

(45) 09/05/2017

(52) 12-15

(54) CONFIGURAÇÃO APLICADA EM PNEUMÁTICO

(73) SHANDONG LINGLONG TYRE CO., LTD. (CN)

(72) FENG WANG, JICHAO JIAN, SHUAI LIU, JIANLEI SUN, YING LIU, XIAOGANG MA, MING LI

(74) Marcelo Brizolara de Freitas

Prazo de validade: 10 (dez) anos contados a partir de 10/11/2015, mediante o recolhimento da taxa quinquenal de manutenção (Artigos 119 e 120 da LPI) e observadas as demais condições legais.

(11) BR 30 2015 005093-4



Código 39 - Concessão do Registro

(22) 10/11/2015

(15) 09/05/2017

(45) 09/05/2017

(52) 10-07

(54) CONFIGURAÇÃO APLICADA A/EM CAIXA DE RELÓGIO

(73) H. STERN COMÉRCIO E INDÚSTRIA S.A. (BR/RJ)

(72) ROBERTO STERN

(74) FRANCISCO CARLOS RODRIGUES SILVA

Prazo de validade: 10 (dez) anos contados a partir de 10/11/2015, mediante o recolhimento da taxa quinquenal de manutenção (Artigos 119 e 120 da LPI) e observadas as demais condições legais.

(11) BR 30 2015 005105-1



Código 39 - Concessão do Registro

(22) 10/11/2015

(15) 09/05/2017

(30) 12/05/2015 JP 2015-010290

(45) 09/05/2017

(52) 26-06

(54) CONFIGURAÇÃO APLICADA A/EM FAROL

(73) NISSAN JIDOSHA KABUSHIKI KAISHA (NISSAN MOTOR CO., LTD.) (JP)



(72) ENHUNG LIU, GENTA OOHASHI, TAKASHI NOGUCHI

(74) DENIS ALLAN DANIEL

Prazo de validade: 10 (dez) anos contados a partir de 10/11/2015, mediante o recolhimento da taxa quinquenal de manutenção (Artigos 119 e 120 da LPI) e observadas as demais condições legais.

(11) BR 30 2015 005110-8



Código 39 - Concessão do Registro

(22) 11/11/2015

(15) 09/05/2017

(45) 09/05/2017

(52) 03-01

(54) CONFIGURAÇÃO APLICADA A/EM PORTA-CHUPETA

(73) INDÚSTRIA E COMÉRCIO DE UTILIDADES DOMÉSTICAS INJETEMP LTDA. (BR/SP)

(72) IVO RODRIGUES DOS SANTOS, SÉRGIO RODRIGUES DOS SANTOS

(74) ANÍZIO DIAS DE OLIVEIRA

Prazo de validade: 10 (dez) anos contados a partir de 11/11/2015, mediante o recolhimento da taxa quinquenal de manutenção (Artigos 119 e 120 da LPI) e observadas as demais condições legais.

(11) BR 30 2015 005144-2



Código 39 - Concessão do Registro

(22) 12/11/2015

(15) 09/05/2017

(30) 12/05/2015 JP 2015-010321

(45) 09/05/2017

(52) 02-01

(54) CONFIGURAÇÃO APLICADA A/EM FRALDA

(73) KIKUO YAMADA (JP)

(72) KIKUO YAMADA

(74) EDUARDO COLONNA ROSMAN

Prazo de validade: 10 (dez) anos contados a partir de 12/11/2015, mediante o recolhimento da taxa quinquenal de manutenção (Artigos 119 e 120 da LPI) e observadas as demais condições legais.

(11) BR 30 2015 005151-5

Código 39 - Concessão do Registro

(22) 12/11/2015

(15) 09/05/2017

(30) 12/05/2015 JP 2015-010323

(45) 09/05/2017

(52) 02-01

(54) CONFIGURAÇÃO APLICADA A/EM FRALDA





(73) KIKUO YAMADA (JP)

(72) KIKUO YAMADA

(74) EDUARDO COLONNA ROSMAN

Prazo de validade: 10 (dez) anos contados a partir de 12/11/2015, mediante o recolhimento da taxa quinquenal de manutenção (Artigos 119 e 120 da LPI) e observadas as demais condições legais.

(11) BR 30 2015 005187-6



Código 39 - Concessão do Registro

(22) 13/11/2015

(15) 09/05/2017

(45) 09/05/2017

(52) 02-04

(54) CONFIGURAÇÃO APLICADA A/EM SOLA DE CALÇADO

(73) NIKE INNOVATE C.V. (US)

(72) JASON G. PETRIE

(74) ANTÔNIO MAURÍCIO PEDRAS ARNAUD

Prazo de validade: 10 (dez) anos contados a partir de 13/11/2015, mediante o recolhimento da taxa quinquenal de manutenção (Artigos 119 e 120 da LPI) e observadas as demais condições legais.

(11) BR 30 2015 005189-2



Código 39 - Concessão do Registro

(22) 13/11/2015

(15) 09/05/2017

(45) 09/05/2017

(52) 02-04

(54) CONFIGURAÇÃO APLICADA A/EM PARTE SUPERIOR DE CALÇADO

(73) NIKE INNOVATE C.V. (US)

(72) JONATHAN JOHNSONGRIFFIN

(74) ANTÔNIO MAURÍCIO PEDRAS ARNAUD

Prazo de validade: 10 (dez) anos contados a partir de 13/11/2015, mediante o recolhimento da taxa quinquenal de manutenção (Artigos 119 e 120 da LPI) e observadas as demais condições legais.

(11) BR 30 2015 005200-7

Código 39 - Concessão do Registro

(22) 13/11/2015

(15) 09/05/2017

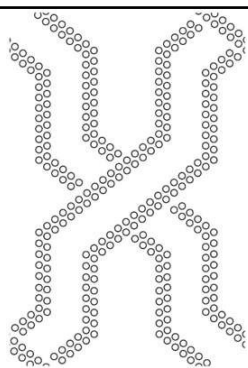
(30) 15/05/2015 US 29/527,103

(45) 09/05/2017

(52) 32-00

(54) PADRÃO ORNAMENTAL APLICADO EM FOLHA DE PAPEL



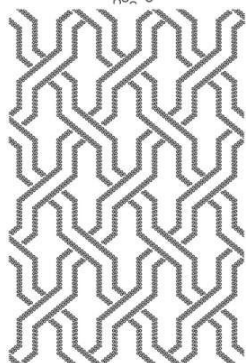


(73) KIMBERLY-CLARK WORLDWIDE, INC. (US)

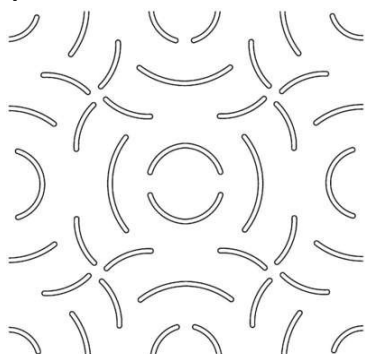
(72) NUNO AZEREDO, JUAN P. ARAGON, MARVIN E. SWAILS, HOLLY K. KOWALSKI, SARAH MCMAHON, KAREN HUNTER

(74) JOSÉ MAURO D. MACHADO

Prazo de validade: 10 (dez) anos contados a partir de 13/11/2015, mediante o recolhimento da taxa quinquenal de manutenção (Artigos 119 e 120 da LPI) e observadas as demais condições legais.



(11) BR 30 2015 005210-4



Código 39 - Concessão do Registro

(22) 16/11/2015

(15) 09/05/2017

(30) 15/05/2015 US 29/527,116

(45) 09/05/2017

(52) 32-00

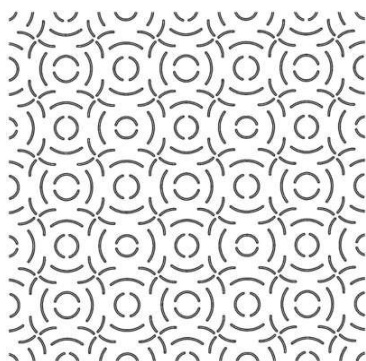
(54) PADRÃO ORNAMENTAL APLICADO EM FOLHA DE PAPEL

(73) KIMBERLY-CLARK WORLDWIDE, INC. (US)

(72) NUNO AZEREDO, JUAN P. ARAGON, KAREN HUNTER, MARVIN E. SWAILS, HOLLY K. KOWALSKI, SARAH MCMAHON

(74) JOSÉ MAURO D. MACHADO

Prazo de validade: 10 (dez) anos contados a partir de 16/11/2015, mediante o recolhimento da taxa quinquenal de manutenção (Artigos 119 e 120 da LPI) e observadas as demais condições legais.



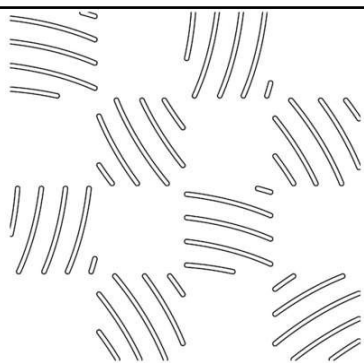
(11) BR 30 2015 005211-2

Código 39 - Concessão do Registro

(22) 16/11/2015

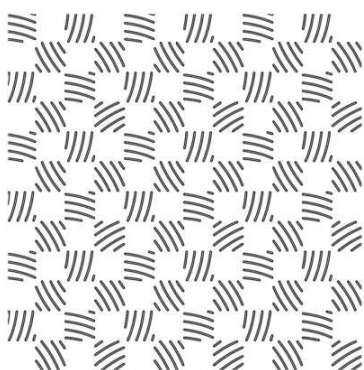
(15) 09/05/2017



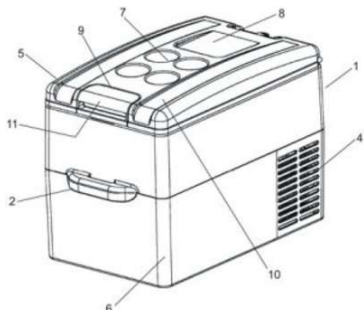


- (30) 15/05/2015 US 29/527,121
- (45) 09/05/2017
- (52) 28-03
- (54) PADRÃO ORNAMENTAL APLICADO EM FOLHA DE PAPEL
- (73) KIMBERLY-CLARK WORLDWIDE, INC. (US)
- (72) NUNO AZEREDO, KAREN HUNTER, JUAN P. ARAGON, MARVIN E. SWAILS, HOLLY K. KOWALSKI, SARAH MCMAHON
- (74) JOSÉ MAURO D. MACHADO

Prazo de validade: 10 (dez) anos contados a partir de 16/11/2015, mediante o recolhimento da taxa quinquenal de manutenção (Artigos 119 e 120 da LPI) e observadas as demais condições legais.



(11) BR 30 2015 005228-7



- Código 39 - Concessão do Registro
- (22) 17/11/2015
- (15) 09/05/2017
- (45) 09/05/2017
- (52) 15-07
- (54) CONFIGURAÇÃO APLICADA A/EM GELADEIRA
- (73) ROBERTO LUIS LOVATO CARDOSO (BR/RS)
- (72) ROBERTO LUIS LOVATO CARDOSO
- (74) MARCA BRAZIL MARCAS E PATENTES LTDA

Prazo de validade: 10 (dez) anos contados a partir de 17/11/2015, mediante o recolhimento da taxa quinquenal de manutenção (Artigos 119 e 120 da LPI) e observadas as demais condições legais.

(11) BR 30 2015 005232-5



- Código 39 - Concessão do Registro
- (22) 18/11/2015
- (15) 09/05/2017
- (45) 09/05/2017
- (52) 09-99
- (54) CONFIGURAÇÃO APLICADA EM EMBALAGEM
- (73) ALEXANDRE ANDRE DE BORBA (BR/SP)
- (72) ALEXANDRE ANDRE DE BORBA
- (74) marcelo dos santos monteiro



Prazo de validade: 10 (dez) anos contados a partir de 18/11/2015, mediante o recolhimento da taxa quinquenal de manutenção (Artigos 119 e 120 da LPI) e observadas as demais condições legais.

(11) BR 30 2015 005330-5



Código 39 - Concessão do Registro

(22) 20/11/2015

(15) 09/05/2017

(30) 22/05/2015 EM 002706218-0005

(45) 09/05/2017

(52) 04-02

(54) CONFIGURAÇÃO APLICADA A/EM ESCOVAS PARA RÍMEL

(73) ALBEA SERVICES (FR)

(72) YANN CRAPET, PAULINE UHLEN

(74) Monica Nogueira

Prazo de validade: 10 (dez) anos contados a partir de 20/11/2015, mediante o recolhimento da taxa quinquenal de manutenção (Artigos 119 e 120 da LPI) e observadas as demais condições legais.

(11) BR 30 2015 005332-1



Código 39 - Concessão do Registro

(22) 20/11/2015

(15) 09/05/2017

(45) 09/05/2017

(52) 06-06

(54) CONFIGURAÇÃO APLICADA EM ASSENTO

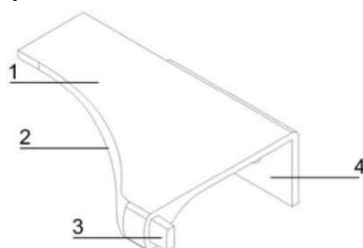
(73) MIROFLEX LTDA - ME (BR/PR)

(72) VALDOMIRO BATISTA DE GODOI

(74) PAULO GUSTAVO ZANETTI MORAIS BADAN

Prazo de validade: 10 (dez) anos contados a partir de 20/11/2015, mediante o recolhimento da taxa quinquenal de manutenção (Artigos 119 e 120 da LPI) e observadas as demais condições legais.

(11) BR 30 2015 005341-0



Código 39 - Concessão do Registro

(22) 23/11/2015

(15) 09/05/2017

(45) 09/05/2017

(52) 08-06

(54) CONFIGURAÇÃO APLICADA A/EM PONTEIRA PARA PUXADOR

(73) MARCUS AUGUSTO RIGO (BR/RS)

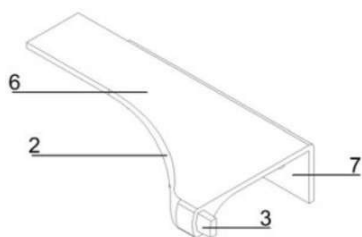
(72) MARCUS AUGUSTO RIGO

(74) LUIZ FERNANDO CAMPOS STOCK

Prazo de validade: 10 (dez) anos contados a partir de 23/11/2015, mediante o



recolhimento da taxa quinquenal de manutenção (Artigos 119 e 120 da LPI) e observadas as demais condições legais.



(11) BR 30 2015 005358-5



Código 39 - Concessão do Registro

(22) 23/11/2015

(15) 09/05/2017

(45) 09/05/2017

(52) 02-04

(54) CONFIGURAÇÃO APLICADA A/EM CALÇADO

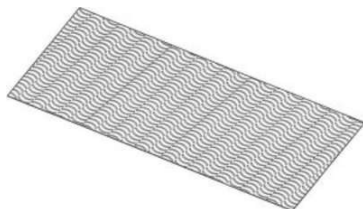
(73) JOEY INDUSTRIA E COMERCIO DE CALCADOS LTDA EPP (BR/SP)

(72) SCOTT GODON MCINERNEY

(74) Daniel Advogados (Alt.de Daniel & Cia)

Prazo de validade: 10 (dez) anos contados a partir de 23/11/2015, mediante o recolhimento da taxa quinquenal de manutenção (Artigos 119 e 120 da LPI) e observadas as demais condições legais.

(11) BR 30 2015 005389-5



Código 39 - Concessão do Registro

(22) 26/11/2015

(15) 09/05/2017

(30) 29/05/2015 JP 2015-012045

(45) 09/05/2017

(52) 05-04 , 08-08

(54) CONFIGURAÇÃO APLICADA EM FIXADOR

(73) NITTO DENKO CORPORATION (JP)

(72) SHOU UCHIDA, SHINSUKE IKISHIMA

(74) Martinez & Associados S/S Ltda.

Prazo de validade: 10 (dez) anos contados a partir de 26/11/2015, mediante o recolhimento da taxa quinquenal de manutenção (Artigos 119 e 120 da LPI) e observadas as demais condições legais.

(11) BR 30 2015 005397-6

Código 39 - Concessão do Registro

(22) 26/11/2015

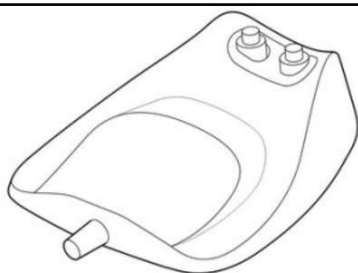
(15) 09/05/2017

(30) 28/05/2015 EM 002708784-0002; 21/07/2015 EM 002740597-0001;

21/07/2015 EM 002740597-0002

(45) 09/05/2017





(52) 28-03

(54) CONFIGURAÇÃO APLICADA A/EM BASE PARA DISPOSITIVO DE TRATAMENTO PARA A PELE

(73) RECKITT BENCKISER (BRANDS) LIMITED (GB)

(72) MAARTJE PEL

(74) DI BLASI, PARENTE & ADVOGADOS ASSOCIADOS

Prazo de validade: 10 (dez) anos contados a partir de 26/11/2015, mediante o recolhimento da taxa quinquenal de manutenção (Artigos 119 e 120 da LPI) e observadas as demais condições legais.

(11) BR 30 2015 005401-8

Código 39 - Concessão do Registro

(22) 27/11/2015

(15) 09/05/2017

(45) 09/05/2017

(52) 32-00

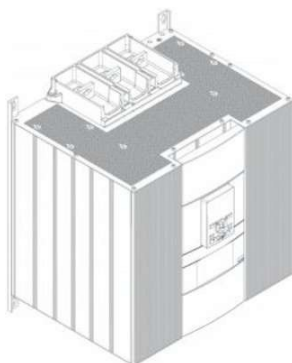
(54) PADRÃO ORNAMENTAL APLICADO A/EM TECIDO.

(73) THEREZA RISSI DANTAS (BR/SP)

(72) THEREZA RISSI DANTAS

(74) Village Marcas e Patentes Ltda

Prazo de validade: 10 (dez) anos contados a partir de 27/11/2015, mediante o recolhimento da taxa quinquenal de manutenção (Artigos 119 e 120 da LPI) e observadas as demais condições legais.

(11) BR 30 2015 005403-4

Código 39 - Concessão do Registro

(22) 27/11/2015

(15) 09/05/2017

(30) 28/05/2015 EM 002708990-0001

(45) 09/05/2017

(52) 13-03

(54) CONFIGURAÇÃO APLICADA A/EM DISPOSITIVO ELETRÔNICO DE CONTROLE DE ENERGIA

(73) ABB TECHNOLOGY LTD. (CH)

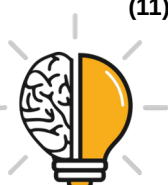
(72) ÅSA GRÖNQVIST, DAVID WIKSTROM, JONATHAN JONSSON, LARS X. ERIKSSON, MAGNUS TYSELL

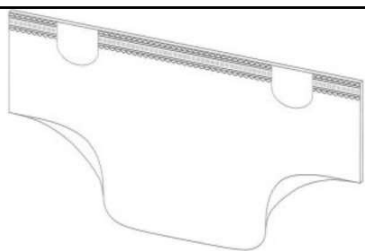
(74) Dannemann, Siemsen, Bigler & Ipanema Moreira

Prazo de validade: 10 (dez) anos contados a partir de 27/11/2015, mediante o recolhimento da taxa quinquenal de manutenção (Artigos 119 e 120 da LPI) e observadas as demais condições legais. (co) Título adequado de ofício nos termos do Art. 22 da Instrução Normativa 044/2015.

(11) BR 30 2015 005406-9

Código 39 - Concessão do Registro





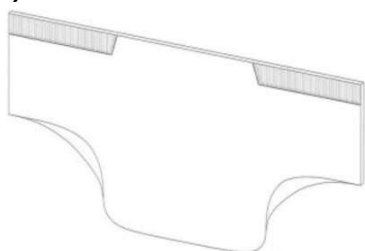
(22) 27/11/2015
 (15) 09/05/2017
 (30) 29/05/2015 US 29/528,602; 12/06/2015 US 29/530,015
 (45) 09/05/2017
 (52) 24-04
 (54) CONFIGURAÇÃO APLICADA A/EM ARTIGO ABSORVENTE
 (73) THE PROCTER & GAMBLE COMPANY (US)
 (72) KIMBERLY ELIZABETH HAWES
 (74) Trench, Rossi e Watanabe Advogados

Prazo de validade: 10 (dez) anos contados a partir de 27/11/2015, mediante o recolhimento da taxa quinquenal de manutenção (Artigos 119 e 120 da LPI) e observadas as demais condições legais.

(11) BR 30 2015 005407-7

Código 39 - Concessão do Registro
 (22) 27/11/2015
 (15) 09/05/2017
 (30) 29/05/2015 US 29/528,612; 12/06/2015 US 29/530,016
 (45) 09/05/2017
 (52) 24-04
 (54) CONFIGURAÇÃO APLICADA A/EM ARTIGO ABSORVENTE
 (73) THE PROCTER & GAMBLE COMPANY (US)
 (72) ASHLEY MARIE SCHWAB, KIMBERLY ELIZABETH HAWES
 (74) Trench, Rossi e Watanabe Advogados

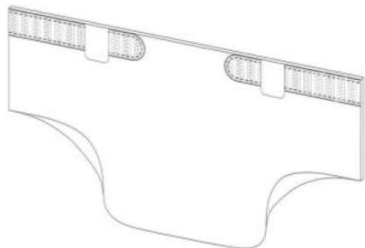
Prazo de validade: 10 (dez) anos contados a partir de 27/11/2015, mediante o recolhimento da taxa quinquenal de manutenção (Artigos 119 e 120 da LPI) e observadas as demais condições legais.

(11) BR 30 2015 005408-5

Código 39 - Concessão do Registro
 (22) 27/11/2015
 (15) 09/05/2017
 (30) 29/05/2015 US 29/528,621; 12/06/2015 US 29/530,020
 (45) 09/05/2017
 (52) 24-04
 (54) CONFIGURAÇÃO APLICADA A/EM ARTIGO ABSORVENTE
 (73) THE PROCTER & GAMBLE COMPANY (US)
 (72) ASHLEY MARIE SCHWAB
 (74) Trench, Rossi e Watanabe Advogados

Prazo de validade: 10 (dez) anos contados a partir de 27/11/2015, mediante o recolhimento da taxa quinquenal de manutenção (Artigos 119 e 120 da LPI) e observadas as demais condições legais.



(11) BR 30 2015 005410-7

Código 39 - Concessão do Registro

(22) 27/11/2015

(15) 09/05/2017

(30) 29/05/2015 US 29/528,623; 12/06/2015 US 29/530,021

(45) 09/05/2017

(52) 24-04

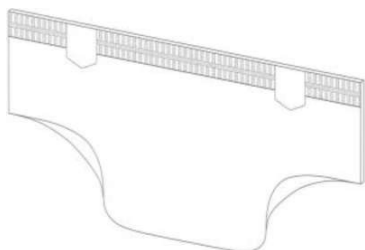
(54) CONFIGURAÇÃO APLICADA A/EM ARTIGO ABSORVENTE

(73) THE PROCTER & GAMBLE COMPANY (US)

(72) MCKENZIE KAE ELSTON, SARAH NICOLE WOLFE

(74) Trench, Rossi e Watanabe Advogados

Prazo de validade: 10 (dez) anos contados a partir de 27/11/2015, mediante o recolhimento da taxa quinquenal de manutenção (Artigos 119 e 120 da LPI) e observadas as demais condições legais.

(11) BR 30 2015 005411-5

Código 39 - Concessão do Registro

(22) 27/11/2015

(15) 09/05/2017

(30) 29/05/2015 US 29/528,593; 12/06/2015 US 29/530,024

(45) 09/05/2017

(52) 24-04

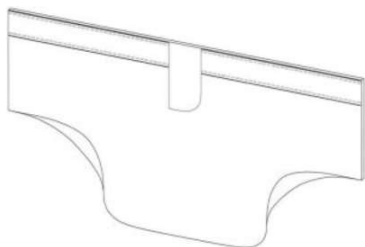
(54) CONFIGURAÇÃO APLICADA A/EM ARTIGO ABSORVENTE

(73) THE PROCTER & GAMBLE COMPANY (US)

(72) MCKENZIE KAE ELSTON

(74) Trench, Rossi e Watanabe Advogados

Prazo de validade: 10 (dez) anos contados a partir de 27/11/2015, mediante o recolhimento da taxa quinquenal de manutenção (Artigos 119 e 120 da LPI) e observadas as demais condições legais.

(11) BR 30 2015 005412-3

Código 39 - Concessão do Registro

(22) 27/11/2015

(15) 09/05/2017

(30) 29/05/2015 US 29/528,597; 12/06/2015 US 29/530,039

(45) 09/05/2017

(52) 24-04

(54) CONFIGURAÇÃO APLICADA A/EM ARTIGO ABSORVENTE

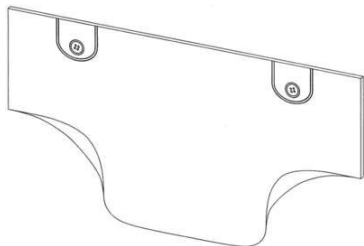
(73) THE PROCTER & GAMBLE COMPANY (US)

(72) MCKENZIE KAE ELSTON

(74) Trench, Rossi e Watanabe Advogados

Prazo de validade: 10 (dez) anos contados a partir de 27/11/2015, mediante o recolhimento da taxa quinquenal de manutenção (Artigos 119 e 120 da LPI) e observadas as demais condições legais.



(11) BR 30 2015 005413-1

Código 39 - Concessão do Registro

(22) 27/11/2015

(15) 09/05/2017

(30) 29/05/2015 US 29/528,601; 12/06/2015 US 29/530,044

(45) 09/05/2017

(52) 24-04

(54) CONFIGURAÇÃO APLICADA A/EM ARTIGO ABSORVENTE

(73) THE PROCTER & GAMBLE COMPANY (US)

(72) SARAH NICOLE WOLFE, ASHLEY MARIE SCHWAB, MCKENZIE KAE ELSTON, KIMBERLY ELIZABETH HAWES

(74) Trench, Rossi e Watanabe Advogados

Prazo de validade: 10 (dez) anos contados a partir de 27/11/2015, mediante o recolhimento da taxa quinquenal de manutenção (Artigos 119 e 120 da LPI) e observadas as demais condições legais.

(11) BR 30 2016 001857-0

Código 39 - Concessão do Registro

(22) 03/05/2016

(15) 09/05/2017

(30) 27/11/2015 EM 002879551-0008; 27/11/2015 EM 002879551-0010

(45) 09/05/2017

(52) 02-02

(54) CONFIGURAÇÃO APLICADA A/EM TRAJE DE BANHO

(73) ADIDAS AG (DE)

(72) DEBORAH YEOMANS, ANDREAS METZGER, BETTINA WEISS, ROGER HAHN

(74) Bhering Advogados (nome anterior Bhering Assessoria S/C Ltda.)

Prazo de validade: 10 (dez) anos contados a partir de 03/05/2016, mediante o recolhimento da taxa quinquenal de manutenção (Artigos 119 e 120 da LPI) e observadas as demais condições legais.



Código 47 - Petição Não Conhecida

Não conhecimento da petição apresentada em virtude do disposto nos Arts. 218 ou 219 da LPI.

(21) BR 30 2015 004660-0

Código 47 - Petição Não Conhecida

(22) 13/10/2015

(71) APPLE INC. (US)

(74) GUSTAVO JOSÉ FERREIRA BARBOSA

A petição nº 870170003484, de 17/01/2017, não será conhecida por ter sido apresentada fora do prazo de 60 dias da publicação da exigência (Artigo 106, §3º)

(21) BR 30 2017 000603-5

Código 47 - Petição Não Conhecida

(22) 10/02/2017

(71) SABRA DIPPING COMPANY, LLC (US)

(74) EDUARDO PEREIRA DA SILVA

Referente a petição: 870170010003 de 15/02/2017 de acordo com o Art.219 II da LPI tendo em vista que o Pedido de Exame de Novidade e Originalidade só é devido ao Registro de Desenho Industrial já concedido.



Código 47.1 - Petição Prejudicada

Prejudicada a Petição Indicada de acordo com o complemento.

(21) BR 30 2013 000270-5

Código 47.1 - Petição Prejudicada

(22) 23/01/2013

(30) 27/07/2012 OM DM/078886

(71) SOREMARTEC S.A. (LU)

(74) ANA CRISTINA ALMEIDA MÜLLER WEGMANN

Prejudicada a petição nº 018150003897, de 27/03/2015, tendo vista a anulação do privilégio, conforme publicação na RPI 2395, de 29/11/2016.



Código 49 - Perda de Prioridade

Perda da prioridade reivindicada por não atender às disposições previstas no Art. 99 da LPI.

(11) BR 30 2013 001225-5

Código 49 - Perda de Prioridade

(22) 25/03/2013

(15) 16/05/2017

(71) GUCCIO GUCCI S.P.A (IT)

(74) ADVOCACIA PIETRO ARIBONI S/C

Referente à Reivindicação de Prioridade nº 002105908, de 19/09/2012, por exceder em mais de seis meses a data de depósito do presente pedido de registro.

(21) BR 30 2015 005396-8

Código 49 - Perda de Prioridade

(22) 26/11/2015

(71) RECKITT BENCKISER (BRANDS) LIMITED (GB)

(74) DI BLASI, PARENTE & ADVOGADOS ASSOCIADOS

Referente às Reivindicações de Prioridade nº 002708784-0002, de 28/05/2015, e nº 002740597-0002, de 21/07/2015, por não terem sido apresentados os documentos comprobatórios dentro do prazo previsto no artigo 99 da Lei 9.279/1996.



Código 50 - Alteração de Classificação

Alterada a classificação do registro para melhor adequação.

(11) DI 6301238-3

Código 50 - Alteração de Classificação

(22) 24/04/2003

(15) 11/11/2003

(71) GENERALE BISCUIT (FR)

(74) GUSMÃO & LABRUNIE S/C LTDA

Por ocasião do exame de mérito e visando melhor adequação do registro à Classificação Nacional (52), alterada a classe principal para 32-00 - Símbolos gráficos e logotipos, padrões de superfície, ornamentação.

(11) DI 7106647-0

Código 50 - Alteração de Classificação

(22) 09/09/2011

(15) 28/04/2015

(71) Electrolux do Brasil S.A (BR/PR)

(74) Solmark Asses. em Prop. Intelectual

Por ocasião do exame de mérito e visando melhor adequação do registro à Classificação Nacional (52), alterada a classe principal para 32-00 - Símbolos gráficos e logotipos, padrões de superfície, ornamentação.



Código 53 - Notificação de Decisão Judicial

Notificação de decisão judicial referente ao registro.

(11) DI 6804169-1

Código 53 - Notificação de Decisão Judicial

(22) 22/09/2008

(15) 29/09/2009

(71) COMEXIM LTDA (BR/SP)

(74) Mônica Loron Guimarães

NOTIFICAÇÃO DE DECISÃO JUDICIAL REFERENTE AO REGISTRO INPI:

52400.154512/2016-51 Origem: 001ª VARA FEDERAL DE PARANAGUÁ Ação

Ordinária nº: 5001943-81.2016.4.04.7008 Autor: EMPRESA DE ÁGUAS PÉ DA

SERRA LTDA. Réus: COMEXIM LTDA. e INPI - INSTITUTO NACIONAL DA

PROPRIEDADE INDUSTRIAL Decisão: "Ante o exposto, defiro o pedido de

antecipação de tutela para suspender os efeitos do registro do desenho industrial

n. 6804169-1 até decisão ulterior".



Código 53.1 - Pedido ou Registro Sub-Judice

Notificação de Ação Judicial referente ao registro.

(11) BR 30 2015 001442-3

Código 53.1 - Pedido ou Registro Sub-Judice

(22) 30/03/2015

(15) 28/06/2016

(71) VAGNER RODRIGUES DOS PASSOS & CIA LTDA - ME (BR/SC)

(74) VITOR LUIZ RAMOS BATISTA

NOTIFICAÇÃO DE AÇÃO JUDICIAL REFERENTE AO REGISTRO INPI:

5240005662217 Origem: 31ª Vara Federal do Rio de Janeiro Ação Ordinária nº:

00175877020174025101 Autor: SIPEZA FOODS LTDA Réus: VAGNER

RODRIGUES DOS PASSOS & CIA LTDA REGISTRO SUB-JUDICE



Código 56 - Transferência Deferida

Notificação do deferimento da transferência requerida.

(11) BR 30 2012 000654-6	Código 56 - Transferência Deferida (22) 09/02/2012 (15) 24/05/2016 (71) PANASONIC INTELLECTUAL PROPERTY MANAGEMENT CO., LTD. (JP) (74) DANIEL ADVOGADOS Transferido de Panasonic Corporation, conforme petição nº 870160002314, de 27/01/2016.
(11) BR 30 2012 000655-4	Código 56 - Transferência Deferida (22) 09/02/2012 (15) 24/05/2016 (71) PANASONIC INTELLECTUAL PROPERTY MANAGEMENT CO., LTD. (JP) (74) DANIEL ADVOGADOS Transferido de Panasonic Corporation, conforme petição nº 870160002301, de 27/01/2016.
(11) BR 30 2012 000661-9	Código 56 - Transferência Deferida (22) 09/02/2012 (15) 31/05/2016 (71) PANASONIC INTELLECTUAL PROPERTY MANAGEMENT CO., LTD. (JP) (74) DANIEL ADVOGADOS Transferido de Panasonic Corporation, conforme petição nº 870160002300, de 27/01/2016.
(11) BR 30 2012 003200-8	Código 56 - Transferência Deferida (22) 27/06/2012 (15) 03/11/2015 (71) PANASONIC INTELLECTUAL PROPERTY MANAGEMENT CO., LTD. (JP) (74) DANIEL ADVOGADOS Transferido de Panasonic Corporation, conforme petição nº 870160002312, de 27/01/2016.
(11) BR 30 2012 003243-1	Código 56 - Transferência Deferida (22) 28/06/2012 (15) 03/11/2015 (71) PANASONIC INTELLECTUAL PROPERTY MANAGEMENT CO., LTD. (JP) (74) DANIEL ADVOGADOS Transferido de Panasonic Corporation, conforme petição nº 870160002303, de 27/01/2016.



(11) BR 30 2012 003244-0	Código 56 - Transferência Deferida (22) 28/06/2012 (15) 04/08/2015 (71) PANASONIC INTELLECTUAL PROPERTY MANAGEMENT CO., LTD. (JP) (74) DANIEL ADVOGADOS Transferido de Panasonic Corporation, conforme petição nº 870160002302, de 27/01/2016.
(11) BR 30 2013 002615-9	Código 56 - Transferência Deferida (22) 03/06/2013 (15) 09/12/2014 (71) EXPAK EXPORTADORA E IMPORTADORA LTDA (BR/SP) (74) CESAR PEDUTI NETO Transferido de Eliana Mariani Pellizon - ME, conforme petição nº 870160000167, de 06/01/2016.
(11) DI 5700760-8	Código 56 - Transferência Deferida (22) 28/07/1997 (15) 14/10/1997 (73) LUZOZADE RIBENA SUNTORY LIMITED (GB) (74) DAVID DO NASCIMENTO Transferido de Smithkline Beecham Limited, conforme petição nº 018150005811, de 14/05/2015.
(11) DI 5700763-2	Código 56 - Transferência Deferida (22) 28/07/1997 (15) 14/10/1997 (73) LUZOZADE RIBENA SUNTORY LIMITED (GB) (74) DAVID DO NASCIMENTO Transferido de Smithkline Beecham Limited, conforme petição nº 018150005810, de 14/05/2015.
(11) DI 5701471-0	Código 56 - Transferência Deferida (22) 28/07/1997 (15) 27/10/1998 (71) LUZOZADE RIBENA SUNTORY LIMITED (GB) (74) DAVID DO NASCIMENTO Transferido de Smithkline Beecham Limited, conforme petição nº 018150005813, de 14/05/2015.
(11) DI 5701472-8	Código 56 - Transferência Deferida (22) 28/07/1997 (15) 27/10/1998



(71) LUCOZADE RIBENA SUNTORY LIMITED (GB)

(74) DAVID DO NASCIMENTO

Transferido de Smithkline Beecham Limited, conforme petição nº 018150005812, de 14/05/2015.

(11) DI 7005368-5

Código 56 - Transferência Deferida

(22) 21/12/2010

(15) 07/06/2011

(71) MINASGLAST INDÚSTRIA E COMÉRCIO DE PLÁSTICOS LTDA.
(BR/MG)

(74) Maurício Ramos Damasceno

Transferido de Shambelle Indústria e Comércio de Cosméticos Ltda, conforme petição nº 014150001748, de 25/11/2015.

(11) DI 7005369-3

Código 56 - Transferência Deferida

(22) 21/12/2010

(15) 07/06/2011

(71) MINASGLAST INDÚSTRIA E COMÉRCIO DE PLÁSTICOS LTDA.
(BR/MG)

(74) Maurício Ramos Damasceno

Transferido de Shambelle Indústria e Comércio de Cosméticos Ltda, conforme petição nº 014150001747, de 25/11/2015.



Código 58 - Transferência em Exigência

Exigência referente ao pedido de transferência requerida. Desta data corre o prazo de 60 (sessenta) dias para cumprimento da exigência formulada, sob pena de Arquivamento da Petição do pedido de Transferência.

(21) BR 30 2015 002236-1

Código 58 - Transferência em Exigência

(22) 13/05/2015

(71) MAFER REPRESENTAÇÕES LTDA-EPP (BR/SP)

(74) RICARDO SERAFIM

Esclareça a divergência entre os dados do atual titular, constantes em seu cadastro, no Instituto, e os dados do cedente, apresentados na petição nº 870160001063, de 19/01/2016. Caso tenha ocorrido alteração de nome e/ou de sede do titular, essa alteração deve ser solicitada, via petição, antes da transferência.

(11) BR 30 2015 005683-5

Código 58 - Transferência em Exigência

(22) 15/12/2015

(15) 16/05/2017

(71) MAFER REPRESENTAÇÕES LTDA-EPP (BR/SP)

(74) MODAL MARCAS E PATENTES LTDA.

Esclareça a divergência entre os dados do atual titular, constantes em seu cadastro, no Instituto, e os dados do cedente, apresentados na petição nº 870160001068, de 19/01/2016. Caso tenha ocorrido alteração de nome e/ou de sede do titular, essa alteração deve ser solicitada, via petição, antes da transferência.

(11) BR 30 2015 005684-3

Código 58 - Transferência em Exigência

(22) 15/12/2015

(15) 16/05/2017

(71) MAFER REPRESENTAÇÕES LTDA-EPP (BR/SP)

(74) MODAL MARCAS E PATENTES LTDA.

Esclareça a divergência entre os dados do atual titular, constantes em seu cadastro, no Instituto, e os dados do cedente, apresentados na petição nº 870160001070, de 19/01/2016. Caso tenha ocorrido alteração de nome e/ou de sede do titular, essa alteração deve ser solicitada, via petição, antes da transferência.

(11) DI 5500621-3

Código 58 - Transferência em Exigência

(22) 02/06/1995

(15) 16/06/1998

(71) São Paulo Alpargatas S.A (BR/SP)

(74) MURTA GOYANES ADVOGADOS

Esclareça a divergência entre os dados do atual titular e os dados do cedente,



apresentados na petição 870150007432, de 21/12/2015. Informamos que o cedente deve ser o atual titular do processo. Caso tenha ocorrido alteração de nome e/ou de sede do titular, essa alteração deve ser solicitada, via petição, antes da transferência.

(11) DI 5601186-5

Código 58 - Transferência em Exigência

(22) 09/08/1996

(15) 06/06/2000

(71) TYCO ELECTRONICS BRASIL LTDA (BR/SP)

(74) NELLIE ANNE DAIEL-SHORES

Esclareça a divergência entre os dados do atual titular e os dados do cedente, apresentados na petição nº 018150008798, de 20/08/2015. Caso tenha ocorrido alteração de nome e/ou de sede do titular, antes da transferência, essa alteração deve ser solicitada, via petição. Necessário, ainda, demonstrar que o cedente possui poderes para praticar o ato, na forma da cláusula 12 do Contrato Social ora apresentado.

(11) DI 5601957-2

Código 58 - Transferência em Exigência

(22) 20/12/1996

(15) 29/06/1999

(71) São Paulo Alpargatas S.A (BR/SP)

(74) MURTA GOYANES ADVOGADOS

Esclareça a divergência entre os dados do atual titular e os dados do cedente, apresentados na petição 870150007452, de 21/12/2015. Informamos que o cedente deve ser o atual titular do processo. Caso tenha ocorrido alteração de nome e/ou de sede do titular, essa alteração deve ser solicitada, via petição, antes da transferência.

(11) DI 6100347-6

Código 58 - Transferência em Exigência

(22) 13/02/2001

(15) 10/07/2001

(71) São Paulo Alpargatas S/A. (BR/SP)

(74) MURTA GOYANES ADVOGADOS

Esclareça a divergência entre os dados do atual titular e os dados do cedente, apresentados na petição 870150007455, de 21/12/2015. Informamos que o cedente deve ser o atual titular do processo. Caso tenha ocorrido alteração de nome e/ou de sede do titular, essa alteração deve ser solicitada, via petição, antes da transferência.

(11) DI 6101221-1

Código 58 - Transferência em Exigência

(22) 28/05/2001

(15) 18/09/2001

(71) São Paulo Alpargatas S/A (BR/SP)

(74) MURTA GOYANES ADVOGADOS



Esclareça a divergência entre os dados do atual titular e os dados do cedente, apresentados na petição 870150007459, de 21/12/2015. Informamos que o cedente deve ser o atual titular do processo. Caso tenha ocorrido alteração de nome e/ou de sede do titular, essa alteração deve ser solicitada, via petição, antes da transferência.

(11) DI 6101222-0

Código 58 - Transferência em Exigência

(22) 28/05/2001

(15) 18/09/2001

(71) São Paulo Alpargatas S/A. (BR/SP)

(74) MURTA GOYANES ADVOGADOS

Esclareça a divergência entre os dados do atual titular e os dados do cedente, apresentados na petição 870150007470, de 21/12/2015. Informamos que o cedente deve ser o atual titular do processo. Caso tenha ocorrido alteração de nome e/ou de sede do titular, essa alteração deve ser solicitada, via petição, antes da transferência.

(11) DI 6101544-0

Código 58 - Transferência em Exigência

(22) 19/07/2001

(15) 23/10/2001

(71) São Paulo Alpargatas S.A (BR/SP)

(74) MURTA GOYANES ADVOGADOS

Esclareça a divergência entre os dados do atual titular e os dados do cedente, apresentados na petição 870150007473, de 21/12/2015. Informamos que o cedente deve ser o atual titular do processo. Caso tenha ocorrido alteração de nome e/ou de sede do titular, essa alteração deve ser solicitada, via petição, antes da transferência.

(11) DI 6101545-8

Código 58 - Transferência em Exigência

(22) 19/07/2001

(15) 09/10/2001

(71) São Paulo Alpargatas S.A (BR/SP)

(74) MURTA GOYANES ADVOGADOS

Esclareça a divergência entre os dados do atual titular e os dados do cedente, apresentados na petição 870150007477, de 21/12/2015. Informamos que o cedente deve ser o atual titular do processo. Caso tenha ocorrido alteração de nome e/ou de sede do titular, essa alteração deve ser solicitada, via petição, antes da transferência.

(11) DI 6101546-6

Código 58 - Transferência em Exigência

(22) 19/07/2001

(15) 09/10/2001

(71) São Paulo Alpargatas S.A (BR/SP)

(74) MURTA GOYANES ADVOGADOS



Esclareça a divergência entre os dados do atual titular e os dados do cedente, apresentados na petição 870150007480, de 21/12/2015. Informamos que o cedente deve ser o atual titular do processo. Caso tenha ocorrido alteração de nome e/ou de sede do titular, essa alteração deve ser solicitada, via petição, antes da transferência.

(11) DI 6101547-4

Código 58 - Transferência em Exigência

(22) 19/07/2001

(15) 09/10/2001

(71) São Paulo Alpargatas S.A (BR/SP)

(74) MURTA GOYANES ADVOGADOS

Esclareça a divergência entre os dados do atual titular e os dados do cedente, apresentados na petição 870150007482, de 21/12/2015. Informamos que o cedente deve ser o atual titular do processo. Caso tenha ocorrido alteração de nome e/ou de sede do titular, essa alteração deve ser solicitada, via petição, antes da transferência.

(11) DI 6101548-2

Código 58 - Transferência em Exigência

(22) 19/07/2001

(15) 23/10/2001

(71) São Paulo Alpargatas S.A (BR/SP)

(74) MURTA GOYANES ADVOGADOS

Esclareça a divergência entre os dados do atual titular e os dados do cedente, apresentados na petição 870150007483, de 21/12/2015. Informamos que o cedente deve ser o atual titular do processo. Caso tenha ocorrido alteração de nome e/ou de sede do titular, essa alteração deve ser solicitada, via petição, antes da transferência.

(11) DI 6101631-4

Código 58 - Transferência em Exigência

(22) 02/08/2001

(15) 23/10/2001

(71) São Paulo Alpargatas S/A (BR/SP)

(74) MURTA GOYANES ADVOGADOS

Esclareça a divergência entre os dados do atual titular e os dados do cedente, apresentados na petição 870150007484, de 21/12/2015. Informamos que o cedente deve ser o atual titular do processo. Caso tenha ocorrido alteração de nome e/ou de sede do titular, essa alteração deve ser solicitada, via petição, antes da transferência.

(11) DI 6101632-2

Código 58 - Transferência em Exigência

(22) 02/08/2001

(15) 23/10/2001

(71) São Paulo Alpargatas S/A (BR/SP)

(74) MURTA GOYANES ADVOGADOS



Esclareça a divergência entre os dados do atual titular e os dados do cedente, apresentados na petição 870150007493, de 21/12/2015. Informamos que o cedente deve ser o atual titular do processo. Caso tenha ocorrido alteração de nome e/ou de sede do titular, essa alteração deve ser solicitada, via petição, antes da transferência.

(11) DI 6101633-0

Código 58 - Transferência em Exigência

(22) 02/08/2001

(15) 23/10/2001

(71) São Paulo Alpargatas S/A (BR/SP)

(74) MURTA GOYANES ADVOGADOS

Esclareça a divergência entre os dados do atual titular e os dados do cedente, apresentados na petição 870150007495, de 21/12/2015. Informamos que o cedente deve ser o atual titular do processo. Caso tenha ocorrido alteração de nome e/ou de sede do titular, essa alteração deve ser solicitada, via petição, antes da transferência.

(11) DI 6101634-9

Código 58 - Transferência em Exigência

(22) 02/08/2001

(15) 23/10/2001

(71) São Paulo Alpargatas S/A (BR/SP)

(74) MURTA GOYANES ADVOGADOS

Esclareça a divergência entre os dados do atual titular e os dados do cedente, apresentados na petição 870150007499, de 21/12/2015. Informamos que o cedente deve ser o atual titular do processo. Caso tenha ocorrido alteração de nome e/ou de sede do titular, essa alteração deve ser solicitada, via petição, antes da transferência.

(11) DI 6101724-8

Código 58 - Transferência em Exigência

(22) 13/08/2001

(15) 26/03/2002

(71) São Paulo Alpargatas S/A. (BR/SP)

(74) MURTA GOYANES ADVOGADOS

Esclareça a divergência entre os dados do atual titular e os dados do cedente, apresentados na petição 870150007502, de 21/12/2015. Informamos que o cedente deve ser o atual titular do processo. Caso tenha ocorrido alteração de nome e/ou de sede do titular, essa alteração deve ser solicitada, via petição, antes da transferência.

(11) DI 6101725-6

Código 58 - Transferência em Exigência

(22) 13/08/2001

(15) 26/03/2002

(71) São Paulo Alpargatas S/A (BR/SP)

(74) MURTA GOYANES ADVOGADOS



Esclareça a divergência entre os dados do atual titular e os dados do cedente, apresentados na petição 870150007504, de 21/12/2015. Informamos que o cedente deve ser o atual titular do processo. Caso tenha ocorrido alteração de nome e/ou de sede do titular, essa alteração deve ser solicitada, via petição, antes da transferência.

(11) DI 6101726-4

Código 58 - Transferência em Exigência

(22) 13/08/2001

(15) 26/03/2002

(71) São Paulo Alpargatas S/A (BR/SP)

(74) MURTA GOYANES ADVOGADOS

Esclareça a divergência entre os dados do atual titular e os dados do cedente, apresentados na petição 870150007507, de 21/12/2015. Informamos que o cedente deve ser o atual titular do processo. Caso tenha ocorrido alteração de nome e/ou de sede do titular, essa alteração deve ser solicitada, via petição, antes da transferência.

(11) DI 6101727-2

Código 58 - Transferência em Exigência

(22) 13/08/2001

(15) 26/03/2002

(71) São Paulo Alpargatas S/A (BR/SP)

(74) MURTA GOYANES ADVOGADOS

Esclareça a divergência entre os dados do atual titular e os dados do cedente, apresentados na petição 870150007509, de 21/12/2015. Informamos que o cedente deve ser o atual titular do processo. Caso tenha ocorrido alteração de nome e/ou de sede do titular, essa alteração deve ser solicitada, via petição, antes da transferência.

(11) DI 6201605-9

Código 58 - Transferência em Exigência

(22) 17/06/2002

(15) 19/11/2002

(71) São Paulo Alpargatas S/A (BR/SP)

(74) MURTA GOYANES ADVOGADOS

Esclareça a divergência entre os dados do atual titular e os dados do cedente, apresentados na petição 870150007510, de 21/12/2015. Informamos que o cedente deve ser o atual titular do processo. Caso tenha ocorrido alteração de nome e/ou de sede do titular, essa alteração deve ser solicitada, via petição, antes da transferência.

(11) DI 6201606-7

Código 58 - Transferência em Exigência

(22) 17/06/2002

(15) 19/11/2002

(71) São Paulo Alpargatas S/A (BR/SP)

(74) MURTA GOYANES ADVOGADOS



Esclareça a divergência entre os dados do atual titular e os dados do cedente, apresentados na petição 870150007511, de 21/12/2015. Informamos que o cedente deve ser o atual titular do processo. Caso tenha ocorrido alteração de nome e/ou de sede do titular, essa alteração deve ser solicitada, via petição, antes da transferência.

(11) DI 6201607-5

Código 58 - Transferência em Exigência

(22) 17/06/2002

(15) 01/10/2002

(71) São Paulo Alpargatas S/A (BR/SP)

(74) MURTA GOYANES ADVOGADOS

Esclareça a divergência entre os dados do atual titular e os dados do cedente, apresentados na petição 870150007512, de 21/12/2015. Informamos que o cedente deve ser o atual titular do processo. Caso tenha ocorrido alteração de nome e/ou de sede do titular, essa alteração deve ser solicitada, via petição, antes da transferência.

(11) DI 6201608-3

Código 58 - Transferência em Exigência

(22) 17/06/2002

(15) 17/09/2002

(71) São Paulo Alpargatas S/A (BR/SP)

(74) MURTA GOYANES ADVOGADOS

Esclareça a divergência entre os dados do atual titular e os dados do cedente, apresentados na petição 870150007513, de 21/12/2015. Informamos que o cedente deve ser o atual titular do processo. Caso tenha ocorrido alteração de nome e/ou de sede do titular, essa alteração deve ser solicitada, via petição, antes da transferência.

(11) DI 6201609-1

Código 58 - Transferência em Exigência

(22) 17/06/2002

(15) 17/09/2002

(71) São Paulo Alpargatas S/A (BR/SP)

(74) MURTA GOYANES ADVOGADOS

Esclareça a divergência entre os dados do atual titular e os dados do cedente, apresentados na petição 870150007514, de 21/12/2015. Informamos que o cedente deve ser o atual titular do processo. Caso tenha ocorrido alteração de nome e/ou de sede do titular, essa alteração deve ser solicitada, via petição, antes da transferência.

(11) DI 6201610-5

Código 58 - Transferência em Exigência

(22) 17/06/2002

(15) 17/09/2002

(71) São Paulo Alpargatas S/A (BR/SP)

(74) MURTA GOYANES ADVOGADOS



Esclareça a divergência entre os dados do atual titular e os dados do cedente, apresentados na petição 870150007515, de 21/12/2015. Informamos que o cedente deve ser o atual titular do processo. Caso tenha ocorrido alteração de nome e/ou de sede do titular, essa alteração deve ser solicitada, via petição, antes da transferência.

(11) DI 6201612-1

Código 58 - Transferência em Exigência

(22) 17/06/2002

(15) 17/09/2002

(71) São Paulo Alpargatas S/A (BR/SP)

(74) MURTA GOYANES ADVOGADOS

Esclareça a divergência entre os dados do atual titular e os dados do cedente, apresentados na petição 870150007517, de 21/12/2015. Informamos que o cedente deve ser o atual titular do processo. Caso tenha ocorrido alteração de nome e/ou de sede do titular, essa alteração deve ser solicitada, via petição, antes da transferência.

(11) DI 6404462-9

Código 58 - Transferência em Exigência

(22) 01/12/2004

(15) 01/03/2005

(71) ICE PACK INDÚSTRIA E COMÉRCIO LTDA (BR/SP)

(74) Logos Marcas e Patentes S/S Ltda

Necessária a apresentação de documento que comprove que o cedente tem poderes para praticar o referido ato. Petição nº 018150011120, de 14/12/2015.

(11) DI 6500157-5

Código 58 - Transferência em Exigência

(22) 04/01/2005

(15) 26/04/2005

(71) São Paulo Alpargatas S/A (BR/SP)

(74) MURTA GOYANES ADVOGADOS

Esclareça a divergência entre os dados do atual titular e os dados do cedente, apresentados na petição 870150007518, de 21/12/2015. Informamos que o cedente deve ser o atual titular do processo. Caso tenha ocorrido alteração de nome e/ou de sede do titular, essa alteração deve ser solicitada, via petição, antes da transferência.

(11) DI 6504718-4

Código 58 - Transferência em Exigência

(22) 19/12/2005

(15) 23/05/2006

(71) São Paulo Alpargatas S/A (BR/SP)

(74) MURTA GOYANES ADVOGADOS

Esclareça a divergência entre os dados do atual titular e os dados do cedente, apresentados na petição 870150007519, de 21/12/2015. Informamos que o cedente deve ser o atual titular do processo. Caso tenha ocorrido alteração de



nome e/ou de sede do titular, essa alteração deve ser solicitada, via petição, antes da transferência.

(11) DI 6700881-0

Código 58 - Transferência em Exigência

(22) 16/02/2007

(15) 29/04/2008

(71) São Paulo Alpargatas S/A (BR/SP)

(74) MURTA GOYANES ADVOGADOS

Esclareça a divergência entre os dados do atual titular e os dados do cedente, apresentados na petição 870150007520, de 21/12/2015. Informamos que o cedente deve ser o atual titular do processo. Caso tenha ocorrido alteração de nome e/ou de sede do titular, essa alteração deve ser solicitada, via petição, antes da transferência.

(11) DI 6700885-2

Código 58 - Transferência em Exigência

(22) 16/02/2007

(15) 18/09/2007

(71) São Paulo Alpargatas S/A (BR/SP)

(74) MURTA GOYANES ADVOGADOS

Esclareça a divergência entre os dados do atual titular e os dados do cedente, apresentados na petição 870150007521, de 21/12/2015. Informamos que o cedente deve ser o atual titular do processo. Caso tenha ocorrido alteração de nome e/ou de sede do titular, essa alteração deve ser solicitada, via petição, antes da transferência.

(11) DI 6700903-4

Código 58 - Transferência em Exigência

(22) 16/02/2007

(15) 08/01/2008

(71) São Paulo Alpargatas S/A (BR/SP)

(74) MURTA GOYANES ADVOGADOS

Esclareça a divergência entre os dados do atual titular e os dados do cedente, apresentados na petição 870150007522, de 21/12/2015. Informamos que o cedente deve ser o atual titular do processo. Caso tenha ocorrido alteração de nome e/ou de sede do titular, essa alteração deve ser solicitada, via petição, antes da transferência.

(11) DI 6702312-6

Código 58 - Transferência em Exigência

(22) 25/07/2007

(15) 29/01/2008

(71) NYCOMED GMBH (DE)

(74) DANNEMANN, SIEMSEN, BIGLER & IPANEMA MOREIRA

Esclareça a divergência entre os dados do atual titular, constantes em seu cadastro, no Instituto, e os dados do cedente, apresentados na petição nº 020160000145, de 11/01/2016. Informamos que o cedente deve ser o atual titular



do processo.



Código 70 - Publicação Anulada

Anulada a publicação, por ter sido indevida, conforme indicado no complemento.

(11) DI 5301262-3

Código 70 - Publicação Anulada

(22) 29/09/1993

(15) 05/10/1999

(71) The Coca-Cola Company (US)

(74) DI BLASI , PARENTE & ASS. PROP. IND. LTDA

Referente RPI: 2416 - Cód. 44, Publicado: 25/04/2017, por ter sido indevido.

(11) DI 5802409-3

Código 70 - Publicação Anulada

(22) 22/12/1998

(15) 31/08/1999

(71) APROV COMÉRCIO DE COSMÉTICOS LTDA (BR/SP)

(74) ALBERTO JERONIMO GUERRA NETO

Referente RPI: 2416 - Cód. 58, Publicado: 25/04/2017, por ter sido indevido.

