

Revista da  
**Propriedade  
Industrial**

Nº 2419  
16 de Maio de 2017

**Desenho Industrial**

Seção III





**REPÚBLICA FEDERATIVA DO BRASIL**

Presidente

**Michel Temer**

**MINISTÉRIO DA INDÚSTRIA, COMÉRCIO EXTERIOR E SERVIÇOS**

Ministro da Indústria, Comércio Exterior e Serviços

**Marcos Pereira**

INSTITUTO NACIONAL DA PROPRIEDADE INDUSTRIAL

Presidente

Luiz Otávio Pimentel

---

**De conformidade com a Lei nº 5.648 de 11 de dezembro de 1970, esta é a publicação oficial do Instituto Nacional da Propriedade Industrial, órgão vinculado ao Ministério da Indústria, Comércio Exterior e Serviços, República Federativa do Brasil, que publica todos os seus atos, despachos e decisões relativos ao sistema de propriedade industrial no Brasil, compreendendo Marcas e Patentes, bem como os referentes a contratos de Transferência de Tecnologia e assuntos correlatos, além dos que dizem respeito ao registro de programas de computador como direito autoral.**

As established by Law nº 5.648 of december 11, 1970, this is the official publication of the National Institute of Industrial Property, an office under the Ministry of Industry, Foreign Trade and Services, Federative Republic of Brazil, which publishes all its official acts, orders and decisions regarding the industrial property system in Brazil, comprising Trademarks and Patents, as well as those referring to Technology Transfer agreements and related matters, besides those regarding software registering as copyright.

D'après la Loi nº 5.648 du 11 décembre 1970, c'est est la publication officielle de l'Institut National de la Propriété Industrielle, un office lié au Ministère de l'Industrie, du Commerce Extérieur et des Services, République Fédérative du Brésil, qui publie tous ses actes, ordres et décisions concernant le système de la propriété industrielle au Brésil, y compris marques et brevets, aussi que ceux référents aux contrats de transfert de technologie et des sujets afférents, en outre que ceux se rapportant à l'enregistrement des programmes d'ordinateur comme droit d'auteur.

Según establece la Ley nº 5.648 de 11 diciembre 1970, esta es la publicación oficial del Instituto Nacional de la Propiedad Industrial, oficina vinculada al Ministerio de la Industria, Comercio Exterior y Servicios, República Federativa del Brasil, que publica todos sus actos, ordenes y decisiones referentes al sistema de propiedad industrial en Brasil, comprendiendo marcas y patentes así que los referentes a contratos de transferencia de tecnología y asuntos corelacionados, además de los referentes al registro de programas de ordenador como derecho de autor.

**Laut Gezets Nr. 5.648 vom 11. dezember 1970, ist dies das Amtsblatt des Nationalen Instituts für gewerbliches Eigentum (INPI), eines Organs des Bundesministerium für Industrie, Handel und Dienstleistungen, der Bundesrepublik Brasilien, welches alle Amtshandlungen, Beschlüsse und Entscheidungen über gewerbliches Eigentum in Brasilien, einschliesslich Warenzeichen und Patente, ebenso wie auch Übertragungsverträge von Technologie und Computerprogramme als Urheberrecht veröffentlicht.**



# DIRETORIA DE MARCAS, DESENHO INDUSTRIAL E INDICAÇÕES GEOGRÁFICAS

DESENHO INDUSTRIAL

**PEDIDO DE REGISTRO DE DESENHO INDUSTRIAL  
PEDIDO DIVIDIDO DE UM PEDIDO DE  
REGISTRO DE DESENHO INDUSTRIAL  
ANTERIORMENTE DEPOSITADO**



# Índice Geral:

Código 34 - Exigência - Art. 106 § 3º da LPI.....	5
Código 35 - Arquivamento do Pedido – Art. 216 § 2º e Art. 106 § 3º da LPI.....	43
Código 36 - Indeferimento - Art. 106 § 4º da LPI.....	44
Código 39 - Concessão do Registro.....	59
Código 41 - Nulidade Administrativa.....	114
Código 44 - Extinção - Art. 119 inciso III da LPI.....	124
Código 46 - Prorrogação.....	132
Código 47 - Petição Não Conhecida.....	151
Código 49 - Perda de Prioridade.....	157
Código 53 - Notificação de Decisão Judicial.....	158
Código 56 - Transferência Deferida.....	161
Código 58 - Transferência em Exigência.....	164
Código 59 - Alteração de Nome Deferida.....	166
Código 62 - Alteração de Sede Deferida.....	168
Código 70 - Publicação Anulada.....	170
Código 73 - Retificação.....	171



**Código 34 - Exigência - Art. 106 § 3º da LPI**

Suspensão do andamento do pedido de registro de desenho industrial que, para instrução regular, aguardará o atendimento ou contestação das exigências formuladas. A não manifestação do depositante no prazo de 60 (sessenta) dias desta data acarretará o arquivamento definitivo do pedido.

---

**(21) BR 30 2012 000094-7**

Código 34 - Exigência - Art. 106 § 3º da LPI

(22) 11/01/2012

(71) Buerkert Werke Gmbh (DE)

(74) Dannemann, Siemsen, Bigler &amp; Ipanema Moreira

1.O objeto das figuras 1.1 e 1.7 é idêntico ao das figuras 3.1 a 3.7, variando apenas a forma de representação. O mesmo ocorre entre os objetos das figuras 2.1 a 2.7 e 4.1 a 4.7. Logo, o pedido contém apenas 2 objetos. Optar por uma das formas de representação e rerepresentar apenas 2 objetos: formas idênticas não são variantes.

---

**(21) BR 30 2012 004209-7**

Código 34 - Exigência - Art. 106 § 3º da LPI

(22) 16/08/2012

(71) CADBURY UK LIMITED (GB)

(74) NELLIE D SHORES

1. Cancelar a apresentação de figuras atual. 2. Apresentar novo conjunto de imagens com mais qualidade. As imagens estão muito escuras, impossibilitando o entendimento completo da forma do objeto. 3. Apresentar a vista oposta à vista apresentada na figura 1. 4. Reapresentar imagens da Prioridade Unionista com mais qualidade. As imagens da Prioridade Unionista estão muito escuras e sem nitidez, impedindo a aferição das formas perante o depósito nacional. 3. Apresentar numeração de figuras de acordo com o padrão 1.1, 1.2, 1.3 etc.

---

**(21) BR 30 2012 004874-5**

Código 34 - Exigência - Art. 106 § 3º da LPI

(22) 19/09/2012

(71) SAF-HOLLAND, INC. (US)

(74) Guerra Propriedade Industrial

1. Cancelar a apresentação atual de figuras. 2. Reapresentar todas as figuras apenas em traços regulares e contínuos, preenchendo todas as linhas tracejadas. 3. Reapresentar imagens da Prioridade Unionista. As figuras da Prioridade Unionista não permitem aferir sua conformidade com o pedido nacional. 4. Apresentar numeração de figuras de acordo com o padrão 1.1, 1.2, 1.3 etc. 5. Alterar título do pedido para "Configuração aplicada a Gancho de Engate".

---

**(21) BR 30 2012 004925-3**

Código 34 - Exigência - Art. 106 § 3º da LPI

(22) 20/09/2012



---

(71) ZUXX PRODUTOS MÉDICO-ODONTOLÓGICOS LTDA - ME (BR/SP)  
1. Alterar título para "Padrão ornamental aplicado a máscara cirúrgica"

---

**(21) BR 30 2012 005027-8**

Código 34 - Exigência - Art. 106 § 3º da LPI  
(22) 27/09/2012  
(71) COSAN LUBRIFICANTES E ESPECIALIDADES S.A. (BR/RJ)  
(74) DANNEMANN, SIEMSEN, BIGLER & IPANEMA MOREIRA  
1. Cancelar a atual apresentação de imagens. 2. Apresentar imagens mais claras que revelem totalmente a configuração do objeto. As figuras apresentadas estão muito escuras e sem contraste, impossibilitando a compreensão da forma do objeto. 3. Apresentar numeração de figuras de acordo com o padrão 1.1, 1.2, 1.3 etc.

---

**(21) BR 30 2012 005213-0**

Código 34 - Exigência - Art. 106 § 3º da LPI  
(22) 05/10/2012  
(71) TERRA BRASILIS SABONETES E COSMÉTICOS LTDA (BR/PR)  
(74) BRASIL SUL MARCAS E PATENTES S/C LTDA  
1. Retirar a figura 6 do depósito, por apresentar mais de um objeto (frasco e tampa separados). 2. Apresentar vista inferior do objeto. 3. Apresentar imagens com mais qualidade, que revelem com clareza as formas do objeto. As imagens devem mostrar o objeto com nitidez e resolução gráfica suficiente para plena compreensão da matéria apresentada, observado o mínimo de 300 dpi. 4. Apresentar numeração de figuras de acordo com o padrão 1.1, 1.2, 1.3 etc.

---

**(21) BR 30 2012 005277-7**

Código 34 - Exigência - Art. 106 § 3º da LPI  
(22) 10/10/2012  
(71) CHERY AUTOMOBILE CO., LTD. (CN)  
(74) ADVOCACIA PIETRO ARIBONI S/C  
1. Retirar marca das figuras 2.1, 2.2 e 2.5. As figuras do pedido de depósito não podem conter marcas, logotipos, símbolos, timbres e rubricas.

---

**(21) BR 30 2012 005359-5**

Código 34 - Exigência - Art. 106 § 3º da LPI  
(22) 16/10/2012  
(71) M. H. ALVES DOS SANTOS INJETADOS - ME (BR/SP)  
(74) BEERRE ASSESSORIA EMPRESARIAL LTDA  
1. Cancelar a apresentação de figuras atual. 2. Apresentar imagens mais nítidas que revelem com clareza a configuração do objeto. As figuras apresentadas não possuem nitidez suficiente, impossibilitando a compreensão completa da forma. 3. Reapresentar a figura 5 de acordo com as demais figuras. O topo da tampa da figura 5 (perspectiva) apresenta diferenças em relação ao topo da tampa mostrado nas demais figuras.

---

**(21) BR 30 2012 005379-0**

Código 34 - Exigência - Art. 106 § 3º da LPI  
(22) 17/10/2012



---

(71) GABRIELE KIEFER (DE)

(74) MARIA BEATRIZ CORREA DA SILVA MEYER GAIARSA

1. Reapresentar figuras da Prioridade Unionista com mais qualidade. As imagens da Prioridade Unionista estão escuras e sem nitidez nas áreas escuras, impossibilitando a análise do pedido.

---

(21) BR 30 2012 005902-0

Código 34 - Exigência - Art. 106 § 3º da LPI

(22) 16/11/2012

(71) HY CITE ENTERPRISES LLC (US)

(74) DEMAREST E ALMEIDA ADVOGADOS

Modificar título para: "Configuração aplicada a panela".

---

(21) BR 30 2012 006255-1

Código 34 - Exigência - Art. 106 § 3º da LPI

(22) 06/12/2012

(71) GRENDENE S.A. (BR/CE)

(74) CUSTÓDIO DE ALMEIDA & CIA.

Cancelar a apresentação de figuras atual. 2. Apresentar imagens mais claras que revelem totalmente a configuração do objeto. As figuras apresentadas, em especial a figura 5 (vista inferior), estão muito escuras e sem contraste, impossibilitando a compreensão da forma do objeto. 3. Apresentar numeração de figuras de acordo com o padrão 1.1, 1.2, 1.3 etc.

---

(21) BR 30 2012 006324-8

Código 34 - Exigência - Art. 106 § 3º da LPI

(22) 11/12/2012

(71) MÁQUINAS AGRÍCOLAS JACTO S.A. (BR/SP)

(74) ROGER PAMPANA NICOLAU

1. As figuras apresentam pouca definição, comprometendo a visualização das formas e das superfícies do objeto. Reapresentar o conjunto de figuras com melhor qualidade gráfica, nitidez e contraste, revelando com precisão os contornos, relevos e rebaixos do objeto reivindicado e possibilitando a compreensão de seus detalhes. Respeitar a resolução mínima de trezentos dpi. Evitar reflexos, texturas granuladas, brilhos e outros elementos que afetem a compreensão da configuração do objeto. 2. O objeto deverá ser representado em todas as vistas ortogonais (anterior, posterior, superior, inferior e ambas as laterais) e em ao menos uma perspectiva. Reapresentar o conjunto de figuras acrescentando as vistas faltantes. 3. O objeto deverá ser representado na mesma posição em todas as vistas. Corrigir a vista superior para que ela esteja coerente com as demais. 4. A numeração das figuras deverá obedecer ao seguinte padrão: objeto principal (Fig. 1.1, Fig. 1.2, Fig 1.3, etc); primeira variação configurativa (Fig. 2.1, Fig. 2.2, Fig 2.3, etc); segunda variação configurativa (Fig. 3.1, Fig. 3.2, Fig 3.3, etc), e assim por diante.

---

(21) BR 30 2012 006345-0

Código 34 - Exigência - Art. 106 § 3º da LPI

(22) 11/12/2012



---

(71) RED BULL GMBH (AT)

(74) DAVID NASCIMENTO ADVOGADOS ASSOCIADOS

1. Cancelar a apresentação de imagens atual. 2. Apresentar o objeto da figura 8 à figura 14 em pedidos divididos. Os objetos mostrados não apresentam as mesmas características preponderantes. Assim, o objeto mostrado da figura 1 à figura 7 deve ser mantido no pedido atual e o objeto apresentado da figura 8 à figura 14 apresentado em novo pedido dividido. 3. Apresentar imagens com mais qualidade, que revelem totalmente a configuração do objeto. As imagens devem mostrar o objeto com nitidez e resolução gráfica suficiente para plena compreensão da matéria apresentada, observado o mínimo de 300 dpi. 4. Apresentar numeração de figuras de acordo com o padrão 1.1, 1.2, 1.3 etc.

---

(21) BR 30 2012 006346-9

Código 34 - Exigência - Art. 106 § 3º da LPI

(22) 11/12/2012

(71) RED BULL GMBH (AT)

(74) DAVID NASCIMENTO ADVOGADOS ASSOCIADOS

1. Cancelar a apresentação de figuras atual. 2. Apresentar figuras com mais qualidade. As figuras apresentadas não possuem definição. As áreas escuras não possuem contraste e não mostram com clareza a configuração do objeto. 3. Retirar texto na figura 3. As figuras do pedido de depósito não podem conter textos, marcas, logotipos, símbolos, timbres e rubricas. 4. Apresentar numeração de figuras do objeto principal de acordo com o padrão 1.1, 1.2, 1.3 etc. As figuras de variações devem ser numeradas no padrão: 2.1, 2.2...; 3.1, 3.2... etc.

---

(21) BR 30 2012 006347-7

Código 34 - Exigência - Art. 106 § 3º da LPI

(22) 11/12/2012

(71) LILLO DO BRASIL INDÚSTRIA E COMÉRCIO DE PRODUTOS INFANTIS LTDA (BR/RJ)

(74) CRUZEIRO / NEWMARC PATENTES E MARCAS LTDA

1. As figuras apresentam pouca definição, comprometendo a visualização das formas e das superfícies do objeto. Reapresentar o conjunto de figuras com melhor qualidade gráfica, nitidez e contraste, revelando com precisão os contornos, relevos e rebaixos do objeto reivindicado e possibilitando a compreensão de seus detalhes. Respeitar a resolução mínima de trezentos dpi. Evitar reflexos, texturas granuladas, brilhos e outros elementos que afetem a compreensão da configuração do objeto. 2. Há incoerência entre as vistas. A base do frasco, conforme ilustrada na atual figura 2, parece menor e mais estreita do que o representado nas figuras 3, 4, 5 e 6. Na perspectiva, representada na atual Figura 7, as proporções parecem diferentes das representadas nas vistas frontal e posterior, atuais figuras 3 e 4. Além disto, a representação da rosca no bocal do frasco diverge entre as vistas apresentadas. A representação da rosca deverá ser uniformizada. 3. A numeração das figuras deverá obedecer ao seguinte padrão: objeto principal (Fig. 1.1, Fig. 1.2, Fig 1.3, etc); primeira variação configurativa (Fig. 2.1, Fig. 2.2, Fig 2.3, etc); segunda



---

variação configurativa (Fig. 3.1, Fig. 3.2, Fig 3.3, etc), e assim por diante.

---

**(21) BR 30 2012 006365-5**

Código 34 - Exigência - Art. 106 § 3º da LPI

(22) 12/12/2012

(71) VITOR PANISSA JUNIOR (BR/SP)

(74) JOSÉ EDIS RODRIGUES

1. Cancelar a apresentação de imagens atual. 2. Apresentar imagens mais claras que revelem totalmente a configuração do objeto. As figuras apresentadas estão muito escuras e sem contraste, impossibilitando a compreensão da forma do objeto. 3. Apresentar numeração de figuras de acordo com o padrão 1.1, 1.2, 1.3 etc.

---

**(21) BR 30 2012 006366-3**

Código 34 - Exigência - Art. 106 § 3º da LPI

(22) 12/12/2012

(71) VITOR PANISSA JUNIOR (BR/SP)

(74) JOSÉ EDIS RODRIGUES

1. Cancelar a apresentação de imagens atual. 2. Excluir a figura 5 do pedido. A figura 5 apresenta diferença em relação ao objeto das outras figuras (alça em posição abaixada), o que não é permitido. 3. Apresentar todas as figuras com a alça na mesma posição. 4. Apresentar vistas laterais, frontal e superior. As figuras apresentadas não permitem a análise completa da forma do objeto, sendo necessária a complementação do conjunto de imagens. 5. Apresentar imagens com mais qualidade. As imagens apresentadas possuem baixa resolução e comprometem a análise do objeto do pedido. Observar mínimo de 300 dpi para as figuras. 6. Apresentar numeração de figuras de acordo com o padrão 1.1, 1.2, 1.3 etc. 7. Alterar título do pedido para "Configuração aplicada em cesto". Título adequado de ofício nos termos do Art. 22 da Instrução Normativa 044/2015.

---

**(21) BR 30 2012 006368-0**

Código 34 - Exigência - Art. 106 § 3º da LPI

(22) 12/12/2012

(71) GINO LEONELLO CORAZZARI NETO (BR/SP)

(74) JOSÉ EDIS RODRIGUES

1. Excluir do pedido as figuras 01a, 02a, 03a e 5, pois apresentam objeto em configuração distinta das demais. O pedido atual deve conter apenas o objeto das figuras 1, 2, 3, 4 e 6. 2. Apresentar numeração de figuras de acordo com o padrão 1.1, 1.2, 1.3 etc. 3. Alterar título do pedido para "Configuração aplicada em seca talheres". Título adequado de ofício nos termos do Art. 22 da Instrução Normativa 044/2015.

---

**(21) BR 30 2012 006369-8**

Código 34 - Exigência - Art. 106 § 3º da LPI

(22) 12/12/2012

(71) GINO LEONELLO CORAZZARI NETO (BR/SP)

(74) JOSÉ EDIS RODRIGUES

1. Excluir figuras 05, 05A, 06 e 06A. Essas figuras apresentam configuração



---

diferente do objeto das demais figuras do pedido. 2. Apresentar todas as vistas do objeto fechado: a outra vista lateral e vistas anterior, posterior, superior e inferior. 3. Apresentar numeração de figuras de acordo com o padrão 1.1, 1.2, 1.3 etc.

---

**(21) BR 30 2012 006521-6**

Código 34 - Exigência - Art. 106 § 3º da LPI

(22) 18/12/2012

(71) AUTOMETAL S/A (BR/SP)

(74) LOGOS MARCAS E PATENTES S/C LTDA

1. Cancelar a apresentação de imagens atual. 2. Retirar logotipo das figuras 1 e 3. Conforme Instrução Normativa 44/2015, art. 21, inciso IV, as figuras não deverão conter marcas, logotipos etc. 3. Apresentar imagens que revelem totalmente a configuração do objeto. As figuras apresentadas, em especial a figura 4, estão muito escuras e sem contraste, impossibilitando a compreensão da forma do objeto. 4. Apresentar as vistas ortogonais do objeto. 5. Apresentar numeração de figuras de acordo com o padrão 1.1, 1.2, 1.3 etc.

---

**(21) BR 30 2012 006522-4**

Código 34 - Exigência - Art. 106 § 3º da LPI

(22) 18/12/2012

(71) AUTOMETAL S/A (BR/SP)

(74) LOGOS MARCAS E PATENTES S/C LTDA

1. Cancelar a apresentação atual de figuras. 2. As figuras 2 e 3 devem ser excluídas do pedido. O pedido deve conter um único objeto, no caso, o protetor de caçamba com a tampa. 3. Apresentar todas as vistas do objeto com tampa: perspectiva, frontal, posterior, laterais, superior e inferior, necessárias à plena compreensão da forma do objeto. 4. Apresentar numeração de figuras de acordo com o padrão 1.1, 1.2, 1.3 etc.

---

**(21) BR 30 2012 006525-9**

Código 34 - Exigência - Art. 106 § 3º da LPI

(22) 18/12/2012

(71) PROSIMULADOR TECNOLOGIA DE TRÂNSITO S.A (BR/SP)

(74) PERLA NATHALY POLLONIO

1. Cancelar a apresentação de figuras atual. 2. Apresentar imagens com mais qualidade, que revelem com clareza as formas do objeto. As imagens devem mostrar o objeto com nitidez e resolução gráfica suficiente para plena compreensão da matéria apresentada, observado o mínimo de 300 dpi. 3. Harmonizar as figuras 3 e 4 com as demais figuras do pedido. As figuras 3 e 4 não permitem distinguir os volumes que compõem a estrutura atrás do banco (observáveis nas figuras 7 e 8).

---

**(21) BR 30 2012 006542-9**

Código 34 - Exigência - Art. 106 § 3º da LPI

(22) 18/12/2012

(71) IZETTLE MERCHANT SERVICES AB (SE)

(74) DANNEMANN, SIEMSEN, BIGLER & IPANEMA MOREIRA



---

1. Reapresentar imagens da Prioridade Unionista com mais qualidade e nitidez. As imagens apresentadas na Prioridade Unionista possuem qualidade muito baixa e não permitem a aferição das formas do objeto em relação às imagens do pedido nacional. 2. Reapresentar todas as figuras apenas em traços regulares e contínuos, preenchendo todas as linhas tracejadas. 3. Apresentar numeração de figuras de acordo com o padrão 1.1, 1.2, 1.3 etc. 4. Alterar título para "Configuração aplicada em leitor de cartão".

---

**(21) BR 30 2013 000039-7**

Código 34 - Exigência - Art. 106 § 3º da LPI

(22) 04/01/2013

(71) SANOFI-AVENTIS DEUTSCHLAND GMBH (DE)

(74) DANNEMANN, SIEMSEN, BIGLER & IPANEMA MOREIRA

1. Apresentar no pedido atual apenas um objeto e suas variações. Apresentar no pedido atual apenas as figuras 1.1 a 1.7 como objeto principal. Apresentar como variações os objetos das vistas 3.1 a 3.7 e 7.1 a 7.7 (injetores com tampa). 2. Caso haja interesse, apresentar as figuras 2.1 a 2.7 em novo pedido dividido. As figuras 4.1 a 4.7 e 8.1 a 8.7 (injetores sem tampa) podem ser apresentadas como variações nesse pedido dividido. 3. Retirar as figuras 5.1 a 5.7 e 6.1 a 6.7 do pedido. Essas figuras representam, por meio de linhas, objetos substancialmente idênticos aos objetos das figuras 1.1 e 2.1. 4. Harmonizar a figura 4.1 com as demais figuras relativas e esse objeto. Essa figura não apresenta a gradação de conteúdo visível nas demais imagens desse objeto.

---

**(21) BR 30 2013 000078-8**

Código 34 - Exigência - Art. 106 § 3º da LPI

(22) 14/12/2012

(71) DANIEL ANTONIO GONÇALVES DOS SANTOS (BR/AL)

1. As figuras deverão representar o objeto na forma montada, revelando apenas a configuração externa, sem destacar detalhes e partes separadamente. Portanto, as figuras 1 e 2 deverão ser retiradas do pedido. 2. As figuras não deverão conter textos, exceto o de numeração das figuras e páginas. Retirar todo o restante de texto das imagens apresentadas. 3. O escopo do registro de Desenho Industrial não inclui funcionalidades, apenas protegendo a forma. Sendo assim, o solicitante deverá escolher se deseja proteger o objeto apresentado como Mesa ou como Cadeira e especificar isso no título do pedido. 4. O objeto deve ser representado na mesma posição em todas as vistas. 5. Cada figura deverá limitar-se a uma vista do objeto. As imagens não deverão representar conjuntamente mais de uma vista. Corrigir o conjunto de figuras de modo que cada vista corresponda a uma numeração de figura (ex: perspectiva representada na Fig 1.1, vista frontal representada na Fig. 1.2, lateral na Fig 1.3, e assim por diante). 6. A numeração das figuras deverá obedecer ao seguinte padrão: objeto principal (Fig. 1.1, Fig. 1.2, Fig 1.3, etc); primeira variação configurativa (Fig. 2.1, Fig. 2.2, Fig 2.3, etc); segunda variação configurativa (Fig. 3.1, Fig. 3.2, Fig 3.3, etc), e assim por diante. 7. As páginas que contêm figuras deverão ser numeradas no centro da margem superior indicando o número da



---

folha e o número total de folhas (ex.: 1/5, 2/5, 3/5, 4/5 e 5/5).

---

**(21) BR 30 2013 000083-4**

Código 34 - Exigência - Art. 106 § 3º da LPI

(22) 09/01/2013

(71) GRENENE S.A. (BR/CE)

(74) CUSTÓDIO DE ALMEIDA & CIA.

Cancelar a apresentação atual de figuras. 2. Apresentar imagens que revelem totalmente a configuração do objeto. As figuras apresentadas, em especial a figura 5, não possuem contraste nas áreas escuras, impossibilitando a compreensão da forma do objeto. 3. Apresentar numeração de figuras de acordo com o padrão 1.1, 1.2, 1.3 etc.

---

**(21) BR 30 2013 000648-4**

Código 34 - Exigência - Art. 106 § 3º da LPI

(22) 15/02/2013

(71) TUPER S.A (BR/SC)

(74) BHERING ADVOGADOS

1. O pedido deverá ser dividido: Manter no presente pedido as figuras 1 a 10. O primeiro pedido dividido deverá conter as figuras 11 a 20. O segundo pedido dividido deverá conter as figuras 21 a 30. O terceiro pedido dividido deverá conter as figuras 31 a 60. 2. A numeração das figuras deverá obedecer ao seguinte padrão: objeto principal (Fig. 1.1, Fig. 1.2, Fig 1.3, etc); primeira variação configurativa (Fig. 2.1, Fig. 2.2, Fig 2.3, etc); segunda variação configurativa (Fig. 3.1, Fig. 3.2, Fig 3.3, etc), e assim por diante.

---

**(21) BR 30 2013 000653-0**

Código 34 - Exigência - Art. 106 § 3º da LPI

(22) 15/02/2013

(71) TUPER S.A (BR/SC)

(74) BHERING ADVOGADOS

1. O pedido deverá ser dividido: Manter no presente pedido as figuras 1 a 10. O primeiro pedido dividido deverá conter as figuras 11 a 20. O segundo pedido dividido deverá conter as figuras 21 a 30. O terceiro pedido dividido deverá conter as figuras 31 a 60. 2. A numeração das figuras deverá obedecer ao seguinte padrão: objeto principal (Fig. 1.1, Fig. 1.2, Fig 1.3, etc); primeira variação configurativa (Fig. 2.1, Fig. 2.2, Fig 2.3, etc); segunda variação configurativa (Fig. 3.1, Fig. 3.2, Fig 3.3, etc), e assim por diante.

---

**(21) BR 30 2013 000769-3**

Código 34 - Exigência - Art. 106 § 3º da LPI

(22) 25/02/2013

(71) AMARILDO CARRASCO ALVES (BR/SC)

(74) WANDERLEI CARDOSO

1. O objeto deverá ser representado em todas as vistas ortogonais (anterior, posterior, superior, inferior e ambas as laterais) e em ao menos uma perspectiva. Reapresentar o conjunto de figuras acrescentando as vistas faltantes. 2. A numeração das figuras deverá obedecer ao seguinte padrão: objeto principal



---

(Fig. 1.1, Fig. 1.2, Fig 1.3, etc); primeira variação configurativa (Fig. 2.1, Fig. 2.2, Fig 2.3, etc); segunda variação configurativa (Fig. 3.1, Fig. 3.2, Fig 3.3, etc), e assim por diante. Título adequado de ofício nos termos do Art. 22 da Instrução Normativa 044/2015.

---

**(21) BR 30 2013 000771-5**

Código 34 - Exigência - Art. 106 § 3º da LPI

(22) 25/02/2013

(71) AMARILDO CARRASCO ALVES (BR/SC)

(74) WANDERLEI CARDOSO

1. O objeto deverá ser representado em todas as vistas ortogonais (anterior, posterior, superior, inferior e ambas as laterais) e em ao menos uma perspectiva. Reapresentar o conjunto de figuras acrescentando as vistas faltantes. 2. A numeração das figuras deverá obedecer ao seguinte padrão: objeto principal (Fig. 1.1, Fig. 1.2, Fig 1.3, etc); primeira variação configurativa (Fig. 2.1, Fig. 2.2, Fig 2.3, etc); segunda variação configurativa (Fig. 3.1, Fig. 3.2, Fig 3.3, etc), e assim por diante. Título adequado de ofício nos termos do Art. 22 da Instrução Normativa 044/2015.

---

**(21) BR 30 2013 000772-3**

Código 34 - Exigência - Art. 106 § 3º da LPI

(22) 25/02/2013

(71) AMARILDO CARRASCO ALVES (BR/SC)

(74) WANDERLEI CARDOSO

1. O objeto deverá ser representado em todas as vistas ortogonais (anterior, posterior, superior, inferior e ambas as laterais) e em ao menos uma perspectiva. Reapresentar o conjunto de figuras acrescentando as vistas faltantes. 2. A numeração das figuras deverá obedecer ao seguinte padrão: objeto principal (Fig. 1.1, Fig. 1.2, Fig 1.3, etc); primeira variação configurativa (Fig. 2.1, Fig. 2.2, Fig 2.3, etc); segunda variação configurativa (Fig. 3.1, Fig. 3.2, Fig 3.3, etc), e assim por diante. Título adequado de ofício nos termos do Art. 22 da Instrução Normativa 044/2015.

---

**(21) BR 30 2013 000891-6**

Código 34 - Exigência - Art. 106 § 3º da LPI

(22) 28/02/2013

(71) SANDVIK INTELLECTUAL PROPERTY AB (SE)

(74) MAGNUS ASPEBY / CLAUDIO SZABAS

1. Cancelar a apresentação de figuras atual. 2. Apresentar figuras 3.1 a 3.7 apenas com linhas contínuas. As figuras 3.1 a 3.7 possuem linhas tracejadas. Reapresentar todas as figuras apenas em traços regulares e contínuos, preenchendo todas as linhas tracejadas. 3. Dividir pedido de depósito. O objeto mostrado nas figuras 2.1 a 2.7 deverá ser depositado em novo pedido dividido. Os objetos das figuras 1.1 a 1.7 e 3.1 a 3.7 deverão ser mantidos no pedido atual. 4. Mudar título para "Configuração aplicada a cavalete de transporte". 5. Indicar campo de aplicação que esclareça a área de utilização do objeto, preferencialmente de acordo com a Classificação de Locarno.



---

<b>(21) BR 30 2013 001085-6</b>	Código 34 - Exigência - Art. 106 § 3º da LPI (22) 13/03/2013 (71) VILMAR CALZA (BR/SC) (74) PAULO JOSÉ LUNKES 1. Apresentar todas as vistas dos objetos. Apresentar vistas frontal, posterior, laterais, superior e inferior para permitir análise completa da forma do objeto. 2. Excluir figura 4 do pedido. Apenas os objetos das figuras 1, 2 e 3 conservam as mesmas características formais e poderão ser mantidos no pedido atual, como objeto principal (fig. 1) e variações (fig. 2 e 3). 3. Apresentar figura 4 em pedido dividido. Caso haja interesse, o objeto poderá ser depositado em pedido dividido. 4. Apresentar numeração de figuras do objeto principal de acordo com o padrão 1.1, 1.2, 1.3 etc. As figuras com variações devem ser numeradas no padrão: 2.1, 2.2...; 3.1, 3.2... etc.
<b>(21) BR 30 2013 001198-4</b>	Código 34 - Exigência - Art. 106 § 3º da LPI (22) 25/03/2013 (71) LAURENT BIJA (FR) (74) ANTONIO MAURICIO PEDRAS ARNAUD 1. Apresentar numeração de figuras do objeto principal de acordo com o padrão 1.1, 1.2, 1.3 etc. As figuras da variação (fig. 9 a 16) devem ser numeradas no padrão: 2.1, 2.2, 2.3... etc. 2. Retirar setas e numeração com algarismos romanos de todas as figuras. 3. Reapresentar a figura 4. A figura não apresenta as mesmas características das demais e assemelha-se a um recorte na imagem.
<b>(21) BR 30 2013 001237-9</b>	Código 34 - Exigência - Art. 106 § 3º da LPI (22) 25/03/2013 (71) EDUARDO GERALDES CORRÊA (BR/SP) (74) PEZZUOL & ASSOCIADOS MARCAS E PATENTES LTDA 1. Cancelar a apresentação de imagens atual. 2. Melhorar qualidade das figuras. As figuras estão escuras e com baixa qualidade. Não é possível distinguir todos os detalhes da forma do objeto. Ex.: A fig. 2 (vista inferior) não deixa claro se os semi círculos são vazados como os semi círculos mostrados nas vistas laterais. 3. Especificar melhor o Campo de Aplicação do objeto. O Campo de Aplicação especificado não permite a classificação correta do objeto, de preferência de acordo com a Classificação de Locarno. 4. Apresentar figuras com numeração correta. Conforme Instrução Normativa 44/2015, art. 20, inciso VI, as figuras devem ser numeradas conforme o padrão a seguir: 1.1, 1.2, 1.3 etc. 5. Alterar título do pedido para "Configuração aplicada em caixa".
<b>(21) BR 30 2013 001295-6</b>	Código 34 - Exigência - Art. 106 § 3º da LPI (22) 27/03/2013 (71) HONDA MOTOR CO., LTD. (JP) (74) Danemman, Siemens, Bigler & Ipanema Moreira

---



1. As figuras contêm áreas escurecidas e de pouca definição que comprometem a visualização das formas e das superfícies do objeto. Reapresentar o conjunto de figuras com melhor qualidade gráfica, nitidez e contraste, revelando com precisão os contornos, relevos e rebaixos do objeto reivindicado e possibilitando a compreensão de seus detalhes. Respeitar a resolução mínima de trezentos dpi. Evitar reflexos, texturas granuladas, brilhos e outros elementos que afetem a compreensão da configuração do objeto. 2. A numeração das figuras deverá obedecer ao seguinte padrão: objeto principal (Fig. 1.1, Fig. 1.2, Fig 1.3, etc); primeira variação configurativa (Fig. 2.1, Fig. 2.2, Fig 2.3, etc); segunda variação configurativa (Fig. 3.1, Fig. 3.2, Fig 3.3, etc), e assim por diante.

---

(21) BR 30 2013 001395-2

Código 34 - Exigência - Art. 106 § 3º da LPI

(22) 01/04/2013

(71) LUIS FERNANDO SAUZEM SCHMIDT (BR/RS)

(74) CAPELLA & VELOSO ADVOGADOS ASSOCIADOS

1. O pedido deverá ser dividido: Manter no presente pedido as figuras 1, 2, 3 e 9. O primeiro pedido dividido deverá conter as figuras 4, 5 e 6. O segundo pedido dividido deverá conter as figuras 7 e 8. 2. O título está muito longo. Adequar o título do pedido ao inciso II do Art.14 da Instrução normativa 044/2015, que determina que o título deverá ser conciso, claro e preciso. Retirar também a palavra "ornamental" do mesmo. Sugere-se como novo título "Configuração Aplicada em Abrigo para extintor de Incêndio". 3. A numeração das figuras deverá obedecer ao seguinte padrão: objeto principal (Fig. 1.1, Fig. 1.2, Fig 1.3, etc); primeira variação configurativa (Fig. 2.1, Fig. 2.2, Fig 2.3, etc); segunda variação configurativa (Fig. 3.1, Fig. 3.2, Fig 3.3, etc), e assim por diante.

---

(21) BR 30 2013 002141-6

Código 34 - Exigência - Art. 106 § 3º da LPI

(22) 08/05/2013

(71) ANTONIO JOSÉ GASPAS (BR/SP)

(74) EXCEL MARCAS E PATENTES LTDA

1.Alterar título para "configuração aplicada em interruptor", pois deve se referir a um único objeto. Título adequado de ofício nos termos do Art. 22 da Instrução Normativa 044/2015.

---

(21) BR 30 2014 003125-2

Código 34 - Exigência - Art. 106 § 3º da LPI

(22) 03/07/2014

(71) MONICA S. CONCI DE OLIVEIRA (BR/SP)

(74) LEANDRO ROQUE DE OLIVEIRA NETO

1. A figura apresentada é simplificada e insuficiente para a compreensão do objeto que se pretende proteger. Apresentar todas as vistas ortogonais (anterior, posterior, superior, inferior e ambas as laterais) e ao menos uma perspectiva. 2. Reapresentar o conjunto de figuras com boa qualidade gráfica, nitidez e contraste, revelando com precisão os contornos, relevos e rebaixos do objeto reivindicado e possibilitando a compreensão de seus detalhes. Respeitar a



resolução mínima de trezentos dpi. Evitar reflexos, texturas granuladas, brilhos e outros elementos que afetem a compreensão da configuração do objeto. 3. O título está muito longo. Adequar o título do pedido ao inciso II do Art.14 da Instrução normativa 044/2015, que determina que o título deverá ser conciso, claro e preciso. Sugere-se alterar o título para "Configuração Aplicada em Placa Identificadora de Fabricante". 4. Indicar o campo de aplicação do objeto preferencialmente em conformidade com a classificação de Locarno. 5. A numeração das figuras deverá obedecer ao seguinte padrão: objeto principal (Fig. 1.1, Fig. 1.2, Fig 1.3, etc); primeira variação configurativa (Fig. 2.1, Fig. 2.2, Fig 2.3, etc); segunda variação configurativa (Fig. 3.1, Fig. 3.2, Fig 3.3, etc), e assim por diante.

---

(21) BR 30 2014 004927-5

Código 34 - Exigência - Art. 106 § 3º da LPI

(22) 30/09/2014

(71) CHRYSLER GROUP LLC (US)

(74) DANIEL ADVOGADOS

1. Com base no que se observa na Fig. 1.4, seria possível visualizar mais detalhes da superfície superior do painel na Fig. 1.1, dada sua extensão. A Fig. 1.6 possui algumas linhas na porção inferior incompletas, destoando do que se observa nas perspectivas. Além disso, o desenho (contorno) de algumas das cavidades existentes no trecho central do console estão representadas de modo distinto na Fig. 1.4 em relação às demais. Há diferenças também na representação da parte posterior do console (comparar Fig. 1.3 à Fig. 1.1, onde consta um ressalto retangular). Reapresentar o conjunto de desenhos corrigido e com coerência.

---

(21) BR 30 2014 005642-5

Código 34 - Exigência - Art. 106 § 3º da LPI

(22) 11/11/2014

(71) BRIDGESTONE AMERICAS TIRE OPERATIONS, LLC (US)

(74) DANNEMANN, SIEMSEN, BIGLER & IPANEMA MOREIRA

A exigência não foi cumprida adequadamente. Embora o esclarecimento faça referência a um suposto cumprimento, o relatório descritivo e a reivindicação apresentados permanecem com o título anterior. Assim sendo, reiteramos a necessidade de modificar título para "Configuração aplicada a pneu".

---

(21) BR 30 2014 005711-1

Código 34 - Exigência - Art. 106 § 3º da LPI

(22) 14/11/2014

(71) NIKE INNOVATE C.V. (US)

(74) ANTONIO MAURICIO PEDRAS ARNAUD

1.Em atenção ao inciso IV do art. 21 da IN 44/2015, reapresentar as figuras sem conter marcas ou logotipos.

---

(21) BR 30 2014 005771-5

Código 34 - Exigência - Art. 106 § 3º da LPI

(22) 19/11/2014



---

(71) 3M INNOVATIVE PROPERTIES COMPANY (US)

(74) EDUARDO OTERO

1. Considerando a configuração do objeto tal como visualizada na Fig. 1.1, a vista superior está incorreta; também a vista inferior não parece estar de acordo com as características observadas nas demais vistas. Em ambas as figuras o número de círculos concêntricos destoa do esperado. Como a Fig. 1.5 não revela características de natureza ornamental, deverá ser suprimida do pedido de registro. Sugerimos que se apresente uma perspectiva em ângulo inferior do protetor.

---

(21) BR 30 2014 005876-2

Código 34 - Exigência - Art. 106 § 3º da LPI

(22) 26/11/2014

(71) MATTHEW ERIC SMITH (IM)

(74) LEXT PROPRIEDADE INTELECTUAL LTDA.

1. As figuras deverão ser reapresentadas tal como estavam no depósito, mas preenchendo-se as linhas tracejadas, de modo a definir completamente a forma do objeto, o que não ocorre na atual apresentação do pedido.

---

(21) BR 30 2014 006279-4

Código 34 - Exigência - Art. 106 § 3º da LPI

(22) 12/12/2014

(71) LUBIAN INDÚSTRIA E COMÉRCIO DE ARTEFATOS PLÁSTICOS LTDA - EPP (BR/SP)

(74) ALEXANDRE LUIZ CARVALHO DE SOUSA

1. Reapresentar as figuras com excelente qualidade gráfica, nitidez e contraste, respeitando a resolução mínima de trezentos dpi. 2. A Fig. 8 não corresponde ao que se observa na Fig. 1. Sendo a Fig. 6 a vista anterior do objeto, ela não está coerente com o observado na Fig. 1. Revisar os desenhos e reapresentá-los coerentes entre si. 3. Atualizar a numeração das figuras para o padrão: 1.1, 1.2, 1.3, etc.

---

(21) BR 30 2015 000233-6

Código 34 - Exigência - Art. 106 § 3º da LPI

(22) 16/01/2015

(71) TIFFANY AND COMPANY (US)

(74) VEIRANO E ADVOGADOS ASSOCIADOS

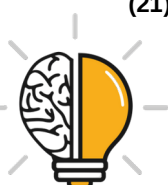
1. As figuras não deverão conter linhas tracejadas. O objeto deverá ser representado com traços regulares e contínuos. Reapresentar o conjunto de figuras corrigido e as linhas tracejadas devidamente preenchidas. 2. Quando as linhas forem preenchidas, a variante representada em perspectiva na atual figura 50 e em vistas ortogonais nas figuras 51 a 56, será idêntica à apresentada nas atuais figuras 43 a 49. Para não haver redundância, suprimir as atuais figuras 50 a 56. 3. A numeração das figuras deverá obedecer ao seguinte padrão: objeto principal (Fig. 1.1, Fig. 1.2, Fig 1.3, etc); primeira variação configurativa (Fig. 2.1, Fig. 2.2, Fig 2.3, etc); segunda variação configurativa (Fig. 3.1, Fig. 3.2, Fig 3.3, etc), e assim por diante.



---

<b>(21) BR 30 2015 002783-5</b>	<p>Código 34 - Exigência - Art. 106 § 3º da LPI (22) 16/06/2015 (71) HISAMITSU PHARMACEUTICAL CO., INC. (JP) (74) ADVOCACIA MASATO NINOMIYA</p> <p>1. Alterar título do pedido para: "Configuração aplicada em caixa de embalagem". 2. As figuras 1.2, 1.4 e 3.4 deverão ser compatibilizadas ao contido no depósito, pois revelam algumas diferenças na configuração do objeto.</p>
<b>(21) BR 30 2015 003824-1</b>	<p>Código 34 - Exigência - Art. 106 § 3º da LPI (22) 14/08/2015 (71) DJ INDUSTRIA E COMÉRCIO DE MÓVEIS LTDA (BR/PR) (74) LUCIANO SALVIATO</p> <p>1. Cancelar a atual apresentação das figuras. Apresentar novo conjunto de figuras formado pelas vistas ortogonais (frontal, posterior, laterais, superior e inferior), além de pelo menos uma perspectiva, atendendo ao disposto no inciso IV do artigo 20 da IN 44/2015. Na atual apresentação todas as vistas estão perspectivadas, distorcendo as proporções do objeto. As novas figuras devem mostrar o objeto idêntico, sem modificações em sua forma, apenas corrigindo a representação. 2. As figuras devem ser numeradas conforme o disposto no inciso VI do artigo 20 da IN 44/2015: figura 1.1, figura 1.2, etc.</p>
<b>(21) BR 30 2015 004727-5</b>	<p>Código 34 - Exigência - Art. 106 § 3º da LPI (22) 15/10/2015 (71) MARCUS VINICIUS SANTOS MARANHÃO (BR/SP) (74) ANA PAULA MAZZEI DOS SANTOS LEITE</p> <p>1. Harmonizar figuras 1 e 7. Existe diferença de matéria entre as figuras 1 e 7. A seta na figura 1 aponta para cima. Já na figura 7 a seta aponta para baixo. 2. Apresentar numeração de figuras de acordo com o padrão 1.1, 1.2, 1.3 etc. 3. Alterar título do pedido para "Configuração aplicada em Coletor de Resíduos".</p>
<b>(21) BR 30 2015 004798-4</b>	<p>Código 34 - Exigência - Art. 106 § 3º da LPI (22) 20/10/2015 (71) PEPSICO, INC. (US) (74) DANNEMANN, SIEMSEN, BIGLER &amp; IPANEMA MOREIRA, PROPRIEDADE INDUSTRIAL LTDA.</p> <p>1. Cancelar a atual apresentação de imagens; 2. Apresentar novo conjunto de imagens do objeto, com alta qualidade de definição, de forma que as vistas estejam coerentes entre si. As atuais figuras 1.2 a 1.5 estão incorretas, pois a estrutura inferior da caixa tem faces rebatidas, logo, a face interna oposta deve se representada em todas as vistas mencionadas. Acrescentar as vistas superior e inferior. Harmonizar desenhos.</p>
<b>(21) BR 30 2015 004823-9</b>	<p>Código 34 - Exigência - Art. 106 § 3º da LPI</p>

---



---

(22) 21/10/2015

(71) ANTONIO DE OLIVEIRA SILICKAS (BR/SP)

1. As figuras não deverão conter marcas, logotipos ou símbolos. Reapresentar as figuras corrigidas. 2. O objeto deverá ser representado em todas as vistas ortogonais (anterior, posterior, superior, inferior e ambas as laterais) e em ao menos uma perspectiva. Reapresentar o conjunto de figuras acrescentando as vistas faltantes.

---

**(21) BR 30 2015 004863-8**

Código 34 - Exigência - Art. 106 § 3º da LPI

(22) 22/10/2015

(71) WELLINGTON MOREIRA DOS SANTOS EPP (BR/SP)

(74) GILSON BATISTA TAVARES JUNIOR

1. Cancelar a atual apresentação de imagens; 2. Apresentar novo conjunto de imagens, com alta qualidade de definição, numerando as página de acordo com a normativa 44/2015. Ex.: 1/4, 2/4, etc.

---

**(21) BR 30 2015 004873-5**

Código 34 - Exigência - Art. 106 § 3º da LPI

(22) 23/10/2015

(71) NERUDIA LIMITED (GB)

(74) FLÁVIA SALIM LOPES

1. Informar o campo de aplicação com maior clareza, indicando de modo conciso em que segmento de produtos o objeto se encaixa. Compatibilizar com título do pedido, indicando o objeto para o qual se reivindica a proteção. 2. Há incoerência entre as vistas. Com base no que se observa na figura 1, pode-se aferir que do orifício circular no canto superior esquerdo se projeta uma haste cilíndrica mais fina que não está devidamente representada na figura 2. 3. A numeração das figuras deverá obedecer ao seguinte padrão: objeto principal (Fig. 1.1, Fig. 1.2, Fig 1.3, etc); primeira variação configurativa (Fig. 2.1, Fig. 2.2, Fig 2.3, etc); segunda variação configurativa (Fig. 3.1, Fig. 3.2, Fig 3.3, etc), e assim por diante.

---

**(21) BR 30 2015 004875-1**

Código 34 - Exigência - Art. 106 § 3º da LPI

(22) 23/10/2015

(71) NERUDIA LIMITED (GB)

(74) FLÁVIA SALIM LOPES

1. As figuras não deverão conter linhas tracejadas. Os objetos deverão ser representados com traços regulares e contínuos. Reapresentar o conjunto de figuras corrigido e as linhas tracejadas devidamente preenchidas. 2. Quando as linhas forem preenchidas, a variante representada em perspectiva na figura 2.1 será idêntica à apresentada na figura 3.1. Para não haver redundância, suprimir as figuras 3.1 e 3.2 na reapresentação. 3. As proporções dos círculos concêntricos nas imagens que representam as vistas superiores dos objetos, referentes às atuais figuras 1.2, 2.2 e 3.2, está estranha. A borda do bocal do objeto deveria ser representada com uma linha dupla, compatível com a



espessura indicada nas vistas em perspectiva. Reapresentar o conjunto de figuras com as vistas superiores corrigidas. 4. O objeto deverá ser representado em todas as vistas ortogonais (anterior, posterior, superior, inferior e ambas as laterais) e em ao menos uma perspectiva. Reapresentar o conjunto de figuras acrescentando as vistas faltantes para cada variante que se pretende proteger. 5. O pedido deverá ser dividido: Manter no presente pedido as figuras 1.1, 1.2, 1.3, e vistas laterais; 2.1, 2.2 e vistas laterais e inferior. O primeiro pedido dividido deverá conter as figuras 4.1, 4.2 e demais vistas faltantes.

---

**(21) BR 30 2015 004960-0**

Código 34 - Exigência - Art. 106 § 3º da LPI

(22) 29/10/2015

(71) INDUSTRIA DE DISEÑO TEXTIL, S.A. (INDITEX, S.A.) (ES)

(74) FLÁVIA SALIM LOPES

1. As figuras apresentam pouca definição e baixo contraste, comprometendo a visualização das formas e das superfícies do objeto. Reapresentar o conjunto de figuras com melhor qualidade gráfica, nitidez e contraste, revelando com precisão os contornos, relevos e rebaixos do objeto reivindicado e possibilitando a compreensão de seus detalhes. Respeitar a resolução mínima de trezentos dpi. Evitar reflexos, texturas granuladas, brilhos e outros elementos que afetem a compreensão da configuração do objeto. 2. O objeto deverá ser representado em todas as vistas ortogonais (anterior, posterior, superior, inferior e ambas as laterais) e em ao menos uma perspectiva. Reapresentar o conjunto de figuras acrescentando as vistas faltantes. 3. O objeto deverá ser representado na íntegra, em sua forma completa e com bom enquadramento, ou seja, sem cortes nas imagens. 4. A numeração das figuras deverá obedecer ao seguinte padrão: objeto principal (Fig. 1.1, Fig. 1.2, Fig 1.3, etc); primeira variação configurativa (Fig. 2.1, Fig. 2.2, Fig 2.3, etc); segunda variação configurativa (Fig. 3.1, Fig. 3.2, Fig 3.3, etc), e assim por diante.

---

**(21) BR 30 2015 005098-5**

Código 34 - Exigência - Art. 106 § 3º da LPI

(22) 09/11/2015

(71) RENE DONIZETE VERONEZ RIBEIRO (BR/SP)

(74) MARCO ANTONIO DE OLIVEIRA

1. Há incoerência das vistas. Na representação da vista posterior do objeto, representado na Fig.7, deveria ser possível enxergar a largura total do objeto, inclusive a curvatura resultante do desenho da sola, mais larga na parte que corresponde ao peito do pé, e não apenas o calcanhar. Revisar o conjunto de figuras e reapresentá-lo corrigido e coerente entre si. 2. A numeração das figuras deverá obedecer ao seguinte padrão: objeto principal (Fig. 1.1, Fig. 1.2, Fig 1.3, etc); primeira variação configurativa (Fig. 2.1, Fig. 2.2, Fig 2.3, etc); segunda variação configurativa (Fig. 3.1, Fig. 3.2, Fig 3.3, etc), e assim por diante.

---

**(21) BR 30 2015 005208-2**

Código 34 - Exigência - Art. 106 § 3º da LPI

(22) 16/11/2015



---

(71) BIOFLORENCE IMPLEMENTOS ORTOPÉDICOS LTDA (BR/SP)

(74) SOMARCA ASSESSORIA EMPRESARIAL S/C LTDA

1. As figuras contêm áreas escurecidas e de pouca definição que comprometem a visualização das formas e das superfícies do objeto. Reapresentar o conjunto de figuras com melhor qualidade gráfica, nitidez e contraste, revelando com precisão os contornos, relevos e rebaixos do objeto reivindicado e possibilitando a compreensão de seus detalhes. Respeitar a resolução mínima de trezentos dpi. Evitar reflexos, texturas granuladas, brilhos e outros elementos que afetem a compreensão da configuração do objeto. 2. O objeto deverá ser representado em todas as vistas ortogonais (anterior, posterior, superior, inferior e ambas as laterais) e em ao menos uma perspectiva. Reapresentar o conjunto de figuras acrescentando a outra vista lateral, faltante. 3. A numeração das figuras deverá obedecer ao seguinte padrão: objeto principal (Fig. 1.1, Fig. 1.2, Fig 1.3, etc); primeira variação configurativa (Fig. 2.1, Fig. 2.2, Fig 2.3, etc); segunda variação configurativa (Fig. 3.1, Fig. 3.2, Fig 3.3, etc), e assim por diante. 4. O título do pedido foi alterado de ofício para "Configuração Aplicada em Protetor", atendendo ao disposto no Art 22 da Instrução Normativa 044/2015. Título adequado de ofício nos termos do Art. 22 da Instrução Normativa 044/2015.

---

(21) BR 30 2015 005231-7

Código 34 - Exigência - Art. 106 § 3º da LPI

(22) 18/11/2015

(71) FORTALEZA COMERCIO DE FOLHEADOS LTDA - ME (BR/CE)

(74) WESLEY PALMEIRA SILVA SANTOS

1. Há incoerência entre as vistas. Com base no que se observa na figura 1, pode-se aferir que o objeto apresenta 9 linhas horizontais de gavetas, enquanto que na figura 2 estão representadas apenas 8, visto que a linha que dividiria a quarta e quinta linhas foi suprimida da imagem. Além disso, nas figuras 4 e 5 fica claro que pode-se visualizar as laterais individuais de cada gaveta e portas, que não estão devidamente representadas na figura 1. Revisar o conjunto de figuras e reapresentá-lo corrigido e coerente entre si. 2. A numeração das figuras deverá obedecer ao seguinte padrão: objeto principal (Fig. 1.1, Fig. 1.2, Fig 1.3, etc); primeira variação configurativa (Fig. 2.1, Fig. 2.2, Fig 2.3, etc); segunda variação configurativa (Fig. 3.1, Fig. 3.2, Fig 3.3, etc), e assim por diante.

---

(21) BR 30 2015 005235-0

Código 34 - Exigência - Art. 106 § 3º da LPI

(22) 18/11/2015

(71) JOSÉ ADEMAR GAVITTI (BR/SP)

(74) CRIMARK PROPRIEDADE INDUSTRIAL SS.

1- Cancelar a atual apresentação do pedido. 2- As figuras contêm áreas escurecidas e de pouca definição que comprometem a visualização das formas e das superfícies do objeto. Reapresentar o conjunto de figuras com melhor qualidade gráfica, nitidez e contraste, revelando com precisão os contornos, relevos e rebaixos do objeto reivindicado e possibilitando a compreensão de seus detalhes. Respeitar a resolução mínima de trezentos dpi. Evitar reflexos, texturas



---

granuladas, brilhos e outros elementos que afetem a compreensão da configuração do objeto. 3- Há duas configurações distintas para o objeto reivindicado: o da figura 01 e o da figura 07. Excluir o desenho da figura 06. Caso queira manter ambas, para cada configuração desejada, apresentar novo conjunto de figuras formado pelas vistas ortogonais (frontal, posterior, laterais, superior e inferior), além de pelo menos uma perspectiva do objeto completo, atendendo ao disposto no inciso IV do artigo 20 da IN 44/2015. 4- As figuras devem ser numeradas conforme o disposto no inciso VI do artigo 20 da IN 44/2015 (figura 1.1, figura 1.2, figura 2.1, figura 2.2, etc). 5- Adequar o título do pedido para "CONFIGURAÇÃO APLICADA EM CHURRASQUEIRA".

---

(21) BR 30 2015 005236-8

Código 34 - Exigência - Art. 106 § 3º da LPI

(22) 18/11/2015

(71) JOSÉ ADEMAR GAVITTI (BR/SP)

(74) CRIMARK PROPRIEDADE INDUSTRIAL SS.

1- Cancelar a atual apresentação do pedido. 2- As figuras contêm áreas escurecidas e de pouca definição que comprometem a visualização das formas e das superfícies do objeto. Reapresentar o conjunto de figuras com melhor qualidade gráfica, nitidez e contraste, revelando com precisão os contornos, relevos e rebaixos do objeto reivindicado e possibilitando a compreensão de seus detalhes. Respeitar a resolução mínima de trezentos dpi. Evitar reflexos, texturas granuladas, brilhos e outros elementos que afetem a compreensão da configuração do objeto. 3- Há duas configurações distintas para o objeto reivindicado. Caso queira manter ambas, para cada configuração desejada, apresentar novo conjunto de figuras formado pelas vistas ortogonais (frontal, posterior, laterais, superior e inferior), além de pelo menos uma perspectiva do objeto completo, atendendo ao disposto no inciso IV do artigo 20 da IN 44/2015. 4- As figuras devem ser numeradas conforme o disposto no inciso VI do artigo 20 da IN 44/2015 (figura 1.1, figura 1.2, figura 2.1, figura 2.2, etc). 5- Adequar o título do pedido para "CONFIGURAÇÃO APLICADA EM CHURRASQUEIRA".

---

(21) BR 30 2015 005240-6

Código 34 - Exigência - Art. 106 § 3º da LPI

(22) 18/11/2015

(71) JOSÉ ADEMAR GAVITTI (BR/SP)

(74) CRIMARK PROPRIEDADE INDUSTRIAL SS.

1- Cancelar a atual apresentação do pedido. 2- As figuras contêm áreas escurecidas e de pouca definição que comprometem a visualização das formas e das superfícies do objeto. Reapresentar o conjunto de figuras com melhor qualidade gráfica, nitidez e contraste, revelando com precisão os contornos, relevos e rebaixos do objeto reivindicado e possibilitando a compreensão de seus detalhes. Respeitar a resolução mínima de trezentos dpi. Evitar reflexos, texturas granuladas, brilhos e outros elementos que afetem a compreensão da configuração do objeto. 3- Há duas configurações distintas para o objeto reivindicado: o da figura 01 e o da figura 07. Excluir o desenho da figura 06. Caso



---

queira manter ambas, para cada configuração desejada, apresentar novo conjunto de figuras formado pelas vistas ortogonais (frontal, posterior, laterais, superior e inferior), além de pelo menos uma perspectiva do objeto completo, atendendo ao disposto no inciso IV do artigo 20 da IN 44/2015. 4- As figuras devem ser numeradas conforme o disposto no inciso VI do artigo 20 da IN 44/2015 (figura 1.1, figura 1.2, figura 2.1, figura 2.2, etc). 5- Adequar o título do pedido para "CONFIGURAÇÃO APLICADA EM CHURRASQUEIRA".

---

**(21) BR 30 2015 005242-2**

Código 34 - Exigência - Art. 106 § 3º da LPI

(22) 18/11/2015

(71) JOSÉ ADEMAR GAVITTI (BR/SP)

(74) CRIMARK PROPRIEDADE INDUSTRIAL SS

1- Cancelar a atual apresentação do pedido. 2- As figuras contêm áreas escurecidas e de pouca definição que comprometem a visualização das formas e das superfícies do objeto. Reapresentar o conjunto de figuras com melhor qualidade gráfica, nitidez e contraste, revelando com precisão os contornos, relevos e rebaixos do objeto reivindicado e possibilitando a compreensão de seus detalhes. Respeitar a resolução mínima de trezentos dpi. Evitar reflexos, texturas granuladas, brilhos e outros elementos que afetem a compreensão da configuração do objeto. 3- Há duas configurações distintas para o objeto reivindicado: o da figura 01 e o da figura 07. Excluir o desenho da figura 12. Caso queira manter ambas, para cada configuração desejada, apresentar novo conjunto de figuras formado pelas vistas ortogonais (frontal, posterior, laterais, superior e inferior), além de pelo menos uma perspectiva do objeto completo, atendendo ao disposto no inciso IV do artigo 20 da IN 44/2015. 4- As figuras devem ser numeradas conforme o disposto no inciso VI do artigo 20 da IN 44/2015 (figura 1.1, figura 1.2, figura 2.1, figura 2.2, etc). 5- Adequar o título do pedido para "CONFIGURAÇÃO APLICADA EM CHURRASQUEIRA".

---

**(21) BR 30 2015 005243-0**

Código 34 - Exigência - Art. 106 § 3º da LPI

(22) 18/11/2015

(71) JOSÉ ADEMAR GAVITTI (BR/SP)

(74) CRIMARK PROPRIEDADE INDUSTRIAL SS.

1- Cancelar a atual apresentação do pedido. 2- As figuras contêm áreas escurecidas e de pouca definição que comprometem a visualização das formas e das superfícies do objeto. Reapresentar o conjunto de figuras com melhor qualidade gráfica, nitidez e contraste, revelando com precisão os contornos, relevos e rebaixos do objeto reivindicado e possibilitando a compreensão de seus detalhes. Respeitar a resolução mínima de trezentos dpi. Evitar reflexos, texturas granuladas, brilhos e outros elementos que afetem a compreensão da configuração do objeto. 3- A figura 06 encontra-se incompleta, pois não foi representada a parte interna do objeto reivindicado. Apresentar novo conjunto de figuras formado pelas vistas ortogonais (frontal, posterior, laterais, superior e inferior), além de pelo menos uma perspectiva do objeto completo, atendendo ao



---

disposto no inciso IV do artigo 20 da IN 44/2015. 4- As figuras devem ser numeradas conforme o disposto no inciso VI do artigo 20 da IN 44/2015 (figura 1.1, figura 1.2, figura 2.1, figura 2.2, etc). 5- Adequar o título do pedido para "CONFIGURAÇÃO APLICADA EM CHURRASQUEIRA".

---

**(21) BR 30 2015 005248-1**

Código 34 - Exigência - Art. 106 § 3º da LPI

(22) 18/11/2015

(71) ALFEU SCOTTI (BR/SC)

1- Cancelar a atual apresentação do pedido. 2- As figuras contêm áreas de pouca definição que comprometem a visualização das formas e das superfícies do objeto. Reapresentar o conjunto de figuras em tamanho maior, com melhor qualidade gráfica, nitidez e contraste, evitando traços grossos, revelando com precisão os contornos, relevos e rebaixos do objeto reivindicado e possibilitando a compreensão de seus detalhes. Respeitar a resolução mínima de trezentos dpi. Evitar reflexos, texturas granuladas, brilhos e outros elementos que afetem a compreensão da configuração do objeto. 3- Apresentar novo conjunto de figuras formado pelas vistas ortogonais (frontal, posterior, laterais, superior e inferior), além de pelo menos uma perspectiva, atendendo ao disposto no inciso IV do artigo 20 da IN 44/2015. 4- As figuras devem ser numeradas conforme o disposto no inciso VI do artigo 20 da IN 44/2015 (figura 1.1, figura 1.2, figura 2.1, figura 2.2, etc). 5- Adequar o título para melhor especificação do objeto reivindicado, retirando do mesmo o termo "RECOZIDO".

---

**(21) BR 30 2015 005249-0**

Código 34 - Exigência - Art. 106 § 3º da LPI

(22) 18/11/2015

(71) ALFEU SCOTTI (BR/SC)

1- Cancelar a atual apresentação do pedido. 2- As figuras contêm áreas de pouca definição que comprometem a visualização das formas e das superfícies do objeto. Reapresentar o conjunto de figuras em tamanho maior, com melhor qualidade gráfica, evitando traços muito grossos, nitidez e contraste, revelando com precisão os contornos, relevos e rebaixos do objeto reivindicado e possibilitando a compreensão de seus detalhes. Respeitar a resolução mínima de trezentos dpi. Evitar reflexos, texturas granuladas, brilhos e outros elementos que afetem a compreensão da configuração do objeto. 3- Apresentar novo conjunto de figuras formado pelas vistas ortogonais (frontal, posterior, laterais, superior e inferior), além de pelo menos uma perspectiva, atendendo ao disposto no inciso IV do artigo 20 da IN 44/2015. 4- As figuras devem ser numeradas conforme o disposto no inciso VI do artigo 20 da IN 44/2015 (figura 1.1, figura 1.2, figura 2.1, figura 2.2, etc).

---

**(21) BR 30 2015 005255-4**

Código 34 - Exigência - Art. 106 § 3º da LPI

(22) 18/11/2015

(71) KRISHNA COMERCIO DE CONFECÇÃO E BRINDES LTDA (BR/ES)

1- Cancelar a atual apresentação do pedido. 2- As figuras contêm áreas



escurecidas e de pouca definição que comprometem a visualização das formas e das superfícies do objeto. Reapresentar o conjunto de figuras com melhor qualidade gráfica, nitidez e contraste, revelando com precisão os contornos, relevos e rebaixos do objeto reivindicado e possibilitando a compreensão de seus detalhes. Respeitar a resolução mínima de trezentos dpi. Evitar reflexos, texturas granuladas, brilhos e outros elementos que afetem a compreensão da configuração do objeto. 3- A apresentação de figuras não deverá conter marcas, logotipos, símbolos, timbres e rubricas, nem textos, exceto os relativos à numeração das figuras e indicação das vistas. 4- As páginas que contêm figuras deverão ser numeradas no centro da margem superior indicando o número da folha e o número total de folhas (ex.: 1/5, 2/5, 3/5, 4/5 e 5/5). 5- Apresentar novo conjunto de figuras, sem marcas, sem textos, com fundo neutro, ilustrando somente o objeto do pedido, formado pelas vistas ortogonais (frontal, posterior, laterais, superior e inferior), além de pelo menos uma perspectiva, atendendo ao disposto no inciso IV do artigo 20 da IN 44/2015. 6- As figuras devem ser numeradas conforme o disposto no inciso VI do artigo 20 da IN 44/2015 (figura 1.1, figura 1.2, figura 2.1, figura 2.2, etc). 7- Adequar o título para melhor especificação do objeto reivindicado, substituindo o termo "COOLER TÉRMICO" por "CONFIGURAÇÃO APLICADA EM BOLSA TÉRMICA"

---

**(21) BR 30 2015 005369-0**

Código 34 - Exigência - Art. 106 § 3º da LPI

(22) 20/11/2015

(71) EDUARDO HUBSCHER (BR/PR)

(74) CALISTO VENDRAME SOBRINHO

1- Cancelar a atual apresentação do pedido. 2- O chanfrado inferior, contornando o objeto, visível em todas as vistas, não foram representados na perspectiva (fig. 01), bem como o chanfrado inferior do mecanismo de fechamento da caixa, nas laterais da mesma, também visível nas vistas, mas não representado na perspectiva; os pés centrais nas laterais do objeto foi representado incorretamente na vista inferior (fig. 06), pois os mesmos não se limitam à parte interna inferior do objeto (vide a representação correta dos pés das extremidades do objeto); as arestas visíveis nos rebaixos laterais superiores da caixa, vistas na fig. 07, não são representadas na perspectiva do objeto. 3- Apresentar novo conjunto de figuras formado pelas vistas ortogonais (frontal, posterior, laterais, superior e inferior), além de pelo menos uma perspectiva, atendendo ao disposto no inciso IV do artigo 20 da IN 44/2015. 4- As figuras devem ser numeradas conforme o disposto no inciso VI do artigo 20 da IN 44/2015 (figura 1.1, figura 1.2, figura 2.1, figura 2.2, etc).

---

**(21) BR 30 2015 005396-8**

Código 34 - Exigência - Art. 106 § 3º da LPI

(22) 26/11/2015

(71) RECKITT BENCKISER (BRANDS) LIMITED (GB)

(74) DI BLASI, PARENTE &amp; ADVOGADOS ASSOCIADOS

1- Cancelar a atual apresentação do pedido. 2- Reapresentar as figuras



---

ilustrando somente o objeto reivindicado no pedido; retirar, das figuras, o cabo de energia. 3- Apresentar novo conjunto de figuras formado pelas vistas ortogonais (frontal, posterior, laterais, superior e inferior), além de pelo menos uma perspectiva, atendendo ao disposto no inciso IV do artigo 20 da IN 44/2015. 4- As figuras devem ser numeradas conforme o disposto no inciso VI do artigo 20 da IN 44/2015 (figura 1.1, figura 1.2, etc).

---

**(21) BR 30 2015 005489-1**

Código 34 - Exigência - Art. 106 § 3º da LPI

(22) 02/12/2015

(71) SATAKE CORPORATION (JP)

(74) KASZNAR LEONARDOS PROPRIEDADE INTELECTUAL

1- Cancelar a atual apresentação do pedido. 2- Há duas figuras numeradas como fig. 1.2. As figuras devem ser numeradas conforme o disposto no inciso VI do artigo 20 da IN 44/2015 (figura 1.1, figura 1.2, figura 2.1, figura 2.2, etc). 3- Reapresentar as figuras com a numeração correta.

---

**(21) BR 30 2015 005499-9**

Código 34 - Exigência - Art. 106 § 3º da LPI

(22) 02/12/2015

(71) CLÁUCIO TEZOLIM GOMES FARIA (BR/SP)

1. Há incoerência entre as vistas. Na Figura 1.1, há uma linha abaixo do bocal da garrafa que não aparece nas demais vistas do objeto, mas que considerando as outras vistas, parece indicar uma mudança de plano na configuração da garrafa. Se houver de fato a linha ou um friso, alterar as demais vistas de acordo com a perspectiva. Se não, retirar a linha da Figura 1.1 para sanar a incoerência. 2. O título do pedido deverá ser alterado para "Configuração aplicada a Garrafa" por se tratar de um objeto tridimensional.

---

**(21) BR 30 2015 005500-6**

Código 34 - Exigência - Art. 106 § 3º da LPI

(22) 03/12/2015

(71) TOBIAS FORNASIER CARRARO (BR/RS)

1- Cancelar a atual apresentação do pedido. 2- As vistas laterais do objeto (figs. 2 e 4) não coincidem com as demais vistas, nem com a perspectiva apresentada. Harmonizar as vistas laterais, representando o objeto na mesma posição em todas as vistas. 3- Apresentar novo conjunto de figuras formado pelas vistas ortogonais (frontal, posterior, laterais, superior e inferior), além de pelo menos uma perspectiva, atendendo ao disposto no inciso IV do artigo 20 da IN 44/2015. 4- As figuras devem ser numeradas conforme o disposto no inciso VI do artigo 20 da IN 44/2015 (figura 1.1, figura 1.2, figura 2.1, figura 2.2, etc).

---

**(21) BR 30 2015 005501-4**

Código 34 - Exigência - Art. 106 § 3º da LPI

(22) 03/12/2015

(71) SERGIO RICARDO SOPRAFFINO PIMENTA DE OLIVEIRA (BR/SP)

(74) Beerre Assessoria Empresarial Ltda.(Alt. de Beerre Assessoria Emp. S/C.LTDA.)



---

1- Cancelar a atual apresentação do pedido. 2- A representação da vista posterior do objeto reivindicado (fig. 5) não coincide com o apresentado em sua perspectiva (fig. 6), pois a parte dianteira do mesmo não encontra-se visível na mesma. 3- Apresentar novo conjunto de figuras formado pelas vistas ortogonais (frontal, posterior, laterais, superior e inferior), além de pelo menos uma perspectiva, atendendo ao disposto no inciso IV do artigo 20 da IN 44/2015. 4- As figuras devem ser numeradas conforme o disposto no inciso VI do artigo 20 da IN 44/2015 (figura 1.1, figura 1.2, etc).

---

(21) BR 30 2015 005513-8

Código 34 - Exigência - Art. 106 § 3º da LPI

(22) 03/12/2015

(71) MARCOPOLO S.A (BR/RS)

(74) Remer Villaça & Nogueira Assessoria e Consultoria de Prop. Intelectual S/S Ltda.

1- Cancelar a atual apresentação do pedido. Retirar a palavra "FIGURAS". 2- As vistas laterais do onjeto, representadas pelas figs. 5 e 6, apresentam incongruências com as perspectivas apresentadas. O para-brisa dianteiro, vista nas perspectivas, apresenta um friso contornando-o em toda a sua extensão; já nas vistas laterais, tal friso é apresentado apenas em sua parte superior. Há divergência na representação dos para-lamas com relação à apresentação da vista lateral esquerda (com frisos) e da perspectiva dianteira do objeto (sem frisos). Ainda nas vistas laterais, é visível uma aresta no detalhe da parte superior frontal da carroceria, bem como arestas se prolongando ao final dos detalhes laterais superiores da carroceria, que não são visíveis nas perspectivas. Na vista posterior do objeto (fig. 4), não é visível a diferença de altura entre as partes frontais e posteriores da carroceria que se percebe nas perspectivas e vistas laterais. Na fig. 3, os pneus traseiros não estão corretamente representados. 3- Apresentar novo conjunto de figuras formado pelas vistas ortogonais (frontal, posterior, laterais, superior e inferior), além de pelo menos uma perspectiva, atendendo ao disposto no inciso IV do artigo 20 da IN 44/2015. 4- As figuras devem ser numeradas conforme o disposto no inciso VI do artigo 20 da IN 44/2015 (figura 1.1, figura 1.2, etc e figura 2.1, figura 2.2, etc).

---

(21) BR 30 2015 005530-8

Código 34 - Exigência - Art. 106 § 3º da LPI

(22) 04/12/2015

(71) GRENDENE S.A. (BR/CE)

(74) Remer Villaça & Nogueira Assessoria e Consultoria de Prop. Intelectual S/S Ltda.

1- Cancelar a atual apresentação do pedido. 2- O pedido deverá ser dividido: Manter no presente pedido as figuras 1.1 a 1.7. O primeiro pedido dividido deverá conter as figuras 2.1 a 2.7. O segundo pedido dividido deverá conter as figuras 3.1 a 3.7 e 4.1 a 4.7. 3- Apresentar novo conjunto de figuras formado pelas vistas ortogonais (frontal, posterior, laterais, superior e inferior), além de pelo menos uma perspectiva, atendendo ao disposto no inciso IV do artigo 20 da IN 44/2015.



---

4- As figuras devem ser numeradas conforme o disposto no inciso VI do artigo 20 da IN 44/2015 (figura 1.1, figura 1.2, etc e figura 2.1, figura 2.2, etc).

---

**(21) BR 30 2015 005535-9**

Código 34 - Exigência - Art. 106 § 3º da LPI

(22) 07/12/2015

(71) INDIO DA COSTA LICENSING LTDA. (BR/RJ)

1- Cancelar a atual apresentação do pedido. 2- Apresentar novo conjunto de figuras, em tamanho maior do que o inicialmente apresentado, formado pelas vistas ortogonais (frontal, posterior, laterais, superior e inferior), além de pelo menos uma perspectiva, atendendo ao disposto no inciso IV do artigo 20 da IN 44/2015. 3- As páginas que contêm figuras deverão ser numeradas no centro da margem superior indicando o número da folha e o número total de folhas (ex.: 1/5, 2/5, 3/5, 4/5 e 5/5). 4- As figuras devem ser numeradas conforme o disposto no inciso VI do artigo 20 da IN 44/2015 (figura 1.1, figura 1.2, etc). 5- Adequar o título do pedido para "CONFIGURAÇÃO APLICADA EM VENTILADOR".

---

**(21) BR 30 2015 005539-1**

Código 34 - Exigência - Art. 106 § 3º da LPI

(22) 07/12/2015

(71) KWIK LOK CORPORATION (US)

(74) Daniel Advogados (Alt.de Daniel & Cia)

1- Cancelar a atual apresentação do pedido. 2- As arestas representadas nas vistas laterais, frontal e posterior do objeto (figs. 1.4 a 1.7) não estão de acordo com as arestas visíveis apresentadas na perspectiva e nas demais vistas. Corrigir as vistas ortogonais. 3- Apresentar novo conjunto de figuras formado pelas vistas ortogonais (frontal, posterior, laterais, superior e inferior), além de pelo menos uma perspectiva, atendendo ao disposto no inciso IV do artigo 20 da IN 44/2015. 4- As figuras devem ser numeradas conforme o disposto no inciso VI do artigo 20 da IN 44/2015 (figura 1.1, figura 1.2, etc).

---

**(21) BR 30 2015 005540-5**

Código 34 - Exigência - Art. 106 § 3º da LPI

(22) 07/12/2015

(71) KWIK LOK CORPORATION (US)

(74) Daniel Advogados (Alt.de Daniel & Cia)

1- Cancelar a atual apresentação do pedido. 2- As arestas representadas nas vistas laterais, frontal e posterior do objeto (figs. 1.4 a 1.7) não estão de acordo com as arestas visíveis apresentadas na perspectiva e nas demais vistas. Corrigir as vistas ortogonais. 3- Apresentar novo conjunto de figuras formado pelas vistas ortogonais (frontal, posterior, laterais, superior e inferior), além de pelo menos uma perspectiva, atendendo ao disposto no inciso IV do artigo 20 da IN 44/2015. 4- As figuras devem ser numeradas conforme o disposto no inciso VI do artigo 20 da IN 44/2015 (figura 1.1, figura 1.2, etc).

---

**(21) BR 30 2015 005548-0**

Código 34 - Exigência - Art. 106 § 3º da LPI

(22) 08/12/2015



---

(71) CERÂMICA SANTA MARTA LTDA. - E.P.P. (BR/SP)

(74) RUBENS DOS SANTOS FILHO

1- Cancelar a atual apresentação do pedido. 2- A representação das vistas não coincide com a perspectiva apresentada. Nas vistas frontal (fig. 1), posterior (fig. 2) e superior (fig. 5) do objeto, nas partes superiores, inferiores e posteriores do mesmo, são representadas partes emolduradas que não são visíveis nas perspectivas. Ainda nas vistas frontal e superior, são representadas concavidades no objeto, que não são verificadas na perspectiva nem nas vistas laterais. Verificar se a área emoldurada representada na vista inferior do objeto (fig. 6) é visível no mesmo. 3- Apresentar novo conjunto de figuras formado pelas vistas ortogonais (frontal, posterior, laterais, superior e inferior), além de pelo menos uma perspectiva, atendendo ao disposto no inciso IV do artigo 20 da IN 44/2015. 4- As figuras devem ser numeradas conforme o disposto no inciso VI do artigo 20 da IN 44/2015 (figura 1.1, figura 1.2, etc e figura 2.1, figura 2.2, etc).

---

**(21) BR 30 2015 005554-5**

Código 34 - Exigência - Art. 106 § 3º da LPI

(22) 08/12/2015

(71) SARAH JANE CHOFAKIAN (BR/SP)

(74) DR. EDUARDO MARTINELLI JÚNIOR

1- Cancelar a atual apresentação do pedido. 2- O objeto reivindicado possui duas variantes configurativas (pé direito e pé esquerdo), mas foram representados como uma única configuração. Caso queira manter ambas as variantes, cada configuração deve ser representada de forma separada uma da outra. Caso contrário, manter apenas uma das variantes apresentada (direita ou esquerda). 3- Apresentar novo conjunto de figuras formado pelas vistas ortogonais (frontal, posterior, laterais, superior e inferior), além de pelo menos uma perspectiva para cada configuração do objeto, atendendo ao disposto no inciso IV do artigo 20 da IN 44/2015. 4- As figuras devem ser numeradas conforme o disposto no inciso VI do artigo 20 da IN 44/2015 (figura 1.1, figura 1.2, etc para a primeira configuração e figura 2.1, figura 2.2, etc para a segunda configuração).

---

**(21) BR 30 2015 005555-3**

Código 34 - Exigência - Art. 106 § 3º da LPI

(22) 08/12/2015

(71) SARAH JANE CHOFAKIAN (BR/SP)

(74) DR. EDUARDO MARTINELLI JÚNIOR

1- Cancelar a atual apresentação do pedido. 2- O objeto reivindicado possui duas variantes configurativas (pé direito e pé esquerdo), mas foram representados como uma única configuração. Caso queira manter ambas as variantes, cada configuração deve ser representada de forma separada uma da outra. Caso contrário, manter apenas uma das variantes apresentada (direita ou esquerda). 3- Apresentar novo conjunto de figuras formado pelas vistas ortogonais (frontal, posterior, laterais, superior e inferior), além de pelo menos uma perspectiva para cada configuração do objeto, atendendo ao disposto no inciso IV do artigo 20 da IN 44/2015. 4- As figuras devem ser numeradas conforme o disposto no inciso VI



---

do artigo 20 da IN 44/2015 (figura 1.1, figura 1.2, etc para a primeira configuração e figura 2.1, figura 2.2, etc para a segunda configuração).

---

**(21) BR 30 2015 005586-3**

Código 34 - Exigência - Art. 106 § 3º da LPI

(22) 09/12/2015

(71) BRIDGESTONE CORPORATION (JP)

(74) MMV Agentes da Propriedade Industrial Ltda.

1- Cancelar a atual apresentação do pedido. 2- Reapresentar as figuras ilustrando somente o objeto reivindicado no pedido; retirar as figuras 5, 6 e 7. 3- Apresentar novo conjunto de figuras formado pelas vistas ortogonais (frontal, posterior, laterais, superior e inferior), além de pelo menos uma perspectiva, atendendo ao disposto no inciso IV do artigo 20 da IN 44/2015. 4- As figuras devem ser numeradas conforme o disposto no inciso VI do artigo 20 da IN 44/2015 (figura 1.1, figura 1.2, etc).

---

**(21) BR 30 2015 005590-1**

Código 34 - Exigência - Art. 106 § 3º da LPI

(22) 10/12/2015

(71) RODRIGO JOSÉ DA SILVA (BR/SC)

(74) Rogério de Souza

1- Cancelar a atual apresentação do pedido. 2- Reapresentar as figuras ilustrando somente o objeto reivindicado no pedido. As figuras deverão representar o objeto na íntegra, em sua forma completa, sem cortes nas imagens, na forma montada e em sua configuração fechada, revelando apenas a configuração externa, sem destacar detalhes e partes separadamente. O objeto deverá ser ilustrado na mesma posição em todas as vistas. Corrigir o conjunto de figuras. 3- Apresentar novo conjunto de figuras formado pelas vistas ortogonais (frontal, posterior, laterais, superior e inferior), além de pelo menos uma perspectiva, atendendo ao disposto no inciso IV do artigo 20 da IN 44/2015. 4- As figuras devem ser numeradas conforme o disposto no inciso VI do artigo 20 da IN 44/2015 (figura 1.1, figura 1.2, etc). 5- Adequar o título para melhor especificação do objeto reivindicado, substituindo o termo "PADRÃO ORNAMENTAL APLICADO A/EM", por "CONFIGURAÇÃO APLICADA A/EM"

---

**(21) BR 30 2015 005596-0**

Código 34 - Exigência - Art. 106 § 3º da LPI

(22) 10/12/2015

(71) BUFALO IND. COM. DE PRODS. QUIMICOS LTDA (BR/SP)

(74) MIRIAM DE LUCCA

1- Cancelar a atual apresentação do pedido. 2- As figuras contêm áreas escurecidas e de pouca definição que comprometem a visualização das formas e das superfícies do objeto. Reapresentar o conjunto de figuras com melhor qualidade gráfica, nitidez e contraste, revelando com precisão os contornos, relevos e rebaixos do objeto reivindicado e possibilitando a compreensão de seus detalhes. Respeitar a resolução mínima de 300 dpi. Evitar reflexos, texturas granuladas, brilhos e outros elementos que afetem a compreensão da



configuração do objeto. 3- Na figura 02, a aresta mostrada na fig. 03, na parte frontal do detalhe do objeto não encontra-se representada. Na figura 05, a tampa é representada com 4 gomos, não visíveis nas demais vistas nem nas perspectivas. 4- Apresentar novo conjunto de figuras formado pelas vistas ortogonais (frontal, posterior, laterais, superior e inferior), além de pelo menos uma perspectiva, atendendo ao disposto no inciso IV do artigo 20 da IN 44/2015. 5- As figuras devem ser numeradas conforme o disposto no inciso VI do artigo 20 da IN 44/2015 (figura 1.1, figura 1.2, etc).

---

**(21) BR 30 2015 005598-7**

Código 34 - Exigência - Art. 106 § 3º da LPI

(22) 10/12/2015

(71) PEPSICO, INC. (US)

(74) Dannemann, Siemsen, Bigler & Ipanema Moreira

1- Cancelar a atual apresentação do pedido. 2- As figuras não deverão conter linhas tracejadas. O objeto deverá ser representado com traços regulares e contínuos. Preencher todas as linhas tracejadas. 3- Apresentar novo conjunto de figuras formado pelas vistas ortogonais (frontal, posterior, laterais, superior e inferior), além de pelo menos uma perspectiva, atendendo ao disposto no inciso IV do artigo 20 da IN 44/2015. 4- As figuras devem ser numeradas conforme o disposto no inciso VI do artigo 20 da IN 44/2015 (figura 1.1, figura 1.2, etc).

---

**(21) BR 30 2015 005648-7**

Código 34 - Exigência - Art. 106 § 3º da LPI

(22) 14/12/2015

(71) CALIZOTTI INDÚSTRIA E COMÉRCIO DE MÓVEIS LTDA - EPP (BR/PR)

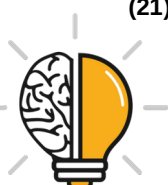
(74) DEBORA MAGALY SILVA

1. Cancelar a atual apresentação do pedido e reapresentá-lo de acordo com a Instrução Normativa 44/2015 (IN). 2. Apresentar novo conjunto de figuras (desenhos ou fotografias) formado pelas vistas ortogonais (frontal, posterior, laterais, superior e inferior), além de pelo menos uma perspectiva, conforme inciso IV do art. 20 da IN. 3. As figuras devem ser numeradas conforme o disposto no inciso VI do artigo 20 da IN: figura 1.1, figura 1.2, etc. 4. As figuras devem ter excelente qualidade gráfica, nitidez e contraste com o intuito de revelar com precisão os contornos, relevos e rebaixos do objeto reivindicado, permitindo a compreensão de seus detalhes. Devem ilustrar somente o objeto do pedido, em fundo absolutamente neutro, sem revelar qualquer padrão ou textura (papel de parede, placas de piso, etc.), conforme incisos I e VII do artigo 20 da IN. 5. As figuras não devem conter elementos que não configurem o objeto solicitado (banqueta, perfume, maquiagem, etc.), atendendo ao artigo 21 da IN. 6. As folhas de figuras devem ser numeradas no centro da margem superior, indicando o número da folha e o número total de folhas, por exemplo: 1/4, 2/4, 3/4 e 4/4, conforme inciso VII do art. 20 da IN. 7. As figuras devem ilustrar o mesmo objeto do depósito. Não pode haver alteração de matéria.

---

**(21) BR 30 2015 005657-6**

Código 34 - Exigência - Art. 106 § 3º da LPI



---

(22) 14/12/2015

(71) USUAL PLASTIC - INDÚSTRIA E COMÉRCIO DE ARTEFATOS PLÁSTICOS LTDA (BR/SP)

(74) Braga e Braga Associados - Advogados

1.Cancelar a atual apresentação do pedido e reapresentá-lo de acordo com a Instrução Normativa 44/2015 (IN). 2.Apresentar novo conjunto de figuras (desenhos ou fotografias) formado pelas vistas ortogonais (frontal, posterior, laterais, superior e inferior), além de pelo menos uma perspectiva, conforme inciso IV do art. 20 da IN. 3.As figuras devem ser numeradas conforme o disposto no inciso VI do artigo 20 da IN: figura 1.1, figura 1.2, etc. 4.As folhas de figuras devem ser numeradas no centro da margem superior, indicando o número da folha e o número total de folhas, por exemplo: 1/4, 2/4, 3/4 e 4/4, conforme inciso VII do art. 20 da IN. Na atual apresentação existem apenas 2 folhas e foram numeradas como 1/4 e 2/4. 5.As figuras devem ilustrar o mesmo objeto do depósito. Não pode haver alteração de matéria.

---

**(21) BR 30 2015 005658-4**

Código 34 - Exigência - Art. 106 § 3º da LPI

(22) 14/12/2015

(71) USUAL PLASTIC - INDÚSTRIA E COMÉRCIO DE ARTEFATOS PLÁSTICOS LTDA (BR/SP)

(74) Braga e Braga Associados - Advogados

1.Cancelar a atual apresentação do pedido e reapresentá-lo de acordo com a Instrução Normativa 44/2015 (IN). 2.Apresentar novo conjunto de figuras (desenhos ou fotografias) formado pelas vistas ortogonais (frontal, posterior, laterais, superior e inferior), além de pelo menos uma perspectiva, conforme inciso IV do art. 20 da IN. 3.As figuras devem ter excelente qualidade gráfica, nitidez e contraste com o intuito de revelar com precisão os contornos, relevos e rebaixos do objeto reivindicado, permitindo a compreensão de seus detalhes. Evitar sombras e reflexos. 4.As figuras devem ser numeradas conforme o disposto no inciso VI do artigo 20 da IN: figura 1.1, figura 1.2, etc. 5.As folhas de figuras devem ser numeradas no centro da margem superior, indicando o número da folha e o número total de folhas, por exemplo: 1/4, 2/4, 3/4 e 4/4, conforme inciso VII do art. 20 da IN. Na atual apresentação existem apenas 2 folhas e foram numeradas como 1/3 e 2/3. 6.As figuras devem ilustrar o mesmo objeto do depósito. Não pode haver alteração de matéria.

---

**(21) BR 30 2015 005659-2**

Código 34 - Exigência - Art. 106 § 3º da LPI

(22) 14/12/2015

(71) FIAMON INDUSTRIA E COMERCIO DE PLASTICOS LTDA - EPP (BR/SC)

(74) BIRATINI PEREIRA GOMES

1.Cancelar a atual apresentação do pedido e reapresentá-lo de acordo com a Instrução Normativa 44/2015 (IN). 2.Apresentar novo conjunto de figuras (desenhos ou fotografias) formado pelas vistas ortogonais (frontal, posterior, laterais, superior e inferior), além de pelo menos uma perspectiva, conforme



---

inciso IV do art. 20 da IN. Suprimir a figura 3: somente são aceitos cortes quando há necessidade de revelar uma característica da forma ornamental não visível na perspectiva, conforme § 1º do art. 21 da IN, que não é o caso. 3.As figuras devem ter excelente qualidade gráfica, nitidez e contraste com o intuito de revelar com precisão os contornos, relevos e rebaixos do objeto reivindicado, permitindo a compreensão de seus detalhes. Evitar sombras e reflexos. 4.As figuras devem ser numeradas conforme o disposto no inciso VI do artigo 20 da IN: figura 1.1, figura 1.2, etc.

---

**(21) BR 30 2015 005663-0**

Código 34 - Exigência - Art. 106 § 3º da LPI

(22) 14/12/2015

(71) USUAL PLASTIC - INDÚSTRIA E COMÉRCIO DE ARTEFATOS PLÁSTICOS LTDA (BR/SP)

(74) Braga e Braga Associados - Advogados

1.Cancelar a atual apresentação do pedido e reapresentá-lo de acordo com a Instrução Normativa 44/2015 (IN). 2.Apresentar novo conjunto de figuras (desenhos ou fotografias) formado pelas vistas ortogonais (frontal, posterior, laterais, superior e inferior), além de pelo menos uma perspectiva, conforme inciso IV do art. 20 da IN. O objeto deve ser mostrado na forma montada da configuração externa: suprimir a figura 1.2. 3.As figuras não podem conter textos, conforme inciso II do art. 21 da IN: corrigir a figura 1. 4.As figuras devem ter excelente qualidade gráfica, nitidez e contraste com o intuito de revelar com precisão os contornos, relevos e rebaixos do objeto reivindicado, permitindo a compreensão de seus detalhes. Evitar sombras e reflexos. 5.As figuras devem ser numeradas conforme o disposto no inciso VI do artigo 20 da IN: figura 1.1, figura 1.2, etc.

---

**(21) BR 30 2015 005664-9**

Código 34 - Exigência - Art. 106 § 3º da LPI

(22) 14/12/2015

(71) USUAL PLASTIC - INDÚSTRIA E COMÉRCIO DE ARTEFATOS PLÁSTICOS LTDA (BR/SP)

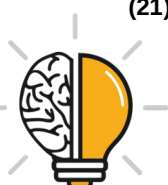
(74) Braga e Braga Associados - Advogados

1.Cancelar a atual apresentação do pedido e reapresentá-lo de acordo com a Instrução Normativa 44/2015 (IN). 2.Apresentar novo conjunto de figuras (desenhos ou fotografias) formado pelas vistas ortogonais (frontal, posterior, laterais, superior e inferior), além de pelo menos uma perspectiva, conforme inciso IV do art. 20 da IN. 3.As figuras devem ter excelente qualidade gráfica, nitidez e contraste com o intuito de revelar com precisão os contornos, relevos e rebaixos do objeto reivindicado, permitindo a compreensão de seus detalhes. Evitar sombras, reflexos e áreas muito escurecidas. 4.As figuras devem ser numeradas conforme o disposto no inciso VI do artigo 20 da IN: figura 1.1, figura 1.2, etc.

---

**(21) BR 30 2015 005667-3**

Código 34 - Exigência - Art. 106 § 3º da LPI



---

(22) 14/12/2015

(71) USUAL PLASTIC - INDÚSTRIA E COMÉRCIO DE ARTEFATOS PLÁSTICOS LTDA (BR/SP)

(74) Braga e Braga Associados - Advogados

1.Cancelar a atual apresentação do pedido e reapresentá-lo de acordo com a Instrução Normativa 44/2015 (IN). 2.Apresentar novo conjunto de figuras (desenhos ou fotografias) formado pelas vistas ortogonais (frontal, posterior, laterais, superior e inferior), além de pelo menos uma perspectiva, conforme inciso IV do art. 20 da IN. 3.As figuras devem ter excelente qualidade gráfica, nitidez e contraste com o intuito de revelar com precisão os contornos, relevos e rebaixos do objeto reivindicado, permitindo a compreensão de seus detalhes. Evitar sombras e reflexos. 4.As figuras devem ser numeradas conforme o disposto no inciso VI do artigo 20 da IN: figura 1.1, figura 1.2, etc. 5.As folhas de figuras devem ser numeradas no centro da margem superior, indicando o número da folha e o número total de folhas, por exemplo: 1/4, 2/4, 3/4 e 4/4, conforme inciso VII do art. 20 da IN. Na atual apresentação existem apenas 2 folhas e foram numeradas como 1/3 e 2/3. 6.As figuras devem ilustrar o mesmo objeto do depósito. Não pode haver alteração de matéria.

---

**(21) BR 30 2015 005669-0**

Código 34 - Exigência - Art. 106 § 3º da LPI

(22) 14/12/2015

(71) MARTICAR BANCOS RECLINAVEIS LTDA (BR/PR)

(74) Marpa Consultoria e Assessoria Empresarial Ltda.

1.Cancelar a atual apresentação do pedido e reapresentá-lo de acordo com a Instrução Normativa 44/2015 (IN). A proteção do registro de desenho industrial é conferida ao objeto representado nas figuras, não a suas possíveis variações, conforme art. 29 da IN. 2.Apresentar novo conjunto de figuras (desenhos ou fotografias) formado pelas vistas ortogonais (frontal, posterior, laterais, superior e inferior), além de pelo menos uma perspectiva, conforme inciso IV do art. 20 da IN. A figura 03 não é uma vista ortogonal. 3.As figuras devem ser numeradas conforme o disposto no inciso VI do artigo 20 da IN: figura 1.1, figura 1.2, etc.

---

**(21) BR 30 2015 005676-2**

Código 34 - Exigência - Art. 106 § 3º da LPI

(22) 15/12/2015

(71) JOÃO CÉSAR ZIELAK (BR/PR) , ALEXANDRE DOMINGUES TEIXEIRA NETO (BR/PR)

(74) CARLOS EDUARDO GOMES DA SILVA

1.Cancelar a atual apresentação do pedido e reapresentá-lo de acordo com a Instrução Normativa 44/2015 (IN). 2.Alterar título para “configuração aplicada em equipamento odontológico”, em atenção ao inciso III do art. 14 da IN: trata-se de objeto tridimensional. 3.Apresentar novo conjunto de figuras (desenhos ou fotografias) formado pelas vistas ortogonais (frontal, posterior, laterais, superior e inferior), além de pelo menos uma perspectiva, conforme inciso IV do art. 20 da IN. 4.As figuras devem ser correspondentes entre si. O objeto deve ser mostrado



---

sempre na mesma posição, por exemplo: partes do objeto nas figuras 5 e 6 estão espelhadas com relação às demais. As figuras devem sempre mostrar o objeto em sua forma completa: a figura 3 está incompleta. Verificar e corrigir todas as inconsistências que se apresentem. 5. As figuras devem ser numeradas conforme o disposto no inciso VI do artigo 20 da IN: figura 1.1, figura 1.2, etc.

---

**(21) BR 30 2015 005677-0**

Código 34 - Exigência - Art. 106 § 3º da LPI

(22) 15/12/2015

(71) AMERICA BAG COMERCIO DE EMBALAGENS-EIRELI-ME (BR/SP)

(74) NILVAN PAULO MINGURANSE

1. Cancelar a atual apresentação do pedido. Apresentar novas figuras (desenhos ou fotografias) com melhor qualidade gráfica, nitidez e contraste, capazes de revelar com precisão os contornos, relevos e rebaixos do objeto reivindicado, permitindo a compreensão de seus detalhes. 2. O objeto deve ser revelado a partir de todas as vistas: em perspectiva, frontal, posterior, superior, inferior, lateral esquerda e lateral direita, conforme definido pela Instrução Normativa 44/2015. 3. As figuras devem ser numeradas conforme o disposto no inciso VI do artigo 20 da IN 44/2015. 4. Modificar título para: "Configuração aplicada em embalagem".

---

**(21) BR 30 2015 005678-9**

Código 34 - Exigência - Art. 106 § 3º da LPI

(22) 15/12/2015

(71) AMERICA BAG COMERCIO DE EMBALAGENS-EIRELI-ME (BR/SP)

(74) NILVAN PAULO MINGURANSE

1. Cancelar a atual apresentação do pedido. Apresentar novas figuras (desenhos ou fotografias) com melhor qualidade gráfica, nitidez e contraste, capazes de revelar com precisão os contornos, relevos e rebaixos do objeto reivindicado, permitindo a compreensão de seus detalhes. 2. O objeto deve ser revelado a partir de todas as vistas: em perspectiva, frontal, posterior, superior, inferior, lateral esquerda e lateral direita, conforme definido pela Instrução Normativa 44/2015. 3. As figuras devem ser numeradas conforme o disposto no inciso VI do artigo 20 da IN 44/2015. 4. Modificar título para: "Configuração aplicada em embalagem".

---

**(21) BR 30 2015 005682-7**

Código 34 - Exigência - Art. 106 § 3º da LPI

(22) 15/12/2015

(71) MURIEL DO BRASIL INDÚSTRIA DE COSMÉTICOS LTDA (BR/SP)

(74) Org. Mérito Marcas e Patentes Ltda.

1. Reapresentar as figuras correspondentes entre si: o elemento 6 não foi representado nas figuras 4 e 5; as figuras 2 e 3 não parecem mostrar o mesmo objeto das demais figuras. Observar e corrigir todas as inconsistências que se apresentem. 2. As figuras devem ser numeradas conforme o disposto no inciso VI do artigo 20 da IN 44/2015: figura 1.1, figura 1.2, etc.



- 
- (21) BR 30 2015 005688-6** Código 34 - Exigência - Art. 106 § 3º da LPI  
(22) 15/12/2015  
(71) RENAULT S.A.S. (FR)  
(74) CUSTÓDIO DE ALMEIDA & CIA  
1.Apresentar novo conjunto de figuras (desenhos ou fotografias) formado pelas vistas ortogonais (frontal, posterior, laterais, superior e inferior), além de pelo menos uma perspectiva, conforme inciso IV do art. 20 da IN 44/2015. 2.As figuras devem ter excelente qualidade gráfica, nitidez e contraste com o intuito de revelar com precisão os contornos, relevos e rebaixos do objeto reivindicado, permitindo a compreensão de seus detalhes.
- 
- (21) BR 30 2015 005689-4** Código 34 - Exigência - Art. 106 § 3º da LPI  
(22) 15/12/2015  
(71) RENAULT S.A.S. (FR)  
(74) CUSTÓDIO DE ALMEIDA & CIA.  
1.Apresentar novo conjunto de figuras (desenhos ou fotografias) formado pelas vistas ortogonais (frontal, posterior, laterais, superior e inferior), além de pelo menos uma perspectiva, conforme inciso IV do art. 20 da IN 44/2015. 2.As figuras devem ter excelente qualidade gráfica, nitidez e contraste com o intuito de revelar com precisão os contornos, relevos e rebaixos do objeto reivindicado, permitindo a compreensão de seus detalhes.
- 
- (21) BR 30 2015 005690-8** Código 34 - Exigência - Art. 106 § 3º da LPI  
(22) 15/12/2015  
(71) RENAULT S.A.S. (FR)  
(74) CUSTÓDIO DE ALMEIDA & CIA.  
1.Apresentar novo conjunto de figuras (desenhos ou fotografias) formado pelas vistas ortogonais (frontal, posterior, laterais, superior e inferior), além de pelo menos uma perspectiva, conforme inciso IV do art. 20 da IN 44/2015. 2.As figuras devem ter excelente qualidade gráfica, nitidez e contraste com o intuito de revelar com precisão os contornos, relevos e rebaixos do objeto reivindicado, permitindo a compreensão de seus detalhes.
- 
- (21) BR 30 2015 005691-6** Código 34 - Exigência - Art. 106 § 3º da LPI  
(22) 15/12/2015  
(71) RENAULT S.A.S. (FR)  
(74) CUSTÓDIO DE ALMEIDA & CIA.  
1.Apresentar novo conjunto de figuras (desenhos ou fotografias) formado pelas vistas ortogonais (frontal, posterior, laterais, superior e inferior), além de pelo menos uma perspectiva, conforme inciso IV do art. 20 da IN 44/2015. 2.As figuras devem ter excelente qualidade gráfica, nitidez e contraste com o intuito de revelar com precisão os contornos, relevos e rebaixos do objeto reivindicado, permitindo a compreensão de seus detalhes.



- 
- (21) BR 30 2015 005692-4      Código 34 - Exigência - Art. 106 § 3º da LPI  
(22) 15/12/2015  
(71) RENAULT S.A.S. (FR)  
(74) CUSTÓDIO DE ALMEIDA & CIA.  
1.Apresentar novo conjunto de figuras (desenhos ou fotografias) formado pelas vistas ortogonais (frontal, posterior, laterais, superior e inferior), além de pelo menos uma perspectiva, conforme inciso IV do art. 20 da IN 44/2015. 2.As figuras devem ter excelente qualidade gráfica, nitidez e contraste com o intuito de revelar com precisão os contornos, relevos e rebaixos do objeto reivindicado, permitindo a compreensão de seus detalhes.
- 
- (21) BR 30 2015 005693-2      Código 34 - Exigência - Art. 106 § 3º da LPI  
(22) 15/12/2015  
(71) RENAULT S.A.S. (FR)  
(74) CUSTÓDIO DE ALMEIDA & CIA.  
1.Apresentar para cada objeto novo conjunto de figuras (desenhos ou fotografias) formado pelas vistas ortogonais (frontal, posterior, laterais, superior e inferior), além de pelo menos uma perspectiva, conforme inciso IV do art. 20 da IN 44/2015. 2.As figuras devem ter excelente qualidade gráfica, nitidez e contraste com o intuito de revelar com precisão os contornos, relevos e rebaixos do objeto reivindicado, permitindo a compreensão de seus detalhes. 3.Alterar título para “configuração aplicada em lateral traseira”.
- 
- (21) BR 30 2015 005694-0      Código 34 - Exigência - Art. 106 § 3º da LPI  
(22) 15/12/2015  
(71) RENAULT S.A.S. (FR)  
(74) CUSTÓDIO DE ALMEIDA & CIA.  
1.Reapresentar as figuras com excelente qualidade gráfica, nitidez e contraste com o intuito de revelar com precisão os contornos, relevos e rebaixos do objeto reivindicado, permitindo a compreensão de seus detalhes. As atuais figuras estão muito escuras. Acrescentar a vista inferior em atenção ao inciso IV do art. 20 da IN 44/2015.
- 
- (21) BR 30 2015 005695-9      Código 34 - Exigência - Art. 106 § 3º da LPI  
(22) 15/12/2015  
(71) RENAULT S.A.S. (FR)  
(74) CUSTÓDIO DE ALMEIDA & CIA.  
1.Reapresentar as figuras com excelente qualidade gráfica, nitidez e contraste com o intuito de revelar com precisão os contornos, relevos e rebaixos do objeto reivindicado, permitindo a compreensão de seus detalhes. Acrescentar a vista inferior em atenção ao inciso IV do art. 20 da IN 44/2015.
- 
- (21) BR 30 2015 005696-7      Código 34 - Exigência - Art. 106 § 3º da LPI  
(22) 15/12/2015



---

(71) RENAULT S.A.S. (FR)

(74) CUSTODIO DE ALMEIDA & CIA.

1.Os objetos não guardam entre si as mesmas características distintivas preponderantes, de maneira que o pedido deve ser dividido. Observar artigos 25 e 26 da IN 44/2015. 2.Manter no pedido original o objeto das figuras 1.1 a 1.4. Acrescentar a vista posterior em atenção ao inciso IV do art. 20 da IN 44/2015. Caso o objeto da figura 4 seja idêntico ao das figuras 1.1 a 1.4 (não foi percebida a diferença) deverá ser suprimido; caso contrário, deve ser apresentado também no pedido original nas vistas frontal, posterior, lateral e perspectiva. 3.Apresentar em um 1º pedido dividido o objeto da figura 2.1 nas vistas frontal, posterior, lateral e perspectiva. 4.Apresentar em um 2º pedido dividido o objeto da figura 3.1 nas vistas frontal, posterior, lateral e perspectiva.

---

**(21) BR 30 2015 005698-3**

Código 34 - Exigência - Art. 106 § 3º da LPI

(22) 15/12/2015

(71) RENAULT S.A.S. (FR)

(74) CUSTÓDIO DE ALMEIDA & CIA.

1.Apresentar novo conjunto de figuras (desenhos ou fotografias) formado pelas vistas ortogonais (frontal, posterior, laterais, superior e inferior), além de pelo menos uma perspectiva, conforme inciso IV do art. 20 da IN 44/2015. 2.As figuras devem ter excelente qualidade gráfica, nitidez e contraste com o intuito de revelar com precisão os contornos, relevos e rebaixos do objeto reivindicado, permitindo a compreensão de seus detalhes. 3.Alterar título para “configuração aplicada em farol”.

---

**(21) BR 30 2015 005699-1**

Código 34 - Exigência - Art. 106 § 3º da LPI

(22) 15/12/2015

(71) RENAULT S.A.S. (FR)

(74) CUSTÓDIO DE ALMEIDA & CIA.

1.Apresentar novo conjunto de figuras (desenhos ou fotografias) formado pelas vistas ortogonais (frontal, posterior, laterais, superior e inferior), além de pelo menos uma perspectiva, conforme inciso IV do art. 20 da IN 44/2015. 2.As figuras devem ser correspondentes entre si: na figura 1.1 o objeto apresenta uma área mais clara e outra mais escura, o que não está representado nas demais figuras. Observar e corrigir todas as inconsistências que se apresentem. 3.As figuras devem ter excelente qualidade gráfica, nitidez e contraste com o intuito de revelar com precisão os contornos, relevos e rebaixos do objeto reivindicado, permitindo a compreensão de seus detalhes.

---

**(21) BR 30 2015 005700-9**

Código 34 - Exigência - Art. 106 § 3º da LPI

(22) 15/12/2015

(71) RENAULT S.A.S. (FR)

(74) CUSTÓDIO DE ALMEIDA & CIA

1.Apresentar novo conjunto de figuras (desenhos ou fotografias) formado pelas



---

vistas ortogonais (frontal, posterior, laterais, superior e inferior), além de pelo menos uma perspectiva, conforme inciso IV do art. 20 da IN 44/2015. 2.As figuras devem ter excelente qualidade gráfica, nitidez e contraste com o intuito de revelar com precisão os contornos, relevos e rebaixos do objeto reivindicado, permitindo a compreensão de seus detalhes.

---

**(21) BR 30 2015 005701-7**

Código 34 - Exigência - Art. 106 § 3º da LPI

(22) 15/12/2015

(71) RENAULT S.A.S. (FR)

(74) CUSTÓDIO DE ALMEIDA & CIA

1.Apresentar novo conjunto de figuras formado pelas vistas ortogonais (frontal, posterior, laterais, superior e inferior), além de pelo menos uma perspectiva, conforme inciso IV do art. 20 da IN 44/2015. 2.As figuras devem ter excelente qualidade gráfica, nitidez e contraste com o intuito de revelar com precisão os contornos, relevos e rebaixos do objeto reivindicado, permitindo a compreensão de seus detalhes. 3.As figuras não podem conter marcas ou logotipos, conforme disposto no inciso IV do art. 21 da IN 44/2015.

---

**(21) BR 30 2015 005702-5**

Código 34 - Exigência - Art. 106 § 3º da LPI

(22) 15/12/2015

(71) RENAULT S.A.S. (FR)

(74) CUSTÓDIO DE ALMEIDA & CIA.

1.Apresentar novo conjunto de figuras formado pelas vistas ortogonais (frontal, posterior, laterais, superior e inferior), além de pelo menos uma perspectiva, conforme inciso IV do art. 20 da IN 44/2015. 2.As figuras devem ter excelente qualidade gráfica, nitidez e contraste com o intuito de revelar com precisão os contornos, relevos e rebaixos do objeto reivindicado, permitindo a compreensão de seus detalhes.

---

**(21) BR 30 2015 005703-3**

Código 34 - Exigência - Art. 106 § 3º da LPI

(22) 15/12/2015

(71) RENAULT S.A.S. (FR)

(74) CUSTÓDIO DE ALMEIDA & CIA.

1.Apresentar novo conjunto de figuras (desenhos ou fotografias) formado pelas vistas ortogonais (frontal, posterior, laterais, superior e inferior), além de pelo menos uma perspectiva, conforme inciso IV do art. 20 da IN 44/2015. 2.As figuras devem ter excelente qualidade gráfica, nitidez e contraste com o intuito de revelar com precisão os contornos, relevos e rebaixos do objeto reivindicado, permitindo a compreensão de seus detalhes. 3.Alterar título para “configuração aplicada em farol”.

---

**(21) BR 30 2015 005704-1**

Código 34 - Exigência - Art. 106 § 3º da LPI

(22) 15/12/2015

(71) RENAULT S.A.S. (FR)



---

(74) CUSTÓDIO DE ALMEIDA & CIA

1.Apresentar novo conjunto de figuras formado pelas vistas ortogonais (frontal, posterior, laterais, superior e inferior), além de pelo menos uma perspectiva, conforme inciso IV do art. 20 da IN 44/2015. 2.As figuras devem ter excelente qualidade gráfica, nitidez e contraste com o intuito de revelar com precisão os contornos, relevos e rebaixos do objeto reivindicado, permitindo a compreensão de seus detalhes. 3.Alterar título para “configuração aplicada em farol”.

---

**(21) BR 30 2015 005705-0**

Código 34 - Exigência - Art. 106 § 3º da LPI

(22) 15/12/2015

(71) RENAULT S.A.S. (FR)

(74) CUSTÓDIO DE ALMEIDA & CIA.

1.Apresentar novo conjunto de figuras formado pelas vistas ortogonais (frontal, posterior, laterais, superior e inferior), além de pelo menos uma perspectiva, conforme inciso IV do art. 20 da IN 44/2015. 2.As figuras devem ter excelente qualidade gráfica, nitidez e contraste com o intuito de revelar com precisão os contornos, relevos e rebaixos do objeto reivindicado, permitindo a compreensão de seus detalhes. As atuais figuras estão muito escuras. 3.Apresentar novo título correspondente ao objeto, que não se trata de uma janela.

---

**(21) BR 30 2015 005706-8**

Código 34 - Exigência - Art. 106 § 3º da LPI

(22) 15/12/2015

(71) RENAULT S.A.S. (FR)

(74) CUSTÓDIO DE ALMEIDA & CIA.

1.Apresentar novo conjunto de figuras formado pelas vistas ortogonais (frontal, posterior, laterais, superior e inferior), além de pelo menos uma perspectiva, conforme inciso IV do art. 20 da IN 44/2015. 2.As figuras devem ter excelente qualidade gráfica, nitidez e contraste com o intuito de revelar com precisão os contornos, relevos e rebaixos do objeto reivindicado, permitindo a compreensão de seus detalhes.

---

**(21) BR 30 2015 005707-6**

Código 34 - Exigência - Art. 106 § 3º da LPI

(22) 15/12/2015

(71) RENAULT S.A.S. (FR)

(74) CUSTÓDIO DE ALMEIDA & CIA.

1.Apresentar novo conjunto de figuras formado pelas vistas ortogonais (frontal, posterior, laterais, superior e inferior), além de pelo menos uma perspectiva, conforme inciso IV do art. 20 da IN 44/2015. 2.As figuras devem ter excelente qualidade gráfica, nitidez e contraste com o intuito de revelar com precisão os contornos, relevos e rebaixos do objeto reivindicado, permitindo a compreensão de seus detalhes.

---

**(21) BR 30 2015 005736-0**

Código 34 - Exigência - Art. 106 § 3º da LPI

(22) 16/12/2015



---

(71) DURATEX S.A. (BR/SP)

(74) ANTÔNIO MAURÍCIO PEDRAS ARNAUD

1.Alterar título para “configuração aplicada em acabamento para registro hidráulico”, em atenção ao inciso II do art. 14 da IN 44/2015. 2.Reapresentar as figuras, exceto a figura 2, que deve ser suprimida por infringir o inciso III do art. 20 da IN 44/2015: as figuras devem mostrar o objeto em sua forma completa, sem destacar partes. 3.As figuras devem ser numeradas conforme o disposto no inciso VI do artigo 20 da IN 44/2015: figura 1.1, figura 1.2, etc.

---

**(21) BR 30 2015 005737-8**

Código 34 - Exigência - Art. 106 § 3º da LPI

(22) 16/12/2015

(71) SOCIETE BIC (FR)

(74) ANA PAULA SANTOS CELIDONIO

1.Alterar título para “configuração aplicada em tampa para caneta”, em atenção ao inciso II do art. 14 da IN 44/2015. 2.Reapresentar as figuras numeradas conforme o disposto no inciso VI do artigo 20 da IN 44/2015: figura 1.1, figura 1.2, etc.

---

**(21) BR 30 2015 005738-6**

Código 34 - Exigência - Art. 106 § 3º da LPI

(22) 16/12/2015

(71) DURATEX S.A. (BR/SP)

(74) ANTÔNIO MAURÍCIO PEDRAS ARNAUD

1.Alterar título para “configuração aplicada em acabamento para registro hidráulico”, em atenção ao inciso II do art. 14 da IN 44/2015. 2.Reapresentar as figuras, exceto a figura 2, que deve ser suprimida por infringir o inciso III do art. 20 da IN 44/2015: as figuras devem mostrar o objeto em sua forma completa, sem destacar partes. 3.As figuras devem ser numeradas conforme o disposto no inciso VI do artigo 20 da IN 44/2015: figura 1.1, figura 1.2, etc.

---

**(21) BR 30 2015 005741-6**

Código 34 - Exigência - Art. 106 § 3º da LPI

(22) 16/12/2015

(71) PÁTIO BRASIL INDÚSTRIA E COMÉRCIO LTDA EPP (BR/MG)

1.Alterar título para “configuração aplicada em espreguiçadeira”, a fim de especificar melhor o objeto. 2.As figuras devem mostrar o objeto sempre na mesma conformação. Optar por representá-lo conforme figura 1.1 ou 1.3: a representação nas duas posições configura demonstração de funcionalidade / uso. Apresentar as vistas ortogonais (frontal, posterior, laterais, superior e inferior), além de pelo menos uma perspectiva, conforme inciso IV do art. 20 da IN 44/2015.

---

**(21) BR 30 2015 005744-0**

Código 34 - Exigência - Art. 106 § 3º da LPI

(22) 16/12/2015

(71) EDILBERTO ACACIO DA SILVA (BR/SP)

(74) Beerre Assessoria Empresarial Ltda.(Alt. de Beerre Assessoria Emp.



---

S/C.LTDA.)

- 1.Os objetos não guardam entre si as mesmas características distintivas preponderantes, de modo que deverá ser dividido. Observar artigos 25 e 26 da IN 44/2015.
- 2.Manter no pedido original os objetos das figuras 1.1 a 1.7 e 2.1 a 2.7.
- 3.Apresentar em um 1º pedido dividido os objetos das figuras 3.1 a 3.7 e 4.1 a 4.7.
- 4.Apresentar em um 2º pedido dividido o objeto das figuras 5.1 a 5.7.
- 5.Apresentar em um 3º pedido dividido o objeto das figuras 6.1 a 6.7.
- 6.Apresentar em um 4º pedido dividido o objeto das figuras 7.1 a 7.7.
- 7.Apresentar em um 5º pedido dividido o objeto das figuras 8.1 a 8.7.
- 8.Apresentar em um 6º pedido dividido o objeto das figuras 9.1 a 9.7.



### Código 35 - Arquivamento do Pedido – Art. 216 § 2º e Art. 106 § 3º da LPI

Arquivado definitivamente o pedido de registro de desenho industrial, uma vez que não foi apresentada a procuração devida no prazo de 60 (sessenta) dias contados da prática do primeiro ato da parte no processo ou não houve manifestação do depositante quanto à exigência formulada.

(21) BR 30 2014 003485-5



Código 35 - Arquivamento do Pedido – Art. 216 § 2º e Art. 106 § 3º da LPI

(22) 28/07/2014

(44) 16/05/2017

(52) 02-04

(54) CONFIGURAÇÃO APLICADA EM TÊNIS

(71) FABIO JOSÉ DE OLIVEIRA (BR/MG)

(72) FÁBIO JOSÉ DE OLIVEIRA

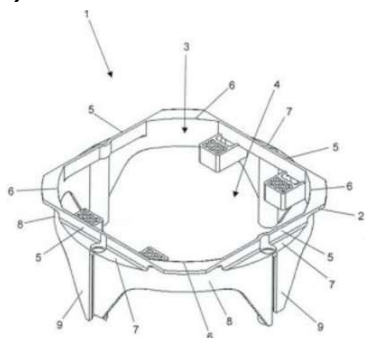
(74) MARCELO PEREIRA DOS SANTOS

Arquivamento



**Código 36 - Indeferimento - Art. 106 § 4º da LPI**

Indeferido o pedido por não atender ao disposto no Art. 100 da LPI, conforme parecer técnico. A cópia do parecer técnico poderá ser solicitada. Desta data corre o prazo de 60 (sessenta) dias para eventual recurso do depositante.

**(21) BR 30 2013 000223-3**

Código 36 - Indeferimento - Art. 106 § 4º da LPI

(22) 21/01/2013

(44) 16/05/2017

(52) 23-01

(54) CONFIGURAÇÃO APLICADA EM FLANGE

(71) CARLOS EDUARDO TUPINAMBÁ LOREY (BR/SP)

(72) CARLOS EDUARDO TUPINAMBÁ LOREY

(74) TINOCO SOARES &amp; FILHO LTDA

objeto se enquadra no artigo 100 da lei 9.279/1996 . não é registrável como desenho industrial forma essencialmente determinada por questões técnicas ou funcionais.

**(21) BR 30 2013 001296-4**

Código 36 - Indeferimento - Art. 106 § 4º da LPI

(22) 27/03/2013

(44) 16/05/2017

(52) 12-16

(54) CONFIGURAÇÃO APLICADA A UM SUPORTE DE SUSTENTAÇÃO.

(71) HYVA HOLDING BV (NL)

(72) JAN TERPSTRA, KALLE JON NORDBO, RICHARD HICKMOTT, BERKER DIKER

(74) ORLANDO DE SOUZA

objeto se enquadra no artigo 100 da lei 9.279/1996 . não é registrável como desenho industrial forma essencialmente determinada por questões técnicas ou funcionais.

**(21) BR 30 2013 001299-9**

Código 36 - Indeferimento - Art. 106 § 4º da LPI

(22) 27/03/2013

(44) 16/05/2017

(52) 23-01

(54) CONFIGURAÇÃO APLICADA A UM TANQUE DE ÓLEO

(71) HYVA HOLDING BV (NL)

(72) JAN TERPSTRA, MICHIEL PETRUS CELINA OMÈRE MOORTHAMER, KALLE JON NORDBO, RICHARD HICKMOTT, BERKER DIKER

(74) ORLANDO DE SOUZA

objeto se enquadra no artigo 100 da lei 9.279/1996 . não é registrável como desenho industrial forma essencialmente determinada por questões técnicas ou



---

funcionais.

---

(21) BR 30 2013 001302-2



Código 36 - Indeferimento - Art. 106 § 4º da LPI

(22) 27/03/2013

(44) 16/05/2017

(52) 08-08

(54) CONFIGURAÇÃO APLICADA A UM SUPORTE DE CHASSI

(71) HYVA HOLDING BV (NL)

(72) JAN TERPSTRA, MICHIEL PETRUS CELINA OMÈRE MOORTHAMER, KALLE JON NORDBO, RICHARD HICKMOTT, BERKER DIKER

(74) ORLANDO DE SOUZA

objeto se enquadra no artigo 100 da lei 9.279/1996 . não é registrável como desenho industrial forma essencialmente determinada por questões técnicas ou funcionais.

---

(21) BR 30 2013 001304-9



Código 36 - Indeferimento - Art. 106 § 4º da LPI

(22) 27/03/2013

(44) 16/05/2017

(52) 12-16

(54) CONFIGURAÇÃO APLICADA A UM CILINDRO E KIT ÚMIDO

(71) HYVA HOLDING B V (NL)

(72) JAN TERPSTRA, MICHIEL PETRUS CELINA OMÈRE MOORTHAMER, KALLE JON NORDBO, RICHARD HICKMOTT, BERKER DIKER

(74) ORLANDO DE SOUZA

objeto se enquadra no artigo 100 da lei 9.279/1996 . não é registrável como desenho industrial forma essencialmente determinada por questões técnicas ou funcionais.

---

(21) BR 30 2013 001306-5



Código 36 - Indeferimento - Art. 106 § 4º da LPI

(22) 27/03/2013

(44) 16/05/2017

(52) 12-16

(54) CONFIGURAÇÃO APLICADA A UM CILINDRO

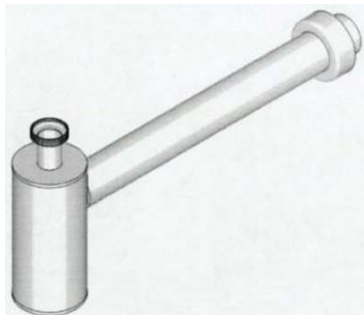
(71) HYVA HOLDING BV (NL)

(72) JAN TERPSTRA, MICHIEL PETRUS CELINA OMÈRE MOORTHAMER, KALLE JON NORDBO, RICHARD HICKMOTT, BERKER DIKER

(74) ORLANDO DE SOUZA

objeto se enquadra no artigo 100 da lei 9.279/1996 . não é registrável como desenho industrial forma essencialmente determinada por questões técnicas ou funcionais.



**(21) BR 30 2013 001958-6**

Código 36 - Indeferimento - Art. 106 § 4º da LPI

(22) 29/04/2013

(44) 16/05/2017

(52) 23-02

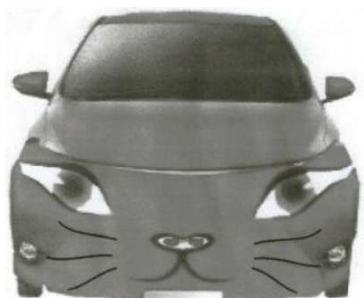
(54) DISPOSIÇÃO CONSTRUTIVA APLICADA EM SIFÃO PARA BANHEIRO

(71) G 8 - COMERCIO E INDUSTRIA, EXPORTAÇÃO E IMPORTAÇÃO LTDA (BR/PR)

(72) HENRIQUE ODA TORRES

(74) JOAO BRUNO DACOME BUENO

objeto se enquadra no artigo 100 da lei 9.279/1996 . não é registrável como desenho industrial forma essencialmente determinada por questões técnicas ou funcionais.

**(21) BR 30 2014 001387-4**

Código 36 - Indeferimento - Art. 106 § 4º da LPI

(22) 31/03/2014

(44) 16/05/2017

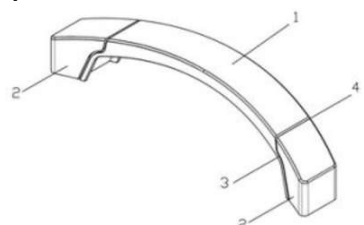
(52) 12-16

(54) CONFIGURAÇÃO DE ANIMAL APLICADA EM AUTOMÓVEL E CAMINHÃO

(71) DORIVAL COELHO MILHOMEM (BR/CE)

(72) DORIVAL COELHO MILHOMEM

objeto se enquadra na instrução normativa 044/2015 . objeto indeferido devido ao cumprimento insatisfatório de exigência técnica, nos termos do Art. 23 da Instrução Normativa 044/2015. Foi solicitada a apresentação apenas da parte "customizada" do veículo, pois foi o que se depreendeu no primeiro exame. No entanto, nenhum objeto foi apresentado no cumprimento de exigência. Em sua contestação, o depositante expõe que gostaria de proteger a "ideia" do animal aplicado ao veículo. Assim, como não há como proteger uma ideia sem aplicação material, o pedido foi indeferido por cumprimento insatisfatório.

**(21) BR 30 2014 002227-0**

Código 36 - Indeferimento - Art. 106 § 4º da LPI

(22) 19/05/2014

(44) 16/05/2017

(52) 08-06

(54) CONFIGURAÇÃO APLICADA EM PUXADOR

(71) SOPRANO ELETROMETALURGICA E HIDRAULICA LTDA. (BR/RS)

(72) GUSTAVO MIOTTI

(74) EDEMAR CAPELLA

objeto se enquadra na instrução normativa 044/2015 . objeto indeferido devido ao cumprimento insatisfatório de exigência técnica, nos termos do Art. 23 da Instrução Normativa 044/2015. O raio dos cantos arredondados das vistas superior e inferior continua incoerente com as demais vistas. As linhas que



representam esses cantos igualmente não foram representadas nas vistas superior e inferior. Assim, o cumprimento da exigência não se apresentou satisfatório.

(21) BR 30 2014 004176-2



Código 36 - Indeferimento - Art. 106 § 4º da LPI

(22) 22/08/2014

(30) 22/02/2014 KR 30-2014-0009040

(44) 16/05/2017

(52) 14-02

(54) CONFIGURAÇÃO APLICADA EM PULSEIRA PARA DISPOSITIVO ELETRÔNICO

(71) SAMSUNG ELECTRONICS CO., LTD (KR)

(72) JAEWOONG CHOI, JEFF JONES, YONGSEOK BANG, HOWARD NUK, WONSEOK CHOI, ALEX MILLIE, JIHYUN KO, SEUNGMIN PARK, HAYOUL JUNG

(74) TINOCO SOares & filho Ltda.

objeto se enquadra na instrução normativa 044/2015 . objeto indeferido devido ao cumprimento insatisfatório de exigência técnica, nos termos do Art. 23 da Instrução Normativa 044/2015. As figuras não foram corrigidas satisfatoriamente: na figura 1.7 deveriam estar representadas ondulações nas duas abas da pulseira, mas somente foram representadas em uma delas.

(21) BR 30 2014 005300-0



Código 36 - Indeferimento - Art. 106 § 4º da LPI

(22) 22/10/2014

(30) 22/04/2014 US 29/488,635

(44) 16/05/2017

(52) 23-02

(54) CONFIGURAÇÃO APLICADA A UM CHUVEIRO DE MÃO

(71) MASCO CORPORATION OF INDIANA

(72) JORDAN RENEE BAHLER

(74) FLÁVIA SALIM LOPES

objeto se enquadra na instrução normativa 044/2015 . objeto indeferido devido ao cumprimento insatisfatório de exigência técnica, nos termos do Art. 23 da Instrução Normativa 044/2015. Conforme solicitava a exigência técnica, as linhas tracejadas deveriam ser preenchidas, o que não ocorreu. O cumprimento não foi satisfatório.

(21) BR 30 2014 005519-4

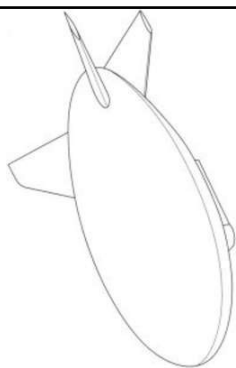
Código 36 - Indeferimento - Art. 106 § 4º da LPI

(22) 04/11/2014

(30) 05/05/2014 US 29/489,938

(44) 16/05/2017





(52) 12-07

(54) CONFIGURAÇÃO APLICADA A DIRIGÍVEL

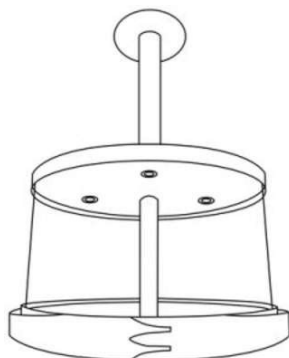
(71) LTA CORPORATION

(72) LOGINN KAPITAN, RON HOCHSTETLER

(74) LEONOR MAGALHÃES PERES GALVÃO DE BOTTON

objeto se enquadra na instrução normativa 044/2015 . objeto indeferido devido ao cumprimento insatisfatório de exigência técnica, nos termos do Art. 23 da Instrução Normativa 044/2015. O depósito original apenas constava um objeto (fig. 1 a 7). Na apresentação da prioridade, foi acrescentada uma variante ao pedido, prontamente desconsiderada, pois configura acréscimo de matéria. A primeira exigência, então, se referiu somente ao objeto original, mas no cumprimento desta a depositante reapresentou a variante configurativa. A segunda exigência somente pediu que a requerente retirasse do pedido a matéria que foi acrescentada incorretamente, no entanto, o depositante se recusou a cumprir a exigência alegando que esta foi equivocada. Logo, exigência corretamente realizada e descumprida.

(21) BR 30 2014 005610-7



Código 36 - Indeferimento - Art. 106 § 4º da LPI

(22) 10/11/2014

(44) 16/05/2017

(52) 20-02

(54) CONFIGURAÇÃO APLICADA EM VITRINE PARA PRODUTOS ALIMENTÍCIOS

(71) SYLVIA NABUCO DE ALMEIDA BRAGA (BR/RJ)

(72) SYLVIA NABUCO DE ALMEIDA BRAGA

(74) DANNEMANN, SIEMSEN, BIGLER &amp; IPANEMA MOREIRA

objeto se enquadra na instrução normativa 044/2015 . objeto indeferido devido ao cumprimento insatisfatório de exigência técnica, nos termos do Art. 23 da Instrução Normativa 044/2015. As figuras não foram corrigidas satisfatoriamente: na perspectiva as laterais do objeto parecem inclinadas e alcançam a base em região bem próxima à sua borda, enquanto nas vistas laterais o objeto se revela cilíndrico, com recuo considerável em relação à base.

(21) BR 30 2014 005713-8



Código 36 - Indeferimento - Art. 106 § 4º da LPI

(22) 14/11/2014

(44) 16/05/2017

(52) 23-01

(54) CONFIGURAÇÃO APLICADA A CASCATA PARA PISCINA

(71) LP PISCINAS EIRELI ME (BR/RJ)

(72) MARA LUCIA MARTINS DE OLIVEIRA MELLO

(74) TAVARES PROPRIEDADE INTELECTUAL LTDA

objeto se enquadra na instrução normativa 044/2015 . objeto indeferido devido ao



---

cumprimento insatisfatório de exigência técnica, nos termos do Art. 23 da Instrução Normativa 044/2015. O conjunto de fotografias foi reapresentado exatamente do modo como fora peticionado no cumprimento anterior, ou seja, não houve correção de nenhum dos itens descritos na última exigência. O cumprimento não foi satisfatório.

---

(21) BR 30 2014 005796-0



Código 36 - Indeferimento - Art. 106 § 4º da LPI

(22) 21/11/2014

(30) 03/06/2014 ES DM/083 938

(44) 16/05/2017

(52) 10-07

(54) CONFIGURAÇÃO APLICADA A VISOR DE RELÓGIO

(71) FRANCISCO BENNASAR VILAR (ES) , RUBEN BERENGUER GINER (ES)

(72) FRANCISCO BENNASAR VILAR, RUBEN BERENGUER GINER

(74) ALCEU ELIS DA SILVA

objeto se enquadra na instrução normativa 044/2015 . objeto indeferido devido ao cumprimento insatisfatório de exigência técnica, nos termos do Art. 23 da Instrução Normativa 044/2015. As figuras ainda revelam linhas tracejadas. Além disso, a disposição dos ponteiros está diferente da inicial, e números foram acrescentados ao mostrador, o que constitui alteração de matéria. O cumprimento não se deu a contento.

---

(21) BR 30 2014 006042-2



Código 36 - Indeferimento - Art. 106 § 4º da LPI

(22) 28/11/2014

(30) 30/05/2014 US 29/492498

(44) 16/05/2017

(52) 14-04

(54) PADRÃO ORNAMENTAL APLICADO A INTERFACE GRÁFICA

(71) APPLE INC. (US)

(72) FREDDY ANZURES, RICHARD DELLINGER

(74) KASZNAR LEONARDOS PROPRIEDADE INTELECTUAL

objeto se enquadra na instrução normativa 044/2015 . objeto indeferido devido ao cumprimento insatisfatório de exigência técnica, nos termos do Art. 23 da Instrução Normativa 044/2015. Ao invés de suprimir as linhas tracejadas, conforme requeria a exigência, houve preenchimento de parte das mesmas. O cumprimento foi insatisfatório.

---

(21) BR 30 2014 006168-2

Código 36 - Indeferimento - Art. 106 § 4º da LPI

(22) 08/12/2014

(44) 16/05/2017

(52) 07-02





(54) CONFIGURAÇÃO APLICADA EM CORTADOR DE MASSAS

(71) VALDERCIR PISSALDO (BR/SP)

(72) VALDERCIR PISSALDO

(74) TOLEDO CORREA MARCAS E PATENTES LTDA

objeto se enquadra na instrução normativa 044/2015 . objeto indeferido devido ao cumprimento insatisfatório de exigência técnica, nos termos do Art. 23 da Instrução Normativa 044/2015. As figuras não foram numeradas. Não foram apresentadas todas as figuras solicitadas. Nos objetos das folhas 1/6, 2/6, 3/6, 4/6 e 6/6 as vistas inferiores não estão ortogonais e não foram apresentadas as vistas superiores. No objeto da folha 5/6 falta a vista superior e a inferior, e 2 vistas não estão ortogonais. Ainda no objeto da folha 5/6 a perspectiva não corresponde às demais vistas: os elementos circulares na parte inferior do objeto não foram indicados. Não foi feita a divisão solicitada.

(21) BR 30 2014 006249-2



Código 36 - Indeferimento - Art. 106 § 4º da LPI

(22) 11/12/2014

(30) 30/06/2014 EM 002493460-0001

(44) 16/05/2017

(52) 24-02

(54) CONFIGURAÇÃO APLICADA A UM DISPOSITIVO DE AGULHA DE SEGURANÇA

(71) HTL - STREFA SPÓLKA AKCYJNA

(72) MARCIN ROZWADOWSKI, VICENT LESKOWICH

(74) ORLANDO DE SOUZA

objeto se enquadra na instrução normativa 044/2015 . objeto indeferido devido ao cumprimento insatisfatório de exigência técnica, nos termos do Art. 23 da Instrução Normativa 044/2015. Continua havendo diferenças entre as vistas. Nas Fig. 1.5 e 1.6, no rebaixo localizado na estrutura adjacente aos algarismos, existe um elemento delgado verticalizado de formato retangular. Na Fig. 1.7, porém, esse elemento só é observado na porção mediana do dispositivo, portanto, em local distinto. Além disso, as Fig. 1.5 e 1.6 revelam uma série de listras diagonais na cavidade central do objeto, as quais também não são encontradas na perspectiva. O cumprimento não se deu a contento.

(21) BR 30 2014 006311-1

Código 36 - Indeferimento - Art. 106 § 4º da LPI

(22) 15/12/2014

(30) 23/07/2014 EM 002507970-0001

(44) 16/05/2017

(52) 04-02

(54) CONFIGURAÇÃO APLICADA EM ARTIGO DE LIMPEZA

(71) RASHPAL KAUR DHILLON (GB)

(72) RASHPAL KAUR DHILLON





(74) PACHECO E ADVOGADOS ASSOCIADOS

objeto se enquadra na instrução normativa 044/2015 . objeto indeferido devido ao cumprimento insatisfatório de exigência técnica, nos termos do Art. 23 da Instrução Normativa 044/2015. O que se requeria, na exigência, era a correção das imagens, não sua supressão do pedido. Com isso, não se considera que o cumprimento tenha sido satisfatório.

(21) BR 30 2014 006345-6



Código 36 - Indeferimento - Art. 106 § 4º da LPI

(22) 17/12/2014

(44) 16/05/2017

(52) 07-02

(54) CONFIGURAÇÃO APLICADA EM CHURRASQUEIRA

(71) ANTONIO ALEXANDRE DUARTE (BR/SP)

(72) ANTONIO ALEXANDRE DUARTE

(74) JOSÉ EDIS RODRIGUES

objeto se enquadra na instrução normativa 044/2015 . objeto indeferido devido ao cumprimento insatisfatório de exigência técnica, nos termos do Art. 23 da Instrução Normativa 044/2015. Ao invés de corrigir as vistas superior e inferior da churrasqueira, o requerente alterou as formas do objeto, modificando a posição inicial da grelha, da gaveta frontal e do painel superior. Além disso, cabe ressaltar que a Fig. 1.8 e a Fig. 1.1 revelam dois objetos distintos.

(21) BR 30 2014 006465-7



Código 36 - Indeferimento - Art. 106 § 4º da LPI

(22) 22/12/2014

(44) 16/05/2017

(52) 06-04

(54) CONFIGURAÇÃO APLICADA EM BANCADA

(71) DJ INDÚSTRIA E COMÉRCIO DE MÓVEIS LTDA (BR/PR)

(72) DEVANIL MAROSTICA

(74) LUCIANO SALVIATTO

objeto se enquadra na instrução normativa 044/2015 . objeto indeferido devido ao cumprimento insatisfatório de exigência técnica, nos termos do Art. 23 da Instrução Normativa 044/2015. A figura apresentada mostra objeto diferente do contido na petição de depósito, configurando alteração de matéria: na face posterior observavam-se frisos horizontais que foram suprimidos na atual apresentação.

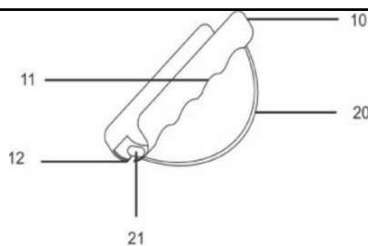
(21) BR 30 2015 003826-8

Código 36 - Indeferimento - Art. 106 § 4º da LPI

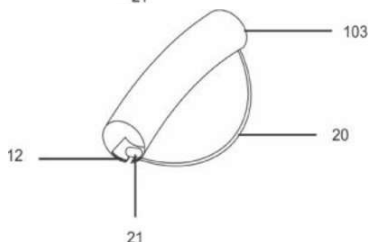
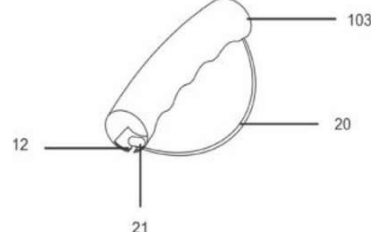
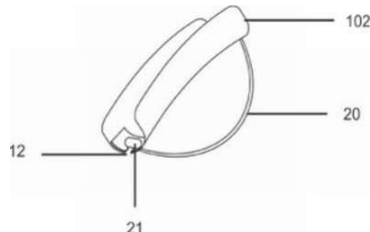
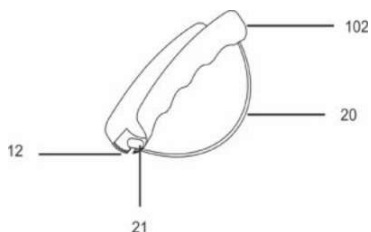
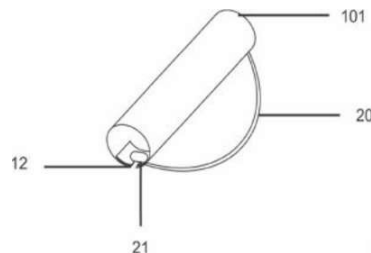
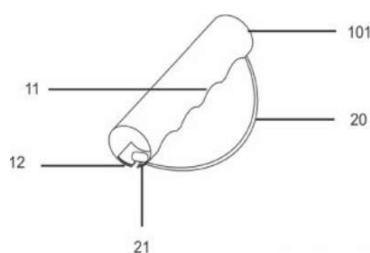
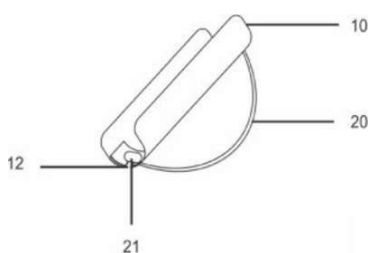
(22) 14/08/2015

(44) 16/05/2017

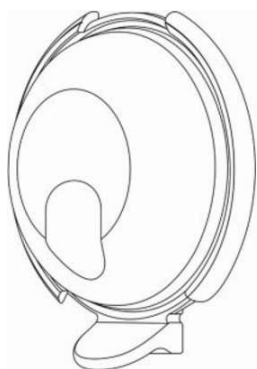




(52) 08-06  
 (54) CONFIGURAÇÃO APLICADA A/EM SUPORTE PARA ALÇA DE SACOLAS  
 (71) JAIME LORANDI (BR/RS)  
 (72) JAIME LORANDI  
 (74) CUSTODIO CESAR CASTRO DE ALMEIDA  
 objeto se enquadra no artigo 100 da lei 9.279/1996 . não é registrável como desenho industrial forma essencialmente determinada por questões técnicas ou funcionais.



(21) BR 30 2015 003828-4

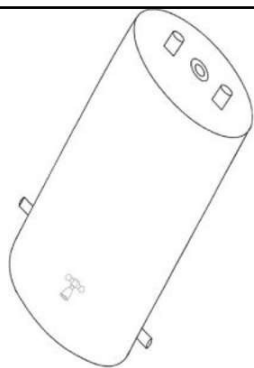


Código 36 - Indeferimento - Art. 106 § 4º da LPI  
 (22) 14/08/2015  
 (30) 20/02/2015 CH DM/085 689  
 (44) 16/05/2017  
 (52) 24-02  
 (54) CONFIGURAÇÃO APLICADA A/EM MEMBRANA PARA UM CONECTOR DE FUNIL DE UMA BOMBA DE SEIO  
 (71) MEDELA HOLDING AG (CH)  
 (72) MARIO RIGERT, BERNHARD EMMENEGGER  
 (74) ANTÔNIO MAURÍCIO PEDRAS ARNAUD  
 objeto se enquadra no artigo 100 da lei 9.279/1996 . não é registrável como desenho industrial forma essencialmente determinada por questões técnicas ou funcionais.

(21) BR 30 2015 004090-4

Código 36 - Indeferimento - Art. 106 § 4º da LPI  
 (22) 31/08/2015





(44) 16/05/2017

(52) 25-99 , 25-01 , 23-01

(54) CONFIGURAÇÃO APLICADA A RESERVATÓRIO

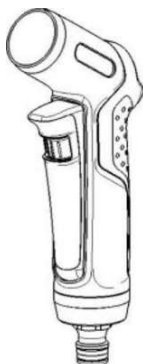
(71) MODCLIMA PESQUISA E DESENVOLVIMENTO LTDA. - EPP (BR/SP)

(72) MAJORY MIE IMAI

(74) GRUENBAUM, POSSINHAS & TEIXEIRA LTDA.

objeto se enquadra na instrução normativa 044/2015 . objeto indeferido devido ao cumprimento insatisfatório de exigência técnica, nos termos do Art. 23 da Instrução Normativa 044/2015. A exigência com relação a melhoria da qualidade gráfica da representação não foi cumprida. A representação do objeto permanece esquemática, com inconsistências. A vista em perspectiva, quando comparada à vista superior, revela inconsistência no elemento circular central e cilindros mal representados, com acabamento reto.

(21) BR 30 2015 004634-1



Código 36 - Indeferimento - Art. 106 § 4º da LPI

(22) 09/10/2015

(44) 16/05/2017

(52) 23-01

(54) CONFIGURAÇÃO APLICADA EM LANÇA PULVERIZADORA

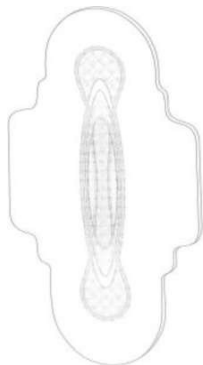
(71) HUSQVARNA AB (SE)

(72) JENS NÄSLUND, DANIEL GUNNARSSON, GUSTAV LANDBERG, TOR SIGURDSON

(74) IKO MEDINA

objeto se enquadra na instrução normativa 044/2015 . objeto indeferido devido ao cumprimento insatisfatório de exigência técnica, nos termos do Art. 23 da Instrução Normativa 044/2015. Objeto apresentado no cumprimento de exigência difere daquele do depósito original, configurando alteração de matéria.

(21) BR 30 2015 004650-3



Código 36 - Indeferimento - Art. 106 § 4º da LPI

(22) 09/10/2015

(30) 10/04/2015 US 29/523,532

(44) 16/05/2017

(52) 28-02

(54) CONFIGURAÇÃO APLICADA A/EM ARTIGO ABSORVENTE

(71) THE PROCTER & GAMBLE COMPANY (US)

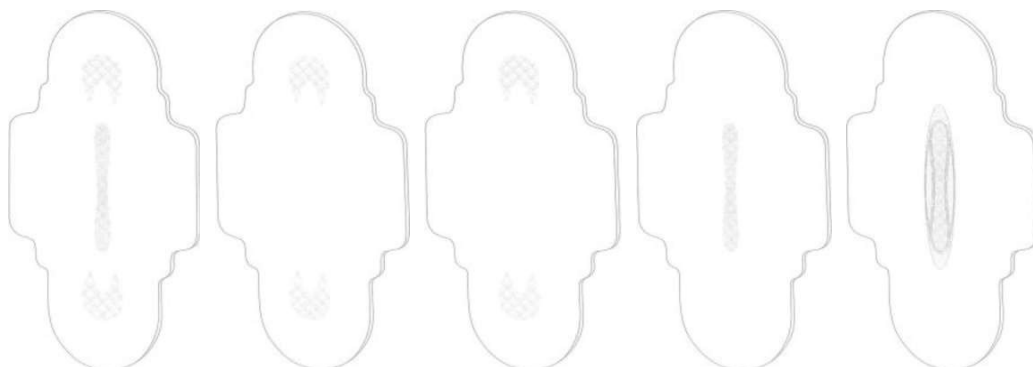
(72) NICHOLAS EDWARD GRESSLE

(74) FLÁVIA MARIA VASCONCELOS PEREIRA

objeto se enquadra na instrução normativa 044/2015 . objeto indeferido devido ao cumprimento insatisfatório de exigência técnica, nos termos do Art. 23 da Instrução Normativa 044/2015. No cumprimento de exigência houve alteração de matéria. As atuais figuras 4.1 a 4.7 não correspondem àquelas do depósito. Uma vez feita a reivindicação dos desenhos no depósito, mesmo que na prioridade



tenha outras variantes/objetos, não pode haver mudanças ou acréscimos de matéria. Assim, a exigência não foi cumprida satisfatoriamente.



(21) BR 30 2015 004660-0



Código 36 - Indeferimento - Art. 106 § 4º da LPI

(22) 13/10/2015

(30) 13/04/2015 US 29/523739

(44) 16/05/2017

(52) 14-04 , 32-00

(54) PADRÃO ORNAMENTAL APLICADO A/EM TELA DE EXIBIÇÃO

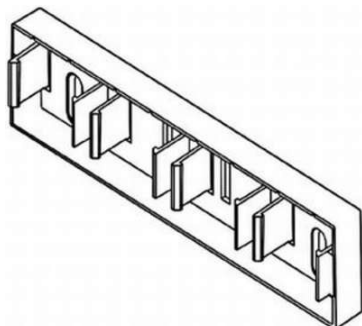
(71) APPLE INC. (US)

(72) WILLIAM MARTIN BACHMAN, TAYLOR GERARD CARRIGAN, ALEXANDER C. D. FRINGES, MONIKA E. GROMEK, BRENDON MANWARING, OFER MORAG, JEFFREY L. ROBBIN

(74) GUSTAVO JOSÉ FERREIRA BARBOSA

objeto se enquadra na instrução normativa 044/2015 . objeto indeferido devido ao cumprimento insatisfatório de exigência técnica, nos termos do Art. 23 da Instrução Normativa 044/2015. No cumprimento de exigência, algumas linhas tracejadas foram preenchidas ao invés de excluídas, alterando a matéria do pedido.

(21) BR 30 2015 004816-6



Código 36 - Indeferimento - Art. 106 § 4º da LPI

(22) 21/10/2015

(44) 16/05/2017

(52) 08-08

(54) CONFIGURAÇÃO APLICADA A/EM PLACA DE SUPORTE

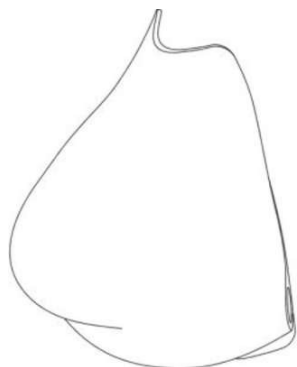
(71) VANDERLEI RAINELLI FERREIRA (BR/SP)

(72) VANDERLEI RAINELLI FERREIRA

(74) JUSCELINA SOUZA DA SILVA

objeto se enquadra na instrução normativa 044/2015 . objeto indeferido devido ao cumprimento insatisfatório de exigência técnica, nos termos do Art. 23 da Instrução Normativa 044/2015. As linhas tracejadas, que deveriam ter sido preenchidas, foram excluídas das figuras 1.1 e 1.8.



**(21) BR 30 2015 004827-1**

Código 36 - Indeferimento - Art. 106 § 4º da LPI

(22) 21/10/2015

(30) 21/04/2015 US 29/524.539

(44) 16/05/2017

(52) 24-01 , 24-02

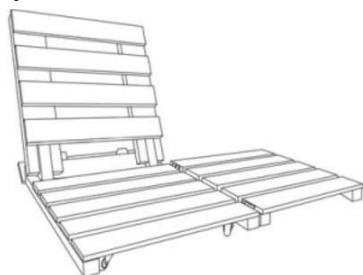
(54) CONFIGURAÇÃO APLICADA A/EM MÁSCARA NASAL

(71) PARKER HANNIFIN CORPORATION (US)

(72) SETH B. WOLF, STEPHEN D. LOEFFLER, ROBERT F. GUYETTE

(74) DENIS ALLAN DANIEL

objeto se enquadra na instrução normativa 044/2015 . objeto indeferido devido ao cumprimento insatisfatório de exigência técnica, nos termos do Art. 23 da Instrução Normativa 044/2015. Não foram retiradas as vistas em corte. As Figuras 1.9 e 1.10 não estão de acordo com o artigo 21, inciso V, parágrafo 1º da IN 44/15, uma vez que não revelam características da forma ornamental não visível na perspectiva. Logo deveriam ter sido suprimidas, conforme solicitado na exigência.

**(21) BR 30 2015 004868-9**

Código 36 - Indeferimento - Art. 106 § 4º da LPI

(22) 23/10/2015

(44) 16/05/2017

(52) 06-01

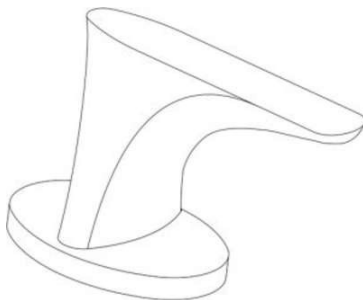
(54) CONFIGURAÇÃO APLICADA A/EM CADEIRA

(71) ANDREÁ DE SOUZA OLIVEIRA NOORDIJK (BR/CE)

(72) ANDRÉA DE SOUZA OLIVEIRA NOORDIJK

(74) ANA VLÁDIA CÉSAR BARREIRA

objeto se enquadra na instrução normativa 044/2015 . objeto indeferido devido ao cumprimento insatisfatório de exigência técnica, nos termos do Art. 23 da Instrução Normativa 044/2015. As vistas laterais, frontal e posterior ortogonais, solicitados na exigência, não foram apresentadas. Essas vistas eram importantes para entender altura do assento e apoio do encosto no solo.

**(21) BR 30 2015 004995-2**

Código 36 - Indeferimento - Art. 106 § 4º da LPI

(22) 30/10/2015

(44) 16/05/2017

(52) 23-02

(54) CONFIGURAÇÃO APLICADA EM ACABAMENTO PARA REGISTRO HIDRÁULICO

(71) DURATEX S.A. (BR/SP)

(72) LUIZ MOQUIUTI MORALES

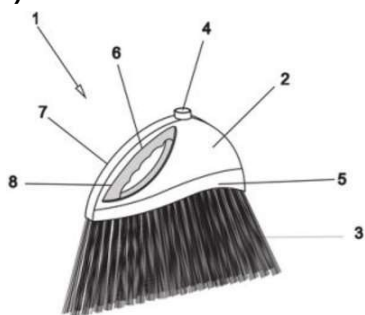
(74) ANTÔNIO MAURÍCIO PEDRAS ARNAUD

objeto se enquadra na instrução normativa 044/2015 . objeto indeferido devido ao cumprimento insatisfatório de exigência técnica, nos termos do Art. 23 da



Instrução Normativa 044/2015. A representação de forma muito esquemática não permite compreender a forma do objeto, de tal forma que não é possível reproduzi-la através das figuras apresentadas. A perspectiva, por exemplo, não mostra o limite frontal do corpo do objeto: apenas estão representados o limite externo e o friso lateral visível na figura 1.2. Na vista posterior não é possível visualizar a transição da parte mais afunilada (porção superior) para a mais larga (porção inferior). Além disso, foi alterada a dimensão da peça que une a base ao corpo do objeto, que está mais larga que na petição de depósito, configurando alteração de matéria.

(21) BR 30 2015 005027-6



Código 36 - Indeferimento - Art. 106 § 4º da LPI

(22) 04/11/2015

(44) 16/05/2017

(52) 04-01

(54) CONFIGURAÇÃO APLICADA A/EM VASSOURA

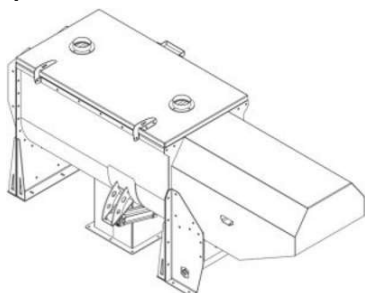
(71) JOSE MARCOS BONI COSTA (BR/SP)

(72) JOSE MARCOS BONI COSTA

(74) JUSCELINA SOUZA DA SILVA

objeto se enquadra na instrução normativa 044/2015 . objeto indeferido devido ao cumprimento insatisfatório de exigência técnica, nos termos do Art. 23 da Instrução Normativa 044/2015. Representação da atual figura 1.5 está incompatível com as demais. A perspectiva não representa a forma oblonga presente na atual figura 1.5. Para ficar coerente com a vista em perspectiva, a representação correta seria as extremidades estreitas e o centro da base da vassoura mais largo, exatamente como demonstrado nas figuras 1.3 e 1.4.

(21) BR 30 2015 005038-1



Código 36 - Indeferimento - Art. 106 § 4º da LPI

(22) 04/11/2015

(44) 16/05/2017

(52) 15-99

(54) CONFIGURAÇÃO APLICADA EM MISTURADOR

(71) OTHON HENRIQUE CAVALCANTI (BR/SP)

(72) OTHON HENRIQUE CAVALCANTI

(74) RICARDO SERAFIM

objeto se enquadra na instrução normativa 044/2015 . objeto indeferido devido ao cumprimento insatisfatório de exigência técnica, nos termos do Art. 23 da Instrução Normativa 044/2015. A representação das vistas laterais e superior não apresenta as linhas que compõem o trapézio na parte frontal da vista em perspectiva. A vista da atual figura 1.5 deveria estar rebatida. Exigência cumprida insatisfatoriamente.



**(21) BR 30 2015 005077-2**

Código 36 - Indeferimento - Art. 106 § 4º da LPI

(22) 09/11/2015

(30) 11/05/2015 KR 30-2015-0023898

(44) 16/05/2017

(52) 14-02

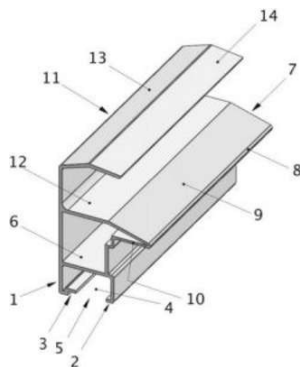
(54) CONFIGURAÇÃO APLICADA A/EM DISPOSITIVO DE CONTROLE PARA COMPUTADOR

(71) LG ELECTRONICS INC. (KR)

(72) YIHYUN MOON, SUNGYONG PARK

(74) DANNEMANN, SIEMSEN, BIGLER &amp; IPANEMA MOREIRA, PROPRIEDADE INDUSTRIAL LTDA.

objeto se enquadra na instrução normativa 044/2015 . objeto indeferido devido ao cumprimento insatisfatório de exigência técnica, nos termos do Art. 23 da Instrução Normativa 044/2015. A representação de maneira muito esquemática não permite compreender a forma do objeto, de tal forma que não é possível reproduzi-la através das figuras apresentadas. Na perspectiva, por exemplo, não é possível visualizar a inclinação na parte inferior, tanto frontal quanto lateralmente, claramente visíveis nas figuras 1.2 a 1.5, de modo que a lateral parece ser formada por um único plano vertical. Não existe vedação quanto à representação de linhas de construção. O requerente deve optar pelo tipo de representação que melhor permita a compreensão da forma do objeto. Em alguns casos, a melhor opção é a representação através de desenhos técnicos por linhas, em outros, devido ao fato de as formas serem mais orgânicas, é mais interessante apresentar figuras renderizadas. O importante é que a forma do objeto seja perfeitamente compreendida e que somente o objeto esteja representado. Em algumas situações elementos meramente ilustrativos podem se confundir com a representação do objeto, restando dúvida se fazem ou não parte do objeto, e isto não é desejável.

**(21) BR 30 2015 005721-1**

Código 36 - Indeferimento - Art. 106 § 4º da LPI

(22) 15/12/2015

(44) 16/05/2017

(52) 08-06

(54) CONFIGURAÇÃO APLICADA A/EM PERFIL

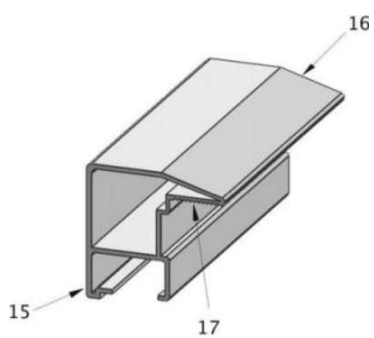
(71) REFRICOMP - INDÚSTRIA DE COMPONENTES PARA REFRIGERAÇÃO LTDA (BR/RS)

(72) JERSON ROBERTO KUNRATH

(74) EDUARDO AUGUSTO FAITARONE DO SIM

objeto se enquadra no artigo 100 da lei 9.279/1996 . não é registrável como desenho industrial forma essencialmente determinada por questões técnicas ou funcionais.





**Código 39 - Concessão do Registro**

Concessão do registro de desenho industrial. O certificado de registro estará à disposição do interessado. Desta data corre o prazo de 5 (cinco) anos para interposição de nulidade administrativa por qualquer interessado (Art. 113 § 1º da LPI ). Se interposto o pedido de nulidade no prazo de 60 (sessenta) dias contados da data da concessão, os efeitos da concessão do registro serão suspensos (Art. 113 § 2º).

**(11) BR 30 2012 000610-4**

Código 39 - Concessão do Registro

(22) 13/02/2012

(15) 16/05/2017

(30) 13/08/2011 DE 40 2011 003 982.6

(45) 16/05/2017

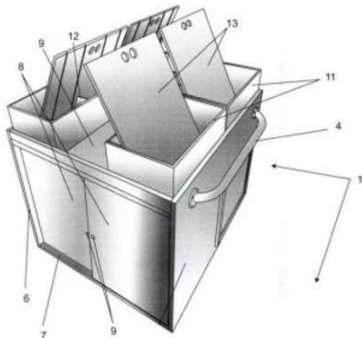
(54) CONFIGURAÇÃO APLICADA EM TRAJE DE PROTEÇÃO

(73) Sata GmbH &amp; Co. KG (DE)

(72) Oliver Martin Koller

(74) Dannemann, Siemsen, Bigler &amp; Ipanema Moreira

Prazo de validade: 10 (dez) anos contados a partir de 13/02/2012, mediante o recolhimento da taxa quinquenal de manutenção (Artigos 119 e 120 da LPI) e observadas as demais condições legais.

**(11) BR 30 2012 005241-6**

Código 39 - Concessão do Registro

(22) 09/10/2012

(15) 16/05/2017

(45) 16/05/2017

(54) "CONFIGURAÇÃO APLICADA EM CARRINHO EXPOSITOR"

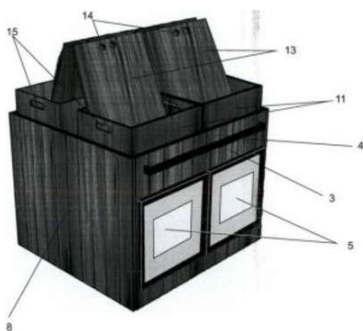
(73) COMPOTA EDIÇÕES LIMITADAS LTDA ME (BR/SP)

(72) LESLIE LILIAN MARKUS

(74) MAURICIO DARRÉ

Prazo de validade: 10 (dez) anos contados a partir de 09/10/2012, mediante o recolhimento da taxa quinquenal de manutenção (Artigos 119 e 120 da LPI) e observadas as demais condições legais.





(11) BR 30 2012 005660-8

Código 39 - Concessão do Registro



(22) 30/10/2012

(15) 16/05/2017

(45) 16/05/2017

(52) 06-06

(54) CONFIGURAÇÃO APLICADA EM BRAÇO DE CADEIRA

(73) JOSÉ CLAUDIO DE ALMEIDA BARROS (BR/SP) , EFSTRATIOS FRANZ FRYGOUDAKIS (BR/MG)

(72) JOSÉ CLAUDIO DE ALMEIDA BARROS, EFSTRATIOS FRANZ FRYGOUDAKIS

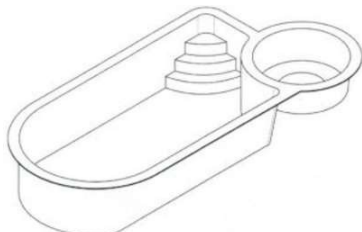
(74) JOSÉ ANTONIO DE SOUZA CAPPELLINI

Prazo de validade: 10 (dez) anos contados a partir de 30/10/2012, mediante o recolhimento da taxa quinquenal de manutenção (Artigos 119 e 120 da LPI) e observadas as demais condições legais.



(11) BR 30 2012 005683-7

Código 39 - Concessão do Registro



(22) 31/10/2012

(15) 16/05/2017

(45) 16/05/2017

(52) 25-03

(54) CONFIGURAÇÃO APLICADA À PISCINA

(73) JOSE CARLOS PRESTES DA ROCHA JUNIOR (BR/DF)

(72) JOSÉ CARLOS PRESTES DA ROCHA JUNIOR

(74) SERGIO RIBEIRO DA SILVA

Prazo de validade: 10 (dez) anos contados a partir de 31/10/2012, mediante o recolhimento da taxa quinquenal de manutenção (Artigos 119 e 120 da LPI) e observadas as demais condições legais. (co) Título adequado de ofício nos



---

termos do Art. 22 da Instrução Normativa 044/2015.

---

**(11) BR 30 2012 005986-0**



Código 39 - Concessão do Registro

(22) 23/11/2012

(15) 16/05/2017

(45) 16/05/2017

(52) 25-01

(54) CONFIGURAÇÃO APLICADA EM PLACA CERÂMICA

(73) CHRISTIAN PHILIP RUMPF DE CALANSAS GAIL (BR/SP)

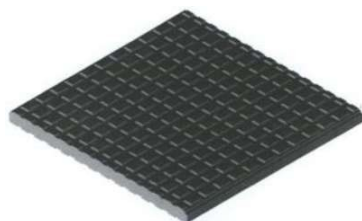
(72) CHRISTIAN PHILIP RUMPF DE CALANSAS GAIL

(74) EDMUNDO BRUNNER ASS EM PROP. INDL. LTDA

Prazo de validade: 10 (dez) anos contados a partir de 23/11/2012, mediante o recolhimento da taxa quinquenal de manutenção (Artigos 119 e 120 da LPI) e observadas as demais condições legais.

---

**(11) BR 30 2012 005990-9**



Código 39 - Concessão do Registro

(22) 23/11/2012

(15) 16/05/2017

(45) 16/05/2017

(52) 25-01

(54) CONFIGURAÇÃO APLICADA EM PLACA CERÂMICA

(73) CHRISTIAN PHILIP RUMPF DE CALANSAS GAIL (BR/SP)

(72) CHRISTIAN PHILIP RUMPF DE CALANSAS GAIL

(74) EDMUNDO BRUNNER ASS EM PROP INDL LTDA

Prazo de validade: 10 (dez) anos contados a partir de 23/11/2012, mediante o recolhimento da taxa quinquenal de manutenção (Artigos 119 e 120 da LPI) e observadas as demais condições legais.

---

**(11) BR 30 2012 006007-9**



Código 39 - Concessão do Registro

(22) 23/11/2012

(15) 16/05/2017

(30) 25/05/2012 JP 2012-012355

(45) 16/05/2017

(52) 12-08

(54) CONFIGURAÇÃO APLICADA EM AUTOMÓVEL

(73) HONDA MOTOR CO., LTD. (JP)

(72) KEISUKE ASAI, AKIHIKO OHHASHI

(74) DANNEMANN, SIEMSEN, BIGLER & IPANEMA MOREIRA

Prazo de validade: 10 (dez) anos contados a partir de 23/11/2012, mediante o recolhimento da taxa quinquenal de manutenção (Artigos 119 e 120 da LPI) e observadas as demais condições legais.



---

**(11) BR 30 2012 006268-3**

Código 39 - Concessão do Registro

(22) 07/12/2012

(15) 16/05/2017

(45) 16/05/2017

(52) 23-02

(54) CONFIGURAÇÃO APLICADA EM ESTAÇÃO DE TRATAMENTO

(73) YCATU ENGENHARIA E SANEAMENTO S.A. (BR/SC)

(72) VOLNEY LUIS NERCOLINI DOMINGUES

(74) SANDRO WUNDERLICH

Prazo de validade: 10 (dez) anos contados a partir de 07/12/2012, mediante o recolhimento da taxa quinquenal de manutenção (Artigos 119 e 120 da LPI) e observadas as demais condições legais.

---

**(11) BR 30 2012 006472-4**

Código 39 - Concessão do Registro

(22) 13/12/2012

(15) 16/05/2017

(45) 16/05/2017

(54) CONFIGURAÇÃO APLICADA EM TAÇA DE VINHO

(73) FLÁVIO FERREIRA DE PAULA (BR/SP)

(72) FLÁVIO FERREIRA DE PAULA

(74) PAULO SERGIO CALIXTO MENDES

Prazo de validade: 10 (dez) anos contados a partir de 13/12/2012, mediante o recolhimento da taxa quinquenal de manutenção (Artigos 119 e 120 da LPI) e observadas as demais condições legais.

---

**(11) BR 30 2012 006800-2**

Código 39 - Concessão do Registro

(22) 10/12/2012

(15) 16/05/2017

(45) 16/05/2017

(52) 02-02

(54) CONFIGURAÇÃO APLICADA A ROUPA PARA PRÁTICA DE JUDÔ E JIU-JITSU

(73) MARCOS TAITI YAMASHITA (BR/SP)

(72) MARCOS TAITI YAMASHITA

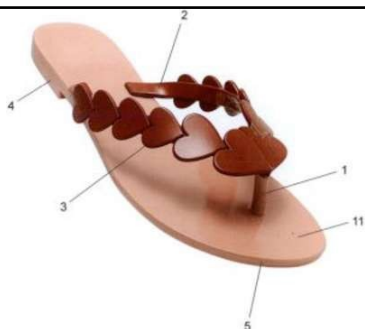
Prazo de validade: 10 (dez) anos contados a partir de 10/12/2012, mediante o recolhimento da taxa quinquenal de manutenção (Artigos 119 e 120 da LPI) e observadas as demais condições legais.

---

**(11) BR 30 2013 000084-2**

Código 39 - Concessão do Registro





(22) 09/01/2013  
 (15) 16/05/2017  
 (45) 16/05/2017  
 (52) 02-04  
 (54) CONFIGURAÇÃO APLICADA EM CHINELO  
 (73) GRENDENE S.A. (BR/CE)  
 (72) ROBSON CASTILHO DE BRITO  
 (74) CUSTÓDIO DE ALMEIDA & CIA.

Prazo de validade: 10 (dez) anos contados a partir de 09/01/2013, mediante o recolhimento da taxa quinquenal de manutenção (Artigos 119 e 120 da LPI) e observadas as demais condições legais.

**(11) BR 30 2013 000523-2**



Código 39 - Concessão do Registro  
 (22) 07/02/2013  
 (15) 16/05/2017  
 (45) 16/05/2017  
 (52) 02-04  
 (54) CONFIGURAÇÃO APLICADA EM SOLADO  
 (73) JOSÉ CUNHA LEITE (BR/MG)  
 (72) JOSÉ CUNHA LEITE  
 (74) AGUINALDO MOREIRA

Prazo de validade: 10 (dez) anos contados a partir de 07/02/2013, mediante o recolhimento da taxa quinquenal de manutenção (Artigos 119 e 120 da LPI) e observadas as demais condições legais.

**(11) BR 30 2013 000600-0**



Código 39 - Concessão do Registro  
 (22) 14/02/2013  
 (15) 16/05/2017  
 (30) 15/08/2012 US 29/429,699  
 (45) 16/05/2017  
 (52) 12-15  
 (54) "CONFIGURAÇÃO APLICADA EM RODA"  
 (73) FORD GLOBAL TECHNOLOGIES LLC (US)  
 (72) WOLFGANG GOTSCHKE  
 (74) ARTUR FRANCISCO SCHAAL

Prazo de validade: 10 (dez) anos contados a partir de 14/02/2013, mediante o recolhimento da taxa quinquenal de manutenção (Artigos 119 e 120 da LPI) e observadas as demais condições legais.

**(11) BR 30 2013 000601-8**

Código 39 - Concessão do Registro  
 (22) 14/02/2013

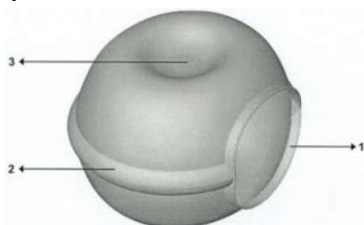




(15) 16/05/2017  
 (30) 15/08/2012 US 29/429,707  
 (45) 16/05/2017  
 (52) 12-15  
 (54) "CONFIGURAÇÃO APLICADA EM RODA"  
 (73) FORD GLOBAL TECHNOLOGIES LLC (US)  
 (72) WOLFGANG GOTSCHKE  
 (74) ARTUR FRANCISCO SCHAAL

Prazo de validade: 10 (dez) anos contados a partir de 14/02/2013, mediante o recolhimento da taxa quinquenal de manutenção (Artigos 119 e 120 da LPI) e observadas as demais condições legais.

**(11) BR 30 2013 000768-5**



Código 39 - Concessão do Registro

(22) 25/02/2013  
 (15) 16/05/2017  
 (45) 16/05/2017  
 (52) 30-02  
 (54) CONFIGURAÇÃO APLICADA A CASINHA PARA GATOS  
 (73) AMARILDO CARRASCO ALVES (BR/SC)  
 (72) AMARILDO CARRASCO ALVES  
 (74) WANDERLEI CARDOSO

Prazo de validade: 10 (dez) anos contados a partir de 25/02/2013, mediante o recolhimento da taxa quinquenal de manutenção (Artigos 119 e 120 da LPI) e observadas as demais condições legais. (co) Título adequado de ofício nos termos do Art. 22 da Instrução Normativa 044/2015.

**(11) BR 30 2013 000930-0**



Código 39 - Concessão do Registro

(22) 05/03/2013  
 (15) 16/05/2017  
 (45) 16/05/2017  
 (54) "CONFIGURAÇÃO APLICADA EM VEÍCULO INFANTIL DE TRÊS RODAS"  
 (73) VIVA EMPREENDIMENTOS E ADMINISTRAÇÃO DE BENS LTDA (BR/SP)  
 (72) RICARDO JOSÉ ANTONIAZZI PUCCI  
 (74) TINOCO SOARES & FILHO LTDA

Prazo de validade: 10 (dez) anos contados a partir de 05/03/2013, mediante o recolhimento da taxa quinquenal de manutenção (Artigos 119 e 120 da LPI) e observadas as demais condições legais.

**(11) BR 30 2013 001133-0**

Código 39 - Concessão do Registro

(22) 15/03/2013  
 (15) 16/05/2017





(30) 17/09/2012 CN 201230442941.2

(45) 16/05/2017

(52) 31-00

(54) CONFIGURAÇÃO APLICADA EM UTENSÍLIO DE COZINHA

(73) GUANGDONG XINBAO ELECTRICAL APPLIANCES HOLDINGS CO., LTD (CN)

(72) JIANGANG GUO, SHENGXIA CHEN, LONGHUI CHEN

(74) DANNEMANN ,SIEMSEN ,BIGLER & IPANEMA MOREIRA

Prazo de validade: 10 (dez) anos contados a partir de 15/03/2013, mediante o recolhimento da taxa quinquenal de manutenção (Artigos 119 e 120 da LPI) e observadas as demais condições legais.

(11) BR 30 2013 001225-5



Código 39 - Concessão do Registro

(22) 25/03/2013

(15) 16/05/2017

(30) 25/02/2013 EM 002190710

(43) 09/05/2017

(52) 03-01

(54) CONFIGURAÇÃO APLICADA EM BOLSA DE MÃO

(73) GUCCIO GUCCI S.P.A (IT)

(72) FRIDA GIANNINI

(74) ADVOCACIA PIETRO ARIBONI S/C

Prazo de validade: 10 (dez) anos contados a partir de 25/03/2013, mediante o recolhimento da taxa quinquenal de manutenção (Artigos 119 e 120 da LPI) e observadas as demais condições legais. (co) Registro concedido por força do art. 106 da Lei da Propriedade Industrial nº 9.279/96. Aplicável a instauração de ofício do processo administrativo de nulidade, conforme dispõe o Art.113, para averiguação da infringência do art. 95 do referido diploma legal.



(11) BR 30 2013 001227-1

Código 39 - Concessão do Registro

(22) 25/03/2013

(15) 16/05/2017

(45) 16/05/2017

(52) 02-04

(54) CONFIGURAÇÃO APLICADA EM CALÇADO

(73) JÚNIOR CAMILO FERNANDES (BR/MG)





(72) JÚNIOR CAMILO FERNANDES  
 (74) ALGO ALLIANCE ASSESSORIA EM PROPRIEDADE INTELECTUAL LTDA  
 Prazo de validade: 10 (dez) anos contados a partir de 25/03/2013, mediante o recolhimento da taxa quinquenal de manutenção (Artigos 119 e 120 da LPI) e observadas as demais condições legais.

**(11) BR 30 2013 001307-3**



Código 39 - Concessão do Registro  
 (22) 27/03/2013  
 (15) 16/05/2017  
 (45) 16/05/2017  
 (52) 06-01  
 (54) CONFIGURAÇÃO APLICADA A MÓVEIS  
 (73) GDA INDÚSTRIA E DISTRIBUIDORA DE FUNDIDOS LTDA - EPP (BR/MG)  
 (72) PEDRO HENRIQUE RODRIGUES DE ARAÚJO, CARLA VILLELA RODRIGUES, THIAGO HENRIQUE ARAÚJO SILVA  
 (74) CRUZEIRO/NEWMARC PATENTES E MARCAS LTDA  
 Prazo de validade: 10 (dez) anos contados a partir de 27/03/2013, mediante o recolhimento da taxa quinquenal de manutenção (Artigos 119 e 120 da LPI) e observadas as demais condições legais.

**(11) BR 30 2013 001784-2**



Código 39 - Concessão do Registro  
 (22) 18/04/2013  
 (15) 16/05/2017  
 (30) 19/10/2012 EM 002121996-0001  
 (45) 16/05/2017  
 (52) 12-15  
 (54) CONFIURAÇÃO APLICADA EM PNEU  
 (73) CONTINENTAL REIFEN DEUTSCHLAND GMBH (DE)  
 (72) STEFAN RITTWEGER  
 (74) Dannemann, Siemsen, Bigler & Ipanema Moreira  
 Prazo de validade: 10 (dez) anos contados a partir de 18/04/2013, mediante o recolhimento da taxa quinquenal de manutenção (Artigos 119 e 120 da LPI) e observadas as demais condições legais.

**(11) BR 30 2013 001787-7**

Código 39 - Concessão do Registro  
 (22) 18/04/2013  
 (15) 16/05/2017  
 (30) 19/10/2012 EM 002122077-0001  
 (45) 16/05/2017  
 (52) 12-15





(54) CONFIGURAÇÃO APLICADA EM BANDA DE RODAGEM DE PNEU

(73) CONTINENTAL REIFEN DEUTSCHLAND GMBH (DE)

(72) PETER BOGENSCHÜTZ, STEFAN RITTWEGER

(74) Dannemann, Siemen, Bigler & Ipanema Moreira

Prazo de validade: 10 (dez) anos contados a partir de 18/04/2013, mediante o recolhimento da taxa quinquenal de manutenção (Artigos 119 e 120 da LPI) e observadas as demais condições legais.

(11) BR 30 2013 002409-1



Código 39 - Concessão do Registro

(22) 24/05/2013

(15) 16/05/2017

(45) 16/05/2017

(52) 08-06

(54) CONFIGURAÇÃO APLICADA EM PUXADOR

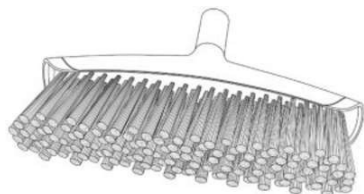
(73) PADO S A INDUSTRIAL COMERCIAL E IMPORTADORA (BR/SP)

(72) GABRIEL DA SILVEIRA DIAS

(74) CESAR PEDUTI NETO

Prazo de validade: 10 (dez) anos contados a partir de 24/05/2013, mediante o recolhimento da taxa quinquenal de manutenção (Artigos 119 e 120 da LPI) e observadas as demais condições legais.

(11) BR 30 2013 002928-0



Código 39 - Concessão do Registro

(22) 20/06/2013

(15) 16/05/2017

(30) 21/12/2012 US 29/440,572

(45) 16/05/2017

(52) 04-01

(54) CONFIGURAÇÃO APLICADA EM ESCOVA PARA VASSOURA

(73) 3M INNOVATIVE PROPERTIES COMPANY (US)

(72) LLOYD STUART VASILAKES

(74) JULIANO RYOTA MURAKAMI

Prazo de validade: 10 (dez) anos contados a partir de 20/06/2013, mediante o recolhimento da taxa quinquenal de manutenção (Artigos 119 e 120 da LPI) e observadas as demais condições legais.

(11) BR 30 2013 003760-6

Código 39 - Concessão do Registro

(22) 02/08/2013

(15) 16/05/2017

(45) 16/05/2017

(52) 23-01

(54) CONFIGURAÇÃO APLICADA EM DISPOSITIVO PARA CAPTAÇÃO DE





ÁGUA

(73) EDUARDO ANDRADE VELOSO (BR/PB)

(72) EDUARDO ANDRADE VELOSO

(74) AGUINALDO MOREIRA

Prazo de validade: 10 (dez) anos contados a partir de 02/08/2013, mediante o recolhimento da taxa quinquenal de manutenção (Artigos 119 e 120 da LPI) e observadas as demais condições legais.

**(11) BR 30 2013 004163-8**



Código 39 - Concessão do Registro

(22) 22/08/2013

(15) 16/05/2017

(30) 23/02/2013 KR 30-2013-0009585

(45) 16/05/2017

(54) CONFIGURAÇÃO APLICADA EM DISPOSITIVO ELETRÔNICO

(73) SAMSUNG ELECTRONICS CO., LTD. (KR)

(72) HYUN JIN KIM, JI YEON KWAK, JOON KYU SEO

(74) TINOCO SOARES & FILHO LTDA

Prazo de validade: 10 (dez) anos contados a partir de 22/08/2013, mediante o recolhimento da taxa quinquenal de manutenção (Artigos 119 e 120 da LPI) e observadas as demais condições legais.

**(11) BR 30 2013 005637-6**



Código 39 - Concessão do Registro

(22) 05/11/2013

(15) 16/05/2017

(30) 16/05/2013 EP 002238576-0001

(45) 16/05/2017

(52) 12-15

(54) CONFIGURAÇÃO APLICADA EM PNEU

(73) CONTINENTAL REIFEN DEUTSCHLAND GMBH (DE)

(72) STEPHAN HERBST

(74) DANNEMANN, SIEMSEN, BIGLER & IPANEMA MOREIRA

Prazo de validade: 10 (dez) anos contados a partir de 05/11/2013, mediante o recolhimento da taxa quinquenal de manutenção (Artigos 119 e 120 da LPI) e observadas as demais condições legais.

**(11) BR 30 2013 005641-4**

Código 39 - Concessão do Registro

(22) 05/11/2013

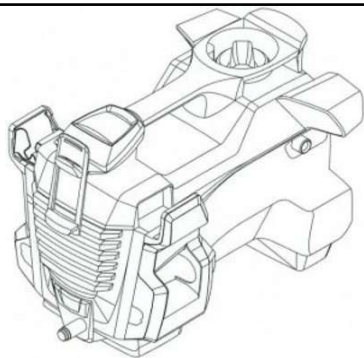
(15) 16/05/2017

(30) 07/05/2013 DE DM/080 849

(45) 16/05/2017

(52) 15-05





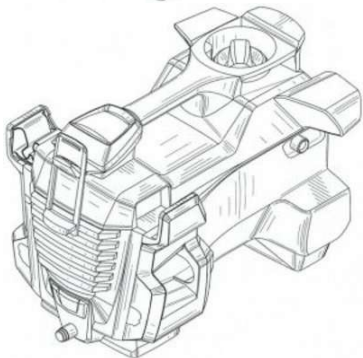
(54) CONFIGURAÇÃO APLICADA EM LAVADORA DE ALTA PRESSÃO

(73) ALFRED KÄRCHER GMBH & CO.KG (DE)

(72) DENIS DAMMKOEHLER

(74) DANNEMANN, SIEMSEN, BIGLER & IPANEMA MOREIRA

Prazo de validade: 10 (dez) anos contados a partir de 05/11/2013, mediante o recolhimento da taxa quinquenal de manutenção (Artigos 119 e 120 da LPI) e observadas as demais condições legais.



**(11) BR 30 2014 002871-5**



Código 39 - Concessão do Registro

(22) 20/06/2014

(15) 16/05/2017

(30) 18/12/2013 US 29/476,928

(45) 16/05/2017

(52) 12-15

(54) CONFIGURAÇÃO APLICADA EM PNEUMÁTICO

(73) THE GOODYEAR TIRE & RUBBER COMPANY (US)

(72) ROBERT JOHN HERMANN, AHMAD SHAFIQ BANI HANI, JONATHAN JAMES SHONDEL

(74) CRISTIANE RUIZ DE MORAES VIANNA

Prazo de validade: 10 (dez) anos contados a partir de 20/06/2014, mediante o recolhimento da taxa quinquenal de manutenção (Artigos 119 e 120 da LPI) e observadas as demais condições legais.

**(11) BR 30 2014 003247-0**



Código 39 - Concessão do Registro

(22) 14/07/2014

(15) 16/05/2017

(30) 14/01/2014 EM 002384081-0001; 14/01/2014 EM 002384081-0002; 14/01/2014 EM 002384801-0003; 14/01/2014 EM 002384081-0006; 14/01/2014 EM 002384801-0004; 14/01/2014 EM 002384801-0005

(45) 16/05/2017

(52) 08-07

(54) CONFIGURAÇÃO APLICADA A TRINCO

(73) INDUSTRILÁS I NÄSSJÖ AKTIEBOLAG (SE)

(72) BENGT-AKE ALFREDSSON

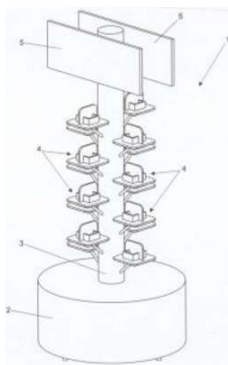


(74) ANDRE LUIZ SOUZA ALVAREZ

Prazo de validade: 10 (dez) anos contados a partir de 14/07/2014, mediante o recolhimento da taxa quinquenal de manutenção (Artigos 119 e 120 da LPI) e observadas as demais condições legais.



(11) BR 30 2014 003758-7



Código 39 - Concessão do Registro

(22) 06/08/2014

(15) 16/05/2017

(45) 16/05/2017

(52) 13-03

(54) CONFIGURAÇÃO APLICADA EM TOTEM PARA CARREGAMENTO DE CELULARES

(73) YINDI COMÉRCIO E LOCAÇÃO DE EQUIPAMENTOS LTDA. (BR/SP)

(72) EVELYN GAVIOLI GONÇALVES RODRIGUES, RENATA PEREIRA DE QUEIROZ GUIMARÃES

(74) ELVIS FERNANDO REGONASCHI

Prazo de validade: 10 (dez) anos contados a partir de 06/08/2014, mediante o recolhimento da taxa quinquenal de manutenção (Artigos 119 e 120 da LPI) e observadas as demais condições legais.

(11) BR 30 2014 004002-2



Código 39 - Concessão do Registro

(22) 18/08/2014

(15) 16/05/2017

(30) 18/02/2014 US 29/482,350

(45) 16/05/2017

(52) 12-08

(54) CONFIGURAÇÃO APLICADA A AUTOMÓVEL

(73) CHRYSLER GROUP LLC (US)

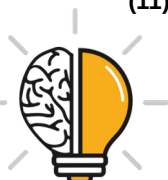
(72) JEREMY GLOVER, NIELANDER BRIAN, MARK T. ALLEN

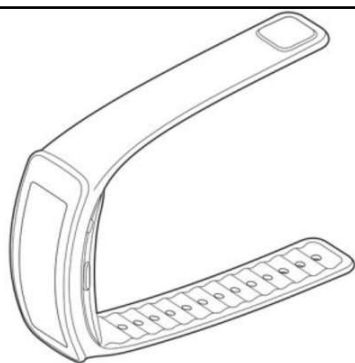
(74) RANA GOSAIN

Prazo de validade: 10 (dez) anos contados a partir de 18/08/2014, mediante o recolhimento da taxa quinquenal de manutenção (Artigos 119 e 120 da LPI) e observadas as demais condições legais.

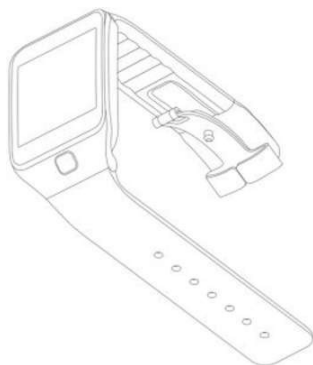
(11) BR 30 2014 004172-0

Código 39 - Concessão do Registro





(22) 22/08/2014  
 (15) 16/05/2017  
 (30) 22/02/2014 KR 30-2014-0009039  
 (45) 16/05/2017  
 (52) 14-02  
 (54) CONFIGURAÇÃO APLICADA EM DISPOSITIVO ELETRÔNICO.  
 (73) SAMSUNG ELECTRONICS CO., LTD (KR)  
 (72) SEUNGMIN PARK, HAYOUL JUNG, JAEWOONG CHOI, JEFF JONES, YONGSEOK BANG, HOWARD NUK, WONSEOK CHOI, ALEX MILLIE, JIHYUN KO  
 (74) TINOCO SOARES & FILHO LTDA.  
 Prazo de validade: 10 (dez) anos contados a partir de 22/08/2014, mediante o recolhimento da taxa quinquenal de manutenção (Artigos 119 e 120 da LPI) e observadas as demais condições legais.

**(11) BR 30 2014 004173-8**

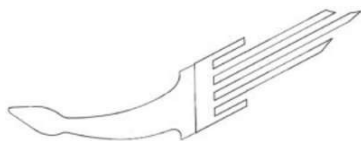
Código 39 - Concessão do Registro  
 (22) 22/08/2014  
 (15) 16/05/2017  
 (30) 22/02/2014 KR 30-2014-0009046  
 (45) 16/05/2017  
 (52) 14-02  
 (54) CONFIGURAÇÃO APLICADA EM DISPOSITIVO ELETRÔNICO  
 (73) SAMSUNG ELECTRONICS CO., LTD (KR)  
 (72) JUN YOUNG SONG  
 (74) TINOCO SOARES & FILHO LTDA.  
 Prazo de validade: 10 (dez) anos contados a partir de 22/08/2014, mediante o recolhimento da taxa quinquenal de manutenção (Artigos 119 e 120 da LPI) e observadas as demais condições legais.

**(11) BR 30 2014 004299-8**

Código 39 - Concessão do Registro  
 (22) 01/09/2014  
 (15) 16/05/2017  
 (30) 03/03/2014 US 29/483,776  
 (45) 16/05/2017  
 (52) 12-15  
 (54) CONFIGURAÇÃO APLICADA EM PNEU  
 (73) BRIDGESTONE AMERICAS TIRE OPERATIONS, LLC  
 (72) RICHARD S. PARR, DOMENIC GIAMPAOLO  
 (74) DANNEMANN, SIEMSEN, BIGLER & IPANEMA MOREIRA  
 Prazo de validade: 10 (dez) anos contados a partir de 01/09/2014, mediante o recolhimento da taxa quinquenal de manutenção (Artigos 119 e 120 da LPI) e observadas as demais condições legais.



---

**(11) BR 30 2014 004325-0**

Código 39 - Concessão do Registro

(22) 02/09/2014

(15) 16/05/2017

(30) 03/03/2014 EM 002416263

(45) 16/05/2017

(52) 16-06

(54) CONFIGURAÇÃO APLICADA EM ORNAMENTO DE ARMAÇÃO PARA ÓCULOS

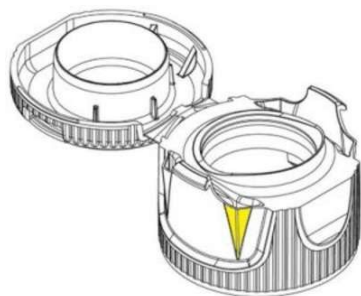
(73) LUXOTTICA S.R.L. (IT)

(72) CLAUDIO RENON

(74) ARIBONI, FABBRI E SCHMIDT SOCIEDADE DE ADVOGADOS

Prazo de validade: 10 (dez) anos contados a partir de 02/09/2014, mediante o recolhimento da taxa quinquenal de manutenção (Artigos 119 e 120 da LPI) e observadas as demais condições legais.

---

**(11) BR 30 2014 004807-4**

Código 39 - Concessão do Registro

(22) 24/09/2014

(15) 16/05/2017

(30) 25/03/2014 EM 001 407 290-0002

(45) 16/05/2017

(52) 09-07

(54) CONFIGURAÇÃO APLICADA EM TAMPA

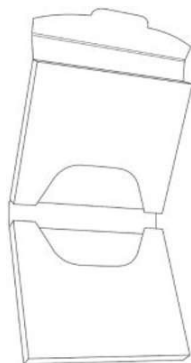
(73) OBRIST CLOSURES SWITZERLAND GMBH (CH)

(72) JAMIE FOX, DARREN JOHN MEARS, STEPHEN FARAGHER

(74) DAVID DO NASCIMENTO

Prazo de validade: 10 (dez) anos contados a partir de 24/09/2014, mediante o recolhimento da taxa quinquenal de manutenção (Artigos 119 e 120 da LPI) e observadas as demais condições legais.

---

**(11) BR 30 2014 005422-8**

Código 39 - Concessão do Registro

(22) 29/10/2014

(15) 16/05/2017

(30) 29/04/2014 EM 002455501-001

(45) 16/05/2017

(52) 09-03

(54) CONFIGURAÇÃO APLICADA A UMA EMBALAGEM

(73) KRAFT FOODS R&amp;D, INC. (US)

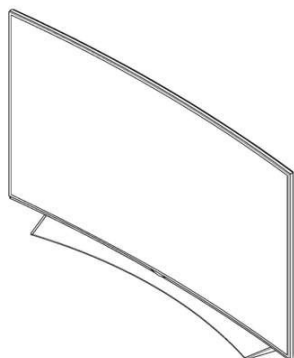
(72) ROSIE BROWN, JULIAN SELLERS, GLEN DUTTON

(74) ORLANDO DE SOUZA

Prazo de validade: 10 (dez) anos contados a partir de 29/10/2014, mediante o



recolhimento da taxa quinquenal de manutenção (Artigos 119 e 120 da LPI) e observadas as demais condições legais.

**(11) BR 30 2014 005658-1**

Código 39 - Concessão do Registro

(22) 12/11/2014

(15) 16/05/2017

(30) 13/05/2014 KR 30-2014-0023519

(45) 16/05/2017

(52) 14-03

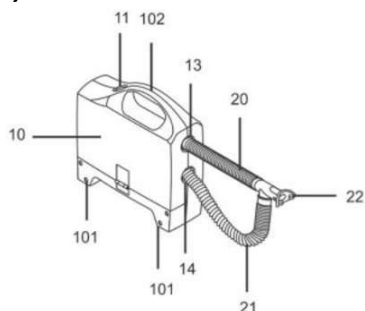
(54) CONFIGURAÇÃO APLICADA A RECEPTOR DE TV

(73) LG ELECTRONICS INC. (KR)

(72) YONGHO LEE, JUNGHOON LEE, KYONGTAE HAN, SANGWON YOON

(74) EDUARDO OTERO

Prazo de validade: 10 (dez) anos contados a partir de 12/11/2014, mediante o recolhimento da taxa quinquenal de manutenção (Artigos 119 e 120 da LPI) e observadas as demais condições legais.

**(11) BR 30 2014 005882-7**

Código 39 - Concessão do Registro

(22) 26/11/2014

(15) 16/05/2017

(45) 16/05/2017

(52) 24-02

(54) CONFIGURAÇÃO APLICADA EM GABINETE DE NEBULIZADOR

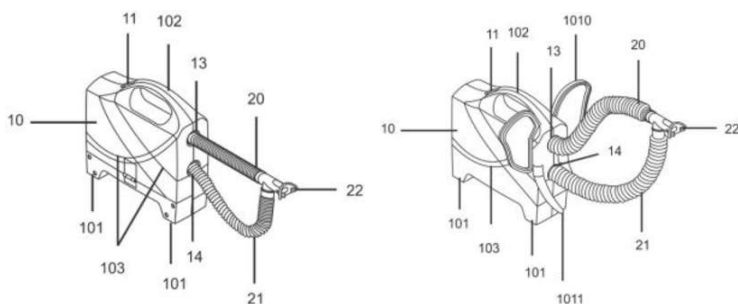
(73) SERVIÇO NACIONAL DE APRENDIZAGEM INDUSTRIAL - SENAI (BR/RS) , BHIO SUPPLY INDÚSTRIA E COMÉRCIO DE EQUIPAMENTOS MÉDICOS LTDA (BR/RS) , WIRKLICH INDÚSTRIA DE PLÁSTICOS LTDA (BR/RS) , MJM PRODUTOS FARMACEUTICOS E DE RADIOPROTEÇÃO LTDA (BR/RS)

(72) MARCELO SARAIVA DOS SANTOS, PAULO ROBERTO WALTER FERREIRA, RAFAEL RIBEIRO MADKE, PATRICIA COELHO LAMACHIA MADKE, SALUS CARDOSO VIDAL, EDISON MARTINS DA SILVA JUNIOR, RICARDO GALILEO ANELE FILHO, RODRIGO SANTOS KALIKOSKI, ALICE FIALHO VIANA, PATRICIA MACHADO NABINGER, MARCELO SPERB, FAUSTO KAUER, OSWALDO ESTRELA ANSEMI, FREDERICO PAULO LAMACHIA FILHO, IVAN MIRANDA

(74) PAP MARCAS E PATENTES LTDA

Prazo de validade: 10 (dez) anos contados a partir de 26/11/2014, mediante o recolhimento da taxa quinquenal de manutenção (Artigos 119 e 120 da LPI) e observadas as demais condições legais.





**(11) BR 30 2014 006268-9**



Código 39 - Concessão do Registro

(22) 11/12/2014

(15) 16/05/2017

(45) 16/05/2017

(52) 09-03

(54) CONFIGURAÇÃO APLICADA EM RECIPIENTE

(73) AMBEV S/A. (BR/SP)

(72) LEVI GIRARDI

(74) DANNEMANN, SIEMSEN, BIGLER & IPANEMA MOREIRA

Prazo de validade: 10 (dez) anos contados a partir de 11/12/2014, mediante o recolhimento da taxa quinquenal de manutenção (Artigos 119 e 120 da LPI) e observadas as demais condições legais.

**(11) BR 30 2014 006276-0**



Código 39 - Concessão do Registro

(22) 11/12/2014

(15) 16/05/2017

(30) 20/06/2014 CH 140713

(45) 16/05/2017

(52) 31-00

(54) CONFIGURAÇÃO APLICADA EM DISTRIBUIDOR DE BEBIDAS

(73) SOCIÉTÉ DES PRODUITS NESTLÉ S.A. (CH)

(72) PIERRE STRUZKA

(74) SOERENSEN GARCIA ADVOGADOS ASSOCIADOS

Prazo de validade: 10 (dez) anos contados a partir de 11/12/2014, mediante o recolhimento da taxa quinquenal de manutenção (Artigos 119 e 120 da LPI) e observadas as demais condições legais.

**(11) BR 30 2014 006278-6**

Código 39 - Concessão do Registro

(22) 12/12/2014

(15) 16/05/2017

(30) 19/06/2014 EM 002485771-0001

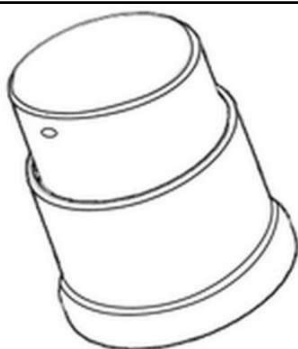
(45) 16/05/2017

(52) 28-03

(54) CONFIGURAÇÃO APLICADA EM TAMPA DE VAPORIZADOR

(73) APTAR FRANCE SAS (FR)



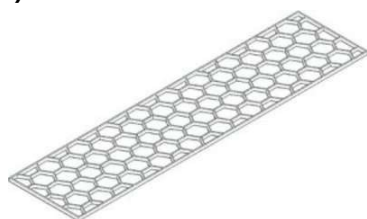


(72) FRANCIS MOREAUX, SANDRA MARTINS-REIS

(74) GEORGE AFONDOPULOS JUNIOR

Prazo de validade: 10 (dez) anos contados a partir de 12/12/2014, mediante o recolhimento da taxa quinquenal de manutenção (Artigos 119 e 120 da LPI) e observadas as demais condições legais.

(11) BR 30 2014 006306-5



Código 39 - Concessão do Registro

(22) 12/12/2014

(15) 16/05/2017

(30) 13/06/2014 NO 20140548

(45) 16/05/2017

(52) 25-02

(54) CONFIGURAÇÃO APLICADA EM PAINEL DE CONSTRUÇÃO

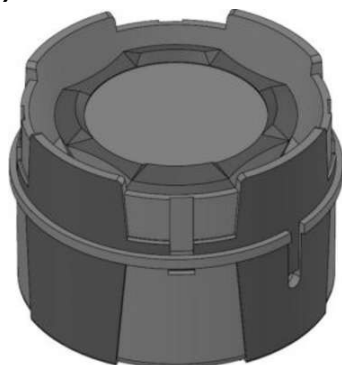
(73) HALI AS (NO)

(72) BERG FINN ROAR, SOMMERFELT HELLE HANS

(74) DAVID DO NASCIMENTO ADVOGADOS ASSOCIADOS

Prazo de validade: 10 (dez) anos contados a partir de 12/12/2014, mediante o recolhimento da taxa quinquenal de manutenção (Artigos 119 e 120 da LPI) e observadas as demais condições legais.

(11) BR 30 2014 006323-5



Código 39 - Concessão do Registro

(22) 16/12/2014

(15) 16/05/2017

(45) 16/05/2017

(52) 10-06

(54) CONFIGURAÇÃO APLICADA EM SIRENE

(73) TECNOLOGIA QUANTUM INDÚSTRIA ELETRÔNICA LTDA (BR/SP)

(72) MARCOS LIRON

Prazo de validade: 10 (dez) anos contados a partir de 16/12/2014, mediante o recolhimento da taxa quinquenal de manutenção (Artigos 119 e 120 da LPI) e observadas as demais condições legais.

(11) BR 30 2014 006349-9

Código 39 - Concessão do Registro

(22) 17/12/2014

(15) 16/05/2017

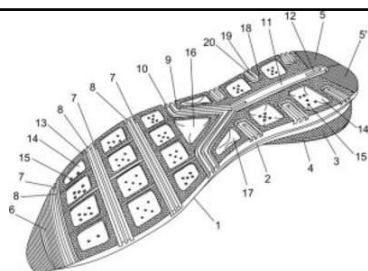
(45) 16/05/2017

(52) 02-04

(54) CONFIGURAÇÃO APLICADA EM SOLADO

(73) CALÇADOS PEGADA LTDA. (BR/RS)



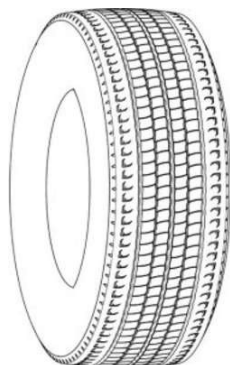


(72) JONAS LOURENÇO ENGELMANN

(74) EDEMAR CAPELLA

Prazo de validade: 10 (dez) anos contados a partir de 17/12/2014, mediante o recolhimento da taxa quinquenal de manutenção (Artigos 119 e 120 da LPI) e observadas as demais condições legais.

(11) BR 30 2014 006364-2



Código 39 - Concessão do Registro

(22) 17/12/2014

(15) 16/05/2017

(30) 23/06/2014 FR 14/2848

(45) 16/05/2017

(52) 12-15

(54) CONFIGURAÇÃO APLICADA EM PNEUMÁTICOS

(73) COMPAGNIE GÉNÉRALE DES ETABLISSEMENTS MICHELIN (FR) ,  
MICHELIN RECHERCHE ET TECHNIQUE S.A (CH)

(72) AURÉLIEN FABRE, FLORENT DELFOSSE, ARNAUD LARREGAIN

(74) GUERRA PROPRIEDADE DE INDUSTRIAL

Prazo de validade: 10 (dez) anos contados a partir de 17/12/2014, mediante o recolhimento da taxa quinquenal de manutenção (Artigos 119 e 120 da LPI) e observadas as demais condições legais.

(11) BR 30 2014 006403-7



Código 39 - Concessão do Registro

(22) 19/12/2014

(15) 16/05/2017

(45) 16/05/2017

(52) 23-01

(54) CONFIGURAÇÃO APLICADA EM RESERVATÓRIO

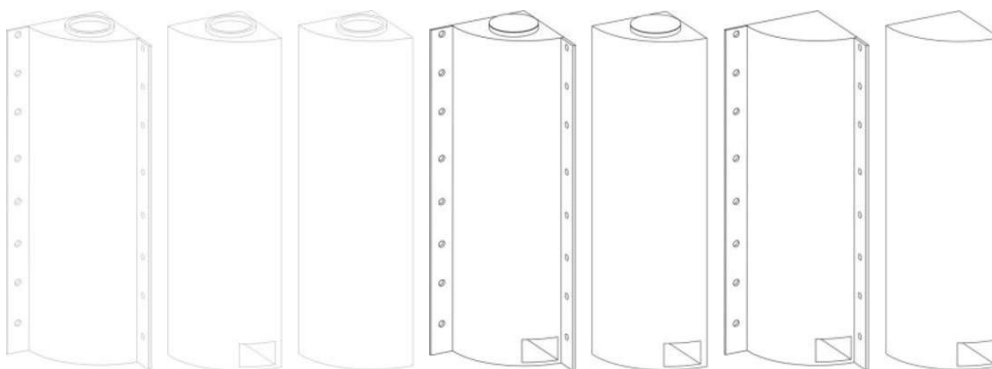
(73) CAMILA CHRISTINE COMBE PINHEIRO (BR/SP)

(72) CAMILA CHRISTINE COMBE PINHEIRO

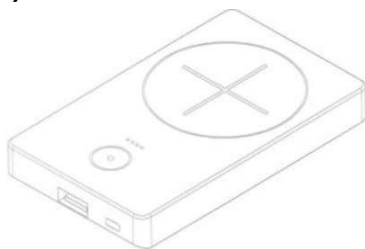
(74) VILAGE MARCAS E PATENTES LTDA

Prazo de validade: 10 (dez) anos contados a partir de 19/12/2014, mediante o recolhimento da taxa quinquenal de manutenção (Artigos 119 e 120 da LPI) e observadas as demais condições legais.





**(11) BR 30 2014 006410-0**



Código 39 - Concessão do Registro

(22) 19/12/2014

(15) 16/05/2017

(30) 23/06/2014 US 29/494605

(45) 16/05/2017

(52) 13-02

(54) CONFIGURAÇÃO APLICADA EM BATERIA

(73) THE GILLETTE COMPANY (US)

(72) RIC JUSTIN PRICE

(74) ANDRE LUIZ SOUZA ALVAREZ

Prazo de validade: 10 (dez) anos contados a partir de 19/12/2014, mediante o recolhimento da taxa quinquenal de manutenção (Artigos 119 e 120 da LPI) e observadas as demais condições legais.

**(11) BR 30 2014 006435-5**



Código 39 - Concessão do Registro

(22) 22/12/2014

(15) 16/05/2017

(30) 20/06/2014 EM 002487033-0005

(45) 16/05/2017

(52) 07-01

(54) CONFIGURAÇÃO APLICADA EM GARRAFA

(73) MON BENTO (FR)

(72) FABIEN MARRET

(74) JULIANO RYOTA MURAKAMI

Prazo de validade: 10 (dez) anos contados a partir de 22/12/2014, mediante o recolhimento da taxa quinquenal de manutenção (Artigos 119 e 120 da LPI) e observadas as demais condições legais.

**(11) BR 30 2014 006538-6**

Código 39 - Concessão do Registro

(22) 29/12/2014

(15) 16/05/2017

(30) 23/10/2014 MX MX/f//2014/003234

(45) 16/05/2017





(52) 14-03  
 (54) CONFIGURAÇÃO APLICADA EM TELEFONE CELULAR  
 (73) COPPEL, S.A. DE C.V. (MX/MX) (MX)  
 (72) ZHANG LINLING  
 (74) CLAUDIO SZABAS / MAGNUS ASPEBY

Prazo de validade: 10 (dez) anos contados a partir de 29/12/2014, mediante o recolhimento da taxa quinquenal de manutenção (Artigos 119 e 120 da LPI) e observadas as demais condições legais.

**(11) BR 30 2014 006573-4**

Código 39 - Concessão do Registro  
 (22) 30/12/2014  
 (15) 16/05/2017  
 (30) 01/07/2014 EM 002494302-0001  
 (45) 16/05/2017  
 (52) 14-04  
 (54) PADRÃO ORNAMENTAL APLICADO EM INTERFACE GRÁFICA  
 (73) SANDVIK INTELLECTUAL PROPERTY AB (SE)  
 (72) HAVERINEN, EEMELI, SNELLMAN , OLLI  
 (74) MAGNUS ASPEBY / CLAUDIO SZABAS

Prazo de validade: 10 (dez) anos contados a partir de 30/12/2014, mediante o recolhimento da taxa quinquenal de manutenção (Artigos 119 e 120 da LPI) e observadas as demais condições legais.

**(11) BR 30 2015 000027-9**

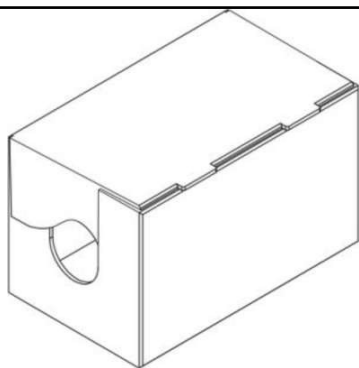
Código 39 - Concessão do Registro  
 (22) 07/01/2015  
 (15) 16/05/2017  
 (30) 08/07/2014 KR 30-2014-0033466  
 (45) 16/05/2017  
 (52) 14-03  
 (54) CONFIGURAÇÃO APLICADA EM APARELHO CELULAR  
 (73) LG ELECTRONICS INC.  
 (72) ZHIMIN CHOO, SEIHYUN CHO, HYUNJIN YOON, SANGHYUCK LEE  
 (74) DAVID DO NASCIMENTO ADVOGADOS ASSOCIADOS

Prazo de validade: 10 (dez) anos contados a partir de 07/01/2015, mediante o recolhimento da taxa quinquenal de manutenção (Artigos 119 e 120 da LPI) e observadas as demais condições legais.

**(11) BR 30 2015 000031-7**

Código 39 - Concessão do Registro  
 (22) 07/01/2015  
 (15) 16/05/2017  
 (30) 09/07/2014 EM 2499434-0001





(45) 16/05/2017

(52) 09-03

(54) CONFIGURAÇÃO APLICADA EM EMBALAGEM

(73) KWH MIRKA LTD

(72) GÖRAN HÖGLUND, BEATRIZ MEANA-ESTEBAN, KIM NYLUND

(74) KASZNAR LEONARDOS PROPRIEDADE INTELECTUAL

Prazo de validade: 10 (dez) anos contados a partir de 07/01/2015, mediante o recolhimento da taxa quinquenal de manutenção (Artigos 119 e 120 da LPI) e observadas as demais condições legais.

(11) BR 30 2015 000039-2



Código 39 - Concessão do Registro

(22) 08/01/2015

(15) 16/05/2017

(45) 16/05/2017

(52) 06-04

(54) CONFIGURAÇÃO APLICADA EM APARADOR

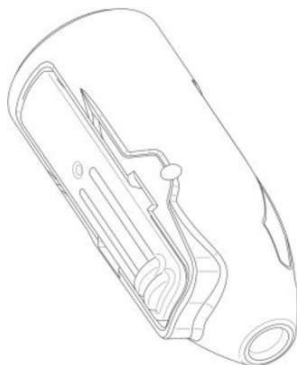
(73) PAULO CELSO CARDOSO BACCHI (BR/SP)

(72) PAULO CELSO CARDOSO BACCHI

(74) JOÃO BATISTA VALVERDE

Prazo de validade: 10 (dez) anos contados a partir de 08/01/2015, mediante o recolhimento da taxa quinquenal de manutenção (Artigos 119 e 120 da LPI) e observadas as demais condições legais.

(11) BR 30 2015 000105-4



Código 39 - Concessão do Registro

(22) 12/01/2015

(15) 16/05/2017

(30) 10/07/2014 US 29/496,269

(45) 16/05/2017

(52) 24-02

(54) CONFIGURAÇÃO APLICADA EM CONECTOR

(73) ABBVIE INC. (US)

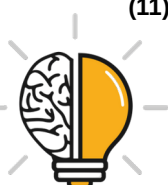
(72) KELLAN WILLIAM BABBS, NOLAN HARRINGTON BAIRD III, WAYNE PHILIP KLINGLER, THOMAS JOSEPH HUEMANN, THOMAS PAUL GRAZIER, CHARLES MICHAEL GALITZ, KEITH AARON GRIDER, MICHAEL HONSING LAU, ANTONIO JUAN BELTON

(74) RANA GOSAIN

Prazo de validade: 10 (dez) anos contados a partir de 12/01/2015, mediante o recolhimento da taxa quinquenal de manutenção (Artigos 119 e 120 da LPI) e observadas as demais condições legais.

(11) BR 30 2015 002493-3

Código 39 - Concessão do Registro

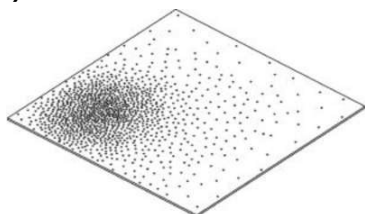




(22) 29/05/2015  
 (15) 16/05/2017  
 (30) 05/12/2014 US 29/511,095; 05/12/2014 US 29/511,096  
 (45) 16/05/2017  
 (52) 03-01  
 (54) CONFIGURAÇÃO APLICADA A/EM MOCHILA  
 (73) NIKE INNOVATE C.V. (US)  
 (72) TIMOTHY JOHN FORD  
 (74) ANTÔNIO MAURÍCIO PEDRAS ARNAUD

Prazo de validade: 10 (dez) anos contados a partir de 29/05/2015, mediante o recolhimento da taxa quinquenal de manutenção (Artigos 119 e 120 da LPI) e observadas as demais condições legais.

**(11) BR 30 2015 003491-2**

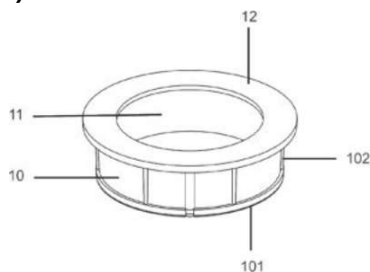


Código 39 - Concessão do Registro

(22) 28/07/2015  
 (15) 16/05/2017  
 (30) 28/01/2015 US 29/515,937  
 (45) 16/05/2017  
 (52) 07-05  
 (54) CONFIGURAÇÃO APLICADA A/EM ARTIGO DE LIMPEZA  
 (73) 3M INNOVATIVE PROPERTIES COMPANY (US)  
 (72) MATTHEW SCOTT COLE, MATTHEW DAVID CHAFFEE, JESSICA LYNN STAUDE, KAYO MERRITT ROEHM  
 (74) ANA PAULA SANTOS CELIDONIO

Prazo de validade: 10 (dez) anos contados a partir de 28/07/2015, mediante o recolhimento da taxa quinquenal de manutenção (Artigos 119 e 120 da LPI) e observadas as demais condições legais.

**(11) BR 30 2015 003725-3**



Código 39 - Concessão do Registro

(22) 06/08/2015  
 (15) 16/05/2017  
 (45) 16/05/2017  
 (52) 08-06  
 (54) CONFIGURAÇÃO APLICADA A/EM PUXADOR  
 (73) ALBERTO AVETTI (BR/RS)  
 (72) ALBERTO AVETTI  
 (74) Pedro Renato Kowski

Prazo de validade: 10 (dez) anos contados a partir de 06/08/2015, mediante o recolhimento da taxa quinquenal de manutenção (Artigos 119 e 120 da LPI) e observadas as demais condições legais. (co) Registro concedido por força do art. 106 da Lei da Propriedade Industrial nº 9.279/96. Aplicável a instauração de ofício do processo administrativo de nulidade, conforme dispõe o Art.113, para

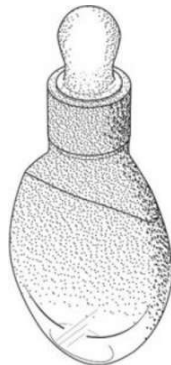


---

averiguação da infringência do art. 95 do referido diploma legal.

---

(11) BR 30 2015 003789-0



Código 39 - Concessão do Registro

(22) 11/08/2015

(15) 16/05/2017

(30) 03/06/2015 US 29/529,035

(45) 16/05/2017

(52) 09-01

(54) CONFIGURAÇÃO APLICADA A/EM FRASCO PARA COSMÉTICOS

(73) ELC MANAGEMENT LLC (US)

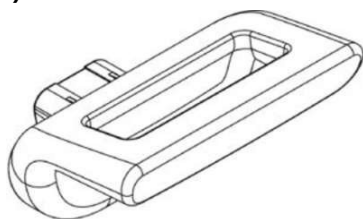
(72) LANCE COLIN MCGREGOR

(74) DANNEMANN, SIEMSEN, BIGLER & IPANEMA MOREIRA, PROPRIEDADE INDUSTRIAL LTDA.

Prazo de validade: 10 (dez) anos contados a partir de 11/08/2015, mediante o recolhimento da taxa quinquenal de manutenção (Artigos 119 e 120 da LPI) e observadas as demais condições legais.



(11) BR 30 2015 003829-2



Código 39 - Concessão do Registro

(22) 14/08/2015

(15) 16/05/2017

(30) 16/02/2015 EM 002634618

(45) 16/05/2017

(52) 07-02

(54) CONFIGURAÇÃO APLICADA A/EM ALÇA DE PANEIA

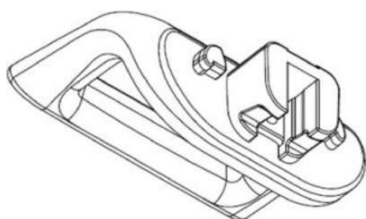
(73) LA TERMOPLASTIC F.B.M. S.R.L. (IT)

(72) MARCO MUNARI

(74) MAURÍCIO ARIBONI

Prazo de validade: 10 (dez) anos contados a partir de 14/08/2015, mediante o recolhimento da taxa quinquenal de manutenção (Artigos 119 e 120 da LPI) e observadas as demais condições legais.





(11) BR 30 2015 003830-6



Código 39 - Concessão do Registro

(22) 14/08/2015

(15) 16/05/2017

(30) 20/02/2015 CH DM/085 687

(45) 16/05/2017

(52) 24-02

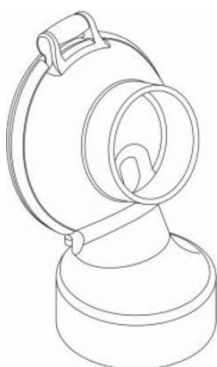
(54) CONFIGURAÇÃO APLICADA A/EM CONECTOR DE FUNIL PARA UMA BOMBA DE SEIO

(73) MEDELA HOLDING AG (CH)

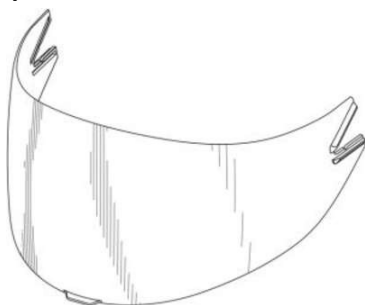
(72) MARIO RIGERT, BERNHARD EMMENEGGER

(74) ANTÔNIO MAURÍCIO PEDRAS ARNAUD

Prazo de validade: 10 (dez) anos contados a partir de 14/08/2015, mediante o recolhimento da taxa quinquenal de manutenção (Artigos 119 e 120 da LPI) e observadas as demais condições legais.



(11) BR 30 2015 004607-4



Código 39 - Concessão do Registro

(22) 08/10/2015

(15) 16/05/2017

(45) 16/05/2017

(52) 02-03 , 29-02

(54) CONFIGURAÇÃO APLICADA A/EM VISEIRA PARA CAPACETE

(73) RUBENS COELHO DE SOUZA JUNIOR (BR/SP)

(72) RUBENS COELHO DE SOUZA JUNIOR

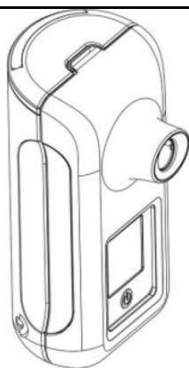
(74) JOSÉ EDIS RODRIGUES

Prazo de validade: 10 (dez) anos contados a partir de 08/10/2015, mediante o recolhimento da taxa quinquenal de manutenção (Artigos 119 e 120 da LPI) e observadas as demais condições legais.

(11) BR 30 2015 004611-2

Código 39 - Concessão do Registro





(22) 08/10/2015  
 (15) 16/05/2017  
 (30) 01/10/2015 US 29/541,227  
 (45) 16/05/2017  
 (52) 24-04  
 (54) CONFIGURAÇÃO APLICADA A/EM INALADOR  
 (73) MICRODOSE THERAPEUTX, INC. (US)  
 (72) JAMES RUDOLPH, ERIN LEMIEUX, MORGAN CARLSON  
 (74) DANNEMANN, SIEMSEN, BIGLER & IPANEMA MOREIRA, PROPRIEDADE INDUSTRIAL LTDA.

Prazo de validade: 10 (dez) anos contados a partir de 08/10/2015, mediante o recolhimento da taxa quinquenal de manutenção (Artigos 119 e 120 da LPI) e observadas as demais condições legais.

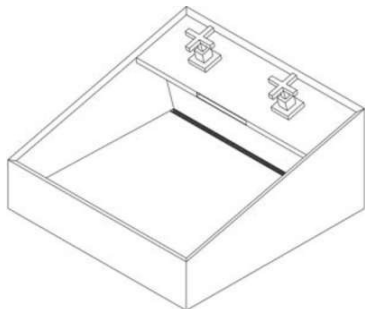
**(11) BR 30 2015 004629-5**



Código 39 - Concessão do Registro  
 (22) 09/10/2015  
 (15) 16/05/2017  
 (45) 16/05/2017  
 (52) 23-02  
 (54) CONFIGURAÇÃO APLICADA A/EM CUBA  
 (73) ROGÉRIO MAKSSUR AJUB (BR/MG)  
 (72) ROGÉRIO MAKSSUR AJUB

Prazo de validade: 10 (dez) anos contados a partir de 09/10/2015, mediante o recolhimento da taxa quinquenal de manutenção (Artigos 119 e 120 da LPI) e observadas as demais condições legais.

**(11) BR 30 2015 004630-9**



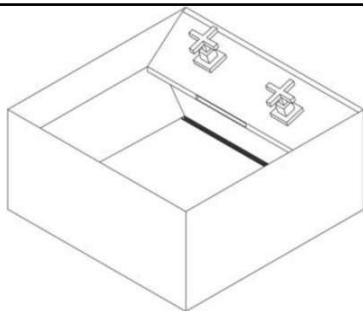
Código 39 - Concessão do Registro  
 (22) 09/10/2015  
 (15) 16/05/2017  
 (45) 16/05/2017  
 (52) 23-02  
 (54) CONFIGURAÇÃO APLICADA A/EM CUBA  
 (73) ROGÉRIO MAKSSUR AJUB (BR/MG)  
 (72) ROGÉRIO MAKSSUR AJUB

Prazo de validade: 10 (dez) anos contados a partir de 09/10/2015, mediante o recolhimento da taxa quinquenal de manutenção (Artigos 119 e 120 da LPI) e observadas as demais condições legais.

**(11) BR 30 2015 004631-7**

Código 39 - Concessão do Registro  
 (22) 09/10/2015  
 (15) 16/05/2017





(45) 16/05/2017

(52) 23-02

(54) CONFIGURAÇÃO APLICADA A/EM CUBA

(73) ROGÉRIO MAKSSUR AJUB (BR/MG)

(72) ROGÉRIO MAKSSUR AJUB

Prazo de validade: 10 (dez) anos contados a partir de 09/10/2015, mediante o recolhimento da taxa quinquenal de manutenção (Artigos 119 e 120 da LPI) e observadas as demais condições legais.

**(11) BR 30 2015 004633-3**

Código 39 - Concessão do Registro

(22) 09/10/2015

(15) 16/05/2017

(45) 16/05/2017

(52) 23-01

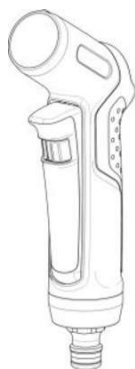
(54) CONFIGURAÇÃO APLICADA EM PULVERIZADOR

(73) HUSQVARNA AB (SE)

(72) JENS NÄSLUND, DANIEL GUNNARSSON, GUSTAV LANDBERG, TOR SIGURDSON

(74) IKO MEDINA

Prazo de validade: 10 (dez) anos contados a partir de 09/10/2015, mediante o recolhimento da taxa quinquenal de manutenção (Artigos 119 e 120 da LPI) e observadas as demais condições legais.

**(11) BR 30 2015 004636-8**

Código 39 - Concessão do Registro

(22) 09/10/2015

(15) 16/05/2017

(45) 16/05/2017

(52) 23-01

(54) CONFIGURAÇÃO APLICADA EM PUNHO PARA PULVERIZADOR

(73) HUSQVARNA AB (SE)

(72) JENS NÄSLUND, DANIEL GUNNARSSON, GUSTAV LANDBERG, TOR SIGURDSON

(74) IKO MEDINA

Prazo de validade: 10 (dez) anos contados a partir de 09/10/2015, mediante o recolhimento da taxa quinquenal de manutenção (Artigos 119 e 120 da LPI) e observadas as demais condições legais.

**(11) BR 30 2015 004651-1**

Código 39 - Concessão do Registro

(22) 09/10/2015

(15) 16/05/2017

(30) 13/04/2015 EM 002680272-0001





(45) 16/05/2017  
 (52) 09-01  
 (54) CONFIGURAÇÃO APLICADA A FRASCO  
 (73) BEAUTE PRESTIGE INTERNATIONAL (FR)  
 (72) TODD BRACHER  
 (74) TATIANA CAMPELLO LOPES

Prazo de validade: 10 (dez) anos contados a partir de 09/10/2015, mediante o recolhimento da taxa quinquenal de manutenção (Artigos 119 e 120 da LPI) e observadas as demais condições legais.

**(11) BR 30 2015 004653-8**



Código 39 - Concessão do Registro  
 (22) 09/10/2015  
 (15) 16/05/2017  
 (30) 10/04/2015 SE 0026788210015  
 (45) 16/05/2017  
 (52) 23-01  
 (54) CONFIGURAÇÃO APLICADA EM PUNHO PARA PULVERIZADOR  
 (73) HUSQVARNA AB (SE)  
 (72) JENS NÄSLUND, DANIEL GUNNARSSON, GUSTAV LANDBERG, TOR SIGURDSON  
 (74) IKO MEDINA

Prazo de validade: 10 (dez) anos contados a partir de 09/10/2015, mediante o recolhimento da taxa quinquenal de manutenção (Artigos 119 e 120 da LPI) e observadas as demais condições legais.



**(11) BR 30 2015 004658-9**



Código 39 - Concessão do Registro  
 (22) 13/10/2015  
 (15) 16/05/2017  
 (45) 16/05/2017  
 (52) 02-04  
 (54) CONFIGURAÇÃO APLICADA A/EM CALÇADO  
 (73) PLUGT CALCADOS INDUSTRIA E COMERCIO EIRELI (BR/SP)  
 (72) RENATO RAMIRES  
 (74) CELINO BENTO DE SOUZA



---

Prazo de validade: 10 (dez) anos contados a partir de 13/10/2015, mediante o recolhimento da taxa quinquenal de manutenção (Artigos 119 e 120 da LPI) e observadas as demais condições legais.

---

**(11) BR 30 2015 004686-4**



Código 39 - Concessão do Registro

(22) 13/10/2015

(15) 16/05/2017

(30) 13/04/2015 US 29/523.661

(45) 16/05/2017

(52) 03-01

(54) CONFIGURAÇÃO APLICADA A/EM BOLSA

(73) MEDELA HOLDING AG (CH)

(72) KATHRYN MUZUCHI, DEREK CRENSHAW, TERRY TANK

(74) DENIS ALLAN DANIEL

Prazo de validade: 10 (dez) anos contados a partir de 13/10/2015, mediante o recolhimento da taxa quinquenal de manutenção (Artigos 119 e 120 da LPI) e observadas as demais condições legais.

---

**(11) BR 30 2015 004708-9**



Código 39 - Concessão do Registro

(22) 14/10/2015

(15) 16/05/2017

(45) 16/05/2017

(52) 14-01

(54) CONFIGURAÇÃO APLICADA A/EM APARELHO DE SOM

(73) RODRIGO LOPES MOREIRA (BR/SP)

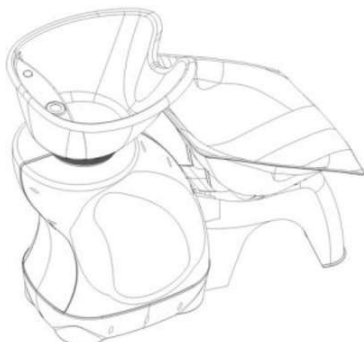
(72) RODRIGO LOPES MOREIRA

(74) José Carlos Tinoco Soares Júnior

Prazo de validade: 10 (dez) anos contados a partir de 14/10/2015, mediante o recolhimento da taxa quinquenal de manutenção (Artigos 119 e 120 da LPI) e observadas as demais condições legais.

---

**(11) BR 30 2015 004712-7**



Código 39 - Concessão do Registro

(22) 14/10/2015

(15) 16/05/2017

(45) 16/05/2017

(52) 06-01

(54) CONFIGURAÇÃO APLICADA EM LAVATÓRIO

(73) FLÁVIO LOURENÇO BORBA (BR/SP)

(72) FLÁVIO LOURENÇO BORBA

(74) NETO GALIZI

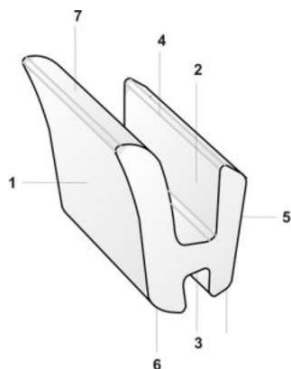
Prazo de validade: 10 (dez) anos contados a partir de 14/10/2015, mediante o



recolhimento da taxa quinquenal de manutenção (Artigos 119 e 120 da LPI) e observadas as demais condições legais.



(11) BR 30 2015 004726-7



Código 39 - Concessão do Registro

(22) 15/10/2015

(15) 16/05/2017

(45) 16/05/2017

(52) 08-08

(54) CONFIGURAÇÃO APLICADA A/EM SUPORTE

(73) TECNOLACH INDUSTRIAL LTDA. (BR/PR)

(72) MOACIR DA CUNHA, RONALDO CARRIJO RAVAGLIA, BRENO VINICIUS DE AMORIM, MARCEL DARU

(74) ILDO RITTER DE OLIVEIRA

Prazo de validade: 10 (dez) anos contados a partir de 15/10/2015, mediante o recolhimento da taxa quinquenal de manutenção (Artigos 119 e 120 da LPI) e observadas as demais condições legais.

(11) BR 30 2015 004743-7



Código 39 - Concessão do Registro

(22) 16/10/2015

(15) 16/05/2017

(45) 16/05/2017

(52) 25-02

(54) CONFIGURAÇÃO APLICADA EM CATRACA

(73) MEGA MONTAGEM E MANUTENÇÃO DE EQUIPAMENTO LTDA - ME (BR/PR)

(72) RODRIGO DANGELO

(74) ADRIANA CUBAS MULLER PROPST

Prazo de validade: 10 (dez) anos contados a partir de 16/10/2015, mediante o recolhimento da taxa quinquenal de manutenção (Artigos 119 e 120 da LPI) e observadas as demais condições legais.

(11) BR 30 2015 004750-0

Código 39 - Concessão do Registro

(22) 16/10/2015





(15) 16/05/2017

(45) 16/05/2017

(52) 07-01

(54) CONFIGURAÇÃO APLICADA A/EM PRATO

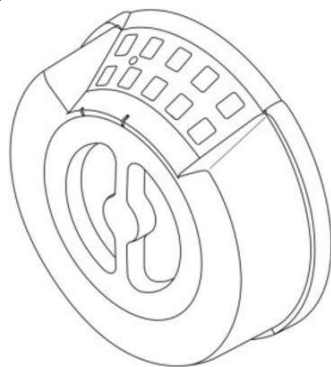
(73) LILLO DO BRASIL IND.E COMÉRCIO DE PRODUTOS INFANTIS LTDA (BR/RJ)

(72) FELIPPE LOPES BARBOSA

(74) NEWTON SILVEIRA

Prazo de validade: 10 (dez) anos contados a partir de 16/10/2015, mediante o recolhimento da taxa quinquenal de manutenção (Artigos 119 e 120 da LPI) e observadas as demais condições legais.

**(11) BR 30 2015 004757-7**



Código 39 - Concessão do Registro

(22) 16/10/2015

(15) 16/05/2017

(30) 16/04/2015 US 29/524.071

(45) 16/05/2017

(52) 08-07

(54) CONFIGURAÇÃO APLICADA A/EM FECHADURA

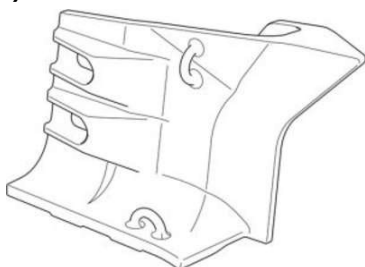
(73) KLAUS W. GARTNER (US)

(72) KLAUS W. GARTNER

(74) DENIS ALLAN DANIEL

Prazo de validade: 10 (dez) anos contados a partir de 16/10/2015, mediante o recolhimento da taxa quinquenal de manutenção (Artigos 119 e 120 da LPI) e observadas as demais condições legais. (co) Título adequado de ofício nos termos do Art. 22 da Instrução Normativa 044/2015.

**(11) BR 30 2015 004758-5**



Código 39 - Concessão do Registro

(22) 16/10/2015

(15) 16/05/2017

(30) 17/04/2015 US 29/524,178

(45) 16/05/2017

(52) 15-04

(54) CONFIGURAÇÃO APLICADA A/EM DEFLETOR DO PARA-LAMA

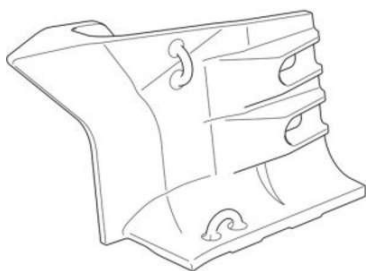
(73) CATERPILLAR INC. (US)

(72) PHILLIP J. KUNZ

(74) MARIO AUGUSTO SOERENSEN GARCIA

Prazo de validade: 10 (dez) anos contados a partir de 16/10/2015, mediante o recolhimento da taxa quinquenal de manutenção (Artigos 119 e 120 da LPI) e observadas as demais condições legais.





(11) BR 30 2015 004808-5



Código 39 - Concessão do Registro

(22) 21/10/2015

(15) 16/05/2017

(45) 16/05/2017

(52) 08-08 , 07-05

(54) CONFIGURAÇÃO APLICADA EM PRESILHA

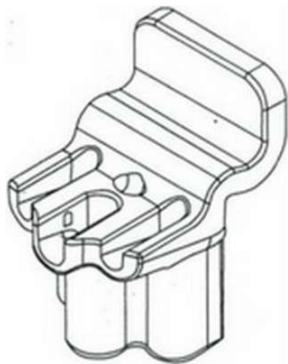
(73) AGARRADINHO INDÚSTRIA E COMÉRCIO DE BRINDES LTDA - EPP (BR/SP)

(72) MARINA RIBEIRO

(74) MEIRI MOREIRA PIENEGONDA

Prazo de validade: 10 (dez) anos contados a partir de 21/10/2015, mediante o recolhimento da taxa quinquenal de manutenção (Artigos 119 e 120 da LPI) e observadas as demais condições legais.

(11) BR 30 2015 004810-7



Código 39 - Concessão do Registro

(22) 21/10/2015

(15) 16/05/2017

(45) 16/05/2017

(52) 08-08

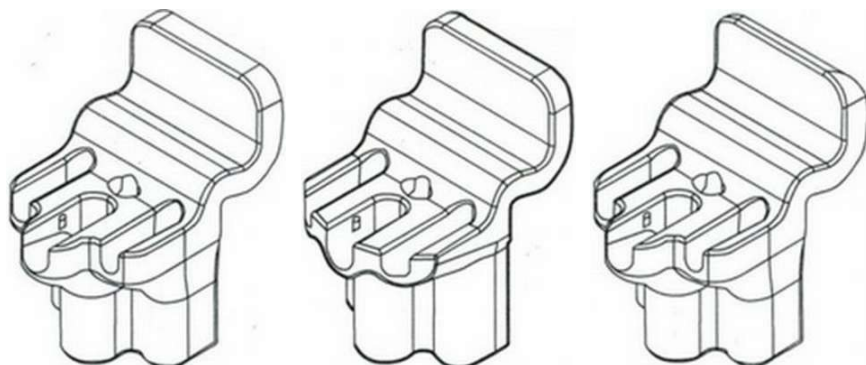
(54) CONFIGURAÇÃO APLICADA EM SUPORTE DE GANCHEIRA

(73) MOACIR GUERRA PERETTI (BR/SP)

(72) MOACIR GUERRA PERETTI

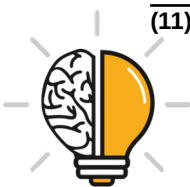
(74) CONE SUL ASS EM PROPRIEDADE INDUSTRIAL E INTELECTUAL

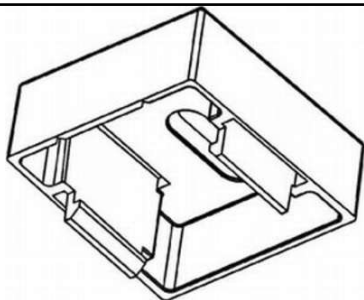
Prazo de validade: 10 (dez) anos contados a partir de 21/10/2015, mediante o recolhimento da taxa quinquenal de manutenção (Artigos 119 e 120 da LPI) e observadas as demais condições legais.



(11) BR 30 2015 004812-3

Código 39 - Concessão do Registro





(22) 21/10/2015

(15) 16/05/2017

(45) 16/05/2017

(52) 08-08

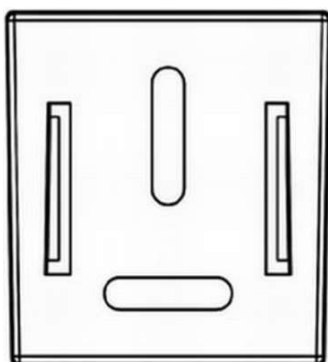
(54) CONFIGURAÇÃO APLICADA A/EM PLACA DE SUPORTE

(73) VANDERLEI RAINELLI FERREIRA (BR/SP)

(72) VANDERLEI RAINELLI FERREIRA

(74) JUSCELINA SOUZA DA SILVA

Prazo de validade: 10 (dez) anos contados a partir de 21/10/2015, mediante o recolhimento da taxa quinquenal de manutenção (Artigos 119 e 120 da LPI) e observadas as demais condições legais.

**(11) BR 30 2015 004813-1**

Código 39 - Concessão do Registro

(22) 21/10/2015

(15) 16/05/2017

(45) 16/05/2017

(52) 08-08 , 07-05

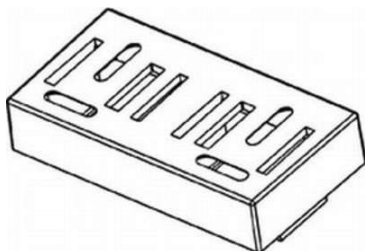
(54) CONFIGURAÇÃO APLICADA EM PRESILHA

(73) AGARRADINHO INDÚSTRIA E COMÉRCIO DE BRINDES LTDA - EPP (BR/SP)

(72) MARINA RIBEIRO

(74) MEIRI MOREIRA PIENEGONDA

Prazo de validade: 10 (dez) anos contados a partir de 21/10/2015, mediante o recolhimento da taxa quinquenal de manutenção (Artigos 119 e 120 da LPI) e observadas as demais condições legais.

**(11) BR 30 2015 004814-0**

Código 39 - Concessão do Registro

(22) 21/10/2015

(15) 16/05/2017

(45) 16/05/2017

(52) 08-08

(54) CONFIGURAÇÃO APLICADA A/EM PLACA DE SUPORTE

(73) VANDERLEI RAINELLI FERREIRA (BR/SP)

(72) VANDERLEI RAINELLI FERREIRA



(74) JUSCELINA SOUZA DA SILVA

Prazo de validade: 10 (dez) anos contados a partir de 21/10/2015, mediante o recolhimento da taxa quinquenal de manutenção (Artigos 119 e 120 da LPI) e observadas as demais condições legais.

**(11) BR 30 2015 004860-3**



Código 39 - Concessão do Registro

(22) 22/10/2015

(15) 16/05/2017

(45) 16/05/2017

(52) 02-04

(54) CONFIGURAÇÃO APLICADA EM CABEDAL PARA BOTA DE SEGURANÇA

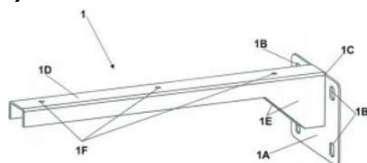
(73) WEDGE CALÇADOS LTDA (BR/SP)

(72) GERALDO DE MENDONÇA

(74) MAURÍCIO ARIBONI

Prazo de validade: 10 (dez) anos contados a partir de 22/10/2015, mediante o recolhimento da taxa quinquenal de manutenção (Artigos 119 e 120 da LPI) e observadas as demais condições legais.

**(11) BR 30 2015 004871-9**



Código 39 - Concessão do Registro

(22) 23/10/2015

(15) 16/05/2017

(45) 16/05/2017

(52) 08-08

(54) CONFIGURAÇÃO APLICADA EM SUPORTE

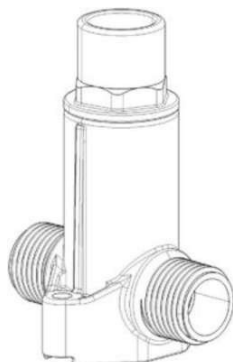
(73) WILLIAM OBRZUT RIBEIRO VANDRESEN (BR/PR)

(72) WILLIAM OBRZUT RIBEIRO VANDRESEN

(74) ROCHA MARCAS E PATENTES S/C LTDA

Prazo de validade: 10 (dez) anos contados a partir de 23/10/2015, mediante o recolhimento da taxa quinquenal de manutenção (Artigos 119 e 120 da LPI) e observadas as demais condições legais.

**(11) BR 30 2015 004879-4**



Código 39 - Concessão do Registro

(22) 26/10/2015

(15) 16/05/2017

(45) 16/05/2017

(52) 25-01 , 23-01

(54) CONFIGURAÇÃO APLICADA A/EM BASE DE REGISTRO

(73) POLAR COMERCIO DE PLASTICOS LTDA - EPP (BR/SC)

(72) DALVIR ALVISE

(74) Sandro Wunderlich

Prazo de validade: 10 (dez) anos contados a partir de 26/10/2015, mediante o



recolhimento da taxa quinquenal de manutenção (Artigos 119 e 120 da LPI) e observadas as demais condições legais.

(11) BR 30 2015 004880-8



Código 39 - Concessão do Registro

(22) 26/10/2015

(15) 16/05/2017

(43) 02/05/2017

(52) 04-02

(54) CONFIGURAÇÃO APLICADA A/EM CABEÇA DE ESCOVA DE DENTES

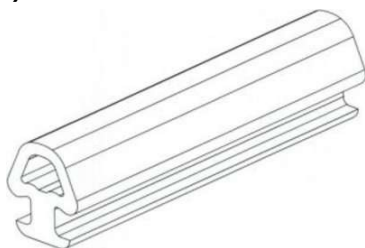
(73) KONINKLIJKE PHILIPS N.V. (NL)

(72) BART JOHANNES MASSEE

(74) DENIS ALLAN DANIEL

Prazo de validade: 10 (dez) anos contados a partir de 26/10/2015, mediante o recolhimento da taxa quinquenal de manutenção (Artigos 119 e 120 da LPI) e observadas as demais condições legais.

(11) BR 30 2015 004887-5



Código 39 - Concessão do Registro

(22) 26/10/2015

(15) 16/05/2017

(45) 16/05/2017

(52) 25-01

(54) CONFIGURAÇÃO APLICADA EM PERFIL BAGUETE

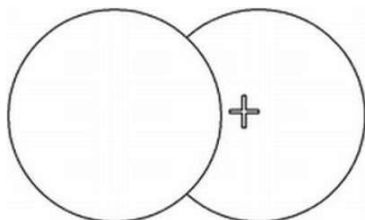
(73) GERALDO FORNASE (BR/SC)

(72) GERALDO FORNASE

(74) MARCOS AURÉLIO DE JESUS

Prazo de validade: 10 (dez) anos contados a partir de 26/10/2015, mediante o recolhimento da taxa quinquenal de manutenção (Artigos 119 e 120 da LPI) e observadas as demais condições legais.

(11) BR 30 2015 004991-0



Código 39 - Concessão do Registro

(22) 30/10/2015

(15) 16/05/2017

(30) 28/05/2015 KR 30-2015-0026826

(45) 16/05/2017

(52) 32-00 , 14-04

(54) PADRÃO ORNAMENTAL APLICADO A/EM INTERFACE GRÁFICA

(73) SAMSUNG ELECTRONICS CO., LTD. (KR)

(72) SE-RAN JEON, JI-HYAE KIM, WON-HEE LEE

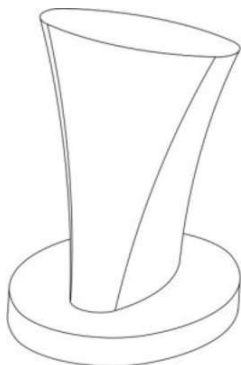
(74) DENIS ALLAN DANIEL

Prazo de validade: 10 (dez) anos contados a partir de 30/10/2015, mediante o recolhimento da taxa quinquenal de manutenção (Artigos 119 e 120 da LPI) e



observadas as demais condições legais.

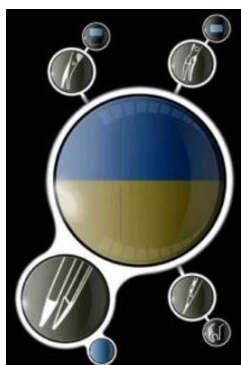
**(11) BR 30 2015 004994-4**



Código 39 - Concessão do Registro  
 (22) 30/10/2015  
 (15) 16/05/2017  
 (45) 16/05/2017  
 (52) 23-02  
 (54) CONFIGURAÇÃO APLICADA A/EM ACABAMENTO PARA REGISTRO HIDRÁULICO  
 (73) DURATEX S.A. (BR/SP)  
 (72) LUIZ MOQUIUTI MORALES  
 (74) ANTÔNIO MAURÍCIO PEDRAS ARNAUD

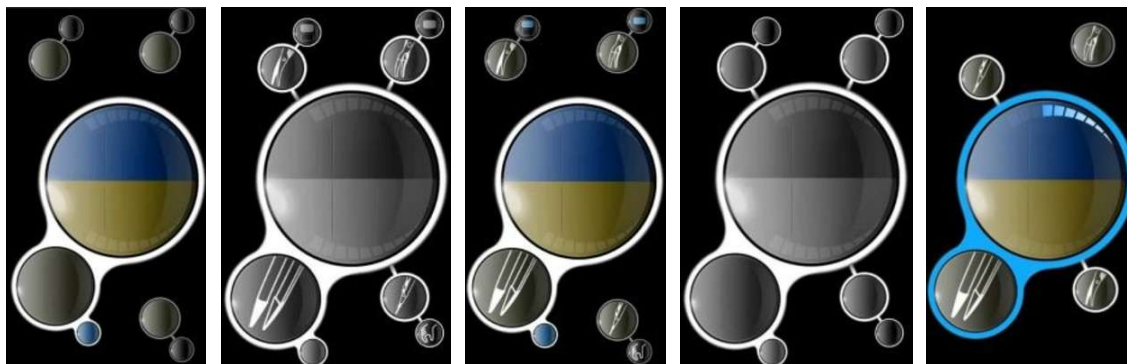
Prazo de validade: 10 (dez) anos contados a partir de 30/10/2015, mediante o recolhimento da taxa quinquenal de manutenção (Artigos 119 e 120 da LPI) e observadas as demais condições legais.

**(11) BR 30 2015 005015-2**



Código 39 - Concessão do Registro  
 (22) 03/11/2015  
 (15) 16/05/2017  
 (45) 16/05/2017  
 (52) 32-00 , 14-04  
 (54) PADRÃO ORNAMENTAL APLICADO A/EM INTERFACE GRÁFICA PARA DISPOSITIVO MÉDICO  
 (73) ERBE ELEKTROMEDIZIN GMBH (DE)  
 (72) NADINE KLAR, PETER SCHÜRG  
 (74) DANNEMANN, SIEMSEN, BIGLER & IPANEMA MOREIRA, PROPRIEDADE INDUSTRIAL LTDA.

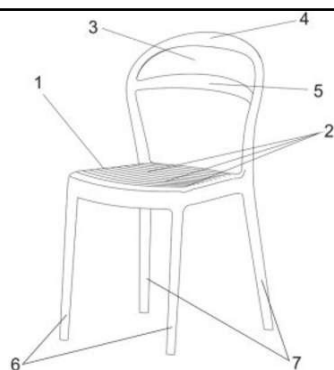
Prazo de validade: 10 (dez) anos contados a partir de 03/11/2015, mediante o recolhimento da taxa quinquenal de manutenção (Artigos 119 e 120 da LPI) e observadas as demais condições legais.



**(11) BR 30 2015 005033-0**

Código 39 - Concessão do Registro  
 (22) 04/11/2015

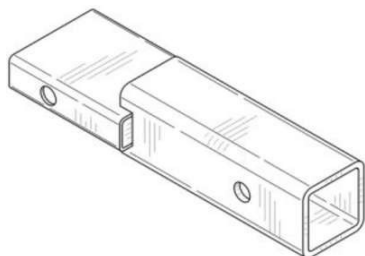




(15) 16/05/2017  
 (45) 16/05/2017  
 (52) 06-01  
 (54) CONFIGURAÇÃO APLICADA A/EM CADEIRA  
 (73) TRAMONTINA DELTA S/A (BR/PE)  
 (72) RUI JOSÉ BALDASSO  
 (74) GUILHERME SPILLER

Prazo de validade: 10 (dez) anos contados a partir de 04/11/2015, mediante o recolhimento da taxa quinquenal de manutenção (Artigos 119 e 120 da LPI) e observadas as demais condições legais.

**(11) BR 30 2015 005036-5**

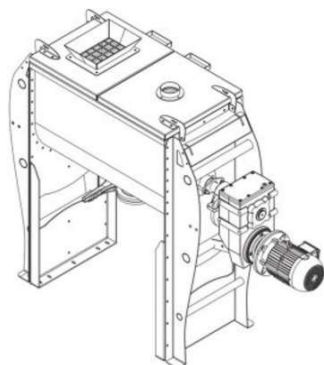


Código 39 - Concessão do Registro  
 (22) 04/11/2015  
 (15) 16/05/2017  
 (45) 16/05/2017  
 (52) 08-08 , 12-16  
 (54) CONFIGURAÇÃO APLICADA A/EM ADAPTADORES DE GUINCHO  
 (73) CEQUENT CONSUMER PRODUCTS, INC. (US)  
 (72) THEODORE JOSEPH SIEGEL, ERIC MICHAEL YUKICH, LIGIA FAGUNDES

(74) DANNEMANN, SIEMSEN, BIGLER & IPANEMA MOREIRA, PROPRIEDADE INDUSTRIAL LTDA.

Prazo de validade: 10 (dez) anos contados a partir de 04/11/2015, mediante o recolhimento da taxa quinquenal de manutenção (Artigos 119 e 120 da LPI) e observadas as demais condições legais.

**(11) BR 30 2015 005037-3**



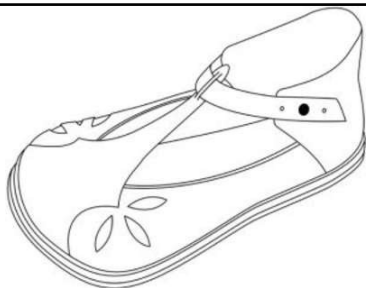
Código 39 - Concessão do Registro  
 (22) 04/11/2015  
 (15) 16/05/2017  
 (45) 16/05/2017  
 (52) 15-99  
 (54) CONFIGURAÇÃO APLICADA EM MÁQUINA  
 (73) OTHON HENRIQUE CAVALCANTI (BR/SP)  
 (72) OTHON HENRIQUE CAVALCANTI  
 (74) RICARDO SERAFIM

Prazo de validade: 10 (dez) anos contados a partir de 04/11/2015, mediante o recolhimento da taxa quinquenal de manutenção (Artigos 119 e 120 da LPI) e observadas as demais condições legais.

**(11) BR 30 2015 005040-3**

Código 39 - Concessão do Registro  
 (22) 05/11/2015





(15) 16/05/2017

(45) 16/05/2017

(52) 02-04

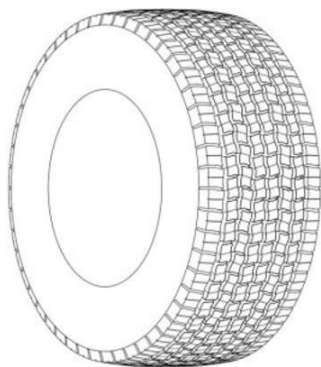
(54) CONFIGURAÇÃO APLICADA A/EM CALÇADO

(73) ANA PAULA PEREIRA LAGE (BR/MG) , UNIVERSIDADE DO ESTADO DE MINAS GERAIS (BR/MG)

(72) ANA PAULA PEREIRA LAGE

Prazo de validade: 10 (dez) anos contados a partir de 05/11/2015, mediante o recolhimento da taxa quinquenal de manutenção (Artigos 119 e 120 da LPI) e observadas as demais condições legais.

**(11) BR 30 2015 005046-2**



Código 39 - Concessão do Registro

(22) 05/11/2015

(15) 16/05/2017

(30) 08/05/2015 US 29/526,324

(45) 16/05/2017

(52) 12-15

(54) CONFIGURAÇÃO APLICADA A/EM PNEU

(73) BRIDGESTONE AMERICAS TIRE OPERATIONS, LLC (US)

(72) KEVIN E. SCHEIFELE, ANDREW T. MIKLIC, REUBIN CLOSE

(74) DANNEMANN, SIEMSEN, BIGLER & IPANEMA MOREIRA, PROPRIEDADE INDUSTRIAL LTDA.

Prazo de validade: 10 (dez) anos contados a partir de 05/11/2015, mediante o recolhimento da taxa quinquenal de manutenção (Artigos 119 e 120 da LPI) e observadas as demais condições legais.

**(11) BR 30 2015 005051-9**



Código 39 - Concessão do Registro

(22) 06/11/2015

(15) 16/05/2017

(30) 07/05/2015 EM 002696542

(45) 16/05/2017

(52) 20-02

(54) CONFIGURAÇÃO APLICADA A/EM SUPORTE PARA EXIBIÇÃO

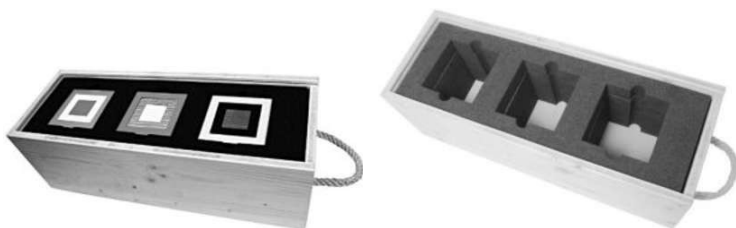
(73) LECHLER S.P.A. (IT)

(72) FABIO CAMOZZI

(74) MAURÍCIO ARIBONI

Prazo de validade: 10 (dez) anos contados a partir de 06/11/2015, mediante o recolhimento da taxa quinquenal de manutenção (Artigos 119 e 120 da LPI) e observadas as demais condições legais.





(11) BR 30 2015 005069-1



Código 39 - Concessão do Registro

(22) 06/11/2015

(15) 16/05/2017

(30) 26/05/2015 FR 2015-2529

(45) 16/05/2017

(52) 12-15

(54) PADRÃO ORNAMENTAL APLICADO A PNEUMÁTICO

(73) COMPAGNIE GENERALE DES ETABLISSEMENTS MICHELIN (CH) ,  
MICHELIN RECHERCHE ET TECHNIQUE S.A. (CH)

(72) MATHIEU VANDAELE

(74) ALBERTO JERONIMO GUERRA NETO

Prazo de validade: 10 (dez) anos contados a partir de 06/11/2015, mediante o recolhimento da taxa quinquenal de manutenção (Artigos 119 e 120 da LPI) e observadas as demais condições legais.

(11) BR 30 2015 005088-8



Código 39 - Concessão do Registro

(22) 10/11/2015

(15) 16/05/2017

(45) 16/05/2017

(52) 12-15

(54) CONFIUGRAÇÃO APLICADA A/EM PNEUMÁTICO

(73) SHANDONG LINGLONG TYRE CO., LTD. (CN)

(72) FENG WANG, GUANCHAO ZHANG, SHUAI LIU, ZHEN JIA, XIAOGANG  
MA, MING LI

(74) Marcelo Brizolara de Freitas

Prazo de validade: 10 (dez) anos contados a partir de 10/11/2015, mediante o recolhimento da taxa quinquenal de manutenção (Artigos 119 e 120 da LPI) e observadas as demais condições legais.

(11) BR 30 2015 005089-6

Código 39 - Concessão do Registro

(22) 10/11/2015

(15) 16/05/2017

(45) 16/05/2017

(52) 12-15

(54) CONFIGURAÇÃO APLICADA A/EM PNEUMÁTICO

(73) SHANDONG LINGLONG TYRE CO., LTD. (CN)

(72) FENG WANG, JINGJING LIU, CHUANDE JIA, RUILI WANG, HAITAO SUI,





YANYAN WANG, MING LI, CHANGQING YU

(74) Marcelo Brizolara de Freitas

Prazo de validade: 10 (dez) anos contados a partir de 10/11/2015, mediante o recolhimento da taxa quinquenal de manutenção (Artigos 119 e 120 da LPI) e observadas as demais condições legais.

**(11) BR 30 2015 005090-0**



Código 39 - Concessão do Registro

(22) 10/11/2015

(15) 16/05/2017

(45) 16/05/2017

(52) 12-15

(54) CONFIGURAÇÃO APLICADA A/EM PNEUMÁTICO

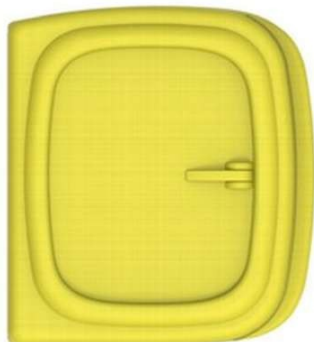
(73) SHANDONG LINGLONG TYRE CO., LTD. (CN)

(72) FENG WANG, JINGJING LIU, RUILI WANG, CHUANDE JIA, HAITAO SUI, LIFEN SHI, MING LI, CHANGQING YU

(74) Marcelo Brizolara de Freitas

Prazo de validade: 10 (dez) anos contados a partir de 10/11/2015, mediante o recolhimento da taxa quinquenal de manutenção (Artigos 119 e 120 da LPI) e observadas as demais condições legais.

**(11) BR 30 2015 005092-6**



Código 39 - Concessão do Registro

(22) 10/11/2015

(15) 16/05/2017

(45) 16/05/2017

(52) 09-03 , 07-99

(54) CONFIGURAÇÃO APLICADA A/EM CAIXA

(73) EXTRAMOLD JOMO INDUSTRIA DE PLÁSTICOS LTDA (BR/RS)

(72) DAGMAR LUISE MOHRBACH

(74) EMERSON SALBEGO HOFART

Prazo de validade: 10 (dez) anos contados a partir de 10/11/2015, mediante o recolhimento da taxa quinquenal de manutenção (Artigos 119 e 120 da LPI) e observadas as demais condições legais.

**(11) BR 30 2015 005123-0**

Código 39 - Concessão do Registro

(22) 11/11/2015

(15) 16/05/2017

(45) 16/05/2017

(52) 02-04

(54) CONFIGURAÇÃO APLICADA A/EM SOLADO DE CALÇADO





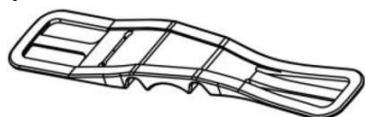
(73) NIKE INNOVATE C.V. (US)

(72) DYLAN RAASCH

(74) ANTÔNIO MAURÍCIO PEDRAS ARNAUD

Prazo de validade: 10 (dez) anos contados a partir de 11/11/2015, mediante o recolhimento da taxa quinquenal de manutenção (Artigos 119 e 120 da LPI) e observadas as demais condições legais.

(11) BR 30 2015 005124-8



Código 39 - Concessão do Registro

(22) 11/11/2015

(15) 16/05/2017

(45) 16/05/2017

(52) 12-16 , 12-11

(54) CONFIGURAÇÃO APLICADA ACESSÓRIO DE SEGURANÇA

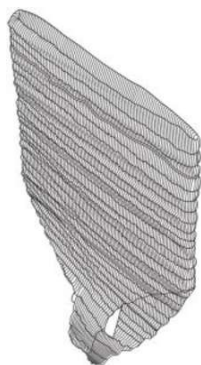
(73) SÉRGIO ROBERTO DA SILVA (BR/SP)

(72) SERGIO ROBERTO DA SILVA

(74) NETO GALIZI

Prazo de validade: 10 (dez) anos contados a partir de 11/11/2015, mediante o recolhimento da taxa quinquenal de manutenção (Artigos 119 e 120 da LPI) e observadas as demais condições legais.

(11) BR 30 2015 005145-0



Código 39 - Concessão do Registro

(22) 12/11/2015

(15) 16/05/2017

(30) 12/05/2015 JP 2015-010322

(45) 16/05/2017

(52) 02-01

(54) CONFIGURAÇÃO APLICADA A/EM FRALDA

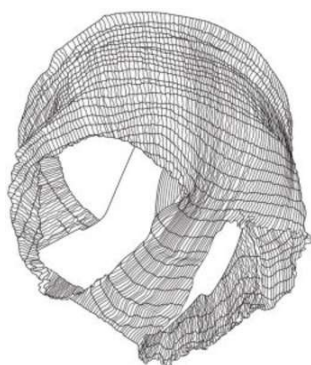
(73) KIKUO YAMADA (JP)

(72) KIKUO YAMADA

(74) EDUARDO COLONNA ROSMAN

Prazo de validade: 10 (dez) anos contados a partir de 12/11/2015, mediante o recolhimento da taxa quinquenal de manutenção (Artigos 119 e 120 da LPI) e observadas as demais condições legais.



**(11) BR 30 2015 005290-2**

Código 39 - Concessão do Registro

(22) 19/11/2015

(15) 16/05/2017

(45) 16/05/2017

(52) 05-03

(54) PADRÃO ORNAMENTAL APLICADO A/EM TECIDO

(73) PATRÍCIA BONALDI MODA FEMININA LTDA (BR/MG)

(72) PATRICIA VIEIRA BONALDI

(74) SÁVIO FARIA NEVES

Prazo de validade: 10 (dez) anos contados a partir de 19/11/2015, mediante o recolhimento da taxa quinquenal de manutenção (Artigos 119 e 120 da LPI) e observadas as demais condições legais. (co) Registro concedido por força do art. 106 da Lei da Propriedade Industrial nº 9.279/96. Aplicável a instauração de ofício do processo administrativo de nulidade, conforme dispõe o Art.113, para averiguação da infringência do art. 95 do referido diploma legal.

**(11) BR 30 2015 005307-0**

Código 39 - Concessão do Registro

(22) 19/11/2015

(15) 16/05/2017

(45) 16/05/2017

(52) 05-03

(54) PADRÃO ORNAMENTAL APLICADO A/EM TECIDO

(73) PATRÍCIA BONALDI MODA FEMININA LTDA (BR/MG)

(72) PATRICIA VIEIRA BONALDI

(74) SÁVIO FARIA NEVES

Prazo de validade: 10 (dez) anos contados a partir de 19/11/2015, mediante o recolhimento da taxa quinquenal de manutenção (Artigos 119 e 120 da LPI) e observadas as demais condições legais. (co) Registro concedido por força do art. 106 da Lei da Propriedade Industrial nº 9.279/96. Aplicável a instauração de ofício do processo administrativo de nulidade, conforme dispõe o Art.113, para averiguação da infringência do art. 95 do referido diploma legal.

**(11) BR 30 2015 005314-3**

Código 39 - Concessão do Registro





(22) 19/11/2015

(15) 16/05/2017

(45) 16/05/2017

(52) 06-05

(54) CONFIGURAÇÃO APLICADA A/EM MOBILIÁRIO

(73) ALICE PENEDO COSTA CARVALHO (BR/MG)

(72) ALICE PENEDO COSTA CARVALHO

Prazo de validade: 10 (dez) anos contados a partir de 19/11/2015, mediante o recolhimento da taxa quinquenal de manutenção (Artigos 119 e 120 da LPI) e observadas as demais condições legais.

**(11) BR 30 2015 005362-3**



Código 39 - Concessão do Registro

(22) 23/11/2015

(15) 16/05/2017

(45) 16/05/2017

(52) 02-04

(54) CONFIGURAÇÃO APLICADA A/EM CALÇADO

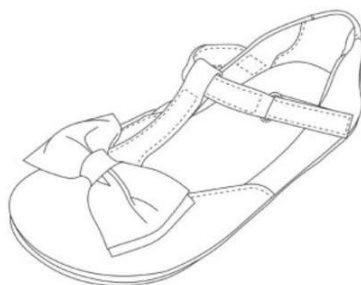
(73) JOEY INDUSTRIA E COMERCIO DE CALCADOS LTDA EPP (BR/SP)

(72) SCOTT GODON MCINERNEY

(74) Daniel Advogados (Alt.de Daniel & Cia)

Prazo de validade: 10 (dez) anos contados a partir de 23/11/2015, mediante o recolhimento da taxa quinquenal de manutenção (Artigos 119 e 120 da LPI) e observadas as demais condições legais.

**(11) BR 30 2015 005364-0**



Código 39 - Concessão do Registro

(22) 23/11/2015

(15) 16/05/2017

(45) 16/05/2017

(52) 02-04

(54) CONFIGURAÇÃO APLICADA A/EM CALÇADO

(73) JOEY INDUSTRIA E COMERCIO DE CALCADOS LTDA EPP (BR/SP)

(72) SCOTT GORDON MCINERNEY

(74) Daniel Advogados (Alt.de Daniel & Cia)

Prazo de validade: 10 (dez) anos contados a partir de 23/11/2015, mediante o recolhimento da taxa quinquenal de manutenção (Artigos 119 e 120 da LPI) e observadas as demais condições legais.

**(11) BR 30 2015 005377-1**

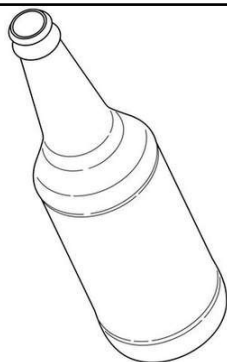
Código 39 - Concessão do Registro

(22) 24/11/2015

(15) 16/05/2017

(30) 08/06/2015 US 29/529,512





(45) 16/05/2017

(52) 09-01

(54) CONFIGURAÇÃO APLICADA A/EM GARRAFA

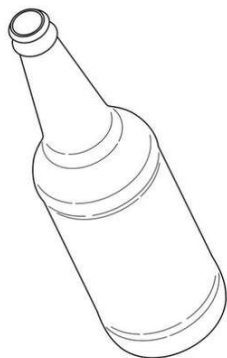
(73) OWENS-BROCKWAY GLASS CONTAINER INC. (US)

(72) DOUGLAS LAIB, KARLA A. REISIG, JOSEPH J. BALUSIK III, RAUL M. PAREDES

(74) Dannemann, Siemsen, Bigler & Ipanema Moreira

Prazo de validade: 10 (dez) anos contados a partir de 24/11/2015, mediante o recolhimento da taxa quinquenal de manutenção (Artigos 119 e 120 da LPI) e observadas as demais condições legais.

**(11) BR 30 2015 005378-0**



Código 39 - Concessão do Registro

(22) 24/11/2015

(15) 16/05/2017

(30) 08/06/2015 US 29/529,511

(45) 16/05/2017

(52) 09-01

(54) CONFIGURAÇÃO APLICADA A/EM GARRAFA

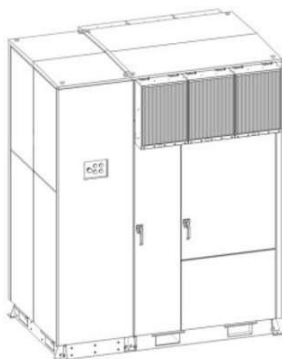
(73) OWENS-BROCKWAY GLASS CONTAINER INC. (US)

(72) DOUGLAS LAIB, KARLA A. REISIG, JOSEPH J. BALUSIK III, RAUL M. PAREDES

(74) Dannemann, Siemsen, Bigler & Ipanema Moreira

Prazo de validade: 10 (dez) anos contados a partir de 24/11/2015, mediante o recolhimento da taxa quinquenal de manutenção (Artigos 119 e 120 da LPI) e observadas as demais condições legais.

**(11) BR 30 2015 005379-8**



Código 39 - Concessão do Registro

(22) 25/11/2015

(15) 16/05/2017

(30) 04/06/2015 EM 002713016

(45) 16/05/2017

(52) 13-01

(54) CONFIGURAÇÃO APLICADA A/EM EQUIPAMENTO PARA DISTRIBUIÇÃO DE ENERGIA ELÉTRICA

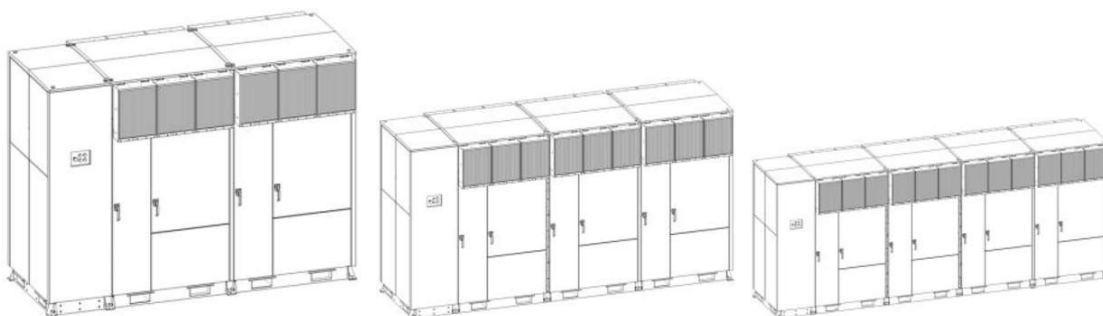
(73) ABB TECHNOLOGY AG (CH)

(72) JUHA HAMARI, ILKKA TURULA, DAN MILLNER

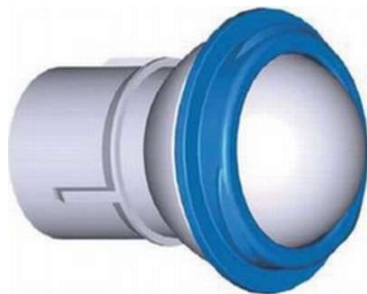
(74) Dannemann, Siemsen, Bigler & Ipanema Moreira

Prazo de validade: 10 (dez) anos contados a partir de 25/11/2015, mediante o recolhimento da taxa quinquenal de manutenção (Artigos 119 e 120 da LPI) e observadas as demais condições legais.





**(11) BR 30 2015 005385-2**



Código 39 - Concessão do Registro

(22) 26/11/2015

(15) 16/05/2017

(30) 27/05/2015 EM 002707992-0001

(45) 16/05/2017

(52) 28-03

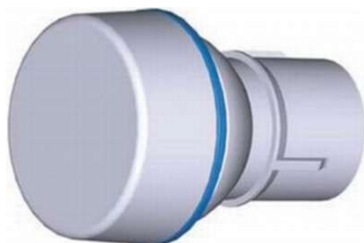
(54) CONFIGURAÇÃO APLICADA A/EM RECIPIENTE PARA COSMÉTICO

(73) INDERM (FR)

(72) MATHIEU LEHANNEUR

(74) Araripe & Associados

Prazo de validade: 10 (dez) anos contados a partir de 26/11/2015, mediante o recolhimento da taxa quinquenal de manutenção (Artigos 119 e 120 da LPI) e observadas as demais condições legais.



**(11) BR 30 2015 005488-3**



Código 39 - Concessão do Registro

(22) 02/12/2015

(15) 16/05/2017

(30) 05/06/2015 EM 002714113-0013

(45) 16/05/2017

(52) 23-04

(54) CONFIGURAÇÃO APLICADA A APARELHO DE AR CONDICIONADO

(73) DE' LONGHI APPLIANCES SRL CON UNICO SOCIO (IT)

(72) GIUSEPPE DE' LONGHI, MAURO CERESER

(74) ANA CAROLINA CORRÊA GONÇALVES

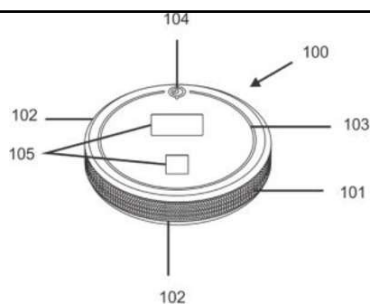
Prazo de validade: 10 (dez) anos contados a partir de 02/12/2015, mediante o recolhimento da taxa quinquenal de manutenção (Artigos 119 e 120 da LPI) e observadas as demais condições legais.

**(11) BR 30 2015 005502-2**

Código 39 - Concessão do Registro

(22) 03/12/2015

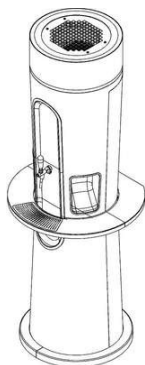




(15) 16/05/2017  
 (45) 16/05/2017  
 (52) 10-05  
 (54) CONFIGURAÇÃO APLICADA A/EM REGISTRADOR DE PONTO  
 (73) VANESSA MONTICELLI RAMOS (BR/RS)  
 (72) VANESSA MONTICELLI RAMOS  
 (74) PAP Marcas e Patentes Ltda.

Prazo de validade: 10 (dez) anos contados a partir de 03/12/2015, mediante o recolhimento da taxa quinquenal de manutenção (Artigos 119 e 120 da LPI) e observadas as demais condições legais.

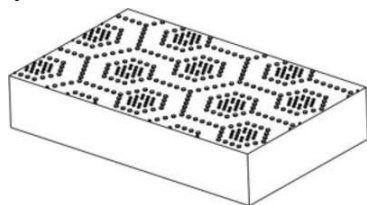
**(11) BR 30 2015 005503-0**



Código 39 - Concessão do Registro  
 (22) 03/12/2015  
 (15) 16/05/2017  
 (45) 16/05/2017  
 (52) 31-00  
 (54) CONFIGURAÇÃO APLICADA A/EM DISPOSITIVO DISPENSADOR DE BEBIDAS  
 (73) AMBEV S/A. (BR/SP)  
 (72) FELIPE BRATFISCH SANTIAGO  
 (74) Dannemann, Siemsen, Bigler & Ipanema Moreira

Prazo de validade: 10 (dez) anos contados a partir de 03/12/2015, mediante o recolhimento da taxa quinquenal de manutenção (Artigos 119 e 120 da LPI) e observadas as demais condições legais.

**(11) BR 30 2015 005521-9**



Código 39 - Concessão do Registro  
 (22) 04/12/2015  
 (15) 16/05/2017  
 (30) 05/06/2015 US 29/529,278  
 (45) 16/05/2017  
 (52) 07-05  
 (54) CONFIGURAÇÃO APLICADA A/EM ARTIGO DE LIMPEZA  
 (73) 3M INNOVATIVE PROPERTIES COMPANY (US)  
 (72) JESSICA LYNN STAUDE, MATTHEW SCOTT COLE, MATTHEW DAVID CHAFFEE  
 (74) ANA PAULA SANTOS CELIDONIO

Prazo de validade: 10 (dez) anos contados a partir de 04/12/2015, mediante o recolhimento da taxa quinquenal de manutenção (Artigos 119 e 120 da LPI) e observadas as demais condições legais.





**(11) BR 30 2015 005541-3**



Código 39 - Concessão do Registro

(22) 07/12/2015

(15) 16/05/2017

(45) 16/05/2017

(52) 02-04

(54) CONFIGURAÇÃO APLICADA A/EM SANDÁLIA

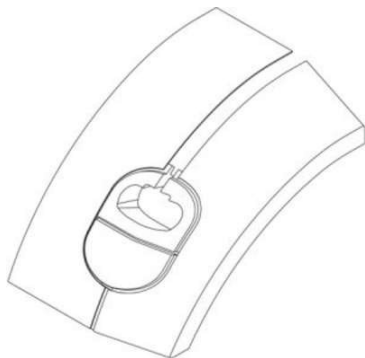
(73) SCALENO CALÇADOS LTDA (BR/MG)

(72) RIVALDO CAETANO DE AZEVEDO

(74) EDUARDO LÍVIO DAIMOND

Prazo de validade: 10 (dez) anos contados a partir de 07/12/2015, mediante o recolhimento da taxa quinquenal de manutenção (Artigos 119 e 120 da LPI) e observadas as demais condições legais.

**(11) BR 30 2015 005545-6**



Código 39 - Concessão do Registro

(22) 08/12/2015

(15) 16/05/2017

(30) 16/07/2015 CH 141712

(45) 16/05/2017

(52) 12-05

(54) CONFIGURAÇÃO APLICADA A/EM ENTRADA PARA CORRIMÃO

(73) INVENTIO AG (CH)

(72) BARBARA POHL, GERHARD KLEWEIN, MICHAEL MATHEISL

(74) Dannemann, Siemsen, Bigler & Ipanema Moreira

Prazo de validade: 10 (dez) anos contados a partir de 08/12/2015, mediante o recolhimento da taxa quinquenal de manutenção (Artigos 119 e 120 da LPI) e observadas as demais condições legais.

**(11) BR 30 2015 005546-4**

Código 39 - Concessão do Registro

(22) 08/12/2015

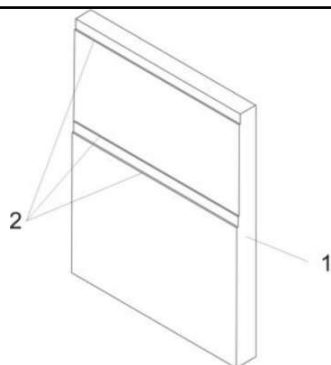
(15) 16/05/2017

(45) 16/05/2017

(52) 25-01

(54) CONFIGURAÇÃO APLICADA A/EM RODAPÉ



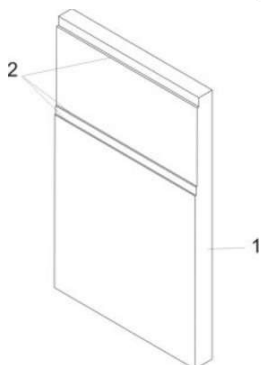


(73) INDUSTRIA E COMERCIO DE MOLDURAS SANTA LUZIA LTDA (BR/SC)

(72) GILBERTO LUIZ ZANETTE

(74) D' Mark Registros de Marcas e Patentes S/S Ltda.

Prazo de validade: 10 (dez) anos contados a partir de 08/12/2015, mediante o recolhimento da taxa quinquenal de manutenção (Artigos 119 e 120 da LPI) e observadas as demais condições legais.



(11) BR 30 2015 005550-2



Código 39 - Concessão do Registro

(22) 08/12/2015

(15) 16/05/2017

(45) 16/05/2017

(52) 09-01

(54) CONFIGURAÇÃO APLICADA A/EM EMBALAGEM

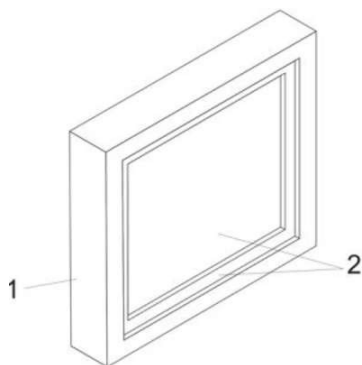
(73) COMPAGNIE GERVAIS DANONE (FR)

(72) AGNÈS PRITULIN-CITERNE

(74) ANA PAULA SANTOS CELIDONIO

Prazo de validade: 10 (dez) anos contados a partir de 08/12/2015, mediante o recolhimento da taxa quinquenal de manutenção (Artigos 119 e 120 da LPI) e observadas as demais condições legais.

(11) BR 30 2015 005551-0



Código 39 - Concessão do Registro

(22) 08/12/2015

(15) 16/05/2017

(45) 16/05/2017

(52) 25-01

(54) CONFIGURAÇÃO APLICADA A/EM ROSETA

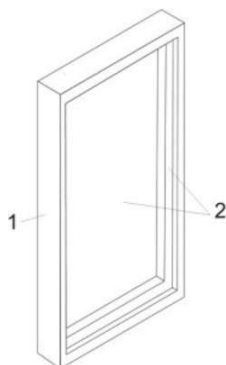
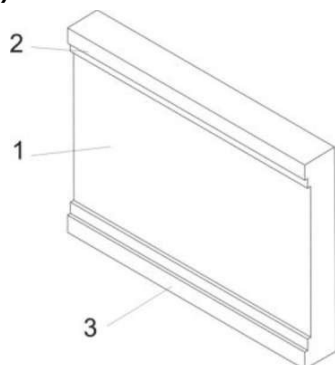
(73) INDUSTRIA E COMERCIO DE MOLDURAS SANTA LUZIA LTDA (BR/SC)

(72) GILBERTO LUIZ ZANETTE

(74) D' Mark Registros de Marcas e Patentes S/S Ltda.

Prazo de validade: 10 (dez) anos contados a partir de 08/12/2015, mediante o recolhimento da taxa quinquenal de manutenção (Artigos 119 e 120 da LPI) e observadas as demais condições legais.



**(11) BR 30 2015 005552-9**

Código 39 - Concessão do Registro

(22) 08/12/2015

(15) 16/05/2017

(45) 16/05/2017

(52) 25-01

(54) CONFIGURAÇÃO APLICADA A/EM GUARNIÇÃO

(73) INDUSTRIA E COMERCIO DE MOLDURAS SANTA LUZIA LTDA (BR/SC)

(72) GILBERTO LUIZ ZANETTE

(74) D' Mark Registros de Marcas e Patentes S/S Ltda.

Prazo de validade: 10 (dez) anos contados a partir de 08/12/2015, mediante o recolhimento da taxa quinquenal de manutenção (Artigos 119 e 120 da LPI) e observadas as demais condições legais.

**(11) BR 30 2015 005557-0**

Código 39 - Concessão do Registro

(22) 08/12/2015

(15) 16/05/2017

(30) 08/06/2015 EM 002714774

(45) 16/05/2017

(52) 16-06

(54) CONFIGURAÇÃO APLICADA A/EM ÓCULOS

(73) LUXOTTICA S.R.L. (IT)

(72) MORENO DAL PONT

(74) Ariboni, Fabbri e Schmidt Sociedade de Advogados

Prazo de validade: 10 (dez) anos contados a partir de 08/12/2015, mediante o recolhimento da taxa quinquenal de manutenção (Artigos 119 e 120 da LPI) e observadas as demais condições legais.

**(11) BR 30 2015 005654-1**

Código 39 - Concessão do Registro

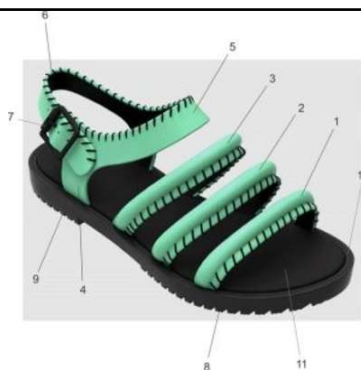
(22) 14/12/2015

(15) 16/05/2017

(45) 16/05/2017

(52) 02-04





(54) CONFIGURAÇÃO APLICADA A/EM SANDÁLIA

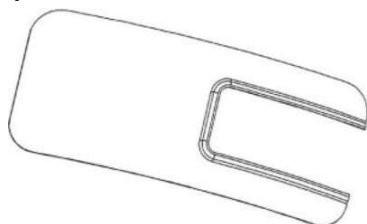
(73) GRENDENE S.A. (BR/CE)

(72) ROBSON CASTILHO DE BRITO

(74) Custodio de Almeida & Cia.

Prazo de validade: 10 (dez) anos contados a partir de 14/12/2015, mediante o recolhimento da taxa quinquenal de manutenção (Artigos 119 e 120 da LPI) e observadas as demais condições legais.

**(11) BR 30 2015 005680-0**



Código 39 - Concessão do Registro

(22) 15/12/2015

(15) 16/05/2017

(45) 16/05/2017

(52) 10-07

(54) CONFIGURAÇÃO APLICADA A/EM PLAQUETA DE IDENTIFICAÇÃO

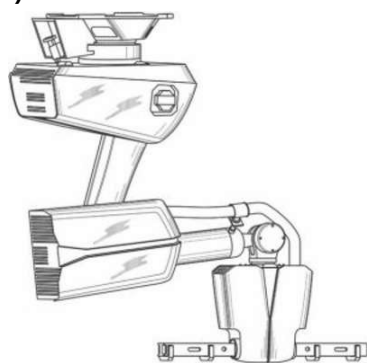
(73) CCF INDÚSTRIA E COMÉRCIO DE CILINDROS LTDA (BR/SP)

(72) SERGIO JAQUERI CORDEIRO

(74) Algo Alliance Assessoria em Propriedade Intelectual Ltda.

Prazo de validade: 10 (dez) anos contados a partir de 15/12/2015, mediante o recolhimento da taxa quinquenal de manutenção (Artigos 119 e 120 da LPI) e observadas as demais condições legais. (co) Título adequado de ofício nos termos do Art. 22 da Instrução Normativa 044/2015.

**(11) BR 30 2015 005681-9**



Código 39 - Concessão do Registro

(22) 15/12/2015

(15) 16/05/2017

(30) 21/08/2015 EM 002758524-0001

(45) 16/05/2017

(52) 15-99

(54) CONFIGURAÇÃO APLICADA A/EM ROBÔ

(73) SCHULER AG (DE)

(72) LOTHAR FISCHER

(74) Dannemann, Siemsen, Bigler & Ipanema Moreira

Prazo de validade: 10 (dez) anos contados a partir de 15/12/2015, mediante o recolhimento da taxa quinquenal de manutenção (Artigos 119 e 120 da LPI) e observadas as demais condições legais.

**(11) BR 30 2015 005683-5**

Código 39 - Concessão do Registro

(22) 15/12/2015

(15) 16/05/2017

(45) 16/05/2017

(52) 12-16





(54) CONFIGURAÇÃO APLICADA EM PROTETOR  
 (73) MAFER REPRESENTAÇÕES LTDA-EPP (BR/SP)  
 (72) MONICA SIZZI  
 (74) MODAL MARCAS E PATENTES LTDA.

Prazo de validade: 10 (dez) anos contados a partir de 15/12/2015, mediante o recolhimento da taxa quinquenal de manutenção (Artigos 119 e 120 da LPI) e observadas as demais condições legais.

**(11) BR 30 2015 005684-3**



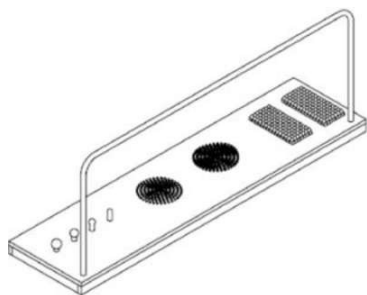
Código 39 - Concessão do Registro

(22) 15/12/2015  
 (15) 16/05/2017  
 (45) 16/05/2017  
 (52) 12-16

(54) CONFIGURAÇÃO APLICADA EM PROTETOR  
 (73) MAFER REPRESENTAÇÕES LTDA-EPP (BR/SP)  
 (72) MONICA SIZZI  
 (74) MODAL MARCAS E PATENTES LTDA.

Prazo de validade: 10 (dez) anos contados a partir de 15/12/2015, mediante o recolhimento da taxa quinquenal de manutenção (Artigos 119 e 120 da LPI) e observadas as demais condições legais.

**(11) BR 30 2015 005716-5**



Código 39 - Concessão do Registro

(22) 15/12/2015  
 (15) 16/05/2017  
 (45) 16/05/2017  
 (52) 21-02

(54) CONFIGURAÇÃO APLICADA A/EM EQUIPAMENTO DE EXERCÍCIO E  
 CONDICIONAMENTO FÍSICO  
 (73) JOÃO CARLOS MARTINS (BR/SP)  
 (72) KLEBER HUMBERTO SIMÕES  
 (74) Ariboni, Fabbri e Schmidt Sociedade de Advogados

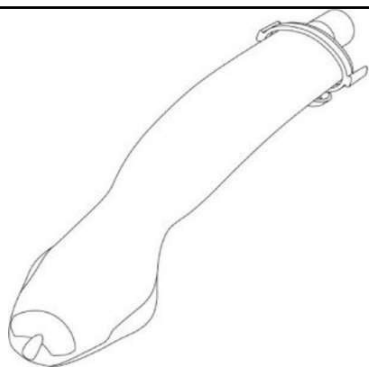
Prazo de validade: 10 (dez) anos contados a partir de 15/12/2015, mediante o recolhimento da taxa quinquenal de manutenção (Artigos 119 e 120 da LPI) e observadas as demais condições legais. (co) Registro concedido por força do art. 106 da Lei da Propriedade Industrial nº 9.279/96. Aplicável a instauração de ofício do processo administrativo de nulidade, conforme dispõe o Art.113, para averiguação da infringência do art. 95 do referido diploma legal.

**(11) BR 30 2015 005722-0**

Código 39 - Concessão do Registro

(22) 15/12/2015  
 (15) 16/05/2017





(30) 15/06/2015 EM 002719278

(45) 16/05/2017

(52) 24-02 , 24-01

(54) CONFIGURAÇÃO APLICADA A/EM DISPOSITIVO DE VIA AÉREA

(73) INTERSURGICAL AG (LI) , MUHAMMED ASLAM NASIR (GB)

(72) JANE ELIZABETH KEMP, ANDREW NEIL MILLER, MUHAMMED ASLAM NASIR

(74) Daniel Advogados (Alt.de Daniel & Cia)

Prazo de validade: 10 (dez) anos contados a partir de 15/12/2015, mediante o recolhimento da taxa quinquenal de manutenção (Artigos 119 e 120 da LPI) e observadas as demais condições legais.



**(11) BR 30 2015 005723-8**



Código 39 - Concessão do Registro

(22) 15/12/2015

(15) 16/05/2017

(30) 15/06/2015 EM 002719278

(45) 16/05/2017

(52) 24-02 , 24-01

(54) CONFIGURAÇÃO APLICADA A/EM DISPOSITIVO DE VIA AÉREA

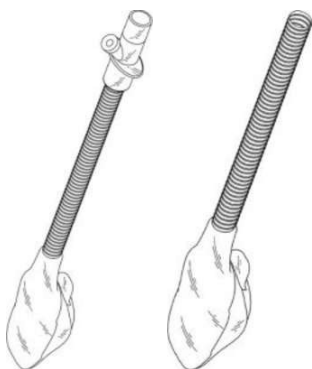
(73) INTERSURGICAL AG (LI) , MUHAMMED ASLAM NASIR (GB)

(72) JANE ELIZABETH KEMP, ANDREW NEIL MILLER, MUHAMMED ASLAM NASIR

(74) Daniel Advogados (Alt.de Daniel & Cia)

Prazo de validade: 10 (dez) anos contados a partir de 15/12/2015, mediante o recolhimento da taxa quinquenal de manutenção (Artigos 119 e 120 da LPI) e observadas as demais condições legais.





**(11) BR 30 2015 005724-6**



Código 39 - Concessão do Registro

(22) 15/12/2015

(15) 16/05/2017

(30) 27/07/2015 EM 002742957-0001

(45) 16/05/2017

(52) 28-03

(54) CONFIGURAÇÃO APLICADA A/EM ACESSÓRIO PARA APARELHO DE LIMPEZA FACIAL

(73) KONINKLIJKE PHILIPS N.V. (NL)

(72) KIM HELMBOLD

(74) Daniel Advogados (Alt.de Daniel & Cia)

Prazo de validade: 10 (dez) anos contados a partir de 15/12/2015, mediante o recolhimento da taxa quinquenal de manutenção (Artigos 119 e 120 da LPI) e observadas as demais condições legais.

**(11) BR 30 2015 005725-4**



Código 39 - Concessão do Registro

(22) 15/12/2015

(15) 16/05/2017

(30) 07/07/2015 KR 30-2015-0034188

(45) 16/05/2017

(52) 15-05 , 07-05

(54) CONFIGURAÇÃO APLICADA A/EM TAMPA DA PORTA DE LAVADORA DE ROUPAS

(73) SAMSUNG ELECTRONICS CO., LTD. (KR)

(72) YOON JONG KANG, KISANG YOON

(74) Daniel Advogados (Alt.de Daniel & Cia)

Prazo de validade: 10 (dez) anos contados a partir de 15/12/2015, mediante o recolhimento da taxa quinquenal de manutenção (Artigos 119 e 120 da LPI) e observadas as demais condições legais.

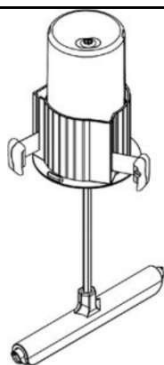
**(11) BR 30 2015 005726-2**

Código 39 - Concessão do Registro

(22) 16/12/2015

(15) 16/05/2017

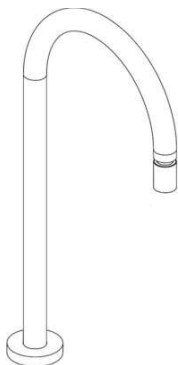




(30) 17/06/2015 WO DM/087227  
 (45) 16/05/2017  
 (52) 07-02  
 (54) CONFIGURAÇÃO APLICADA A/EM AGITADOR  
 (73) MACOM S.R.L. (IT)  
 (72) MATTIA MELOCCHI  
 (74) Ariboni, Fabbri e Schmidt Sociedade de Advogados

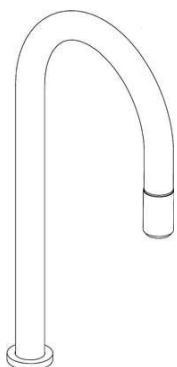
Prazo de validade: 10 (dez) anos contados a partir de 16/12/2015, mediante o recolhimento da taxa quinquenal de manutenção (Artigos 119 e 120 da LPI) e observadas as demais condições legais.

**(11) BR 30 2015 005728-9**

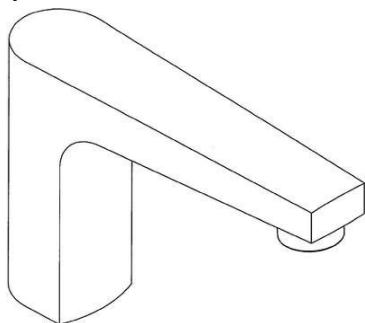


Código 39 - Concessão do Registro  
 (22) 16/12/2015  
 (15) 16/05/2017  
 (45) 16/05/2017  
 (52) 23-02  
 (54) CONFIGURAÇÃO APLICADA A/EM BICA  
 (73) DURATEX S.A. (BR/SP)  
 (72) EVERALDO FERREIRA PRIMO  
 (74) ANTÔNIO MAURÍCIO PEDRAS ARNAUD

Prazo de validade: 10 (dez) anos contados a partir de 16/12/2015, mediante o recolhimento da taxa quinquenal de manutenção (Artigos 119 e 120 da LPI) e observadas as demais condições legais.



**(11) BR 30 2015 005729-7**



Código 39 - Concessão do Registro  
 (22) 16/12/2015  
 (15) 16/05/2017  
 (45) 16/05/2017  
 (52) 23-02  
 (54) CONFIGURAÇÃO APLICADA A/EM BICA  
 (73) DURATEX S.A. (BR/SP)  
 (72) EVERALDO FERREIRA PRIMO  
 (74) ANTÔNIO MAURÍCIO PEDRAS ARNAUD

Prazo de validade: 10 (dez) anos contados a partir de 16/12/2015, mediante o



recolhimento da taxa quinquenal de manutenção (Artigos 119 e 120 da LPI) e observadas as demais condições legais.

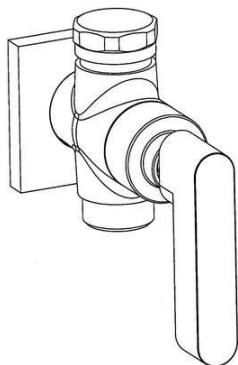
(11) BR 30 2015 005730-0



Código 39 - Concessão do Registro  
 (22) 16/12/2015  
 (15) 16/05/2017  
 (30) 17/06/2015 EM 002720722-0001  
 (45) 16/05/2017  
 (52) 24-02  
 (54) CONFIGURAÇÃO APLICADA A/EM INSTRUMENTO MÉDICO ELETRÔNICO  
 (73) KARL STORZ GMBH & CO. KG (DE)  
 (72) ANDREAS HENI, CHRISTIAN CZUPALLA  
 (74) Dannemann, Siemsen, Bigler & Ipanema Moreira

Prazo de validade: 10 (dez) anos contados a partir de 16/12/2015, mediante o recolhimento da taxa quinquenal de manutenção (Artigos 119 e 120 da LPI) e observadas as demais condições legais.

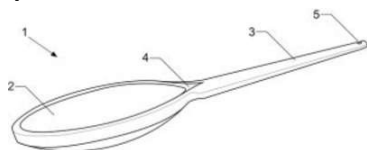
(11) BR 30 2015 005735-1



Código 39 - Concessão do Registro  
 (22) 16/12/2015  
 (15) 16/05/2017  
 (45) 16/05/2017  
 (52) 23-02  
 (54) CONFIGURAÇÃO APLICADA A/EM REGISTRO PARA DUCHA HIGIÊNCIA  
 (73) DURATEX S.A. (BR/SP)  
 (72) LUIZ MOQUIUTI MORALES  
 (74) ANTÔNIO MAURÍCIO PEDRAS ARNAUD

Prazo de validade: 10 (dez) anos contados a partir de 16/12/2015, mediante o recolhimento da taxa quinquenal de manutenção (Artigos 119 e 120 da LPI) e observadas as demais condições legais. (co) Título adequado de ofício nos termos do Art. 22 da Instrução Normativa 044/2015.

(11) BR 30 2015 005742-4



Código 39 - Concessão do Registro  
 (22) 16/12/2015  
 (15) 16/05/2017  
 (45) 16/05/2017  
 (52) 07-03  
 (54) CONFIGURAÇÃO APLICADA A/EM COLHER  
 (73) LIVIO HIROKAZU MAKI (BR/SP)  
 (72) LIVIO HIROKAZU MAKI  
 (74) SANDRA LUISA CALDAS CORREIA

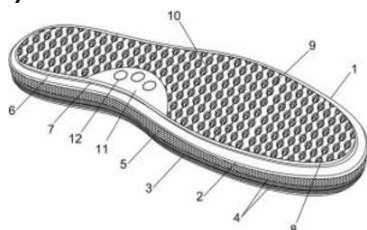


---

Prazo de validade: 10 (dez) anos contados a partir de 16/12/2015, mediante o recolhimento da taxa quinquenal de manutenção (Artigos 119 e 120 da LPI) e observadas as demais condições legais.

---

**(11) BR 30 2015 005747-5**



Código 39 - Concessão do Registro

(22) 16/12/2015

(15) 16/05/2017

(45) 16/05/2017

(52) 02-04

(54) CONFIGURAÇÃO APLICADA A/EM SOLADO DE CALÇADO

(73) CALÇADOS PEGADA NORDESTE LTDA (BR/BA)

(72) JONAS LOURENÇO ENGELMANN

(74) EDEMAR PEREIRA CAPELLA

Prazo de validade: 10 (dez) anos contados a partir de 16/12/2015, mediante o recolhimento da taxa quinquenal de manutenção (Artigos 119 e 120 da LPI) e observadas as demais condições legais.

---

**(11) BR 32 2014 005396-8**



Código 39 - Concessão do Registro

(22) 13/04/2012

(15) 16/05/2017

(45) 16/05/2017

(52) 02-04

(54) CONFIGURAÇÃO APLICADA EM SAPATO PARA BONECA

(62) BR 30 2012 001845-5 13/04/2012

(73) ROMA JENSEN COMÉRCIO E INDÚSTRIA LTDA (BR/SP)

(72) GUSTAVO JENSEN

(74) TINOCO SOARES & FILHO LTDA

Prazo de validade: 10 (dez) anos contados a partir de 13/04/2012, mediante o recolhimento da taxa quinquenal de manutenção (Artigos 119 e 120 da LPI) e observadas as demais condições legais.



### Código 41 - Nulidade Administrativa

Notificação, ao titular do Registro, de instauração de processo administrativo de nulidade. Desta data corre o prazo de 60 (sessenta) dias para eventual contestação do titular (Art. 114 da LPI). Se interposto o pedido de nulidade no prazo de 60 (sessenta) dias contados da data da concessão, os efeitos da concessão do Registro serão suspensos (Art. 113 § 2º). Poderá ser requerida cópia do processo de nulidade através de formulário específico. 100 42 Notificação da extinção do registro de desenho industrial, pela expiração do prazo de vigência de proteção legal ou da prorrogação.

---

**(11) BR 30 2014 004417-6**

Código 41 - Nulidade Administrativa

(15) 02/05/2017

(73) PATRICIA BONALDI MODA FEMININA LTDA (BR/MG)

(74) SÁVIO FARIA NEVES

Processo Administrativo de Nulidade de Ofício instaurado em face de infringência do art. 95, nos termos do art. 113 da LPI. Requerente: DIRMA / INPI. Ficam suspensos os efeitos da concessão de acordo com o §2º do artigo 113 da LPI. Razões: Além de apresentar formas que não servem de tipo de fabricação industrial, a matéria do pedido não constitui a forma plástica ornamental de um objeto nem um conjunto ornamental de linhas e cores.

---

**(11) BR 30 2014 004418-4**

Código 41 - Nulidade Administrativa

(15) 02/05/2017

(73) PATRICIA BONALDI MODA FEMININA LTDA (BR/MG)

(74) SÁVIO FARIA NEVES

Processo Administrativo de Nulidade de Ofício instaurado em face de infringência do art. 95, nos termos do art. 113 da LPI. Requerente: DIRMA / INPI. Ficam suspensos os efeitos da concessão de acordo com o §2º do artigo 113 da LPI. Razões: Além de apresentar formas que não servem de tipo de fabricação industrial, a matéria do pedido não constitui a forma plástica ornamental de um objeto nem um conjunto ornamental de linhas e cores.

---

**(11) BR 30 2014 004419-2**

Código 41 - Nulidade Administrativa

(15) 02/05/2017

(73) PATRICIA BONALDI MODA FEMININA LTDA (BR/MG)

(74) SÁVIO FARIA NEVES

Processo Administrativo de Nulidade de Ofício instaurado em face de infringência do art. 95, nos termos do art. 113 da LPI. Requerente: DIRMA / INPI. Ficam suspensos os efeitos da concessão de acordo com o §2º do artigo 113 da LPI. Razões: Além de apresentar formas que não servem de tipo de fabricação industrial, a matéria do pedido não constitui a forma plástica ornamental de um objeto nem um conjunto ornamental de linhas e cores.



- 
- (11) BR 30 2014 004421-4** Código 41 - Nulidade Administrativa  
(15) 02/05/2017  
(73) PATRICIA BONALDI MODA FEMININA LTDA (BR/MG)  
(74) SÁVIO FARIA NEVES  
Processo Administrativo de Nulidade de Ofício instaurado em face de infringência do art. 95, nos termos do art. 113 da LPI. Requerente: DIRMA / INPI. Ficam suspensos os efeitos da concessão de acordo com o §2º do artigo 113 da LPI. Razões: Além de apresentar formas que não servem de tipo de fabricação industrial, a matéria do pedido não constitui a forma plástica ornamental de um objeto nem um conjunto ornamental de linhas e cores.
- 
- (11) BR 30 2014 004422-2** Código 41 - Nulidade Administrativa  
(15) 02/05/2017  
(73) PATRICIA BONALDI MODA FEMININA LTDA (BR/MG)  
(74) SÁVIO FARIA NEVES  
Processo Administrativo de Nulidade de Ofício instaurado em face de infringência do art. 95, nos termos do art. 113 da LPI. Requerente: DIRMA / INPI. Ficam suspensos os efeitos da concessão de acordo com o §2º do artigo 113 da LPI. Razões: Além de apresentar formas que não servem de tipo de fabricação industrial, a matéria do pedido não constitui a forma plástica ornamental de um objeto nem um conjunto ornamental de linhas e cores.
- 
- (11) BR 30 2014 004423-0** Código 41 - Nulidade Administrativa  
(15) 02/05/2017  
(73) PATRICIA BONALDI MODA FEMININA LTDA (BR/MG)  
(74) SÁVIO FARIA NEVES  
Processo Administrativo de Nulidade de Ofício instaurado em face de infringência do art. 95, nos termos do art. 113 da LPI. Requerente: DIRMA / INPI. Ficam suspensos os efeitos da concessão de acordo com o §2º do artigo 113 da LPI. Razões: Além de apresentar formas que não servem de tipo de fabricação industrial, a matéria do pedido não constitui a forma plástica ornamental de um objeto nem um conjunto ornamental de linhas e cores.
- 
- (11) BR 30 2014 004424-9** Código 41 - Nulidade Administrativa  
(15) 02/05/2017  
(73) PATRICIA BONALDI MODA FEMININA LTDA (BR/MG)  
(74) SÁVIO FARIA NEVES  
Processo Administrativo de Nulidade de Ofício instaurado em face de infringência do art. 95, nos termos do art. 113 da LPI. Requerente: DIRMA / INPI. Ficam suspensos os efeitos da concessão de acordo com o §2º do artigo 113 da LPI. Razões: Além de apresentar formas que não servem de tipo de fabricação industrial, a matéria do pedido não constitui a forma plástica ornamental de um objeto nem um conjunto ornamental de linhas e cores.



- 
- (11) BR 30 2014 004425-7** Código 41 - Nulidade Administrativa  
(15) 02/05/2017  
(73) PATRICIA BONALDI MODA FEMININA LTDA (BR/MG)  
(74) SÁVIO FARIA NEVES  
Processo Administrativo de Nulidade de Ofício instaurado em face de infringência do art. 95, nos termos do art. 113 da LPI. Requerente: DIRMA / INPI. Ficam suspensos os efeitos da concessão de acordo com o §2º do artigo 113 da LPI. Razões: Além de apresentar formas que não servem de tipo de fabricação industrial, a matéria do pedido não constitui a forma plástica ornamental de um objeto nem um conjunto ornamental de linhas e cores.
- 
- (11) BR 30 2014 004426-5** Código 41 - Nulidade Administrativa  
(15) 02/05/2017  
(73) PATRICIA BONALDI MODA FEMININA LTDA (BR/MG)  
(74) SÁVIO FARIA NEVES  
Processo Administrativo de Nulidade de Ofício instaurado em face de infringência do art. 95, nos termos do art. 113 da LPI. Requerente: DIRMA / INPI. Ficam suspensos os efeitos da concessão de acordo com o §2º do artigo 113 da LPI. Razões: Além de apresentar formas que não servem de tipo de fabricação industrial, a matéria do pedido não constitui a forma plástica ornamental de um objeto nem um conjunto ornamental de linhas e cores.
- 
- (11) BR 30 2014 004427-3** Código 41 - Nulidade Administrativa  
(15) 02/05/2017  
(73) PATRICIA BONALDI MODA FEMININA LTDA (BR/MG)  
(74) SÁVIO FARIA NEVES  
Processo Administrativo de Nulidade de Ofício instaurado em face de infringência do art. 95, nos termos do art. 113 da LPI. Requerente: DIRMA / INPI. Ficam suspensos os efeitos da concessão de acordo com o §2º do artigo 113 da LPI. Razões: Além de apresentar formas que não servem de tipo de fabricação industrial, a matéria do pedido não constitui a forma plástica ornamental de um objeto nem um conjunto ornamental de linhas e cores.
- 
- (11) BR 30 2014 004429-0** Código 41 - Nulidade Administrativa  
(15) 02/05/2017  
(73) PATRICIA BONALDI MODA FEMININA LTDA (BR/MG)  
(74) SÁVIO FARIA NEVES  
Processo Administrativo de Nulidade de Ofício instaurado em face de infringência do art. 95, nos termos do art. 113 da LPI. Requerente: DIRMA / INPI. Ficam suspensos os efeitos da concessão de acordo com o §2º do artigo 113 da LPI. Razões: Além de apresentar formas que não servem de tipo de fabricação industrial, a matéria do pedido não constitui a forma plástica ornamental de um objeto nem um conjunto ornamental de linhas e cores.



- 
- (11) BR 30 2014 004434-6** Código 41 - Nulidade Administrativa  
(15) 02/05/2017  
(73) PATRICIA BONALDI MODA FEMININA LTDA (BR/MG)  
(74) SÁVIO FARIA NEVES  
Processo Administrativo de Nulidade de Ofício instaurado em face de infringência do art. 95, nos termos do art. 113 da LPI. Requerente: DIRMA / INPI. Ficam suspensos os efeitos da concessão de acordo com o §2º do artigo 113 da LPI. Razões: Além de apresentar formas que não servem de tipo de fabricação industrial, a matéria do pedido não constitui a forma plástica ornamental de um objeto nem um conjunto ornamental de linhas e cores.
- 
- (11) BR 30 2014 004435-4** Código 41 - Nulidade Administrativa  
(15) 02/05/2017  
(73) PATRICIA BONALDI MODA FEMININA LTDA (BR/MG)  
(74) SÁVIO FARIA NEVES  
Processo Administrativo de Nulidade de Ofício instaurado em face de infringência do art. 95, nos termos do art. 113 da LPI. Requerente: DIRMA / INPI. Ficam suspensos os efeitos da concessão de acordo com o §2º do artigo 113 da LPI. Razões: Além de apresentar formas que não servem de tipo de fabricação industrial, a matéria do pedido não constitui a forma plástica ornamental de um objeto nem um conjunto ornamental de linhas e cores.
- 
- (11) BR 30 2014 004436-2** Código 41 - Nulidade Administrativa  
(15) 02/05/2017  
(73) PATRICIA BONALDI MODA FEMININA LTDA (BR/MG)  
(74) SÁVIO FARIA NEVES  
Processo Administrativo de Nulidade de Ofício instaurado em face de infringência do art. 95, nos termos do art. 113 da LPI. Requerente: DIRMA / INPI. Ficam suspensos os efeitos da concessão de acordo com o §2º do artigo 113 da LPI. Razões: Além de apresentar formas que não servem de tipo de fabricação industrial, a matéria do pedido não constitui a forma plástica ornamental de um objeto nem um conjunto ornamental de linhas e cores.
- 
- (11) BR 30 2014 004440-0** Código 41 - Nulidade Administrativa  
(15) 02/05/2017  
(73) PATRICIA BONALDI MODA FEMININA LTDA (BR/MG)  
(74) SÁVIO FARIA NEVES  
Processo Administrativo de Nulidade de Ofício instaurado em face de infringência do art. 95, nos termos do art. 113 da LPI. Requerente: DIRMA / INPI. Ficam suspensos os efeitos da concessão de acordo com o §2º do artigo 113 da LPI. Razões: Além de apresentar formas que não servem de tipo de fabricação industrial, a matéria do pedido não constitui a forma plástica ornamental de um objeto nem um conjunto ornamental de linhas e cores.



- 
- (11) BR 30 2014 004441-9** Código 41 - Nulidade Administrativa  
(15) 02/05/2017  
(73) PATRICIA BONALDI MODA FEMININA LTDA (BR/MG)  
(74) SÁVIO FARIA NEVES  
Processo Administrativo de Nulidade de Ofício instaurado em face de infringência do art. 95, nos termos do art. 113 da LPI. Requerente: DIRMA / INPI. Ficam suspensos os efeitos da concessão de acordo com o §2º do artigo 113 da LPI. Razões: Além de apresentar formas que não servem de tipo de fabricação industrial, a matéria do pedido não constitui a forma plástica ornamental de um objeto nem um conjunto ornamental de linhas e cores.
- 
- (11) BR 30 2014 004443-5** Código 41 - Nulidade Administrativa  
(15) 02/05/2017  
(73) PATRICIA BONALDI MODA FEMININA LTDA (BR/MG)  
(74) SÁVIO FARIA NEVES  
Processo Administrativo de Nulidade de Ofício instaurado em face de infringência do art. 95, nos termos do art. 113 da LPI. Requerente: DIRMA / INPI. Ficam suspensos os efeitos da concessão de acordo com o §2º do artigo 113 da LPI. Razões: Além de apresentar formas que não servem de tipo de fabricação industrial, a matéria do pedido não constitui a forma plástica ornamental de um objeto nem um conjunto ornamental de linhas e cores.
- 
- (11) BR 30 2014 004444-3** Código 41 - Nulidade Administrativa  
(15) 02/05/2017  
(73) PATRICIA BONALDI MODA FEMININA LTDA (BR/MG)  
(74) SÁVIO FARIA NEVES  
Processo Administrativo de Nulidade de Ofício instaurado em face de infringência do art. 95, nos termos do art. 113 da LPI. Requerente: DIRMA / INPI. Ficam suspensos os efeitos da concessão de acordo com o §2º do artigo 113 da LPI. Razões: Além de apresentar formas que não servem de tipo de fabricação industrial, a matéria do pedido não constitui a forma plástica ornamental de um objeto nem um conjunto ornamental de linhas e cores.
- 
- (11) BR 30 2014 004445-1** Código 41 - Nulidade Administrativa  
(15) 02/05/2017  
(73) PATRICIA BONALDI MODA FEMININA LTDA (BR/MG)  
(74) SÁVIO FARIA NEVES  
Processo Administrativo de Nulidade de Ofício instaurado em face de infringência do art. 95, nos termos do art. 113 da LPI. Requerente: DIRMA / INPI. Ficam suspensos os efeitos da concessão de acordo com o §2º do artigo 113 da LPI. Razões: Além de apresentar formas que não servem de tipo de fabricação industrial, a matéria do pedido não constitui a forma plástica ornamental de um objeto nem um conjunto ornamental de linhas e cores.



- 
- (11) BR 30 2014 004446-0** Código 41 - Nulidade Administrativa  
(15) 02/05/2017  
(73) PATRICIA BONALDI MODA FEMININA LTDA (BR/MG)  
(74) SÁVIO FARIA NEVES  
Processo Administrativo de Nulidade de Ofício instaurado em face de infringência do art. 95, nos termos do art. 113 da LPI. Requerente: DIRMA / INPI. Ficam suspensos os efeitos da concessão de acordo com o §2º do artigo 113 da LPI. Razões: Além de apresentar formas que não servem de tipo de fabricação industrial, a matéria do pedido não constitui a forma plástica ornamental de um objeto nem um conjunto ornamental de linhas e cores.
- 
- (11) BR 30 2014 004447-8** Código 41 - Nulidade Administrativa  
(15) 02/05/2017  
(73) PATRICIA BONALDI MODA FEMININA LTDA (BR/MG)  
(74) SÁVIO FARIA NEVES  
Processo Administrativo de Nulidade de Ofício instaurado em face de infringência do art. 95, nos termos do art. 113 da LPI. Requerente: DIRMA / INPI. Ficam suspensos os efeitos da concessão de acordo com o §2º do artigo 113 da LPI. Razões: Além de apresentar formas que não servem de tipo de fabricação industrial, a matéria do pedido não constitui a forma plástica ornamental de um objeto nem um conjunto ornamental de linhas e cores.
- 
- (11) BR 30 2014 004448-6** Código 41 - Nulidade Administrativa  
(15) 02/05/2017  
(73) PATRICIA BONALDI MODA FEMININA LTDA (BR/MG)  
(74) SÁVIO FARIA NEVES  
Processo Administrativo de Nulidade de Ofício instaurado em face de infringência do art. 95, nos termos do art. 113 da LPI. Requerente: DIRMA / INPI. Ficam suspensos os efeitos da concessão de acordo com o §2º do artigo 113 da LPI. Razões: Além de apresentar formas que não servem de tipo de fabricação industrial, a matéria do pedido não constitui a forma plástica ornamental de um objeto nem um conjunto ornamental de linhas e cores.
- 
- (11) BR 30 2014 004449-4** Código 41 - Nulidade Administrativa  
(15) 02/05/2017  
(73) PATRICIA BONALDI MODA FEMININA LTDA (BR/MG)  
(74) SÁVIO FARIA NEVES  
Processo Administrativo de Nulidade de Ofício instaurado em face de infringência do art. 95, nos termos do art. 113 da LPI. Requerente: DIRMA / INPI. Ficam suspensos os efeitos da concessão de acordo com o §2º do artigo 113 da LPI. Razões: Além de apresentar formas que não servem de tipo de fabricação industrial, a matéria do pedido não constitui a forma plástica ornamental de um objeto nem um conjunto ornamental de linhas e cores.



- 
- (11) BR 30 2014 004450-8** Código 41 - Nulidade Administrativa  
(15) 02/05/2017  
(73) PATRICIA BONALDI MODA FEMININA LTDA (BR/MG)  
(74) SÁVIO FARIA NEVES  
Processo Administrativo de Nulidade de Ofício instaurado em face de infringência do art. 95, nos termos do art. 113 da LPI. Requerente: DIRMA / INPI. Ficam suspensos os efeitos da concessão de acordo com o §2º do artigo 113 da LPI. Razões: Além de apresentar formas que não servem de tipo de fabricação industrial, a matéria do pedido não constitui a forma plástica ornamental de um objeto nem um conjunto ornamental de linhas e cores.
- 
- (11) BR 30 2014 004451-6** Código 41 - Nulidade Administrativa  
(15) 02/05/2017  
(73) PATRICIA BONALDI MODA FEMININA LTDA (BR/MG)  
(74) SÁVIO FARIA NEVES  
Processo Administrativo de Nulidade de Ofício instaurado em face de infringência do art. 95, nos termos do art. 113 da LPI. Requerente: DIRMA / INPI. Ficam suspensos os efeitos da concessão de acordo com o §2º do artigo 113 da LPI. Razões: Além de apresentar formas que não servem de tipo de fabricação industrial, a matéria do pedido não constitui a forma plástica ornamental de um objeto nem um conjunto ornamental de linhas e cores.
- 
- (11) BR 30 2014 004452-4** Código 41 - Nulidade Administrativa  
(15) 02/05/2017  
(73) PATRICIA BONALDI MODA FEMININA LTDA (BR/MG)  
(74) SÁVIO FARIA NEVES  
Processo Administrativo de Nulidade de Ofício instaurado em face de infringência do art. 95, nos termos do art. 113 da LPI. Requerente: DIRMA / INPI. Ficam suspensos os efeitos da concessão de acordo com o §2º do artigo 113 da LPI. Razões: Além de apresentar formas que não servem de tipo de fabricação industrial, a matéria do pedido não constitui a forma plástica ornamental de um objeto nem um conjunto ornamental de linhas e cores.
- 
- (11) BR 30 2014 004454-0** Código 41 - Nulidade Administrativa  
(15) 02/05/2017  
(73) PATRICIA BONALDI MODA FEMININA LTDA (BR/MG)  
(74) SÁVIO FARIA NEVES  
Processo Administrativo de Nulidade de Ofício instaurado em face de infringência do art. 95, nos termos do art. 113 da LPI. Requerente: DIRMA / INPI. Ficam suspensos os efeitos da concessão de acordo com o §2º do artigo 113 da LPI. Razões: Além de apresentar formas que não servem de tipo de fabricação industrial, a matéria do pedido não constitui a forma plástica ornamental de um objeto nem um conjunto ornamental de linhas e cores.



- 
- (11) BR 30 2014 004456-7** Código 41 - Nulidade Administrativa  
(15) 02/05/2017  
(73) PATRICIA BONALDI MODA FEMININA LTDA (BR/MG)  
(74) SÁVIO FARIA NEVES  
Processo Administrativo de Nulidade de Ofício instaurado em face de infringência do art. 95, nos termos do art. 113 da LPI. Requerente: DIRMA / INPI. Ficam suspensos os efeitos da concessão de acordo com o §2º do artigo 113 da LPI. Razões: Além de apresentar formas que não servem de tipo de fabricação industrial, a matéria do pedido não constitui a forma plástica ornamental de um objeto nem um conjunto ornamental de linhas e cores.
- 
- (11) BR 30 2014 004457-5** Código 41 - Nulidade Administrativa  
(15) 02/05/2017  
(73) PATRICIA BONALDI MODA FEMININA LTDA (BR/MG)  
(74) SÁVIO FARIA NEVES  
Processo Administrativo de Nulidade de Ofício instaurado em face de infringência do art. 95, nos termos do art. 113 da LPI. Requerente: DIRMA / INPI. Ficam suspensos os efeitos da concessão de acordo com o §2º do artigo 113 da LPI. Razões: Além de apresentar formas que não servem de tipo de fabricação industrial, a matéria do pedido não constitui a forma plástica ornamental de um objeto nem um conjunto ornamental de linhas e cores.
- 
- (11) BR 30 2014 004458-3** Código 41 - Nulidade Administrativa  
(15) 02/05/2017  
(73) PATRICIA BONALDI MODA FEMININA LTDA (BR/MG)  
(74) SÁVIO FARIA NEVES  
Processo Administrativo de Nulidade de Ofício instaurado em face de infringência do art. 95, nos termos do art. 113 da LPI. Requerente: DIRMA / INPI. Ficam suspensos os efeitos da concessão de acordo com o §2º do artigo 113 da LPI. Razões: Além de apresentar formas que não servem de tipo de fabricação industrial, a matéria do pedido não constitui a forma plástica ornamental de um objeto nem um conjunto ornamental de linhas e cores.
- 
- (11) BR 30 2014 004459-1** Código 41 - Nulidade Administrativa  
(15) 02/05/2017  
(73) PATRICIA BONALDI MODA FEMININA LTDA (BR/MG)  
(74) SÁVIO FARIA NEVES  
Processo Administrativo de Nulidade de Ofício instaurado em face de infringência do art. 95, nos termos do art. 113 da LPI. Requerente: DIRMA / INPI. Ficam suspensos os efeitos da concessão de acordo com o §2º do artigo 113 da LPI. Razões: Além de apresentar formas que não servem de tipo de fabricação industrial, a matéria do pedido não constitui a forma plástica ornamental de um objeto nem um conjunto ornamental de linhas e cores.



- 
- (11) BR 30 2014 004460-5** Código 41 - Nulidade Administrativa  
(15) 02/05/2017  
(73) PATRICIA BONALDI MODA FEMININA LTDA (BR/MG)  
(74) SÁVIO FARIA NEVES  
Processo Administrativo de Nulidade de Ofício instaurado em face de infringência do art. 95, nos termos do art. 113 da LPI. Requerente: DIRMA / INPI. Ficam suspensos os efeitos da concessão de acordo com o §2º do artigo 113 da LPI. Razões: Além de apresentar formas que não servem de tipo de fabricação industrial, a matéria do pedido não constitui a forma plástica ornamental de um objeto nem um conjunto ornamental de linhas e cores.
- 
- (11) BR 30 2014 004467-2** Código 41 - Nulidade Administrativa  
(15) 02/05/2017  
(73) PATRICIA BONALDI MODA FEMININA LTDA (BR/MG)  
(74) SÁVIO FARIA NEVES  
Processo Administrativo de Nulidade de Ofício instaurado em face de infringência do art. 95, nos termos do art. 113 da LPI. Requerente: DIRMA / INPI. Ficam suspensos os efeitos da concessão de acordo com o §2º do artigo 113 da LPI. Razões: Além de apresentar formas que não servem de tipo de fabricação industrial, a matéria do pedido não constitui a forma plástica ornamental de um objeto nem um conjunto ornamental de linhas e cores.
- 
- (11) BR 30 2014 004468-0** Código 41 - Nulidade Administrativa  
(15) 02/05/2017  
(73) PATRICIA BONALDI MODA FEMININA LTDA (BR/MG)  
(74) SÁVIO FARIA NEVES  
Processo Administrativo de Nulidade de Ofício instaurado em face de infringência do art. 95, nos termos do art. 113 da LPI. Requerente: DIRMA / INPI. Ficam suspensos os efeitos da concessão de acordo com o §2º do artigo 113 da LPI. Razões: Além de apresentar formas que não servem de tipo de fabricação industrial, a matéria do pedido não constitui a forma plástica ornamental de um objeto nem um conjunto ornamental de linhas e cores.
- 
- (11) BR 30 2014 004469-9** Código 41 - Nulidade Administrativa  
(15) 02/05/2017  
(73) PATRICIA BONALDI MODA FEMININA LTDA (BR/MG)  
(74) SÁVIO FARIA NEVES  
Processo Administrativo de Nulidade de Ofício instaurado em face de infringência do art. 95, nos termos do art. 113 da LPI. Requerente: DIRMA / INPI. Ficam suspensos os efeitos da concessão de acordo com o §2º do artigo 113 da LPI. Razões: Além de apresentar formas que não servem de tipo de fabricação industrial, a matéria do pedido não constitui a forma plástica ornamental de um objeto nem um conjunto ornamental de linhas e cores.



---

(11) BR 30 2014 004470-2

Código 41 - Nulidade Administrativa

(15) 02/05/2017

(73) PATRICIA BONALDI MODA FEMININA LTDA (BR/MG)

(74) SÁVIO FARIA NEVES

Processo Administrativo de Nulidade de Ofício instaurado em face de infringência do art. 95, nos termos do art. 113 da LPI. Requerente: DIRMA / INPI. Ficam suspensos os efeitos da concessão de acordo com o §2º do artigo 113 da LPI.

Razões: Além de apresentar formas que não servem de tipo de fabricação industrial, a matéria do pedido não constitui a forma plástica ornamental de um objeto nem um conjunto ornamental de linhas e cores.



**Código 44 - Extinção - Art. 119 inciso III da LPI**

Notificação da extinção do registro de desenho industrial pela falta de pagamento da retribuição prevista nos Arts. 108 e 120 da LPI.

---

**(11) DI 6603971-1** Código 44 - Extinção - Art. 119 inciso III da LPI  
(15) 06/02/2007  
(73) FORD MOTOR COMPANY BRASIL LTDA (BR/SP)  
(74) Rita de Cassia Brunner  
Registro extinto, a contar de 04/04/2011.

---

**(11) DI 6603972-0** Código 44 - Extinção - Art. 119 inciso III da LPI  
(15) 02/05/2007  
(73) FORD MOTOR COMPANY BRASIL LTDA (BR/SP)  
(74) Rogerio Brunner  
Registro extinto, a contar de 04/04/2011.

---

**(11) DI 6700306-0** Código 44 - Extinção - Art. 119 inciso III da LPI  
(15) 17/07/2007  
(73) FORD MOTOR COMPANY BRASIL LTDA (BR/SP)  
(74) GUSMÃO & LABRUNE S/C LTDA  
Registro extinto, a contar de 22/02/2012.

---

**(11) DI 6700307-9** Código 44 - Extinção - Art. 119 inciso III da LPI  
(15) 17/07/2007  
(73) FORD MOTOR COMPANY BRASIL LTDA (BR/SP)  
(74) GUSMÃO & LABRUNE S/C LTDA  
Registro extinto, a contar de 22/02/2012.

---

**(11) DI 6700351-6** Código 44 - Extinção - Art. 119 inciso III da LPI  
(15) 17/07/2007  
(73) FORD MOTOR COMPANY BRASIL LTDA (BR/SP)  
(74) GUSMÃO & LABRUNE S/C LTDA  
Registro extinto, a contar de 22/02/2012.

---

**(11) DI 6703275-3** Código 44 - Extinção - Art. 119 inciso III da LPI  
(15) 01/04/2008  
(73) Ford Motor Company Brasil Ltda (BR/SP)  
(74) Alexandre Fukuda Yamashita  
Registro extinto, a contar de 26/05/2012.

---

**(11) DI 6703276-1** Código 44 - Extinção - Art. 119 inciso III da LPI  
(15) 01/04/2008



---

(73) Ford Motor Company Brasil Ltda (BR/SP)  
(74) Alexandre Fukuda Yamashita  
Registro extinto, a contar de 26/05/2012.

---

**(11) DI 6703277-0**

Código 44 - Extinção - Art. 119 inciso III da LPI  
(15) 01/04/2008  
(73) Ford Motor Company Brasil Ltda (BR/SP)  
(74) Alexandre Fukuda Yamashita  
Registro extinto, a contar de 26/05/2012.

---

**(11) DI 6703278-8**

Código 44 - Extinção - Art. 119 inciso III da LPI  
(15) 01/04/2008  
(73) Ford Motor Company Brasil Ltda (BR/SP)  
(74) Alexandre Fukuda Yamashita  
Registro extinto, a contar de 26/05/2012.

---

**(11) DI 6703279-6**

Código 44 - Extinção - Art. 119 inciso III da LPI  
(15) 01/04/2008  
(73) Ford Motor Company Brasil Ltda (BR/SP)  
(74) Alexandre Fukuda Yamashita  
Registro extinto, a contar de 26/05/2012.

---

**(11) DI 6703280-0**

Código 44 - Extinção - Art. 119 inciso III da LPI  
(15) 01/04/2008  
(73) Ford Motor Company Brasil Ltda (BR/SP)  
(74) Alexandre Fukuda Yamashita  
Registro extinto, a contar de 26/05/2012.

---

**(11) DI 6703281-8**

Código 44 - Extinção - Art. 119 inciso III da LPI  
(15) 01/04/2008  
(73) Ford Motor Company Brasil Ltda (BR/SP)  
(74) Alexandre Fukuda Yamashita  
Registro extinto, a contar de 26/05/2012.

---

**(11) DI 6703282-6**

Código 44 - Extinção - Art. 119 inciso III da LPI  
(15) 01/04/2008  
(73) Ford Motor Company Brasil Ltda (BR/SP)  
(74) Alexandre Fukuda Yamashita  
Registro extinto, a contar de 26/05/2012.

---

**(11) DI 6703283-4**

Código 44 - Extinção - Art. 119 inciso III da LPI  
(15) 01/04/2008  
(73) Ford Motor Company Brasil Ltda (BR/SP)  
(74) Alexandre Fukuda Yamashita



---

Registro extinto, a contar de 26/05/2012.

---

**(11) DI 6703284-2** Código 44 - Extinção - Art. 119 inciso III da LPI  
(15) 01/04/2008  
(73) Ford Motor Company Brasil Ltda (BR/SP)  
(74) Alexandre Fukuda Yamashita  
Registro extinto, a contar de 26/05/2012.

---

**(11) DI 6703285-0** Código 44 - Extinção - Art. 119 inciso III da LPI  
(15) 01/04/2008  
(73) Ford Motor Company Brasil Ltda (BR/SP)  
(74) Alexandre Fukuda Yamashita  
Registro extinto, a contar de 26/05/2012.

---

**(11) DI 6703286-9** Código 44 - Extinção - Art. 119 inciso III da LPI  
(15) 01/04/2008  
(73) Ford Motor Company Brasil Ltda (BR/SP)  
(74) Alexandre Fukuda Yamashita  
Registro extinto, a contar de 26/05/2012.

---

**(11) DI 6703287-7** Código 44 - Extinção - Art. 119 inciso III da LPI  
(15) 01/04/2008  
(73) Ford Motor Company Brasil Ltda (BR/SP)  
(74) Alexandre Fukuda Yamashita  
Registro extinto, a contar de 26/05/2012.

---

**(11) DI 6703288-5** Código 44 - Extinção - Art. 119 inciso III da LPI  
(15) 01/04/2008  
(73) Ford Motor Company Brasil Ltda (BR/SP)  
(74) Alexandre Fukuda Yamashita  
Registro extinto, a contar de 26/05/2012.

---

**(11) DI 6703289-3** Código 44 - Extinção - Art. 119 inciso III da LPI  
(15) 01/04/2008  
(73) Ford Motor Company Brasil Ltda (BR/SP)  
(74) Alexandre Fukuda Yamashita  
Registro extinto, a contar de 26/05/2012.

---

**(11) DI 6703290-7** Código 44 - Extinção - Art. 119 inciso III da LPI  
(15) 01/04/2008  
(73) Ford Motor Company Brasil Ltda (BR/SP)  
(74) Alexandre Fukuda Yamashita  
Registro extinto, a contar de 26/05/2012.



---

**(11) DI 6703291-5** Código 44 - Extinção - Art. 119 inciso III da LPI  
(15) 01/04/2008  
(73) Ford Motor Company Brasil Ltda (BR/SP)  
(74) Alexandre Fukuda Yamashita  
Registro extinto, a contar de 26/05/2012.

---

**(11) DI 6703292-3** Código 44 - Extinção - Art. 119 inciso III da LPI  
(15) 01/04/2008  
(73) Ford Motor Company Brasil Ltda (BR/SP)  
(74) Alexandre Fukuda Yamashita  
Registro extinto, a contar de 26/05/2012.

---

**(11) DI 6703293-1** Código 44 - Extinção - Art. 119 inciso III da LPI  
(15) 01/04/2008  
(73) Ford Motor Company Brasil Ltda (BR/SP)  
(74) Alexandre Fukuda Yamashita  
Registro extinto, a contar de 26/05/2012.

---

**(11) DI 6703294-0** Código 44 - Extinção - Art. 119 inciso III da LPI  
(15) 01/04/2008  
(73) Ford Motor Company Brasil Ltda (BR/SP)  
(74) Alexandre Fukuda Yamashita  
Registro extinto, a contar de 26/05/2012.

---

**(11) DI 6703295-8** Código 44 - Extinção - Art. 119 inciso III da LPI  
(15) 01/04/2008  
(73) Ford Motor Company Brasil Ltda (BR/SP)  
(74) Alexandre Fukuda Yamashita  
Registro extinto, a contar de 26/05/2012.

---

**(11) DI 6703296-6** Código 44 - Extinção - Art. 119 inciso III da LPI  
(15) 01/04/2008  
(73) Ford Motor Company Brasil Ltda (BR/SP)  
(74) Alexandre Fukuda Yamashita  
Registro extinto, a contar de 26/05/2012.

---

**(11) DI 6703297-4** Código 44 - Extinção - Art. 119 inciso III da LPI  
(15) 01/04/2008  
(73) Ford Motor Company Brasil Ltda (BR/SP)  
(74) Alexandre Fukuda Yamashita  
Registro extinto, a contar de 26/05/2012.

---

**(11) DI 6703298-2** Código 44 - Extinção - Art. 119 inciso III da LPI  
(15) 01/04/2008



---

(73) Ford Motor Company Brasil Ltda (BR/SP)  
(74) Alexandre Fukuda Yamashita  
Registro extinto, a contar de 26/05/2012.

---

**(11) DI 6703299-0** Código 44 - Extinção - Art. 119 inciso III da LPI  
(15) 01/04/2008  
(73) Ford Motor Company Brasil Ltda (BR/SP)  
(74) Alexandre Fukuda Yamashita  
Registro extinto, a contar de 26/05/2012.

---

**(11) DI 6703861-1** Código 44 - Extinção - Art. 119 inciso III da LPI  
(15) 27/05/2008  
(73) Ford Motor Company Brasil Ltda. (BR/SP)  
(74) Alexandre Fukuda Yamashita  
Registro extinto, a contar de 28/06/2012.

---

**(11) DI 6703862-0** Código 44 - Extinção - Art. 119 inciso III da LPI  
(15) 27/05/2008  
(73) Ford Motor Company Brasil Ltda. (BR/SP)  
(74) Alexandre Fukuda Yamashita  
Registro extinto, a contar de 28/06/2012.

---

**(11) DI 6703863-8** Código 44 - Extinção - Art. 119 inciso III da LPI  
(15) 27/05/2008  
(73) Ford Motor Company Brasil Ltda (BR/SP)  
(74) Alexandre Fukuda Yamashita  
Registro extinto, a contar de 28/06/2012.

---

**(11) DI 6703864-6** Código 44 - Extinção - Art. 119 inciso III da LPI  
(15) 27/05/2008  
(73) Ford Motor Company Brasil Ltda. (BR/SP)  
(74) Alexandre Fukuda Yamashita  
Registro extinto, a contar de 28/06/2012.

---

**(11) DI 6703865-4** Código 44 - Extinção - Art. 119 inciso III da LPI  
(15) 27/05/2008  
(73) Ford Motor Company Brasil Ltda. (BR/SP)  
(74) Alexandre Fukuda Yamashita  
Registro extinto, a contar de 28/06/2012.

---

**(11) DI 6703866-2** Código 44 - Extinção - Art. 119 inciso III da LPI  
(15) 27/05/2008  
(73) Ford Motor Company Brasil Ltda (BR/SP)  
(74) Alexandre Fukuda Yamashita



---

Registro extinto, a contar de 28/06/2012.

---

**(11) DI 6705045-0** Código 44 - Extinção - Art. 119 inciso III da LPI  
(15) 08/07/2008  
(73) Ford Motor Company Brasil Ltda (BR/SP)  
(74) Alexandre Fukuda Yamashita  
Registro extinto, a contar de 28/06/2012.

---

**(11) DI 6705046-8** Código 44 - Extinção - Art. 119 inciso III da LPI  
(15) 08/07/2008  
(73) Ford Motor Company Brasil Ltda (BR/SP)  
(74) Alexandre Fukuda Yamashita  
Registro extinto, a contar de 28/06/2012.

---

**(11) DI 6705047-6** Código 44 - Extinção - Art. 119 inciso III da LPI  
(15) 08/07/2008  
(73) Ford Motor Company Brasil Ltda (BR/SP)  
(74) Alexandre Fukuda Yamashita  
Registro extinto, a contar de 28/06/2012.

---

**(11) DI 6705048-4** Código 44 - Extinção - Art. 119 inciso III da LPI  
(15) 08/07/2008  
(73) Ford Motor Company Brasil Ltda (BR/SP)  
(74) Alexandre Fukuda Yamashita  
Registro extinto, a contar de 28/06/2012.

---

**(11) DI 6705049-2** Código 44 - Extinção - Art. 119 inciso III da LPI  
(15) 08/07/2008  
(73) Ford Motor Company Brasil Ltda (BR/SP)  
(74) Alexandre Fukuda Yamashita  
Registro extinto, a contar de 28/06/2012.

---

**(11) DI 6705050-6** Código 44 - Extinção - Art. 119 inciso III da LPI  
(15) 08/07/2008  
(73) Ford Motor Company Brasil Ltda (BR/SP)  
(74) Alexandre Fukuda Yamashita  
Registro extinto, a contar de 28/06/2012.

---

**(11) DI 6705051-4** Código 44 - Extinção - Art. 119 inciso III da LPI  
(15) 08/07/2008  
(73) Ford Motor Company Brasil Ltda (BR/SP)  
(74) Alexandre Fukuda Yamashita  
Registro extinto, a contar de 28/06/2012.

---



---

**(11) DI 6705052-2** Código 44 - Extinção - Art. 119 inciso III da LPI  
(15) 08/07/2008  
(73) Ford Motor Company Brasil Ltda. (BR/SP)  
(74) Alexandre Fukuda Yamashita  
Registro extinto, a contar de 28/06/2012.

---

**(11) DI 6705053-0** Código 44 - Extinção - Art. 119 inciso III da LPI  
(15) 08/07/2008  
(73) Ford Motor Company Brasil Ltda (BR/SP)  
(74) Alexandre Fukuda Yamashita  
Registro extinto, a contar de 28/06/2012.

---

**(11) DI 6705054-9** Código 44 - Extinção - Art. 119 inciso III da LPI  
(15) 08/07/2008  
(73) Ford Motor Company Brasil Ltda. (BR/SP)  
(74) Alexandre Fukuda Yamashita  
Registro extinto, a contar de 28/06/2012.

---

**(11) DI 6705055-7** Código 44 - Extinção - Art. 119 inciso III da LPI  
(15) 08/07/2008  
(73) Ford Motor Company Brasil Ltda (BR/SP)  
(74) Alexandre Fukuda Yamashita  
Registro extinto, a contar de 28/06/2012.

---

**(11) DI 6705056-5** Código 44 - Extinção - Art. 119 inciso III da LPI  
(15) 08/07/2008  
(73) Ford Motor Company Brasil Ltda (BR/SP)  
(74) Alexandre Fukuda Yamashita  
Registro extinto, a contar de 28/06/2012.

---

**(11) DI 6705058-1** Código 44 - Extinção - Art. 119 inciso III da LPI  
(15) 08/07/2008  
(73) Ford Motor Company Brasil Ltda (BR/SP)  
(74) Alexandre Fukuda Yamashita  
Registro extinto, a contar de 28/06/2012.

---

**(11) DI 6705059-0** Código 44 - Extinção - Art. 119 inciso III da LPI  
(15) 08/07/2008  
(73) Ford Motor Company Brasil Ltda. (BR/SP)  
(74) Alexandre Fukuda Yamashita  
Registro extinto, a contar de 28/06/2012.

---

**(11) DI 6705133-2** Código 44 - Extinção - Art. 119 inciso III da LPI  
(15) 01/07/2008



---

(73) Ford Motor Company Brasil Ltda (BR/SP)  
(74) Alexandre Fukuda Yamashita  
Registro extinto, a contar de 01/06/2012.

---

**(11) DI 6705134-0**

Código 44 - Extinção - Art. 119 inciso III da LPI  
(15) 01/07/2008  
(73) Ford Motor Company Brasil Ltda (BR/SP)  
(74) Alexandre Fukuda Yamashita  
Registro extinto, a contar de 01/06/2012.

---

**(11) DI 6705135-9**

Código 44 - Extinção - Art. 119 inciso III da LPI  
(15) 01/07/2008  
(73) Ford Motor Company Brasil Ltda. (BR/SP)  
(74) Alexandre Fukuda Yamashita  
Registro extinto, a contar de 01/06/2012.

---

**(11) DI 6705136-7**

Código 44 - Extinção - Art. 119 inciso III da LPI  
(15) 01/07/2008  
(73) Ford Motor Company Brasil Ltda. (BR/SP)  
(74) Alexandre Fukuda Yamashita  
Registro extinto, a contar de 01/06/2012.

---

**(11) DI 6705137-5**

Código 44 - Extinção - Art. 119 inciso III da LPI  
(15) 01/07/2008  
(73) Ford Motor Company Brasil Ltda (BR/SP)  
(74) Alexandre Fukuda Yamashita  
Registro extinto, a contar de 01/06/2012.



**Código 46 - Prorrogação**

Prorrogada a vigência do registro de desenho industrial por solicitação do titular.

---

**(11) DI 5301262-3**

Código 46 - Prorrogação

(22) 29/09/1993

(15) 05/10/1999

(45) 05/10/1999

(54) GARRAFA

(73) The Coca-Cola Company (US)

(72) Michael W.J. Godden

(74) DI BLASI , PARENTE &amp; ASS. PROP. IND. LTDA

Registro prorrogado até 29/09/2018.

---

**(11) DI 5700244-4**

Código 46 - Prorrogação

(22) 11/04/1997

(15) 17/08/1999

(45) 17/08/1999

(54) CONFIGURAÇÃO APLICADA EM FRASCO

(73) Braspet - Indústria e Comércio de Embalagens Plásticas Ltda. (BR/SP)

(72) João Paulo Camargo de Toledo

(74) Paulo Sérgio Scatamburlo

Prorrogado de 12/04/2017 a 11/04/2022 (5º Período).

---

**(11) DI 5700730-6**

Código 46 - Prorrogação

(22) 08/05/1997

(15) 19/05/1998

(45) 19/05/1998

(54) ESCOVA DE DENTES

(73) Unilever N.V. (NL)

(72) Bertrand Dominique Joseph Barre, Francis Lepage

(74) Momsen, Leonardos &amp; CIA.

Prorrogado de 09/05/2017 a 08/05/2022 (5º Período).

---

**(11) DI 5800291-0**

Código 46 - Prorrogação

(22) 02/03/1998

(15) 24/11/1998

(45) 24/11/1998

(54) Configuração em Frasco

(73) KARVIA DO BRASIL LTDA (BR/SP)

(72) Mauro Noboru Morizono

(74) Org. Mérito Marcas e Patentes Ltda.

Prorrogado de 03/03/2018 a 02/03/2023 (5º Período).



---

<b>(11) DI 5800576-5</b>	Código 46 - Prorrogação (22) 20/03/1998 (15) 22/12/1998 (45) 22/12/1998 (54) "RECIPIENTE DE SOBREMESA CONGELADA" (73) TETRA LAVAL HOLDINGS & FINANCE S.A. (CH) (72) JOHAN O. RABE, VIGGO NIELSEN (74) DANNEMANN, SIEMSEN, BIGLER & IPANEMA MOREIRA Prorrogado de 21/03/2018 a 20/03/2023 (5º Período).
<b>(11) DI 6200923-0</b>	Código 46 - Prorrogação (22) 12/04/2002 (15) 24/09/2002 (45) 24/09/2002 (54) CONFIGURAÇÃO APLICADA EM PROTETOR HIGIÊNICO DIÁRIO (73) SANTHER - FÁBRICA DE PAPEL SANTA THEREZINHA S/A (BR/SP) (72) Plínio Haidar Filho (74) Alberto Luís Camelier da Silva Prorrogado de 13/04/2017 a 12/04/2022 (4º Período).
<b>(11) DI 6200983-4</b>	Código 46 - Prorrogação (22) 29/04/2002 (15) 15/10/2002 (45) 15/10/2002 (54) CONFIGURAÇÃO APLICADA A UM APARELHO CELULAR (73) Nokia Corporation (FI) (72) Pertti Salmi (74) Araripe & Associados Prorrogado de 30/04/2017 a 29/04/2022 (4º Período).
<b>(11) DI 6200995-8</b>	Código 46 - Prorrogação (22) 16/04/2002 (15) 13/08/2002 (45) 13/08/2002 (54) CONFIGURAÇÃO ORNAMENTAL APLICADA EM TAMANCO (73) GRENDENE S.A (BR/CE) (72) Volnei Tadeu Dal Magro (74) Custódio de Almeida e Cia Prorrogado de 17/04/2017 a 16/04/2022 (4º Período).
<b>(11) DI 6200998-2</b>	Código 46 - Prorrogação (22) 30/04/2002 (15) 17/09/2002



---

(45) 17/09/2002  
(54) CONFIGURAÇÃO APLICADA EM FRASCO  
(73) Tecbril Indústria Química Ltda (BR/SP)  
(72) Renato Pereira  
(74) Clarke Modet do Brasil Ltda  
Prorrogado de 01/05/2017 a 30/04/2022 (4º Período).

---

**(11) DI 6201089-1**

Código 46 - Prorrogação  
(22) 19/04/2002  
(15) 11/02/2003  
(45) 11/02/2003  
(54) CALHA DE ENCOSTO PARA PIAS  
(73) Indústria de Pias Ghel Plus Ltda (BR/PR)  
(72) Gerson Bruhns  
(74) Josué Cordeiro Montes  
Prorrogado de 20/04/2017 a 19/04/2022 (4º Período).

---

**(11) DI 6201119-7**

Código 46 - Prorrogação  
(22) 23/04/2002  
(15) 01/10/2002  
(45) 01/10/2002  
(54) CONFIGURAÇÃO APLICADA EM BLOCO DE DISSIPACÃO  
(73) Melquisedec Francisquini (BR/SP)  
(72) Melquisedec Francisquini  
(74) Simbolo Marcas e Patentes Ltda.  
Prorrogado de 24/04/2017 a 23/04/2022 (4º Período).

---

**(11) DI 6201144-8**

Código 46 - Prorrogação  
(22) 26/04/2002  
(15) 01/10/2002  
(45) 01/10/2002  
(54) CONFIGURAÇÃO APLICADA EM PORTA ESCOVA DENTAL  
(73) JORGE KANNO (BR/PR)  
(72) Jorge Kanno  
(74) Vilage Marcas & Patentes S/C LTDA  
Prorrogado de 27/04/2017 a 26/04/2022 (4º Período).

---

**(11) DI 6201212-6**

Código 46 - Prorrogação  
(22) 10/05/2002  
(15) 29/10/2002  
(45) 29/10/2002  
(54) CONFIGURAÇÃO APLICADA EM CONJUNTO DE AGULHA  
(73) Becton, Dickinson And Company (US)  
(72) Volker Niermann, Bradley M. Wilkinson



---

(74) NELLIE ANNE DAIEL-SHORES  
Prorrogado de 11/05/2017 a 10/05/2022 (4º Período).

---

**(11) DI 6201214-2**

Código 46 - Prorrogação  
(22) 10/05/2002  
(15) 29/10/2002  
(45) 29/10/2002  
(54) CONFIGURAÇÃO APLICADA EM CONJUNTO DE AGULHA  
(73) Becton, Dickinson And Company (US)  
(72) Volker Niermann, Bradley M. Wilkinson  
(74) NELLIE ANNE DAIEL-SHORES  
Prorrogado de 11/05/2017 a 10/05/2022 (4º Período).

---

**(11) DI 6201228-2**

Código 46 - Prorrogação  
(22) 13/05/2002  
(15) 31/12/2002  
(45) 31/12/2002  
(54) CONFIGURAÇÃO APLICADA EM UTENSÍLIO DE COZINHA COM CABEÇA  
(S) DESTACÁVEL (IS)  
(73) 3M Innovative Properties Company (US)  
(72) Perry S. Dotterman, Steven J. Maxa, Arthur V. Lang  
(74) Momsen , Leonardos & Cia  
Prorrogado de 14/05/2017 a 13/05/2022 (4º Período).

---

**(11) DI 6201271-1**

Código 46 - Prorrogação  
(22) 16/05/2002  
(15) 15/10/2002  
(45) 15/10/2002  
(54) CONFIGURAÇÃO APLICADA EM BANDA DE RODAGEM DE PNEU  
(73) Michelin Recherche Et Technique S.A. (CH) , Compagnie Generale Des  
Etablissements Michelin (FR)  
(72) Jean-Jacques Motta, Benoit Wagner  
(74) Luiz Leonardos & Cia - Propriedade Intelectual  
Prorrogado de 17/05/2017 a 16/05/2022 (4º Período).

---

**(11) DI 6201311-4**

Código 46 - Prorrogação  
(22) 25/04/2002  
(15) 24/09/2002  
(45) 24/09/2002  
(54) CONFIGURAÇÃO ORNAMENTAL EM SANDÁLIA  
(73) GRENDENE S.A (BR/CE)  
(72) Volnei Tadeu Dal Magro  
(74) Custódio de Almeida & Cia  
Prorrogado de 26/04/2017 a 25/04/2022 (4º Período).



---

(11) DI 6201438-2 Código 46 - Prorrogação  
(22) 24/05/2002  
(15) 24/08/2004  
(45) 24/08/2004  
(54) "CONFIGURAÇÃO APLICADA EM CONJUNTO DE CASQUINHA E SORVETE OU CONFEITOS SIMILARES"  
(73) UNILEVER N.V (NL)  
(72) ARNOLD JAMES CARBONE  
(74) Momsen, Leonardo & Cia.  
Prorrogado de 25/05/2017 a 24/05/2022 (4º Período).

---

(11) DI 6201447-1 Código 46 - Prorrogação  
(22) 28/05/2002  
(15) 07/01/2003  
(45) 07/01/2003  
(54) EMBALAGENS PARA PRODUTOS DESPEJÁVEIS  
(73) Tetra Laval Holdings & Finance SA (CH)  
(72) Lorenzo Guidotti, Mauro Morandi  
(74) Momsen , Leonardos & CIA.  
Prorrogado de 29/05/2017 a 28/05/2022 (4º Período).

---

(11) DI 6201457-9 Código 46 - Prorrogação  
(22) 31/05/2002  
(15) 26/11/2002  
(45) 26/11/2002  
(54) CONFIGURAÇÃO APLICADA EM CARTUCHO DE TINTA PARA IMPRESSORA  
(73) Seiko Epson Corporation (JP)  
(72) Satoshi Shinada, Yasuto Sakai, Tomio Yokoyama, Kazuhiro Hashii  
(74) Antonio Mauricio Pedras Arnaud  
Prorrogado de 01/06/2017 a 31/05/2022 (4º Período).

---

(11) DI 6201459-5 Código 46 - Prorrogação  
(22) 31/05/2002  
(15) 26/11/2002  
(45) 26/11/2002  
(54) CONFIGURAÇÃO APLICADA EM CARTUCHO DE TINTA PARA IMPRESSORA  
(73) Seiko Epson Corporation (JP)  
(72) Takeo Seino  
(74) Antonio Mauricio Pedras Arnaud  
Prorrogado de 01/06/2017 a 31/05/2022 (4º Período).



---

<b>(11) DI 6201460-9</b>	Código 46 - Prorrogação (22) 31/05/2002 (15) 26/11/2002 (45) 26/11/2002 (54) CONFIGURAÇÃO APLICADA EM CARTUCHO DE TINTA PARA IMPRESSORA (73) Seiko Epson Corporation (JP) (72) Satoshi Shinada, Yasuto Sakai, Tomio Yokoyama, Kazuhiro Hashii (74) Antonio Mauricio Pedras Arnaud Prorrogado de 01/06/2017 a 31/05/2022 (4º Período).
<b>(11) DI 6201492-7</b>	Código 46 - Prorrogação (22) 29/05/2002 (15) 01/10/2002 (45) 01/10/2002 (54) CONFIGURAÇÃO APLICADA EM ASPIRADOR (73) Electrolux do Brasil S/A (BR/PR) (72) Robson Peixoto (74) Mega Marcas e Patentes S/C LTDA. Prorrogado de 30/05/2017 a 29/05/2022 (4º Período).
<b>(11) DI 6201501-0</b>	Código 46 - Prorrogação (22) 04/06/2002 (15) 15/04/2003 (45) 15/04/2003 (54) CONFIGURAÇÃO APLICADA EM AUTOMÓVEL (73) DAIMLER AG (DE) (72) Peter Feiffer, Gerhard Honer, Frank Pfisterer (74) Dannemann, Siemsen, Bigler & Ipanema Moreira Prorrogado de 05/06/2017 a 04/06/2022 (4º Período).
<b>(11) DI 6201523-0</b>	Código 46 - Prorrogação (22) 16/05/2002 (15) 22/07/2003 (45) 22/07/2003 (54) CONFIGURAÇÃO APLICADA A DISPOSITIVO PARA LIMPEZA DE LAVATÓRIO (73) Reckitt Benckiser LLC. (US) (72) VINCENT LEGEAY (74) DI BLASI, PARENTE & ASSOCIADOS PROPRIEDADE INDUSTRIAL LTDA Prorrogado de 17/05/2017 a 16/05/2022 (4º Período).
<b>(11) DI 6202454-0</b>	Código 46 - Prorrogação (22) 05/08/2002

---



---

(15) 28/01/2003  
(45) 28/01/2003  
(54) CONFIGURAÇÃO APLICADA EM FRASCO  
(73) KENZO (FR)  
(72) Philippe Dapsanse  
(74) José Roberto D’Affonseca Gusmão  
Prorrogado de 06/08/2017 a 05/08/2022 (4º Período).

---

**(11) DI 6203053-1**

Código 46 - Prorrogação  
(22) 07/10/2002  
(15) 05/03/2003  
(45) 05/03/2003  
(54) CONFIGURAÇÃO APLICADA EM GRADE  
(73) Permetal S/A Metais Perfurados (BR/SP)  
(72) Umberto Spadoni  
(74) Governate Marcas e Patentes S/C Ltda  
Prorrogado de 08/10/2017 a 07/10/2022 (4º Período).

---

**(11) DI 6204244-0**

Código 46 - Prorrogação  
(22) 27/09/2002  
(15) 25/11/2003  
(45) 25/11/2003  
(54) CONFIGURAÇÃO APLICADA EM EMBALAGEM PARA ESMALTE  
(73) THOMRISS EMBALAGENS PLÁSTICAS LTDA (BR/SP)  
(72) IVANA MARIA TRECENTI SANTOS  
(74) Béerre Assessoria Empresarial S/C Ltda  
Prorrogado de 28/09/2017 a 27/09/2022 (4º Período).

---

**(11) DI 6300696-0**

Código 46 - Prorrogação  
(22) 07/03/2003  
(15) 02/09/2003  
(45) 02/09/2003  
(54) CONFIGURAÇÃO APLICADA EM ISCA ARTIFICIAL  
(73) LORIVAL NEVES (BR/SP)  
(72) LORIVAL NEVES  
(74) Béerre Assessoria Empresarial S/C Ltda  
Prorrogado de 08/03/2018 a 07/03/2023 (4º Período).

---

**(11) DI 6300869-6**

Código 46 - Prorrogação  
(22) 17/03/2003  
(15) 02/09/2003  
(45) 02/09/2003  
(54) CONFIGURAÇÃO APLICADA EM EXPOSITOR DE CALÇADOS  
(73) MASAK CALÇADOS LTDA (BR/SP)



---

(72) HERIBERTO ORLANDO PICHULMAN GOMEZ  
(74) Béerre Assessoria Empresarial S/C Ltda  
Prorrogado de 18/03/2018 a 17/03/2023 (4º Período).

---

**(11) DI 6301079-8**

Código 46 - Prorrogação  
(22) 09/04/2003  
(15) 24/06/2003  
(45) 24/06/2003  
(54) CONFIGURAÇÃO APLICADA A CABEÇA DE ISQUEIRO  
(73) SWEDISH MATCH LIGHTERS B.V. (NL)  
(72) L.J.M. VAN GEENEN  
(74) Dannemann, Siemsen, Bigler & Ipanema Moreira  
Prorrogado de 10/04/2018 a 09/04/2023 (4º Período).

---

**(11) DI 6301192-1**

Código 46 - Prorrogação  
(22) 14/04/2003  
(15) 01/07/2003  
(45) 01/07/2003  
(54) CONFIGURAÇÃO EM MAÇANETA DE PORTA  
(73) LUIS ANTONIO BARBOSA (BR/SP)  
(72) LUIS ANTONIO BARBOSA  
(74) Org. Mérito Marcas e Patentes Ltda  
Prorrogado de 15/04/2018 a 14/04/2023 (4º Período).

---

**(11) DI 6700978-6**

Código 46 - Prorrogação  
(22) 09/04/2007  
(15) 16/10/2007  
(45) 16/10/2007  
(54) CONFIGURAÇÃO APLICADA A CADEIRA  
(73) STOLL GIROFLEX AG (CH)  
(72) PAULO FANCELLI  
(74) DANNEMANN, SIEMSEN, BIGLER & IPANEMA MOREIRA  
Prorrogado de 10/04/2017 a 09/04/2022 (3º Período).

---

**(11) DI 6701025-3**

Código 46 - Prorrogação  
(22) 09/03/2007  
(15) 16/10/2007  
(45) 16/10/2007  
(54) CONFIGURAÇÃO APLICADA EM TAMPA PARA FRASCOS DE ESMALTE DE UNHA  
(73) José Zeviani (BR/SP)  
(72) José Zeviani  
(74) Marcas Marcantes e Patentes Ltda  
Prorrogado de 10/03/2017 a 09/03/2022 (3º Período).



---

**(11) DI 6701142-0**

Código 46 - Prorrogação  
(22) 18/04/2007  
(15) 23/10/2007  
(45) 23/10/2007  
(54) CONFIGURAÇÃO APLICADA EM GARRAFA  
(73) SAVERGLASS (FR) , SAVERGLASS (FR)  
(72) DIDIER RICA  
(74) MOMSEN, LEONARDOS & CIA.  
Prorrogado de 19/04/2017 a 18/04/2022 (3º Período).

---

**(11) DI 6701257-4**

Código 46 - Prorrogação  
(22) 03/05/2007  
(15) 06/11/2007  
(45) 06/11/2007  
(54) CONFIGURAÇÃO APLICADA EM COPO PLÁSTICO DESCARTÁVEL COM SOBRETAMPA  
(73) Dixie Toga S/A (BR/SP)  
(72) RENATO MICHELIN GALESİ  
(74) Amadeu Gennari Filho  
Prorrogado de 04/05/2017 a 03/05/2022 (3º Período).

---

**(11) DI 6701273-6**

Código 46 - Prorrogação  
(22) 24/04/2007  
(15) 30/10/2007  
(45) 30/10/2007  
(54) CONFIGURAÇÃO APLICADA EM REDUTOR DE MÁQUINAS DE VIDROS ELÉTRICOS  
(73) ANTONIO ROMÃO DA SILVA FILHO (BR/PR)  
(72) ANTONIO ROMÃO DA SILVA FILHO  
(74) BRASIL SUL MARCAS E PATENTES S/C LTDA  
Prorrogado de 25/04/2017 a 24/04/2022 (3º Período).

---

**(11) DI 6701279-5**

Código 46 - Prorrogação  
(22) 07/05/2007  
(15) 30/10/2007  
(45) 30/10/2007  
(54) CONFIGURAÇÃO APLICADA EM CAIXA DE PROTEÇÃO PARA APARELHO ELÉTRICO  
(73) BTICINO S.P.A. (IT)  
(72) FABRIZIO FABRIZI  
(74) DANNEMANN, SIEMSEN, BIGLER & IPANEMA MOREIRA  
Prorrogado de 08/05/2017 a 07/05/2022 (3º Período).



---

<b>(11) DI 6701301-5</b>	Código 46 - Prorrogação (22) 14/05/2007 (15) 30/10/2007 (45) 30/10/2007 (54) CONFIGURAÇÃO APLICADA A FRASCO (73) BEAUTE PRESTIGE INTERNATIONAL (FR) (72) RÉMY GOMEZ (74) BHERING ADVOGADOS Prorrogado de 15/05/2017 a 14/05/2022 (3º Período).
<b>(11) DI 6701313-9</b>	Código 46 - Prorrogação (22) 19/04/2007 (15) 30/10/2007 (45) 30/10/2007 (54) CONFIGURAÇÃO APLICADA EM FRASCO (73) SAVERGLASS (FR) , SAVERGLASS (FR) (72) DIDIER RICA (74) MOMSEN, LEONARDOS & CIA. Prorrogado de 20/04/2017 a 19/04/2022 (3º Período).
<b>(11) DI 6701452-6</b>	Código 46 - Prorrogação (22) 18/05/2007 (15) 20/11/2007 (45) 20/11/2007 (54) CONFIGURAÇÃO APLICADA A AUTOMÓVEL (73) HONDA MOTOR CO., LTD. (JP) (72) SABURO NISHIHATA, TAMOTSU OKAMOTO, KAZUYUKI WATABE (74) DANNEMANN, SIEMSEN, BIGLER & IPANEMA MOREIRA Prorrogado de 19/05/2017 a 18/05/2022 (3º Período).
<b>(11) DI 6701482-8</b>	Código 46 - Prorrogação (22) 25/05/2007 (15) 27/11/2007 (45) 27/11/2007 (54) CONFIGURAÇÃO APLICADA EM BANDA DE RODAGEM DE PNEUMÁTICO (73) MICHELIN RECHERCHE ET TECHNIQUE S.A. (CH) , Compagnie Generale Des Etablissements Michelin (FR) (72) MATTEW DONALD BARRETT (74) Luiz Leonardos & Cia - Propriedade Intelectual Prorrogado de 26/05/2017 a 25/05/2022 (3º Período).
<b>(11) DI 6701483-6</b>	Código 46 - Prorrogação (22) 29/05/2007

---



---

(15) 27/11/2007  
(45) 27/11/2007  
(54) CONFIGURAÇÃO APLICADA EM DISPENSADOR  
(73) CLOSURE MEDICAL CORPORATION (US)  
(72) GREGORY HAKE, THOMAS SCHOON, THOMAS A. SHEPARD, JACK GOODMAN  
(74) DANNEMANN, SIEMSEN, BIGLER & IPANEMA MOREIRA  
Prorrogado de 30/05/2017 a 29/05/2022 (3º Período).

---

**(11) DI 6701487-9**

Código 46 - Prorrogação  
(22) 30/05/2007  
(15) 04/12/2007  
(45) 04/12/2007  
(54) GARRAFA  
(73) SHANGHAI JOHNSON LTD. (CN)  
(72) QI YUAN, FENG SHI  
(74) NELLIE ANNE DANIEL-SHORES  
Prorrogado de 31/05/2017 a 30/05/2022 (3º Período).

---

**(11) DI 6701488-7**

Código 46 - Prorrogação  
(22) 31/05/2007  
(15) 13/11/2007  
(45) 13/11/2007  
(54) CONFIGURAÇÃO APLICADA A POLIDOR PARA CALÇADOS  
(73) RECKITT BENCKISER (INDIA) LIMITED (IN)  
(72) K. RAVISHANKAR  
(74) DI BLASI, PARENTE, S. G. & ASSOCIADOS  
Prorrogado de 01/06/2017 a 31/05/2022 (3º Período).

---

**(11) DI 6701493-3**

Código 46 - Prorrogação  
(22) 01/06/2007  
(15) 15/07/2008  
(45) 15/07/2008  
(54) CALÇADO  
(73) CROCS, INC. (US)  
(72) STEFANO DEL BIONDI, LUCIO STEFANELLO  
(74) NELLIE ANNE DANIEL-SHORES  
Prorrogado de 02/06/2017 a 01/06/2022 (3º Período).

---

**(11) DI 6701584-0**

Código 46 - Prorrogação  
(22) 16/05/2007  
(15) 27/11/2007  
(45) 27/11/2007  
(54) PADRÃO ORNAMENTAL APLICADO A INTERFACE GRÁFICA



---

(73) MICROSOFT CORPORATION (US)  
(72) BRYAN PIERATT, THOMAS DRAPER, JENNY T. LAM  
(74) DI BLASI, PARENTE, S. G. & ASSOCIADOS  
Prorrogado de 17/05/2017 a 16/05/2022 (3º Período).

---

**(11) DI 6701585-9**

Código 46 - Prorrogação  
(22) 16/05/2007  
(15) 04/12/2007  
(45) 04/12/2007  
(54) PADRÃO ORNAMENTAL APLICADO A INTERFACE GRÁFICA  
(73) MICROSOFT CORPORATION (US)  
(72) JENNY T. LAM, BRYAN PIERATT, THOMAS DRAPER  
(74) DI BLASI, PARENTE, S. G. & ASSOCIADOS  
Prorrogado de 17/05/2017 a 16/05/2022 (3º Período).

---

**(11) DI 6701591-3**

Código 46 - Prorrogação  
(22) 15/05/2007  
(15) 04/12/2007  
(45) 04/12/2007  
(54) CONFIGURAÇÃO APLICADA EM PARAFUSO PARA IMPLANTE DENTÁRIO  
(73) STRAUMANN HOLDING AG (CH)  
(72) ULRICH MUNDWILER, ANDREA UTZ, JOHNNY PURGA  
(74) MOMSEN, LEONARDOS & CIA.  
Prorrogado de 16/05/2017 a 15/05/2022 (3º Período).

---

**(11) DI 6701592-1**

Código 46 - Prorrogação  
(22) 15/05/2007  
(15) 04/12/2007  
(45) 04/12/2007  
(54) CONFIGURAÇÃO APLICADA EM APOIO PARA IMPLANTE DENTÁRIO  
(73) STRAUMANN HOLDING AG (CH)  
(72) JOHNNY PURGA, ANDREA UTZ, ULRICH MUNDWILER  
(74) MOMSEN, LEONARDOS & CIA.  
Prorrogado de 16/05/2017 a 15/05/2022 (3º Período).

---

**(11) DI 6701593-0**

Código 46 - Prorrogação  
(22) 15/05/2007  
(15) 15/01/2008  
(45) 15/01/2008  
(54) CONFIGURAÇÃO APLICADA EM VOLTÍMETRO  
(73) ABB TECHNOLOGY LTD. (CH)  
(72) LARS-OLOV AHLGREN, MICHAEL GUDMUNDSSON  
(74) DANNEMANN, SIEMSEN, BIGLER & IPANEMA MOREIRA



---

Prorrogado de 16/05/2017 a 15/05/2022 (3º Período).

---

**(11) DI 6701594-8**

Código 46 - Prorrogação  
(22) 15/05/2007  
(15) 27/11/2007  
(45) 27/11/2007  
(54) CONFIGURAÇÃO APLICADA EM EMBALAGEM PARA CIGARROS  
(73) PHILIP MORRIS PRODUCTS S.A. (CH)  
(72) TONY SNYDER  
(74) DANNEMANN, SIEMSEN, BIGLER & IPANEMA MOREIRA  
Prorrogado de 16/05/2017 a 15/05/2022 (3º Período).

---

**(11) DI 6701600-6**

Código 46 - Prorrogação  
(22) 16/05/2007  
(15) 13/05/2008  
(45) 13/05/2008  
(54) APARELHO DE DOSAGEM MECÂNICO  
(73) BESPAC PLC (GB)  
(72) RICHARD WARBY, SIMON INGRAM, GRAHAM HATELY, WILLIAM SOUTHBY, MARTIN SWAIN, ANDREW WRIGHT  
(74) NELLIE ANNE DANIEL-SHORES  
Prorrogado de 17/05/2017 a 16/05/2022 (3º Período).

---

**(11) DI 6701705-3**

Código 46 - Prorrogação  
(22) 11/04/2007  
(15) 04/12/2007  
(45) 04/12/2007  
(54) CONFIGURAÇÃO APLICADA EM GAITA  
(73) Humberto Clayber de Souza Voto (BR/SP)  
(72) Humberto Clayber de Souza Voto  
(74) São Paulo Marcas e Patentes Ltda  
Prorrogado de 12/04/2017 a 11/04/2022 (3º Período).

---

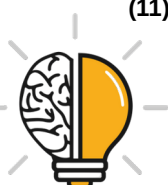
**(11) DI 6701730-4**

Código 46 - Prorrogação  
(22) 27/04/2007  
(15) 04/12/2007  
(45) 04/12/2007  
(54) "CONFIGURAÇÃO APLICADA EM MESA"  
(73) EUROMOBILE INTERIORES LTDA (BR/SP)  
(72) PAULO CELSO CARDOSO BACCHI  
(74) TINOCO SOARES & FILHO LTDA  
Prorrogado de 28/04/2017 a 27/04/2022 (3º Período).

---

**(11) DI 6701774-6**

Código 46 - Prorrogação



---

(22) 17/04/2007  
(15) 21/10/2008  
(45) 21/10/2008  
(54) CONFIGURAÇÃO APLICADA EM ESTOJO PARA INSTRUMENTAL ODONTOLÓGICO  
(73) Rodolfo Cândia Alba Júnior (BR/SP)  
(72) Rodolfo Cândia Alba Junior, Douglas Cândido Figueira  
(74) Maria do Rosário de Lima  
Prorrogado de 18/04/2017 a 17/04/2022 (3º Período).

---

**(11) DI 6701775-4**

Código 46 - Prorrogação  
(22) 17/04/2007  
(15) 18/12/2007  
(45) 18/12/2007  
(54) CONFIGURAÇÃO APLICADA EM ELEMENTO PROTÉTICO DENTAL  
(73) Rodolfo Cândia Alba Júnior (BR/SP)  
(72) Rodolfo Cândia Alba Júnior, Douglas Cândido Figueira  
(74) Maria do Rosário de Lima  
Prorrogado de 18/04/2017 a 17/04/2022 (3º Período).

---

**(11) DI 6701805-0**

Código 46 - Prorrogação  
(22) 23/04/2007  
(15) 18/12/2007  
(45) 18/12/2007  
(54) CONFIGURAÇÃO APLICADA EM TIRAS DE SANDÁLIA  
(73) São Paulo Alpargatas S/A (BR/SP)  
(72) José Marcos da Silva  
(74) Veirano e Advogados Associados  
Prorrogado de 24/04/2017 a 23/04/2022 (3º Período).

---

**(11) DI 6701807-6**

Código 46 - Prorrogação  
(22) 23/04/2007  
(15) 18/12/2007  
(45) 18/12/2007  
(54) CONFIGURAÇÃO APLICADA EM SANDÁLIA  
(73) São Paulo Alpargatas S/A (BR/SP)  
(72) Wilerson Donizetti Lemes  
(74) Veirano e Advogados Associados  
Prorrogado de 24/04/2017 a 23/04/2022 (3º Período).

---

**(11) DI 6701973-0**

Código 46 - Prorrogação  
(22) 15/06/2007  
(15) 15/01/2008  
(45) 15/01/2008



---

(54) CALÇADOS  
(73) CROCS, INC. (US)  
(72) STEFANO DEL BIONDI, STEFANO FERNIANI, ALDO FERNIANI,  
MARIANNA ZUIN  
(74) NELLIE ANNE DANIEL-SHORES  
Prorrogado de 16/06/2017 a 15/06/2022 (3º Período).

---

**(11) DI 6701985-4**

Código 46 - Prorrogação  
(22) 10/05/2007  
(15) 29/01/2008  
(45) 29/01/2008  
(54) CONFIGURAÇÃO APLICADA A RECIPIENTE COM TAMPA  
(73) THE PROCTER & GAMBLE COMPANY (US)  
(72) MURPHY GREENE MONGEON, DOMINIC PETER HALE, RICHARD JOHN  
GAMBLE, GEORGE SCOTT KERR, THOMAS HLAVACEK, MATTHEW DAVID  
FITTS  
(74) VIEIRA DE MELLO ADVOGADOS  
Prorrogado de 11/05/2017 a 10/05/2022 (3º Período).

---

**(11) DI 6702001-1**

Código 46 - Prorrogação  
(22) 08/05/2007  
(15) 03/06/2008  
(45) 03/06/2008  
(54) TAMPA PARA EMBALAGEM  
(73) KRAFT FOODS GROUP BRANDS LLC (US)  
(72) MARIO NARITA, THIAGO MITSUO TAKEDA, FREDERICO LUIZ  
HERNANDEZ, CRISTINA NABHAN DE AZAMBUJA, INÊS KANESHIRA,  
ALVARO TADEU GOMES  
(74) ALEXANDRE FERREIRA  
Prorrogado de 09/05/2017 a 08/05/2022 (3º Período).

---

**(11) DI 6702116-6**

Código 46 - Prorrogação  
(22) 03/07/2007  
(15) 29/01/2008  
(45) 29/01/2008  
(54) CONFIGURAÇÃO EM LIXEIRA COM PEDAL E TAMPA  
(73) SANREMO S/A (BR/RS)  
(72) SÉRGIO MARQUES DIAS  
(74) D'MARK-RF ASSESSORIA EMPRESARIAL LTDA  
Prorrogado de 04/07/2017 a 03/07/2022 (3º Período).

---

**(11) DI 6702895-0**

Código 46 - Prorrogação  
(22) 28/09/2007  
(15) 25/03/2008



---

(45) 25/03/2008  
(54) PONTEIRA FRISADA PARA CERCA  
(73) JOSÉ SELEZIO MARTINS (BR/SC) , JJW TRANSPORTES E COM. DE MATERIAIS DE CONSTRUÇÃO LTDA. (BR/RS)  
(72) JOSÉ SELEZIO MARTINS  
(74) SAULO LEAL  
Prorrogado de 29/09/2017 a 28/09/2022 (3º Período).

---

**(11) DI 6703214-1**

Código 46 - Prorrogação  
(22) 14/05/2007  
(15) 08/04/2008  
(45) 08/04/2008  
(54) CONFIGURAÇÃO APLICADA A RELÓGIO  
(73) Giovanni Meirelles de Faria (BR/SP)  
(72) Giovanni Meirelles de Faria  
(74) ADVOCACIA PIETRO ARIBONI S/C  
Prorrogado de 15/05/2017 a 14/05/2022 (3º Período).

---

**(11) DI 6704052-7**

Código 46 - Prorrogação  
(22) 27/07/2007  
(15) 02/09/2008  
(45) 02/09/2008  
(54) CONFIGURAÇÃO APLICADA EM TORRE PARA TERMINAL DE AUTO-ATENDIMENTO  
(73) Artezerse Marchelli Faria (BR/SP)  
(72) Artezerse Marchelli Faria  
(74) Solução Comercial Assessoria Ltda  
Prorrogado de 28/07/2017 a 27/07/2022 (3º Período).

---

**(11) DI 6704053-5**

Código 46 - Prorrogação  
(22) 27/07/2007  
(15) 02/09/2008  
(45) 02/09/2008  
(54) CONFIGURAÇÃO APLICADA EM TORRE PARA TERMINAL DE AUTO - ATENDIMENTO  
(73) Artezerse Marchelli Faria (BR/SP)  
(72) Artezerse Marchelli Faria  
(74) Solução Comercial Assessoria Ltda  
Prorrogado de 28/07/2017 a 27/07/2022 (3º Período).

---

**(11) DI 6704054-3**

Código 46 - Prorrogação  
(22) 27/07/2007  
(15) 02/09/2008  
(45) 02/09/2008



---

(54) CONFIGURAÇÃO APLICADA EM TORRE COM TECLADO PARA  
TERMINAL DE AUTO- ATENDIMENTO

(73) Artezerse Marchelli Faria (BR/SP)

(72) Artezerse Marchelli Faria

(74) Solução Comercial Assessoria Ltda

Prorrogado de 28/07/2017 a 27/07/2022 (3º Período).

---

**(11) DI 6704055-1**

Código 46 - Prorrogação

(22) 27/07/2007

(15) 02/09/2008

(45) 02/09/2008

(54) CONFIGURAÇÃO APLICADA EM TORRE COM TECLADO PARA  
TERMINAL DE AUTO-ATENDIMENTO

(73) Artezerse Marchelli Faria (BR/SP)

(72) Artezerse Marchelli Faria

(74) Solução Comercial Assessoria Ltda.

Prorrogado de 28/07/2017 a 27/07/2022 (3º Período).

---

**(11) DI 6704500-6**

Código 46 - Prorrogação

(22) 14/05/2007

(15) 01/07/2008

(45) 01/07/2008

(54) "CONFIGURAÇÃO ORNAMENTAL APLICADA EM INTERFACE MECÂNICA  
PASSIVA PARA BOMBA PERISTÁLTICA"

(73) Q-Core Ltd (IL)

(72) Amos Boaz

(74) J. Barone e Papa, Advogados Associados

Prorrogado de 15/05/2017 a 14/05/2022 (3º Período).

---

**(11) DI 6704562-6**

Código 46 - Prorrogação

(22) 11/10/2007

(15) 21/10/2008

(45) 21/10/2008

(54) NOVA CONFIGURAÇÃO APLICADA EM PONTEIRA FRISADA PARA  
CERCAS

(73) JJW TRANSPORTES E COM. DE MATERIAIS DE CONSTRUÇÃO LTDA.  
(BR/RS)

(72) JOSÉ SELEZIO MARTINS

(74) Saulo Leal

Prorrogado de 12/10/2017 a 11/10/2022 (3º Período).

---

**(11) DI 6704857-9**

Código 46 - Prorrogação

(22) 08/11/2007

(15) 08/07/2008



---

(45) 08/07/2008  
(54) CONFIGURAÇÃO APLICADA EM PRODUTO PARA MASTIGAÇÃO E LIMPEZA DOS DENTES PARA CÃES.  
(73) Quality Ind. e Com. de Alimentos Ltda. - E.P.P. (BR/SP)  
(72) Dimas Medvedeff Leme  
(74) Rubens dos Santos Filho  
Prorrogado de 09/11/2017 a 08/11/2022 (3º Período).

---

**(11) DI 6800231-9**

Código 46 - Prorrogação  
(22) 31/01/2008  
(15) 29/07/2008  
(45) 29/07/2008  
(54) CONFIGURAÇÃO APLICADA EM MESA PARA ESCRITÓRIO  
(73) CEQUIPEL IND. DE MÓVEIS E COM. DE EQUIPAMENTOS GERAIS LTDA (BR/PR)  
(72) GERMANO BOHRER OPPITZ  
(74) SENIOR'S MARCAS E PATENTES LTDA  
Prorrogado de 01/02/2018 a 31/01/2023 (3º Período).

---

**(11) DI 6800436-2**

Código 46 - Prorrogação  
(22) 18/02/2008  
(15) 05/08/2008  
(45) 05/08/2008  
(54) ENGRADADO PARA GARRAFAS  
(73) PLASTICOS NOVEL DO NORDESTE S/A (BR/BA)  
(72) LUIZ ANTONIO DE OLIVEIRA  
Prorrogado de 19/02/2018 a 18/02/2023 (3º Período).

---

**(11) DI 6801022-2**

Código 46 - Prorrogação  
(22) 05/03/2008  
(15) 02/09/2008  
(45) 02/09/2008  
(54) CONFIGURAÇÃO APLICADA EM FRASCO  
(73) Karvia do Brasil Ltda (BR/SP)  
(72) Adão Mariano Aparecido  
(74) Org. Mérito Marcas e Patentes Ltda Matrícula API 147  
Prorrogado de 06/03/2018 a 05/03/2023 (3º Período).

---

**(11) DI 6801440-6**

Código 46 - Prorrogação  
(22) 08/04/2008  
(15) 23/09/2008  
(45) 23/09/2008  
(54) CONFIGURAÇÃO APLICADA EM RODA DE AUTOMÓVEL  
(73) Fiat Automóveis S.A (BR/MG)



---

(72) Peter Fassbender  
Prorrogado de 09/04/2018 a 08/04/2023 (3º Período).

---

**(11) DI 6801833-9**

Código 46 - Prorrogação  
(22) 18/04/2008  
(15) 25/11/2008  
(45) 25/11/2008  
(54) CONFIGURAÇÃO APLICADA EM EMBALAGENS PLÁSTICAS DO TIPO BOMBONA  
(73) Cimplast Embalagens - Importação, Exportação e Comércio Ltda (BR/SP)  
(72) Ricardo Jamil Hajaj  
(74) David do Nascimento Advogados Associados. - API nº 01744  
Prorrogado de 19/04/2018 a 18/04/2023 (3º Período).

---

**(11) DI 6801988-2**

Código 46 - Prorrogação  
(22) 08/02/2008  
(15) 08/09/2009  
(45) 08/09/2009  
(54) CONFIGURAÇÃO APLICADA EM PARAFUSO IMPLANTAVEL ORTODONTICO COM CABEÇA ESFERICA COM RASGO CRUZADO  
(73) Sidival Dias (BR/SP)  
(72) Sidival Dias  
(74) Silva & Guimarães Marcas e Patentes Ltda  
Prorrogado de 09/02/2018 a 08/02/2023 (3º Período).

---

**(11) DI 6801989-0**

Código 46 - Prorrogação  
(22) 08/02/2008  
(15) 08/09/2009  
(45) 08/09/2009  
(54) CONFIGURAÇÃO APLICADA EM PARAFUSO IMPLANTAVEL ORTODONTICO COM CABEÇA ESFERICA  
(73) Sidival Dias (BR/SP)  
(72) Sidival Dias  
(74) Silva & Guimarães Marcas e Patentes Ltda  
Prorrogado de 09/02/2018 a 08/02/2023 (3º Período).



**Código 47 - Petição Não Conhecida**

Não conhecimento da petição apresentada em virtude do disposto nos Arts. 218 ou 219 da LPI.

---

**(21) BR 30 2012 004874-5**

Código 47 - Petição Não Conhecida

(22) 19/09/2012

(71) SAF-HOLLAND, INC. (US)

(74) Guerra Propriedade Industrial

A petição nº 016130000312, de 24/01/2013, não será conhecida por conter alteração de matéria em relação às imagens inicialmente depositadas.

---

**(21) BR 30 2013 003262-0**

Código 47 - Petição Não Conhecida

(22) 04/07/2013

(71) CLESIO LIRANCIO LANDINI JR. (BR/SP)

Petição 018160002903 de 26/07/2016 não conhecida, em virtude do disposto no Art. 218 da LPI, dado que não houve pagamento da retribuição referente ao serviço de cumprimento de exigência e tampouco cumprimento da exigência formulada posteriormente, visando o saneamento do processo.

---

**(21) BR 30 2013 005409-8**

Código 47 - Petição Não Conhecida

(22) 22/10/2013

(71) VERA LUIZA KESTERKE (BR/RS)

(74) AGÊNCIA GAÚCHA DE MARCAS E PATENTES LTDA.

Petição 870160052549 de 19/09/2016 não conhecida, em virtude do disposto no Art. 218 da LPI, dado que não houve pagamento da retribuição referente ao serviço de cumprimento de exigência e tampouco cumprimento da exigência formulada posteriormente, visando o saneamento do processo.

---

**(21) BR 30 2014 003510-0**

Código 47 - Petição Não Conhecida

(22) 28/07/2014

(71) PATRICIA BONALDI MODA FEMININA LTDA (BR/MG)

(74) SÁVIO FARIAS NEVES

Petição 870160037636 de 20/07/2016 não conhecida, em virtude do disposto no Art. 218 da LPI, dado que não houve pagamento da retribuição referente ao serviço de cumprimento de exigência e tampouco cumprimento da exigência formulada posteriormente, visando o saneamento do processo.

---

**(21) BR 30 2014 003521-5**

Código 47 - Petição Não Conhecida

(22) 28/07/2014

(71) PATRICIA BONALDI MODA FEMININA LTDA (BR/MG)

(74) SÁVIO FARIA NEVES

Petição 870160037669 de 20/07/2016 não conhecida, em virtude do disposto no



---

Art. 218 da LPI, dado que não houve pagamento da retribuição referente ao serviço de cumprimento de exigência e tampouco cumprimento da exigência formulada posteriormente, visando o saneamento do processo.

---

**(21) BR 30 2014 003553-3**

Código 47 - Petição Não Conhecida

(22) 28/07/2014

(71) PATRICIA BONALDI MODA FEMININA LTDA (BR/MG)

(74) SÁVIO FARIA NEVES

Petição 870160037692 de 20/07/2016 não conhecida, em virtude do disposto no Art. 218 da LPI, dado que não houve pagamento da retribuição referente ao serviço de cumprimento de exigência e tampouco cumprimento da exigência formulada posteriormente, visando o saneamento do processo.

---

**(21) BR 30 2014 003558-4**

Código 47 - Petição Não Conhecida

(22) 28/07/2014

(71) PATRICIA BONALDI MODA FEMININA LTDA (BR/MG)

(74) SÁVIO FARIA NEVES

Petição 870160037695 de 20/07/2016 não conhecida, em virtude do disposto no Art. 218 da LPI, dado que não houve pagamento da retribuição referente ao serviço de cumprimento de exigência e tampouco cumprimento da exigência formulada posteriormente, visando o saneamento do processo.

---

**(21) BR 30 2014 003560-6**

Código 47 - Petição Não Conhecida

(22) 28/07/2014

(71) PATRICIA BONALDI MODA FEMININA LTDA (BR/MG)

(74) SÁVIO FARIA NEVES

Petição 870160037707 de 20/07/2016 não conhecida, em virtude do disposto no Art. 218 da LPI, dado que não houve pagamento da retribuição referente ao serviço de cumprimento de exigência e tampouco cumprimento da exigência formulada posteriormente, visando o saneamento do processo.

---

**(21) BR 30 2014 003563-0**

Código 47 - Petição Não Conhecida

(22) 28/07/2014

(71) PATRICIA BONALDI MODA FEMININA LTDA (BR/MG)

(74) SÁVIO FARIA NEVES

Petição 870160037724 de 20/07/2016 não conhecida, em virtude do disposto no Art. 218 da LPI, dado que não houve pagamento da retribuição referente ao serviço de cumprimento de exigência e tampouco cumprimento da exigência formulada posteriormente, visando o saneamento do processo.

---

**(21) BR 30 2014 003564-9**

Código 47 - Petição Não Conhecida

(22) 28/07/2014

(71) PATRICIA BONALDI MODA FEMININA LTDA (BR/MG)

(74) SÁVIO FARIA NEVES



---

Petição 870160037729 de 20/07/2016 não conhecida, em virtude do disposto no Art. 218 da LPI, dado que não houve pagamento da retribuição referente ao serviço de cumprimento de exigência e tampouco cumprimento da exigência formulada posteriormente, visando o saneamento do processo.

---

**(21) BR 30 2014 003565-7**

Código 47 - Petição Não Conhecida

(22) 28/07/2014

(71) PATRICIA BONALDI MODA FEMININA LTDA (BR/MG)

(74) SÁVIO FARIA NEVES

Petição 870160037734 de 20/07/2016 não conhecida, em virtude do disposto no Art. 218 da LPI, dado que não houve pagamento da retribuição referente ao serviço de cumprimento de exigência e tampouco cumprimento da exigência formulada posteriormente, visando o saneamento do processo.

---

**(21) BR 30 2014 003570-3**

Código 47 - Petição Não Conhecida

(22) 28/07/2014

(71) PATRICIA BONALDI MODA FEMININA LTDA (BR/MG)

(74) SÁVIO FARIA NEVES

Petição 970160037739 de 20/07/2016 não conhecida, em virtude do disposto no Art. 218 da LPI, dado que não houve pagamento da retribuição referente ao serviço de cumprimento de exigência e tampouco cumprimento da exigência formulada posteriormente, visando o saneamento do processo.

---

**(21) BR 30 2014 003572-0**

Código 47 - Petição Não Conhecida

(22) 28/07/2014

(71) PATRICIA BONALDI MODA FEMININA LTDA (BR/MG)

(74) SÁVIO FARIA NEVES

Petição 870160037742 de 20/07/2016 não conhecida, em virtude do disposto no Art. 218 da LPI, dado que não houve pagamento da retribuição referente ao serviço de cumprimento de exigência e tampouco cumprimento da exigência formulada posteriormente, visando o saneamento do processo.

---

**(21) BR 30 2014 003574-6**

Código 47 - Petição Não Conhecida

(22) 28/07/2014

(71) PATRICIA BONALDI MODA FEMININA LTDA (BR/MG)

(74) SÁVIO FARIA NEVES

Petição 870160037751 de 20/07/2016 não conhecida, em virtude do disposto no Art. 218 da LPI, dado que não houve pagamento da retribuição referente ao serviço de cumprimento de exigência e tampouco cumprimento da exigência formulada posteriormente, visando o saneamento do processo.

---

**(21) BR 30 2014 003575-4**

Código 47 - Petição Não Conhecida

(22) 28/07/2014

(71) PATRICIA BONALDI MODA FEMININA LTDA (BR/MG)



---

(74) SÁVIO FARIA NEVES

Petição 870160038649 de 23/07/2016 não conhecida, em virtude do disposto no Art. 218 da LPI, dado que não houve pagamento da retribuição referente ao serviço de cumprimento de exigência e tampouco cumprimento da exigência formulada posteriormente, visando o saneamento do processo.

---

**(21) BR 30 2014 003577-0**

Código 47 - Petição Não Conhecida

(22) 28/07/2014

(71) PATRICIA BONALDI MODA FEMININA LTDA (BR/MG)

(74) SÁVIO FARIA NEVES

Petição 870160037759 de 20/07/2016 não conhecida, em virtude do disposto no Art. 218 da LPI, dado que não houve pagamento da retribuição referente ao serviço de cumprimento de exigência e tampouco cumprimento da exigência formulada posteriormente, visando o saneamento do processo.

---

**(21) BR 30 2014 003578-9**

Código 47 - Petição Não Conhecida

(22) 28/07/2014

(71) PATRICIA BONALDI MODA FEMININA LTDA (BR/MG)

(74) SÁVIO FARIA NEVES

Petição 870160037762 de 20/07/2016 não conhecida, em virtude do disposto no Art. 218 da LPI, dado que não houve pagamento da retribuição referente ao serviço de cumprimento de exigência e tampouco cumprimento da exigência formulada posteriormente, visando o saneamento do processo.

---

**(21) BR 30 2014 004430-3**

Código 47 - Petição Não Conhecida

(22) 09/09/2014

(71) PATRICIA BONALDI MODA FEMININA LTDA (BR/MG)

(74) SÁVIO FARIA NEVES

Petição 870160038646 de 23/07/2016 não conhecida, em virtude do disposto no Art. 218 da LPI, dado que não houve pagamento da retribuição referente ao serviço de cumprimento de exigência e tampouco cumprimento da exigência formulada posteriormente, visando o saneamento do processo.

---

**(21) BR 30 2014 004431-1**

Código 47 - Petição Não Conhecida

(22) 09/09/2014

(71) PATRICIA BONALDI MODA FEMININA LTDA (BR/MG)

(74) SÁVIO FARIA NEVES

Petição 870160038647 de 23/07/2016 não conhecida, em virtude do disposto no Art. 218 da LPI, dado que não houve pagamento da retribuição referente ao serviço de cumprimento de exigência e tampouco cumprimento da exigência formulada posteriormente, visando o saneamento do processo.

---

**(21) BR 30 2014 004433-8**

Código 47 - Petição Não Conhecida

(22) 09/09/2014



---

(71) PATRICIA BONALDI MODA FEMININA LTDA (BR/MG)

(74) SÁVIO FARIA NEVES

Petição 870160037611 de 20/07/2016 não conhecida, em virtude do disposto no Art. 218 da LPI, dado que não houve pagamento da retribuição referente ao serviço de cumprimento de exigência e tampouco cumprimento da exigência formulada posteriormente, visando o saneamento do processo.

---

**(21) BR 30 2014 004453-2**

Código 47 - Petição Não Conhecida

(22) 09/09/2014

(71) PATRICIA BONALDI MODA FEMININA LTDA (BR/MG)

(74) SÁVIO FARIA NEVES

Petição 870160037625 de 20/07/2016 não conhecida, em virtude do disposto no Art. 218 da LPI, dado que não houve pagamento da retribuição referente ao serviço de cumprimento de exigência e tampouco cumprimento da exigência formulada posteriormente, visando o saneamento do processo.

---

**(21) BR 30 2014 004559-8**

Código 47 - Petição Não Conhecida

(22) 11/09/2014

(71) PATRICIA BONALDI MODA FEMININA LTDA (BR/MG)

(74) SÁVIO FARIA NEVES

Petição 870160038648 de 23/07/2016 não conhecida, em virtude do disposto no Art. 218 da LPI, dado que não houve pagamento da retribuição referente ao serviço de cumprimento de exigência e tampouco cumprimento da exigência formulada posteriormente, visando o saneamento do processo.

---

**(21) BR 30 2015 000781-8**

Código 47 - Petição Não Conhecida

(22) 23/02/2015

(71) ALEXANDRE HAIDU PEÇAS AUTOMOTIVAS-ME (BR/SP)

Petição 870160047694 de 29/08/2016 não conhecida, em virtude do disposto no Art. 218 da LPI, dado que não houve pagamento da retribuição referente ao serviço de cumprimento de exigência e tampouco cumprimento da exigência formulada posteriormente, visando o saneamento do processo.

---

**(21) BR 30 2015 003445-9**

Código 47 - Petição Não Conhecida

(22) 23/07/2015

(71) PATRÍCIA BONALDI MODA FEMININA LTDA (BR/MG)

(74) SÁVIO FARIA NEVES

Petição 870160048707 de 02/09/2016 não conhecida, em virtude do disposto no Art. 218 da LPI, dado que não houve pagamento da retribuição referente ao serviço de cumprimento de exigência e tampouco cumprimento da exigência formulada posteriormente, visando o saneamento do processo.

---

**(21) BR 30 2015 005242-2**

Código 47 - Petição Não Conhecida

(22) 18/11/2015



---

(71) JOSÉ ADEMAR GAVITTI (BR/SP)

(74) CRIMARK PROPRIEDADE INDUSTRIAL SS

A petição 870150006821, de 14/12/2015, não será conhecida por conter alteração de matéria em relação ao pedido inicialmente depositado.



### Código 49 - Perda de Prioridade

Perda da prioridade reivindicada por não atender às disposições previstas no Art. 99 da LPI.

---

(21) BR 30 2013 001739-7

Código 49 - Perda de Prioridade

(22) 17/04/2013

(71) COOL GEAR INTERNATIONAL, LLC (US)

(74) ANDREIA DE ANDRADE GOMES

Referente à Reivindicação de Prioridade nº. 29/434,975, de 18/10/2012, por não terem sido apresentados junto ao documento comprobatório os desenhos ou fotografias do desenho industrial.



**Código 53 - Notificação de Decisão Judicial**

Notificação de decisão judicial referente ao registro.

---

**(11) BR 30 2013 002810-0**

Código 53 - Notificação de Decisão Judicial

(22) 14/06/2013

(15) 12/01/2016

(71) GUILHERME CARLONI SIMOCELI (BR/SP)

(74) SPI MARCAS &amp; PATENTES S/C LTDA.

NOTIFICAÇÃO DE DECISÃO JUDICIAL REFERENTE AO REGISTRO INPI:

287024 Origem: 8ª VARA DE EXECUÇÕES FISCAIS - 1ª SUBSEÇÃO

JUDICIÁRIA DE SÃO PAULO Processo nº: 0014488-23.2017.403.6182 -

MEDIDA CAUTELAR FISCAL Autor: FAZENDA NACIONAL Réus: GUILHERME

CARLONI SIMOCELI E OUTROS Decisão: ANOTADA INDISPONIBILIDADE DO BEM.

---

**(11) BR 30 2014 004144-4**

Código 53 - Notificação de Decisão Judicial

(22) 19/08/2014

(15) 26/04/2016

(71) OLGA COLOR SPA LTDA (BR/SP)

(74) SPI MARCAS &amp; PATENTES S/C LTDA.

NOTIFICAÇÃO DE DECISÃO JUDICIAL REFERENTE AO REGISTRO INPI:

287024 Origem: 8ª VARA DE EXECUÇÕES FISCAIS - 1ª SUBSEÇÃO

JUDICIÁRIA DE SÃO PAULO Processo nº: 0014488-23.2017.403.6182 -

MEDIDA CAUTELAR FISCAL Autor: FAZENDA NACIONAL Réus: GUILHERME

CARLONI SIMOCELI E OUTROS Decisão: ANOTADA INDISPONIBILIDADE DO BEM.

---

**(11) BR 30 2014 004145-2**

Código 53 - Notificação de Decisão Judicial

(22) 19/08/2014

(15) 26/04/2016

(71) OLGA COLOR SPA LTDA (BR/SP)

(74) SPI MARCAS &amp; PATENTES S/C LTDA.

NOTIFICAÇÃO DE DECISÃO JUDICIAL REFERENTE AO REGISTRO INPI:

287024 Origem: 8ª VARA DE EXECUÇÕES FISCAIS - 1ª SUBSEÇÃO

JUDICIÁRIA DE SÃO PAULO Processo nº: 0014488-23.2017.403.6182 -

MEDIDA CAUTELAR FISCAL Autor: FAZENDA NACIONAL Réus: GUILHERME

CARLONI SIMOCELI E OUTROS Decisão: ANOTADA INDISPONIBILIDADE DO BEM.

---

**(21) BR 30 2014 005185-7**

Código 53 - Notificação de Decisão Judicial

(22) 15/10/2014

(71) OLGA COLOR SPA LTDA (BR/SP)



---

(74) SPI MARCAS & PATENTES S/C LTDA.

NOTIFICAÇÃO DE DECISÃO JUDICIAL REFERENTE AO REGISTRO INPI:

287024 Origem: 8ª VARA DE EXECUÇÕES FISCAIS - 1ª SUBSEÇÃO

JUDICIÁRIA DE SÃO PAULO Processo nº: 0014488-23.2017.403.6182 -

MEDIDA CAUTELAR FISCAL Autor: FAZENDA NACIONAL Réus: GUILHERME CARLONI SIMOCELI E OUTROS Decisão: ANOTADA INDISPONIBILIDADE DO BEM.

---

**(21) BR 30 2016 005551-3**

Código 53 - Notificação de Decisão Judicial

(22) 30/11/2016

(71) GUILHERME CARLONI SIMOCELI (BR/SP)

(74) SPI - Marcas e Patentes S/C Ltda.

NOTIFICAÇÃO DE DECISÃO JUDICIAL REFERENTE AO REGISTRO INPI:

287024 Origem: 8ª VARA DE EXECUÇÕES FISCAIS - 1ª SUBSEÇÃO

JUDICIÁRIA DE SÃO PAULO Processo nº: 0014488-23.2017.403.6182 -

MEDIDA CAUTELAR FISCAL Autor: FAZENDA NACIONAL Réus: GUILHERME CARLONI SIMOCELI E OUTROS Decisão: ANOTADA INDISPONIBILIDADE DO BEM.

---

**(11) DI 6705042-5**

Código 53 - Notificação de Decisão Judicial

(22) 06/09/2007

(15) 08/07/2008

(71) Guilherme Carloni Simoceli (BR/SP)

(74) Spi Marcas & Patentes S/C LTDA

NOTIFICAÇÃO DE DECISÃO JUDICIAL REFERENTE AO REGISTRO INPI:

287024 Origem: 8ª VARA DE EXECUÇÕES FISCAIS - 1ª SUBSEÇÃO

JUDICIÁRIA DE SÃO PAULO Processo nº: 0014488-23.2017.403.6182 -

MEDIDA CAUTELAR FISCAL Autor: FAZENDA NACIONAL Réus: GUILHERME CARLONI SIMOCELI E OUTROS Decisão: ANOTADA INDISPONIBILIDADE DO BEM.

---

**(11) DI 6901740-9**

Código 53 - Notificação de Decisão Judicial

(22) 06/05/2009

(15) 28/12/2010

(71) Guilherme Carloni Simoceli (BR/SP)

(74) SPI MARCAS & PATENTES S/C LTDA

NOTIFICAÇÃO DE DECISÃO JUDICIAL REFERENTE AO REGISTRO INPI:

287024 Origem: 8ª VARA DE EXECUÇÕES FISCAIS - 1ª SUBSEÇÃO

JUDICIÁRIA DE SÃO PAULO Processo nº: 0014488-23.2017.403.6182 -

MEDIDA CAUTELAR FISCAL Autor: FAZENDA NACIONAL Réus: GUILHERME CARLONI SIMOCELI E OUTROS Decisão: ANOTADA INDISPONIBILIDADE DO BEM.





**Código 56 - Transferência Deferida**

Notificação do deferimento da transferência requerida.

---

<b>(11) BR 30 2013 000947-5</b>	Código 56 - Transferência Deferida (22) 06/03/2013 (15) 15/10/2013 (71) DUCHACORONA LTDA. (BR/SE) (74) DANIEL ADVOGADOS Transferido de Amilcar Farid Yamin, conforme petição nº 870160001608, de 21/01/2016.
<b>(11) BR 30 2013 002715-5</b>	Código 56 - Transferência Deferida (22) 18/03/2013 (15) 19/04/2016 (71) BAYER CONSUMER CARE AG (CH) (74) ORLANDO DE SOUZA Transferido de Bayer Consume Care Holdings LLC, conforme petição nº 020160001089, de 22/02/2016.
<b>(11) BR 30 2013 003686-3</b>	Código 56 - Transferência Deferida (22) 30/07/2013 (15) 25/11/2014 (71) BAYER CONSUMER CARE AG (CH) (74) ORLANDO DE SOUZA Transferido de Bayer Consume Care Holdings LLC, conforme petição nº 020160001090, de 22/02/2016.
<b>(11) BR 30 2013 006500-6</b>	Código 56 - Transferência Deferida (22) 19/11/2013 (15) 26/07/2016 (71) BAYER CONSUMER CARE AG (CH) (74) ORLANDO DE SOUZA Transferido de Bayer Consume Care Holdings LLC, conforme petição nº 020160001091, de 22/02/2016.
<b>(11) BR 30 2014 000618-5</b>	Código 56 - Transferência Deferida (22) 13/02/2014 (15) 05/01/2016 (71) BAYER CONSUMER CARE AG (CH) (74) ORLANDO DE SOUZA Transferido de Bayer Consume Care Holdings LLC, conforme petição nº 020160001093, de 22/02/2016.

---



---

<b>(11) BR 30 2014 000619-3</b>	Código 56 - Transferência Deferida (22) 13/02/2014 (15) 05/01/2016 (71) BAYER CONSUMER CARE AG (74) ORLANDO DE SOUZA Transferido de Bayer Consume Care Holdings LLC, conforme petição nº 020160001092, de 22/02/2016.
<b>(11) BR 30 2014 001745-4</b>	Código 56 - Transferência Deferida (22) 16/04/2014 (15) 26/04/2016 (71) CURADEN INTERNATIONAL AG (CH) (74) DANNEMANN, SIEMSEN, BIGLER & IPANEMA MOREIRA Transferido de Ebnat AG, conforme petição nº 020160000630, de 01/02/2016.
<b>(11) DI 6402519-5</b>	Código 56 - Transferência Deferida (22) 29/07/2004 (15) 17/05/2005 (71) POLNE, S.L. (ES) (74) EDMUNDO BRUNNER ASSESSORIA EM PROPRIEDADE INDUSTRIAL LTDA Transferido de Celaya, Emparaza y Galdós, Internacional, S.A., conforme petição nº 870160004830, de 17/02/2016.
<b>(11) DI 6600423-3</b>	Código 56 - Transferência Deferida (22) 20/02/2006 (15) 23/05/2006 (71) THALES COMMUNICATIONS S.A. (FR) (74) Dannemann, Siemsen, Bigler & Ipanema Moreira Transferido de Thales Security Solutions & Services SAS, conforme petição nº 020160001012, de 19/02/2016.
<b>(11) DI 6704509-0</b>	Código 56 - Transferência Deferida (22) 20/09/2007 (15) 03/06/2008 (71) DUCHACORONA LTDA. (BR/SE) (74) DANIEL ADVOGADOS Transferido de Amilcar Farid Yamin, conforme petição nº 870160001612, de 21/01/2016.
<b>(11) DI 7005606-4</b>	Código 56 - Transferência Deferida (22) 25/11/2010 (15) 30/06/2015

---



---

(71) BAYER CONSUMER CARE AG (CH)

(74) ORLANDO DE SOUZA

Transferido de Bayer Consume Care Holdings LLC, conforme petição nº 020160001088, de 22/02/2016.

---

**(11) DI 7103288-6**

Código 56 - Transferência Deferida

(22) 08/07/2011

(15) 06/03/2012

(71) DUCHACORONA LTDA. (BR/SE)

(74) DANIEL ADVOGADOS

Transferido de Amilcar Farid Yamin, conforme petição nº 870160001621, de 21/01/2016.



**Código 58 - Transferência em Exigência**

Exigência referente ao pedido de transferência requerida. Desta data corre o prazo de 60 (sessenta) dias para cumprimento da exigência formulada, sob pena de Arquivamento da Petição do pedido de Transferência.

---

**(11) BR 30 2013 005931-6**

Código 58 - Transferência em Exigência

(22) 22/11/2013

(15) 18/02/2015

(71) SANTA FÉ - ADMINISTRAÇÃO DE BENS PRÓPRIOS,  
EMPREENDIMENTOS E PARTICIPAÇÕES LTDA (BR/SP)

(74) DANIEL ADVOGADOS

Em referência à petição nº 870160001605, de 21/01/2016, necessária apresentação de documento que comprove que o cedente tem poderes para praticar o referido ato.

---

**(11) BR 30 2014 001075-1**

Código 58 - Transferência em Exigência

(22) 13/03/2014

(15) 05/05/2015

(71) SANTA FÉ - ADMINISTRAÇÃO DE BENS PRÓPRIOS,  
EMPREENDIMENTOS E PARTICIPAÇÕES LTDA (BR/SP)

(74) DANIEL ADVOGADOS

Em referência à petição nº 870160001602, de 21/01/2016, necessária a apresentação de documento que comprove que o cedente tem poderes para praticar o referido ato.

---

**(11) DI 6701060-1**

Código 58 - Transferência em Exigência

(22) 07/03/2007

(15) 23/10/2007

(71) Amilcar Farid Yamin (BR/SP)

(74) DANIEL ADVOGADOS

Esclareça a divergência entre os dados do atual titular, cadastrados no Instituto, e os ora apresentados na petição nº 870160001597, de 21/01/2016. Caso tenha ocorrido alteração de nome e/ou de sede do titular, essa alteração deve ser solicitada, via petição, antes da transferência.

---

**(11) DI 6702312-6**

Código 58 - Transferência em Exigência

(22) 25/07/2007

(15) 29/01/2008

(71) NYCOMED GMBH (DE)

(74) DANNEMANN, SIEMSEN, BIGLER &amp; IPANEMA MOREIRA

Esclareça a divergência entre os dados do atual titular, constantes em seu cadastro, no Instituto, e os dados do cedente, apresentados na petição nº 020160000146, de 11/01/2016. Informamos que o cedente deve ser o atual titular



---

do processo.

---

**(11) DI 6901213-0**

Código 58 - Transferência em Exigência

(22) 07/04/2009

(15) 05/01/2010

(71) HYPERMARCAS S.A (BR/SP)

(74) MONTAURY PIMENTA, MACHADO & VIEIRA DE MELLO ADVOGADOS

Esclareça a divergência entre os dados do atual titular, cadastrados no Instituto, e os ora apresentados na petição nº 870160000991, de 19/01/2016. Informamos que o cedente deve ser o atual titular do processo. Caso tenha ocorrido alteração de nome e/ou de sede do titular, essa alteração deve ser solicitada, via petição, antes da transferência. Apresente, ainda, documento original de transferência ou sua certidão ou ainda a cópia autenticada do mesmo, do qual devem constar as qualificações completas e assinaturas do cedente, do cessionário e de duas testemunhas. Deve-se, ainda, apresentar documento que comprove que o cedente tem poderes para praticar o referido ato.

---

**(11) DI 6905037-6**

Código 58 - Transferência em Exigência

(22) 10/12/2009

(15) 24/08/2010

(71) Vialtec Indústria e Comércio de Metais e Plásticos Ltda (BR/PR)

Esclareça a divergência entre os dados do atual titular, cadastrados no Instituto, e os ora apresentados na petição nº 870160002176, de 26/01/2016. Caso tenha ocorrido alteração de nome e/ou de sede do titular, essa alteração deve ser solicitada, via petição, antes da transferência. Deve-se, ainda, apresentar documento que comprove que o cedente tem poderes para praticar o referido ato.

---

**(11) DI 7004977-7**

Código 58 - Transferência em Exigência

(22) 07/12/2010

(15) 16/11/2011

(71) Vialtec Indústria e Comércio de Metais e Plásticos Ltda (BR/PR)

(74) Fernando José Carvalho

Esclareça a divergência entre os dados do atual titular, cadastrados no Instituto, e os ora apresentados na petição nº 870160002174, de 26/01/2016. Caso tenha ocorrido alteração de nome e/ou de sede do titular, essa alteração deve ser solicitada, via petição, antes da transferência. Deve-se, ainda, apresentar documento que comprove que o cedente tem poderes para praticar o referido ato.



**Código 59 - Alteração de Nome Deferida**

Notificação do deferimento da alteração de nome requerida.

---

<b>(11) BR 30 2013 002715-5</b>	Código 59 - Alteração de Nome Deferida (22) 18/03/2013 (15) 19/04/2016 (71) BAYER CONSUMER CARE AG (CH) (74) ORLANDO DE SOUZA Nome alterado de MSD CONSUMER CARE, INC. para BAYER CONSUMER CARE HOLDINGS LLC., conforme petição nº 020160001089, de 22/02/2016.
<b>(11) BR 30 2013 003686-3</b>	Código 59 - Alteração de Nome Deferida (22) 30/07/2013 (15) 25/11/2014 (71) BAYER CONSUMER CARE AG (CH) (74) ORLANDO DE SOUZA Nome alterado de MSD CONSUMER CARE, INC. para BAYER CONSUMER CARE HOLDINGS LLC., conforme petição nº 020160001090, de 22/02/2016.
<b>(11) BR 30 2013 006500-6</b>	Código 59 - Alteração de Nome Deferida (22) 19/11/2013 (15) 26/07/2016 (71) BAYER CONSUMER CARE AG (CH) (74) ORLANDO DE SOUZA Nome alterado de MSD CONSUMER CARE, INC. para BAYER CONSUMER CARE HOLDINGS LLC., conforme petição nº 020160001091, de 22/02/2016.
<b>(11) BR 30 2014 000618-5</b>	Código 59 - Alteração de Nome Deferida (22) 13/02/2014 (15) 05/01/2016 (71) BAYER CONSUMER CARE AG (CH) (74) ORLANDO DE SOUZA Nome alterado de MSD CONSUMER CARE, INC. para BAYER CONSUMER CARE HOLDINGS LLC., conforme petição nº 020160001093, de 22/02/2016.
<b>(11) BR 30 2014 000619-3</b>	Código 59 - Alteração de Nome Deferida (22) 13/02/2014 (15) 05/01/2016 (71) BAYER CONSUMER CARE AG (74) ORLANDO DE SOUZA Nome alterado de MSD CONSUMER CARE, INC. para BAYER CONSUMER CARE HOLDINGS LLC., conforme petição nº 020160001092, de 22/02/2016.

---



---

(11) DI 7005606-4

Código 59 - Alteração de Nome Deferida

(22) 25/11/2010

(15) 30/06/2015

(71) BAYER CONSUMER CARE AG (CH)

(74) ORLANDO DE SOUZA

Nome alterado de MSD CONSUMER CARE, INC. para BAYER CONSUMER CARE HOLDINGS LLC, conforme petição nº 020160001088, de 22/02/2016.



**Código 62 - Alteração de Sede Deferida**

Notificação do deferimento da alteração de Sede requerida.

---

<b>(11) BR 30 2013 002715-5</b>	Código 62 - Alteração de Sede Deferida (22) 18/03/2013 (15) 19/04/2016 (71) BAYER CONSUMER CARE AG (CH) (74) ORLANDO DE SOUZA Sede alterada para 100 Bayer Boulevard, P.O. Box 915, Whippany, New Jersey, 07981, E.U.A., de Bayer Consumer Care Holdings LLC, conforme petição nº 020160001089, de 22/02/2016.
<b>(11) BR 30 2013 003686-3</b>	Código 62 - Alteração de Sede Deferida (22) 30/07/2013 (15) 25/11/2014 (71) BAYER CONSUMER CARE AG (CH) (74) ORLANDO DE SOUZA Sede alterada para 100 Bayer Boulevard, P.O. Box 915, Whippany, New Jersey, 07981, E.U.A., de Bayer Consumer Care Holdings LLC, conforme petição nº 020160001090, de 22/02/2016.
<b>(11) BR 30 2013 006500-6</b>	Código 62 - Alteração de Sede Deferida (22) 19/11/2013 (15) 26/07/2016 (71) BAYER CONSUMER CARE AG (CH) (74) ORLANDO DE SOUZA Sede alterada para 100 Bayer Boulevard, P.O. Box 915, Whippany, New Jersey, 07981, E.U.A., de Bayer Consumer Care Holdings LLC, conforme petição nº 020160001091, de 22/02/2016.
<b>(11) BR 30 2014 000618-5</b>	Código 62 - Alteração de Sede Deferida (22) 13/02/2014 (15) 05/01/2016 (71) BAYER CONSUMER CARE AG (CH) (74) ORLANDO DE SOUZA Sede alterada para 100 Bayer Boulevard, P.O. Box 915, Whippany, New Jersey, 07981, E.U.A., de Bayer Consumer Care Holdings LLC, conforme petição nº 020160001093, de 22/02/2016.
<b>(11) BR 30 2014 000619-3</b>	Código 62 - Alteração de Sede Deferida (22) 13/02/2014 (15) 05/01/2016



---

(71) BAYER CONSUMER CARE AG

(74) ORLANDO DE SOUZA

Sede alterada para 100 Bayer Boulevard, P.O. Box 915, Whippany, New Jersey, 07981, E.U.A., de Bayer Consumer Care Holdings LLC, conforme petição nº 020160001092, de 22/02/2016.

---

(11) DI 7005606-4

Código 62 - Alteração de Sede Deferida

(22) 25/11/2010

(15) 30/06/2015

(71) BAYER CONSUMER CARE AG (CH)

(74) ORLANDO DE SOUZA

Sede alterada para 100 Bayer Boulevard, P.O. Box 915, Whippany, New Jersey, 07981, E.U.A., de Bayer Consumer Care Holdings LLC, conforme petição nº 020160001088, de 22/02/2016.



**Código 70 - Publicação Anulada**

Anulada a publicação, por ter sido indevida, conforme indicado no complemento.

---

<b>(21) BR 30 2012 000308-3</b>	Código 70 - Publicação Anulada (22) 26/01/2012 (71) ALBEA LACROST (FR) (74) Arthur Francisco Schaal Referente RPI: 2403 - Cód. 49, Publicado: 24/01/2017, por ter sido indevido.
<b>(11) BR 30 2012 001819-6</b>	Código 70 - Publicação Anulada (22) 12/04/2012 (15) 17/01/2017 (71) CARTIER INTERNATIONAL AG (CH) (74) DAVID DO NASCIMENTO ADVOGADOS ASSOCIADOS Referente RPI: 2417 - Cód. 54, Publicado: 02/05/2017, por ter sido indevido.
<b>(21) BR 30 2014 003551-7</b>	Código 70 - Publicação Anulada (22) 28/07/2014 (71) PATRICIA BONALDI MODA FEMININA LTDA (BR/MG) (74) SÁVIO FARIA NEVES Referente RPI: 2408 - Cód. 55, Publicado: 01/03/2017, por ter sido indevido, uma vez que não houve apresentação de petição de cumprimento para a exigência publicada na RPI 2376.
<b>(21) BR 30 2014 003555-0</b>	Código 70 - Publicação Anulada (22) 28/07/2014 (71) PATRICIA BONALDI MODA FEMININA LTDA (BR/MG) (74) SÁVIO FARIA NEVES Referente RPI: 2408 - Cód. 55, Publicado: 01/03/2017, por ter sido indevido uma vez que não houve apresentação de petição de cumprimento para a exigência publicada na RPI 2376.
<b>(11) DI 5802521-9</b>	Código 70 - Publicação Anulada (22) 15/12/1998 (15) 05/10/1999 (71) Alfredo Portella Marques (BR/SP) (74) Miguel e Consultores Associados S/C Ltda. Referente RPI: 2416 - Cód. 44, Publicado: 25/04/2017, por ter sido indevido.



### Código 73 - Retificação

Retificação da publicação de qualquer um dos itens anteriores por ter sido efetuada com incorreção. Tal publicação não implica na alteração da data da decisão ou despacho e nos prazos decorrentes da mesma.

---

(11) BR 30 2013 005798-4

Código 73 - Retificação

(22) 13/11/2013

(15) 10/02/2015

(30) 01/10/2013 CN 30-2013-0049835

(45) 10/02/2015

(52) 10-05

(54) CONFIGURAÇÃO APLICADA EM PARA-RAIOS

(71) THE KOREA DEVELOPMENT BANK (KR)

(72) YOUNG-KI CHUNG

(74) DANNEMANN, SIEMSEN, BIGLER & IPANEMA MOREIRA

Referente RPI: 2413 - Cód. 56, Publicado: 04/04/2017, leia-se: Transferido de Young-Ki Chung para Omni Lps. Co., Ltd., conforme petição nº 020150012160, de 30/06/2015.

