

Revista da
**Propriedade
Industrial**

Nº 2420
23 de Maio de 2017

Desenho Industrial

Seção III





REPÚBLICA FEDERATIVA DO BRASIL

Presidente

Michel Temer

MINISTÉRIO DA INDÚSTRIA, COMÉRCIO EXTERIOR E SERVIÇOS

Ministro da Indústria, Comércio Exterior e Serviços

Marcos Pereira

INSTITUTO NACIONAL DA PROPRIEDADE INDUSTRIAL

Presidente

Luiz Otávio Pimentel

De conformidade com a Lei nº 5.648 de 11 de dezembro de 1970, esta é a publicação oficial do Instituto Nacional da Propriedade Industrial, órgão vinculado ao Ministério da Indústria, Comércio Exterior e Serviços, República Federativa do Brasil, que publica todos os seus atos, despachos e decisões relativos ao sistema de propriedade industrial no Brasil, compreendendo Marcas e Patentes, bem como os referentes a contratos de Transferência de Tecnologia e assuntos correlatos, além dos que dizem respeito ao registro de programas de computador como direito autoral.

As established by Law nº 5.648 of december 11, 1970, this is the official publication of the National Institute of Industrial Property, an office under the Ministry of Industry, Foreign Trade and Services, Federative Republic of Brazil, which publishes all its official acts, orders and decisions regarding the industrial property system in Brazil, comprising Trademarks and Patents, as well as those referring to Technology Transfer agreements and related matters, besides those regarding software registering as copyright.

D'après la Loi nº 5.648 du 11 décembre 1970, celle-ci est la publication officielle de l'Institut National de la Propriété Industrielle, un office lié au Ministère de l'Industrie, du Commerce Extérieur et des Services, République Fédérative du Brésil, qui publie tous ses actes, ordres et décisions concernant le système de la propriété industrielle au Brésil, y compris marques et brevets, aussi que ceux référents aux contrats de transfert de technologie et des sujets afférents, en outre que ceux se rapportant à l'enregistrement des programmes d'ordinateur comme droit d'auteur.

Según establece la Ley nº 5.648 de 11 diciembre 1970, esta es la publicación oficial del Instituto Nacional de la Propiedad Industrial, oficina vinculada al Ministerio de la Industria, Comercio Exterior y Servicios, República Federativa del Brasil, que publica todos sus actos, ordenes y decisiones referentes al sistema de propiedad industrial en Brasil, comprendiendo marcas y patentes así que los referentes a contratos de transferencia de tecnología y asuntos corelacionados, además de los referentes al registro de programas de ordenador como derecho de autor.

Laut Gezets Nr. 5.648 vom 11. dezember 1970, ist dies das Amtsblatt des Nationalen Instituts für gewerbliches Eigentum (INPI), eines Organs des Bundesministerium für Industrie, Handel und Dienstleistungen, der Bundesrepublik Brasilien, welches alle Amtshandlungen, Beschlüsse und Entscheidungen über gewerbliches Eigentum in Brasilien, einschliesslich Warenzeichen und Patente, ebenso wie auch Übertragungsverträge von Technologie und Computerprogramme als Urheberrecht veröffentlicht.



DIRETORIA DE MARCAS, DESENHO INDUSTRIAL E INDICAÇÕES GEOGRÁFICAS

DESENHO INDUSTRIAL

**PEDIDO DE REGISTRO DE DESENHO INDUSTRIAL
PEDIDO DIVIDIDO DE UM PEDIDO DE
REGISTRO DE DESENHO INDUSTRIAL
ANTERIORMENTE DEPOSITADO**



Índice Geral:

Código 121 - Exigência.....	5
Código 135 - Publicação Anulada.....	6
Código 201 - Nulidade conhecida e negado provimento. Mantida a concessão do privilégio.....	7
Código 205 - Intimação para manifestação por parte do titular e do requerente.....	13
Código 34 - Exigência - Art. 106 § 3º da LPI.....	23
Código 36 - Indeferimento - Art. 106 § 4º da LPI.....	73
Código 37 - Recurso Contra o Indeferimento.....	87
Código 38 - Outros Recursos.....	90
Código 39 - Concessão do Registro.....	91
Código 40 - Publicação do Parecer de Mérito.....	162
Código 41 - Nulidade Administrativa.....	163
Código 44 - Extinção - Art. 119 inciso III da LPI.....	186
Código 46 - Prorrogação.....	197
Código 46.2 - Exigência de complementação de quinquênio e/ou prorrogação – Art. 120 e 108 da LPI.....	203
Código 47 - Petição Não Conhecida.....	205
Código 49 - Perda de Prioridade.....	207
Código 56 - Transferência Deferida.....	210
Código 58 - Transferência em Exigência.....	217
Código 73 - Retificação.....	220



Código 121 - Exigência

(21) DI 7103376-9

Código 121 - Exigência

(22) 15/07/2011

(71) Octavio de Oliveira Barbara Junior (BR/SP)

(74) Vilage Marcas & Patentes S/S Ltda

Tendo em vista que na última manifestação foram apontados novos elementos e em observância aos princípios do contraditório e da ampla defesa, manifeste-se o titular sobre o teor da Pet. (SC) 870160078249, de 22/12/2016 do requerente da nulidade. Intimamos o titular para se manifestar no prazo de sessenta dias de acordo com o art. 224 da LPI.

(21) DI 7104193-1

Código 121 - Exigência

(22) 24/08/2011

(71) Decorvision Import And Export Ltda (BR/PR)

(74) Valor Marcas e Patentes S/S Ltda

Deve o requerente da Nulidade Administrativa, SILVER PLASTIC COMERCIO, IMPORTAÇÃO E EXPORTAÇÃO LTDA - EPP, apresentar imagem datada do objeto apontado como relevante, para comprovar a anterioridade alegada. Prazo de sessenta dias de acordo com o art. 224 da LPI.



Código 135 - Publicação Anulada

(21) DI 6901567-8

Código 135 - Publicação Anulada

(22) 13/05/2009

(71) Só Fornos do Brasil Ltda (BR/RJ)

(74) Mari Loudes Machado Guerra

Em conformidade com as orientações técnicas constantes do parecer exarado pela Coordenação-Geral de Recursos e Processos Administrativos de Nulidade, junto ao processo em referência. Determino anulação do despacho de Ciência de Parecer publicado na RPI 2312 de 28/04/2016 e de Decisão Proferida, publicada na RPI 2359 de 22/03/2016, por erro formal, devendo ser reexaminada a matéria.



Código 201 - Nulidade conhecida e negado provimento. Mantida a concessão do privilégio

(11) BR 30 2012 000016-5	Código 201 - Nulidade conhecida e negado provimento. Mantida a concessão do privilégio (45) 09/04/2013 (73) Plásticos Novel do Nordeste S/A (BR/BA) Conheço do Processo Administrativo de Nulidade instaurado. Nego-lhe provimento em seu mérito. Mantenho a Concessão do Registro.
(11) BR 30 2012 000567-1	Código 201 - Nulidade conhecida e negado provimento. Mantida a concessão do privilégio (45) 19/03/2013 (73) PEPSICO, INC. (US) (74) DANNEMANN, SIEMSEN, BIGLER & IPANEMA MOREIRA Conheço do Processo Administrativo de Nulidade instaurado. Nego-lhe provimento em seu mérito. Mantenho a Concessão do Registro.
(11) BR 30 2012 001389-5	Código 201 - Nulidade conhecida e negado provimento. Mantida a concessão do privilégio (45) 05/02/2013 (73) 3M Innovative Properties Company (US) (74) Carina S Rodrigues Conheço do Processo Administrativo de Nulidade instaurado. Nego-lhe provimento em seu mérito. Mantenho a Concessão do Registro.
(11) BR 30 2012 002386-6	Código 201 - Nulidade conhecida e negado provimento. Mantida a concessão do privilégio (45) 18/06/2013 (73) Pisani Plásticos S/A (BR/RS) (74) SKO Oyarzabal Marcas e Patentes S/S Ltda Conheço do Processo Administrativo de Nulidade instaurado. Nego-lhe provimento em seu mérito. Mantenho a Concessão do Registro.
(11) BR 30 2012 005169-0	Código 201 - Nulidade conhecida e negado provimento. Mantida a concessão do privilégio (45) 01/10/2013 (73) NELY CRISTINA BRAIDOTTI (BR/SP) (74) SÍMBOLO MARCAS E PATENTES LTDA Conheço do Processo Administrativo de Nulidade instaurado. Nego-lhe provimento em seu mérito. Mantenho a Concessão do Registro.



(11) BR 30 2012 006534-8	Código 201 - Nulidade conhecida e negado provimento. Mantida a concessão do privilégio (45) 29/10/2013 (73) GLOBOPLAST INDÚSTRIA E COMÉRCIO DE PLÁSTICOS LTDA. (BR/SP) (74) SÍMBOLO MARCAS E PATENTES LTDA Conheço do Processo Administrativo de Nulidade instaurado. Nego-lhe provimento em seu mérito. Mantenho a Concessão do Registro.
(11) BR 30 2012 006546-1	Código 201 - Nulidade conhecida e negado provimento. Mantida a concessão do privilégio (45) 29/10/2014 (73) KARL STORZ GMBH & CO.KG (DE) (74) Dannemann, Siemsen, Bigler & Ipanema Moreira. Conheço do Processo Administrativo de Nulidade instaurado. Nego-lhe provimento em seu mérito. Mantenho a Concessão do Registro.
(11) BR 30 2012 006787-1	Código 201 - Nulidade conhecida e negado provimento. Mantida a concessão do privilégio (45) 29/10/2014 (73) KONINKLIJKE PHILIPS N.V. (NL) (74) DAVID DO NASCIMENTO ADVOGADOS ASSOCIADOS Conheço do Processo Administrativo de Nulidade instaurado. Nego-lhe provimento em seu mérito. Mantenho a Concessão do Registro.
(11) BR 30 2012 006789-8	Código 201 - Nulidade conhecida e negado provimento. Mantida a concessão do privilégio (45) 29/10/2014 (73) KONINKLIJKE PHILIPS N.V (NL) (74) Guilherme de Mattos Abrantes Conheço do Processo Administrativo de Nulidade instaurado. Nego-lhe provimento em seu mérito. Mantenho a Concessão do Registro.
(11) BR 30 2013 000906-8	Código 201 - Nulidade conhecida e negado provimento. Mantida a concessão do privilégio (45) 15/10/2013 (73) Grendene S.A. (BR/CE) (74) CUSTÓDIO DE ALMEIDA & CIA. Conheço do Processo Administrativo de Nulidade instaurado. Nego-lhe provimento em seu mérito. Mantenho a Concessão do Registro.
(11) BR 30 2013 001981-0	Código 201 - Nulidade conhecida e negado provimento. Mantida a concessão do privilégio (45) 25/11/2014



	(73) KONINKLIJKE PHILIPS N.V. (NL) (74) Nellie D Shores Conheço do Processo Administrativo de Nulidade instaurado. Nego-lhe provimento em seu mérito. Mantenho a Concessão do Registro.
(11) BR 30 2013 002929-8	Código 201 - Nulidade conhecida e negado provimento. Mantida a concessão do privilégio (45) 15/07/2014 (73) MAGDA LOVATO (BR/RS) (74) NATALICIO EDUARDO G. HENTZ Conheço do Processo Administrativo de Nulidade instaurado. Nego-lhe provimento em seu mérito. Mantenho a Concessão do Registro.
(11) BR 30 2013 005750-0	Código 201 - Nulidade conhecida e negado provimento. Mantida a concessão do privilégio (45) 03/02/2015 (73) KONINKLIJKE PHILIPS N.V. (NL) (74) NELLIE D SHORES Conheço do Processo Administrativo de Nulidade instaurado. Nego-lhe provimento em seu mérito. Mantenho a Concessão do Registro.
(11) BR 30 2013 006122-1	Código 201 - Nulidade conhecida e negado provimento. Mantida a concessão do privilégio (45) 24/02/2015 (73) KONINKLIJKE PHILIPS N.V. (NL) (74) NELLIE D SHORES Conheço do Processo Administrativo de Nulidade instaurado. Nego-lhe provimento em seu mérito. Mantenho a Concessão do Registro.
(11) BR 30 2013 006417-4	Código 201 - Nulidade conhecida e negado provimento. Mantida a concessão do privilégio (45) 03/03/2015 (73) KONINKLIJKE PHILIPS N.V. (NL) (74) EDUARDO OTERO Conheço do Processo Administrativo de Nulidade instaurado. Nego-lhe provimento em seu mérito. Mantenho a Concessão do Registro.
(11) BR 30 2014 000816-1	Código 201 - Nulidade conhecida e negado provimento. Mantida a concessão do privilégio (45) 16/09/2014 (73) JOÃO BATISTA DOS SANTOS (BR/MG) (74) ANTÔNIO FERNANDO DE LACERDA Conheço do Processo Administrativo de Nulidade instaurado. Nego-lhe provimento em seu mérito. Mantenho a Concessão do Registro.



(11) BR 30 2014 001231-2	Código 201 - Nulidade conhecida e negado provimento. Mantida a concessão do privilégio (45) 12/05/2015 (73) ELECTROLUX APPLIANCES AKTIEBOLAG (SE) (74) KASZNAR LEONARDOS PROP. INTELECTUAL Conheço do Processo Administrativo de Nulidade instaurado. Nego-lhe provimento em seu mérito. Mantenho a Concessão do Registro.
(11) BR 30 2014 001232-0	Código 201 - Nulidade conhecida e negado provimento. Mantida a concessão do privilégio (45) 12/05/2015 (73) ELECTROLUX APPLIANCES AKTIEBOLAG (SE) (74) KASZNAR LEONARDOS PROPRIEDADE INDUSTRIAL Conheço do Processo Administrativo de Nulidade instaurado. Nego-lhe provimento em seu mérito. Mantenho a Concessão do Registro.
(11) BR 30 2014 001233-9	Código 201 - Nulidade conhecida e negado provimento. Mantida a concessão do privilégio (45) 12/05/2015 (73) ELECTROLUX APPLIANCES AKTIEBOLAG (SE) (74) KASZNAR LEONARDOS PROPRIEDADE INTELECTUAL Conheço do Processo Administrativo de Nulidade instaurado. Nego-lhe provimento em seu mérito. Mantenho a Concessão do Registro.
(11) BR 30 2014 001266-5	Código 201 - Nulidade conhecida e negado provimento. Mantida a concessão do privilégio (45) 12/05/2015 (73) ELECTROLUX APPLIANCES AKTIEBOLAG (SE) (74) KASZNAR LEONARDOS PROPRIEDADE INTELECTUAL Conheço do Processo Administrativo de Nulidade instaurado. Nego-lhe provimento em seu mérito. Mantenho a Concessão do Registro.
(11) BR 30 2014 001267-3	Código 201 - Nulidade conhecida e negado provimento. Mantida a concessão do privilégio (45) 12/05/2015 (73) ELECTROLUX APPLIANCES AKTIEBOLAG (SE) (74) KASZNAR LEONARDOS PROPRIEDADE INTELECTUAL Conheço do Processo Administrativo de Nulidade instaurado. Nego-lhe provimento em seu mérito. Mantenho a Concessão do Registro.
(11) BR 30 2014 001313-0	Código 201 - Nulidade conhecida e negado provimento. Mantida a concessão do privilégio (45) 19/05/2015



(73) ELECTROLUX APPLIANCES AKTIEBOLAG (SE)
(74) KASZNAR LEONARDOS PROPRIEDADE INTELECTUAL
Conheço do Processo Administrativo de Nulidade instaurado. Nego-lhe provimento em seu mérito. Mantenho a Concessão do Registro.

(11) DI 6802897-0

Código 201 - Nulidade conhecida e negado provimento. Mantida a concessão do privilégio
(45) 01/09/2009
(73) Bianchini Indústria de Plásticos Ltda (BR/RS)
(74) Custódio de Almeida & Cia
Conheço do Processo Administrativo de Nulidade instaurado. Nego-lhe provimento em seu mérito. Mantenho a Concessão do Registro.

(11) DI 7000974-0

Código 201 - Nulidade conhecida e negado provimento. Mantida a concessão do privilégio
(45) 13/10/2010
(73) Ivanio Angelo Arioli (BR/RS)
(74) Norberto Pardelhas de Barcellos
Conheço do Processo Administrativo de Nulidade instaurado. Nego-lhe provimento em seu mérito. Mantenho a Concessão do Registro.

(11) DI 7003458-3

Código 201 - Nulidade conhecida e negado provimento. Mantida a concessão do privilégio
(45) 14/02/2012
(73) The Procter & Gamble Company (US)
(74) Vieira de Mello Advogados.
Conheço do Processo Administrativo de Nulidade instaurado. Nego-lhe provimento em seu mérito. Mantenho a Concessão do Registro.

(11) DI 7004836-3

Código 201 - Nulidade conhecida e negado provimento. Mantida a concessão do privilégio
(45) 12/04/2011
(73) VIVA EMPREENDIMENTOS E ADMINISTRAÇÃO DE BENS LTDA (BR/SP)
(74) TINOCO SOARES & FILHO LTDA
Conheço do Processo Administrativo de Nulidade instaurado. Nego-lhe provimento em seu mérito. Mantenho a Concessão do Registro.

(11) DI 7005548-3

Código 201 - Nulidade conhecida e negado provimento. Mantida a concessão do privilégio
(45) 30/06/2015
(73) MEDICALTEC INDÚSTRIA E COMÉRCIO DE EQUIPAMENTOS MÉDICOS LTDA (BR/RS)
(74) GAIGA E PERES ADVOCACIA EMPRESARIAL
Conheço do Processo Administrativo de Nulidade instaurado. Nego-lhe



provimento em seu mérito. Mantenho a Concessão do Registro.

(11) DI 7005549-1

Código 201 - Nulidade conhecida e negado provimento. Mantida a concessão do privilégio

(45) 30/06/2015

(73) MEDICALTEC INDÚSTRIA E COMÉRCIO DE EQUIPAMENTOS MÉDICOS LTDA (BR/RS)

(74) GAIGA E PERES ADVOCACIA EMPRESARIAL

Conheço do Processo Administrativo de Nulidade instaurado. Nego-lhe provimento em seu mérito. Mantenho a Concessão do Registro.

(11) DI 7102705-0

Código 201 - Nulidade conhecida e negado provimento. Mantida a concessão do privilégio

(45) 24/01/2012

(73) Samsung Electronics Co., Ltd (KR)

(74) Dannemann, Siemsem, Bigler & Ipanema Moreira

Conheço do Processo Administrativo de Nulidade instaurado. Nego-lhe provimento em seu mérito. Mantenho a Concessão do Registro.

(11) DI 7103780-2

Código 201 - Nulidade conhecida e negado provimento. Mantida a concessão do privilégio

(45) 18/09/2012

(73) Electrolux Home Products, Inc. (US)

(74) Dannemann, Siemsen, Bigler & Ipanema Moreira

Conheço do Processo Administrativo de Nulidade instaurado. Nego-lhe provimento em seu mérito. Mantenho a Concessão do Registro.

(11) DI 7106067-7

Código 201 - Nulidade conhecida e negado provimento. Mantida a concessão do privilégio

(45) 30/10/2012

(73) Electrolux do Brasil S.A (BR/PR)

(74) Momsen, Leonardos & Cia

Conheço do Processo Administrativo de Nulidade instaurado. Nego-lhe provimento em seu mérito. Mantenho a Concessão do Registro.



Código 205 - Intimação para manifestação por parte do titular e do requerente

(11) BR 30 2012 001344-5	<p>Código 205 - Intimação para manifestação por parte do titular e do requerente (45) 03/07/2012 (73) Grendene S.A. (BR/CE) (74) Custódio de Almeida & Cia. PAN de terceiros: O(s) Titular(es): Grendene S.A. e Requerente(s): Indústria de Calçados Vivo Ltda / Procurador(es): Capella Veloso Advogados Associados, deverão tomar conhecimento do parecer técnico que concluiu pela manutenção do registro, para se manifestarem no prazo de sessenta dias. O parecer encontra-se disponibilizado para o titular através do e-mail corporativo cgreg.desenho@inpi.gov.br</p>
(11) BR 30 2012 003641-0	<p>Código 205 - Intimação para manifestação por parte do titular e do requerente (45) 02/07/2013 (73) Thundershirt, LLC. (US) (74) Dannemann, Siemsen, Bigler & Ipanema Moreira PAN de ofício: O Titular deverá tomar conhecimento do parecer técnico que concluiu pela manutenção do registro, para se manifestar no prazo de sessenta dias. O parecer encontra-se disponibilizado para o titular através do e-mail corporativo cgreg.desenho@inpi.gov.br</p>
(11) BR 30 2013 003329-5	<p>Código 205 - Intimação para manifestação por parte do titular e do requerente (45) 23/12/2014 (73) BEIJING XIAOMI TECHNOLOGY CO., LTD. (CN) (74) ORLANDO DE SOUZA PAN de terceiros: O(s) Titular(es): BEIJING XIAOMI TECHNOLOGY CO., LTD. e Requerente(s): MK ELETRODOMESTICOS MONDIAL LTDA. / Procurador(es): VILAGE MARCAS E PATENTES LTDA, deverão tomar conhecimento do parecer técnico que concluiu pela manutenção do registro, para se manifestarem no prazo de sessenta dias. O parecer encontra-se disponibilizado para o titular através do e-mail corporativo cgreg.desenho@inpi.gov.br</p>
(11) BR 30 2013 003554-9	<p>Código 205 - Intimação para manifestação por parte do titular e do requerente (45) 01/03/2016 (73) CARLOS ALBERTO DE AGRELA RODRIGUES CAMPANÁRIO (BR/SP) (74) ÍTALO MUGLIA DE MARCHI PAN de terceiros: O(s) Titular(es): CARLOS ALBERTO DE AGRELA RODRIGUES CAMPANÁRIO e Requerente(s): MAGNOJET - INDUSTRIA LTDA / Procurador(es): FABRICIO VILELA COELHO, deverão tomar conhecimento do parecer técnico que concluiu pela nulidade do registro, para se manifestarem no</p>



prazo de sessenta dias. O parecer encontra-se disponibilizado para o titular através do e-mail corporativo cgrec.desenho@inpi.gov.br

(11) BR 30 2013 003555-7

Código 205 - Intimação para manifestação por parte do titular e do requerente
(45) 01/03/2016
(73) CARLOS ALBERTO DE AGRELA RODRIGUES CAMPANÁRIO (BR/SP)
(74) ÍTALO MUGLIA DE MARCHI
PAN de terceiros: O(s) Titular(es): CARLOS ALBERTO DE AGRELA RODRIGUES CAMPANÁRIO, Requerente(s): MAGNOJET INDUSTRIA E COMERCIO DE PRODUTOS AGRICOLAS LTDA / Procurador(es): ROGERIO APARECIDO DE CARVALHO e Requerente(s): MAGNOJET - INDUSTRIA LTDA / Procurador(es): FABRICIO VILELA COELHO, deverão tomar conhecimento do parecer técnico que concluiu pela nulidade do registro, para se manifestarem no prazo de sessenta dias. O parecer encontra-se disponibilizado para o titular através do e-mail corporativo cgrec.desenho@inpi.gov.br

(11) BR 30 2013 003556-5

Código 205 - Intimação para manifestação por parte do titular e do requerente
(45) 10/06/2014
(73) CARLOS ALBERTO DE AGRELA RODRIGUES CAMPANÁRIO (BR/SP)
(74) ÍTALO MUGLIA DE MARCHI
PAN de terceiros: O(s) Titular(es): CARLOS ALBERTO DE AGRELA RODRIGUES CAMPANÁRIO e Requerente(s): MAGNOJET - INDUSTRIA LTDA / Procurador(es): FABRICIO VILELA COELHO, deverão tomar conhecimento do parecer técnico que concluiu pela nulidade do registro, para se manifestarem no prazo de sessenta dias. O parecer encontra-se disponibilizado para o titular através do e-mail corporativo cgrec.desenho@inpi.gov.br

(11) BR 30 2013 003557-3

Código 205 - Intimação para manifestação por parte do titular e do requerente
(45) 17/11/2015
(73) CARLOS ALBERTO DE AGRELA RODRIGUES CAMPANÁRIO (BR/SP)
(74) ÍTALO MUGLIA DE MARCHI
PAN de terceiros: O(s) Titular(es): CARLOS ALBERTO DE AGRELA RODRIGUES CAMPANÁRIO e Requerente(s): MAGNOJET - INDUSTRIA LTDA / Procurador(es): FABRICIO VILELA COELHO, deverão tomar conhecimento do parecer técnico que concluiu pela nulidade do registro, para se manifestarem no prazo de sessenta dias. O parecer encontra-se disponibilizado para o titular através do e-mail corporativo cgrec.desenho@inpi.gov.br

(11) BR 30 2013 003558-1

Código 205 - Intimação para manifestação por parte do titular e do requerente
(45) 10/06/2014
(73) CARLOS ALBERTO DE AGRELA RODRIGUES CAMPANÁRIO (BR/SP)
(74) ÍTALO MUGLIA DE MARCHI
PAN de terceiros: O(s) Titular(es): CARLOS ALBERTO DE AGRELA RODRIGUES CAMPANÁRIO e Requerente(s): MAGNOJET - INDUSTRIA LTDA /



Procurador(es): FABRICIO VILELA COELHO, deverão tomar conhecimento do parecer técnico que concluiu pela nulidade do registro, para se manifestarem no prazo de sessenta dias. O parecer encontra-se disponibilizado para o titular através do e-mail corporativo cgrec.desenho@inpi.gov.br

(11) BR 30 2013 003560-3

Código 205 - Intimação para manifestação por parte do titular e do requerente
(45) 10/06/2014
(73) CARLOS ALBERTO DE AGRELA RODRIGUES CAMPANÁRIO (BR/SP)
(74) ÍTALO MUGLIA DE MARCHI
PAN de terceiros: O(s) Titular(es): CARLOS ALBERTO DE AGRELA RODRIGUES CAMPANÁRIO, Requerente(s): MAGNOJET INDUSTRIA E COMERCIO DE PRODUTOS AGRICOLAS LTDA / Procurador(es): ROGERIO APARECIDO DE CARVALHO e Requerente(s): MAGNOJET - INDUSTRIA LTDA / Procurador(es): FABRICIO VILELA COELHO, deverão tomar conhecimento do parecer técnico que concluiu pela nulidade do registro, para se manifestarem no prazo de sessenta dias. O parecer encontra-se disponibilizado para o titular através do e-mail corporativo cgrec.desenho@inpi.gov.br

(11) BR 30 2013 004260-0

Código 205 - Intimação para manifestação por parte do titular e do requerente
(45) 12/07/2016
(73) ELECTROLUX DO BRASIL S.A. (BR/PR)
(74) KASZNAR LEONARDOS PROPRIEDADE INTELECTUAL
PAN de terceiros: O(s) Titular(es): ELECTROLUX DO BRASIL S.A. e Requerente(s): MK ELETRODOMESTICOS LTDA, deverão tomar conhecimento do parecer técnico que concluiu pela manutenção do registro, para se manifestarem no prazo de sessenta dias. O parecer encontra-se disponibilizado para o titular através do e-mail corporativo cgrec.desenho@inpi.gov.br

(11) BR 30 2013 004474-2

Código 205 - Intimação para manifestação por parte do titular e do requerente
(45) 10/06/2014
(73) VICENTE PACCHIAROTTI (BR/SP)
(74) VILAGE MARCAS & PATENTES LTDA
PAN de ofício: O Titular deverá tomar conhecimento do parecer técnico que concluiu pela nulidade do registro, para se manifestar no prazo de sessenta dias. O parecer encontra-se disponibilizado para o titular através do e-mail corporativo cgrec.desenho@inpi.gov.br

(11) BR 30 2013 005790-9

Código 205 - Intimação para manifestação por parte do titular e do requerente
(45) 10/02/2015
(73) GTS DO BRASIL LTDA (BR/SC)
(74) VALOR PROPRIEDADE INTELECTUAL S/S LTDA
PAN de terceiros: O(s) Titular(es): GTS DO BRASIL LTDA e Requerente(s): CANELLO EQUIPAMENTOS AGRICOLAS LTDA ME / Procurador(es): MARCOS ANTONIO NUNES, deverão tomar conhecimento do parecer técnico que concluiu



pela nulidade do registro, para se manifestarem no prazo de sessenta dias. O parecer encontra-se disponibilizado para o titular através do e-mail corporativo cgrec.desenho@inpi.gov.br

(11) BR 30 2014 001024-7

Código 205 - Intimação para manifestação por parte do titular e do requerente
(45) 05/05/2015
(73) SONY MOBILE COMMUNICATIONS AB (SE)
(74) KASZNAR LEONARDOS PROPRIEDADE INTELECTUAL
PAN de terceiros: O(s) Titular(es): SONY MOBILE COMMUNICATIONS AB e Requerente(s): MK ELETRODOMESTICOS MONDIAL LTDA / Procurador(es): GEISLER CHABANE BOSSO, deverão tomar conhecimento do parecer técnico que concluiu pela manutenção do registro, para se manifestarem no prazo de sessenta dias. O parecer encontra-se disponibilizado para o titular através do e-mail corporativo cgrec.desenho@inpi.gov.br

(11) BR 30 2015 001790-2

Código 205 - Intimação para manifestação por parte do titular e do requerente
(45) 28/06/2016
(73) KONINKLIJKE PHILIPS N.V. (NL)
(74) RANA GOSAIN
PAN de terceiros: O(s) Titular(es): KONINKLIJKE PHILIPS N.V. e Requerente(s): MK ELETRODOMESTICOS LTDA, deverão tomar conhecimento do parecer técnico que concluiu pela manutenção do registro, para se manifestarem no prazo de sessenta dias. O parecer encontra-se disponibilizado para o titular através do e-mail corporativo cgrec.desenho@inpi.gov.br

(11) BR 30 2015 003379-7

Código 205 - Intimação para manifestação por parte do titular e do requerente
(45) 23/08/2016
(73) OFICIO NATURAL INDUSTRIA E COMERCIO DE MOVEIS LTDA ME (BR/SP)
(74) CELINO BENTO DE SOUZA
PAN de terceiros: O(s) Titular(es): OFICIO NATURAL INDUSTRIA E COMERCIO DE MOVEIS LTDA ME e Requerente(s): EUROMOBILE INTERIORES S/A / Procurador(es): JOÃO BATISTA VALVERDE, deverão tomar conhecimento do parecer técnico que concluiu pela nulidade do registro, para se manifestarem no prazo de sessenta dias. O parecer encontra-se disponibilizado para o titular através do e-mail corporativo cgrec.desenho@inpi.gov.br

(11) BR 30 2015 003383-5

Código 205 - Intimação para manifestação por parte do titular e do requerente
(45) 23/08/2016
(73) OFICIO NATURAL INDUSTRIA E COMERCIO DE MOVEIS LTDA ME (BR/SP)
(74) CELINO BENTO DE SOUZA
PAN de terceiros: O(s) Titular(es): OFICIO NATURAL INDUSTRIA E COMERCIO DE MOVEIS LTDA ME e Requerente(s): EUROMOBILE INTERIORES S/A /



Procurador(es): JOÃO BATISTA VALVERDE, deverão tomar conhecimento do parecer técnico que concluiu pela nulidade do registro, para se manifestarem no prazo de sessenta dias. O parecer encontra-se disponibilizado para o titular através do e-mail corporativo cgrec.desenho@inpi.gov.br

(11) BR 30 2015 003402-5

Código 205 - Intimação para manifestação por parte do titular e do requerente
(45) 23/08/2016

(73) KONINKLIJKE PHILIPS N.V. (NL)

(74) DENIS ALLAN DANIEL

PAN de terceiros: O(s) Titular(es): KONINKLIJKE PHILIPS N.V. e Requerente(s): MK ELETRODOMESTICOS LTDA, deverão tomar conhecimento do parecer técnico que concluiu pela manutenção do registro, para se manifestarem no prazo de sessenta dias. O parecer encontra-se disponibilizado para o titular através do e-mail corporativo cgrec.desenho@inpi.gov.br

(11) BR 30 2015 004164-1

Código 205 - Intimação para manifestação por parte do titular e do requerente
(45) 11/10/2016

(73) SPECTRUM BRANDS, INC. (US)

(74) MARCELO OLIVEIRA DE SOUZA

PAN de terceiros: O(s) Titular(es): SPECTRUM BRANDS, INC. e Requerente(s): MK ELETRODOMESTICOS LTDA, deverão tomar conhecimento do parecer técnico que concluiu pela manutenção do registro, para se manifestarem no prazo de sessenta dias. O parecer encontra-se disponibilizado para o titular através do e-mail corporativo cgrec.desenho@inpi.gov.br

(11) BR 30 2015 004556-6

Código 205 - Intimação para manifestação por parte do titular e do requerente
(45) 01/11/2016

(73) BRITÂNIA ELETRODOMÉSTICOS SA (BR/PR)

(74) ILDO RITTER DE OLIVEIRA

PAN de terceiros: O(s) Titular(es): BRITÂNIA ELETRODOMÉSTICOS SA e Requerente(s): MK ELETRODOMESTICOS MONDIAL S.A., deverão tomar conhecimento do parecer técnico que concluiu pela manutenção do registro, para se manifestarem no prazo de sessenta dias. O parecer encontra-se disponibilizado para o titular através do e-mail corporativo cgrec.desenho@inpi.gov.br

(11) DI 6703223-0

Código 205 - Intimação para manifestação por parte do titular e do requerente
(45) 01/04/2008

(73) Roma Jensen Comércio e Indústria Ltda. (BR/SP)

(74) TINOCO SOARES & FILHO LTDA

PAN de ofício: O Titular deverá tomar conhecimento do parecer técnico que concluiu pela nulidade do registro, para se manifestar no prazo de sessenta dias. O parecer encontra-se disponibilizado para o titular através do e-mail corporativo cgrec.desenho@inpi.gov.br



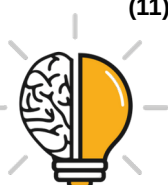
(11) DI 7001983-5	<p>Código 205 - Intimação para manifestação por parte do titular e do requerente (45) 11/01/2011 (73) Orlando Reginatto Junior (BR/RS) (74) Acerti - Marcas e Patentes Ltda PAN de terceiros: O(s) Titular(es): Orlando Reginatto Junior, Requerente(s): Ômega Viratto Móveis Estofados Ltda / Procurador(es): Silvana Miriam Giacomini Werner e Requerente(s): Branco Estofados Ltda - ME / Procurador(es): Creazione Marcas e Patentes Ltda, deverão tomar conhecimento do parecer técnico que concluiu pela manutenção do registro, para se manifestarem no prazo de sessenta dias. O parecer encontra-se disponibilizado para o titular através do e-mail corporativo cgreg.desenho@inpi.gov.br</p>
(11) DI 7002004-3	<p>Código 205 - Intimação para manifestação por parte do titular e do requerente (45) 20/12/2011 (73) SEVENTH GENERATION VENTURES, INC. (US) (74) Dannemann, Siemsen, Bigler & Ipanema Moreira PAN de ofício: O Titular deverá tomar conhecimento do parecer técnico que concluiu pela manutenção do registro, para se manifestar no prazo de sessenta dias. O parecer encontra-se disponibilizado para o titular através do e-mail corporativo cgreg.desenho@inpi.gov.br</p>
(11) DI 7002455-3	<p>Código 205 - Intimação para manifestação por parte do titular e do requerente (45) 21/12/2010 (73) RUBENS COELHO DE SOUZA JUNIOR (BR/SP) (74) JOSÉ EDIS RODRIGUES PAN de terceiros: O(s) Titular(es): RUBENS COELHO DE SOUZA JUNIOR e Requerente(s): INDUSTRIA E COMERCIO DE VISEIRAS LTDA / Procurador(es): CELINO BENTO DE SOUZA, deverão tomar conhecimento do parecer técnico que concluiu pela manutenção do registro, para se manifestarem no prazo de sessenta dias. O parecer encontra-se disponibilizado para o titular através do e-mail corporativo cgreg.desenho@inpi.gov.br</p>
(11) DI 7002459-6	<p>Código 205 - Intimação para manifestação por parte do titular e do requerente (45) 21/12/2010 (73) RUBENS COELHO DE SOUZA JUNIOR (BR/SP) (74) JOSÉ EDIS RODRIGUES PAN de terceiros: O(s) Titular(es): RUBENS COELHO DE SOUZA JUNIOR e Requerente(s): INDUSTRIA E COMÉRCIO DE VISEIRAS LTDA / Procurador(es): CELINO BENTO DE SOUZA, deverão tomar conhecimento do parecer técnico que concluiu pela manutenção do registro, para se manifestarem no prazo de sessenta dias. O parecer encontra-se disponibilizado para o titular através do e-mail corporativo cgreg.desenho@inpi.gov.br</p>



(11) DI 7002460-0	Código 205 - Intimação para manifestação por parte do titular e do requerente (45) 21/12/2010 (73) RUBENS COELHO DE SOUZA JUNIOR (BR/SP) (74) JOSÉ EDIS RODRIGUES PAN de terceiros: O(s) Titular(es): RUBENS COELHO DE SOUZA JUNIOR e Requerente(s): INDUSTRIA E COMERCIO DE VISEIRAS LTDA / Procurador(es): CELINO BENTO DE SOUZA, deverão tomar conhecimento do parecer técnico que concluiu pela manutenção do registro, para se manifestarem no prazo de sessenta dias. O parecer encontra-se disponibilizado para o titular através do e-mail corporativo cgreg.desenho@inpi.gov.br
(11) DI 7002462-6	Código 205 - Intimação para manifestação por parte do titular e do requerente (45) 21/12/2010 (73) RUBENS COELHO DE SOUZA JUNIOR (BR/SP) (74) JOSÉ EDIS RODRIGUES PAN de terceiros: O(s) Titular(es): RUBENS COELHO DE SOUZA JUNIOR e Requerente(s): INDUSTRIA E COMERCIO DE VISEIRAS LTDA / Procurador(es): CELINO BENTO DE SOUZA, deverão tomar conhecimento do parecer técnico que concluiu pela manutenção do registro, para se manifestarem no prazo de sessenta dias. O parecer encontra-se disponibilizado para o titular através do e-mail corporativo cgreg.desenho@inpi.gov.br
(11) DI 7002465-0	Código 205 - Intimação para manifestação por parte do titular e do requerente (45) 21/12/2010 (73) RUBENS COELHO DE SOUZA JUNIOR (BR/SP) (74) JOSÉ EDIS RODRIGUES PAN de terceiros: O(s) Titular(es): RUBENS COELHO DE SOUZA JUNIOR e Requerente(s): INDUSTRIA E COMERCIO DE VISEIRAS LTDA / Procurador(es): CELINO BENTO DE SOUZA, deverão tomar conhecimento do parecer técnico que concluiu pela manutenção do registro, para se manifestarem no prazo de sessenta dias. O parecer encontra-se disponibilizado para o titular através do e-mail corporativo cgreg.desenho@inpi.gov.br
(11) DI 7002878-8	Código 205 - Intimação para manifestação por parte do titular e do requerente (45) 22/02/2011 (73) RUBENS COELHO DE SOUZA JUNIOR (BR/SP) (74) JOSÉ EDIS RODRIGUES PAN de terceiros: O(s) Titular(es): RUBENS COELHO DE SOUZA JUNIOR e Requerente(s): INDUSTRIA E COMERCIO DE VISEIRAS LTDA / Procurador(es): CELINO BENTO DE SOUZA, deverão tomar conhecimento do parecer técnico que concluiu pela manutenção do registro, para se manifestarem no prazo de sessenta dias. O parecer encontra-se disponibilizado para o titular através do e-mail corporativo cgreg.desenho@inpi.gov.br



-
- (11) DI 7003327-7** Código 205 - Intimação para manifestação por parte do titular e do requerente
(45) 31/05/2011
(73) Vanessa Giolo Magrin (BR/SP)
(74) Beerre Assessoria Empresarial Ltda
PAN de Ofício e PAN de terceiros: O(s) Titular(es): Vanessa Giolo Magrin e
Requerente(s): Terra Brasilis Sabonetes e Cosméticos Ltda. / Procurador(es):
Brasil Sul Marcas e Patentes S/C Ltda., deverão tomar conhecimento do parecer
técnico que concluiu pela nulidade do registro, para se manifestarem no prazo de
sessenta dias. O parecer encontra-se disponibilizado para o titular através do
e-mail corporativo cgreg.desenho@inpi.gov.br
-
- (11) DI 7003906-2** Código 205 - Intimação para manifestação por parte do titular e do requerente
(45) 09/03/2011
(73) Torcisão Comercial e Industrial de Aços Ltda (BR/SP)
(74) JOSÉ BUENO DA SILVA FILHO
PAN de terceiros: O(s) Titular(es): Torcisão Comercial e Industrial de Aços Ltda e
Requerente(s): Montepino Ltda, deverão tomar conhecimento do parecer técnico
que concluiu pela nulidade do registro, para se manifestarem no prazo de
sessenta dias. O parecer encontra-se disponibilizado para o titular através do
e-mail corporativo cgreg.desenho@inpi.gov.br
-
- (11) DI 7004172-5** Código 205 - Intimação para manifestação por parte do titular e do requerente
(45) 17/05/2011
(73) Reginaldo Alves Amaral (BR/MG)
(74) Antonio Fernando de Lacerda
PAN de terceiros: O(s) Titular(es): Reginaldo Alves Amaral e Requerente(s):
Grendene S.A. / Procurador(es): Custódio de Almeida & Cia., deverão tomar
conhecimento do parecer técnico que concluiu pela manutenção do registro, para
se manifestarem no prazo de sessenta dias. O parecer encontra-se
disponibilizado para o titular através do e-mail corporativo
cgreg.desenho@inpi.gov.br
-
- (11) DI 7004195-4** Código 205 - Intimação para manifestação por parte do titular e do requerente
(45) 19/07/2011
(73) CARLOS ALBERTO DELIGENTE & CIA LTDA ME (BR/SP)
(74) Vilage Marcas & Patentes S/S Ltda.
PAN de terceiros: O(s) Titular(es): CARLOS ALBERTO DELIGENTE & CIA LTDA
ME e Requerente(s): COTEMINAS S.A. / Procurador(es): NEWTON SILVEIRA,
deverão tomar conhecimento do parecer técnico que concluiu pela nulidade do
registro, para se manifestarem no prazo de sessenta dias. O parecer encontra-se
disponibilizado para o titular através do e-mail corporativo
cgreg.desenho@inpi.gov.br
-
- (11) DI 7005115-1** Código 205 - Intimação para manifestação por parte do titular e do requerente



(45) 21/06/2011

(73) Alberto Avetti (BR/RS)

(74) Pedro Renato Kawski

PAN de terceiros: O(s) Titular(es): Alberto Avetti e Requerente(s): Cleber Luis da Ré / Procurador(es): Luiz Fernando Campos Stock, deverão tomar conhecimento do parecer técnico que concluiu pela nulidade do registro, para se manifestarem no prazo de sessenta dias. O parecer encontra-se disponibilizado para o titular através do e-mail corporativo cgrec.desenho@inpi.gov.br

(11) DI 7101409-8

Código 205 - Intimação para manifestação por parte do titular e do requerente

(45) 12/11/2013

(73) Durín Indústria de Plásticos Ltda (BR/SC)

(74) Saulo Leal

PAN de terceiros: O(s) Titular(es): Durín Indústria de Plásticos Ltda e Requerente(s): Filtros Planeta Águia Indústria e Comércio Ltda EPP / Procurador(es): Edemar Soares Antonini, deverão tomar conhecimento do parecer técnico que concluiu pela manutenção do registro, para se manifestarem no prazo de sessenta dias. O parecer encontra-se disponibilizado para o titular através do e-mail corporativo cgrec.desenho@inpi.gov.br

(11) DI 7101592-2

Código 205 - Intimação para manifestação por parte do titular e do requerente

(45) 30/08/2011

(73) CARLOS AUGUSTO BATISTA DOS SANTOS (BR/CE)

(74) ALGO ALLIANCE ASSESSORIA EM PROPRIEDADE INTELECTUAL LTDA

PAN de terceiros: O(s) Titular(es): CARLOS AUGUSTO BATISTA DOS SANTOS e Requerente(s): GRENDENE S.A. / Procurador(es): CUSTODIO DE ALMEIDA & CIA, deverão tomar conhecimento do parecer técnico que concluiu pela nulidade do registro, para se manifestarem no prazo de sessenta dias. O parecer encontra-se disponibilizado para o titular através do e-mail corporativo cgrec.desenho@inpi.gov.br

(11) DI 7102720-3

Código 205 - Intimação para manifestação por parte do titular e do requerente

(45) 17/04/2012

(73) Kito Corp (JP)

(74) Dannemann, Siemsen, Bigler & Ipanema Moreira

PAN de terceiros: O(s) Titular(es): KITO CORP e Requerente(s): EIDT CIRIEX COMERCIO E INDUSTRIA DE SISTEMAS DE TELEVISÃO LTDA / Procurador(es): SKO OYARZABAL MARCAS E PATENTES S/S LTDA, deverão tomar conhecimento do parecer técnico que concluiu pela manutenção do registro, para se manifestarem no prazo de sessenta dias. O parecer encontra-se disponibilizado para o titular através do e-mail corporativo cgrec.desenho@inpi.gov.br

(11) DI 7103924-4

Código 205 - Intimação para manifestação por parte do titular e do requerente



(45) 19/11/2013

(73) GILSON RUON (BR/SC)

(74) Jean Carlo Rosa

PAN de terceiros: O(s) Titular(es): GILSON RUON e Requerente(s): POLISUL-INDUSTRIA METALURGICA LTDA ME, deverão tomar conhecimento do parecer técnico que concluiu pela manutenção do registro, para se manifestarem no prazo de sessenta dias. O parecer encontra-se disponibilizado para o titular através do e-mail corporativo cgrec.desenho@inpi.gov.br

(11) DI 7104109-5

Código 205 - Intimação para manifestação por parte do titular e do requerente

(45) 15/05/2012

(73) DANIEL GONÇALVES DE LIMA (BR/SP)

PAN de terceiros: O(s) Titular(es): DANIEL GONÇALVES DE LIMA e Requerente(s): AZEVEDO DE ASSIS E CIA LTDA / Procurador(es): ELIZABETE PEREIRA, deverão tomar conhecimento do parecer técnico que concluiu pela nulidade do registro, para se manifestarem no prazo de sessenta dias. O parecer encontra-se disponibilizado para o titular através do e-mail corporativo cgrec.desenho@inpi.gov.br

(11) DI 7104623-2

Código 205 - Intimação para manifestação por parte do titular e do requerente

(45) 02/10/2012

(73) Censi Indústria de Produtos Hidro-Sanitários Ltda (BR/SC)

(74) Sandro Conrado da Silva

PAN de terceiros: O(s) Titular(es): Censi Indústria de Produtos Hidro-Sanitários Ltda e Requerente(s): Blukit Metalúrgica Ltda / Procurador(es): Barros Wallace Advogados, deverão tomar conhecimento do parecer técnico que concluiu pela nulidade do registro, para se manifestarem no prazo de sessenta dias. O parecer encontra-se disponibilizado para o titular através do e-mail corporativo cgrec.desenho@inpi.gov.br

(11) DI 7106315-3

Código 205 - Intimação para manifestação por parte do titular e do requerente

(45) 22/10/2013

(73) SINALSUL INDÚSTRIA DE AUTO PEÇAS LTDA (BR/RS)

(74) Custódio de Almeida & CIA.

PAN de terceiros: O(s) Titular(es): SINALSUL INDÚSTRIA DE AUTO PEÇAS LTDA e Requerente(s): BRASLUX INDUSTRIA DE AUTO PEÇAS LTDA / Procurador(es): SKO OYARZABAL MARCAS E PATENTES S/S LTDA, deverão tomar conhecimento do parecer técnico que concluiu pela manutenção do registro, para se manifestarem no prazo de sessenta dias. O parecer encontra-se disponibilizado para o titular através do e-mail corporativo cgrec.desenho@inpi.gov.br



Código 34 - Exigência - Art. 106 § 3º da LPI

Suspensão do andamento do pedido de registro de desenho industrial que, para instrução regular, aguardará o atendimento ou contestação das exigências formuladas. A não manifestação do depositante no prazo de 60 (sessenta) dias desta data acarretará o arquivamento definitivo do pedido.

(21) BR 30 2012 005991-7

Código 34 - Exigência - Art. 106 § 3º da LPI

(22) 23/11/2012

(71) FÉDÉRATION INTERNATIONALE DE FOOTBALL ASSOCIATION (FIFA)
(CH)

(74) MARIA BEATRIZ CORREA DA SILVA MEYER GAIARSA

1. O termo "objetos", utilizado no título do pedido, é muito abrangente e genérico. O título deve indicar, de maneira clara e concisa, a aplicação principal do padrão ornamental depositado. Exemplos: "padrão ornamental aplicado em embalagens"; "padrão ornamental aplicado em artigos têxteis"; "padrão ornamental aplicado em materiais de papelaria". Solicita-se correção no título. 2. Apresentar numeração de figuras de acordo com o padrão 1.1, 1.2, 1.3 etc.

(21) BR 30 2012 005992-5

Código 34 - Exigência - Art. 106 § 3º da LPI

(22) 23/11/2012

(71) FÉDÉRATION INTERNATIONALE DE FOOTBALL ASSOCIATION (FIFA)
(CH)

(74) MARIA BEATRIZ CORREA DA SILVA MEYER GAIARSA

1. O termo "objetos", utilizado no título do pedido, é muito abrangente e genérico. O título deve indicar, de maneira clara e concisa, a aplicação principal do padrão ornamental depositado. Exemplos: "padrão ornamental aplicado em embalagens"; "padrão ornamental aplicado em artigos têxteis"; "padrão ornamental aplicado em materiais de papelaria". Solicita-se correção no título. 2. Apresentar numeração de figuras de acordo com o padrão 1.1, 1.2, 1.3 etc.

(21) BR 30 2012 005993-3

Código 34 - Exigência - Art. 106 § 3º da LPI

(22) 23/11/2012

(71) FÉDÉRATION INTERNATIONALE DE FOOTBALL ASSOCIATION (FIFA)
(CH)

(74) MARIA BEATRIZ CORREA DA SILVA MEYER GAIARSA

1. O termo "objetos", utilizado no título do pedido, é muito abrangente e genérico. O título deve indicar, de maneira clara e concisa, a aplicação principal do padrão ornamental depositado. Exemplos: "padrão ornamental aplicado em embalagens"; "padrão ornamental aplicado em artigos têxteis"; "padrão ornamental aplicado em materiais de papelaria". Solicita-se correção no título. 2. Apresentar numeração de figuras de acordo com o padrão 1.1, 1.2, 1.3 etc.

(21) BR 30 2012 005995-0

Código 34 - Exigência - Art. 106 § 3º da LPI



(22) 23/11/2012

(71) FÉDÉRATION INTERNATIONALE DE FOOTBALL ASSOCIATION (FIFA)
(CH)

(74) MARIA BEATRIZ CORREA DA SILVA MEYER GAIARSA

1. O termo "objetos", utilizado no título do pedido, é muito abrangente e genérico. O título deve indicar, de maneira clara e concisa, a aplicação principal do padrão ornamental depositado. Exemplos: "padrão ornamental aplicado em embalagens"; "padrão ornamental aplicado em artigos têxteis"; "padrão ornamental aplicado em materiais de papelaria". Solicita-se correção no título. 2. Apresentar numeração de figuras de acordo com o padrão 1.1, 1.2, 1.3 etc.

(21) BR 30 2012 005996-8

Código 34 - Exigência - Art. 106 § 3º da LPI

(22) 23/11/2012

(71) FÉDÉRATION INTERNATIONALE DE FOOTBALL ASSOCIATION (FIFA)
(CH)

(74) MARIA BEATRIZ CORREA DA SILVA MEYER GAIARSA

1. O termo "objetos", utilizado no título do pedido, é muito abrangente e genérico. O título deve indicar, de maneira clara e concisa, a aplicação principal do padrão ornamental depositado. Exemplos: "padrão ornamental aplicado em embalagens"; "padrão ornamental aplicado em artigos têxteis"; "padrão ornamental aplicado em materiais de papelaria". Solicita-se correção no título. 2. Apresentar numeração de figuras de acordo com o padrão 1.1, 1.2, 1.3 etc.

(21) BR 30 2012 005997-6

Código 34 - Exigência - Art. 106 § 3º da LPI

(22) 23/11/2012

(71) FÉDÉRATION INTERNATIONALE DE FOOTBALL ASSOCIATION (FIFA)
(CH)

(74) MARIA BEATRIZ CORREA DA SILVA MEYER GAIARSA

1. O termo "objetos", utilizado no título do pedido, é muito abrangente e genérico. O título deve indicar, de maneira clara e concisa, a aplicação principal do padrão ornamental depositado. Exemplos: "padrão ornamental aplicado em embalagens"; "padrão ornamental aplicado em artigos têxteis"; "padrão ornamental aplicado em materiais de papelaria". Corrigir o título. 2. A numeração das figuras deverá obedecer ao seguinte padrão: objeto principal (Fig. 1.1, Fig. 1.2, Fig 1.3, etc); primeira variação configurativa (Fig. 2.1, Fig. 2.2, Fig 2.3, etc); segunda variação configurativa (Fig. 3.1, Fig. 3.2, Fig 3.3, etc), e assim por diante.

(21) BR 30 2012 005998-4

Código 34 - Exigência - Art. 106 § 3º da LPI

(22) 23/11/2012

(71) FÉDÉRATION INTERNATIONALE DE FOOTBALL ASSOCIATION (FIFA)
(CH)

(74) MARIA BEATRIZ CORREA DA SILVA MEYER GAIARSA

1. O termo "objetos", utilizado no título do pedido, é muito abrangente e genérico.



O título deve indicar, de maneira clara e concisa, a aplicação principal do padrão ornamental depositado. Exemplos: "padrão ornamental aplicado em embalagens"; "padrão ornamental aplicado em artigos têxteis"; "padrão ornamental aplicado em materiais de papelaria". Solicita-se correção no título. 2. Apresentar numeração de figuras de acordo com o padrão 1.1, 1.2, 1.3 etc.

(21) BR 30 2012 005999-2

Código 34 - Exigência - Art. 106 § 3º da LPI

(22) 23/11/2012

(71) FÉDÉRATION INTERNATIONALE DE FOOTBALL ASSOCIATION (FIFA)
(CH)

(74) MARIA BEATRIZ CORREA DA SILVA MEYER GAIARSA

1. O termo "objetos", utilizado no título do pedido, é muito abrangente e genérico. O título deve indicar, de maneira clara e concisa, a aplicação principal do padrão ornamental depositado. Exemplos: "padrão ornamental aplicado em embalagens"; "padrão ornamental aplicado em artigos têxteis"; "padrão ornamental aplicado em materiais de papelaria". Solicita-se correção no título. 2. Apresentar numeração de figuras de acordo com o padrão 1.1, 1.2, 1.3 etc.

(21) BR 30 2012 006000-1

Código 34 - Exigência - Art. 106 § 3º da LPI

(22) 23/11/2012

(71) FÉDÉRATION INTERNATIONALE DE FOOTBALL ASSOCIATION (FIFA)
(CH)

(74) MARIA BEATRIZ CORREA DA SILVA MEYER GAIARSA

1. O termo "objetos", utilizado no título do pedido, é muito abrangente e genérico. O título deve indicar, de maneira clara e concisa, a aplicação principal do padrão ornamental depositado. Exemplos: "padrão ornamental aplicado em embalagens"; "padrão ornamental aplicado em artigos têxteis"; "padrão ornamental aplicado em materiais de papelaria". Solicita-se correção no título. 2. Apresentar numeração de figuras de acordo com o padrão 1.1, 1.2, 1.3 etc.

(21) BR 30 2012 006001-0

Código 34 - Exigência - Art. 106 § 3º da LPI

(22) 23/11/2012

(71) FÉDÉRATION INTERNATIONALE DE FOOTBALL ASSOCIATION (FIFA)
(CH)

(74) MARIA BEATRIZ CORREA DA SILVA MEYER GAIARSA

1. O termo "objetos", utilizado no título do pedido, é muito abrangente e genérico. O título deve indicar, de maneira clara e concisa, a aplicação principal do padrão ornamental depositado. Exemplos: "padrão ornamental aplicado em embalagens"; "padrão ornamental aplicado em artigos têxteis"; "padrão ornamental aplicado em materiais de papelaria". Solicita-se correção no título. 2. Apresentar numeração de figuras de acordo com o padrão 1.1, 1.2, 1.3 etc.

(21) BR 30 2012 006002-8

Código 34 - Exigência - Art. 106 § 3º da LPI

(22) 23/11/2012



(71) FÉDÉRATION INTERNATIONALE DE FOOTBALL ASSOCIATION (FIFA)
(CH)

(74) MARIA BEATRIZ CORREA DA SILVA MEYER GAIARSA

1. O termo "objetos", utilizado no título do pedido, é muito abrangente e genérico. O título deve indicar, de maneira clara e concisa, a aplicação principal do padrão ornamental depositado. Exemplos: "padrão ornamental aplicado em embalagens"; "padrão ornamental aplicado em artigos têxteis"; "padrão ornamental aplicado em materiais de papelaria". Solicita-se correção no título. 2. Apresentar numeração de figuras de acordo com o padrão 1.1, 1.2, 1.3 etc.

(21) BR 30 2013 001303-0

Código 34 - Exigência - Art. 106 § 3º da LPI

(22) 27/03/2013

(71) GDA INDÚSTRIA E DISTRIBUIDORA DE FUNDIDOS LTDA -EPP (BR/MG)

(74) CRUZEIRO/NEWMARC PATENTES E MARCAS LTDA

1. Cancelar a apresentação de imagens atual. 2. Apresentar novas figuras com mais qualidade. As figuras apresentam qualidade muito baixa e não permitem a visualização correta do objeto do depósito. 3. Harmonizar vistas. As vistas laterais da cadeira (fig. 1.6 e 1.7) diferem da perspectiva (fig. 1.5) pois mostram uma barra atrás do encosto que não é mostrada na perspectiva. As vistas laterais do banco (figuras 2.6 e 2.7) diferem da perspectiva (fig. 2.1) pois apresentam quatro marcações em forma de cruz que não aparecem na perspectiva 4. Excluir as figuras 2.1 a 2.7 do pedido atual. O objeto mostrado nessas figuras deve ser registrado em um novo pedido dividido com o título "Configuração aplicada a banco". 5. Alterar título do pedido atual para "Configuração aplicada a cadeira".

(21) BR 30 2013 001311-1

Código 34 - Exigência - Art. 106 § 3º da LPI

(22) 27/03/2013

(71) DEERE & COMPANY (US)

(74) KASZNAR LEONARDOS PROP. INTELECTUAL

1. Reapresentar imagens da Prioridade Unionista. As figuras da Prioridade Unionista não possuem contraste e definição e por isso não permitem aferir sua conformidade com o pedido nacional. 2. Apresentar, no pedido nacional, imagens mais nítidas que revelem com clareza a configuração do objeto. As figuras apresentadas não possuem contraste suficiente para exibir os detalhes do objeto, impossibilitando a compreensão de sua forma. 3. Apresentar numeração de figuras de acordo com o padrão 1.1, 1.2, 1.3 etc. 4. Alterar título do pedido para "Configuração aplicada a caçamba".

(21) BR 30 2013 001580-7

Código 34 - Exigência - Art. 106 § 3º da LPI

(22) 09/04/2013

(71) ATTA INJETADOS DE SOLADOS LTDA (BR/MG)

(74) EDUARDO LIVIO DAIMOND

1. Harmonizar vista posterior (figura 03) com as demais vistas. Sendo o calcanhar mais estreito que o restante do calçado (como é possível aferir nas



figura 04 e 05), a figura 03 também deve mostrar as áreas que excedem a largura do calcanhar.

(21) BR 30 2013 001691-9

Código 34 - Exigência - Art. 106 § 3º da LPI

(22) 12/04/2013

(71) CHAMPAGNE PERRIER-JOUËT (FR)

(74) LUIZ LEONARDOS & CIA - PROPRIEDADE INTELECTUAL

1. Cancelar a apresentação de figuras atual. 2. Apresentar figuras sem os copos. As figuras não podem apresentar elementos meramente ilustrativos que não sejam objeto do pedido, ou seja devem apresentar apenas o suporte. 3. Apresentar figuras maiores e com mais qualidade, que revelem com clareza a configuração do objeto. As imagens devem mostrar o objeto com nitidez e resolução gráfica suficiente para plena compreensão da matéria apresentada, observado o mínimo de 300 dpi. 4. Apresentar figuras em perspectiva e nas vistas anterior, laterais, superior e inferior, necessárias à plena compreensão da forma do objeto. 5. Retirar molduras presentes nas figuras 9 e 10. 6. Apresentar numeração de figuras de acordo com o padrão 1.1, 1.2, 1.3 etc.

(21) BR 30 2013 001739-7

Código 34 - Exigência - Art. 106 § 3º da LPI

(22) 17/04/2013

(71) COOL GEAR INTERNATIONAL, LLC (US)

(74) ANDREIA DE ANDRADE GOMES

1. Cancelar apresentação de figuras atual. 2. Reapresentar todas as figuras apenas em traços regulares e contínuos, preenchendo todas as linhas tracejadas. 3. Reapresentar todas as figuras sem interrupções nas linhas. Completar todas as linhas interrompidas para revelar a forma do objeto na íntegra. 4. Retirar figuras de 8 a 14 do pedido atual. Se houver interesse, apresentar o objeto das figuras 8 a 14 em um novo pedido dividido. 5. Reapresentar figuras sem linhas de construção. As figuras apresentam excesso de linhas, semelhantes a linhas de construção em sua representação, prejudicando o entendimento da forma. 6. Retirar marca das figuras 1, 6, 8 e 13. As figuras do pedido de depósito não podem conter textos, marcas, logotipos, símbolos, timbres e rubricas. 7. Apresentar numeração de figuras de acordo com o padrão 1.1, 1.2, 1.3 etc. Título adequado de ofício nos termos do Art. 22 da Instrução Normativa 044/2015.

(21) BR 30 2013 001762-1

Código 34 - Exigência - Art. 106 § 3º da LPI

(22) 18/04/2013

(71) RAI VISUAL EVENTOS LTDA - ME (BR/SP)

(74) CADASTRO NACIONAL ASSESSORIA DA PROPRIEDADE INDUSTRIAL LTDA

1. Cancelar a apresentação de imagens atual. 2. Retirar do pedido as figuras de 1 a 8. O objeto mostrado nessas figuras não possui as mesmas características preponderantes que os demais objetos do pedido. Havendo interesse, depositar



o objeto das figuras em questão em novo pedido dividido. 3. Harmonizar vistas superiores (figuras 8, 14 e 20) com as perspectivas (figuras 1, 9 e 15). Os tampos das mesas nas vistas superiores são menores que os tampos mostrados nas perspectivas. 4. Apresentar numeração de figuras do objeto principal de acordo com o padrão 1.1, 1.2, 1.3 etc. As figuras da variação deve ser numerada no padrão: 2.1, 2.2, 2.3 etc.

(21) BR 30 2013 001803-2

Código 34 - Exigência - Art. 106 § 3º da LPI

(22) 19/04/2013

(71) FIAT AUTOMÓVEIS S.A (BR/MG)

1. Cancelar a apresentação de imagens atual. 2. Apresentar imagens que revelem com clareza a forma do objeto. As áreas claras do objeto se confundem com o fundo da figura. As áreas escuras não mostram os detalhes da forma. 3. Apresentar figuras nas vistas frontal, posterior e lateral, necessárias à plena compreensão da forma do objeto. 4. Apresentar numeração de figuras de acordo com o padrão 1.1, 1.2, 1.3 etc.

(21) BR 30 2013 001811-3

Código 34 - Exigência - Art. 106 § 3º da LPI

(22) 19/04/2013

(71) REGINALDO APARECIDO MANZOTTI (BR/PR)

(74) EDUARDO PEREIRA DA SILVA

1. Cancelar a apresentação de imagens atual. 2. Apresentar imagens mais nítidas que revelem totalmente a configuração do objeto. As figuras apresentadas não possuem contraste suficiente, impossibilitando a compreensão da forma do objeto. As áreas claras se confundem com o fundo da imagem. As áreas escuras não revelam sua forma. 3. Apresentar a vista oposta à vista mostrada na figura 7. 4. Apresentar numeração de figuras de acordo com o padrão 1.1, 1.2, 1.3 etc.

(21) BR 30 2013 001876-8

Código 34 - Exigência - Art. 106 § 3º da LPI

(22) 24/04/2013

(71) KARSTY IMPORTAÇÃO E EXPORTAÇÃO LTDA (BR/SP)

(74) SÃO PAULO MARCAS E PATENTES LTDA

1. Cancelar a apresentação de imagens atual. 2. Apresentar imagens com mais qualidade, que revelem totalmente a configuração do objeto. As figuras não mostram com clareza as formas do objeto. 3. Apresentar numeração de figuras do objeto principal de acordo com o padrão 1.1, 1.2, 1.3 etc. As figuras de variações devem ser numeradas no padrão: 2.1, 2.2, 2.3...; 3.1, 3.2, 3.3... etc.

(21) BR 30 2013 001923-3

Código 34 - Exigência - Art. 106 § 3º da LPI

(22) 26/04/2013

(71) OPTICAL DESIGNS - COMERCIO, IMP. E EXPORTAÇÃO DE PROD. OPTICOS LTDA (BR/ES)

(74) Felipe Luis Iser de Meirelles

1. Cancelar a apresentação de imagens atual. 2. Apresentar imagens mais claras



que revelem totalmente a configuração do objeto. As figuras apresentadas estão muito escuras e sem detalhes, impossibilitando a compreensão da forma do objeto. Ex. As figuras 2, 3, 4, 6 e 7 estão escuras e não permitem aferir seus detalhes. 3. Retirar a delimitação de área de marca (elipse vermelha) presente nas figuras 1, 4 e 5. 4. Apresentar as vistas anterior e posterior. As figuras 6 e 7, que deveriam mostrar essas vistas, repetem as vistas laterais (já mostradas nas figuras 4 e 5). 5. Apresentar numeração de figuras de acordo com o padrão 1.1, 1.2, 1.3 etc.

(21) BR 30 2013 002034-7

Código 34 - Exigência - Art. 106 § 3º da LPI

(22) 02/05/2013

(71) MARCELO BELLOTO PAISAGISMO CONCEITUAL LTDA (BR/SP)

(74) CRUZEIRO NEWMARC PATENTES E MARCAS LTDA

1. Cancelar a apresentação de imagens atual. 2. Apresentar novas figuras mostrando apenas a prateleira. As figuras não podem mostrar a utilização do produto. Retirar todos os vasos de plantas de todas as imagens. 3. Apresentar imagens mais claras e com mais qualidade, que revelem com clareza a configuração do objeto. As figuras apresentadas estão muito escuras e sem detalhes, impossibilitando a compreensão da forma do objeto. 4. Apresentar numeração de figuras de acordo com o padrão 1.1, 1.2, 1.3 etc.

(21) BR 30 2013 002036-3

Código 34 - Exigência - Art. 106 § 3º da LPI

(22) 02/05/2013

(71) KIMBERLY-CLARK WORDWIDE, INC (US)

(74) PINHEIRO NETO ADVOGADOS

1. Harmonizar vista lateral (figura 1.3) com demais figuras. As superfícies superior e inferior do objeto, quando mostradas na vista lateral, não apresentam os mesmos padrões circulares que aparecem nas vistas superior e inferior (fig. 1.1 e 1.2, respectivamente). 2. Apresentar pelo menos uma vista em perspectiva do objeto. 3. Alterar título para "Configuração aplicada a almofada cosmética". 4. Numerar as folhas de figuras de acordo com o padrão 1/2, 2/2. Título adequado de ofício nos termos do Art. 22 da Instrução Normativa 044/2015.

(21) BR 30 2013 002071-1

Código 34 - Exigência - Art. 106 § 3º da LPI

(22) 06/05/2013

(71) ALEX GARGIULO CELULARES-ME (BR/SP)

(74) LOGOS MARCAS E PATENTES S/S LTDA.

1. Harmonizar figura 4 (vista superior) com demais figuras. A figura 4 mostra, no topo do balcão triangular, uma superfície clara que não é mostrada nas figuras 1 e 5 (perspectivas). 2. Alterar título para "Configuração aplicada em expositor" 3. Apresentar numeração de figuras de acordo com o padrão 1.1, 1.2, 1.3 etc.

(21) BR 30 2013 002093-2

Código 34 - Exigência - Art. 106 § 3º da LPI

(22) 06/05/2013



(71) FERNANDA MARQUES ARQUITETOS ASSOCIADOS LTDA (BR/SP)

(74) CLÁUDIO ALVES DE SOUZA

1. Harmonizar vistas e perspectiva. A disposição e o formato dos planos triangulares não estão coerentes na comparação da perspectiva com as vistas ortogonais. Tais planos também não estão coerentes nas figuras superior e inferior (figuras 6 e 7).

(21) BR 30 2013 002126-2

Código 34 - Exigência - Art. 106 § 3º da LPI

(22) 07/05/2013

(71) GIANNI VERSACE S.P.A (IT)

(74) DANNEMANN, SIEMSEN, BIGLER & IPANEMA MOREIRA

1. Cancelar a apresentação de imagens atual. 2. Reapresentar imagens da Prioridade Unionista. As figuras da Prioridade Unionista estão muito escuras e não permitem aferir sua conformidade com o pedido nacional. 3. Apresentar imagens mais claras que revelem totalmente a configuração do objeto do pedido. As figuras do pedido nacional estão muito escuras e sem detalhes, impossibilitando a compreensão do padrão depositado. Ex.: A fileira de pessoas na base do padrão, entre os dois sóis, está praticamente invisível. 3. Apresentar imagens com mais qualidade, que revelem com clareza o objeto do pedido. As figuras não mostram com clareza o padrão ornamental. 4. Indicar, no título do pedido, pelo menos um produto de aplicação para o padrão ornamental. 5. Apresentar numeração de figuras de acordo com o padrão 1.1, 1.2, 1.3 etc.

(21) BR 30 2013 002208-0

Código 34 - Exigência - Art. 106 § 3º da LPI

(22) 14/05/2013

(71) GLOBAL MARKETING PROMOCIONAL LTDA (BR/SP)

(74) MARGARETE RODRIGUES

1. Cancelar apresentação de imagens atual. 2. Apresentar todas as imagens evitando a presença de reflexos ou áreas de sombra muito escuras. 3. Apresentar imagens com mais qualidade, que revelem com clareza as formas do objeto. As imagens devem mostrar o objeto com nitidez e resolução gráfica suficiente para plena compreensão da matéria apresentada. Ex.: as figuras 2 e 6 apresentam, em sua superfície, relevo que não é mostrado com clareza. 4. Apresentar numeração de figuras de acordo com o padrão 1.1, 1.2, 1.3 etc.

(21) BR 30 2013 002209-9

Código 34 - Exigência - Art. 106 § 3º da LPI

(22) 14/05/2013

(71) GLOBAL MARKETING PROMOCIONAL LTDA (BR/SP)

(74) MARGARETE RODRIGUES

1. Cancelar a apresentação de figuras atual. 2. Apresentar imagens mais claras que revelem com clareza a configuração do objeto. As figuras apresentadas estão muito escuras e sem detalhes, impossibilitando a compreensão da forma do objeto. Ex. Na figura 1 (perspectiva) a aba de abertura do recipiente está praticamente invisível devido à falta de detalhes na área escura. 3. Apresentar



todas as imagens evitando a presença de reflexos ou áreas de sombra muito escuras. 4. Apresentar numeração de figuras de acordo com o padrão 1.1, 1.2, 1.3 etc.

(21) BR 30 2013 002210-2

Código 34 - Exigência - Art. 106 § 3º da LPI

(22) 14/05/2013

(71) GLOBAL MARKETING PROMOCIONAL LTDA (BR/SP)

(74) MARGARETE RODRIGUES

1. Cancelar a apresentação de figuras atual. 2. Apresentar imagens mais claras que revelem totalmente a configuração do objeto. As figuras apresentadas, em especial as figuras 1, 2, 4 e 6, estão muito escuras e sem detalhes, impossibilitando a compreensão da forma ou das texturas na superfície do objeto. 3. Apresentar todas as imagens evitando a presença de reflexos ou áreas de sombra muito escuras. 3. Apresentar numeração de figuras de acordo com o padrão 1.1, 1.2, 1.3 etc.

(21) BR 30 2013 002277-3

Código 34 - Exigência - Art. 106 § 3º da LPI

(22) 16/05/2013

(71) WHIRLPOOL S.A. (BR/SP)

(74) EDUARDO OTERO

1. Cancelar a apresentação de figuras atual. 2. Harmonizar perspectivas com demais figuras. A porta do forno, nas vistas laterais, aparece recuada em relação ao painel de controle. Já nas perspectivas a porta do forno é mostrada alinhada ao painel. 3. Apresentar imagens maiores e mais claras que revelem totalmente a configuração do objeto. As figuras apresentadas são pequenas, escuras e sem detalhes, impossibilitando a compreensão da forma do objeto. 4. Apresentar imagens mais nítidas que revelem totalmente a configuração do objeto. As figuras apresentadas não possuem nitidez suficiente, impossibilitando a compreensão da forma do objeto. 5. Alterar título do pedido para "Configuração aplicada a fogão"

(21) BR 30 2013 002285-4

Código 34 - Exigência - Art. 106 § 3º da LPI

(22) 16/05/2013

(71) WHIRLPOOL S.A. (BR/SP)

(74) EDUARDO OTERO

1. Cancelar a apresentação de figuras atual. 2. Harmonizar perspectivas com demais figuras. A porta do forno, nas vistas laterais, aparece recuada em relação ao painel de controle. Já nas perspectivas a porta do forno é mostrada alinhada ao painel. 3. Apresentar imagens maiores e mais claras que revelem totalmente a configuração do objeto. As figuras apresentadas são pequenas, escuras e sem detalhes, impossibilitando a compreensão da forma do objeto. 4. Apresentar imagens mais nítidas que revelem totalmente a configuração do objeto. As figuras apresentadas não possuem nitidez suficiente, impossibilitando a compreensão da forma do objeto. 5. Mostrar vista posterior do objeto. 6. Alterar



título do pedido para "Configuração aplicada a fogão"

(21) BR 30 2013 002289-7

Código 34 - Exigência - Art. 106 § 3º da LPI

(22) 16/05/2013

(71) WHIRLPOOL S.A. (BR/SP)

(74) EDUARDO OTERO

1. Cancelar a apresentação de figuras atual. 2. Retirar as figuras 3.1 a 3.5 do pedido atual. O objeto mostrado nessas figuras não guarda as mesmas características preponderantes dos demais. 3. Apresentar o objeto das figuras 3.1 a 3.5 em novo pedido dividido. Os objetos das figuras 1.1 a 1.5 e 2.1 a 2.5 deverão ser mantidos no pedido atual.

(21) BR 30 2013 002329-0

Código 34 - Exigência - Art. 106 § 3º da LPI

(22) 20/05/2013

(71) DEUSDETE FERNANDES DOS SANTOS (BR/SP)

(74) ALGO ALLIANCE ASS. EM PROPRIEDADE INTELECTUAL LTDA

1. Cancelar a apresentação de imagens atual. 2. Apresentar imagens com mais qualidade, que revelem a configuração do objeto. As figuras não possuem nitidez e não revelam suficientemente as formas do objeto. 3. Apresentar imagens mais claras que revelem com clareza a configuração do objeto. As figuras apresentadas estão muito escuras, impossibilitando a compreensão da forma do objeto. 4. Apresentar numeração de figuras de acordo com o padrão 1.1, 1.2, 1.3 etc.

(21) BR 30 2013 002773-2

Código 34 - Exigência - Art. 106 § 3º da LPI

(22) 11/06/2013

(71) DR. RAGEN PFEIFFER (DE)

(74) BHERING ADVOGADOS

1. Apresentar perspectiva do objeto. 2. Harmonizar vistas 1 e 6 com demais vistas. As figuras 1 e 6 (vistas laterais) apresentam, no topo do objeto, superfícies curvas que projetam-se acima da superfície onde estão inseridas. Nessas superfícies elevadas encontra-se uma pequena esfera. A elevação dessas superfícies não é perceptível nas figuras 4 e 5 (frontal e posterior). 3. Harmonizar figura 5 com demais vistas. A figura 5 (vista posterior) apresenta linha vertical logo abaixo da abertura, na peça de encaixe. Essa linha não aparece em nenhuma outra vista. 4. A página 4/4 não apresenta figuras e deve ser retirada do pedido. A numeração de páginas deve ser atualizada.

(21) BR 30 2013 004539-0

Código 34 - Exigência - Art. 106 § 3º da LPI

(22) 10/09/2013

(71) BYD COMPANY LIMITED (CN)

(74) ALEX GONÇALVES DE ALMEIDA

1. Cancelar a apresentação de imagens atual. 2. Apresentar imagens mais nítidas que revelem totalmente a configuração do objeto. As figuras apresentadas



não possuem nitidez, impossibilitando a compreensão da forma do objeto. As áreas escuras não revelam seus detalhes. 3. Reapresentar imagens da Prioridade Unionista. As figuras da Prioridade Unionista estão escuras e sem resolução e não permitem aferir sua conformidade com o pedido nacional.

(21) BR 30 2014 000688-6

Código 34 - Exigência - Art. 106 § 3º da LPI

(22) 18/02/2014

(71) KARL STROZ GMBH & CO. KG (DE)

(74) DANNEMANN, SIEMSEN BIGLER & IPANEMA MOREIRA

1. Retirar, nas figuras, o cabo do objeto. As figuras representam o objeto com parte do cabo, o que não é permitido. 2. Retirar linha interrompida nas figuras 1 a 4. As figuras 1 a 4 apresentam uma linha interrompida, não permitida, próximo à extremidade da manopla, no lado oposto à entrada do cabo. 3. Apresentar numeração de figuras de acordo com o padrão 1.1, 1.2, 1.3 etc.

(21) BR 30 2014 000895-1

Código 34 - Exigência - Art. 106 § 3º da LPI

(22) 19/02/2014

(71) ESTÚDIO R.B. LTDA (BR/ES)

(74) FLÁVIA SANGIORGI DALLA BERNARDINA

1. Retirar do pedido as figuras 2 a 2.5; 12 a 12.5; 13 a 13.5; 14 a 14.5; 15 a 15.5; 16 a 16.5; 17 a 17.5; 18 a 18.5 e 19 a 19.5. Os objetos dessas figuras não apresentam as mesmas características preponderantes dos demais. Caso haja interesse, depositar os objetos dessas figuras em novo pedido dividido. 2. Corrigir as figuras 1.2, 3.2, 4.2, 5.2, 6.2, 7.2, 8.2, 9.2, 10.2 e 11.2 (vistas inferiores). As vistas laterais revelam que a base dos objetos possui área menor que a área dos tampos. Sendo assim, os tampos dos objetos também devem aparecer nas vistas inferiores. 3. Apresentar numeração de figuras do objeto principal de acordo com o padrão 1.1, 1.2, 1.3 etc. As figuras de variações devem ser numeradas no padrão: 2.1, 2.2, 2.3...; 3.1, 3.2, 3.3... etc. 4. Alterar título para "Configuração aplicada em mesas".

(21) BR 30 2015 000248-4

Código 34 - Exigência - Art. 106 § 3º da LPI

(22) 19/01/2015

(71) TIFFANY AND COMPANY (US)

(74) VEIRANO E ADVOGADOS ASSOCIADOS

1. Parte das figuras possui áreas com pouca definição, nas quais não é possível visualizar com nitidez a configuração dos objetos. Reapresentar o conjunto de figuras com excelente resolução gráfica e contraste. Respeitar a resolução mínima de trezentos dpi.

(21) BR 30 2015 000272-7

Código 34 - Exigência - Art. 106 § 3º da LPI

(22) 20/01/2015

(71) ATLAS INDÚSTRIA DE ELETRODOMÉSTICOS LTDA (BR/PR)

(74) THOMAS RAYMUND KORONTAI



1. As figuras não correspondem entre si. Considerando o que se observa na perspectiva (Fig. 1.1), a vista superior está incorreta. Os desenhos deverão representar o objeto de modo consistente e uniforme em todas as vistas. Corrigir as Fig. 1.5 e 1.6.

(21) BR 30 2015 002419-4

Código 34 - Exigência - Art. 106 § 3º da LPI

(22) 25/05/2015

(71) IGUI WORLDWIDE PISCINAS LTDA (BR/SP)

(74) GEISLER CHBANE BOSSO

1. Acrescentar ao menos uma perspectiva da piscina ao conjunto de figuras. A atual Fig. 1.8 não permite visualizar a volumetria da piscina, posto que se assemelha a uma vista de topo. 2. Considerando a conformação dos degraus da piscina e o que se observa na Fig. 1 do documento de depósito, a vista lateral (Fig. 1.1) está incorreta. Corrigir a imagem.

(21) BR 30 2015 004579-5

Código 34 - Exigência - Art. 106 § 3º da LPI

(22) 18/09/2015

(71) CAMILA CRISTIANE CADOSO (BR/SP)

1. O título não deixa claro qual é o objeto que se pretende proteger e também contém termos relativos a atributos e/ou vantagens funcionais. Sugere-se a alteração do título para: "Configuração aplicada em Tenda". 2. A numeração das figuras deverá obedecer ao seguinte padrão: objeto principal (Fig. 1.1, Fig. 1.2, Fig. 1.3, etc); primeira variação configurativa (Fig. 2.1, Fig. 2.2, Fig. 2.3, etc); segunda variação configurativa (Fig. 3.1, Fig. 3.2, Fig. 3.3, etc), e assim por diante.

(21) BR 30 2015 004809-3

Código 34 - Exigência - Art. 106 § 3º da LPI

(22) 21/10/2015

(71) MOACIR GUERRA PERETTI (BR/SP)

(74) CONE SUL ASS EM PROPRIEDADE INDUSTRIAL E INTELECTUAL

1. Cancelar a apresentação de figuras atual. 2. Manter nas figuras apenas as linhas que fazem do objeto. As figuras apresentam diversas linhas que aparentam ser linhas de construção. As linhas de construção devem ser excluídas das figuras para melhor compreensão da forma.

(21) BR 30 2015 005315-1

Código 34 - Exigência - Art. 106 § 3º da LPI

(22) 19/11/2015

(71) INSIDE VISION (SOCIÉTÉ PAR ACTIONS SIMPLIFIÉE) (FR)

(74) TINOCO SOARES SOCIEDADE DE ADVOGADOS

Com as atuais imagens do documento de prioridade, não foi possível comparar as formas desta com o objeto apresentado no depósito. Assim, novas imagens do documento de prioridade, com alta qualidade de definição, precisam ser apresentadas.



(21) BR 30 2015 005450-6

Código 34 - Exigência - Art. 106 § 3º da LPI

(22) 30/11/2015

(71) FCA FIAT CHRYSLER AUTOMÓVEIS BRASIL LTDA (BR/MG)

1. As figuras contêm áreas escurecidas e de pouca definição que comprometem a visualização das formas e das superfícies do objeto. Reapresentar o conjunto de figuras com melhor qualidade gráfica, nitidez e contraste, revelando com precisão os contornos, relevos e rebaixos do objeto reivindicado e possibilitando a compreensão de seus detalhes. Respeitar a resolução mínima de trezentos dpi. Evitar reflexos, texturas granuladas, brilhos e outros elementos que afetem a compreensão da configuração do objeto. 2. A numeração das figuras deverá obedecer ao seguinte padrão: objeto principal (Fig. 1.1, Fig. 1.2, Fig 1.3, etc); primeira variação configurativa (Fig. 2.1, Fig. 2.2, Fig 2.3, etc); segunda variação configurativa (Fig. 3.1, Fig. 3.2, Fig 3.3, etc), e assim por diante. 3. Alterar o título do pedido para "configuração aplicada em automóvel".

(21) BR 30 2015 005472-7

Código 34 - Exigência - Art. 106 § 3º da LPI

(22) 30/11/2015

(71) SCANIA CV AB (SE)

(74) LUIZ LEONARDOS & ADVOGADOS

1. As figuras estão todas com baixo contraste, apresentando pouca definição e comprometendo a visualização das formas e das superfícies do objeto. Reapresentar o conjunto de figuras do presente pedido e também as da respectiva Prioridade com melhor qualidade gráfica, nitidez e contraste, revelando com precisão os contornos, relevos e rebaixos do objeto reivindicado e possibilitando a compreensão de seus detalhes. Respeitar a resolução mínima de trezentos dpi. Evitar reflexos, texturas granuladas, brilhos e outros elementos que afetem a compreensão da configuração do objeto. 2. A numeração das figuras deverá obedecer ao seguinte padrão: objeto principal (Fig. 1.1, Fig. 1.2, Fig 1.3, etc); primeira variação configurativa (Fig. 2.1, Fig. 2.2, Fig 2.3, etc); segunda variação configurativa (Fig. 3.1, Fig. 3.2, Fig 3.3, etc), e assim por diante.

(21) BR 30 2015 005492-1

Código 34 - Exigência - Art. 106 § 3º da LPI

(22) 02/12/2015

(71) MANUFATURA DE COUROS SOLANGE LTDA. (BR/MG)

(74) JOSÉ NAVES DE LACERDA JÚNIOR

1. As figuras contêm áreas esmaecidas e de pouca definição que comprometem a visualização das formas, das superfícies do objeto e comparação entre vistas. Reapresentar o conjunto de figuras com melhor nitidez e contraste, revelando com precisão os contornos, relevos e rebaixos do objeto reivindicado e possibilitando a compreensão de seus detalhes. Respeitar a resolução mínima de trezentos dpi. Evitar reflexos, texturas granuladas, brilhos e outros elementos que afetem a compreensão da configuração do objeto. 2. A numeração das figuras deverá obedecer ao seguinte padrão: objeto principal (Fig. 1.1, Fig. 1.2,



Fig 1.3, etc); primeira variação configurativa (Fig. 2.1, Fig. 2.2, Fig 2.3, etc); segunda variação configurativa (Fig. 3.1, Fig. 3.2, Fig 3.3, etc), e assim por diante. 3. As páginas que contêm figuras deverão ser numeradas no centro da margem superior indicando o número da folha e o número total de folhas (ex.: 1/5, 2/5, 3/5, 4/5 e 5/5). Retirar o "Pag.:" da numeração de páginas e deixar apenas os números conforme explicado anteriormente.

(21) BR 30 2015 005494-8

Código 34 - Exigência - Art. 106 § 3º da LPI

(22) 02/12/2015

(71) GUCCIO GUCCI S.P.A. (IT)

(74) Ariboni, Fabbri e Schmidt Sociedade de Advogados

1. As figuras têm pouca definição e baixo contraste, comprometendo a visualização das formas e das superfícies do objeto. Reapresentar o conjunto de figuras com melhor qualidade gráfica, nitidez e contraste, revelando com precisão os contornos, relevos e rebaixos do objeto reivindicado e possibilitando a compreensão de seus detalhes. Respeitar a resolução mínima de trezentos dpi. Evitar reflexos, texturas granuladas, brilhos e outros elementos que afetem a compreensão da configuração do objeto. 2. Apresentar o objeto, inclusive a tag e a alça da bolsa na mesma posição em todas as vistas. 3. As figuras não deverão conter marcas, logotipos ou símbolos. Reapresentar as figuras corrigidas. 4. A numeração das figuras deverá obedecer ao seguinte padrão: objeto principal (Fig. 1.1, Fig. 1.2, Fig 1.3, etc); primeira variação configurativa (Fig. 2.1, Fig. 2.2, Fig 2.3, etc); segunda variação configurativa (Fig. 3.1, Fig. 3.2, Fig 3.3, etc), e assim por diante.

(21) BR 30 2015 005506-5

Código 34 - Exigência - Art. 106 § 3º da LPI

(22) 03/12/2015

(71) NORDTECH MÁQUINAS E MOTORES LTDA (BR/PR)

(74) CARLOS EDUARDO LEME DE JESUS

1. O título não deixa claro qual é o objeto que se pretende proteger e também contém termos relativos a atributos e/ou vantagens funcionais. Sugere-se a alteração do título para: "Configuração Aplicada a aparelho para Cultivo de Hortaliças", suprimindo-se o termo "doméstico." 2. As figuras não deverão conter textos, exceto o da legenda das figuras. Na atual figura 6, suprimir o texto do botão "ok". 3. Há inconsistência de vistas. Quando se compara as vistas em perspectiva e superior, respectivamente figuras 1 e 3, percebe-se uma diferença nos relevos da cobertura superior. De acordo com o observado na Figura 4, que representa uma das vistas laterais, pode-se aferir que as linhas representadas na perspectiva são na verdade linhas de construção e não existem no objeto real. Reapresentar conjunto de imagens coerente entre si e retirar linhas de construção que não correspondam a arestas do objeto de fato. 4. A numeração das figuras deverá obedecer ao seguinte padrão: objeto principal (Fig. 1.1, Fig. 1.2, Fig 1.3, etc); primeira variação configurativa (Fig. 2.1, Fig. 2.2, Fig 2.3, etc); segunda variação configurativa (Fig. 3.1, Fig. 3.2, Fig 3.3, etc), e assim por



diante.

(21) BR 30 2015 005507-3

Código 34 - Exigência - Art. 106 § 3º da LPI

(22) 03/12/2015

(71) MICROBRAS INDUSTRIA E COMERCIO DE ELETRONICOS LTDA
(BR/PR)

(74) Heloisa Cortiani de Oliveira

1. As figuras 1 a 6 têm pouca definição e linhas muito grossas, que comprometem a visualização das formas e das superfícies do objeto em detalhe. Reapresentar o conjunto de figuras com melhor qualidade gráfica, nitidez e contraste, a exemplo da atual figura 7 deste pedido, possibilitando a compreensão de seus detalhes. Respeitar a resolução mínima de trezentos dpi. Evitar reflexos, texturas granuladas, brilhos e outros elementos que afetem a compreensão da configuração do objeto. 2. A numeração das figuras deverá obedecer ao seguinte padrão: objeto principal (Fig. 1.1, Fig. 1.2, Fig 1.3, etc); primeira variação configurativa (Fig. 2.1, Fig. 2.2, Fig 2.3, etc); segunda variação configurativa (Fig. 3.1, Fig. 3.2, Fig 3.3, etc), e assim por diante.

(21) BR 30 2015 005508-1

Código 34 - Exigência - Art. 106 § 3º da LPI

(22) 03/12/2015

(71) NORDTECH MÁQUINAS E MOTORES LTDA (BR/PR)

(74) CARLOS EDUARDO LEME DE JESUS

1. O título não deixa claro qual é o objeto que se pretende proteger e também contém termos relativos a atributos e/ou vantagens funcionais. Sugere-se a alteração do título para: "Configuração Aplicada a aparelho para Cultivo de Hortaliças", suprimindo-se o termo "doméstico." 2. As figuras não deverão conter textos, exceto o da legenda das figuras. Na atual figura 6, suprimir os textos do botão "ok". 3. Há incoerência entre as vistas. na Fig.1, que representa a vista em perspectiva, a cobertura superior apresenta relevos e detalhes nas suas arestas que não estão representados nas demais vistas. Excluir as linhas de construção das imagens mantendo apenas seus contornos reais e reapresentar o conjunto de figuras coerente entre si. 4. A numeração das figuras deverá obedecer ao seguinte padrão: objeto principal (Fig. 1.1, Fig. 1.2, Fig 1.3, etc); primeira variação configurativa (Fig. 2.1, Fig. 2.2, Fig 2.3, etc); segunda variação configurativa (Fig. 3.1, Fig. 3.2, Fig 3.3, etc), e assim por diante.

(21) BR 30 2015 005518-9

Código 34 - Exigência - Art. 106 § 3º da LPI

(22) 04/12/2015

(71) DOSATRON INTERNATIONAL (FR)

(74) Dannemann, Siemsen, Bigler & Ipanema Moreira

1.As figuras não deverão conter textos, exceto o da legenda das figuras. reapresentar o conjunto de figuras retirando o texto "REC". 2.A numeração das figuras deverá obedecer ao seguinte padrão: objeto principal (Fig. 1.1, Fig. 1.2, Fig 1.3, etc); primeira variação configurativa (Fig. 2.1, Fig. 2.2, Fig 2.3, etc);



segunda variação configurativa (Fig. 3.1, Fig. 3.2, Fig 3.3, etc), e assim por diante.

(21) BR 30 2015 005533-2

Código 34 - Exigência - Art. 106 § 3º da LPI

(22) 07/12/2015

(71) NATASIA TAMIS VIEIRA (BR/SC)

(74) Andre Luiz Canton

1. As figuras deverão apresentar o objeto do pedido em fundo absolutamente neutro, sem a interferência de outros elementos e sem revelar qualquer padrão ou textura. 2. As figuras deverão representar somente o objeto do pedido, sem incluir elementos que não componham o escopo da proteção reivindicada, tais como o manequim usado como suporte do objeto nas imagens apresentadas. Reapresentar o conjunto de figuras sem o manequim. 3. Apresentar o objeto em todas as vistas ortogonais (anterior, posterior, superior, inferior e ambas as laterais) e ao menos uma perspectiva. Incluir as vistas faltantes. 4. Melhorar o enquadramento das imagens e padronizar o tamanho das mesmas, respeitando a resolução mínima de 300 dpi. 5. A numeração das figuras deverá obedecer ao seguinte padrão: objeto principal (Fig. 1.1, Fig. 1.2, Fig 1.3, etc); primeira variação configurativa (Fig. 2.1, Fig. 2.2, Fig 2.3, etc); segunda variação configurativa (Fig. 3.1, Fig. 3.2, Fig 3.3, etc), e assim por diante. 6. As páginas que contêm figuras deverão ser numeradas no centro da margem superior indicando o número da folha e o número total de folhas (ex.: 1/5, 2/5, 3/5, 4/5 e 5/5). Título adequado de ofício nos termos do Art. 22 da Instrução Normativa 044/2015.

(21) BR 30 2015 005536-7

Código 34 - Exigência - Art. 106 § 3º da LPI

(22) 07/12/2015

(71) DUSO COMÉRCIO DE PRODUTOS PARA INFORMÁTICA - EPP (BR/SP)

(74) CARLOS EMIR LIMA DE OLIVEIRA

1. Alterar título para Configuração aplicada a Embalagem Planificada. 2. A numeração das figuras deverá obedecer ao seguinte padrão: objeto principal (Fig. 1.1, Fig. 1.2, Fig 1.3, etc); primeira variação configurativa (Fig. 2.1, Fig. 2.2, Fig 2.3, etc); segunda variação configurativa (Fig. 3.1, Fig. 3.2, Fig 3.3, etc), e assim por diante.

(21) BR 30 2015 005537-5

Código 34 - Exigência - Art. 106 § 3º da LPI

(22) 25/11/2015

(71) NELCIMARA RAVANEDA FERNANDES (BR/PR)

1. Informar o campo de aplicação com maior clareza, indicando de modo conciso em que segmento de produtos o objeto se encaixa. 2. Acrescentar uma vista em perspectiva frontal inferior, que ilustre melhor a extremidade mais fina do objeto, para melhor compreensão do mesmo. 3. A numeração das figuras deverá obedecer ao seguinte padrão: objeto principal (Fig. 1.1, Fig. 1.2, Fig 1.3, etc); primeira variação configurativa (Fig. 2.1, Fig. 2.2, Fig 2.3, etc); segunda variação



configurativa (Fig. 3.1, Fig. 3.2, Fig 3.3, etc), e assim por diante.

(21) BR 30 2015 005538-3

Código 34 - Exigência - Art. 106 § 3º da LPI

(22) 07/12/2015

(71) DONALDSON COMPANY, INC. (US)

(74) Daniel Advogados (Alt.de Daniel & Cia)

1. As figuras não deverão conter linhas tracejadas. O objeto deverá ser representado com traços regulares e contínuos. 2. Ao rerepresentar o conjunto de imagens com todas as linhas preenchidas, as variantes 2 a 6 ficarão iguais à primeira variante, e as variantes 8 a 12 ficarão iguais à variante 7. Para evitar redundâncias, rerepresentar apenas as variantes 1 (figuras 1.1 a 1.7) e 7 (figuras 7.1 a 7.7) renumeradas. 3. A numeração das figuras deverá obedecer ao seguinte padrão: objeto principal (Fig. 1.1, Fig. 1.2, Fig 1.3, etc); primeira variação configurativa (Fig. 2.1, Fig. 2.2, Fig 2.3, etc); segunda variação configurativa (Fig. 3.1, Fig. 3.2, Fig 3.3, etc), e assim por diante.

(21) BR 30 2015 005547-2

Código 34 - Exigência - Art. 106 § 3º da LPI

(22) 08/12/2015

(71) VZT INDÚSTRIA E COMÉRCIO DE CALÇADOS LTDA (BR/SP)

(74) PAULO ARRUDA PEDROZO

1. As figuras contêm áreas escurecidas e de pouca definição que comprometem a visualização das formas e das superfícies do objeto. Rerepresentar o conjunto de figuras com melhor qualidade gráfica, nitidez e contraste, revelando com precisão os contornos, relevos e rebaixos do objeto reivindicado e possibilitando a compreensão de seus detalhes. Respeitar a resolução mínima de trezentos dpi. Evitar reflexos, texturas granuladas, brilhos e outros elementos que afetem a compreensão da configuração do objeto. 2. A Figura 04 está cortada, não revelando portanto com precisão os detalhes da vista posterior do objeto. O objeto deverá ser representado na íntegra. Rerepresentar esta vista em melhor qualidade e sem cortes. 3. O objeto deverá ser representado em todas as vistas ortogonais (anterior, posterior, superior, inferior e ambas as laterais) e em ao menos uma perspectiva. Rerepresentar o conjunto de figuras acrescentando as vistas faltantes. 4. A numeração das figuras deverá obedecer ao seguinte padrão: objeto principal (Fig. 1.1, Fig. 1.2, Fig 1.3, etc); primeira variação configurativa (Fig. 2.1, Fig. 2.2, Fig 2.3, etc); segunda variação configurativa (Fig. 3.1, Fig. 3.2, Fig 3.3, etc), e assim por diante. 5. Alterar o título para "Configuração aplicada a calçado".

(21) BR 30 2015 005558-8

Código 34 - Exigência - Art. 106 § 3º da LPI

(22) 08/12/2015

(71) BUNKER INDÚSTRIA METALÚRGICA LTDA (BR/PR)

(74) MARCOS ANTONIO NUNES

1- Cancelar a atual apresentação do pedido. 2- As figuras deverão representar o objeto na íntegra, em sua forma completa, sem cortes nas imagens, na forma



montada e em sua configuração fechada, revelando apenas a configuração externa, sem destacar detalhes e partes separadamente. 3- Apresentar novo conjunto de figuras, com o objeto reivindicado formado pelas vistas ortogonais (frontal, posterior, laterais, superior e inferior), além de pelo menos uma perspectiva, atendendo ao disposto no inciso IV do artigo 20 da IN 44/2015. 4- As figuras devem ser numeradas conforme o disposto no inciso VI do artigo 20 da IN 44/2015 (figura 1.1, figura 1.2, etc).

(21) BR 30 2015 005559-6

Código 34 - Exigência - Art. 106 § 3º da LPI

(22) 08/12/2015

(71) ROBERTO NICOLA SCHIOPPA (BR/SP)

(74) Sul América Marcas e Patentes Ltda.

1. Há incoerência entre as vistas. A atual Figura 1, que representa a vista em perspectiva do objeto, não é compatível com as demais vistas apresentadas. Nesta figura, a roda parece ser quadrada e o aspecto sinuoso da banda da roda não está bem representado. Além disso, ainda na figura 1, os raios e círculo interno da calota também divergem da configuração formal representada nas demais vistas. Reapresentar o conjunto de figuras coerentes entre si. 2. A numeração das figuras deverá obedecer ao seguinte padrão: objeto principal (Fig. 1.1, Fig. 1.2, Fig 1.3, etc); primeira variação configurativa (Fig. 2.1, Fig. 2.2, Fig 2.3, etc); segunda variação configurativa (Fig. 3.1, Fig. 3.2, Fig 3.3, etc), e assim por diante.

(21) BR 30 2015 005560-0

Código 34 - Exigência - Art. 106 § 3º da LPI

(22) 09/12/2015

(71) BOTICA COMERCIAL FARMACÊUTICA LTDA. (BR/PR)

(74) DELIANE FLAUSINO

1. A tampa e o frasco não podem ser considerados variantes de um mesmo objeto. O solicitante poderá manter no presente pedido de registro apenas o conjunto de figuras do frasco tampado, em todas as vistas, e, se for do seu interesse obter proteção para ambos os objetos, frasco e tampa, o pedido deverá ser dividido: Manter no presente pedido as figuras 1.1, 1.2, 1.3, 1.4 e 1.5, 2.1, 2.2, 2.3, 2.4 e 2.5. O primeiro pedido dividido deverá conter as figuras 3.1, 3.2, 3.3, 3.4, 3.5 e 3.6. 2. Alterar o título do pedido para Configuração Aplicada em Frasco.

(21) BR 30 2015 005561-8

Código 34 - Exigência - Art. 106 § 3º da LPI

(22) 09/12/2015

(71) THE GILLETTE COMPANY (US)

(74) Trench, Rossi e Watanabe Advogados

1. Há incompatibilidade entre as vistas. A figura 7, que representa a vista inferior do objeto, não condiz com as demais vistas. Com base na perspectiva e vista frontal, pode-se aferir que a aplicação frontal do detalhe no cabo tem formato oblongo e cantos arredondados, enquanto na vista inferior este parece ter cantos



em ângulo reto. Além disso, a aplicação do detalhe na face posterior da borracha, em formato de escamas, que pode ser visto nas figuras 3, 4 e 5, vistas laterais e posterior, não está respresentado na vista superior, atual figura 6. Reapresentar o conjunto de figuras coerente entre si. 2. A numeração das figuras deverá obedecer ao seguinte padrão: objeto principal (Fig. 1.1, Fig. 1.2, Fig 1.3, etc); primeira variação configurativa (Fig. 2.1, Fig. 2.2, Fig 2.3, etc); segunda variação configurativa (Fig. 3.1, Fig. 3.2, Fig 3.3, etc), e assim por diante.

(21) BR 30 2015 005569-3

Código 34 - Exigência - Art. 106 § 3º da LPI

(22) 09/12/2015

(71) HABTO OBJETOS LTDA (BR/RJ)

1- Cancelar a atual apresentação do pedido. 2- A representação da vista lateral esquerda do objeto reivindicado (fig. 4) não coincide com o apresentado em sua perspectiva (fig. 5), pois encontra-se espelhada com relação à mesma. As figuras não deverão conter linhas tracejadas. O objeto deverá ser representado com traços regulares e contínuos. Preencher as linhas tracejadas apresentadas nas bases do objeto reivindicado, em todas as vistas nas quais elas aparecem. 3- Apresentar novo conjunto de figuras formado pelas vistas ortogonais (frontal, posterior, laterais, superior e inferior), além de pelo menos uma perspectiva, atendendo ao disposto no inciso IV do artigo 20 da IN 44/2015. 4- As figuras devem ser numeradas conforme o disposto no inciso VI do artigo 20 da IN 44/2015 (figura 1.1, figura 1.2, etc).

(21) BR 30 2015 005588-0

Código 34 - Exigência - Art. 106 § 3º da LPI

(22) 10/12/2015

(71) MOULD INDÚSTRIA DE MATRIZES LTDA (BR/RS)

(74) Custodio de Almeida & Cia.

O pedido deverá ser dividido: Manter no presente pedido as figuras 1.1 a 1.7 e 2.1 a 2.7. O primeiro pedido dividido deverá conter as figuras 3.1 a 3.7. O segundo pedido dividido deverá conter as figuras 4.1 a 4.7. O terceiro pedido dividido deverá conter as figuras 5.1 a 5.7 e 6.1 a 6.7. O quarto pedido dividido deverá conter as figuras 7.1 a 7.7 e 8.1 a 8.7.

(21) BR 30 2015 005589-8

Código 34 - Exigência - Art. 106 § 3º da LPI

(22) 10/12/2015

(71) RODRIGO JOSÉ DA SILVA (BR/SC)

(74) Rogério de Souza

1. As figuras contêm áreas escurecidas e de pouca definição que comprometem a visualização das formas e das superfícies do objeto. Reapresentar o conjunto de figuras com melhor qualidade gráfica, nitidez e contraste, revelando com precisão os contornos, relevos e rebaixos do objeto reivindicado e possibilitando a compreensão de seus detalhes. Respeitar a resolução mínima de trezentos dpi. Evitar reflexos, texturas granuladas, brilhos e outros elementos que afetem a compreensão da configuração do objeto. 2. O objeto deverá ser representado na



íntegra, em sua forma completa e com bom enquadramento, ou seja, sem cortes nas imagens. Reapresentar as Figuras 01, 04 e 05 com bom enquadramento e sem cortes. 3. O objeto deverá ser representado em todas as vistas ortogonais (anterior, posterior, superior, inferior e ambas as laterais) e em ao menos uma perspectiva. No atual pedido constam quatro vistas em perspectiva e faltam as vistas ortogonais superior, frontal e ambas as laterais. Reapresentar o conjunto de figuras acrescentando as vistas faltantes. 4. A numeração das figuras deverá obedecer ao seguinte padrão: objeto principal (Fig. 1.1, Fig. 1.2, Fig 1.3, etc); primeira variação configurativa (Fig. 2.1, Fig. 2.2, Fig 2.3, etc); segunda variação configurativa (Fig. 3.1, Fig. 3.2, Fig 3.3, etc), e assim por diante.

(21) BR 30 2015 005593-6

Código 34 - Exigência - Art. 106 § 3º da LPI

(22) 10/12/2015

(71) KENZO (FR)

(74) ANA PAULA SANTOS CELIDONIO

A tampa e o frasco não podem ser considerados variantes de um mesmo objeto. O solicitante poderá manter no presente pedido de registro apenas o conjunto de figuras do frasco tampado, em todas as vistas, e, se for do seu interesse obter proteção para ambos os objetos separadamente, frasco e tampa, o pedido deverá ser dividido: Manter no presente pedido as figuras 1.1, 1.2, 1.3, 1.4 e 1.5. O primeiro pedido dividido deverá conter as figuras 2.1, 2.2 e as demais vistas do frasco sem a tampa (anterior, posterior, inferior e ambas a segunda lateral) e em ao menos uma perspectiva. O segundo pedido dividido deverá conter a figura 3.1 e as demais vistas da tampa (anterior, posterior, superior, inferior e outra lateral) e em ao menos uma perspectiva.

(21) BR 30 2015 005594-4

Código 34 - Exigência - Art. 106 § 3º da LPI

(22) 10/12/2015

(71) DURÍN INDÚSTRIA DE PLÁSTICOS LTDA. (BR/SC)

(74) Saulo Leal

1- Cancelar a atual apresentação do pedido. 2- As vistas apresentadas não estão de acordo com as perspectivas. A aresta central na extensão do topo do objeto, visível nas perspectivas, não está representado na vista superior. 3- Harmonizar as vistas ortogonais com a(s) perspectiva(s) apresentada(s). Apresentar novo conjunto de figuras formado pelas vistas ortogonais (frontal, posterior, laterais, superior e inferior), além de pelo menos uma perspectiva, atendendo ao disposto no inciso IV do artigo 20 da IN 44/2015. 4- As figuras devem ser numeradas conforme o disposto no inciso VI do artigo 20 da IN 44/2015 (figura 1.1, figura 1.2, etc).

(21) BR 30 2015 005595-2

Código 34 - Exigência - Art. 106 § 3º da LPI

(22) 10/12/2015

(71) JOSEMAR LOPES (BR/RJ)

(74) LOGOS MARCAS E PATENTES S/S LTDA



1. As figuras contêm áreas escurecidas e de pouca definição que comprometem a visualização das formas e das superfícies do objeto. Reapresentar o conjunto de figuras com melhor qualidade gráfica, nitidez e contraste, revelando com precisão os contornos, relevos e rebaixos do objeto reivindicado e possibilitando a compreensão de seus detalhes. Respeitar a resolução mínima de trezentos dpi. Evitar reflexos, texturas granuladas, brilhos e outros elementos que afetem a compreensão da configuração do objeto. 2. O objeto deverá ser representado em todas as vistas ortogonais (anterior, posterior, superior, inferior e ambas as laterais) e em ao menos uma perspectiva. Reapresentar o conjunto de figuras acrescentando as vistas faltantes. 3. O objeto deverá ser representado na mesma posição e configuração em todas as vistas. Reapresentar o conjunto de figuras representando o objeto com as duas pinças em formato de boca fechadas. 4. A numeração das figuras deverá obedecer ao seguinte padrão: objeto principal (Fig. 1.1, Fig. 1.2, Fig 1.3, etc); primeira variação configurativa (Fig. 2.1, Fig. 2.2, Fig 2.3, etc); segunda variação configurativa (Fig. 3.1, Fig. 3.2, Fig 3.3, etc), e assim por diante. 5. Alterar o título. Substituir a expressão "para consultório de dentista" pelo complemento "Para Uso Odontológico".

(21) BR 30 2015 005599-5

Código 34 - Exigência - Art. 106 § 3º da LPI

(22) 10/12/2015

(71) PEPSICO, INC. (US)

(74) Dannemann, Siemsen, Bigler & Ipanema Moreira

1- Cancelar a atual apresentação do pedido. 2- As figuras não deverão conter linhas tracejadas. O objeto deverá ser representado com traços regulares e contínuos. 3- Apresentar novo conjunto de figuras formado pelas vistas ortogonais (frontal, posterior, laterais, superior e inferior), além de pelo menos uma perspectiva, atendendo ao disposto no inciso IV do artigo 20 da IN 44/2015. 4- As figuras devem ser numeradas conforme o disposto no inciso VI do artigo 20 da IN 44/2015 (figura 1.1, figura 1.2, etc e figura 2.1, figura 2.2, etc).

(21) BR 30 2015 005600-2

Código 34 - Exigência - Art. 106 § 3º da LPI

(22) 10/12/2015

(71) SERGIO RICARDO SOPRAFFINO PIMENTA DE OLIVEIRA (BR/SP)

(74) Beerre Assessoria Empresarial Ltda.(Alt. de Beerre Assessoria Emp. S/C.LTDA.)

1- Cancelar a atual apresentação do pedido. 2- A representação da vista posterior do objeto reivindicado (fig. 5) não coincide com o apresentado em sua perspectiva (fig. 6), pois a parte dianteira do mesmo não foi representada. 3- Apresentar novo conjunto de figuras formado pelas vistas ortogonais (frontal, posterior, laterais, superior e inferior), além de pelo menos uma perspectiva, atendendo ao disposto no inciso IV do artigo 20 da IN 44/2015. 4- As figuras devem ser numeradas conforme o disposto no inciso VI do artigo 20 da IN 44/2015 (figura 1.1, figura 1.2, etc).



(21) BR 30 2015 005601-0

Código 34 - Exigência - Art. 106 § 3º da LPI

(22) 10/12/2015

(71) DR. ING. H.C.F. PORSCHE AKTIENGESELLSCHAFT (DE)

(74) ORLANDO DE SOUZA

1- Cancelar a atual apresentação do pedido. 2- As figuras não deverão conter textos, exceto o da legenda das figuras. Retirar a palavra "AIRBAG" mostrada na vista frontal do objeto. 3- Apresentar novo conjunto de figuras formado pelas vistas ortogonais (frontal, posterior, laterais, superior e inferior), além de pelo menos uma perspectiva, atendendo ao disposto no inciso IV do artigo 20 da IN 44/2015. 4- As figuras devem ser numeradas conforme o disposto no inciso VI do artigo 20 da IN 44/2015 (figura 1.1, figura 1.2, etc).

(21) BR 30 2015 005602-9

Código 34 - Exigência - Art. 106 § 3º da LPI

(22) 10/12/2015

(71) DR. ING. H.C.F. PORSCHE AKTIENGESELLSCHAFT (DE)

(74) ORLANDO DE SOUZA

1- Cancelar a atual apresentação do pedido. 2- As vistas laterais do objeto contêm áreas escurecidas e de pouca definição que comprometem a visualização das formas e das superfícies do mesmo. Reapresentar o conjunto de figuras com melhor qualidade gráfica, nitidez e contraste, revelando com precisão os contornos, relevos e rebaixos do objeto reivindicado e possibilitando a compreensão de seus detalhes. Respeitar a resolução mínima de 300 dpi. Evitar reflexos, texturas granuladas, brilhos e outros elementos que afetem a compreensão da configuração do objeto. 3- Apresentar novo conjunto de figuras formado pelas vistas ortogonais (frontal, posterior, laterais, superior e inferior), além de pelo menos uma perspectiva, atendendo ao disposto no inciso IV do artigo 20 da IN 44/2015. 4- As figuras devem ser numeradas conforme o disposto no inciso VI do artigo 20 da IN 44/2015 (figura 1.1, figura 1.2, etc).

(21) BR 30 2015 005603-7

Código 34 - Exigência - Art. 106 § 3º da LPI

(22) 10/12/2015

(71) DR. ING. H.F.C. PORSCHE AKTIENGESELLSCHAFT (DE)

(74) ORLANDO DE SOUZA

1- Cancelar a atual apresentação do pedido. 2- As vistas laterais do objeto contêm áreas escurecidas e de pouca definição que comprometem a visualização das formas e das superfícies do mesmo. Reapresentar o conjunto de figuras com melhor qualidade gráfica, nitidez e contraste, revelando com precisão os contornos, relevos e rebaixos do objeto reivindicado e possibilitando a compreensão de seus detalhes. Respeitar a resolução mínima de 300 dpi. Evitar reflexos, texturas granuladas, brilhos e outros elementos que afetem a compreensão da configuração do objeto. 3- Apresentar novo conjunto de figuras formado pelas vistas ortogonais (frontal, posterior, laterais, superior e inferior), além de pelo menos uma perspectiva, atendendo ao disposto no inciso IV do artigo 20 da IN 44/2015. 4- As figuras devem ser numeradas conforme o disposto



no inciso VI do artigo 20 da IN 44/2015 (figura 1.1, figura 1.2, etc).

(21) BR 30 2015 005604-5

Código 34 - Exigência - Art. 106 § 3º da LPI

(22) 10/12/2015

(71) SERGIO RICARDO SOPRAFFINO PIMENTA DE OLIVEIRA (BR/SP)

(74) Beerre Assessoria Empresarial Ltda.(Alt. de Beerre Assessoria Emp. S/C.LTDA.)

1- Cancelar a atual apresentação do pedido. 2- A representação da vista posterior do objeto reivindicado (fig. 5) não coincide com o apresentado em sua perspectiva (fig. 6), pois a parte dianteira do mesmo não foi representada. 3- Apresentar novo conjunto de figuras formado pelas vistas ortogonais (frontal, posterior, laterais, superior e inferior), além de pelo menos uma perspectiva, atendendo ao disposto no inciso IV do artigo 20 da IN 44/2015. 4- As figuras devem ser numeradas conforme o disposto no inciso VI do artigo 20 da IN 44/2015 (figura 1.1, figura 1.2, etc).

(21) BR 30 2015 005606-1

Código 34 - Exigência - Art. 106 § 3º da LPI

(22) 10/12/2015

(71) SERGIO RICARDO SOPRAFFINO PIMENTA DE OLIVEIRA (BR/SP)

(74) Beerre Assessoria Empresarial Ltda.(Alt. de Beerre Assessoria Emp. S/C.LTDA.)

1- Cancelar a atual apresentação do pedido. 2- A perspectiva do objeto contém áreas escurecidas e de pouca definição que comprometem a visualização das formas e das superfícies do objeto. Reapresentar o conjunto de figuras com melhor qualidade gráfica, nitidez e contraste, revelando com precisão os contornos, relevos e rebaixos do objeto reivindicado e possibilitando a compreensão de seus detalhes. Respeitar a resolução mínima de 300 dpi. Evitar reflexos, texturas granuladas, brilhos e outros elementos que afetem a compreensão da configuração do objeto. 3- A representação da vista posterior do objeto reivindicado (fig. 5) não coincide com o apresentado em sua perspectiva (fig. 6), pois a parte dianteira do mesmo não foi representada. 4- Apresentar novo conjunto de figuras formado pelas vistas ortogonais (frontal, posterior, laterais, superior e inferior), além de pelo menos uma perspectiva, atendendo ao disposto no inciso IV do artigo 20 da IN 44/2015. 5- As figuras devem ser numeradas conforme o disposto no inciso VI do artigo 20 da IN 44/2015 (figura 1.1, figura 1.2, etc).

(21) BR 30 2015 005607-0

Código 34 - Exigência - Art. 106 § 3º da LPI

(22) 10/12/2015

(71) LUKALIAM MÓVEIS LTDA (BR/SP)

(74) Village Marcas e Patentes Ltda

1- Cancelar a atual apresentação do pedido. 2- As vistas laterais e vista posterior estão espelhadas com relação à perspectiva apresentada. As vistas ortogonais dos objetos não coincidem com as perspectivas apresentadas, para ambas as



variações configurativas. Nas perspectivas (figs. 1.1 e 2.1), os tampos superior e inferior do objeto apresentam bordas com cantos vivos, enquanto que, nas respectivas vistas, as mesmas partes são apresentadas com bordas arredondadas. Por outro lado, o recorte do tampo superior é apresentado arredondado nas perspectivas e com cantos vivos nas vistas superiores dos objetos. Esse mesmo recorte não é representado nas vistas laterais esquerdas dos objetos. Ainda nas vistas laterais de ambas as configurações, o anteparo posterior, localizado imediatamente acima da parte das gavetas, é representado com uma borda em sua parte frontal, que não é visível nas perspectivas. Na perspectiva da primeira configuração, é visível uma aresta na parte posterior do suporte do espelho, que não é mostrada nas vistas laterais. E, para ambas as variantes, os puxadores das gavetas não foram representados nas vistas laterais esquerdas, bem como o puxador da porta, que não é representado nas vistas laterais direitas. 3- Apresentar novo conjunto de figuras formado pelas vistas ortogonais (frontal, posterior, laterais, superior e inferior), além de pelo menos uma perspectiva, atendendo ao disposto no inciso IV do artigo 20 da IN 44/2015. 4- As figuras devem ser numeradas conforme o disposto no inciso VI do artigo 20 da IN 44/2015 (figura 1.1, figura 1.2, etc e figura 2.1, figura 2.2, etc).

(21) BR 30 2015 005645-2

Código 34 - Exigência - Art. 106 § 3º da LPI

(22) 14/12/2015

(71) TIFANY HWAN (BR/SP)

(74) C. MARCAS - MARCAS E PATENTES LTDA - CARLOS DE LENA

1- Cancelar a atual apresentação do pedido. 2- A representação das vistas ortogonais do objeto não coincidem com as perspectivas apresentadas. Na vista frontal (fig. 1), não são visíveis várias arestas que são apresentadas, no elemento sinuoso no topo da escova, na perspectiva superior e nas demais vistas. Na fig. 2, é apresentado um detalhe sinuoso ao longo de toda a altura do objeto que não é visível nas perspectivas. Harmonizar as vistas e mostrar, nas perspectivas e em todas as vistas, somente as arestas visíveis do objeto. As perspectivas estão espelhadas em relação à indicação das vistas. Apresentar o objeto na mesma posição em todas as figuras. 3- Apresentar novo conjunto de figuras formado pelas vistas ortogonais (frontal, posterior, laterais, superior e inferior), além de pelo menos uma perspectiva, atendendo ao disposto no inciso IV do artigo 20 da IN 44/2015. 4- As figuras devem ser numeradas conforme o disposto no inciso VI do artigo 20 da IN 44/2015 (figura 1.1, figura 1.2, etc).

(21) BR 30 2015 005647-9

Código 34 - Exigência - Art. 106 § 3º da LPI

(22) 14/12/2015

(71) FLORA PRODUTOS DE HIGIENE E LIMPEZA S.A. (BR/SP)

(74) M C Araújo Consultoria em Propriedade Industrial Ltda.

1- Cancelar a atual apresentação do pedido. 2- A representação das vistas superior e inferior do objeto estão em desacordo com as perspectivas apresentadas. Na vista superior, a representação do bocal do frasco, e de seus



detalhes, está desproporcional com relação à perspectiva; o aro maior, representado em branco, não encontra correspondência na perspectiva. Na vista inferior, pelo esquema de cores utilizado, tem-se a impressão de que a base do frasco é convexa, ao contrário da representação côncava da mesma, apresentada na perspectiva inferior. 3- Apresentar novo conjunto de figuras formado pelas vistas ortogonais (frontal, posterior, laterais, superior e inferior), além de pelo menos uma perspectiva, atendendo ao disposto no inciso IV do artigo 20 da IN 44/2015. 4- As figuras devem ser numeradas conforme o disposto no inciso VI do artigo 20 da IN 44/2015 (figura 1.1, figura 1.2, etc). Título adequado de ofício nos termos do Art. 22 da Instrução Normativa 044/2015.

(21) BR 30 2015 005650-9

Código 34 - Exigência - Art. 106 § 3º da LPI

(22) 14/12/2015

(71) WHEEL PROS, LLC (US)

(74) Sul América Marcas e Patentes Ltda.

1- Cancelar a atual apresentação do pedido. 2- Reapresentar as figuras ilustrando somente o objeto reivindicado no pedido; retirar do pedido a figura 1. 3- Apresentar novo conjunto de figuras formado pelas vistas ortogonais (frontal, posterior, laterais, superior e inferior), além das perspectivas superior e inferior, mantendo apenas as linhas e arestas visíveis, excluindo das figuras as linhas de construção e as hachuras, para melhor compreensão do objeto do pedido, atendendo ao disposto no inciso IV do artigo 20 da IN 44/2015. 4- As figuras devem ser numeradas conforme o disposto no inciso VI do artigo 20 da IN 44/2015 (figura 1.1, figura 1.2, etc). 5- Adequar o título para melhor especificação do objeto reivindicado.

(21) BR 30 2015 005651-7

Código 34 - Exigência - Art. 106 § 3º da LPI

(22) 14/12/2015

(71) WHEEL PROS, LLC (US)

(74) Sul América Marcas e Patentes Ltda.

1- Cancelar a atual apresentação do pedido. 2- Reapresentar as figuras ilustrando somente o objeto reivindicado no pedido; retirar do pedido a figura 8. 3- As figuras devem ser numeradas conforme o disposto no inciso VI do artigo 20 da IN 44/2015 (figura 1.1, figura 1.2, etc).

(21) BR 30 2015 005653-3

Código 34 - Exigência - Art. 106 § 3º da LPI

(22) 14/12/2015

(71) WHEEL PROS, LLC (US)

(74) Sul América Marcas e Patentes Ltda.

1- Cancelar a atual apresentação do pedido. 2- As figuras não deverão conter linhas tracejadas. O objeto deverá ser representado com traços regulares e contínuos. Preencher todas as linhas tracejadas das figuras. 3- A vista superior do objeto não coincide com a perspectiva apresentada. A peça hexagonal possui um filete em sua parte inferior que não é visível na vista superior. Os elos de



ligação que contornam a roda possuem contorno externos em excesso, se comparado com o visto na perspectiva, assim como o círculo formado pela união desses elos. Na perspectiva, a representação dos elos na parte superior esquerda, está interrompida, sem a continuidade esperada com os elos seguintes. Na fig. 3, a quantidade e o espaçamento entre os parafusos também encontra-se em desacordo com a perspectiva. 4- Apresentar novo conjunto de figuras formado pelas vistas ortogonais (frontal, posterior, laterais, superior e inferior), além de pelo menos uma perspectiva, atendendo ao disposto no inciso IV do artigo 20 da IN 44/2015. 5- As figuras devem ser numeradas conforme o disposto no inciso VI do artigo 20 da IN 44/2015 (figura 1.1, figura 1.2, etc).

(21) BR 30 2015 005661-4

Código 34 - Exigência - Art. 106 § 3º da LPI

(22) 14/12/2015

(71) USUAL PLASTIC - INDÚSTRIA E COMÉRCIO DE ARTEFATOS PLÁSTICOS LTDA (BR/SP)

(74) Braga e Braga Associados - Advogados

1- Cancelar a atual apresentação do pedido. 2- Apresentar novo conjunto de figuras formado pelas vistas ortogonais (frontal, posterior, laterais, superior e inferior), além de pelo menos uma perspectiva que privilegie a visualização do botão de controle de temperatura do objeto, atendendo ao disposto no inciso IV do artigo 20 da IN 44/2015. 3- As figuras devem ser numeradas conforme o disposto no inciso VI do artigo 20 da IN 44/2015 (figura 1.1, figura 1.2, etc).

(21) BR 30 2015 005662-2

Código 34 - Exigência - Art. 106 § 3º da LPI

(22) 14/12/2015

(71) LIVIO HIROKAZU MAKI (BR/SP)

(74) SANDRA LUISA CALDAS CORREIA

1- Cancelar a atual apresentação do pedido. 2- Harmonizar as figuras apresentadas, pois a representação das vistas ortogonais não coincide com o objeto apresentado na perspectiva, quanto à forma, à proporção e às linhas de construção. 3- Apresentar novo conjunto de figuras formado pelas vistas ortogonais (frontal, posterior, laterais, superior e inferior), além de pelo menos uma perspectiva, atendendo ao disposto no inciso IV do artigo 20 da IN 44/2015. 4- As figuras devem ser numeradas conforme o disposto no inciso VI do artigo 20 da IN 44/2015 (figura 1.1, figura 1.2, etc).

(21) BR 30 2015 005665-7

Código 34 - Exigência - Art. 106 § 3º da LPI

(22) 14/12/2015

(71) USUAL PLASTIC - INDÚSTRIA E COMÉRCIO DE ARTEFATOS PLÁSTICOS LTDA (BR/SP)

(74) Braga e Braga Associados - Advogados

1- Cancelar a atual apresentação do pedido. 2- Apresentar novo conjunto de figuras formado pelas vistas ortogonais (frontal, posterior, laterais, superior e inferior), além de pelo menos uma perspectiva, atendendo ao disposto no inciso



IV do artigo 20 da IN 44/2015. 3- As figuras devem ser numeradas conforme o disposto no inciso VI do artigo 20 da IN 44/2015 (figura 1.1, figura 1.2, etc).

(21) BR 30 2015 005671-1

Código 34 - Exigência - Art. 106 § 3º da LPI

(22) 14/12/2015

(71) MARTICAR BANCOS RECLINAVEIS LTDA (BR/PR)

(74) Marpa Consultoria e Assessoria Empresarial Ltda.

1- Cancelar a atual apresentação do pedido. 2- As figuras contêm áreas escurecidas e de pouca definição que comprometem a visualização das formas e das superfícies do objeto. Reapresentar o conjunto de figuras com melhor qualidade gráfica, nitidez e contraste, revelando com precisão os contornos, relevos e rebaixos do objeto reivindicado e possibilitando a compreensão de seus detalhes. Respeitar a resolução mínima de 300 dpi. Evitar reflexos, texturas granuladas, brilhos e outros elementos que afetem a compreensão da configuração do objeto. 3- Apresentar novo conjunto de figuras formado pelas vistas ortogonais (frontal, posterior, laterais, superior e inferior), além de pelo menos uma perspectiva, atendendo ao disposto no inciso IV do artigo 20 da IN 44/2015. 4- As figuras devem ser numeradas conforme o disposto no inciso VI do artigo 20 da IN 44/2015 (figura 1.1, figura 1.2, etc).

(21) BR 30 2015 005708-4

Código 34 - Exigência - Art. 106 § 3º da LPI

(22) 15/12/2015

(71) FRANKE TECHNOLOGY AND TRADEMARK LTD (CH)

(74) Dannemann, Siemsen, Bigler & Ipanema Moreira

1- Cancelar a atual apresentação do pedido. 2- O pedido deverá ser dividido: Manter no presente pedido todas as variantes, com exceção das variantes 4 e 10, que deverão ser apresentadas em um novo pedido dividido. 3- Apresentar novo conjunto de figuras formado pelas vistas ortogonais (frontal, posterior, laterais, superior e inferior), além de pelo menos uma perspectiva, atendendo ao disposto no inciso IV do artigo 20 da IN 44/2015. 4- As figuras devem ser numeradas conforme o disposto no inciso VI do artigo 20 da IN 44/2015 (figura 1.1, figura 1.2, etc, figura 2.1, figura 2.2, etc, e assim por diante).

(21) BR 30 2015 005720-3

Código 34 - Exigência - Art. 106 § 3º da LPI

(22) 15/12/2015

(71) 'ECO TÊXTIL INDÚSTRIA E COMÉRCIO DE MÁQUINAS RECICLADORA TÊXTIL LTDA - ME' (BR/SC) , SEVERINO LUIS DE DÉA (BR/SC)

(74) Village Marcas e Patentes Ltda

1- Cancelar a atual apresentação do pedido. 2- A representação das vistas ortogonais apresenta incorreções, em comparação com as perspectivas apresentadas. Entre outros problemas, a carenagem da polia da máquina, em sua lateral esquerda, é apresentada quase totalmente fechada na fig. 7, enquanto que, na fig. 2, a mesma é mostrada com várias partes abertas. Ainda na fig. 7, a inclinação das abas laterais do funil superior não coincide com o



mostrado na fig. 3. Em várias figuras, há arestas sem terminação e, na fig. 1, o pé anterior esquerdo aparece com um padrão aplicado, algo que não é mostrado nas demais vistas. 3- Harmonizar as vistas ortogonais com as perspectivas apresentadas. Apresentar novo conjunto de figuras formado pelas vistas ortogonais (frontal, posterior, laterais, superior e inferior), além de pelo menos uma perspectiva, atendendo ao disposto no inciso IV do artigo 20 da IN 44/2015. 4- As figuras devem ser numeradas conforme o disposto no inciso VI do artigo 20 da IN 44/2015 (figura 1.1, figura 1.2, etc). 5- Adequar o título para melhor especificação do objeto reivindicado, substituindo-o por "CONFIGURAÇÃO APLICADA A/EM MÁQUINA TÊXTIL"

(21) BR 30 2015 005727-0

Código 34 - Exigência - Art. 106 § 3º da LPI

(22) 16/12/2015

(71) KARL STORZ GMBH & CO. KG (DE)

(74) Dannemann, Siemsen, Bigler & Ipanema Moreira

1- As figuras do documento de prioridade contêm áreas escurecidas e de pouca definição que comprometem a visualização das formas e das superfícies do objeto. Reapresentar o documento de prioridade com melhor qualidade gráfica, nitidez e contraste, revelando com precisão os contornos, relevos e rebaixos do objeto reivindicado e possibilitando a compreensão de seus detalhes. Respeitar a resolução mínima de 300 dpi. Evitar reflexos, texturas granuladas, brilhos e outros elementos que afetem a compreensão da configuração do objeto.

(21) BR 30 2015 005740-8

Código 34 - Exigência - Art. 106 § 3º da LPI

(22) 16/12/2015

(71) NELSON FORMENTINI (BR/RS)

(74) Promark Marcas e Patentes Ltda.

1- Cancelar a atual apresentação do pedido. 2- A curvatura na parte frontal do objeto, vista na fig. 1.2, não é perceptível na perspectiva apresentada, assim como a curvatura do assento e o encosto da poltrona representados na fig. 1.5. A representação do assento, visto na fig. 1.4, não encontra correspondência nas demais vistas. O apresentado na fig. 1.6 está em discordância com as demais vistas e com a perspectiva. 3- Harmonizar as vistas ortogonais com a(s) perspectiva(s) apresentada(s). Apresentar novo conjunto de figuras, em tamanho maior do que o inicialmente apresentado, com melhor resolução, evitando linhas serrilhadas, formado pelas vistas ortogonais (frontal, posterior, laterais, superior e inferior), além de pelo menos uma perspectiva, atendendo ao disposto no inciso IV do artigo 20 da IN 44/2015. 4- As figuras devem ser numeradas conforme o disposto no inciso VI do artigo 20 da IN 44/2015 (figura 1.1, figura 1.2, etc).

(21) BR 30 2015 005743-2

Código 34 - Exigência - Art. 106 § 3º da LPI

(22) 16/12/2015

(71) VALMIR DE CASTRO BARBOSA (BR/PR) , JOÃO PAULO DE SOUZA (BR/PR)



(74) A Provincia Marcas e Patentes Ltda.

1- Cancelar a atual apresentação do pedido. 2- O pedido deverá ser dividido: Manter no presente pedido as figuras 1.1 a 1.6. O primeiro pedido dividido deverá conter as figuras 2.1 a 2.6. O segundo pedido dividido deverá conter as figuras 3.1 a 3.6. 3- A representação da tira do chinelo, na figura 1.4 está incorreta. A textura da fibra dos chinelos, em todas as variantes, não foi representada corretamente, pois as superfícies aparentam ser lisas. Na fig. 2.4, as arestas visíveis na parte frontal e posterior do objeto não são visíveis na perspectiva, assim como a aresta visível na fig. 3.4, no solado do chinelo. 4- Harmonizar as vistas ortogonais com a(s) perspectiva(s) apresentada(s). Apresentar novo conjunto de figuras formado pelas vistas ortogonais (frontal, posterior, laterais, superior e inferior), além de pelo menos uma perspectiva, atendendo ao disposto no inciso IV do artigo 20 da IN 44/2015. 5- As figuras devem ser numeradas conforme o disposto no inciso VI do artigo 20 da IN 44/2015 (figura 1.1, figura 1.2, etc). 6- As páginas que contêm figuras deverão ser numeradas no centro da margem superior indicando o número da folha e o número total de folhas (ex.: 1/5, 2/5, 3/5, 4/5 e 5/5).

(21) BR 30 2015 005760-2

Código 34 - Exigência - Art. 106 § 3º da LPI

(22) 17/12/2015

(71) THIAGO JOAQUIM GONCALVES (BR/SC)

(74) Edvaldo Luis Alves

1- Esclarecer o campo de aplicação do objeto reivindicado, pois pelas figuras apresentadas não é possível verificar a que tipo de objeto o pedido se refere. 2- Informar o campo de aplicação com maior clareza, indicando de modo conciso em que segmento de produtos o objeto se encaixa, preferencialmente de acordo com a Classificação de Locarno. 3- Adequar o título para melhor especificação do objeto reivindicado.

(21) BR 30 2015 005761-0

Código 34 - Exigência - Art. 106 § 3º da LPI

(22) 17/12/2015

(71) MATRIZARIA CARDOSO LTDA (BR/RS)

(74) João Henrique Espirito de Oliveira Poli

1.Os objetos não guardam entre si as mesmas características distintivas preponderantes, de modo que deverá ser dividido. Observar artigos 25 e 26 da IN 44/2015. 2.Manter no pedido original os objetos das figuras 1.1 a 1.7, 2.1 a 2.7, 3.1 a 3.7, 4.1 a 4.7, 5.1 a 5.7, 6.1 a 6.7, 7.1 a 7.7 e 8.1 a 8.7. 3.Apresentar em um 1º pedido dividido os objetos das figuras 9.1 a 9.7, 10.1 a 10.7, 11.1 a 11.7 e 12.1 a 12.7. 4.Apresentar em um 2º pedido dividido os objetos das figuras 13.1 a 13.7, 14.1 a 14.7, 19.1 a 19.7 e 20.1 a 20.7. 5.Apresentar em um 3º pedido dividido os objetos das figuras 15.1 a 15.7 e 16.1 a 16.7. 6.Apresentar em um 4º pedido dividido os objetos das figuras 17.1 a 17.7 e 18.1 a 18.7. 7.Atentar para a apresentação das folhas de figuras na sequência correta e sem intercalar com outros documentos.



-
- (21) BR 30 2015 005764-5
Código 34 - Exigência - Art. 106 § 3º da LPI
(22) 17/12/2015
(71) IARA FABRICAÇÃO DE ÁGUA ENVASADA EIRELI EPP (BR/PA)
1. Cancelar a atual apresentação do pedido. As figuras apresentadas revelam inconsistências entre as vistas. Elementos que aparecem nas vistas frontal, posterior e laterais não parecem na vista em perspectiva. Apresentar novas figuras, corrigindo inconsistências. 2. As figuras devem ser numeradas conforme o disposto no inciso VI do artigo 20 da IN 44/2015. 3. Modificar título para: "Configuração aplicada a tampa".
-
- (21) BR 30 2015 005765-3
Código 34 - Exigência - Art. 106 § 3º da LPI
(22) 17/12/2015
(71) FRISOKAR EQUIPAMENTOS DE PLÁSTICOS S/A (BR/SP)
(74) SOMARCA ASSESSORIA EMPRESARIAL S/C LTDA
1. Cancelar a atual apresentação do pedido. As figuras apresentadas estão muito escuras e dificultam o entendimento da forma do objeto requerido. Apresentar novas figuras (desenhos ou fotografias) com melhor qualidade gráfica, nitidez e contraste, capazes de revelar com precisão os contornos, relevos e rebaixos do objeto reivindicado, permitindo a compreensão de seus detalhes.
-
- (21) BR 30 2015 005771-8
Código 34 - Exigência - Art. 106 § 3º da LPI
(22) 17/12/2015
(71) LIVIO HIROKAZU MAKI (BR/SP)
(74) SANDRA LUISA CALDAS CORREIA
Modificar título para: "Configuração aplicada a medidor"
-
- (21) BR 30 2015 005775-0
Código 34 - Exigência - Art. 106 § 3º da LPI
(22) 17/12/2015
(71) SARAH JANE CHOFKIAN (BR/SP)
(74) EDUARDO MARTINELLI JÚNIOR
1. Alterar título para "configuração aplicada em calçado", em atenção ao inciso II do art. 14 da IN 44/2015. 2. Apresentar novo conjunto de figuras formado pelas vistas ortogonais (frontal, posterior, laterais, superior e inferior), além de pelo menos uma perspectiva, conforme inciso IV do art. 20 da IN 44/2015. 3. As figuras devem mostrar uma única vista de um único objeto: na atual apresentação as figuras mostram dois objetos. Tratando-se de dois objetos idênticos espelhados, não há necessidade de apresentação dos dois. Caso opte por apresentar ambos, mostrá-los separadamente como variantes. 4. Reapresentar as figuras numeradas conforme o disposto no inciso VI do artigo 20 da IN 44/2015: figura 1.1, figura 1.2, etc. para o primeiro objeto; figura 2.1, figura 2.2, etc. para o segundo objeto, caso haja. 5. As figuras devem ter excelente qualidade gráfica, nitidez e contraste com o intuito de revelar com precisão os contornos, relevos e rebaixos do objeto reivindicado, permitindo a



compreensão de seus detalhes.

(21) BR 30 2015 005776-9

Código 34 - Exigência - Art. 106 § 3º da LPI

(22) 17/12/2015

(71) SARAH JANE CHOFAKIAN (BR/SP)

(74) DR. EDUARDO MARTINELLI JÚNIOR

1.Alterar título para “configuração aplicada em calçado”, em atenção ao inciso II do art. 14 da IN 44/2015. 2.Apresentar novo conjunto de figuras formado pelas vistas ortogonais (frontal, posterior, laterais, superior e inferior), além de pelo menos uma perspectiva, conforme inciso IV do art. 20 da IN 44/2015. 3.As figuras devem mostrar uma única vista de um único objeto: na atual apresentação algumas figuras mostram dois objetos. Tratando-se de dois objetos idênticos espelhados, não há necessidade de apresentação dos dois. Caso opte por apresentar ambos, mostrá-los separadamente como variantes. 4.Reapresentar as figuras numeradas conforme o disposto no inciso VI do artigo 20 da IN 44/2015: figura 1.1, figura 1.2, etc. para o primeiro objeto; figura 2.1, figura 2.2, etc. para o segundo objeto, caso haja. 5.As figuras devem ter excelente qualidade gráfica, nitidez e contraste com o intuito de revelar com precisão os contornos, relevos e rebaixos do objeto reivindicado, permitindo a compreensão de seus detalhes.

(21) BR 30 2015 005777-7

Código 34 - Exigência - Art. 106 § 3º da LPI

(22) 17/12/2015

(71) SARAH JANE CHOFAKIAN (BR/SP)

(74) DR. EDUARDO MARTINELLI JÚNIOR

1.Alterar título para “configuração aplicada em calçado”, em atenção ao inciso II do art. 14 da IN 44/2015. 2.Apresentar novo conjunto de figuras formado pelas vistas ortogonais (frontal, posterior, laterais, superior e inferior), além de pelo menos uma perspectiva, conforme inciso IV do art. 20 da IN 44/2015. 3.As figuras devem mostrar uma única vista de um único objeto: na atual apresentação algumas figuras mostram dois objetos. Tratando-se de dois objetos idênticos espelhados, não há necessidade de apresentação dos dois. Caso opte por apresentar ambos, mostrá-los separadamente como variantes. 4.Reapresentar as figuras numeradas conforme o disposto no inciso VI do artigo 20 da IN 44/2015: figura 1.1, figura 1.2, etc. para o primeiro objeto; figura 2.1, figura 2.2, etc. para o segundo objeto, caso haja. 5.As figuras devem ter excelente qualidade gráfica, nitidez e contraste com o intuito de revelar com precisão os contornos, relevos e rebaixos do objeto reivindicado, permitindo a compreensão de seus detalhes.

(21) BR 30 2015 005779-3

Código 34 - Exigência - Art. 106 § 3º da LPI

(22) 17/12/2015

(71) HONDA MOTOR CO., LTD. (JP)

(74) Dannemann, Siemsen, Bigler & Ipanema Moreira



1.Reapresentar as figuras do documento de prioridade, pois a qualidade está muito ruim, impossibilitando a comparação com o objeto do depósito.

(21) BR 30 2015 005781-5

Código 34 - Exigência - Art. 106 § 3º da LPI

(22) 17/12/2015

(71) HONDA MOTOR CO., LTD. (JP)

(74) Dannemann, Siemsen, Bigler & Ipanema Moreira

1.Reapresentar as figuras do documento de prioridade, pois a qualidade está muito ruim, impossibilitando a comparação com o objeto do depósito.

(21) BR 30 2015 005786-6

Código 34 - Exigência - Art. 106 § 3º da LPI

(22) 17/12/2015

(71) WHIRLPOOL S.A. (BR/SP)

(74) Daniel Advogados (Alt.de Daniel & Cia)

1.Reapresentar as figuras correspondentes entre si, pois na atual apresentação verificam-se inconsistências, tais como: o bico dispensador está menor na figura 1.2 do que o mostrado nas figuras 1.1, 1.4 e 1.5; na perspectiva os rasgos retangulares localizados na lateral não correspondem aos mostrados nas vistas laterais e na vista posterior, já que na figura 1.1 parecem inclinados. Verificar e corrigir todas as inconsistências que se apresentem.

(21) BR 30 2015 005787-4

Código 34 - Exigência - Art. 106 § 3º da LPI

(22) 17/12/2015

(71) ROYALTY BUGABOO GMBH (CH)

(74) David do Nascimento Advogados Associados

1.As figuras 1.1 a 1.7 e 2.1 a 2.7 não mostram variantes, mas sim o mesmo objeto em posições diferentes, demonstrando o uso. Reapresentar apenas as figuras 2.1 a 2.7, renumerando-as.

(21) BR 30 2015 005789-0

Código 34 - Exigência - Art. 106 § 3º da LPI

(22) 17/12/2015

(71) NELY CRISTINA BRAIDOTTI CAVALARI (BR/SP)

(74) Vilela Coelho Sociedade de Advogados

1.Alterar título para “configuração aplicada em pote”. 2.As figuras 6 e 7 são idênticas, mas a julgar pelas demais figuras não deveriam ser. Reapresentá-las corrigidas. 3.As figuras devem ter excelente qualidade gráfica, nitidez e contraste com o intuito de revelar com precisão os contornos, relevos e rebaixos do objeto reivindicado, permitindo a compreensão de seus detalhes: na atual apresentação as linhas estão serrilhadas. Na figura 1 algumas linhas estão incompletas. 4.As figuras devem ser numeradas conforme o disposto no inciso VI do artigo 20 da IN 44/2015: figura 1.1, figura 1.2, etc.

(21) BR 30 2015 005794-7

Código 34 - Exigência - Art. 106 § 3º da LPI

(22) 18/12/2015



(71) IARA FABRICAÇÃO DE ÁGUA ENVASADA EIRELI EPP (BR/PA)

1.O escopo de proteção do registro de desenho industrial não abrange matérias de fabricação, funcionalidades e vantagens técnicas / práticas. Reapresentar o pedido adequado à Instrução Normativa 44/2015 (IN). 2.Alterar título para “configuração aplicada em garrafa”, em atenção ao inciso II do art. 14 da IN. 3.As figuras devem ser numeradas conforme o disposto no inciso VI do artigo 20 da IN 44/2015: figura 1.1, figura 1.2, etc. 4.Caso a cruz no centro da vista superior seja apenas a marcação de centro, deve ser suprimida.

(21) BR 30 2015 005798-0

Código 34 - Exigência - Art. 106 § 3º da LPI

(22) 18/12/2015

(71) MARCUS FERREIRA DA SILVA (BR/SP)

(74) PAULO CEZAR MOLINARI

1.Apresentar novo conjunto de figuras formado pelas vistas ortogonais (frontal, posterior, laterais, superior e inferior), além de pelo menos uma perspectiva, conforme inciso IV do art. 20 da IN 44/2015. 2.As figuras devem ter excelente qualidade gráfica, nitidez e contraste com o intuito de revelar com precisão os contornos, relevos e rebaixos do objeto reivindicado, permitindo a compreensão de seus detalhes. 3.As figuras não devem conter elementos que não façam parte do objeto reivindicado, como almofadas decorativas, por exemplo, de acordo com o inciso III do art. 21 da IN 44/2015. Corrigir as figuras. 4.As figuras devem ser numeradas conforme o disposto no inciso VI do artigo 20 da IN 44/2015: figura 1.1, figura 1.2, etc.

(21) BR 30 2015 005801-3

Código 34 - Exigência - Art. 106 § 3º da LPI

(22) 18/12/2015

(71) PAULO CELSO CARDOSO BACCHI (BR/SP)

(74) João Batista Valverde

1.Apresentar novo conjunto de figuras formado pelas vistas ortogonais (frontal, posterior, laterais, superior e inferior), além de pelo menos uma perspectiva, conforme inciso IV do art. 20 da IN 44/2015. 2.As figuras devem ser numeradas conforme o disposto no inciso VI do artigo 20 da IN 44/2015: figura 1.1, figura 1.2, etc. 3.As figuras devem ter excelente qualidade gráfica, nitidez e contraste com o intuito de revelar com precisão os contornos, relevos e rebaixos do objeto reivindicado, permitindo a compreensão de seus detalhes. Algumas linhas estão serrilhadas, inclusive na perspectiva não é possível perceber se a linha vertical que representa a quina entre o plano central e a aba lateral direita está realmente na posição correta. As figuras devem ser correspondentes entre si. 4.A proteção conferida pelo registro de desenho industrial abrange apenas a configuração do objeto tal qual apresentada no pedido, e não suas possíveis variações.

(21) BR 30 2015 005804-8

Código 34 - Exigência - Art. 106 § 3º da LPI

(22) 18/12/2015

(71) STAR TECNOLOGIA EM ILUMINAÇÃO STARTEC LTDA. (BR/SP)



(74) LEILA MENESES TELES

1. Cancelar a atual apresentação do pedido. Apresentar novo conjunto de figuras (desenhos ou fotografias), com melhor qualidade gráfica, nitidez e contraste, capazes de revelar com precisão os contornos, relevos e rebaixos do objeto reivindicado, permitindo a compreensão de seus detalhes. 2. O objeto do pedido deve ser revelado somente em sua forma montada a partir de todas as vistas: em perspectiva, frontal, posterior, superior, inferior, lateral esquerda e lateral direita. Todas as vistas devem referir-se a mesma configuração do objeto, não cabendo a demonstração de funcionalidades. 3. Modificar título para: “Configuração aplicada a embalagem”. 4. As figuras devem ser numeradas conforme o disposto no inciso VI do artigo 20 da IN 44/2015.

(21) BR 30 2015 005805-6

Código 34 - Exigência - Art. 106 § 3º da LPI

(22) 18/12/2015

(71) UNILEVER N.V. (NL)

(74) Remer Villaça & Nogueira Assessoria e Consultoria de Prop. Intelectual S/S Ltda.

1. Cancelar a atual apresentação do pedido. O pedido deverá ser dividido de acordo com a Instrução Normativa 44/2015, já que os padrões apresentados não guardam as mesmas características distintivas preponderantes do padrão principal do pedido; 2. Manter no presente pedido o padrão representado pela figura 1; 3. O primeiro pedido dividido deverá conter o padrão representado pela figura 2. 4. O segundo pedido dividido deverá conter o padrão representado pelas figura 3. 5. O terceiro pedido dividido deverá conter o padrão representado pela figura 4. 6. Em todos os pedidos, os padrões devem ser apresentados sem o contorno tracejado.

(21) BR 30 2015 005808-0

Código 34 - Exigência - Art. 106 § 3º da LPI

(22) 18/12/2015

(71) CROSSFOR CO., LTD. (JP)

(74) LEÃO PROPRIEDADE INTELECTUAL

Existem inconsistências de representação entre as vistas, tais como: a inclinação dos elementos laterais verificada nas vistas laterais parece não estar representada na vista em perspectiva; considerando essa mesma inclinação, as representações das vistas superior e inferior não podem ser idênticas. Adequar figuras, eliminando inconsistências.

(21) BR 30 2015 005821-8

Código 34 - Exigência - Art. 106 § 3º da LPI

(22) 18/12/2015

(71) KIMBERLY-CLARK WORLDWIDE, INC. (US)

(74) PINHEIRO NETO ADVOGADOS

1. Cancelar a atual apresentação do pedido. A figura 1.2 está interrompida e apresenta numeração (1/4) sobreposta. Reapresentar novo conjunto de figuras, com correção.



(21) BR 30 2015 005825-0	<p>Código 34 - Exigência - Art. 106 § 3º da LPI (22) 18/12/2015 (71) ADRIANO ANDRÉ GENUÍNO (BR/SP) (74) GERSON BATISTA FERREIRA</p> <p>1. Todas as vistas devem referir-se a mesma configuração do objeto, não cabendo a demonstração de funcionalidades. Portanto, suprimir figura 2. 2. Existem inconsistências entre as vistas. O parafuso que aparece na vista em perspectiva não aparece nas demais vistas. Mudança de plano que aparece na vista em perspectiva e nas laterais também deve ser indicada nas vistas frontal e posterior. Corrigir todas as inconsistências entre as vistas. 3. As figuras devem ser numeradas conforme o disposto no inciso VI do artigo 20 da IN 44/2015.</p>
(21) BR 30 2015 005832-3	<p>Código 34 - Exigência - Art. 106 § 3º da LPI (22) 18/12/2015 (71) ESMALTEC S/A (BR/CE) (74) ANA VLÁDIA CÉSAR BARREIRA</p> <p>1.Reapresentar as figuras com excelente qualidade gráfica, nitidez e contraste com o intuito de revelar com precisão os contornos, relevos e rebaixos do objeto reivindicado, permitindo a compreensão de seus detalhes. 2.As figuras devem ser numeradas conforme o disposto no inciso VI do artigo 20 da IN 44/2015: figura 1.1, figura 1.2, etc.</p>
(21) BR 30 2015 005833-1	<p>Código 34 - Exigência - Art. 106 § 3º da LPI (22) 18/12/2015 (71) Fundação Universidade do Amazonas (BR/AM)</p> <p>1.Apresentar novo conjunto de figuras formado pelas vistas ortogonais (frontal, posterior, laterais, superior e inferior), além de pelo menos uma perspectiva, conforme inciso IV do art. 20 da IN 44/2015. 2.As figuras devem ser correspondentes entre si: nas figuras 1, 2, 3 e 4 o detalhe do contorno das extremidades está mais estreito que na figura 6; nas figuras 1, 2 e 5 a base apresenta arestas vivas, enquanto na figura 6 as arestas superiores são arredondadas. Verificar e corrigir todas as inconsistências que se apresentem. 3.As figuras devem ter excelente qualidade gráfica, nitidez e contraste com o intuito de revelar com precisão os contornos, relevos e rebaixos do objeto reivindicado, permitindo a compreensão de seus detalhes. Na atual apresentação as linhas estão serrilhadas e irregulares. Harmonizar a forma de representação do objeto. 4.As figuras devem ser numeradas conforme o disposto no inciso VI do artigo 20 da IN 44/2015: figura 1.1, figura 1.2, etc.</p>
(21) BR 30 2015 005839-0	<p>Código 34 - Exigência - Art. 106 § 3º da LPI (22) 18/12/2015 (71) GRENDENE S.A. (BR/CE) (74) Remer Villaça & Nogueira Assessoria e Consultoria de Prop. Intelectual S/S</p>



Ltda.

- 1.Os objetos não guardam entre si as mesmas características distintivas preponderantes, de modo que deverá ser dividido. Observar artigos 25 e 26 da IN 44/2015. 2.Manter no pedido original o objeto das figuras 1.1 a 1.7.
- 3.Apresentar em um 1º pedido dividido o objeto das figuras 2.1 a 2.7.

(21) BR 30 2015 005840-4

Código 34 - Exigência - Art. 106 § 3º da LPI

(22) 18/12/2015

(71) GRENDENE S.A. (BR/CE)

(74) Remer Villaça & Nogueira Assessoria e Consultoria de Prop. Intelectual S/S Ltda.

- 1.Os objetos não guardam entre si as mesmas características distintivas preponderantes, de modo que deverá ser dividido. Observar artigos 25 e 26 da IN 44/2015. 2.Manter no pedido original o objeto das figuras 1.1 a 1.7.
- 3.Apresentar em um 1º pedido dividido o objeto das figuras 2.1 a 2.7.

(21) BR 30 2015 005841-2

Código 34 - Exigência - Art. 106 § 3º da LPI

(22) 19/12/2015

(71) S.J. COELHO - ME (BR/PR)

(74) MARCIA REGINA FRASSON

- 1.Alterar título para "configuração aplicada em célula de transporte", em atenção ao inciso II do art. 14 da IN 44/2015. 2.Apresentar novo conjunto de figuras formado pelas vistas ortogonais (frontal, posterior, laterais, superior e inferior), além de pelo menos uma perspectiva, conforme inciso IV do art. 20 da IN 44/2015. 3.As figuras devem ilustrar o objeto exclusivamente com traços regulares e contínuos, sem a utilização de linhas tracejadas e incompletas, conforme inciso II do art. 20 da IN 44/2015. 4.As figuras não podem conter textos, conforme inciso II do art. 21 da IN 44/2015: suprimir as inscrições da placa. 5.As figuras devem ser numeradas conforme o disposto no inciso VI do artigo 20 da IN 44/2015: figura 1.1, figura 1.2, etc. 6.As folhas de figuras devem ser numeradas no centro da margem superior, indicando o número da folha e o número total de folhas, por exemplo: 1/4, 2/4, 3/4 e 4/4, conforme inciso VIII do art. 20 da IN 44/2015.

(21) BR 30 2015 005842-0

Código 34 - Exigência - Art. 106 § 3º da LPI

(22) 19/12/2015

(71) DIMAS BAGATOLLI (BR/PR)

(74) MARCIA REGINA FRASSON

- 1.Apresentar novo conjunto de figuras formado pelas vistas ortogonais (frontal, posterior, laterais, superior e inferior), além de pelo menos uma perspectiva, conforme inciso IV do art. 20 da IN 44/2015. Na atual apresentação todas as figuras estão distorcidas, não estão ortogonais, dificultando a compreensão da forma. 2.As figuras devem ter excelente qualidade gráfica, nitidez e contraste com o intuito de revelar com precisão os contornos, relevos e rebaixos do objeto



reivindicado, permitindo a compreensão de seus detalhes. Na atual apresentação algumas linhas estão serrilhadas e irregulares. O excesso de indicações numéricas está atrapalhando a visualização da forma. 3.As figuras devem ser numeradas conforme o disposto no inciso VI do artigo 20 da IN 44/2015: figura 1.1, figura 1.2, etc. 4.As folhas de figuras devem ser numeradas no centro da margem superior, indicando o número da folha e o número total de folhas, por exemplo: 1/4, 2/4, 3/4 e 4/4, conforme inciso VIII do art. 20 da IN 44/2015.

(21) BR 30 2015 005847-1

Código 34 - Exigência - Art. 106 § 3º da LPI

(22) 21/12/2015

(71) EXTRAMOLD JOMO INDUSTRIA DE PLÁSTICOS LTDA (BR/RS)

(74) EMERSON SALBEGO HOFART

1.De acordo com o inciso IV do art. 21 da IN 44/2015 as figuras não podem conter marca ou logotipos. Reapresentar as figuras sem a aplicação da marca.
2.As figuras devem ser numeradas conforme o disposto no inciso VI do artigo 20 da IN 44/2015: figura 1.1, figura 1.2, etc. 3.As figuras devem ser dispostas no papel com as margens mínimas (superior; esquerda; direita; inferior) de 3 cm, conforme inciso IX do art. 20 da IN 44/2015.

(21) BR 30 2015 005848-0

Código 34 - Exigência - Art. 106 § 3º da LPI

(22) 21/12/2015

(71) KARL STORZ IMAGING, INC. (US)

(74) Dannemann, Siemsen, Bigler & Ipanema Moreira

1.Reapresentar as figuras: os elementos representados por linhas tracejadas devem ser representados por traços regulares e contínuos, em atenção ao inciso II do art. 20 da IN 44/2015.

(21) BR 30 2015 005851-0

Código 34 - Exigência - Art. 106 § 3º da LPI

(22) 21/12/2015

(71) KARL STORZ IMAGING, INC. (US)

(74) Dannemann, Siemsen, Bigler & Ipanema Moreira

1.Reapresentar as figuras: os elementos representados por linhas tracejadas devem ser representados por traços regulares e contínuos, em atenção ao inciso II do art. 20 da IN 44/2015.

(21) BR 30 2015 005856-0

Código 34 - Exigência - Art. 106 § 3º da LPI

(22) 21/12/2015

(71) PÁTIO BRASIL INDÚSTRIA E COMÉRCIO LTDA EPP (BR/MG)

1. Corrigir título do pedido para "Configuração aplicada em poltrona". O título do relatório descritivo difere do formulário de pedido.

(21) BR 30 2015 005864-1

Código 34 - Exigência - Art. 106 § 3º da LPI

(22) 22/12/2015

(71) VOLKSWAGEN AKTIENGESELLSCHAFT (DE)



(74) Dannemann, Siemsen, Bigler & Ipanema Moreira

As imagens da prioridade estão com qualidade ruim. Novas imagens precisam ser apresentadas para fins de comparação com as imagens do depósito.

(21) BR 30 2015 005865-0

Código 34 - Exigência - Art. 106 § 3º da LPI

(22) 22/12/2015

(71) AAEN INDÚSTRIA E COMÉRCIO DE ARTIGOS ESPORTIVOS LTDA - ME (BR/SP)

1. Cancelar a atual apresentação de imagens; 2. Apresentar novo conjunto de imagens, com alta qualidade de definição, de forma que todos os detalhes possam ser revelados. Por causa do reflexo do metal, a visualização das formas ficou prejudicada. 3. Numerar figuras de acordo com o novo padrão normativo. Ex.: fig. 1.1, fig. 1.2, primeiro objeto; fig. 2.1, fig. 2.2, etc, segundo objeto, e assim por diante. Título adequado de ofício nos termos do Art. 22 da Instrução Normativa 044/2015.

(21) BR 30 2015 005877-3

Código 34 - Exigência - Art. 106 § 3º da LPI

(22) 22/12/2015

(71) USUAL PLASTIC - INDÚSTRIA E COMÉRCIO DE ARTEFATOS PLÁSTICOS LTDA (BR/SP)

(74) Braga e Braga Associados - Advogados

1. Cancelar a atual apresentação de imagens; 2. Reapresentar o conjunto de figuras, acrescentando as vistas em perspectiva e lateral oposta da figura 1.2, com alta qualidade de definição.

(21) BR 30 2015 005879-0

Código 34 - Exigência - Art. 106 § 3º da LPI

(22) 22/12/2015

(71) MARLUVAS CALÇADOS DE SEGURANÇA LTDA (BR/MG)

(74) Rodrigo Donato Fonseca

1. Apresentar novo conjunto de figuras formado pelas vistas ortogonais (frontal, posterior, laterais, superior e inferior), além de pelo menos uma perspectiva, conforme inciso IV do art. 20 da IN 44/2015. A figura 6 é uma perspectiva, não a vista superior. Apresentar as figuras na mesma escala para facilitar a comparação entre as vistas e permitir que se verifique se são correspondentes entre si. 2. As figuras devem ser numeradas conforme o disposto no inciso VI do artigo 20 da IN 44/2015: figura 1.1, figura 1.2, etc.

(21) BR 30 2015 005881-1

Código 34 - Exigência - Art. 106 § 3º da LPI

(22) 22/12/2015

(71) USUAL PLASTIC - INDÚSTRIA E COMÉRCIO DE ARTEFATOS PLÁSTICOS LTDA (BR/SP)

(74) Braga e Braga Associados - Advogados

1. Cancelar a atual apresentação de imagens; 2. Dois objetos foram apresentados no pedido. Assim, apresentar novo conjunto de imagens do objeto



representado pelas figuras 1 a 1.5, com alta qualidade de definição, acrescentando uma vista em perspectiva. Apresentar novo conjunto de imagens do objeto representado pela atuais figuras 1.7 a 1.9, com alta qualidade de definição, acrescentando as vistas ortogonais frontal, posterior e superior. 3. Numerar figuras de acordo com o novo padrão normativo. Ex.: fig. 1.1, fig. 1.2, primeiro objeto; fig. 2.1, fig. 2.2, etc, segundo objeto. 4. Figuras apresentadas estão muito escuras. Apresentar imagens com qualidade de definição.

(21) BR 30 2015 005882-0

Código 34 - Exigência - Art. 106 § 3º da LPI

(22) 22/12/2015

(71) MARY KAY INC. (US)

(74) Dannemann, Siemsen, Bigler & Ipanema Moreira

1.Os elementos das figuras da petição de depósito que foram ilustrados em linhas tracejadas deverão ser preenchidos, de modo que o objeto seja representado somente com traços regulares e contínuos, atendendo ao disposto no inciso II do artigo 20 da IN 44/2015. Reapresentar as figuras corrigidas. Observar se os objetos das figuras 4.1 a 4.7, 5.1 a 5.7 e 6.1 a 6.7 não se tornarão idênticos. Em caso afirmativo, apenas um deve ser apresentado. 2.Considerando a grande quantidade de linhas necessárias para a representação dos objetos, o uso de hachuras está atrapalhando a compreensão das formas e deve ser suprimido, posto que as formas são geométricas e facilmente percebidas sem seu uso.

(21) BR 30 2015 005887-0

Código 34 - Exigência - Art. 106 § 3º da LPI

(22) 22/12/2015

(71) MARY KAY INC. (US)

(74) Dannemann, Siemsen, Bigler & Ipanema Moreira

1.Os elementos das figuras da petição de depósito que foram ilustrados em linhas tracejadas deverão ser preenchidos, de modo que o objeto seja representado somente com traços regulares e contínuos, atendendo ao disposto no inciso II do artigo 20 da IN 44/2015. Reapresentar as figuras corrigidas. Observar se os objetos das figuras 3.1 a 3.7 e 4.1 a 4.7 não se tornarão idênticos. Em caso afirmativo, apenas um deve ser apresentado. 2.Considerando a grande quantidade de linhas necessárias para a representação dos objetos, o uso de hachuras está atrapalhando a compreensão das formas e deve ser suprimido, posto que as formas são geométricas e facilmente percebidas sem seu uso.

(21) BR 30 2015 005889-7

Código 34 - Exigência - Art. 106 § 3º da LPI

(22) 22/12/2015

(71) DYNA INDÚSTRIA E COMÉRCIO LTDA

(74) ALCIDES RIBEIRO FILHO

1.Alterar título para “configuração aplicada em palheta para limpador de para-brisas”, em atenção ao inciso III do art. 14 da IN 44/2015.



(21) BR 30 2015 005890-0	<p>Código 34 - Exigência - Art. 106 § 3º da LPI (22) 22/12/2015 (71) DELTA FAUCET COMPANY (74) FLÁVIA SALIM LOPES</p> <p>1.O objeto deve ser representado somente com traços regulares e contínuos, atendendo ao disposto no inciso II do artigo 20 da IN 44/2015. Preencher as linhas tracejadas e corrigir algumas linhas incompletas e imprecisas, que se confundem com as hachuras. 2.As figuras devem ser numeradas conforme o disposto no inciso VI do artigo 20 da IN 44/2015: figura 1.1, figura 1.2, etc.</p>
(21) BR 30 2015 005893-5	<p>Código 34 - Exigência - Art. 106 § 3º da LPI (22) 22/12/2015 (71) DELTA FAUCET COMPANY (74) FLÁVIA SALIM LOPES</p> <p>1. Cancelar a atual apresentação de imagens; 2. Apresentar novo conjunto de imagens do objeto, com alta qualidade de definição, preenchendo as linhas tracejadas com linhas contínuas e uniformes. Retirar as hachuras dos desenhos.</p>
(21) BR 30 2015 005894-3	<p>Código 34 - Exigência - Art. 106 § 3º da LPI (22) 22/12/2015 (71) DELTA FAUCET COMPANY (74) FLÁVIA SALIM LOPES</p> <p>1. Cancelar a atual apresentação de imagens; 2. Apresentar novas imagens do objeto, com alta qualidade de definição, preenchendo as linhas tracejadas com linhas contínuas e uniformes. Corrigir as atuais figura 1 e 2 pois a braceadeira não está coerente com a atual figura 5. Retirar as hachuras dos desenhos; 3. Numerar figuras de acordo com o novo padrão normativo. Ex.: fig. 1.1, fig. 1.2, etc;</p>
(21) BR 30 2015 005903-6	<p>Código 34 - Exigência - Art. 106 § 3º da LPI (22) 23/12/2015 (71) APEX BRANDS, INC. (US) (74) Dannemann, Siemsen, Bigler & Ipanema Moreira</p> <p>1. Cancelar a atual apresentação do pedido. O objeto representados nas figuras 2.1 a 2.7. parece idêntico ao objeto representado nas figuras 1.1 a 1.7, da mesma forma que objeto representados nas figuras 4.1 a 4.7. parece idêntico ao objeto representado nas figuras 3.1 a 3.7. Apresentar novo conjunto de figuras em que o objeto principal e a(s) variação(ões) sejam revelados por apenas um tipo de representação. 2. Os objetos devem ser representados por linhas contínuas e uniformes. Sendo assim, corrigir figura 3.7, que apresenta linhas interrompidas.</p>
(21) BR 30 2015 005906-0	<p>Código 34 - Exigência - Art. 106 § 3º da LPI</p>



(22) 23/12/2015

(71) THE HERSHEY COMPANY (US)

(74) DI BLASI, PARENTE & ADVOGADOS ASSOCIADOS

1. Cancelar a atual apresentação do pedido. Todas as vistas devem referir-se a mesma configuração do objeto, não cabendo a demonstração de funcionalidades. Portanto, apresentar novo conjunto de figuras, suprimindo figura 3.1.

(21) BR 30 2015 005907-9

Código 34 - Exigência - Art. 106 § 3º da LPI

(22) 23/12/2015

(71) COMPAGNIE GERVAIS DANONE (FR)

(74) ANA PAULA SANTOS CELIDONIO

1. Cancelar a atual apresentação do pedido. Apresentar novo conjunto de figuras (desenhos ou fotografias) que deve revelar o objeto a partir de todas as vistas: em perspectiva, frontal, posterior, superior, inferior, lateral esquerda e lateral direita, conforme definido pela Instrução Normativa 44/2015. 2. As figuras devem ser numeradas conforme o disposto no inciso VI do artigo 20 da IN 44/2015.

(21) BR 30 2015 005924-9

Código 34 - Exigência - Art. 106 § 3º da LPI

(22) 23/12/2015

(71) DELTA FAUCET COMPANY

(74) FLÁVIA SALIM LOPES

1. cancelar a atual apresentação de imagens; 2. Apresentar novo conjunto de imagens preenchendo as linhas tracejadas com linhas contínuas e uniformes. 3. Corrigir título do pedido para "Configuração aplicada a gancho"; 4. Numerar figuras de acordo com o novo padrão normativo. Ex.: fig. 1.1, fig. 1.2, etc;

(21) BR 30 2015 005927-3

Código 34 - Exigência - Art. 106 § 3º da LPI

(22) 23/12/2015

(71) DELTA FAUCET COMPANY

(74) FLÁVIA SALIM LOPES

1. Alterar título para "configuração aplicada em suporte de toalha". 2. O objeto deve ser representado somente com traços regulares e contínuos, atendendo ao disposto no inciso II do artigo 20 da IN 44/2015. Preencher as linhas tracejadas e corrigir algumas linhas incompletas e imprecisas, que se confundem com as hachuras. 3. As figuras devem ser numeradas conforme o disposto no inciso VI do artigo 20 da IN 44/2015: figura 1.1, figura 1.2, etc.

(21) BR 30 2015 005929-0

Código 34 - Exigência - Art. 106 § 3º da LPI

(22) 23/12/2015

(71) DELTA FAUCET COMPANY

(74) FLÁVIA SALIM LOPES

1. Cancelar a atual apresentação de imagens; 2. Apresentar novo conjunto de imagen do objeto, com alta qualidade de definição, preenchendo as linhas



tracejadas com linhas contínuas e uniformes; 3. Numerar figuras de acordo com o novo padrão normativo. Ex.: fig. 1.1, fig. 1.2, etc;

(21) BR 30 2015 005930-3

Código 34 - Exigência - Art. 106 § 3º da LPI

(22) 23/12/2015

(71) NAMPAK PLASTICS EUROPE LIMITED

(74) FLÁVIA SALIM LOPES

1.Reapresentar as figuras acrescentando a perspectiva, em atenção ao inciso IV do art. 20 da IN 44/2015. 2.As figuras devem ser numeradas conforme o disposto no inciso VI do artigo 20 da IN 44/2015: figura 1.1, figura 1.2, etc.

(21) BR 30 2015 005938-9

Código 34 - Exigência - Art. 106 § 3º da LPI

(22) 23/12/2015

(71) CNH INDUSTRIAL AMERICA LLC (US)

(74) Daniel Advogados (Alt.de Daniel & Cia)

1.O objeto deve ser representado somente com traços regulares e contínuos, atendendo ao disposto no inciso II do artigo 20 da IN 44/2015. Preencher as linhas tracejadas e reapresentar as figuras corrigidas. 2.As figuras devem ser dispostas no papel com as margens mínimas (superior; esquerda; direita; inferior) de 3 cm, conforme inciso IX do art. 20 da IN 44/2015.

(21) BR 30 2015 005941-9

Código 34 - Exigência - Art. 106 § 3º da LPI

(22) 23/12/2015

(71) ABBOTT LABORATORIES (US)

(74) DI BLASI, PARENTE & ADVOGADOS ASSOCIADOS

1.Apresentar para cada objeto novo conjunto de figuras formado pelas vistas ortogonais (frontal, posterior, laterais, superior e inferior), além de pelo menos uma perspectiva, conforme inciso IV do art. 20 da IN 44/2015. Para o 1º objeto somente foram apresentadas a perspectiva e a vista frontal.

(21) BR 30 2015 005956-7

Código 34 - Exigência - Art. 106 § 3º da LPI

(22) 28/12/2015

(71) Fundação Universidade do Amazonas (BR/AM)

1.Alterar título para “configuração aplicada em painel porta-joias”, em atenção ao inciso II do art. 14 da IN 44/2015. 2.Suprimir a figura 8, pois não corresponde ao mostrado nas demais figuras. 3.Reapresentar as figuras 1 a 7 renumeradas conforme o disposto no inciso VI do artigo 20 da IN 44/2015: figura 1.1, figura 1.2, etc.

(21) BR 30 2015 005959-1

Código 34 - Exigência - Art. 106 § 3º da LPI

(22) 28/12/2015

(71) JULIO CESAR BENIS (BR/PR)

(74) CLAUDEMIR ELIAS CALHEIROS

1.Alterar título para “configuração aplicada em escova dental”, em atenção ao



inciso II do art. 14 da IN 44/2015. 2. Apresentar novo conjunto de figuras formado pelas vistas ortogonais (frontal, posterior, laterais, superior e inferior), além de pelo menos uma perspectiva, conforme inciso IV do art. 20 da IN 44/2015. 3. As figuras devem ser numeradas conforme o disposto no inciso VI do artigo 20 da IN 44/2015: figura 1.1, figura 1.2, etc. Cada figura deve mostrar apenas uma vista de um único objeto: a atual figura 3 mostra duas vistas.

(21) BR 30 2015 005978-8

Código 34 - Exigência - Art. 106 § 3º da LPI

(22) 29/12/2015

(71) DANILO JOSE ALVES (BR/SP)

(74) Beerre Assessoria Empresarial Ltda. (Alt. de Beerre Assessoria Emp. S/C.LTDA.)

1. Os objetos não guardam entre si as mesmas características distintivas preponderantes, de modo que deverá ser dividido. Observar artigos 25 e 26 da IN 44/2015. 2. Manter no pedido original o objeto das figuras 1.1 a 1.7. 3. Apresentar em um 1º pedido dividido o objeto das figuras 2.1 a 2.7.

(21) BR 30 2015 005979-6

Código 34 - Exigência - Art. 106 § 3º da LPI

(22) 29/12/2015

(71) NATURA COSMÉTICOS S.A. (BR/SP)

(74) Dannemann, Siemsen, Bigler & Ipanema Moreira

1. De acordo com o inciso III do art. 20 da IN 44/2015 as figuras devem mostrar a forma montada da configuração externa do objeto, sem destacar detalhes ou partes separadamente: suprimir a figura 1.2, pois não representa uma vista em corte, e sim o objeto cortado e dividido em duas partes separadas. A figura 1.9 pode ser mantida, pois representa um corte destinado a revelar uma característica da forma não revelada na perspectiva, enquadrando-se no §1º do art. 21 da IN 44/2015. Reapresentar o jogo de figuras corrigidas. 2. As figuras devem ser dispostas no papel com as margens mínimas (superior; esquerda; direita; inferior) de 3 cm, conforme inciso IX do art. 20 da IN 44/2015.

(21) BR 30 2015 005988-5

Código 34 - Exigência - Art. 106 § 3º da LPI

(22) 29/12/2015

(71) ACHILLE ZAONER (BR/RJ)

1. Reapresentar o pedido adequado à Instrução Normativa 44/2015 (IN). 2. Foram apresentados 3 campos de aplicação muito distintos. Optar pelo que melhor identifique o objeto. 3. Apresentar novo conjunto de figuras formado pelas vistas ortogonais (frontal, posterior, laterais, superior e inferior), além de pelo menos uma perspectiva, conforme inciso IV do art. 20 da IN. 4. De acordo com o inciso III do art. 20 da IN 44/2015 as figuras devem mostrar a forma montada da configuração externa do objeto, sem destacar detalhes ou partes separadamente: as figuras das folhas 3/6 e 6/6 mostram apenas parte do objeto e devem ser suprimidas. Caso haja interesse em proteger o objeto mostrado em tais figuras, deve ser apresentado pedido dividido, seguindo o disposto nos



artigos 25 e 26 da IN. 5.As figuras devem ser correspondentes entre si: ao usar cores diferentes para cada parte do objeto, as mesmas cores devem ser usadas em todas as figuras. 6.As figuras devem ter excelente qualidade gráfica, nitidez e contraste com o intuito de revelar com precisão os contornos, relevos e rebaixos do objeto reivindicado, permitindo a compreensão de seus detalhes. 7.As figuras devem ser numeradas individualmente conforme o disposto no inciso VI do artigo 20 da IN: figura 1.1, figura 1.2, etc. 8.As figuras devem ser dispostas no papel com as margens mínimas (superior; esquerda; direita; inferior) de 3 cm, conforme inciso IX do art. 20 da IN. 9.As folhas de figuras devem ser numeradas no centro da margem superior, indicando o número da folha e o número total de folhas (somente os números, sem a indicação “pág. x/x”), por exemplo: 1/4, 2/4, 3/4 e 4/4, conforme inciso VIII do art. 20 da IN.

(21) BR 30 2015 005994-0

Código 34 - Exigência - Art. 106 § 3º da LPI

(22) 29/12/2015

(71) SM GESTÃO E NEGÓCIOS LTDA. (BR/RS)

(74) RONER GUERRA FABRIS

1.As figuras devem ser correspondentes entre si. Reapresentar as figuras corrigindo a figura 8: os pés dianteiros estão representados incorretamente. 2.As figuras devem ser numeradas conforme o disposto no inciso VI do artigo 20 da IN: figura 1.1, figura 1.2, etc.

(21) BR 30 2015 006016-6

Código 34 - Exigência - Art. 106 § 3º da LPI

(22) 30/12/2015

(71) CNH INDUSTRIAL AMERICA LLC (US)

(74) Daniel Advogados (Alt.de Daniel & Cia)

1. Cancelar a atual apresentação do pedido. Apresentar novo conjunto de figuras representadas a partir de traços regulares e contínuos, sem a utilização de linhas tracejadas ou pontilhadas, conforme definido na Instrução Normativa 44/2015, Art. 20, inciso II.

(21) BR 30 2015 006018-2

Código 34 - Exigência - Art. 106 § 3º da LPI

(22) 30/12/2015

(71) CNH INDUSTRIAL AMERICA LLC (US)

(74) Daniel Advogados (Alt.de Daniel & Cia)

1.Cancelar a atual apresentação do pedido. 2.Os elementos que foram ilustrados em linhas tracejadas deverão ser preenchidos, de modo que o objeto seja representado somente com traços regulares e contínuos, atendendo ao disposto no inciso II do artigo 20 da IN 44/2015.

(21) BR 30 2016 000005-0

Código 34 - Exigência - Art. 106 § 3º da LPI

(22) 04/01/2016

(71) CACHOEIRAS INDUSTRIA E COMERCIO DE PISCINAS E ACESSORIOS LTDA EPP (BR/RJ)



(74) Sérgio Luis de Souza Vieira

1.Cancelar a atual apresentação do pedido e reapresentá-lo adequado à Instrução Normativa 44/2015 (IN). 2.Alterar título para “configuração aplicada em piscina”, em atenção ao inciso II do art. 14 da IN. 3.Apresentar novo conjunto de figuras formado pelas vistas ortogonais (frontal, posterior, laterais, superior e inferior), além de pelo menos uma perspectiva, conforme inciso IV do art. 20 da IN. 4.As figuras devem ter excelente qualidade gráfica, nitidez e contraste com o intuito de revelar com precisão os contornos, relevos e rebaixos do objeto reivindicado, permitindo a compreensão de seus detalhes. A atual apresentação está bastante simplificada, como nos degraus, por exemplo, que parecem ser apenas planos horizontais, sem fechamento frontal. 5.As figuras devem ser numeradas individualmente conforme o disposto no inciso VI do artigo 20 da IN: figura 1.1, figura 1.2, etc.

(21) BR 30 2016 000009-3

Código 34 - Exigência - Art. 106 § 3º da LPI

(22) 05/01/2016

(71) DEEP ROOTS INDUSTRIA E COMERCIO DE ROUPAS E ESTILO LTDA (BR/MG)

(74) VINÍCIUS SILVA DE OLIVEIRA

1.Reapresentar as figuras com excelente qualidade gráfica, nitidez e contraste, com o intuito de revelar com precisão os contornos, relevos e rebaixos do objeto reivindicado, permitindo a compreensão de seus detalhes: na atual apresentação existe uma área borrada em volta das figuras; a figura parece ter sido recortada e emendada na parte inferior, mas não há concordância entre as linhas. 2.As figuras devem ser numeradas conforme o disposto no inciso VI do artigo 20 da IN 44/2015 (figura 1.1, figura 1.2, etc).

(21) BR 30 2016 000011-5

Código 34 - Exigência - Art. 106 § 3º da LPI

(22) 05/01/2016

(71) NICHEL MÓVEIS LTDA (BR/RS)

(74) IDEA MARCAS E PATENTES LTDA.

1.Cancelar a atual apresentação do pedido. 2.Os objetos não se destinam ao mesmo propósito, de maneira que o pedido deverá ser dividido. Observar artigos 25 e 26 da IN 44/2015. 3.Manter no pedido original os objetos das figuras 1.1 a 1.6 e 2.1 a 2.6. Alterar título para “configuração aplicada em mesa”. Alterar classificação para 06-03 - mesas e similares. 4.Apresentar em um pedido dividido o objeto das figuras 3.1 a 3.6. Alterar título para “configuração aplicada em banco”. Alterar classificação para 06-01 - assentos.

(21) BR 30 2016 000016-6

Código 34 - Exigência - Art. 106 § 3º da LPI

(22) 06/01/2016

(71) HONDA MOTOR CO., LTD. (JP)

(74) Dannemann, Siemsen, Bigler & Ipanema Moreira

1.Reapresentar as figuras do documento de prioridade, pois a qualidade está



muito ruim, impossibilitando a comparação com o objeto do depósito: algumas figuras estão incompletas, outras muito escuras.

(21) BR 30 2016 000018-2

Código 34 - Exigência - Art. 106 § 3º da LPI

(22) 06/01/2016

(71) HONDA MOTOR CO., LTD. (JP)

(74) Dannemann, Siemsen, Bigler & Ipanema Moreira

1.Reapresentar as figuras do documento de prioridade, pois a qualidade está muito ruim, impossibilitando a comparação com o objeto do depósito: algumas figuras estão incompletas, outras muito escuras.

(21) BR 30 2016 000019-0

Código 34 - Exigência - Art. 106 § 3º da LPI

(22) 06/01/2016

(71) HONDA MOTOR CO., LTD. (JP)

(74) Dannemann, Siemsen, Bigler & Ipanema Moreira

1.Reapresentar as figuras do documento de prioridade, pois a qualidade está muito ruim, impossibilitando a comparação com o objeto do depósito: algumas figuras estão incompletas, outras muito escuras.

(21) BR 30 2016 000020-4

Código 34 - Exigência - Art. 106 § 3º da LPI

(22) 06/01/2016

(71) HONDA MOTOR CO., LTD. (JP)

(74) Dannemann, Siemsen, Bigler & Ipanema Moreira

1.Reapresentar as figuras do documento de prioridade, pois a qualidade está muito ruim, impossibilitando a comparação com o objeto do depósito: algumas figuras estão incompletas, outras muito escuras.

(21) BR 30 2016 000066-2

Código 34 - Exigência - Art. 106 § 3º da LPI

(22) 12/01/2016

(71) EDUARDO KRAHENBUHL PADULA (BR/SP) , LAURISTON FRANCISCO PINTO (BR/SP)

(74) Cannon Marcas e Patentes S/C Ltda.

1.De acordo com os incisos II e IV do art. 21 da IN 44/2015 as figuras não podem conter textos, marcas ou logotipos. Reapresentar as figuras corrigidas. 2.As figuras devem ser numeradas conforme o disposto no inciso VI do artigo 20 da IN 44/2015: figura 1.1, figura 1.2, etc. 3.As figuras devem ser dispostas no papel com as margens mínimas (superior; esquerda; direita; inferior) de 3 cm, conforme inciso IX do art. 20 da IN 44/2015.

(21) BR 30 2016 000068-9

Código 34 - Exigência - Art. 106 § 3º da LPI

(22) 12/01/2016

(71) ANTÔNIO ALVES DE CASTRO (BR/SP)

(74) CLAUDIA WATANABE SOCIEDADE DE ADVOGADOS

1.As figuras devem ser correspondentes entre si: a perspectiva está muito



distorcida, com proporções que destoam das mostradas nas demais figuras; as vistas superior e inferior mostram o contorno do objeto com formas diferentes, quando deveriam ser idênticas; a vista posterior não mostra o objeto completo. Verificar e corrigir todas as inconsistências que se apresentem. 2.As figuras devem ser numeradas conforme o disposto no inciso VI do artigo 20 da IN 44/2015: figura 1.1, figura 1.2, etc.

(21) BR 30 2016 000070-0

Código 34 - Exigência - Art. 106 § 3º da LPI

(22) 12/01/2016

(71) ANTÔNIO ALVES DE CASTRO (BR/SP)

(74) CLAUDIA WATANABE SOCIEDADE DE ADVOGADOS

1.As figuras devem ser correspondentes entre si: a perspectiva está muito distorcida, com proporções que destoam das mostradas nas demais figuras; a vista posterior não mostra o objeto completo; nas vistas laterais as linhas verticais paralelas localizadas na parte superior do salto estão mais numerosas que nas demais vistas. Verificar e corrigir todas as inconsistências que se apresentem. 2.As figuras devem ser numeradas conforme o disposto no inciso VI do artigo 20 da IN 44/2015: figura 1.1, figura 1.2, etc.

(21) BR 30 2016 000072-7

Código 34 - Exigência - Art. 106 § 3º da LPI

(22) 12/01/2016

(71) ESSENZA COSMETICOS EIRELI EPP (BR/ES)

(74) NEWTON SILVEIRA

1.Apresentar novo conjunto de figuras formado pelas vistas ortogonais (frontal, posterior, laterais, superior e inferior), além de pelo menos uma perspectiva, conforme inciso IV do art. 20 da IN 44/2015. 2.As figuras devem ter excelente qualidade gráfica, nitidez e contraste com o intuito de revelar com precisão os contornos, relevos e rebaixos do objeto reivindicado, permitindo a compreensão de seus detalhes. A figura 6, mais que as outras, está muito escura. 3.As figuras devem ser numeradas individualmente conforme o disposto no inciso VI do artigo 20 da IN: figura 1.1, figura 1.2, etc.

(21) BR 30 2016 000074-3

Código 34 - Exigência - Art. 106 § 3º da LPI

(22) 12/01/2016

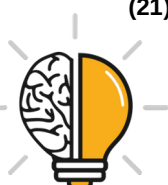
(71) ANTÔNIO ALVES DE CASTRO (BR/SP)

(74) CLAUDIA WATANABE SOCIEDADE DE ADVOGADOS

1.As figuras devem ser correspondentes entre si: a perspectiva está muito distorcida, com proporções que destoam das mostradas nas demais figuras; a vista posterior não mostra o objeto completo; a vista posterior e a frontal não mostram o objeto completo. Verificar e corrigir todas as inconsistências que se apresentem. 2.As figuras devem ser numeradas conforme o disposto no inciso VI do artigo 20 da IN 44/2015: figura 1.1, figura 1.2, etc.

(21) BR 30 2016 000076-0

Código 34 - Exigência - Art. 106 § 3º da LPI



(22) 12/01/2016

(71) ANTÔNIO ALVES DE CASTRO (BR/SP)

(74) CLAUDIA WATANABE SOCIEDADE DE ADVOGADOS

1. Modificar título, deixando claro em que objeto o padrão ornamental será aplicado. Assim sendo, o título deve ter a seguinte redação: "Padrão ornamental aplicado a (objeto no qual o padrão ornamental será aplicado)."

(21) BR 30 2016 000077-8

Código 34 - Exigência - Art. 106 § 3º da LPI

(22) 12/01/2016

(71) ANTÔNIO ALVES DE CASTRO (BR/SP)

(74) CLAUDIA WATANABE SOCIEDADE DE ADVOGADOS

1. Modificar título, deixando claro em que objeto o padrão ornamental será aplicado. Assim sendo, o título deve ter a seguinte redação: "Padrão ornamental aplicado a (objeto no qual o padrão ornamental será aplicado)." 2. As figuras devem ser numeradas conforme o disposto no inciso VI do artigo 20 da IN 44/2015.

(21) BR 30 2016 000078-6

Código 34 - Exigência - Art. 106 § 3º da LPI

(22) 12/01/2016

(71) ANTÔNIO ALVES DE CASTRO (BR/SP)

(74) CLAUDIA WATANABE SOCIEDADE DE ADVOGADOS

1. Modificar título, deixando claro em que objeto o padrão ornamental será aplicado. Assim sendo, o título deve ter a seguinte redação: "Padrão ornamental aplicado a (objeto no qual o padrão ornamental será aplicado)." 2. As figuras devem ser numeradas conforme o disposto no inciso VI do artigo 20 da IN 44/2015.

(21) BR 30 2016 000079-4

Código 34 - Exigência - Art. 106 § 3º da LPI

(22) 12/01/2016

(71) ANTÔNIO ALVES DE CASTRO (BR/SP)

(74) CLAUDIA WATANABE SOCIEDADE DE ADVOGADOS

1. Modificar título, deixando claro em que objeto o padrão ornamental será aplicado. Assim sendo, o título deve ter a seguinte redação: "Padrão ornamental aplicado a (objeto no qual o padrão ornamental será aplicado)." 2. As figuras devem ser numeradas conforme o disposto no inciso VI do artigo 20 da IN 44/2015.

(21) BR 30 2016 000080-8

Código 34 - Exigência - Art. 106 § 3º da LPI

(22) 12/01/2016

(71) ANTÔNIO ALVES DE CASTRO (BR/SP)

(74) CLAUDIA WATANABE SOCIEDADE DE ADVOGADOS

1. Modificar título, deixando claro em que objeto o padrão ornamental será aplicado. Assim sendo, o título deve ter a seguinte redação: "Padrão ornamental aplicado a (objeto no qual o padrão ornamental será aplicado)." 2. As figuras



devem ser numeradas conforme o disposto no inciso VI do artigo 20 da IN 44/2015.

(21) BR 30 2016 000088-3

Código 34 - Exigência - Art. 106 § 3º da LPI

(22) 13/01/2016

(71) ANTÔNIO ALVES DE CASTRO (BR/SP)

(74) CLAUDIA WATANABE SOCIEDADE DE ADVOGADOS

1. Modificar título, deixando claro em que objeto o padrão ornamental será aplicado. Assim sendo, o título deve ter a seguinte redação: "Padrão ornamental aplicado a (objeto no qual o padrão ornamental será aplicado)." 2. As figuras devem ser numeradas conforme o disposto no inciso VI do artigo 20 da IN 44/2015.

(21) BR 30 2016 000094-8

Código 34 - Exigência - Art. 106 § 3º da LPI

(22) 13/01/2016

(71) SOREMARTEC S.A. (LU)

(74) BM&A Propriedade Intelectual Ltda

1.Reapresentar as figuras com excelente qualidade gráfica, nitidez e contraste com o intuito de revelar com precisão os contornos, relevos e rebaixos do objeto reivindicado, permitindo a compreensão de seus detalhes. 2.As figuras devem ser numeradas conforme o disposto no inciso VI do artigo 20 da IN: figura 1.1, figura 1.2, etc.

(21) BR 30 2016 000100-6

Código 34 - Exigência - Art. 106 § 3º da LPI

(22) 14/01/2016

(71) MAURICIO SACRINI AYRES FERRAZ (BR/SP)

1. O objeto deve ser revelado a partir de todas as vistas: em perspectiva, frontal, posterior, superior, inferior, lateral esquerda e lateral direita, conforme definido pela Instrução Normativa 44/2015. 2. A apresentação das figuras não deve conter medidas. Portanto, suprimir figura da página 3. 3. As figuras devem ser numeradas conforme o disposto no inciso VI do artigo 20 da IN 44/2015. 4. Modificar título para: "Configuração aplicada em garrafa".

(21) BR 30 2016 000104-9

Código 34 - Exigência - Art. 106 § 3º da LPI

(22) 14/01/2016

(71) COLGATE-PALMOLIVE COMPANY

(74) ORLANDO DE SOUZA

1. Cancelar a atual apresentação de imagens; 2. Reapresentar no atual pedido somente as atuais imagens das figuras 1.1 a 1.8. 3. Havendo interesse em proteger o objeto apresentado nas atuais figuras 2.1 a 2.8, este deve ser apresentado individualmente em pedido dividido do atual. Corrigir título para "Configuração aplicada em cabo de escova de dentes" 4. Corrigir título para "Configuração aplicada em escova de dentes"



(21) BR 30 2016 000112-0

Código 34 - Exigência - Art. 106 § 3º da LPI

(22) 15/01/2016

(71) SUPERMAMY IMPORTAÇÃO, EXPORTAÇÃO E COMÉRCIO LTDA. - ME (BR/SP)

(74) ROBERTO DRATCU

1.Cancelar a atual apresentação do pedido e reapresentá-lo adequado à Instrução Normativa 44/2015 (IN). 2.Alterar título para “configuração aplicada em colchão”, em atenção ao inciso II do art. 14 da IN. 3.Apresentar novo conjunto de figuras formado pelas vistas ortogonais (frontal, posterior, laterais, superior e inferior), além de pelo menos uma perspectiva, conforme inciso IV do art. 20 da IN. As figuras devem mostrar o objeto sempre com a mesma forma: na atual apresentação as figuras mostram o encosto de cabeça ora levantado, ora abaixado; optar por uma das duas posições e representar todas as vistas compatíveis entre si. 4.As figuras devem mostrar a forma completa do objeto, sem destacar partes ou detalhes separadamente, conforme inciso III do art. 20 da IN. 5.As figuras devem representar o objeto em fundo absolutamente neutro, sem revelar qualquer padrão ou textura (piso, rodapé, porta, parede, etc.), conforme inciso VII do art. 20 da IN. 6.As figuras não podem conter textos, marcas ou logotipos, conforme incisos II e IV do art. 21 da IN.

(21) BR 30 2016 000113-8

Código 34 - Exigência - Art. 106 § 3º da LPI

(22) 15/01/2016

(71) BORGWARD TRADEMARK HOLDINGS GMBH (DE)

(74) David do Nascimento Advogados Associados

1.Cancelar a atual apresentação do pedido. 2.Os objetos não guardam entre si as mesmas características distintivas preponderantes, de maneira que o pedido deverá ser dividido. Observar artigos 25 e 26 da IN 44/2015. 3.Manter no pedido original o objeto das figuras 1.1 a 1.8. Corrigir a figura 1.2 retirando as inscrições de texto, em atenção ao inciso II do art. 21 da In 44/2015. 4.Apresentar em um pedido dividido o objeto das figuras 2.1 a 2.7. Reapresentar as figuras com excelente qualidade gráfica, nitidez e contraste, com o intuito de revelar com precisão os contornos, relevos e rebaixos do objeto reivindicado, permitindo a compreensão de seus detalhes: na atual apresentação algumas estão muito escuras. 5.Reapresentar as figuras do documento de prioridade, pois a qualidade está muito ruim, impossibilitando a comparação com os objetos do depósito.



Código 36 - Indeferimento - Art. 106 § 4º da LPI

Indeferido o pedido por não atender ao disposto no Art. 100 da LPI, conforme parecer técnico. A cópia do parecer técnico poderá ser solicitada. Desta data corre o prazo de 60 (sessenta) dias para eventual recurso do depositante.

(21) BR 30 2013 001301-4

Código 36 - Indeferimento - Art. 106 § 4º da LPI

(22) 27/03/2013

(44) 23/05/2017

(52) 23-01

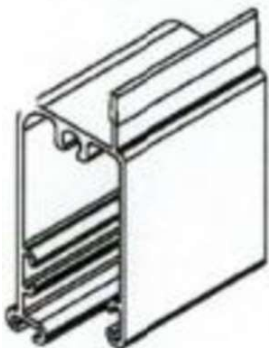
(54) CONFIGURAÇÃO APLICADA A UM TANQUE DE ÓLEO.

(71) HYVA HOLDING BV (NL)

(72) JAN TERPSTRA, MICHIEL PETRUS CELINA OMÈRE MOORTHAMER, KALLE JON NORDBO, RICHARD HICKMOTT, BERKER DIKER

(74) ORLANDO DE SOUZA

objeto se enquadra no artigo 100 da lei 9.279/1996 . não é registrável como desenho industrial forma essencialmente determinada por questões técnicas ou funcionais.

(21) BR 30 2013 001647-1

Código 36 - Indeferimento - Art. 106 § 4º da LPI

(22) 11/04/2013

(44) 23/05/2017

(52) 25-01

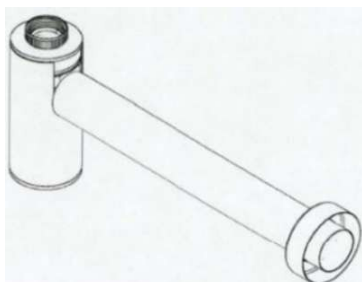
(54) CONFIGURAÇÃO APLICADA EM PERFIL

(71) GERALDO FORNASE (BR/SC)

(72) GERALDO FORNASE

(74) MARCOS AURÉLIO DE JESUS

objeto se enquadra no artigo 100 da lei 9.279/1996 . não é registrável como desenho industrial forma essencialmente determinada por questões técnicas ou funcionais.

(21) BR 30 2013 001957-8

Código 36 - Indeferimento - Art. 106 § 4º da LPI

(22) 29/04/2013

(44) 23/05/2017

(52) 23-01

(54) DISPOSIÇÃO CONSTRUTIVA APLICADA EM SIFÃO PARA COZINHA

(71) G 8 - COMERCIO E INDUSTRIA, EXPORTAÇÃO E IMPORTAÇÃO LTDA (BR/PR)

(72) HENRIQUE ODA TORRES

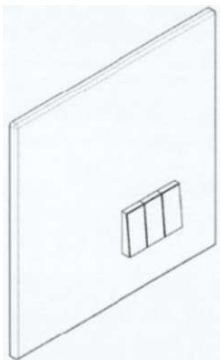
(74) JOAO BRUNO DACOME BUENO

objeto se enquadra no artigo 100 da lei 9.279/1996 . não é registrável como desenho industrial forma essencialmente determinada por questões técnicas ou



funcionais.

(21) BR 30 2014 000809-9



Código 36 - Indeferimento - Art. 106 § 4º da LPI

(22) 25/02/2014

(30) 26/08/2013 IT 002296939-0001; 26/08/2013 IT 002296939-0002; 26/08/2013 IT 002296939-0004; 26/08/2013 IT 002296939-0003

(44) 23/05/2017

(52) 13-03

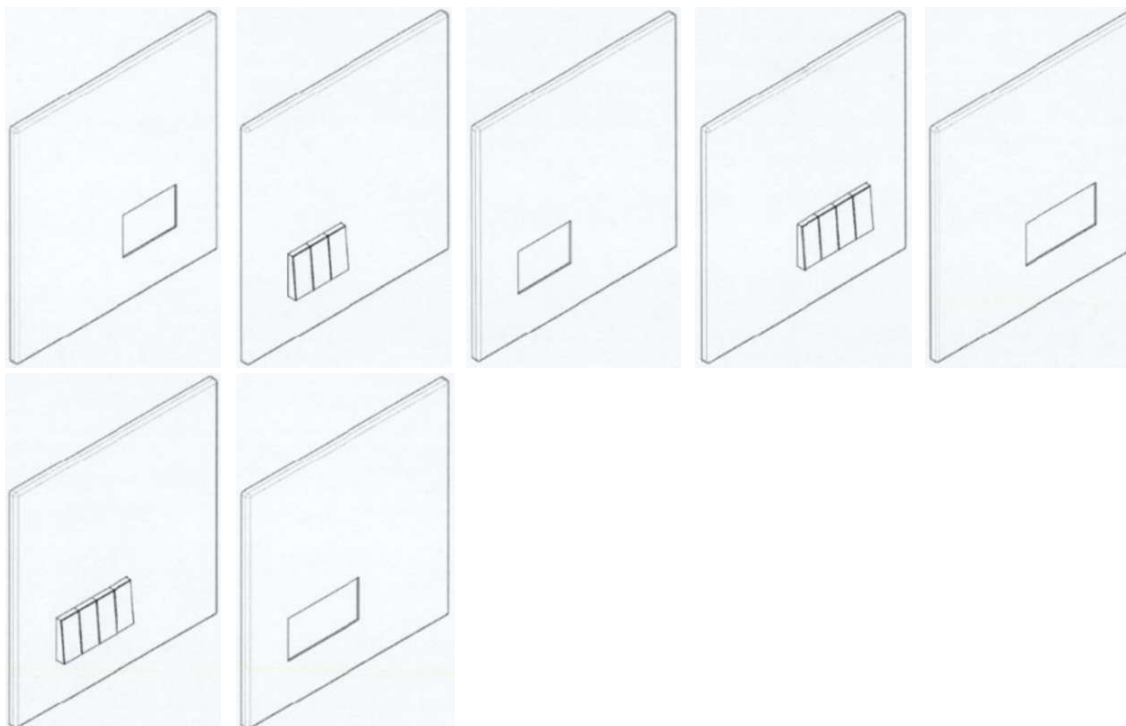
(54) CONFIGURAÇÃO APLICADA A CONJUNTO DE INTERRUPTOR E ESPELHO

(71) CONSOL S.R.L. (IT)

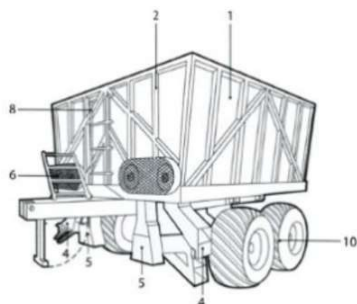
(72) STEFANO BRICOLA, ANDREA TACCHELA

(74) TAVARES PROPRIEDADE INTELECTUAL LTDA

objeto se enquadra no artigo 100 da lei 9.279/1996 . não é registrável como desenho industrial a forma comum ou vulgar.



(21) BR 30 2014 006166-6



Código 36 - Indeferimento - Art. 106 § 4º da LPI

(22) 02/12/2014

(44) 23/05/2017

(52) 15-03

(54) CONFIGURAÇÃO APLICADA EM EQUIPAMENTO AGRÍCOLA

(71) SÃO MARTINHO S.A. (BR/SP)

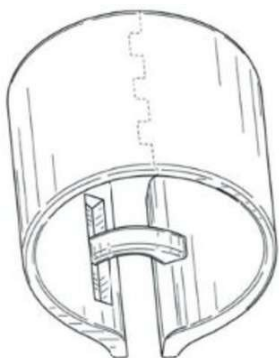
(72) ANTONIO CARLOS PELIZARI PINTO, ANTONIO CARLOPELIZARI PINTO, MARIO ORTIZ GANDINI, LUIZ GUSTAVO TEIXEIRA

(74) HENRIQUE ABREU DE ANDRADE ROCHA



objeto se enquadra na instrução normativa 044/2015 . objeto indeferido devido ao cumprimento insatisfatório de exigência técnica, nos termos do Art. 23 da Instrução Normativa 044/2015. As formas do objeto reveladas no cumprimento de exigência não correspondem às que foram inicialmente apresentadas. Houve alteração de matéria. Observa-se que a configuração dos pneus está diferente da original, assim como a extremidade do equipamento, que agora revela um elemento de conexão perpendicular ao eixo. Além disso, a vista superior ainda contém linhas tracejadas, a despeito da exigência ter solicitado sua correção.

(21) BR 30 2015 000249-2



Código 36 - Indeferimento - Art. 106 § 4º da LPI

(22) 19/01/2015

(30) 18/09/2014 US 29/502,733

(44) 23/05/2017

(52) 11-01

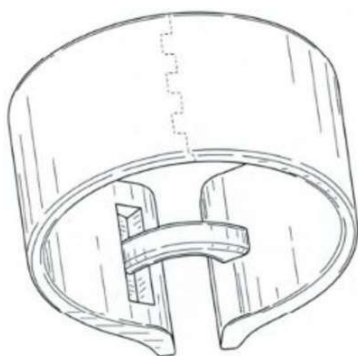
(54) CONFIGURAÇÃO APLICADA EM BRACELETE

(71) TIFFANY AND COMPANY (US)

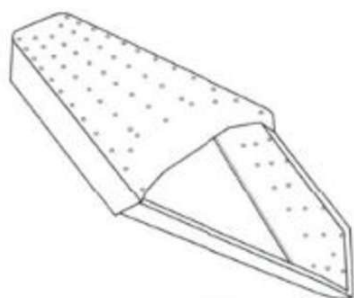
(72) NINA MARTENSSON, CARY JAMES

(74) VEIRANO E ADVOGADOS ASSOCIADOS

objeto se enquadra na instrução normativa 044/2015 . objeto indeferido devido ao cumprimento insatisfatório de exigência técnica, nos termos do Art. 23 da Instrução Normativa 044/2015. Conforme requeria a exigência técnica, as linhas tracejadas deveriam ser preenchidas, não suprimidas. Com isso, não se considera o cumprimento satisfatório.



(21) BR 30 2015 000269-7



Código 36 - Indeferimento - Art. 106 § 4º da LPI

(22) 20/01/2015

(44) 23/05/2017

(52) 06-04

(54) CONFIGURAÇÃO APLICADA EM TAMPA PARA CAIXÃO

(71) PRO TANATO INDUSTRIA & COMERCIO DE PRODUTOS E EQUIPAMENTOS FUNERARIOS LTDA - EPP (BR/PR)

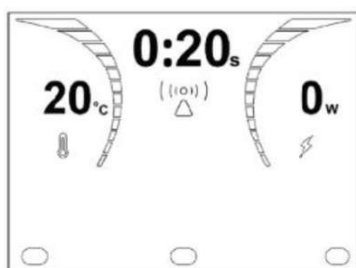
(72) CLAYTON MAURO MARCHIORO

(74) CARLOS EDUARDO GOMES DA SILVA

objeto se enquadra na instrução normativa 044/2015 . objeto indeferido devido ao



cumprimento insatisfatório de exigência técnica, nos termos do Art. 23 da Instrução Normativa 044/2015. 1. A configuração do objeto foi modificada em relação à apresentação inicial do pedido. Os elementos circulares que eram observados na perspectiva e na vista anterior (tanto externa quanto internamente) foram retirados da representação. Ou seja, houve alteração de matéria. O cumprimento não foi satisfatório.

(21) BR 30 2015 000321-9

Código 36 - Indeferimento - Art. 106 § 4º da LPI

(22) 22/01/2015

(30) 22/07/2014 US 29/497,254

(44) 23/05/2017

(52) 14-04

(54) PADRÃO ORNAMENTAL APLICADO EM INTERFACE GRÁFICA

(71) COVIDIEN LP

(72) SHILPA BHAT, ZHENG ZHANG, BAIYANG QIU, BRADY ESCH

(74) DANNEMANN, SIEMSEN, BIGLER & IPANEMA MOREIRA

objeto se enquadra na instrução normativa 044/2015 . objeto indeferido devido ao cumprimento insatisfatório de exigência técnica, nos termos do Art. 23 da Instrução Normativa 044/2015. Ao contrário do que claramente requeria a exigência, parte das linhas tracejadas foi preenchida. O cumprimento, por conseguinte, não foi satisfatório.

(21) BR 30 2015 000358-8

Código 36 - Indeferimento - Art. 106 § 4º da LPI

(22) 23/01/2015

(44) 23/05/2017

(52) 11-02

(54) CONFIGURAÇÃO APLICADA A QUADRO DE PAREDE

(71) MARGARETH LIEGEL LEOPOLD POLLI (BR/PR)

(72) MARGARETH LIEGEL LEOPOLD POLLI

(74) GUSTAVO KENDY FUTATA

objeto se enquadra na instrução normativa 044/2015 . objeto indeferido devido ao cumprimento insatisfatório de exigência técnica, nos termos do Art. 23 da Instrução Normativa 044/2015. O objeto representado nas figuras do cumprimento não corresponde ao que fora inicialmente revelado no documento de depósito. Houve alteração de matéria. O fundo do quadro (onde havia a textura em madeira) foi modificado. Além disso, a exigência requeria que as figuras revelassem somente o objeto do pedido (sem incluir outros elementos), e que as imagens tivessem bom enquadramento (sem cortes), o que não foi cumprido.





(21) BR 30 2015 000388-0



Código 36 - Indeferimento - Art. 106 § 4º da LPI

(22) 26/01/2015

(44) 23/05/2017

(52) 02-04

(54) CONFIGURAÇÃO APLICADA EM TÊNIS

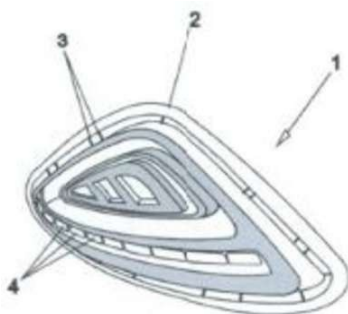
(71) GRENDENE S.A. (BR/CE)

(72) ROBSON CASTILHO DE BRITO

(74) CUSTÓDIO DE ALMEIDA & CIA.

objeto se enquadra na instrução normativa 044/2015 . objeto indeferido devido ao cumprimento insatisfatório de exigência técnica, nos termos do Art. 23 da Instrução Normativa 044/2015. As formas do objeto nas figuras do cumprimento não correspondem às que foram inicialmente apresentadas no documento de depósito. Houve alteração de matéria. A tira na lateral direita do calçado, a tira transversal e o solado apresentam diferenças visíveis quanto ao original. O cumprimento não foi satisfatório.

(21) BR 30 2015 000407-0



Código 36 - Indeferimento - Art. 106 § 4º da LPI

(22) 27/01/2015

(44) 23/05/2017

(52) 26-06

(54) CONFIGURAÇÃO APLICADA EM FAROL AUTOMOTIVO

(71) THEVEN ZHANG (BR/SP)

(72) THEVEN ZHANG

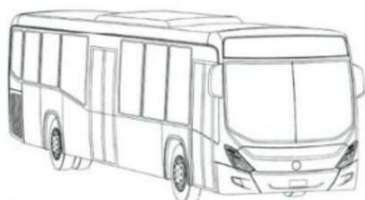
(74) CELSO DE CARVALHO MELLO

objeto se enquadra na instrução normativa 044/2015 . objeto indeferido devido ao cumprimento insatisfatório de exigência técnica, nos termos do Art. 23 da Instrução Normativa 044/2015. Embora se tenha uniformizado a representação do farol no tocante ao gancho, que foi retirado, não houve qualquer correção das demais incongruências. As figuras 1.2 e 1.3 continuam espelhadas em relação à perspectiva e com contornos gerais diferentes. Enquanto na Fig. 1.2 o farol apresenta conformação abaulada, com cantos arredondados, na Fig. 1.3 (vista oposta), ele é bem menos abaulado na base e os cantos são menos arredondados. Além disso, as Fig. 1.6 e 1.7 dão a impressão de que o objeto é plano, desprovido de curvatura, o que não condiz com sua configuração real. O



cumprimento não se deu satisfatoriamente, pois não houve revisão dos desenhos.

(21) BR 30 2015 000548-3



Código 36 - Indeferimento - Art. 106 § 4º da LPI

(22) 05/02/2015

(44) 23/05/2017

(52) 12-08

(54) CONFIGURAÇÃO APLICADA EM CARROCERIA PARA ÔNIBUS

(71) MARCOPOLO S.A (BR/RS)

(72) EDSON DALLE MOLLE MANIERI

(74) REMER VILLAA & NOGUEIRA ASSES. CONSULT. DE PROP. INTEL. LTDA. objeto se enquadra na instrução normativa 044/2015 . objeto indeferido devido ao cumprimento insatisfatório de exigência técnica, nos termos do Art. 23 da Instrução Normativa 044/2015. A exigência requeria que a representação do elemento existente no teto da carroceria fosse uniformizada, eliminando-se as inconsistências. Entretanto, o dito elemento foi retirado da representação, caracterizando alteração de matéria. O cumprimento não foi satisfatório.

(21) BR 30 2015 000596-3



Código 36 - Indeferimento - Art. 106 § 4º da LPI

(22) 09/02/2015

(30) 19/09/2014 US 29/502,779

(44) 23/05/2017

(52) 02-06

(54) CONFIGURAÇÃO APLICADA EM LUVA

(71) SUMMIT GLOVE INC. (US)

(72) JAMES L. HULL

(74) PACHECO & ADVOGADOS ASSOCIADOS

objeto se enquadra no artigo 100 da lei 9.279/1996 . não é registrável como desenho industrial a forma comum ou vulgar.



(21) BR 30 2015 004189-7

Código 36 - Indeferimento - Art. 106 § 4º da LPI

(22) 09/09/2015

(30) 09/03/2015 KR 30-2015-0011804





(44) 23/05/2017

(52) 14-03

(54) CONFIGURAÇÃO APLICADA EM TELEFONE CELULAR

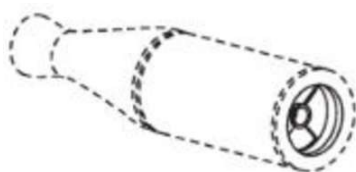
(71) LG ELETRONICS INC. (KR)

(72) EUNSANG LEE, SANGHYUN EIM, SEONGCHAN BYUN

(74) JOSÉ MAURO D. MACHADO

objeto se enquadra na instrução normativa 044/2015 . objeto indeferido devido ao cumprimento insatisfatório de exigência técnica, nos termos do Art. 23 da Instrução Normativa 044/2015. A figura 1.1 está incompleta e não representa corretamente o objeto: considerando-se que as arestas formadas entre a face frontal e as laterais, superior e inferior (tomando por base as figuras 1.4 a 1.7) vemos que são idênticas às arestas formadas entre a face posterior e as mesmas outras faces. No entanto, na figura 1.1 não há marcação do limite superior nem do limite lateral da face frontal, diferente do que ocorre na figura 1.8, onde se vê claramente esta delimitação.

(21) BR 30 2015 005150-7



Código 36 - Indeferimento - Art. 106 § 4º da LPI

(22) 12/11/2015

(30) 13/05/2015 GB 4040945

(44) 23/05/2017

(52) 27-01

(54) CONFIGURAÇÃO APLICADA A/EM DISPOSITIVO PARA CIGARRO ELETRÔNICO

(71) PHILIP MORRIS PRODUCTS S.A. (CH)

(72) YONGHAI LI, YONGLU GUO

(74) DANNEMANN, SIEMSEN, BIGLER & IPANEMA MOREIRA, PROPRIEDADE INDUSTRIAL LTDA.

objeto se enquadra na instrução normativa 044/2015 . objeto indeferido devido ao cumprimento insatisfatório de exigência técnica, nos termos do Art. 23 da Instrução Normativa 044/2015. Houve acréscimo de um objeto no pedido. No depósito original só havia um cigarro eletrônico e no cumprimento de exigência foi acrescentada uma nova versão do objeto, quando a exigência solicitava apenas o preenchimento de linhas tracejadas com linhas contínuas. Cumprimento insatisfatório da exigência.

(21) BR 30 2015 005181-7

Código 36 - Indeferimento - Art. 106 § 4º da LPI

(22) 13/11/2015

(44) 23/05/2017

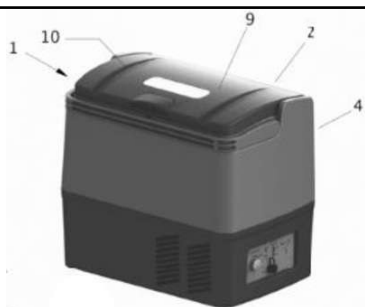
(52) 15-07

(54) CONFIGURAÇÃO APLICADA A/EM GELADEIRA

(71) ROBERTO LUIS LOVATO CARDOSO (BR/RS)

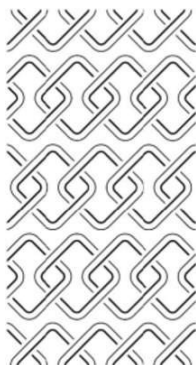
(72) ROBERTO LUIS LOVATO CARDOSO





(74) MARCA BRAZIL MARCAS E PATENTES LTDA
 objeto se enquadra na instrução normativa 044/2015 . objeto indeferido devido ao cumprimento insatisfatório de exigência técnica, nos termos do Art. 23 da Instrução Normativa 044/2015. No cumprimento de exigência houve mudança de matéria. O retângulo de cantos arredondados na parte superior está em posição diferente do depósito. As imagens estão com baixa qualidade de definição, serrilhadas, com linhas falhadas.

(21) BR 30 2015 005197-3



Código 36 - Indeferimento - Art. 106 § 4º da LPI

(22) 13/11/2015

(30) 15/05/2015 US 29/527,104

(44) 23/05/2017

(52) 32-00

(54) PADRÃO ORNAMENTAL APLICADO À SUPERFÍCIE DE PAPEL

(71) KIMBERLY-CLARK WORLDWIDE, INC. (US)

(72) NUNO AZEREDO, KAREN HUNTER, JUAN P. ARAGON, MARVIN E.

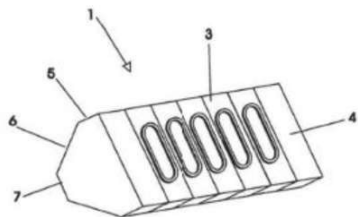
SWAILS, HOLLY K. KOWALSKI, SARAH MCMAHON

(74) JOSÉ MAURO D. MACHADO

objeto se enquadra na instrução normativa 044/2015 . objeto indeferido devido ao cumprimento insatisfatório de exigência técnica, nos termos do Art. 23 da Instrução Normativa 044/2015. Linhas tracejadas contornando o padrão ornamental foram apresentadas no cumprimento de exigência, configurando mudança de matéria.



(21) BR 30 2015 005275-9



Código 36 - Indeferimento - Art. 106 § 4º da LPI

(22) 19/11/2015

(44) 23/05/2017

(52) 30-08

(54) CONFIGURAÇÃO APLICADA EM MARCADOR DE PREÇOS.

(71) CALEGARI DISPLAYS LTDA. - ME (BR/SP)

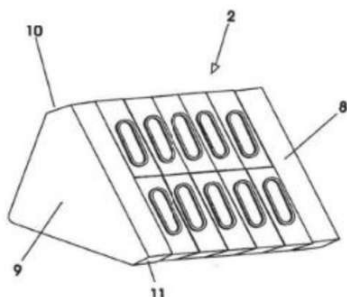
(72) JEFFERSON PEREIRA CALEGARI

(74) EMILIO COLLADO LOPEZ

objeto se enquadra na instrução normativa 044/2015 . objeto indeferido devido ao cumprimento insatisfatório de exigência técnica, nos termos do Art. 23 da

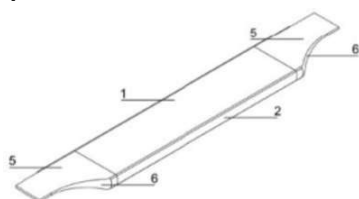


Instrução Normativa 044/2015. No cumprimento de exigência as vistas laterais não representaram as projeções oblongas presentes na vista em perspectiva, permanecendo incoerentes as vistas.



(21) BR 30 2015 005348-8

Código 36 - Indeferimento - Art. 106 § 4º da LPI



(22) 23/11/2015

(44) 23/05/2017

(52) 08-06

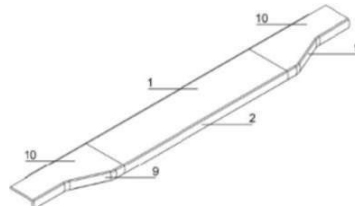
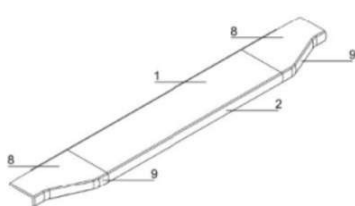
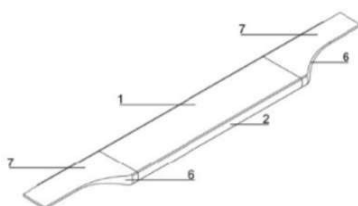
(54) CONFIGURAÇÃO APLICADA A/EM PUXADOR

(71) MARCUS AUGUSTO RIGO (BR/RS)

(72) MARCUS AUGUSTO RIGO

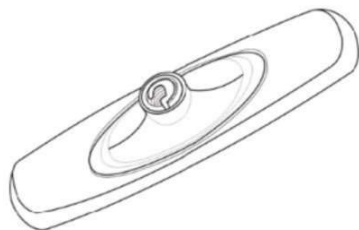
(74) LUIZ FERNANDO CAMPOS STOCK

objeto se enquadra na instrução normativa 044/2015 . objeto indeferido devido ao cumprimento insatisfatório de exigência técnica, nos termos do Art. 23 da Instrução Normativa 044/2015. As vistas superior e inferior de todos os objetos apresentam segmento retangular central menor quando comparado às prespectivas. Assim, as vistas permanecem incoerentes.



(21) BR 30 2015 005374-7

Código 36 - Indeferimento - Art. 106 § 4º da LPI



(22) 24/11/2015

(44) 23/05/2017

(52) 04-01

(54) CONFIGURAÇÃO APLICADA A/EM COMPONENTE DE VASSOURA

(71) CARLOS EDUARDO SANCHES (BR/SP)

(72) CARLOS EDUARDO SANCHES

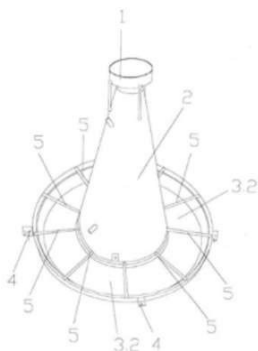
(74) Seta Marcas e Patentes Ltda.

objeto se enquadra na instrução normativa 044/2015 . objeto indeferido devido ao cumprimento insatisfatório de exigência técnica, nos termos do Art. 23 da Instrução Normativa 044/2015. O objeto teve alteração de sua forma/matéria no cumprimento de exigência e a representação das vistas permanecem incoerentes. A representação das elipses concêntricas foi modificada e a parte



central cilíndrica na vista lateral continua com diâmetro maior quando comparada à perspectiva.

(21) BR 30 2015 005446-8



Código 36 - Indeferimento - Art. 106 § 4º da LPI

(22) 30/11/2015

(44) 23/05/2017

(52) 30-03 , 01-06

(54) CONFIGURAÇÃO APLICADA A/EM COMEDOURO DE RAÇÃO PARA SUÍNOS

(71) ROBERTO CARLOS HANAUER (BR/PR)

(72) ROBERTO CARLOS HANAUER

(74) MARCIA REGINA FRASSON

objeto se enquadra na instrução normativa 044/2015 . objeto indeferido devido ao cumprimento insatisfatório de exigência técnica, nos termos do Art. 23 da Instrução Normativa 044/2015. No cumprimento de exigência houve alteração de matéria. A vista em perspectiva revela elementos que não estavam no depósito. O cilindro superior vazado e tubo contornante na base do cone.

(21) BR 30 2015 005509-0



Código 36 - Indeferimento - Art. 106 § 4º da LPI

(22) 03/12/2015

(30) 16/09/2015 KR 30-2015-0047119

(44) 23/05/2017

(52) 14-02

(54) CONFIGURAÇÃO APLICADA A/EM CARTUCHO DE TINTA

(71) SAMSUNG ELECTRONICS CO., LTD. (KR)

(72) MINWOO KANG, JUNGHO ROH, MYEONGDONG KIM, YONG-SUNG KIM, YOUNGKWANG SHIN

(74) Daniel Advogados (Alt.de Daniel & Cia)

objeto se enquadra no artigo 100 da lei 9.279/1996 . não é registrável como desenho industrial forma essencialmente determinada por questões técnicas ou funcionais.

(21) BR 30 2015 005510-3

Código 36 - Indeferimento - Art. 106 § 4º da LPI

(22) 03/12/2015

(44) 23/05/2017

(52) 08-99 , 15-99

(54) CONFIGURAÇÃO APLICADA A/EM TUBO FECHADO AXIALMENTE NAS EXTREMIDADES

(71) HÉLIO ROZINELLI (BR/SP) , JOSE ROBERTO ROZINELLI (BR/SP)

(72) JOSÉ ROBERTO ROZINELLI, HELIO ROZINELLI

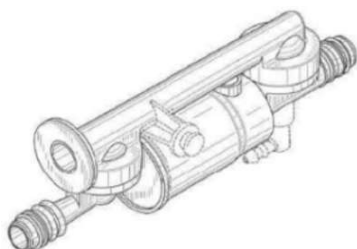
(74) MARLENE MOLLINA GODINHO





objeto se enquadra no artigo 100 da lei 9.279/1996 . não é registrável como desenho industrial forma essencialmente determinada por questões técnicas ou funcionais.

(21) BR 30 2015 005795-5



Código 36 - Indeferimento - Art. 106 § 4º da LPI

(22) 18/12/2015

(30) 19/06/2015 US 29/530,829

(44) 23/05/2017

(52) 15-01

(54) CONFIGURAÇÃO APLICADA A/EM COMPONENTE DE MOTOR AUTOMOBILÍSTICO

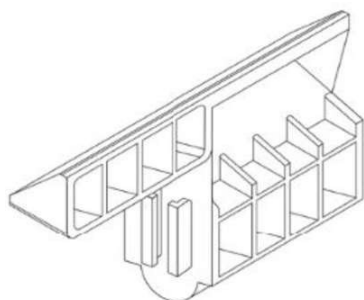
(71) DAYCO IP HOLDINGS, LLC (US)

(72) DAVID E. FLETCHER, BRIAN M. GRAICHEN, JAMES H. MILLER, REX BRAVO, KEITH HAMPTON, MATTHEW C. GILMER, ANDREW D. NIEDERT, NICOLE BRUDER

(74) Ariboni, Fabbri e Schmidt Sociedade de Advogados

objeto se enquadra no artigo 100 da lei 9.279/1996 . não é registrável como desenho industrial forma essencialmente determinada por questões técnicas ou funcionais.

(21) BR 30 2015 005806-4



Código 36 - Indeferimento - Art. 106 § 4º da LPI

(22) 18/12/2015

(44) 23/05/2017

(52) 25-99

(54) CONFIGURAÇÃO APLICADA A/EM APARADOR.

(71) WANDERLEY MARQUES (BR/MG)

(72) WANDERLEY MARQUES

(74) Village Marcas e Patentes Ltda

objeto se enquadra no artigo 100 da lei 9.279/1996 . não é registrável como desenho industrial forma essencialmente determinada por questões técnicas ou funcionais.

(21) BR 30 2015 005816-1

Código 36 - Indeferimento - Art. 106 § 4º da LPI

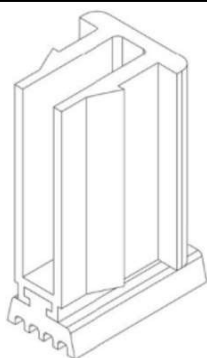
(22) 18/12/2015

(44) 23/05/2017

(52) 25-02

(54) CONFIGURAÇÃO APLICADA A/EM APARADOR.





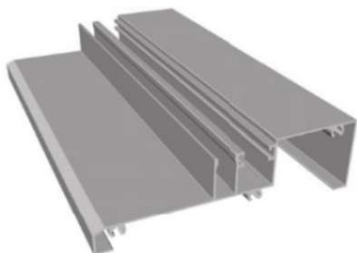
(71) WANDERLEY MARQUES (BR/MG)

(72) WANDERLEY MARQUES

(74) Village Marcas e Patentes Ltda

objeto se enquadra no artigo 100 da lei 9.279/1996 . não é registrável como desenho industrial forma essencialmente determinada por questões técnicas ou funcionais.

(21) BR 30 2015 005826-9



Código 36 - Indeferimento - Art. 106 § 4º da LPI

(22) 18/12/2015

(44) 23/05/2017

(52) 25-01

(54) CONFIGURAÇÃO APLICADA EM PERFIL EXTRUDADO

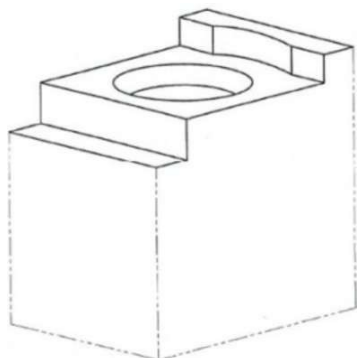
(71) FABRICIO FABIANO TREVIZAN (BR/PR)

(72) FABRICIO FABIANO TREVIZAN

(74) IVANILDE DE OLIVEIRA MENDES

objeto se enquadra no artigo 100 da lei 9.279/1996 . não é registrável como desenho industrial forma essencialmente determinada por questões técnicas ou funcionais.

(21) BR 30 2015 005923-0



Código 36 - Indeferimento - Art. 106 § 4º da LPI

(22) 23/12/2015

(30) 26/06/2015 US 29/531,494

(44) 23/05/2017

(52) 08-01

(54) CONFIGURAÇÃO APLICADA A MANTENEDOR DE DENTE DE HASTE ESCALONADA

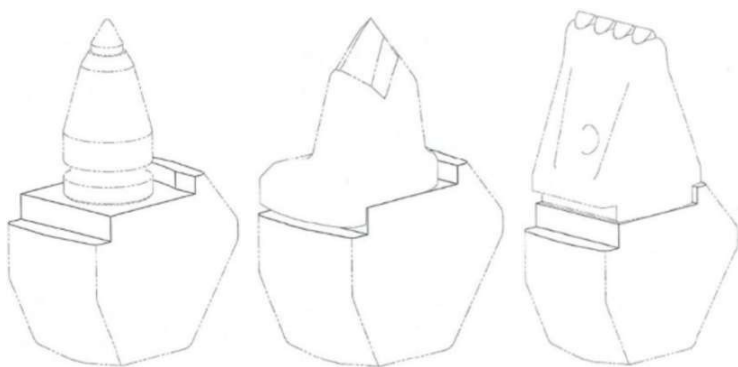
(71) PENGO CORPORATION

(72) JUSTIN REESE

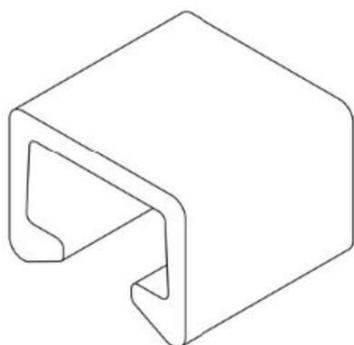
(74) FLÁVIA SALIM LOPES

objeto se enquadra no artigo 100 da lei 9.279/1996 . não é registrável como desenho industrial forma essencialmente determinada por questões técnicas ou funcionais.





(21) BR 30 2015 005945-1



Código 36 - Indeferimento - Art. 106 § 4º da LPI

(22) 24/12/2015

(44) 23/05/2017

(52) 25-01

(54) CONFIGURAÇÃO APLICADA EM PERFIL

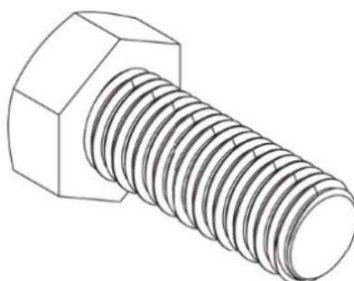
(71) METALURGICA CORREIA LTDA-ME. (BR/SC)

(72) ROGERIO A CORREIA

(74) VITOR LUIZ RAMOS BATISTA

objeto se enquadra no artigo 100 da lei 9.279/1996 . não é registrável como desenho industrial forma essencialmente determinada por questões técnicas ou funcionais.

(21) BR 30 2015 005947-8



Código 36 - Indeferimento - Art. 106 § 4º da LPI

(22) 24/12/2015

(30) 30/06/2015 JP 2015-014489

(44) 23/05/2017

(52) 08-08

(54) CONFIGURAÇÃO APLICADA A/EM PARAFUSO

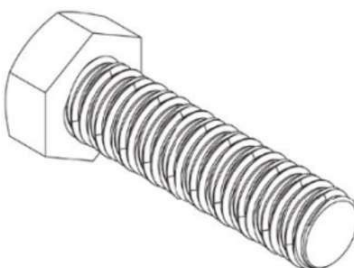
(71) FORM ROLL TECH CO., LTD. (JP)

(72) TOSHINAKA SHINBUTSU, TERUIE TAKEMASU, SHUICHI AMANO

(74) Ariboni, Fabbri e Schmidt Sociedade de Advogados

objeto se enquadra no artigo 100 da lei 9.279/1996 . não é registrável como desenho industrial forma essencialmente determinada por questões técnicas ou funcionais.

(21) BR 30 2015 005949-4



Código 36 - Indeferimento - Art. 106 § 4º da LPI

(22) 24/12/2015

(30) 30/06/2015 JP 2015-014490

(44) 23/05/2017

(52) 08-08

(54) CONFIGURAÇÃO APLICADA A/EM PARAFUSO

(71) FORM ROLL TECH CO., LTD. (JP)

(72) TOSHINAKA SHINBUTSU, TERUIE TAKEMASU, SHUICHI AMANO



(74) Ariboni, Fabbri e Schmidt Sociedade de Advogados
objeto se enquadra no artigo 100 da lei 9.279/1996 . não é registrável como
desenho industrial forma essencialmente determinada por questões técnicas ou
funcionais.

(21) BR 30 2016 000012-3



Código 36 - Indeferimento - Art. 106 § 4º da LPI

(22) 05/01/2016

(44) 23/05/2017

(52) 06-04

(54) CONFIGURAÇÃO APLICADA EM PRATELEIRA

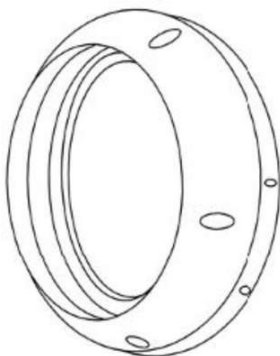
(71) METALÚRGICA AMAPÁ LTDA

(72) MAGNO BARROSO GONÇALVES

(74) MAURÍCIO RAMOS DAMASCENO

objeto se enquadra no artigo 100 da lei 9.279/1996 . não é registrável como
desenho industrial a forma comum ou vulgar.

(21) BR 30 2016 000023-9



Código 36 - Indeferimento - Art. 106 § 4º da LPI

(22) 06/01/2016

(44) 23/05/2017

(52) 15-03

(54) PADRÃO ORNAMENTAL APLICADO A/EM ANEL DE VEDAÇÃO

(71) IVANILDO DE SOUZA LIMA (BR/SP)

(72) IVANILDO DE SOUZA LIMA

(74) CARLOS EDUARDO GOMES DA SILVA

objeto se enquadra no artigo 100 da lei 9.279/1996 . não é registrável como
desenho industrial forma essencialmente determinada por questões técnicas ou
funcionais.



Código 37 - Recurso Contra o Indeferimento

Notificação de interposição de recurso ao Presidente do INPI contra o indeferimento do pedido de registro de desenho industrial, objetivando o reexame da matéria. Desta data corre o prazo de 60 (sessenta) dias para apresentação de contra-razões por qualquer interessado. Poderá ser requerida cópia do recurso através de formulário específico.

(21) BR 30 2013 002402-4 Código 37 - Recurso Contra o Indeferimento
(22) 24/05/2013
(71) ERCA (FR)
(74) JULIANO RYOTA MURAKAMI
Recurso contra o indeferimento: Pet. (WB) 870170028113, de 27/04/2017.

(21) BR 30 2014 001576-1 Código 37 - Recurso Contra o Indeferimento
(22) 07/04/2014
(71) THE MENTHOLATUM COMPANY (US)
(74) NELLIE D SHORES
Recurso contra o indeferimento: Pet. (WB) 870170026862, de 24/04/2017.

(21) BR 30 2014 003972-5 Código 37 - Recurso Contra o Indeferimento
(22) 14/08/2014
(71) CLEAR LAM PACKAGING, INC. (US)
(74) RANA GOSAIN
Recurso contra o indeferimento: Pet. (WB) 870170026843, de 24/04/2017.

(21) BR 30 2014 004792-2 Código 37 - Recurso Contra o Indeferimento
(22) 23/09/2014
(71) EATON CORPORATION (US)
(74) ANTONIO MAURICIO PEDRAS ARNAUD
Recurso contra o indeferimento: Pet. (WB) 870170028106, de 27/04/2017.

(21) BR 30 2014 005336-1 Código 37 - Recurso Contra o Indeferimento
(22) 24/10/2014
(71) MARY KAY INC.
(74) DANNEMANN, SIEMSEN, BIGLER & IPANEMA MOREIRA
Recurso contra o indeferimento: Pet. (WB) 870170028368, de 28/04/2017.

(21) BR 30 2014 005581-0 Código 37 - Recurso Contra o Indeferimento
(22) 07/11/2014
(71) HALLEY SA GRÁFICA E EDITORA (BR/PI)
(74) WETTOR BUREAU DE APOIO EMP. S/S LTDA ME
Recurso contra o indeferimento: Pet. (WB) 870170028125, de 27/04/2017.



(21) BR 30 2014 005677-8 Código 37 - Recurso Contra o Indeferimento
(22) 13/11/2014
(71) NORMAN R. BYRNE (US)
(74) DAVID DO NASCIMENTO ADVOGADOS ASSOCIADOS
Recurso contra o indeferimento: Pet. (WB) 870170030002, de 05/05/2017.

(21) BR 30 2014 006160-7 Código 37 - Recurso Contra o Indeferimento
(22) 05/12/2014
(71) EMPRESA DE ÔNIBUS PÁSSARO MARROM S/A. (BR/SP)
(74) ANTONIO MAURICIO PEDRAS ARNAUD
Recurso contra o indeferimento: Pet. (WB) 870170027437, de 26/04/2017.

(21) BR 30 2014 006287-5 Código 37 - Recurso Contra o Indeferimento
(22) 12/12/2014
(71) GLENMARK PHARMACEUTICALS LIMITED (IN)
(74) ARIBONI, FABBRI E SCHMIDT SOCIEDADE DE ADVOGADOS
Recurso contra o indeferimento: Pet. (WB) 870170030317, de 08/05/2017.

(21) BR 30 2015 000235-2 Código 37 - Recurso Contra o Indeferimento
(22) 16/01/2015
(71) TIFFANY AND COMPANY (US)
(74) VEIRANO E ADVOGADOS ASSOCIADOS
Recurso contra o indeferimento: Pet. (WB) 870170027245, de 25/04/2017.

(21) BR 30 2015 002563-8 Código 37 - Recurso Contra o Indeferimento
(22) 03/06/2015
(71) GUILHERME DOS SANTOS (BR/RS)
(74) JOSÉ ANTÔNIO BUMBEL
Recurso contra o indeferimento: Pet. (WB) 870170028312, de 27/04/2017.

(21) BR 30 2015 003189-1 Código 37 - Recurso Contra o Indeferimento
(22) 08/07/2015
(71) DUNA ENTERPRISES, S.L. (ES)
(74) RODRIGO GOMES GALVEZ
Recurso contra o indeferimento: Pet. (WB) 870170028911, de 02/05/2017.

(21) BR 30 2015 003792-0 Código 37 - Recurso Contra o Indeferimento
(22) 11/08/2015
(71) FIDELITE DESIGN LTDA EPP (BR/RJ)
(74) NILTON MARQUES JUNIOR
Recurso contra o indeferimento: Pet. (WB) 870170029447, de 04/05/2017.





Código 38 - Outros Recursos

Notificação de interposição de recurso ao Presidente do INPI contra a decisão proferida pela Diretoria, objetivando o reexame da matéria. Desta data corre o prazo de 60 (sessenta) dias para apresentação de contrarrazões por qualquer interessado. Poderá ser requerida cópia do recurso através de formulário específico.

(21) BR 30 2015 000025-2

Código 38 - Outros Recursos

(22) 07/01/2015

(71) BLUEBUS (FR)

(74) GUSTAVO SARTORI GUIMARÃES

Recurso contra a Perda de Prioridade: Pet. (WB) 870170031054, de 11/05/2017.



Código 39 - Concessão do Registro

Concessão do registro de desenho industrial. O certificado de registro estará à disposição do interessado. Desta data corre o prazo de 5 (cinco) anos para interposição de nulidade administrativa por qualquer interessado (Art. 113 § 1º da LPI). Se interposto o pedido de nulidade no prazo de 60 (sessenta) dias contados da data da concessão, os efeitos da concessão do registro serão suspensos (Art. 113 § 2º).

(11) BR 30 2012 000257-5



Código 39 - Concessão do Registro

(22) 24/01/2012

(15) 23/05/2017

(45) 23/05/2017

(52) 21-01

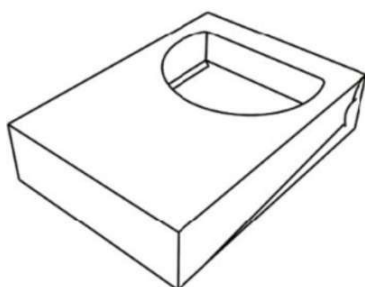
(54) CONFIGURACAO APLICADA A BONECO

(73) ALEXANDRE RODRIGUES NUNES (BR/RS) , GUSTAVO RODRIGUES NUNES (BR/RS)

(72) ALEXANDRE RODRIGUES NUNES

Prazo de validade: 10 (dez) anos contados a partir de 24/01/2012, mediante o recolhimento da taxa quinquenal de manutenção (Artigos 119 e 120 da LPI) e observadas as demais condições legais.

(11) BR 30 2012 005351-0



Código 39 - Concessão do Registro

(22) 16/10/2012

(15) 23/05/2017

(45) 23/05/2017

(52) 09-03

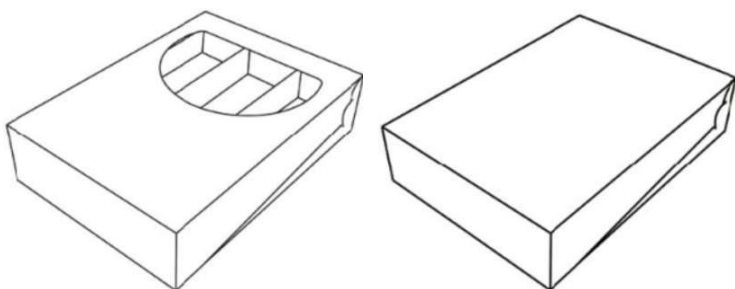
(54) CONFIGURAÇÃO APLICADA A EMBALAGEM

(73) INSTITUTO NACIONAL DE TECNOLOGIA (BR/RJ) , EMPRESA BRASILEIRA DE PESQUISA AGROPECUÁRIA - EMBRAPA (BR/DF) , UNIVERSIDADE FEDERAL DO RIO DE JANEIRO - UFRJ (BR/RJ)

(72) LUIZ CARLOS DO CARMO MOTTA, GIL FERNANDES DA CUNHA BRITO, DIEGO DOS SANTOS COSTA, LUCIANO GRALHA DA SILVA COSTA, MARCOS HENRIQUE GARAMVOLGYI E SILVA, JULIANA AUDI VON HAEHLING LIMA, WELIDA JOSÉ BARBOSA, MURILLO FREIRE JUNIOR, ELEN BEATRIZ ACORDI VASQUES PACHECO, LEILA LEA YUAN VISCONTE, MARCOS JOSÉ DE OLIVEIRA FONSECA, ANTONIO SOARES GOMES

Prazo de validade: 10 (dez) anos contados a partir de 16/10/2012, mediante o recolhimento da taxa quinquenal de manutenção (Artigos 119 e 120 da LPI) e observadas as demais condições legais.





(11) BR 30 2012 006151-2

Código 39 - Concessão do Registro

(22) 30/11/2012

(15) 23/05/2017

(30) 26/07/2012 JP 2012-017771

(45) 23/05/2017

(52) 21-01

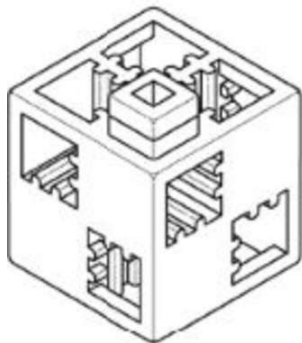
(54) CONFIGURAÇÃO APLICADA EM BLOCO DE CONSTRUÇÃO DE BRINQUEDO.

(73) ARTEC CO., LTD. (JP)

(72) YASUMASA UNO

(74) PAULO MAURICIO CARLOS DE OLIVEIRA

Prazo de validade: 10 (dez) anos contados a partir de 30/11/2012, mediante o recolhimento da taxa quinquenal de manutenção (Artigos 119 e 120 da LPI) e observadas as demais condições legais.



(11) BR 30 2012 006710-3

Código 39 - Concessão do Registro

(22) 26/12/2012

(15) 23/05/2017

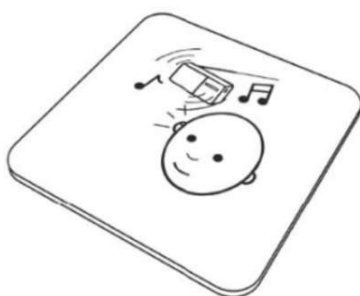
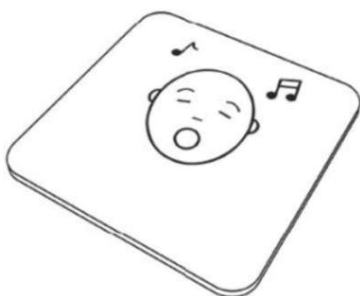
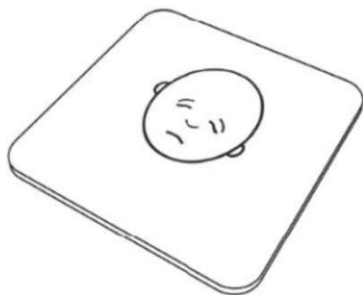
(45) 23/05/2017

(54) CONFIGURAÇÃO APLICADA A INSTRUMENTO PEDAGÓGICO

(73) INSTITUTO NACIONAL DE TECNOLOGIA - INT (BR/RJ)

(72) Dayse Carla Genero Serra, Magda Fernandes de Carvalho, DENISE BARBOSA SILVA TAVARES, PEDRO BRAGA LEITÃO, JANETE ROCHA CÍCERO, SAUL ELIAHÚ MIZRAHI

Prazo de validade: 10 (dez) anos contados a partir de 26/12/2012, mediante o recolhimento da taxa quinquenal de manutenção (Artigos 119 e 120 da LPI) e observadas as demais condições legais.



(11) BR 30 2013 001609-9

Código 39 - Concessão do Registro





(22) 10/04/2013
 (15) 23/05/2017
 (45) 23/05/2017
 (52) 02-04
 (54) CONFIGURAÇÃO APLICADA EM SAPATILHA
 (73) LIBÉRIO ALVES DE GOIS (BR/MG)
 (72) LIBÉRIO ALVES DE GOIS
 (74) ALMIR CORRÊA DE LACERDA

Prazo de validade: 10 (dez) anos contados a partir de 10/04/2013, mediante o recolhimento da taxa quinquenal de manutenção (Artigos 119 e 120 da LPI) e observadas as demais condições legais.

(11) BR 30 2013 001673-0



Código 39 - Concessão do Registro
 (22) 12/04/2013
 (15) 23/05/2017
 (30) 21/02/2013 KR 30-2013-0008894
 (45) 23/05/2017
 (54) CONFIGURAÇÃO APLICADA EM VEÍCULO AUTOMOTOR.
 (73) HYUNDAI MOTOR COMPANY (KR)
 (72) KIM, SEUNG-JIN
 (74) ICAMP MARCAS E PATENTES LTDA

Prazo de validade: 10 (dez) anos contados a partir de 12/04/2013, mediante o recolhimento da taxa quinquenal de manutenção (Artigos 119 e 120 da LPI) e observadas as demais condições legais.

(11) BR 30 2013 001806-7



Código 39 - Concessão do Registro
 (22) 19/04/2013
 (15) 23/05/2017
 (45) 23/05/2017
 (54) CONFIGURAÇÃO APLICADA EM RODA DE VEÍCULO AUTOMOTOR
 (73) FIAT AUTOMÓVEIS S.A. (BR/MG)
 (72) PETER JAKOB FASSBENDER

Prazo de validade: 10 (dez) anos contados a partir de 19/04/2013, mediante o recolhimento da taxa quinquenal de manutenção (Artigos 119 e 120 da LPI) e observadas as demais condições legais.

(11) BR 30 2013 002030-4

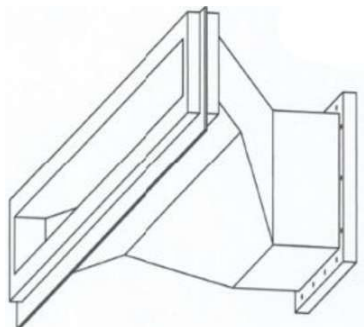
Código 39 - Concessão do Registro
 (22) 02/05/2013
 (15) 23/05/2017
 (45) 23/05/2017
 (52) 02-04





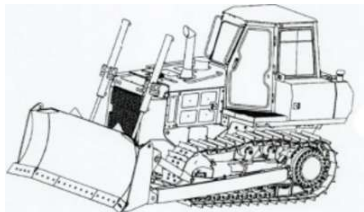
(54) CONFIGURAÇÃO APLICADA EM CABEDAL PARA CALÇADO
 (73) GEOVA BATISTA MACHADO (BR/SP)
 (72) GEOVA BATISTA MACHADO
 (74) BEERRE ASSESSORIA EMPRESARIAL LTDA Att. Antonio Bento de Souza
 Prazo de validade: 10 (dez) anos contados a partir de 02/05/2013, mediante o recolhimento da taxa quinquenal de manutenção (Artigos 119 e 120 da LPI) e observadas as demais condições legais.

(11) BR 30 2013 002198-0



Código 39 - Concessão do Registro
 (22) 13/05/2013
 (15) 23/05/2017
 (43) 18/04/2017
 (52) 23-01
 (54) CONFIGURAÇÃO APLICADA EM BOCA DE ASPIRAÇÃO DE PISCINAS
 (73) R.P. INDUSTRIES PISCINAS, S.A. (PT)
 (72) ANTONIO VIEIRA FERNANDES DE LIMA
 (74) JOSÉ CARLOS FERREIRA
 Prazo de validade: 10 (dez) anos contados a partir de 13/05/2013, mediante o recolhimento da taxa quinquenal de manutenção (Artigos 119 e 120 da LPI) e observadas as demais condições legais.

(11) BR 30 2013 002236-6

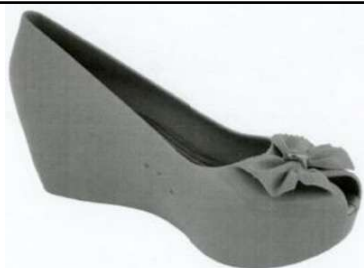


Código 39 - Concessão do Registro
 (22) 15/05/2013
 (15) 23/05/2017
 (30) 23/11/2012 CN 201230572778.1
 (45) 23/05/2017
 (52) 15-04
 (54) CONFIGURAÇÃO APLICADA EM MÁQUINA PARA TERRAPLANAGEM
 (73) SHANDOG SEM MACHINERY CO., LTD. (CN)
 (72) XUDONG ZHANG, XIUTANG LI, SEAN MARLING, YUNSHENG ZHAO, STEPHEN GARNETT, BARBARA GLAWE, JINONG AN
 (74) ANTONIO MAURICIO PEDRAS ARNAUD
 Prazo de validade: 10 (dez) anos contados a partir de 15/05/2013, mediante o recolhimento da taxa quinquenal de manutenção (Artigos 119 e 120 da LPI) e observadas as demais condições legais. (co) Título adequado de ofício nos termos do Art. 22 da Instrução Normativa 044/2015.

(11) BR 30 2013 002330-3

Código 39 - Concessão do Registro
 (22) 20/05/2013
 (15) 23/05/2017
 (45) 23/05/2017





(52) 02-04
 (54) CONFIGURAÇÃO APLICADA EM CALÇADO
 (73) DEUSDETE FERNANDES DOS SANTOS (BR/SP)
 (72) DEUSDETE FERNANDES DOS SANTOS
 (74) ALGO ALLIANCE ASS. EM PROPRIEDADE INTELECTUAL LTDA
 Prazo de validade: 10 (dez) anos contados a partir de 20/05/2013, mediante o recolhimento da taxa quinquenal de manutenção (Artigos 119 e 120 da LPI) e observadas as demais condições legais.

(11) BR 30 2013 002332-0



Código 39 - Concessão do Registro
 (22) 20/05/2013
 (15) 23/05/2017
 (45) 23/05/2017
 (54) "CONFIGURAÇÃO APLICADA EM CHUPETA"
 (73) LILLO DO BRASIL INDÚSTRIA E COMÉRCIO DE PRODUTOS INFANTIS LTDA (BR/RJ)
 (72) CAIO BARBIERI SUMIYA
 (74) CRUZEIRO/NEWMARC MARCAS E PATENTES LTDA
 Prazo de validade: 10 (dez) anos contados a partir de 20/05/2013, mediante o recolhimento da taxa quinquenal de manutenção (Artigos 119 e 120 da LPI) e observadas as demais condições legais.

(11) BR 30 2014 000705-0



Código 39 - Concessão do Registro
 (22) 19/02/2014
 (15) 23/05/2017
 (45) 23/05/2017
 (54) CONFIGURAÇÃO APLICADA EM SANDÁLIA
 (73) GRENDENE S.A. (BR/CE)
 (72) ROBSON CASTILHO DE BRITO
 (74) CUSTÓDIO DE ALMEIDA & CIA.
 Prazo de validade: 10 (dez) anos contados a partir de 19/02/2014, mediante o recolhimento da taxa quinquenal de manutenção (Artigos 119 e 120 da LPI) e observadas as demais condições legais.

(11) BR 30 2014 002836-7

Código 39 - Concessão do Registro
 (22) 18/06/2014
 (15) 23/05/2017
 (45) 23/05/2017
 (52) 23-03
 (54) CONFIGURAÇÃO APLICADA EM ESTUFA
 (73) HMK ENGENHARIA LTDA (BR/RS)

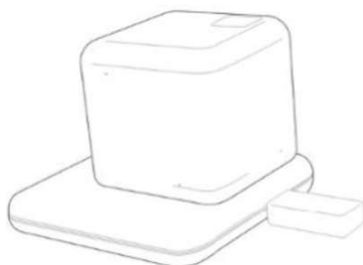




(72) GEORGE PORTO HAEFFNER, BERNARDO GLAESER MATTIODA, THOMAS KOLLMANN

Prazo de validade: 10 (dez) anos contados a partir de 18/06/2014, mediante o recolhimento da taxa quinquenal de manutenção (Artigos 119 e 120 da LPI) e observadas as demais condições legais.

(11) BR 30 2015 000185-2



Código 39 - Concessão do Registro

(22) 15/01/2015

(15) 23/05/2017

(30) 16/07/2014 US 29/496,682

(45) 23/05/2017

(52) 28-03

(54) CONFIGURAÇÃO APLICADA EM DISPOSITIVO DE IMAGEM DA PELE

(73) MYSKIN, INC (US)

(72) SAVA MARINKOVICH, RAHUL MEHENDELE

(74) DANNEMANN, SIEMSEN, BIEGLER & IPANEMA MOREIRA

Prazo de validade: 10 (dez) anos contados a partir de 15/01/2015, mediante o recolhimento da taxa quinquenal de manutenção (Artigos 119 e 120 da LPI) e observadas as demais condições legais.

(11) BR 30 2015 000190-9



Código 39 - Concessão do Registro

(22) 15/01/2015

(15) 23/05/2017

(30) 16/07/2014 US 29/496,682

(45) 23/05/2017

(52) 28-03

(54) CONFIGURAÇÃO APLICADA EM DISPOSITIVO DE IMAGEM DA PELE

(73) MYSKIN, INC. (US)

(72) SAVA MARINKOVICH, RAHUL MEHENDELE

(74) DANNEMANN, SIEMSEN, BIGLER & IPANEMA MOREIRA

Prazo de validade: 10 (dez) anos contados a partir de 15/01/2015, mediante o recolhimento da taxa quinquenal de manutenção (Artigos 119 e 120 da LPI) e observadas as demais condições legais.

(11) BR 30 2015 000250-6

Código 39 - Concessão do Registro

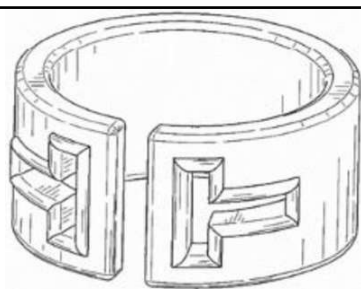
(22) 19/01/2015

(15) 23/05/2017

(30) 18/09/2014 US 29/502,731

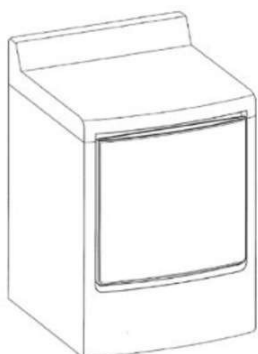
(45) 23/05/2017





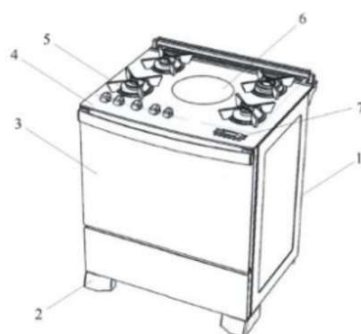
(52) 11-01
 (54) CONFIGURAÇÃO APLICADA EM ANEL
 (73) TIFFANY AND COMPANY (US)
 (72) FRANCESCA AMFITHEATROF, NINA MARTENSSON, MICHAL DAYAN, EMILY MORROW, CARY JAMES
 (74) VEIRANO E ADVOGADOS ASSOCIADOS
 Prazo de validade: 10 (dez) anos contados a partir de 19/01/2015, mediante o recolhimento da taxa quinquenal de manutenção (Artigos 119 e 120 da LPI) e observadas as demais condições legais.

(11) BR 30 2015 000263-8



Código 39 - Concessão do Registro
 (22) 19/01/2015
 (15) 23/05/2017
 (30) 05/08/2014 KR 30-2014-0038324
 (45) 23/05/2017
 (52) 15-05
 (54) CONFIGURAÇÃO APLICADA A MÁQUINA DE SECAR ROUPA
 (73) LG ELECTRONICS INC. (KR)
 (72) HO II JEON, EUN YOUNG CHEE, KI HYUK KIM, HYE RIM AN, NE RRY SON
 (74) LICKS ADVOGADOS
 Prazo de validade: 10 (dez) anos contados a partir de 19/01/2015, mediante o recolhimento da taxa quinquenal de manutenção (Artigos 119 e 120 da LPI) e observadas as demais condições legais.

(11) BR 30 2015 000270-0

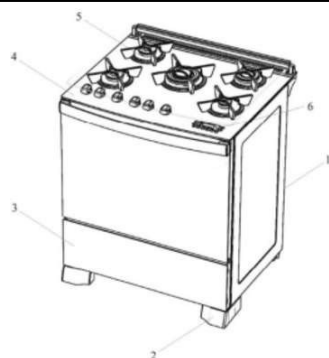


Código 39 - Concessão do Registro
 (22) 20/01/2015
 (15) 23/05/2017
 (45) 23/05/2017
 (52) 07-02
 (54) CONFIGURAÇÃO APLICADA EM FOGÃO
 (73) ATLAS INDÚSTRIA DE ELETRODOMÉSTICOS LTDA (BR/PR)
 (72) ALBERTINO EUSTÁQUIO DOS SANTOS
 (74) THOMAS RAYMUND KORONTAI
 Prazo de validade: 10 (dez) anos contados a partir de 20/01/2015, mediante o recolhimento da taxa quinquenal de manutenção (Artigos 119 e 120 da LPI) e observadas as demais condições legais.

(11) BR 30 2015 000271-9

Código 39 - Concessão do Registro
 (22) 20/01/2015
 (15) 23/05/2017

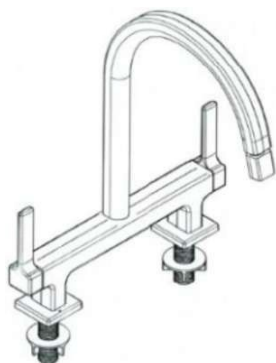




(45) 23/05/2017
 (52) 07-02
 (54) CONFIGURAÇÃO APLICADA EM FOGÃO
 (73) ATLAS INDÚSTRIA DE ELETRODOMÉSTICOS LTDA (BR/PR)
 (72) ALBERTINO EUSTÁQUIO DOS SANTOS
 (74) THOMAS RAYMUND KORONTAI

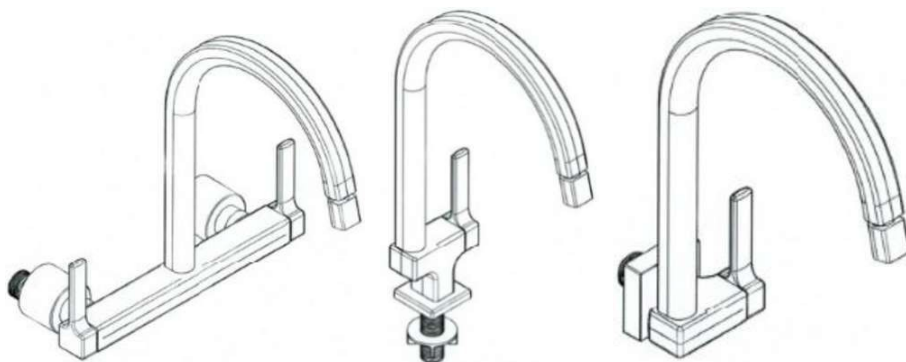
Prazo de validade: 10 (dez) anos contados a partir de 20/01/2015, mediante o recolhimento da taxa quinquenal de manutenção (Artigos 119 e 120 da LPI) e observadas as demais condições legais.

(11) BR 30 2015 000323-5



Código 39 - Concessão do Registro
 (22) 22/01/2015
 (15) 23/05/2017
 (45) 23/05/2017
 (52) 23-01
 (54) CONFIGURAÇÃO APLICADA EM METAL SANITÁRIO
 (73) DOCOL METAIS SANITÁRIOS LTDA. (BR/SC)
 (72) INGO DOUBRAWA
 (74) DANNEMANN, SIEMSEN, BIGLER & IPANEMA MOREIRA

Prazo de validade: 10 (dez) anos contados a partir de 22/01/2015, mediante o recolhimento da taxa quinquenal de manutenção (Artigos 119 e 120 da LPI) e observadas as demais condições legais.



(11) BR 30 2015 000328-6



Código 39 - Concessão do Registro
 (22) 22/01/2015
 (15) 23/05/2017
 (30) 24/07/2014 EM 001418172
 (45) 23/05/2017
 (52) 13-03
 (54) CONFIGURAÇÃO APLICADA EM BOTÃO DE CONTROLE
 (73) SIEMENS AKTIENGESELLSCHAFT
 (72) GUNTER OTT, HENNING STROBEL, CHRISTOPH TOMCZAK
 (74) DANNEMANN, SIEMSEN, BIGLER & IPANEMA MOREIRA

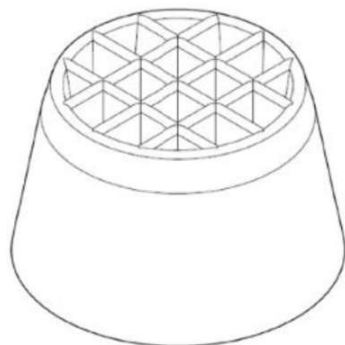
Prazo de validade: 10 (dez) anos contados a partir de 22/01/2015, mediante o



recolhimento da taxa quinquenal de manutenção (Artigos 119 e 120 da LPI) e observadas as demais condições legais.



(11) BR 30 2015 000343-0



Código 39 - Concessão do Registro

(22) 22/01/2015

(15) 23/05/2017

(30) 22/07/2014 US 29/497,268

(45) 23/05/2017

(52) 30-03

(54) CONFIGURAÇÃO APLICADA A COMEDOURO PARA ANIMAIS

(73) HILL'S PET NUTRITION, INC. (US)

(72) OYINLOLA ENOCH, GARY KENNEY

(74) ORLANDO DE SOUZA

Prazo de validade: 10 (dez) anos contados a partir de 22/01/2015, mediante o recolhimento da taxa quinquenal de manutenção (Artigos 119 e 120 da LPI) e observadas as demais condições legais.

(11) BR 30 2015 000422-3



Código 39 - Concessão do Registro

(22) 27/01/2015

(15) 23/05/2017

(30) 13/01/2015 US 29/514,508

(45) 23/05/2017

(52) 11-01

(54) CONFIGURAÇÃO APLICADA EM JOIA

(73) TIFFANY AND COMPANY (US)

(72) FRANCESCA AMFITHEATROF, MICHAEL DAYAN, NINA MARTENSSON, JESSY DUVAL

(74) VEIRANO E ADVOGADOS ASSOCIADOS

Prazo de validade: 10 (dez) anos contados a partir de 27/01/2015, mediante o recolhimento da taxa quinquenal de manutenção (Artigos 119 e 120 da LPI) e observadas as demais condições legais.



**(11) BR 30 2015 000423-1**

Código 39 - Concessão do Registro
 (22) 27/01/2015
 (15) 23/05/2017
 (30) 30/07/2014 CN 201430263395.5
 (45) 23/05/2017
 (52) 12-08
 (54) CONFIGURAÇÃO APLICADA A VEÍCULO
 (73) BYD COMPANY LIMITED (CN)
 (72) YUBO LIAN, JIHAN FAN, BO BI, YUE LI
 (74) DANIELA DE ALMEIDA LIN

Prazo de validade: 10 (dez) anos contados a partir de 27/01/2015, mediante o recolhimento da taxa quinquenal de manutenção (Artigos 119 e 120 da LPI) e observadas as demais condições legais.

(11) BR 30 2015 000426-6

Código 39 - Concessão do Registro
 (22) 27/01/2015
 (15) 23/05/2017
 (30) 13/08/2014 US 29/499269
 (45) 23/05/2017
 (52) 07-01
 (54) CONFIGURAÇÃO APLICADA EM RECIPIENTE COM TÁBUA DE CORTE
 (73) DART INDUSTRIES INC.
 (72) JAN-HENDRIK DE GROOTE
 (74) KASZNAR LEONARDOS PROPRIEDADE INTELECTUAL

Prazo de validade: 10 (dez) anos contados a partir de 27/01/2015, mediante o recolhimento da taxa quinquenal de manutenção (Artigos 119 e 120 da LPI) e observadas as demais condições legais.

(11) BR 30 2015 000442-8

Código 39 - Concessão do Registro
 (22) 28/01/2015
 (15) 23/05/2017
 (45) 23/05/2017
 (52) 02-04



(54) CONFIGURAÇÃO APLICADA EM PARTE SUPERIOR DE CALÇADO

(73) NIKE INNOVATE C.V. (US)

(72) DYLAN RAASCH

(74) ANTONIO MAURICIO PEDRAS ARNAUD

Prazo de validade: 10 (dez) anos contados a partir de 28/01/2015, mediante o recolhimento da taxa quinquenal de manutenção (Artigos 119 e 120 da LPI) e observadas as demais condições legais.

(11) BR 30 2015 000443-6



Código 39 - Concessão do Registro

(22) 28/01/2015

(15) 23/05/2017

(45) 23/05/2017

(52) 02-04

(54) CONFIGURAÇÃO APLICADA EM PARTE SUPERIOR DE CALÇADO

(73) NIKE INNOVATE C.V. (US)

(72) GIORGIO ANCESERI

(74) ANTONIO MAURICIO PEDRAS ARNAUD

Prazo de validade: 10 (dez) anos contados a partir de 28/01/2015, mediante o recolhimento da taxa quinquenal de manutenção (Artigos 119 e 120 da LPI) e observadas as demais condições legais.

(11) BR 30 2015 000485-1



Código 39 - Concessão do Registro

(22) 30/01/2015

(15) 23/05/2017

(30) 31/07/2014 CN 201430266541.X

(45) 23/05/2017

(52) 12-08

(54) CONFIGURAÇÃO APLICADA A VEÍCULO

(73) GREAT WALL MOTOR COMPANY LIMITED

(72) YONG HUANG, WENTAO DENG, YANGANG LIU, DAOCHAO FU, JINKE WU, TIEJUN ZHANG, GUORONG ZHANG, LEI ZENG, PENG LIAO, JUNCHANG GUO, ZHENTAO LI, SHOUSHAN JIA, SHENGLI LIAN

(74) LICKS ADVOGADOS

Prazo de validade: 10 (dez) anos contados a partir de 30/01/2015, mediante o recolhimento da taxa quinquenal de manutenção (Artigos 119 e 120 da LPI) e observadas as demais condições legais.





(11) BR 30 2015 000523-8



Código 39 - Concessão do Registro

(22) 03/02/2015

(15) 23/05/2017

(45) 23/05/2017

(52) 16-06

(54) CONFIGURAÇÃO APLICADA EM ÓCULOS

(73) ALEXANDRE CAMPOS DE OLIVEIRA NEVES (BR/SP)

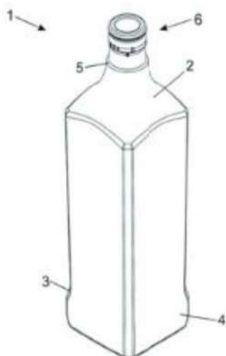
(72) ALEXANDRE CAMPOS DE OLIVEIRA NEVES

(74) SUL AMÉRICA MARCAS E PATENTES LTDA.

Prazo de validade: 10 (dez) anos contados a partir de 03/02/2015, mediante o recolhimento da taxa quinquenal de manutenção (Artigos 119 e 120 da LPI) e observadas as demais condições legais.



(11) BR 30 2015 000532-7



Código 39 - Concessão do Registro

(22) 04/02/2015

(15) 23/05/2017

(45) 23/05/2017

(52) 09-01

(54) CONFIGURAÇÃO APLICADA EM GARRAFA

(73) RAINOR IDO DA SILVA (BR/SC)

(72) RAINOR IDO DA SILVA

(74) vilelacoelho sociedade de advogados

Prazo de validade: 10 (dez) anos contados a partir de 04/02/2015, mediante o recolhimento da taxa quinquenal de manutenção (Artigos 119 e 120 da LPI) e observadas as demais condições legais.

(11) BR 30 2015 000544-0



Código 39 - Concessão do Registro

(22) 05/02/2015

(15) 23/05/2017

(45) 23/05/2017

(52) 02-04

(54) CONFIGURAÇÃO APLICADA EM SANDÁLIA

(73) GRENDENE S.A. (BR/CE)



(72) EDSON MATSUO

(74) REMER VILLAÇA & NOGUEIRA ASSES. CONSULT. DE PROP. INTEL. LTDA.

Prazo de validade: 10 (dez) anos contados a partir de 05/02/2015, mediante o recolhimento da taxa quinquenal de manutenção (Artigos 119 e 120 da LPI) e observadas as demais condições legais.



(11) BR 30 2015 000545-9



Código 39 - Concessão do Registro

(22) 05/02/2015

(15) 23/05/2017

(45) 23/05/2017

(52) 02-04

(54) CONFIGURAÇÃO APLICADA EM SANDÁLIA

(73) GRENDENE S. A. (BR/CE)

(72) EDSON MATSUO

(74) REMER VILLAÇA & NOGUEIRA ASSES. CONSULT. DE PROP. INTEL. LTDA.

Prazo de validade: 10 (dez) anos contados a partir de 05/02/2015, mediante o recolhimento da taxa quinquenal de manutenção (Artigos 119 e 120 da LPI) e observadas as demais condições legais.



(11) BR 30 2015 000546-7



Código 39 - Concessão do Registro

(22) 05/02/2015

(15) 23/05/2017

(45) 23/05/2017

(52) 02-04

(54) CONFIGURAÇÃO APLICADA EM SANDÁLIA

(73) GRENDENE S.A. (BR/CE)

(72) EDSON MATSUO

(74) REMER VILLAÇA & NOGUEIRA ASSES. CONSULT. DE PROP. INTEL. LTDA.



Prazo de validade: 10 (dez) anos contados a partir de 05/02/2015, mediante o recolhimento da taxa quinquenal de manutenção (Artigos 119 e 120 da LPI) e observadas as demais condições legais.



(11) BR 30 2015 000547-5



Código 39 - Concessão do Registro

(22) 05/02/2015

(15) 23/05/2017

(45) 23/05/2017

(52) 02-04

(54) CONFIGURAÇÃO APLICADA EM SANDÁLIA

(73) GRENDENE S.A. (BR/CE)

(72) EDSON MATSUO

(74) REMER VILLAÇA & NOGUEIRA ASSES. CONSULT. DE PROP. INTEL. LTDA.

Prazo de validade: 10 (dez) anos contados a partir de 05/02/2015, mediante o recolhimento da taxa quinquenal de manutenção (Artigos 119 e 120 da LPI) e observadas as demais condições legais.



(11) BR 30 2015 003117-4



Código 39 - Concessão do Registro

(22) 02/07/2015

(15) 23/05/2017

(45) 23/05/2017

(52) 26-02

(54) CONFIGURAÇÃO APLICADA A/EM UMA TOCHA

(73) COMITÊ ORGANIZADOR DOS JOGOS OLIMPICOS RIO 2016 (BR/RJ)

(72) GUSTAVO SENNA CHELLES, MIRIAM ROMY HAYASHI, LEONARDO MICHAEL BLAICH, MATEUS RODRIGUES FURTADO, RAQUEL NISHIDA PEREIRA, VIVIANE MAÍRA CONRADO, KÁTIA NUMAKURA, ADOLFO MELERO DE CARULICE

(74) LUIZ DE ALENCAR ARARIPE JR.

Prazo de validade: 10 (dez) anos contados a partir de 02/07/2015, mediante o



recolhimento da taxa quinquenal de manutenção (Artigos 119 e 120 da LPI) e observadas as demais condições legais.



(11) BR 30 2015 004805-0



Código 39 - Concessão do Registro

(22) 20/10/2015

(15) 23/05/2017

(30) 21/04/2015 EM 002686055

(45) 23/05/2017

(52) 07-05

(54) CONFIGURAÇÃO APLICADA A/EM RECIPIENTE

(73) RECKITT BENCKISER (BRANDS) LIMITED (GB)

(72) RANDY BOS, KARIN DÜLKER

(74) MARCELO OLIVEIRA DE SOUZA

Prazo de validade: 10 (dez) anos contados a partir de 20/10/2015, mediante o recolhimento da taxa quinquenal de manutenção (Artigos 119 e 120 da LPI) e observadas as demais condições legais.

(11) BR 30 2015 005186-8



Código 39 - Concessão do Registro

(22) 13/11/2015

(15) 23/05/2017

(45) 23/05/2017

(52) 25-01

(54) CONFIGURAÇÃO APLICADA A/EM PERFIL

(73) C & K INDUSTRIA DE ACESSORIOS AUTOMOTIVOS LTDA - EPP (BR/SC)

(72) CARLOS EDUARDO NIEMEYER

(74) Sandro Wunderlich

Prazo de validade: 10 (dez) anos contados a partir de 13/11/2015, mediante o recolhimento da taxa quinquenal de manutenção (Artigos 119 e 120 da LPI) e observadas as demais condições legais.





(11) BR 30 2015 005193-0



Código 39 - Concessão do Registro

(22) 13/11/2015

(15) 23/05/2017

(45) 23/05/2017

(52) 02-04

(54) CONFIGURAÇÃO APLICADA A/EM SOLADO DE CALÇADO

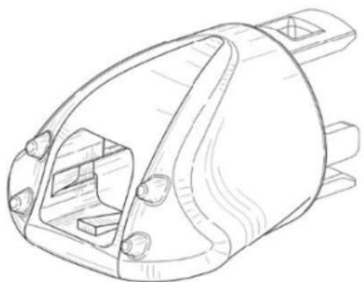
(73) NIKE INNOVATE C.V. (US)

(72) CHAD G. LITTLE

(74) ANTÔNIO MAURÍCIO PEDRAS ARNAUD

Prazo de validade: 10 (dez) anos contados a partir de 13/11/2015, mediante o recolhimento da taxa quinquenal de manutenção (Artigos 119 e 120 da LPI) e observadas as demais condições legais.

(11) BR 30 2015 005225-2



Código 39 - Concessão do Registro

(22) 17/11/2015

(15) 23/05/2017

(30) 19/05/2015 US 29/527,395

(45) 23/05/2017

(52) 07-01 , 09-07

(54) CONFIGURAÇÃO APLICADA A/EM TAMPA COM PEGA

(73) ETHICON, INC (US)

(72) MICHAEL CARDINALE, SIMON COHN, JIANXIN GUO

(74) DANNEMANN, SIEMSEN, BIGLER & IPANEMA MOREIRA, PROPRIEDADE INDUSTRIAL LTDA.

Prazo de validade: 10 (dez) anos contados a partir de 17/11/2015, mediante o recolhimento da taxa quinquenal de manutenção (Artigos 119 e 120 da LPI) e observadas as demais condições legais.

(11) BR 30 2015 005313-5



Código 39 - Concessão do Registro

(22) 19/11/2015

(15) 23/05/2017

(30) 21/05/2015 US 29/527,794

(45) 23/05/2017

(52) 06-03

(54) CONFIGURAÇÃO APLICADA A/EM MESA

(73) PEPSICO, INC. (US)

(72) MARTIN EDUARDO BROEN, STEPHEN LIM, ERIC BOGNER, MARTIN



IVAR FRANZEN, ADRIAN TAYLOR, AARON VOM EIGEN

(74) Dannemann, Siemsen, Bigler & Ipanema Moreira

Prazo de validade: 10 (dez) anos contados a partir de 19/11/2015, mediante o recolhimento da taxa quinquenal de manutenção (Artigos 119 e 120 da LPI) e observadas as demais condições legais.

(11) BR 30 2015 005327-5



Código 39 - Concessão do Registro

(22) 20/11/2015

(15) 23/05/2017

(45) 23/05/2017

(52) 02-04

(54) CONFIGURAÇÃO APLICADA A/EM SAPATILHA

(73) CALÇADOS BEIRA RIO S/A (BR/RS)

(72) NEOMIR GRANDO

(74) LEÃO PROPRIEDADE INTELECTUAL

Prazo de validade: 10 (dez) anos contados a partir de 20/11/2015, mediante o recolhimento da taxa quinquenal de manutenção (Artigos 119 e 120 da LPI) e observadas as demais condições legais.

(11) BR 30 2015 005357-7



Código 39 - Concessão do Registro

(22) 23/11/2015

(15) 23/05/2017

(45) 23/05/2017

(52) 02-04

(54) CONFIGURAÇÃO APLICADA A/EM CALÇADO

(73) JOEY INDUSTRIA E COMERCIO DE CALÇADOS LTDA EPP (BR/SP)

(72) SCOTT GODON MCINERNEY

(74) Daniel Advogados (Alt.de Daniel & Cia)

Prazo de validade: 10 (dez) anos contados a partir de 23/11/2015, mediante o recolhimento da taxa quinquenal de manutenção (Artigos 119 e 120 da LPI) e observadas as demais condições legais.

(11) BR 30 2015 005400-0

Código 39 - Concessão do Registro

(22) 27/11/2015

(15) 23/05/2017

(45) 23/05/2017

(52) 10-06

(54) CONE BANANA SINALIZADOR

(73) DINIZ MBURE (BR/SP)

(72) DINIZ MBURE

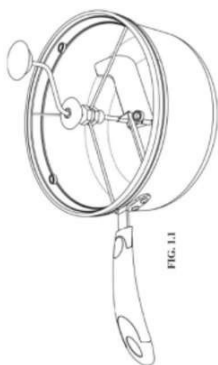
(74) MONICA GONÇALVES CASTRO



FIG.2.1



Prazo de validade: 10 (dez) anos contados a partir de 27/11/2015, mediante o recolhimento da taxa quinquenal de manutenção (Artigos 119 e 120 da LPI) e observadas as demais condições legais. (co) Registro concedido por força do art. 106 da Lei da Propriedade Industrial nº 9.279/96. Aplicável a instauração de ofício do processo administrativo de nulidade, conforme dispõe o Art.113, para averiguação da infringência do art. 95 do referido diploma legal.

(11) BR 30 2015 005417-4

Código 39 - Concessão do Registro

(22) 27/11/2015

(15) 23/05/2017

(30) 03/06/2015 US 29/529064

(45) 23/05/2017

(52) 07-02

(54) CONFIGURAÇÃO APLICADA A/EM PAINEL

(73) MAGELLAN HOME-GOODS LTD. (US)

(72) ANDRE DEAN CLOUTIER, DEBRA LYNNE SASKEN-DUFF

(74) KASZNAR LEONARDOS PROPRIEDADE INTELECTUAL

Prazo de validade: 10 (dez) anos contados a partir de 27/11/2015, mediante o recolhimento da taxa quinquenal de manutenção (Artigos 119 e 120 da LPI) e observadas as demais condições legais.

(11) BR 30 2015 005423-9

Código 39 - Concessão do Registro

(22) 27/11/2015

(15) 23/05/2017

(45) 23/05/2017

(52) 04-01 , 04-99

(54) CONFIGURAÇÃO APLICADA A/EM ESPANADOR

(73) CARLOS EDUARDO SANCHES (BR/SP)

(72) CARLOS EDUARDO SANCHES

(74) Seta Marcas e Patentes Ltda.

Prazo de validade: 10 (dez) anos contados a partir de 27/11/2015, mediante o recolhimento da taxa quinquenal de manutenção (Artigos 119 e 120 da LPI) e observadas as demais condições legais.

(11) BR 30 2015 005455-7

Código 39 - Concessão do Registro

(22) 30/11/2015

(15) 23/05/2017

(45) 23/05/2017

(52) 12-16

(54) CONFIGURAÇÃO APLICADA EM PARA-CHOQUE DE VEÍCULO





AUTOMOTOR.

(73) FCA FIAT CHRYSLER AUTOMÓVEIS BRASIL LTDA (BR/MG)

(72) PETER JAKOB FASSBENDER

Prazo de validade: 10 (dez) anos contados a partir de 30/11/2015, mediante o recolhimento da taxa quinquenal de manutenção (Artigos 119 e 120 da LPI) e observadas as demais condições legais.

(11) BR 30 2015 005457-3



Código 39 - Concessão do Registro

(22) 30/11/2015

(15) 23/05/2017

(45) 23/05/2017

(52) 12-16

(54) CONFIGURAÇÃO APLICADA EM ORNAMENTO PARA PARA-LAMA DE VEÍCULO AUTOMOTOR.

(73) FCA FIAT CHRYSLER AUTOMÓVEIS BRASIL LTDA (BR/MG)

(72) PETER JAKOB FASSBENDER

Prazo de validade: 10 (dez) anos contados a partir de 30/11/2015, mediante o recolhimento da taxa quinquenal de manutenção (Artigos 119 e 120 da LPI) e observadas as demais condições legais.

(11) BR 30 2015 005462-0



Código 39 - Concessão do Registro

(22) 30/11/2015

(15) 23/05/2017

(45) 23/05/2017

(52) 12-08

(54) CONFIGURAÇÃO APLICADA EM CARROCERIA DE VEÍCULO AUTOMOTOR

(73) FCA FIAT CHRYSLER AUTOMÓVEIS BRASIL LTDA (BR/MG)

(72) PETER JAKOB FASSBENDER

Prazo de validade: 10 (dez) anos contados a partir de 30/11/2015, mediante o recolhimento da taxa quinquenal de manutenção (Artigos 119 e 120 da LPI) e observadas as demais condições legais.

(11) BR 30 2015 005468-9



Código 39 - Concessão do Registro

(22) 30/11/2015

(15) 23/05/2017

(45) 23/05/2017

(52) 12-16

(54) CONFIGURAÇÃO APLICADA EM PARA-CHOQUE DE VEÍCULO AUTOMOTOR.

(73) FCA FIAT CHRYSLER AUTOMÓVEIS BRASIL LTDA (BR/MG)



(72) PETER JAKOB FASSBENDER

Prazo de validade: 10 (dez) anos contados a partir de 30/11/2015, mediante o recolhimento da taxa quinquenal de manutenção (Artigos 119 e 120 da LPI) e observadas as demais condições legais.

(11) BR 30 2015 005469-7



Código 39 - Concessão do Registro

(22) 30/11/2015

(15) 23/05/2017

(45) 23/05/2017

(52) 12-16

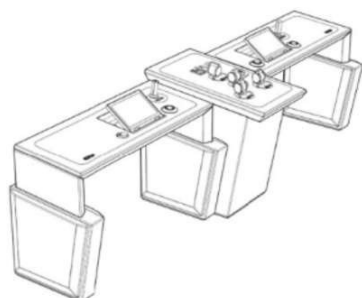
(54) CONFIGURAÇÃO APLICADA EM TETO SOLAR DE VEÍCULO AUTOMOTOR.

(73) FCA FIAT CHRYSLER AUTOMÓVEIS BRASIL LTDA (BR/MG)

(72) PETER JAKOB FASSBENDER

Prazo de validade: 10 (dez) anos contados a partir de 30/11/2015, mediante o recolhimento da taxa quinquenal de manutenção (Artigos 119 e 120 da LPI) e observadas as demais condições legais.

(11) BR 30 2015 005476-0



Código 39 - Concessão do Registro

(22) 30/11/2015

(15) 23/05/2017

(45) 23/05/2017

(52) 12-06

(54) CONFIGURAÇÃO APLICADA A/EM ESTAÇÃO DE TRABALHO

(73) KONGSBERG MARITIME AS (NO)

(72) STIG OLAV SKEIE

(74) MARIA PIA CARVALHO GUERRA

Prazo de validade: 10 (dez) anos contados a partir de 30/11/2015, mediante o recolhimento da taxa quinquenal de manutenção (Artigos 119 e 120 da LPI) e observadas as demais condições legais.

(11) BR 30 2015 005479-4



Código 39 - Concessão do Registro

(22) 01/12/2015

(15) 23/05/2017

(45) 23/05/2017

(52) 23-01

(54) CONFIGURAÇÃO APLICADA A/EM REGISTRO HIDRÁULICO

(73) DURATEX S.A. (BR/SP)

(72) LUIZ MOQUIUTI MORALES

(74) DANIEL ADVOGADOS

Prazo de validade: 10 (dez) anos contados a partir de 01/12/2015, mediante o



recolhimento da taxa quinquenal de manutenção (Artigos 119 e 120 da LPI) e observadas as demais condições legais.



(11) BR 30 2015 005491-3

Código 39 - Concessão do Registro

(22) 02/12/2015

(15) 23/05/2017

(45) 23/05/2017

(52) 02-04

(54) CONFIGURAÇÃO APLICADA A/EM SOLADO

(73) MANUFATURA DE COUROS SOLANGE LTDA. (BR/MG)

(72) GISLENE RODRIGUES PRETO

(74) JOSÉ NAVES DE LACERDA JÚNIOR

Prazo de validade: 10 (dez) anos contados a partir de 02/12/2015, mediante o recolhimento da taxa quinquenal de manutenção (Artigos 119 e 120 da LPI) e observadas as demais condições legais.



(11) BR 30 2015 005496-4

Código 39 - Concessão do Registro

(22) 02/12/2015

(15) 23/05/2017

(45) 23/05/2017

(52) 23-01

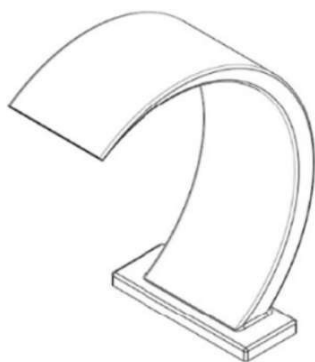
(54) CONFIGURAÇÃO APLICADA A/EM CASCATA PARA PISCINA

(73) LP PISCINAS EIRELI ME (BR/RJ)

(72) MARA LUCIA MARTINS DE OLIVEIRA MELLO

(74) TAVARES PROPRIEDADE INTELECTUAL LTDA. (alt. de TAVARES & COMPANHIA LTDA)

Prazo de validade: 10 (dez) anos contados a partir de 02/12/2015, mediante o recolhimento da taxa quinquenal de manutenção (Artigos 119 e 120 da LPI) e observadas as demais condições legais.



(11) BR 30 2015 005515-4

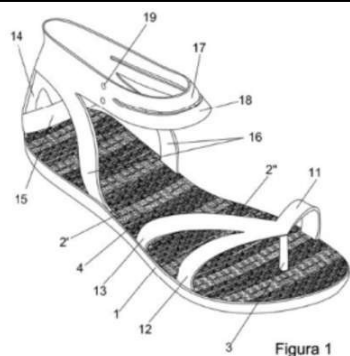
Código 39 - Concessão do Registro

(22) 04/12/2015

(15) 23/05/2017

(45) 23/05/2017

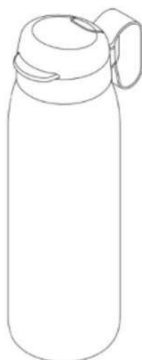




(52) 02-04
 (54) CONFIGURAÇÃO APLICADA A/EM CALÇADO
 (73) INDÚSTRIA DE CALÇADOS VIVO LTDA. (BR/RS)
 (72) GILMAR FREDERICO DE CESERO
 (74) EDEMAR PEREIRA CAPELLA

Prazo de validade: 10 (dez) anos contados a partir de 04/12/2015, mediante o recolhimento da taxa quinquenal de manutenção (Artigos 119 e 120 da LPI) e observadas as demais condições legais.

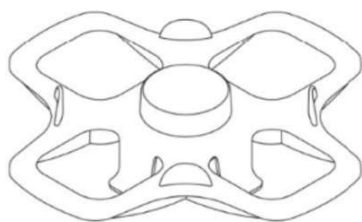
(11) BR 30 2015 005526-0



Código 39 - Concessão do Registro
 (22) 04/12/2015
 (15) 23/05/2017
 (30) 23/06/2015 US 29/531058
 (45) 23/05/2017
 (52) 07-01
 (54) CONFIGURAÇÃO APLICADA A/EM GARRAFA
 (73) DART INDUSTRIES INC. (US)
 (72) NATHAN E. SHIRLEY, JAN-HENDRIK DE GROOTE
 (74) KASZNAR LEONARDOS PROPRIEDADE INTELECTUAL

Prazo de validade: 10 (dez) anos contados a partir de 04/12/2015, mediante o recolhimento da taxa quinquenal de manutenção (Artigos 119 e 120 da LPI) e observadas as demais condições legais.

(11) BR 30 2015 005529-4



Código 39 - Concessão do Registro
 (22) 04/12/2015
 (15) 23/05/2017
 (30) 15/07/2015 EM 002737445-0001
 (45) 23/05/2017
 (52) 07-02
 (54) CONFIGURAÇÃO APLICADA A/EM ACESSÓRIO PARA FRITADEIRA ELÉTRICA
 (73) SEB (FR)
 (72) LAURENT DUTRUEL
 (74) KASZNAR LEONARDOS PROPRIEDADE INTELECTUAL

Prazo de validade: 10 (dez) anos contados a partir de 04/12/2015, mediante o recolhimento da taxa quinquenal de manutenção (Artigos 119 e 120 da LPI) e observadas as demais condições legais. (co) Título adequado de ofício nos termos do Art. 22 da Instrução Normativa 044/2015.

(11) BR 30 2015 005531-6

Código 39 - Concessão do Registro
 (22) 04/12/2015





(15) 23/05/2017

(45) 23/05/2017

(52) 02-04

(54) CONFIGURAÇÃO APLICADA A/EM SANDÁLIA

(73) GRENDENE S.A. (BR/CE)

(72) EDSON MATSUO

(74) Remer Villaça & Nogueira Assessoria e Consultoria de Prop. Intelectual S/S Ltda.

Prazo de validade: 10 (dez) anos contados a partir de 04/12/2015, mediante o recolhimento da taxa quinquenal de manutenção (Artigos 119 e 120 da LPI) e observadas as demais condições legais.

(11) BR 30 2015 005532-4

Código 39 - Concessão do Registro

(22) 07/12/2015

(15) 23/05/2017

(45) 23/05/2017

(52) 23-02

(54) CONFIGURAÇÃO APLICADA A/EM CHUVEIRO

(73) IRAN LORENSINI (BR/SP)

(72) IRAN LORENSINI

(74) Paulo Euzébio

Prazo de validade: 10 (dez) anos contados a partir de 07/12/2015, mediante o recolhimento da taxa quinquenal de manutenção (Artigos 119 e 120 da LPI) e observadas as demais condições legais.

(11) BR 30 2015 005543-0

Código 39 - Concessão do Registro

(22) 08/12/2015

(15) 23/05/2017

(30) 16/07/2015 CH 141712

(45) 23/05/2017

(52) 12-05

(54) CONFIGURAÇÃO APLICADA A/EM ENTRADA COM ESCOVA PARA CORRIMÃO

(73) INVENTIO AG (CH)

(72) BARBARA POHL, GERHARD KLEWEIN, MICHAEL MATHEISL

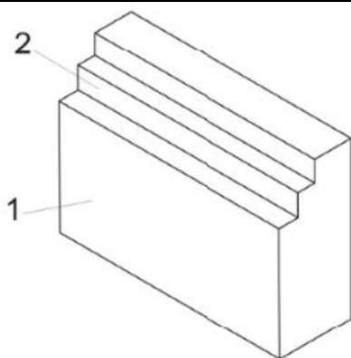
(74) Dannemann, Siemsen, Bigler & Ipanema Moreira

Prazo de validade: 10 (dez) anos contados a partir de 08/12/2015, mediante o recolhimento da taxa quinquenal de manutenção (Artigos 119 e 120 da LPI) e observadas as demais condições legais.

(11) BR 30 2015 005549-9

Código 39 - Concessão do Registro





(22) 08/12/2015

(15) 23/05/2017

(45) 23/05/2017

(52) 25-02

(54) CONFIGURAÇÃO APLICADA A/EM RODA MEIO

(73) INDUSTRIA E COMERCIO DE MOLDURAS SANTA LUZIA LTDA (BR/SC)

(72) GILBERTO LUIZ ZANETTE

(74) D' Mark Registros de Marcas e Patentes S/S Ltda.

Prazo de validade: 10 (dez) anos contados a partir de 08/12/2015, mediante o recolhimento da taxa quinquenal de manutenção (Artigos 119 e 120 da LPI) e observadas as demais condições legais.

(11) BR 30 2015 005568-5

Código 39 - Concessão do Registro

(22) 09/12/2015

(15) 23/05/2017

(45) 23/05/2017

(52) 04-01

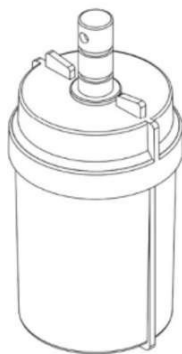
(54) CONFIGURAÇÃO APLICADA A/EM VASSOURA E RODO COMBINADOS

(73) MARLI SARAIVA BRAGA (BR/MG)

(72) MARLI SARAIVA BRAGA

(74) LEONARDO VINICIOS DE SOUZA

Prazo de validade: 10 (dez) anos contados a partir de 09/12/2015, mediante o recolhimento da taxa quinquenal de manutenção (Artigos 119 e 120 da LPI) e observadas as demais condições legais. (co) Registro concedido por força do art. 106 da Lei da Propriedade Industrial nº 9.279/96. Aplicável a instauração de ofício do processo administrativo de nulidade, conforme dispõe o Art.113, para averiguação da infringência do art. 95 do referido diploma legal.

(11) BR 30 2015 005581-2

Código 39 - Concessão do Registro

(22) 09/12/2015

(15) 23/05/2017

(45) 23/05/2017

(52) 23-01

(54) CONFIGURAÇÃO APLICADA A/EM ELEMENTO FILTRANTE

(73) DURÍN INDÚSTRIA DE PLÁSTICOS LTDA. (BR/SC)

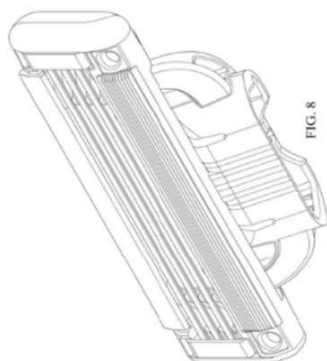
(72) ROSINAL DE AGUIAR

(74) Saulo Leal

Prazo de validade: 10 (dez) anos contados a partir de 09/12/2015, mediante o recolhimento da taxa quinquenal de manutenção (Artigos 119 e 120 da LPI) e observadas as demais condições legais.



(11) BR 30 2015 005585-5



Código 39 - Concessão do Registro
 (22) 09/12/2015
 (15) 23/05/2017
 (30) 16/06/2015 US 29/530,330
 (45) 23/05/2017
 (52) 28-03
 (54) CONFIGURAÇÃO APLICADA A/EM CARTUCHO DE APARELHO DE BARBEAR
 (73) THE GILLETTE COMPANY (US)
 (72) MICHAEL HAL BRUNO, CHRISTOPHER RAMM, MATTHEW MICHAEL LONG
 (74) Trench, Rossi e Watanabe Advogados
 Prazo de validade: 10 (dez) anos contados a partir de 09/12/2015, mediante o recolhimento da taxa quinquenal de manutenção (Artigos 119 e 120 da LPI) e observadas as demais condições legais.

(11) BR 30 2015 005591-0



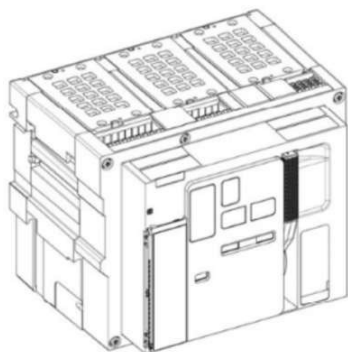
Código 39 - Concessão do Registro
 (22) 10/12/2015
 (15) 23/05/2017
 (45) 23/05/2017
 (52) 02-04
 (54) CONFIGURAÇÃO APLICADA A/EM CHINELO
 (73) GRENDENE S.A. (BR/CE)
 (72) ROBSON CASTILHO DE BRITO
 (74) Custodio de Almeida & Cia.
 Prazo de validade: 10 (dez) anos contados a partir de 10/12/2015, mediante o recolhimento da taxa quinquenal de manutenção (Artigos 119 e 120 da LPI) e observadas as demais condições legais.

(11) BR 30 2015 005592-8



Código 39 - Concessão do Registro
 (22) 10/12/2015
 (15) 23/05/2017
 (45) 23/05/2017
 (52) 02-04
 (54) CONFIGURAÇÃO APLICADA A/EM CHINELO
 (73) GRENDENE S.A. (BR/CE)
 (72) ROBSON CASTILHO DE BRITO
 (74) Custodio de Almeida & Cia.
 Prazo de validade: 10 (dez) anos contados a partir de 10/12/2015, mediante o recolhimento da taxa quinquenal de manutenção (Artigos 119 e 120 da LPI) e observadas as demais condições legais.



(11) BR 30 2015 005609-6

Código 39 - Concessão do Registro

(22) 11/12/2015

(15) 23/05/2017

(30) 12/06/2015 EM 002717736

(45) 23/05/2017

(52) 13-03

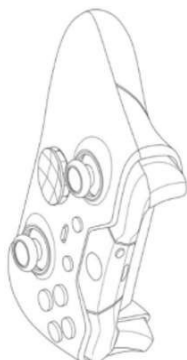
(54) CONFIGURAÇÃO APLICADA A/EM DISJUNTOR ELÉTRICO

(73) SCHNEIDER ELECTRIC INDUSTRIES SAS (FR)

(72) YVES LEVEQUE, GUILLAUME REINER

(74) ANA PAULA SANTOS CELIDONIO

Prazo de validade: 10 (dez) anos contados a partir de 11/12/2015, mediante o recolhimento da taxa quinquenal de manutenção (Artigos 119 e 120 da LPI) e observadas as demais condições legais.

(11) BR 30 2015 005629-0

Código 39 - Concessão do Registro

(22) 11/12/2015

(15) 23/05/2017

(30) 12/06/2015 US 29/530,106

(45) 23/05/2017

(52) 14-02

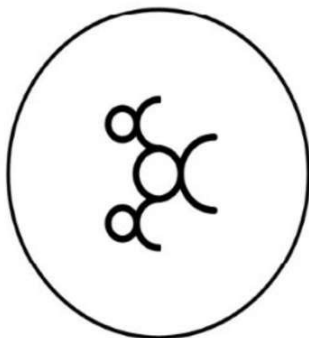
(54) CONFIGURAÇÃO APLICADA A/EM CONTROLADOR

(73) MICROSOFT CORPORATION (US)

(72) CHRISTOPHER KUJAWSKI, KENNETH JASINSKI, CARL J. LEDBETTER

(74) DI BLASI, PARENTE & ADVOGADOS ASSOCIADOS

Prazo de validade: 10 (dez) anos contados a partir de 11/12/2015, mediante o recolhimento da taxa quinquenal de manutenção (Artigos 119 e 120 da LPI) e observadas as demais condições legais.

(11) BR 30 2015 005634-7

Código 39 - Concessão do Registro

(22) 11/12/2015

(15) 23/05/2017

(30) 12/06/2015 US 29/530,118

(45) 23/05/2017

(52) 14-04

(54) PADRÃO ORNAMENTAL APLICADO A/EM ÍCONE DE EXIBIÇÃO

(73) MICROSOFT CORPORATION (US)

(72) RAMIRO TORRES, CHRISTINA SCOTT, RAYMOND ALEXANDER

MALKIEWICZ

(74) DI BLASI, PARENTE & ADVOGADOS ASSOCIADOS

Prazo de validade: 10 (dez) anos contados a partir de 11/12/2015, mediante o recolhimento da taxa quinquenal de manutenção (Artigos 119 e 120 da LPI) e



observadas as demais condições legais.

(11) BR 30 2015 005638-0



Código 39 - Concessão do Registro

(22) 14/12/2015

(15) 23/05/2017

(30) 16/06/2015 JP 2015-013285

(45) 23/05/2017

(52) 12-08 , 21-01

(54) CONFIGURAÇÃO APLICADA A/EM AUTOMÓVEL

(73) HONDA MOTOR CO., LTD. (JP)

(72) YUKI ISHII, KEISUKE ASAI

(74) Dannemann, Siemsen, Bigler & Ipanema Moreira

Prazo de validade: 10 (dez) anos contados a partir de 14/12/2015, mediante o recolhimento da taxa quinquenal de manutenção (Artigos 119 e 120 da LPI) e observadas as demais condições legais.

(11) BR 30 2015 005641-0



Código 39 - Concessão do Registro

(22) 14/12/2015

(15) 23/05/2017

(45) 23/05/2017

(52) 09-01

(54) CONFIGURAÇÃO APLICADA A/EM FRASCO

(73) FLORA PRODUTOS DE HIGIENE E LIMPEZA S.A. (BR/SP)

(72) RICARDO FERREIRA DE OLIVEIRA

(74) M C Araújo Consultoria em Propriedade Industrial Ltda.

Prazo de validade: 10 (dez) anos contados a partir de 14/12/2015, mediante o recolhimento da taxa quinquenal de manutenção (Artigos 119 e 120 da LPI) e observadas as demais condições legais. (co) Título adequado de ofício nos termos do Art. 22 da Instrução Normativa 044/2015.

(11) BR 30 2015 005643-6



Código 39 - Concessão do Registro

(22) 14/12/2015

(15) 23/05/2017

(45) 23/05/2017

(52) 09-01

(54) CONFIGURAÇÃO APLICADA A/EM FRASCO

(73) FLORA PRODUTOS DE HIGIENE E LIMPEZA S.A. (BR/SP)

(72) RICARDO FERREIRA DE OLIVEIRA

(74) M C Araújo Consultoria em Propriedade Industrial Ltda.

Prazo de validade: 10 (dez) anos contados a partir de 14/12/2015, mediante o recolhimento da taxa quinquenal de manutenção (Artigos 119 e 120 da LPI) e

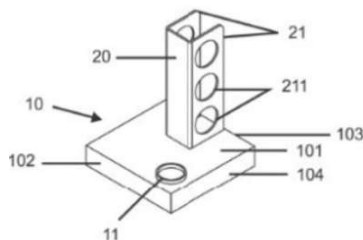


observadas as demais condições legais. (co) Título adequado de ofício nos termos do Art. 22 da Instrução Normativa 044/2015.

(11) BR 30 2015 005668-1

Código 39 - Concessão do Registro
 (22) 14/12/2015
 (15) 23/05/2017
 (30) 23/09/2015 KR 30-2015-0048524
 (45) 23/05/2017
 (52) 12-15
 (54) CONFIGURAÇÃO APLICADA A/EM PNEU
 (73) KUMHO TIRE CO., INC. (KR)
 (72) JONG SEO LEE, HYO YUL AHN, JAE PIL PARK
 (74) Daniel Advogados (Alt.de Daniel & Cia)

Prazo de validade: 10 (dez) anos contados a partir de 14/12/2015, mediante o recolhimento da taxa quinquenal de manutenção (Artigos 119 e 120 da LPI) e observadas as demais condições legais.

(11) BR 30 2015 005672-0

Código 39 - Concessão do Registro
 (22) 14/12/2015
 (15) 23/05/2017
 (45) 23/05/2017
 (52) 08-08
 (54) CONFIGURAÇÃO APLICADA A/EM SUPORTE PARA EXPOSITOR
 (73) FLÁVIO A. F. ZANDONAI - ME (BR/RS)
 (72) FLÁVIO ANDRÉ FREDRICH ZANDONAI
 (74) P. R. Kawski Consultoria e Assessoria Empresarial EIRELI - ME

Prazo de validade: 10 (dez) anos contados a partir de 14/12/2015, mediante o recolhimento da taxa quinquenal de manutenção (Artigos 119 e 120 da LPI) e observadas as demais condições legais.

(11) BR 30 2015 005709-2

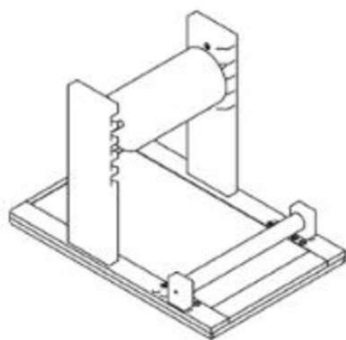
Código 39 - Concessão do Registro
 (22) 15/12/2015
 (15) 23/05/2017
 (45) 23/05/2017
 (52) 21-02
 (54) CONFIGURAÇÃO APLICADA A/EM EQUIPAMENTO DE EXERCÍCIO
 (73) JOÃO CARLOS MARTINS (BR/SP)
 (72) KLEBER HUMBERTO SIMÕES
 (74) Ariboni, Fabbri e Schmidt Sociedade de Advogados

Prazo de validade: 10 (dez) anos contados a partir de 15/12/2015, mediante o recolhimento da taxa quinquenal de manutenção (Artigos 119 e 120 da LPI) e



observadas as demais condições legais. (co) Registro concedido por força do art. 106 da Lei da Propriedade Industrial nº 9.279/96. Aplicável a instauração de ofício do processo administrativo de nulidade, conforme dispõe o Art.113, para averiguação da infringência do art. 95 do referido diploma legal.

(11) BR 30 2015 005713-0



Código 39 - Concessão do Registro

(22) 15/12/2015

(15) 23/05/2017

(45) 23/05/2017

(52) 21-02

(54) CONFIGURAÇÃO APLICADA A/EM EQUIPAMENTO DE EXERCÍCIO E CONDICIONAMENTO FÍSICO

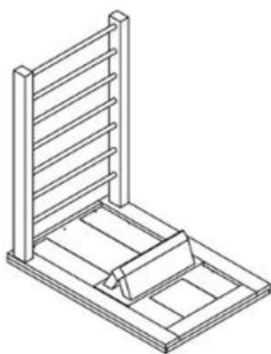
(73) JOÃO CARLOS MARTINS (BR/SP)

(72) KLEBER HUMBERTO SIMÕES

(74) Ariboni, Fabbri e Schmidt Sociedade de Advogados

Prazo de validade: 10 (dez) anos contados a partir de 15/12/2015, mediante o recolhimento da taxa quinquenal de manutenção (Artigos 119 e 120 da LPI) e observadas as demais condições legais. (co) Registro concedido por força do art. 106 da Lei da Propriedade Industrial nº 9.279/96. Aplicável a instauração de ofício do processo administrativo de nulidade, conforme dispõe o Art.113, para averiguação da infringência do art. 95 do referido diploma legal.

(11) BR 30 2015 005715-7



Código 39 - Concessão do Registro

(22) 15/12/2015

(15) 23/05/2017

(45) 23/05/2017

(52) 21-02

(54) CONFIGURAÇÃO APLICADA A/EM EQUIPAMENTO DE EXERCÍCIO E CONDICIONAMENTO FÍSICO

(73) JOÃO CARLOS MARTINS (BR/SP)

(72) KLEBER HUMBERTO SIMÕES

(74) Ariboni, Fabbri e Schmidt Sociedade de Advogados

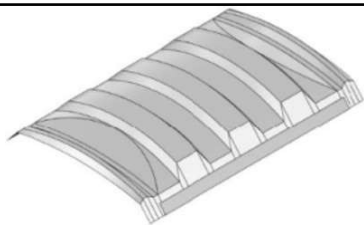
Prazo de validade: 10 (dez) anos contados a partir de 15/12/2015, mediante o recolhimento da taxa quinquenal de manutenção (Artigos 119 e 120 da LPI) e observadas as demais condições legais. (co) Registro concedido por força do art. 106 da Lei da Propriedade Industrial nº 9.279/96. Aplicável a instauração de ofício do processo administrativo de nulidade, conforme dispõe o Art.113, para averiguação da infringência do art. 95 do referido diploma legal.

(11) BR 30 2015 005718-1

Código 39 - Concessão do Registro

(22) 15/12/2015





(15) 23/05/2017

(45) 23/05/2017

(52) 25-02

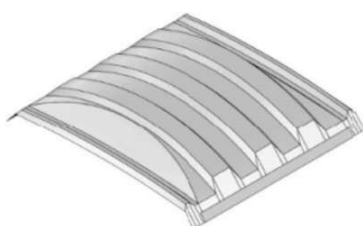
(54) CONFIGURAÇÃO APLICADA A/EM DOMO DE COBERTURA

(73) CASSIO PISSETTI (BR/PR) , SANDRA REGINA DE ALMEIDA IGLESIAS (BR/PR)

(72) CASSIO PISSETTI, SANDRA REGINA DE ALMEIDA IGLESIAS

(74) MARCOS ANTONIO NUNES

Prazo de validade: 10 (dez) anos contados a partir de 15/12/2015, mediante o recolhimento da taxa quinquenal de manutenção (Artigos 119 e 120 da LPI) e observadas as demais condições legais.

**(11) BR 30 2015 005719-0**

Código 39 - Concessão do Registro

(22) 15/12/2015

(15) 23/05/2017

(30) 15/06/2015 US 29/530,192

(45) 23/05/2017

(52) 14-03

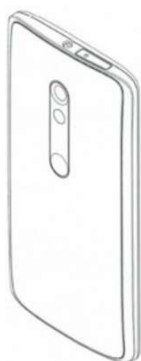
(54) CONFIGURAÇÃO APLICADA A UM DISPOSITIVO DE COMUNICAÇÃO

(73) MOTOROLA MOBILITY LLC (US)

(72) THOMAS BOUCQUEY, DANIEL T. BERG, RICARDO FLORES MENESES

(74) FLÁVIA SALIM LOPES

Prazo de validade: 10 (dez) anos contados a partir de 15/12/2015, mediante o recolhimento da taxa quinquenal de manutenção (Artigos 119 e 120 da LPI) e observadas as demais condições legais.

**(11) BR 30 2015 005734-3**

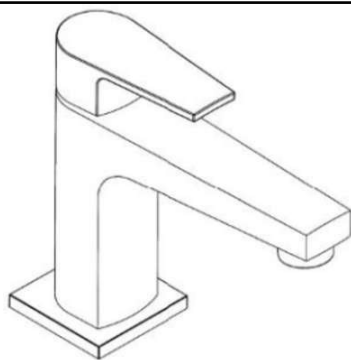
Código 39 - Concessão do Registro

(22) 16/12/2015

(15) 23/05/2017

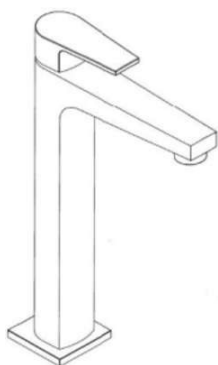
(45) 23/05/2017



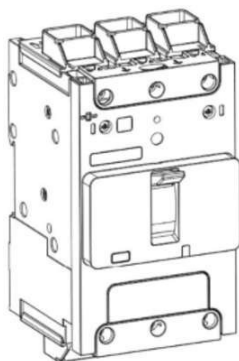


(52) 23-02
 (54) CONFIGURAÇÃO APLICADA A/EM MISTURADOR
 (73) DURATEX S.A. (BR/SP)
 (72) EVERALDO FERREIRA PRIMO
 (74) ANTÔNIO MAURÍCIO PEDRAS ARNAUD

Prazo de validade: 10 (dez) anos contados a partir de 16/12/2015, mediante o recolhimento da taxa quinquenal de manutenção (Artigos 119 e 120 da LPI) e observadas as demais condições legais. (co) Título adequado de ofício nos termos do Art. 22 da Instrução Normativa 044/2015.



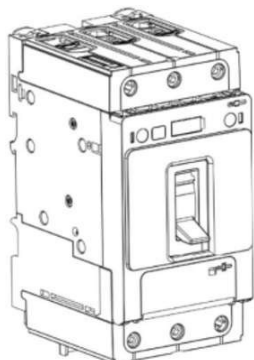
(11) BR 30 2015 005756-4



Código 39 - Concessão do Registro
 (22) 17/12/2015
 (15) 23/05/2017
 (30) 23/06/2015 WO DM/086873
 (45) 23/05/2017
 (52) 13-03
 (54) CONFIGURAÇÃO APLICADA A/EM DISJUNTOR ELÉTRICO
 (73) SCHNEIDER ELECTRIC INDUSTRIES SAS (FR)
 (72) BENOÎT LECOANET, GUILLAUME REINER
 (74) ANA PAULA SANTOS CELIDONIO

Prazo de validade: 10 (dez) anos contados a partir de 17/12/2015, mediante o recolhimento da taxa quinquenal de manutenção (Artigos 119 e 120 da LPI) e observadas as demais condições legais.

(11) BR 30 2015 005758-0



Código 39 - Concessão do Registro
 (22) 17/12/2015
 (15) 23/05/2017
 (30) 23/06/2015 WO DM/086873
 (45) 23/05/2017
 (52) 13-03
 (54) CONFIGURAÇÃO APLICADA A/EM DISJUNTOR ELÉTRICO
 (73) SCHNEIDER ELECTRIC INDUSTRIES SAS (FR)
 (72) BENOÎT LECOANET, GUILLAUME REINER
 (74) ANA PAULA SANTOS CELIDONIO



Prazo de validade: 10 (dez) anos contados a partir de 17/12/2015, mediante o recolhimento da taxa quinquenal de manutenção (Artigos 119 e 120 da LPI) e observadas as demais condições legais.

(11) BR 30 2015 005763-7



Código 39 - Concessão do Registro
 (22) 17/12/2015
 (15) 23/05/2017
 (45) 23/05/2017
 (52) 06-06 , 06-04
 (54) CONFIGURAÇÃO APLICADA EM CÔMODA
 (73) CICERO DONIZETE TAGLIARO (BR/SP)
 (72) CÍCERO DONIZETE TAGLIARO
 (74) Jose Rodolfo Mazzoni

Prazo de validade: 10 (dez) anos contados a partir de 17/12/2015, mediante o recolhimento da taxa quinquenal de manutenção (Artigos 119 e 120 da LPI) e observadas as demais condições legais.



(11) BR 30 2015 005767-0

Código 39 - Concessão do Registro
 (22) 17/12/2015
 (15) 23/05/2017
 (30) 16/07/2015 KR 30-2015-0035841
 (45) 23/05/2017
 (52) 15-05 , 07-05
 (54) CONFIGURAÇÃO APLICADA A/EM LAVADORA DE ROUPAS
 (73) SAMSUNG ELECTRONICS CO., LTD. (KR)
 (72) YOON JONG KANG, KISANG YOON, JAEWON CHOI, DEOKSANG YOON,





SANGHUN YOON, JUNGHOON HWANG, SEYOUN PARK

(74) Daniel Advogados (Alt.de Daniel & Cia)

Prazo de validade: 10 (dez) anos contados a partir de 17/12/2015, mediante o recolhimento da taxa quinquenal de manutenção (Artigos 119 e 120 da LPI) e observadas as demais condições legais.

(11) BR 30 2015 005778-5



Código 39 - Concessão do Registro

(22) 17/12/2015

(15) 23/05/2017

(30) 22/06/2015 EM 002723734-0002

(45) 23/05/2017

(52) 12-11

(54) CONFIGURAÇÃO APLICADA A/EM ASSENTO DE BICICLETA

(73) SELLE ROYAL SPA (IT)

(72) BARBARA BIGOLIN, TORGNY FJELDSKAAR

(74) NEWTON SILVEIRA

Prazo de validade: 10 (dez) anos contados a partir de 17/12/2015, mediante o recolhimento da taxa quinquenal de manutenção (Artigos 119 e 120 da LPI) e observadas as demais condições legais.

(11) BR 30 2015 005780-7



Código 39 - Concessão do Registro

(22) 17/12/2015

(15) 23/05/2017

(45) 23/05/2017

(52) 02-04

(54) CONFIGURAÇÃO APLICADA A/EM SANDÁLIA

(73) GRENDENE S.A. (BR/CE)

(72) ROBSON CASTILHO DE BRITO

(74) Custodio de Almeida & Cia.

Prazo de validade: 10 (dez) anos contados a partir de 17/12/2015, mediante o recolhimento da taxa quinquenal de manutenção (Artigos 119 e 120 da LPI) e observadas as demais condições legais.

(11) BR 30 2015 005782-3

Código 39 - Concessão do Registro

(22) 17/12/2015

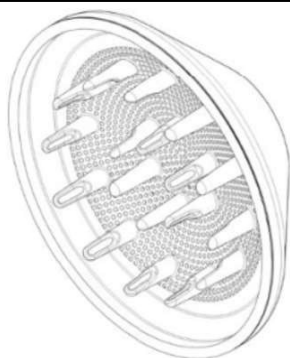
(15) 23/05/2017

(30) 18/06/2015 EM 001436281-0001

(45) 23/05/2017

(52) 28-03





(54) CONFIGURAÇÃO APLICADA A/EM ACESSÓRIO PARA SECADOR DE CABELO

(73) DYSON TECHNOLOGY LIMITED (GB)

(72) PHILIP JONATHAN STEPHENS, STEPHEN FARRAR SMITH, ANDREA EE-VA LIM, PETER DAVID GAMMACK, EDWARD SEBERT MAURICE SHELTON, CALLUM WRIGHT

(74) Daniel Advogados (Alt.de Daniel & Cia)

Prazo de validade: 10 (dez) anos contados a partir de 17/12/2015, mediante o recolhimento da taxa quinquenal de manutenção (Artigos 119 e 120 da LPI) e observadas as demais condições legais.

(11) BR 30 2015 005783-1



Código 39 - Concessão do Registro

(22) 17/12/2015

(15) 23/05/2017

(45) 23/05/2017

(52) 15-05

(54) CONFIGURAÇÃO APLICADA A/EM EM LAVADORA DE LOUÇA

(73) WHIRLPOOL S.A. (BR/SP)

(72) JOSÉ ALVES LOPES JR, VINICIUS LONGO PEREIRA

(74) Daniel Advogados (Alt.de Daniel & Cia)

Prazo de validade: 10 (dez) anos contados a partir de 17/12/2015, mediante o recolhimento da taxa quinquenal de manutenção (Artigos 119 e 120 da LPI) e observadas as demais condições legais.

(11) BR 30 2015 005784-0



Código 39 - Concessão do Registro

(22) 17/12/2015

(15) 23/05/2017

(45) 23/05/2017

(52) 12-16

(54) CONFIGURAÇÃO APLICADA A/EM VASO DE PRESSÃO

(73) RESERPLASTIC INDÚSTRIA DE AUTO PEÇAS LTDA. (BR/SC)

(72) Sigilo de Autor, conforme solicitado e com base no artigo 6º, § 4º da LPI

(74) Maria Aparecida Pereira Gonçalves

Prazo de validade: 10 (dez) anos contados a partir de 17/12/2015, mediante o recolhimento da taxa quinquenal de manutenção (Artigos 119 e 120 da LPI) e observadas as demais condições legais.

(11) BR 30 2015 005785-8

Código 39 - Concessão do Registro

(22) 17/12/2015

(15) 23/05/2017

(45) 23/05/2017





(52) 07-02
 (54) CONFIGURAÇÃO APLICADA A/EM FOGÃO
 (73) ESMALTEC S/A (BR/CE)
 (72) LÚCIO MARTINS COSTA
 (74) ANA VLÁDIA CÉSAR BARREIRA

Prazo de validade: 10 (dez) anos contados a partir de 17/12/2015, mediante o recolhimento da taxa quinquenal de manutenção (Artigos 119 e 120 da LPI) e observadas as demais condições legais.

(11) BR 30 2015 005788-2



Código 39 - Concessão do Registro
 (22) 17/12/2015
 (15) 23/05/2017
 (45) 23/05/2017
 (52) 09-01
 (54) CONFIGURAÇÃO APLICADA A/EM COPO
 (73) NELY CRISTINA BRAIDOTTI CAVALARI (BR/SP)
 (72) NELY CRISTINA BRAIDOTTI CAVALARI
 (74) Vilela Coelho Sociedade de Advogados

Prazo de validade: 10 (dez) anos contados a partir de 17/12/2015, mediante o recolhimento da taxa quinquenal de manutenção (Artigos 119 e 120 da LPI) e observadas as demais condições legais.

(11) BR 30 2015 005791-2



Código 39 - Concessão do Registro
 (22) 17/12/2015
 (15) 23/05/2017
 (45) 23/05/2017
 (52) 06-03
 (54) CONFIGURAÇÃO APLICADA A/EM MOBILIÁRIO
 (73) PÁTIO BRASIL INDÚSTRIA E COMÉRCIO LTDA EPP (BR/MG)
 (72) DANIEL SIMONINI RAISER DA SILVA RAMOS, NICCOLÒ ADOLINI
 CODICE FISCALE

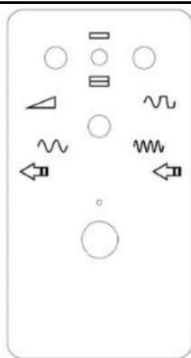
Prazo de validade: 10 (dez) anos contados a partir de 17/12/2015, mediante o recolhimento da taxa quinquenal de manutenção (Artigos 119 e 120 da LPI) e observadas as demais condições legais.



(11) BR 30 2015 005793-9

Código 39 - Concessão do Registro





(22) 17/12/2015

(15) 23/05/2017

(45) 23/05/2017

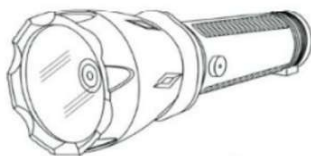
(52) 17-99

(54) PADRÃO ORNAMENTAL APLICADO EM PEDAL PARA INSTRUMENTOS MUSICAIS

(73) MARCOS ALBERTO TEWFIQ 07241377850 (BR/SP)

(72) MARCOS ALBERTO TEWFIQ

Prazo de validade: 10 (dez) anos contados a partir de 17/12/2015, mediante o recolhimento da taxa quinquenal de manutenção (Artigos 119 e 120 da LPI) e observadas as demais condições legais. (co) Título adequado de ofício nos termos do Art. 22 da Instrução Normativa 044/2015.

(11) BR 30 2015 005803-0

Código 39 - Concessão do Registro

(22) 18/12/2015

(15) 23/05/2017

(45) 23/05/2017

(52) 26-02

(54) CONFIGURAÇÃO APLICADA EM LANTERNA

(73) SQ COMÉRCIO E DISTRIBUIÇÃO LTDA - EPP.

(72) ALEX FERNANDES SANCHES

(74) LUIZ ROBERTO LONGO BRITO SILVA

Prazo de validade: 10 (dez) anos contados a partir de 18/12/2015, mediante o recolhimento da taxa quinquenal de manutenção (Artigos 119 e 120 da LPI) e observadas as demais condições legais.

(11) BR 30 2015 005807-2

Código 39 - Concessão do Registro

(22) 18/12/2015

(15) 23/05/2017

(45) 23/05/2017

(52) 02-04

(54) CONFIGURAÇÃO APLICADA A/EM SAPATILHA

(73) GRENDENE S.A. (BR/CE)

(72) ROBSON CASTILHO DE BRITO

(74) Custodio de Almeida & Cia.

Prazo de validade: 10 (dez) anos contados a partir de 18/12/2015, mediante o recolhimento da taxa quinquenal de manutenção (Artigos 119 e 120 da LPI) e observadas as demais condições legais.

(11) BR 30 2015 005809-9

Código 39 - Concessão do Registro

(22) 18/12/2015





(15) 23/05/2017
 (45) 23/05/2017
 (52) 06-01
 (54) CONFIGURAÇÃO APLICADA A/EM ESTOFADO
 (73) BRUNO SANCHES DO PRADO (BR/PR)
 (72) BRUNO SANCHES DO PRADO
 (74) Roberto Hudson Diniz

Prazo de validade: 10 (dez) anos contados a partir de 18/12/2015, mediante o recolhimento da taxa quinquenal de manutenção (Artigos 119 e 120 da LPI) e observadas as demais condições legais.

(11) BR 30 2015 005812-9



Código 39 - Concessão do Registro
 (22) 18/12/2015
 (15) 23/05/2017
 (45) 23/05/2017
 (52) 06-01
 (54) CONFIGURAÇÃO APLICADA A/EM CADEIRA
 (73) MAURICIO CARISSIMI (BR/RS)
 (72) MAURICIO CARISSIMI
 (74) MUMIR BAKKAR

Prazo de validade: 10 (dez) anos contados a partir de 18/12/2015, mediante o recolhimento da taxa quinquenal de manutenção (Artigos 119 e 120 da LPI) e observadas as demais condições legais.

(11) BR 30 2015 005813-7



Código 39 - Concessão do Registro
 (22) 18/12/2015
 (15) 23/05/2017
 (45) 23/05/2017
 (52) 23-02
 (54) CONFIGURAÇÃO APLICADA EM CAIXA DE GORDURA
 (73) PINCÉIS ROMA LTDA (BR/RS)
 (72) FAVARINO TESSARO
 (74) Acerti Marcas e Patentes Ltda

Prazo de validade: 10 (dez) anos contados a partir de 18/12/2015, mediante o recolhimento da taxa quinquenal de manutenção (Artigos 119 e 120 da LPI) e observadas as demais condições legais. (co) Título adequado de ofício nos termos do Art. 22 da Instrução Normativa 044/2015.

(11) BR 30 2015 005814-5

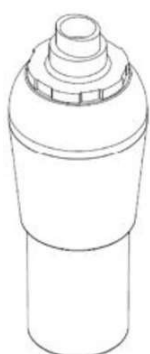
Código 39 - Concessão do Registro
 (22) 18/12/2015
 (15) 23/05/2017





(30) 19/06/2015 IN 272886; 19/06/2015 IN 272887
 (45) 23/05/2017
 (52) 24-04
 (54) CONFIGURAÇÃO APLICADA A/EM INALADOR
 (73) GLENMARK PHARMACEUTICALS LIMITED (IN)
 (72) SHARAD CHANDAK, DEEPAK SHAH
 (74) Ariboni, Fabbri e Schmidt Sociedade de Advogados

Prazo de validade: 10 (dez) anos contados a partir de 18/12/2015, mediante o recolhimento da taxa quinquenal de manutenção (Artigos 119 e 120 da LPI) e observadas as demais condições legais.



(11) BR 30 2015 005815-3



Código 39 - Concessão do Registro
 (22) 18/12/2015
 (15) 23/05/2017
 (45) 23/05/2017
 (52) 09-99
 (54) CONFIGURAÇÃO APLICADA EM EMBALAGEM
 (73) ITAGIBA FORTUNATO JÚNIOR (BR/PR)
 (72) ITAGIBA FORTUNATO JÚNIOR
 (74) MARCOS ANTONIO NUNES

Prazo de validade: 10 (dez) anos contados a partir de 18/12/2015, mediante o recolhimento da taxa quinquenal de manutenção (Artigos 119 e 120 da LPI) e observadas as demais condições legais.

(11) BR 30 2015 005818-8



Código 39 - Concessão do Registro
 (22) 18/12/2015
 (15) 23/05/2017
 (45) 23/05/2017
 (52) 12-16
 (54) CONFIGURAÇÃO APLICADA EM RODA DE VEÍCULO AUTOMOTOR
 (73) FCA FIAT CHRYSLER AUTOMÓVEIS BRASIL LTDA (BR/MG)
 (72) PETER JAKOB FASSBENDER
 (74) VILSON TOLFO JUNIOR

Prazo de validade: 10 (dez) anos contados a partir de 18/12/2015, mediante o



recolhimento da taxa quinquenal de manutenção (Artigos 119 e 120 da LPI) e observadas as demais condições legais.

(11) BR 30 2015 005819-6

Código 39 - Concessão do Registro

(22) 18/12/2015

(15) 23/05/2017

(45) 23/05/2017

(52) 02-04

(54) CONFIGURAÇÃO APLICADA A/EM SAPATILHA

(73) GRENDENE S.A. (BR/CE)

(72) ROBSON CASTILHO DE BRITO

(74) Custodio de Almeida & Cia.

Prazo de validade: 10 (dez) anos contados a partir de 18/12/2015, mediante o recolhimento da taxa quinquenal de manutenção (Artigos 119 e 120 da LPI) e observadas as demais condições legais.

(11) BR 30 2015 005820-0

Código 39 - Concessão do Registro

(22) 18/12/2015

(15) 23/05/2017

(45) 23/05/2017

(52) 02-04

(54) CONFIGURAÇÃO APLICADA A/EM BOTA

(73) GRENDENE S.A. (BR/CE)

(72) ROBSON CASTILHO DE BRITO

(74) Custodio de Almeida & Cia.

Prazo de validade: 10 (dez) anos contados a partir de 18/12/2015, mediante o recolhimento da taxa quinquenal de manutenção (Artigos 119 e 120 da LPI) e observadas as demais condições legais.

(11) BR 30 2015 005822-6

Código 39 - Concessão do Registro

(22) 18/12/2015

(15) 23/05/2017

(45) 23/05/2017

(52) 26-05 , 26 99

(54) CONFIGURAÇÃO APLICADA A/EM LUMINÁRIA

(73) SERGIO LUIS MORATORI MANFRINI (BR/SP)

(72) SERGIO LUIS MORATORI MANFRINI

(74) Sul América Marcas e Patentes Ltda.

Prazo de validade: 10 (dez) anos contados a partir de 18/12/2015, mediante o recolhimento da taxa quinquenal de manutenção (Artigos 119 e 120 da LPI) e observadas as demais condições legais.





(11) BR 30 2015 005823-4



Código 39 - Concessão do Registro

(22) 18/12/2015

(15) 23/05/2017

(30) 01/09/2015 US 29/538,172

(45) 23/05/2017

(52) 01-06

(54) CONFIGURAÇÃO APLICADA EM PRODUTO COMESTÍVEL PARA FILHOTE

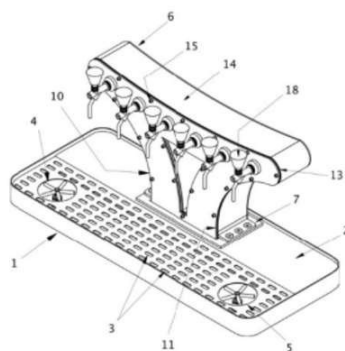
(73) SOCIETE DES PRODUITS NESTLE S.A. (CH)

(72) MICHAEL E. LEIWEKE, YANNICK MAHE, MARIO ALBUJA

(74) LUIZ LEONARDOS & ADVOGADOS

Prazo de validade: 10 (dez) anos contados a partir de 18/12/2015, mediante o recolhimento da taxa quinquenal de manutenção (Artigos 119 e 120 da LPI) e observadas as demais condições legais.

(11) BR 30 2015 005824-2



Código 39 - Concessão do Registro

(22) 18/12/2015

(15) 23/05/2017

(45) 23/05/2017

(52) 31-99

(54) CONFIGURAÇÃO APLICADA A/EM TORRE PARA CHOPEIRA

(73) MICROCERVEJARIA UFF BIER LTDA (BR/RS)

(72) PETER BRUGGER

(74) MUMIR BAKKAR

Prazo de validade: 10 (dez) anos contados a partir de 18/12/2015, mediante o recolhimento da taxa quinquenal de manutenção (Artigos 119 e 120 da LPI) e observadas as demais condições legais.

(11) BR 30 2015 005828-5

Código 39 - Concessão do Registro

(22) 18/12/2015

(15) 23/05/2017

(45) 23/05/2017





(52) 04-02 , 04-99
 (54) CONFIGURAÇÃO APLICADA A/EM ESCOVA
 (73) MARCELO RODRIGUES TEIXEIRA (BR/PR)
 (72) MARCELO RODRIGUES TEIXEIRA
 (74) London Marcas e Patentes S/S Ltda.

Prazo de validade: 10 (dez) anos contados a partir de 18/12/2015, mediante o recolhimento da taxa quinquenal de manutenção (Artigos 119 e 120 da LPI) e observadas as demais condições legais. (co) Título adequado de ofício nos termos do Art. 22 da Instrução Normativa 044/2015.

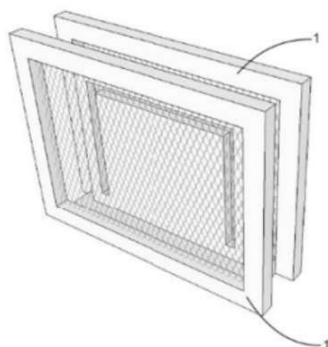
(11) BR 30 2015 005830-7



Código 39 - Concessão do Registro
 (22) 18/12/2015
 (15) 23/05/2017
 (45) 23/05/2017
 (52) 23-03
 (54) CONFIGURAÇÃO APLICADA A/EM AQUECEDOR DE CANECA
 (73) Fundação Universidade do Amazonas (BR/AM)
 (72) ESTER OLIVEIRA PESSOA, SUSANA PAIXÃO PEREIRA MESTRE BARRADAS, MIRELLA SOUSA E SILVA, CLAUDETE CATANHEDE DO NASCIMENTO, CILENE DANTAS DAS CHAGAS, KARLA MACIEL MAZARELO PACHECO

Prazo de validade: 10 (dez) anos contados a partir de 18/12/2015, mediante o recolhimento da taxa quinquenal de manutenção (Artigos 119 e 120 da LPI) e observadas as demais condições legais.

(11) BR 30 2015 005831-5



Código 39 - Concessão do Registro
 (22) 18/12/2015
 (15) 23/05/2017
 (45) 23/05/2017
 (52) 26-05 , 26-04
 (54) CONFIGURAÇÃO APLICADA A/EM LUMINÁRIA
 (73) Fundação Universidade do Amazonas (BR/AM)
 (72) ALEF VERNON OLIVEIRA SANTOS, KARLA MACIEL MAZARELO PACHECO, SUSANA PAIXÃO PEREIRA MESTRE BARRADAS, CLAUDETE CATANHEDE DO NASCIMENTO, MIRELLA SOUSA E SILVA, ALMIR DE SOUZA PACHECO

Prazo de validade: 10 (dez) anos contados a partir de 18/12/2015, mediante o recolhimento da taxa quinquenal de manutenção (Artigos 119 e 120 da LPI) e observadas as demais condições legais.

(11) BR 30 2015 005838-2

Código 39 - Concessão do Registro





(22) 18/12/2015
 (15) 23/05/2017
 (45) 23/05/2017
 (52) 06-01
 (54) CONFIGURAÇÃO APLICADA A/EM MOBILIÁRIO
 (73) PÁTIO BRASIL INDÚSTRIA E COMÉRCIO LTDA EPP (BR/MG)
 (72) DANIEL SIMONINI RAISER DA SILVA RAMOS, NICCOLÒ ADOLINI
 CODICE FISCALE

Prazo de validade: 10 (dez) anos contados a partir de 18/12/2015, mediante o recolhimento da taxa quinquenal de manutenção (Artigos 119 e 120 da LPI) e observadas as demais condições legais.



(11) BR 30 2015 005844-7



Código 39 - Concessão do Registro
 (22) 21/12/2015
 (15) 23/05/2017
 (45) 23/05/2017
 (52) 03-01
 (54) CONFIGURAÇÃO APLICADA A/EM BOLSA
 (73) EXTRAMOLD JOMO INDUSTRIA DE PLÁSTICOS LTDA (BR/RS)
 (72) DAGMAR LUISE MOHRBACH
 (74) EMERSON SALBEGO HOFART

Prazo de validade: 10 (dez) anos contados a partir de 21/12/2015, mediante o recolhimento da taxa quinquenal de manutenção (Artigos 119 e 120 da LPI) e observadas as demais condições legais.

(11) BR 30 2015 005846-3



Código 39 - Concessão do Registro
 (22) 21/12/2015
 (15) 23/05/2017
 (45) 23/05/2017
 (52) 03-01
 (54) CONFIGURAÇÃO APLICADA A/EM MOCHILA
 (73) EXTRAMOLD JOMO INDUSTRIA DE PLÁSTICOS LTDA (BR/RS)
 (72) DAGMAR LUISE MOHRBACH
 (74) EMERSON SALBEGO HOFART

Prazo de validade: 10 (dez) anos contados a partir de 21/12/2015, mediante o recolhimento da taxa quinquenal de manutenção (Artigos 119 e 120 da LPI) e observadas as demais condições legais.



(11) BR 30 2015 005850-1

Código 39 - Concessão do Registro

(22) 21/12/2015

(15) 23/05/2017

(45) 23/05/2017

(52) 09-01

(54) CONFIGURAÇÃO APLICADA A/EM EMBALAGEM

(73) HYPERMARCAS S.A. (BR/SP)

(72) MARIO CESAR PALLARES, RENATO BORGES

(74) GUERRA PROPRIEDADE INDUSTRIAL

Prazo de validade: 10 (dez) anos contados a partir de 21/12/2015, mediante o recolhimento da taxa quinquenal de manutenção (Artigos 119 e 120 da LPI) e observadas as demais condições legais.

(11) BR 30 2015 005853-6

Código 39 - Concessão do Registro

(22) 21/12/2015

(15) 23/05/2017

(45) 23/05/2017

(52) 02-04

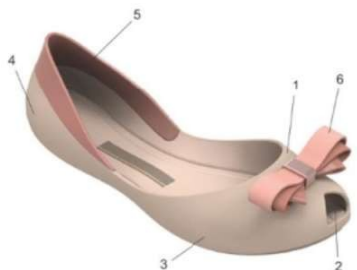
(54) CONFIGURAÇÃO APLICADA A/EM SAPATILHA

(73) GRENDENE S.A. (BR/CE)

(72) ROBSON CASTILHO DE BRITO

(74) Custodio de Almeida & Cia.

Prazo de validade: 10 (dez) anos contados a partir de 21/12/2015, mediante o recolhimento da taxa quinquenal de manutenção (Artigos 119 e 120 da LPI) e observadas as demais condições legais.

(11) BR 30 2015 005854-4

Código 39 - Concessão do Registro

(22) 21/12/2015

(15) 23/05/2017

(45) 23/05/2017

(52) 02-04

(54) CONFIGURAÇÃO APLICADA A/EM SAPATILHA

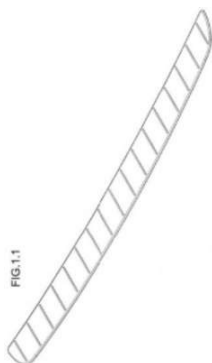
(73) GRENDENE S.A. (BR/CE)

(72) ROBSON CASTILHO DE BRITO

(74) Custodio de Almeida & Cia.

Prazo de validade: 10 (dez) anos contados a partir de 21/12/2015, mediante o recolhimento da taxa quinquenal de manutenção (Artigos 119 e 120 da LPI) e observadas as demais condições legais.



(11) BR 30 2015 005855-2

Código 39 - Concessão do Registro

(22) 21/12/2015

(15) 23/05/2017

(45) 23/05/2017

(52) 12-16

(54) CONFIGURAÇÃO APLICADA EM ELEMENTO COMPLEMENTAR DO PARA-CHOQUE

(73) MARCELO MARADEI (BR/SP)

(72) MARCELO MARADEI

(74) SILVIA MARTINS

Prazo de validade: 10 (dez) anos contados a partir de 21/12/2015, mediante o recolhimento da taxa quinquenal de manutenção (Artigos 119 e 120 da LPI) e observadas as demais condições legais.

(11) BR 30 2015 005858-7

Código 39 - Concessão do Registro

(22) 21/12/2015

(15) 23/05/2017

(30) 07/10/2015 US 29/532,896

(45) 23/05/2017

(52) 07-06

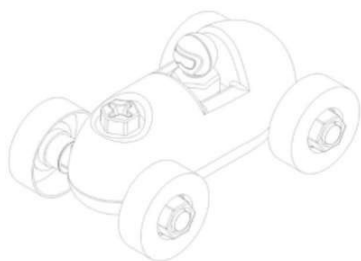
(54) CONFIGURAÇÃO APLICADA A/EM QUEBRADOR DE OVOS

(73) RUNWAY BLUE, LLC (US)

(72) STEVEN M. SORENSEN, DAVID O. MEYERS, KIM L. SORENSEN

(74) VALDIR DE OLIVEIRA ROCHA FILHO

Prazo de validade: 10 (dez) anos contados a partir de 21/12/2015, mediante o recolhimento da taxa quinquenal de manutenção (Artigos 119 e 120 da LPI) e observadas as demais condições legais.

(11) BR 30 2015 005861-7

Código 39 - Concessão do Registro

(22) 21/12/2015

(15) 23/05/2017

(45) 23/05/2017

(52) 21-01

(54) CONFIGURAÇÃO APLICADA A/EM CARRINHO DE BRINQUEDO

(73) MORRO AZUL INCORPORADORA DE BENS LTDA. EPP (BR/SC)

(72) WALTER BRANDT NETO

(74) TINOCO SOARES SOCIEDADE DE ADVOGADOS

Prazo de validade: 10 (dez) anos contados a partir de 21/12/2015, mediante o recolhimento da taxa quinquenal de manutenção (Artigos 119 e 120 da LPI) e observadas as demais condições legais.



(11) BR 30 2015 005862-5

Código 39 - Concessão do Registro

(22) 21/12/2015

(15) 23/05/2017

(45) 23/05/2017

(52) 24-99

(54) CONFIGURAÇÃO APLICADA A/EM COXIM DE QUADRIL

(73) DANIEL LEAL DE QUEIROZ (BR/RJ) , THAÍS DE OLIVEIRA FREIRE

(BR/RJ) , ROSANA APARECIDA PINHO SOARES (BR/RJ)

(72) DANIEL LEAL DE QUEIROZ, THAÍS DE OLIVEIRA FREIRE, ROSANA APARECIDA PINHO SOARES

(74) Remer Villaça & Nogueira Assessoria e Consultoria de Prop. Intelectual S/S Ltda.

Prazo de validade: 10 (dez) anos contados a partir de 21/12/2015, mediante o recolhimento da taxa quinquenal de manutenção (Artigos 119 e 120 da LPI) e observadas as demais condições legais. (co) Título adequado de ofício nos termos do Art. 22 da Instrução Normativa 044/2015.

(11) BR 30 2015 005863-3

Código 39 - Concessão do Registro

(22) 21/12/2015

(15) 23/05/2017

(45) 23/05/2017

(52) 30-02

(54) CONFIGURAÇÃO APLICADA EM CAIXA DE TRANSPORTE PARA ANIMAIS

(73) GILBERTO CHRISTINO JUNIOR (BR/SP)

(72) GILBERTO CHRISTINO JUNIOR

(74) JAIR ALVES JUNIOR

Prazo de validade: 10 (dez) anos contados a partir de 21/12/2015, mediante o recolhimento da taxa quinquenal de manutenção (Artigos 119 e 120 da LPI) e observadas as demais condições legais.

(11) BR 30 2015 005870-6

Código 39 - Concessão do Registro

(22) 22/12/2015

(15) 23/05/2017

(30) 26/06/2015 EM 001436562-0001

(45) 23/05/2017

(52) 14-04 , 32-00

(54) PADRÃO ORNAMENTAL APLICADO A/EM INTERFACE GRÁFICA

(73) SEB S.A. (FR)

(72) LAURENT DUTRUEL

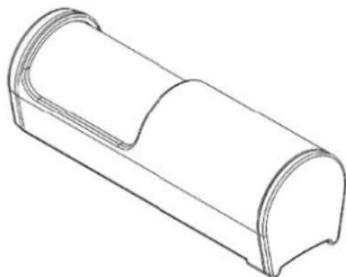
(74) KASZNAR LEONARDOS PROPRIEDADE INTELECTUAL

Prazo de validade: 10 (dez) anos contados a partir de 22/12/2015, mediante o



recolhimento da taxa quinquenal de manutenção (Artigos 119 e 120 da LPI) e observadas as demais condições legais.

(11) BR 30 2015 005872-2



Código 39 - Concessão do Registro

(22) 22/12/2015

(15) 23/05/2017

(30) 22/06/2015 EM 002723643

(45) 23/05/2017

(52) 24-02

(54) CONFIGURAÇÃO APLICADA EM INJETOR

(73) NOVARTIS AG (CH)

(72) STEPHEN PABOOJIAN, JAMES LUTHER, ANDREA BESANA

(74) Bhering Advogados (nome anterior Bhering Assessoria S/C Ltda.)

Prazo de validade: 10 (dez) anos contados a partir de 22/12/2015, mediante o recolhimento da taxa quinquenal de manutenção (Artigos 119 e 120 da LPI) e observadas as demais condições legais. (co) Título adequado de ofício nos termos do Art. 22 da Instrução Normativa 044/2015.

(11) BR 30 2015 005875-7



Código 39 - Concessão do Registro

(22) 22/12/2015

(15) 23/05/2017

(30) 29/06/2015 EM 002727958-0002

(45) 23/05/2017

(52) 23-02

(54) CONFIGURAÇÃO APLICADA A/EM CHUVEIRO DE MÃO

(73) HANSGROHE SE (DE)

(72) TOM SCHÖNHERR, MATTHIAS OESTERLE

(74) Dannemann, Siemsen, Bigler & Ipanema Moreira

Prazo de validade: 10 (dez) anos contados a partir de 22/12/2015, mediante o recolhimento da taxa quinquenal de manutenção (Artigos 119 e 120 da LPI) e observadas as demais condições legais.

(11) BR 30 2015 005876-5

Código 39 - Concessão do Registro

(22) 22/12/2015

(15) 23/05/2017

(45) 23/05/2017

(52) 08-08

(54) CONFIGURAÇÃO APLICADA EM SUPORTE PARA VIOLÃO

(73) TIAGO FRAGOZO POMPEO (BR/SC)

(72) TIAGO FRAGOZO POMPEO

(74) VITOR LUIZ RAMOS BATISTA





Prazo de validade: 10 (dez) anos contados a partir de 22/12/2015, mediante o recolhimento da taxa quinquenal de manutenção (Artigos 119 e 120 da LPI) e observadas as demais condições legais. (co) Título adequado de ofício nos termos do Art. 22 da Instrução Normativa 044/2015.

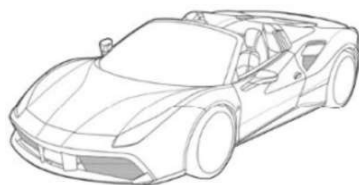
(11) BR 30 2015 005883-8



Código 39 - Concessão do Registro
 (22) 22/12/2015
 (15) 23/05/2017
 (45) 23/05/2017
 (52) 02-04
 (54) CONFIGURAÇÃO APLICADA A/EM SANDÁLIA
 (73) GRENDENE S.A. (BR/CE)
 (72) ROBSON CASTILHO DE BRITO
 (74) Custodio de Almeida & Cia.

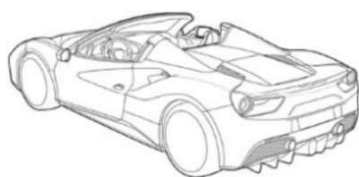
Prazo de validade: 10 (dez) anos contados a partir de 22/12/2015, mediante o recolhimento da taxa quinquenal de manutenção (Artigos 119 e 120 da LPI) e observadas as demais condições legais.

(11) BR 30 2015 005884-6



Código 39 - Concessão do Registro
 (22) 22/12/2015
 (15) 23/05/2017
 (30) 26/06/2015 EM 002727081; 26/06/2015 EM 002727107
 (45) 23/05/2017
 (52) 12-08 , 21-01
 (54) CONFIGURAÇÃO APLICADA A/EM AUTOMÓVEL
 (73) FERRARI S.P.A. (IT)
 (72) FLAVIO MANZONI, ANDREA MILITELLO
 (74) Ariboni, Fabbri e Schmidt Sociedade de Advogados

Prazo de validade: 10 (dez) anos contados a partir de 22/12/2015, mediante o recolhimento da taxa quinquenal de manutenção (Artigos 119 e 120 da LPI) e observadas as demais condições legais.



(11) BR 30 2015 005885-4

Código 39 - Concessão do Registro
 (22) 22/12/2015





(15) 23/05/2017

(45) 23/05/2017

(52) 02-04

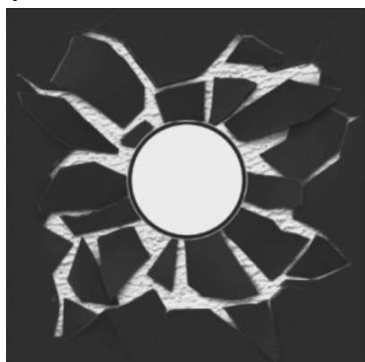
(54) CONFIGURAÇÃO APLICADA A/EM SANDÁLIA

(73) GRENDENE S.A. (BR/CE)

(72) ROBSON CASTILHO DE BRITO

(74) Custodio de Almeida & Cia.

Prazo de validade: 10 (dez) anos contados a partir de 22/12/2015, mediante o recolhimento da taxa quinquenal de manutenção (Artigos 119 e 120 da LPI) e observadas as demais condições legais.

**(11) BR 30 2015 005899-4**

Código 39 - Concessão do Registro

(22) 23/12/2015

(15) 23/05/2017

(30) 26/06/2015 EM 002727248

(45) 23/05/2017

(52) 32-00

(54) PADRÃO ORNAMENTAL APLICADO A/EM EMBALAGEM

(73) UNILEVER NV (NL)

(72) KEVIN STUART BLAKE, JAMES PETER DOUGAN, JAMES GILES, THOMAS LE PLASTRIER MAURICE, IAN ALEXANDER MACKAY

(74) ANA PAULA SANTOS CELIDONIO

Prazo de validade: 10 (dez) anos contados a partir de 23/12/2015, mediante o recolhimento da taxa quinquenal de manutenção (Artigos 119 e 120 da LPI) e observadas as demais condições legais.

(11) BR 30 2015 005900-1

Código 39 - Concessão do Registro

(22) 23/12/2015

(15) 23/05/2017

(30) 26/06/2015 EM 002727248

(45) 23/05/2017

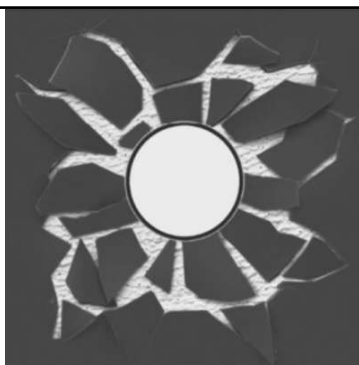
(52) 32-00

(54) PADRÃO ORNAMENTAL APLICADO A/EM EMBALAGEM

(73) UNILEVER NV (NL)

(72) KEVIN STUART BLAKE, JAMES PETER DOUGAN, JAMES GILES,





THOMAS LE PLASTRIER MAURICE, IAN ALEXANDER MACKAY

(74) ANA PAULA SANTOS CELIDONIO

Prazo de validade: 10 (dez) anos contados a partir de 23/12/2015, mediante o recolhimento da taxa quinquenal de manutenção (Artigos 119 e 120 da LPI) e observadas as demais condições legais. (co) Registro concedido por força do art. 106 da Lei da Propriedade Industrial nº 9.279/96. Aplicável a instauração de ofício do processo administrativo de nulidade, conforme dispõe o Art.113, para averiguação da infringência do art. 95 do referido diploma legal.

(11) BR 30 2015 005901-0



Código 39 - Concessão do Registro

(22) 23/12/2015

(15) 23/05/2017

(45) 23/05/2017

(52) 06-08

(54) CONFIGURAÇÃO APLICADA A/EM CABIDE

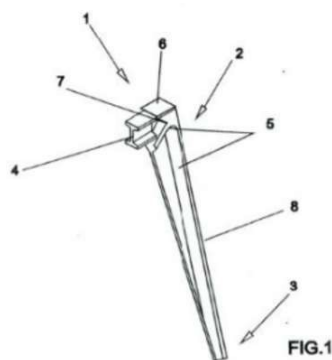
(73) MAINETTI DO BRASIL COMERCIO LTDA (BR/SP)

(72) MICHAEL JONES

(74) Veirano Advogados

Prazo de validade: 10 (dez) anos contados a partir de 23/12/2015, mediante o recolhimento da taxa quinquenal de manutenção (Artigos 119 e 120 da LPI) e observadas as demais condições legais.

(11) BR 30 2015 005902-8



Código 39 - Concessão do Registro

(22) 22/12/2015

(15) 23/05/2017

(45) 23/05/2017

(52) 06-06

(54) CONFIGURAÇÃO APLICADA EM PÉ DE MESA

(73) FÁBIO RICARDO DA COSTA (BR/SP)

(72) FÁBIO RICARDO DA COSTA

(74) MARCO ANTONIO DE OLIVEIRA

Prazo de validade: 10 (dez) anos contados a partir de 22/12/2015, mediante o recolhimento da taxa quinquenal de manutenção (Artigos 119 e 120 da LPI) e observadas as demais condições legais.

(11) BR 30 2015 005904-4

Código 39 - Concessão do Registro

(22) 23/12/2015

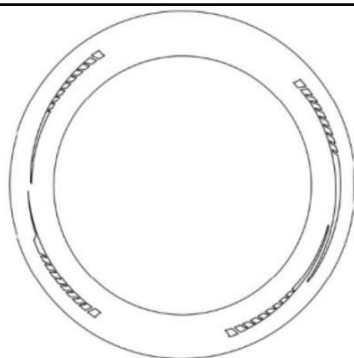
(15) 23/05/2017

(30) 25/06/2015 US 29/531,390

(45) 23/05/2017

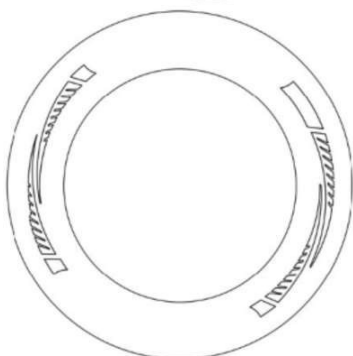
(52) 32-00



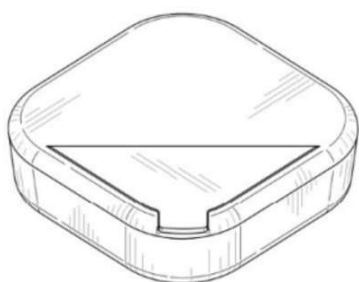


(54) PADRÃO ORNAMENTAL APLICADO A/EM PNEU
 (73) BRIDGESTONE AMERICAS TIRE OPERATIONS, LLC (US)
 (72) KEVIN E. SCHEIFELE
 (74) Dannemann, Siemsen, Bigler & Ipanema Moreira

Prazo de validade: 10 (dez) anos contados a partir de 23/12/2015, mediante o recolhimento da taxa quinquenal de manutenção (Artigos 119 e 120 da LPI) e observadas as demais condições legais.

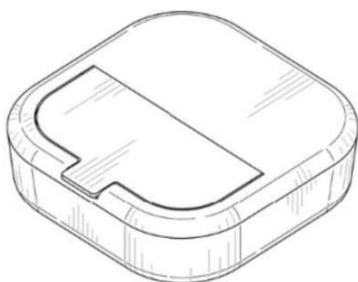


(11) BR 30 2015 005905-2



Código 39 - Concessão do Registro
 (22) 23/12/2015
 (15) 23/05/2017
 (30) 02/07/2015 US 29/532,187
 (45) 23/05/2017
 (52) 07-07
 (54) CONFIGURAÇÃO APLICADA A/EM RECIPIENTE
 (73) THE HERSHEY COMPANY (US)
 (72) WILLIAM J. HENDRICKS, JONATHON K. MARKEY, ADAM P. J. FREDERICK
 (74) DI BLASI, PARENTE & ADVOGADOS ASSOCIADOS

Prazo de validade: 10 (dez) anos contados a partir de 23/12/2015, mediante o recolhimento da taxa quinquenal de manutenção (Artigos 119 e 120 da LPI) e observadas as demais condições legais.



(11) BR 30 2015 005908-7

Código 39 - Concessão do Registro
 (22) 23/12/2015
 (15) 23/05/2017
 (30) 22/12/2015 EM 002920348-0001





(45) 23/05/2017

(52) 09-01

(54) CONFIGURAÇÃO APLICADA A/EM FRASCO

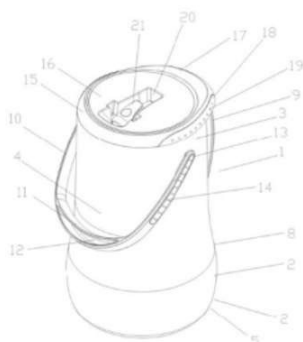
(73) COMPAGNIE GERVAIS DANONE (FR)

(72) TIM LLEWELLYN, DAN BOWYER, ALAIN COLLOUD

(74) ANA PAULA SANTOS CELIDONIO

Prazo de validade: 10 (dez) anos contados a partir de 23/12/2015, mediante o recolhimento da taxa quinquenal de manutenção (Artigos 119 e 120 da LPI) e observadas as demais condições legais.

(11) BR 30 2015 005909-5



Código 39 - Concessão do Registro

(22) 23/12/2015

(15) 23/05/2017

(45) 23/05/2017

(52) 09-01

(54) CONFIGURAÇÃO APLICADA A/EM JARRA TÉRMICA

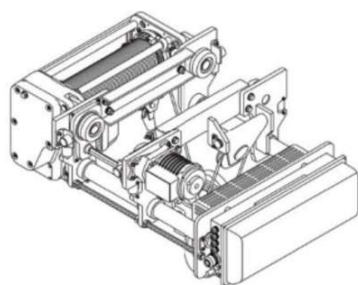
(73) SOPRANO ELETROMETALÚRGICA E HIDRÁULICA LTDA. (BR/RS)

(72) GUSTAVO MIOTTI

(74) EDEMAR PEREIRA CAPELLA

Prazo de validade: 10 (dez) anos contados a partir de 23/12/2015, mediante o recolhimento da taxa quinquenal de manutenção (Artigos 119 e 120 da LPI) e observadas as demais condições legais.

(11) BR 30 2015 005910-9



Código 39 - Concessão do Registro

(22) 23/12/2015

(15) 23/05/2017

(30) 26/06/2015 JP 2015-014212; 09/09/2015 JP 2015-019974

(45) 23/05/2017

(52) 12-05

(54) CONFIGURAÇÃO APLICADA A/EM GUINCHO

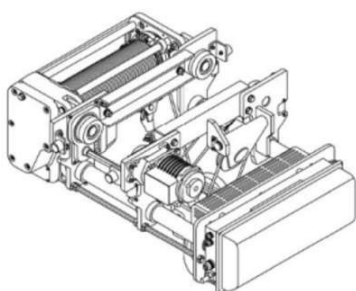
(73) KITO CORPORATION (JP)

(72) KOSUKE KOSUGA, FUJITO YUDATE

(74) Daniel Advogados (Alt.de Daniel & Cia)

Prazo de validade: 10 (dez) anos contados a partir de 23/12/2015, mediante o recolhimento da taxa quinquenal de manutenção (Artigos 119 e 120 da LPI) e observadas as demais condições legais.





(11) BR 30 2015 005916-8



Código 39 - Concessão do Registro

(22) 23/12/2015

(15) 23/05/2017

(45) 23/05/2017

(52) 23-01

(54) CONFIGURAÇÃO APLICADA A/EM TORNEIRA

(73) DURATEX S.A. (BR/SP)

(72) CAIO AUGUSTO YENDO

(74) ANTÔNIO MAURÍCIO PEDRAS ARNAUD

Prazo de validade: 10 (dez) anos contados a partir de 23/12/2015, mediante o recolhimento da taxa quinquenal de manutenção (Artigos 119 e 120 da LPI) e observadas as demais condições legais.

(11) BR 30 2015 005918-4



Código 39 - Concessão do Registro

(22) 23/12/2015

(15) 23/05/2017

(45) 23/05/2017

(52) 23-01

(54) CONFIGURAÇÃO APLICADA A/EM TORNEIRA

(73) DURATEX S.A. (BR/SP)

(72) CAIO AUGUSTO YENDO

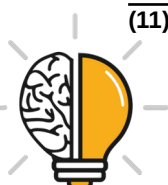
(74) ANTÔNIO MAURÍCIO PEDRAS ARNAUD

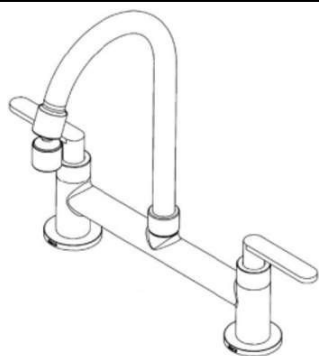
Prazo de validade: 10 (dez) anos contados a partir de 23/12/2015, mediante o recolhimento da taxa quinquenal de manutenção (Artigos 119 e 120 da LPI) e observadas as demais condições legais.



(11) BR 30 2015 005919-2

Código 39 - Concessão do Registro

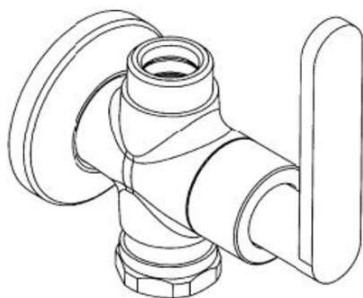




(22) 23/12/2015
 (15) 23/05/2017
 (45) 23/05/2017
 (52) 23-01
 (54) CONFIGURAÇÃO APLICADA A/EM MISTURADOR
 (73) DURATEX S.A. (BR/SP)
 (72) CAIO AUGUSTO YENDO
 (74) ANTÔNIO MAURÍCIO PEDRAS ARNAUD

Prazo de validade: 10 (dez) anos contados a partir de 23/12/2015, mediante o recolhimento da taxa quinquenal de manutenção (Artigos 119 e 120 da LPI) e observadas as demais condições legais.

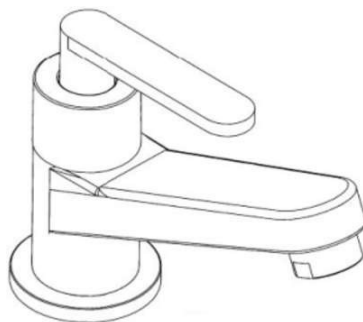
(11) BR 30 2015 005920-6



Código 39 - Concessão do Registro
 (22) 23/12/2015
 (15) 23/05/2017
 (45) 23/05/2017
 (52) 23-01
 (54) CONFIGURAÇÃO APLICADA A/EM REGISTRO HIDRÁULICO
 (73) DURATEX S.A. (BR/SP)
 (72) CAIO AUGUSTO YENDO
 (74) ANTÔNIO MAURÍCIO PEDRAS ARNAUD

Prazo de validade: 10 (dez) anos contados a partir de 23/12/2015, mediante o recolhimento da taxa quinquenal de manutenção (Artigos 119 e 120 da LPI) e observadas as demais condições legais.

(11) BR 30 2015 005921-4



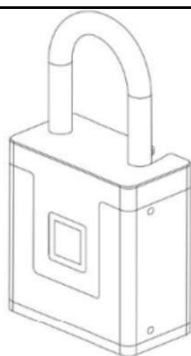
Código 39 - Concessão do Registro
 (22) 23/12/2015
 (15) 23/05/2017
 (45) 23/05/2017
 (52) 23-01
 (54) CONFIGURAÇÃO APLICADA A/EM TORNEIRA
 (73) DURATEX S.A. (BR/SP)
 (72) CAIO AUGUSTO YENDO
 (74) ANTÔNIO MAURÍCIO PEDRAS ARNAUD

Prazo de validade: 10 (dez) anos contados a partir de 23/12/2015, mediante o recolhimento da taxa quinquenal de manutenção (Artigos 119 e 120 da LPI) e observadas as demais condições legais.

(11) BR 30 2015 005942-7

Código 39 - Concessão do Registro
 (22) 24/12/2015
 (15) 23/05/2017





(30) 25/06/2015 CA 163049

(45) 23/05/2017

(52) 08-07

(54) CONFIGURAÇÃO APLICADA A/EM CADEADO

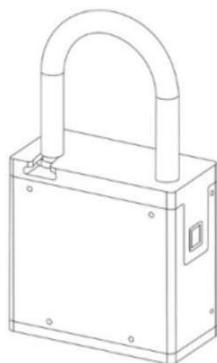
(73) RYNAN TECHNOLOGIES PTE LTD. (SG)

(72) CUONG QUOC HONG, HIEN HUU NGUYEN, LUONG VAN TRUONG, BRIAN D. NGUYEN, CHRISTINA M. NGUYEN, MY T. NGUYEN

(74) Nascimento Advogados

Prazo de validade: 10 (dez) anos contados a partir de 24/12/2015, mediante o recolhimento da taxa quinquenal de manutenção (Artigos 119 e 120 da LPI) e observadas as demais condições legais. (co) Título adequado de ofício nos termos do Art. 22 da Instrução Normativa 044/2015.

(11) BR 30 2015 005943-5



Código 39 - Concessão do Registro

(22) 24/12/2015

(15) 23/05/2017

(30) 25/06/2015 CA 163050

(45) 23/05/2017

(52) 08-07

(54) CONFIGURAÇÃO APLICADA A/EM CADEADO

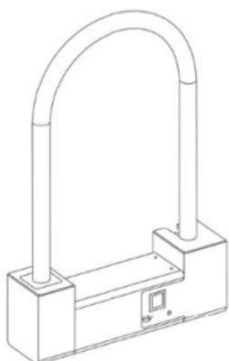
(73) RYNAN TECHNOLOGIES PTE LTD. (SG)

(72) CUONG QUOC HONG, HIEN HUU NGUYEN, LUONG VAN TRUONG, BRIAN D. NGUYEN, CHRISTINA M. NGUYEN, MY T. NGUYEN

(74) Nascimento Advogados

Prazo de validade: 10 (dez) anos contados a partir de 24/12/2015, mediante o recolhimento da taxa quinquenal de manutenção (Artigos 119 e 120 da LPI) e observadas as demais condições legais. (co) Título adequado de ofício nos termos do Art. 22 da Instrução Normativa 044/2015.

(11) BR 30 2015 005944-3



Código 39 - Concessão do Registro

(22) 24/12/2015

(15) 23/05/2017

(30) 25/06/2015 CA 163051

(45) 23/05/2017

(52) 08-07

(54) CONFIGURAÇÃO APLICADA A/EM CADEADO

(73) RYNAN TECHNOLOGIES PTE LTD. (SG)

(72) CUONG QUOC HONG, HIEN HUU NGUYEN, LUONG VAN TRUONG, BRIAN D. NGUYEN, CHRISTINA M. NGUYEN, MY T. NGUYEN

(74) Nascimento Advogados

Prazo de validade: 10 (dez) anos contados a partir de 24/12/2015, mediante o recolhimento da taxa quinquenal de manutenção (Artigos 119 e 120 da LPI) e



observadas as demais condições legais. (co) Título adequado de ofício nos termos do Art. 22 da Instrução Normativa 044/2015.

(11) BR 30 2015 005952-4



Código 39 - Concessão do Registro

(22) 24/12/2015

(15) 23/05/2017

(45) 23/05/2017

(52) 14-03

(54) CONFIGURAÇÃO APLICADA A/EM PORTEIRO ELETRÔNICO

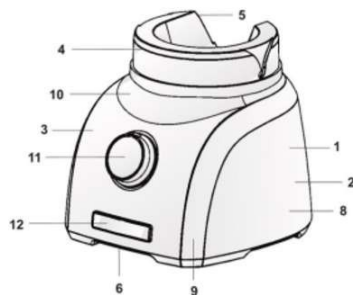
(73) AGL FECHADURAS ELETRICAS LTDA (BR/MG)

(72) ANA CECÍLIA NOGUEIRA DA SILVA

(74) EDUARDO LÍVIO DAIMOND

Prazo de validade: 10 (dez) anos contados a partir de 24/12/2015, mediante o recolhimento da taxa quinquenal de manutenção (Artigos 119 e 120 da LPI) e observadas as demais condições legais.

(11) BR 30 2015 005954-0



Código 39 - Concessão do Registro

(22) 28/12/2015

(15) 23/05/2017

(45) 23/05/2017

(52) 31-00

(54) CONFIGURAÇÃO APLICADA A/EM BASE DE LIQUIDIFICADOR

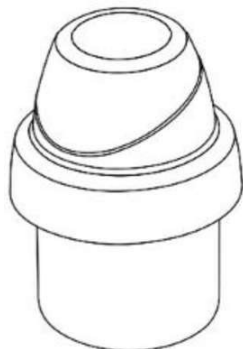
(73) BRITÂNIA ELETRODOMÉSTICOS SA (BR/PR)

(72) CÉSAR EDUARDO ISAACSON BUFFARA

(74) Valor Propriedade Intelectual S/S LTDA.

Prazo de validade: 10 (dez) anos contados a partir de 28/12/2015, mediante o recolhimento da taxa quinquenal de manutenção (Artigos 119 e 120 da LPI) e observadas as demais condições legais.

(11) BR 30 2015 005957-5



Código 39 - Concessão do Registro

(22) 28/12/2015

(15) 23/05/2017

(30) 06/08/2015 EM 002750406-0001

(45) 23/05/2017

(52) 09-07

(54) CONFIGURAÇÃO APLICADA EM TAMPA

(73) HENKEL AG & CO. KGAA (DE)

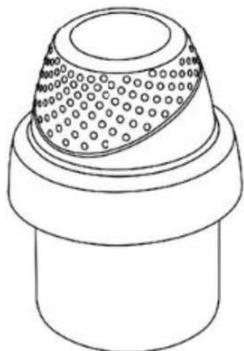
(72) WILLEM RAMON

(74) Dannemann, Siemsen, Bigler & Ipanema Moreira

Prazo de validade: 10 (dez) anos contados a partir de 28/12/2015, mediante o recolhimento da taxa quinquenal de manutenção (Artigos 119 e 120 da LPI) e



observadas as demais condições legais. (co) Título adequado de ofício nos termos do Art. 22 da Instrução Normativa 044/2015.



(11) BR 30 2015 005973-7



Código 39 - Concessão do Registro

(22) 28/12/2015

(15) 23/05/2017

(30) 28/06/2015 EM 002727370-0001

(45) 23/05/2017

(52) 07-01

(54) CONFIGURAÇÃO APLICADA A/EM COOLER

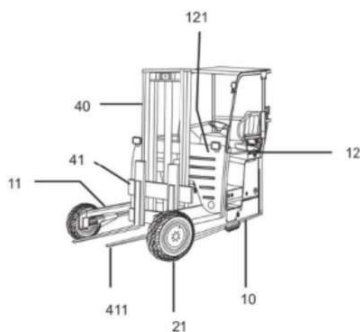
(73) KONINKLIJKE PHILIPS N.V. (NL)

(72) AIKATERINI KARAGKOUNI, DOORTJE VAN DE WOUW, MAARTEN MARINUS JOHANNES WILHELMUS VAN HERPEN

(74) Daniel Advogados (Alt.de Daniel & Cia)

Prazo de validade: 10 (dez) anos contados a partir de 28/12/2015, mediante o recolhimento da taxa quinquenal de manutenção (Artigos 119 e 120 da LPI) e observadas as demais condições legais.

(11) BR 30 2015 005974-5



Código 39 - Concessão do Registro

(22) 28/12/2015

(15) 23/05/2017

(45) 23/05/2017

(52) 12-05

(54) CONFIGURAÇÃO APLICADA A/EM EMPILHADEIRA

(73) AGILIFT INDUSTRIA DE EQUIPAMENTOS LOGISTICOS LTDA EPP (BR/RS)

(72) ANDRÉ SILVEIRA POETA ROENICK

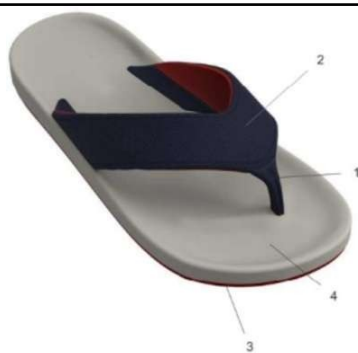
(74) EDUARDO AUGUSTO FAITARONE DO SIM

Prazo de validade: 10 (dez) anos contados a partir de 28/12/2015, mediante o recolhimento da taxa quinquenal de manutenção (Artigos 119 e 120 da LPI) e observadas as demais condições legais.

(11) BR 30 2015 005980-0

Código 39 - Concessão do Registro

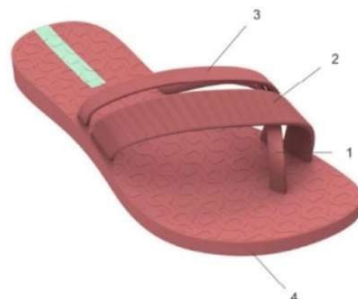




(22) 29/12/2015
 (15) 23/05/2017
 (45) 23/05/2017
 (52) 02-04
 (54) CONFIGURAÇÃO APLICADA A/EM CHINELO
 (73) GRENDENE S.A. (BR/CE)
 (72) ROBSON CASTILHO DE BRITO
 (74) Custodio de Almeida & Cia.

Prazo de validade: 10 (dez) anos contados a partir de 29/12/2015, mediante o recolhimento da taxa quinquenal de manutenção (Artigos 119 e 120 da LPI) e observadas as demais condições legais.

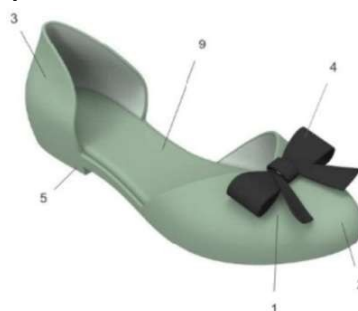
(11) BR 30 2015 005982-6



Código 39 - Concessão do Registro
 (22) 29/12/2015
 (15) 23/05/2017
 (45) 23/05/2017
 (52) 02-04
 (54) CONFIGURAÇÃO APLICADA A/EM CHINELO
 (73) GRENDENE S.A. (BR/CE)
 (72) ROBSON CASTILHO DE BRITO
 (74) Custodio de Almeida & Cia.

Prazo de validade: 10 (dez) anos contados a partir de 29/12/2015, mediante o recolhimento da taxa quinquenal de manutenção (Artigos 119 e 120 da LPI) e observadas as demais condições legais.

(11) BR 30 2015 005983-4



Código 39 - Concessão do Registro
 (22) 29/12/2015
 (15) 23/05/2017
 (45) 23/05/2017
 (52) 02-04
 (54) CONFIGURAÇÃO APLICADA A/EM SAPATILHA
 (73) GRENDENE S.A. (BR/CE)
 (72) ROBSON CASTILHO DE BRITO
 (74) Custodio de Almeida & Cia.

Prazo de validade: 10 (dez) anos contados a partir de 29/12/2015, mediante o recolhimento da taxa quinquenal de manutenção (Artigos 119 e 120 da LPI) e observadas as demais condições legais.

(11) BR 30 2015 005985-0

Código 39 - Concessão do Registro
 (22) 29/12/2015
 (15) 23/05/2017





(45) 23/05/2017

(52) 02-04

(54) CONFIGURAÇÃO APLICADA A/EM SANDÁLIA

(73) GRENDENE S.A. (BR/CE)

(72) ROBSON CASTILHO DE BRITO

(74) Custodio de Almeida & Cia.

Prazo de validade: 10 (dez) anos contados a partir de 29/12/2015, mediante o recolhimento da taxa quinquenal de manutenção (Artigos 119 e 120 da LPI) e observadas as demais condições legais.

(11) BR 30 2015 005987-7



Código 39 - Concessão do Registro

(22) 29/12/2015

(15) 23/05/2017

(30) 30/06/2015 US 30-2015-33116

(45) 23/05/2017

(52) 23-02

(54) CONFIGURAÇÃO APLICADA EM DISPENSADOR DE PAPEL

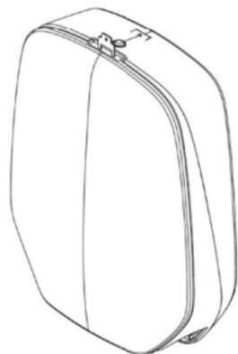
(73) KIMBERLY-CLARK WORLDWIDE, INC. (US)

(72) SEONMI KU, TAEIL YUN, JONGSOO LEE, JOOHYUN SOHN, BOGYEONG JUNG, BONGKYU SONG, HYUNWOO CHOI

(74) PINHEIRO NETO ADVOGADOS

Prazo de validade: 10 (dez) anos contados a partir de 29/12/2015, mediante o recolhimento da taxa quinquenal de manutenção (Artigos 119 e 120 da LPI) e observadas as demais condições legais.

(11) BR 30 2015 005993-1



Código 39 - Concessão do Registro

(22) 29/12/2015

(15) 23/05/2017

(30) 30/06/2015 KR 30-2015-0033117

(45) 23/05/2017

(52) 23-02

(54) CONFIGURAÇÃO APLICADA EM DISPENSADOR DE PAPEL

(73) KIMBERLY-CLARK WORLDWIDE, INC. (US)

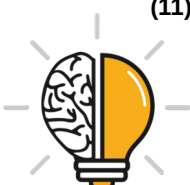
(72) SEONMI KU, TAEIL YUN, JONGSOO LEE, JOOHYUN SOHN, BOGYEONG JUNG, BONGKYU SONG, HYUNWOO CHOI

(74) PINHEIRO NETO ADVOGADOS

Prazo de validade: 10 (dez) anos contados a partir de 29/12/2015, mediante o recolhimento da taxa quinquenal de manutenção (Artigos 119 e 120 da LPI) e observadas as demais condições legais.

(11) BR 30 2015 005995-8

Código 39 - Concessão do Registro

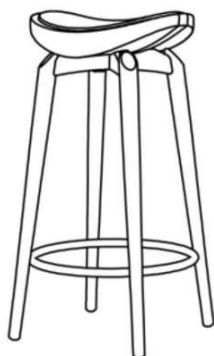




(22) 29/12/2015
 (15) 23/05/2017
 (45) 23/05/2017
 (52) 06-03 , 06-99
 (54) CONFIGURAÇÃO APLICADA A/EM MESA
 (73) SM GESTÃO E NEGÓCIOS LTDA. (BR/RS)
 (72) IVO CARLOS SACCARO, JOÃO JACINTO SACCARO
 (74) RONER GUERRA FABRIS

Prazo de validade: 10 (dez) anos contados a partir de 29/12/2015, mediante o recolhimento da taxa quinquenal de manutenção (Artigos 119 e 120 da LPI) e observadas as demais condições legais.

(11) BR 30 2015 005996-6



Código 39 - Concessão do Registro
 (22) 29/12/2015
 (15) 23/05/2017
 (45) 23/05/2017
 (52) 06-01 , 06-99
 (54) CONFIGURAÇÃO APLICADA A/EM BANQUETA
 (73) SM GESTÃO E NEGÓCIOS LTDA. (BR/RS)
 (72) IVO CARLOS SACCARO, JOÃO JACINTO SACCARO
 (74) RONER GUERRA FABRIS

Prazo de validade: 10 (dez) anos contados a partir de 29/12/2015, mediante o recolhimento da taxa quinquenal de manutenção (Artigos 119 e 120 da LPI) e observadas as demais condições legais.

(11) BR 30 2015 005999-0



Código 39 - Concessão do Registro
 (22) 30/12/2015
 (15) 23/05/2017
 (30) 02/07/2015 GB 4041940
 (45) 23/05/2017
 (52) 28-99
 (54) CONFIGURAÇÃO APLICADA A/EM CABO DE ESCOVA DE DENTES
 (73) GLAXOSMITHKLINE CONSUMER HEALTHCARE (UK) IP LIMITED (GB)
 (72) ALEX BRIAN, MARCUS BLACHFORD, RICHARD BRIAN CLOUGH
 (74) KASZNAR LEONARDOS PROPRIEDADE INTELECTUAL

Prazo de validade: 10 (dez) anos contados a partir de 30/12/2015, mediante o recolhimento da taxa quinquenal de manutenção (Artigos 119 e 120 da LPI) e observadas as demais condições legais.

(11) BR 30 2015 006001-8

Código 39 - Concessão do Registro
 (22) 30/12/2015

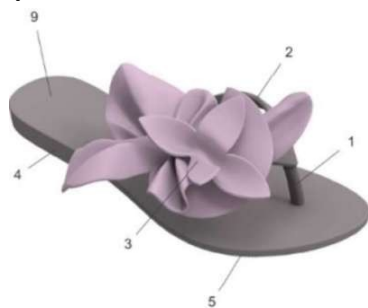




(15) 23/05/2017
 (30) 23/07/2015 US 29/533915
 (45) 23/05/2017
 (52) 09-01
 (54) CONFIGURAÇÃO APLICADA A/EM FRASCO
 (73) DART INDUSTRIES INC. (US)
 (72) SARA L. DELGADO CARMONA
 (74) KASZNAR LEONARDOS PROPRIEDADE INTELECTUAL

Prazo de validade: 10 (dez) anos contados a partir de 30/12/2015, mediante o recolhimento da taxa quinquenal de manutenção (Artigos 119 e 120 da LPI) e observadas as demais condições legais.

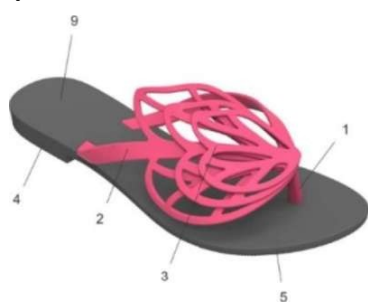
(11) BR 30 2015 006003-4



Código 39 - Concessão do Registro
 (22) 30/12/2015
 (15) 23/05/2017
 (45) 23/05/2017
 (52) 02-04
 (54) CONFIGURAÇÃO APLICADA A/EM CHINELO
 (73) GRENDENE S.A. (BR/CE)
 (72) ROBSON CASTILHO DE BRITO
 (74) Custodio de Almeida & Cia.

Prazo de validade: 10 (dez) anos contados a partir de 30/12/2015, mediante o recolhimento da taxa quinquenal de manutenção (Artigos 119 e 120 da LPI) e observadas as demais condições legais.

(11) BR 30 2015 006004-2



Código 39 - Concessão do Registro
 (22) 30/12/2015
 (15) 23/05/2017
 (45) 23/05/2017
 (52) 02-04
 (54) CONFIGURAÇÃO APLICADA A/EM CHINELO
 (73) GRENDENE S.A. (BR/CE)
 (72) ROBSON CASTILHO DE BRITO
 (74) Custodio de Almeida & Cia.

Prazo de validade: 10 (dez) anos contados a partir de 30/12/2015, mediante o recolhimento da taxa quinquenal de manutenção (Artigos 119 e 120 da LPI) e observadas as demais condições legais.

(11) BR 30 2015 006005-0

Código 39 - Concessão do Registro
 (22) 30/12/2015
 (15) 23/05/2017





(45) 23/05/2017

(52) 09-01

(54) CONFIGURAÇÃO APLICADA A/EM FRASCO

(73) AG PET INDUSTRIA DE EMBALAGENS LTDA (BR/MG)

(72) ANDERSON CARDOSO GUIMARÃES

(74) Village Marcas e Patentes Ltda

Prazo de validade: 10 (dez) anos contados a partir de 30/12/2015, mediante o recolhimento da taxa quinquenal de manutenção (Artigos 119 e 120 da LPI) e observadas as demais condições legais.

(11) BR 30 2015 006006-9



Código 39 - Concessão do Registro

(22) 30/12/2015

(15) 23/05/2017

(45) 23/05/2017

(52) 09-01

(54) CONFIGURAÇÃO APLICADA A/EM FRASCO

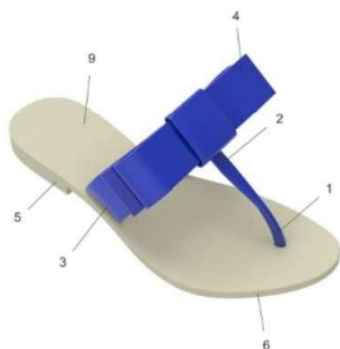
(73) AG PET INDUSTRIA DE EMBALAGENS LTDA (BR/MG)

(72) ANDERSON CARDOSO GUIMARÃES

(74) Village Marcas e Patentes Ltda

Prazo de validade: 10 (dez) anos contados a partir de 30/12/2015, mediante o recolhimento da taxa quinquenal de manutenção (Artigos 119 e 120 da LPI) e observadas as demais condições legais.

(11) BR 30 2015 006007-7



Código 39 - Concessão do Registro

(22) 30/12/2015

(15) 23/05/2017

(45) 23/05/2017

(52) 02-04

(54) CONFIGURAÇÃO APLICADA A/EM CHINELO

(73) GRENDENE S.A. (BR/CE)

(72) ROBSON CASTILHO DE BRITO

(74) Custodio de Almeida & Cia.

Prazo de validade: 10 (dez) anos contados a partir de 30/12/2015, mediante o recolhimento da taxa quinquenal de manutenção (Artigos 119 e 120 da LPI) e observadas as demais condições legais.

(11) BR 30 2015 006008-5

Código 39 - Concessão do Registro

(22) 30/12/2015

(15) 23/05/2017

(45) 23/05/2017

(52) 09-01





(54) CONFIGURAÇÃO APLICADA A/EM FRASCO
(73) AG PET INDUSTRIA DE EMBALAGENS LTDA (BR/MG)
(72) ANDERSON CARDOSO GUIMARÃES
(74) Village Marcas e Patentes Ltda

Prazo de validade: 10 (dez) anos contados a partir de 30/12/2015, mediante o recolhimento da taxa quinquenal de manutenção (Artigos 119 e 120 da LPI) e observadas as demais condições legais.

(11) BR 30 2015 006009-3



Código 39 - Concessão do Registro
(22) 30/12/2015
(15) 23/05/2017
(45) 23/05/2017
(52) 06-01 , 06-99
(54) CONFIGURAÇÃO APLICADA A/EM POLTRONA
(73) SM GESTÃO E NEGÓCIOS LTDA. (BR/RS)
(72) EMERSON NESTOR PINTO BORGES
(74) RONER GUERRA FABRIS

Prazo de validade: 10 (dez) anos contados a partir de 30/12/2015, mediante o recolhimento da taxa quinquenal de manutenção (Artigos 119 e 120 da LPI) e observadas as demais condições legais.

(11) BR 30 2015 006014-0



Código 39 - Concessão do Registro
(22) 30/12/2015
(15) 23/05/2017
(45) 23/05/2017
(52) 06-01 , 06-99
(54) CONFIGURAÇÃO APLICADA A/EM CADEIRA
(73) SM GESTÃO E NEGÓCIOS LTDA. (BR/RS)
(72) IVO CARLOS SACCARO, JOÃO JACINTO SACCARO
(74) RONER GUERRA FABRIS

Prazo de validade: 10 (dez) anos contados a partir de 30/12/2015, mediante o recolhimento da taxa quinquenal de manutenção (Artigos 119 e 120 da LPI) e observadas as demais condições legais.





(11) BR 30 2015 006022-0



Código 39 - Concessão do Registro

(22) 31/12/2015

(15) 23/05/2017

(45) 23/05/2017

(52) 06-04

(54) CONFIGURAÇÃO APLICADA A/EM ESTANTE

(73) DJ INDUSTRIA E COMÉRCIO DE MÓVEIS LTDA (BR/PR)

(72) DEVANIL MARÓSTICA

(74) LUCIANO SALVIATO

Prazo de validade: 10 (dez) anos contados a partir de 31/12/2015, mediante o recolhimento da taxa quinquenal de manutenção (Artigos 119 e 120 da LPI) e observadas as demais condições legais.

(11) BR 30 2015 006027-1



Código 39 - Concessão do Registro

(22) 31/12/2015

(15) 23/05/2017

(45) 23/05/2017

(52) 06-99

(54) CONFIGURAÇÃO APLICADA EM PAINEL

(73) DJ INDUSTRIA E COMÉRCIO DE MÓVEIS LTDA (BR/PR)

(72) DEVANIL MARÓSTICA

(74) LUCIANO SALVIATO

Prazo de validade: 10 (dez) anos contados a partir de 31/12/2015, mediante o recolhimento da taxa quinquenal de manutenção (Artigos 119 e 120 da LPI) e observadas as demais condições legais. (co) Título adequado de ofício nos termos do Art. 22 da Instrução Normativa 044/2015.

(11) BR 30 2015 006029-8

Código 39 - Concessão do Registro

(22) 31/12/2015

(15) 23/05/2017

(45) 23/05/2017

(52) 06-99

(54) CONFIGURAÇÃO APLICADA EM PAINEL





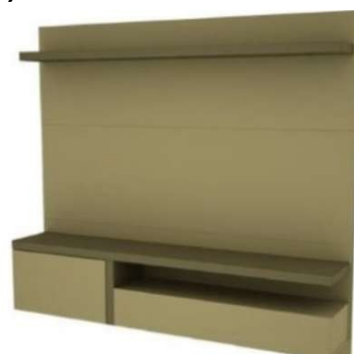
(73) DJ INDUSTRIA E COMÉRCIO DE MÓVEIS LTDA (BR/PR)

(72) DEVANIL MARÓSTICA

(74) LUCIANO SALVIATO

Prazo de validade: 10 (dez) anos contados a partir de 31/12/2015, mediante o recolhimento da taxa quinquenal de manutenção (Artigos 119 e 120 da LPI) e observadas as demais condições legais. (co) Título adequado de ofício nos termos do Art. 22 da Instrução Normativa 044/2015.

(11) BR 30 2015 006033-6



Código 39 - Concessão do Registro

(22) 31/12/2015

(15) 23/05/2017

(45) 23/05/2017

(52) 06-99

(54) CONFIGURAÇÃO APLICADA EM PAINEL

(73) DJ INDUSTRIA E COMÉRCIO DE MÓVEIS LTDA (BR/PR)

(72) DEVANIL MARÓSTICA

(74) LUCIANO SALVIATO

Prazo de validade: 10 (dez) anos contados a partir de 31/12/2015, mediante o recolhimento da taxa quinquenal de manutenção (Artigos 119 e 120 da LPI) e observadas as demais condições legais. (co) Título adequado de ofício nos termos do Art. 22 da Instrução Normativa 044/2015.

(11) BR 30 2016 000008-5



Código 39 - Concessão do Registro

(22) 04/01/2016

(15) 23/05/2017

(45) 23/05/2017

(52) 26-02

(54) CONFIGURAÇÃO APLICADA A/EM LUMINÁRIA

(73) SEGURIMAX - COMÉRCIO ATACADISTA DE EQUIPAMENTOS DE SEGURANÇA, IMPORTAÇÃO E EXPORTAÇÃO LTDA (BR/SC)

(72) Sigilo de Autor, conforme solicitado e com base no artigo 6º, § 4º da LPI

(74) WANDERLEI CARDOSO

Prazo de validade: 10 (dez) anos contados a partir de 04/01/2016, mediante o recolhimento da taxa quinquenal de manutenção (Artigos 119 e 120 da LPI) e observadas as demais condições legais.

(11) BR 30 2016 000021-2

Código 39 - Concessão do Registro

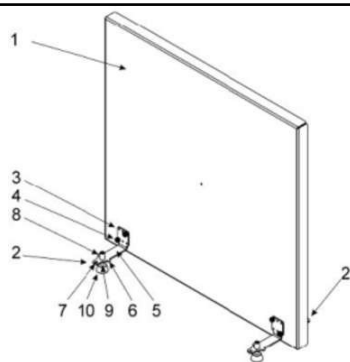
(22) 06/01/2016

(15) 23/05/2017

(45) 23/05/2017

(52) 19-07





(54) CONFIGURAÇÃO APLICADA A/EM EM PAINEL TRIGONOMÉTRICO.

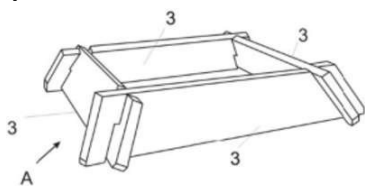
(73) LUIZ ANTÔNIO MACEDO RAMOS (BR/RS)

(72) LUIZ ANTONIO MACEDO RAMOS

(74) José Antônio Bumbel

Prazo de validade: 10 (dez) anos contados a partir de 06/01/2016, mediante o recolhimento da taxa quinquenal de manutenção (Artigos 119 e 120 da LPI) e observadas as demais condições legais.

(11) BR 30 2016 000022-0



Código 39 - Concessão do Registro

(22) 06/01/2016

(15) 23/05/2017

(45) 23/05/2017

(52) 25-02

(54) CONFIGURAÇÃO APLICADA EM DEFLETOR DE RAÍZES DE ÁRVORES

(73) OSWALDO MACHADO CASASCO SOBRINHO (BR/SP)

(72) OSWALDO MACHADO CASASCO SOBRINHO

(74) ACACIO SHIBUYA ASSANO

Prazo de validade: 10 (dez) anos contados a partir de 06/01/2016, mediante o recolhimento da taxa quinquenal de manutenção (Artigos 119 e 120 da LPI) e observadas as demais condições legais. (co) Título adequado de ofício nos termos do Art. 22 da Instrução Normativa 044/2015.

(11) BR 30 2016 000026-3



Código 39 - Concessão do Registro

(22) 07/01/2016

(15) 23/05/2017

(30) 08/07/2015 JP 2015-015240

(45) 23/05/2017

(52) 12-11

(54) CONFIGURAÇÃO APLICADA A/EM CARENAGEM LATERAL DE MOTOCICLETA

(73) HONDA MOTOR CO., LTD. (JP)

(72) KAZUYUKI TACHIBANA, DAISUKE SOENO

(74) Dannemann, Siemsen, Bigler & Ipanema Moreira

Prazo de validade: 10 (dez) anos contados a partir de 07/01/2016, mediante o recolhimento da taxa quinquenal de manutenção (Artigos 119 e 120 da LPI) e observadas as demais condições legais.

(11) BR 30 2016 000028-0

Código 39 - Concessão do Registro

(22) 07/01/2016

(15) 23/05/2017

(30) 08/07/2015 JP 2015-015243





(45) 23/05/2017
 (52) 26-06
 (54) CONFIGURAÇÃO APLICADA A/EM FAROL DIANTEIRO PARA MOTOCICLETA
 (73) HONDA MOTOR CO., LTD. (JP)
 (72) TAKESHI FUTAMATA, TAKASHI TAKIZAWA
 (74) Dannemann, Siemsen, Bigler & Ipanema Moreira
 Prazo de validade: 10 (dez) anos contados a partir de 07/01/2016, mediante o recolhimento da taxa quinquenal de manutenção (Artigos 119 e 120 da LPI) e observadas as demais condições legais.

(11) BR 30 2016 000029-8



Código 39 - Concessão do Registro
 (22) 07/01/2016
 (15) 23/05/2017
 (30) 08/07/2015 JP 2015-015242
 (45) 23/05/2017
 (52) 12-11 , 21-01
 (54) CONFIGURAÇÃO APLICADA A/EM MOTOCICLETA
 (73) HONDA MOTOR CO., LTD. (JP)
 (72) TAKASHI TAKIZAWA, KEI FUKUYAMA
 (74) Dannemann, Siemsen, Bigler & Ipanema Moreira
 Prazo de validade: 10 (dez) anos contados a partir de 07/01/2016, mediante o recolhimento da taxa quinquenal de manutenção (Artigos 119 e 120 da LPI) e observadas as demais condições legais.

(11) BR 30 2016 000030-1



Código 39 - Concessão do Registro
 (22) 07/01/2016
 (15) 23/05/2017
 (30) 13/07/2015 JP 2015-015584
 (45) 23/05/2017
 (52) 12-11
 (54) CONFIGURAÇÃO APLICADA A/EM CARENAGEM FRONTAL DE MOTOCICLETA
 (73) HONDA MOTOR CO., LTD. (JP)
 (72) YUTING LUO, YONGHUA TANG
 (74) Dannemann, Siemsen, Bigler & Ipanema Moreira
 Prazo de validade: 10 (dez) anos contados a partir de 07/01/2016, mediante o recolhimento da taxa quinquenal de manutenção (Artigos 119 e 120 da LPI) e observadas as demais condições legais.

(11) BR 30 2016 000031-0

Código 39 - Concessão do Registro





(22) 07/01/2016
 (15) 23/05/2017
 (30) 08/07/2015 JP 2015-015241
 (45) 23/05/2017
 (52) 12-11
 (54) CONFIGURAÇÃO APLICADA A/EM CARENAGEM LATERAL DE MOTOCICLETA
 (73) HONDA MOTOR CO., LTD. (JP)
 (72) KAZUYUKI TACHIBANA, JUN HIROSE
 (74) Dannemann, Siemsen, Bigler & Ipanema Moreira

Prazo de validade: 10 (dez) anos contados a partir de 07/01/2016, mediante o recolhimento da taxa quinquenal de manutenção (Artigos 119 e 120 da LPI) e observadas as demais condições legais.

(11) BR 30 2016 000064-6



Código 39 - Concessão do Registro
 (22) 11/01/2016
 (15) 23/05/2017
 (45) 23/05/2017
 (52) 07-01
 (54) CONFIGURAÇÃO APLICADA EM PRATO
 (73) GERPAR PARTICIPAÇÕES S.A.
 (72) MAGNUS GERMER
 (74) YURI YACISHIN DA CUNHA

Prazo de validade: 10 (dez) anos contados a partir de 11/01/2016, mediante o recolhimento da taxa quinquenal de manutenção (Artigos 119 e 120 da LPI) e observadas as demais condições legais.

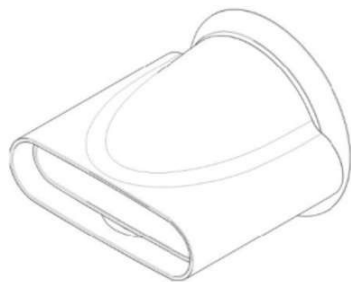
(11) BR 30 2016 000071-9



Código 39 - Concessão do Registro
 (22) 12/01/2016
 (15) 23/05/2017
 (30) 20/07/2015 KR 30-2015-0036357
 (45) 23/05/2017
 (52) 12-08
 (54) CONFIGURAÇÃO APLICADA A/EM AUTOMÓVEL
 (73) KIA MOTORS CORPORATION (KR)
 (72) SEUNG TAE KIM
 (74) David do Nascimento Advogados Associados

Prazo de validade: 10 (dez) anos contados a partir de 12/01/2016, mediante o recolhimento da taxa quinquenal de manutenção (Artigos 119 e 120 da LPI) e observadas as demais condições legais.



(11) BR 30 2016 000081-6

Código 39 - Concessão do Registro

(22) 12/01/2016

(15) 23/05/2017

(30) 13/07/2015 EM 0014370650001

(45) 23/05/2017

(52) 28-03

(54) CONFIGURAÇÃO APLICADA A/EM ACESSÓRIO PARA SECADOR DE CABELO

(73) DYSON TECHNOLOGY LIMITED (GB)

(72) PHILIP JONATHAN STEPHENS, BORIS ZUKINA, CHRISTOPHER JOHN TYLER, ANDREA EE-VA LIM, ADAM JAMES BATES, ALEXANDER STUART KNOX

(74) Daniel Advogados (Alt.de Daniel & Cia)

Prazo de validade: 10 (dez) anos contados a partir de 12/01/2016, mediante o recolhimento da taxa quinquenal de manutenção (Artigos 119 e 120 da LPI) e observadas as demais condições legais.

(11) BR 30 2016 000082-4

Código 39 - Concessão do Registro

(22) 12/01/2016

(15) 23/05/2017

(30) 14/07/2015 US 29/533.123

(45) 23/05/2017

(52) 23-01

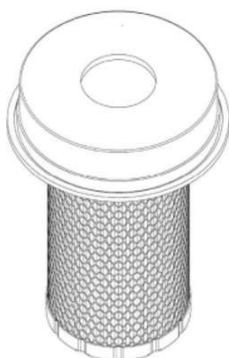
(54) CONFIGURAÇÃO APLICADA A/EM CARTUCHO DE FILTRO

(73) THE SYKLONE COMPANY (US)

(72) JAMES G. MOREDOCK, ERIC L. EHRENBERG

(74) Daniel Advogados (Alt.de Daniel & Cia)

Prazo de validade: 10 (dez) anos contados a partir de 12/01/2016, mediante o recolhimento da taxa quinquenal de manutenção (Artigos 119 e 120 da LPI) e observadas as demais condições legais.

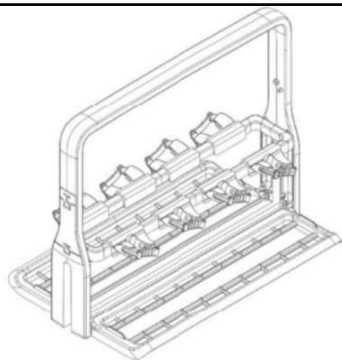
**(11) BR 30 2016 000087-5**

Código 39 - Concessão do Registro

(22) 13/01/2016

(15) 23/05/2017





(30) 15/07/2015 EM 002737775

(45) 23/05/2017

(52) 15-05

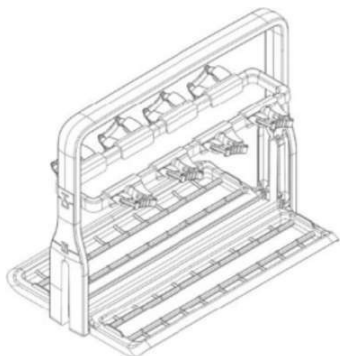
(54) CONFIGURAÇÃO APLICADA A/EM SUPORTE PARA LOUÇAS EM MÁQUINAS DE LAVAR

(73) ELECTROLUX APPLIANCES AKTIEBOLAG (SE)

(72) DANIEL MESA, RICHARD HEDERSTIERNA

(74) ANA PAULA SANTOS CELIDONIO

Prazo de validade: 10 (dez) anos contados a partir de 13/01/2016, mediante o recolhimento da taxa quinquenal de manutenção (Artigos 119 e 120 da LPI) e observadas as demais condições legais. (co) Título adequado de ofício nos termos do Art. 22 da Instrução Normativa 044/2015.



(11) BR 30 2016 000089-1



Código 39 - Concessão do Registro

(22) 13/01/2016

(15) 23/05/2017

(30) 16/07/2015 EM 002738013-0001

(45) 23/05/2017

(52) 09-01

(54) CONFIGURAÇÃO APLICADA A/EM GARRAFA.

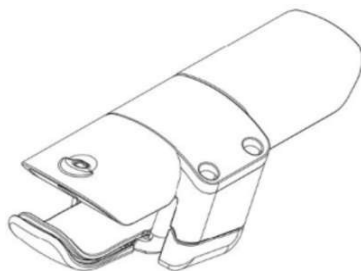
(73) SAVERGLASS (FR)

(72) RICHARD LAURET

(74) Matos & Associados - Advogados

Prazo de validade: 10 (dez) anos contados a partir de 13/01/2016, mediante o recolhimento da taxa quinquenal de manutenção (Artigos 119 e 120 da LPI) e observadas as demais condições legais.

(11) BR 30 2016 000095-6



Código 39 - Concessão do Registro

(22) 13/01/2016

(15) 23/05/2017

(30) 14/07/2015 US 29/533,103

(45) 23/05/2017

(52) 10-05

(54) CONFIGURAÇÃO APLICADA EM SENSOR



(73) MUV INTERACTIVE LTD. (IL)
 (72) RAMI PARHAM, SHIMON WEITZHANDLER, MENASHE SASSON
 (74) Bhering Advogados (nome anterior Bhering Assessoria S/C Ltda.)
 Prazo de validade: 10 (dez) anos contados a partir de 13/01/2016, mediante o recolhimento da taxa quinquenal de manutenção (Artigos 119 e 120 da LPI) e observadas as demais condições legais. (co) Título adequado de ofício nos termos do Art. 22 da Instrução Normativa 044/2015.

(11) BR 30 2016 000099-9

Código 39 - Concessão do Registro
 (22) 14/01/2016
 (15) 23/05/2017
 (30) 17/07/2015 EM 002739110
 (45) 23/05/2017
 (52) 12-11
 (54) CONFIGURAÇÃO APLICADA A/EM MOTO
 (73) PIAGGIO & C. S.P.A. (IT)
 (72) MARCO LAMBRI, MARCO DI GREGORIO
 (74) Ariboni, Fabbri e Schmidt Sociedade de Advogados
 Prazo de validade: 10 (dez) anos contados a partir de 14/01/2016, mediante o recolhimento da taxa quinquenal de manutenção (Artigos 119 e 120 da LPI) e observadas as demais condições legais.

(11) BR 30 2016 000101-4

Código 39 - Concessão do Registro
 (22) 14/01/2016
 (15) 23/05/2017
 (45) 23/05/2017
 (52) 08-06
 (54) CONFIGURAÇÃO APLICADA A/EM PUXADOR
 (73) METALSINOS INDÚSTRIA COMÉRCIO E REPRESENTAÇÕES LTDA. (BR/RS)
 (72) JORGE LUIZ METZGER
 (74) EDEMAR PEREIRA CAPELLA
 Prazo de validade: 10 (dez) anos contados a partir de 14/01/2016, mediante o recolhimento da taxa quinquenal de manutenção (Artigos 119 e 120 da LPI) e observadas as demais condições legais.

(11) BR 30 2016 000105-7

Código 39 - Concessão do Registro
 (22) 14/01/2016
 (15) 23/05/2017
 (45) 23/05/2017
 (52) 09-01





(54) CONFIGURAÇÃO APLICADA A/EM GARRAFA

(73) IRMÃOS MOLON LTDA (BR/SP)

(72) ALEXANDRO BONFIM

(74) Vieira de Mello Advogados

Prazo de validade: 10 (dez) anos contados a partir de 14/01/2016, mediante o recolhimento da taxa quinquenal de manutenção (Artigos 119 e 120 da LPI) e observadas as demais condições legais.

(11) BR 30 2016 000115-4



Código 39 - Concessão do Registro

(22) 15/01/2016

(15) 23/05/2017

(45) 23/05/2017

(52) 06-03

(54) CONFIGURAÇÃO APLICADA A/EM EM MESA

(73) CRISTINA ABIJAODE AMARAL MORADO NASCIMENTO (BR/MG)

(72) CRISTINA ABIJAODE AMARAL

(74) Marco Antônio Velloso Costa Ferreira

Prazo de validade: 10 (dez) anos contados a partir de 15/01/2016, mediante o recolhimento da taxa quinquenal de manutenção (Artigos 119 e 120 da LPI) e observadas as demais condições legais.

(11) BR 32 2012 001692-7



Código 39 - Concessão do Registro

(22) 20/12/2010

(15) 23/05/2017

(30) 22/06/2010 EM 553179501

(45) 23/05/2017

(52) 32-00

(54) PADRÃO ORNAMENTAL APLICADO EM EMBALAGEM

(62) DI 7005747-8 20/12/2010

(73) THE PROCTER & GAMBLE COMPANY (US)

(72) LISA SCHULER THORNE, CHRISTINA RAE DILLAHUNT CATALANO

(74) Vieira de Mello Advogados

Prazo de validade: 10 (dez) anos contados a partir de 20/12/2010, mediante o recolhimento da taxa quinquenal de manutenção (Artigos 119 e 120 da LPI) e observadas as demais condições legais.



Código 40 - Publicação do Parecer de Mérito

Notificação da emissão do parecer de mérito conforme previsto no Art. 111 da LPI.
Poderá ser requerida cópia do parecer.

(11) BR 30 2012 005051-0

Código 40 - Publicação do Parecer de Mérito

(15) 17/11/2015

(73) POLAR COMÉRCIO DE PLÁSTICOS LTDA EPP (BR/SC)

(74) Sandro Wunderlich

Foram identificadas anterioridades: o registro não atende o artigo 95 da LPI.

(11) BR 30 2012 005500-8

Código 40 - Publicação do Parecer de Mérito

(15) 24/11/2015

(73) POLAR COMERCIO DE PLÁSTICOS LTDA EPP (BR/SC)

(74) SANDRO WUNDERLICH

Foram identificadas anterioridades: o registro não atende o artigo 95 da LPI.



Código 41 - Nulidade Administrativa

Notificação, ao titular do Registro, de instauração de processo administrativo de nulidade. Desta data corre o prazo de 60 (sessenta) dias para eventual contestação do titular (Art. 114 da LPI). Se interposto o pedido de nulidade no prazo de 60 (sessenta) dias contados da data da concessão, os efeitos da concessão do Registro serão suspensos (Art. 113 § 2º). Poderá ser requerida cópia do processo de nulidade através de formulário específico. 100 42 Notificação da extinção do registro de desenho industrial, pela expiração do prazo de vigência de proteção legal ou da prorrogação.

(11) BR 30 2012 005051-0

Código 41 - Nulidade Administrativa

(15) 17/11/2015

(73) POLAR COMÉRCIO DE PLÁSTICOS LTDA EPP (BR/SC)

(74) Sandro Wunderlich

Processo Administrativo de Nulidade instaurado de Ofício, com base no artigo 111, parágrafo único, da LPI, nos termos do parecer de exame de mérito."

(11) BR 30 2012 005500-8

Código 41 - Nulidade Administrativa

(15) 24/11/2015

(73) POLAR COMERCIO DE PLÁSTICOS LTDA EPP (BR/SC)

(74) SANDRO WUNDERLICH

Processo Administrativo de Nulidade instaurado de Ofício, com base no artigo 111, parágrafo único, da LPI, nos termos do parecer de exame de mérito.

(11) BR 30 2013 005354-7

Código 41 - Nulidade Administrativa

(15) 21/03/2017

(73) SILVIO TADEU BUGNO CARVALHO (BR/PR)

(74) VITOR LUIZ RAMOS BATISTA

"Processo Administrativo de Nulidade de Ofício instaurado em face de infringência do art. 95, nos termos do art. 113 da LPI. Requerente: DIRMA / INPI. Ficam suspensos os efeitos da concessão de acordo com o §2º do artigo 113 da LPI.". Observamos que o registro em tela, intitulado "CONFIGURAÇÃO APLICADA EM BICO PARA EMBALAGEM DE CAIXA DE LEITE E SUCOS", contém objeto semelhante a outros que já incorporavam o estado da técnica na ocasião do depósito, como se confirma diante da anterioridade localizada nos endereços eletrônicos discriminados a seguir:

<http://mundodasmarcas.blogspot.com.br/2006/08/del-valle-natural-na-vida.html>

<http://www.elciofernando.com.br/blog/2009/07/embalagem-%e2>

[%80%93-tampa-derosca/ sucosufresh-tampa-rosca/](http://www.elciofernando.com.br/blog/2009/07/embalagem-%e2%80%93tampa-derosca/sucosufresh-tampa-rosca/)

<http://mundodasmarcas.blogspot.com.br/2006/08/maguary-o-sab>

[or-da-natureza.html](http://mundodasmarcas.blogspot.com.br/2006/08/maguary-o-sab-or-da-natureza.html) Considerando as supracitadas anterioridades com datas de 2006, 2007 e 2009, entende-se que o registro BR 30 2013 005354-7 não atende os requisitos previstos nos arts. 95 e 97 da LPI.



-
- (11) BR 30 2014 003523-1** Código 41 - Nulidade Administrativa
(15) 02/05/2017
(73) PATRICIA BONALDI MODA FEMININA LTDA (BR/MG)
(74) SÁVIO FARIA NEVES
Processo Administrativo de Nulidade de Ofício instaurado em face de infringência do art. 95, nos termos do art. 113 da LPI. Requerente: DIRMA / INPI. Ficam suspensos os efeitos da concessão de acordo com o §2º do artigo 113 da LPI. Razões: Além de apresentar formas que não servem de tipo de fabricação industrial, a matéria do pedido não constitui a forma plástica ornamental de um objeto nem um conjunto ornamental de linhas e cores.
-
- (11) BR 30 2014 003524-0** Código 41 - Nulidade Administrativa
(15) 02/05/2017
(73) PATRICIA BONALDI MODA FEMININA LTDA (BR/MG)
(74) SÁVIO FARIA NEVES
Processo Administrativo de Nulidade de Ofício instaurado em face de infringência do art. 95, nos termos do art. 113 da LPI. Requerente: DIRMA / INPI. Ficam suspensos os efeitos da concessão de acordo com o §2º do artigo 113 da LPI. Razões: Além de apresentar formas que não servem de tipo de fabricação industrial, a matéria do pedido não constitui a forma plástica ornamental de um objeto nem um conjunto ornamental de linhas e cores.
-
- (11) BR 30 2014 003525-8** Código 41 - Nulidade Administrativa
(15) 02/05/2017
(73) PATRICIA BONALDI MODA FEMININA LTDA (BR/MG)
(74) SÁVIO FARIA NEVES
Processo Administrativo de Nulidade de Ofício instaurado em face de infringência do art. 95, nos termos do art. 113 da LPI. Requerente: DIRMA / INPI. Ficam suspensos os efeitos da concessão de acordo com o §2º do artigo 113 da LPI. Razões: Além de apresentar formas que não servem de tipo de fabricação industrial, a matéria do pedido não constitui a forma plástica ornamental de um objeto nem um conjunto ornamental de linhas e cores.
-
- (11) BR 30 2014 003526-6** Código 41 - Nulidade Administrativa
(15) 02/05/2017
(73) PATRICIA BONALDI MODA FEMININA LTDA (BR/MG)
(74) SÁVIO FARIA NEVES
Processo Administrativo de Nulidade de Ofício instaurado em face de infringência do art. 95, nos termos do art. 113 da LPI. Requerente: DIRMA / INPI. Ficam suspensos os efeitos da concessão de acordo com o §2º do artigo 113 da LPI. Razões: Além de apresentar formas que não servem de tipo de fabricação industrial, a matéria do pedido não constitui a forma plástica ornamental de um objeto nem um conjunto ornamental de linhas e cores.



-
- (11) BR 30 2014 003527-4** Código 41 - Nulidade Administrativa
(15) 02/05/2017
(73) PATRICIA BONALDI MODA FEMININA LTDA (BR/MG)
(74) SÁVIO FARIA NEVES
Processo Administrativo de Nulidade de Ofício instaurado em face de infringência do art. 95, nos termos do art. 113 da LPI. Requerente: DIRMA / INPI. Ficam suspensos os efeitos da concessão de acordo com o §2º do artigo 113 da LPI. Razões: Além de apresentar formas que não servem de tipo de fabricação industrial, a matéria do pedido não constitui a forma plástica ornamental de um objeto nem um conjunto ornamental de linhas e cores.
-
- (11) BR 30 2014 003530-4** Código 41 - Nulidade Administrativa
(15) 02/05/2017
(73) PATRICIA BONALDI MODA FEMININA LTDA (BR/MG)
(74) SÁVIO FARIA NEVES
Processo Administrativo de Nulidade de Ofício instaurado em face de infringência do art. 95, nos termos do art. 113 da LPI. Requerente: DIRMA / INPI. Ficam suspensos os efeitos da concessão de acordo com o §2º do artigo 113 da LPI. Razões: Além de apresentar formas que não servem de tipo de fabricação industrial, a matéria do pedido não constitui a forma plástica ornamental de um objeto nem um conjunto ornamental de linhas e cores.
-
- (11) BR 30 2014 003532-0** Código 41 - Nulidade Administrativa
(15) 02/05/2017
(73) PATRICIA BONALDI MODA FEMININA LTDA (BR/MG)
(74) SÁVIO FARIA NEVES
Processo Administrativo de Nulidade de Ofício instaurado em face de infringência do art. 95, nos termos do art. 113 da LPI. Requerente: DIRMA / INPI. Ficam suspensos os efeitos da concessão de acordo com o §2º do artigo 113 da LPI. Razões: Além de apresentar formas que não servem de tipo de fabricação industrial, a matéria do pedido não constitui a forma plástica ornamental de um objeto nem um conjunto ornamental de linhas e cores.
-
- (11) BR 30 2014 003533-9** Código 41 - Nulidade Administrativa
(15) 02/05/2017
(73) PATRICIA BONALDI MODA FEMININA LTDA (BR/MG)
(74) SÁVIO FARIA NEVES
Processo Administrativo de Nulidade de Ofício instaurado em face de infringência do art. 95, nos termos do art. 113 da LPI. Requerente: DIRMA / INPI. Ficam suspensos os efeitos da concessão de acordo com o §2º do artigo 113 da LPI. Razões: Além de apresentar formas que não servem de tipo de fabricação industrial, a matéria do pedido não constitui a forma plástica ornamental de um objeto nem um conjunto ornamental de linhas e cores.



-
- (11) BR 30 2014 003534-7
- Código 41 - Nulidade Administrativa
(15) 02/05/2017
(73) PATRICIA BONALDI MODA FEMININA LTDA (BR/MG)
(74) SÁVIO FARIA NEVES
- Processo Administrativo de Nulidade de Ofício instaurado em face de infringência do art. 95, nos termos do art. 113 da LPI. Requerente: DIRMA / INPI. Ficam suspensos os efeitos da concessão de acordo com o §2º do artigo 113 da LPI. Razões: Além de apresentar formas que não servem de tipo de fabricação industrial, a matéria do pedido não constitui a forma plástica ornamental de um objeto nem um conjunto ornamental de linhas e cores.
-
- (11) BR 30 2014 003535-5
- Código 41 - Nulidade Administrativa
(15) 02/05/2017
(73) PATRICIA BONALDI MODA FEMININA LTDA (BR/MG)
(74) SÁVIO FARIA NEVES
- Processo Administrativo de Nulidade de Ofício instaurado em face de infringência do art. 95, nos termos do art. 113 da LPI. Requerente: DIRMA / INPI. Ficam suspensos os efeitos da concessão de acordo com o §2º do artigo 113 da LPI. Razões: Além de apresentar formas que não servem de tipo de fabricação industrial, a matéria do pedido não constitui a forma plástica ornamental de um objeto nem um conjunto ornamental de linhas e cores.
-
- (11) BR 30 2014 003536-3
- Código 41 - Nulidade Administrativa
(15) 02/05/2017
(73) PATRICIA BONALDI MODA FEMININA LTDA (BR/MG)
(74) SÁVIO FARIA NEVES
- Processo Administrativo de Nulidade de Ofício instaurado em face de infringência do art. 95, nos termos do art. 113 da LPI. Requerente: DIRMA / INPI. Ficam suspensos os efeitos da concessão de acordo com o §2º do artigo 113 da LPI. Razões: Além de apresentar formas que não servem de tipo de fabricação industrial, a matéria do pedido não constitui a forma plástica ornamental de um objeto nem um conjunto ornamental de linhas e cores.
-
- (11) BR 30 2014 003537-1
- Código 41 - Nulidade Administrativa
(15) 02/05/2017
(73) PATRICIA BONALDI MODA FEMININA LTDA (BR/MG)
(74) SÁVIO FARIA NEVES
- Processo Administrativo de Nulidade de Ofício instaurado em face de infringência do art. 95, nos termos do art. 113 da LPI. Requerente: DIRMA / INPI. Ficam suspensos os efeitos da concessão de acordo com o §2º do artigo 113 da LPI. Razões: Além de apresentar formas que não servem de tipo de fabricação industrial, a matéria do pedido não constitui a forma plástica ornamental de um objeto nem um conjunto ornamental de linhas e cores.



-
- (11) BR 30 2014 003538-0** Código 41 - Nulidade Administrativa
(15) 02/05/2017
(73) PATRICIA BONALDI MODA FEMININA LTDA (BR/MG)
(74) SÁVIO FARIA NEVES
Processo Administrativo de Nulidade de Ofício instaurado em face de infringência do art. 95, nos termos do art. 113 da LPI. Requerente: DIRMA / INPI. Ficam suspensos os efeitos da concessão de acordo com o §2º do artigo 113 da LPI. Razões: Além de apresentar formas que não servem de tipo de fabricação industrial, a matéria do pedido não constitui a forma plástica ornamental de um objeto nem um conjunto ornamental de linhas e cores.
-
- (11) BR 30 2014 003539-8** Código 41 - Nulidade Administrativa
(15) 02/05/2017
(73) PATRICIA BONALDI MODA FEMININA LTDA (BR/MG)
(74) SÁVIO FARIA NEVES
Processo Administrativo de Nulidade de Ofício instaurado em face de infringência do art. 95, nos termos do art. 113 da LPI. Requerente: DIRMA / INPI. Ficam suspensos os efeitos da concessão de acordo com o §2º do artigo 113 da LPI. Razões: Além de apresentar formas que não servem de tipo de fabricação industrial, a matéria do pedido não constitui a forma plástica ornamental de um objeto nem um conjunto ornamental de linhas e cores.
-
- (11) BR 30 2014 003540-1** Código 41 - Nulidade Administrativa
(15) 02/05/2017
(73) PATRICIA BONALDI MODA FEMININA LTDA (BR/MG)
(74) SÁVIO FARIA NEVES
Processo Administrativo de Nulidade de Ofício instaurado em face de infringência do art. 95, nos termos do art. 113 da LPI. Requerente: DIRMA / INPI. Ficam suspensos os efeitos da concessão de acordo com o §2º do artigo 113 da LPI. Razões: Além de apresentar formas que não servem de tipo de fabricação industrial, a matéria do pedido não constitui a forma plástica ornamental de um objeto nem um conjunto ornamental de linhas e cores.
-
- (11) BR 30 2014 003545-2** Código 41 - Nulidade Administrativa
(15) 02/05/2017
(73) PATRICIA BONALDI MODA FEMININA LTDA (BR/MG)
(74) SÁVIO FARIA NEVES
Processo Administrativo de Nulidade de Ofício instaurado em face de infringência do art. 95, nos termos do art. 113 da LPI. Requerente: DIRMA / INPI. Ficam suspensos os efeitos da concessão de acordo com o §2º do artigo 113 da LPI. Razões: Além de apresentar formas que não servem de tipo de fabricação industrial, a matéria do pedido não constitui a forma plástica ornamental de um objeto nem um conjunto ornamental de linhas e cores.



(11) BR 30 2014 003546-0

Código 41 - Nulidade Administrativa

(15) 02/05/2017

(73) PATRICIA BONALDI MODA FEMININA LTDA (BR/MG)

(74) SÁVIO FARIA NEVES

Processo Administrativo de Nulidade de Ofício instaurado em face de infringência do art. 95, nos termos do art. 113 da LPI. Requerente: DIRMA / INPI. Ficam suspensos os efeitos da concessão de acordo com o §2º do artigo 113 da LPI. Razões: Além de apresentar formas que não servem de tipo de fabricação industrial, a matéria do pedido não constitui a forma plástica ornamental de um objeto nem um conjunto ornamental de linhas e cores.

(11) BR 30 2014 003547-9

Código 41 - Nulidade Administrativa

(15) 02/05/2017

(73) PATRICIA BONALDI MODA FEMININA LTDA (BR/MG)

(74) SÁVIO FARIA NEVES

Processo Administrativo de Nulidade de Ofício instaurado em face de infringência do art. 95, nos termos do art. 113 da LPI. Requerente: DIRMA / INPI. Ficam suspensos os efeitos da concessão de acordo com o §2º do artigo 113 da LPI. Razões: Além de apresentar formas que não servem de tipo de fabricação industrial, a matéria do pedido não constitui a forma plástica ornamental de um objeto nem um conjunto ornamental de linhas e cores.

(11) BR 30 2014 003548-7

Código 41 - Nulidade Administrativa

(15) 02/05/2017

(73) PATRICIA BONALDI MODA FEMININA LTDA (BR/MG)

(74) SÁVIO FARIA NEVES

Processo Administrativo de Nulidade de Ofício instaurado em face de infringência do art. 95, nos termos do art. 113 da LPI. Requerente: DIRMA / INPI. Ficam suspensos os efeitos da concessão de acordo com o §2º do artigo 113 da LPI. Razões: Além de apresentar formas que não servem de tipo de fabricação industrial, a matéria do pedido não constitui a forma plástica ornamental de um objeto nem um conjunto ornamental de linhas e cores.

(11) BR 30 2014 003549-5

Código 41 - Nulidade Administrativa

(15) 02/05/2017

(73) PATRICIA BONALDI MODA FEMININA LTDA (BR/MG)

(74) SÁVIO FARIA NEVES

Processo Administrativo de Nulidade de Ofício instaurado em face de infringência do art. 95, nos termos do art. 113 da LPI. Requerente: DIRMA / INPI. Ficam suspensos os efeitos da concessão de acordo com o §2º do artigo 113 da LPI. Razões: Além de apresentar formas que não servem de tipo de fabricação industrial, a matéria do pedido não constitui a forma plástica ornamental de um objeto nem um conjunto ornamental de linhas e cores.



-
- (11) BR 30 2014 003550-9** Código 41 - Nulidade Administrativa
(15) 02/05/2017
(73) PATRICIA BONALDI MODA FEMININA LTDA (BR/MG)
(74) SÁVIO FARIA NEVES
Processo Administrativo de Nulidade de Ofício instaurado em face de infringência do art. 95, nos termos do art. 113 da LPI. Requerente: DIRMA / INPI. Ficam suspensos os efeitos da concessão de acordo com o §2º do artigo 113 da LPI. Razões: Além de apresentar formas que não servem de tipo de fabricação industrial, a matéria do pedido não constitui a forma plástica ornamental de um objeto nem um conjunto ornamental de linhas e cores.
-
- (11) BR 30 2014 003552-5** Código 41 - Nulidade Administrativa
(15) 02/05/2017
(73) PATRICIA BONALDI MODA FEMININA LTDA (BR/MG)
(74) SÁVIO FARIA NEVES
Processo Administrativo de Nulidade de Ofício instaurado em face de infringência do art. 95, nos termos do art. 113 da LPI. Requerente: DIRMA / INPI. Ficam suspensos os efeitos da concessão de acordo com o §2º do artigo 113 da LPI. Razões: Além de apresentar formas que não servem de tipo de fabricação industrial, a matéria do pedido não constitui a forma plástica ornamental de um objeto nem um conjunto ornamental de linhas e cores.
-
- (11) BR 30 2015 001442-3** Código 41 - Nulidade Administrativa
(15) 28/06/2016
(73) VAGNER RODRIGUES DOS PASSOS & CIA LTDA - ME (BR/SC)
(74) VITOR LUIZ RAMOS BATISTA
Processo Administrativo de Nulidade instaurado por requerimento de terceiros através da Pet. (WB) 870170029972, de 05/05/2017. Interessado(s): GRATI INDUSTRIA E COMERCIO LTDA. Procurador(es): ROBERTO MASSARO. Fica sobrestado o exame do Processo Administrativo de Nulidade de terceiros, publicado na RPI 2410, de 14/03/2017, Interessado(s): MAQUIPLAST PLASTICOS ESPECIAIS LTDA, para que seja instruído concomitantemente com este Processo Administrativo de Nulidade de terceiros.
-
- (11) BR 30 2015 002824-6** Código 41 - Nulidade Administrativa
(15) 02/05/2017
(73) PATRÍCIA BONALDI MODA FEMININA LTDA (BR/MG)
(74) SÁVIO FARIA NEVES
"Processo Administrativo de Nulidade de Ofício instaurado em face de infringência do art. 95, nos termos do art. 113 da LPI. Requerente: DIRMA / INPI. Ficam suspensos os efeitos da concessão de acordo com o §2º do artigo 113 da LPI.". Além de apresentar formas que não servem de tipo de fabricação industrial, a matéria do pedido não constitui a forma plástica ornamental de um objeto nem



um conjunto ornamental de linhas e cores.

(11) BR 30 2015 002825-4

Código 41 - Nulidade Administrativa

(15) 02/05/2017

(73) PATRÍCIA BONALDI MODA FEMININA LTDA (BR/MG)

(74) SÁVIO FARIA NEVES

"Processo Administrativo de Nulidade de Ofício instaurado em face de infringência do art. 95, nos termos do art. 113 da LPI. Requerente: DIRMA / INPI. Ficam suspensos os efeitos da concessão de acordo com o §2º do artigo 113 da LPI.". Além de apresentar formas que não servem de tipo de fabricação industrial, a matéria do pedido não constitui a forma plástica ornamental de um objeto nem um conjunto ornamental de linhas e cores.

(11) BR 30 2015 002826-2

Código 41 - Nulidade Administrativa

(15) 02/05/2017

(73) PATRÍCIA BONALDI MODA FEMININA LTDA (BR/MG)

(74) SÁVIO FARIA NEVES

"Processo Administrativo de Nulidade de Ofício instaurado em face de infringência do art. 95, nos termos do art. 113 da LPI. Requerente: DIRMA / INPI. Ficam suspensos os efeitos da concessão de acordo com o §2º do artigo 113 da LPI.". Além de apresentar formas que não servem de tipo de fabricação industrial, a matéria do pedido não constitui a forma plástica ornamental de um objeto nem um conjunto ornamental de linhas e cores.

(11) BR 30 2015 002827-0

Código 41 - Nulidade Administrativa

(15) 02/05/2017

(73) PATRÍCIA BONALDI MODA FEMININA LTDA (BR/MG)

(74) SÁVIO FARIA NEVES

"Processo Administrativo de Nulidade de Ofício instaurado em face de infringência do art. 95, nos termos do art. 113 da LPI. Requerente: DIRMA / INPI. Ficam suspensos os efeitos da concessão de acordo com o §2º do artigo 113 da LPI.". Além de apresentar formas que não servem de tipo de fabricação industrial, a matéria do pedido não constitui a forma plástica ornamental de um objeto nem um conjunto ornamental de linhas e cores.

(11) BR 30 2015 002828-9

Código 41 - Nulidade Administrativa

(15) 02/05/2017

(73) PATRÍCIA BONALDI MODA FEMININA LTDA (BR/MG)

(74) SÁVIO FARIA NEVES

"Processo Administrativo de Nulidade de Ofício instaurado em face de infringência do art. 95, nos termos do art. 113 da LPI. Requerente: DIRMA / INPI. Ficam suspensos os efeitos da concessão de acordo com o §2º do artigo 113 da LPI.". Além de apresentar formas que não servem de tipo de fabricação industrial, a matéria do pedido não constitui a forma plástica ornamental de um objeto nem



um conjunto ornamental de linhas e cores.

(11) BR 30 2015 002829-7

Código 41 - Nulidade Administrativa

(15) 02/05/2017

(73) PATRÍCIA BONALDI MODA FEMININA LTDA (BR/MG)

(74) SÁVIO FARIA NEVES

"Processo Administrativo de Nulidade de Ofício instaurado em face de infringência do art. 95, nos termos do art. 113 da LPI. Requerente: DIRMA / INPI. Ficam suspensos os efeitos da concessão de acordo com o §2º do artigo 113 da LPI.". Além de apresentar formas que não servem de tipo de fabricação industrial, a matéria do pedido não constitui a forma plástica ornamental de um objeto nem um conjunto ornamental de linhas e cores.

(11) BR 30 2015 002830-0

Código 41 - Nulidade Administrativa

(15) 02/05/2017

(73) PATRÍCIA BONALDI MODA FEMININA LTDA (BR/MG)

(74) SÁVIO FARIA NEVES

"Processo Administrativo de Nulidade de Ofício instaurado em face de infringência do art. 95, nos termos do art. 113 da LPI. Requerente: DIRMA / INPI. Ficam suspensos os efeitos da concessão de acordo com o §2º do artigo 113 da LPI.". Além de apresentar formas que não servem de tipo de fabricação industrial, a matéria do pedido não constitui a forma plástica ornamental de um objeto nem um conjunto ornamental de linhas e cores.

(11) BR 30 2015 002831-9

Código 41 - Nulidade Administrativa

(15) 02/05/2017

(73) PATRÍCIA BONALDI MODA FEMININA LTDA (BR/MG)

(74) SÁVIO FARIA NEVES

"Processo Administrativo de Nulidade de Ofício instaurado em face de infringência do art. 95, nos termos do art. 113 da LPI. Requerente: DIRMA / INPI. Ficam suspensos os efeitos da concessão de acordo com o §2º do artigo 113 da LPI.". Além de apresentar formas que não servem de tipo de fabricação industrial, a matéria do pedido não constitui a forma plástica ornamental de um objeto nem um conjunto ornamental de linhas e cores.

(11) BR 30 2015 002832-7

Código 41 - Nulidade Administrativa

(15) 02/05/2017

(73) PATRÍCIA BONALDI MODA FEMININA LTDA (BR/MG)

(74) SÁVIO FARIA NEVES

"Processo Administrativo de Nulidade de Ofício instaurado em face de infringência do art. 95, nos termos do art. 113 da LPI. Requerente: DIRMA / INPI. Ficam suspensos os efeitos da concessão de acordo com o §2º do artigo 113 da LPI.". Além de apresentar formas que não servem de tipo de fabricação industrial, a matéria do pedido não constitui a forma plástica ornamental de um objeto nem



um conjunto ornamental de linhas e cores.

(11) BR 30 2015 002833-5

Código 41 - Nulidade Administrativa

(15) 02/05/2017

(73) PATRÍCIA BONALDI MODA FEMININA LTDA (BR/MG)

(74) SÁVIO FARIA NEVES

"Processo Administrativo de Nulidade de Ofício instaurado em face de infringência do art. 95, nos termos do art. 113 da LPI. Requerente: DIRMA / INPI. Ficam suspensos os efeitos da concessão de acordo com o §2º do artigo 113 da LPI.". Além de apresentar formas que não servem de tipo de fabricação industrial, a matéria do pedido não constitui a forma plástica ornamental de um objeto nem um conjunto ornamental de linhas e cores.

(11) BR 30 2015 002834-3

Código 41 - Nulidade Administrativa

(15) 02/05/2017

(73) PATRÍCIA BONALDI MODA FEMININA LTDA (BR/MG)

(74) SÁVIO FARIA NEVES

"Processo Administrativo de Nulidade de Ofício instaurado em face de infringência do art. 95, nos termos do art. 113 da LPI. Requerente: DIRMA / INPI. Ficam suspensos os efeitos da concessão de acordo com o §2º do artigo 113 da LPI.". Além de apresentar formas que não servem de tipo de fabricação industrial, a matéria do pedido não constitui a forma plástica ornamental de um objeto nem um conjunto ornamental de linhas e cores.

(11) BR 30 2015 002835-1

Código 41 - Nulidade Administrativa

(15) 02/05/2017

(73) PATRÍCIA BONALDI MODA FEMININA LTDA (BR/MG)

(74) SÁVIO FARIA NEVES

"Processo Administrativo de Nulidade de Ofício instaurado em face de infringência do art. 95, nos termos do art. 113 da LPI. Requerente: DIRMA / INPI. Ficam suspensos os efeitos da concessão de acordo com o §2º do artigo 113 da LPI.". Além de apresentar formas que não servem de tipo de fabricação industrial, a matéria do pedido não constitui a forma plástica ornamental de um objeto nem um conjunto ornamental de linhas e cores.

(11) BR 30 2015 002836-0

Código 41 - Nulidade Administrativa

(15) 02/05/2017

(73) PATRÍCIA BONALDI MODA FEMININA LTDA (BR/MG)

(74) SÁVIO FARIA NEVES

"Processo Administrativo de Nulidade de Ofício instaurado em face de infringência do art. 95, nos termos do art. 113 da LPI. Requerente: DIRMA / INPI. Ficam suspensos os efeitos da concessão de acordo com o §2º do artigo 113 da LPI.". Além de apresentar formas que não servem de tipo de fabricação industrial, a matéria do pedido não constitui a forma plástica ornamental de um objeto nem



um conjunto ornamental de linhas e cores.

(11) BR 30 2015 002837-8

Código 41 - Nulidade Administrativa

(15) 02/05/2017

(73) PATRÍCIA BONALDI MODA FEMININA LTDA (BR/MG)

(74) SÁVIO FARIA NEVES

"Processo Administrativo de Nulidade de Ofício instaurado em face de infringência do art. 95, nos termos do art. 113 da LPI. Requerente: DIRMA / INPI. Ficam suspensos os efeitos da concessão de acordo com o §2º do artigo 113 da LPI.". Além de apresentar formas que não servem de tipo de fabricação industrial, a matéria do pedido não constitui a forma plástica ornamental de um objeto nem um conjunto ornamental de linhas e cores.

(11) BR 30 2015 002838-6

Código 41 - Nulidade Administrativa

(15) 02/05/2017

(73) PATRÍCIA BONALDI MODA FEMININA LTDA (BR/MG)

(74) SÁVIO FARIA NEVES

"Processo Administrativo de Nulidade de Ofício instaurado em face de infringência do art. 95, nos termos do art. 113 da LPI. Requerente: DIRMA / INPI. Ficam suspensos os efeitos da concessão de acordo com o §2º do artigo 113 da LPI.". Além de apresentar formas que não servem de tipo de fabricação industrial, a matéria do pedido não constitui a forma plástica ornamental de um objeto nem um conjunto ornamental de linhas e cores.

(11) BR 30 2015 002839-4

Código 41 - Nulidade Administrativa

(15) 02/05/2017

(73) PATRÍCIA BONALDI MODA FEMININA LTDA (BR/MG)

(74) SÁVIO FARIA NEVES

"Processo Administrativo de Nulidade de Ofício instaurado em face de infringência do art. 95, nos termos do art. 113 da LPI. Requerente: DIRMA / INPI. Ficam suspensos os efeitos da concessão de acordo com o §2º do artigo 113 da LPI.". Além de apresentar formas que não servem de tipo de fabricação industrial, a matéria do pedido não constitui a forma plástica ornamental de um objeto nem um conjunto ornamental de linhas e cores.

(11) BR 30 2015 002866-1

Código 41 - Nulidade Administrativa

(15) 02/05/2017

(73) PATRÍCIA BONALDI MODA FEMININA LTDA (BR/MG)

(74) SÁVIO FARIA NEVES

"Processo Administrativo de Nulidade de Ofício instaurado em face de infringência do art. 95, nos termos do art. 113 da LPI. Requerente: DIRMA / INPI. Ficam suspensos os efeitos da concessão de acordo com o §2º do artigo 113 da LPI.". Além de apresentar formas que não servem de tipo de fabricação industrial, a matéria do pedido não constitui a forma plástica ornamental de um objeto nem



um conjunto ornamental de linhas e cores.

(11) BR 30 2015 002867-0

Código 41 - Nulidade Administrativa

(15) 02/05/2017

(73) PATRÍCIA BONALDI MODA FEMININA LTDA (BR/MG)

(74) SÁVIO FARIA NEVES

"Processo Administrativo de Nulidade de Ofício instaurado em face de infringência do art. 95, nos termos do art. 113 da LPI. Requerente: DIRMA / INPI. Ficam suspensos os efeitos da concessão de acordo com o §2º do artigo 113 da LPI.". Além de apresentar formas que não servem de tipo de fabricação industrial, a matéria do pedido não constitui a forma plástica ornamental de um objeto nem um conjunto ornamental de linhas e cores.

(11) BR 30 2015 002868-8

Código 41 - Nulidade Administrativa

(15) 02/05/2017

(73) PATRÍCIA BONALDI MODA FEMININA LTDA (BR/MG)

(74) SÁVIO FARIA NEVES

"Processo Administrativo de Nulidade de Ofício instaurado em face de infringência do art. 95, nos termos do art. 113 da LPI. Requerente: DIRMA / INPI. Ficam suspensos os efeitos da concessão de acordo com o §2º do artigo 113 da LPI.". Além de apresentar formas que não servem de tipo de fabricação industrial, a matéria do pedido não constitui a forma plástica ornamental de um objeto nem um conjunto ornamental de linhas e cores.

(11) BR 30 2015 005261-9

Código 41 - Nulidade Administrativa

(15) 02/05/2017

(73) PATRÍCIA BONALDI MODA FEMININA LTDA (BR/MG)

(74) SÁVIO FARIA NEVES

"Processo Administrativo de Nulidade de Ofício instaurado em face de infringência do art. 95, nos termos do art. 113 da LPI. Requerente: DIRMA / INPI. Ficam suspensos os efeitos da concessão de acordo com o §2º do artigo 113 da LPI.". Além de apresentar formas que não servem de tipo de fabricação industrial, a matéria do pedido não constitui a forma plástica ornamental de um objeto nem um conjunto ornamental de linhas e cores.

(11) BR 30 2015 005262-7

Código 41 - Nulidade Administrativa

(15) 02/05/2017

(73) PATRÍCIA BONALDI MODA FEMININA LTDA (BR/MG)

(74) SÁVIO FARIA NEVES

"Processo Administrativo de Nulidade de Ofício instaurado em face de infringência do art. 95, nos termos do art. 113 da LPI. Requerente: DIRMA / INPI. Ficam suspensos os efeitos da concessão de acordo com o §2º do artigo 113 da LPI.". Além de apresentar formas que não servem de tipo de fabricação industrial, a matéria do pedido não constitui a forma plástica ornamental de um objeto nem



um conjunto ornamental de linhas e cores.

(11) BR 30 2015 005263-5

Código 41 - Nulidade Administrativa

(15) 02/05/2017

(73) PATRÍCIA BONALDI MODA FEMININA LTDA (BR/MG)

(74) SÁVIO FARIA NEVES

"Processo Administrativo de Nulidade de Ofício instaurado em face de infringência do art. 95, nos termos do art. 113 da LPI. Requerente: DIRMA / INPI. Ficam suspensos os efeitos da concessão de acordo com o §2º do artigo 113 da LPI.". Além de apresentar formas que não servem de tipo de fabricação industrial, a matéria do pedido não constitui a forma plástica ornamental de um objeto nem um conjunto ornamental de linhas e cores.

(11) BR 30 2015 005264-3

Código 41 - Nulidade Administrativa

(15) 02/05/2017

(73) PATRÍCIA BONALDI MODA FEMININA LTDA (BR/MG)

(74) SÁVIO FARIA NEVES

"Processo Administrativo de Nulidade de Ofício instaurado em face de infringência do art. 95, nos termos do art. 113 da LPI. Requerente: DIRMA / INPI. Ficam suspensos os efeitos da concessão de acordo com o §2º do artigo 113 da LPI.". Além de apresentar formas que não servem de tipo de fabricação industrial, a matéria do pedido não constitui a forma plástica ornamental de um objeto nem um conjunto ornamental de linhas e cores.

(11) BR 30 2015 005265-1

Código 41 - Nulidade Administrativa

(15) 02/05/2017

(73) PATRÍCIA BONALDI MODA FEMININA LTDA (BR/MG)

(74) SÁVIO FARIA NEVES

"Processo Administrativo de Nulidade de Ofício instaurado em face de infringência do art. 95, nos termos do art. 113 da LPI. Requerente: DIRMA / INPI. Ficam suspensos os efeitos da concessão de acordo com o §2º do artigo 113 da LPI.". Além de apresentar formas que não servem de tipo de fabricação industrial, a matéria do pedido não constitui a forma plástica ornamental de um objeto nem um conjunto ornamental de linhas e cores.

(11) BR 30 2015 005266-0

Código 41 - Nulidade Administrativa

(15) 02/05/2017

(73) PATRÍCIA BONALDI MODA FEMININA LTDA (BR/MG)

(74) SÁVIO FARIA NEVES

"Processo Administrativo de Nulidade de Ofício instaurado em face de infringência do art. 95, nos termos do art. 113 da LPI. Requerente: DIRMA / INPI. Ficam suspensos os efeitos da concessão de acordo com o §2º do artigo 113 da LPI.". Além de apresentar formas que não servem de tipo de fabricação industrial, a matéria do pedido não constitui a forma plástica ornamental de um objeto nem



um conjunto ornamental de linhas e cores.

(11) BR 30 2015 005267-8

Código 41 - Nulidade Administrativa

(15) 02/05/2017

(73) PATRÍCIA BONALDI MODA FEMININA LTDA (BR/MG)

(74) SÁVIO FARIA NEVES

"Processo Administrativo de Nulidade de Ofício instaurado em face de infringência do art. 95, nos termos do art. 113 da LPI. Requerente: DIRMA / INPI. Ficam suspensos os efeitos da concessão de acordo com o §2º do artigo 113 da LPI.". Além de apresentar formas que não servem de tipo de fabricação industrial, a matéria do pedido não constitui a forma plástica ornamental de um objeto nem um conjunto ornamental de linhas e cores.

(11) BR 30 2015 005268-6

Código 41 - Nulidade Administrativa

(15) 02/05/2017

(73) PATRÍCIA BONALDI MODA FEMININA LTDA (BR/MG)

(74) SÁVIO FARIA NEVES

"Processo Administrativo de Nulidade de Ofício instaurado em face de infringência do art. 95, nos termos do art. 113 da LPI. Requerente: DIRMA / INPI. Ficam suspensos os efeitos da concessão de acordo com o §2º do artigo 113 da LPI.". Além de apresentar formas que não servem de tipo de fabricação industrial, a matéria do pedido não constitui a forma plástica ornamental de um objeto nem um conjunto ornamental de linhas e cores.

(11) BR 30 2015 005269-4

Código 41 - Nulidade Administrativa

(15) 02/05/2017

(73) PATRÍCIA BONALDI MODA FEMININA LTDA (BR/MG)

(74) SÁVIO FARIA NEVES

"Processo Administrativo de Nulidade de Ofício instaurado em face de infringência do art. 95, nos termos do art. 113 da LPI. Requerente: DIRMA / INPI. Ficam suspensos os efeitos da concessão de acordo com o §2º do artigo 113 da LPI.". Além de apresentar formas que não servem de tipo de fabricação industrial, a matéria do pedido não constitui a forma plástica ornamental de um objeto nem um conjunto ornamental de linhas e cores.

(11) BR 30 2015 005271-6

Código 41 - Nulidade Administrativa

(15) 02/05/2017

(73) PATRÍCIA BONALDI MODA FEMININA LTDA (BR/MG)

(74) SÁVIO FARIA NEVES

"Processo Administrativo de Nulidade de Ofício instaurado em face de infringência do art. 95, nos termos do art. 113 da LPI. Requerente: DIRMA / INPI. Ficam suspensos os efeitos da concessão de acordo com o §2º do artigo 113 da LPI.". Além de apresentar formas que não servem de tipo de fabricação industrial, a matéria do pedido não constitui a forma plástica ornamental de um objeto nem



um conjunto ornamental de linhas e cores.

(11) BR 30 2015 005272-4

Código 41 - Nulidade Administrativa

(15) 02/05/2017

(73) PATRÍCIA BONALDI MODA FEMININA LTDA (BR/MG)

(74) SÁVIO FARIA NEVES

"Processo Administrativo de Nulidade de Ofício instaurado em face de infringência do art. 95, nos termos do art. 113 da LPI. Requerente: DIRMA / INPI. Ficam suspensos os efeitos da concessão de acordo com o §2º do artigo 113 da LPI.". Além de apresentar formas que não servem de tipo de fabricação industrial, a matéria do pedido não constitui a forma plástica ornamental de um objeto nem um conjunto ornamental de linhas e cores.

(11) BR 30 2015 005273-2

Código 41 - Nulidade Administrativa

(15) 02/05/2017

(73) PATRÍCIA BONALDI MODA FEMININA LTDA (BR/MG)

(74) SÁVIO FARIA NEVES

"Processo Administrativo de Nulidade de Ofício instaurado em face de infringência do art. 95, nos termos do art. 113 da LPI. Requerente: DIRMA / INPI. Ficam suspensos os efeitos da concessão de acordo com o §2º do artigo 113 da LPI.". Além de apresentar formas que não servem de tipo de fabricação industrial, a matéria do pedido não constitui a forma plástica ornamental de um objeto nem um conjunto ornamental de linhas e cores.

(11) BR 30 2015 005274-0

Código 41 - Nulidade Administrativa

(15) 02/05/2017

(73) PATRÍCIA BONALDI MODA FEMININA LTDA (BR/MG)

(74) SÁVIO FARIA NEVES

"Processo Administrativo de Nulidade de Ofício instaurado em face de infringência do art. 95, nos termos do art. 113 da LPI. Requerente: DIRMA / INPI. Ficam suspensos os efeitos da concessão de acordo com o §2º do artigo 113 da LPI.". Além de apresentar formas que não servem de tipo de fabricação industrial, a matéria do pedido não constitui a forma plástica ornamental de um objeto nem um conjunto ornamental de linhas e cores.

(11) BR 30 2015 005276-7

Código 41 - Nulidade Administrativa

(15) 02/05/2017

(73) PATRÍCIA BONALDI MODA FEMININA LTDA (BR/MG)

(74) SÁVIO FARIA NEVES

"Processo Administrativo de Nulidade de Ofício instaurado em face de infringência do art. 95, nos termos do art. 113 da LPI. Requerente: DIRMA / INPI. Ficam suspensos os efeitos da concessão de acordo com o §2º do artigo 113 da LPI.". Além de apresentar formas que não servem de tipo de fabricação industrial, a matéria do pedido não constitui a forma plástica ornamental de um objeto nem



um conjunto ornamental de linhas e cores.

(11) BR 30 2015 005277-5

Código 41 - Nulidade Administrativa

(15) 02/05/2017

(73) PATRÍCIA BONALDI MODA FEMININA LTDA (BR/MG)

(74) SÁVIO FARIA NEVES

"Processo Administrativo de Nulidade de Ofício instaurado em face de infringência do art. 95, nos termos do art. 113 da LPI. Requerente: DIRMA / INPI. Ficam suspensos os efeitos da concessão de acordo com o §2º do artigo 113 da LPI.". Além de apresentar formas que não servem de tipo de fabricação industrial, a matéria do pedido não constitui a forma plástica ornamental de um objeto nem um conjunto ornamental de linhas e cores.

(11) BR 30 2015 005278-3

Código 41 - Nulidade Administrativa

(15) 02/05/2017

(73) PATRÍCIA BONALDI MODA FEMININA LTDA (BR/MG)

(74) SÁVIO FARIA NEVES

"Processo Administrativo de Nulidade de Ofício instaurado em face de infringência do art. 95, nos termos do art. 113 da LPI. Requerente: DIRMA / INPI. Ficam suspensos os efeitos da concessão de acordo com o §2º do artigo 113 da LPI.". Além de apresentar formas que não servem de tipo de fabricação industrial, a matéria do pedido não constitui a forma plástica ornamental de um objeto nem um conjunto ornamental de linhas e cores.

(11) BR 30 2015 005279-1

Código 41 - Nulidade Administrativa

(15) 02/05/2017

(73) PATRÍCIA BONALDI MODA FEMININA LTDA (BR/MG)

(74) SÁVIO FARIA NEVES

"Processo Administrativo de Nulidade de Ofício instaurado em face de infringência do art. 95, nos termos do art. 113 da LPI. Requerente: DIRMA / INPI. Ficam suspensos os efeitos da concessão de acordo com o §2º do artigo 113 da LPI.". Além de apresentar formas que não servem de tipo de fabricação industrial, a matéria do pedido não constitui a forma plástica ornamental de um objeto nem um conjunto ornamental de linhas e cores.

(11) BR 30 2015 005280-5

Código 41 - Nulidade Administrativa

(15) 02/05/2017

(73) PATRÍCIA BONALDI MODA FEMININA LTDA (BR/MG)

(74) SÁVIO FARIA NEVES

"Processo Administrativo de Nulidade de Ofício instaurado em face de infringência do art. 95, nos termos do art. 113 da LPI. Requerente: DIRMA / INPI. Ficam suspensos os efeitos da concessão de acordo com o §2º do artigo 113 da LPI.". Além de apresentar formas que não servem de tipo de fabricação industrial, a matéria do pedido não constitui a forma plástica ornamental de um objeto nem



um conjunto ornamental de linhas e cores.

(11) BR 30 2015 005281-3

Código 41 - Nulidade Administrativa

(15) 02/05/2017

(73) PATRÍCIA BONALDI MODA FEMININA LTDA (BR/MG)

(74) SÁVIO FARIA NEVES

"Processo Administrativo de Nulidade de Ofício instaurado em face de infringência do art. 95, nos termos do art. 113 da LPI. Requerente: DIRMA / INPI. Ficam suspensos os efeitos da concessão de acordo com o §2º do artigo 113 da LPI.". Além de apresentar formas que não servem de tipo de fabricação industrial, a matéria do pedido não constitui a forma plástica ornamental de um objeto nem um conjunto ornamental de linhas e cores.

(11) BR 30 2015 005283-0

Código 41 - Nulidade Administrativa

(15) 02/05/2017

(73) PATRÍCIA BONALDI MODA FEMININA LTDA (BR/MG)

(74) SÁVIO FARIA NEVES

"Processo Administrativo de Nulidade de Ofício instaurado em face de infringência do art. 95, nos termos do art. 113 da LPI. Requerente: DIRMA / INPI. Ficam suspensos os efeitos da concessão de acordo com o §2º do artigo 113 da LPI.". Além de apresentar formas que não servem de tipo de fabricação industrial, a matéria do pedido não constitui a forma plástica ornamental de um objeto nem um conjunto ornamental de linhas e cores.

(11) BR 30 2015 005284-8

Código 41 - Nulidade Administrativa

(15) 02/05/2017

(73) PATRÍCIA BONALDI MODA FEMININA LTDA (BR/MG)

(74) SÁVIO FARIA NEVES

"Processo Administrativo de Nulidade de Ofício instaurado em face de infringência do art. 95, nos termos do art. 113 da LPI. Requerente: DIRMA / INPI. Ficam suspensos os efeitos da concessão de acordo com o §2º do artigo 113 da LPI.". Além de apresentar formas que não servem de tipo de fabricação industrial, a matéria do pedido não constitui a forma plástica ornamental de um objeto nem um conjunto ornamental de linhas e cores.

(11) BR 30 2015 005285-6

Código 41 - Nulidade Administrativa

(15) 02/05/2017

(73) PATRÍCIA BONALDI MODA FEMININA LTDA (BR/MG)

(74) SÁVIO FARIA NEVES

"Processo Administrativo de Nulidade de Ofício instaurado em face de infringência do art. 95, nos termos do art. 113 da LPI. Requerente: DIRMA / INPI. Ficam suspensos os efeitos da concessão de acordo com o §2º do artigo 113 da LPI.". Além de apresentar formas que não servem de tipo de fabricação industrial, a matéria do pedido não constitui a forma plástica ornamental de um objeto nem



um conjunto ornamental de linhas e cores.

(11) BR 30 2015 005287-2

Código 41 - Nulidade Administrativa

(15) 02/05/2017

(73) PATRÍCIA BONALDI MODA FEMININA LTDA (BR/MG)

(74) SÁVIO FARIA NEVES

"Processo Administrativo de Nulidade de Ofício instaurado em face de infringência do art. 95, nos termos do art. 113 da LPI. Requerente: DIRMA / INPI. Ficam suspensos os efeitos da concessão de acordo com o §2º do artigo 113 da LPI.". Além de apresentar formas que não servem de tipo de fabricação industrial, a matéria do pedido não constitui a forma plástica ornamental de um objeto nem um conjunto ornamental de linhas e cores.

(11) BR 30 2015 005288-0

Código 41 - Nulidade Administrativa

(15) 02/05/2017

(73) PATRÍCIA BONALDI MODA FEMININA LTDA (BR/MG)

(74) SÁVIO FARIA NEVES

"Processo Administrativo de Nulidade de Ofício instaurado em face de infringência do art. 95, nos termos do art. 113 da LPI. Requerente: DIRMA / INPI. Ficam suspensos os efeitos da concessão de acordo com o §2º do artigo 113 da LPI.". Além de apresentar formas que não servem de tipo de fabricação industrial, a matéria do pedido não constitui a forma plástica ornamental de um objeto nem um conjunto ornamental de linhas e cores.

(11) BR 30 2015 005289-9

Código 41 - Nulidade Administrativa

(15) 02/05/2017

(73) PATRÍCIA BONALDI MODA FEMININA LTDA (BR/MG)

(74) SÁVIO FARIA NEVES

"Processo Administrativo de Nulidade de Ofício instaurado em face de infringência do art. 95, nos termos do art. 113 da LPI. Requerente: DIRMA / INPI. Ficam suspensos os efeitos da concessão de acordo com o §2º do artigo 113 da LPI.". Além de apresentar formas que não servem de tipo de fabricação industrial, a matéria do pedido não constitui a forma plástica ornamental de um objeto nem um conjunto ornamental de linhas e cores.

(11) BR 30 2015 005291-0

Código 41 - Nulidade Administrativa

(15) 02/05/2017

(73) PATRÍCIA BONALDI MODA FEMININA LTDA (BR/MG)

(74) SÁVIO FARIA NEVES

"Processo Administrativo de Nulidade de Ofício instaurado em face de infringência do art. 95, nos termos do art. 113 da LPI. Requerente: DIRMA / INPI. Ficam suspensos os efeitos da concessão de acordo com o §2º do artigo 113 da LPI.". Além de apresentar formas que não servem de tipo de fabricação industrial, a matéria do pedido não constitui a forma plástica ornamental de um objeto nem



um conjunto ornamental de linhas e cores.

(11) BR 30 2015 005293-7

Código 41 - Nulidade Administrativa

(15) 02/05/2017

(73) PATRÍCIA BONALDI MODA FEMININA LTDA (BR/MG)

(74) SÁVIO FARIA NEVES

"Processo Administrativo de Nulidade de Ofício instaurado em face de infringência do art. 95, nos termos do art. 113 da LPI. Requerente: DIRMA / INPI. Ficam suspensos os efeitos da concessão de acordo com o §2º do artigo 113 da LPI.". Além de apresentar formas que não servem de tipo de fabricação industrial, a matéria do pedido não constitui a forma plástica ornamental de um objeto nem um conjunto ornamental de linhas e cores.

(11) BR 30 2015 005294-5

Código 41 - Nulidade Administrativa

(15) 02/05/2017

(73) PATRÍCIA BONALDI MODA FEMININA LTDA (BR/MG)

(74) SÁVIO FARIA NEVES

"Processo Administrativo de Nulidade de Ofício instaurado em face de infringência do art. 95, nos termos do art. 113 da LPI. Requerente: DIRMA / INPI. Ficam suspensos os efeitos da concessão de acordo com o §2º do artigo 113 da LPI.". Além de apresentar formas que não servem de tipo de fabricação industrial, a matéria do pedido não constitui a forma plástica ornamental de um objeto nem um conjunto ornamental de linhas e cores.

(11) BR 30 2015 005295-3

Código 41 - Nulidade Administrativa

(15) 02/05/2017

(73) PATRÍCIA BONALDI MODA FEMININA LTDA (BR/MG)

(74) SÁVIO FARIA NEVES

"Processo Administrativo de Nulidade de Ofício instaurado em face de infringência do art. 95, nos termos do art. 113 da LPI. Requerente: DIRMA / INPI. Ficam suspensos os efeitos da concessão de acordo com o §2º do artigo 113 da LPI.". Além de apresentar formas que não servem de tipo de fabricação industrial, a matéria do pedido não constitui a forma plástica ornamental de um objeto nem um conjunto ornamental de linhas e cores.

(11) BR 30 2015 005296-1

Código 41 - Nulidade Administrativa

(15) 02/05/2017

(73) PATRÍCIA BONALDI MODA FEMININA LTDA (BR/MG)

(74) SÁVIO FARIA NEVES

"Processo Administrativo de Nulidade de Ofício instaurado em face de infringência do art. 95, nos termos do art. 113 da LPI. Requerente: DIRMA / INPI. Ficam suspensos os efeitos da concessão de acordo com o §2º do artigo 113 da LPI.". Além de apresentar formas que não servem de tipo de fabricação industrial, a matéria do pedido não constitui a forma plástica ornamental de um objeto nem



um conjunto ornamental de linhas e cores.

(11) BR 30 2015 005297-0

Código 41 - Nulidade Administrativa

(15) 02/05/2017

(73) PATRÍCIA BONALDI MODA FEMININA LTDA (BR/MG)

(74) SÁVIO FARIA NEVES

"Processo Administrativo de Nulidade de Ofício instaurado em face de infringência do art. 95, nos termos do art. 113 da LPI. Requerente: DIRMA / INPI. Ficam suspensos os efeitos da concessão de acordo com o §2º do artigo 113 da LPI.". Além de apresentar formas que não servem de tipo de fabricação industrial, a matéria do pedido não constitui a forma plástica ornamental de um objeto nem um conjunto ornamental de linhas e cores.

(11) BR 30 2015 005298-8

Código 41 - Nulidade Administrativa

(15) 02/05/2017

(73) PATRÍCIA BONALDI MODA FEMININA LTDA (BR/MG)

(74) SÁVIO FARIA NEVES

"Processo Administrativo de Nulidade de Ofício instaurado em face de infringência do art. 95, nos termos do art. 113 da LPI. Requerente: DIRMA / INPI. Ficam suspensos os efeitos da concessão de acordo com o §2º do artigo 113 da LPI.". Além de apresentar formas que não servem de tipo de fabricação industrial, a matéria do pedido não constitui a forma plástica ornamental de um objeto nem um conjunto ornamental de linhas e cores.

(11) BR 30 2015 005299-6

Código 41 - Nulidade Administrativa

(15) 02/05/2017

(73) PATRÍCIA BONALDI MODA FEMININA LTDA (BR/MG)

(74) SÁVIO FARIA NEVES

"Processo Administrativo de Nulidade de Ofício instaurado em face de infringência do art. 95, nos termos do art. 113 da LPI. Requerente: DIRMA / INPI. Ficam suspensos os efeitos da concessão de acordo com o §2º do artigo 113 da LPI.". Além de apresentar formas que não servem de tipo de fabricação industrial, a matéria do pedido não constitui a forma plástica ornamental de um objeto nem um conjunto ornamental de linhas e cores.

(11) BR 30 2015 005300-3

Código 41 - Nulidade Administrativa

(15) 02/05/2017

(73) PATRÍCIA BONALDI MODA FEMININA LTDA (BR/MG)

(74) SÁVIO FARIA NEVES

"Processo Administrativo de Nulidade de Ofício instaurado em face de infringência do art. 95, nos termos do art. 113 da LPI. Requerente: DIRMA / INPI. Ficam suspensos os efeitos da concessão de acordo com o §2º do artigo 113 da LPI.". Além de apresentar formas que não servem de tipo de fabricação industrial, a matéria do pedido não constitui a forma plástica ornamental de um objeto nem



um conjunto ornamental de linhas e cores.

(11) BR 30 2015 005301-1

Código 41 - Nulidade Administrativa

(15) 02/05/2017

(73) PATRÍCIA BONALDI MODA FEMININA LTDA (BR/MG)

(74) SÁVIO FARIA NEVES

"Processo Administrativo de Nulidade de Ofício instaurado em face de infringência do art. 95, nos termos do art. 113 da LPI. Requerente: DIRMA / INPI. Ficam suspensos os efeitos da concessão de acordo com o §2º do artigo 113 da LPI.". Além de apresentar formas que não servem de tipo de fabricação industrial, a matéria do pedido não constitui a forma plástica ornamental de um objeto nem um conjunto ornamental de linhas e cores.

(11) BR 30 2015 005302-0

Código 41 - Nulidade Administrativa

(15) 02/05/2017

(73) PATRÍCIA BONALDI MODA FEMININA LTDA (BR/MG)

(74) SÁVIO FARIA NEVES

"Processo Administrativo de Nulidade de Ofício instaurado em face de infringência do art. 95, nos termos do art. 113 da LPI. Requerente: DIRMA / INPI. Ficam suspensos os efeitos da concessão de acordo com o §2º do artigo 113 da LPI.". Além de apresentar formas que não servem de tipo de fabricação industrial, a matéria do pedido não constitui a forma plástica ornamental de um objeto nem um conjunto ornamental de linhas e cores.

(11) BR 30 2015 005303-8

Código 41 - Nulidade Administrativa

(15) 02/05/2017

(73) PATRÍCIA BONALDI MODA FEMININA LTDA (BR/MG)

(74) SÁVIO FARIA NEVES

"Processo Administrativo de Nulidade de Ofício instaurado em face de infringência do art. 95, nos termos do art. 113 da LPI. Requerente: DIRMA / INPI. Ficam suspensos os efeitos da concessão de acordo com o §2º do artigo 113 da LPI.". Além de apresentar formas que não servem de tipo de fabricação industrial, a matéria do pedido não constitui a forma plástica ornamental de um objeto nem um conjunto ornamental de linhas e cores.

(11) BR 30 2015 005304-6

Código 41 - Nulidade Administrativa

(15) 02/05/2017

(73) PATRÍCIA BONALDI MODA FEMININA LTDA (BR/MG)

(74) SÁVIO FARIA NEVES

"Processo Administrativo de Nulidade de Ofício instaurado em face de infringência do art. 95, nos termos do art. 113 da LPI. Requerente: DIRMA / INPI. Ficam suspensos os efeitos da concessão de acordo com o §2º do artigo 113 da LPI.". Além de apresentar formas que não servem de tipo de fabricação industrial, a matéria do pedido não constitui a forma plástica ornamental de um objeto nem



um conjunto ornamental de linhas e cores.

(11) BR 30 2015 005305-4

Código 41 - Nulidade Administrativa

(15) 02/05/2017

(73) PATRÍCIA BONALDI MODA FEMININA LTDA (BR/MG)

(74) SÁVIO FARIA NEVES

"Processo Administrativo de Nulidade de Ofício instaurado em face de infringência do art. 95, nos termos do art. 113 da LPI. Requerente: DIRMA / INPI. Ficam suspensos os efeitos da concessão de acordo com o §2º do artigo 113 da LPI.". Além de apresentar formas que não servem de tipo de fabricação industrial, a matéria do pedido não constitui a forma plástica ornamental de um objeto nem um conjunto ornamental de linhas e cores.

(11) BR 30 2015 005306-2

Código 41 - Nulidade Administrativa

(15) 02/05/2017

(73) PATRÍCIA BONALDI MODA FEMININA LTDA (BR/MG)

(74) SÁVIO FARIA NEVES

"Processo Administrativo de Nulidade de Ofício instaurado em face de infringência do art. 95, nos termos do art. 113 da LPI. Requerente: DIRMA / INPI. Ficam suspensos os efeitos da concessão de acordo com o §2º do artigo 113 da LPI.". Além de apresentar formas que não servem de tipo de fabricação industrial, a matéria do pedido não constitui a forma plástica ornamental de um objeto nem um conjunto ornamental de linhas e cores.

(11) BR 30 2015 005308-9

Código 41 - Nulidade Administrativa

(15) 02/05/2017

(73) PATRÍCIA BONALDI MODA FEMININA LTDA (BR/MG)

(74) SÁVIO FARIA NEVES

"Processo Administrativo de Nulidade de Ofício instaurado em face de infringência do art. 95, nos termos do art. 113 da LPI. Requerente: DIRMA / INPI. Ficam suspensos os efeitos da concessão de acordo com o §2º do artigo 113 da LPI.". Além de apresentar formas que não servem de tipo de fabricação industrial, a matéria do pedido não constitui a forma plástica ornamental de um objeto nem um conjunto ornamental de linhas e cores.

(11) BR 30 2015 005309-7

Código 41 - Nulidade Administrativa

(15) 02/05/2017

(73) PATRÍCIA BONALDI MODA FEMININA LTDA (BR/MG)

(74) SÁVIO FARIA NEVES

"Processo Administrativo de Nulidade de Ofício instaurado em face de infringência do art. 95, nos termos do art. 113 da LPI. Requerente: DIRMA / INPI. Ficam suspensos os efeitos da concessão de acordo com o §2º do artigo 113 da LPI.". Além de apresentar formas que não servem de tipo de fabricação industrial, a matéria do pedido não constitui a forma plástica ornamental de um objeto nem



um conjunto ornamental de linhas e cores.

(11) BR 30 2015 005310-0

Código 41 - Nulidade Administrativa

(15) 02/05/2017

(73) PATRÍCIA BONALDI MODA FEMININA LTDA (BR/MG)

(74) SÁVIO FARIA NEVES

"Processo Administrativo de Nulidade de Ofício instaurado em face de infringência do art. 95, nos termos do art. 113 da LPI. Requerente: DIRMA / INPI. Ficam suspensos os efeitos da concessão de acordo com o §2º do artigo 113 da LPI.". Além de apresentar formas que não servem de tipo de fabricação industrial, a matéria do pedido não constitui a forma plástica ornamental de um objeto nem um conjunto ornamental de linhas e cores.

(11) BR 30 2015 005311-9

Código 41 - Nulidade Administrativa

(15) 02/05/2017

(73) PATRÍCIA BONALDI MODA FEMININA LTDA (BR/MG)

(74) SÁVIO FARIA NEVES

"Processo Administrativo de Nulidade de Ofício instaurado em face de infringência do art. 95, nos termos do art. 113 da LPI. Requerente: DIRMA / INPI. Ficam suspensos os efeitos da concessão de acordo com o §2º do artigo 113 da LPI.". Além de apresentar formas que não servem de tipo de fabricação industrial, a matéria do pedido não constitui a forma plástica ornamental de um objeto nem um conjunto ornamental de linhas e cores.

(11) DI 6705351-3

Código 41 - Nulidade Administrativa

(15) 24/04/2012

(62) DI 6702671-0 10/01/2007

(73) J.S. Staedtler Gmbh & Co. Kg (DE)

(74) Araripe & Associados

Processo Administrativo de Nulidade instaurado por requerimento de terceiros através da Pet. (WB) 870170026859, de 24/04/2017. Interessado(s): A.W. FABER-CASTELL S.A. Procurador(es): CARLOS CEZAR CORDEIRO PIRES.

(11) DI 6705352-1

Código 41 - Nulidade Administrativa

(15) 24/04/2012

(62) DI 6702671-0 10/01/2007

(73) J.S. Staedtler Gmbh & Co. Kg (DE)

(74) Araripe & Associados

Processo Administrativo de Nulidade instaurado por requerimento de terceiros através da Pet. (WB) 870170026854, de 24/04/2017. Interessado(s): A.W. FABER-CASTELL S.A. Procurador(es): CARLOS CEZAR CORDEIRO PIRES.



Código 44 - Extinção - Art. 119 inciso III da LPI

Notificação da extinção do registro de desenho industrial pela falta de pagamento da retribuição prevista nos Arts. 108 e 120 da LPI.

(11) DI 5800305-3 Código 44 - Extinção - Art. 119 inciso III da LPI
(15) 09/03/1999
(73) Honda Giken Kogyo Kabushiki Kaisha (Honda Motor Co. Ltd) (JP)
(74) DANNEMANN, SIEMSEN, BIGLER & IPANEMA MOREIRA
Registro extinto a contar de 14/03/2013

(11) DI 5800306-1 Código 44 - Extinção - Art. 119 inciso III da LPI
(15) 13/10/1999
(73) Honda Giken Kogyo Kabushiki Kaisha (Honda Motor CO Ltda) (JP)
(74) DANNEMANN, SIEMSEN, BIGLER & IPANEMA MOREIRA
Registro extinto a contar de 14/03/2013

(11) DI 5800315-0 Código 44 - Extinção - Art. 119 inciso III da LPI
(15) 24/11/1998
(73) KARVIA DO BRASIL LTDA (BR/SP)
(74) Org. Mérito Marcas e Patentes Ltda.
Registro extinto a contar de 18/02/2013

(11) DI 5800335-5 Código 44 - Extinção - Art. 119 inciso III da LPI
(15) 15/12/1998
(73) The Goodyear Tire & Rubber Company (US)
Registro extinto a contar de 10/03/2013

(11) DI 5800338-0 Código 44 - Extinção - Art. 119 inciso III da LPI
(15) 24/11/1998
(73) LA BOURGUIGNONNE (FR)
(74) Momsen, Leonardos & CIA.
Registro extinto a contar de 14/03/2013.

(11) DI 5800339-8 Código 44 - Extinção - Art. 119 inciso III da LPI
(15) 24/11/1998
(73) Donaldson Company, Inc (US)
Registro extinto a contar de 12/03/2013

(11) DI 5800401-7 Código 44 - Extinção - Art. 119 inciso III da LPI
(15) 22/12/1998
(73) TETRA LAVAL HOLDINGS & FINANCE S.A (CH)
(74) Busco Marcas e Patentes



Registro extinto a contar de 12/03/2013

(11) DI 5800424-6 Código 44 - Extinção - Art. 119 inciso III da LPI
(15) 26/01/1999
(73) Expresso da Mantiqueira Ltda (BR/SP)
(74) Antonio Mauricio Pedras Arnaud
Registro extinto a contar de 13/03/2013

(11) DI 5800431-9 Código 44 - Extinção - Art. 119 inciso III da LPI
(15) 15/12/1998
(73) Expresso da Mantiqueira Ltda (BR/SP)
(74) Antonio Mauricio Pedras Arnaud
Registro extinto a contar de 13/03/2013

(11) DI 5800473-4 Código 44 - Extinção - Art. 119 inciso III da LPI
(15) 02/02/1999
(73) Koninklijke Philips Electronics N.V. (NL)
Registro extinto a contar de 02/04/2013

(11) DI 5800488-2 Código 44 - Extinção - Art. 119 inciso III da LPI
(15) 15/12/1998
(73) Koninklijke Philips Electronics N.V. (NL)
Registro extinto a contar de 25/03/2013

(11) DI 5800502-1 Código 44 - Extinção - Art. 119 inciso III da LPI
(15) 09/03/1999
(73) CARTE 2000 LIMITED (HK)
(74) DANNEMANN, SIEMSEN, BIGLER & IPANEMA MOREIRA
Registro extinto a contar de 14/04/2008

(11) DI 5800513-7 Código 44 - Extinção - Art. 119 inciso III da LPI
(15) 26/01/1999
(73) Cooper Industries, Inc (US)
(74) DANNEMANN, SIEMSEN, BIGLER & IPANEMA MOREIRA
Registro extinto a contar de 15/04/2013

(11) DI 5800514-5 Código 44 - Extinção - Art. 119 inciso III da LPI
(15) 19/01/1999
(73) Pepsico, Inc. (US)
(74) Busco Marcas e Patentes
Registro extinto a contar de 16/04/2013

(11) DI 5800516-1 Código 44 - Extinção - Art. 119 inciso III da LPI
(15) 06/07/1999



	(73) Unilever N. V. (NL) (74) Momsen, Leonardos & CIA. Registro extinto a contar de 16/04/2008.
(11) DI 5800518-8	Código 44 - Extinção - Art. 119 inciso III da LPI (15) 15/12/1998 (73) Unilever N. V. (NL) (74) Momsen, Leonardos & CIA. Registro extinto a contar de 16/04/2008
(11) DI 5800519-6	Código 44 - Extinção - Art. 119 inciso III da LPI (15) 07/12/1999 (73) Unilever N. V. (NL) (74) Momsem, Leonardos, & Cia Registro extinto a contar de 16/04/2008
(11) DI 5800524-2	Código 44 - Extinção - Art. 119 inciso III da LPI (15) 09/03/1999 (73) THE PROCTER & GAMBLE COMPANY (US) (74) Vieira de Mello Advogados Registro extinto a contar de 23/04/2008
(11) DI 5800526-9	Código 44 - Extinção - Art. 119 inciso III da LPI (15) 15/12/1998 (73) Casio Keisanki Kabushiki Kaisha D.B.A. Casio Computer Co., Ltd (JP) (74) DANNEMANN, SIEMSEN, BIGLER & IPANEMA MOREIRA Registro extinto a contar de 17/04/2008.
(11) DI 5800527-7	Código 44 - Extinção - Art. 119 inciso III da LPI (15) 15/12/1998 (73) Casio Keisanki Kabushiki Kaisha D.B.A. Casio Computer Co.,Ltd (JP) (74) DANNEMANN, SIEMSEN, BIGLER & IPANEMA MOREIRA Registro extinto a contar de 17/04/2008.
(11) DI 5800540-4	Código 44 - Extinção - Art. 119 inciso III da LPI (15) 30/03/1999 (73) JERVIS B. WEBB INTERNATIONAL COMPANY (US) (74) Busco Marcas e Patentes Registro extinto a contar de 28/03/2013
(11) DI 5800542-0	Código 44 - Extinção - Art. 119 inciso III da LPI (15) 09/03/1999 (73) Bridgestone/Firestone, Inc. (US) (74) DANNEMANN, SIEMSEN, BIGLER & IPANEMA MOREIRA



Registro extinto a contar de 23/04/2013

(11) DI 5800543-9 Código 44 - Extinção - Art. 119 inciso III da LPI
(15) 19/01/1999
(73) Bridgestone/Firestone, Inc (US)
(74) DANNEMANN, SIEMSEN, BIGLER & IPANEMA MOREIRA
Registro extinto a contar de 23/04/2008

(11) DI 5800544-7 Código 44 - Extinção - Art. 119 inciso III da LPI
(15) 09/03/1999
(73) DENTSPLY INTERNATIONAL (US)
Registro extinto a contar de 18/04/2008

(11) DI 5800545-5 Código 44 - Extinção - Art. 119 inciso III da LPI
(15) 09/03/1999
(73) DENTSPLY INTERNATIONAL (US)
Registro extinto a contar de 18/04/2008

(11) DI 5800546-3 Código 44 - Extinção - Art. 119 inciso III da LPI
(15) 09/03/1999
(73) DENTSPLY INTERNATIONAL (US)
Registro extinto a contar de 18/04/2008

(11) DI 5800558-7 Código 44 - Extinção - Art. 119 inciso III da LPI
(15) 14/05/2002
(73) Salvatore Ferragamo Italia S.P.A. (IT)
(74) DANNEMANN, SIEMSEN, BIGLER & IPANEMA MOREIRA
Registro extinto a contar de 28/04/2008

(11) DI 5800559-5 Código 44 - Extinção - Art. 119 inciso III da LPI
(15) 15/12/1998
(73) Continental Automotive GmbH (DE)
(74) DANNEMANN, SIEMSEN, BIGLER & IPANEMA MOREIRA
Registro extinto a contar de 28/04/2013

(11) DI 5800562-5 Código 44 - Extinção - Art. 119 inciso III da LPI
(15) 15/12/1998
(73) STEELCASE, INC. (US)
(74) Momsen, Leonardos & CIA.
Registro extinto a contar de 24/04/2008

(11) DI 5800566-8 Código 44 - Extinção - Art. 119 inciso III da LPI
(15) 22/12/1998
(73) ATTACK INDUSTRIA, COMÉRCIO E REPRESENTAÇÕES LTDA (BR/SC)



(74) City Patentes e Marcas LTDA
Registro extinto a contar de 25/04/2008

(11) DI 5800572-2 Código 44 - Extinção - Art. 119 inciso III da LPI
(15) 22/12/1998
(73) THE DIAL CORPORATION (US)
(74) Momsen, Leonardos & CIA.
Registro extinto a contar de 29/04/2008

(11) DI 5800574-9 Código 44 - Extinção - Art. 119 inciso III da LPI
(15) 09/05/2000
(73) Stokely - Van Camp, Inc. (US)
(74) Franco, Bhering, Barbosa e Novaes
Registro extinto a contar de 29/04/2008

(11) DI 5800575-7 Código 44 - Extinção - Art. 119 inciso III da LPI
(15) 04/07/2000
(73) Stokely - Van Camp, Inc. (US)
(74) Franco, Bhering, Barbosa e Novaes
Registro extinto a contar de 29/04/2008

(11) DI 5800624-9 Código 44 - Extinção - Art. 119 inciso III da LPI
(15) 26/12/2000
(73) Maria Toreti Arent (BR/RS)
(74) Mario de Almeida Marcas e Patentes Ltda.
Registro extinto a contar de 21/03/2013

(11) DI 5800633-8 Código 44 - Extinção - Art. 119 inciso III da LPI
(15) 30/05/2000
(73) Industri AB Thule (SE)
(74) Momsen, Leonardos & CIA.
Registro extinto a contar de 01/05/2013

(11) DI 5800636-2 Código 44 - Extinção - Art. 119 inciso III da LPI
(15) 06/07/1999
(73) Deutsche Prazisions-Ventil GMBH (DE)
(74) Momsen, Leonardos & CIA.
Registro extinto a contar de 01/05/2008

(11) DI 5800638-9 Código 44 - Extinção - Art. 119 inciso III da LPI
(15) 05/01/1999
(73) NINTENDO CO, LTD (JP)
(74) DANNEMANN, SIEMSEN, BIGLER & IPANEMA MOREIRA
Registro extinto a contar de 29/04/2008



(11) DI 5800645-1	Código 44 - Extinção - Art. 119 inciso III da LPI (15) 05/01/1999 (73) WHISTLER WATER INC (CA) (74) Momsen, Leonardos & CIA. Registro extinto a contar de 08/05/2013
(11) DI 5800648-6	Código 44 - Extinção - Art. 119 inciso III da LPI (15) 18/01/2000 (73) SCHNEIDER ELECTRIC INDUSTRIES SAS (FR) (74) DANNEMANN, SIEMSEN, BIGLER & IPANEMA MOREIRA Registro extinto a contar de 12/05/2008
(11) DI 5800658-3	Código 44 - Extinção - Art. 119 inciso III da LPI (15) 17/02/1999 (73) GRENDENE S.A (BR/CE) (74) Custódio de Almeida & Cia Registro extinto a contar de 30/04/2008
(11) DI 5800678-8	Código 44 - Extinção - Art. 119 inciso III da LPI (15) 13/10/1999 (73) Neiva Maria Shussler. (BR/PR) (74) Josué Cordeiro Montes Registro extinto a contar de 06/05/2008
(11) DI 5800679-6	Código 44 - Extinção - Art. 119 inciso III da LPI (15) 05/01/1999 (73) Gino Luconi Neto (BR/SP) (74) Itamarati Patentes e Marcas S/C Ltda. Registro extinto a contar de 25/04/2013
(11) DI 5800687-7	Código 44 - Extinção - Art. 119 inciso III da LPI (15) 05/01/1999 (73) Axel Hidrosistemas Ltda. (BR/RS) (74) Custódio de Almeida & Cia Registro extinto a contar de 01/05/2008
(11) DI 5800690-7	Código 44 - Extinção - Art. 119 inciso III da LPI (15) 05/01/1999 (73) Klabin Kimberly S.A. (BR/SP) (74) Orlando de Souza Registro extinto a contar de 15/04/2008
(11) DI 5800692-3	Código 44 - Extinção - Art. 119 inciso III da LPI



(15) 29/12/1998
(73) Cesar Augusto Trindade (BR/SP)
(74) São Paulo Marcas e Patentes Ltda.
Registro extinto a contar de 23/04/2008

(11) DI 5800693-1 Código 44 - Extinção - Art. 119 inciso III da LPI
(15) 30/03/1999
(73) Lai Tsai Li (BR/SP)
(74) São Paulo Marcas e Patentes Ltda.
Registro extinto a contar de 23/04/2008

(11) DI 5800694-0 Código 44 - Extinção - Art. 119 inciso III da LPI
(15) 30/03/1999
(73) Lai Tsai Li (BR/SP)
(74) São Paulo Marcas e Patentes Ltda.
Registro extinto a contar de 23/04/2008

(11) DI 5800698-2 Código 44 - Extinção - Art. 119 inciso III da LPI
(15) 06/07/1999
(73) Colgate - Palmolive Company (US)
(74) Momsen, Leonardos & CIA.
Registro extinto a contar de 13/05/2008

(11) DI 5800701-6 Código 44 - Extinção - Art. 119 inciso III da LPI
(15) 13/10/1999
(73) Cooper Industries, Inc. (US)
(74) DANNEMANN, SIEMSEN, BIGLER & IPANEMA MOREIRA
Registro extinto a contar de 13/05/2013

(11) DI 5800706-7 Código 44 - Extinção - Art. 119 inciso III da LPI
(15) 11/07/2000
(73) The Mead Corporation (US)
(74) Momsen, Leonardos & CIA.
Registro extinto a contar de 05/05/2013

(11) DI 5800707-5 Código 44 - Extinção - Art. 119 inciso III da LPI
(15) 11/07/2000
(73) The Mead Corporation (US)
(74) Momsen, Leonardos & CIA.
Registro extinto a contar de 05/05/2008

(11) DI 5800714-8 Código 44 - Extinção - Art. 119 inciso III da LPI
(15) 29/12/1998
(73) Koninklijke Philips Electronics N.V. (NL)



Registro extinto a contar de 16/05/2008

(11) DI 5800715-6 Código 44 - Extinção - Art. 119 inciso III da LPI
(15) 29/12/1998
(73) Koninklijke Philips Electronics N.V. (NL)
Registro extinto a contar de 16/05/2008

(11) DI 5800716-4 Código 44 - Extinção - Art. 119 inciso III da LPI
(15) 09/02/1999
(73) Koninklijke Philips Electronics N.V. (NL)
Registro extinto a contar de 16/05/2008

(11) DI 5800730-0 Código 44 - Extinção - Art. 119 inciso III da LPI
(15) 19/01/1999
(73) GRENDENE S.A (BR/CE)
(74) Custódio de Almeida & Cia
Registro extinto a contar de 08/05/2008

(11) DI 5800731-8 Código 44 - Extinção - Art. 119 inciso III da LPI
(15) 19/01/1999
(73) GRENDENE S.A (BR/CE)
(74) Custódio de Almeida & Cia
Registro extinto a contar de 08/05/2008

(11) DI 5800733-4 Código 44 - Extinção - Art. 119 inciso III da LPI
(15) 02/02/1999
(73) CARLOS ROBERTO SANTOS CORRÊA (BR/SP)
(74) Darré, Bueno & Moreira
Registro extinto a contar de 24/04/2013

(11) DI 5800737-7 Código 44 - Extinção - Art. 119 inciso III da LPI
(15) 02/02/1999
(73) ELIZEU BASSI (BR/SP)
(74) VICTORIO VERA VERZA
Registro extinto a contar de 14/04/2008

(11) DI 5800740-7 Código 44 - Extinção - Art. 119 inciso III da LPI
(15) 19/01/1999
(73) Manuel Francisco de Almeida (BR/SP)
(74) Itamarati Patentes e Marcas S/C Ltda.
Registro extinto a contar de 24/04/2008

(11) DI 5800753-9 Código 44 - Extinção - Art. 119 inciso III da LPI
(15) 05/01/1999



(73) Casio Keisanki Kabushiki Kaisha D.B.A. Casio Computer CO.,Ltd (JP)
(74) DANNEMANN, SIEMSEN, BIGLER & IPANEMA MOREIRA
Registro extinto a contar de 17/04/2008

(11) DI 6002386-4

Código 44 - Extinção - Art. 119 inciso III da LPI
(15) 20/04/2004
(73) Flamagas S.A. (ES)
(74) Momsen, Leonardos & Cia.
Registro extinto, a contar de 15/09/2005.

(11) DI 6003587-0

Código 44 - Extinção - Art. 119 inciso III da LPI
(15) 09/03/2004
(62) DI 6002386-4 14/09/2000
(73) FLAMAGAS S.A. (ES)
(74) Momsen, Leonardos & Cia
Registro extinto, a contar de 15/09/2005.

(11) DI 6401406-1

Código 44 - Extinção - Art. 119 inciso III da LPI
(15) 04/01/2005
(73) FLAMAGAS , S.A (ES)
(74) Momsen, Leonardos & Cia
Registro extinto, a contar de 29/04/2009.

(11) DI 6401897-0

Código 44 - Extinção - Art. 119 inciso III da LPI
(15) 13/10/2004
(73) LUIGI FERNANDO MILONE (BR/RJ)
(74) Rita de Cassia Brunner
Registro extinto a contar de 27/05/2014

(11) DI 6404279-0

Código 44 - Extinção - Art. 119 inciso III da LPI
(15) 22/02/2005
(73) LUIGI FERNANDO MILONE (BR/RJ)
(74) Rita de Cassia Brunner
Registro extinto a contar de 09/12/2009

(11) DI 6404280-4

Código 44 - Extinção - Art. 119 inciso III da LPI
(15) 22/02/2005
(73) LUIGI FERNANDO MILONE (BR/RJ)
(74) Rita de Cassia Brunner
Registro extinto a contar de 09/12/2009

(11) DI 6500369-1

Código 44 - Extinção - Art. 119 inciso III da LPI
(15) 03/05/2005
(73) Luigi Fernando Milone (BR/RJ)



(74) Rita de Cassia Brunner
Registro extinto a contar de 01/02/2010

(11) DI 6502130-4 Código 44 - Extinção - Art. 119 inciso III da LPI
(15) 09/08/2005
(73) Luigi Fernando Milone (BR/RJ)
(74) Rita de Cássia Brunner
Registro extinto a contar de 16/06/2015

(11) DI 6502131-2 Código 44 - Extinção - Art. 119 inciso III da LPI
(15) 09/08/2005
(73) Luigi Fernando Milone (BR/RJ)
(74) Rita de Cássia Brunner
Registro extinto a contar de 16/06/2015

(11) DI 6504553-0 Código 44 - Extinção - Art. 119 inciso III da LPI
(15) 07/03/2006
(73) Luigi Fernando Milone (BR/RJ)
(74) Rita de Cassia Brunner
Registro extinto a contar de 13/12/2015

(11) DI 6603445-0 Código 44 - Extinção - Art. 119 inciso III da LPI
(15) 06/02/2007
(73) Flamagas S.A (ES)
(74) Dannemann, Siemsen, Bigler & Ipanema Moreira
Registro extinto, a contar de 29/09/2011.

(11) DI 6603455-8 Código 44 - Extinção - Art. 119 inciso III da LPI
(15) 06/02/2007
(73) Flamagas S.A (ES)
(74) Dannemann, Siemsen, Bigler & Ipanema Moreira
Registro extinto, a contar de 28/09/2011.

(11) DI 6603542-2 Código 44 - Extinção - Art. 119 inciso III da LPI
(15) 26/12/2006
(73) Luigi Fernando Milone (BR/RJ)
(74) Rita de Cassia Brunner
Registro extinto a contar de 01/09/2016

(11) DI 6603543-0 Código 44 - Extinção - Art. 119 inciso III da LPI
(15) 26/12/2006
(73) Luigi Fernando Milone (BR/RJ)
(74) Rita de Cassia Brunner
Registro extinto a contar de 01/09/2016



(11) DI 6603544-9

Código 44 - Extinção - Art. 119 inciso III da LPI
(15) 26/12/2006
(73) Luigi Fernando Milone (BR/RJ)
(74) Rita de Cassia Brunner
Registro extinto a contar de 01/09/2016

(11) DI 6603545-7

Código 44 - Extinção - Art. 119 inciso III da LPI
(15) 26/12/2006
(73) Luigi Fernando Milone (BR/RJ)
(74) Rita de Cassia Brunner
Registro extinto a contar de 01/09/2016

(11) DI 6603549-0

Código 44 - Extinção - Art. 119 inciso III da LPI
(15) 02/01/2007
(73) Luigi Fernando Milone (BR/RJ)
(74) Rita de Cassia Brunner
Registro extinto a contar de 01/09/2016

(11) DI 7004198-9

Código 44 - Extinção - Art. 119 inciso III da LPI
(15) 08/11/2011
(73) Flamagas S.A. (ES)
(74) Dannemann, Siemsen, Bigler & Ipanema Moreira
Registro extinto, a contar de 11/08/2015.



Código 46 - Prorrogação

Prorrogada a vigência do registro de desenho industrial por solicitação do titular.

(11) DI 5800344-4

Código 46 - Prorrogação

(22) 11/03/1998

(15) 07/12/1999

(45) 07/12/1999

(54) Escova de Dente

(73) Smithkline Beecham GMBH & CO. KG (DE)

(72) Hans Halm, Hans Kramer

(74) DANNEMANN, SIEMSEN, BIGLER & IPANEMA MOREIRA

Registro prorrogado até 11/03/2018.

(11) DI 6201205-3

Código 46 - Prorrogação

(22) 02/05/2002

(15) 29/10/2002

(45) 29/10/2002

(54) DISPOSIÇÃO CONFIGURATIVA EM SUPORTE PARA PRODUTOS

(73) EMPRESA BRASILEIRA DE CORREIOS E TELÉGRAFOS - ECT (BR/DF)

(72) Edilson Robles Louzada

Prorrogado de 03/05/2017 a 02/05/2022 (4º Período).

(11) DI 6201206-1

Código 46 - Prorrogação

(22) 02/05/2002

(15) 29/10/2002

(45) 29/10/2002

(54) DISPOSIÇÃO CONFIGURATIVA EM MÓDULO DE ACESSIBILIDADE

(73) EMPRESA BRASILEIRA DE CORREIOS E TELÉGRAFOS - ECT (BR/DF)

(72) Edilson Robles Louzada

Prorrogado de 03/05/2017 a 02/05/2022 (4º Período).

(11) DI 6201267-3

Código 46 - Prorrogação

(22) 10/05/2002

(15) 26/11/2002

(45) 26/11/2002

(54) CONFIGURAÇÃO APLICADA EM FRASCO

(73) Jaime Teixeira Drummond (BR/SP)

(72) Jaime Teixeira Drummond

(74) Alberto Luís Camelier da Silva

Prorrogado de 11/05/2017 a 10/05/2022 (4º Período).

(11) DI 6201270-3

Código 46 - Prorrogação



(22) 16/05/2002
(15) 15/10/2002
(45) 15/10/2002
(54) PIRULITO
(73) Perfetti Van Melle S.P.A. (IT)
(72) Roberto Colle, Alessandro Bottini, Ivo Di Lernia
(74) Dannemann, Siemsen, Bigler & Ipanema Moreira
Prorrogado de 17/05/2017 a 16/05/2022 (4º Período).

(11) DI 6201291-6

Código 46 - Prorrogação
(22) 03/05/2002
(15) 22/10/2002
(45) 22/10/2002
(54) CONFIGURAÇÃO APLICADA EM IMPLANTE DENTÁRIO
(73) Rodolfo Cândia Alba Junior (BR/SP)
(72) Rodolfo Cândia Alba Junior
(74) M. Rosário Asses. Prop.Industrial S/C LTDA
Prorrogado de 04/05/2017 a 03/05/2022 (4º Período).

(11) DI 6201292-4

Código 46 - Prorrogação
(22) 03/05/2002
(15) 15/10/2002
(45) 15/10/2002
(54) CONFIGURAÇÃO APLICADA EM EMPLANTE DENTÁRIO
(73) Rodolfo Cândia Alba Junior (BR/SP)
(72) Rodolfo Cândia Alba Junior
(74) M. Rosário Asses. Prop.Industrial S/C LTDA
Prorrogado de 04/05/2017 a 03/05/2022 (4º Período).

(11) DI 6201404-8

Código 46 - Prorrogação
(22) 16/05/2002
(15) 22/10/2002
(45) 22/10/2002
(54) CONFIGURAÇÃO APLICADA EM GARRAFA
(73) Braspet Indústria e Comércio de Embalagens PLásticas Ltda (BR/SP)
(72) Alvaro Werner Von Dreifus
(74) Antonio Mauricio Pedras Arnaud
Prorrogado de 17/05/2017 a 16/05/2022 (4º Período).

(11) DI 6204260-2

Código 46 - Prorrogação
(22) 03/05/2002
(15) 06/05/2003
(45) 06/05/2003
(54) "DISPOSIÇÃO CONFIGURATIVA APLICADA A EXPOSITOR" (PEDIDO



DIVIDIDO DO DESENHO INDUSTRIAL 6201293-2, DEPOSITADO EM 03/05/2002))

(62) DI 6201293-2 03/05/2002

(73) EMPRESA BRASILEIRA DE CORREIOS E TELÉGRAFOS - ECT (BR/DF)

(72) Edilson Robles Louzada

Prorrogado de 04/05/2017 a 03/05/2022 (4º Período).

(11) DI 6204262-9

Código 46 - Prorrogação

(22) 03/05/2002

(15) 06/05/2003

(45) 06/05/2003

(54) "DISPOSIÇÃO CONFIGURATIVA APLICADA A EXPOSITOR" (PEDIDO DIVIDIDO DO DESENHO INDUSTRIAL 6201293-2, DEPOSITADO EM 03/05/2002)

(62) DI 6201293-2 03/05/2002

(73) EMPRESA BRASILEIRA DE CORREIOS E TELÉGRAFOS - ECT (BR/DF)

(72) Edilson Robles Louzada

Prorrogado de 04/05/2017 a 03/05/2022 (4º Período).

(11) DI 6301236-7

Código 46 - Prorrogação

(22) 24/04/2003

(15) 16/09/2003

(45) 16/09/2003

(54) CONFIGURAÇÃO APLICADA A ESCOVA DENTAL

(73) HYPERMARCAS S.A. (BR/SP)

(72) ALVELINO PSCHIEIT

(74) MONTAURY PIMENTA, MACHADO & VIEIRA DE MELLO ADVOGADOS

Prorrogado de 25/04/2018 a 24/04/2023 (4º Período).

(11) DI 6701254-0

Código 46 - Prorrogação

(22) 27/04/2007

(15) 06/11/2007

(45) 06/11/2007

(54) CONFIGURAÇÃO APLICADA EM PLUGUE

(73) MUELLER FOGÕES LTDA. (BR/SC)

(72) WALTER MUELLER

(74) PAP MARCAS E PATENTES LTDA

Prorrogado de 28/04/2017 a 27/04/2022 (3º Período).

(11) DI 6701283-3

Código 46 - Prorrogação

(22) 04/05/2007

(15) 13/11/2007

(45) 13/11/2007

(54) CONFIGURAÇÃO APLICADA EM GARRAFA



(73) THE COCA-COLA COMPANY (US)
(72) PATRICE GALIMAND
(74) MOMSEN, LEONARDOS & CIA.
Prorrogado de 05/05/2017 a 04/05/2022 (3º Período).

(11) DI 6701300-7

Código 46 - Prorrogação
(22) 14/05/2007
(15) 06/05/2008
(45) 06/05/2008
(54) PADRÃO ORNAMENTAL APLICADO EM BANDA LATERAL DE PNEU
(73) BRIDGESTONE FIRESTONE NORTH AMERICAN TIRE, LLC (US)
(72) Scott H. Smith
(74) DANNEMANN, SIEMSEN, BIGLER & IPANEMA MOREIRA
Prorrogado de 15/05/2017 a 14/05/2022 (3º Período).

(11) DI 6701410-0

Código 46 - Prorrogação
(22) 08/05/2007
(15) 15/04/2008
(45) 15/04/2008
(54) CONFIGURAÇÃO APLICADA EM SOLADO DE CALÇADO
(73) WOLVERINE WORLD WIDE, INC. (US)
(72) JULIE ST. LOUIS
(74) DANNEMANN, SIEMSEN, BIGLER & IPANEMA MOREIRA
Prorrogado de 09/05/2017 a 08/05/2022 (3º Período).

(11) DI 6701857-2

Código 46 - Prorrogação
(22) 03/05/2007
(15) 15/01/2008
(45) 15/01/2008
(54) CONFIGURAÇÃO APLICADA EM CONJUNTO PARA IMPLANTE DENTÁRIO
(73) Rodolfo Cândia Alba Júnior (BR/SP)
(72) Rodolfo Cândia Alba Júnior, Douglas Cândido Figueira
(74) Maria do Rosário de Lima
Prorrogado de 04/05/2017 a 03/05/2022 (3º Período).

(11) DI 6701859-9

Código 46 - Prorrogação
(22) 02/05/2007
(15) 15/01/2008
(45) 15/01/2008
(54) CONFIGURAÇÃO APLICADA EM RECIPIENTE
(73) Emplas Indústria de Embalagens Plásticas Ltda (BR/SP)
(72) Marco Aurélio Pinto Tavares
(74) Astin Marcas e Patentes S/C Ltda



Prorrogado de 03/05/2017 a 02/05/2022 (3º Período).

(11) DI 6702006-2

Código 46 - Prorrogação
(22) 04/05/2007
(15) 15/01/2008
(45) 15/01/2008
(54) CONFIGURAÇÃO APLICADA A COPO
(73) AMBEV S.A. (BR/SP)
(72) MÁRCIO DIMAS VASCONCELLOS
(74) DANNEMANN, SIEMSEN, BIGLER & IPANEMA MOREIRA
Prorrogado de 05/05/2017 a 04/05/2022 (3º Período).

(11) DI 6702337-1

Código 46 - Prorrogação
(22) 26/07/2007
(15) 20/05/2008
(45) 20/05/2008
(54) CONFIGURAÇÃO EM ELO PARA CORRENTE TRANSPORTADORA
(73) REXNORD CORRENTES LTDA (BR/RS)
(72) SIGILO - NÃO DIVULGAR O NOME DOS AUTORES
(74) EVERTON VICTÓRIO PIRES
Prorrogado de 27/07/2017 a 26/07/2022 (3º Período).

(11) DI 6800069-3

Código 46 - Prorrogação
(22) 17/01/2008
(15) 04/11/2008
(45) 04/11/2008
(54) CONFIGURAÇÃO APLICADA EM EMBALAGEM PARA LANCHES
(73) BRASILGRÁFICA S/A INDÚSTRIA E COMÉRCIO (BR/SP)
(72) NILO COTTINI FILHO
(74) PEZZUOL & ASSOCIADOS MARCAS E PATENTES
Prorrogado de 18/01/2018 a 17/01/2023 (3º Período).

(11) DI 6801995-5

Código 46 - Prorrogação
(22) 15/04/2008
(15) 25/11/2008
(45) 25/11/2008
(54) CONFIGURAÇÃO ORNAMENTAL APLICADA A BRINQUEDO EM FORMA DE FOGÃO COM DUAS BOCAS
(73) Edson Roberto Laurenti Jr (BR/SP)
(72) Edson Roberto Laurenti Jr
(74) Sergio Salvador Fumo
Prorrogado de 16/04/2018 a 15/04/2023 (3º Período).





Código 46.2 - Exigência de complementação de quinquênio e/ou prorrogação – Art. 120 e 108 da LPI

O Titular deverá complementar, de acordo com a tabela vigente na data da complementação o recolhimento do quinquênio/prorrogação, acompanhado da guia de cumprimento de exigência. O não cumprimento no prazo de 60 (sessenta) dias acarretará a extinção do registro.

(11) DI 5800410-6	<p>Código 46.2 - Exigência de complementação de quinquênio e/ou prorrogação – Art. 120 e 108 da LPI (15) 15/02/2000 (73) Jucimara Garcia Zaqueo. (BR/MT) (74) Rosana Silveira da Silva Para quitar o terceiro período do registro, complemente o valor recolhido para o valor atual da renovação, uma vez que foi paga a taxa do terceiro quinquênio mas não foi recolhida a prorrogação.</p>
(11) DI 5800412-2	<p>Código 46.2 - Exigência de complementação de quinquênio e/ou prorrogação – Art. 120 e 108 da LPI (15) 29/05/2001 (73) Jucimara Garcia Zaqueo (BR/MT) (74) Rosana Silveira da Silva Para quitar o terceiro período de vigência do registro, complemente o valor recolhido para o atual valor da renovação, uma vez que apenas o terceiro quinquênio foi recolhido, sem a devida prorrogação.</p>
(11) DI 5800414-9	<p>Código 46.2 - Exigência de complementação de quinquênio e/ou prorrogação – Art. 120 e 108 da LPI (15) 15/02/2000 (73) Jucimara Garcia Zaqueo. (BR/MT) (74) Rosana Silveira da Silva Para quitar o terceiro período de vigência do registro, complemente o valor recolhido para o atual valor da renovação, uma vez que apenas o terceiro quinquênio foi recolhido, sem a devida prorrogação.</p>
(11) DI 5800550-1	<p>Código 46.2 - Exigência de complementação de quinquênio e/ou prorrogação – Art. 120 e 108 da LPI (15) 14/09/1999 (73) CEQUIPEL IND. DE MÓVEIS E COM. DE EQUIPAMENTOS GERAIS LTDA. (BR/PR) (74) ESTHEFANY CAROLINA DE CASTRO Complemente o valor recolhido relativo ao 4º quinquênio e sua respectiva prorrogação, para o atual valor da renovação no prazo extraordinário. As taxas foram recolhidas dentro do prazo extraordinário, porém, no valor referente ao</p>



prazo ordinário.

(11) DI 5800551-0

Código 46.2 - Exigência de complementação de quinquênio e/ou prorrogação –
Art. 120 e 108 da LPI

(15) 05/10/1999

(73) CEQUIPEL IND. DE MÓVEIS E COM. DE EQUIPAMENTOS GERAIS LTDA.
(BR/PR)

(74) ESTHEFANY CAROLINA DE CASTRO

Complemente o valor recolhido referente ao 4º quinquênio e sua prorrogação,
para o valor atual da renovação no período extraordinário. Os recolhimentos
foram efetuados no valor do prazo ordinário, porém, dentro do prazo
extraordinário.



Código 47 - Petição Não Conhecida

Não conhecimento da petição apresentada em virtude do disposto nos Arts. 218 ou 219 da LPI.

(11) BR 30 2015 002125-0	Código 47 - Petição Não Conhecida (22) 08/05/2015 (15) 30/05/2017 (71) AUDI AG (DE) (74) MAURÍCIO ARIBONI Petição 870150000258, de 11/05/2015 não conhecida nos termos do inciso II do art. 219 da LPI, por configurar alteração de matéria relativa ao objeto apresentado no depósito do pedido.
(11) BR 30 2015 002136-5	Código 47 - Petição Não Conhecida (22) 08/05/2015 (15) 30/05/2017 (71) AUDI AG (DE) (74) MAURÍCIO ARIBONI Petição 870150000259, de 11/05/2015 não conhecida nos termos do inciso II do art. 219 da LPI, por configurar alteração de matéria relativa ao objeto apresentado no depósito do pedido.
(11) BR 30 2015 005568-5	Código 47 - Petição Não Conhecida (22) 09/12/2015 (15) 23/05/2017 (71) MARLI SARAIVA BRAGA (BR/MG) (74) LEONARDO VINICIOS DE SOUZA A petição nº 87016001179, de 20/01/2016, não será conhecida por conter alteração de matéria em relação às imagens inicialmente depositadas.
(21) BR 30 2015 005795-5	Código 47 - Petição Não Conhecida (22) 18/12/2015 (71) DAYCO IP HOLDINGS, LLC (US) (74) Ariboni, Fabbri e Schmidt Sociedade de Advogados Petição 870160007173, de 01/03/2016, não conhecida nos termos do inciso II do art. 219 da LPI, por configurar alteração de matéria relativa ao objeto apresentado no depósito do pedido.
(21) BR 30 2015 005796-3	Código 47 - Petição Não Conhecida (22) 18/12/2015 (71) DAYCO IP HOLDINGS, LLC (US) (74) Ariboni, Fabbri e Schmidt Sociedade de Advogados



Petição 870160007172, de 01/03/2016, não conhecida nos termos do inciso II do art. 219 da LPI, por configurar alteração de matéria relativa ao objeto apresentado no depósito do pedido.



Código 49 - Perda de Prioridade

Perda da prioridade reivindicada por não atender às disposições previstas no Art. 99 da LPI.

(21) BR 30 2013 000116-4 Código 49 - Perda de Prioridade
(22) 10/01/2013
(71) OERLIKON TRADING AG, TRÜBBACH (CH)
(74) DANNEMANN, SIEMSEN, BIGLER & IPANEMA MOREIRA
Referente à reivindicação das Prioridades nº EM 002071357-0001 e EM 002071415-0001, ambas de 10/07/2012, por não haver correspondência entre a matéria apresentada nas prioridades e a apresentada no depósito.

(21) BR 30 2014 006472-0 Código 49 - Perda de Prioridade
(22) 18/12/2014
(71) GOWER COLLEGE SWANSEA (GB)
(74) MARCELO BRIZOLARA DE FREITAS
Referente à reivindicação da Prioridade nº EM 002487322-0001, de 20/06/2014, por não haver correspondência entre a matéria apresentada na prioridade e a apresentada no depósito.

(21) BR 30 2015 001823-2 Código 49 - Perda de Prioridade
(22) 20/04/2015
(71) THE YOKOHAMA RUBBER CO., LTD. (JP)
(74) DANNEMANN, SIEMSEN, BIGLER & IPANEMA MOREIRA
Referente à reivindicação da Prioridade nº JP 2014-023537, de 21/10/2014, por não haver correspondência entre a matéria apresentada na prioridade e a apresentada no depósito.

(11) BR 30 2015 002125-0 Código 49 - Perda de Prioridade
(22) 08/05/2015
(15) 30/05/2017
(71) AUDI AG (DE)
(74) MAURÍCIO ARIBONI
Referente à reivindicação da Prioridade nº EM 002575316-0002, de 10/11/2014, por não haver correspondência entre a matéria apresentada na prioridade e a apresentada no depósito.

(11) BR 30 2015 002136-5 Código 49 - Perda de Prioridade
(22) 08/05/2015
(15) 30/05/2017
(71) AUDI AG (DE)
(74) MAURÍCIO ARIBONI



Referente à reivindicação da Prioridade nº EM 002575316-0003, de 10/11/2014, por não haver correspondência entre a matéria apresentada na prioridade e a apresentada no depósito.

(21) BR 30 2015 003436-0

Código 49 - Perda de Prioridade

(22) 22/07/2015

(71) SOREMARTEC S.A. (LU)

(74) ANA CRISTINA ALMEIDA MÜLLER WEGMANN

Referente à reivindicação da Prioridade nº DM/085432, de 22/01/2015, por não haver correspondência entre a matéria apresentada na prioridade e a apresentada no depósito.

(21) BR 30 2015 005393-3

Código 49 - Perda de Prioridade

(22) 26/11/2015

(71) SQUARE, INC. (US)

(74) ORLANDO DE SOUZA

Referente à Reivindicação de Prioridade nº 29/528,683, de 29/05/2015, por não contemplar a matéria apresentada no documento de depósito.

(11) BR 30 2015 005646-0

Código 49 - Perda de Prioridade

(22) 14/12/2015

(15) 30/05/2017

(71) ZHANG HUANYUN (CN) , LIU QIJUN (CN)

(74) MÁRCIA FERREIRA GOMES

Referente à reivindicação de Prioridade nº 201530058473.2, de 12/03/2015, por exceder em mais de seis meses a data de depósito do presente pedido de registro.

(21) BR 30 2015 005933-8

Código 49 - Perda de Prioridade

(22) 23/12/2015

(71) ABBOTT LABORATORIES (US)

(74) DI BLASI, PARENTE & ADVOGADOS ASSOCIADOS

Referente à Reivindicação de Prioridade nº 29/549,346, de 21/12/2015, por não contemplar a matéria apresentada no documento de depósito. Referente à Reivindicação de Prioridade nº 29/531,426, de 25/06/2015, por não contemplar a matéria apresentada no documento de depósito.

(21) BR 30 2016 000154-5

Código 49 - Perda de Prioridade

(22) 19/01/2016

(71) PHILIP MORRIS PRODUCTS S.A. (CH)

(74) Dannemann, Siemsen, Bigler & Ipanema Moreira

Referente à reivindicação de Prioridade nº 002739458-0002, de 20/07/2015, por não ter sido apresentado documento comprobatório dentro do prazo previsto no artigo 99 da Lei 9.279/1996.





Código 56 - Transferência Deferida

Notificação do deferimento da transferência requerida.

(11) BR 30 2013 002347-8	Código 56 - Transferência Deferida (22) 21/05/2013 (15) 24/11/2015 (71) PLAYER INDÚSTRIA DE BOLAS E CÂMARAS LTDA - EPP (BR/RS) (74) EDUARDO AUGUSTO FAITARONE DO SIM Transferido de Layon Indústria de Bolas e Câmaras Ltda., conforme petição nº 870160005355, de 19/02/2016.
(11) BR 30 2014 001745-4	Código 56 - Transferência Deferida (22) 16/04/2014 (15) 26/04/2016 (71) CURADEN AG (CH) (74) DANNEMANN, SIEMSEN, BIGLER & IPANEMA MOREIRA Transferido de Curaden International AG, conforme petição nº 020160000631, de 01/02/2016.
(11) BR 30 2014 001757-8	Código 56 - Transferência Deferida (22) 17/04/2014 (15) 03/05/2016 (71) JOSEPH JOSEPH LIMITED (GB) (74) GUSTAVO STARLING LEONARDOS Transferido de Joseph Joseph Limited, conforme petição nº 870160006739, de 26/02/2016.
(11) BR 30 2014 003141-4	Código 56 - Transferência Deferida (22) 03/07/2014 (15) 22/11/2016 (71) ZOETIS SERVICES LLC (US) (74) DANIEL ADVOGADOS Transferido de Zoetis Services LLC, conforme petição nº 870160006448, de 25/02/2016.
(11) BR 30 2015 001237-4	Código 56 - Transferência Deferida (22) 18/03/2015 (15) 21/06/2016 (71) TRACK COMÉRCIO DE ACESSÓRIOS AUTOMOTIVOS LTDA (BR/RS) (74) VILAGE MARCAS E PATENTES LTDA Transferido de Indústria e Comércio de Acessórios Route66 Ltda. - EPP, conforme petição nº 870160009347, de 16/03/2016.



(11) DI 6504527-0
Código 56 - Transferência Deferida
(22) 09/12/2005
(15) 23/05/2006
(71) MICROSOFT MOBILE OY (FI)
(74) DANIEL ADVOGADOS
Transferido de Nokia Corporation, conforme petição nº 870160010682, de 24/03/2016.

(11) DI 6600719-4
Código 56 - Transferência Deferida
(22) 20/03/2006
(15) 03/10/2006
(71) MICROSOFT MOBILE OY (FI)
(74) DANIEL ADVOGADOS
Transferido de Nokia Corporation, conforme petição nº 870160010677, de 24/03/2016.

(11) DI 6600746-1
Código 56 - Transferência Deferida
(22) 22/03/2006
(15) 03/10/2006
(71) MICROSOFT MOBILE OY (FI)
(74) DANIEL ADVOGADOS
Transferido de Nokia Corporation, conforme petição nº 870160010680, de 24/03/2016.

(11) DI 6601071-3
Código 56 - Transferência Deferida
(22) 05/04/2006
(15) 03/10/2006
(71) MICROSOFT MOBILE OY (FI)
(74) DANIEL ADVOGADOS
Transferido de Nokia Corporation, conforme petição nº 870160010675, de 24/03/2016.

(11) DI 6601519-7
Código 56 - Transferência Deferida
(22) 24/04/2006
(15) 10/10/2006
(71) MICROSOFT MOBILE OY (FI)
(74) DANIEL ADVOGADOS
Transferido de Nokia Corporation, conforme petição nº 870160010672, de 24/03/2016.

(11) DI 6601520-0
Código 56 - Transferência Deferida
(22) 24/04/2006
(15) 10/10/2006



(71) MICROSOFT MOBILE OY (FI)
(74) DANIEL ADVOGADOS
Transferido de Nokia Corporation, conforme petição nº 870160010918, de 28/03/2016.

(11) DI 6601521-9 Código 56 - Transferência Deferida
(22) 28/04/2006
(15) 10/10/2006
(71) MICROSOFT MOBILE OY (FI)
(74) DANIEL ADVOGADOS
Transferido de Nokia Corporation, conforme petição nº 870160010920, de 28/03/2016.

(11) DI 6601552-9 Código 56 - Transferência Deferida
(22) 28/04/2006
(15) 10/04/2007
(71) MICROSOFT MOBILE OY (FI)
(74) DANIEL ADVOGADOS
Transferido de Nokia Corporation, conforme petição nº 870160010916, de 28/03/2016.

(11) DI 6601626-6 Código 56 - Transferência Deferida
(22) 29/05/2006
(15) 17/10/2006
(71) MICROSOFT MOBILE OY (FI)
(74) DANIEL ADVOGADOS
Transferido de Nokia Corporation, conforme petição nº 870160010913, de 28/03/2016.

(11) DI 6601627-4 Código 56 - Transferência Deferida
(22) 29/05/2006
(15) 17/10/2006
(71) MICROSOFT MOBILE OY (FI)
(74) DANIEL ADVOGADOS
Transferido de Nokia Corporation, conforme petição nº 870160010914, de 28/03/2016.

(11) DI 6602512-5 Código 56 - Transferência Deferida
(22) 30/06/2006
(15) 30/01/2007
(71) MICROSOFT MOBILE OY (FI)
(74) DANIEL ADVOGADOS
Transferido de Nokia Corporation, conforme petição nº 870160010911, de 28/03/2016.



(11) DI 6701510-7 Código 56 - Transferência Deferida
(22) 08/06/2007
(15) 26/12/2007
(71) PIANURA PARTICIPAÇÕES S.A. (BR/PR)
(74) EDUARDO PEREIRA DA SILVA
Transferido de Parati S/A, conforme petição nº 870160007401, de 02/03/2016.

(11) DI 6702256-1 Código 56 - Transferência Deferida
(22) 11/07/2007
(15) 06/02/2008
(71) MICROSOFT MOBILE OY (FI)
(74) DANIEL ADVOGADOS
Transferido de Nokia Corporation, conforme petição nº 870160010723, de 24/03/2016.

(11) DI 6702258-8 Código 56 - Transferência Deferida
(22) 11/07/2007
(15) 06/02/2008
(71) MICROSOFT MOBILE OY (FI)
(74) DANIEL ADVOGADOS
Transferido de Nokia Corporation, conforme petição nº 870160010720, de 24/03/2016.

(11) DI 6703047-5 Código 56 - Transferência Deferida
(22) 26/07/2007
(15) 15/04/2008
(71) MICROSOFT MOBILE OY (FI)
(74) DANIEL ADVOGADOS
Transferido de Nokia Corporation, conforme petição nº 870160010731, de 24/03/2016.

(11) DI 6703330-0 Código 56 - Transferência Deferida
(22) 21/09/2007
(15) 24/06/2008
(71) MICROSOFT MOBILE OY (FI)
(74) DANIEL ADVOGADOS
Transferido de Nokia Corporation, conforme petição nº 870160010733, de 24/03/2016.

(11) DI 6703331-8 Código 56 - Transferência Deferida
(22) 21/09/2007
(15) 24/06/2008
(71) MICROSOFT MOBILE OY (FI)



(74) DANIEL ADVOGADOS

Transferido de Nokia Corporation, conforme petição nº 870160010734, de 24/03/2016.

(11) DI 6703332-6

Código 56 - Transferência Deferida

(22) 21/09/2007

(15) 06/05/2008

(71) MICROSOFT MOBILE OY (FI)

(74) DANIEL ADVOGADOS

Transferido de Nokia Corporation, conforme petição nº 870160010740, de 24/03/2016.

(11) DI 6703523-0

Código 56 - Transferência Deferida

(22) 29/10/2007

(15) 13/05/2008

(71) MICROSOFT MOBILE OY (FI)

(74) DANIEL ADVOGADOS

Transferido de Nokia Corporation, conforme petição nº 870160010741, de 24/03/2016.

(11) DI 6703524-8

Código 56 - Transferência Deferida

(22) 24/10/2007

(15) 21/10/2008

(71) MICROSOFT MOBILE OY (FI)

(74) DANIEL ADVOGADOS

Transferido de Nokia Corporation, conforme petição nº 870160010745, de 24/03/2016.

(11) DI 6704199-0

Código 56 - Transferência Deferida

(22) 08/11/2007

(15) 10/06/2008

(71) MICROSOFT MOBILE OY (FI)

(74) DANIEL ADVOGADOS

Transferido de Nokia Corporation, conforme petição nº 870160010736, de 24/03/2016.

(11) DI 6704494-8

Código 56 - Transferência Deferida

(22) 14/12/2007

(15) 03/02/2009

(71) MICROSOFT MOBILE OY (FI)

(74) DANIEL ADVOGADOS

Transferido de Nokia Corporation, conforme petição nº 870160010753, de 24/03/2016.



(11) DI 6704495-6 Código 56 - Transferência Deferida
(22) 14/12/2007
(15) 16/12/2008
(71) MICROSOFT MOBILE OY (FI)
(74) DANIEL ADVOGADOS
Transferido de Nokia Corporation, conforme petição nº 870160010747, de 24/03/2016.

(11) DI 6704525-1 Código 56 - Transferência Deferida
(22) 20/12/2007
(15) 16/09/2008
(71) MICROSOFT MOBILE OY (FI)
(74) DANIEL ADVOGADOS
Transferido de Nokia Corporation, conforme petição nº 870160010931, de 28/03/2016.

(11) DI 6704526-0 Código 56 - Transferência Deferida
(22) 20/12/2007
(15) 16/09/2008
(71) MICROSOFT MOBILE OY (FI)
(74) DANIEL ADVOGADOS
Transferido de Nokia Corporation, conforme petição nº 870160010759, de 24/03/2016.

(11) DI 6704534-0 Código 56 - Transferência Deferida
(22) 20/12/2007
(15) 29/07/2008
(71) MICROSOFT MOBILE OY (FI)
(74) DANIEL ADVOGADOS
Transferido de Nokia Corporation, conforme petição nº 870160010754, de 24/03/2016.

(11) DI 6704538-3 Código 56 - Transferência Deferida
(22) 20/12/2007
(15) 29/07/2008
(71) MICROSOFT MOBILE OY (FI)
(74) DANIEL ADVOGADOS
Transferido de Nokia Corporation, conforme petição nº 870160010930, de 28/03/2016.

(11) DI 6800376-5 Código 56 - Transferência Deferida
(22) 18/01/2008
(15) 05/08/2008
(71) COLGATE-PALMOLIVE COMPANY (US)



(74) EDMUNDO BRUNNER ASSESSORIA EM PROPRIEDADE INDUSTRIAL
LTDA

Transferido de Fluorinex Active Ltd., conforme petição nº 870160009856, de
18/03/2016.

(11) DI 7103895-7

Código 56 - Transferência Deferida

(22) 22/09/2011

(15) 25/09/2012

(71) DIAGEO MEXICO COMERCIALIZADORA S.A. DE C.V. (MX)

(74) Dannemann, Siemsen, Bigler & Ipanema Moreira

Transferido por incorporação de Tequila Don Julio, S.A. de C.V., conforme petição
nº 020160001320, de 01/03/2016.

(11) DI 7103897-3

Código 56 - Transferência Deferida

(22) 22/09/2011

(15) 06/05/2014

(71) DIAGEO MEXICO COMERCIALIZADORA S.A. DE C.V. (MX)

(74) DANNEMANN, SIEMSEN, BIGLER & IPANEMA MOREIRA

Transferido por incorporação de Tequila Don Julio, S.A. de C.V., conforme petição
nº 020160001321, de 01/03/2016.



Código 58 - Transferência em Exigência

Exigência referente ao pedido de transferência requerida. Desta data corre o prazo de 60 (sessenta) dias para cumprimento da exigência formulada, sob pena de Arquivamento da Petição do pedido de Transferência.

(11) BR 30 2014 003235-6

Código 58 - Transferência em Exigência

(22) 11/07/2014

(15) 16/11/2016

(71) SONIA MARIA CARAN (BR/SP)

(74) VILAGE MARCAS E PATENTES LTDA

Esclareça a divergência entre os dados do atual titular, cadastrados no Instituto e os apresentados na petição nº 870160011133, de 29/03/2016. Caso tenha ocorrido alteração de nome e/ou de sede do titular, antes da transferência em comento, deve-se solicitar a alteração, via petição.

(11) BR 30 2014 004695-0

Código 58 - Transferência em Exigência

(22) 17/09/2014

(15) 05/04/2016

(71) RODOLFO LLORENTE AGUILERA (BR/PR)

(74) SUPREMA MARCAS E PATENTES LTDA ME

Esclareça a divergência entre os dados apresentados no formulário da petição nº 870160003555, de 05/02/2016, no que se refere ao cedente e ao cessionário e aqueles constantes no documento de transferência. Caso tenha ocorrido transferência, alteração de nome e/ou de sede do titular, antes do serviço ora solicitado, deve-se requerer a anotação/alteração, via petição.

(11) BR 30 2015 002316-3

Código 58 - Transferência em Exigência

(22) 15/05/2015

(15) 05/07/2016

(71) ALLISON ANTONIO FAGUNDES M. PINHEIRO (BR/PR) , CLOVIS EDGAR SCHMIDT (BR/PR)

(74) MARCELO HENRIQUE ZANONI

Esclareça a divergência entre os dados do atual titular, cadastrados no Instituto, e os ora apresentados na petição nº 870160005051, de 18/02/2016. Informamos que o cedente deve ser o atual titular do processo. Tendo ocorrido transferência anterior, a mesma deve ser solicitada, via petição.

(11) DI 6100276-3

Código 58 - Transferência em Exigência

(22) 09/02/2001

(15) 10/07/2001

(71) Nokia Mobile Phones LTD (FI)

(74) DANIEL ADVOGADOS

Necessária a apresentação de uma Guia de Recolhimento da União para cada



anotação de transferência solicitada. Esta exigência deve ser cumprida por meio de Guia de Recolhimento da União, sob o código de serviço nº 105. Referente à petição nº 870160010877, de 28/03/2016.

(11) DI 6100278-0

Código 58 - Transferência em Exigência

(22) 09/02/2001

(15) 10/07/2001

(71) Nokia Mobile Phones LTD (FI)

(74) DANIEL ADVOGADOS

Necessária a apresentação de uma Guia de Recolhimento da União para cada anotação de transferência solicitada. Esta exigência deve ser cumprida por meio de Guia de Recolhimento da União, sob o código de serviço nº 105. Referente à petição nº 870160010881, de 28/03/2016.

(11) DI 6100354-9

Código 58 - Transferência em Exigência

(22) 23/02/2001

(15) 05/06/2001

(71) Nokia Mobile Phones Limited (FI)

(74) DANIEL ADVOGADOS

Necessária a apresentação de uma Guia de Recolhimento da União para cada anotação de transferência solicitada. Esta exigência deve ser cumprida por meio de Guia de Recolhimento da União, sob o código de serviço nº 105. Referente à petição nº 870160010908, de 28/03/2016.

(11) DI 6101365-0

Código 58 - Transferência em Exigência

(22) 28/06/2001

(15) 25/09/2001

(71) Nokia Mobile Phones Limited (FI)

(74) DANIEL ADVOGADOS

Necessária a apresentação de uma Guia de Recolhimento da União para cada anotação de transferência solicitada. Esta exigência deve ser cumprida por meio de Guia de Recolhimento da União, sob o código de serviço nº 105. Referente à petição nº 870160010871, de 28/03/2016.

(11) DI 6600674-0

Código 58 - Transferência em Exigência

(22) 21/02/2006

(15) 02/05/2006

(71) Smart.Net Brasil Ltda (BR/SP)

(74) ANDREA DE BARROS FILOMENO FARIA

Esclareça a divergência entre os dados do atual titular, cadastrados no Instituto e os apresentados na petição nº 870160002741, de 01/02/2016. Caso tenha ocorrido alteração de nome e/ou de sede do titular, antes da transferência em comento, deve-se solicitar a alteração, via petição.



(11) DI 6802754-0

Código 58 - Transferência em Exigência

(22) 18/07/2008

(15) 01/09/2009

(71) Dahuer Indústria e Comércio de Cosméticos Ltda (BR/SC)

(74) Anselmo Cardoso

Esclareça a divergência entre os dados do atual titular, cadastrados no Instituto, e os apresentados na petição nº 870160005549, de 19/02/2016. Informamos que o cedente deve ser o atual titular do processo. Caso tenha ocorrido transferência, alteração de nome e/ou de sede do titular, deve-se solicitar anotação/alteração, via petição, antes da transferência.

(11) DI 6802758-3

Código 58 - Transferência em Exigência

(22) 18/07/2008

(15) 01/09/2009

(71) Dahuer Indústria e Comércio de Cosméticos Ltda (BR/SC)

(74) Anselmo Cardoso

Esclareça a divergência entre os dados do atual titular, cadastrados no Instituto, e os apresentados na petição nº 870160005550, de 19/02/2016. Informamos que o cedente deve ser o atual titular do processo. Caso tenha ocorrido transferência, alteração de nome e/ou de sede do titular, deve-se solicitar anotação/alteração, via petição, antes da transferência.



Código 73 - Retificação

Retificação da publicação de qualquer um dos itens anteriores por ter sido efetuada com incorreção. Tal publicação não implica na alteração da data da decisão ou despacho e nos prazos decorrentes da mesma.

(11) BR 30 2012 002080-8

Código 73 - Retificação

(22) 26/04/2012

(15) 31/01/2017

(30) 26/10/2011 EM 001938267-0001

(45) 31/01/2017

(52) 12-08 , 21-01

(54) CONFIGURAÇÃO APLICADA EM AUTOMÓVEL

(71) AUDI AG (DE)

(72) ACHIM BADSTUEBNER, CESAR MUNTADA ROURA

(74) ADVOCACIA PIETRO ARIBONI S/C

Referente RPI: 2404 - Cód. 39, Publicado: 31/01/2017 Onde estava escrito ACHIM BADSTUBNER, leia-se ACHIM BADSTUEBNER.

