

Revista da
**Propriedade
Industrial**

Nº 2433
22 de Agosto de 2017

Desenho Industrial

Seção III





REPÚBLICA FEDERATIVA DO BRASIL

Presidente

Michel Temer

MINISTÉRIO DA INDÚSTRIA, COMÉRCIO EXTERIOR E SERVIÇOS

Ministro da Indústria, Comércio Exterior e Serviços

Marcos Pereira

INSTITUTO NACIONAL DA PROPRIEDADE INDUSTRIAL

Presidente

Luiz Otávio Pimentel

De conformidade com a Lei nº 5.648 de 11 de dezembro de 1970, esta é a publicação oficial do Instituto Nacional da Propriedade Industrial, órgão vinculado ao Ministério da Indústria, Comércio Exterior e Serviços, República Federativa do Brasil, que publica todos os seus atos, despachos e decisões relativos ao sistema de propriedade industrial no Brasil, compreendendo Marcas e Patentes, bem como os referentes a contratos de Transferência de Tecnologia e assuntos correlatos, além dos que dizem respeito ao registro de programas de computador como direito autoral.

As established by Law nº 5.648 of december 11, 1970, this is the official publication of the National Institute of Industrial Property, an office under the Ministry of Industry, Foreign Trade and Services, Federative Republic of Brazil, which publishes all its official acts, orders and decisions regarding the industrial property system in Brazil, comprising Trademarks and Patents, as well as those referring to Technology Transfer agreements and related matters, besides those regarding software registering as copyright.

D'après la Loi nº 5.648 du 11 décembre 1970, c'est la publication officielle de l'Institut National de la Propriété Industrielle, un office lié au Ministère de l'Industrie, du Commerce Extérieur et des Services, République Fédérative du Brésil, qui publie tous ses actes, ordres et décisions concernant le système de la propriété industrielle au Brésil, y compris marques et brevets, aussi que ceux référents aux contrats de transfert de technologie et des sujets afférents, en outre que ceux se rapportant à l'enregistrement des programmes d'ordinateur comme droit d'auteur.

Según establece la Ley nº 5.648 de 11 diciembre 1970, esta es la publicación oficial del Instituto Nacional de la Propiedad Industrial, oficina vinculada al Ministerio de la Industria, Comercio Exterior y Servicios, República Federativa del Brasil, que publica todos sus actos, ordenes y decisiones referentes al sistema de propiedad industrial en Brasil, comprendiendo marcas y patentes así que los referentes a contratos de transferencia de tecnología y asuntos corelacionados, además de los referentes al registro de programas de ordenador como derecho de autor.

Laut Gezets Nr. 5.648 vom 11. dezember 1970, ist dies das Amtsblatt des Nationalen Instituts für gewerbliches Eigentum (INPI), eines Organs des Bundesministerium für Industrie, Handel und Dienstleistungen, der Bundesrepublik Brasilien, welches alle Amtshandlungen, Beschlüsse und Entscheidungen über gewerbliches Eigentum in Brasilien, einschliesslich Warenzeichen und Patente, ebenso wie auch Übertragungsverträge von Technologie und Computerprogramme als Urheberrecht veröffentlicht.



DIRETORIA DE MARCAS, DESENHO INDUSTRIAL E INDICAÇÕES GEOGRÁFICAS

DESENHO INDUSTRIAL

**PEDIDO DE REGISTRO DE DESENHO INDUSTRIAL
PEDIDO DIVIDIDO DE UM PEDIDO DE
REGISTRO DE DESENHO INDUSTRIAL
ANTERIORMENTE DEPOSITADO**



Índice Geral:

Código 34 - Exigência - Art. 106 § 3º da LPI.....	5
Código 36 - Indeferimento - Art. 106 § 4º da LPI.....	92
Código 39 - Concessão do Registro.....	106
Código 40 - Publicação do Parecer de Mérito.....	185
Código 44 - Extinção - Art. 119 inciso III da LPI.....	186
Código 46 - Prorrogação.....	193
Código 46.2 - Exigência de complementação de quinquênio e/ou prorrogação – Art. 120 e 108 da LPI.....	198
Código 47 - Petição Não Conhecida.....	200
Código 49 - Perda de Prioridade.....	201
Código 53.1 - Pedido ou Registro Sub-Judice.....	204
Código 70 - Publicação Anulada.....	205
Código 71 - Despacho Anulado.....	206
Código 73 - Retificação.....	207



Código 34 - Exigência - Art. 106 § 3º da LPI

Suspensão do andamento do pedido de registro de desenho industrial que, para instrução regular, aguardará o atendimento ou contestação das exigências formuladas. A não manifestação do depositante no prazo de 60 (sessenta) dias desta data acarretará o arquivamento definitivo do pedido.

(21) BR 30 2012 001642-8

Código 34 - Exigência - Art. 106 § 3º da LPI

(22) 03/04/2012

(71) Milton Jorge Gosling Thim e Silva (BR/RJ)

1- Cancelar a atual apresentação do pedido. 2- As figuras contêm áreas escurecidas e de pouca definição que comprometem a visualização das formas e das superfícies do objeto. Reapresentar o conjunto de figuras com melhor qualidade gráfica, nitidez e contraste, revelando com precisão os contornos, relevos e rebaixos do objeto reivindicado e possibilitando a compreensão de seus detalhes. Respeitar a resolução mínima de 300 dpi. Evitar reflexos, texturas granuladas, brilhos, sombras e outros elementos que afetem a compreensão da configuração do objeto. 3- Adequar o título para atender ao Inciso III do Art. 14 da IN 44/2015, alterando-o para "CONFIGURAÇÃO APLICADA A MESA".

(21) BR 30 2012 001752-1

Código 34 - Exigência - Art. 106 § 3º da LPI

(22) 10/04/2012

(71) INDUSTRIA DE SABOES NEUTRAL LTDA (BR/RJ)

(74) INTERAÇÃO MARCAS E PATENTES LTDA

1- Cancelar a atual apresentação do pedido. 2- As figuras deverão apresentar o objeto do pedido em fundo absolutamente neutro. Reapresentar o conjunto de figuras com melhor qualidade gráfica, nitidez e contraste, revelando com precisão os contornos, relevos e rebaixos do objeto reivindicado e possibilitando a compreensão de seus detalhes. Respeitar a resolução mínima de 300 dpi. Evitar reflexos, texturas granuladas, brilhos, sombras e outros elementos que afetem a compreensão da configuração do objeto. 3- Apresentar novo conjunto de figuras formado pelas vistas ortogonais (frontal, posterior, laterais, superior e inferior), além de pelo menos uma perspectiva, atendendo ao disposto no inciso IV do artigo 20 da IN 44/2015. 4- As figuras devem ser numeradas conforme o disposto no inciso VI do artigo 20 da IN 44/2015 (figura 1.1, figura 1.2, etc). 5- Adequar o título para atender ao Inciso III do Art. 14 da IN 44/2015, alterando-o para "CONFIGURAÇÃO APLICADA EM FRASCO".

(21) BR 30 2012 001903-6

Código 34 - Exigência - Art. 106 § 3º da LPI

(22) 17/04/2012

(71) REYNALDO STAMATIS FILHO (BR/SP)

1- Cancelar a atual apresentação do pedido. 2- As figuras contêm áreas escurecidas e de pouca definição que comprometem a visualização das formas e



das superfícies do objeto. Reapresentar o conjunto de figuras com melhor qualidade gráfica, nitidez e contraste, revelando com precisão os contornos, relevos e rebaixos do objeto reivindicado e possibilitando a compreensão de seus detalhes. Respeitar a resolução mínima de 300 dpi. Evitar reflexos, texturas granuladas, brilhos, sombras e outros elementos que afetem a compreensão da configuração do objeto. 3- Apresentar novo conjunto de figuras formado pelas vistas ortogonais (frontal, posterior, laterais, superior e inferior), além de pelo menos uma perspectiva, atendendo ao disposto no inciso IV do artigo 20 da IN 44/2015. 4- As figuras devem ser numeradas conforme o disposto no inciso VI do artigo 20 da IN 44/2015 (figura 1.1, figura 1.2, etc). 5- Adequar o título para melhor especificação do objeto reivindicado, substituindo-o por "CONFIGURAÇÃO APLICADA EM POTE", a fim de harmonizá-lo com as figuras apresentadas.

(21) BR 30 2015 005879-0

Código 34 - Exigência - Art. 106 § 3º da LPI

(22) 22/12/2015

(71) MARLUVAS CALÇADOS DE SEGURANÇA LTDA (BR/MG)

(74) Rodrigo Donato Fonseca

1.Reapresentar as figuras correspondentes entre si: as figuras 1.1 e 1.2 estão incompletas, como se mostrassem apenas uma das laterais do objeto; a figura 1.4 não mostra a parte visível posterior do objeto. Verificar e corrigir todas as inconsistências que se apresentem. Além disso, o ângulo da perspectiva está prejudicando a compreensão da forma na área vazada inferior. 2.Acrescentar vista lateral oposta a que foi apresentada, pois não são idênticas.

(21) BR 30 2016 000773-0

Código 34 - Exigência - Art. 106 § 3º da LPI

(22) 26/02/2016

(71) WILSON SONDA (BR/RS)

(74) MUMIR BAKKAR

1. Cancelar a atual apresentação do pedido. Na apresentação atual há inconsistências entre as vistas. O número de listras que aparece na parte superior da cobertura na vista em perspectiva difere do número de listras que aparece na vista lateral e na vista superior. Apresentar novo conjunto de figuras com a correção. 2. O novo conjunto de figuras (desenhos ou fotografias) deve revelar o objeto a partir de todas as vistas: em perspectiva, frontal, posterior, superior, inferior, lateral esquerda e lateral direita, conforme definido pela Instrução Normativa 44/2015. 3. As figuras devem ser numeradas conforme o disposto no inciso VI do artigo 20 da IN 44/2015.

(21) BR 30 2016 002160-0

Código 34 - Exigência - Art. 106 § 3º da LPI

(22) 23/05/2016

(71) GRENDENE S.A. (BR/CE)

(74) Remer Villaça & Nogueira Assessoria e Consultoria de Prop. Intelectual S/S Ltda.



1- Cancelar a atual apresentação do pedido. 2- Com base na atual apresentação do pedido, não foi possível identificar diferenças entre o objeto das figuras 1.1 a 1.7 e o das figuras 2.1 a 2.7. Caso os objetos constituam, de fato, variações configurativas, esclarecer qual (is) elemento (s) da forma varia (m) de uma para a outra. Caso a forma plástica seja exatamente a mesma e a diferença resida somente na forma de representação, numerar as figuras consecutivamente, por tratar-se do mesmo objeto. Poderá o depositante, nesse caso, alternativamente, manter no pedido apenas as figuras 2.1 a 2.7. 3- Apresentar novo conjunto de figuras formado pelas vistas ortogonais (frontal, posterior, laterais, superior e inferior), além de pelo menos uma perspectiva, atendendo ao disposto no inciso IV do artigo 20 da IN 44/2015.

(21) BR 30 2016 002170-8

Código 34 - Exigência - Art. 106 § 3º da LPI

(22) 24/05/2016

(71) ELIANE DE JESUS RAMOS (BR/SP)

1- Cancelar a atual apresentação do pedido. 2- O pedido deverá ser dividido: Cada objeto deverá ser apresentado em um pedido separado, com suas respectivas perspectiva e vistas ortogonais. Manter no presente pedido o aparador. Os demais objetos deverão ser apresentados, cada um deles, em um pedido dividido separado, num total de 8 divididos. O sofá com revestido possui um objeto com duas variações configurativas (com e sem porta) e devem ser apresentados em um único pedido, com as respectivas perspectivas e vistas. 3- As figuras deverão apresentar o objeto do pedido em fundo absolutamente neutro, sem a interferência de outros elementos, como sombras e reflexos: excluir as vistas das representações. As figuras deverão representar o objeto na íntegra, em sua forma completa, na forma montada e em sua configuração fechada, revelando apenas a configuração externa. As figuras não deverão conter textos, exceto o da legenda das figuras. 4- Para cada objeto, apresentar novo conjunto de figuras formado pelas vistas ortogonais (frontal, posterior, laterais, superior e inferior), além de pelo menos uma perspectiva, atendendo ao disposto no inciso IV do artigo 20 da IN 44/2015. 5- As figuras devem ser numeradas conforme o disposto no inciso VI do artigo 20 da IN 44/2015 (figura 1.1, figura 1.2, etc). 6- As páginas que contêm figuras deverão ser numeradas no centro da margem superior indicando o número da folha e o número total de folhas (ex.: 1/5, 2/5, 3/5, 4/5 e 5/5). 7- Para cada pedido, adequar o título para melhor especificação do objeto reivindicado e para atender aos Incisos II e III do Art. 14 da IN 44/2015, alterando-o para "CONFIGURAÇÃO APLICADA A...". Termos e expressões como "COM REVISTEIRO", "MS1", "MS2", "TABLE" e "LAREIRA" (ou similares) não podem ser incluídos nos títulos. Por exemplo: ""CONFIGURAÇÃO APLICADA A MESA", "CONFIGURAÇÃO APLICADA A LUMINÁRIA", etc.

(21) BR 30 2016 002171-6

Código 34 - Exigência - Art. 106 § 3º da LPI

(22) 24/05/2016



(71) 3M INNOVATIVE PROPERTIES COMPANY (US)

(74) ANA PAULA SANTOS CELIDONIO

1. Cancelar a atual apresentação do pedido. O pedido deverá ser dividido de acordo com a Instrução Normativa 44/2015, já que os objetos apresentados não guardam as mesmas características distintivas preponderantes entre si; 2. Manter no presente pedido o objeto representado pelas figuras 1.1 a 1.7; 3. O primeiro pedido dividido deverá conter o objeto representado pelas figuras 2.1 a 2.7.

(21) BR 30 2016 002177-5

Código 34 - Exigência - Art. 106 § 3º da LPI

(22) 24/05/2016

(71) UMI COSMÉTICOS IMPORTAÇÃO E EXPORTAÇÃO LTDA-ME (BR/SP)

(74) MODAL MARCAS E PATENTES LTDA.

1- As páginas que contêm figuras deverão ser numeradas no centro da margem superior indicando o número da folha e o número total de folhas (ex.: 1/5, 2/5, 3/5, 4/5 e 5/5). No documento inicial, são apresentadas 6 folhas de desenhos de um total informado de 8 folhas. Reapresentar as figuras com a numeração das folhas corrigida.

(21) BR 30 2016 002178-3

Código 34 - Exigência - Art. 106 § 3º da LPI

(22) 24/05/2016

(71) LIFE ROBOTICS INC. (JP)

(74) Maria Pia Carvalho Guerra

1- Cancelar a atual apresentação do pedido. 2- As figuras não deverão conter linhas tracejadas. O objeto deverá ser representado com traços regulares e contínuos. Preencher todas as linhas tracejadas das figuras. O objeto deverá ser ilustrado na mesma posição em todas as vistas. Corrigir o conjunto de figuras, excluindo do mesmo as figuras 1.9 a 1.13, por tratarem-se simplesmente de demonstrações de uso do objeto.

(21) BR 30 2016 002208-9

Código 34 - Exigência - Art. 106 § 3º da LPI

(22) 25/05/2016

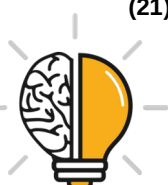
(71) INDUSTRIA E COMERCIO DE CALÇADOS DANPER LTDA - ME (BR/MG)

(74) RICARDO LUIS DE SOUZA

1- Cancelar a atual apresentação do pedido. 2- As figuras não deverão conter texto (figs. 7 e 8). Apresentar novo conjunto de figuras formado pelas vistas ortogonais (frontal, posterior, laterais, superior e inferior), além de pelo menos uma perspectiva, atendendo ao disposto no inciso IV do artigo 20 da IN 44/2015. 3- As figuras devem ser numeradas conforme o disposto no inciso VI do artigo 20 da IN 44/2015 (figura 1.1, figura 1.2, etc). 4- Adequar o título para atender ao Incisos II do Art. 14 da IN 44/2015, alterando-o para "CONFIGURAÇÃO APLICADA A/EM CHINELO".

(21) BR 30 2016 002231-3

Código 34 - Exigência - Art. 106 § 3º da LPI



(22) 30/05/2016

(71) JOSE ADEMAR GAVITTI (BR/SP)

(74) Crimark Propriedade Industrial S/S

1- Cancelar a atual apresentação do pedido. 2- Cada figura apresentada mostra dois objetos. Uma vez que ambos são idênticos, manter a representação apenas de um deles. 3- Apresentar novo conjunto de figuras formado pelas vistas ortogonais (frontal, posterior, laterais, superior e inferior), além de pelo menos uma perspectiva, atendendo ao disposto no inciso IV do artigo 20 da IN 44/2015. 4- As figuras devem ser numeradas conforme o disposto no inciso VI do artigo 20 da IN 44/2015 (figura 1.1, figura 1.2, etc). Título adequado de ofício nos termos do Art. 22 da Instrução Normativa 044/2015.

(21) BR 30 2016 002269-0

Código 34 - Exigência - Art. 106 § 3º da LPI

(22) 31/05/2016

(71) JOEY INDUSTRIA E COMERCIO DE CALCADOS LTDA EPP (BR/SP)

(74) Daniel Advogados (Alt.de Daniel & Cia)

1- Cancelar a atual apresentação do pedido. 2- A fig. 1.3 foi mostrada de forma espelhada à sua real representação. Harmonizar as vistas ortogonais com a(s) perspectiva(s) apresentada(s), corrigindo todas as inconsistências entre as figuras.

(21) BR 30 2016 002272-0

Código 34 - Exigência - Art. 106 § 3º da LPI

(22) 31/05/2016

(71) SCANIA CV AB (SE)

(74) Daniel Advogados (Alt.de Daniel & Cia)

1- As figuras do documento de prioridade contêm áreas escurecidas e de pouca definição que comprometem a visualização das formas e das superfícies do objeto. Reapresentar o documento de prioridade com melhor qualidade gráfica, nitidez e contraste, revelando com precisão os contornos, relevos e rebaixos do objeto reivindicado e possibilitando a compreensão de seus detalhes. Respeitar a resolução mínima de 300 dpi. Evitar reflexos, texturas granuladas, brilhos, sombras e outros elementos que afetem a compreensão da configuração do objeto. 2- Adequar o título para atender ao Inciso II do Art. 14 da IN 44/2015, substituindo-o por "CONFIGURAÇÃO APLICADA A/EM PEÇA DE PAINEL DE ESCOTILHA".

(21) BR 30 2016 002280-1

Código 34 - Exigência - Art. 106 § 3º da LPI

(22) 01/06/2016

(71) THE GILLETTE COMPANY (US)

(74) Trench, Rossi e Watanabe Advogados

1- Cancelar a atual apresentação do pedido. 2- Na fig. 4, não foram representados os detalhes na parte posterior da escova, visíveis nas vistas laterais e na perspectiva. Harmonizar as vistas ortogonais com a(s) perspectiva(s) apresentada(s), corrigindo todas as inconsistências entre as



figuras. 3- As figuras devem ser numeradas conforme o disposto no inciso VI do artigo 20 da IN 44/2015 (figura 1.1, figura 1.2, etc).

(21) BR 30 2016 002318-2

Código 34 - Exigência - Art. 106 § 3º da LPI

(22) 02/06/2016

(71) SIDNÉIA CARVALHO DA SILVA (BR/PR)

(74) Village Marcas e Patentes Ltda

1- Cancelar a atual apresentação do pedido. 2- A representação da tampa da garrafa, visto na fig. 4, encontra-se em desacordo com o mostrado na perspectiva e nas demais vistas, uma vez que não mostra o perfil do bico da tampa. Harmonizar as vistas ortogonais com a(s) perspectiva(s) apresentada(s), corrigindo todas as inconsistências entre as figuras, excluindo todas as linhas de construção e mantendo apenas as arestas visíveis do objeto. 3- As figuras devem ser numeradas conforme o disposto no inciso VI do artigo 20 da IN 44/2015 (figura 1.1, figura 1.2, etc).

(21) BR 30 2016 002344-1

Código 34 - Exigência - Art. 106 § 3º da LPI

(22) 03/06/2016

(71) WILSON ROBERTO JESUS ROSA (BR/SP)

(74) ANA PAULA MAZZEI DOS SANTOS LEITE

1- Não é possível aferir em que categoria de produtos o objeto se enquadra. Informar o campo de aplicação com maior clareza, preferencialmente de acordo com a Classificação de Locarno. 2- Adequar o título para melhor especificação do objeto reivindicado, substituindo-o por "CONFIGURAÇÃO APLICADA EM DISPOSITIVO DE LIMPEZA".

(21) BR 30 2016 002362-0

Código 34 - Exigência - Art. 106 § 3º da LPI

(22) 03/06/2016

(71) MICHEL FARIAS BORBA (BR/PR)

(74) CARLOS EDUARDO GOMES DA SILVA

1- Adequar o título para melhor especificação do objeto reivindicado e para atender ao Inciso III do Art. 14 da IN 44/2015, substituindo-o por "CONFIGURAÇÃO APLICADA EM EXPOSITOR".

(21) BR 30 2016 002404-9

Código 34 - Exigência - Art. 106 § 3º da LPI

(22) 07/06/2016

(71) LOUIS VUITTON MALLETTIER (SOCIÉTÉ ANONYME) (FR)

(74) GUSTAVO STARLING LEONARDOS

1- Cancelar a atual apresentação do pedido. 2- O pedido deverá ser dividido: Manter no presente pedido as figuras 2.1 a 2.7; excluir as figuras 1.1 a 1.7, uma vez que a primeira configuração apresentada para o objeto refere-se apenas a uma demonstração de uso (alça recolhida). O primeiro pedido dividido deverá conter a estrutura mostrada nas figuras 3.1 a 3.7 (excluir do conjunto as linhas tracejadas).



(21) BR 30 2016 002439-1

Código 34 - Exigência - Art. 106 § 3º da LPI

(22) 10/06/2016

(71) SYLVIA NABUCO DE ALMEIDA BRAGA (BR/RJ)

(74) Dannemann, Siemsen, Bigler & Ipanema Moreira

1. O pedido deverá ser dividido: Manter no presente pedido as figuras 1.1 a 1.8 e 5.1 a 5.8. O primeiro pedido dividido deverá conter as figuras 3.1 a 3.8 e 7.1 a 7.8. As figuras referentes às variações configurativas 2 (2.1 a 2.8), 4 (4.1 a 4.8), 6 (6.1 a 6.8) e 8 (8.1 a 8.8) não deverão ser rerepresentadas, uma vez que constituem demonstração de funcionalidade dos objetos já apresentados e citados anteriormente. 2. Há linhas interrompidas nas figuras nas páginas 2/32, 6/32, 10/32, 18/32, 22/32, 26/32 e 30/32. Corrigir as figuras a serem rerepresentadas. 3. Há incoerência entre vistas. Nas figuras que representam as vistas laterais de todos os objetos inclusos no presente pedido, a lateral da garra semi circular que encaixa no corpo cilíndrico do objeto está representada com um detalhe triangular que se projeta para dentro do corpo cilíndrico. Esta peça ou detalhe, porém, não pode ser confirmada por nenhuma das outras vistas do objeto. Revisar todo o conjunto de figuras, fazendo as correções indicadas e quaisquer outras que sejam necessárias para que as imagens apresentem coerência entre si. 4. Alterar título para "Configuração Aplicada a Expositor".

(21) BR 30 2016 002442-1

Código 34 - Exigência - Art. 106 § 3º da LPI

(22) 10/06/2016

(71) SYLVIA NABUCO DE ALMEIDA BRAGA (BR/RJ)

(74) Dannemann, Siemsen, Bigler & Ipanema Moreira

1. Corrigir as figuras 1.2 e 2.2. Essas figuras possuem falhas ou interrupções nas linhas do desenho, descaracterizando a forma do objeto. 2. Corrigir figuras 1.4 a 1.8, 2.4 a 2.8, 3.4 a 3.8 e 4.4 a 4.8. Os objetos mostrados nessas figuras não apresentam as duas linhas que circundam o topo das redomas transparentes, conforme o que é revelado em todas as perspectivas.

(21) BR 30 2016 002447-2

Código 34 - Exigência - Art. 106 § 3º da LPI

(22) 10/06/2016

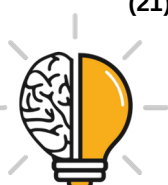
(71) INDÚSTRIA DE CALÇADOS BOTINHO LTDA EPP (BR/MG)

(74) MARCELO PEREIRA DOS SANTOS

1. Apresentar as vistas laterais do objeto, necessárias para a plena compreensão da forma. 2. Harmonizar vista inferior (fig. 6) e vista posterior (fig. 4). A vista inferior revela que o calcanhar é mais estreito que a porção frontal do objeto. Logo, a vista posterior deve exibir, também, essas áreas que não são totalmente encobertas pelo calcanhar. 3. Retirar a figura 7 do pedido atual. A figura 7 demonstra forma de uso do objeto e deve ser retirada do pedido. 4. Apresentar numeração de figuras de acordo com o padrão 1.1, 1.2, 1.3 etc.

(21) BR 30 2016 002450-2

Código 34 - Exigência - Art. 106 § 3º da LPI



(22) 10/06/2016

(71) GM GLOBAL TECHNOLOGY OPERATIONS LLC (US)

(74) KASZNAR LEONARDOS PROPRIEDADE INTELECTUAL

1. Reapresentar todas as figuras apenas em traços regulares e contínuos, preenchendo todas as linhas tracejadas. 2. Retirar marca ou símbolo das figuras 1.1, 1.2, 1.3, 1.4 e 1.7. As figuras do depósito não podem conter textos, marcas, logotipos, símbolos, timbres e rubricas. 3. Apresentar novo jogo de figuras removendo o excesso de hachuras. O excesso de hachuras prejudica a compreensão da forma do objeto.

(21) BR 30 2016 002451-0

Código 34 - Exigência - Art. 106 § 3º da LPI

(22) 10/06/2016

(71) SCANIA CV AB (SE)

(74) Daniel Advogados (Alt.de Daniel & Cia)

1. Reapresentar imagens da Prioridade Unionista com mais qualidade. As figuras da Prioridade Unionista não permitem aferir sua conformidade com o pedido nacional. 2. Manter no pedido atual apenas o objeto das figuras 1.1 a 1.7. 3. O objeto das figuras fig. 2.1 a 2.7 não compartilha das mesmas características preponderantes e deve ser retirado do pedido atual. Caso haja interesse, apresentar, num pedido dividido, todas as vistas do objeto da fig. 2.1 a 2.7.

(21) BR 30 2016 002454-5

Código 34 - Exigência - Art. 106 § 3º da LPI

(22) 13/06/2016

(71) BENEDITO APARECIDO DA SILVA (BR/SP)

1. As figuras não deverão ser pranchas de desenho técnico e não deverão conter molduras, medidas, textos, símbolos, cortes, indicação de escala e informações do gênero. 2. O objeto deverá ser representado em todas as vistas ortogonais (anterior, posterior, superior, inferior e ambas as laterais) e em ao menos uma perspectiva. Reapresentar o conjunto de figuras acrescentando as vistas faltantes. 3. Alterar título para: "Configuração aplicada em Utensílio de Cozinha". 4. As páginas que contêm figuras deverão ser numeradas no centro da margem superior indicando o número da folha e o número total de folhas (ex.: 1/5, 2/5, 3/5, 4/5 e 5/5). 5. A numeração das figuras deverá obedecer ao seguinte padrão: objeto principal (Fig. 1.1, Fig. 1.2, Fig 1.3, etc).

(21) BR 30 2016 002455-3

Código 34 - Exigência - Art. 106 § 3º da LPI

(22) 13/06/2016

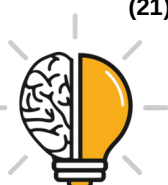
(71) ESMALTEC S/A (BR/CE)

(74) ANA VLÁDIA CÉSAR BARREIRA

1. Complementar as vistas do objeto da figura 2.1 a 2.3: acrescentar vistas frontal, posterior, superior e inferior, necessárias para a plena compreensão da forma.

(21) BR 30 2016 002458-8

Código 34 - Exigência - Art. 106 § 3º da LPI



(22) 13/06/2016

(71) KONINKLIJKE PHILIPS N.V. (NL)

(74) Daniel Advogados (Alt.de Daniel & Cia)

1- As figuras do documento de prioridade contêm áreas escurecidas e de pouca definição que comprometem a visualização das formas e das superfícies do objeto. Reapresentar o documento de prioridade com melhor qualidade gráfica, nitidez e contraste, revelando com precisão os contornos, relevos e rebaixos do objeto reivindicado e possibilitando a compreensão de seus detalhes. Respeitar a resolução mínima de 300 dpi.

(21) BR 30 2016 002460-0

Código 34 - Exigência - Art. 106 § 3º da LPI

(22) 13/06/2016

(71) FINE CHEMICAL CO., LTD. (KR)

(74) FLÁVIA SALIM LOPES

1. O atual título não permite a compreensão do objeto e contém palavras que denotam qualificações. Apresentar novo título adequado ao art. 14 da IN 44/2015. 2. Apresentar novo campo de aplicação que permita a identificação e correta classificação do objeto, preferencialmente em conformidade com a Classificação de Locarno, conforme o disposto no artigo 19 da IN 44/2015. 3. Reapresentar as figuras renumeradas conforme o disposto no inciso VI do artigo 20 da IN: figura 1.1, figura 1.2, etc.

(21) BR 30 2016 002476-6

Código 34 - Exigência - Art. 106 § 3º da LPI

(22) 14/06/2016

(71) VINICIUS ALVES SANTOS (BR/SP)

1. Apresentar novo jogo de figuras com mais qualidade, que revelem com clareza as formas do objeto. As imagens devem mostrar o objeto com nitidez e resolução gráfica suficiente para plena compreensão da matéria apresentada, observado o mínimo de 300 dpi. 2. Numerar as figuras de acordo com o padrão 1.1, 1.2, 1.3 etc.

(21) BR 30 2016 002480-4

Código 34 - Exigência - Art. 106 § 3º da LPI

(22) 14/06/2016

(71) VINICIUS ALVES SANTOS (BR/SP)

1. Apresentar novo jogo de figuras com mais qualidade, que revelem com clareza as formas do objeto. As imagens devem mostrar o objeto com nitidez e resolução gráfica suficiente para plena compreensão da matéria apresentada, observado o mínimo de 300 dpi. 2. Numerar as figuras de acordo com o padrão 1.1, 1.2, 1.3 etc.

(21) BR 30 2016 002483-9

Código 34 - Exigência - Art. 106 § 3º da LPI

(22) 14/06/2016

(71) VINICIUS ALVES SANTOS (BR/SP)

1. Harmonizar vista inferior (fig. 7) com demais figuras. A vista inferior mostra o



objeto sem as superfícies elípticas mostradas nas laterais das demais vistas, e deve ser corrigida. 2. Apresentar numeração de figuras de acordo com o padrão 1.1, 1.2, 1.3 etc.

(21) BR 30 2016 002501-0

Código 34 - Exigência - Art. 106 § 3º da LPI

(22) 15/06/2016

(71) GRENDENE S.A. (BR/CE)

(74) Remer Villaça & Nogueira Assessoria e Consultoria de Prop. Intelectual S/S Ltda.

1. Com base na atual apresentação do pedido, não foi possível identificar diferenças entre o objeto das figuras 1.1 a 1.7 e o das figuras 2.1 a 2.7. Caso os objetos constituam, de fato, variações configurativas, esclarecer qual (is) elemento (s) da forma varia (m) de uma para a outra. Caso a forma plástica seja exatamente a mesma e a diferença resida somente na forma de representação, numerar as figuras consecutivamente, por tratar-se do mesmo objeto. Poderá o depositante, nesse caso, alternativamente, manter no pedido apenas as figuras 2.1 a 2.7.

(21) BR 30 2016 002508-8

Código 34 - Exigência - Art. 106 § 3º da LPI

(22) 15/06/2016

(71) THE PROCTER & GAMBLE COMPANY (US)

(74) Trench, Rossi e Watanabe Advogados

1. Reapresentar imagens da Prioridade Unionista com mais qualidade. As figuras da Prioridade Unionista não permitem aferir sua conformidade com o pedido nacional.

(21) BR 30 2016 002510-0

Código 34 - Exigência - Art. 106 § 3º da LPI

(22) 15/06/2016

(71) SCANIA CV AB (SE)

(74) Daniel Advogados (Alt.de Daniel & Cia)

1. Reapresentar imagens da Prioridade Unionista com mais qualidade. As figuras da Prioridade Unionista não permitem aferir sua conformidade com o pedido nacional.

(21) BR 30 2016 002518-5

Código 34 - Exigência - Art. 106 § 3º da LPI

(22) 15/06/2016

(71) GM GLOBAL TECHNOLOGY OPERATIONS LLC (US)

(74) KASZNAR LEONARDOS PROPRIEDADE INTELECTUAL

1. As figuras não deverão conter linhas tracejadas. O objeto deverá ser representado com traços regulares e contínuos. Reapresentar o conjunto de figuras corrigido e as linhas devidamente preenchidas. 2. As figuras não deverão conter marcas, logotipos ou símbolos, ainda que tracejados. Reapresentar as figuras corrigidas, excluindo quaisquer marcas existentes nas figuras. 3. Alterar o título para "Configuração Aplicada em Veículo".



(21) BR 30 2016 002525-8	Código 34 - Exigência - Art. 106 § 3º da LPI (22) 24/05/2016 (71) AGRO INDUSTRIAL LAGOA VERDE LTDA (BR/PB) 1. As figuras contêm áreas de pouca definição e contraste que comprometem a visualização das formas e das superfícies do objeto. Reapresentar o conjunto de figuras com melhor qualidade gráfica, nitidez e contraste, revelando com precisão os contornos, relevos e rebaixos do objeto reivindicado e possibilitando a compreensão de seus detalhes. Respeitar a resolução mínima de trezentos dpi. Evitar reflexos, texturas granuladas, brilhos e outros elementos que afetem a compreensão da configuração do objeto. 2. A numeração das figuras deverá obedecer ao seguinte padrão: objeto principal (Fig. 1.1, Fig. 1.2, Fig 1.3, etc).
(21) BR 30 2016 002529-0	Código 34 - Exigência - Art. 106 § 3º da LPI (22) 16/06/2016 (71) ROBSON DE CARVALHO MAGALHÃES DE OLIVEIRA (BR/MG) (74) Margareth Pena Lancaster 1. Cancelar a atual apresentação do pedido. Apresentar novas figuras (desenhos ou fotografias) com melhor qualidade gráfica, capazes de revelar com precisão os contornos, relevos e rebaixos do objeto reivindicado, permitindo a compreensão de seus detalhes. Sugerimos evitar serrilhas, interrupções ou qualquer outro elemento que atrapalhe o entendimento da forma. 2. Verificam-se inconsistências entre as vistas. Na vista superior, a parte lateral esquerda parece abrir, ficando maior que a direita. Na vista lateral direita, esta parte aparece ao fundo bem mais estreita que o elemento posicionado à frente. Corrigir, tornando todas as vistas coerentes entre si. 2. As figuras devem ser numeradas conforme o disposto no inciso VI do artigo 20 da IN 44/2015. Assim sendo, observar que todas as imagens do depósito referem-se ao mesmo objeto e portanto a numeração deve ser 1.1, 1.2, 1.3, 1.4, 1.5, 1.6, 1.7.
(21) BR 30 2016 002549-5	Código 34 - Exigência - Art. 106 § 3º da LPI (22) 16/06/2016 (71) GRAHAM PACKAGING COMPANY, L.P. (US) (74) FLÁVIA SALIM LOPES 1. As figuras não deverão conter linhas tracejadas. O objeto deverá ser representado com traços regulares e contínuos. Reapresentar o conjunto de figuras corrigido com as linhas devidamente preenchidas. 2. Há excesso de hachuras comprometendo a plena compreensão das formas e das superfícies do objeto. Reapresentar conjunto de figuras sem as hachuras.
(21) BR 30 2016 002551-7	Código 34 - Exigência - Art. 106 § 3º da LPI (22) 16/06/2016 (71) WORLD COMEX COMÉRCIO, IMPORTAÇÃO E EXPORTAÇÃO LTDA (BR/ES)



(74) C. MARCAS - MARCAS E PATENTES LTDA - CARLOS DE LENA

1. Há excesso de hachuras nas figuras, dificultando a plena compreensão da forma do objeto. Reapresentar o conjunto de figuras retirando o excesso de hachuras.

(21) BR 30 2016 002560-6

Código 34 - Exigência - Art. 106 § 3º da LPI

(22) 17/06/2016

(71) ECO LTDA - EPP (BR/RS)

(74) Sko Oyarzábal Marcas e Patentes Sociedade Simples Ltda.

1. Reapresentar a figura 1.1 com melhor qualidade de imagem para que seja possível a plena compreensão da forma do detalhe (11) do objeto. 2.

Reapresentar o conjunto de figuras retirando o excesso de linhas de construção para facilitar a plena compreensão do objeto em sua totalidade, com seus relevos, rebaixos e contornos.

(21) BR 30 2016 002563-0

Código 34 - Exigência - Art. 106 § 3º da LPI

(22) 17/06/2016

(71) VOLKSWAGEN AKTIENGESELLSCHAFT (DE)

(74) Dannemann, Siemsen, Bigler & Ipanema Moreira

1. Apresentar novo jogo de figuras removendo o excesso de linhas de construção. O excesso de linhas nas figuras prejudica a compreensão da forma do objeto.

(21) BR 30 2016 002564-9

Código 34 - Exigência - Art. 106 § 3º da LPI

(22) 17/06/2016

(71) VOLKSWAGEN AKTIENGESELLSCHAFT (DE)

(74) Dannemann, Siemsen, Bigler & Ipanema Moreira

1. Apresentar figuras com mais linhas mais finas e regulares que permitam o detalhamento das formas do objeto.

(21) BR 30 2016 002565-7

Código 34 - Exigência - Art. 106 § 3º da LPI

(22) 17/06/2016

(71) VOLKSWAGEN AKTIENGESELLSCHAFT (DE)

(74) Dannemann, Siemsen, Bigler & Ipanema Moreira

1. Apresentar figuras com mais linhas mais finas e regulares que permitam o detalhamento das formas do objeto.

(21) BR 30 2016 002566-5

Código 34 - Exigência - Art. 106 § 3º da LPI

(22) 17/06/2016

(71) VOLKSWAGEN AKTIENGESELLSCHAFT (DE)

(74) Dannemann, Siemsen, Bigler & Ipanema Moreira

1. 1. Apresentar figuras com mais linhas mais finas e regulares que permitam o detalhamento das formas do objeto. 2. Apresentar figuras maiores, de preferência uma figura por página. As figuras estão muito pequenas e não permitem o



entendimento adequado das formas do objeto.

(21) BR 30 2016 002568-1

Código 34 - Exigência - Art. 106 § 3º da LPI

(22) 17/06/2016

(71) VOLKSWAGEN AKTIENGESELLSCHAFT (DE)

(74) Dannemann, Siemsen, Bigler & Ipanema Moreira

1. Apresentar novo jogo de figuras removendo o excesso de linhas de construção. O excesso de linhas nas figuras compromete a compreensão da forma do objeto. Ex.: as laterais dos raios da roda apresentam linhas que não esclarecem se fazem realmente parte da configuração.

(21) BR 30 2016 002569-0

Código 34 - Exigência - Art. 106 § 3º da LPI

(22) 17/06/2016

(71) VOLKSWAGEN AKTIENGESELLSCHAFT (DE)

(74) Dannemann, Siemsen, Bigler & Ipanema Moreira

1. Apresentar figuras com mais linhas mais finas e regulares que permitam o detalhamento das formas do objeto.

(21) BR 30 2016 002570-3

Código 34 - Exigência - Art. 106 § 3º da LPI

(22) 17/06/2016

(71) VOLKSWAGEN AKTIENGESELLSCHAFT (DE)

(74) Dannemann, Siemsen, Bigler & Ipanema Moreira

1. Apresentar novo jogo de figuras removendo o excesso de linhas de construção. O excesso de linhas nas figuras prejudica a compreensão da forma do objeto.

(21) BR 30 2016 002572-0

Código 34 - Exigência - Art. 106 § 3º da LPI

(22) 17/06/2016

(71) VOLKSWAGEN AKTIENGESELLSCHAFT (DE)

(74) Dannemann, Siemsen, Bigler & Ipanema Moreira

1. Apresentar figuras com mais linhas mais finas e homogêneas que permitam o detalhamento das formas do objeto. 2. Apresentar figuras maiores, de preferência uma figura por página. As figuras estão muito pequenas e não permitem o entendimento adequado das formas do objeto.

(21) BR 30 2016 002573-8

Código 34 - Exigência - Art. 106 § 3º da LPI

(22) 17/06/2016

(71) VOLKSWAGEN AKTIENGESELLSCHAFT (DE)

(74) Dannemann, Siemsen, Bigler & Ipanema Moreira

1. Apresentar figuras com mais linhas mais finas e homogêneas que permitam o detalhamento das formas do objeto. 2. Apresentar figuras maiores. As figuras estão muito pequenas e não permitem o entendimento adequado das formas do objeto.



-
- (21) BR 30 2016 002574-6 Código 34 - Exigência - Art. 106 § 3º da LPI
(22) 17/06/2016
(71) VOLKSWAGEN AKTIENGESELLSCHAFT (DE)
(74) Dannemann, Siemsen, Bigler & Ipanema Moreira
1. Apresentar figuras com mais linhas mais finas e homogêneas que permitam o detalhamento das formas do objeto. 2. Apresentar novo jogo de figuras removendo o excesso de linhas de construção. O excesso de linhas nas figuras prejudica a compreensão da forma do objeto. 3. Reapresentar figura 1.6 apenas com linhas contínuas. As figuras devem ser apresentadas apenas com linhas contínuas, sem interrupções.
-
- (21) BR 30 2016 002575-4 Código 34 - Exigência - Art. 106 § 3º da LPI
(22) 17/06/2016
(71) VOLKSWAGEN AKTIENGESELLSCHAFT (DE)
(74) Dannemann, Siemsen, Bigler & Ipanema Moreira
1. Apresentar novo jogo de figuras removendo o excesso de linhas de construção. O excesso de linhas nas figuras prejudica a compreensão da forma do objeto.
-
- (21) BR 30 2016 002576-2 Código 34 - Exigência - Art. 106 § 3º da LPI
(22) 17/06/2016
(71) VOLKSWAGEN AKTIENGESELLSCHAFT (DE)
(74) Dannemann, Siemsen, Bigler & Ipanema Moreira
1. Apresentar figuras com mais linhas mais finas e homogêneas que permitam o detalhamento das formas do objeto. 2. As figuras 1.1 e 2.1 apresentam, em sua extremidade direita, linhas quebradas que parecem não fazer parte da configuração do objeto. Reapresentar figuras apenas com linhas contínuas, sem interrupções.
-
- (21) BR 30 2016 002577-0 Código 34 - Exigência - Art. 106 § 3º da LPI
(22) 17/06/2016
(71) VOLKSWAGEN AKTIENGESELLSCHAFT (DE)
(74) Dannemann, Siemsen, Bigler & Ipanema Moreira
1. Apresentar novo jogo de figuras removendo o excesso de linhas de construção. O excesso de linhas nas figuras prejudica a compreensão da forma do objeto.
-
- (21) BR 30 2016 002580-0 Código 34 - Exigência - Art. 106 § 3º da LPI
(22) 17/06/2016
(71) VOLKSWAGEN AKTIENGESELLSCHAFT (DE)
(74) Dannemann, Siemsen, Bigler & Ipanema Moreira
1. Apresentar figuras com mais linhas mais finas e homogêneas que permitam o detalhamento das formas do objeto. 2. O jogo de figuras atual apresenta linhas quebradas que parecem não fazer parte da configuração do objeto. Reapresentar



figuras apenas com linhas contínuas, sem interrupções. 3. Apresentar figuras maiores. As figuras estão muito pequenas e não permitem o entendimento adequado das formas do objeto.

(21) BR 30 2016 002581-9

Código 34 - Exigência - Art. 106 § 3º da LPI

(22) 17/06/2016

(71) VOLKSWAGEN AKTIENGESELLSCHAFT (DE)

(74) Dannemann, Siemsen, Bigler & Ipanema Moreira

1. Apresentar figuras com mais linhas mais finas e homogêneas que permitam o detalhamento das formas do objeto. 2. O jogo de figuras atual apresenta linhas quebradas que parecem não fazer parte da configuração do objeto. Reapresentar figuras apenas com linhas contínuas, sem interrupções.

(21) BR 30 2016 002583-5

Código 34 - Exigência - Art. 106 § 3º da LPI

(22) 17/06/2016

(71) CÉSAR FABIANO LOPES (BR/SP)

1. Cancelar o jogo de figuras atual. 2. Apresentar figuras maiores. As figuras estão muito pequenas e não permitem o entendimento adequado das formas do objeto. 3. Evitar a utilização de linhas muito grossas, de modo a permitir o melhor detalhamento das formas do objeto. 4. Retirar linha de moldura da página de figuras. 5. Apresentar cada vista do objeto em uma figura, numerada de acordo com o padrão 1.1, 1.2, 1.3 etc. 6. Numerar as folhas de figuras de acordo com o padrão 1/6, 2/6, 3/6 etc. As folhas devem ser numeradas consecutivamente, com algarismos arábicos, no centro da margem superior, indicando o número da folha e o número total de folhas separados por uma barra oblíqua. 7. Alterar título do pedido para "Configuração aplicada em aparelho de ginástica".

(21) BR 30 2016 002588-6

Código 34 - Exigência - Art. 106 § 3º da LPI

(22) 17/06/2016

(71) VOLKSWAGEN AKTIENGESELLSCHAFT (DE)

(74) Dannemann, Siemsen, Bigler & Ipanema Moreira

1. As figuras não deverão conter marcas, logotipos, símbolos ou textos, exceto pelas legendas das figuras. Reapresentar as figuras corrigidas. 2. Há excesso de linhas de construção, dificultando a plena compreensão das formas, relevos e rebaixos dos objetos. Reapresentar o conjunto de figuras excluindo o excesso de linhas de construção e mantendo apenas aquelas necessárias à compreensão das figuras. 3. Reapresentar o conjunto de figuras com linhas mais finas, para melhor compreensão das formas e superfícies do objeto. A representação atual tem linhas muito grossas, que compromete a plena compreensão das formas, superfícies, relevos e rebaixos do objeto.

(21) BR 30 2016 002590-8

Código 34 - Exigência - Art. 106 § 3º da LPI

(22) 17/06/2016

(71) VOLKSWAGEN AKTIENGESELLSCHAFT (DE)



(74) Dannemann, Siemsen, Bigler & Ipanema Moreira

1. As figuras não deverão conter marcas, logotipos, símbolos ou textos, exceto pelas legendas das figuras. Reapresentar as figuras corrigidas. 2. Há excesso de linhas de construção, dificultando a plena compreensão das formas, relevos e rebaixos dos objetos. Reapresentar o conjunto de figuras excluindo o excesso de linhas de construção e mantendo apenas aquelas necessárias à compreensão das figuras. 3. Reapresentar o conjunto de figuras com linhas mais finas, para melhor compreensão das formas e superfícies do objeto. A representação atual tem linhas muito grossas, que compromete a plena compreensão das formas, superfícies, relevos e rebaixos do objeto.

(21) BR 30 2016 002624-6

Código 34 - Exigência - Art. 106 § 3º da LPI

(22) 20/06/2016

(71) OPENTV, INC. (US)

(74) KASZNAR LEONARDOS PROPRIEDADE INTELECTUAL

1. Reapresentar as figuras 1.2, 1.3, 1.4 e 1.6 apenas em traços regulares e contínuos, preenchendo todas as linhas tracejadas. Ex.: os pés do aparelho apresentam linhas tracejadas. 2. Apresentar novo jogo de figuras removendo o excesso de hachuras. O excesso de hachuras nas figuras prejudica a compreensão da forma do objeto.

(21) BR 30 2016 002626-2

Código 34 - Exigência - Art. 106 § 3º da LPI

(22) 20/06/2016

(71) OPENTV, INC. (US)

(74) KASZNAR LEONARDOS PROPRIEDADE INTELECTUAL

1. Reapresentar todas as figuras apenas em traços regulares e contínuos, preenchendo todas as linhas tracejadas. 2. Apresentar novo jogo de figuras removendo o excesso de hachuras. O excesso de hachuras nas figuras prejudica a compreensão da forma do objeto.

(21) BR 30 2016 002628-9

Código 34 - Exigência - Art. 106 § 3º da LPI

(22) 20/06/2016

(71) INDÚSTRIA DE MÓVEIS THB LTDA. (BR/RS)

(74) EVERTON VICTÓRIO PIRES

1. Manter no pedido atual apenas as figuras 1.1 a 1.7. As figuras 2.1 a 2.7 devem ser retiradas do pedido pois não apresentam característica ornamental do objeto e sim sua funcionalidade ou forma de uso. 2. Apresentar as figuras 1.1 a 1.7 com mais qualidade, para que revelem com clareza as formas do objeto. As imagens devem mostrar o objeto com nitidez e resolução gráfica suficiente para plena compreensão da matéria apresentada, observado o mínimo de 300 dpi.

(21) BR 30 2016 002629-7

Código 34 - Exigência - Art. 106 § 3º da LPI

(22) 20/06/2016

(71) EMPRESA 1 - SISTEMAS DE AUTOMAÇÃO E COMÉRCIO LTDA (BR/MG)



(74) FAUSTO SETTE CÂMARA

1. Retirar marcas ou símbolos das figuras. As figuras do depósito não podem conter textos, marcas, logotipos, símbolos, timbres e rubricas. Ex.: representação da marca da empresa na vista posterior. 2. Numerar as folhas de figuras de acordo com o padrão 1/6, 2/6, 3/6 etc. As folhas devem ser numeradas consecutivamente, com algarismos arábicos, no centro da margem superior, indicando o número da folha e o número total de folhas separados por uma barra oblíqua. A numeração de páginas de figuras do pedido atual é uma continuação da numeração das demais páginas do pedido. A numeração das folhas de figuras deve ser independente da numeração das demais páginas do pedido. 3. Apresentar numeração de figuras de acordo com o padrão 1.1, 1.2, 1.3 etc.

(21) BR 30 2016 002630-0

Código 34 - Exigência - Art. 106 § 3º da LPI

(22) 20/06/2016

(71) INDÚSTRIA DE MÓVEIS THB LTDA. (BR/RS)

(74) EVERTON VICTÓRIO PIRES

1. Apresentar novo jogo de figuras com mais qualidade, que revelem com clareza as formas do objeto. As imagens devem mostrar o objeto com nitidez e resolução gráfica suficiente para plena compreensão da matéria apresentada, observado o mínimo de 300 dpi. 2. As figuras 2.1 a 2.7 devem ser retiradas do pedido pois não apresentam característica ornamental do objeto e sim sua funcionalidade ou forma de uso.

(21) BR 30 2016 002631-9

Código 34 - Exigência - Art. 106 § 3º da LPI

(22) 20/06/2016

(71) EDOTEC INDUSTRIA E COMERCIO LTDA - EPP (BR/RS)

(74) Clair Antonio Leusin

1. Cancelar a apresentação de figuras atual. 2. Manter no pedido atual apenas o objeto das figuras 1, 2 e 3. Os demais objetos não compartilham as mesmas características ornamentais preponderantes e devem ser excluídos do pedido atual. 3. Caso haja interesse, apresentar num primeiro pedido dividido todas as vistas dos objetos das figuras 4 a 6, 7 a 9 e 13 a 15. 4. Caso haja interesse, apresentar num segundo pedido dividido todas as vistas dos objetos das figuras 11 a 12. 5. Caso haja interesse, apresentar num terceiro pedido dividido todas as vistas dos objetos das figuras 16 a 18 e 19 a 21. 6. Apresentar todas as vistas dos objetos das figuras 1, 4, 7, 10, 13, 16 e 19: perspectiva, frontal, posterior, laterais, superior e inferior, necessárias para a plena compreensão das formas. 7. Retirar marcas e textos das figuras. As figuras do depósito não podem conter textos, marcas, logotipos, símbolos, timbres e rubricas. 8. Melhorar tratamento gráfico de todas as figuras. Todas as figuras apresentam tratamento gráfico inadequado, com a utilização de um quadrilátero aplicado na vista lateral de todas as imagens e em algumas perspectivas. Tal elemento descaracteriza o objeto e prejudica a análise das figuras do pedido atual. 9. Retirar marcas ou textos das figuras do pedido atual. As figuras do depósito não podem conter



textos, marcas, logotipos, símbolos, timbres e rubricas. Ex.: marca visível nas figuras 3, 17 e 19. 10. Reapresentar as figuras 10, 16, 17 e 18. Essas figuras apresentam o objeto com a chave na fechadura. As figuras não podem apresentar nenhum tipo de objeto alheio ao objeto do pedido. 11. Apresentar numeração de figuras do objeto principal de acordo com o padrão 1.1, 1.2, 1.3 etc. As figuras de variações configurativas devem ser numeradas no padrão: 2.1, 2.2, 2.3...; 3.1, 3.2, 3.3... etc.

(21) BR 30 2016 002633-5

Código 34 - Exigência - Art. 106 § 3º da LPI

(22) 20/06/2016

(71) 3M INNOVATIVE PROPERTIES COMPANY (US)

(74) ANA PAULA SANTOS CELIDONIO

1. Cancelar a apresentação de figuras atual. 2. Reapresentar todas as figuras apenas em traços regulares e contínuos, preenchendo todas as linhas tracejadas.

(21) BR 30 2016 002634-3

Código 34 - Exigência - Art. 106 § 3º da LPI

(22) 20/06/2016

(71) KARL STORZ GMBH & CO. KG (DE)

(74) Dannemann, Siemsen, Bigler & Ipanema Moreira

1. As figuras do documento de Prioridade contêm áreas escurecidas e de pouca definição que comprometem a visualização das formas e das superfícies do objeto. Reapresentar o conjunto de figuras da Prioridade com melhor qualidade gráfica, nitidez e contraste, revelando com precisão os contornos, relevos e rebaixos do objeto reivindicado e possibilitando a compreensão de seus detalhes. Respeitar a resolução mínima de trezentos dpi. Evitar reflexos, texturas granuladas, brilhos e outros elementos que afetem a compreensão da configuração do objeto.

(21) BR 30 2016 002635-1

Código 34 - Exigência - Art. 106 § 3º da LPI

(22) 20/06/2016

(71) KARL STORZ GMBH & CO. KG (DE)

(74) Dannemann, Siemsen, Bigler & Ipanema Moreira

1. As figuras do documento de Prioridade contêm áreas escurecidas e de pouca definição que comprometem a visualização das formas e das superfícies do objeto. Reapresentar o conjunto de figuras da Prioridade com melhor qualidade gráfica, nitidez e contraste, revelando com precisão os contornos, relevos e rebaixos do objeto reivindicado e possibilitando a compreensão de seus detalhes. Respeitar a resolução mínima de trezentos dpi. Evitar reflexos, texturas granuladas, brilhos e outros elementos que afetem a compreensão da configuração do objeto.

(21) BR 30 2016 002636-0

Código 34 - Exigência - Art. 106 § 3º da LPI

(22) 20/06/2016



(71) SANOFI S.A. (FR)

(74) Dannemann, Siemsen, Bigler & Ipanema Moreira

1. Reapresentar imagens da Prioridade Unionista com mais qualidade. As figuras da Prioridade Unionista não permitem aferir sua conformidade com o pedido nacional. 2. Com base na atual apresentação do pedido, não foi possível identificar diferenças entre o objeto das figuras 1.1 a 1.7, o das figuras 2.1 a 2.7 e o das figuras 3.1 a 3.5. Caso os objetos constituam, de fato, variações configurativas, esclarecer qual(is) elemento(s) da forma varia(m) de uma para a outra. Caso a forma plástica seja exatamente a mesma e a diferença resida somente na forma de representação, numerar as figuras consecutivamente, por tratar-se do mesmo objeto. Poderá o depositante, nesse caso, alternativamente, manter no pedido apenas as figuras 1.1 a 1.7.

(21) BR 30 2016 002638-6

Código 34 - Exigência - Art. 106 § 3º da LPI

(22) 20/06/2016

(71) SANOFI S.A. (FR)

(74) Dannemann, Siemsen, Bigler & Ipanema Moreira

1. Reapresentar imagens da Prioridade Unionista com mais qualidade. As figuras da Prioridade Unionista não permitem aferir sua conformidade com o pedido nacional. 2. Com base na atual apresentação do pedido, não foi possível identificar diferenças entre o objeto das figuras 1.1 a 1.7 e o das figuras 2.1 a 2.7 e o das figuras 3.1 a 3.5. Caso os objetos constituam, de fato, variações configurativas, esclarecer qual(is) elemento(s) da forma varia(m) de uma para a outra. Caso a forma plástica seja exatamente a mesma e a diferença resida somente na forma de representação, numerar as figuras consecutivamente, por tratar-se do mesmo objeto. Poderá o depositante, nesse caso, alternativamente, manter no pedido apenas as figuras 1.1 a 1.7. 3. Caso os objetos realmente possuam diferenças entre si, apresentar as vistas superior e inferior do objeto da figura 3.1, necessárias para a plena compreensão da forma.

(21) BR 30 2016 002639-4

Código 34 - Exigência - Art. 106 § 3º da LPI

(22) 20/06/2016

(71) RONALDO BARBOSA DOS REIS (BR/PR)

1. As figuras não deverão ser pranchas de desenho técnico e não deverão conter molduras, medidas, textos, símbolos, cortes, indicação de escala ou de forma de montagem e informações do gênero. 2. O objeto deverá ser representado sempre na mesma posição e configuração em todas as vistas. Reapresentar o conjunto de figuras sempre na configuração montada do objeto, excluindo as demais figuras. 3. Apresentar o objeto conforme orientado no item anterior em todas as vistas ortogonais (anterior, posterior, superior, inferior e ambas as laterais) e em ao menos uma perspectiva. Reapresentar o conjunto de figuras acrescentando as vistas faltantes. 4. Conforme o disposto no inciso II do Art. 14 da IN044/2015, o título do pedido deve ser conciso, claro e preciso sem expressões ou palavras irrelevantes ou desnecessárias, nem outras que



denotem vantagens, atributos ou quaisquer qualificações. Alterar o título para "Configuração Aplicada em Prancheta de Desenho". 5. A numeração das figuras deverá obedecer ao seguinte padrão: objeto principal (Fig. 1.1, Fig. 1.2, Fig 1.3, etc).

(21) BR 30 2016 002640-8

Código 34 - Exigência - Art. 106 § 3º da LPI

(22) 20/06/2016

(71) A A R DE ARAÚJO JÓIAS - ME (BR/PA)

(74) MARIA BRASIL DE LOURDES SILVA

1. Apresentar todas as vistas ortogonais dos objetos do pedido atual: frontal, posterior, laterais, superior e inferior, necessárias para a plena compreensão da forma. 2. Apresentar numeração de figuras do objeto principal de acordo com o padrão 1.1, 1.2, 1.3 etc. As figuras da variação configurativa devem ser numeradas no padrão: 2.1, 2.2, 2.3... etc.

(21) BR 30 2016 002641-6

Código 34 - Exigência - Art. 106 § 3º da LPI

(22) 20/06/2016

(71) A A R DE ARAÚJO JÓIAS - ME (BR/PA)

(74) MARIA BRASIL DE LOURDES SILVA

1. Os objetos deverão ser representados em todas as vistas ortogonais (anterior, posterior, superior, inferior e ambas as laterais) e em ao menos uma perspectiva. Reapresentar o conjunto de figuras acrescentando as vistas faltantes. 2. Para fins de organização das figuras do atual pedido, as atuais figuras 1, 2 e 3 serão consideradas como a primeira variação configurativa e as atuais figuras 4,5 e 6 como a segunda variação configurativa. Ambas poderão permanecer no mesmo pedido. A numeração das figuras deverá obedecer ao seguinte padrão: objeto principal (Fig. 1.1, Fig. 1.2, Fig 1.3, etc); primeira variação configurativa (Fig. 2.1, Fig. 2.2, Fig 2.3, etc) e assim por diante.

(21) BR 30 2016 002643-2

Código 34 - Exigência - Art. 106 § 3º da LPI

(22) 20/06/2016

(71) ROMUALDO MONTEIRO DE BARROS (BR/RJ)

(74) LEONOR MAGALHÃES PERES GALVÃO DE BOTTON

1. Informar o campo de aplicação com maior clareza, indicando de modo conciso em que segmento de produtos o objeto se encaixa. Adequar campo em conformidade com Locarno.

(21) BR 30 2016 002646-7

Código 34 - Exigência - Art. 106 § 3º da LPI

(22) 20/06/2016

(71) SCANIA CV AB (SE)

(74) Daniel Advogados (Alt.de Daniel & Cia)

1. As figuras do documento de Prioridade contêm áreas escurecidas e de pouca definição que comprometem a visualização das formas e das superfícies do objeto. Reapresentar o conjunto de figuras da Prioridade com melhor qualidade



gráfica, nitidez e contraste, revelando com precisão os contornos, relevos e rebaixos do objeto reivindicado e possibilitando a compreensão de seus detalhes. Respeitar a resolução mínima de trezentos dpi. Evitar reflexos, texturas granuladas, brilhos e outros elementos que afetem a compreensão da configuração do objeto.

(21) BR 30 2016 002648-3

Código 34 - Exigência - Art. 106 § 3º da LPI

(22) 21/06/2016

(71) FORD GLOBAL TECHNOLOGIES, LLC. (US)

(74) ANA PAULA SANTOS CELIDONIO

As figuras contêm áreas muito claras e de pouca definição que comprometem a visualização das formas e das superfícies do objeto. Reapresentar o conjunto de figuras do presente pedido e do documento de Prioridade com melhor qualidade gráfica, nitidez e contraste, revelando com precisão os contornos, relevos e rebaixos do objeto reivindicado e possibilitando a compreensão de seus detalhes. Respeitar a resolução mínima de trezentos dpi. Evitar reflexos, texturas granuladas, brilhos e outros elementos que afetem a compreensão da configuração do objeto.

(21) BR 30 2016 002653-0

Código 34 - Exigência - Art. 106 § 3º da LPI

(22) 21/06/2016

(71) FORD GLOBAL TECHNOLOGIES, LLC. (US)

(74) ANA PAULA SANTOS CELIDONIO

1. As figuras do documento de Prioridade contêm áreas de pouca definição que comprometem a visualização das formas e das superfícies do objeto. Reapresentar o conjunto de figuras da Prioridade com melhor qualidade gráfica, nitidez e contraste, revelando com precisão os contornos, relevos e rebaixos do objeto reivindicado e possibilitando a compreensão de seus detalhes. Respeitar a resolução mínima de trezentos dpi. Evitar reflexos, texturas granuladas, brilhos e outros elementos que afetem a compreensão da configuração do objeto.

(21) BR 30 2016 002660-2

Código 34 - Exigência - Art. 106 § 3º da LPI

(22) 21/06/2016

(71) FORD GLOBAL TECHNOLOGIES, LLC. (US)

(74) ANA PAULA SANTOS CELIDONIO

1. As figuras do documento de Prioridade contêm áreas muito claras e de pouca definição que comprometem a visualização das formas e das superfícies do objeto. Reapresentar o conjunto de figuras da Prioridade com melhor qualidade gráfica, nitidez e contraste, revelando com precisão os contornos, relevos e rebaixos do objeto reivindicado e possibilitando a compreensão de seus detalhes. Respeitar a resolução mínima de trezentos dpi. Evitar reflexos, texturas granuladas, brilhos e outros elementos que afetem a compreensão da configuração do objeto.



-
- (21) BR 30 2016 002672-6** Código 34 - Exigência - Art. 106 § 3º da LPI
(22) 21/06/2016
(71) FORD GLOBAL TECHNOLOGIES, LLC. (US)
(74) ANA PAULA SANTOS CELIDONIO
1. As figuras do documento de Prioridade contêm áreas muito claras e de pouca definição que comprometem a visualização das formas e das superfícies do objeto. Reapresentar o conjunto de figuras da Prioridade com melhor qualidade gráfica, nitidez e contraste, revelando com precisão os contornos, relevos e rebaixos do objeto reivindicado e possibilitando a compreensão de seus detalhes. Respeitar a resolução mínima de trezentos dpi. Evitar reflexos, texturas granuladas, brilhos e outros elementos que afetem a compreensão da configuração do objeto. 2. As rodas do objeto parecem completamente desconexas do restante do veículo. Reapresentar o conjunto de figuras de modo que a representação indique que as rodas são parte do objeto reivindicado, e não desconexas dele.
-
- (21) BR 30 2016 002700-5** Código 34 - Exigência - Art. 106 § 3º da LPI
(22) 22/06/2016
(71) PSS INDÚSTRIA E COMÉRCIO LTDA - EPP (BR/SP)
(74) Volitiva Marcas e Patentes S/S LTDA-ME
1. Numerar as folhas de figuras de acordo com o padrão 1/6, 2/6, 3/6 etc. As folhas devem ser numeradas consecutivamente, com algarismos arábicos, no centro da margem superior, indicando o número da folha e o número total de folhas separados por uma barra oblíqua.
-
- (21) BR 30 2016 002703-0** Código 34 - Exigência - Art. 106 § 3º da LPI
(22) 22/06/2016
(71) OJI HOLDINGS CORPORATION (JP)
(74) FLÁVIA SALIM LOPES
1. Manter no pedido atual apenas as figuras 1.1 a 1.7 e 2.1 a 2.7. 2. As figuras do pedido devem mostrar o objeto em sua forma completa. As figuras 1.8 a 1.10 e as figuras 2.8 a 2.10 apresentam cortes ou ampliação para visualização de detalhes do objeto e devem ser retiradas do pedido. 3. Retirar indicações de corte nas figuras 1.1 e 2.1. As indicações de corte não são permitidas nas figuras do depósito.
-
- (21) BR 30 2016 002704-8** Código 34 - Exigência - Art. 106 § 3º da LPI
(22) 22/06/2016
(71) OJI HOLDINGS CORPORATION (JP)
(74) FLÁVIA SALIM LOPES
1. Manter no pedido atual apenas as figuras 1.1 a 1.7 e 2.1 a 2.7. 2. As figuras do pedido devem mostrar o objeto em sua forma completa. As figuras 1.8 a 1.10 e as figuras 2.8 a 2.10 apresentam cortes ou ampliação para visualização de detalhes do objeto e devem ser retiradas do pedido. 3. Retirar figuras 1.11 e 2.11



do pedido atual. Essas figuras mostram o objeto planejado, em configuração diferente das demais figuras, e deve ser retirado do pedido. Além disso, essas figuras apresentam indicações de cortes, o que não é permitido.

(21) BR 30 2016 002706-4

Código 34 - Exigência - Art. 106 § 3º da LPI

(22) 22/06/2016

(71) GM GLOBAL TECHNOLOGY OPERATIONS LLC (US)

(74) KASZNAR LEONARDOS PROPRIEDADE INTELECTUAL

1. Cancelar a apresentação de figuras atual. 2. Reapresentar todas as figuras apenas em traços regulares e contínuos, preenchendo todas as linhas tracejadas. 3. Retirar marcas ou símbolos das figuras 1.1 a 1.4 e 1.7. As figuras do depósito não podem conter textos, marcas, logotipos, símbolos, timbres e rubricas. 4. Reapresentar figura 1.1. A figura 1.1 apresenta a legenda da figura sobre a representação do objeto, prejudicando a compreensão de suas formas.

(21) BR 30 2016 002714-5

Código 34 - Exigência - Art. 106 § 3º da LPI

(22) 23/06/2016

(71) ANTONIO CESAR DAS NEVES (BR/SP)

(74) Eduardo Isper Nassif Balbim

1. Apresentar todas as vistas do mesmo pé do calçado. As vistas do objeto variam entre imagens do pé esquerdo e direito. As figuras devem conter, como objeto principal, todas as vistas de uma dessas configurações (esquerdo ou direito). 2. Caso haja interesse, apresentar todas as vistas da outra configuração como variação configurativa. 3. Apresentar numeração de figuras do objeto principal de acordo com o padrão 1.1, 1.2, 1.3 etc. As figuras de variações configurativas devem ser numeradas no padrão: 2.1, 2.2, 2.3... etc.

(21) BR 30 2016 002715-3

Código 34 - Exigência - Art. 106 § 3º da LPI

(22) 23/06/2016

(71) NISSAN JIDOSHA KABUSHIKI KAISHA (ALSO TRADING AS NISSAN MOTOR CO., LTD.) (JP)

(74) Daniel Advogados (Alt.de Daniel & Cia)

1. Reapresentar imagens da Prioridade Unionista com mais qualidade. As figuras da Prioridade Unionista não permitem aferir sua conformidade com o pedido nacional.

(21) BR 30 2016 002716-1

Código 34 - Exigência - Art. 106 § 3º da LPI

(22) 23/06/2016

(71) NISSAN JIDOSHA KABUSHIKI KAISHA (ALSO TRADING AS NISSAN MOTOR CO., LTD.) (JP)

(74) Daniel Advogados (Alt.de Daniel & Cia)

1. Reapresentar imagens da Prioridade Unionista com mais qualidade. As figuras da Prioridade Unionista não permitem aferir sua conformidade com o pedido nacional.



-
- (21) BR 30 2016 002717-0** Código 34 - Exigência - Art. 106 § 3º da LPI
(22) 23/06/2016
(71) NISSAN JIDOSHA KABUSHIKI KAISHA (ALSO TRADING AS NISSAN MOTOR CO., LTD.) (JP)
(74) Daniel Advogados (Alt.de Daniel & Cia)
1. Reapresentar imagens da Prioridade Unionista com mais qualidade. As figuras da Prioridade Unionista não permitem aferir sua conformidade com o pedido nacional. 2. Retirar marcas ou símbolos das figuras 1.1, 1.3, 1.3 e 1.4. As figuras do depósito não podem conter textos, marcas, logotipos, símbolos, timbres e rubricas. Ex.: escudo da marca.
-
- (21) BR 30 2016 002718-8** Código 34 - Exigência - Art. 106 § 3º da LPI
(22) 23/06/2016
(71) NISSAN JIDOSHA KABUSHIKI KAISHA (ALSO TRADING AS NISSAN MOTOR CO., LTD.) (JP)
(74) Daniel Advogados (Alt.de Daniel & Cia)
1. Reapresentar imagens da Prioridade Unionista com mais qualidade. As figuras da Prioridade Unionista não permitem aferir sua conformidade com o pedido nacional.
-
- (21) BR 30 2016 002719-6** Código 34 - Exigência - Art. 106 § 3º da LPI
(22) 23/06/2016
(71) NISSAN JIDOSHA KABUSHIKI KAISHA (ALSO TRADING AS NISSAN MOTOR CO., LTD.) (JP)
(74) Daniel Advogados (Alt.de Daniel & Cia)
1. Reapresentar imagens da Prioridade Unionista com mais qualidade. As figuras da Prioridade Unionista não permitem aferir sua conformidade com o pedido nacional. 2. Retirar marcas ou símbolos das figuras 1.1 a 1.3 e 1.7. As figuras do depósito não podem conter textos, marcas, logotipos, símbolos, timbres e rubricas. Ex.: escudo da marca.
-
- (21) BR 30 2016 002723-4** Código 34 - Exigência - Art. 106 § 3º da LPI
(22) 24/06/2016
(71) LIDER INDUSTRIA E COMERCIO DE ESTOFADOS LTDA (BR/MG)
(74) VINÍCIUS SILVA DE OLIVEIRA
1. As figuras deverão representar somente o objeto do pedido, sem incluir elementos que não compoñam o escopo da proteção reivindicada, tais como as almofadas que não compõe o assento ou o encosto do sofá. Reapresentar o conjunto de figuras corrigido. 2. O pedido deverá ser dividido: Manter no presente pedido o objeto das figuras 1 a 6. O primeiro pedido dividido deverá conter o objeto da figura 7. 3. Cada objeto deverá ser representado em todas as vistas ortogonais (anterior, posterior, superior, inferior e ambas as laterais) e em ao menos uma perspectiva. Reapresentar o conjunto de figuras acrescentando as



vistas faltantes. 4. A numeração das figuras deverá obedecer ao seguinte padrão: objeto principal (Fig. 1.1, Fig. 1.2, Fig 1.3, etc).

(21) BR 30 2016 002727-7

Código 34 - Exigência - Art. 106 § 3º da LPI

(22) 24/06/2016

(71) SERGIO DE FARIA PEREIRA (BR/RJ)

1. As figuras não deverão conter textos, exceto o da legenda das figuras. Retirar do conjunto de figuras os elementos que compõe o texto "taxi" no objeto, deixando apenas a forma da placa em si. 2. A numeração das figuras deverá obedecer ao seguinte padrão: objeto principal (Fig. 1.1, Fig. 1.2, Fig 1.3, etc). 3. Alterar o título do pedido para "Configuração Aplicada em Placa Luminosa de Taxi".

(21) BR 30 2016 002729-3

Código 34 - Exigência - Art. 106 § 3º da LPI

(22) 24/06/2016

(71) LIDER INDUSTRIA E COMERCIO DE ESTOFADOS LTDA (BR/MG)

(74) VINÍCIUS SILVA DE OLIVEIRA

1. Com base na atual apresentação do pedido, não foi possível identificar diferenças entre o objeto das figuras 1 a 3 e o da figura 4. Caso os objetos constituam, de fato, variações configurativas, esclarecer qual (is) elemento (s) da forma varia (m) de uma para a outra. Caso a forma plástica seja exatamente a mesma e a diferença resida somente na forma de representação, numerar as figuras consecutivamente, por tratar-se do mesmo objeto. 2. O objeto deverá ser representado em todas as vistas ortogonais (anterior, posterior, superior, inferior e ambas as laterais) e em ao menos uma perspectiva. Reapresentar o conjunto de figuras acrescentando as vistas faltantes. 3. As figuras 1 a 3 contêm áreas muito claras e de pouco contraste que comprometem a visualização das formas e das superfícies do objeto. Reapresentar o conjunto de figuras com melhor qualidade gráfica, nitidez e contraste, revelando com precisão os contornos, relevos e rebaixos do objeto reivindicado e possibilitando a compreensão de seus detalhes. Respeitar a resolução mínima de trezentos dpi. Evitar reflexos, texturas granuladas, brilhos e outros elementos que afetem a compreensão da configuração do objeto. 4. A numeração das figuras deverá obedecer ao seguinte padrão: objeto principal (Fig. 1.1, Fig. 1.2, Fig 1.3, etc).

(21) BR 30 2016 002732-3

Código 34 - Exigência - Art. 106 § 3º da LPI

(22) 24/06/2016

(71) LIDER INDUSTRIA E COMERCIO DE ESTOFADOS LTDA (BR/MG)

(74) VINÍCIUS SILVA DE OLIVEIRA

1. Cada objeto deverá ser representado em todas as vistas ortogonais (anterior, posterior, superior, inferior e ambas as laterais) e em ao menos uma perspectiva. Reapresentar o conjunto de figuras acrescentando as vistas faltantes. 2. Para fins de organização, na reapresentação do conjunto de figuras considerar o objeto representado nas figuras 1, 2 e 3 como objeto principal e o objeto



representado na figura 4 como a primeira variação configurativa. 3. A numeração das figuras deverá obedecer ao seguinte padrão: objeto principal (Fig. 1.1, Fig. 1.2, Fig 1.3, etc); primeira variação configurativa (Fig. 2.1, Fig. 2.2, Fig 2.3, etc); segunda variação configurativa (Fig. 3.1, Fig. 3.2, Fig 3.3, etc), e assim por diante.

(21) BR 30 2016 002736-6

Código 34 - Exigência - Art. 106 § 3º da LPI

(22) 24/06/2016

(71) MILTON SISTO BERTOLANI (BR/SP)

(74) Mor Assessoria Empresarial Ltda. ME

1. Há incoerências entre as vistas. Na figura 1.1, a representação sugere que o decote do objeto é maior que o indicado nas figuras 1.2 e 1.3, e a área entre o decote da meia e a costura transversal na sua parte superior da mesma também difere de tamanho entre as figuras 1.1 e 1.2. Além disso, nas figuras 1.3 e 1.6, a representação da costura transversal na parte de cima difere da representação da mesma costura em outras imagens. O formato do objeto também não está harmonizado no conjunto de figuras. Revisar todo o conjunto de figuras, fazendo as correções indicadas e quaisquer outras que sejam necessárias para que as imagens apresentem coerência entre si.

(21) BR 30 2016 002747-1

Código 34 - Exigência - Art. 106 § 3º da LPI

(22) 27/06/2016

(71) GRENDENE S.A. (BR/CE)

(74) Remer Villaça & Nogueira Assessoria e Consultoria de Prop. Intelectual S/S Ltda.

1. Com base na atual apresentação do pedido, não foi possível identificar diferenças entre o objeto das figuras 1.1 a 1.7 e o das figuras 2.1 a 2.7. Caso os objetos constituam, de fato, variações configurativas, esclarecer qual (is) elemento (s) da forma varia (m) de uma para a outra. Caso a forma plástica seja exatamente a mesma e a diferença resida somente na forma de representação, numerar as figuras consecutivamente, por tratar-se do mesmo objeto. Poderá o depositante, nesse caso, alternativamente, manter no pedido apenas as figuras 1.1 a 1.7. 2. Há incoerência entre as vistas. Nas figuras 1.1 e 2.1, não é possível verificar na parte inferior do objeto a padronagem que aparece em todas as demais vistas. Revisar todo o conjunto de figuras, fazendo as correções indicadas e quaisquer outras que sejam necessárias para que as imagens apresentem coerência entre si. 3. Alterar título para "Configuração Aplicada em Brinquedo".

(21) BR 30 2016 002748-0

Código 34 - Exigência - Art. 106 § 3º da LPI

(22) 27/06/2016

(71) GRENDENE S.A. (BR/CE)

(74) Remer Villaça & Nogueira Assessoria e Consultoria de Prop. Intelectual S/S Ltda.



1. Com base na atual apresentação do pedido, não foi possível identificar diferenças entre o objeto das figuras 1.1 a 1.7 e o das figuras 2.1 a 2.7. Caso os objetos constituam, de fato, variações configurativas, esclarecer qual (is) elemento (s) da forma varia (m) de uma para a outra. Caso a forma plástica seja exatamente a mesma e a diferença resida somente na forma de representação, numerar as figuras consecutivamente, por tratar-se do mesmo objeto. Poderá o depositante, nesse caso, alternativamente, manter no pedido apenas as figuras 1.1 a 1.7.

(21) BR 30 2016 002749-8

Código 34 - Exigência - Art. 106 § 3º da LPI

(22) 27/06/2016

(71) GRENDENE S.A. (BR/CE)

(74) Remer Villaça & Nogueira Assessoria e Consultoria de Prop. Intelectual S/S Ltda.

1. Com base na atual apresentação do pedido, não foi possível identificar diferenças entre o objeto das figuras 1.1 a 1.7 e o das figuras 2.1 a 2.7. Caso os objetos constituam, de fato, variações configurativas, esclarecer qual (is) elemento (s) da forma varia (m) de uma para a outra. Caso a forma plástica seja exatamente a mesma e a diferença resida somente na forma de representação, numerar as figuras consecutivamente, por tratar-se do mesmo objeto. Poderá o depositante, nesse caso, alternativamente, manter no pedido apenas as figuras 1.1 a 1.7. 2. Alterar o título do pedido para "Configuração Aplicada em Brinquedo".

(21) BR 30 2016 002750-1

Código 34 - Exigência - Art. 106 § 3º da LPI

(22) 27/06/2016

(71) MARCELO EDEL PEREIRA LOPES (BR/SP)

1. O pedido deverá ser dividido: Manter no presente pedido as figuras 1.1 a 1.7. O primeiro pedido dividido deverá conter as figuras 2.1 a 2.7. 2. Com base na atual apresentação do pedido, não foi possível identificar diferenças entre os objetos das figuras 1.7 e 1.8, e entre os objetos das figuras 2.7 e 2.8. Caso os objetos constituam, de fato, variações configurativas, esclarecer qual (is) elemento (s) da forma varia (m) de uma para a outra. Caso a forma plástica seja exatamente a mesma e a diferença resida somente na forma de representação, o depositante poderá manter nos respectivos pedidos divididos indicados acima apenas as figuras 1.7 e 2.7. 3. Informar o campo de aplicação com maior clareza, indicando de modo conciso em que segmento de embalagens o objeto se encaixa. 4. Alterar o título do pedido para "Configuração Aplicada em Embalagem". 5. Retirar o texto abaixo da numeração das páginas. Poderá haver texto da mesma natureza somente junto à numeração de figuras, se o requerente julgar necessário à compreensão das figuras.

(21) BR 30 2016 002770-6

Código 34 - Exigência - Art. 106 § 3º da LPI

(22) 28/06/2016



(71) KATIA MARIA AUGUSTA DE SÁ SENA BARBOSA (BR/SP)

(74) Gilberto Mariot

1. As figuras contêm áreas de pouca definição e linhas serrilhadas, comprometendo a visualização das formas e das superfícies do objeto. Reapresentar o conjunto de figuras com melhor qualidade gráfica, nitidez e contraste, revelando com precisão os contornos, relevos e rebaixos do objeto reivindicado e possibilitando a compreensão de seus detalhes. Respeitar a resolução mínima de trezentos dpi. Evitar reflexos, texturas granuladas, brilhos e outros elementos que afetem a compreensão da configuração do objeto. 2. As figuras deverão apresentar o objeto do pedido em fundo absolutamente neutro, sem a interferência de outros elementos e sem revelar qualquer padrão ou textura. 3. O objeto deverá ser representado em todas as vistas ortogonais (anterior, posterior, superior, inferior e ambas as laterais) e em ao menos uma perspectiva. Reapresentar o conjunto de figuras acrescentando a vista inferior. 4. As figuras não deverão conter marcas, logotipos, símbolos ou textos, exceto pelo das legendas das figuras. Reapresentar as figuras corrigidas. 5. As páginas que contêm figuras deverão ser numeradas no centro da margem superior indicando o número da folha e o número total de folhas (ex.: 1/5, 2/5, 3/5, 4/5 e 5/5). 6. A numeração das figuras deverá obedecer ao seguinte padrão: objeto principal (Fig. 1.1, Fig. 1.2, Fig 1.3, etc).

(21) BR 30 2016 002775-7

Código 34 - Exigência - Art. 106 § 3º da LPI

(22) 28/06/2016

(71) PROTECOP SAS (FR)

(74) PRISCILLA HISSA DO NASCIMENTO GALAMBA

1. Há incoerências entre as vistas. A atual figura 8 representa a abertura do pescoço do objeto mais estreita que a representação da figura 1. Além disso, a textura na parte da frente do corpete do protetor representada na fig. 1 não está representada na fig. 7. Revisar todo o conjunto de figuras, fazendo as correções indicadas e quaisquer outras que sejam necessárias para que as imagens apresentem coerência entre si. 2. A numeração das figuras deverá obedecer ao seguinte padrão: objeto principal (Fig. 1.1, Fig. 1.2, Fig 1.3, etc).

(21) BR 30 2016 002806-0

Código 34 - Exigência - Art. 106 § 3º da LPI

(22) 30/06/2016

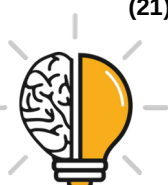
(71) 3M INNOVATIVE PROPERTIES COMPANY (US)

(74) VALDIR DE OLIVEIRA ROCHA FILHO

1. Harmonizar vista superior (fig. 6) e vista inferior (fig. 7) com perspectiva (fig. 1). As vistas superior e inferior não correspondem ao objeto visto na perspectiva. Detalhes como o apoio das pernas e as argolas de fixação não são representados de acordo com o que foi mostrado na perspectiva e devem ser corrigidos.

(21) BR 30 2016 002829-0

Código 34 - Exigência - Art. 106 § 3º da LPI



(22) 01/07/2016

(71) KEKO ACESSÓRIOS S/A (BR/RS)

(74) Sko Oyarzábal Marcas e Patentes Sociedade Simples Ltda.

1. Há linhas de construção nas figuras que criam ambiguidades na representação, dificultando a plena compreensão das formas, relevos e rebaixos do objeto. Reapresentar o conjunto de figuras deixando apenas as linhas que de fato representam contornos ou mudanças de plano nas superfícies do objeto.

(21) BR 30 2016 002830-3

Código 34 - Exigência - Art. 106 § 3º da LPI

(22) 01/07/2016

(71) ZERO GRAU INDUSTRIA E COMERCIO LTDA (BR/PR)

(74) MARCIA REGINA FRASSON

1. Há inconsistência nas vistas. Na figura 1, as perfurações na capa do motor diferem daquelas representadas na figura 5. A representação dos rebaixos na porta do conservador de gelo também divergem entre as figuras 1 e 5, assim como o puxador da porta. Nas figuras 3 e 4, a representação da lateral da capa do motor indica que esta é afixada ao gabinete em três pontos, mas isso não pode ser confirmado por nenhuma outra vista do objeto. a configuração do beiral desta peça e sua forma de fixação no corpo do gabinete também não estão uniformizadas. Além disso, a representação da figura 7 sugere que a capa do motor teria apenas ângulos retos, não representando os cantos superiores da mesma. Revisar todo o conjunto de figuras, fazendo as correções indicadas e quaisquer outras que sejam necessárias para que as imagens apresentem coerência entre si. 2. As páginas que contêm figuras deverão ser numeradas no centro da margem superior indicando o número da folha e o número total de folhas (ex.: 1/5, 2/5, 3/5, 4/5 e 5/5). 3. A numeração das figuras deverá obedecer ao seguinte padrão: objeto principal (Fig. 1.1, Fig. 1.2, Fig 1.3, etc). 4. Alterar título para "Configuração Aplicada a Conservador de Gelo".

(21) BR 30 2016 002837-0

Código 34 - Exigência - Art. 106 § 3º da LPI

(22) 02/07/2016

(71) CHRISTIANO DANIEL WETZEL GUERRA (BR/RJ)

1. As figuras não deverão trazer representações artísticas. A figura contém áreas rabiscadas, de pouca definição e imprecisão nas formas, inviabilizando a plena compreensão a visualização das formas e das superfícies do objeto. Reapresentar o pedido com um conjunto de figuras com melhor qualidade gráfica, nitidez e contraste, revelando com precisão os contornos, relevos e rebaixos do objeto reivindicado e possibilitando a compreensão de seus detalhes. Respeitar a resolução mínima de trezentos dpi. Evitar reflexos, texturas granuladas, brilhos e outros elementos que afetem a compreensão da configuração do objeto. 2. O objeto deverá ser representado em todas as vistas ortogonais (anterior, posterior, superior, inferior e ambas as laterais) e em ao menos uma perspectiva. Reapresentar o conjunto de figuras acrescentando as vistas faltantes. 3. As figuras deverão apresentar o objeto do pedido em fundo



absolutamente neutro, sem a interferência de outros elementos e sem revelar qualquer padrão ou textura. 4. As páginas que contêm figuras deverão ser numeradas no centro da margem superior indicando o número da folha e o número total de folhas (ex.: 1/5, 2/5, 3/5, 4/5 e 5/5). 5. A numeração das figuras deverá obedecer ao seguinte padrão: objeto principal (Fig. 1.1, Fig. 1.2, Fig 1.3, etc). 6. Conforme o disposto no inciso II do Art. 14 da IN044/2015, o título do pedido deve ser conciso, claro e preciso sem expressões ou palavras irrelevantes ou desnecessárias, nem outras que denotem vantagens, atributos ou quaisquer qualificações. Alterar título para "Configuração Aplicada em Anel".

(21) BR 30 2016 002888-5

Código 34 - Exigência - Art. 106 § 3º da LPI

(22) 07/07/2016

(71) JOHANNES GMELIN (BR/SP)

(74) GLAUCO ZOLINE

Apresente desenhos com melhor qualidade de representação e com vistas compatíveis, uma vez que as imagens apresentadas não permitem uma total compreensão da configuração do fundo da garrafa.

(21) BR 30 2016 002900-8

Código 34 - Exigência - Art. 106 § 3º da LPI

(22) 08/07/2016

(71) TE.EF (BR/RJ)

As figuras não deverão conter textos (exceto o das legendas das figuras), marcas, logotipos ou símbolos. Reapresentar as figuras corrigidas e acrescentar as vistas em perspectiva e anterior. Eliminar as linhas tracejadas que não constituírem elementos visíveis (costuras) das formas do objeto. Alterar o título para "CONFIGURAÇÃO APLICADA EM CALÇADO".

(21) BR 30 2016 002902-4

Código 34 - Exigência - Art. 106 § 3º da LPI

(22) 08/07/2016

(71) RODRIGO RIBEIRO MARTINS (BR/PR)

Há diferenças na posição do objeto entre os desenhos (compare as figuras e 1 e 5). O objeto deverá ser representado em todas as vistas ortogonais (anterior, posterior, superior, inferior e ambas as laterais) e na mesma posição ou montagem.

(21) BR 30 2016 003188-6

Código 34 - Exigência - Art. 106 § 3º da LPI

(22) 28/07/2016

(71) KLIVISSON DENNISON CAMPELO DOS SANTOS (BR/PB)

1- O objeto deverá ser representado em todas as vistas ortogonais (anterior, posterior, superior, inferior e ambas as laterais) e em ao menos uma perspectiva. Reapresentar o conjunto de figuras acrescentando as vistas faltantes: vista inferior e vista lateral faltante. 2- As figuras não deverão conter textos, exceto o da legenda das figuras. 3-As figuras não deverão conter marcas, logotipos ou símbolos. Reapresentar as figuras corrigidas. 4-As figuras deverão apresentar o



objeto do pedido em fundo absolutamente neutro, sem a interferência de outros elementos e sem revelar qualquer padrão ou textura. 5-A numeração das figuras deverá obedecer ao seguinte padrão: objeto principal (Fig. 1.1, Fig. 1.2, Fig 1.3, etc). 6- As páginas que contêm figuras deverão ser numeradas no centro da margem superior indicando o número da folha e o número total de folhas (ex.: 1/5, 2/5, 3/5, 4/5 e 5/5). 7-O objeto deverá ser ilustrado na mesma posição em todas as vistas. Na pagina 5 o objeto encontra-se espelhado axialmente em relação ao objeto apresentado na página 4. Corrigir o conjunto de figuras.

(21) BR 30 2016 003390-0

Código 34 - Exigência - Art. 106 § 3º da LPI

(22) 08/08/2016

(71) AZ4 DISPLAYS INDÚSTRIA E COMÉRCIO LTDA (BR/SP)

(74) Britânia Marcas e Patentes Ltda.

1. Harmonizar vista lateral (fig. 1.6) com demais figuras. A vista lateral não mostra a protuberância projetada para fora da bandeja, presente na lateral externa da bandeja. Essa protuberância é mostrada com clareza nas demais vistas. A vista lateral deve ser corrigida. 2. Alterar título para "Configuração aplicada a bandeja expositora", afim de especificar o objeto e sua forma de utilização de maneira clara e concisa.

(21) BR 30 2016 003391-9

Código 34 - Exigência - Art. 106 § 3º da LPI

(22) 08/08/2016

(71) AZ4 DISPLAYS INDÚSTRIA E COMÉRCIO LTDA (BR/SP)

(74) Britânia Marcas e Patentes Ltda.

1. Harmonizar vista superior (fig. 1.5) com vista frontal (fig. 1.4). A coluna exibe, em sua base, duas projeções a partir de cada uma das laterais do objeto. Essas projeções, mais largas que o restante do objeto, não são mostradas pela vista superior, que exibe apenas a porção central. Corrigir vista superior. 2. Harmonizar figuras vista superior (fig. 1.5) e vista inferior (fig. 1.6). A proporção entre os objetos parece incorreta. Apesar da vista inferior possuir dois elementos laterais que (erroneamente) não estão presentes na vista superior, ambas possuem o mesmo comprimento lateral. Assim, a vista superior deve possuir o comprimento da área central da vista inferior. 3. Alterar título do pedido para "Configuração aplicada em coluna expositora", para que o título possa denominar de maneira clara e concisa o objeto do depósito.

(21) BR 30 2016 003392-7

Código 34 - Exigência - Art. 106 § 3º da LPI

(22) 08/08/2016

(71) AZ4 DISPLAYS INDÚSTRIA E COMÉRCIO LTDA (BR/SP)

(74) Britânia Marcas e Patentes Ltda.

1. Manter no pedido atual apenas o objeto das figuras 1.1 a 1.8 e 2.1 a 2.7. O outro objeto não compartilha as mesmas características ornamentais preponderantes e deve ser retirado do pedido atual. 2. Caso haja interesse, apresentar, num pedido dividido, todas as vistas do objeto da fig. 3.1 a 3.8. 3.



Harmonizar vistas superior e inferior (fig. 3.7 e 3.8) com demais figuras. As vistas inferior e superior apresentam a mesma configuração, apesar das demais vistas mostrarem que a face inferior do objeto não possui a mesma configuração que a face superior.

(21) BR 30 2016 003395-1

Código 34 - Exigência - Art. 106 § 3º da LPI

(22) 09/08/2016

(71) KELVIA ÁGUA LTDA ME (BR/PA)

1. Apresentar novo jogo de figuras removendo o excesso de linhas de construção. O excesso de linhas nas figuras, em especial nos ressaltos ondulados que circundam o objeto, prejudica a compreensão da forma. 2. Retirar textos, elementos textuais e marcas presentes nas figuras. As figuras do depósito não podem conter textos, marcas, logotipos, símbolos, timbres ou rubricas. 3. Numerar as figuras de acordo com o padrão 1.1, 1.2, 1.3 etc. Título adequado de ofício nos termos do Art. 22 da Instrução Normativa 044/2015.

(21) BR 30 2016 003396-0

Código 34 - Exigência - Art. 106 § 3º da LPI

(22) 09/08/2016

(71) CURADEN AG (CH)

(74) Dannemann, Siemsen, Bigler & Ipanema Moreira

1. Cancelar a apresentação de figuras atual. 2. Manter no pedido atual apenas os objetos das figuras 1.1 a 1.7, 2.1 a 2.7 e 11.1 a 11.7. Os demais objetos não compartilham as mesmas características preponderantes e devem ser retirados do pedido atual. 3. Caso haja interesse, apresentar, num primeiro pedido dividido, todas as vistas do objeto da fig. 3.1 a 3.7. 4. Caso haja interesse, apresentar, num segundo pedido dividido, todas as vistas do objeto da fig. 5.1 a 5.7. 5. As figuras 4.1 a 4.7, 8.1 a 8.7, 9.1 a 9.7 e 10.1 a 10.7 apresentam forma de uso ou funcionalidade do objeto das figuras 3.1 a 3.7 e não podem fazer parte do jogo de figuras. 6. As figuras 6.1 a 6.7 e 7.1 a 7.7 apresentam formas de uso ou funcionalidades do objeto das figuras 5.1 a 5.7 e não podem fazer parte do jogo de figuras. 7. Apresentar novo jogo de figuras removendo o excesso de linhas de construção. O excesso de linhas nas figuras prejudica a compreensão da forma dos objetos. 8. Alterar título do pedido para "Configuração aplicada a chupeta". 9. Adequar título dos pedidos divididos de acordo com a denominação de cada um dos objetos a serem depositados, a fim de identificá-los de maneira clara, concisa e inequívoca. 10. Reapresentar imagens da Prioridade Unionista com mais qualidade. As figuras da Prioridade Unionista não permitem aferir sua conformidade com o pedido nacional.

(21) BR 30 2016 003398-6

Código 34 - Exigência - Art. 106 § 3º da LPI

(22) 09/08/2016

(71) AJINOMOTO CO., INC. (JP)

(74) GUSTAVO STARLING LEONARDOS

1. Retirar figura 1.2 do jogo de figuras atual. A figura 1.2 apresenta forma de uso



ou funcionalidade do objeto e deve ser retirada do jogo de figuras.

(21) BR 30 2016 003403-6

Código 34 - Exigência - Art. 106 § 3º da LPI

(22) 09/08/2016

(71) THE GILLETTE COMPANY (US)

(74) Trench, Rossi e Watanabe Advogados

1. Harmonizar vistas laterais (fig. 4 e 5) com perspectiva (fig. 1). A perspectiva revela uma elevação (volume cilíndrico) situado entre a área da cabeça da escova e a área da pega do cabo. Esse volume não é mostrado nas vistas laterais, que devem ser corrigidas.

(21) BR 30 2016 003404-4

Código 34 - Exigência - Art. 106 § 3º da LPI

(22) 09/08/2016

(71) THE GILLETTE COMPANY (US)

(74) Trench, Rossi e Watanabe Advogados

1. Harmonizar vistas laterais (fig. 4 e 5) com perspectiva (fig. 1). A perspectiva revela uma elevação (volume cilíndrico) situado entre a área da cabeça da escova e a área da pega do cabo. Esse volume não é mostrado nas vistas laterais, que devem ser corrigidas.

(21) BR 30 2016 003405-2

Código 34 - Exigência - Art. 106 § 3º da LPI

(22) 09/08/2016

(71) THE GILLETTE COMPANY (US)

(74) Trench, Rossi e Watanabe Advogados

1. Harmonizar vistas laterais (fig. 4 e 5) com perspectiva (fig. 1). A perspectiva revela uma elevação (volume cilíndrico) situado entre a área da cabeça da escova e a área da pega do cabo. Esse volume não é mostrado nas vistas laterais, que devem ser corrigidas.

(21) BR 30 2016 003406-0

Código 34 - Exigência - Art. 106 § 3º da LPI

(22) 09/08/2016

(71) THE GILLETTE COMPANY (US)

(74) Trench, Rossi e Watanabe Advogados

1. Harmonizar vistas laterais (fig. 4 e 5) com perspectiva (fig. 1). A perspectiva revela uma elevação (volume cilíndrico) situado entre a área da cabeça da escova e a área da pega do cabo. Esse volume não é mostrado nas vistas laterais, que devem ser corrigidas.

(21) BR 30 2016 003412-5

Código 34 - Exigência - Art. 106 § 3º da LPI

(22) 10/08/2016

(71) E.F. PADILHA & CIA LTDA (BR/PR) , EZEQUIEL FERREIRA PADILHA (BR/PR)

1. As figuras do depósito de padrões ornamentais devem apresentar apenas os padrões, sem mostrar os objetos onde os padrões serão aplicados. Apenas uma



vista de cada padrão deverá ser apresentada (vista frontal, planificada). Apresentar apenas um padrão ornamental por figura. 2. Manter no pedido atual apenas o padrão ornamental presente no objeto da figura 1. Os demais padrões ornamentais não compartilham as mesmas características distintivas e devem ser apresentados em pedidos divididos. 3. Apresentar os padrões ornamentais das figuras 4, 5 e 6 em quatro pedidos divididos, um para cada padrão. 4. Apresentar os padrões ornamentais da figura 9 em outros quatro pedidos divididos, um para cada padrão ornamental apresentado. 5. Numerar as figuras de acordo com o padrão 1.1, 1.2, 1.3 etc. 6. Alterar título do pedido atual para "Padrão ornamental aplicado em chapa plana". 7. Apresentar cada um dos oito pedidos divididos com o título "Padrão ornamental aplicado em chapa vincada".

(21) BR 30 2016 003420-6

Código 34 - Exigência - Art. 106 § 3º da LPI

(22) 10/08/2016

(71) KUHN S.A. (FR)

(74) RONER GUERRA FABRIS

1- A figura 4 contém linhas tracejadas que servem de propósito ilustrativo de contextualização. Reapresentar o conjunto de figuras removendo os elementos ilustrativos da figura 4.

(21) BR 30 2016 003423-0

Código 34 - Exigência - Art. 106 § 3º da LPI

(22) 12/08/2016

(71) CAMILA CRISTIANE CARDOSO (BR/SP)

1- As figuras contêm áreas escurecidas e de pouca definição que comprometem a visualização das formas e das superfícies do objeto. Reapresentar o conjunto de figuras com melhor qualidade gráfica, nitidez e contraste, revelando com precisão os contornos, relevos e rebaixos do objeto reivindicado e possibilitando a compreensão de seus detalhes. Respeitar a resolução mínima de trezentos dpi. 2- A numeração das figuras deverá obedecer ao seguinte padrão: objeto principal (Fig. 1.1, Fig. 1.2, Fig 1.3, etc). 3- Conforme o disposto no inciso II do Art. 14 da IN044/2015, o título do pedido deve ser conciso, claro e preciso. Revisar e adequar título: Configuração aplicada em bandeira. 4- Informar o campo de aplicação com maior clareza e em conformidade com a classificação internacional de Locarno. 5-As figuras 7 e 8 apresentam linhas anormalmente grossas que não são visualizadas nas outras imagens. Revisá-las e reapresentá-las de maneira a harmonizá-las com as demais, inclusive em termos de proporção. Evitar linhas grossas.

(21) BR 30 2016 003424-9

Código 34 - Exigência - Art. 106 § 3º da LPI

(22) 12/08/2016

(71) CAMILA CRISTIANE CARDOSO (BR/SP)

1. Há incoerência entre vistas. As figuras que representam respectivamente a perspectiva frontal, perspectiva traseira, vista ortogonal frontal e vista ortogonal traseira são idênticas, o que constitui um erro de representação. Deste modo,



não é possível compreender plenamente a forma do objeto. Nas vistas em perspectiva não é possível observar profundidade ou volumetria. As representações das vistas ortogonais laterais, superior e inferior apresentam linhas interrompidas, algumas muito grossas, se sobrepondo e causando confusão, e não parecem compatíveis com as outras figuras apresentadas. Reapresentar todo o conjunto de figuras corrigido, incluindo todas as vistas ortogonais não- perspectivadas (anterior, posterior, superior, inferior e ambas as laterais) e em ao menos uma vista em perspectiva isométrica por um ângulo que mostre bem o formato do objeto. Revisar todo o conjunto de figuras, fazendo as correções indicadas e quaisquer outras que sejam necessárias para que as imagens apresentem coerência entre si. 2. A numeração das figuras deverá obedecer ao seguinte padrão: objeto principal (Fig. 1.1, Fig. 1.2, Fig 1.3, etc). 3. Alterar título para "Configuração Aplicada em Bandeira". 4. Informar o campo de aplicação com maior clareza, indicando de modo conciso e em conformidade com a classificação de Locarno em que segmento de produtos o objeto se encaixa.

(21) BR 30 2016 003425-7

Código 34 - Exigência - Art. 106 § 3º da LPI

(22) 12/08/2016

(71) CAMILA CRISTIANE CARDOSO (BR/SP)

1- Há incoerência entre as vistas. Vista posterior é idêntica a vista frontal, contudo há assimetria no objeto. As Figuras 1 e 2 são idênticas (assim sendo, revisar uma das duas ou suprimi-la). Quanto às Figs. 7 e 8, que apresentam linhas em discordância com as demais formas de representação do objeto, revisá-las e rerepresentá-las harmonizadas às demais, inclusive em termos de proporção. Evitar linhas grossas. Nas Figs. 7 e 8 nota-se a existência de um espaçamento entre as superfícies da bandeira, o que não se confirma nas Figs. 5 e 6. Revisar todo o conjunto de figuras, fazendo as correções indicadas e quaisquer outras que sejam necessárias para que as imagens apresentem coerência entre si. 2- A numeração das figuras deverá obedecer ao seguinte padrão: objeto principal (Fig. 1.1, Fig. 1.2, Fig 1.3, etc). 3- Informar o campo de aplicação com maior clareza e em conformidade com a classificação internacional de Locarno. 4- Conforme o disposto no inciso II do Art. 14 da IN044/2015, o título do pedido deve ser conciso, claro e preciso. Revisar e adequar título: Configuração aplicada em bandeira.

(21) BR 30 2016 003427-3

Código 34 - Exigência - Art. 106 § 3º da LPI

(22) 12/08/2016

(71) CAMILA CRISTIANE CARDOSO (BR/SP)

1. Há incoerência entre vistas. As figuras que representam respectivamente a perspectiva frontal, perspectiva traseira, vista ortogonal frontal e vista ortogonal traseira são muito semelhantes e não fica clara a volumetria do objeto. Deste modo, não é possível compreender plenamente a forma do mesmo. As representações das vistas ortogonais laterais, superior e inferior não parecem



compatíveis com as outras figuras apresentadas. As figuras referidas apresentam linhas grossas e representações muito simplificadas que não se encaixam com as demais figuras do conjunto. Reapresentar todo o conjunto de figuras corrigido, incluindo todas as vistas ortogonais não-perspectivadas (anterior, posterior, superior, inferior e ambas as laterais) e em ao menos uma vista em perspectiva. Revisar todo o conjunto de figuras, fazendo as correções indicadas e quaisquer outras que sejam necessárias para que as imagens apresentem coerência entre si. 2. A numeração das figuras deverá obedecer ao seguinte padrão: objeto principal (Fig. 1.1, Fig. 1.2, Fig 1.3, etc). 3. Alterar título para "Configuração Aplicada em Bandeira". 4. Informar o campo de aplicação com maior clareza, indicando de modo conciso e em conformidade com a classificação de Locarno em que segmento de produtos o objeto se encaixa.

(21) BR 30 2016 003428-1

Código 34 - Exigência - Art. 106 § 3º da LPI

(22) 12/08/2016

(71) CAMILA CRISTIANE CARDOSO (BR/SP)

1. Há incoerência entre vistas. As figuras que representam respectivamente as perspectiva frontal e traseira são iguais, sendo uma a versão espelhada da outra, deixando ambígua a posição real das hastes do objeto, já que nas vistas laterais, superior e inferior não fica claro como estas estão dispostas. Não é possível compreender plenamente a forma do objeto. As representações das vistas ortogonais laterais, superior e inferior não parecem compatíveis com as outras figuras apresentadas. As figuras referidas apresentam linhas grossas e representações muito simplificadas que não se encaixam com as demais figuras do conjunto. Reapresentar todo o conjunto de figuras corrigido, incluindo todas as vistas ortogonais não-perspectivadas (anterior, posterior, superior, inferior e ambas as laterais) e em ao menos uma vista em perspectiva. Revisar todo o conjunto de figuras, fazendo as correções indicadas e quaisquer outras que sejam necessárias para que as imagens apresentem coerência entre si. 2. A numeração das figuras deverá obedecer ao seguinte padrão: objeto principal (Fig. 1.1, Fig. 1.2, Fig 1.3, etc). 3. Alterar título para "Configuração Aplicada em Bandeira". 4. Informar o campo de aplicação com maior clareza, indicando de modo conciso e em conformidade com a classificação de Locarno em que segmento de produtos o objeto se encaixa.

(21) BR 30 2016 003429-0

Código 34 - Exigência - Art. 106 § 3º da LPI

(22) 12/08/2016

(71) CAMILA CRISTIANE CARDOSO (BR/SP)

1. Há incoerência entre vistas. Considerando as vistas em perspectiva apresentadas, não se pode ter certeza se a haste está afixada pela frente ou por trás da lona, gerando confusão. Nas vistas em perspectiva também não é possível confirmar se há duas lonas contraplacadas, já que não é possível observar profundidade ou volumetria nas mesmas. Não é possível compreender plenamente a forma do objeto. A posição da haste de suporte do objeto também



não fica clara, já que as figuras são iguais. As representações das vistas ortogonais laterais, superior e inferior não parecem compatíveis com as outras figuras apresentadas. As figuras referidas apresentam linhas grossas e representações muito simplificadas que não se encaixam com as demais figuras do conjunto. Reapresentar todo o conjunto de figuras corrigido, incluindo todas as vistas ortogonais não- perspectivadas (anterior, posterior, superior, inferior e ambas as laterais) e em ao menos uma vista em perspectiva. Revisar todo o conjunto de figuras, fazendo as correções indicadas e quaisquer outras que sejam necessárias para que as imagens apresentem coerência entre si. 2. Reapresentar o conjunto de figuras com melhor qualidade gráfica, nitidez e contraste, revelando com precisão os contornos, relevos e rebaixos do objeto reivindicado e possibilitando a compreensão de seus detalhes. Respeitar a resolução mínima de trezentos dpi. 3. A numeração das figuras deverá obedecer ao seguinte padrão: objeto principal (Fig. 1.1, Fig. 1.2, Fig 1.3, etc). 4. Alterar título para "Configuração Aplicada em Bandeira". 5. Informar o campo de aplicação com maior clareza, indicando de modo conciso e em conformidade com a classificação de Locarno em que segmento de produtos o objeto se encaixa.

(21) BR 30 2016 003430-3

Código 34 - Exigência - Art. 106 § 3º da LPI

(22) 12/08/2016

(71) CAMILA CRISTIANE CARDOSO (BR/SP)

1. Há incoerência entre vistas. As figuras que representam respectivamente as perspectiva frontal e traseira são iguais, sendo uma a versão espelhada da outra, deixando ambígua a posição real das hastes do objeto, já que nas vistas laterais, superior e inferior não fica claro como estas estão dispostas. Não é possível compreender plenamente a forma do objeto. As representações das vistas ortogonais laterais, superior e inferior não parecem compatíveis com as outras figuras apresentadas. As figuras referidas apresentam linhas grossas e representações muito simplificadas que não se encaixam com as demais figuras do conjunto. Reapresentar todo o conjunto de figuras corrigido, incluindo todas as vistas ortogonais não-perspectivadas (anterior, posterior, superior, inferior e ambas as laterais) e em ao menos uma vista em perspectiva. Revisar todo o conjunto de figuras, fazendo as correções indicadas e quaisquer outras que sejam necessárias para que as imagens apresentem coerência entre si. 2. Reapresentar o conjunto de figuras com melhor qualidade gráfica, nitidez e contraste, revelando com precisão os contornos, relevos e rebaixos do objeto reivindicado e possibilitando a compreensão de seus detalhes. Respeitar a resolução mínima de trezentos dpi. 3. A numeração das figuras deverá obedecer ao seguinte padrão: objeto principal (Fig. 1.1, Fig. 1.2, Fig 1.3, etc). 4. Alterar título para "Configuração Aplicada em Bandeira". 5. Informar o campo de aplicação com maior clareza, indicando de modo conciso e em conformidade com a classificação de Locarno em que segmento de produtos o objeto se encaixa.



(21) BR 30 2016 003431-1

Código 34 - Exigência - Art. 106 § 3º da LPI

(22) 12/08/2016

(71) CAMILA CRISTIANE CARDOSO (BR/SP)

1. Há incoerência entre vistas. A representação da haste na parte inferior do objeto não está uniforme entre as figuras apresentadas. As representações das vistas ortogonais laterais, superior e inferior não parecem compatíveis com as outras figuras apresentadas. As figuras referidas apresentam linhas grossas e representações muito simplificadas que não se encaixam com as demais figuras do conjunto. Nas vistas superior e inferior a posição da haste em relação ao arco superior do objeto não está correta, se comparado às vistas em perspectiva e frontal e traseira. Reapresentar todo o conjunto de figuras corrigido, incluindo todas as vistas ortogonais não-perspectivadas (anterior, posterior, superior, inferior e ambas as laterais) e em ao menos uma vista em perspectiva. Revisar todo o conjunto de figuras, fazendo as correções indicadas e quaisquer outras que sejam necessárias para que as imagens apresentem coerência entre si. 2. Reapresentar o conjunto de figuras com melhor qualidade gráfica, nitidez e contraste, revelando com precisão os contornos, relevos e rebaixos do objeto reivindicado e possibilitando a compreensão de seus detalhes. Respeitar a resolução mínima de trezentos dpi. 3. A numeração das figuras deverá obedecer ao seguinte padrão: objeto principal (Fig. 1.1, Fig. 1.2, Fig 1.3, etc). 4. Alterar título para "Configuração Aplicada em Bandeira". 5. Informar o campo de aplicação com maior clareza, indicando de modo conciso e em conformidade com a classificação de Locarno em que segmento de produtos o objeto se encaixa.

(21) BR 30 2016 003432-0

Código 34 - Exigência - Art. 106 § 3º da LPI

(22) 12/08/2016

(71) CAMILA CRISTIANE CARDOSO (BR/SP)

1. Há incoerência entre vistas. A representação das perspectivas frontal, traseira e das vistas ortogonais frontal e traseira estão iguais, o que constitui um erro de representação. As representações das vistas ortogonais laterais, superior e inferior não parecem compatíveis com as outras figuras apresentadas. As figuras referidas apresentam linhas grossas e representações muito simplificadas que não se encaixam com as demais figuras do conjunto. Reapresentar todo o conjunto de figuras corrigido, incluindo todas as vistas ortogonais não-perspectivadas (anterior, posterior, superior, inferior e ambas as laterais) e em ao menos uma vista em perspectiva. Revisar todo o conjunto de figuras, fazendo as correções indicadas e quaisquer outras que sejam necessárias para que as imagens apresentem coerência entre si. 2. Reapresentar o conjunto de figuras com melhor qualidade gráfica, nitidez e contraste, revelando com precisão os contornos, relevos e rebaixos do objeto reivindicado e possibilitando a compreensão de seus detalhes. Respeitar a resolução mínima de trezentos dpi. 3. A numeração das figuras deverá obedecer ao seguinte padrão: objeto principal



(Fig. 1.1, Fig. 1.2, Fig 1.3, etc). 4. Alterar título para "Configuração Aplicada em Bandeira". 5. Informar o campo de aplicação com maior clareza, indicando de modo conciso e em conformidade com a classificação de Locarno em que segmento de produtos o objeto se encaixa.

(21) BR 30 2016 003433-8

Código 34 - Exigência - Art. 106 § 3º da LPI

(22) 12/08/2016

(71) CAMILA CRISTIANE CARDOSO (BR/SP)

1- Há incoerência entre as vistas. Perspectiva com formato e proporção diferente das demais representações gráficas do objeto. Nas figuras 3 a 6 o elemento vertical é representado como um mastro externo enquanto nas figuras e 1 e 2 a mesma configuração não se repete. A representação deve ser harmonizada, inclusive em termos de proporção. Há linhas sem qualquer tipo de conexão (vide Figs. 5 e 6, onde as formas são completamente paralelas) e linhas incompletas nas figuras 7 e 8 .Revisar todo o conjunto de figuras, fazendo as correções indicadas e quaisquer outras que sejam necessárias para que as imagens apresentem coerência entre si. 2- A numeração das figuras deverá obedecer ao seguinte padrão: objeto principal (Fig. 1.1, Fig. 1.2, Fig 1.3, etc). 3- O objeto deverá ser ilustrado na mesma posição em todas as vistas. Corrigir o conjunto de figuras. 4- Conforme o disposto no inciso II do Art. 14 da IN044/2015, o título do pedido deve ser conciso, claro e preciso. Revisar e adequar título: Configuração aplicada em bandeira. 5-Informar o campo de aplicação com maior clareza e em conformidade com a classificação internacional de Locarno.

(21) BR 30 2016 003434-6

Código 34 - Exigência - Art. 106 § 3º da LPI

(22) 12/08/2016

(71) CAMILA CRISTIANE CARDOSO (BR/SP)

1. Há incoerência entre vistas. As hastes são representadas nesse caso apenas por fios, não sendo possível uma noção de volumetria ou profundidade nas perspectivas. As representações das vistas ortogonais laterais, superior e inferior não parecem compatíveis com as outras figuras apresentadas. As figuras referidas apresentam linhas grossas e representações muito simplificadas que não se encaixam com as demais figuras do conjunto. Reapresentar todo o conjunto de figuras corrigido, incluindo todas as vistas ortogonais não-perspectivadas (anterior, posterior, superior, inferior e ambas as laterais) e em ao menos uma vista em perspectiva. Revisar todo o conjunto de figuras, fazendo as correções indicadas e quaisquer outras que sejam necessárias para que as imagens apresentem coerência entre si. 2. Reapresentar o conjunto de figuras com melhor qualidade gráfica, nitidez e contraste, revelando com precisão os contornos, relevos e rebaixos do objeto reivindicado e possibilitando a compreensão de seus detalhes. Respeitar a resolução mínima de trezentos dpi. 3. A numeração das figuras deverá obedecer ao seguinte padrão: objeto principal (Fig. 1.1, Fig. 1.2, Fig 1.3, etc). 4. Alterar título para "Conmfiguração Aplicada em Bandeira". 5. Informar o campo de aplicação com maior clareza, indicando de



modo conciso e em conformidade com a classificação de Locarno em que segmento de produtos o objeto se encaixa.

(21) BR 30 2016 003435-4

Código 34 - Exigência - Art. 106 § 3º da LPI

(22) 12/08/2016

(71) CAMILA CRISTIANE CARDOSO (BR/SP)

1. Há incoerência entre vistas. A representação de ambas as perspectivas apresentadas está igual, de modo que não se pode ter certeza se a haste está afixada pela frente ou por trás da lona, gerando confusão. Nas vistas em perspectiva também não é possível confirmar se há duas lonas contraplacadas, já que não é possível observar profundidade ou volumetria nas mesmas. As representações das vistas ortogonais laterais, superior e inferior não parecem compatíveis com as outras figuras apresentadas. As figuras referidas apresentam linhas grossas e representações muito simplificadas que não se encaixam com as demais figuras do conjunto. Reapresentar todo o conjunto de figuras corrigido, incluindo todas as vistas ortogonais não-perspectivadas (anterior, posterior, superior, inferior e ambas as laterais) e em ao menos uma vista em perspectiva. Revisar todo o conjunto de figuras, fazendo as correções indicadas e quaisquer outras que sejam necessárias para que as imagens apresentem coerência entre si. 2. Reapresentar o conjunto de figuras com melhor qualidade gráfica, nitidez e contraste, revelando com precisão os contornos, relevos e rebaixos do objeto reivindicado e possibilitando a compreensão de seus detalhes. Respeitar a resolução mínima de trezentos dpi. 3. A numeração das figuras deverá obedecer ao seguinte padrão: objeto principal (Fig. 1.1, Fig. 1.2, Fig 1.3, etc). 4. Alterar título para "Configuração Aplicada em Bandeira". 5. Informar o campo de aplicação com maior clareza, indicando de modo conciso e em conformidade com a classificação de Locarno em que segmento de produtos o objeto se encaixa.

(21) BR 30 2016 003477-0

Código 34 - Exigência - Art. 106 § 3º da LPI

(22) 15/08/2016

(71) CATISTE & CIA LTDA - EPP (BR/PR)

(74) MARCOS ANTONIO NUNES

1. Apresentar todas as vistas do objeto: perspectiva, frontal, posterior, laterais, superior e inferior, necessárias para a plena compreensão da forma. 2. Retirar elemento textual das figuras. As figuras do depósito não podem conter textos, marcas, logotipos, símbolos, timbres ou rubricas. 3. Numerar as figuras de acordo com o padrão 1.1, 1.2, 1.3 etc. 4. Alterar título do pedido para "Configuração aplicada a carroceria".

(21) BR 30 2016 003478-8

Código 34 - Exigência - Art. 106 § 3º da LPI

(22) 15/08/2016

(71) STEEL TANQUES INDUSTRIA METALURGICA LTDA (BR/RS)

(74) Mario de Almeida Marcas e Patentes Ltda



1. Manter apenas os objetos das figuras 1.1 a 1.7, 2.1 a 2.7, 3.1 a 3.7, 4.1 a 4.7, 5.1 a 5.7, 6.1 a 6.7, 7.1 a 7.7 e 8.1 a 8.7 no pedido atual. Os demais objetos não compartilham as mesmas características ornamentais preponderantes e devem ser retirados do pedido. 2. Caso haja interesse, apresentar, num primeiro pedido dividido, todas as vistas do objeto das fig. 9.1 a 9.7 e 10.1 a 10.7. 3. Caso haja interesse, apresentar, num segundo pedido dividido, todas as vistas do objeto das fig. 11.1 a 11.7 e 12.1 a 12.7. 4. As imagens estão serrilhadas. Apresentar novo jogo de figuras maiores e com mais qualidade, que revelem com clareza as formas do objeto. As imagens devem mostrar o objeto com nitidez e resolução gráfica suficiente para plena compreensão da matéria apresentada, observado o mínimo de 300 dpi.

(21) BR 30 2016 003479-6

Código 34 - Exigência - Art. 106 § 3º da LPI

(22) 15/08/2016

(71) PAULO CELSO CARDOSO BACCHI (BR/SP)

(74) João Batista Valverde

1. Corrigir vistas frontal, superior e laterais (fig. 1.1, 1.2, 1.3 e 1.4). Os relevos mostrados nessas vistas não correspondem à configuração revelada pelas figuras 1.5, 1.6 e 1.7. 2. Alterar título de forma a especificar o objeto do pedido. O título e o campo de aplicação atuais não permitem identificar, de maneira clara e concisa, o que é ou a que se destina o objeto.

(21) BR 30 2016 003480-0

Código 34 - Exigência - Art. 106 § 3º da LPI

(22) 15/08/2016

(71) PAULO CELSO CARDOSO BACCHI (BR/SP)

(74) João Batista Valverde

1. Corrigir vistas frontal, superior e laterais (fig. 1.1, 1.2, 1.3 e 1.4). Os relevos mostrados nessas vistas não correspondem à configuração revelada pelas figuras 1.5, 1.6 e 1.7. 2. Alterar título de forma a especificar o objeto do pedido. O título não permite identificar, de maneira clara e concisa, o que é ou a que se destina o objeto.

(21) BR 30 2016 003482-6

Código 34 - Exigência - Art. 106 § 3º da LPI

(22) 15/08/2016

(71) PAULO CELSO CARDOSO BACCHI (BR/SP)

(74) João Batista Valverde

1. Corrigir vistas frontal, superior e laterais (fig. 1.1, 1.2, 1.3 e 1.4). Os relevos mostrados nessas vistas não correspondem à configuração revelada pelas figuras 1.5, 1.6 e 1.7. 2. Alterar título de forma a especificar o objeto do pedido. O título não permite identificar, de maneira clara e concisa, o que é ou a que se destina o objeto.

(21) BR 30 2016 003483-4

Código 34 - Exigência - Art. 106 § 3º da LPI

(22) 15/08/2016



(71) SWATCH AG (SWATCH SA) (SWATCH LTD.) (CH)

(74) Dannemann, Siemsen, Bigler & Ipanema Moreira

1. Apresentar todas as vistas do objeto: perspectiva, frontal, posterior, laterais, superior e inferior, necessárias para a plena compreensão da forma. 2. Alterar título do pedido para "Configuração aplicada a relógio". O título do pedido deve ser adequado à natureza tridimensional do objeto apresentado.

(21) BR 30 2016 003492-3

Código 34 - Exigência - Art. 106 § 3º da LPI

(22) 15/08/2016

(71) JOSEVALDO DA MOTTA (BR/MS)

1. As figuras deverão apresentar o objeto do pedido em fundo absolutamente neutro, preferencialmente sempre da mesma cor e com bom contraste em relação ao objeto, sem a interferência de sombras ou outros elementos que interfiram na representação dos objetos e sem revelar qualquer padrão ou textura. 2. Há incoerências entre as vistas. Nas figuras 1.5 e 1.6, pode-se verificar a ausência dos puxadores das portas, que nas figuras 1.3 e 1.4 estão representados como ressaltos que se projetam das portas, indicando que seriam visíveis das vistas ortogonais superior e inferior. Além disso, as portas em si, que de acordo com estas duas vistas estão dispostas tanto na porção frontal do objeto (representadas abertas) quanto na parte posterior (representadas fechadas), não estão corretamente apresentadas nas vistas em perspectiva. Na figura 1.3, enxerga-se as portas de ambos os lados do objeto com a mesma altura, enquanto que na figura 1.4 há uma diferença considerável de proporção entre as alturas das portas. Na figura 1.7 não se pode verificar as portas posteriores e na figura 1.8 não se pode verificar as portas dianteiras. A posição e quantidade de puxadores da variação configurativa representada nas figuras 2.1 a 2.8 também diverge entre as imagens do conjunto. Revisar todo o conjunto de figuras, fazendo as correções indicadas e quaisquer outras que sejam necessárias para que as imagens apresentem coerência entre si. 3. O objeto deverá ser representado sempre na mesma posição e configuração em todas as vistas, sem figuras em posições distintas que pretendam demonstrar funcionalidades do objeto do registro. As figuras 1.1 e 1.2 estão idênticas, representando portas abertas, quando as figuras 1.5, 1.6 e 1.8 apresentam as portas de trás fechadas e apenas as portas dianteiras abertas. A figura 2.8 está representada com todas as portas fechadas quando todas as outras vistas deste objeto representam-no com as portas fechadas. Harmonizar a representação dos objetos e corrigir o conjunto de figuras. 4. As vistas ortogonais estão prespectivadas, o que causa distorções nas imagens e incoerências. Reapresentar o conjunto de figuras com vistas ortogonais em que o objeto esteja adequadamente representado, sem que nenhum detalhe que deveria estar visível fique oculto ou distorcido. 5. O pedido deverá ser dividido: Manter no presente pedido os objetos das figuras 1.1 a 1.8, fazendo as alterações indicadas acima. O primeiro pedido dividido deverá conter o objeto das figuras 2.1 a 2.8 e 3.1 a 3.8, fazendo as alterações indicadas acima. 6. As páginas que contêm



figuras deverão ser numeradas no centro da margem superior indicando o número da folha e o número total de folhas (ex.: 1/5, 2/5, 3/5, 4/5 e 5/5).

(21) BR 30 2016 003498-2

Código 34 - Exigência - Art. 106 § 3º da LPI

(22) 15/08/2016

(71) EDSON NOSSA JUNIOR (BR/SP)

(74) Village Marcas e Patentes Ltda

1. Há incoerências entre vistas. Na figura 1, que representa a vista em perspectiva do objeto, o espelho parece estar posicionado na vertical e em ângulo reto em relação à mesa do objeto, porém nas demais imagens pode-se verificar que ele está posicionado com inclinação em relação ao tampo da penteadeira. Além disso, há duas linhas na cantoneira esquerda do tampo da penteadeira nesta mesma figura que sugerem um chanfro, quando as demais figuras indicam o canto arredondado. Na figura 2, há duas linhas no tampo do objeto próximas aos limites do espelho, porém essas linhas não podem ser confirmadas nas demais vistas. Na figura 3, o arco entre as gavetas de ambos os lados da mesa está representado, mas na figura 1 verifica-se que por trás deste arco há um tampo, de modo que ele não deveria estar visível na figura 3. Na figura 7, porém, este mesmo arco deveria estar visível mas não está. Ainda na representação deste arco, há uma linha que o corta verticalmente na figura 1, indicando erro de representação. Revisar todo o conjunto de figuras, fazendo as correções indicadas e quaisquer outras que sejam necessárias para que as imagens apresentem coerência entre si. 2. A numeração das figuras deverá obedecer ao seguinte padrão: objeto principal (Fig. 1.1, Fig. 1.2, Fig 1.3, etc).

(21) BR 30 2016 003503-2

Código 34 - Exigência - Art. 106 § 3º da LPI

(22) 15/08/2016

(71) ELEONORA PACHECO ALENCASTRO VEIGA HSIUNG (BR/GO)

1. As figuras deverão apresentar o objeto do pedido em fundo absolutamente neutro, sem a interferência de outros elementos e sem revelar qualquer padrão ou textura. 2. O objeto deverá ser representado sempre na mesma posição, em todas as vistas ortogonais (anterior, posterior, superior, inferior e ambas as laterais) e em ao menos uma perspectiva. Reapresentar o conjunto de figuras acrescentando as vistas faltantes. 3. O pedido deverá ser dividido: Manter no presente pedido o objeto das figuras 1.1 a 1.4 e 4.1 a 4.4. O primeiro pedido dividido deverá conter o objeto das figuras 2.1 a 2.4. O segundo pedido dividido deverá conter as figuras 3.1 a 3.4. 4. Adequar o título do presente pedido e dos pedidos divididos solicitados acima. Alterar o título do presente pedido para "Configuração Aplicada a Colar". Repetir o mesmo título ou alterar para "Configuração Aplicada a Brinco" nos pedidos divididos, conforme o objeto reivindicado em cada um.

(21) BR 30 2016 003509-1

Código 34 - Exigência - Art. 106 § 3º da LPI

(22) 15/08/2016



(71) ELEONORA PACHECO ALENCASTRO VEIGA HSIUNG (BR/GO)

1- Devido às diferenças nas formas globais de cada um dos objetos é mister a divisão do pedido. Manter no presente pedido as figuras 1.1 a 1.4. O primeiro pedido dividido deverá conter as figuras 2.1 a 2.4. O segundo pedido dividido deverá conter as figuras 3.1 a 3.4. O terceiro pedido dividido deverá conter as figuras 4.1 a 4.4. O quarto pedido dividido deverá conter as figuras 5.1 a 5.4. O quinto pedido dividido deverá conter as figuras 6.1 a 6.4. O sexto pedido dividido deverá conter as figuras 7.1 a 7.4. O sétimo pedido dividido deverá conter as figuras 8.1 a 8.4. 2-As figuras contêm áreas escurecidas e de pouca definição que comprometem a visualização das formas e das superfícies do objeto. Reapresentar o conjunto de figuras com melhor qualidade gráfica, nitidez e contraste, revelando com precisão os contornos, relevos e rebaixos do objeto reivindicado e possibilitando a compreensão de seus detalhes. Respeitar a resolução mínima de trezentos dpi. Evitar reflexos, texturas granuladas, brilhos e outros elementos que afetem a compreensão da configuração do objeto. 3- As figuras deverão apresentar o objeto do pedido em fundo absolutamente neutro, sem a interferência de outros elementos e sem revelar qualquer padrão ou textura. 4- As páginas que contêm figuras deverão ser numeradas no centro da margem superior indicando o número da folha e o número total de folhas (ex.: 1/5, 2/5, 3/5, 4/5 e 5/5). 5- Para cada um dos pedios, o objeto deverá ser representado em todas as vistas ortogonais (anterior, posterior, superior, inferior e ambas as laterais) e em ao menos uma perspectiva. 6- O título deverá ser conformado a cada pedido, fazendo referência a um único objeto (ex. Configuração aplicada em brinco) 7- As figuras não deverão conter textos, exceto o da legenda das figuras.

(21) BR 30 2016 003512-1

Código 34 - Exigência - Art. 106 § 3º da LPI

(22) 15/08/2016

(71) ELEONORA PACHECO ALENCASTRO VEIGA HSIUNG (BR/GO)

1- Devido às diferenças nas formas globais de cada um dos objetos é mister a divisão do pedido. Manter no presente pedido as figuras 1.1 a 1.3. O primeiro pedido dividido deverá conter as figuras 2.1 a 2.4. 2-As figuras contêm áreas escurecidas e de pouca definição que comprometem a visualização das formas e das superfícies do objeto. Reapresentar o conjunto de figuras com melhor qualidade gráfica, nitidez e contraste, revelando com precisão os contornos, relevos e rebaixos do objeto reivindicado e possibilitando a compreensão de seus detalhes. Respeitar a resolução mínima de trezentos dpi. Evitar reflexos, texturas granuladas, brilhos e outros elementos que afetem a compreensão da configuração do objeto. 3- As figuras deverão apresentar o objeto do pedido em fundo absolutamente neutro, sem a interferência de outros elementos e sem revelar qualquer padrão ou textura. 4- As páginas que contêm figuras deverão ser numeradas no centro da margem superior indicando o número da folha e o número total de folhas (ex.: 1/5, 2/5, 3/5, 4/5 e 5/5). 5- Para cada um dos pedios, o objeto deverá ser representado em todas as vistas ortogonais (anterior,



posterior, superior, inferior e ambas as laterais) e em ao menos uma perspectiva. 6- O título deverá ser conformado a cada pedido, fazendo referência a um único objeto (ex. Configuração aplicada em brinco). 7-As figuras não deverão conter textos, exceto o da legenda das figuras.

(21) BR 30 2016 003513-0

Código 34 - Exigência - Art. 106 § 3º da LPI

(22) 15/08/2016

(71) ZERO GRAU INDUSTRIA E COMERCIO LTDA (BR/PR)

(74) MARCIA REGINA FRASSON

1- A numeração das figuras deverá obedecer ao seguinte padrão: objeto principal (Fig. 1.1, Fig. 1.2, Fig 1.3, etc). 2-Há incoerência entre as vistas. Nas páginas 1/7 e 2/7, o elemento indicado pela referência numérica 3 está posicionado à esquerda do baú. Logicamente, na vista oposta (página 7/7), deveria estar à direita, o que não se confirma. Revisar todo o conjunto de figuras, fazendo as correções indicadas e quaisquer outras que sejam necessárias para que as imagens apresentem coerência entre si. 3- As figuras contêm excesso de linhas de construção que comprometem a visualização das formas e das superfícies do objeto. Reapresentar o conjunto de figuras com melhor qualidade gráfica, nitidez e contraste, revelando com precisão os contornos, relevos e rebaixos do objeto reivindicado e possibilitando a compreensão de seus detalhes.

(21) BR 30 2016 003515-6

Código 34 - Exigência - Art. 106 § 3º da LPI

(22) 15/08/2016

(71) PERFECT IMPORTAÇÃO EXPORTAÇÃO LTDA (BR/MG)

(74) Cesar Peduti Neto

1. Há muitas linhas incompletas nas figuras, comprometendo a compreensão das formas, relevos e superfícies do objeto. Reapresentar o conjunto de figuras corrigido. 2. Há incoerências entre vistas. Na figura 1.1, a representação sugere que as formas cilíndricas que adornam o objeto são retos na sua porção frontal, nas vistas laterais, contudo, a representação indica que o acabamento frontal das formas é na verdade semi- esférico. Revisar todo o conjunto de figuras, fazendo as correções indicadas e quaisquer outras que sejam necessárias para que as imagens apresentem coerência entre si. 3. Para auxiliar na compreensão do objeto, já que sua forma é complexa, acrescentar ao conjunto de figuras uma vista em perspectiva isométrica posterior.

(21) BR 30 2016 003521-0

Código 34 - Exigência - Art. 106 § 3º da LPI

(22) 15/08/2016

(71) RENAULT S.A.S. (FR)

(74) Licks Advogados

1- As figuras do depósito contêm áreas escurecidas e de pouca definição que comprometem a visualização das formas e das superfícies do objeto. Reapresentar o conjunto de figuras com melhor qualidade gráfica, nitidez e contraste, revelando com precisão os contornos, relevos e rebaixos do objeto



reivindicado e possibilitando a compreensão de seus detalhes. Respeitar a resolução mínima de trezentos dpi. Evitar reflexos, texturas granuladas, brilhos e outros elementos que afetem a compreensão da configuração do objeto.

2-Reapresentar ainda as figuras da prioridade unionista em excelente qualidade gráfica, revelando com precisão os contornos, relevos e rebaixos do objeto reivindicado e possibilitando a compreensão de seus detalhes. Respeitar a resolução mínima de trezentos dpi. Evitar reflexos, texturas granuladas, brilhos e outros elementos que afetem a compreensão da configuração do objeto.

(21) BR 30 2016 003527-0

Código 34 - Exigência - Art. 106 § 3º da LPI

(22) 16/08/2016

(71) BELTA TECNOLOGIA LTDA (BR/MG)

1. Retirar das imagens reflexos, sombras e quaisquer interferências do fundo. As figuras também não deverão conter molduras, medidas, textos, símbolos, cortes, indicação de escala e informações do gênero. 2. O objeto deverá ser representado em todas as vistas ortogonais (anterior, posterior, superior, inferior e ambas as laterais) e em ao menos uma perspectiva. Incluir no conjunto de figuras as vistas faltantes. 3. Reapresentar o conjunto de figuras com melhor qualidade gráfica, nitidez e contraste, revelando com precisão os contornos, relevos e rebaixos do objeto reivindicado e possibilitando a compreensão de seus detalhes. Respeitar a resolução mínima de trezentos dpi. Evitar reflexos, texturas granuladas, brilhos e outros elementos que afetem a compreensão da configuração do objeto. 4. Conforme o disposto no inciso II do Art. 14 da IN044/2015, o título do pedido deve ser conciso, claro e preciso sem expressões ou palavras irrelevantes ou desnecessárias, nem outras que denotem vantagens, atributos ou quaisquer qualificações. O título foi alterado de ofício para "Configuração Aplicada a Frasco". Título adequado de ofício nos termos do Art. 22 da Instrução Normativa 044/2015.

(21) BR 30 2016 003529-6

Código 34 - Exigência - Art. 106 § 3º da LPI

(22) 16/08/2016

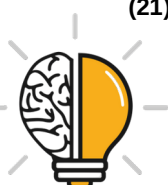
(71) HUAWEI TECHNOLOGIES CO., LTD. (CN)

(74) Dannemann, Siemsen, Bigler & Ipanema Moreira

1. Manter no pedido atual apenas os objetos das figuras 2.1 a 2.7 e 4.1 a 4.7. Os demais objetos não compartilham as mesmas características ornamentais preponderantes e devem ser retirados do pedido atual. 2. Caso haja interesse, apresentar, num pedido dividido, todas as vistas do objeto das fig. 1.1 a 1.7 e 3.1 a 3.7. 3. Adequar título do pedido dividido de maneira a especificar o objeto de maneira clara e concisa. 4. Adequar título do pedido atual para especificar o objeto de maneira clara e concisa. O objeto apresentado não aparenta ser apenas a pulseira, pois apresenta um dispositivo, semelhante à caixa de um relógio, acoplado ao objeto.

(21) BR 30 2016 003536-9

Código 34 - Exigência - Art. 106 § 3º da LPI



(22) 16/08/2016

(71) ESTEVES S/A. (BR/SP)

(74) Nascimento Advogados

1. Cancelar o jogo de figuras atual. 2. Apresentar novo jogo de figuras com mais contraste entre o objeto e o fundo da figura. O objeto apresenta áreas escuras que confundem-se com o fundo da figura e prejudicam o entendimento da forma. Ex.: botão da saída de água, peça bifurcadora na figura 1.2, entre outros. 3. Apresentar objeto na mesma posição em todas as vistas. A figura 2.1 apresenta o objeto em posição diferente das demais e deve ser corrigida. 4. Alterar título para "Configuração aplicada a torneira" ou, se preferir, "Configuração aplicada a ducha". O título deve denominar um único objeto de maneira clara e concisa, sem destacar especificações técnicas ou vantagens práticas.

(21) BR 30 2016 003538-5

Código 34 - Exigência - Art. 106 § 3º da LPI

(22) 16/08/2016

(71) UNICHARM CORPORATION (JP)

(74) Nascimento Advogados

1. Retirar figura 1.8 do pedido. As figuras não deve apresentar elementos que não configurem o objeto solicitado, nesse caso, o manequim. 2. O padrão de linhas e cores apresentado no objeto (retângulo branco na cintura) não aparenta apresentar a mesma forma em todas as figuras e deve ser harmonizado para manter a mesma configuração em todas as vistas. 3. Alterar título para "Configuração aplicada a fralda". O título do pedido não pode apresentar vantagens técnicas ou práticas do objeto do depósito. Título adequado de ofício nos termos do Art. 22 da Instrução Normativa 044/2015.

(21) BR 30 2016 003546-6

Código 34 - Exigência - Art. 106 § 3º da LPI

(22) 16/08/2016

(71) COMPANHIA ENERGÉTICA DO CEARÁ (BR/CE)

(74) Joubert Gonçalves de Castro

1- Cancelar a atual apresentação do pedido. 2- As figuras foram apresentadas com baixa qualidade. Reapresentar o conjunto de figuras com traços uniformes, melhor qualidade gráfica, nitidez e contraste, revelando com precisão os contornos, relevos e rebaixos do objeto reivindicado e possibilitando a compreensão de seus detalhes. Respeitar a resolução mínima de 300 dpi. 3- As vistas apresentadas não possuem correspondência com as respectivas perspectivas. Vários detalhes visíveis nas perspectivas não são mostrados nas vistas, como os rebaixos retangulares ao longo do corpo da máquina; a vista superior não apresenta nenhuma relação com as demais figuras. Além disso, a apresentação das vistas passa a impressão de que o objeto refere-se a algo formado por uma montagem tubular, não um objeto completamente sólido. 4- Harmonizar as vistas ortogonais com a(s) perspectiva(s) apresentada(s), corrigindo todas as inconsistências entre as figuras. Apresentar novo conjunto de figuras formado pelas vistas ortogonais (frontal, posterior, laterais, superior e



inferior), além de pelo menos uma perspectiva, atendendo ao disposto no inciso IV do artigo 20 da IN 44/2015. 5- As figuras devem ser numeradas conforme o disposto no inciso VI do artigo 20 da IN 44/2015 (figura 1.1, figura 1.2, etc). Título adequado de ofício nos termos do Art. 22 da Instrução Normativa 044/2015.

(21) BR 30 2016 003570-9

Código 34 - Exigência - Art. 106 § 3º da LPI

(22) 17/08/2016

(71) DURATEX S.A. (BR/SP)

(74) Daniel Advogados (Alt.de Daniel & Cia)

1- Cancelar a atual apresentação do pedido. 2- Nas vistas laterais do objeto, tanto o perfil do assento da bacia, quanto a parte posterior do objeto, estão incorretamente representados: entre outros, falta a aresta, visível na perspectiva, de mudança de plano inclinado para perpendicular na parte posterior do objeto; e a junção do assento da bacia com sua parte posterior (o suporte da caixa), apresentando, nas vistas, um perfil distinto do visto na perspectiva. 3- As figuras apresentam incoerências entre o mostrado na perspectiva e nas demais vistas. Harmonizar as vistas ortogonais com a(s) perspectiva(s) apresentada(s), corrigindo todas as inconsistências entre as figuras. Título adequado de ofício nos termos do Art. 22 da Instrução Normativa 044/2015.

(21) BR 30 2016 003571-7

Código 34 - Exigência - Art. 106 § 3º da LPI

(22) 05/08/2016

(71) MAURÍCIO TEIXEIRA ROCHA (BR/SP)

1- Cancelar a atual apresentação do pedido. 2- O escopo de proteção por Desenho Industrial não abrange métodos, sistemas, etc. Considera-se desenho industrial a forma plástica ornamental de um objeto ou o conjunto ornamental de linhas e cores que possa ser aplicado a um produto, proporcionando resultado visual novo e original na sua configuração externa e que possa servir de tipo de fabricação industrial. 3- Reapresentar as figuras mostrando somente o objeto do pedido. Considerar o objeto da fig. 1 como uma primeira variação configurativa e a fig. 2 como uma segunda variação configurativa. Descartar as demais figuras apresentadas. 4- As figuras deverão apresentar o objeto do pedido em fundo absolutamente neutro, sem a interferência de outros elementos e sem revelar qualquer padrão ou textura. As figuras não deverão conter molduras, medidas, textos, símbolos, cortes, indicação de escala e informações do gênero. As figuras deverão representar o objeto na íntegra, em sua forma completa, sem cortes nas imagens, na forma montada e em sua configuração fechada, revelando apenas a configuração externa, sem destacar detalhes e partes separadamente. Apresentar novo conjunto de figuras formado pelas vistas ortogonais (frontal, posterior, laterais, superior e inferior), além de pelo menos uma perspectiva, atendendo ao disposto no inciso IV do artigo 20 da IN 44/2015. 5- As figuras devem ser numeradas conforme o disposto no inciso VI do artigo 20 da IN 44/2015 (figura 1.1, figura 1.2, etc). 6- Adequar o título para atender aos Incisos II e III do Art. 14 da IN 44/2015 e para melhor especificação do objeto reivindicado,



substituindo-o por "CONFIGURAÇÃO APLICADA EM VEÍCULO AÉREO".

(21) BR 30 2016 003576-8

Código 34 - Exigência - Art. 106 § 3º da LPI

(22) 17/08/2016

(71) INDUSTRIA E COMERCIO DE MOLDURAS SANTA LUZIA LTDA (BR/SC)

(74) D' Mark Registros de Marcas e Patentes S/S Ltda.

1- Cancelar a atual apresentação do pedido. 2- Na vista posterior do objeto, as arestas mostradas na parte interna do mesmo não são visíveis, uma vez que seu perfil é curvilíneo, sem quinas acentuadas. Harmonizar as vistas ortogonais com a(s) perspectiva(s) apresentada(s), corrigindo todas as inconsistências entre as figuras. 4- As figuras devem ser numeradas conforme o disposto no inciso VI do artigo 20 da IN 44/2015 (figura 1.1, figura 1.2, etc).

(21) BR 30 2016 003578-4

Código 34 - Exigência - Art. 106 § 3º da LPI

(22) 17/08/2016

(71) INDUSTRIA E COMERCIO DE MOLDURAS SANTA LUZIA LTDA (BR/SC)

(74) D' Mark Registros de Marcas e Patentes S/S Ltda.

1- Cancelar a atual apresentação do pedido. 2- O pedido deverá ser dividido: Manter no presente pedido as figuras 1.1 a 1.6. O primeiro pedido dividido deverá conter as figuras 2.1 a 3.6. O segundo pedido dividido deverá conter as figuras 4.1 a 5.6. 3- Com exceção da primeira variação construtiva, nas demais variações, com relação às vistas posteriores dos objetos, as arestas mostradas na parte interna dos mesmos não são visíveis, uma vez que seus perfis são curvilíneos, sem quinas acentuadas. Harmonizar as vistas ortogonais com a(s) perspectiva(s) apresentada(s), corrigindo todas as inconsistências entre as figuras.

(21) BR 30 2016 003582-2

Código 34 - Exigência - Art. 106 § 3º da LPI

(22) 17/08/2016

(71) KONINKLIJKE PHILIPS N.V. (NL)

(74) Daniel Advogados (Alt.de Daniel & Cia)

1- Cancelar a atual apresentação do pedido. 2- O perfil curvilíneo, ao longo de quase toda a extensão do objeto, visível na perspectiva, não foi representado nas vistas frontal e laterais. 3- Harmonizar as vistas ortogonais com a(s) perspectiva(s) apresentada(s), corrigindo todas as inconsistências entre as figuras. Título adequado de ofício nos termos do Art. 22 da Instrução Normativa 044/2015.

(21) BR 30 2016 003583-0

Código 34 - Exigência - Art. 106 § 3º da LPI

(22) 17/08/2016

(71) BOTICA COMERCIAL FARMACÊUTICA LTDA. (BR/PR)

(74) ANDRÉ LUIS FLESCH BRETANHA JORGE

1- Cancelar a atual apresentação do pedido. 2- O pedido deverá ser dividido: Manter no presente pedido as figuras 1.1 a 1.4. O primeiro pedido dividido deverá



conter as figuras 2.1 a 2.6; excluir, deste conjunto de figuras, a fig. 2.4. O segundo pedido dividido deverá conter as figuras 3.1 a 3.4. 3- Com relação à primeira variação configurativa, nas vistas não são mostrados os detalhes curvilíneos nas laterais do frasco, nem o detalhe chanfrado na parte superior do mesmo. Na perspectiva apresentada, a tampa possui arestas não visíveis nas demais vistas e a posição da tampa na perspectiva não coincide com sua posição nas vistas. De modo similar, na segunda variação, os mesmos detalhes curvilíneos citados não são visíveis na fig. 2.3 e, na vista superior, faltam círculos concêntricos na representação da boca do frasco, se compararmos com o visto na perspectiva. Na terceira variação, a representação da tampa, na fig. 3.2, está incoerente com o mostrado na perspectiva. 4- As figuras apresentam incoerências entre o mostrado na perspectiva e nas demais vistas. Harmonizar as vistas ortogonais com a(s) perspectiva(s) apresentada(s), corrigindo todas as inconsistências entre as figuras. 5- Adequar os títulos para atender ao Inciso II Art. 14 da IN 44/2015 e para melhor especificação dos objetos reivindicados, substituindo-os por "CONFIGURAÇÃO APLICADA EM FRASCO" e "CONFIGURAÇÃO APLICADA EM TAMPA", conforme o caso, classificando-os nas respectivas classes, conforme a classificação de Locarno.

(21) BR 30 2016 003586-5

Código 34 - Exigência - Art. 106 § 3º da LPI

(22) 17/08/2016

(71) BECTON, DICKINSON AND COMPANY (US)

(74) Daniel Advogados (Alt.de Daniel & Cia)

1- Cancelar a atual apresentação do pedido. 2- O objeto deverá ser representado com traços regulares e contínuos. Reapresentar as figuras, excluindo das mesmas as hachuras e mantendo apenas as arestas e linhas visíveis do objeto. Atentar para o fato de que, após o preenchimento das linhas tracejadas, poderá haver variações configurativas idênticas, que, neste caso, deverão ser suprimidas. 3- Adequar o título para melhor especificação do objeto reivindicado.

(21) BR 30 2016 003588-1

Código 34 - Exigência - Art. 106 § 3º da LPI

(22) 17/08/2016

(71) BECTON, DICKINSON AND COMPANY (US)

(74) Daniel Advogados (Alt.de Daniel & Cia)

1- Cancelar a atual apresentação do pedido. 2- As figuras deverão representar o objeto na íntegra, em sua forma completa, sem cortes nas imagens, na forma montada e em sua configuração fechada, revelando apenas a configuração externa, sem destacar detalhes e partes separadamente. O objeto deverá ser representado com traços regulares e contínuos. Reapresentar as figuras, excluindo das mesmas as hachuras e mantendo apenas as arestas e linhas visíveis do objeto. Atentar para o fato de que, após o preenchimento das linhas tracejadas, poderá haver variações configurativas idênticas, que, neste caso, deverão ser suprimidas. 3- Adequar o título para melhor especificação do objeto reivindicado.



(21) BR 30 2016 003589-0

Código 34 - Exigência - Art. 106 § 3º da LPI

(22) 17/08/2016

(71) BECTON, DICKINSON AND COMPANY (US)

(74) Daniel Advogados (Alt.de Daniel & Cia)

1- Cancelar a atual apresentação do pedido. 2- As figuras deverão representar o objeto na íntegra, em sua forma completa, sem cortes nas imagens, na forma montada e em sua configuração fechada, revelando apenas a configuração externa, sem destacar detalhes e partes separadamente. O objeto deverá ser representado com traços regulares e contínuos. Reapresentar as figuras, excluindo das mesmas as hachuras e mantendo apenas as arestas e linhas visíveis do objeto. Atentar para o fato de que, após o preenchimento das linhas tracejadas, poderá haver variações configurativas idênticas, que, neste caso, deverão ser suprimidas. 3- Adequar o título para melhor especificação do objeto reivindicado.

(21) BR 30 2016 003590-3

Código 34 - Exigência - Art. 106 § 3º da LPI

(22) 17/08/2016

(71) BECTON, DICKINSON AND COMPANY (US)

(74) Daniel Advogados (Alt.de Daniel & Cia)

1- Cancelar a atual apresentação do pedido. 2- As figuras deverão representar o objeto na íntegra, em sua forma completa, sem cortes nas imagens, na forma montada e em sua configuração fechada, revelando apenas a configuração externa, sem destacar detalhes e partes separadamente. O objeto deverá ser representado com traços regulares e contínuos. Reapresentar as figuras, excluindo das mesmas as hachuras e mantendo apenas as arestas e linhas visíveis do objeto. Atentar para o fato de que, após o preenchimento das linhas tracejadas, poderá haver variações configurativas idênticas, que, neste caso, deverão ser suprimidas. 3- Adequar o título para melhor especificação do objeto reivindicado.

(21) BR 30 2016 003592-0

Código 34 - Exigência - Art. 106 § 3º da LPI

(22) 17/08/2016

(71) BECTON, DICKINSON AND COMPANY (US)

(74) Daniel Advogados (Alt.de Daniel & Cia)

1- Cancelar a atual apresentação do pedido. 2- O objeto deverá ser representado com traços regulares e contínuos. Reapresentar as figuras, excluindo das mesmas as hachuras e mantendo apenas as arestas e linhas visíveis do objeto. Atentar para o fato de que, após o preenchimento das linhas tracejadas, poderá haver variações configurativas idênticas, que, neste caso, deverão ser suprimidas. 3- Adequar o título para melhor especificação do objeto reivindicado.

(21) BR 30 2016 003593-8

Código 34 - Exigência - Art. 106 § 3º da LPI

(22) 17/08/2016



(71) BECTON, DICKINSON AND COMPANY (US)

(74) Daniel Advogados (Alt.de Daniel & Cia)

1- Cancelar a atual apresentação do pedido. 2- As figuras deverão representar o objeto na íntegra, em sua forma completa, sem cortes nas imagens, na forma montada e em sua configuração fechada, revelando apenas a configuração externa, sem destacar detalhes e partes separadamente. O objeto deverá ser representado com traços regulares e contínuos. Reapresentar as figuras, excluindo das mesmas as hachuras e mantendo apenas as arestas e linhas visíveis do objeto. Atentar para o fato de que, após o preenchimento das linhas tracejadas, poderá haver variações configurativas idênticas, que, neste caso, deverão ser suprimidas. 3- Adequar o título para melhor especificação do objeto reivindicado.

(21) BR 30 2016 003594-6

Código 34 - Exigência - Art. 106 § 3º da LPI

(22) 17/08/2016

(71) BECTON, DICKINSON AND COMPANY (US)

(74) Daniel Advogados (Alt.de Daniel & Cia)

1- Cancelar a atual apresentação do pedido. 2- As figuras deverão representar o objeto na íntegra, em sua forma completa, sem cortes nas imagens, na forma montada e em sua configuração fechada, revelando apenas a configuração externa, sem destacar detalhes e partes separadamente. O objeto deverá ser representado com traços regulares e contínuos. Reapresentar as figuras, excluindo das mesmas as hachuras e mantendo apenas as arestas e linhas visíveis do objeto. Atentar para o fato de que, após o preenchimento das linhas tracejadas, poderá haver variações configurativas idênticas, que, neste caso, deverão ser suprimidas. 3- Adequar o título para melhor especificação do objeto reivindicado.

(21) BR 30 2016 003595-4

Código 34 - Exigência - Art. 106 § 3º da LPI

(22) 17/08/2016

(71) CLEAR LAM PACKAGING, INC. (US)

(74) Daniel Advogados (Alt.de Daniel & Cia)

1- Cancelar a atual apresentação do pedido. 2- O pedido deverá ser dividido: Manter no presente pedido as figuras 1.1 a 1.6 e 3.1 a 3.6. O primeiro pedido dividido deverá conter as figuras 2.1 a 2.6 e 4.1 a 4.6. O segundo pedido dividido deverá conter as figuras 5.1 a 9.6. 3- As figuras foram apresentadas com baixa qualidade. Reapresentar o conjunto de figuras com traços uniformes, melhor qualidade gráfica, nitidez e contraste, revelando com precisão os contornos, relevos e rebaixos do objeto reivindicado e possibilitando a compreensão de seus detalhes. Respeitar a resolução mínima de 300 dpi. 4- As figuras não deverão conter textos, exceto o da legenda das figuras. Retirar todos os textos das figuras. Atentar para o fato de que, após a retirada dos textos das figuras, poderá haver variações configurativas idênticas, que, neste caso, deverão ser suprimidas. 5- Para cada variação configurativa, apresentar novo conjunto de



figuras formado pelas vistas ortogonais (frontal, posterior, laterais, superior e inferior), além de pelo menos uma perspectiva, atendendo ao disposto no inciso IV do artigo 20 da IN 44/2015.

(21) BR 30 2016 003596-2

Código 34 - Exigência - Art. 106 § 3º da LPI

(22) 17/08/2016

(71) GLENMARK SPECIALTY S.A. (CH)

(74) Daniel Advogados (Alt.de Daniel & Cia)

1- O pedido deverá ser dividido: Manter no presente pedido as figuras 1.1 a 1.8. O primeiro pedido dividido deverá conter as figuras 2.1 a 2.8.

(21) BR 30 2016 003604-7

Código 34 - Exigência - Art. 106 § 3º da LPI

(22) 18/08/2016

(71) SERGIO JOSE DE MATOS (BR/PB)

1- Cancelar a atual apresentação do pedido. 2- As figuras deverão apresentar o objeto do pedido em fundo absolutamente neutro, sem a interferência de outros elementos e sem revelar qualquer padrão ou textura. As figuras não deverão conter molduras, medidas, textos, símbolos, cortes, indicação de escala e informações do gênero. A apresentação de figuras não deverá conter marcas, logotipos, símbolos, timbres e rubricas. As figuras não deverão conter textos, exceto o da legenda das figuras. 3- Apresentar novo conjunto de figuras formado pelas vistas ortogonais (frontal, posterior, laterais, superior e inferior), além de pelo menos uma perspectiva, atendendo ao disposto no inciso IV do artigo 20 da IN 44/2015. 4- As figuras devem ser numeradas conforme o disposto no inciso VI do artigo 20 da IN 44/2015 (figura 1.1, figura 1.2, etc). 5- As páginas que contêm figuras deverão ser numeradas no centro da margem superior indicando o número da folha e o número total de folhas (ex.: 1/5, 2/5, 3/5, 4/5 e 5/5). 6- As páginas que contêm figuras deverão apresentar margens (superior, esquerda, direita e inferior) de no mínimo 3 cm. Título adequado de ofício nos termos do Art. 22 da Instrução Normativa 044/2015.

(21) BR 30 2016 003606-3

Código 34 - Exigência - Art. 106 § 3º da LPI

(22) 18/08/2016

(71) MAGDA UGEDA DE MATOS RODRIGUES - ME (BR/SP)

(74) Britânia Marcas e Patentes Ltda.

1. Retirar as figuras 1.9 a 1.16 e 2.9 a 2.16 do pedido atual. Essas figuras não revelam nenhuma característica ornamental que já não esteja revelada nas demais figuras e devem ser retiradas do pedido atual.

(21) BR 30 2016 003607-1

Código 34 - Exigência - Art. 106 § 3º da LPI

(22) 18/08/2016

(71) MAGDA UGEDA DE MATOS RODRIGUES - ME (BR/SP)

(74) Britânia Marcas e Patentes Ltda.

1. Retirar as figuras 1.9 a 1.16 e 2.9 a 2.16 do pedido atual. Essas figuras não



revelam nenhuma característica ornamental que já não esteja revelada nas demais figuras e devem ser retiradas do pedido atual.

(21) BR 30 2016 003608-0

Código 34 - Exigência - Art. 106 § 3º da LPI

(22) 18/08/2016

(71) MAGDA UGEDA DE MATOS RODRIGUES - ME (BR/SP)

(74) Britânia Marcas e Patentes Ltda.

1. Retirar as figuras 1.9 a 1.16 e 2.9 a 2.16 do pedido atual. Essas figuras não revelam nenhuma característica ornamental que já não esteja revelada nas demais figuras e devem ser retiradas do pedido atual.

(21) BR 30 2016 003610-1

Código 34 - Exigência - Art. 106 § 3º da LPI

(22) 18/08/2016

(71) MAGDA UGEDA DE MATOS RODRIGUES - ME (BR/SP)

(74) Britânia Marcas e Patentes Ltda.

1. Retirar as figuras 1.9 a 1.16 e 2.9 a 2.16 do pedido atual. Essas figuras não revelam nenhuma característica ornamental que já não esteja revelada nas demais figuras e devem ser retiradas do pedido atual. Além disso, essas figuras apresentam o objeto com configuração diferente dos demais objetos do pedido (embalagem com a alça abaixada).

(21) BR 30 2016 003613-6

Código 34 - Exigência - Art. 106 § 3º da LPI

(22) 19/08/2016

(71) KIKO S.P.A. (IT)

(74) Ariboni, Fabbri e Schmidt Sociedade de Advogados

1. Alterar título do pedido para "Padrão ornamental aplicado a parede" ou "Configuração aplicada a teto". O título do pedido deve especificar apenas um objeto de aplicação do padrão ornamental.

(21) BR 30 2016 003615-2

Código 34 - Exigência - Art. 106 § 3º da LPI

(22) 19/08/2016

(71) KIKO S.P.A. (IT)

(74) MAURÍCIO ARIBONI

1. Manter no pedido atual apenas as fig. 1.1 e 2.1 Os demais objetos não compartilham as mesmas características ornamentais preponderantes e devem ser retirados do pedido atual. 2. Caso haja interesse, apresentar, num pedido dividido, todas as vistas do objeto da fig. 3.1 e 4.1.

(21) BR 30 2016 003618-7

Código 34 - Exigência - Art. 106 § 3º da LPI

(22) 19/08/2016

(71) FABIO JOSÉ DE OLIVEIRA (BR/MG)

(74) MARCELO PEREIRA DOS SANTOS

1. Apresentar vista laterais ortogonais do objeto, necessárias para a plena compreensão da forma. 2. Retirar marcas das figuras 1, 2, 3 e 6. As figuras do



depósito não podem conter textos, marcas, logotipos, símbolos, timbres ou rubricas. 3. Retirar logotipo da figura 5. As figuras do depósito não podem conter textos, marcas, logotipos, timbres ou rubricas. 4. Harmonizar vista inferior (fig. 4) e vista posterior (fig. 5). A vista inferior revela que o calcanhar é mais estreito que a porção frontal do objeto. Logo, a vista posterior deve exibir, também, essas áreas que não são totalmente encobertas pelo calcanhar. 5. Numerar as figuras de acordo com o padrão 1.1, 1.2, 1.3 etc.

(21) BR 30 2016 003621-7

Código 34 - Exigência - Art. 106 § 3º da LPI

(22) 19/08/2016

(71) FABIO JOSÉ DE OLIVEIRA (BR/MG)

(74) MARCELO PEREIRA DOS SANTOS

1- Cancelar a atual apresentação do pedido. 2- A apresentação de figuras não deverá conter marcas, logotipos ou símbolos. Reapresentar as figuras, retirando das mesmas todas as representações relativas às marcas do produto.

(21) BR 30 2016 003622-5

Código 34 - Exigência - Art. 106 § 3º da LPI

(22) 19/08/2016

(71) JADERSON DE ALMEIDA (BR/SC)

1- Cancelar a atual apresentação do pedido. 2- O pedido deverá ser dividido: Manter no presente pedido as figuras das folhas 3 e 13. O primeiro pedido dividido deverá conter as figuras das folhas 4, 14 e 15. O segundo pedido dividido deverá conter as figuras da folha 8. O terceiro pedido dividido deverá conter as figuras da folha 16. O quarto pedido dividido deverá conter as figuras da folha 17. 3- Com base na atual apresentação do pedido, não foi possível identificar diferenças entre o objeto das figuras das demais folhas com as citada anteriormente. Caso os objetos constituam, de fato, variações configurativas, esclarecer qual (is) elemento (s) da forma varia (m) de uma para a outra. Caso a forma plástica seja exatamente a mesma e a diferença resida somente na forma de representação, numerar as figuras consecutivamente, por tratar-se do mesmo objeto. Poderá o depositante, nesse caso, alternativamente, manter no pedido apenas as figuras das folhas citadas no item anterior. 4- As figuras não deverão ser pranchas de desenho técnico e não deverão conter molduras, medidas, textos, símbolos, cortes, indicação de escala e informações do gênero. As páginas que contêm figuras deverão apresentar margens (superior, esquerda, direita e inferior) de no mínimo 3 cm. Para cada variação configurativa, apresentar novo conjunto de figuras formado pelas vistas ortogonais (frontal, posterior, laterais, superior e inferior), além de pelo menos uma perspectiva, atendendo ao disposto no inciso IV do artigo 20 da IN 44/2015. 5- As figuras devem ser numeradas conforme o disposto no inciso VI do artigo 20 da IN 44/2015 (figura 1.1, figura 1.2, etc para a primeira variação, figura 2.1, figura 2.2, etc para a segunda variação e assim por diante). Título adequado de ofício nos termos do Art. 22 da Instrução Normativa 044/2015.



-
- (21) BR 30 2016 003627-6** Código 34 - Exigência - Art. 106 § 3º da LPI
(22) 19/08/2016
(71) HUAWEI TECHNOLOGIES CO., LTD. (CN)
(74) Dannemann, Siemsen, Bigler & Ipanema Moreira
1- As figuras do documento de prioridade contêm áreas escurecidas e de pouca definição que comprometem a visualização das formas e das superfícies do objeto. Reapresentar o documento de prioridade com melhor qualidade gráfica, nitidez e contraste, revelando com precisão os contornos, relevos e rebaixos do objeto reivindicado e possibilitando a compreensão de seus detalhes. Respeitar a resolução mínima de 300 dpi.
-
- (21) BR 30 2016 003630-6** Código 34 - Exigência - Art. 106 § 3º da LPI
(22) 19/08/2016
(71) SUPER MARKET MÓVEIS LTDA-EPP (BR/MG)
(74) VINÍCIUS SILVA DE OLIVEIRA
1- Cancelar a atual apresentação do pedido. 2- O pedido apresenta o objeto com 3 variações configurativas: fig. 6, fig. 9 e fig. 11. Para cada variação configurativa, apresentar novo conjunto de figuras formado pelas vistas ortogonais (frontal, posterior, laterais, superior e inferior), além de pelo menos uma perspectiva, atendendo ao disposto no inciso IV do artigo 20 da IN 44/2015. 3- As figuras deverão representar o objeto na íntegra, em sua forma completa, sem cortes nas imagens, na forma montada e em sua configuração fechada, revelando apenas a configuração externa, sem destacar detalhes e partes separadamente. Excluir, do conjunto de figuras, as figuras 8, 10 e 12 a 17, uma vez que tratam-se apenas de demonstrações de uso ou partes separadas do objeto. 4- As figuras devem ser numeradas conforme o disposto no inciso VI do artigo 20 da IN 44/2015 (figura 1.1, figura 1.2, etc para a primeira variação, figura 2.1, figura 2.2, etc para a segunda variação e assim por diante).
-
- (21) BR 30 2016 003641-1** Código 34 - Exigência - Art. 106 § 3º da LPI
(22) 23/08/2016
(71) LUIS ROBERTO TORRES (BR/SP)
(74) José Domingos de Lima Filho
Reapresente as figuras com melhor tratamento gráfico, uma vez que as imagens apresentadas estão mal recortadas.
-
- (21) BR 30 2016 003643-8** Código 34 - Exigência - Art. 106 § 3º da LPI
(22) 23/08/2016
(71) CAMILA SILVEIRA (BR/SP)
(74) PAULA SANTOS E SILVA
Há incoerência entre algumas imagens: a representação do capuz revela diferenças entre as vistas. As vistas superiores não revelam elementos que constam das respectivas perspectivas. A Fig. 3 deverá ser suprimida. As demais figuras da variação 2 deverão ser compatibilizadas com a Fig. 2.3. Apresentar a



vista anterior (frontal) da variação 3. Não foi possível identificar diferenças entre as variações 2 e 3: demonstre-as ou retire um dos dois conjuntos de figuras do pedido

(21) BR 30 2016 003649-7

Código 34 - Exigência - Art. 106 § 3º da LPI

(22) 23/08/2016

(71) JADERSON DE ALMEIDA (BR/SC)

1. O pedido deverá ser dividido. Manter no presente pedido o sofá e reapresentar os demais objetos em pedidos separados. Cada objeto deverá ser representado em todas as vistas ortogonais (anterior, posterior, superior, inferior e ambas as laterais) e em ao menos uma perspectiva. 2. Adaptar o título e o campo de aplicação em cada caso (por exemplo, "Configuração aplicada em sofá"), indicando de modo conciso em que segmento de produtos cada objeto se encaixa. 3. Sugere-se que todos os desenhos sejam padronizados, ou seja, representados através de uma mesma maneira (todos através de fotografia ou todos através de desenhos vetoriais). 4. As figuras não deverão ser pranchas de desenho técnico e não deverão conter molduras, medidas, textos (exceto a legenda das figuras), símbolos, cortes, indicação de escala e informações do gênero. 5. A numeração das figuras deverá obedecer ao seguinte padrão: vista principal (Fig. 1.1) e demais vistas (Fig. 1.2, Fig 1.3, etc).

(21) BR 30 2016 003662-4

Código 34 - Exigência - Art. 106 § 3º da LPI

(22) 23/08/2016

(71) BRIDGESTONE AMERICAS TIRE OPERATIONS, LLC (US)

(74) Dannemann, Siemsen, Bigler & Ipanema Moreira

Retire a figura 1.3. Evite linhas demasiadamente grossas nos demais desenhos. Altere o título para "CONFIGURAÇÃO APLICADA A PNEUMÁTICO".

(21) BR 30 2016 003663-2

Código 34 - Exigência - Art. 106 § 3º da LPI

(22) 23/08/2016

(71) FÁBIO HENRIQUE MAYAN CRIPA (BR/RJ)

Manter no pedido atual o objeto apresentado na figura 1. O objeto da figura 3 poderá ser aceito como uma variação do mesmo. Altere a numeração das imagens para "figura 1.1" e "figura 2.1". Caso queira proteger as estampas apresentadas na figura 2, fazer novos depósitos, em pedidos separados, de padrões ornamentais, revelando a imagem planejada dessas estampas.

(21) BR 30 2016 003666-7

Código 34 - Exigência - Art. 106 § 3º da LPI

(22) 23/08/2016

(71) CAMIL ALIMENTOS S/A (BR/SP)

(74) Vilela Coelho Sociedade de Advogados

1- Cancelar a atual apresentação do pedido. 2- Na vista superior do objeto, vemos um detalhe ao redor da tampa do pote que não deveria existir, uma vez que, pela perspectiva e demais vistas, as paredes da tampa são perpendiculares



à sua base, e não inclinadas. 3- Harmonizar as vistas ortogonais com a(s) perspectiva(s) apresentada(s), corrigindo todas as inconsistências entre as figuras.

(21) BR 30 2016 003670-5

Código 34 - Exigência - Art. 106 § 3º da LPI

(22) 23/08/2016

(71) IND QUIMICA N SRA DA PIEDADE LTDA EPP (BR/SE)

1- Cancelar a atual apresentação do pedido. 2- As figuras não deverão ser pranchas de desenho técnico e não deverão conter molduras, medidas, textos, símbolos, cortes, indicação de escala e informações do gênero. As figuras deverão representar o objeto na íntegra, em sua forma completa, sem cortes nas imagens, na forma montada e em sua configuração fechada, revelando apenas a configuração externa, sem destacar detalhes e partes separadamente. 3- Apresentar novo conjunto de figuras formado pelas vistas ortogonais (frontal, posterior, laterais, superior e inferior), além de pelo menos uma perspectiva, atendendo ao disposto no inciso IV do artigo 20 da IN 44/2015. 4- As figuras devem ser numeradas conforme o disposto no inciso VI do artigo 20 da IN 44/2015 (figura 1.1, figura 1.2, etc). Título adequado de ofício nos termos do Art. 22 da Instrução Normativa 044/2015.

(21) BR 30 2016 003671-3

Código 34 - Exigência - Art. 106 § 3º da LPI

(22) 23/08/2016

(71) ÁLVARO AUGUSTO CORRÊA DE ALENCAR (BR/PR)

1- Cancelar a atual apresentação do pedido. 2- As figuras não deverão conter molduras, medidas, textos, símbolos, cortes, indicação de escala e informações do gênero. A apresentação de figuras não deverá conter marcas, logotipos, símbolos, timbres e rubricas. Reapresentar as figuras, em fundo neutro, excluindo das mesmas as hachuras e mantendo apenas as arestas e linhas visíveis do objeto. 3- As figuras devem ser numeradas conforme o disposto no inciso VI do artigo 20 da IN 44/2015 (figura 1.1, figura 1.2, etc).

(21) BR 30 2016 003674-8

Código 34 - Exigência - Art. 106 § 3º da LPI

(22) 24/08/2016

(71) GRENDENE S.A. (BR/CE)

(74) Remer Villaça & Nogueira Assessoria e Consultoria de Prop. Intelectual S/S Ltda.

1- Com base na atual apresentação do pedido, não foi possível identificar diferenças entre o objeto das figuras 1.1 a 1.7 e o das figuras 2.1 a 2.7. Caso os objetos constituam, de fato, variações configurativas, esclarecer qual (is) elemento (s) da forma varia (m) de uma para a outra. Caso a forma plástica seja exatamente a mesma e a diferença resida somente na forma de representação, numerar as figuras consecutivamente, por tratar-se do mesmo objeto. Poderá o depositante, nesse caso, alternativamente, manter no pedido apenas as figuras 1.1 a 1.7.



(21) BR 30 2016 003675-6

Código 34 - Exigência - Art. 106 § 3º da LPI

(22) 24/08/2016

(71) GRENENE S.A. (BR/CE)

(74) Remer Villaça & Nogueira Assessoria e Consultoria de Prop. Intelectual S/S Ltda.

Com base na atual apresentação do pedido, não foi possível identificar diferenças entre o objeto das figuras 1.1 a 1.7 e o das figuras 2.1 a 2.7. Caso os objetos constituam, de fato, variações configurativas, esclarecer qual (is) elemento (s) da forma varia (m) de uma para a outra. Caso a forma plástica seja exatamente a mesma e a diferença resida somente na forma de representação, numerar as figuras consecutivamente, por tratar-se do mesmo objeto. Poderá o depositante, nesse caso, alternativamente, manter no pedido apenas as figuras 1.1 a 1.7.

(21) BR 30 2016 003676-4

Código 34 - Exigência - Art. 106 § 3º da LPI

(22) 24/08/2016

(71) GRENENE S.A. (BR/CE)

(74) Remer Villaça & Nogueira Assessoria e Consultoria de Prop. Intelectual S/S Ltda.

1- Com base na atual apresentação do pedido, não foi possível identificar diferenças entre o objeto das figuras 1.1 a 1.7 e o das figuras 2.1 a 2.7. Caso os objetos constituam, de fato, variações configurativas, esclarecer qual (is) elemento (s) da forma varia (m) de uma para a outra. Caso a forma plástica seja exatamente a mesma e a diferença resida somente na forma de representação, numerar as figuras consecutivamente, por tratar-se do mesmo objeto. Poderá o depositante, nesse caso, alternativamente, manter no pedido apenas as figuras 1.1 a 1.7.

(21) BR 30 2016 003677-2

Código 34 - Exigência - Art. 106 § 3º da LPI

(22) 24/08/2016

(71) GRENENE S.A. (BR/CE)

(74) Remer Villaça & Nogueira Assessoria e Consultoria de Prop. Intelectual S/S Ltda.

1- Com base na atual apresentação do pedido, não foi possível identificar diferenças entre o objeto das figuras 1.1 a 1.7 e o das figuras 2.1 a 2.7. Caso os objetos constituam, de fato, variações configurativas, esclarecer qual (is) elemento (s) da forma varia (m) de uma para a outra. Caso a forma plástica seja exatamente a mesma e a diferença resida somente na forma de representação, numerar as figuras consecutivamente, por tratar-se do mesmo objeto. Poderá o depositante, nesse caso, alternativamente, manter no pedido apenas as figuras 1.1 a 1.7.

(21) BR 30 2016 003678-0

Código 34 - Exigência - Art. 106 § 3º da LPI



(22) 24/08/2016

(71) UNILEVER N.V. (NL)

(74) Remer Villaça & Nogueira Assessoria e Consultoria de Prop. Intelectual S/S Ltda.

1- O pedido deverá ser dividido: Manter no presente pedido as figuras 1.1 a 1.7. O primeiro pedido dividido deverá conter as figuras 2.1 a 2.7.

(21) BR 30 2016 003681-0

Código 34 - Exigência - Art. 106 § 3º da LPI

(22) 24/08/2016

(71) JORGE KANNO (BR/PR)

(74) Village Marcas e Patentes Ltda

1- Cancelar a atual apresentação do pedido. 2- Na vista inferior do objeto, não foi representada a diferença de altura das cerdas da escova. Harmonizar as vistas ortogonais com a(s) perspectiva(s) apresentada(s), corrigindo todas as inconsistências entre as figuras. 3- As figuras devem ser numeradas conforme o disposto no inciso VI do artigo 20 da IN 44/2015 (figura 1.1, figura 1.2, etc).

(21) BR 30 2016 003683-7

Código 34 - Exigência - Art. 106 § 3º da LPI

(22) 24/08/2016

(71) EDSON ROBERTO LAURENTI JR (BR/SP)

(74) SERGIO SALVADOR FUMO

1- Cancelar a atual apresentação do pedido. 2- As figuras foram apresentadas com baixa qualidade. Reapresentar o conjunto de figuras em tamanho maior que o inicialmente apresentado, com traços uniformes, melhor qualidade gráfica, nitidez e contraste, revelando com precisão os contornos, relevos e rebaixos do objeto reivindicado e possibilitando a compreensão de seus detalhes. Respeitar a resolução mínima de 300 dpi. 3- As figuras devem ser numeradas conforme o disposto no inciso VI do artigo 20 da IN 44/2015 (figura 1.1, figura 1.2, etc). 4- Adequar o título para atender aos Incisos II e III do Art. 14 da IN 44/2015, substituindo-o por "CONFIGURAÇÃO APLICADA A BRINQUEDO".

(21) BR 30 2016 003687-0

Código 34 - Exigência - Art. 106 § 3º da LPI

(22) 24/08/2016

(71) EDSON ROBERTO LAURENTI JR (BR/SP)

(74) SERGIO SALVADOR FUMO

1- Cancelar a atual apresentação do pedido. 2- Nas vistas laterais do objeto, não são mostrados alguns detalhes, como o friso próximo à abertura do tanque de combustível e do apoio de pé para subida na cabine. Ainda nessas vistas, e na vista superior, a caçamba do brinquedo se prolonga com relação à cabine, o que não se percebe pela perspectiva. 2- As figuras foram apresentadas com baixa qualidade. Reapresentar o conjunto de figuras em tamanho maior que o inicialmente apresentado, com traços uniformes, melhor qualidade gráfica, nitidez e contraste, revelando com precisão os contornos, relevos e rebaixos do objeto reivindicado e possibilitando a compreensão de seus detalhes. Respeitar a



resolução mínima de 300 dpi. 3- Harmonizar as vistas ortogonais com a(s) perspectiva(s) apresentada(s), corrigindo todas as inconsistências entre as figuras. 4- Adequar o título para atender aos Incisos II e III do Art. 14 da IN 44/2015, substituindo-o por "CONFIGURAÇÃO APLICADA A BRINQUEDO".

(21) BR 30 2016 003719-1

Código 34 - Exigência - Art. 106 § 3º da LPI

(22) 25/08/2016

(71) TRAMONTINA S/A CUTELARIA (BR/RS)

(74) CREAÇÃO MARCAS E PATENTES LTDA.

1. Cancelar a atual apresentação do pedido. As figuras atuais não possibilitam a compreensão da volumetria do objeto e as diversas vistas parecem incoerentes entre si e dificultam a visualização do seu aspecto tridimensional. Apresentar novo conjunto de figuras (desenhos ou fotografias) com melhor qualidade gráfica, capazes de revelar com precisão os contornos, relevos e rebaixos do objeto reivindicado, permitindo a compreensão de seus detalhes.

(21) BR 30 2016 003721-3

Código 34 - Exigência - Art. 106 § 3º da LPI

(22) 25/08/2016

(71) CONSÓRCIO PARANOÁ (BR/PR)

(74) Baril & Advogados Associados

1. Cancelar a atual apresentação do pedido. As imagens estão escurecidas e apresentam baixa resolução, o que dificulta a perfeita visualização de detalhes do objeto. Corrigir. 2. Apresentar todas as vistas utilizando a mesma escala. 3. As figuras devem ser numeradas conforme o disposto no inciso VI do artigo 20 da IN 44/2015.

(21) BR 30 2016 003722-1

Código 34 - Exigência - Art. 106 § 3º da LPI

(22) 25/08/2016

(71) CONSÓRCIO PARANOÁ (BR/PR)

(74) Baril & Advogados Associados

1. Cancelar a atual apresentação do pedido. A vista em perspectiva está muito alongada, não correspondendo às outras vistas do objeto. Corrigir. 2. Apresentar todas as vistas utilizando a mesma escala. 3. As figuras devem ser numeradas conforme o disposto no inciso VI do artigo 20 da IN 44/2015.

(21) BR 30 2016 003725-6

Código 34 - Exigência - Art. 106 § 3º da LPI

(22) 25/08/2016

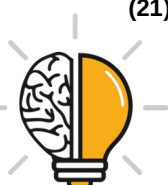
(71) BRIDGESTONE AMERICAS TIRE OPERATIONS, LLC (US)

(74) Dannemann, Siemsen, Bigler & Ipanema Moreira

1. Cancelar a atual apresentação do pedido. Apresentar novo conjunto de figuras, observando as seguintes orientações: 1.1 Suprimir Fig. 1.3. 1.2 Modificar título para: "Configuração aplicada a pneu".

(21) BR 30 2016 003727-2

Código 34 - Exigência - Art. 106 § 3º da LPI



(22) 25/08/2016

(71) GRENDENE S.A. (BR/CE)

(74) Remer Villaça & Nogueira Assessoria e Consultoria de Prop. Intelectual S/S Ltda.

1- Com base na atual apresentação do pedido, não foi possível identificar diferenças entre o objeto das figuras 1.1 a 1.7 e o das figuras 2.1 a 2.7. Caso os objetos constituam, de fato, variações configurativas, esclarecer qual (is) elemento (s) da forma varia (m) de uma para a outra. Caso a forma plástica seja exatamente a mesma e a diferença resida somente na forma de representação, numerar as figuras consecutivamente, por tratar-se do mesmo objeto. Poderá o depositante, nesse caso, alternativamente, manter no pedido apenas as figuras 1.1 a 1.7.

(21) BR 30 2016 003728-0

Código 34 - Exigência - Art. 106 § 3º da LPI

(22) 25/08/2016

(71) OVO PROJETOS DE DESIGN LTDA. - EPP (BR/SP)

(74) Cruzeiro Newmarc Patentes e Marcas Ltda.

1.Reapresentar as figuras com excelente qualidade gráfica, nitidez e contraste, com o intuito de revelar com precisão os contornos, relevos e rebaixos do objeto reivindicado: na atual apresentação a textura do objeto não está bem definida.

(21) BR 30 2016 003729-9

Código 34 - Exigência - Art. 106 § 3º da LPI

(22) 25/08/2016

(71) OVO PROJETOS DE DESIGN LTDA. - EPP (BR/SP)

(74) Cruzeiro Newmarc Patentes e Marcas Ltda.

1- As figuras foram apresentadas com baixa qualidade. Reapresentar o conjunto de figuras com traços uniformes, melhor qualidade gráfica, nitidez e contraste, revelando com precisão os contornos, relevos e rebaixos do objeto reivindicado e possibilitando a compreensão de seus detalhes. Respeitar a resolução mínima de 300 dpi.

(21) BR 30 2016 003731-0

Código 34 - Exigência - Art. 106 § 3º da LPI

(22) 25/08/2016

(71) MINASGRAN PARTICIPAÇÕES LTDA (BR/MG)

(74) Cidwan Uberlândia Ltda.

1- Cancelar a atual apresentação do pedido. 2- Na vista superior, o objeto foi mostrado de forma inclinada. Apresentar novo conjunto de figuras formado pelas vistas ortogonais (frontal, posterior, laterais, superior e inferior), além de pelo menos uma perspectiva, atendendo ao disposto no inciso IV do artigo 20 da IN 44/2015. 3- As figuras devem ser numeradas conforme o disposto no inciso VI do artigo 20 da IN 44/2015 (figura 1.1, figura 1.2, etc).

(21) BR 30 2016 003732-9

Código 34 - Exigência - Art. 106 § 3º da LPI

(22) 25/08/2016



(71) MINASGRAN PARTICIPAÇÕES LTDA (BR/MG)

(74) Cidwan Uberlândia Ltda.

1.Reapresentar o conjunto de figuras acrescentando a vista lateral, em atenção ao inciso IV do art. 20 da IN 44/2015. 2.As figuras devem ser numeradas conforme o disposto no inciso VI do artigo 20 da IN 44/2015: figura 1.1, figura 1.2, etc.

(21) BR 30 2016 003734-5

Código 34 - Exigência - Art. 106 § 3º da LPI

(22) 25/08/2016

(71) GALVAN INDUSTRIA E COMERCIO DE PISCINAS EIRELI - ME (BR/RS)

(74) ROGINALDO FABIANO DA SILVEIRA

1.Reapresentar o conjunto de figuras correspondentes entre si: na atual apresentação não é possível precisar se as laterais são verticais ou inclinadas; na figura 1.7 parecem verticais, nas demais figuras parecem inclinadas, porém com inclinações variáveis. Harmonizar as figuras.

(21) BR 30 2016 003735-3

Código 34 - Exigência - Art. 106 § 3º da LPI

(22) 25/08/2016

(71) GALVAN INDUSTRIA E COMERCIO DE PISCINAS EIRELI - ME (BR/RS)

(74) ROGINALDO FABIANO DA SILVEIRA

1- Cancelar a atual apresentação do pedido. 2- As vistas apresentadas estão perspectivadas, impedindo uma perfeita visualização dos detalhes do objeto. Apresentar novo conjunto de figuras formado pelas vistas ortogonais (frontal, posterior, laterais, superior e inferior), além de pelo menos uma perspectiva, atendendo ao disposto no inciso IV do artigo 20 da IN 44/2015.

(21) BR 30 2016 003736-1

Código 34 - Exigência - Art. 106 § 3º da LPI

(22) 25/08/2016

(71) JULIANO ROMAGNA (BR/RS)

1- Cancelar a atual apresentação do pedido. 2- As figuras não deverão conter linhas de interrupção. As figuras deverão representar o objeto na íntegra, em sua forma completa, sem cortes nas imagens, na forma montada e em sua configuração fechada, revelando apenas a configuração externa, sem destacar detalhes e partes separadamente. O objeto deverá ser ilustrado na mesma posição em todas as vistas. 3- Optar por uma das figuras mostradas como sendo representativa do objeto e apresentar novo conjunto de figuras formado pelas vistas ortogonais (frontal, posterior, laterais, superior e inferior), além de pelo menos uma perspectiva, atendendo ao disposto no inciso IV do artigo 20 da IN 44/2015. 4- As figuras devem ser numeradas conforme o disposto no inciso VI do artigo 20 da IN 44/2015 (figura 1.1, figura 1.2, etc). 5- As páginas que contêm figuras deverão ser numeradas no centro da margem superior indicando o número da folha e o número total de folhas (ex.: 1/5, 2/5, 3/5, 4/5 e 5/5). 6- Adequar o título para atender aos Incisos II e III do Art. 14 da IN 44/2015, substituindo-o por "CONFIGURAÇÃO APLICADA A LUMINÁRIA".



-
- (21) BR 30 2016 003737-0 Código 34 - Exigência - Art. 106 § 3º da LPI
(22) 26/08/2016
(71) JOÃO MARIA CUSTÓDIO (BR/PR)
(74) LUCIANO SALVIATO
1- Cancelar a atual apresentação do pedido. 2- Apresentar novo conjunto de figuras formado pelas vistas ortogonais (frontal, posterior, laterais, superior e inferior), além de pelo menos uma perspectiva, atendendo ao disposto no inciso IV do artigo 20 da IN 44/2015.
-
- (21) BR 30 2016 003738-8 Código 34 - Exigência - Art. 106 § 3º da LPI
(22) 26/08/2016
(71) CARON INDÚSTRIA E COMÉRCIO DE MÓVEIS EIRELI (BR/SP)
(74) Village Marcas e Patentes Ltda
1- Cancelar a atual apresentação do pedido. 2- Reapresentar as figuras com traços regulares e mais finos, a fim de propiciar uma perfeita visualização dos detalhes. Apresentar novo conjunto de figuras formado pelas vistas ortogonais. 3- As figuras devem ser numeradas conforme o disposto no inciso VI do artigo 20 da IN 44/2015 (figura 1.1, figura 1.2, etc).
-
- (21) BR 30 2016 003739-6 Código 34 - Exigência - Art. 106 § 3º da LPI
(22) 26/08/2016
(71) JADERSON DE ALMEIDA (BR/SC)
1- Cancelar a atual apresentação do pedido. 2- As figuras foram apresentadas com baixa qualidade. Reapresentar o conjunto de figuras com traços uniformes, melhor qualidade gráfica, nitidez e contraste, revelando com precisão os contornos, relevos e rebaixos do objeto reivindicado e possibilitando a compreensão de seus detalhes. Respeitar a resolução mínima de 300 dpi. As figuras deverão apresentar o objeto do pedido em fundo absolutamente neutro, sem a interferência de outros elementos e sem revelar qualquer padrão ou textura. As figuras não deverão conter molduras, medidas, textos, símbolos, cortes, indicação de escala e informações do gênero. 3- O pedido deverá ser dividido: Manter no presente pedido as figuras referentes ao banco. O primeiro pedido dividido deverá conter as figuras referente à banquetta. 4- Com base na atual apresentação do pedido, não foi possível identificar diferenças entre os objetos das figuras das folhas 3 a 13 dos desenhos e o das figuras das folhas 14 a 16 dos desenhos. Caso os objetos constituam, de fato, variações configurativas, esclarecer qual (is) elemento (s) da forma varia (m) de uma para a outra. Caso a forma plástica seja exatamente a mesma e a diferença resida somente na forma de representação, numerar as figuras consecutivamente, por tratarem-se dos mesmos objetos. Poderá o depositante, nesse caso, alternativamente, manter no pedido apenas uma das figuras representativas de cada objeto. 5- Para cada pedido, apresentar novo conjunto de figuras formado pelas vistas ortogonais (frontal, posterior, laterais, superior e inferior), além de



pele menos uma perspectiva, atendendo ao disposto no inciso IV do artigo 20 da IN 44/2015. 6- As figuras devem ser numeradas conforme o disposto no inciso VI do artigo 20 da IN 44/2015 (figura 1.1, figura 1.2, etc). 7- Para cada pedido, adequar o título para melhor especificação do objeto reivindicado, substituindo-o por "CONFIGURAÇÃO APLICADA EM BANCO" para o primeiro pedido e "CONFIGURAÇÃO APLICADA EM BANQUETA" para o segundo pedido.

(21) BR 30 2016 003740-0

Código 34 - Exigência - Art. 106 § 3º da LPI

(22) 26/08/2016

(71) BRUNO TADEU JEREMIAS JUNIOR (BR/SC)

(74) VITOR LUIZ RAMOS BATISTA

1- Cancelar a atual apresentação do pedido. 2- As figuras foram apresentadas com baixa qualidade. Reapresentar o conjunto de figuras com traços uniformes, melhor qualidade gráfica, nitidez e contraste, revelando com precisão os contornos, relevos e rebaixos do objeto reivindicado e possibilitando a compreensão de seus detalhes. Respeitar a resolução mínima de 300 dpi. 2- Adequar o título para atender aos Incisos II e III do Art. 14 da IN 44/2015, substituindo-o por "CONFIGURAÇÃO APLICADA A ASSENTO PARA BALANÇO".

(21) BR 30 2016 003741-8

Código 34 - Exigência - Art. 106 § 3º da LPI

(22) 26/08/2016

(71) JADERSON DE ALMEIDA (BR/SC)

1- Cancelar a atual apresentação do pedido. 2- As figuras não deverão conter molduras, medidas, textos, símbolos, cortes, indicação de escala e informações do gênero. Apresentar novo conjunto de figuras formado pelas vistas ortogonais (frontal, posterior, laterais, superior e inferior), além de pelo menos uma perspectiva, atendendo ao disposto no inciso IV do artigo 20 da IN 44/2015. Excluir as figuras da folha 2 dos desenhos. 3- As figuras devem ser numeradas conforme o disposto no inciso VI do artigo 20 da IN 44/2015 (figura 1.1, figura 1.2, etc).

(21) BR 30 2016 003742-6

Código 34 - Exigência - Art. 106 § 3º da LPI

(22) 26/08/2016

(71) JADERSON DE ALMEIDA (BR/SC)

1. Cancelar a atual apresentação de imagens; 2. Apresentar novo conjunto de imagens do objeto, com alta qualidade de definição, retirando das figuras nomes comerciais, descritivos e medidas, acrescentando as vistas superior, inferior e laterais. As figuras em traços não reproduziram as formas como nas fotografias. Todas as figuras devem ter a mesma representação. Harmonizar figuras. 3. Numerar figuras de acordo com o novo padrão normativo. Ex.: fig. 1.1, fig. 1.2, etc;

(21) BR 30 2016 003743-4

Código 34 - Exigência - Art. 106 § 3º da LPI

(22) 26/08/2016



(71) JADERSON DE ALMEIDA (BR/SC)

1. Cancelar a atual apresentação de imagens; 2. Foram apresentados 2 objetos e cada um deles deve ser representados pelas vistas em perspectiva e ortogonais frontal, posterior, superior, inferior e laterais, com alta qualidade de definição, sem nomes comerciais, descrição, medidas, etc; 3. Numerar figuras de acordo com o novo padrão normativo. Ex.: fig. 1.1, fig. 1.2, etc;

(21) BR 30 2016 003744-2

Código 34 - Exigência - Art. 106 § 3º da LPI

(22) 26/08/2016

(71) JADERSON DE ALMEIDA (BR/SC)

1. Cancelar a atual apresentação de imagens; 2. O pedido apresenta objetos sem as mesmas características distintivas preponderantes. Assim, no atual pedido apresentar somente os objetos da mesas redondas (páginas 1/11, 7/11 e 10/11) nas vistas em perspectiva e ortogonais frontal, posterior, superior, inferior e laterais, com alta qualidade de definição, sem nomes comerciais, descrição, medidas, etc; 3. Havendo interesse em proteger os objetos apresentados nas atuais figuras das páginas 4/11 e 8/11 estes devem ser apresentados em pedido dividido do atual, nas vistas superior, inferior, frontal, posterior, laterais e em perspectiva, com alta qualidade de definição, sem nomes comerciais, descrição, medidas, etc; 4. Numerar figuras de acordo com o novo padrão normativo. Ex.: fig. 1.1, fig. 1.2, etc; 5. Corrigir título do pedido para "Configuração aplicada em mesa".

(21) BR 30 2016 003745-0

Código 34 - Exigência - Art. 106 § 3º da LPI

(22) 26/08/2016

(71) JADERSON DE ALMEIDA (BR/SC)

1- Cancelar a atual apresentação do pedido. 2- O pedido deverá ser dividido: Manter no presente pedido as figuras relativas à namoradeira. O primeiro pedido dividido deverá conter as figuras relativas à poltrona. Adequar os títulos para melhor especificação dos objetos reivindicados, substituindo-os por "CONFIGURAÇÃO APLICADA EM NAMORADEIRA" e "CONFIGURAÇÃO APLICADA A POLTRONA", respectivamente. 3- As figuras não deverão conter molduras, medidas, textos, símbolos, cortes, indicação de escala e informações do gênero. Apresentar novo conjunto de figuras formado pelas vistas ortogonais (frontal, posterior, laterais, superior e inferior), além de pelo menos uma perspectiva, atendendo ao disposto no inciso IV do artigo 20 da IN 44/2015. Excluir as figuras das folhas 2 e 3 dos desenhos. 4- Com base na atual apresentação do pedido, não foi possível identificar diferenças entre o objeto das figuras da folha 7 dos desenhos e as das folhas 10 a 12 dos desenhos. Caso os objetos constituam, de fato, variações configurativas, esclarecer qual (is) elemento (s) da forma varia (m) de uma para a outra. Caso a forma plástica seja exatamente a mesma e a diferença resida somente na forma de representação, numerar as figuras consecutivamente, por tratar-se do mesmo objeto. Poderá o depositante, nesse caso, alternativamente, manter no pedido apenas as figuras



da folha 7 dos desenhos. 5- As figuras devem ser numeradas conforme o disposto no inciso VI do artigo 20 da IN 44/2015 (figura 1.1, figura 1.2, etc).

(21) BR 30 2016 003746-9

Código 34 - Exigência - Art. 106 § 3º da LPI

(22) 26/08/2016

(71) CONSÓRCIO PARANOÁ (BR/PR)

(74) Baril & Advogados Associados

1. Cancelar a atual apresentação de imagens; 2. Reapresentar o conjunto de imagens, acrescentando as imagens do objeto em sua forma fechada nas vistas superior, inferior, frontal, posterior, laterais e em perspectiva. 3. Numerar figuras de acordo com o novo padrão normativo. Ex.: fig. 1.1, fig. 1.2, etc;

(21) BR 30 2016 003747-7

Código 34 - Exigência - Art. 106 § 3º da LPI

(22) 26/08/2016

(71) SMITH & NEPHEW PLC (GB)

(74) Dannemann, Siemsen, Bigler & Ipanema Moreira

1- Cancelar a atual apresentação do pedido. 2- Nas vistas superior e inferior, não foi mostrada a linha de separação entre as partes frontal e posterior do objeto, visto nas perspectivas. Harmonizar as vistas ortogonais com a(s) perspectiva(s) apresentada(s), corrigindo todas as inconsistências entre as figuras. Título adequado de ofício nos termos do Art. 22 da Instrução Normativa 044/2015.

(21) BR 30 2016 003763-9

Código 34 - Exigência - Art. 106 § 3º da LPI

(22) 29/08/2016

(71) ADD PLUS (FR)

(74) LUIS FELIPE BALIEIRO LIMA

1. Cancelar a atual apresentação do pedido. As figuras apresentam baixa resolução. Apresentar novo conjunto de figuras com melhor qualidade gráfica. 2. O objeto e suas variações devem ser revelados a partir de todas as vistas: em perspectiva, frontal, posterior, superior, inferior, lateral esquerda e lateral direita, conforme definido pela Instrução Normativa 44/2015. 3. As figuras devem ser numeradas conforme o disposto no inciso VI do artigo 20 da IN 44/2015. 4. Não é permitida a demonstração de funcionalidade. Portanto, suprimir figuras que demonstram sistema modular do objeto (figs. 4 e 5, figs. 9 e 10, figs.14 e 15) 5. Modificar título para: "Configuração aplicada a prateleira".

(21) BR 30 2016 003776-0

Código 34 - Exigência - Art. 106 § 3º da LPI

(22) 29/08/2016

(71) DURATEX S.A. (BR/SP)

(74) Daniel Advogados (Alt.de Daniel & Cia)

1.Alterar título para "configuração aplicada em torneira", em atenção ao inciso II do art. 14 da IN 44/2015. 2.Reapresentar as figuras correspondentes entre si: as atuais figuras 1.4 e 1.5 estão espelhadas em relação às demais.



(21) BR 30 2016 003783-3

Código 34 - Exigência - Art. 106 § 3º da LPI

(22) 30/08/2016

(71) JADERSON DE ALMEIDA (BR/SC)

1. Cancelar a atual apresentação do pedido e reapresentá-lo adequado à Instrução Normativa 44/2015 - IN. 2. Os objetos não guardam entre si as mesmas características distintivas preponderantes, de maneira que o pedido deverá ser dividido. Observar artigos 25 e 26 da IN. 3. Manter no pedido original o carrinho de bar. Alterar título para “configuração aplicada em carrinho de bar”, em atenção ao inciso II do art. 14 da IN. Não deve ser informada a linha do produto. Informar campo de aplicação 06-03 - Mesas e similares. 4. Apresentar em um 1º pedido dividido o carrinho de chá. Alterar título para “configuração aplicada em carrinho de chá”, em atenção ao inciso II do art. 14 da IN. Informar campo de aplicação 06-03 - Mesas e similares. 5. Apresentar em um 2º pedido dividido o buffet. Alterar título para “configuração aplicada em buffet”, em atenção ao inciso II do art. 14 da IN. . Informar campo de aplicação 06-04 - Móveis para arrumação. 6. Apresentar em um 3º pedido dividido o rack. Alterar título para “configuração aplicada em rack”, em atenção ao inciso II do art. 14 da IN. Informar campo de aplicação 06-04 - Móveis para arrumação. 7. Apresentar em um 4º pedido dividido a estante (os dois modelos mostrados na pág. 7/14). Alterar título para “configuração aplicada em estante”, em atenção ao inciso II do art. 14 da IN. Informar campo de aplicação 06-04 - Móveis para arrumação. 8. Apresentar em um 5º pedido dividido os dois racks mostrados na pág. 12/14. Alterar título para “configuração aplicada em rack”, em atenção ao inciso II do art. 14 da IN. Informar campo de aplicação 06-04 - Móveis para arrumação. 9. Apresentar em cada pedido novo conjunto de figuras do objeto correspondente (desenhos ou fotografias) formado pelas vistas ortogonais (frontal, posterior, laterais, superior e inferior), além de pelo menos uma perspectiva, conforme inciso IV do art. 20 da IN. 10. As figuras não podem conter textos, exceto os relativos à numeração das figuras, conforme inciso II do art. 21 da IN: suprimir informações sobre o autor, e-mail, título do objeto, materiais, linha de produtos, etc. 11. As figuras não podem conter quaisquer elementos meramente ilustrativos que não façam parte do objeto, como cotas, conforme inciso I do art. 21 da IN. 12. As figuras devem ter excelente qualidade gráfica, nitidez e contraste, com o intuito de revelar com precisão os contornos, relevos e rebaixos do objeto reivindicado. 13. As figuras devem ser dispostas no papel com as margens mínimas (superior; esquerda; direita; inferior) de 3 cm, conforme inciso IX do art. 20 da IN 44/2015. 14. As figuras devem ser numeradas conforme o disposto no inciso VI do artigo 20 da IN 44/2015: figura 1.1, figura 1.2, etc. para 1ª variação; figura 2.1, figura 2.2, etc. para 2ª variação. 15. As folhas de figuras devem ser numeradas no centro da margem superior, indicando o número da folha e o número total de folhas, por exemplo: 1/4, 2/4, 3/4 e 4/4, conforme inciso VIII do art. 20 da IN. Tais folhas devem ser numeradas sequencialmente, incluindo todas as figuras de todos os objetos de cada pedido, não reiniciando a cada objeto.



(21) BR 30 2016 003784-1

Código 34 - Exigência - Art. 106 § 3º da LPI

(22) 30/08/2016

(71) JADERSON DE ALMEIDA (BR/SC)

1. Cancelar a atual apresentação do pedido e reapresentá-lo adequado à Instrução Normativa 44/2015 - IN. 2. Os objetos não guardam entre si as mesmas características distintivas preponderantes, de maneira que o pedido deverá ser dividido. Observar artigos 25 e 26 da IN. 3. Manter no pedido original a mesa de jantar e a mesa de centro das páginas 2/10, 4/10, 5/10, 6/10 e 7/10. Alterar título para “configuração aplicada em mesa”, em atenção ao inciso II do art. 14 da IN. Não deve ser informada a linha do produto. Informar campo de aplicação 06-03 - Mesas e similares. 4. Apresentar em um 1º pedido dividido as mesas de centro das páginas 3/10, 8/10 e 9/10. Alterar título para “configuração aplicada em mesa”, em atenção ao inciso II do art. 14 da IN. Informar campo de aplicação 06-03 - Mesas e similares. 5. Apresentar em um 2º pedido dividido a mesa de centro das páginas 10/10, (a 1ª, pois existem 2 folhas com a mesma numeração). Alterar título para “configuração aplicada em mesa”, em atenção ao inciso II do art. 14 da IN. Informar campo de aplicação 06-03 - Mesas e similares. 6. Apresentar em um 3º pedido dividido o aparador da pág. 10/10 (a última, pois existem 2 folhas com a mesma numeração). Alterar título para “configuração aplicada em aparador”, em atenção ao inciso II do art. 14 da IN. Informar campo de aplicação 06-04 - Móveis para arrumação. 7. Apresentar em cada pedido novo conjunto de figuras do(s) objeto(s) correspondente(s) (desenhos ou fotografias) formado pelas vistas ortogonais (frontal, posterior, laterais, superior e inferior), além de pelo menos uma perspectiva, conforme inciso IV do art. 20 da IN. 8. As figuras não podem conter textos, exceto os relativos à numeração das figuras, conforme inciso II do art. 21 da IN: suprimir informações sobre o autor, e-mail, título do objeto, materiais, linha de produtos, etc. 9. As figuras não podem conter quaisquer elementos meramente ilustrativos que não façam parte do objeto, como cotas, conforme inciso I do art. 21 da IN. 10. As figuras devem ter excelente qualidade gráfica, nitidez e contraste, com o intuito de revelar com precisão os contornos, relevos e rebaixos do objeto reivindicado. 11. As figuras devem ser dispostas no papel com as margens mínimas (superior; esquerda; direita; inferior) de 3 cm, conforme inciso IX do art. 20 da IN 44/2015. 12. As figuras devem ser numeradas conforme o disposto no inciso VI do artigo 20 da IN 44/2015: figura 1.1, figura 1.2, etc. para 1ª variação; figura 2.1, figura 2.2, etc. para 2ª variação. 13. As folhas de figuras devem ser numeradas no centro da margem superior, indicando o número da folha e o número total de folhas, por exemplo: 1/4, 2/4, 3/4 e 4/4, conforme inciso VIII do art. 20 da IN.

(21) BR 30 2016 003785-0

Código 34 - Exigência - Art. 106 § 3º da LPI

(22) 30/08/2016

(71) JADERSON DE ALMEIDA (BR/SC)

1. Cancelar a atual apresentação do pedido e reapresentá-lo adequado à Instrução Normativa 44/2015 - IN. 2. Os objetos não guardam entre si as mesmas



características distintivas preponderantes, de maneira que o pedido deverá ser dividido. Observar artigos 25 e 26 da IN. 3. Manter no pedido original a mesa de jantar (nas folhas 5/12 e 6/12 são apresentados 2 objetos diferentes; apresentar os 2), a escrivaninha e o aparador. Alterar título para “configuração aplicada em mesa”, em atenção ao inciso II do art. 14 da IN. Não deve ser informada a linha do produto. Informar campo de aplicação 06-03 - Mesas e similares. 4. Apresentar em um 1º pedido dividido a mesa lateral. Alterar título para “configuração aplicada em mesa”, em atenção ao inciso II do art. 14 da IN. Informar campo de aplicação 06-03 - Mesas e similares. Nas folhas 7/12, 8/12, 9/12 e 10/12 é mostrado o mesmo objeto, variando apenas a cor: apenas um deve ser apresentado, pois não se tratam de variações. 5. Apresentar em cada pedido novo conjunto de figuras do(s) objeto(s) correspondente(s) (desenhos ou fotografias) formado pelas vistas ortogonais (frontal, posterior, laterais, superior e inferior), além de pelo menos uma perspectiva, conforme inciso IV do art. 20 da IN. Harmonizar a forma de representação dos objetos. 6. As figuras devem ilustrar o objeto exclusivamente com traços regulares e contínuos, sem a utilização de linhas tracejadas ou pontilhadas, conforme inciso II do art. 20: suprimir as linhas tracejadas das atuais figuras, pois não mostram elementos visíveis nas vistas correspondentes. 7. As figuras devem mostrar o objeto em sua forma completa, sem destacar detalhes ou partes isoladamente, conforme inciso III do art. 20 da IN: suprimir as indicações de detalhes e os detalhes em si. 8. As figuras não podem conter textos, exceto os relativos à numeração das figuras, conforme inciso II do art. 21 da IN: suprimir informações sobre o autor, e-mail, título do objeto, materiais, linha de produtos, etc. 9. As figuras não podem conter quaisquer elementos meramente ilustrativos que não façam parte do objeto, como cotas, conforme inciso I do art. 21 da IN. 10. As figuras devem ter excelente qualidade gráfica, nitidez e contraste, com o intuito de revelar com precisão os contornos, relevos e rebaixos do objeto reivindicado. 11. As figuras devem ser dispostas no papel com as margens mínimas (superior; esquerda; direita; inferior) de 3 cm, conforme inciso IX do art. 20 da IN 44/2015. 12. As figuras devem ser numeradas conforme o disposto no inciso VI do artigo 20 da IN 44/2015: figura 1.1, figura 1.2, etc. para 1ª variação; figura 2.1, figura 2.2, etc. para 2ª variação. 13. As folhas de figuras devem ser numeradas no centro da margem superior, indicando o número da folha e o número total de folhas, por exemplo: 1/4, 2/4, 3/4 e 4/4, conforme inciso VIII do art. 20 da IN.

(21) BR 30 2016 003786-8

Código 34 - Exigência - Art. 106 § 3º da LPI

(22) 30/08/2016

(71) JADERSON DE ALMEIDA (BR/SC)

1. Cancelar a atual apresentação do pedido e reapresentá-lo adequado à Instrução Normativa 44/2015 - IN. 2. Alterar título para “configuração aplicada em estante”, em atenção ao inciso II do art. 14 da IN. Não devem ser informados a linha nem o modelo do produto. Informar apenas o campo de aplicação 06-04 - Móveis para arrumação. 3. Apresentar para cada objeto novo conjunto de figuras



formado pelas vistas ortogonais (frontal, posterior, laterais, superior e inferior), além de pelo menos uma perspectiva, conforme inciso IV do art. 20 da IN. Harmonizar a forma de representação dos objetos. Atentar para o fato de que, caso a forma seja idêntica, a variação de cor não caracteriza variação configurativa. 4.As figuras devem ilustrar o objeto exclusivamente com traços regulares e contínuos, sem a utilização de linhas tracejadas ou pontilhadas, conforme inciso II do art. 20: as linhas que forem visíveis devido à transparência devem ser representadas por linhas cheias; as que não forem visíveis devem ser suprimidas. 5.As figuras não podem conter textos, exceto os relativos à numeração das figuras, conforme inciso II do art. 21 da IN: suprimir informações sobre o autor, e-mail, título do objeto, materiais, linha de produtos, etc. 6.As figuras não podem conter quaisquer elementos meramente ilustrativos que não façam parte do objeto, como cotas, conforme inciso I do art. 21 da IN. 7.As figuras devem ter excelente qualidade gráfica, nitidez e contraste, com o intuito de revelar com precisão os contornos, relevos e rebaixos do objeto reivindicado: na atual apresentação as vistas representadas por fotografias estão muito ruins; caso opte por esta forma de apresentação, melhorar a qualidade, especialmente da representação das áreas transparentes. 8.As figuras devem ser dispostas no papel com as margens mínimas (superior; esquerda; direita; inferior) de 3 cm, conforme inciso IX do art. 20 da IN 44/2015. 9.As figuras devem ser numeradas conforme o disposto no inciso VI do artigo 20 da IN 44/2015: figura 1.1, figura 1.2, etc. para 1ª variação; figura 2.1, figura 2.2, etc. para 2ª variação. 10. As folhas de figuras devem ser numeradas no centro da margem superior, indicando o número da folha e o número total de folhas, por exemplo: 1/4, 2/4, 3/4 e 4/4, conforme inciso VIII do art. 20 da IN.

(21) BR 30 2016 003793-0

Código 34 - Exigência - Art. 106 § 3º da LPI

(22) 30/08/2016

(71) HILL'S PET NUTRITION, INC. (US)

(74) FLÁVIA SALIM LOPES

1. Alterar título do pedido de maneira a denominar o objeto de maneira clara, concisa e inequívoca. A denominação "peça de comida" não esclarece o que é o objeto de maneira satisfatória.

(21) BR 30 2016 003794-9

Código 34 - Exigência - Art. 106 § 3º da LPI

(22) 30/08/2016

(71) VOLMIR DETONI (BR/SC)

(74) Paulo José Lunkes

1. Apresentar as demais vistas do objeto: frontal, posterior, lateral (oposta à figura 1) e superior (oposta à figura 4), necessárias para a plena compreensão da forma. 2. Retirar logotipo visível na figura 4. As figuras do depósito não podem conter textos, marcas, logotipos, timbres ou rubricas. Título adequado de ofício nos termos do Art. 22 da Instrução Normativa 044/2015.



-
- (21) BR 30 2016 003795-7 Código 34 - Exigência - Art. 106 § 3º da LPI
(22) 30/08/2016
(71) VOLMIR DETONI (BR/SC)
(74) Paulo José Lunkes
1. Apresentar demais vistas ortogonais do objeto: frontal, posterior, lateral (oposta à figura 1), superior e inferior, necessárias para a plena compreensão da forma.
2. Retirar logotipo de todas as figuras. As figuras do depósito não podem conter textos, marcas, logotipos, timbres ou rubricas. 3. Alterar título do pedido para "Configuração aplicada a peça de ajuste de alicate". Título adequado de ofício nos termos do Art. 22 da Instrução Normativa 044/2015.
-
- (21) BR 30 2016 003797-3 Código 34 - Exigência - Art. 106 § 3º da LPI
(22) 31/08/2016
(71) WAGNER KIYOSHI DA SILVA (BR/PR)
(74) Alexandre Pietrângelo Lima
1. Apresentar o objeto com a mesma configuração em todas as figuras. A perspectiva (fig. 1) e as vistas laterais (fig. 3 e 7) apresentam, nas laterais do objeto, ganchos que deveriam ser visíveis nas vistas frontal, posterior, superior e inferior. Já a vista inferior (fig. 5) apresenta pés redondos, diferentemente do que é revelado pela perspectiva (fig. 1), que mostra pés quadrangulares. A vista inferior e a perspectiva também mostram os pés do objeto em posições diferentes. 2. Alterar título do pedido para "Configuração aplicada a sapateira". O título do pedido deve ser adequado à natureza tridimensional do objeto. 3. Numerar as figuras de acordo com o padrão 1.1, 1.2, 1.3 etc.
-
- (21) BR 30 2016 003798-1 Código 34 - Exigência - Art. 106 § 3º da LPI
(22) 31/08/2016
(71) WAGNER KIYOSHI DA SILVA (BR/PR)
(74) Alexandre Pietrângelo Lima
1. Harmonizar vista posterior (fig. 5) com perspectiva (fig. 1) e vistas laterais (fig. 6 e 7). A vista posterior apresenta duas linhas horizontais que deveriam ser visíveis nas vistas laterais e perspectiva. Corrigir vista posterior. 2. Alterar título do pedido para "Configuração aplicada a sapateira". O título do pedido deve ser adequado à natureza tridimensional do objeto. 3. Numerar as figuras de acordo com o padrão 1.1, 1.2, 1.3 etc.
-
- (21) BR 30 2016 003800-7 Código 34 - Exigência - Art. 106 § 3º da LPI
(22) 31/08/2016
(71) SUPER MARKET MÓVEIS LTDA-EPP (BR/MG)
(74) VINÍCIUS SILVA DE OLIVEIRA
1. Retirar as figuras 6, 7 e 8 do pedido atual. As figuras do depósito devem mostrar os objetos em sua totalidade. Essas figuras apresentam detalhes ou partes do objeto. 2. Apresentar as vistas opostas às figuras 1 e 2, necessárias para a plena compreensão da forma. 3. Alterar título para "Configuração aplicada



a expositor". 4. Numerar as figuras de acordo com o padrão 1.1, 1.2, 1.3 etc.

(21) BR 30 2016 003801-5

Código 34 - Exigência - Art. 106 § 3º da LPI

(22) 31/08/2016

(71) VIVIANE ALMEIDA MARIANI (BR/MG)

1. A corrente de sustentação do objeto aparece cortada nas figuras. O objeto do depósito deve ser mostrado em sua totalidade. Assim, faculta-se ao depositante apresentar o objeto com a corrente completa ou apresentar o objeto sem a corrente de sustentação. 3. Apresentar figuras em fundo absolutamente neutro. O fundo das figuras não pode apresentar nenhum tipo de objeto, padrão, textura, reflexo, piso ou quinas de parede alheios ao objeto do pedido. 4. Numerar as folhas de figuras de acordo com o padrão 1/6, 2/6, 3/6 etc. As folhas devem ser numeradas consecutivamente, com algarismos arábicos, no centro da margem superior, indicando o número da folha e o número total de folhas separados por uma barra oblíqua. 5. Numerar as figuras de acordo com o padrão 1.1, 1.2, 1.3 etc.

(21) BR 30 2016 003810-4

Código 34 - Exigência - Art. 106 § 3º da LPI

(22) 31/08/2016

(71) GRENADINE COMERCIAL LTDA. ME (BR/SP)

Cancelar a atual apresentação do pedido. Apresentar novas figuras (desenhos ou fotografias) com melhor qualidade gráfica, nitidez e contraste, capazes de revelar com precisão os contornos, relevos e rebaixos do objeto reivindicado, permitindo a compreensão de seus detalhes. As figuras devem ser numeradas conforme o disposto no inciso VI do artigo 20 da IN 44/2015.

(21) BR 30 2016 003812-0

Código 34 - Exigência - Art. 106 § 3º da LPI

(22) 31/08/2016

(71) CÉLIO BATISTELA SANCHES (BR/SP)

(74) Seta Marcas e Patentes Ltda.

Cancelar a atual apresentação do pedido. As figuras estão com baixa resolução e, em algumas, o alto contraste não permite visualizar limites e detalhes do objeto. Apresentar novas figuras (desenhos ou fotografias) com melhor qualidade gráfica, nitidez e contraste, capazes de revelar com precisão os contornos, relevos e rebaixos do objeto reivindicado, permitindo a compreensão de seus detalhes.

(21) BR 30 2016 003814-7

Código 34 - Exigência - Art. 106 § 3º da LPI

(22) 31/08/2016

(71) PANASONIC INTELLECTUAL PROPERTY MANAGEMENT CO., LTD. (JP)

(74) Daniel Advogados (Alt.de Daniel & Cia)

1. Cancelar a atual apresentação do pedido. Apresentar novo conjunto de figuras, suprimindo molduras das figs. 1.1, 1.2, 1.3, 1.4 e 1.7.



(21) BR 30 2016 003816-3	<p>Código 34 - Exigência - Art. 106 § 3º da LPI (22) 31/08/2016 (71) BRIDGESTONE BANDAG, LLC (US) (74) Dannemann, Siemsen, Bigler & Ipanema Moreira Modificar título para: "Configuração aplicada a pneu".</p>
(21) BR 30 2016 003829-5	<p>Código 34 - Exigência - Art. 106 § 3º da LPI (22) 01/09/2016 (71) JADERSON DE ALMEIDA (BR/SC) 1. Cancelar a atual apresentação do pedido. Apresentar novo conjunto de figuras, seguindo as orientações de formatação da Instrução Normativa 44/2015. 2. Dentre outras coisas, a Instrução Normativa define que o objeto e suas variações devem ser apresentados a partir de todas as vistas: em perspectiva, frontal, posterior, superior, inferior, lateral esquerda e lateral direita. A apresentação não deve conter indicações de dimensões e detalhes, não deve fazer referência ao nome comercial ou aos modelos dos objetos. Também não deve conter rodapé com informações de contato do depositante, linhas ou molduras. 3. As figuras devem ser numeradas conforme o disposto no inciso VI do artigo 20 da IN 44/2015, considerando uma das luminárias como objeto principal e a outra como variação da primeira. 4. Modificar título para: "Configuração aplicada a luminária".</p>
(21) BR 30 2016 003831-7	<p>Código 34 - Exigência - Art. 106 § 3º da LPI (22) 01/09/2016 (71) JADERSON DE ALMEIDA (BR/SC) 1. Cancelar a atual apresentação do pedido. Apresentar novo conjunto de figuras, com resolução mínima de 300dpi, seguindo as orientações de formatação da Instrução Normativa 44/2015. 2. Dentre outras coisas, a Instrução Normativa define que o objeto e suas variações devem ser apresentados a partir de todas as vistas: em perspectiva, frontal, posterior, superior, inferior, lateral esquerda e lateral direita. A apresentação não deve conter indicações de dimensões e detalhes, não deve fazer referência ao nome comercial ou aos modelos dos objetos. Também não deve conter rodapé com informações de contato do depositante, linhas ou molduras. 3. As figuras devem ser numeradas conforme o disposto no inciso VI do artigo 20 da IN 44/2015.</p>
(21) BR 30 2016 003833-3	<p>Código 34 - Exigência - Art. 106 § 3º da LPI (22) 01/09/2016 (71) JADERSON DE ALMEIDA (BR/SC) 1. O pedido deverá ser dividido de acordo com a Instrução Normativa 44/2015, já que os objetos revelados não guardam entre si as mesmas características distintas; 1.1. Manter no presente pedido a mesa com tampo redondo; 1.2. O primeiro pedido dividido deverá conter a mesa com tampo triangular. 1.3 O segundo pedido dividido deverá conter a mesa com tampo retangular. 2. Nos três pedidos, atender as seguintes orientações: 2.1 Apresentar novo conjunto de</p>



figuras, seguindo as orientações de formatação da Instrução Normativa 44/2015.

2.2 Dentre outras coisas, a Instrução Normativa define que o objeto e suas variações devem ser apresentados a partir de todas as vistas: em perspectiva, frontal, posterior, superior, inferior, lateral esquerda e lateral direita. A apresentação de figuras não deve conter textos, indicações de dimensões e detalhes, não deve fazer referência a materiais e processos de fabricação, ao nome comercial ou aos modelos dos objetos. Também não deve conter rodapé com informações de contato do depositante, linhas ou molduras. 2.3 As figuras devem ser numeradas conforme o disposto no inciso VI do artigo 20 da IN 44/2015.

(21) BR 30 2016 003834-1

Código 34 - Exigência - Art. 106 § 3º da LPI

(22) 01/09/2016

(71) JADERSON DE ALMEIDA (BR/SC)

1. O pedido deverá ser dividido de acordo com a Instrução Normativa 44/2015, já que os objetos revelados não guardam entre si as mesmas características distintivas; 1.1. Manter no presente pedido a mesa com tampo redondo; 1.2. O primeiro pedido dividido deverá conter a mesa com tampo quadrado. 2. Nos dois pedidos, atender as seguintes orientações: 2.1 Apresentar novo conjunto de figuras, seguindo as orientações de formatação da Instrução Normativa 44/2015. 2.2 Dentre outras coisas, a Instrução Normativa define que o objeto e suas variações devem ser apresentados a partir de todas as vistas: em perspectiva, frontal, posterior, superior, inferior, lateral esquerda e lateral direita. A apresentação de figuras não deve conter textos, indicações de dimensões e não deve fazer referência a materiais e processos de fabricação, ao nome comercial ou aos modelos dos objetos. Também não deve conter rodapé com informações de contato do depositante, linhas ou molduras. 2.3 Não é permitida a demonstração de funcionalidades. Suprimir detalhes e figuras que demonstram como objeto funciona. 2.4 As figuras devem ser numeradas conforme o disposto no inciso VI do artigo 20 da IN 44/2015.

(21) BR 30 2016 003849-0

Código 34 - Exigência - Art. 106 § 3º da LPI

(22) 02/09/2016

(71) BECTON DICKINSON FRANCE (FR)

(74) Vieira de Mello Advogados

1. De acordo com os incisos I e III do art. 21 da IN 44/2015 as figuras não podem conter elementos meramente ilustrativos que não configurem o objeto do pedido: suprimir figuras 1.9, 1.10 e 1.11. 2. Reapresentar as figuras 1.1 a 1.8 suprimindo as hachuras, pois estão atrapalhando a compreensão da forma, até porque existem linhas incompletas que se confundem com tais hachuras. Utilizar somente traços regulares e contínuos para representar o objeto, conforme inciso II do art. 20 da IN 44/2015. As linhas de construção podem ser representadas, desde que com traços mais finos que não atrapalhem a visualização da forma. Na figura 1.8 existe uma linha horizontal que não faz parte do objeto e deve ser



suprimida. 3. Apresentar novo título claro e preciso, que permita identificar o objeto, de acordo com o art. 14 da IN 44/2015.

(21) BR 30 2016 003852-0

Código 34 - Exigência - Art. 106 § 3º da LPI

(22) 02/09/2016

(71) BECTON DICKINSON FRANCE (FR)

(74) Vieira de Mello Advogados

1. De acordo com os incisos I e III do art. 21 da IN 44/2015 as figuras não podem conter elementos meramente ilustrativos que não configurem o objeto do pedido: suprimir figuras 1.9, 1.10 e 1.11. 2. As figuras devem mostrar o objeto em sua forma completa, montada da configuração externa, sem destacar detalhes ou partes isoladamente, conforme inciso III do art. 20 da IN 44/2015: suprimir figura 1.12. 3. Reapresentar as figuras 1.1 a 1.8 suprimindo as hachuras, pois estão atrapalhando a compreensão da forma, até porque existem linhas incompletas que se confundem com tais hachuras. Utilizar somente traços regulares e contínuos para representar o objeto, conforme inciso II do art. 20 da IN 44/2015. As linhas de construção podem ser representadas, desde que com traços mais finos que não atrapalhem a visualização da forma. 4. Apresentar novo título claro e preciso, que permita identificar o objeto, de acordo com o art. 14 da IN 44/2015.

(21) BR 30 2016 003854-6

Código 34 - Exigência - Art. 106 § 3º da LPI

(22) 02/09/2016

(71) BRIDGESTONE BANDAG, LLC (US)

(74) Dannemann, Siemsen, Bigler & Ipanema Moreira

1. Alterar título para “configuração aplicada em pneu”, a fim de ficar coerente com o objeto apresentado.

(21) BR 30 2016 003861-9

Código 34 - Exigência - Art. 106 § 3º da LPI

(22) 02/09/2016

(71) MAN TRUCK & BUS AG (DE)

(74) Bhering Advogados (nome anterior Bhering Assessoria S/C Ltda.)

1. Reapresentar as figuras com excelente qualidade gráfica, nitidez e contraste, com o intuito de revelar com precisão os contornos, relevos e rebaixos do objeto reivindicado: na atual apresentação estão muito escuras e imprecisas. Aumentar a escala para permitir uma melhor visualização da forma. 2. Reapresentar as figuras do documento de prioridade, pois a qualidade está muito ruim, impossibilitando a comparação com o objeto do depósito.

(21) BR 30 2016 003862-7

Código 34 - Exigência - Art. 106 § 3º da LPI

(22) 02/09/2016

(71) MAN TRUCK & BUS AG (DE)

(74) Bhering Advogados (nome anterior Bhering Assessoria S/C Ltda.)

1. Reapresentar as figuras com excelente qualidade gráfica, nitidez e contraste, com o intuito de revelar com precisão os contornos, relevos e rebaixos do objeto



reivindicado: na atual apresentação estão muito escuras e imprecisas. Aumentar a escala para permitir uma melhor visualização da forma. 2.Reapresentar as figuras do documento de prioridade, pois a qualidade está muito ruim, impossibilitando a comparação com o objeto do depósito.

(21) BR 30 2016 003863-5

Código 34 - Exigência - Art. 106 § 3º da LPI

(22) 02/09/2016

(71) PERFECT IMPORTAÇÃO EXPORTÇÃO LTDA (BR/MG)

(74) Cesar Peduti Neto

1.Reapresentar as figuras corrigidas, pois na atual apresentação faltam algumas linhas, por exemplo: na representação dos pequenos cilindros nas pontas do objeto na perspectiva e nas laterais; existem elementos incompletos nas pontas da figura 1.3, etc. Verificar e corrigir todas as inconsistências de todas as figuras.

(21) BR 30 2016 003864-3

Código 34 - Exigência - Art. 106 § 3º da LPI

(22) 02/09/2016

(71) PERFECT IMPORTAÇÃO EXPORTÇÃO LTDA (BR/MG)

(74) Cesar Peduti Neto

1.Reapresentar as figuras corrigidas, pois na atual apresentação faltam algumas linhas, por exemplo: na representação dos pequenos cilindros nas pontas do objeto na perspectiva, nas vistas laterais, superior e inferior. Verificar e corrigir todas as inconsistências de todas as figuras.

(21) BR 30 2016 003866-0

Código 34 - Exigência - Art. 106 § 3º da LPI

(22) 02/09/2016

(71) FILIPE GANDOLFE DE ARAÚJO (BR/RJ)

(74) ABM Assessoria Brasileira de Marcas Ltda.

1.Reapresentar as figuras numeradas conforme o disposto no inciso VI do artigo 20 da IN 44/2015: figura 1.1, figura 1.2, etc. para 1ª variação (atuais figuras 1 a 8); figura 2.1, figura 2.2, etc. para 2ª variação (atuais figuras 9 a 16).

(21) BR 30 2016 003868-6

Código 34 - Exigência - Art. 106 § 3º da LPI

(22) 02/09/2016

(71) PERFECT IMPORTAÇÃO EXPORTÇÃO LTDA (BR/MG)

(74) Cesar Peduti Neto

1.Reapresentar as figuras corrigidas, pois na atual apresentação faltam algumas linhas, por exemplo: na representação dos pequenos cilindros nas pontas do objeto e semicírculos na parte central, na perspectiva e nas laterais; existem elementos incompletos nas pontas da figura 1.3, etc. Verificar e corrigir todas as inconsistências de todas as figuras.

(21) BR 30 2016 003869-4

Código 34 - Exigência - Art. 106 § 3º da LPI

(22) 02/09/2016

(71) PERFECT IMPORTAÇÃO EXPORTÇÃO LTDA (BR/MG)



(74) Cesar Peduti Neto

1.Reapresentar as figuras corrigidas, pois na atual apresentação faltam algumas linhas, por exemplo: na representação dos pequenos cilindros nas pontas do objeto e semicírculos na parte central, na perspectiva e nas laterais; existem elementos incompletos nas pontas da figura 1.3, etc. Verificar e corrigir todas as inconsistências de todas as figuras.

(21) BR 30 2016 003871-6

Código 34 - Exigência - Art. 106 § 3º da LPI

(22) 02/09/2016

(71) PERFECT IMPORTAÇÃO EXPORTÇÃO LTDA (BR/MG)

(74) Cesar Peduti Neto

1.Reapresentar as figuras corrigidas, pois na atual apresentação faltam algumas linhas, por exemplo: na representação dos pequenos cilindros nas pontas do objeto e semicírculos na parte central, na perspectiva e nas laterais; existem elementos incompletos nas pontas da figura 1.3, etc. Verificar e corrigir todas as inconsistências de todas as figuras.

(21) BR 30 2016 003915-1

Código 34 - Exigência - Art. 106 § 3º da LPI

(22) 05/09/2016

(71) GRENDENE S.A. (BR/CE)

(74) Remer Villaça & Nogueira Assessoria e Consultoria de Prop. Intelectual S/S Ltda.

1.Com base na atual apresentação do pedido, não foi possível identificar diferenças entre o objeto das figuras 1.1 a 1.7 e o das figuras 2.1 a 2.7. Caso os objetos constituam, de fato, variações configurativas, esclarecer qual (is) elemento (s) da forma varia (m) de uma para a outra. Caso a forma plástica seja exatamente a mesma e a diferença resida somente na forma de representação - cor -, numerar as figuras consecutivamente, por tratar-se do mesmo objeto. Poderá o depositante, nesse caso, alternativamente, manter no pedido apenas uma das formas de apresentação.

(21) BR 30 2016 003918-6

Código 34 - Exigência - Art. 106 § 3º da LPI

(22) 05/09/2016

(71) GRENDENE S.A. (BR/CE)

(74) Remer Villaça & Nogueira Assessoria e Consultoria de Prop. Intelectual S/S Ltda.

Com base na atual apresentação do pedido, não foi possível identificar diferenças entre o objeto das figuras 1.1 a 1.7 e o das figuras 2.1 a 2.7. Caso os objetos constituam, de fato, variações configurativas, esclarecer qual (is) elemento (s) da forma varia (m) de uma para a outra. Caso a forma plástica seja exatamente a mesma e a diferença resida somente na forma de representação, numerar as figuras consecutivamente, por tratar-se do mesmo objeto. Poderá o depositante, nesse caso, alternativamente, manter no pedido apenas as figuras 1.1 a 1.7.



(21) BR 30 2016 003921-6	Código 34 - Exigência - Art. 106 § 3º da LPI (22) 05/09/2016 (71) TRAMONTINA S/A CUTELARIA (BR/RS) (74) CREAÇÃO MARCAS E PATENTES LTDA. 1.As figuras não estão correspondentes entre si. Por exemplo: nas figuras 2 e 5 os pés avançam do limite do cilindro, ao contrário do mostrado nas demais figuras; nas mesmas figuras 2 e 5 existem elementos ressaltados adjacentes ao cilindro que não existem nas demais figuras. Verificar e corrigir todas as inconsistências que se apresentem. 2.As figuras devem ser numeradas conforme o disposto no inciso VI do artigo 20 da IN 44/2015: figura 1.1, figura 1.2, etc.
(21) BR 30 2016 003928-3	Código 34 - Exigência - Art. 106 § 3º da LPI (22) 05/09/2016 (71) J. MACEDO S/A (BR/CE) (74) WILSON PINHEIRO JABUR 1.Cancelar a atual apresentação do pedido. Os objetos não guardam entre si as mesmas características distintivas preponderantes, de maneira que o pedido deverá ser dividido. Observar artigos 25 e 26 da IN. 2.Manter no pedido original o objeto da figura 1.1. 3.Apresentar num 1º pedido dividido o objeto da figura 2.1. 4.Apresentar num 2º pedido dividido os objetos das figuras 3.1 e 4.1. 5.Informar campo de aplicação 32-00 - Símbolos Gráficos e logotipos, padrões de superfície, ornamentação.
(21) BR 30 2016 003931-3	Código 34 - Exigência - Art. 106 § 3º da LPI (22) 05/09/2016 (71) J. MACEDO S/A (BR/CE) (74) WILSON PINHEIRO JABUR 1. Cancelar a atual apresentação de imagens; 2. reapresentar no atual pedido somente a atual figura 1.1 ; 3. Havendo interesse em proteger o padrão apresentado nas figuras 2.1 e 3.1, estes devem ser apresentados em pedido dividido do atual.
(21) BR 30 2016 003933-0	Código 34 - Exigência - Art. 106 § 3º da LPI (22) 05/09/2016 (71) J. MACEDO S/A (BR/CE) (74) WILSON PINHEIRO JABUR 1.Cancelar a atual apresentação do pedido. Os objetos não guardam entre si as mesmas características distintivas preponderantes, de maneira que o pedido deverá ser dividido. Observar artigos 25 e 26 da IN. 2.Manter no pedido original os objetos das figuras 1.1 e 2.1. 3.Apresentar num 1º pedido dividido os objetos das figuras 3.1 e 4.1. 4.Informar campo de aplicação 32-00 - Símbolos gráficos e logotipos, padrões de superfície, ornamentação.



(21) BR 30 2016 003935-6	Código 34 - Exigência - Art. 106 § 3º da LPI (22) 05/09/2016 (71) J. MACEDO S/A (BR/CE) (74) WILSON PINHEIRO JABUR 1. Cancelar a atual apresentação de imagens; 2. reapresentar no atual pedido somente a atual figura 1.1 ; 3. Havendo interesse em proteger o padrão apresentado nas figuras 2.1 e 3.1, estes devem ser apresentados em pedido dividido do atual.
(21) BR 30 2016 003936-4	Código 34 - Exigência - Art. 106 § 3º da LPI (22) 05/09/2016 (71) J. MACEDO S/A (BR/CE) (74) WILSON PINHEIRO JABUR 1.Cancelar a atual apresentação do pedido. Os objetos não guardam entre si as mesmas características distintivas preponderantes, de maneira que o pedido deverá ser dividido. Observar artigos 25 e 26 da IN. 2.Manter no pedido original o objeto da figura 1.1. 3.Apresentar num 1º pedido dividido o objeto da figura 2.1. 4.Apresentar num 2º pedido dividido o objeto da figura 3.1. 5.Informar campo de aplicação 32-00 - Símbolos Gráficos e logotipos, padrões de superfície, ornamentação.
(21) BR 30 2016 003940-2	Código 34 - Exigência - Art. 106 § 3º da LPI (22) 06/09/2016 (71) PC CORNETAS INDUSTRIA E COMERCIO LTDA-ME (BR/MG) (74) PROGRAMA NACIONAL REGISTRO SIMPLIFICADO MARCAS E PATENTES - WASHINGTON L. S. O 1.Cancelar a atual apresentação do pedido e reapresentá-lo adequado à Instrução Normativa 44/2015 - IN. 2.Alterar título para “configuração aplicada em corneta”, em atenção aos incisos II e III do art. 14 da IN. Observar o preenchimento correto no formulário e nos demais documentos do pedido. 3.Apresentar novo conjunto de figuras formado pelas vistas ortogonais (frontal, posterior, laterais, superior e inferior), além de pelo menos uma perspectiva, conforme inciso IV do art. 20 da IN. 4.As figuras devem ser numeradas conforme o disposto no inciso VI do artigo 20 da IN 44/2015: figura 1.1, figura 1.2, etc.
(21) BR 30 2016 003942-9	Código 34 - Exigência - Art. 106 § 3º da LPI (22) 06/09/2016 (71) TOMIL S.R.O. (CZ) (74) Dannemann, Siemsen, Bigler & Ipanema Moreira 1.Com base na atual apresentação do pedido, não foi possível identificar diferenças entre o objeto das figuras 1.1 a 1.7, 2.1 a 2.7 e 3.1 a 3.7. Caso os objetos constituam, de fato, variações configurativas, esclarecer qual (is) elemento (s) da forma varia (m) de uma para a outra. Caso a forma plástica seja exatamente a mesma e a diferença resida somente na forma de representação -



cor -, numerar as figuras consecutivamente, por tratar-se do mesmo objeto. Poderá o depositante, nesse caso, alternativamente, manter no pedido apenas uma das formas de apresentação. 2.Reapresentar as figuras do documento de prioridade, pois a qualidade está muito ruim, impossibilitando a comparação com o objeto do depósito.

(21) BR 30 2016 003957-7

Código 34 - Exigência - Art. 106 § 3º da LPI

(22) 08/09/2016

(71) JADERSON DE ALMEIDA (BR/SC)

1. Cancelar a atual apresentação do pedido. Apresentar novo conjunto de figuras, seguindo as orientações de formatação da Instrução Normativa 44/2015. 2. Dentre outras coisas, a Instrução Normativa define que o objeto e suas variações devem ser apresentados a partir de todas as vistas: em perspectiva, frontal, posterior, superior, inferior, lateral esquerda e lateral direita. A apresentação não deve conter indicações de dimensões e detalhes, não deve fazer referência ao nome comercial ou aos modelos dos objetos. Também não deve conter rodapé com informações de contato do depositante, linhas ou molduras. 3. As figuras devem ser numeradas conforme o disposto no inciso VI do artigo 20 da IN 44/2015, considerando uma das cadeiras como objeto principal e as outras duas como variações da primeira. 4. Modificar título para: "Configuração aplicada a cadeira".

(21) BR 30 2016 003958-5

Código 34 - Exigência - Art. 106 § 3º da LPI

(22) 08/09/2016

(71) JADERSON DE ALMEIDA (BR/SC)

1. Cancelar a atual apresentação do pedido. Apresentar novo conjunto de figuras, seguindo as orientações de formatação da Instrução Normativa 44/2015. 2. Dentre outras coisas, a Instrução Normativa define que o objeto e suas variações devem ser apresentados a partir de todas as vistas: em perspectiva, frontal, posterior, superior, inferior, lateral esquerda e lateral direita. A apresentação não deve conter indicações de dimensões e detalhes, não deve fazer referência ao nome comercial ou aos modelos dos objetos. Também não deve conter rodapé com informações de contato do depositante, linhas ou molduras. 3. As figuras devem ser numeradas conforme o disposto no inciso VI do artigo 20 da IN 44/2015, considerando uma das cadeiras como objeto principal e a outra como variação da primeira. 4. Modificar título para: "Configuração aplicada a cadeira".

(21) BR 30 2016 003959-3

Código 34 - Exigência - Art. 106 § 3º da LPI

(22) 08/09/2016

(71) JADERSON DE ALMEIDA (BR/SC)

1. O pedido deverá ser dividido de acordo com a Instrução Normativa 44/2015, já que os objetos revelados não guardam entre si as mesmas características distintas; 1.1. Manter no presente pedido a banquetta; 1.2. O primeiro pedido dividido deverá conter o banco. 2. Nos dois pedidos, atender as seguintes



orientações: 2.1 Apresentar novo conjunto de figuras, seguindo as orientações de formatação da Instrução Normativa 44/2015. 2.2 Dentre outras coisas, a Instrução Normativa define que o objeto e suas variações devem ser apresentados a partir de todas as vistas: em perspectiva, frontal, posterior, superior, inferior, lateral esquerda e lateral direita. A apresentação de figuras não deve conter textos, indicações de dimensões e não deve fazer referência a materiais e processos de fabricação, ao nome comercial ou aos modelos dos objetos. Também não deve conter rodapé com informações de contato do depositante, linhas ou molduras. 2.3 As figuras devem ser numeradas conforme o disposto no inciso VI do artigo 20 da IN 44/2015. 2.4 Modificar título, adequando ao objeto de cada pedido.

(21) BR 30 2016 003960-7

Código 34 - Exigência - Art. 106 § 3º da LPI

(22) 08/09/2016

(71) JADERSON DE ALMEIDA (BR/SC)

1. O pedido deverá ser dividido de acordo com a Instrução Normativa 44/2015, já que os objetos revelados não guardam entre si as mesmas características distintivas; 1.1. Manter no presente pedido o candelabro; 1.2. O primeiro pedido dividido deverá conter a mesa de apoio. 2. Nos dois pedidos, atender as seguintes orientações: 2.1 Apresentar novo conjunto de figuras, seguindo as orientações de formatação da Instrução Normativa 44/2015. 2.2 Dentre outras coisas, a Instrução Normativa define que o objeto e suas variações devem ser apresentados a partir de todas as vistas: em perspectiva, frontal, posterior, superior, inferior, lateral esquerda e lateral direita. A apresentação de figuras não deve conter textos, indicações de dimensões e não deve fazer referência a materiais e processos de fabricação, ao nome comercial ou aos modelos dos objetos. Também não deve conter rodapé com informações de contato do depositante, linhas ou molduras. 2.3 As figuras devem ser numeradas conforme o disposto no inciso VI do artigo 20 da IN 44/2015. 2.4 Modificar título, adequando ao objeto de cada pedido.

(21) BR 30 2016 003961-5

Código 34 - Exigência - Art. 106 § 3º da LPI

(22) 08/09/2016

(71) JADERSON DE ALMEIDA (BR/SC)

1. Cancelar a atual apresentação do pedido. Apresentar novo conjunto de figuras, seguindo as orientações de formatação da Instrução Normativa 44/2015. 2. Dentre outras coisas, a Instrução Normativa define que o objeto e suas variações devem ser apresentados a partir de todas as vistas: em perspectiva, frontal, posterior, superior, inferior, lateral esquerda e lateral direita. A apresentação não deve conter indicações de dimensões e detalhes, não deve fazer referência ao nome comercial ou aos modelos dos objetos. Também não deve conter rodapé com informações de contato do depositante, linhas ou molduras. 3. As figuras devem ser numeradas conforme o disposto no inciso VI do artigo 20 da IN 44/2015, considerando uma das cadeiras como objeto principal e a outra como



variação da primeira. 4. Modificar título para: "Configuração aplicada a mesa lateral".

(21) BR 30 2016 003968-2

Código 34 - Exigência - Art. 106 § 3º da LPI

(22) 08/09/2016

(71) FACEBOOK, INC. (US)

(74) Daniel Advogados (Alt.de Daniel & Cia)

Cancelar a atual apresentação das figuras. Apresentar novo conjunto de figuras em que deve constar somente o padrão principal (e suas variações) em vista planificada, sem o contorno do objeto onde será aplicado.

(21) BR 30 2016 003978-0

Código 34 - Exigência - Art. 106 § 3º da LPI

(22) 08/09/2016

(71) VULCABRAS|AZALEIA - RS, CALÇADOS E ARTIGOS ESPORTIVOS S/A (BR/RS)

(74) EDUARDO RIBEIRO AUGUSTO

1.Reapresentar as figuras com excelente qualidade gráfica, nitidez e contraste, com o intuito de revelar com precisão os contornos, relevos e rebaixos do objeto reivindicado: na atual apresentação as linhas estão imprecisas, serrilhadas, especialmente na perspectiva, e com áreas sombreadas. 2.As figuras devem ser numeradas conforme o disposto no inciso VI do artigo 20 da IN 44/2015: figura 1.1, figura 1.2, etc.

(21) BR 30 2016 003986-0

Código 34 - Exigência - Art. 106 § 3º da LPI

(22) 09/09/2016

(71) NOVADELTA - COMÉRCIO E INDÚSTRIA DE CAFÉS, S/A (PT)

(74) Nascimento Advogados

1.Alterar título para "configuração aplicada em máquina de café", em atenção ao inciso II do art. 14 da IN 44/2015. 2.As figuras não estão correspondentes entre si: a peça superior que avança na parte frontal na figura 1.2 difere do mostrado nas demais figuras; a representação do suporte para copos na figura 1.7 está incompleta; na figura 1.2 observa-se uma moldura contornando as laterais e a parte superior do objeto incorretamente representada nas demais figuras; algumas linhas estão soltas, incompletas. Verificar e corrigir todas as inconsistências que se apresentem.

(21) BR 30 2016 003994-1

Código 34 - Exigência - Art. 106 § 3º da LPI

(22) 09/09/2016

(71) DIVERTI ENTRETENIMENTO E EVENTOS LTDA. (BR/SP)

(74) Silva & Guimaraes Marcas e Patentes Ltda

1.Alterar título para "padrão ornamental aplicado a xxx", sendo "xxx" o objeto onde o padrão será aplicado, e não o material. Por exemplo: "Padrão ornamental aplicado em dispensador de bebidas". O título não deve conter palavras irrelevantes (decorativa, por exemplo), conforme inciso II do art. 14 da IN



44/2015.

(21) BR 30 2016 004002-8

Código 34 - Exigência - Art. 106 § 3º da LPI

(22) 09/09/2016

(71) ARGEU RONALDO JUNQUEIRA (BR/MG)

1.O escopo de proteção do registro de desenho industrial não abrange regras de jogo. De acordo com o art. 95 da Lei 9279/96 “Considera-se desenho industrial a forma plástica ornamental de um objeto ou o conjunto ornamental de linhas e cores que possa ser aplicado a um produto, proporcionando resultado visual novo e original na sua configuração externa e que possa servir de tipo de fabricação industrial”. Cancelar a atual apresentação do pedido e reapresentá-lo adequado à Instrução Normativa 44/2015 - IN. 2.Suprimir as páginas que descrevem o jogo, suas peças e regras (4 folhas). 3.Os objetos não guardam entre si as mesmas características distintivas preponderantes, de maneira que o pedido deverá ser dividido. Observar artigos 25 e 26 da IN. 4.Manter no pedido original os objetos das figuras representando “herdeiro”. Alterar título para “padrão ornamental aplicado em peça de jogo”, em atenção aos incisos II e IV do art. 14 da IN: foram apresentadas apenas vistas mostrando objetos bidimensionais. 5.Apresentar num 1º pedido dividido os objetos das figuras representando “escudeiro”. Alterar título para “padrão ornamental aplicado em peça de jogo”, em atenção aos incisos II e IV do art. 14 da IN. 6.Apresentar num 2º pedido dividido a figura representando o tabuleiro. Alterar título para “padrão ornamental aplicado em tabuleiro de jogo”, em atenção aos incisos II e IV do art. 14 da IN. 7.Informar campo de aplicação 32-00 - Símbolos Gráficos e logotipos, padrões de superfície, ornamentação. 8.As figuras devem ser numeradas conforme o disposto no inciso VI do artigo 20 da IN: figura 1.1, figura 2.1. 9.As folhas de figuras devem ser numeradas no centro da margem superior, indicando o número da folha e o número total de folhas, por exemplo: 1/2 e 2/2, conforme inciso VIII do art. 20 da IN.

(21) BR 30 2016 004012-5

Código 34 - Exigência - Art. 106 § 3º da LPI

(22) 12/09/2016

(71) JADERSON DE ALMEIDA (BR/SC)

1.Cancelar a atual apresentação do pedido e reapresentá-lo adequado à Instrução Normativa 44/2015 - IN. 2.Os objetos não guardam entre si as mesmas características distintivas preponderantes, além de não se destinarem ao mesmo propósito, contrariando o art. 104 da LPI, de maneira que o pedido deverá ser dividido. Observar artigos 25 e 26 da IN. 3.Manter no pedido original os objetos das folhas 5/9, 6/9, 7/9 e 8/9 Alterar título para “configuração aplicada em mesa”, em atenção ao inciso II do art. 14 da IN. Não deve ser informada a linha do produto. Informar campo de aplicação 06-03 - Mesas e similares. 4.Apresentar em um 1º pedido dividido o objeto da folha 9/9. Alterar título para “configuração aplicada em luminária”, em atenção ao inciso II do art. 14 da IN. Informar campo de aplicação 26-05 - Candeeiros, lampadários, lustres, apliques de parede ou de



teto, "abat-jour", refletores, lâmpadas para projetores de fotografia ou de cinematografia. Nas folhas 5/9 e 6/9, bem como nas folhas 7/9 e 8/9 são mostrados os mesmos objetos, variando apenas a cor: apenas um objeto de cada modelo deve ser apresentado, pois não se tratam de variações.

5. Apresentar em cada pedido novo conjunto de figuras do(s) objeto(s) correspondente(s) (desenhos ou fotografias) formado pelas vistas ortogonais (frontal, posterior, laterais, superior e inferior), além de pelo menos uma perspectiva, conforme inciso IV do art. 20 da IN. Harmonizar a forma de representação dos objetos.

6. As figuras não podem conter textos, exceto os relativos à numeração das figuras, conforme inciso II do art. 21 da IN: suprimir informações sobre o autor, e-mail, título do objeto, materiais, linha de produtos, etc.

7. As figuras não podem conter quaisquer elementos meramente ilustrativos que não façam parte do objeto, como cotas, conforme inciso I do art. 21 da IN: suprimir folhas 3/9 e 4/9.

8. As figuras devem ter excelente qualidade gráfica, nitidez e contraste, com o intuito de revelar com precisão os contornos, relevos e rebaixos do objeto reivindicado: a figura da folha 9/9, por exemplo, não permite visualizar o objeto.

9. As figuras devem ser dispostas no papel com as margens mínimas (superior; esquerda; direita; inferior) de 3 cm, conforme inciso IX do art. 20 da IN 44/2015.

10. As figuras devem ser numeradas conforme o disposto no inciso VI do artigo 20 da IN 44/2015: figura 1.1, figura 1.2, etc. para 1ª variação; figura 2.1, figura 2.2, etc. para 2ª variação.

11. As folhas de figuras devem ser numeradas no centro da margem superior, indicando o número da folha e o número total de folhas, por exemplo: 1/4, 2/4, 3/4 e 4/4, conforme inciso VIII do art. 20 da IN. Esta numeração é independente da numeração de folhas de outros documentos do pedido.

(21) BR 30 2016 004017-6

Código 34 - Exigência - Art. 106 § 3º da LPI

(22) 12/09/2016

(71) JADERSON DE ALMEIDA (BR/SC)

1. Cancelar a atual apresentação do pedido e reapresentá-lo adequado à Instrução Normativa 44/2015 - IN. 2. Alterar título para "configuração aplicada em mesa", em atenção ao inciso II do art. 14 da IN. Não deve ser informada a linha do produto. 3. Com base na atual apresentação do pedido, não foi possível identificar diferenças entre os objetos mostrados. Caso os objetos constituam, de fato, variações configurativas, esclarecer qual (is) elemento (s) da forma varia (m) de uma para a outra. Caso a forma plástica seja exatamente a mesma e a diferença resida somente na forma de representação - cor -, numerar as figuras consecutivamente, por tratar-se do mesmo objeto. Poderá o depositante, nesse caso, alternativamente, manter no pedido apenas uma das formas de apresentação. 4. Apresentar novo conjunto de figuras (desenhos ou fotografias) formado pelas vistas ortogonais (frontal, posterior, laterais, superior e inferior), além de pelo menos uma perspectiva, conforme inciso IV do art. 20 da IN. Harmonizar a forma de representação do objeto. 5. As figuras devem mostrar o objeto em sua forma montada da configuração externa, sem destacar detalhes



ou partes separadamente, conforme inciso III do art. 20 da IN: suprimir os detalhes da folha 7/7. 6.As figuras não podem conter molduras, linhas delimitadoras ou outros elementos meramente ilustrativos que não sejam parte do objeto do pedido, como cotas, conforme inciso I do art. 21 da IN. 7.As figuras não podem conter textos, exceto os relativos à numeração das figuras, conforme inciso II do art. 21 da IN: suprimir informações sobre o autor, e-mail, título do objeto, materiais, linha de produtos, etc. 8.As figuras devem ter excelente qualidade gráfica, nitidez e contraste, com o intuito de revelar com precisão os contornos, relevos e rebaixos do objeto reivindicado. 9.As figuras devem ser dispostas no papel com as margens mínimas (superior; esquerda; direita; inferior) de 3 cm, conforme inciso IX do art. 20 da IN 44/2015. 10. As figuras devem ser numeradas conforme o disposto no inciso VI do artigo 20 da IN 44/2015: figura 1.1, figura 1.2, etc. para 1ª variação; figura 2.1, figura 2.2, etc. para 2ª variação. 11. As folhas de figuras devem ser numeradas no centro da margem superior, indicando o número da folha e o número total de folhas, por exemplo: 1/4, 2/4, 3/4 e 4/4, conforme inciso VIII do art. 20 da IN. Esta numeração é independente da numeração de folhas de outros documentos do pedido.

(21) BR 30 2016 004021-4

Código 34 - Exigência - Art. 106 § 3º da LPI

(22) 12/09/2016

(71) LIBBS FARMACEUTICA LTDA (BR/SP)

1. Cancelar a atual apresentação do pedido. A vista traseira da tampa aberta (Fig. 11) está incorreta, pois não revela elemento cilíndrico superior e a parte de baixo aparece mais estreita. Apresentar novo conjunto de figuras, na mesma escala, com a correção. 2. Como trata-se do mesmo objeto, numerar figuras sequencialmente, seguindo as orientações do inciso VI do artigo 20 da IN 44/2015. 3. Modificar título para: "Configuração aplicada em tampa".

(21) BR 32 2016 002486-6

Código 34 - Exigência - Art. 106 § 3º da LPI

(22) 01/10/2014

(62) BR 30 2014 004949-6 01/10/2014

(71) KARL STORZ GMBH & CO. KG (DE)

(74) Dannemann, Siemsen, Bigler & Ipanema Moreira

1. Apresentar novo jogo de figuras com mais qualidade, que revelem com clareza as formas do objeto. As imagens devem mostrar o objeto com nitidez e resolução gráfica suficiente para plena compreensão da matéria apresentada, observado o mínimo de 300 dpi.

(21) BR 32 2016 002807-1

Código 34 - Exigência - Art. 106 § 3º da LPI

(22) 10/11/2014

(62) BR 30 2014 005610-7 10/11/2014

(71) SYLVIA NABUCO DE ALMEIDA BRAGA (BR/RJ)

(74) Dannemann, Siemsen, Bigler & Ipanema Moreira

1. Cancelar apresentação de figuras atual. 2. Apresentar novo jogo de figuras



com mais qualidade, que revelem com clareza as formas dos objetos. As imagens devem mostrar os objetos com nitidez e resolução gráfica suficiente para plena compreensão da matéria apresentada, observado o mínimo de 300 dpi. 3. Harmonizar perspectivas (fig. 1.1 e 2.1) e com vistas superiores (fig. 2.1 e 2.2). Ambas as perspectivas não mostram, no topo do objeto, vários detalhes e linhas revelados pela vista superior. Ex.: linhas que formam dois quadriláteros concêntricos; estrutura de canaletas fixadas rente às bordas internas do objeto. 4. Harmonizar representação do tubo vertical. A extensão do tubo que trespassa o objeto varia nas vistas lateral (fig. 1.5 e 2.5), frontal (fig. 1.4 e 2.4) e perspectiva (fig. 1.1 e 2.1). Harmonizar representação em todas as figuras listadas. 5. Apresentar vistas posteriores (opostas às fig. 1.4 e 2.4) e laterais (opostas às fig. 1.5 e 2.5), necessárias para a plena compreensão das formas.

(21) BR 32 2016 003257-5

Código 34 - Exigência - Art. 106 § 3º da LPI

(22) 27/06/2012

(62) BR 30 2012 003192-3 27/06/2012

(71) GENERAL ELECTRIC COMPANY (US)

(74) ANA PAULA SANTOS CELIDONIO

1- Conforme o disposto no inciso II do Art. 14 da IN044/2015, o título do pedido deve ser conciso, claro e preciso. Como trata-se de objeto bidimensional, revisar e adequar título para "padrão ornamental aplicado em interface gráfica".

(21) BR 32 2016 003832-8

Código 34 - Exigência - Art. 106 § 3º da LPI

(22) 22/05/2015

(62) BR 30 2015 002395-3 22/05/2015

(71) ETHICON, INC. (US)

(74) Dannemann, Siemsen, Bigler & Ipanema Moreira

Cancelar a atual apresentação do pedido. A fig. 1.2 está interrompida. Apresentar novo conjunto de figuras, com a devida correção.

(21) BR 32 2016 003912-0

Código 34 - Exigência - Art. 106 § 3º da LPI

(22) 11/05/2015

(62) BR 30 2015 002211-6 11/05/2015

(71) ROTOBRINQ INDÚSTRIA E COMÉRCIO DE BRINQUEDOS LTDA EPP (BR/SP)

(74) MARCELO DOMINGOS

1. Cancelar a atual apresentação de imagens; 2. As imagens estão com baixa qualidade, sem definição e com pouco contraste. Apresentar novas imagens do objeto, em tamanho maior, alta qualidade de definição, na vista em perspectiva e ortogonais frontal, posterior, superior e laterais; 3. Corrigir título do pedido para "configuração aplicada em boneca".



Código 36 - Indeferimento - Art. 106 § 4º da LPI

Indeferido o pedido por não atender ao disposto no Art. 100 da LPI, conforme parecer técnico. A cópia do parecer técnico poderá ser solicitada. Desta data corre o prazo de 60 (sessenta) dias para eventual recurso do depositante.

(21) BR 30 2012 003054-4

Código 36 - Indeferimento - Art. 106 § 4º da LPI

(22) 19/06/2012

(44) 22/08/2017

(52) 02-01

(54) CONFIGURAÇÃO APLICADA EM BOJO PARA SOUTIEN

(71) MANOEL TRAJANO JUNQUEIRA DOS SANTOS (BR/CE)

(72) MANOEL TRAJANO JUNQUEIRA DOS SANTOS

(74) WETTOR - BUREAU DE APOIO EMPRESARIAL S/S LTDA - EPP

objeto se enquadra no artigo 100 da lei 9.279/1996 . não é registrável como desenho industrial forma essencialmente determinada por questões técnicas ou funcionais.

(21) BR 30 2012 003055-2

Código 36 - Indeferimento - Art. 106 § 4º da LPI

(22) 19/06/2012

(44) 22/08/2017

(52) 02-01

(54) CONFIGURAÇÃO APLICADA EM BASE MODELADORA PARA ROUPA

(71) MANOEL TRAJANO JUNQUEIRA DOS SANTOS (BR/CE)

(72) MANOEL TRAJANO JUNQUEIRA DOS SANTOS

(74) WETTOR - BUREAU DE APOIO EMPRESARIAL S/S LTDA - EPP

objeto se enquadra no artigo 100 da lei 9.279/1996 . não é registrável como desenho industrial forma essencialmente determinada por questões técnicas ou funcionais.

(21) BR 30 2012 003056-0

Código 36 - Indeferimento - Art. 106 § 4º da LPI

(22) 19/06/2012

(44) 22/08/2017

(52) 02-01

(54) CONFIGURAÇÃO APLICADA EM BOJO PARA SOUTIEN

(71) MANOEL TRAJANO JUNQUEIRA DOS SANTOS (BR/CE)

(72) MANOEL TRAJANO JUNQUEIRA DOS SANTOS

(74) WETTOR BUREAU DE APOIO EMP LTDA

objeto se enquadra no artigo 100 da lei 9.279/1996 . não é registrável como desenho industrial forma essencialmente determinada por questões técnicas ou funcionais.



(21) BR 30 2012 003057-9

Código 36 - Indeferimento - Art. 106 § 4º da LPI

(22) 19/06/2012

(44) 22/08/2017

(52) 02-01

(54) CONFIGURAÇÃO APLICADA EM BOJO PARA SOUTIEN

(71) MANOEL TRAJANO JUNQUEIRA DOS SANTOS (BR/CE)

(72) MANOEL TRAJANO JUNQUEIRA DOS SANTOS

(74) WETTOR - BUREAU DE APOIO EMPRESARIAL S/S LTDA - EPP

objeto se enquadra no artigo 100 da lei 9.279/1996 . não é registrável como desenho industrial forma essencialmente determinada por questões técnicas ou funcionais.

(21) BR 30 2013 005352-0

Código 36 - Indeferimento - Art. 106 § 4º da LPI

(22) 11/10/2013

(44) 22/08/2017

(52) 28-03

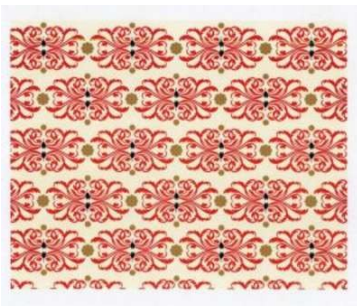
(54) CONFIGURAÇÃO APLICADA EM APARELHO DE BARBEAR

(71) SILVIO TADEU BUGNO CARVALHO (BR/PR)

(72) SILVIO TADEU BUGNO CARVALHO

(74) VITOR LUIZ RAMOS BATISTA

objeto se enquadra na instrução normativa 044/2015 . objeto indeferido devido ao cumprimento insatisfatório de exigência técnica, nos termos do Art. 23 da Instrução Normativa 044/2015. Além das imagens estarem com qualidade ruim, a cabeça do barbeador e seu encaixe foram modificados, caracterizando modificação de matéria.

(21) BR 30 2014 004014-6

Código 36 - Indeferimento - Art. 106 § 4º da LPI

(22) 18/08/2014

(44) 22/08/2017

(52) 32-00

(54) PADRÃO ORNAMENTAL APLICADO EM TECIDO

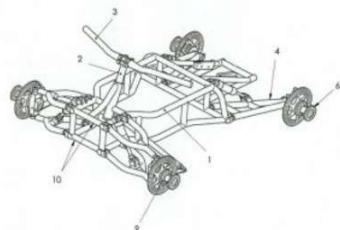
(71) SOCIEDADE RITTER DOS REIS (BR/RS) , NATHALIA GAERTNER MANDELLI (BR/RS)

(72) NATHALIA GAERTNER MANDELLI

(74) MARIA CRISTINA GOMES DA SILVA D'ORNELLAS

objeto se enquadra na instrução normativa 044/2015 . objeto indeferido devido ao cumprimento insatisfatório de exigência técnica, nos termos do Art. 23 da Instrução Normativa 044/2015. A imagem da figura 6.1 continua com qualidade ruim. Como o padrão é o mesmo e só mudam as cores, na dita figura não há diferenciação clara do detalhe arabesco.



(21) BR 30 2014 006472-0

Código 36 - Indeferimento - Art. 106 § 4º da LPI

(22) 18/12/2014

(43) 23/05/2017

(52) 12-11

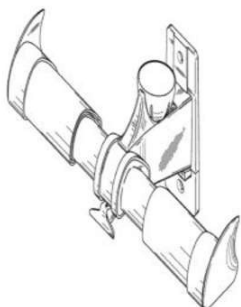
(54) CONFIGURAÇÃO APLICADA EM QUADRICICLO

(71) GOWER COLLEGE SWANSEA (GB)

(72) CALVIN JOHN LLEWELYN WILLIAMS, PAUL HOWARD DAVIES

(74) MARCELO BRIZOLARA DE FREITAS

objeto se enquadra no artigo 100 da lei 9.279/1996 . não é registrável como desenho industrial forma essencialmente determinada por questões técnicas ou funcionais. Título adequado de ofício nos termos do Art. 22 da Instrução Normativa 044/2015.

(21) BR 30 2015 001082-7

Código 36 - Indeferimento - Art. 106 § 4º da LPI

(22) 10/03/2015

(30) 10/09/2014 US 29/501,952

(44) 22/08/2017

(52) 21-02

(54) CONFIGURAÇÃO APLICADA EM RACK DE PRANCHA DE SURF

(71) AFRAME LLC (US)

(72) NETANEL TUVIA KOVARI

(74) LEÃO PROPRIEDADE INTELECTUAL

objeto se enquadra na instrução normativa 044/2015 . objeto indeferido devido ao cumprimento insatisfatório de exigência técnica, nos termos do Art. 23 da Instrução Normativa 044/2015. Diversos elementos da figura 1.5 não foram preenchidos com linhas contínuas. Imagens serrilhadas e imprecisas. Na figura 1.3 as linhas que delimitavam o prisma retangular (base) foi suprimida. Exigência não cumprida satisfatoriamente.

(21) BR 30 2015 002318-0

Código 36 - Indeferimento - Art. 106 § 4º da LPI

(22) 15/05/2015

(44) 22/08/2017

(52) 01-06

(54) CONFIGURAÇÃO APLICADA A PETISCO PARA ANIMAIS

(71) MARS, INCORPORATED (US)

(72) MICHEL HERMAN, PETER SEBASTIAN SLUSARCZYK, SEEMA GOSAI, VINOD GUMUDAVELLI

(74) ARARIPE & ASSOCIADOS

objeto se enquadra na instrução normativa 044/2015 . objeto indeferido devido ao cumprimento insatisfatório de exigência técnica, nos termos do Art. 23 da



Instrução Normativa 044/2015. Mesmo com as correções efetuadas em função da exigência, as imagens ainda continuam incoerentes. O desalinhamento deveria estar representado nos furos do petisco e, ainda, as extremidades laterais são retas, de acordo com a vista superior, logo, na perspectiva isso deveria estar representado também.



(21) BR 30 2015 002845-9



Código 36 - Indeferimento - Art. 106 § 4º da LPI

(22) 18/06/2015

(44) 22/08/2017

(52) 06-03

(54) CONFIGURAÇÃO APLICADA A/EM MESA

(71) SÉRGIO JOSÉ DE MATOS (BR/PB)

(72) SÉRGIO JOSÉ DE MATOS

objeto se enquadra na instrução normativa 044/2015 . objeto indeferido devido ao cumprimento insatisfatório de exigência técnica, nos termos do Art. 23 da Instrução Normativa 044/2015. No primeiro cumprimento de exigência, a perspectiva estava de acordo com o apresentado no depósito, mas as vistas ortogonais não. Uma nova exigência foi feita para harmonizar as formas apresentadas. No entanto, houve mudança de matéria, pois a representação dos pés da mesa sofreram modificação, não encontrando correspondência nos desenhos do depósito.

(21) BR 30 2016 000112-0



Código 36 - Indeferimento - Art. 106 § 4º da LPI

(22) 15/01/2016

(44) 22/08/2017

(52) 06-09

(54) CONFIGURAÇÃO APLICADA EM COLCHÃO

(71) SUPERMAMY IMPORTAÇÃO, EXPORTAÇÃO E COMÉRCIO LTDA. - ME (BR/SP)

(72) RICARDO KATZ

(74) ROBERTO DRATCU

objeto se enquadra na instrução normativa 044/2015 . objeto indeferido devido ao cumprimento insatisfatório de exigência técnica, nos termos do Art. 23 da Instrução Normativa 044/2015. As figuras apresentadas não correspondem ao objeto do depósito, configurando alteração da matéria: o encosto inicialmente era



formado por 2 “gomos” e na atual apresentação é formado por 3 “gomos”.

(21) BR 30 2016 002459-6



Código 36 - Indeferimento - Art. 106 § 4º da LPI

(22) 13/06/2016

(30) 15/12/2015 WO 943136601

(44) 22/08/2017

(52) 15-02

(54) CONFIGURAÇÃO APLICADA A/EM BOMBA DE VÁCUO

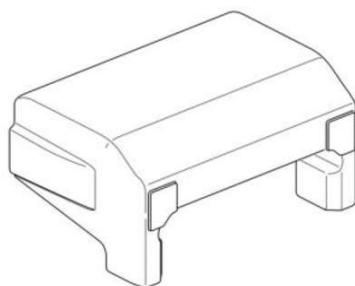
(71) ATELIERS BUSCH S.A. (CH)

(72) CHRISTIAN SCHALLER, MICHEL BOULICAUT, YANNICK LAVERSIN

(74) Dannemann, Siemsen, Bigler & Ipanema Moreira

objeto se enquadra no artigo 100 da lei 9.279/1996 . não é registrável como desenho industrial forma essencialmente determinada por questões técnicas ou funcionais.

(21) BR 30 2016 002491-0



Código 36 - Indeferimento - Art. 106 § 4º da LPI

(22) 14/06/2016

(30) 15/12/2015 US 29/548,625

(44) 22/08/2017

(52) 08-99

(54) CONFIGURAÇÃO APLICADA A/EM PROTEÇÃO DO ADAPTADOR PARA MÁQUINA DE PENETRAÇÃO NO SOLO.

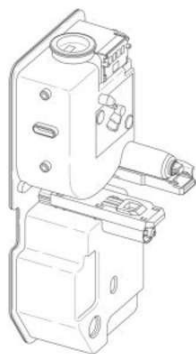
(71) CATERPILLAR INC. (US)

(72) MIHAI MIRCEA BALAN, DOUGLAS SERRURIER, JAMES LAHOOD

(74) SOERENSEN GARCIA ADVOGADOS ASSOCIADOS

objeto se enquadra no artigo 100 da lei 9.279/1996 . não é registrável como desenho industrial forma essencialmente determinada por questões técnicas ou funcionais. Título adequado de ofício nos termos do Art. 22 da Instrução Normativa 044/2015.

(21) BR 30 2016 002498-7



Código 36 - Indeferimento - Art. 106 § 4º da LPI

(22) 15/06/2016

(44) 22/08/2017

(52) 18-02

(54) CONFIGURAÇÃO APLICADA A/EM CARTUCHO DE TONER

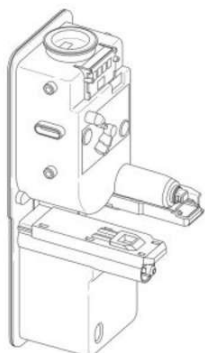
(71) KYOCERA DOCUMENT SOLUTIONS INC. (JP)

(72) TOMOHIRO SUE

(74) Araripe & Associados

objeto se enquadra no artigo 100 da lei 9.279/1996 . não é registrável como desenho industrial forma essencialmente determinada por questões técnicas ou funcionais.



(21) BR 30 2016 002502-9

Código 36 - Indeferimento - Art. 106 § 4º da LPI

(22) 15/06/2016

(44) 22/08/2017

(52) 18-02

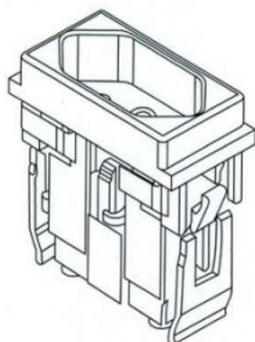
(54) CONFIGURAÇÃO APLICADA A/EM CARTUCHO DE TONER

(71) KYOCERA DOCUMENT SOLUTIONS INC. (JP)

(72) TOMOHIRO SUE

(74) Araripe & Associados

objeto se enquadra no artigo 100 da lei 9.279/1996 . não é registrável como desenho industrial forma essencialmente determinada por questões técnicas ou funcionais.

(21) BR 30 2016 002512-6

Código 36 - Indeferimento - Art. 106 § 4º da LPI

(22) 15/06/2016

(44) 22/08/2017

(52) 13-03

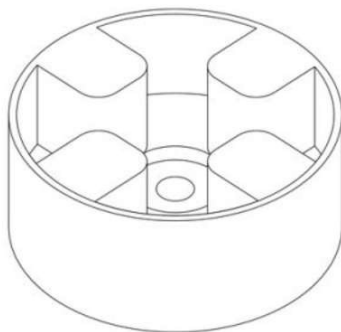
(54) CONFIGURAÇÃO APLICADA EM TOMADA

(71) PERLEX PRODUTOS PLÁSTICOS LTDA (BR/SP)

(72) NATALIA ROS

(74) ROQUE ALOISIO SHARDONG

objeto se enquadra no artigo 100 da lei 9.279/1996 . não é registrável como desenho industrial forma essencialmente determinada por questões técnicas ou funcionais.

(21) BR 30 2016 002519-3

Código 36 - Indeferimento - Art. 106 § 4º da LPI

(22) 15/06/2016

(44) 22/08/2017

(52) 07-02

(54) CONFIGURAÇÃO APLICADA A/EM DISPOSITIVO ACOPLADOR

(71) SPOLU - BENESSE DO BRASIL LTDA - EPP (BR/SP)

(72) MEIRE TERESINHA PROMICIA

(74) VILAGE MARCAS & PATENTES LTDA

objeto se enquadra no artigo 100 da lei 9.279/1996 . não é registrável como desenho industrial forma essencialmente determinada por questões técnicas ou funcionais.

(21) BR 30 2016 002527-4

Código 36 - Indeferimento - Art. 106 § 4º da LPI

(22) 16/06/2016

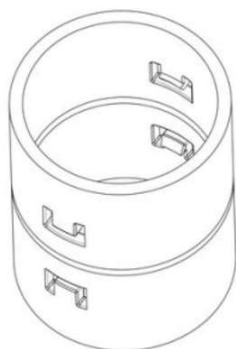
(44) 22/08/2017





(52) 12-16
 (54) CONFIGURAÇÃO APLICADA A/EM FILTRO PURIFICADOR DE COMBUSTÍVEIS
 (71) SACHA VELOSO SCHMIELIAUSKAS (BR/PR)
 (72) SACHA VELOSO SCHMIELIAUSKAS
 (74) Magister Marcas e Patentes S/C Ltda.
 objeto se enquadra no artigo 100 da lei 9.279/1996 . não é registrável como desenho industrial forma essencialmente determinada por questões técnicas ou funcionais.

(21) BR 30 2016 002707-2



Código 36 - Indeferimento - Art. 106 § 4º da LPI
 (22) 23/06/2016
 (44) 22/08/2017
 (52) 13-03
 (54) PADRÃO ORNAMENTAL APLICADO A/EM (REDONDINHO PEQUENO) LUVA DE PRESSÃO
 (71) ADTEX-INDÚSTRIA E COMÉRCIO DE PLÁSTICOS LTDA (BR/SP)
 (72) ANDRÉ JULIANO FRANCHITO FERNANDES
 (74) MODAL MARCAS E PATENTES LTDA.
 objeto se enquadra no artigo 100 da lei 9.279/1996 . não é registrável como desenho industrial forma essencialmente determinada por questões técnicas ou funcionais.

(21) BR 30 2016 002812-5



Código 36 - Indeferimento - Art. 106 § 4º da LPI
 (22) 30/06/2016
 (44) 22/08/2017
 (52) 09-03
 (54) CONFIGURAÇÃO APLICADA A/EM EMBALAGEM PARA CUBA
 (71) FORMINOX - INDÚSTRIA E COMÉRCIO DE PIAS E CUBAS, IMPORTAÇÃO E EXPORTAÇÃO LTDA. (BR/SP)
 (72) CESAR AUGUSTO LENA
 (74) Solimar Jeronimo Bertoletto
 objeto se enquadra no artigo 100 da lei 9.279/1996 . não é registrável como desenho industrial forma essencialmente determinada por questões técnicas ou funcionais.

(21) BR 30 2016 002899-0

Código 36 - Indeferimento - Art. 106 § 4º da LPI
 (22) 08/07/2016
 (30) 05/02/2016 EM 002974618
 (44) 22/08/2017
 (52) 15-99





(54) CONFIGURAÇÃO APLICADA A/EM LÂMINA PARA MIXER

(71) SULZER MANAGEMENT AG (CH)

(72) MIKAEL ANDERSSON, ERIK BLECHINGBERG

(74) Dannemann, Siemsen, Bigler & Ipanema Moreira

objeto se enquadra no artigo 100 da lei 9.279/1996 . não é registrável como desenho industrial forma essencialmente determinada por questões técnicas ou funcionais.

(21) BR 30 2016 003031-6

Código 36 - Indeferimento - Art. 106 § 4º da LPI

(22) 18/07/2016

(44) 22/08/2017

(52) 08-08

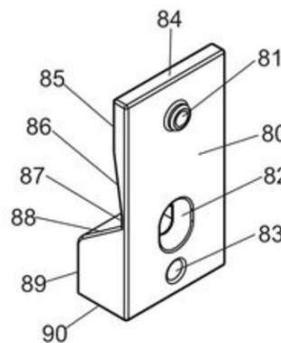
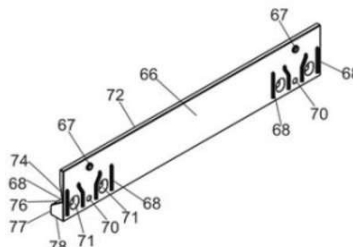
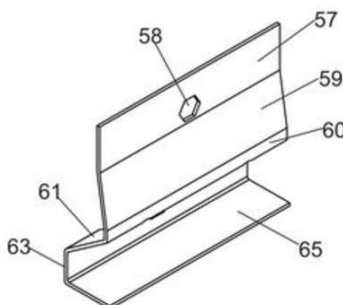
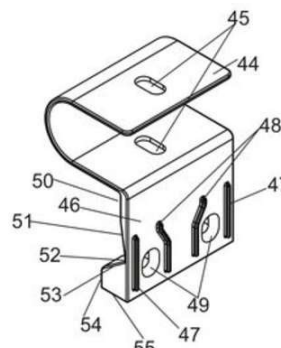
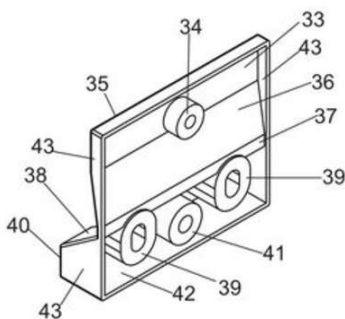
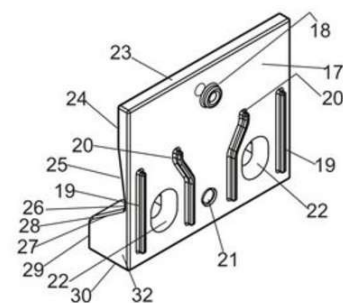
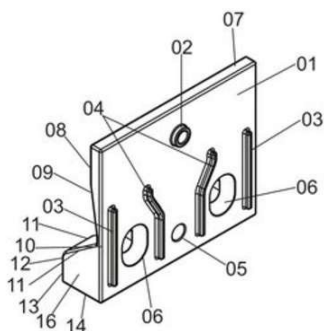
(54) CONFIGURAÇÃO APLICADA A/EM FIXADOR EM CAÇAMBA DE PICAPES.

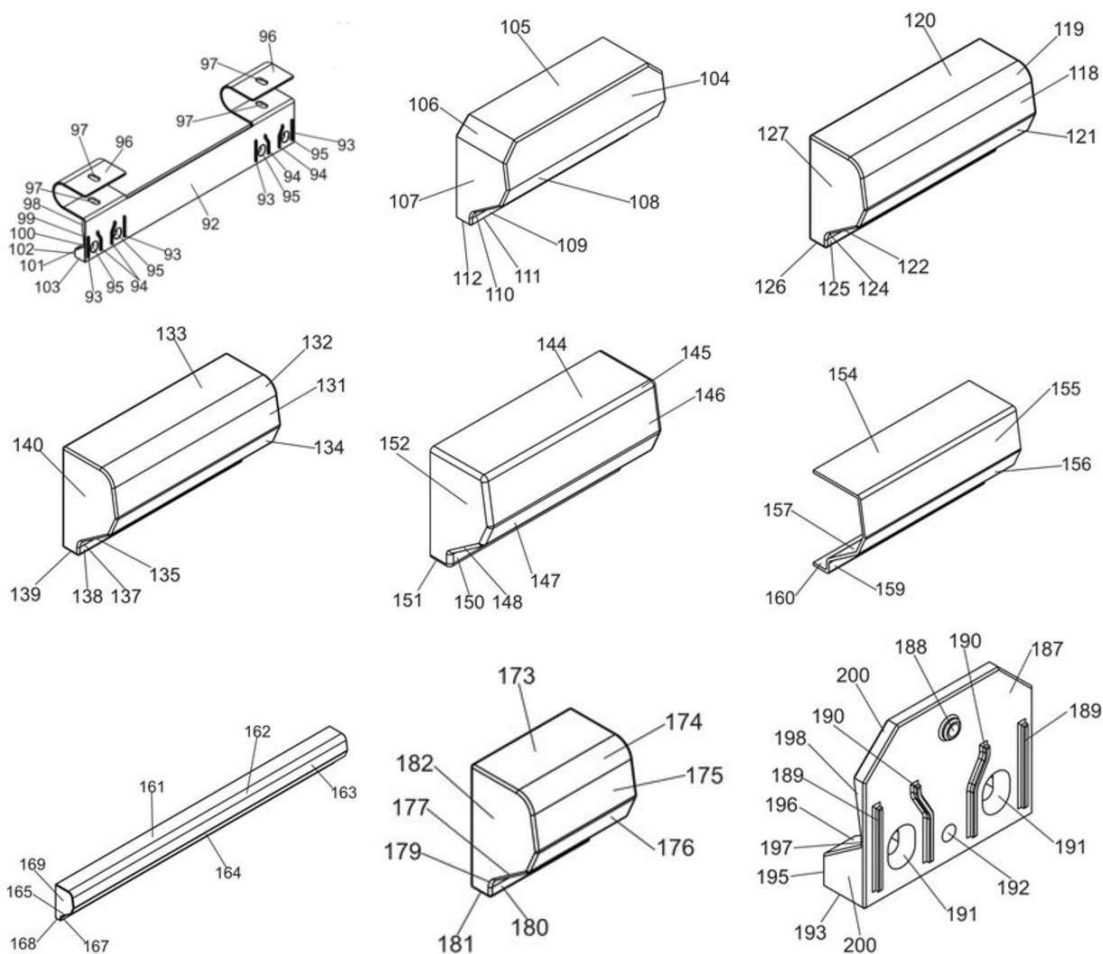
(71) CCF INDUSTRIA DE COMPONENTES AUTOMOTIVOS LTDA - ME (BR/RS)

(72) PAULO ROBERTO CARARO

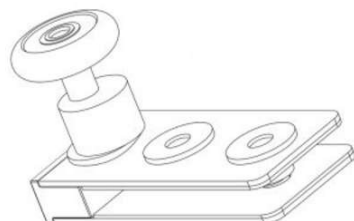
(74) João Henrique Espirito de Oliveira Poli

objeto se enquadra no artigo 100 da lei 9.279/1996 . não é registrável como desenho industrial forma essencialmente determinada por questões técnicas ou funcionais.





(21) BR 30 2016 003058-8



Código 36 - Indeferimento - Art. 106 § 4º da LPI

(22) 20/07/2016

(44) 22/08/2017

(52) 08-09

(54) CONFIGURAÇÃO APLICADA A/EM CARRINHO PARA ROLDANA

(71) ANA TEREZA BORGHI DE MELLO (BR/SP) , WANDERLEY MARQUES (BR/MG)

(72) ANA TEREZA BORGHI DE MELLO, WANDERLEY MARQUES

(74) Cannon Marcas e Patentes S/C Ltda.

objeto se enquadra no artigo 100 da lei 9.279/1996 . não é registrável como desenho industrial forma essencialmente determinada por questões técnicas ou funcionais.

(21) BR 30 2016 003059-6

Código 36 - Indeferimento - Art. 106 § 4º da LPI

(22) 20/07/2016

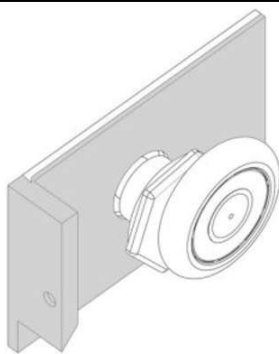
(44) 22/08/2017

(52) 08-09

(54) CONFIGURAÇÃO APLICADA A/EM ROLDANA COM BATEDOR

(71) ANA TEREZA BORGHI DE MELLO (BR/SP) , WANDERLEY MARQUES (BR/MG)





(72) ANA TEREZA BORGHI DE MELLO, WANDERLEY MARQUES

(74) Cannon Marcas e Patentes S/C Ltda.

objeto se enquadra no artigo 100 da lei 9.279/1996 . não é registrável como desenho industrial forma essencialmente determinada por questões técnicas ou funcionais.

(21) BR 30 2016 003214-9



Código 36 - Indeferimento - Art. 106 § 4º da LPI

(22) 27/07/2016

(44) 22/08/2017

(52) 24-03

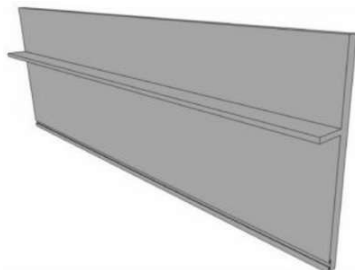
(54) CONFIGURAÇÃO APLICADA A MEMBRO ARTIFICIAL - STENT

(71) UNIVERSIDADE FEDERAL DE UBERLÂNDIA (BR/MG)

(72) SONIA APARECIDA GOULART DE OLIVEIRA, ROGÉRIO DE ARAÚJO, TOBIAS ANDERSON GUIMARÃES

objeto se enquadra no artigo 100 da lei 9.279/1996 . não é registrável como desenho industrial forma essencialmente determinada por questões técnicas ou funcionais.

(21) BR 30 2016 003475-3



Código 36 - Indeferimento - Art. 106 § 4º da LPI

(22) 15/08/2016

(44) 22/08/2017

(52) 08-09

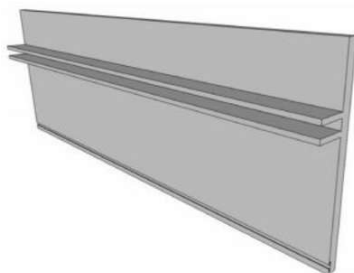
(54) CONFIGURAÇÃO APLICADA A/EM PERFIL

(71) FACILE GLASS INDUSTRIA E COMERCIO DE KITS DE ALUMUNIO LTDA - ME (BR/PR)

(72) LUCAS LOPES MOREIRA

(74) LUCIANO SALVIATO

objeto se enquadra no artigo 100 da lei 9.279/1996 . não é registrável como desenho industrial forma essencialmente determinada por questões técnicas ou funcionais.

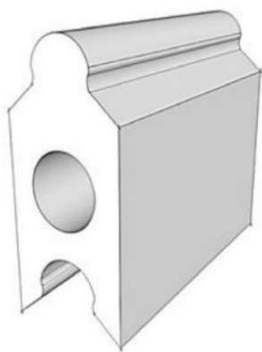


(21) BR 30 2016 003510-5

Código 36 - Indeferimento - Art. 106 § 4º da LPI

(22) 15/08/2016





(44) 22/08/2017

(52) 25-01

(54) CONFIGURAÇÃO APLICADA EM TIJOLO

(71) EUGENIO FERREIRA ALVES (BR/DF)

(72) EUGENIO FERREIRA ALVES

(74) Sérgio Ribeiro Da Silva

objeto se enquadra no artigo 100 da lei 9.279/1996 . não é registrável como desenho industrial forma essencialmente determinada por questões técnicas ou funcionais.

(21) BR 30 2016 003694-2



Código 36 - Indeferimento - Art. 106 § 4º da LPI

(22) 24/08/2016

(44) 22/08/2017

(52) 25-01

(54) CONFIGURAÇÃO APLICADA A/EM MATRIZ DE PERFIL

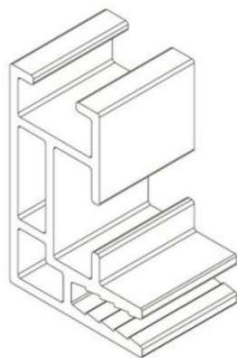
(71) OSCAR JOSÉ BORTOLUZZI (BR/RS)

(72) OSCAR JOSÉ BORTOLUZZI

(74) LEAL MARCAS E PATENTES EIRELI - ME

objeto se enquadra no artigo 100 da lei 9.279/1996 . não é registrável como desenho industrial forma essencialmente determinada por questões técnicas ou funcionais.

(21) BR 30 2016 003723-0



Código 36 - Indeferimento - Art. 106 § 4º da LPI

(22) 25/08/2016

(44) 22/08/2017

(52) 16-05

(54) CONFIGURAÇÃO APLICADA A/EM MOLDURA PERFILADA

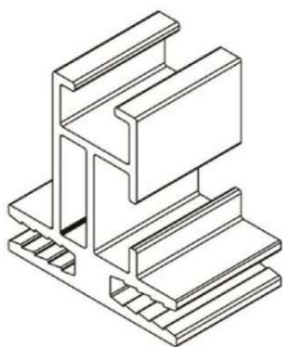
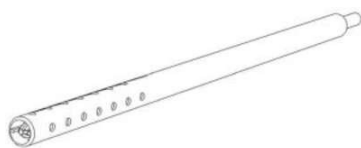
(71) PLACRIM SINALIZAÇÃO INTELIGENTE LTDA (BR/PR)

(72) PAULO HEY BRANCO

(74) Sandro Wunderlich

objeto se enquadra no artigo 100 da lei 9.279/1996 . não é registrável como desenho industrial forma essencialmente determinada por questões técnicas ou funcionais.



**(21) BR 30 2016 003789-2**

Código 36 - Indeferimento - Art. 106 § 4º da LPI

(22) 30/08/2016

(44) 22/08/2017

(52) 24-04

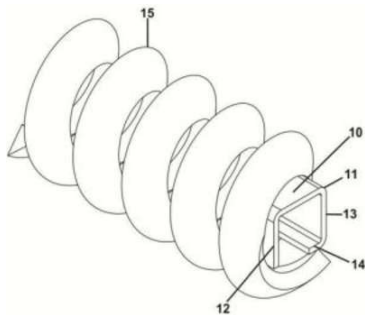
(54) CONFIGURAÇÃO APLICADA A/EM DRENO

(71) RAMIRO MANUEL MINEIRO GUEDES DE CAMPOS (BR/RJ) , NIVALDO NUNES DO NASCIMENTO (BR/RJ) , THIAGO ABRAHÃO (BR/RJ)

(72) RAMIRO MANUEL MINEIRO GUEDES DE CAMPOS

(74) Dannemann, Siemsen, Bigler & Ipanema Moreira

objeto se enquadra no artigo 100 da lei 9.279/1996 . não é registrável como desenho industrial forma essencialmente determinada por questões técnicas ou funcionais.

(21) BR 30 2016 003922-4

Código 36 - Indeferimento - Art. 106 § 4º da LPI

(22) 05/09/2016

(44) 22/08/2017

(52) 15-03

(54) CONFIGURAÇÃO APLICADA A/EM CONDUTOR HELICOIDAL PARA SISTEMA DOSADOR

(71) MARCIO LUIZ NEUVALD SILVA (BR/RS) , MIGUEL HUMBERTO NOER (BR/RS)

(72) MIGUEL HUMBERTO NOER

objeto se enquadra no artigo 100 da lei 9.279/1996 . não é registrável como desenho industrial forma essencialmente determinada por questões técnicas ou funcionais.

(21) BR 30 2016 003964-0

Código 36 - Indeferimento - Art. 106 § 4º da LPI

(22) 08/09/2016

(30) 11/03/2016 WO 003024074-0001; 11/03/2016 WO 003024074-0004

(44) 22/08/2017

(52) 08-03

(54) CONFIGURAÇÃO APLICADA A/EM INSTRUMENTO DE CORTE

(71) WIRTGEN GMBH (DE)

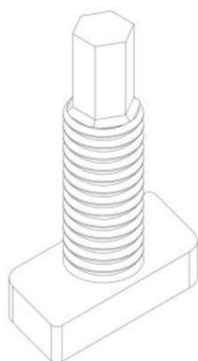




(72) KARSTEN BUHR, ANDREAS JOST, THOMAS LEHNERT, CYRUS BARIMANI, GUENTER HAEHN

(74) Dannemann, Siemsen, Bigler & Ipanema Moreira
objeto se enquadra no artigo 100 da lei 9.279/1996 . não é registrável como desenho industrial forma essencialmente determinada por questões técnicas ou funcionais.

(21) BR 30 2016 003966-6



Código 36 - Indeferimento - Art. 106 § 4º da LPI

(22) 08/09/2016

(44) 22/08/2017

(52) 08-08

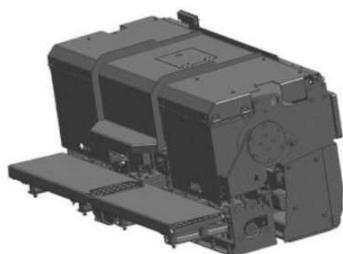
(54) CONFIGURAÇÃO APLICADA A/EM PARAFUSO

(71) ALEXANDRE BRUM (BR/SP)

(72) ALEXANDRE BRUM

objeto se enquadra no artigo 100 da lei 9.279/1996 . não é registrável como desenho industrial forma essencialmente determinada por questões técnicas ou funcionais.

(21) BR 32 2016 004006-3



Código 36 - Indeferimento - Art. 106 § 4º da LPI

(22) 19/08/2013

(30) 12/04/2013 EM 001369649

(44) 22/08/2017

(52) 15-04

(54) CONFIGURAÇÃO APLICADA A/EM MESA PARA MÁQUINA DE CONSTRUÇÃO DE ESTRADAS

(62) BR 30 2013 004064-0 19/08/2013

(71) JOSEPH VÖGELE AG (DE)

(72) ULRICH EWRINGMANN

(74) BM&A Propriedade Intelectual Ltda

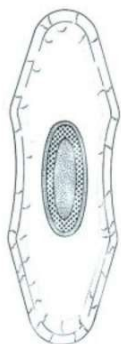
objeto se enquadra no artigo 100 da lei 9.279/1996 . não é registrável como desenho industrial forma essencialmente determinada por questões técnicas ou funcionais.





Código 39 - Concessão do Registro

Concessão do registro de desenho industrial. O certificado de registro estará à disposição do interessado. Desta data corre o prazo de 5 (cinco) anos para interposição de nulidade administrativa por qualquer interessado (Art. 113 § 1º da LPI). Se interposto o pedido de nulidade no prazo de 60 (sessenta) dias contados da data da concessão, os efeitos da concessão do registro serão suspensos (Art. 113 § 2º).

(11) BR 30 2015 000282-4

Código 39 - Concessão do Registro

(22) 21/01/2015

(15) 22/08/2017

(30) 25/07/2014 US 29/497,535

(45) 22/08/2017

(52) 32-00

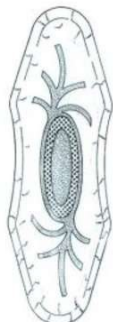
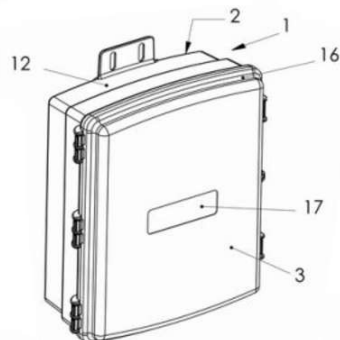
(54) PADRÃO ORNAMENTAL APLICADO EM ARTIGO ABSORVENTE

(73) MCNEIL-PPC, INC. (US)

(72) MARCELO NEVES PITTA, TATIANA NEGRELI MENEGATTI

(74) DANNEMANN, SIEMSEN, BIGLER & IPANEMA MOREIRA

Prazo de validade: 10 (dez) anos contados a partir de 21/01/2015, mediante o recolhimento da taxa quinquenal de manutenção (Artigos 119 e 120 da LPI) e observadas as demais condições legais.

**(11) BR 30 2015 000414-2**

Código 39 - Concessão do Registro

(22) 27/01/2015

(15) 22/08/2017

(45) 22/08/2017

(52) 13-03 , 25-01

(54) CONFIGURAÇÃO APLICADA EM GABINETE

(73) EDIMAR FRANCO MARTINS - ME (BR/BA)

(72) EDIMAR FRANCO MARTINS

(74) MARPA CONSULTORIA E ASSESSORIA EMPRESARIAL LTDA

Prazo de validade: 10 (dez) anos contados a partir de 27/01/2015, mediante o recolhimento da taxa quinquenal de manutenção (Artigos 119 e 120 da LPI) e observadas as demais condições legais.



(11) BR 30 2015 000900-4



Código 39 - Concessão do Registro

(22) 27/02/2015

(15) 22/08/2017

(30) 29/08/2014 EM 001419972; 11/02/2015 US 29/517,188

(45) 22/08/2017

(52) 32-00

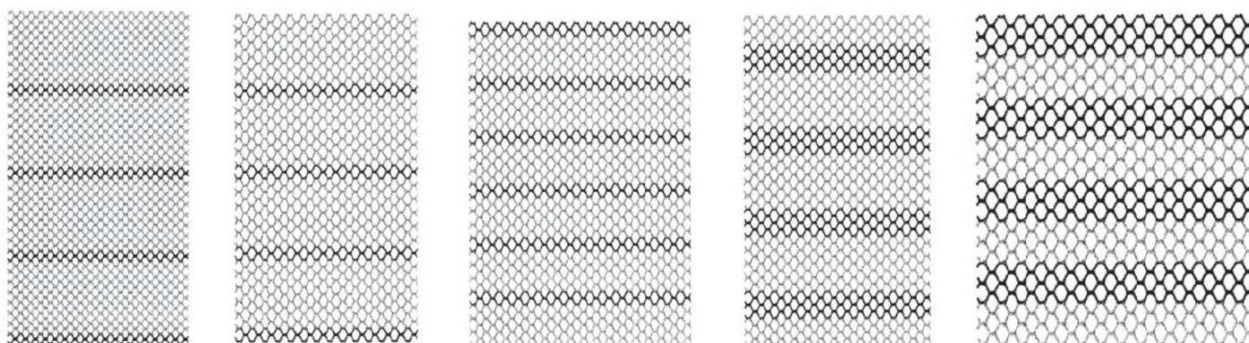
(54) PADRÃO ORNAMENTAL APLICADO EM TELA CIRÚRGICA

(73) JOHNSON & JOHNSON MEDICAL GMBH (DE)

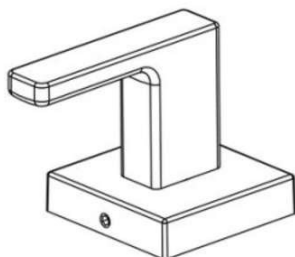
(72) BARBARA SCHULDT-HEMPE, CHRISTOPH WALTHER, THORSTEN DEICHMANN

(74) DANNEMANN, SIEMSEN, BIGLER & IPANEMA MOREIRA

Prazo de validade: 10 (dez) anos contados a partir de 27/02/2015, mediante o recolhimento da taxa quinquenal de manutenção (Artigos 119 e 120 da LPI) e observadas as demais condições legais. (co) Título adequado de ofício nos termos do Art. 22 da Instrução Normativa 044/2015.



(11) BR 30 2015 001036-3



Código 39 - Concessão do Registro

(22) 05/03/2015

(15) 22/08/2017

(45) 22/08/2017

(52) 23-01

(54) CONFIGURAÇÃO APLICADA EM METAL SANITÁRIO

(73) DOCOL METAIS SANITÁRIOS LTDA. (BR/SC)

(72) INGO DOUBRAWA

(74) DANNEMANN, SIEMSEN, BIGLER & IPANEMA MOREIRA

Prazo de validade: 10 (dez) anos contados a partir de 05/03/2015, mediante o recolhimento da taxa quinquenal de manutenção (Artigos 119 e 120 da LPI) e observadas as demais condições legais.

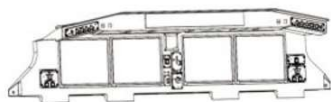
(11) BR 30 2015 001293-5

Código 39 - Concessão do Registro

(22) 20/03/2015

(15) 22/08/2017





(30) 23/09/2014 US 29/503,111
 (45) 22/08/2017
 (52) 12-16
 (54) CONFIGURAÇÃO APLICADA A PAINEL DE CONTROLE DE AERONAVE
 (73) EMBRAER S.A. (BR/SP)
 (72) PAULO JOSE CUNHA RODRIGUES, EDUARDO LEANDRO DA SILVEIRA
 (74) veirano advogados

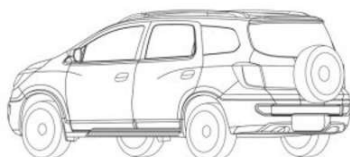
Prazo de validade: 10 (dez) anos contados a partir de 20/03/2015, mediante o recolhimento da taxa quinquenal de manutenção (Artigos 119 e 120 da LPI) e observadas as demais condições legais.

(11) BR 30 2015 001601-9



Código 39 - Concessão do Registro
 (22) 07/04/2015
 (15) 22/08/2017
 (30) 08/10/2014 ID A00-2014-02798
 (45) 22/08/2017
 (52) 12-08
 (54) CONFIGURAÇÃO APLICADA EM AUTOMÓVEL
 (73) GM GLOBALTECHNOLOGY OPERATIONS LLC (US)
 (72) MATTHEW J. NOONE, MORIO IKEDA, EDUARDO H. MINE
 (74) KASZNAR LEONARDOS PROPRIEDADE INTELECTUAL

Prazo de validade: 10 (dez) anos contados a partir de 07/04/2015, mediante o recolhimento da taxa quinquenal de manutenção (Artigos 119 e 120 da LPI) e observadas as demais condições legais.



(11) BR 30 2015 002055-5

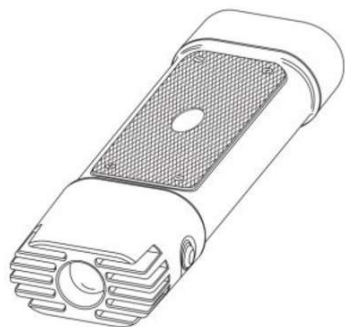


Código 39 - Concessão do Registro
 (22) 16/04/2015
 (15) 22/08/2017
 (45) 22/08/2017
 (52) 24-04 , 14-03
 (54) CONFIGURAÇÃO APLICADA EM BABÁ ELETRÔNICA
 (73) UNIVERSIDADE FEDERAL DE PARAÍBA (BR/PB)
 (72) ANA CALINE ESCARIÃO DE OLIVEIRA, KLÉBER DA SILVA BARROS,
 CAINÃ NAZÁRIO COSTA

Prazo de validade: 10 (dez) anos contados a partir de 16/04/2015, mediante o recolhimento da taxa quinquenal de manutenção (Artigos 119 e 120 da LPI) e observadas as demais condições legais.



(11) BR 30 2015 002490-9



Código 39 - Concessão do Registro

(22) 29/05/2015

(15) 22/08/2017

(30) 02/12/2014 US 29/510710

(45) 22/08/2017

(52) 26-02

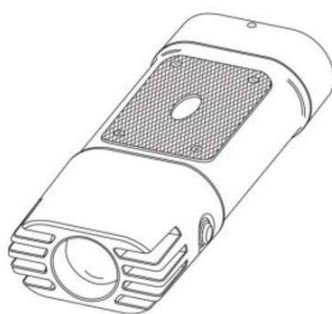
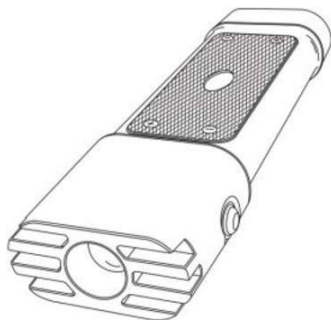
(54) CONFIGURAÇÃO APLICADA A/EM LANTERNA

(73) MICHAEL WATERS (US)

(72) MICHAEL WATERS

(74) IGOR LEONARDO GUIMARÃES SIMÕES

Prazo de validade: 10 (dez) anos contados a partir de 29/05/2015, mediante o recolhimento da taxa quinquenal de manutenção (Artigos 119 e 120 da LPI) e observadas as demais condições legais.



(11) BR 30 2015 002660-0



Código 39 - Concessão do Registro

(22) 10/06/2015

(15) 22/08/2017

(45) 22/08/2017

(52) 04-02

(54) CONFIGURAÇÃO APLICADA A ESCOVA DENTAL

(73) CLIMACO COMÉRCIO IMPORTAÇÃO E EXP. DE COSMÉTICOS LTDA EPP (BR/SP)

(72) WESLEY CARVALHO CLIMACO

(74) ROGÉRIO DE SOUZA

Prazo de validade: 10 (dez) anos contados a partir de 10/06/2015, mediante o recolhimento da taxa quinquenal de manutenção (Artigos 119 e 120 da LPI) e observadas as demais condições legais.

(11) BR 30 2015 003802-0

Código 39 - Concessão do Registro

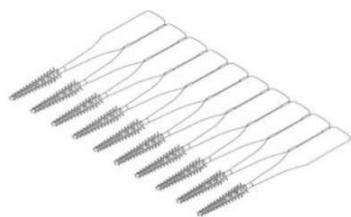
(22) 12/08/2015

(15) 22/08/2017

(30) 13/02/2015 EM 001430102-0001; 13/02/2015 EM 001430102-0002;

13/02/2015 EM 001430102-0004; 13/02/2015 EM 001430102-0003; 27/02/2015





EM 001430771-0001; 27/02/2015 EM 001430771-0002; 27/02/2015 EM 001430771-0008; 27/02/2015 EM 001430771-0003; 27/02/2015 EM 001430771-0004; 27/02/2015 EM 001430771-0005; 27/02/2015 EM 001430771-0006; 27/02/2015 EM 001430771-0007

(45) 22/08/2017

(52) 04-02

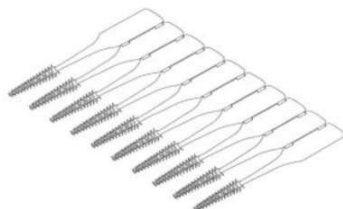
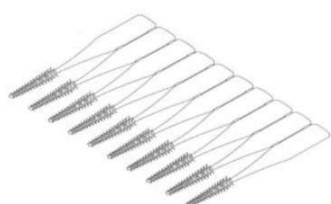
(54) CONFIGURAÇÃO APLICADA A/EM INSTRUMENTO DE HIGIENE DENTAL

(73) INTERBROS GMBH (DE)

(72) JÜRGEN BUTZ

(74) DANNEMANN, SIEMSEN, BIGLER & IPANEMA MOREIRA, PROPRIEDADE INDUSTRIAL LTDA.

Prazo de validade: 10 (dez) anos contados a partir de 12/08/2015, mediante o recolhimento da taxa quinquenal de manutenção (Artigos 119 e 120 da LPI) e observadas as demais condições legais.



(11) BR 30 2016 000094-8



Código 39 - Concessão do Registro

(22) 13/01/2016

(15) 22/08/2017

(30) 14/07/2015 WO DM/087046

(45) 22/08/2017

(52) 01-01

(54) CONFIGURAÇÃO APLICADA A/EM PRODUTO DE CONFEITARIA

(73) SOREMARTEC S.A. (LU)

(72) GAETANO ARSIE

(74) BM&A Propriedade Intelectual Ltda

Prazo de validade: 10 (dez) anos contados a partir de 13/01/2016, mediante o recolhimento da taxa quinquenal de manutenção (Artigos 119 e 120 da LPI) e observadas as demais condições legais.

(11) BR 30 2016 000113-8



Código 39 - Concessão do Registro

(22) 15/01/2016

(15) 22/08/2017

(30) 17/07/2015 CN 201530258606.0

(45) 22/08/2017

(52) 26-06

(54) CONFIGURAÇÃO APLICADA A/EM FAROL

(73) BORGWARD TRADEMARK HOLDINGS GMBH (DE)



(72) QUANSHENG GUO, ZHICHUAN QIU, ROLAND STERNMANN

(74) David do Nascimento Advogados Associados

Prazo de validade: 10 (dez) anos contados a partir de 15/01/2016, mediante o recolhimento da taxa quinquenal de manutenção (Artigos 119 e 120 da LPI) e observadas as demais condições legais.

(11) BR 30 2016 002158-9



Código 39 - Concessão do Registro

(22) 23/05/2016

(15) 22/08/2017

(45) 22/08/2017

(52) 07-01

(54) CONFIGURAÇÃO APLICADA A/EM COPO

(73) MENOS 1 LIXO COMERCIO E SERVIÇOS EIRELI - ME (BR/RJ)

(72) FERNANDA DA SILVA CORTEZ

(74) SAFELORE CONSULTORIA E ASSESSORIA EM PROPRIEDADE INTELECTUAL E INOVAÇÃO LTDA. E

Prazo de validade: 10 (dez) anos contados a partir de 23/05/2016, mediante o recolhimento da taxa quinquenal de manutenção (Artigos 119 e 120 da LPI) e observadas as demais condições legais.

(11) BR 30 2016 002166-0



Código 39 - Concessão do Registro

(22) 23/05/2016

(15) 22/08/2017

(45) 22/08/2017

(52) 12-15

(54) CONFIGURAÇÃO APLICADA A/EM PNEU

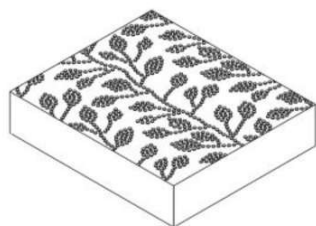
(73) SUMITOMO RUBBER INDUSTRIES LTD. (JP)

(72) ATSTSHI HIBINO

(74) DI BLASI, PARENTE & ADVOGADOS ASSOCIADOS

Prazo de validade: 10 (dez) anos contados a partir de 23/05/2016, mediante o recolhimento da taxa quinquenal de manutenção (Artigos 119 e 120 da LPI) e observadas as demais condições legais.

(11) BR 30 2016 002168-6



Código 39 - Concessão do Registro

(22) 24/05/2016

(15) 22/08/2017

(30) 25/11/2015 US 29/546,758

(45) 22/08/2017

(52) 07-05

(54) CONFIGURAÇÃO APLICADA A/EM ARTIGO DE LIMPEZA

(73) 3M INNOVATIVE PROPERTIES COMPANY (US)



(72) MATTHEW DAVID CHAFFEE, MATTHEW SCOTT COLE, JESSICA LYNN STAUDE

(74) ANA PAULA SANTOS CELIDONIO

Prazo de validade: 10 (dez) anos contados a partir de 24/05/2016, mediante o recolhimento da taxa quinquenal de manutenção (Artigos 119 e 120 da LPI) e observadas as demais condições legais.



(11) BR 30 2016 002176-7



Código 39 - Concessão do Registro

(22) 24/05/2016

(15) 22/08/2017

(30) 26/11/2015 KR 30-2015-0059572

(45) 22/08/2017

(52) 14-03

(54) CONFIGURAÇÃO APLICADA A/EM TELEFONE

(73) LG ELECTRONICS INC. (KR)

(72) SOONHYUN PARK, CHEOLWOONG SHIN, JINKI MIN, SEUNGHWAN SONG, BYUNGHYUN YI, JIYOUN CHA

(74) Dannemann, Siemsen, Bigler & Ipanema Moreira

Prazo de validade: 10 (dez) anos contados a partir de 24/05/2016, mediante o recolhimento da taxa quinquenal de manutenção (Artigos 119 e 120 da LPI) e observadas as demais condições legais.



(11) BR 30 2016 002179-1

Código 39 - Concessão do Registro

(22) 24/05/2016

(15) 22/08/2017

(30) 03/12/2015 KR 30-2015-0061620

(45) 22/08/2017

(52) 15-05

(54) CONFIGURAÇÃO APLICADA A/EM ASPIRADOR

(73) LG ELECTRONICS INC. (KR)





(72) BOHYUN NAM, SOJIN PARK, SEUNGHYUN SONG, JINJU KIM, JUNGKYU SON, JAEYONG PARK, SEHWAN BAE

(74) Dannemann, Siemsen, Bigler & Ipanema Moreira

Prazo de validade: 10 (dez) anos contados a partir de 24/05/2016, mediante o recolhimento da taxa quinquenal de manutenção (Artigos 119 e 120 da LPI) e observadas as demais condições legais. (co) Título adequado de ofício nos termos do Art. 22 da Instrução Normativa 044/2015.

(11) BR 30 2016 002180-5



Código 39 - Concessão do Registro

(22) 24/05/2016

(15) 22/08/2017

(30) 01/12/2015 KR 30-2015-0060925

(45) 22/08/2017

(52) 15-05

(54) CONFIGURAÇÃO APLICADA A/EM ASPIRADOR

(73) LG ELECTRONICS INC. (KR)

(72) BOHYUN NAM, SOJIN PARK, SEUNGHYUN SONG, JUNGKYU SON, SEHWAN BAE

(74) Dannemann, Siemsen, Bigler & Ipanema Moreira

Prazo de validade: 10 (dez) anos contados a partir de 24/05/2016, mediante o recolhimento da taxa quinquenal de manutenção (Artigos 119 e 120 da LPI) e observadas as demais condições legais. (co) Título adequado de ofício nos termos do Art. 22 da Instrução Normativa 044/2015.

(11) BR 30 2016 002181-3



Código 39 - Concessão do Registro

(22) 24/05/2016

(15) 22/08/2017

(30) 24/11/2015 GB 4044215

(45) 22/08/2017

(52) 06-08

(54) CONFIGURAÇÃO APLICADA A CABIDE PARA VESTUÁRIO

(73) MAINETTI (UK) LTD (GB)

(72) MATTHEW KENDAL HARDING

(74) FLÁVIA SALIM LOPES

Prazo de validade: 10 (dez) anos contados a partir de 24/05/2016, mediante o recolhimento da taxa quinquenal de manutenção (Artigos 119 e 120 da LPI) e observadas as demais condições legais.

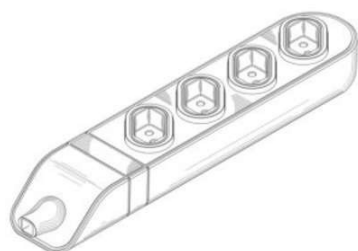
(11) BR 30 2016 002213-5

Código 39 - Concessão do Registro

(22) 27/05/2016

(15) 22/08/2017





(45) 22/08/2017

(52) 13-03

(54) CONFIGURAÇÃO APLICADA A/EM EXTENSÃO ELÉTRICA

(73) DANEVA MÁQUINAS E CONDUTORES ELÉTRICOS LTDA (BR/SP)

(72) CLEITON ALVES

(74) Fortrade Brasil Marcas e Patentes S/S LTDA

Prazo de validade: 10 (dez) anos contados a partir de 27/05/2016, mediante o recolhimento da taxa quinquenal de manutenção (Artigos 119 e 120 da LPI) e observadas as demais condições legais.

(11) BR 30 2016 002229-1

Código 39 - Concessão do Registro

(22) 30/05/2016

(15) 22/08/2017

(30) 15/12/2015 KR 30-2015-0063967

(45) 22/08/2017

(52) 26-04

(54) CONFIGURAÇÃO APLICADA A/EM LÂMPADA

(73) ICEPIPE CORPORATION (KR)

(72) SANG CHEOL LEE

(74) David do Nascimento Advogados Associados

Prazo de validade: 10 (dez) anos contados a partir de 30/05/2016, mediante o recolhimento da taxa quinquenal de manutenção (Artigos 119 e 120 da LPI) e observadas as demais condições legais.

(11) BR 30 2016 002234-8

Código 39 - Concessão do Registro

(22) 30/05/2016

(15) 22/08/2017

(45) 22/08/2017

(52) 06-03

(54) CONFIGURAÇÃO APLICADA A/EM MESA

(73) ESSENZA DESIGN INDUSTRIA DE MOVEIS LTDA (BR/RS)

(72) PAULO SARTORI

(74) Acerti Marcas e Patentes Ltda

Prazo de validade: 10 (dez) anos contados a partir de 30/05/2016, mediante o recolhimento da taxa quinquenal de manutenção (Artigos 119 e 120 da LPI) e observadas as demais condições legais. (co) Título adequado de ofício nos termos do Art. 22 da Instrução Normativa 044/2015.

(11) BR 30 2016 002263-1

Código 39 - Concessão do Registro

(22) 31/05/2016

(15) 22/08/2017





(30) 01/12/2015 US 29/547.053

(45) 22/08/2017

(52) 12-15

(54) CONFIGURAÇÃO APLICADA A/EM PNEUMÁTICO

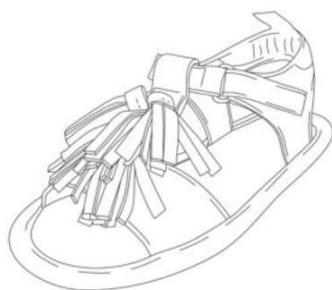
(73) THE GOODYEAR TIRE & RUBBER COMPANY (US)

(72) LIONEL JEAN-MARIE BORTOLET, PHUOC THUAN LE, GEORGES GASTON FEIDER, DANIEL SCHEUREN, DIDIER BARRIERE

(74) Daniel Advogados (Alt.de Daniel & Cia)

Prazo de validade: 10 (dez) anos contados a partir de 31/05/2016, mediante o recolhimento da taxa quinquenal de manutenção (Artigos 119 e 120 da LPI) e observadas as demais condições legais.

(11) BR 30 2016 002264-0



Código 39 - Concessão do Registro

(22) 31/05/2016

(15) 22/08/2017

(45) 22/08/2017

(52) 02-04

(54) CONFIGURAÇÃO APLICADA A/EM CALÇADO

(73) JOEY INDUSTRIA E COMERCIO DE CALCADOS LTDA EPP (BR/SP)

(72) SCOTT GORDON MCINERNEY

(74) Daniel Advogados (Alt.de Daniel & Cia)

Prazo de validade: 10 (dez) anos contados a partir de 31/05/2016, mediante o recolhimento da taxa quinquenal de manutenção (Artigos 119 e 120 da LPI) e observadas as demais condições legais.

(11) BR 30 2016 002265-8



Código 39 - Concessão do Registro

(22) 31/05/2016

(15) 22/08/2017

(45) 22/08/2017

(52) 02-04

(54) CONFIGURAÇÃO APLICADA A/EM CALÇADO

(73) JOEY INDUSTRIA E COMERCIO DE CALCADOS LTDA EPP (BR/SP)

(72) SCOTT GORDON MCINERNEY

(74) Daniel Advogados (Alt.de Daniel & Cia)

Prazo de validade: 10 (dez) anos contados a partir de 31/05/2016, mediante o recolhimento da taxa quinquenal de manutenção (Artigos 119 e 120 da LPI) e observadas as demais condições legais.

(11) BR 30 2016 002266-6

Código 39 - Concessão do Registro

(22) 31/05/2016

(15) 22/08/2017





(45) 22/08/2017

(52) 02-04

(54) CONFIGURAÇÃO APLICADA A/EM CALÇADO

(73) JOEY INDUSTRIA E COMERCIO DE CALCADOS LTDA EPP (BR/SP)

(72) SCOTT GORDON MCINERNEY

(74) Daniel Advogados (Alt.de Daniel & Cia)

Prazo de validade: 10 (dez) anos contados a partir de 31/05/2016, mediante o recolhimento da taxa quinquenal de manutenção (Artigos 119 e 120 da LPI) e observadas as demais condições legais.

(11) BR 30 2016 002267-4



Código 39 - Concessão do Registro

(22) 31/05/2016

(15) 22/08/2017

(45) 22/08/2017

(52) 02-04

(54) CONFIGURAÇÃO APLICADA A/EM CALÇADO

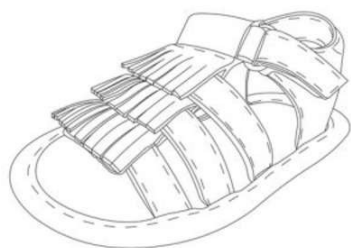
(73) JOEY INDUSTRIA E COMERCIO DE CALCADOS LTDA EPP (BR/SP)

(72) SCOTT GORDON MCINERNEY

(74) Daniel Advogados (Alt.de Daniel & Cia)

Prazo de validade: 10 (dez) anos contados a partir de 31/05/2016, mediante o recolhimento da taxa quinquenal de manutenção (Artigos 119 e 120 da LPI) e observadas as demais condições legais.

(11) BR 30 2016 002268-2



Código 39 - Concessão do Registro

(22) 31/05/2016

(15) 22/08/2017

(45) 22/08/2017

(52) 02-04

(54) CONFIGURAÇÃO APLICADA A/EM CALÇADO

(73) JOEY INDUSTRIA E COMERCIO DE CALCADOS LTDA EPP (BR/SP)

(72) SCOTT GORDON MCINERNEY

(74) Daniel Advogados (Alt.de Daniel & Cia)

Prazo de validade: 10 (dez) anos contados a partir de 31/05/2016, mediante o recolhimento da taxa quinquenal de manutenção (Artigos 119 e 120 da LPI) e observadas as demais condições legais.

(11) BR 30 2016 002275-5

Código 39 - Concessão do Registro

(22) 01/06/2016

(15) 22/08/2017

(30) 01/12/2015 WO 939657301

(45) 22/08/2017





(52) 04-02

(54) CONFIGURAÇÃO APLICADA A/EM ESCOVA DE DENTE

(73) THE GILLETTE COMPANY (US)

(72) SIEGFRIED BAUERNFEIND, FIONA HARRINGTON, KATHRIN KOCH, FRANZISKA SCHMID, AYCAN SENTURK, ARMIN TSCHOL, TILMANN WINKLER, REBECCA (BEI) ZHANG

(74) Trench, Rossi e Watanabe Advogados

Prazo de validade: 10 (dez) anos contados a partir de 01/06/2016, mediante o recolhimento da taxa quinquenal de manutenção (Artigos 119 e 120 da LPI) e observadas as demais condições legais.

(11) BR 30 2016 002276-3

Código 39 - Concessão do Registro

(22) 01/06/2016

(15) 22/08/2017

(30) 01/12/2015 WO 939657301

(45) 22/08/2017

(52) 04-02

(54) CONFIGURAÇÃO APLICADA A/EM ESCOVA DE DENTE

(73) THE GILLETTE COMPANY (US)

(72) SIEGFRIED BAUERNFEIND, FIONA HARRINGTON, KATHRIN KOCH, FRANZISKA SCHMID, AYCAN SENTURK, ARMIN TSCHOL, TILMANN WINKLER, REBECCA (BEI) ZHANG

(74) Trench, Rossi e Watanabe Advogados

Prazo de validade: 10 (dez) anos contados a partir de 01/06/2016, mediante o recolhimento da taxa quinquenal de manutenção (Artigos 119 e 120 da LPI) e observadas as demais condições legais. (co) Registro concedido por força do art. 106 da Lei da Propriedade Industrial nº 9.279/96. Aplicável a instauração de ofício do processo administrativo de nulidade, conforme dispõe o Art.113, para averiguação da infringência do art. 95 do referido diploma legal.

(11) BR 30 2016 002277-1

Código 39 - Concessão do Registro

(22) 01/06/2016

(15) 22/08/2017

(30) 01/12/2015 WO 939657301

(45) 22/08/2017

(52) 04-02

(54) CONFIGURAÇÃO APLICADA A/EM ESCOVA DE DENTE

(73) THE GILLETTE COMPANY (US)

(72) SIEGFRIED BAUERNFEIND, FIONA HARRINGTON, KATHRIN KOCH, FRANZISKA SCHMID, AYCAN SENTURK, ARMIN TSCHOL, TILMANN WINKLER, REBECCA (BEI) ZHANG

(74) Trench, Rossi e Watanabe Advogados



Prazo de validade: 10 (dez) anos contados a partir de 01/06/2016, mediante o recolhimento da taxa quinquenal de manutenção (Artigos 119 e 120 da LPI) e observadas as demais condições legais. (co) Registro concedido por força do art. 106 da Lei da Propriedade Industrial nº 9.279/96. Aplicável a instauração de ofício do processo administrativo de nulidade, conforme dispõe o Art.113, para averiguação da infringência do art. 95 do referido diploma legal.

(11) BR 30 2016 002278-0



Código 39 - Concessão do Registro

(22) 01/06/2016

(15) 22/08/2017

(30) 01/12/2015 WO 939657301

(45) 22/08/2017

(52) 04-02

(54) CONFIGURAÇÃO APLICADA A/EM ESCOVA DE DENTE

(73) THE GILLETTE COMPANY (US)

(72) SIEGFRIED BAUERNFEIND, FIONA HARRINGTON, KATHRIN KOCH, FRANZISKA SCHMID, AYCAN SENTURK, ARMIN TSCHOL, TILMANN WINKLER, REBECCA (BEI) ZHANG

(74) Trench, Rossi e Watanabe Advogados

Prazo de validade: 10 (dez) anos contados a partir de 01/06/2016, mediante o recolhimento da taxa quinquenal de manutenção (Artigos 119 e 120 da LPI) e observadas as demais condições legais. (co) Registro concedido por força do art. 106 da Lei da Propriedade Industrial nº 9.279/96. Aplicável a instauração de ofício do processo administrativo de nulidade, conforme dispõe o Art.113, para averiguação da infringência do art. 95 do referido diploma legal.

(11) BR 30 2016 002279-8



Código 39 - Concessão do Registro

(22) 01/06/2016

(15) 22/08/2017

(30) 01/12/2015 WO 939657301

(45) 22/08/2017

(52) 04-02

(54) CONFIGURAÇÃO APLICADA A/EM ESCOVA DE DENTE

(73) THE GILLETTE COMPANY (US)

(72) SIEGFRIED BAUERNFEIND, FIONA HARRINGTON, KATHRIN KOCH, FRANZISKA SCHMID, AYCAN SENTURK, ARMIN TSCHOL, TILMANN WINKLER, REBECCA (BEI) ZHANG

(74) Trench, Rossi e Watanabe Advogados

Prazo de validade: 10 (dez) anos contados a partir de 01/06/2016, mediante o recolhimento da taxa quinquenal de manutenção (Artigos 119 e 120 da LPI) e observadas as demais condições legais. (co) Registro concedido por força do art. 106 da Lei da Propriedade Industrial nº 9.279/96. Aplicável a instauração de



ofício do processo administrativo de nulidade, conforme dispõe o Art.113, para averiguação da infringência do art. 95 do referido diploma legal.

(11) BR 30 2016 002281-0



Código 39 - Concessão do Registro

(22) 01/06/2016

(15) 22/08/2017

(30) 01/12/2015 WO 939657501

(45) 22/08/2017

(52) 04-02

(54) CONFIGURAÇÃO APLICADA A/EM ESCOVA DE DENTE

(73) THE GILLETTE COMPANY (US)

(72) SIEGFRIED BAUERNFEIND, FIONA HARRINGTON, KATHRIN KOCH, FRANZISKA SCHMID, AYCAN SENTURK, ARMIN TSCHOL, TILMANN WINKLER, REBECCA (BEI) ZHANG

(74) Trench, Rossi e Watanabe Advogados

Prazo de validade: 10 (dez) anos contados a partir de 01/06/2016, mediante o recolhimento da taxa quinquenal de manutenção (Artigos 119 e 120 da LPI) e observadas as demais condições legais.

(11) BR 30 2016 002282-8



Código 39 - Concessão do Registro

(22) 01/06/2016

(15) 22/08/2017

(30) 01/12/2015 WO 939657501

(45) 22/08/2017

(52) 04-02

(54) CONFIGURAÇÃO APLICADA A/EM ESCOVA DE DENTE

(73) THE GILLETTE COMPANY (US)

(72) SIEGFRIED BAUERNFEIND, FIONA HARRINGTON, KATHRIN KOCH, FRANZISKA SCHMID, AYCAN SENTURK, ARMIN TSCHOL, TILMANN WINKLER, REBECCA (BEI) ZHANG

(74) Trench, Rossi e Watanabe Advogados

Prazo de validade: 10 (dez) anos contados a partir de 01/06/2016, mediante o recolhimento da taxa quinquenal de manutenção (Artigos 119 e 120 da LPI) e observadas as demais condições legais. (co) Registro concedido por força do art. 106 da Lei da Propriedade Industrial nº 9.279/96. Aplicável a instauração de ofício do processo administrativo de nulidade, conforme dispõe o Art.113, para averiguação da infringência do art. 95 do referido diploma legal.

(11) BR 30 2016 002283-6

Código 39 - Concessão do Registro

(22) 01/06/2016

(15) 22/08/2017





(30) 01/12/2015 WO 939657501

(45) 22/08/2017

(52) 04-02

(54) CONFIGURAÇÃO APLICADA A/EM ESCOVA DE DENTE

(73) THE GILLETTE COMPANY (US)

(72) SIEGFRIED BAUERNFEIND, FIONA HARRINGTON, KATHRIN KOCH, FRANZISKA SCHMID, AYCAN SENTURK, ARMIN TSCHOL, TILMANN WINKLER, REBECCA (BEI) ZHANG

(74) Trench, Rossi e Watanabe Advogados

Prazo de validade: 10 (dez) anos contados a partir de 01/06/2016, mediante o recolhimento da taxa quinquenal de manutenção (Artigos 119 e 120 da LPI) e observadas as demais condições legais. (co) Registro concedido por força do art. 106 da Lei da Propriedade Industrial nº 9.279/96. Aplicável a instauração de ofício do processo administrativo de nulidade, conforme dispõe o Art.113, para averiguação da infringência do art. 95 do referido diploma legal.

(11) BR 30 2016 002284-4



Código 39 - Concessão do Registro

(22) 01/06/2016

(15) 22/08/2017

(30) 01/12/2015 WO 939657501

(45) 22/08/2017

(52) 04-02

(54) CONFIGURAÇÃO APLICADA A/EM ESCOVA DE DENTE

(73) THE GILLETTE COMPANY (US)

(72) SIEGFRIED BAUERNFEIND, FIONA HARRINGTON, KATHRIN KOCH, FRANZISKA SCHMID, AYCAN SENTURK, ARMIN TSCHOL, TILMANN WINKLER, REBECCA (BEI) ZHANG

(74) Trench, Rossi e Watanabe Advogados

Prazo de validade: 10 (dez) anos contados a partir de 01/06/2016, mediante o recolhimento da taxa quinquenal de manutenção (Artigos 119 e 120 da LPI) e observadas as demais condições legais. (co) Registro concedido por força do art. 106 da Lei da Propriedade Industrial nº 9.279/96. Aplicável a instauração de ofício do processo administrativo de nulidade, conforme dispõe o Art.113, para averiguação da infringência do art. 95 do referido diploma legal.

(11) BR 30 2016 002285-2

Código 39 - Concessão do Registro

(22) 01/06/2016

(15) 22/08/2017

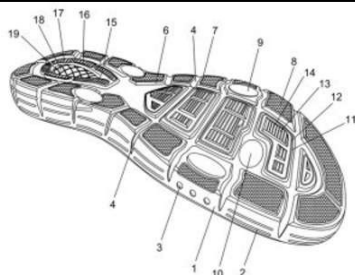
(45) 22/08/2017

(52) 02-04

(54) CONFIGURAÇÃO APLICADA A/EM SOLADO

(73) CALÇADOS PEGADA NORDESTE LTDA (BR/BA)





(72) JONAS LOURENÇO ENGELMANN

(74) Edeмар Pereira Capella

Prazo de validade: 10 (dez) anos contados a partir de 01/06/2016, mediante o recolhimento da taxa quinquenal de manutenção (Artigos 119 e 120 da LPI) e observadas as demais condições legais.

(11) BR 30 2016 002286-0



Código 39 - Concessão do Registro

(22) 01/06/2016

(15) 22/08/2017

(30) 01/12/2015 WO 939657501

(45) 22/08/2017

(52) 04-02

(54) CONFIGURAÇÃO APLICADA A/EM ESCOVA DE DENTE

(73) THE GILLETTE COMPANY (US)

(72) SIEGFRIED BAUERNFEIND, FIONA HARRINGTON, KATHRIN KOCH, FRANZISKA SCHMID, AYCAN SENTURK, ARMIN TSCHOL, TILMANN WINKLER, REBECCA (BEI) ZHANG

(74) Trench, Rossi e Watanabe Advogados

Prazo de validade: 10 (dez) anos contados a partir de 01/06/2016, mediante o recolhimento da taxa quinquenal de manutenção (Artigos 119 e 120 da LPI) e observadas as demais condições legais.

(11) BR 30 2016 002287-9



Código 39 - Concessão do Registro

(22) 01/06/2016

(15) 22/08/2017

(30) 01/12/2015 WO 939659901

(45) 22/08/2017

(52) 04-02

(54) CONFIGURAÇÃO APLICADA A/EM ESCOVA DE DENTE

(73) THE GILLETTE COMPANY (US)

(72) SIEGFRIED BAUERNFEIND, FIONA HARRINGTON, KATHRIN KOCH, FRANZISKA SCHMID, AYCAN SENTURK, ARMIN TSCHOL, TILMANN WINKLER, REBECCA (BEI) ZHANG

(74) Trench, Rossi e Watanabe Advogados

Prazo de validade: 10 (dez) anos contados a partir de 01/06/2016, mediante o recolhimento da taxa quinquenal de manutenção (Artigos 119 e 120 da LPI) e observadas as demais condições legais. (co) Registro concedido por força do art. 106 da Lei da Propriedade Industrial nº 9.279/96. Aplicável a instauração de ofício do processo administrativo de nulidade, conforme dispõe o Art.113, para averiguação da infringência do art. 95 do referido diploma legal.



(11) BR 30 2016 002288-7

Código 39 - Concessão do Registro

(22) 01/06/2016

(15) 22/08/2017

(30) 01/12/2015 WO 939659901

(45) 22/08/2017

(52) 04-02

(54) CONFIGURAÇÃO APLICADA A/EM ESCOVA DE DENTE

(73) THE GILLETTE COMPANY (US)

(72) SIEGFRIED BAUERNFEIND, FIONA HARRINGTON, KATHRIN KOCH, FRANZISKA SCHMID, AYCAN SENTURK, ARMIN TSCHOL, TILMANN WINKLER, REBECCA (BEI) ZHANG

(74) Trench, Rossi e Watanabe Advogados

Prazo de validade: 10 (dez) anos contados a partir de 01/06/2016, mediante o recolhimento da taxa quinquenal de manutenção (Artigos 119 e 120 da LPI) e observadas as demais condições legais. (co) Registro concedido por força do art. 106 da Lei da Propriedade Industrial nº 9.279/96. Aplicável a instauração de ofício do processo administrativo de nulidade, conforme dispõe o Art.113, para averiguação da infringência do art. 95 do referido diploma legal.

(11) BR 30 2016 002289-5

Código 39 - Concessão do Registro

(22) 01/06/2016

(15) 22/08/2017

(30) 01/12/2015 WO 939659901

(45) 22/08/2017

(52) 04-02

(54) CONFIGURAÇÃO APLICADA A/EM ESCOVA DE DENTE

(73) THE GILLETTE COMPANY (US)

(72) SIEGFRIED BAUERNFEIND, FIONA HARRINGTON, KATHRIN KOCH, FRANZISKA SCHMID, AYCAN SENTURK, ARMIN TSCHOL, TILMANN WINKLER, REBECCA (BEI) ZHANG

(74) Trench, Rossi e Watanabe Advogados

Prazo de validade: 10 (dez) anos contados a partir de 01/06/2016, mediante o recolhimento da taxa quinquenal de manutenção (Artigos 119 e 120 da LPI) e observadas as demais condições legais. (co) Registro concedido por força do art. 106 da Lei da Propriedade Industrial nº 9.279/96. Aplicável a instauração de ofício do processo administrativo de nulidade, conforme dispõe o Art.113, para averiguação da infringência do art. 95 do referido diploma legal.

(11) BR 30 2016 002290-9

Código 39 - Concessão do Registro

(22) 01/06/2016

(15) 22/08/2017





(30) 01/12/2015 WO 939659901

(45) 22/08/2017

(52) 04-02

(54) CONFIGURAÇÃO APLICADA A/EM ESCOVA DE DENTE

(73) THE GILLETTE COMPANY (US)

(72) SIEGFRIED BAUERNFEIND, FIONA HARRINGTON, KATHRIN KOCH, FRANZISKA SCHMID, AYCAN SENTURK, ARMIN TSCHOL, TILMANN WINKLER, REBECCA (BEI) ZHANG

(74) Trench, Rossi e Watanabe Advogados

Prazo de validade: 10 (dez) anos contados a partir de 01/06/2016, mediante o recolhimento da taxa quinquenal de manutenção (Artigos 119 e 120 da LPI) e observadas as demais condições legais. (co) Registro concedido por força do art. 106 da Lei da Propriedade Industrial nº 9.279/96. Aplicável a instauração de ofício do processo administrativo de nulidade, conforme dispõe o Art.113, para averiguação da infringência do art. 95 do referido diploma legal.

(11) BR 30 2016 002291-7



Código 39 - Concessão do Registro

(22) 01/06/2016

(15) 22/08/2017

(30) 01/12/2015 WO 939659901

(45) 22/08/2017

(52) 04-02

(54) CONFIGURAÇÃO APLICADA A/EM ESCOVA DE DENTE

(73) THE GILLETTE COMPANY (US)

(72) SIEGFRIED BAUERNFEIND, FIONA HARRINGTON, KATHRIN KOCH, FRANZISKA SCHMID, AYCAN SENTURK, ARMIN TSCHOL, TILMANN WINKLER, REBECCA (BEI) ZHANG

(74) Trench, Rossi e Watanabe Advogados

Prazo de validade: 10 (dez) anos contados a partir de 01/06/2016, mediante o recolhimento da taxa quinquenal de manutenção (Artigos 119 e 120 da LPI) e observadas as demais condições legais. (co) Registro concedido por força do art. 106 da Lei da Propriedade Industrial nº 9.279/96. Aplicável a instauração de ofício do processo administrativo de nulidade, conforme dispõe o Art.113, para averiguação da infringência do art. 95 do referido diploma legal.

(11) BR 30 2016 002317-4

Código 39 - Concessão do Registro

(22) 02/06/2016

(15) 22/08/2017

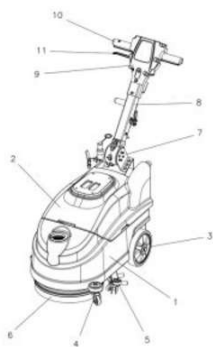
(45) 22/08/2017

(52) 15-05

(54) CONFIGURAÇÃO APLICADA A/EM LAVADORA E SECADORA DE PISOS

(73) TERSUS MÁQUINAS E EQUIPAMENTOS LTDA (BR/RS)





(72) EDUARDO KÜHN

(74) Custodio de Almeida & Cia.

Prazo de validade: 10 (dez) anos contados a partir de 02/06/2016, mediante o recolhimento da taxa quinquenal de manutenção (Artigos 119 e 120 da LPI) e observadas as demais condições legais.

(11) BR 30 2016 002361-1



Código 39 - Concessão do Registro

(22) 03/06/2016

(15) 22/08/2017

(45) 22/08/2017

(52) 09-07

(54) CONFIGURAÇÃO APLICADA A/EM TAMPA

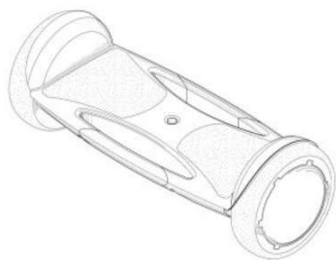
(73) FELIPE PICCARONE GONÇALVES RIBEIRO (BR/SP)

(72) FELIPE PICCARONE GONÇALVES RIBEIRO

(74) Beerre Assessoria Empresarial Ltda.(Alt. de Beerre Assessoria Emp. S/C.LTDA.)

Prazo de validade: 10 (dez) anos contados a partir de 03/06/2016, mediante o recolhimento da taxa quinquenal de manutenção (Artigos 119 e 120 da LPI) e observadas as demais condições legais. (co) Título adequado de ofício nos termos do Art. 22 da Instrução Normativa 044/2015.

(11) BR 30 2016 002405-7



Código 39 - Concessão do Registro

(22) 07/06/2016

(15) 22/08/2017

(30) 08/12/2015 US 29547900

(45) 22/08/2017

(52) 12-11

(54) CONFIGURAÇÃO APLICADA A/EM VEÍCULO DE DUAS RODAS

(73) CUTTING EDGE PRODUCTS LLC (US)

(72) BABEK KHAMENIAN, JASON IVEY, DANIEL BRYAN LAIRD EDNEY

(74) Solmark Assessoria em Propriedade Intelectual Ltda

Prazo de validade: 10 (dez) anos contados a partir de 07/06/2016, mediante o recolhimento da taxa quinquenal de manutenção (Artigos 119 e 120 da LPI) e observadas as demais condições legais.

(11) BR 30 2016 002446-4

Código 39 - Concessão do Registro

(22) 10/06/2016

(15) 22/08/2017

(30) 10/12/2015 EP 002904672





(45) 22/08/2017

(52) 02-04

(54) CONFIGURAÇÃO APLICADA A/EM CALÇADO

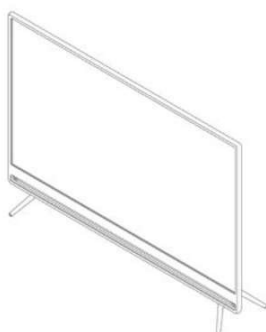
(73) ROGER VIVIER S.P.A. (IT)

(72) BRUNO FRISONI, DIEGO DELLA VALLE

(74) Ariboni, Fabbri e Schmidt Sociedade de Advogados

Prazo de validade: 10 (dez) anos contados a partir de 10/06/2016, mediante o recolhimento da taxa quinquenal de manutenção (Artigos 119 e 120 da LPI) e observadas as demais condições legais.

(11) BR 30 2016 002449-9



Código 39 - Concessão do Registro

(22) 10/06/2016

(15) 22/08/2017

(30) 21/12/2015 KR 30-2015-0065257

(45) 22/08/2017

(52) 14-03

(54) CONFIGURAÇÃO APLICADA A/EM RECEPTOR DE TELEVISÃO

(73) SAMSUNG ELECTRONICS CO., LTD. (KR)

(72) JANG-HO KIM, CHUL-YONG CHO, SANG-YONG PARK, KI-HONG KIM

(74) Daniel Advogados (Alt.de Daniel & Cia)

Prazo de validade: 10 (dez) anos contados a partir de 10/06/2016, mediante o recolhimento da taxa quinquenal de manutenção (Artigos 119 e 120 da LPI) e observadas as demais condições legais.

(11) BR 30 2016 002453-7



Código 39 - Concessão do Registro

(22) 13/06/2016

(15) 22/08/2017

(45) 22/08/2017

(52) 20-03

(54) CONFIGURAÇÃO APLICADA A/EM PLAQUETA IDENTIFICADORA

(73) MIGUEL CARLOS BOVE (BR/SP)

(72) MIGUEL CARLOS BOVE

(74) PERLA NATHALY POLLONIO

Prazo de validade: 10 (dez) anos contados a partir de 13/06/2016, mediante o recolhimento da taxa quinquenal de manutenção (Artigos 119 e 120 da LPI) e observadas as demais condições legais. (co) Título adequado de ofício nos termos do Art. 22 da Instrução Normativa 044/2015.





(11) BR 30 2016 002456-1



Código 39 - Concessão do Registro

(22) 13/06/2016

(15) 22/08/2017

(30) 22/12/2015 KR 30-2015-0065633

(45) 22/08/2017

(52) 14-03

(54) CONFIGURAÇÃO APLICADA A/EM TELEFONE

(73) LG ELECTRONICS INC. (KR)

(72) SUNGWOO KIM, SHARIM CHOE, HANWOOL CHOI

(74) Dannemann, Siemsen, Bigler & Ipanema Moreira

Prazo de validade: 10 (dez) anos contados a partir de 13/06/2016, mediante o recolhimento da taxa quinquenal de manutenção (Artigos 119 e 120 da LPI) e observadas as demais condições legais.



(11) BR 30 2016 002457-0



Código 39 - Concessão do Registro

(22) 13/06/2016

(15) 22/08/2017

(30) 17/12/2015 KR 30-2015-0064643

(45) 22/08/2017

(52) 14-03

(54) CONFIGURAÇÃO APLICADA A/EM TELEFONE

(73) LG ELECTRONICS INC. (KR)

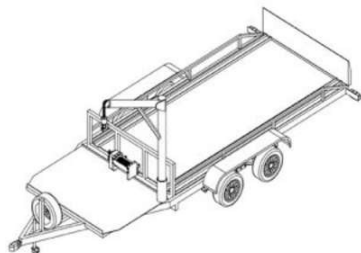
(72) SUNGWOO KIM, SHARIM CHOE, HANWOOL CHOI

(74) Dannemann, Siemsen, Bigler & Ipanema Moreira

Prazo de validade: 10 (dez) anos contados a partir de 13/06/2016, mediante o recolhimento da taxa quinquenal de manutenção (Artigos 119 e 120 da LPI) e observadas as demais condições legais.



(11) BR 30 2016 002474-0



Código 39 - Concessão do Registro

(22) 14/06/2016

(15) 22/08/2017

(45) 22/08/2017

(52) 12-10

(54) CONFIGURAÇÃO APLICADA A/EM CARRETA

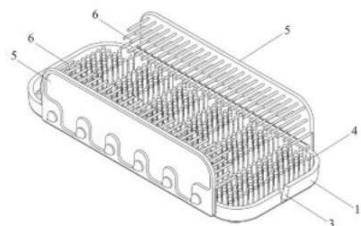
(73) IVAN ALEXANDRE SILVA ZAFALON (BR/SP)

(72) IVAN ALEXANDRE SILVA ZAFALON

(74) BARROS WALLACE ADVOGADOS

Prazo de validade: 10 (dez) anos contados a partir de 14/06/2016, mediante o recolhimento da taxa quinquenal de manutenção (Artigos 119 e 120 da LPI) e observadas as demais condições legais.

(11) BR 30 2016 002475-8



Código 39 - Concessão do Registro

(22) 14/06/2016

(15) 22/08/2017

(45) 22/08/2017

(52) 04-02

(54) CONFIGURAÇÃO APLICADA A/EM LAVADOR PARA CALÇADOS

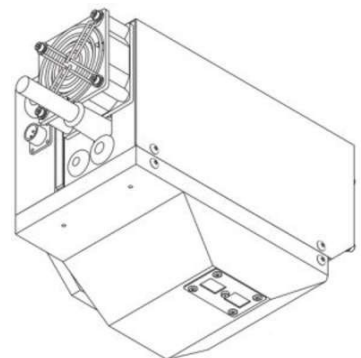
(73) SANTHAILE INDÚSTRIA E COMERCIO LTDA EPP (BR/SC)

(72) SANDRO MARCIO PACHER

(74) Edvaldo Luis Alves

Prazo de validade: 10 (dez) anos contados a partir de 14/06/2016, mediante o recolhimento da taxa quinquenal de manutenção (Artigos 119 e 120 da LPI) e observadas as demais condições legais.

(11) BR 30 2016 002488-0



Código 39 - Concessão do Registro

(22) 14/06/2016

(15) 22/08/2017

(30) 22/12/2015 JP 2015-028446

(45) 22/08/2017

(52) 10-05

(54) CONFIGURAÇÃO APLICADA A/EM DISPOSITIVO DE MEDIÇÃO DE TENSÃO RESIDUAL.

(73) SINTOKOGIO, LTD. (JP)

(72) KYOICHI IWATA, TAKUYA KOYAMA

(74) KASZNAR LEONARDOS PROPRIEDADE INTELECTUAL

Prazo de validade: 10 (dez) anos contados a partir de 14/06/2016, mediante o recolhimento da taxa quinquenal de manutenção (Artigos 119 e 120 da LPI) e observadas as demais condições legais.



(11) BR 30 2016 002493-6



Código 39 - Concessão do Registro

(22) 14/06/2016

(15) 22/08/2017

(45) 22/08/2017

(52) 07-01

(54) CONFIGURAÇÃO APLICADA A/EM EM TIGELA

(73) CINCO PLASTIC INDUSTRIA DE ARTEFATOS DE PLASTICO LTDA EPP (BR/SC)

(72) JONAS DA COSTA

(74) Sandro Wunderlich

Prazo de validade: 10 (dez) anos contados a partir de 14/06/2016, mediante o recolhimento da taxa quinquenal de manutenção (Artigos 119 e 120 da LPI) e observadas as demais condições legais.

(11) BR 30 2016 002505-3



Código 39 - Concessão do Registro

(22) 15/06/2016

(15) 22/08/2017

(30) 23/12/2015 EM 002 922 237

(45) 22/08/2017

(52) 03-99

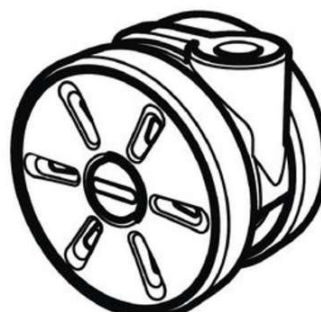
(54) CONFIGURAÇÃO APLICADA A/EM RODÍZIO

(73) RIMOWA GMBH (DE)

(72) DIETER MORSZECK

(74) Dannemann, Siemsen, Bigler & Ipanema Moreira

Prazo de validade: 10 (dez) anos contados a partir de 15/06/2016, mediante o recolhimento da taxa quinquenal de manutenção (Artigos 119 e 120 da LPI) e observadas as demais condições legais.



(11) BR 30 2016 002513-4

Código 39 - Concessão do Registro

(22) 15/06/2016

(15) 22/08/2017

(45) 22/08/2017

(52) 04-02

(54) CONFIGURAÇÃO APLICADA A/EM ESCOVA PARA BANHO





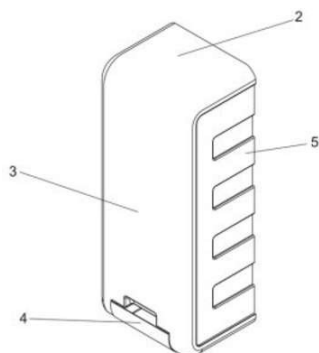
(73) CARLOS EDUARDO SANCHES (BR/SP)

(72) CARLOS EDUARDO SANCHES

(74) Seta Marcas e Patentes Ltda.

Prazo de validade: 10 (dez) anos contados a partir de 15/06/2016, mediante o recolhimento da taxa quinquenal de manutenção (Artigos 119 e 120 da LPI) e observadas as demais condições legais.

(11) BR 30 2016 002515-0



Código 39 - Concessão do Registro

(22) 15/06/2016

(15) 22/08/2017

(45) 22/08/2017

(52) 20-02

(54) CONFIGURAÇÃO APLICADA EM EMBALAGEM

(73) PROBIÓTICA LABORATÓRIOS LTDA (BR/SP)

(72) MARCELO NOLL BARBOZA, PHILIP WALDEN LOBERG JR

(74) Piengonda, Moreira & Associados Ltda

Prazo de validade: 10 (dez) anos contados a partir de 15/06/2016, mediante o recolhimento da taxa quinquenal de manutenção (Artigos 119 e 120 da LPI) e observadas as demais condições legais.

(11) BR 30 2016 002516-9



Código 39 - Concessão do Registro

(22) 15/06/2016

(15) 22/08/2017

(30) 31/03/2016 SE 2016/0121

(45) 22/08/2017

(52) 12-16

(54) CONFIGURAÇÃO APLICADA A/EM GUARNIÇÃO DE PARA- LAMA

(73) SCANIA CV AB (SE)

(72) KRISTOFER HANSÈN, ALLAN MACDONALD, ANDERS LUNDGREN, MIKAEL LARSSON, ANDERS WEDHOLM

(74) Daniel Advogados (Alt.de Daniel & Cia)

Prazo de validade: 10 (dez) anos contados a partir de 15/06/2016, mediante o recolhimento da taxa quinquenal de manutenção (Artigos 119 e 120 da LPI) e observadas as demais condições legais.

(11) BR 30 2016 002528-2

Código 39 - Concessão do Registro

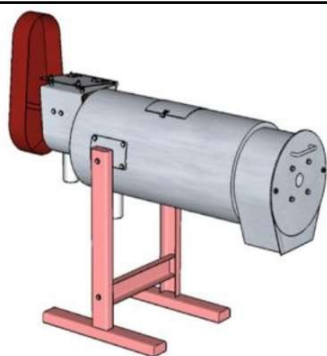
(22) 16/06/2016

(15) 22/08/2017

(45) 22/08/2017

(52) 15-05





(54) CONFIGURAÇÃO APLICADA A/EM FILTRO ROTATIVO DE DEJETOS
 (73) JOSÉ IRANILSON FERREIRA DA SILVA LIMA (BR/ES)
 (72) JOSÉ IRANILSON FERREIRA DA SILVA LIMA
 (74) THIAGO NUNES DE BARROS

Prazo de validade: 10 (dez) anos contados a partir de 16/06/2016, mediante o recolhimento da taxa quinquenal de manutenção (Artigos 119 e 120 da LPI) e observadas as demais condições legais.

(11) BR 30 2016 002556-8



Código 39 - Concessão do Registro

(22) 16/06/2016

(15) 22/08/2017

(45) 22/08/2017

(52) 12-16

(54) CONFIGURAÇÃO APLICADA EM RODA AUTOMOTIVA

(73) CLAUDINEI APARECIDO DA COSTA (BR/SP)

(72) CLAUDINEI APARECIDO DA COSTA

(74) Pienegonda, Moreira & Associados Ltda

Prazo de validade: 10 (dez) anos contados a partir de 16/06/2016, mediante o recolhimento da taxa quinquenal de manutenção (Artigos 119 e 120 da LPI) e observadas as demais condições legais.

(11) BR 30 2016 002558-4



Código 39 - Concessão do Registro

(22) 17/06/2016

(15) 22/08/2017

(45) 22/08/2017

(52) 02-04

(54) CONFIGURAÇÃO APLICADA A/EM SOLADO

(73) INDÚSTRIA DE CALÇADOS BOTINHO LTDA EPP (BR/MG)

(72) PAULO JOSÉ LAMOUNIER

(74) MARCELO PEREIRA DOS SANTOS

Prazo de validade: 10 (dez) anos contados a partir de 17/06/2016, mediante o recolhimento da taxa quinquenal de manutenção (Artigos 119 e 120 da LPI) e observadas as demais condições legais.

(11) BR 30 2016 002567-3

Código 39 - Concessão do Registro

(22) 17/06/2016

(15) 22/08/2017

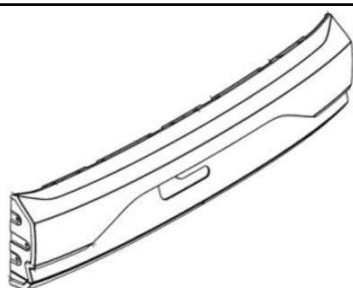
(45) 22/08/2017

(52) 12-16

(54) CONFIGURAÇÃO APLICADA A/EM TAMPA TRASEIRA DE VEÍCULO

(73) VOLKSWAGEN AKTIENGESELLSCHAFT (DE)





(72) LUIZ ALBERTO VEIGA

(74) Dannemann, Siemsen, Bigler & Ipanema Moreira

Prazo de validade: 10 (dez) anos contados a partir de 17/06/2016, mediante o recolhimento da taxa quinquenal de manutenção (Artigos 119 e 120 da LPI) e observadas as demais condições legais.

(11) BR 30 2016 002571-1



Código 39 - Concessão do Registro

(22) 17/06/2016

(15) 22/08/2017

(45) 22/08/2017

(52) 12-16

(54) CONFIGURAÇÃO APLICADA A/EM TAMPA TRASEIRA DE VEÍCULO

(73) VOLKSWAGEN AKTIENGESELLSCHAFT (DE)

(72) LUIZ ALBERTO VEIGA

(74) Dannemann, Siemsen, Bigler & Ipanema Moreira

Prazo de validade: 10 (dez) anos contados a partir de 17/06/2016, mediante o recolhimento da taxa quinquenal de manutenção (Artigos 119 e 120 da LPI) e observadas as demais condições legais.

(11) BR 30 2016 002578-9



Código 39 - Concessão do Registro

(22) 17/06/2016

(15) 22/08/2017

(45) 22/08/2017

(52) 06-06

(54) CONFIGURAÇÃO APLICADA A/EM CADEIRA.

(73) GUSTAVO AGUSTINI ORATI (BR/SP)

(72) GUSTAVO AGUSTINI ORATI

(74) Village Marcas e Patentes Ltda

Prazo de validade: 10 (dez) anos contados a partir de 17/06/2016, mediante o recolhimento da taxa quinquenal de manutenção (Artigos 119 e 120 da LPI) e observadas as demais condições legais.

(11) BR 30 2016 002602-5

Código 39 - Concessão do Registro

(22) 17/06/2016

(15) 22/08/2017

(45) 22/08/2017

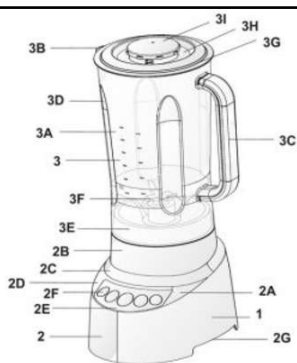
(52) 31-00

(54) CONFIGURAÇÃO APLICADA A/EM LIQUIDIFICADOR

(73) BRITÂNIA ELETRODOMÉSTICOS SA (BR/PR)

(72) CÉSAR EDUARDO ISAACSON BUFFARA





(74) Valor Propriedade Intelectual S/S LTDA.

Prazo de validade: 10 (dez) anos contados a partir de 17/06/2016, mediante o recolhimento da taxa quinquenal de manutenção (Artigos 119 e 120 da LPI) e observadas as demais condições legais.

(11) BR 30 2016 002603-3



Código 39 - Concessão do Registro

(22) 17/06/2016

(15) 22/08/2017

(45) 22/08/2017

(52) 03-01

(54) CONFIGURAÇÃO APLICADA A/EM BOLSA TÉRMICA

(73) ALEXANDRE CARDOZO BUENO ME (BR/SP)

(72) ALEXANDRE BUENO CARDOZO

(74) Beerre Assessoria Empresarial Ltda.(Alt. de Beerre Assessoria Emp. S/C.LTDA.)

Prazo de validade: 10 (dez) anos contados a partir de 17/06/2016, mediante o recolhimento da taxa quinquenal de manutenção (Artigos 119 e 120 da LPI) e observadas as demais condições legais.

(11) BR 30 2016 002615-7



Código 39 - Concessão do Registro

(22) 17/06/2016

(15) 22/08/2017

(30) 18/12/2015 EM 002916007-0001

(45) 22/08/2017

(52) 09-05

(54) CONFIGURAÇÃO APLICADA A/EM DISPENSADOR

(73) RECKITT BENCKISER (BRANDS) LIMITED (GB)

(72) RANDY BOS, KARIN DÜLKER

(74) DI BLASI, PARENTE & ADVOGADOS ASSOCIADOS

Prazo de validade: 10 (dez) anos contados a partir de 17/06/2016, mediante o recolhimento da taxa quinquenal de manutenção (Artigos 119 e 120 da LPI) e observadas as demais condições legais.

(11) BR 30 2016 002623-8

Código 39 - Concessão do Registro

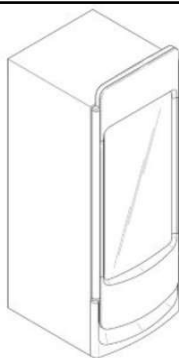
(22) 20/06/2016

(15) 22/08/2017

(30) 22/12/2015 US 29/549,580

(45) 22/08/2017





(52) 20-01

(54) CONFIGURAÇÃO APLICADA A/EM REFRIGERADOR

(73) PEPSICO, INC. (US)

(72) CHRISTIAN STOLARZ, MARTIN EDUARDO BROEN, STEPHEN LIM, PRAVEEN KUMAR NOOLI

(74) Dannemann, Siemsen, Bigler & Ipanema Moreira

Prazo de validade: 10 (dez) anos contados a partir de 20/06/2016, mediante o recolhimento da taxa quinquenal de manutenção (Artigos 119 e 120 da LPI) e observadas as demais condições legais.

(11) BR 30 2016 002627-0

Código 39 - Concessão do Registro

(22) 20/06/2016

(15) 22/08/2017

(30) 22/12/2015 US 29/549,534

(45) 22/08/2017

(52) 09-01

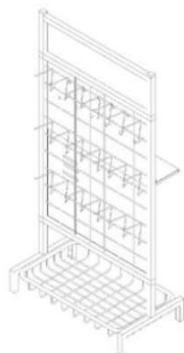
(54) CONFIGURAÇÃO APLICADA A/EM GARRAFA

(73) PEPSICO, INC. (US)

(72) SEAN JOSEPH HULS, MICHAEL ANDREW LOHMEIER, TOBY RICHARD DAVID WINGFIELD, LORI EVANS BARTMAN, ROBERT JON GROLL, JONH LESTER OSTBY, MATTHEW SCHMUNK

(74) Dannemann, Siemsen, Bigler & Ipanema Moreira

Prazo de validade: 10 (dez) anos contados a partir de 20/06/2016, mediante o recolhimento da taxa quinquenal de manutenção (Artigos 119 e 120 da LPI) e observadas as demais condições legais.

(11) BR 30 2016 002663-7

Código 39 - Concessão do Registro

(22) 21/06/2016

(15) 22/08/2017

(45) 22/08/2017

(52) 20-02

(54) CONFIGURAÇÃO APLICADA A/EM EXPOSITOR PARA METAIS SANITÁRIOS

(73) HERICEL FAB DE MOVEIS TUBULARES LTDA ME (BR/PR)

(72) PEDRO DE ALMEIDA ESMANHOTO

(74) JOSE ROBERTO FAVARIN

Prazo de validade: 10 (dez) anos contados a partir de 21/06/2016, mediante o recolhimento da taxa quinquenal de manutenção (Artigos 119 e 120 da LPI) e observadas as demais condições legais.

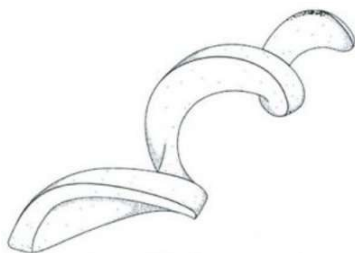
(11) BR 30 2016 002668-8

Código 39 - Concessão do Registro

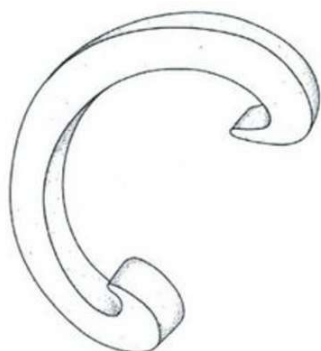




(22) 21/06/2016
 (15) 22/08/2017
 (30) 24/12/2015 JP 2015-028756
 (45) 22/08/2017
 (52) 12-11
 (54) CONFIGURAÇÃO APLICADA A/EM CARENAGEM FRONTAL DE MOTOCICLETA
 (73) HONDA MOTOR CO., LTD. (JP)
 (72) AYUMU TSUJI, AKIKO SAKAI
 (74) Dannemann, Siemsen, Bigler & Ipanema Moreira
 Prazo de validade: 10 (dez) anos contados a partir de 21/06/2016, mediante o recolhimento da taxa quinquenal de manutenção (Artigos 119 e 120 da LPI) e observadas as demais condições legais.

(11) BR 30 2016 002701-3

Código 39 - Concessão do Registro
 (22) 22/06/2016
 (15) 22/08/2017
 (30) 23/02/2016 US 29/555,625
 (45) 22/08/2017
 (52) 01-01
 (54) CONFIGURAÇÃO APLICADA A PEDAÇO DE BATATA
 (73) J.R SIMPLOT COMPANY (US)
 (72) DAVID BRUCE WALKER
 (74) FLÁVIA SALIM LOPES
 Prazo de validade: 10 (dez) anos contados a partir de 22/06/2016, mediante o recolhimento da taxa quinquenal de manutenção (Artigos 119 e 120 da LPI) e observadas as demais condições legais. (co) Título adequado de ofício nos termos do Art. 22 da Instrução Normativa 044/2015.

(11) BR 30 2016 002702-1

Código 39 - Concessão do Registro
 (22) 22/06/2016
 (15) 22/08/2017
 (30) 26/02/2016 US 29/556,128
 (45) 22/08/2017
 (52) 01-01
 (54) CONFIGURAÇÃO APLICADA A PEDAÇO DE BATATA
 (73) J.R. SIMPLOT COMPANY (US)
 (72) DAVID BRUCE WALKER
 (74) FLÁVIA SALIM LOPES
 Prazo de validade: 10 (dez) anos contados a partir de 22/06/2016, mediante o recolhimento da taxa quinquenal de manutenção (Artigos 119 e 120 da LPI) e observadas as demais condições legais. (co) Título adequado de ofício nos



termos do Art. 22 da Instrução Normativa 044/2015.

(11) BR 30 2016 002705-6



Código 39 - Concessão do Registro

(22) 22/06/2016

(15) 22/08/2017

(45) 22/08/2017

(52) 29-01

(54) CONFIGURAÇÃO APLICADA A/EM ACIONADOR DE ALARME DE INCÊNDIO

(73) ANDRE LUIS FELTRIN (BR/SP)

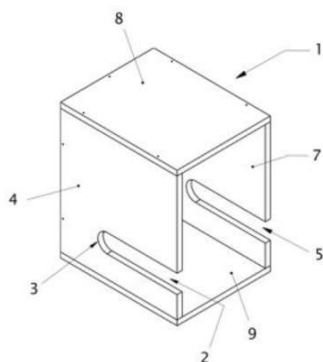
(72) ANDRE LUIS FELTRIN

(74) Beerre Assessoria Empresarial Ltda.(Alt. de Beerre Assessoria Emp. S/C.LTDA.)

Prazo de validade: 10 (dez) anos contados a partir de 22/06/2016, mediante o recolhimento da taxa quinquenal de manutenção (Artigos 119 e 120 da LPI) e observadas as demais condições legais.



(11) BR 30 2016 002708-0



Código 39 - Concessão do Registro

(22) 23/06/2016

(15) 22/08/2017

(45) 22/08/2017

(52) 06-06

(54) CONFIGURAÇÃO APLICADA A/EM SUPORTE DE PAREDE

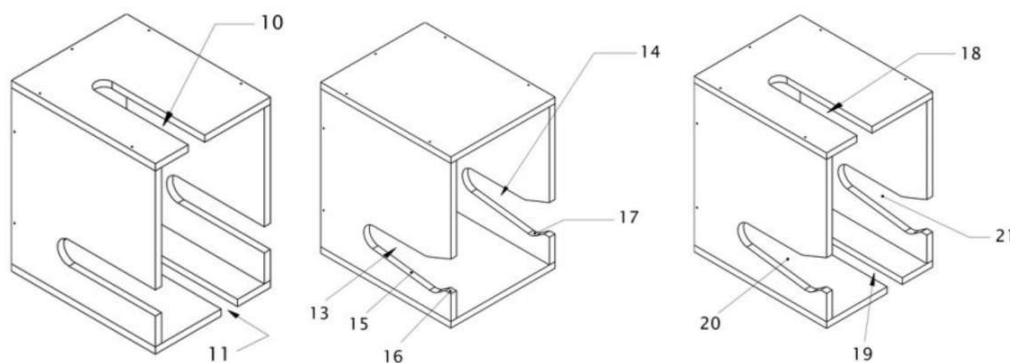
(73) HENRIQUE TECCHIO (BR/RS)

(72) HENRIQUE TECCHIO

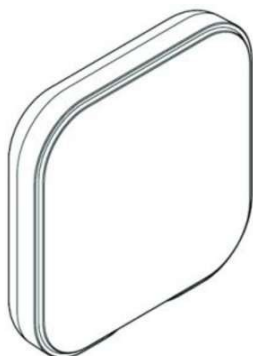
(74) NORBERTO PARDELHAS DE BARCELLOS

Prazo de validade: 10 (dez) anos contados a partir de 23/06/2016, mediante o recolhimento da taxa quinquenal de manutenção (Artigos 119 e 120 da LPI) e observadas as demais condições legais.





(11) BR 30 2016 002710-2



Código 39 - Concessão do Registro

(22) 23/06/2016

(15) 22/08/2017

(30) 08/06/2016 WO OHIM003180736

(45) 22/08/2017

(52) 14-02

(54) CONFIGURAÇÃO APLICADA A/EM BOTÃO

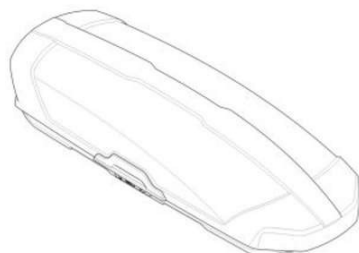
(73) TELEFONICA DIGITAL ESPAÑA, S.L.U. (ES)

(72) CARLOS MERCHÁN ÁLVAREZ

(74) David do Nascimento Advogados Associados

Prazo de validade: 10 (dez) anos contados a partir de 23/06/2016, mediante o recolhimento da taxa quinquenal de manutenção (Artigos 119 e 120 da LPI) e observadas as demais condições legais. (co) Registro concedido por força do art. 106 da Lei da Propriedade Industrial nº 9.279/96. Aplicável a instauração de ofício do processo administrativo de nulidade, conforme dispõe o Art.113, para averiguação da infringência do art. 95 do referido diploma legal.

(11) BR 30 2016 002712-9



Código 39 - Concessão do Registro

(22) 23/06/2016

(15) 22/08/2017

(30) 16/03/2016 US 29/558,286

(45) 22/08/2017

(52) 12-16

(54) CONFIGURAÇÃO APLICADA A/EM CAIXA BAGAGEIRA

(73) THULE SWEDEN AB (SE)

(72) HENRIK ERIKSSON, JAN ADLER, FREDRIK FRANSSON

(74) KASZNAR LEONARDOS PROPRIEDADE INTELECTUAL

Prazo de validade: 10 (dez) anos contados a partir de 23/06/2016, mediante o recolhimento da taxa quinquenal de manutenção (Artigos 119 e 120 da LPI) e observadas as demais condições legais.

(11) BR 30 2016 002713-7

Código 39 - Concessão do Registro

(22) 23/06/2016





(15) 22/08/2017
 (45) 22/08/2017
 (52) 10-05
 (54) CONFIGURAÇÃO APLICADA A/EM PULSEIRA DE SEGURANÇA
 (73) PLASTITOOOL COMÉRCIO E SERVIÇOS LTDA EPP (BR/SP)
 (72) CARLOS ALEXANDRE MATUO
 (74) Beerre Assessoria Empresarial Ltda.(Alt. de Beerre Assessoria Emp. S/C.LTDA.)

Prazo de validade: 10 (dez) anos contados a partir de 23/06/2016, mediante o recolhimento da taxa quinquenal de manutenção (Artigos 119 e 120 da LPI) e observadas as demais condições legais.

(11) BR 30 2016 002725-0



Código 39 - Concessão do Registro
 (22) 24/06/2016
 (15) 22/08/2017
 (45) 22/08/2017
 (52) 06-01
 (54) CONFIGURAÇÃO APLICADA A/EM SOFÁ
 (73) LIDER INDUSTRIA E COMERCIO DE ESTOFADOS LTDA (BR/MG)
 (72) AURELIO NOGUEIRA ALVES
 (74) VINÍCIUS SILVA DE OLIVEIRA

Prazo de validade: 10 (dez) anos contados a partir de 24/06/2016, mediante o recolhimento da taxa quinquenal de manutenção (Artigos 119 e 120 da LPI) e observadas as demais condições legais.

(11) BR 30 2016 002735-8



Código 39 - Concessão do Registro
 (22) 24/06/2016
 (15) 22/08/2017
 (45) 22/08/2017
 (52) 12-08
 (54) CONFIGURAÇÃO APLICADA A/EM AUTOMÓVEL
 (73) DR. ING. H.C. F. PORSCHE AKTIENGESELLSCHAFT (DE)
 (72) PETER VARGA
 (74) Licks Advogados

Prazo de validade: 10 (dez) anos contados a partir de 24/06/2016, mediante o recolhimento da taxa quinquenal de manutenção (Artigos 119 e 120 da LPI) e observadas as demais condições legais.

(11) BR 30 2016 002773-0

Código 39 - Concessão do Registro
 (22) 28/06/2016
 (15) 22/08/2017





(30) 28/12/2015 EM 29/549,699

(45) 22/08/2017

(52) 09-01

(54) CONFIGURAÇÃO APLICADA A/EM GARRAFA

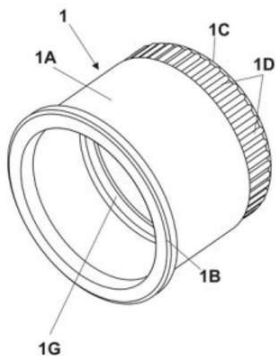
(73) THE COCA-COLA COMPANY (US)

(72) ROGER MOORE, KRIS TOMASSON, LEYTON HARDWICK

(74) DI BLASI, PARENTE & ADVOGADOS ASSOCIADOS

Prazo de validade: 10 (dez) anos contados a partir de 28/06/2016, mediante o recolhimento da taxa quinquenal de manutenção (Artigos 119 e 120 da LPI) e observadas as demais condições legais.

(11) BR 30 2016 002789-7



Código 39 - Concessão do Registro

(22) 29/06/2016

(15) 22/08/2017

(45) 22/08/2017

(52) 09-07

(54) CONFIGURAÇÃO APLICADA A/EM TAMPA

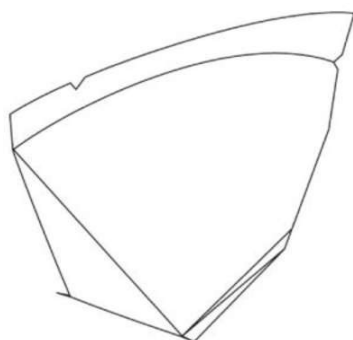
(73) TERRA BRASILIS SABONETES E COSMÉTICOS LTDA - EPP (BR/PR)

(72) MAURO CARVALHO DE OLIVEIRA

(74) Brasil Sul Marcas e Patentes Ltda.

Prazo de validade: 10 (dez) anos contados a partir de 29/06/2016, mediante o recolhimento da taxa quinquenal de manutenção (Artigos 119 e 120 da LPI) e observadas as demais condições legais.

(11) BR 30 2016 002808-7



Código 39 - Concessão do Registro

(22) 30/06/2016

(15) 22/08/2017

(30) 18/01/2016 EM 002949263-0001

(45) 22/08/2017

(52) 09-05

(54) CONFIGURAÇÃO APLICADA A/EM SACHÊ

(73) UNILEVER NV (NL)

(72) ROSEL SUZAN ADINE VAN DEN BERG, HIDDE HANS BURGMANS, RICCO JOHANNES DELFOS, ANNA-LOUISA PEETERS, FLORINE QUINTA HENRIËTTE VAN WULFFTEN PALTHE

(74) ANA PAULA SANTOS CELIDONIO

Prazo de validade: 10 (dez) anos contados a partir de 30/06/2016, mediante o recolhimento da taxa quinquenal de manutenção (Artigos 119 e 120 da LPI) e observadas as demais condições legais.

(11) BR 30 2016 002809-5

Código 39 - Concessão do Registro





(22) 30/06/2016
 (15) 22/08/2017
 (45) 22/08/2017
 (52) 21-03
 (54) CONFIGURAÇÃO APLICADA A/EM BRINQUEDO INFANTIL
 (73) ANA PAULA RABELLO PINTO (BR/RS) , ALEXANDRE PAZ GARCIA (BR/RS)
 (72) ANA PAULA RABELLO PINTO, ALEXANDRE PAZ GARCIA
 (74) LEALVI MARCAS E PATENTES LTDA.

Prazo de validade: 10 (dez) anos contados a partir de 30/06/2016, mediante o recolhimento da taxa quinquenal de manutenção (Artigos 119 e 120 da LPI) e observadas as demais condições legais.

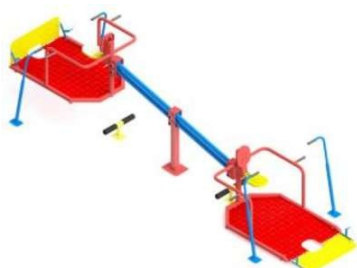
(11) BR 30 2016 002810-9



Código 39 - Concessão do Registro
 (22) 30/06/2016
 (15) 22/08/2017
 (45) 22/08/2017
 (52) 21-03
 (54) CONFIGURAÇÃO APLICADA A/EM BRINQUEDO INFANTIL
 (73) ANA PAULA RABELLO PINTO (BR/RS) , ALEXANDRE PAZ GARCIA (BR/RS)
 (72) ANA PAULA RABELLO PINTO, ALEXANDRE PAZ GARCIA
 (74) LEALVI MARCAS E PATENTES LTDA.

Prazo de validade: 10 (dez) anos contados a partir de 30/06/2016, mediante o recolhimento da taxa quinquenal de manutenção (Artigos 119 e 120 da LPI) e observadas as demais condições legais.

(11) BR 30 2016 002811-7



Código 39 - Concessão do Registro
 (22) 30/06/2016
 (15) 22/08/2017
 (45) 22/08/2017
 (52) 21-03
 (54) CONFIGURAÇÃO APLICADA A/EM BRINQUEDO INFANTIL
 (73) ANA PAULA RABELLO PINTO (BR/RS) , ALEXANDRE PAZ GARCIA (BR/RS)
 (72) ANA PAULA RABELLO PINTO, ALEXANDRE PAZ GARCIA
 (74) LEALVI MARCAS E PATENTES LTDA.

Prazo de validade: 10 (dez) anos contados a partir de 30/06/2016, mediante o recolhimento da taxa quinquenal de manutenção (Artigos 119 e 120 da LPI) e observadas as demais condições legais.



(11) BR 30 2016 002813-3

Código 39 - Concessão do Registro

(22) 30/06/2016

(15) 22/08/2017

(45) 22/08/2017

(52) 21-03

(54) CONFIGURAÇÃO APLICADA A/EM BRINQUEDO INFANTIL

(73) ANA PAULA RABELLO PINTO (BR/RS) , ALEXANDRE PAZ GARCIA (BR/RS)

(72) ANA PAULA RABELLO PINTO, ALEXANDRE PAZ GARCIA

(74) LEALVI MARCAS E PATENTES LTDA.

Prazo de validade: 10 (dez) anos contados a partir de 30/06/2016, mediante o recolhimento da taxa quinquenal de manutenção (Artigos 119 e 120 da LPI) e observadas as demais condições legais.

(11) BR 30 2016 002889-3

Código 39 - Concessão do Registro

(22) 07/07/2016

(15) 22/08/2017

(30) 18/01/2016 US 29/551.851

(45) 22/08/2017

(52) 12-15

(54) CONFIGURAÇÃO APLICADA A/EM PNEUMÁTICO

(73) THE GOODYEAR TIRE & RUBBER COMPANY (US)

(72) NICHOLAS THOMAS SCHOEPPNER, KARL ERIC SUNDKVIST

(74) Daniel Advogados (Alt.de Daniel & Cia)

Prazo de validade: 10 (dez) anos contados a partir de 07/07/2016, mediante o recolhimento da taxa quinquenal de manutenção (Artigos 119 e 120 da LPI) e observadas as demais condições legais.

(11) BR 30 2016 002890-7

Código 39 - Concessão do Registro

(22) 07/07/2016

(15) 22/08/2017

(30) 18/01/2016 US 29/551.844

(45) 22/08/2017

(52) 12-15

(54) CONFIGURAÇÃO APLICADA A/EM PNEUMÁTICO

(73) THE GOODYEAR TIRE & RUBBER COMPANY (US)

(72) JONATHAN JAMES SHONDEL

(74) Daniel Advogados (Alt.de Daniel & Cia)

Prazo de validade: 10 (dez) anos contados a partir de 07/07/2016, mediante o recolhimento da taxa quinquenal de manutenção (Artigos 119 e 120 da LPI) e observadas as demais condições legais.



(11) BR 30 2016 002896-6



Código 39 - Concessão do Registro

(22) 07/07/2016

(15) 22/08/2017

(30) 18/01/2016 US 29/551.841

(45) 22/08/2017

(52) 12-15

(54) CONFIGURAÇÃO APLICADA A/EM PNEUMÁTICO

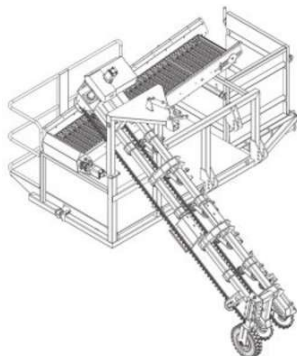
(73) THE GOODYEAR TIRE & RUBBER COMPANY (US)

(72) MAX HAROLD DIXON, SHANNON JOSEPH HUGHES

(74) Daniel Advogados (Alt.de Daniel & Cia)

Prazo de validade: 10 (dez) anos contados a partir de 07/07/2016, mediante o recolhimento da taxa quinquenal de manutenção (Artigos 119 e 120 da LPI) e observadas as demais condições legais.

(11) BR 30 2016 002901-6



Código 39 - Concessão do Registro

(22) 08/07/2016

(15) 22/08/2017

(45) 22/08/2017

(52) 15-03

(54) CONFIGURAÇÃO APLICADA EM COLHEITADEIRA DE MANDIOCA

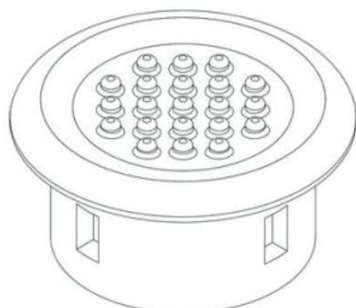
(73) INDÚSTRIAS REUNIDAS COLOMBO LTDA (BR/SP)

(72) LUIZ HENRIQUE BERTINO

(74) MARCIA FERREIRA GOMES

Prazo de validade: 10 (dez) anos contados a partir de 08/07/2016, mediante o recolhimento da taxa quinquenal de manutenção (Artigos 119 e 120 da LPI) e observadas as demais condições legais.

(11) BR 30 2016 002904-0



Código 39 - Concessão do Registro

(22) 08/07/2016

(15) 22/08/2017

(45) 22/08/2017

(52) 14-02

(54) CONFIGURAÇÃO APLICADA A/EM TRACKPOINT

(73) SHUTTLE INC. (TW)

(72) JUNZUN-YANG LIN, CHIN-MING WEI

(74) David do Nascimento Advogados Associados

Prazo de validade: 10 (dez) anos contados a partir de 08/07/2016, mediante o recolhimento da taxa quinquenal de manutenção (Artigos 119 e 120 da LPI) e observadas as demais condições legais.



(11) BR 30 2016 002905-9

Código 39 - Concessão do Registro

(22) 08/07/2016

(15) 22/08/2017

(45) 22/08/2017

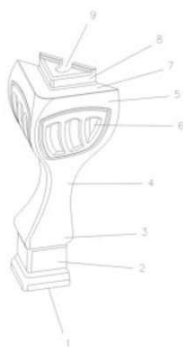
(52) 03-01

(54) CONFIGURAÇÃO APLICADA A/EM FRASQUEIRA

(73) DANKA INDUSTRIA E COMERCIO DE BOLSAS LTDA (BR/PR)

(72) JOÃO PAULO ZANONA

Prazo de validade: 10 (dez) anos contados a partir de 08/07/2016, mediante o recolhimento da taxa quinquenal de manutenção (Artigos 119 e 120 da LPI) e observadas as demais condições legais. (co) Título adequado de ofício nos termos do Art. 22 da Instrução Normativa 044/2015.

(11) BR 30 2016 002909-1

Código 39 - Concessão do Registro

(22) 08/07/2016

(15) 22/08/2017

(45) 22/08/2017

(52) 07-02

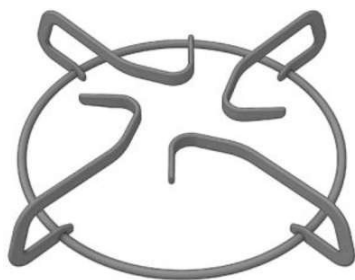
(54) CONFIGURAÇÃO APLICADA A/EM PÉ DE FOGÃO

(73) VENAX ELETRODOMÉSTICOS LTDA (BR/RS)

(72) FABIANA BERGAMASCHI

(74) Custodio de Almeida & Cia.

Prazo de validade: 10 (dez) anos contados a partir de 08/07/2016, mediante o recolhimento da taxa quinquenal de manutenção (Artigos 119 e 120 da LPI) e observadas as demais condições legais.

(11) BR 30 2016 003389-7

Código 39 - Concessão do Registro

(22) 08/08/2016

(15) 22/08/2017

(45) 22/08/2017

(52) 07-02

(54) CONFIGURAÇÃO APLICADA A/EM TREMPE PARA EQUIPAMENTOS DE COCÇÃO

(73) ESMALTEC S/A (BR/CE)

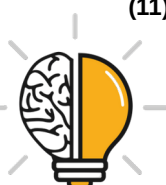
(72) ROBINSON AURÉLIO MIOLO, MARCOS NICOLETI BERTON

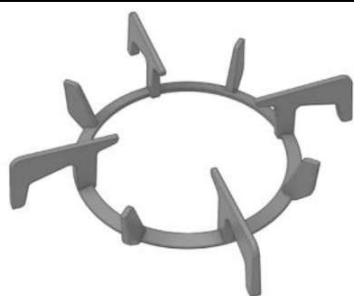
(74) Ana Vlândia César Barreira

Prazo de validade: 10 (dez) anos contados a partir de 08/08/2016, mediante o recolhimento da taxa quinquenal de manutenção (Artigos 119 e 120 da LPI) e observadas as demais condições legais.

(11) BR 30 2016 003393-5

Código 39 - Concessão do Registro

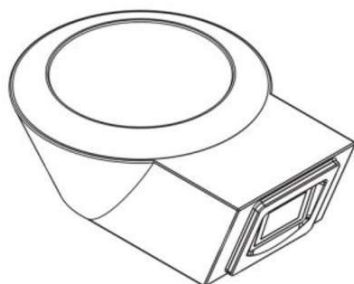




(22) 08/08/2016
 (15) 22/08/2017
 (45) 22/08/2017
 (52) 07-02
 (54) CONFIGURAÇÃO APLICADA A/EM TREMPE PARA EQUIPAMENTOS DE COCÇÃO
 (73) ESMALTEC S/A (BR/CE)
 (72) ROBINSON AURÉLIO MIOLO, MARCOS NICOLETI BERTON
 (74) Ana Vlândia César Barreira
 Prazo de validade: 10 (dez) anos contados a partir de 08/08/2016, mediante o recolhimento da taxa quinquenal de manutenção (Artigos 119 e 120 da LPI) e observadas as demais condições legais.

(11) BR 30 2016 003397-8

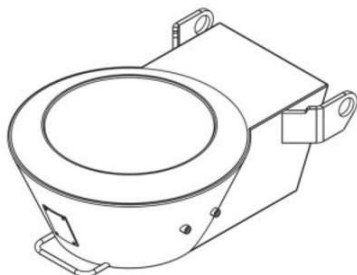
Código 39 - Concessão do Registro
 (22) 09/08/2016
 (15) 22/08/2017
 (30) 11/02/2016 US 29/554,377
 (45) 22/08/2017
 (52) 12-15
 (54) CONFIGURAÇÃO APLICADA A/EM BANDA DE RODAGEM DE PNEU
 (73) BRIDGESTONE AMERICAS TIRE OPERATIONS, LLC (US)
 (72) ANTHONY R. MARELLA, KEVIN E. SCHEIFELE
 (74) Dannemann, Siemsen, Bigler & Ipanema Moreira
 Prazo de validade: 10 (dez) anos contados a partir de 09/08/2016, mediante o recolhimento da taxa quinquenal de manutenção (Artigos 119 e 120 da LPI) e observadas as demais condições legais.

(11) BR 30 2016 003399-4

Código 39 - Concessão do Registro
 (22) 09/08/2016
 (15) 22/08/2017
 (30) 18/02/2016 EP 002991331-0001
 (45) 22/08/2017
 (52) 10-04
 (54) CONFIGURAÇÃO APLICADA A/EM DISPOSITIVO DE MEDIÇÃO
 (73) METTLER-TOLEDO SAFELINE LIMITED (GB) , TNA AUSTRALIA PTY LIMITED (AU)
 (72) MATTHEW RAWSTRON, JAROSLAW KRYSIAK, ALFRED ALEXANDER TAYLOR, DARREN KEN ALCHIN
 (74) Dannemann, Siemsen, Bigler & Ipanema Moreira
 Prazo de validade: 10 (dez) anos contados a partir de 09/08/2016, mediante o recolhimento da taxa quinquenal de manutenção (Artigos 119 e 120 da LPI) e observadas as demais condições legais.

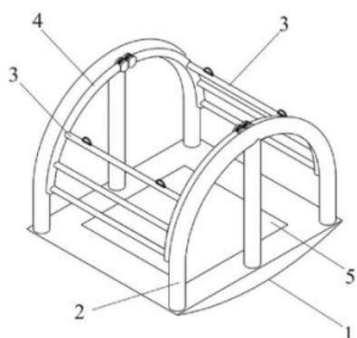


(11) BR 30 2016 003400-1

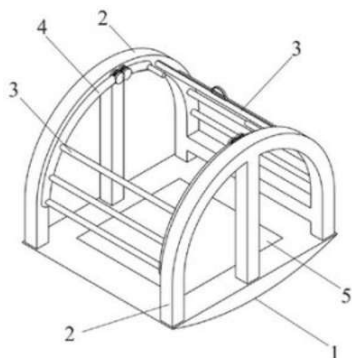


Código 39 - Concessão do Registro
 (22) 09/08/2016
 (15) 22/08/2017
 (30) 18/02/2016 EP 002991331-0001
 (45) 22/08/2017
 (52) 10-04
 (54) CONFIGURAÇÃO APLICADA A/EM DISPOSITIVO DE MEDIÇÃO
 (73) METTLER-TOLEDO SAFELINE LIMITED (GB) , TNA AUSTRALIA PTY LIMITED (AU)
 (72) MATTHEW RAWSTRON, JAROSLAW KRYSIAK, ALFRED ALEXANDER TAYLOR, DARREN KEN ALCHIN
 (74) Dannemann, Siemsen, Bigler & Ipanema Moreira
 Prazo de validade: 10 (dez) anos contados a partir de 09/08/2016, mediante o recolhimento da taxa quinquenal de manutenção (Artigos 119 e 120 da LPI) e observadas as demais condições legais.

(11) BR 30 2016 003401-0



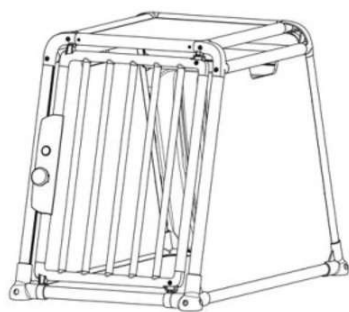
Código 39 - Concessão do Registro
 (22) 09/08/2016
 (15) 22/08/2017
 (45) 22/08/2017
 (52) 21-01
 (54) CONFIGURAÇÃO APLICADA A/EM GAIOLA PARA BRINQUEDO
 (73) CRISTIANA DE SOUZA (BR/SC) , DANIELA PAREJA GARCIA SARMENTO (BR/SC) , VARILDO ANTONIO DE SOUZA (BR/SC)
 (72) CRISTIANA DE SOUZA
 (74) Edvaldo Luis Alves
 Prazo de validade: 10 (dez) anos contados a partir de 09/08/2016, mediante o recolhimento da taxa quinquenal de manutenção (Artigos 119 e 120 da LPI) e observadas as demais condições legais.



(11) BR 30 2016 003408-7

Código 39 - Concessão do Registro
 (22) 09/08/2016





(15) 22/08/2017

(30) 10/02/2016 EM 002980276-0001

(45) 22/08/2017

(52) 30-02

(54) CONFIGURAÇÃO APLICADA A/EM JAULA PARA ANIMAIS

(73) BRÜGGLI (CH)

(72) NICO SPINELLI, MARCO STOFFEL, BENJAMIN BACHMANN, ARNO LENZI, DANIEL IRÁNYI, TOM STÄUBLI

(74) Dannemann, Siemsen, Bigler & Ipanema Moreira

Prazo de validade: 10 (dez) anos contados a partir de 09/08/2016, mediante o recolhimento da taxa quinquenal de manutenção (Artigos 119 e 120 da LPI) e observadas as demais condições legais. (co) Registro concedido por força do art. 106 da Lei da Propriedade Industrial nº 9.279/96. Aplicável a instauração de ofício do processo administrativo de nulidade, conforme dispõe o Art.113, para averiguação da infringência do art. 95 do referido diploma legal.

(11) BR 30 2016 003411-7

Código 39 - Concessão do Registro

(22) 09/08/2016

(15) 22/08/2017

(30) 26/02/2016 FR 2016-1072

(45) 22/08/2017

(52) 12-15

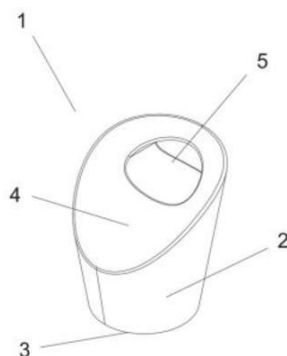
(54) CONFIGURAÇÃO APLICADA A/EM PNEUMATICO

(73) COMPAGNIE GENERALE DES ETABLISSEMENTS MICHELIN (FR) , MICHELIN RECHERCHE ET TECHNIQUE S.A. (CH)

(72) SALIOU DIENG, BRIAN KEEFFE

(74) GUERRA PROPRIEDADE INDUSTRIAL

Prazo de validade: 10 (dez) anos contados a partir de 09/08/2016, mediante o recolhimento da taxa quinquenal de manutenção (Artigos 119 e 120 da LPI) e observadas as demais condições legais.

(11) BR 30 2016 003418-4

Código 39 - Concessão do Registro

(22) 10/08/2016

(15) 22/08/2017

(45) 22/08/2017

(52) 23-01

(54) CONFIGURAÇÃO APLICADA A/EM VOLANTE

(73) MEBER METAIS SA (BR/RS)

(72) JULIANA DESCONSI

(74) CREAZIONE MARCAS E PATENTES LTDA.

Prazo de validade: 10 (dez) anos contados a partir de 10/08/2016, mediante o recolhimento da taxa quinquenal de manutenção (Artigos 119 e 120 da LPI) e



observadas as demais condições legais.

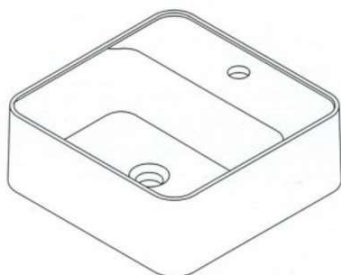
(11) BR 30 2016 003448-6



Código 39 - Concessão do Registro
(22) 12/08/2016
(15) 22/08/2017
(30) 15/02/2016 WO 958714301
(45) 22/08/2017
(52) 09-01
(54) CONFIGURAÇÃO APLICADA A EMBALAGEM
(73) SOREMARTEC S.A. (LU)
(72) ALBERICO CILLARIO
(74) ANA CRISTINA ALMEIDA MÜLLER WEGMANN

Prazo de validade: 10 (dez) anos contados a partir de 12/08/2016, mediante o recolhimento da taxa quinquenal de manutenção (Artigos 119 e 120 da LPI) e observadas as demais condições legais.

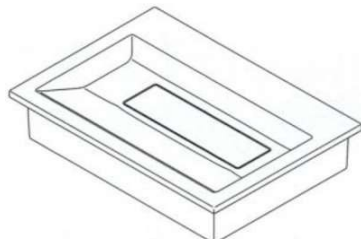
(11) BR 30 2016 003451-6



Código 39 - Concessão do Registro
(22) 12/08/2016
(15) 22/08/2017
(45) 22/08/2017
(52) 23-02
(54) CONFIGURAÇÃO APLICADA EM CUBA
(73) DURATEX S.A (BR/SP)
(72) FELIPE DE BRAGA CASTRO
(74) EDUARDO OTERO

Prazo de validade: 10 (dez) anos contados a partir de 12/08/2016, mediante o recolhimento da taxa quinquenal de manutenção (Artigos 119 e 120 da LPI) e observadas as demais condições legais.

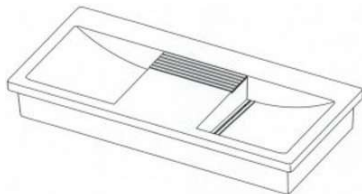
(11) BR 30 2016 003452-4



Código 39 - Concessão do Registro
(22) 12/08/2016
(15) 22/08/2017
(45) 22/08/2017
(52) 23-02
(54) CONFIGURAÇÃO APLICADA EM CUBA
(73) DURATEX S.A (BR/SP)
(72) FELIPE DE BRAGA CASTRO
(74) EDUARDO OTERO

Prazo de validade: 10 (dez) anos contados a partir de 12/08/2016, mediante o recolhimento da taxa quinquenal de manutenção (Artigos 119 e 120 da LPI) e observadas as demais condições legais.



(11) BR 30 2016 003454-0

Código 39 - Concessão do Registro

(22) 12/08/2016

(15) 22/08/2017

(45) 22/08/2017

(52) 23-02

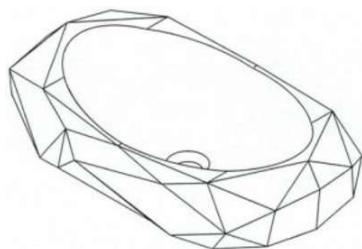
(54) CONFIGURAÇÃO APLICADA EM PIA.

(73) DURATEX S.A (BR/SP)

(72) FELIPE DE BRAGA CASTRO

(74) EDUARDO OTERO

Prazo de validade: 10 (dez) anos contados a partir de 12/08/2016, mediante o recolhimento da taxa quinquenal de manutenção (Artigos 119 e 120 da LPI) e observadas as demais condições legais.

(11) BR 30 2016 003462-1

Código 39 - Concessão do Registro

(22) 12/08/2016

(15) 22/08/2017

(45) 22/08/2017

(52) 23-02

(54) CONFIGURAÇÃO APLICADA EM CUBA

(73) DURATEX S.A (BR/SP)

(72) FELIPE DE BRAGA CASTRO

(74) EDUARDO OTERO

Prazo de validade: 10 (dez) anos contados a partir de 12/08/2016, mediante o recolhimento da taxa quinquenal de manutenção (Artigos 119 e 120 da LPI) e observadas as demais condições legais.

(11) BR 30 2016 003469-9

Código 39 - Concessão do Registro

(22) 15/08/2016

(15) 22/08/2017

(30) 17/02/2016 US 29/554,999

(45) 22/08/2017

(52) 09-01

(54) CONFIGURAÇÃO APLICADA A/EM GARRAFA

(73) BALL CORPORATION (US)

(72) LINDA A. HINES

(74) Dannemann, Siemsen, Bigler & Ipanema Moreira

Prazo de validade: 10 (dez) anos contados a partir de 15/08/2016, mediante o recolhimento da taxa quinquenal de manutenção (Artigos 119 e 120 da LPI) e observadas as demais condições legais.



(11) BR 30 2016 003470-2

Código 39 - Concessão do Registro

(22) 15/08/2016

(15) 22/08/2017

(30) 15/02/2016 EM 002986711

(45) 22/08/2017

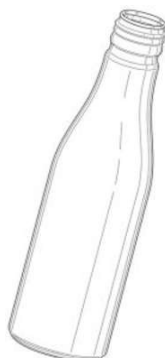
(52) 23-01

(54) CONFIGURAÇÃO APLICADA A/EM PURIFICADOR DE ÁGUA

(73) UNILEVER N.V. (NL)

(72) SILPA SURESH ANUMALASETTY, MANAS SHASHIKANT BARVE,
INDRANI DEBAJYOTI BASU, MICHAEL VICTOR RODNEY FOLEY(74) Remer Villaça & Nogueira Assessoria e Consultoria de Prop. Intelectual S/S
Ltda.

Prazo de validade: 10 (dez) anos contados a partir de 15/08/2016, mediante o recolhimento da taxa quinquenal de manutenção (Artigos 119 e 120 da LPI) e observadas as demais condições legais.

(11) BR 30 2016 003471-0

Código 39 - Concessão do Registro

(22) 15/08/2016

(15) 22/08/2017

(30) 17/02/2016 US 29/554,976

(45) 22/08/2017

(52) 09-01

(54) CONFIGURAÇÃO APLICADA A/EM GARRAFA

(73) BALL CORPORATION (US)

(72) JOHN ROSS, MARK JACOBBER, LINDA A. HINES

(74) Dannemann, Siemsen, Bigler & Ipanema Moreira

Prazo de validade: 10 (dez) anos contados a partir de 15/08/2016, mediante o recolhimento da taxa quinquenal de manutenção (Artigos 119 e 120 da LPI) e observadas as demais condições legais.

(11) BR 30 2016 003476-1

Código 39 - Concessão do Registro

(22) 15/08/2016

(15) 22/08/2017

(30) 19/02/2016 EM 002993519

(45) 22/08/2017

(52) 28-03

(54) CONFIGURAÇÃO APLICADA A/EM ENERGIZADOR

(73) KONINKLIJKE PHILIPS N.V. (NL)

(72) NICOLE LOUISA DE KLEIN

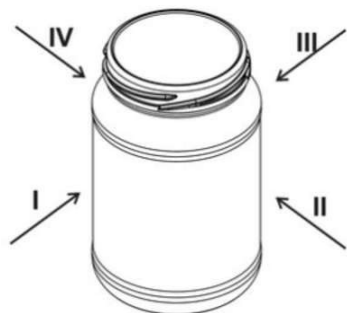
(74) Daniel Advogados (Alt.de Daniel & Cia)

Prazo de validade: 10 (dez) anos contados a partir de 15/08/2016, mediante o



recolhimento da taxa quinquenal de manutenção (Artigos 119 e 120 da LPI) e observadas as demais condições legais.

(11) BR 30 2016 003481-8



Código 39 - Concessão do Registro

(22) 15/08/2016

(15) 22/08/2017

(45) 22/08/2017

(52) 09-01

(54) CONFIGURAÇÃO APLICADA A/EM POTE

(73) SAINT-GOBAIN VIDROS S/A (BR/SP)

(72) ALEXANDRO BONFIM

(74) LUCAS MARTINS GAIARSA

Prazo de validade: 10 (dez) anos contados a partir de 15/08/2016, mediante o recolhimento da taxa quinquenal de manutenção (Artigos 119 e 120 da LPI) e observadas as demais condições legais.

(11) BR 30 2016 003484-2



Código 39 - Concessão do Registro

(22) 15/08/2016

(15) 22/08/2017

(30) 23/02/2016 US 29/555,519

(45) 22/08/2017

(52) 32-00

(54) PADRÃO ORNAMENTAL APLICADO A/EM RÓTULO

(73) JOHNSON & JOHNSON CONSUMER INC. (US)

(72) ANDREW BONTORNO, JULIANE CHUNG, TIMOTHY O'TOOLE, AIMEE SEALFON

(74) Dannemann, Siemsen, Bigler & Ipanema Moreira

Prazo de validade: 10 (dez) anos contados a partir de 15/08/2016, mediante o recolhimento da taxa quinquenal de manutenção (Artigos 119 e 120 da LPI) e observadas as demais condições legais.

(11) BR 30 2016 003500-8



Código 39 - Concessão do Registro

(22) 15/08/2016

(15) 22/08/2017

(45) 22/08/2017

(52) 06-03

(54) CONFIGURAÇÃO APLICADA A/EM MESA.

(73) EDSON NOSSA JUNIOR (BR/SP)

(72) EDSON NOSSA JUNIOR

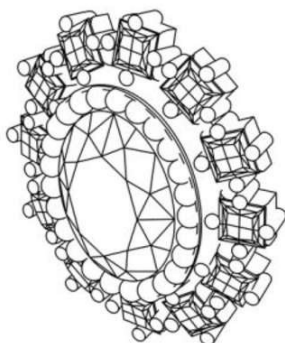
(74) Village Marcas e Patentes Ltda

Prazo de validade: 10 (dez) anos contados a partir de 15/08/2016, mediante o



recolhimento da taxa quinquenal de manutenção (Artigos 119 e 120 da LPI) e observadas as demais condições legais.

(11) BR 30 2016 003516-4



Código 39 - Concessão do Registro

(22) 15/08/2016

(15) 22/08/2017

(45) 22/08/2017

(52) 11-01

(54) CONFIGURAÇÃO APLICADA EM JOIA

(73) PERFECT IMPORTAÇÃO EXPORTAÇÃO LTDA (BR/MG)

(72) EVANDRO ANTONIO VIEIRA

(74) Cesar Peduti Neto

Prazo de validade: 10 (dez) anos contados a partir de 15/08/2016, mediante o recolhimento da taxa quinquenal de manutenção (Artigos 119 e 120 da LPI) e observadas as demais condições legais.

(11) BR 30 2016 003518-0



Código 39 - Concessão do Registro

(22) 15/08/2016

(15) 22/08/2017

(30) 18/02/2016 WO DM/090 506; 18/02/2016 WO DM/089 415

(45) 22/08/2017

(52) 12-08

(54) CONFIGURAÇÃO APLICADA A/EM AUTOMÓVEL

(73) RENAULT S.A.S. (FR)

(72) AGNETA DAHLGREN-HERMINE

(74) Licks Advogados

Prazo de validade: 10 (dez) anos contados a partir de 15/08/2016, mediante o recolhimento da taxa quinquenal de manutenção (Artigos 119 e 120 da LPI) e observadas as demais condições legais.

(11) BR 30 2016 003530-0



Código 39 - Concessão do Registro

(22) 16/08/2016

(15) 22/08/2017

(45) 22/08/2017

(52) 07-01

(54) CONFIGURAÇÃO APLICADA A/EM COPO.

(73) LAURO EDUARDO FERNANDES SIQUEIRA (BR/SP)

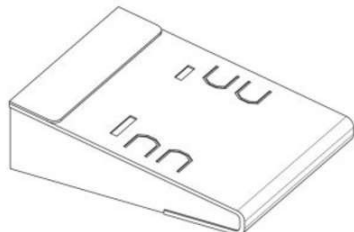
(72) LAURO EDUARDO FERNANDES SIQUEIRA

(74) Village Marcas e Patentes Ltda

Prazo de validade: 10 (dez) anos contados a partir de 16/08/2016, mediante o recolhimento da taxa quinquenal de manutenção (Artigos 119 e 120 da LPI) e



observadas as demais condições legais.

(11) BR 30 2016 003532-6

Código 39 - Concessão do Registro

(22) 16/08/2016

(15) 22/08/2017

(45) 22/08/2017

(52) 14-03

(54) CONFIGURAÇÃO APLICADA A/EM ACIONADOR DE CHAMADA

(73) WYMA TECNOLOGIA LTDA. (BR/SP)

(72) WILLIAM MUCCIOLO SILVA

(74) Claudiney de Angelo

Prazo de validade: 10 (dez) anos contados a partir de 16/08/2016, mediante o recolhimento da taxa quinquenal de manutenção (Artigos 119 e 120 da LPI) e observadas as demais condições legais.

(11) BR 30 2016 003535-0

Código 39 - Concessão do Registro

(22) 16/08/2016

(15) 22/08/2017

(30) 18/02/2016 CN 201630046989.X

(45) 22/08/2017

(52) 14-02

(54) CONFIGURAÇÃO APLICADA A/EM DISPOSITIVO TERMINAL

(73) HUAWEI TECHNOLOGIES CO., LTD. (CN)

(72) SHUANG LI, LIANG PAN, YANG ZHANG

(74) Dannemann, Siemsen, Bigler & Ipanema Moreira

Prazo de validade: 10 (dez) anos contados a partir de 16/08/2016, mediante o recolhimento da taxa quinquenal de manutenção (Artigos 119 e 120 da LPI) e observadas as demais condições legais.

(11) BR 30 2016 003539-3

Código 39 - Concessão do Registro

(22) 16/08/2016

(15) 22/08/2017

(45) 22/08/2017

(52) 06-01

(54) CONFIGURAÇÃO APLICADA A/EM SOFÁ

(73) FABIO TAMADA COLCHOES (BR/SP)

(72) FABIO TAMADA

(74) Beerre Assessoria Empresarial Ltda.(Alt. de Beerre Assessoria Emp. S/C.LTDA.)

Prazo de validade: 10 (dez) anos contados a partir de 16/08/2016, mediante o recolhimento da taxa quinquenal de manutenção (Artigos 119 e 120 da LPI) e



observadas as demais condições legais.

(11) BR 30 2016 003541-5



Código 39 - Concessão do Registro
(22) 16/08/2016
(15) 22/08/2017
(30) 18/02/2016 CN 201630046979.6
(45) 22/08/2017
(52) 14-02
(54) CONFIGURAÇÃO APLICADA A/EM COMPUTADOR TABLET
(73) HUAWEI TECHNOLOGIES CO., LTD. (CN)
(72) XIAODONG ZHAI, GERD KLEINER
(74) Dannemann, Siemsen, Bigler & Ipanema Moreira

Prazo de validade: 10 (dez) anos contados a partir de 16/08/2016, mediante o recolhimento da taxa quinquenal de manutenção (Artigos 119 e 120 da LPI) e observadas as demais condições legais.

(11) BR 30 2016 003544-0



Código 39 - Concessão do Registro
(22) 16/08/2016
(15) 22/08/2017
(45) 22/08/2017
(52) 12-11
(54) CONFIGURAÇÃO APLICADA A/EM BICICLETA
(73) EDSON PATISSI (BR/SC)
(72) SAMUEL PATISSI
(74) Rogério de Souza

Prazo de validade: 10 (dez) anos contados a partir de 16/08/2016, mediante o recolhimento da taxa quinquenal de manutenção (Artigos 119 e 120 da LPI) e observadas as demais condições legais.

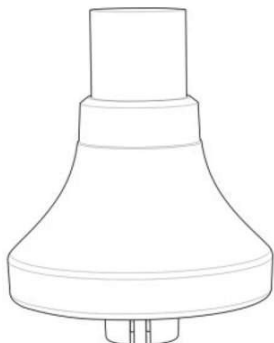
(11) BR 30 2016 003573-3



Código 39 - Concessão do Registro
(22) 17/08/2016
(15) 22/08/2017
(45) 22/08/2017
(52) 06-01
(54) CONFIGURAÇÃO APLICADA A/EM BANQUETA.
(73) VALE ALUMINIO EIRELI (BR/PR)
(72) SEBASTIÃO FERREIRA DE BARROS
(74) London Marcas e Patentes S/S Ltda.

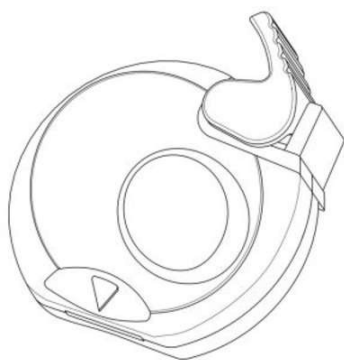
Prazo de validade: 10 (dez) anos contados a partir de 17/08/2016, mediante o recolhimento da taxa quinquenal de manutenção (Artigos 119 e 120 da LPI) e observadas as demais condições legais.



(11) BR 30 2016 003574-1

Código 39 - Concessão do Registro
(22) 17/08/2016
(15) 22/08/2017
(30) 18/02/2016 EM 002991596
(45) 22/08/2017
(52) 04-02
(54) CONFIGURAÇÃO APLICADA A/EM ESCOVA
(73) KONINKLIJKE PHILIPS N.V. (NL)
(72) NICOLE LOUISA DE KLEIN
(74) Daniel Advogados (Alt.de Daniel & Cia)

Prazo de validade: 10 (dez) anos contados a partir de 17/08/2016, mediante o recolhimento da taxa quinquenal de manutenção (Artigos 119 e 120 da LPI) e observadas as demais condições legais.

(11) BR 30 2016 003579-2

Código 39 - Concessão do Registro
(22) 17/08/2016
(15) 22/08/2017
(45) 22/08/2017
(52) 24-02
(54) CONFIGURAÇÃO APLICADA A/EM DISPOSITIVO PARA COLETA DE SANGUE
(73) STERILANCE MEDICAL (SUZHOU) INC. (CN)
(72) GUOPING SHI
(74) DI BLASI, PARENTE & ADVOGADOS ASSOCIADOS

Prazo de validade: 10 (dez) anos contados a partir de 17/08/2016, mediante o recolhimento da taxa quinquenal de manutenção (Artigos 119 e 120 da LPI) e observadas as demais condições legais.

(11) BR 30 2016 003585-7

Código 39 - Concessão do Registro
(22) 17/08/2016
(15) 22/08/2017
(45) 22/08/2017
(52) 20-02
(54) CONFIGURAÇÃO APLICADA A/EM BONECO
(73) EWALDO ANTONIO BUSCHLE NETO (BR/PR)
(72) EWALDO ANTONIO BUSCHLE NETO
(74) EDUARDO PEREIRA DA SILVA

Prazo de validade: 10 (dez) anos contados a partir de 17/08/2016, mediante o recolhimento da taxa quinquenal de manutenção (Artigos 119 e 120 da LPI) e observadas as demais condições legais.



(11) BR 30 2016 003605-5

Código 39 - Concessão do Registro

(22) 18/08/2016

(15) 22/08/2017

(45) 22/08/2017

(52) 09-03

(54) CONFIGURAÇÃO APLICADA A/EM EMBALAGEM

(73) MAGDA UGEDA DE MATOS RODRIGUES - ME (BR/SP)

(72) MARCOS UGEDA DE MATOS

(74) Britânia Marcas e Patentes Ltda.

Prazo de validade: 10 (dez) anos contados a partir de 18/08/2016, mediante o recolhimento da taxa quinquenal de manutenção (Artigos 119 e 120 da LPI) e observadas as demais condições legais. (co) Registro concedido por força do art. 106 da Lei da Propriedade Industrial nº 9.279/96. Aplicável a instauração de ofício do processo administrativo de nulidade, conforme dispõe o Art.113, para averiguação da infringência do art. 95 do referido diploma legal.

**(11) BR 30 2016 003609-8**

Código 39 - Concessão do Registro

(22) 18/08/2016

(15) 22/08/2017

(45) 22/08/2017

(52) 09-03

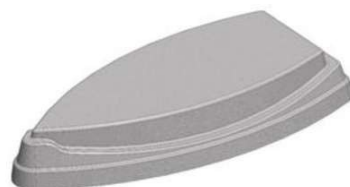
(54) CONFIGURAÇÃO APLICADA A/EM EMBALAGEM

(73) MAGDA UGEDA DE MATOS RODRIGUES - ME (BR/SP)

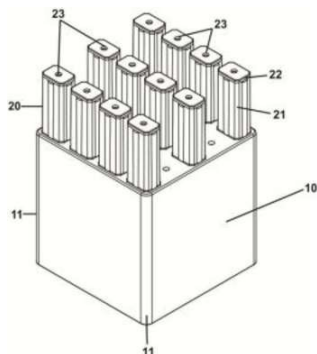
(72) MARCOS UGEDA DE MATOS

(74) Britânia Marcas e Patentes Ltda.

Prazo de validade: 10 (dez) anos contados a partir de 18/08/2016, mediante o recolhimento da taxa quinquenal de manutenção (Artigos 119 e 120 da LPI) e observadas as demais condições legais. (co) Registro concedido por força do art. 106 da Lei da Propriedade Industrial nº 9.279/96. Aplicável a instauração de ofício do processo administrativo de nulidade, conforme dispõe o Art.113, para averiguação da infringência do art. 95 do referido diploma legal.



(11) BR 30 2016 003611-0



Código 39 - Concessão do Registro

(22) 18/08/2016

(15) 22/08/2017

(45) 22/08/2017

(52) 09-08

(54) CONFIGURAÇÃO APLICADA A/EM BLOCO ELEVADOR DE ESTRADO

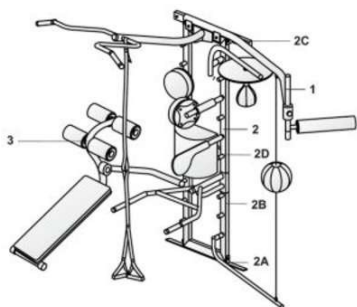
(73) PISANI PLÁSTICOS S.A. (BR/RS)

(72) PAULO FRANCISCO WEBBER

(74) Sko Oyarzábal Marcas e Patentes Sociedade Simples Ltda.

Prazo de validade: 10 (dez) anos contados a partir de 18/08/2016, mediante o recolhimento da taxa quinquenal de manutenção (Artigos 119 e 120 da LPI) e observadas as demais condições legais. (co) Título adequado de ofício nos termos do Art. 22 da Instrução Normativa 044/2015.

(11) BR 30 2016 003612-8



Código 39 - Concessão do Registro

(22) 19/08/2016

(15) 22/08/2017

(45) 22/08/2017

(52) 21-02

(54) CONFIGURAÇÃO APLICADA A/EM APARELHO DE GINÁSTICA.

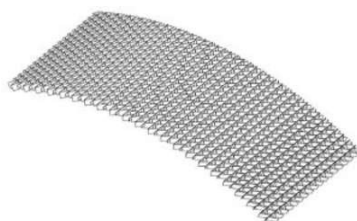
(73) F. C. CRUZES - METALÚRGICA - ME (BR/PR)

(72) FABIO CESAR CRUZES

(74) PAULO GUSTAVO ZANETTI MORAIS BADAN

Prazo de validade: 10 (dez) anos contados a partir de 19/08/2016, mediante o recolhimento da taxa quinquenal de manutenção (Artigos 119 e 120 da LPI) e observadas as demais condições legais.

(11) BR 30 2016 003614-4



Código 39 - Concessão do Registro

(22) 19/08/2016

(15) 22/08/2017

(30) 19/02/2016 EM 002993204

(45) 22/08/2017

(52) 25-01

(54) CONFIGURAÇÃO APLICADA A/EM REVESTIMENTO DE TETO

(73) KIKO S.P.A. (IT)

(72) KENGO KUMA

(74) MAURÍCIO ARIBONI

Prazo de validade: 10 (dez) anos contados a partir de 19/08/2016, mediante o recolhimento da taxa quinquenal de manutenção (Artigos 119 e 120 da LPI) e observadas as demais condições legais.



(11) BR 30 2016 003617-9

Código 39 - Concessão do Registro

(22) 19/08/2016

(15) 22/08/2017

(45) 22/08/2017

(52) 02-04

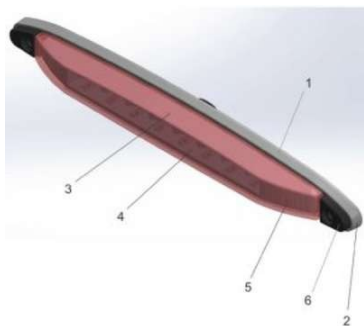
(54) CONFIGURAÇÃO APLICADA A/EM TENIS

(73) FABIO JOSÉ DE OLIVEIRA (BR/MG)

(72) FÁBIO JOSÉ DE OLIVEIRA

(74) MARCELO PEREIRA DOS SANTOS

Prazo de validade: 10 (dez) anos contados a partir de 19/08/2016, mediante o recolhimento da taxa quinquenal de manutenção (Artigos 119 e 120 da LPI) e observadas as demais condições legais. (co) Registro concedido por força do art. 106 da Lei da Propriedade Industrial nº 9.279/96. Aplicável a instauração de ofício do processo administrativo de nulidade, conforme dispõe o Art.113, para averiguação da infringência do art. 95 do referido diploma legal.

(11) BR 30 2016 003629-2

Código 39 - Concessão do Registro

(22) 19/08/2016

(15) 22/08/2017

(45) 22/08/2017

(52) 26-06

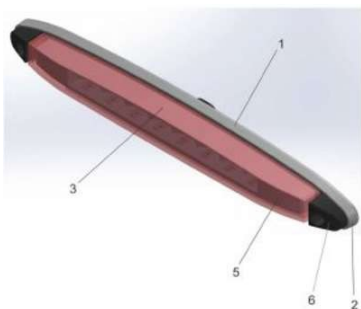
(54) CONFIGURAÇÃO APLICADA A/EM LUZ DE FREIO PARA VEÍCULO

(73) LEONARDO BERTASSI BORTOLOTTO (BR/RS)

(72) LEONARDO BERTASSI BORTOLOTTO

(74) Custodio de Almeida & Cia.

Prazo de validade: 10 (dez) anos contados a partir de 19/08/2016, mediante o recolhimento da taxa quinquenal de manutenção (Artigos 119 e 120 da LPI) e observadas as demais condições legais.

**(11) BR 30 2016 003658-6**

Código 39 - Concessão do Registro

(22) 23/08/2016

(15) 22/08/2017

(45) 22/08/2017

(52) 02-04

(54) CONFIGURAÇÃO APLICADA A/EM CALÇADO

(73) DZR COMÉRCIO DE CONFECÇÕES LTDA. (BR/RS)





(72) RONALDO FIGUEIREDO DEBEM

(74) Felipe Luis Iser de Meirelles

Prazo de validade: 10 (dez) anos contados a partir de 23/08/2016, mediante o recolhimento da taxa quinquenal de manutenção (Artigos 119 e 120 da LPI) e observadas as demais condições legais.

(11) BR 30 2016 003660-8



Código 39 - Concessão do Registro

(22) 23/08/2016

(15) 22/08/2017

(45) 22/08/2017

(52) 02-04

(54) CONFIGURAÇÃO APLICADA A/EM CALÇADO

(73) DZR COMÉRCIO DE CONFECÇÕES LTDA. (BR/RS)

(72) RONALDO FIGUEIREDO DEBEM

(74) Felipe Luis Iser de Meirelles

Prazo de validade: 10 (dez) anos contados a partir de 23/08/2016, mediante o recolhimento da taxa quinquenal de manutenção (Artigos 119 e 120 da LPI) e observadas as demais condições legais.

(11) BR 30 2016 003661-6



Código 39 - Concessão do Registro

(22) 23/08/2016

(15) 22/08/2017

(45) 22/08/2017

(52) 02-04

(54) PADRÃO ORNAMENTAL APLICADO A/EM CALÇADO

(73) DZR COMÉRCIO DE CONFECÇÕES LTDA. (BR/RS)

(72) RONALDO FIGUEIREDO DEBEM

(74) Felipe Luis Iser de Meirelles

Prazo de validade: 10 (dez) anos contados a partir de 23/08/2016, mediante o recolhimento da taxa quinquenal de manutenção (Artigos 119 e 120 da LPI) e observadas as demais condições legais.

(11) BR 30 2016 003684-5

Código 39 - Concessão do Registro

(22) 24/08/2016

(15) 22/08/2017

(45) 22/08/2017

(52) 21-01

(54) CONFIGURAÇÃO APLICADA A BRINQUEDO

(73) EDSON ROBERTO LAURENTI JR (BR/SP)

(72) EDSON ROBERTO LAURENTI JR

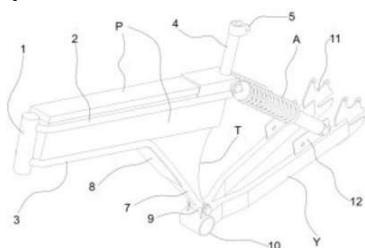
(74) SERGIO SALVADOR FUMO





Prazo de validade: 10 (dez) anos contados a partir de 24/08/2016, mediante o recolhimento da taxa quinquenal de manutenção (Artigos 119 e 120 da LPI) e observadas as demais condições legais. (co) Título adequado de ofício nos termos do Art. 22 da Instrução Normativa 044/2015.

(11) BR 30 2016 003691-8

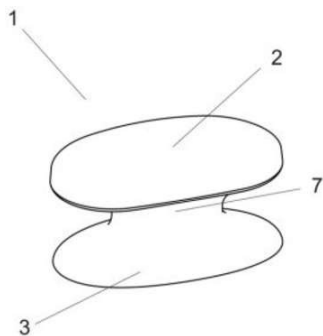


Código 39 - Concessão do Registro

- (22) 24/08/2016
- (15) 22/08/2017
- (45) 22/08/2017
- (52) 12-11
- (54) CONFIGURAÇÃO APLICADA A/EM QUADRO DE BICICLETA
- (73) OBERDAN DE LORENZI CANCELIER (BR/SC)
- (72) OBERDAN DE LORENZI CANCELIER
- (74) ANEL MARCAS E PATENTES EIRELI

Prazo de validade: 10 (dez) anos contados a partir de 24/08/2016, mediante o recolhimento da taxa quinquenal de manutenção (Artigos 119 e 120 da LPI) e observadas as demais condições legais.

(11) BR 30 2016 003718-3



Código 39 - Concessão do Registro

- (22) 25/08/2016
- (15) 22/08/2017
- (45) 22/08/2017
- (52) 07-02
- (54) CONFIGURAÇÃO APLICADA A/EM PEGADOR
- (73) TRAMONTINA S/A CUTELARIA (BR/RS)
- (72) MARCOS ANTONIO GRESPAN
- (74) CREAZIONE MARCAS E PATENTES LTDA.

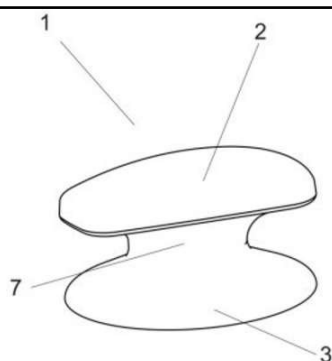
Prazo de validade: 10 (dez) anos contados a partir de 25/08/2016, mediante o recolhimento da taxa quinquenal de manutenção (Artigos 119 e 120 da LPI) e observadas as demais condições legais.

(11) BR 30 2016 003720-5

Código 39 - Concessão do Registro

- (22) 25/08/2016
- (15) 22/08/2017
- (45) 22/08/2017
- (52) 07-02
- (54) CONFIGURAÇÃO APLICADA A/EM PEGADOR
- (73) TRAMONTINA S/A CUTELARIA (BR/RS)





(72) MARCOS ANTONIO GRESPAN

(74) CREAÇÃO MARCAS E PATENTES LTDA.

Prazo de validade: 10 (dez) anos contados a partir de 25/08/2016, mediante o recolhimento da taxa quinquenal de manutenção (Artigos 119 e 120 da LPI) e observadas as demais condições legais.

(11) BR 30 2016 003724-8



Código 39 - Concessão do Registro

(22) 25/08/2016

(15) 22/08/2017

(45) 22/08/2017

(52) 25-01

(54) CONFIGURAÇÃO APLICADA A/EM TORNEIRA

(73) AZZO HIDRÁULICOS DO BRASIL LTDA (BR/SC)

(72) MARCUS EDUARDO DA SILVA

(74) Sandro Wunderlich

Prazo de validade: 10 (dez) anos contados a partir de 25/08/2016, mediante o recolhimento da taxa quinquenal de manutenção (Artigos 119 e 120 da LPI) e observadas as demais condições legais.

(11) BR 30 2016 003730-2



Código 39 - Concessão do Registro

(22) 25/08/2016

(15) 22/08/2017

(45) 22/08/2017

(52) 09-01

(54) CONFIGURAÇÃO APLICADA A/EM GARRAFA

(73) MINASGRAN PARTICIPAÇÕES LTDA (BR/MG)

(72) LAZÁRO DOS REIS MAGALHÃES

(74) Cidwan Uberlândia Ltda.

Prazo de validade: 10 (dez) anos contados a partir de 25/08/2016, mediante o recolhimento da taxa quinquenal de manutenção (Artigos 119 e 120 da LPI) e observadas as demais condições legais.

(11) BR 30 2016 003733-7

Código 39 - Concessão do Registro

(22) 25/08/2016

(15) 22/08/2017

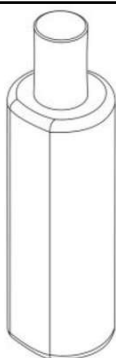
(45) 22/08/2017

(52) 09-01

(54) CONFIGURAÇÃO APLICADA A/EM FRASCO

(73) VULT COMÉRCIO DE COSMÉTICOS LTDA. (BR/SP)



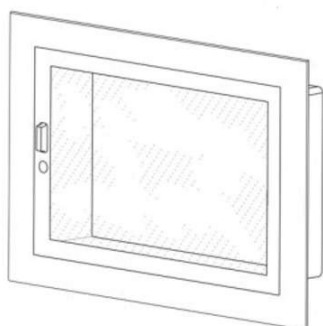


(72) MURILO REGGIANI, DANIELA CRISTINA CRUZ COLIN CUNHA

(74) Org. Mérito Marcas e Patentes Ltda.

Prazo de validade: 10 (dez) anos contados a partir de 25/08/2016, mediante o recolhimento da taxa quinquenal de manutenção (Artigos 119 e 120 da LPI) e observadas as demais condições legais.

(11) BR 30 2016 003753-1



Código 39 - Concessão do Registro

(22) 26/08/2016

(15) 22/08/2017

(45) 22/08/2017

(52) 25-03

(54) CONFIGURAÇÃO APLICADA A/EM TAMPA DE LÁPIDE

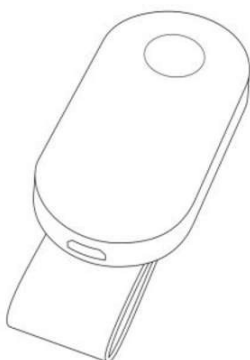
(73) MARTHA MARIA DE MAUSSION (AR) , CARLOS FERNANDO MARRERO (AR) , JOSE LUIS D'AMARIO (AR)

(72) MARTHA MARIA DE MAUSSION, CARLOS FERNANDO MARRERO, JOSE LUIS D'AMARIO

(74) SANDRO CONRADO DA SILVA

Prazo de validade: 10 (dez) anos contados a partir de 26/08/2016, mediante o recolhimento da taxa quinquenal de manutenção (Artigos 119 e 120 da LPI) e observadas as demais condições legais. (co) Título adequado de ofício nos termos do Art. 22 da Instrução Normativa 044/2015.

(11) BR 30 2016 003758-2



Código 39 - Concessão do Registro

(22) 29/08/2016

(15) 22/08/2017

(30) 29/02/2016 US 29/556,229

(45) 22/08/2017

(52) 14-02

(54) CONFIGURAÇÃO APLICADA A/EM DISPOSITIVO DE ENTRADA

(73) MICROSOFT CORPORATION (US)

(72) LORENZ HENRIC JENTZ, YOUNG DUK SONG, YEONGKYU YOO, NICOLAS DENHEZ

(74) DI BLASI, PARENTE & ADVOGADOS ASSOCIADOS

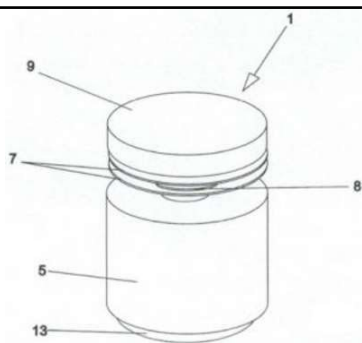
Prazo de validade: 10 (dez) anos contados a partir de 29/08/2016, mediante o recolhimento da taxa quinquenal de manutenção (Artigos 119 e 120 da LPI) e observadas as demais condições legais.

(11) BR 30 2016 003761-2

Código 39 - Concessão do Registro

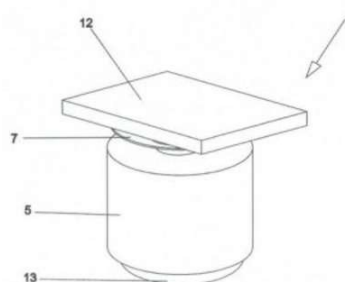
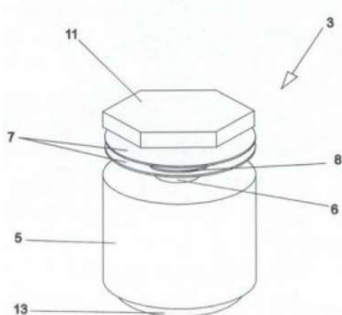
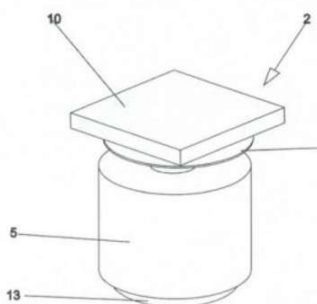
(22) 29/08/2016



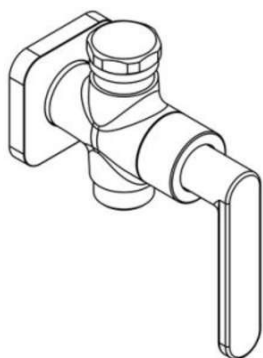


(15) 22/08/2017
 (45) 22/08/2017
 (52) 08-09
 (54) CONFIGURAÇÃO APLICADA EM PROLONGADOR.
 (73) JOSÉ JOAQUIM MIGUEL (BR/SP)
 (72) JOSÉ JOAQUIM MIGUEL
 (74) CELSO DE CARVALHO MELLO

Prazo de validade: 10 (dez) anos contados a partir de 29/08/2016, mediante o recolhimento da taxa quinquenal de manutenção (Artigos 119 e 120 da LPI) e observadas as demais condições legais. (co) Registro concedido por força do art. 106 da Lei da Propriedade Industrial nº 9.279/96. Aplicável a instauração de ofício do processo administrativo de nulidade, conforme dispõe o Art.113, para averiguação da infringência do art. 95 do referido diploma legal.



(11) BR 30 2016 003773-6



Código 39 - Concessão do Registro
 (22) 29/08/2016
 (15) 22/08/2017
 (45) 22/08/2017
 (52) 23-01
 (54) CONFIGURAÇÃO APLICADA A/EM VÁLVULA
 (73) DURATEX S.A. (BR/SP)
 (72) LUIZ MOQUIUTI MORALES
 (74) Daniel Advogados (Alt.de Daniel & Cia)

Prazo de validade: 10 (dez) anos contados a partir de 29/08/2016, mediante o recolhimento da taxa quinquenal de manutenção (Artigos 119 e 120 da LPI) e observadas as demais condições legais. (co) Título adequado de ofício nos termos do Art. 22 da Instrução Normativa 044/2015.

(11) BR 30 2016 003775-2

Código 39 - Concessão do Registro
 (22) 29/08/2016
 (15) 22/08/2017
 (45) 22/08/2017
 (52) 25-03
 (54) CONFIGURAÇÃO APLICADA A/EM PISCINA
 (73) DÉCIO ZERWES (BR/SP)



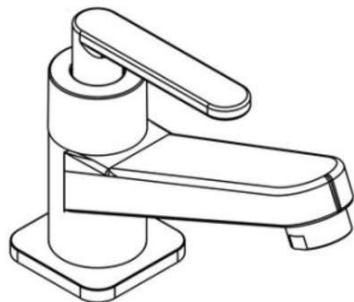


(72) DÉCIO ZERWES

(74) Marca Brazil Marcas e Patentes Ltda

Prazo de validade: 10 (dez) anos contados a partir de 29/08/2016, mediante o recolhimento da taxa quinquenal de manutenção (Artigos 119 e 120 da LPI) e observadas as demais condições legais.

(11) BR 30 2016 003777-9



Código 39 - Concessão do Registro

(22) 29/08/2016

(15) 22/08/2017

(45) 22/08/2017

(52) 23-01

(54) CONFIGURAÇÃO APLICADA A/EM TORNEIRA

(73) DURATEX S.A. (BR/SP)

(72) LUIZ MOQUIUTI MORALES

(74) Daniel Advogados (Alt.de Daniel & Cia)

Prazo de validade: 10 (dez) anos contados a partir de 29/08/2016, mediante o recolhimento da taxa quinquenal de manutenção (Artigos 119 e 120 da LPI) e observadas as demais condições legais. (co) Título adequado de ofício nos termos do Art. 22 da Instrução Normativa 044/2015.

(11) BR 30 2016 003778-7



Código 39 - Concessão do Registro

(22) 29/08/2016

(15) 22/08/2017

(45) 22/08/2017

(52) 21-02

(54) CONFIGURAÇÃO APLICADA A/EM PISCINA

(73) DÉCIO ZERWES (BR/SP)

(72) DÉCIO ZERWES

(74) Marca Brazil Marcas e Patentes Ltda

Prazo de validade: 10 (dez) anos contados a partir de 29/08/2016, mediante o recolhimento da taxa quinquenal de manutenção (Artigos 119 e 120 da LPI) e observadas as demais condições legais.

(11) BR 30 2016 003781-7

Código 39 - Concessão do Registro

(22) 30/08/2016

(15) 22/08/2017

(30) 03/03/2016 CN 201630059209.5

(45) 22/08/2017

(52) 14-02

(54) CONFIGURAÇÃO APLICADA A/EM DISPOSITIVO TERMINAL

(73) HUAWEI TECHNOLOGIES CO., LTD. (CN)





(72) MENG LI

(74) Dannemann, Siemsen, Bigler & Ipanema Moreira

Prazo de validade: 10 (dez) anos contados a partir de 30/08/2016, mediante o recolhimento da taxa quinquenal de manutenção (Artigos 119 e 120 da LPI) e observadas as demais condições legais.

(11) BR 30 2016 003787-6



Código 39 - Concessão do Registro

(22) 30/08/2016

(15) 22/08/2017

(45) 22/08/2017

(52) 12-15

(54) CONFIGURAÇÃO APLICADA EM PNEU

(73) SHANDONG LINGLONG TYRE CO., LTD. (CN)

(72) FENG WANG, YANCHUN REN, XIAOWEI WEN, JIAXIU YANG, XIAOYING SONG

(74) AUDITA ASSESSORIA EMPRESARIAL LTDA.

Prazo de validade: 10 (dez) anos contados a partir de 30/08/2016, mediante o recolhimento da taxa quinquenal de manutenção (Artigos 119 e 120 da LPI) e observadas as demais condições legais.

(11) BR 30 2016 003790-6



Código 39 - Concessão do Registro

(22) 30/08/2016

(15) 22/08/2017

(30) 03/03/2016 CN 201630059245.1

(45) 22/08/2017

(52) 14-02

(54) CONFIGURAÇÃO APLICADA A/EM DISPOSITIVO TERMINAL

(73) HUAWEI TECHNOLOGIES CO., LTD. (CN)

(72) JIAN XU, GUOPING WU, YI LIU

(74) Dannemann, Siemsen, Bigler & Ipanema Moreira

Prazo de validade: 10 (dez) anos contados a partir de 30/08/2016, mediante o recolhimento da taxa quinquenal de manutenção (Artigos 119 e 120 da LPI) e observadas as demais condições legais.

(11) BR 30 2016 003792-2

Código 39 - Concessão do Registro

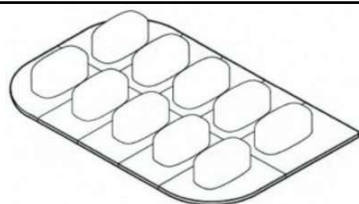
(22) 30/08/2016

(15) 22/08/2017

(45) 22/08/2017

(52) 09-03

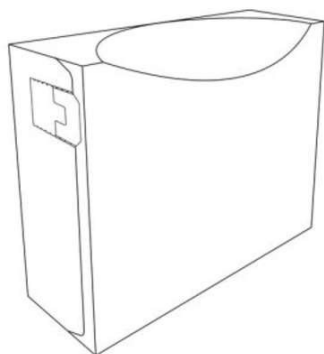




(54) CONFIGURAÇÃO APLICADA A EMBALAGEM DO TIPO BLISTER
 (73) BAYER CONSUMER CARE AG (CH)
 (72) BRUNO CHAZEL
 (74) FLÁVIA SALIM LOPES

Prazo de validade: 10 (dez) anos contados a partir de 30/08/2016, mediante o recolhimento da taxa quinquenal de manutenção (Artigos 119 e 120 da LPI) e observadas as demais condições legais.

(11) BR 30 2016 003796-5

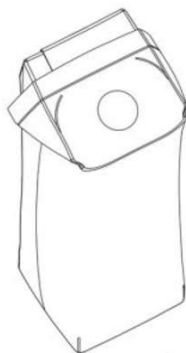


Código 39 - Concessão do Registro

(22) 30/08/2016
 (15) 22/08/2017
 (45) 22/08/2017
 (52) 09-03
 (54) CONFIGURAÇÃO APLICADA A/EM EMBALAGEM
 (73) KARVIA DO BRASIL LTDA (BR/SP)
 (72) ALICE ALVARENGA BARROS DOS SANTOS
 (74) Org. Mérito Marcas e Patentes Ltda.

Prazo de validade: 10 (dez) anos contados a partir de 30/08/2016, mediante o recolhimento da taxa quinquenal de manutenção (Artigos 119 e 120 da LPI) e observadas as demais condições legais.

(11) BR 30 2016 003803-1



Código 39 - Concessão do Registro

(22) 31/08/2016
 (15) 22/08/2017
 (30) 04/04/2016 EM 003055391
 (45) 22/08/2017
 (52) 09-03
 (54) CONFIGURAÇÃO APLICADA A/EM EMBALAGEM
 (73) SIG TECHNOLOGY AG (CH)
 (72) MATTHIAS DAMMERS, MAGDALENA PLEWKA, THOMAS KECK
 (74) SOERENSEN GARCIA ADVOGADOS ASSOCIADOS

Prazo de validade: 10 (dez) anos contados a partir de 31/08/2016, mediante o recolhimento da taxa quinquenal de manutenção (Artigos 119 e 120 da LPI) e observadas as demais condições legais. (co) Título adequado de ofício nos termos do Art. 22 da Instrução Normativa 044/2015.

(11) BR 30 2016 003811-2

Código 39 - Concessão do Registro

(22) 31/08/2016
 (15) 22/08/2017
 (30) 02/03/2016 EM 003009828-0001
 (45) 22/08/2017





(52) 07-01

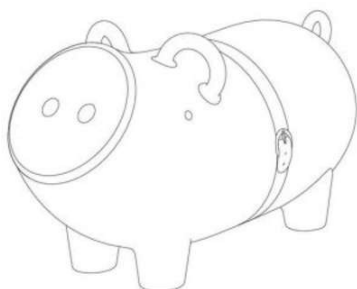
(54) CONFIGURAÇÃO APLICADA A/EM COPO MISTURADOR.

(73) SCITEC INTERNATIONAL S.À R.L. (LU)

(72) Sigilo de Autor, conforme solicitado e com base no artigo 6º, § 4º da LPI

(74) KASZNAR LEONARDOS PROPRIEDADE INTELECTUAL

Prazo de validade: 10 (dez) anos contados a partir de 31/08/2016, mediante o recolhimento da taxa quinquenal de manutenção (Artigos 119 e 120 da LPI) e observadas as demais condições legais.

(11) BR 30 2016 003813-9

Código 39 - Concessão do Registro

(22) 31/08/2016

(15) 22/08/2017

(30) 03/03/2016 WO DM/090 670

(45) 22/08/2017

(52) 21-01

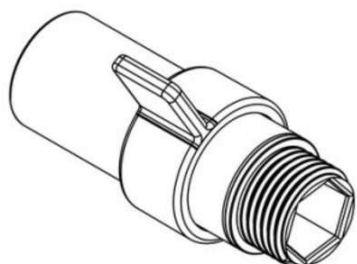
(54) CONFIGURAÇÃO APLICADA A/EM BRINQUEDO

(73) WANDERS WONDERS B.V. (NL)

(72) MARCEL WANDERS

(74) Dannemann, Siemsen, Bigler & Ipanema Moreira

Prazo de validade: 10 (dez) anos contados a partir de 31/08/2016, mediante o recolhimento da taxa quinquenal de manutenção (Artigos 119 e 120 da LPI) e observadas as demais condições legais.

(11) BR 30 2016 003815-5

Código 39 - Concessão do Registro

(22) 31/08/2016

(15) 22/08/2017

(45) 22/08/2017

(52) 23-01

(54) CONFIGURAÇÃO APLICADA A/EM VÁLVULA EXTERNA PARA DUCHA HIGIÊNICA

(73) HYDRA CORONA SISTEMAS DE AQUECIMENTOS DE ÁGUA LTDA. (BR/SE)

(72) RENAN SILVEIRA ABREU

(74) Daniel Advogados (Alt.de Daniel & Cia)

Prazo de validade: 10 (dez) anos contados a partir de 31/08/2016, mediante o recolhimento da taxa quinquenal de manutenção (Artigos 119 e 120 da LPI) e observadas as demais condições legais.

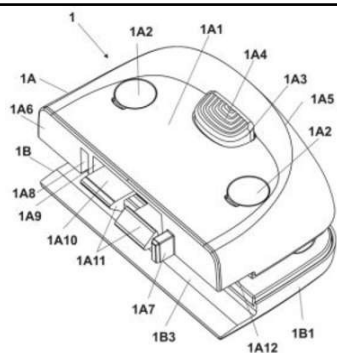
(11) BR 30 2016 003817-1

Código 39 - Concessão do Registro

(22) 31/08/2016

(15) 22/08/2017





(45) 22/08/2017

(52) 08-07

(54) CONFIGURAÇÃO APLICADA EM FECHADURA

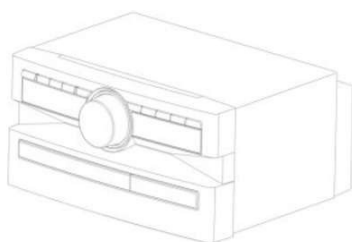
(73) RODOLFO LLORENTE AGUILERA (BR/PR)

(72) RODOLFO LLORENTE AGUILERA

(74) Suprema Marcas e Patentes Ltda. ME

Prazo de validade: 10 (dez) anos contados a partir de 31/08/2016, mediante o recolhimento da taxa quinquenal de manutenção (Artigos 119 e 120 da LPI) e observadas as demais condições legais.

(11) BR 30 2016 003818-0



Código 39 - Concessão do Registro

(22) 31/08/2016

(15) 22/08/2017

(45) 22/08/2017

(52) 14-01

(54) CONFIGURAÇÃO APLICADA A/EM REPRODUTOR DE MÍDIA

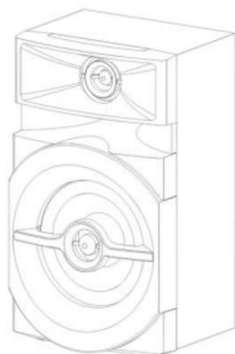
(73) PANASONIC INTELLECTUAL PROPERTY MANAGEMENT CO., LTD. (JP)

(72) TOMOHIRO YASUDA

(74) Daniel Advogados (Alt.de Daniel & Cia)

Prazo de validade: 10 (dez) anos contados a partir de 31/08/2016, mediante o recolhimento da taxa quinquenal de manutenção (Artigos 119 e 120 da LPI) e observadas as demais condições legais.

(11) BR 30 2016 003819-8



Código 39 - Concessão do Registro

(22) 31/08/2016

(15) 22/08/2017

(45) 22/08/2017

(52) 14-01

(54) CONFIGURAÇÃO APLICADA A/EM ALTO-FALANTE

(73) PANASONIC INTELLECTUAL PROPERTY MANAGEMENT CO., LTD. (JP)

(72) TOMOHIRO YASUDA

(74) Daniel Advogados (Alt.de Daniel & Cia)

Prazo de validade: 10 (dez) anos contados a partir de 31/08/2016, mediante o recolhimento da taxa quinquenal de manutenção (Artigos 119 e 120 da LPI) e observadas as demais condições legais.

(11) BR 30 2016 003820-1

Código 39 - Concessão do Registro

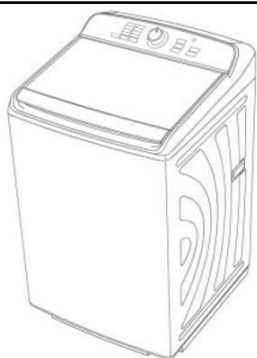
(22) 31/08/2016

(15) 22/08/2017

(45) 22/08/2017

(52) 15-05





(54) CONFIGURAÇÃO APLICADA A/EM LAVADORA DE ROUPAS
 (73) PANASONIC INTELLECTUAL PROPERTY MANAGEMENT CO., LTD. (JP)
 (72) HIROSHI SUGIMOTO, TOMOYOSHI INOUE
 (74) Daniel Advogados (Alt.de Daniel & Cia)
 Prazo de validade: 10 (dez) anos contados a partir de 31/08/2016, mediante o recolhimento da taxa quinquenal de manutenção (Artigos 119 e 120 da LPI) e observadas as demais condições legais.

(11) BR 30 2016 003821-0



Código 39 - Concessão do Registro
 (22) 31/08/2016
 (15) 22/08/2017
 (30) 19/03/2016 EM 003035328-0001
 (45) 22/08/2017
 (52) 28-03
 (54) CONFIGURAÇÃO APLICADA A/EM APARELHO PARA REMOÇÃO DE PELOS
 (73) KONINKLIJKE PHILIPS N.V. (NL)
 (72) JENS PETER KOPHMANN ANDERSSON
 (74) Daniel Advogados (Alt.de Daniel & Cia)
 Prazo de validade: 10 (dez) anos contados a partir de 31/08/2016, mediante o recolhimento da taxa quinquenal de manutenção (Artigos 119 e 120 da LPI) e observadas as demais condições legais.

(11) BR 30 2016 003825-2

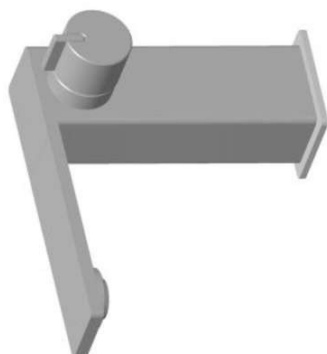


Código 39 - Concessão do Registro
 (22) 01/09/2016
 (15) 22/08/2017
 (45) 22/08/2017
 (52) 04-99
 (54) CONFIGURAÇÃO APLICADA A/EM ESCOVA DENTAL.
 (73) FABIO SIMOES DE MIRANDA (BR/SP)
 (72) FABIO SIMOES DE MIRANDA
 (74) Aguinaldo Moreira Marcas e Patentes Ltda. - EPP
 Prazo de validade: 10 (dez) anos contados a partir de 01/09/2016, mediante o recolhimento da taxa quinquenal de manutenção (Artigos 119 e 120 da LPI) e observadas as demais condições legais.





(11) BR 30 2016 003830-9



Código 39 - Concessão do Registro

(22) 01/09/2016

(15) 22/08/2017

(30) 18/03/2016 EM 003035039-0003

(45) 22/08/2017

(52) 23-01

(54) CONFIGURAÇÃO APLICADA A/EM TORNEIRA

(73) FIR ITALIA S.P.A. (IT)

(72) FRANCESCO LUCCHESI

(74) Ariboni, Fabbri e Schmidt Sociedade de Advogados

Prazo de validade: 10 (dez) anos contados a partir de 01/09/2016, mediante o recolhimento da taxa quinquenal de manutenção (Artigos 119 e 120 da LPI) e observadas as demais condições legais. (co) Título adequado de ofício nos termos do Art. 22 da Instrução Normativa 044/2015.

(11) BR 30 2016 003845-7



Código 39 - Concessão do Registro

(22) 01/09/2016

(15) 22/08/2017

(30) 02/03/2016 EM 003009810-0001

(45) 22/08/2017

(52) 12-16

(54) CONFIGURAÇÃO APLICADA A/EM ARO DE RODA

(73) AUDI AG (DE)

(72) ANDREAS VALENCIA POLLEX

(74) Araripe & Associados

Prazo de validade: 10 (dez) anos contados a partir de 01/09/2016, mediante o recolhimento da taxa quinquenal de manutenção (Artigos 119 e 120 da LPI) e observadas as demais condições legais.

(11) BR 30 2016 003846-5

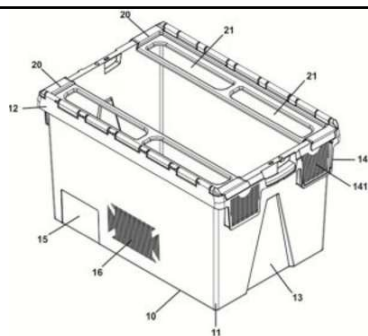
Código 39 - Concessão do Registro

(22) 02/09/2016

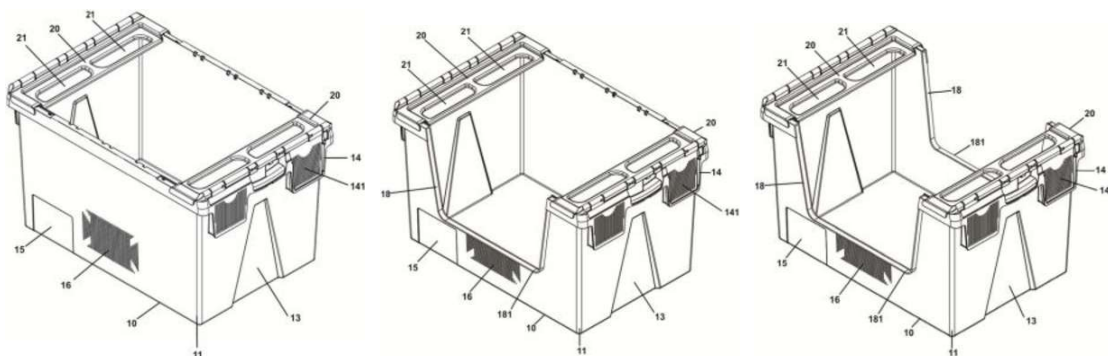
(15) 22/08/2017

(45) 22/08/2017

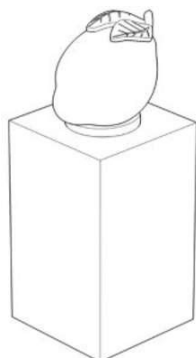




(52) 09-03
 (54) CONFIGURAÇÃO APLICADA A/EM CONTENTOR PARA TRANSPORTE DE PRODUTOS
 (73) PISANI PLÁSTICOS S.A. (BR/RS)
 (72) PAULO FRANCISCO WEBBER
 (74) Sko Oyarzábal Marcas e Patentes Sociedade Simples Ltda.
 Prazo de validade: 10 (dez) anos contados a partir de 02/09/2016, mediante o recolhimento da taxa quinquenal de manutenção (Artigos 119 e 120 da LPI) e observadas as demais condições legais.



(11) BR 30 2016 003856-2



Código 39 - Concessão do Registro
 (22) 02/09/2016
 (15) 22/08/2017
 (30) 04/04/2016 WO DM/090048
 (45) 22/08/2017
 (52) 09-01
 (54) CONFIGURAÇÃO APLICADA A/EM RECIPIENTE
 (73) THE PROCTER & GAMBLE COMPANY (US)
 (72) AMRA MARTONE, SIMONE OCCHIATO
 (74) Trench, Rossi e Watanabe Advogados
 Prazo de validade: 10 (dez) anos contados a partir de 02/09/2016, mediante o recolhimento da taxa quinquenal de manutenção (Artigos 119 e 120 da LPI) e observadas as demais condições legais.

(11) BR 30 2016 003859-7



Código 39 - Concessão do Registro
 (22) 02/09/2016
 (15) 22/08/2017
 (30) 03/03/2016 EM 003011188-0001; 03/03/2016 EM 003011188-0002; 03/03/2016 EM 003011204-0001
 (45) 22/08/2017
 (52) 12-08
 (54) CONFIGURAÇÃO APLICADA EM VEÍCULO
 (73) AUDI AG (DE)
 (72) FLORIAN LIESE



(74) Araripe & Associados

Prazo de validade: 10 (dez) anos contados a partir de 02/09/2016, mediante o recolhimento da taxa quinquenal de manutenção (Artigos 119 e 120 da LPI) e observadas as demais condições legais. (co) Título adequado de ofício nos termos do Art. 22 da Instrução Normativa 044/2015.



(11) BR 30 2016 003867-8



Código 39 - Concessão do Registro

(22) 02/09/2016

(15) 22/08/2017

(45) 22/08/2017

(52) 06-01

(54) CONFIGURAÇÃO APLICADA A/EM CADEIRA

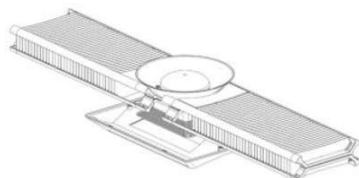
(73) JAIRO FERNANDES DOMENE (BR/SP)

(72) JAIRO FERNANDES DOMENE

(74) Beerre Assessoria Empresarial Ltda.(Alt. de Beerre Assessoria Emp. S/C.LTDA.)

Prazo de validade: 10 (dez) anos contados a partir de 02/09/2016, mediante o recolhimento da taxa quinquenal de manutenção (Artigos 119 e 120 da LPI) e observadas as demais condições legais.

(11) BR 30 2016 003870-8



Código 39 - Concessão do Registro

(22) 02/09/2016

(15) 22/08/2017

(30) 02/03/2016 EM 003010412-0001

(45) 22/08/2017

(52) 26-03

(54) CONFIGURAÇÃO APLICADA A/EM APARELHO DE ILUMINAÇÃO

(73) DYSON TECHNOLOGY LIMITED (GB)

(72) JACOB DYSON, WILLIAM JOHN DARVILL, ALEXANDER JAMES

MORRISON, MICHAEL GRAHAM LOVE, PAUL DOMINIC WHITTAKER, JEMES

MALCOLM STUART BRAY, DAVID JAMES HILL

(74) Daniel Advogados (Alt.de Daniel & Cia)

Prazo de validade: 10 (dez) anos contados a partir de 02/09/2016, mediante o recolhimento da taxa quinquenal de manutenção (Artigos 119 e 120 da LPI) e observadas as demais condições legais.

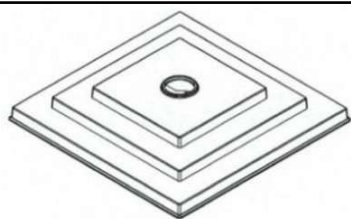
(11) BR 30 2016 003893-7

Código 39 - Concessão do Registro

(22) 05/09/2016

(15) 22/08/2017





(45) 22/08/2017

(52) 26-05

(54) CONFIGURAÇÃO APLICADA A ILUMINAÇÃO DE TETO.

(73) HUANG FENG XIONG (BR/SP)

(72) HUANG FENG XIONG

Prazo de validade: 10 (dez) anos contados a partir de 05/09/2016, mediante o recolhimento da taxa quinquenal de manutenção (Artigos 119 e 120 da LPI) e observadas as demais condições legais.

(11) BR 30 2016 003899-6



Código 39 - Concessão do Registro

(22) 05/09/2016

(15) 22/08/2017

(30) 18/03/2016 JP 2016006055

(45) 22/08/2017

(52) 12-11

(54) CONFIGURAÇÃO APLICADA A/EM CARENAGEM FRONTAL DE MOTOCICLETA"

(73) HONDA MOTOR CO., LTD. (JP)

(72) HAO LV, BIN HAN

(74) Dannemann, Siemsen, Bigler & Ipanema Moreira

Prazo de validade: 10 (dez) anos contados a partir de 05/09/2016, mediante o recolhimento da taxa quinquenal de manutenção (Artigos 119 e 120 da LPI) e observadas as demais condições legais.

(11) BR 30 2016 003900-3



Código 39 - Concessão do Registro

(22) 05/09/2016

(15) 22/08/2017

(30) 18/03/2016 JP 2016006052

(45) 22/08/2017

(52) 12-11

(54) CONFIGURAÇÃO APLICADA A/EM CARENAGEM LATERAL DE MOTOCICLETA

(73) HONDA MOTOR CO., LTD. (JP)

(72) KIYOSHI KATAGIRI, OSAMI INOMATA

(74) Dannemann, Siemsen, Bigler & Ipanema Moreira

Prazo de validade: 10 (dez) anos contados a partir de 05/09/2016, mediante o recolhimento da taxa quinquenal de manutenção (Artigos 119 e 120 da LPI) e observadas as demais condições legais.

(11) BR 30 2016 003901-1

Código 39 - Concessão do Registro

(22) 05/09/2016



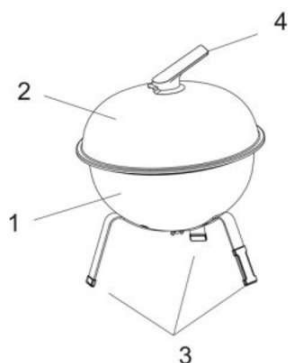


- (15) 22/08/2017
- (30) 18/03/2016 JP 2016006053
- (45) 22/08/2017
- (52) 12-11
- (54) CONFIGURAÇÃO APLICADA A/EM MOTOCICLETA
- (73) HONDA MOTOR CO., LTD. (JP)
- (72) KIYOSHI KATAGIRI, OSAMI INOMATA
- (74) Dannemann, Siemsen, Bigler & Ipanema Moreira

Prazo de validade: 10 (dez) anos contados a partir de 05/09/2016, mediante o recolhimento da taxa quinquenal de manutenção (Artigos 119 e 120 da LPI) e observadas as demais condições legais.



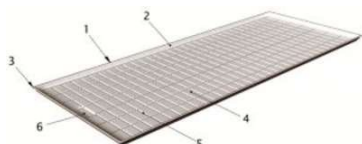
(11) BR 30 2016 003919-4



- Código 39 - Concessão do Registro
- (22) 05/09/2016
- (15) 22/08/2017
- (45) 22/08/2017
- (52) 07-02
- (54) CONFIGURAÇÃO APLICADA A/EM CHURRASQUEIRA
- (73) TRAMONTINA S/A CUTELARIA (BR/RS)
- (72) MARCOS ANTONIO GRESPAN
- (74) CREAÇÃO MARCAS E PATENTES LTDA.

Prazo de validade: 10 (dez) anos contados a partir de 05/09/2016, mediante o recolhimento da taxa quinquenal de manutenção (Artigos 119 e 120 da LPI) e observadas as demais condições legais.

(11) BR 30 2016 003938-0



- Código 39 - Concessão do Registro
- (22) 06/09/2016
- (15) 22/08/2017
- (45) 22/08/2017
- (52) 09-03
- (54) CONFIGURAÇÃO APLICADA A/EM BANDEJA
- (73) DÉCIO ZERWES (BR/SP)
- (72) DÉCIO ZERWES
- (74) Marca Brazil Marcas e Patentes Ltda

Prazo de validade: 10 (dez) anos contados a partir de 06/09/2016, mediante o



recolhimento da taxa quinquenal de manutenção (Artigos 119 e 120 da LPI) e observadas as demais condições legais.

(11) BR 30 2016 003946-1



Código 39 - Concessão do Registro

(22) 06/09/2016

(15) 22/08/2017

(30) 07/03/2016 US 29/557263

(45) 22/08/2017

(52) 14-03

(54) CONFIGURAÇÃO APLICADA A/EM DISPOSITIVO ELETRÔNICO

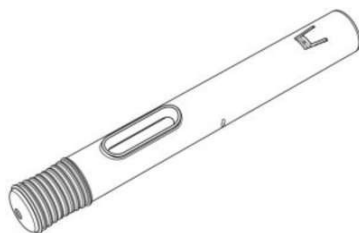
(73) APPLE INC. (US)

(72) JODY AKANA, MOLLY ANDERSON, BARTLEY K. ANDRE, SHOTA AOYAGI, ANTHONY MICHAEL ASHCROFT, JEREMY BATAILLOU, DANIEL J. COSTER, DANIELE DE IULIIS, M. EVANS HANKEY, JULIAN HOENIG, RICHARD P. HOWARTH, JONATHAN P. IVE, DUNCAN ROBERT KERR, PETER RUSSELL-CLARKE, BENJAMIN ANDREW SHAFFER, CHRISTOPHER J. STRINGER, MIKAEL SILVANTO, EUGENE ANTONY WHANG, CLEMENT TISSANDIER, RICO ZÖRKENDÖRFER

(74) KASZNAR LEONARDOS PROPRIEDADE INTELECTUAL

Prazo de validade: 10 (dez) anos contados a partir de 06/09/2016, mediante o recolhimento da taxa quinquenal de manutenção (Artigos 119 e 120 da LPI) e observadas as demais condições legais.

(11) BR 30 2016 003962-3



Código 39 - Concessão do Registro

(22) 08/09/2016

(15) 22/08/2017

(30) 11/03/2016 US 29/557,806

(45) 22/08/2017

(52) 24-02

(54) CONFIGURAÇÃO APLICADA A/EM INJETOR

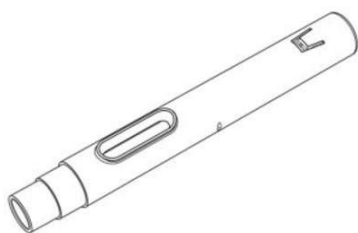
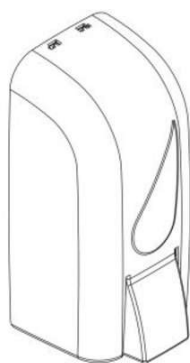
(73) MILLENNIUM PHARMACEUTICALS, INC. (US)

(72) WILLOW R. DILUZIO, NOBEL T. TRUONG, SARAH ROYALTY TREDO, DONALD ROGERS JR.

(74) Dannemann, Siemsen, Bigler & Ipanema Moreira

Prazo de validade: 10 (dez) anos contados a partir de 08/09/2016, mediante o recolhimento da taxa quinquenal de manutenção (Artigos 119 e 120 da LPI) e observadas as demais condições legais.



**(11) BR 30 2016 003963-1**

Código 39 - Concessão do Registro

(22) 08/09/2016

(15) 22/08/2017

(45) 22/08/2017

(52) 23-02

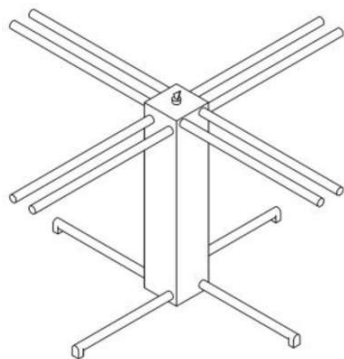
(54) CONFIGURAÇÃO APLICADA A/EM DISPENSADOR DE SABONETE LÍQUIDO

(73) EDÉSIO TROCATTI (BR/SP)

(72) EDÉSIO TROCATTI

(74) Italo Muglia de Marchi

Prazo de validade: 10 (dez) anos contados a partir de 08/09/2016, mediante o recolhimento da taxa quinquenal de manutenção (Artigos 119 e 120 da LPI) e observadas as demais condições legais.

(11) BR 30 2016 003965-8

Código 39 - Concessão do Registro

(22) 08/09/2016

(15) 22/08/2017

(45) 22/08/2017

(52) 07-02

(54) CONFIGURAÇÃO APLICADA A/EM VARAL PARA MASSA

(73) GUSTAVO FERREIRA SANTOS (BR/SP)

(72) GUSTAVO FERREIRA SANTOS

(74) Ana Paula Santos Celidonio

Prazo de validade: 10 (dez) anos contados a partir de 08/09/2016, mediante o recolhimento da taxa quinquenal de manutenção (Artigos 119 e 120 da LPI) e observadas as demais condições legais.

(11) BR 30 2016 003993-3

Código 39 - Concessão do Registro

(22) 09/09/2016

(15) 22/08/2017

(30) 11/03/2016 EM 003024017-0001

(45) 22/08/2017

(52) 32-00

(54) PADRÃO ORNAMENTAL APLICADO A/EM PAINEL

(73) KONINKLIJKE PHILIPS N.V. (NL)

(72) MINGSHUO ZHANG, ANDREAS KOW ALEWSKI



(74) Daniel Advogados (Alt.de Daniel & Cia)

Prazo de validade: 10 (dez) anos contados a partir de 09/09/2016, mediante o recolhimento da taxa quinquenal de manutenção (Artigos 119 e 120 da LPI) e observadas as demais condições legais.

(11) BR 30 2016 004022-2



Código 39 - Concessão do Registro

(22) 12/09/2016

(15) 22/08/2017

(30) 18/03/2016 CN CN201630079418.6

(45) 22/08/2017

(52) 14-01

(54) CONFIGURAÇÃO APLICADA EM PELÍCULA PARA FONE DE OUVIDO

(73) LE HOLDINGS (BEIJING) CO., LTD (CN) , LETV SPORTS CULTURE DEVELOP(BEIJING) CO., LTD (CN)

(72) LIANG, SHUANG

(74) EMILIO COLLADO LOPEZ

Prazo de validade: 10 (dez) anos contados a partir de 12/09/2016, mediante o recolhimento da taxa quinquenal de manutenção (Artigos 119 e 120 da LPI) e observadas as demais condições legais.

(11) BR 32 2016 002220-0



Código 39 - Concessão do Registro

(22) 18/08/2014

(15) 22/08/2017

(45) 22/08/2017

(52) 09-01

(54) CONFIGURAÇÃO APLICADA A/EM EMBALAGEM

(62) BR 30 2014 004137-1 18/08/2014

(73) EDILBERTO ACACIO DA SILVA (BR/SP)

(72) EDILBERTO ACACIO DA SILVA

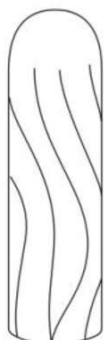
(74) Beerre Assessoria Empresarial Ltda.(Alt. de Beerre Assessoria Emp. S/C.LTDA.)

Prazo de validade: 10 (dez) anos contados a partir de 18/08/2014, mediante o recolhimento da taxa quinquenal de manutenção (Artigos 119 e 120 da LPI) e observadas as demais condições legais.





(11) BR 32 2016 002379-7



Código 39 - Concessão do Registro

(22) 06/06/2016

(15) 22/08/2017

(30) 25/03/2014 US 29/485,935

(45) 22/08/2017

(52) 28-01

(54) CONFIGURAÇÃO APLICADA A/EM ARTIGO ABSORVENTE

(62) BR 30 2014 004799-0 24/09/2014

(73) JOHNSON & JOHNSON GMBH (DE)

(72) CHRISTOPHER M. HOLLIDAY, DAVID L. KIMBALL, TARA ZEDAYKO

(74) Dannemann, Siemsen, Bigler & Ipanema Moreira

Prazo de validade: 10 (dez) anos contados a partir de 06/06/2016, mediante o recolhimento da taxa quinquenal de manutenção (Artigos 119 e 120 da LPI) e observadas as demais condições legais.



(11) BR 32 2016 002675-3



Código 39 - Concessão do Registro

(22) 18/06/2013

(15) 22/08/2017

(30) 19/12/2012 DE 40 2012 101 089.1

(45) 22/08/2017

(52) 09-01

(54) CONFIGURAÇÃO APLICADA A/EM GARRAFA

(62) BR 30 2013 002879-8 18/06/2013

(73) BRITA GMBH (DE)

(72) JULIA WITTKE, ULF PLIAHL

(74) David do Nascimento Advogados Associados



Prazo de validade: 10 (dez) anos contados a partir de 18/06/2013, mediante o recolhimento da taxa quinquenal de manutenção (Artigos 119 e 120 da LPI) e observadas as demais condições legais.

(11) BR 32 2016 003472-1



Código 39 - Concessão do Registro

(22) 27/04/2015

(15) 22/08/2017

(30) 27/10/2014 US 29/507386

(45) 22/08/2017

(52) 07-02

(54) CONFIGURAÇÃO APLICADA A/EM TAMPA PARA RECIPIENTE.

(62) BR 30 2015 001950-6 27/04/2015

(73) DART INDUSTRIES INC. (US)

(72) RAPHAËLLE BETRY, NATHAN E. SHIRLEY, JULIE L. YESSIN

(74) KASZNAR LEONARDOS PROPRIEDADE INTELECTUAL

Prazo de validade: 10 (dez) anos contados a partir de 27/04/2015, mediante o recolhimento da taxa quinquenal de manutenção (Artigos 119 e 120 da LPI) e observadas as demais condições legais. (co) Título adequado de ofício nos termos do Art. 22 da Instrução Normativa 044/2015.

(11) BR 32 2016 003531-0



Código 39 - Concessão do Registro

(22) 13/02/2015

(15) 22/08/2017

(45) 22/08/2017

(52) 07-04

(54) CONFIGURAÇÃO APLICADA A/EM RALADOR

(62) BR 30 2015 000710-9 13/02/2015

(73) UNIVERSIDADE FEDERAL DE SANTA MARIA (BR/RS)

(72) TATIANA EDER DA ROCHA LAGO, TIAGO FAGUNDES DE CRISTO

Prazo de validade: 10 (dez) anos contados a partir de 13/02/2015, mediante o recolhimento da taxa quinquenal de manutenção (Artigos 119 e 120 da LPI) e observadas as demais condições legais. (co) Título adequado de ofício nos termos do Art. 22 da Instrução Normativa 044/2015.

(11) BR 32 2016 003537-0



Código 39 - Concessão do Registro

(22) 13/02/2015

(15) 22/08/2017

(45) 22/08/2017

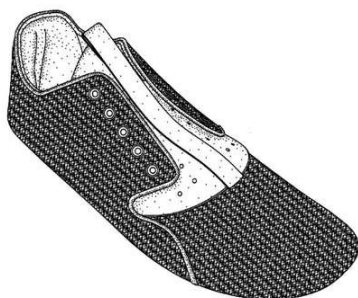
(52) 07-04

(54) CONFIGURAÇÃO APLICADA A/EM RALADOR

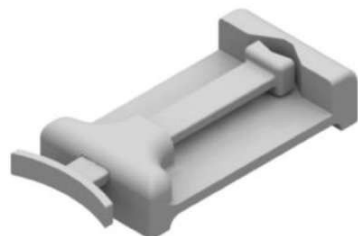
(62) BR 30 2015 000710-9 13/02/2015



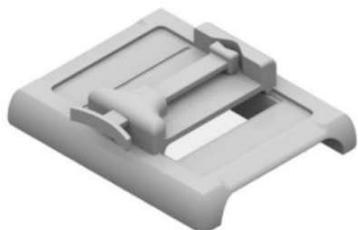
(73) UNIVERSIDADE FEDERAL DE SANTA MARIA (BR/RS)
 (72) TATIANA EDER DA ROCHA LAGO, TIAGO FAGUNDES DE CRISTO
 Prazo de validade: 10 (dez) anos contados a partir de 13/02/2015, mediante o recolhimento da taxa quinquenal de manutenção (Artigos 119 e 120 da LPI) e observadas as demais condições legais. (co) Título adequado de ofício nos termos do Art. 22 da Instrução Normativa 044/2015.

(11) BR 32 2016 003540-0

Código 39 - Concessão do Registro
 (22) 28/01/2015
 (15) 22/08/2017
 (45) 22/08/2017
 (52) 02-04
 (54) CONFIGURAÇÃO APLICADA A/EM PARTE SUPERIOR DE CALÇADO.
 (62) BR 30 2015 000457-6 28/01/2015
 (73) NIKE INNOVATE C.V. (US)
 (72) PATRICK B. KIRSCHNER
 (74) ANTÔNIO MAURÍCIO PEDRAS ARNAUD
 Prazo de validade: 10 (dez) anos contados a partir de 28/01/2015, mediante o recolhimento da taxa quinquenal de manutenção (Artigos 119 e 120 da LPI) e observadas as demais condições legais.

(11) BR 32 2016 003542-6

Código 39 - Concessão do Registro
 (22) 13/02/2015
 (15) 22/08/2017
 (45) 22/08/2017
 (52) 07-04
 (54) CONFIGURAÇÃO APLICADA A/EM FIXADOR DE EMBALAGENS
 (62) BR 30 2015 000710-9 13/02/2015
 (73) UNIVERSIDADE FEDERAL DE SANTA MARIA (BR/RS)
 (72) TATIANA EDER DA ROCHA LAGO, TIAGO FAGUNDES DE CRISTO
 Prazo de validade: 10 (dez) anos contados a partir de 13/02/2015, mediante o recolhimento da taxa quinquenal de manutenção (Artigos 119 e 120 da LPI) e observadas as demais condições legais.

(11) BR 32 2016 003543-4

Código 39 - Concessão do Registro
 (22) 13/02/2015
 (15) 22/08/2017
 (45) 22/08/2017
 (52) 07-04
 (54) CONFIGURAÇÃO APLICADA A/EM FIXADOR DE EMBALAGENS
 (62) BR 30 2015 000710-9 13/02/2015

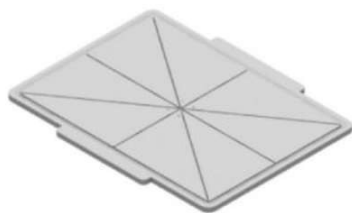


(73) UNIVERSIDADE FEDERAL DE SANTA MARIA (BR/RS)

(72) TATIANA EDER DA ROCHA LAGO, TIAGO FAGUNDES DE CRISTO

Prazo de validade: 10 (dez) anos contados a partir de 13/02/2015, mediante o recolhimento da taxa quinquenal de manutenção (Artigos 119 e 120 da LPI) e observadas as demais condições legais.

(11) BR 32 2016 003545-0



Código 39 - Concessão do Registro

(22) 13/02/2015

(15) 22/08/2017

(45) 22/08/2017

(52) 07-04

(54) CONFIGURAÇÃO APLICADA A/EM TÁBUA DE CORTE

(62) BR 30 2015 000710-9 13/02/2015

(73) UNIVERSIDADE FEDERAL DE SANTA MARIA (BR/RS)

(72) TATIANA EDER DA ROCHA LAGO, TIAGO FAGUNDES DE CRISTO

Prazo de validade: 10 (dez) anos contados a partir de 13/02/2015, mediante o recolhimento da taxa quinquenal de manutenção (Artigos 119 e 120 da LPI) e observadas as demais condições legais. (co) Título adequado de ofício nos termos do Art. 22 da Instrução Normativa 044/2015.

(11) BR 32 2016 003547-7



Código 39 - Concessão do Registro

(22) 13/02/2015

(15) 22/08/2017

(45) 22/08/2017

(52) 07-04

(54) CONFIGURAÇÃO APLICADA A/EM TÁBUA DE CORTE

(62) BR 30 2015 000710-9 13/02/2015

(73) UNIVERSIDADE FEDERAL DE SANTA MARIA (BR/RS)

(72) TATIANA EDER DA ROCHA LAGO, TIAGO FAGUNDES DE CRISTO

Prazo de validade: 10 (dez) anos contados a partir de 13/02/2015, mediante o recolhimento da taxa quinquenal de manutenção (Artigos 119 e 120 da LPI) e observadas as demais condições legais. (co) Título adequado de ofício nos termos do Art. 22 da Instrução Normativa 044/2015.

(11) BR 32 2016 003569-8



Código 39 - Concessão do Registro

(22) 25/02/2015

(15) 22/08/2017

(30) 27/08/2014 EP 001419873-0002; 03/02/2015 US 29/516,492

(45) 22/08/2017

(52) 24-04

(54) CONFIGURAÇÃO APLICADA A/EM IMPLANTE DE TELA CIRÚRGICA



(62) BR 30 2015 000842-3 25/02/2015
(73) JOHNSON & JOHNSON MEDICAL GMBH (DE)
(72) JENIFER SCHNEIDEREIT, BORIS BATKE, BARBARA SCHULDT-HEMPE
(74) Dannemann, Siemsen, Bigler & Ipanema Moreira
Prazo de validade: 10 (dez) anos contados a partir de 25/02/2015, mediante o recolhimento da taxa quinquenal de manutenção (Artigos 119 e 120 da LPI) e observadas as demais condições legais.

(11) BR 32 2016 003665-1



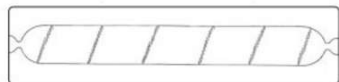
Código 39 - Concessão do Registro
(22) 23/02/2015
(15) 22/08/2017
(30) 27/08/2014 US 29/500,640
(45) 22/08/2017
(52) 24-02
(54) CONFIGURAÇÃO APLICADA A/EM DISPOSITIVO INJETOR
(62) BR 30 2015 000803-2 23/02/2015
(73) MERCK SHARP & DOHME CORP. (US)
(72) ANGELA M. AMEND KWASNIK, BENJAMIN R. BARTFELD, PETER BASILE, JEFFREY C. GIVAND, PHILIP G. GREEN, SHARAD GUPTA, CHRISTIN L. O'NEILL, STEVEN CARL PERSAK, ROBERT STIANCHI, ARI TAO ADLER, FLORIAN ALTMANN, THOMAS JUNK, FLORIAN KÖSSLER, MARTIN MEIER, SCOTT MACKIE, PERNILLA DANIELSSON
(74) Araripe & Associados
Prazo de validade: 10 (dez) anos contados a partir de 23/02/2015, mediante o recolhimento da taxa quinquenal de manutenção (Artigos 119 e 120 da LPI) e observadas as demais condições legais.

(11) BR 32 2016 003726-7



Código 39 - Concessão do Registro
(22) 27/02/2015
(15) 22/08/2017
(30) 27/08/2014 US 29/500,718
(45) 22/08/2017
(52) 14-04
(54) PADRÃO ORNAMENTAL APLICADO A/EM ÍCONE
(62) BR 30 2015 000909-8 27/02/2015
(73) JANSSEN PHARMACEUTICA NV (BE)
(72) VERONICA BARAJAS, GINES DIEGO MIRALLES, DAVID TRIPI, MEGHAN HARRINGTON MARSCHALL
(74) Dannemann, Siemsen, Bigler & Ipanema Moreira
Prazo de validade: 10 (dez) anos contados a partir de 27/02/2015, mediante o recolhimento da taxa quinquenal de manutenção (Artigos 119 e 120 da LPI) e observadas as demais condições legais.



(11) BR 32 2016 003748-8

Código 39 - Concessão do Registro

(22) 23/03/2015

(15) 22/08/2017

(30) 25/09/2014 US 29/503,320

(45) 22/08/2017

(52) 24-04

(54) PADRÃO ORNAMENTAL APLICADO A/EM PAPEL ANTIADERENTE PARA DISPOSITIVOS DE TRATAMENTO DE FERIMENTOS

(62) BR 30 2015 001325-7 23/03/2015

(73) ETHICON, INC (US)

(72) SHANE A. LACY, JULIAN A. QUINTERO, CHIN PARK, FRANK S. LEPARIK

(74) Dannemann, Siemsen, Bigler & Ipanema Moreira

Prazo de validade: 10 (dez) anos contados a partir de 23/03/2015, mediante o recolhimento da taxa quinquenal de manutenção (Artigos 119 e 120 da LPI) e observadas as demais condições legais.

**(11) BR 32 2016 003749-6**

Código 39 - Concessão do Registro

(22) 23/03/2015

(15) 22/08/2017

(30) 25/09/2014 US 29/503,320

(45) 22/08/2017

(52) 24-04

(54) PADRÃO ORNAMENTAL APLICADO A/EM PAPEL ANTIADERENTE PARA DISPOSITIVOS DE TRATAMENTO DE FERIMENTOS

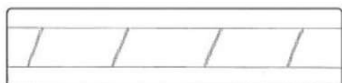
(62) BR 30 2015 001325-7 23/03/2015

(73) ETHICON, INC (US)

(72) SHANE A. LACY, JULIAN A. QUINTERO, CHIN PARK, FRANK S. LEPARIK

(74) Dannemann, Siemsen, Bigler & Ipanema Moreira

Prazo de validade: 10 (dez) anos contados a partir de 23/03/2015, mediante o recolhimento da taxa quinquenal de manutenção (Artigos 119 e 120 da LPI) e observadas as demais condições legais.

(11) BR 32 2016 003750-0

Código 39 - Concessão do Registro

(22) 23/03/2015

(15) 22/08/2017

(30) 25/09/2014 US 29/503,320

(45) 22/08/2017

(52) 24-04

(54) PADRÃO ORNAMENTAL APLICADO A/EM PAPEL ANTIADERENTE PARA



DISPOSITIVOS DE TRATAMENTO DE FERIMENTOS

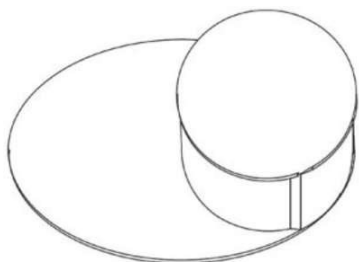
(62) BR 30 2015 001325-7 23/03/2015

(73) ETHICON, INC (US)

(72) SHANE A. LACY, JULIAN A. QUINTERO, CHIN PARK, FRANK S. LEPARIK

(74) Dannemann, Siemsen, Bigler & Ipanema Moreira

Prazo de validade: 10 (dez) anos contados a partir de 23/03/2015, mediante o recolhimento da taxa quinquenal de manutenção (Artigos 119 e 120 da LPI) e observadas as demais condições legais.

(11) BR 32 2016 003768-2

Código 39 - Concessão do Registro

(22) 10/04/2015

(15) 22/08/2017

(45) 22/08/2017

(52) 26-05

(54) CONFIGURAÇÃO APLICADA EM LUMINÁRIA

(62) BR 30 2015 001668-0 10/04/2015

(73) RONALDO MAFRA (BR/MG) , CAROLINA TORRES MAFRA (BR/MG) , NATÁLIA TORRES MAFRA (BR/MG) , GUSTAVO TORRES MAFRA (BR/MG)

(72) RONALDO MAFRA, CAROLINA TORRES MAFRA, NATALIA TORRES MAFRA, GUSTAVO TORRES MAFRA

(74) Luiz Claudio de Magalhães

Prazo de validade: 10 (dez) anos contados a partir de 10/04/2015, mediante o recolhimento da taxa quinquenal de manutenção (Artigos 119 e 120 da LPI) e observadas as demais condições legais.

(11) BR 32 2016 003771-2

Código 39 - Concessão do Registro

(22) 10/04/2015

(15) 22/08/2017

(45) 22/08/2017

(52) 26-05

(54) CONFIGURAÇÃO APLICADA EM LUMINÁRIA

(62) BR 30 2015 001675-2 10/04/2015

(73) CAROLINA TORRES MAFRA (BR/MG) , RONALDO MAFRA (BR/MG) , NATÁLIA TORRES MAFRA (BR/MG) , GUSTAVO TORRES MAFRA (BR/MG)

(72) RONALDO MAFRA, CAROLINA TORRES MAFRA, NATALIA TORRES MAFRA, GUSTAVO TORRES MAFRA

(74) Luiz Claudio de Magalhães

Prazo de validade: 10 (dez) anos contados a partir de 10/04/2015, mediante o recolhimento da taxa quinquenal de manutenção (Artigos 119 e 120 da LPI) e observadas as demais condições legais.



(11) BR 32 2016 003779-8

Código 39 - Concessão do Registro

(22) 27/03/2015

(15) 22/08/2017

(30) 30/09/2014 CN 201430368871.X

(45) 22/08/2017

(52) 09-03

(54) CONFIGURAÇÃO APLICADA A/EM CAIXA

(62) BR 30 2015 001432-6 27/03/2015

(73) SOREMARTEC S.A. (LU)

(72) FRANCO CANUTO

(74) BM&A Propriedade Intelectual Ltda

Prazo de validade: 10 (dez) anos contados a partir de 27/03/2015, mediante o recolhimento da taxa quinquenal de manutenção (Artigos 119 e 120 da LPI) e observadas as demais condições legais.

(11) BR 32 2016 003827-1

Código 39 - Concessão do Registro

(22) 22/05/2015

(15) 22/08/2017

(30) 24/11/2014 US 29/509,958

(45) 22/08/2017

(52) 08-08

(54) CONFIGURAÇÃO APLICADA A/EM DISPOSITIVO CURVO PARA FIXAÇÃO DE TECIDOS

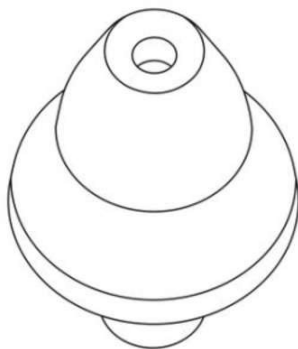
(62) BR 30 2015 002395-3 22/05/2015

(73) ETHICON, INC. (US)

(72) ROBERT NERING

(74) Dannemann, Siemsen, Bigler & Ipanema Moreira

Prazo de validade: 10 (dez) anos contados a partir de 22/05/2015, mediante o recolhimento da taxa quinquenal de manutenção (Artigos 119 e 120 da LPI) e observadas as demais condições legais.

(11) BR 32 2016 003949-9

Código 39 - Concessão do Registro

(22) 19/11/2014

(15) 22/08/2017

(30) 20/05/2014 US 29/491.298

(43) 15/08/2017

(52) 24-04

(54) CONFIGURAÇÃO APLICADA A/EM PROTETOR AURICULAR

(62) BR 30 2014 005768-5 19/11/2014

(73) 3M INNOVATIVE PROPERTIES COMPANY (US)

(72) JEFFREY L. HAMER

(74) Daniel Advogados (Alt.de Daniel & Cia)



Prazo de validade: 10 (dez) anos contados a partir de 19/11/2014, mediante o recolhimento da taxa quinquenal de manutenção (Artigos 119 e 120 da LPI) e observadas as demais condições legais.



Código 40 - Publicação do Parecer de Mérito

Notificação da emissão do parecer de mérito conforme previsto no Art. 111 da LPI.
Poderá ser requerida cópia do parecer.

(11) DI 7005201-8

Código 40 - Publicação do Parecer de Mérito

(15) 30/06/2015

(73) RITTAL GMBH & CO. KG (DE)

(74) DANNEMANN, SIEMSEN, BIGLER & IPANEMA MOREIRA

Não foram identificadas anterioridades: o registro atende o artigo 95 da LPI.



Código 44 - Extinção - Art. 119 inciso III da LPI

Notificação da extinção do registro de desenho industrial pela falta de pagamento da retribuição prevista nos Arts. 108 e 120 da LPI.

(11) DI 5900337-5	Código 44 - Extinção - Art. 119 inciso III da LPI (15) 24/04/2001 (73) Ricardo Mariano de Barros Johansen (BR/SP) (74) Darré, Bueno & Moreira Registro extinto a contar de 20/03/2009
(11) DI 5900339-1	Código 44 - Extinção - Art. 119 inciso III da LPI (15) 26/10/1999 (73) Milton Moresca Júnior (BR/PR) (74) Dinâmica Marcas e Patentes Registro extinto a contar de 17/03/2009
(11) DI 5900863-6	Código 44 - Extinção - Art. 119 inciso III da LPI (15) 09/11/1999 (73) Grammer AG (DE) (74) DANNEMANN, SIEMSEN, BIGLER & IPANEMA MOREIRA Registro extinto a contar de 17/04/2009
(11) DI 5901544-6	Código 44 - Extinção - Art. 119 inciso III da LPI (15) 21/12/1999 (73) Cimplast Embalagens - Importação, Exportação e Comércio Ltda (BR/SP) (74) David do Nascimento Registro extinto a contar de 31/07/2014
(11) DI 5901613-2	Código 44 - Extinção - Art. 119 inciso III da LPI (15) 06/06/2000 (73) Hamilton Beach/Proctor-Silex, Inc (US) (74) Cruzeiro Newmarc Patentes e Marcas Ltda. Registro extinto a contar de 20/08/2009
(11) DI 5901838-0	Código 44 - Extinção - Art. 119 inciso III da LPI (15) 12/06/2001 (73) THE COCA-COLA COMPANY (US) (74) DI BLASI , PARENTE & ASS. PROP. IND. LTDA Registro extinto a contar de 04/09/2014
(11) DI 5901873-9	Código 44 - Extinção - Art. 119 inciso III da LPI (15) 15/08/2000



	(73) PORCELANA DEL PORTO LTDA (BR/RS) (74) PAP MARCAS E PATENTES LTDA. Registro extinto a contar de 11/09/2014
(11) DI 5901879-8	Código 44 - Extinção - Art. 119 inciso III da LPI (15) 15/04/2003 (73) Borda Pool Comércio de Produtos Cerâmicos Ltda. (BR/SP) (74) Beerre Assessoria Empresarial S/C Ltda Registro extinto a contar de 11/09/2009
(11) DI 5902749-5	Código 44 - Extinção - Art. 119 inciso III da LPI (15) 16/05/2000 (73) MÓVEIS RUDNICK S.A. (BR/SC) (74) Brasil Sul Marcas e Patentes S/C Ltda. Registro extinto a contar de 14/12/2009
(11) DI 5902937-4	Código 44 - Extinção - Art. 119 inciso III da LPI (15) 05/06/2001 (73) Metalurgica Dinafloy Ltda (BR/SP) (74) Gold Star Patentes e Marcas S/C Ltda Registro extinto a contar de 20/11/2009
(11) DI 5902962-5	Código 44 - Extinção - Art. 119 inciso III da LPI (15) 22/08/2000 (73) Walter Prete (BR/SP) (74) Remarca Reg. de Marcas e Patentes S/C Ltda Registro extinto a contar de 11/12/2009
(11) DI 5902972-2	Código 44 - Extinção - Art. 119 inciso III da LPI (15) 07/11/2000 (73) Kraft Foods Brasil Ltda (BR/PR) (74) HELCIO FERRO RICCI Registro extinto a contar de 14/12/2009
(11) DI 5902973-0	Código 44 - Extinção - Art. 119 inciso III da LPI (15) 05/06/2001 (73) Molplastic Moldes Plásticos LTDA (BR/SP) (74) Remarca Reg. de Marcas e Patentes S/C Ltda Registro extinto a contar de 14/09/2009
(11) DI 5902996-0	Código 44 - Extinção - Art. 119 inciso III da LPI (15) 05/06/2001 (73) Hidrossol Indústria e Comércio de Plásticos Ltda (BR/SP) (74) Somos Marcas e Patentes Ltda.



Registro extinto a contar de 14/09/2009

(11) DI 5902997-8 Código 44 - Extinção - Art. 119 inciso III da LPI
(15) 03/07/2001
(73) Sulbras Moldes e Plásticos Ltda (BR/RS)
(74) Custódio de Almeida & Cia
Registro extinto a contar de 18/12/2009

(11) DI 5902998-6 Código 44 - Extinção - Art. 119 inciso III da LPI
(15) 02/10/2001
(73) All Products Ltda (BR/SP)
(74) Victor Andreas Quaglio
Registro extinto a contar de 30/10/2009

(11) DI 5903004-6 Código 44 - Extinção - Art. 119 inciso III da LPI
(15) 19/11/2002
(73) Stokely-Van Camp, INC. (US)
(74) Bhering Advogados S/C Ltda
Registro extinto a contar de 12/10/2009

(11) DI 5903005-4 Código 44 - Extinção - Art. 119 inciso III da LPI
(15) 26/11/2002
(73) Stokely-Van Camp, INC. (US)
(74) Bhering Advogados
Registro extinto a contar de 25/09/2009

(11) DI 5903006-2 Código 44 - Extinção - Art. 119 inciso III da LPI
(15) 06/05/2003
(62) DI 5901339-7 09/06/1999
(73) José Carlos Fronteira Teodoro (BR/SP)
(74) Vilage Marcas & Patentes S/C Ltda
Registro extinto a contar de 10/06/2014

(11) DI 5903007-0 Código 44 - Extinção - Art. 119 inciso III da LPI
(15) 06/05/2003
(62) DI 5900293-0 01/02/1999
(73) EMPRESA BRASILEIRA DE CORREIOS E TELÉGRAFOS - ECT (BR/DF)
Registro extinto a contar de 02/02/2014

(11) DI 5903008-9 Código 44 - Extinção - Art. 119 inciso III da LPI
(15) 06/05/2003
(62) DI 5900293-0 01/02/1999
(73) EMPRESA BRASILEIRA DE CORREIOS E TELÉGRAFOS - ECT (BR/DF)
Registro extinto a contar de 02/02/2014



(11) DI 5903009-7	Código 44 - Extinção - Art. 119 inciso III da LPI (15) 06/05/2003 (62) DI 5900293-0 01/02/1999 (73) EMPRESA BRASILEIRA DE CORREIOS E TELÉGRAFOS - ECT (BR/DF) Registro extinto a contar de 02/02/2014
(11) DI 5903010-0	Código 44 - Extinção - Art. 119 inciso III da LPI (15) 06/05/2003 (62) DI 5901397-4 23/06/1999 (73) Mopa Industria e Comercio Ltda (BR/SP) (74) City Patentes e Marcas Ltda Registro extinto a contar de 24/06/2009
(11) DI 5903013-5	Código 44 - Extinção - Art. 119 inciso III da LPI (15) 06/05/2003 (62) DI 5901397-4 23/06/1999 (73) Mopa Indústria e Comércio LTDA. (BR/SP) (74) City Patentes e Marcas Ltda Registro extinto a contar de 24/06/2009
(11) DI 5903014-3	Código 44 - Extinção - Art. 119 inciso III da LPI (15) 06/05/2003 (62) DI 5901397-4 23/06/1999 (73) Mopa Indústria e Comércio LTDA. (BR/SP) (74) City Patentes e Marcas Ltda Registro extinto a contar de 24/06/2009
(11) DI 5903015-1	Código 44 - Extinção - Art. 119 inciso III da LPI (15) 06/05/2003 (62) DI 5901397-4 23/06/1999 (73) Mopa Indústria e Comércio LTDA. (BR/SP) (74) City Patentes e Marcas Ltda Registro extinto a contar de 24/06/2009
(11) DI 5903016-0	Código 44 - Extinção - Art. 119 inciso III da LPI (15) 06/05/2003 (62) DI 5901397-4 23/06/1999 (73) Mopa Indústria e Comércio LTDA. (BR/SP) (74) City Patentes e Marcas Ltda Registro extinto a contar de 24/06/2009
(11) DI 5903017-8	Código 44 - Extinção - Art. 119 inciso III da LPI (15) 06/05/2003



(62) DI 5901397-4 23/06/1999
(73) Mopa Indústria e Comércio LTDA. (BR/SP)
(74) City Patentes e Marcas Ltda
Registro extinto a contar de 24/06/2009

(11) DI 5903018-6 Código 44 - Extinção - Art. 119 inciso III da LPI
(15) 06/05/2003
(62) DI 5901397-4 23/06/1999
(73) Mopa Indústria e Comércio LTDA. (BR/SP)
(74) City Patentes e Marcas Ltda
Registro extinto a contar de 24/06/2009

(11) DI 5903019-4 Código 44 - Extinção - Art. 119 inciso III da LPI
(15) 06/05/2003
(62) DI 5901397-4 23/06/1999
(73) Mopa Industria e Comercio Ltda (BR/SP)
(74) City Patentes e Marcas Ltda
Registro extinto a contar de 24/06/2009

(11) DI 5903020-8 Código 44 - Extinção - Art. 119 inciso III da LPI
(15) 06/05/2003
(62) DI 5901397-4 23/06/1999
(73) Mopa Industria e Comercio Ltda (BR/SP)
(74) City Patentes e Marcas Ltda
Registro extinto a contar de 24/06/2009

(11) DI 5903021-6 Código 44 - Extinção - Art. 119 inciso III da LPI
(15) 06/05/2003
(62) DI 5901397-4 23/06/1999
(73) Mopa Indústria e Comércio LTDA. (BR/SP)
(74) City Patentes e Marcas Ltda
Registro extinto a contar de 24/06/2009

(11) DI 5903022-4 Código 44 - Extinção - Art. 119 inciso III da LPI
(15) 06/05/2003
(62) DI 5900025-2 08/01/1999
(73) José Carlos Fronteira Teodoro (BR/SP)
(74) Vilage Marcas & Patentes S/C Ltda
Registro extinto a contar de 09/01/2014

(11) DI 5903023-2 Código 44 - Extinção - Art. 119 inciso III da LPI
(15) 08/04/2003
(62) DI 5901760-0 18/08/1999
(73) Pierre Fabre Medicament (FR)



(74) Dannemann, Siemsen, Bigler & Ipanema Moreira
Registro extinto a contar de 19/08/2009

(11) DI 5903024-0

Código 44 - Extinção - Art. 119 inciso III da LPI
(15) 08/04/2003
(62) DI 5901760-0 18/08/1999
(73) Pierre Fabre Medicament (FR)
(74) Dannemann, Siemsen, Bigler & Ipanema Moreira
Registro extinto a contar de 19/08/2009

(11) DI 5903029-1

Código 44 - Extinção - Art. 119 inciso III da LPI
(15) 06/05/2003
(62) DI 5900509-2 26/03/1999
(73) Reynaldo Stamatis Filho (BR/SP)
Registro extinto a contar de 27/03/2009

(11) DI 5903037-2

Código 44 - Extinção - Art. 119 inciso III da LPI
(15) 29/04/2003
(62) DI 5901618-3 18/08/1999
(73) Rowenta-Werke GMBH (DE)
(74) Dannemann, Siemsen, Bigler & Ipanema Moreira
Registro extinto a contar de 18/08/2009

(11) DI 5903048-8

Código 44 - Extinção - Art. 119 inciso III da LPI
(15) 06/05/2003
(62) DI 5901783-0 26/08/1999
(73) Unilever N.V. (NL)
(74) Lucas Martins Gaiarsa
Registro extinto a contar de 27/08/2009

(11) DI 6000913-6

Código 44 - Extinção - Art. 119 inciso III da LPI
(15) 17/05/2005
(73) Qualcomm Incorporated (US)
(74) Montaury Pimenta, Machado & Lioce
Registro extinto a contar de 10/03/2005

(11) DI 6002758-4

Código 44 - Extinção - Art. 119 inciso III da LPI
(15) 02/04/2002
(73) COMPANHIA MÜLLER DE BEBIDAS (BR/SP)
(74) City Patentes e Marcas LTDA
Registro extinto a contar de 12/10/2015

(11) DI 6301078-0

Código 44 - Extinção - Art. 119 inciso III da LPI
(15) 24/06/2003



(73) Valdecir Vicentin (BR/PR)
(74) Calisto Vendrame Sobrinho
Registro extinto, a contar de 05/04/2008.

(11) DI 6600890-5

Código 44 - Extinção - Art. 119 inciso III da LPI
(15) 13/06/2006
(73) Mabe Itu Eletrodomésticos S.A (BR/SP)
(74) TINOCO SOARES & FILHO LTDA
Registro extinto a contar de 16/03/2011

(11) DI 6603173-7

Código 44 - Extinção - Art. 119 inciso III da LPI
(15) 05/12/2006
(73) BSH Continental Eletrodomesticos Ltda (BR/SP)
(74) Britânia Marcas e Patentes LTDA
Registro extinto a contar de 01/09/2016

(11) DI 6603995-9

Código 44 - Extinção - Art. 119 inciso III da LPI
(15) 27/03/2007
(73) BSH Continental Eletrodomesticos Ltda (BR/SP)
(74) Britânia Marcas e Patentes Ltda
Registro extinto a contar de 04/10/2016



Código 46 - Prorrogação

Prorrogada a vigência do registro de desenho industrial por solicitação do titular.

(11) DI 5901485-7

Código 46 - Prorrogação

(22) 23/07/1999

(15) 21/12/1999

(45) 21/12/1999

(54) DISPOSIÇÃO ORNAMENTAL EM GANCHO PENDURADOR

(73) Bettanin Industrial S/A (BR/RS)

(72) Telmo Vieira Dutra

(74) D'Mark RF Assessoria Empresarial Ltda.

Prorrogado de 24/07/2014 a 23/07/2019 (4º Período).

(11) DI 5901542-0

Código 46 - Prorrogação

(22) 30/07/1999

(15) 21/12/1999

(45) 21/12/1999

(54) CONFIGURAÇÃO APLICADA A EMBALAGEM

(73) TRAMONTINA S/A CUTELARIA (BR/RS)

(72) Frederico Kuehnrich Neto

(74) Marpa Cons. e Asses. Empress. Ltda.

Prorrogado de 31/07/2014 a 30/07/2019 (4º Período).

(11) DI 5901561-6

Código 46 - Prorrogação

(22) 06/08/1999

(15) 21/12/1999

(45) 21/12/1999

(54) CAPA PARA CEPA DE VASSOURA.

(73) Bettanin Industrial S/A (BR/RS)

(72) Telmo Vieira Dutra

(74) D'Mark-RF Assessoria Empresarial Ltda

Prorrogado de 07/08/2014 a 06/08/2019 (4º Período).

(11) DI 5901649-3

Código 46 - Prorrogação

(22) 26/08/1999

(15) 15/02/2000

(45) 15/02/2000

(54) CONFIGURAÇÃO APLICADA EM ESPELHO PARA TOMADAS EM GERAL

(73) Wadi Nicola Mansour (BR/SP) , Alumbra Produtos Elétricos e Eletrônicos LTDA (BR/SP)

(72) Wadi Nicola Mansour

(74) Darré, Bueno & Moreira



Prorrogado de 27/08/2014 a 26/08/2019 (4º Período).

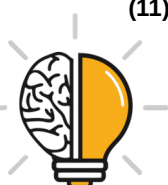
(11) DI 6202010-2 Código 46 - Prorrogação
(22) 25/07/2002
(15) 10/12/2002
(45) 10/12/2002
(54) CONFIGURAÇÃO EM EQUIPAMENTOS PARA AMASSAR, EXTRUDAR E COZINHAR MASSAS
(73) G Paniz Indústria de Equipamentos para Alimentação Ltda (BR/RS)
(72) Gilmar Antonio Paniz
(74) Mario de Almeida Marcas e Patentes Ltda
Prorrogado de 26/07/2017 a 25/07/2022 (4º Período).

(11) DI 6202168-0 Código 46 - Prorrogação
(22) 06/08/2002
(15) 15/04/2003
(45) 15/04/2003
(54) TÊNIS EM FORMATO DE AUTOMÓVEL
(73) Evaldo de Souza Wolandi (BR/SP)
(72) Evaldo de Souza Wolandi
(74) São Paulo Marcas e Patentes Ltda
Prorrogado de 07/08/2017 a 06/08/2022 (4º Período).

(11) DI 6202197-4 Código 46 - Prorrogação
(22) 21/08/2002
(15) 21/01/2003
(45) 21/01/2003
(54) CONFIGURAÇÃO APLICADA EM BANDA DE RODAGEM PARA PNEU
(73) Bridgestone Corporation (JP)
(72) Atsushi Miyasaka
(74) Busco Marcas e Patentes
Prorrogado de 22/08/2017 a 21/08/2022 (4º Período).

(11) DI 6202210-5 Código 46 - Prorrogação
(22) 31/07/2002
(15) 24/12/2002
(45) 24/12/2002
(54) CONFIGURAÇÃO APLICADA A ASSENTO PARA AUTOMÓVEIS
(73) RUSPA OFFICINE S.P.A. (IT)
(72) Cosimo de Maina
(74) ARIBONI, FABBRI E SCHMIDT SOCIEDADE DE ADVOGADOS
Prorrogado de 01/08/2017 a 31/07/2022 (4º Período).

(11) DI 6202329-2 Código 46 - Prorrogação



(22) 07/08/2002
(15) 21/01/2003
(45) 21/01/2003
(54) CONFIGURAÇÃO APLICADA EM PAINEL DE PROPAGANDA
(73) Systemec-Pos-Technology GMBH (DE)
(72) Franz Wieth, Horst Sonnendorfer
(74) Dannemann, Siemsen, Bigler & Ipanema Moreira
Prorrogado de 08/08/2017 a 07/08/2022 (4º Período).

(11) DI 6202348-9

Código 46 - Prorrogação
(22) 13/08/2002
(15) 21/01/2003
(45) 21/01/2003
(54) CONFIGURAÇÃO EM BOMBONA
(73) Mebuki Indústria, Comércio e Exportação Ltda (BR/SP)
(72) Megumi Uemura
(74) ADVOCACIA PIETRO ARIBONI S/C
Prorrogado de 14/08/2017 a 13/08/2022 (4º Período).

(11) DI 6202406-0

Código 46 - Prorrogação
(22) 27/08/2002
(15) 08/04/2003
(45) 08/04/2003
(54) TESOURA DE PODA
(73) Deville S.A. (FR)
(72) Antoine Deville
(74) Momsen, Leonardos & Cia
Prorrogado de 28/08/2017 a 27/08/2022 (4º Período).

(11) DI 6202428-0

Código 46 - Prorrogação
(22) 19/08/2002
(15) 14/01/2003
(45) 14/01/2003
(54) CONFIGURAÇÃO APLICADA EM COPO LONGO COM TAMPA INCLINADA
(73) Dart Industries Inc. (US)
(72) Douglas M. Laib
(74) Momsen, Leonardos & Cia.
Prorrogado de 20/08/2017 a 19/08/2022 (4º Período).

(11) DI 6202449-3

Código 46 - Prorrogação
(22) 02/08/2002
(15) 14/01/2003
(45) 14/01/2003
(54) CONFIGURAÇÃO APLICADA EM FRASCO



(73) Unilever N.V. (NL)
(72) Gian Carlo Bressen, Drew Smith, Luce Uva
(74) Momsen, Leonardos & Cia
Prorrogado de 03/08/2017 a 02/08/2022 (4º Período).

(11) DI 6202451-5

Código 46 - Prorrogação
(22) 05/08/2002
(15) 11/02/2003
(45) 11/02/2003
(54) CONFIGURAÇÃO APLICADA EM SABONETEIRA
(73) Indústria e Comércio de Plásticos Cajovil LTDA (BR/SC)
(72) JORGE LUIZ BRANDES
(74) King's Marcas e Patentes Ltda Me
Prorrogado de 06/08/2017 a 05/08/2022 (4º Período).

(11) DI 6202452-3

Código 46 - Prorrogação
(22) 05/08/2002
(15) 14/01/2003
(45) 14/01/2003
(54) CONFIGURAÇÃO APLICADA EM RECIPIENTE SANITÁRIO INFANTIL
(73) Indústria e Comércio de Plásticos Cajovil LTDA (BR/SC)
(72) Jorge Luiz Brandes
(74) King's Marcas e Patentes Ltda Me
Prorrogado de 06/08/2017 a 05/08/2022 (4º Período).

(11) DI 6202462-0

Código 46 - Prorrogação
(22) 28/08/2002
(15) 04/02/2003
(45) 04/02/2003
(54) PADRÃO ORNAMENTAL APLICADO A FOLHAS PARA MERCADORIAS EM GERAL
(73) Kimberly-Clark Worldwide, Inc. (US)
(72) Wendy Ann Jahner
(74) Clarke Modet do Brasil Ltda
Prorrogado de 29/08/2017 a 28/08/2022 (4º Período).

(11) DI 6202497-3

Código 46 - Prorrogação
(22) 30/08/2002
(15) 01/04/2003
(45) 01/04/2003
(54) CONFIGURAÇÃO APLICADA EM ESPONJA PARA COSMÉTICO DE DUPLA TEXTURA
(73) Unilever N.V. (NL)
(72) Paul Roland Bergquist, Craig Stephen Slavtcheff



(74) Momsen, Leonardos & Cia
Prorrogado de 31/08/2017 a 30/08/2022 (4º Período).

(11) DI 6202555-4

Código 46 - Prorrogação
(22) 22/08/2002
(15) 11/02/2003
(45) 11/02/2003
(54) CONFIGURAÇÃO APLICADA EM ESCADA PARA PISCINAS
(73) Ana Paula Araujo Melvino (BR/SP)
(72) Ana Paula Araujo Melvino
Prorrogado de 23/08/2017 a 22/08/2022 (4º Período).

(11) DI 6301802-0

Código 46 - Prorrogação
(22) 09/06/2003
(15) 04/11/2003
(45) 04/11/2003
(54) CONFIGURAÇÃO APLICADA EM CHURRASQUEIRA PORTÁTIL
(73) Daniel Scheer Viapiana (BR/RS)
(72) Daniel Scheer Viapiana
(74) Luiz Fernando Campos Stock
Prorrogado de 10/06/2018 a 09/06/2023 (4º Período).

(11) DI 6301890-0

Código 46 - Prorrogação
(22) 11/06/2003
(15) 05/08/2003
(45) 05/08/2003
(54) CONFIGURAÇÃO EM MAÇANETA DE PORTA.
(73) LUIS ANTONIO BARBOSA (BR/SP)
(72) LUIS ANTONIO BARBOSA
(74) Org. Mérito Marcas e Patentes Ltda
Prorrogado de 12/06/2018 a 11/06/2023 (4º Período).



Código 46.2 - Exigência de complementação de quinquênio e/ou prorrogação – Art. 120 e 108 da LPI

O Titular deverá complementar, de acordo com a tabela vigente na data da complementação o recolhimento do quinquênio/prorrogação , acompanhado da guia de cumprimento de exigência. O não cumprimento no prazo de 60 (sessenta) dias acarretará a extinção do registro.

(11) DI 5501047-4

Código 46.2 - Exigência de complementação de quinquênio e/ou prorrogação – Art. 120 e 108 da LPI

(15) 17/06/1997

(73) FIAT AUTOMÓVEIS S.A (BR/MG)

(74) Marco Antonio Saltini

Em referência ao terceiro período do registro, complemente a taxa para o atual valor da Renovação (quinquênio + prorrogação), tendo em vista apenas ter sido recolhida a taxa de quinquênio, por meio da guia nº 0000300213254807, em 09/09/2004. Apresente, ainda, os comprovantes dos pagamentos referentes aos 4º e 5º períodos do registro do Desenho Industrial.

(11) DI 5501049-0

Código 46.2 - Exigência de complementação de quinquênio e/ou prorrogação – Art. 120 e 108 da LPI

(15) 17/06/1997

(73) FIAT AUTOMÓVEIS S.A (BR/MG)

(74) Marco Antonio Saltini

Em referência ao terceiro período do registro, complemente a taxa para o atual valor da Renovação (quinquênio + prorrogação), tendo em vista apenas ter sido recolhida a taxa de quinquênio, por meio da guia nº 0000300213254742, em 09/09/2004. Apresente, ainda, os comprovantes dos pagamentos referentes aos 4º e 5º períodos do registro do Desenho Industrial.

(11) DI 5501050-4

Código 46.2 - Exigência de complementação de quinquênio e/ou prorrogação – Art. 120 e 108 da LPI

(15) 26/08/1997

(73) FIAT AUTOMÓVEIS S.A (BR/MG)

(74) Marco Antonio Saltini

Em referência ao terceiro período do registro, complemente a taxa para o atual valor da Renovação (quinquênio + prorrogação), tendo em vista apenas ter sido recolhida a taxa de quinquênio, por meio da guia nº 0000300213254734, em 09/09/2004. Apresente, ainda, os comprovantes dos pagamentos referentes ao 4º e 5º períodos do registro do Desenho Industrial.

(11) DI 5501051-2

Código 46.2 - Exigência de complementação de quinquênio e/ou prorrogação – Art. 120 e 108 da LPI

(15) 17/06/1997



(73) FIAT AUTOMÓVEIS S.A (BR/MG)

(74) Marco Antonio Saltini

Em referência ao terceiro período do registro, complementar a taxa para o atual valor da Renovação (quinquênio + prorrogação), tendo em vista apenas ter sido recolhida a taxa de quinquênio, por meio da guia nº 0000300213254793, em 09/09/2004. Apresente, ainda, os comprovantes dos pagamentos referentes aos 4º e 5º períodos do registro do Desenho Industrial.

(11) DI 5501052-0

Código 46.2 - Exigência de complementação de quinquênio e/ou prorrogação – Art. 120 e 108 da LPI

(15) 17/06/1997

(73) FIAT AUTOMÓVEIS S.A (BR/MG)

(74) Marco Antonio Saltini

Em referência ao terceiro período do registro, complementar a taxa para o atual valor da Renovação (quinquênio + prorrogação), tendo em vista apenas ter sido recolhida a taxa de quinquênio, por meio da guia nº 0000300213254726, em 09/09/2004. Apresente, ainda, os comprovantes dos pagamentos referentes aos 4º e 5º períodos do registro do Desenho Industrial.

(11) DI 5802347-0

Código 46.2 - Exigência de complementação de quinquênio e/ou prorrogação – Art. 120 e 108 da LPI

(15) 25/07/2000

(73) Sociedade de Educação Integral e de Assistência Social (BR/SP)

(74) Beerre Assessoria Empresarial S/C Ltda.

Em referência ao quarto período do registro, complementar a taxa para o atual valor da Renovação, no prazo ordinário, qual seja de R\$ 228,00, dado que apenas foi recolhida a taxa de quinquênio, em 03/12/2013, por meio da guia nº 0000211308708057. Essa exigência deve ser cumprida por meio de GRU, sob o código de serviço nº 105 (Cumprimento de Exigência) e 800 (Complementação de Retribuição).



Código 47 - Petição Não Conhecida

Não conhecimento da petição apresentada em virtude do disposto nos Arts. 218 ou 219 da LPI.

(21) BR 32 2016 004122-1

Código 47 - Petição Não Conhecida

(22) 06/12/2013

(62) BR 30 2013 006318-6 06/12/2013

(71) DEVPAT AB (SE)

(74) MMV Agentes da Propriedade Industrial Ltda.

Petição 870160065916, de 08/11/2016 não conhecida nos termos do inciso II do art. 219 da LPI, por ter sido apresentada fora do prazo de 60 dias da exigência



Código 49 - Perda de Prioridade

Perda da prioridade reivindicada por não atender às disposições previstas no Art. 99 da LPI.

(21) BR 30 2015 002566-2	Código 49 - Perda de Prioridade (22) 03/06/2015 (71) FUTURE CUPS GMBH & CO. KG (DE) (74) DANNEMANN, SIEMSEN, BIGLER & IPANEMA MOREIRA, PROPRIEDADE INDUSTRIAL LTDA. Referente a reivindicação de Prioridade Número EM 002620120- 0002, de 26/01/2015, por não contemplar a matéria do pedido. Referente a reivindicação de Prioridade Número EM 002620120- 0006, de 26/01/2015, por não contemplar a matéria do pedido. Referente a reivindicação de Prioridade Número EM 002620120- 0027, de 26/01/2015, por não contemplar a matéria do pedido. Referente a reivindicação de Prioridade Número EM 002620120- 0029, de 26/01/2015, por não contemplar a matéria do pedido.
(11) BR 30 2016 002967-9	Código 49 - Perda de Prioridade (22) 13/07/2016 (15) 29/08/2017 (71) WALLIS COOMBE PTY LTD. (AU) (74) Rodrigo Gomes Galvez Referente a reivindicação de Prioridade Número AU 201610265, de 20/01/2016, por não ter sido apresentado documento hábil de origem, apenas uma cópia sem autenticação.
(21) BR 30 2016 002972-5	Código 49 - Perda de Prioridade (22) 13/07/2016 (71) ATMOSPHERIC WATER SOLUTIONS, INC. (US) (74) Pacheco e Advogados Associados Referente a reivindicação de Prioridade Número US 29/551,400, de 13/01/2016, por não ter sido apresentada nenhuma imagem referente a esta Prioridade.
(21) BR 30 2016 004140-7	Código 49 - Perda de Prioridade (22) 16/09/2016 (71) THE GILLETTE COMPANY LLC (US) (74) Trench, Rossi e Watanabe Advogados Referente a reivindicação de Prioridade Número US 29/558357, de 16/03/2016, por não contemplar a matéria do pedido.
(11) BR 32 2016 004101-9	Código 49 - Perda de Prioridade (22) 28/11/2013



(15) 29/08/2017
(62) BR 30 2013 006090-0 28/11/2013
(71) GLAXO GROUP LIMITED (GB)
(74) KASZNAR LEONARDOS PROPRIEDADE INTELECTUAL
Referente à Reivindicação das Prioridades nº. GB 4030165, 4030167 e 4030168 , de 31/05/2013, por não contemplarem a matéria do pedido.

(21) BR 32 2016 004103-5

Código 49 - Perda de Prioridade
(22) 28/11/2013
(62) BR 30 2013 006090-0 28/11/2013
(71) GLAXO GROUP LIMITED (GB)
(74) KASZNAR LEONARDOS PROPRIEDADE INTELECTUAL
Referente a reivindicação de Prioridade Número GB 4030165, de 31/05/2013, por não contemplar a matéria do pedido. Referente a reivindicação de Prioridade Número GB 4030166, de 31/05/2013, por não contemplar a matéria do pedido. Referente a reivindicação de Prioridade Número GB 4030167, de 31/05/2013, por não contemplar a matéria do pedido.

(21) BR 32 2016 004124-8

Código 49 - Perda de Prioridade
(22) 05/09/2013
(62) BR 30 2013 004446-7 05/09/2013
(71) RED BULL GMBH (AT)
(74) David do Nascimento Advogados Associados
Referente a reivindicação de Prioridade Número EM 002197269- 0002, de 06/03/2013, por não contemplar a matéria do pedido. Referente a reivindicação de Prioridade Número EM 002197269- 0004, de 06/03/2013, por não contemplar a matéria do pedido. Referente a reivindicação de Prioridade Número EM 002197269- 0005, de 06/03/2013, por não contemplar a matéria do pedido.

(21) BR 32 2016 004125-6

Código 49 - Perda de Prioridade
(22) 05/09/2013
(62) BR 30 2013 004446-7 05/09/2013
(71) RED BULL GMBH (AT)
(74) David do Nascimento Advogados Associados
Referente à reivindicação das Prioridades nº EM 002197269-002 e 002197269-003 de 06/03/2013, por não haver correspondência entre a matéria apresentada nas prioridades e as apresentadas no depósito.

(11) BR 32 2016 004284-8

Código 49 - Perda de Prioridade
(22) 25/11/2013
(15) 29/08/2017
(62) BR 30 2013 005969-3 25/11/2013
(71) THE PROCTER & GAMBLE COMPANY (US)
(74) Trench, Rossi e Watanabe Advogados



Referente a reivindicação de Prioridade Número US 29/455.843, de 24/05/2013, por não contemplar a matéria do pedido.

(21) BR 32 2016 004289-9

Código 49 - Perda de Prioridade

(22) 03/06/2015

(62) BR 30 2015 002566-2 03/06/2015

(71) FUTURE CUPS GMBH & CO. KG (DE)

(74) Dannemann, Siemsen, Bigler & Ipanema Moreira

Referente a reivindicação de Prioridade Número EM 002591404- 0001, de 05/12/2014, por não contemplar a matéria do pedido. Referente a reivindicação de Prioridade Número EM 002620120- 0006, de 26/01/2015, por não contemplar a matéria do pedido. Referente a reivindicação de Prioridade Número EM 002620120- 0027, de 26/01/2015, por não contemplar a matéria do pedido. Referente a reivindicação de Prioridade Número EM 002620120- 0029, de 26/01/2015, por não contemplar a matéria do pedido.

(11) BR 32 2016 004294-5

Código 49 - Perda de Prioridade

(22) 25/11/2013

(15) 29/08/2017

(62) BR 30 2013 005971-5 25/11/2013

(71) THE PROCTER & GAMBLE COMPANY (US)

(74) Trench, Rossi e Watanabe Advogados

Referente a reivindicação de Prioridade Número US 29/455.786, de 24/05/2013, por não contemplar a matéria do pedido.

(21) BR 32 2016 004304-6

Código 49 - Perda de Prioridade

(22) 12/05/2015

(62) BR 30 2015 002230-2 12/05/2015

(71) LINAK A/S (DK)

(74) Daniel Advogados (Alt.de Daniel & Cia)

Referente à reivindicação de Prioridade Número DA 201400110, de 12/11/2014, por não contemplar a matéria do pedido.



Código 53.1 - Pedido ou Registro Sub-Judice

Notificação de Ação Judicial referente ao registro.

(11) DI 6504783-4

Código 53.1 - Pedido ou Registro Sub-Judice

(22) 22/12/2005

(15) 28/03/2006

(71) Florestal Alimentos S.A (BR/RS)

(74) Renato Hahn

NOTIFICAÇÃO DE AÇÃO JUDICIAL REFERENTE AO REGISTRO INPI:

52400.129829/2017-31 Origem: 25ª Vara Federal do Rio de Janeiro Ação

Ordinária nº: 01446906020174025101 Autor: DOCES E REFRESCOS SANTA

RITA E INDÚSTRIA LTDA Réus: FLORESTAL ALIMENTOS S/A e INpi

REGISTRO SUB-JUDICE



Código 70 - Publicação Anulada

Anulada a publicação, por ter sido indevida, conforme indicado no complemento.

(11) DI 5802347-0

Código 70 - Publicação Anulada

(22) 03/12/1998

(15) 25/07/2000

(71) Sociedade de Educação Integral e de Assistência Social (BR/SP)

(74) Beérre Assessoria Empresarial S/C Ltda.

Referente RPI: 2425 - Cód. 44, Publicado: 27/06/2017, por ter sido indevido.

(11) DI 5900864-4

Código 70 - Publicação Anulada

(22) 15/04/1999

(15) 09/11/1999

(71) The Goodyear Tire & Rubber Company (US)

Referente RPI: 2429 - Cód. 44, Publicado: 25/07/2017, por ter sido indevido



Código 71 - Despacho Anulado

Anulada o despacho, por ter sido indevido, conforme indicado no complemento.

(21) BR 30 2013 000846-0

Código 71 - Despacho Anulado

(22) 27/02/2013

(71) KONINKLIJKE PHILIPS ELETRONICS N.V (NL)

(74) NELLIE D SHORES

Referente RPI: 2427 - Cód. 34, Publicado: 11/07/2017, por ter sido indevido. O pedido será reexaminado.



Código 73 - Retificação

Retificação da publicação de qualquer um dos itens anteriores por ter sido efetuada com incorreção. Tal publicação não implica na alteração da data da decisão ou despacho e nos prazos decorrentes da mesma.

(11) BR 30 2012 003773-5

Código 73 - Retificação

(22) 26/07/2012

(15) 27/05/2014

(30) 26/01/2012 EM 001981564-0009

(45) 27/05/2014

(54) CONFIGURAÇÃO APLICADA EM CALOTA

(71) AUDI AG (DE)

(72) PETER LEMKE

(74) ADVOCACIA PIETRO ARIBONI S/C

Referente RPI: 2264 - Cód. 39, Publicado: 27/05/2014, em virtude de incorreções no Título (54). Considerar os dados atuais.

(11) BR 30 2016 001717-4

Código 73 - Retificação

(22) 25/04/2016

(15) 01/08/2017

(45) 01/08/2017

(52) 09-03

(54) CONFIGURAÇÃO APLICADA A/EM CANTONEIRA PARA CAIXAS

(71) JON MARCO ESTEBAN (ES) , JULIA MARCO ESTEBAN (ES)

(72) JON MARCO ESTEBAN, JULIA MARCO ESTEBAN

(74) KASZNAR LEONARDOS PROPRIEDADE INTELECTUAL

Referente RPI 2430 - Cód. 39, Publicado: 01/08/2017, devido a incorreções nos dados da Prioridade Unionista (30) de nº ED 522.134, de 29/10/2015, cuja perda foi publicada na RPI 2429.

