

Revista da
**Propriedade
Industrial**

Nº 2434
29 de Agosto de 2017

Desenho Industrial

Seção III





REPÚBLICA FEDERATIVA DO BRASIL

Presidente

Michel Temer

MINISTÉRIO DA INDÚSTRIA, COMÉRCIO EXTERIOR E SERVIÇOS

Ministro da Indústria, Comércio Exterior e Serviços

Marcos Pereira

INSTITUTO NACIONAL DA PROPRIEDADE INDUSTRIAL

Presidente

Luiz Otávio Pimentel

De conformidade com a Lei nº 5.648 de 11 de dezembro de 1970, esta é a publicação oficial do Instituto Nacional da Propriedade Industrial, órgão vinculado ao Ministério da Indústria, Comércio Exterior e Serviços, República Federativa do Brasil, que publica todos os seus atos, despachos e decisões relativos ao sistema de propriedade industrial no Brasil, compreendendo Marcas e Patentes, bem como os referentes a contratos de Transferência de Tecnologia e assuntos correlatos, além dos que dizem respeito ao registro de programas de computador como direito autoral.

As established by Law nº 5.648 of december 11, 1970, this is the official publication of the National Institute of Industrial Property, an office under the Ministry of Industry, Foreign Trade and Services, Federative Republic of Brazil, which publishes all its official acts, orders and decisions regarding the industrial property system in Brazil, comprising Trademarks and Patents, as well as those referring to Technology Transfer agreements and related matters, besides those regarding software registering as copyright.

D'après la Loi nº 5.648 du 11 décembre 1970, celle-ci est la publication officielle de l'Institut National de la Propriété Industrielle, un office lié au Ministère de l'Industrie, du Commerce Extérieur et des Services, République Fédérative du Brésil, qui publie tous ses actes, ordres et décisions concernant le système de la propriété industrielle au Brésil, y compris marques et brevets, aussi que ceux référents aux contrats de transfert de technologie et des sujets afférents, en outre que ceux se rapportant à l'enregistrement des programmes d'ordinateur comme droit d'auteur.

Según establece la Ley nº 5.648 de 11 diciembre 1970, esta es la publicación oficial del Instituto Nacional de la Propiedad Industrial, oficina vinculada al Ministerio de la Industria, Comercio Exterior y Servicios, República Federativa del Brasil, que publica todos sus actos, ordenes y decisiones referentes al sistema de propiedad industrial en Brasil, comprendiendo marcas y patentes así que los referentes a contratos de transferencia de tecnología y asuntos corelacionados, además de los referentes al registro de programas de ordenador como derecho de autor.

Laut Gezets Nr. 5.648 vom 11. dezember 1970, ist dies das Amtsblatt des Nationalen Instituts für gewerbliches Eigentum (INPI), eines Organs des Bundesministerium für Industrie, Handel und Dienstleistungen, der Bundesrepublik Brasilien, welches alle Amtshandlungen, Beschlüsse und Entscheidungen über gewerbliches Eigentum in Brasilien, einschliesslich Warenzeichen und Patente, ebenso wie auch Übertragungsverträge von Technologie und Computerprogramme als Urheberrecht veröffentlicht.



DIRETORIA DE MARCAS, DESENHO INDUSTRIAL E INDICAÇÕES GEOGRÁFICAS

DESENHO INDUSTRIAL

**PEDIDO DE REGISTRO DE DESENHO INDUSTRIAL
PEDIDO DIVIDIDO DE UM PEDIDO DE
REGISTRO DE DESENHO INDUSTRIAL
ANTERIORMENTE DEPOSITADO**



Índice Geral:

Código 137 - Petição Prejudicada.....	5
Código 205 - Intimação para manifestação por parte do titular e do requerente.....	6
Código 30 - Exigência – Art. 103 da LPI.....	7
Código 31 - Notificação de Depósito.....	15
Código 33.1 - Pedido Inexistente.....	129
Código 34 - Exigência - Art. 106 § 3º da LPI.....	134
Código 35 - Arquivamento do Pedido – Art. 216 § 2º e Art. 106 § 3º da LPI.....	240
Código 36 - Indeferimento - Art. 106 § 4º da LPI.....	242
Código 37 - Recurso Contra o Indeferimento.....	260
Código 38 - Outros Recursos.....	262
Código 39 - Concessão do Registro.....	263
Código 44 - Extinção - Art. 119 inciso III da LPI.....	351
Código 46 - Prorrogação.....	365
Código 46.2 - Exigência de complementação de quinquênio e/ou prorrogação – Art. 120 e 108 da LPI.....	374
Código 47 - Petição Não Conhecida.....	375
Código 49 - Perda de Prioridade.....	376
Código 50 - Alteração de Classificação.....	381
Código 53.1 - Pedido ou Registro Sub-Judice.....	386
Código 55 - Exigências Diversas.....	391
Código 62 - Alteração de Sede Deferida.....	394
Código 71 - Despacho Anulado.....	399
Código 73 - Retificação.....	400



Código 137 - Petição Prejudicada

(21) DI 6602271-1

Código 137 - Petição Prejudicada

(22) 07/06/2006

(71) Helvenécio Ferreira Pinto (BR/MG)

(74) Adilson de Souza Pena - Lancaster

Procurador(es): Matheus Bonaccorsi Fernandino. Prejudicada a Pet. (WB) 870170010861, de 17/02/2017, requerida por: Matheus Bonaccorsi Fernandino, tendo em vista o encerramento da instância administrativa.



Código 205 - Intimação para manifestação por parte do titular e do requerente

(11) DI 7101088-2

Código 205 - Intimação para manifestação por parte do titular e do requerente

(45) 22/02/2012

(73) LUIZ CARLOS DE MORAES (BR/SP)

(74) CRIMARK ASSESSORIA EMPRESARIAL LTDA.

Em retificação ao despacho 205, publicado na RPI nº 2407 de 21/02/2017: PAN de terceiros: O(s) Titular(es): LUIZ CARLOS DE MORAES e Requerente(s): TRAMONTINA S/A CUTELARIA / Procurador(es): CREAÇÃO MARCAS E PATENTES, deverão tomar conhecimento do parecer técnico que concluiu pela NULIDADE do registro, para se manifestarem no prazo de sessenta dias. O parecer encontra-se disponibilizado para o titular através do e-mail corporativo cgreg.desenho@inpi.gov.br



Código 30 - Exigência – Art. 103 da LPI

O pedido não atende formalmente ao disposto no art. 103 da LPI e/ou às demais disposições quanto à sua forma, tendo sido recebido provisoriamente. A não manifestação do depositante no prazo de 5 (cinco) dias desta data, acarretará na inexistência do Pedido.

(21) BR 30 2014 000662-2

Código 30 - Exigência – Art. 103 da LPI

(22) 17/02/2014

(71) ADRIANO LEITE DE ARAÚJO (BR/MG)

(74) CIDWAN UBERLÂNDIA LTDA

Foi assinalado, no formulário de depósito, o campo de sigilo do autor (item 6.1), porém os dados referentes a este não foram apresentados. A apresentação dos dados do autor é obrigatória. Para solicitar a não divulgação do autor de acordo com o § 4º do art. 6º da LPI, a quadrícula "sim" do campo 6.1 do formulário 2.01 deve ser preenchida e os dados do autor devem ser apresentados, como anexo, em documento do depositante nomeando e qualificando o autor e a também uma declaração do autor solicitando a não divulgação de sua nomeação devidamente assinada por este. Apresente declaração e dados do autor, obedecendo as regras anteriormente descritas. No Portal do INPI (Desenho Industrial/Passo 2/Formulário de depósito) estão disponíveis modelos para preenchimento das referidas declarações. O prazo para cumprimento desta exigência é de 5 (cinco) dias corridos contados a partir do primeiro dia útil após esta publicação.

(21) BR 30 2017 002113-1

Código 30 - Exigência – Art. 103 da LPI

(22) 18/05/2017

(71) RIFFEL INDUSTRIA DE CALCADOS LTDA - EPP (BR/MG)

(74) RICARDO LUIS DE SOUZA

1 - Foi marcado requerimento de sigilo dos dados do autor no formulário de depósito, porém a documentação correspondente não foi apresentada. De acordo com o §4º do Art.6º da LPI a solicitação de Não Divulgação do Autor deve ser acompanhada de documento do depositante nomeando e qualificando o autor e declaração do autor solicitando a não divulgação de seu nome. Caso o sigilo de autor não seja desejado, apresente esclarecimento informando sobre a marcação indevida do item no formulário de depósito. No Portal do INPI (Desenho Industrial/Passo 2/Formulário de depósito) estão disponíveis modelos para preenchimento das referidas declarações: <http://www.inpi.gov.br/menu-servicos/downloads-de-formularios-para-pedidos-protocolados-em-papel-no-inpi>

2 - De acordo com a Instrução Normativa 44/2015, art. 20, os desenhos ou fotografias deverão ter as folhas numeradas consecutivamente, com algarismos arábicos, no centro da margem superior, indicando número da folha e o número total de folhas separados por uma barra oblíqua. Ex.: No caso de 3 páginas de desenhos no total: 1/3, 2/3, 3/3. Apresente novo jogo de figuras completo, sem alteração da matéria apresentada no depósito, de acordo com o disposto no



Art.20 e 21 da Instrução Normativa nº44/2015 3 - A Prioridade Unionista de acordo com Art.16 da LPI pode ser reivindicada ao pedido originalmente depositado em país que mantenha acordo com o Brasil, ou em organização internacional. Nestes casos será assegurado o direito de prioridade, resguardando a data original de depósito nos prazos estabelecidos no acordo (CUP). Caso não haja depósito anterior no exterior que valide a reivindicação da prioridade, esclareça o fato, apresentando novo formulário de depósito sem o preenchimento do campo 4. O prazo para cumprimento desta exigência é de 5 (cinco) dias corridos contados a partir do primeiro dia útil após esta publicação.

(21) BR 30 2017 003049-1

Código 30 - Exigência – Art. 103 da LPI

(22) 19/07/2017

(71) AMECK DO BRASIL COMERCIO, IMPORTAÇÃO E EXPORTAÇÃO LTDA-ME (BR/SP)

De acordo com a Instrução Normativa 44/2015, art. 20 e 21, os desenhos ou fotografias deverão ter as folhas numeradas consecutivamente com algarismos arábicos, no centro da margem superior, indicando número da folha e o número total de folhas separados por uma barra oblíqua. Os objetos tridimensionais deverão conter figuras nas vistas frontal, posterior, laterais, superior, inferior e outras que se façam necessárias à plena compreensão da forma do objeto, não podendo ser emoldurados ou delimitados por linhas, ficando dispostos no papel dentro de margens (superior, esquerda, direita e inferior) de no mínimo 3cm. A apresentação de figuras não deverá conter: molduras, linhas delimitadoras ou outros elementos meramente ilustrativos que não sejam parte do objeto do pedido; textos, exceto os relativos à numeração de figuras e indicação das vistas estabelecidos nesta Instrução Normativa; elementos que não configurem o objeto solicitado no pedido; marcas, logotipos, símbolos, timbres e rubricas; representação de detalhes internos do objeto que não apresentem características ornamentais. Apresente novo jogo de figuras completo, sem alteração da matéria apresentada no depósito, de acordo com o disposto no Art.20 e 21 da Instrução Normativa nº44/2015 O prazo para cumprimento desta exigência é de 5 (cinco) dias corridos contados a partir do primeiro dia útil após esta publicação.

(21) BR 30 2017 003100-5

Código 30 - Exigência – Art. 103 da LPI

(22) 24/07/2017

(71) CARLOS ANTONIO DE CARVALHO MUSSO (BR/ES)

De acordo com a Instrução Normativa 44/2015, art. 20 e 21, os desenhos ou fotografias deverão ter as folhas numeradas consecutivamente com algarismos arábicos, no centro da margem superior, indicando número da folha e o número total de folhas separados por uma barra oblíqua. Os objetos tridimensionais deverão conter figuras nas vistas frontal, posterior, laterais, superior, inferior e outras que se façam necessárias à plena compreensão da forma do objeto, não podendo ser emoldurados ou delimitados por linhas, ficando dispostos no papel dentro de margens (superior, esquerda, direita e inferior) de no mínimo 3cm. A



apresentação de figuras não deverá conter: molduras, linhas delimitadoras ou outros elementos meramente ilustrativos que não sejam parte do objeto do pedido; textos, exceto os relativos à numeração de figuras e indicação das vistas estabelecidos nesta Instrução Normativa; elementos que não configurem o objeto solicitado no pedido; marcas, logotipos, símbolos, timbres e rubricas; representação de detalhes internos do objeto que não apresentem características ornamentais. Apresente novo jogo de figuras completo, sem alteração da matéria apresentada no depósito, de acordo com o disposto no Art.20 e 21 da Instrução Normativa nº44/2015 O prazo para cumprimento desta exigência é de 5 (cinco) dias corridos contados a partir do primeiro dia útil após esta publicação.

(21) BR 30 2017 003102-1

Código 30 - Exigência – Art. 103 da LPI

(22) 24/07/2017

(71) ERVALDINO THUROW (BR/RS)

(74) THOMÁS BECK SOUZA

De acordo com a Instrução Normativa 44/2015, art. 20 e 21, os desenhos ou fotografias deverão ter as folhas numeradas consecutivamente com algarismos arábicos, no centro da margem superior, indicando número da folha e o número total de folhas separados por uma barra oblíqua. Os objetos tridimensionais deverão conter figuras nas vistas frontal, posterior, laterais, superior, inferior e outras que se façam necessárias à plena compreensão da forma do objeto, não podendo ser emoldurados ou delimitados por linhas, ficando dispostos no papel dentro de margens (superior, esquerda, direita e inferior) de no mínimo 3cm. A apresentação de figuras não deverá conter: molduras, linhas delimitadoras ou outros elementos meramente ilustrativos que não sejam parte do objeto do pedido; textos, exceto os relativos à numeração de figuras e indicação das vistas estabelecidos nesta Instrução Normativa; elementos que não configurem o objeto solicitado no pedido; marcas, logotipos, símbolos, timbres e rubricas; representação de detalhes internos do objeto que não apresentem características ornamentais. Apresente novo jogo de figuras completo, sem alteração da matéria apresentada no depósito, de acordo com o disposto no Art.20 e 21 da Instrução Normativa nº44/2015 O prazo para cumprimento desta exigência é de 5 (cinco) dias corridos contados a partir do primeiro dia útil após esta publicação.

(21) BR 30 2017 003140-4

Código 30 - Exigência – Art. 103 da LPI

(22) 24/07/2017

(71) MISS PINK FRANQUIAS LTDA - ME (BR/PR)

(74) WILSON EDUARDO PEDROSO

A apresentação do relatório e reivindicação deve seguir as disposições da Instrução Normativa 44/2015, art. 15 a 17. De acordo com a Instrução Normativa 44/2015, art. 20 e 21, os desenhos ou fotografias deverão ter as folhas numeradas consecutivamente com algarismos arábicos, no centro da margem superior, indicando número da folha e o número total de folhas separados por uma barra oblíqua. Os objetos tridimensionais deverão conter figuras nas vistas



frontal, posterior, laterais, superior, inferior e outras que se façam necessárias à plena compreensão da forma do objeto, não podendo ser emoldurados ou delimitados por linhas, ficando dispostos no papel dentro de margens (superior, esquerda, direita e inferior) de no mínimo 3cm. A apresentação de figuras não deverá conter: molduras, linhas delimitadoras ou outros elementos meramente ilustrativos que não sejam parte do objeto do pedido; textos, exceto os relativos à numeração de figuras e indicação das vistas estabelecidos nesta Instrução Normativa; elementos que não configurem o objeto solicitado no pedido; marcas, logotipos, símbolos, timbres e rubricas; representação de detalhes internos do objeto que não apresentem características ornamentais. Apresente novo jogo de figuras completo, sem alteração da matéria apresentada no depósito, de acordo com o disposto no Art.20 e 21 da Instrução Normativa nº44/2015 O prazo para cumprimento desta exigência é de 5 (cinco) dias corridos contados a partir do primeiro dia útil após esta publicação.

(21) BR 30 2017 003174-9

Código 30 - Exigência – Art. 103 da LPI

(22) 25/07/2017

(71) AMANDA MOMENTE (BR/SP)

De acordo com a Instrução Normativa 44/2015, art. 20 e 21, os desenhos ou fotografias deverão ter as folhas numeradas consecutivamente com algarismos arábicos, no centro da margem superior, indicando número da folha e o número total de folhas separados por uma barra oblíqua. Os objetos tridimensionais deverão conter figuras nas vistas frontal, posterior, laterais, superior, inferior e outras que se façam necessárias à plena compreensão da forma do objeto, não podendo ser emoldurados ou delimitados por linhas, ficando dispostos no papel dentro de margens (superior, esquerda, direita e inferior) de no mínimo 3cm. A apresentação de figuras não deverá conter: molduras, linhas delimitadoras ou outros elementos meramente ilustrativos que não sejam parte do objeto do pedido; textos, exceto os relativos à numeração de figuras e indicação das vistas estabelecidos nesta Instrução Normativa; elementos que não configurem o objeto solicitado no pedido; marcas, logotipos, símbolos, timbres e rubricas; representação de detalhes internos do objeto que não apresentem características ornamentais. Apresente novo jogo de figuras de acordo com o disposto no Art.20 e 21 da Instrução Normativa nº44/2015 O prazo para cumprimento desta exigência é de 5 (cinco) dias corridos contados a partir do primeiro dia útil após esta publicação.

(21) BR 30 2017 003179-0

Código 30 - Exigência – Art. 103 da LPI

(22) 25/07/2017

(71) NOS FURNITURE DESIGN DE MOBILIÁRIO LTDA-ME (BR/PR)

(74) LUIZ GUSTAVO BARON

De acordo com a Instrução Normativa 44/2015, art. 20 e 21, os desenhos ou fotografias deverão ter as folhas numeradas consecutivamente com algarismos arábicos, no centro da margem superior, indicando número da folha e o número



total de folhas separados por uma barra oblíqua. Os objetos tridimensionais deverão conter figuras nas vistas frontal, posterior, laterais, superior, inferior e outras que se façam necessárias à plena compreensão da forma do objeto, não podendo ser emoldurados ou delimitados por linhas, ficando dispostos no papel dentro de margens (superior, esquerda, direita e inferior) de no mínimo 3cm. A apresentação de figuras não deverá conter: molduras, linhas delimitadoras ou outros elementos meramente ilustrativos que não sejam parte do objeto do pedido; textos, exceto os relativos à numeração de figuras e indicação das vistas estabelecidos nesta Instrução Normativa; elementos que não configurem o objeto solicitado no pedido; marcas, logotipos, símbolos, timbres e rubricas; representação de detalhes internos do objeto que não apresentem características ornamentais. Apresente novo jogo de figuras completo, sem alteração da matéria apresentada no depósito, de acordo com o disposto no Art.20 e 21 da Instrução Normativa nº44/2015 O prazo para cumprimento desta exigência é de 5 (cinco) dias corridos contados a partir do primeiro dia útil após esta publicação.

(21) BR 30 2017 003188-9

Código 30 - Exigência – Art. 103 da LPI

(22) 25/07/2017

(71) JENIVALDA DE CARVALHO COSTA (BR/DF)

De acordo com a Instrução Normativa 44/2015, art. 20 e 21, os desenhos ou fotografias deverão ter as folhas numeradas consecutivamente com algarismos arábicos, no centro da margem superior, indicando número da folha e o número total de folhas separados por uma barra oblíqua. Os objetos tridimensionais deverão conter figuras nas vistas frontal, posterior, laterais, superior, inferior e outras que se façam necessárias à plena compreensão da forma do objeto, não podendo ser emoldurados ou delimitados por linhas, ficando dispostos no papel dentro de margens (superior, esquerda, direita e inferior) de no mínimo 3cm. A apresentação de figuras não deverá conter: molduras, linhas delimitadoras ou outros elementos meramente ilustrativos que não sejam parte do objeto do pedido; textos, exceto os relativos à numeração de figuras e indicação das vistas estabelecidos nesta Instrução Normativa; elementos que não configurem o objeto solicitado no pedido; marcas, logotipos, símbolos, timbres e rubricas; representação de detalhes internos do objeto que não apresentem características ornamentais. Apresente novo jogo de figuras completo, sem alteração da matéria apresentada no depósito, de acordo com o disposto no Art.20 e 21 da Instrução Normativa nº44/2015 O prazo para cumprimento desta exigência é de 5 (cinco) dias corridos contados a partir do primeiro dia útil após esta publicação.

(21) BR 30 2017 003189-7

Código 30 - Exigência – Art. 103 da LPI

(22) 25/07/2017

(71) JENIVALDA DE CARVALHO COSTA (BR/DF)

De acordo com a Instrução Normativa 44/2015, art. 20 e 21, os desenhos ou fotografias deverão ter as folhas numeradas consecutivamente com algarismos arábicos, no centro da margem superior, indicando número da folha e o número



total de folhas separados por uma barra oblíqua. Os objetos tridimensionais deverão conter figuras nas vistas frontal, posterior, laterais, superior, inferior e outras que se façam necessárias à plena compreensão da forma do objeto, não podendo ser emoldurados ou delimitados por linhas, ficando dispostos no papel dentro de margens (superior, esquerda, direita e inferior) de no mínimo 3cm. A apresentação de figuras não deverá conter: molduras, linhas delimitadoras ou outros elementos meramente ilustrativos que não sejam parte do objeto do pedido; textos, exceto os relativos à numeração de figuras e indicação das vistas estabelecidos nesta Instrução Normativa; elementos que não configurem o objeto solicitado no pedido; marcas, logotipos, símbolos, timbres e rubricas; representação de detalhes internos do objeto que não apresentem características ornamentais. Apresente novo jogo de figuras completo, sem alteração da matéria apresentada no depósito, de acordo com o disposto no Art.20 e 21 da Instrução Normativa nº44/2015 O prazo para cumprimento desta exigência é de 5 (cinco) dias corridos contados a partir do primeiro dia útil após esta publicação.

(21) BR 30 2017 003190-0

Código 30 - Exigência – Art. 103 da LPI

(22) 25/07/2017

(71) JENIVALDA DE CARVALHO COSTA (BR/DF)

De acordo com a Instrução Normativa 44/2015, art. 20 e 21, os desenhos ou fotografias deverão ter as folhas numeradas consecutivamente com algarismos arábicos, no centro da margem superior, indicando número da folha e o número total de folhas separados por uma barra oblíqua. Os objetos tridimensionais deverão conter figuras nas vistas frontal, posterior, laterais, superior, inferior e outras que se façam necessárias à plena compreensão da forma do objeto, não podendo ser emoldurados ou delimitados por linhas, ficando dispostos no papel dentro de margens (superior, esquerda, direita e inferior) de no mínimo 3cm. A apresentação de figuras não deverá conter: molduras, linhas delimitadoras ou outros elementos meramente ilustrativos que não sejam parte do objeto do pedido; textos, exceto os relativos à numeração de figuras e indicação das vistas estabelecidos nesta Instrução Normativa; elementos que não configurem o objeto solicitado no pedido; marcas, logotipos, símbolos, timbres e rubricas; representação de detalhes internos do objeto que não apresentem características ornamentais. Apresente novo jogo de figuras completo, sem alteração da matéria apresentada no depósito, de acordo com o disposto no Art.20 e 21 da Instrução Normativa nº44/2015 O prazo para cumprimento desta exigência é de 5 (cinco) dias corridos contados a partir do primeiro dia útil após esta publicação.

(21) BR 30 2017 003191-9

Código 30 - Exigência – Art. 103 da LPI

(22) 25/07/2017

(71) JENIVALDA DE CARVALHO COSTA (BR/DF)

De acordo com a Instrução Normativa 44/2015, art. 20 e 21, os desenhos ou fotografias deverão ter as folhas numeradas consecutivamente com algarismos arábicos, no centro da margem superior, indicando número da folha e o número



total de folhas separados por uma barra oblíqua. Os objetos tridimensionais deverão conter figuras nas vistas frontal, posterior, laterais, superior, inferior e outras que se façam necessárias à plena compreensão da forma do objeto, não podendo ser emoldurados ou delimitados por linhas, ficando dispostos no papel dentro de margens (superior, esquerda, direita e inferior) de no mínimo 3cm. A apresentação de figuras não deverá conter: molduras, linhas delimitadoras ou outros elementos meramente ilustrativos que não sejam parte do objeto do pedido; textos, exceto os relativos à numeração de figuras e indicação das vistas estabelecidos nesta Instrução Normativa; elementos que não configurem o objeto solicitado no pedido; marcas, logotipos, símbolos, timbres e rubricas; representação de detalhes internos do objeto que não apresentem características ornamentais. Apresente novo jogo de figuras completo, sem alteração da matéria apresentada no depósito, de acordo com o disposto no Art.20 e 21 da Instrução Normativa nº44/2015 O prazo para cumprimento desta exigência é de 5 (cinco) dias corridos contados a partir do primeiro dia útil após esta publicação.

(21) BR 30 2017 003192-7

Código 30 - Exigência – Art. 103 da LPI

(22) 25/07/2017

(71) JENIVALDA DE CARVALHO COSTA (BR/DF)

De acordo com a Instrução Normativa 44/2015, art. 20 e 21, os desenhos ou fotografias deverão ter as folhas numeradas consecutivamente com algarismos arábicos, no centro da margem superior, indicando número da folha e o número total de folhas separados por uma barra oblíqua. Os objetos tridimensionais deverão conter figuras nas vistas frontal, posterior, laterais, superior, inferior e outras que se façam necessárias à plena compreensão da forma do objeto, não podendo ser emoldurados ou delimitados por linhas, ficando dispostos no papel dentro de margens (superior, esquerda, direita e inferior) de no mínimo 3cm. A apresentação de figuras não deverá conter: molduras, linhas delimitadoras ou outros elementos meramente ilustrativos que não sejam parte do objeto do pedido; textos, exceto os relativos à numeração de figuras e indicação das vistas estabelecidos nesta Instrução Normativa; elementos que não configurem o objeto solicitado no pedido; marcas, logotipos, símbolos, timbres e rubricas; representação de detalhes internos do objeto que não apresentem características ornamentais. Apresente novo jogo de figuras completo, sem alteração da matéria apresentada no depósito, de acordo com o disposto no Art.20 e 21 da Instrução Normativa nº44/2015 O prazo para cumprimento desta exigência é de 5 (cinco) dias corridos contados a partir do primeiro dia útil após esta publicação.

(21) BR 30 2017 003195-1

Código 30 - Exigência – Art. 103 da LPI

(22) 26/07/2017

(71) CLAUDIA FERLA - ME (BR/PR)

(74) Paulo José Lunkes

O procurador nomeado no formulário de depósito do pedido (PAULO JOSÉ LUNKES) não está nomeado e constituído como tal no documento de procuração



apresentado. Esclareça a divergência apresentando nova procuração onde conste o nome do referido procurador ou esclarecimento onde se informe que houve erro de preenchimento e que o procurador do pedido de registro é o que consta na procuração (ADRIANA M. LUNKES). O prazo para cumprimento desta exigência é de 5 (cinco) dias corridos contados a partir do primeiro dia útil após esta publicação.

(21) BR 30 2017 003261-3

Código 30 - Exigência – Art. 103 da LPI

(22) 31/07/2017

(71) DURVAL TAURINO DOS SANTOS NETO (BR/RJ)

De acordo com a Instrução Normativa 44/2015, art. 20 e 21, os desenhos ou fotografias deverão ter as folhas numeradas consecutivamente com algarismos arábicos, no centro da margem superior, indicando número da folha e o número total de folhas separados por uma barra oblíqua. Os objetos tridimensionais deverão conter figuras nas vistas frontal, posterior, laterais, superior, inferior e outras que se façam necessárias à plena compreensão da forma do objeto, não podendo ser emoldurados ou delimitados por linhas, ficando dispostos no papel dentro de margens (superior, esquerda, direita e inferior) de no mínimo 3cm. A apresentação de figuras não deverá conter: molduras, linhas delimitadoras ou outros elementos meramente ilustrativos que não sejam parte do objeto do pedido; textos, exceto os relativos à numeração de figuras e indicação das vistas estabelecidos nesta Instrução Normativa; elementos que não configurem o objeto solicitado no pedido; marcas, logotipos, símbolos, timbres e rubricas; representação de detalhes internos do objeto que não apresentem características ornamentais. Reapresente as figuras de acordo com o disposto no Art.20 e 21 da Instrução Normativa nº44/2015 O prazo para cumprimento desta exigência é de 5 (cinco) dias corridos contados a partir do primeiro dia útil após esta publicação.



Código 31 - Notificação de Depósito

Notificação de depósito de pedido de registro de desenho industrial. O pedido segue para a etapa de exame técnico.

(21) BR 30 2014 002802-2	Código 31 - Notificação de Depósito (22) 16/06/2014 (71) OURO FINO SAÚDE ANIMAL LTDA (BR/SP) (72) DOLIVAR CORAUCCI NETO (74) VILAGE MARCAS & PATENTES LTDA Notificação de depósito (Protocolo: 20140019929 UF: RJ Data: 16/06/2014 Hora: 13:11)
(21) BR 30 2014 002803-0	Código 31 - Notificação de Depósito (22) 16/06/2014 (71) ORLANDO SANTANA BRASIL (BR/RJ) (72) ORLANDO SANTANA BRASIL Notificação de depósito (Protocolo: 20140019931 UF: RJ Data: 16/06/2014 Hora: 13:28)
(21) BR 30 2014 004084-7	Código 31 - Notificação de Depósito (22) 21/08/2014 (71) GUSTAVO RODRIGUES PEREIRA (BR/MG) , RICARDO EUSTÁQUIO RIGHI REIS (BR/MG) (72) GUSTAVO RODRIGUES PEREIRA, RICARDO EUSTÁQUIO RIGHI REIS (74) PROPRIA ASS. CONS. MARCAS E PATENTES LTDA Notificação de depósito (Protocolo: 14140001511 UF: MG Data: 21/08/2014 Hora: 16:35)
(21) BR 30 2015 005029-2	Código 31 - Notificação de Depósito (22) 04/11/2015 (71) MARLETE JESUS DE MATOS COELHO - ME (BR/RS) (72) MARLETE JESUS DE MATOS COELHO (74) DIOGO MARTINS BOOS Notificação de depósito (Protocolo: 016150001416 UF: RS Data: 04/11/2015 Hora: 15:23)
(21) BR 30 2016 003057-0	Código 31 - Notificação de Depósito (22) 20/07/2016 (71) GUILHERME HOLTZ GUERREIRO (BR/SP) (72) GUILHERME HOLTZ GUERREIRO (74) RODRIGO HOLTZ GUERREIRO Notificação de depósito (Protocolo: 870160037504 UF: WB Data: 20/07/2016)



Hora: 10:20)

(21) BR 30 2016 003300-5

Código 31 - Notificação de Depósito
(22) 02/08/2016
(71) PLAST & PACK INDUSTRIA E COMERCIO LTDA (BR/PR)
(72) ROLAND ROSENSTOCK
(74) Valor Propriedade Intelectual S/S LTDA.
Notificação de depósito (Protocolo: 870160041114 UF: WB Data: 02/08/2016
Hora: 09:30)

(21) BR 30 2016 003302-1

Código 31 - Notificação de Depósito
(22) 02/08/2016
(71) MARIA INEZ BATISTA BLANC (BR/PR)
(72) MARIA EUGÊNIA BATISTA BLANC
(74) Suprema Marcas e Patentes Ltda. ME
Notificação de depósito (Protocolo: 870160041186 UF: WB Data: 02/08/2016
Hora: 11:55)

(21) BR 30 2016 003306-4

Código 31 - Notificação de Depósito
(22) 02/08/2016
(71) ZERO GRAU INDUSTRIA E COMERCIO LTDA (BR/PR)
(72) FELIPE EDUARDO ARNDT
(74) MARCIA REGINA FRASSON
Notificação de depósito (Protocolo: 870160041279 UF: WB Data: 02/08/2016
Hora: 15:11)

(21) BR 30 2016 003409-5

Código 31 - Notificação de Depósito
(22) 09/08/2016
(71) M.K. ELETRODOMÉSTICOS MONDIAL LTDA (BR/BA)
(72) JACQUES IVO KRAUSE
(74) VANDRÉ CAVALCANTE BITTENCOURT TORRES
Notificação de depósito (Protocolo: 870160042910 UF: WB Data: 09/08/2016
Hora: 16:40)

(21) BR 30 2016 003415-0

Código 31 - Notificação de Depósito
(22) 10/08/2016
(71) M.K. ELETRODOMÉSTICOS MONDIAL LTDA (BR/BA)
(72) JACQUES IVO KRAUSE
(74) VANDRÉ CAVALCANTE BITTENCOURT TORRES
Notificação de depósito (Protocolo: 870160043021 UF: WB Data: 10/08/2016
Hora: 10:11)

(21) BR 30 2016 003416-8

Código 31 - Notificação de Depósito
(22) 10/08/2016



(71) M.K. ELETRODOMÉSTICOS MONDIAL LTDA (BR/BA)
(72) JACQUES IVO KRAUSE
(74) VANDRÉ CAVALCANTE BITTENCOURT TORRES
Notificação de depósito (Protocolo: 870160043024 UF: WB Data: 10/08/2016
Hora: 10:19)

(21) BR 30 2016 003494-0

Código 31 - Notificação de Depósito
(22) 15/08/2016
(71) OP-HYGIENE IP GMBH (CH)
(72) DAVID R. DUNCAN, ORIOL PRAT CENTELLAS
(74) Dannemann, Siemsen, Bigler & Ipanema Moreira
Notificação de depósito (Protocolo: 870160043635 UF: WB Data: 15/08/2016
Hora: 15:05)

(21) BR 30 2016 003577-6

Código 31 - Notificação de Depósito
(22) 17/08/2016
(71) BEIJING MOBIKE TECHNOLOGY CO., LTD. (CN)
(72) CHAO WANG, WEIWEI HU, XIAOFENG WANG, YIPING XIA
(74) David do Nascimento Advogados Associados
Notificação de depósito (Protocolo: 870160044674 UF: WB Data: 17/08/2016
Hora: 15:56)

(21) BR 30 2016 004217-9

Código 31 - Notificação de Depósito
(22) 22/09/2016
(71) Instituto Nacional de Tecnologia (BR/RJ) , INDÚSTRIA E COMÉRCIO DE MOLDURAS SANTA LUZIA LTDA (BR/SC)
(72) MÁRCIA GOMES DE OLIVEIRA, GILBERTO LUIZ ZANETTE, LUIZ CARLOS DO CARMO MOTTA, WELIDA JOSÉ BARBOSA, LUISA FALCÃO DA CRUZ, RENATO LAMERI SANT'ANNA MOSCI, DANIEL GONDIM PINHEIRO, LUIZ FERNANDO VIEIRA, FÁBIO MOYSES LINS DANTAS, MARCELO FERREIRA LEÃO DE OLIVEIRA, FERNANDA CRISTINA FERNANDES BRAGA, RENATO DE BARROS OLIVEIRA
Notificação de depósito (Protocolo: 870160053419 UF: WB Data: 22/09/2016
Hora: 14:33)

(21) BR 30 2016 004320-5

Código 31 - Notificação de Depósito
(22) 27/09/2016
(71) SCANIA CV AB (SE)
(72) KRISTOFER HANSÈN, ANNA BÖRJESSON BODESTIG, ÅSA FOCK, ROBIN GRIEVES, ROBIN ISACSSON
(74) Daniel Advogados (Alt.de Daniel & Cia)
Notificação de depósito (Protocolo: 870160054829 UF: WB Data: 27/09/2016
Hora: 11:58)



(21) BR 30 2016 004410-4	Código 31 - Notificação de Depósito (22) 29/09/2016 (71) SCANIA CV AB (SE) (72) KRISTOFER HANSÈN, ALLAN MACDONALD, ANDERS LUNDGREN, SEBASTIAN THYRÉN (74) Daniel Advogados (Alt.de Daniel & Cia) Notificação de depósito (Protocolo: 870160055996 UF: WB Data: 29/09/2016 Hora: 18:50)
(21) BR 30 2016 005807-5	Código 31 - Notificação de Depósito (22) 14/12/2016 (71) RECKITT BENCKISER (BRANDS) LIMITED (GB) (72) JOSTYN LOGAN HARRISON, JESSE JOHN HORNE, DAVID SANDERS (74) DI BLASI, PARENTE & ADVOGADOS ASSOCIADOS Notificação de depósito (Protocolo: 870160075611 UF: WB Data: 14/12/2016 Hora: 18:58)
(21) BR 30 2017 000121-1	Código 31 - Notificação de Depósito (22) 12/01/2017 (71) SPEEDINNOV (FR) (72) DAVID CUTCLIFFE, ALEXIS BONNET, BERTRAND DE COLOMBEL, JORIS BONNESOEUR, CAROLE VANNIER (74) Dannemann, Siemsen, Bigler & Ipanema Moreira Notificação de depósito (Protocolo: 870170002273 UF: WB Data: 12/01/2017 Hora: 13:22)
(21) BR 30 2017 000122-0	Código 31 - Notificação de Depósito (22) 12/01/2017 (71) SPEEDINNOV (FR) (72) DAVID CUTCLIFFE, ALEXIS BONNET, BERTRAND DE COLOMBEL, JORIS BONNESOEUR, CAROLE VANNIER (74) Dannemann, Siemsen, Bigler & Ipanema Moreira Notificação de depósito (Protocolo: 870170002277 UF: WB Data: 12/01/2017 Hora: 13:35)
(21) BR 30 2017 000123-8	Código 31 - Notificação de Depósito (22) 12/01/2017 (71) SPEEDINNOV (FR) (72) DAVID CUTCLIFFE, ALEXIS BONNET, BERTRAND DE COLOMBEL, JORIS BONNESOEUR, CAROLE VANNIER (74) Dannemann, Siemsen, Bigler & Ipanema Moreira Notificação de depósito (Protocolo: 870170002280 UF: WB Data: 12/01/2017 Hora: 13:47)



(21) BR 30 2017 000198-0	Código 31 - Notificação de Depósito (22) 18/01/2017 (71) SPEEDINNOV (FR) (72) DAVID CUTCLIFFE, ALEXIS BONNET, BERTRAND DE COLOMBEL, JORIS BONNESOEUR, CAROLE VANNIER (74) Dannemann, Siemsen, Bigler & Ipanema Moreira Notificação de depósito (Protocolo: 870170003688 UF: WB Data: 18/01/2017 Hora: 15:33)
(21) BR 30 2017 000199-8	Código 31 - Notificação de Depósito (22) 18/01/2017 (71) SPEEDINNOV (FR) (72) DAVID CUTCLIFFE, ALEXIS BONNET, BERTRAND DE COLOMBEL, JORIS BONNESOEUR, CAROLE VANNIER (74) Dannemann, Siemsen, Bigler & Ipanema Moreira Notificação de depósito (Protocolo: 870170003699 UF: WB Data: 18/01/2017 Hora: 15:45)
(21) BR 30 2017 000200-5	Código 31 - Notificação de Depósito (22) 18/01/2017 (71) SPEEDINNOV (FR) (72) DAVID CUTCLIFFE, ALEXIS BONNET, BERTRAND DE COLOMBEL, JORIS BONNESOEUR, CAROLE VANNIER (74) Dannemann, Siemsen, Bigler & Ipanema Moreira Notificação de depósito (Protocolo: 870170003706 UF: WB Data: 18/01/2017 Hora: 15:58)
(21) BR 30 2017 000201-3	Código 31 - Notificação de Depósito (22) 18/01/2017 (71) SPEEDINNOV (FR) (72) DAVID CUTCLIFFE, ALEXIS BONNET, BERTRAND DE COLOMBEL, JORIS BONNESOEUR, CAROLE VANNIER (74) Dannemann, Siemsen, Bigler & Ipanema Moreira Notificação de depósito (Protocolo: 870170003720 UF: WB Data: 18/01/2017 Hora: 16:13)
(21) BR 30 2017 000202-1	Código 31 - Notificação de Depósito (22) 18/01/2017 (71) SPEEDINNOV (FR) (72) DAVID CUTCLIFFE, ALEXIS BONNET, BERTRAND DE COLOMBEL, JORIS BONNESOEUR, CAROLE VANNIER (74) Dannemann, Siemsen, Bigler & Ipanema Moreira Notificação de depósito (Protocolo: 870170003722 UF: WB Data: 18/01/2017 Hora: 16:14)



(21) BR 30 2017 000203-0	Código 31 - Notificação de Depósito (22) 18/01/2017 (71) SPEEDINNOV (FR) (72) DAVID CUTCLIFFE, ALEXIS BONNET, BERTRAND DE COLOMBEL, JORIS BONNESOEUR, CAROLE VANNIER (74) Dannemann, Siemsen, Bigler & Ipanema Moreira Notificação de depósito (Protocolo: 870170003728 UF: WB Data: 18/01/2017 Hora: 16:21)
(21) BR 30 2017 000204-8	Código 31 - Notificação de Depósito (22) 18/01/2017 (71) SPEEDINNOV (FR) (72) DAVID CUTCLIFFE, ALEXIS BONNET, BERTRAND DE COLOMBEL, JORIS BONNESOEUR, CAROLE VANNIER (74) Dannemann, Siemsen, Bigler & Ipanema Moreira Notificação de depósito (Protocolo: 870170003730 UF: WB Data: 18/01/2017 Hora: 16:23)
(21) BR 30 2017 000205-6	Código 31 - Notificação de Depósito (22) 18/01/2017 (71) SPEEDINNOV (FR) (72) DAVID CUTCLIFFE, ALEXIS BONNET, BERTRAND DE COLOMBEL, JORIS BONNESOEUR, CAROLE VANNIER (74) Dannemann, Siemsen, Bigler & Ipanema Moreira Notificação de depósito (Protocolo: 870170003733 UF: WB Data: 18/01/2017 Hora: 16:28)
(21) BR 30 2017 000436-9	Código 31 - Notificação de Depósito (22) 02/02/2017 (71) NICOVENTURES HOLDINGS LIMITED (GB) (72) JEREMY WRIGHT, ADRIAN WRIGHT, MIA CHKAIBANE, SIMON RUCKER (74) BM&A Propriedade Intelectual Ltda Notificação de depósito (Protocolo: 870170007177 UF: WB Data: 02/02/2017 Hora: 08:59)
(21) BR 30 2017 000479-2	Código 31 - Notificação de Depósito (22) 03/02/2017 (71) DAIMLER AG (DE) (72) KAI SIEBER, GORDEN WAGENER (74) Dannemann, Siemsen, Bigler & Ipanema Moreira Notificação de depósito (Protocolo: 870170007609 UF: WB Data: 03/02/2017 Hora: 15:24)



(21) BR 30 2017 000480-6	Código 31 - Notificação de Depósito (22) 03/02/2017 (71) DAIMLER AG (DE) (72) KAI SIEBER, GORDEN WAGENER (74) Dannemann, Siemsen, Bigler & Ipanema Moreira Notificação de depósito (Protocolo: 870170007639 UF: WB Data: 03/02/2017 Hora: 15:38)
(21) BR 30 2017 000482-2	Código 31 - Notificação de Depósito (22) 03/02/2017 (71) DAIMLER AG (DE) (72) KAI SIEBER, GORDEN WAGENER (74) Dannemann, Siemsen, Bigler & Ipanema Moreira Notificação de depósito (Protocolo: 870170007703 UF: WB Data: 03/02/2017 Hora: 16:24)
(21) BR 30 2017 000484-9	Código 31 - Notificação de Depósito (22) 03/02/2017 (71) DAIMLER AG (DE) (72) KAI SIEBER, GORDEN WAGENER (74) Dannemann, Siemsen, Bigler & Ipanema Moreira Notificação de depósito (Protocolo: 870170007726 UF: WB Data: 03/02/2017 Hora: 16:45)
(21) BR 30 2017 000485-7	Código 31 - Notificação de Depósito (22) 03/02/2017 (71) UNILEVER N.V. (NL) (72) DANIELE DEL FIOLE, MATILDE DE MARIA, SARA FERRARI, PAUL GRAHAM HAYTON, CHRISTOPHER MICHAEL KILBANE, DAVID PARTITI, MARK DIGBY TEUCHER (74) Remer Villaça & Nogueira Assessoria e Consultoria de Prop. Intelectual S/S Ltda. Notificação de depósito (Protocolo: 870170007749 UF: WB Data: 03/02/2017 Hora: 17:09)
(21) BR 30 2017 000486-5	Código 31 - Notificação de Depósito (22) 03/02/2017 (71) UNILEVER N.V. (NL) (72) DANIELE DEL FIOLE, MATILDE DE MARIA, SARA FERRARI, PAUL GRAHAM HAYTON, CHRISTOPHER MICHAEL KILBANE, DAVID PARTITI, MARK DIGBY TEUCHER (74) Remer Villaça & Nogueira Assessoria e Consultoria de Prop. Intelectual S/S Ltda. Notificação de depósito (Protocolo: 870170007781 UF: WB Data: 03/02/2017



Hora: 17:53)

(21) BR 30 2017 000807-0

Código 31 - Notificação de Depósito
(22) 22/02/2017
(71) COMPAGNIE GENERALE DES ETABLISSEMENTS MICHELIN (FR) ,
MICHELIN RECHERCHE ET TECHNIQUE S.A. (CH)
(72) MATHIEU TRIGUEROS
(74) GUERRA PROPRIEDADE INDUSTRIAL
Notificação de depósito (Protocolo: 870170011829 UF: WB Data: 22/02/2017
Hora: 12:04)

(21) BR 30 2017 001065-2

Código 31 - Notificação de Depósito
(22) 08/03/2017
(71) COMPAGNIE GENERALE DES ETABLISSEMENTS MICHELIN (FR) ,
MICHELIN RECHERCHE ET TECHNIQUE S.A. (CH)
(72) MUKUL GUPTA, ANANT JHA, MOONISH MUSTAFA
(74) GUERRA PROPRIEDADE INDUSTRIAL
Notificação de depósito (Protocolo: 870170014888 UF: WB Data: 08/03/2017
Hora: 11:29)

(21) BR 30 2017 001066-0

Código 31 - Notificação de Depósito
(22) 08/03/2017
(71) COMPAGNIE GENERALE DES ESTABLISSEMENTS MICHELIN (FR) ,
MICHELIN RECHERCHE ET TECHNIQUE S.A. (CH)
(72) FRANCK NUGIER
(74) GUERRA PROPRIEDADE INDUSTRIAL
Notificação de depósito (Protocolo: 870170014892 UF: WB Data: 08/03/2017
Hora: 11:34)

(21) BR 30 2017 001068-7

Código 31 - Notificação de Depósito
(22) 08/03/2017
(71) COMPAGNIE GENERALE DES ESTABLISSEMENTS MICHELIN (FR) ,
MICHELIN RECHERCHE ET TECHNIQUE S.A. (CH)
(72) FRANCK NUGIER
(74) GUERRA PROPRIEDADE INDUSTRIAL
Notificação de depósito (Protocolo: 870170014902 UF: WB Data: 08/03/2017
Hora: 11:54)

(21) BR 30 2017 001100-4

Código 31 - Notificação de Depósito
(22) 09/03/2017
(71) THE GILLETTE COMPANY LLC (US)
(72) VINCENT PAUL WALKER JR., ALEJANDRO CARLOS LEE
(74) Trench, Rossi e Watanabe Advogados
Notificação de depósito (Protocolo: 870170015359 UF: WB Data: 09/03/2017



Hora: 15:22)

(21) BR 30 2017 001297-3

Código 31 - Notificação de Depósito
(22) 23/03/2017
(71) COMPAGNIE GENERALE DES ETABLISSEMENTS MICHELIN (FR) ,
MICHELIN RECHERCHE ET TECHNIQUE S.A. (CH)
(72) XAVIER NEAU, ARNAUD LARREGAIN, JÉRÉMY COMPTE
(74) GUERRA PROPRIEDADE INDUSTRIAL
Notificação de depósito (Protocolo: 870170019432 UF: WB Data: 23/03/2017
Hora: 15:53)

(21) BR 30 2017 001299-0

Código 31 - Notificação de Depósito
(22) 23/03/2017
(71) COMPAGNIE GENERALE DES ETABLISSEMENTS MICHELIN (FR) ,
MICHELIN RECHERCHE ET TECHNIQUE S.A. (CH)
(72) DAMIEN BARDIN, ARNAUD LARREGAIN, FRÉDÉRIC HONNORAT
(74) GUERRA PROPRIEDADE INDUSTRIAL
Notificação de depósito (Protocolo: 870170019437 UF: WB Data: 23/03/2017
Hora: 16:05)

(21) BR 30 2017 001567-0

Código 31 - Notificação de Depósito
(22) 07/04/2017
(71) CÁLAMO DISTRIBUIDORA DE PRODUTOS DE BELEZA S/A (BR/PR)
(72) ELIE PAPIERNIK
(74) ANDRÉ LUIS FLESCH BRETANHA JORGE
Notificação de depósito (Protocolo: 870170023399 UF: WB Data: 07/04/2017
Hora: 21:38)

(21) BR 30 2017 001576-0

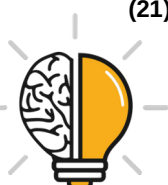
Código 31 - Notificação de Depósito
(22) 10/04/2017
(71) KRT COMÉRCIO E SERVIÇOS EIRELI EPP (BR/SC)
(72) KARINE RANGEL TEDESCO
(74) Marcelo Brizolara de Freitas
Notificação de depósito (Protocolo: 870170023548 UF: WB Data: 10/04/2017
Hora: 13:35)

(21) BR 30 2017 001830-0

Código 31 - Notificação de Depósito
(22) 27/04/2017
(71) ROSÁRIO TEXTIL LTDA (BR/MG)
(72) MARCELA TENÓRIO DE BRITTO OLIVEIRA
Notificação de depósito (Protocolo: 870170028104 UF: WB Data: 27/04/2017
Hora: 15:53)

(21) BR 30 2017 002107-7

Código 31 - Notificação de Depósito



(22) 18/05/2017

(71) ALEXANDRE DALPRAT SOUSA RICARDO (BR/SC)

(72) Sigilo de Autor, conforme solicitado e com base no artigo 6º, § 4º da LPI

Notificação de depósito (Protocolo: 870170032937 UF: WB Data: 18/05/2017

Hora: 12:45)

(21) BR 30 2017 002335-5

Código 31 - Notificação de Depósito

(22) 06/06/2017

(71) ROGER HENRIQUE CARRIJO DE PAULA (BR/MG)

(72) Sigilo de Autor, conforme solicitado e com base no artigo 6º, § 4º da LPI

Notificação de depósito (Protocolo: 870170038166 UF: WB Data: 06/06/2017

Hora: 00:20)

(21) BR 30 2017 002717-2

Código 31 - Notificação de Depósito

(22) 03/07/2017

(71) JONAS MORENO (BR/PE)

(72) SEVERINO CAMELO DE ANDRADE ALMEIDA

Notificação de depósito (Protocolo: 870170046017 UF: WB Data: 03/07/2017

Hora: 09:36)

(21) BR 30 2017 002718-0

Código 31 - Notificação de Depósito

(22) 03/07/2017

(71) ILLUMINA, INC. (US)

(72) MICHAEL THOMAS DANGELO, JAMES MICHAEL OSMUS

(74) Flávia Salim Lopes

Notificação de depósito (Protocolo: 870170046030 UF: WB Data: 03/07/2017

Hora: 10:18)

(21) BR 30 2017 002719-9

Código 31 - Notificação de Depósito

(22) 03/07/2017

(71) DANIELA ANDREZA DA SILVA (BR/MG)

(72) DANIELA ANDREZA DA SILVA

(74) MATUSALÉM MEDEIROS DE ABREU JÚNIOR

Notificação de depósito (Protocolo: 870170046062 UF: WB Data: 03/07/2017

Hora: 11:03)

(21) BR 30 2017 002720-2

Código 31 - Notificação de Depósito

(22) 03/07/2017

(71) NORTON (WATERFORD) LIMITED (IE)

(72) JAMES ROCHE, ENRIQUE CALDERON OLIVERAS

(74) Flávia Salim Lopes

Notificação de depósito (Protocolo: 870170046085 UF: WB Data: 03/07/2017

Hora: 11:43)



(21) BR 30 2017 002721-0	Código 31 - Notificação de Depósito (22) 03/07/2017 (71) GTS DO BRASIL LTDA. (BR/SC) (72) ASSIS STRASSER (74) Valor Propriedade Intelectual S/S LTDA. Notificação de depósito (Protocolo: 870170046117 UF: WB Data: 03/07/2017 Hora: 12:15)
(21) BR 30 2017 002722-9	Código 31 - Notificação de Depósito (22) 03/07/2017 (71) ERVAS NATURAIS INDÚSTRIA E COMÉRCIO DE COSMÉTICOS LTDA. (BR/ES) (72) ZILMA SOARES BAUER (74) WAGNER JOSÉ FAFÁ BORGES Notificação de depósito (Protocolo: 870170046120 UF: WB Data: 03/07/2017 Hora: 12:33)
(21) BR 30 2017 002723-7	Código 31 - Notificação de Depósito (22) 03/07/2017 (71) VTEC SOLUÇÕES DIGITAIS LTDA (BR/MG) (72) MARCUS VINÍCIUS NOGUEIRA DE ANDRADE Notificação de depósito (Protocolo: 870170046123 UF: WB Data: 03/07/2017 Hora: 12:54)
(21) BR 30 2017 002725-3	Código 31 - Notificação de Depósito (22) 03/07/2017 (71) ETHICON LLC (US) (72) MATTHEW C. MILLER, WELLS DANIEL HABERSTICH, TONY C. SIEBEL, SHAWN C. SNYDER (74) DANNEMANN, SIEMSEN, BIGLER & IPANEMA MOREIRA Notificação de depósito (Protocolo: 870170046165 UF: WB Data: 03/07/2017 Hora: 14:38)
(21) BR 30 2017 002726-1	Código 31 - Notificação de Depósito (22) 03/07/2017 (71) WHIRLPOOL S.A. (BR/SP) (72) FERNANDO RAISS MARTINS, MARCOS LIMA NOGUEIRA COSTA (74) Daniel Advogados (Alt.de Daniel & Cia) Notificação de depósito (Protocolo: 870170046208 UF: WB Data: 03/07/2017 Hora: 15:11)
(21) BR 30 2017 002727-0	Código 31 - Notificação de Depósito (22) 03/07/2017 (71) CARLOS ALBERTO WANNER DE ASSIS (BR/RS)



(72) CARLOS ALBERTO WANNER DE ASSIS

(74) Custodio de Almeida & Cia.

Notificação de depósito (Protocolo: 870170046233 UF: WB Data: 03/07/2017

Hora: 15:31)

(21) BR 30 2017 002728-8

Código 31 - Notificação de Depósito

(22) 03/07/2017

(71) UNIVERSIDADE FEDERAL DE UBERLÂNDIA (BR/MG)

(72) PATRÍCIA PIMENTA AZEVEDO RIBEIRO, SUELEN SILVA MOREIRA FONTES

Notificação de depósito (Protocolo: 870170046319 UF: WB Data: 03/07/2017

Hora: 16:45)

(21) BR 30 2017 002729-6

Código 31 - Notificação de Depósito

(22) 03/07/2017

(71) FABIO CESAR THADEO DE LIMA EPP (BR/SP)

(72) FABIO CESAR THADEO DE LIMA

(74) Toledo Corrêa Marcas e Patentes S/C Ltda.

Notificação de depósito (Protocolo: 870170046328 UF: WB Data: 03/07/2017

Hora: 16:57)

(21) BR 30 2017 002730-0

Código 31 - Notificação de Depósito

(22) 03/07/2017

(71) WM. WRIGLEY JR. COMPANY (US)

(72) YALI CHENG, JINGCHENG BAI

(74) Araripe & Associados

Notificação de depósito (Protocolo: 870170046341 UF: WB Data: 03/07/2017

Hora: 17:15)

(21) BR 30 2017 002731-8

Código 31 - Notificação de Depósito

(22) 03/07/2017

(71) C & A MARKETING, INC. (US)

(72) CHAYIM PIEKARSKI, AVRAHAM YESHAYAH ROSSKAMM, JONAS LAGERSTEDT, LEON WOLFENDALE

(74) Licks Advogados

Notificação de depósito (Protocolo: 870170046373 UF: WB Data: 03/07/2017

Hora: 17:49)

(21) BR 30 2017 002732-6

Código 31 - Notificação de Depósito

(22) 03/07/2017

(71) ILLUMINA, INC. (US)

(72) DAVID ELLIOTT KAPLAN, ASHISH KUMAR, ANTHONY JOHN DE RUYTER

(74) Flávia Salim Lopes

Notificação de depósito (Protocolo: 870170046382 UF: WB Data: 03/07/2017



Hora: 18:09)

(21) BR 30 2017 002733-4 Código 31 - Notificação de Depósito
(22) 03/07/2017
(71) C & A MARKETING, INC. (US)
(72) CHAYIM PIEKARSKI, AVRAHAM YESHAYAH ROSSKAMM, BENJAMIN GOLDBERGER, VICTORIA SLAKER, NICOLAS LENOTTE
(74) Licks Advogados
Notificação de depósito (Protocolo: 870170046391 UF: WB Data: 03/07/2017
Hora: 18:24)

(21) BR 30 2017 002734-2 Código 31 - Notificação de Depósito
(22) 03/07/2017
(71) EXTE FABRIKS AB (SE)
(72) LARS LÖFGREN
(74) MMV Agentes da Propriedade Industrial Ltda.
Notificação de depósito (Protocolo: 870170046394 UF: WB Data: 03/07/2017
Hora: 18:29)

(21) BR 30 2017 002735-0 Código 31 - Notificação de Depósito
(22) 03/07/2017
(71) LUCAS BERTAN MENEGASSI (BR/SP)
(72) LUCAS BERTAN MENEGASSI
Notificação de depósito (Protocolo: 870170046411 UF: WB Data: 03/07/2017
Hora: 20:36)

(21) BR 30 2017 002736-9 Código 31 - Notificação de Depósito
(22) 04/07/2017
(71) LEONARDO BERTASSI BORTOLOTTTO (BR/RS)
(72) LEONARDO BERTASSI BORTOLOTTTO
(74) Custodio de Almeida & Cia.
Notificação de depósito (Protocolo: 870170046423 UF: WB Data: 04/07/2017
Hora: 09:08)

(21) BR 30 2017 002737-7 Código 31 - Notificação de Depósito
(22) 04/07/2017
(71) LEONARDO BERTASSI BORTOLOTTTO (BR/RS)
(72) LEONARDO BERTASSI BORTOLOTTTO
(74) Custodio de Almeida & Cia.
Notificação de depósito (Protocolo: 870170046437 UF: WB Data: 04/07/2017
Hora: 09:43)

(21) BR 30 2017 002738-5 Código 31 - Notificação de Depósito
(22) 04/07/2017



(71) DECATHLON (FR)
(72) UNA AICHINGER
(74) Alexandre da Cunha Lyrio
Notificação de depósito (Protocolo: 870170046499 UF: WB Data: 04/07/2017
Hora: 11:52)

(21) BR 30 2017 002739-3 Código 31 - Notificação de Depósito
(22) 04/07/2017
(71) DECATHLON (FR)
(72) NICOLAS SANCHEZ
(74) Alexandre da Cunha Lyrio
Notificação de depósito (Protocolo: 870170046507 UF: WB Data: 04/07/2017
Hora: 12:06)

(21) BR 30 2017 002740-7 Código 31 - Notificação de Depósito
(22) 04/07/2017
(71) N.B.S COMPONENTES EM ALUMÍNIO LTDA - EPP (BR/SC)
(72) NELSON JOSÉ DA SILVA
(74) SANDRO CONRADO DA SILVA
Notificação de depósito (Protocolo: 870170046548 UF: WB Data: 04/07/2017
Hora: 14:09)

(21) BR 30 2017 002741-5 Código 31 - Notificação de Depósito
(22) 04/07/2017
(71) N.B.S COMPONENTES EM ALUMÍNIO LTDA - EPP (BR/SC)
(72) NELSON JOSÉ DA SILVA
(74) SANDRO CONRADO DA SILVA
Notificação de depósito (Protocolo: 870170046551 UF: WB Data: 04/07/2017
Hora: 14:11)

(21) BR 30 2017 002742-3 Código 31 - Notificação de Depósito
(22) 04/07/2017
(71) GTS DO BRASIL LTDA. (BR/SC)
(72) ASSIS STRASSER
(74) Valor Propriedade Intelectual S/S LTDA.
Notificação de depósito (Protocolo: 870170046568 UF: WB Data: 04/07/2017
Hora: 14:48)

(21) BR 30 2017 002743-1 Código 31 - Notificação de Depósito
(22) 04/07/2017
(71) CALÇADOS ADDAN LTDA (BR/MG)
(72) ANÍSIO LACERDA OLIVEIRA
(74) Algo Alliance Assessoria em Propriedade Intelectual Ltda.
Notificação de depósito (Protocolo: 870170046572 UF: WB Data: 04/07/2017



Hora: 14:56)

(21) BR 30 2017 002744-0

Código 31 - Notificação de Depósito
(22) 04/07/2017
(71) GTS DO BRASIL LTDA. (BR/SC)
(72) ASSIS STRASSER
(74) Valor Propriedade Intelectual S/S LTDA.
Notificação de depósito (Protocolo: 870170046607 UF: WB Data: 04/07/2017
Hora: 15:33)

(21) BR 30 2017 002745-8

Código 31 - Notificação de Depósito
(22) 04/07/2017
(71) AVERY DENNISON CORPORATION (US)
(72) WILLIAM J. COOPER
(74) Vieira de Mello Advogados
Notificação de depósito (Protocolo: 870170046636 UF: WB Data: 04/07/2017
Hora: 16:04)

(21) BR 30 2017 002746-6

Código 31 - Notificação de Depósito
(22) 04/07/2017
(71) GTS DO BRASIL LTDA. (BR/SC)
(72) ASSIS STRASSER
(74) Valor Propriedade Intelectual S/S LTDA.
Notificação de depósito (Protocolo: 870170046643 UF: WB Data: 04/07/2017
Hora: 16:11)

(21) BR 30 2017 002747-4

Código 31 - Notificação de Depósito
(22) 04/07/2017
(71) PERFILISA INDÚSTRIA DE PLÁSTICOS DE ENGENHARIA LTDA (BR/RS)
(72) FELIPE BAZZO
(74) Marpa Consultoria e Assessoria Empresarial Ltda.
Notificação de depósito (Protocolo: 870170046692 UF: WB Data: 04/07/2017
Hora: 17:16)

(21) BR 30 2017 002748-2

Código 31 - Notificação de Depósito
(22) 04/07/2017
(71) SCHREDER (BE)
(72) ALLAN RUBERG
(74) Daniel Advogados (Alt.de Daniel & Cia)
Notificação de depósito (Protocolo: 870170046695 UF: WB Data: 04/07/2017
Hora: 17:21)

(21) BR 30 2017 002749-0

Código 31 - Notificação de Depósito
(22) 04/07/2017



(71) PERFILISA INDÚSTRIA DE PLÁSTICOS DE ENGENHARIA LTDA (BR/RS)
(72) FELIPE BAZZO
(74) Marpa Consultoria e Assessoria Empresarial Ltda.
Notificação de depósito (Protocolo: 870170046698 UF: WB Data: 04/07/2017
Hora: 17:25)

(21) BR 30 2017 002750-4

Código 31 - Notificação de Depósito
(22) 04/07/2017
(71) THE GILLETTE COMPANY LLC (US)
(72) ARMIN TSCHOL, TILMANN WINKLER, STEPHANIE VENZKE, AYCAN SENTURK ANDERSSON, CHRISTIAN MANDL
(74) Trench, Rossi e Watanabe Advogados
Notificação de depósito (Protocolo: 870170046738 UF: WB Data: 04/07/2017
Hora: 18:30)

(21) BR 30 2017 002751-2

Código 31 - Notificação de Depósito
(22) 05/07/2017
(71) ESMALTEC S/A (BR/CE)
(72) ROBINSON AURELIO MIOLO, MARCOS NICOLETI BERTON
(74) Ana Vlândia César Barreira
Notificação de depósito (Protocolo: 870170046771 UF: WB Data: 05/07/2017
Hora: 09:11)

(21) BR 30 2017 002752-0

Código 31 - Notificação de Depósito
(22) 05/07/2017
(71) LG ELECTRONICS INC. (KR)
(72) WOOKJUN CHUNG, HOIL JEON, YEJI UM, MIJU KIM, JAEMYUNG LIM, KIHYUK KIM
(74) DANNEMANN, SIEMSEN, BIGLER & IPANEMA MOREIRA
Notificação de depósito (Protocolo: 870170046774 UF: WB Data: 05/07/2017
Hora: 09:28)

(21) BR 30 2017 002753-9

Código 31 - Notificação de Depósito
(22) 05/07/2017
(71) LG ELECTRONICS INC. (KR)
(72) WOOKJUN CHUNG, HOIL JEON, YEJI UM, MIJU KIM, JAEMYUNG LIM, KIHYUK KIM
(74) DANNEMANN, SIEMSEN, BIGLER & IPANEMA MOREIRA
Notificação de depósito (Protocolo: 870170046775 UF: WB Data: 05/07/2017
Hora: 09:31)

(21) BR 30 2017 002754-7

Código 31 - Notificação de Depósito
(22) 05/07/2017
(71) CARLOS FERNANDO BORGES (BR/RJ)



(72) MARIANO ALANDA ALONSO
Notificação de depósito (Protocolo: 870170046777 UF: WB Data: 05/07/2017
Hora: 09:39)

(21) BR 30 2017 002755-5 Código 31 - Notificação de Depósito
(22) 05/07/2017
(71) RINGERS TECHNOLOGIES LLC (US)
(72) HARDY LIM
(74) Vaz e Dias Advogados & Associados
Notificação de depósito (Protocolo: 870170046819 UF: WB Data: 05/07/2017
Hora: 11:38)

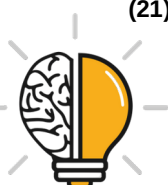
(21) BR 30 2017 002756-3 Código 31 - Notificação de Depósito
(22) 05/07/2017
(71) RENATO VERGUEIRO DE PAULA (BR/RJ)
(72) RENATO VERGUEIRO DE PAULA
Notificação de depósito (Protocolo: 870170046826 UF: WB Data: 05/07/2017
Hora: 12:03)

(21) BR 30 2017 002757-1 Código 31 - Notificação de Depósito
(22) 05/07/2017
(71) RENATO VERGUEIRO DE PAULA (BR/RJ)
(72) RENATO VERGUEIRO DE PAULA
Notificação de depósito (Protocolo: 870170046835 UF: WB Data: 05/07/2017
Hora: 12:23)

(21) BR 30 2017 002758-0 Código 31 - Notificação de Depósito
(22) 05/07/2017
(71) ILLUMINA, INC. (US)
(72) ERIK LEWIS WILLIAMSON, ANNA SKARO QUACKENBUSH, TRICIA NGUYEN LEWIS, LEA SANDRA KOBELI, EDWARD WILSON LICITRA
(74) Flávia Salim Lopes
Notificação de depósito (Protocolo: 870170046888 UF: WB Data: 05/07/2017
Hora: 14:21)

(21) BR 30 2017 002759-8 Código 31 - Notificação de Depósito
(22) 05/07/2017
(71) COMAU S.P.A. (IT)
(72) STEFANO BORDEGNONI, FRANCESCO CINIELLO
(74) LUIZ LEONARDOS & ADVOGADOS
Notificação de depósito (Protocolo: 870170046912 UF: WB Data: 05/07/2017
Hora: 14:52)

(21) BR 30 2017 002760-1 Código 31 - Notificação de Depósito



(22) 05/07/2017
(71) PROMOIDEA, S.L. (ES)
(72) JORDI CABALLERO GASULLA
(74) David do Nascimento Advogados Associados
Notificação de depósito (Protocolo: 870170046946 UF: WB Data: 05/07/2017
Hora: 15:26)

(21) BR 30 2017 002761-0 Código 31 - Notificação de Depósito
(22) 05/07/2017
(71) ROBERTO LUIZ DE ALMEIDA HAUSHAHN (BR/SP)
(72) ROBERTO LUIZ DE ALMEIDA HAUSHAHN
(74) Estrela Marcas e Patentes Ltda. ME
Notificação de depósito (Protocolo: 870170046955 UF: WB Data: 05/07/2017
Hora: 15:32)

(21) BR 30 2017 002762-8 Código 31 - Notificação de Depósito
(22) 05/07/2017
(71) JENIVALDA DE CARVALHO COSTA (BR/DF)
(72) JENIVALDA DE CARVALHO COSTA
Notificação de depósito (Protocolo: 870170047040 UF: WB Data: 05/07/2017
Hora: 16:57)

(21) BR 30 2017 002763-6 Código 31 - Notificação de Depósito
(22) 05/07/2017
(71) PERFECT IMPORTAÇÃO EXPORTAÇÃO LTDA (BR/MG)
(72) EVANDRO ANTÔNIO VIEIRA
Notificação de depósito (Protocolo: 870170047114 UF: WB Data: 05/07/2017
Hora: 19:34)

(21) BR 30 2017 002764-4 Código 31 - Notificação de Depósito
(22) 06/07/2017
(71) AS IP HOLDCO, LLC (US)
(72) JEAN-JACQUES L'HENAFF, GABRIELA RAVASSA
(74) DANNEMANN, SIEMSEN, BIGLER & IPANEMA MOREIRA
Notificação de depósito (Protocolo: 870170047122 UF: WB Data: 06/07/2017
Hora: 08:15)

(21) BR 30 2017 002765-2 Código 31 - Notificação de Depósito
(22) 06/07/2017
(71) AS IP HOLDCO, LLC (US)
(72) JEAN-JACQUES L'HENAFF, CHRISTOPHE BUCHER, JACOB NITZ
(74) DANNEMANN, SIEMSEN, BIGLER & IPANEMA MOREIRA
Notificação de depósito (Protocolo: 870170047125 UF: WB Data: 06/07/2017
Hora: 08:27)



(21) BR 30 2017 002766-0 Código 31 - Notificação de Depósito
(22) 06/07/2017
(71) AS IP HOLDCO, LLC (US)
(72) JEAN-JACQUES L'HENAFF, GABRIELA RAVASSA
(74) DANNEMANN, SIEMSEN, BIGLER & IPANEMA MOREIRA
Notificação de depósito (Protocolo: 870170047126 UF: WB Data: 06/07/2017
Hora: 08:35)

(21) BR 30 2017 002767-9 Código 31 - Notificação de Depósito
(22) 06/07/2017
(71) AS IP HOLDCO, LLC (US)
(72) GREG REINECKER, JEAN-JACQUES L'HENAFF, BRIAN KALEMBER,
GABRIELA RAVASSA, EMILIE WILLIAMS
(74) DANNEMANN, SIEMSEN, BIGLER & IPANEMA MOREIRA
Notificação de depósito (Protocolo: 870170047127 UF: WB Data: 06/07/2017
Hora: 08:38)

(21) BR 30 2017 002768-7 Código 31 - Notificação de Depósito
(22) 06/07/2017
(71) AS IP HOLDCO, LLC (US)
(72) GABRIELA RAVASSA, JEAN-JACQUES L'HENAFF
(74) DANNEMANN, SIEMSEN, BIGLER & IPANEMA MOREIRA
Notificação de depósito (Protocolo: 870170047128 UF: WB Data: 06/07/2017
Hora: 08:39)

(21) BR 30 2017 002769-5 Código 31 - Notificação de Depósito
(22) 06/07/2017
(71) AS IP HOLDCO, LLC (US)
(72) GABRIELA RAVASSA, JEAN-JACQUES L'HENAFF
(74) DANNEMANN, SIEMSEN, BIGLER & IPANEMA MOREIRA
Notificação de depósito (Protocolo: 870170047129 UF: WB Data: 06/07/2017
Hora: 08:46)

(21) BR 30 2017 002770-9 Código 31 - Notificação de Depósito
(22) 06/07/2017
(71) AS IP HOLDCO, LLC (US)
(72) GABRIELA RAVASSA, JEAN-JACQUES L'HENAFF
(74) DANNEMANN, SIEMSEN, BIGLER & IPANEMA MOREIRA
Notificação de depósito (Protocolo: 870170047132 UF: WB Data: 06/07/2017
Hora: 08:54)

(21) BR 30 2017 002771-7 Código 31 - Notificação de Depósito
(22) 06/07/2017



(71) AS IP HOLDCO, LLC (US)
(72) JEAN-JACQUES L'HENAFF, GABRIELA RAVASSA
(74) DANNEMANN, SIEMSEN, BIGLER & IPANEMA MOREIRA
Notificação de depósito (Protocolo: 870170047134 UF: WB Data: 06/07/2017
Hora: 08:59)

(21) BR 30 2017 002772-5

Código 31 - Notificação de Depósito
(22) 06/07/2017
(71) AS IP HOLDCO, LLC (US)
(72) JEAN-JACQUES L'HENAFF, GABRIELA RAVASSA
(74) DANNEMANN, SIEMSEN, BIGLER & IPANEMA MOREIRA
Notificação de depósito (Protocolo: 870170047135 UF: WB Data: 06/07/2017
Hora: 09:06)

(21) BR 30 2017 002773-3

Código 31 - Notificação de Depósito
(22) 06/07/2017
(71) AS IP HOLDCO, LLC (US)
(72) JEAN-JACQUES L'HENAFF, GABRIELA RAVASSA
(74) DANNEMANN, SIEMSEN, BIGLER & IPANEMA MOREIRA
Notificação de depósito (Protocolo: 870170047137 UF: WB Data: 06/07/2017
Hora: 09:11)

(21) BR 30 2017 002774-1

Código 31 - Notificação de Depósito
(22) 06/07/2017
(71) AS IP HOLDCO, LLC (US)
(72) JEAN-JACQUES L'HENAFF, GABRIELA RAVASSA
(74) DANNEMANN, SIEMSEN, BIGLER & IPANEMA MOREIRA
Notificação de depósito (Protocolo: 870170047138 UF: WB Data: 06/07/2017
Hora: 09:12)

(21) BR 30 2017 002775-0

Código 31 - Notificação de Depósito
(22) 06/07/2017
(71) AS IP HOLDCO, LLC (US)
(72) GABRIELA RAVASSA, JEAN-JACQUES L'HENAFF
(74) DANNEMANN, SIEMSEN, BIGLER & IPANEMA MOREIRA
Notificação de depósito (Protocolo: 870170047141 UF: WB Data: 06/07/2017
Hora: 09:19)

(21) BR 30 2017 002776-8

Código 31 - Notificação de Depósito
(22) 06/07/2017
(71) AS IP HOLDCO, LLC (US)
(72) GABRIELA RAVASSA, JEAN-JACQUES L'HENAFF
(74) DANNEMANN, SIEMSEN, BIGLER & IPANEMA MOREIRA
Notificação de depósito (Protocolo: 870170047143 UF: WB Data: 06/07/2017



Hora: 09:24)

(21) BR 30 2017 002777-6

Código 31 - Notificação de Depósito
(22) 06/07/2017
(71) AS IP HOLDCO, LLC (US)
(72) GREG REINECKER, GABRIELA RAVASSA, BRIAN KALEMBER, EMILIE WILLIAMS, JEAN-JACQUES L'HENAFF
(74) DANNEMANN, SIEMSEN, BIGLER & IPANEMA MOREIRA
Notificação de depósito (Protocolo: 870170047147 UF: WB Data: 06/07/2017
Hora: 09:42)

(21) BR 30 2017 002778-4

Código 31 - Notificação de Depósito
(22) 06/07/2017
(71) AS IP HOLDCO, LLC (US)
(72) JEAN-JACQUES L'HENAFF, EMILIE WILLIAMS
(74) DANNEMANN, SIEMSEN, BIGLER & IPANEMA MOREIRA
Notificação de depósito (Protocolo: 870170047151 UF: WB Data: 06/07/2017
Hora: 09:55)

(21) BR 30 2017 002779-2

Código 31 - Notificação de Depósito
(22) 06/07/2017
(71) AS IP HOLDCO, LLC (US)
(72) GABRIELA RAVASSA, JEAN-JACQUES L'HENAFF
(74) DANNEMANN, SIEMSEN, BIGLER & IPANEMA MOREIRA
Notificação de depósito (Protocolo: 870170047152 UF: WB Data: 06/07/2017
Hora: 10:00)

(21) BR 30 2017 002780-6

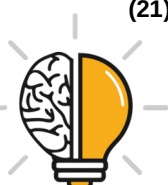
Código 31 - Notificação de Depósito
(22) 06/07/2017
(71) AS IP HOLDCO, LLC (US)
(72) GABRIELA RAVASSA, JEAN-JACQUES L'HENAFF
(74) DANNEMANN, SIEMSEN, BIGLER & IPANEMA MOREIRA
Notificação de depósito (Protocolo: 870170047162 UF: WB Data: 06/07/2017
Hora: 10:29)

(21) BR 30 2017 002781-4

Código 31 - Notificação de Depósito
(22) 06/07/2017
(71) AS IP HOLDCO, LLC (US)
(72) GABRIELA RAVASSA, JEAN-JACQUES L'HENAFF
(74) DANNEMANN, SIEMSEN, BIGLER & IPANEMA MOREIRA
Notificação de depósito (Protocolo: 870170047170 UF: WB Data: 06/07/2017
Hora: 10:44)

(21) BR 30 2017 002782-2

Código 31 - Notificação de Depósito



(22) 06/07/2017
(71) AS IP HOLDCO, LLC (US)
(72) GABRIELA RAVASSA, JEAN-JACQUES L'HENAFF
(74) DANNEMANN, SIEMSEN, BIGLER & IPANEMA MOREIRA
Notificação de depósito (Protocolo: 870170047183 UF: WB Data: 06/07/2017
Hora: 10:58)

(21) BR 30 2017 002783-0 Código 31 - Notificação de Depósito
(22) 06/07/2017
(71) AS IP HOLDCO, LLC (US)
(72) GABRIELA RAVASSA, JEAN-JACQUES L'HENAFF
(74) DANNEMANN, SIEMSEN, BIGLER & IPANEMA MOREIRA
Notificação de depósito (Protocolo: 870170047191 UF: WB Data: 06/07/2017
Hora: 11:11)

(21) BR 30 2017 002784-9 Código 31 - Notificação de Depósito
(22) 06/07/2017
(71) GTS DO BRASIL LTDA. (BR/SC)
(72) ASSIS STRASSER
(74) Valor Propriedade Intelectual S/S LTDA.
Notificação de depósito (Protocolo: 870170047203 UF: WB Data: 06/07/2017
Hora: 11:40)

(21) BR 30 2017 002785-7 Código 31 - Notificação de Depósito
(22) 06/07/2017
(71) ANA MARIA FERREIRA GONCALVES (BR/SP)
(72) ANA MARIA FERREIRA GONÇALVES
Notificação de depósito (Protocolo: 870170047214 UF: WB Data: 06/07/2017
Hora: 12:05)

(21) BR 30 2017 002786-5 Código 31 - Notificação de Depósito
(22) 06/07/2017
(71) AS IP HOLDCO, LLC (US)
(72) GREG REINECKER, GABRIELA RAVASSA, BRIAN KALEMBER, EMILIE WILLIAMS, JEAN-JACQUES L'HENAFF
(74) DANNEMANN, SIEMSEN, BIGLER & IPANEMA MOREIRA
Notificação de depósito (Protocolo: 870170047229 UF: WB Data: 06/07/2017
Hora: 12:55)

(21) BR 30 2017 002787-3 Código 31 - Notificação de Depósito
(22) 06/07/2017
(71) PEDRO HENRIQUE PASCHUETTO (BR/SP)
(72) PEDRO HENRIQUE PASCHUETTO
(74) TINOCO SOARES SOCIEDADE DE ADVOGADOS



Notificação de depósito (Protocolo: 870170047230 UF: WB Data: 06/07/2017
Hora: 13:03)

(21) BR 30 2017 002792-0

Código 31 - Notificação de Depósito
(22) 06/07/2017
(71) EZ MALE PADS, INCORPORATED (US)
(72) LOMA MATEO LUMAQUE-STEEMAN, WADE JOHNSON
(74) DANNEMANN, SIEMSEN, BIGLER & IPANEMA MOREIRA
Notificação de depósito (Protocolo: 870170047268 UF: WB Data: 06/07/2017
Hora: 14:16)

(21) BR 30 2017 002793-8

Código 31 - Notificação de Depósito
(22) 06/07/2017
(71) AS IP HOLDCO, LLC (US)
(72) JEAN-JACQUES L'HENAFF, CHRISTOPHE BUCHER, JACOB NITZ
(74) DANNEMANN, SIEMSEN, BIGLER & IPANEMA MOREIRA
Notificação de depósito (Protocolo: 870170047278 UF: WB Data: 06/07/2017
Hora: 14:27)

(21) BR 30 2017 002794-6

Código 31 - Notificação de Depósito
(22) 06/07/2017
(71) AS IP HOLDCO, LLC (US)
(72) JEAN-JACQUES L'HENAFF, CHRISTOPHE BUCHER, JACOB NITZ
(74) DANNEMANN, SIEMSEN, BIGLER & IPANEMA MOREIRA
Notificação de depósito (Protocolo: 870170047284 UF: WB Data: 06/07/2017
Hora: 14:37)

(21) BR 30 2017 002795-4

Código 31 - Notificação de Depósito
(22) 06/07/2017
(71) UNILEVER NV (NL)
(72) VICTORIA LOUISE ARZANO
(74) ANA PAULA SANTOS CELIDONIO
Notificação de depósito (Protocolo: 870170047290 UF: WB Data: 06/07/2017
Hora: 14:43)

(21) BR 30 2017 002796-2

Código 31 - Notificação de Depósito
(22) 06/07/2017
(71) AS IP HOLDCO, LLC (US)
(72) JEAN-JACQUES L'HENAFF, CHRISTOPHE BUCHER, JACOB NITZ
(74) DANNEMANN, SIEMSEN, BIGLER & IPANEMA MOREIRA
Notificação de depósito (Protocolo: 870170047292 UF: WB Data: 06/07/2017
Hora: 14:47)

(21) BR 30 2017 002797-0

Código 31 - Notificação de Depósito



(22) 06/07/2017

(71) UNILEVER NV (NL)

(72) VICTORIA LOUISE ARZANO

(74) ANA PAULA SANTOS CELIDONIO

Notificação de depósito (Protocolo: 870170047300 UF: WB Data: 06/07/2017
Hora: 14:55)

(21) BR 30 2017 002798-9

Código 31 - Notificação de Depósito

(22) 06/07/2017

(71) AS IP HOLDCO, LLC (US)

(72) JEAN-JACQUES L'HENAFF, CHRISTOPHE BUCHER, JACOB NITZ

(74) DANNEMANN, SIEMSEN, BIGLER & IPANEMA MOREIRA

Notificação de depósito (Protocolo: 870170047303 UF: WB Data: 06/07/2017
Hora: 15:01)

(21) BR 30 2017 002799-7

Código 31 - Notificação de Depósito

(22) 06/07/2017

(71) DOCOL METAIS SANITÁRIOS LTDA. (BR/SC)

(72) MARCELO ALVES

(74) DANNEMANN, SIEMSEN, BIGLER & IPANEMA MOREIRA

Notificação de depósito (Protocolo: 870170047312 UF: WB Data: 06/07/2017
Hora: 15:07)

(21) BR 30 2017 002800-4

Código 31 - Notificação de Depósito

(22) 06/07/2017

(71) CALÇADOS WEVERTON LTDA (BR/MG)

(72) HELTON NATALINO DA SILVA

(74) LEONARDO DE ALMEIDA SANDES

Notificação de depósito (Protocolo: 870170047317 UF: WB Data: 06/07/2017
Hora: 15:10)

(21) BR 30 2017 002801-2

Código 31 - Notificação de Depósito

(22) 06/07/2017

(71) UNILEVER NV (NL)

(72) VICTORIA LOUISE ARZANO

(74) ANA PAULA SANTOS CELIDONIO

Notificação de depósito (Protocolo: 870170047327 UF: WB Data: 06/07/2017
Hora: 15:14)

(21) BR 30 2017 002802-0

Código 31 - Notificação de Depósito

(22) 06/07/2017

(71) DOCOL METAIS SANITÁRIOS LTDA. (BR/SC)

(72) MARCELO ALVES

(74) DANNEMANN, SIEMSEN, BIGLER & IPANEMA MOREIRA



Notificação de depósito (Protocolo: 870170047330 UF: WB Data: 06/07/2017
Hora: 15:15)

(21) BR 30 2017 002803-9

Código 31 - Notificação de Depósito

(22) 06/07/2017

(71) MARCELO GARCEZ LOPES (BR/SP)

(72) MARCELO GARCEZ LOPES

(74) MODAL MARCAS E PATENTES LTDA.

Notificação de depósito (Protocolo: 870170047338 UF: WB Data: 06/07/2017

Hora: 15:19)

(21) BR 30 2017 002806-3

Código 31 - Notificação de Depósito

(22) 06/07/2017

(71) DOCOL METAIS SANITÁRIOS LTDA. (BR/SC)

(72) MARCELO ALVES

(74) DANNEMANN, SIEMSEN, BIGLER & IPANEMA MOREIRA

Notificação de depósito (Protocolo: 870170047355 UF: WB Data: 06/07/2017

Hora: 15:30)

(21) BR 30 2017 002807-1

Código 31 - Notificação de Depósito

(22) 06/07/2017

(71) CLAUDIO JOSÉ ALVES FERREIRA (BR/SP)

(72) CLAUDIO JOSÉ ALVES FERREIRA

(74) Vilage Marcas e Patentes Ltda

Notificação de depósito (Protocolo: 870170047363 UF: WB Data: 06/07/2017

Hora: 15:33)

(21) BR 30 2017 002808-0

Código 31 - Notificação de Depósito

(22) 06/07/2017

(71) MACIEL WEBER BURTETT (BR/RS)

(72) MACIEL WEBER BURTETT

(74) Jerri Adriani Lemes Lopes

Notificação de depósito (Protocolo: 870170047371 UF: WB Data: 06/07/2017

Hora: 15:40)

(21) BR 30 2017 002809-8

Código 31 - Notificação de Depósito

(22) 06/07/2017

(71) VOLF CONSULTORIA & FRANCHISING LTDA EPP (BR/MG)

(72) DANIEL PAIVA REZENDE

(74) Fernandes Associados

Notificação de depósito (Protocolo: 870170047388 UF: WB Data: 06/07/2017

Hora: 15:57)

(21) BR 30 2017 002811-0

Código 31 - Notificação de Depósito



(22) 06/07/2017
(71) DOCOL METAIS SANITÁRIOS LTDA. (BR/SC)
(72) MARCELO ALVES
(74) DANNEMANN, SIEMSEN, BIGLER & IPANEMA MOREIRA
Notificação de depósito (Protocolo: 870170047391 UF: WB Data: 06/07/2017
Hora: 15:58)

(21) BR 30 2017 002812-8 Código 31 - Notificação de Depósito
(22) 06/07/2017
(71) DOCOL METAIS SANITÁRIOS LTDA. (BR/SC)
(72) MARCELO ALVES
(74) DANNEMANN, SIEMSEN, BIGLER & IPANEMA MOREIRA
Notificação de depósito (Protocolo: 870170047392 UF: WB Data: 06/07/2017
Hora: 15:58)

(21) BR 30 2017 002813-6 Código 31 - Notificação de Depósito
(22) 06/07/2017
(71) DOCOL METAIS SANITÁRIOS LTDA. (BR/SC)
(72) MARCELO ALVES
(74) DANNEMANN, SIEMSEN, BIGLER & IPANEMA MOREIRA
Notificação de depósito (Protocolo: 870170047399 UF: WB Data: 06/07/2017
Hora: 16:08)

(21) BR 30 2017 002814-4 Código 31 - Notificação de Depósito
(22) 06/07/2017
(71) DOCOL METAIS SANITÁRIOS LTDA. (BR/SC)
(72) MARCELO ALVES
(74) DANNEMANN, SIEMSEN, BIGLER & IPANEMA MOREIRA
Notificação de depósito (Protocolo: 870170047416 UF: WB Data: 06/07/2017
Hora: 16:21)

(21) BR 30 2017 002815-2 Código 31 - Notificação de Depósito
(22) 06/07/2017
(71) DOCOL METAIS SANITÁRIOS LTDA. (BR/SC)
(72) MARCELO ALVES
(74) DANNEMANN, SIEMSEN, BIGLER & IPANEMA MOREIRA
Notificação de depósito (Protocolo: 870170047427 UF: WB Data: 06/07/2017
Hora: 16:32)

(21) BR 30 2017 002816-0 Código 31 - Notificação de Depósito
(22) 06/07/2017
(71) DOCOL METAIS SANITÁRIOS LTDA. (BR/SC)
(72) MARCELO ALVES
(74) DANNEMANN, SIEMSEN, BIGLER & IPANEMA MOREIRA



Notificação de depósito (Protocolo: 870170047437 UF: WB Data: 06/07/2017
Hora: 16:39)

(21) BR 30 2017 002817-9

Código 31 - Notificação de Depósito
(22) 06/07/2017
(71) PTKDELECUADOR S.A. (EC)
(72) ADRIANA GRACIELA CORTESE, HERNÁN LEANDRO BRABERMAN,
VIRGINIA SILVIA GINES
(74) DIEGO PERANDIN
Notificação de depósito (Protocolo: 870170047500 UF: WB Data: 06/07/2017
Hora: 20:33)

(21) BR 30 2017 002818-7

Código 31 - Notificação de Depósito
(22) 07/07/2017
(71) GTS DO BRASIL LTDA. (BR/SC)
(72) ASSIS STRASSER
(74) Valor Propriedade Intelectual S/S LTDA.
Notificação de depósito (Protocolo: 870170047522 UF: WB Data: 07/07/2017
Hora: 09:50)

(21) BR 30 2017 002819-5

Código 31 - Notificação de Depósito
(22) 07/07/2017
(71) GTS DO BRASIL LTDA. (BR/SC)
(72) ASSIS STRASSER
(74) Valor Propriedade Intelectual S/S LTDA.
Notificação de depósito (Protocolo: 870170047531 UF: WB Data: 07/07/2017
Hora: 10:14)

(21) BR 30 2017 002820-9

Código 31 - Notificação de Depósito
(22) 07/07/2017
(71) PETROTEC EQUIPAMENTOS PARA CONSTRUÇÃO CIVIL LTDA EPP
(BR/SP)
(72) WALTERPIGNATA JÚNIOR
(74) NOVA MARCA CONSULTORES ASSOCIADOS LTDA.
Notificação de depósito (Protocolo: 870170047571 UF: WB Data: 07/07/2017
Hora: 10:57)

(21) BR 30 2017 002823-3

Código 31 - Notificação de Depósito
(22) 07/07/2017
(71) PROTECFRAN DO BRASIL INDUSTRIA METALURGICA EIRELI (BR/SP)
(72) MURILO FREITAS BATISTA
(74) JAIR MENDES
Notificação de depósito (Protocolo: 870170047588 UF: WB Data: 07/07/2017
Hora: 11:23)



(21) BR 30 2017 002824-1	Código 31 - Notificação de Depósito (22) 07/07/2017 (71) AS IP HOLDCO, LLC (US) (72) JEAN-JACQUES L'HENAFF, CHRISTOPHE BUCHER, JACOB NITZ (74) Carlos André Barbosa Cavalcanti Notificação de depósito (Protocolo: 870170047623 UF: WB Data: 07/07/2017 Hora: 12:33)
(21) BR 30 2017 002825-0	Código 31 - Notificação de Depósito (22) 07/07/2017 (71) AS IP HOLDCO, LLC (US) (72) JEAN-JACQUES L'HENAFF, CHRISTOPHE BUCHER, JACOB NITZ (74) Carlos André Barbosa Cavalcanti Notificação de depósito (Protocolo: 870170047626 UF: WB Data: 07/07/2017 Hora: 12:35)
(21) BR 30 2017 002826-8	Código 31 - Notificação de Depósito (22) 07/07/2017 (71) DENTAL MORELLI LTDA (BR/SP) (72) ORACI JOÃO DE VECHI MORELLI (74) P A Produtores Associados Marcas e Patentes Ltda. Notificação de depósito (Protocolo: 870170047641 UF: WB Data: 07/07/2017 Hora: 13:21)
(21) BR 30 2017 002827-6	Código 31 - Notificação de Depósito (22) 07/07/2017 (71) LG ELECTRONICS INC. (KR) (72) KIYEAL SEO, SEUNGHOO RYU, JINWAN BAE, JOE HYUN (74) DANNEMANN, SIEMSEN, BIGLER & IPANEMA MOREIRA Notificação de depósito (Protocolo: 870170047674 UF: WB Data: 07/07/2017 Hora: 14:30)
(21) BR 30 2017 002828-4	Código 31 - Notificação de Depósito (22) 07/07/2017 (71) GRENDENE S.A. (BR/CE) (72) EDSON MATSUO (74) Remer Villaça & Nogueira Assessoria e Consultoria de Prop. Intelectual S/S Ltda. Notificação de depósito (Protocolo: 870170047707 UF: WB Data: 07/07/2017 Hora: 14:58)
(21) BR 30 2017 002829-2	Código 31 - Notificação de Depósito (22) 07/07/2017



(71) GRENDENE S.A. (BR/CE)
(72) EDSON MATSUO
(74) Remer Villaça & Nogueira Assessoria e Consultoria de Prop. Intelectual S/S Ltda.
Notificação de depósito (Protocolo: 870170047713 UF: WB Data: 07/07/2017
Hora: 15:04)

(21) BR 30 2017 002830-6 Código 31 - Notificação de Depósito
(22) 07/07/2017
(71) GRENDENE S.A. (BR/CE)
(72) EDSON MATSUO
(74) Remer Villaça & Nogueira Assessoria e Consultoria de Prop. Intelectual S/S Ltda.
Notificação de depósito (Protocolo: 870170047724 UF: WB Data: 07/07/2017
Hora: 15:11)

(21) BR 30 2017 002831-4 Código 31 - Notificação de Depósito
(22) 07/07/2017
(71) GTS DO BRASIL LTDA. (BR/SC)
(72) ASSIS STRASSER
(74) Valor Propriedade Intelectual S/S LTDA.
Notificação de depósito (Protocolo: 870170047725 UF: WB Data: 07/07/2017
Hora: 15:11)

(21) BR 30 2017 002832-2 Código 31 - Notificação de Depósito
(22) 07/07/2017
(71) CAFÉ TRÊS CORAÇÕES S/A (BR/MG)
(72) LENNART BEHRMANN
(74) ANA PAULA SANTOS CELIDONIO
Notificação de depósito (Protocolo: 870170047759 UF: WB Data: 07/07/2017
Hora: 15:43)

(21) BR 30 2017 002833-0 Código 31 - Notificação de Depósito
(22) 07/07/2017
(71) GRENDENE S.A. (BR/CE)
(72) EDSON MATSUO
(74) Remer Villaça & Nogueira Assessoria e Consultoria de Prop. Intelectual S/S Ltda.
Notificação de depósito (Protocolo: 870170047812 UF: WB Data: 07/07/2017
Hora: 16:24)

(21) BR 30 2017 002834-9 Código 31 - Notificação de Depósito
(22) 07/07/2017
(71) GRENDENE S.A. (BR/CE)



(72) EDSON MATSUO
(74) Remer Villaça & Nogueira Assessoria e Consultoria de Prop. Intelectual S/S Ltda.
Notificação de depósito (Protocolo: 870170047820 UF: WB Data: 07/07/2017
Hora: 16:30)

(21) BR 30 2017 002835-7 Código 31 - Notificação de Depósito
(22) 07/07/2017
(71) GRENDENE S.A. (BR/CE)
(72) EDSON MATSUO
(74) Remer Villaça & Nogueira Assessoria e Consultoria de Prop. Intelectual S/S Ltda.
Notificação de depósito (Protocolo: 870170047827 UF: WB Data: 07/07/2017
Hora: 16:36)

(21) BR 30 2017 002836-5 Código 31 - Notificação de Depósito
(22) 07/07/2017
(71) GRENDENE S.A. (BR/CE)
(72) EDSON MATSUO
(74) Remer Villaça & Nogueira Assessoria e Consultoria de Prop. Intelectual S/S Ltda.
Notificação de depósito (Protocolo: 870170047835 UF: WB Data: 07/07/2017
Hora: 16:42)

(21) BR 30 2017 002837-3 Código 31 - Notificação de Depósito
(22) 07/07/2017
(71) PLUGT CALÇADOS INDÚSTRIA E COMÉRCIO EIRELI (BR/SP)
(72) RENATO RAMIRES
(74) Beerre Assessoria Empresarial Ltda.(Alt. de Beerre Assessoria Emp. S/C.LTDA.)
Notificação de depósito (Protocolo: 870170047841 UF: WB Data: 07/07/2017
Hora: 16:46)

(21) BR 30 2017 002838-1 Código 31 - Notificação de Depósito
(22) 07/07/2017
(71) CLAUDINEI APARECIDO DA COSTA (BR/SP)
(72) CLAUDINEI APARECIDO DA COSTA
(74) Pienegonda, Moreira & Associados Ltda
Notificação de depósito (Protocolo: 870170047865 UF: WB Data: 07/07/2017
Hora: 17:02)

(21) BR 30 2017 002839-0 Código 31 - Notificação de Depósito
(22) 07/07/2017
(71) BRITÂNIA ELETRODOMÉSTICOS S.A. (BR/PR)



(72) CÉSAR EDUARDO ISAACSON BUFFARA
(74) Valor Propriedade Intelectual S/S LTDA.
Notificação de depósito (Protocolo: 870170047886 UF: WB Data: 07/07/2017
Hora: 17:21)

(21) BR 30 2017 002840-3 Código 31 - Notificação de Depósito
(22) 07/07/2017
(71) TÁCITO MISTRORIGO DE ALMEIDA (BR/SP)
(72) TÁCITO MISTRORIGO DE ALMEIDA
(74) JOÃO MARCOS SILVEIRA
Notificação de depósito (Protocolo: 870170047961 UF: WB Data: 07/07/2017
Hora: 19:50)

(21) BR 30 2017 002841-1 Código 31 - Notificação de Depósito
(22) 08/07/2017
(71) HEITOR HENRIQUE MACHADO PIRES (BR/GO)
(72) HEITOR HENRIQUE MACHADO PIRES
Notificação de depósito (Protocolo: 870170047969 UF: WB Data: 08/07/2017
Hora: 10:26)

(21) BR 30 2017 002842-0 Código 31 - Notificação de Depósito
(22) 10/07/2017
(71) BS SYSTEMS GMBH & CO. KG (DE)
(72) JAN KÖGEL
(74) DANNEMANN, SIEMSEN, BIGLER & IPANEMA MOREIRA
Notificação de depósito (Protocolo: 870170047985 UF: WB Data: 10/07/2017
Hora: 09:06)

(21) BR 30 2017 002843-8 Código 31 - Notificação de Depósito
(22) 10/07/2017
(71) BS SYSTEMS GMBH & CO. KG (DE)
(72) JAN KÖGEL
(74) DANNEMANN, SIEMSEN, BIGLER & IPANEMA MOREIRA
Notificação de depósito (Protocolo: 870170047989 UF: WB Data: 10/07/2017
Hora: 09:13)

(21) BR 30 2017 002844-6 Código 31 - Notificação de Depósito
(22) 10/07/2017
(71) BRITÂNIA ELETRODOMÉSTICOS S.A. (BR/PR)
(72) CÉSAR EDUARDO ISAACSON BUFFARA
(74) Valor Propriedade Intelectual S/S LTDA.
Notificação de depósito (Protocolo: 870170048007 UF: WB Data: 10/07/2017
Hora: 10:14)



(21) BR 30 2017 002845-4 Código 31 - Notificação de Depósito
(22) 10/07/2017
(71) MK ELETRODOMESTICOS MONDIAL S.A (BR/BA)
(72) JACQUES IVO KRAUSE
(74) VANDRÉ CAVALCANTE BITTENCOURT TORRES
Notificação de depósito (Protocolo: 870170048017 UF: WB Data: 10/07/2017
Hora: 10:40)

(21) BR 30 2017 002846-2 Código 31 - Notificação de Depósito
(22) 10/07/2017
(71) MK ELETRODOMESTICOS MONDIAL S.A (BR/BA)
(72) JACQUES IVO KRAUSE
(74) VANDRÉ CAVALCANTE BITTENCOURT TORRES
Notificação de depósito (Protocolo: 870170048026 UF: WB Data: 10/07/2017
Hora: 10:49)

(21) BR 30 2017 002847-0 Código 31 - Notificação de Depósito
(22) 10/07/2017
(71) BRITÂNIA ELETRODOMÉSTICOS S.A. (BR/PR)
(72) CÉSAR EDUARDO ISAACSON BUFFARA
(74) Valor Propriedade Intelectual S/S LTDA.
Notificação de depósito (Protocolo: 870170048038 UF: WB Data: 10/07/2017
Hora: 11:01)

(21) BR 30 2017 002848-9 Código 31 - Notificação de Depósito
(22) 10/07/2017
(71) EDEVILSON APARECIDO QUINTANILHA (BR/PR)
(72) EDIVILSON APARECIDO QUINTANILHA
(74) CARLOS EMIR LIMA DE OLIVEIRA
Notificação de depósito (Protocolo: 870170048058 UF: WB Data: 10/07/2017
Hora: 11:31)

(21) BR 30 2017 002849-7 Código 31 - Notificação de Depósito
(22) 10/07/2017
(71) TABONE INDÚSTRIA E COMÉRCIO DE PLÁSTICOS LTDA. (BR/RS)
(72) ADEMAR JOSÉ SIMONI
(74) EDEMAR PEREIRA CAPELLA
Notificação de depósito (Protocolo: 870170048078 UF: WB Data: 10/07/2017
Hora: 12:04)

(21) BR 30 2017 002850-0 Código 31 - Notificação de Depósito
(22) 10/07/2017
(71) MK ELETRODOMESTICOS MONDIAL S.A (BR/BA)
(72) JACQUES IVO KRAUSE



(74) VANDRÉ CAVALCANTE BITTENCOURT TORRES
Notificação de depósito (Protocolo: 870170048087 UF: WB Data: 10/07/2017
Hora: 12:31)

(21) BR 30 2017 002852-7 Código 31 - Notificação de Depósito
(22) 10/07/2017
(71) LG ELECTRONICS INC. (KR)
(72) KIYEAL SEO, SEUNGHOO RYU, JINWAN BAE, JOE HYUN
(74) DANNEMANN, SIEMSEN, BIGLER & IPANEMA MOREIRA
Notificação de depósito (Protocolo: 870170048143 UF: WB Data: 10/07/2017
Hora: 17:47)

(21) BR 30 2017 002853-5 Código 31 - Notificação de Depósito
(22) 10/07/2017
(71) RECKITT BENCKISER (BRANDS) LIMITED (GB)
(72) MICHAEL BAINTON, PETER KAY, NORMAN STEVENSON
(74) DI BLASI, PARENTE & ADVOGADOS ASSOCIADOS
Notificação de depósito (Protocolo: 870170048155 UF: WB Data: 10/07/2017
Hora: 17:53)

(21) BR 30 2017 002854-3 Código 31 - Notificação de Depósito
(22) 10/07/2017
(71) RECKITT BENCKISER (BRANDS) LIMITED (GB)
(72) MICHAEL BAINTON, PETER KAY, NORMAN STEVENSON
(74) DI BLASI, PARENTE & ADVOGADOS ASSOCIADOS
Notificação de depósito (Protocolo: 870170048163 UF: WB Data: 10/07/2017
Hora: 17:54)

(21) BR 30 2017 002855-1 Código 31 - Notificação de Depósito
(22) 10/07/2017
(71) PERFECT IMPORTAÇÃO EXPORTAÇÃO LTDA (BR/MG)
(72) EVANDRO ANTÔNIO VIEIRA
Notificação de depósito (Protocolo: 870170048191 UF: WB Data: 10/07/2017
Hora: 18:09)

(21) BR 30 2017 002856-0 Código 31 - Notificação de Depósito
(22) 10/07/2017
(71) PERFECT IMPORTAÇÃO EXPORTAÇÃO LTDA (BR/MG)
(72) EVANDRO ANTÔNIO VIEIRA
Notificação de depósito (Protocolo: 870170048209 UF: WB Data: 10/07/2017
Hora: 18:27)

(21) BR 30 2017 002857-8 Código 31 - Notificação de Depósito
(22) 10/07/2017



(71) PERFECT IMPORTAÇÃO EXPORTÇÃO LTDA (BR/MG)
(72) EVANDRO ANTÔNIO VIEIRA
Notificação de depósito (Protocolo: 870170048215 UF: WB Data: 10/07/2017
Hora: 18:37)

(21) BR 30 2017 002858-6 Código 31 - Notificação de Depósito
(22) 10/07/2017
(71) PERFECT IMPORTAÇÃO EXPORTÇÃO LTDA (BR/MG)
(72) EVANDRO ANTÔNIO VIEIRA
Notificação de depósito (Protocolo: 870170048228 UF: WB Data: 10/07/2017
Hora: 18:57)

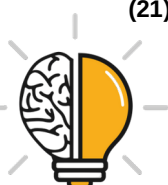
(21) BR 30 2017 002859-4 Código 31 - Notificação de Depósito
(22) 10/07/2017
(71) PERFECT IMPORTAÇÃO EXPORTÇÃO LTDA (BR/MG)
(72) EVANDRO ANTÔNIO VIEIRA
Notificação de depósito (Protocolo: 870170048232 UF: WB Data: 10/07/2017
Hora: 19:03)

(21) BR 30 2017 002860-8 Código 31 - Notificação de Depósito
(22) 10/07/2017
(71) PERFECT IMPORTAÇÃO EXPORTÇÃO LTDA (BR/MG)
(72) EVANDRO ANTÔNIO VIEIRA
Notificação de depósito (Protocolo: 870170048234 UF: WB Data: 10/07/2017
Hora: 19:12)

(21) BR 30 2017 002861-6 Código 31 - Notificação de Depósito
(22) 10/07/2017
(71) GILMAR ANTONIO DE LIMA ME (BR/PR) , GILMAR ANTONIO DE LIMA
(BR/PR) , BETTINA ZULLIG PANSERA (BR/PR)
(72) BETTINA ZULLIG PANSERA, GILMAR ANTONIO DE LIMA
(74) A CAPELATTO ASSESSORIA LTDA
Notificação de depósito (Protocolo: 870170048243 UF: WB Data: 10/07/2017
Hora: 19:46)

(21) BR 30 2017 002862-4 Código 31 - Notificação de Depósito
(22) 10/07/2017
(71) LUCIANA RAUNAIMER (BR/SP)
(72) LUCIANA RAUNAIMER
(74) DIEGO PERANDIN
Notificação de depósito (Protocolo: 870170048253 UF: WB Data: 10/07/2017
Hora: 22:32)

(21) BR 30 2017 002863-2 Código 31 - Notificação de Depósito



(22) 11/07/2017
(71) CIW ENTERPRISES, INC. (US)
(72) DAVID DAWDY
(74) DANNEMANN, SIEMSEN, BIGLER & IPANEMA MOREIRA
Notificação de depósito (Protocolo: 870170048270 UF: WB Data: 11/07/2017
Hora: 08:58)

(21) BR 30 2017 002864-0 Código 31 - Notificação de Depósito
(22) 11/07/2017
(71) BRITÂNIA ELETRODOMÉSTICOS S.A. (BR/PR)
(72) CÉSAR EDUARDO ISAACSON BUFFARA
(74) Valor Propriedade Intelectual S/S LTDA.
Notificação de depósito (Protocolo: 870170048280 UF: WB Data: 11/07/2017
Hora: 09:26)

(21) BR 30 2017 002865-9 Código 31 - Notificação de Depósito
(22) 11/07/2017
(71) HMD GLOBAL OY (FI)
(72) FRIDA ANDERSSON
(74) DI BLASI, PARENTE & ADVOGADOS ASSOCIADOS
Notificação de depósito (Protocolo: 870170048348 UF: WB Data: 11/07/2017
Hora: 18:02)

(21) BR 30 2017 002866-7 Código 31 - Notificação de Depósito
(22) 12/07/2017
(71) ELC MANAGEMENT LLC (US)
(72) ALLAN JUSTIN WEINRICH
(74) DANNEMANN, SIEMSEN, BIGLER & IPANEMA MOREIRA
Notificação de depósito (Protocolo: 870170048398 UF: WB Data: 12/07/2017
Hora: 08:21)

(21) BR 30 2017 002867-5 Código 31 - Notificação de Depósito
(22) 12/07/2017
(71) ELC MANAGEMENT LLC (US)
(72) ADAM LAWRENCE HAYES, THOMAS EDMUND HALL
(74) DANNEMANN, SIEMSEN, BIGLER & IPANEMA MOREIRA
Notificação de depósito (Protocolo: 870170048409 UF: WB Data: 12/07/2017
Hora: 08:41)

(21) BR 30 2017 002868-3 Código 31 - Notificação de Depósito
(22) 12/07/2017
(71) ISADORA STEIN ELIAS (BR/RS)
(72) ISADORA STEIN ELIAS
(74) LEÃO PROPRIEDADE INTELECTUAL



Notificação de depósito (Protocolo: 870170048442 UF: WB Data: 12/07/2017
Hora: 09:40)

(21) BR 30 2017 002869-1

Código 31 - Notificação de Depósito
(22) 12/07/2017
(71) TELEFONICA, S.A. (ES)
(72) MIGUEL ÁNGEL VILLAREJO VILLAREJO
(74) David do Nascimento Advogados Associados
Notificação de depósito (Protocolo: 870170048475 UF: WB Data: 12/07/2017
Hora: 13:13)

(21) BR 30 2017 002870-5

Código 31 - Notificação de Depósito
(22) 12/07/2017
(71) CROWN EQUIPMENT CORPORATION (US)
(72) CRAIG REKOW, PAUL MAGEE, MICHAEL GALLAGHER, DOUGLAS BORNHORST, WILLIAM BOYD
(74) KASZNAR LEONARDOS PROPRIEDADE INTELECTUAL
Notificação de depósito (Protocolo: 870170048481 UF: WB Data: 12/07/2017
Hora: 13:17)

(21) BR 30 2017 002871-3

Código 31 - Notificação de Depósito
(22) 12/07/2017
(71) CROWN EQUIPMENT CORPORATION (US)
(72) CRAIG REKOW, PAUL MAGEE, MICHAEL GALLAGHER, DOUGLAS BORNHORST, WILLIAM BOYD
(74) KASZNAR LEONARDOS PROPRIEDADE INTELECTUAL
Notificação de depósito (Protocolo: 870170048483 UF: WB Data: 12/07/2017
Hora: 13:18)

(21) BR 30 2017 002872-1

Código 31 - Notificação de Depósito
(22) 12/07/2017
(71) GLAXOSMITHKLINE CONSUMER HEALTHCARE (UK) IP LIMITED (GB)
(72) MARCUS JAMES BLACHFORD, SIMON RITCHIE, DANIEL PAUL SALISBURY
(74) KASZNAR LEONARDOS PROPRIEDADE INTELECTUAL
Notificação de depósito (Protocolo: 870170048486 UF: WB Data: 12/07/2017
Hora: 13:19)

(21) BR 30 2017 002873-0

Código 31 - Notificação de Depósito
(22) 12/07/2017
(71) QUÍMICA AMPARO LTDA (BR/SP)
(72) JORGE EDUARDO BEIRA
(74) KASZNAR LEONARDOS PROPRIEDADE INTELECTUAL
Notificação de depósito (Protocolo: 870170048489 UF: WB Data: 12/07/2017



Hora: 13:22)

(21) BR 30 2017 002874-8 Código 31 - Notificação de Depósito
(22) 12/07/2017
(71) SMC CORPORATION (JP)
(72) SHINJI MIYAZOE, KAZUHIRO NOGUCHI, YOICHI KAWAMURA
(74) Flávia Salim Lopes
Notificação de depósito (Protocolo: 870170048522 UF: WB Data: 12/07/2017
Hora: 15:58)

(21) BR 30 2017 002875-6 Código 31 - Notificação de Depósito
(22) 12/07/2017
(71) BUSCEMI, LLC (US)
(72) JON BUSCEMI
(74) Veirano Advogados
Notificação de depósito (Protocolo: 870170048525 UF: WB Data: 12/07/2017
Hora: 16:00)

(21) BR 30 2017 002876-4 Código 31 - Notificação de Depósito
(22) 12/07/2017
(71) DENTAL MORELLI LTDA (BR/SP)
(72) ORACI JOÃO DE VECHI MORELLI
(74) P A Produtores Associados Marcas e Patentes Ltda.
Notificação de depósito (Protocolo: 870170048555 UF: WB Data: 12/07/2017
Hora: 16:43)

(21) BR 30 2017 002877-2 Código 31 - Notificação de Depósito
(22) 12/07/2017
(71) CASTELATTO LTDA. (BR/SP)
(72) GABRIEL CARLOS BERTOLACCI
(74) FELIPE LUIS ISER DE MEIRELLES
Notificação de depósito (Protocolo: 870170048556 UF: WB Data: 12/07/2017
Hora: 16:46)

(21) BR 30 2017 002878-0 Código 31 - Notificação de Depósito
(22) 12/07/2017
(71) BUSCEMI, LLC (US)
(72) JON BUSCEMI
(74) Veirano Advogados
Notificação de depósito (Protocolo: 870170048568 UF: WB Data: 12/07/2017
Hora: 17:02)

(21) BR 30 2017 002879-9 Código 31 - Notificação de Depósito
(22) 12/07/2017



(71) SMC CORPORATION (JP)
(72) SHINJI MIYAZOE, KAZUHIRO NOGUCHI, YOICHI KAWAMURA
(74) Flávia Salim Lopes
Notificação de depósito (Protocolo: 870170048586 UF: WB Data: 12/07/2017
Hora: 17:14)

(21) BR 30 2017 002880-2

Código 31 - Notificação de Depósito
(22) 12/07/2017
(71) SIDNÉIA CARVALHO DA SILVA (BR/PR)
(72) SIDNÉIA CARVALHO DA SILVA
(74) Vilage Marcas e Patentes Ltda
Notificação de depósito (Protocolo: 870170048594 UF: WB Data: 12/07/2017
Hora: 17:16)

(21) BR 30 2017 002881-0

Código 31 - Notificação de Depósito
(22) 12/07/2017
(71) BIO INSTINTO INDÚSTRIA E COMÉRCIO DE COSMÉTICOS LTDA - ME
(BR/GO)
(72) MAXWELL ALVES ELIAS
(74) Vilage Marcas e Patentes Ltda
Notificação de depósito (Protocolo: 870170048612 UF: WB Data: 12/07/2017
Hora: 17:31)

(21) BR 30 2017 002882-9

Código 31 - Notificação de Depósito
(22) 12/07/2017
(71) JOHNSON CONTROLS TECHNOLOGY COMPANY (US)
(72) ARUNRAJ VARATHARAJAH, DALE B. TRESTER
(74) Daniel Advogados (Alt.de Daniel & Cia)
Notificação de depósito (Protocolo: 870170048634 UF: WB Data: 12/07/2017
Hora: 17:48)

(21) BR 30 2017 002883-7

Código 31 - Notificação de Depósito
(22) 12/07/2017
(71) EZEQUIEL COPETTI (BR/SC)
(72) EZEQUIEL COPETTI
(74) VITOR LUIZ RAMOS BATISTA
Notificação de depósito (Protocolo: 870170048635 UF: WB Data: 12/07/2017
Hora: 17:49)

(21) BR 30 2017 002884-5

Código 31 - Notificação de Depósito
(22) 12/07/2017
(71) EZEQUIEL COPETTI (BR/SC)
(72) EZEQUIEL COPETTI
(74) VITOR LUIZ RAMOS BATISTA



Notificação de depósito (Protocolo: 870170048642 UF: WB Data: 12/07/2017
Hora: 18:05)

(21) BR 30 2017 002885-3

Código 31 - Notificação de Depósito

(22) 12/07/2017

(71) CASTELATTO LTDA. (BR/SP)

(72) GABRIEL CARLOS BERTOLACCI

(74) FELIPE LUIS ISER DE MEIRELLES

Notificação de depósito (Protocolo: 870170048669 UF: WB Data: 12/07/2017

Hora: 22:20)

(21) BR 30 2017 002886-1

Código 31 - Notificação de Depósito

(22) 12/07/2017

(71) CASTELATTO LTDA. (BR/SP)

(72) GABRIEL CARLOS BERTOLACCI

(74) FELIPE LUIS ISER DE MEIRELLES

Notificação de depósito (Protocolo: 870170048670 UF: WB Data: 12/07/2017

Hora: 22:27)

(21) BR 30 2017 002887-0

Código 31 - Notificação de Depósito

(22) 13/07/2017

(71) MIELLE INDÚSTRIA E COMÉRCIO DE PLÁSTICOS LTDA (BR/SP)

(72) ANDRÉ RODRIGO TAMASAUSKAS

(74) Vilage Marcas e Patentes Ltda

Notificação de depósito (Protocolo: 870170048696 UF: WB Data: 13/07/2017

Hora: 08:36)

(21) BR 30 2017 002888-8

Código 31 - Notificação de Depósito

(22) 13/07/2017

(71) MIELLE INDÚSTRIA E COMÉRCIO DE PLÁSTICOS LTDA (BR/SP)

(72) ANDRÉ RODRIGO TAMASAUSKAS

(74) Vilage Marcas e Patentes Ltda

Notificação de depósito (Protocolo: 870170048711 UF: WB Data: 13/07/2017

Hora: 08:50)

(21) BR 30 2017 002889-6

Código 31 - Notificação de Depósito

(22) 13/07/2017

(71) INDÚSTRIA METALÚRGICA ANTONOW LTDA (BR/RS)

(72) CELSO ANTONOW

(74) Mario de Almeida Marcas e Patentes Ltda

Notificação de depósito (Protocolo: 870170048740 UF: WB Data: 13/07/2017

Hora: 09:22)

(21) BR 30 2017 002890-0

Código 31 - Notificação de Depósito



(22) 13/07/2017
(71) TOPFORM INDÚSTRIA PLÁSTICA LTDA. (BR/AM)
(72) MARIO LETTERINO TADEU STAVALE
(74) ANTÔNIO MAURÍCIO PEDRAS ARNAUD
Notificação de depósito (Protocolo: 870170048757 UF: WB Data: 13/07/2017
Hora: 10:45)

(21) BR 30 2017 002891-8 Código 31 - Notificação de Depósito
(22) 13/07/2017
(71) TOPFORM INDÚSTRIA PLÁSTICA LTDA. (BR/AM)
(72) MARIO LETTERINO TADEU STAVALE
(74) ANTÔNIO MAURÍCIO PEDRAS ARNAUD
Notificação de depósito (Protocolo: 870170048760 UF: WB Data: 13/07/2017
Hora: 10:51)

(21) BR 30 2017 002892-6 Código 31 - Notificação de Depósito
(22) 13/07/2017
(71) BULGARI HORLOGERIE S.A. (CH)
(72) FABRIZIO BUONAMASSA STIGLIANI
(74) ANA PAULA SANTOS CELIDONIO
Notificação de depósito (Protocolo: 870170048761 UF: WB Data: 13/07/2017
Hora: 10:51)

(21) BR 30 2017 002893-4 Código 31 - Notificação de Depósito
(22) 13/07/2017
(71) COPEL DISTRIBUIÇÃO S/A (BR/PR)
(72) ALEXANDRE MULLER DA SILVA, ANDRE LUIS MULLER DA SILVA, PAULO MOREIRA DE SOUZA, VERA LUCIA PIETRUK ZARPELLON
(74) Valor Propriedade Intelectual S/S LTDA.
Notificação de depósito (Protocolo: 870170048763 UF: WB Data: 13/07/2017
Hora: 10:53)

(21) BR 30 2017 002894-2 Código 31 - Notificação de Depósito
(22) 13/07/2017
(71) JAMIL CESAR DAVID (BR/SP)
(72) JAMIL CESAR DAVID
(74) Beerre Assessoria Empresarial Ltda.(Alt. de Beerre Assessoria Emp. S/C.LTDA.)
Notificação de depósito (Protocolo: 870170048786 UF: WB Data: 13/07/2017
Hora: 11:08)

(21) BR 30 2017 002895-0 Código 31 - Notificação de Depósito
(22) 13/07/2017
(71) BRITÂNIA ELETRODOMÉSTICOS S.A. (BR/PR)



(72) CÉSAR EDUARDO ISAACSON BUFFARA
(74) Valor Propriedade Intelectual S/S LTDA.
Notificação de depósito (Protocolo: 870170048795 UF: WB Data: 13/07/2017
Hora: 11:21)

(21) BR 30 2017 002896-9 Código 31 - Notificação de Depósito
(22) 13/07/2017
(71) BRUNO LIMA NASCIMENTO (BR/MG)
(72) BRUNO LIMA NASCIMENTO
(74) IVANILDA MARIA DE OLIVEIRA
Notificação de depósito (Protocolo: 870170048812 UF: WB Data: 13/07/2017
Hora: 11:40)

(21) BR 30 2017 002897-7 Código 31 - Notificação de Depósito
(22) 13/07/2017
(71) INSTITUTO FEDERAL DE EDUCAÇÃO, CIÊNCIA E TECNOLOGIA DO
SUDESTE DE MINAS (BR/MG)
(72) WESLEY DE AGUIAR PEREIRA, TALES PULINHO RAMOS
Notificação de depósito (Protocolo: 870170048835 UF: WB Data: 13/07/2017
Hora: 12:02)

(21) BR 30 2017 002898-5 Código 31 - Notificação de Depósito
(22) 13/07/2017
(71) RENAN MAXIMILIAN LOVATO (BR/SP)
(72) RENAN MAXIMILIAN LOVATO
(74) CLAUDEMIR ELIAS CALHEIROS
Notificação de depósito (Protocolo: 870170048853 UF: WB Data: 13/07/2017
Hora: 12:18)

(21) BR 30 2017 002899-3 Código 31 - Notificação de Depósito
(22) 13/07/2017
(71) EDUARDO EMANUEL SILVA - EPP (BR/MG)
(72) EDUARDO EMANUEL SILVA
(74) JOSÉ NAVES DE LACERDA JÚNIOR
Notificação de depósito (Protocolo: 870170048908 UF: WB Data: 13/07/2017
Hora: 14:24)

(21) BR 30 2017 002900-0 Código 31 - Notificação de Depósito
(22) 13/07/2017
(71) INDÚSTRIA E COMÉRCIO DE PLÁSTICOS CAJOVIL LTDA (BR/SC)
(72) RODRIGO FERNANDO SCHULZ
(74) KING'S MARCAS E PATENTES LTDA.
Notificação de depósito (Protocolo: 870170048916 UF: WB Data: 13/07/2017
Hora: 14:28)



(21) BR 30 2017 002901-9 Código 31 - Notificação de Depósito
(22) 13/07/2017
(71) MIELLE INDÚSTRIA E COMÉRCIO DE PLÁSTICOS LTDA (BR/SP)
(72) ANDRÉ RODRIGO TAMASAUSKAS
(74) Vilage Marcas e Patentes Ltda
Notificação de depósito (Protocolo: 870170048918 UF: WB Data: 13/07/2017
Hora: 14:29)

(21) BR 30 2017 002902-7 Código 31 - Notificação de Depósito
(22) 13/07/2017
(71) MIELLE INDÚSTRIA E COMÉRCIO DE PLÁSTICOS LTDA (BR/SP)
(72) ANDRÉ RODRIGO TAMASAUSKAS
(74) Vilage Marcas e Patentes Ltda
Notificação de depósito (Protocolo: 870170048923 UF: WB Data: 13/07/2017
Hora: 14:37)

(21) BR 30 2017 002904-3 Código 31 - Notificação de Depósito
(22) 13/07/2017
(71) BUSCEMI, LLC (US)
(72) JON BUSCEMI
(74) Veirano Advogados
Notificação de depósito (Protocolo: 870170048930 UF: WB Data: 13/07/2017
Hora: 14:43)

(21) BR 30 2017 002905-1 Código 31 - Notificação de Depósito
(22) 13/07/2017
(71) MIELLE INDÚSTRIA E COMÉRCIO DE PLÁSTICOS LTDA (BR/SP)
(72) ANDRÉ RODRIGO TAMASAUSKAS
(74) Vilage Marcas e Patentes Ltda
Notificação de depósito (Protocolo: 870170048931 UF: WB Data: 13/07/2017
Hora: 14:44)

(21) BR 30 2017 002906-0 Código 31 - Notificação de Depósito
(22) 13/07/2017
(71) GRM INDÚSTRIA E COMÉRCIO DE EQUIPAMENTOS PARA
SANEAMENTO AMBIENTAL LTDA - EPP (BR/SP)
(72) RENATA MARTINS NUNES CABEZAS
(74) SANDRA LUISA CALDAS CORREIA
Notificação de depósito (Protocolo: 870170048938 UF: WB Data: 13/07/2017
Hora: 14:50)

(21) BR 30 2017 002907-8 Código 31 - Notificação de Depósito
(22) 13/07/2017



(71) MIELLE INDÚSTRIA E COMÉRCIO DE PLÁSTICOS LTDA (BR/SP)
(72) ANDRÉ RODRIGO TAMASAUSKAS
(74) Vilage Marcas e Patentes Ltda
Notificação de depósito (Protocolo: 870170048942 UF: WB Data: 13/07/2017
Hora: 14:52)

(21) BR 30 2017 002908-6

Código 31 - Notificação de Depósito
(22) 13/07/2017
(71) BRITÂNIA ELETRODOMÉSTICOS S.A. (BR/PR)
(72) CÉSAR EDUARDO ISAACSON BUFFARA
(74) Valor Propriedade Intelectual S/S LTDA.
Notificação de depósito (Protocolo: 870170048946 UF: WB Data: 13/07/2017
Hora: 14:57)

(21) BR 30 2017 002909-4

Código 31 - Notificação de Depósito
(22) 13/07/2017
(71) RIGESA, CELULOSE, PAPEL E EMBALAGENS LTDA (BR/SP)
(72) MARIANA KAYSEL PERES TOGNOLO
(74) Sko Oyarzábal Marcas e Patentes Sociedade Simples Ltda.
Notificação de depósito (Protocolo: 870170048958 UF: WB Data: 13/07/2017
Hora: 15:06)

(21) BR 30 2017 002910-8

Código 31 - Notificação de Depósito
(22) 13/07/2017
(71) MIELLE INDÚSTRIA E COMÉRCIO DE PLÁSTICOS LTDA (BR/SP)
(72) ANDRÉ RODRIGO TAMASAUSKAS
(74) Vilage Marcas e Patentes Ltda
Notificação de depósito (Protocolo: 870170048965 UF: WB Data: 13/07/2017
Hora: 15:14)

(21) BR 30 2017 002911-6

Código 31 - Notificação de Depósito
(22) 13/07/2017
(71) MIELLE INDÚSTRIA E COMÉRCIO DE PLÁSTICOS LTDA (BR/SP)
(72) ANDRÉ RODRIGO TAMASAUSKAS
(74) Vilage Marcas e Patentes Ltda
Notificação de depósito (Protocolo: 870170048971 UF: WB Data: 13/07/2017
Hora: 15:22)

(21) BR 30 2017 002912-4

Código 31 - Notificação de Depósito
(22) 13/07/2017
(71) GTS DO BRASIL LTDA. (BR/SC)
(72) ASSIS STRASSER
(74) Valor Propriedade Intelectual S/S LTDA.
Notificação de depósito (Protocolo: 870170048985 UF: WB Data: 13/07/2017



Hora: 15:59)

(21) BR 30 2017 002914-0

Código 31 - Notificação de Depósito
(22) 13/07/2017
(71) PAULO ROBERTO SANTOS FERRAZ (BR/PR)
(72) PAULO ROBERTO SANTOS FERRAZ
Notificação de depósito (Protocolo: 870170049062 UF: WB Data: 13/07/2017
Hora: 17:35)

(21) BR 30 2017 002915-9

Código 31 - Notificação de Depósito
(22) 13/07/2017
(71) SEAL AND PACK CO., LTD (KR)
(72) WEI, SE HWANG
(74) Cruzeiro Newmarc Patentes e Marcas Ltda.
Notificação de depósito (Protocolo: 870170049071 UF: WB Data: 13/07/2017
Hora: 17:55)

(21) BR 30 2017 002916-7

Código 31 - Notificação de Depósito
(22) 13/07/2017
(71) SEAL AND PACK CO., LTD (KR)
(72) WEI, SE HWANG
(74) Cruzeiro Newmarc Patentes e Marcas Ltda.
Notificação de depósito (Protocolo: 870170049072 UF: WB Data: 13/07/2017
Hora: 17:55)

(21) BR 30 2017 002917-5

Código 31 - Notificação de Depósito
(22) 13/07/2017
(71) PAULO ROBERTO SANTOS FERRAZ (BR/PR)
(72) PAULO ROBERTO SANTOS FERRAZ
Notificação de depósito (Protocolo: 870170049083 UF: WB Data: 13/07/2017
Hora: 18:13)

(21) BR 30 2017 002918-3

Código 31 - Notificação de Depósito
(22) 13/07/2017
(71) MAURO ANTONIO CHIESA (BR/RS)
(72) MAURO ANTONIO CHIESA
(74) Avan - Serviços para Registro de Marcas e Patentes Ltda.
Notificação de depósito (Protocolo: 870170049084 UF: WB Data: 13/07/2017
Hora: 18:13)

(21) BR 30 2017 002919-1

Código 31 - Notificação de Depósito
(22) 13/07/2017
(71) PAULO ROBERTO SANTOS FERRAZ (BR/PR)
(72) PAULO ROBERTO SANTOS FERRAZ



Notificação de depósito (Protocolo: 870170049089 UF: WB Data: 13/07/2017
Hora: 18:23)

(21) BR 30 2017 002920-5

Código 31 - Notificação de Depósito
(22) 13/07/2017
(71) PAULO ROBERTO SANTOS FERRAZ (BR/PR)
(72) PAULO ROBERTO SANTOS FERRAZ
Notificação de depósito (Protocolo: 870170049093 UF: WB Data: 13/07/2017
Hora: 18:31)

(21) BR 30 2017 002921-3

Código 31 - Notificação de Depósito
(22) 13/07/2017
(71) JULIANA DE SOUZA PUTINI (BR/SP) , ANA PAULA ANASTÁCIO
FERREIRA DE MENEZES (BR/SP)
(72) JULIANA DE SOUZA PUTINI, ANA PAULA ANASTÁCIO FERREIRA DE
MENEZES
Notificação de depósito (Protocolo: 870170049108 UF: WB Data: 13/07/2017
Hora: 21:39)

(21) BR 30 2017 002922-1

Código 31 - Notificação de Depósito
(22) 14/07/2017
(71) ANDRÉ MASSANORI TABA 29018313890 (BR/SP)
(72) ANDRÉ MASSANORI TABA
Notificação de depósito (Protocolo: 870170049133 UF: WB Data: 14/07/2017
Hora: 09:21)

(21) BR 30 2017 002923-0

Código 31 - Notificação de Depósito
(22) 14/07/2017
(71) PERFETTI VAN MELLE S.P.A. (IT)
(72) ROB DE BUE
(74) Ariboni, Fabbri e Schmidt Sociedade de Advogados
Notificação de depósito (Protocolo: 870170049137 UF: WB Data: 14/07/2017
Hora: 09:28)

(21) BR 30 2017 002934-5

Código 31 - Notificação de Depósito
(22) 14/07/2017
(71) SERTTEL LTDA (BR/PE)
(72) PAULO CESAR BONGATTI LOMBARDI
Notificação de depósito (Protocolo: 870170049235 UF: WB Data: 14/07/2017
Hora: 11:53)

(21) BR 30 2017 002935-3

Código 31 - Notificação de Depósito
(22) 14/07/2017
(71) PAOLA BIANCA AGNES VON SYDOW 00142146790 (BR/SP)



(72) PAOLA BIANCA AGNES VON SYDOW
(74) HERMÍNIA LEITÃO MENDES
Notificação de depósito (Protocolo: 870170049250 UF: WB Data: 14/07/2017
Hora: 12:42)

(21) BR 30 2017 002936-1 Código 31 - Notificação de Depósito
(22) 14/07/2017
(71) AUTOPARTS 0800 - INDÚSTRIA E COMÉRCIO DE EQUIPAMENTOS
ELETRÔNICOS EIRELI - EPP (BR/RS)
(72) RAFAEL GOMES GARCIA
Notificação de depósito (Protocolo: 870170049253 UF: WB Data: 14/07/2017
Hora: 12:58)

(21) BR 30 2017 002937-0 Código 31 - Notificação de Depósito
(22) 14/07/2017
(71) CALÇADOS ADDAN LTDA (BR/MG)
(72) ANÍSIO LACERDA OLIVEIRA
(74) Algo Alliance Assessoria em Propriedade Intelectual Ltda.
Notificação de depósito (Protocolo: 870170049260 UF: WB Data: 14/07/2017
Hora: 13:40)

(21) BR 30 2017 002938-8 Código 31 - Notificação de Depósito
(22) 14/07/2017
(71) GLAXOSMITHKLINE CONSUMER HEALTHCARE HOLDINGS (US) LLC
(US)
(72) JEFFREY SCOTT BRUNNER, GAUTAM DEBNATH
(74) Daniel Advogados (Alt.de Daniel & Cia)
Notificação de depósito (Protocolo: 870170049272 UF: WB Data: 14/07/2017
Hora: 14:03)

(21) BR 30 2017 002939-6 Código 31 - Notificação de Depósito
(22) 14/07/2017
(71) EDUARDO TADEU DOS REIS (BR/MG)
(72) EDUARDO TADEU DOS REIS
(74) VINÍCIUS SILVA DE OLIVEIRA
Notificação de depósito (Protocolo: 870170049273 UF: WB Data: 14/07/2017
Hora: 14:04)

(21) BR 30 2017 002940-0 Código 31 - Notificação de Depósito
(22) 14/07/2017
(71) EDUARDO TADEU DOS REIS (BR/MG)
(72) EDUARDO TADEU DOS REIS
(74) VINÍCIUS SILVA DE OLIVEIRA
Notificação de depósito (Protocolo: 870170049278 UF: WB Data: 14/07/2017



Hora: 14:09)

(21) BR 30 2017 002941-8

Código 31 - Notificação de Depósito

(22) 14/07/2017

(71) EDUARDO TADEU DOS REIS (BR/MG)

(72) EDUARDO TADEU DOS REIS

(74) VINÍCIUS SILVA DE OLIVEIRA

Notificação de depósito (Protocolo: 870170049288 UF: WB Data: 14/07/2017

Hora: 14:16)

(21) BR 30 2017 002942-6

Código 31 - Notificação de Depósito

(22) 14/07/2017

(71) BRUDER IND. COM. DE VIDROS E METAIS LTDA - EPP (BR/SP)

(72) JESUS MOURA

Notificação de depósito (Protocolo: 870170049307 UF: WB Data: 14/07/2017

Hora: 14:39)

(21) BR 30 2017 002943-4

Código 31 - Notificação de Depósito

(22) 14/07/2017

(71) UNIVERSIDADE FEDERAL DO RIO GRANDE DO SUL (BR/RS)

(72) GUILHERME CARDOSO DA SILVA, PÂMELA CARDOSO DA ROSA, PAULA GÖRGEN RADICI FRAGA, MAURÍCIO MOREIRA E SILVA BERNARDES, UNDERLÉA MIOTTO BRUSCATO

Notificação de depósito (Protocolo: 870170049321 UF: WB Data: 14/07/2017

Hora: 14:55)

(21) BR 30 2017 002944-2

Código 31 - Notificação de Depósito

(22) 14/07/2017

(71) AMPAVA IND. E COM. DE BEBIDAS MULTIMARCAS LTDA. - ME (BR/MT)

(72) PABLO VINICIUS DE ANDRADE

(74) MARIA BERENICE ARAUJO VAZ

Notificação de depósito (Protocolo: 870170049340 UF: WB Data: 14/07/2017

Hora: 15:22)

(21) BR 30 2017 002945-0

Código 31 - Notificação de Depósito

(22) 14/07/2017

(71) UNIVERSIDADE FEDERAL DO RIO GRANDE DO SUL (BR/RS)

(72) GUILHERME CARDOSO DA SILVA, PÂMELA CARDOSO DA ROSA, PAULA GÖRGEN RADICI FRAGA, MAURÍCIO MOREIRA E SILVA BERNARDES, UNDERLÉA MIOTTO BRUSCATO

Notificação de depósito (Protocolo: 870170049342 UF: WB Data: 14/07/2017

Hora: 15:23)

(21) BR 30 2017 002946-9

Código 31 - Notificação de Depósito



(22) 14/07/2017

(71) AMPAVA IND. E COM. DE BEBIDAS MULTIMARCAS LTDA. - ME (BR/MT)

(72) PABLO VINICIUS DE ANDRADE

(74) MARIA BERENICE ARAUJO VAZ

Notificação de depósito (Protocolo: 870170049348 UF: WB Data: 14/07/2017
Hora: 15:27)

(21) BR 30 2017 002948-5

Código 31 - Notificação de Depósito

(22) 14/07/2017

(71) JERUEL PLÁSTICOS INDÚSTRIA E COMÉRCIO LTDA (BR/SP)

(72) ROSANA DE JESUS BOSCHIERO

(74) Beerre Assessoria Empresarial Ltda.(Alt. de Beerre Assessoria Emp.
S/C.LTDA.)

Notificação de depósito (Protocolo: 870170049375 UF: WB Data: 14/07/2017
Hora: 15:42)

(21) BR 30 2017 002949-3

Código 31 - Notificação de Depósito

(22) 14/07/2017

(71) JERUEL PLÁSTICOS INDÚSTRIA E COMÉRCIO LTDA (BR/SP)

(72) ROSANA DE JESUS BOSCHIERO

(74) Beerre Assessoria Empresarial Ltda.(Alt. de Beerre Assessoria Emp.
S/C.LTDA.)

Notificação de depósito (Protocolo: 870170049377 UF: WB Data: 14/07/2017
Hora: 15:45)

(21) BR 30 2017 002950-7

Código 31 - Notificação de Depósito

(22) 14/07/2017

(71) SABRESUL INDÚSTRIA METALURGICA LTDA (BR/RS)

(72) EUGÊNIO LUIZ BASTIANI

(74) JOÃO HENRIQUE ESPIRITO DE OLIVEIRA POLI

Notificação de depósito (Protocolo: 870170049389 UF: WB Data: 14/07/2017
Hora: 15:55)

(21) BR 30 2017 002951-5

Código 31 - Notificação de Depósito

(22) 14/07/2017

(71) ZITRO IP S.ÀR.L. (LU)

(72) JOHNNY ORTIZ DE VIVEIROS, FIDEL RAÚL GARCÍA ALVAREZ

(74) Rodrigo Gomes Galvez

Notificação de depósito (Protocolo: 870170049395 UF: WB Data: 14/07/2017
Hora: 16:03)

(21) BR 30 2017 002952-3

Código 31 - Notificação de Depósito

(22) 14/07/2017

(71) ZITRO IP S.ÀR.L. (LU)



(72) JOHNNY ORTIZ DE VIVEIROS, FIDEL RAÚL GARCÍA ALVAREZ
(74) Rodrigo Gomes Galvez
Notificação de depósito (Protocolo: 870170049413 UF: WB Data: 14/07/2017
Hora: 16:19)

(21) BR 30 2017 002953-1 Código 31 - Notificação de Depósito
(22) 14/07/2017
(71) BRUNO DE ANGELIS NEVES (BR/SP)
(72) BRUNO DE ANGELIS NEVES
(74) MODAL MARCAS E PATENTES LTDA.
Notificação de depósito (Protocolo: 870170049414 UF: WB Data: 14/07/2017
Hora: 16:20)

(21) BR 30 2017 002954-0 Código 31 - Notificação de Depósito
(22) 14/07/2017
(71) ZITRO IP S.ÀR.L. (LU)
(72) JOHNNY ORTIZ DE VIVEIROS, FIDEL RAÚL GARCÍA ALVAREZ
(74) Rodrigo Gomes Galvez
Notificação de depósito (Protocolo: 870170049428 UF: WB Data: 14/07/2017
Hora: 16:30)

(21) BR 30 2017 002955-8 Código 31 - Notificação de Depósito
(22) 14/07/2017
(71) LG ELECTRONICS INC. (KR)
(72) SHARIM CHOE, SUNGHO LEE, JONGHAK LEE, SANGHYUN CHOI,
KIBBUM PARK
(74) DANNEMANN, SIEMSEN, BIGLER & IPANEMA MOREIRA
Notificação de depósito (Protocolo: 870170049431 UF: WB Data: 14/07/2017
Hora: 16:34)

(21) BR 30 2017 002956-6 Código 31 - Notificação de Depósito
(22) 14/07/2017
(71) PLAST & PACK INDUSTRIA E COMERCIO LTDA (BR/PR)
(72) ROLAND ROSENSTOCK
(74) Valor Propriedade Intelectual S/S LTDA.
Notificação de depósito (Protocolo: 870170049432 UF: WB Data: 14/07/2017
Hora: 16:34)

(21) BR 30 2017 002957-4 Código 31 - Notificação de Depósito
(22) 14/07/2017
(71) JAPAN CASH MACHINE CO., LTD. (JP)
(72) TETSUYA TOMIYOSHI
(74) DANNEMANN, SIEMSEN, BIGLER & IPANEMA MOREIRA
Notificação de depósito (Protocolo: 870170049443 UF: WB Data: 14/07/2017



Hora: 16:45)

(21) BR 30 2017 002958-2

Código 31 - Notificação de Depósito
(22) 14/07/2017
(71) GRENDENE S.A. (BR/CE)
(72) EDSON MATSUO
(74) Remer Villaça & Nogueira Assessoria e Consultoria de Prop. Intelectual S/S Ltda.
Notificação de depósito (Protocolo: 870170049520 UF: WB Data: 14/07/2017
Hora: 18:02)

(21) BR 30 2017 002959-0

Código 31 - Notificação de Depósito
(22) 14/07/2017
(71) GRENDENE S.A. (BR/CE)
(72) EDSON MATSUO
(74) Remer Villaça & Nogueira Assessoria e Consultoria de Prop. Intelectual S/S Ltda.
Notificação de depósito (Protocolo: 870170049526 UF: WB Data: 14/07/2017
Hora: 18:06)

(21) BR 30 2017 002960-4

Código 31 - Notificação de Depósito
(22) 14/07/2017
(71) GRENDENE S.A. (BR/CE)
(72) EDSON MATSUO
(74) Remer Villaça & Nogueira Assessoria e Consultoria de Prop. Intelectual S/S Ltda.
Notificação de depósito (Protocolo: 870170049532 UF: WB Data: 14/07/2017
Hora: 18:11)

(21) BR 30 2017 002961-2

Código 31 - Notificação de Depósito
(22) 14/07/2017
(71) GRENDENE S.A. (BR/CE)
(72) EDSON MATSUO
(74) Remer Villaça & Nogueira Assessoria e Consultoria de Prop. Intelectual S/S Ltda.
Notificação de depósito (Protocolo: 870170049537 UF: WB Data: 14/07/2017
Hora: 18:15)

(21) BR 30 2017 002962-0

Código 31 - Notificação de Depósito
(22) 14/07/2017
(71) VTEC SOLUÇÕES DIGITAIS LTDA (BR/MG)
(72) MARCUS VINÍCIUS NOGUEIRA DE ANDRADE
Notificação de depósito (Protocolo: 870170049556 UF: WB Data: 14/07/2017
Hora: 18:46)



(21) BR 30 2017 002963-9 Código 31 - Notificação de Depósito
(22) 14/07/2017
(71) HELAINE FONTOURA DE OLIVEIRA ESCOLAKI (BR/MG)
(72) HELAINE FONTOURA DE OLIVEIRA
Notificação de depósito (Protocolo: 870170049567 UF: WB Data: 14/07/2017
Hora: 20:06)

(21) BR 30 2017 002964-7 Código 31 - Notificação de Depósito
(22) 15/07/2017
(71) PERFECT IMPORTAÇÃO EXPORTÇÃO LTDA (BR/MG)
(72) EVANDRO ANTÔNIO VIEIRA
Notificação de depósito (Protocolo: 870170049570 UF: WB Data: 15/07/2017
Hora: 10:08)

(21) BR 30 2017 002965-5 Código 31 - Notificação de Depósito
(22) 15/07/2017
(71) PERFECT IMPORTAÇÃO EXPORTÇÃO LTDA (BR/MG)
(72) EVANDRO ANTÔNIO VIEIRA
Notificação de depósito (Protocolo: 870170049571 UF: WB Data: 15/07/2017
Hora: 10:16)

(21) BR 30 2017 002966-3 Código 31 - Notificação de Depósito
(22) 15/07/2017
(71) PERFECT IMPORTAÇÃO EXPORTÇÃO LTDA (BR/MG)
(72) EVANDRO ANTÔNIO VIEIRA
Notificação de depósito (Protocolo: 870170049572 UF: WB Data: 15/07/2017
Hora: 10:50)

(21) BR 30 2017 002967-1 Código 31 - Notificação de Depósito
(22) 15/07/2017
(71) PERFECT IMPORTAÇÃO EXPORTÇÃO LTDA (BR/MG)
(72) EVANDRO ANTÔNIO VIEIRA
Notificação de depósito (Protocolo: 870170049573 UF: WB Data: 15/07/2017
Hora: 10:58)

(21) BR 30 2017 002968-0 Código 31 - Notificação de Depósito
(22) 15/07/2017
(71) PERFECT IMPORTAÇÃO EXPORTÇÃO LTDA (BR/MG)
(72) EVANDRO ANTÔNIO VIEIRA
Notificação de depósito (Protocolo: 870170049574 UF: WB Data: 15/07/2017
Hora: 11:25)

(21) BR 30 2017 002969-8 Código 31 - Notificação de Depósito



(22) 15/07/2017

(71) BASE CLUB DEBENEFICIOS (BR/MG)

(72) RICHARDSON DE ABREU LIMA

(74) LINCE MARCAS E PATENTES - RICARDO TRINDADE

Notificação de depósito (Protocolo: 870170049583 UF: WB Data: 15/07/2017

Hora: 15:55)

(21) BR 30 2017 002970-1

Código 31 - Notificação de Depósito

(22) 15/07/2017

(71) PERFECT IMPORTAÇÃO EXPORTÇÃO LTDA (BR/MG)

(72) EVANDRO ANTÔNIO VIEIRA

Notificação de depósito (Protocolo: 870170049587 UF: WB Data: 15/07/2017

Hora: 19:44)

(21) BR 30 2017 002971-0

Código 31 - Notificação de Depósito

(22) 15/07/2017

(71) PERFECT IMPORTAÇÃO EXPORTÇÃO LTDA (BR/MG)

(72) EVANDRO ANTÔNIO VIEIRA

Notificação de depósito (Protocolo: 870170049588 UF: WB Data: 15/07/2017

Hora: 19:58)

(21) BR 30 2017 002972-8

Código 31 - Notificação de Depósito

(22) 15/07/2017

(71) PERFECT IMPORTAÇÃO EXPORTÇÃO LTDA (BR/MG)

(72) EVANDRO ANTÔNIO VIEIRA

Notificação de depósito (Protocolo: 870170049589 UF: WB Data: 15/07/2017

Hora: 20:06)

(21) BR 30 2017 002973-6

Código 31 - Notificação de Depósito

(22) 15/07/2017

(71) PERFECT IMPORTAÇÃO EXPORTÇÃO LTDA (BR/MG)

(72) EVANDRO ANTÔNIO VIEIRA

Notificação de depósito (Protocolo: 870170049590 UF: WB Data: 15/07/2017

Hora: 20:15)

(21) BR 30 2017 002974-4

Código 31 - Notificação de Depósito

(22) 15/07/2017

(71) PERFECT IMPORTAÇÃO EXPORTÇÃO LTDA (BR/MG)

(72) EVANDRO ANTÔNIO VIEIRA

Notificação de depósito (Protocolo: 870170049591 UF: WB Data: 15/07/2017

Hora: 21:51)

(21) BR 30 2017 002975-2

Código 31 - Notificação de Depósito

(22) 15/07/2017



(71) PERFECT IMPORTAÇÃO EXPORTÇÃO LTDA (BR/MG)
(72) EVANDRO ANTÔNIO VIEIRA
Notificação de depósito (Protocolo: 870170049592 UF: WB Data: 15/07/2017
Hora: 21:58)

(21) BR 30 2017 002976-0 Código 31 - Notificação de Depósito
(22) 15/07/2017
(71) PERFECT IMPORTAÇÃO EXPORTÇÃO LTDA (BR/MG)
(72) EVANDRO ANTÔNIO VIEIRA
Notificação de depósito (Protocolo: 870170049593 UF: WB Data: 15/07/2017
Hora: 22:08)

(21) BR 30 2017 002977-9 Código 31 - Notificação de Depósito
(22) 15/07/2017
(71) PERFECT IMPORTAÇÃO EXPORTÇÃO LTDA (BR/MG)
(72) EVANDRO ANTÔNIO VIEIRA
Notificação de depósito (Protocolo: 870170049594 UF: WB Data: 15/07/2017
Hora: 22:16)

(21) BR 30 2017 002978-7 Código 31 - Notificação de Depósito
(22) 15/07/2017
(71) PERFECT IMPORTAÇÃO EXPORTÇÃO LTDA (BR/MG)
(72) EVANDRO ANTÔNIO VIEIRA
Notificação de depósito (Protocolo: 870170049595 UF: WB Data: 15/07/2017
Hora: 22:25)

(21) BR 30 2017 002979-5 Código 31 - Notificação de Depósito
(22) 16/07/2017
(71) ROTARY CLUB MARINGA PARQUE DO INGA (BR/PR)
(72) RENATA GIROLDO MESTRINER KRAMBECK
(74) PAULO GUSTAVO ZANETTI MORAIS BADAN
Notificação de depósito (Protocolo: 870170049597 UF: WB Data: 16/07/2017
Hora: 23:56)

(21) BR 30 2017 002980-9 Código 31 - Notificação de Depósito
(22) 17/07/2017
(71) FERNANDO PARRAS LUCIO (BR/SP)
(72) FERNANDO PARRAS LUCIO
(74) CARLOS EDUARDO GOMES DA SILVA
Notificação de depósito (Protocolo: 870170049601 UF: WB Data: 17/07/2017
Hora: 08:12)

(21) BR 30 2017 002981-7 Código 31 - Notificação de Depósito
(22) 17/07/2017



(71) FERNANDO PARRAS LUCIO (BR/SP)
(72) FERNANDO PARRAS LUCIO
(74) CARLOS EDUARDO GOMES DA SILVA
Notificação de depósito (Protocolo: 870170049602 UF: WB Data: 17/07/2017
Hora: 08:23)

(21) BR 30 2017 002982-5 Código 31 - Notificação de Depósito
(22) 17/07/2017
(71) THE GILLETTE COMPANY LLC (US)
(72) CHRISTOPHER RAMM, PHILIPP GOEDER
(74) Trench, Rossi e Watanabe Advogados
Notificação de depósito (Protocolo: 870170049607 UF: WB Data: 17/07/2017
Hora: 08:55)

(21) BR 30 2017 002983-3 Código 31 - Notificação de Depósito
(22) 17/07/2017
(71) PAULO SERGIO DE LAURENTIS (BR/SP)
(72) PAULO SERGIO DE LAURENTIS
(74) Sigilos Marcas e Patentes S/C Ltda.
Notificação de depósito (Protocolo: 870170049645 UF: WB Data: 17/07/2017
Hora: 10:40)

(21) BR 30 2017 002987-6 Código 31 - Notificação de Depósito
(22) 17/07/2017
(71) ALFRED KÄRCHER GMBH & CO. KG (DE)
(72) ZHEYI JIN, DENIS DAMMKOEHLER
(74) DANNEMANN, SIEMSEN, BIGLER & IPANEMA MOREIRA
Notificação de depósito (Protocolo: 870170049731 UF: WB Data: 17/07/2017
Hora: 13:36)

(21) BR 30 2017 002988-4 Código 31 - Notificação de Depósito
(22) 17/07/2017
(71) ESSENTIAL PRODUCTS, INC. (US)
(72) XINRUI JIANG, DAVID JOHN EVANS, ANDREW E. RUBIN
(74) Daniel Advogados (Alt.de Daniel & Cia)
Notificação de depósito (Protocolo: 870170049767 UF: WB Data: 17/07/2017
Hora: 14:29)

(21) BR 30 2017 002989-2 Código 31 - Notificação de Depósito
(22) 17/07/2017
(71) 3M INNOVATIVE PROPERTIES COMPANY (US)
(72) TRAXTON JAY TURNER, JAMES ERNEST NASH, ALONSO MIGUEL
HERNANDEZ, MATT RAYMOND BRANSCOMB, JENNIFER LOUISE LINDBERG
(74) ANA PAULA SANTOS CELIDONIO



Notificação de depósito (Protocolo: 870170049795 UF: WB Data: 17/07/2017
Hora: 14:50)

(21) BR 30 2017 002990-6

Código 31 - Notificação de Depósito
(22) 17/07/2017
(71) MARCELO CEZÁRIO GUIMARÃES (BR/SP)
(72) MARCELO CEZÁRIO GUIMARÃES
(74) Vilage Marcas e Patentes Ltda

Notificação de depósito (Protocolo: 870170049837 UF: WB Data: 17/07/2017
Hora: 15:22)

(21) BR 30 2017 002992-2

Código 31 - Notificação de Depósito
(22) 17/07/2017
(71) DART INDUSTRIES INC. (US)
(72) JOSÉ CABRITA

(74) KASZNAR LEONARDOS PROPRIEDADE INTELECTUAL

Notificação de depósito (Protocolo: 870170049856 UF: WB Data: 17/07/2017
Hora: 15:39)

(21) BR 30 2017 002993-0

Código 31 - Notificação de Depósito
(22) 17/07/2017
(71) PEDRO LUIZ BARBOSA GALASO (BR/RJ)
(72) PEDRO LUIZ BARBOSA GALASO

Notificação de depósito (Protocolo: 870170049868 UF: WB Data: 17/07/2017
Hora: 15:46)

(21) BR 30 2017 002994-9

Código 31 - Notificação de Depósito
(22) 17/07/2017
(71) DART INDUSTRIES INC. (US)
(72) JOSÉ CABRITA

(74) KASZNAR LEONARDOS PROPRIEDADE INTELECTUAL

Notificação de depósito (Protocolo: 870170049869 UF: WB Data: 17/07/2017
Hora: 15:48)

(21) BR 30 2017 002996-5

Código 31 - Notificação de Depósito
(22) 17/07/2017
(71) FRAD INDUSTRIA E COMERCIO DE CALÇADOS LTDA (BR/SP)
(72) DEUSDETE FERNANDES DOS SANTOS
(74) Algo Alliance Assessoria em Propriedade Intelectual Ltda.

Notificação de depósito (Protocolo: 870170049922 UF: WB Data: 17/07/2017
Hora: 16:32)

(21) BR 30 2017 002997-3

Código 31 - Notificação de Depósito
(22) 17/07/2017



(71) INDÚSTRIA E COMÉRCIO DE PLÁSTICOS CAJOVIL LTDA (BR/SC)

(72) RODRIGO FERNANDO SCHULZ

(74) KING'S MARCAS E PATENTES LTDA.

Notificação de depósito (Protocolo: 870170049930 UF: WB Data: 17/07/2017

Hora: 16:38)

(21) BR 30 2017 002998-1

Código 31 - Notificação de Depósito

(22) 17/07/2017

(71) NIKE INNOVATE C.V. (US)

(72) VIANNEY DE MONTGOLFIER

(74) Flávia Salim Lopes

Notificação de depósito (Protocolo: 870170049939 UF: WB Data: 17/07/2017

Hora: 16:42)

(21) BR 30 2017 002999-0

Código 31 - Notificação de Depósito

(22) 17/07/2017

(71) NIKE INNOVATE C.V. (US)

(72) VIANNEY DE MONTGOLFIER

(74) Flávia Salim Lopes

Notificação de depósito (Protocolo: 870170049950 UF: WB Data: 17/07/2017

Hora: 16:49)

(21) BR 30 2017 003000-9

Código 31 - Notificação de Depósito

(22) 17/07/2017

(71) NIKE INNOVATE C.V. (US)

(72) VIANNEY DE MONTGOLFIER

(74) Flávia Salim Lopes

Notificação de depósito (Protocolo: 870170049957 UF: WB Data: 17/07/2017

Hora: 16:53)

(21) BR 30 2017 003001-7

Código 31 - Notificação de Depósito

(22) 17/07/2017

(71) NIKE INNOVATE C.V. (US)

(72) VIANNEY DE MONTGOLFIER

(74) Flávia Salim Lopes

Notificação de depósito (Protocolo: 870170049996 UF: WB Data: 17/07/2017

Hora: 17:32)

(21) BR 30 2017 003002-5

Código 31 - Notificação de Depósito

(22) 17/07/2017

(71) NIKE INNOVATE C.V. (US)

(72) VIANNEY DE MONTGOLFIER

(74) Flávia Salim Lopes

Notificação de depósito (Protocolo: 870170049997 UF: WB Data: 17/07/2017



Hora: 17:36)

(21) BR 30 2017 003003-3

Código 31 - Notificação de Depósito
(22) 17/07/2017
(71) VALDECIR PISSALDO - ME (BR/SP)
(72) VALDECIR PISSALDO
(74) Toledo Corrêa Marcas e Patentes S/C Ltda.
Notificação de depósito (Protocolo: 870170050034 UF: WB Data: 17/07/2017
Hora: 18:40)

(21) BR 30 2017 003004-1

Código 31 - Notificação de Depósito
(22) 17/07/2017
(71) WOLMAR THYAGO CORDEIRO CORREA DOS REIS (BR/DF) , GILBERTO PEDROSA RODRIGUES (BR/DF)
(72) GILBERTO PEDROSA RODRIGUES
Notificação de depósito (Protocolo: 870170050052 UF: WB Data: 17/07/2017
Hora: 19:52)

(21) BR 30 2017 003005-0

Código 31 - Notificação de Depósito
(22) 17/07/2017
(71) RECREATIVOS FRANCO, S.A. (ES)
(72) JESÚS FRANCO MUÑOZ
(74) PINHEIRO NETO ADVOGADOS
Notificação de depósito (Protocolo: 870170050056 UF: WB Data: 17/07/2017
Hora: 20:08)

(21) BR 30 2017 003006-8

Código 31 - Notificação de Depósito
(22) 17/07/2017
(71) ANTONIO ALVES BARRETO LUNARDELLI (BR/SP)
(72) ANTONIO LUNARDELLI
Notificação de depósito (Protocolo: 870170050059 UF: WB Data: 17/07/2017
Hora: 20:26)

(21) BR 30 2017 003007-6

Código 31 - Notificação de Depósito
(22) 17/07/2017
(71) RECREATIVOS FRANCO, S.A. (ES)
(72) JESÚS FRANCO MUÑOZ
(74) PINHEIRO NETO ADVOGADOS
Notificação de depósito (Protocolo: 870170050061 UF: WB Data: 17/07/2017
Hora: 20:37)

(21) BR 30 2017 003008-4

Código 31 - Notificação de Depósito
(22) 18/07/2017
(71) MARCELO COELHO BARBOSA 04711888160 (BR/DF)



(72) MARCELO COELHO BARBOSA
Notificação de depósito (Protocolo: 870170050067 UF: WB Data: 18/07/2017
Hora: 08:34)

(21) BR 30 2017 003009-2 Código 31 - Notificação de Depósito
(22) 18/07/2017
(71) WELINGTON RODRIGUES AMARAL - ME (BR/MG)
(72) WELINGTON RODRIGUES AMARAL
(74) JOSÉ NAVES DE LACERDA JÚNIOR
Notificação de depósito (Protocolo: 870170050205 UF: WB Data: 18/07/2017
Hora: 14:07)

(21) BR 30 2017 003010-6 Código 31 - Notificação de Depósito
(22) 18/07/2017
(71) WELINGTON RODRIGUES AMARAL - ME (BR/MG)
(72) WELINGTON RODRIGUES AMARAL
(74) JOSÉ NAVES DE LACERDA JÚNIOR
Notificação de depósito (Protocolo: 870170050218 UF: WB Data: 18/07/2017
Hora: 14:31)

(21) BR 30 2017 003011-4 Código 31 - Notificação de Depósito
(22) 18/07/2017
(71) ATAR TECNOLOGIA LTDA - EPP (BR/SC)
(72) LUIZ FERNANDO HEIDRICH DUARTE, MIKE ALLAN PELLIN, ORLANDO
PURIM JUNIOR
(74) SANDRO CONRADO DA SILVA
Notificação de depósito (Protocolo: 870170050221 UF: WB Data: 18/07/2017
Hora: 14:38)

(21) BR 30 2017 003012-2 Código 31 - Notificação de Depósito
(22) 18/07/2017
(71) DENTAL MORELLI LTDA (BR/SP)
(72) ORACI JOÃO DE VECHI MORELLI
(74) P A Produtores Associados Marcas e Patentes Ltda.
Notificação de depósito (Protocolo: 870170050261 UF: WB Data: 18/07/2017
Hora: 15:17)

(21) BR 30 2017 003013-0 Código 31 - Notificação de Depósito
(22) 18/07/2017
(71) CNH INDUSTRIAL BRASIL LTDA. (BR/MG)
(72) LUIZ AUGUSTO SANTOS MARTINS
(74) ALEXANDRE FUKUDA YAMASHITA
Notificação de depósito (Protocolo: 870170050287 UF: WB Data: 18/07/2017
Hora: 15:50)



(21) BR 30 2017 003014-9	Código 31 - Notificação de Depósito (22) 18/07/2017 (71) RICARDO ALVARENGA BRANQUINHO (BR/SP) (72) RICARDO BRANQUINHO ALVARENGA (74) MARCO ANTÔNIO DE OLIVEIRA Notificação de depósito (Protocolo: 870170050291 UF: WB Data: 18/07/2017 Hora: 15:56)
(21) BR 30 2017 003015-7	Código 31 - Notificação de Depósito (22) 18/07/2017 (71) STRAWPLAST IND E COM LTDA (BR/SC) (72) MARCOS LUIZ SCHLICKMANN (74) ANEL MARCAS E PATENTES EIRELI Notificação de depósito (Protocolo: 870170050308 UF: WB Data: 18/07/2017 Hora: 16:27)
(21) BR 30 2017 003016-5	Código 31 - Notificação de Depósito (22) 18/07/2017 (71) STRAWPLAST IND E COM LTDA (BR/SC) (72) MARCOS LUIZ SCHLICKMANN (74) ANEL MARCAS E PATENTES EIRELI Notificação de depósito (Protocolo: 870170050328 UF: WB Data: 18/07/2017 Hora: 16:48)
(21) BR 30 2017 003017-3	Código 31 - Notificação de Depósito (22) 18/07/2017 (71) STRAWPLAST IND E COM LTDA (BR/SC) (72) MARCOS LUIZ SCHLICKMANN (74) ANEL MARCAS E PATENTES EIRELI Notificação de depósito (Protocolo: 870170050358 UF: WB Data: 18/07/2017 Hora: 17:08)
(21) BR 30 2017 003018-1	Código 31 - Notificação de Depósito (22) 18/07/2017 (71) VULCABRAS AZALEIA - RS, CALÇADOS E ARTIGOS ESPORTIVOS S/A (BR/RS) (72) MARCELO HENNEMANN (74) EDUARDO RIBEIRO AUGUSTO Notificação de depósito (Protocolo: 870170050364 UF: WB Data: 18/07/2017 Hora: 17:11)
(21) BR 30 2017 003019-0	Código 31 - Notificação de Depósito (22) 18/07/2017



(71) VULCABRAS|AZALEIA - RS, CALÇADOS E ARTIGOS ESPORTIVOS S/A
(BR/RS)
(72) MARCELO HENNEMANN
(74) EDUARDO RIBEIRO AUGUSTO
Notificação de depósito (Protocolo: 870170050378 UF: WB Data: 18/07/2017
Hora: 17:17)

(21) BR 30 2017 003020-3 Código 31 - Notificação de Depósito
(22) 18/07/2017
(71) VULCABRAS|AZALEIA - RS, CALÇADOS E ARTIGOS ESPORTIVOS S/A
(BR/RS)
(72) MARCELO HENNEMANN
(74) EDUARDO RIBEIRO AUGUSTO
Notificação de depósito (Protocolo: 870170050389 UF: WB Data: 18/07/2017
Hora: 17:34)

(21) BR 30 2017 003021-1 Código 31 - Notificação de Depósito
(22) 18/07/2017
(71) THIAGO DE FREITAS (BR/SP)
(72) THIAGO DE FREITAS
(74) Vilage Marcas e Patentes Ltda
Notificação de depósito (Protocolo: 870170050411 UF: WB Data: 18/07/2017
Hora: 18:12)

(21) BR 30 2017 003022-0 Código 31 - Notificação de Depósito
(22) 18/07/2017
(71) ADENILSON CLARO MAIA (BR/RJ)
(72) ADENILSON CLARO MAIA
Notificação de depósito (Protocolo: 870170050414 UF: WB Data: 18/07/2017
Hora: 18:30)

(21) BR 30 2017 003023-8 Código 31 - Notificação de Depósito
(22) 18/07/2017
(71) CNH INDUSTRIAL AMERICA LLC (US)
(72) CHAD JOHNSON
(74) Daniel Advogados (Alt.de Daniel & Cia)
Notificação de depósito (Protocolo: 870170050417 UF: WB Data: 18/07/2017
Hora: 18:38)

(21) BR 30 2017 003025-4 Código 31 - Notificação de Depósito
(22) 19/07/2017
(71) AAEN INDÚSTRIA E COMÉRCIO DE ARTIGOS ESPORTIVOS LTDA - ME
(BR/SP)
(72) JULIANO SANCHES



Notificação de depósito (Protocolo: 870170050451 UF: WB Data: 19/07/2017
Hora: 09:16)

(21) BR 30 2017 003026-2

Código 31 - Notificação de Depósito
(22) 19/07/2017
(71) KONINKLIJKE PHILIPS N.V. (NL)
(72) CHENGANG CAO
(74) Daniel Advogados (Alt.de Daniel & Cia)
Notificação de depósito (Protocolo: 870170050488 UF: WB Data: 19/07/2017
Hora: 11:20)

(21) BR 30 2017 003027-0

Código 31 - Notificação de Depósito
(22) 19/07/2017
(71) THE GOODYEAR TIRE & RUBBER COMPANY (US)
(72) DALE EDWARD UMSTOT, AMY LYNN BUEHNER
(74) Daniel Advogados (Alt.de Daniel & Cia)
Notificação de depósito (Protocolo: 870170050490 UF: WB Data: 19/07/2017
Hora: 11:33)

(21) BR 30 2017 003028-9

Código 31 - Notificação de Depósito
(22) 19/07/2017
(71) KONINKLIJKE PHILIPS N.V. (NL)
(72) CHENGANG CAO
(74) Daniel Advogados (Alt.de Daniel & Cia)
Notificação de depósito (Protocolo: 870170050494 UF: WB Data: 19/07/2017
Hora: 11:40)

(21) BR 30 2017 003030-0

Código 31 - Notificação de Depósito
(22) 19/07/2017
(71) KONINKLIJKE PHILIPS N.V. (NL)
(72) CHENGANG CAO
(74) Daniel Advogados (Alt.de Daniel & Cia)
Notificação de depósito (Protocolo: 870170050513 UF: WB Data: 19/07/2017
Hora: 13:20)

(21) BR 30 2017 003031-9

Código 31 - Notificação de Depósito
(22) 19/07/2017
(71) VULCABRAS|AZALEIA - RS, CALÇADOS E ARTIGOS ESPORTIVOS S/A
(BR/RS)
(72) MARCELO HENNEMANN
(74) EDUARDO RIBEIRO AUGUSTO
Notificação de depósito (Protocolo: 870170050538 UF: WB Data: 19/07/2017
Hora: 14:21)



(21) BR 30 2017 003032-7	Código 31 - Notificação de Depósito (22) 19/07/2017 (71) VULCABRAS AZALEIA - RS, CALÇADOS E ARTIGOS ESPORTIVOS S/A (BR/RS) (72) MARCELO HENNEMANN (74) EDUARDO RIBEIRO AUGUSTO Notificação de depósito (Protocolo: 870170050544 UF: WB Data: 19/07/2017 Hora: 14:25)
(21) BR 30 2017 003033-5	Código 31 - Notificação de Depósito (22) 19/07/2017 (71) VULCABRAS AZALEIA - RS, CALÇADOS E ARTIGOS ESPORTIVOS S/A (BR/RS) (72) MARCELO HENNEMANN (74) EDUARDO RIBEIRO AUGUSTO Notificação de depósito (Protocolo: 870170050546 UF: WB Data: 19/07/2017 Hora: 14:28)
(21) BR 30 2017 003034-3	Código 31 - Notificação de Depósito (22) 19/07/2017 (71) VULCABRAS AZALEIA - RS, CALÇADOS E ARTIGOS ESPORTIVOS S/A (BR/RS) (72) MARCELO HENNEMANN (74) EDUARDO RIBEIRO AUGUSTO Notificação de depósito (Protocolo: 870170050548 UF: WB Data: 19/07/2017 Hora: 14:32)
(21) BR 30 2017 003035-1	Código 31 - Notificação de Depósito (22) 19/07/2017 (71) VULCABRAS AZALEIA - RS, CALÇADOS E ARTIGOS ESPORTIVOS S/A (BR/RS) (72) MARCELO HENNEMANN (74) EDUARDO RIBEIRO AUGUSTO Notificação de depósito (Protocolo: 870170050553 UF: WB Data: 19/07/2017 Hora: 14:35)
(21) BR 30 2017 003036-0	Código 31 - Notificação de Depósito (22) 19/07/2017 (71) VULCABRAS AZALEIA - RS, CALÇADOS E ARTIGOS ESPORTIVOS S/A (BR/RS) (72) MARCELO HENNEMANN (74) EDUARDO RIBEIRO AUGUSTO Notificação de depósito (Protocolo: 870170050557 UF: WB Data: 19/07/2017 Hora: 14:38)



(21) BR 30 2017 003037-8	Código 31 - Notificação de Depósito (22) 19/07/2017 (71) VULCABRAS AZALEIA - RS, CALÇADOS E ARTIGOS ESPORTIVOS S/A (BR/RS) (72) MARCELO HENNEMANN (74) EDUARDO RIBEIRO AUGUSTO Notificação de depósito (Protocolo: 870170050560 UF: WB Data: 19/07/2017 Hora: 14:41)
(21) BR 30 2017 003038-6	Código 31 - Notificação de Depósito (22) 19/07/2017 (71) VULCABRAS AZALEIA - RS, CALÇADOS E ARTIGOS ESPORTIVOS S/A (BR/RS) (72) MARCELO HENNEMANN (74) EDUARDO RIBEIRO AUGUSTO Notificação de depósito (Protocolo: 870170050567 UF: WB Data: 19/07/2017 Hora: 14:44)
(21) BR 30 2017 003039-4	Código 31 - Notificação de Depósito (22) 19/07/2017 (71) VULCABRAS AZALEIA - RS, CALÇADOS E ARTIGOS ESPORTIVOS S/A (BR/RS) (72) MARCELO HENNEMANN (74) EDUARDO RIBEIRO AUGUSTO Notificação de depósito (Protocolo: 870170050574 UF: WB Data: 19/07/2017 Hora: 14:47)
(21) BR 30 2017 003040-8	Código 31 - Notificação de Depósito (22) 19/07/2017 (71) VULCABRAS AZALEIA - RS, CALÇADOS E ARTIGOS ESPORTIVOS S/A (BR/RS) (72) MARCELO HENNEMANN (74) EDUARDO RIBEIRO AUGUSTO Notificação de depósito (Protocolo: 870170050579 UF: WB Data: 19/07/2017 Hora: 14:51)
(21) BR 30 2017 003041-6	Código 31 - Notificação de Depósito (22) 19/07/2017 (71) VULCABRAS AZALEIA - RS, CALÇADOS E ARTIGOS ESPORTIVOS S/A (BR/RS) (72) MARCELO HENNEMANN (74) EDUARDO RIBEIRO AUGUSTO Notificação de depósito (Protocolo: 870170050583 UF: WB Data: 19/07/2017



Hora: 14:55)

(21) BR 30 2017 003042-4

Código 31 - Notificação de Depósito
(22) 19/07/2017
(71) VULCABRAS|AZALEIA - RS, CALÇADOS E ARTIGOS ESPORTIVOS S/A
(BR/RS)
(72) MARCELO HENNEMANN
(74) EDUARDO RIBEIRO AUGUSTO
Notificação de depósito (Protocolo: 870170050588 UF: WB Data: 19/07/2017
Hora: 14:58)

(21) BR 30 2017 003043-2

Código 31 - Notificação de Depósito
(22) 19/07/2017
(71) VULCABRAS|AZALEIA - RS, CALÇADOS E ARTIGOS ESPORTIVOS S/A
(BR/RS)
(72) MARCELO HENNEMANN
(74) EDUARDO RIBEIRO AUGUSTO
Notificação de depósito (Protocolo: 870170050591 UF: WB Data: 19/07/2017
Hora: 15:02)

(21) BR 30 2017 003044-0

Código 31 - Notificação de Depósito
(22) 19/07/2017
(71) MAGNISENSE SE (FR)
(72) THIBAUT FREZAL
(74) ANA PAULA SANTOS CELIDONIO
Notificação de depósito (Protocolo: 870170050601 UF: WB Data: 19/07/2017
Hora: 15:11)

(21) BR 30 2017 003045-9

Código 31 - Notificação de Depósito
(22) 19/07/2017
(71) ASSOCIAÇÃO LEOPOLDINA JUVENIL (BR/RS)
(72) RAFAEL MARTINS DA ROSA
(74) GUERRA PROPRIEDADE INDUSTRIAL
Notificação de depósito (Protocolo: 870170050606 UF: WB Data: 19/07/2017
Hora: 15:14)

(21) BR 30 2017 003046-7

Código 31 - Notificação de Depósito
(22) 19/07/2017
(71) MAGNISENSE SE (FR)
(72) THIBAUT FREZAL
(74) ANA PAULA SANTOS CELIDONIO
Notificação de depósito (Protocolo: 870170050615 UF: WB Data: 19/07/2017
Hora: 15:29)



(21) BR 30 2017 003047-5	Código 31 - Notificação de Depósito (22) 19/07/2017 (71) STRAWPLAST IND E COM LTDA (BR/SC) (72) MARCOS LUIZ SCHLICKMANN (74) ANEL MARCAS E PATENTES EIRELI Notificação de depósito (Protocolo: 870170050663 UF: WB Data: 19/07/2017 Hora: 16:14)
(21) BR 30 2017 003048-3	Código 31 - Notificação de Depósito (22) 19/07/2017 (71) JJGC INDÚSTRIA E COMÉRCIO DE MATERIAIS DENTÁRIOS S.A. (BR/PR) (72) GENINHO THOMÉ, FELIX ANDREAS MERTIN, RAFAEL CALIXTO SALATTI (74) DANNEMANN, SIEMSEN, BIGLER & IPANEMA MOREIRA Notificação de depósito (Protocolo: 870170050701 UF: WB Data: 19/07/2017 Hora: 16:50)
(21) BR 30 2017 003050-5	Código 31 - Notificação de Depósito (22) 19/07/2017 (71) AILTON RODRIGUES DE ALMEIDA - ME (BR/MG) (72) AILTON RODRIGUES DE ALMEIDA (74) EDUARDO LÍVIO DAIMOND Notificação de depósito (Protocolo: 870170050763 UF: WB Data: 19/07/2017 Hora: 18:26)
(21) BR 30 2017 003051-3	Código 31 - Notificação de Depósito (22) 19/07/2017 (71) AILTON RODRIGUES DE ALMEIDA - ME (BR/MG) (72) AILTON RODRIGUES DE ALMEIDA (74) EDUARDO LÍVIO DAIMOND Notificação de depósito (Protocolo: 870170050764 UF: WB Data: 19/07/2017 Hora: 18:27)
(21) BR 30 2017 003052-1	Código 31 - Notificação de Depósito (22) 20/07/2017 (71) MARCIO ALMEIDA LANDIM BATISTA (BR/BA) (72) MARCIO ALMEIDA LANDIM BATISTA (74) Cesar Peduti Neto Notificação de depósito (Protocolo: 870170050804 UF: WB Data: 20/07/2017 Hora: 09:25)
(21) BR 30 2017 003053-0	Código 31 - Notificação de Depósito (22) 20/07/2017 (71) JOSE ADEMAR GAVITTI (BR/SP)



(72) JOSE ADEMAR GAVITTI
(74) Crimark Propriedade Industrial S/S
Notificação de depósito (Protocolo: 870170050838 UF: WB Data: 20/07/2017
Hora: 10:34)

(21) BR 30 2017 003054-8 Código 31 - Notificação de Depósito
(22) 20/07/2017
(71) GEDARTHIL INDÚSTRIA E COMÉRCIO DE ARTEFATOS PLÁSTICOS
LTDA. (BR/SC)
(72) GETULIO AZAMBUJA MOTTA
(74) Paulo José Lunkes
Notificação de depósito (Protocolo: 870170050952 UF: WB Data: 20/07/2017
Hora: 14:29)

(21) BR 30 2017 003055-6 Código 31 - Notificação de Depósito
(22) 20/07/2017
(71) HENSO INDUSTRIAL LTDA (BR/MG)
(72) HENRIQUE SOARES BENTO
(74) JOSÉ NAVES DE LACERDA JÚNIOR
Notificação de depósito (Protocolo: 870170050967 UF: WB Data: 20/07/2017
Hora: 14:47)

(21) BR 30 2017 003056-4 Código 31 - Notificação de Depósito
(22) 20/07/2017
(71) HENSO INDUSTRIAL LTDA (BR/MG)
(72) HENRIQUE SOARES BENTO
(74) JOSÉ NAVES DE LACERDA JÚNIOR
Notificação de depósito (Protocolo: 870170050978 UF: WB Data: 20/07/2017
Hora: 15:00)

(21) BR 30 2017 003057-2 Código 31 - Notificação de Depósito
(22) 20/07/2017
(71) HENSO INDUSTRIAL LTDA (BR/MG)
(72) HENRIQUE SOARES BENTO
(74) JOSÉ NAVES DE LACERDA JÚNIOR
Notificação de depósito (Protocolo: 870170051003 UF: WB Data: 20/07/2017
Hora: 15:22)

(21) BR 30 2017 003058-0 Código 31 - Notificação de Depósito
(22) 20/07/2017
(71) UNIVERSIDADE FEDERAL DE UBERLÂNDIA (BR/MG)
(72) PATRÍCIA PIMENTA AZEVEDO RIBEIRO, SUELEN SILVA MOREIRA
FONTES
Notificação de depósito (Protocolo: 870170051004 UF: WB Data: 20/07/2017



Hora: 15:24)

(21) BR 30 2017 003059-9

Código 31 - Notificação de Depósito
(22) 20/07/2017
(71) HANGZHOU HPWINNER OPTO CORPORATION (CN)
(72) KAI, CHEN, JIANMING, HUANG
(74) LEÃO PROPRIEDADE INTELECTUAL
Notificação de depósito (Protocolo: 870170051012 UF: WB Data: 20/07/2017
Hora: 15:29)

(21) BR 30 2017 003060-2

Código 31 - Notificação de Depósito
(22) 20/07/2017
(71) HENSO INDUSTRIAL LTDA (BR/MG)
(72) HENRIQUE SOARES BENTO
(74) JOSÉ NAVES DE LACERDA JÚNIOR
Notificação de depósito (Protocolo: 870170051023 UF: WB Data: 20/07/2017
Hora: 15:43)

(21) BR 30 2017 003061-0

Código 31 - Notificação de Depósito
(22) 20/07/2017
(71) METALÚRGICA VÁRZEA PAULISTA S.A. (BR/SP)
(72) DIOGO CLAUDINO PEDROSO
(74) MODAL MARCAS E PATENTES LTDA.
Notificação de depósito (Protocolo: 870170051038 UF: WB Data: 20/07/2017
Hora: 15:53)

(21) BR 30 2017 003062-9

Código 31 - Notificação de Depósito
(22) 20/07/2017
(71) METALÚRGICA VÁRZEA PAULISTA S.A. (BR/SP)
(72) DIOGO CLAUDINO PEDROSO
(74) MODAL MARCAS E PATENTES LTDA.
Notificação de depósito (Protocolo: 870170051046 UF: WB Data: 20/07/2017
Hora: 15:58)

(21) BR 30 2017 003063-7

Código 31 - Notificação de Depósito
(22) 20/07/2017
(71) HENSO INDUSTRIAL LTDA (BR/MG)
(72) HENRIQUE SOARES BENTO
(74) JOSÉ NAVES DE LACERDA JÚNIOR
Notificação de depósito (Protocolo: 870170051051 UF: WB Data: 20/07/2017
Hora: 16:01)

(21) BR 30 2017 003064-5

Código 31 - Notificação de Depósito
(22) 20/07/2017



(71) KOHLER CO. (US)
(72) ADAM M. MOLLER, ROQUE M. CORPUZ, JR., EDEN TAYLOR, DONGHA LEE
(74) Hugo Silva & Maldonado Propriedade Intelectual Sociedade Civil S/C Ltda.
Notificação de depósito (Protocolo: 870170051079 UF: WB Data: 20/07/2017
Hora: 16:18)

(21) BR 30 2017 003066-1

Código 31 - Notificação de Depósito
(22) 20/07/2017
(71) KOHLER CO. (US)
(72) ADAM M. MOLLER, ROQUE M. CORPUZ, JR., EDEN TAYLOR, DONGHA LEE
(74) Hugo Silva & Maldonado Propriedade Intelectual Sociedade Civil S/C Ltda.
Notificação de depósito (Protocolo: 870170051088 UF: WB Data: 20/07/2017
Hora: 16:24)

(21) BR 30 2017 003068-8

Código 31 - Notificação de Depósito
(22) 20/07/2017
(71) KOHLER CO. (US)
(72) ADAM M. MOLLER, ROQUE M. CORPUZ, JR., EDEN TAYLOR, DONGHA LEE
(74) Hugo Silva & Maldonado Propriedade Intelectual Sociedade Civil S/C Ltda.
Notificação de depósito (Protocolo: 870170051103 UF: WB Data: 20/07/2017
Hora: 16:34)

(21) BR 30 2017 003069-6

Código 31 - Notificação de Depósito
(22) 20/07/2017
(71) NISSAN JIDOSHA KABUSHIKI KAISHA (ALSO TRADING AS NISSAN MOTOR CO., LTD.) (JP)
(72) NAOYA ASHIDA, KAZUKI AOYAMA
(74) Daniel Advogados (Alt.de Daniel & Cia)
Notificação de depósito (Protocolo: 870170051177 UF: WB Data: 20/07/2017
Hora: 17:58)

(21) BR 30 2017 003070-0

Código 31 - Notificação de Depósito
(22) 20/07/2017
(71) I. C. MELO & CIA. LTDA. (BR/PA)
(72) IVANDILSON DA COSTA MELO
(74) LUIZ AUGUSTO DAS NEVES GONDIN
Notificação de depósito (Protocolo: 870170051178 UF: WB Data: 20/07/2017
Hora: 18:06)

(21) BR 30 2017 003071-8

Código 31 - Notificação de Depósito
(22) 20/07/2017



(71) NISSAN JIDOSHA KABUSHIKI KAISHA (ALSO TRADING AS NISSAN MOTOR CO., LTD.) (JP)
(72) SEONWOOK WHANG, AKIO SHIMIZU
(74) Daniel Advogados (Alt.de Daniel & Cia)
Notificação de depósito (Protocolo: 870170051179 UF: WB Data: 20/07/2017
Hora: 18:11)

(21) BR 30 2017 003072-6

Código 31 - Notificação de Depósito
(22) 20/07/2017
(71) I. C. MELO & CIA. LTDA. (BR/PA)
(72) IVANDILSON DA COSTA MELO
(74) LUIZ AUGUSTO DAS NEVES GONDIN
Notificação de depósito (Protocolo: 870170051184 UF: WB Data: 20/07/2017
Hora: 18:17)

(21) BR 30 2017 003073-4

Código 31 - Notificação de Depósito
(22) 20/07/2017
(71) I. C. MELO & CIA. LTDA. (BR/PA)
(72) IVANDILSON DA COSTA MELO
(74) LUIZ AUGUSTO DAS NEVES GONDIN
Notificação de depósito (Protocolo: 870170051188 UF: WB Data: 20/07/2017
Hora: 18:33)

(21) BR 30 2017 003074-2

Código 31 - Notificação de Depósito
(22) 21/07/2017
(71) 3M INNOVATIVE PROPERTIES COMPANY (US)
(72) LIJUN ZU, KIM CARL SACHS JR., SARAH LYNN HAGEN, CRAIG RAYMOND SYKORA
(74) ANA PAULA SANTOS CELIDONIO
Notificação de depósito (Protocolo: 870170051240 UF: WB Data: 21/07/2017
Hora: 08:51)

(21) BR 30 2017 003075-0

Código 31 - Notificação de Depósito
(22) 21/07/2017
(71) 3M INNOVATIVE PROPERTIES COMPANY (US)
(72) SARAH LYNN HAGEN, KIM CARL SACHS JR., LIJUN ZU, CRAIG RAYMOND SYKORA
(74) ANA PAULA SANTOS CELIDONIO
Notificação de depósito (Protocolo: 870170051254 UF: WB Data: 21/07/2017
Hora: 09:40)

(21) BR 30 2017 003076-9

Código 31 - Notificação de Depósito
(22) 21/07/2017
(71) UNILEVER NV (NL)



(72) DANIEL ALAN GLADDEN, PRIYANKA KRISHNAMOHAN
(74) ANA PAULA SANTOS CELIDONIO
Notificação de depósito (Protocolo: 870170051271 UF: WB Data: 21/07/2017
Hora: 10:04)

(21) BR 30 2017 003077-7 Código 31 - Notificação de Depósito
(22) 21/07/2017
(71) MOSARTE INDÚSTRIA E COMÉRCIO DE MOSAICOS LTDA (BR/SC)
(72) MARCO AURÉLIO SEDREZ
(74) Cesar Peduti Neto
Notificação de depósito (Protocolo: 870170051292 UF: WB Data: 21/07/2017
Hora: 10:47)

(21) BR 30 2017 003078-5 Código 31 - Notificação de Depósito
(22) 21/07/2017
(71) UNILEVER NV (NL)
(72) DANIEL ALAN GLADDEN, PRIYANKA KRISHNAMOHAN
(74) ANA PAULA SANTOS CELIDONIO
Notificação de depósito (Protocolo: 870170051296 UF: WB Data: 21/07/2017
Hora: 10:55)

(21) BR 30 2017 003079-3 Código 31 - Notificação de Depósito
(22) 21/07/2017
(71) MOSARTE INDÚSTRIA E COMÉRCIO DE MOSAICOS LTDA (BR/SC)
(72) MARCO AURÉLIO SEDREZ
(74) Cesar Peduti Neto
Notificação de depósito (Protocolo: 870170051297 UF: WB Data: 21/07/2017
Hora: 10:56)

(21) BR 30 2017 003080-7 Código 31 - Notificação de Depósito
(22) 21/07/2017
(71) LUIZ ALBERTO COLOMBO (BR/SP)
(72) LUIZ ALBERTO COLOMBO
(74) MAURICIO DARRÉ
Notificação de depósito (Protocolo: 870170051305 UF: WB Data: 21/07/2017
Hora: 11:19)

(21) BR 30 2017 003081-5 Código 31 - Notificação de Depósito
(22) 21/07/2017
(71) GILMAR DE OLIVEIRA RIBEIRO (BR/PR)
(72) GILMAR DE OLIVEIRA RIBEIRO
Notificação de depósito (Protocolo: 870170051330 UF: WB Data: 21/07/2017
Hora: 12:01)



(21) BR 30 2017 003082-3 Código 31 - Notificação de Depósito
(22) 21/07/2017
(71) COMPAGNIE GENERALE DES ETABLISSEMENTS MICHELIN (FR)
(72) EDDY BARANGER, CARLOS-MANUEL DOS SANTOS, AURÉLIE THORAVAL
(74) GUERRA PROPRIEDADE INDUSTRIAL
Notificação de depósito (Protocolo: 870170051357 UF: WB Data: 21/07/2017
Hora: 12:54)

(21) BR 30 2017 003083-1 Código 31 - Notificação de Depósito
(22) 21/07/2017
(71) UNILEVER NV (NL)
(72) DANIEL ALAN GLADDEN, PRIYANKA KRISHNAMOHAN
(74) ANA PAULA SANTOS CELIDONIO
Notificação de depósito (Protocolo: 870170051370 UF: WB Data: 21/07/2017
Hora: 13:27)

(21) BR 30 2017 003084-0 Código 31 - Notificação de Depósito
(22) 21/07/2017
(71) INDUSTRIA E COMERCIO ODERICH LTDA (BR/RS)
(72) KARIN ODERICH
(74) IDEA MARCAS E PATENTES LTDA.
Notificação de depósito (Protocolo: 870170051403 UF: WB Data: 21/07/2017
Hora: 14:39)

(21) BR 30 2017 003085-8 Código 31 - Notificação de Depósito
(22) 21/07/2017
(71) PAULO CELSO CARDOSO BACCHI (BR/SP)
(72) PAULO CELSO CARDOSO BACCHI
(74) João Batista Valverde
Notificação de depósito (Protocolo: 870170051441 UF: WB Data: 21/07/2017
Hora: 15:14)

(21) BR 30 2017 003086-6 Código 31 - Notificação de Depósito
(22) 21/07/2017
(71) THE GOODYEAR TIRE & RUBBER COMPANY (US)
(72) NICHOLAS THOMAS SCHOEPPNER
(74) Daniel Advogados (Alt.de Daniel & Cia)
Notificação de depósito (Protocolo: 870170051450 UF: WB Data: 21/07/2017
Hora: 15:21)

(21) BR 30 2017 003087-4 Código 31 - Notificação de Depósito
(22) 21/07/2017
(71) OLEGÁRIO GHILARDI DOS SANTOS (BR/RS)



(72) OLEGÁRIO GHILARDI DOS SANTOS
(74) Custodio de Almeida & Cia.
Notificação de depósito (Protocolo: 870170051454 UF: WB Data: 21/07/2017
Hora: 15:26)

(21) BR 30 2017 003088-2 Código 31 - Notificação de Depósito
(22) 21/07/2017
(71) PAULO CELSO CARDOSO BACCHI (BR/SP)
(72) PAULO CELSO CARDOSO BACCHI
(74) João Batista Valverde
Notificação de depósito (Protocolo: 870170051458 UF: WB Data: 21/07/2017
Hora: 15:29)

(21) BR 30 2017 003089-0 Código 31 - Notificação de Depósito
(22) 21/07/2017
(71) REGINA INDÚSTRIA E COMÉRCIO S/A. (BR/SP)
(72) LEANDRO KATO DELTREJO
(74) Ariboni, Fabbri e Schmidt Sociedade de Advogados
Notificação de depósito (Protocolo: 870170051474 UF: WB Data: 21/07/2017
Hora: 15:41)

(21) BR 30 2017 003090-4 Código 31 - Notificação de Depósito
(22) 21/07/2017
(71) PAULO CELSO CARDOSO BACCHI (BR/SP)
(72) PAULO CELSO CARDOSO BACCHI
(74) João Batista Valverde
Notificação de depósito (Protocolo: 870170051499 UF: WB Data: 21/07/2017
Hora: 16:01)

(21) BR 30 2017 003091-2 Código 31 - Notificação de Depósito
(22) 21/07/2017
(71) PAULO CELSO CARDOSO BACCHI (BR/SP)
(72) PAULO CELSO CARDOSO BACCHI
(74) João Batista Valverde
Notificação de depósito (Protocolo: 870170051521 UF: WB Data: 21/07/2017
Hora: 16:16)

(21) BR 30 2017 003092-0 Código 31 - Notificação de Depósito
(22) 21/07/2017
(71) WILDEN PUMP AND ENGINEERING LLC (US)
(72) CURTIS DIETZSCH
(74) DANNEMANN, SIEMSEN, BIGLER & IPANEMA MOREIRA
Notificação de depósito (Protocolo: 870170051524 UF: WB Data: 21/07/2017
Hora: 16:19)



(21) BR 30 2017 003093-9	Código 31 - Notificação de Depósito (22) 21/07/2017 (71) Y & R PROPAGANDA LTDA (BR/SP) (72) KLEYTON LUIZ DE FIGUEIREDO MOURÃO, NATALIA SILVA SANTOS, RAPHAEL LEANDRO DE OLIVEIRA, ROBERTO LUIZ JUSTUS, TALES VINICIUS PEREIRA TORRES (74) Bicudo & Sborgia Propriedade Intelectual Ltda Notificação de depósito (Protocolo: 870170051602 UF: WB Data: 21/07/2017 Hora: 17:38)
(21) BR 30 2017 003094-7	Código 31 - Notificação de Depósito (22) 24/07/2017 (71) MK ELETRODOMESTICOS MONDIAL S.A (BR/BA) (72) JACQUES IVO KRAUSE (74) VANDRÉ CAVALCANTE BITTENCOURT TORRES Notificação de depósito (Protocolo: 870170051653 UF: WB Data: 24/07/2017 Hora: 07:32)
(21) BR 30 2017 003095-5	Código 31 - Notificação de Depósito (22) 24/07/2017 (71) ITA GLASS INDUSTRIA, COM. E SERV.DE INSTAL.ARTEF.DE METAIS,VIDROS E MADEIRA LTDA-ME (BR/SP) , ERICH HENRIQUE SILVA (BR/SP) (72) ERICH HENRIQUE SILVA Notificação de depósito (Protocolo: 870170051685 UF: WB Data: 24/07/2017 Hora: 09:49)
(21) BR 30 2017 003098-0	Código 31 - Notificação de Depósito (22) 24/07/2017 (71) DURAPETS COMERCIO DE ACESSORIOS PARA ANIMAIS LTDA - EPP (BR/SP) (72) SADAYUKI KAWAKAMI, LUIZ RENI MARTINS JUNIOR (74) Somarca Assessoria Empresarial S/C Ltda. Notificação de depósito (Protocolo: 870170051799 UF: WB Data: 24/07/2017 Hora: 11:33)
(21) BR 30 2017 003099-8	Código 31 - Notificação de Depósito (22) 24/07/2017 (71) DURAPETS COMERCIO DE ACESSORIOS PARA ANIMAIS LTDA - EPP (BR/SP) (72) SADAYUKI KAWAKAMI, LUIZ RENI MARTINS JUNIOR (74) Somarca Assessoria Empresarial S/C Ltda. Notificação de depósito (Protocolo: 870170051807 UF: WB Data: 24/07/2017



Hora: 11:54)

(21) BR 30 2017 003101-3 Código 31 - Notificação de Depósito
(22) 24/07/2017
(71) DURAPETS COMERCIO DE ACESSORIOS PARA ANIMAIS LTDA - EPP
(BR/SP)
(72) SADAYUKI KAWAKAMI, LUIZ RENI MARTINS JUNIOR
(74) Somarca Assessoria Empresarial S/C Ltda.
Notificação de depósito (Protocolo: 870170051823 UF: WB Data: 24/07/2017
Hora: 13:22)

(21) BR 30 2017 003103-0 Código 31 - Notificação de Depósito
(22) 24/07/2017
(71) DURAPETS COMERCIO DE ACESSORIOS PARA ANIMAIS LTDA - EPP
(BR/SP)
(72) SADAYUKI KAWAKAMI, LUIZ RENI MARTINS JUNIOR
(74) Somarca Assessoria Empresarial S/C Ltda.
Notificação de depósito (Protocolo: 870170051830 UF: WB Data: 24/07/2017
Hora: 13:39)

(21) BR 30 2017 003104-8 Código 31 - Notificação de Depósito
(22) 24/07/2017
(71) DURAPETS COMERCIO DE ACESSORIOS PARA ANIMAIS LTDA - EPP
(BR/SP)
(72) SADAYUKI KAWAKAMI, LUIZ RENI MARTINS JUNIOR
(74) Somarca Assessoria Empresarial S/C Ltda.
Notificação de depósito (Protocolo: 870170051845 UF: WB Data: 24/07/2017
Hora: 13:57)

(21) BR 30 2017 003105-6 Código 31 - Notificação de Depósito
(22) 24/07/2017
(71) GENERAL MILLS, INC. (US)
(72) AARTI ANAND, CARINA CLAUDIA CAMMAROTA, XABIER MURGUI,
JONAS PLAZA GARCIA
(74) DANNEMANN, SIEMSEN, BIGLER & IPANEMA MOREIRA
Notificação de depósito (Protocolo: 870170051851 UF: WB Data: 24/07/2017
Hora: 14:09)

(21) BR 30 2017 003106-4 Código 31 - Notificação de Depósito
(22) 24/07/2017
(71) DURAPETS COMERCIO DE ACESSORIOS PARA ANIMAIS LTDA - EPP
(BR/SP)
(72) SADAYUKI KAWAKAMI, LUIZ RENI MARTINS JUNIOR
(74) Somarca Assessoria Empresarial S/C Ltda.



Notificação de depósito (Protocolo: 870170051859 UF: WB Data: 24/07/2017
Hora: 14:15)

(21) BR 30 2017 003107-2

Código 31 - Notificação de Depósito
(22) 24/07/2017
(71) DURAPETS COMERCIO DE ACESSORIOS PARA ANIMAIS LTDA - EPP
(BR/SP)
(72) SADAYUKI KAWAKAMI, LUIZ RENI MARTINS JUNIOR
(74) Somarca Assessoria Empresarial S/C Ltda.
Notificação de depósito (Protocolo: 870170051876 UF: WB Data: 24/07/2017
Hora: 14:32)

(21) BR 30 2017 003108-0

Código 31 - Notificação de Depósito
(22) 24/07/2017
(71) DURAPETS COMERCIO DE ACESSORIOS PARA ANIMAIS LTDA - EPP
(BR/SP)
(72) SADAYUKI KAWAKAMI, LUIZ RENI MARTINS JUNIOR
(74) Somarca Assessoria Empresarial S/C Ltda.
Notificação de depósito (Protocolo: 870170051890 UF: WB Data: 24/07/2017
Hora: 14:45)

(21) BR 30 2017 003109-9

Código 31 - Notificação de Depósito
(22) 24/07/2017
(71) PAULO CELSO CARDOSO BACCHI (BR/SP)
(72) PAULO CELSO CARDOSO BACCHI
(74) João Batista Valverde
Notificação de depósito (Protocolo: 870170051939 UF: WB Data: 24/07/2017
Hora: 15:21)

(21) BR 30 2017 003110-2

Código 31 - Notificação de Depósito
(22) 24/07/2017
(71) PEUGEOT CITROEN AUTOMOBILES SA (FR)
(72) JEAN-PIERRE PLOUÉ
(74) Vieira de Mello Advogados
Notificação de depósito (Protocolo: 870170051961 UF: WB Data: 24/07/2017
Hora: 15:40)

(21) BR 30 2017 003111-0

Código 31 - Notificação de Depósito
(22) 24/07/2017
(71) PEUGEOT CITROEN AUTOMOBILES SA (FR)
(72) JEAN-PIERRE PLOUÉ
(74) Vieira de Mello Advogados
Notificação de depósito (Protocolo: 870170051967 UF: WB Data: 24/07/2017
Hora: 15:45)



(21) BR 30 2017 003112-9 Código 31 - Notificação de Depósito
(22) 24/07/2017
(71) PEUGEOT CITROEN AUTOMOBILES SA (FR)
(72) JEAN-PIERRE PLOUÉ
(74) Vieira de Mello Advogados
Notificação de depósito (Protocolo: 870170051973 UF: WB Data: 24/07/2017
Hora: 15:50)

(21) BR 30 2017 003113-7 Código 31 - Notificação de Depósito
(22) 24/07/2017
(71) PAULO CELSO CARDOSO BACCHI (BR/SP)
(72) PAULO CELSO CARDOSO BACCHI
(74) João Batista Valverde
Notificação de depósito (Protocolo: 870170051974 UF: WB Data: 24/07/2017
Hora: 15:50)

(21) BR 30 2017 003114-5 Código 31 - Notificação de Depósito
(22) 24/07/2017
(71) FENDI ADELE S.R.L. (IT)
(72) MARIA SILVIA VENTURINI FENDI
(74) Ariboni, Fabbri e Schmidt Sociedade de Advogados
Notificação de depósito (Protocolo: 870170051979 UF: WB Data: 24/07/2017
Hora: 15:51)

(21) BR 30 2017 003115-3 Código 31 - Notificação de Depósito
(22) 24/07/2017
(71) PEUGEOT CITROEN AUTOMOBILES SA (FR)
(72) JEAN-PIERRE PLOUÉ
(74) Vieira de Mello Advogados
Notificação de depósito (Protocolo: 870170051987 UF: WB Data: 24/07/2017
Hora: 15:55)

(21) BR 30 2017 003116-1 Código 31 - Notificação de Depósito
(22) 24/07/2017
(71) PEUGEOT CITROEN AUTOMOBILES SA (FR)
(72) JEAN-PIERRE PLOUÉ
(74) Vieira de Mello Advogados
Notificação de depósito (Protocolo: 870170051997 UF: WB Data: 24/07/2017
Hora: 16:03)

(21) BR 30 2017 003117-0 Código 31 - Notificação de Depósito
(22) 24/07/2017
(71) PAULO CELSO CARDOSO BACCHI (BR/SP)



(72) PAULO CELSO CARDOSO BACCHI
(74) João Batista Valverde
Notificação de depósito (Protocolo: 870170052001 UF: WB Data: 24/07/2017
Hora: 16:06)

(21) BR 30 2017 003118-8 Código 31 - Notificação de Depósito
(22) 24/07/2017
(71) PEUGEOT CITROEN AUTOMOBILES SA (FR)
(72) JEAN-PIERRE PLOUÉ
(74) Vieira de Mello Advogados
Notificação de depósito (Protocolo: 870170052003 UF: WB Data: 24/07/2017
Hora: 16:07)

(21) BR 30 2017 003119-6 Código 31 - Notificação de Depósito
(22) 24/07/2017
(71) GRENDENE S.A. (BR/CE)
(72) EDSON MATSUO
(74) Remer Villaça & Nogueira Assessoria e Consultoria de Prop. Intelectual S/S
Ltda.
Notificação de depósito (Protocolo: 870170052018 UF: WB Data: 24/07/2017
Hora: 16:21)

(21) BR 30 2017 003121-8 Código 31 - Notificação de Depósito
(22) 24/07/2017
(71) GRENDENE S.A. (BR/CE)
(72) EDSON MATSUO
(74) Remer Villaça & Nogueira Assessoria e Consultoria de Prop. Intelectual S/S
Ltda.
Notificação de depósito (Protocolo: 870170052026 UF: WB Data: 24/07/2017
Hora: 16:25)

(21) BR 30 2017 003122-6 Código 31 - Notificação de Depósito
(22) 24/07/2017
(71) PAULO CELSO CARDOSO BACCHI (BR/SP)
(72) PAULO CELSO CARDOSO BACCHI
(74) João Batista Valverde
Notificação de depósito (Protocolo: 870170052027 UF: WB Data: 24/07/2017
Hora: 16:26)

(21) BR 30 2017 003123-4 Código 31 - Notificação de Depósito
(22) 24/07/2017
(71) PEUGEOT CITROEN AUTOMOBILES SA (FR)
(72) JEAN-PIERRE PLOUÉ
(74) Vieira de Mello Advogados



Notificação de depósito (Protocolo: 870170052030 UF: WB Data: 24/07/2017
Hora: 16:31)

(21) BR 30 2017 003124-2

Código 31 - Notificação de Depósito
(22) 24/07/2017
(71) GRENDENE S.A. (BR/CE)
(72) EDSON MATSUO
(74) Remer Villaça & Nogueira Assessoria e Consultoria de Prop. Intelectual S/S
Ltda.
Notificação de depósito (Protocolo: 870170052031 UF: WB Data: 24/07/2017
Hora: 16:32)

(21) BR 30 2017 003125-0

Código 31 - Notificação de Depósito
(22) 24/07/2017
(71) PEUGEOT CITROEN AUTOMOBILES SA (FR)
(72) JEAN-PIERRE PLOUÉ
(74) Vieira de Mello Advogados
Notificação de depósito (Protocolo: 870170052038 UF: WB Data: 24/07/2017
Hora: 16:37)

(21) BR 30 2017 003126-9

Código 31 - Notificação de Depósito
(22) 24/07/2017
(71) PAULO CELSO CARDOSO BACCHI (BR/SP)
(72) PAULO CELSO CARDOSO BACCHI
(74) João Batista Valverde
Notificação de depósito (Protocolo: 870170052039 UF: WB Data: 24/07/2017
Hora: 16:38)

(21) BR 30 2017 003127-7

Código 31 - Notificação de Depósito
(22) 24/07/2017
(71) PEUGEOT CITROEN AUTOMOBILES SA (FR)
(72) JEAN-PIERRE PLOUÉ
(74) Vieira de Mello Advogados
Notificação de depósito (Protocolo: 870170052043 UF: WB Data: 24/07/2017
Hora: 16:43)

(21) BR 30 2017 003128-5

Código 31 - Notificação de Depósito
(22) 24/07/2017
(71) PAULO CELSO CARDOSO BACCHI (BR/SP)
(72) PAULO CELSO CARDOSO BACCHI
(74) João Batista Valverde
Notificação de depósito (Protocolo: 870170052047 UF: WB Data: 24/07/2017
Hora: 16:47)



(21) BR 30 2017 003129-3 Código 31 - Notificação de Depósito
(22) 24/07/2017
(71) PEUGEOT CITROEN AUTOMOBILES SA (FR)
(72) JEAN-PIERRE PLOUÉ
(74) Vieira de Mello Advogados
Notificação de depósito (Protocolo: 870170052051 UF: WB Data: 24/07/2017
Hora: 16:50)

(21) BR 30 2017 003130-7 Código 31 - Notificação de Depósito
(22) 24/07/2017
(71) PEUGEOT CITROEN AUTOMOBILES SA (FR)
(72) JEAN-PIERRE PLOUÉ
(74) Vieira de Mello Advogados
Notificação de depósito (Protocolo: 870170052058 UF: WB Data: 24/07/2017
Hora: 16:54)

(21) BR 30 2017 003131-5 Código 31 - Notificação de Depósito
(22) 24/07/2017
(71) BIZELLI EIRELI ME (BR/SP)
(72) Sigilo de Autor, conforme solicitado e com base no artigo 6º, § 4º da LPI
(74) CÁSSIA ALCANTARA CATAPANI
Notificação de depósito (Protocolo: 870170052060 UF: WB Data: 24/07/2017
Hora: 16:57)

(21) BR 30 2017 003132-3 Código 31 - Notificação de Depósito
(22) 24/07/2017
(71) PEUGEOT CITROEN AUTOMOBILES SA (FR)
(72) JEAN-PIERRE PLOUÉ
(74) Vieira de Mello Advogados
Notificação de depósito (Protocolo: 870170052062 UF: WB Data: 24/07/2017
Hora: 16:59)

(21) BR 30 2017 003133-1 Código 31 - Notificação de Depósito
(22) 24/07/2017
(71) PEUGEOT CITROEN AUTOMOBILES SA (FR)
(72) JEAN-PIERRE PLOUÉ
(74) Vieira de Mello Advogados
Notificação de depósito (Protocolo: 870170052063 UF: WB Data: 24/07/2017
Hora: 17:02)

(21) BR 30 2017 003134-0 Código 31 - Notificação de Depósito
(22) 24/07/2017
(71) PEUGEOT CITROEN AUTOMOBILES SA (FR)
(72) JEAN-PIERRE PLOUÉ



(74) Vieira de Mello Advogados
Notificação de depósito (Protocolo: 870170052065 UF: WB Data: 24/07/2017
Hora: 17:05)

(21) BR 30 2017 003135-8 Código 31 - Notificação de Depósito
(22) 24/07/2017
(71) PEUGEOT CITROEN AUTOMOBILES SA (FR)
(72) JEAN-PIERRE PLOUÉ
(74) Vieira de Mello Advogados
Notificação de depósito (Protocolo: 870170052069 UF: WB Data: 24/07/2017
Hora: 17:08)

(21) BR 30 2017 003136-6 Código 31 - Notificação de Depósito
(22) 24/07/2017
(71) PEUGEOT CITROEN AUTOMOBILES SA (FR)
(72) JEAN-PIERRE PLOUÉ
(74) Vieira de Mello Advogados
Notificação de depósito (Protocolo: 870170052073 UF: WB Data: 24/07/2017
Hora: 17:11)

(21) BR 30 2017 003137-4 Código 31 - Notificação de Depósito
(22) 24/07/2017
(71) PEUGEOT CITROEN AUTOMOBILES SA (FR)
(72) JEAN-PIERRE PLOUÉ
(74) Vieira de Mello Advogados
Notificação de depósito (Protocolo: 870170052076 UF: WB Data: 24/07/2017
Hora: 17:14)

(21) BR 30 2017 003138-2 Código 31 - Notificação de Depósito
(22) 24/07/2017
(71) SCANIA CV AB (SE)
(72) ALLAN MACDONALD, ANDERS LUNDGREN, MIKAEL LARSSON, JOHAN
KARLSSON, KRISTOFER HANSÈN
(74) Daniel Advogados (Alt.de Daniel & Cia)
Notificação de depósito (Protocolo: 870170052101 UF: WB Data: 24/07/2017
Hora: 17:32)

(21) BR 30 2017 003141-2 Código 31 - Notificação de Depósito
(22) 24/07/2017
(71) CLAUDINEI PEREIRA (BR/SP)
(72) CLAUDINEI PEREIRA
(74) PIRAMIDY REGISTRO DE MARCAS E PATENTES
Notificação de depósito (Protocolo: 870170052109 UF: WB Data: 24/07/2017
Hora: 17:36)



(21) BR 30 2017 003142-0	Código 31 - Notificação de Depósito (22) 24/07/2017 (71) PEUGEOT CITROEN AUTOMOBILES SA (FR) (72) JEAN-PIERRE PLOUÉ (74) Vieira de Mello Advogados Notificação de depósito (Protocolo: 870170052110 UF: WB Data: 24/07/2017 Hora: 17:36)
(21) BR 30 2017 003143-9	Código 31 - Notificação de Depósito (22) 24/07/2017 (71) PEUGEOT CITROEN AUTOMOBILES SA (FR) (72) JEAN-PIERRE PLOUÉ (74) Vieira de Mello Advogados Notificação de depósito (Protocolo: 870170052115 UF: WB Data: 24/07/2017 Hora: 17:43)
(21) BR 30 2017 003144-7	Código 31 - Notificação de Depósito (22) 24/07/2017 (71) SCANIA CV AB (SE) (72) ALLAN MACDONALD, ANDERS LUNDGREN, MIKAEL LARSSON, JOHAN KARLSSON, KRISTOFER HANSÈN (74) Daniel Advogados (Alt.de Daniel & Cia) Notificação de depósito (Protocolo: 870170052119 UF: WB Data: 24/07/2017 Hora: 17:46)
(21) BR 30 2017 003145-5	Código 31 - Notificação de Depósito (22) 24/07/2017 (71) PEUGEOT CITROEN AUTOMOBILES SA (FR) (72) JEAN-PIERRE PLOUÉ (74) Vieira de Mello Advogados Notificação de depósito (Protocolo: 870170052120 UF: WB Data: 24/07/2017 Hora: 17:49)
(21) BR 30 2017 003146-3	Código 31 - Notificação de Depósito (22) 24/07/2017 (71) PEUGEOT CITROEN AUTOMOBILES SA (FR) (72) JEAN-PIERRE PLOUÉ (74) Vieira de Mello Advogados Notificação de depósito (Protocolo: 870170052123 UF: WB Data: 24/07/2017 Hora: 17:52)
(21) BR 30 2017 003147-1	Código 31 - Notificação de Depósito (22) 24/07/2017



(71) PROSIMULADOR TECNOLOGIA D TRÂNSITO SA (BR/SP)
(72) DAVID ROPERO MUÑOZ, ANGEL LUIS MARTINEZ, DAVID MORÁN NÚÑEZ
(74) PERLA NATHALY POLLONIO
Notificação de depósito (Protocolo: 870170052124 UF: WB Data: 24/07/2017
Hora: 17:53)

(21) BR 30 2017 003148-0

Código 31 - Notificação de Depósito
(22) 24/07/2017
(71) PEUGEOT CITROEN AUTOMOBILES SA (FR)
(72) JEAN-PIERRE PLOUÉ
(74) Vieira de Mello Advogados
Notificação de depósito (Protocolo: 870170052135 UF: WB Data: 24/07/2017
Hora: 18:07)

(21) BR 30 2017 003149-8

Código 31 - Notificação de Depósito
(22) 24/07/2017
(71) PEUGEOT CITROEN AUTOMOBILES SA (FR)
(72) JEAN-PIERRE PLOUÉ
(74) Vieira de Mello Advogados
Notificação de depósito (Protocolo: 870170052138 UF: WB Data: 24/07/2017
Hora: 18:11)

(21) BR 30 2017 003150-1

Código 31 - Notificação de Depósito
(22) 24/07/2017
(71) PEUGEOT CITROEN AUTOMOBILES SA (FR)
(72) JEAN-PIERRE PLOUÉ
(74) Vieira de Mello Advogados
Notificação de depósito (Protocolo: 870170052142 UF: WB Data: 24/07/2017
Hora: 18:14)

(21) BR 30 2017 003151-0

Código 31 - Notificação de Depósito
(22) 24/07/2017
(71) PEUGEOT CITROEN AUTOMOBILES SA (FR)
(72) JEAN-PIERRE PLOUÉ
(74) Vieira de Mello Advogados
Notificação de depósito (Protocolo: 870170052143 UF: WB Data: 24/07/2017
Hora: 18:17)

(21) BR 30 2017 003152-8

Código 31 - Notificação de Depósito
(22) 24/07/2017
(71) PEUGEOT CITROEN AUTOMOBILES SA (FR)
(72) JEAN-PIERRE PLOUÉ
(74) Vieira de Mello Advogados



Notificação de depósito (Protocolo: 870170052145 UF: WB Data: 24/07/2017
Hora: 18:19)

(21) BR 30 2017 003153-6

Código 31 - Notificação de Depósito
(22) 24/07/2017
(71) PEUGEOT CITROEN AUTOMOBILES SA (FR)
(72) JEAN-PIERRE PLOUÉ
(74) Vieira de Mello Advogados
Notificação de depósito (Protocolo: 870170052146 UF: WB Data: 24/07/2017
Hora: 18:22)

(21) BR 30 2017 003154-4

Código 31 - Notificação de Depósito
(22) 24/07/2017
(71) PEUGEOT CITROEN AUTOMOBILES SA (FR)
(72) JEAN-PIERRE PLOUÉ
(74) Vieira de Mello Advogados
Notificação de depósito (Protocolo: 870170052149 UF: WB Data: 24/07/2017
Hora: 18:25)

(21) BR 30 2017 003155-2

Código 31 - Notificação de Depósito
(22) 24/07/2017
(71) PEUGEOT CITROEN AUTOMOBILES SA (FR)
(72) JEAN-PIERRE PLOUÉ
(74) Vieira de Mello Advogados
Notificação de depósito (Protocolo: 870170052150 UF: WB Data: 24/07/2017
Hora: 18:28)

(21) BR 30 2017 003156-0

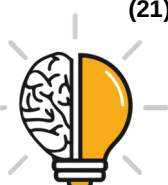
Código 31 - Notificação de Depósito
(22) 24/07/2017
(71) PEUGEOT CITROEN AUTOMOBILES SA (FR)
(72) JEAN-PIERRE PLOUÉ
(74) Vieira de Mello Advogados
Notificação de depósito (Protocolo: 870170052151 UF: WB Data: 24/07/2017
Hora: 18:32)

(21) BR 30 2017 003157-9

Código 31 - Notificação de Depósito
(22) 24/07/2017
(71) PEUGEOT CITROEN AUTOMOBILES SA (FR)
(72) JEAN-PIERRE PLOUÉ
(74) Vieira de Mello Advogados
Notificação de depósito (Protocolo: 870170052155 UF: WB Data: 24/07/2017
Hora: 18:38)

(21) BR 30 2017 003158-7

Código 31 - Notificação de Depósito



(22) 24/07/2017
(71) PEUGEOT CITROEN AUTOMOBILES SA (FR)
(72) JEAN-PIERRE PLOUÉ
(74) Vieira de Mello Advogados
Notificação de depósito (Protocolo: 870170052158 UF: WB Data: 24/07/2017
Hora: 18:41)

(21) BR 30 2017 003159-5 Código 31 - Notificação de Depósito
(22) 24/07/2017
(71) PEUGEOT CITROEN AUTOMOBILES SA (FR)
(72) JEAN-PIERRE PLOUÉ
(74) Vieira de Mello Advogados
Notificação de depósito (Protocolo: 870170052160 UF: WB Data: 24/07/2017
Hora: 18:43)

(21) BR 30 2017 003160-9 Código 31 - Notificação de Depósito
(22) 24/07/2017
(71) PEUGEOT CITROEN AUTOMOBILES SA (FR)
(72) JEAN-PIERRE PLOUÉ
(74) Vieira de Mello Advogados
Notificação de depósito (Protocolo: 870170052162 UF: WB Data: 24/07/2017
Hora: 18:47)

(21) BR 30 2017 003161-7 Código 31 - Notificação de Depósito
(22) 24/07/2017
(71) PEUGEOT CITROEN AUTOMOBILES SA (FR)
(72) JEAN-PIERRE PLOUÉ
(74) Vieira de Mello Advogados
Notificação de depósito (Protocolo: 870170052163 UF: WB Data: 24/07/2017
Hora: 18:49)

(21) BR 30 2017 003162-5 Código 31 - Notificação de Depósito
(22) 24/07/2017
(71) VOLMIR DETONI (BR/SC)
(72) VOLMIR DETONI
(74) Paulo José Lunkes
Notificação de depósito (Protocolo: 870170052164 UF: WB Data: 24/07/2017
Hora: 18:51)

(21) BR 30 2017 003163-3 Código 31 - Notificação de Depósito
(22) 24/07/2017
(71) KONINKLIJKE PHILIPS N.V. (NL)
(72) EMMA SANDBERG
(74) Daniel Advogados (Alt.de Daniel & Cia)



Notificação de depósito (Protocolo: 870170052165 UF: WB Data: 24/07/2017
Hora: 18:53)

(21) BR 30 2017 003164-1

Código 31 - Notificação de Depósito
(22) 24/07/2017
(71) THE GOODYEAR TIRE & RUBBER COMPANY (US)
(72) JESSE BRIAN SERVA, MARC CHRISTOPHER NOWACKI, JASON DAVID RISMILLER, WARREN LEE CROYLE
(74) Daniel Advogados (Alt.de Daniel & Cia)
Notificação de depósito (Protocolo: 870170052185 UF: WB Data: 24/07/2017
Hora: 19:22)

(21) BR 30 2017 003165-0

Código 31 - Notificação de Depósito
(22) 24/07/2017
(71) THE GOODYEAR TIRE & RUBBER COMPANY (US)
(72) JESSE BRIAN SERVA
(74) Daniel Advogados (Alt.de Daniel & Cia)
Notificação de depósito (Protocolo: 870170052188 UF: WB Data: 24/07/2017
Hora: 19:31)

(21) BR 30 2017 003166-8

Código 31 - Notificação de Depósito
(22) 24/07/2017
(71) THE GOODYEAR TIRE & RUBBER COMPANY (US)
(72) PAUL BRYAN MAXWELL, JESSE BRIAN SERVA, THOMAS ANDREW LAURICH
(74) Daniel Advogados (Alt.de Daniel & Cia)
Notificação de depósito (Protocolo: 870170052192 UF: WB Data: 24/07/2017
Hora: 20:04)

(21) BR 30 2017 003167-6

Código 31 - Notificação de Depósito
(22) 25/07/2017
(71) PAULO CELSO CARDOSO BACCHI (BR/SP)
(72) PAULO CELSO CARDOSO BACCHI
(74) João Batista Valverde
Notificação de depósito (Protocolo: 870170052247 UF: WB Data: 25/07/2017
Hora: 09:43)

(21) BR 30 2017 003168-4

Código 31 - Notificação de Depósito
(22) 25/07/2017
(71) VIVIANE DOS SANTOS MELLO (BR/DF)
(72) VIVIANE DOS SANTOS MELLO
Notificação de depósito (Protocolo: 870170052252 UF: WB Data: 25/07/2017
Hora: 09:57)



(21) BR 30 2017 003169-2	Código 31 - Notificação de Depósito (22) 25/07/2017 (71) PAULO CELSO CARDOSO BACCHI (BR/SP) (72) PAULO CELSO CARDOSO BACCHI (74) João Batista Valverde Notificação de depósito (Protocolo: 870170052256 UF: WB Data: 25/07/2017 Hora: 09:59)
(21) BR 30 2017 003170-6	Código 31 - Notificação de Depósito (22) 25/07/2017 (71) PAULO CELSO CARDOSO BACCHI (BR/SP) (72) PAULO CELSO CARDOSO BACCHI (74) João Batista Valverde Notificação de depósito (Protocolo: 870170052261 UF: WB Data: 25/07/2017 Hora: 10:15)
(21) BR 30 2017 003171-4	Código 31 - Notificação de Depósito (22) 25/07/2017 (71) VIVIANE DOS SANTOS MELLO (BR/DF) (72) VIVIANE DOS SANTOS MELLO Notificação de depósito (Protocolo: 870170052262 UF: WB Data: 25/07/2017 Hora: 10:16)
(21) BR 30 2017 003172-2	Código 31 - Notificação de Depósito (22) 25/07/2017 (71) VIVIANE DOS SANTOS MELLO (BR/DF) (72) VIVIANE DOS SANTOS MELLO Notificação de depósito (Protocolo: 870170052268 UF: WB Data: 25/07/2017 Hora: 10:27)
(21) BR 30 2017 003173-0	Código 31 - Notificação de Depósito (22) 25/07/2017 (71) FLAVIA DO CARMO DE MELLO ALECRIM (BR/SP) (72) FLAVIA DO CARMO DE MELLO ALECRIM (74) ANTÔNIO CARLOS LIMA DE MORAES Notificação de depósito (Protocolo: 870170052313 UF: WB Data: 25/07/2017 Hora: 11:37)
(21) BR 30 2017 003175-7	Código 31 - Notificação de Depósito (22) 25/07/2017 (71) SCANIA CV AB (SE) (72) ALLAN MACDONALD, ANDERS LUNDGREN, MIKAEL LARSSON, JOHAN KARLSSON, KRISTOFER HANSÈN (74) Daniel Advogados (Alt.de Daniel & Cia)



Notificação de depósito (Protocolo: 870170052316 UF: WB Data: 25/07/2017
Hora: 11:44)

(21) BR 30 2017 003176-5

Código 31 - Notificação de Depósito
(22) 25/07/2017
(71) S.A. ARMSTRONG LIMITED (CA)
(72) DAVID T. W. LEE, NEAL HALVERSON
(74) CARLOS VICENTE DA SILVA NOGUEIRA
Notificação de depósito (Protocolo: 870170052335 UF: WB Data: 25/07/2017
Hora: 13:37)

(21) BR 30 2017 003177-3

Código 31 - Notificação de Depósito
(22) 25/07/2017
(71) WILMAR BORILE (BR/SC)
(72) WILMAR BORILE
Notificação de depósito (Protocolo: 870170052342 UF: WB Data: 25/07/2017
Hora: 13:49)

(21) BR 30 2017 003178-1

Código 31 - Notificação de Depósito
(22) 25/07/2017
(71) TICIANO LEONY (BR/BA)
(72) TICIANO LEONY
(74) Vilage Marcas e Patentes Ltda
Notificação de depósito (Protocolo: 870170052455 UF: WB Data: 25/07/2017
Hora: 15:21)

(21) BR 30 2017 003180-3

Código 31 - Notificação de Depósito
(22) 25/07/2017
(71) JB BECHARA INDUSTRIA DE MOVEIS LTDA (BR/SP)
(72) MARCOS NASSAR FRANGE
(74) Beerre Assessoria Empresarial Ltda.(Alt. de Beerre Assessoria Emp.
S/C.LTDA.)
Notificação de depósito (Protocolo: 870170052524 UF: WB Data: 25/07/2017
Hora: 16:23)

(21) BR 30 2017 003181-1

Código 31 - Notificação de Depósito
(22) 25/07/2017
(71) BECTON, DICKINSON AND COMPANY (US)
(72) WESTON HARDING, STEPHEN BORNHOFT, JOHN STOKES, SHAUN
STALEY, YIPING MA, SIDDARTH SHEVGOOR, CURT BINGHAM
(74) Daniel Advogados (Alt.de Daniel & Cia)
Notificação de depósito (Protocolo: 870170052573 UF: WB Data: 25/07/2017
Hora: 17:13)



(21) BR 30 2017 003182-0 Código 31 - Notificação de Depósito
(22) 25/07/2017
(71) VICENTE ROMO RODRIGUES NETO (BR/SP)
(72) VICENTE ROMO RODRIGUES NETO
(74) DANNEMANN, SIEMSEN, BIGLER & IPANEMA MOREIRA
Notificação de depósito (Protocolo: 870170052594 UF: WB Data: 25/07/2017
Hora: 17:32)

(21) BR 30 2017 003183-8 Código 31 - Notificação de Depósito
(22) 25/07/2017
(71) RESERPLASTIC INDÚSTRIA DE AUTO PEÇAS LTDA. (BR/SC)
(72) Sigilo de Autor, conforme solicitado e com base no artigo 6º, § 4º da LPI
(74) Maria Aparecida Pereira Gonçalves
Notificação de depósito (Protocolo: 870170052601 UF: WB Data: 25/07/2017
Hora: 17:41)

(21) BR 30 2017 003184-6 Código 31 - Notificação de Depósito
(22) 25/07/2017
(71) COMPANHIA DE SANEAMENTO DO PARANA SANEPAR (BR/PR)
(72) ANDREA CRISTINA FONTES SILVA
(74) A Provincia Marcas e Patentes Ltda.
Notificação de depósito (Protocolo: 870170052615 UF: WB Data: 25/07/2017
Hora: 18:09)

(21) BR 30 2017 003185-4 Código 31 - Notificação de Depósito
(22) 25/07/2017
(71) COMPANHIA DE SANEAMENTO DO PARANA SANEPAR (BR/PR)
(72) JULIANA GONÇALVES BRANDANI
(74) A Provincia Marcas e Patentes Ltda.
Notificação de depósito (Protocolo: 870170052616 UF: WB Data: 25/07/2017
Hora: 18:10)

(21) BR 30 2017 003186-2 Código 31 - Notificação de Depósito
(22) 25/07/2017
(71) COMPANHIA DE SANEAMENTO DO PARANA SANEPAR (BR/PR)
(72) ANA CAROLINA RUBINI TROVAO
(74) A Provincia Marcas e Patentes Ltda.
Notificação de depósito (Protocolo: 870170052617 UF: WB Data: 25/07/2017
Hora: 18:12)

(21) BR 30 2017 003187-0 Código 31 - Notificação de Depósito
(22) 25/07/2017
(71) VTEC SOLUÇÕES DIGITAIS LTDA (BR/MG)
(72) MARCUS VINÍCIUS NOGUEIRA DE ANDRADE



Notificação de depósito (Protocolo: 870170052622 UF: WB Data: 25/07/2017
Hora: 18:40)

(21) BR 30 2017 003193-5

Código 31 - Notificação de Depósito
(22) 26/07/2017
(71) FISCHERWERKE GMBH & CO. KG (DE)
(72) PATRICK PFAU
(74) DANNEMANN, SIEMSEN, BIGLER & IPANEMA MOREIRA
Notificação de depósito (Protocolo: 870170052715 UF: WB Data: 26/07/2017
Hora: 10:53)

(21) BR 30 2017 003194-3

Código 31 - Notificação de Depósito
(22) 26/07/2017
(71) EXTRAMOLD JOMO INDÚSTRIA DE PLÁSTICOS LTDA (BR/RS)
(72) DAGMAR LUISE MOHRBACH
(74) EMERSON SALBEGO HOFART
Notificação de depósito (Protocolo: 870170052718 UF: WB Data: 26/07/2017
Hora: 11:00)

(21) BR 30 2017 003196-0

Código 31 - Notificação de Depósito
(22) 26/07/2017
(71) LEONARDO BERTASSI BORTOLOTTI (BR/RS)
(72) LEONARDO BERTASSI BORTOLOTTI
(74) Custodio de Almeida & Cia.
Notificação de depósito (Protocolo: 870170052776 UF: WB Data: 26/07/2017
Hora: 14:49)

(21) BR 30 2017 003197-8

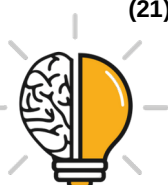
Código 31 - Notificação de Depósito
(22) 26/07/2017
(71) GENERAL MILLS, INC. (US)
(72) HARRISON R. CLARK
(74) DANNEMANN, SIEMSEN, BIGLER & IPANEMA MOREIRA
Notificação de depósito (Protocolo: 870170052799 UF: WB Data: 26/07/2017
Hora: 15:08)

(21) BR 30 2017 003198-6

Código 31 - Notificação de Depósito
(22) 26/07/2017
(71) MK ELETRODOMESTICOS MONDIAL S.A (BR/BA)
(72) JACQUES IVO KRAUSE
(74) VANDRÉ CAVALCANTE BITTENCOURT TORRES
Notificação de depósito (Protocolo: 870170052821 UF: WB Data: 26/07/2017
Hora: 15:21)

(21) BR 30 2017 003200-1

Código 31 - Notificação de Depósito



(22) 26/07/2017

(71) DENILSON PARREIRA SAMPAIO PLÁSTICOS - ME (BR/SP)

(72) DENILSON PARREIRA SAMPAIO

(74) Sul América Marcas e Patentes Ltda.

Notificação de depósito (Protocolo: 870170052878 UF: WB Data: 26/07/2017
Hora: 15:44)

(21) BR 30 2017 003201-0

Código 31 - Notificação de Depósito

(22) 26/07/2017

(71) ACTION TECHNOLOGY INDUSTRIA E COMERCIO DE
ELETROELETRONICOS LTDA. (BR/SP)

(72) ROBERTO JUN IKESAKI

(74) JOSÉ CARLOS TINOCO SOARES JÚNIOR

Notificação de depósito (Protocolo: 870170052928 UF: WB Data: 26/07/2017
Hora: 16:09)

(21) BR 30 2017 003202-8

Código 31 - Notificação de Depósito

(22) 26/07/2017

(71) TECNOLOGIA BANCARIA S.A. (BR/SP)

(72) LEANDRO NORONHA DA SILVA

(74) TINOCO SOARES SOCIEDADE DE ADVOGADOS

Notificação de depósito (Protocolo: 870170052938 UF: WB Data: 26/07/2017
Hora: 16:13)

(21) BR 30 2017 003203-6

Código 31 - Notificação de Depósito

(22) 26/07/2017

(71) DECATHLON (FR)

(72) UNA AICHINGER

(74) Alexandre da Cunha Lyrio

Notificação de depósito (Protocolo: 870170052978 UF: WB Data: 26/07/2017
Hora: 16:40)

(21) BR 30 2017 003204-4

Código 31 - Notificação de Depósito

(22) 26/07/2017

(71) NULINE SENSORS, LLC (US)

(72) MICHAEL J. VOSCH, LYNDA SUE COLE

(74) Hugo Silva & Maldonado Propriedade Intelectual Sociedade Civil S/C Ltda.

Notificação de depósito (Protocolo: 870170053009 UF: WB Data: 26/07/2017
Hora: 17:18)

(21) BR 30 2017 003206-0

Código 31 - Notificação de Depósito

(22) 26/07/2017

(71) NULINE SENSORS, LLC (US)

(72) MICHAEL J. VOSCH, LYNDA SUE COLE



(74) Hugo Silva & Maldonado Propriedade Intelectual Sociedade Civil S/C Ltda.
Notificação de depósito (Protocolo: 870170053051 UF: WB Data: 26/07/2017
Hora: 17:40)

(21) BR 30 2017 003207-9

Código 31 - Notificação de Depósito
(22) 26/07/2017
(71) MA CHI CHON (BR/SP)
(72) MA CHI CHON
Notificação de depósito (Protocolo: 870170053083 UF: WB Data: 26/07/2017
Hora: 22:45)

(21) BR 30 2017 003208-7

Código 31 - Notificação de Depósito
(22) 27/07/2017
(71) SCHURTER HOLDING AG (CH)
(72) PETER MICHAEL WEBER
(74) DANNEMANN, SIEMSEN, BIGLER & IPANEMA MOREIRA
Notificação de depósito (Protocolo: 870170053088 UF: WB Data: 27/07/2017
Hora: 08:04)

(21) BR 30 2017 003209-5

Código 31 - Notificação de Depósito
(22) 27/07/2017
(71) SCHURTER HOLDING AG (CH)
(72) PETER MICHAEL WEBER
(74) DANNEMANN, SIEMSEN, BIGLER & IPANEMA MOREIRA
Notificação de depósito (Protocolo: 870170053092 UF: WB Data: 27/07/2017
Hora: 08:19)

(21) BR 30 2017 003210-9

Código 31 - Notificação de Depósito
(22) 27/07/2017
(71) VICTAULIC COMPANY (US)
(72) PHILIP WAYNE BANCROFT, MATTHEW K. HUETTEMANN, JOSEPH C. RAMIREZ
(74) Flávia Salim Lopes
Notificação de depósito (Protocolo: 870170053154 UF: WB Data: 27/07/2017
Hora: 10:20)

(21) BR 30 2017 003211-7

Código 31 - Notificação de Depósito
(22) 27/07/2017
(71) ROBERT BOSCH GMBH (DE)
(72) BRUNO LUESCHER, ANDREAS ZURBRUEGG, LAURENT QUEBATTE
(74) DANNEMANN, SIEMSEN, BIGLER & IPANEMA MOREIRA
Notificação de depósito (Protocolo: 870170053197 UF: WB Data: 27/07/2017
Hora: 11:29)



(21) BR 30 2017 003212-5	Código 31 - Notificação de Depósito (22) 27/07/2017 (71) BIOZER DA AMAZÔNIA INDÚSTRIA E COMÉRCIO DE COSMÉTICOS E FITOTERÁPICOS LTDA - ME (BR/AM) (72) DOMINGOS JOSÉ AMARAL NETO (74) Marca Brazil Marcas e Patentes Ltda Notificação de depósito (Protocolo: 870170053204 UF: WB Data: 27/07/2017 Hora: 11:44)
(21) BR 30 2017 003213-3	Código 31 - Notificação de Depósito (22) 27/07/2017 (71) GRM INDÚSTRIA E COMÉRCIO DE EQUIPAMENTOS PARA SANEAMENTO AMBIENTAL LTDA - EPP (BR/SP) (72) RENATA MARTINS NUNES CABEZAS (74) SANDRA LUISA CALDAS CORREIA Notificação de depósito (Protocolo: 870170053215 UF: WB Data: 27/07/2017 Hora: 12:38)
(21) BR 30 2017 003214-1	Código 31 - Notificação de Depósito (22) 27/07/2017 (71) ROBERT BOSCH GMBH (DE) (72) BRUNO LUESCHER, ANDREAS ZURBRUEGG, LAURENT QUEBATTE (74) DANNEMANN, SIEMSEN, BIGLER & IPANEMA MOREIRA Notificação de depósito (Protocolo: 870170053226 UF: WB Data: 27/07/2017 Hora: 13:33)
(21) BR 30 2017 003215-0	Código 31 - Notificação de Depósito (22) 27/07/2017 (71) ROBERT BOSCH GMBH (DE) (72) BRUNO LUESCHER, ANDREAS ZURBRUEGG, LAURENT QUEBATTE (74) DANNEMANN, SIEMSEN, BIGLER & IPANEMA MOREIRA Notificação de depósito (Protocolo: 870170053227 UF: WB Data: 27/07/2017 Hora: 13:37)
(21) BR 30 2017 003216-8	Código 31 - Notificação de Depósito (22) 27/07/2017 (71) LUCIANA RAUNAIMER (BR/SP) (72) LUCIANA RAUNAIMER (74) DIEGO PERANDIN Notificação de depósito (Protocolo: 870170053234 UF: WB Data: 27/07/2017 Hora: 13:55)
(21) BR 30 2017 003217-6	Código 31 - Notificação de Depósito (22) 27/07/2017



(71) ROBERT BOSCH GMBH (DE)
(72) BRUNO LUESCHER, ANDREAS ZURBRUEGG, LAURENT QUEBATTE
(74) DANNEMANN, SIEMSEN, BIGLER & IPANEMA MOREIRA
Notificação de depósito (Protocolo: 870170053236 UF: WB Data: 27/07/2017
Hora: 13:57)

(21) BR 30 2017 003218-4

Código 31 - Notificação de Depósito
(22) 27/07/2017
(71) LUCIANA RAUNAIMER (BR/SP)
(72) LUCIANA RAUNAIMER
(74) DIEGO PERANDIN
Notificação de depósito (Protocolo: 870170053238 UF: WB Data: 27/07/2017
Hora: 14:02)

(21) BR 30 2017 003219-2

Código 31 - Notificação de Depósito
(22) 27/07/2017
(71) ROBERT BOSCH GMBH (DE)
(72) BRUNO LUESCHER, ANDREAS ZURBRUEGG, LAURENT QUEBATTE
(74) DANNEMANN, SIEMSEN, BIGLER & IPANEMA MOREIRA
Notificação de depósito (Protocolo: 870170053244 UF: WB Data: 27/07/2017
Hora: 14:12)

(21) BR 30 2017 003221-4

Código 31 - Notificação de Depósito
(22) 27/07/2017
(71) PERFECT IMPORTAÇÃO EXPORTAÇÃO LTDA (BR/MG)
(72) EVANDRO ANTÔNIO VIEIRA
Notificação de depósito (Protocolo: 870170053260 UF: WB Data: 27/07/2017
Hora: 14:25)

(21) BR 30 2017 003222-2

Código 31 - Notificação de Depósito
(22) 27/07/2017
(71) ROBERT BOSCH GMBH (DE)
(72) BRUNO LUESCHER, ANDREAS ZURBRUEGG, LAURENT QUEBATTE
(74) DANNEMANN, SIEMSEN, BIGLER & IPANEMA MOREIRA
Notificação de depósito (Protocolo: 870170053264 UF: WB Data: 27/07/2017
Hora: 14:27)

(21) BR 30 2017 003223-0

Código 31 - Notificação de Depósito
(22) 27/07/2017
(71) DEERE & COMPANY (US)
(72) AMY K. JONES, KEVIN L. PFOHL, TROY K. MADDOX, RICHARD PUGH
(74) KASZNAR LEONARDOS PROPRIEDADE INTELECTUAL
Notificação de depósito (Protocolo: 870170053295 UF: WB Data: 27/07/2017
Hora: 14:54)



(21) BR 30 2017 003224-9 Código 31 - Notificação de Depósito
(22) 27/07/2017
(71) ELOISA PIARDI RICCHETTI (BR/RS)
(72) ELOISA PIARDI RICCHETTI
Notificação de depósito (Protocolo: 870170053378 UF: WB Data: 27/07/2017
Hora: 15:55)

(21) BR 30 2017 003225-7 Código 31 - Notificação de Depósito
(22) 27/07/2017
(71) KEKO ACESSÓRIOS S/A (BR/RS)
(72) JULIANO SCHEER MANTOVANI
(74) Sko Oyarzábal Marcas e Patentes Sociedade Simples Ltda.
Notificação de depósito (Protocolo: 870170053389 UF: WB Data: 27/07/2017
Hora: 16:02)

(21) BR 30 2017 003226-5 Código 31 - Notificação de Depósito
(22) 27/07/2017
(71) KEKO ACESSÓRIOS S/A (BR/RS)
(72) JULIANO SCHEER MANTOVANI
(74) Sko Oyarzábal Marcas e Patentes Sociedade Simples Ltda.
Notificação de depósito (Protocolo: 870170053396 UF: WB Data: 27/07/2017
Hora: 16:06)

(21) BR 30 2017 003227-3 Código 31 - Notificação de Depósito
(22) 27/07/2017
(71) DEEPAK CHANDRA ARORA (IN)
(72) DEEPAK CHANDRA ARORA
(74) David do Nascimento Advogados Associados
Notificação de depósito (Protocolo: 870170053435 UF: WB Data: 27/07/2017
Hora: 16:43)

(21) BR 30 2017 003228-1 Código 31 - Notificação de Depósito
(22) 27/07/2017
(71) KARVIA DO BRASIL LTDA (BR/SP)
(72) ALICE ALVARENGA BARROS DOS SANTOS
(74) Org. Mérito Marcas e Patentes Ltda.
Notificação de depósito (Protocolo: 870170053458 UF: WB Data: 27/07/2017
Hora: 17:01)

(21) BR 30 2017 003229-0 Código 31 - Notificação de Depósito
(22) 27/07/2017
(71) GLAUCIA RIBEIRO NUNES (BR/SP)
(72) GLAUCIA RIBEIRO NUNES



(74) Icamp Marcas e Patentes Ltda
Notificação de depósito (Protocolo: 870170053469 UF: WB Data: 27/07/2017
Hora: 17:13)

(21) BR 30 2017 003231-1 Código 31 - Notificação de Depósito
(22) 27/07/2017
(71) PERFECT IMPORTAÇÃO EXPORTAÇÃO LTDA (BR/MG)
(72) EVANDRO ANTONIO VIEIRA
Notificação de depósito (Protocolo: 870170053534 UF: WB Data: 27/07/2017
Hora: 23:06)

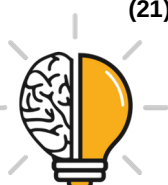
(21) BR 30 2017 003232-0 Código 31 - Notificação de Depósito
(22) 27/07/2017
(71) PERFECT IMPORTAÇÃO EXPORTAÇÃO LTDA (BR/MG)
(72) EVANDRO ANTÔNIO VIEIRA
Notificação de depósito (Protocolo: 870170053536 UF: WB Data: 27/07/2017
Hora: 23:16)

(21) BR 30 2017 003233-8 Código 31 - Notificação de Depósito
(22) 28/07/2017
(71) FLAVIA PIRASSOLO MARTINEZ ME (BR/SP)
(72) FLAVIA PIRASSOLO MARTINEZ
(74) Beerre Assessoria Empresarial Ltda.(Alt. de Beerre Assessoria Emp.
S/C.LTDA.)
Notificação de depósito (Protocolo: 870170053556 UF: WB Data: 28/07/2017
Hora: 09:00)

(21) BR 30 2017 003234-6 Código 31 - Notificação de Depósito
(22) 28/07/2017
(71) DAIKIN INDUSTRIES LTD (JP)
(72) MANA YAMASHITA
(74) Ariboni, Fabbri e Schmidt Sociedade de Advogados
Notificação de depósito (Protocolo: 870170053574 UF: WB Data: 28/07/2017
Hora: 09:37)

(21) BR 30 2017 003236-2 Código 31 - Notificação de Depósito
(22) 28/07/2017
(71) FRIGOMEC INDUSTRIAL LTDA - ME (BR/SC)
(72) ODIMAR BASSO
(74) SANDRO CONRADO DA SILVA
Notificação de depósito (Protocolo: 870170053647 UF: WB Data: 28/07/2017
Hora: 11:04)

(21) BR 30 2017 003237-0 Código 31 - Notificação de Depósito



(22) 28/07/2017
(71) DAMIÃO EVERTON LOPES (BR/PR)
(72) DAMIÃO EVERTON LOPES
(74) LUCIANO SALVIATO
Notificação de depósito (Protocolo: 870170053665 UF: WB Data: 28/07/2017
Hora: 11:26)

(21) BR 30 2017 003239-7 Código 31 - Notificação de Depósito
(22) 28/07/2017
(71) NISSAN JIDOSHA KABUSHIKI KAISHA (ALSO TRADING AS NISSAN
MOTOR CO., LTD.) (JP)
(72) YUKIO KOMURO, DAVID BEASLEY
(74) Daniel Advogados (Alt.de Daniel & Cia)
Notificação de depósito (Protocolo: 870170053778 UF: WB Data: 28/07/2017
Hora: 14:33)

(21) BR 30 2017 003240-0 Código 31 - Notificação de Depósito
(22) 28/07/2017
(71) NISSAN JIDOSHA KABUSHIKI KAISHA (ALSO TRADING AS NISSAN
MOTOR CO., LTD.) (JP)
(72) YUKIO KOMURO, DAVID BEASLEY
(74) Daniel Advogados (Alt.de Daniel & Cia)
Notificação de depósito (Protocolo: 870170053792 UF: WB Data: 28/07/2017
Hora: 14:40)

(21) BR 30 2017 003241-9 Código 31 - Notificação de Depósito
(22) 28/07/2017
(71) Q7 OFF ROAD LTDA EPP (BR/RS)
(72) ANDRIGO LAZZARETTI
(74) DIOGO MARTINS BOOS
Notificação de depósito (Protocolo: 870170053800 UF: WB Data: 28/07/2017
Hora: 14:46)

(21) BR 30 2017 003242-7 Código 31 - Notificação de Depósito
(22) 28/07/2017
(71) Q7 OFF ROAD LTDA EPP (BR/RS)
(72) ANDRIGO LAZZARETTI
(74) DIOGO MARTINS BOOS
Notificação de depósito (Protocolo: 870170053824 UF: WB Data: 28/07/2017
Hora: 15:01)

(21) BR 30 2017 003244-3 Código 31 - Notificação de Depósito
(22) 28/07/2017
(71) CHANEL SARL (CH)



(72) MARIANNA NITSCH
(74) SOERENSEN GARCIA ADVOGADOS ASSOCIADOS
Notificação de depósito (Protocolo: 870170053839 UF: WB Data: 28/07/2017
Hora: 15:09)

(21) BR 30 2017 003245-1 Código 31 - Notificação de Depósito
(22) 28/07/2017
(71) CHANEL SARL (CH)
(72) MARIANNA NITSCH
(74) SOERENSEN GARCIA ADVOGADOS ASSOCIADOS
Notificação de depósito (Protocolo: 870170053851 UF: WB Data: 28/07/2017
Hora: 15:17)

(21) BR 30 2017 003247-8 Código 31 - Notificação de Depósito
(22) 28/07/2017
(71) RÔMULO DE OLIVEIRA (BR/SP)
(72) ROMULO DE OLIVEIRA
(74) LEANDRO SOARES BARROS
Notificação de depósito (Protocolo: 870170053917 UF: WB Data: 28/07/2017
Hora: 16:09)

(21) BR 30 2017 003248-6 Código 31 - Notificação de Depósito
(22) 28/07/2017
(71) SANSА CORPORATION (BARBADOS) INC. (BB)
(72) JAMES TIBBАTTS, ROBIN CRAIG COCKER, BEN ALEXANDER KING,
CHRISTOPHER IAIN DAVIDSON, PAUL MATTI, TIMOTHY MICHAEL EVANS,
ALEX STENZLER, STEVE HAN
(74) KASZNAR LEONARDOS PROPRIEDADE INTELECTUAL
Notificação de depósito (Protocolo: 870170053930 UF: WB Data: 28/07/2017
Hora: 16:20)

(21) BR 30 2017 003249-4 Código 31 - Notificação de Depósito
(22) 28/07/2017
(71) SANSА CORPORATION (BARBADOS) INC. (BB)
(72) JAMES TIBBАTTS, ROBIN CRAIG COCKER, BEN ALEXANDER KING,
CHRISTOPHER IAIN DAVIDSON, PAUL MATTI, TIMOTHY MICHAEL EVANS,
ALEX STENZLER, STEVE HAN
(74) KASZNAR LEONARDOS PROPRIEDADE INTELECTUAL
Notificação de depósito (Protocolo: 870170053940 UF: WB Data: 28/07/2017
Hora: 16:25)

(21) BR 30 2017 003250-8 Código 31 - Notificação de Depósito
(22) 28/07/2017
(71) GRENDENE S.A. (BR/CE)



(72) EDSON MATSUO
(74) Remer Villaça & Nogueira Assessoria e Consultoria de Prop. Intelectual S/S Ltda.
Notificação de depósito (Protocolo: 870170053981 UF: WB Data: 28/07/2017
Hora: 16:50)

(21) BR 30 2017 003251-6

Código 31 - Notificação de Depósito
(22) 28/07/2017
(71) GRENDENE S.A. (BR/CE)
(72) EDSON MATSUO
(74) Remer Villaça & Nogueira Assessoria e Consultoria de Prop. Intelectual S/S Ltda.
Notificação de depósito (Protocolo: 870170053993 UF: WB Data: 28/07/2017
Hora: 16:55)

(21) BR 30 2017 003252-4

Código 31 - Notificação de Depósito
(22) 28/07/2017
(71) MICHELE LEONEL MAIMONE (BR/PR) , SERGIO AGOSTINHO ZARPELLON JUNIOR (BR/PR)
(72) SERGIO AGOSTINHO ZARPELLON JUNIOR, MICHELE LEONEL MAIMONE
(74) PAULO GUSTAVO ZANETTI MORAIS BADAN
Notificação de depósito (Protocolo: 870170054068 UF: WB Data: 28/07/2017
Hora: 19:58)

(21) BR 30 2017 003253-2

Código 31 - Notificação de Depósito
(22) 29/07/2017
(71) PERFECT IMPORTAÇÃO EXPORTÇÃO LTDA (BR/MG)
(72) EVANDRO ANTÔNIO VIEIRA
Notificação de depósito (Protocolo: 870170054090 UF: WB Data: 29/07/2017
Hora: 21:02)

(21) BR 30 2017 003254-0

Código 31 - Notificação de Depósito
(22) 29/07/2017
(71) PERFECT IMPORTAÇÃO EXPORTÇÃO LTDA (BR/MG)
(72) EVANDRO ANTONIO VIEIRA
Notificação de depósito (Protocolo: 870170054091 UF: WB Data: 29/07/2017
Hora: 21:22)

(21) BR 30 2017 003255-9

Código 31 - Notificação de Depósito
(22) 29/07/2017
(71) PERFECT IMPORTAÇÃO EXPORTÇÃO LTDA (BR/MG)
(72) EVANDRO ANTÔNIO VIEIRA
Notificação de depósito (Protocolo: 870170054092 UF: WB Data: 29/07/2017



Hora: 21:34)

(21) BR 30 2017 003256-7 Código 31 - Notificação de Depósito
(22) 29/07/2017
(71) PERFECT IMPORTAÇÃO EXPORTÇÃO LTDA (BR/MG)
(72) EVANDRO ANTÔNIO VIEIRA
Notificação de depósito (Protocolo: 870170054093 UF: WB Data: 29/07/2017
Hora: 21:43)

(21) BR 30 2017 003257-5 Código 31 - Notificação de Depósito
(22) 29/07/2017
(71) PERFECT IMPORTAÇÃO EXPORTÇÃO LTDA (BR/MG)
(72) EVANDRO ANTONIO VIEIRA
Notificação de depósito (Protocolo: 870170054094 UF: WB Data: 29/07/2017
Hora: 21:57)

(21) BR 30 2017 003258-3 Código 31 - Notificação de Depósito
(22) 29/07/2017
(71) PERFECT IMPORTAÇÃO EXPORTÇÃO LTDA (BR/MG)
(72) EVANDRO ANTÔNIO VIEIRA
Notificação de depósito (Protocolo: 870170054095 UF: WB Data: 29/07/2017
Hora: 22:08)

(21) BR 30 2017 003259-1 Código 31 - Notificação de Depósito
(22) 29/07/2017
(71) PERFECT IMPORTAÇÃO EXPORTÇÃO LTDA (BR/MG)
(72) EVANDRO ANTÔNIO VIEIRA
Notificação de depósito (Protocolo: 870170054096 UF: WB Data: 29/07/2017
Hora: 22:16)

(21) BR 30 2017 003260-5 Código 31 - Notificação de Depósito
(22) 30/07/2017
(71) STAR BOX INDÚSTRIA E COMÉRCIO DE MÓVEIS LTDA - EPP (BR/PR)
(72) MARCIO ROGERIO LOPES
(74) DEBORA MAGALY SILVA
Notificação de depósito (Protocolo: 870170054100 UF: WB Data: 30/07/2017
Hora: 19:32)

(21) BR 30 2017 003264-8 Código 31 - Notificação de Depósito
(22) 31/07/2017
(71) S.C. JOHNSON & SON, INC (US)
(72) SARA B. SCHEPP, MEGHAN MARIE MCGUIRE, STEVEN A. ZACH
(74) Daniel Advogados (Alt.de Daniel & Cia)
Notificação de depósito (Protocolo: 870170054199 UF: WB Data: 31/07/2017



Hora: 11:06)

(21) BR 30 2017 003265-6

Código 31 - Notificação de Depósito
(22) 31/07/2017
(71) MARCELO ZANCO DIAS (BR/SP)
(72) Sigilo de Autor, conforme solicitado e com base no artigo 6º, § 4º da LPI
(74) Ricardo Coutinho Barbosa
Notificação de depósito (Protocolo: 870170054201 UF: WB Data: 31/07/2017
Hora: 11:06)

(21) BR 30 2017 003266-4

Código 31 - Notificação de Depósito
(22) 31/07/2017
(71) S.C. JOHNSON & SON, INC (US)
(72) SARA B. SCHEPP, MEGHAN MARIE MCGUIRE, STEVEN A. ZACH
(74) Daniel Advogados (Alt.de Daniel & Cia)
Notificação de depósito (Protocolo: 870170054207 UF: WB Data: 31/07/2017
Hora: 11:13)

(21) BR 30 2017 003267-2

Código 31 - Notificação de Depósito
(22) 31/07/2017
(71) EDUARDO AUGUSTO GOMES SCHROEDER (BR/PR)
(72) EDUARDO AUGUSTO GOMES SCHROEDER
Notificação de depósito (Protocolo: 870170054208 UF: WB Data: 31/07/2017
Hora: 11:14)

(21) BR 30 2017 003269-9

Código 31 - Notificação de Depósito
(22) 31/07/2017
(71) ALEXANDRE DALPRAT SOUSA RICARDO (BR/SC)
(72) ALEXANDRE DALPRAT SOUSA RICARDO
Notificação de depósito (Protocolo: 870170054334 UF: WB Data: 31/07/2017
Hora: 14:27)

(21) BR 30 2017 003270-2

Código 31 - Notificação de Depósito
(22) 31/07/2017
(71) Q7 OFF ROAD LTDA EPP (BR/RS)
(72) ANDRIGO LAZZARETTI
(74) DIOGO MARTINS BOOS
Notificação de depósito (Protocolo: 870170054385 UF: WB Data: 31/07/2017
Hora: 15:01)

(21) BR 30 2017 003271-0

Código 31 - Notificação de Depósito
(22) 31/07/2017
(71) WINGS CUSTOM COMÉRCIO DE PEÇAS CUSTOMIZADAS EIRELI - ME
(BR/SC)



(72) CÍCERO LEANDRO CHAVES
(74) SANDRO CONRADO DA SILVA
Notificação de depósito (Protocolo: 870170054434 UF: WB Data: 31/07/2017
Hora: 15:25)

(21) BR 30 2017 003272-9 Código 31 - Notificação de Depósito
(22) 31/07/2017
(71) GERMANS BOADA, S.A. (ES)
(72) JESÚS GONZÁLEZ GARCÍA
(74) Gruenbaum, Possinhas & Teixeira Ltda.
Notificação de depósito (Protocolo: 870170054487 UF: WB Data: 31/07/2017
Hora: 16:01)

(21) BR 30 2017 003273-7 Código 31 - Notificação de Depósito
(22) 31/07/2017
(71) SMC CORPORATION (JP)
(72) SHINJI MIYAZOE, TAKASHI MURAKAMI
(74) Flávia Salim Lopes
Notificação de depósito (Protocolo: 870170054515 UF: WB Data: 31/07/2017
Hora: 16:21)

(21) BR 30 2017 003274-5 Código 31 - Notificação de Depósito
(22) 31/07/2017
(71) OREGON PRECISION INDUSTRIES, INC. DBA PAKTECH (US)
(72) ZAKARY JAMES BORG, RONALD LEE MELLOR JR.
(74) Daniel Advogados (Alt.de Daniel & Cia)
Notificação de depósito (Protocolo: 870170054527 UF: WB Data: 31/07/2017
Hora: 16:34)

(21) BR 30 2017 003275-3 Código 31 - Notificação de Depósito
(22) 31/07/2017
(71) SMC CORPORATION (JP)
(72) SHINJI MIYAZOE, TAKASHI MURAKAMI
(74) Flávia Salim Lopes
Notificação de depósito (Protocolo: 870170054540 UF: WB Data: 31/07/2017
Hora: 16:46)

(21) BR 30 2017 003277-0 Código 31 - Notificação de Depósito
(22) 31/07/2017
(71) THE GOODYEAR TIRE & RUBBER COMPANY (US)
(72) MARC BECKER, GEORGES GASTON FEIDER
(74) Daniel Advogados (Alt.de Daniel & Cia)
Notificação de depósito (Protocolo: 870170054556 UF: WB Data: 31/07/2017
Hora: 16:58)



(21) BR 30 2017 003278-8	Código 31 - Notificação de Depósito (22) 31/07/2017 (71) B. BRAUN MELSUNGEN AG (DE) (72) JAN JOHANNES ROLOFF, TINO TRUPPEL, SABINE SEKAN, RUDOLF HOFSTETTER (74) DANNEMANN, SIEMSEN, BIGLER & IPANEMA MOREIRA Notificação de depósito (Protocolo: 870170054568 UF: WB Data: 31/07/2017 Hora: 17:05)
(21) BR 30 2017 003282-6	Código 31 - Notificação de Depósito (22) 31/07/2017 (71) LUCIANA RAUNAIMER (BR/SP) (72) LUCIANA RAUNAIMER (74) DIEGO PERANDIN Notificação de depósito (Protocolo: 870170054604 UF: WB Data: 31/07/2017 Hora: 17:27)
(21) BR 30 2017 003283-4	Código 31 - Notificação de Depósito (22) 31/07/2017 (71) PHILIPS LIGHTING HOLDING B.V. (NL) (72) MATHEW LEE BEMBRIDGE (74) Daniel Advogados (Alt.de Daniel & Cia) Notificação de depósito (Protocolo: 870170054605 UF: WB Data: 31/07/2017 Hora: 17:28)
(21) BR 30 2017 003284-2	Código 31 - Notificação de Depósito (22) 31/07/2017 (71) B. BRAUN MELSUNGEN AG (DE) (72) HEINZ HÄBERLIN, MARCEL FETZER (74) DANNEMANN, SIEMSEN, BIGLER & IPANEMA MOREIRA Notificação de depósito (Protocolo: 870170054606 UF: WB Data: 31/07/2017 Hora: 17:29)
(21) BR 30 2017 003287-7	Código 31 - Notificação de Depósito (22) 31/07/2017 (71) RECKITT BENCKISER (BRANDS) LIMITED (GB) (72) RANDY FRANCISCUS JOZEF BOS, ARNOLDUS JOHANNUS CLAASSEN (74) DI BLASI, PARENTE & ADVOGADOS ASSOCIADOS Notificação de depósito (Protocolo: 870170054617 UF: WB Data: 31/07/2017 Hora: 17:37)
(21) BR 30 2017 003288-5	Código 31 - Notificação de Depósito (22) 31/07/2017



(71) LUCIANA RAUNAIMER (BR/SP)
(72) LUCIANA RAUNAIMER
(74) DIEGO PERANDIN
Notificação de depósito (Protocolo: 870170054620 UF: WB Data: 31/07/2017
Hora: 17:39)

(21) BR 30 2017 003289-3 Código 31 - Notificação de Depósito
(22) 31/07/2017
(71) CASTROL LIMITED (GB)
(72) JASON PHILLIPS, ROBERT STATES
(74) Araripe & Associados
Notificação de depósito (Protocolo: 870170054624 UF: WB Data: 31/07/2017
Hora: 17:43)

(21) BR 30 2017 003290-7 Código 31 - Notificação de Depósito
(22) 31/07/2017
(71) NISSAN JIDOSHA KABUSHIKI KAISHA (ALSO TRADING AS NISSAN
MOTOR CO., LTD.) (JP)
(72) YUKIO KOMURO, DAVID BEASLEY
(74) Daniel Advogados (Alt.de Daniel & Cia)
Notificação de depósito (Protocolo: 870170054636 UF: WB Data: 31/07/2017
Hora: 18:02)

(21) BR 30 2017 003291-5 Código 31 - Notificação de Depósito
(22) 31/07/2017
(71) CASTROL LIMITED (GB)
(72) JASON PHILLIPS
(74) Araripe & Associados
Notificação de depósito (Protocolo: 870170054642 UF: WB Data: 31/07/2017
Hora: 18:07)

(21) BR 30 2017 003292-3 Código 31 - Notificação de Depósito
(22) 31/07/2017
(71) CASTROL LIMITED (GB)
(72) JASON PHILLIPS, RICHARD CURRIE
(74) Araripe & Associados
Notificação de depósito (Protocolo: 870170054647 UF: WB Data: 31/07/2017
Hora: 18:13)

(21) BR 30 2017 003293-1 Código 31 - Notificação de Depósito
(22) 31/07/2017
(71) NISSAN JIDOSHA KABUSHIKI KAISHA (ALSO TRADING AS NISSAN
MOTOR CO., LTD.) (JP)
(72) YUKIO KOMURO, DAVID BEASLEY



(74) Daniel Advogados (Alt.de Daniel & Cia)
Notificação de depósito (Protocolo: 870170054656 UF: WB Data: 31/07/2017
Hora: 18:32)

(21) BR 30 2017 003294-0 Código 31 - Notificação de Depósito
(22) 31/07/2017
(71) KONINKLIJKE PHILIPS N.V. (NL)
(72) LLOYD MICHAEL SPENCER, BAS GROENENDAAL, DONALD THACKRAY
(74) Daniel Advogados (Alt.de Daniel & Cia)
Notificação de depósito (Protocolo: 870170054668 UF: WB Data: 31/07/2017
Hora: 19:01)

(21) BR 30 2017 003295-8 Código 31 - Notificação de Depósito
(22) 31/07/2017
(71) RECKITT BENCKISER (BRANDS) LIMITED (GB)
(72) LAURA BARBAGLIA, SAMUEL JAMES ROPER, XIAN ZHI ZHOU
(74) DI BLASI, PARENTE & ADVOGADOS ASSOCIADOS
Notificação de depósito (Protocolo: 870170054679 UF: WB Data: 31/07/2017
Hora: 19:26)

(21) BR 30 2017 003296-6 Código 31 - Notificação de Depósito
(22) 31/07/2017
(71) RECKITT BENCKISER (BRANDS) LIMITED (GB)
(72) LAURA BARBAGLIA, SAMUEL JAMES ROPER, XIAN ZHI ZHOU
(74) DI BLASI, PARENTE & ADVOGADOS ASSOCIADOS
Notificação de depósito (Protocolo: 870170054680 UF: WB Data: 31/07/2017
Hora: 19:27)

(21) BR 30 2017 003297-4 Código 31 - Notificação de Depósito
(22) 31/07/2017
(71) RECKITT BENCKISER (BRANDS) LIMITED (GB)
(72) LAURA BARBAGLIA, SAMUEL JAMES ROPER, XIAN ZHI ZHOU
(74) DI BLASI, PARENTE & ADVOGADOS ASSOCIADOS
Notificação de depósito (Protocolo: 870170054681 UF: WB Data: 31/07/2017
Hora: 19:27)

(21) BR 30 2017 003298-2 Código 31 - Notificação de Depósito
(22) 31/07/2017
(71) RECKITT BENCKISER (BRANDS) LIMITED (GB)
(72) RICHARD GAMBLE, JACOBUS SIMON PETRUS VAN DIEPEN, XIAN ZHI ZHOU
(74) DI BLASI, PARENTE & ADVOGADOS ASSOCIADOS
Notificação de depósito (Protocolo: 870170054687 UF: WB Data: 31/07/2017
Hora: 20:15)



(21) BR 30 2017 003299-0 Código 31 - Notificação de Depósito
(22) 31/07/2017
(71) RECKITT BENCKISER (BRANDS) LIMITED (GB)
(72) RICHARD GAMBLE, JACOBUS SIMON PETRUS VAN DIEPEN, XIAN ZHI ZHOU
(74) DI BLASI, PARENTE & ADVOGADOS ASSOCIADOS
Notificação de depósito (Protocolo: 870170054688 UF: WB Data: 31/07/2017
Hora: 20:16)

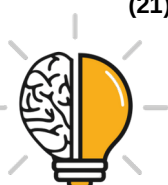
(21) BR 30 2017 003300-8 Código 31 - Notificação de Depósito
(22) 31/07/2017
(71) RECKITT BENCKISER (BRANDS) LIMITED (GB)
(72) RICHARD GAMBLE, JACOBUS SIMON PETRUS VAN DIEPEN, XIAN ZHI ZHOU
(74) DI BLASI, PARENTE & ADVOGADOS ASSOCIADOS
Notificação de depósito (Protocolo: 870170054689 UF: WB Data: 31/07/2017
Hora: 20:16)

(21) BR 30 2017 003301-6 Código 31 - Notificação de Depósito
(22) 31/07/2017
(71) RECKITT BENCKISER (BRANDS) LIMITED (GB)
(72) CLIVE SOUTHERNWOOD, NORMAN STEVENSON
(74) DI BLASI, PARENTE & ADVOGADOS ASSOCIADOS
Notificação de depósito (Protocolo: 870170054691 UF: WB Data: 31/07/2017
Hora: 20:25)

(21) BR 30 2017 003302-4 Código 31 - Notificação de Depósito
(22) 31/07/2017
(71) RECKITT BENCKISER (BRANDS) LIMITED (GB)
(72) CLIVE SOUTHERNWOOD, NORMAN STEVENSON
(74) DI BLASI, PARENTE & ADVOGADOS ASSOCIADOS
Notificação de depósito (Protocolo: 870170054692 UF: WB Data: 31/07/2017
Hora: 20:25)

(21) BR 30 2017 003303-2 Código 31 - Notificação de Depósito
(22) 31/07/2017
(71) RECKITT BENCKISER (BRANDS) LIMITED (GB)
(72) CLIVE SOUTHERNWOOD, NORMAN STEVENSON
(74) DI BLASI, PARENTE & ADVOGADOS ASSOCIADOS
Notificação de depósito (Protocolo: 870170054693 UF: WB Data: 31/07/2017
Hora: 20:25)

(21) BR 30 2017 003304-0 Código 31 - Notificação de Depósito



(22) 31/07/2017

(71) RECKITT BENCKISER (BRANDS) LIMITED (GB)

(72) CLIVE SOUTHERNWOOD, NORMAN STEVENSON

(74) DI BLASI, PARENTE & ADVOGADOS ASSOCIADOS

Notificação de depósito (Protocolo: 870170054697 UF: WB Data: 31/07/2017

Hora: 20:29)

(21) BR 30 2017 003305-9

Código 31 - Notificação de Depósito

(22) 31/07/2017

(71) RECKITT BENCKISER (BRANDS) LIMITED (GB)

(72) CLIVE SOUTHERNWOOD, NORMAN STEVENSON

(74) DI BLASI, PARENTE & ADVOGADOS ASSOCIADOS

Notificação de depósito (Protocolo: 870170054698 UF: WB Data: 31/07/2017

Hora: 20:30)

(21) BR 32 2017 002724-8

Código 31 - Notificação de Depósito

(22) 10/07/2015

(71) FERPLAX FERRAGENS E ALUMÍNIO LTDA - ME (BR/PR)

(72) ELLEN ELISA FAGANELLO VICHINHESKI

(74) Suprema Marcas e Patentes Ltda. ME

Notificação de depósito (Protocolo: 870170046126 UF: WB Data: 03/07/2017

Hora: 13:10)

(21) BR 32 2017 002789-2

Código 31 - Notificação de Depósito

(22) 08/07/2015

(71) CIVILSNET BRASIL INDUSTRIA E COMERCIO SA (BR/PR)

(72) LAWRENCE SCHMITT WEBB

(74) Brasil Sul Marcas e Patentes Ltda.

Notificação de depósito (Protocolo: 870170047251 UF: WB Data: 06/07/2017

Hora: 13:53)

(21) BR 32 2017 002790-6

Código 31 - Notificação de Depósito

(22) 08/07/2015

(71) CIVILSNET BRASIL INDUSTRIA E COMERCIO SA (BR/PR)

(72) LAWRENCE SCHMITT WEBB

(74) Brasil Sul Marcas e Patentes Ltda.

Notificação de depósito (Protocolo: 870170047256 UF: WB Data: 06/07/2017

Hora: 14:03)

(21) BR 32 2017 002791-4

Código 31 - Notificação de Depósito

(22) 08/07/2015

(71) CIVILSNET BRASIL INDUSTRIA E COMERCIO SA (BR/PR)

(72) LAWRENCE SCHMITT WEBB

(74) Brasil Sul Marcas e Patentes Ltda.



Notificação de depósito (Protocolo: 870170047263 UF: WB Data: 06/07/2017
Hora: 14:11)

(21) BR 32 2017 002804-0

Código 31 - Notificação de Depósito
(22) 10/05/2012
(71) SCHLEUNIGER HOLDING AG (CH)
(72) JOLANDA MESSERLI
(74) KASZNAR LEONARDOS PROPRIEDADE INTELECTUAL
Notificação de depósito (Protocolo: 870170047344 UF: WB Data: 06/07/2017
Hora: 15:22)

(21) BR 32 2017 002805-8

Código 31 - Notificação de Depósito
(22) 10/05/2012
(71) SCHLEUNIGER HOLDING AG (CH)
(72) JOLANDA MESSERLI
(74) KASZNAR LEONARDOS PROPRIEDADE INTELECTUAL
Notificação de depósito (Protocolo: 870170047351 UF: WB Data: 06/07/2017
Hora: 15:27)

(21) BR 32 2017 002851-1

Código 31 - Notificação de Depósito
(22) 13/10/2015
(71) JACKWAL S/A (BR/RS)
(72) MIGUEL FAYET TREIN
(74) CREAÇÃO MARCAS E PATENTES LTDA.
Notificação de depósito (Protocolo: 870170048138 UF: WB Data: 10/07/2017
Hora: 17:45)

(21) BR 32 2017 002913-5

Código 31 - Notificação de Depósito
(22) 04/01/2013
(71) SANOFI-AVENTIS DEUTSCHLAND GMBH (DE)
(72) DAVID SANDERS, HOUDA MIHAD, MICHAEL SCHABBACH, TIMOTHY
CLAUGHTON
(74) DANNEMANN, SIEMSEN, BIGLER & IPANEMA MOREIRA
Notificação de depósito (Protocolo: 870170049005 UF: WB Data: 13/07/2017
Hora: 16:25)

(21) BR 32 2017 002925-9

Código 31 - Notificação de Depósito
(22) 17/12/2015
(71) MATRIZARIA CARDOSO LTDA (BR/RS)
(72) ANTÔNIO CASTILHOS CARDOSO
(74) JOÃO HENRIQUE ESPIRITO DE OLIVEIRA POLI
Notificação de depósito (Protocolo: 870170049185 UF: WB Data: 14/07/2017
Hora: 10:59)



(21) BR 32 2017 002926-7 Código 31 - Notificação de Depósito
(22) 17/12/2015
(71) MATRIZARIA CARDOSO LTDA (BR/RS)
(72) ANTÔNIO CASTILHOS CARDOSO
(74) JOÃO HENRIQUE ESPIRITO DE OLIVEIRA POLI
Notificação de depósito (Protocolo: 870170049188 UF: WB Data: 14/07/2017
Hora: 11:02)

(21) BR 32 2017 002927-5 Código 31 - Notificação de Depósito
(22) 17/12/2015
(71) MATRIZARIA CARDOSO LTDA (BR/RS)
(72) ANTÔNIO CASTILHOS CARDOSO
(74) JOÃO HENRIQUE ESPIRITO DE OLIVEIRA POLI
Notificação de depósito (Protocolo: 870170049190 UF: WB Data: 14/07/2017
Hora: 11:04)

(21) BR 32 2017 002928-3 Código 31 - Notificação de Depósito
(22) 17/12/2015
(71) MATRIZARIA CARDOSO LTDA (BR/RS)
(72) ANTÔNIO CASTILHOS CARDOSO
(74) JOÃO HENRIQUE ESPIRITO DE OLIVEIRA POLI
Notificação de depósito (Protocolo: 870170049194 UF: WB Data: 14/07/2017
Hora: 11:06)

(21) BR 32 2017 002929-1 Código 31 - Notificação de Depósito
(22) 16/09/2015
(71) MATRIZARIA CARDOSO LTDA (BR/RS)
(72) ANTÔNIO CASTILHOS CARDOSO
(74) JOÃO HENRIQUE ESPIRITO DE OLIVEIRA POLI
Notificação de depósito (Protocolo: 870170049198 UF: WB Data: 14/07/2017
Hora: 11:13)

(21) BR 32 2017 002930-5 Código 31 - Notificação de Depósito
(22) 16/09/2015
(71) MATRIZARIA CARDOSO LTDA (BR/RS)
(72) ANTÔNIO CASTILHOS CARDOSO
(74) JOÃO HENRIQUE ESPIRITO DE OLIVEIRA POLI
Notificação de depósito (Protocolo: 870170049200 UF: WB Data: 14/07/2017
Hora: 11:15)

(21) BR 32 2017 002931-3 Código 31 - Notificação de Depósito
(22) 16/09/2015
(71) MATRIZARIA CARDOSO LTDA (BR/RS)
(72) ANTÔNIO CASTILHOS CARDOSO



(74) JOÃO HENRIQUE ESPIRITO DE OLIVEIRA POLI
Notificação de depósito (Protocolo: 870170049204 UF: WB Data: 14/07/2017
Hora: 11:19)

(21) BR 32 2017 002932-1 Código 31 - Notificação de Depósito
(22) 16/09/2015
(71) MATRIZARIA CARDOSO LTDA (BR/RS)
(72) ANTÔNIO CASTILHOS CARDOSO
(74) JOÃO HENRIQUE ESPIRITO DE OLIVEIRA POLI
Notificação de depósito (Protocolo: 870170049208 UF: WB Data: 14/07/2017
Hora: 11:22)

(21) BR 32 2017 002933-0 Código 31 - Notificação de Depósito
(22) 16/09/2015
(71) MATRIZARIA CARDOSO LTDA (BR/RS)
(72) ANTÔNIO CASTILHOS CARDOSO
(74) JOÃO HENRIQUE ESPIRITO DE OLIVEIRA POLI
Notificação de depósito (Protocolo: 870170049211 UF: WB Data: 14/07/2017
Hora: 11:24)

(21) BR 32 2017 002947-0 Código 31 - Notificação de Depósito
(22) 16/12/2015
(71) EDILBERTO ACACIO DA SILVA (BR/SP)
(72) EDILBERTO ACACIO DA SILVA
(74) Beerre Assessoria Empresarial Ltda.(Alt. de Beerre Assessoria Emp.
S/C.LTDA.)
Notificação de depósito (Protocolo: 870170049353 UF: WB Data: 14/07/2017
Hora: 15:29)

(21) BR 32 2017 002984-4 Código 31 - Notificação de Depósito
(22) 15/12/2015
(71) RENAULT S.A.S. (FR)
(72) MORASSE, LOUIS
(74) Custodio de Almeida & Cia.
Notificação de depósito (Protocolo: 870170049652 UF: WB Data: 17/07/2017
Hora: 10:51)

(21) BR 32 2017 002985-2 Código 31 - Notificação de Depósito
(22) 15/12/2015
(71) RENAULT S.A.S. (FR)
(72) MORASSE, LOUIS
(74) Custodio de Almeida & Cia.
Notificação de depósito (Protocolo: 870170049664 UF: WB Data: 17/07/2017
Hora: 11:13)



(21) BR 32 2017 002991-7 Código 31 - Notificação de Depósito
(22) 01/04/2013
(71) LUIS FERNANDO SAUZEN SCHMIDT (BR/RS)
(72) LUIS FERNANDO SAUZEM SCHMIDT
(74) EDEMAR PEREIRA CAPELLA
Notificação de depósito (Protocolo: 870170049850 UF: WB Data: 17/07/2017
Hora: 15:34)

(21) BR 32 2017 002995-0 Código 31 - Notificação de Depósito
(22) 01/04/2013
(71) LUIS FERNANDO SAUZEN SCHMIDT (BR/RS)
(72) LUIS FERNANDO SAUZEM SCHMIDT
(74) EDEMAR PEREIRA CAPELLA
Notificação de depósito (Protocolo: 870170049890 UF: WB Data: 17/07/2017
Hora: 16:06)

(21) BR 32 2017 003024-9 Código 31 - Notificação de Depósito
(22) 09/12/2015
(71) BOTICA COMERCIAL FARMACÊUTICA LTDA. (BR/PR)
(72) SIMONE PEREIRA DE SOUZA
(74) ANDRÉ LUIS FLESCH BRETANHA JORGE
Notificação de depósito (Protocolo: 870170050424 UF: WB Data: 18/07/2017
Hora: 19:12)

(21) BR 32 2017 003029-0 Código 31 - Notificação de Depósito
(22) 17/04/2013
(71) COOL GEAR INTERNACIONAL, LLC (US)
(72) DONNA ROTH, TROY KYLE
(74) ANDREIA DE ANDRADE GOMES
Notificação de depósito (Protocolo: 870170050512 UF: WB Data: 19/07/2017
Hora: 13:15)

(21) BR 32 2017 003065-6 Código 31 - Notificação de Depósito
(22) 15/01/2016
(71) BORGWARD TRADEMARK HOLDINGS GMBH (DE)
(72) QUANSHENG GUO, ZHICHUAN QIU, ROLAND STERNMANN
(74) David do Nascimento Advogados Associados
Notificação de depósito (Protocolo: 870170051087 UF: WB Data: 20/07/2017
Hora: 16:24)

(21) BR 32 2017 003096-6 Código 31 - Notificação de Depósito
(22) 19/01/2016
(71) MARCELO MATEUS MARQUES DA SILVA (BR/SP)



(72) MARCELO MATEUS MARQUES DA SILVA
(74) ROGÉRIO RODRIGUES CARVALHO
Notificação de depósito (Protocolo: 870170051769 UF: WB Data: 24/07/2017
Hora: 11:08)

(21) BR 32 2017 003097-4 Código 31 - Notificação de Depósito
(22) 12/02/2016
(71) I.B.A.C. INDUSTRIA BRASILEIRA DE ALIMENTOS E CHOCOLATES LTDA.
(BR/SP)
(72) RAFAEL ALTAVISTA JR, DANIEL DE LIMA VASCONCELOS
(74) Daniel Advogados (Alt.de Daniel & Cia)
Notificação de depósito (Protocolo: 870170051777 UF: WB Data: 24/07/2017
Hora: 11:14)

(21) BR 32 2017 003120-2 Código 31 - Notificação de Depósito
(22) 05/01/2016
(71) NICHEL MÓVEIS LTDA (BR/RS)
(72) LUCAS BASSANI NICHELE
(74) IDEA MARCAS E PATENTES LTDA.
Notificação de depósito (Protocolo: 870170052023 UF: WB Data: 24/07/2017
Hora: 16:22)

(21) BR 32 2017 003139-3 Código 31 - Notificação de Depósito
(22) 14/01/2016
(71) COLGATE-PALMOLIVE COMPANY (US)
(72) WEN JIN XI, ROBERT MOSKOVICH, GUANG SHENG GUO, STEPHEN
NELSON, JOACHIM STORZ, FELIX MUELLER
(74) Orlando de Souza
Notificação de depósito (Protocolo: 870170052104 UF: WB Data: 24/07/2017
Hora: 17:35)

(21) BR 32 2017 003205-5 Código 31 - Notificação de Depósito
(22) 28/01/2016
(71) PEDRO ALCÂNTARA XAVIER BROCHADO (BR/RS)
(72) PEDRO ALCÂNTARA XAVIER BROCHADO
Notificação de depósito (Protocolo: 870170053013 UF: WB Data: 26/07/2017
Hora: 17:21)

(21) BR 32 2017 003220-9 Código 31 - Notificação de Depósito
(22) 30/12/2015
(71) AVINTIV SPECIALTY MATERIALS INC. (US)
(72) ANDREW W. DELANEY, DAWN ELLEN HUSTON, STEVEN BRIAN
BURGESS
(74) Trench, Rossi e Watanabe Advogados



Notificação de depósito (Protocolo: 870170053248 UF: WB Data: 27/07/2017
Hora: 14:19)

(21) BR 32 2017 003230-6

Código 31 - Notificação de Depósito
(22) 28/01/2016
(71) PEDRO ALCÂNTARA XAVIER BROCHADO (BR/RS)
(72) PEDRO ALCÂNTARA XAVIER BROCHADO
Notificação de depósito (Protocolo: 870170053531 UF: WB Data: 27/07/2017
Hora: 22:19)

(21) BR 32 2017 003235-7

Código 31 - Notificação de Depósito
(22) 28/10/2015
(71) ANILHAS PARA PASSARO E AVES CAPRI IND. E COM. LTDA EPP
(BR/SP)
(72) MARCOS ALEXANDRE GALLARO DA SILVA
(74) SILVIO LOPES & ASSOCIADOS LTDA - (nome anterior Fernando Marchetti)
Notificação de depósito (Protocolo: 870170053596 UF: WB Data: 28/07/2017
Hora: 10:05)

(21) BR 32 2017 003246-2

Código 31 - Notificação de Depósito
(22) 16/02/2016
(71) RANDON S/A IMPLEMENTOS E PARTICIPAÇÕES (BR/RS)
(72) RICARDO RECH GUARDA, LEONARDO GARBIN
(74) Remer Villaça & Nogueira Assessoria e Consultoria de Prop. Intelectual S/S
Ltda.
Notificação de depósito (Protocolo: 870170053855 UF: WB Data: 28/07/2017
Hora: 15:18)

(21) BR 32 2017 003262-4

Código 31 - Notificação de Depósito
(22) 13/01/2016
(71) COLGATE-PALMOLIVE COMPANY (US)
(72) WEN JIN XI, BO ZHANG, YANMEI JI, XIANGJI DING, JIANRONG ZHOU
(74) Orlando de Souza
Notificação de depósito (Protocolo: 870170054150 UF: WB Data: 31/07/2017
Hora: 10:00)

(21) BR 32 2017 003263-2

Código 31 - Notificação de Depósito
(22) 13/01/2016
(71) COLGATE-PALMOLIVE COMPANY (US)
(72) WEN JIN XI, BO ZHANG, YANMEI JI, XIANGJI DING, JIANRONG ZHOU
(74) Orlando de Souza
Notificação de depósito (Protocolo: 870170054181 UF: WB Data: 31/07/2017
Hora: 10:44)



(21) BR 32 2017 003276-4	Código 31 - Notificação de Depósito (22) 16/02/2016 (71) RANDON S/A IMPLEMENTOS E PARTICIPAÇÕES (BR/RS) (72) RICARDO RECH GUARDA, LEONARDO GARBIN (74) Remer Villaça & Nogueira Assessoria e Consultoria de Prop. Intelectual S/S Ltda. Notificação de depósito (Protocolo: 870170054546 UF: WB Data: 31/07/2017 Hora: 16:49)
(21) BR 32 2017 003279-9	Código 31 - Notificação de Depósito (22) 24/08/2015 (71) NELY CRISTINA BRAIDOTTI CAVALARI (BR/SP) (72) NELY CRISTINA BRAIDOTTI CAVALARI (74) VILELA COELHO SOCIEDADE DE ADVOGADOS Notificação de depósito (Protocolo: 870170054583 UF: WB Data: 31/07/2017 Hora: 17:16)
(21) BR 32 2017 003280-2	Código 31 - Notificação de Depósito (22) 24/08/2015 (71) NELY CRISTINA BRAIDOTTI CAVALARI (BR/SP) (72) NELY CRISTINA BRAIDOTTI CAVALARI (74) VILELA COELHO SOCIEDADE DE ADVOGADOS Notificação de depósito (Protocolo: 870170054594 UF: WB Data: 31/07/2017 Hora: 17:21)
(21) BR 32 2017 003281-0	Código 31 - Notificação de Depósito (22) 24/08/2015 (71) NELY CRISTINA BRAIDOTTI CAVALARI (BR/SP) (72) NELY CRISTINA BRAIDOTTI CAVALARI (74) VILELA COELHO SOCIEDADE DE ADVOGADOS Notificação de depósito (Protocolo: 870170054600 UF: WB Data: 31/07/2017 Hora: 17:25)
(21) BR 32 2017 003285-3	Código 31 - Notificação de Depósito (22) 24/08/2015 (71) NELY CRISTINA BRAIDOTTI CAVALARI (BR/SP) (72) NELY CRISTINA BRAIDOTTI CAVALARI (74) VILELA COELHO SOCIEDADE DE ADVOGADOS Notificação de depósito (Protocolo: 870170054609 UF: WB Data: 31/07/2017 Hora: 17:31)
(21) BR 32 2017 003286-1	Código 31 - Notificação de Depósito (22) 13/01/2016 (71) STEGO-HOLDING GMBH (DE)



(72) ROBERT DENT

(74) DI BLASI, PARENTE & ADVOGADOS ASSOCIADOS

Notificação de depósito (Protocolo: 870170054613 UF: WB Data: 31/07/2017

Hora: 17:32)



Código 33.1 - Pedido Inexistente

Pedido considerado inexistente, conforme o art. 103 da Lei 9279/96, por não atender formalmente ao disposto no art. 101.

(21) BR 30 2012 001401-8

Código 33.1 - Pedido Inexistente

(22) 22/03/2012

(71) Jose Joaquim Tolentino (BR/MG)

(74) Propria Assessoria e Consultoria Marcas e Patentes Ltda

Pedido de registro de desenho industrial considerado inexistente com base no Art.103 da LPI tendo em vista a falta de cumprimento de exigência formal preliminar.

(21) BR 30 2012 001839-0

Código 33.1 - Pedido Inexistente

(22) 13/04/2012

(71) PET WASH SERVIÇOS E COMÉRCIO DE ARTIGOS PARA ANIMAIS LTDA (BR/SP)

Pedido de registro de desenho industrial considerado inexistente com base no Art.103 da LPI tendo em vista a falta de cumprimento de exigência formal preliminar.

(21) BR 30 2012 005932-1

Código 33.1 - Pedido Inexistente

(22) 20/11/2012

(71) ALEXANDRE PINTO DE PACHECO COSTA (BR/BA)

(74) CARLA MARIA MADRIGALI

Pedido de registro de desenho industrial considerado inexistente com base no Art.103 da LPI tendo em vista a falta de cumprimento de exigência formal preliminar.

(21) BR 30 2013 002856-9

Código 33.1 - Pedido Inexistente

(22) 18/06/2013

(71) ZEVIPLAST INDÚSTRIA E COMÉRCIO DE PLÁSTICOS LTDA. (BR/SP)

(74) CASSIA ALCANTARA CATAPANI

Pedido de registro de desenho industrial considerado inexistente com base no Art.103 da LPI tendo em vista a falta de cumprimento de exigência formal preliminar.

(21) BR 30 2013 005603-1

Código 33.1 - Pedido Inexistente

(22) 04/11/2013

(71) JOSEPH ANTONY ARENDS (NL)

(74) CESAR PEDUTI NETO

Pedido de registro de desenho industrial considerado inexistente com base no Art.103 da LPI tendo em vista a falta de cumprimento de exigência formal



preliminar.

(21) BR 30 2014 001129-4

Código 33.1 - Pedido Inexistente

(22) 06/03/2014

(71) GIORGE LEONARDO ADRIANO DOS SANTOS (BR/SP)

Pedido de registro de desenho industrial considerado inexistente com base no Art.103 da LPI tendo em vista a falta de cumprimento de exigência formal preliminar.

(21) BR 30 2014 001915-5

Código 33.1 - Pedido Inexistente

(22) 29/04/2014

(71) COMPAGNIE GÉNÉRALE DES ETABLISSEMENTS MICHELIN (FR) ,
MICHELIN RECHERCHE ET TECHNIQUE S.A. (CH)

(74) LUIZ LEONARDOS & CIA - PROPRIEDADE INTELECTUAL

Pedido de registro de desenho industrial considerado inexistente com base no Art.103 da LPI tendo em vista a falta de cumprimento de exigência formal preliminar.

(21) BR 30 2014 003001-9

Código 33.1 - Pedido Inexistente

(22) 25/06/2014

(71) SACHA VELOSO SCHMIELIAUSKAS (BR/PR)

(74) MAGISTER MARCAS E PATENTES LTDA

Pedido de registro de desenho industrial considerado inexistente com base no Art.103 da LPI tendo em vista a falta de cumprimento de exigência formal preliminar.

(21) BR 30 2014 004159-2

Código 33.1 - Pedido Inexistente

(22) 20/08/2014

(71) DR INDÚSTRIA E COMÉRCIO LTDA (BR/SP)

(74) ANTONIO CARLOS BOVE

Pedido de registro de desenho industrial considerado inexistente com base no Art.103 da LPI tendo em vista a falta de cumprimento de exigência formal preliminar.

(21) BR 30 2014 005367-1

Código 33.1 - Pedido Inexistente

(22) 24/10/2014

(71) PATRICIA BONALDI MODA FEMININA LTDA

(74) SÁVIO FARIA NEVES'

Pedido de registro de desenho industrial considerado inexistente com base no Art.103 da LPI tendo em vista a falta de cumprimento de exigência formal preliminar.

(21) BR 30 2014 005374-4

Código 33.1 - Pedido Inexistente

(22) 24/10/2014



(71) PATRICIA BONALDI MODA FEMININA LTDA (BR/MG)

(74) SÁVIO FARIA NEVES

Pedido de registro de desenho industrial considerado inexistente com base no Art.103 da LPI tendo em vista a falta de cumprimento de exigência formal preliminar.

(21) BR 30 2014 006128-3

Código 33.1 - Pedido Inexistente

(22) 04/12/2014

(71) ALMIR RICANELI BRAZ (BR/PR)

Pedido de registro de desenho industrial considerado inexistente com base no Art.103 da LPI tendo em vista a falta de cumprimento de exigência formal preliminar.

(21) BR 30 2015 002997-8

Código 33.1 - Pedido Inexistente

(22) 26/06/2015

(71) ELMA LUCIA FREITAS DE OLIVEIRA DOS SANTOS (BR/RJ)

Pedido de registro de desenho industrial considerado inexistente com base no Art.103 da LPI tendo em vista a falta de cumprimento de exigência formal preliminar.

(21) BR 30 2015 004536-1

Código 33.1 - Pedido Inexistente

(22) 02/10/2015

(71) GAMO OUTDOOR S.L. (ES)

(74) ANA MARIA FREITAS GOMES

Pedido de registro de desenho industrial considerado inexistente com base no Art.103 da LPI tendo em vista a falta de cumprimento de exigência formal preliminar.

(21) BR 30 2016 003033-2

Código 33.1 - Pedido Inexistente

(22) 18/07/2016

(71) MARIA V MORETTI ACESSORIOS (BR/SP)

Pedido de registro de desenho industrial considerado inexistente com base no Art.103 da LPI tendo em vista a falta de cumprimento de exigência formal preliminar.

(21) BR 30 2016 003945-3

Código 33.1 - Pedido Inexistente

(22) 06/09/2016

(71) FRANCISCO TIAGO MANFRIN (BR/SP) , DIEGO MANFRIN (BR/SP)

(74) ANTÔNIO SÉRGIO MUCCI

Pedido de registro de desenho industrial considerado inexistente com base no Art.103 da LPI tendo em vista a falta de cumprimento de exigência formal preliminar.

(21) BR 30 2017 000773-2

Código 33.1 - Pedido Inexistente



	(22) 20/02/2017 (71) FIORANO CALCADOS LTDA - EPP (BR/MG) (74) RICARDO LUIS DE SOUZA Pedido de registro de desenho industrial considerado inexistente com base no Art.103 da LPI tendo em vista a falta de cumprimento de exigência formal preliminar.
(21) BR 30 2017 000947-6	Código 33.1 - Pedido Inexistente (22) 24/02/2017 (71) STEVIA NATUS PRODUTOS NATURAIS LTDA (BR/PR) (74) CALISTO VENDRAME SOBRINHO Pedido de registro de desenho industrial considerado inexistente com base no Art.103 da LPI tendo em vista a falta de cumprimento de exigência formal preliminar.
(21) BR 30 2017 001261-2	Código 33.1 - Pedido Inexistente (22) 21/03/2017 (71) CERVEJARIA DE JANEIRO LTDA (BR/RJ) Pedido de registro de desenho industrial considerado inexistente com base no Art.103 da LPI tendo em vista a falta de cumprimento de exigência formal preliminar.
(21) BR 30 2017 001472-0	Código 33.1 - Pedido Inexistente (22) 04/04/2017 (71) APAMED COMÉRCIO E IMPORTAÇÃO LTDA - ME (BR/SP) Pedido de registro de desenho industrial considerado inexistente com base no Art.103 da LPI tendo em vista a falta de cumprimento de exigência formal preliminar.
(21) BR 30 2017 001878-5	Código 33.1 - Pedido Inexistente (22) 30/04/2017 (71) NILTON P MAIA JR (US) , NILTON PINTO MAIA JUNIOR (BR/RJ) Pedido de registro de desenho industrial considerado inexistente com base no Art.103 da LPI tendo em vista a falta de cumprimento de exigência formal preliminar.
(21) BR 30 2017 001915-3	Código 33.1 - Pedido Inexistente (22) 03/05/2017 (71) LANTECOR INDÚSTRIA DE LANTEJOUHAS EIRELI - EPP (BR/SP) (74) JAIME PEREIRA DE CASTRO Pedido de registro de desenho industrial considerado inexistente com base no Art.103 da LPI tendo em vista não terem sido apresentadas de figuras no ato do depósito.



(21) BR 30 2017 002253-7

Código 33.1 - Pedido Inexistente

(22) 29/05/2017

(71) RODNEY FABIANO FERNANDES (BR/SP)

(74) MERCOSUL SERVIÇOS ADMINISTRATIVOS - EIRELI

Pedido de registro de desenho industrial considerado inexistente com base no Art.103 da LPI tendo em vista a falta de cumprimento de exigência formal preliminar.

(21) BR 30 2017 002494-7

Código 33.1 - Pedido Inexistente

(22) 14/06/2017

(71) PATRÍCIA BARROSO DE FRANÇA COSTA (BR/RJ) , MARCOS

BERNSTEIN SCORZELLI (BR/RJ)

(74) FERNANDA SÁ FREIRE LEFEVRE

Pedido de registro de desenho industrial considerado inexistente com base no Art.103 da LPI tendo em vista a falta de cumprimento de exigência formal preliminar.

(21) BR 30 2017 002689-3

Código 33.1 - Pedido Inexistente

(22) 29/06/2017

(71) INJEPOL CALÇADOS INDÚSTRIA E COMÉRCIO LTDA - ME (BR/MG)

(74) JOSÉ NAVES DE LACERDA JÚNIOR

Pedido de registro de desenho industrial considerado inexistente com base no Art.103 da LPI tendo em vista a falta de cumprimento de exigência formal preliminar.

(21) BR 32 2017 002924-0

Código 33.1 - Pedido Inexistente

(22) 17/12/2015

(71) THAÍS COUTINHO DE CASTRO (BR/RJ)

O Pedido de Registro de Desenho Industrial considerado inexistente por falta de pagamento da Guia de Recolhimento da União relativa ao serviço solicitado, conforme os artigos 103 da Lei 9279/96 e 5º da Resolução 146/2015.



Código 34 - Exigência - Art. 106 § 3º da LPI

Suspensão do andamento do pedido de registro de desenho industrial que, para instrução regular, aguardará o atendimento ou contestação das exigências formuladas. A não manifestação do depositante no prazo de 60 (sessenta) dias desta data acarretará o arquivamento definitivo do pedido.

(21) BR 30 2012 001794-7

Código 34 - Exigência - Art. 106 § 3º da LPI

(22) 11/04/2012

(71) MINEKO ABE (BR/GO)

(74) WAGNER JOSÉ DA SILVA

1. As figuras contêm áreas escurecidas e de pouca definição que comprometem a visualização das formas e das superfícies do objeto. Reapresentar o conjunto de figuras com melhor qualidade gráfica, nitidez e contraste, revelando com precisão os contornos, relevos e rebaixos do objeto reivindicado e possibilitando a compreensão de seus detalhes. Respeitar a resolução mínima de trezentos dpi. Evitar reflexos, texturas granuladas, brilhos e outros elementos que afetem a compreensão da configuração do objeto. 2. Acrescentar ao conjunto de figuras a vista superior do objeto. 3. A numeração das figuras deverá obedecer ao seguinte padrão: objeto principal (Fig. 1.1, Fig. 1.2, Fig 1.3, etc).

(21) BR 30 2012 002922-8

Código 34 - Exigência - Art. 106 § 3º da LPI

(22) 12/06/2012

(71) AGNELSON ALVES DA SILVA (BR/GO)

(74) SAMUEL FRANCISCO DA SILVA SANTOS

1. As figuras contêm áreas de baixo contraste e de pouca definição que comprometem a visualização das formas e das superfícies do objeto. Reapresentar o conjunto de figuras com melhor qualidade gráfica, nitidez e contraste, revelando com precisão os contornos, relevos e rebaixos do objeto reivindicado e possibilitando a compreensão de seus detalhes. Respeitar a resolução mínima de trezentos dpi. Evitar reflexos, texturas granuladas, brilhos e outros elementos que afetem a compreensão da configuração do objeto. 2. Cada objeto deverá ser representado em todas as vistas ortogonais (anterior, posterior, superior, inferior e ambas as laterais) e em ao menos uma perspectiva. Reapresentar o conjunto de figuras acrescentando as vistas faltantes. Cada modelo apresentado no presente pedido será considerado um objeto, e deverá seguir as indicações de divisão descritas no item 3 desta exigência técnica. O solicitante poderá reapresentar as figuras considerando apenas um pé, desde que apresente todas as vistas do mesmo pé. Alternativamente, o solicitante também poderá, se assim desejar, apresentar os dois pés de cada modelo, considerando cada pé uma variação configurativa do mesmo objeto e numerando sequencialmente as figuras dentro desta determinação. 3. O pedido deverá ser dividido: Manter no presente pedido as figuras referentes às variações da página 1/6. Cada um dos outros modelos apresentados deverá ser colocado em um



novo pedido dividido, totalizando 27 pedidos divididos derivados deste. 4. As figuras não deverão conter marcas, logotipos, símbolos ou textos, exceto as legendas das figuras. Reapresentar as figuras corrigidas. 5. Algumas das figuras (página 6/6) contêm ilustrações que são notoriamente de propriedade de terceiros. Apresentar documento comprovando a autorização do uso no pedido de registro.

(21) BR 30 2012 003597-0

Código 34 - Exigência - Art. 106 § 3º da LPI

(22) 16/07/2012

(71) LG ELECTRONICS INC. (KR)

(74) SÍMBOLO MARCAS E PATENTES LTDA

1. Cancelar a atual apresentação de figuras. Apresentar apenas a vista plana do padrão ornamental, sem molduras ou linhas delimitadoras, em atenção ao inciso V do art. 20 e ao inciso I do art. 21 da IN 44/2015.

(21) BR 30 2012 003600-3

Código 34 - Exigência - Art. 106 § 3º da LPI

(22) 16/07/2012

(71) LG ELECTRONICS INC. (KR)

(74) SÍMBOLO MARCAS E PATENTES LTDA

1. Cancelar a atual apresentação de figuras. Apresentar apenas a vista plana do padrão ornamental, sem molduras ou linhas delimitadoras, em atenção ao inciso V do art. 20 e ao inciso I do art. 21 da IN 44/2015.

(21) BR 30 2012 005689-6

Código 34 - Exigência - Art. 106 § 3º da LPI

(22) 31/10/2012

(71) KETER PLASTIC LTD (IL)

(74) KASZNAR LEONARDOS PROPRIEDADE INTELECTAL

1. Reapresentar imagens da Prioridade Unionista com mais qualidade. As figuras da Prioridade Unionista não permitem aferir sua conformidade com o pedido nacional. 2. Apresentar numeração de figuras de acordo com o padrão 1.1, 1.2, 1.3 etc.

(21) BR 30 2012 006501-1

Código 34 - Exigência - Art. 106 § 3º da LPI

(22) 17/12/2012

(71) M. K. ELETRODOMÉSTICOS LTDA (BR/BA)

(74) VANDRÉ CAVALCANTE BITTENCOURT TORRES

1. Manter apenas um jogo de figuras (pág. 1/3, 2/3 e 3/3) no pedido atual. 2. Reapresentar a vista superior (fig. 3) com todas as linhas completas, sem interrupções na representação das formas do objeto. A figura apresenta linhas incompletas que não definem a forma do objeto corretamente. Ex.: linhas da caixa de som à direita. 3. Harmonizar vista posterior (fig. 7) com demais vistas. Corrigir a representação da vista posterior, que mostra a caixa de som à esquerda integrada ao console central do produto. 4. Harmonizar perspectiva (fig. 1) com vista frontal (fig. 2). A perspectiva não revela as mesmas linhas e detalhes



exibidos na vista frontal. Ex.: inconsistência nas linhas circulares dos alto-falantes, inconsistência nas linhas do painel central, entre outras. 5. Apresentar numeração de figuras de acordo com o padrão 1.1, 1.2, 1.3 etc. 6. Alterar título substituindo a palavra "sistema" por outra que especifique melhor o objeto do depósito. Ex.: "Configuração aplicada a aparelho de som".

(21) BR 30 2012 006502-0

Código 34 - Exigência - Art. 106 § 3º da LPI

(22) 17/12/2012

(71) M. K. ELETRODOMÉSTICOS LTDA (BR/BA)

(74) VANDRÉ CAVALCANTE BITTENCOURT TORRES

1. Manter apenas um jogo de figuras (pág. 1/2 e 2/2) no pedido atual. 2.

Apresentar novo jogo de figuras com mais qualidade, que revelem com clareza as formas do objeto. As imagens devem mostrar o objeto com nitidez e resolução gráfica suficiente para plena compreensão da matéria apresentada, observado o mínimo de 300 dpi. 3. Apresentar figuras mais nítidas que revelem com clareza as formas do objeto. As figuras apresentadas não possuem contraste suficiente, impossibilitando a compreensão da forma do objeto. Ex.: o baixo contraste nas áreas claras não permite distinguir com clareza as formas mostradas pelas figuras 2, 3, 6 e 7. 4. Apresentar numeração de figuras de acordo com o padrão 1.1, 1.2, 1.3 etc.

(21) BR 30 2013 001816-4

Código 34 - Exigência - Art. 106 § 3º da LPI

(22) 19/04/2013

(71) THE PROCTER & GAMBLE COMPANY (US)

(74) TRENCH, ROSSI E WATANABE ADVOGADOS

1. Alterar título para "padrão ornamental aplicado a xxx", sendo "xxx" o objeto onde o padrão será aplicado. Por exemplo: padrão ornamental aplicado em embalagem. O título deve ser conciso, claro e preciso.

(21) BR 30 2013 002189-0

Código 34 - Exigência - Art. 106 § 3º da LPI

(22) 10/05/2013

(71) INFANT VENTURES LLC (US)

(74) EDUARDO OTERO

1. Excluir figuras 6, 7 e 8 do jogo de figuras. As figuras do pedido devem mostrar o objeto em sua forma completa. As figuras 6, 7 e 8 apresentam corte para visualização de detalhes internos do objeto e devem ser retiradas do pedido. 2. Harmonizar representação da figura 2 de acordo com demais vistas. A figura 2 apresenta linhas na superfície do objeto que não são mostradas em nenhuma das demais representações e deve ser harmonizada. 3. Apresentar numeração de figuras de acordo com o padrão 1.1, 1.2, 1.3 etc.

(21) BR 30 2013 002192-0

Código 34 - Exigência - Art. 106 § 3º da LPI

(22) 10/05/2013

(71) COMPAGNIE GENERALE DES ETABLISSEMENTS MICHELIN (FR) ,



MICHELIN RECHERCHE ET TECHNIQUE S.A. (CH)

(74) LUIZ LEONARDOS & CIA - PROPRIEDADE INTELECTUAL

1. As figuras do pedido devem mostrar o objeto em sua forma completa. A figura 1 apresenta corte ou ampliação para visualização de detalhe do objeto e deve ser retirada do pedido. 2. Numerar as figuras de acordo com o padrão 1.1, 1.2, 1.3 etc. 3. Alterar título para "Configuração aplicada a pneu".

(21) BR 30 2013 002193-9

Código 34 - Exigência - Art. 106 § 3º da LPI

(22) 10/05/2013

(71) CROWN EQUIPMENT CORPORATION (US)

(74) KAZNAR LEONARDOS PROPRIEDADE INTELECTUAL

1. Por tratar-se de variação configurativa, apresentar todas as vistas do objeto da figura 8. 2. Numerar as figuras do objeto principal de acordo com o padrão 1.1, 1.2, 1.3 etc. As figuras de variações configurativas devem ser numeradas no padrão: 2.1, 2.2, 2.3...; 3.1, 3.2, 3.3... etc. 3. Alterar título para denominar o objeto de maneira clara e concisa. Ex.: "Configuração aplicada em controle para gestão de frota".

(21) BR 30 2013 002194-7

Código 34 - Exigência - Art. 106 § 3º da LPI

(22) 10/05/2013

(71) TAKARA BELMONT CORPORATION (JP)

(74) DANNEMANN, SEIMSEN, BIGLER & IPANEMA MOREIRA

1. Retirar a figura 8 do pedido atual. A figura 8 não deixa claro se mostra um ou dois objetos. Caso seja apenas um objeto (ex.: poltrona com apoio para pés acoplado), mantê-lo no pedido atual, apresentar todas as vistas e numerar como variação configurativa, no padrão: 2.1, 2.2, 2.3... etc. Caso sejam dois objetos (ex.: poltrona e pufe), apresentar todas as vistas do pufe, isoladamente, num pedido dividido. 2. Apresentar numeração de figuras do objeto principal de acordo com o padrão 1.1, 1.2, 1.3 etc. 3. Alterar título para que defina, de maneira clara e concisa, o objeto do pedido. Ex.: "Configuração aplicada a poltrona".

(21) BR 30 2013 002219-6

Código 34 - Exigência - Art. 106 § 3º da LPI

(22) 11/04/2013

(71) FRANCISCO EDILSON FERREIRA DE LIMA (BR/RN)

1. Excluir as figuras 1 e 4 do pedido atual. As figuras 1 e 4 apresentam apenas a base de concreto, sem o coletor de resíduos. Além disso, a figura 4 possui linhas tracejadas. As figuras do depósito devem possuir apenas linhas contínuas, sem tracejados. 2. Caso haja interesse em depositar a base de concreto sem o coletor, depositar a base, com todas as suas vistas e perspectiva, num pedido dividido. 3. Apresentar a perspectiva e as vistas posterior (oposta à fig. 2) e lateral (oposta à fig. 3), necessárias para a plena compreensão da forma. 4. Excluir a figura 7 do pedido atual. As figuras do pedido devem mostrar o objeto em sua forma completa. A figura 7 não apresenta o objeto em sua totalidade. 4. Numerar as folhas de figuras de acordo com o padrão 1/6, 2/6, 3/6 etc. As folhas



devem ser numeradas consecutivamente, com algarismos arábicos, no centro da margem superior, indicando o número da folha e o número total de folhas separados por uma barra oblíqua. 5. Apresentar numeração de figuras de acordo com o padrão 1.1, 1.2, 1.3 etc. 6. Alterar título para que defina, de maneira breve e concisa, o que é o objeto. O título não deve apresentar especificações técnicas ou apresentar vantagens do objeto. Ex. "Configuração aplicada a coletor de resíduos".

(21) BR 30 2013 002376-1

Código 34 - Exigência - Art. 106 § 3º da LPI

(22) 21/05/2013

(71) PAMPLONA ELETROMETALÚRGICA LTDA (BR/SC)

(74) AGOSTINHO DE MELO

1. Apresentar novo conjunto de figuras com menos linhas indicativas sobre o objeto. O excesso de linhas de indicação, em especial nas figuras 1, 4, 12 e 13 prejudica a compreensão da forma. 2. Manter apenas as figuras 1 a 8 no pedido atual. O objeto das demais figuras não possui as mesmas características ornamentais preponderantes e deve ser excluído do pedido. 3. Caso haja interesse, depositar o objeto das figuras 9 a 12 num pedido dividido. Adequar título do pedido dividido para que possa indicar, de maneira clara e concisa, o objeto do pedido. 4. Apresentar numeração de figuras do objeto principal de acordo com o padrão 1.1, 1.2, 1.3, e 1.4. As figuras da variação configurativa devem ser numeradas no padrão: 2.1, 2.2, 2.3 e 2.4. 5. Alterar título do pedido para: "Configuração aplicada a plafon". O título não deve apresentar especificações ou vantagens técnicas do objeto.

(21) BR 30 2013 002377-0

Código 34 - Exigência - Art. 106 § 3º da LPI

(22) 20/05/2013

(71) LEOCIR ROQUE MAZURANA (BR/PR)

(74) PAULO JOSÉ LUNKES

1. Apresentar imagens mais claras que revelem de maneira inequívoca as formas do objeto. As figuras apresentadas estão muito escuras e sem detalhes, impossibilitando a compreensão da forma do objeto. 2. Apresentar as vistas ortogonais do objeto: frontal, posterior, laterais, superior e inferior, necessárias para a plena compreensão da forma. As vistas do jogo de figuras atual não estão ortogonais e distorcem a forma do objeto, prejudicando seu entendimento. 3. Apresentar as figuras em fundo absolutamente neutro. O fundo das figuras não pode apresentar nenhum tipo de objeto, padrão, textura, piso ou quinas de parede alheios ao objeto do pedido. 4. Apresentar numeração de figuras de acordo com o padrão 1.1, 1.2, 1.3 etc. 5. Alterar título do pedido para "Configuração aplicada em cadeira".

(21) BR 30 2013 002379-6

Código 34 - Exigência - Art. 106 § 3º da LPI

(22) 23/05/2013

(71) METALÚRGICA POJDA LTDA EPP (BR/PR)



(74) SENIOR'S - MARCAS E PATENTES LTDA

1.Alterar título para "configuração aplicada em cadeira infantil" em atenção ao inciso II do art. 14 da IN 44/2015. 2.Reapresentar as figuras acrescentando a vista inferior, em atenção ao inciso IV do art. 20 da IN 44/2015.

(21) BR 30 2013 002481-4

Código 34 - Exigência - Art. 106 § 3º da LPI

(22) 29/05/2013

(71) SEBASTIANA MONTEIRO JACOB (BR/SP)

(74) VILAGE MARCAS E PATENTES LTDA

1. Retirar marcas ou símbolos das figuras 1, 3, 4, 5 e 7. As figuras do depósito não podem conter textos, marcas, logotipos, símbolos, timbres e rubricas. 2. Harmonizar vista inferior (fig. 7) e vista posterior (fig. 3). A vista inferior revela que o calcanhar é mais estreito que a porção frontal do objeto. Logo, a vista posterior deve exibir, também, essas áreas que não são totalmente encobertas pelo calcanhar. 3. Harmonizar perspectiva (fig. 1), vista frontal (fig. 2) e vistas laterais (fig. 4 e 5). As vistas não correspondem entre si. Os detalhes da lateral do solado, quando mostrados na perspectiva e na vista frontal, diferem dos apresentados pelas vistas laterais e devem ser harmnizados em todas as imagens. 4. Apresentar numeração de figuras de acordo com o padrão 1.1, 1.2, 1.3 etc.

(21) BR 30 2013 004080-1

Código 34 - Exigência - Art. 106 § 3º da LPI

(22) 21/08/2013

(71) INSTITUTO NACIONAL DE TECNOLOGIA - INT (BR/RJ) , UNIVERSIDADE FEDERAL FLUMINENSE (BR/RJ)

1.Cancelar a atual apresentação do pedido. 2.As figuras não estão correspondentes entre si: na atual figura 1.1 há a representação de três planos sobrepostos, enquanto nas demais figuras o objeto parece ser formado por uma única placa lisa. Verificar e corrigir todas as inconsistências que se apresentem. 3.As figuras devem ser numeradas conforme o disposto no inciso VI do artigo 20 da IN 44/2015: figura 1.1, figura 1.2, etc. A 1ª figura deve ser a 1.1.

(21) BR 30 2014 000096-9

Código 34 - Exigência - Art. 106 § 3º da LPI

(22) 10/01/2014

(71) YKK CORPORATION (JP)

(74) NEWTON SILVEIRA

1.A figura 7 deve ser suprimida, pois demonstra funcionalidade. 2.Reapresentar as figuras 1 a 6 numeradas conforme o disposto no inciso VI do artigo 20 da IN 44/2015: figura 1.1, figura 1.2, etc.

(21) BR 30 2014 004063-4

Código 34 - Exigência - Art. 106 § 3º da LPI

(22) 21/08/2014

(71) MARS, INCORPORATED (US)

(74) VEIRANO E ADVOGADOS ASSOCIADOS



1.Com base na atual apresentação do pedido, não foi possível identificar diferenças entre o objeto das figuras 1.1 a 1.5 e 2.1 a 2.5, bem como entre os objetos das figuras 3.1. a 3.5 e 4.1 a 4.5. Caso os objetos constituam, de fato, variações configurativas, esclarecer qual (is) elemento (s) da forma varia (m) de uma para a outra. Caso a forma plástica seja exatamente a mesma e a diferença resida somente na forma de representação, numerar as figuras consecutivamente, por tratar-se do mesmo objeto. Poderá o depositante, nesse caso, alternativamente, manter no pedido apenas uma das formas de apresentação. 2.As linhas de construção não devem ter o mesmo peso que as linhas de contorno do objeto. 3.As figuras 2.1 a 2.5 e 4.1 a 4.5 estão esquemáticas: faltam linhas para delimitar com clareza a forma dos objetos.

(21) BR 30 2014 004077-4

Código 34 - Exigência - Art. 106 § 3º da LPI

(22) 21/08/2014

(71) BUHLER SORTEX LTD (GB)

(74) RANA GOSAIN

1.Alterar título para "Configuração aplicada em máquina para triagem de produto particulado". 2.Reapresentar as figuras corrigindo a figura 1.7: suprimir linha tracejada em atenção ao inciso II da IN 44/2015. 3.As figuras devem ser numeradas conforme o disposto no inciso VI do artigo 20 da IN 44/2015: figura 1.1, figura 1.2, etc.

(21) BR 30 2014 004412-5

Código 34 - Exigência - Art. 106 § 3º da LPI

(22) 08/09/2014

(71) STILL GMBH (DE)

(74) KASZMAR LEONARDOS PROPRIEDADE INTELECTUAL

1.Com base na atual apresentação do pedido, não foi possível identificar diferenças entre o objeto das figuras 1.1 a 1.7 e 2.1 a 2.7, bem como entre os objetos das figuras 3.1. a 3.7 e 4.1 a 4.7. Caso os objetos constituam, de fato, variações configurativas, esclarecer qual (is) elemento (s) da forma varia (m) de uma para a outra. Caso a forma plástica seja exatamente a mesma e a diferença resida somente na forma de representação, numerar as figuras consecutivamente, por tratar-se do mesmo objeto. Poderá o depositante, nesse caso, alternativamente, manter no pedido apenas uma das formas de apresentação. 2.Alterar título para "configuração aplicada em veículo de transporte industrial" a fim de ficar de acordo com o inciso III do art. 14 da In 44/2015.

(21) BR 30 2014 004491-5

Código 34 - Exigência - Art. 106 § 3º da LPI

(22) 09/09/2014

(71) STERILANCE MEDICAL (SUZHOU) INC. (CN)

(74) DI BLASI, PARENTES & ASS. PROP. IND. LTDA

1.Cancelar a atual apresentação de figuras. 2.Reapresentar as figuras utilizando somente traços regulares e contínuos: na atual apresentação algumas linhas



estão incompletas, não permitindo aferir com precisão se tratam de hachura ou linhas de construção. Suprimir as hachuras, pois estão atrapalhando a compreensão da forma. 3.As figuras devem ser numeradas conforme o disposto no inciso VI do artigo 20 da IN 44/2015: figura 1.1, figura 1.2, etc.

(21) BR 30 2014 004700-0

Código 34 - Exigência - Art. 106 § 3º da LPI

(22) 17/09/2014

(71) ETHICON, INC (US)

(74) DANNEMANN, SIEMSEN, BIGLER & IPANEMA MOREIRA

1.Cancelar a atual apresentação do pedido. 2.Observar os incisos I e III do art. 14 e preencher o formulário com o título correto, completo. 3.As figuras não estão correspondentes entre si: as figuras 1.2, 2.2 e 3.2 não representam as vistas posteriores dos objetos; de acordo com o depósito, representam a vista frontal com a aba abaixada; suprimir estas figuras e apresentar as vistas posteriores corretas, corrigindo também as respectivas perspectivas. 4.Suprimir as hachuras, pois estão atrapalhando a compreensão da forma.

(21) BR 30 2014 005399-0

Código 34 - Exigência - Art. 106 § 3º da LPI

(22) 29/10/2014

(71) VIZIO BRASIL IMPORTAÇÃO E COMERCIO LTDA ME (BR/SP)

(74) A PROVINCIA MARCAS E PATENTES LTDA

1.Cancelar a atual apresentação do pedido. 2.As figuras não estão correspondentes entre si, por exemplo: a área com referência numérica “2” apresenta proporções diferentes de uma vista para outra; nas figuras 6 e 7 está muito maior que nas demais figuras; o cabo está em posições diferentes. Verificar e corrigir todas as inconsistências que se apresentem. 3.As figuras devem ser numeradas conforme o disposto no inciso VI do artigo 20 da IN 44/2015: figura 1.1, figura 1.2, etc.

(21) BR 30 2014 005951-3

Código 34 - Exigência - Art. 106 § 3º da LPI

(22) 27/11/2014

(71) SMITH & NEPHEW, INC.

(74) DANNEMANN, SIEMSEN, BIGLER & IPANEMA MOREIRA

1.De acordo com o inciso I do art. 21 as figuras não podem conter molduras ou linhas delimitadoras: rerepresentar as figuras sem as molduras. 2.Preencher o formulário com o título completo.

(21) BR 30 2015 001971-9

Código 34 - Exigência - Art. 106 § 3º da LPI

(22) 29/04/2015

(71) NAXOS INDÚSTRIA E COMÉRCIO DE UTILIDADES DOMÉSTICAS LTDA (BR/SC)

(74) EDEMAR SOARES ANTONINI

1.Representar as figuras com excelente qualidade gráfica, nitidez e contraste, usando traços regulares e contínuos com o intuito de revelar com precisão os



contornos, relevos e rebaixos do objeto reivindicado, permitindo a compreensão de seus detalhes: na atual apresentação as linhas estão serrilhadas, imprecisas.

(21) BR 30 2015 002241-8

Código 34 - Exigência - Art. 106 § 3º da LPI

(22) 15/04/2015

(71) THE SHERWIN-WILLIAMS COMPANY (US)

(74) ARARIPE & ASSOCIADOS

1.A figura 1.1 deve ser suprimida, pois mostra o objeto em posição diferente da mostrada nas demais figuras. Reapresentar as atuais figuras 1.2 a 1.8, devidamente renumeradas.

(21) BR 30 2015 002542-5

Código 34 - Exigência - Art. 106 § 3º da LPI

(22) 02/06/2015

(71) POMMIER (FR)

(74) DAVID DO NASCIMENTO

1- As figuras foram apresentadas com baixa qualidade. Reapresentar o conjunto de figuras em tamanho maior, com traços uniformes, melhor qualidade gráfica, nitidez e contraste, revelando com precisão os contornos, relevos e rebaixos do objeto reivindicado e possibilitando a compreensão de seus detalhes. Respeitar a resolução mínima de 300 dpi.

(21) BR 30 2015 002566-2

Código 34 - Exigência - Art. 106 § 3º da LPI

(22) 03/06/2015

(71) FUTURE CUPS GMBH & CO. KG (DE)

(74) DANNEMANN, SIEMSEN, BIGLER & IPANEMA MOREIRA, PROPRIEDADE INDUSTRIAL LTDA.

1- Uma vez que as curvas ao longo da parte superior do corpo do objeto não são regulares nem uniformes, as vistas laterais, frontal e posterior não são simétricas. Apresentar novo conjunto de figuras formado pelas vistas ortogonais (frontal, posterior, laterais, superior e inferior), além de pelo menos uma perspectiva, atendendo ao disposto no inciso IV do artigo 20 da IN 44/2015. 2- Adequar o título para melhor especificação do objeto reivindicado.

(21) BR 30 2015 002973-0

Código 34 - Exigência - Art. 106 § 3º da LPI

(22) 25/06/2015

(71) RAZER (ASIA-PACIFIC) PTE.LTD. (SG)

(74) ORLANDO DE SOUZA

1.Reapresentar as figuras corrigindo as perspectivas: não estão representando corretamente o contorno do objeto, faltam algumas linhas para demarcar a espessura do mesmo; o desenho está esquemático.

(21) BR 30 2015 005673-8

Código 34 - Exigência - Art. 106 § 3º da LPI

(22) 14/12/2015

(71) CRYOSTAR SAS (FR)



(74) Daniel Advogados (Alt.de Daniel & Cia)

1.Alterar título para “configuração aplicada em bomba de combustível”, a fim de se adequar ao objeto apresentado. 2.Alterar campo de aplicação para 20-02 - Material de exposição ou venda - onde estão as bombas de combustível.

(21) BR 30 2016 000261-4

Código 34 - Exigência - Art. 106 § 3º da LPI

(22) 26/01/2016

(71) IMPERALLE INDUSTRIA COMERCIO EXPPORTACAO E IMPORTACAO DE ARTEFATOS DE CIMENTO EIRELI ME (BR/SP)

1. O pedido deverá ser dividido de acordo com a Instrução Normativa 44/2015, já que os objetos revelados não guardam entre si as mesmas características distintas; 1.1. Manter no presente pedido o objeto da primeira figura da fl. 3; 1.2. O primeiro pedido dividido deverá conter o objeto da quarta figura da fl. 3. 1.3 A segunda e a terceira figura devem ser suprimidas, já que não representam um único objeto. 2. Nos dois pedidos, seguir as orientações abaixo: 2.1 O objeto deve ser apresentado a partir de todas as vistas: em perspectiva, frontal, posterior, superior, inferior, lateral esquerda e lateral direita. 2.2 As figuras devem ser numeradas conforme o disposto no inciso VI do artigo 20 da IN 44/2015. 2.3 Modificar título para “Configuração aplicada em módulo de revestimento”.

(21) BR 30 2016 002461-8

Código 34 - Exigência - Art. 106 § 3º da LPI

(22) 13/06/2016

(71) FINE CHEMICAL CO., LTD. (KR)

(74) FLÁVIA SALIM LOPES

1- O atual título não permite a compreensão do objeto e contém palavras que denotam qualificações. Apresentar novo título adequado ao art. 14 da IN 44/2015. 2- Apresentar novo campo de aplicação que permita a identificação e correta classificação do objeto, preferencialmente em conformidade com a Classificação de Locarno, conforme o disposto no artigo 19 da IN 44/2015. 3- Reapresentar as figuras renumeradas conforme o disposto no inciso VI do artigo 20 da IN: figura 1.1, figura 1.2, etc.

(21) BR 30 2016 002579-7

Código 34 - Exigência - Art. 106 § 3º da LPI

(22) 17/06/2016

(71) VOLKSWAGEN AKTIENGESELLSCHAFT (DE)

(74) Dannemann, Siemsen, Bigler & Ipanema Moreira

1- Reapresentar as figuras, excluindo das mesmas as hachuras e mantendo apenas as arestas e linhas visíveis do objeto, construídas com linhas mais finas, para uma perfeita visualização dos detalhes do objeto reivindicado.

(21) BR 30 2016 002582-7

Código 34 - Exigência - Art. 106 § 3º da LPI

(22) 17/06/2016

(71) GUSTAVO AGUSTINI ORATI (BR/SP)

(74) Village Marcas e Patentes Ltda



1- Cancelar a atual apresentação do pedido. 2- Nas vistas laterais das duas variações, o detalhe da parte superior da estrutura tubular não foi representado. Na vista superior, também de ambas as variações, a representação da parte posterior do assento encontra-se incorreta, com relação à estrutura da cadeira. Harmonizar as vistas ortogonais com a(s) perspectiva(s) apresentada(s), corrigindo todas as inconsistências entre as figuras.

(21) BR 30 2016 002584-3

Código 34 - Exigência - Art. 106 § 3º da LPI

(22) 17/06/2016

(71) VOLKSWAGEN AKTIENGESELLSCHAFT (DE)

(74) Dannemann, Siemsen, Bigler & Ipanema Moreira

1- Reapresentar as figuras, excluindo das mesmas as hachuras e mantendo apenas as arestas e linhas visíveis do objeto, construídas com linhas mais finas, para uma perfeita visualização dos detalhes do objeto reivindicado.

(21) BR 30 2016 002585-1

Código 34 - Exigência - Art. 106 § 3º da LPI

(22) 17/06/2016

(71) VOLKSWAGEN AKTIENGESELLSCHAFT (DE)

(74) Dannemann, Siemsen, Bigler & Ipanema Moreira

1- Reapresentar as figuras, excluindo das mesmas as hachuras e mantendo apenas as arestas e linhas visíveis do objeto, construídas com linhas mais finas, para uma perfeita visualização dos detalhes do objeto reivindicado.

(21) BR 30 2016 002587-8

Código 34 - Exigência - Art. 106 § 3º da LPI

(22) 17/06/2016

(71) VOLKSWAGEN AKTIENGESELLSCHAFT (DE)

(74) Dannemann, Siemsen, Bigler & Ipanema Moreira

1- Reapresentar as figuras, excluindo das mesmas as hachuras e mantendo apenas as arestas e linhas visíveis do objeto, construídas com linhas mais finas, para uma perfeita visualização dos detalhes do objeto reivindicado.

(21) BR 30 2016 002591-6

Código 34 - Exigência - Art. 106 § 3º da LPI

(22) 17/06/2016

(71) VOLKSWAGEN AKTIENGESELLSCHAFT (DE)

(74) Dannemann, Siemsen, Bigler & Ipanema Moreira

1- Reapresentar as figuras, excluindo das mesmas as hachuras e mantendo apenas as arestas e linhas visíveis do objeto, construídas com linhas mais finas, para uma perfeita visualização dos detalhes do objeto reivindicado.

(21) BR 30 2016 002595-9

Código 34 - Exigência - Art. 106 § 3º da LPI

(22) 17/06/2016

(71) VOLKSWAGEN AKTIENGESELLSCHAFT (DE)

(74) Dannemann, Siemsen, Bigler & Ipanema Moreira

1- Reapresentar as figuras, excluindo das mesmas as hachuras e mantendo



apenas as arestas e linhas visíveis do objeto, construídas com linhas mais finas, para uma perfeita visualização dos detalhes do objeto reivindicado.

(21) BR 30 2016 002597-5

Código 34 - Exigência - Art. 106 § 3º da LPI

(22) 17/06/2016

(71) JB BECHARA INDUSTRIA DE MOVEIS LTDA (BR/SP)

(74) Beerre Assessoria Empresarial Ltda.(Alt. de Beerre Assessoria Emp. S/C.LTDA.)

1- Cancelar a atual apresentação do pedido. 2- Nas vistas lateral, frontal e posterior, não foi mostrado o ressalto da parte inferior do gaveteiro. Ainda na vista lateral, a união retangular na parte inferior dos pés à esquerda da cômoda também não foi representada. E os detalhes em curva nos pés do móvel, vistos nas figs. 5 e 2 não são visíveis nas vistas lateral e inferior. Harmonizar as vistas ortogonais com a(s) perspectiva(s) apresentada(s), corrigindo todas as inconsistências entre as figuras. 3- As figuras devem ser numeradas conforme o disposto no inciso VI do artigo 20 da IN 44/2015 (figura 1.1, figura 1.2, etc).

(21) BR 30 2016 002600-9

Código 34 - Exigência - Art. 106 § 3º da LPI

(22) 17/06/2016

(71) HONDA MOTOR CO., LTD. (JP)

(74) Dannemann, Siemsen, Bigler & Ipanema Moreira

1. As figuras do documento de Prioridade contêm áreas escurecidas e de pouca definição que comprometem a visualização das formas e das superfícies do objeto. Reapresentar o conjunto de figuras da Prioridade com melhor qualidade gráfica, nitidez e contraste, revelando com precisão os contornos, relevos e rebaixos do objeto reivindicado e possibilitando a compreensão de seus detalhes. Respeitar a resolução mínima de trezentos dpi. Evitar reflexos, texturas granuladas, brilhos e outros elementos que afetem a compreensão da configuração do objeto.

(21) BR 30 2016 002601-7

Código 34 - Exigência - Art. 106 § 3º da LPI

(22) 17/06/2016

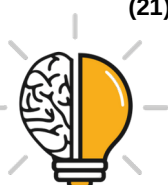
(71) HONDA MOTOR CO., LTD. (JP)

(74) Dannemann, Siemsen, Bigler & Ipanema Moreira

1. As figuras do pedido e do documento de Prioridade contêm áreas escurecidas e de pouca definição que comprometem a visualização das formas e das superfícies do objeto. Reapresentar o conjunto de figuras tanto do presente pedido quanto da Prioridade com melhor qualidade gráfica, nitidez e contraste, revelando com precisão os contornos, relevos e rebaixos do objeto reivindicado e possibilitando a compreensão de seus detalhes. Respeitar a resolução mínima de trezentos dpi. Evitar reflexos, texturas granuladas, brilhos e outros elementos que afetem a compreensão da configuração do objeto. 2. Apresentar mais uma perspectiva isométrica em um ângulo frontal superior.



-
- (21) BR 30 2016 002604-1** Código 34 - Exigência - Art. 106 § 3º da LPI
(22) 17/06/2016
(71) HONDA MOTOR CO., LTD. (JP)
(74) Dannemann, Siemsen, Bigler & Ipanema Moreira
1- As figuras do documento de prioridade contêm áreas escurecidas e de pouca definição que comprometem a visualização das formas e das superfícies do objeto. Reapresentar o documento de prioridade com melhor qualidade gráfica, nitidez e contraste, revelando com precisão os contornos, relevos e rebaixos do objeto reivindicado e possibilitando a compreensão de seus detalhes. Respeitar a resolução mínima de 300 dpi.
-
- (21) BR 30 2016 002605-0** Código 34 - Exigência - Art. 106 § 3º da LPI
(22) 17/06/2016
(71) HONDA MOTOR CO., LTD. (JP)
(74) Dannemann, Siemsen, Bigler & Ipanema Moreira
1- As figuras do documento de prioridade contêm áreas escurecidas e de pouca definição que comprometem a visualização das formas e das superfícies do objeto. Reapresentar o documento de prioridade com melhor qualidade gráfica, nitidez e contraste, revelando com precisão os contornos, relevos e rebaixos do objeto reivindicado e possibilitando a compreensão de seus detalhes. Respeitar a resolução mínima de 300 dpi.
-
- (21) BR 30 2016 002610-6** Código 34 - Exigência - Art. 106 § 3º da LPI
(22) 17/06/2016
(71) BAZE INDUSTRIAL DESIGN LTDA ME (BR/PR)
1- As figuras deverão representar o objeto na íntegra, em sua forma completa, sem cortes nas imagens, na forma montada e em sua configuração fechada, revelando apenas a configuração externa, sem destacar detalhes e partes separadamente. Reapresentar o conjunto de figuras, retirando do mesmo as figuras 8 e 9 e de 12 a 15, pois representam apenas demonstrações de uso ou de partes do objeto. Optar por uma das representações para o pedido: em linhas ou renderizado, mantendo as respectivas figuras, excluindo as demais e completando o conjunto com as figuras faltantes, se for o caso. 2- Apresentar novo conjunto de figuras formado pelas vistas ortogonais (frontal, posterior, laterais, superior e inferior), além de pelo menos uma perspectiva, atendendo ao disposto no inciso IV do artigo 20 da IN 44/2015. 3- As figuras devem ser numeradas conforme o disposto no inciso VI do artigo 20 da IN 44/2015 (figura 1.1, figura 1.2, etc). 4- Adequar o título para melhor especificação do objeto reivindicado e para atender ao Incisos II do Art. 14 da IN 44/2015, substituindo-o por "CONFIGURAÇÃO APLICADA EM CONSOLE". 5- Não é possível aferir em que categoria de produtos o objeto se enquadra. Informar o campo de aplicação com maior clareza, preferencialmente de acordo com a Classificação de Locarno.
-
- (21) BR 30 2016 002613-0** Código 34 - Exigência - Art. 106 § 3º da LPI



(22) 17/06/2016

(71) SCANIA CV AB (SE)

(74) Daniel Advogados (Alt.de Daniel & Cia)

1- O pedido deverá ser dividido: Manter no presente pedido as figuras 1.1 a 1.7.

O primeiro pedido dividido deverá conter as figuras 2.1 a 2.7. 2- As figuras do documento de prioridade contêm áreas escurecidas e de pouca definição que comprometem a visualização das formas e das superfícies do objeto.

Reapresentar o documento de prioridade com melhor qualidade gráfica, nitidez e contraste, revelando com precisão os contornos, relevos e rebaixos do objeto reivindicado e possibilitando a compreensão de seus detalhes. Respeitar a resolução mínima de 300 dpi.

(21) BR 30 2016 002614-9

Código 34 - Exigência - Art. 106 § 3º da LPI

(22) 17/06/2016

(71) SCANIA CV AB (SE)

(74) Daniel Advogados (Alt.de Daniel & Cia)

1- As figuras do documento de prioridade contêm áreas escurecidas e de pouca definição que comprometem a visualização das formas e das superfícies do objeto. Reapresentar o documento de prioridade com melhor qualidade gráfica, nitidez e contraste, revelando com precisão os contornos, relevos e rebaixos do objeto reivindicado e possibilitando a compreensão de seus detalhes. Respeitar a resolução mínima de 300 dpi.

(21) BR 30 2016 002617-3

Código 34 - Exigência - Art. 106 § 3º da LPI

(22) 17/06/2016

(71) LEONARDO - FINMECCANICA SOCIETA' PER AZIONI (IT)

(74) Tavares Propriedade Intelectual Ltda. (alt. de Tavares & Companhia Ltda)

1- Nas vistas laterais e superior do objeto, foram mostradas arestas que não são visíveis na perspectiva apresentada. Os trens de pouso da aeronave não são representados nas perspectivas, nem na vista inferior. O que aparenta ser o compartimento dos trens de pouso, só é visível nas perspectivas. 2- As figuras apresentam incoerências entre o mostrado na perspectiva e nas demais vistas. Harmonizar as vistas ortogonais com a(s) perspectiva(s) apresentada(s), corrigindo todas as inconsistências entre as figuras.

(21) BR 30 2016 002618-1

Código 34 - Exigência - Art. 106 § 3º da LPI

(22) 17/06/2016

(71) LEONARDO - FINMECCANICA SOCIETA' PER AZIONI (IT)

(74) Tavares Propriedade Intelectual Ltda. (alt. de Tavares & Companhia Ltda)

1. Há incoerência entre vistas. na figura 1.1, há um círculo representado na região do bico da aeronave. A representação desta figura sugere um círculo de material transparente. Nas figuras 1.4, 1.5, 1.6 e 1.7, porém, o mesmo círculo está representado apenas por duas linhas, uma de cada lado do bico da aeronave, sem cortá-la na figura, sugerindo pás independentes de uma hélice ou



hastes de outro tipo. Na figura 1.6 verifica-se uma forma na parte superior do objeto que sugere uma cabide, mas que não está representada nas figuras 1.1 e 1.2. Há também, nas figuras 1.4 e 1.5 linhas no dorso das asas indicando relevos nas mesmas, porém estas mesmas linhas não aparecem nas demais figuras, dando a impressão de as asas serem na verdade planas e desprovidas de volumetria. Revisar todo o conjunto de figuras, fazendo as correções indicadas e quaisquer outras que sejam necessárias para que as imagens apresentem coerência entre si.

(21) BR 30 2016 002620-3

Código 34 - Exigência - Art. 106 § 3º da LPI

(22) 19/06/2016

(71) CROACIA MOVIMENTACAO DE CARGAS EIRELI ME (BR/PR)

(74) JAIRO GOMES SILVA HATO DE ALMEIDA

1- Na vista lateral, a parte posterior do objeto é representada com uma espécie de cobertura, não mostrada nas demais vistas nem na perspectiva. A representação da porta gradeada, na vista frontal, também encontra-se incorreta. Reapresentar as figuras ilustrando somente o objeto reivindicado no pedido; retirar os demais elementos, como as representações do piso e da parede. 2- Harmonizar as vistas ortogonais com a(s) perspectiva(s) apresentada(s), corrigindo todas as inconsistências entre as figuras. Apresentar novo conjunto de figuras formado pelas vistas ortogonais (frontal, posterior, laterais, superior e inferior), além de pelo menos uma perspectiva, atendendo ao disposto no inciso IV do artigo 20 da IN 44/2015, com traços uniformes e mais finos, a fim de possibilitar uma perfeita visualização dos detalhes do objeto.

(21) BR 30 2016 002621-1

Código 34 - Exigência - Art. 106 § 3º da LPI

(22) 20/06/2016

(71) EMPRESA 1 - SISTEMAS DE AUTOMAÇÃO E COMÉRCIO LTDA (BR/MG)

(74) FAUSTO SETTE CÂMARA

1- As figuras apresentam linhas interrompidas. Reapresentar as figuras com traços firmes e uniformes. 2- As figuras devem ser numeradas conforme o disposto no inciso VI do artigo 20 da IN 44/2015 (figura 1.1, figura 1.2, etc). 3- Cada um dos documentos básicos que integram o pedido deve ser iniciado em nova folha com numeração independente e deverão ser numeradas no centro da margem superior indicando o número da folha e o número total de folhas (ex.: 1/5, 2/5, 3/5, 4/5 e 5/5).

(21) BR 30 2016 002622-0

Código 34 - Exigência - Art. 106 § 3º da LPI

(22) 20/06/2016

(71) EMPRESA 1 - SISTEMAS DE AUTOMAÇÃO E COMÉRCIO LTDA (BR/MG)

(74) FAUSTO SETTE CÂMARA

1- A diferença de espessura do objeto, perceptível na perspectiva e nas vistas laterais, não foi mostrada na vista inferior. Além disso, a representação dessa diferença de espessura na perspectiva não permite uma correta visualização do



objeto. Harmonizar as vistas ortogonais com a(s) perspectiva(s) apresentada(s), corrigindo todas as inconsistências entre as figuras. 2- As figuras devem ser numeradas conforme o disposto no inciso VI do artigo 20 da IN 44/2015 (figura 1.1, figura 1.2, etc).

(21) BR 30 2016 002632-7

Código 34 - Exigência - Art. 106 § 3º da LPI

(22) 20/06/2016

(71) KARL STORZ GMBH & CO. KG (DE)

(74) Dannemann, Siemsen, Bigler & Ipanema Moreira

1- As figuras do documento de prioridade contêm áreas escurecidas e de pouca definição que comprometem a visualização das formas e das superfícies do objeto. Reapresentar o documento de prioridade com melhor qualidade gráfica, nitidez e contraste, revelando com precisão os contornos, relevos e rebaixos do objeto reivindicado e possibilitando a compreensão de seus detalhes. Respeitar a resolução mínima de 300 dpi.

(21) BR 30 2016 002644-0

Código 34 - Exigência - Art. 106 § 3º da LPI

(22) 20/06/2016

(71) A A R DE ARAÚJO JÓIAS - ME (BR/PA)

(74) MARIA BRASIL DE LOURDES SILVA

1- Apresentar novo conjunto de figuras formado pelas vistas ortogonais (frontal, posterior, laterais, superior e inferior), além de pelo menos uma perspectiva, atendendo ao disposto no inciso IV do artigo 20 da IN 44/2015. 2- As figuras devem ser numeradas conforme o disposto no inciso VI do artigo 20 da IN 44/2015 (figura 1.1, figura 1.2, etc).

(21) BR 30 2016 002645-9

Código 34 - Exigência - Art. 106 § 3º da LPI

(22) 20/06/2016

(71) SCANIA CV AB (SE)

(74) Daniel Advogados (Alt.de Daniel & Cia)

1- As figuras do documento de prioridade contêm áreas escurecidas e de pouca definição que comprometem a visualização das formas e das superfícies do objeto. Reapresentar o documento de prioridade com melhor qualidade gráfica, nitidez e contraste, revelando com precisão os contornos, relevos e rebaixos do objeto reivindicado e possibilitando a compreensão de seus detalhes. Respeitar a resolução mínima de 300 dpi.

(21) BR 30 2016 002647-5

Código 34 - Exigência - Art. 106 § 3º da LPI

(22) 21/06/2016

(71) FORD GLOBAL TECHNOLOGIES, LLC. (US)

(74) ANA PAULA SANTOS CELIDONIO

1- As figuras apresentadas representam perspectivas de distintas posições do objeto reivindicado, não correspondendo a vistas ortogonais. Apresentar novo conjunto de figuras formado pelas vistas ortogonais (frontal, posterior, laterais,



superior e inferior), além de pelo menos uma perspectiva, atendendo ao disposto no inciso IV do artigo 20 da IN 44/2015.

(21) BR 30 2016 002673-4

Código 34 - Exigência - Art. 106 § 3º da LPI

(22) 21/06/2016

(71) FORD GLOBAL TECHNOLOGIES, LLC. (US)

(74) ANA PAULA SANTOS CELIDONIO

1- As figuras apresentadas representam perspectivas de distintas posições do objeto reivindicado, não correspondendo a vistas ortogonais. Apresentar novo conjunto de figuras formado pelas vistas ortogonais (frontal, posterior, laterais, superior e inferior), além de pelo menos uma perspectiva, atendendo ao disposto no inciso IV do artigo 20 da IN 44/2015.

(21) BR 30 2016 002685-8

Código 34 - Exigência - Art. 106 § 3º da LPI

(22) 22/06/2016

(71) VANIA MARIA CARUSO BÍCEGO (BR/SC)

1- As figuras contêm áreas escurecidas e de pouca definição que comprometem a visualização das formas e das superfícies do objeto. Reapresentar o conjunto de figuras com melhor qualidade gráfica, nitidez e contraste, revelando com precisão os contornos, relevos e rebaixos do objeto reivindicado e possibilitando a compreensão de seus detalhes. Respeitar a resolução mínima de 300 dpi. Evitar reflexos, texturas granuladas, brilhos, sombras e outros elementos que afetem a compreensão da configuração do objeto. 2- As figuras devem ser numeradas conforme o disposto no inciso VI do artigo 20 da IN 44/2015 (figura 1.1, figura 1.2, etc). 3- Adequar o título para atender ao Inciso II do Art. 14 da IN 44/2015, alterando-o para "CONFIGURAÇÃO APLICADA A/EM VASO".

(21) BR 30 2016 002687-4

Código 34 - Exigência - Art. 106 § 3º da LPI

(22) 22/06/2016

(71) VANIA MARIA CARUSO BÍCEGO (BR/SC)

1- As figuras contêm áreas escurecidas e de pouca definição que comprometem a visualização das formas e das superfícies do objeto. Reapresentar o conjunto de figuras com melhor qualidade gráfica, nitidez e contraste, revelando com precisão os contornos, relevos e rebaixos do objeto reivindicado e possibilitando a compreensão de seus detalhes. Respeitar a resolução mínima de 300 dpi. Evitar reflexos, texturas granuladas, brilhos, sombras e outros elementos que afetem a compreensão da configuração do objeto. 2- As figuras devem ser numeradas conforme o disposto no inciso VI do artigo 20 da IN 44/2015 (figura 1.1, figura 1.2, etc). 3- Adequar o título para atender ao Inciso II do Art. 14 da IN 44/2015, alterando-o para "CONFIGURAÇÃO APLICADA A/EM VASO".

(21) BR 30 2016 002694-7

Código 34 - Exigência - Art. 106 § 3º da LPI

(22) 22/06/2016

(71) AMARILDO DEVENZZI (BR/SC)



(74) BIRATINI PEREIRA GOMES

1- As vistas superior e inferior do objeto foram apresentadas com incorreções, uma vez que não foram mostrados o segmento semicircular (5) e a volumetria central de contornos curvos (3) está incorretamente representada. Harmonizar as vistas ortogonais com a(s) perspectiva(s) apresentada(s), corrigindo todas as inconsistências entre as figuras.

(21) BR 30 2016 002815-0

Código 34 - Exigência - Art. 106 § 3º da LPI

(22) 30/06/2016

(71) ANTONIO GRANDO (BR/PR)

(74) EDMILA ADRIANA DENIG

1. Harmonizar perspectiva (fig. 1) com vista lateral (fig. 4). Corrigir a perspectiva, pois esta apresenta o objeto com um volume diferente do que é mostrado nas demais figuras, especialmente da vista lateral (fig. 4), que mostra que o objeto é mais estreito. Além disso, a perspectiva mostra, na porção lateral posterior do objeto, linhas que não podem ser vistas na vista lateral e que devem ser harmonizadas. Além disso, as bordas da porta (elementos 6 e 7) possuem altura diferente na vista lateral, que também não mostra a travessa retangular (elemento 4). 2. Harmonizar vista inferior (fig. 5) com vista lateral (fig. 4). A vista inferior não mostra as bordas da porta (elementos 6 e 7) e deve ser corrigida. 3. Apresentar figuras maiores, que permitam um melhor detalhamento do objeto. 4. Apresentar as figuras em fundo absolutamente neutro. O fundo das figuras não pode apresentar nenhum tipo de objeto, padrão, moldura ou textura alheios ao objeto do pedido. A figura 1 apresenta áreas cinzas que devem ser eliminadas da figura. 5. Apresentar numeração de figuras de acordo com o padrão 1.1, 1.2, 1.3 etc. 6. Alterar título para "Configuração aplicada a caixa de correios". O título deve ser adequado à natureza tridimensional do objeto.

(21) BR 30 2016 002821-4

Código 34 - Exigência - Art. 106 § 3º da LPI

(22) 30/06/2016

(71) HARMAN INTERNATIONAL INDUSTRIES, INCORPORATED (US)

(74) Daniel Advogados (Alt.de Daniel & Cia)

1. Reapresentar imagens da Prioridade Unionista US 29/550,255 com mais qualidade. As figuras dessa Prioridade Unionista não permitem aferir sua conformidade com o pedido nacional. 2. Reapresentar todas as figuras apenas em traços regulares e contínuos, preenchendo todas as linhas tracejadas. 3. Retirar logotipos das figuras. As figuras do depósito não podem conter textos, marcas, logotipos, símbolos, timbres e rubricas.

(21) BR 30 2016 002823-0

Código 34 - Exigência - Art. 106 § 3º da LPI

(22) 30/06/2016

(71) HARMAN INTERNATIONAL INDUSTRIES, INCORPORATED (US)

(74) Daniel Advogados (Alt.de Daniel & Cia)

1. Reapresentar imagens da Prioridade Unionista US 29/550,255 com mais



qualidade. As figuras dessa Prioridade Unionista não permitem aferir sua conformidade com o pedido nacional. 2. Reapresentar todas as figuras apenas em traços regulares e contínuos, preenchendo todas as linhas tracejadas. 3. Retirar logotipos das figuras. As figuras do depósito não podem conter textos, marcas, logotipos, símbolos, timbres e rubricas.

(21) BR 30 2016 002827-3

Código 34 - Exigência - Art. 106 § 3º da LPI

(22) 30/06/2016

(71) HARMAN INTERNATIONAL INDUSTRIES, INCORPORATED (US)

(74) Daniel Advogados (Alt.de Daniel & Cia)

1. Reapresentar imagens da Prioridade Unionista US 29/550,255 com mais qualidade. As figuras dessa Prioridade Unionista não permitem aferir sua conformidade com o pedido nacional. 2. Reapresentar todas as figuras apenas em traços regulares e contínuos, preenchendo todas as linhas tracejadas. 3. Retirar logotipos das figuras. As figuras do depósito não podem conter textos, marcas, logotipos, símbolos, timbres e rubricas.

(21) BR 30 2016 002840-0

Código 34 - Exigência - Art. 106 § 3º da LPI

(22) 04/07/2016

(71) LUPEME INDÚSTRIA METALÚRGICA LTDA (BR/RS)

(74) Mario de Almeida Marcas e Patentes Ltda

1. As figuras apresentam definição baixa e linhas grossas, que comprometem a visualização das formas e das superfícies do objeto. As vistas superior, inferior e laterais estão representadas apenas como linhas, sem representar adequadamente as faces do objeto. Reapresentar o conjunto de figuras com melhor qualidade gráfica, nitidez e contraste, revelando com precisão os contornos, relevos e rebaixos do objeto reivindicado e possibilitando a compreensão de seus detalhes. Respeitar a resolução mínima de trezentos dpi. Evitar reflexos, texturas granuladas, brilhos e outros elementos que afetem a compreensão da configuração do objeto. 2. O pedido deverá ser dividido: Manter no presente pedido o objeto das figuras 1.1, 2.1, . O primeiro pedido dividido deverá conter o objeto das figuras 3.1 e 4.1. O segundo pedido dividido deverá conter o objeto das figuras 5.1.

(21) BR 30 2016 002863-0

Código 34 - Exigência - Art. 106 § 3º da LPI

(22) 05/07/2016

(71) FERNANDO JOSE SOARES DA SILVA (BR/SP)

1. Excluir as figuras 8 e 9 do pedido atual. As figuras 8 e 9 exibem demonstração de uso ou funcionalidade, o que não é permitido. 2. Excluir figuras 10 a 13 do pedido atual. As figuras do pedido devem mostrar o objeto em sua forma completa. As figuras 10 a 13 apresentam detalhes do objeto e devem ser retiradas do pedido. 3. Apresentar todas as vistas da variação configurativa (objeto da figura 14): perspectiva, frontal, posterior, laterais, superior e inferior, necessárias para a plena compreensão da forma. 4. Retirar as figuras 15 e 16 do



pedido. Essas figuras apresentam o objeto em situação de uso e não devem fazer parte do jogo de figuras atual. 5. Apresentar numeração de figuras do objeto principal de acordo com o padrão 1.1, 1.2, 1.3 etc. As figuras de variações configurativas devem ser numeradas no padrão: 2.1, 2.2, 2.3...; 3.1, 3.2, 3.3... etc. 6. Alterar título para "Configuração aplicada em armário de jóias".

(21) BR 30 2016 002865-6

Código 34 - Exigência - Art. 106 § 3º da LPI

(22) 05/07/2016

(71) LG ELECTRONICS INC. (KR)

(74) Daniel Advogados (Alt.de Daniel & Cia)

1. Excluir as figuras 2.1 a 2.3 do pedido atual. Os objetos das figuras 2.1 a 2.3 não compartilham as mesmas características ornamentais preponderantes que o objeto da figura 1.1 e devem ser retiradas do pedido. 2. Caso haja interesse, depositar os objetos das figuras 2.1, com todas as vistas, num pedido dividido. 3. Excluir as figuras 2.2 e 2.3 do pedido atual, já que essas figuras apresentam funcionalidade ou forma de uso do objeto.

(21) BR 30 2016 002866-4

Código 34 - Exigência - Art. 106 § 3º da LPI

(22) 05/07/2016

(71) BRASFORMA INDÚSTRIA E COMÉRCIO LTDA. (BR/SP)

(74) TINOCO SOARES SOCIEDADE DE ADVOGADOS

1. Excluir as figuras 2.1 a 2.8 do pedido atual. O objeto dessas figuras não possui as mesmas características ornamentais preponderantes do objeto da figura 1.1 e deve ser retirado do pedido atual. 2. Caso haja interesse, depositar o objeto das figuras 2.1 a 2.8 num novo pedido dividido. 3. Harmonizar vista frontal (fig. 1.9) e vista superior (fig. 1.9) com perspectiva (fig. 1.1). Tanto a vista superior quanto a vista frontal apresentam proporções diferentes do que é mostrado pela perspectiva e devem ser corrigidas. Além disso, ambas as vistas não apresentam as linhas no topo e na face anterior do objeto, reveladas na perspectiva.

(21) BR 30 2016 002868-0

Código 34 - Exigência - Art. 106 § 3º da LPI

(22) 06/07/2016

(71) L. C. BORGES EVANGELISTA COSMÉTICOS EIRELI - ME (BR/DF)

(74) PAULO CEZAR MOLINARI

1. Retirar marcas ou símbolos das figuras. As figuras do depósito não podem conter textos, marcas, logotipos, símbolos, timbres e rubricas. 2. Corrigir numeração da vista lateral oposta à figura 7. 3. Harmonizar vista superior (fig 2) com demais figuras. A vista superior apresenta uma linha que não é revelada pelas demais figuras, no caso, a segunda linha circular (iniciando a contagem de fora para dentro). 4. Apresentar numeração de figuras de acordo com o padrão 1.1, 1.2, 1.3 etc.

(21) BR 30 2016 002873-7

Código 34 - Exigência - Art. 106 § 3º da LPI

(22) 06/07/2016



(71) HELVÉCIO RICARDO DE BARROS (BR/MS)

1. Cancelar a apresentação de figuras atual. 2. Apresentar todas as vistas do objeto: perspectiva, frontal, posterior, laterais, superior e inferior, necessárias para a plena compreensão da forma. Cada vista deve ser apresentada em uma figura, numerada no padrão 1.1, 1.2, 1.3 etc. 3. Retirar textos e legendas das folhas de figuras. As folhas de figuras do depósito não podem conter textos, margens, indicações técnicas, cotas, cortes do objeto etc. As folhas devem conter apenas as figuras, a numeração das figuras e a numeração das folhas de figuras. 4. Excluir do jogo de figuras qualquer objeto diferente do objeto do pedido. As figuras devem exibir estritamente o objeto do pedido. Outros objetos devem ser excluídos. Ex.: bucha de fixação, lâmpadas etc. 5. Alterar título do pedido para "Configuração aplicada em poste para cerca". O título deve ser adequado à natureza tridimensional do objeto.

(21) BR 30 2016 002907-5

Código 34 - Exigência - Art. 106 § 3º da LPI

(22) 08/07/2016

(71) WEGMANN AUTOMOTIVE GMBH & CO. KG (DE)

(74) Dannemann, Siemsen, Bigler & Ipanema Moreira

1. As figuras não deverão conter marcas, logotipos, símbolos ou textos, exceto pelas legendas das figuras. Caso, ao adequar as figuras a esta exigência técnica haja figuras repetidas e objetos idênticos, reapresentar o conjunto de figuras excluindo as figuras referentes às variações configurativas 1, 2, 4 e 5, renumerando as figuras que permanecerem no pedido. 2. Com base na atual apresentação do pedido, não foi possível identificar diferenças entre o objeto das figuras 3.1 a 3.8 e o das figuras 6.1 a 6.8. Caso os objetos constituam, de fato, variações configurativas, esclarecer qual (is) elemento (s) da forma varia (m) de uma para a outra. Caso a forma plástica seja exatamente a mesma e a diferença resida somente na forma de representação, numerar as figuras consecutivamente, por tratar-se do mesmo objeto. Poderá o depositante, nesse caso, alternativamente, manter no pedido apenas as figuras 3.1 a 3.8. 3. As figuras do documento de Prioridade contêm áreas escurecidas e de pouca definição que comprometem a visualização das formas e das superfícies do objeto. Reapresentar o conjunto de figuras da Prioridade com melhor qualidade gráfica, nitidez e contraste, revelando com precisão os contornos, relevos e rebaixos do objeto reivindicado e possibilitando a compreensão de seus detalhes. Respeitar a resolução mínima de trezentos dpi. Evitar reflexos, texturas granuladas, brilhos e outros elementos que afetem a compreensão da configuração do objeto.

(21) BR 30 2016 002913-0

Código 34 - Exigência - Art. 106 § 3º da LPI

(22) 08/07/2016

(71) G-FORM, LLC (US)

(74) Daniel Advogados (Alt.de Daniel & Cia)

1. As figuras não deverão conter marcas, logotipos ou símbolos, mesmo que



tracejados. Reapresentar as figuras corrigidas. 2. Há excesso de hachuras nas figuras, comprometendo a plena compreensão das formas do objeto e gerando ambiguidades nas imagens. reapresentar as imagens mantendo apenas as linhas necessárias à compreensão dos contornos, relevos e rebaixos do objeto, e excluindo as demais.

(21) BR 30 2016 002916-4

Código 34 - Exigência - Art. 106 § 3º da LPI

(22) 09/07/2016

(71) MAICON ROBERTO ALVES CORDEIRO (BR/PR)

(74) Paulo José Lunkes

1. As figuras contêm áreas com luz estourada e de pouca definição que comprometem a visualização das formas e das superfícies do objeto. Reapresentar o conjunto de figuras com melhor qualidade gráfica, nitidez e contraste, revelando com precisão os contornos, relevos e rebaixos do objeto reivindicado e possibilitando a compreensão de seus detalhes. Respeitar a resolução mínima de trezentos dpi. Evitar reflexos, texturas granuladas, brilhos e outros elementos que afetem a compreensão da configuração do objeto. 2. A numeração das figuras deverá obedecer ao seguinte padrão: objeto principal (Fig. 1.1, Fig. 1.2, Fig 1.3, etc). 3. Alterar título para "Configuração Aplicada em controle Remoto".

(21) BR 30 2016 002917-2

Código 34 - Exigência - Art. 106 § 3º da LPI

(22) 09/07/2016

(71) ANNA BEATRIZ MAZONI MATOS (BR/AL)

1. As figuras não deverão conter marcas, logotipos, selos, símbolos ou textos. Reapresentar as figuras corrigidas retirando estes elementos. 2. Cada objeto deverá ser representado em todas as vistas ortogonais (anterior, posterior, superior, inferior e ambas as laterais) e em ao menos uma perspectiva. Reapresentar o conjunto de figuras de cada objeto acrescentando as vistas faltantes. 3. O pedido deverá ser dividido: Manter no presente pedido as figuras da primeira sandália apresentada, no canto superior esquerdo da página, e do modelo anabela baixa. O primeiro pedido dividido deverá conter as figuras da variação que o depositante chama de "anabela alta". O segundo pedido dividido deverá conter as figuras referentes ao modelo que o depositante chama de "rasteirinha masculina". O terceiro pedido dividido deverá conter as figuras referentes ao modelo que o depositante chama de "sandália plataforma". 4. As páginas que contêm figuras deverão ser numeradas no centro da margem superior indicando o número da folha e o número total de folhas (ex.: 1/5, 2/5, 3/5, 4/5 e 5/5). 5. Em cada pedido dividido, a numeração das figuras deverá obedecer ao seguinte padrão: objeto principal do pedido (Fig. 1.1, Fig. 1.2, Fig 1.3, etc); primeira variação configurativa (Fig. 2.1, Fig. 2.2, Fig 2.3, etc) e assim por diante. 6. Alterar o título do pedido para "Configuração Aplicada em Sandália". Manter o mesmo título para os pedidos divididos derivados.



(21) BR 30 2016 002921-0

Código 34 - Exigência - Art. 106 § 3º da LPI

(22) 11/07/2016

(71) CRISTIANE MARIA LUCIANO DA SILVA (BR/SP)

(74) CARLOS EDUARDO GOMES DA SILVA

1. Alterar o título do pedido para "Configuração aplicada em mesa", por se tratar de um objeto tridimensional e não de um padrão bidimensional.

(21) BR 30 2016 002927-0

Código 34 - Exigência - Art. 106 § 3º da LPI

(22) 11/07/2016

(71) INDÚSTRIA DE SUCOS PATURI LTDA. - E.P.P. (BR/SP)

(74) Rubens dos Santos Filho

1. Há incoerência entre vistas. Na atual figura 5, a representação do objeto está muito simplificada em relação ao apresentado nas figuras 1, 2, 3 e 4, nas quais o objeto possui muitas linhas que não estão indicadas na vista em perspectiva. Revisar todo o conjunto de figuras, fazendo as correções indicadas e quaisquer outras que sejam necessárias para que as imagens apresentem coerência entre si. 2. A numeração das figuras deverá obedecer ao seguinte padrão: objeto principal (Fig. 1.1, Fig. 1.2, Fig 1.3, etc).

(21) BR 30 2016 002928-8

Código 34 - Exigência - Art. 106 § 3º da LPI

(22) 11/07/2016

(71) MMCITÉ 8 - INDÚSTRIA E COMÉRCIO DE MOBILIÁRIO URBANO LTDA. (BR/SC)

(74) RAFAEL DE FIGUEIREDO SILVA PINHEIRO

1. O pedido deverá ser dividido: Manter no presente pedido as figuras referentes aos objetos representados nas páginas assinaladas 1/8 e nas assinaladas 2/8. O primeiro pedido dividido deverá conter as figuras referentes aos objetos representados nas páginas assinaladas 3/8, nas assinaladas 5/8, nas assinaladas 6/8 e nas assinaladas 8/8. O segundo pedido dividido deverá conter as figuras referentes aos objetos representados nas páginas assinaladas 4/8 e nas assinaladas 7/8. 2. As páginas que contêm figuras deverão ser numeradas no centro da margem superior indicando o número da folha e o número total de folhas (ex.: 1/5, 2/5, 3/5, 4/5 e 5/5). 3. A numeração das figuras deverá obedecer ao seguinte padrão: objeto principal (Fig. 1.1, Fig. 1.2, Fig 1.3, etc); primeira variação configurativa (Fig. 2.1, Fig. 2.2, Fig 2.3, etc); segunda variação configurativa (Fig. 3.1, Fig. 3.2, Fig 3.3, etc), e assim por diante. 4. Alterar o título do pedido para "Configuração Aplicada em Bancos".

(21) BR 30 2016 002929-6

Código 34 - Exigência - Art. 106 § 3º da LPI

(22) 11/07/2016

(71) POLIMPORT - COMÉRCIO E EXPORTAÇÃO LTDA. (BR/SP)

(74) David do Nascimento Advogados Associados

1. As figuras contêm áreas muito claras e de pouca definição que comprometem a visualização das formas e das superfícies do objeto. Reapresentar o conjunto



de figuras com melhor qualidade gráfica, nitidez e contraste, revelando com precisão os contornos, relevos e rebaixos do objeto reivindicado e possibilitando a compreensão de seus detalhes. Respeitar a resolução mínima de trezentos dpi. Evitar reflexos, texturas granuladas, brilhos e outros elementos que afetem a compreensão da configuração do objeto.

(21) BR 30 2016 002930-0

Código 34 - Exigência - Art. 106 § 3º da LPI

(22) 11/07/2016

(71) KONINKLIJKE PHILIPS N.V. (NL)

(74) Daniel Advogados (Alt.de Daniel & Cia)

1. O objeto deverá ser representado em todas as vistas ortogonais (anterior, posterior, superior, inferior e ambas as laterais) e em ao menos uma perspectiva. Reapresentar o conjunto de figuras acrescentando as vistas faltantes, observando para que o objeto e seus componentes (por exemplo, o cabo) estejam sempre representados na mesma posição em todas as vistas. 2. As figuras dos documentos de Prioridade contêm áreas manchadas e de pouca definição que comprometem a visualização das formas e das superfícies do objeto. Reapresentar o conjunto de figuras da Prioridade com melhor qualidade gráfica, nitidez e contraste, revelando com precisão os contornos, relevos e rebaixos do objeto reivindicado e possibilitando a compreensão de seus detalhes. Respeitar a resolução mínima de trezentos dpi. Evitar reflexos, texturas granuladas, brilhos e outros elementos que afetem a compreensão da configuração do objeto.

(21) BR 30 2016 002931-8

Código 34 - Exigência - Art. 106 § 3º da LPI

(22) 11/07/2016

(71) ATOM MEDICAL CORPORATION (JP)

(74) GUSTAVO STARLING LEONARDOS

1. As figuras contêm áreas escurecidas e linhas muito grossas que comprometem a visualização das formas e das superfícies do objeto. Reapresentar o conjunto de figuras com melhor qualidade gráfica, nitidez e contraste, revelando com precisão os contornos, relevos e rebaixos do objeto reivindicado e possibilitando a compreensão de seus detalhes. Respeitar a resolução mínima de trezentos dpi. Evitar reflexos, texturas granuladas, brilhos e outros elementos que afetem a compreensão da configuração do objeto. 2. A numeração das figuras deverá obedecer ao seguinte padrão: objeto principal (Fig. 1.1, Fig. 1.2, Fig 1.3, etc).

(21) BR 30 2016 002932-6

Código 34 - Exigência - Art. 106 § 3º da LPI

(22) 11/07/2016

(71) ATOM MEDICAL CORPORATION (JP)

(74) GUSTAVO STARLING LEONARDOS

1. As figuras contêm áreas escurecidas e linhas muito grossas que comprometem a visualização das formas e das superfícies do objeto.



Reapresentar o conjunto de figuras com melhor qualidade gráfica, nitidez e contraste, revelando com precisão os contornos, relevos e rebaixos do objeto reivindicado e possibilitando a compreensão de seus detalhes. Respeitar a resolução mínima de trezentos dpi. Evitar reflexos, texturas granuladas, brilhos e outros elementos que afetem a compreensão da configuração do objeto. 2. A numeração das figuras deverá obedecer ao seguinte padrão: objeto principal (Fig. 1.1, Fig. 1.2, Fig 1.3, etc).

(21) BR 30 2016 002933-4

Código 34 - Exigência - Art. 106 § 3º da LPI

(22) 11/07/2016

(71) ATOM MEDICAL CORPORATION (JP)

(74) GUSTAVO STARLING LEONARDOS

1. As figuras contêm áreas escurecidas e linhas muito grossas que comprometem a visualização das formas e das superfícies do objeto.

Reapresentar o conjunto de figuras com melhor qualidade gráfica, nitidez e contraste, revelando com precisão os contornos, relevos e rebaixos do objeto reivindicado e possibilitando a compreensão de seus detalhes. Respeitar a resolução mínima de trezentos dpi. Evitar reflexos, texturas granuladas, brilhos e outros elementos que afetem a compreensão da configuração do objeto. 2. A numeração das figuras deverá obedecer ao seguinte padrão: objeto principal (Fig. 1.1, Fig. 1.2, Fig 1.3, etc).

(21) BR 30 2016 002969-5

Código 34 - Exigência - Art. 106 § 3º da LPI

(22) 13/07/2016

(71) RICHARD J. SEROLA (US)

(74) Daniel Advogados (Alt.de Daniel & Cia)

1. As figuras não deverão conter linhas tracejadas. O objeto deverá ser representado com traços regulares e contínuos. Reapresentar o conjunto de figuras corrigido e as linhas devidamente preenchidas. 2. Retirar o excesso de hachuras das figuras.

(21) BR 30 2016 002972-5

Código 34 - Exigência - Art. 106 § 3º da LPI

(22) 13/07/2016

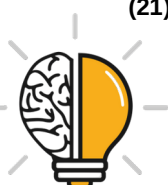
(71) ATMOSPHERIC WATER SOLUTIONS, INC. (US)

(74) Pacheco e Advogados Associados

1. As figuras não deverão conter linhas tracejadas. O objeto deverá ser representado com traços regulares e contínuos. Reapresentar o conjunto de figuras corrigido com as linhas devidamente preenchidas. 2. Conforme o disposto no inciso II do Art. 14 da IN044/2015, o título do pedido deve ser conciso, claro e preciso sem expressões ou palavras irrelevantes ou desnecessárias, nem outras que denotem vantagens, atributos ou quaisquer qualificações. Revisar e alterar título para "Configuração Aplicada a Bebedouro".

(21) BR 30 2016 002973-3

Código 34 - Exigência - Art. 106 § 3º da LPI



(22) 14/07/2016

(71) ELIAN OLIVEIRA SILVA COSTA - ME (BR/DF)

1. O pedido deverá ser dividido: Manter no presente pedido as figuras das páginas 3 a 7. O primeiro pedido dividido deverá conter as figuras relativas ao objeto da página 8. O segundo pedido dividido deverá conter as figuras relativas ao objeto da figura 9. O terceiro pedido dividido deverá conter as figuras relativas ao objeto da figura 10. 2. Cada objeto deverá ser representado em todas as vistas ortogonais (anterior, posterior, superior, inferior e ambas as laterais) e em ao menos uma perspectiva. Reapresentar o conjunto de figuras para cada objeto acrescentando as vistas faltantes. 3. As figuras deverão apresentar o objeto do pedido em fundo absolutamente neutro, sem a interferência de outros elementos e sem revelar qualquer padrão ou textura. Observar para que haja contraste suficiente entre o fundo e o objeto representado, de modo que a compreensão de sua forma não seja prejudicada pela escolha de fundo. 4. O objeto deverá ser representado na íntegra, em sua forma completa e com bom enquadramento, ou seja, sem cortes nas imagens. Observar margens internas de 3 cm em cada folha, para não haver cortes nas figuras. 5. As páginas que contêm figuras deverão ser numeradas no centro da margem superior indicando o número da folha e o número total de folhas (ex.: 1/5, 2/5, 3/5, 4/5 e 5/5). 6. A numeração das figuras deverá obedecer ao seguinte padrão: objeto principal (Fig. 1.1, Fig. 1.2, Fig 1.3, etc); primeira variação configurativa (Fig. 2.1, Fig. 2.2, Fig 2.3, etc); segunda variação configurativa (Fig. 3.1, Fig. 3.2, Fig 3.3, etc), e assim por diante. 7. Conforme o disposto no inciso II do Art. 14 da IN044/2015, o título do pedido deve ser conciso, claro e preciso sem expressões ou palavras irrelevantes ou desnecessárias, nem outras que denotem vantagens, atributos ou quaisquer qualificações. O título apresentado pelo requerente é muito longo e não especifica a classe de objetos. Sistemas não constituem objetos e, portanto, não são registráveis como Desenho Industrial. Revisar e adequar título. Indicar no título o objeto representado, como por exemplo "Configuração Aplicada a Dispositivo [...]", completando o espaço em banco da maneira que o requerente julgar mais adequada, desde que em conformidade com o disposto na IN044/2015.

(21) BR 30 2016 002981-4

Código 34 - Exigência - Art. 106 § 3º da LPI

(22) 14/07/2016

(71) SEEBOT SOLUÇÕES INTELIGENTES (BR/PR)

(74) VAGNER PEDROSO CAOVILO

1. Apresentar uma perspectiva isométrica posterior do objeto para complementar o conjunto de figuras. 2. Algumas das figuras parecem estar prejudicadas pela impressão. Reapresentar o conjunto de figuras com melhor qualidade gráfica, nitidez e contraste, revelando com precisão os contornos, relevos e rebaixos do objeto reivindicado e possibilitando a compreensão de seus detalhes. 3. A numeração das figuras deverá obedecer ao seguinte padrão: objeto principal (Fig. 1.1, Fig. 1.2, Fig 1.3, etc). 4. Conforme o disposto no inciso II do Art. 14 da



IN044/2015, o título do pedido deve ser conciso, claro e preciso sem expressões ou palavras irrelevantes ou desnecessárias, nem outras que denotem vantagens, atributos ou quaisquer qualificações. Alterar o título do pedido para "Configuração Aplicada a Dispositivo de Sinalização de Trânsito".

(21) BR 30 2016 002983-0

Código 34 - Exigência - Art. 106 § 3º da LPI

(22) 14/07/2016

(71) BUILD-A-LUGE LLC (US)

(74) Provedel Sociedade de Advogados

1. Cada objeto deverá ser representado em todas as vistas ortogonais (anterior, posterior, superior, inferior e ambas as laterais) e em ao menos uma perspectiva. Reapresentar o conjunto de figuras acrescentando ao menos uma vista em perspectiva isométrica para cada objeto. 2. O pedido deverá ser dividido: Manter no presente pedido os objetos referentes às figuras 1.1 a 1.6 e 2.1 a 2.6. O primeiro pedido dividido deverá conter as figuras 3.1 a 3.6 e 4.1 a 4.6.

(21) BR 30 2016 003013-8

Código 34 - Exigência - Art. 106 § 3º da LPI

(22) 15/07/2016

(71) OHMAR TACLA (BR/PR)

(74) Baril & Advogados Associados

1. Há incoerências entre vistas. Na figura 02, pode-se verificar que de um dos lados, o corpo da garrafa tem uma deformidade no seu eixo que se projeta lateralmente, ultrapassando a largura da porção superior da garrafa. Esta deformidade não pode, porém, ser confirmada em nenhuma das outras vistas do objeto, nem mesmo na vista inferior. Revisar todo o conjunto de figuras, fazendo as correções indicadas e quaisquer outras que sejam necessárias para que as imagens apresentem coerência entre si. 2. A numeração das figuras deverá obedecer ao seguinte padrão: objeto principal (Fig. 1.1, Fig. 1.2, Fig 1.3, etc).

(21) BR 30 2016 003014-6

Código 34 - Exigência - Art. 106 § 3º da LPI

(22) 15/07/2016

(71) FLACK COMERCIO DE PRODUTOS INFANTIS LTDA - ME (BR/SP)

(74) HERMÍNIA LEITÃO MENDES

1. O objeto deverá ser representado sempre na mesma posição em todas as vistas. Reapresentar o conjunto de figuras observando para que as correias afiveladas estejam sempre na mesma posição em todas as figuras. 2. Há incoerências entre as vistas. Na figura 1.1, a base plana do objeto apresenta 3 linhas que a cortam horizontalmente, sendo uma delas pontilhada, sugerindo um pesponto aparente. Na figura 1.4, porém, pode-se verificar apenas duas linhas. Além disso, na figura 1.7 pode-se perceber apenas uma das fivelas das correias traseiras, enquanto que na figura 1.6 pode-se perceber duas correias. Há ainda uma diferença grande de proporção entre as representações das correias nas figuras 1.1 e 1.2 e as representações das figuras 1.6 e 1.7, nas quais as correias e fivelas parecem ser menores. O mesmo acontece com as representações da



segunda variação configurativa do objeto. Revisar todo o conjunto de figuras, fazendo as correções indicadas e quaisquer outras que sejam necessárias para que as imagens apresentem coerência entre si.

(21) BR 30 2016 003572-5

Código 34 - Exigência - Art. 106 § 3º da LPI

(22) 17/08/2016

(71) DURATEX S.A. (BR/SP)

(74) Daniel Advogados (Alt.de Daniel & Cia)

1. A vista inferior, representada pela figura 1.3, mostra muitos detalhes que não podem ser vistos nas demais imagens e algumas linhas incompletas. Apresentar uma nova vista em perspectiva inferior traseira para que as formas e detalhes representados sejam mais facilmente apreciados e compreendidos, observando para que não haja nas figuras um excesso de linhas de construção que comprometam o entendimento das formas do objeto. 2. Alterar o título do pedido para "Configuração Aplicada a Bacia Sanitária".

(21) BR 30 2016 003575-0

Código 34 - Exigência - Art. 106 § 3º da LPI

(22) 17/08/2016

(71) INDUSTRIA E COMERCIO DE MOLDURAS SANTA LUZIA LTDA (BR/SC)

(74) D' Mark Registros de Marcas e Patentes S/S Ltda.

1. Há incoerência entre as vistas. Nas figuras 1.6 e 1.7, pode-se perceber que há poucos detalhes na parte posterior do objeto, com apenas uma aresta marcada e duas áreas côncavas, onde não deveria haver linhas. Na figura 1.3, porém, há mais linhas na representação do que indicam as outras vistas. O mesmo acontece com a figura 2.4 em relação às figuras 2.6 e 2.7. Revisar todo o conjunto de figuras, fazendo as correções indicadas e quaisquer outras que sejam necessárias para que as imagens apresentem coerência entre si. 2. O título do pedido e campo de aplicação informados pelo requerente são muito vagos. Informar o campo de aplicação com maior clareza, indicando de modo conciso em que segmento de produtos o objeto se encaixa. Indicar campo de aplicação e adequar título em conformidade com Locarno.

(21) BR 30 2016 003587-3

Código 34 - Exigência - Art. 106 § 3º da LPI

(22) 17/08/2016

(71) BECTON, DICKINSON AND COMPANY (US)

(74) Daniel Advogados (Alt.de Daniel & Cia)

1. As figuras não deverão conter linhas tracejadas. O objeto deverá ser representado com traços regulares e contínuos. Reapresentar o conjunto de figuras corrigido e as linhas devidamente preenchidas. 2. As figuras não deverão conter linhas de interrupção. O objeto deverá ser representado na íntegra e desenhos parciais não são passíveis de proteção. Reapresentar o conjunto de figuras corrigido com o objeto representado na íntegra. 3. Se, em consequência do cumprimento dos itens 1 e 2 da presente exigência houver variações configurativas idênticas e repetidas, excluir as figuras duplicadas para evitar



redundância de matéria. 4. Há incoerências entre vistas. Nas vistas superiores, ainda que parte do objeto esteja representado em linhas tracejadas que deverão ser preenchidas conforme o item 1 desta exigência técnica, pode-se verificar que algumas das formas cilíndricas que compõe o objeto apresentam linhas em seu interior que sugerem dentes no seu interior. Estes dentes, porém, não são visíveis nas demais vistas do objeto. Revisar todo o conjunto de figuras, fazendo as correções indicadas e quaisquer outras que sejam necessárias para que as imagens apresentem coerência entre si. 5. Conforme o disposto no inciso II do Art. 14 da IN044/2015, o título do pedido deve ser conciso, claro e preciso sem expressões ou palavras irrelevantes ou desnecessárias, nem outras que denotem vantagens, atributos ou quaisquer qualificações. Revisar e adequar título.

(21) BR 30 2016 003591-1

Código 34 - Exigência - Art. 106 § 3º da LPI

(22) 17/08/2016

(71) BECTON, DICKINSON AND COMPANY (US)

(74) Daniel Advogados (Alt.de Daniel & Cia)

1. As figuras não deverão conter linhas tracejadas. O objeto deverá ser representado com traços regulares e contínuos. Reapresentar o conjunto de figuras corrigido e as linhas devidamente preenchidas. 2. As figuras não deverão conter linhas de interrupção. O objeto deverá ser representado na íntegra e desenhos parciais não são passíveis de proteção. Reapresentar o conjunto de figuras corrigido com o objeto representado na íntegra. 3. Se, em consequência do cumprimento dos itens 1 e 2 da presente exigência houver variações configurativas idênticas e repetidas, excluir as figuras duplicadas para evitar redundância de matéria. 4. Conforme o disposto no inciso II do Art. 14 da IN044/2015, o título do pedido deve ser conciso, claro e preciso sem expressões ou palavras irrelevantes ou desnecessárias, nem outras que denotem vantagens, atributos ou quaisquer qualificações. Revisar e adequar título. 5. A numeração das figuras deverá obedecer ao seguinte padrão: objeto principal (Fig. 1.1, Fig. 1.2, Fig 1.3, etc); primeira variação configurativa (Fig. 2.1, Fig. 2.2, Fig 2.3, etc); segunda variação configurativa (Fig. 3.1, Fig. 3.2, Fig 3.3, etc), e assim por diante.

(21) BR 30 2016 003653-5

Código 34 - Exigência - Art. 106 § 3º da LPI

(22) 23/08/2016

(71) HUAWEI TECHNOLOGIES CO., LTD. (CN)

(74) Dannemann, Siemsen, Bigler & Ipanema Moreira

1. As figuras do documento de Prioridade contêm áreas escurecidas e de pouca definição que comprometem a visualização das formas e das superfícies do objeto. Reapresentar o conjunto de figuras da Prioridade com melhor qualidade gráfica, nitidez e contraste, revelando com precisão os contornos, relevos e rebaixos do objeto reivindicado e possibilitando a compreensão de seus detalhes. Respeitar a resolução mínima de trezentos dpi. Evitar reflexos, texturas



granuladas, brilhos e outros elementos que afetem a compreensão da configuração do objeto.

(21) BR 30 2016 003692-6

Código 34 - Exigência - Art. 106 § 3º da LPI

(22) 24/08/2016

(71) MAN TRUCK & BUS AG (DE)

(74) Bhering Advogados (nome anterior Bhering Assessoria S/C Ltda.)

1. As figuras do presente pedido contêm áreas sem contraste e de pouca definição que comprometem a visualização das formas e das superfícies do objeto. Reapresentar figuras do pedido com melhor qualidade gráfica, nitidez e contraste, revelando com precisão os contornos, relevos e rebaixos do objeto reivindicado e possibilitando a compreensão de seus detalhes. Respeitar a resolução mínima de trezentos dpi. Evitar reflexos, texturas granuladas, brilhos e outros elementos que afetem a compreensão da configuração do objeto. 2. O objeto apresentado não parece revelar sua forma completa. Apresentar novo jogo de figuras que revelem a forma completa do objeto. 3. Reapresentar imagens da Prioridade Unionista com mais qualidade. As figuras da Prioridade Unionista não permitem aferir sua conformidade com o pedido nacional. 4. Numerar as figuras de acordo com o padrão 1.1, 1.2, 1.3 etc.

(21) BR 30 2016 003695-0

Código 34 - Exigência - Art. 106 § 3º da LPI

(22) 24/08/2016

(71) MAN TRUCK & BUS AG (DE)

(74) Bhering Advogados (nome anterior Bhering Assessoria S/C Ltda.)

1. Cancelar jogo de figuras atual. 2. Reapresentar jogo de figuras com apenas um objeto por figura. As figuras do depósito devem apresentar apenas um objeto. 3. Apresentar novo jogo de figuras com mais qualidade, que revelem com clareza as formas do objeto. As imagens devem mostrar o objeto com nitidez e resolução gráfica suficiente para plena compreensão da matéria apresentada, observado o mínimo de 300 dpi. 4. Reapresentar imagens da Prioridade Unionista com mais qualidade. As figuras da Prioridade Unionista não permitem aferir sua conformidade com o pedido nacional. 5. Numerar as figuras de acordo com o padrão 1.1, 1.2, 1.3 etc. 6. Alterar título do pedido para "Configuração aplicada a painel de acabamento".

(21) BR 30 2016 003697-7

Código 34 - Exigência - Art. 106 § 3º da LPI

(22) 24/08/2016

(71) MAN TRUCK & BUS AG (DE)

(74) Bhering Advogados (nome anterior Bhering Assessoria S/C Ltda.)

1. Cancelar jogo de figuras atual. 2. Reapresentar jogo de figuras com apenas um objeto por figura. As figuras do depósito devem apresentar apenas um objeto. 3. Apresentar novo jogo de figuras com mais qualidade, que revelem com clareza as formas do objeto. As imagens devem mostrar o objeto com nitidez e resolução gráfica suficiente para plena compreensão da matéria apresentada, observado o



mínimo de 300 dpi. 4. Reapresentar imagens da Prioridade Unionista com mais qualidade. As figuras da Prioridade Unionista não permitem aferir sua conformidade com o pedido nacional. 5. Numerar as figuras de acordo com o padrão 1.1, 1.2, 1.3 etc. 6. Alterar título do pedido para "Configuração aplicada a painel de acabamento".

(21) BR 30 2016 003698-5

Código 34 - Exigência - Art. 106 § 3º da LPI

(22) 24/08/2016

(71) MAN TRUCK & BUS AG (DE)

(74) Bhering Advogados (nome anterior Bhering Assessoria S/C Ltda.)

1. As figuras do presente pedido contêm áreas sem contraste e de pouca definição que comprometem a visualização das formas e das superfícies do objeto. Reapresentar figuras do pedido com melhor qualidade gráfica, nitidez e contraste, revelando com precisão os contornos, relevos e rebaixos do objeto reivindicado e possibilitando a compreensão de seus detalhes. Respeitar a resolução mínima de trezentos dpi. Evitar reflexos, texturas granuladas, brilhos e outros elementos que afetem a compreensão da configuração do objeto. 2. Reapresentar imagens da Prioridade Unionista com mais qualidade. As figuras da Prioridade Unionista não permitem aferir sua conformidade com o pedido nacional. 3. Numerar as figuras de acordo com o padrão 1.1, 1.2, 1.3 etc. 4. Alterar título do pedido para "Configuração aplicada a frente de suporte para bagagem".

(21) BR 30 2016 003699-3

Código 34 - Exigência - Art. 106 § 3º da LPI

(22) 24/08/2016

(71) MAN TRUCK & BUS AG (DE)

(74) Bhering Advogados (nome anterior Bhering Assessoria S/C Ltda.)

1. As figuras do presente pedido contêm áreas sem contraste e de pouca definição que comprometem a visualização das formas e das superfícies do objeto. Reapresentar figuras do pedido com melhor qualidade gráfica, nitidez e contraste, revelando com precisão os contornos, relevos e rebaixos do objeto reivindicado e possibilitando a compreensão de seus detalhes. Respeitar a resolução mínima de trezentos dpi. Evitar reflexos, texturas granuladas, brilhos e outros elementos que afetem a compreensão da configuração do objeto. 2. Reapresentar imagens da Prioridade Unionista com mais qualidade. As figuras da Prioridade Unionista não permitem aferir sua conformidade com o pedido nacional. 3. Harmonizar figura 5 com demais figuras. A figura 5 não apresenta a mesma volumetria, em especial na parte superior da figura, conforme revelado pelas demais figuras, em especial pela figura 6. A figura 5 deve ser corrigida. 4. Numerar as figuras de acordo com o padrão 1.1, 1.2, 1.3 etc. 5. Alterar título do pedido para "Configuração aplicada a traseira de suporte para bagagem".

(21) BR 30 2016 003700-0

Código 34 - Exigência - Art. 106 § 3º da LPI

(22) 24/08/2016



(71) MAN TRUCK & BUS AG (DE)

(74) Bhering Advogados (nome anterior Bhering Assessoria S/C Ltda.)

1. Apresentar novo jogo de figuras com mais qualidade, que revelem com clareza as formas do objeto. As imagens, em especial a figura 7, devem mostrar o objeto com nitidez e resolução gráfica suficiente para plena compreensão da matéria apresentada, observado o mínimo de 300 dpi. 4. Reapresentar imagens da Prioridade Unionista com mais qualidade. As figuras da Prioridade Unionista não permitem aferir sua conformidade com o pedido nacional. 5. Numerar as figuras de acordo com o padrão 1.1, 1.2, 1.3 etc. 6. Alterar título do pedido para "Configuração aplicada a painel de instrumentos".

(21) BR 30 2016 003701-9

Código 34 - Exigência - Art. 106 § 3º da LPI

(22) 24/08/2016

(71) MAN TRUCK & BUS AG (DE)

(74) Bhering Advogados (nome anterior Bhering Assessoria S/C Ltda.)

1. Apresentar novo jogo de figuras com mais qualidade, que revelem com clareza as formas do objeto. As imagens devem mostrar o objeto com nitidez e resolução gráfica suficiente para plena compreensão da matéria apresentada, observado o mínimo de 300 dpi. 2. Reapresentar figuras 1, 2, 5 e 7 de maneira a revelar a forma do objeto de maneira completa. As figuras 1, 2, 5 e 7 possuem áreas totalmente escuras que escondem a configuração de parte do objeto. As figuras devem revelar a configuração do objeto como um todo, revelando sua forma por completo. 3. Reapresentar imagens da Prioridade Unionista com mais qualidade. As figuras da Prioridade Unionista não permitem aferir sua conformidade com o pedido nacional. 4. Numerar as figuras de acordo com o padrão 1.1, 1.2, 1.3 etc. 5. Alterar título do pedido para "Configuração aplicada a parte direita de painel para cabine".

(21) BR 30 2016 003703-5

Código 34 - Exigência - Art. 106 § 3º da LPI

(22) 24/08/2016

(71) THE MARKETING STORE WORLDWIDE CONSUMER PRODUCTS LTDA.
(BR/SP)

(74) ALCIDES RIBEIRO FILHO

1. As imagens, sobretudo as figuras 3 e 4, contêm áreas borradas e de pouca definição que comprometem a visualização das formas e das superfícies do objeto. Reapresentar o conjunto de figuras com melhor qualidade gráfica, nitidez e contraste, revelando com precisão os contornos, relevos e rebaixos do objeto reivindicado e possibilitando a compreensão de seus detalhes. Respeitar a resolução mínima de trezentos dpi. Evitar reflexos, texturas granuladas, brilhos e outros elementos que afetem a compreensão da configuração do objeto.

(21) BR 30 2016 003705-1

Código 34 - Exigência - Art. 106 § 3º da LPI

(22) 25/08/2016

(71) DIVERTOYS INDÚSTRIA E COMÉRCIO LTDA - EPP (BR/SP)



(74) MARCELO DOMINGOS

1. O objeto deverá ser apresentado sempre na mesma posição em todas as vistas. Reapresentar o conjunto de figuras observando para que os braços e pernas da boneca estejam sempre na mesma posição em todas as vistas. 2. As figuras não deverão conter marcas, logotipos ou símbolos. Reapresentar as figuras corrigidas. 3. As figuras deverão apresentar o objeto do pedido em fundo absolutamente neutro, sem a interferência de outros elementos e sem revelar qualquer padrão ou textura.

(21) BR 30 2016 003707-8

Código 34 - Exigência - Art. 106 § 3º da LPI

(22) 25/08/2016

(71) SOUTHCO, INC. (US)

(74) Dannemann, Siemsen, Bigler & Ipanema Moreira

1. As figuras não deverão conter linhas tracejadas. O objeto deverá ser representado com traços regulares e contínuos. Com base na atual apresentação do pedido, não foi possível identificar diferenças entre o objeto das figuras 1.1 a 1.9 e o das figuras 2.1 a 2.9. Caso os objetos constituam, de fato, variações configurativas, esclarecer qual (is) elemento (s) da forma varia (m) de uma para a outra, e reapresentar o conjunto de figuras de 1.1 a 1.9 com todas as linhas preenchidas. Caso a forma plástica seja exatamente a mesma e a diferença resida somente na forma de representação, manter no pedido apenas as figuras 2.1 a 2.9, excluindo as demais figuras que não atendem o padrão de representação aceito. 2. O escopo de proteção do registro de Desenho Industrial não compreende ideias, conceitos e/ou funcionalidades, restringindo-se apenas à configuração formal de um ou mais objetos. Reapresentar o conjunto de figuras excluindo as figuras 1.9 e 2.9, que demonstram funcionalidade de uma peça articulada do objeto.

(21) BR 30 2016 003708-6

Código 34 - Exigência - Art. 106 § 3º da LPI

(22) 25/08/2016

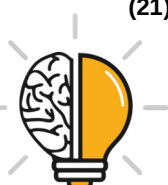
(71) SOUTHCO, INC. (US)

(74) Dannemann, Siemsen, Bigler & Ipanema Moreira

1. As figuras não deverão conter linhas tracejadas. O objeto deverá ser representado com traços regulares e contínuos. Com base na atual apresentação do pedido, não foi possível identificar diferenças entre o objeto das figuras 1.1 a 1.9 e o das figuras 2.1 a 2.8. Caso os objetos constituam, de fato, variações configurativas, esclarecer qual (is) elemento (s) da forma varia (m) de uma para a outra, e reapresentar o conjunto de figuras de 1.1 a 1.9 com todas as linhas preenchidas. Caso a forma plástica seja exatamente a mesma e a diferença resida somente na forma de representação, manter no pedido apenas as figuras 2.1 a 2.8, excluindo as demais figuras que não atendem o padrão de representação aceito.

(21) BR 30 2016 003710-8

Código 34 - Exigência - Art. 106 § 3º da LPI



(22) 25/08/2016

(71) MAN TRUCK & BUS AG (DE)

(74) Bhering Advogados (nome anterior Bhering Assessoria S/C Ltda.)

1. Apresentar novo jogo de figuras com mais qualidade, que revelem com clareza as formas do objeto. As imagens devem mostrar o objeto com nitidez e resolução gráfica suficiente para plena compreensão da matéria apresentada, observado o mínimo de 300 dpi. 2. Reapresentar figuras de maneira a revelar a forma do objeto de maneira completa. As figuras possuem áreas totalmente escuras que escondem a configuração de parte do objeto. As figuras do depósito devem revelar a configuração do objeto como um todo, revelando sua forma por completo. 3. Reapresentar imagens da Prioridade Unionista com mais qualidade. As figuras da Prioridade Unionista não permitem aferir sua conformidade com o pedido nacional. 4. Numerar as figuras de acordo com o padrão 1.1, 1.2, 1.3 etc. 5. Alterar título do pedido para "Configuração aplicada a parte esquerda de painel para cabine".

(21) BR 30 2016 003712-4

Código 34 - Exigência - Art. 106 § 3º da LPI

(22) 25/08/2016

(71) MAN TRUCK & BUS AG (DE)

(74) Bhering Advogados (nome anterior Bhering Assessoria S/C Ltda.)

1. Reapresentar figuras de maneira a revelar a forma do objeto de maneira completa. As figuras possuem áreas totalmente escuras que escondem a configuração de parte do objeto. As figuras do depósito devem revelar a configuração do objeto como um todo, revelando sua forma por completo. 3. Reapresentar imagens da Prioridade Unionista com mais qualidade. As figuras da Prioridade Unionista não permitem aferir sua conformidade com o pedido nacional. 4. Alterar título do pedido para "Configuração aplicada a painel com console central".

(21) BR 30 2016 003713-2

Código 34 - Exigência - Art. 106 § 3º da LPI

(22) 25/08/2016

(71) MAN TRUCK & BUS AG (DE)

(74) Bhering Advogados (nome anterior Bhering Assessoria S/C Ltda.)

1. Reapresentar figura 3 de maneira a revelar a forma do objeto de maneira completa. A figura 3 possui áreas totalmente escuras que escondem a configuração de parte do objeto. As figuras do depósito devem revelar a configuração do objeto como um todo, revelando sua forma por completo. 3. Reapresentar imagens da Prioridade Unionista com mais qualidade. As figuras da Prioridade Unionista não permitem aferir sua conformidade com o pedido nacional. 4. Numerar as figuras de acordo com o padrão 1.1, 1.2, 1.3 etc. 5. Alterar título do pedido para "Configuração aplicada a grade de ventilação".

(21) BR 30 2016 003714-0

Código 34 - Exigência - Art. 106 § 3º da LPI

(22) 25/08/2016



(71) MAN TRUCK & BUS AG (DE)

(74) Bhering Advogados (nome anterior Bhering Assessoria S/C Ltda.)

1. Reapresentar figura 3 de maneira a revelar a forma do objeto de maneira completa. A figura 3 possui áreas totalmente escuras que escondem a configuração de parte do objeto. As figuras do depósito devem revelar a configuração do objeto como um todo, revelando sua forma por completo. 3. Reapresentar imagens da Prioridade Unionista com mais qualidade. As figuras da Prioridade Unionista não permitem aferir sua conformidade com o pedido nacional. 4. Numerar as figuras de acordo com o padrão 1.1, 1.2, 1.3 etc. 5. Alterar título do pedido para "Configuração aplicada a arco de carroceria".

(21) BR 30 2016 003715-9

Código 34 - Exigência - Art. 106 § 3º da LPI

(22) 25/08/2016

(71) MAN TRUCK & BUS AG (DE)

(74) Bhering Advogados (nome anterior Bhering Assessoria S/C Ltda.)

1. Apresentar novo jogo de figuras com mais qualidade, que revelem com clareza as formas do objeto. As imagens devem mostrar o objeto com nitidez e resolução gráfica suficiente para plena compreensão da matéria apresentada, observado o mínimo de 300 dpi. 2. Reapresentar figuras 1 e 7 de maneira a revelar a forma do objeto de maneira completa. As figuras 1 e 7 possuem áreas totalmente escuras que escondem a configuração de parte do objeto. As figuras do depósito devem revelar a configuração do objeto como um todo, revelando sua forma por completo. 3. Reapresentar imagens da Prioridade Unionista com mais qualidade. As figuras da Prioridade Unionista não permitem aferir sua conformidade com o pedido nacional. 4. Numerar as figuras de acordo com o padrão 1.1, 1.2, 1.3 etc. 5. Alterar título do pedido para "Configuração aplicada a traseira de carroceria".

(21) BR 30 2016 003716-7

Código 34 - Exigência - Art. 106 § 3º da LPI

(22) 25/08/2016

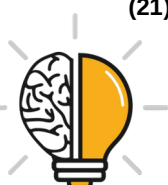
(71) MAN TRUCK & BUS AG (DE)

(74) Bhering Advogados (nome anterior Bhering Assessoria S/C Ltda.)

1. Apresentar novo jogo de figuras com mais qualidade, que revelem com clareza as formas do objeto. As imagens devem mostrar o objeto com nitidez e resolução gráfica suficiente para plena compreensão da matéria apresentada, observado o mínimo de 300 dpi. 2. Reapresentar figuras 3, 4 e 7 de maneira a revelar a forma do objeto de maneira completa. As figuras 3, 4 e 7 possuem áreas totalmente escuras que escondem a configuração de parte do objeto. As figuras do depósito devem revelar a configuração do objeto como um todo, revelando sua forma por completo. 3. Reapresentar imagens da Prioridade Unionista com mais qualidade. As figuras da Prioridade Unionista não permitem aferir sua conformidade com o pedido nacional. 4. Numerar as figuras de acordo com o padrão 1.1, 1.2, 1.3 etc. 5. Alterar título do pedido para "Configuração aplicada a para- choque dianteiro".

(21) BR 30 2016 003717-5

Código 34 - Exigência - Art. 106 § 3º da LPI



(22) 25/08/2016

(71) MAN TRUCK & BUS AG (DE)

(74) Bhering Advogados (nome anterior Bhering Assessoria S/C Ltda.)

1. Reapresentar figuras 1.7, 2.7 e 3.7 de maneira a revelar a forma do objeto de maneira completa. As figuras 1.7, 2.7 e 3.7 possuem áreas totalmente escuras que escondem a configuração de parte do objeto. Não é possível distinguir os pneus do fundo da carroceria. As figuras do depósito devem revelar a configuração do objeto como um todo, revelando sua forma por completo. 3. Reapresentar imagens da Prioridade Unionista com mais qualidade. As figuras da Prioridade Unionista não permitem aferir sua conformidade com o pedido nacional.

(21) BR 30 2016 003757-4

Código 34 - Exigência - Art. 106 § 3º da LPI

(22) 27/08/2016

(71) PEDRO LUIZ BARBOSA GALASO (BR/RJ)

1. Cancelar a apresentação de figuras atual. 2. Reapresentar todas as vistas (perspectiva, frontal, posterior, laterais, superior e inferior) com o objeto em apenas uma posição, mantendo a mesma configuração. 3. Retirar as figuras que apresentam uma pessoa utilizando o objeto. As figuras do depósito não podem apresentar elementos ilustrativos (nesse caso, a pessoa) nem apresentar as funcionalidades do objeto. 4. Numerar as folhas de figuras de acordo com o padrão 1/6, 2/6, 3/6 etc. As folhas devem ser numeradas consecutivamente, com algarismos arábicos, no centro da margem superior, indicando o número da folha e o número total de folhas separados por uma barra oblíqua. 5. Numerar as figuras de acordo com o padrão 1.1, 1.2, 1.3 etc.

(21) BR 30 2016 003764-7

Código 34 - Exigência - Art. 106 § 3º da LPI

(22) 29/08/2016

(71) ADD PLUS (FR)

(74) LUIS FELIPE BALIEIRO LIMA

1. O pedido deverá ser dividido: Manter no presente pedido o objeto das atuais figuras 1, 2 e 3. O primeiro pedido dividido deverá conter o objeto das atuais figuras 4,5 e 6. 2. As figuras do presente pedido, assim como as do documento de Prioridade, apresentam pouca definição e linhas muito claras, que comprometem a visualização das formas e das superfícies do objeto. Reapresentar o conjunto de figuras do presente pedido e também da Prioridade com melhor qualidade gráfica, nitidez e contraste, revelando com precisão os contornos, relevos e rebaixos do objeto reivindicado e possibilitando a compreensão de seus detalhes. Respeitar a resolução mínima de trezentos dpi. Evitar reflexos, texturas granuladas, brilhos e outros elementos que afetem a compreensão da configuração do objeto. 3. O objeto deverá ser representado em todas as vistas ortogonais (anterior, posterior, superior, inferior e ambas as laterais) e em ao menos uma perspectiva. Reapresentar o conjunto de figuras acrescentando as vistas faltantes. 4. A numeração das figuras deverá obedecer



ao seguinte padrão: objeto principal (Fig. 1.1, Fig. 1.2, Fig 1.3, etc). 5. Conforme o disposto no inciso II do Art. 14 da IN044/2015, o título do pedido deve ser conciso, claro e preciso sem expressões ou palavras irrelevantes ou desnecessárias, nem outras que denotem vantagens, atributos ou quaisquer qualificações. Alterar título para "Configuração Aplicada a Prateleira". Manter o mesmo título para o pedido dividido proposto no item 1 desta Exigência Técnica.

(21) BR 30 2016 003765-5

Código 34 - Exigência - Art. 106 § 3º da LPI

(22) 29/08/2016

(71) ADD PLUS (FR)

(74) LUIS FELIPE BALIEIRO LIMA

1. As figuras do presente pedido, assim como as do documento de Prioridade, apresentam pouca definição e linhas muito claras, que comprometem a visualização das formas e das superfícies do objeto. Reapresentar o conjunto de figuras do presente pedido e também da Prioridade com melhor qualidade gráfica, nitidez e contraste, revelando com precisão os contornos, relevos e rebaixos do objeto reivindicado e possibilitando a compreensão de seus detalhes. Respeitar a resolução mínima de trezentos dpi. Evitar reflexos, texturas granuladas, brilhos e outros elementos que afetem a compreensão da configuração do objeto. 2. O objeto deverá ser representado em todas as vistas ortogonais (anterior, posterior, superior, inferior e ambas as laterais) e em ao menos uma perspectiva. Reapresentar o conjunto de figuras acrescentando as vistas faltantes. 3. A numeração das figuras deverá obedecer ao seguinte padrão: objeto principal (Fig. 1.1, Fig. 1.2, Fig 1.3, etc). 4. Conforme o disposto no inciso II do Art. 14 da IN044/2015, o título do pedido deve ser conciso, claro e preciso sem expressões ou palavras irrelevantes ou desnecessárias, nem outras que denotem vantagens, atributos ou quaisquer qualificações. Alterar título para "Configuração Aplicada a Prateleira".

(21) BR 30 2016 003766-3

Código 34 - Exigência - Art. 106 § 3º da LPI

(22) 29/08/2016

(71) ADD PLUS (FR)

(74) LUIS FELIPE BALIEIRO LIMA

1. O pedido deverá ser dividido: Manter no presente pedido o objeto das atuais figuras 1, 2 e 3. O primeiro pedido dividido deverá conter o objeto das atuais figuras 5, 6, 7, 8, 9 e 10. Excluir a atual figura 4 por ser uma representação ilustrativa de uso. 2. As figuras do presente pedido, assim como as do documento de Prioridade, apresentam pouca definição e linhas muito claras, que comprometem a visualização das formas e das superfícies do objeto. Reapresentar o conjunto de figuras do presente pedido e também da Prioridade com melhor qualidade gráfica, nitidez e contraste, revelando com precisão os contornos, relevos e rebaixos do objeto reivindicado e possibilitando a compreensão de seus detalhes. Respeitar a resolução mínima de trezentos dpi. Evitar reflexos, texturas granuladas, brilhos e outros elementos que afetem a



compreensão da configuração do objeto. 3. O objeto deverá ser representado em todas as vistas ortogonais (anterior, posterior, superior, inferior e ambas as laterais) e em ao menos uma perspectiva. Reapresentar o conjunto de figuras acrescentando as vistas faltantes. 4. A numeração das figuras deverá obedecer ao seguinte padrão: objeto principal (Fig. 1.1, Fig. 1.2, Fig 1.3, etc); primeira variação configurativa (Fig. 2.1, Fig. 2.2, Fig 2.3, etc) e assim por diante. 5. Conforme o disposto no inciso II do Art. 14 da IN044/2015, o título do pedido deve ser conciso, claro e preciso sem expressões ou palavras irrelevantes ou desnecessárias, nem outras que denotem vantagens, atributos ou quaisquer qualificações. Alterar título para "Configuração Aplicada a Prateleira". Manter o mesmo título para o pedido dividido proposto no item 1 desta Exigência Técnica.

(21) BR 30 2016 003767-1

Código 34 - Exigência - Art. 106 § 3º da LPI

(22) 29/08/2016

(71) ADD PLUS (FR)

(74) LUIS FELIPE BALIEIRO LIMA

1. As figuras do presente pedido, assim como as do documento de Prioridade, apresentam pouca definição e linhas muito claras, que comprometem a visualização das formas e das superfícies do objeto. Reapresentar o conjunto de figuras do presente pedido e também da Prioridade com melhor qualidade gráfica, nitidez e contraste, revelando com precisão os contornos, relevos e rebaixos do objeto reivindicado e possibilitando a compreensão de seus detalhes. Respeitar a resolução mínima de trezentos dpi. Evitar reflexos, texturas granuladas, brilhos e outros elementos que afetem a compreensão da configuração do objeto. 2. O objeto deverá ser representado em todas as vistas ortogonais (anterior, posterior, superior, inferior e ambas as laterais) e em ao menos uma perspectiva. Reapresentar o conjunto de figuras acrescentando as vistas faltantes. 3. A numeração das figuras deverá obedecer ao seguinte padrão: objeto principal (Fig. 1.1, Fig. 1.2, Fig 1.3, etc). 4. Conforme o disposto no inciso II do Art. 14 da IN044/2015, o título do pedido deve ser conciso, claro e preciso sem expressões ou palavras irrelevantes ou desnecessárias, nem outras que denotem vantagens, atributos ou quaisquer qualificações. Alterar título para "Configuração Aplicada a Prateleira".

(21) BR 30 2016 003769-8

Código 34 - Exigência - Art. 106 § 3º da LPI

(22) 29/08/2016

(71) EXTRAMOLD JOMO INDÚSTRIA DE PLÁSTICOS LTDA (BR/RS)

(74) EMERSON SALBEGO HOFART

1. Há incoerências entre as vistas. Nas figuras 1.3 e 1.4, a representação da base do recipiente é reta, o que difere do representado nas demais figuras, em que a representação da base inferior do recipiente sugere um acabamento semi-esférico. A figura 1.2, que representa a vista frontal do objeto, também está em desarmonia com as figuras 1 e 2, em que a frente do objeto é representada como sendo reta, sem a curvatura retratada na figura 1.2. Revisar todo o



conjunto de figuras, fazendo as correções indicadas e quaisquer outras que sejam necessárias para que as imagens apresentem coerência entre si. 2. A numeração das figuras deverá obedecer ao seguinte padrão: o número antes do ponto deverá ser 1 no caso em que se referir ao objeto principal do pedido e 2 em diante para indicar o número da variação configurativa (se houver), e o número depois do ponto indica a vista a que se refere: Fig. 1.1, Fig. 1.2, Fig 1.3, etc.

(21) BR 30 2016 003770-1

Código 34 - Exigência - Art. 106 § 3º da LPI

(22) 29/08/2016

(71) NIKE INNOVATE C.V. (US)

(74) ANTÔNIO MAURÍCIO PEDRAS ARNAUD

1. As figuras contêm áreas escurecidas e de pouca definição que comprometem a visualização das formas e das superfícies do objeto. Reapresentar o conjunto de figuras com melhor qualidade gráfica, nitidez e contraste, revelando com precisão os contornos, relevos e rebaixos do objeto reivindicado e possibilitando a compreensão de seus detalhes. Respeitar a resolução mínima de trezentos dpi. Evitar reflexos, texturas granuladas, brilhos e outros elementos que afetem a compreensão da configuração do objeto. 2. O objeto deverá ser representado na íntegra, em sua forma completa e com bom enquadramento, ou seja, sem cortes nas imagens. A figura 1.5 parece estar cortada. Corrigir a figura.

(21) BR 30 2016 003805-8

Código 34 - Exigência - Art. 106 § 3º da LPI

(22) 31/08/2016

(71) MARIA DE FATIMA TEIXEIRA CARDOSO PACHECO (BR/RS)

1- Cancelar a atual apresentação do pedido. 2- As figuras não deverão conter textos, exceto o da legenda das figuras. Apresentar novo conjunto de figuras formado pelas vistas ortogonais (frontal, posterior, laterais, superior e inferior), além de pelo menos uma perspectiva, atendendo ao disposto no inciso IV do artigo 20 da IN 44/2015. 3- As figuras devem ser numeradas conforme o disposto no inciso VI do artigo 20 da IN 44/2015 (figura 1.1, figura 1.2, etc). 4- Adequar o título para atender ao Inciso II do Art. 14 da IN 44/2015, "CONFIGURAÇÃO APLICADA EM PORTÃO".

(21) BR 30 2016 003806-6

Código 34 - Exigência - Art. 106 § 3º da LPI

(22) 31/08/2016

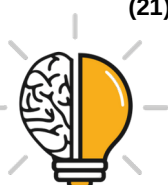
(71) BRIDGESTONE AMERICAS TIRE OPERATIONS, LLC (US)

(74) Dannemann, Siemsen, Bigler & Ipanema Moreira

1- Cancelar a atual apresentação do pedido. 2- As figuras deverão representar o objeto na íntegra, em sua forma completa. Excluir a figura 1.3. 3- Adequar o título para melhor especificação do objeto reivindicado, substituindo-o por "CONFIGURAÇÃO APLICADA EM PNEU".

(21) BR 30 2016 003808-2

Código 34 - Exigência - Art. 106 § 3º da LPI



(22) 31/08/2016

(71) WILSON MENEGUCI JUNIOR (BR/SP)

(74) Village Marcas e Patentes Ltda

1- Cancelar a atual apresentação do pedido. 2- Em todas as variações, as figuras apresentam incoerências entre o mostrado na perspectiva e nas demais vistas. Por exemplo, nas vistas inferiores e superiores, a parte frontal dos objetos é apresentada de forma curvilínea, enquanto que, nas perspectivas e demais vistas, a mes é apresentada com um perfil reto; as "nadadeiras" dos flutuadores, em todas as variações, estão em total desacordo com o mostrado nas perspectivas e nas respectivas vistas ortogonais, com seus perfis incorretamente representados. 3- Harmonizar as vistas ortogonais com a(s) perspectiva(s) apresentada(s), corrigindo todas as inconsistências entre as figuras.

(21) BR 30 2016 003822-8

Código 34 - Exigência - Art. 106 § 3º da LPI

(22) 01/09/2016

(71) INDÚSTRIA DE DOBRADEIRAS FACHINI LTDA (BR/PR)

(74) HERBES ANTONIO PINTO VIEIRA

1. Apresentar novo conjunto de figuras, seguindo as orientações de formatação da Instrução Normativa 44/2015. 2. Dentre outras coisas, a Instrução Normativa define que o objeto deve ser apresentado a partir de todas as vistas: em perspectiva, frontal, posterior, superior, inferior, lateral esquerda e lateral direita. A apresentação não deve conter indicações de dimensões. Também não deve ter a formatação de prancha de apresentação. 3. As figuras não devem conter marcas e devem ser numeradas conforme o disposto no inciso VI do artigo 20 da IN 44/2015.

(21) BR 30 2016 003823-6

Código 34 - Exigência - Art. 106 § 3º da LPI

(22) 01/09/2016

(71) CARLOS LITI BERTOLDI (BR/SC)

(74) BIRATINI PEREIRA GOMES

1. Há incoerências entre vistas. Na figura 1.1 a representação sugere um volume irregular na parte interior do objeto, como indica a representação das reentrâncias laterais oblongas (5) no corpo do objeto. Na figura 1.3 a representação também sugere esse volume, como se pode perceber através de uma dessas reentrâncias oblongas vazadas (5), na parte direita da figura. Contudo, a representação deste volume não está harmonizada no conjunto de figuras. Na figura 1.2 não fica claro se existe esse volume ou não e seu formato exato. Nas vistas inferior e superior a representação também está ambígua, dando a impressão que as linhas das figuras estão tortas e imprecisas, sem apresentar uma uniformidade ou padrão. Há também incoerências nas representações dos elementos quadrangulates (2), que ora apresentam linhas em excesso, ora apresentam linhas faltantes. Revisar todo o conjunto de figuras, fazendo as correções indicadas e quaisquer outras que sejam necessárias para que as imagens apresentem coerência entre si.



-
- (21) BR 30 2016 003835-0
Código 34 - Exigência - Art. 106 § 3º da LPI
(22) 01/09/2016
(71) THE GOODYEAR TIRE & RUBBER COMPANY (US)
(74) Daniel Advogados (Alt.de Daniel & Cia)
1. O objeto deverá ser representado em todas as vistas ortogonais (anterior, posterior, superior, inferior e ambas as laterais) e em ao menos uma perspectiva. Reapresentar o conjunto de figuras acrescentando as vistas faltantes. 2. O pedido deverá ser dividido: Manter no presente pedido o objeto das figuras 1.1 e 1.2. O primeiro pedido dividido deverá conter as figuras 2.1.
-
- (21) BR 30 2016 003843-0
Código 34 - Exigência - Art. 106 § 3º da LPI
(22) 01/09/2016
(71) DCI MARKETING INC. (US)
(74) IGOR LEONARDO GUIMARÃES SIMÕES
1- Cancelar a atual apresentação do pedido. 2- As figuras não deverão conter linhas tracejadas. O objeto deverá ser representado com traços regulares e contínuos. Preencher todas as linhas tracejadas das figuras 1A a 1G. 3- As figuras não deverão conter linhas de interrupção. As figuras deverão representar o objeto na íntegra, em sua forma completa, sem cortes nas imagens, na forma montada e em sua configuração fechada, revelando apenas a configuração externa, sem destacar detalhes e partes separadamente. Excluir do conjunto as figuras 1H a 4C por mostrarem apenas variações nas configurações de uso. 4- As figuras devem ser numeradas conforme o disposto no inciso VI do artigo 20 da IN 44/2015 (figura 1.1, figura 1.2, etc).
-
- (21) BR 30 2016 003850-3
Código 34 - Exigência - Art. 106 § 3º da LPI
(22) 02/09/2016
(71) BECTON DICKINSON FRANCE (FR)
(74) Vieira de Mello Advogados
1- Cancelar a atual apresentação do pedido. 2- Reapresentar as figuras ilustrando somente o objeto reivindicado no pedido. Excluir as figuras 1.9 a 1.11, por tratarem-se apenas de demonstrações de uso. Retirar as hachuras das figuras, mantendo apenas as linhas e arestas visíveis. 3- O título deverá ser conciso, claro e preciso, sem expressões ou palavras irrelevantes ou desnecessárias, nem outras que denotem vantagens, atributos ou quaisquer qualificações. Adequar o título para melhor especificação do objeto reivindicado.
-
- (21) BR 30 2016 003855-4
Código 34 - Exigência - Art. 106 § 3º da LPI
(22) 02/09/2016
(71) HONDA ACCESS CORP. (JP) , PIOLAX, INC. (JP)
(74) Dannemann, Siemsen, Bigler & Ipanema Moreira
1- Cancelar a atual apresentação do pedido. 2- As figuras deverão representar o objeto na íntegra, em sua forma completa, sem cortes nas imagens, na forma



montada e em sua configuração fechada, revelando apenas a configuração externa, sem destacar detalhes e partes separadamente. Excluir, do conjunto, a fig. 1.6.

(21) BR 30 2016 003858-9

Código 34 - Exigência - Art. 106 § 3º da LPI

(22) 02/09/2016

(71) C.I. KASEI COMPANY, LIMITED (JP)

(74) Dannemann, Siemsen, Bigler & Ipanema Moreira

1- Cancelar a atual apresentação do pedido. 2- As figuras foram apresentadas com baixa qualidade. Reapresentar o conjunto de figuras com traços uniformes, melhor qualidade gráfica, nitidez e contraste, revelando com precisão os contornos, relevos e rebaixos do objeto reivindicado e possibilitando a compreensão de seus detalhes. Respeitar a resolução mínima de 300 dpi. 3- As figuras deverão representar o objeto na íntegra, em sua forma completa, sem cortes ou ampliações nas imagens. Retirar do conjunto, as figuras 1.7 a 1.10. 4- Adequar o título para atender ao Inciso II do Art. 14 da IN 44/2015, substituindo-o por "CONFIGURAÇÃO APLICADA EM FILME".

(21) BR 30 2016 003872-4

Código 34 - Exigência - Art. 106 § 3º da LPI

(22) 02/09/2016

(71) OHMAR TACLA (BR/PR)

1- Cancelar a atual apresentação do pedido. 2- Foram apresentadas duas variações configurativas para o objeto: a da fig. 01 e a da fig. 09. Cada configuração deve ser representada de forma independente das demais, com as respectivas vistas e perspectivas. Acrescentar as vistas superior e inferior da segunda variação. 3- As figuras deverão representar o objeto na íntegra, em sua forma completa, na forma montada e em sua configuração fechada, revelando apenas a configuração externa, sem destacar detalhes e partes separadamente. Excluir do conjunto a fig. 02. 4- As figuras devem ser numeradas conforme o disposto no inciso VI do artigo 20 da IN 44/2015 (figura 1.1, figura 1.2, etc para a primeira variação e figura 2.1, figura 2.2, etc para a segunda variação).

(21) BR 30 2016 003876-7

Código 34 - Exigência - Art. 106 § 3º da LPI

(22) 02/09/2016

(71) JENIVALDA DE CARVALHO COSTA (BR/DF)

1- Cancelar a atual apresentação do pedido. 2- As figuras deverão apresentar o objeto do pedido em fundo absolutamente neutro, sem a interferência de outros elementos e sem revelar qualquer padrão ou textura. As figuras não deverão conter molduras, medidas, textos, símbolos, cortes, indicação de escala e informações do gênero. 3- Reapresentar as figuras ilustrando somente o objeto reivindicado no pedido. Apresentar novo conjunto de figuras formado pelas vistas ortogonais (frontal, posterior, laterais, superior e inferior), além de pelo menos uma perspectiva, atendendo ao disposto no inciso IV do artigo 20 da IN 44/2015. 4- As figuras devem ser numeradas conforme o disposto no inciso VI do artigo 20



da IN 44/2015 (figura 1.1, figura 1.2, etc). 5- As páginas que contêm figuras deverão ser numeradas no centro da margem superior indicando o número da folha e o número total de folhas (ex.: 1/5, 2/5, 3/5, 4/5 e 5/5). 6- As páginas que contêm figuras deverão apresentar margens (superior, esquerda, direita e inferior) de no mínimo 3 cm. 7- Adequar o título para atender aos Incisos II e III do Art. 14 da IN 44/2015, substituindo-o por "CONFIGURAÇÃO APLICADA EM PINGENTE".

(21) BR 30 2016 003877-5

Código 34 - Exigência - Art. 106 § 3º da LPI

(22) 02/09/2016

(71) MARIA DE FATIMA TEIXEIRA CARDOSO PACHECO (BR/RS)

1- Cancelar a atual apresentação do pedido. 2- As figuras não deverão conter textos, exceto o da legenda das figuras. Apresentar novo conjunto de figuras formado pelas vistas ortogonais (frontal, posterior, laterais, superior e inferior), além de pelo menos uma perspectiva, atendendo ao disposto no inciso IV do artigo 20 da IN 44/2015. 3- As figuras devem ser numeradas conforme o disposto no inciso VI do artigo 20 da IN 44/2015 (figura 1.1, figura 1.2, etc). 4- Adequar o título para atender ao Inciso II do Art. 14 da IN 44/2015, "CONFIGURAÇÃO APLICADA EM PORTÃO".

(21) BR 30 2016 003883-0

Código 34 - Exigência - Art. 106 § 3º da LPI

(22) 05/09/2016

(71) LAIR MEREGALI DOS SANTOS (BR/RS)

(74) AUDITA ASSESSORIA EMPRESARIAL LTDA.

1. Excluir figura 1.6 do pedido atual. As figuras do depósito não podem apresentar cortes que não revelem características ornamentais. 2. Apresentar a vista oposta à vista posterior (fig. 1.5), necessária para a plena compreensão da forma. 3. Harmonizar perspectiva (fig. 1.7) com vistas superior e inferior (fig. 1.1 e 1.4). O comprimento do menor degrau, na perspectiva, aparenta ter o dobro do que é revelado nas demais figuras e deve ser corrigido para manter a coerência. 4. Harmonizar vista lateral (fig. 1.3) com vista superior (fig. 1.1). Cuidar para que todas as reentrâncias dos degraus, visíveis na configuração externa, sejam reveladas, inclusive a reentrância do degrau menor.

(21) BR 30 2016 003886-4

Código 34 - Exigência - Art. 106 § 3º da LPI

(22) 05/09/2016

(71) JADERSON DE ALMEIDA (BR/SC)

1. Cancelar a apresentação de figuras atual. 2. Apresentar todas as vistas dos objetos: perspectiva, frontal, posterior, laterais, superior e inferior, necessárias para a plena compreensão da forma. 3. Excluir das folhas de figuras quaisquer elementos textuais, cotas de medição, linhas e molduras. As folhas de figuras devem conter apenas: numeração de página, figuras e numeração de figuras. 4. Excluir figuras que apresentem cortes ou detalhes do objeto do jogo de figuras atual. As figuras do pedido devem mostrar o objeto apenas em sua forma



completa. 5. Com base na atual apresentação do pedido, não foi possível identificar diferenças entre as poltronas sem braço apresentadas no pedido atual. Caso os objetos constituam variações configurativas, esclarecer qual(is) elemento(s) da forma varia(m) de uma para a outra. Caso a forma plástica seja exatamente a mesma e a diferença resida somente na cor, numerar as figuras consecutivamente, por tratar-se do mesmo objeto. Poderá o depositante, nesse caso, alternativamente, manter no pedido apenas as figuras de um dos modelos. 6. Numerar as figuras do objeto principal de acordo com o padrão 1.1, 1.2, 1.3 etc. As figuras de variações configurativas devem ser numeradas no padrão: 2.1, 2.2, 2.3...; 3.1, 3.2, 3.3... etc.

(21) BR 30 2016 003887-2

Código 34 - Exigência - Art. 106 § 3º da LPI

(22) 05/09/2016

(71) JADERSON DE ALMEIDA (BR/SC)

1. Cancelar a apresentação de figuras atual. 2. Manter no pedido atual apenas a poltrona (objeto da pág. 4/8). Os demais objetos não compartilham as mesmas características ornamentais preponderantes e devem ser retirados do pedido atual. 3. Caso haja interesse, apresentar, num pedido dividido, todas as vistas da cadeira (objeto da pág. 7/8). 4. Apresentar todas as vistas dos objetos: perspectiva, frontal, posterior, laterais, superior e inferior, necessárias para a plena compreensão da forma. 5. Excluir das folhas de figuras quaisquer elementos textuais, cotas de medição, linhas e molduras. As folhas de figuras devem conter apenas: numeração de página, figuras e numeração de figuras. 6. Com base na atual apresentação do pedido, não foi possível identificar diferenças entre as duas poltronas apresentadas no pedido atual. Caso os objetos constituam variações configurativas, esclarecer qual(is) elemento(s) da forma varia(m) de uma para a outra. Caso a forma plástica seja exatamente a mesma e a diferença resida somente na cor, numerar as figuras consecutivamente, por tratar-se do mesmo objeto. Poderá o depositante, nesse caso, alternativamente, manter no pedido apenas as figuras de um dos modelos. O mesmo valerá para os dois modelos de cadeira num possível pedido dividido. 7. Numerar as figuras do objeto principal de acordo com o padrão 1.1, 1.2, 1.3 etc. As figuras de variações configurativas, caso haja, devem ser numeradas no padrão: 2.1, 2.2, 2.3...; 3.1, 3.2, 3.3... etc. 8. Alterar título do pedido atual para "Configuração aplicada a poltrona".

(21) BR 30 2016 003888-0

Código 34 - Exigência - Art. 106 § 3º da LPI

(22) 05/09/2016

(71) JADERSON DE ALMEIDA (BR/SC)

1. Cancelar a apresentação de figuras atual. 2. Apresentar todas as vistas do objeto: perspectiva, frontal, posterior, laterais, superior e inferior, necessárias para a plena compreensão da forma. 3. Excluir das folhas de figuras quaisquer elementos textuais, cotas de medição, linhas e molduras. As folhas de figuras devem conter apenas: numeração de página, figuras e numeração de figuras. 4.



Excluir figuras que apresentem cortes ou detalhes do objeto do jogo de figuras atual. As figuras do pedido devem mostrar o objeto apenas em sua forma completa. 5. Com base na atual apresentação de figuras, não foi possível identificar diferenças entre os objetos apresentadas no pedido atual. Caso os objetos constituam variações configurativas, esclarecer qual(is) elemento(s) da forma varia(m) de uma para a outra. Caso a forma plástica seja exatamente a mesma e a diferença resida somente na cor, numerar as figuras consecutivamente, por tratar-se do mesmo objeto. Poderá o depositante, nesse caso, alternativamente, manter no pedido apenas as figuras de um dos modelos. 6. Numerar as figuras do objeto principal de acordo com o padrão 1.1, 1.2, 1.3 etc. As figuras de variações configurativas, caso existam, devem ser numeradas no padrão: 2.1, 2.2, 2.3... etc.

(21) BR 30 2016 003889-9

Código 34 - Exigência - Art. 106 § 3º da LPI

(22) 05/09/2016

(71) JADERSON DE ALMEIDA (BR/SC)

1- Cancelar a atual apresentação do pedido. 2- As figuras não deverão conter molduras, medidas, textos, cortes, indicação de escala e informações do gênero. As figuras deverão representar o objeto na íntegra, em sua forma completa, sem cortes nas imagens, na forma montada, revelando apenas a configuração externa, sem destacar detalhes e partes separadamente, bem como sombras ou reflexos. 3- Reapresentar as figuras ilustrando somente o objeto reivindicado no pedido. Apresentar novo conjunto de figuras formado pelas vistas ortogonais (frontal, posterior, laterais, superior e inferior), além de pelo menos uma perspectiva, atendendo ao disposto no inciso IV do artigo 20 da IN 44/2015. 4- As figuras devem ser numeradas conforme o disposto no inciso VI do artigo 20 da IN 44/2015 (figura 1.1, figura 1.2, etc).

(21) BR 30 2016 003890-2

Código 34 - Exigência - Art. 106 § 3º da LPI

(22) 05/09/2016

(71) JADERSON DE ALMEIDA (BR/SC)

1- Cancelar a atual apresentação do pedido. 2- O pedido deverá ser dividido: Manter no presente pedido as figuras relativas à cadeira sem braço. O primeiro pedido dividido deverá conter as figuras relativas à banquetta. O segundo pedido dividido deverá conter as figuras relativas à poltrona. O terceiro pedido dividido deverá conter as figuras relativas ao puff. 3- As figuras não deverão conter molduras, medidas, textos, símbolos, cortes, indicação de escala e informações do gênero. As figuras deverão representar o objeto na íntegra, em sua forma completa, sem cortes nas imagens, na forma montada e em sua configuração fechada, revelando apenas a configuração externa, sem destacar detalhes e partes separadamente. 4- Reapresentar as figuras ilustrando somente o objeto reivindicado no pedido. Para cada pedido, apresentar novo conjunto de figuras formado pelas vistas ortogonais (frontal, posterior, laterais, superior e inferior), além de pelo menos uma perspectiva, atendendo ao disposto no inciso IV do



artigo 20 da IN 44/2015. 5- As figuras devem ser numeradas conforme o disposto no inciso VI do artigo 20 da IN 44/2015 (figura 1.1, figura 1.2, etc). 6- Para cada pedido, adequar o título para atender ao Inciso II do Art. 14 da IN 44/2015 e para melhor especificação do objeto reivindicado, substituindo-o por "CONFIGURAÇÃO APLICADA EM CADEIRA", "CONFIGURAÇÃO APLICADA EM BANQUETA", "CONFIGURAÇÃO APLICADA EM POLTRONA" e "CONFIGURAÇÃO APLICADA EM PUFF", respectivamente.

(21) BR 30 2016 003891-0

Código 34 - Exigência - Art. 106 § 3º da LPI

(22) 05/09/2016

(71) HUANG FENG XIONG (BR/SP)

1- Cancelar a atual apresentação do pedido. 2- As figuras apresentam incoerências entre o mostrado na perspectiva e nas demais vistas: nas vistas anterior e lateral direita, foi mostrada uma linha na parte superior posterior do objeto, não visível na perspectiva e nas demais vistas; da mesma forma, na vista lateral esquerda, são mostradas arestas nas laterais do objeto inexistentes nas demais figuras apresentadas. Harmonizar as vistas ortogonais com a(s) perspectiva(s) apresentada(s), corrigindo todas as inconsistências entre as figuras. 3- As figuras foram apresentadas com baixa qualidade. Reapresentar o conjunto de figuras com traços uniformes, melhor qualidade gráfica, nitidez e contraste, revelando com precisão os contornos, relevos e rebaixos do objeto reivindicado e possibilitando a compreensão de seus detalhes. Respeitar a resolução mínima de 300 dpi. 4- Não é possível aferir em que categoria de produtos o objeto se enquadra. Informar o campo de aplicação com maior clareza, preferencialmente de acordo com a Classificação de Locarno. 5- O título deverá ser conciso, claro e preciso, sem expressões ou palavras irrelevantes ou desnecessárias, nem outras que denotem vantagens, atributos ou quaisquer qualificações. Adequar o título para atender ao Inciso II do Art. 14 da IN 44/2015 e para melhor especificação do objeto reivindicado, substituindo-o, por exemplo, por "CONFIGURAÇÃO APLICADA EM PINGENTE" (ou outro termo que defina melhor o objeto do pedido).

(21) BR 30 2016 003892-9

Código 34 - Exigência - Art. 106 § 3º da LPI

(22) 05/09/2016

(71) HUANG FENG XIONG (BR/SP)

1- Cancelar a atual apresentação do pedido. 2- As figuras apresentam incoerências entre o mostrado na perspectiva e nas demais vistas: na perspectiva, é mostrada uma linha vertical no centro do "nó" da gravata, linha não mostrada nas vistas anterior e inferior. Harmonizar as vistas ortogonais com a(s) perspectiva(s) apresentada(s), corrigindo todas as inconsistências entre as figuras. 3- As figuras foram apresentadas com baixa qualidade. Reapresentar o conjunto de figuras com traços uniformes, melhor qualidade gráfica, nitidez e contraste, revelando com precisão os contornos, relevos e rebaixos do objeto reivindicado e possibilitando a compreensão de seus detalhes. Respeitar a



resolução mínima de 300 dpi. 4- Não é possível aferir em que categoria de produtos o objeto se enquadra. Informar o campo de aplicação com maior clareza, preferencialmente de acordo com a Classificação de Locarno. 5- O título deverá ser conciso, claro e preciso, sem expressões ou palavras irrelevantes ou desnecessárias, nem outras que denotem vantagens, atributos ou quaisquer qualificações. Adequar o título para atender ao Inciso II do Art. 14 da IN 44/2015 e para melhor especificação do objeto reivindicado, substituindo-o, por exemplo, por "CONFIGURAÇÃO APLICADA EM PINGENTE" (ou outro termo que defina melhor o objeto do pedido).

(21) BR 30 2016 003902-0

Código 34 - Exigência - Art. 106 § 3º da LPI

(22) 05/09/2016

(71) HONDA MOTOR CO., LTD. (JP)

(74) Dannemann, Siemsen, Bigler & Ipanema Moreira

1. Reapresentar imagens da Prioridade Unionista com mais qualidade. As figuras da Prioridade Unionista não permitem aferir sua conformidade com o pedido nacional.

(21) BR 30 2016 003904-6

Código 34 - Exigência - Art. 106 § 3º da LPI

(22) 05/09/2016

(71) HONDA MOTOR CO., LTD. (JP)

(74) Dannemann, Siemsen, Bigler & Ipanema Moreira

1. Reapresentar imagens da Prioridade Unionista com mais qualidade. As figuras da Prioridade Unionista não permitem aferir sua conformidade com o pedido nacional.

(21) BR 30 2016 003905-4

Código 34 - Exigência - Art. 106 § 3º da LPI

(22) 05/09/2016

(71) HONDA MOTOR CO., LTD. (JP)

(74) Dannemann, Siemsen, Bigler & Ipanema Moreira

1. Reapresentar imagens da Prioridade Unionista com mais qualidade. As figuras da Prioridade Unionista não permitem aferir sua conformidade com o pedido nacional.

(21) BR 30 2016 003906-2

Código 34 - Exigência - Art. 106 § 3º da LPI

(22) 05/09/2016

(71) ESTUDIOBOLA COMERCIO DESIGN REPRESENTAÇÕES DE MÓVEIS LTDA (BR/SP) , RAFAEL FERNANDES MARCONDES (BR/SP)

1. Apresentar as demais vistas do objeto: posterior, lateral oposta à figura 1 e inferior, necessárias para a plena compreensão da forma. 2. Apresentar figuras maiores. As figuras estão muito pequenas e não permitem a compreensão adequada das formas do objeto. 3. Numerar as figuras de acordo com o padrão 1.1, 1.2, 1.3 etc. 4. Numerar as folhas de figuras de acordo com o padrão 1/6, 2/6, 3/6 etc. As folhas devem ser numeradas consecutivamente, com algarismos



arábicos, no centro da margem superior, indicando o número da folha e o número total de folhas separados por uma barra oblíqua. 5. Alterar título do pedido para "Configuração aplicada a poltrona".

(21) BR 30 2016 003910-0

Código 34 - Exigência - Art. 106 § 3º da LPI

(22) 05/09/2016

(71) GRENDENE S.A. (BR/CE)

(74) Remer Villaça & Nogueira Assessoria e Consultoria de Prop. Intelectual S/S Ltda.

1. Com base na atual apresentação do pedido, não foi possível identificar diferenças entre o objeto das figuras 1.1 a 1.7 e o das figuras 2.1 a 2.7. Caso os objetos constituam, de fato, variações configurativas, esclarecer qual(is) elemento(s) da forma varia(m) de uma para a outra. Caso a forma plástica seja exatamente a mesma e a diferença resida somente na forma de representação, numerar as figuras consecutivamente, por tratar-se do mesmo objeto. Poderá o depositante, nesse caso, alternativamente, manter no pedido apenas as figuras 1.1 a 1.7.

(21) BR 30 2016 003911-9

Código 34 - Exigência - Art. 106 § 3º da LPI

(22) 05/09/2016

(71) GRENDENE S.A. (BR/CE)

(74) Remer Villaça & Nogueira Assessoria e Consultoria de Prop. Intelectual S/S Ltda.

1- Com base na atual apresentação do pedido, não foi possível identificar diferenças entre o objeto das figuras 1.1 a 1.7 e o das figuras 2.1 a 2.7. Caso os objetos constituam, de fato, variações configurativas, esclarecer qual (is) elemento (s) da forma varia (m) de uma para a outra. Caso a forma plástica seja exatamente a mesma e a diferença resida somente na forma de representação, numerar as figuras consecutivamente, por tratar-se do mesmo objeto. Poderá o depositante, nesse caso, alternativamente, manter no pedido apenas as figuras 1.1 a 1.7.

(21) BR 30 2016 003913-5

Código 34 - Exigência - Art. 106 § 3º da LPI

(22) 05/09/2016

(71) GRENDENE S.A. (BR/CE)

(74) Remer Villaça & Nogueira Assessoria e Consultoria de Prop. Intelectual S/S Ltda.

1- Com base na atual apresentação do pedido, não foi possível identificar diferenças entre o objeto das figuras 1.1 a 1.7 e o das figuras 2.1 a 2.7. Caso os objetos constituam, de fato, variações configurativas, esclarecer qual (is) elemento (s) da forma varia (m) de uma para a outra. Caso a forma plástica seja exatamente a mesma e a diferença resida somente na forma de representação, numerar as figuras consecutivamente, por tratar-se do mesmo objeto. Poderá o depositante, nesse caso, alternativamente, manter no pedido apenas as figuras



1.1 a 1.7.

(21) BR 30 2016 003917-8

Código 34 - Exigência - Art. 106 § 3º da LPI

(22) 05/09/2016

(71) GRENDENE S.A. (BR/CE)

(74) Remer Villaça & Nogueira Assessoria e Consultoria de Prop. Intelectual S/S Ltda.

1- Com base na atual apresentação do pedido, não foi possível identificar diferenças entre o objeto das figuras 1.1 a 1.7 e o das figuras 2.1 a 2.7. Caso os objetos constituam, de fato, variações configurativas, esclarecer qual (is) elemento (s) da forma varia (m) de uma para a outra. Caso a forma plástica seja exatamente a mesma e a diferença resida somente na forma de representação, numerar as figuras consecutivamente, por tratar-se do mesmo objeto. Poderá o depositante, nesse caso, alternativamente, manter no pedido apenas as figuras 1.1 a 1.7.

(21) BR 30 2016 003923-2

Código 34 - Exigência - Art. 106 § 3º da LPI

(22) 05/09/2016

(71) J. MACEDO S/A (BR/CE)

(74) WILSON PINHEIRO JABUR

1- O pedido deverá ser dividido: Manter no presente pedido as figuras 1.1 e 2.1. O primeiro pedido dividido deverá conter as figuras 3.1 a 5.1.

(21) BR 30 2016 003924-0

Código 34 - Exigência - Art. 106 § 3º da LPI

(22) 05/09/2016

(71) GRENDENE S.A. (BR/CE)

(74) Remer Villaça & Nogueira Assessoria e Consultoria de Prop. Intelectual S/S Ltda.

1- Com base na atual apresentação do pedido, não foi possível identificar diferenças entre o objeto das figuras 1.1 a 1.7 e o das figuras 2.1 a 2.7. Caso os objetos constituam, de fato, variações configurativas, esclarecer qual (is) elemento (s) da forma varia (m) de uma para a outra. Caso a forma plástica seja exatamente a mesma e a diferença resida somente na forma de representação, numerar as figuras consecutivamente, por tratar-se do mesmo objeto. Poderá o depositante, nesse caso, alternativamente, manter no pedido apenas as figuras 1.1 a 1.7.

(21) BR 30 2016 003925-9

Código 34 - Exigência - Art. 106 § 3º da LPI

(22) 05/09/2016

(71) AVON PRODUCTS, INC. (US)

(74) Daniel Advogados (Alt.de Daniel & Cia)

1- O objeto deverá ser representado com traços regulares e contínuos.

Reapresentar as figuras, excluindo das mesmas as hachuras e mantendo apenas as arestas e linhas visíveis do objeto. Atentar para o fato de que, após o



preenchimento das linhas tracejadas, poderá haver variações configurativas idênticas, que, neste caso, deverão ser suprimidas. 2- O pedido deverá ser dividido: Manter no presente pedido as figuras 1.1 a 3.7. O primeiro pedido dividido deverá conter as figuras 4.1 a 6.7. 3- Adequar o título para atender ao Inciso II do Art. 14 da IN 44/2015, substituindo-o por "CONFIGURAÇÃO APLICADA EM ESTOJO".

(21) BR 30 2016 003934-8

Código 34 - Exigência - Art. 106 § 3º da LPI

(22) 05/09/2016

(71) J. MACEDO S/A (BR/CE)

(74) WILSON PINHEIRO JABUR

Manter no presente pedido o padrão da figura 1.1 e apresentar um pedido dividido contendo as figuras 2.1 e 3.1.

(21) BR 30 2016 003937-2

Código 34 - Exigência - Art. 106 § 3º da LPI

(22) 06/09/2016

(71) GENERAL MILLS, INC. (US)

(74) Dannemann, Siemsen, Bigler & Ipanema Moreira

1. Há muitas linhas interrompidas na representação. Reapresentar o conjunto de figuras retirando o excesso de hachuras e completando as linhas interrompidas que representarem os contornos de fato do objeto.

(21) BR 30 2016 003943-7

Código 34 - Exigência - Art. 106 § 3º da LPI

(22) 06/09/2016

(71) SUL FABRICA DE MÓVEIS E ESTOFADOS EM GERAL LTDA ME (BR/DF)

(74) MONIZE CAMILA DA SILVA

1. O escopo de proteção do registro de Desenho Industrial não compreende ideias, conceitos e/ou funcionalidades, restringindo-se apenas à configuração formal de um ou mais objetos. O conjunto de figuras deverá conter apenas representações do objeto reivindicado montado em sua forma final, sem destacar detalhes e partes separadamente. Portanto, as figuras 01, 02, 03 e 04 deverão ser excluídas do pedido. 2. As figuras deverão apresentar o objeto do pedido em fundo absolutamente neutro, sem a interferência de outros elementos e sem revelar qualquer padrão ou textura. 3. O objeto deverá ser representado na íntegra, em sua forma completa e com bom enquadramento, ou seja, sem cortes nas imagens. 4. O objeto deverá ser representado em todas as vistas ortogonais (anterior, posterior, superior, inferior e ambas as laterais) e em ao menos uma perspectiva. Reapresentar o conjunto de figuras acrescentando as vistas faltantes. 5. A numeração das figuras deverá obedecer ao seguinte padrão: objeto principal (Fig. 1.1, Fig. 1.2, Fig 1.3, etc).

(21) BR 30 2016 003950-0

Código 34 - Exigência - Art. 106 § 3º da LPI

(22) 06/09/2016

(71) ETHICON ENDO-SURGERY, LLC (PR)



(74) Dannemann, Siemsen, Bigler & Ipanema Moreira

1- O pedido deverá ser dividido: Manter no presente pedido as figuras 1.1 a 1.8. O primeiro pedido dividido deverá conter as figuras 2.1 a 2.10. O segundo pedido dividido deverá conter as figuras 3.1 a 4.8. O terceiro pedido dividido deverá conter as figuras 5.1 a 5.8. 2- Para cada pedido, adequar o título para melhor especificação do objeto reivindicado.

(21) BR 30 2016 003952-6

Código 34 - Exigência - Art. 106 § 3º da LPI

(22) 06/09/2016

(71) MARS, INCORPORATED (US)

(74) Araripe & Associados

1. Há incoerências entre as vistas: as vistas apontadas como superior e inferior apresentam linhas que não só não existem na perspectiva, como também indicam formas e relevos muito diferentes daqueles sugeridos pela vista em perspectiva. O mesmo acontece com as vistas laterais, que parecem representar um objeto completamente diferente do representado na vista em perspectiva. Os mesmos erros de representação se aplicam para as três variações configurativas apresentadas. Revisar todo o conjunto de figuras, fazendo as correções indicadas e quaisquer outras que sejam necessárias para que as imagens apresentem coerência entre si. 2. A atual representação dos objetos é confusa e induz a erro na compreensão das figuras por conta das linhas de construção. Reapresentar os objetos sem linhas de construção, mantendo apenas as linhas que de fato corresponderem aos contornos e mudanças de plano nas superfícies do objeto. 3. O pedido deverá ser dividido: Manter no presente pedido as figuras referentes ao objeto representado nas figuras 1.1 a 1.4. O primeiro pedido dividido deverá conter as figuras referentes aos objetos representados nas figuras 2.1 a 2.4 e 3.1 a 3.4.

(21) BR 30 2016 003953-4

Código 34 - Exigência - Art. 106 § 3º da LPI

(22) 06/09/2016

(71) SMITHS HEIMANN GMBH (DE)

(74) DI BLASI, PARENTE & ADVOGADOS ASSOCIADOS

1. Há incoerência entre as vistas. Na figura 1.7, verifica-se que a parte central do objeto apresenta quatro pés, um em cada canto do bloco central e cada qual acompanhado de uma rodinha. Na figura 1.1, porém, um dos pés que deveria estar visível não está devidamente representado. Ainda na figura 1.1, não está representada a bandeja com esteira que se projeta da face posterior do objeto. Na figura 1.2 que representa a perspectiva posterior em ângulo semelhante ao da perspectiva frontal, porém, ambas as esteiras estão representadas, e nas vistas laterais e superior pode-se observar que o objeto é simétrico e as bandejas com esteiras têm iguais proporções. Portanto, se na perspectiva posterior ambas estão rrepresentadas, na perspectiva frontal de mesmo ângulo ambas deveriam estar igualmente representadas. Revisar todo o conjunto de figuras, fazendo as correções indicadas e quaisquer outras que sejam necessárias para que as



imagens apresentem coerência entre si.

(21) BR 30 2016 003954-2

Código 34 - Exigência - Art. 106 § 3º da LPI

(22) 06/09/2016

(71) MARS, INCORPORATED (US)

(74) Araripe & Associados

1. Há incoerências entre as vistas: as vistas em perspectiva apresentam linhas que, no caso das variações 1 e 2, não estão representadas nas vistas superior/inferior nem tampouco nas vistas laterais. Há também uma inconsistência entre as vistas superior/inferior, em que verifica-se um estreitamento lateral do objeto que inexistente nas vistas laterais e em perspectiva. Estes erros de representação se aplicam para as três variações configurativas apresentadas. Na figura 3.1, há ainda uma distorção de um dos lados do objeto, representado com um formato mais chato, e não confirmado pelas figuras 3.2, 3.3 ou 3.4. Revisar todo o conjunto de figuras, fazendo as correções indicadas e quaisquer outras que sejam necessárias para que as imagens apresentem coerência entre si.

(21) BR 30 2016 003955-0

Código 34 - Exigência - Art. 106 § 3º da LPI

(22) 07/09/2016

(71) ELLEN CRISTINA MARTINS PEREGRINO (BR/DF)

1. As figuras contêm áreas borradas, esbranquiçadas e de pouca definição que comprometem a visualização das formas e das superfícies do objeto. Reapresentar o conjunto de figuras com melhor qualidade gráfica, nitidez e contraste, revelando com precisão os contornos, relevos e rebaixos do objeto reivindicado e possibilitando a compreensão de seus detalhes. Respeitar a resolução mínima de trezentos dpi. Evitar reflexos, texturas granuladas, brilhos e outros elementos que afetem a compreensão da configuração do objeto. 2. As figuras deverão apresentar o objeto do pedido em fundo absolutamente neutro, sem a interferência de outros elementos e sem revelar qualquer padrão ou textura. 3. O objeto deverá ser representado na íntegra, em sua forma completa e com bom enquadramento, ou seja, sem cortes nas imagens. 4. O pedido deverá ser dividido: Manter no presente pedido o objeto das atuais páginas 1/24 a 4/24. O primeiro pedido dividido deverá conter o objeto das atuais páginas 5/24 a 8/24. O segundo pedido dividido deverá conter o objeto das atuais páginas 9/24 a 12/24. O terceiro pedido dividido deverá conter o objeto das atuais páginas 13/24 a 15/24. O quarto pedido dividido deverá conter o objeto das atuais páginas 16/24 a 20/24. O quinto pedido dividido deverá conter o objeto das atuais páginas 21/24 a 24/24. 5. Observar a numeração de páginas e corrigi-la, certificando-se que as páginas estão em ordem numérica e dentro do padrão atual, indicando o número da folha e o número total de folhas (ex.: 1/5, 2/5, 3/5, 4/5 e 5/5). 6. A numeração das figuras deverá obedecer ao seguinte padrão: objeto principal (Fig. 1.1, Fig. 1.2, Fig 1.3, etc).



(21) BR 30 2016 003969-0	<p>Código 34 - Exigência - Art. 106 § 3º da LPI (22) 08/09/2016 (71) VULCABRAS AZALEIA - RS, CALÇADOS E ARTIGOS ESPORTIVOS S/A (BR/RS) (74) SIQUEIRA CASTRO ADVOGADOS Os desenhos apresentados possuem linhas fragmentadas e/ou pixeladas. Apresentar os desenhos com melhor resolução gráfica.</p>
(21) BR 30 2016 003973-9	<p>Código 34 - Exigência - Art. 106 § 3º da LPI (22) 08/09/2016 (71) VULCABRAS AZALEIA - RS, CALÇADOS E ARTIGOS ESPORTIVOS S/A (BR/RS) (74) EDUARDO RIBEIRO AUGUSTO Os desenhos apresentados possuem linhas fragmentadas e/ou pixeladas. Apresentar os desenhos com melhor resolução gráfica.</p>
(21) BR 30 2016 003975-5	<p>Código 34 - Exigência - Art. 106 § 3º da LPI (22) 08/09/2016 (71) VULCABRAS AZALEIA - RS, CALÇADOS E ARTIGOS ESPORTIVOS S/A (BR/RS) (74) EDUARDO RIBEIRO AUGUSTO Os desenhos apresentados possuem linhas muito grossas, que dificultam a total compreensão do objeto. Apresentar os desenhos com linhas mais finas.</p>
(21) BR 30 2016 003977-1	<p>Código 34 - Exigência - Art. 106 § 3º da LPI (22) 08/09/2016 (71) VULCABRAS AZALEIA - RS, CALÇADOS E ARTIGOS ESPORTIVOS S/A (BR/RS) (74) EDUARDO RIBEIRO AUGUSTO 1. As figuras contêm linhas serrilhadas e de pouca definição que se confundem e comprometem a visualização das formas e das superfícies do objeto. Reapresentar o conjunto de figuras com melhor qualidade gráfica, nitidez e contraste, revelando com precisão os contornos, relevos e rebaixos do objeto reivindicado e possibilitando a compreensão de seus detalhes. Respeitar a resolução mínima de trezentos dpi. Evitar reflexos, texturas granuladas, brilhos e outros elementos que afetem a compreensão da configuração do objeto. 2. A numeração das figuras deverá obedecer ao seguinte padrão: objeto principal (Fig. 1.1, Fig. 1.2, Fig 1.3, etc).</p>
(21) BR 30 2016 003979-8	<p>Código 34 - Exigência - Art. 106 § 3º da LPI (22) 08/09/2016 (71) VULCABRAS AZALEIA - RS, CALÇADOS E ARTIGOS ESPORTIVOS S/A (BR/RS) (74) EDUARDO RIBEIRO AUGUSTO</p>



1. As figuras contêm linhas serrilhadas e de pouca definição que se confundem e comprometem a visualização das formas e das superfícies do objeto.

Reapresentar o conjunto de figuras com melhor qualidade gráfica, nitidez e contraste, revelando com precisão os contornos, relevos e rebaixos do objeto reivindicado e possibilitando a compreensão de seus detalhes. Respeitar a resolução mínima de trezentos dpi. Evitar reflexos, texturas granuladas, brilhos e outros elementos que afetem a compreensão da configuração do objeto. 2. A numeração das figuras deverá obedecer ao seguinte padrão: objeto principal (Fig. 1.1, Fig. 1.2, Fig 1.3, etc).

(21) BR 30 2016 003981-0

Código 34 - Exigência - Art. 106 § 3º da LPI

(22) 08/09/2016

(71) VULCABRAS|AZALEIA - RS, CALÇADOS E ARTIGOS ESPORTIVOS S/A (BR/RS)

(74) EDUARDO RIBEIRO AUGUSTO

1. As figuras contêm linhas muito grossas que se confundem gerando áreas escuras e comprometem a visualização das formas e das superfícies do objeto.

Reapresentar o conjunto de figuras com melhor qualidade gráfica, nitidez e contraste, revelando com precisão os contornos, relevos e rebaixos do objeto reivindicado e possibilitando a compreensão de seus detalhes. Respeitar a resolução mínima de trezentos dpi. Evitar reflexos, texturas granuladas, brilhos e outros elementos que afetem a compreensão da configuração do objeto. 2. A numeração das figuras deverá obedecer ao seguinte padrão: objeto principal (Fig. 1.1, Fig. 1.2, Fig 1.3, etc).

(21) BR 30 2016 003982-8

Código 34 - Exigência - Art. 106 § 3º da LPI

(22) 08/09/2016

(71) VULCABRAS|AZALEIA - RS, CALÇADOS E ARTIGOS ESPORTIVOS S/A (BR/RS)

(74) EDUARDO RIBEIRO AUGUSTO

1. As figuras contêm linhas grossas que se confundem gerando áreas escuras e desformes e comprometem a visualização das formas e das superfícies do objeto.

Reapresentar o conjunto de figuras com melhor qualidade gráfica, nitidez e contraste, revelando com precisão os contornos, relevos e rebaixos do objeto reivindicado e possibilitando a compreensão de seus detalhes. Respeitar a resolução mínima de trezentos dpi. Evitar reflexos, texturas granuladas, brilhos e outros elementos que afetem a compreensão da configuração do objeto. 2. A numeração das figuras deverá obedecer ao seguinte padrão: objeto principal (Fig. 1.1, Fig. 1.2, Fig 1.3, etc).

(21) BR 30 2016 003983-6

Código 34 - Exigência - Art. 106 § 3º da LPI

(22) 09/09/2016

(71) VILSON POSSAGNOLO (BR/RS)

(74) EVANDRO SOARES



1- As figuras foram apresentadas com baixa qualidade. Reapresentar o conjunto de figuras com traços mais finos e uniformes, melhor qualidade gráfica, nitidez e contraste, revelando com precisão os contornos, relevos e rebaixos do objeto reivindicado e possibilitando a compreensão de seus detalhes. Respeitar a resolução mínima de 300 dpi.

(21) BR 30 2016 003992-5

Código 34 - Exigência - Art. 106 § 3º da LPI

(22) 09/09/2016

(71) GRENDENE S.A. (BR/CE)

(74) Remer Villaça & Nogueira Assessoria e Consultoria de Prop. Intelectual S/S Ltda.

1. Com base na atual apresentação do pedido, não foi possível identificar diferenças entre o objeto das figuras 1.1 a 1.7 e o das figuras 2.1 a 2.7. Caso os objetos constituam, de fato, variações configurativas, esclarecer qual (is) elemento (s) da forma varia (m) de uma para a outra. Caso a forma plástica seja exatamente a mesma e a diferença resida somente na forma de representação, numerar as figuras consecutivamente, por tratar-se do mesmo objeto. Poderá o depositante, nesse caso, alternativamente, manter no pedido apenas as figuras 1.1 a 1.7.

(21) BR 30 2016 003999-2

Código 34 - Exigência - Art. 106 § 3º da LPI

(22) 09/09/2016

(71) HERMAN MILLER, INC. (US)

(74) Dannemann, Siemsen, Bigler & Ipanema Moreira

As vistas em perspectiva são incompatíveis com as demais vistas de cada objeto. De acordo com a figura 1.1, a linha superior do encosto de cabeça da poltrona depositada é curva, mas ela aparece reta nas demais vistas. No caso do objeto 2, a linha superior da poltrona é reta na perspectiva e curva nas demais vistas. Reapresente vistas compatíveis entre si. Elimine também as incorreções contidas nas linhas de representação volumétrica. Foi observado ainda que o objeto 2 não consta na Prioridade Unionista. Apresente-o num pedido dividido.

(21) BR 30 2016 004004-4

Código 34 - Exigência - Art. 106 § 3º da LPI

(22) 09/09/2016

(71) DUNA ENTERPRISES S.L. (ES)

(74) Rubens dos Santos Filho

1- Cancelar a atual apresentação do pedido. 2- As figuras apresentam incoerências entre o mostrado na perspectiva e nas demais vistas, como por exemplo, entre outras: a posição do rabicho conector do cabo de alimentação foi representado na mesma posição nas vistas frontal e posterior; na vista lateral direita, não há uma separação entre o corpo do objeto e o apêndice em forma de gatilho; já na lateral esquerda, há incorreções na representação do detalhe formado por círculos concêntricos, do botão na lateral do corpo do objeto e o rabicho do cabo de alimentação não é mostrado; e as figs. 6 e 7 não



correspondem com a perspectiva e demais vistas. Revisar e harmonizar as vistas ortogonais com a(s) perspectiva(s) apresentada(s), corrigindo todas as inconsistências entre as figuras. 3- Reapresentar as figuras ilustrando somente o objeto reivindicado no pedido; retirar a representação do fio de energia das figuras. 4- As figuras devem ser numeradas conforme o disposto no inciso VI do artigo 20 da IN 44/2015 (figura 1.1, figura 1.2, etc).

(21) BR 30 2016 004011-7

Código 34 - Exigência - Art. 106 § 3º da LPI

(22) 12/09/2016

(71) JADERSON DE ALMEIDA (BR/SC)

1- Cancelar a atual apresentação do pedido. 2- As figuras não deverão conter molduras, medidas, textos, símbolos, cortes, indicação de escala e informações do gênero. As figuras deverão representar o objeto na íntegra, em sua forma completa, sem cortes nas imagens, na forma montada e em sua configuração fechada, revelando apenas a configuração externa, sem destacar detalhes e partes separadamente, bem como sombras ou reflexos. 3- Foram apresentadas 3 variações configurativas para o objeto. Para cada variação, reapresentar as figuras ilustrando somente o objeto reivindicado no pedido. Apresentar novo conjunto de figuras formado pelas vistas ortogonais (frontal, posterior, laterais, superior e inferior), além de pelo menos uma perspectiva, atendendo ao disposto no inciso IV do artigo 20 da IN 44/2015. 4- As figuras devem ser numeradas conforme o disposto no inciso VI do artigo 20 da IN 44/2015 (figura 1.1, figura 1.2, etc para a primeira variação, figura 2.1, figura 2.2, etc para a segunda variação e assim por diante). 5- Adequar o título para atender ao Inciso II do Art. 14 da IN 44/2015, substituindo-o por "CONFIGURAÇÃO APLICADA EM MESA LATERAL".

(21) BR 30 2016 004013-3

Código 34 - Exigência - Art. 106 § 3º da LPI

(22) 12/09/2016

(71) JADERSON DE ALMEIDA (BR/SC)

1- Cancelar a atual apresentação do pedido. 2- As figuras não deverão conter molduras, medidas, textos, cortes, indicação de escala e informações do gênero. As figuras deverão representar o objeto na íntegra, em sua forma completa, sem cortes nas imagens, na forma montada, revelando apenas a configuração externa, sem destacar detalhes e partes separadamente, bem como sombras ou reflexos. 3- Reapresentar as figuras ilustrando somente o objeto reivindicado no pedido. Apresentar novo conjunto de figuras formado pelas vistas ortogonais (frontal, posterior, laterais, superior e inferior), além de pelo menos uma perspectiva, atendendo ao disposto no inciso IV do artigo 20 da IN 44/2015. 4- As figuras devem ser numeradas conforme o disposto no inciso VI do artigo 20 da IN 44/2015 (figura 1.1, figura 1.2, etc). 5- Adequar o título para atender ao Inciso II do Art. 14 da IN 44/2015, substituindo-o por "CONFIGURAÇÃO APLICADA EM MESA LATERAL".



(21) BR 30 2016 004014-1

Código 34 - Exigência - Art. 106 § 3º da LPI

(22) 12/09/2016

(71) JADERSON DE ALMEIDA (BR/SC)

1. Se quiser registrar todos os objetos apresentados, dividir o pedido, mantendo apenas as mesas de tampo redondo no presente pedido, e reapresentar as demais mesas em pedidos separados (cada um contendo um tipo de tampo, com suas variações de altura). Os objetos que possuem textura podem ser apresentados como variação dos objetos representados com desenhos vetoriais. Cada objeto deverá ser representado em todas as vistas ortogonais (anterior, posterior, superior, inferior e ambas as laterais) e em ao menos uma perspectiva.

2. Adaptar o título em cada caso (por exemplo, "Configuração aplicada em mesa").

3. As figuras não deverão ser pranchas de desenho técnico e não deverão conter molduras, medidas, textos (exceto a legenda das figuras), símbolos, cortes, indicação de escala e informações do gênero.

4. A numeração das figuras deverá obedecer ao seguinte padrão: vista principal (Fig. 1.1) e demais vistas (Fig. 1.2, Fig 1.3, etc). A numeração das variações deve seguir o seguinte padrão: primeira variação configurativa (Fig. 2.1, Fig. 2.2, Fig 2.3, etc); segunda variação configurativa (Fig. 3.1, Fig. 3.2, Fig 3.3, etc), e assim por diante.

(21) BR 30 2016 004015-0

Código 34 - Exigência - Art. 106 § 3º da LPI

(22) 12/09/2016

(71) JADERSON DE ALMEIDA (BR/SC)

1- As figuras não deverão conter molduras, medidas, textos, cortes, indicação de escala e informações do gênero. As figuras deverão representar o objeto na íntegra, em sua forma completa, sem cortes nas imagens, na forma montada, revelando apenas a configuração externa, sem destacar detalhes e partes separadamente, bem como sombras ou reflexos.

2- Reapresentar as figuras ilustrando somente o objeto reivindicado no pedido. Apresentar novo conjunto de figuras formado pelas vistas ortogonais (frontal, posterior, laterais, superior e inferior), além de pelo menos uma perspectiva, atendendo ao disposto no inciso IV do artigo 20 da IN 44/2015.

3- As figuras devem ser numeradas conforme o disposto no inciso VI do artigo 20 da IN 44/2015 (figura 1.1, figura 1.2, etc).

4- Adequar o título para atender ao Inciso II do Art. 14 da IN 44/2015, substituindo-o por "CONFIGURAÇÃO APLICADA EM MESA".

(21) BR 30 2016 004016-8

Código 34 - Exigência - Art. 106 § 3º da LPI

(22) 12/09/2016

(71) JADERSON DE ALMEIDA (BR/SC)

1. A configuração de duas mesas deve ser apresentada com uma variação do objeto principal (formado por uma configuração de três mesas). Os objetos que possuem texturas devem ser apresentados como variações dos objetos ilustrados em vetor.

2. Cada objeto deverá ser representado em todas as vistas ortogonais (anterior, posterior, superior, inferior e ambas as laterais) e em ao



menos uma perspectiva. 3. Adaptar o título (por exemplo, “Configuração aplicada em mesa lateral”). 4. As figuras não deverão ser pranchas de desenho técnico e não deverão conter molduras, detalhes ampliados, medidas, textos (exceto a legenda das figuras), símbolos, cortes, indicação de escala e informações do gênero. 5. A numeração das figuras deverá obedecer ao seguinte padrão: vista principal (Fig. 1.1) e demais vistas (Fig. 1.2, Fig 1.3, etc). A numeração das variações deve seguir o seguinte padrão: primeira variação configurativa (Fig. 2.1, Fig. 2.2, Fig 2.3, etc); segunda variação configurativa (Fig. 3.1, Fig. 3.2, Fig 3.3, etc), e assim por diante.

(21) BR 30 2016 004018-4

Código 34 - Exigência - Art. 106 § 3º da LPI

(22) 12/09/2016

(71) JADERSON DE ALMEIDA (BR/SC)

1. Cada objeto deverá ser representado em todas as vistas ortogonais (anterior, posterior, superior, inferior e ambas as laterais) e em ao menos uma perspectiva. 2. As figuras não deverão ser pranchas de desenho técnico e não deverão conter molduras, medidas, detalhes ampliados, textos (exceto a legenda das figuras), símbolos, cortes, indicação de escala e informações do gênero. 5. A numeração das figuras deverá obedecer ao seguinte padrão: vista principal (Fig. 1.1) e demais vistas (Fig. 1.2, Fig 1.3, etc). A numeração das variações deve seguir o seguinte padrão: primeira variação configurativa (Fig. 2.1, Fig. 2.2, Fig 2.3, etc); segunda variação configurativa (Fig. 3.1, Fig. 3.2, Fig 3.3, etc), e assim por diante. 6. Alterar o título para "CONFIGURAÇÃO APLICADA EM MESA LATERAL".

(21) BR 30 2016 004019-2

Código 34 - Exigência - Art. 106 § 3º da LPI

(22) 12/09/2016

(71) DORTA E DORTA ASSESSORIA EMPRESARIAL LTDA EPP (BR/SP)

(74) GUILHERME ROBERTO DORTA DA SILVA

1. Cancelar a atual apresentação do pedido. Apresentar novo conjunto de figuras com melhor qualidade gráfica. Sugerimos evitar hachuras que atrapalhem a perfeita visualização do objeto. 2. O objeto não deve ser representado de forma interrompida. Suprimir cabo de ligação de todas as figuras.

(21) BR 30 2016 004026-5

Código 34 - Exigência - Art. 106 § 3º da LPI

(22) 12/09/2016

(71) MARIA DE FATIMA TEIXEIRA CARDOSO PACHECO (BR/RS)

1. Cancelar a apresentação de figuras atual. 2. Apresentar novo jogo de figuras com mais qualidade, que revelem com clareza as formas do objeto. As imagens devem mostrar o objeto com nitidez e resolução gráfica suficiente para plena compreensão da matéria apresentada, observado o mínimo de 300 dpi. 3. Apresentar todas as vistas do objeto: perspectiva, frontal, posterior, laterais, superior e inferior, necessárias para a plena compreensão da forma. 4. Apresentar vistas completamente ortogonais do objeto. As vistas do jogo de



figuras atual não estão ortogonais e distorcem a forma do objeto, prejudicando seu entendimento. 5. Retirar textos da página 1/3 do jogo de figuras. As páginas de figuras devem conter apenas: a numeração da página, a figura, a numeração da figura e, opcionalmente, a legenda da figura. 6. Numerar as figuras de acordo com o padrão 1.1, 1.2, 1.3 etc. 7. Alterar título do pedido atual para "Configuração aplicada a portão".

(21) BR 30 2016 004029-0

Código 34 - Exigência - Art. 106 § 3º da LPI

(22) 12/09/2016

(71) MICROSOFT CORPORATION (US)

(74) DI BLASI, PARENTE & ADVOGADOS ASSOCIADOS

1. Com base na atual apresentação do pedido, não foi possível identificar diferenças entre o objeto das figuras 1.1 a 1.7 e o das figuras 2.1 a 2.7. Caso os objetos constituam, de fato, variações configurativas, esclarecer qual(is) elemento(s) da forma varia(m) de uma para a outra. Caso a forma plástica seja exatamente a mesma e a diferença resida somente na cor, numerar as figuras consecutivamente, por tratar-se do mesmo objeto. Poderá o depositante, nesse caso, alternativamente, manter no pedido apenas as figuras 1.1 a 1.7.

(21) BR 30 2016 004032-0

Código 34 - Exigência - Art. 106 § 3º da LPI

(22) 12/09/2016

(71) WESLEI DE OLIVEIRA AMORIM (BR/SP)

(74) Luiz Fernando Alves

1. Harmonizar as vistas do objeto entre si. A pata do cavalo é mostrada em posições diferentes, aparecendo hora do lado esquerdo, hora do lado direito da cabeça. Já as figuras 1.7 e 1.8 apresentam diferenças na configuração do interior do anel (a vista inferior revela, na face interna do anel, uma numeração que não é mostrada pela perspectiva). 2. Apresentar novo jogo de figuras com mais qualidade, que revelem com clareza as formas do objeto. As imagens devem mostrar o objeto com nitidez e resolução gráfica suficiente para plena compreensão da matéria apresentada, observado o mínimo de 300 dpi.

(21) BR 30 2016 004033-8

Código 34 - Exigência - Art. 106 § 3º da LPI

(22) 12/09/2016

(71) WHEEL PROS, LLC (US)

(74) Sul América Marcas e Patentes Ltda.

1. Apresentar novo jogo de figuras removendo o excesso de hachuras. O excesso de hachuras nas figuras prejudica a compreensão da forma do objeto. 2. Apresentar novo jogo de figuras com mais qualidade, que revelem com clareza as formas do objeto. As imagens devem mostrar o objeto com nitidez e resolução gráfica suficiente para plena compreensão da matéria apresentada, observado o mínimo de 300 dpi. 3. Numerar as figuras de acordo com o padrão 1.1, 1.2, 1.3 etc.



(21) BR 30 2016 004034-6

Código 34 - Exigência - Art. 106 § 3º da LPI

(22) 12/09/2016

(71) MARIA DE FATIMA TEIXEIRA CARDOSO PACHECO (BR/RS)

1. Cancelar a apresentação de figuras atual. 2. Apresentar novo jogo de figuras com mais qualidade, que revelem com clareza as formas do objeto. As imagens devem mostrar o objeto com nitidez e resolução gráfica suficiente para plena compreensão da matéria apresentada, observado o mínimo de 300 dpi. 3. Apresentar odas as vistas do objeto: perspectiva, frontal, posterior, laterais, superior e inferior, necessárias para a plena compreensão da forma. 4. Apresentar vistas completamente ortogonais do objeto. As vistas do jogo de figuras atual não estão ortogonais e distorcem a forma do objeto, prejudicando seu entendimento. 5. Retirar textos da página 1/3 do jogo de figuras. As páginas de figuras devem conter apenas: a numeração da página, a figura, a numeração da figura e, opcionalmente, a legenda da figura. 6. Numerar as figuras de acordo com o padrão 1.1, 1.2, 1.3 etc. 7. Alterar título do pedido atual para "Configuração aplicada a portão".

(21) BR 30 2016 004035-4

Código 34 - Exigência - Art. 106 § 3º da LPI

(22) 12/09/2016

(71) WHEEL PROS, LLC (US)

(74) Sul América Marcas e Patentes Ltda.

1. Apresentar novo jogo de figuras removendo o excesso de hachuras. O excesso de hachuras nas figuras prejudica a compreensão da forma do objeto. 2. Apresentar novo jogo de figuras com mais qualidade, que revelem com clareza as formas do objeto. As imagens devem mostrar o objeto com nitidez e resolução gráfica suficiente para plena compreensão da matéria apresentada, observado o mínimo de 300 dpi. 3. Numerar as figuras de acordo com o padrão 1.1, 1.2, 1.3 etc.

(21) BR 30 2016 004036-2

Código 34 - Exigência - Art. 106 § 3º da LPI

(22) 12/09/2016

(71) MARIA DE FATIMA TEIXEIRA CARDOSO PACHECO (BR/RS)

1. Cancelar a apresentação de figuras atual. 2. Apresentar novo jogo de figuras com mais qualidade, que revelem com clareza as formas do objeto. As imagens devem mostrar o objeto com nitidez e resolução gráfica suficiente para plena compreensão da matéria apresentada, observado o mínimo de 300 dpi. 3. Apresentar todas as vistas do objeto: perspectiva, frontal, posterior, laterais, superior e inferior, necessárias para a plena compreensão da forma. 4. Retirar textos da página 1 do jogo de figuras. As páginas de figuras devem conter apenas: a numeração da página, a figura, a numeração da figura e, opcionalmente, a legenda da figura. 5. Numerar as figuras de acordo com o padrão 1.1, 1.2, 1.3 etc. 6. As folhas de figuras devem ser numeradas consecutivamente, com algarismos arábicos, no centro da margem superior, indicando o número da folha e o número total de folhas separados por uma barra



oblíqua. Ex.: 1/3, 2/3, 3/3 etc.

(21) BR 30 2016 004039-7

Código 34 - Exigência - Art. 106 § 3º da LPI

(22) 13/09/2016

(71) EDSON ROBERTO LAURENTI JR (BR/SP)

(74) SERGIO SALVADOR FUMO

1. Cancelar o jogo de figuras atual. 2. Apresentar figuras maiores. As figuras estão muito pequenas e não permitem a representação adequada das formas do objeto. 3. Apresentar novo jogo de figuras removendo o excesso de linhas de construção. O excesso de linhas nas figuras prejudica a compreensão da forma do objeto. 4. Apresentar vista superior do objeto, necessária para a plena compreensão da forma. 5. Numerar as figuras de acordo com o padrão 1.1, 1.2, 1.3 etc. 6. Alterar título do pedido para "Configuração aplicada a brinquedo".

(21) BR 30 2016 004040-0

Código 34 - Exigência - Art. 106 § 3º da LPI

(22) 13/09/2016

(71) EDSON ROBERTO LAURENTI JR (BR/SP)

(74) SERGIO SALVADOR FUMO

1. Cancelar o jogo de figuras atual. 2. Apresentar figuras maiores. As figuras estão muito pequenas e não permitem a representação adequada das formas do objeto. 3. Apresentar vista posterior do objeto (oposta à fig. 4), necessária para a plena compreensão da forma. 4. Numerar as figuras de acordo com o padrão 1.1, 1.2, 1.3 etc. 5. Alterar título do pedido para "Configuração aplicada a brinquedo".

(21) BR 30 2016 004041-9

Código 34 - Exigência - Art. 106 § 3º da LPI

(22) 13/09/2016

(71) EDSON ROBERTO LAURENTI JR (BR/SP)

(74) SERGIO SALVADOR FUMO

1. Cancelar o jogo de figuras atual. 2. Apresentar figuras maiores. As figuras estão muito pequenas e não permitem a representação adequada das formas do objeto. 3. Apresentar novo jogo de figuras removendo o excesso de linhas de construção. O excesso de linhas nas figuras prejudica a compreensão da forma do objeto. 4. Apresentar vista superior do objeto, necessária para a plena compreensão da forma. 5. Numerar as figuras de acordo com o padrão 1.1, 1.2, 1.3 etc. 6. Alterar título do pedido para "Configuração aplicada a brinquedo".

(21) BR 30 2016 004054-0

Código 34 - Exigência - Art. 106 § 3º da LPI

(22) 13/09/2016

(71) FABRÍZIO TORAO YAMAI (BR/SP)

1. Cancelar a atual apresentação de imagens; 2. Os objetos não apresentam as mesmas características distintivas preponderantes. Manter no atual pedido somente a atual figura da página 1/10, sem a aplicação de texto, respeitando a margem mínima da página. 3. Numerar desenho como Fig.1.1. 4. Havendo interesse em proteger os outros padrões apresentados, estes devem ser



apresentados, cada um, em pedido dividido deste, retirando textos e respeitando a margem mínima da página. 5. Numerar desenhos com Fig.1.1. 6. Corrigir títulos para "Padrão ornamental aplicado em Tecido" ou "Padrão ornamental aplicado em caneca". Somente um objeto deve ser definido.

(21) BR 30 2016 004056-7

Código 34 - Exigência - Art. 106 § 3º da LPI

(22) 13/09/2016

(71) J. MACEDO S/A (BR/CE)

(74) WILSON PINHEIRO JABUR

1.Cancelar a atual apresentação do pedido. Os objetos não guardam entre si as mesmas características distintivas preponderantes, de maneira que o pedido deverá ser dividido. Observar artigos 25 e 26 da IN. 2.Manter no pedido original os objetos das figura 1.1 e 2.1. 3.Apresentar num 1º pedido dividido os objetos das figura 3.1, 4.1 e 5.1. 4.Informar campo de aplicação 32-00 - Símbolos Gráficos e logotipos, padrões de superfície, ornamentação.

(21) BR 30 2016 004057-5

Código 34 - Exigência - Art. 106 § 3º da LPI

(22) 13/09/2016

(71) J. MACEDO S/A (BR/CE)

(74) WILSON PINHEIRO JABUR

1.Cancelar a atual apresentação do pedido. Os objetos não guardam entre si as mesmas características distintivas preponderantes, de maneira que o pedido deverá ser dividido. Observar artigos 25 e 26 da IN. 2.Manter no pedido original o objeto da figura 1.1. 3.Apresentar num 1º pedido dividido os objetos das figuras 2.1 e 3.1. 4.Informar campo de aplicação 32-00 - Símbolos Gráficos e logotipos, padrões de superfície, ornamentação.

(21) BR 30 2016 004058-3

Código 34 - Exigência - Art. 106 § 3º da LPI

(22) 13/09/2016

(71) GEFERSON CARIAS DE SOUZA (BR/ES)

(74) Carlos Alberto Rizzo

1. Cancelar a atual apresentação do pedido. 2. A figura 2 deve ser suprimida por demonstrar funcionalidade. 3. Reapresentar as figuras 1 e 3 a 8 com excelente qualidade gráfica, nitidez e contraste, com o intuito de revelar com precisão os contornos, relevos e rebaixos do objeto reivindicado. 4. As figuras devem ser numeradas conforme o disposto no inciso VI do artigo 20 da IN 44/2015: figura 1.1, figura 1.2, etc. 5. Preencher corretamente o título no formulário - Configuração aplicada em plugue - pois se trata de objeto tridimensional. Observar inciso I do art. 14 da IN 44/2015.

(21) BR 30 2016 004063-0

Código 34 - Exigência - Art. 106 § 3º da LPI

(22) 14/09/2016

(71) JADERSON DE ALMEIDA (BR/SC)

1. Cancelar a atual apresentação de imagens; 2. Apresentar novo conjunto de



objetos, com alta qualidade de definição, sem nomes comerciais, descritivo, medidas ou qualquer outra informação que não seja numeração de figuras e páginas. Cada um dos 5 bancos deve ser apresentado na vista em perspectiva e ortogonais frontal, posterior, superior, inferior e laterais.

(21) BR 30 2016 004072-9

Código 34 - Exigência - Art. 106 § 3º da LPI

(22) 14/09/2016

(71) RICARDO GUEDES DE OLIVEIRA (BR/PR)

(74) Alexandre Pietrângelo Lima

1. Cancelar a apresentação de imagens atual 2. Apresentar novo jogo de figuras com mais qualidade, que revelem com clareza as formas do objeto. As imagens devem mostrar o objeto com nitidez e resolução gráfica suficiente para plena compreensão da matéria apresentada, observado o mínimo de 300 dpi. O jogo de figuras atual apresenta linhas serrilhadas que dificultam a compreensão das formas do objeto. 3. Harmonizar figura 2 com demais figuras. A figura 2 apresenta diversas linhas incompletas que não correspondem às formas reveladas pelas demais figuras. 4. Harmonizar representação do objeto nas figuras. A configuração do objeto não é constante nas figuras, variando em diversos aspectos. Algumas figuras mostram as extremidades do objeto com cantos arredondados. Outras figuras apresentam tais extremidades com cantos retos. A representação das linhas que percorrem a superfície do objeto varia. Harmonizar representação em todas as figuras. 5. Numerar as figuras de acordo com o padrão 1.1, 1.2, 1.3 etc.

(21) BR 30 2016 004073-7

Código 34 - Exigência - Art. 106 § 3º da LPI

(22) 14/09/2016

(71) MIUDAS BRASIL COMERCIAL LTDA - EPP. (BR/SP)

(74) TINOCO SOARES SOCIEDADE DE ADVOGADOS

1. Manter no pedido atual apenas o padrão das figuras 1.1. Os demais padrões não compartilham as mesmas características ornamentais preponderantes e devem ser retirados do pedido atual. 2. Caso haja interesse, apresentar, num primeiro pedido dividido, o padrão ornamental da fig. 2.1. 3. Caso haja interesse, apresentar, num segundo pedido dividido, o padrão ornamental da fig. 3.1. 4. Caso haja interesse, apresentar, num terceiro pedido dividido, o padrão ornamental da fig. 4.1. 5. Caso haja interesse, apresentar, num quarto pedido dividido, o padrão ornamental da fig. 5.1. 6. Caso haja interesse, apresentar, num quinto pedido dividido, o padrão ornamental da fig. 6.1. 7. Caso haja interesse, apresentar, num sexto pedido dividido, o padrão ornamental da fig. 7.1. 8. Indicar, no título do pedido atual e dos demais pedidos, pelo menos um objeto de aplicação do padrão ornamental. Ex.: "Padrão ornamental aplicado em vestuário" ou "Padrão ornamental aplicado em talheres".

(21) BR 30 2016 004077-0

Código 34 - Exigência - Art. 106 § 3º da LPI

(22) 15/09/2016



(71) LIEBHERR-MISCHTECHNIK GMBH (DE)

(74) Dannemann, Siemsen, Bigler & Ipanema Moreira

1. Apresentar novo jogo de figuras com mais qualidade, que revelem com clareza as formas do objeto. As imagens devem mostrar o objeto com nitidez e resolução gráfica suficiente para plena compreensão da matéria apresentada, observado o mínimo de 300 dpi. 2. O jogo de figuras atual apresenta os objetos do depósito com linhas incompletas (ex.: representação dos pára-brisas) e formas pouco detalhadas. Apresentar novo jogo de figuras em que todas as linhas estejam completas e todas as formas detalhadas, com figuras num tamanho apropriado que permita a representação completa do objeto. 3. Reapresentar imagens da Prioridade Unionista com mais qualidade. As figuras da Prioridade Unionista não permitem aferir sua conformidade com o pedido nacional. 4. Apresentar todas as vistas de todos os objetos, necessárias para a plena compreensão das formas. Alguns objetos não apresentam a vista lateral direita, outros não apresentam a vista superior. Nenhum objeto apresenta vista frontal. Todas as vistas (perspectiva, frontal, posterior, laterais, superior e inferior), de todos os objetos, devem ser apresentadas.

(21) BR 30 2016 004081-8

Código 34 - Exigência - Art. 106 § 3º da LPI

(22) 15/09/2016

(71) FCA US LLC (US)

(74) Daniel Advogados (Alt.de Daniel & Cia)

1. Cancelar jogo de figuras atual. 2. Reapresentar todas as figuras apenas em traços regulares e contínuos, preenchendo todas as linhas tracejadas. 3. Apresentar novo jogo de figuras removendo o excesso de hachuras. O excesso de hachuras nas figuras prejudica a compreensão da forma do objeto. 4. Apresentar todas as vistas do objeto: não foram apresentadas as vistas laterais e a vista posterior (oposta à fig. 1.2), necessárias para a plena compreensão da forma.

(21) BR 30 2016 004082-6

Código 34 - Exigência - Art. 106 § 3º da LPI

(22) 15/09/2016

(71) FCA US LLC (US)

(74) Daniel Advogados (Alt.de Daniel & Cia)

1. Cancelar o o jogo de figuras atual. 2. Reapresentar todas as figuras apenas em traços regulares e contínuos, preenchendo todas as linhas tracejadas. 3. Apresentar novo jogo de figuras removendo o excesso de hachuras. O excesso de hachuras nas figuras prejudica a compreensão da forma do objeto.

(21) BR 30 2016 004084-2

Código 34 - Exigência - Art. 106 § 3º da LPI

(22) 15/09/2016

(71) GM GLOBAL TECHNOLOGY OPERATIONS LLC (US)

(74) KASZNAR LEONARDOS PROPRIEDADE INTELECTUAL

1. Cancelar o jogo de figuras atual. 2. Apresentar novo jogo de figuras



removendo o excesso de hachuras. O excesso de hachuras nas figuras prejudica a compreensão da forma do objeto. 3. Retirar marcas das figuras. As figuras do depósito não podem conter textos, marcas, logotipos, timbres ou rubricas. 4. Alterar título do pedido para "Configuração aplicada a veículo".

(21) BR 30 2016 004086-9

Código 34 - Exigência - Art. 106 § 3º da LPI

(22) 15/09/2016

(71) GM GLOBAL TECHNOLOGY OPERATIONS LLC (US)

(74) KASZNAR LEONARDOS PROPRIEDADE INTELECTUAL

1. Cancelar o jogo de figuras atual. 2. Apresentar novo jogo de figuras removendo o excesso de hachuras. O excesso de hachuras nas figuras prejudica a compreensão da forma do objeto. 3. Retirar marcas das figuras. As figuras do depósito não podem conter textos, marcas, logotipos, timbres ou rubricas. 4. Alterar título do pedido para "Configuração aplicada a veículo".

(21) BR 30 2016 004089-3

Código 34 - Exigência - Art. 106 § 3º da LPI

(22) 15/09/2016

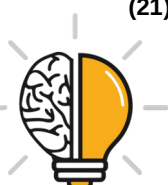
(71) ABBOTT LABORATORIES (US)

(74) DI BLASI, PARENTE & ADVOGADOS ASSOCIADOS

1. Cancelar o jogo de figuras atual. 2. Reapresentar as figuras 2.1, 2.2, 4.1 e 4.2 apenas em traços regulares e contínuos, preenchendo todas as linhas tracejadas. 3. Apresentar novo jogo de figuras removendo o excesso de hachuras. O excesso de hachuras nas figuras prejudica a compreensão da forma do objeto. 4. Com base na atual apresentação do pedido, não foi possível identificar diferenças entre o objeto das figuras 1.1 a 1.7 e o das figuras 3.1 a 3.7. Caso os objetos constituam, de fato, variações configurativas, esclarecer qual(is) elemento(s) da forma varia(m) de uma para a outra. Caso as formas plásticas sejam exatamente as mesmas e a diferença resida somente na forma de representação (inclusão de cor), numerar as figuras consecutivamente, por tratar-se de apenas um objeto. Poderá o depositante, nesse caso, alternativamente, manter no pedido apenas as figuras 1.1 a 1.7. 5. Com base na atual apresentação do pedido, não foi possível identificar diferenças entre o objeto das figuras 2.1 a 2.7 e o das figuras 4.1 a 4.7. Caso os objetos constituam, de fato, variações configurativas, esclarecer qual(is) elemento(s) da forma varia(m) de uma para a outra. Caso as formas plásticas sejam exatamente as mesmas e a diferença resida somente na forma de representação (inclusão de cor), numerar as figuras consecutivamente, por tratar-se de apenas um objeto. Poderá o depositante, nesse caso, alternativamente, manter no pedido apenas as figuras 2.1 a 2.7. 6. Alterar título do pedido de maneira a especificar de maneira inequívoca o que é o objeto. A expressão "dispositivo analisador" é genérica e não cumpre tal função. Ex.: "Configuração aplicada a analisador de diagnóstico" ou, se preferir, outro título que especifique o que é o objeto.

(21) BR 30 2016 004090-7

Código 34 - Exigência - Art. 106 § 3º da LPI



(22) 15/09/2016

(71) JULIANO ROMAGNA (BR/RS) , MATEUS ANTONIO FAGGION (BR/RS)

1. Cancelar o oجو de figuras atual. 2. Apresentar todas as vistas do objeto: apresentar perspectiva, ambas as vistas laterais e vista inferior, necessárias para a plena compreensão da forma. 3. Apresentar cada vista de cada objeto, separadamente, em figuras numeradas. 4. Retirar cabo de energia das figuras. Caso haja interesse de apresentar o cabo, representá-lo completo e na mesma posição em todas as vistas. O cabo varia de posição nas vistas superiores e está incompleto em todas as vistas. 5. Harmonizar as vistas superior e posterior do objeto da segunda linha de figuras. A vista superior revela as varetas de fixação da cúpula do objeto, que também deveriam ser mostradas na vista posterior. 6. Numerar as figuras do objeto principal de acordo com o padrão 1.1, 1.2, 1.3 etc. As figuras de variações configurativas devem ser numeradas no padrão: 2.1, 2.2, 2.3... etc. 7. As folhas de figuras devem ser numeradas consecutivamente, com algarismos arábicos, no centro da margem superior, indicando o número da folha e o número total de folhas separados por uma barra oblíqua. Ex.: 1/3, 2/3, 3/3 etc. 8. Alterar título do pedido para "Configuração aplicada a luminária". O título do pedido deve ser adequado à natureza tridimensional do objeto, sem fazer referência ao modelo do produto.

(21) BR 30 2016 004094-0

Código 34 - Exigência - Art. 106 § 3º da LPI

(22) 16/09/2016

(71) INDÚSTRIA DE CALÇADOS BOTINHO LTDA EPP (BR/MG)

(74) MARCELO PEREIRA DOS SANTOS

1. Cancelar a atual apresentação de imagens; 2. Reapresentar o conjunto de imagens acrescentando as vistas ortogonais laterais; 3. Numerar figuras de acordo com o novo padrão normativo. Ex.: fig. 1.1, fig. 1.2, etc..

(21) BR 30 2016 004097-4

Código 34 - Exigência - Art. 106 § 3º da LPI

(22) 16/09/2016

(71) FIBRAFORM INDUSTRIA DE EMBALAGENS PLASTICAS LTDA. (BR/RS)

(74) D' Mark Registros de Marcas e Patentes S/S Ltda.

1. Cancelar a atual apresentação de imagens; 2. Manter no atual pedido somente as imagens das figuras 1.1 a 1.5; 3. Havendo interesse em proteger o objeto apresentado nas atuais figuras 2.1 a 2.5, este deve ser apresentado individualmente em pedido dividido do atual. 4. Harmonizar pedidos conforme exigências.

(21) BR 30 2016 004108-3

Código 34 - Exigência - Art. 106 § 3º da LPI

(22) 16/09/2016

(71) ADIDAS AG (DE)

(74) Bhering Advogados (nome anterior Bhering Assessoria S/C Ltda.)

1. Cancelar a atual apresentação do pedido. Apresentar novo conjunto de figuras com fundo absolutamente neutro. 2. As vistas laterais (figs. 1.3 e 1.4) e a vista



em perspectiva (fig.1.7) sugerem que o solado tem sulcos que não aparecem na vista inferior (fig. 1.6). Corrigir.

(21) BR 30 2016 004110-5

Código 34 - Exigência - Art. 106 § 3º da LPI

(22) 16/09/2016

(71) ADIDAS AG (DE)

(74) Bhering Advogados (nome anterior Bhering Assessoria S/C Ltda.)

Cancelar a atual apresentação do pedido. Apresentar novo conjunto de figuras, incluindo vista em perspectiva.

(21) BR 30 2016 004113-0

Código 34 - Exigência - Art. 106 § 3º da LPI

(22) 16/09/2016

(71) ADIDAS AG (DE)

(74) Bhering Advogados (nome anterior Bhering Assessoria S/C Ltda.)

1. Cancelar a atual apresentação do pedido. Apresentar novo conjunto de figuras com fundo absolutamente neutro. 2. As vistas laterais (figs. 1.3 e 1.4) e a vista em perspectiva (fig.1.7) sugerem que o solado tem sulcos que não aparecem na vista inferior (fig. 1.6). Corrigir.

(21) BR 30 2016 004119-9

Código 34 - Exigência - Art. 106 § 3º da LPI

(22) 16/09/2016

(71) JADERSON DE ALMEIDA (BR/SC)

1. As figuras não deverão ser pranchas de desenho técnico e não deverão conter molduras, medidas, textos, indicação de material ou autoria, símbolos, cortes, indicação de escala, molduras e informações do gênero. 2. Cada objeto deverá ser representado em todas as vistas ortogonais (anterior, posterior, superior, inferior e ambas as laterais) e em ao menos uma perspectiva. Reapresentar o conjunto de figuras acrescentando as vistas faltantes. 3. As figuras deverão apresentar o objeto do pedido em fundo absolutamente neutro, sem a interferência de outros elementos, sem reflexos ou sombras e sem revelar qualquer padrão ou textura. 4. As páginas que contêm figuras deverão ser numeradas no centro da margem superior indicando o número da folha e o número total de folhas (ex.: 1/5, 2/5, 3/5, 4/5 e 5/5). As páginas de relatório descritivo deverão obedecer à sua própria numeração separadamente. 5. A numeração das figuras deverá obedecer ao seguinte padrão: objeto principal (Fig. 1.1, Fig. 1.2, Fig 1.3, etc); primeira variação configurativa (Fig. 2.1, Fig. 2.2, Fig 2.3, etc); segunda variação configurativa (Fig. 3.1, Fig. 3.2, Fig 3.3, etc), e assim por diante. Para fins de organização, considerar a mesa em cortiça como o objeto principal e a mesa em madeira como a primeira variação configurativa do objeto principal, apresentando um conjunto de figuras completo para cada uma, segundo proposto no item 2 desta exigência técnica.

(21) BR 30 2016 004120-2

Código 34 - Exigência - Art. 106 § 3º da LPI

(22) 16/09/2016



(71) JADERSON DE ALMEIDA (BR/SC)

1. As figuras não deverão ser pranchas de desenho técnico e não deverão conter molduras, medidas, textos, indicação de material ou autoria, símbolos, cortes, indicação de escala, molduras e informações do gênero. 2. Cada objeto deverá ser representado em todas as vistas ortogonais (anterior, posterior, superior, inferior e ambas as laterais) e em ao menos uma perspectiva isométrica. Reapresentar o conjunto de figuras acrescentando as vistas faltantes. 3. As figuras deverão apresentar o objeto do pedido em fundo absolutamente neutro, sem a interferência de outros elementos, sem reflexos ou sombras e sem revelar qualquer padrão ou textura. 4. O objeto deverá ser representado na íntegra, em sua forma completa e com bom enquadramento, ou seja, sem cortes nas imagens. Excluir as figuras em corte apresentadas na atual página 5/5 do conjunto de figuras. 5. As páginas que contêm figuras deverão ser numeradas no centro da margem superior indicando o número da folha e o número total de folhas (ex.: 1/5, 2/5, 3/5, 4/5 e 5/5). As páginas de relatório descritivo deverão obedecer à sua própria numeração, separadamente do conjunto de figuras. 6. A numeração das figuras deverá obedecer ao seguinte padrão: objeto principal (Fig. 1.1, Fig. 1.2, Fig 1.3, etc); primeira variação configurativa (Fig. 2.1, Fig. 2.2, Fig 2.3, etc); segunda variação configurativa (Fig. 3.1, Fig. 3.2, Fig 3.3, etc), e assim por diante. Consideraremos neste pedido o cabideiro da página 1/5 como objeto principal do pedido, e o cabideiro menor, representado no lado direito da página 3/5 como a primeira variação configurativa do objeto. Cada um deverá ter um conjunto de figuras completo apresentado, como proposto no item 2 desta exigência técnica.

(21) BR 30 2016 004121-0

Código 34 - Exigência - Art. 106 § 3º da LPI

(22) 16/09/2016

(71) JADERSON DE ALMEIDA (BR/SC)

1. Cancelar a atual apresentação de imagens; 2. Apresentar novo conjunto de imagens do objeto, com alta qualidade de definição, na vista em perspectiva e ortogonais frontal, posterior, superior e laterais, sem textos descritivos, marcas, nomes publicitários ou detalhes ampliados do objeto. Apenas as vistas, número de página e de figuras e os desenhos devem constar na apresentação.

(21) BR 30 2016 004126-1

Código 34 - Exigência - Art. 106 § 3º da LPI

(22) 16/09/2016

(71) JADERSON DE ALMEIDA (BR/SC)

1- O pedido deverá ser dividido: Manter no presente pedido as figuras relativas à bandeja retangular. O primeiro pedido dividido deverá conter as figuras relativas à bandeja redonda. 2- As figuras não deverão conter molduras, medidas, textos, cortes, indicação de escala e informações do gênero. As figuras deverão representar o objeto na íntegra, em sua forma completa, sem cortes nas imagens, na forma montada, revelando apenas a configuração externa, sem destacar detalhes e partes separadamente, bem como sombras ou reflexos. 3-



Para cada pedido, rerepresentar as figuras ilustrando somente o objeto reivindicado. Apresentar novo conjunto de figuras formado pelas vistas ortogonais (frontal, posterior, laterais, superior e inferior), além de pelo menos uma perspectiva, atendendo ao disposto no inciso IV do artigo 20 da IN 44/2015. 4- As figuras devem ser numeradas conforme o disposto no inciso VI do artigo 20 da IN 44/2015 (figura 1.1, figura 1.2, etc).

(21) BR 30 2016 004127-0

Código 34 - Exigência - Art. 106 § 3º da LPI

(22) 16/09/2016

(71) JADERSON DE ALMEIDA (BR/SC)

1- As figuras não deverão conter molduras, medidas, textos, cortes, indicação de escala e informações do gênero. As figuras deverão representar o objeto na íntegra, em sua forma completa, sem cortes nas imagens, na forma montada, revelando apenas a configuração externa, sem destacar detalhes e partes separadamente, bem como sombras ou reflexos. 2- Rerepresentar as figuras ilustrando somente o objeto reivindicado no pedido (retirar, das figuras, a bengala usada como demonstração). Usar como modelo a figura da página 5/6 dos desenhos. Apresentar novo conjunto de figuras formado pelas vistas ortogonais (frontal, posterior, laterais, superior e inferior), além de pelo menos uma perspectiva, atendendo ao disposto no inciso IV do artigo 20 da IN 44/2015. 3- As figuras devem ser numeradas conforme o disposto no inciso VI do artigo 20 da IN 44/2015 (figura 1.1, figura 1.2, etc).

(21) BR 30 2016 004128-8

Código 34 - Exigência - Art. 106 § 3º da LPI

(22) 16/09/2016

(71) JADERSON DE ALMEIDA (BR/SC)

1. As figuras não deverão ser pranchas de desenho técnico e não deverão conter molduras, medidas, textos, indicação de material ou autoria, símbolos, cortes, indicação de escala, molduras e informações do gênero. 2. O objeto deverá ser representado em todas as vistas ortogonais (anterior, posterior, superior, inferior e ambas as laterais) e em ao menos uma perspectiva. Reapresentar o conjunto de figuras acrescentando as vistas faltantes. 3. As figuras deverão apresentar o objeto do pedido em fundo absolutamente neutro, sem interferência de outros elementos, sem reflexos ou sombras e sem revelar qualquer padrão ou textura. 4. O objeto deverá ser representado na íntegra, em sua forma completa e com bom enquadramento, ou seja, sem cortes nas imagens. Excluir as figuras em corte apresentadas na atual página 5/5 do conjunto de figuras. 5. As páginas que contêm figuras deverão ser numeradas no centro da margem superior indicando o número da folha e o número total de folhas (ex.: 1/5, 2/5, 3/5, 4/5 e 5/5). As páginas de relatório descritivo deverão obedecer à sua própria numeração, separadamente do conjunto de figuras. 6. A numeração das figuras deverá obedecer ao seguinte padrão: objeto principal (Fig. 1.1, Fig. 1.2, Fig 1.3, etc); primeira variação configurativa (Fig. 2.1, Fig. 2.2, Fig 2.3, etc); segunda variação configurativa (Fig. 3.1, Fig. 3.2, Fig 3.3, etc), e assim por diante.



(21) BR 30 2016 004129-6

Código 34 - Exigência - Art. 106 § 3º da LPI

(22) 16/09/2016

(71) JADERSON DE ALMEIDA (BR/SC)

1. As figuras não deverão ser pranchas de desenho técnico e não deverão conter molduras, medidas, textos, indicação de material ou autoria, símbolos, cortes, indicação de escala, molduras e informações do gênero. 2. Cada objeto deverá ser representado em todas as vistas ortogonais (anterior, posterior, superior, inferior e ambas as laterais) e em ao menos uma perspectiva. Reapresentar o conjunto de figuras acrescentando as vistas faltantes. 3. Há incoerência entre vistas. Nas figuras das páginas 3/6 e 5/6, o braço horizontal do objeto logo abaixo do espelho em si está posicionado à esquerda do objeto, em posição perpendicular ao braço frontal com o recipiente de vidro. Nas figuras das páginas 1/6 e 4/6, porém, a representação gera ambiguidade na posição dos braços, dando a impressão que ambos os braços se projetam na mesma direção. Revisar todo o conjunto de figuras, fazendo as correções indicadas e quaisquer outras que sejam necessárias para que as imagens apresentem coerência entre si. 4. O objeto deverá ser representado na íntegra, em sua forma completa e com bom enquadramento, ou seja, sem cortes nas imagens. Excluir as figuras em corte apresentadas na atual página 6/6 do conjunto de figuras. 5. As páginas que contêm figuras deverão ser numeradas no centro da margem superior indicando o número da folha e o número total de folhas (ex.: 1/5, 2/5, 3/5, 4/5 e 5/5). As páginas de relatório descritivo deverão obedecer à sua própria numeração, separadamente do conjunto de figuras. 6. A numeração das figuras deverá obedecer ao seguinte padrão: objeto principal (Fig. 1.1, Fig. 1.2, Fig 1.3, etc).

(21) BR 30 2016 004130-0

Código 34 - Exigência - Art. 106 § 3º da LPI

(22) 16/09/2016

(71) JADERSON DE ALMEIDA (BR/SC)

1- As figuras não deverão conter molduras, medidas, textos, cortes, indicação de escala e informações do gênero. As figuras deverão representar o objeto na íntegra, em sua forma completa, sem cortes nas imagens, na forma montada, revelando apenas a configuração externa, sem destacar detalhes e partes separadamente, bem como sombras ou reflexos. 2- Reapresentar as figuras ilustrando somente o objeto reivindicado no pedido: retirar das figuras a representação do fio de energia e representar a lâmpada "apagada". Apresentar novo conjunto de figuras formado pelas vistas ortogonais (frontal, posterior, laterais, superior e inferior), além de pelo menos uma perspectiva, atendendo ao disposto no inciso IV do artigo 20 da IN 44/2015. 3- As figuras devem ser numeradas conforme o disposto no inciso VI do artigo 20 da IN 44/2015 (figura 1.1, figura 1.2, etc).

(21) BR 30 2016 004131-8

Código 34 - Exigência - Art. 106 § 3º da LPI

(22) 16/09/2016



(71) JADERSON DE ALMEIDA (BR/SC)

1. As figuras não deverão ser pranchas de desenho técnico e não deverão conter molduras, medidas, textos, indicação de material ou autoria, símbolos, cortes, indicação de escala, molduras e informações do gênero. 2. O objeto deverá ser representado em todas as vistas ortogonais (anterior, posterior, superior, inferior e ambas as laterais) e em ao menos uma perspectiva, e sempre na mesma posição em todas as vistas. Reapresentar o conjunto de figuras acrescentando as vistas faltantes e uniformizando a representação. 3. O objeto deverá ser representado na íntegra, em sua forma completa e com bom enquadramento, ou seja, sem cortes nas imagens. Excluir as figuras em corte apresentadas na atual página 5/5 do conjunto de figuras. 4. As páginas que contêm figuras deverão ser numeradas no centro da margem superior indicando o número da folha e o número total de folhas (ex.: 1/5, 2/5, 3/5, 4/5 e 5/5). As páginas de relatório descritivo deverão obedecer à sua própria numeração, separadamente do conjunto de figuras. 5. A numeração das figuras deverá obedecer ao seguinte padrão: objeto principal (Fig. 1.1, Fig. 1.2, Fig 1.3, etc).

(21) BR 30 2016 004134-2

Código 34 - Exigência - Art. 106 § 3º da LPI

(22) 16/09/2016

(71) JADERSON DE ALMEIDA (BR/SC)

1. Cancelar a atual apresentação do pedido e reapresentá-lo adequado à Instrução Normativa 44/2015 - IN. 2. Não devem ser mencionados modelo ou materiais de fabricação. 3. Apresentar novo conjunto de figuras formado pelas vistas ortogonais (frontal, posterior, laterais, superior e inferior), além de pelo menos uma perspectiva, conforme inciso IV do art. 20 da IN. Optar pelo objeto na posição mostrada na página 3/7 ou a da página 5/7. Caso opte pela figura da pág. 3/7, suprimir a representação do cabo. Harmonizar a forma de representação das figuras. 4. As figuras devem mostrar o objeto em sua forma completa, sem destacar detalhes ou partes isoladamente, conforme inciso III do art. 20 da IN: suprimir página 7/7. 5. As figuras não podem conter textos, exceto os relativos à numeração das figuras, conforme inciso II do art. 21 da IN: suprimir informações sobre o autor, e-mail, título do objeto, materiais, linha de produtos, etc. 6. As figuras não podem conter quaisquer elementos meramente ilustrativos que não façam parte do objeto, como cotas, ou a mesa onde o objeto será instalado, conforme incisos I e III do art. 21 da IN. 7. As figuras devem ter excelente qualidade gráfica, nitidez e contraste, com o intuito de revelar com precisão os contornos, relevos e rebaixos do objeto reivindicado. 8. As figuras devem ser dispostas no papel com as margens mínimas (superior; esquerda; direita; inferior) de 3 cm, conforme inciso IX do art. 20 da IN 44/2015. 9. As figuras devem ser numeradas conforme o disposto no inciso VI do artigo 20 da IN 44/2015: figura 1.1, figura 1.2, etc. 10. As folhas de figuras devem ser numeradas no centro da margem superior, indicando o número da folha e o número total de folhas, por exemplo: 1/4, 2/4, 3/4 e 4/4, conforme inciso VIII do art. 20 da IN. Na atual apresentação todas receberam a mesma numeração, incluindo o relatório



descritivo, que, se apresentado nos moldes do art. 15 da IN, deve receber numeração independente.

(21) BR 30 2016 004135-0

Código 34 - Exigência - Art. 106 § 3º da LPI

(22) 16/09/2016

(71) JADERSON DE ALMEIDA (BR/SC)

1. As figuras não deverão ser pranchas de desenho técnico e não deverão conter molduras, medidas, textos, indicação de material ou autoria, símbolos, cortes, indicação de escala, molduras e informações do gênero. 2. O pedido deverá ser dividido: Manter no presente pedido as figuras referentes à luminária. O primeiro pedido dividido deverá conter as figuras referentes ao pendente. 3. Cada objeto deverá ser representado em todas as vistas ortogonais (anterior, posterior, superior, inferior e ambas as laterais) e em ao menos uma perspectiva.

Reapresentar o conjunto de figuras acrescentando as vistas faltantes. 4. As figuras deverão apresentar o objeto do pedido em fundo absolutamente neutro, sem interferência de outros elementos, sem reflexos ou sombras e sem revelar qualquer padrão ou textura. 5. O objeto deverá ser representado na íntegra, em sua forma completa e com bom enquadramento, ou seja, sem cortes nas imagens. Reapresentar o conjunto de figuras observando para que nenhuma parte do objeto seja cortada nas representações. 6. As páginas que contêm figuras deverão ser numeradas no centro da margem superior indicando o número da folha e o número total de folhas (ex.: 1/5, 2/5, 3/5, 4/5 e 5/5). As páginas de relatório descritivo deverão obedecer à sua própria numeração, separadamente do conjunto de figuras. 7. A numeração das figuras deverá obedecer ao seguinte padrão: objeto principal (Fig. 1.1, Fig. 1.2, Fig 1.3, etc). 8. Alterar o título do presente pedido para "Configuração Aplicada em Luminária", e dar o título "Configuração Aplicada em Pendente" ao pedido dividido proposto no item 2 desta exigência técnica.

(21) BR 30 2016 004137-7

Código 34 - Exigência - Art. 106 § 3º da LPI

(22) 16/09/2016

(71) JADERSON DE ALMEIDA (BR/SC)

1. Cancelar a atual apresentação do pedido e reapresentá-lo adequado à Instrução Normativa 44/2015 - IN. 2. Não devem ser mencionados modelo ou materiais de fabricação. 3. Apresentar novo conjunto de figuras formado pelas vistas ortogonais (frontal, posterior, laterais, superior e inferior), além de pelo menos uma perspectiva, conforme inciso IV do art. 20 da IN. As figuras devem mostrar o objeto sempre na mesma posição. Harmonizar a forma de representação das figuras. 4. As figuras devem mostrar o objeto em sua forma completa, sem destacar detalhes ou partes isoladamente, conforme inciso III do art. 20 da IN: suprimir página 7/7. 5. As figuras não podem conter textos, exceto os relativos à numeração das figuras, conforme inciso II do art. 21 da IN: suprimir informações sobre o autor, e-mail, título do objeto, materiais, linha de produtos, etc. 6. As figuras devem ter excelente qualidade gráfica, nitidez e contraste, com



o intuito de revelar com precisão os contornos, relevos e rebaixos do objeto reivindicado. 7.As figuras devem ser dispostas no papel com as margens mínimas (superior; esquerda; direita; inferior) de 3 cm, conforme inciso IX do art. 20 da IN 44/2015. 8.As figuras devem ser numeradas conforme o disposto no inciso VI do artigo 20 da IN 44/2015: figura 1.1, figura 1.2, etc. 9.As folhas de figuras devem ser numeradas no centro da margem superior, indicando o número da folha e o número total de folhas, por exemplo: 1/4, 2/4, 3/4 e 4/4, conforme inciso VIII do art. 20 da IN. Tal numeração é independente das demais peças do pedido.

(21) BR 30 2016 004139-3

Código 34 - Exigência - Art. 106 § 3º da LPI

(22) 16/09/2016

(71) THE GILLETTE COMPANY LLC (US)

(74) Trench, Rossi e Watanabe Advogados

1.Cancelar a atual apresentação do pedido. Os objetos não guardam entre si as mesmas características distintivas preponderantes, de maneira que o pedido deverá ser dividido. Observar artigos 25 e 26 da IN 44/2015. 2.Manter no pedido original o objeto da figura 1.1. 3.Apresentar num 1º pedido dividido o objeto da figura 2.1. 4.Apresentar num 3º pedido dividido o objeto da figura 3.1. 5.Alterar título para “configuração aplicada em embalagem” em atenção ao inciso III do art. 14 da IN 44/2015. 6.Apresentar em cada pedido novo conjunto de figuras formado pelas vistas ortogonais (frontal, posterior, laterais, superior e inferior), além de pelo menos uma perspectiva, conforme inciso IV do art. 20 da IN 44/2015.

(21) BR 30 2016 004147-4

Código 34 - Exigência - Art. 106 § 3º da LPI

(22) 19/09/2016

(71) JADERSON DE ALMEIDA (BR/SC)

1.Cancelar a atual apresentação do pedido e reapresentá-lo adequado à Instrução Normativa 44/2015 - IN. 2.Não devem ser mencionados modelo ou materiais de fabricação. 3.Apresentar novo conjunto de figuras formado pelas vistas ortogonais (frontal, posterior, laterais, superior e inferior), além de pelo menos uma perspectiva, conforme inciso IV do art. 20 da IN. Harmonizar a forma de representação das figuras. 4.As figuras devem mostrar o objeto em sua forma completa, sem destacar detalhes ou partes isoladamente, conforme inciso III do art. 20 da IN: suprimir página 7/7. 5.As figuras não podem conter textos, exceto os relativos à numeração das figuras, conforme inciso II do art. 21 da IN: suprimir informações sobre o autor, e-mail, título do objeto, materiais, linha de produtos, etc. 6.As figuras não podem conter quaisquer elementos meramente ilustrativos que não façam parte do objeto, como cotas, conforme inciso I do art. 21 da IN. 7.As figuras devem ter excelente qualidade gráfica, nitidez e contraste, com o intuito de revelar com precisão os contornos, relevos e rebaixos do objeto reivindicado. 8.As figuras devem ser dispostas no papel com as margens mínimas (superior; esquerda; direita; inferior) de 3 cm, conforme inciso IX do art.



20 da IN. 9. As figuras devem ser numeradas conforme o disposto no inciso VI do artigo 20 da IN: figura 1.1, figura 1.2, etc. 10. As folhas de figuras devem ser numeradas no centro da margem superior, indicando o número da folha e o número total de folhas, por exemplo: 1/4, 2/4, 3/4 e 4/4, conforme inciso VIII do art. 20 da IN. Tal numeração é independente das demais peças do pedido.

(21) BR 30 2016 004148-2

Código 34 - Exigência - Art. 106 § 3º da LPI

(22) 19/09/2016

(71) JADERSON DE ALMEIDA (BR/SC)

1- O pedido deverá ser dividido: Manter no presente pedido as figuras relativas à poltrona. O primeiro pedido dividido deverá conter as figuras relativas ao puff. 2- As figuras não deverão conter molduras, medidas, textos, cortes, indicação de escala e informações do gênero. As figuras deverão representar o objeto na íntegra, em sua forma completa, sem cortes nas imagens, na forma montada, revelando apenas a configuração externa, sem destacar detalhes e partes separadamente, bem como sombras ou reflexos. 3- Para cada pedido, rerepresentar as figuras ilustrando somente o objeto reivindicado. Apresentar novo conjunto de figuras formado pelas vistas ortogonais (frontal, posterior, laterais, superior e inferior), além de pelo menos uma perspectiva, atendendo ao disposto no inciso IV do artigo 20 da IN 44/2015. 4- As figuras devem ser numeradas conforme o disposto no inciso VI do artigo 20 da IN 44/2015 (figura 1.1, figura 1.2, etc). 5- Para cada pedido, adequar o título para melhor especificação do objeto reivindicado, substituindo-o por "CONFIGURAÇÃO APLICADA EM POLTRONA" e "CONFIGURAÇÃO APLICADA EM PUFF", respectivamente.

(21) BR 30 2016 004149-0

Código 34 - Exigência - Art. 106 § 3º da LPI

(22) 19/09/2016

(71) JADERSON DE ALMEIDA (BR/SC)

1- O pedido deverá ser dividido: Manter no presente pedido as figuras relativas à cadeira. O primeiro pedido dividido deverá conter as figuras relativas à poltrona. O segundo pedido dividido deverá conter as figuras relativas à banqueteta. 2- As figuras não deverão conter molduras, medidas, textos, cortes, indicação de escala e informações do gênero. As figuras deverão representar o objeto na íntegra, em sua forma completa, sem cortes nas imagens, na forma montada, revelando apenas a configuração externa, sem destacar detalhes e partes separadamente, bem como sombras ou reflexos. 3- Para cada pedido, rerepresentar as figuras ilustrando somente o objeto reivindicado. Apresentar novo conjunto de figuras formado pelas vistas ortogonais (frontal, posterior, laterais, superior e inferior), além de pelo menos uma perspectiva, atendendo ao disposto no inciso IV do artigo 20 da IN 44/2015. Com relação às banquetetas, há três variações configurativas, cada uma com um estofado diferente; caso seja de interesse, todas podem ser protegidas, num mesmo pedido, como variações diferentes de um mesmo objeto. 4- As figuras devem ser numeradas conforme o



disposto no inciso VI do artigo 20 da IN 44/2015 (figura 1.1, figura 1.2, etc para a primeira variação, figura 2.1, figura 2.2, etc para a segunda variação e assim por diante). 5- Para cada pedido, adequar o título para melhor especificação do objeto reivindicado, substituindo-o por "CONFIGURAÇÃO APLICADA EM CADEIRA", "CONFIGURAÇÃO APLICADA EM POLTRONA" E "CONFIGURAÇÃO APLICADA EM BANQUETA", respectivamente.

(21) BR 30 2016 004150-4

Código 34 - Exigência - Art. 106 § 3º da LPI

(22) 19/09/2016

(71) JADERSON DE ALMEIDA (BR/SC)

1.Cancelar a atual apresentação do pedido e reapresentá-lo adequado à Instrução Normativa 44/2015 - IN. 2.Não devem ser mencionados modelo ou materiais de fabricação. 3.O pedido contém 5 objetos: cadeira sem braço com encosto vazado (página 6/14); cadeira com braço com encosto vazado (páginas 7/14, 8/14 e 9/14); cadeira com braço com encosto estofado (páginas 10/14, 11/14 e 12/14); cadeira sem braço com encosto estofado (página 13/14); cadeira alta sem braço com encosto estofado (página 14/14);Apresentar, para cada objeto, novo conjunto de figuras formado pelas vistas ortogonais (frontal, posterior, laterais, superior e inferior), além de pelo menos uma perspectiva, conforme inciso IV do art. 20 da IN. Harmonizar a forma de representação das figuras. 4.As figuras não podem conter textos, exceto os relativos à numeração das figuras, conforme inciso II do art. 21 da IN: suprimir informações sobre o autor, e-mail, título do objeto, materiais, linha de produtos, etc. 5.As figuras não podem conter quaisquer elementos meramente ilustrativos que não façam parte do objeto, como cotas, conforme inciso I do art. 21 da IN. 6.As figuras devem ter excelente qualidade gráfica, nitidez e contraste, com o intuito de revelar com precisão os contornos, relevos e rebaixos do objeto reivindicado. 7.As figuras devem ser dispostas no papel com as margens mínimas (superior; esquerda; direita; inferior) de 3 cm, conforme inciso IX do art. 20 da IN. 8.As figuras devem ser numeradas conforme o disposto no inciso VI do artigo 20 da IN: figura 1.1, figura 1.2, etc. 9.As folhas de figuras devem ser numeradas no centro da margem superior, indicando o número da folha e o número total de folhas, por exemplo: 1/4, 2/4, 3/4 e 4/4, conforme inciso VIII do art. 20 da IN. Tal numeração é independente das demais peças do pedido.

(21) BR 30 2016 004151-2

Código 34 - Exigência - Art. 106 § 3º da LPI

(22) 19/09/2016

(71) JADERSON DE ALMEIDA (BR/SC)

1- O pedido deverá ser dividido: Manter no presente pedido as figuras relativas à luminária. Cada uma das bandejas mostradas nas páginas 6 a 11 dos desenhos deverá ser depositada em pedidos divididos distintos, num total de 6 pedidos divididos. As bandejas mostradas na página 12 dos desenhos devem ser apresentadas em um único pedido dividido, onde elas serão representadas como um objeto principal com 3 variações configurativas. 2- As figuras não deverão



conter molduras, medidas, textos, cortes, indicação de escala e informações do gênero. As figuras deverão representar o objeto na íntegra, em sua forma completa, sem cortes nas imagens, na forma montada, revelando apenas a configuração externa, sem destacar detalhes e partes separadamente, bem como sombras ou reflexos. 3- Para cada pedido, reapresentar as figuras ilustrando somente o objeto reivindicado. Apresentar novo conjunto de figuras formado pelas vistas ortogonais (frontal, posterior, laterais, superior e inferior), além de pelo menos uma perspectiva, atendendo ao disposto no inciso IV do artigo 20 da IN 44/2015. 4- As figuras devem ser numeradas conforme o disposto no inciso VI do artigo 20 da IN 44/2015 (figura 1.1, figura 1.2, etc). 5- Para cada pedido, adequar o título para melhor especificação do objeto reivindicado, substituindo-o por "CONFIGURAÇÃO APLICADA EM LUMINÁRIA" e "CONFIGURAÇÃO APLICADA EM BANDEJA", respectivamente.

(21) BR 30 2016 004153-9

Código 34 - Exigência - Art. 106 § 3º da LPI

(22) 19/09/2016

(71) JADERSON DE ALMEIDA (BR/SC)

1- O pedido deverá ser dividido: Manter no presente pedido as figuras relativas ao buffet. O primeiro pedido dividido deverá conter as figuras relativas à mesa retangular. O segundo pedido dividido deverá conter as figuras relativas à mesa redonda. 2- As figuras não deverão conter molduras, medidas, textos, cortes, indicação de escala e informações do gênero. As figuras deverão representar o objeto na íntegra, em sua forma completa, sem cortes nas imagens, na forma montada, revelando apenas a configuração externa, sem destacar detalhes e partes separadamente, bem como sombras ou reflexos. 3- Para cada pedido, reapresentar as figuras ilustrando somente o objeto reivindicado. Apresentar novo conjunto de figuras formado pelas vistas ortogonais (frontal, posterior, laterais, superior e inferior), além de pelo menos uma perspectiva, atendendo ao disposto no inciso IV do artigo 20 da IN 44/2015. 4- As figuras devem ser numeradas conforme o disposto no inciso VI do artigo 20 da IN 44/2015 (figura 1.1, figura 1.2, etc). 5- Para cada pedido, adequar o título para melhor especificação do objeto reivindicado, substituindo-o por "CONFIGURAÇÃO APLICADA EM BUFFET" e "CONFIGURAÇÃO APLICADA EM MESA DE CENTRO", respectivamente.

(21) BR 30 2016 004154-7

Código 34 - Exigência - Art. 106 § 3º da LPI

(22) 19/09/2016

(71) JADERSON DE ALMEIDA (BR/SC)

1- As figuras não deverão conter molduras, medidas, textos, cortes, indicação de escala e informações do gênero. As figuras deverão representar o objeto na íntegra, em sua forma completa, sem cortes nas imagens, na forma montada, revelando apenas a configuração externa, sem destacar detalhes e partes separadamente, bem como sombras ou reflexos. 2- Reapresentar as figuras ilustrando somente o objeto reivindicado no pedido. Excluir a representação da



página 7 dos desenhos. Apresentar novo conjunto de figuras formado pelas vistas ortogonais (frontal, posterior, laterais, superior e inferior), além de pelo menos uma perspectiva, atendendo ao disposto no inciso IV do artigo 20 da IN 44/2015. 3- As figuras devem ser numeradas conforme o disposto no inciso VI do artigo 20 da IN 44/2015 (figura 1.1, figura 1.2, etc).

(21) BR 30 2016 004155-5

Código 34 - Exigência - Art. 106 § 3º da LPI

(22) 19/09/2016

(71) JADERSON DE ALMEIDA (BR/SC)

1.Cancelar a atual apresentação do pedido e rerepresentá-lo adequado à Instrução Normativa 44/2015 - IN. 2.Os objetos não guardam entre si as mesmas características distintivas preponderantes, de maneira que o pedido deverá ser dividido. Observar artigos 25 e 26 da IN. 3.Manter no pedido original a mesa retangular. Alterar título para “configuração aplicada em mesa”, em atenção ao inciso II do art. 14 da IN. Os objetos das páginas 6/9 e 7/9 são idênticos, variando apenas a cor, não se tratando de variação configurativa: apresentar somente uma das versões. Não deve ser informada a linha do produto. 4.Apresentar em um 1º pedido dividido a mesa redonda. Alterar título para “configuração aplicada em mesa”, em atenção ao inciso II do art. 14 da IN. Os objetos das páginas 8/9 e 9/9 são idênticos, variando apenas a cor, não se tratando de variação configurativa: apresentar somente uma das versões. Não deve ser informada a linha do produto. 5.Apresentar em cada pedido novo conjunto de figuras (desenhos ou fotografias) formado pelas vistas ortogonais (frontal, posterior, laterais, superior e inferior), além de pelo menos uma perspectiva, conforme inciso IV do art. 20 da IN. Harmonizar a forma de representação das figuras. 6.As figuras não podem conter textos, exceto os relativos à numeração das figuras, conforme inciso II do art. 21 da IN: suprimir informações sobre o autor, e-mail, título do objeto, materiais, linha de produtos, etc. 7.As figuras não podem conter quaisquer elementos meramente ilustrativos que não façam parte do objeto, como cotas, conforme inciso I do art. 21 da IN: suprimir folha 5/9. 8.As figuras devem ter excelente qualidade gráfica, nitidez e contraste, com o intuito de revelar com precisão os contornos, relevos e rebaixos do objeto reivindicado: a figura da folha 9/9, por exemplo, não permite visualizar o objeto. 9.As figuras devem ser dispostas no papel com as margens mínimas (superior; esquerda; direita; inferior) de 3 cm, conforme inciso IX do art. 20 da IN 44/2015. 10. As figuras devem ser numeradas conforme o disposto no inciso VI do artigo 20 da IN 44/2015: figura 1.1, figura 1.2, etc. 11. As folhas de figuras devem ser numeradas no centro da margem superior, indicando o número da folha e o número total de folhas, por exemplo: 1/4, 2/4, 3/4 e 4/4, conforme inciso VIII do art. 20 da IN. Esta numeração é independente da numeração de folhas de outros documentos do pedido.

(21) BR 30 2016 004156-3

Código 34 - Exigência - Art. 106 § 3º da LPI

(22) 19/09/2016



(71) PHILIPPE BEKES CAMARGO (BR/SP)

(74) GUILHERME ROBERTO DORTA DA SILVA

1- As figuras foram apresentadas com baixa qualidade. As vistas ortogonais foram apresentadas com suas proporções distorcidas. Reapresentar o conjunto de figuras em fundo neutro, com traços uniformes, melhor qualidade gráfica, nitidez e contraste, revelando com precisão os contornos, relevos e rebaixos do objeto reivindicado e possibilitando a compreensão de seus detalhes. Respeitar a resolução mínima de 300 dpi. 2- As figuras devem ser numeradas conforme o disposto no inciso VI do artigo 20 da IN 44/2015 (figura 1.1, figura 1.2, etc). 3- As páginas que contêm figuras deverão ser numeradas no centro da margem superior indicando o número da folha e o número total de folhas (ex.: 1/5, 2/5, 3/5, 4/5 e 5/5). Título adequado de ofício nos termos do Art. 22 da Instrução Normativa 044/2015.

(21) BR 30 2016 004161-0

Código 34 - Exigência - Art. 106 § 3º da LPI

(22) 19/09/2016

(71) CAIO - INDUSCAR INDÚSTRIA E COMÉRCIO DE CARROCERIAS LTDA. (BR/SP)

(74) Org. Mérito Marcas e Patentes Ltda.

1- As figuras apresentam incoerências entre o mostrado na perspectiva e nas demais vistas: na vista frontal, os detalhes em diagonal do retrovisor esquerdo está espelhado, os pneus internos traseiros não foram mostrados e há uma linha abaixo dos faróis inferiores não visível na perspectiva; na vista lateral direita, há uma linha horizontal na parte posterior superior do objeto, não visível na perspectiva; a vista inferior deve ser mostrada completa ou excluída, por não trazer informações relevantes ao escopo de proteção do objeto. Harmonizar as vistas ortogonais com a(s) perspectiva(s) apresentada(s), corrigindo todas as inconsistências entre as figuras. 2- Algumas linhas das figuras foram apresentadas em traços muito grossos, impedindo uma perfeita visualização dos detalhes do objeto. Reapresentar as figuras em traços uniformes e mais finos, preferencialmente em tamanho maior que o inicialmente apresentado. Apresentar, além da já mostrada, a perspectiva lateral esquerda do objeto.

(21) BR 30 2016 004163-6

Código 34 - Exigência - Art. 106 § 3º da LPI

(22) 19/09/2016

(71) CAIO - INDUSCAR INDÚSTRIA E COMÉRCIO DE CARROCERIAS LTDA. (BR/SP)

(74) Org. Mérito Marcas e Patentes Ltda.

1- As figuras apresentam incoerências entre o mostrado na perspectiva e nas demais vistas: na vista frontal, os detalhes em diagonal do retrovisor esquerdo está espelhado, os pneus internos traseiros não foram mostrados, há um retângulo no detalhe da parte superior do objeto e detalhes na parte inferior e lateral do parachoque não mostrados na perspectiva; nas vistas frontal, posterior e lateral direita, a haste de fixação do retrovisor direito está em desacordo com o



mostrado na perspectiva; nas vistas laterais são mostradas os mesmos detalhes no para-choque dianteiro vistos na vista frontal e não visíveis na perspectiva e não são mostrados os frisos duplos do para-brisa dianteiro; a vista inferior deve ser mostrada completa ou excluída, por não trazer informações relevantes ao escopo de proteção do objeto. Harmonizar as vistas ortogonais com a(s) perspectiva(s) apresentada(s), corrigindo todas as inconsistências entre as figuras. 2- Algumas linhas das figuras foram apresentadas em traços muito grossos, impedindo uma perfeita visualização dos detalhes do objeto. Reapresentar as figuras em traços uniformes e mais finos, preferencialmente em tamanho maior que o inicialmente apresentado. Apresentar, além da já mostrada, a perspectiva lateral direita do objeto.

(21) BR 30 2016 004164-4

Código 34 - Exigência - Art. 106 § 3º da LPI

(22) 19/09/2016

(71) SCANIA CV AB (SE)

(74) Daniel Advogados (Alt.de Daniel & Cia)

1- As figuras do documento de prioridade contêm áreas escurecidas e de pouca definição que comprometem a visualização das formas e das superfícies do objeto. Reapresentar o documento de prioridade com melhor qualidade gráfica, nitidez e contraste, revelando com precisão os contornos, relevos e rebaixos do objeto reivindicado e possibilitando a compreensão de seus detalhes. Respeitar a resolução mínima de 300 dpi. 2- Há duas figuras com a mesma numeração 1.5. Corrigir a numeração das figuras.

(21) BR 30 2016 004167-9

Código 34 - Exigência - Art. 106 § 3º da LPI

(22) 19/09/2016

(71) SCANIA CV AB (SE)

(74) Daniel Advogados (Alt.de Daniel & Cia)

1. Reapresentar imagens da Prioridade Unionista com mais qualidade. As figuras da Prioridade Unionista não permitem aferir sua conformidade com o pedido nacional.

(21) BR 30 2016 004168-7

Código 34 - Exigência - Art. 106 § 3º da LPI

(22) 19/09/2016

(71) LUIZ FERNANDO COELHO PINTO (BR/SP)

1. Harmonizar perspectiva (fig. 2) e vista lateral (fig. 1). A vista lateral apresenta o objeto com cantos arredondados. Esses cantos arredondados são mostrados de maneira diversa na perspectiva, que deve ser corrigida. 2. Harmonizar proporções da vista superior (fig. 4) com demais figuras. As proporções apresentadas na vista superior não parece estar de acordo com o que é apresentado pelas demais vistas. Corrigir as proporções da vista superior. 3. Apresentar vista posterior (oposta à fig. 3), necessária para a plena compreensão da forma. 4. Alterar título do pedido para "Configuração aplicada a base para smartphone". O título do pedido deve ser claro e conciso, sem destacar



especificações ou vantagens técnicas do objeto.

(21) BR 30 2016 004180-6

Código 34 - Exigência - Art. 106 § 3º da LPI

(22) 21/09/2016

(71) DECIO DOMINGOS (BR/SP)

(74) Village Marcas e Patentes Ltda

1. As informações e figuras do depósito atual não permitem estabelecer a que o objeto se destina, ou sua forma de utilização. Assim, solicita-se esclarecimento sobre a forma de utilização do objeto, identificando o tipo de objeto a ser fixado pelo pino (ex.: pés de móveis, peças de máquinas etc). 2. Numerar as figuras de acordo com o padrão 1.1, 1.2, 1.3 etc.

(21) BR 30 2016 004182-2

Código 34 - Exigência - Art. 106 § 3º da LPI

(22) 21/09/2016

(71) DECIO DOMINGOS (BR/SP)

(74) Village Marcas e Patentes Ltda

1. As informações e figuras do depósito atual não permitem estabelecer a que o objeto se destina, ou sua forma de utilização. Assim, solicita-se esclarecimento sobre a forma de utilização do objeto, identificando o tipo de objeto a ser fixado pelo bocal (ex.: pés de móveis, peças de máquinas etc). 2. Numerar as figuras de acordo com o padrão 1.1, 1.2, 1.3 etc.

(21) BR 30 2016 004185-7

Código 34 - Exigência - Art. 106 § 3º da LPI

(22) 21/09/2016

(71) GENERAL MILLS, INC. (US)

(74) DANNEMANN, SIEMSEN, BIGLER & IPANEMA MOREIRA

1. Reapresentar todas as figuras apenas em traços regulares e contínuos, preenchendo todas as linhas tracejadas. 2. Reapresentar os objetos das figuras 5.1 a 5.7 e 9.1 a 9.7 em sua forma completa, pois tais objetos apresentam interrupção de linhas. Apenas objetos em sua forma completa são passíveis de registro como desenhos industriais.

(21) BR 30 2016 004198-9

Código 34 - Exigência - Art. 106 § 3º da LPI

(22) 21/09/2016

(71) EUROFORM-INDUSTRIAL E COMERCIAL DE MÓVEIS LTDA (BR/PR)

(74) MARINA ZAPAROLI BERETTA

1- A apresentação de figuras não deverá conter marcas, como a vista na fotografia 6. As figuras não deverão conter medidas nem textos, exceto o da legenda das figuras. As figuras deverão apresentar o objeto do pedido em fundo absolutamente neutro, sem a interferência de outros elementos e sem revelar qualquer padrão ou textura. 2- Optar por uma das representações apresentadas (fotografias ou desenhos) ou, caso queira manter as duas representações, numerar todos os desenhos sequencialmente. Optando pela representação por desenhos, isoladamente ou acompanhada das fotografias, apresentá-los em



tamanho maior, possibilitando uma melhor visualização dos detalhes do objeto.

3- As figuras devem ser numeradas conforme o disposto no inciso VI do artigo 20 da IN 44/2015 (figura 1.1, figura 1.2, etc). 4- Cada um dos documentos básicos que integram o pedido deve ser iniciado em nova folha com numeração independente. 5- Adequar o título para atender ao Inciso II do Art. 14 da IN 44/2015, substituindo-o por "CONFIGURAÇÃO APLICADA EM CADEIRA".

(21) BR 30 2016 004204-7

Código 34 - Exigência - Art. 106 § 3º da LPI

(22) 22/09/2016

(71) PLASTAMP - INDÚSTRIA E COMÉRCIO DE PLÁSTICOS LTDA (BR/SP)

(74) Alba Rosa Lopez Parada

1.O escopo de proteção do registro de desenho industrial não abrange vantagens técnicas ou funcionais ou materiais de fabricação. Cancelar a atual apresentação do pedido e reapresentá-lo adequado à Instrução Normativa 44/2015 - IN.

2.Alterar título para "Configuração aplicada em tampa", em atenção ao inciso II do art. 14 da IN. 3.Reapresentar as atuais figuras e acrescentar as vistas ortogonais (frontal, posterior, laterais, superior e inferior) do objeto conforme mostrado na figura 4. 4.As figuras devem ser numeradas conforme o disposto no inciso VI do artigo 20 da IN 44/2015: figura 1.1, figura 1.2, etc. Numerar todas as vistas sequencialmente, pois tratam de um único objeto.

(21) BR 30 2016 004205-5

Código 34 - Exigência - Art. 106 § 3º da LPI

(22) 22/09/2016

(71) INDÚSTRIA E COMÉRCIO DE UTILIDADES DOMÉSTICAS INJETEMP LTDA. (BR/SP)

(74) Difusão Marcas e Patentes Ltda.

1- As figuras foram apresentadas com baixa qualidade. Reapresentar o conjunto de figuras com traços uniformes, melhor qualidade gráfica, nitidez e contraste, revelando com precisão os contornos, relevos e rebaixos do objeto reivindicado e possibilitando a compreensão de seus detalhes. Respeitar a resolução mínima de 300 dpi. 2- O objeto deverá ser ilustrado na mesma posição em todas as vistas. Corrigir o conjunto de figuras. 3- Apresentar, como uma variação configurativa, o objeto em sua configuração fechada, revelando apenas a configuração externa, formado pelas vistas ortogonais (frontal, posterior, laterais, superior e inferior), além de pelo menos uma perspectiva.

(21) BR 30 2016 004206-3

Código 34 - Exigência - Art. 106 § 3º da LPI

(22) 22/09/2016

(71) JADERSON DE ALMEIDA (BR/SC)

1.Cancelar a atual apresentação do pedido e reapresentá-lo adequado à Instrução Normativa 44/2015 - IN. 2.Não devem ser mencionados modelo ou materiais de fabricação. 3.Alterar título para "Configuração aplicada em luminária", em atenção ao inciso II do art. 14 da IN. 4.Apresentar novo conjunto de figuras (desenhos ou fotografias) formado pelas vistas ortogonais (frontal,



posterior, laterais, superior e inferior), além de pelo menos uma perspectiva do objeto como mostrado na página 5/7, onde é representado completo, conforme inciso IV do art. 20 da IN. Harmonizar a forma de representação das figuras. 5.As figuras devem mostrar o objeto em sua forma completa, sem destacar detalhes ou partes isoladamente, conforme inciso III do art. 20 da IN: suprimir páginas 3/7, 6/7 e 7/7. 6.As figuras não podem conter textos, exceto os relativos à numeração das figuras, conforme inciso II do art. 21 da IN: suprimir informações sobre o autor, e-mail, título do objeto, materiais, linha de produtos, etc. 7.As figuras não podem conter molduras ou quaisquer elementos meramente ilustrativos que não façam parte do objeto, como cotas, conforme inciso I do art. 21 da IN. 8.As figuras devem ter excelente qualidade gráfica, nitidez e contraste, com o intuito de revelar com precisão os contornos, relevos e rebaixos do objeto reivindicado. Observar que na vista superior da página 5/7 os círculos estão representados incorretamente. 9.As figuras devem ser dispostas no papel com as margens mínimas (superior; esquerda; direita; inferior) de 3 cm, conforme inciso IX do art. 20 da IN. 10. As figuras devem ser numeradas conforme o disposto no inciso VI do artigo 20 da IN: figura 1.1, figura 1.2, etc. 11. As folhas de figuras devem ser numeradas no centro da margem superior, indicando o número da folha e o número total de folhas, por exemplo: 1/4, 2/4, 3/4 e 4/4, conforme inciso VIII do art. 20 da IN. Tal numeração é independente das demais peças do pedido.

(21) BR 30 2016 004207-1

Código 34 - Exigência - Art. 106 § 3º da LPI

(22) 22/09/2016

(71) JADERSON DE ALMEIDA (BR/SC)

1.Cancelar a atual apresentação do pedido e reapresentá-lo adequado à Instrução Normativa 44/2015 - IN. 2.Não devem ser mencionados modelo ou materiais de fabricação. 3.Alterar título para “Configuração aplicada em luminária”, em atenção ao inciso II do art. 14 da IN. 4.Apresentar novo conjunto de figuras (desenhos ou fotografias) formado pelas vistas ortogonais (frontal, posterior, laterais, superior e inferior), além de pelo menos uma perspectiva do objeto como mostrado na página 5/8, onde é representado completo, conforme inciso IV do art. 20 da IN. Harmonizar a forma de representação das figuras. 5.As figuras devem mostrar o objeto em sua forma completa, sem destacar detalhes ou partes isoladamente, conforme inciso III do art. 20 da IN: suprimir páginas 3/8, 6/8, 7/8 e 8/8. 6.As figuras não podem conter textos, exceto os relativos à numeração das figuras, conforme inciso II do art. 21 da IN: suprimir informações sobre o autor, e-mail, título do objeto, materiais, linha de produtos, etc. 7.As figuras não podem conter molduras ou quaisquer elementos meramente ilustrativos que não façam parte do objeto, como cotas, conforme inciso I do art. 21 da IN. 8.As figuras devem ter excelente qualidade gráfica, nitidez e contraste, com o intuito de revelar com precisão os contornos, relevos e rebaixos do objeto reivindicado. Na atual apresentação as figuras estão muito escuras. 9.As figuras devem ser dispostas no papel com as margens mínimas (superior; esquerda; direita; inferior) de 3 cm, conforme inciso IX do art. 20 da IN. 10. As figuras



devem ser numeradas conforme o disposto no inciso VI do artigo 20 da IN: figura 1.1, figura 1.2, etc. 11. As folhas de figuras devem ser numeradas no centro da margem superior, indicando o número da folha e o número total de folhas, por exemplo: 1/4, 2/4, 3/4 e 4/4, conforme inciso VIII do art. 20 da IN. Tal numeração é independente das demais peças do pedido.

(21) BR 30 2016 004208-0

Código 34 - Exigência - Art. 106 § 3º da LPI

(22) 22/09/2016

(71) JADERSON DE ALMEIDA (BR/SC)

1.Cancelar a atual apresentação do pedido e reapresentá-lo adequado à Instrução Normativa 44/2015 - IN. 2.Não devem ser mencionados modelo ou materiais de fabricação. 3.O pedido contém 2 objetos: o primeiro é mostrado nas páginas 3/14, 6/14, 7/14, 8/14 e 9/14; o segundo é mostrado nas páginas 10/14 a 14/14. Apresentar para cada objeto novo conjunto de figuras (desenhos ou fotografias) formado pelas vistas ortogonais (frontal, posterior, laterais, superior e inferior), além de pelo menos uma perspectiva, conforme inciso IV do art. 20 da IN. Harmonizar a forma de representação das figuras. 4.As figuras não podem conter textos, exceto os relativos à numeração das figuras, conforme inciso II do art. 21 da IN: suprimir informações sobre o autor, e-mail, título do objeto, materiais, linha de produtos, etc. 5.As figuras não podem conter molduras ou quaisquer elementos meramente ilustrativos que não façam parte do objeto, como cotas, conforme inciso I do art. 21 da IN. 6.As figuras devem ter excelente qualidade gráfica, nitidez e contraste, com o intuito de revelar com precisão os contornos, relevos e rebaixos do objeto reivindicado. 7.As figuras devem ser dispostas no papel com as margens mínimas (superior; esquerda; direita; inferior) de 3 cm, conforme inciso IX do art. 20 da IN. 8.As figuras devem ser numeradas conforme o disposto no inciso VI do artigo 20 da IN: figura 1.1, figura 1.2, etc. 9.As folhas de figuras devem ser numeradas no centro da margem superior, indicando o número da folha e o número total de folhas, por exemplo: 1/4, 2/4, 3/4 e 4/4, conforme inciso VIII do art. 20 da IN. Tal numeração é independente das demais peças do pedido.

(21) BR 30 2016 004209-8

Código 34 - Exigência - Art. 106 § 3º da LPI

(22) 22/09/2016

(71) JADERSON DE ALMEIDA (BR/SC)

1- As figuras não deverão conter molduras, medidas, textos, cortes, indicação de escala e informações do gênero. As figuras deverão representar o objeto na íntegra, em sua forma completa, sem cortes nas imagens, na forma montada, revelando apenas a configuração externa, sem destacar detalhes e partes separadamente, bem como sombras ou reflexos. 2- Reapresentar as figuras ilustrando somente o objeto reivindicado no pedido; retirar as almofadas das representações. Foram apresentadas duas variações para o objeto: a variação apresentada na folha 1 dos desenhos e a variação apresentada na folha 7 dos desenhos. Para cada variação, apresentar novo conjunto de figuras formado



pelas vistas ortogonais (frontal, posterior, laterais, superior e inferior), além de pelo menos uma perspectiva, atendendo ao disposto no inciso IV do artigo 20 da IN 44/2015. 3- As figuras devem ser numeradas conforme o disposto no inciso VI do artigo 20 da IN 44/2015 (figura 1.1, figura 1.2, etc para a primeira variação, figura 2.1, figura 2.2, etc para a segunda variação e assim por diante).

(21) BR 30 2016 004210-1

Código 34 - Exigência - Art. 106 § 3º da LPI

(22) 22/09/2016

(71) JADERSON DE ALMEIDA (BR/SC)

1.Cancelar a atual apresentação do pedido e reapresentá-lo adequado à Instrução Normativa 44/2015 - IN. 2.Não devem ser mencionados modelo ou materiais de fabricação. 3.Alterar título para “Configuração aplicada em mesa”, em atenção ao inciso II do art. 14 da IN. 4.O pedido contém 3 objetos (observar que alteração de cor ou material não constitui variação configurativa, a não ser que a forma seja alterada): uma mesa de jantar, uma mesa lateral com tampo redondo e uma mesa lateral com tampo ovalado. Apresentar para cada objeto novo conjunto de figuras (desenhos ou fotografias) formado pelas vistas ortogonais (frontal, posterior, laterais, superior e inferior), além de pelo menos uma perspectiva, conforme inciso IV do art. 20 da IN. Observar que as vistas denominadas como “superiores” na página 5/9 são, na verdade, vistas inferiores, pois mostram os pés. Harmonizar a forma de representação das figuras. 5.As figuras não podem conter textos, exceto os relativos à numeração das figuras, conforme inciso II do art. 21 da IN: suprimir informações sobre o autor, e-mail, título do objeto, materiais, linha de produtos, etc. 6.As figuras não podem conter molduras ou quaisquer elementos meramente ilustrativos que não façam parte do objeto, como cotas, conforme inciso I do art. 21 da IN. 7.As figuras devem ter excelente qualidade gráfica, nitidez e contraste, com o intuito de revelar com precisão os contornos, relevos e rebaixos do objeto reivindicado. Na atual apresentação as fotografias não estão nítidas. Evitar reflexos e sombras. 8.As figuras devem ser dispostas no papel com as margens mínimas (superior; esquerda; direita; inferior) de 3 cm, conforme inciso IX do art. 20 da IN. 9.As figuras devem ser numeradas conforme o disposto no inciso VI do artigo 20 da IN 44/2015: figura 1.1, figura 1.2, etc. para 1ª variação; figura 2.1, figura 2.2, etc. para 2ª variação. 10. As folhas de figuras devem ser numeradas no centro da margem superior, indicando o número da folha e o número total de folhas, por exemplo: 1/4, 2/4, 3/4 e 4/4, conforme inciso VIII do art. 20 da IN. Tal numeração é independente das demais peças do pedido.

(21) BR 30 2016 004211-0

Código 34 - Exigência - Art. 106 § 3º da LPI

(22) 22/09/2016

(71) JADERSON DE ALMEIDA (BR/SC)

1- O pedido deverá ser dividido: Manter no presente pedido as figuras relativas ao pendente. O primeiro pedido dividido deverá conter as figuras relativas à bandeja redonda. 2- As figuras foram apresentadas com baixa qualidade.



Reapresentar o conjunto de figuras com traços uniformes, melhor qualidade gráfica, nitidez e contraste, revelando com precisão os contornos, relevos e rebaixos do objeto reivindicado e possibilitando a compreensão de seus detalhes. Respeitar a resolução mínima de 300 dpi. 3- As figuras não deverão conter molduras, medidas, textos, cortes, indicação de escala e informações do gênero. As figuras deverão representar o objeto na íntegra, em sua forma completa, sem cortes nas imagens, na forma montada, revelando apenas a configuração externa, sem destacar detalhes e partes separadamente, bem como sombras ou reflexos. 4- Para cada pedido, reapresentar as figuras ilustrando somente o objeto reivindicado. Apresentar novo conjunto de figuras formado pelas vistas ortogonais (frontal, posterior, laterais, superior e inferior), além de pelo menos uma perspectiva, atendendo ao disposto no inciso IV do artigo 20 da IN 44/2015. Excluir as imagens das folhas 6 e 7 dos desenhos. 5- As figuras devem ser numeradas conforme o disposto no inciso VI do artigo 20 da IN 44/2015 (figura 1.1, figura 1.2, etc). 6- Para cada pedido, adequar o título para melhor especificação do objeto reivindicado, substituindo-o por "CONFIGURAÇÃO APLICADA EM PENDENTE" e "CONFIGURAÇÃO APLICADA EM BANDEJA", respectivamente.

(21) BR 30 2016 004212-8

Código 34 - Exigência - Art. 106 § 3º da LPI

(22) 22/09/2016

(71) RODRIGO RIBEIRO MARTINS (BR/PR)

1- Apresentar novo conjunto de figuras formado pelas vistas ortogonais (frontal, posterior, laterais, superior e inferior), além de pelo menos uma perspectiva, atendendo ao disposto no inciso IV do artigo 20 da IN 44/2015. 2- As figuras devem ser numeradas conforme o disposto no inciso VI do artigo 20 da IN 44/2015 (figura 1.1, figura 1.2, etc).

(21) BR 30 2016 004215-2

Código 34 - Exigência - Art. 106 § 3º da LPI

(22) 22/09/2016

(71) JADERSON DE ALMEIDA (BR/SC)

1- O pedido deverá ser dividido: Manter no presente pedido as figuras relativas ao sofá. O primeiro pedido dividido deverá conter as figuras relativas à namoradeira. O segundo pedido dividido deverá conter as figuras relativas à poltrona. O terceiro pedido dividido deverá conter as figuras relativas ao puff. 2- As figuras não deverão conter molduras, medidas, textos, cortes, indicação de escala e informações do gênero. As figuras deverão representar o objeto na íntegra, em sua forma completa, sem cortes nas imagens, na forma montada, revelando apenas a configuração externa, sem destacar detalhes e partes separadamente, bem como sombras ou reflexos. 3- Para cada pedido, reapresentar as figuras ilustrando somente o objeto reivindicado. Apresentar novo conjunto de figuras formado pelas vistas ortogonais (frontal, posterior, laterais, superior e inferior), além de pelo menos uma perspectiva, atendendo ao disposto no inciso IV do artigo 20 da IN 44/2015. 4- As figuras devem ser



numeradas conforme o disposto no inciso VI do artigo 20 da IN 44/2015 (figura 1.1, figura 1.2, etc). 5- Para cada pedido, adequar o título para melhor especificação do objeto reivindicado, substituindo-o por "CONFIGURAÇÃO APLICADA EM SOFÁ", "CONFIGURAÇÃO APLICADA EM NAMORADEIRA", "CONFIGURAÇÃO APLICADA EM POLTRONA" e "CONFIGURAÇÃO APLICADA EM PUFF", respectivamente.

(21) BR 30 2016 004218-7

Código 34 - Exigência - Art. 106 § 3º da LPI

(22) 22/09/2016

(71) BEMIS COMPANY, INC (US)

(74) Edmundo Brunner Assessoria em Propriedade industrial Ltda

1- As figuras foram apresentadas com baixa qualidade. Reapresentar o conjunto de figuras com traços uniformes, melhor qualidade gráfica, nitidez e contraste, revelando com precisão os contornos, relevos e rebaixos do objeto reivindicado e possibilitando a compreensão de seus detalhes. Respeitar a resolução mínima de 300 dpi. 2- As figuras apresentam incoerências entre o mostrado na perspectiva e nas demais vistas: na fig. 1, é mostrado um detalhe no fundo do pote, não visível na vista superior; nas figs. 5 e 6 são mostradas nervuras de reforço na parte superior da tampa, também não representadas nas perspectivas. Harmonizar as vistas ortogonais com a(s) perspectiva(s) apresentada(s), corrigindo todas as inconsistências entre as figuras. 3- As figuras devem ser numeradas conforme o disposto no inciso VI do artigo 20 da IN 44/2015 (figura 1.1, figura 1.2, etc).

(21) BR 30 2016 004223-3

Código 34 - Exigência - Art. 106 § 3º da LPI

(22) 22/09/2016

(71) SCANIA CV AB (SE)

(74) Daniel Advogados (Alt.de Daniel & Cia)

As figuras do documento de prioridade anexadas ao pedido apresentam baixa qualidade gráfica, o que impossibilita a comparação com o objeto reivindicado. Apresentar novas figuras da prioridade.

(21) BR 30 2016 004225-0

Código 34 - Exigência - Art. 106 § 3º da LPI

(22) 22/09/2016

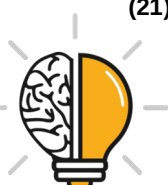
(71) INDUSTRIAS ARTEFAMA S.A. (BR/SC)

(74) TINOCO SOARES SOCIEDADE DE ADVOGADOS

1. Cancelar a atual apresentação do pedido. O pedido deverá ser dividido de acordo com a Instrução Normativa 44/2015, já que os objetos revelados não guardam entre si as mesmas características distintivas; 2. Manter no presente pedido o objeto representado pelas figuras 1.1 a 1.8; 3. O primeiro pedido dividido deverá conter o objeto representado pelas figuras 2.1 a 2.8. 4. Adequar título ao objeto reivindicado em cada pedido.

(21) BR 30 2016 004226-8

Código 34 - Exigência - Art. 106 § 3º da LPI



(22) 22/09/2016

(71) MARLI JOSE RIGATO (BR/SP)

(74) Alba Rosa Lopez Parada

1. Apresentar novo conjunto de figuras (desenhos ou fotografias) com melhor qualidade gráfica, capazes de revelar com precisão os contornos, relevos e rebaixos do objeto reivindicado, permitindo a compreensão de seus detalhes. 2. Verificar e corrigir inconsistências entre as vistas, como é o caso da Fig. 7, que não revela a fivela que aparece na Fig. 1B 3. A numeração de figuras deve seguir as orientações do inciso VI do artigo 20 da IN 44/2015. Assim sendo, as figuras referentes ao objeto principal devem ser numeradas como Fig. 1.1, 1.2, 1.3 etc e as figuras referentes à variação devem ser numeradas como Fig. 2.1, Fig. 2.2, Fig. 3.3 etc.

(21) BR 30 2016 004263-2

Código 34 - Exigência - Art. 106 § 3º da LPI

(22) 23/09/2016

(71) JADERSON DE ALMEIDA (BR/SC)

1.Reapresentar o pedido adequado à Instrução Normativa 44/2015 - IN. 2.Não devem ser mencionados modelo ou materiais de fabricação. 3.O pedido apresenta 2 objetos que não se destinam ao mesmo propósito, contrariando o art. 104 da LPI, de maneira que o pedido deverá ser dividido. Observar artigos 25 e 26 da IN. 4.Manter no pedido original a mesa. Alterar título para “configuração aplicada em mesa”, em atenção ao inciso II do art. 14 da IN. Não deve ser informada a linha do produto. Informar campo de aplicação 06-03 - Mesas e similares. 5.Apresentar em um 1º pedido dividido a estante. Alterar título para “configuração aplicada em estante”, em atenção ao inciso II do art. 14 da IN. Informar campo de aplicação 06-04- Móveis para arrumação. 6.Apresentar em cada pedido novo conjunto de figuras do(s) objeto(s) correspondente(s) (desenhos ou fotografias) formado pelas vistas ortogonais (frontal, posterior, laterais, superior e inferior), além de pelo menos uma perspectiva, conforme inciso IV do art. 20 da IN. Harmonizar a forma de representação dos objetos. 7.As figuras não podem conter textos, exceto os relativos à numeração das figuras, conforme inciso II do art. 21 da IN: suprimir informações sobre o autor, e-mail, título do objeto, materiais, linha de produtos, medidas, etc. 8.As figuras (desenhos ou fotografias) devem ter excelente qualidade gráfica, nitidez e contraste, com o intuito de revelar com precisão os contornos, relevos e rebaixos do objeto reivindicado: as figuras representadas por fotografia estão imprecisas, com reflexos e sombras que atrapalham a compreensão da forma. 9.As figuras devem ser dispostas no papel com as margens mínimas (superior; esquerda; direita; inferior) de 3 cm, conforme inciso IX do art. 20 da IN 44/2015. 10. As figuras devem ser numeradas conforme o disposto no inciso VI do artigo 20 da IN 44/2015: figura 1.1, figura 1.2, etc. 11. As folhas de figuras devem ser numeradas no centro da margem superior, indicando o número da folha e o número total de folhas, por exemplo: 1/4, 2/4, 3/4 e 4/4, conforme inciso VIII do art. 20 da IN. Esta numeração é independente da numeração de folhas de outros documentos do



pedido.

(21) BR 30 2016 004267-5

Código 34 - Exigência - Art. 106 § 3º da LPI

(22) 23/09/2016

(71) JADERSON DE ALMEIDA (BR/SC)

1. O pedido deverá ser dividido de acordo com a Instrução Normativa 44/2015, já que os objetos revelados não guardam entre si as mesmas características distintivas; 1.1. Manter no presente pedido os objetos das folhas 8 a 10 e 13 a 15, considerando o primeiro como objeto principal e os outros como variações; 1.2. O primeiro pedido dividido deverá conter os objetos representados nas folhas 11 e 12, considerando o primeiro como objeto principal e o outro como variação; 1.3. O segundo pedido dividido deverá conter o objeto representado na folha 16. 1.4. O terceiro pedido dividido deverá conter o objeto representado na folha 17. 1.5. O quarto pedido dividido deverá conter o objeto representado na folha 18. 1.5. O quinto pedido dividido deverá conter o objeto representado na folha 19. 2. Em todos os pedidos, atender as seguintes orientações: 2.1 Apresentar novo conjunto de figuras, seguindo as orientações de formatação da Instrução Normativa 44/2015. 2.2 Dentre outras coisas, a Instrução Normativa define que o objeto e suas variações devem ser apresentados em excelente qualidade gráfica (resolução mínima de 300dpi), sem sombreamentos, a partir de todas as vistas: em perspectiva, frontal, posterior, superior, inferior, lateral esquerda e lateral direita. A apresentação de figuras não deve conter textos, indicações de dimensões e não deve fazer referência a materiais e processos de fabricação, ao nome comercial ou aos modelos dos objetos. Também não deve conter rodapé com informações de contato do depositante, linhas ou molduras. 2.3 Suprimir fotos de ambientação (fls. 20 e 21) 2.3 As figuras devem ser numeradas conforme o disposto no inciso VI do artigo 20 da IN 44/2015. 2.4 Modificar título, adequando ao objeto de cada pedido.

(21) BR 30 2016 004268-3

Código 34 - Exigência - Art. 106 § 3º da LPI

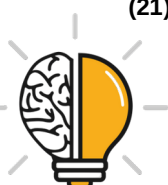
(22) 23/09/2016

(71) JADERSON DE ALMEIDA (BR/SC)

1- As figuras não deverão conter molduras, medidas, textos, cortes, indicação de escala e informações do gênero. As figuras deverão representar o objeto na íntegra, em sua forma completa, sem cortes nas imagens, na forma montada, revelando apenas a configuração externa, sem destacar detalhes e partes separadamente, bem como sombras ou reflexos. 2- Reapresentar as figuras ilustrando somente o objeto reivindicado no pedido. Apresentar novo conjunto de figuras formado pelas vistas ortogonais (frontal, posterior, laterais, superior e inferior), além de pelo menos uma perspectiva, atendendo ao disposto no inciso IV do artigo 20 da IN 44/2015. 3- As figuras devem ser numeradas conforme o disposto no inciso VI do artigo 20 da IN 44/2015 (figura 1.1, figura 1.2, etc).

(21) BR 30 2016 004272-1

Código 34 - Exigência - Art. 106 § 3º da LPI



(22) 23/09/2016

(71) JADERSON DE ALMEIDA (BR/SC)

O pedido apresenta irregularidades que devem ser corrigidas. 1. Apresentar novas imagens dos objetos, com alta qualidade de definição, na vista em perspectiva e ortogonais frontal, posterior, superior, inferior e laterais, excluindo as figuras ampliadas, nomes de linhas de produtos, marcas, medidas ou qualquer outra informação que não seja a numeração de figuras e páginas. 2. O objeto principal, representado na página 3/8, deve apresentar novas imagens, com alta qualidade de definição, na vista em perspectiva e ortogonais frontal, posterior, superior, inferior e laterais. Numerá-lo de acordo com o novo padrão normativo. Ex.: fig. 1.1, fig. 1.2, etc; 3. A primeira variante, representada na página 4/8, deve apresentar novas imagens, com alta qualidade de definição, na vista em perspectiva e ortogonais frontal, posterior, superior, inferior e laterais. Numerá-lo de acordo com o novo padrão normativo. Ex.: fig. 2.1, fig. 2.2, etc; 4. A segunda variante, representada na página 7/8, deve apresentar novas imagens, com alta qualidade de definição, na vista em perspectiva e ortogonais frontal, posterior, superior, inferior e laterais. Numerá-lo de acordo com o novo padrão normativo. Ex.: fig. 3.1, fig. 3.2, etc;

(21) BR 30 2016 004273-0

Código 34 - Exigência - Art. 106 § 3º da LPI

(22) 23/09/2016

(71) MORGANA LUCIA KRAUSE (BR/SC)

(74) EDUARDO GUERINI

1- As figuras foram apresentadas com baixa qualidade. Reapresentar o conjunto de figuras com traços uniformes, melhor qualidade gráfica, nitidez e contraste, revelando com precisão os contornos, relevos e rebaixos do objeto reivindicado e possibilitando a compreensão de seus detalhes. Respeitar a resolução mínima de 300 dpi. 2- A apresentação de figuras não deverá conter textos, marcas, logotipos ou símbolos. Apresentar novo conjunto de figuras formado pelas vistas ortogonais (frontal, posterior, laterais, superior e inferior), além de pelo menos uma perspectiva, atendendo ao disposto no inciso IV do artigo 20 da IN 44/2015, ilustrando somente o objeto reivindicado no pedido (retirar as pipocas da fig. da folha 2). 3- As figuras devem ser numeradas conforme o disposto no inciso VI do artigo 20 da IN 44/2015 (figura 1.1, figura 1.2, etc). Título adequado de ofício nos termos do Art. 22 da Instrução Normativa 044/2015.

(21) BR 30 2016 004276-4

Código 34 - Exigência - Art. 106 § 3º da LPI

(22) 23/09/2016

(71) JADERSON DE ALMEIDA (BR/SC)

O pedido apresenta irregularidades que devem ser corrigidas. 1. Apresentar no atual pedido somente as imagens das figuras das páginas 4/22, 6/22, 11/22, com alta qualidade de definição, na vista em perspectiva e ortogonais frontal, posterior, superior, inferior e laterais, excluindo nomes de linhas de produtos, marcas, medidas ou qualquer outra informação que não seja a numeração de



figuras e páginas. 2. Numerar figuras de acordo com o novo padrão normativo. Ex.: fig. 1.1, fig. 1.2, primeiro objeto; fig. 2.1, fig. 2.2, etc, segundo objeto, e assim por diante. 4. Havendo interesse em proteger os objetos apresentados nas atuais páginas 5/22 (poltrona mia) e sua versão fotográfica, estes devem ser apresentados em pedido dividido do atual, nas vistas superior, inferior, frontal, posterior, laterais e em perspectiva, excluindo nomes de linhas de produtos, marcas, medidas ou qualquer outra informação que não seja a numeração de figuras e páginas. 5. Numerar figuras de acordo com o novo padrão normativo. Ex.: fig. 1.1, fig. 1.2, primeiro objeto; fig. 2.1, fig. 2.2, etc, segundo objeto, e assim por diante; 6. Havendo interesse em proteger os objetos apresentados nas atuais páginas 5/22, 19/21, 22/22, estes devem ser apresentados em pedido dividido do atual, nas vistas superior, inferior, frontal, posterior, laterais e em perspectiva, excluindo nomes de linhas de produtos, marcas, medidas ou qualquer outra informação que não seja a numeração de figuras e páginas. 7. Numerar figuras de acordo com o novo padrão normativo. Ex.: fig. 1.1, fig. 1.2, primeiro objeto; fig. 2.1, fig. 2.2, etc, segundo objeto, e assim por diante; 8. Corrigir título conforme o objeto apresentado nos pedidos.

(21) BR 30 2016 004277-2

Código 34 - Exigência - Art. 106 § 3º da LPI

(22) 23/09/2016

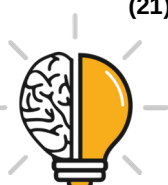
(71) JOSE CARLOS DOS SANTOS EMIDIO (BR/MG)

(74) SOLANGE ENI EMIDIO

1.Reapresentar o pedido adequado à Instrução Normativa 44/2015 - IN. 2.O atual título informa apenas o material de fabricação. Apresentar novo título conciso, claro e preciso, sem expressões ou palavras irrelevantes (material de fabricação, por exemplo), que permita aferir do que se trata o objeto do pedido, conforme incisos II e III do art. 14 da IN: “configuração aplicada em XXX”, onde XXX é o objeto em si. 3.Informar campo de aplicação preciso. 4.Apresentar novo conjunto de figuras formado pelas vistas ortogonais (frontal, posterior, laterais, superior e inferior), além de pelo menos uma perspectiva, conforme inciso IV do art. 20 da IN. Na atual apresentação todas as figuras são perspectivas. 5.As figuras devem mostrar a forma completa do objeto: na atual apresentação o objeto está cortado em algumas vistas. 6.As figuras devem representar o objeto em fundo absolutamente neutro, sem revelar qualquer padrão ou textura (piso, mesa, parede, etc.), conforme inciso VII do art. 20 da IN. 7.As figuras devem ter excelente qualidade gráfica, nitidez e contraste, com o intuito de revelar com precisão os contornos, relevos e rebaixos do objeto reivindicado. 8.As figuras devem ser dispostas no papel com as margens mínimas (superior; esquerda; direita; inferior) de 3 cm, conforme inciso IX do art. 20 da IN 44/2015. 9.As folhas de figuras devem ser numeradas no centro da margem superior, indicando o número da folha e o número total de folhas, por exemplo: 1/4, 2/4, 3/4 e 4/4, conforme inciso VIII do art. 20 da IN.

(21) BR 30 2016 004278-0

Código 34 - Exigência - Art. 106 § 3º da LPI



(22) 23/09/2016

(71) SCANIA CV AB (SE)

(74) Daniel Advogados (Alt.de Daniel & Cia)

1- As figuras do documento de prioridade contêm áreas escurecidas e de pouca definição que comprometem a visualização das formas e das superfícies do objeto. Reapresentar o documento de prioridade com melhor qualidade gráfica, nitidez e contraste, revelando com precisão os contornos, relevos e rebaixos do objeto reivindicado e possibilitando a compreensão de seus detalhes. Respeitar a resolução mínima de 300 dpi. 2- As figuras apresentam incoerências entre o mostrado na perspectiva e nas demais vistas: os encaixes nas extremidades da peça são vistos na perspectiva e nas vistas em que elas seriam visíveis, exceto na vista inferior. Harmonizar as vistas ortogonais com a(s) perspectiva(s) apresentada(s), corrigindo todas as inconsistências entre as figuras.

(21) BR 30 2016 004279-9

Código 34 - Exigência - Art. 106 § 3º da LPI

(22) 23/09/2016

(71) SCANIA CV AB (SE)

(74) Daniel Advogados (Alt.de Daniel & Cia)

1.Reapresentar as figuras do documento de prioridade, pois a qualidade está muito ruim, impossibilitando a comparação com o objeto do depósito: as figuras estão muito escuras.

(21) BR 30 2016 004280-2

Código 34 - Exigência - Art. 106 § 3º da LPI

(22) 23/09/2016

(71) SCANIA CV AB (SE)

(74) Daniel Advogados (Alt.de Daniel & Cia)

1.Alterar título para “configuração aplicada em moldura para grade de veículo”, ou outro que melhor defina o objeto apresentado, que não se trata de uma grade.

(21) BR 30 2016 004281-0

Código 34 - Exigência - Art. 106 § 3º da LPI

(22) 23/09/2016

(71) SCANIA CV AB (SE)

(74) Daniel Advogados (Alt.de Daniel & Cia)

1- As figuras do documento de prioridade contêm áreas escurecidas e de pouca definição que comprometem a visualização das formas e das superfícies do objeto. Reapresentar o documento de prioridade com melhor qualidade gráfica, nitidez e contraste, revelando com precisão os contornos, relevos e rebaixos do objeto reivindicado e possibilitando a compreensão de seus detalhes. Respeitar a resolução mínima de 300 dpi.

(21) BR 30 2016 004282-9

Código 34 - Exigência - Art. 106 § 3º da LPI

(22) 23/09/2016

(71) SCANIA CV AB (SE)

(74) Daniel Advogados (Alt.de Daniel & Cia)



1- As figuras do documento de prioridade contêm áreas escurecidas e de pouca definição que comprometem a visualização das formas e das superfícies do objeto. Reapresentar o documento de prioridade com melhor qualidade gráfica, nitidez e contraste, revelando com precisão os contornos, relevos e rebaixos do objeto reivindicado e possibilitando a compreensão de seus detalhes. Respeitar a resolução mínima de 300 dpi.

(21) BR 30 2016 004283-7

Código 34 - Exigência - Art. 106 § 3º da LPI

(22) 23/09/2016

(71) SCANIA CV AB (SE)

(74) Daniel Advogados (Alt.de Daniel & Cia)

1.Reapresentar as figuras do documento de prioridade, pois a qualidade está muito ruim, impossibilitando a comparação com o objeto do depósito: as figuras estão muito escuras.

(21) BR 30 2016 004293-4

Código 34 - Exigência - Art. 106 § 3º da LPI

(22) 26/09/2016

(71) MANUFATURA DE COUROS SOLANGE LTDA. (BR/MG)

(74) JOSÉ NAVES DE LACERDA JÚNIOR

1.Reapresentar as figuras numeradas conforme o disposto no inciso VI do artigo 20 da IN 44/2015: figura 1.1, figura 1.2, etc. 2.As folhas de figuras devem ser numeradas no centro da margem superior, indicando o número da folha e o número total de folhas, por exemplo: 1/4, 2/4, 3/4 e 4/4, conforme inciso VIII do art. 20 da IN 44/2015.

(21) BR 30 2016 004295-0

Código 34 - Exigência - Art. 106 § 3º da LPI

(22) 26/09/2016

(71) MANUFATURA DE COUROS SOLANGE LTDA. (BR/MG)

(74) JOSÉ NAVES DE LACERDA JÚNIOR

1.Reapresentar as figuras numeradas conforme o disposto no inciso VI do artigo 20 da IN 44/2015: figura 1.1, figura 1.2, etc. 2.As figuras devem ter excelente qualidade gráfica, nitidez e contraste, com o intuito de revelar com precisão os contornos, relevos e rebaixos do objeto reivindicado. 3.As folhas de figuras devem ser numeradas no centro da margem superior, indicando o número da folha e o número total de folhas, por exemplo: 1/4, 2/4, 3/4 e 4/4, conforme inciso VIII do art. 20 da IN 44/2015.

(21) BR 30 2016 004302-7

Código 34 - Exigência - Art. 106 § 3º da LPI

(22) 26/09/2016

(71) BS INDÚSTRIA DE PLÁSTICOS LTDA - ME. (BR/RS)

(74) Clair Antonio Leusin

1.Alterar título para "configuração aplicada em tampa para copo", em atenção ao inciso II do art. 14 da In 44/2015. 2.Apresentar novo conjunto de figuras formado pelas vistas ortogonais (frontal, posterior, laterais, superior e inferior), além de



pelo menos uma perspectiva, conforme inciso IV do art. 20 da IN 44/2015. As figuras devem mostrar o objeto sempre na mesma posição: optar pela posição mostrada nas figuras 1 e 2 ou pela mostrada na figura 4. Caso opte pela primeira, não há necessidade de apresentar os dois objetos, pois são rebatidos, mas o requerente pode fazê-lo, se desejar. 3.As figuras devem ser numeradas conforme o disposto no inciso VI do artigo 20 da IN 44/2015: figura 1.1, figura 1.2, etc.

(21) BR 30 2016 004306-0

Código 34 - Exigência - Art. 106 § 3º da LPI

(22) 26/09/2016

(71) SCANIA CV AB (SE)

(74) Daniel Advogados (Alt.de Daniel & Cia)

1.Reapresentar as figuras do pedido com excelente qualidade gráfica, nitidez e contraste, com o intuito de revelar com precisão os contornos, relevos e rebaixos do objeto reivindicado. 2.Reapresentar as figuras do documento de prioridade, pois a qualidade está muito ruim, impossibilitando a comparação com o objeto do depósito.

(21) BR 30 2016 004319-1

Código 34 - Exigência - Art. 106 § 3º da LPI

(22) 27/09/2016

(71) SILVIO MARTINS FONTES NETO (BR/SP)

(74) Mauricio Serino Lia

1. Apresentar novo conjunto de figuras, incluindo as vistas superior, inferior, lateral esquerda e lateral direita. 2. Modificar título para: "Configuração aplicada a embalagem".

(21) BR 30 2016 004356-6

Código 34 - Exigência - Art. 106 § 3º da LPI

(22) 28/09/2016

(71) JEEFFERSON FERREIRA DOS REIS (BR/MG) , VALBERT DIMAS DE CARVALHO (BR/MG)

(74) SPI - Marcas e Patentes S/C Ltda.

1.Em atenção ao inciso I do art. 21 da IN 44/2015, reapresentar a figura do pedido sem as referências numéricas e linhas na lateral esquerda da figura, pois, se tratando de padrão ornamental de linhas e cores que serão aplicados a um objeto, atrapalham a compreensão da forma.

(21) BR 30 2016 004360-4

Código 34 - Exigência - Art. 106 § 3º da LPI

(22) 28/09/2016

(71) JADERSON DE ALMEIDA (BR/SC)

1.Reapresentar o pedido adequado à Instrução Normativa 44/2015 - IN. 2.Não devem ser mencionados modelo ou materiais de fabricação. 3.Apresentar novo conjunto de figuras (desenhos ou fotografias) formado pelas vistas ortogonais (frontal, posterior, laterais, superior e inferior), além de pelo menos uma perspectiva, conforme inciso IV do art. 20 da IN. 4.As figuras devem representar



o objeto através de traços regulares e contínuos, sem utilização de linhas tracejadas, conforme disposto no inciso II do art. 20 da IN. Caso opte por representar o objeto por desenhos técnicos, conforme página 5/7, as linhas tracejadas que representam partes visíveis do objeto (vista posterior) devem ser representadas por traços contínuos. 5.As figuras devem mostrar o objeto em sua forma completa, sem destacar detalhes ou partes separadamente, conforme inciso III do art. 20 da IN: suprimir página 7/7. Caso opte por representar o objeto através de fotografias, suprimir o cabo. 6.As figuras não podem conter textos, exceto os relativos à numeração das figuras, conforme inciso II do art. 21 da IN: suprimir informações sobre o autor, e-mail, título do objeto, materiais, linha de produtos, etc. 7.As figuras não podem conter quaisquer elementos meramente ilustrativos que não façam parte do objeto, como cotas ou linha de diâmetro (vista superior), conforme inciso I do art. 21 da IN. 8.As figuras devem ter excelente qualidade gráfica, nitidez e contraste, com o intuito de revelar com precisão os contornos, relevos e rebaixos do objeto reivindicado. 9.As figuras devem ser dispostas no papel com as margens mínimas (superior; esquerda; direita; inferior) de 3 cm, conforme inciso IX do art. 20 da IN 44/2015. 10. As figuras devem ser numeradas conforme o disposto no inciso VI do artigo 20 da IN 44/2015: figura 1.1, figura 1.2, etc. 11. As folhas de figuras devem ser numeradas no centro da margem superior, indicando o número da folha e o número total de folhas, por exemplo: 1/4, 2/4, 3/4 e 4/4, conforme inciso VIII do art. 20 da IN.

(21) BR 30 2016 004361-2

Código 34 - Exigência - Art. 106 § 3º da LPI

(22) 28/09/2016

(71) DR. FÁBIO PERGHER. (BR/MG)

(74) Carmen Lúcia Godoi

O pedido apresenta inconsistências que precisam ser corrigidas. 1. Apresentar novo conjunto de imagens do objeto, com alta qualidade de definição, acrescentando as vistas em perspectiva e ortogonais inferior, superior e lateral oposta. A atual figura figura 2 apresenta contorno do objeto falhado; corrigir. 2. Numerar figuras de acordo com o novo padrão normativo. Ex.: fig. 1.1, fig. 1.2, etc..

(21) BR 30 2016 004362-0

Código 34 - Exigência - Art. 106 § 3º da LPI

(22) 28/09/2016

(71) JADERSON DE ALMEIDA (BR/SC)

1.Reapresentar o pedido adequado à Instrução Normativa 44/2015 - IN. 2.Não devem ser mencionados modelo ou materiais de fabricação. 3.O pedido contém 2 objetos. Apresentar para cada objeto novo conjunto de figuras (desenhos ou fotografias) formado pelas vistas ortogonais (frontal, posterior, laterais, superior e inferior), além de pelo menos uma perspectiva, conforme inciso IV do art. 20 da IN. 4.As figuras devem mostrar o objeto em sua forma completa, sem destacar detalhes ou partes separadamente, conforme inciso III do art. 20 da IN: suprimir os detalhes ampliados. 5.As figuras não podem conter textos, exceto os relativos



à numeração das figuras, conforme inciso II do art. 21 da IN: suprimir informações sobre o autor, e-mail, título do objeto, materiais, linha de produtos, etc. 6.As figuras não podem conter quaisquer elementos meramente ilustrativos que não façam parte do objeto, como cotas ou linhas de indicação de giro, conforme inciso I do art. 21 da IN. 7.As figuras devem ter excelente qualidade gráfica, nitidez e contraste, com o intuito de revelar com precisão os contornos, relevos e rebaixos do objeto reivindicado. Caso opte pela representação através de fotografias, melhorar a resolução, evitar sombras, reflexos e efeitos ao redor do objeto. 8.As figuras devem ser dispostas no papel com as margens mínimas (superior; esquerda; direita; inferior) de 3 cm, conforme inciso IX do art. 20 da IN 44/2015. 9.As figuras devem ser numeradas conforme o disposto no inciso VI do artigo 20 da IN 44/2015: figura 1.1, figura 1.2, etc. 10. As folhas de figuras devem ser numeradas no centro da margem superior, indicando o número da folha e o número total de folhas, por exemplo: 1/4, 2/4, 3/4 e 4/4, conforme inciso VIII do art. 20 da IN.

(21) BR 30 2016 004363-9

Código 34 - Exigência - Art. 106 § 3º da LPI

(22) 28/09/2016

(71) JADERSON DE ALMEIDA (BR/SC)

O pedido apresenta inconsistências que precisam ser corrigidas. 1. Apresentar novo conjunto de imagens da mesa de centro, com alta qualidade de definição, na vista em perspectiva e ortogonais frontal, posterior, superior, inferior e laterais, sem outros elementos além do objeto do pedido (Excluir páginas 6/7 e 7/7), medidas, materiais, nomes publicitários, texto descritivo ou qualquer informação que não seja numeração de figuras e páginas.

(21) BR 30 2016 004367-1

Código 34 - Exigência - Art. 106 § 3º da LPI

(22) 28/09/2016

(71) ANILTO DE OLIVEIRA RODRIGUES (BR/RS)

(74) Joane Raquel Nunes da Silva

O pedido apresenta inconsistências que precisam ser corrigidas. 1. Apresentar novo conjunto de imagens, com alta qualidade de definição, na vista em perspectiva e ORTOGONAIS frontal, posterior, superior, inferior e laterais de forma que todos os detalhes possam ser revelados. Algumas figuras apresentam sombras e reflexos que dificultam o entendimento preciso da forma.

(21) BR 30 2016 004371-0

Código 34 - Exigência - Art. 106 § 3º da LPI

(22) 28/09/2016

(71) TRADE MIX EMPREENDIMENTOS LTDA (BR/RJ)

(74) CÉLIA NOVAES & ASSOCIADOS SOCIEDADE SIMPLES LTDA.

1.Reapresentar o pedido adequado à Instrução Normativa 44/2015 - IN. 2.As figuras devem mostrar a forma montada da configuração externa do objeto, sem destacar partes ou detalhes separadamente, conforme inciso III do art. 20 da IN: suprimir figuras 2, 3, 4, 10, 11 e 12. 3.Apresentar, para cada objeto (figura 1 e



figura 9), novo conjunto de figuras (desenhos ou fotografias) formado pelas vistas ortogonais (frontal, posterior, laterais, superior e inferior), além de pelo menos uma perspectiva, conforme inciso IV do art. 20 da IN. Todas as figuras da atual apresentação estão perspectivadas. 4.As figuras devem ser numeradas conforme o disposto no inciso VI do artigo 20 da IN 44/2015: figura 1.1, figura 1.2, etc. para 1ª variação; figura 2.1, figura 2.2, etc. para 2ª variação.

(21) BR 30 2016 004373-6

Código 34 - Exigência - Art. 106 § 3º da LPI

(22) 28/09/2016

(71) SCANIA CV AB (SE)

(74) Daniel Advogados (Alt.de Daniel & Cia)

As figuras referentes ao documento de prioridade estão com baixa qualidade gráfica, impossibilitando a comparação com as formas do objetos reivindicado. Apresentar novas figuras do documento de prioridade com melhor qualidade gráfica.

(21) BR 30 2016 004374-4

Código 34 - Exigência - Art. 106 § 3º da LPI

(22) 28/09/2016

(71) SCANIA CV AB (SE)

(74) Daniel Advogados (Alt.de Daniel & Cia)

As figuras referentes ao documento de prioridade estão com baixa qualidade gráfica, impossibilitando a comparação com as formas dos objetos reivindicados. Apresentar novas figuras do documento de prioridade com melhor qualidade gráfica.

(21) BR 30 2016 004375-2

Código 34 - Exigência - Art. 106 § 3º da LPI

(22) 28/09/2016

(71) SCANIA CV AB (SE)

(74) Daniel Advogados (Alt.de Daniel & Cia)

As figuras referentes ao documento de prioridade estão com baixa qualidade gráfica, impossibilitando a comparação com as formas do objeto reivindicado. Apresentar novas figuras do documento de prioridade com melhor qualidade gráfica.

(21) BR 30 2016 004377-9

Código 34 - Exigência - Art. 106 § 3º da LPI

(22) 28/09/2016

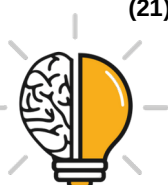
(71) SCANIA CV AB (SE)

(74) Daniel Advogados (Alt.de Daniel & Cia)

As figuras referentes ao documento de prioridade estão com baixa qualidade gráfica, impossibilitando a comparação com as formas dos objetos reivindicados. Apresentar novas figuras do documento de prioridade com melhor qualidade gráfica.

(21) BR 30 2016 004402-3

Código 34 - Exigência - Art. 106 § 3º da LPI



(22) 29/09/2016

(71) ANTONIO CARLOS TROTTA (BR/SP)

O pedido apresenta inconsistências que precisam ser corrigidas. 1. Apresentar novas imagens do objeto, com alta qualidade de definição, na vista em perspectiva e ortogonais frontal, posterior, superior, inferior e laterais, sem as medidas; 2. Numeração de páginas deve vir no centro da margem superior; 3. Numerar figuras de acordo com o novo padrão normativo. Ex.: fig. 1.1, fig. 1.2, etc. 4. Corrigir título do pedido para "Configuração aplicada em trocador" ou "Configuração aplicada em trocador de ..."

(21) BR 30 2016 004411-2

Código 34 - Exigência - Art. 106 § 3º da LPI

(22) 29/09/2016

(71) SCANIA CV AB (SE)

(74) Daniel Advogados (Alt.de Daniel & Cia)

1. Reapresentar as figuras do documento de prioridade, pois a qualidade está muito ruim, impossibilitando a comparação com o objeto do depósito: as figuras estão muito escuras.

(21) BR 30 2016 004412-0

Código 34 - Exigência - Art. 106 § 3º da LPI

(22) 29/09/2016

(71) SCANIA CV AB (SE)

(74) Daniel Advogados (Alt.de Daniel & Cia)

1. Reapresentar as figuras do documento de prioridade, pois a qualidade está muito ruim, impossibilitando a comparação com o objeto do depósito: as figuras estão muito escuras.

(21) BR 30 2016 004423-6

Código 34 - Exigência - Art. 106 § 3º da LPI

(22) 30/09/2016

(71) MÁRCIO SÉRGIO PEREIRA DA FONSECA (BR/SP)

(74) RITA DE CÁSSIA BRUNNER

1. Na apresentação atual, as vistas apresentam inconsistências entre si, como as faixas mais escuras que aparecem nas vistas frontal e posterior e não aparecem na vista superior e nas perspectivas. Apresentar novo conjunto de figuras com correção.

(21) BR 30 2016 004424-4

Código 34 - Exigência - Art. 106 § 3º da LPI

(22) 30/09/2016

(71) DECATHLON (FR)

(74) Alexandre da Cunha Lyrio

1. As figuras apresentam baixa resolução. Em algumas vistas, a falta de contraste entre figura e fundo impossibilita a visualização dos limites do objeto. Apresentar novo conjunto de figuras com melhor qualidade gráfica, nitidez e contraste, capazes de revelar com precisão os contornos, relevos e rebaixos do objeto reivindicado, permitindo a compreensão de seus detalhes. 2. Incluir vista



posterior do objeto. 3. Modificar título para: "Configuração aplicada em prancha".

(21) BR 30 2016 004427-9

Código 34 - Exigência - Art. 106 § 3º da LPI

(22) 30/09/2016

(71) HMK ENGENHARIA LTDA (BR/RS)

1. A vista em perspectiva não deve apresentar sombreado. Apresentar novo conjunto de figuras, corrigindo esta vista. 2. As figuras devem ser numeradas conforme o disposto no inciso VI do artigo 20 da IN 44/2015.

(21) BR 30 2016 004429-5

Código 34 - Exigência - Art. 106 § 3º da LPI

(22) 30/09/2016

(71) NOVIDARIO PROJETOS E COM. DE PRODUTOS CUSTOMIZADOS EIRELI-ME (BR/SP)

(74) Algo Alliance Assessoria em Propriedade Intelectual Ltda.

Na apresentação atual há inconsistências entre as vistas, como os parafusos que aparecem na vista superior e não aparecem na perspectiva e o encontro dos planos perpendiculares que formam os pés do banco, que está representado de maneira distinta na vista inferior e na vista em perspectiva. Verificar e apresentar novo conjunto de figuras em que os desenhos de todas as vistas sejam correspondentes ao mesmo objeto.

(21) BR 30 2016 004438-4

Código 34 - Exigência - Art. 106 § 3º da LPI

(22) 30/09/2016

(71) CROSSFOR CO., LTD. (JP)

(74) LEÃO PROPRIEDADE INTELECTUAL

1.Alterar título para "configuração aplicada em base para ornamento de joias". Não devem ser informados materiais.

(21) BR 30 2016 004440-6

Código 34 - Exigência - Art. 106 § 3º da LPI

(22) 30/09/2016

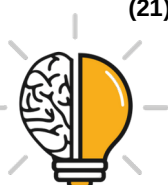
(71) SOUZA CRUZ S.A. (BR/RJ)

(74) BM&A Propriedade Intelectual Ltda

1.Alterar título para "configuração aplicada em amostrador de cigarro", em atenção ao inciso II do art. 14 da In 44/2015. 2.Os objetos não guardam entre si as mesmas características distintivas entre si, de modo que o pedido deverá ser dividido. 3.Manter no pedido original o objeto da figura 1.1. Observar que as demais figuras não correspondem ao objeto da figura 1.1, tampouco são correspondentes entre si, parecendo mostrar objetos diversos. Verificar e corrigir todas as inconsistências que se apresentem. 4.Apresentar em um pedido o objeto da figura 2.1. Observar que as demais figuras não correspondem ao objeto da figura 2.1, tampouco são correspondentes entre si, parecendo mostrar objetos diversos. Verificar e corrigir todas as inconsistências que se apresentem.

(21) BR 30 2016 004446-5

Código 34 - Exigência - Art. 106 § 3º da LPI



(22) 03/10/2016

(71) KATIA AMBOS MORAES (BR/DF)

1.Reapresentar o pedido adequado à Instrução Normativa 44/2015 - IN. 2.Não devem ser mencionados modelo ou materiais de fabricação. 3.O pedido contém 2 objetos: a mesa com acabamento liso (a variação de cor não altera o objeto) e a mesa com acabamento padrão madeira. Apresentar para cada objeto novo conjunto de figuras (desenhos ou fotografias) formado pelas vistas ortogonais (frontal, posterior, laterais, superior e inferior), além de pelo menos uma perspectiva, conforme inciso IV do art. 20 da IN. 4.As figuras não podem conter textos, exceto os relativos à numeração das figuras, conforme inciso II do art. 21 da IN: suprimir informações da prancha com carimbo. 5.As figuras não podem conter quaisquer elementos meramente ilustrativos que não façam parte do objeto, como cotas ou objetos apoiados sobre o objeto do pedido, conforme inciso I do art. 21 da IN. 6.As figuras devem representar apenas o objeto do pedido, em fundo absolutamente neutro, sem revelar qualquer padrão ou textura, conforme incisos I e VII do art. 20 da IN: não devem ser representados elementos do ambiente (piso, outros móveis, cortinas, livros, etc). 7.As figuras não podem conter molduras ou linhas delimitadoras: não apresentar pranchas técnicas. 8.As figuras devem ser dispostas no papel com as margens mínimas (superior; esquerda; direita; inferior) de 3 cm, conforme inciso IX do art. 20 da IN 44/2015. 9.As figuras devem ser numeradas conforme o disposto no inciso VI do artigo 20 da IN 44/2015: figura 1.1, figura 1.2, etc. para 1ª variação; figura 2.1, figura 2.2, etc. para 2ª variação, e assim por diante. 10. As folhas de figuras devem ser numeradas no centro da margem superior, indicando o número da folha e o número total de folhas, por exemplo: 1/4, 2/4, 3/4 e 4/4, conforme inciso VIII do art. 20 da IN.

(21) BR 30 2016 004451-1

Código 34 - Exigência - Art. 106 § 3º da LPI

(22) 30/09/2016

(71) UNIVERSIDADE FEDERAL DE UBERLÂNDIA (BR/MG)

1.Reapresentar as figuras do pedido com excelente qualidade gráfica, nitidez e contraste, com o intuito de revelar com precisão os contornos, relevos e rebaixos do objeto reivindicado. A representação escura está atrapalhando a compreensão da forma. Na perspectiva as linhas não estão precisas. 2.As figuras devem ser numeradas conforme o disposto no inciso VI do artigo 20 da IN 44/2015: figura 1.1, figura 1.2, etc.

(21) BR 32 2016 002876-4

Código 34 - Exigência - Art. 106 § 3º da LPI

(22) 27/11/2014

(62) BR 30 2014 005951-3 27/11/2014

(71) SMITH & NEPHEW, INC. (US)

(74) Dannemann, Siemsen, Bigler & Ipanema Moreira

1.De acordo com o inciso I do art. 21 as figuras não podem conter molduras ou linhas delimitadoras: reapresentar as figuras sem as molduras. 2. O depósito



original apresentava quadriláteros brancos nas áreas hachuradas. Tais espaços foram preenchidos com hachuras na figura do depósito atual, configurando mudança de matéria. Reapresentar figuras mantendo os quadriláteros brancos da configuração original.

(21) BR 32 2016 002877-2

Código 34 - Exigência - Art. 106 § 3º da LPI

(22) 27/11/2014

(62) BR 30 2014 005951-3 27/11/2014

(71) SMITH & NEPHEW, INC. (US)

(74) Dannemann, Siemsen, Bigler & Ipanema Moreira

1. De acordo com o inciso I do art. 21 as figuras não podem conter molduras ou linhas delimitadoras: reapresentar as figuras sem as molduras.

(21) BR 32 2016 002924-8

Código 34 - Exigência - Art. 106 § 3º da LPI

(22) 11/07/2016

(62) BR 30 2014 005473-2 31/10/2014

(71) BLD DESIGN E COMUNICACAO LTDA (BR/RJ)

(74) Dannemann, Siemsen, Bigler & Ipanema Moreira

1. Há incoerência entre as vistas. Na figura 1.2, há relevos que se projetam da parte de baixo de cada alça para fora, criando um volume que não está representado nas figuras 1.3 e 1.7. Há também um formato na base do objeto, na figura 1.4, que sugere um orifício ou abertura, que não pode ser confirmado pela figura 1.7. A espessura do objeto na figura 1.7 difere ainda da espessura representada na figura 1.2. Revisar todo o conjunto de figuras, fazendo as correções indicadas e quaisquer outras que sejam necessárias para que as imagens apresentem coerência entre si.

(21) BR 32 2016 003907-3

Código 34 - Exigência - Art. 106 § 3º da LPI

(22) 07/05/2015

(62) BR 30 2015 002098-9 07/05/2015

(71) THE ESAB GROUP, INC. (US)

(74) Dannemann, Siemsen, Bigler & Ipanema Moreira

1. Retirar moldura das figuras do pedido atual. O pedido original apresentou, entre outros elementos, as molduras em linhas pontilhadas. A exigência realizada para o pedido original solicitou a retirada de todas as linhas pontilhadas, inclusive as molduras.

(21) BR 32 2016 003908-1

Código 34 - Exigência - Art. 106 § 3º da LPI

(22) 07/05/2015

(62) BR 30 2015 002098-9 07/05/2015

(71) THE ESAB GROUP, INC. (US)

(74) Dannemann, Siemsen, Bigler & Ipanema Moreira

1. Retirar moldura das figuras do pedido atual. O pedido original apresentou, entre outros elementos, as molduras em linhas pontilhadas. A exigência realizada



para o pedido original solicitou a retirada de todas as linhas pontilhadas, inclusive as molduras.

(21) BR 32 2016 003914-6

Código 34 - Exigência - Art. 106 § 3º da LPI

(22) 11/05/2015

(62) BR 30 2015 002211-6 11/05/2015

(71) ROTOBRINQ INDÚSTRIA E COMÉRCIO DE BRINQUEDOS LTDA EPP
(BR/SP)

(74) MARCELO DOMINGOS

1- As figuras foram apresentadas com baixa qualidade. Reapresentar o conjunto de figuras com melhor qualidade gráfica, nitidez e contraste, revelando com precisão os contornos, relevos e rebaixos do objeto reivindicado e possibilitando a compreensão de seus detalhes. Respeitar a resolução mínima de 300 dpi. 2- Adequar o título para atender ao Inciso II do Art. 14 da IN 44/2015, substituindo-o por "CONFIGURAÇÃO APLICADA EM BONECA".

(21) BR 32 2016 003916-2

Código 34 - Exigência - Art. 106 § 3º da LPI

(22) 11/05/2015

(62) BR 30 2015 002211-6 11/05/2015

(71) ROTOBRINQ INDÚSTRIA E COMÉRCIO DE BRINQUEDOS LTDA EPP
(BR/SP)

(74) MARCELO DOMINGOS

1- As figuras foram apresentadas com baixa qualidade. Reapresentar o conjunto de figuras com melhor qualidade gráfica, nitidez e contraste, revelando com precisão os contornos, relevos e rebaixos do objeto reivindicado e possibilitando a compreensão de seus detalhes. Respeitar a resolução mínima de 300 dpi. 2- Adequar o título para atender ao Inciso II do Art. 14 da IN 44/2015, substituindo-o por "CONFIGURAÇÃO APLICADA EM BONECA".

(21) BR 32 2016 004043-8

Código 34 - Exigência - Art. 106 § 3º da LPI

(22) 09/04/2015

(62) BR 30 2015 001815-1 09/04/2015

(71) FANTINI FRAGUETE CAMPOS (BR/MG)

1. Cancelar a atual apresentação de imagens; 2. Apresentar novo conjunto de imagens do objeto, com alta qualidade de definição, corrigindo a vista em perspectiva, pois esta deve estar nas mesma posição das demais vistas (ereta) e melhorar o traço dos desenhos, deixando-os mais precisos e uniformes.

(21) BR 32 2016 004044-6

Código 34 - Exigência - Art. 106 § 3º da LPI

(22) 09/04/2015

(62) BR 30 2015 001815-1 09/04/2015

(71) FANTINI FRAGUETE CAMPOS (BR/MG)

1.As figuras devem ser correspondentes entre si: as perspectivas (figuras 1.5 e 2.5) devem mostrar o objeto na mesma posição das demais. Reapresentar o



conjunto de figuras corrigidas. 2.As figuras devem ter excelente qualidade gráfica, nitidez e contraste, com o intuito de revelar com precisão os contornos, relevos e rebaixos do objeto reivindicado. Atenção para as linhas de indicação, pois algumas estão atrapalhando a visualização da forma.

(21) BR 32 2016 004046-2

Código 34 - Exigência - Art. 106 § 3º da LPI

(22) 09/04/2015

(62) BR 30 2015 001815-1 09/04/2015

(71) FANTINI FRAGUETE CAMPOS (BR/MG)

1.As figuras devem ser correspondentes entre si: as perspectivas (figuras 1.5, 2.5 e 3.5) devem mostrar o objeto na mesma posição das demais; representar corretamente as alças nas perspectivas, pois não estão representadas completas. Reapresentar o conjunto de figuras corrigidas. 2.As figuras devem ter excelente qualidade gráfica, nitidez e contraste, com o intuito de revelar com precisão os contornos, relevos e rebaixos do objeto reivindicado. Atenção para as linhas de indicação, pois algumas estão atrapalhando a visualização da forma.

(21) BR 32 2016 004047-0

Código 34 - Exigência - Art. 106 § 3º da LPI

(22) 13/09/2016

(62) BR 30 2015 001815-1 09/04/2015

(71) FANTINI FRAGUETE CAMPOS (BR/MG)

1.As figuras devem ser correspondentes entre si: as perspectivas (figuras 1.5 e 2.5) devem mostrar o objeto na mesma posição das demais. Reapresentar o conjunto de figuras corrigidas. 2.As figuras devem ter excelente qualidade gráfica, nitidez e contraste, com o intuito de revelar com precisão os contornos, relevos e rebaixos do objeto reivindicado. Atenção para as linhas de indicação, pois algumas estão atrapalhando a visualização da forma.

(21) BR 32 2016 004048-9

Código 34 - Exigência - Art. 106 § 3º da LPI

(22) 09/04/2015

(62) BR 30 2015 001815-1 09/04/2015

(71) FANTINI FRAGUETE CAMPOS (BR/MG)

1.As figuras devem ser correspondentes entre si: as perspectivas (figuras 1.5, 2.5 e 3.5) devem mostrar o objeto na mesma posição das demais; representar corretamente as alças nas perspectivas, pois não estão representadas completas; nas figuras 3.1 e 3.2 a parte traseira da alça também não está corretamente representada. Verificar e corrigir todas as inconsistências que se apresentem. 2.As figuras devem ter excelente qualidade gráfica, nitidez e contraste, com o intuito de revelar com precisão os contornos, relevos e rebaixos do objeto reivindicado. Atenção para as linhas de indicação, pois algumas estão atrapalhando a visualização da forma.

(21) BR 32 2016 004049-7

Código 34 - Exigência - Art. 106 § 3º da LPI

(22) 09/04/2015



(62) BR 30 2015 001815-1 09/04/2015

(71) FANTINI FRAGUETE CAMPOS (BR/MG)

1.As figuras devem ser correspondentes entre si: as perspectivas (figuras 1.5 e 2.5) devem mostrar o objeto na mesma posição das demais. Reapresentar o conjunto de figuras corrigidas. 2.As figuras devem ter excelente qualidade gráfica, nitidez e contraste, com o intuito de revelar com precisão os contornos, relevos e rebaixos do objeto reivindicado. Atenção para as linhas de indicação, pois algumas estão atrapalhando a visualização da forma.

(21) BR 32 2016 004092-6

Código 34 - Exigência - Art. 106 § 3º da LPI

(22) 28/08/2013

(62) BR 30 2013 004261-8 28/08/2013

(71) THE GILLETTE COMPANY (US)

(74) Trench, Rossi e Watanabe Advogados

1. Alterar título do pedido para que possa denominar o objeto de maneira clara e inequívoca. O objeto apresentado não é o cartucho em si, mas sim um tipo de proteção para o cartucho. Alterar título para "Configuração aplicada a protetor para cartucho de lâmina de barbear", ou outro título que defina o objeto do depósito corretamente. 2. Numerar as figuras de acordo com o padrão 1.1, 1.2, 1.3 etc.

(21) BR 32 2016 004093-4

Código 34 - Exigência - Art. 106 § 3º da LPI

(22) 19/04/2013

(62) BR 30 2013 001816-4 19/04/2013

(71) THE PROCTER & GAMBLE COMPANY (US)

(74) Trench, Rossi e Watanabe Advogados

Alterar título do pedido para "Padrão ornamental aplicado a xxx", sendo "xxx" o objeto onde o padrão será aplicado.

(21) BR 32 2016 004136-1

Código 34 - Exigência - Art. 106 § 3º da LPI

(22) 08/11/2013

(62) BR 30 2013 005737-2 08/11/2013

(71) JOSEF SCHARMÜLLER (AT) , JOSEF SCHARMÜLLER JUN. (AT) ,
CHRISTINE SCHARMÜLLER (AT)

(74) Dannemann, Siemsen, Bigler & Ipanema Moreira

1- As figuras apresentam incoerências entre o mostrado na perspectiva e nas demais vistas: nas vistas laterais de ambas as variações, as linhas horizontais vistas nas extremidades superior e inferior da base do objeto não estão presentes nas perspectivas. Harmonizar as vistas ortogonais com a(s) perspectiva(s) apresentada(s), corrigindo todas as inconsistências entre as figuras.

(21) BR 32 2016 004144-2

Código 34 - Exigência - Art. 106 § 3º da LPI

(22) 16/01/2015



(62) BR 30 2015 000234-4 16/01/2015

(71) TIFFANY AND COMPANY (US)

(74) VALDIR DE OLIVEIRA ROCHA FILHO

1.As figuras devem representar o objeto somente com traços regulares e contínuos, sem utilizar linhas tracejadas, conforme inciso II do art. 20 da IN 44/2015: retirar a linha tracejada da figura 5, pois representa parte não visível; as figuras estão representadas com traços incompletos, que se confundem com as hachuras. Reapresentar as figuras corrigidas. 2.As figuras não estão correspondentes entre si: na figura 2 o pino da tarraxa não está representado, pois se vê a textura do aro. 3.As figuras devem ser numeradas conforme o disposto no inciso VI do artigo 20 da IN 44/2015: figura 1.1, figura 1.2, etc.

(21) BR 32 2016 004177-9

Código 34 - Exigência - Art. 106 § 3º da LPI

(22) 16/01/2015

(62) BR 30 2015 000235-2 16/01/2015

(71) TIFFANY AND COMPANY (US)

(74) VALDIR DE OLIVEIRA ROCHA FILHO

1. Conforme exigência realizada para o pedido original, reapresentar todas as figuras apenas em traços regulares e contínuos, preenchendo todas as linhas tracejadas.

(21) BR 32 2016 004275-9

Código 34 - Exigência - Art. 106 § 3º da LPI

(22) 02/06/2015

(62) BR 30 2015 002542-5 02/06/2015

(71) POMMIER (FR)

(74) David do Nascimento Advogados Associados

1- As figuras foram apresentadas com baixa qualidade. Reapresentar o conjunto de figuras com traços uniformes, melhor qualidade gráfica, nitidez e contraste, revelando com precisão os contornos, relevos e rebaixos do objeto reivindicado e possibilitando a compreensão de seus detalhes. Respeitar a resolução mínima de 300 dpi. 2- As figuras não deverão conter textos, exceto o da legenda das figuras. Retirar os textos da fig. 2.3. 3- Reapresentar as figuras ilustrando somente o objeto reivindicado no pedido; retirar os demais elementos, como os fios de ligação à energia elétrica.

(21) BR 32 2016 004289-9

Código 34 - Exigência - Art. 106 § 3º da LPI

(22) 03/06/2015

(62) BR 30 2015 002566-2 03/06/2015

(71) FUTURE CUPS GMBH & CO. KG (DE)

(74) Dannemann, Siemsen, Bigler & Ipanema Moreira

1- Uma vez que as curvas ao longo da parte superior do corpo do objeto não são regulares nem uniformes, as vistas laterais, frontal e posterior não são simétricas. Apresentar novo conjunto de figuras formado pelas vistas ortogonais (frontal, posterior, laterais, superior e inferior), além de pelo menos uma perspectiva,



atendendo ao disposto no inciso IV do artigo 20 da IN 44/2015. 2- Adequar o título para melhor especificação do objeto reivindicado.

(21) BR 32 2016 004290-2

Código 34 - Exigência - Art. 106 § 3º da LPI

(22) 03/06/2015

(62) BR 30 2015 002566-2 03/06/2015

(71) FUTURE CUPS GMBH & CO. KG (DE)

(74) Dannemann, Siemsen, Bigler & Ipanema Moreira

1. Apresentar novo título que permita identificar com clareza a que objeto se referem as figuras do pedido. O atual título está vago. 2. Apresentar novo conjunto de figuras formado pelas vistas ortogonais (frontal, posterior, laterais, superior e inferior), além de pelo menos uma perspectiva, conforme inciso IV do art. 20 da IN. A afirmação de que as vistas frontal, posterior e as duas laterais são idênticas não procede, pois se trata de objeto retangular, portanto com lados de dimensões diferentes, além do fato de que seriam rebatidas entre si. Suprimir a figura 1.2 e apresentar estas vistas perpendiculares às faces retas, de modo a permitir uma perfeita compreensão da forma, visto que a figura 1.2 revela a forma distorcida. 3. As figuras devem ter excelente qualidade gráfica, nitidez e contraste, com o intuito de revelar com precisão os contornos, relevos e rebaixos do objeto reivindicado: na atual apresentação as linhas estão imprecisas e serrilhadas.

(21) BR 32 2016 004310-0

Código 34 - Exigência - Art. 106 § 3º da LPI

(22) 18/12/2014

(62) BR 30 2014 006386-3 18/12/2014

(71) JOSEPH VÖGELE AG (DE)

(74) BM&A Propriedade Intelectual Ltda

1- Com base na atual apresentação do pedido, não foi possível identificar diferenças entre o objeto das figuras 1.1 a 1.7 e o das figuras 2.1 a 2.7. Caso os objetos constituam, de fato, variações configurativas, esclarecer qual (is) elemento (s) da forma varia (m) de uma para a outra. Caso a forma plástica seja exatamente a mesma e a diferença resida somente na forma de representação, numerar as figuras consecutivamente, por tratar-se do mesmo objeto. Poderá o depositante, nesse caso, alternativamente, manter no pedido apenas as figuras 1.1 a 1.7.

(21) BR 32 2016 004312-7

Código 34 - Exigência - Art. 106 § 3º da LPI

(22) 18/12/2014

(62) BR 30 2014 006386-3 18/12/2014

(71) JOSEPH VÖGELE AG (DE)

(74) BM&A Propriedade Intelectual Ltda

1- Com base na atual apresentação do pedido, não foi possível identificar diferenças entre o objeto das figuras 1.1 a 1.7 e o das figuras 2.1 a 2.7, o objeto das figuras 3.1 a 3.7 e o das figuras 4.1 a 4.7 e o objeto das figuras 5.1 a 5.7 e o das figuras 6.1 a 6.7. Caso os objetos constituam, de fato, variações



configurativas, esclarecer qual (is) elemento (s) da forma varia (m) de uma para a outra. Caso a forma plástica seja exatamente a mesma e a diferença resida somente na forma de representação, numerar as figuras consecutivamente, por tratar-se do mesmo objeto. Poderá o depositante, nesse caso, alternativamente, manter no pedido apenas as figuras 1.1 a 1.7, 3.1 a 3.7 e 5.1 a 5.7.

(21) BR 32 2016 004314-3

Código 34 - Exigência - Art. 106 § 3º da LPI

(22) 18/12/2014

(62) BR 30 2014 006386-3 18/12/2014

(71) JOSEPH VÖGELE AG (DE)

(74) BM&A Propriedade Intelectual Ltda

1. Com base na atual apresentação do pedido, não foi possível identificar diferenças entre o objeto das figuras 1.1 a 1.7 e o das figuras 2.1 a 2.7. Caso os objetos constituam, de fato, variações configurativas, esclarecer qual (is) elemento (s) da forma varia (m) de uma para a outra. Caso a forma plástica seja exatamente a mesma e a diferença resida somente na aplicação de cores diferentes em alguns elementos, numerar as figuras consecutivamente, por tratar-se do mesmo objeto. Poderá o depositante, nesse caso, alternativamente, manter no pedido apenas as figuras 2.1 a 2.7.

(21) BR 32 2016 004315-1

Código 34 - Exigência - Art. 106 § 3º da LPI

(22) 18/12/2014

(62) BR 30 2014 006386-3 18/12/2014

(71) JOSEPH VÖGELE AG (DE)

(74) BM&A Propriedade Intelectual Ltda

1. Com base na atual apresentação do pedido, não foi possível identificar diferenças entre o objeto das figuras 1.1 a 1.7 e o das figuras 2.1 a 2.7 e entre o objeto das figuras 3.1 a 3.7 e o das figuras 4.1 a 4.7. Caso os objetos constituam, de fato, variações configurativas, esclarecer qual (is) elemento (s) da forma varia (m) de uma para a outra. Caso a forma plástica seja exatamente a mesma e a diferença resida somente na aplicação de cores diferentes em alguns elementos, numerar as figuras consecutivamente (de 1.1 a 1.14 e de 2.1 a 2.14), por tratar-se do mesmo objeto. Poderá o depositante, nesse caso, alternativamente, manter no pedido apenas as figuras 2.1 a 2.7 e 4.1 a 4.7, realizando adequação na numeração.

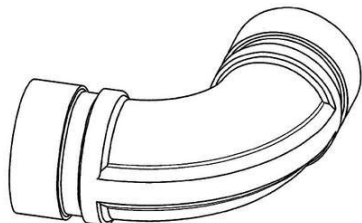


Código 35 - Arquivamento do Pedido – Art. 216 § 2º e Art. 106 § 3º da LPI

Arquivado definitivamente o pedido de registro de desenho industrial, uma vez que não foi apresentada a procuração devida no prazo de 60 (sessenta) dias contados da prática do primeiro ato da parte no processo ou não houve manifestação do depositante quanto à exigência formulada.

(21) BR 30 2013 001693-5

Código 35 - Arquivamento do Pedido – Art. 216 § 2º e Art. 106 § 3º da LPI



(22) 12/04/2013

(30) 19/10/2012 US 29/435,150

(43) 29/08/2017

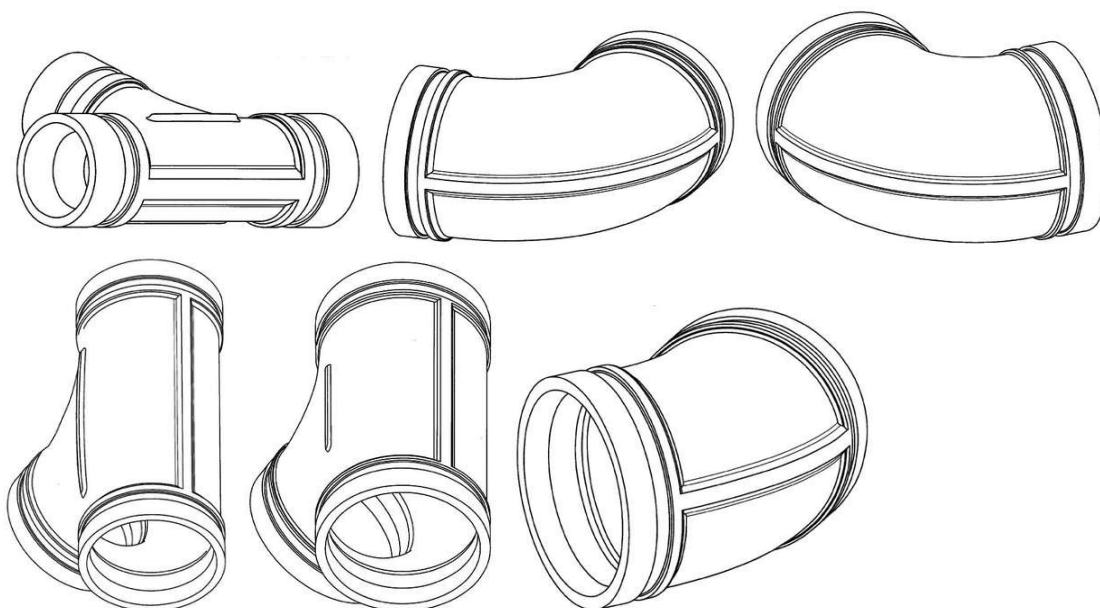
(52) 23-01

(54) CONFIGURAÇÃO APLICADA EM CONECTOR PARA TUBULAÇÃO

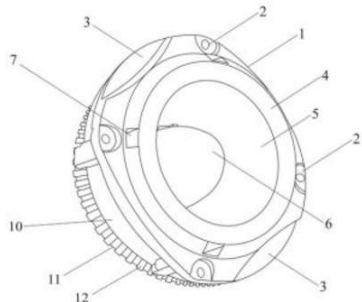
(71) TYCO FIRE PRODUCTS LP (US)

(72) ANTHONY GARY BEDNARZ, ROBERT R. SMITH, LARRY E. HALL,
DONALD EUGENE GRIGGS III

(74) Dannemann, Siemsen, Bigler & Ipanema Moreira

**(21) BR 30 2015 003568-4**

Código 35 - Arquivamento do Pedido – Art. 216 § 2º e Art. 106 § 3º da LPI



(22) 31/07/2015

(44) 29/08/2017

(52) 14-01

(54) CONFIGURAÇÃO APLICADA EM ALTO-FALANTE

(71) FIAMON INDUSTRIA E COMERCIO DE PLASTICOS LTDA - EPP (BR/SC)

(72) LEONARDO LUIZ FIAMONCINI

(74) BIRATINI PEREIRA GOMES





Código 36 - Indeferimento - Art. 106 § 4º da LPI

Indeferido o pedido por não atender ao disposto no Art. 100 da LPI, conforme parecer técnico. A cópia do parecer técnico poderá ser solicitada. Desta data corre o prazo de 60 (sessenta) dias para eventual recurso do depositante.

(21) BR 30 2012 003058-7

Código 36 - Indeferimento - Art. 106 § 4º da LPI

(22) 19/06/2012

(44) 29/08/2017

(52) 02-01

(54) CONFIGURAÇÃO APLICADA EM BOJO PARA SOUTIEN

(71) MANOEL TRAJANO JUNQUEIRA DOS SANTOS (BR/CE)

(72) MANOEL TRAJANO JUNQUEIRA DOS SANTOS

(74) WETTOR - BUREAU DE APOIO EMPRESARIAL S/S LTDA - EPP

objeto se enquadra no artigo 100 da lei 9.279/1996 . não é registrável como desenho industrial forma essencialmente determinada por questões técnicas ou funcionais.

(21) BR 30 2012 003059-5

Código 36 - Indeferimento - Art. 106 § 4º da LPI

(22) 19/06/2012

(44) 29/08/2017

(52) 02-01

(54) CONFIGURAÇÃO APLICADA EM BOJO PARA SOUTIEN

(71) MANOEL TRAJANO JUNQUEIRA DOS SANTOS (BR/CE)

(72) MANOEL TRAJANO JUNQUEIRA DOS SANTOS

(74) WETTOR - BUREAU DE APOIO EMPRESARIAL S/S LTDA - EPP

objeto se enquadra no artigo 100 da lei 9.279/1996 . não é registrável como desenho industrial forma essencialmente determinada por questões técnicas ou funcionais.

(21) BR 30 2013 001857-1

Código 36 - Indeferimento - Art. 106 § 4º da LPI

(22) 18/04/2013

(44) 29/08/2017

(52) 06-11

(54) CONFIGURAÇÃO APLICADA EM TAPETE TÉRMICO

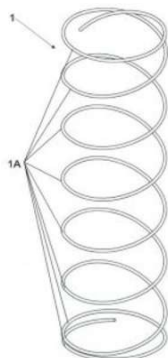
(71) HEINS AVERBECK (BR/SC)

(72) HEINS AVERBECK

(74) VITOR LUIZ RAMOS BATISTA

objeto se enquadra no artigo 100 da lei 9.279/1996 . não é registrável como desenho industrial forma essencialmente determinada por questões técnicas ou funcionais. Título adequado de ofício nos termos do Art. 22 da Instrução Normativa 044/2015.



(21) BR 30 2013 002362-1

Código 36 - Indeferimento - Art. 106 § 4º da LPI

(22) 22/05/2013

(44) 29/08/2017

(52) 06-09

(54) CONFIGURAÇÃO APLICADA EM MOLA PARA COLCHÃO

(71) SIDNEY GONÇALVES DA SILVA (BR/PR)

(72) SIDNEY GONÇALVES DA SILVA

(74) SENIOR'S - MARCAS E PATENTES LTDA

objeto se enquadra no artigo 100 da lei 9.279/1996 . não é registrável como desenho industrial forma essencialmente determinada por questões técnicas ou funcionais.

(21) BR 30 2014 005572-0

Código 36 - Indeferimento - Art. 106 § 4º da LPI

(22) 05/11/2014

(44) 29/08/2017

(52) 22-01

(54) CONFIGURAÇÃO APLICADA EM GATILHO PARA ARMAS

(71) AAEN COMÉRCIO ELETRÔNICO DE ARTIGOS ESPORTIVOS LTDA - ME (BR/SP)

(72) JULIANO SANCHES

objeto se enquadra no artigo 100 da lei 9.279/1996 . não é registrável como desenho industrial forma essencialmente determinada por questões técnicas ou funcionais.

**(21) BR 30 2015 005865-0**

Código 36 - Indeferimento - Art. 106 § 4º da LPI

(22) 22/12/2015

(44) 29/08/2017

(52) 22-01

(54) CONFIGURAÇÃO APLICADA A/EM GATILHO PARA CARABINAS

(71) AAEN INDÚSTRIA E COMÉRCIO DE ARTIGOS ESPORTIVOS LTDA - ME (BR/SP)

(72) JULIANO SANCHES

objeto se enquadra no artigo 100 da lei 9.279/1996 . não é registrável como desenho industrial forma essencialmente determinada por questões técnicas ou funcionais.



**(21) BR 30 2016 002606-8**

Código 36 - Indeferimento - Art. 106 § 4º da LPI

(22) 17/06/2016

(44) 29/08/2017

(52) 15-01

(54) CONFIGURAÇÃO APLICADA EM VALVULA DE ESFERA

(71) LAPLACE RODRIGUES DE SOUZA JUNIOR (BR/RJ)

(72) LAPLACE RODRIGUES DA SILVA JUNIOR

(74) Sérgio Luis de Souza Vieira

objeto se enquadra no artigo 100 da lei 9.279/1996 . não é registrável como desenho industrial forma essencialmente determinada por questões técnicas ou funcionais.

**(21) BR 30 2016 002637-8**

Código 36 - Indeferimento - Art. 106 § 4º da LPI

(22) 20/06/2016

(44) 29/08/2017

(52) 03-01

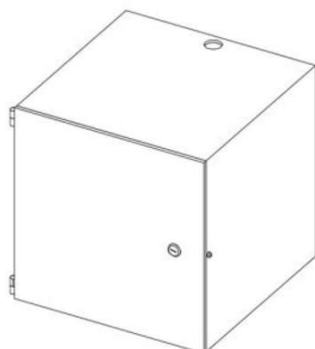
(54) CONFIGURAÇÃO APLICADA A/EM GUARDA VOLUME.

(71) EDILSON BATISTA (BR/SP)

(72) EDILSON BATISTA

(74) Village Marcas e Patentes Ltda

objeto se enquadra no artigo 100 da lei 9.279/1996 . não é registrável como desenho industrial a forma comum ou vulgar.

**(21) BR 30 2016 002689-0**

Código 36 - Indeferimento - Art. 106 § 4º da LPI

(22) 22/06/2016

(44) 29/08/2017

(52) 22-01

(54) CONFIGURAÇÃO APLICADA A/EM EM GATILHO

(71) AAEN INDÚSTRIA E COMÉRCIO DE ARTIGOS ESPORTIVOS LTDA - ME (BR/SP)

(72) JULIANO SANCHES

objeto se enquadra no artigo 100 da lei 9.279/1996 . não é registrável como desenho industrial forma essencialmente determinada por questões técnicas ou funcionais. Título adequado de ofício nos termos do Art. 22 da Instrução Normativa 044/2015.



(21) BR 30 2016 002828-1



Código 36 - Indeferimento - Art. 106 § 4º da LPI

(22) 01/07/2016

(44) 29/08/2017

(52) 21-02

(54) CONFIGURAÇÃO APLICADA A/EM PROTETOR SUPERIOR PARA REDE ESPORTIVA

(71) MÁRIO LÚCIO MESQUITA (BR/MG)

(72) MÁRIO LÚCIO MESQUITA

(74) MG MARCAS E PATENTES LTDA.

objeto se enquadra no artigo 100 da lei 9.279/1996 . não é registrável como desenho industrial forma essencialmente determinada por questões técnicas ou funcionais.

(21) BR 30 2016 002918-0



Código 36 - Indeferimento - Art. 106 § 4º da LPI

(22) 11/07/2016

(44) 29/08/2017

(52) 24-03

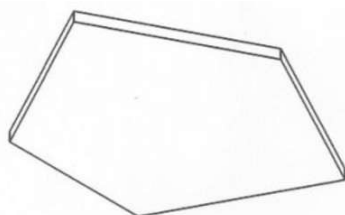
(54) CONFIGURAÇÃO APLICADA A MEMBRO ARTIFICIAL - STENT

(71) UNIVERSIDADE FEDERAL DE UBERLÂNDIA (BR/MG)

(72) ROGÉRIO DE ARAÚJO, SONIA APARECIDA GOULART DE OLIVEIRA, TOBIAS ANDERSON GUIMARÃES

objeto se enquadra no artigo 100 da lei 9.279/1996 . não é registrável como desenho industrial forma essencialmente determinada por questões técnicas ou funcionais.

(21) BR 30 2016 002923-7



Código 36 - Indeferimento - Art. 106 § 4º da LPI

(22) 11/07/2016

(44) 29/08/2017

(52) 25-02

(54) CONFIGURAÇÃO APLICADA A/EM PLACA MODULAR PARA PISOS

(71) EKF ARQUITETURA DE EXTERIORES S/S LTDA (BR/SP)

(72) EVANI KUPERMAN FRANCO, MAURÍCIO SOARES ALITO

(74) Difusão Marcas e Patentes Ltda.

objeto se enquadra no artigo 100 da lei 9.279/1996 . não é registrável como desenho industrial a forma comum ou vulgar.

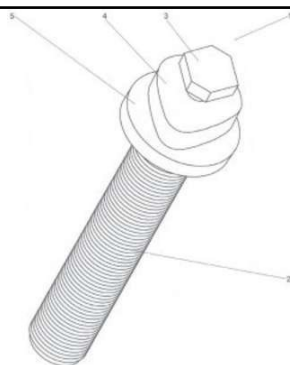
(21) BR 30 2016 002926-1

Código 36 - Indeferimento - Art. 106 § 4º da LPI

(22) 01/07/2016

(44) 29/08/2017





(52) 08-07

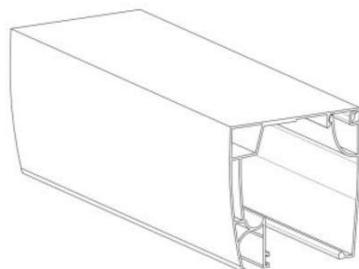
(54) CONFIGURAÇÃO APLICADA EM FIXADOR ANTIFURTO.

(71) MARIANA DI BITTENCOURT ROCHA (BR/BA)

(72) MARIANA DI BITTENCOURT ROCHA

(74) CARLA MARIA MADRIGALI

objeto se enquadra no artigo 100 da lei 9.279/1996 . não é registrável como desenho industrial forma essencialmente determinada por questões técnicas ou funcionais.

(21) BR 30 2016 002934-2

Código 36 - Indeferimento - Art. 106 § 4º da LPI

(22) 11/07/2016

(44) 29/08/2017

(52) 08-09

(54) CONFIGURAÇÃO APLICADA A/EM TRILHO

(71) ANA TEREZA BORGHI DE MELLO (BR/SP) , WANDERLEY MARQUES (BR/MG)

(72) ANA TEREZA BORGHI DE MELLO, WANDERLEY MARQUES

(74) Cannon Marcas e Patentes S/C Ltda.

objeto se enquadra no artigo 100 da lei 9.279/1996 . não é registrável como desenho industrial forma essencialmente determinada por questões técnicas ou funcionais.

(21) BR 30 2016 002970-9

Código 36 - Indeferimento - Art. 106 § 4º da LPI

(22) 13/07/2016

(44) 29/08/2017

(52) 08-06

(54) PADRÃO ORNAMENTAL APLICADO A/EM PUXADOR PARA ARMÁRIO E INSERTO DECORATIVO

(71) UNIICA, LLC (US)

(72) JAVIER ALEJANDRO AMATO

(74) Palo Alto Marcas e Patentes Ltda ME

objeto se enquadra no artigo 100 da lei 9.279/1996 . não é registrável como desenho industrial forma essencialmente determinada por questões técnicas ou funcionais.

(21) BR 30 2016 002971-7

Código 36 - Indeferimento - Art. 106 § 4º da LPI

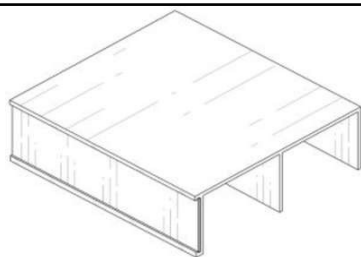
(22) 13/07/2016

(44) 29/08/2017

(52) 08-09

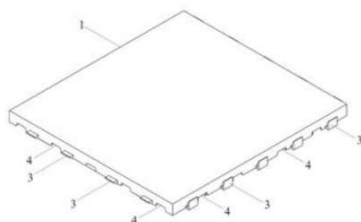
(54) PADRÃO ORNAMENTAL APLICADO A/EM TRILHO PARA ARMÁRIO E INSERTO DECORATIVO





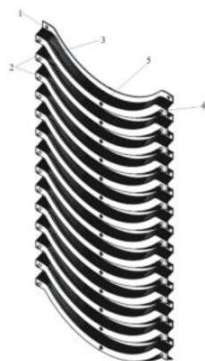
(71) UNIICA, LLC (US)
 (72) JAVIER ALEJANDRO AMATO
 (74) Palo Alto Marcas e Patentes Ltda ME
 objeto se enquadra no artigo 100 da lei 9.279/1996 . não é registrável como desenho industrial forma essencialmente determinada por questões técnicas ou funcionais.

(21) BR 30 2016 002982-2



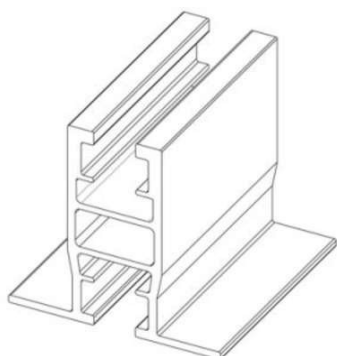
Código 36 - Indeferimento - Art. 106 § 4º da LPI
 (22) 14/07/2016
 (44) 29/08/2017
 (52) 25-02
 (54) CONFIGURAÇÃO APLICADA EM PISO
 (71) ANTONIO CARLOS ALVES (BR/SC) , VALDIR LUIZ SPERANDIO (BR/SC)
 (72) ANTONIO CARLOS ALVES
 (74) Nirce Ivete Fassini
 objeto se enquadra no artigo 100 da lei 9.279/1996 . não é registrável como desenho industrial forma essencialmente determinada por questões técnicas ou funcionais.

(21) BR 30 2016 003553-9



Código 36 - Indeferimento - Art. 106 § 4º da LPI
 (22) 16/08/2016
 (44) 29/08/2017
 (52) 15-07
 (54) CONFIGURAÇÃO APLICADA EM PLACA EVAPORATIVA
 (71) ILDO ANTÔNIO SIMON (BR/SC)
 (72) ILDO ANTONIO SIMON
 (74) Nirce Ivete Fassini
 objeto se enquadra no artigo 100 da lei 9.279/1996 . não é registrável como desenho industrial forma essencialmente determinada por questões técnicas ou funcionais.

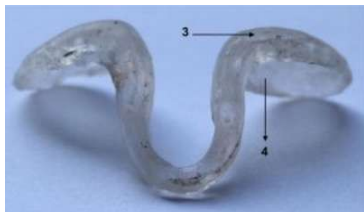
(21) BR 30 2016 003690-0



Código 36 - Indeferimento - Art. 106 § 4º da LPI
 (22) 24/08/2016
 (44) 29/08/2017
 (52) 25-01
 (54) CONFIGURAÇÃO APLICADA EM PERFIL
 (71) CASA SOLARE SOLUÇÕES ENERGETICAS LTDA (BR/SP) ,
 POLITECONAÇO INDUSTRIAL LTDA (BR/SP)
 (72) MARCELO PES NESI, VITOR DELLA DEA TAVERNARI
 (74) MODAL MARCAS E PATENTES LTDA.
 objeto se enquadra no artigo 100 da lei 9.279/1996 . não é registrável como



desenho industrial forma essencialmente determinada por questões técnicas ou funcionais.

(21) BR 30 2016 003704-3

Código 36 - Indeferimento - Art. 106 § 4º da LPI

(22) 24/08/2016

(44) 29/08/2017

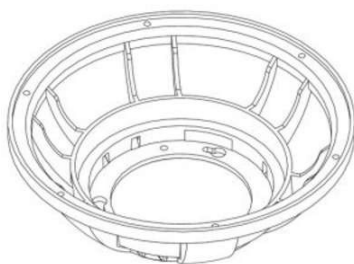
(52) 24-99

(54) CONFIGURAÇÃO APLICADA A/EM EQUIPAMENTO DE PROTEÇÃO INDIVIDUAL DE NARINAS

(71) MARIA DALVA LOPES RIBEIRO (BR/PA)

(72) MARIA DALVA LOPES RIBEIRO

objeto se enquadra no artigo 100 da lei 9.279/1996 . não é registrável como desenho industrial forma essencialmente determinada por questões técnicas ou funcionais.

(21) BR 30 2016 003853-8

Código 36 - Indeferimento - Art. 106 § 4º da LPI

(22) 02/09/2016

(44) 29/08/2017

(52) 14-01

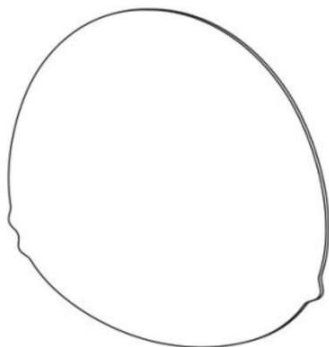
(54) CONFIGURAÇÃO APLICADA A/EM CARÇAÇA.

(71) PERMAK INDUSTRIA E COMERCIO LTDA (BR/SP)

(72) OCIMAR MARIA MANDOTTI GARCIA

(74) Village Marcas e Patentes Ltda

objeto se enquadra no artigo 100 da lei 9.279/1996 . não é registrável como desenho industrial forma essencialmente determinada por questões técnicas ou funcionais.

(21) BR 30 2016 003880-5

Código 36 - Indeferimento - Art. 106 § 4º da LPI

(22) 05/09/2016

(30) 07/03/2016 US 29/557,224

(44) 29/08/2017

(52) 16-06

(54) CONFIGURAÇÃO APLICADA A/EM LENTE DE CONTATO

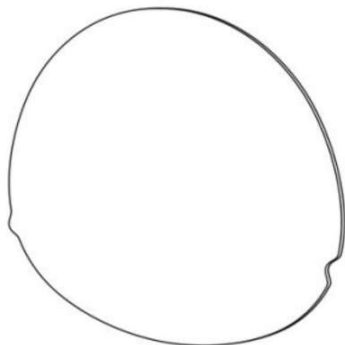
(71) JOHNSON & JOHNSON VISION CARE, INC. (US)

(72) CHRISTOPHER WILDSMITH, MICHAEL F. WIDMAN

(74) Dannemann, Siemsen, Bigler & Ipanema Moreira

objeto se enquadra no artigo 100 da lei 9.279/1996 . não é registrável como desenho industrial forma essencialmente determinada por questões técnicas ou funcionais.



(21) BR 30 2016 003882-1

Código 36 - Indeferimento - Art. 106 § 4º da LPI

(22) 05/09/2016

(30) 07/03/2016 US 29/557,229

(44) 29/08/2017

(52) 16-06

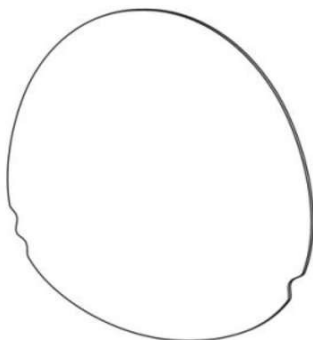
(54) CONFIGURAÇÃO APLICADA A/EM LENTE DE CONTATO

(71) JOHNSON & JOHNSON VISION CARE, INC. (US)

(72) CHRISTOPHER WILDSMITH, MICHAEL F. WIDMAN

(74) Dannemann, Siemsen, Bigler & Ipanema Moreira

objeto se enquadra no artigo 100 da lei 9.279/1996 . não é registrável como desenho industrial forma essencialmente determinada por questões técnicas ou funcionais.

(21) BR 30 2016 003884-8

Código 36 - Indeferimento - Art. 106 § 4º da LPI

(22) 05/09/2016

(30) 07/03/2016 US 29/557,213

(44) 29/08/2017

(52) 16-06

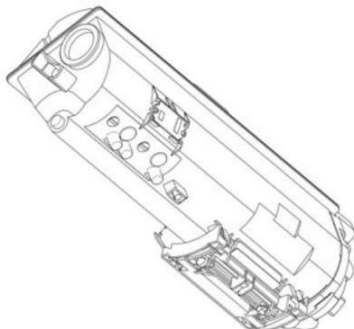
(54) CONFIGURAÇÃO APLICADA A/EM LENTE DE CONTATO

(71) JOHNSON & JOHNSON VISION CARE, INC. (US)

(72) CHRISTOPHER WILDSMITH, MICHAEL F. WIDMAN

(74) Dannemann, Siemsen, Bigler & Ipanema Moreira

objeto se enquadra no artigo 100 da lei 9.279/1996 . não é registrável como desenho industrial forma essencialmente determinada por questões técnicas ou funcionais.

(21) BR 30 2016 003939-9

Código 36 - Indeferimento - Art. 106 § 4º da LPI

(22) 06/09/2016

(44) 29/08/2017

(52) 18-02

(54) CONFIGURAÇÃO APLICADA A/EM UM CARTUCHO DE TONER

(71) KYOCERA DOCUMENT SOLUTIONS INC. (JP)

(72) DAISUKE ETO

(74) Araripe & Associados

objeto se enquadra no artigo 100 da lei 9.279/1996 . não é registrável como desenho industrial forma essencialmente determinada por questões técnicas ou funcionais.

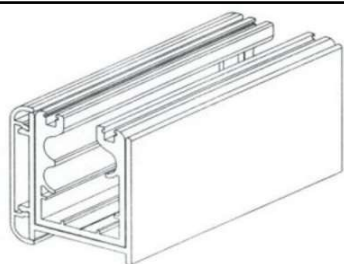
(21) BR 30 2016 003995-0

Código 36 - Indeferimento - Art. 106 § 4º da LPI

(22) 09/09/2016

(44) 29/08/2017





(52) 08-08

(54) CONFIGURAÇÃO APLICADA EM TRILHO PARA FECHAMENTO DE SACADAS

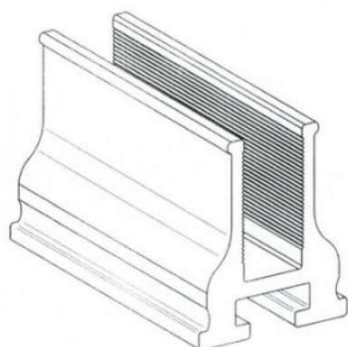
(71) FRANCISCA GUEDES DINIZ PASCOAL (BR/SP)

(72) FRANCISCA GUEDES DINIZ PASCOAL

(74) GIOVANNI CASTAGNA NETO

objeto se enquadra no artigo 100 da lei 9.279/1996 . não é registrável como desenho industrial forma essencialmente determinada por questões técnicas ou funcionais.

(21) BR 30 2016 003996-8



Código 36 - Indeferimento - Art. 106 § 4º da LPI

(22) 09/09/2016

(44) 29/08/2017

(52) 08-08

(54) CONFIGURAÇÃO APLICADA EM PERFILADO PARA FIXAÇÃO DE VIDROS.

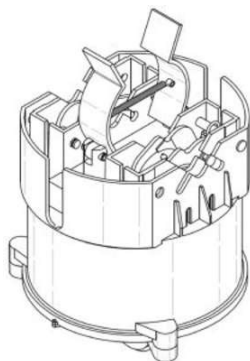
(71) FRANCISCA GUEDES DINIZ PASCOAL (BR/SP)

(72) FRANCISCA GUEDES DINIZ PASCOAL

(74) GIOVANNI CASTAGNA NETO

objeto se enquadra no artigo 100 da lei 9.279/1996 . não é registrável como desenho industrial forma essencialmente determinada por questões técnicas ou funcionais.

(21) BR 30 2016 004037-0



Código 36 - Indeferimento - Art. 106 § 4º da LPI

(22) 13/09/2016

(30) 18/03/2016 EP 001447312

(44) 29/08/2017

(52) 13-03

(54) CONFIGURAÇÃO APLICADA A/EM SENSOR DE CONTROLE

(71) SIEMENS AKTIENGESELLSCHAFT (DE)

(72) DIPU R P

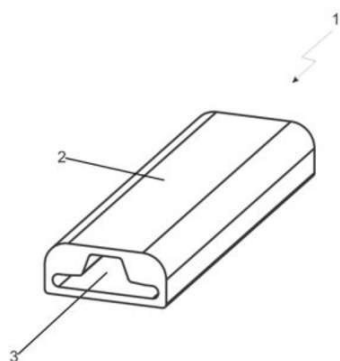
(74) Dannemann, Siemsen, Bigler & Ipanema Moreira

objeto se enquadra no artigo 100 da lei 9.279/1996 . não é registrável como desenho industrial forma essencialmente determinada por questões técnicas ou funcionais.





(21) BR 30 2016 004059-1



Código 36 - Indeferimento - Art. 106 § 4º da LPI

(22) 13/09/2016

(44) 29/08/2017

(52) 26 99

(54) CONFIGURAÇÃO APLICADA A/EM PERFIL PARA MONTAGEM DE LAMPADA DE LED

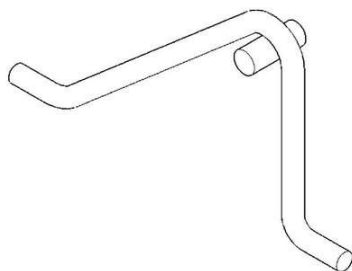
(71) POWERPIC REPRESENTAÇÕES LTDA (BR/SP)

(72) ROBERTO LUIZ LOPES MAURI CARDOSO

(74) Pienegonda, Moreira & Associados Ltda

objeto se enquadra no artigo 100 da lei 9.279/1996 . não é registrável como desenho industrial forma essencialmente determinada por questões técnicas ou funcionais.

(21) BR 30 2016 004096-6



Código 36 - Indeferimento - Art. 106 § 4º da LPI

(22) 16/09/2016

(44) 29/08/2017

(52) 25-99

(54) CONFIGURAÇÃO APLICADA A/EM CONECTOR TRELICADO COM ÂNGULO RETO

(71) FUNDAÇÃO UNIVERSIDADE DE BRASÍLIA/CENTRO DE APOIO AO DESENVOLVIMENTO TECNOLÓGICO (BR/DF) , UNIVERSIDADE FEDERAL DO CEARÁ (BR/CE)

(72) LUCIANO MENDES BEZERRA, OTÁVIO RANGEL DE OLIVEIRA E CAVALCANTE, WALLISON CARLOS DE SOUSA BARBOSA, LATIF CHATER

objeto se enquadra no artigo 100 da lei 9.279/1996 . não é registrável como desenho industrial forma essencialmente determinada por questões técnicas ou funcionais.

(21) BR 30 2016 004111-3

Código 36 - Indeferimento - Art. 106 § 4º da LPI

(22) 16/09/2016

(30) 16/03/2016 US 29/558,269

(44) 29/08/2017

(52) 02-06





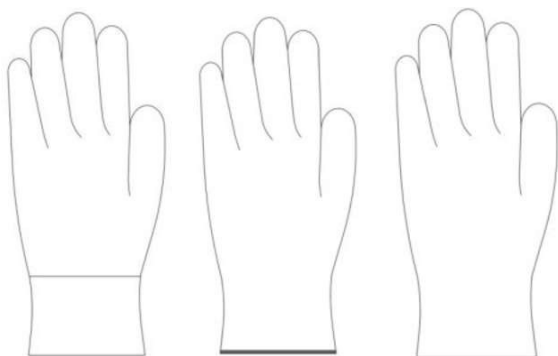
(54) CONFIGURAÇÃO APLICADA EM LUVA

(71) AVENT, INC. (US)

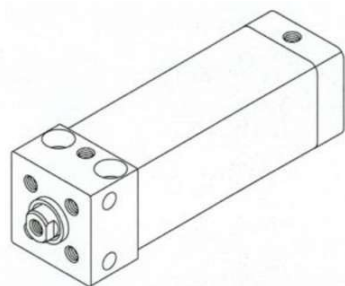
(72) PATRICK ROBERT, SHANTILAL MODHA, SOPHA ISSARA, ZAMSARI ZAKARIA

(74) PINHEIRO NETO ADVOGADOS

objeto se enquadra no artigo 100 da lei 9.279/1996 . não é registrável como desenho industrial a forma comum ou vulgar.



(21) BR 30 2016 004115-6



Código 36 - Indeferimento - Art. 106 § 4º da LPI

(22) 16/09/2016

(30) 18/03/2016 CN 201630078459.3

(44) 29/08/2017

(52) 23-01

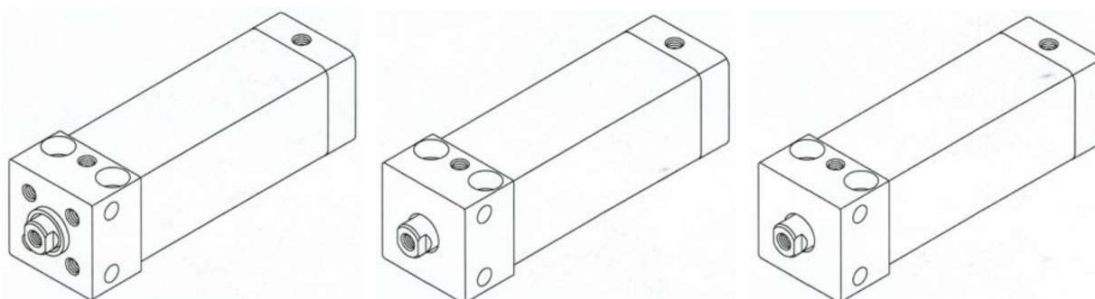
(54) CONFIGURAÇÃO APLICADA A CILINDRO DE PRESSÃO DE FLUIDO.

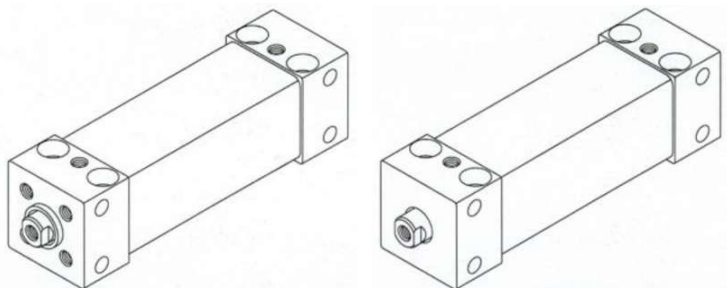
(71) SMC CORPORATION (JP)

(72) MASAYUKI KUDO, SHINICHIRO NEMOTO, YUU MIZUTANI, EIKO MIYASATO, MASAHIKO KAWAKAMI, KEN TAMURA

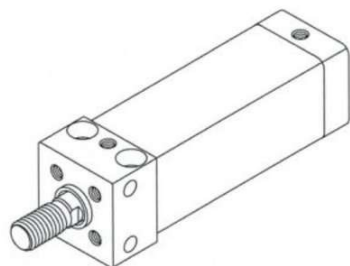
(74) FLÁVIA SALIM LOPES

objeto se enquadra no artigo 100 da lei 9.279/1996 . não é registrável como desenho industrial forma essencialmente determinada por questões técnicas ou funcionais.





(21) BR 30 2016 004116-4



Código 36 - Indeferimento - Art. 106 § 4º da LPI

(22) 16/09/2016

(30) 18/03/2016 CN 201630078458.9

(44) 29/08/2017

(52) 23-01

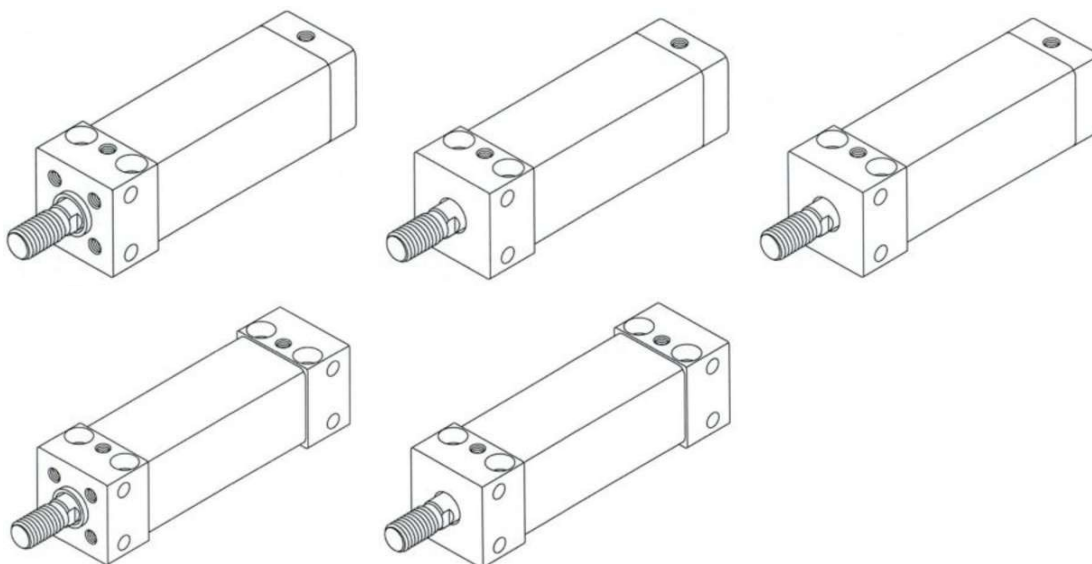
(54) CONFIGURAÇÃO APLICADA A CILINDRO DE PRESSÃO DE FLUIDO.

(71) SMC CORPORATION (JP)

(72) MASAYUKI KUDO, SHINICHIRO NEMOTO, YUU MIZUTANI, EIKO MIYASATO, MASAHIKO KAWAKAMI, KEN TAMURA

(74) FLÁVIA SALIM LOPES

objeto se enquadra no artigo 100 da lei 9.279/1996 . não é registrável como desenho industrial forma essencialmente determinada por questões técnicas ou funcionais.



(21) BR 30 2016 004117-2

Código 36 - Indeferimento - Art. 106 § 4º da LPI

(22) 16/09/2016

(30) 16/03/2016 US 29/558,260

(44) 29/08/2017

(52) 02-06

(54) CONFIGURAÇÃO APLICADA EM LUVA

(71) AVENT, INC. (US)

(72) PATRICK ROBERT, SHANTILAL MODHA, SOPHA ISSARA, ZAMSARI ZAKARIA



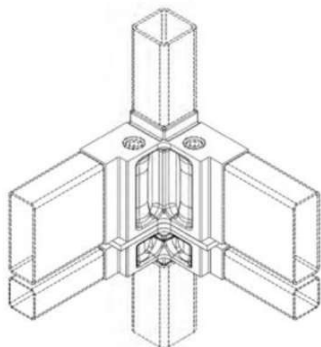


(74) PINHEIRO NETO ADVOGADOS

objeto se enquadra no artigo 100 da lei 9.279/1996 . não é registrável como desenho industrial a forma comum ou vulgar.



(21) BR 30 2016 004162-8



Código 36 - Indeferimento - Art. 106 § 4º da LPI

(22) 19/09/2016

(30) 18/03/2016 CA 167636; 22/06/2016 US 29/568,900

(44) 29/08/2017

(52) 25-02

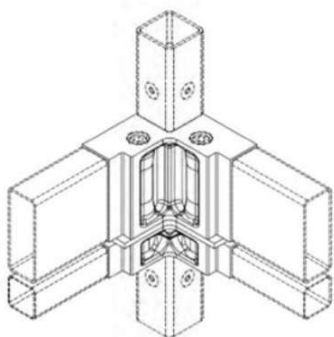
(54) CONFIGURAÇÃO APLICADA A/EM CONECTOR DE CONSTRUÇÃO

(71) VECTORBLOC CORP. (CA)

(72) JULIAN BOWRON

(74) Tavares Propriedade Intelectual Ltda. (alt. de Tavares & Companhia Ltda)

objeto se enquadra no artigo 100 da lei 9.279/1996 . não é registrável como desenho industrial forma essencialmente determinada por questões técnicas ou funcionais.



(21) BR 30 2016 004174-1

Código 36 - Indeferimento - Art. 106 § 4º da LPI

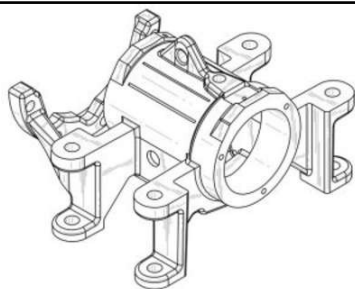
(22) 21/09/2016

(30) 23/03/2016 US 29/558,921

(44) 29/08/2017

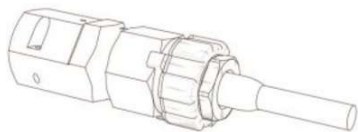
(52) 15-99



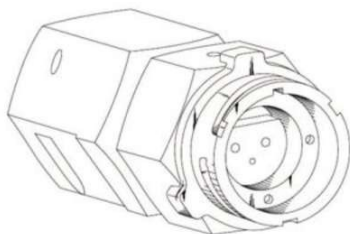
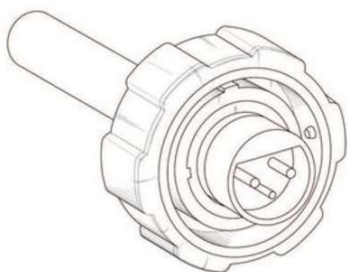


(54) CONFIGURAÇÃO APLICADA A/EM ESTRUTURA DE MANCAL
 (71) ITT MANUFACTURING ENTERPRISES, LLC (US)
 (72) DANIEL D. TUTTLE
 (74) Dannemann, Siemsen, Bigler & Ipanema Moreira
 objeto se enquadra no artigo 100 da lei 9.279/1996 . não é registrável como desenho industrial forma essencialmente determinada por questões técnicas ou funcionais.

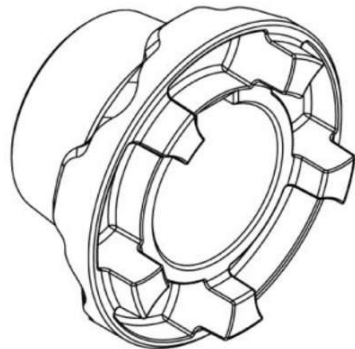
(21) BR 30 2016 004221-7



Código 36 - Indeferimento - Art. 106 § 4º da LPI
 (22) 22/09/2016
 (30) 22/04/2016 US 29/562,121
 (44) 29/08/2017
 (52) 12-03
 (54) CONFIGURAÇÃO APLICADA A/EM CONECTOR DE ENERGIA PARA VAGÃO FERROVIÁRIO
 (71) WESTINGHOUSE AIR BRAKE TECHNOLOGIES CORPORATION (US)
 (72) KENNETH J. SMAJDA
 (74) David do Nascimento Advogados Associados
 objeto se enquadra no artigo 100 da lei 9.279/1996 . não é registrável como desenho industrial forma essencialmente determinada por questões técnicas ou funcionais.



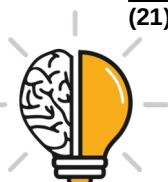
(21) BR 30 2016 004230-6

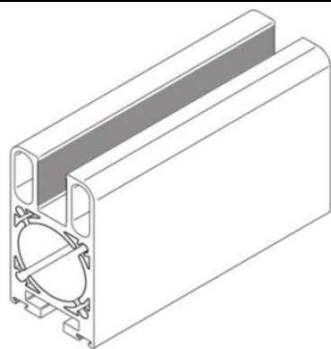


Código 36 - Indeferimento - Art. 106 § 4º da LPI
 (22) 22/09/2016
 (44) 29/08/2017
 (52) 15-99 , 08-08
 (54) CONFIGURAÇÃO APLICADA A/EM CUBO PARA ACOPLAMENTO
 (71) VULKAN DO BRASIL LTDA (BR/SP)
 (72) MARCEL M. MORAES
 (74) HERMÍNIA LEITÃO MENDES
 objeto se enquadra no artigo 100 da lei 9.279/1996 . não é registrável como desenho industrial forma essencialmente determinada por questões técnicas ou funcionais.

(21) BR 30 2016 004233-0

Código 36 - Indeferimento - Art. 106 § 4º da LPI





(22) 22/09/2016

(44) 29/08/2017

(52) 25-99

(54) CONFIGURAÇÃO APLICADA A/EM PERFILADO-GUIA

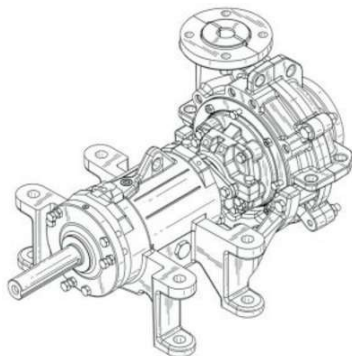
(71) PASCOAL GLASS ENVIDRAÇAMENTO DE SACADAS LTDA ME (BR/SP)

(72) ALESSANDRO GUEDES PASCOAL

(74) GIOVANNI CASTAGNA NETO

objeto se enquadra no artigo 100 da lei 9.279/1996 . não é registrável como desenho industrial forma essencialmente determinada por questões técnicas ou funcionais.

(21) BR 30 2016 004266-7



Código 36 - Indeferimento - Art. 106 § 4º da LPI

(22) 23/09/2016

(30) 23/03/2016 US 29/558,924

(44) 29/08/2017

(52) 15-02

(54) CONFIGURAÇÃO APLICADA A BOMBA E ESTRUTURA DE ROLAMENTO.

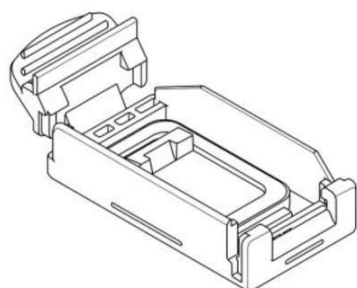
(71) ITT MANUFACTURING ENTERPRISES LLC (US)

(72) JOHN F. WILKIE, DANIEL D. TUTTLE

(74) FLÁVIA SALIM LOPES

objeto se enquadra no artigo 100 da lei 9.279/1996 . não é registrável como desenho industrial forma essencialmente determinada por questões técnicas ou funcionais.

(21) BR 30 2016 004395-7



Código 36 - Indeferimento - Art. 106 § 4º da LPI

(22) 29/09/2016

(30) 15/07/2016 JP 2016-015175

(44) 29/08/2017

(52) 14-02

(54) CONFIGURAÇÃO APLICADA A/EM CAPA PARA CARTUCHO DE TINTA

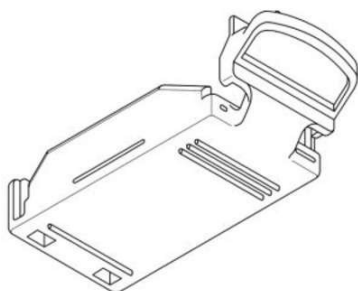
(71) SEIKO EPSON CORPORATION (JP)

(72) TAKU ISHIZAWA, SHUN OYA, TAKUMI NAGASHIMA, ATSUSHI KOBAYASHI

(74) Daniel Advogados (Alt.de Daniel & Cia)

objeto se enquadra no artigo 100 da lei 9.279/1996 . não é registrável como desenho industrial forma essencialmente determinada por questões técnicas ou funcionais.





(21) BR 30 2016 004396-5

Código 36 - Indeferimento - Art. 106 § 4º da LPI

(22) 29/09/2016

(30) 15/07/2016 JP 2016-015174

(44) 29/08/2017

(52) 14-02

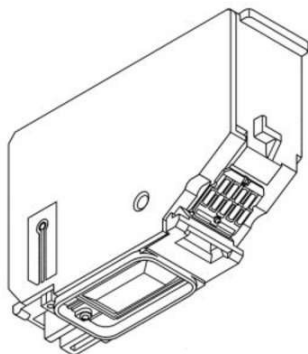
(54) CONFIGURAÇÃO APLICADA A/EM CARTUCHO DE TINTA

(71) SEIKO EPSON CORPORATION (JP)

(72) TAKU ISHIZAWA, SHUN OYA, TAKUMI NAGASHIMA, ATSUSHI KOBAYASHI

(74) Daniel Advogados (Alt.de Daniel & Cia)

objeto se enquadra no artigo 100 da lei 9.279/1996 . não é registrável como desenho industrial forma essencialmente determinada por questões técnicas ou funcionais.



(21) BR 30 2016 004405-8

Código 36 - Indeferimento - Art. 106 § 4º da LPI

(22) 29/09/2016

(30) 08/04/2016 CL CL 0829-2016

(44) 29/08/2017

(52) 05-06

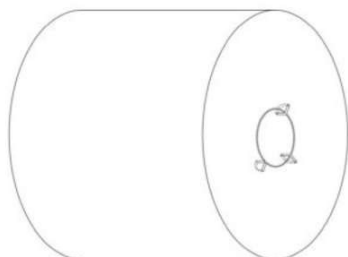
(54) CONFIGURAÇÃO APLICADA A/EM ROLO DE PAPEL ABSORVENTE COM TRÊS CORTES NAS SUAS EXTREMIDADES?.

(71) CMPC TISSUE S.A. (CL)

(72) FERNANDO BAEZA ITURRIETA

(74) Maria Pia Carvalho Guerra

objeto se enquadra no artigo 100 da lei 9.279/1996 . não é registrável como desenho industrial a forma comum ou vulgar.



(21) BR 30 2016 004406-6

Código 36 - Indeferimento - Art. 106 § 4º da LPI

(22) 29/09/2016

(30) 21/04/2016 CL CL 0953-2016

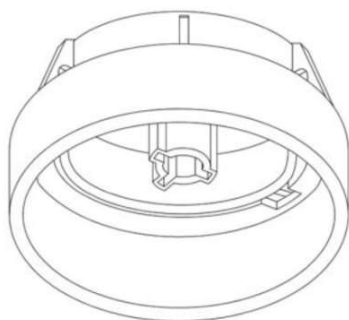
(44) 29/08/2017

(52) 05-06

(54) CONFIGURAÇÃO APLICADA A/EM PEÇA PARA ENCAIXAR UM ROLO DE PAPEL ABSORVENTE

(71) CMPC TISSUE S.A. (CL)





(72) FERNANDO BAEZA ITURRIETA

(74) Maria Pia Carvalho Guerra

objeto se enquadra no artigo 100 da lei 9.279/1996 . não é registrável como desenho industrial forma essencialmente determinada por questões técnicas ou funcionais.

(21) BR 32 2016 004007-1



Código 36 - Indeferimento - Art. 106 § 4º da LPI

(22) 19/08/2013

(30) 12/04/2013 EM 001369649

(44) 29/08/2017

(52) 15-04

(54) CONFIGURAÇÃO APLICADA A/EM LATERAL PARA MESA PARA MÁQUINA DE CONSTRUÇÃO DE ESTRADAS

(62) BR 30 2013 004064-0 19/08/2013

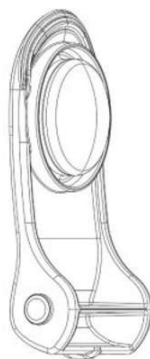
(71) JOSEPH VÖGELE AG (DE)

(72) ULRICH EWRINGMANN

(74) BM&A Propriedade Intelectual Ltda

objeto se enquadra no artigo 100 da lei 9.279/1996 . não é registrável como desenho industrial forma essencialmente determinada por questões técnicas ou funcionais.

(21) BR 32 2016 004122-1



Código 36 - Indeferimento - Art. 106 § 4º da LPI

(22) 06/12/2013

(30) 28/11/2013 EM 002353391

(44) 29/08/2017

(52) 09-07

(54) CONFIGURAÇÃO APLICADA A/EM TAMPA

(62) BR 30 2013 006318-6 06/12/2013

(71) DEVPAT AB (SE)

(72) MIKAEL BERGSTRÖM

(74) MMV Agentes da Propriedade Industrial Ltda.

objeto se enquadra na instrução normativa 044/2015 . objeto indeferido devido ao cumprimento insatisfatório de exigência técnica, nos termos do Art. 23 da Instrução Normativa 044/2015. Além de não apresentar todas as vistas originalmente depositadas, o preenchimento da linha contínua não foi realizado,

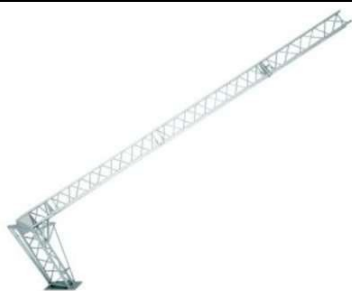
(21) BR 32 2016 004125-6

Código 36 - Indeferimento - Art. 106 § 4º da LPI

(22) 05/09/2013

(30) 06/03/2013 EM 002197269-0005; 06/03/2013 EM 002197269-0004





(43) 22/08/2017

(52) 21-04

(54) CONFIGURAÇÃO APLICADA A/EM PERNA DE TENDA

(62) BR 30 2013 004446-7 05/09/2013

(71) RED BULL GMBH (AT)

(72) GREGOR HUHSOVITZ, EIKE SCHAEFER, STEPHAN WICHTL, FRANK MATHIS, ROBERT LEITNER

(74) David do Nascimento Advogados Associados

objeto se enquadra no artigo 100 da lei 9.279/1996 . não é registrável como desenho industrial forma essencialmente determinada por questões técnicas ou funcionais.



(21) BR 32 2016 004170-1

Código 36 - Indeferimento - Art. 106 § 4º da LPI

(22) 19/09/2016

(30) 09/10/2014 EM 001426027-0001

(44) 29/08/2017

(52) 21-02

(54) CONFIGURAÇÃO APLICADA A/EM CONJUNTO DE BOLSA PARA PISCINA PORTÁTIL

(62) BR 30 2014 006533-5 29/12/2014

(71) DECATHLON (FR)

(72) DAMIEN SAUMUREAU, ANTOINE HARPAGES

(74) Alexandre da Cunha Lyrio

objeto se enquadra na instrução normativa 044/2015 . objeto indeferido devido ao cumprimento insatisfatório de exigência técnica, nos termos do Art. 23 da Instrução Normativa 044/2015. 1. Pedido indeferido por alteração da matéria do pedido original. O objeto mostrado nas figuras do pedido atual difere daquele mostrado no pedido original. A aba de fechamento da bolsa é diferente da do pedido original. A forma do fundo da sacola, que antes exibia uma prega com costura, agora aparece liso. Por fim, não foram apresentadas todas as vistas do objeto, conforme exigência feita para o pedido original.



Código 37 - Recurso Contra o Indeferimento

Notificação de interposição de recurso ao Presidente do INPI contra o indeferimento do pedido de registro de desenho industrial, objetivando o reexame da matéria. Desta data corre o prazo de 60 (sessenta) dias para apresentação de contra-razões por qualquer interessado. Poderá ser requerida cópia do recurso através de formulário específico.

(21) BR 30 2015 002541-7 Código 37 - Recurso Contra o Indeferimento
(22) 02/06/2015
(71) OLEAK INDÚSTRIA E COMÉRCIO LTDA. (BR/SP)
(74) RUBENS DOS SANTOS FILHO
Recurso contra o indeferimento: Pet. (WB) 870170059243, de 16/08/2017.

(21) BR 30 2015 004587-6 Código 37 - Recurso Contra o Indeferimento
(22) 07/10/2015
(71) MAINETTI DO BRASIL COMERCIO LTDA (BR/SP)
(74) ADRIANA FERNANDES ROLLO
Recurso contra o indeferimento: Pet. (WB) 870170059206, de 16/08/2017.

(21) BR 30 2016 000155-3 Código 37 - Recurso Contra o Indeferimento
(22) 19/01/2016
(71) PHILIP MORRIS PRODUCTS S.A. (CH)
(74) Dannemann, Siemsen, Bigler & Ipanema Moreira
Recurso contra o indeferimento: Pet. (WB) 870170057090, de 09/08/2017.

(21) BR 30 2016 000159-6 Código 37 - Recurso Contra o Indeferimento
(22) 19/01/2016
(71) RODICUT INDUSTRY, S.A.U. (ES)
(74) FLÁVIA SALIM LOPES
Recurso contra o indeferimento: Pet. (WB) 870170057678, de 10/08/2017.

(21) BR 30 2016 000212-6 Código 37 - Recurso Contra o Indeferimento
(22) 22/01/2016
(71) CANON KABUSHIKI KAISHA (JP)
(74) LUIZ LEONARDOS & ADVOGADOS
Recurso contra o indeferimento: Pet. (WB) 870170058270, de 14/08/2017.

(21) BR 30 2016 000218-5 Código 37 - Recurso Contra o Indeferimento
(22) 22/01/2016
(71) MARTIN ENGINEERING COMPANY (US)
(74) DI BLASI, PARENTE & ADVOGADOS ASSOCIADOS
Recurso contra o indeferimento: Pet. (WB) 870170057699, de 10/08/2017.



(21) BR 30 2016 000219-3	Código 37 - Recurso Contra o Indeferimento (22) 22/01/2016 (71) MARTIN ENGINEERING COMPANY (US) (74) DI BLASI, PARENTE & ADVOGADOS ASSOCIADOS Recurso contra o indeferimento: Pet. (WB) 870170056494, de 07/08/2017.
(21) BR 30 2016 000343-2	Código 37 - Recurso Contra o Indeferimento (22) 01/02/2016 (71) BEYOND DOMOTICS ELETRONICOS LTDA - EPP (BR/RS) (74) LEÃO PROPRIEDADE INTELECTUAL Recurso contra o indeferimento: Pet. (WB) 870170058585, de 14/08/2017.
(21) BR 30 2016 001173-7	Código 37 - Recurso Contra o Indeferimento (22) 23/03/2016 (71) COPLÁS INDÚSTRIA DE PLÁSTICOS LTDA. (BR/SP) (74) ELVIS FERNANDO REGONASCHI Recurso contra o indeferimento: Pet. (WB) 870170057820, de 11/08/2017.
(21) BR 30 2016 001730-1	Código 37 - Recurso Contra o Indeferimento (22) 26/04/2016 (71) LUIS PARIS (BR/SC) (74) VITOR LUIZ RAMOS BATISTA Recurso contra o indeferimento: Pet. (WB) 870170056785, de 08/08/2017.
(21) BR 32 2015 003764-7	Código 37 - Recurso Contra o Indeferimento (22) 10/08/2015 (62) BR 30 2013 001478-9 04/04/2013 (71) WM. WRIGLEY JR. COMPANY (US) (74) LUIZ DE ALENCAR ARARIPE JR. Recurso contra o indeferimento: Pet. (WB) 870170058723, de 14/08/2017.
(21) BR 32 2015 003765-5	Código 37 - Recurso Contra o Indeferimento (22) 10/08/2015 (62) BR 30 2013 001478-9 04/04/2013 (71) WM. WRIGLEY JR. COMPANY (US) (74) LUIZ DE ALENCAR ARARIPE JR. Recurso contra o indeferimento: Pet. (WB) 870170058715, de 14/08/2017.



Código 38 - Outros Recursos

Notificação de interposição de recurso ao Presidente do INPI contra a decisão proferida pela Diretoria, objetivando o reexame da matéria. Desta data corre o prazo de 60 (sessenta) dias para apresentação de contrarrazões por qualquer interessado. Poderá ser requerida cópia do recurso através de formulário específico.

(21) BR 30 2016 000061-1

Código 38 - Outros Recursos

(22) 11/01/2016

(71) SCHREDER (BE)

(74) Dannemann, Siemsen, Bigler & Ipanema Moreira

Recurso contra a Perda de Prioridade: Pet. (WB) 870170056415, de 07/08/2017.



Código 39 - Concessão do Registro

Concessão do registro de desenho industrial. O certificado de registro estará à disposição do interessado. Desta data corre o prazo de 5 (cinco) anos para interposição de nulidade administrativa por qualquer interessado (Art. 113 § 1º da LPI). Se interposto o pedido de nulidade no prazo de 60 (sessenta) dias contados da data da concessão, os efeitos da concessão do registro serão suspensos (Art. 113 § 2º).

(11) BR 30 2012 006798-7



Código 39 - Concessão do Registro

(22) 28/11/2012

(15) 29/08/2017

(45) 29/08/2017

(52) 25-03

(54) CONFIGURAÇÃO APLICADA EM ABRIGO

(73) BARBARA APARECIDA JUNQUEIRA BERALDO (BR/MG)

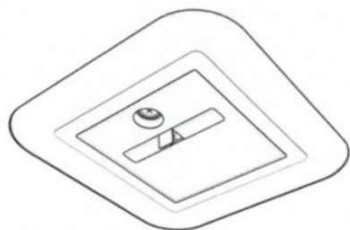
(72) BARBARA APARECIDA JUNQUEIRA BERALDO

(74) Claudinei Ferreira Moscardini Chavasco

Prazo de validade: 10 (dez) anos contados a partir de 28/11/2012, mediante o recolhimento da taxa quinquenal de manutenção (Artigos 119 e 120 da LPI) e observadas as demais condições legais.



(11) BR 30 2013 002188-2



Código 39 - Concessão do Registro

(22) 10/05/2013

(15) 29/08/2017

(30) 12/11/2012 EM 002134510-0001

(45) 29/08/2017

(52) 24-01

(54) CONFIGURAÇÃO APLICADA A APARELHO PARA RELAXAMENTO

(73) KONINKLIJKE PHILIPS N.V. (NL)

(72) JOSEPH STUYFZAND, THOMAS SCHAPER

(74) EDUARDO OTERO

Prazo de validade: 10 (dez) anos contados a partir de 10/05/2013, mediante o recolhimento da taxa quinquenal de manutenção (Artigos 119 e 120 da LPI) e observadas as demais condições legais. (co) Título adequado de ofício nos termos do Art. 22 da Instrução Normativa 044/2015.



(11) BR 30 2013 002190-4

Código 39 - Concessão do Registro

(22) 10/05/2013

(15) 29/08/2017

(30) 06/02/2013 KR 30-2013-0006489

(45) 29/08/2017

(52) 14-03

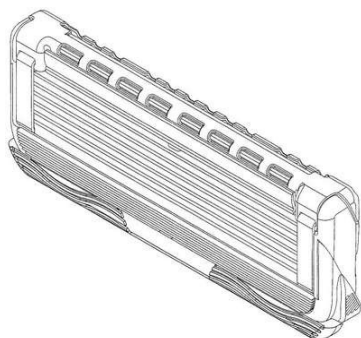
(54) CONFIGURAÇÃO APLICADA A TERMINAL PORTÁTIL

(73) SAMSUNG ELECTRONICS CO LTD (KR)

(72) MIN-HYOUK LEE, HYOUNG-SHIN PARK, KWAN-UE HONG, JONG-BO JUNG, GI-YOUNG LEE

(74) EDUARDO OTERO

Prazo de validade: 10 (dez) anos contados a partir de 10/05/2013, mediante o recolhimento da taxa quinquenal de manutenção (Artigos 119 e 120 da LPI) e observadas as demais condições legais.

(11) BR 30 2013 004261-8

Código 39 - Concessão do Registro

(22) 28/08/2013

(15) 29/08/2017

(30) 28/02/2013 US 29/446.936

(45) 29/08/2017

(52) 28-03

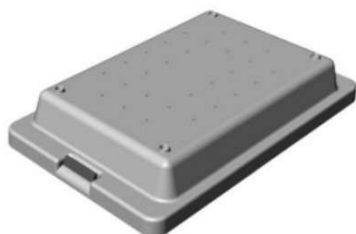
(54) CONFIGURAÇÃO APLICADA A CARTUCHO DE LÂMINA DE BARBEAR

(73) THE GILLETTE COMPANY (US)

(72) MATTHEW COREY CATAUDELLA, ALISON FIONA STEPHENS, PAUL LESLIE WARRICK

(74) FLAVIA MARIA VASCONCELOS PEREIRA

Prazo de validade: 10 (dez) anos contados a partir de 28/08/2013, mediante o recolhimento da taxa quinquenal de manutenção (Artigos 119 e 120 da LPI) e observadas as demais condições legais.

(11) BR 30 2014 003682-3

Código 39 - Concessão do Registro

(22) 01/08/2014

(15) 29/08/2017

(45) 29/08/2017

(52) 03-01

(54) CONFIGURAÇÃO APLICADA EM ESTOJO

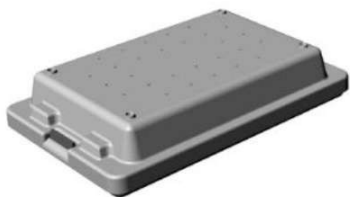
(73) RODOLFO CANDIA ALBA JUNIOR (BR/SP)

(72) RODOLFO CANDIA ALBA JUNIOR

(74) MARIA DO ROSÁRIO DE LIMA

Prazo de validade: 10 (dez) anos contados a partir de 01/08/2014, mediante o recolhimento da taxa quinquenal de manutenção (Artigos 119 e 120 da LPI) e observadas as demais condições legais.





(11) BR 30 2014 004825-2



Código 39 - Concessão do Registro

(22) 25/09/2014

(15) 29/08/2017

(30) 28/03/2014 US 29/486,370

(45) 29/08/2017

(52) 09-01

(54) CONFIGURAÇÃO APLICADA EM RECIPIENTE PARA BEBIDA

(73) ZIPZ, INC. (US)

(72) J. HENRY SCOTT

(74) MMV AGENTES DA PROPRIEDADE INDUSTRIAL

Prazo de validade: 10 (dez) anos contados a partir de 25/09/2014, mediante o recolhimento da taxa quinquenal de manutenção (Artigos 119 e 120 da LPI) e observadas as demais condições legais.

(11) BR 30 2014 006533-5



Código 39 - Concessão do Registro

(22) 29/12/2014

(15) 29/08/2017

(30) 09/10/2014 EM 001426027-0001

(45) 29/08/2017

(52) 21-02

(54) CONFIGURAÇÃO APLICADA A PISCINA

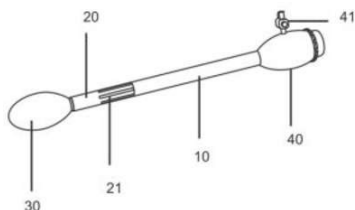
(73) DECATHLON (FR)

(72) DAMIEN SAUMUREAU, ANTOINE HARPAGES

(74) ANA AMÉLIA ARARIPE MONTENEGRO

Prazo de validade: 10 (dez) anos contados a partir de 29/12/2014, mediante o recolhimento da taxa quinquenal de manutenção (Artigos 119 e 120 da LPI) e observadas as demais condições legais.

(11) BR 30 2015 000867-9



Código 39 - Concessão do Registro

(22) 26/02/2015

(15) 29/08/2017

(45) 29/08/2017

(52) 24-02

(54) CONFIGURAÇÃO APLICADA EM TROCARTER

(73) IJP INSTITUTO DE VIDEOCIRURGIA AVANÇADA JACQUES PERISSAT LTDA - ME (BR/PR), BHIO SUPPLY INDÚSTRIA E COMÉRCIO DE

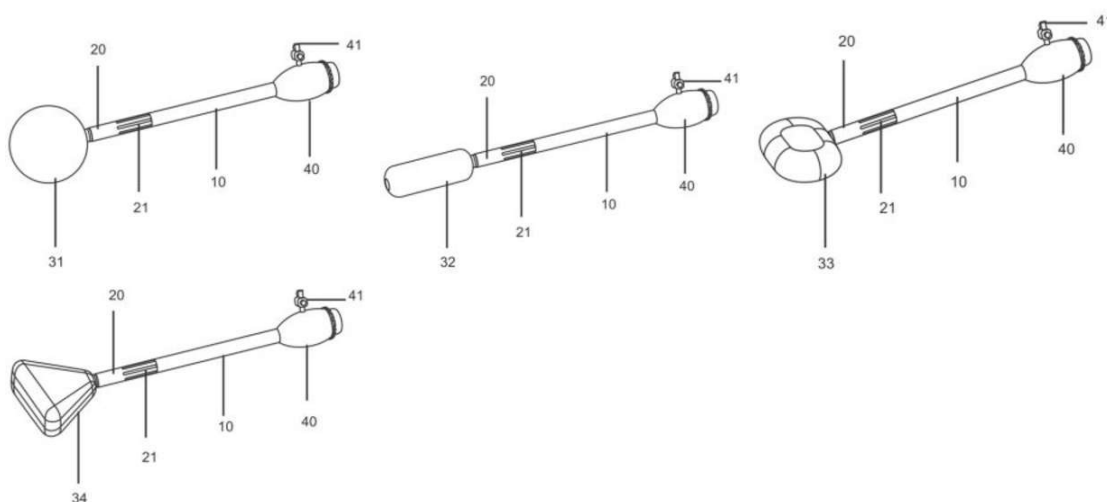


EQUIPAMENTOS MÉDICOS LTDA (BR/RS)

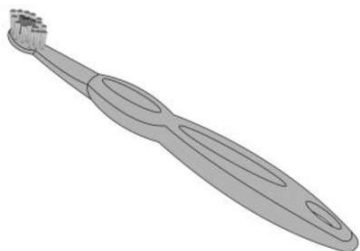
(72) IVAN MIRANDA, EDISON MARTINS DA SILVA JUNIOR, PAULO ROBERTO WALTER FERREIRA, MARCELO SARAIVA DOS SANTOS, MARCELO DE PAULA LOUREIRO, LEANDRO TOTTI CAVAZZOLLA, EDUARDO AIMORÉ BONIN, MIGUEL PRESTES NÁCUL

(74) CESAR PERES ASSES. E CONSULT. EM PROPRIEDADE INTELECTUAL LTDA

Prazo de validade: 10 (dez) anos contados a partir de 26/02/2015, mediante o recolhimento da taxa quinquenal de manutenção (Artigos 119 e 120 da LPI) e observadas as demais condições legais.



(11) BR 30 2015 000938-1



Código 39 - Concessão do Registro

(22) 26/02/2015

(15) 29/08/2017

(45) 29/08/2017

(52) 04-02

(54) CONFIGURAÇÃO APLICADA EM ESCOVA DENTAL

(73) UNOCO PRODUTOS DE HIGIENE PESSOAL LTDA - EPP (BR/SP)

(72) FABIO LEE

(74) SÃO PAULO MARCAS E PATENTES LTDA

Prazo de validade: 10 (dez) anos contados a partir de 26/02/2015, mediante o recolhimento da taxa quinquenal de manutenção (Artigos 119 e 120 da LPI) e observadas as demais condições legais.

(11) BR 30 2015 002275-2

Código 39 - Concessão do Registro

(22) 14/05/2015

(15) 29/08/2017

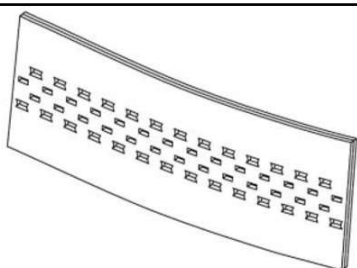
(30) 14/11/2014 US 29/509,278

(45) 29/08/2017

(52) 02-02

(54) CONFIGURAÇÃO APLICADA EM FAIXA DECORATIVA PARA PEÇA DE





VESTUÁRIO

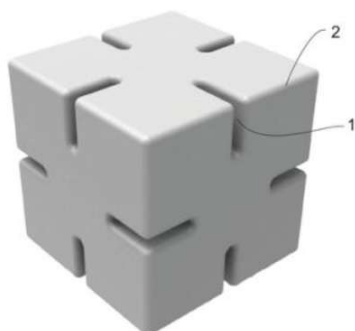
(73) NIKE INNOVATE C.V. (US)

(72) CHRISTIAN DARBY

(74) ANTÔNIO MAURÍCIO PEDRAS ARNAUD

Prazo de validade: 10 (dez) anos contados a partir de 14/05/2015, mediante o recolhimento da taxa quinquenal de manutenção (Artigos 119 e 120 da LPI) e observadas as demais condições legais.

(11) BR 30 2015 002409-7



Código 39 - Concessão do Registro

(22) 22/05/2015

(15) 29/08/2017

(45) 29/08/2017

(52) 21-01

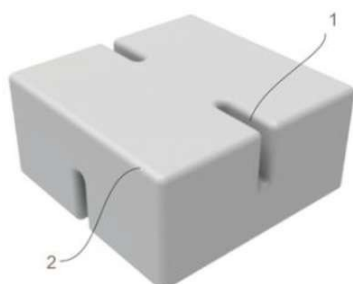
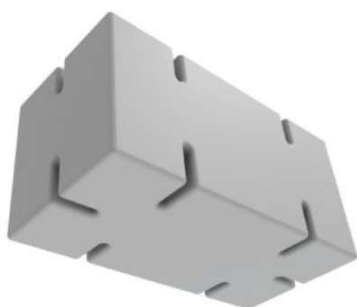
(54) CONFIGURAÇÃO APLICADA A/EM BLOCOS DE BRINQUEDO

(73) JANETE ZEN (BR/SC)

(72) RONALD IVAR KAMP, JANETE ZEN

(74) ANSELMO CARDOSO

Prazo de validade: 10 (dez) anos contados a partir de 22/05/2015, mediante o recolhimento da taxa quinquenal de manutenção (Artigos 119 e 120 da LPI) e observadas as demais condições legais. (co) Título adequado de ofício nos termos do Art. 22 da Instrução Normativa 044/2015.



(11) BR 30 2015 002988-9



Código 39 - Concessão do Registro

(22) 26/06/2015

(15) 29/08/2017

(30) 26/12/2014 US 29/513083

(45) 29/08/2017

(52) 09-03

(54) CONFIGURAÇÃO APLICADA EM COMPONENTE DE EMBALAGEM

(73) THE GILLETTE COMPANY (US)

(72) TODD ARMAND DAMON, ANDREW ANTHONY MARKLE

(74) FLÁVIA MARIA VASCONCELOS PEREIRA

Prazo de validade: 10 (dez) anos contados a partir de 26/06/2015, mediante o recolhimento da taxa quinquenal de manutenção (Artigos 119 e 120 da LPI) e observadas as demais condições legais.



(11) BR 30 2015 003436-0

Código 39 - Concessão do Registro

(22) 22/07/2015

(15) 29/08/2017

(43) 23/05/2017

(52) 09-03

(54) CONFIGURAÇÃO APLICADA EM EMBALAGEM

(73) SOREMARTEC S.A. (LU)

(72) GIUSEPPE TERRASI

(74) ANA CRISTINA ALMEIDA MÜLLER WEGMANN

Prazo de validade: 10 (dez) anos contados a partir de 22/07/2015, mediante o recolhimento da taxa quinquenal de manutenção (Artigos 119 e 120 da LPI) e observadas as demais condições legais.

(11) BR 30 2015 003456-4

Código 39 - Concessão do Registro

(22) 23/07/2015

(15) 29/08/2017

(30) 13/02/2015 WO DM/085599

(45) 29/08/2017

(52) 32-00

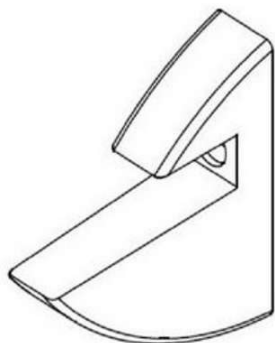
(54) PADRÃO ORNAMENTAL APLICADO A/EM RÓTULO

(73) THE PROCTER & GAMBLE COMPANY (US)

(72) LUC SPEISSER

(74) DANNEMANN, SIEMSEN, BIGLER & IPANEMA MOREIRA, PROPRIEDADE INDUSTRIAL LTDA.

Prazo de validade: 10 (dez) anos contados a partir de 23/07/2015, mediante o recolhimento da taxa quinquenal de manutenção (Artigos 119 e 120 da LPI) e observadas as demais condições legais.

(11) BR 30 2015 003518-8

Código 39 - Concessão do Registro

(22) 29/07/2015

(15) 29/08/2017

(45) 29/08/2017

(52) 08-08

(54) CONFIGURAÇÃO APLICADA EM SUPORTE PARA PRATELEIRAS

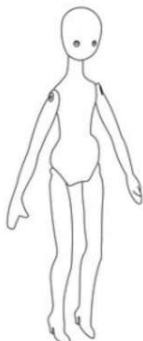
(73) PRAT-K UTILIDADES LIMITADA (BR/RS)

(72) CLARINDO TISSOT

(74) NEWTON BURITY ALVES JUNIOR

Prazo de validade: 10 (dez) anos contados a partir de 29/07/2015, mediante o recolhimento da taxa quinquenal de manutenção (Artigos 119 e 120 da LPI) e observadas as demais condições legais.



(11) BR 30 2015 003598-6

Código 39 - Concessão do Registro

(22) 31/07/2015

(15) 29/08/2017

(45) 29/08/2017

(52) 21-01

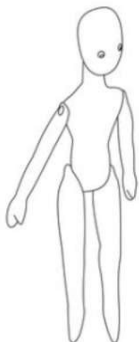
(54) CONFIGURAÇÃO APLICADA A/EM BONECA

(73) FARIDA ROSÂNGELA TRINDADE (BR/SP)

(72) FARIDA ROSÂNGELA TRINDADE

(74) FABRICIO VILELA COELHO

Prazo de validade: 10 (dez) anos contados a partir de 31/07/2015, mediante o recolhimento da taxa quinquenal de manutenção (Artigos 119 e 120 da LPI) e observadas as demais condições legais.

**(11) BR 30 2015 003891-8**

Código 39 - Concessão do Registro

(22) 20/08/2015

(15) 29/08/2017

(30) 23/02/2015 EM 002638858-0004

(45) 29/08/2017

(52) 09-07

(54) CONFIGURAÇÃO APLICADA EM TAMPA DE GARRAFA

(73) DECATHLON (FR)

(72) JEREMY LAURENT

(74) VANESSA CAVALHEIRO

Prazo de validade: 10 (dez) anos contados a partir de 20/08/2015, mediante o recolhimento da taxa quinquenal de manutenção (Artigos 119 e 120 da LPI) e observadas as demais condições legais.

(11) BR 30 2015 003945-0

Código 39 - Concessão do Registro

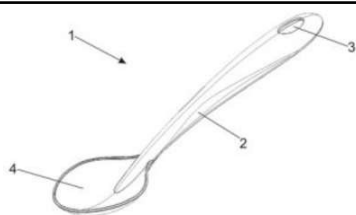
(22) 24/08/2015

(15) 29/08/2017

(45) 29/08/2017

(52) 07-03





(54) CONFIGURAÇÃO APLICADA A/EM TALHER
 (73) NELY CRISTINA BRAIDOTTI CAVALARI (BR/SP)
 (72) NELY CRISTINA BRAIDOTTI CAVALARI
 (74) FABRICIO VILELA COELHO

Prazo de validade: 10 (dez) anos contados a partir de 24/08/2015, mediante o recolhimento da taxa quinquenal de manutenção (Artigos 119 e 120 da LPI) e observadas as demais condições legais.

(11) BR 30 2015 003947-7



Código 39 - Concessão do Registro
 (22) 24/08/2015
 (15) 29/08/2017
 (30) 23/02/2015 KR 30-2015-0008979
 (45) 29/08/2017
 (52) 14-02
 (54) CONFIGURAÇÃO APLICADA EM MONITOR DE COMPUTADOR
 (73) LG ELETRONICS INC. (KR)
 (72) SEALA PARK, SEUNGCHUL CHO, MIN KIM
 (74) JOSÉ MAURO D. MACHADO

Prazo de validade: 10 (dez) anos contados a partir de 24/08/2015, mediante o recolhimento da taxa quinquenal de manutenção (Artigos 119 e 120 da LPI) e observadas as demais condições legais.

(11) BR 30 2015 003957-4



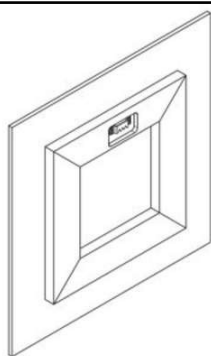
Código 39 - Concessão do Registro
 (22) 25/08/2015
 (15) 29/08/2017
 (30) 25/02/2015 EM 002640870
 (45) 29/08/2017
 (52) 03-01
 (54) CONFIGURAÇÃO APLICADA A/EM BOLSA
 (73) GUCCIO GUCCI S.P.A. (IT)
 (72) ALESSANDRO MICHELE
 (74) MAURÍCIO ARIBONI

Prazo de validade: 10 (dez) anos contados a partir de 25/08/2015, mediante o recolhimento da taxa quinquenal de manutenção (Artigos 119 e 120 da LPI) e observadas as demais condições legais.

(11) BR 30 2015 004011-4

Código 39 - Concessão do Registro
 (22) 27/08/2015
 (15) 29/08/2017
 (45) 29/08/2017
 (52) 06-07





(54) CONFIGURAÇÃO APLICADA A/EM PAINEL DECORATIVO

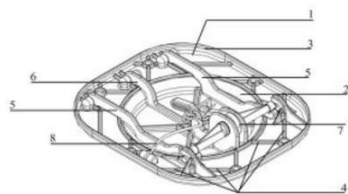
(73) ARTIMAGE INDUSTRIA E COMERCIO EIRELI (BR/SP)

(72) HERCIO JOSE TAJTELBAUM

(74) SOMOS MARCAS E PATENTES LTDA. - LORIMARY G. MALHEIROS

Prazo de validade: 10 (dez) anos contados a partir de 27/08/2015, mediante o recolhimento da taxa quinquenal de manutenção (Artigos 119 e 120 da LPI) e observadas as demais condições legais.

(11) BR 30 2015 004288-5



Código 39 - Concessão do Registro

(22) 16/09/2015

(15) 29/08/2017

(45) 29/08/2017

(52) 12-16

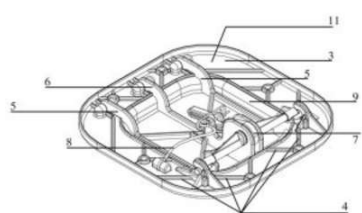
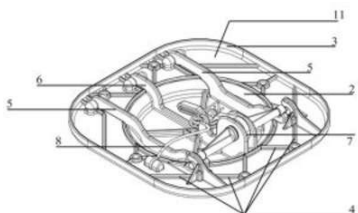
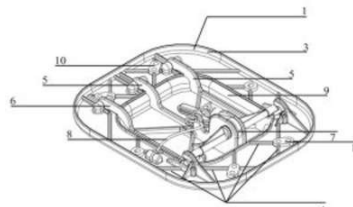
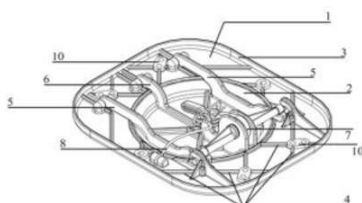
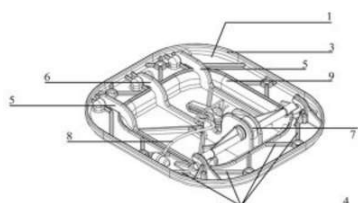
(54) CONFIGURAÇÃO APLICADA EM TAMPA PARA GRANELEIRA

(73) MATRIZARIA CARDOSO LTDA (BR/RS)

(72) ANTÔNIO CASTILHOS CARDOSO

(74) João Henrique Espirito de Oliveira Poli

Prazo de validade: 10 (dez) anos contados a partir de 16/09/2015, mediante o recolhimento da taxa quinquenal de manutenção (Artigos 119 e 120 da LPI) e observadas as demais condições legais.



(11) BR 30 2015 005388-7



Código 39 - Concessão do Registro

(22) 26/11/2015

(15) 29/08/2017

(30) 14/08/2015 WO DM/087 540

(45) 29/08/2017

(52) 23-01

(54) CONFIGURAÇÃO APLICADA A/EM DISPOSITIVO PARA ALINHAR FLUXO

(73) NEOPERL GMBH (DE)

(72) DAVID BIRMELIN

(74) Dannemann, Siemsen, Bigler & Ipanema Moreira

Prazo de validade: 10 (dez) anos contados a partir de 26/11/2015, mediante o



recolhimento da taxa quinquenal de manutenção (Artigos 119 e 120 da LPI) e observadas as demais condições legais.



(11) BR 30 2015 005686-0



Código 39 - Concessão do Registro

(22) 15/12/2015

(15) 29/08/2017

(45) 29/08/2017

(52) 32-00

(54) PADRÃO ORNAMENTAL APLICADO A/EM ARTIGOS DO LAR

(73) COPA INDUSTRIAL LTDA ME (BR/SC)

(72) SIMONE MARLI ZIMMERMANN

(74) SANDRO CONRADO DA SILVA

Prazo de validade: 10 (dez) anos contados a partir de 15/12/2015, mediante o recolhimento da taxa quinquenal de manutenção (Artigos 119 e 120 da LPI) e observadas as demais condições legais.

(11) BR 30 2016 002593-2



Código 39 - Concessão do Registro

(22) 17/06/2016

(15) 29/08/2017

(45) 29/08/2017

(52) 03-01

(54) CONFIGURAÇÃO APLICADA A/EM PORTA-CAPACETE

(73) EXTRAMOLD JOMO INDUSTRIA DE PLÁSTICOS LTDA (BR/RS)

(72) DAGMAR LUISE MOHRBACH

(74) EMERSON SALBEGO HOFART

Prazo de validade: 10 (dez) anos contados a partir de 17/06/2016, mediante o recolhimento da taxa quinquenal de manutenção (Artigos 119 e 120 da LPI) e observadas as demais condições legais. (co) Título adequado de ofício nos termos do Art. 22 da Instrução Normativa 044/2015.

(11) BR 30 2016 002608-4

Código 39 - Concessão do Registro

(22) 17/06/2016

(15) 29/08/2017





(45) 29/08/2017

(52) 06-04

(54) CONFIGURAÇÃO APLICADA A/EM COMODA

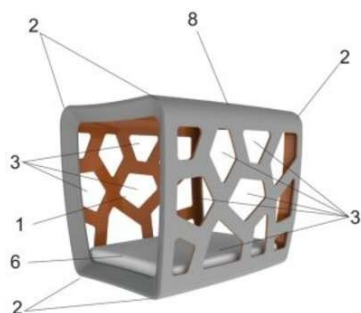
(73) GEESCA FABRICACAO DE MOVEIS DE MADEIRA LTDA EPP (BR/SP)

(72) ANA MARIA PIRES FERNANDES DO LIVRAMENTO

(74) Beerre Assessoria Empresarial Ltda.(Alt. de Beerre Assessoria Emp. S/C.LTDA.)

Prazo de validade: 10 (dez) anos contados a partir de 17/06/2016, mediante o recolhimento da taxa quinquenal de manutenção (Artigos 119 e 120 da LPI) e observadas as demais condições legais.

(11) BR 30 2016 002609-2



Código 39 - Concessão do Registro

(22) 17/06/2016

(15) 29/08/2017

(45) 29/08/2017

(52) 30-02

(54) CONFIGURAÇÃO APLICADA A/EM CASA PARA CÃES

(73) ZON DESIGN LTDA (BR/RS)

(72) BEATRIS REGINA SCOMAZZON

(74) CREAÇÃO MARCAS E PATENTES LTDA.

Prazo de validade: 10 (dez) anos contados a partir de 17/06/2016, mediante o recolhimento da taxa quinquenal de manutenção (Artigos 119 e 120 da LPI) e observadas as demais condições legais.

(11) BR 30 2016 002612-2



Código 39 - Concessão do Registro

(22) 17/06/2016

(15) 29/08/2017

(30) 31/03/2016 SE 2016/0118

(45) 29/08/2017

(52) 12-16

(54) CONFIGURAÇÃO APLICADA A/EM GRADE PARA VEÍCULO

(73) SCANIA CV AB (SE)

(72) KRISTOFER HANSÈN, ALLAN MACDONALD, ANDERS LUNDGREN, MIKAEL LARSSON, VIKTOR LOBERG

(74) Daniel Advogados (Alt.de Daniel & Cia)

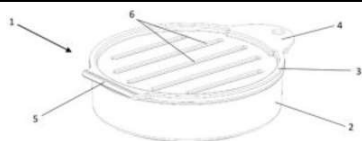
Prazo de validade: 10 (dez) anos contados a partir de 17/06/2016, mediante o recolhimento da taxa quinquenal de manutenção (Artigos 119 e 120 da LPI) e observadas as demais condições legais.

(11) BR 30 2016 002616-5

Código 39 - Concessão do Registro

(22) 17/06/2016





(15) 29/08/2017
 (45) 29/08/2017
 (52) 07-02
 (54) CONFIGURAÇÃO APLICADA A/EM FORMA PARA PREPARAÇÃO DE HAMBÚRGUER
 (73) NELY CRISTINA BRAIDOTTI CAVALARI (BR/SP)
 (72) NELY CRISTINA BRAIDOTTI CAVALARI
 (74) Vilela Coelho Sociedade de Advogados
 Prazo de validade: 10 (dez) anos contados a partir de 17/06/2016, mediante o recolhimento da taxa quinquenal de manutenção (Artigos 119 e 120 da LPI) e observadas as demais condições legais.

(11) BR 30 2016 002650-5



Código 39 - Concessão do Registro
 (22) 21/06/2016
 (15) 29/08/2017
 (30) 22/12/2015 US 29/549,425; 22/12/2015 US 29/549,429
 (45) 29/08/2017
 (52) 12-16
 (54) CONFIGURAÇÃO APLICADA A/EM COBERTURA DE PARA- CHOQUE DIANTEIRO
 (73) FORD GLOBAL TECHNOLOGIES, LLC. (US)
 (72) CHRISTOPHER SVENSSON, CRAIG S METROS, DARRELL PAUL BEHMER, ERIC STODDARD
 (74) ANA PAULA SANTOS CELIDONIO
 Prazo de validade: 10 (dez) anos contados a partir de 21/06/2016, mediante o recolhimento da taxa quinquenal de manutenção (Artigos 119 e 120 da LPI) e observadas as demais condições legais.



(11) BR 30 2016 002655-6

Código 39 - Concessão do Registro
 (22) 21/06/2016
 (15) 29/08/2017
 (45) 29/08/2017
 (52) 03-01
 (54) CONFIGURAÇÃO APLICADA A/EM BOLSA TÉRMICA
 (73) ALEXANDRE CARDOZO BUENO ME (BR/SP)
 (72) ALEXANDRE BUENO CARDOZO





(74) Beerre Assessoria Empresarial Ltda.(Alt. de Beerre Assessoria Emp. S/C.LTDA.)

Prazo de validade: 10 (dez) anos contados a partir de 21/06/2016, mediante o recolhimento da taxa quinquenal de manutenção (Artigos 119 e 120 da LPI) e observadas as demais condições legais.

(11) BR 30 2016 002656-4



Código 39 - Concessão do Registro

(22) 21/06/2016

(15) 29/08/2017

(30) 22/12/2015 US 29/549,435

(45) 29/08/2017

(52) 12-16

(54) CONFIGURAÇÃO APLICADA A/EM GRADE INFERIOR DIANTEIRA

(73) FORD GLOBAL TECHNOLOGIES, LLC. (US)

(72) CHRISTOPHER SVENSSON, CRAIG S METROS, DARRELL PAUL BEHMER, ERIC STODDARD

(74) ANA PAULA SANTOS CELIDONIO

Prazo de validade: 10 (dez) anos contados a partir de 21/06/2016, mediante o recolhimento da taxa quinquenal de manutenção (Artigos 119 e 120 da LPI) e observadas as demais condições legais.

(11) BR 30 2016 002659-9



Código 39 - Concessão do Registro

(22) 21/06/2016

(15) 29/08/2017

(30) 22/12/2015 US 29/549,498

(45) 29/08/2017

(52) 12-16

(54) CONFIGURAÇÃO APLICADA A/EM RODA

(73) FORD GLOBAL TECHNOLOGIES, LLC. (US)

(72) CHRISTOPHER SVENSSON, CRAIG S METROS, DARRELL PAUL BEHMER, ERIC STODDARD

(74) ANA PAULA SANTOS CELIDONIO

Prazo de validade: 10 (dez) anos contados a partir de 21/06/2016, mediante o recolhimento da taxa quinquenal de manutenção (Artigos 119 e 120 da LPI) e observadas as demais condições legais.

(11) BR 30 2016 002665-3

Código 39 - Concessão do Registro

(22) 21/06/2016

(15) 29/08/2017





(30) 24/12/2015 JP 2015-028755
 (45) 29/08/2017
 (52) 12-11
 (54) CONFIGURAÇÃO APLICADA A/EM MOTOCICLETA
 (73) HONDA MOTOR CO., LTD. (JP)
 (72) AYUMU TSUJI, AKIKO SAKAI
 (74) Dannemann, Siemsen, Bigler & Ipanema Moreira

Prazo de validade: 10 (dez) anos contados a partir de 21/06/2016, mediante o recolhimento da taxa quinquenal de manutenção (Artigos 119 e 120 da LPI) e observadas as demais condições legais.

(11) BR 30 2016 002669-6

Código 39 - Concessão do Registro
 (22) 21/06/2016
 (15) 29/08/2017
 (30) 24/12/2015 JP 2015-028760
 (45) 29/08/2017
 (52) 12-11
 (54) CONFIGURAÇÃO APLICADA A/EM PROTETOR DE PERNAS PARA MOTOCICLETA
 (73) HONDA MOTOR CO., LTD. (JP)
 (72) MASASHI NAMAI, DAISUKE TAKAHASHI, HENDRA ARDODI
 (74) Dannemann, Siemsen, Bigler & Ipanema Moreira

Prazo de validade: 10 (dez) anos contados a partir de 21/06/2016, mediante o recolhimento da taxa quinquenal de manutenção (Artigos 119 e 120 da LPI) e observadas as demais condições legais.

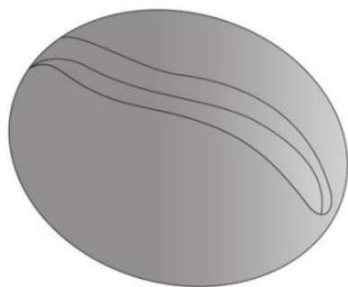
(11) BR 30 2016 002676-9

Código 39 - Concessão do Registro
 (22) 21/06/2016
 (15) 29/08/2017
 (30) 22/12/2015 US 29/549,456
 (45) 29/08/2017
 (52) 26-06
 (54) CONFIGURAÇÃO APLICADA A/EM LANTERNA TRASEIRA
 (73) FORD GLOBAL TECHNOLOGIES, LLC. (US)
 (72) CHRISTOPHER SVENSSON, CRAIG S. METROS, DARRELL PAUL BEHMER, ERIC STODDARD
 (74) ANA PAULA SANTOS CELIDONIO

Prazo de validade: 10 (dez) anos contados a partir de 21/06/2016, mediante o recolhimento da taxa quinquenal de manutenção (Artigos 119 e 120 da LPI) e observadas as demais condições legais.



(11) BR 30 2016 002721-8



Código 39 - Concessão do Registro
 (22) 24/06/2016
 (15) 29/08/2017
 (45) 29/08/2017
 (52) 01-01
 (54) CONFIGURAÇÃO APLICADA EM BISCOITO
 (73) JORGE GERMAN MIGUEL (AR)
 (72) JORGE GERMAN MIGUEL
 (74) ABM Assessoria Brasileira de Marcas Ltda.

Prazo de validade: 10 (dez) anos contados a partir de 24/06/2016, mediante o recolhimento da taxa quinquenal de manutenção (Artigos 119 e 120 da LPI) e observadas as demais condições legais.

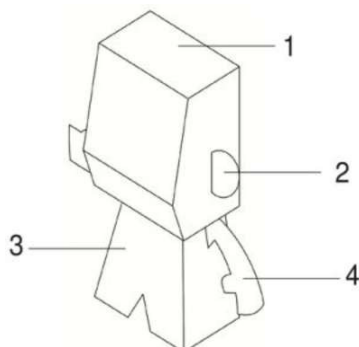
(11) BR 30 2016 002814-1



Código 39 - Concessão do Registro
 (22) 30/06/2016
 (15) 29/08/2017
 (45) 29/08/2017
 (52) 16-06
 (54) CONFIGURAÇÃO APLICADA A/EM ARMAÇÃO DE ÓCULOS
 (73) ALLPROT OPTICAL COMÉRCIO DE PRODUTOS ÓPTICOS EIRELI - EPP (BR/SP)
 (72) REGIANE VAN DER MEER
 (74) Sul América Marcas e Patentes Ltda.

Prazo de validade: 10 (dez) anos contados a partir de 30/06/2016, mediante o recolhimento da taxa quinquenal de manutenção (Artigos 119 e 120 da LPI) e observadas as demais condições legais.

(11) BR 30 2016 002816-8



Código 39 - Concessão do Registro
 (22) 30/06/2016
 (15) 29/08/2017
 (45) 29/08/2017
 (52) 11-02
 (54) CONFIGURAÇÃO APLICADA A/EM BONECO DE PAPEL
 (73) ROSIANNE DE JESUS SILVA DOS SANTOS (BR/MA)
 (72) ROSIANNE DE JESUS SILVA DOS SANTOS
 (74) DRA. FERNANDA ROSA PICOSSE

Prazo de validade: 10 (dez) anos contados a partir de 30/06/2016, mediante o recolhimento da taxa quinquenal de manutenção (Artigos 119 e 120 da LPI) e observadas as demais condições legais.

(11) BR 30 2016 002817-6

Código 39 - Concessão do Registro





(22) 30/06/2016
 (15) 29/08/2017
 (45) 29/08/2017
 (52) 10-05
 (54) CONFIGURAÇÃO APLICADA A/EM APARELHO DE MONITORAMENTO
 (73) TRACKAGE TECNOLOGIA LTDA ME (BR/MG)
 (72) VICTOR HUGO ESPÍRITO SANTO MOREIRA, ANDRÉ RODRIGUES RIBEIRO, RENATO ALBUQUERQUE VIEIRA
 (74) WILSON PINHEIRO JABUR

Prazo de validade: 10 (dez) anos contados a partir de 30/06/2016, mediante o recolhimento da taxa quinquenal de manutenção (Artigos 119 e 120 da LPI) e observadas as demais condições legais.

(11) BR 30 2016 002818-4

Código 39 - Concessão do Registro

(22) 30/06/2016
 (15) 29/08/2017
 (30) 31/12/2015 US 29/550.218
 (45) 29/08/2017
 (52) 14-04
 (54) PADRÃO ORNAMENTAL APLICADO A/EM INTERFACE GRÁFICA
 (73) SAMSUNG ELECTRONICS CO., LTD. (KR)
 (72) HEEJIN KO, CHRIS TURKSTRA, JONATHAN PA GAISER, MAXEL J. KEENE, SOPHIA H. SUNG, JANGWON SEO, JAE JULIEN, YOOJIN CHOI
 (74) Daniel Advogados (Alt.de Daniel & Cia)

Prazo de validade: 10 (dez) anos contados a partir de 30/06/2016, mediante o recolhimento da taxa quinquenal de manutenção (Artigos 119 e 120 da LPI) e observadas as demais condições legais.

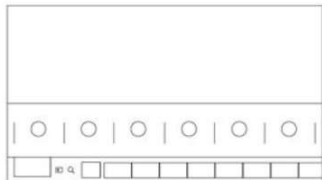
(11) BR 30 2016 002819-2

Código 39 - Concessão do Registro

(22) 30/06/2016
 (15) 29/08/2017
 (30) 31/12/2015 US 29/550.228
 (45) 29/08/2017
 (52) 14-04
 (54) PADRÃO ORNAMENTAL APLICADO A/EM INTERFACE GRÁFICA
 (73) SAMSUNG ELECTRONICS CO., LTD. (KR)
 (72) HEEJIN KO, CHRIS TURKSTRA, JONATHAN PA GAISER, MAXEL J. KEENE, SOPHIA H. SUNG, JANGWON SEO, JAE JULIEN, YOOJIN CHOI
 (74) Daniel Advogados (Alt.de Daniel & Cia)

Prazo de validade: 10 (dez) anos contados a partir de 30/06/2016, mediante o recolhimento da taxa quinquenal de manutenção (Artigos 119 e 120 da LPI) e observadas as demais condições legais.



(11) BR 30 2016 002820-6

Código 39 - Concessão do Registro

(22) 30/06/2016

(15) 29/08/2017

(30) 31/12/2015 US 29/550.249

(45) 29/08/2017

(52) 14-04

(54) PADRÃO ORNAMENTAL APLICADO A/EM INTERFACE GRÁFICA

(73) SAMSUNG ELECTRONICS CO., LTD. (KR)

(72) HEEJIN KO, CHRIS TURKSTRA, JONATHAN PA GAISER, MAXEL J. KEENE, SOPHIA H. SUNG, JANGWON SEO, JAE JULIEN, YOOJIN CHOI

(74) Daniel Advogados (Alt.de Daniel & Cia)

Prazo de validade: 10 (dez) anos contados a partir de 30/06/2016, mediante o recolhimento da taxa quinquenal de manutenção (Artigos 119 e 120 da LPI) e observadas as demais condições legais.

(11) BR 30 2016 002822-2

Código 39 - Concessão do Registro

(22) 30/06/2016

(15) 29/08/2017

(45) 29/08/2017

(52) 12-15

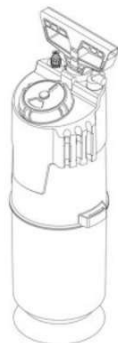
(54) CONFIGURAÇÃO APLICADA A/EM PNEU

(73) SUMITOMO RUBBER INDUSTRIES, LTD (JP)

(72) YOSHIKI KANAYA

(74) DI BLASI, PARENTE & ADVOGADOS ASSOCIADOS

Prazo de validade: 10 (dez) anos contados a partir de 30/06/2016, mediante o recolhimento da taxa quinquenal de manutenção (Artigos 119 e 120 da LPI) e observadas as demais condições legais.

(11) BR 30 2016 002861-3

Código 39 - Concessão do Registro

(22) 05/07/2016

(15) 29/08/2017

(30) 18/01/2016 WO DM/090 210

(45) 29/08/2017

(52) 08-05

(54) CONFIGURAÇÃO APLICADA A/EM PULVERIZADOR

(73) GOIZPER, S. COOP. (ES)

(72) INIGO GARMENDIA OYARBIDE, ENERITZ ETXEBARRIA ZUBIZARRETA

(74) Dannemann, Siemsen, Bigler & Ipanema Moreira

Prazo de validade: 10 (dez) anos contados a partir de 05/07/2016, mediante o recolhimento da taxa quinquenal de manutenção (Artigos 119 e 120 da LPI) e



observadas as demais condições legais.

(11) BR 30 2016 002862-1

Código 39 - Concessão do Registro

(22) 05/07/2016

(15) 29/08/2017

(45) 29/08/2017

(52) 02-04

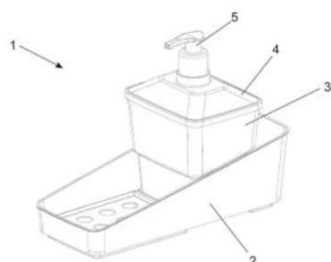
(54) CONFIGURAÇÃO APLICADA A/EM CALÇADO

(73) RASSA INDÚSTRIA E COMÉRCIO DE CALÇADOS LTDA. (BR/MG)

(72) JUAREZ PINTO MARTINS

(74) EDUARDO LÍVIO DAIMOND

Prazo de validade: 10 (dez) anos contados a partir de 05/07/2016, mediante o recolhimento da taxa quinquenal de manutenção (Artigos 119 e 120 da LPI) e observadas as demais condições legais. (co) Registro concedido por força do art. 106 da Lei da Propriedade Industrial nº 9.279/96. Aplicável a instauração de ofício do processo administrativo de nulidade, conforme dispõe o Art.113, para averiguação da infringência do art. 95 do referido diploma legal.

(11) BR 30 2016 002864-8

Código 39 - Concessão do Registro

(22) 05/07/2016

(15) 29/08/2017

(45) 29/08/2017

(52) 23-02

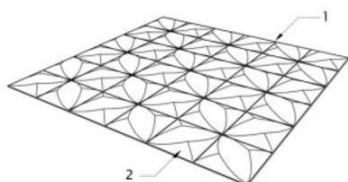
(54) CONFIGURAÇÃO APLICADA A/EM PORTA DETERGENTE

(73) NELY CRISTINA BRAIDOTTI CAVALARI (BR/SP)

(72) NELY CRISTINA BRAIDOTTI CAVALARI

(74) Vilela Coelho Sociedade de Advogados

Prazo de validade: 10 (dez) anos contados a partir de 05/07/2016, mediante o recolhimento da taxa quinquenal de manutenção (Artigos 119 e 120 da LPI) e observadas as demais condições legais.

(11) BR 30 2016 002867-2

Código 39 - Concessão do Registro

(22) 06/07/2016

(15) 29/08/2017

(45) 29/08/2017

(52) 25-01

(54) CONFIGURAÇÃO APLICADA A/EM PAINEL

(73) EXTRAMOLD JOMO INDUSTRIA DE PLÁSTICOS LTDA (BR/RS)

(72) DAGMAR LUISE MOHRBACH

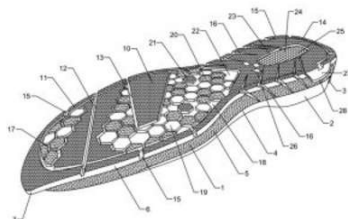
(74) EMERSON SALBEGO HOFART

Prazo de validade: 10 (dez) anos contados a partir de 06/07/2016, mediante o



recolhimento da taxa quinquenal de manutenção (Artigos 119 e 120 da LPI) e observadas as demais condições legais.

(11) BR 30 2016 002869-9



Código 39 - Concessão do Registro

(22) 06/07/2016

(15) 29/08/2017

(45) 29/08/2017

(52) 02-04

(54) CONFIGURAÇÃO APLICADA A/EM SOLADO

(73) CALÇADOS PEGADA NORDESTE LTDA (BR/BA)

(72) JONAS LOURENÇO ENGELMANN

(74) Edemar Pereira Capella

Prazo de validade: 10 (dez) anos contados a partir de 06/07/2016, mediante o recolhimento da taxa quinquenal de manutenção (Artigos 119 e 120 da LPI) e observadas as demais condições legais.

(11) BR 30 2016 002870-2



Código 39 - Concessão do Registro

(22) 06/07/2016

(15) 29/08/2017

(30) 19/01/2016 WO 951813501

(45) 29/08/2017

(52) 12-15

(54) CONFIGURAÇÃO APLICADA A/EM PNEU

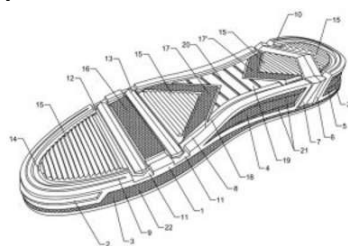
(73) CONTINENTAL REIFEN DEUTSCHLAND GMBH (DE)

(72) STEPHEN RONAN, MILAN OBZINA, LARS-ERIK GUNNARSSON

(74) Dannemann, Siemsen, Bigler & Ipanema Moreira

Prazo de validade: 10 (dez) anos contados a partir de 06/07/2016, mediante o recolhimento da taxa quinquenal de manutenção (Artigos 119 e 120 da LPI) e observadas as demais condições legais.

(11) BR 30 2016 002871-0



Código 39 - Concessão do Registro

(22) 06/07/2016

(15) 29/08/2017

(45) 29/08/2017

(52) 02-04

(54) CONFIGURAÇÃO APLICADA A/EM SOLADO

(73) CALÇADOS PEGADA NORDESTE LTDA (BR/BA)

(72) JONAS LOURENÇO ENGELMANN

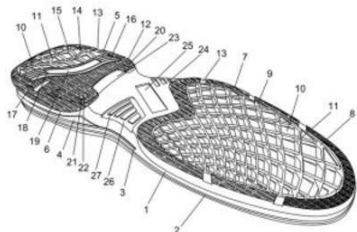
(74) Edemar Pereira Capella

Prazo de validade: 10 (dez) anos contados a partir de 06/07/2016, mediante o recolhimento da taxa quinquenal de manutenção (Artigos 119 e 120 da LPI) e



observadas as demais condições legais.

(11) BR 30 2016 002872-9



Código 39 - Concessão do Registro

(22) 06/07/2016

(15) 29/08/2017

(45) 29/08/2017

(52) 02-04

(54) CONFIGURAÇÃO APLICADA A/EM SOLADO

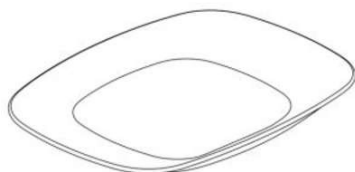
(73) CALÇADOS PEGADA NORDESTE LTDA (BR/BA)

(72) JONAS LOURENÇO ENGELMANN

(74) Edemar Pereira Capella

Prazo de validade: 10 (dez) anos contados a partir de 06/07/2016, mediante o recolhimento da taxa quinquenal de manutenção (Artigos 119 e 120 da LPI) e observadas as demais condições legais.

(11) BR 30 2016 002874-5



Código 39 - Concessão do Registro

(22) 06/07/2016

(15) 29/08/2017

(30) 30/05/2016 EM 003161660-0016

(45) 29/08/2017

(52) 07-01

(54) CONFIGURAÇÃO APLICADA A/EM PRATO

(73) BORMIOLI ROCCO S.P.A. (IT)

(72) GABRIELE COSSU

(74) Ariboni, Fabbri e Schmidt Sociedade de Advogados

Prazo de validade: 10 (dez) anos contados a partir de 06/07/2016, mediante o recolhimento da taxa quinquenal de manutenção (Artigos 119 e 120 da LPI) e observadas as demais condições legais.

(11) BR 30 2016 002875-3



Código 39 - Concessão do Registro

(22) 06/07/2016

(15) 29/08/2017

(30) 30/05/2016 EM 003161660-0017

(45) 29/08/2017

(52) 07-01

(54) CONFIGURAÇÃO APLICADA A/EM PRATO

(73) BORMIOLI ROCCO S.P.A. (IT)

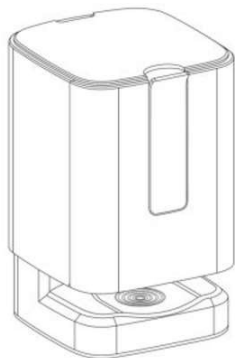
(72) GABRIELE COSSU

(74) Ariboni, Fabbri e Schmidt Sociedade de Advogados

Prazo de validade: 10 (dez) anos contados a partir de 06/07/2016, mediante o recolhimento da taxa quinquenal de manutenção (Artigos 119 e 120 da LPI) e



observadas as demais condições legais.

(11) BR 30 2016 002878-8

Código 39 - Concessão do Registro

(22) 06/07/2016

(15) 29/08/2017

(30) 07/01/2016 EM 002937375-0002; 07/01/2016 EM 002937375-0004

(45) 29/08/2017

(52) 20-01

(54) CONFIGURAÇÃO APLICADA A/EM MÁQUINA DE SORVETE

(73) UNILEVER NV (NL)

(72) MATTHEW PAUL WRIGHT

(74) ANA PAULA SANTOS CELIDONIO

Prazo de validade: 10 (dez) anos contados a partir de 06/07/2016, mediante o recolhimento da taxa quinquenal de manutenção (Artigos 119 e 120 da LPI) e observadas as demais condições legais.

(11) BR 30 2016 002879-6

Código 39 - Concessão do Registro

(22) 06/07/2016

(15) 29/08/2017

(30) 07/01/2016 EM 002937375-0001; 07/01/2016 EM 002937375-0003

(45) 29/08/2017

(52) 20-01

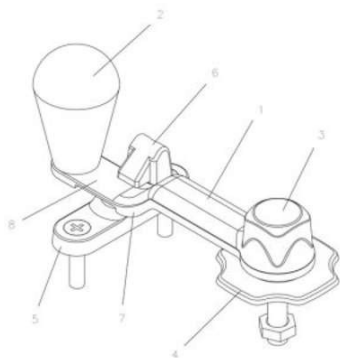
(54) CONFIGURAÇÃO APLICADA A/EM MÁQUINA DE SORVETE

(73) UNILEVER NV (NL)

(72) MATTHEW PAUL WRIGHT

(74) ANA PAULA SANTOS CELIDONIO

Prazo de validade: 10 (dez) anos contados a partir de 06/07/2016, mediante o recolhimento da taxa quinquenal de manutenção (Artigos 119 e 120 da LPI) e observadas as demais condições legais.

(11) BR 30 2016 002908-3

Código 39 - Concessão do Registro

(22) 08/07/2016

(15) 29/08/2017

(45) 29/08/2017

(52) 08-07

(54) CONFIGURAÇÃO APLICADA A/EM FECHO PARA PORTA DE FOGÃO

(73) VENAX ELETRODOMÉSTICOS LTDA (BR/RS)

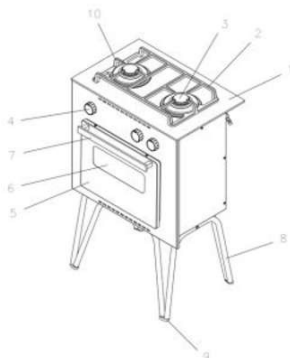
(72) FABIANA BERGAMASCHI

(74) Custodio de Almeida & Cia.

Prazo de validade: 10 (dez) anos contados a partir de 08/07/2016, mediante o recolhimento da taxa quinquenal de manutenção (Artigos 119 e 120 da LPI) e



observadas as demais condições legais.

(11) BR 30 2016 002910-5

Código 39 - Concessão do Registro

(22) 08/07/2016

(15) 29/08/2017

(45) 29/08/2017

(52) 07-02

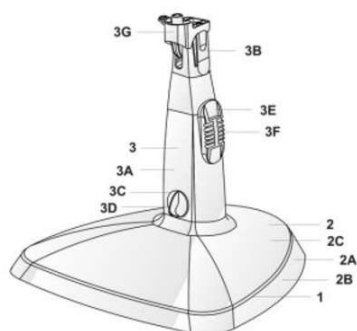
(54) CONFIGURAÇÃO APLICADA A/EM FOGÃO

(73) VENAX ELETRODOMÉSTICOS LTDA (BR/RS)

(72) FABIANA BERGAMASCHI

(74) Custodio de Almeida & Cia.

Prazo de validade: 10 (dez) anos contados a partir de 08/07/2016, mediante o recolhimento da taxa quinquenal de manutenção (Artigos 119 e 120 da LPI) e observadas as demais condições legais.

(11) BR 30 2016 002911-3

Código 39 - Concessão do Registro

(22) 08/07/2016

(15) 29/08/2017

(45) 29/08/2017

(52) 23-04

(54) CONFIGURAÇÃO APLICADA A/EM BASE DE VENTILADOR

(73) BRITÂNIA ELETRODOMÉSTICOS SA (BR/PR)

(72) CÉSAR EDUARDO ISAACSON BUFFARA

(74) Valor Propriedade Intelectual S/S LTDA.

Prazo de validade: 10 (dez) anos contados a partir de 08/07/2016, mediante o recolhimento da taxa quinquenal de manutenção (Artigos 119 e 120 da LPI) e observadas as demais condições legais.

(11) BR 30 2016 002912-1

Código 39 - Concessão do Registro

(22) 08/07/2016

(15) 29/08/2017

(45) 29/08/2017

(52) 07-99

(54) CONFIGURAÇÃO APLICADA A/EM ABRIDOR

(73) VIVALDO CURI (BR/SP)

(72) VIVALDO CURI

(74) Beerre Assessoria Empresarial Ltda.(Alt. de Beerre Assessoria Emp. S/C.LTDA.)

Prazo de validade: 10 (dez) anos contados a partir de 08/07/2016, mediante o recolhimento da taxa quinquenal de manutenção (Artigos 119 e 120 da LPI) e observadas as demais condições legais.



(11) BR 30 2016 002914-8

Código 39 - Concessão do Registro

(22) 08/07/2016

(15) 29/08/2017

(45) 29/08/2017

(52) 02-04

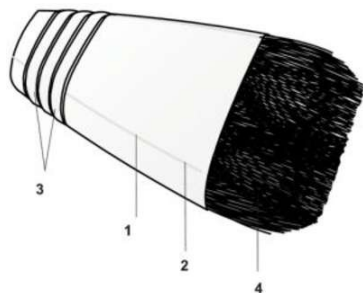
(54) CONFIGURAÇÃO APLICADA A/EM SANDÁLIA

(73) LÉSCIO ANTÔNIO DE AZEVEDO (BR/MG)

(72) LÉSCIO ANTÔNIO DE AZEVEDO

(74) EDUARDO LÍVIO DAIMOND

Prazo de validade: 10 (dez) anos contados a partir de 08/07/2016, mediante o recolhimento da taxa quinquenal de manutenção (Artigos 119 e 120 da LPI) e observadas as demais condições legais.

(11) BR 30 2016 002915-6

Código 39 - Concessão do Registro

(22) 08/07/2016

(15) 29/08/2017

(45) 29/08/2017

(52) 04-04

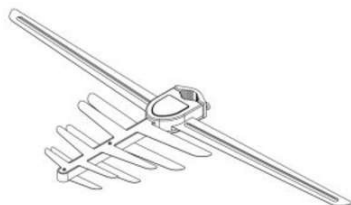
(54) CONFIGURAÇÃO APLICADA A/EM PONTEIRA DE PINCEL.

(73) DAYMAKEUP PROFESSIONAL MAQUIAGENS E ACESSORIOS LTDA (BR/PR)

(72) DAYANA APARECIDA DA CRUZ RUIVO

(74) Paulo Gustavo Zanetti Morais Badan

Prazo de validade: 10 (dez) anos contados a partir de 08/07/2016, mediante o recolhimento da taxa quinquenal de manutenção (Artigos 119 e 120 da LPI) e observadas as demais condições legais.

(11) BR 30 2016 002925-3

Código 39 - Concessão do Registro

(22) 11/07/2016

(15) 29/08/2017

(45) 29/08/2017

(52) 14-03

(54) CONFIGURAÇÃO APLICADA A/EM ANTENA

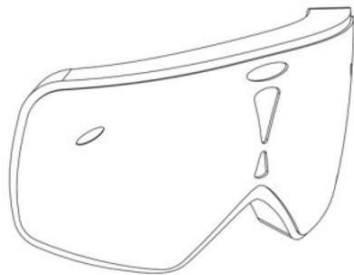
(73) BRASFORMA INDÚSTRIA E COMÉRCIO LTDA. (BR/SP)

(72) GILBERTO GONÇALVES DE OLIVEIRA FILHO

(74) TINOCO SOARES SOCIEDADE DE ADVOGADOS

Prazo de validade: 10 (dez) anos contados a partir de 11/07/2016, mediante o recolhimento da taxa quinquenal de manutenção (Artigos 119 e 120 da LPI) e observadas as demais condições legais.



(11) BR 30 2016 002967-9

Código 39 - Concessão do Registro

(22) 13/07/2016

(15) 29/08/2017

(43) 22/08/2017

(52) 24-01

(54) CONFIGURAÇÃO APLICADA A/EM PROTETOR OCULAR

(73) WALLIS COOMBE PTY LTD. (AU)

(72) ANDREW WALLIS

(74) Rodrigo Gomes Galvez

Prazo de validade: 10 (dez) anos contados a partir de 13/07/2016, mediante o recolhimento da taxa quinquenal de manutenção (Artigos 119 e 120 da LPI) e observadas as demais condições legais.

(11) BR 30 2016 002974-1

Código 39 - Concessão do Registro

(22) 14/07/2016

(15) 29/08/2017

(30) 27/01/2016 JP 2016-001610

(45) 29/08/2017

(52) 12-11

(54) CONFIGURAÇÃO APLICADA A/EM CARENAGEM FRONTAL DE MOTOCICLETA

(73) HONDA MOTOR CO., LTD. (JP)

(72) SUDARSHAN B. RATHOD

(74) Dannemann, Siemsen, Bigler & Ipanema Moreira

Prazo de validade: 10 (dez) anos contados a partir de 14/07/2016, mediante o recolhimento da taxa quinquenal de manutenção (Artigos 119 e 120 da LPI) e observadas as demais condições legais.

(11) BR 30 2016 002975-0

Código 39 - Concessão do Registro

(22) 14/07/2016

(15) 29/08/2017

(30) 27/01/2016 JP 2016-001611

(45) 29/08/2017

(52) 12-11

(54) CONFIGURAÇÃO APLICADA A/EM CARENAGEM LATERAL DE MOTOCICLETA

(73) HONDA MOTOR CO., LTD. (JP)

(72) SUDARSHAN B. RATHOD

(74) Dannemann, Siemsen, Bigler & Ipanema Moreira

Prazo de validade: 10 (dez) anos contados a partir de 14/07/2016, mediante o recolhimento da taxa quinquenal de manutenção (Artigos 119 e 120 da LPI) e



observadas as demais condições legais.

(11) BR 30 2016 002976-8



Código 39 - Concessão do Registro

(22) 14/07/2016

(15) 29/08/2017

(45) 29/08/2017

(52) 06-04

(54) CONFIGURAÇÃO APLICADA A/EM CÔMODA.

(73) CARON INDÚSTRIA E COMÉRCIO DE MÓVEIS EIRELI (BR/SP)

(72) SONIA MARIA CARAN

(74) Village Marcas e Patentes Ltda

Prazo de validade: 10 (dez) anos contados a partir de 14/07/2016, mediante o recolhimento da taxa quinquenal de manutenção (Artigos 119 e 120 da LPI) e observadas as demais condições legais.

(11) BR 30 2016 002977-6



Código 39 - Concessão do Registro

(22) 14/07/2016

(15) 29/08/2017

(45) 29/08/2017

(52) 06-06

(54) CONFIGURAÇÃO APLICADA A/EM ROUPEIRO.

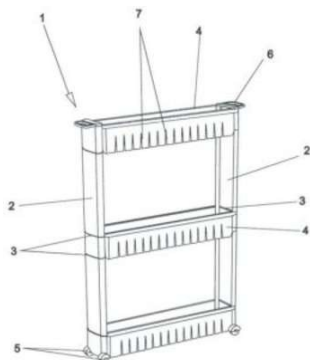
(73) CARON INDÚSTRIA E COMÉRCIO DE MÓVEIS EIRELI (BR/SP)

(72) SONIA MARIA CARAN

(74) Village Marcas e Patentes Ltda

Prazo de validade: 10 (dez) anos contados a partir de 14/07/2016, mediante o recolhimento da taxa quinquenal de manutenção (Artigos 119 e 120 da LPI) e observadas as demais condições legais.

(11) BR 30 2016 003020-0



Código 39 - Concessão do Registro

(22) 18/07/2016

(15) 29/08/2017

(45) 29/08/2017

(52) 06-04

(54) CONFIGURAÇÃO APLICADA EM PRATELEIRA

(73) ALCIDES RODRIGUES (BR/SP)

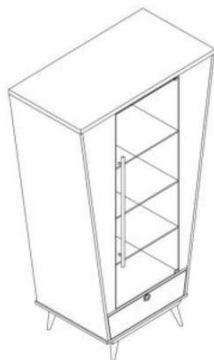
(72) ALCIDES RODRIGUES

(74) CELSO DE CARVALHO MELLO

Prazo de validade: 10 (dez) anos contados a partir de 18/07/2016, mediante o recolhimento da taxa quinquenal de manutenção (Artigos 119 e 120 da LPI) e observadas as demais condições legais.



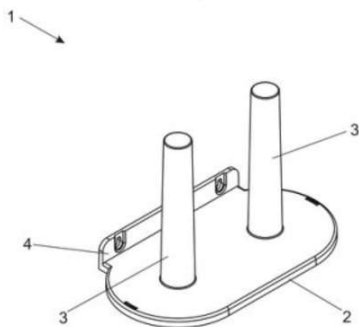
(11) BR 30 2016 003045-6



Código 39 - Concessão do Registro
 (22) 19/07/2016
 (15) 29/08/2017
 (45) 29/08/2017
 (52) 06-04
 (54) CONFIGURAÇÃO APLICADA A/EM CRISTALEIRA
 (73) EDSON NOSSA JUNIOR (BR/SP)
 (72) EDSON NOSSA JUNIOR
 (74) Village Marcas e Patentes Ltda

Prazo de validade: 10 (dez) anos contados a partir de 19/07/2016, mediante o recolhimento da taxa quinquenal de manutenção (Artigos 119 e 120 da LPI) e observadas as demais condições legais.

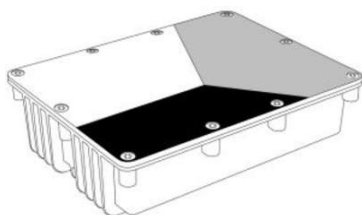
(11) BR 30 2016 003635-7



Código 39 - Concessão do Registro
 (22) 19/08/2016
 (15) 29/08/2017
 (45) 29/08/2017
 (52) 23-02
 (54) CONFIGURAÇÃO APLICADA A/EM SUPORTE
 (73) EDISON FRAGNANI (BR/SP)
 (72) EDISON FRAGNANI
 (74) Vilela Coelho Sociedade de Advogados

Prazo de validade: 10 (dez) anos contados a partir de 19/08/2016, mediante o recolhimento da taxa quinquenal de manutenção (Artigos 119 e 120 da LPI) e observadas as demais condições legais.

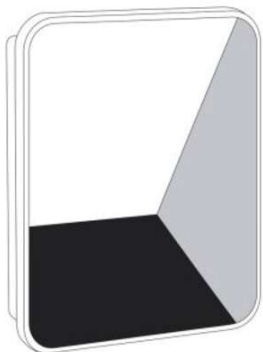
(11) BR 30 2016 003637-3



Código 39 - Concessão do Registro
 (22) 19/08/2016
 (15) 29/08/2017
 (30) 22/02/2016 US 29/555,393; 09/08/2016 US 29/573,720
 (45) 29/08/2017
 (52) 14-03
 (54) CONFIGURAÇÃO APLICADA A/EM UNIDADE DE PONTO DE DISTRIBUIÇÃO
 (73) CORNING OPTICAL COMMUNICATIONS LLC (US)
 (72) DAYNE WILCOX, LEA KOBELI, MARIE NOURY, MARCELLE VAN BEUSEKOM

(74) Tavares Propriedade Intelectual Ltda. (alt. de Tavares & Companhia Ltda)
 Prazo de validade: 10 (dez) anos contados a partir de 19/08/2016, mediante o recolhimento da taxa quinquenal de manutenção (Artigos 119 e 120 da LPI) e observadas as demais condições legais.



(11) BR 30 2016 003638-1

Código 39 - Concessão do Registro

(22) 19/08/2016

(15) 29/08/2017

(30) 22/02/2016 US 29/555,390; 01/07/2016 US 29/569,956

(45) 29/08/2017

(52) 14-03

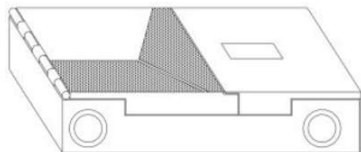
(54) CONFIGURAÇÃO APLICADA A/EM EQUIPAMENTO DE INTERFACE DE REDE

(73) CORNING OPTICAL COMMUNICATIONS LLC (US)

(72) DAYNE WILCOX, LEA KOBELI, MARIE NOURY, MARCELLE VAN BEUSEKOM

(74) TAVARES PROPRIEDADE INTELECTUAL LTDA. (ALT. DE TAVARES & COMPANHIA LTDA)

Prazo de validade: 10 (dez) anos contados a partir de 19/08/2016, mediante o recolhimento da taxa quinquenal de manutenção (Artigos 119 e 120 da LPI) e observadas as demais condições legais.

(11) BR 30 2016 003639-0

Código 39 - Concessão do Registro

(22) 19/08/2016

(15) 29/08/2017

(30) 22/02/2016 US 29/555,397; 16/08/2016 US 29/574,469

(45) 29/08/2017

(52) 14-03

(54) CONFIGURAÇÃO APLICADA A/EM CABINE INTERNA DE CONECTIVIDADE DE DADOS

(73) CORNING OPTICAL COMMUNICATIONS LLC (US)

(72) DAYNE WILCOX, LEA KOBELI, MARIE NOURY, MARCELLE VAN BEUSEKOM

(74) TAVARES PROPRIEDADE INTELECTUAL LTDA. (ALT. DE TAVARES & COMPANHIA LTDA)

Prazo de validade: 10 (dez) anos contados a partir de 19/08/2016, mediante o recolhimento da taxa quinquenal de manutenção (Artigos 119 e 120 da LPI) e observadas as demais condições legais.

(11) BR 30 2016 003686-1

Código 39 - Concessão do Registro

(22) 24/08/2016

(15) 29/08/2017

(45) 29/08/2017

(52) 21-01

(54) CONFIGURAÇÃO APLICADA EM ÔNIBUS DE BRINQUEDO.

(73) EDSON ROBERTO LAURENTI JR (BR/SP)

(72) EDSON ROBERTO LAURENTI JR



(74) SERGIO SALVADOR FUMO

Prazo de validade: 10 (dez) anos contados a partir de 24/08/2016, mediante o recolhimento da taxa quinquenal de manutenção (Artigos 119 e 120 da LPI) e observadas as demais condições legais.

(11) BR 30 2016 003702-7



Código 39 - Concessão do Registro

(22) 24/08/2016

(15) 29/08/2017

(45) 29/08/2017

(52) 06-01

(54) CONFIGURAÇÃO APLICADA A/EM BANCO

(73) MARIO DOMENE ALARCON (BR/SP)

(72) MARIO DOMENE ALARCON

(74) Crimark Propriedade Industrial S/S

Prazo de validade: 10 (dez) anos contados a partir de 24/08/2016, mediante o recolhimento da taxa quinquenal de manutenção (Artigos 119 e 120 da LPI) e observadas as demais condições legais.

(11) BR 30 2016 003706-0



Código 39 - Concessão do Registro

(22) 25/08/2016

(15) 29/08/2017

(45) 29/08/2017

(52) 06-06

(54) CONFIGURAÇÃO APLICADA A/EM BASE PARA MESA

(73) RODRIGO RIBEIRO MARTINS (BR/PR)

(72) RODRIGO RIBEIRO MARTINS

Prazo de validade: 10 (dez) anos contados a partir de 25/08/2016, mediante o recolhimento da taxa quinquenal de manutenção (Artigos 119 e 120 da LPI) e observadas as demais condições legais.

(11) BR 30 2016 003759-0



Código 39 - Concessão do Registro

(22) 29/08/2016

(15) 29/08/2017

(30) 29/02/2016 NZ 421273

(45) 29/08/2017

(52) 09-01

(54) CONFIGURAÇÃO APLICADA A RECIPIENTE

(73) TRIBOT IP LIMITED (NZ)

(72) SUSAN MARTIN

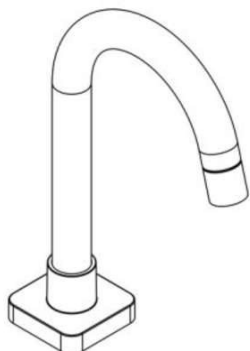
(74) Martinez & Associados S/S Ltda.

Prazo de validade: 10 (dez) anos contados a partir de 29/08/2016, mediante o



recolhimento da taxa quinquenal de manutenção (Artigos 119 e 120 da LPI) e observadas as demais condições legais.

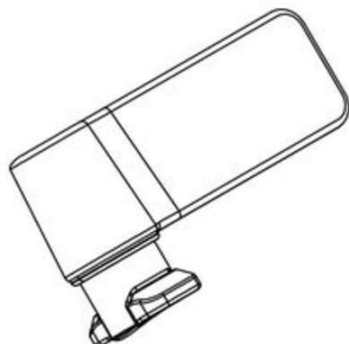
(11) BR 30 2016 003772-8



Código 39 - Concessão do Registro
(22) 29/08/2016
(15) 29/08/2017
(45) 29/08/2017
(52) 23-01
(54) CONFIGURAÇÃO APLICADA A/EM TORNEIRA
(73) DURATEX S.A. (BR/SP)
(72) LUIZ MOQUIUTI MORALES
(74) Daniel Advogados (Alt.de Daniel & Cia)

Prazo de validade: 10 (dez) anos contados a partir de 29/08/2016, mediante o recolhimento da taxa quinquenal de manutenção (Artigos 119 e 120 da LPI) e observadas as demais condições legais.

(11) BR 30 2016 003804-0



Código 39 - Concessão do Registro
(22) 31/08/2016
(15) 29/08/2017
(45) 29/08/2017
(52) 08-08
(54) CONFIGURAÇÃO APLICADA A/EM DISPOSITIVO DE FIXAÇÃO
(73) CERMAG COMERCIAL IMPORTADORA E EXPORTADORA LTDA. (BR/SP)
(72) JOSÉ LUIS GONZALEZ
(74) Dannemann, Siemsen, Bigler & Ipanema Moreira

Prazo de validade: 10 (dez) anos contados a partir de 31/08/2016, mediante o recolhimento da taxa quinquenal de manutenção (Artigos 119 e 120 da LPI) e observadas as demais condições legais. (co) Título adequado de ofício nos termos do Art. 22 da Instrução Normativa 044/2015.

(11) BR 30 2016 003807-4

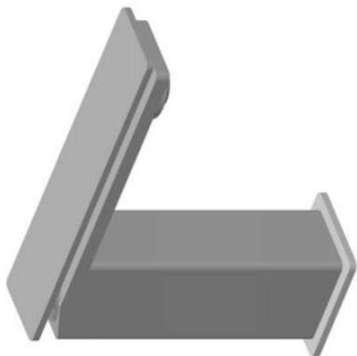


Código 39 - Concessão do Registro
(22) 31/08/2016
(15) 29/08/2017
(30) 07/03/2016 US 29/557250
(45) 29/08/2017
(52) 14-01
(54) CONFIGURAÇÃO APLICADA A/EM FONE DE OUVIDO.
(73) APPLE INC. (US)
(72) ERIC TRESKI, CHRISTINA J. SMIECHOWSKI, ROBERT D. BRUNNER, CHRISTOPHER KUH, ACHILLE BITEAU
(74) KASZNAR LEONARDOS PROPRIEDADE INTELECTUAL



Prazo de validade: 10 (dez) anos contados a partir de 31/08/2016, mediante o recolhimento da taxa quinquenal de manutenção (Artigos 119 e 120 da LPI) e observadas as demais condições legais.

(11) BR 30 2016 003828-7



Código 39 - Concessão do Registro
 (22) 01/09/2016
 (15) 29/08/2017
 (30) 18/03/2016 EM 003035039-0001
 (45) 29/08/2017
 (52) 23-01
 (54) CONFIGURAÇÃO APLICADA A/EM TORNEIRA/MISTURADOR
 (73) FIR ITALIA S.P.A. (IT)
 (72) FRANCESCO LUCCHESI
 (74) Ariboni, Fabbri e Schmidt Sociedade de Advogados

Prazo de validade: 10 (dez) anos contados a partir de 01/09/2016, mediante o recolhimento da taxa quinquenal de manutenção (Artigos 119 e 120 da LPI) e observadas as demais condições legais.

(11) BR 30 2016 003836-8



Código 39 - Concessão do Registro
 (22) 01/09/2016
 (15) 29/08/2017
 (30) 06/04/2016 US 29/560,430
 (45) 29/08/2017
 (52) 12-15
 (54) CONFIGURAÇÃO APLICADA A/EM PNEU
 (73) BRIDGESTONE BANDAG, LLC (US)
 (72) DANIEL J. CONZETT

(74) Dannemann, Siemsen, Bigler & Ipanema Moreira

Prazo de validade: 10 (dez) anos contados a partir de 01/09/2016, mediante o recolhimento da taxa quinquenal de manutenção (Artigos 119 e 120 da LPI) e observadas as demais condições legais. (co) Título adequado de ofício nos termos do Art. 22 da Instrução Normativa 044/2015.

(11) BR 30 2016 003837-6

Código 39 - Concessão do Registro
 (22) 01/09/2016
 (15) 29/08/2017
 (45) 29/08/2017
 (52) 11-02
 (54) CONFIGURAÇÃO APLICADA A/EM ÂNFORA.
 (73) SARQUIS JOSÉ SAMARA (BR/PR)
 (72) SARQUIS JOSÉ SAMARA





(74) London Marcas e Patentes S/S Ltda.

Prazo de validade: 10 (dez) anos contados a partir de 01/09/2016, mediante o recolhimento da taxa quinquenal de manutenção (Artigos 119 e 120 da LPI) e observadas as demais condições legais.

(11) BR 30 2016 003838-4



Código 39 - Concessão do Registro

(22) 01/09/2016

(15) 29/08/2017

(45) 29/08/2017

(52) 11-02

(54) CONFIGURAÇÃO APLICADA A/EM TIGELA.

(73) SARQUIS JOSÉ SAMARA (BR/PR)

(72) SARQUIS JOSÉ SAMARA

(74) London Marcas e Patentes S/S Ltda.

Prazo de validade: 10 (dez) anos contados a partir de 01/09/2016, mediante o recolhimento da taxa quinquenal de manutenção (Artigos 119 e 120 da LPI) e observadas as demais condições legais.

(11) BR 30 2016 003839-2



Código 39 - Concessão do Registro

(22) 01/09/2016

(15) 29/08/2017

(45) 29/08/2017

(52) 06-03

(54) CONFIGURAÇÃO APLICADA A/EM MESA

(73) OVO PRODUTOS E PROJETOS, COMERCIO DE MOBILIARIO LTDA - ME (BR/SP)

(72) GERSON DE OLIVEIRA VIEIRA

(74) NEWTON SILVEIRA

Prazo de validade: 10 (dez) anos contados a partir de 01/09/2016, mediante o recolhimento da taxa quinquenal de manutenção (Artigos 119 e 120 da LPI) e observadas as demais condições legais.

(11) BR 30 2016 003841-4

Código 39 - Concessão do Registro

(22) 01/09/2016

(15) 29/08/2017

(45) 29/08/2017

(52) 07-01

(54) CONFIGURAÇÃO APLICADA A/EM CANECA





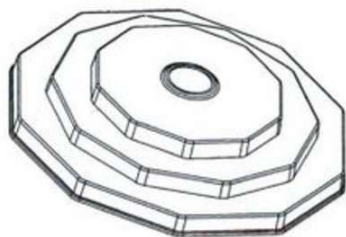
(73) LILLO DO BRASIL IND E COM DE PRODUTOS INFANTIS LTDA (BR/RJ)

(72) CAIO BARBIERI SUMIYA

(74) NEWTON SILVEIRA

Prazo de validade: 10 (dez) anos contados a partir de 01/09/2016, mediante o recolhimento da taxa quinquenal de manutenção (Artigos 119 e 120 da LPI) e observadas as demais condições legais.

(11) BR 30 2016 003903-8



Código 39 - Concessão do Registro

(22) 05/09/2016

(15) 29/08/2017

(45) 29/08/2017

(52) 26-05

(54) CONFIGURAÇÃO APLICADA A ILUMINAÇÃO DE TETO

(73) HUANG FENG XIONG (BR/SP)

(72) HUANG FENG XIONG

Prazo de validade: 10 (dez) anos contados a partir de 05/09/2016, mediante o recolhimento da taxa quinquenal de manutenção (Artigos 119 e 120 da LPI) e observadas as demais condições legais. (co) Registro concedido por força do art. 106 da Lei da Propriedade Industrial nº 9.279/96. Aplicável a instauração de ofício do processo administrativo de nulidade, conforme dispõe o Art.113, para averiguação da infringência do art. 95 do referido diploma legal.

(11) BR 30 2016 003920-8



Código 39 - Concessão do Registro

(22) 05/09/2016

(15) 29/08/2017

(30) 04/03/2016 US 29/556,902

(45) 29/08/2017

(52) 12-15

(54) CONFIGURAÇÃO APLICADA A/EM PNEU

(73) THE GOODYEAR TIRE & RUBBER COMPANY (US)

(72) ROBERT ANTHONY NEUBAUER

(74) Daniel Advogados (Alt.de Daniel & Cia)

Prazo de validade: 10 (dez) anos contados a partir de 05/09/2016, mediante o recolhimento da taxa quinquenal de manutenção (Artigos 119 e 120 da LPI) e observadas as demais condições legais.

(11) BR 30 2016 003947-0

Código 39 - Concessão do Registro

(22) 06/09/2016

(15) 29/08/2017

(30) 07/03/2016 US 29/505856





(45) 29/08/2017

(52) 14-03

(54) CONFIGURAÇÃO APLICADA A/EM DISPOSITIVO ELETRÔNICO

(73) APPLE INC. (US)

(72) JODY AKANA, MOLLY ANDERSON, BARTLEY K. ANDRE, SHOTA AOYAGI, ANTHONY MICHAEL ASHCROFT, JEREMY BATAILLOU, DANIEL J. COSTER, DANIELE DE IULIIS, M. EVANS HANKEY, JULIAN HOENIG, RICHARD P. HOWARTH, JONATHAN P. IVE, DUNCAN ROBERT KERR, PETER RUSSELL-CLARKE, BENJAMIN ANDREW SHAFFER, CHRISTOPHER J. STRINGER, MIKAEL SILVANTO, EUGENE ANTONY WHANG, CLEMENT TISSANDIER, RICO ZÖRKENDÖRFER

(74) KASZNAR LEONARDOS PROPRIEDADE INTELECTUAL

Prazo de validade: 10 (dez) anos contados a partir de 06/09/2016, mediante o recolhimento da taxa quinquenal de manutenção (Artigos 119 e 120 da LPI) e observadas as demais condições legais.



(11) BR 30 2016 003948-8



Código 39 - Concessão do Registro

(22) 06/09/2016

(15) 29/08/2017

(45) 29/08/2017

(52) 07-02

(54) CONFIGURAÇÃO APLICADA A/EM ALÇA DE PAINEL

(73) CABOFIX INDÚSTRIA E COMÉRCIO DE ARTEFATOS PLÁSTICOS LTDA - EPP (BR/SP)

(72) EDIVALDO SABADINI

(74) Sul América Marcas e Patentes Ltda.

Prazo de validade: 10 (dez) anos contados a partir de 06/09/2016, mediante o recolhimento da taxa quinquenal de manutenção (Artigos 119 e 120 da LPI) e observadas as demais condições legais.

(11) BR 30 2016 003951-8

Código 39 - Concessão do Registro

(22) 06/09/2016

(15) 29/08/2017

(30) 23/03/2016 CH 142190

(45) 29/08/2017

(52) 07-01





(54) CONFIGURAÇÃO APLICADA A/EM FRASCO.

(73) SOCIÉTÉ DES PRODUITS NESTLÉ S.A. (CH)

(72) LOUIS COLLINET

(74) KASZNAR LEONARDOS PROPRIEDADE INTELECTUAL

Prazo de validade: 10 (dez) anos contados a partir de 06/09/2016, mediante o recolhimento da taxa quinquenal de manutenção (Artigos 119 e 120 da LPI) e observadas as demais condições legais.



(11) BR 30 2016 003956-9



Código 39 - Concessão do Registro

(22) 08/09/2016

(15) 29/08/2017

(45) 29/08/2017

(52) 22-01

(54) CONFIGURAÇÃO APLICADA A/EM BALESTRA PARA PESCARIA

(73) IVO JOSE SUZIN (BR/PR)

(72) IVO JOSE SUZIN

(74) MARCOS ANTONIO NUNES

Prazo de validade: 10 (dez) anos contados a partir de 08/09/2016, mediante o recolhimento da taxa quinquenal de manutenção (Artigos 119 e 120 da LPI) e observadas as demais condições legais.

(11) BR 30 2016 003984-4



Código 39 - Concessão do Registro

(22) 09/09/2016

(15) 29/08/2017

(45) 29/08/2017

(52) 04-01

(54) CONFIGURAÇÃO APLICADA A/EM CAPA PARA VASSOURA

(73) BETTANIN INDUSTRIAL S/A (BR/RS)

(72) DANTE BETTANIN

(74) LEÃO PROPRIEDADE INTELECTUAL

Prazo de validade: 10 (dez) anos contados a partir de 09/09/2016, mediante o recolhimento da taxa quinquenal de manutenção (Artigos 119 e 120 da LPI) e observadas as demais condições legais.



(11) BR 30 2016 003985-2

Código 39 - Concessão do Registro

(22) 09/09/2016

(15) 29/08/2017

(45) 29/08/2017

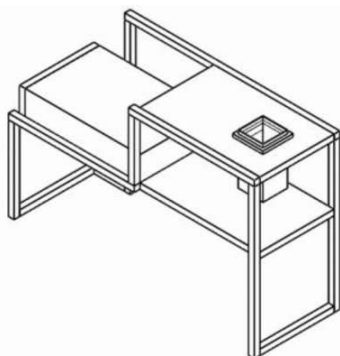
(52) 06-04

(54) CONFIGURAÇÃO APLICADA A/EM APARADOR

(73) INSTITUTO FEDERAL DE EDUCAÇÃO, CIÊNCIA E TECNOLOGIA DE SANTA CATARINA (BR/SC)

(72) CARLOS EDUARDO SENNA, SERGIO HENRIQUE PRADO SCOLARI, RAQUEL DE OLIVEIRA BUGLIANI, LAIS MACHADO, GABRIEL TOMAZ DA SILVA, JULIANA XAVIER DA ROSA SCHUCH, PAULA AMARAL DA ROCHA, VERIDIANA DE MEO OLIVEIRA E GODOY, CARLOS RAFAEL GARCIA, FELIPE ADRIANO WOJCIKIEWICZ

Prazo de validade: 10 (dez) anos contados a partir de 09/09/2016, mediante o recolhimento da taxa quinquenal de manutenção (Artigos 119 e 120 da LPI) e observadas as demais condições legais.

(11) BR 30 2016 003987-9

Código 39 - Concessão do Registro

(22) 09/09/2016

(15) 29/08/2017

(45) 29/08/2017

(52) 06-04

(54) CONFIGURAÇÃO APLICADA A/EM APARADOR

(73) INSTITUTO FEDERAL DE EDUCAÇÃO, CIÊNCIA E TECNOLOGIA DE SANTA CATARINA (BR/SC)

(72) CARLOS EDUARDO SENNA, SERGIO HENRIQUE PRADO SCOLARI, RAQUEL DE OLIVEIRA BUGLIANI, LAIS MACHADO, GABRIEL TOMAZ DA SILVA, JULIANA XAVIER DA ROSA SCHUCH, PAULA AMARAL DA ROCHA, VERIDIANA DE MEO OLIVEIRA E GODOY, CARLOS RAFAEL GARCIA, FELIPE ADRIANO WOJCIKIEWICZ

Prazo de validade: 10 (dez) anos contados a partir de 09/09/2016, mediante o recolhimento da taxa quinquenal de manutenção (Artigos 119 e 120 da LPI) e observadas as demais condições legais.

(11) BR 30 2016 003989-5

Código 39 - Concessão do Registro

(22) 09/09/2016

(15) 29/08/2017

(45) 29/08/2017

(52) 06-04

(54) CONFIGURAÇÃO APLICADA A/EM BAR





(73) INSTITUTO FEDERAL DE EDUCAÇÃO, CIÊNCIA E TECNOLOGIA DE SANTA CATARINA (BR/SC)

(72) CARLOS EDUARDO SENNA, SERGIO HENRIQUE PRADO SCOLARI, RAQUEL DE OLIVEIRA BUGLIANI, LAIS MACHADO, EDUARDO MAROTTI CEZAR, GUILHERME ANDRADE PINTO, ISABEL CRISTINA DA SILVA CARMO, PAULO HENRIQUE SCHMIDT, CARLOS RAFAEL GARCIA

Prazo de validade: 10 (dez) anos contados a partir de 09/09/2016, mediante o recolhimento da taxa quinquenal de manutenção (Artigos 119 e 120 da LPI) e observadas as demais condições legais.

(11) BR 30 2016 003990-9



Código 39 - Concessão do Registro

(22) 09/09/2016

(15) 29/08/2017

(45) 29/08/2017

(52) 06-04

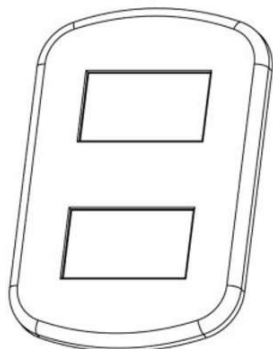
(54) CONFIGURAÇÃO APLICADA A/EM APARADOR

(73) INSTITUTO FEDERAL DE EDUCAÇÃO, CIÊNCIA E TECNOLOGIA DE SANTA CATARINA (BR/SC)

(72) CARLOS EDUARDO SENNA, SERGIO HENRIQUE PRADO SCOLARI, RAQUEL DE OLIVEIRA BUGLIANI, LAIS MACHADO, JOYCE MELO DE MORAES PIMENTEL, PAULO ANDRE BOCCHI MARTINS, VITOR TAVARES DOS SANTOS, YOHANA PEREIRA PASSOS, CARLOS RAFAEL GARCIA

Prazo de validade: 10 (dez) anos contados a partir de 09/09/2016, mediante o recolhimento da taxa quinquenal de manutenção (Artigos 119 e 120 da LPI) e observadas as demais condições legais.

(11) BR 30 2016 004009-5



Código 39 - Concessão do Registro

(22) 10/09/2016

(15) 29/08/2017

(45) 29/08/2017

(52) 13-03

(54) CONFIGURAÇÃO APLICADA A/EM PLACAS-ESPELHO

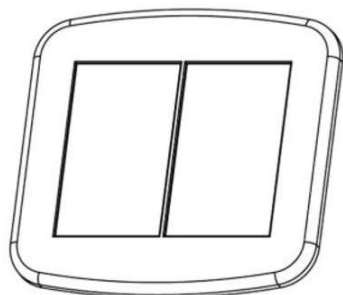
(73) MANOEL RODRIGUES RENTROIA (BR/SP)

(72) MANOEL RODRIGUES RENTROIA

(74) LUIS CLÁUDIO PETRONGARI

Prazo de validade: 10 (dez) anos contados a partir de 10/09/2016, mediante o recolhimento da taxa quinquenal de manutenção (Artigos 119 e 120 da LPI) e observadas as demais condições legais. (co) Registro concedido por força do art. 106 da Lei da Propriedade Industrial nº 9.279/96. Aplicável a instauração de ofício do processo administrativo de nulidade, conforme dispõe o Art.113, para averiguação da infringência do art. 95 do referido diploma legal. Título adequado de ofício nos termos do Art. 22 da Instrução Normativa 044/2015.



(11) BR 30 2016 004010-9

Código 39 - Concessão do Registro

(22) 10/09/2016

(15) 29/08/2017

(45) 29/08/2017

(52) 13-03

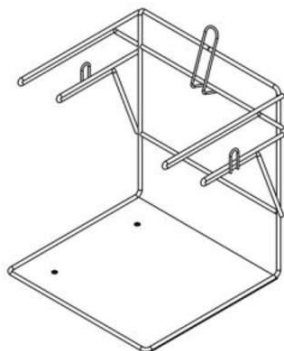
(54) CONFIGURAÇÃO APLICADA A/EM ESPELHOS PADRÃO 4X4

(73) MANOEL RODRIGUES RENTROIA (BR/SP)

(72) MANOEL RODRIGUES RENTROIA

(74) LUIS CLÁUDIO PETRONGARI

Prazo de validade: 10 (dez) anos contados a partir de 10/09/2016, mediante o recolhimento da taxa quinquenal de manutenção (Artigos 119 e 120 da LPI) e observadas as demais condições legais. (co) Registro concedido por força do art. 106 da Lei da Propriedade Industrial nº 9.279/96. Aplicável a instauração de ofício do processo administrativo de nulidade, conforme dispõe o Art.113, para averiguação da infringência do art. 95 do referido diploma legal.

(11) BR 30 2016 004024-9

Código 39 - Concessão do Registro

(22) 12/09/2016

(15) 29/08/2017

(45) 29/08/2017

(52) 06-06

(54) CONFIGURAÇÃO APLICADA A/EM SUPORTE PARA SACOLAS

(73) SIDNEY LEÃO (BR/SC)

(72) SIDNEY LEÃO

(74) Cerumar Serviços em Propriedade Intelectual Ltda EPP

Prazo de validade: 10 (dez) anos contados a partir de 12/09/2016, mediante o recolhimento da taxa quinquenal de manutenção (Artigos 119 e 120 da LPI) e observadas as demais condições legais.

(11) BR 30 2016 004027-3

Código 39 - Concessão do Registro

(22) 12/09/2016

(15) 29/08/2017

(45) 29/08/2017

(52) 10-06

(54) CONFIGURAÇÃO APLICADA A/EM PLACA IDENTIFICADORA

(73) OBDULIA NIETO DIAZ BOVE (BR/SP)

(72) OBDULIA NIETO DIAZ BOVE

(74) PERLA NATHALY POLLONIO

Prazo de validade: 10 (dez) anos contados a partir de 12/09/2016, mediante o recolhimento da taxa quinquenal de manutenção (Artigos 119 e 120 da LPI) e



observadas as demais condições legais. (co) Título adequado de ofício nos termos do Art. 22 da Instrução Normativa 044/2015.

**(11) BR 30 2016 004028-1**

Código 39 - Concessão do Registro

(22) 12/09/2016

(15) 29/08/2017

(30) 10/03/2016 US 29/557,563

(45) 29/08/2017

(52) 21-01

(54) CONFIGURAÇÃO APLICADA A/EM CONTROLADOR

(73) MICROSOFT CORPORATION (US)

(72) MONIQUE CHATTERJEE, RICHARD T. HANKS, WILLIAM BENNETT MABRY, AUSTIN PORTER

(74) DI BLASI, PARENTE & ADVOGADOS ASSOCIADOS

Prazo de validade: 10 (dez) anos contados a partir de 12/09/2016, mediante o recolhimento da taxa quinquenal de manutenção (Artigos 119 e 120 da LPI) e observadas as demais condições legais.

(11) BR 30 2016 004031-1

Código 39 - Concessão do Registro

(22) 12/09/2016

(15) 29/08/2017

(45) 29/08/2017

(52) 20-03

(54) CONFIGURAÇÃO APLICADA A/EM PLACA IDENTIFICADORA

(73) OBDULIA NIETO DIAZ BOVE (BR/SP)

(72) OBDULIA NIETO DIAZ BOVE

(74) PERLA NATHALY POLLONIO

Prazo de validade: 10 (dez) anos contados a partir de 12/09/2016, mediante o recolhimento da taxa quinquenal de manutenção (Artigos 119 e 120 da LPI) e observadas as demais condições legais.

**(11) BR 30 2016 004038-9**

Código 39 - Concessão do Registro

(22) 13/09/2016

(15) 29/08/2017

(30) 23/05/2016 EM 0003146836-0002





(45) 29/08/2017

(52) 21-02

(54) CONFIGURAÇÃO APLICADA A/EM NADADEIRA

(73) DECATHLON (FR)

(72) JULIE CAI

(74) Alexandre da Cunha Lyrio

Prazo de validade: 10 (dez) anos contados a partir de 13/09/2016, mediante o recolhimento da taxa quinquenal de manutenção (Artigos 119 e 120 da LPI) e observadas as demais condições legais.

(11) BR 30 2016 004042-7



Código 39 - Concessão do Registro

(22) 13/09/2016

(15) 29/08/2017

(45) 29/08/2017

(52) 21-01

(54) CONFIGURAÇÃO APLICADA EM CAMINHÃO DE BOMBEIRO DE BRINQUEDO.

(73) EDSON ROBERTO LAURENTI JR (BR/SP)

(72) EDSON ROBERTO LAURENTI JR

(74) SERGIO SALVADOR FUMO

Prazo de validade: 10 (dez) anos contados a partir de 13/09/2016, mediante o recolhimento da taxa quinquenal de manutenção (Artigos 119 e 120 da LPI) e observadas as demais condições legais.

(11) BR 30 2016 004045-1



Código 39 - Concessão do Registro

(22) 13/09/2016

(15) 29/08/2017

(30) 23/05/2016 EM 003146836-0001

(45) 29/08/2017

(52) 21-02

(54) CONFIGURAÇÃO APLICADA A/EM NADADEIRA

(73) DECATHLON (FR)

(72) JULIE CAI

(74) Alexandre da Cunha Lyrio

Prazo de validade: 10 (dez) anos contados a partir de 13/09/2016, mediante o recolhimento da taxa quinquenal de manutenção (Artigos 119 e 120 da LPI) e observadas as demais condições legais.

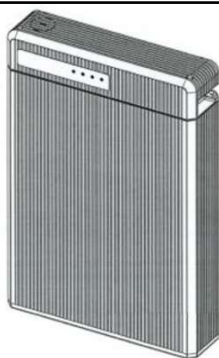
(11) BR 30 2016 004050-8

Código 39 - Concessão do Registro

(22) 13/09/2016

(15) 29/08/2017





(30) 15/03/2016 KR 30-2016-0011996

(45) 29/08/2017

(52) 13-02

(54) CONFIGURAÇÃO APLICADA A BATERIA.

(73) LG CHEM, LTD. (KR)

(72) HYEON KYU KIM, KI YOUN KIM, JAE JUNG SEOL, BUM HYUN LEE, JAE KI LEE, YEO JOO CHOI

(74) FLÁVIA SALIM LOPES

Prazo de validade: 10 (dez) anos contados a partir de 13/09/2016, mediante o recolhimento da taxa quinquenal de manutenção (Artigos 119 e 120 da LPI) e observadas as demais condições legais.

(11) BR 30 2016 004051-6



Código 39 - Concessão do Registro

(22) 13/09/2016

(15) 29/08/2017

(30) 15/03/2016 KR 30-2016-0011997

(45) 29/08/2017

(52) 13-02

(54) CONFIGURAÇÃO APLICADA A BATERIA.

(73) LG CHEM, LTD. (KR)

(72) HYEON KYU KIM, KI YOUN KIM, JAE JUNG SEOL, BUM HYUN LEE, JAE KI LEE, YEO JOO CHOI

(74) FLÁVIA SALIM LOPES

Prazo de validade: 10 (dez) anos contados a partir de 13/09/2016, mediante o recolhimento da taxa quinquenal de manutenção (Artigos 119 e 120 da LPI) e observadas as demais condições legais.

(11) BR 30 2016 004052-4



Código 39 - Concessão do Registro

(22) 13/09/2016

(15) 29/08/2017

(30) 15/03/2016 KR 30-2016-0012005

(45) 29/08/2017

(52) 13-02

(54) CONFIGURAÇÃO APLICADA A BATERIA.

(73) LG CHEM, LTD. (KR)

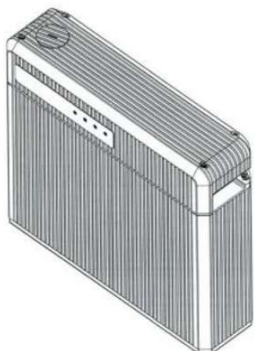
(72) HYEON KYU KIM, KI YOUN KIM, JAE JUNG SEOL, BUM HYUN LEE, JAE KI LEE, YEO JOO CHOI

(74) FLÁVIA SALIM LOPES

Prazo de validade: 10 (dez) anos contados a partir de 13/09/2016, mediante o recolhimento da taxa quinquenal de manutenção (Artigos 119 e 120 da LPI) e observadas as demais condições legais.



(11) BR 30 2016 004053-2



Código 39 - Concessão do Registro

(22) 13/09/2016

(15) 29/08/2017

(30) 15/03/2016 KR 30-2016-0012001

(45) 29/08/2017

(52) 13-02

(54) CONFIGURAÇÃO APLICADA A BATERIA.

(73) LG CHEM, LTD. (KR)

(72) HYEON KYU KIM, KI YOUN KIM, JAE JUNG SEOL, BUM HYUN LEE, JAE KI LEE, YEO JOO CHOI

(74) FLÁVIA SALIM LOPES

Prazo de validade: 10 (dez) anos contados a partir de 13/09/2016, mediante o recolhimento da taxa quinquenal de manutenção (Artigos 119 e 120 da LPI) e observadas as demais condições legais.

(11) BR 30 2016 004055-9



Código 39 - Concessão do Registro

(22) 13/09/2016

(15) 29/08/2017

(30) 18/03/2016 EM 003034834

(45) 29/08/2017

(52) 09-05

(54) CONFIGURAÇÃO APLICADA A/EM EMBALAGEM

(73) SOCIETE BIC (FR)

(72) NIKOLAOS NATSIOS, ANDREAS VASILADIS

(74) Ana Paula Santos Celidonio

Prazo de validade: 10 (dez) anos contados a partir de 13/09/2016, mediante o recolhimento da taxa quinquenal de manutenção (Artigos 119 e 120 da LPI) e observadas as demais condições legais.

(11) BR 30 2016 004060-5



Código 39 - Concessão do Registro

(22) 14/09/2016

(15) 29/08/2017

(45) 29/08/2017

(52) 02-02

(54) PADRÃO ORNAMENTAL APLICADO A/EM UNIFORMES UNIPAS

(73) UNIÃO INTERNACIONAL DE PASTORES E CAPELÃES VOLUNTÁRIOS (BR/GO)

(72) STENIO MARCOS A DE OLIVEIRA

(74) CARLOS GERALDO FERREIRA

Prazo de validade: 10 (dez) anos contados a partir de 14/09/2016, mediante o recolhimento da taxa quinquenal de manutenção (Artigos 119 e 120 da LPI) e



observadas as demais condições legais. (co) Registro concedido por força do art. 106 da Lei da Propriedade Industrial nº 9.279/96. Aplicável a instauração de ofício do processo administrativo de nulidade, conforme dispõe o Art.113, para averiguação da infringência do art. 95 do referido diploma legal.



(11) BR 30 2016 004061-3

Código 39 - Concessão do Registro



(22) 14/09/2016

(15) 29/08/2017

(45) 29/08/2017

(52) 32-00

(54) PADRÃO ORNAMENTAL APLICADO A/EM DIVISAS

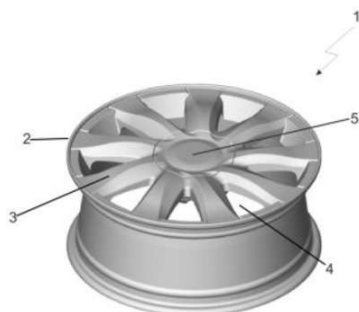
(73) UNIÃO INTERNACIONAL DE PASTORES E CAPELÃES VOLUNTÁRIOS (BR/GO)

(72) STENIO MARCOS A DE OLIVEIRA

(74) CARLOS GERALDO FERREIRA

Prazo de validade: 10 (dez) anos contados a partir de 14/09/2016, mediante o recolhimento da taxa quinquenal de manutenção (Artigos 119 e 120 da LPI) e observadas as demais condições legais. (co) Título adequado de ofício nos termos do Art. 22 da Instrução Normativa 044/2015.

(11) BR 30 2016 004062-1



Código 39 - Concessão do Registro

(22) 14/09/2016

(15) 29/08/2017

(45) 29/08/2017

(52) 12-16

(54) CONFIGURAÇÃO APLICADA A/EM RODA AUTOMOTIVA

(73) JOSÉ EDUARDO PEREIRA (BR/SP)

(72) JOSÉ EDUARDO PEREIRA

(74) Pienegonda, Moreira & Associados Ltda

Prazo de validade: 10 (dez) anos contados a partir de 14/09/2016, mediante o recolhimento da taxa quinquenal de manutenção (Artigos 119 e 120 da LPI) e observadas as demais condições legais.





(11) BR 30 2016 004075-3

Código 39 - Concessão do Registro

(22) 15/09/2016

(15) 29/08/2017

(30) 17/03/2016 EM 003032242

(45) 29/08/2017

(52) 12-16

(54) CONFIGURAÇÃO APLICADA A/EM RODA

(73) STOKKE AS (NO)

(72) ROBERT MYRENE

(74) Dannemann, Siemsen, Bigler & Ipanema Moreira

Prazo de validade: 10 (dez) anos contados a partir de 15/09/2016, mediante o recolhimento da taxa quinquenal de manutenção (Artigos 119 e 120 da LPI) e observadas as demais condições legais.



(11) BR 30 2016 004079-6

Código 39 - Concessão do Registro

(22) 15/09/2016

(15) 29/08/2017

(30) 17/03/2016 JP 2016-005950

(45) 29/08/2017

(52) 12-15

(54) CONFIGURAÇÃO APLICADA A/EM BANDA DE RODAGEM DE PNEU

(73) THE YOKOHAMA RUBBER CO., LTD. (JP)

(72) KENICHI MORITA

(74) Dannemann, Siemsen, Bigler & Ipanema Moreira

Prazo de validade: 10 (dez) anos contados a partir de 15/09/2016, mediante o recolhimento da taxa quinquenal de manutenção (Artigos 119 e 120 da LPI) e observadas as demais condições legais.



(11) BR 30 2016 004080-0

Código 39 - Concessão do Registro

(22) 15/09/2016

(15) 29/08/2017

(30) 16/03/2016 EM 003030212

(45) 29/08/2017





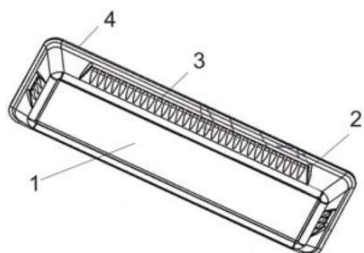
(52) 31-00
 (54) CONFIGURAÇÃO APLICADA A/EM ACESSÓRIO PARA LIQUIDIFICADOR
 (73) KONINKLIJKE PHILIPS N.V. (NL)
 (72) QINGXIANG OU
 (74) Daniel Advogados (Alt.de Daniel & Cia)
 Prazo de validade: 10 (dez) anos contados a partir de 15/09/2016, mediante o recolhimento da taxa quinquenal de manutenção (Artigos 119 e 120 da LPI) e observadas as demais condições legais.

(11) BR 30 2016 004095-8



Código 39 - Concessão do Registro
 (22) 16/09/2016
 (15) 29/08/2017
 (30) 17/03/2016 KR 30-2016-0012480
 (45) 29/08/2017
 (52) 22-06
 (54) CONFIGURAÇÃO APLICADA A/EM ARMADILHA PARA INSETOS
 (73) SEOUL VIOSYS CO., LTD. (KR)
 (72) SI HO YU, SANG HYUN CHANG, HOON SIK EOM
 (74) GEORGE AFONDOPULOS JUNIOR
 Prazo de validade: 10 (dez) anos contados a partir de 16/09/2016, mediante o recolhimento da taxa quinquenal de manutenção (Artigos 119 e 120 da LPI) e observadas as demais condições legais.

(11) BR 30 2016 004098-2

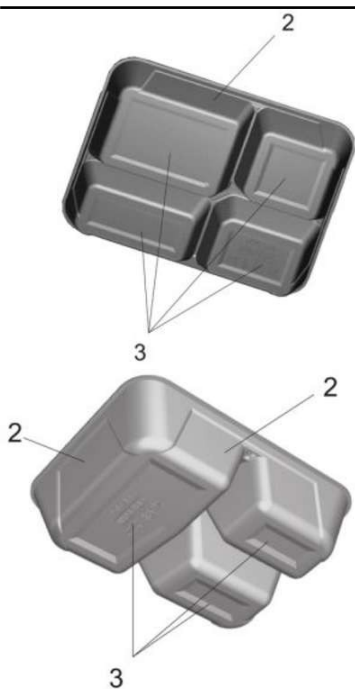


Código 39 - Concessão do Registro
 (22) 16/09/2016
 (15) 29/08/2017
 (45) 29/08/2017
 (52) 09-03
 (54) CONFIGURAÇÃO APLICADA A/EM BANDEJA
 (73) FIBRAFORM INDUSTRIA DE EMBALAGENS PLASTICAS LTDA. (BR/RS)
 (72) LAURO FRITZEN
 (74) D' Mark Registros de Marcas e Patentes S/S Ltda.
 Prazo de validade: 10 (dez) anos contados a partir de 16/09/2016, mediante o recolhimento da taxa quinquenal de manutenção (Artigos 119 e 120 da LPI) e observadas as demais condições legais.

(11) BR 30 2016 004100-8

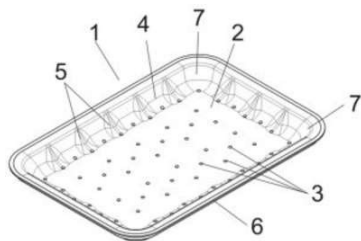
Código 39 - Concessão do Registro
 (22) 16/09/2016
 (15) 29/08/2017
 (45) 29/08/2017
 (52) 09-01





(54) CONFIGURAÇÃO APLICADA A/EM POTE PARA ALIMENTOS
 (73) FIBRAFORM INDUSTRIA DE EMBALAGENS PLASTICAS LTDA. (BR/RS)
 (72) LAURO FRITZEN
 (74) D' Mark Registros de Marcas e Patentes S/S Ltda.
 Prazo de validade: 10 (dez) anos contados a partir de 16/09/2016, mediante o recolhimento da taxa quinquenal de manutenção (Artigos 119 e 120 da LPI) e observadas as demais condições legais.

(11) BR 30 2016 004106-7



Código 39 - Concessão do Registro
 (22) 16/09/2016
 (15) 29/08/2017
 (45) 29/08/2017
 (52) 09-99
 (54) CONFIGURAÇÃO APLICADA A/EM BANDEJA
 (73) FIBRAFORM INDUSTRIA DE EMBALAGENS PLASTICAS LTDA. (BR/RS)
 (72) LAURO FRITZEN
 (74) D' Mark Registros de Marcas e Patentes S/S Ltda.
 Prazo de validade: 10 (dez) anos contados a partir de 16/09/2016, mediante o recolhimento da taxa quinquenal de manutenção (Artigos 119 e 120 da LPI) e observadas as demais condições legais.

(11) BR 30 2016 004107-5



Código 39 - Concessão do Registro
 (22) 16/09/2016
 (15) 29/08/2017
 (30) 25/05/2016 US 29/565,913
 (45) 29/08/2017
 (52) 09-01
 (54) CONFIGURAÇÃO APLICADA A/EM GARRAFA
 (73) ALVARO SIMON AYALA FIGUEREDO (PY)
 (72) ALVARO SIMON AYALA FIGUEREDO
 (74) Org. Mérito Marcas e Patentes Ltda.
 Prazo de validade: 10 (dez) anos contados a partir de 16/09/2016, mediante o recolhimento da taxa quinquenal de manutenção (Artigos 119 e 120 da LPI) e observadas as demais condições legais.



(11) BR 30 2016 004112-1

Código 39 - Concessão do Registro

(22) 16/09/2016

(15) 29/08/2017

(45) 29/08/2017

(52) 09-01

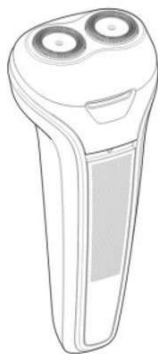
(54) CONFIGURAÇÃO APLICADA EM GARRAFA

(73) JOAQUIM DE FIGUEIREDO CORREIA JUNIOR (BR/CE) , CAMILA BEZERRA ROCHA (BR/CE)

(72) JOAQUIM DE FIGUEIREDO CORREIA JUNIOR, CAMILA BEZERRA ROCHA

(74) PRINCESA MARCAS E PATENTES LTDA

Prazo de validade: 10 (dez) anos contados a partir de 16/09/2016, mediante o recolhimento da taxa quinquenal de manutenção (Artigos 119 e 120 da LPI) e observadas as demais condições legais. (co) Registro concedido por força do art. 106 da Lei da Propriedade Industrial nº 9.279/96. Aplicável a instauração de ofício do processo administrativo de nulidade, conforme dispõe o Art.113, para averiguação da infringência do art. 95 do referido diploma legal.

(11) BR 30 2016 004114-8

Código 39 - Concessão do Registro

(22) 16/09/2016

(15) 29/08/2017

(30) 20/03/2016 EM 003036136

(45) 29/08/2017

(52) 28-03

(54) CONFIGURAÇÃO APLICADA A/EM APARADOR DE PELOS

(73) KONINKLIJKE PHILIPS N.V. (NL)

(72) GAËL LOUIS JACQUES PRAT-PFISTER

(74) Daniel Advogados (Alt.de Daniel & Cia)

Prazo de validade: 10 (dez) anos contados a partir de 16/09/2016, mediante o recolhimento da taxa quinquenal de manutenção (Artigos 119 e 120 da LPI) e observadas as demais condições legais.

(11) BR 30 2016 004157-1

Código 39 - Concessão do Registro

(22) 19/09/2016

(15) 29/08/2017

(45) 29/08/2017

(52) 03-01

(54) CONFIGURAÇÃO APLICADA A/EM MOCHILA

(73) DANKA INDUSTRIA E COMERCIO DE BOLSAS LTDA (BR/PR)

(72) JOÃO PAULO ZANONA





Prazo de validade: 10 (dez) anos contados a partir de 19/09/2016, mediante o recolhimento da taxa quinquenal de manutenção (Artigos 119 e 120 da LPI) e observadas as demais condições legais.

(11) BR 30 2016 004165-2



Código 39 - Concessão do Registro
 (22) 19/09/2016
 (15) 29/08/2017
 (30) 20/05/2016 US 29/565393
 (45) 29/08/2017
 (52) 09-01
 (54) CONFIGURAÇÃO APLICADA A/EM RECIPIENTE.
 (73) DART INDUSTRIES INC. (US)
 (72) SARA L. DELGADO CARMONA
 (74) KASZNAR LEONARDOS PROPRIEDADE INTELECTUAL

Prazo de validade: 10 (dez) anos contados a partir de 19/09/2016, mediante o recolhimento da taxa quinquenal de manutenção (Artigos 119 e 120 da LPI) e observadas as demais condições legais.

(11) BR 30 2016 004172-5



Código 39 - Concessão do Registro
 (22) 21/09/2016
 (15) 29/08/2017
 (30) 21/03/2016 EM 003037712-0001
 (45) 29/08/2017
 (52) 12-16
 (54) CONFIGURAÇÃO APLICADA A/EM RODA
 (73) AUDI AG (DE)
 (72) ANDREAS VALENCIA POLLEX
 (74) Araripe & Associados

Prazo de validade: 10 (dez) anos contados a partir de 21/09/2016, mediante o recolhimento da taxa quinquenal de manutenção (Artigos 119 e 120 da LPI) e observadas as demais condições legais.

(11) BR 30 2016 004173-3

Código 39 - Concessão do Registro
 (22) 21/09/2016
 (15) 29/08/2017
 (30) 21/03/2016 EM 003037712-0002
 (45) 29/08/2017





(52) 12-16
(54) CONFIGURAÇÃO APLICADA A/EM RODA
(73) AUDI AG (DE)
(72) ANDREAS VALENCIA POLLEX
(74) Araripe & Associados

Prazo de validade: 10 (dez) anos contados a partir de 21/09/2016, mediante o recolhimento da taxa quinquenal de manutenção (Artigos 119 e 120 da LPI) e observadas as demais condições legais.

(11) BR 30 2016 004175-0



Código 39 - Concessão do Registro
(22) 21/09/2016
(15) 29/08/2017
(30) 21/03/2016 EM 003037712-0003
(45) 29/08/2017
(52) 12-16
(54) CONFIGURAÇÃO APLICADA A/EM RODA
(73) AUDI AG (DE)
(72) ANDREAS VALENCIA POLLEX
(74) Araripe & Associados

Prazo de validade: 10 (dez) anos contados a partir de 21/09/2016, mediante o recolhimento da taxa quinquenal de manutenção (Artigos 119 e 120 da LPI) e observadas as demais condições legais.

(11) BR 30 2016 004176-8



Código 39 - Concessão do Registro
(22) 21/09/2016
(15) 29/08/2017
(30) 21/03/2016 EM 003037712-0004
(45) 29/08/2017
(52) 12-16
(54) CONFIGURAÇÃO APLICADA A/EM RODA
(73) AUDI AG (DE)
(72) ANDREAS VALENCIA POLLEX
(74) Araripe & Associados

Prazo de validade: 10 (dez) anos contados a partir de 21/09/2016, mediante o recolhimento da taxa quinquenal de manutenção (Artigos 119 e 120 da LPI) e observadas as demais condições legais.

(11) BR 30 2016 004178-4

Código 39 - Concessão do Registro
(22) 21/09/2016
(15) 29/08/2017
(30) 21/03/2016 EM 003037712-0005





(45) 29/08/2017
(52) 12-16
(54) CONFIGURAÇÃO APLICADA A/EM RODA
(73) AUDI AG (DE)
(72) ANDREAS VALENCIA POLLEX
(74) Araripe & Associados

Prazo de validade: 10 (dez) anos contados a partir de 21/09/2016, mediante o recolhimento da taxa quinquenal de manutenção (Artigos 119 e 120 da LPI) e observadas as demais condições legais.

(11) BR 30 2016 004179-2



Código 39 - Concessão do Registro
(22) 21/09/2016
(15) 29/08/2017
(30) 21/03/2016 EM 003037712-0006
(45) 29/08/2017
(52) 12-16
(54) CONFIGURAÇÃO APLICADA A/EM RODA
(73) AUDI AG (DE)
(72) ANDREAS VALENCIA POLLEX
(74) Araripe & Associados

Prazo de validade: 10 (dez) anos contados a partir de 21/09/2016, mediante o recolhimento da taxa quinquenal de manutenção (Artigos 119 e 120 da LPI) e observadas as demais condições legais.

(11) BR 30 2016 004181-4



Código 39 - Concessão do Registro
(22) 21/09/2016
(15) 29/08/2017
(30) 21/03/2016 EM 003037712-0007
(45) 29/08/2017
(52) 12-16
(54) CONFIGURAÇÃO APLICADA A/EM RODA
(73) AUDI AG (DE)
(72) ANDREAS VALENCIA POLLEX
(74) Araripe & Associados

Prazo de validade: 10 (dez) anos contados a partir de 21/09/2016, mediante o recolhimento da taxa quinquenal de manutenção (Artigos 119 e 120 da LPI) e observadas as demais condições legais.

(11) BR 30 2016 004183-0

Código 39 - Concessão do Registro
(22) 21/09/2016
(15) 29/08/2017





(30) 21/03/2016 EM 003037712-0008
 (45) 29/08/2017
 (52) 12-16
 (54) CONFIGURAÇÃO APLICADA A/EM RODA
 (73) AUDI AG (DE)
 (72) ANDREAS VALENCIA POLLEX
 (74) Araripe & Associados

Prazo de validade: 10 (dez) anos contados a partir de 21/09/2016, mediante o recolhimento da taxa quinquenal de manutenção (Artigos 119 e 120 da LPI) e observadas as demais condições legais.

(11) BR 30 2016 004190-3



Código 39 - Concessão do Registro
 (22) 21/09/2016
 (15) 29/08/2017
 (30) 21/03/2016 EM 003037712-0012
 (45) 29/08/2017
 (52) 12-16
 (54) CONFIGURAÇÃO APLICADA A/EM RODA
 (73) AUDI AG (DE)
 (72) ANDREAS VALENCIA POLLEX
 (74) Araripe & Associados

Prazo de validade: 10 (dez) anos contados a partir de 21/09/2016, mediante o recolhimento da taxa quinquenal de manutenção (Artigos 119 e 120 da LPI) e observadas as demais condições legais.

(11) BR 30 2016 004191-1



Código 39 - Concessão do Registro
 (22) 21/09/2016
 (15) 29/08/2017
 (30) 21/03/2016 US 29/558.698
 (45) 29/08/2017
 (52) 12-15
 (54) CONFIGURAÇÃO APLICADA EM PNEUMÁTICO.
 (73) THE GOODYEAR TIRE & RUBBER COMPANY (US)
 (72) MAX HAROLD DIXON, THERESA MARIE NOPPER
 (74) EDUARDO OTERO

Prazo de validade: 10 (dez) anos contados a partir de 21/09/2016, mediante o recolhimento da taxa quinquenal de manutenção (Artigos 119 e 120 da LPI) e observadas as demais condições legais.

(11) BR 30 2016 004192-0

Código 39 - Concessão do Registro
 (22) 21/09/2016





(15) 29/08/2017

(30) 21/03/2016 US 29/558.712

(45) 29/08/2017

(52) 12-15

(54) CONFIGURAÇÃO APLICADA EM PNEUMÁTICO.

(73) THE GOODYEAR TIRE & RUBBER COMPANY (US)

(72) MAX HAROLD DIXON, THERESA MARIE NOPPER, KATHERINE ANN FOLK

(74) EDUARDO OTERO

Prazo de validade: 10 (dez) anos contados a partir de 21/09/2016, mediante o recolhimento da taxa quinzenal de manutenção (Artigos 119 e 120 da LPI) e observadas as demais condições legais.

(11) BR 30 2016 004193-8



Código 39 - Concessão do Registro

(22) 21/09/2016

(15) 29/08/2017

(30) 21/03/2016 US 29/558.661

(45) 29/08/2017

(52) 12-15

(54) CONFIGURAÇÃO APLICADA EM PNEU

(73) THE GOODYEAR TIRE & RUBBER COMPANY (US)

(72) BINGSHAN HAN, FREDERIC NGO, ARMAND RENÉ GABRIEL LECONTE, SEBASTIEN WILLY FONTAINE, FRANCK TUCELLA, GREGORY JARDOT, MANFRED JOSEF JUNG, ALEXANDER OSSISOV, WILLIAM URBANO VILLAMIZAR

(74) EDUARDO OTERO

Prazo de validade: 10 (dez) anos contados a partir de 21/09/2016, mediante o recolhimento da taxa quinzenal de manutenção (Artigos 119 e 120 da LPI) e observadas as demais condições legais.

(11) BR 30 2016 004194-6



Código 39 - Concessão do Registro

(22) 21/09/2016

(15) 29/08/2017

(30) 21/03/2016 US 29/558.723

(45) 29/08/2017

(52) 12-15

(54) CONFIGURAÇÃO APLICADA EM PNEUMÁTICO.

(73) THE GOODYEAR TIRE & RUBBER COMPANY (US)

(72) JONATHAN JAMES SHONDEL, THERESA MARIE NOPPER

(74) EDUARDO OTERO

Prazo de validade: 10 (dez) anos contados a partir de 21/09/2016, mediante o recolhimento da taxa quinzenal de manutenção (Artigos 119 e 120 da LPI) e



observadas as demais condições legais.

(11) BR 30 2016 004195-4

Código 39 - Concessão do Registro

(22) 21/09/2016

(15) 29/08/2017

(30) 21/03/2016 US 29/558.659

(45) 29/08/2017

(52) 12-15

(54) CONFIGURAÇÃO APLICADA EM PNEUMÁTICO

(73) THE GOODYEAR TIRE & RUBBER COMPANY (US)

(72) BINGSHAN HAN, SEBASTIEN WILLY FONTAINE, FREDERIC NGO, ARMAND RENÉ GABRIEL LECONTE, FRANCK TUCCCELLA, GREGORY JARDOT, MANFRED JOSEF JUNG, ALEXANDER OSSIPOV, WILLIAM URBANO VILLAMIZAR

(74) EDUARDO OTERO

Prazo de validade: 10 (dez) anos contados a partir de 21/09/2016, mediante o recolhimento da taxa quinquenal de manutenção (Artigos 119 e 120 da LPI) e observadas as demais condições legais.

(11) BR 30 2016 004196-2

Código 39 - Concessão do Registro

(22) 21/09/2016

(15) 29/08/2017

(30) 21/03/2016 US 29/558.701

(45) 29/08/2017

(52) 12-15

(54) CONFIGURAÇÃO APLICADA EM PNEU.

(73) THE GOODYEAR TIRE & RUBBER COMPANY (US)

(72) MAX HAROLD DIXON, THERESA MARIE NOPPER

(74) EDUARDO OTERO

Prazo de validade: 10 (dez) anos contados a partir de 21/09/2016, mediante o recolhimento da taxa quinquenal de manutenção (Artigos 119 e 120 da LPI) e observadas as demais condições legais.

(11) BR 30 2016 004197-0

Código 39 - Concessão do Registro

(22) 21/09/2016

(15) 29/08/2017

(30) 21/03/2016 EM 003037712-0013

(45) 29/08/2017

(52) 12-16

(54) CONFIGURAÇÃO APLICADA A/EM RODA

(73) AUDI AG (DE)





(72) ANDREAS VALENCIA POLLEX

(74) Araripe & Associados

Prazo de validade: 10 (dez) anos contados a partir de 21/09/2016, mediante o recolhimento da taxa quinquenal de manutenção (Artigos 119 e 120 da LPI) e observadas as demais condições legais.

(11) BR 30 2016 004199-7



Código 39 - Concessão do Registro

(22) 21/09/2016

(15) 29/08/2017

(30) 21/03/2016 EM 003037712-0014

(45) 29/08/2017

(52) 12-16

(54) CONFIGURAÇÃO APLICADA A/EM RODA

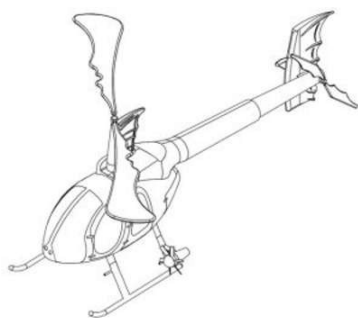
(73) AUDI AG (DE)

(72) ANDREAS VALENCIA POLLEX

(74) Araripe & Associados

Prazo de validade: 10 (dez) anos contados a partir de 21/09/2016, mediante o recolhimento da taxa quinquenal de manutenção (Artigos 119 e 120 da LPI) e observadas as demais condições legais.

(11) BR 30 2016 004200-4



Código 39 - Concessão do Registro

(22) 21/09/2016

(15) 29/08/2017

(45) 29/08/2017

(52) 12-07

(54) CONFIGURAÇÃO APLICADA A/EM AERONAVE.

(73) VITTORIO PACCHIAROTTI & CIA LTDA (BR/SP)

(72) VICENTE PACCHIAROTTI

(74) Village Marcas e Patentes Ltda

Prazo de validade: 10 (dez) anos contados a partir de 21/09/2016, mediante o recolhimento da taxa quinquenal de manutenção (Artigos 119 e 120 da LPI) e observadas as demais condições legais.

(11) BR 30 2016 004201-2

Código 39 - Concessão do Registro

(22) 21/09/2016

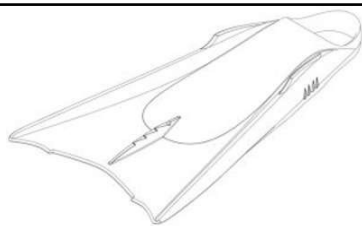
(15) 29/08/2017

(45) 29/08/2017

(52) 02-04

(54) CONFIGURAÇÃO APLICADA A/EM PÉ DE PATO

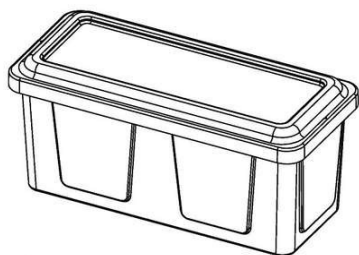




(73) ALEXANDRE CONTI (BR/RJ)
 (72) ALEXANDRE CONTI, AUGUSTO CONTI
 (74) Vieira de Mello Advogados

Prazo de validade: 10 (dez) anos contados a partir de 21/09/2016, mediante o recolhimento da taxa quinquenal de manutenção (Artigos 119 e 120 da LPI) e observadas as demais condições legais.

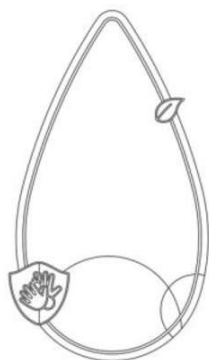
(11) BR 30 2016 004203-9



Código 39 - Concessão do Registro
 (22) 22/09/2016
 (15) 29/08/2017
 (45) 29/08/2017
 (52) 06-04
 (54) CONFIGURAÇÃO APLICADA A/EM URNA
 (73) FRANCESCO DI PACE (BR/SP)
 (72) FRANCESCO DI PACE
 (74) ELVIS FERNANDO REGONASCHI

Prazo de validade: 10 (dez) anos contados a partir de 22/09/2016, mediante o recolhimento da taxa quinquenal de manutenção (Artigos 119 e 120 da LPI) e observadas as demais condições legais.

(11) BR 30 2016 004213-6



Código 39 - Concessão do Registro
 (22) 22/09/2016
 (15) 29/08/2017
 (30) 24/03/2016 US 29/559,075
 (45) 29/08/2017
 (52) 32-00
 (54) PADRÃO ORNAMENTAL APLICADO A/EM RÓTULO
 (73) JOHNSON & JOHNSON CONSUMER INC. (US)
 (72) ANDREW BONTORNO, JULIANE CHUNG, TIMOTHY O'TOOLE, AIMEE SEALFON
 (74) Dannemann, Siemsen, Bigler & Ipanema Moreira

Prazo de validade: 10 (dez) anos contados a partir de 22/09/2016, mediante o recolhimento da taxa quinquenal de manutenção (Artigos 119 e 120 da LPI) e observadas as demais condições legais.

(11) BR 30 2016 004214-4

Código 39 - Concessão do Registro
 (22) 22/09/2016
 (15) 29/08/2017
 (30) 24/03/2016 US 29/559,083
 (45) 29/08/2017
 (52) 32-00





(54) PADRÃO ORNAMENTAL APLICADO A/EM RÓTULO
 (73) JOHNSON & JOHNSON CONSUMER INC. (US)
 (72) ANDREW BONTORNO, JULIANE CHUNG, TIMOTHY O'TOOLE, AIMEE SEALFON
 (74) Dannemann, Siemsen, Bigler & Ipanema Moreira
 Prazo de validade: 10 (dez) anos contados a partir de 22/09/2016, mediante o recolhimento da taxa quinquenal de manutenção (Artigos 119 e 120 da LPI) e observadas as demais condições legais.

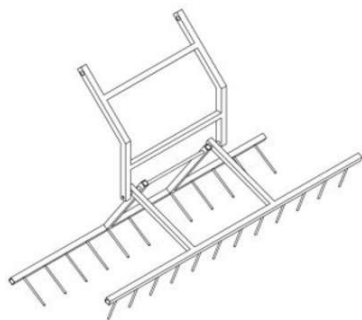


(11) BR 30 2016 004222-5



Código 39 - Concessão do Registro
 (22) 22/09/2016
 (15) 29/08/2017
 (30) 24/03/2016 FR 2016-1665
 (45) 29/08/2017
 (52) 12-15
 (54) CONFIGURAÇÃO APLICADA A/EM PNEUMÁTICO
 (73) COMPAGNIE GENERALE DES ETABLISSEMENTS MICHELIN (FR) , MICHELIN RECHERCHE ET TECHNIQUE S.A. (CH)
 (72) SYLVAIN BOURGADE, ETIENNE COLLET, SÉBASTIEN MOISAN
 (74) GUERRA PROPRIEDADE INDUSTRIAL
 Prazo de validade: 10 (dez) anos contados a partir de 22/09/2016, mediante o recolhimento da taxa quinquenal de manutenção (Artigos 119 e 120 da LPI) e observadas as demais condições legais.

(11) BR 30 2016 004224-1



Código 39 - Concessão do Registro
 (22) 22/09/2016
 (15) 29/08/2017
 (45) 29/08/2017
 (52) 15-03
 (54) CONFIGURAÇÃO APLICADA A/EM GARRA.
 (73) WAGNER GUIDI (BR/MG)
 (72) WAGNER GUIDI
 (74) Village Marcas e Patentes Ltda
 Prazo de validade: 10 (dez) anos contados a partir de 22/09/2016, mediante o



recolhimento da taxa quinquenal de manutenção (Artigos 119 e 120 da LPI) e observadas as demais condições legais.

(11) BR 30 2016 004227-6



Código 39 - Concessão do Registro

(22) 22/09/2016

(15) 29/08/2017

(30) 31/03/2016 SE 2016/0125

(45) 29/08/2017

(52) 12-16

(54) CONFIGURAÇÃO APLICADA A/EM CAIXA DE BATERIA

(73) SCANIA CV AB (SE)

(72) KRISTOFER HANSËN, ALLAN MACDONALD, ANDERS LUNDGREN, MIKAEL LARSSON, MARKUS OLOFSSON

(74) Daniel Advogados (Alt.de Daniel & Cia)

Prazo de validade: 10 (dez) anos contados a partir de 22/09/2016, mediante o recolhimento da taxa quinquenal de manutenção (Artigos 119 e 120 da LPI) e observadas as demais condições legais.

(11) BR 30 2016 004228-4



Código 39 - Concessão do Registro

(22) 22/09/2016

(15) 29/08/2017

(30) 31/03/2016 SE 2016/0131

(45) 29/08/2017

(52) 26-06

(54) CONFIGURAÇÃO APLICADA A/EM LANTERNA

(73) SCANIA CV AB (SE)

(72) KRISTOFER HANSËN, ALLAN MACDONALD, ANDERS LUNDGREN, MIKAEL LARSSON, SEBASTIAN CZURYLO

(74) Daniel Advogados (Alt.de Daniel & Cia)

Prazo de validade: 10 (dez) anos contados a partir de 22/09/2016, mediante o recolhimento da taxa quinquenal de manutenção (Artigos 119 e 120 da LPI) e observadas as demais condições legais.

(11) BR 30 2016 004229-2

Código 39 - Concessão do Registro

(22) 22/09/2016

(15) 29/08/2017

(30) 23/03/2016 EM 003038736-0001

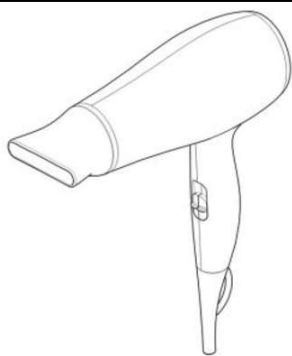
(45) 29/08/2017

(52) 28-03

(54) CONFIGURAÇÃO APLICADA A/EM SECADOR DE CABELO

(73) KONINKLIJKE PHILIPS N.V. (NL)





(72) HVELIN LEE

(74) Daniel Advogados (Alt.de Daniel & Cia)

Prazo de validade: 10 (dez) anos contados a partir de 22/09/2016, mediante o recolhimento da taxa quinquenal de manutenção (Artigos 119 e 120 da LPI) e observadas as demais condições legais.

(11) BR 30 2016 004231-4

Código 39 - Concessão do Registro

(22) 22/09/2016

(15) 29/08/2017

(30) 28/03/2016 EM 003045087-0001

(45) 29/08/2017

(52) 28-03

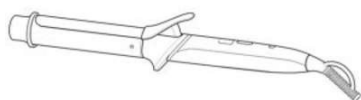
(54) CONFIGURAÇÃO APLICADA A/EM ALISADOR DE CABELOS

(73) KONINKLIJKE PHILIPS N.V. (NL)

(72) ELODIE DELASSUS

(74) Daniel Advogados (Alt.de Daniel & Cia)

Prazo de validade: 10 (dez) anos contados a partir de 22/09/2016, mediante o recolhimento da taxa quinquenal de manutenção (Artigos 119 e 120 da LPI) e observadas as demais condições legais.

(11) BR 30 2016 004232-2

Código 39 - Concessão do Registro

(22) 22/09/2016

(15) 29/08/2017

(30) 05/04/2016 EM 003055490-0002

(45) 29/08/2017

(52) 28-03

(54) CONFIGURAÇÃO APLICADA A/EM MODELADOR DE CABELOS

(73) KONINKLIJKE PHILIPS N.V. (NL)

(72) HVELIN LEE, SUZETTE VAN MAANEN

(74) Daniel Advogados (Alt.de Daniel & Cia)

Prazo de validade: 10 (dez) anos contados a partir de 22/09/2016, mediante o recolhimento da taxa quinquenal de manutenção (Artigos 119 e 120 da LPI) e observadas as demais condições legais.

(11) BR 30 2016 004236-5

Código 39 - Concessão do Registro

(22) 23/09/2016

(15) 29/08/2017

(45) 29/08/2017

(52) 02-01

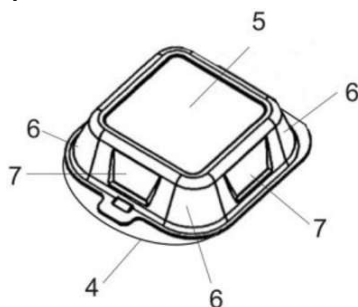




(54) CONFIGURAÇÃO APLICADA A/EM A SUTIÃ COM DECOTE
 (73) TOP MAGICO LTDA (BR/MG)
 (72) BRUNA BORGES DA SILVA
 (74) SÂMIA BATISTA AMIN (NOME ANTERIOR SÂMIA AMIN SANTOS)
 Prazo de validade: 10 (dez) anos contados a partir de 23/09/2016, mediante o recolhimento da taxa quinquenal de manutenção (Artigos 119 e 120 da LPI) e observadas as demais condições legais. (co) Registro concedido por força do art. 106 da Lei da Propriedade Industrial nº 9.279/96. Aplicável a instauração de ofício do processo administrativo de nulidade, conforme dispõe o Art.113, para averiguação da infringência do art. 95 do referido diploma legal.



(11) BR 30 2016 004264-0



Código 39 - Concessão do Registro
 (22) 23/09/2016
 (15) 29/08/2017
 (45) 29/08/2017
 (52) 09-03
 (54) CONFIGURAÇÃO APLICADA A/EM EMBALAGEM DE ALIMENTOS
 (73) FIBRAFORM INDUSTRIA DE EMBALAGENS PLASTICAS LTDA. (BR/RS)
 (72) LAURO FRITZEN
 (74) D' Mark Registros de Marcas e Patentes S/S Ltda.
 Prazo de validade: 10 (dez) anos contados a partir de 23/09/2016, mediante o recolhimento da taxa quinquenal de manutenção (Artigos 119 e 120 da LPI) e observadas as demais condições legais.

(11) BR 30 2016 004269-1



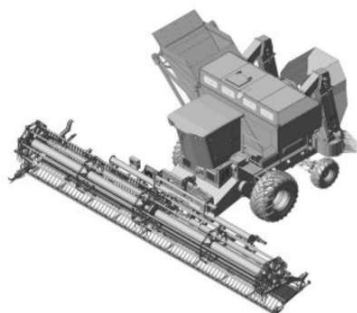
Código 39 - Concessão do Registro
 (22) 23/09/2016
 (15) 29/08/2017
 (30) 23/03/2016 EM 003039296
 (45) 29/08/2017
 (52) 09-07
 (54) CONFIGURAÇÃO APLICADA A/EM EXTREMIDADE DE LATA
 (73) CROWN PACKAGING TECHNOLOGY, INC. (US)
 (72) CHRISTOPHER PAUL RAMSEY
 (74) GUERRA PROPRIEDADE INDUSTRIAL
 Prazo de validade: 10 (dez) anos contados a partir de 23/09/2016, mediante o



recolhimento da taxa quinquenal de manutenção (Artigos 119 e 120 da LPI) e observadas as demais condições legais.



(11) BR 30 2016 004271-3



Código 39 - Concessão do Registro

(22) 23/09/2016

(15) 29/08/2017

(45) 29/08/2017

(52) 15-03

(54) CONFIGURAÇÃO APLICADA EM AUTOMOTRIZ AGRÍCOLA

(73) INDÚSTRIAS REUNIDAS COLOMBO LTDA (BR/SP)

(72) LUIZ HENRIQUE BERTINO

(74) MARCIA FERREIRA GOMES

Prazo de validade: 10 (dez) anos contados a partir de 23/09/2016, mediante o recolhimento da taxa quinquenal de manutenção (Artigos 119 e 120 da LPI) e observadas as demais condições legais.



(11) BR 30 2016 004288-8



Código 39 - Concessão do Registro

(22) 26/09/2016

(15) 29/08/2017

(30) 29/03/2016 DE 402016100365.9

(45) 29/08/2017

(52) 12-08

(54) CONFIGURAÇÃO APLICADA A/EM AUTOMÓVEL

(73) BAYERISCHE MOTOREN WERKE AKTIENGESELLSCHAFT (DE)

(72) HERR PASCAL TANGHE

(74) Dannemann, Siemsen, Bigler & Ipanema Moreira

Prazo de validade: 10 (dez) anos contados a partir de 26/09/2016, mediante o recolhimento da taxa quinquenal de manutenção (Artigos 119 e 120 da LPI) e observadas as demais condições legais.



(11) BR 30 2016 004296-9

Código 39 - Concessão do Registro
(22) 26/09/2016
(15) 29/08/2017
(30) 20/05/2016 US 29/565392
(45) 29/08/2017
(52) 09-01
(54) CONFIGURAÇÃO APLICADA A/EM RECIPIENTE
(73) DART INDUSTRIES INC. (US)
(72) SARA L. DELGADO CARMONA
(74) KASZNAR LEONARDOS PROPRIEDADE INTELECTUAL

Prazo de validade: 10 (dez) anos contados a partir de 26/09/2016, mediante o recolhimento da taxa quinquenal de manutenção (Artigos 119 e 120 da LPI) e observadas as demais condições legais.

(11) BR 30 2016 004297-7

Código 39 - Concessão do Registro
(22) 26/09/2016
(15) 29/08/2017
(30) 31/03/2016 SE 2016/0126
(45) 29/08/2017
(52) 12-16
(54) CONFIGURAÇÃO APLICADA A/EM MAÇANETA PARA VEÍCULOS
(73) SCANIA CV AB (SE)
(72) KRISTOFER HANSÈN, ANNA BÖRJESSON BODESTIG, ÅSA FOCK, FREDRIK ÅSELL, RICKARD MAGNUSSON
(74) Daniel Advogados (Alt.de Daniel & Cia)

Prazo de validade: 10 (dez) anos contados a partir de 26/09/2016, mediante o recolhimento da taxa quinquenal de manutenção (Artigos 119 e 120 da LPI) e observadas as demais condições legais.

(11) BR 30 2016 004298-5

Código 39 - Concessão do Registro
(22) 26/09/2016
(15) 29/08/2017
(30) 24/03/2016 EM 003040690
(45) 29/08/2017
(52) 31-00
(54) CONFIGURAÇÃO APLICADA A/EM LIQUIDIFICADOR
(73) KONINKLIJKE PHILIPS N.V. (NL)
(72) MINGSHUO ZHANG
(74) Daniel Advogados (Alt.de Daniel & Cia)

Prazo de validade: 10 (dez) anos contados a partir de 26/09/2016, mediante o



recolhimento da taxa quinquenal de manutenção (Artigos 119 e 120 da LPI) e observadas as demais condições legais.

(11) BR 30 2016 004300-0



Código 39 - Concessão do Registro

(22) 26/09/2016

(15) 29/08/2017

(45) 29/08/2017

(52) 20-03

(54) CONFIGURAÇÃO APLICADA EM PLACA IDENTIFICADORA

(73) OBDULIA NIETO DIAZ BOVE (BR/SP)

(72) OBDULIA NIETO DIAZ BOVE

(74) PERLA NATHALY POLLONIO

Prazo de validade: 10 (dez) anos contados a partir de 26/09/2016, mediante o recolhimento da taxa quinquenal de manutenção (Artigos 119 e 120 da LPI) e observadas as demais condições legais. (co) Título adequado de ofício nos termos do Art. 22 da Instrução Normativa 044/2015.



(11) BR 30 2016 004307-8



Código 39 - Concessão do Registro

(22) 26/09/2016

(15) 29/08/2017

(30) 29/03/2016 EM 003046028

(45) 29/08/2017

(52) 24-02

(54) CONFIGURAÇÃO APLICADA A/EM DISPOSITIVO DE ESTIMULAÇÃO ELÉTRICA

(73) SANOFI (FR)

(72) JULIA GEISSEN

(74) SOERENSEN GARCIA ADVOGADOS ASSOCIADOS

Prazo de validade: 10 (dez) anos contados a partir de 26/09/2016, mediante o recolhimento da taxa quinquenal de manutenção (Artigos 119 e 120 da LPI) e observadas as demais condições legais.

(11) BR 30 2016 004308-6

Código 39 - Concessão do Registro

(22) 26/09/2016

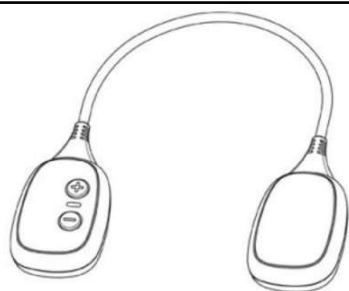
(15) 29/08/2017

(30) 29/03/2016 EM 003046028

(45) 29/08/2017

(52) 24-02





(54) CONFIGURAÇÃO APLICADA A/EM DISPOSITIVO DE ESTIMULAÇÃO ELÉTRICA

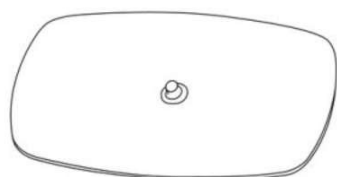
(73) SANOFI (FR)

(72) JULIA GEISSEN

(74) SOERENSEN GARCIA ADVOGADOS ASSOCIADOS

Prazo de validade: 10 (dez) anos contados a partir de 26/09/2016, mediante o recolhimento da taxa quinquenal de manutenção (Artigos 119 e 120 da LPI) e observadas as demais condições legais.

(11) BR 30 2016 004309-4



Código 39 - Concessão do Registro

(22) 26/09/2016

(15) 29/08/2017

(30) 29/03/2016 EM 003046028

(45) 29/08/2017

(52) 24-02

(54) CONFIGURAÇÃO APLICADA A/EM ELETRODO PARA DISPOSITIVO DE ESTIMULAÇÃO ELÉTRICA

(73) SANOFI (FR)

(72) JULIA GEISSEN

(74) SOERENSEN GARCIA ADVOGADOS ASSOCIADOS

Prazo de validade: 10 (dez) anos contados a partir de 26/09/2016, mediante o recolhimento da taxa quinquenal de manutenção (Artigos 119 e 120 da LPI) e observadas as demais condições legais.

(11) BR 30 2016 004318-3



Código 39 - Concessão do Registro

(22) 27/09/2016

(15) 29/08/2017

(30) 31/03/2016 SE 2016/0101

(45) 29/08/2017

(52) 12-16

(54) CONFIGURAÇÃO APLICADA A/EM PAINEL PARA VEÍCULOS

(73) SCANIA CV AB (SE)

(72) KRISTOFER HANSÈN, ALLAN MACDONALD, ANDERS LUNDGREN, SEBASTIAN THYRÉN

(74) Daniel Advogados (Alt.de Daniel & Cia)

Prazo de validade: 10 (dez) anos contados a partir de 27/09/2016, mediante o recolhimento da taxa quinquenal de manutenção (Artigos 119 e 120 da LPI) e observadas as demais condições legais.

(11) BR 30 2016 004370-1

Código 39 - Concessão do Registro

(22) 28/09/2016





(15) 29/08/2017
 (30) 31/03/2016 SE 2016/0091
 (45) 29/08/2017
 (52) 12-16
 (54) CONFIGURAÇÃO APLICADA A/EM ALAVANCA PARA VEÍCULOS
 (73) SCANIA CV AB (SE)
 (72) KRISTOFER HANSÈN, ANNA BÖRJESSON BODESTIG, ÅSA FOCK, YUE YEE CHONG, JONATAN FJELLSTRÖM
 (74) Daniel Advogados (Alt.de Daniel & Cia)
 Prazo de validade: 10 (dez) anos contados a partir de 28/09/2016, mediante o recolhimento da taxa quinquenal de manutenção (Artigos 119 e 120 da LPI) e observadas as demais condições legais.

(11) BR 30 2016 004376-0

Código 39 - Concessão do Registro
 (22) 28/09/2016
 (15) 29/08/2017
 (30) 31/03/2016 SE 2016/0111
 (45) 29/08/2017
 (52) 12-16
 (54) CONFIGURAÇÃO APLICADA A/EM GRADE DE VEÍCULO
 (73) SCANIA CV AB (SE)
 (72) KRISTOFER HANSÈN, ALLAN MACDONALD, ANDERS LUNDGREN, TUHIN CHOWDHURY
 (74) Daniel Advogados (Alt.de Daniel & Cia)
 Prazo de validade: 10 (dez) anos contados a partir de 28/09/2016, mediante o recolhimento da taxa quinquenal de manutenção (Artigos 119 e 120 da LPI) e observadas as demais condições legais.

(11) BR 30 2016 004378-7

Código 39 - Concessão do Registro
 (22) 28/09/2016
 (15) 29/08/2017
 (30) 29/03/2016 EM 003047000-0001
 (45) 29/08/2017
 (52) 12-08
 (54) CONFIGURAÇÃO APLICADA A/EM VEÍCULO
 (73) AUDI AG (DE)
 (72) CHRISTIAN BRENDEL
 (74) Araripe & Associados
 Prazo de validade: 10 (dez) anos contados a partir de 28/09/2016, mediante o recolhimento da taxa quinquenal de manutenção (Artigos 119 e 120 da LPI) e observadas as demais condições legais. (co) Título adequado de ofício nos termos do Art. 22 da Instrução Normativa 044/2015.



(11) BR 30 2016 004379-5

Código 39 - Concessão do Registro
(22) 28/09/2016
(15) 29/08/2017
(30) 29/03/2016 EM 003047000-0002
(45) 29/08/2017
(52) 12-08
(54) CONFIGURAÇÃO APLICADA A/EM VEÍCULO
(73) AUDI AG (DE)
(72) CHRISTIAN BRENDEL
(74) Araripe & Associados

Prazo de validade: 10 (dez) anos contados a partir de 28/09/2016, mediante o recolhimento da taxa quinquenal de manutenção (Artigos 119 e 120 da LPI) e observadas as demais condições legais. (co) Título adequado de ofício nos termos do Art. 22 da Instrução Normativa 044/2015.

(11) BR 30 2016 004380-9

Código 39 - Concessão do Registro
(22) 28/09/2016
(15) 29/08/2017
(30) 29/03/2016 EM 003047000-0003
(45) 29/08/2017
(52) 12-08
(54) CONFIGURAÇÃO APLICADA A/EM VEÍCULO
(73) AUDI AG (DE)
(72) CHRISTIAN BRENDEL
(74) Araripe & Associados

Prazo de validade: 10 (dez) anos contados a partir de 28/09/2016, mediante o recolhimento da taxa quinquenal de manutenção (Artigos 119 e 120 da LPI) e observadas as demais condições legais. (co) Título adequado de ofício nos termos do Art. 22 da Instrução Normativa 044/2015.

(11) BR 30 2016 004381-7

Código 39 - Concessão do Registro
(22) 28/09/2016
(15) 29/08/2017
(30) 29/03/2016 EM 003047000-0004
(45) 29/08/2017
(52) 12-08
(54) CONFIGURAÇÃO APLICADA A/EM VEÍCULO
(73) AUDI AG (DE)
(72) CHRISTIAN BRENDEL
(74) Araripe & Associados



Prazo de validade: 10 (dez) anos contados a partir de 28/09/2016, mediante o recolhimento da taxa quinquenal de manutenção (Artigos 119 e 120 da LPI) e observadas as demais condições legais. (co) Título adequado de ofício nos termos do Art. 22 da Instrução Normativa 044/2015.

(11) BR 30 2016 004382-5



Código 39 - Concessão do Registro
(22) 28/09/2016
(15) 29/08/2017
(30) 29/03/2016 EM 003047000-0005
(45) 29/08/2017
(52) 12-08
(54) CONFIGURAÇÃO APLICADA A/EM VEÍCULO
(73) AUDI AG (DE)
(72) CHRISTIAN BRENDEL
(74) Araripe & Associados

Prazo de validade: 10 (dez) anos contados a partir de 28/09/2016, mediante o recolhimento da taxa quinquenal de manutenção (Artigos 119 e 120 da LPI) e observadas as demais condições legais. (co) Título adequado de ofício nos termos do Art. 22 da Instrução Normativa 044/2015.

(11) BR 30 2016 004383-3



Código 39 - Concessão do Registro
(22) 29/09/2016
(15) 29/08/2017
(30) 01/04/2016 JP 2016-007281
(45) 29/08/2017
(52) 26-06
(54) CONFIGURAÇÃO APLICADA A/EM LANTERNA TRASEIRA PARA AUTOMÓVEL
(73) HONDA MOTOR CO., LTD. (JP)
(72) KEISUKE NAKAMURA
(74) Dannemann, Siemsen, Bigler & Ipanema Moreira

Prazo de validade: 10 (dez) anos contados a partir de 29/09/2016, mediante o recolhimento da taxa quinquenal de manutenção (Artigos 119 e 120 da LPI) e observadas as demais condições legais.

(11) BR 30 2016 004384-1



Código 39 - Concessão do Registro
(22) 29/09/2016
(15) 29/08/2017
(30) 01/04/2016 JP 2016-007287
(45) 29/08/2017
(52) 12-16



(54) CONFIGURAÇÃO APLICADA A/EM PARA-CHOQUES TRASEIRO PARA AUTOMÓVEIS

(73) HONDA MOTOR CO., LTD. (JP)

(72) YUKI ISHII

(74) Dannemann, Siemsen, Bigler & Ipanema Moreira

Prazo de validade: 10 (dez) anos contados a partir de 29/09/2016, mediante o recolhimento da taxa quinquenal de manutenção (Artigos 119 e 120 da LPI) e observadas as demais condições legais.

(11) BR 30 2016 004386-8



Código 39 - Concessão do Registro

(22) 29/09/2016

(15) 29/08/2017

(30) 01/04/2016 JP 2016-007286

(45) 29/08/2017

(52) 12-16

(54) CONFIGURAÇÃO APLICADA A/EM CAPÔ DE AUTOMÓVEL

(73) HONDA MOTOR CO., LTD. (JP)

(72) YUKI ISHII

(74) Dannemann, Siemsen, Bigler & Ipanema Moreira

Prazo de validade: 10 (dez) anos contados a partir de 29/09/2016, mediante o recolhimento da taxa quinquenal de manutenção (Artigos 119 e 120 da LPI) e observadas as demais condições legais.

(11) BR 30 2016 004387-6



Código 39 - Concessão do Registro

(22) 29/09/2016

(15) 29/08/2017

(30) 01/04/2016 JP 2016-007282

(45) 29/08/2017

(52) 12-16

(54) CONFIGURAÇÃO APLICADA A/EM PARA-CHOQUES PARA AUTOMÓVEIS

(73) HONDA MOTOR CO., LTD. (JP)

(72) YUKI ISHII

(74) Dannemann, Siemsen, Bigler & Ipanema Moreira

Prazo de validade: 10 (dez) anos contados a partir de 29/09/2016, mediante o recolhimento da taxa quinquenal de manutenção (Artigos 119 e 120 da LPI) e observadas as demais condições legais.

(11) BR 30 2016 004388-4

Código 39 - Concessão do Registro

(22) 29/09/2016

(15) 29/08/2017

(30) 01/04/2016 JP 2016-007285





(45) 29/08/2017
 (52) 12-16
 (54) CONFIGURAÇÃO APLICADA A/EM GRADE DE AUTOMÓVEL
 (73) HONDA MOTOR CO., LTD. (JP)
 (72) YUKI ISHII
 (74) Dannemann, Siemsen, Bigler & Ipanema Moreira
 Prazo de validade: 10 (dez) anos contados a partir de 29/09/2016, mediante o recolhimento da taxa quinquenal de manutenção (Artigos 119 e 120 da LPI) e observadas as demais condições legais.

(11) BR 30 2016 004389-2



Código 39 - Concessão do Registro
 (22) 29/09/2016
 (15) 29/08/2017
 (30) 01/04/2016 JP 2016-007289
 (45) 29/08/2017
 (52) 12-08
 (54) CONFIGURAÇÃO APLICADA A/EM AUTOMÓVEL
 (73) HONDA MOTOR CO., LTD. (JP)
 (72) YUKI ISHII
 (74) Dannemann, Siemsen, Bigler & Ipanema Moreira
 Prazo de validade: 10 (dez) anos contados a partir de 29/09/2016, mediante o recolhimento da taxa quinquenal de manutenção (Artigos 119 e 120 da LPI) e observadas as demais condições legais.

(11) BR 30 2016 004390-6



Código 39 - Concessão do Registro
 (22) 29/09/2016
 (15) 29/08/2017
 (30) 01/04/2016 JP 2016-007288
 (45) 29/08/2017
 (52) 26-06
 (54) CONFIGURAÇÃO APLICADA A/EM FAROL DIANTEIRO
 (73) HONDA MOTOR CO., LTD. (JP)
 (72) KEISUKE NAKAMURA
 (74) Dannemann, Siemsen, Bigler & Ipanema Moreira
 Prazo de validade: 10 (dez) anos contados a partir de 29/09/2016, mediante o recolhimento da taxa quinquenal de manutenção (Artigos 119 e 120 da LPI) e observadas as demais condições legais. (co) Título adequado de ofício nos termos do Art. 22 da Instrução Normativa 044/2015.

(11) BR 30 2016 004391-4

Código 39 - Concessão do Registro
 (22) 29/09/2016





(15) 29/08/2017

(30) 01/04/2016 JP 2016-007280

(45) 29/08/2017

(52) 12-16

(54) CONFIGURAÇÃO APLICADA A/EM TRILHO DE TETO DE AUTOMÓVEL

(73) HONDA MOTOR CO., LTD. (JP)

(72) KEISUKE NAKAMURA

(74) Dannemann, Siemsen, Bigler & Ipanema Moreira

Prazo de validade: 10 (dez) anos contados a partir de 29/09/2016, mediante o recolhimento da taxa quinquenal de manutenção (Artigos 119 e 120 da LPI) e observadas as demais condições legais.

(11) BR 30 2016 004392-2



Código 39 - Concessão do Registro

(22) 29/09/2016

(15) 29/08/2017

(30) 01/04/2016 JP 2016-007284

(45) 29/08/2017

(52) 12-16

(54) CONFIGURAÇÃO APLICADA A/EM PARA-CHOQUES TRASEIRO PARA AUTOMÓVEIS

(73) HONDA MOTOR CO., LTD. (JP)

(72) YUKI ISHII

(74) Dannemann, Siemsen, Bigler & Ipanema Moreira

Prazo de validade: 10 (dez) anos contados a partir de 29/09/2016, mediante o recolhimento da taxa quinquenal de manutenção (Artigos 119 e 120 da LPI) e observadas as demais condições legais.

(11) BR 30 2016 004393-0



Código 39 - Concessão do Registro

(22) 29/09/2016

(15) 29/08/2017

(30) 01/04/2016 JP 2016-007278

(45) 29/08/2017

(52) 12-16

(54) CONFIGURAÇÃO APLICADA A/EM RODA

(73) HONDA MOTOR CO., LTD. (JP)

(72) CHIAKI KATO

(74) Dannemann, Siemsen, Bigler & Ipanema Moreira

Prazo de validade: 10 (dez) anos contados a partir de 29/09/2016, mediante o recolhimento da taxa quinquenal de manutenção (Artigos 119 e 120 da LPI) e observadas as demais condições legais.



(11) BR 30 2016 004394-9



Código 39 - Concessão do Registro

(22) 29/09/2016

(15) 29/08/2017

(30) 01/04/2016 JP 2016-007283

(45) 29/08/2017

(52) 12-16

(54) CONFIGURAÇÃO APLICADA A/EM PARA-CHOQUES PARA AUTOMÓVEIS

(73) HONDA MOTOR CO., LTD. (JP)

(72) YUKI ISHII

(74) Dannemann, Siemsen, Bigler & Ipanema Moreira

Prazo de validade: 10 (dez) anos contados a partir de 29/09/2016, mediante o recolhimento da taxa quinquenal de manutenção (Artigos 119 e 120 da LPI) e observadas as demais condições legais.

(11) BR 30 2016 004397-3



Código 39 - Concessão do Registro

(22) 29/09/2016

(15) 29/08/2017

(30) 01/04/2016 US 29/559,966

(45) 29/08/2017

(52) 32-00

(54) PADRÃO ORNAMENTAL APLICADO A/EM EMBALAGEM

(73) JOHNSON & JOHNSON CONSUMER INC. (US)

(72) MELINDA BRECHBUEHLER

(74) Dannemann, Siemsen, Bigler & Ipanema Moreira

Prazo de validade: 10 (dez) anos contados a partir de 29/09/2016, mediante o recolhimento da taxa quinquenal de manutenção (Artigos 119 e 120 da LPI) e observadas as demais condições legais. (co) Título alterado de ofício nos termos do art. 22 da Instrução Normativa 44/2015.



(11) BR 30 2016 004401-5



Código 39 - Concessão do Registro

(22) 29/09/2016

(15) 29/08/2017

(45) 29/08/2017

(52) 02-04

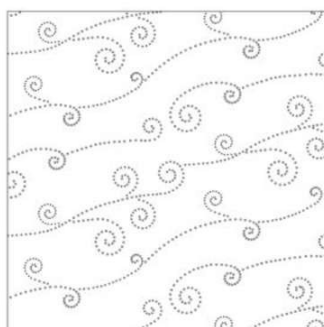


(54) CONFIGURAÇÃO APLICADA A/EM CALÇADO
 (73) VULCABRAS|AZALEIA - RS, CALÇADOS E ARTIGOS ESPORTIVOS S/A (BR/RS)
 (72) MARCELO HENNEMANN
 (74) EDUARDO RIBEIRO AUGUSTO
 Prazo de validade: 10 (dez) anos contados a partir de 29/09/2016, mediante o recolhimento da taxa quinquenal de manutenção (Artigos 119 e 120 da LPI) e observadas as demais condições legais.

(11) BR 30 2016 004407-4

Código 39 - Concessão do Registro
 (22) 29/09/2016
 (15) 29/08/2017
 (30) 27/05/2016 CL CL 1292-2016
 (45) 29/08/2017
 (52) 32-00
 (54) PADRÃO ORNAMENTAL APLICADO A/EM ARTIGO ABSORVENTE
 (73) CMPC TISSUE S.A. (CL)
 (72) RAFAEL SCHMIDT ZALDÍVAR
 (74) Maria Pia Carvalho Guerra

Prazo de validade: 10 (dez) anos contados a partir de 29/09/2016, mediante o recolhimento da taxa quinquenal de manutenção (Artigos 119 e 120 da LPI) e observadas as demais condições legais. (co) Título adequado de ofício nos termos do Art. 22 da Instrução Normativa 044/2015.

(11) BR 30 2016 004408-2

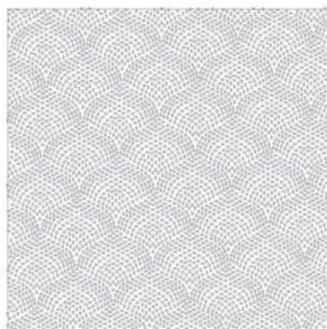
Código 39 - Concessão do Registro
 (22) 29/09/2016
 (15) 29/08/2017
 (30) 27/05/2016 CL CL 1293-2016
 (45) 29/08/2017
 (52) 32-00
 (54) PADRÃO ORNAMENTAL APLICADO EM ARTIGO ABSORVENTE
 (73) CMPC TISSUE S.A. (CL)
 (72) JOSÉ LUIS TAPIA ARRIGORRIAGA
 (74) Maria Pia Carvalho Guerra

Prazo de validade: 10 (dez) anos contados a partir de 29/09/2016, mediante o recolhimento da taxa quinquenal de manutenção (Artigos 119 e 120 da LPI) e observadas as demais condições legais. (co) Título adequado de ofício nos termos do Art. 22 da Instrução Normativa 044/2015.

(11) BR 30 2016 004409-0

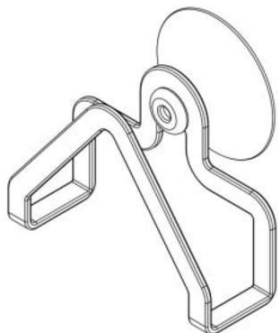
Código 39 - Concessão do Registro
 (22) 29/09/2016





(15) 29/08/2017
 (30) 27/05/2016 CL CL 1294-2016
 (45) 29/08/2017
 (52) 32-00
 (54) PADRÃO ORNAMENTAL APLICADO EM ARTIGO ABSORVENTE
 (73) CMPC TISSUE S.A. (CL)
 (72) JOSÉ LUIS TAPIA ARRIGORRIAGA
 (74) Maria Pia Carvalho Guerra

Prazo de validade: 10 (dez) anos contados a partir de 29/09/2016, mediante o recolhimento da taxa quinquenal de manutenção (Artigos 119 e 120 da LPI) e observadas as demais condições legais. (co) Título adequado de ofício nos termos do Art. 22 da Instrução Normativa 044/2015.

(11) BR 30 2016 004416-3

Código 39 - Concessão do Registro
 (22) 30/09/2016
 (15) 29/08/2017
 (45) 29/08/2017
 (52) 07-05
 (54) CONFIGURAÇÃO APLICADA A/EM SUPORTE PARA ESPONJA
 (73) NELSON AZIBY DO NASCIMENTO (BR/SP)
 (72) NELSON AZIBY DO NASCIMENTO
 (74) Martini Marcas e Patentes Ltda.(alterado de Martini Marcas e Patentes S/C Ltda)

Prazo de validade: 10 (dez) anos contados a partir de 30/09/2016, mediante o recolhimento da taxa quinquenal de manutenção (Artigos 119 e 120 da LPI) e observadas as demais condições legais.

(11) BR 30 2016 004422-8

Código 39 - Concessão do Registro
 (22) 30/09/2016
 (15) 29/08/2017
 (30) 30/03/2016 JP JP 2016-007074
 (45) 29/08/2017
 (52) 12-15
 (54) CONFIGURAÇÃO APLICADA A/EM PNEUMÁTICO
 (73) BRIDGESTONE CORPORATION (JP)
 (72) TOMOO HASEGAWA
 (74) MMV Agentes da Propriedade Industrial Ltda.

Prazo de validade: 10 (dez) anos contados a partir de 30/09/2016, mediante o recolhimento da taxa quinquenal de manutenção (Artigos 119 e 120 da LPI) e observadas as demais condições legais.



(11) BR 30 2016 004457-0

Código 39 - Concessão do Registro

(22) 03/10/2016

(15) 29/08/2017

(30) 04/04/2016 EM 003054386

(45) 29/08/2017

(52) 07-02

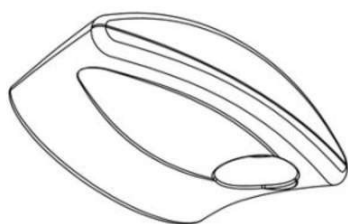
(54) CONFIGURAÇÃO APLICADA A/EM CABO DE PAINEL

(73) LA TERMOPLASTIC F.B.M. S.R.L. (IT)

(72) MARCO MUNARI

(74) Ariboni, Fabbri e Schmidt Sociedade de Advogados

Prazo de validade: 10 (dez) anos contados a partir de 03/10/2016, mediante o recolhimento da taxa quinquenal de manutenção (Artigos 119 e 120 da LPI) e observadas as demais condições legais.

(11) BR 30 2016 004458-9

Código 39 - Concessão do Registro

(22) 03/10/2016

(15) 29/08/2017

(30) 04/04/2016 EM 003054386

(45) 29/08/2017

(52) 07-02

(54) CONFIGURAÇÃO APLICADA A/EM ALÇA DE PAINEL

(73) LA TERMOPLASTIC F.B.M. S.R.L. (IT)

(72) MARCO MUNARI

(74) Ariboni, Fabbri e Schmidt Sociedade de Advogados

Prazo de validade: 10 (dez) anos contados a partir de 03/10/2016, mediante o recolhimento da taxa quinquenal de manutenção (Artigos 119 e 120 da LPI) e observadas as demais condições legais.

(11) BR 32 2016 002468-8

Código 39 - Concessão do Registro

(22) 13/06/2016

(15) 29/08/2017

(43) 18/07/2017

(52) 09-03

(54) CONFIGURAÇÃO APLICADA A/EM GABARITO PARA COMPARTIMENTO DE MEDICAMENTO

(62) BR 30 2014 003340-9 03/07/2014

(73) ABBVIE INC. (US)

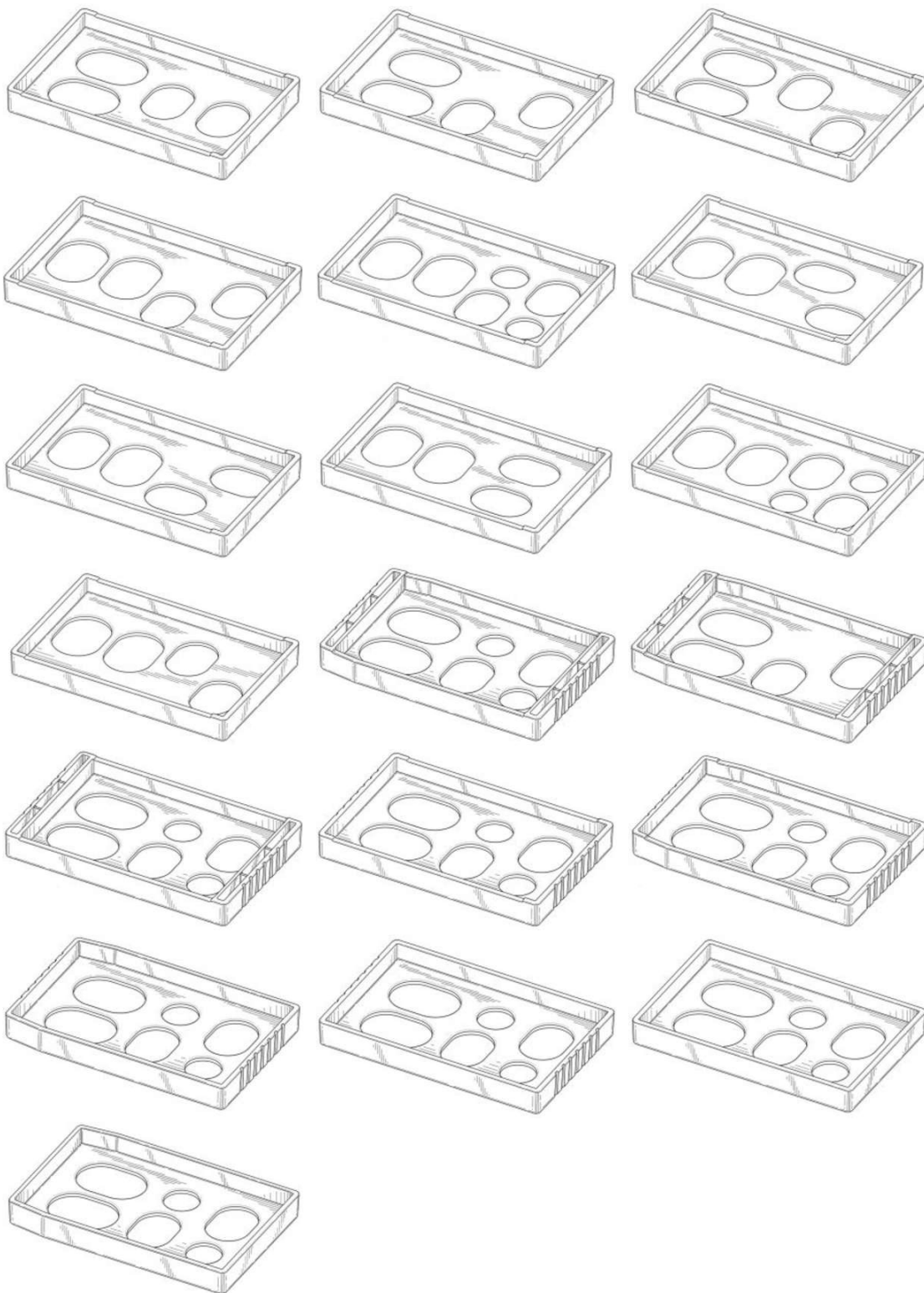
(72) GUY UPCHURCH, JOHN G. FINCH, LEWIS H. SITA, LORI K. KIM, ALEXANDRA C. BREBAN-LOPEZ, BHIMAPRASAD MEDHAL

(74) Daniel Advogados (Alt.de Daniel & Cia)

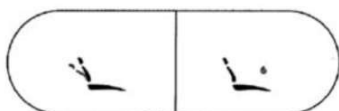
Prazo de validade: 10 (dez) anos contados a partir de 13/06/2016, mediante o recolhimento da taxa quinquenal de manutenção (Artigos 119 e 120 da LPI) e



observadas as demais condições legais.



(11) BR 32 2016 002984-1



Código 39 - Concessão do Registro

(22) 21/11/2014

(15) 29/08/2017

(30) 23/05/2014 EM 001412266

(45) 29/08/2017



(52) 14-04
 (54) PADRÃO ORNAMENTAL APLICADO A/EM ÍCONE
 (62) BR 30 2014 005806-1 21/11/2014
 (73) KALTENBACH & VOIGT GMBH (DE)
 (72) CHRISTIAN MOSER, JESSICA BEHNSEN, CLAUDIA BERGER
 (74) Dannemann, Siemsen, Bigler & Ipanema Moreira
 Prazo de validade: 10 (dez) anos contados a partir de 21/11/2014, mediante o recolhimento da taxa quinquenal de manutenção (Artigos 119 e 120 da LPI) e observadas as demais condições legais.

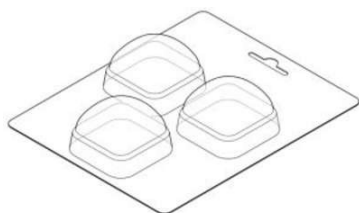


(11) BR 32 2016 002985-0



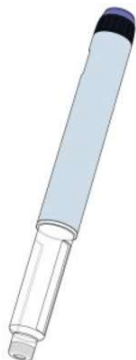
Código 39 - Concessão do Registro
 (22) 21/11/2014
 (15) 29/08/2017
 (30) 23/05/2014 EM 001412266
 (45) 29/08/2017
 (52) 14-04
 (54) PADRÃO ORNAMENTAL APLICADO A/EM ÍCONE
 (62) BR 30 2014 005806-1 21/11/2014
 (73) KALTENBACH & VOIGT GMBH (DE)
 (72) CHRISTIAN MOSER, JESSICA BEHNSEN, CLAUDIA BERGER
 (74) Dannemann, Siemsen, Bigler & Ipanema Moreira
 Prazo de validade: 10 (dez) anos contados a partir de 21/11/2014, mediante o recolhimento da taxa quinquenal de manutenção (Artigos 119 e 120 da LPI) e observadas as demais condições legais.

(11) BR 32 2016 003012-2



Código 39 - Concessão do Registro
 (22) 16/10/2014
 (15) 29/08/2017
 (30) 16/04/2014 US 29/488105
 (45) 29/08/2017
 (52) 09-05
 (54) CONFIGURAÇÃO APLICADA A/EM EMBALAGEM
 (62) BR 30 2014 005214-4 16/10/2014
 (73) THE PROCTER & GAMBLE COMPANY (US)
 (72) JACOB KARUN JAYAKARAN, RAF GUSTAAF ALFONS DE GEYTER, SATOSHI NMN FUKUDA, MASAHIKO NMN ISHIMOTO
 (74) Trench, Rossi e Watanabe Advogados
 Prazo de validade: 10 (dez) anos contados a partir de 16/10/2014, mediante o recolhimento da taxa quinquenal de manutenção (Artigos 119 e 120 da LPI) e observadas as demais condições legais.



(11) BR 32 2016 003659-7

Código 39 - Concessão do Registro

(22) 23/02/2015

(15) 29/08/2017

(30) 27/08/2014 US 29/500,636

(45) 29/08/2017

(52) 24-02

(54) CONFIGURAÇÃO APLICADA A/EM DISPOSITIVO INJETOR

(62) BR 30 2015 000802-4 23/02/2015

(73) MERCK SHARP & DOHME CORP. (US)

(72) ANGELA M. AMEND KWASNIK, BENJAMIN R. BARTFELD, PETER BASILE, JEFFREY C. GIVAND, PHILIP G. GREEN, SHARAD GUPTA,

CHRISTIN L. O'NEILL, STEVEN CARL PERSAK, ROBERT STIANCHI, ARI TAO ADLER, FLORIAN ALTMANN, THOMAS JUNK, FLORIAN KÖSSLER, MARTIN

MEIER, SCOTT MACKIE, PERNILLA DANIELSSON

(74) Araripe & Associados

Prazo de validade: 10 (dez) anos contados a partir de 23/02/2015, mediante o recolhimento da taxa quinquenal de manutenção (Artigos 119 e 120 da LPI) e observadas as demais condições legais.

(11) BR 32 2016 003709-7

Código 39 - Concessão do Registro

(22) 07/04/2015

(15) 29/08/2017

(30) 08/10/2014 KR 30-2014-0048533

(45) 29/08/2017

(52) 14-03

(54) CONFIGURAÇÃO APLICADA A/EM TELEFONE MÓVEL

(62) BR 30 2015 001591-8 07/04/2015

(73) LG ELECTRONICS INC. (KR)

(72) ZHIMIN CHOO, SANGHYUCK LEE, HYUNJIN YOON, SEIHYUN CHO

(74) David do Nascimento Advogados Associados

Prazo de validade: 10 (dez) anos contados a partir de 07/04/2015, mediante o recolhimento da taxa quinquenal de manutenção (Artigos 119 e 120 da LPI) e observadas as demais condições legais.

(11) BR 32 2016 003711-9

Código 39 - Concessão do Registro

(22) 07/04/2015

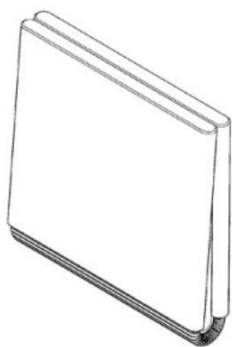
(15) 29/08/2017

(30) 08/10/2014 KR 30-2014-0048639

(45) 29/08/2017

(52) 14-03





(54) CONFIGURAÇÃO APLICADA A/EM TELEFONE MÓVEL

(62) BR 30 2015 001592-6 07/04/2015

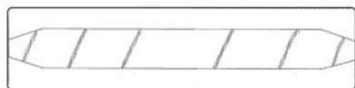
(73) LG ELECTRONICS INC. (KR)

(72) ZHIMIN CHOO, SANGHYUCK LEE, HYUNJIN YOON, SEIHYUN CHO

(74) David do Nascimento Advogados Associados

Prazo de validade: 10 (dez) anos contados a partir de 07/04/2015, mediante o recolhimento da taxa quinquenal de manutenção (Artigos 119 e 120 da LPI) e observadas as demais condições legais.

(11) BR 32 2016 003751-8



Código 39 - Concessão do Registro

(22) 23/03/2015

(15) 29/08/2017

(30) 25/09/2014 US 29/503,320

(45) 29/08/2017

(52) 24-04

(54) PADRÃO ORNAMENTAL APLICADO A/EM PAPEL ANTIADERENTE PARA DISPOSITIVOS DE TRATAMENTO DE FERIMENTOS

(62) BR 30 2015 001325-7 23/03/2015

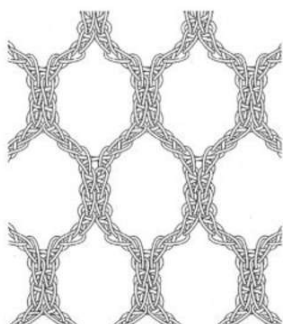
(73) ETHICON, INC (US)

(72) SHANE A. LACY, JULIAN A. QUINTERO, CHIN PARK, FRANK S. LEPARIK

(74) Dannemann, Siemsen, Bigler & Ipanema Moreira

Prazo de validade: 10 (dez) anos contados a partir de 23/03/2015, mediante o recolhimento da taxa quinquenal de manutenção (Artigos 119 e 120 da LPI) e observadas as demais condições legais.

(11) BR 32 2016 003752-6



Código 39 - Concessão do Registro

(22) 27/02/2015

(15) 29/08/2017

(30) 29/08/2014 EM 001419972; 11/02/2015 US 29/517,188

(45) 29/08/2017

(52) 32-00

(54) PADRÃO ORNAMENTAL APLICADO A/EM TELA CIRÚRGICA

(62) BR 30 2015 000900-4 27/02/2015

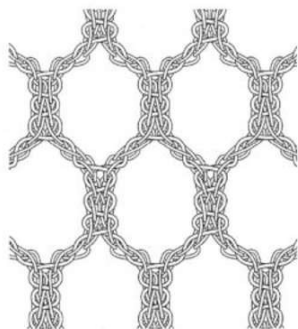
(73) JOHNSON & JOHNSON MEDICAL GMBH (DE)

(72) BARBARA SCHULDT-HEMPE, CHRISTOPH WALTHER, THORSTEN DEICHMANN

(74) Dannemann, Siemsen, Bigler & Ipanema Moreira

Prazo de validade: 10 (dez) anos contados a partir de 27/02/2015, mediante o recolhimento da taxa quinquenal de manutenção (Artigos 119 e 120 da LPI) e observadas as demais condições legais. (co) Título adequado de ofício nos termos do Art. 22 da Instrução Normativa 044/2015.





(11) BR 32 2016 003885-9



Código 39 - Concessão do Registro

(22) 29/04/2015

(15) 29/08/2017

(45) 29/08/2017

(52) 12-11

(54) CONFIGURAÇÃO APLICADA A/EM MOTOCICLETA

(62) BR 30 2015 001979-4 29/04/2015

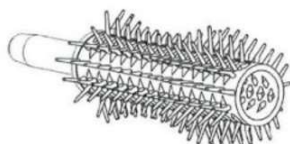
(73) KTM MOTORRAD AG (AT)

(72) GERALD KISKA

(74) RODRIGO AFFONSO DE OURO PRETO SANTOS

Prazo de validade: 10 (dez) anos contados a partir de 29/04/2015, mediante o recolhimento da taxa quinquenal de manutenção (Artigos 119 e 120 da LPI) e observadas as demais condições legais.

(11) BR 32 2016 004005-5



Código 39 - Concessão do Registro

(22) 28/03/2013

(15) 29/08/2017

(30) 28/09/2012 EM 002111047-0001; 28/09/2012 EM 002111047-0002

(45) 29/08/2017

(52) 04-02

(54) CONFIGURAÇÃO APLICADA A/EM ESCOVA PARA RÍMEL

(62) BR 30 2013 001391-0 28/03/2013

(73) ALBEA SERVICES (FR)

(72) OSVALDO URESTI, ANNE RUTIGLIANO

(74) Daniel Advogados (Alt.de Daniel & Cia)

Prazo de validade: 10 (dez) anos contados a partir de 28/03/2013, mediante o recolhimento da taxa quinquenal de manutenção (Artigos 119 e 120 da LPI) e observadas as demais condições legais.

(11) BR 32 2016 004008-0

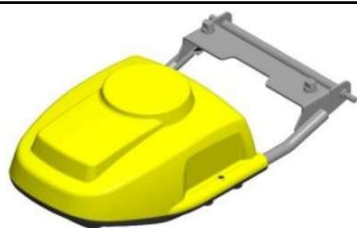
Código 39 - Concessão do Registro

(22) 19/08/2013

(15) 29/08/2017

(30) 12/04/2013 EM 001369649





(45) 29/08/2017

(52) 15-04

(54) CONFIGURAÇÃO APLICADA A/EM MÓDULO SENSOR PARA MÁQUINA DE CONSTRUÇÃO DE ESTRADAS

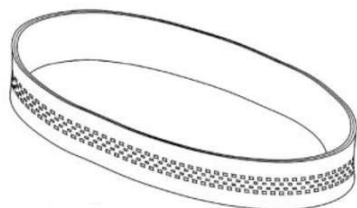
(62) BR 30 2013 004064-0 19/08/2013

(73) JOSEPH VÖGELE AG (DE)

(72) ULRICH EWRINGMANN

(74) BM&A Propriedade Intelectual Ltda

Prazo de validade: 10 (dez) anos contados a partir de 19/08/2013, mediante o recolhimento da taxa quinquenal de manutenção (Artigos 119 e 120 da LPI) e observadas as demais condições legais.

**(11) BR 32 2016 004020-9**

Código 39 - Concessão do Registro

(22) 14/05/2015

(15) 29/08/2017

(30) 14/11/2014 US 29/509,285

(45) 29/08/2017

(52) 02-02

(54) CONFIGURAÇÃO APLICADA A/EM BANDANA

(62) BR 30 2015 002277-9 14/05/2015

(73) NIKE INNOVATE C.V. (US)

(72) CHRISTIAN DARBY

(74) ANTÔNIO MAURÍCIO PEDRAS ARNAUD

Prazo de validade: 10 (dez) anos contados a partir de 14/05/2015, mediante o recolhimento da taxa quinquenal de manutenção (Artigos 119 e 120 da LPI) e observadas as demais condições legais.

(11) BR 32 2016 004023-3

Código 39 - Concessão do Registro

(22) 12/03/2012

(15) 29/08/2017

(30) 16/09/2011 CH 138269

(45) 29/08/2017

(52) 09-05

(54) CONFIGURAÇÃO APLICADA A/EM EMBALAGEM.

(62) BR 30 2012 001192-2 12/03/2012

(73) SOCIÉTÉ DES PRODUITS NESTLÉ S.A. (CH)

(72) PATRICK GAUDARD



(74) KASZNAR LEONARDOS PROPRIEDADE INTELECTUAL

Prazo de validade: 10 (dez) anos contados a partir de 12/03/2012, mediante o recolhimento da taxa quinquenal de manutenção (Artigos 119 e 120 da LPI) e observadas as demais condições legais.

(11) BR 32 2016 004030-6



Código 39 - Concessão do Registro

(22) 30/03/2015

(15) 29/08/2017

(30) 30/09/2014 US 29/503,848

(45) 29/08/2017

(52) 14-04

(54) CONFIGURAÇÃO APLICADA A/EM INTERFACE GRÁFICA

(62) BR 30 2015 001464-4 30/03/2015

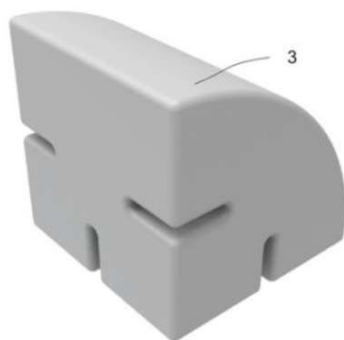
(73) MICROSOFT CORPORATION (US)

(72) JACLYN CARLEY KNAPP

(74) DI BLASI, PARENTE & ADVOGADOS ASSOCIADOS

Prazo de validade: 10 (dez) anos contados a partir de 30/03/2015, mediante o recolhimento da taxa quinquenal de manutenção (Artigos 119 e 120 da LPI) e observadas as demais condições legais.

(11) BR 32 2016 004083-7



Código 39 - Concessão do Registro

(22) 22/05/2015

(15) 29/08/2017

(45) 29/08/2017

(52) 21-01

(54) CONFIGURAÇÃO APLICADA A/EM BLOCOS DE BRINQUEDO

(62) BR 30 2015 002409-7 22/05/2015

(73) JANETE ZEN (BR/SC)

(72) RONALD IVAR KAMP, JANETE ZEN

(74) Adenacon Marcas & Patentes Ltda.

Prazo de validade: 10 (dez) anos contados a partir de 22/05/2015, mediante o recolhimento da taxa quinquenal de manutenção (Artigos 119 e 120 da LPI) e observadas as demais condições legais. (co) Título adequado de ofício nos termos do Art. 22 da Instrução Normativa 044/2015.

(11) BR 32 2016 004085-3

Código 39 - Concessão do Registro

(22) 22/05/2015

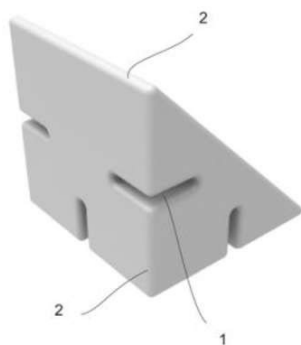
(15) 29/08/2017

(45) 29/08/2017

(52) 21-01

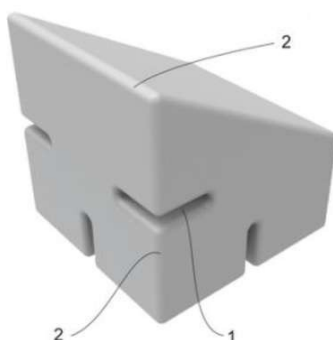
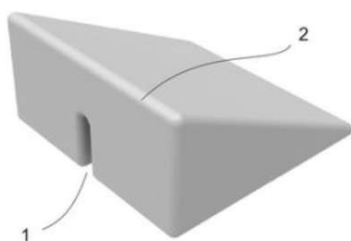
(54) CONFIGURAÇÃO APLICADA A/EM BLOCOS DE BRINQUEDO



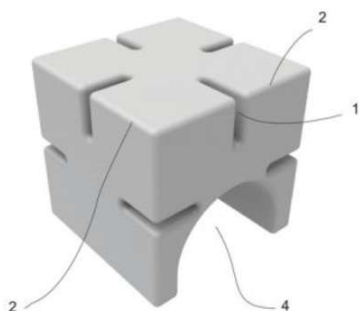


(62) BR 30 2015 002409-7 22/05/2015
 (73) JANETE ZEN (BR/SC)
 (72) RONALD IVAR KAMP, JANETE ZEN
 (74) Adenacon Marcas & Patentes Ltda.

Prazo de validade: 10 (dez) anos contados a partir de 22/05/2015, mediante o recolhimento da taxa quinquenal de manutenção (Artigos 119 e 120 da LPI) e observadas as demais condições legais. (co) Título adequado de ofício nos termos do Art. 22 da Instrução Normativa 044/2015.



(11) BR 32 2016 004087-0



Código 39 - Concessão do Registro
 (22) 22/05/2015
 (15) 29/08/2017
 (45) 29/08/2017
 (52) 21-01
 (54) CONFIGURAÇÃO APLICADA A/EM BLOCOS DE BRINQUEDO
 (62) BR 30 2015 002409-7 22/05/2015
 (73) JANETE ZEN (BR/SC)
 (72) RONALD IVAR KAMP, JANETE ZEN
 (74) Adenacon Marcas & Patentes Ltda.

Prazo de validade: 10 (dez) anos contados a partir de 22/05/2015, mediante o recolhimento da taxa quinquenal de manutenção (Artigos 119 e 120 da LPI) e observadas as demais condições legais. (co) Título adequado de ofício nos termos do Art. 22 da Instrução Normativa 044/2015.

(11) BR 32 2016 004088-8



Código 39 - Concessão do Registro
 (22) 07/01/2015
 (15) 29/08/2017
 (30) 08/07/2014 KR 30-2014-033466
 (45) 29/08/2017
 (52) 14-03
 (54) CONFIGURAÇÃO APLICADA A/EM APARELHO CELULAR
 (62) BR 30 2015 000027-9 07/01/2015
 (73) LG ELECTRONICS INC. (KR)
 (72) ZHIMIN CHOO, SEIHYUN CHO, HYYUNJIN YOON, SANGHYUCK LEE



(74) David do Nascimento Advogados Associados

Prazo de validade: 10 (dez) anos contados a partir de 07/01/2015, mediante o recolhimento da taxa quinquenal de manutenção (Artigos 119 e 120 da LPI) e observadas as demais condições legais.

(11) BR 32 2016 004091-8



Código 39 - Concessão do Registro

(22) 19/12/2014

(15) 29/08/2017

(30) 23/06/2014 US 29/494605

(45) 29/08/2017

(52) 13-02

(54) CONFIGURAÇÃO APLICADA A/EM BATERIA

(62) BR 30 2014 006410-0 19/12/2014

(73) THE GILLETTE COMPANY (US)

(72) ERIC JUSTIN PRICE

(74) Trench, Rossi e Watanabe Advogados

Prazo de validade: 10 (dez) anos contados a partir de 19/12/2014, mediante o recolhimento da taxa quinquenal de manutenção (Artigos 119 e 120 da LPI) e observadas as demais condições legais.

(11) BR 32 2016 004101-9



Código 39 - Concessão do Registro

(22) 28/11/2013

(15) 29/08/2017

(30) 31/05/2013 GB 4030166

(43) 22/08/2017

(52) 28-99

(54) CONFIGURAÇÃO APLICADA A/EM CAPA PROTETORA PARA A CABEÇA DE UMA ESCOVA DE DENTES

(62) BR 30 2013 006090-0 28/11/2013

(73) GLAXO GROUP LIMITED (GB)

(72) MARCUS BLACHFORD, ALEX BRIAN, CHARLES DRURY, RHODRI JONES, PETER KAY, WILLIAM KNIGHT

(74) KASZNAR LEONARDOS PROPRIEDADE INTELECTUAL

Prazo de validade: 10 (dez) anos contados a partir de 28/11/2013, mediante o recolhimento da taxa quinquenal de manutenção (Artigos 119 e 120 da LPI) e observadas as demais condições legais. (co) Título adequado de ofício nos termos do Art. 22 da Instrução Normativa 044/2015.

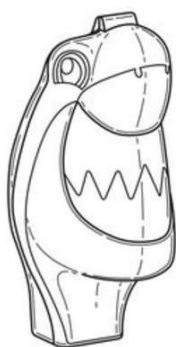
(11) BR 32 2016 004102-7

Código 39 - Concessão do Registro

(22) 28/11/2013

(15) 29/08/2017





- (30) 31/05/2013 GB 4030167
- (43) 29/08/2017
- (52) 28-99
- (54) CONFIGURAÇÃO APLICADA A/EM CAPA PROTETORA PARA A CABEÇA DE UMA ESCOVA DE DENTES
- (62) BR 30 2013 006090-0 28/11/2013
- (73) GLAXO GROUP LIMITED (GB)
- (72) MARCUS BLACHFORD, ALEX BRIAN, CHARLES DRURY, RHODRI JONES, PETER KAY, WILLIAM KNIGHT
- (74) KASZNAR LEONARDOS PROPRIEDADE INTELECTUAL

Prazo de validade: 10 (dez) anos contados a partir de 28/11/2013, mediante o recolhimento da taxa quinquenal de manutenção (Artigos 119 e 120 da LPI) e observadas as demais condições legais.

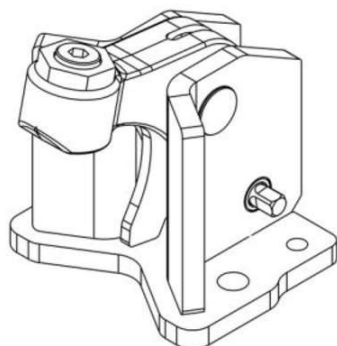
(11) BR 32 2016 004118-3



- Código 39 - Concessão do Registro
- (22) 30/12/2014
- (15) 29/08/2017
- (30) 01/07/2014 EM 002494302-0001
- (45) 29/08/2017
- (52) 14-04
- (54) PADRÃO ORNAMENTAL APLICADO A/EM INTERFACE GRÁFICA
- (62) BR 30 2014 006573-4 30/12/2014
- (73) SANDVIK INTELLECTUAL PROPERTY AB (SE)
- (72) OLLI SNELLMAN, EEMELI HAVERINEN
- (74) MAGNUS ASPEBY

Prazo de validade: 10 (dez) anos contados a partir de 30/12/2014, mediante o recolhimento da taxa quinquenal de manutenção (Artigos 119 e 120 da LPI) e observadas as demais condições legais.

(11) BR 32 2016 004132-9



- Código 39 - Concessão do Registro
- (22) 08/11/2013
- (15) 29/08/2017
- (45) 29/08/2017
- (52) 12-16
- (54) CONFIGURAÇÃO APLICADA A/EM PINO PARA REBOQUE
- (62) BR 30 2013 005737-2 08/11/2013
- (73) JOSEF SCHARMÜLLER (AT) , JOSEF SCHARMÜLLER JUN. (AT) , CHRISTINE SCHARMÜLLER (AT)
- (72) JOSEF SCHARMÜLLER, JOSEF SCHARMÜLLER JUN., CHRISTINE SCHARMÜLLER
- (74) Dannemann, Siemsen, Bigler & Ipanema Moreira

Prazo de validade: 10 (dez) anos contados a partir de 08/11/2013, mediante o



recolhimento da taxa quinquenal de manutenção (Artigos 119 e 120 da LPI) e observadas as demais condições legais.

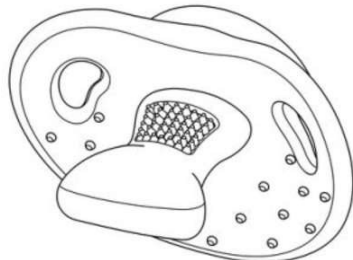
(11) BR 32 2016 004145-0



Código 39 - Concessão do Registro
(22) 16/01/2015
(15) 29/08/2017
(30) 18/09/2014 US 29/502,739
(45) 29/08/2017
(52) 11-01
(54) CONFIGURAÇÃO APLICADA A/EM JOIA
(62) BR 30 2015 000234-4 16/01/2015
(73) TIFFANY AND COMPANY (US)
(72) JESSY DUVAL
(74) VALDIR DE OLIVEIRA ROCHA FILHO

Prazo de validade: 10 (dez) anos contados a partir de 16/01/2015, mediante o recolhimento da taxa quinquenal de manutenção (Artigos 119 e 120 da LPI) e observadas as demais condições legais.

(11) BR 32 2016 004159-0



Código 39 - Concessão do Registro
(22) 09/11/2012
(15) 29/08/2017
(30) 11/05/2012 US 29/420731
(45) 29/08/2017
(52) 24-04
(54) CONFIGURAÇÃO APLICADA A/EM EM CHUPETA
(62) BR 30 2012 005823-6 09/11/2012
(73) NOURI E. HAKIM (US)
(72) NOURI E. HAKIM
(74) KASZLAR LEONARDOS PROPRIEDADE INTELECTUAL

Prazo de validade: 10 (dez) anos contados a partir de 09/11/2012, mediante o recolhimento da taxa quinquenal de manutenção (Artigos 119 e 120 da LPI) e observadas as demais condições legais.

(11) BR 32 2016 004284-8

Código 39 - Concessão do Registro
(22) 25/11/2013
(15) 29/08/2017
(30) 24/05/2013 US 29/455,858
(43) 22/08/2017
(52) 09-01
(54) CONFIGURAÇÃO APLICADA A/EM EMBALAGEM
(62) BR 30 2013 005969-3 25/11/2013





(73) THE PROCTER & GAMBLE COMPANY (US)

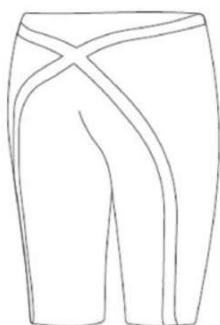
(72) MARTIN JAY MAROTTI

(74) Trench, Rossi e Watanabe Advogados

Prazo de validade: 10 (dez) anos contados a partir de 25/11/2013, mediante o recolhimento da taxa quinquenal de manutenção (Artigos 119 e 120 da LPI) e observadas as demais condições legais. (co) Título adequado de ofício nos termos do Art. 22 da Instrução Normativa 044/2015.



(11) BR 32 2016 004286-4



Código 39 - Concessão do Registro

(22) 03/05/2016

(15) 29/08/2017

(30) 27/11/2015 EM 002879551-0010

(45) 29/08/2017

(52) 02-02

(54) CONFIGURAÇÃO APLICADA A/EM TRAJE DE BANHO

(62) BR 30 2016 001857-0 03/05/2016

(73) ADIDAS AG (DE)

(72) DEBORAH YEOMANS, ANDREAS METZGER, BETTINA WEISS, ROGER HAHN

(74) Bhering Advogados (nome anterior Bhering Assessoria S/C Ltda.)

Prazo de validade: 10 (dez) anos contados a partir de 03/05/2016, mediante o recolhimento da taxa quinquenal de manutenção (Artigos 119 e 120 da LPI) e observadas as demais condições legais.

(11) BR 32 2016 004294-5



Código 39 - Concessão do Registro

(22) 25/11/2013

(15) 29/08/2017

(30) 24/05/2013 US 29/455,819

(43) 22/08/2017

(52) 09-01

(54) CONFIGURAÇÃO APLICADA A/EM EMBALAGEM

(62) BR 30 2013 005971-5 25/11/2013

(73) THE PROCTER & GAMBLE COMPANY (US)

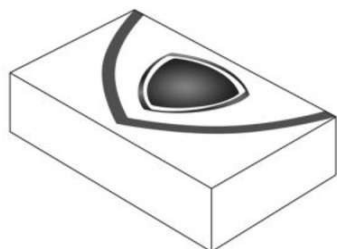
(72) MARTIN JAY MAROTTI



(74) Trench, Rossi e Watanabe Advogados

Prazo de validade: 10 (dez) anos contados a partir de 25/11/2013, mediante o recolhimento da taxa quinquenal de manutenção (Artigos 119 e 120 da LPI) e observadas as demais condições legais. (co) Título adequado de ofício nos termos do Art. 22 da Instrução Normativa 044/2015.

(11) BR 32 2016 004303-8



Código 39 - Concessão do Registro

(22) 06/01/2012

(15) 29/08/2017

(30) 07/07/2011 US 29/396,828

(45) 29/08/2017

(52) 09-03

(54) CONFIGURAÇÃO APLICADA A/EM EMBALAGEM

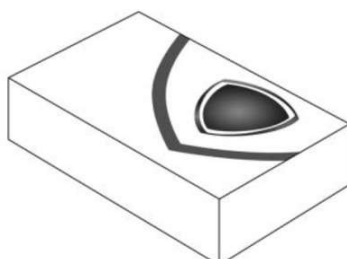
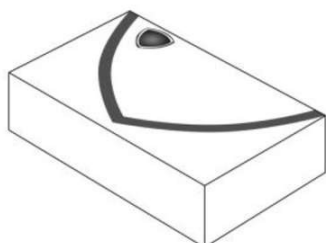
(62) BR 30 2012 000049-1 06/01/2012

(73) THE PROCTER & GAMBLE COMPANY (US)

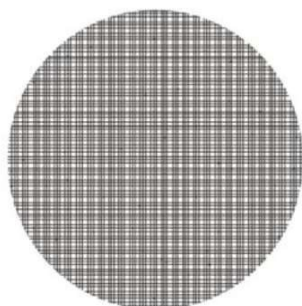
(72) KIRAN BHASKAR GOTUR, SUSANNAH LOUISE STRYDOM, EL RAMOS MATANGUIHAN, IAN JOSIAH SWANSON, JACKY MAN HIN KO

(74) Vieira de Mello Advogados

Prazo de validade: 10 (dez) anos contados a partir de 06/01/2012, mediante o recolhimento da taxa quinquenal de manutenção (Artigos 119 e 120 da LPI) e observadas as demais condições legais.



(11) BR 32 2016 004366-6



Código 39 - Concessão do Registro

(22) 31/10/2014

(15) 29/08/2017

(30) 02/05/2014 US 29/489,778

(43) 29/08/2017

(52) 32-00

(54) PADRÃO ORNAMENTAL APLICADO A/EM PERSIANAS

(62) BR 30 2014 005474-0 31/10/2014

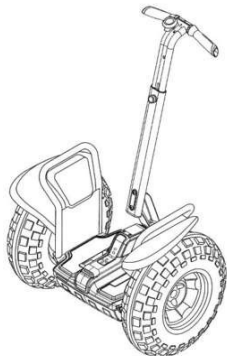
(73) HUNTER DOUGLAS INC. (US)

(72) BONNIE EARL, KENT A. SMITH

(74) Dannemann, Siemsen, Bigler & Ipanema Moreira

Prazo de validade: 10 (dez) anos contados a partir de 31/10/2014, mediante o recolhimento da taxa quinquenal de manutenção (Artigos 119 e 120 da LPI) e observadas as demais condições legais.



(11) BR 32 2016 004404-2

Código 39 - Concessão do Registro

(22) 29/09/2016

(15) 29/08/2017

(30) 12/02/2014 US 29/481,973

(45) 29/08/2017

(52) 12-14

(54) CONFIGURAÇÃO APLICADA A/EM TRANSPORTE PARA PESSOA

(62) BR 30 2014 003882-6 12/08/2014

(73) SEGWAY, INC. (US)

(72) BRENDAN COLLINS, JOSEPH A. HOEILL, MICHAEL CASEY, ROBERT M. BOWMAN

(74) MMV Agentes da Propriedade Industrial Ltda.

Prazo de validade: 10 (dez) anos contados a partir de 29/09/2016, mediante o recolhimento da taxa quinquenal de manutenção (Artigos 119 e 120 da LPI) e observadas as demais condições legais.

(11) BR 32 2016 004428-0

Código 39 - Concessão do Registro

(22) 28/11/2014

(15) 29/08/2017

(30) 29/05/2014 US 29/492.182

(45) 29/08/2017

(52) 26-01

(54) CONFIGURAÇÃO APLICADA A/EM SUPORTE PARA VELA

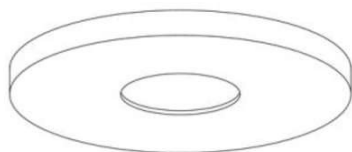
(62) BR 30 2014 006039-2 28/11/2014

(73) S. C. JOHNSON & SON, INC. (US)

(72) BRIAN T. DAVIS, SHIH-TUNG CHANG, JACOB S. CHILDS, MICHEL D. ARNEY

(74) Daniel Advogados (Alt.de Daniel & Cia)

Prazo de validade: 10 (dez) anos contados a partir de 28/11/2014, mediante o recolhimento da taxa quinquenal de manutenção (Artigos 119 e 120 da LPI) e observadas as demais condições legais.

(11) BR 32 2016 004436-0

Código 39 - Concessão do Registro

(22) 10/04/2015

(15) 29/08/2017

(45) 29/08/2017

(52) 26-05

(54) CONFIGURAÇÃO APLICADA EM LUMINÁRIA

(62) BR 30 2015 001677-9 10/04/2015

(73) RONALDO MAFRA (BR/MG) , CAROLINA TORRES MAFRA (BR/MG) ,



NATÁLIA TORRES MAFRA (BR/MG) , GUSTAVO TORRES MAFRA (BR/MG)
(72) RONALDO MAFRA, CAROLINA TORRES MAFRA, NATALIA TORRES
MAFRA, GUSTAVO TORRES MAFRA

(74) Luiz Claudio de Magalhães

Prazo de validade: 10 (dez) anos contados a partir de 10/04/2015, mediante o recolhimento da taxa quinquenal de manutenção (Artigos 119 e 120 da LPI) e observadas as demais condições legais.

(11) BR 32 2016 004454-9



Código 39 - Concessão do Registro

(22) 09/09/2014

(15) 29/08/2017

(45) 29/08/2017

(52) 32-00

(54) PADRÃO ORNAMENTAL APLICADO A/EM TECIDO

(62) BR 30 2014 004487-7 09/09/2014

(73) INCPEC - INDÚSTRIA E COMÉRCIO DE PERSIANAS LTDA (BR/PR)

(72) JOSÉ ALEXANDRE GARCIA COSTAS

(74) TINOCO SOARES SOCIEDADE DE ADVOGADOS

Prazo de validade: 10 (dez) anos contados a partir de 09/09/2014, mediante o recolhimento da taxa quinquenal de manutenção (Artigos 119 e 120 da LPI) e observadas as demais condições legais.



(11) BR 32 2016 004455-7



Código 39 - Concessão do Registro

(22) 09/09/2014

(15) 29/08/2017

(45) 29/08/2017

(52) 32-00

(54) PADRÃO ORNAMENTAL APLICADO A/EM TECIDO

(62) BR 30 2014 004487-7 09/09/2014

(73) INCPEC - INDÚSTRIA E COMÉRCIO DE PERSIANAS LTDA (BR/PR)

(72) JOSÉ ALEXANDRE GARCIA COSTAS

(74) TINOCO SOARES SOCIEDADE DE ADVOGADOS

Prazo de validade: 10 (dez) anos contados a partir de 09/09/2014, mediante o recolhimento da taxa quinquenal de manutenção (Artigos 119 e 120 da LPI) e observadas as demais condições legais.





Código 44 - Extinção - Art. 119 inciso III da LPI

Notificação da extinção do registro de desenho industrial pela falta de pagamento da retribuição prevista nos Arts. 108 e 120 da LPI.

(11) DI 6000003-1	Código 44 - Extinção - Art. 119 inciso III da LPI (15) 22/05/2001 (73) Kimberly-Clark Worldwide, Inc. (US) (74) Clarke Modet do Brasil Ltda Registro extinto a contar de 07/01/2015
(11) DI 6000007-4	Código 44 - Extinção - Art. 119 inciso III da LPI (15) 05/06/2001 (73) Unilever N V (NL) (74) Momsen, Leonardos & CIA. Registro extinto a contar de 08/01/2015
(11) DI 6000008-2	Código 44 - Extinção - Art. 119 inciso III da LPI (15) 30/05/2000 (73) Hansa Indústria e Comércio Ltda. (BR/SP) (74) Dannemann, Siemsen, Bigler & Ipanema Moreira Registro extinto a contar de 11/01/2010
(11) DI 6000009-0	Código 44 - Extinção - Art. 119 inciso III da LPI (15) 30/05/2000 (73) Hansa Indústria e Comércio Ltda. (BR/SP) (74) DANNEMANN, SIEMSEN, BIGLER & IPANEMA MOREIRA Registro extinto a contar de 11/01/2010
(11) DI 6000010-4	Código 44 - Extinção - Art. 119 inciso III da LPI (15) 19/06/2001 (73) Gazola S.A Indústria Metalúrgica (BR/RS) (74) Lealvi Marcas Registro extinto a contar de 20/01/2010
(11) DI 6000015-5	Código 44 - Extinção - Art. 119 inciso III da LPI (15) 30/05/2000 (73) Koninklijke Philips Electronics N.V. (NL) (74) Daniel & CIA. Registro extinto a contar de 12/01/2015
(11) DI 6000042-2	Código 44 - Extinção - Art. 119 inciso III da LPI (15) 08/08/2000



	(73) Attack Indústria Comércio e Representações Ltda. (BR/SC) (74) City Patentes e Marcas Ltda Registro extinto a contar de 22/01/2010
(11) DI 6000054-6	Código 44 - Extinção - Art. 119 inciso III da LPI (15) 07/11/2000 (73) Reynolds Consumer Products, Inc. (US) Registro extinto a contar de 26/10/2015
(11) DI 6000056-2	Código 44 - Extinção - Art. 119 inciso III da LPI (15) 19/12/2000 (73) The Goodyear Tire & Rubber Company (US) Registro extinto a contar de 26/01/2015
(11) DI 6000057-0	Código 44 - Extinção - Art. 119 inciso III da LPI (15) 19/12/2000 (73) The Goodyear Tire & Rubber Company (US) Registro extinto a contar de 26/01/2015
(11) DI 6000058-9	Código 44 - Extinção - Art. 119 inciso III da LPI (15) 12/06/2001 (73) Cooper Industries, Inc (US) (74) DANNEMANN, SIEMSEN, BIGLER & IPANEMA MOREIRA Registro extinto a contar de 27/01/2015
(11) DI 6000060-0	Código 44 - Extinção - Art. 119 inciso III da LPI (15) 19/12/2000 (73) Johnson & Johnson (US) (74) DANNEMANN, SIEMSEN, BIGLER & IPANEMA MOREIRA Registro extinto a contar de 20/01/2010
(11) DI 6000062-7	Código 44 - Extinção - Art. 119 inciso III da LPI (15) 19/06/2001 (73) Ana Paula Araujo Melvino (BR/SP) Registro extinto a contar de 27/01/2015
(11) DI 6000063-5	Código 44 - Extinção - Art. 119 inciso III da LPI (15) 19/06/2001 (73) Ana Paula Araujo Melvino (BR/SP) Registro extinto a contar de 27/01/2015
(11) DI 6000064-3	Código 44 - Extinção - Art. 119 inciso III da LPI (15) 19/06/2001 (73) Ana Paula Araujo Melvino (BR/SP)



Registro extinto a contar de 27/01/2015

(11) DI 6000065-1 Código 44 - Extinção - Art. 119 inciso III da LPI
(15) 19/06/2001
(73) SODRAMAR INDÚSTRIA E COMÉRCIO LTDA (BR/SP)
Registro extinto a contar de 27/01/2015

(11) DI 6000067-8 Código 44 - Extinção - Art. 119 inciso III da LPI
(15) 20/06/2000
(73) Dabi Atlante S/A Indústrias Médico Odontológicas (BR/SP)
(74) Cruzeiro Newmarc Patentes e Marcas Ltda.
Registro extinto a contar de 22/01/2015

(11) DI 6000079-1 Código 44 - Extinção - Art. 119 inciso III da LPI
(15) 06/06/2000
(73) Saint-Gobain Quartzolit Ltda (BR/SP)
(74) Cruzeiro Newmarc Patentes e Marcas Ltda.
Registro extinto a contar de 07/01/2009

(11) DI 6000086-4 Código 44 - Extinção - Art. 119 inciso III da LPI
(15) 06/06/2000
(73) Telefonica, S.A. (ES)
(74) TINOCO SOARES & FILHO LTDA
Registro extinto a contar de 12/01/2015

(11) DI 6000106-2 Código 44 - Extinção - Art. 119 inciso III da LPI
(15) 19/12/2000
(73) Duratex S.A. (BR/SP)
(74) Antonio Mauricio Pedras Arnaud
Registro extinto a contar de 13/01/2015

(11) DI 6000107-0 Código 44 - Extinção - Art. 119 inciso III da LPI
(15) 22/08/2000
(73) Duratex S.A. (BR/SP)
(74) Antonio Mauricio Pedras Arnad
Registro extinto a contar de 13/01/2010

(11) DI 6000108-9 Código 44 - Extinção - Art. 119 inciso III da LPI
(15) 29/08/2000
(73) Duratex S.A. (BR/SP)
(74) Antonio Mauricio Pedras Arnaud
Registro extinto a contar de 13/01/2010

(11) DI 6000112-7 Código 44 - Extinção - Art. 119 inciso III da LPI



	(15) 12/06/2001 (73) Island Oasis Frozen Cocktail Company, Inc. (US) Registro extinto a contar de 13/01/2010
(11) DI 6000117-8	Código 44 - Extinção - Art. 119 inciso III da LPI (15) 19/06/2001 (73) Cláudio Zandavalli (BR/RS) (74) INTERAÇÃO MARCAS E PATENTES S/C LTDA Registro extinto a contar de 14/01/2015
(11) DI 6000118-6	Código 44 - Extinção - Art. 119 inciso III da LPI (15) 13/06/2000 (73) Abasan do Brasil Ind. e Com. de Purificadores de Água Ltda (BR/SP) (74) P.A Produtores Associados Marcas e Patentes Ltda. Registro extinto a contar de 14/01/2015
(11) DI 6000119-4	Código 44 - Extinção - Art. 119 inciso III da LPI (15) 13/06/2000 (73) Casio Keisanki Kabushiki Kaisha D.B.A Casio Computer CO. LTD (JP) (74) DANNEMANN, SIEMSEN, BIGLER & IPANEMA MOREIRA Registro extinto a contar de 14/01/2010
(11) DI 6000120-8	Código 44 - Extinção - Art. 119 inciso III da LPI (15) 13/06/2000 (73) Casio Keisanki Kabushiki Kaisha D.B.A Casio Computer CO. LTD (JP) (74) DANNEMANN, SIEMSEN, BIGLER & IPANEMA MOREIRA Registro extinto a contar de 14/01/2010
(11) DI 6000122-4	Código 44 - Extinção - Art. 119 inciso III da LPI (15) 08/08/2000 (73) Casio Keisanki Kabushiki Kaisha D.B.A Casio Computer CO. LTD (JP) (74) DANNEMANN, SIEMSEN, BIGLER & IPANEMA MOREIRA Registro extinto a contar de 14/01/2010
(11) DI 6000132-1	Código 44 - Extinção - Art. 119 inciso III da LPI (15) 22/08/2000 (73) Ricardo Mariano de Barros Johansen (BR/SP) (74) Darré, Bueno & Moreira Registro extinto a contar de 01/02/2010
(11) DI 6000133-0	Código 44 - Extinção - Art. 119 inciso III da LPI (15) 27/06/2000 (73) RCD Comércio e Indústria Ltda (BR/SP) (74) Cruzeiro Newmarc Patentes e Marcas Ltda.



Registro extinto a contar de 20/01/2014

(11) DI 6000138-0

Código 44 - Extinção - Art. 119 inciso III da LPI
(15) 08/08/2000
(73) Brenno Lindolpho Bugs Filho (BR/RS)
(74) B&P Associados Ltda.
Registro extinto a contar de 18/01/2010

(11) DI 6000143-7

Código 44 - Extinção - Art. 119 inciso III da LPI
(15) 02/05/2001
(73) Savep Sociedade Auxiliadora de Vendas e Propaganda (BR/RJ)
(74) Pap Cons. em Marcas e Patentes Ltda.
Registro extinto a contar de 02/02/2010

(11) DI 6000146-1

Código 44 - Extinção - Art. 119 inciso III da LPI
(15) 05/06/2001
(73) Orfeverie Christofle (FR)
(74) Momsen, Leonardos & CIA.
Registro extinto a contar de 02/02/2010

(11) DI 6000148-8

Código 44 - Extinção - Art. 119 inciso III da LPI
(15) 07/11/2000
(73) Gillete Canada Company (CA)
(74) Momsen, Leonardos & CIA.
Registro extinto a contar de 03/02/2015

(11) DI 6000158-5

Código 44 - Extinção - Art. 119 inciso III da LPI
(15) 03/06/2003
(73) TDB Têxtil S/A (BR/SP)
(74) Amadeu Gennari Filho
Registro extinto a contar de 04/02/2010

(11) DI 6000178-0

Código 44 - Extinção - Art. 119 inciso III da LPI
(15) 26/08/2003
(73) WLADIMIR SATOMI OHY (BR/SP)
(74) SPI Marcas & Patentes Ltda
Registro extinto a contar de 10/02/2010

(11) DI 6000180-1

Código 44 - Extinção - Art. 119 inciso III da LPI
(15) 29/08/2000
(73) INTER HOUSE IMPORTAÇÃO E EXPORTAÇÃO LTDA (BR/SP)
(74) INTERAÇÃO MARCAS E PATENTES LTDA.
Registro extinto a contar de 10/02/2015



(11) DI 6000189-5	Código 44 - Extinção - Art. 119 inciso III da LPI (15) 05/06/2001 (73) Ridelin, S.L. (ES) (74) Belleza Marcas e Patentes Ltda Registro extinto a contar de 12/02/2010
(11) DI 6000194-1	Código 44 - Extinção - Art. 119 inciso III da LPI (15) 19/12/2000 (73) Ridelin, S.L. (ES) (74) Belleza Marcas e Patentes Ltda Registro extinto a contar de 12/02/2010
(11) DI 6000195-0	Código 44 - Extinção - Art. 119 inciso III da LPI (15) 22/08/2000 (73) KWIKSET CORPORATION (74) BHERING ADVOGADOS Registro extinto a contar de 12/02/2015
(11) DI 6000204-2	Código 44 - Extinção - Art. 119 inciso III da LPI (15) 19/09/2000 (73) POLIFACE - Componentes e Sistemas para Mobiliário e Construção S.A. (PT) (74) Mega Marcas e Patentes SC Ltda Registro extinto a contar de 15/02/2010
(11) DI 6000211-5	Código 44 - Extinção - Art. 119 inciso III da LPI (15) 04/07/2000 (73) Dutati Indústria e Comércio de Brinquedos LTDA. ME. (BR/SP) (74) Beérre Assessoria Empresarial S/C Ltda. Registro extinto a contar de 15/02/2015
(11) DI 6000212-3	Código 44 - Extinção - Art. 119 inciso III da LPI (15) 22/08/2000 (73) Reynaldo Stamats Filho (BR/SP) Registro extinto a contar de 15/02/2015
(11) DI 6000213-1	Código 44 - Extinção - Art. 119 inciso III da LPI (15) 07/11/2000 (73) KWIKSET CORPORATION (74) BHERING ADVOGADOS Registro extinto a contar de 15/02/2015
(11) DI 6000214-0	Código 44 - Extinção - Art. 119 inciso III da LPI (15) 07/11/2000



	(73) KWIKSET CORPORATION (74) BHERING ADVOGADOS Registro extinto a contar de 15/02/2015
(11) DI 6000215-8	Código 44 - Extinção - Art. 119 inciso III da LPI (15) 05/06/2001 (73) KWIKSET CORPORATION (74) Bhering Advogados Registro extinto a contar de 15/02/2015
(11) DI 6000216-6	Código 44 - Extinção - Art. 119 inciso III da LPI (15) 05/06/2001 (73) KWIKSET CORPORATION (74) Bhering Advogados Registro extinto a contar de 15/02/2015
(11) DI 6000218-2	Código 44 - Extinção - Art. 119 inciso III da LPI (15) 22/08/2000 (73) The Goodyear Tire & Rubber Company (US) Registro extinto a contar de 16/02/2015
(11) DI 6000219-0	Código 44 - Extinção - Art. 119 inciso III da LPI (15) 02/03/2004 (73) NOKIA NETWORKS OY (FI) (74) Momsen, Leonardos & CIA. Registro extinto a contar de 14/01/2010
(11) DI 6000223-9	Código 44 - Extinção - Art. 119 inciso III da LPI (15) 04/07/2000 (73) Fratelli Guzzini S.P.A. (IT) (74) Momsen, Leonardos & CIA. Registro extinto a contar de 18/02/2010
(11) DI 6000225-5	Código 44 - Extinção - Art. 119 inciso III da LPI (15) 04/07/2000 (73) The Goodyear Tire & Rubber Company (US) Registro extinto a contar de 19/02/2010
(11) DI 6000226-3	Código 44 - Extinção - Art. 119 inciso III da LPI (15) 04/07/2000 (73) DL Iluminação LTDA. (BR/SP) (74) Vieira de Mello Advogados Registro extinto a contar de 20/01/2010



(11) DI 6000228-0	Código 44 - Extinção - Art. 119 inciso III da LPI (15) 02/03/2004 (73) NOKIA NETWORKS OY (FI) (74) Momsen, Leonardos & CIA. Registro extinto a contar de 14/01/2010
(11) DI 6000233-6	Código 44 - Extinção - Art. 119 inciso III da LPI (15) 28/05/2002 (73) Detewe-Deutsche Telephonwerke Aktiengesellschaft & CO. (DE) (74) Matos e Associados - Advogados Registro extinto a contar de 19/02/2010
(11) DI 6000238-7	Código 44 - Extinção - Art. 119 inciso III da LPI (15) 25/07/2000 (73) The Gillette Company (US) (74) Momsen, Leonardos & CIA. Registro extinto a contar de 19/02/2015
(11) DI 6000239-5	Código 44 - Extinção - Art. 119 inciso III da LPI (15) 07/11/2000 (73) The Gillette Company (US) (74) Momsen, Leonardos & CIA. Registro extinto a contar de 19/02/2015
(11) DI 6000240-9	Código 44 - Extinção - Art. 119 inciso III da LPI (15) 25/07/2000 (73) The Gillette Company (US) (74) Momsen, Leonardos & CIA. Registro extinto a contar de 19/02/2015
(11) DI 6000241-7	Código 44 - Extinção - Art. 119 inciso III da LPI (15) 25/07/2000 (73) The Gillette Company (US) (74) Momsen, Leonardos & CIA. Registro extinto a contar de 19/02/2015
(11) DI 6000242-5	Código 44 - Extinção - Art. 119 inciso III da LPI (15) 25/07/2000 (73) The Gillette Company (US) (74) Momsen, Leonardos & CIA. Registro extinto a contar de 19/02/2015
(11) DI 6000244-1	Código 44 - Extinção - Art. 119 inciso III da LPI (15) 07/11/2000



	(73) The Gillette Company (US) (74) Momsen, Leonardos & CIA. Registro extinto a contar de 19/02/2015
(11) DI 6000245-0	Código 44 - Extinção - Art. 119 inciso III da LPI (15) 23/04/2002 (73) Detewe-Deutsche Telephonwerke Aktiengesellschaft & CO. (DE) (74) Matos & Associados - Advogados Registro extinto a contar de 19/02/2015
(11) DI 6000248-4	Código 44 - Extinção - Art. 119 inciso III da LPI (15) 18/07/2000 (73) Jofel do Brasil Indústria e Comércio Ltda. (BR/SP) (74) Logos Marcas e Patentes S/C Ltda. Registro extinto a contar de 19/02/2015
(11) DI 6000250-6	Código 44 - Extinção - Art. 119 inciso III da LPI (15) 15/08/2000 (73) Jofel do Brasil Indústria e Comércio Ltda. (BR/SP) (74) Logos Marcas e Patentes S/C Ltda Registro extinto a contar de 19/02/2015
(11) DI 6000251-4	Código 44 - Extinção - Art. 119 inciso III da LPI (15) 15/08/2000 (73) Jofel do Brasil Indústria e Comércio Ltda. (BR/SP) (74) Logos Marcas e Patentes S/C Ltda Registro extinto a contar de 19/02/2015
(11) DI 6000253-0	Código 44 - Extinção - Art. 119 inciso III da LPI (15) 15/08/2000 (73) Jofel do Brasil Indústria e Comércio Ltda. (BR/SP) (74) Logos Marcas e Patentes S/C Ltda Registro extinto a contar de 19/02/2015
(11) DI 6000254-9	Código 44 - Extinção - Art. 119 inciso III da LPI (15) 22/08/2000 (73) Jofel do Brasil Indústria e Comércio Ltda (BR/SP) (74) Logos Marcas e Patentes S/C Ltda Registro extinto a contar de 19/02/2015
(11) DI 6000256-5	Código 44 - Extinção - Art. 119 inciso III da LPI (15) 18/07/2000 (73) The Dial Corporation (US) (74) Tavares & Cia



Registro extinto a contar de 24/02/2010

(11) DI 6000257-3 Código 44 - Extinção - Art. 119 inciso III da LPI
(15) 18/07/2000
(73) Aliança Metalúrgica S/A (BR/SP)
(74) TINOCO SOARES & FILHO LTDA
Registro extinto a contar de 23/02/2010

(11) DI 6000264-6 Código 44 - Extinção - Art. 119 inciso III da LPI
(15) 29/08/2000
(73) The Goodyear Tire e Rubber Company (US)
Registro extinto a contar de 23/02/2010

(11) DI 6000286-7 Código 44 - Extinção - Art. 119 inciso III da LPI
(15) 29/08/2000
(73) GRUPO SEB DO BRASIL PRODUTOS DOMÉSTICOS LTDA (BR/SP)
(74) Cruzeiro Newmarc Patentes e Marcas Ltda.
Registro extinto a contar de 02/03/2015

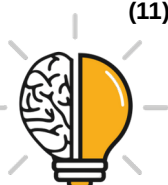
(11) DI 6000288-3 Código 44 - Extinção - Art. 119 inciso III da LPI
(15) 19/06/2001
(73) James B. Marshall (NZ) , Mariselle Marshall (NZ)
(74) Montaury Pimenta, Machado & Lioce
Registro extinto a contar de 02/03/2010

(11) DI 6000294-8 Código 44 - Extinção - Art. 119 inciso III da LPI
(15) 29/08/2000
(73) T.M.E. Plasticos S/A (BR/SP)
(74) Camelier Propriedade Intelectual S/C Ltda.
Registro extinto a contar de 03/3/2009

(11) DI 6000296-4 Código 44 - Extinção - Art. 119 inciso III da LPI
(15) 23/09/2003
(73) CHARLES W.ZEBE, JR. (US)
(74) DANNEMANN, SIEMSEN, BIGLER & IPANEMA MOREIRA
Registro extinto a contar de 04/03/2010

(11) DI 6000302-2 Código 44 - Extinção - Art. 119 inciso III da LPI
(15) 19/12/2000
(73) Marcelo Martines (BR/SP)
(74) Aunimark Marcas e Patentes Ltda.
Registro extinto a contar de 04/03/2010

(11) DI 6000321-9 Código 44 - Extinção - Art. 119 inciso III da LPI



	(15) 19/12/2000 (73) BRAVOX S/A INDÚSTRIA E COMÉRCIO ELETRÔNICO (BR/SP) (74) Fortrade Brasil Marcas e Patentes S/C LTDA. Registro extinto a contar de 16/03/2015
(11) DI 6000322-7	Código 44 - Extinção - Art. 119 inciso III da LPI (15) 19/12/2000 (73) BRAVOX S/A INDÚSTRIA E COMÉRCIO ELETRÔNICO (BR/SP) (74) Fortrade Brasil Marcas e Patentes S/C LTDA. Registro extinto a contar de 16/03/2010
(11) DI 6000335-9	Código 44 - Extinção - Art. 119 inciso III da LPI (15) 22/08/2000 (73) Roneire Antonio Menegasso (BR/RS) (74) Avan Assessoria de Comunicação LTDA Registro extinto a contar de 18/03/2010
(11) DI 6000341-3	Código 44 - Extinção - Art. 119 inciso III da LPI (15) 26/12/2000 (73) Milton Moresca Júnior (BR/PR) (74) Dinâmica Marcas e Patentes S/C Ltda. Registro extinto a contar de 18/03/2010
(11) DI 6000349-9	Código 44 - Extinção - Art. 119 inciso III da LPI (15) 12/12/2000 (73) Elson Biacchi ME. (BR/RS) (74) Milton Leão Barcellos Registro extinto a contar de 17/03/2015
(11) DI 6000353-7	Código 44 - Extinção - Art. 119 inciso III da LPI (15) 05/06/2001 (73) Nelson Antonio Valente (BR/SP) (74) Logos Marcas e Patentes S/C Ltda. Registro extinto a contar de 17/03/2015
(11) DI 6000363-4	Código 44 - Extinção - Art. 119 inciso III da LPI (15) 22/05/2001 (73) Calmar Inc (US) (74) BHERING ADVOGADOS Registro extinto a contar de 26/02/2015
(11) DI 6000364-2	Código 44 - Extinção - Art. 119 inciso III da LPI (15) 12/09/2000 (73) Dental Vipi Ltda (BR/SP)



(74) Victor Andreas Quaglio
Registro extinto a contar de 24/03/2015

(11) DI 6000375-8 Código 44 - Extinção - Art. 119 inciso III da LPI
(15) 12/09/2000
(73) LABORATÓRIO SARDALINA LTDA (BR/SP)
(74) Org. Mérito Marcas e Patentes Ltda.
Registro extinto a contar de 24/03/2010

(11) DI 6000383-9 Código 44 - Extinção - Art. 119 inciso III da LPI
(15) 29/08/2000
(73) Roberto Koity Matumoto (BR/SP)
(74) City Patentes e Marcas Ltda
Registro extinto a contar de 25/03/2010

(11) DI 6000400-2 Código 44 - Extinção - Art. 119 inciso III da LPI
(15) 26/12/2000
(73) Unilever N.V (NL)
(74) Momsen, Leonardos & CIA.
Registro extinto a contar de 29/03/2015

(11) DI 6000404-5 Código 44 - Extinção - Art. 119 inciso III da LPI
(15) 12/06/2001
(73) Dan-Pal (IL)
(74) Antonio Mauricio Pedras Arnaud
Registro extinto a contar de 30/03/2015

(11) DI 6000414-2 Código 44 - Extinção - Art. 119 inciso III da LPI
(15) 29/08/2000
(73) Plásticos Juquitiba Indústria e Comércio Ltda (BR/SP)
(74) David do Nascimento
Registro extinto a contar de 15/03/2010

(11) DI 6000442-8 Código 44 - Extinção - Art. 119 inciso III da LPI
(15) 26/12/2000
(73) The Goodyear Tire & Rubber Company (US)
Registro extinto a contar de 26/02/2015

(11) DI 6000445-2 Código 44 - Extinção - Art. 119 inciso III da LPI
(15) 26/12/2000
(73) Mateus Dalla Costa (BR/RS)
(74) B&P Associados Ltda.
Registro extinto a contar de 02/03/2010



(11) DI 6000447-9	Código 44 - Extinção - Art. 119 inciso III da LPI (15) 19/06/2001 (73) Clauciane Pegoraro (BR/RS) (74) Marpa Cons. & Asses. Empresarial Ltda Registro extinto a contar de 02/03/2010
(11) DI 6000457-6	Código 44 - Extinção - Art. 119 inciso III da LPI (15) 05/06/2001 (73) Cirio Brasil S/A (BR/GO) (74) Roque Aloisio Schardong Registro extinto a contar de 31/03/2010
(11) DI 6000466-5	Código 44 - Extinção - Art. 119 inciso III da LPI (15) 02/05/2001 (73) Roneire Antonio Menegasso (BR/RS) (74) Avan Assessoria de Comunicação Ltda Registro extinto a contar de 01/04/2010
(11) DI 6000467-3	Código 44 - Extinção - Art. 119 inciso III da LPI (15) 02/05/2001 (73) Roneire Antonio Menegasso (BR/RS) (74) Avan Assessoria de Comunicação Ltda Registro extinto a contar de 01/04/2010
(11) DI 6000469-0	Código 44 - Extinção - Art. 119 inciso III da LPI (15) 12/06/2001 (73) Valter Bassani (BR/RS) (74) Marpa Cons. & Asses. Empresarial Ltda Registro extinto a contar de 01/04/2010
(11) DI 6000492-4	Código 44 - Extinção - Art. 119 inciso III da LPI (15) 22/08/2000 (73) Metalúrgica Siemens Ltda. (BR/SC) (74) Edegar Soares Antonini Registro extinto a contar de 05/04/2010
(11) DI 6000495-9	Código 44 - Extinção - Art. 119 inciso III da LPI (15) 22/08/2000 (73) The Goodyear Tire & Rubber Company (US) Registro extinto a contar de 06/04/2010
(11) DI 6000502-5	Código 44 - Extinção - Art. 119 inciso III da LPI (15) 22/08/2000 (73) The Goodyear Tire & Rubber Company (US)



Registro extinto a contar de 05/04/2010

(11) DI 6000503-3

Código 44 - Extinção - Art. 119 inciso III da LPI
(15) 05/06/2001
(73) Smithkline Beecham Corporation (US)
Registro extinto a contar de 05/04/2015

(11) DI 6000504-1

Código 44 - Extinção - Art. 119 inciso III da LPI
(15) 05/06/2001
(73) Glaxosmithkline LLC (US)
Registro extinto a contar de 05/04/2015

(11) DI 6000505-0

Código 44 - Extinção - Art. 119 inciso III da LPI
(15) 29/08/2000
(73) Fabrimar S/A. Indústria e Comércio (BR/RJ)
(74) Momsen, Leonardos & CIA.
Registro extinto a contar de 07/04/2015

(11) DI 6000515-7

Código 44 - Extinção - Art. 119 inciso III da LPI
(15) 16/10/2001
(73) The Procter & Gamble Company (US)
(74) DANNEMANN, SIEMSEN, BIGLER & IPANEMA MOREIRA
Registro extinto a contar de 06/04/2015

(11) DI 6000532-7

Código 44 - Extinção - Art. 119 inciso III da LPI
(15) 19/06/2001
(73) Krone GmbH (DE)
(74) DANNEMANN, SIEMSEN, BIGLER & IPANEMA MOREIRA
Registro extinto a contar de 30/05/2015

(11) DI 7002352-2

Código 44 - Extinção - Art. 119 inciso III da LPI
(15) 19/04/2011
(73) ALEXANDRE MEDINA (BR/SP) , PAULO CESAR MEDINA (BR/SP)
(74) MARTINI MARCAS E PATENTES LTDA
Endereço alterado conforme Petição 870160072343 de 02/12/2016



Código 46 - Prorrogação

Prorrogada a vigência do registro de desenho industrial por solicitação do titular.

(11) DI 6700498-9

Código 46 - Prorrogação

(22) 31/01/2007

(15) 14/08/2007

(45) 14/08/2007

(54) CONFIGURAÇÃO APLICADA A FRASCO

(73) Petronas Lubricants Italy S.P.A (IT)

(72) Roberto Ávila Pereira Jr.

(74) ADVOCACIA PIETRO ARIBONI S/C

Prorrogado de 01/02/2017 a 31/01/2022 (3º Período).

(11) DI 6702314-2

Código 46 - Prorrogação

(22) 24/07/2007

(15) 06/02/2008

(45) 06/02/2008

(54) CONFIGURAÇÃO APLICADA EM EQUIPAMENTO SECADOR
REATIVADOR

(73) MÁQUINAS SAZI LTDA (BR/RS)

(72) ANTONIO PATRÍCIO ZINI

(74) CUSTÓDIO DE ALMEIDA & CIA

Prorrogado de 25/07/2017 a 24/07/2022 (3º Período).

(11) DI 6702316-9

Código 46 - Prorrogação

(22) 24/07/2007

(15) 06/02/2008

(45) 06/02/2008

(54) CONFIGURAÇÃO APLICADA EM EQUIPAMENTO CONFORMADOR COM
VAPOR

(73) MÁQUINAS SAZI LTDA (BR/RS)

(72) ANTÔNIO PATRÍCIO ZINI

(74) CUSTÓDIO DE ALMEIDA & CIA.

Prorrogado de 25/07/2017 a 24/07/2022 (3º Período).

(11) DI 6702317-7

Código 46 - Prorrogação

(22) 24/07/2007

(15) 06/02/2008

(45) 06/02/2008

(54) CONFIGURAÇÃO APLICADA EM EQUIPAMENTO ESTABILIZADOR A
FRIO

(73) MÁQUINAS SAZI LTDA (BR/RS)



(72) ANTÔNIO PATRÍCIO ZINI
(74) CUSTÓDIO DE ALMEIDA & CIA
Prorrogado de 25/07/2017 a 24/07/2022 (3º Período).

(11) DI 6702375-4

Código 46 - Prorrogação
(22) 16/08/2007
(15) 12/02/2008
(45) 12/02/2008
(54) CONFIGURAÇÃO APLICADA EM DOBRADIÇA E SUPORTE PARA FORNO DE FOGÃO A GÁS
(73) ATLAS INDÚSTRIA DE ELETRODOMÉSTICOS LTDA (BR/PR)
(72) EDENILSON JOSÉ DALBOSCO
(74) THOMAS RAYMUND KORONTAI
Prorrogado de 17/08/2017 a 16/08/2022 (3º Período).

(11) DI 6702412-2

Código 46 - Prorrogação
(22) 27/07/2007
(15) 03/06/2008
(45) 03/06/2008
(54) CONFIGURAÇÃO APLICADA EM CONJUNTO DE ESPELHO PARA VEÍCULO
(73) LANG MEKRA NORTH AMERICA, LLC (US)
(72) MICHAEL DEAN BRANHAM
(74) MOMSEN, LEONARDOS & CIA.
Prorrogado de 28/07/2017 a 27/07/2022 (3º Período).

(11) DI 6702427-0

Código 46 - Prorrogação
(22) 31/07/2007
(15) 12/02/2008
(45) 12/02/2008
(54) CONECTOR DE OXIGÊNIO LÍQUIDO
(73) RIC INVESTMENTS, LLC (US)
(72) JOSEPH T. DOLENSKY, JEREMY BLAIR, DOUGLAS WHITCHER, DON GRIFFIN
(74) NELLIE ANNE DANIEL-SHORES
Prorrogado de 01/08/2017 a 31/07/2022 (3º Período).

(11) DI 6702430-0

Código 46 - Prorrogação
(22) 31/07/2007
(15) 12/02/2008
(45) 12/02/2008
(54) CONECTOR DE OXIGÊNIO LÍQUIDO
(73) RIC INVESTMENTS, LLC (US)
(72) JOSEPH T. DOLENSKY, JEREMY BLAIR, DON GRIFFIN, DOUGLAS



WHITCHER, ROBERT J. MADDOX, JR
(74) NELLIE ANNE DANIEL-SHORES
Prorrogado de 01/08/2017 a 31/07/2022 (3º Período).

(11) DI 6702442-4

Código 46 - Prorrogação
(22) 01/08/2007
(15) 27/05/2008
(45) 27/05/2008
(54) FECHAMENTO DE RECIPIENTE
(73) Diversey, Inc. (US)
(72) TYSON WEBSTER, M. RINLEY DEEDS, JAMES W. LIVINGSTON, ANDY SWAIN, DAVID HOLDEN, KENNETH J. BIRD
(74) NELLIE ANNE DANIEL-SHORES
Prorrogado de 02/08/2017 a 01/08/2022 (3º Período).

(11) DI 6702466-1

Código 46 - Prorrogação
(22) 16/08/2007
(15) 01/07/2008
(45) 01/07/2008
(54) CONFIGURAÇÃO APLICADA A RECIPIENTE PARA PRODUTOS
(73) THE PROCTER & GAMBLE COMPANY (US)
(72) BRIAN LEE FLOYD, JULIENNE MARIE CHRISTENSEN, JOHN GRAHAM HOLLAND
(74) VIEIRA DE MELLO ADVOGADOS
Prorrogado de 17/08/2017 a 16/08/2022 (3º Período).

(11) DI 6702503-0

Código 46 - Prorrogação
(22) 14/08/2007
(15) 17/03/2009
(45) 17/03/2009
(54) CONFIGURAÇÃO APLICADA EM ALOJAMENTO PARA LÂMPADAS
(73) DANFOSS A/S (DK)
(72) STEFFEN SCHMELLING, LENA LARSEN-LEDDET, OLE MALMGREN, HEIDI BRIX JORGENSEN, HANS-JORGEN KLEIN
(74) DANNEMANN, SIEMSEN, BIGLER & IPANEMA MOREIRA
Prorrogado de 15/08/2017 a 14/08/2022 (3º Período).

(11) DI 6702600-1

Código 46 - Prorrogação
(22) 28/08/2007
(15) 08/07/2008
(45) 08/07/2008
(54) CONFIGURAÇÃO APLICADA EM GARRAFA
(73) JOHNSON & JOHNSON (US)
(72) STEVEN GINSBERG, BARRY G. SEELIG, KAREL GOLTA



(74) DANEMANN, SIEMSEN, BIGLER & IPANEMA MOREIRA
Prorrogado de 29/08/2017 a 28/08/2022 (3º Período).

(11) DI 6702609-5

Código 46 - Prorrogação
(22) 29/08/2007
(15) 11/03/2008
(45) 11/03/2008
(54) CONFIGURAÇÃO APLICADA A BANDA DE RODAGEM DE PNEUMÁTICOS
(73) SUMITOMO RUBBER INDUSTRIES, LTD. (JP)
(72) TAKEHIKO MURATA, SUSUMU TANAKA
(74) VIEIRA DE MELLO ADVOGADOS
Prorrogado de 30/08/2017 a 29/08/2022 (3º Período).

(11) DI 6702611-7

Código 46 - Prorrogação
(22) 29/08/2007
(15) 11/03/2008
(45) 11/03/2008
(54) CONFIGURAÇÃO APLICADA A BANDA DE RODAGEM DE PNEUMÁTICOS
(73) SUMITOMO RUBBER INDUSTRIES, LTD. (JP)
(72) TAKEHIKO MURATA, SUSUMU TANAKA
(74) VIEIRA DE MELLO ADVOGADOS
Prorrogado de 30/08/2017 a 29/08/2022 (3º Período).

(11) DI 6702614-1

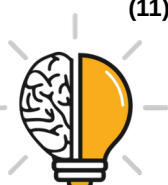
Código 46 - Prorrogação
(22) 24/08/2007
(15) 17/11/2009
(45) 17/11/2009
(54) CONFIGURAÇÃO APLICADA A INJETOR DE MEDICAMENTOS
(73) SANOFI-AVENTIS DEUTSCHLAND GMBH (DE)
(72) CAROLINE STEPHAN, MICHAEL SCHABBACH
(74) DANEMANN, SIEMSEN, BIGLER & IPANEMA MOREIRA
Prorrogado de 25/08/2017 a 24/08/2022 (3º Período).

(11) DI 6703047-5

Código 46 - Prorrogação
(22) 26/07/2007
(15) 15/04/2008
(45) 15/04/2008
(54) CONFIGURAÇÃO APLICADA A UM APARELHO CELULAR
(73) MICROSOFT MOBILE OY (FI)
(72) CHARLIE BOLTON, IAIN POTTIE, ANTON FAHLGREN, SEAN PRIOR
(74) DANIEL ADVOGADOS
Prorrogado de 27/07/2017 a 26/07/2022 (3º Período).

(11) DI 6703063-7

Código 46 - Prorrogação



(22) 17/09/2007
(15) 15/04/2008
(45) 15/04/2008
(54) CONFIGURAÇÃO APLICADA EM BRAQUETE
(73) ALEXANDRE GALLO LOPES (BR/SP) , ALEXANDRE GALLO LOPES (BR/SP)
(72) ALEXANDRE GALLO LOPES
(74) VILAGE MARCAS & PATENTES S/S LTDA
Prorrogado de 18/09/2017 a 17/09/2022 (3º Período).

(11) DI 6703146-3

Código 46 - Prorrogação
(22) 23/10/2007
(15) 08/04/2008
(45) 08/04/2008
(54) CONFIGURAÇÃO APLICADA EM ELO COM LÂMINAS DE CORRENTE AGRÍCOLA
(73) ANTONIO EDSON GUILHERME ZEFERINO (BR/MT)
(72) ANTONIO EDSON GUILHERME ZEFERINO
(74) BRASIL SUL MARCAS E PATENTES S/C LTDA
Prorrogado de 24/10/2017 a 23/10/2022 (3º Período).

(11) DI 6703441-1

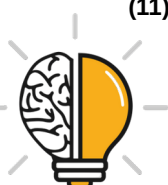
Código 46 - Prorrogação
(22) 19/06/2007
(15) 15/04/2008
(45) 15/04/2008
(54) CONFIGURAÇÃO ESTÉTICA APLICADA EM UTENSÍLIO DE COZINHA DO TIPO LAVA ARROZ
(73) Marcos Antonio Pedroso (BR/SP)
(72) Marcos Antonio Pedroso
(74) Beerre Assessoria Empresarial Ltda
Prorrogado de 20/06/2017 a 19/06/2022 (3º Período).

(11) DI 6703955-3

Código 46 - Prorrogação
(22) 12/07/2007
(15) 15/02/2011
(45) 15/02/2011
(54) CONFIGURAÇÃO APLICADA EM PLUGUE
(73) GL ELETRO-ELETRÔNICOS LTDA (BR/SP) , GL ELETRO- ELETRÔNICOS LTDA. (BR/SP)
(72) Daniel Bueno da Silva
(74) Antonio Mauricio Pedras Arnaud
Prorrogado de 13/07/2017 a 12/07/2022 (3º Período).

(11) DI 6703956-1

Código 46 - Prorrogação



(22) 12/07/2007
(15) 20/05/2008
(45) 20/05/2008
(54) CONFIGURAÇÃO APLICADA EM PLUGUE
(73) GL ELETRO-ELETRÔNICOS LTDA (BR/SP) , GL ELETRO- ELETRÔNICOS LTDA (BR/SP)
(72) Daniel Bueno da Silva
(74) Antonio Mauricio Pedras Arnaud
Prorrogado de 13/07/2017 a 12/07/2022 (3º Período).

(11) DI 6703957-0

Código 46 - Prorrogação
(22) 12/07/2007
(15) 20/05/2008
(45) 20/05/2008
(54) CONFIGURAÇÃO APLICADA EM PLUGUE
(73) GL ELETRO-ELETRÔNICOS LTDA (BR/SP) , GL ELETRO- ELETRÔNICOS LTDA (BR/SP)
(72) Daniel Bueno da Silva
(74) Antonio Mauricio Pedras Arnaud
Prorrogado de 13/07/2017 a 12/07/2022 (3º Período).

(11) DI 6703958-8

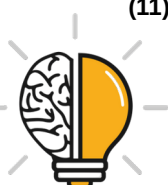
Código 46 - Prorrogação
(22) 12/07/2007
(15) 20/05/2008
(45) 20/05/2008
(54) CONFIGURAÇÃO APLICADA EM PLUGUE
(73) GL ELETRO-ELETRÔNICOS LTDA (BR/SP) , GL ELETRO- ELETRÔNICOS LTDA (BR/SP)
(72) Daniel Bueno da Silva
(74) Antonio Mauricio Pedras Arnaud
Prorrogado de 13/07/2017 a 12/07/2022 (3º Período).

(11) DI 6703959-6

Código 46 - Prorrogação
(22) 12/07/2007
(15) 20/05/2008
(45) 20/05/2008
(54) CONFIGURAÇÃO APLICADA EM PROLONGADOR DE TOMADA ELÉTRICA
(73) GI Eletro-Eletrônicos Ltda. (BR/SP) , GI Eletro-Eletrônicos Ltda. (BR/SP)
(72) Daniel Bueno da Silva
(74) Antonio Mauricio Pedras Arnaud
Prorrogado de 13/07/2017 a 12/07/2022 (3º Período).

(11) DI 6703974-0

Código 46 - Prorrogação



(22) 21/08/2007
(15) 13/05/2008
(45) 13/05/2008
(54) CONFIGURAÇÃO APLICADA EM PARTE SUPERIOR DE CALÇADO
(73) NIKE INNOVATE C.V. (US)
(72) Matthew Jason Holmes
(74) PINHEIRO, NUNES, ARNAUD E SCATAMBURLO ADVOGADOS
Prorrogado de 22/08/2017 a 21/08/2022 (3º Período).

(11) DI 6703975-8

Código 46 - Prorrogação
(22) 21/08/2007
(15) 13/05/2008
(45) 13/05/2008
(54) CONFIGURAÇÃO APLICADA EM PARTE SUPERIOR DE CALÇADO
(73) NIKE INNOVATE C.V. (US)
(72) Michael Hui
(74) PINHEIRO, NUNES, ARNAUD E SCATAMBURLO ADVOGADOS
Prorrogado de 22/08/2017 a 21/08/2022 (3º Período).

(11) DI 6703976-6

Código 46 - Prorrogação
(22) 21/08/2007
(15) 13/05/2008
(45) 13/05/2008
(54) CONFIGURAÇÃO APLICADA EM PARTE SUPERIOR DE CALÇADO
(73) NIKE INNOVATE C.V. (US)
(72) Michael Hui
(74) PINHEIRO, NUNES, ARNAUD E SCATAMBURLO ADVOGADOS
Prorrogado de 22/08/2017 a 21/08/2022 (3º Período).

(11) DI 6704001-2

Código 46 - Prorrogação
(22) 25/07/2007
(15) 27/05/2008
(45) 27/05/2008
(54) CONFIGURAÇÃO APLICADA EM RECIPIENTE PARA BEBIDAS
(73) Ball Corporation (US)
(72) Thomas W. Fry, Roderick Tettero
(74) City Patentes e Marcas Ltda. - Api 593
Prorrogado de 26/07/2017 a 25/07/2022 (3º Período).

(11) DI 6704005-5

Código 46 - Prorrogação
(22) 26/07/2007
(15) 19/08/2008
(45) 19/08/2008
(54) CONFIGURAÇÃO APLICADA EM POLTRONA



(73) EUROMOBILE INTERIORES LTDA (BR/SP)
(72) Paulo Celso Cardoso Bacchi
(74) Tinoco Soares & Filho Ltda.
Prorrogado de 27/07/2017 a 26/07/2022 (3º Período).

(11) DI 6704849-8

Código 46 - Prorrogação
(22) 03/08/2007
(15) 03/06/2008
(45) 03/06/2008
(54) CONFIGURAÇÃO APLICADA A CARENAGEM FRONTAL PARA MOTOCICLETAS DO TIPO SCOOTER
(73) HONDA MOTOR CO., LTD. (JP)
(72) Kyosuke Kitayama, GENICHI SHIGEMATSU
(74) DANNEMANN, SIEMSEN, BIGLER & IPANEMA MOREIRA
Prorrogado de 04/08/2017 a 03/08/2022 (3º Período).

(11) DI 6704850-1

Código 46 - Prorrogação
(22) 03/08/2007
(15) 03/06/2008
(45) 03/06/2008
(54) CONFIGURAÇÃO APLICADA A MOTOCICLETA DO TIPO SCOOTER
(73) HONDA MOTOR CO., LTD. (JP)
(72) KYOSUKE KITAYAMA, GENICHI SHIGEMATSU
(74) DANNEMANN, SIEMSEN, BIGLER & IPANEMA MOREIRA
Prorrogado de 04/08/2017 a 03/08/2022 (3º Período).

(11) DI 6802670-6

Código 46 - Prorrogação
(22) 09/05/2008
(15) 13/01/2009
(45) 13/01/2009
(54) CONFIGURAÇÃO APLICADA EM MAÇANETA
(73) Luís Antônio Barbosa (BR/SP)
(72) Luís Antônio Barbosa
(74) Gold Star Patentes e Marcas S/C Ltda
Prorrogado de 10/05/2018 a 09/05/2023 (3º Período).

(11) DI 6802690-0

Código 46 - Prorrogação
(22) 30/06/2008
(15) 27/01/2009
(45) 27/01/2009
(54) CONFIGURAÇÃO APLICADA EM CALOTA DE AUTOMÓVEL
(73) FIAT AUTOMÓVEIS S.A (BR/MG)
(72) Peter Fassbender
Prorrogado de 01/07/2018 a 30/06/2023 (3º Período).



(11) DI 6802691-9

Código 46 - Prorrogação

(22) 30/06/2008

(15) 27/01/2009

(45) 27/01/2009

(54) CONFIGURAÇÃO APLICADA EM RODA AUTOMOTIVA

(73) Fiat Group Automobiles (IT)

(72) Frank Stephenson

Prorrogado de 01/07/2018 a 30/06/2023 (3º Período).

(11) DI 6802692-7

Código 46 - Prorrogação

(22) 30/06/2008

(15) 27/01/2009

(45) 27/01/2009

(54) CONFIGURAÇÃO APLICADA EM CALOTA DE AUTOMÓVEL

(73) FIAT AUTOMÓVEIS S.A (BR/MG)

(72) Peter Fassbender

Prorrogado de 01/07/2018 a 30/06/2023 (3º Período).



**Código 46.2 - Exigência de complementação de quinquênio e/ou prorrogação
– Art. 120 e 108 da LPI**

O Titular deverá complementar, de acordo com a tabela vigente na data da complementação o recolhimento do quinquênio/prorrogação , acompanhado da guia de cumprimento de exigência. O não cumprimento no prazo de 60 (sessenta) dias acarretará a extinção do registro.

(11) DI 6000038-4

Código 46.2 - Exigência de complementação de quinquênio e/ou prorrogação –
Art. 120 e 108 da LPI

(15) 19/06/2001

(73) MOBRAN IND. COM. E REPRESENTAÇÕES DE MÓVEIS LTDA (BR/MG) ,
Madeirense Móveis do Brasil Ltda (BR/MG)

(74) Souza Ramos & Associados

Para regularizar o terceiro período de vigência do registro, complemente o valor recolhido referente ao terceiro quinquênio para o atual valor da renovação, visto que para o terceiro período é necessário quinquênio e prorrogação.



Código 47 - Petição Não Conhecida

Não conhecimento da petição apresentada em virtude do disposto nos Arts. 218 ou 219 da LPI.

(21) BR 30 2013 001693-5

Código 47 - Petição Não Conhecida

(22) 12/04/2013

(71) TYCO FIRE PRODUCTS LP (US)

(74) Dannemann, Siemsen, Bigler & Ipanema Moreira

Petição 020130053419, de 18/06/2013, referente a apresentação de procuração, não conhecida nos termos do inciso I do art. 219 e caput do art. 221 da LPI, por ter sido apresentada fora do prazo previsto.

(21) BR 30 2015 003568-4

Código 47 - Petição Não Conhecida

(22) 31/07/2015

(71) FIAMON INDUSTRIA E COMERCIO DE PLASTICOS LTDA - EPP (BR/SC)

(74) BIRATINI PEREIRA GOMES

Petição 870160014776, de 19/04/2016, referente a apresentação de procuração, não conhecida nos termos do inciso I do art. 219 e caput do art. 221 da LPI, por ter sido apresentada fora do prazo previsto.



Código 49 - Perda de Prioridade

Perda da prioridade reivindicada por não atender às disposições previstas no Art. 99 da LPI.

(21) BR 30 2013 001693-5	Código 49 - Perda de Prioridade (22) 12/04/2013 (71) TYCO FIRE PRODUCTS LP (US) (74) Dannemann, Siemsen, Bigler & Ipanema Moreira Referente à reivindicação da Prioridade nº US 29/434,498, de 12/10/2012, por ter sido apresentada sem imagens, obrigatórias para pedido de registro de desenho industrial. Referente à reivindicação da Prioridade nº US 29/434,520, de 12/10/2012, por ter sido apresentada sem imagens, obrigatórias para pedido de registro de desenho industrial. Referente à reivindicação da Prioridade nº US 29/434,521, de 12/10/2012, por ter sido apresentada sem imagens, obrigatórias para pedido de registro de desenho industrial. Referente à reivindicação da Prioridade nº US 29/434,732, de 16/10/2012, por ter sido apresentada sem imagens, obrigatórias para pedido de registro de desenho industrial.
(11) BR 30 2015 001007-0	Código 49 - Perda de Prioridade (22) 04/03/2015 (15) 05/09/2017 (71) TEISSEIRE FRANCE (SOCIÉTÉ PAR ACTIONS SIMPLIFIÉE) (FR) (74) DAVID DO NASCIMENTO ADVOGADOS ASSOCIADOS Referente à Reivindicação de Prioridade nº EM 002531558, de 04/09/2014, por não contemplar a matéria do pedido.
(11) BR 30 2015 004139-0	Código 49 - Perda de Prioridade (22) 04/09/2015 (15) 05/09/2017 (71) S. C. JOHNSON & SON, INC. (US) (74) DENIS ALLAN DANIEL Referente à reivindicação de Prioridade Número EM 002646554-0002, 002646554-0003, 002646554-0004, 002646554-0005, 002646554-0006, 002646554-0007 e 002646554-0008 de 05/03/2015, por não haver correspondência com matéria do pedido.
(21) BR 30 2015 005481-6	Código 49 - Perda de Prioridade (22) 01/12/2015 (71) MARS, INCORPORATED (US) (74) Araripe & Associados Referente à Reivindicação de Prioridade nº 002710624-0002, de 01/06/2015, por não haver correspondência entre a matéria apresentada na prioridade e a



apresentada no depósito.

(21) BR 30 2015 005673-8

Código 49 - Perda de Prioridade

(22) 14/12/2015

(71) CRYOSTAR SAS (FR)

(74) Daniel Advogados (Alt.de Daniel & Cia)

Referente à reivindicação da Prioridade nº EM 002717850-0002, de 12/06/2015, por não haver correspondência entre a matéria apresentada na prioridade e a apresentada no depósito.

(11) BR 30 2016 000865-5

Código 49 - Perda de Prioridade

(22) 02/03/2016

(15) 05/09/2017

(71) HICKIES INC. (US)

(74) Dannemann, Siemsen, Bigler & Ipanema Moreira

Referente à Reivindicação de Prioridade nº 88915, de 04/09/2015, por não haver correspondência entre a matéria apresentada na prioridade e a apresentada no depósito.

(11) BR 30 2016 002999-7

Código 49 - Perda de Prioridade

(22) 14/07/2016

(15) 05/09/2017

(71) J.R SIMPLOT COMPANY (US)

(74) FLAVIA SALIM LOPES

Referente à Reivindicação de Prioridade nº 29/556,247, de 29/02/2016, por não haver correspondência entre a matéria apresentada na prioridade e a apresentada no depósito.

(21) BR 30 2016 004139-3

Código 49 - Perda de Prioridade

(22) 16/09/2016

(71) THE GILLETTE COMPANY LLC (US)

(74) Trench, Rossi e Watanabe Advogados

Referente à reivindicação de Prioridade nº US 29/558,254 de 16/03/2016, por não haver correspondência entre a matéria apresentada na prioridade e a apresentada no pedido. Referente à reivindicação de Prioridade nº US 29/564,017 de 10/05/2016, por não haver correspondência entre a matéria apresentada na prioridade e a apresentada no pedido. Referente à reivindicação de Prioridade nº US 29/564,020 de 10/05/2016, por não haver correspondência entre a matéria apresentada na prioridade e a apresentada no pedido.

(21) BR 30 2016 004483-0

Código 49 - Perda de Prioridade

(22) 04/10/2016

(71) HELLA KGAA HUECK & CO. (DE)

(74) Dannemann, Siemsen, Bigler & Ipanema Moreira



Referente à reivindicação de Prioridade Número WO 967198001, de 11/04/2016, por não haver correspondência com matéria do pedido.

(21) BR 30 2016 004484-8

Código 49 - Perda de Prioridade

(22) 04/10/2016

(71) HELLA KGAA HUECK & CO. (DE)

(74) Dannemann, Siemsen, Bigler & Ipanema Moreira

Referente à reivindicação de Prioridade Número WO 967198001, de 11/04/2016, por não contemplar a matéria do pedido.

(11) BR 30 2016 004498-8

Código 49 - Perda de Prioridade

(22) 04/10/2016

(15) 05/09/2017

(71) SCANIA CV AB (SE)

(74) Daniel Advogados (Alt.de Daniel & Cia)

Referente à Reivindicação de Prioridades nº.EM 001447700-0001, de 04/05/2016, por não contemplar a matéria do pedido.

(21) BR 30 2016 004501-1

Código 49 - Perda de Prioridade

(22) 04/10/2016

(71) HELLA KGAA HUECK & CO. (DE)

(74) Dannemann, Siemsen, Bigler & Ipanema Moreira

Referente à reivindicação de Prioridade Número WO 967198001, de 11/04/2016, por não contemplar a matéria do pedido.

(11) BR 30 2016 004512-7

Código 49 - Perda de Prioridade

(22) 04/10/2016

(15) 05/09/2017

(71) SCANIA CV AB (SE)

(74) Daniel Advogados (Alt.de Daniel & Cia)

Referente à reivindicação da Prioridade nº EM 001447676-0001, de 04/04/2016, por não haver correspondência entre a matéria apresentada na prioridade e a apresentada no depósito.

(11) BR 30 2016 004529-1

Código 49 - Perda de Prioridade

(22) 04/10/2016

(15) 05/09/2017

(71) SCANIA CV AB (SE)

(74) Daniel Advogados (Alt.de Daniel & Cia)

Referente à reivindicação de Prioridade Número EM 001447775- 0001, de 04/04/2016, por não haver correspondência com matéria do pedido.

(21) BR 30 2016 004570-4

Código 49 - Perda de Prioridade

(22) 05/10/2016



(71) SCANIA CV AB (SE)
(74) Daniel Advogados (Alt.de Daniel & Cia)
Referente à Reivindicação de Prioridade 001447833-0001, de 04/04/2016, por não haver correspondência entre a matéria apresentada na prioridade e a apresentada no depósito.

(11) BR 30 2016 004580-1

Código 49 - Perda de Prioridade
(22) 05/10/2016
(15) 05/09/2017
(71) SCANIA CV AB (SE)
(74) Daniel Advogados (Alt.de Daniel & Cia)
Referente à Reivindicação de Prioridades nº.EM 001447817-001, de 04/04/2016, por decurso de prazo.

(11) BR 32 2016 004102-7

Código 49 - Perda de Prioridade
(22) 28/11/2013
(15) 29/08/2017
(62) BR 30 2013 006090-0 28/11/2013
(71) GLAXO GROUP LIMITED (GB)
(74) KASZNAR LEONARDOS PROPRIEDADE INTELECTUAL
Referente à Reivindicação de Prioridades nº. GB 4030165, 4030166 e 4030168, de 31/05/2013, por não contemplar a matéria do pedido.

(21) BR 32 2016 004290-2

Código 49 - Perda de Prioridade
(22) 03/06/2015
(62) BR 30 2015 002566-2 03/06/2015
(71) FUTURE CUPS GMBH & CO. KG (DE)
(74) Dannemann, Siemsen, Bigler & Ipanema Moreira
Referente à reivindicação da Prioridade nº EM 002591404-0001, de 05/12/2014, por não haver correspondência entre a matéria apresentada na prioridade e a apresentada no depósito. Referente à reivindicação da Prioridade nº EM 002620120-0002, de 26/01/2015, por não haver correspondência entre a matéria apresentada na prioridade e a apresentada no depósito. Referente à reivindicação da Prioridade nº EM 002620120-0006, de 26/01/2015, por não haver correspondência entre a matéria apresentada na prioridade e a apresentada no depósito. Referente à reivindicação da Prioridade nº EM 002620120-0027, de 26/01/2015, por não haver correspondência entre a matéria apresentada na prioridade e a apresentada no depósito.

(11) BR 32 2016 004366-6

Código 49 - Perda de Prioridade
(22) 31/10/2014
(15) 29/08/2017
(62) BR 30 2014 005474-0 31/10/2014
(71) HUNTER DOUGLAS INC. (US)



(74) Dannemann, Siemsen, Bigler & Ipanema Moreira
Referente à reivindicação de Prioridade nº US 29/489,766, de 02/05/2014, por ter sido apresentada sem figuras. Referente à reivindicação de Prioridade nº US 29/489,772, de 02/05/2014, por não haver correspondência entre a matéria apresentada na prioridade e a apresentada no pedido. Referente à reivindicação de Prioridade nº US 29/489,793, de 02/05/2014, por não haver correspondência entre a matéria apresentada na prioridade e a apresentada no pedido.

(11) BR 32 2016 004470-0

Código 49 - Perda de Prioridade
(22) 01/08/2014
(15) 05/09/2017
(62) BR 30 2014 003707-2 01/08/2014
(71) THE PROCTER & GAMBLE COMPANY (US)
(74) Trench, Rossi e Watanabe Advogados
Referente à Reivindicação de Prioridade nº 29/490,372 , de 09/05/2014, por não haver correspondência entre a matéria apresentada na prioridade e a apresentada no depósito.

(11) BR 32 2016 004472-7

Código 49 - Perda de Prioridade
(22) 01/08/2014
(15) 05/09/2017
(62) BR 30 2014 003707-2 01/08/2014
(71) THE PROCTER & GAMBLE COMPANY (US)
(74) Trench, Rossi e Watanabe Advogados
Referente à Reivindicação de Prioridade nº 29/490,372, de 09/05/2014, por não haver correspondência entre a matéria apresentada na prioridade e a apresentada no depósito.

(11) BR 32 2016 004610-0

Código 49 - Perda de Prioridade
(22) 03/07/2015
(15) 05/09/2017
(62) BR 30 2015 003122-0 03/07/2015
(71) TOYOTA JIDOSHA KABUSHIKI KAISHA (JP)
(74) GUERRA PROPRIEDADE INDUSTRIAL
Referente à reivindicação de Prioridade Número US 29/513,662, de 05/01/2015, por não haver correspondência com matéria do pedido.



Código 50 - Alteração de Classificação

Alterada a classificação do registro para melhor adequação.

(11) MI 3700246-5	Código 50 - Alteração de Classificação (22) 30/03/1977 (73) Açoplano Indústria de Laminação Ltda. (BR) Visando à melhor adequação do registro à Classificação Internacional, alterada a classe para 15-99 - Diversos.
(21) MI 3700595-2	Código 50 - Alteração de Classificação (22) 27/07/1977 Visando à melhor adequação do pedido à Classificação Internacional, alterada a classe para 17-02 - Instrumentos de sopro.
(21) MI 3700684-3	Código 50 - Alteração de Classificação (22) 22/08/1977 (71) ABC Diesel Veículos e Mecânicas Ltda (BR) Visando à melhor adequação do pedido à Classificação Internacional, alterada a classe para 12-08 - Automóveis, ônibus e caminhões.
(21) MI 3700835-8	Código 50 - Alteração de Classificação (22) 26/11/1977 Visando à melhor adequação do pedido à Classificação Internacional, alterada a classe para 12-16 - Partes, equipamentos e acessórios de veículos não incluídos em outras classes ou subclasses.
(21) MI 3700847-1	Código 50 - Alteração de Classificação (22) 01/11/1977 (71) AB Bahco Verktyg (SE) Visando à melhor adequação do pedido à Classificação Internacional, alterada a classe para 08-03 - Ferramentas e instrumentos cortantes.
(21) MI 3700848-0	Código 50 - Alteração de Classificação (22) 01/11/1977 (71) AB Bahco Verktyg (SE) Visando à melhor adequação do pedido à Classificação Internacional, alterada a classe para 08-03 - Ferramentas e instrumentos cortantes.
(21) MI 3700849-8	Código 50 - Alteração de Classificação (22) 01/11/1977 (71) AB Bahco Verktyg (SE) Visando à melhor adequação do pedido à Classificação Internacional, alterada a



classe para 08-03 - Ferramentas e instrumentos cortantes.

(21) MI 3700850-1

Código 50 - Alteração de Classificação

(22) 01/11/1977

(71) AB Bahco Verktyg (SE)

Visando à melhor adequação do pedido à Classificação Internacional, alterada a classe para 08-03 - Ferramentas e instrumentos cortantes.

(21) MI 3800200-0

Código 50 - Alteração de Classificação

(22) 28/03/1978

(71) Alvaro da Silva Amorim (BR/RJ)

Visando à melhor adequação do pedido à Classificação Internacional, alterada a classe para 23-01 - Equipamento para distribuição de fluido.

(21) MI 3800303-1

Código 50 - Alteração de Classificação

(22) 04/05/1978

Visando à melhor adequação do pedido à Classificação Internacional, alterada a classe para 09-03 - Caixas, caixotes, contêineres, caixas para conserva.

(21) MI 3800359-7

Código 50 - Alteração de Classificação

(22) 02/06/1978

Visando à melhor adequação do pedido à Classificação Internacional, alterada a classe para 08-08 - Meios de sustentação, fixação ou montagem, não incluídos em outras classes.

(21) MI 3900250-0

Código 50 - Alteração de Classificação

(22) 20/01/1979

Visando à melhor adequação do pedido à Classificação Internacional, alterada a classe para 12-06 - Navios e barcos.

(21) MI 3900654-9

Código 50 - Alteração de Classificação

(22) 31/08/1979

(71) Américo Ribeiro Soares (BR)

Visando à melhor adequação do pedido à Classificação Internacional, alterada a classe para 07-02 - Aparelhos, utensílios e recipientes para cozinhar.

(21) MI 3900655-7

Código 50 - Alteração de Classificação

(22) 31/08/1979

(71) Américo Ribeiro Soares (BR)

Visando à melhor adequação do pedido à Classificação Internacional, alterada a classe para 07-02 - Aparelhos, utensílios e recipientes para cozinhar.

(11) MI 3900798-7

Código 50 - Alteração de Classificação

(22) 19/10/1979



Visando à melhor adequação do pedido à Classificação Internacional, alterada a classe para 09-01 - Garrafas, frascos, potes, garrafões empalhados e recipientes com distribuidores dinâmicos.

(11) MI 4000183-0

Código 50 - Alteração de Classificação

(22) 20/03/1980

(73) AB Volvo Penta (SE)

Visando à melhor adequação do pedido à Classificação Internacional, alterada a classe para 15-01 - Motores.

(11) MI 4000184-9

Código 50 - Alteração de Classificação

(22) 20/03/1980

(73) AB Volvo Penta (SE)

Visando à melhor adequação do pedido à Classificação Internacional, alterada a classe para 15-01 - Motores.

(11) MI 4000185-7

Código 50 - Alteração de Classificação

(22) 20/03/1980

(73) AB Volvo Penta (SE)

Visando à melhor adequação do pedido à Classificação Internacional, alterada a classe para 15-01 - Motores.

(11) MI 4000186-5

Código 50 - Alteração de Classificação

(22) 20/03/1980

(73) AB Volvo Penta (SE)

Visando à melhor adequação do pedido à Classificação Internacional, alterada a classe para 15-01 - Motores.

(11) MI 4000229-2

Código 50 - Alteração de Classificação

(22) 11/04/1980

(73) Tojo Indústria e Comércio Ltda (BR/SP)

Visando à melhor adequação do pedido à Classificação Internacional, alterada a classe para 14-03 - Aparelhos de telecomunicação e de rede sem fio, radio-amplificadores.

(21) MI 4000366-3

Código 50 - Alteração de Classificação

(22) 28/05/1980

(71) Lifewell Corporation (JP)

Visando à melhor adequação do pedido à Classificação Internacional, alterada a classe para 18-04 - Máquinas para encadernar, agrafadoras de imprensa, cortadoras de papel.

(11) MI 4000408-2

Código 50 - Alteração de Classificação

(22) 23/05/1980



	(73) Américo Ribeiro Soares (BR) Visando à melhor adequação do pedido à Classificação Internacional, alterada a classe para 07-02 - Aparelhos, utensílios e recipientes para cozinhar.
(11) MI 4000734-0	Código 50 - Alteração de Classificação (22) 10/09/1980 (73) Siemens Aktiengesellschaft (DE) Visando à melhor adequação do pedido à Classificação Internacional, alterada a classe para 14-03 - Aparelhos de telecomunicação e de rede sem fio, radio-amplificadores.
(11) MI 4000955-6	Código 50 - Alteração de Classificação (22) 26/11/1980 (73) SEM DEPOSITANTE Visando à melhor adequação do pedido à Classificação Internacional, alterada a classe para 09-05 - Sacos, sachês, tubo e cápsulas.
(11) MI 4000968-8	Código 50 - Alteração de Classificação (22) 21/11/1980 (73) ACC Indústria de Artigos para Escritório S/A (BR/SP) Visando à melhor adequação do pedido à Classificação Internacional, alterada a classe para 19-02 - Equipamentos de escritório.
(11) MI 4000969-6	Código 50 - Alteração de Classificação (22) 21/11/1980 (73) ACC Indústria de Artigos para Escritório S/A (BR/SP) Visando à melhor adequação do pedido à Classificação Internacional, alterada a classe para 19-02 - Equipamentos de escritório.
(11) MI 4000970-0	Código 50 - Alteração de Classificação (22) 21/11/1980 (73) ACC Indústria de Artigos para Escritório S/A (BR/SP) Visando à melhor adequação do pedido à Classificação Internacional, alterada a classe para 19-02 - Equipamentos de escritório.
(11) MI 4000995-5	Código 50 - Alteração de Classificação (22) 26/11/1980 (73) Sensormatic Electronics Corporation (US) Visando à melhor adequação do pedido à Classificação Internacional, alterada a classe para 10-05 - Instrumentos, aparelhos e dispositivos para verificação, segurança ou testes.
(11) MI 4001006-6	Código 50 - Alteração de Classificação (22) 27/11/1980



Visando à melhor adequação do pedido à Classificação Internacional, alterada a classe para 06-11 - Tapetes para chão, esteiras e carpetes.

(21) MI 4001007-4

Código 50 - Alteração de Classificação

(22) 27/11/1980

(71) Amazonas Produtos para calçados S/A (BR)

Visando à melhor adequação do pedido à Classificação Internacional, alterada a classe para 06-11 - Tapetes para chão, esteiras e carpetes.

(21) MI 4001008-2

Código 50 - Alteração de Classificação

(22) 27/11/1980

(71) Amazonas Produtos Para Calçados Ltda (BR/SP)

Visando à melhor adequação do pedido à Classificação Internacional, alterada a classe para 06-11 - Tapetes para chão, esteiras e carpetes.

(21) MI 4001009-0

Código 50 - Alteração de Classificação

(22) 27/11/1980

Visando à melhor adequação do pedido à Classificação Internacional, alterada a classe para 06-11 - Tapetes para chão, esteiras e carpetes.

(21) MI 4001056-2

Código 50 - Alteração de Classificação

(22) 11/12/1980

Visando à melhor adequação do pedido à Classificação Internacional, alterada a classe para 02-04 - Calçados, meias, meias-calça e similares.



Código 53.1 - Pedido ou Registro Sub-Judice

Notificação de Ação Judicial referente ao registro.

(11) DI 6503519-4

Código 53.1 - Pedido ou Registro Sub-Judice

(22) 15/08/2005

(15) 13/12/2005

(71) POLAR INDÚSTRIA DE PLÁSTICOS LTDA ME (BR/SC)

(74) Sandro Wunderlich

NOTIFICAÇÃO DE AÇÃO JUDICIAL REFERENTE AO REGISTRO INPI:

52400.080221/2013-77 Origem: 009ª VARA FEDERAL DE RIO DE JANEIRO

Ação Ordinária nº: 0126377-90.2013.4.02.5101 Autor: TITO PEREIRA DOS

ANJOS Réus: POLAR INDÚSTRIA DE PLÁSTICOS LTDA. - ME e INSTITUTO

NACIONAL DA PROPRIEDADE INDUSTRIAL - INPI REGISTRO SUB-JUDICE

(11) DI 6700534-9

Código 53.1 - Pedido ou Registro Sub-Judice

(22) 22/02/2007

(15) 07/08/2007

(71) POLAR INDÚSTRIA DE PLÁSTICOS LTDA ME (BR/SC)

(74) SANDRO WUNDERLICH

NOTIFICAÇÃO DE AÇÃO JUDICIAL REFERENTE AO REGISTRO INPI:

52400.080221/2013-77 Origem: 009ª VARA FEDERAL DE RIO DE JANEIRO

Ação Ordinária nº: 0126377-90.2013.4.02.5101 Autor: TITO PEREIRA DOS

ANJOS Réus: POLAR INDÚSTRIA DE PLÁSTICOS LTDA. - ME e INSTITUTO

NACIONAL DA PROPRIEDADE INDUSTRIAL - INPI REGISTRO SUB-JUDICE

(11) DI 6700712-0

Código 53.1 - Pedido ou Registro Sub-Judice

(22) 22/02/2007

(15) 11/09/2007

(71) POLAR INDÚSTRIA DE PLÁSTICOS LTDA ME (BR/SC)

(74) SANDRO WUNDERLICH

NOTIFICAÇÃO DE AÇÃO JUDICIAL REFERENTE AO REGISTRO INPI:

52400.080221/2013-77 Origem: 009ª VARA FEDERAL DE RIO DE JANEIRO

Ação Ordinária nº: 0126377-90.2013.4.02.5101 Autor: TITO PEREIRA DOS

ANJOS Réus: POLAR INDÚSTRIA DE PLÁSTICOS LTDA. - ME e INSTITUTO

NACIONAL DA PROPRIEDADE INDUSTRIAL - INPI REGISTRO SUB-JUDICE

(11) DI 6800931-3

Código 53.1 - Pedido ou Registro Sub-Judice

(22) 18/03/2008

(15) 26/08/2008

(71) POLAR INDÚSTRIA DE PLÁSTICOS LTDA ME (BR/SC)

(74) SANDRO WUNDERLICH

NOTIFICAÇÃO DE AÇÃO JUDICIAL REFERENTE AO REGISTRO INPI:



52400.080221/2013-77 Origem: 009ª VARA FEDERAL DE RIO DE JANEIRO
Ação Ordinária nº: 0126377-90.2013.4.02.5101 Autor: TITO PEREIRA DOS
ANJOS Réus: POLAR INDÚSTRIA DE PLÁSTICOS LTDA. - ME e INSTITUTO
NACIONAL DA PROPRIEDADE INDUSTRIAL - INPI REGISTRO SUB-JUDICE

(11) DI 6803498-9

Código 53.1 - Pedido ou Registro Sub-Judice

(22) 07/08/2008

(15) 08/09/2009

(71) Polar Indústria de Plásticos Ltda ME (BR/SC)

(74) Sandro Wunderlich

NOTIFICAÇÃO DE AÇÃO JUDICIAL REFERENTE AO REGISTRO INPI:

52400.080221/2013-77 Origem: 009ª VARA FEDERAL DE RIO DE JANEIRO
Ação Ordinária nº: 0126377-90.2013.4.02.5101 Autor: TITO PEREIRA DOS
ANJOS Réus: POLAR INDÚSTRIA DE PLÁSTICOS LTDA. - ME e INSTITUTO
NACIONAL DA PROPRIEDADE INDUSTRIAL - INPI REGISTRO SUB-JUDICE

(11) DI 6903281-5

Código 53.1 - Pedido ou Registro Sub-Judice

(22) 21/08/2009

(15) 08/06/2010

(71) Polar Indústria de Plásticos Ltda-Me (BR/SC)

(74) Sandro Wunderlich

NOTIFICAÇÃO DE AÇÃO JUDICIAL REFERENTE AO REGISTRO INPI:

52400.080221/2013-77 Origem: 009ª VARA FEDERAL DE RIO DE JANEIRO
Ação Ordinária nº: 0126377-90.2013.4.02.5101 Autor: TITO PEREIRA DOS
ANJOS Réus: POLAR INDÚSTRIA DE PLÁSTICOS LTDA. - ME e INSTITUTO
NACIONAL DA PROPRIEDADE INDUSTRIAL - INPI REGISTRO SUB-JUDICE

(11) DI 6903282-3

Código 53.1 - Pedido ou Registro Sub-Judice

(22) 21/08/2009

(15) 08/06/2010

(71) Polar Indústria de Plásticos Ltda-Me (BR/SC)

(74) Sandro Wunderlich

NOTIFICAÇÃO DE AÇÃO JUDICIAL REFERENTE AO REGISTRO INPI:

52400.080221/2013-77 Origem: 009ª VARA FEDERAL DE RIO DE JANEIRO
Ação Ordinária nº: 0126377-90.2013.4.02.5101 Autor: TITO PEREIRA DOS
ANJOS Réus: POLAR INDÚSTRIA DE PLÁSTICOS LTDA. - ME e INSTITUTO
NACIONAL DA PROPRIEDADE INDUSTRIAL - INPI REGISTRO SUB-JUDICE

(11) DI 6903283-1

Código 53.1 - Pedido ou Registro Sub-Judice

(22) 21/08/2009

(15) 08/06/2010

(71) Polar Indústria de Plásticos Ltda-Me (BR/SC)

(74) Sandro Wunderlich

NOTIFICAÇÃO DE AÇÃO JUDICIAL REFERENTE AO REGISTRO INPI:



52400.080221/2013-77 Origem: 009ª VARA FEDERAL DE RIO DE JANEIRO
Ação Ordinária nº: 0126377-90.2013.4.02.5101 Autor: TITO PEREIRA DOS
ANJOS Réus: POLAR INDÚSTRIA DE PLÁSTICOS LTDA. - ME e INSTITUTO
NACIONAL DA PROPRIEDADE INDUSTRIAL - INPI REGISTRO SUB-JUDICE

(11) DI 6904638-7

Código 53.1 - Pedido ou Registro Sub-Judice

(22) 08/12/2009

(15) 17/08/2010

(71) Alberto Avetti (BR/RS)

(74) Pedro Renato Kawski

NOTIFICAÇÃO DE AÇÃO JUDICIAL REFERENTE AO REGISTRO INPI: 52.400
132.738/17 Origem: VARA FEDERAL DA SUBSEÇÃO JUDICIÁRIA DE NOVO
HAMBURGO Ação Ordinária nº: 5013243-94.2017.4.04.7108 Autor: ALBERTO
AVETTI Réus: INSTITUTO NACIONAL DA PROPRIEDADE INDUSTRIAL
REGISTRO SUB-JUDICE

(11) DI 7001175-3

Código 53.1 - Pedido ou Registro Sub-Judice

(22) 07/04/2010

(15) 09/11/2010

(71) Polar Indústria de Plásticos Ltda-me (BR/SC)

(74) Sandro Wunderlich

NOTIFICAÇÃO DE AÇÃO JUDICIAL REFERENTE AO REGISTRO INPI:
52400.080221/2013-77 Origem: 009ª VARA FEDERAL DE RIO DE JANEIRO
Ação Ordinária nº: 0126377-90.2013.4.02.5101 Autor: TITO PEREIRA DOS
ANJOS Réus: POLAR INDÚSTRIA DE PLÁSTICOS LTDA. - ME e INSTITUTO
NACIONAL DA PROPRIEDADE INDUSTRIAL - INPI REGISTRO SUB-JUDICE

(11) DI 7004472-4

Código 53.1 - Pedido ou Registro Sub-Judice

(22) 06/10/2010

(15) 01/11/2011

(71) Alberto Avetti (BR/RS)

(74) Pedro Renato Kawski

NOTIFICAÇÃO DE AÇÃO JUDICIAL REFERENTE AO REGISTRO INPI: 52.400
132.738/17 Origem: VARA FEDERAL DA SUBSEÇÃO JUDICIÁRIA DE NOVO
HAMBURGO Ação Ordinária nº: 5013243-94.2017.4.04.7108 Autor: ALBERTO
AVETTI Réus: INSTITUTO NACIONAL DA PROPRIEDADE INDUSTRIAL
REGISTRO SUB-JUDICE

(11) DI 7004796-0

Código 53.1 - Pedido ou Registro Sub-Judice

(22) 19/11/2010

(15) 10/05/2011

(71) Polar Indústria de Plásticos Ltda-me (BR/SC)

(74) Sandro Wunderlich

NOTIFICAÇÃO DE AÇÃO JUDICIAL REFERENTE AO REGISTRO INPI:



52400.080221/2013-77 Origem: 009ª VARA FEDERAL DE RIO DE JANEIRO
Ação Ordinária nº: 0126377-90.2013.4.02.5101 Autor: TITO PEREIRA DOS
ANJOS Réus: POLAR INDÚSTRIA DE PLÁSTICOS LTDA. - ME e INSTITUTO
NACIONAL DA PROPRIEDADE INDUSTRIAL - INPI REGISTRO SUB-JUDICE

(11) DI 7004797-9

Código 53.1 - Pedido ou Registro Sub-Judice

(22) 19/11/2010

(15) 17/05/2011

(71) Polar Indústria de Plásticos Ltda-Me (BR/SC)

(74) Sandro Wunderlich

NOTIFICAÇÃO DE AÇÃO JUDICIAL REFERENTE AO REGISTRO INPI:

52400.080221/2013-77 Origem: 009ª VARA FEDERAL DE RIO DE JANEIRO
Ação Ordinária nº: 0126377-90.2013.4.02.5101 Autor: TITO PEREIRA DOS
ANJOS Réus: POLAR INDÚSTRIA DE PLÁSTICOS LTDA. - ME e INSTITUTO
NACIONAL DA PROPRIEDADE INDUSTRIAL - INPI REGISTRO SUB-JUDICE

(11) DI 7004798-7

Código 53.1 - Pedido ou Registro Sub-Judice

(22) 19/11/2010

(15) 17/05/2011

(71) Polar Indústria de Plásticos Ltda-Me (BR/SC)

(74) Sandro Wunderlich

NOTIFICAÇÃO DE AÇÃO JUDICIAL REFERENTE AO REGISTRO INPI:

52400.080221/2013-77 Origem: 009ª VARA FEDERAL DE RIO DE JANEIRO
Ação Ordinária nº: 0126377-90.2013.4.02.5101 Autor: TITO PEREIRA DOS
ANJOS Réus: POLAR INDÚSTRIA DE PLÁSTICOS LTDA. - ME e INSTITUTO
NACIONAL DA PROPRIEDADE INDUSTRIAL - INPI REGISTRO SUB-JUDICE

(11) DI 7102112-4

Código 53.1 - Pedido ou Registro Sub-Judice

(22) 01/06/2011

(15) 18/10/2011

(71) Polar Indústria de Plásticos Ltda - ME (BR/SC)

(74) SANDRO WUNDERLICH

NOTIFICAÇÃO DE AÇÃO JUDICIAL REFERENTE AO REGISTRO INPI:

52400.080221/2013-77 Origem: 009ª VARA FEDERAL DE RIO DE JANEIRO
Ação Ordinária nº: 0126377-90.2013.4.02.5101 Autor: TITO PEREIRA DOS
ANJOS Réus: POLAR INDÚSTRIA DE PLÁSTICOS LTDA. - ME e INSTITUTO
NACIONAL DA PROPRIEDADE INDUSTRIAL - INPI REGISTRO SUB-JUDICE

(11) DI 7104069-2

Código 53.1 - Pedido ou Registro Sub-Judice

(22) 10/08/2011

(15) 15/05/2012

(71) Alberto Avetti (BR/RS)

(74) Pedro Renato Kawski

NOTIFICAÇÃO DE AÇÃO JUDICIAL REFERENTE AO REGISTRO INPI: 52.400



132.738/17 Origem: VARA FEDERAL DA SUBSEÇÃO JUDICIÁRIA DE NOVO HAMBURGO Ação Ordinária nº: 5013243-94.2017.4.04.7108 Autor: ALBERTO AVETTI Réus: INSTITUTO NACIONAL DA PROPRIEDADE INDUSTRIAL REGISTRO SUB-JUDICE



Código 55 - Exigências Diversas

Formulada exigência para adequação ou cumprimento de disposições legais no prazo de 60 (sessenta) dias desta data.

(21) BR 30 2015 005231-7

Código 55 - Exigências Diversas

(22) 18/11/2015

(71) FORTALEZA COMERCIO DE FOLHEADOS LTDA - ME (BR/CE)

(74) WESLEY PALMEIRA SILVA SANTOS

Foi verificada apresentação tempestiva de petição de cumprimento de exigência técnica (código de despacho 34) utilizando uma GRU de código 104 (guia isenta de retribuição). Porém o correto cumprimento desta exigência se dá através da GRU de código 105. Para possibilitar o andamento do pedido de registro se faz necessária apresentação de petição de Comprovação de Recolhimento de Retribuição INPI (código 124 - isenta) onde constem a GRU de código 105, corretamente associada ao pedido de registro em questão, e seu comprovante de pagamento, observando os valores da Tabela de Retribuição vigente. O protocolo deste cumprimento de exigência poderá ser feito por meio do Peticionamento Eletrônico ou da recepção do INPI.

(21) BR 30 2015 005657-6

Código 55 - Exigências Diversas

(22) 14/12/2015

(71) USUAL PLASTIC - INDÚSTRIA E COMÉRCIO DE ARTEFATOS PLÁSTICOS LTDA (BR/SP)

(74) Braga e Braga Associados - Advogados

Foi verificada apresentação tempestiva de petição de cumprimento de exigência técnica (código de despacho 34) utilizando uma GRU de código 104 (guia isenta de retribuição). Porém o correto cumprimento desta exigência se dá através da GRU de código 105. Para possibilitar o andamento do pedido de registro se faz necessária apresentação de petição de Comprovação de Recolhimento de Retribuição INPI (código 124 - isenta) onde constem a GRU de código 105, corretamente associada ao pedido de registro em questão, e seu comprovante de pagamento, observando os valores da Tabela de Retribuição vigente. O protocolo deste cumprimento de exigência poderá ser feito por meio do Peticionamento Eletrônico ou da recepção do INPI.

(21) BR 30 2015 005658-4

Código 55 - Exigências Diversas

(22) 14/12/2015

(71) USUAL PLASTIC - INDÚSTRIA E COMÉRCIO DE ARTEFATOS PLÁSTICOS LTDA (BR/SP)

(74) Braga e Braga Associados - Advogados

Foi verificada apresentação tempestiva de petição de cumprimento de exigência técnica (código de despacho 34) utilizando uma GRU de código 104 (guia isenta



de retribuição). Porém o correto cumprimento desta exigência se dá através da GRU de código 105. Para possibilitar o andamento do pedido de registro se faz necessária apresentação de petição de Comprovação de Recolhimento de Retribuição INPI (código 124 - isenta) onde constem a GRU de código 105, corretamente associada ao pedido de registro em questão, e seu comprovante de pagamento, observando os valores da Tabela de Retribuição vigente. O protocolo deste cumprimento de exigência poderá ser feito por meio do Peticionamento Eletrônico ou da recepção do INPI.

(21) BR 30 2015 005660-6

Código 55 - Exigências Diversas

(22) 14/12/2015

(71) USUAL PLASTIC - INDÚSTRIA E COMÉRCIO DE ARTEFATOS
PLÁSTICOS LTDA (BR/SP)

(74) Braga e Braga Associados - Advogados

Foi verificada apresentação tempestiva de petição de cumprimento de exigência técnica (código de despacho 34) utilizando uma GRU de código 104 (guia isenta de retribuição). Porém o correto cumprimento desta exigência se dá através da GRU de código 105. Para possibilitar o andamento do pedido de registro se faz necessária apresentação de petição de Comprovação de Recolhimento de Retribuição INPI (código 124 - isenta) onde constem a GRU de código 105, corretamente associada ao pedido de registro em questão, e seu comprovante de pagamento, observando os valores da Tabela de Retribuição vigente. O protocolo deste cumprimento de exigência poderá ser feito por meio do Peticionamento Eletrônico ou da recepção do INPI.

(21) BR 30 2015 005666-5

Código 55 - Exigências Diversas

(22) 14/12/2015

(71) USUAL PLASTIC - INDÚSTRIA E COMÉRCIO DE ARTEFATOS
PLÁSTICOS LTDA (BR/SP)

(74) Braga e Braga Associados - Advogados

Foi verificada apresentação tempestiva de petição de cumprimento de exigência técnica (código de despacho 34) utilizando uma GRU de código 104 (guia isenta de retribuição). Porém o correto cumprimento desta exigência se dá através da GRU de código 105. Para possibilitar o andamento do pedido de registro se faz necessária apresentação de petição de Comprovação de Recolhimento de Retribuição INPI (código 124 - isenta) onde constem a GRU de código 105, corretamente associada ao pedido de registro em questão, e seu comprovante de pagamento, observando os valores da Tabela de Retribuição vigente. O protocolo deste cumprimento de exigência poderá ser feito por meio do Peticionamento Eletrônico ou da recepção do INPI.

(21) BR 30 2016 000063-8

Código 55 - Exigências Diversas

(22) 11/01/2016

(71) GERPAR PARTICIPAÇÕES S.A.



(74) YURI YACISHIN DA CUNHA

Foi verificada apresentação tempestiva de petição de cumprimento de exigência técnica (código de despacho 34) utilizando uma GRU de código 104 (guia isenta de retribuição). Porém o correto cumprimento desta exigência se dá através da GRU de código 105. Para possibilitar o andamento do pedido de registro se faz necessária apresentação de petição de Comprovação de Recolhimento de Retribuição INPI (código 124 - isenta) onde constem a GRU de código 105, corretamente associada ao pedido de registro em questão, e seu comprovante de pagamento, observando os valores da Tabela de Retribuição vigente. O protocolo deste cumprimento de exigência poderá ser feito por meio do Peticionamento Eletrônico ou da recepção do INPI.

(21) BR 30 2016 000460-9

Código 55 - Exigências Diversas

(22) 10/02/2016

(71) SAMUEL BENITES ROVEDA (BR/RS)

Foi verificada apresentação tempestiva de petição de cumprimento de exigência técnica (código de despacho 34) utilizando uma GRU de código 104 (guia isenta de retribuição). Porém o correto cumprimento desta exigência se dá através da GRU de código 105. Para possibilitar o andamento do pedido de registro se faz necessária apresentação de petição de Comprovação de Recolhimento de Retribuição INPI (código 124 - isenta) onde constem a GRU de código 105, corretamente associada ao pedido de registro em questão, e seu comprovante de pagamento, observando os valores da Tabela de Retribuição vigente. O protocolo deste cumprimento de exigência poderá ser feito por meio do Peticionamento Eletrônico ou da recepção do INPI.



Código 62 - Alteração de Sede Deferida

Notificação do deferimento da alteração de Sede requerida.

(11) BR 30 2013 004610-9 Código 62 - Alteração de Sede Deferida
(22) 12/09/2013
(15) 16/02/2016
(71) PAULO CESAR MEDINA (BR/SP) , ALEXANDRE MEDINA (BR/SP)
(74) BERRE ASSESSORIA EMPRESARIAL LTDA
Sede alterada conforme Petição 870160072247 de 02/12/2016

(11) BR 30 2014 001800-0 Código 62 - Alteração de Sede Deferida
(22) 24/04/2014
(15) 24/01/2017
(71) ALEXANDRE MEDINA (BR/SP) , PAULO CESAR MEDINA (BR/SP)
(74) BEERRE ASSESSORIA EMPRESARIAL LTDA.
Sede alterada conforme Petição 870160072241 de 02/12/2016

(21) BR 30 2014 001801-9 Código 62 - Alteração de Sede Deferida
(22) 24/04/2014
(71) ALEXANDRE MEDINA (BR/SP) , PAULO CESAR MEDINA (BR/SP)
(74) BEERRE ASSESSORIA EMPRESARIAL LTDA
Sede alterada conforme Petição 870160072239 de 02/12/2016

(11) DI 6502599-7 Código 62 - Alteração de Sede Deferida
(22) 14/07/2005
(15) 20/09/2005
(71) PAULO CESAR MEDINA (BR/SP) , ALEXANDRE MEDINA (BR/SP)
(74) Osvaldo Martini
Sede alterada conforme Petição 870160072237 de 02/12/2016

(11) DI 6504721-4 Código 62 - Alteração de Sede Deferida
(22) 19/12/2005
(15) 28/03/2006
(71) PAULO CESAR MEDINA (BR/SP) , ALEXANDRE MEDINA (BR/SP)
(74) Osvaldo Martini
Sede alterada conforme Petição 870160072236 de 02/12/2016

(11) DI 6602095-6 Código 62 - Alteração de Sede Deferida
(22) 05/06/2006
(15) 29/05/2007
(71) PAULO CESAR MEDINA (BR/SP) , ALEXANDRE MEDINA (BR/SP)
(74) Osvaldo Martini



Sede alterada conforme Petição 870160072229 de 02/12/2016

(11) DI 6602643-1 Código 62 - Alteração de Sede Deferida
(22) 29/06/2006
(15) 26/06/2007
(71) PAULO CESAR MEDINA (BR/SP) , ALEXANDRE MEDINA (BR/SP)
(74) Osvaldo Martini
Sede alterada conforme Petição 870160072227 de 02/12/2016

(11) DI 6603713-1 Código 62 - Alteração de Sede Deferida
(22) 12/09/2006
(15) 26/12/2006
(71) PAULO CESAR MEDINA (BR/SP) , ALEXANDRE MEDINA (BR/SP)
(74) BEÉRRE ASSESSORIA EMPRESARIAL LTDA
Sede alterada conforme Petição 870160072224 de 02/12/2016

(11) DI 6704808-0 Código 62 - Alteração de Sede Deferida
(22) 13/06/2007
(15) 17/06/2008
(71) PAULO CESAR MEDINA (BR/SP) , ALEXANDRE MEDINA (BR/SP)
(74) Martini Marcas e Patentes Ltda
Endereço alterado conforme Petição 870160072413 de 02/12/2016

(11) DI 6704822-6 Código 62 - Alteração de Sede Deferida
(22) 13/06/2007
(15) 02/12/2008
(71) PAULO CESAR MEDINA (BR/SP) , ALEXANDRE MEDINA (BR/SP)
(74) Martini Marcas e Patentes Ltda
Endereço alterado conforme Petição 870160072408 de 02/12/2016

(11) DI 6704851-0 Código 62 - Alteração de Sede Deferida
(22) 13/06/2007
(15) 21/10/2008
(71) PAULO CESAR MEDINA (BR/SP) , ALEXANDRE MEDINA (BR/SP)
(74) Martini Marcas e Patentes Ltda
Endereço alterado conforme Petição 870160072404 de 02/12/2016

(11) DI 6804601-4 Código 62 - Alteração de Sede Deferida
(22) 10/11/2008
(15) 13/10/2009
(71) ALEXANDRE MEDINA (BR/SP) , PAULO CESAR MEDINA (BR/SP)
(74) BEERRE ASSESSORIA EMPRESARIAL LTDA
Endereço alterado conforme Petição 870160072397 de 02/12/2016



(11) DI 6804602-2 Código 62 - Alteração de Sede Deferida
(22) 10/11/2008
(15) 13/10/2009
(71) ALEXANDRE MEDINA (BR/SP) , PAULO CESAR MEDINA (BR/SP)
(74) Beerre Assessoria Empresarial Ltda
Endereço alterado conforme Petição 870160072393 de 02/12/2016

(11) DI 6901119-2 Código 62 - Alteração de Sede Deferida
(22) 25/03/2009
(15) 29/12/2009
(71) ALEXANDRE MEDINA (BR/SP) , PAULO CESAR MEDINA (BR/SP)
(74) BEERRE ASSESSORIA EMPRESARIAL LTDA
Endereço alterado conforme Petição 870160072389 de 02/12/2016

(11) DI 6902829-0 Código 62 - Alteração de Sede Deferida
(22) 20/07/2009
(15) 27/12/2011
(71) ALEXANDRE MEDINA (BR/SP) , PAULO CESAR MEDINA (BR/SP)
(74) BEERRE ASSESSORIA EMPRESARIAL LTDA
Endereço alterado conforme Petição 870160072386 de 02/12/2016

(11) DI 6902830-3 Código 62 - Alteração de Sede Deferida
(22) 20/07/2009
(15) 27/12/2011
(71) ALEXANDRE MEDINA (BR/SP) , PAULO CESAR MEDINA (BR/SP)
(74) BEERRE ASSESSORIA EMPRESARIAL LTDA
Endereço alterado conforme Petição 870160072380 de 02/12/2016

(11) DI 6903717-5 Código 62 - Alteração de Sede Deferida
(22) 24/09/2009
(15) 03/08/2010
(71) ALEXANDRE MEDINA (BR/SP) , PAULO CESAR MEDINA (BR/SP)
(74) BEERRE ASSESSORIA EMPRESARIAL LTDA
Endereço alterado conforme Petição 870160072375 de 02/12/2016

(11) DI 6903763-9 Código 62 - Alteração de Sede Deferida
(22) 28/09/2009
(15) 13/07/2010
(71) ALEXANDRE MEDINA (BR/SP) , PAULO CESAR MEDINA (BR/SP)
(74) BEERRE ASSESSORIA EMPRESARIAL LTDA
Endereço alterado conforme Petição 870160072367 de 02/12/2016

(11) DI 7000162-6 Código 62 - Alteração de Sede Deferida
(22) 18/01/2010



(15) 28/02/2012
(71) ALEXANDRE MEDINA (BR/SP) , PAULO CESAR MEDINA (BR/SP)
(74) BEERRE ASSESSORIA EMPRESARIAL LTDA
Endereço alterado conforme Petição 870160072364 de 02/12/2016

(11) DI 7005530-0 Código 62 - Alteração de Sede Deferida
(22) 23/12/2010
(15) 14/06/2011
(71) ALEXANDRE MEDINA (BR/SP) , PAULO CESAR MEDINA (BR/SP)
(74) BEERRE ASSESSORIA EMPRESARIAL LTDA
Endereço alterado conforme Petição 870160072275 de 02/12/2016

(21) DI 7101987-1 Código 62 - Alteração de Sede Deferida
(22) 23/05/2011
(71) PAULO CESAR MEDINA (BR/SP) , ALEXANDRE MEDINA (BR/SP)
(74) Beerre Assessoria Empresarial Ltda
Sede alterada conforme Petição 870160072268 de 02/12/2016

(11) DI 7101995-2 Código 62 - Alteração de Sede Deferida
(22) 24/05/2011
(15) 21/11/2012
(71) ALEXANDRE MEDINA (BR/SP) , PAULO CESAR MEDINA (BR/SP)
(74) BEERRE ASSESSORIA EMPRESARIAL LTDA
Endereço alterado conforme Petição 870160072272 de 02/12/2016

(11) DI 7101996-0 Código 62 - Alteração de Sede Deferida
(22) 24/05/2011
(15) 21/11/2012
(71) ALEXANDRE MEDINA (BR/SP) , PAULO CESAR MEDINA (BR/SP)
(74) BEERRE ASSESSORIA EMPRESARIAL LTDA
Endereço alterado conforme Petição 870160072271 de 02/12/2016

(11) DI 7101997-9 Código 62 - Alteração de Sede Deferida
(22) 24/05/2011
(15) 23/09/2014
(71) ALEXANDRE MEDINA (BR/SP) , PAULO CESAR MEDINA (BR/SP)
(74) BEERRE ASSESSORIA EMPRESARIAL LTDA
Sede alterada conforme Petição 870160072259 de 02/12/2016

(11) DI 7101998-7 Código 62 - Alteração de Sede Deferida
(22) 24/05/2011
(15) 03/12/2013
(71) ALEXANDRE MEDINA (BR/SP) , PAULO CESAR MEDINA (BR/SP)
(74) BEERRE ASSESSORIA EMPRESARIAL LTDA.



Sede alterada conforme Petição 870160072249 de 02/12/2016



Código 71 - Despacho Anulado

Anulada o despacho, por ter sido indevido, conforme indicado no complemento.

(11) BR 30 2016 001485-0

Código 71 - Despacho Anulado

(22) 11/04/2016

(15) 05/09/2017

(71) SUBPAC, INC. (US)

(74) Tavares Propriedade Intelectual Ltda. (alt. de Tavares & Companhia Ltda)

Referente RPI: 2430 - Cód. 34, Publicado: 01/08/2017, por ter sido indevido. O pedido será reexaminado.



Código 73 - Retificação

Retificação da publicação de qualquer um dos itens anteriores por ter sido efetuada com incorreção. Tal publicação não implica na alteração da data da decisão ou despacho e nos prazos decorrentes da mesma.

(21) BR 30 2016 004724-3

Código 73 - Retificação

(22) 13/10/2016

(44) 29/08/2017

(52) 13-03 , 13-99

(54) CONFIGURAÇÃO APLICADA A/EM SUPORTE FIXADOR DE CABOS ELÉTRICOS

(71) COMPANHIA ENERGÉTICA DO CEARÁ (BR/CE)

(72) EMMANUELLE DE OLIVEIRA SANCHO, JOSÉ RUI BARBOSA

(74) JOUBERT GONÇALVES DE CASTRO

Retificação do despacho 33.1 por ter sido publicado sem texto. Leia-se: Pedido de registro de desenho industrial considerado inexistente com base no Art.103 da LPI tendo em vista a falta de cumprimento de exigência formal preliminar.

(21) BR 30 2016 005843-1

Código 73 - Retificação

(22) 16/12/2016

(44) 29/08/2017

(52) 06-99 , 06-06

(54) CONFIGURAÇÃO APLICADA A/EM CADEIRA

(71) ABJ GESTÃO DE ATIVOS INTANGÍVEIS - EIRELI (BR/SP)

(72) CARLOS KALIL

(74) Pezzuol & Associados Marcas e Patentes Ltda.

Referente RPI: 2425 - Cód. 33.1, Publicado: 27/06/2017 Retificação do despacho 33.1 por ter sido publicado sem texto. Leia-se: O Pedido de Registro de Desenho Industrial considerado inexistente por falta de pagamento da Guia de Recolhimento da União relativa ao serviço solicitado, conforme os artigos 103 da Lei 9279/96 e 5º da Resolução 146/2015.

(21) BR 30 2017 001737-1

Código 73 - Retificação

(22) 24/04/2017

(44) 29/08/2017

(52) 06-06 , 08-07

(54) CONFIGURAÇÃO APLICADA A/EM CONFIGURAÇÃO APLICADA EM TRAVA PARA MÓVEIS

(71) SCHWEITZER INDUSTRIA E COMERCIO DE METAIS EIRELI (BR/RS)

(72) VALDECIR FRANCISCO SCHWEITZER

(74) BRENDA TAIS PEREIRA MARQUES

Referente RPI: 2422 - Cód. 33.1, Publicado: 06/06/2017 Retificação do despacho 33.1 por ter sido publicado sem texto. Leia-se: O Pedido de Registro de Desenho



Industrial considerado inexistente por falta de pagamento da Guia de Recolhimento da União relativa ao serviço solicitado, conforme os artigos 103 da Lei 9279/96 e 5º da Resolução 146/2015.

