

Revista da
**Propriedade
Industrial**

Nº 2454
16 de Janeiro de 2018

Desenho Industrial

Seção III





REPÚBLICA FEDERATIVA DO BRASIL

Presidente

Michel Temer

MINISTÉRIO DA INDÚSTRIA, COMÉRCIO EXTERIOR E SERVIÇOS

Ministro da Indústria, Comércio Exterior e Serviços, Substituto

Marcos Jorge de Lima

INSTITUTO NACIONAL DA PROPRIEDADE INDUSTRIAL

Presidente

Luiz Otávio Pimentel

De conformidade com a Lei nº 5.648 de 11 de dezembro de 1970, esta é a publicação oficial do Instituto Nacional da Propriedade Industrial, órgão vinculado ao Ministério da Indústria, Comércio Exterior e Serviços, República Federativa do Brasil, que publica todos os seus atos, despachos e decisões relativos ao sistema de propriedade industrial no Brasil, compreendendo Marcas e Patentes, bem como os referentes a contratos de Transferência de Tecnologia e assuntos correlatos, além dos que dizem respeito ao registro de programas de computador como direito autoral.

As established by Law nº 5.648 of december 11, 1970, this is the official publication of the National Institute of Industrial Property, an office under the Ministry of Industry, Foreign Trade and Services, Federative Republic of Brazil, which publishes all its official acts, orders and decisions regarding the industrial property system in Brazil, comprising Trademarks and Patents, as well as those referring to Technology Transfer agreements and related matters, besides those regarding software registering as copyright.

D'après la Loi nº 5.648 du 11 décembre 1970, celle-ci est la publication officielle de l'Institut National de la Propriété Industrielle, un office lié au Ministère de l'Industrie, du Commerce Extérieur et des Services, République Fédérative du Brésil, qui publie tous ses actes, ordres et décisions concernant le système de la propriété industrielle au Brésil, y compris marques et brevets, aussi que ceux référents aux contrats de transfert de technologie et des sujets afférents, en outre que ceux se rapportant à l'enregistrement des programmes d'ordinateur comme droit d'auteur.

Según establece la Ley nº 5.648 de 11 diciembre 1970, esta es la publicación oficial del Instituto Nacional de la Propiedad Industrial, oficina vinculada al Ministerio de la Industria, Comercio Exterior y Servicios, República Federativa del Brasil, que publica todos sus actos, ordenes y decisiones referentes al sistema de propiedad industrial en Brasil, comprendiendo marcas y patentes así que los referentes a contratos de transferencia de tecnología y asuntos corelacionados, además de los referentes al registro de programas de ordenador como derecho de autor.

Laut Gezets Nr. 5.648 vom 11. dezember 1970, ist dies das Amtsblatt des Nationalen Instituts für gewerbliches Eigentum (INPI), eines Organs des Bundesministerium für Industrie, Handel und Dienstleistungen, der Bundesrepublik Brasilien, welches alle Amtshandlungen, Beschlüsse und Entscheidungen über gewerbliches Eigentum in Brasilien, einschliesslich Warenzeichen und Patente, ebenso wie auch Übertragungsverträge von Technologie und Computerprogramme als Urheberrecht veröffentlicht.



DIRETORIA DE MARCAS, DESENHO INDUSTRIAL E INDICAÇÕES GEOGRÁFICAS

DESENHO INDUSTRIAL

**PEDIDO DE REGISTRO DE DESENHO INDUSTRIAL
PEDIDO DIVIDIDO DE UM PEDIDO DE
REGISTRO DE DESENHO INDUSTRIAL
ANTERIORMENTE DEPOSITADO**



Índice Geral:

Código 34 - Exigência - Art. 106 § 3º da LPI.....	5
Código 36 - Indeferimento - Art. 106 § 4º da LPI.....	29
Código 39 - Concessão do Registro.....	34
Código 39.5 - Notificação de Requerimento de Exame de Mérito.....	62
Código 40 - Publicação do Parecer de Mérito.....	66
Código 44 - Extinção - Art. 119 inciso III da LPI.....	67
Código 46 - Prorrogação.....	68
Código 47.1 - Petição Prejudicada.....	98
Código 48 - Petição Sustada.....	100
Código 49 - Perda de Prioridade.....	101
Código 50 - Alteração de Classificação.....	108
Código 53 - Notificação de Decisão Judicial.....	109
Código 55 - Exigências Diversas.....	111
Código 56 - Transferência Deferida.....	114
Código 58 - Transferência em Exigência.....	115
Código 59 - Alteração de Nome Deferida.....	117
Código 62 - Alteração de Sede Deferida.....	123
Código 70 - Publicação Anulada.....	128
Código 71 - Despacho Anulado.....	129
Código 73 - Retificação.....	130
Código 74 - Republicação.....	132



Código 34 - Exigência - Art. 106 § 3º da LPI

Suspensão do andamento do pedido de registro de desenho industrial que, para instrução regular, aguardará o atendimento ou contestação das exigências formuladas. A não manifestação do depositante no prazo de 60 (sessenta) dias desta data acarretará o arquivamento definitivo do pedido.

(21) BR 30 2015 002585-9

Código 34 - Exigência - Art. 106 § 3º da LPI

(22) 05/06/2015

(71) TOMAS KO FREITAG (BR/RS)

(74) DMARK REGISTROS DE MARCAS E PATENTES S/S LTDA

1. Harmonizar vista inferior (fig. 1.7) com demais figuras. A figura 1.7 apresenta estrutura em forma de gradil em volta da embarcação. Tal estrutura não é visível nas demais figuras e deve ser corrigida.

(21) BR 30 2016 000887-6

Código 34 - Exigência - Art. 106 § 3º da LPI

(22) 03/03/2016

(71) HARMAN INTERNATIONAL INDUSTRIES, INCORPORATED (US)

(74) EDUARDO LOURENÇO GUEDES SERRÃO DE OTERO

1. Harmonizar figuras 1.1 e 1.3 com fig. 1.6 e 1.7. As figuras 1.1 e 1.3 deveriam apresentar um elemento quadrangular na face frontal do produto. Tal elemento é visível nas figuras 1.6 e 1.7, e era visível, em linhas tracejadas, nas figuras do depósito original.

(21) BR 30 2017 001267-1

Código 34 - Exigência - Art. 106 § 3º da LPI

(22) 21/03/2017

(71) DECATHLON (FR)

(74) Alexandre da Cunha Lyrio

1. Apresentar novo conjunto de figuras formado pelas vistas ortogonais (frontal, posterior, laterais, superior e inferior), além de pelo menos uma perspectiva, conforme inciso IV do art. 20 da IN. Na atual apresentação as figuras 1.4 a 1.7 estão idênticas, não correspondendo corretamente às vistas frontal, posterior e inferior; todas correspondem à vista superior.

(21) BR 30 2017 001268-0

Código 34 - Exigência - Art. 106 § 3º da LPI

(22) 21/03/2017

(71) DECATHLON (FR)

(74) Alexandre da Cunha Lyrio

1. Apresentar novo conjunto de figuras formado pelas vistas ortogonais (frontal, posterior, laterais, superior e inferior), além de pelo menos uma perspectiva, conforme inciso IV do art. 20 da IN. Na atual apresentação as figuras 1.4 a 1.7 estão idênticas, não correspondendo corretamente às vistas frontal, posterior e inferior; todas correspondem à vista superior.



(21) BR 30 2017 001270-1	<p>Código 34 - Exigência - Art. 106 § 3º da LPI (22) 21/03/2017 (71) DECATHLON (FR) (74) Alexandre da Cunha Lyrio</p> <p>1. Reapresentar as figuras com excelente qualidade gráfica, nitidez e contraste, com o intuito de revelar com precisão os contornos, relevos e rebaixos do objeto reivindicado, permitindo a compreensão de seus detalhes: respeitar a resolução mínima de 300 dpi. Utilizar a mesma escala em todas as vistas.</p>
(21) BR 30 2017 002508-0	<p>Código 34 - Exigência - Art. 106 § 3º da LPI (22) 19/06/2017 (71) CNH INDUSTRIAL AMERICA LLC (US) (74) ARTUR SCHAAL</p> <p>1. Há excesso de hachuras, causando confusão e comprometendo a plena compreensão das formas do objeto. Reapresentar o conjunto de figuras com representações mais limpas, mantendo apenas as linhas necessárias à compreensão das superfícies, relevos e rebaixos do objeto, e excluindo aquelas que geram confusão. 2. A numeração das figuras deverá obedecer ao seguinte padrão: objeto principal (Fig. 1.1, Fig. 1.2, Fig 1.3, etc).</p>
(21) BR 30 2017 002509-9	<p>Código 34 - Exigência - Art. 106 § 3º da LPI (22) 19/06/2017 (71) CNH INDUSTRIAL AMERICA LLC (US) (74) ARTUR SCHAAL</p> <p>1. Há excesso de hachuras, causando confusão e comprometendo a plena compreensão das formas do objeto. Reapresentar o conjunto de figuras com representações mais limpas, mantendo apenas as linhas necessárias à compreensão das superfícies, relevos e rebaixos do objeto, e excluindo aquelas que geram confusão. 2. A numeração das figuras deverá obedecer ao seguinte padrão: objeto principal (Fig. 1.1, Fig. 1.2, Fig 1.3, etc).</p>
(21) BR 30 2017 002602-8	<p>Código 34 - Exigência - Art. 106 § 3º da LPI (22) 26/06/2017 (71) INSTITUTO NACIONAL DE TECNOLOGIA (BR/RJ) , INDÚSTRIA E COMÉRCIO DE MOLDURAS SANTA LUZIA LTDA (BR/SC)</p> <p>1. As figuras não deverão conter textos, exceto o da legenda das figuras. Reapresentar a página de figura sem a palavra "Figuras" no topo da página. 2. A numeração das figuras deverá obedecer ao seguinte padrão: objeto principal (Fig. 1.1, Fig. 1.2, Fig 1.3, etc).</p>
(21) BR 30 2017 002604-4	<p>Código 34 - Exigência - Art. 106 § 3º da LPI (22) 26/06/2017 (71) INSTITUTO NACIONAL DE TECNOLOGIA (BR/RJ) , INDÚSTRIA E</p>



COMÉRCIO DE MOLDURAS SANTA LUZIA LTDA (BR/SC)

1. As figuras não deverão conter textos, exceto o da legenda das figuras. Reapresentar a figura retirando a palavra "Figuras" do topo da página. 2. A numeração das figuras deverá obedecer ao seguinte padrão: objeto principal (Fig. 1.1, Fig. 1.2, Fig 1.3, etc).

(21) BR 30 2017 002650-8

Código 34 - Exigência - Art. 106 § 3º da LPI

(22) 27/06/2017

(71) SONIA REGINA APARECIDA PINAFI DA SILVA ME (BR/SP)

1. As figuras contêm áreas escurecidas e de pouca definição e pouco contraste, que comprometem a visualização das formas e das superfícies do objeto. Reapresentar o conjunto de figuras com melhor qualidade gráfica, nitidez e contraste, revelando com precisão os contornos, relevos e rebaixos do objeto reivindicado e possibilitando a compreensão de seus detalhes. Respeitar a resolução mínima de trezentos dpi. Evitar reflexos, texturas granuladas, brilhos e outros elementos que afetem a compreensão da configuração do objeto. 2. O objeto deverá ser representado em todas as vistas ortogonais (anterior, posterior, superior, inferior e ambas as laterais) e em ao menos uma perspectiva. Reapresentar o conjunto de figuras acrescentando as vistas faltantes. 3. As figuras deverão apresentar o objeto do pedido em fundo absolutamente neutro, sem a interferência de outros elementos e sem revelar qualquer padrão ou textura. 4. As páginas que contêm figuras deverão ser numeradas no centro da margem superior indicando o número da folha e o número total de folhas (ex.: 1/5, 2/5, 3/5, 4/5 e 5/5). 5. Alterar título para "Configuração Aplicada a Suporte de Caneta".

(21) BR 30 2017 002654-0

Código 34 - Exigência - Art. 106 § 3º da LPI

(22) 27/06/2017

(71) SONIA REGINA APARECIDA PINAFI DA SILVA ME (BR/SP)

1. As figuras contêm áreas escurecidas de pouca definição e pouco contraste que comprometem a visualização das formas e das superfícies do objeto. Reapresentar o conjunto de figuras com melhor qualidade gráfica, nitidez e contraste, revelando com precisão os contornos, relevos e rebaixos do objeto reivindicado e possibilitando a compreensão de seus detalhes. Respeitar a resolução mínima de trezentos dpi. Evitar reflexos, texturas granuladas, brilhos e outros elementos que afetem a compreensão da configuração do objeto. 2. O objeto deverá ser representado em todas as vistas ortogonais (anterior, posterior, superior, inferior e ambas as laterais) e em ao menos uma perspectiva. Reapresentar o conjunto de figuras acrescentando as vistas faltantes. 3. As figuras deverão apresentar o objeto do pedido em fundo absolutamente neutro, sem a interferência de outros elementos e sem revelar qualquer padrão ou textura. 4. As páginas que contêm figuras deverão ser numeradas no centro da margem superior indicando o número da folha e o número total de folhas (ex.: 1/5, 2/5, 3/5, 4/5 e 5/5). 5. Conforme o disposto no inciso II do Art. 14 da



IN044/2015, o título do pedido deve ser conciso, claro e preciso sem expressões ou palavras irrelevantes ou desnecessárias, nem outras que denotem vantagens, atributos ou quaisquer qualificações. Alterar título para "Configuração aplicada a suporte de caneta".

(21) BR 30 2017 002657-5

Código 34 - Exigência - Art. 106 § 3º da LPI

(22) 27/06/2017

(71) MOACIR COSMO RIGO (BR/SP)

1. O registro de Desenho Industrial não se presta a proteger soluções técnicas, conceitos e/ou funcionalidades, restringindo-se apenas à configuração formal de um ou mais objetos. 2. As figuras deverão ser representações técnicas e precisas do objeto reivindicado, com traços regulares e contínuos e isometria entre as vistas. Por este motivo, desaconselha-se desenhos feitos a mão. Algumas das figuras contêm áreas escurecidas e de pouca definição que comprometem a visualização das formas e das superfícies do objeto. Reapresentar o conjunto de figuras com melhor qualidade gráfica, nitidez e contraste, revelando com precisão os contornos, relevos e rebaixos do objeto reivindicado e possibilitando a compreensão de seus detalhes. Respeitar a resolução mínima de trezentos dpi. Evitar reflexos, texturas granuladas, brilhos e outros elementos que afetem a compreensão da configuração do objeto. 3. Cada objeto deverá ser representado em todas as vistas ortogonais (anterior, posterior, superior, inferior e ambas as laterais) e em ao menos uma perspectiva. Reapresentar o conjunto de figuras acrescentando as vistas faltantes. 4. As figuras deverão representar o objeto na forma montada, revelando apenas a configuração externa, sem destacar detalhes e partes separadamente. 5. O objeto deverá apresentar sempre a mesma configuração em todas as vistas e representações. Portanto, o requerente deverá escolher para qual(is) configuração(ões) da película desejará obter a proteção, observando porém o disposto no item 1 desta exigência técnica e apresentando o conjunto de figuras completo para cada configuração escolhida como sendo uma variação configurativa (ver item 3 desta exigência técnica). 6. As páginas que contêm figuras deverão ser numeradas no centro da margem superior indicando o número da folha e o número total de folhas (ex.: 1/5, 2/5, 3/5, 4/5 e 5/5). 7. A numeração das figuras deverá obedecer ao seguinte padrão: objeto principal (Fig. 1.1, Fig. 1.2, Fig 1.3, etc); primeira variação configurativa (Fig. 2.1, Fig. 2.2, Fig 2.3, etc); segunda variação configurativa (Fig. 3.1, Fig. 3.2, Fig 3.3, etc), e assim por diante.

(21) BR 30 2017 002665-6

Código 34 - Exigência - Art. 106 § 3º da LPI

(22) 28/06/2017

(71) LEANDRO AYRES DE ARAUJO (BR/SP)

(74) ANA ROBERTA LOBO DA SILVA

1. As figuras deverão representar somente o objeto do pedido, sem incluir elementos que não componham o escopo da proteção reivindicada, tais como as fotografias usadas de exemplo nas atuais figuras 1 e 5. Reapresentar as figuras



ilustrando somente o objeto reivindicado no pedido. 2. Cada objeto deverá ser representado em todas as vistas ortogonais (anterior, posterior, superior, inferior e ambas as laterais) e em ao menos uma perspectiva. Reapresentar o conjunto de figuras acrescentando as vistas faltantes. Complementar conjunto de figuras dos objetos. 3. A numeração das figuras deverá obedecer ao seguinte padrão: moldura de módulo único como objeto principal (Fig. 1.1, Fig. 1.2, Fig 1.3, etc); moldura de módulo duplo como primeira variação configurativa (Fig. 2.1, Fig. 2.2, Fig 2.3, etc); moldura de módulo triplo como segunda variação configurativa (Fig. 3.1, Fig. 3.2, Fig 3.3, etc). 4. Alterar o título do pedido para "Configuração Aplicada em Moldura".

(21) BR 30 2017 002667-2

Código 34 - Exigência - Art. 106 § 3º da LPI

(22) 28/06/2017

(71) INVENTIO AG (CH)

(74) DANNEMANN, SIEMSEN, BIGLER & IPANEMA MOREIRA

1. Não é possível aferir em que categoria de produtos o padrão ornamental é aplicado. Informar o campo de aplicação com maior clareza.

(21) BR 30 2017 002670-2

Código 34 - Exigência - Art. 106 § 3º da LPI

(22) 28/06/2017

(71) CALYPSO BAY ARRENDAMENTO DE MARCAS E PATENTES LTDA.
(BR/RJ)

(74) MMV Agentes da Propriedade Industrial Ltda.

As vistas do objeto estão inconsistentes. A vista superior e inferior apresentam a mesma posição do solado; a superior deve ser invertida. As vistas ortogonais lateral e posterior não deveriam representar a depressão hexagonal no solado por estar centralizada no calcanhar. Apresentar novo conjunto de imagens corrigindo as inconsistências.

(21) BR 30 2017 002673-7

Código 34 - Exigência - Art. 106 § 3º da LPI

(22) 29/06/2017

(71) GRENDENE S.A. (BR/CE)

(74) Remer Villaça & Nogueira Assessoria e Consultoria de Prop. Intelectual S/S Ltda.

Apresentar novo conjunto de imagens do objeto, sem a aplicação de marca/símbolo.

(21) BR 30 2017 002678-8

Código 34 - Exigência - Art. 106 § 3º da LPI

(22) 29/06/2017

(71) UNILEVER NV (NL)

(74) ANA PAULA SANTOS CELIDONIO

Imagens dos desenhos da prioridade estão com baixa qualidade de definição, não permitindo a comparação com os desenhos do depósito. Assim, apresentar novos desenhos da prioridade para prosseguimento do exame.



-
- (21) BR 30 2017 002683-4** Código 34 - Exigência - Art. 106 § 3º da LPI
(22) 29/06/2017
(71) GRENDENE S.A. (BR/CE)
(74) Remer Villaça & Nogueira Assessoria e Consultoria de Prop. Intelectual S/S Ltda.
Apresentar novo conjunto de imagens sem a aplicação de marca/símbolo no calçado.
-
- (21) BR 30 2017 002686-9** Código 34 - Exigência - Art. 106 § 3º da LPI
(22) 29/06/2017
(71) INJEPOL CALÇADOS INDÚSTRIA E COMÉRCIO LTDA - ME (BR/MG)
(74) JOSÉ NAVES DE LACERDA JÚNIOR
Numerar figuras de acordo com o novo padrão normativo. Ex.: fig. 1.1, fig. 1.2, etc. Apresentar novo conjunto de imagens, com alta qualidade de definição, corrigindo a atual figura 1.4, por estar em posição diferente das demais vistas. Representa o pé esquerdo enquanto as demais figuras, o pé direito; Numerar páginas no centro da margem superior. Ex. 1/4, 2/4, etc.
-
- (21) BR 30 2017 002688-5** Código 34 - Exigência - Art. 106 § 3º da LPI
(22) 29/06/2017
(71) INJEPOL CALÇADOS INDÚSTRIA E COMÉRCIO LTDA - ME (BR/MG)
(74) JOSÉ NAVES DE LACERDA JÚNIOR
Numerar páginas no centro da margem superior. Ex. 1/4, 2/4, etc. Numerar figuras de acordo com o novo padrão normativo. Ex.: fig. 1.1, fig. 1.2, etc.
-
- (21) BR 30 2017 002690-7** Código 34 - Exigência - Art. 106 § 3º da LPI
(22) 29/06/2017
(71) SIDINEY RICARDO CHRISPA (BR/SP)
1. Apresentar todas as vistas do objeto montado: perspectiva, frontal, posterior, laterais, superior e inferior, necessárias para a plena compreensão da forma. 2. As figuras que mostram a lateral do balcão (com as setas) e o balcão fechado devem ser retiradas do pedido pois não apresentam característica ornamental do objeto e sim sua funcionalidade ou forma de uso. 3. Retirar todas as fotografias do protótipo. O pedido deve trazer apenas imagens do produto em sua configuração final. O objeto apresentado como protótipo difere substancialmente do produto representado nos desenhos do pedido. 4. Retirar textos, medidas, cotas etc. das páginas do jogo de figuras. As páginas de figuras devem conter apenas: a numeração da página, a figura, a numeração da figura e, opcionalmente, a legenda da figura (vista frontal, vista lateral etc.). 5. Numerar as figuras (vistas) de acordo com o padrão 1.1, 1.2, 1.3... etc. 6. Numerar as folhas de figuras consecutivamente, com algarismos arábicos, no centro da margem superior, indicando o número da folha e o número total de folhas separados por uma barra oblíqua. Ex.: num pedido com 3 folhas de figuras a numeração dessas



folhas será 1/3, 2/3, 3/3. 7. Alterar título do pedido para "Configuração aplicada a balcão expositor". O título do pedido deve ser claro, conciso e não deve incluir especificações técnicas ou vantagens funcionais do objeto.

(21) BR 30 2017 002691-5

Código 34 - Exigência - Art. 106 § 3º da LPI

(22) 29/06/2017

(71) CACHOEIRAS INDUSTRIA E COMERCIO DE PISCINAS E ACESSORIOS LTDA EPP (BR/RJ)

(74) PORTFOLIO MARCAS E PATENTES LTDA

1. Harmonizar configuração da escada em todas as vistas. A quantidade de degraus e o posicionamento da escada variam nas figuras 1.5 e 1.7 em relação ao que é visto nas figuras 1.1 e 1.2, em relação ao que fora mostrado nas demais vistas. Harmonizar todas as figuras.

(21) BR 30 2017 002692-3

Código 34 - Exigência - Art. 106 § 3º da LPI

(22) 29/06/2017

(71) AZEVEDO & ALVES LTDA-EPP (BR/RS)

(74) AUDITA ASSESSORIA EMPRESARIAL LTDA.

1. Harmonizar configuração do objeto em todas as vistas. As figuras apresentam diferenças na configuração do objeto, em especial na escada. As formas da escada variam em todas as figuras e devem ser harmonizadas.

(21) BR 30 2017 002697-4

Código 34 - Exigência - Art. 106 § 3º da LPI

(22) 29/06/2017

(71) BOMIX INDÚSTRIA DE EMBALAGENS LTDA (BR/BA)

(74) Brasnorte Marcas e Patentes S/S Ltda. - EPP

O pedido deve se adequar à Instrução Normativa 44/2015 - IN. As figuras devem atender aos artigos 20 e 21 da IN. 1. As figuras não estão correspondentes entre si: a porção superior do objeto mostrada na perspectiva não corresponde à mostrada na vista superior; a figura 2 não corresponde à vista posterior, conforme informado, mas sim a um corte, que deve ser suprimido por estar em desacordo com o § 1º do art. 21 da IN. Reapresentar as figuras correspondentes entre si. Apresentar a vista posterior correta. 2. As figuras devem representar o objeto somente com traços regulares e contínuos, conforme inciso II do art. 20 da IN: algumas linhas estão imprecisas / serrilhadas; as linhas tracejadas devem ser representadas por linhas contínuas. Corrigir as figuras. 3. As figuras devem ser numeradas conforme o disposto no inciso VI do artigo 20 da IN: figura 1.1, figura 1.2, etc.

(21) BR 30 2017 002700-8

Código 34 - Exigência - Art. 106 § 3º da LPI

(22) 29/06/2017

(71) NEX COMÉRCIO E ENGENHARIA LTDA - EPP (BR/PR)

(74) Vilage Marcas e Patentes Ltda

1. O pedido deverá ser dividido: Manter no presente pedido as figuras 1.1 a 1.7 e



3.1 a 3.7. O primeiro pedido dividido deverá conter as figuras 2.1 a 2.7, 4.1 a 4.7, 5.1 a 5.7 e 6.1 a 6.7.

(21) BR 30 2017 002701-6

Código 34 - Exigência - Art. 106 § 3º da LPI

(22) 29/06/2017

(71) GABRIELA AFFONSO DOS SANTOS HADDAD (BR/SP)

1. O registro de Desenho Industrial não se presta a proteger soluções técnicas, conceitos e/ou funcionalidades, restringindo-se apenas à configuração formal de um ou mais objetos. Portanto, o requerente deverá escolher uma das duas configurações do objeto (banco estendido ou banco fechado) e apresentar somente as vistas do objeto nesta mesma configuração, excluindo as demais por serem demonstração de funcionalidade. 2. Alterar o título do pedido para "Configuração Aplicada a Banco". 3.

(21) BR 30 2017 002702-4

Código 34 - Exigência - Art. 106 § 3º da LPI

(22) 29/06/2017

(71) ANA LUCIA TRIERWEILER (BR/PR)

1. Há muitas linhas incompletas nas figuras. As representações deverão conter apenas traços regulares e contínuos. Reapresentar o conjunto de figuras corrigido. 2. O pedido deverá ser dividido: Manter no presente pedido o objeto representado nas atuais figuras 1, 2 e 3. O primeiro pedido dividido deverá conter o objeto representado nas atuais figuras 4, 5 e 6. O segundo pedido dividido deverá conter o objeto representado nas atuais figuras 7, 8 e 9. 3. Cada objeto deverá ser representado em todas as vistas ortogonais (anterior, posterior, superior, inferior e ambas as laterais) e em ao menos uma perspectiva. Reapresentar o conjunto de figuras acrescentando as vistas faltantes. 4. As páginas que contêm figuras deverão ser numeradas no centro da margem superior indicando o número da folha e o número total de folhas (ex.: 1/5, 2/5, 3/5, 4/5 e 5/5). 5. A numeração das figuras de cada pedido deverá obedecer ao seguinte padrão: objeto principal (Fig. 1.1, Fig. 1.2, Fig 1.3, etc).

(21) BR 30 2017 002707-5

Código 34 - Exigência - Art. 106 § 3º da LPI

(22) 30/06/2017

(71) AGAN AROMA & FINE CHEMICALS LTD. (IL)

(74) LEILDA RIBEIRO DA SILVA

O pedido deve se adequar à Instrução Normativa 44/2015 - IN. 1. Alterar título para "configuração aplicada em aromatizador de ambiente" a fim de melhor definir o objeto. 2. O pedido contém 2 objetos: o 1º, mostrado pelas figuras 1.1 a 1.7, e outro mostrado pelas figuras 1.8 e 1.9. Apresentar, para cada objeto, novo conjunto de figuras formado pelas vistas ortogonais (frontal, posterior, laterais, superior e inferior), além de pelo menos uma perspectiva, conforme inciso IV do art. 20 da IN. 3. As figuras não estão correspondentes entre si: nas perspectivas a face superior e a inferior parecem planas, enquanto nas vistas laterais, frontal e posterior parecem curvas. Verificar e corrigir todas as incoerências entre as



vistas. 4. O excesso de hachuras está atrapalhando a compreensão das formas dos objetos: suprimi-las em atenção ao inciso I do art. 20 e inciso I do art. 21 da IN. 5. As figuras devem ser numeradas conforme o disposto no inciso VI do artigo 20 da IN: figura 1.1, figura 1.2, etc. para 1º objeto; figura 2.1, figura 2.2, etc. para 2º objeto.

(21) BR 30 2017 002710-5

Código 34 - Exigência - Art. 106 § 3º da LPI

(22) 30/06/2017

(71) EDSON NOSSA JUNIOR (BR/SP)

(74) Vilage Marcas e Patentes Ltda

1. Há incoerências entre vistas. Na representação da atual figura 7 faltam linhas correspondentes às arestas que irradiam dos cantos superiores do formato da base do pé. Conforme pode ser verificado na figura 1, há mudança de plano na superfície do objeto a partir destes cantos. Revisar todo o conjunto de figuras, fazendo as correções indicadas e quaisquer outras que sejam necessárias para que as imagens apresentem coerência entre si. 2. Complementar o conjunto de figuras com mais uma vista em perspectiva isométrica, desta vez por um ângulo que privilegie a porção inferior do objeto, para sanar quaisquer ambiguidades na sua representação. 3. A numeração das figuras deverá obedecer ao seguinte padrão: objeto principal (Fig. 1.1, Fig. 1.2, Fig 1.3, etc).

(21) BR 30 2017 002715-6

Código 34 - Exigência - Art. 106 § 3º da LPI

(22) 30/06/2017

(71) AMERICAN TACTICAL, INC. (US)

(74) David do Nascimento Advogados Associados

O pedido deve se adequar à Instrução Normativa 44/2015 - IN. 1. Alterar título para “configuração aplicada em espingarda” em atenção ao inciso II do art. 14 da IN. 2. Reapresentar as figuras com excelente qualidade gráfica, nitidez e contraste, com o intuito de revelar com precisão os contornos, relevos e rebaixos do objeto reivindicado, permitindo a compreensão de seus detalhes. Acrescentar a vista frontal e a posterior em atenção ao inciso IV do art. 20 da IN. 3. As figuras não podem conter textos, marcas ou logotipos, conforme incisos II e IV do art. 21 da IN: suprimir estes elementos das figuras.

(21) BR 30 2017 002716-4

Código 34 - Exigência - Art. 106 § 3º da LPI

(22) 30/06/2017

(71) GTS DO BRASIL LTDA. (BR/SC)

(74) Valor Propriedade Intelectual S/S LTDA.

O pedido deve se adequar à Instrução Normativa 44/2015 - IN. 1. Reapresentar as figuras com excelente qualidade gráfica, nitidez e contraste, com o intuito de revelar com precisão os contornos, relevos e rebaixos do objeto reivindicado, permitindo a compreensão de seus detalhes. Respeitar a resolução mínima de 300 dpi. Utilizar traços precisos. 2. As figuras não podem conter textos, marcas ou logotipos, conforme incisos II e IV do art. 21 da IN: suprimir estes elementos



das figuras.

(21) BR 30 2017 002717-2

Código 34 - Exigência - Art. 106 § 3º da LPI

(22) 03/07/2017

(71) JONAS MORENO (BR/PE)

O pedido deve se adequar à Instrução Normativa 44/2015 - IN. 1. O pedido mostra 5 objetos distintos, que não guardam entre si as mesmas características distintivas preponderantes, de maneira que o pedido deverá ser dividido. Observar artigos 25 e 26 da IN. 2. Manter no pedido original um dos objetos. 3. Apresentar cada um dos objetos restantes em pedidos divididos individuais, ou seja, 4 pedidos divididos. 4. Apresentar título e campo de aplicação adequado ao objeto contido em cada pedido (original e divididos). Observar artigos 14 e 19 da IN. 5. Apresentar, para cada objeto de cada pedido, novo conjunto de figuras formado pelas vistas ortogonais (frontal, posterior, laterais, superior e inferior), além de pelo menos uma perspectiva, conforme inciso IV do art. 20 da IN. Utilizar escala apropriada, que permita a compreensão da forma. 6. As figuras devem ser numeradas conforme o disposto no inciso VI do artigo 20 da IN: figura 1.1, figura 1.2, etc. 7. As folhas de figuras devem ser numeradas no centro da margem superior, indicando o número da folha e o número total de folhas, por exemplo: 1/4, 2/4, 3/4 e 4/4, conforme inciso VIII do art. 20 da IN. 8. As figuras devem ser dispostas no papel com as margens mínimas (superior; esquerda; direita; inferior) de 3 cm, conforme inciso IX do art. 20 da IN.

(21) BR 30 2017 002719-9

Código 34 - Exigência - Art. 106 § 3º da LPI

(22) 03/07/2017

(71) DANIELA ANDREZA DA SILVA (BR/MG)

(74) MATUSALÉM MEDEIROS DE ABREU JÚNIOR

O pedido deve se adequar à Instrução Normativa 44/2015 - IN. 1. Apresentar novo título que permita a correta e clara identificação do objeto. Observar o art. 14 da IN. 2. Informar campo de aplicação que atenda ao art. 19 da IN: o apresentado é muito genérico e indefinido. 3. Apresentar novo conjunto de figuras formado pelas vistas ortogonais (frontal, posterior, laterais, superior e inferior), além de pelo menos uma perspectiva, conforme inciso IV do art. 20 da IN. Suprimir a figura 01 por estar em desacordo com o § 1º do art. 21 da IN. 4. As figuras devem mostrar o objeto em fundo absolutamente neutro, sem revelar qualquer padrão ou textura (base de apoio, parede, etc.), conforme inciso VII do art. 20 da IN. 5. As figuras devem ter excelente qualidade gráfica, nitidez e contraste, com o intuito de revelar com precisão os contornos, relevos e rebaixos do objeto reivindicado, permitindo a compreensão de seus detalhes. 6. As figuras devem ser numeradas conforme o disposto no inciso VI do artigo 20 da IN: figura 1.1, figura 1.2, etc.

(21) BR 30 2017 002721-0

Código 34 - Exigência - Art. 106 § 3º da LPI

(22) 03/07/2017



(71) GTS DO BRASIL LTDA. (BR/SC)

(74) Valor Propriedade Intelectual S/S LTDA.

1. Reapresentar as figuras com excelente qualidade gráfica, nitidez e contraste, com o intuito de revelar com precisão os contornos, relevos e rebaixos do objeto reivindicado, permitindo a compreensão de seus detalhes, conforme inciso I do art. 20 da IN 44/2015. Respeitar a resolução mínima de 300 dpi. Utilizar traços precisos.

(21) BR 30 2017 002722-9

Código 34 - Exigência - Art. 106 § 3º da LPI

(22) 03/07/2017

(71) ERVAS NATURAIS INDÚSTRIA E COMÉRCIO DE COSMÉTICOS LTDA. (BR/ES)

(74) WAGNER JOSÉ FAFÁ BORGES

O pedido deve se adequar à Instrução Normativa 44/2015 - IN. 1. Apresentar novo título que permita a correta e clara identificação do objeto. Observar o art. 14 da IN. Não informar material de fabricação. 2. Informar campo de aplicação que atenda ao art. 19 da IN: o apresentado é muito genérico e indefinido. 3. Apresentar novo conjunto de figuras formado pelas vistas ortogonais (frontal, posterior, laterais, superior e inferior), além de pelo menos uma perspectiva, conforme inciso IV do art. 20 da IN. 4. As figuras devem ser numeradas conforme o disposto no inciso VI do artigo 20 da IN: figura 1.1, figura 1.2, etc.

(21) BR 30 2017 002728-8

Código 34 - Exigência - Art. 106 § 3º da LPI

(22) 03/07/2017

(71) UNIVERSIDADE FEDERAL DE UBERLÂNDIA (BR/MG)

O pedido deve se adequar à Instrução Normativa 44/2015 - IN. 1. Apresentar novo conjunto de figuras formado pelas vistas ortogonais (frontal, posterior, laterais, superior e inferior), além de pelo menos uma perspectiva, conforme inciso IV do art. 20 da IN. 2. As figuras devem ter excelente qualidade gráfica, nitidez e contraste, com o intuito de revelar com precisão os contornos, relevos e rebaixos do objeto reivindicado, permitindo a compreensão de seus detalhes, conforme inciso I do art. 20 da IN. Respeitar a resolução mínima de 300 dpi. Utilizar traços precisos.

(21) BR 30 2017 002729-6

Código 34 - Exigência - Art. 106 § 3º da LPI

(22) 03/07/2017

(71) FABIO CESAR THADEO DE LIMA EPP (BR/SP)

(74) Toledo Corrêa Marcas e Patentes S/C Ltda.

O pedido deve se adequar à Instrução Normativa 44/2015 - IN. 1. Alterar título para “configuração aplicada em caneta” em atenção ao inciso II do art. 14 da IN. 2. Informar campo de aplicação 19-06 (Locarno), a fim de classificar com precisão o objeto. 3. Apresentar novo conjunto de figuras formado pelas vistas ortogonais (frontal, posterior, laterais, superior e inferior), além de pelo menos uma perspectiva, conforme inciso IV do art. 20 da IN. 4. As figuras devem ser



numeradas conforme o disposto no inciso VI do artigo 20 da IN: figura 1.1, figura 1.2, etc. 5. As figuras devem ter excelente qualidade gráfica, nitidez e contraste, com o intuito de revelar com precisão os contornos, relevos e rebaixos do objeto reivindicado, permitindo a compreensão de seus detalhes, conforme inciso I do art. 20 da IN. Respeitar a resolução mínima de 300 dpi. Utilizar traços precisos.

(21) BR 30 2017 002735-0

Código 34 - Exigência - Art. 106 § 3º da LPI

(22) 03/07/2017

(71) LUCAS BERTAN MENEGASSI (BR/SP)

O pedido deve se adequar à Instrução Normativa 44/2015 - IN. 1. Alterar título para "configuração aplicada em amplificador de som para guitarra" em atenção ao inciso II do art. 14 da IN. 2. Apresentar novo conjunto de figuras formado pelas vistas ortogonais (frontal, posterior, laterais, superior e inferior), além de pelo menos uma perspectiva, conforme inciso IV do art. 20 da IN. As figuras devem mostrar apenas o objeto do pedido, sem incluir elementos meramente ilustrativos, conforme incisos I e III do art. 20 da IN. 3. As figuras devem ser numeradas conforme o disposto no inciso VI do artigo 20 da IN: figura 1.1, figura 1.2, etc. 4. As folhas de figuras devem conter apenas as figuras e suas respectivas legendas de numeração (ver item 3 acima). 5. As folhas de figuras devem ser numeradas no centro da margem superior, indicando o número da folha e o número total de folhas, por exemplo: 1/4, 2/4, 3/4 e 4/4, conforme inciso VIII do art. 20 da IN.

(21) BR 30 2017 002739-3

Código 34 - Exigência - Art. 106 § 3º da LPI

(22) 04/07/2017

(71) DECATHLON (FR)

(74) Alexandre da Cunha Lyrio

1. As figuras não estão correspondentes entre si: na fig. 1.1 a parte superior da alça de pega difere da mostrada nas demais figuras e deve ser corrigida, de maneira que todas as figuras fiquem coerentes entre si. 2. As figuras devem ter excelente qualidade gráfica, nitidez e contraste, com o intuito de revelar com precisão os contornos, relevos e rebaixos do objeto reivindicado, permitindo a compreensão de seus detalhes: respeitar a resolução mínima de 300 dpi.

(21) BR 30 2017 002742-3

Código 34 - Exigência - Art. 106 § 3º da LPI

(22) 04/07/2017

(71) GTS DO BRASIL LTDA. (BR/SC)

(74) Valor Propriedade Intelectual S/S LTDA.

1. Reapresentar as figuras com excelente qualidade gráfica, nitidez e contraste, com o intuito de revelar com precisão os contornos, relevos e rebaixos do objeto reivindicado, permitindo a compreensão de seus detalhes, conforme inciso I do art. 20 da IN 44/2015. Respeitar a resolução mínima de 300 dpi. Utilizar traços precisos.



-
- (21) BR 30 2017 002743-1 Código 34 - Exigência - Art. 106 § 3º da LPI
(22) 04/07/2017
(71) CALÇADOS ADDAN LTDA (BR/MG)
(74) Algo Alliance Assessoria em Propriedade Intelectual Ltda.
1. As figuras não podem conter textos, marcas ou logotipos, conforme incisos II e IV do art. 21 da IN 44/2015: rerepresentar as figuras sem estes elementos.
-
- (21) BR 30 2017 002744-0 Código 34 - Exigência - Art. 106 § 3º da LPI
(22) 04/07/2017
(71) GTS DO BRASIL LTDA. (BR/SC)
(74) Valor Propriedade Intelectual S/S LTDA.
1. Reapresentar as figuras com excelente qualidade gráfica, nitidez e contraste, com o intuito de revelar com precisão os contornos, relevos e rebaixos do objeto reivindicado, permitindo a compreensão de seus detalhes, conforme inciso I do art. 20 da IN 44/2015. Respeitar a resolução mínima de 300 dpi. Utilizar traços precisos.
-
- (21) BR 30 2017 002746-6 Código 34 - Exigência - Art. 106 § 3º da LPI
(22) 04/07/2017
(71) GTS DO BRASIL LTDA. (BR/SC)
(74) Valor Propriedade Intelectual S/S LTDA.
1. Reapresentar as figuras com excelente qualidade gráfica, nitidez e contraste, com o intuito de revelar com precisão os contornos, relevos e rebaixos do objeto reivindicado, permitindo a compreensão de seus detalhes, conforme inciso I do art. 20 da IN 44/2015. Respeitar a resolução mínima de 300 dpi. Utilizar traços precisos.
-
- (21) BR 30 2017 002754-7 Código 34 - Exigência - Art. 106 § 3º da LPI
(22) 05/07/2017
(71) CARLOS FERNANDO BORGES (BR/RJ)
1. Há muitas linhas de construção nas representações do objeto, atrapalhando a plena compreensão das formas do objeto. Reapresentar o conjunto de figuras mantebndo apenas as linhas que existem de fato no objeto e representam mudanças de plano reais nas superfícies do objeto. 2. Retirar o texto "Numeração de Página" no topo das páginas de figuras, mantendo apenas a numeração em si.
-
- (21) BR 30 2017 002755-5 Código 34 - Exigência - Art. 106 § 3º da LPI
(22) 05/07/2017
(71) RINGERS TECHNOLOGIES LLC (US)
(74) Vaz e Dias Advogados & Associados
1. As figuras não deverão conter linhas tracejadas. O objeto deverá ser representado com traços regulares e contínuos. Reapresentar o conjunto de figuras corrigido com as linhas devidamente preenchidas.



(21) BR 30 2017 002756-3

Código 34 - Exigência - Art. 106 § 3º da LPI

(22) 05/07/2017

(71) RENATO VERGUEIRO DE PAULA (BR/RJ)

1. O objeto deverá ser representado em todas as vistas ortogonais (anterior, posterior, superior, inferior e ambas as laterais) e em ao menos uma perspectiva. Reapresentar o conjunto de figuras acrescentando as vistas faltantes. 2. As figuras deverão representar somente o objeto do pedido, sem incluir elementos que não componham o escopo da proteção reivindicada, tais como as rodas, pedais e guidão da bicicleta, já que o objeto reivindicado é apenas o quadro. Excluir figura da bicicleta inteira do conjunto de figuras. 3. As páginas que contêm figuras deverão ser numeradas no centro da margem superior indicando o número da folha e o número total de folhas (ex.: 1/5, 2/5, 3/5, 4/5 e 5/5). 4. A numeração das figuras deverá obedecer ao seguinte padrão: objeto principal (Fig. 1.1, Fig. 1.2, Fig 1.3, etc). 5. Conforme o disposto no inciso II do Art. 14 da IN044/2015, o título do pedido deve ser conciso, claro e preciso sem expressões ou palavras irrelevantes ou desnecessárias, nem outras que denotem vantagens, atributos ou quaisquer qualificações. Alterar o título do pedido para "Configuração Aplicada em Quadro de Bicicleta".

(21) BR 30 2017 002757-1

Código 34 - Exigência - Art. 106 § 3º da LPI

(22) 05/07/2017

(71) RENATO VERGUEIRO DE PAULA (BR/RJ)

1. O objeto deverá ser representado em todas as vistas ortogonais (anterior, posterior, superior, inferior e ambas as laterais) e em ao menos uma perspectiva isométrica. Reapresentar o conjunto de figuras acrescentando as vistas faltantes. 2. As figuras contêm linhas serrilhadas e pouca definição, comprometendo a visualização das formas e das superfícies do objeto. Reapresentar o conjunto de figuras com melhor qualidade gráfica, nitidez e contraste, revelando com precisão os contornos, relevos e rebaixos do objeto reivindicado e possibilitando a compreensão de seus detalhes. Respeitar a resolução mínima de trezentos dpi. Evitar reflexos, texturas granuladas, brilhos e outros elementos que afetem a compreensão da configuração do objeto. 3. As figuras deverão representar somente o objeto do pedido, sem incluir elementos que não componham o escopo da proteção reivindicada, tais como as rodas, pedais e guidão da bicicleta, já que o objeto reivindicado é apenas o quadro. Excluir figura da bicicleta inteira do conjunto de figuras. 4. As páginas que contêm figuras deverão ser numeradas no centro da margem superior indicando o número da folha e o número total de folhas (ex.: 1/5, 2/5, 3/5, 4/5 e 5/5). 5. A numeração das figuras deverá obedecer ao seguinte padrão: objeto principal (Fig. 1.1, Fig. 1.2, Fig 1.3, etc). 6. Conforme o disposto no inciso II do Art. 14 da IN044/2015, o título do pedido deve ser conciso, claro e preciso sem expressões ou palavras irrelevantes ou desnecessárias, nem outras que denotem vantagens, atributos ou quaisquer qualificações. Alterar o título do pedido para "Configuração Aplicada



em Quadro de Bicicleta".

(21) BR 30 2017 002762-8

Código 34 - Exigência - Art. 106 § 3º da LPI

(22) 05/07/2017

(71) JENIVALDA DE CARVALHO COSTA (BR/DF)

1. As figuras deverão apresentar o objeto do pedido em fundo absolutamente neutro, sem a interferência de outros elementos e sem revelar qualquer padrão ou textura. 2. As figuras deverão representar somente o objeto do pedido, sem incluir elementos que não componham o escopo da proteção reivindicada, tais como a corrente apresentada na terceira página de figuras apresentada ou o suporte aplicado na quarta página de figuras apresetada. 3. O objeto deverá ser representado em todas as vistas ortogonais (anterior, posterior, superior, inferior e ambas as laterais) e em ao menos uma perspectiva. Reapresentar o conjunto de figuras acrescentando as vistas faltantes. 4. As figuras não deverão ser pranchas de desenho técnico e não deverão conter molduras, medidas, textos, símbolos, cortes, indicação de escala e informações do gênero. 5. Há incoerências entre as vistas. Na terceira e quarta página de figuras apresentadas a parte do pingente que corresponde às chamas das velas apresenta rebaixos centrais, enquanto que na primeira e segunda página de figuras apresentada no ato do depósito as formas são cheias e apresentam volumetria levemente arredondaa. Revisar todo o conjunto de figuras, fazendo as correções indicadas e quaisquer outras que sejam necessárias para que as imagens apresentem coerência entre si. 6. As páginas que contêm figuras deverão ser numeradas no centro da margem superior indicando o número da folha e o número total de folhas (ex.: 1/5, 2/5, 3/5, 4/5 e 5/5). 7. A numeração das figuras deverá obedecer ao seguinte padrão: objeto principal (Fig. 1.1, Fig. 1.2, Fig 1.3, etc). 8. Conforme o disposto no inciso II do Art. 14 da IN044/2015, o título do pedido deve ser conciso, claro e preciso sem expressões ou palavras irrelevantes ou desnecessárias, nem outras que denotem vantagens, atributos ou quaisquer qualificações. Alterar o título do pedido para "Configuração Aplicada em Pingente".

(21) BR 30 2017 002775-0

Código 34 - Exigência - Art. 106 § 3º da LPI

(22) 06/07/2017

(71) AS IP HOLDCO, LLC (US)

(74) DANNEMANN, SIEMSEN, BIGLER & IPANEMA MOREIRA

1. As figuras não deverão conter linhas tracejadas. O objeto deverá ser representado com traços regulares e contínuos. Reapresentar o conjunto de figuras corrigido com as linhas devidamente preenchidas. 2. Há excesso de hachuras, causando confusão e comprometendo a plena compreensão das formas do objeto. Reapresentar o conjunto de figuras com representações mais limpas, mantendo apenas as linhas que de fato existirem no objeto e aquelas necessárias à compreensão das superfícies, relevos e contornos do objeto.



(21) BR 30 2017 002784-9

Código 34 - Exigência - Art. 106 § 3º da LPI

(22) 06/07/2017

(71) GTS DO BRASIL LTDA. (BR/SC)

(74) Valor Propriedade Intelectual S/S LTDA.

1. As figuras contêm linhas serrilhadas e de pouca definição que comprometem a visualização das formas e das superfícies do objeto. Reapresentar o conjunto de figuras com melhor qualidade gráfica, nitidez e contraste, revelando com precisão os contornos, relevos e rebaixos do objeto reivindicado e possibilitando a compreensão de seus detalhes. Respeitar a resolução mínima de trezentos dpi. Evitar reflexos, texturas granuladas, brilhos e outros elementos que afetem a compreensão da configuração do objeto. 2. As páginas que contêm figuras deverão ser numeradas no centro da margem superior indicando o número da folha e o número total de folhas (ex.: 1/5, 2/5, 3/5, 4/5 e 5/5).

(21) BR 30 2017 002785-7

Código 34 - Exigência - Art. 106 § 3º da LPI

(22) 06/07/2017

(71) ANA MARIA FERREIRA GONCALVES (BR/SP)

1. As figuras apresentadas e as classificações de Locarno indicadas não estão coerentes com o título apresentado., Esclarecer estas divergências. 2. As figuras deverão apresentar o objeto do pedido em fundo absolutamente neutro, sem a interferência de outros elementos e sem revelar qualquer padrão ou textura. Corrigir a segunda figura apresentada no depósito. 3. As páginas que contêm figuras deverão ser numeradas no centro da margem superior indicando o número da folha e o número total de folhas (ex.: 1/5, 2/5, 3/5, 4/5 e 5/5). 4. A numeração das figuras deverá obedecer ao seguinte padrão: objeto principal (Fig. 1.1, Fig. 1.2, Fig 1.3, etc); primeira variação configurativa (Fig. 2.1, Fig. 2.2, Fig 2.3, etc); segunda variação configurativa (Fig. 3.1, Fig. 3.2, Fig 3.3, etc), e assim por diante.

(21) BR 30 2017 002787-3

Código 34 - Exigência - Art. 106 § 3º da LPI

(22) 06/07/2017

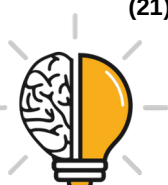
(71) PEDRO HENRIQUE PASCHUETTO (BR/SP)

(74) TINOCO SOARES SOCIEDADE DE ADVOGADOS

1. O pedido deverá ser dividido: Manter no presente pedido as figuras 1.1 a 1.8. O primeiro pedido dividido deverá conter as figuras 2.1 a 2.8 e 3.1 a 3.8. O segundo pedido dividido deverá conter as figuras 4.1 a 4.8 e 5.1 a 5.8. O terceiro pedido dividido deverá conter as figuras 6.1 a 6.8 e 7.1 a 7.8. O quarto pedido dividido deverá conter as figuras 9.1 a 9.8. O quinto pedido dividido deverá conter as figuras 10.1 a 10.8, 11.1 a 11.8, 12.1 a 12.8 e 13.1 a 13.8. O sexto pedido dividido deverá conter as figuras 14.1 a 14.8. O sétimo pedido dividido deverá conter as figuras 15.1 a 15.8. O oitavo pedido dividido deverá conter as figuras 16.1 a 16.8. 2. Alterar o título do pedido para "Configuração Aplicada em Saia".

(21) BR 30 2017 002800-4

Código 34 - Exigência - Art. 106 § 3º da LPI



(22) 06/07/2017

(71) CALÇADOS WEVERTON LTDA (BR/MG)

(74) LEONARDO DE ALMEIDA SANDES

1. As figuras deverão apresentar o objeto do pedido em fundo absolutamente neutro, sem a interferência de outros elementos e sem revelar qualquer padrão ou textura. 2. As figuras não deverão conter marcas, logotipos, símbolos ou textos, exceto pelo das legendas das figuras. Reapresentar as figuras corrigidas. 3. As figuras deverão representar somente o objeto do pedido, sem incluir elementos que não componham o escopo da proteção reivindicada, tais como a régua usada para mostrar medidas. As figuras não deverão conter detalhes ou informações técnicas tais quais molduras, medidas, textos, símbolos, cortes, indicação de escala e informações do gênero.

(21) BR 30 2017 002808-0

Código 34 - Exigência - Art. 106 § 3º da LPI

(22) 06/07/2017

(71) MACIEL WEBER BURTETT (BR/RS)

(74) Jerri Adriani Lemes Lopes

1. As figuras contêm linhas grossas, serrilhadas e escurecidas e de pouca definição que comprometem a visualização das formas e das superfícies do objeto. Reapresentar o conjunto de figuras com melhor qualidade gráfica, nitidez e contraste, revelando com precisão os contornos, relevos e rebaixos do objeto reivindicado e possibilitando a compreensão de seus detalhes. Respeitar a resolução mínima de trezentos dpi. Evitar reflexos, texturas granuladas, brilhos e outros elementos que afetem a compreensão da configuração do objeto.

(21) BR 30 2017 002809-8

Código 34 - Exigência - Art. 106 § 3º da LPI

(22) 06/07/2017

(71) VOLF CONSULTORIA & FRANCHISING LTDA EPP (BR/MG)

(74) Fernandes Associados

1. As figuras contêm linhas grossas que se sobrepõe gerando áreas escurecidas e de pouca definição que comprometem a visualização das formas e das superfícies do objeto. Reapresentar o conjunto de figuras com melhor qualidade gráfica, nitidez e contraste, revelando com precisão os contornos, relevos e rebaixos do objeto reivindicado e possibilitando a compreensão de seus detalhes. Respeitar a resolução mínima de trezentos dpi. Evitar reflexos, texturas granuladas, brilhos e outros elementos que afetem a compreensão da configuração do objeto. 2. A numeração das figuras deverá obedecer ao seguinte padrão: objeto principal (Fig. 1.1, Fig. 1.2, Fig 1.3, etc).

(21) BR 30 2017 002810-1

Código 34 - Exigência - Art. 106 § 3º da LPI

(22) 06/07/2017

(71) CAMILA CRISTIANE CARDOSO (BR/SP)

1. Conforme o disposto no inciso II do Art. 14 da IN044/2015, o título do pedido deve ser conciso, claro e preciso sem expressões ou palavras irrelevantes ou



desnecessárias, nem outras que denotem vantagens, atributos ou quaisquer qualificações. Alterar título para "Configuração Aplicada em tenda". 2. A numeração das figuras deverá obedecer ao seguinte padrão: objeto principal (Fig. 1.1, Fig. 1.2, Fig 1.3, etc).

(21) BR 32 2015 001028-5

Código 34 - Exigência - Art. 106 § 3º da LPI

(22) 01/08/2013

(62) BR 30 2013 003749-5 01/08/2013

(71) GERSON GOMES DA SILVA FILHO (BR/BA)

(74) BRASNORTE MARCAS E PATENTES LTDA

1. As figuras não estão correspondentes entre si: na figura 7 são mostrados padrões nas superfícies do objeto que não estão representadas nas demais figuras. Reapresentar as figuras corrigidas, coerentes entre si. 2. As figuras devem ser numeradas conforme o disposto no inciso VI do artigo 20 da IN 44/2015 (figura 1.1, figura 1.2, etc). 3. As figuras devem ser dispostas no papel com as margens mínimas (superior; esquerda; direita; inferior) de 3 cm, conforme inciso IX do art. 20 da IN 44/2015.

(21) BR 32 2015 001139-7

Código 34 - Exigência - Art. 106 § 3º da LPI

(22) 13/09/2013

(62) BR 30 2013 004696-6 13/09/2013

(71) HERMAN MILLER, INC. (US)

(74) DANNEMANN, SIEMSEN, BIGLER & IPANEMA MOREIRA

O pedido deve se adequar à Instrução Normativa 44/2015 - IN. 1. As figuras devem ter excelente qualidade gráfica, nitidez e contraste com o intuito de revelar com precisão os contornos, relevos e rebaixos do objeto reivindicado, permitindo a compreensão de seus detalhes. Reapresentar as figuras utilizando traços regulares e contínuos: na atual apresentação as linhas estão incompletas, de tal modo que a perspectiva parece representar objeto diferente do mostrado na figura 2. O excesso de hachuras está atrapalhando a compreensão da forma, se confundindo com as linhas incompletas. 2. As figuras devem ser numeradas conforme o disposto no inciso VI do artigo 20 da IN: figura 1.1, figura 1.2, etc.

(21) BR 32 2015 002080-9

Código 34 - Exigência - Art. 106 § 3º da LPI

(22) 05/03/2014

(62) BR 30 2014 000967-2 05/03/2014

(71) DOLCE & GABBANA S.R.L. (IT)

(74) DAVID DO NASCIMENTO ADVOGADOS ASSOCIADOS

O pedido deve se adequar à Instrução Normativa 44/2015 - IN. 1. As figuras devem representar o objeto através de traços regulares e contínuos, sem utilização de linhas tracejadas ou pontilhadas. Reapresentar as figuras corrigidas, pois existem linhas tracejadas e incompletas. 2. As figuras devem ser numeradas conforme o disposto no inciso VI do artigo 20 da IN: figura 1.1, figura 1.2, etc.



(21) BR 32 2015 002621-1

Código 34 - Exigência - Art. 106 § 3º da LPI

(22) 26/02/2014

(62) BR 30 2014 000851-0 26/02/2014

(71) INTERCONTINENTAL GREAT BRANDS LLC (US)

(74) LUIZ LEONARDOS & ADVOGADOS

O pedido deve se adequar à Instrução Normativa 44/2015 - IN. 1. As figuras devem representar o objeto através de traços regulares e contínuos, sem utilização de linhas tracejadas ou pontilhadas. Reapresentar as figuras corrigidas, pois existem linhas tracejadas e incompletas. As hachuras estão se confundindo com as linhas de construção do objeto, impedindo a compreensão de sua forma: na figura 5, por exemplo, não é possível visualizar a vista inferior. 2. As figuras devem ser numeradas conforme o disposto no inciso VI do artigo 20 da IN: figura 1.1, figura 1.2, etc.

(21) BR 32 2017 002724-8

Código 34 - Exigência - Art. 106 § 3º da LPI

(22) 10/07/2015

(62) BR 30 2015 003221-9 10/07/2015

(71) FERPLAX FERRAGENS E ALUMÍNIO LTDA - ME (BR/PR)

(74) Suprema Marcas e Patentes Ltda. ME

1. As figuras não estão correspondentes entre si: os elementos “1C” e “1F” mostrados nas figuras 1.7 e 1.8 diferem do mostrado nas demais vistas. Verificar e corrigir todas as incoerências que se apresentem. 2. Alterar título para “configuração aplicada em fecho” em atenção ao inciso II do art. 14 da IN 44/2015.

(21) DI 6305003-0

Código 34 - Exigência - Art. 106 § 3º da LPI

(22) 23/04/2003

(71) ADRIEL LOURENÇO FERREIRA (BR/MG)

1. Alterar título para: “Configuração aplicada a navegador automotivo”. 2. Suprimir textos dos desenhos. 3. O desenho industrial deverá ser apresentado com coerência em todas as vistas (note que a Fig. 1 e a Fig. 4 estão incompatíveis, pois o mapa é representado em uma e não na outra). Corrigir os desenhos. 4. Ilustrar o objeto em todas as vistas ortogonais (anterior, posterior, superior, inferior e ambas as laterais) e ao menos uma perspectiva, sempre na mesma posição (incluindo o cabo). 5. Os desenhos deverão ser apresentados com excelente resolução gráfica, nitidez e contraste, sem áreas escurecidas e granuladas, permitindo a visualização de todas as características configurativas do objeto e a compreensão dos seus detalhes. Observar a resolução mínima de 300 dpi. 6. Atualizar a numeração das figuras para o padrão: Fig. 1.1, Fig. 1.2, Fig. 1.3 etc. 7. Numerar as páginas de desenhos no centro da margem superior de acordo com o padrão: 1/3, 2/3, 3/3.

(21) DI 7005294-8

Código 34 - Exigência - Art. 106 § 3º da LPI

(22) 05/11/2010



(71) Karl Storz Gmbh & Co.Kg (DE)

(74) Dannemann, Siemsen, Bigler & Ipanema Moreira

1. Reapresentar os desenhos suprimindo o cabo que pode ser visto na Fig. 5 e na Fig. 6 e que está incompleto. 2. Ilustrar o objeto em todas as vistas ortogonais (anterior, posterior, superior, inferior e ambas as laterais) e ao menos uma perspectiva, tomando como referência sua configuração tal como representada na atual Fig. 4. Observar os termos do item anterior (supressão do cabo). As vistas ortogonais não deverão estar perspectivadas. 3. Reapresentar as imagens com excelente resolução gráfica, nitidez e contraste, permitindo a visualização de todas as características configurativas do objeto e a compreensão dos seus detalhes. Observar a resolução mínima de 300 dpi. 4. Atualizar a numeração das figuras para o padrão: Fig. 1.1, Fig. 1.2, Fig. 1.3 etc.

(21) DI 7100775-0

Código 34 - Exigência - Art. 106 § 3º da LPI

(22) 10/12/2010

(71) Crown Packaging Technology, Inc (US)

(74) Antonio Mauricio Arnaud

1. Suprimir a Fig. 5. 2. Preencher as linhas tracejadas das demais figuras. 3. Observar que, enquanto na Fig. 2 o ombro da lata é claramente discernível, na Fig. 1 ele não está representado, tampouco na Fig. 3, onde sua curvatura também seria visível. Corrigir as Fig. 1 e 3 para que estejam coerentes com a Fig. 2. 4. Eliminar o excesso de hachuras da abertura da lata. 5. Atualizar a numeração das figuras para o padrão: Fig. 1.1, Fig. 1.2, Fig. 1.3 etc. 6. Atualizar o título para: "Configuração aplicada em lata de bebida".

(21) DI 7100776-8

Código 34 - Exigência - Art. 106 § 3º da LPI

(22) 16/11/2010

(71) The Procter & Gamble Company (US)

(74) Vieira de Mello Advogados

1. Reapresentar somente as figuras 2, 4, 6 e 8, sem as linhas tracejadas externas. 2. Reapresentar as imagens com excelente resolução gráfica, nitidez e contraste, permitindo a visualização de todas as características configurativas do padrão e a compreensão dos seus detalhes. Observar a resolução mínima de 300 dpi. 3. Por se tratar de variações de padrão ornamental, atualizar a numeração das figuras para: Fig. 1.1, Fig. 2.1, Fig. 3.1, Fig. 4.1. 4. Corrigir o título para o singular: "Padrão ornamental aplicado em embalagem".

(21) DI 7100777-6

Código 34 - Exigência - Art. 106 § 3º da LPI

(22) 16/11/2010

(71) The Procter & Gamble Company (US)

(74) Vieira de Mello Advogados

1. Reapresentar somente as figuras 2, 4, 6 e 8, sem as linhas tracejadas externas, ou seja, sem a representação do objeto tridimensional. 2. Reapresentar as imagens com excelente resolução gráfica, nitidez e contraste, permitindo a



visualização de todas as características configurativas do padrão e a compreensão dos seus detalhes. Observar a resolução mínima de 300 dpi. 3. A Fig. 6 possui, na curva inferior do padrão, uma linha que não se confirma na Fig. 5. Corrigir a Fig. 6. 4. Por se tratar de variações de padrão ornamental, atualizar a numeração das figuras para: Fig. 1.1, Fig. 2.1, Fig. 3.1, Fig. 4.1. 5. Corrigir o título para o singular: "Padrão ornamental aplicado em embalagem".

(21) DI 7103732-2

Código 34 - Exigência - Art. 106 § 3º da LPI

(22) 29/08/2011

(71) Man Truck & Bus Ag (DE)

(74) Dannemann, Siemsen, Bigler & Ipanema Moreira

1. Suprimir as figuras 3.1 a 10.4 por se tratarem de partes de objeto, e não do objeto reivindicado no pedido. 2. O objeto da Fig. 1.1 a 1.8 parece idêntico ao objeto da Fig. 2.1 a 2.8. Esclarecer quais aspectos ou elementos da forma do ônibus variam de um para o outro, ou se se trata somente de duas formas diferentes de representar o mesmo objeto. Se os objetos forem idênticos e não houver diferenças em termos de forma entre eles, poderá o depositante: i) numerar todas as figuras sequencialmente (de 1.1 a 1.14); ou, alternativamente, ii) manter no pedido somente as Fig. 1.1 a 1.8. Caso opte por manter todas, os desenhos em linha (Fig. 2.1 a 2.8) deverão ser rerepresentados com traços mais finos, permitindo a visualização de todas as características do desenho industrial requerido. 3. Na Fig. 2.2, nota-se, próximo ao pneu dianteiro, um elemento circular que parece a entrada de combustível. Esse elemento se confirma na Fig. 2.3, 2.4 e 2.5. Porém, as vistas laterais (Fig. 2.6 e 2.7) não o representam. Corrigir os desenhos para que tenham coerência entre si. 4. As imagens deverão apresentar excelente resolução gráfica, nitidez e contraste, permitindo a visualização de todas as características configurativas do objeto e a compreensão dos seus detalhes. Observar a resolução mínima de 300 dpi.

(21) DI 7105823-0

Código 34 - Exigência - Art. 106 § 3º da LPI

(22) 25/11/2011

(71) Horst Sonnendorfer (DE) , Franz Wieth (DE)

(74) Flávia Salim Lopes

1. Com base na atual apresentação do pedido, não foi possível identificar diferenças entre o objeto das figuras 1.1 a 1.3 e o das figuras 2.1 s 2.3. Caso os objetos constituam, de fato, variações configurativas, esclarecer qual (is) elemento (s) da forma varia (m) de uma para a outra. Caso a forma plástica seja exatamente a mesma e a diferença resida somente na cor, numerar as figuras consecutivamente, por tratar-se do mesmo objeto. Poderá o depositante, nesse caso, alternativamente, manter no pedido apenas as figuras 1.1 a 1.3. 1.1. O mesmo entendimento do item anterior aplica-se aos objetos das Fig. 3.1 a 3.3 e 4.1 a 4.3. 2. Cada objeto deverá ser ilustrado em todas as vistas ortogonais (anterior, posterior, superior, inferior e ambas as laterais) e ao menos uma perspectiva. Garantir que a tridimensionalidade do objeto (volumetria,



curvaturas...) esteja coerente em todos os desenhos.

(21) DI 7105826-5

Código 34 - Exigência - Art. 106 § 3º da LPI

(22) 25/11/2011

(71) Husgvarna Ab (SE)

(74) Magnus Aspeby / Claudio Szabas

1. As imagens possuem áreas escurecidas e de baixa definição. Reapresentá-las com excelente resolução gráfica, nitidez e contraste, permitindo a visualização de todas as características configurativas do objeto e a compreensão dos seus detalhes. Observar a resolução mínima de 300 dpi. 2. Esclarecer o campo de aplicação do objeto, preferencialmente em conformidade com a Classificação Internacional de Locarno.

(21) DI 7105830-3

Código 34 - Exigência - Art. 106 § 3º da LPI

(22) 28/11/2011

(71) Docol Metais Sanitários Ltda (BR/SC)

(74) Dannemann, Siemsen, Bigler & Ipanema Moreira

1. O pedido deverá ser dividido: 1.1. Manter no presente pedido somente a torneira das Fig. 1.1 a 1.3; 1.2. O primeiro pedido dividido deverá conter os manípulos das Fig. 1.1 a 1.3; 1.3. O segundo pedido dividido deverá conter as Fig. 2.1 a 2.3. 2. Cada objeto deverá ser ilustrado em todas as vistas ortogonais (anterior, posterior, superior, inferior e ambas as laterais) e ao menos uma perspectiva. 3. Ajustar o título de cada pedido para que fique conforme à matéria reivindicada.

(21) DI 7105831-1

Código 34 - Exigência - Art. 106 § 3º da LPI

(22) 28/11/2011

(71) Flir Systems AB (SE)

(74) Soerensen Garcia Advogados

1. As figuras contêm áreas escurecidas que dificultam o discernimento das formas do objeto. Apresentar figuras com melhor qualidade gráfica, nitidez e contraste, revelando com precisão os contornos, relevos e rebaixos da câmera e possibilitando a compreensão de seus detalhes. Respeitar a resolução mínima de trezentos dpi. 2. Atualizar a numeração das figuras para o padrão: Fig. 1.1, Fig. 1.2, Fig. 1.3 etc.

(21) DI 7105832-0

Código 34 - Exigência - Art. 106 § 3º da LPI

(22) 28/11/2011

(71) Playtex Products, LLC (US)

(74) MMV Agentes da Propriedade Industrial

1. Alterar título para: "Configuração aplicada em frasco". 2. Preencher todas as linhas tracejadas, de modo que a representação do frasco se dê somente por intermédio de traços regulares e contínuos. 3. Acrescentar ao menos uma perspectiva do objeto ao conjunto de desenhos. 4. Atualizar a numeração das



figuras para o padrão: Fig. 1.1, Fig. 1.2, Fig. 1.3 etc.

(21) DI 7106016-2

Código 34 - Exigência - Art. 106 § 3º da LPI

(22) 28/11/2011

(71) IVECO S.P.A (IT)

(74) DI BLASI, PARENTE & ASS. PROP. IND. LTDA

1. Reapresentar as imagens com excelente resolução gráfica, nitidez e contraste, sem áreas pixelizadas ou granuladas, permitindo a visualização de todas as características configurativas do objeto e a compreensão dos seus detalhes. Observar a resolução mínima de 300 dpi. 2. Nas vistas laterais (Fig. 3 e 4), os pneus do veículo estão dissociados da carroceria, como se estivessem "voando". Corrigir a representação do veículo em tais vistas. 3. Atualizar a numeração das figuras para o padrão: Fig. 1.1, Fig. 1.2, Fig. 1.3 etc.

(21) DI 7106107-0

Código 34 - Exigência - Art. 106 § 3º da LPI

(22) 09/12/2011

(71) Tramontina S.A. Cutelaria (BR/RS)

(74) Creazione Marcas E Patentes LTDA

1. O pedido deverá ser dividido: 1.1. Manter no presente pedido as Fig. 1 a 7. 1.2. O primeiro pedido dividido deverá conter as figuras 8 a 14. 2. Na Fig. 2 (vista superior) nota-se um conjunto de frisos salientes paralelos; entretanto, tais elementos não são confirmados na Fig. 1 (perspectiva). Harmonizar a representação da panela em todas as vistas. 3. Na Fig. 8 nota-se que a tampa da panela possui um padrão texturizado, o qual não foi representado na respectiva vista superior (Fig. 9). Harmonizar a representação da tampa em todas as vistas. 4. As imagens possuem excesso de contraste, criando áreas ou muito escurecidas ou muito esbranquiçadas. Reapresentá-las com excelente resolução gráfica, nitidez e contraste, permitindo a visualização de todas as características configurativas do objeto e a compreensão dos seus detalhes. Observar a resolução mínima de 300 dpi. 5. Atualizar a numeração das figuras para o padrão: Fig. 1.1, Fig. 1.2, Fig. 1.3 etc. 6. Retirar do título a palavra "ornamental".

(21) DI 7106467-2

Código 34 - Exigência - Art. 106 § 3º da LPI

(22) 09/12/2011

(71) Mitsubishi Pencil Company, Limited (JP)

(74) Dannemann, Siemsen, Bigler & Ipanema Moreira

1. Reapresentar as atuais Fig. 1 a 6 substituindo a atual Fig. 7 por uma perspectiva do marcador em sua forma montada (com a tampa encaixada). 2. Havendo interesse em proteger os objetos (tampa e caneta) separadamente, estes devem ser apresentados, individualmente, em pedidos divididos deste. Cada pedido dividido deverá ser instruído com todas as vistas ortogonais (anterior, posterior, superior, inferior e ambas as laterais) e ao menos uma perspectiva do respectivo objeto. 3. Atualizar a numeração das figuras para o padrão: Fig. 1.1, Fig. 1.2, Fig. 1.3 etc.



(21) DI 7106773-6

Código 34 - Exigência - Art. 106 § 3º da LPI

(22) 27/07/2011

(71) Sung Yo Ng Shang (US)

(74) Veirano e Advogados Associados

1. As imagens da prioridade unionista possuem áreas escurecidas e de pouca definição. Reapresentar o documento com excelente resolução gráfica, nitidez e contraste, permitindo a visualização inequívoca de seu inteiro teor. Observar a resolução mínima de 300 dpi.



Código 36 - Indeferimento - Art. 106 § 4º da LPI

Indeferido o pedido por não atender ao disposto no Art. 100 da LPI, conforme parecer técnico. A cópia do parecer técnico poderá ser solicitada. Desta data corre o prazo de 60 (sessenta) dias para eventual recurso do depositante.

(21) BR 30 2015 001038-0

Código 36 - Indeferimento - Art. 106 § 4º da LPI

(22) 05/03/2015

(44) 16/01/2018

(52) 15-03

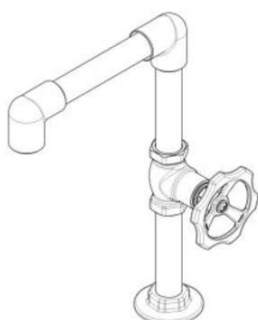
(54) CONFIGURAÇÃO APLICADA EM IMPLEMENTO AGRÍCOLA PARA FERTILIZANTE

(71) CARLOS REINALDO NOGUEIRA (BR/SP)

(72) CARLOS REINALDO NOGUEIRA

(74) CRUZEIRO NEWMARC PATENTES E MARCAS LTDA.

objeto se enquadra na instrução normativa 044/2015 . objeto indeferido devido ao cumprimento insatisfatório de exigência técnica, nos termos do Art. 23 da Instrução Normativa 044/2015. Não obstante as exigências formuladas tenham sido atendidas, a configuração do implemento agrícola sofreu alterações de forma, nomeadamente pela supressão de elementos retangulares apostos em ambas as laterais e nas faces anterior e posterior. Com isso, entende-se que o cumprimento não foi satisfatório.

(21) BR 30 2016 000877-9

Código 36 - Indeferimento - Art. 106 § 4º da LPI

(22) 03/03/2016

(44) 16/01/2018

(52) 23-01

(54) CONFIGURAÇÃO APLICADA A/EM METAIS SANITÁRIOS

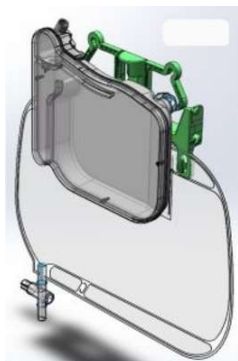
(71) DOCOL METAIS SANITÁRIOS LTDA. (BR/SC)

(72) INGO DOUBRAWA

(74) Dannemann, Siemsen, Bigler & Ipanema Moreira

objeto se enquadra na instrução normativa 044/2015 . objeto indeferido devido ao cumprimento insatisfatório de exigência técnica, nos termos do Art. 23 da Instrução Normativa 044/2015. 1. A forma apresentada no cumprimento de exigência apresenta diferenças formais em relação ao depósito inicial. a saber: a forma do manípulo, mais especificamente em sua área central, onde encontra-se fixado um parafuso. Além da retirada das setas, houve modificação da área que circunda o parafuso. Outros detalhes do objeto foram alterados, as linhas de todas as figuras estão com formas mais irregulares, quebradas ou incompletas. A exigência solicitava a remoção de linhas de construção para melhor visualização das formas do objeto. Apenas algumas linhas foram retiradas, e a forma do objeto foi modificada. Assim, indefere-se o pedido pelo não cumprimento de exigência e modificação de matéria.



(21) BR 30 2016 000959-7

Código 36 - Indeferimento - Art. 106 § 4º da LPI

(22) 08/03/2016

(30) 08/09/2015 EM 002768507-0001

(44) 16/01/2018

(52) 24-01

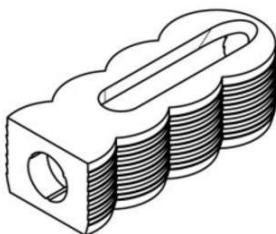
(54) CONFIGURAÇÃO APLICADA A/EM RECIPIENTE PARA COLETA DE URINA

(71) B. BRAUN MEDICAL S.A.S. (FR)

(72) HERWIG DE ROECK

(74) TINOCO SOARES SOCIEDADE DE ADVOGADOS

objeto se enquadra na instrução normativa 044/2015 . objeto indeferido devido ao cumprimento insatisfatório de exigência técnica, nos termos do Art. 23 da Instrução Normativa 044/2015. 1. As figuras foram reapresentadas mostrando o objeto do depósito em configuração distinta da apresentada no pedido original. Entre as diferenças pudemos observar a ausência de dois elementos quadrangulares na configuração da figura 1.2. Além disso o objeto, cuja configuração apresentava áreas translúcidas no pedido original, foi transformado em totalmente opaco no cumprimento de exigência. Assim, indefere-se o pedido por modificação de matéria no cumprimento de exigência.

(21) BR 30 2017 002418-1

Código 36 - Indeferimento - Art. 106 § 4º da LPI

(22) 12/06/2017

(30) 14/12/2016 EM 003517234

(44) 16/01/2018

(52) 08-08

(54) CONFIGURAÇÃO APLICADA A/EM DISPOSITIVO DE CONEXÃO PARA MÓVEIS

(71) LAMELLO AG (CH) , FRANZ BAUR (DE) , FRANZ JOSEF HASER (DE)

(72) FRANZ BAUR, FRANZ JOSEF HASER, PHILIPP SEILER, PATRICK JEKER

(74) Dannemann, Siemsen, Bigler & Ipanema Moreira

objeto se enquadra no artigo 100 da lei 9.279/1996 . não é registrável como desenho industrial forma essencialmente determinada por questões técnicas ou funcionais.

(21) BR 30 2017 002419-0

Código 36 - Indeferimento - Art. 106 § 4º da LPI

(22) 12/06/2017

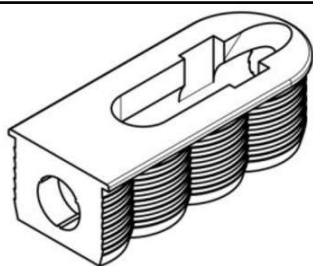
(30) 14/12/2016 EM 003517234

(44) 16/01/2018

(52) 08-08

(54) CONFIGURAÇÃO APLICADA A/EM DISPOSITIVO DE CONEXÃO PARA

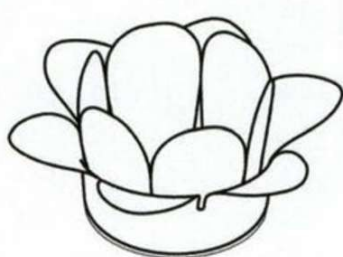




MÓVEIS

(71) LAMELLO AG (CH) , FRANZ BAUR (DE) , FRANZ JOSEF HASER (DE)
 (72) FRANZ BAUR, FRANZ JOSEF HASER, PHILIPP SEILER, PATRICK JEKER
 (74) Dannemann, Siemsen, Bigler & Ipanema Moreira
 objeto se enquadra no artigo 100 da lei 9.279/1996 . não é registrável como
 desenho industrial forma essencialmente determinada por questões técnicas ou
 funcionais.

(21) BR 30 2017 002687-7



Código 36 - Indeferimento - Art. 106 § 4º da LPI

(22) 29/06/2017

(44) 16/01/2018

(52) 31-00

(54) FORMINHA PARA DOCES EM FORMA DE FLOR.

(71) LIZETE APARECIDA VARGAS MONTEIRO OLIVEIRA (BR/SP)

(72) LIZETE APARECIDA VARGAS MONTEIRO OLIVEIRA

objeto se enquadra no artigo 100 da lei 9.279/1996 . não é registrável como
 desenho industrial forma essencialmente determinada por questões técnicas ou
 funcionais.

(21) BR 30 2017 002723-7



Código 36 - Indeferimento - Art. 106 § 4º da LPI

(22) 03/07/2017

(44) 16/01/2018

(52) 08-08

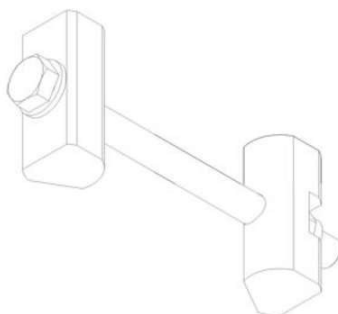
(54) CONFIGURAÇÃO APLICADA EM PINO DE INJEÇÃO PARA FIXAÇÃO EM
 SUBSTRATOS DE CONCRETO E SIMILARES

(71) VTEC SOLUÇÕES DIGITAIS LTDA (BR/MG)

(72) MARCUS VINÍCIUS NOGUEIRA DE ANDRADE

objeto se enquadra no artigo 100 da lei 9.279/1996 . não é registrável como
 desenho industrial forma essencialmente determinada por questões técnicas ou
 funcionais.

(21) BR 30 2017 002734-2



Código 36 - Indeferimento - Art. 106 § 4º da LPI

(22) 03/07/2017

(44) 16/01/2018

(52) 08-05

(54) CONFIGURAÇÃO APLICADA A/EM KIT PARA CUNHA

(71) EXTE FABRIKS AB (SE)

(72) LARS LÖFGREN

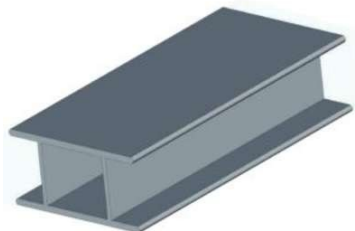
(74) MMV Agentes da Propriedade Industrial Ltda.

objeto se enquadra no artigo 100 da lei 9.279/1996 . não é registrável como
 desenho industrial forma essencialmente determinada por questões técnicas ou



funcionais.

(21) BR 30 2017 002740-7



Código 36 - Indeferimento - Art. 106 § 4º da LPI

(22) 04/07/2017

(44) 16/01/2018

(52) 25-01

(54) CONFIGURAÇÃO APLICADA A/EM PERFIL

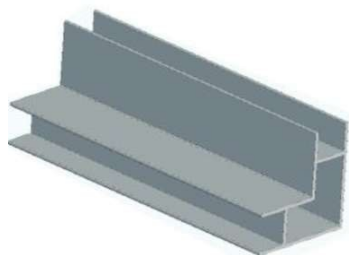
(71) N.B.S COMPONENTES EM ALUMÍNIO LTDA - EPP (BR/SC)

(72) NELSON JOSÉ DA SILVA

(74) SANDRO CONRADO DA SILVA

objeto se enquadra no artigo 100 da lei 9.279/1996 . não é registrável como desenho industrial forma essencialmente determinada por questões técnicas ou funcionais.

(21) BR 30 2017 002741-5



Código 36 - Indeferimento - Art. 106 § 4º da LPI

(22) 04/07/2017

(44) 16/01/2018

(52) 25-01

(54) CONFIGURAÇÃO APLICADA A/EM PERFIL

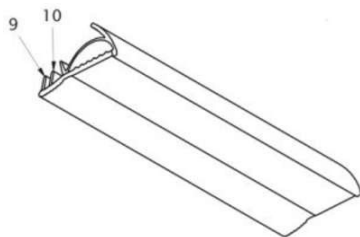
(71) N.B.S COMPONENTES EM ALUMÍNIO LTDA - EPP (BR/SC)

(72) NELSON JOSÉ DA SILVA

(74) SANDRO CONRADO DA SILVA

objeto se enquadra no artigo 100 da lei 9.279/1996 . não é registrável como desenho industrial forma essencialmente determinada por questões técnicas ou funcionais.

(21) BR 30 2017 002747-4



Código 36 - Indeferimento - Art. 106 § 4º da LPI

(22) 04/07/2017

(44) 16/01/2018

(52) 08-09

(54) CONFIGURAÇÃO APLICADA EM BATENTE DE PORTA

(71) PERFILISA INDÚSTRIA DE PLÁSTICOS DE ENGENHARIA LTDA (BR/RS)

(72) FELIPE BAZZO

(74) Marpa Consultoria e Assessoria Empresarial Ltda.

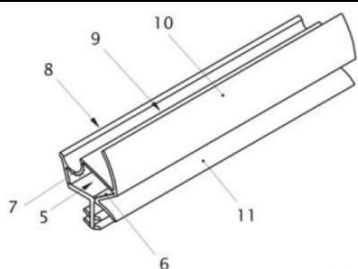
objeto se enquadra no artigo 100 da lei 9.279/1996 . não é registrável como desenho industrial forma essencialmente determinada por questões técnicas ou funcionais.

(21) BR 30 2017 002749-0

Código 36 - Indeferimento - Art. 106 § 4º da LPI

(22) 04/07/2017





(44) 16/01/2018

(52) 08-09

(54) CONFIGURAÇÃO APLICADA EM BATENTE DE PORTA

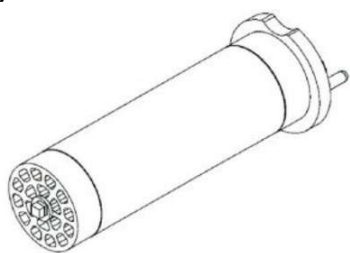
(71) PERFILISA INDÚSTRIA DE PLÁSTICOS DE ENGENHARIA LTDA (BR/RS)

(72) FELIPE BAZZO

(74) Marpa Consultoria e Assessoria Empresarial Ltda.

objeto se enquadra no artigo 100 da lei 9.279/1996 . não é registrável como desenho industrial forma essencialmente determinada por questões técnicas ou funcionais.

(21) DI 6900836-1



Código 36 - Indeferimento - Art. 106 § 4º da LPI

(22) 10/03/2009

(43) 05/04/2011

(52) 23-03

(54) "CONFIGURAÇÃO APLICADA EM UM ELEMENTO AQUECEDOR"

(71) Leister Technologies AG (CH)

(72) LEO WALLIMANN-DURRER, Hans Arnold

(74) ANTONIO MAURICIO PEDRAS ARNAUD

objeto se enquadra no artigo 100 da lei 9.279/1996 . não é registrável como desenho industrial forma essencialmente determinada por questões técnicas ou funcionais.



Código 39 - Concessão do Registro

Concessão do registro de desenho industrial. O certificado de registro estará à disposição do interessado. Desta data corre o prazo de 5 (cinco) anos para interposição de nulidade administrativa por qualquer interessado (Art. 113 § 1º da LPI). Se interposto o pedido de nulidade no prazo de 60 (sessenta) dias contados da data da concessão, os efeitos da concessão do registro serão suspensos (Art. 113 § 2º).

(11) BR 30 2015 002020-2

Código 39 - Concessão do Registro

(22) 30/04/2015

(15) 16/01/2018

(30) 30/10/2014 EM 002567693 - 001; 30/10/2014 EM 002567693 - 002

(45) 16/01/2018

(52) 14-03

(54) CONFIGURAÇÃO APLICADA A/EM APARELHO DE TELEFONE CELULAR

(73) ZOUND INDUSTRIES INTERNATIONAL AB (SE)

(72) ANDREAS ENQUIST

(74) FABRICIO VILELA COELHO

Prazo de validade: 10 (dez) anos contados a partir de 30/04/2015, mediante o recolhimento da taxa quinquenal de manutenção (Artigos 119 e 120 da LPI) e observadas as demais condições legais.

(11) BR 30 2015 004729-1

Código 39 - Concessão do Registro

(22) 11/09/2015

(15) 16/01/2018

(45) 16/01/2018

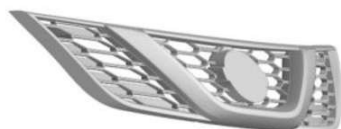
(52) 14-99

(54) CONFIGURAÇÃO APLICADA EM SUPORTE PARA TELEFONE

(73) INSTITUTO FEDERAL DE EDUCAÇÃO, CIÊNCIAS E TECNOLOGIA DA BAHIA. (BR/BA)

(72) LEONARDO SILVA MENEZES

Prazo de validade: 10 (dez) anos contados a partir de 11/09/2015, mediante o recolhimento da taxa quinquenal de manutenção (Artigos 119 e 120 da LPI) e observadas as demais condições legais.

(11) BR 30 2016 000822-1

Código 39 - Concessão do Registro

(22) 29/02/2016

(15) 16/01/2018

(30) 28/08/2015 JP 2015-019049

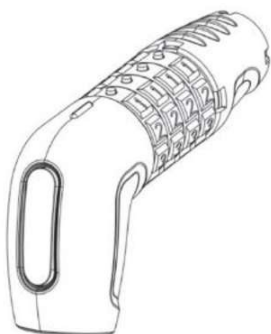
(45) 16/01/2018

(52) 12-16



(54) CONFIGURAÇÃO APLICADA A/EM GRADE
(73) NISSAN JIDOSHA KABUSHIKI KAISHA (NISSAN MOTOR CO., LTD.) (JP)
(72) GENTA OOHASHI, KOJI WAKABAYASHI, TOORU YAMASHITA
(74) Daniel Advogados (Alt.de Daniel & Cia)
Prazo de validade: 10 (dez) anos contados a partir de 29/02/2016, mediante o recolhimento da taxa quinquenal de manutenção (Artigos 119 e 120 da LPI) e observadas as demais condições legais.

(11) BR 30 2016 000825-6



Código 39 - Concessão do Registro
(22) 01/03/2016
(15) 16/01/2018
(30) 02/09/2015 EM 002764720
(45) 16/01/2018
(52) 08-07
(54) CONFIGURAÇÃO APLICADA A/EM TRANCAS
(73) ABUS AUGUST BREMICKER SÖHNE KG (DE)
(72) MATTHIAS OCKLENBURG
(74) RODRIGO CID ARAUJO SERRANO

Prazo de validade: 10 (dez) anos contados a partir de 01/03/2016, mediante o recolhimento da taxa quinquenal de manutenção (Artigos 119 e 120 da LPI) e observadas as demais condições legais.

(11) BR 30 2016 000827-2



Código 39 - Concessão do Registro
(22) 01/03/2016
(15) 16/01/2018
(45) 16/01/2018
(52) 06-01
(54) CONFIGURAÇÃO APLICADA A/EM SOFÁ
(73) PAULO CELSO CARDOSO BACCHI (BR/SP)
(72) PAULO CELSO CARDOSO BACCHI
(74) João Batista Valverde

Prazo de validade: 10 (dez) anos contados a partir de 01/03/2016, mediante o recolhimento da taxa quinquenal de manutenção (Artigos 119 e 120 da LPI) e observadas as demais condições legais.

(11) BR 30 2016 000828-0

Código 39 - Concessão do Registro
(22) 01/03/2016
(15) 16/01/2018
(45) 16/01/2018
(52) 06-01
(54) CONFIGURAÇÃO APLICADA A/EM POLTRONA





(73) PAULO CELSO CARDOSO BACCHI (BR/SP)

(72) PAULO CELSO CARDOSO BACCHI

(74) João Batista Valverde

Prazo de validade: 10 (dez) anos contados a partir de 01/03/2016, mediante o recolhimento da taxa quinquenal de manutenção (Artigos 119 e 120 da LPI) e observadas as demais condições legais.

(11) BR 30 2016 000831-0



Código 39 - Concessão do Registro

(22) 01/03/2016

(15) 16/01/2018

(45) 16/01/2018

(52) 06-01

(54) CONFIGURAÇÃO APLICADA A/EM SOFÁ

(73) PAULO CELSO CARDOSO BACCHI (BR/SP)

(72) PAULO CELSO CARDOSO BACCHI

(74) João Batista Valverde

Prazo de validade: 10 (dez) anos contados a partir de 01/03/2016, mediante o recolhimento da taxa quinquenal de manutenção (Artigos 119 e 120 da LPI) e observadas as demais condições legais.

(11) BR 30 2016 000850-7



Código 39 - Concessão do Registro

(22) 01/03/2016

(15) 16/01/2018

(45) 16/01/2018

(52) 06-01

(54) CONFIGURAÇÃO APLICADA A/EM CADEIRA

(73) PAULO CELSO CARDOSO BACCHI (BR/SP)

(72) PAULO CELSO CARDOSO BACCHI

(74) João Batista Valverde

Prazo de validade: 10 (dez) anos contados a partir de 01/03/2016, mediante o recolhimento da taxa quinquenal de manutenção (Artigos 119 e 120 da LPI) e observadas as demais condições legais.

(11) BR 30 2016 000867-1

Código 39 - Concessão do Registro

(22) 02/03/2016

(15) 16/01/2018

(30) 03/09/2015 KR 30-2015-0044719

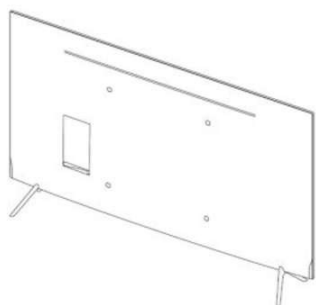
(45) 16/01/2018

(52) 14-03

(54) CONFIGURAÇÃO APLICADA A/EM RECEPTOR DE TV

(73) SAMSUNG ELECTRONICS CO., LTD. (KR)





(72) KYUBOK LEE, HEE-BONG KIM, WON CHUL HWANG

(74) Daniel Advogados (Alt.de Daniel & Cia)

Prazo de validade: 10 (dez) anos contados a partir de 02/03/2016, mediante o recolhimento da taxa quinquenal de manutenção (Artigos 119 e 120 da LPI) e observadas as demais condições legais.

(11) BR 30 2016 001035-8



Código 39 - Concessão do Registro

(22) 11/03/2016

(15) 16/01/2018

(30) 11/09/2015 EM 002771402

(45) 16/01/2018

(52) 27-01

(54) CONFIGURAÇÃO APLICADA A/EM CIGARRO ELETRÔNICO

(73) NICOVENTURES HOLDINGS LIMITED (GB)

(72) BORIS THUERY

(74) BM&A Propriedade Intelectual Ltda

Prazo de validade: 10 (dez) anos contados a partir de 11/03/2016, mediante o recolhimento da taxa quinquenal de manutenção (Artigos 119 e 120 da LPI) e observadas as demais condições legais.

(11) BR 30 2016 001229-6



Código 39 - Concessão do Registro

(22) 24/03/2016

(15) 16/01/2018

(30) 29/09/2015 EM 002802306-0002

(45) 16/01/2018

(52) 31-00

(54) CONFIGURAÇÃO APLICADA EM BASE PARA BATEDEIRA

(73) KONINKLIJKE PHILIPS N.V. (NL)

(72) QINGXIANG OU

(74) Daniel Advogados (Alt.de Daniel & Cia)

Prazo de validade: 10 (dez) anos contados a partir de 24/03/2016, mediante o recolhimento da taxa quinquenal de manutenção (Artigos 119 e 120 da LPI) e observadas as demais condições legais.

(11) BR 30 2017 000141-6

Código 39 - Concessão do Registro

(22) 13/01/2017

(15) 16/01/2018

(45) 16/01/2018

(52) 09-09





(54) CONFIGURAÇÃO APLICADA A/EM LIXEIRA

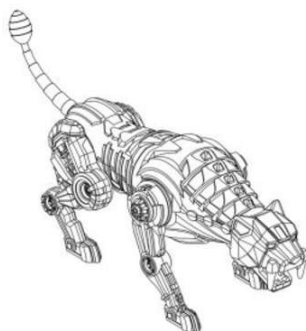
(73) PLASTICOS ITAQUA PRODUTOS SINTETICOS LTDA EIRELI (BR/SP)

(72) IVO AMADEU MENEGHEL

(74) Pezzuol & Associados Marcas e Patentes Ltda.

Prazo de validade: 10 (dez) anos contados a partir de 13/01/2017, mediante o recolhimento da taxa quinquenal de manutenção (Artigos 119 e 120 da LPI) e observadas as demais condições legais. (co) Registro concedido por força do art. 106 da Lei da Propriedade Industrial nº 9.279/96. Aplicável a instauração de ofício do processo administrativo de nulidade, conforme dispõe o Art.113, para averiguação da infringência do art. 95 do referido diploma legal.

(11) BR 30 2017 002376-2



Código 39 - Concessão do Registro

(22) 08/06/2017

(15) 16/01/2018

(45) 16/01/2018

(52) 21-01

(54) CONFIGURAÇÃO APLICADA A/EM BRINQUEDO

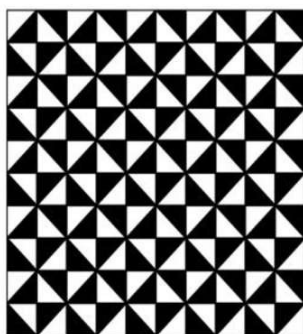
(73) ROMA JENSEN COMERCIO E INDUSTRIA LTDA. (BR/SP)

(72) GUSTAVO JENSEN

(74) TINOCO SOARES SOCIEDADE DE ADVOGADOS

Prazo de validade: 10 (dez) anos contados a partir de 08/06/2017, mediante o recolhimento da taxa quinquenal de manutenção (Artigos 119 e 120 da LPI) e observadas as demais condições legais.

(11) BR 30 2017 002594-3



Código 39 - Concessão do Registro

(22) 23/06/2017

(15) 16/01/2018

(45) 16/01/2018

(52) 32-00

(54) PADRÃO ORNAMENTAL APLICADO A/EM REVESTIMENTO DE PAREDES E PISOS

(73) INSTITUTO NACIONAL DE TECNOLOGIA (BR/RJ) , INDÚSTRIA E COMÉRCIO DE MOLDURAS SANTA LUZIA LTDA (BR/SC)

(72) MÁRCIA GOMES DE OLIVEIRA, GILBERTO LUIZ ZANETTE, LUIZ CARLOS DO CARMO MOTTA, WELIDA JOSÉ BARBOSA, LUISA FALCÃO DA CRUZ, RENATO LAMERI SANT'ANNA MOSCI, DANIEL GONDIM PINHEIRO, LUIZ FERNANDO VIEIRA, FABIO MOYSES LINS DANTAS, MARCELO FERREIRA LEÃO DE OLIVEIRA, FERNANDA CRISTINA FERNANDES BRAGA, RENATO DE BARROS OLIVEIRA

Prazo de validade: 10 (dez) anos contados a partir de 23/06/2017, mediante o recolhimento da taxa quinquenal de manutenção (Artigos 119 e 120 da LPI) e observadas as demais condições legais. (co) Registro concedido por força do art.



106 da Lei da Propriedade Industrial nº 9.279/96. Aplicável a instauração de ofício do processo administrativo de nulidade, conforme dispõe o Art.113, para averiguação da infringência do art. 95 do referido diploma legal.

(11) BR 30 2017 002664-8



Código 39 - Concessão do Registro

(22) 28/06/2017

(15) 16/01/2018

(45) 16/01/2018

(52) 23-04

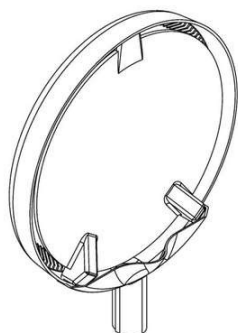
(54) CONFIGURAÇÃO APLICADA A/EM VENTILADOR

(73) MK ELETRODOMESTICOS MONDIAL S.A (BR/BA)

(72) JACQUES IVO KRAUSE

Prazo de validade: 10 (dez) anos contados a partir de 28/06/2017, mediante o recolhimento da taxa quinquenal de manutenção (Artigos 119 e 120 da LPI) e observadas as demais condições legais.

(11) BR 30 2017 002666-4



Código 39 - Concessão do Registro

(22) 28/06/2017

(15) 16/01/2018

(45) 16/01/2018

(52) 23-04

(54) CONFIGURAÇÃO APLICADA EM CALOTA DE APAELHO CLIMATIZADOR

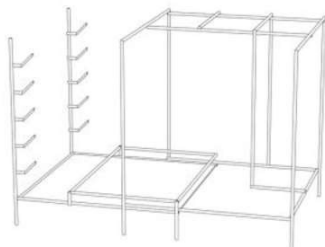
(73) PAULO GUY DE FARIA MARIZ (BR/SP)

(72) PAULO GUY D FARIA MARIZ

(74) Márcio Lobo Petinati

Prazo de validade: 10 (dez) anos contados a partir de 28/06/2017, mediante o recolhimento da taxa quinquenal de manutenção (Artigos 119 e 120 da LPI) e observadas as demais condições legais.

(11) BR 30 2017 002668-0



Código 39 - Concessão do Registro

(22) 28/06/2017

(15) 16/01/2018

(45) 16/01/2018

(52) 06-04

(54) CONFIGURAÇÃO APLICADA EM ORGANIZADOR

(73) MARCELO GARCEZ LOPES (BR/SP)

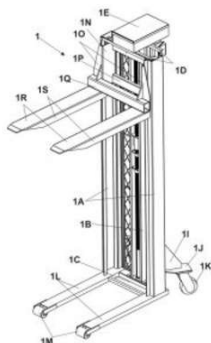
(72) MARCELO GARCEZ LOPES

(74) MODAL MARCAS E PATENTES LTDA.

Prazo de validade: 10 (dez) anos contados a partir de 28/06/2017, mediante o recolhimento da taxa quinquenal de manutenção (Artigos 119 e 120 da LPI) e observadas as demais condições legais.



(11) BR 30 2017 002669-9



Código 39 - Concessão do Registro

(22) 28/06/2017

(15) 16/01/2018

(45) 16/01/2018

(52) 12-05

(54) CONFIGURAÇÃO APLICADA EM EMPILHADEIRA

(73) JOSE CARLOS FORNASIER (BR/PR)

(72) JOSÉ CARLOS FORNASIER

(74) Seniors Marcas e Patentes S/C Ltda.

Prazo de validade: 10 (dez) anos contados a partir de 28/06/2017, mediante o recolhimento da taxa quinquenal de manutenção (Artigos 119 e 120 da LPI) e observadas as demais condições legais.

(11) BR 30 2017 002672-9



Código 39 - Concessão do Registro

(22) 29/06/2017

(15) 16/01/2018

(45) 16/01/2018

(52) 02-04

(54) CONFIGURAÇÃO APLICADA A/EM SANDÁLIA

(73) GRENDENE S.A. (BR/CE)

(72) EDSON MATSUO

(74) Remer Villaça & Nogueira Assessoria e Consultoria de Prop. Intelectual S/S Ltda.

Prazo de validade: 10 (dez) anos contados a partir de 29/06/2017, mediante o recolhimento da taxa quinquenal de manutenção (Artigos 119 e 120 da LPI) e observadas as demais condições legais.

(11) BR 30 2017 002674-5



Código 39 - Concessão do Registro

(22) 29/06/2017

(15) 16/01/2018

(45) 16/01/2018

(52) 02-04

(54) CONFIGURAÇÃO APLICADA A/EM SANDÁLIA

(73) GRENDENE S.A. (BR/CE)

(72) EDSON MATSUO

(74) Remer Villaça & Nogueira Assessoria e Consultoria de Prop. Intelectual S/S Ltda.

Prazo de validade: 10 (dez) anos contados a partir de 29/06/2017, mediante o recolhimento da taxa quinquenal de manutenção (Artigos 119 e 120 da LPI) e observadas as demais condições legais.



(11) BR 30 2017 002675-3

Código 39 - Concessão do Registro

(22) 29/06/2017

(15) 16/01/2018

(45) 16/01/2018

(52) 02-04

(54) CONFIGURAÇÃO APLICADA A/EM SANDÁLIA

(73) GRENDENE S.A. (BR/CE)

(72) EDSON MATSUO

(74) Remer Villaça & Nogueira Assessoria e Consultoria de Prop. Intelectual S/S Ltda.

Prazo de validade: 10 (dez) anos contados a partir de 29/06/2017, mediante o recolhimento da taxa quinquenal de manutenção (Artigos 119 e 120 da LPI) e observadas as demais condições legais.



(11) BR 30 2017 002676-1

Código 39 - Concessão do Registro

(22) 29/06/2017

(15) 16/01/2018

(45) 16/01/2018

(52) 02-04

(54) CONFIGURAÇÃO APLICADA A/EM CALÇADO

(73) GRENDENE S.A. (BR/CE)

(72) EDSON MATSUO

(74) Remer Villaça & Nogueira Assessoria e Consultoria de Prop. Intelectual S/S Ltda.

Prazo de validade: 10 (dez) anos contados a partir de 29/06/2017, mediante o recolhimento da taxa quinquenal de manutenção (Artigos 119 e 120 da LPI) e observadas as demais condições legais.

(11) BR 30 2017 002677-0

Código 39 - Concessão do Registro

(22) 29/06/2017

(15) 16/01/2018

(45) 16/01/2018

(52) 02-04

(54) CONFIGURAÇÃO APLICADA A/EM CALÇADO

(73) GRENDENE S.A. (BR/CE)





(72) EDSON MATSUO

(74) Remer Villaça & Nogueira Assessoria e Consultoria de Prop. Intelectual S/S Ltda.

Prazo de validade: 10 (dez) anos contados a partir de 29/06/2017, mediante o recolhimento da taxa quinquenal de manutenção (Artigos 119 e 120 da LPI) e observadas as demais condições legais.

(11) BR 30 2017 002679-6



Código 39 - Concessão do Registro

(22) 29/06/2017

(15) 16/01/2018

(45) 16/01/2018

(52) 02-04

(54) CONFIGURAÇÃO APLICADA A/EM CALÇADO

(73) GRENDENE S.A. (BR/CE)

(72) EDSON MATSUO

(74) Remer Villaça & Nogueira Assessoria e Consultoria de Prop. Intelectual S/S Ltda.

Prazo de validade: 10 (dez) anos contados a partir de 29/06/2017, mediante o recolhimento da taxa quinquenal de manutenção (Artigos 119 e 120 da LPI) e observadas as demais condições legais.

(11) BR 30 2017 002680-0



Código 39 - Concessão do Registro

(22) 29/06/2017

(15) 16/01/2018

(45) 16/01/2018

(52) 02-04

(54) CONFIGURAÇÃO APLICADA A/EM CALÇADO

(73) GRENDENE S.A. (BR/CE)

(72) EDSON MATSUO

(74) Remer Villaça & Nogueira Assessoria e Consultoria de Prop. Intelectual S/S Ltda.

Prazo de validade: 10 (dez) anos contados a partir de 29/06/2017, mediante o recolhimento da taxa quinquenal de manutenção (Artigos 119 e 120 da LPI) e observadas as demais condições legais.





(11) BR 30 2017 002681-8



Código 39 - Concessão do Registro

(22) 29/06/2017

(15) 16/01/2018

(45) 16/01/2018

(52) 02-04

(54) CONFIGURAÇÃO APLICADA A/EM CALÇADO

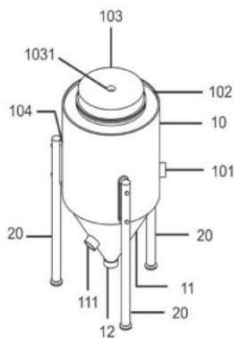
(73) GRENDENE S.A. (BR/CE)

(72) EDSON MATSUO

(74) Remer Villaça & Nogueira Assessoria e Consultoria de Prop. Intelectual S/S Ltda.

Prazo de validade: 10 (dez) anos contados a partir de 29/06/2017, mediante o recolhimento da taxa quinquenal de manutenção (Artigos 119 e 120 da LPI) e observadas as demais condições legais.

(11) BR 30 2017 002682-6



Código 39 - Concessão do Registro

(22) 29/06/2017

(15) 16/01/2018

(45) 16/01/2018

(52) 31-00 , 23-01

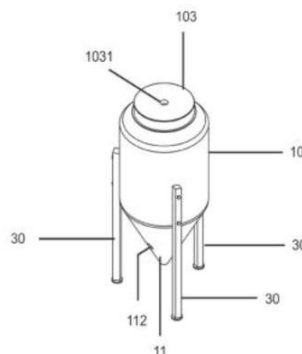
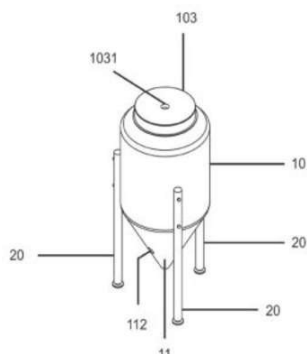
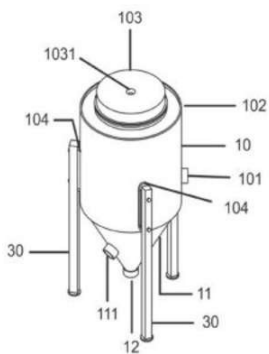
(54) CONFIGURAÇÃO APLICADA A/EM TANQUE

(73) RAUL MAGER (BR/RS)

(72) RAUL MAGER

(74) Mario de Almeida Marcas e Patentes Ltda

Prazo de validade: 10 (dez) anos contados a partir de 29/06/2017, mediante o recolhimento da taxa quinquenal de manutenção (Artigos 119 e 120 da LPI) e observadas as demais condições legais.



(11) BR 30 2017 002684-2

Código 39 - Concessão do Registro

(22) 29/06/2017

(15) 16/01/2018

(45) 16/01/2018

(52) 02-04

(54) CONFIGURAÇÃO APLICADA A/EM CALÇADO

(73) GRENDENE S.A. (BR/CE)

(72) EDSON MATSUO

(74) Remer Villaça & Nogueira Assessoria e Consultoria de Prop. Intelectual S/S Ltda.

Prazo de validade: 10 (dez) anos contados a partir de 29/06/2017, mediante o recolhimento da taxa quinquenal de manutenção (Artigos 119 e 120 da LPI) e observadas as demais condições legais.

(11) BR 30 2017 002685-0

Código 39 - Concessão do Registro

(22) 29/06/2017

(15) 16/01/2018

(45) 16/01/2018

(52) 02-04

(54) CONFIGURAÇÃO APLICADA A/EM SANDÁLIA

(73) GRENDENE S.A. (BR/CE)

(72) EDSON MATSUO

(74) Remer Villaça & Nogueira Assessoria e Consultoria de Prop. Intelectual S/S Ltda.

Prazo de validade: 10 (dez) anos contados a partir de 29/06/2017, mediante o recolhimento da taxa quinquenal de manutenção (Artigos 119 e 120 da LPI) e observadas as demais condições legais.

(11) BR 30 2017 002694-0

Código 39 - Concessão do Registro

(22) 29/06/2017

(15) 16/01/2018

(45) 16/01/2018

(52) 07-05

(54) CONFIGURAÇÃO APLICADA A/EM SOPRADOR

(73) MARCOS MARTINS DE ALMEIDA (BR/SP)

(72) MARCOS MARTINS DE ALMEIDA

(74) MARCOS ANTONIO NUNES

Prazo de validade: 10 (dez) anos contados a partir de 29/06/2017, mediante o recolhimento da taxa quinquenal de manutenção (Artigos 119 e 120 da LPI) e observadas as demais condições legais.



(11) BR 30 2017 002696-6

Código 39 - Concessão do Registro

(22) 29/06/2017

(15) 16/01/2018

(45) 16/01/2018

(52) 07-05

(54) CONFIGURAÇÃO APLICADA A/EM SOPRADOR

(73) MARCOS MARTINS DE ALMEIDA (BR/SP)

(72) MARCOS MARTINS DE ALMEIDA

(74) MARCOS ANTONIO NUNES

Prazo de validade: 10 (dez) anos contados a partir de 29/06/2017, mediante o recolhimento da taxa quinquenal de manutenção (Artigos 119 e 120 da LPI) e observadas as demais condições legais.

(11) BR 30 2017 002698-2

Código 39 - Concessão do Registro

(22) 29/06/2017

(15) 16/01/2018

(45) 16/01/2018

(52) 07-05

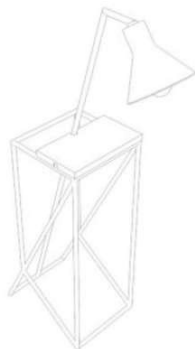
(54) CONFIGURAÇÃO APLICADA A/EM SOPRADOR

(73) MARCOS MARTINS DE ALMEIDA (BR/SP)

(72) MARCOS MARTINS DE ALMEIDA

(74) MARCOS ANTONIO NUNES

Prazo de validade: 10 (dez) anos contados a partir de 29/06/2017, mediante o recolhimento da taxa quinquenal de manutenção (Artigos 119 e 120 da LPI) e observadas as demais condições legais.

(11) BR 30 2017 002699-0

Código 39 - Concessão do Registro

(22) 29/06/2017

(15) 16/01/2018

(45) 16/01/2018

(52) 26-05

(54) CONFIGURAÇÃO APLICADA A/EM LUMINÁRIA DE PISO

(73) UNIVERSIDADE FEDERAL DE UBERLÂNDIA (BR/MG)

(72) : PATRÍCIA PIMENTA AZEVEDO RIBEIRO, SUELEN SILVA MOREIRA FONTES

Prazo de validade: 10 (dez) anos contados a partir de 29/06/2017, mediante o recolhimento da taxa quinquenal de manutenção (Artigos 119 e 120 da LPI) e observadas as demais condições legais.

(11) BR 30 2017 002703-2

Código 39 - Concessão do Registro

(22) 30/06/2017





(15) 16/01/2018
 (30) 30/12/2016 CN 201630661538.7
 (45) 16/01/2018
 (52) 14-01
 (54) CONFIGURAÇÃO APLICADA A/EM FONE DE OUVIDO.
 (73) SHENZHEN VOXTECH CO., LTD (CN)
 (72) HAOFENG ZHANG, JUN XU, YI TANG, LEI ZHONG, QIAN CHEN
 (74) DIEGO PERANDIN

Prazo de validade: 10 (dez) anos contados a partir de 30/06/2017, mediante o recolhimento da taxa quinquenal de manutenção (Artigos 119 e 120 da LPI) e observadas as demais condições legais.

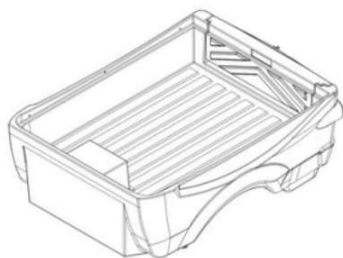
(11) BR 30 2017 002705-9



Código 39 - Concessão do Registro
 (22) 30/06/2017
 (15) 16/01/2018
 (45) 16/01/2018
 (52) 21-02
 (54) CONFIGURAÇÃO APLICADA A/EM SUPORTE DE QUILHAS
 (73) ANTONIO GARCIA (BR/SC)
 (72) ANTONIO GARCIA
 (74) Marcos Aurélio de Jesus

Prazo de validade: 10 (dez) anos contados a partir de 30/06/2017, mediante o recolhimento da taxa quinquenal de manutenção (Artigos 119 e 120 da LPI) e observadas as demais condições legais.

(11) BR 30 2017 002706-7



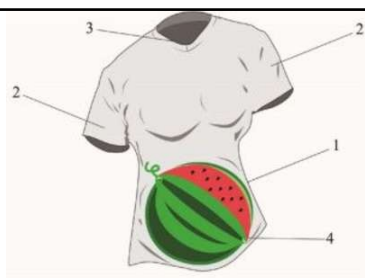
Código 39 - Concessão do Registro
 (22) 30/06/2017
 (15) 16/01/2018
 (45) 16/01/2018
 (52) 12-16
 (54) CONFIGURAÇÃO APLICADA A/EM CAÇAMBA PARA MOTOCICLETAS
 (73) VLADIMILSON REIS DE OLIVEIRA (BR/SP)
 (72) VLADIMILSON REIS DE OLIVEIRA
 (74) RUBENS DOS SANTOS FILHO

Prazo de validade: 10 (dez) anos contados a partir de 30/06/2017, mediante o recolhimento da taxa quinquenal de manutenção (Artigos 119 e 120 da LPI) e observadas as demais condições legais.

(11) BR 30 2017 002709-1

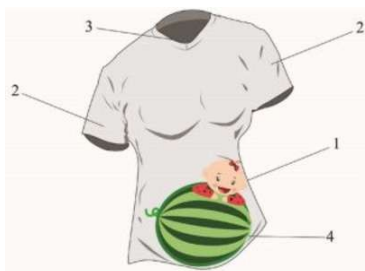
Código 39 - Concessão do Registro
 (22) 30/06/2017
 (15) 16/01/2018





(45) 16/01/2018
 (52) 02-02
 (54) CONFIGURAÇÃO APLICADA A/EM CAMISETA
 (73) MILENA KISLEY SKROCH (BR/PR)
 (72) MILENA KISLEY SKROCH
 (74) JAIRO GOMES SILVA HATO DE ALMEIDA

Prazo de validade: 10 (dez) anos contados a partir de 30/06/2017, mediante o recolhimento da taxa quinquenal de manutenção (Artigos 119 e 120 da LPI) e observadas as demais condições legais.



(11) BR 30 2017 002712-1

Código 39 - Concessão do Registro
 (22) 30/06/2017
 (15) 16/01/2018
 (45) 16/01/2018
 (52) 09-01
 (54) CONFIGURAÇÃO APLICADA A/EM FRASCO
 (73) KARVIA DO BRASIL LTDA (BR/SP)
 (72) ALICE ALVARENGA BARROS DOS SANTOS
 (74) Org. Mérito Marcas e Patentes Ltda.

Prazo de validade: 10 (dez) anos contados a partir de 30/06/2017, mediante o recolhimento da taxa quinquenal de manutenção (Artigos 119 e 120 da LPI) e observadas as demais condições legais.



(11) BR 30 2017 002714-8



Código 39 - Concessão do Registro
 (22) 30/06/2017
 (15) 16/01/2018
 (45) 16/01/2018
 (52) 07-02
 (54) CONFIGURAÇÃO APLICADA A/EM FOGÃO
 (73) MUELLER FOGÕES LTDA. (BR/SC)
 (72) JOHN MÜLLER
 (74) Bhering Advogados (nome anterior Bhering Assessoria S/C Ltda.)

Prazo de validade: 10 (dez) anos contados a partir de 30/06/2017, mediante o recolhimento da taxa quinquenal de manutenção (Artigos 119 e 120 da LPI) e observadas as demais condições legais.





(11) BR 30 2017 002726-1



Código 39 - Concessão do Registro

(22) 03/07/2017

(15) 16/01/2018

(45) 16/01/2018

(52) 15-05

(54) CONFIGURAÇÃO APLICADA A/EM CESTO DE LAVADORA

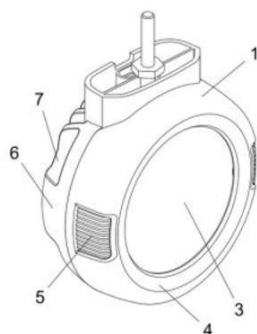
(73) WHIRLPOOL S.A. (BR/SP)

(72) FERNANDO RAISS MARTINS, MARCOS LIMA NOGUEIRA COSTA

(74) Daniel Advogados (Alt.de Daniel & Cia)

Prazo de validade: 10 (dez) anos contados a partir de 03/07/2017, mediante o recolhimento da taxa quinquenal de manutenção (Artigos 119 e 120 da LPI) e observadas as demais condições legais.

(11) BR 30 2017 002736-9



Código 39 - Concessão do Registro

(22) 04/07/2017

(15) 16/01/2018

(45) 16/01/2018

(52) 26-06

(54) CONFIGURAÇÃO APLICADA A/EM LANTERNA PARA VEÍCULO

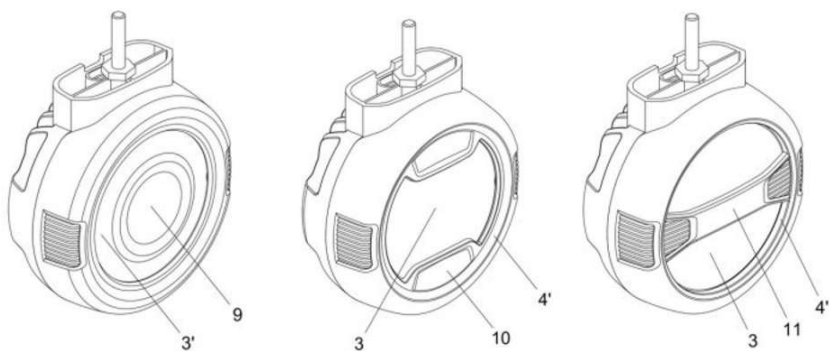
(73) LEONARDO BERTASSI BORTOLOTTO (BR/RS)

(72) LEONARDO BERTASSI BORTOLOTTO

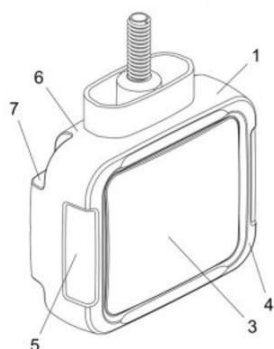
(74) Custodio de Almeida & Cia.

Prazo de validade: 10 (dez) anos contados a partir de 04/07/2017, mediante o recolhimento da taxa quinquenal de manutenção (Artigos 119 e 120 da LPI) e observadas as demais condições legais.





(11) BR 30 2017 002737-7



Código 39 - Concessão do Registro

(22) 04/07/2017

(15) 16/01/2018

(45) 16/01/2018

(52) 26-06

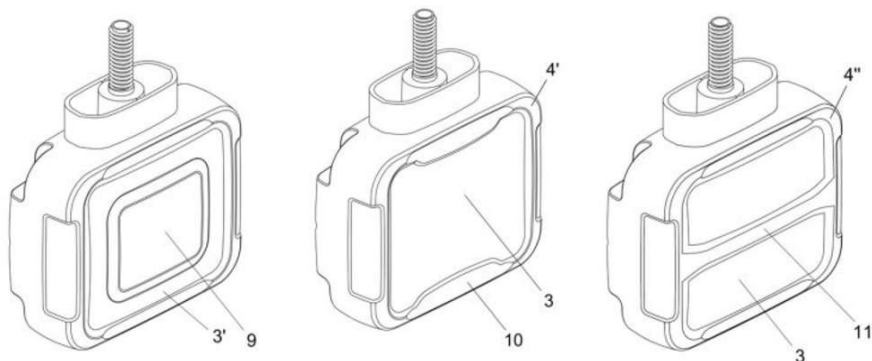
(54) CONFIGURAÇÃO APLICADA A/EM LANTERNA PARA VEÍCULO

(73) LEONARDO BERTASSI BORTOLOTTO (BR/RS)

(72) LEONARDO BERTASSI BORTOLOTTO

(74) Custodio de Almeida & Cia.

Prazo de validade: 10 (dez) anos contados a partir de 04/07/2017, mediante o recolhimento da taxa quinquenal de manutenção (Artigos 119 e 120 da LPI) e observadas as demais condições legais.



(11) BR 30 2017 002738-5



Código 39 - Concessão do Registro

(22) 04/07/2017

(15) 16/01/2018

(30) 30/03/2017 EM 003831171-0001

(45) 16/01/2018

(52) 03-01

(54) CONFIGURAÇÃO APLICADA A/EM MOCHILA

(73) DECATHLON (FR)

(72) UNA AICHINGER

(74) Alexandre da Cunha Lyrio

Prazo de validade: 10 (dez) anos contados a partir de 04/07/2017, mediante o recolhimento da taxa quinquenal de manutenção (Artigos 119 e 120 da LPI) e observadas as demais condições legais.

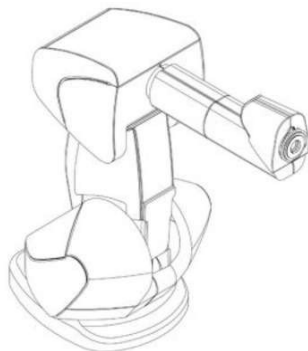


(11) BR 30 2017 002748-2

Código 39 - Concessão do Registro
(22) 04/07/2017
(15) 16/01/2018
(30) 05/01/2017 EM 003586551-0001
(45) 16/01/2018
(52) 26-05
(54) CONFIGURAÇÃO APLICADA A/EM APARELHO DE ILUMINAÇÃO
(73) SCHREDER (BE)
(72) ALLAN RUBERG
(74) Daniel Advogados (Alt.de Daniel & Cia)
Prazo de validade: 10 (dez) anos contados a partir de 04/07/2017, mediante o recolhimento da taxa quinquenal de manutenção (Artigos 119 e 120 da LPI) e observadas as demais condições legais.

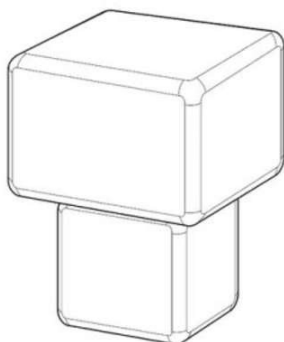
(11) BR 30 2017 002751-2

Código 39 - Concessão do Registro
(22) 05/07/2017
(15) 16/01/2018
(45) 16/01/2018
(52) 07-02
(54) CONFIGURAÇÃO APLICADA A/EM FOGÃO
(73) ESMALTEC S/A (BR/CE)
(72) ROBINSON AURELIO MIOLO, MARCOS NICOLETI BERTON
(74) Ana Vládia César Barreira
Prazo de validade: 10 (dez) anos contados a partir de 05/07/2017, mediante o recolhimento da taxa quinquenal de manutenção (Artigos 119 e 120 da LPI) e observadas as demais condições legais.

(11) BR 30 2017 002759-8

Código 39 - Concessão do Registro
(22) 05/07/2017
(15) 16/01/2018
(45) 16/01/2018
(52) 15-99
(54) CONFIGURAÇÃO APLICADA A/EM ROBÔ INDUSTRIAL
(73) COMAU S.P.A. (IT)
(72) STEFANO BORDEGNONI, FRANCESCO CINIELLO
(74) LUIZ LEONARDOS & ADVOGADOS
Prazo de validade: 10 (dez) anos contados a partir de 05/07/2017, mediante o recolhimento da taxa quinquenal de manutenção (Artigos 119 e 120 da LPI) e observadas as demais condições legais.



(11) BR 30 2017 002760-1

Código 39 - Concessão do Registro

(22) 05/07/2017

(15) 16/01/2018

(30) 30/03/2017 EM 003830652-0001

(45) 16/01/2018

(52) 21-01

(54) CONFIGURAÇÃO APLICADA A/EM BRINQUEDO

(73) PROMOIDEA, S.L. (ES)

(72) JORDI CABALLERO GASULLA

(74) David do Nascimento Advogados Associados

Prazo de validade: 10 (dez) anos contados a partir de 05/07/2017, mediante o recolhimento da taxa quinquenal de manutenção (Artigos 119 e 120 da LPI) e observadas as demais condições legais.

(11) BR 30 2017 002761-0

Código 39 - Concessão do Registro

(22) 05/07/2017

(15) 16/01/2018

(45) 16/01/2018

(52) 09-05

(54) CONFIGURAÇÃO APLICADA A/EM APLICADOR PARA AMPOLA NASAL

(73) ROBERTO LUIZ DE ALMEIDA HAUSHAHN (BR/SP)

(72) ROBERTO LUIZ DE ALMEIDA HAUSHAHN

(74) Estrela Marcas e Patentes Ltda. ME

Prazo de validade: 10 (dez) anos contados a partir de 05/07/2017, mediante o recolhimento da taxa quinquenal de manutenção (Artigos 119 e 120 da LPI) e observadas as demais condições legais.

(11) BR 30 2017 002763-6

Código 39 - Concessão do Registro

(22) 05/07/2017

(15) 16/01/2018

(45) 16/01/2018

(52) 11-01

(54) CONFIGURAÇÃO APLICADA A/EM JOIA

(73) PERFECT IMPORTAÇÃO EXPORTAÇÃO LTDA (BR/MG)

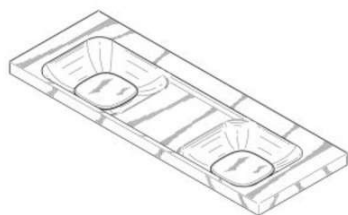
(72) EVANDRO ANTÔNIO VIEIRA

Prazo de validade: 10 (dez) anos contados a partir de 05/07/2017, mediante o recolhimento da taxa quinquenal de manutenção (Artigos 119 e 120 da LPI) e observadas as demais condições legais.

(11) BR 30 2017 002793-8

Código 39 - Concessão do Registro





(22) 06/07/2017

(15) 16/01/2018

(30) 09/01/2017 US 29/590,292

(45) 16/01/2018

(52) 23-02

(54) CONFIGURAÇÃO APLICADA A/EM PIA

(73) AS IP HOLDCO, LLC (US)

(72) JEAN-JACQUES L'HENAFF, CHRISTOPHE BUCHER, JACOB NITZ

(74) DANNEMANN, SIEMSEN, BIGLER & IPANEMA MOREIRA

Prazo de validade: 10 (dez) anos contados a partir de 06/07/2017, mediante o recolhimento da taxa quinquenal de manutenção (Artigos 119 e 120 da LPI) e observadas as demais condições legais.

(11) BR 30 2017 002795-4



Código 39 - Concessão do Registro

(22) 06/07/2017

(15) 16/01/2018

(30) 19/01/2017 EM 003661024

(45) 16/01/2018

(52) 09-05

(54) CONFIGURAÇÃO APLICADA A/EM EMBALAGEM

(73) UNILEVER NV (NL)

(72) VICTORIA LOUISE ARZANO

(74) ANA PAULA SANTOS CELIDONIO

Prazo de validade: 10 (dez) anos contados a partir de 06/07/2017, mediante o recolhimento da taxa quinquenal de manutenção (Artigos 119 e 120 da LPI) e observadas as demais condições legais.

(11) BR 30 2017 002797-0



Código 39 - Concessão do Registro

(22) 06/07/2017

(15) 16/01/2018

(30) 19/01/2017 EM 003661040

(45) 16/01/2018

(52) 09-03

(54) CONFIGURAÇÃO APLICADA A/EM CAIXA

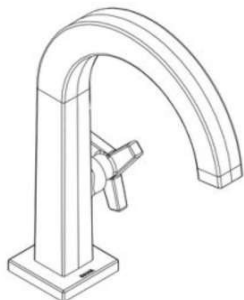
(73) UNILEVER NV (NL)

(72) VICTORIA LOUISE ARZANO

(74) ANA PAULA SANTOS CELIDONIO

Prazo de validade: 10 (dez) anos contados a partir de 06/07/2017, mediante o recolhimento da taxa quinquenal de manutenção (Artigos 119 e 120 da LPI) e observadas as demais condições legais.



(11) BR 30 2017 002799-7

Código 39 - Concessão do Registro

(22) 06/07/2017

(15) 16/01/2018

(45) 16/01/2018

(52) 23-01

(54) CONFIGURAÇÃO APLICADA A/EM METAIS SANITÁRIOS

(73) DOCOL METAIS SANITÁRIOS LTDA. (BR/SC)

(72) MARCELO ALVES

(74) DANNEMANN, SIEMSEN, BIGLER & IPANEMA MOREIRA

Prazo de validade: 10 (dez) anos contados a partir de 06/07/2017, mediante o recolhimento da taxa quinquenal de manutenção (Artigos 119 e 120 da LPI) e observadas as demais condições legais.

(11) BR 30 2017 002801-2

Código 39 - Concessão do Registro

(22) 06/07/2017

(15) 16/01/2018

(30) 19/01/2017 EM 003661057

(45) 16/01/2018

(52) 09-05

(54) CONFIGURAÇÃO APLICADA A/EM EMBALAGEM

(73) UNILEVER NV (NL)

(72) VICTORIA LOUISE ARZANO

(74) ANA PAULA SANTOS CELIDONIO

Prazo de validade: 10 (dez) anos contados a partir de 06/07/2017, mediante o recolhimento da taxa quinquenal de manutenção (Artigos 119 e 120 da LPI) e observadas as demais condições legais.

(11) BR 30 2017 002802-0

Código 39 - Concessão do Registro

(22) 06/07/2017

(15) 16/01/2018

(45) 16/01/2018

(52) 23-01

(54) CONFIGURAÇÃO APLICADA A/EM METAIS SANITÁRIOS

(73) DOCOL METAIS SANITÁRIOS LTDA. (BR/SC)

(72) MARCELO ALVES

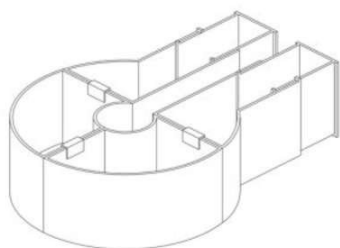
(74) DANNEMANN, SIEMSEN, BIGLER & IPANEMA MOREIRA

Prazo de validade: 10 (dez) anos contados a partir de 06/07/2017, mediante o recolhimento da taxa quinquenal de manutenção (Artigos 119 e 120 da LPI) e observadas as demais condições legais.

(11) BR 30 2017 002803-9

Código 39 - Concessão do Registro

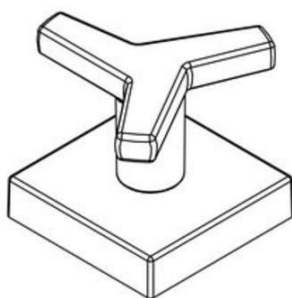




(22) 06/07/2017
 (15) 16/01/2018
 (45) 16/01/2018
 (52) 06-06
 (54) CONFIGURAÇÃO APLICADA EM ORGANIZADOR
 (73) MARCELO GARCEZ LOPES (BR/SP)
 (72) MARCELO GARCEZ LOPES
 (74) MODAL MARCAS E PATENTES LTDA.

Prazo de validade: 10 (dez) anos contados a partir de 06/07/2017, mediante o recolhimento da taxa quinquenal de manutenção (Artigos 119 e 120 da LPI) e observadas as demais condições legais.

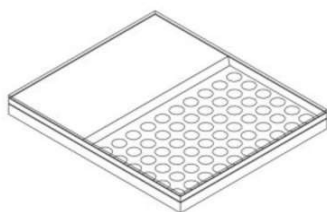
(11) BR 30 2017 002806-3



Código 39 - Concessão do Registro
 (22) 06/07/2017
 (15) 16/01/2018
 (45) 16/01/2018
 (52) 23-01
 (54) CONFIGURAÇÃO APLICADA A/EM METAIS SANITÁRIOS
 (73) DOCOL METAIS SANITÁRIOS LTDA. (BR/SC)
 (72) MARCELO ALVES
 (74) DANNEMANN, SIEMSEN, BIGLER & IPANEMA MOREIRA

Prazo de validade: 10 (dez) anos contados a partir de 06/07/2017, mediante o recolhimento da taxa quinquenal de manutenção (Artigos 119 e 120 da LPI) e observadas as demais condições legais.

(11) BR 30 2017 002807-1



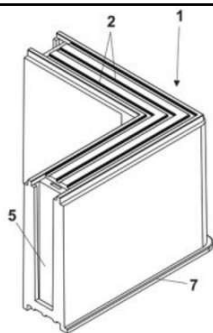
Código 39 - Concessão do Registro
 (22) 06/07/2017
 (15) 16/01/2018
 (45) 16/01/2018
 (52) 21-01
 (54) CONFIGURAÇÃO APLICADA A/EM SIMULADOR DE JOGOS.
 (73) CLAUDIO JOSÉ ALVES FERREIRA (BR/SP)
 (72) CLAUDIO JOSÉ ALVES FERREIRA
 (74) Vilage Marcas e Patentes Ltda

Prazo de validade: 10 (dez) anos contados a partir de 06/07/2017, mediante o recolhimento da taxa quinquenal de manutenção (Artigos 119 e 120 da LPI) e observadas as demais condições legais.

(11) BR 32 2017 002789-2

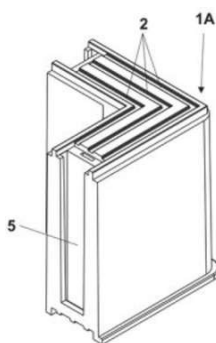
Código 39 - Concessão do Registro
 (22) 08/07/2015
 (15) 16/01/2018



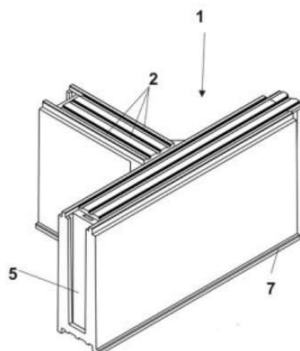


(45) 16/01/2018
 (52) 25-02
 (54) CONFIGURAÇÃO APLICADA A/EM BLOCO DE CONSTRUÇÃO
 (62) BR 30 2015 003188-3 08/07/2015
 (73) CIVILSNET BRASIL INDUSTRIA E COMERCIO SA (BR/PR)
 (72) LAWRENCE SCHMITT WEBB
 (74) Brasil Sul Marcas e Patentes Ltda.

Prazo de validade: 10 (dez) anos contados a partir de 08/07/2015, mediante o recolhimento da taxa quinquenal de manutenção (Artigos 119 e 120 da LPI) e observadas as demais condições legais.



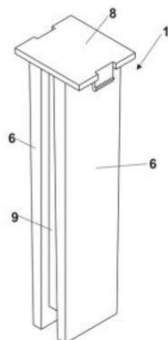
(11) BR 32 2017 002790-6



Código 39 - Concessão do Registro
 (22) 08/07/2015
 (15) 16/01/2018
 (45) 16/01/2018
 (52) 25-02
 (54) CONFIGURAÇÃO APLICADA A/EM BLOCO DE CONSTRUÇÃO
 (62) BR 30 2015 003188-3 08/07/2015
 (73) CIVILSNET BRASIL INDUSTRIA E COMERCIO SA (BR/PR)
 (72) LAWRENCE SCHMITT WEBB
 (74) Brasil Sul Marcas e Patentes Ltda.

Prazo de validade: 10 (dez) anos contados a partir de 08/07/2015, mediante o recolhimento da taxa quinquenal de manutenção (Artigos 119 e 120 da LPI) e observadas as demais condições legais.

(11) BR 32 2017 002791-4



Código 39 - Concessão do Registro
 (22) 08/07/2015
 (15) 16/01/2018
 (45) 16/01/2018
 (52) 25-02
 (54) CONFIGURAÇÃO APLICADA A/EM BLOCO DE CONSTRUÇÃO
 (62) BR 30 2015 003188-3 08/07/2015
 (73) CIVILSNET BRASIL INDUSTRIA E COMERCIO SA (BR/PR)
 (72) LAWRENCE SCHMITT WEBB



(74) Brasil Sul Marcas e Patentes Ltda.

Prazo de validade: 10 (dez) anos contados a partir de 08/07/2015, mediante o recolhimento da taxa quinquenal de manutenção (Artigos 119 e 120 da LPI) e observadas as demais condições legais.

(11) BR 32 2017 002804-0



Código 39 - Concessão do Registro

(22) 10/05/2012

(15) 16/01/2018

(30) 11/11/2011 IB DM/077542

(45) 16/01/2018

(52) 32-00

(54) PADRÃO ORNAMENTAL APLICADO A/EM TAMPA PARA MÁQUINA

(62) BR 30 2012 002322-0 10/05/2012

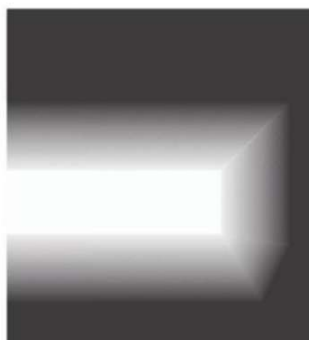
(73) SCHLEUNIGER HOLDING AG (CH)

(72) JOLANDA MESSERLI

(74) KASZNAR LEONARDOS PROPRIEDADE INTELECTUAL

Prazo de validade: 10 (dez) anos contados a partir de 10/05/2012, mediante o recolhimento da taxa quinquenal de manutenção (Artigos 119 e 120 da LPI) e observadas as demais condições legais.

(11) BR 32 2017 002805-8



Código 39 - Concessão do Registro

(22) 10/05/2012

(15) 16/01/2018

(30) 11/11/2011 IB DM/077542

(45) 16/01/2018

(52) 32-00

(54) PADRÃO ORNAMENTAL APLICADO A/EM TAMPA PARA MÁQUINA

(62) BR 30 2012 002322-0 10/05/2012

(73) SCHLEUNIGER HOLDING AG (CH)

(72) JOLANDA MESSERLI

(74) KASZNAR LEONARDOS PROPRIEDADE INTELECTUAL

Prazo de validade: 10 (dez) anos contados a partir de 10/05/2012, mediante o recolhimento da taxa quinquenal de manutenção (Artigos 119 e 120 da LPI) e observadas as demais condições legais.

(11) DI 6202090-0

Código 39 - Concessão do Registro

(22) 22/07/2002

(15) 16/01/2018

(43) 09/01/2018

(52) 22-06

(54) CONFIGURAÇÃO APLICADA A DISPOSITIVO DE CAPTURA DE





MOSQUITOS.

(73) Lentek International, Inc (US)

(72) Matthew Spiro, Robert W. J. Weiss

(74) FRANCISCO CARLOS RODRIGUES SILVA API 507

Prazo de validade: 10 (dez) anos contados a partir de 22/07/2002, mediante o recolhimento da taxa quinquenal de manutenção (Artigos 119 e 120 da LPI) e observadas as demais condições legais.

(11) DI 6300635-9



Código 39 - Concessão do Registro

(22) 27/02/2003

(15) 16/01/2018

(30) 29/08/2002 JP 2002-27315

(45) 16/01/2018

(52) 02-01

(54) CONFIGURAÇÃO APLICADA A FRALDA DESCARTÁVEL DO TIPO CALÇÃO

(73) Uni-Charm Corporation (JP)

(72) Toshifumi Otsubo, SHUNSUKE TAKINO, Nariaki Shimoe, Toru Sasaki

(74) Waldemar do Nascimento

Prazo de validade: 10 (dez) anos contados a partir de 27/02/2003, mediante o recolhimento da taxa quinquenal de manutenção (Artigos 119 e 120 da LPI) e observadas as demais condições legais.

(11) DI 6300636-7



Código 39 - Concessão do Registro

(22) 27/02/2003

(15) 16/01/2018

(30) 29/08/2002 JP 2002-27316

(45) 16/01/2018

(52) 02-01

(54) CONFIGURAÇÃO APLICADA A FRALDA DESCARTÁVEL DO TIPO CALÇÃO

(73) Uni-Charm Corporation (JP)

(72) Toshifumi Otsubo, SHUNSUKE TAKINO, Nariaki Shimoe, Toru Sasaki

(74) Waldemar do Nascimento

Prazo de validade: 10 (dez) anos contados a partir de 27/02/2003, mediante o recolhimento da taxa quinquenal de manutenção (Artigos 119 e 120 da LPI) e observadas as demais condições legais.

(11) DI 6300657-0

Código 39 - Concessão do Registro

(22) 27/02/2003

(15) 16/01/2018





(30) 29/08/2002 JP 2002-27321

(45) 16/01/2018

(52) 02-01

(54) CONFIGURAÇÃO APLICADA A FRALDA DESCARTÁVEL DO TIPO CALÇÃO

(73) Uni-Charm Corporation (JP)

(72) Toshifumi Otsubo, SHUNSUKE TAKINO, Nariaki Shimoe, Toru Sasaki

(74) Waldemar do Nascimento

Prazo de validade: 10 (dez) anos contados a partir de 27/02/2003, mediante o recolhimento da taxa quinquenal de manutenção (Artigos 119 e 120 da LPI) e observadas as demais condições legais.

(11) DI 6701369-4



Código 39 - Concessão do Registro

(22) 16/04/2007

(15) 16/01/2018

(45) 16/01/2018

(52) 11-02

(54) CONFIGURAÇÃO APLICADA EM ACESSÓRIOS PARA PISCINAS E JARDINS

(73) ROTA DO LAZER ACESSÓRIOS PARA PISCINAS LTDA. ME. (BR/RJ)

(72) Eugênio Soares

(74) Oswaldo Luiz Lantazzi

Prazo de validade: 10 (dez) anos contados a partir de 16/04/2007, mediante o recolhimento da taxa quinquenal de manutenção (Artigos 119 e 120 da LPI) e observadas as demais condições legais.

(11) DI 6904589-5



Código 39 - Concessão do Registro

(22) 04/12/2009

(15) 16/01/2018

(30) 05/06/2009 US 29/338,175

(45) 16/01/2018

(54) CONFIGURAÇÃO APLICADA EM FRASCO

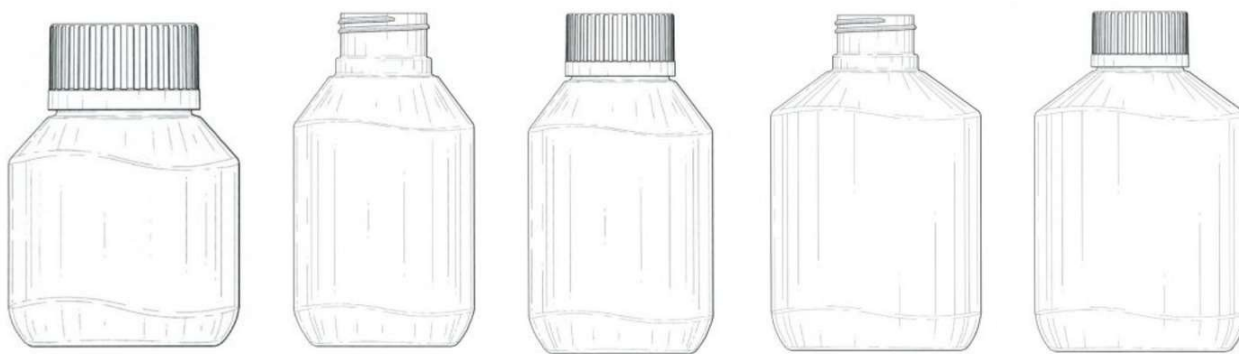
(73) MSD Consumer Care, Inc. (US)

(72) William Schmertz, Jr., Jonathan Lee, James Troy Starkey, John K. Clay, Javier Verdura

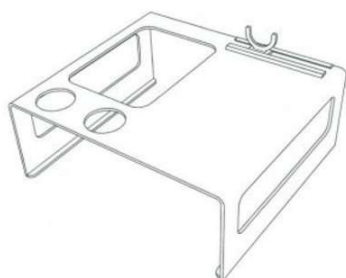
(74) CARLOS ANDRÉ BARBOSA CAVALCANTI

Prazo de validade: 10 (dez) anos contados a partir de 04/12/2009, mediante o recolhimento da taxa quinquenal de manutenção (Artigos 119 e 120 da LPI) e observadas as demais condições legais.





(11) DI 7001420-5



Código 39 - Concessão do Registro

(22) 27/01/2010

(15) 16/01/2018

(45) 16/01/2018

(52) 24-01

(54) CONFIGURAÇÃO APLICADA EM PLATAFORMA PARA INSTRUMENTAL CIRÚRGICO

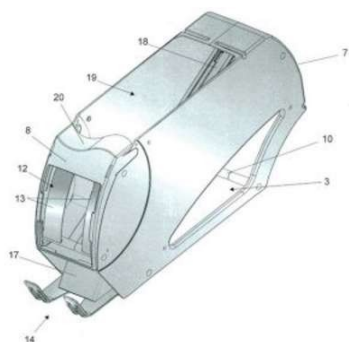
(73) MMOG COMÉRCIO DE EQUIPAMENTOS MÉDICOS LTDA. (BR/PE)

(72) TITO HENRIQUE COSTA MELCOP

(74) Escobar Advocacia - Propriedade Intelectual e Direito Empresarial

Prazo de validade: 10 (dez) anos contados a partir de 27/01/2010, mediante o recolhimento da taxa quinquenal de manutenção (Artigos 119 e 120 da LPI) e observadas as demais condições legais.

(11) DI 7104224-5



Código 39 - Concessão do Registro

(22) 26/08/2011

(15) 16/01/2018

(45) 16/01/2018

(52) 20-02

(54) CONFIGURAÇÃO APLICADA EM EXPOSITOR

(73) EDISON SILVEIRA (BR/SP)

(72) EDISON REY SILVEIRA

(74) AGUINALDO MOREIRA

Prazo de validade: 10 (dez) anos contados a partir de 26/08/2011, mediante o recolhimento da taxa quinquenal de manutenção (Artigos 119 e 120 da LPI) e observadas as demais condições legais.

(11) DI 7105824-9

Código 39 - Concessão do Registro

(22) 25/11/2011

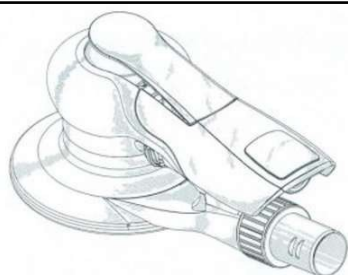
(15) 16/01/2018

(30) 25/05/2011 EM 0018683400001; 25/05/2011 EM 0018683400002

(45) 16/01/2018

(52) 08-05





(54) CONFIGURAÇÃO APLICADA A UMA ESMERILHADEIRA

(73) Kwh Mirka Ltd (FI)

(72) Stig Finnäs

(74) Flávia Salim Lopes

Prazo de validade: 10 (dez) anos contados a partir de 25/11/2011, mediante o recolhimento da taxa quinquenal de manutenção (Artigos 119 e 120 da LPI) e observadas as demais condições legais.

(11) DI 7105825-7



Código 39 - Concessão do Registro

(22) 25/11/2011

(15) 16/01/2018

(45) 16/01/2018

(52) 12-08

(54) CONFIGURAÇÃO APLICADA A UM AUTOMÓVEL

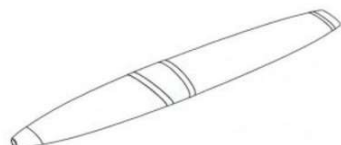
(73) Toyota Jidosha Kabushiki Kaisha (JP)

(72) Hirokazu Ikuma

(74) Flávia Salim Lopes

Prazo de validade: 10 (dez) anos contados a partir de 25/11/2011, mediante o recolhimento da taxa quinquenal de manutenção (Artigos 119 e 120 da LPI) e observadas as demais condições legais.

(11) DI 7105828-1



Código 39 - Concessão do Registro

(22) 25/11/2011

(15) 16/01/2018

(30) 01/06/2011 KR 3020110022534

(45) 16/01/2018

(52) 14-03

(54) CONFIGURAÇÃO APLICADA EM CONTROLE REMOTO PARA APARELHO DE TELEVISÃO

(73) LG Electronics INC (KR)

(72) Yeon Jim Kim, Jun Ki Kim, Eun Bon Lee

(74) Mmv Agentes Da Propriedade Industrial

Prazo de validade: 10 (dez) anos contados a partir de 25/11/2011, mediante o recolhimento da taxa quinquenal de manutenção (Artigos 119 e 120 da LPI) e observadas as demais condições legais.

(11) DI 7106774-4

Código 39 - Concessão do Registro

(22) 27/07/2011

(15) 16/01/2018

(30) 05/07/2011 KR 30-2011-0027802

(45) 16/01/2018





(52) 19-08
(54) PADRÃO ORNAMENTAL APLICADO EM ADESIVOS PARA UNHAS
(73) Sung Yo Ng Shang (US)
(72) Sung Young Shang
(74) Veirano e Advogados Associados

Prazo de validade: 10 (dez) anos contados a partir de 27/07/2011, mediante o recolhimento da taxa quinquenal de manutenção (Artigos 119 e 120 da LPI) e observadas as demais condições legais.

(11) DI 7106827-9



Código 39 - Concessão do Registro
(22) 25/10/2011
(15) 16/01/2018
(45) 16/01/2018
(52) 02-04
(54) CONFIGURAÇÃO APLICADA EM CALÇADO
(73) Joey Industria e Comércio de Calçados Ltda Epp (BR/SP)
(72) Scott Gordon McInerney
(74) Vilage Marcas & Patentes S/S Ltda

Prazo de validade: 10 (dez) anos contados a partir de 25/10/2011, mediante o recolhimento da taxa quinquenal de manutenção (Artigos 119 e 120 da LPI) e observadas as demais condições legais.



Código 39.5 - Notificação de Requerimento de Exame de Mérito

Notificação de Requerimento de Exame de Mérito, quanto aos aspectos de novidade e de originalidade, formulado pelo Titular do Registro

(11) BR 30 2013 003650-2	Código 39.5 - Notificação de Requerimento de Exame de Mérito (15) 23/12/2014 (73) ALFREDO PORTELLA MARQUES (BR/SP) (74) JOAQUIM CALHEIROS DE MORAIS
(11) BR 30 2013 003651-0	Código 39.5 - Notificação de Requerimento de Exame de Mérito (15) 23/12/2014 (73) ALFREDO PORTELLA MARQUES (BR/SP) (74) JOAQUIM CALHEIROS DE MORAIS
(11) BR 30 2015 002409-7	Código 39.5 - Notificação de Requerimento de Exame de Mérito (15) 29/08/2017 (73) JANETE ZEN (BR/SC) (74) ANSELMO CARDOSO
(11) BR 30 2015 005860-9	Código 39.5 - Notificação de Requerimento de Exame de Mérito (15) 12/09/2017 (73) MORRO AZUL INCORPORADORA DE BENS LTDA. EPP (BR/SC) (74) TINOCO SOARES SOCIEDADE DE ADVOGADOS
(11) BR 30 2016 001564-3	Código 39.5 - Notificação de Requerimento de Exame de Mérito (15) 01/08/2017 (73) MIGUEL CARLOS BOVE (BR/SP) (74) PERLA NATHALY POLLONIO
(11) BR 30 2016 001565-1	Código 39.5 - Notificação de Requerimento de Exame de Mérito (15) 01/08/2017 (73) MIGUEL CARLOS BOVE (BR/SP) (74) PERLA NATHALY POLLONIO
(11) BR 30 2016 001566-0	Código 39.5 - Notificação de Requerimento de Exame de Mérito (15) 01/08/2017 (73) MIGUEL CARLOS BOVE (BR/SP) (74) PERLA NATHALY POLLONIO
(11) BR 30 2016 001567-8	Código 39.5 - Notificação de Requerimento de Exame de Mérito (15) 01/08/2017 (73) MIGUEL CARLOS BOVE (BR/SP)



	(74) PERLA NATHALY POLLONIO
--	-----------------------------

(11) BR 30 2016 001568-6	Código 39.5 - Notificação de Requerimento de Exame de Mérito (15) 01/08/2017 (73) MIGUEL CARLOS BOVE (BR/SP) (74) PERLA NATHALY POLLONIO
---------------------------------	---

(11) BR 30 2016 001911-8	Código 39.5 - Notificação de Requerimento de Exame de Mérito (15) 15/08/2017 (73) MIGUEL CARLOS BOVE (BR/SP) (74) PERLA NATHALY POLLONIO
---------------------------------	---

(11) BR 30 2016 002453-7	Código 39.5 - Notificação de Requerimento de Exame de Mérito (15) 22/08/2017 (73) MIGUEL CARLOS BOVE (BR/SP) (74) PERLA NATHALY POLLONIO
---------------------------------	---

(11) BR 30 2016 003081-2	Código 39.5 - Notificação de Requerimento de Exame de Mérito (15) 05/09/2017 (73) RITA DENISE SAMEITAT (BR/SP) (74) Thomas Raymund Korontai
---------------------------------	--

(11) BR 30 2016 003082-0	Código 39.5 - Notificação de Requerimento de Exame de Mérito (15) 05/09/2017 (73) RITA DENISE SAMEITAT (BR/SP) (74) Thomas Raymund Korontai
---------------------------------	--

(11) BR 30 2016 004027-3	Código 39.5 - Notificação de Requerimento de Exame de Mérito (15) 29/08/2017 (73) OBDULIA NIETO DIAZ BOVE (BR/SP) (74) PERLA NATHALY POLLONIO
---------------------------------	--

(11) BR 30 2016 004031-1	Código 39.5 - Notificação de Requerimento de Exame de Mérito (15) 29/08/2017 (73) OBDULIA NIETO DIAZ BOVE (BR/SP) (74) PERLA NATHALY POLLONIO
---------------------------------	--

(11) BR 30 2016 004300-0	Código 39.5 - Notificação de Requerimento de Exame de Mérito (15) 29/08/2017 (73) OBDULIA NIETO DIAZ BOVE (BR/SP) (74) PERLA NATHALY POLLONIO
---------------------------------	--

(11) BR 30 2016 004841-0	Código 39.5 - Notificação de Requerimento de Exame de Mérito (15) 19/09/2017
---------------------------------	---



	(73) MIGUEL CARLOS BOVE (BR/SP) (74) PERLA NATHALY POLLONIO
(11) BR 30 2016 004984-0	Código 39.5 - Notificação de Requerimento de Exame de Mérito (15) 19/09/2017 (73) ALFREDO PORTELLA MARQUES (BR/SP) (74) JOAQUIM CALHEIROS DE MORAIS
(11) BR 30 2016 005376-6	Código 39.5 - Notificação de Requerimento de Exame de Mérito (15) 17/10/2017 (73) MUNDIAL S/A PRODUTOS DE CONSUMO (BR/RS) (74) Dannemann, Siemsen, Bigler & Ipanema Moreira
(11) BR 30 2017 000660-4	Código 39.5 - Notificação de Requerimento de Exame de Mérito (15) 28/11/2017 (73) EDMILSON DA SILVA SUDRÉ (BR/SP) (74) MARIA DE FÁTIMA TEIXEIRA ALEIXO
(11) BR 32 2016 004083-7	Código 39.5 - Notificação de Requerimento de Exame de Mérito (15) 29/08/2017 (73) JANETE ZEN (BR/SC) (74) Adenacon Marcas & Patentes Ltda.
(11) BR 32 2016 004085-3	Código 39.5 - Notificação de Requerimento de Exame de Mérito (15) 29/08/2017 (73) JANETE ZEN (BR/SC) (74) Adenacon Marcas & Patentes Ltda.
(11) BR 32 2016 004087-0	Código 39.5 - Notificação de Requerimento de Exame de Mérito (15) 29/08/2017 (73) JANETE ZEN (BR/SC) (74) Adenacon Marcas & Patentes Ltda.
(11) DI 6804015-6	Código 39.5 - Notificação de Requerimento de Exame de Mérito (15) 22/09/2009 (73) FERNANDO DOS SANTOS ESQUERDO (BR/SP) (74) JOAQUIM CALHEIROS DE MORAIS
(11) DI 7101507-8	Código 39.5 - Notificação de Requerimento de Exame de Mérito (15) 29/05/2012 (73) ALFREDO PORTELLA MARQUES (BR/SP) (74) JOAQUIM CALHEIROS DE MORAIS





Código 40 - Publicação do Parecer de Mérito

Notificação da emissão do parecer de mérito conforme previsto no Art. 111 da LPI.
Poderá ser requerida cópia do parecer.

(11) BR 30 2013 005997-9

Código 40 - Publicação do Parecer de Mérito

(15) 15/12/2015

(73) HELPER TECNOLOGIA DE SEGURANÇA S/A (BR/PR)

(74) ABREU, MERKL E ADVOGADOS ASSOCIADOS

Não foram identificadas anterioridades: o registro atende o artigo 95 da LPI.

(11) BR 30 2015 003745-8

Código 40 - Publicação do Parecer de Mérito

(15) 13/09/2016

(73) SIG TECHNOLOGY AG (CH)

(74) MARIO AUGUSTO SOERENSEN GARCIA

Não foram identificadas anterioridades: o registro atende o artigo 95 da LPI.

(11) BR 30 2015 003747-4

Código 40 - Publicação do Parecer de Mérito

(15) 06/09/2016

(73) SIG TECHNOLOGY AG (CH)

(74) MARIO AUGUSTO SOERENSEN GARCIA

Não foram identificadas anterioridades: o registro atende o artigo 95 da LPI.



Código 44 - Extinção - Art. 119 inciso III da LPI

Notificação da extinção do registro de desenho industrial pela falta de pagamento da retribuição prevista nos Arts. 108 e 120 da LPI.

(11) DI 7103705-5

Código 44 - Extinção - Art. 119 inciso III da LPI

(15) 13/11/2012

(73) Koninklijke Philips Electronics N.V (NL)

(74) Nellie Anne Daniel-Shores

Registro extinto, a contar de 24/08/2016.



Código 46 - Prorrogação

Prorrogada a vigência do registro de desenho industrial por solicitação do titular.

(11) DI 5500395-8

Código 46 - Prorrogação

(22) 07/04/1995

(15) 04/04/2000

(45) 04/04/2000

(54) Configuração aplicada em absorvente

(73) Kimberly - Clark Kenko Indústria e Comércio Ltda (BR/SP)

(72) Chang Sheng Kai

(74) Simbolo Marcas e Patentes Ltda

Registro prorrogado de 08/04/2010 até 07/04/2015.

(11) DI 5501573-5

Código 46 - Prorrogação

(22) 20/09/1995

(15) 18/09/2001

(45) 18/09/2001

(54) Configuração aplicada em absorvente higiênico

(73) Kimberly Clark Kenko Indústria e Comércio Ltda (BR/SP)

(72) Chang Sheng Kai

(74) Orlando de Souza

Registro prorrogado de 21/09/2015 até 20/09/2020.

(11) DI 5501574-3

Código 46 - Prorrogação

(22) 20/09/1995

(15) 18/09/2001

(45) 18/09/2001

(54) Configuração aplicada em absorvente higiênico

(73) Kimberly Clark Kenko Indústria e Comércio Ltda (BR/SP)

(72) Chang Sheng Kai

(74) Orlando de Souza

Registro prorrogado de 21/09/2010 até 20/09/2015.

(11) DI 5501575-1

Código 46 - Prorrogação

(22) 20/09/1995

(15) 18/09/2001

(45) 18/09/2001

(54) Configuração aplicada em absorvente higiênico

(73) Kimberly Clark Kenko Indústria e Comércio Ltda (BR/SP)

(72) Chang Sheng Kai

(74) Orlando de Souza

Registro prorrogado de 21/09/2015 até 20/09/2020.



(11) DI 5501730-4	Código 46 - Prorrogação (22) 19/10/1995 (15) 03/11/1999 (45) 03/11/1999 (54) Configuração aplicada em porta para veículo (73) Scania CV AB (SE) (72) Marc Deschamps, Nils Norlin Registro prorrogado de 20/10/2015 até 19/10/2020
(11) DI 5501731-2	Código 46 - Prorrogação (22) 19/10/1995 (15) 03/11/1999 (45) 03/11/1999 (54) Configuração aplicada em espelhos de visão traseira para um veículo (73) Scania CV AB (SE) (72) Bernardo Valiera-Mascarenhas Registro prorrogado de 20/10/2015 até 19/10/2020.
(11) DI 5501756-8	Código 46 - Prorrogação (22) 24/10/1995 (15) 26/08/1997 (45) 26/08/1997 (54) Alavanca de desengate (73) American Standard Inc (US) (72) Sherry Lynn Jones Registro prorrogado de 25/10/2015 até 24/10/2020
(11) DI 5501757-6	Código 46 - Prorrogação (22) 24/10/1995 (15) 26/08/1997 (45) 26/08/1997 (54) Alavanca de Desengate (73) American Standard Inc (US) (72) Sherry Lynn Jones Registro prorrogado de 25/10/2015 até 24/10/2020
(11) DI 5501763-0	Código 46 - Prorrogação (22) 27/10/1995 (15) 29/06/1999 (45) 29/06/1999 (54) Escova de dentes com suporte (73) Unilever N.V. (NL) (72) Bertrand Dominique Joseph Barré



(74) Momsen, Leonardos & CIA.
Registro prorrogado de 28/10/2010 até 27/10/2015.

(11) DI 5501782-7

Código 46 - Prorrogação
(22) 01/11/1995
(15) 15/06/1999
(45) 15/06/1999
(54) Recipiente
(73) Colgate-Palmolive Company (US)
(72) John C. Crawford
(74) Momsen, Leonardos & CIA.
Registro prorrogado de 02/11/2010 até 01/11/2015.

(11) DI 5501787-8

Código 46 - Prorrogação
(22) 06/11/1995
(15) 05/10/1999
(45) 05/10/1999
(54) Configuração aplicada em protetor de sol
(73) Scania CV AB (SE)
(72) Staffan Sjostrom, Marc Deschamps
(74) Matilde da Rocha Reis Castellani
Registro prorrogado de 07/11/2015 até 06/11/2020.

(11) DI 5501789-4

Código 46 - Prorrogação
(22) 06/11/1995
(15) 05/10/1999
(45) 05/10/1999
(54) Configuração aplicada em defletor de ar
(73) Scania CV AB (SE)
(72) Staffan Sjostrom, Giuliano Biasio
(74) Matilde da R. Castellani
Registro prorrogado de 07/11/2015 até 06/11/2020.

(11) DI 5501794-0

Código 46 - Prorrogação
(22) 07/11/1995
(15) 13/10/1999
(45) 13/10/1999
(54) Bica
(73) Docol Metais Sanitários Ltda. (BR/SC)
(72) Ingo Doubrawa
(74) DANNEMANN, SIEMSEN, BIGLER & IPANEMA MOREIRA
Registro prorrogado de 08/11/2010 até 07/11/2015.

(11) DI 5501800-9

Código 46 - Prorrogação



(22) 09/11/1995
(15) 25/05/1999
(45) 25/05/1999
(54) Configuração em copo
(73) Moysés Brakarz (BR/RJ)
(72) Moysés Brakarz
(74) CGM Assessoria Ltda.
Registro prorrogado de 14/11/2015 até 13/11/2020.

(11) DI 5501809-2

Código 46 - Prorrogação
(22) 13/11/1995
(15) 01/06/1999
(45) 01/06/1999
(54) Ferro elétrico
(73) Koninklijke Philips Electronics N.V. (NL)
(72) Paolo Villa
(74) Tavares Proriedade Intelectual Ltda.
Registro prorrogado de 14/11/2015 até 13/11/2020.

(11) DI 5501878-5

Código 46 - Prorrogação
(22) 04/12/1995
(15) 29/02/2000
(45) 29/02/2000
(54) Configuração ornamental aplicada em produto alimentício
(73) Unilever N.V. (NL)
(72) Kevin Peter Hillman
(74) Momsen, Leonardos & CIA.
Registro prorrogado de 05/12/2015 até 04/12/2020

(11) DI 5501879-3

Código 46 - Prorrogação
(22) 04/12/1995
(15) 15/06/1999
(45) 15/06/1999
(54) Frasco
(73) Unilever N.V. (NL)
(72) Paul Robertson Sherratt
(74) Momsen, Leonardos & CIA.
Registro prorrogado de 05/12/2015 até 04/12/2020.

(11) DI 5501885-8

Código 46 - Prorrogação
(22) 04/12/1995
(15) 15/06/1999
(45) 15/06/1999
(54) Frasco



(73) Unilever N.V. (NL)
(72) Paul Robertson Sherratt
(74) Momsen, Leonardos & CIA.
Registro prorrogado de 05/12/2015 até 04/12/2020.

(11) DI 5501886-6 Código 46 - Prorrogação
(22) 04/12/1995
(15) 15/06/1999
(45) 15/06/1999
(54) SUPORTE DE BARBEADOR E COMBINAÇÃO DE SUPORTE DE BARBEADOR E UM BARBEADOR
(73) THE GILLETTE COMPANY LLC (US)
(72) Jill M. Shurtleff, Gerald T. Swanson
(74) KASZNAR, LEONARDOS ADVOGADOS
Registro prorrogado de 05/12/2010 até 04/12/2015.

(11) DI 5501892-0 Código 46 - Prorrogação
(22) 05/12/1995
(15) 15/06/1999
(45) 15/06/1999
(54) FRASCO
(73) BULGARI S.P.A. (IT)
(72) Thierry De Baschmakoff
(74) ARTUR FRANCISCO SCHAAL
Registro prorrogado de 06/12/2015 até 05/12/2020.

(11) DI 5501895-5 Código 46 - Prorrogação
(22) 07/12/1995
(15) 15/06/1999
(45) 15/06/1999
(54) Bancada móvel de trabalho
(73) Ferramentas Gedore do Brasil S/A (BR/RS)
(72) Noberto Cossio Dias
(74) DANNEMANN, SIEMSEN, BIGLER & IPANEMA MOREIRA
Registro prorrogado de 08/12/2010 até 07/12/2015.

(11) DI 5501950-1 Código 46 - Prorrogação
(22) 30/11/1995
(15) 10/06/1997
(45) 10/06/1997
(54) Disposição Configurativa em Fruteira
(73) Niquelart Ind. e Com. de Artefatos de Arame Ltda (BR/SP)
(72) Abel Rossetti
(74) Icamp Assessoria Empresarial S/C Ltda.



Registro prorrogado de 01/12/2015 até 30/11/2020.

(11) DI 5501959-5

Código 46 - Prorrogação
(22) 01/12/1995
(15) 08/02/2000
(45) 08/02/2000
(54) Conjunto de chuveiro e tubo
(73) Duratex S/A (BR/SP)
(72) Antonio Carlos do Amaral
(74) Antonio Mauricio Pedras Arnaud
Registro prorrogado de 02/12/2015 até 01/12/2020.

(11) DI 5501974-9

Código 46 - Prorrogação
(22) 07/12/1995
(15) 08/08/2000
(45) 08/08/2000
(54) Configuração em sabonete
(73) Quimica Amparo Ltda (BR/SP)
(72) Waldyr Beira
(74) Itamarati Patentes e Marcas S/C Ltda.
Registro prorrogado de 08/12/2015 até 07/12/2020.

(11) DI 5501981-1

Código 46 - Prorrogação
(22) 11/12/1995
(15) 30/11/1999
(45) 30/11/1999
(54) Disposição configurativa em fruteira tríplice
(73) Niquelart Indústria e Comércio de Artefatos de Arame Ltda. (BR/SP)
(72) Abel Rossetti
(74) Icamp Assessoria Empresarial S/C Ltda.
Registro prorrogado de 12/12/2015 até 11/12/2020.

(11) DI 5502020-8

Código 46 - Prorrogação
(22) 21/12/1995
(15) 20/04/1999
(45) 20/04/1999
(54) Garrafa
(73) Reckitt Benckiser France (FR)
(72) David Vollborth
(74) Di Blasi & Parente
Registro prorrogado de 22/12/2015 até 21/12/2020.

(11) DI 5502033-0

Código 46 - Prorrogação
(22) 27/12/1995



(15) 23/12/1997
(45) 23/12/1997
(54) GARRAFA PARA BEBIDAS E OUTRAS SUBSTÂNCIAS LÍQUIDAS
(73) AMBEV S.A (BR/SP)
(72) Orlando de Araujo
(74) DANNEMANN,SIEMSEN,BIGLWER & IPANEMA MOREIRA
Registro prorrogado de 28/12/2010 até 27/12/2015.

(11) DI 5502045-3

Código 46 - Prorrogação
(22) 20/12/1995
(15) 26/08/1997
(45) 26/08/1997
(54) Ferro elétrico a vapor
(73) Black & Decker Inc (US)
(72) Stuart Naft, Michael J. Loomis
(74) Antonio Mauricio Pedras Arnaud
Registro prorrogado de 21/12/2015 até 20/12/2020.

(11) DI 5502117-4

Código 46 - Prorrogação
(22) 03/07/1995
(15) 19/05/1998
(45) 19/05/1998
(54) Conjunto decorativo de frutas e folhas
(73) Companhia Industrial São Paulo e Rio - CISPER (BR/RJ)
(72) Claus Jurgen Christoph Cordes
(74) Vieira de Mello Advogados
Registro prorrogado de 04/07/2015 até 07/07/2020.

(11) DI 5502134-4

Código 46 - Prorrogação
(22) 01/08/1995
(15) 01/12/1998
(45) 01/12/1998
(54) Conjunto floral
(73) Companhia Industrial São Paulo e Rio-Cisper (BR/SP)
(72) Claus Jurgen Christoph Cordes
(74) Vieira de Mello Advogados
Registro prorrogado de 02/08/2010 até 01/08/2015.

(11) DI 5502171-9

Código 46 - Prorrogação
(22) 22/09/1995
(15) 23/12/1997
(45) 23/12/1997
(54) Decoração em botijão de gás
(73) Copagaz Distribuidora de Gáz Ltda (BR/SP)



(72) Ueze Elias Zahran
(74) TINOCO SOARES & FILHO LTDA
Registro prorrogado de 23/09/2015 até 22/09/2020.

(11) DI 5600016-2 Código 46 - Prorrogação
(22) 09/01/1996
(15) 22/06/1999
(45) 22/06/1999
(54) CONFIGURAÇÃO APLICADA EM BARRA DE SABÃO, DETERGENTE OU SABONETE
(73) Unilever N.V. (NL)
(72) Naim Eduardo Gonçalves Barbosa
(74) Momsen, Leonardos & CIA.
Registro prorrogado de 10/01/2011 até 09/01/2016.

(11) DI 5600021-9 Código 46 - Prorrogação
(22) 15/01/1996
(15) 05/01/1999
(45) 05/01/1999
(54) Pára-lama para um veículo
(73) Scania CV AB (SE)
(72) Rolf Wahlqvist, Giuliano Biasio
(74) Nellie Anne Daniel-Shores
Registro prorrogado de 16/01/2016 até 15/01/2021.

(11) DI 5600033-2 Código 46 - Prorrogação
(22) 22/01/1996
(15) 20/07/1999
(45) 20/07/1999
(54) Garrafa
(73) Nestlé Waters Brasil - Bebidas e Alimentos Ltda (BR/RJ)
(72) Cyril Nikita Droin
(74) Soerensen Garcia Advogados Associados
Registro prorrogado de 23/01/2011 até 22/01/2016.

(11) DI 5600047-2 Código 46 - Prorrogação
(22) 25/01/1996
(15) 17/08/1999
(45) 17/08/1999
(54) CONFIGURAÇÃO APLICADA EM POSTE DUPLO DE ILUMINAÇÃO PÚBLICA
(73) Luiz Augusto Índio da Costa (BR/RJ)
(72) Luiz Augusto Índio da Costa
(74) DANNEMANN, SIEMSEN, BIGLER & IPANEMA MOREIRA



Registro prorrogado de 26/01/2016 até 25/01/2021

(11) DI 5600060-0

Código 46 - Prorrogação
(22) 19/01/1996
(15) 18/11/1997
(45) 18/11/1997
(54) Escova plástica para limpeza em geral
(73) Bettanin Industrial S/A (BR/RS)
(72) Telmo Vieira Dutra
(74) D'Mark RF Assessoria Empresarial Ltda.
Registro prorrogado de 20/01/2016 até 19/01/2021.

(11) DI 5600064-2

Código 46 - Prorrogação
(22) 31/01/1996
(15) 05/01/1999
(45) 05/01/1999
(54) Fivela
(73) Minnesota Mining And Manufacturing Company (US)
(72) Vaughn Bruce Grannis, Ronald Carl Johansson, Gerald Marvin Brostrom
(74) Momsen, Leonardos & CIA.
Registro prorrogado de 01/02/2011 até 31/01/2016

(11) DI 5600092-8

Código 46 - Prorrogação
(22) 09/02/1996
(15) 05/01/1999
(45) 05/01/1999
(54) Frasco
(73) Colgate-Palmolive Company (US)
(72) Laurent Del Bianco
(74) Momsen, Leonardos & CIA.
Registro prorrogado de 10/02/2011 até 09/02/2016.

(11) DI 5600094-4

Código 46 - Prorrogação
(22) 09/02/1996
(15) 05/01/1999
(45) 05/01/1999
(54) Frasco com tampa
(73) Colgate-Palmolive Company (US)
(72) John Crawford
(74) Momsen, Leonardos & CIA.
Registro prorrogado de 10/02/2011 até 09/02/2016

(11) DI 5600149-5

Código 46 - Prorrogação
(22) 12/01/1996



(15) 20/05/1997
(45) 20/05/1997
(54) Lateral direita
(73) Fiat Auto S.p.A (IT)
(72) Flavio Menichini, Enrico Canfari
(74) Marco Antonio Saltini
Registro prorrogado de 13/01/2016 até 12/01/2021.

(11) DI 5600150-9

Código 46 - Prorrogação
(22) 12/01/1996
(15) 20/05/1997
(45) 20/05/1997
(54) Lateral esquerda
(73) Fiat Auto S.p.A (IT)
(72) Flavio Menichini, Enrico Canfari
(74) Marco Antonio Saltini
Registro prorrogado de 13/01/2016 até 12/01/2021.

(11) DI 5600151-7

Código 46 - Prorrogação
(22) 12/01/1996
(15) 20/05/1997
(45) 20/05/1997
(54) Porta traseira
(73) Fiat Auto S.p.A (IT)
(72) Flavio Menichini, Enrico Canfari
(74) Marco Antonio Saltini
Registro prorrogado de 13/01/2016 até 12/01/2021

(11) DI 5600152-5

Código 46 - Prorrogação
(22) 12/01/1996
(15) 20/05/1997
(45) 20/05/1997
(54) Lateral esquerda
(73) Fiat Auto S.p.A (IT)
(72) Flavio Menichini, Enrico Canfari
(74) Marco Antonio Saltini
Registro prorrogado de 13/01/2016 até 12/01/2021

(11) DI 5600153-3

Código 46 - Prorrogação
(22) 12/01/1996
(15) 20/05/1997
(45) 20/05/1997
(54) Lateral direita
(73) Fiat Auto S.p.A. (IT)



(72) Flavio Menichini, Enrico Canfari
(74) Marco Antonio Saltini
Registro prorrogado de 13/01/2016 até 12/01/2021

(11) DI 5600154-1

Código 46 - Prorrogação
(22) 12/01/1996
(15) 03/06/1997
(45) 03/06/1997
(54) Porta lateral traseira
(73) Fiat Auto S.p.A (IT)
(72) Flavio Menichini, Enrico Canfari
Registro prorrogado de 13/01/2016 até 12/01/2021

(11) DI 5600155-0

Código 46 - Prorrogação
(22) 12/01/1996
(15) 03/06/1997
(45) 03/06/1997
(54) Porta lateral traseira
(73) Fiat Auto S.p.A (IT)
(72) Flavio Menichini, Enrico Canfari
(74) Marco Antonio Saltini
Registro prorrogado de 13/01/2016 até 12/01/2021

(11) DI 5600156-8

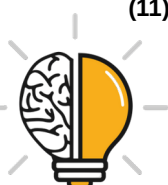
Código 46 - Prorrogação
(22) 12/01/1996
(15) 03/06/1997
(45) 03/06/1997
(54) Capô traseiro
(73) Fiat Auto S.p.A (IT)
(72) Flavio Menichini, Enrico Canfari
(74) Marco Antonio Saltini
Registro prorrogado de 13/01/2016 até 12/01/2021

(11) DI 5600225-4

Código 46 - Prorrogação
(22) 14/03/1996
(15) 09/02/1999
(45) 09/02/1999
(54) Conector para rede de conexão para uso em operações com explosivo
(73) Dyno Nobel Sweden AB (SE)
(72) Tord Olsson, Allan Salaker, Roger Holmberg
(74) Paulo C. Oliveira & Cia.
Registro prorrogado de 15/03/2016 até 14/03/2021.

(11) DI 5600286-6

Código 46 - Prorrogação



(22) 29/03/1996
(15) 10/06/1997
(45) 10/06/1997
(54) Configuração aplicada em recipiente continente de líquidos
(73) Sanremo S/A (BR/RS)
(72) Sérgio Marques Dias
(74) D'Mark RF Assessoria Empresarial Ltda.
Registro prorrogado de 30/03/2016 até 29/03/2021.

(11) DI 5600288-2

Código 46 - Prorrogação
(22) 29/03/1996
(15) 17/06/1997
(45) 17/06/1997
(54) Configuração aplicada em recipiente continente de líquidos
(73) Sanremo S/A (BR/RS)
(72) Sérgio Marques Dias
(74) D'Mark RF Assessoria Empresarial Ltda.
Registro prorrogado de 30/03/2016 até 29/03/2021.

(11) DI 5600291-2

Código 46 - Prorrogação
(22) 08/04/1996
(15) 30/03/1999
(45) 30/03/1999
(54) Frasco para acondicionamento de materiais sólidos granulares, líquidos ou pastosos
(73) Unilever N.V. (NL)
(72) Alexandre Delbue Gianetti
(74) Momsen, Leonardos & CIA.
Registro prorrogado de 09/04/2011 até 08/04/2016.

(11) DI 5600327-7

Código 46 - Prorrogação
(22) 18/04/1996
(15) 05/10/1999
(45) 05/10/1999
(54) Configuração aplicada em sabão ou sabonete
(73) Unilever N.V. (NL)
(72) Naim Eduardo Gonçalves Barbosa, Mario Letterino Tadeu Stavale, Nilson Satoschi Arai
(74) Momsen, Leonardos & CIA.
Registro prorrogado de 19/04/2011 até 18/04/2016

(11) DI 5600474-5

Código 46 - Prorrogação
(22) 12/04/1996
(15) 20/04/1999



(45) 20/04/1999
(54) Batedeira manual
(73) GRUPO SEB DO BRASIL PRODUTOS DOMÉSTICOS LTDA (BR/SP)
(72) Antonio Fernando Guimarães Bessa
(74) Cruzeiro Newmarc Patentes e Marcas Ltda.
Registro prorrogado de 13/04/2016 até 12/04/2021.

(11) DI 5600627-6

Código 46 - Prorrogação
(22) 12/06/1996
(15) 11/11/1997
(45) 11/11/1997
(54) Configuração aplicada à aparelho purificador de água
(73) Brasfilter Indústria e Comércio Ltda (BR/SP)
(72) Dacio Mucio de Souza
(74) Globbal Assessoria em Propriedade Imaterial Marcas e Patentes S/C Ltda
Registro prorrogado de 13/04/2016 até 12/04/2021.

(11) DI 5600648-9

Código 46 - Prorrogação
(22) 19/06/1996
(15) 30/03/1999
(45) 30/03/1999
(54) Veículo automotor
(73) Ferrari S.p.A. (IT)
(72) Lorenzo Ramaciotti
(74) ADVOCACIA PIETRO ARIBONI S/C
Registro prorrogado de 20/06/2016 até 19/06/2021.

(11) DI 5600649-7

Código 46 - Prorrogação
(22) 19/06/1996
(15) 30/03/1999
(45) 30/03/1999
(54) BRINQUEDO EM FORMA DE VEÍCULO
(73) FERRARI S.P.A. (IT)
(72) Lorenzo Ramaciotti
(74) Advocacia Pietro Ariboni S/C
Registro prorrogado de 20/06/2016 até 19/06/2021.

(11) DI 5600673-0

Código 46 - Prorrogação
(22) 03/07/1996
(15) 16/03/1999
(45) 16/03/1999
(54) Frasco
(73) Braspet Indústria e Comércio de Embalagens Plásticas Ltda. (BR/SP)
(72) João Paulo Camargo de Toledo



(74) Antonio Mauricio Pedras Arnaud
Registro prorrogado de 04/07/2016 até 03/07/2021.

(11) DI 5600712-4

Código 46 - Prorrogação
(22) 18/07/1996
(15) 04/05/1999
(45) 04/05/1999
(54) Copo de liquidificador
(73) GRUPO SEB DO BRASIL PRODUTOS DOMÉSTICOS LTDA (BR/SP)
(72) Antonio Fernando Guimarães Bessa
(74) Cruzeiro Newmarc Patentes e Marcas Ltda.
Registro prorrogado de 19/07/2016 até 18/07/2021

(11) DI 5600735-3

Código 46 - Prorrogação
(22) 26/07/1996
(15) 04/05/1999
(45) 04/05/1999
(54) Configuração introduzida em espelho e tecla para interruptores
(73) SCHNEIDER ELECTRIC BRASIL LTDA (BR/SP)
(72) Ruy Costa Guarita Filho
(74) David do Nascimento
Registro prorrogado de 27/07/2016 até 26/07/2021.

(11) DI 5600737-0

Código 46 - Prorrogação
(22) 26/07/1996
(15) 21/01/1998
(45) 21/01/1998
(54) Escova dental
(73) Johnson & Johnson Consumer Products, INC. (US)
(72) Bernard Reinesch, Fábio Eduardo França Rangel, Luiz Bellino Simionato
(74) Paulo Sérgio Scatamburlo
Registro prorrogado de 27/07/2016 até 26/07/2021.

(11) DI 5600743-4

Código 46 - Prorrogação
(22) 30/07/1996
(15) 05/10/1999
(45) 05/10/1999
(54) Configuração em frasco para embalagem
(73) Refrigerantes Arco-Iris Ltda (BR/SP)
(72) Luis Carlos de Mattos
(74) MERCÚRIO MARCAS E PATENTES LTDA.
Registro prorrogado de 31/07/2016 até 30/07/2021.

(11) DI 5600746-9

Código 46 - Prorrogação



(22) 30/07/1996
(15) 21/01/1998
(45) 21/01/1998
(54) PAINEL PARA APARELHOS CONDICIONADORES DE AR
(73) WHIRPOOL S/A (BR/SP)
(72) CRISTIANE FURIATTI COSTA
(74) FABIO FERRAZ DE ARRUDA LEME
Registro prorrogado de 31/07/2016 até 30/07/2021.

(11) DI 5600759-0

Código 46 - Prorrogação
(22) 02/08/1996
(15) 04/05/1999
(45) 04/05/1999
(54) Bacia sanitária
(73) Icasa Indústria Cerâmica Andradense S/A (BR/MG)
(72) Carlos Donizete de Faria
(74) Amadeu Gennari Filho
Registro prorrogado de 03/08/2016 até 02/08/2021.

(11) DI 5600766-3

Código 46 - Prorrogação
(22) 01/08/1996
(15) 17/06/1997
(45) 17/06/1997
(54) Elemento dianteiro das luzes de posição
(73) Fiat Auto S.p.A (IT)
(72) Romano Pagin
(74) Marco Antonio Saltini
Registro prorrogado de 02/08/2016 até 01/08/2021

(11) DI 5600767-1

Código 46 - Prorrogação
(22) 01/08/1996
(15) 17/06/1997
(45) 17/06/1997
(54) Farol Dianteiro
(73) Fiat Auto S.p.A (IT)
(72) Romano Pagin
(74) Marco Antonio Saltini
Registro prorrogado de 02/08/2016 até 01/08/2021.

(11) DI 5600768-0

Código 46 - Prorrogação
(22) 01/08/1996
(15) 17/06/1997
(45) 17/06/1997
(54) Farol traseiro



(73) Fiat Auto S.p.A (IT)
(72) Romano Pagin
(74) Marco Antonio Saltini
Registro prorrogado de 02/08/2016 até 01/08/2021.

(11) DI 5600776-0

Código 46 - Prorrogação
(22) 01/08/1996
(15) 17/06/1997
(45) 17/06/1997
(54) Calota de Roda
(73) Fiat Auto S.p.A (IT)
(72) Romano Pagin
Registro prorrogado de 02/08/2016 até 01/08/2021.

(11) DI 5600785-0

Código 46 - Prorrogação
(22) 07/08/1996
(15) 27/04/1999
(45) 27/04/1999
(54) Dispositivo aquecedor para a dispersão de aromas ou inseticidas
(73) Zobebe Holding S.P.A (IT)
(72) Franco Zobebe
(74) ADVOCACIA PIETRO ARIBONI S/C
Registro prorrogado de 08/08/2016 até 07/08/2021.

(11) DI 5600789-2

Código 46 - Prorrogação
(22) 09/08/1996
(15) 25/02/1998
(45) 25/02/1998
(54) Configuração aplicada em caminhão de brinquedo
(73) Osvaldo Jensen (BR/SP)
(72) Osvaldo Jensen
(74) Cannon Marcas e Patentes S/C Ltda
Registro prorrogado de 10/08/2016 até 09/08/2021.

(11) DI 5600803-1

Código 46 - Prorrogação
(22) 15/08/1996
(15) 27/04/1999
(45) 27/04/1999
(54) Aro da roda em liga
(73) Fiat Auto S.p.A (IT)
(72) Flavio Menichini, Enrico Canfari
(74) Marco Antonio Saltini
Registro prorrogado de 16/08/2016 até 15/08/2021.



(11) DI 5600811-2	Código 46 - Prorrogação (22) 15/08/1996 (15) 28/10/1997 (45) 28/10/1997 (54) Farol traseiro (73) Fiat Auto S.p.A (IT) (72) Flavio Menichini, Enrico Canfari (74) Marco Antonio Saltini Registro prorrogado de 16/08/2016 até 15/08/2021.
(11) DI 5600829-5	Código 46 - Prorrogação (22) 23/08/1996 (15) 20/04/1999 (45) 20/04/1999 (54) Secador de cabelos com difusores (73) GRUPO SEB DO BRASIL PRODUTOS DOMÉSTICOS LTDA (BR/SP) (72) Antonio Fernando Guimarães Bessa (74) Cruzeiro Newmarc Patentes e Marcas Ltda. Registro prorrogado de 16/08/2016 até 15/08/2021.
(11) DI 5600877-5	Código 46 - Prorrogação (22) 14/05/1996 (15) 11/11/1997 (45) 11/11/1997 (54) Bloco compressor (73) Schulz S.A. (BR/SC) (72) Gerson José de Borba, Denis José Soncini, Paulo Paim Brascher Filho, Carlos César Silva Moreira, Giovani Eduardo de Souza Vieira (74) Maria Aparecida Pereira Gonçalves Registro prorrogado de 15/05/2016 até 14/05/2021.
(11) DI 5600878-3	Código 46 - Prorrogação (22) 14/05/1996 (15) 11/11/1997 (45) 11/11/1997 (54) Bloco compressor (73) Schulz S.A. (BR/SC) (72) Gerson José de Borba, Denis José Soncini, Paulo Paim Brascher Filho, Carlos César Silva Moreira, Giovani Eduardo de Souza Vieira (74) Maria Aparecida Pereira Gonçalves Registro prorrogado de 15/05/2016 até 14/05/2021.
(11) DI 5600886-4	Código 46 - Prorrogação (22) 15/05/1996



(15) 31/08/1999
(45) 31/08/1999
(54) Cartão bioquímico para uso em máquinas microbianas automatizadas
(73) Biomérieux Vitek, Inc. (US)
(72) Raymond E. O'Bear, Bruno Colin, Garry R. Tegeler, John Staples
(74) Momsen, Leonardos & CIA.
Registro prorrogado de 16/05/2016 até 15/05/2021.

(11) DI 5600907-0

Código 46 - Prorrogação
(22) 19/04/1996
(15) 11/11/1997
(45) 11/11/1997
(54) Configuração aplicada a recipiente, tampa e sobretampa
(73) Sanremo S/A (BR/RS)
(72) Sérgio Marques Dias
(74) D'Mark RF Assessoria Empresarial Ltda.
Registro prorrogado de 20/04/2016 até 19/04/2021.

(11) DI 5600908-9

Código 46 - Prorrogação
(22) 19/04/1996
(15) 26/08/1997
(45) 26/08/1997
(54) Configuração aplicada em recipiente para líquidos
(73) Sanremo S/A (BR/RS)
(72) Sérgio Marques Dias
(74) D'Mark RF Assessoria Empresarial Ltda.
Registro prorrogado de 20/04/2016 até 19/04/2021.

(11) DI 5600909-7

Código 46 - Prorrogação
(22) 19/04/1996
(15) 21/01/1998
(45) 21/01/1998
(54) Configuração introduzida em recipiente com tampa e bico servidor
(73) Sanremo S/A (BR/RS)
(72) Sérgio Marques Dias
(74) D'Mark RF Assessoria Empresarial Ltda.
Registro prorrogado de 20/04/2016 até 19/04/2021.

(11) DI 5600953-4

Código 46 - Prorrogação
(22) 24/05/1996
(15) 18/05/1999
(45) 18/05/1999
(54) Suporte para utensílio magnético
(73) Bisbell Magnetic Products Ltd (GB)



(72) Michael Alan Lloyd-Morris
(74) Momsen, Leonardos & CIA.
Registro prorrogado de 25/05/2011 até 24/05/2016.

(11) DI 5601028-1

Código 46 - Prorrogação
(22) 21/06/1996
(15) 21/10/1997
(45) 21/10/1997
(54) Capa protetora e cepa com cerdas para vassouras e utensílios similares
(73) Bettanin Industrial S/A (BR/RS)
(72) Telmo Vieira Dutra
(74) D'Mark RF Assessoria Empresarial Ltda.
Registro prorrogado de 22/06/2016 até 21/06/2021.

(11) DI 5601030-3

Código 46 - Prorrogação
(22) 14/06/1996
(15) 30/03/1999
(45) 30/03/1999
(54) Garrafa com gargalo em angulo
(73) Reckitt Benckiser LLC (US)
(72) Gerald M. Syrek
(74) DI BLASI, PARENTE & ASSOCIADOS PROPRIEDADE INDUSTRIAL LTDA
Registro prorrogado de 15/06/2011 até 14/06/2016.

(11) DI 5601031-1

Código 46 - Prorrogação
(22) 14/06/1996
(15) 28/10/1997
(45) 28/10/1997
(54) Caneca para sopa
(73) Dart Industries Inc (US)
(72) D. Scott Miller
(74) Montaury Pimenta, Machado & Lioce
Registro prorrogado de 15/06/2016 até 14/06/2021.

(11) DI 5601042-7

Código 46 - Prorrogação
(22) 20/06/1996
(15) 26/08/1997
(45) 26/08/1997
(54) Tampa
(73) Dart Industries, Inc. (US)
(72) Jakob Heiberg, Stig Lillelund, Hanne Dalsgaard Jeppesen
(74) Montaury Pimenta, Machado & Lioce S/C Ltda
Registro prorrogado de 21/06/2016 até 20/06/2021.



(11) DI 5601043-5 Código 46 - Prorrogação
(22) 20/06/1996
(15) 05/08/1997
(45) 05/08/1997
(54) Jarro
(73) Dart Industries, Inc. (US)
(72) Jakob Heiberg, Stig Lillelund, Hanne Dalsgaard Jeppesen
(74) Montaury Pimenta, Machado & Lioce S/C Ltda.
Registro prorrogado de 21/06/2016 até 20/06/2021.

(11) DI 5601044-3 Código 46 - Prorrogação
(22) 20/06/1996
(15) 26/08/1997
(45) 26/08/1997
(54) Tampa para jarro
(73) Dart Industries, Inc. (US)
(72) Jakob Heiberg, Stig Lillelund, Hanne Dalsgaard Jeppesen
(74) Montaury Pimenta, Machado & Lioce S/C Ltda.
Registro prorrogado de 21/06/2016 até 20/06/2021.

(11) DI 5601045-1 Código 46 - Prorrogação
(22) 20/06/1996
(15) 26/08/1997
(45) 26/08/1997
(54) Tigela
(73) Dart Industries, Inc. (US)
(72) Jakob Heiberg, Stig Lillelund, Hanne Dalsgaard Jeppesen
(74) Montaury Pimenta, Machado & Lioce
Registro prorrogado de 21/06/2016 até 20/06/2021.

(11) DI 5601047-8 Código 46 - Prorrogação
(22) 20/06/1996
(15) 05/08/1997
(45) 05/08/1997
(54) Coador com base
(73) Dart Industries, Inc. (US)
(72) Jakob Heiberg, Stig Lillelund, Hanne Dalsgaard Jeppesen
(74) Montaury Pimenta, Machado & Lioce S/C Ltda.
Registro prorrogado de 21/06/2016 até 20/06/2021.

(11) DI 5601048-6 Código 46 - Prorrogação
(22) 20/06/1996
(15) 04/11/1997
(45) 04/11/1997



(54) Tampa para tigela
(73) Dart Industries, Inc. (US)
(72) Jakob Heiberg, Stig Lillelund, Hanne Dalsgaard Jeppesen
(74) Montaury Pimenta, Machado & Lioce
Registro prorrogado de 21/06/2016 até 20/06/2021.

(11) DI 5601049-4

Código 46 - Prorrogação
(22) 21/06/1996
(15) 21/10/1997
(45) 21/10/1997
(54) Recipiente para transbordo
(73) Dart Industries Inc (US)
(72) Jakob Heiberg, Stig Lillelund, Hanne Dalsgaard Jeppesen
(74) Montaury Pimenta, Machado & Lioce S/C Ltda.
Registro prorrogado de 22/06/2016 até 21/06/2021.

(11) DI 5601069-9

Código 46 - Prorrogação
(22) 28/06/1996
(15) 20/04/1999
(45) 20/04/1999
(54) Garrafa
(73) Nissei Asb Machine Co., Ltd (JP)
(72) Soichiro Satoh
(74) Momsen, Leonardos & CIA.
Registro prorrogado de 29/06/2016 até 28/06/2021.

(11) DI 5601087-7

Código 46 - Prorrogação
(22) 08/07/1996
(15) 20/04/1999
(45) 20/04/1999
(54) GARRAFA TÉRMICA
(73) SOBRAL INVICTA S/A (BR/SP)
(72) Gilson de Campos
(74) Britânia Marcas e Patentes S/C Ltda
Registro prorrogado de 09/07/2016 até 08/07/2021.

(11) DI 6201518-4

Código 46 - Prorrogação
(22) 23/05/2002
(15) 29/10/2002
(45) 29/10/2002
(54) CONFIGURAÇÃO APLICADA EM QUEIMADOR DE FOGÃO
(73) Irmãos Fischer S/A Ind. e Com. (BR/SC)
(72) Ingo Fischer
(74) Paulo Afonso Pereira Cons. em Marcas e Patentes Ltda S/C



Prorrogado de 24/05/2017 a 23/05/2022 (4º Período).

(11) DI 6203456-1 Código 46 - Prorrogação
(22) 25/11/2002
(15) 06/05/2003
(45) 06/05/2003
(54) CONFIGURAÇÃO APLICADA EM RACK
(73) EMPRESA BRASILEIRA DE CORREIOS E TELÉGRAFOS - ECT (BR/DF)
(72) João Carlos Wohlgemuth
Prorrogado de 26/11/2017 a 25/11/2022 (4º Período).

(11) DI 6203476-6 Código 46 - Prorrogação
(22) 26/11/2002
(15) 01/04/2003
(45) 01/04/2003
(54) CONFIGURAÇÃO APLICADA EM LIXEIRA.
(73) BRINOX METALÚRGICA S/A (BR/RS)
(72) Cristina Caprara Zatti
(74) Claudio José Martins Costa Gonçalves
Prorrogado de 27/11/2017 a 26/11/2022 (4º Período).

(11) DI 6203640-8 Código 46 - Prorrogação
(22) 22/11/2002
(15) 18/03/2003
(45) 18/03/2003
(54) CABIDE DE MALAS
(73) EMPRESA BRASILEIRA DE CORREIOS E TELÉGRAFOS - ECT (BR/DF)
(72) João Carlos Wohlgemuth
Prorrogado de 23/11/2017 a 22/11/2022 (4º Período).

(11) DI 6203696-3 Código 46 - Prorrogação
(22) 04/12/2002
(15) 25/03/2003
(45) 25/03/2003
(54) CONFIGURAÇÃO APLICADA EM APARELHO FORMADOR DE IMAGEM
(73) Canon Kabushiki Kaisha (JP)
(72) Koji Yamaguchi, Kazuhiko Kanno, Tomio Noguchi, Yumi Fujiwara
(74) Momsen, Leonardos & Cia
Prorrogado de 05/12/2017 a 04/12/2022 (4º Período).

(11) DI 6203709-9 Código 46 - Prorrogação
(22) 04/12/2002
(15) 25/03/2003
(45) 25/03/2003



(54) CONFIGURAÇÃO APLICADA EM CARTUCHO DE REVELAÇÃO

(73) Canon Kabushiki Kaisha (JP)

(72) Tomonori Mori, Hironobu Isobe, Yasufumi Yoshino

(74) Momsen, Leonardos & Cia

Prorrogado de 05/12/2017 a 04/12/2022 (4º Período).

(11) DI 6203712-9

Código 46 - Prorrogação

(22) 03/12/2002

(15) 01/04/2003

(45) 01/04/2003

(54) CONFIGURAÇÃO APLICADA EM CABO PARA UTENSÍLIOS DE COZINHA

(73) Tramontina S/A Cutelaria (BR/RS)

(72) Marcos Antônio Grespan

(74) Marpa Cons. e Asses Empresarial Ltda

Prorrogado de 04/12/2017 a 03/12/2022 (4º Período).

(11) DI 6203713-7

Código 46 - Prorrogação

(22) 03/12/2002

(15) 01/04/2003

(45) 01/04/2003

(54) CONFIGURAÇÃO APLICADA EM CABO PARA TALHERES

(73) Tramontina S/A Cutelaria (BR/RS)

(72) Marcos Antônio Grespan

(74) Marpa Cons. e Asses. Empresarial LTDA

Prorrogado de 04/12/2017 a 03/12/2022 (4º Período).

(11) DI 6203800-1

Código 46 - Prorrogação

(22) 12/12/2002

(15) 25/03/2003

(45) 25/03/2003

(54) CONFIGURAÇÃO APLICADA EM CABIDE INFANTIL

(73) INDÚSTRIA E COMÉRCIO DE PLÁSTICOS CAJOVIL LTDA (BR/SC)

(72) Jorge Luiz Brandes

(74) King's Marcas e Patentes Ltda ME

Prorrogado de 13/12/2017 a 12/12/2022 (4º Período).

(11) DI 6203802-8

Código 46 - Prorrogação

(22) 11/12/2002

(15) 25/03/2003

(45) 25/03/2003

(54) CONFIGURAÇÃO APLICADA EM PRÓTESE DE ARTICULAÇÃO

(73) Incomepe Indústria e Comércio de Exportação e Importação de Materiais Cirúrgicos Ltda (BR/SP)

(72) Gumercindo Barbosa



(74) Darré & Moreira
Prorrogado de 12/12/2017 a 11/12/2022 (4º Período).

(11) DI 6203830-3

Código 46 - Prorrogação
(22) 02/12/2002
(15) 25/03/2003
(45) 25/03/2003
(54) CONFIGURAÇÃO APLICADA EM LAVADORA DE ROUPAS
(73) Mueller Eletrodomésticos S/A (BR/SC)
(72) Walter Mueller
(74) Paulo Afonso Pereira Cons. em Marcas e Patentes Ltda S/C
Prorrogado de 03/12/2017 a 02/12/2022 (4º Período).

(11) DI 6203916-4

Código 46 - Prorrogação
(22) 11/12/2002
(15) 08/07/2003
(45) 08/07/2003
(54) CONFIGURAÇÃO APLICADA EM CONJUNTO DE TALHERES
(73) DI SOLLE CUTELARIA LTDA (BR/RS)
(72) PEDRO LUIS TOMAZINI
(74) José Manoel Baldassari Veloso
Prorrogado de 12/12/2017 a 11/12/2022 (4º Período).

(11) DI 6203917-2

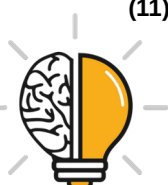
Código 46 - Prorrogação
(22) 11/12/2002
(15) 08/07/2003
(45) 08/07/2003
(54) CONFIGURAÇÃO APLICADA EM CONJUNTO DE TALHERES
(73) DI SOLLE CUTELARIA LTDA (BR/RS)
(72) PEDRO LUIS TOMAZINI
(74) José Manoel Baldassari Veloso
Prorrogado de 12/12/2017 a 11/12/2022 (4º Período).

(11) DI 6203926-1

Código 46 - Prorrogação
(22) 13/12/2002
(15) 01/04/2003
(45) 01/04/2003
(54) CONFIGURAÇÃO APLICADA EM BOMBA DE INFUSÃO
(73) Baxter International Inc. (US)
(72) John Gillespie, Jr, Michael Kenneth Platt, Jason Martin
(74) Momsen, Leonardos & Cia
Prorrogado de 14/12/2017 a 13/12/2022 (4º Período).

(11) DI 6204003-0

Código 46 - Prorrogação



(22) 17/12/2002
(15) 01/04/2003
(45) 01/04/2003
(54) CONFIGURAÇÃO APLICADA EM ESCOVA DE DENTES
(73) Unilever N. V. (NL)
(72) Rosario Donato De Salvo
(74) Momsen, Leonardos & Cia
Prorrogado de 18/12/2017 a 17/12/2022 (4º Período).

(11) DI 6204026-0

Código 46 - Prorrogação
(22) 13/12/2002
(15) 08/04/2003
(45) 08/04/2003
(54) CONFIGURAÇÃO APLICADA EM CHASSI ARTICULADO DE PLANTADEIRA DE GRÃOS EM GERAL
(73) Benjamin Dalla Rosa (BR/PR)
(72) Benjamin Dalla Rosa
(74) Símbolo Marcas e Patentes Ltda
Prorrogado de 14/12/2017 a 13/12/2022 (4º Período).

(11) DI 6204036-7

Código 46 - Prorrogação
(22) 27/12/2002
(15) 08/04/2003
(45) 08/04/2003
(54) CONFIGURAÇÃO APLICADA EM RECIPIENTE
(73) Unilever N.V. (NL)
(72) Benjamin Phalen Oates
(74) Momsen, Leonardos & Cia
Prorrogado de 28/12/2017 a 27/12/2022 (4º Período).

(11) DI 6204084-7

Código 46 - Prorrogação
(22) 23/12/2002
(15) 15/04/2003
(45) 15/04/2003
(54) CONFIGURAÇÃO APLICADA EM APARELHO FORMADOR DE IMAGEM
(73) Canon Kabushiki Kaisha (JP)
(72) Toshiyuki Karakama, Toru Oguma, Akiyoshi Yokoi, Noriyuki Komatsu
(74) Momsen, Leonardos & Cia
Prorrogado de 24/12/2017 a 23/12/2022 (4º Período).

(11) DI 6204097-9

Código 46 - Prorrogação
(22) 23/12/2002
(15) 15/04/2003
(45) 15/04/2003



(54) CONFIGURAÇÃO APLICADA EM DESPOSITIVO DEPILADOR ELÉTRICO

(73) Koninklijke Phillips Electronics N.V. (NL)

(72) Jamie Craig McCurrach

(74) NELLIE ANNE DAIEL-SHORES

Prorrogado de 24/12/2017 a 23/12/2022 (4º Período).

(11) DI 6204100-2

Código 46 - Prorrogação

(22) 23/12/2002

(15) 15/04/2003

(45) 15/04/2003

(54) CONFIGURAÇÃO APLICADA EM APARELHO FORMADOR DE IMAGEM

(73) Canon Kabushiki Kaisha (JP)

(72) Toshiyuki Karakama, Toru Oguma, Akiyoshi Yokoi, Noriyuki Komatsu

(74) Momsen, Leonardos & Cia.

Prorrogado de 24/12/2017 a 23/12/2022 (4º Período).

(11) DI 6204242-4

Código 46 - Prorrogação

(22) 18/12/2002

(15) 06/05/2003

(45) 06/05/2003

(54) CONFIGURAÇÃO APLICADA EM COLUNA PARA PASSAGEM DE FIAÇÃO

(73) QT EQUIPAMENTOS LTDA (BR/RS)

(72) Mauro José Noro

(74) Paulo Afonso Pereira Cons. em Marcas e Patentes Ltda

Prorrogado de 19/12/2017 a 18/12/2022 (4º Período).

(11) DI 6300107-1

Código 46 - Prorrogação

(22) 10/01/2003

(15) 13/05/2003

(45) 13/05/2003

(54) CONFIGURAÇÃO APLICADA A GARRAFA

(73) THE FRENCH'S FOOD COMPANY LLC (US)

(72) FREDERIK HADTKE, KIAT-CHEONG TOH

(74) DI BLASI, PARENTE & ASSOCIADOS PROPRIEDADE INDUSTRIAL LTDA

Prorrogado de 11/01/2018 a 10/01/2023 (4º Período).

(11) DI 6300190-0

Código 46 - Prorrogação

(22) 24/01/2003

(15) 29/04/2003

(45) 29/04/2003

(54) CONFIGURAÇÃO APLICADA EM ESCOVA INTERDENTAL

(73) THE GILLETTE COMPANY LLC (US)

(72) Till Winkler, Manfred Klauwuhn

(74) KASZNAR, LEONARDOS ADVOGADOS



Prorrogado de 25/01/2018 a 24/01/2023 (4º Período).

(11) DI 6300239-6

Código 46 - Prorrogação
(22) 31/01/2003
(15) 03/06/2003
(45) 03/06/2003
(54) CONFIGURAÇÃO APLICADA EM CHUPETA
(73) Mam Babyartikel Gesellschaft M.B.H. (AT)
(72) Peter Roehrig
(74) Dannemann, Siemsen, Bigler & Ipanema Moreira
Prorrogado de 01/02/2018 a 31/01/2023 (4º Período).

(11) DI 6300320-1

Código 46 - Prorrogação
(22) 28/01/2003
(15) 09/09/2003
(45) 09/09/2003
(54) CONFIGURAÇÃO APLICADA EM BOLA ESPORTIVA
(73) ROBERTO ESTEFANO (BR/SP)
(72) ROBERTO ESTEFANO
(74) Cruzeiro/Newmarc Patentes e Marcas Ltda
Prorrogado de 29/01/2018 a 28/01/2023 (4º Período).

(11) DI 6300347-3

Código 46 - Prorrogação
(22) 06/02/2003
(15) 06/05/2003
(45) 06/05/2003
(54) CONFIGURAÇÃO APLICADA EM CONJUNTO DE MESAS PARA SALA
(73) JACQUELINE IRENE BLEIWEISS TERPINS (BR/SP)
(72) JACQUELINE IRENE BLEIWEISS TERPINS
(74) Aguinaldo Moreira
Prorrogado de 07/02/2018 a 06/02/2023 (4º Período).

(11) DI 6300731-2

Código 46 - Prorrogação
(22) 13/03/2003
(15) 20/05/2003
(45) 20/05/2003
(54) CONFIGURAÇÃO APLICADA EM LATA
(73) SOCIETE DES PRODUITS NESTLE S.A. (CH)
(72) FABIO MESTRINER
(74) Dannemann, Siemsen, Bigler & Ipanema Moreira
Prorrogado de 14/03/2018 a 13/03/2023 (4º Período).

(11) DI 6301319-3

Código 46 - Prorrogação
(22) 17/04/2003



(15) 15/07/2003
(45) 15/07/2003
(54) CONFIGURAÇÃO APLICADA EM RECIPIENTE PARA ALIMENTOS
(73) Wilson Vieira dos Santos (BR/SP)
(72) Wilson Vieira dos Santos
(74) Escritorio Fernando Marchetti S/C Ltda
Prorrogado de 18/04/2018 a 17/04/2023 (4º Período).

(11) DI 6301735-0

Código 46 - Prorrogação
(22) 11/06/2003
(15) 12/08/2003
(45) 12/08/2003
(54) CONFIGURAÇÃO APLICADA EM EMBALAGEM
(73) SOCIETE DES PRODUITS NESTLE S.A (CH)
(72) LUIZ CARLOS ZAGO
(74) Dannemann, Siemsen, Bigler & Ipanema Moreira
Prorrogado de 12/06/2018 a 11/06/2023 (4º Período).

(11) DI 6302959-6

Código 46 - Prorrogação
(22) 27/08/2003
(15) 28/10/2003
(45) 28/10/2003
(54) CONFIGURAÇÃO APLICADA EM EMBALAGEM PLÁSTICA PARA
ACESSÓRIOS AUTOMOTIVOS.
(73) PST ELETRÔNICA LTDA (BR/AM)
(72) FÁBIO MASSAO TAKEHARA
(74) Alberto Luis Camelier da Silva
Prorrogado de 28/08/2018 a 27/08/2023 (4º Período).

(11) DI 6303526-0

Código 46 - Prorrogação
(22) 06/10/2003
(15) 16/12/2003
(45) 16/12/2003
(54) CONFIGURAÇÃO APLICADA A FRASCO DE ESMALTE PARA UNHAS
(73) PROCOSA PRODUTOS DE BELEZA LTDA (BR/RJ)
(72) MARIO LETTERINO TADEU STAVALE
(74) Vieira de Mello Advogados
Prorrogado de 07/10/2018 a 06/10/2023 (4º Período).

(11) DI 6303925-7

Código 46 - Prorrogação
(22) 28/10/2003
(15) 02/03/2004
(45) 02/03/2004
(54) CONFIGURAÇÃO APLICADA EM CALÇADO ESPORTIVO



(73) ROBERTO ESTEFANO (BR/SP)
(72) ROBERTO ESTEFANO
(74) Cruzeiro/NewMarc Patentes e Marcas Ltda
Prorrogado de 29/10/2018 a 28/10/2023 (4º Período).

(11) DI 6303993-1

Código 46 - Prorrogação
(22) 03/11/2003
(15) 27/04/2004
(45) 27/04/2004
(54) CONFIGURAÇÃO APLICADA EM ESPELHO RETROVISOR
(73) HÉLIO TENÓRIO DA SILVA (BR/SP) , SILVIA MARTINS MOTA (BR/SP)
(72) HÉLIO TENÓRIO DA SILVA, SILVIA MARTINS MOTA
(74) Sul América Marcas e Patentes A/C Ltda.
Prorrogado de 04/11/2018 a 03/11/2023 (4º Período).

(11) DI 6304234-7

Código 46 - Prorrogação
(22) 14/11/2003
(15) 25/02/2004
(45) 25/02/2004
(54) GRUPO FOCAL SEMAFÓRICO PARA PEDESTRE COM INDICADOR DE TEMPO TIPO CASULO
(73) MÁRIO EUGÊNIO FLORES CARNEIRO (BR/BA)
(72) MÁRIO EUGÊNIO FLORES CARNEIRO
(74) Brasnorte Marcas e Patentes Ltda
Prorrogado de 15/11/2018 a 14/11/2023 (4º Período).

(11) DI 6304397-1

Código 46 - Prorrogação
(22) 26/11/2003
(15) 09/03/2004
(45) 09/03/2004
(54) CONFIGURAÇÃO APLICADA EM DISPOSITIVO DE PIPETAR
(73) PZ HTL SPÓLKA ARCYJNA (PL)
(72) BARTŁOMIEJ PNIEWSKI, ANDRZEJ MAGNUSZEWSKI, PIOTR URBAN, ANDRZEJ JANKOWSKI, WOJCIECH SARNA
(74) Momsen, Leonardos & Cia
Prorrogado de 27/11/2018 a 26/11/2023 (4º Período).

(11) DI 6304687-3

Código 46 - Prorrogação
(22) 26/11/2003
(15) 13/04/2004
(45) 13/04/2004
(54) CONFIGURAÇÃO ORNAMENTAL APLICADA A ELEMENTO ADAPTADO A BEBEDOURO DE PASSAROS
(73) GILBERTO CHRISTINO JUNIOR (BR/SP)



(72) GILBERTO CHRISTINO JUNIOR

(74) Roberto Massaro

Prorrogado de 27/11/2018 a 26/11/2023 (4º Período).



Código 47.1 - Petição Prejudicada

Prejudicada a Petição Indicada de acordo com o complemento.

(21) BR 30 2013 003044-0	Código 47.1 - Petição Prejudicada (22) 27/06/2013 (30) 28/03/2013 US 29/451,172 (71) WILLIAM E. KUGLER (US) (74) TINOCO SOARES & FILHO LTDA Referente à petição nº 018150000636, de 16/01/2015, devido à perda de objeto: registro declarado nulo.
(21) BR 30 2014 001780-2	Código 47.1 - Petição Prejudicada (22) 23/04/2014 (71) ROSANE CECILIA FREIBERGER DALSOCHIO (BR/SC) (74) BIRATINI PEREIRA GOMES Referente à petição nº 870160025746, de 06/06/2016, devido à perda de objeto: registro declarado nulo.
(21) DI 7101087-4	Código 47.1 - Petição Prejudicada (22) 21/03/2011 (71) LUIZ CARLOS DE MORAES (BR/SP) (74) CRIMARK ASSESSORIA EMPRESARIAL LTDA. Referente à petição nº 870160000720, de 14/01/2016, devido à perda de objeto: registro declarado nulo.
(21) DI 7103447-1	Código 47.1 - Petição Prejudicada (22) 20/07/2011 (30) 25/01/2011 EM 001810714-0001 (71) KONINKLIJKE PHILIPS ELECTRONICS N.V. (NL) (74) Nellie Anne Daniel-Shores Petição prejudicada, tendo em vista a extinção do registro, publicada na RPI 2453, de 09/01/2018. Em referência à petição nº 870160001362, de 20/01/2016.
(21) DI 7103705-5	Código 47.1 - Petição Prejudicada (22) 23/08/2011 (30) 24/02/2011 EM 001826157-0003 (71) Koninklijke Philips Electronics N.V (NL) (74) Nellie Anne Daniel-Shores Petição prejudicada, tendo em vista a extinção do registro, publicada na RPI 2454, de 16/01/2018. Em referência à petição nº 870160001350, de 20/01/2016.
(21) DI 7103707-1	Código 47.1 - Petição Prejudicada



(22) 23/08/2011

(30) 24/02/2011 EM 001826041-0001

(71) KONINKLIJKE PHILIPS ELECTRONICS N.V (NL)

(74) DAVID DO NASCIMENTO ADVOGADOS ASSOCIADOS

Petição prejudicada, tendo em vista a extinção do registro, publicada na RPI 2453, de 09/01/2018. Em referência à petição nº 870160001346, de 20/01/2016.

(21) DI 7103882-5

Código 47.1 - Petição Prejudicada

(22) 20/09/2011

(30) 30/03/2011 EM 001843384-0001

(71) KONINKLIJKE PHILIPS ELECTRONICS N.V. (NL)

(74) DAVID DO NASCIMENTO ADVOGADOS ASSOCIADOS

Petição prejudicada, tendo em vista a extinção do registro, publicada na RPI 2453, de 09/01/2018. Em referência à petição nº 870160001364, de 20/01/2016.

(21) DI 7104742-5

Código 47.1 - Petição Prejudicada

(22) 09/09/2011

(71) Lesil Indústria De Componentes Para Alto-Falantes Ltda - EPP (BR/SP)

(74) Vilage Marcas & Patentes S/S Ltda

Petição prejudicada, tendo em vista a publicação da extinção do registro, na RPI 2447, de 28/11/2017. Referente à petição nº 870170002687, de 13/01/2017.



Código 48 - Petição Sustada

Sustado o conhecimento da petição para aguardar providências necessárias ao seu conhecimento.

(21) BR 30 2015 005697-5

Código 48 - Petição Sustada

(22) 15/12/2015

(71) APTAR FRANCE SAS (FR)

(74) GEORGE AFONDOPULOS JUNIOR

Referente à reivindicação da Prioridade nº EM 002722835-0001, de 19/06/2015, por não haver correspondência entre a matéria apresentada na prioridade e a apresentada no depósito: parte inferior da tampa foi supriida.



Código 49 - Perda de Prioridade

Perda da prioridade reivindicada por não atender às disposições previstas no Art. 99 da LPI.

(21) BR 30 2012 004536-3	Código 49 - Perda de Prioridade (22) 03/09/2012 (71) CALJAN RITE-HITE APS (DK) (74) Orlando de Souza Referente à reivindicação da Prioridade nº EM 002001271, de 01/03/2012, por ter sido apresentada sem a totalidade das imagens, obrigatórias para pedido de registro de desenho industrial.
(11) BR 30 2013 005086-6	Código 49 - Perda de Prioridade (22) 07/10/2013 (15) 23/01/2018 (71) TOMTOM INTERNATIONAL B.V. (NL) (74) NELLIE D SHORES Referente à reivindicação da Prioridade nº EM 002215053-0002, de 05/04/2013, por ter sido apresentada fora do prazo previsto no art. 99 da LPI: o documento somente foi apresentado em 18/02/2015, na petição 020150003746.
(11) BR 30 2013 005089-0	Código 49 - Perda de Prioridade (22) 07/10/2013 (15) 23/01/2018 (71) TOMTOM INTERNATIONAL B.V. (NL) (74) NELLIE D SHORES Referente à reivindicação da Prioridade nº EM 002215053-0001, de 05/04/2013, por ter sido apresentada fora do prazo previsto no art. 99 da LPI: o documento somente foi apresentado em 18/02/2015, na petição 020150003745.
(21) BR 30 2013 006363-1	Código 49 - Perda de Prioridade (22) 09/12/2013 (71) APPLE INC. (US) (74) KASZNAR LEONARDOS PROPRIEDADE INTELECTUAL Referente à Reivindicação de Prioridade nº US 29/457,323, de 09/06/2013, por não contemplar a matéria do depósito.
(11) BR 30 2014 001953-8	Código 49 - Perda de Prioridade (22) 30/04/2014 (15) 19/07/2016 (71) PLANTRONICS, INC. (US) (74) ANDREW J. BELLINGALL



Referente à reivindicação da Prioridade nº US 29/471,308, de 30/10/2013, por não haver correspondência entre a matéria apresentada na prioridade e a apresentada no depósito.

(11) BR 30 2014 003074-4

Código 49 - Perda de Prioridade

(22) 30/06/2014

(15) 23/01/2018

(71) MAGPUL INDUSTRIES CORPORATION (US)

(74) MMV AGENTES DA PROPRIEDADE INDUSTRIAL

Referente à reivindicação da Prioridade nº US 29/478,938, de 09/01/2014, por não haver correspondência entre a matéria apresentada na prioridade e a apresentada no depósito: o requerente preencheu algumas linhas tracejadas e suprimiu outras.

(11) BR 30 2014 003705-6

Código 49 - Perda de Prioridade

(22) 01/08/2014

(15) 23/01/2018

(71) THE PROCTER & GAMBLE COMPANY (US)

(74) FLAVIA MARIA VASCONCELOS PEREIRA (TRENCH ROSSI E WATANABE ADVOGADOS)

Referente à reivindicação da Prioridade nº US 29/490,355, de 09/05/2014, por não haver correspondência entre a matéria apresentada na prioridade e a apresentada no depósito: linhas radiais na superfície do recipiente foram suprimidas na apresentação do pedido nacional.

(11) BR 30 2015 000361-8

Código 49 - Perda de Prioridade

(22) 23/01/2015

(15) 23/01/2018

(71) COVIDIEN LP

(74) DANNEMANN, SIEMSEN, BIGLER & IPANEMA MOREIRA

Referente à Reivindicação de Prioridade nº US 29/497,548, de 25/07/2014, por não contemplar a matéria do depósito. O objeto que figura na referida prioridade revela diversos elementos que não se confirmam nos desenhos do depósito nacional, como botões, ranhuras e suporte de fixação.

(11) BR 30 2015 001058-4

Código 49 - Perda de Prioridade

(22) 06/03/2015

(15) 23/01/2018

(71) RIMOWA GMBH (DE)

(74) DANNEMANN , SIEMSEN , BIGLER & IPANEMA MOREIRA

Referente à reivindicação da Prioridade nº EM 002533943, de 09/09/2014, por não haver correspondência entre a matéria apresentada na prioridade e a apresentada no depósito.



(11) BR 30 2015 001934-4	<p>Código 49 - Perda de Prioridade (22) 27/04/2015 (15) 23/01/2018 (71) GE LIGHTING SOLUTIONS, LLC (US) (74) GUSTAVO SARTORI GUIMARÃES</p> <p>Referente à Reivindicação de Prioridade nº US 29/507,347, de 27/10/2014, por não contemplar a matéria do depósito. O objeto que figura na referida prioridade revela diversos elementos que não se confirmam nos desenhos do depósito nacional, nomeadamente a porção inferior da lâmpada.</p>
(21) BR 30 2015 005227-9	<p>Código 49 - Perda de Prioridade (22) 17/11/2015 (71) WAHL CLIPPER CORPORATION (US) (74) FERNANDO DELL`ABBADIA</p> <p>Referente à reivindicação de Prioridade nº US 29/527,594 de 10/05/2015, por não haver correspondência entre a matéria apresentada na prioridade e a apresentada no pedido.</p>
(21) BR 30 2015 005250-3	<p>Código 49 - Perda de Prioridade (22) 18/11/2015 (71) NIKE INNOVATE C.V. (US) (74) ANTÔNIO MAURÍCIO PEDRAS ARNAUD</p> <p>Referente à Reivindicação de Prioridade nº US 29/527,370, de 18/05/2015, por não contemplar a matéria do depósito. Os padrões ornamentais, tal como revelados nos desenhos do depósito, não constam da prioridade apresentada.</p>
(21) BR 30 2016 001699-2	<p>Código 49 - Perda de Prioridade (22) 22/04/2016 (71) GENEPOC INC (CA) , UNIVERSITÉ LAVAL (CA) (74) Gustavo Starling Leonardos</p> <p>Referente à reivindicação de Prioridade nº US 29/543,358 de 23/10/2015, por não haver correspondência entre a matéria apresentada na prioridade e a apresentada no depósito.</p>
(11) BR 30 2016 002826-5	<p>Código 49 - Perda de Prioridade (22) 30/06/2016 (15) 23/01/2018 (71) SAMSUNG ELECTRONICS CO., LTD. (KR) (74) Daniel Advogados (Alt.de Daniel & Cia)</p> <p>Referente à Reivindicação de Prioridade nº US 29/550,228, de 31/12/2015, por não possuir matéria equivalente ao depósito. Referente à Reivindicação de Prioridade nº US 29/550,210, de 31/12/2015, por não possuir matéria equivalente ao depósito.</p>



(11) BR 30 2016 005807-5	<p>Código 49 - Perda de Prioridade (22) 14/12/2016 (15) 23/01/2018 (71) RECKITT BENCKISER (BRANDS) LIMITED (GB) (74) DI BLASI, PARENTE & ADVOGADOS ASSOCIADOS</p> <p>Referente à reivindicação da Prioridade nº EM 003226364-0003, de 16/06/2016, por não haver correspondência entre a matéria apresentada na prioridade e os objetos requeridos no depósito. Referente à reivindicação da Prioridade nº EM 003226364-0004, de 16/06/2016, por não haver correspondência entre a matéria apresentada na prioridade e os objetos requeridos no depósito.</p>
(11) BR 30 2017 000458-0	<p>Código 49 - Perda de Prioridade (22) 02/02/2017 (15) 23/01/2018 (71) THE GOODYEAR TIRE & RUBBER COMPANY (US) (74) Daniel Advogados (Alt.de Daniel & Cia)</p> <p>Referente à reivindicação de Prioridade nº US 29/573,035, de 02/08/2016, por não haver correspondência entre a matéria apresentada na prioridade e a apresentada no pedido: na prioridade trata-se de objeto tridimensional, enquanto o objeto do pedido é bidimensional.</p>
(21) BR 30 2017 002363-0	<p>Código 49 - Perda de Prioridade (22) 07/06/2017 (71) GM GLOBAL TECHNOLOGY OPERATIONS LLC (US) (74) KASZNAR LEONARDOS PROPRIEDADE INTELECTUAL</p> <p>Referente à reivindicação de Prioridade nº US 29/586,854, de 07/12/2016, por não haver correspondência entre a matéria apresentada na prioridade e a apresentada no pedido: o objeto do pedido não contempla elementos na parte superior do objeto que constam do objeto contido na prioridade.</p>
(11) BR 32 2014 004213-3	<p>Código 49 - Perda de Prioridade (22) 22/02/2013 (15) 23/01/2018 (62) BR 30 2013 000751-0 22/02/2013 (71) APPLE INC. (US) (74) KASZNAR LEONARDOS PROPRIEDADE INTELECTUAL</p> <p>Referente à Reivindicação de Prioridade nº US 29/431,556, de 07/09/2012, por não contemplar a matéria do depósito. O conector revelado no presente pedido não está contido na prioridade; de fato, o que consta no documento internacional são objetos diferentes que foram mesclados entre si para formar o desenho industrial ora requerido. Não se considera, então, que haja correspondência.</p>
(21) BR 32 2015 000014-0	<p>Código 49 - Perda de Prioridade (22) 25/01/2013</p>



(62) BR 30 2013 000337-0 25/01/2013

(71) TOYOTA JIDOSHA KABUSHIKI KAISHA

(74) ORLANDO DE SOUZA

Referente a reivindicação de Prioridade Número JP 2012-017839, de 27/07/2012, por não contemplar a matéria do pedido. Referente a reivindicação de Prioridade Número JP 2012-017853, de 27/07/2012, por não contemplar a matéria do pedido.

(21) BR 32 2015 003919-4

Código 49 - Perda de Prioridade

(22) 21/08/2015

(62) BR 30 2014 001953-8 30/04/2014

(71) PLANTRONICS, INC (US)

(74) DENIS ALLAN DANIEL

Referente à reivindicação da Prioridade nº US 29/471,308, de 30/10/2013, por não haver correspondência entre a matéria apresentada na prioridade e a apresentada no depósito.

(21) BR 32 2015 004661-1

Código 49 - Perda de Prioridade

(22) 20/08/2012

(62) BR 30 2012 004585-1 20/08/2012

(71) BULTHAUP GMBH & CO. KG (AT)

(74) ROBERTO DA SILVEIRA TORRES JUNIOR

Referente à reivindicação da Prioridade nº DE 40 2012 000 915.6, de 20/02/2012, por não haver correspondência entre a matéria apresentada na prioridade e a apresentada no depósito. Referente à reivindicação da Prioridade nº DE 40 2012 001 764.7, de 13/04/2012, por não haver correspondência entre a matéria apresentada na prioridade e a apresentada no depósito. Referente à reivindicação da Prioridade nº EM 2 085 795, de 09/08/2012, por não haver correspondência entre a matéria apresentada na prioridade e a apresentada no depósito. O objeto corresponde à figura 4.1 da prioridade DE 40 2012 003 113.5, de 04/07/2012.

(11) BR 32 2015 004664-6

Código 49 - Perda de Prioridade

(22) 20/08/2012

(15) 23/01/2018

(62) BR 30 2012 004585-1 20/08/2012

(71) BULTHAUP GMBH & CO. KG (DE)

(74) ROBERTO DA SILVEIRA TORRES JUNIOR

Referente a reivindicação de Prioridade Número DE 402012000915.6, de 20/02/2012, por não contemplar a matéria do pedido. Referente a reivindicação de Prioridade Número DE 402012001764.7, de 13/04/2012, por não contemplar a matéria do pedido. Referente a reivindicação de Prioridade Número DE 402012003113.5, de 04/07/2012, por não contemplar a matéria do pedido.



(11) BR 32 2015 004669-7	<p>Código 49 - Perda de Prioridade (22) 20/08/2012 (15) 23/01/2018 (62) BR 30 2012 004585-1 20/08/2012 (71) BULTHAUP GMBH & CO. KG (DE) (74) ROBERTO DA SILVEIRA TORRES JUNIOR</p> <p>Referente a reivindicação de Prioridade Número DE 402012000915.6, de 20/02/2012, por não contemplar a matéria do pedido. Referente a reivindicação de Prioridade Número DE 402012001764.7, de 13/04/2012, por não contemplar a matéria do pedido. Referente a reivindicação de Prioridade Número DE 402012003113.5, de 04/07/2012, por não contemplar a matéria do pedido.</p>
(21) BR 32 2015 004675-1	<p>Código 49 - Perda de Prioridade (22) 20/08/2012 (62) BR 30 2012 004585-1 20/08/2012 (71) BULTHAUP GMBH & CO. KG (DE) (74) ROBERTO DA SILVEIRA TORRES JUNIOR</p> <p>Referente à reivindicação da Prioridade nº DE 40 2012 000 915.6, de 20/02/2012, por não haver correspondência entre a matéria apresentada na prioridade e a apresentada no depósito. Referente à reivindicação da Prioridade nº DE 40 2012 001 764.7, de 13/04/2012, por não haver correspondência entre a matéria apresentada na prioridade e a apresentada no depósito. Referente à reivindicação da Prioridade nº DE 40 2012 003 113.5, de 07/07/2012, por não haver correspondência entre a matéria apresentada na prioridade e a apresentada no depósito. O objeto está contido na prioridade EM 002085795, de 09/08/2012.</p>
(11) BR 32 2016 004456-5	<p>Código 49 - Perda de Prioridade (22) 13/04/2015 (15) 23/01/2018 (62) BR 30 2015 001718-0 13/04/2015 (71) DAIKIN INDUSTRIES LTD. (JP) (74) Ariboni, Fabbri e Schmidt Sociedade de Advogados</p> <p>Referente à reivindicação da Prioridade nº JP D2014-025132, de 11/11/2014, por não haver correspondência entre a matéria apresentada na prioridade e a apresentada no pedido. Referente à reivindicação da Prioridade nº JP D2014-025143, de 11/11/2014, por não haver correspondência entre a matéria apresentada na prioridade e a apresentada no pedido.</p>
(11) BR 32 2017 001321-2	<p>Código 49 - Perda de Prioridade (22) 01/08/2014 (15) 23/01/2018 (62) BR 30 2014 003705-6 01/08/2014 (71) THE PROCTER & GAMBLE COMPANY (US)</p>



(74) Trench, Rossi e Watanabe Advogados

Referente à reivindicação da Prioridade nº US 29/490,355, de 09/05/2014, por não haver correspondência entre a matéria apresentada na prioridade e a apresentada no depósito: linhas radiais na superfície do recipiente foram suprimidas na apresentação do pedido nacional.



Código 50 - Alteração de Classificação

Alterada a classificação do registro para melhor adequação.

(11) DI 6102461-9

Código 50 - Alteração de Classificação

(22) 13/08/2001

(15) 26/03/2002

(71) EUROMOBILE INTERIORES LTDA (BR/SP)

(74) TINOCO SOARES & FILHO LTDA

Por ocasião do exame de mérito e visando melhor adequação do registro à Classificação Nacional (52), alterada a classe principal para 06-03 - MESAS E SIMILARES.

(11) DI 6402776-7

Código 50 - Alteração de Classificação

(22) 09/08/2004

(15) 21/12/2004

(71) EUROMOBILE INTERIORES LTDA (BR/SP)

(74) Tinoco Soares & Filho Ltda.

Por ocasião do exame de mérito e visando melhor adequação do registro à Classificação Nacional (52), alterada a classe principal para 06-03 - MESAS E SIMILARES.



Código 53 - Notificação de Decisão Judicial

Notificação de decisão judicial referente ao registro.

(11) DI 6200348-8

Código 53 - Notificação de Decisão Judicial

(22) 07/02/2002

(15) 27/08/2002

(71) Ford Global Technologies LLC (US)

(74) Lucas Martins Gaiarsa

NOTIFICAÇÃO DE DECISÃO JUDICIAL REFERENTE AO REGISTRO INPI:

52400.003428/07 Origem: 031ª Vara Federal de Rio de Janeiro Ação Ordinária

nº: 0805761-63.2007.4.02.5101 Autor: DPF AUTO PEÇAS LTDA. Réus: FORD

MOTOR COMPANY e INSTITUTO NACIONAL DA PROPRIEDADE INDUSTRIAL

- INPI Decisão: "Isto posto, JULGO IMPROCEDENTE O PEDIDO, e declaro

extinto o processo, com resolução de mérito, nos termos do art. 269, I, do CPC".

(11) DI 6202799-9

Código 53 - Notificação de Decisão Judicial

(22) 23/09/2002

(15) 18/02/2003

(71) Ford Motor Company (US)

(74) Lucas Martins Gaiarsa

NOTIFICAÇÃO DE DECISÃO JUDICIAL REFERENTE AO REGISTRO INPI:

52400.003428/07 Origem: 031ª Vara Federal de Rio de Janeiro Ação Ordinária

nº: 0805761-63.2007.4.02.5101 Autor: DPF AUTO PEÇAS LTDA. Réus: FORD

MOTOR COMPANY e INSTITUTO NACIONAL DA PROPRIEDADE INDUSTRIAL

- INPI Decisão: "Isto posto, JULGO IMPROCEDENTE O PEDIDO, e declaro

extinto o processo, com resolução de mérito, nos termos do art. 269, I, do CPC".

(11) DI 6604118-0

Código 53 - Notificação de Decisão Judicial

(22) 13/11/2006

(15) 27/03/2007

(71) Julio Cesar Benis (BR/PR)

(74) Claudemir Elias Calheiros

NOTIFICAÇÃO DE DECISÃO JUDICIAL REFERENTE AO REGISTRO INPI:

52400.063187/2012-95 Origem: 002ª VARA FEDERAL DE LONDRINA Ação

Ordinária nº: 5010218-79.2012.4.04.7001 Autor: MAQUIRA INDÚSTRIA DE

PRODUTOS ODONTOLÓGICOS LTDA. Réus: INDUSBELLO INDÚSTRIA E

COMÉRCIO DE PRODUTOS MÉDICOS E ODONTOLÓGICOS LTDA. e INPI -

INSTITUTO NACIONAL DA PROPRIEDADE INDUSTRIAL Decisão: "Ante o

exposto (...) resolvo o mérito na forma do art. 487, inciso I e III, "a", do CPC e

JULGO PARCIALMENTE PROCEDENTES os pedidos tão somente para

reconhecer e declarar a nulidade do registro DI6604118-0, denominado

"configuração aplicada a posicionador periapical para tomadas radiográficas sob



isolamento absoluto” (ev.1-OUT14, fl.03), julgando improcedentes, por outro lado, aqueles objetivando a nulidade do registro DI6801662-0, conforme fundamentação”.

(11) DI 6801662-0

Código 53 - Notificação de Decisão Judicial

(22) 09/05/2008

(15) 30/09/2008

(71) JULIO CESAR BENIS (BR/PR)

(74) CLAUDEMIR ELIAS CALHEIROS

NOTIFICAÇÃO DE DECISÃO JUDICIAL REFERENTE AO REGISTRO INPI:

52400.063187/2012-95 Origem: 002ª VARA FEDERAL DE LONDRINA Ação

Ordinária nº: 5010218-79.2012.4.04.7001 Autor: MAQUIRA INDÚSTRIA DE

PRODUTOS ODONTOLÓGICOS LTDA. Réus: INDUSBELLO INDÚSTRIA E

COMÉRCIO DE PRODUTOS MÉDICOS E ODONTOLÓGICOS LTDA. e INPI -

INSTITUTO NACIONAL DA PROPRIEDADE INDUSTRIAL Decisão: “Ante o

exposto (...) resolvo o mérito na forma do art. 487, inciso I e III, “a”, do CPC e

JULGO PARCIALMENTE PROCEDENTES os pedidos tão somente para

reconhecer e declarar a nulidade do registro DI6604118-0, denominado

“configuração aplicada a posicionador periapical para tomadas radiográficas sob

isolamento absoluto” (ev.1-OUT14, fl.03), julgando improcedentes, por outro lado,

aqueles objetivando a nulidade do registro DI6801662-0, conforme

fundamentação”.



Código 55 - Exigências Diversas

Formulada exigência para adequação ou cumprimento de disposições legais no prazo de 60 (sessenta) dias desta data.

(21) BR 30 2014 005935-1

Código 55 - Exigências Diversas

(22) 27/11/2014

(71) FITSON SINGAPORE PTE. LTD. (SG)

(74) MARTINEZ & ASSOCIADOS S/S LTDA

Foi verificada apresentação tempestiva de petição de cumprimento de exigência técnica juntamente com uma petição de recurso. Para possibilitar o andamento do pedido de registro se faz necessária apresentação de petição de Comprovação de Recolhimento de Retribuição INPI (código 124 - isenta) onde constem a GRU de código 105 em questão, seu comprovante de pagamento (observando os valores da Tabela de Retribuição vigente) e esclarecimento informando que o conteúdo para relativo ao cumprimento da exigência encontra-se na petição de protocolo 870160078098. O usuário não deve reapresentar o cumprimento da exigência 34, pois será examinado o conteúdo que consta na petição de recurso. O protocolo deste cumprimento de exigência poderá ser feito por meio do Peticionamento Eletrônico.

(21) BR 30 2016 001140-0

Código 55 - Exigências Diversas

(22) 21/03/2016

(71) AMERICA LATINA INDUSTRIA E COMERCIO DE VIDROS LTDA - EPP
(BR/PR)

Foi verificada apresentação tempestiva de petição de cumprimento de exigência técnica (código de despacho 34) utilizando uma GRU de código 104 (guia isenta de retribuição). O correto cumprimento desta exigência se dá através da GRU de código 105 e não do código 104. Para possibilitar o andamento do pedido de registro se faz necessária apresentação de petição de Comprovação de Recolhimento de Retribuição INPI (código 124 - isenta) onde constem a GRU de código 105, corretamente associada ao pedido de registro em questão, e seu comprovante de pagamento, observando os valores da Tabela de Retribuição vigente. O cumprimento da exigência técnica NÃO deverá ser reapresentado. Apenas o conteúdo apresentado na petição 104 será examinado e documentações não solicitadas nesta exigência serão desconsideradas. O protocolo deste cumprimento de exigência poderá ser feito por meio do Peticionamento Eletrônico.

(21) BR 30 2016 001580-5

Código 55 - Exigências Diversas

(22) 15/04/2016

(71) MANUFATURA DE COUROS SOLANGE LTDA. (BR/MG)

(74) JOSÉ NAVES DE LACERDA JÚNIOR



Foi verificada apresentação tempestiva de petição de cumprimento de exigência técnica (código de despacho 34) utilizando uma GRU de código 104 (guia isenta de retribuição). O correto cumprimento desta exigência se dá através da GRU de código 105 e não do código 104. Para possibilitar o andamento do pedido de registro se faz necessária apresentação de petição de Comprovação de Recolhimento de Retribuição INPI (código 124 - isenta) onde constem a GRU de código 105, corretamente associada ao pedido de registro em questão, e seu comprovante de pagamento, observando os valores da Tabela de Retribuição vigente. O cumprimento da exigência técnica NÃO deverá ser reapresentado. Apenas o conteúdo apresentado na petição 104 será examinado e documentações não solicitadas nesta exigência serão desconsideradas. O protocolo deste cumprimento de exigência poderá ser feito por meio do Peticionamento Eletrônico.

(21) BR 30 2016 001581-3

Código 55 - Exigências Diversas

(22) 15/04/2016

(71) MANUFATURA DE COUROS SOLANGE LTDA. (BR/MG)

(74) JOSÉ NAVES DE LACERDA JÚNIOR

Foi verificada apresentação tempestiva de petição de cumprimento de exigência técnica (código de despacho 34) utilizando uma GRU de código 104 (guia isenta de retribuição). O correto cumprimento desta exigência se dá através da GRU de código 105 e não do código 104. Para possibilitar o andamento do pedido de registro se faz necessária apresentação de petição de Comprovação de Recolhimento de Retribuição INPI (código 124 - isenta) onde constem a GRU de código 105, corretamente associada ao pedido de registro em questão, e seu comprovante de pagamento, observando os valores da Tabela de Retribuição vigente. O cumprimento da exigência técnica NÃO deverá ser reapresentado. Apenas o conteúdo apresentado na petição 104 será examinado e documentações não solicitadas nesta exigência serão desconsideradas. O protocolo deste cumprimento de exigência poderá ser feito por meio do Peticionamento Eletrônico.

(21) BR 30 2016 001582-1

Código 55 - Exigências Diversas

(22) 15/04/2016

(71) MANUFATURA DE COUROS SOLANGE LTDA. (BR/MG)

(74) JOSÉ NAVES DE LACERDA JÚNIOR

Foi verificada apresentação tempestiva de petição de cumprimento de exigência técnica (código de despacho 34) utilizando uma GRU de código 104 (guia isenta de retribuição). O correto cumprimento desta exigência se dá através da GRU de código 105 e não do código 104. Para possibilitar o andamento do pedido de registro se faz necessária apresentação de petição de Comprovação de Recolhimento de Retribuição INPI (código 124 - isenta) onde constem a GRU de código 105, corretamente associada ao pedido de registro em questão, e seu comprovante de pagamento, observando os valores da Tabela de Retribuição



vigente. O cumprimento da exigência técnica NÃO deverá ser reapresentado. Apenas o conteúdo apresentado na petição 104 será examinado e documentações não solicitadas nesta exigência serão desconsideradas. O protocolo deste cumprimento de exigência poderá ser feito por meio do Peticionamento Eletrônico.



Código 56 - Transferência Deferida

Notificação do deferimento da transferência requerida.

(21) BR 30 2012 003102-8

Código 56 - Transferência Deferida

(22) 21/06/2012

(71) MAQUIRA INDÚSTRIA DE PRODUTOS ODONTOLÓGICOS (BR/PR)

(74) João Bruno Dacome Bueno

Transferido de Antonio Leme Junior, conforme petição nº 870160024603, de 01/06/2016.

(11) BR 30 2015 000529-7

Código 56 - Transferência Deferida

(22) 04/02/2015

(15) 21/03/2017

(71) BAYER CONSUMER CARE AG (CH)

(74) ORLANDO DE SOUZA

Transferido de Bayer Consumer Care Holdings LLC., conforme petição nº 020160003831, de 16/06/2016.

(11) BR 30 2015 001081-9

Código 56 - Transferência Deferida

(22) 05/02/2015

(15) 04/04/2017

(71) BAYER CONSUMER CARE AG (CH)

(74) ORLANDO DE SOUZA

Transferido de Bayer Consumer Care Holdings LLC., conforme petição nº 020160003832, de 16/06/2016.

(11) DI 7004909-2

Código 56 - Transferência Deferida

(22) 06/08/2010

(15) 20/09/2011

(71) NILMA CELESTE BRAULIO (BR/SP)

(74) ORLANDO DE SOUZA

Transferido de P.R.L. Silva Grill Comércio - ME, conforme petição nº 020160002460, de 19/04/2016.



Código 58 - Transferência em Exigência

Exigência referente ao pedido de transferência requerida. Desta data corre o prazo de 60 (sessenta) dias para cumprimento da exigência formulada, sob pena de Arquivamento da Petição do pedido de Transferência.

(11) DI 6102848-7

Código 58 - Transferência em Exigência

(22) 19/11/2001

(15) 02/07/2002

(71) TESSELA PETRUS GESTÃO EMPRESARIAL LTDA. (BR/RJ)

(74) Araripe & Associados

Apresente Contrato e/ou Estatuto Social, que comprove que o signatário da cedente possui poderes para a prática do ato de transferência de titularidade. Em referência à petição nº 870160069038, de 21/11/2016.

(11) DI 6102849-5

Código 58 - Transferência em Exigência

(22) 19/11/2001

(15) 02/07/2002

(71) TESSELA PETRUS GESTÃO EMPRESARIAL LTDA. (BR/RJ)

(74) Araripe & Associados

Apresente Contrato e/ou Estatuto Social, que comprove que o signatário da cedente possui poderes para a prática do ato de transferência de titularidade. Em referência à petição nº 870160069036, de 21/11/2016.

(11) DI 6901301-2

Código 58 - Transferência em Exigência

(22) 27/03/2009

(15) 29/12/2009

(71) NOKIA CORPORATION (FI)

(74) DANIEL ADVOGADOS

Necessária apresentação de documento de cessão em que conste, expressamente, o número do presente registro. Na relação anexada, não há menção ao referido registro de desenho industrial. Em referência à petição nº 870160011221, de 29/03/2016.

(11) DI 6904589-5

Código 58 - Transferência em Exigência

(22) 04/12/2009

(15) 16/01/2018

(71) MSD Consumer Care, Inc. (US)

(74) CARLOS ANDRÉ BARBOSA CAVALCANTI

Necessário o recolhimento, protocolo e peticionamento de GRU - Guia de Recolhimento da União, sob o código de serviço nº 113, relativa ao serviço de Alteração de Nome, anterior à Anotação de Transferência de Titular, ora solicitada. Essa exigência deve ser cumprida por meio de GRU, sob o código de



serviço nº 105. Em referência à petição nº 870160026441, de 07/06/2016.



Código 59 - Alteração de Nome Deferida

Notificação do deferimento da alteração de nome requerida.

(11) BR 30 2012 000684-8	Código 59 - Alteração de Nome Deferida (22) 16/02/2012 (15) 19/03/2013 (71) KONINKLIJKE PHILIPS N.V. (NL) (74) DAVID DO NASCIMENTO ADVOGADOS ASSOCIADOS Nome alterado de Koninklijke Philips Electronics N.V., conforme petição nº 870160001843, de 22/01/2016.
(11) BR 30 2012 002087-5	Código 59 - Alteração de Nome Deferida (22) 26/04/2012 (15) 13/02/2013 (71) KONINKLIJKE PHILIPS N.V. (NL) (74) DAVID DO NASCIMENTO ADVOGADOS ASSOCIADOS Nome alterado de Koninklijke Philips Electronics N.V., conforme petição nº 870160001895, de 22/01/2016.
(11) BR 30 2012 003879-0	Código 59 - Alteração de Nome Deferida (22) 31/07/2012 (15) 29/12/2015 (71) KONINKLIJKE PHILIPS N.V. (NL) (74) DAVID DO NASCIMENTO ADVOGADOS ASSOCIADOS Nome alterado de Koninklijke Philips Electronics N.V., conforme petição nº 870160001348, de 20/01/2016.
(11) BR 30 2012 005741-8	Código 59 - Alteração de Nome Deferida (22) 06/11/2012 (15) 11/11/2014 (71) KONINKLIJKE PHILIPS N.V. (NL) (74) DAVID DO NASCIMENTO ADVOGADOS ASSOCIADOS Nome alterado de Koninklijke Philips Electronics N.V., conforme petição nº 870160001578, de 21/01/2016.
(11) BR 30 2012 005743-4	Código 59 - Alteração de Nome Deferida (22) 06/11/2012 (15) 11/11/2014 (71) KONINKLIJKE PHILIPS N.V. (NL) (74) DAVID DO NASCIMENTO ADVOGADOS ASSOCIADOS Nome alterado de Koninklijke Philips Electronics N.V., conforme petição nº 870160001575, de 21/01/2016.



(11) BR 30 2012 006738-3 Código 59 - Alteração de Nome Deferida
(22) 26/12/2012
(15) 03/06/2014
(71) KONINKLIJKE PHILIPS N.V. (NL)
(74) DAVID DO NASCIMENTO ADVOGADOS ASSOCIADOS
Nome alterado de Koninklijke Philips Electronics N.V., conforme petição nº 870160001771, de 22/01/2016.

(11) BR 30 2013 000339-6 Código 59 - Alteração de Nome Deferida
(22) 25/01/2013
(15) 03/06/2014
(71) KONINKLIJKE PHILIPS N.V. (NL)
(74) DAVID DO NASCIMENTO ADVOGADOS ASSOCIADOS
Nome alterado de Koninklijke Philips Electronics N.V., conforme petição nº 870160001769, de 22/01/2016.

(11) BR 30 2013 000841-0 Código 59 - Alteração de Nome Deferida
(22) 27/02/2013
(15) 04/11/2014
(71) KONINKLIJKE PHILIPS N.V. (NL)
(74) DAVID DO NASCIMENTO ADVOGADOS ASSOCIADOS
Nome alterado de Koninklijke Philips Electronics N.V., conforme petição nº 870160001886, de 22/01/2016.

(11) BR 30 2013 000843-6 Código 59 - Alteração de Nome Deferida
(22) 27/02/2013
(15) 03/06/2014
(71) KONINKLIJKE PHILIPS N.V. (NL)
(74) DAVID DO NASCIMENTO ADVOGADOS ASSOCIADOS
Nome alterado de Koninklijke Philips Electronics N.V., conforme petição nº 870160001881, de 22/01/2016.

(11) BR 30 2013 000847-9 Código 59 - Alteração de Nome Deferida
(22) 27/02/2013
(15) 03/06/2014
(71) KONINKLIJKE PHILIPS N.V. (NL)
(74) DAVID DO NASCIMENTO ADVOGADOS ASSOCIADOS
Nome alterado de Koninklijke Philips Electronics N.V., conforme petição nº 870160002558, de 29/01/2016.

(11) BR 30 2013 000848-7 Código 59 - Alteração de Nome Deferida
(22) 27/02/2013
(15) 03/06/2014



(71) KONINKLIJKE PHILIPS N.V. (NL)
(74) DAVID DO NASCIMENTO ADVOGADOS ASSOCIADOS
Nome alterado de Koninklijke Philips Electronics N.V., conforme petição nº 870160001880, de 22/01/2016.

(11) BR 30 2013 004598-6

Código 59 - Alteração de Nome Deferida
(22) 12/09/2013
(15) 22/11/2016
(71) FCA FIAT CHRYSLER AUTOMÓVEIS BRASIL LTDA (BR/MG)
Nome alterado de Fiat Automóveis Ltda., conforme petição nº 018160000264, de 22/01/2016.

(11) BR 30 2013 004601-0

Código 59 - Alteração de Nome Deferida
(22) 12/09/2013
(15) 03/05/2016
(71) FCA FIAT CHRYSLER AUTOMÓVEIS BRASIL LTDA (BR/MG)
Nome alterado de Fiat Automóveis Ltda., conforme petição nº 018160000266, de 22/01/2016.

(11) DI 6904053-2

Código 59 - Alteração de Nome Deferida
(22) 21/10/2009
(15) 22/06/2010
(71) KONINKLIJKE PHILIPS N.V. (NL)
(74) DAVID DO NASCIMENTO ADVOGADOS ASSOCIADOS
Nome alterado de Koninklijke Philips Electronics N.V., conforme petição nº 870160001349, de 20/01/2016.

(11) DI 6904416-3

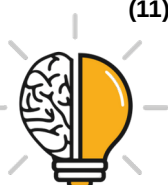
Código 59 - Alteração de Nome Deferida
(22) 23/11/2009
(15) 03/08/2010
(71) KONINKLIJKE PHILIPS N.V. (NL)
(74) DAVID DO NASCIMENTO ADVOGADOS ASSOCIADOS
Nome alterado de Koninklijke Philips Electronics N.V., conforme petição nº 870160001352, de 20/01/2016.

(11) DI 6904939-4

Código 59 - Alteração de Nome Deferida
(22) 18/12/2009
(15) 17/08/2010
(71) KONINKLIJKE PHILIPS N.V. (NL)
(74) DAVID DO NASCIMENTO ADVOGADOS ASSOCIADOS
Nome alterado de Koninklijke Philips Electronics N.V., conforme petição nº 870160001358, de 20/01/2016.

(11) DI 7000517-6

Código 59 - Alteração de Nome Deferida



(22) 22/02/2010
(15) 08/09/2010
(71) KONINKLIJKE PHILIPS N.V. (NL)
(74) DAVID DO NASCIMENTO ADVOGADOS ASSOCIADOS
Nome alterado de Koninklijke Philips Electronics N.V., conforme petição nº 870160001356, de 20/01/2016.

(11) DI 7000832-9

Código 59 - Alteração de Nome Deferida
(22) 15/03/2010
(15) 28/09/2010
(71) KONINKLIJKE PHILIPS N.V. (NL)
(74) DAVID DO NASCIMENTO ADVOGADOS ASSOCIADOS
Nome alterado de Koninklijke Philips Electronics N.V., conforme petição nº 870160001363, de 20/01/2016.

(11) DI 7005159-3

Código 59 - Alteração de Nome Deferida
(22) 05/10/2010
(15) 09/08/2011
(71) KONINKLIJKE PHILIPS N.V. (NL)
(74) DAVID DO NASCIMENTO ADVOGADOS ASSOCIADOS
Nome alterado de Koninklijke Philips Electronics N.V., conforme petição nº 870160001351, de 20/01/2016.

(11) DI 7100847-0

Código 59 - Alteração de Nome Deferida
(22) 16/02/2011
(15) 17/04/2012
(71) KONINKLIJKE PHILIPS N.V. (NL)
(74) DAVID DO NASCIMENTO ADVOGADOS ASSOCIADOS
Nome alterado de Koninklijke Philips Electronics N.V., conforme petição nº 870160001354, de 20/01/2016.

(11) DI 7101639-2

Código 59 - Alteração de Nome Deferida
(22) 02/03/2011
(15) 01/11/2011
(71) KONINKLIJKE PHILIPS N.V. (NL)
(74) DAVID DO NASCIMENTO ADVOGADOS ASSOCIADOS
Nome alterado de Koninklijke Philips Electronics N.V., conforme petição nº 870160001359, de 20/01/2016.

(11) DI 7101640-6

Código 59 - Alteração de Nome Deferida
(22) 02/03/2011
(15) 01/11/2011
(71) KONINKLIJKE PHILIPS N.V. (NL)
(74) DAVID DO NASCIMENTO ADVOGADOS ASSOCIADOS



Nome alterado de Koninklijke Philips Electronics N.V., conforme petição nº 870160001367, de 20/01/2016.

(11) DI 7105174-0

Código 59 - Alteração de Nome Deferida
(22) 13/10/2011
(15) 16/10/2012
(71) KONINKLIJKE PHILIPS N.V. (NL)
(74) DAVID DO NASCIMENTO ADVOGADOS ASSOCIADOS
Nome alterado de Koninklijke Philips Electronics N.V., conforme petição nº 870160001361, de 20/01/2016.

(11) DI 7105175-9

Código 59 - Alteração de Nome Deferida
(22) 13/10/2011
(15) 16/10/2012
(71) KONINKLIJKE PHILIPS N.V. (NL)
(74) DAVID DO NASCIMENTO ADVOGADOS ASSOCIADOS
Nome alterado de Koninklijke Philips Electronics N.V., conforme petição nº 870160001353, de 20/01/2016.

(11) DI 7105176-7

Código 59 - Alteração de Nome Deferida
(22) 13/10/2011
(15) 16/10/2012
(71) KONINKLIJKE PHILIPS N.V. (NL)
(74) DAVID DO NASCIMENTO ADVOGADOS ASSOCIADOS
Nome alterado de Koninklijke Philips Electronics N.V., conforme petição nº 870160001357, de 20/01/2016.

(11) DI 7105177-5

Código 59 - Alteração de Nome Deferida
(22) 13/10/2011
(15) 16/10/2012
(71) KONINKLIJKE PHILIPS N.V. (NL)
(74) DAVID DO NASCIMENTO ADVOGADOS ASSOCIADOS
Nome alterado de Koninklijke Philips Electronics N.V., conforme petição nº 870160001360, de 20/01/2016.

(11) DI 7105328-0

Código 59 - Alteração de Nome Deferida
(22) 19/10/2011
(15) 16/10/2012
(71) KONINKLIJKE PHILIPS N.V. (NL)
(74) DAVID DO NASCIMENTO ADVOGADOS ASSOCIADOS
Nome alterado de Koninklijke Philips Electronics N.V., conforme petição nº 870160001366, de 20/01/2016.





Código 62 - Alteração de Sede Deferida

Notificação do deferimento da alteração de Sede requerida.

(11) BR 30 2012 000684-8 Código 62 - Alteração de Sede Deferida
(22) 16/02/2012
(15) 19/03/2013
(71) KONINKLIJKE PHILIPS N.V. (NL)
(74) DAVID DO NASCIMENTO ADVOGADOS ASSOCIADOS
Sede alterada de Groenewoudsewg 1, 5621 BA, Eindhoven, NL, conforme
petição nº 870160001843, de 22/01/2016.

(11) BR 30 2012 002087-5 Código 62 - Alteração de Sede Deferida
(22) 26/04/2012
(15) 13/02/2013
(71) KONINKLIJKE PHILIPS N.V. (NL)
(74) DAVID DO NASCIMENTO ADVOGADOS ASSOCIADOS
Sede alterada de Groenewoudsewg 1, 5621 BA, Eindhoven, NL, conforme
petição nº 870160001895, de 22/01/2016.

(11) BR 30 2012 003879-0 Código 62 - Alteração de Sede Deferida
(22) 31/07/2012
(15) 29/12/2015
(71) KONINKLIJKE PHILIPS N.V. (NL)
(74) DAVID DO NASCIMENTO ADVOGADOS ASSOCIADOS
Sede alterada de Groenewoudsewg 1, 5621 BA, Eindhoven, NL, conforme
petição nº 870160001348, de 20/01/2016.

(11) BR 30 2012 005741-8 Código 62 - Alteração de Sede Deferida
(22) 06/11/2012
(15) 11/11/2014
(71) KONINKLIJKE PHILIPS N.V. (NL)
(74) DAVID DO NASCIMENTO ADVOGADOS ASSOCIADOS
Sede alterada de Groenewoudsewg 1, 5621 BA, Eindhoven, NL, conforme
petição nº 870160001578, de 21/01/2016.

(11) BR 30 2012 005743-4 Código 62 - Alteração de Sede Deferida
(22) 06/11/2012
(15) 11/11/2014
(71) KONINKLIJKE PHILIPS N.V. (NL)
(74) DAVID DO NASCIMENTO ADVOGADOS ASSOCIADOS
Sede alterada de Groenewoudsewg 1, 5621 BA, Eindhoven, NL, conforme
petição nº 870160001575, de 21/01/2016.



(11) BR 30 2012 006738-3 Código 62 - Alteração de Sede Deferida
(22) 26/12/2012
(15) 03/06/2014
(71) KONINKLIJKE PHILIPS N.V. (NL)
(74) DAVID DO NASCIMENTO ADVOGADOS ASSOCIADOS
Sede alterada de Groenewoudsewg 1, 5621 BA, Eindhoven, NL, conforme
petição nº 870160001771, de 22/01/2016.

(11) BR 30 2013 000339-6 Código 62 - Alteração de Sede Deferida
(22) 25/01/2013
(15) 03/06/2014
(71) KONINKLIJKE PHILIPS N.V. (NL)
(74) DAVID DO NASCIMENTO ADVOGADOS ASSOCIADOS
Sede alterada de Groenewoudsewg 1, 5621 BA, Eindhoven, NL, conforme
petição nº 870160001769, de 22/01/2016.

(11) BR 30 2013 000841-0 Código 62 - Alteração de Sede Deferida
(22) 27/02/2013
(15) 04/11/2014
(71) KONINKLIJKE PHILIPS N.V. (NL)
(74) DAVID DO NASCIMENTO ADVOGADOS ASSOCIADOS
Sede alterada de Groenewoudsewg 1, 5621 BA, Eindhoven, NL, conforme
petição nº 870160001886, de 22/01/2016.

(11) BR 30 2013 000843-6 Código 62 - Alteração de Sede Deferida
(22) 27/02/2013
(15) 03/06/2014
(71) KONINKLIJKE PHILIPS N.V. (NL)
(74) DAVID DO NASCIMENTO ADVOGADOS ASSOCIADOS
Sede alterada de Groenewoudsewg 1, 5621 BA, Eindhoven, NL, conforme
petição nº 870160001881, de 22/01/2016.

(11) BR 30 2013 000847-9 Código 62 - Alteração de Sede Deferida
(22) 27/02/2013
(15) 03/06/2014
(71) KONINKLIJKE PHILIPS N.V. (NL)
(74) DAVID DO NASCIMENTO ADVOGADOS ASSOCIADOS
Sede alterada de Groenewoudsewg 1, 5621 BA, Eindhoven, NL, conforme
petição nº 870160002558, de 29/01/2016.

(11) BR 30 2013 000848-7 Código 62 - Alteração de Sede Deferida
(22) 27/02/2013
(15) 03/06/2014



(71) KONINKLIJKE PHILIPS N.V. (NL)
(74) DAVID DO NASCIMENTO ADVOGADOS ASSOCIADOS
Sede alterada de Groenewoudsewg 1, 5621 BA, Eindhoven, NL, conforme
petição nº 870160001880, de 22/01/2016.

(11) DI 6904053-2

Código 62 - Alteração de Sede Deferida
(22) 21/10/2009
(15) 22/06/2010
(71) KONINKLIJKE PHILIPS N.V. (NL)
(74) DAVID DO NASCIMENTO ADVOGADOS ASSOCIADOS
Sede alterada de Groenewoudsewg 1, 5621 BA, Eindhoven, NL, conforme
petição nº 870160001349, de 20/01/2016.

(11) DI 6904416-3

Código 62 - Alteração de Sede Deferida
(22) 23/11/2009
(15) 03/08/2010
(71) KONINKLIJKE PHILIPS N.V. (NL)
(74) DAVID DO NASCIMENTO ADVOGADOS ASSOCIADOS
Sede alterada de Groenewoudsewg 1, 5621 BA, Eindhoven, NL, conforme
petição nº 870160001352, de 20/01/2016.

(11) DI 6904939-4

Código 62 - Alteração de Sede Deferida
(22) 18/12/2009
(15) 17/08/2010
(71) KONINKLIJKE PHILIPS N.V. (NL)
(74) DAVID DO NASCIMENTO ADVOGADOS ASSOCIADOS
Sede alterada de Groenewoudsewg 1, 5621 BA, Eindhoven, NL, conforme
petição nº 870160001358, de 20/01/2016.

(11) DI 7000517-6

Código 62 - Alteração de Sede Deferida
(22) 22/02/2010
(15) 08/09/2010
(71) KONINKLIJKE PHILIPS N.V. (NL)
(74) DAVID DO NASCIMENTO ADVOGADOS ASSOCIADOS
Sede alterada de Groenewoudsewg 1, 5621 BA, Eindhoven, NL, conforme
petição nº 870160001356, de 20/01/2016.

(11) DI 7000832-9

Código 62 - Alteração de Sede Deferida
(22) 15/03/2010
(15) 28/09/2010
(71) KONINKLIJKE PHILIPS N.V. (NL)
(74) DAVID DO NASCIMENTO ADVOGADOS ASSOCIADOS
Sede alterada de Groenewoudsewg 1, 5621 BA, Eindhoven, NL, conforme
petição nº 870160001363, de 20/01/2016.



(11) DI 7005159-3 Código 62 - Alteração de Sede Deferida
(22) 05/10/2010
(15) 09/08/2011
(71) KONINKLIJKE PHILIPS N.V. (NL)
(74) DAVID DO NASCIMENTO ADVOGADOS ASSOCIADOS
Sede alterada de Groenewoudsewg 1, 5621 BA, Eindhoven, NL, conforme
petição nº 870160001351, de 20/01/2016.

(11) DI 7100847-0 Código 62 - Alteração de Sede Deferida
(22) 16/02/2011
(15) 17/04/2012
(71) KONINKLIJKE PHILIPS N.V. (NL)
(74) DAVID DO NASCIMENTO ADVOGADOS ASSOCIADOS
Sede alterada de Groenewoudsewg 1, 5621 BA, Eindhoven, NL, conforme
petição nº 870160001354, de 20/01/2016.

(11) DI 7101639-2 Código 62 - Alteração de Sede Deferida
(22) 02/03/2011
(15) 01/11/2011
(71) KONINKLIJKE PHILIPS N.V. (NL)
(74) DAVID DO NASCIMENTO ADVOGADOS ASSOCIADOS
Sede alterada de Groenewoudsewg 1, 5621 BA, Eindhoven, NL, conforme
petição nº 870160001359, de 20/01/2016.

(11) DI 7101640-6 Código 62 - Alteração de Sede Deferida
(22) 02/03/2011
(15) 01/11/2011
(71) KONINKLIJKE PHILIPS N.V. (NL)
(74) DAVID DO NASCIMENTO ADVOGADOS ASSOCIADOS
Sede alterada de Groenewoudsewg 1, 5621 BA, Eindhoven, NL, conforme
petição nº 870160001367, de 20/01/2016.

(11) DI 7105174-0 Código 62 - Alteração de Sede Deferida
(22) 13/10/2011
(15) 16/10/2012
(71) KONINKLIJKE PHILIPS N.V. (NL)
(74) DAVID DO NASCIMENTO ADVOGADOS ASSOCIADOS
Sede alterada de Groenewoudsewg 1, 5621 BA, Eindhoven, NL, conforme
petição nº 870160001361, de 20/01/2016.

(11) DI 7105175-9 Código 62 - Alteração de Sede Deferida
(22) 13/10/2011
(15) 16/10/2012



(71) KONINKLIJKE PHILIPS N.V. (NL)
(74) DAVID DO NASCIMENTO ADVOGADOS ASSOCIADOS
Sede alterada de Groenewoudsewg 1, 5621 BA, Eindhoven, NL, conforme
petição nº 870160001353, de 20/01/2016.

(11) DI 7105176-7

Código 62 - Alteração de Sede Deferida
(22) 13/10/2011
(15) 16/10/2012
(71) KONINKLIJKE PHILIPS N.V. (NL)
(74) DAVID DO NASCIMENTO ADVOGADOS ASSOCIADOS
Sede alterada de Groenewoudsewg 1, 5621 BA, Eindhoven, NL, conforme
petição nº 870160001356, de 20/01/2016.

(11) DI 7105177-5

Código 62 - Alteração de Sede Deferida
(22) 13/10/2011
(15) 16/10/2012
(71) KONINKLIJKE PHILIPS N.V. (NL)
(74) DAVID DO NASCIMENTO ADVOGADOS ASSOCIADOS
Sede alterada de Groenewoudsewg 1, 5621 BA, Eindhoven, NL, conforme
petição nº 870160001360, de 20/01/2016.

(11) DI 7105328-0

Código 62 - Alteração de Sede Deferida
(22) 19/10/2011
(15) 16/10/2012
(71) KONINKLIJKE PHILIPS N.V. (NL)
(74) DAVID DO NASCIMENTO ADVOGADOS ASSOCIADOS
Sede alterada de Groenewoudsewg 1, 5621 BA, Eindhoven, NL, conforme
petição nº 870160001366, de 20/01/2016.



Código 70 - Publicação Anulada

Anulada a publicação, por ter sido indevida, conforme indicado no complemento.

(11) BR 30 2014 004625-0

Código 70 - Publicação Anulada

(22) 15/09/2014

(15) 05/04/2016

(71) GEOBRA BRANDSTÄTTER GMBH & CO. KG (DE)

(74) DANNEMANN, SIEMSEN, BIGLER & IPANEMA MOREIRA

Referente RPI: 2445 - Cód. 47.1, Publicado: 14/11/2017, por ter sido indevido.

(21) DI 5800802-0

Código 70 - Publicação Anulada

(22) 22/05/1998

(71) Sanremo S/A (BR/RS)

(74) D' Mark-RF Assessoria Empresarial LTDA

Referente RPI: 1976 - Cód. 46, Publicado: 18/11/2008, por ter sido indevido.



Código 71 - Despacho Anulado

Anulada o despacho, por ter sido indevido, conforme indicado no complemento.

(11) BR 30 2017 001428-3

Código 71 - Despacho Anulado

(22) 30/03/2017

(15) 23/01/2018

(71) KONINKLIJKE PHILIPS N.V. (NL)

(74) Daniel Advogados (Alt.de Daniel & Cia)

Referente RPI: 2449 - Cód. 34, Publicado: 12/12/2017, por ter sido indevido. O pedido será reexaminado.



Código 73 - Retificação

Retificação da publicação de qualquer um dos itens anteriores por ter sido efetuada com incorreção. Tal publicação não implica na alteração da data da decisão ou despacho e nos prazos decorrentes da mesma.

(11) BR 30 2017 000959-0

Código 73 - Retificação

(22) 03/03/2017

(15) 05/12/2017

(45) 05/12/2017

(52) 32-00

(54) PADRÃO ORNAMENTAL APLICADO A/EM CALÇADO

(71) PINOKIO INDUSTRIA E COMERCIO DE CALCADOS LTDA (BR/SP)

(72) DORIVAL CANASSA

(74) Beerre Assessoria Empresarial Ltda.(Alt. de Beerre Assessoria Emp. S/C.LTDA.)

Retificação do despacho 39 por ter saído indevidamente com observação de nulidade.

(11) DI 5500046-0

Código 73 - Retificação

(22) 19/01/1995

(15) 17/06/1997

(30) 19/07/1994 JP 6-21391

(45) 17/06/1997

(54) Caixa receptáculo para disco ótico

(73) Kabushiki Kaisha Sony Computer Entertainment (JP)

(72) Shinkichi Kobayashi, Kazuyoshi Sugimoto

(74) Momsen, Leonardos & CIA.

Referente RPI: 2451 - Cód. 46, Publicado: 26/12/2017, por conter erro no período de prorrogação do registro. Considerar o período: "20/01/2010 até 19/01/2015".

(11) DI 5500879-8

Código 73 - Retificação

(22) 08/06/1995

(15) 23/05/2000

(45) 23/05/2000

(54) Configuração aplicada em conjunto de talheres

(71) Tramontina Farroupilha S/A - Indústria Metalúrgica (BR/RS)

(72) Lourival Dalmás

(74) Creazione Marcas e Patentes Ltda

Referente RPI: 2073 - Cód. 46, Publicado: 28/09/2010, devido a erro no período de prorrogação. Considerar o período: "09/06/2005 até 08/06/2010".

(11) DI 5501378-3

Código 73 - Retificação

(22) 14/09/1995



(15) 22/06/1999
(45) 22/06/1999
(54) Elemento de construção de brinquedo
(71) LEGO A/S (DK)
(72) Jens Nygaard Knudsen
(74) DANNEMANN, SIEMSEN, BIGLER & IPANEMA MOREIRA
Referente RPI: 2452 - Cód. 46, Publicado: 02/01/2018, devido a erro no período de prorrogação do registro. Considerar o período: "15/09/2010 até 14/09/2015".

(11) DI 5501988-9

Código 73 - Retificação
(22) 14/12/1995
(15) 21/09/1999
(45) 21/09/1999
(54) Configuração construtiva aplicada em lacre para botijões de gás de uso industrial
(71) AGIP DO BRASIL S.A. (BR/SP)
(72) Romano Fontana
(74) Francisco & Minatti S/C Ltda.
Referente RPI: 2062 - Cód. 46, Publicado: 13/07/2010, por conter erro no período da prorrogação. Considerar o período prorrogado de 15/12/2005 até 14/12/2010.



Código 74 - Republicação

Republicação, por ter sido indevida, conforme indicada no complemento.

(21) BR 30 2014 000455-7

Código 74 - Republicação

(22) 31/01/2014

(15) 16/01/2018

(71) GUANGZHOU UCWEB COMPUTER TECHNOLOGY CO., LTD. (CN)

(74) KASZNAR LEONARDOS PROPRIEDADE INTELECTUAL

Referente RPI: 2310 - Cód. 34, Publicado: 14/04/2015, por ter sido publicado de forma incompleta. Considerar as exigências assinaladas a seguir: 1. Cancelar a atual apresentação do pedido. 2. Os desenhos não deverão conter textos (incluindo ideogramas), marcas ou logotipos, portanto, remover os pictogramas que se enquadram nessa definição. 3. Atualizar a numeração dos desenhos para o padrão a seguir: Fig. 1.1, Fig. 2.1, Fig. 3.1, Fig. 4.1, e assim por diante. 4. Corrigir título do pedido para: "Padrão ornamental aplicado à interface gráfica".

