

Revista da
**Propriedade
Industrial**

Nº 2461
06 de Março de 2018

Desenho Industrial

Seção III





REPÚBLICA FEDERATIVA DO BRASIL

Presidente

Michel Temer

MINISTÉRIO DA INDÚSTRIA, COMÉRCIO EXTERIOR E SERVIÇOS

Ministro da Indústria, Comércio Exterior e Serviços, Substituto

Marcos Jorge de Lima

INSTITUTO NACIONAL DA PROPRIEDADE INDUSTRIAL

Presidente

Luiz Otávio Pimentel

De conformidade com a Lei nº 5.648 de 11 de dezembro de 1970, esta é a publicação oficial do Instituto Nacional da Propriedade Industrial, órgão vinculado ao Ministério da Indústria, Comércio Exterior e Serviços, República Federativa do Brasil, que publica todos os seus atos, despachos e decisões relativos ao sistema de propriedade industrial no Brasil, compreendendo Marcas e Patentes, bem como os referentes a contratos de Transferência de Tecnologia e assuntos correlatos, além dos que dizem respeito ao registro de programas de computador como direito autoral.

As established by Law nº 5.648 of december 11, 1970, this is the official publication of the National Institute of Industrial Property, an office under the Ministry of Industry, Foreign Trade and Services, Federative Republic of Brazil, which publishes all its official acts, orders and decisions regarding the industrial property system in Brazil, comprising Trademarks and Patents, as well as those referring to Technology Transfer agreements and related matters, besides those regarding software registering as copyright.

D'après la Loi nº 5.648 du 11 décembre 1970, celle-ci est la publication officielle de l'Institut National de la Propriété Industrielle, un office lié au Ministère de l'Industrie, du Commerce Extérieur et des Services, République Fédérative du Brésil, qui publie tous ses actes, ordres et décisions concernant le système de la propriété industrielle au Brésil, y compris marques et brevets, aussi que ceux référents aux contrats de transfert de technologie et des sujets afférents, en outre que ceux se rapportant à l'enregistrement des programmes d'ordinateur comme droit d'auteur.

Según establece la Ley nº 5.648 de 11 diciembre 1970, esta es la publicación oficial del Instituto Nacional de la Propiedad Industrial, oficina vinculada al Ministerio de la Industria, Comercio Exterior y Servicios, República Federativa del Brasil, que publica todos sus actos, ordenes y decisiones referentes al sistema de propiedad industrial en Brasil, comprendiendo marcas y patentes así que los referentes a contratos de transferencia de tecnología y asuntos corelacionados, además de los referentes al registro de programas de ordenador como derecho de autor.

Laut Gezets Nr. 5.648 vom 11. dezember 1970, ist dies das Amtsblatt des Nationalen Instituts für gewerbliches Eigentum (INPI), eines Organs des Bundesministerium für Industrie, Handel und Dienstleistungen, der Bundesrepublik Brasilien, welches alle Amtshandlungen, Beschlüsse und Entscheidungen über gewerbliches Eigentum in Brasilien, einschliesslich Warenzeichen und Patente, ebenso wie auch Übertragungsverträge von Technologie und Computerprogramme als Urheberrecht veröffentlicht.



DIRETORIA DE MARCAS, DESENHO INDUSTRIAL E INDICAÇÕES GEOGRÁFICAS

DESENHO INDUSTRIAL

**PEDIDO DE REGISTRO DE DESENHO INDUSTRIAL
PEDIDO DIVIDIDO DE UM PEDIDO DE
REGISTRO DE DESENHO INDUSTRIAL
ANTERIORMENTE DEPOSITADO**



Índice Geral:

Código 34 - Exigência - Art. 106 § 3º da LPI.....	5
Código 35 - Arquivamento do Pedido – Art. 216 § 2º e Art. 106 § 3º da LPI.....	46
Código 36 - Indeferimento - Art. 106 § 4º da LPI.....	47
Código 37 - Recurso Contra o Indeferimento.....	68
Código 38 - Outros Recursos.....	79
Código 39 - Concessão do Registro.....	81
Código 40 - Publicação do Parecer de Mérito.....	191
Código 41 - Nulidade Administrativa.....	193
Código 44 - Extinção - Art. 119 inciso III da LPI.....	194
Código 46 - Prorrogação.....	205
Código 47 - Petição Não Conhecida.....	220
Código 47.1 - Petição Prejudicada.....	225
Código 47.3 - Petição Deferida.....	226
Código 47.5 - Petição Indeferida.....	232
Código 49 - Perda de Prioridade.....	236
Código 53.1 - Pedido ou Registro Sub-Judice.....	239
Código 55 - Exigências Diversas.....	241
Código 70 - Publicação Anulada.....	245
Código 71 - Despacho Anulado.....	246
Código 73 - Retificação.....	247
Código 74 - Republicação.....	249
Código 75 - Emissão de Fotocópia.....	250
Código 75.1 - Emissão de Cópia Oficial.....	251



Código 34 - Exigência - Art. 106 § 3º da LPI

Suspensão do andamento do pedido de registro de desenho industrial que, para instrução regular, aguardará o atendimento ou contestação das exigências formuladas. A não manifestação do depositante no prazo de 60 (sessenta) dias desta data acarretará o arquivamento definitivo do pedido.

(21) BR 30 2012 001502-2

Código 34 - Exigência - Art. 106 § 3º da LPI

(22) 27/03/2012

(71) Fernando Antônio Bonkevich (BR/RS) , Cirineu Roberto Vicenzi (BR/RS) , Volnei de Lima (BR/RS)

(74) Custódio de Almeida & Cia.

1- A exigência formulada não foi cumprida satisfatoriamente. As novas imagens apresentadas não permitem uma perfeita visualização dos detalhes, contornos, rebaixos e ressaltos do objeto, pois as figuras encontram-se com pouco contraste e muito brilho. Além disso, a parte inferior da mesa foi redesenhada, substituindo a foto original, e o recorte dos contornos dos pés do objeto foram apresentados com falhas. Reapresentar o conjunto de figuras com melhor qualidade gráfica, nitidez e contraste, revelando com precisão os contornos, relevos e rebaixos do objeto reivindicado e possibilitando a compreensão de seus detalhes. Respeitar a resolução mínima de 300 dpi.

(21) BR 30 2013 000059-1

Código 34 - Exigência - Art. 106 § 3º da LPI

(22) 08/01/2013

(71) Enio José Damo (BR/SC)

(74) LUANA KLAUS

1. As figuras não estão coerentes entre si, pois na atual apresentação não há correspondência entre as vistas, que parecem representar objetos diferentes: nas figuras 5, 6 e 7 a aba superior apresenta tamanho e formato diferentes do mostrados nas figuras 1 e 2; as figuras 3 e 4 não correspondem ao objeto. Reapresentar as figuras corrigidas. 2. As figuras devem ser numeradas conforme o disposto no inciso VI do artigo 20 da IN 44/2015: figura 1.1, figura 1.2, etc.

(21) BR 30 2014 006487-8

Código 34 - Exigência - Art. 106 § 3º da LPI

(22) 23/12/2014

(71) LINCOLN GLOBAL, INC. (US)

(74) ANDRE LUIZ SOUZA ALVAREZ (TRENCH, ROSSI E WATANABE ADVOGADOS)

Manter no atual pedido somente as atuais imagens das fig 1 a 3; Dividir as figuras 4 a 15, no mesmo pedido, corrigindo a numeração para fig. 1.1, primeiro padrão; fig. 2.1, segundo padrão, e assim por diante. Dividir a atual figura 16, corrigindo a numeração para fig. 1.1. Corrigir título para: Padrão ornamental aplicado em ícone.



-
- (21) BR 30 2015 000758-3** Código 34 - Exigência - Art. 106 § 3º da LPI
(22) 19/02/2015
(71) SUPHACHATWONG INNOVATION CO, LTD (TH)
(74) JULIO GUIDI LIMA DA ROCHA
Reapresentar o pedido adequado à Instrução Normativa 44/2015 - IN 1. Alterar título para “configuração aplicada em suporte para plantas” em atenção ao disposto no inciso II do artigo 14 da IN. 2. Apresentar novo conjunto de figuras formado pelas vistas ortogonais (frontal, posterior, laterais, superior e inferior, exceto as que forem idênticas), além de pelo menos uma perspectiva, atendendo ao disposto no inciso IV do artigo 20 da IN. 3. As figuras devem ter excelente qualidade gráfica, nitidez e contraste com o intuito de revelar com precisão os contornos, relevos e rebaixos do objeto reivindicado, permitindo a compreensão de seus detalhes, conforme inciso I do artigo 20 da IN: na atual apresentação as imagens estão tão claras que não é possível visualizar o objeto inteiro. 4. As figuras devem ilustrar o objeto do pedido em sua forma montada e completa, sem destacar detalhes ou partes separadamente, conforme inciso III do artigo 20 da IN: suprimir a figura 3. 5. As figuras devem ser numeradas conforme o disposto no inciso VI do artigo 20 da IN: figura 1.1, figura 1.2, etc.
-
- (21) BR 30 2015 002216-7** Código 34 - Exigência - Art. 106 § 3º da LPI
(22) 12/05/2015
(71) ZURICH INDÚSTRIA E COMÉRCIO DE DERIVADOS TERMOPLÁSTICOS LTDA. (BR/SP)
(74) ALLESSANDRA HELENA NEVES
1. Somente os desenhos do assento deverão ser reapresentados no presente pedido. 2. Os desenhos do encosto deverão ser depositados em um novo pedido, que será dividido do pedido atual.
-
- (21) BR 30 2015 003397-5** Código 34 - Exigência - Art. 106 § 3º da LPI
(22) 21/07/2015
(71) CHATAM INTERNATIONAL INCORPORATED (US)
(74) ORLANDO DE SOUZA
A perspectiva da garrafa requerida, representada na atual Fig. 1.6, revela proporções muito diferentes das observadas nas vistas ortogonais. Enquanto nas Fig. 1.1 a 1.5 o objeto se mostra mais longilíneo, na Fig. 1.6 ele está achatado, especialmente na metade inferior. Corrigir a Fig. 1.6 para que fique conforme às demais.
-
- (21) BR 30 2015 004927-8** Código 34 - Exigência - Art. 106 § 3º da LPI
(22) 28/10/2015
(71) MARCIO LEMES AVELINO (BR/SP) , MAURÍCIO NASCIMENTO DE SOUZA (BR/SP)
1. As vistas de cada objeto deverão ser apresentadas com numeração separada.



Ou seja, apresentar primeiro todos os sete desenhos (vistas ortogonais e perspectiva) do objeto representado na atual Fig. 1; depois, apresentar todos os sete desenhos (vistas ortogonais e perspectiva) do objeto representado na atual Fig. 2. 2. Os desenhos do primeiro objeto deverão apresentar a seguinte numeração: Fig. 1.1, Fig. 1.2, Fig. 1.3, Fig. 1.4, Fig. 1.5, Fig. 1.6 e Fig. 1.7. 3. Os desenhos do segundo objeto deverão apresentar a seguinte numeração: Fig. 2.1, Fig. 2.2, Fig. 2.3, Fig. 2.4, Fig. 2.5, Fig. 2.6 e Fig. 2.7. 4. As folhas contendo figuras deverão ser numeradas sequencialmente no centro da margem superior indicando a folha e o número total de folhas separados por uma barra oblíqua. Exemplo: 1/5, 2/5, 3/5, 4/5, 5/5. 5. Alterar o título do pedido para: “Configuração aplicada em lavador de arroz”.

(21) BR 30 2015 005553-7

Código 34 - Exigência - Art. 106 § 3º da LPI

(22) 08/12/2015

(71) RENAULT S.A.S. (FR)

(74) CUSTÓDIO DE ALMEIDA & CIA.

1- As figuras contêm áreas escurecidas e de pouca definição que comprometem a visualização das formas e das superfícies do objeto. Reapresentar o conjunto de figuras com melhor qualidade gráfica, nitidez e contraste, revelando com precisão os contornos, relevos e rebaixos do objeto reivindicado e possibilitando a compreensão de seus detalhes. Respeitar a resolução mínima de 300 dpi. Evitar reflexos, texturas granuladas, brilhos e outros elementos que afetem a compreensão da configuração do objeto. 2- A apresentação de figuras não deverá conter marcas, logotipos, símbolos, timbres e rubricas. Reapresentar o conjunto de imagens, excluindo das mesmas o símbolo do fabricante, visível na parte frontal do objeto.

(21) BR 30 2015 005554-5

Código 34 - Exigência - Art. 106 § 3º da LPI

(22) 08/12/2015

(71) SARAH JANE CHOFKIAN (BR/SP)

(74) DR. EDUARDO MARTINELLI JÚNIOR

1. Reapresentar as figuras com excelente qualidade gráfica e nitidez, revelando os contornos, relevos e rebaixos do objeto e possibilitando a compreensão de seus detalhes. Respeitar a resolução mínima de trezentos dpi. Evitar que as imagens tenham excesso de contraste. 2. Tomando como referência a perspectiva (Fig. 1.7), as Fig. 1.2 e 1.4 estão incorretas, pois representam o pé oposto. Corrigir as Fig. 1.2 e 1.4 para que retratem o mesmo pé das demais imagens.

(21) BR 30 2015 005555-3

Código 34 - Exigência - Art. 106 § 3º da LPI

(22) 08/12/2015

(71) SARAH JANE CHOFKIAN (BR/SP)

(74) DR. EDUARDO MARTINELLI JÚNIOR

1. Reapresentar as figuras com excelente qualidade gráfica e nitidez, revelando



os contornos, relevos e rebaixos do objeto e possibilitando a compreensão de seus detalhes. Respeitar a resolução mínima de trezentos dpi. Evitar que as imagens tenham excesso de contraste.

(21) BR 30 2015 005669-0

Código 34 - Exigência - Art. 106 § 3º da LPI

(22) 14/12/2015

(71) MARTICAR BANCOS RECLINAVEIS LTDA (BR/PR)

(74) Marpa Consultoria e Assessoria Empresarial Ltda.

1. As figuras não estão correspondentes entre si: na figura 1.4 o pé da esquerda está próximo à borda do objeto e o outro pé está próximo da área central, enquanto na figura 1.5 estão esquidistantes em relação às extremidades do assento; comparando-se as figuras 1.1 e 1.2 com as figuras 1.7 e 1.8, percebemos que as posições do pés estão rebatidas, espelhadas; na figura 1.5 o pé representado à direita apresenta um prolongamento que não é visível nas demais figuras. Verificar e corrigir todas as inconsistências que se apresentem. 2. As figuras devem ter excelente qualidade gráfica, nitidez e contraste com o intuito de revelar com precisão os contornos, relevos e rebaixos do objeto reivindicado, permitindo a compreensão de seus detalhes. Respeitar a resolução mínima de 300 dpi. A representação dos pés está muito escura e imprecisa, impossibilitando a compreensão da forma. 3. A figura 1.6 continua muito distorcida, parecendo mostrar que o assento e o encosto têm praticamente a mesma extensão.

(21) BR 30 2015 005732-7

Código 34 - Exigência - Art. 106 § 3º da LPI

(22) 16/12/2015

(71) IARA FABRICAÇÃO DE ÁGUA ENVASADA EIRELI EPP (BR/PA)

1. As imagens apresentam áreas granuladas e pixelizadas, de pouca resolução. Reapresentá-las com excelente qualidade gráfica, nitidez e contraste, revelando os contornos, relevos e rebaixos do objeto e possibilitando a compreensão de seus detalhes. Respeitar a resolução mínima de trezentos dpi.

(21) BR 30 2015 005841-2

Código 34 - Exigência - Art. 106 § 3º da LPI

(22) 19/12/2015

(71) S.J. COELHO - ME (BR/PR)

(74) MARCIA REGINA FRASSON

1. As figuras não estão correspondentes entre si: sendo a figura 1.7 a vista inferior, ela está espelhada em relação às demais, pois os elementos tubulares representados à direita deveriam estar à esquerda, por exemplo; sendo a figura 1.6 a vista posterior, alguns elementos não foram representados, pois nota-se nas vistas laterais relevos na parte inferior, e os elementos tubulares estão diferentes dos representados nas demais vistas; além disso, a figura 1.6 está perspectivada, muito distorcida, dificultando a comparação com as demais vistas. Reapresentar as figuras correspondentes entre si. 2. As figuras devem ter excelente qualidade gráfica, nitidez e contraste com o intuito de revelar com precisão os contornos, relevos e rebaixos do objeto reivindicado, permitindo a



compreensão de seus detalhes. Utilizar traços regulares e precisos.

(21) BR 30 2016 000798-5

Código 34 - Exigência - Art. 106 § 3º da LPI

(22) 29/02/2016

(71) GREEN RIDE LTD. (IL)

(74) WILSON PINHEIRO JABUR

1. Aida que várias inconsistências indicadas na Exigência Técnica publicada na RPI 2426 de 04/07/2017 tenham sido sanadas, as figuras 1.5 e 1.6 seguem destoando das demais vistas. A curvatura da protuberância traseira da peça central do objeto difere, nas figuras 1.5 e 1.6, daquela representada na figura 1.1, e também na figura 1.2, em que o próprio formato da protuberância traseira desta peça tem um formato diferente. Além disso, na figura 1.5, que representa a vista inferior do objeto, ainda é possível observar, na protuberância traseira da peça central, linhas que não são compatíveis com o representado na figura 1.1. Mesmo que a figura 1.5 representasse a vista superior ao invés de representar a vista inferior do objeto, estas linhas não deveriam existir no objeto nesta configuração. Finalmente, o ressalto retangular indicado na parte inferior da peça central na figura 1.1 não está corretamente representado na figura 1.6. Revisar todo o conjunto de figuras, fazendo as correções indicadas e quaisquer outras que sejam necessárias para que as imagens apresentem coerência entre si. 2. Complementar o conjunto de figuras acrescentando mais uma vista em perspectiva que privilegie a porção inferior do objeto e ajude a sanar as confusões indicadas no item 1 da presente exigência técnica.

(21) BR 30 2016 000809-4

Código 34 - Exigência - Art. 106 § 3º da LPI

(22) 29/02/2016

(71) GREEN RIDE LTD. (IL)

(74) WILSON PINHEIRO JABUR

1. Ainda há inconsistências nas representações das extremidades do objeto. No conjunto de figuras, podem ser observadas duas formas diferentes de representar as extremidades do objeto: aquela verificada no lado esquerdo da fig. 1.1, na fig 1.7 e na fig 1.8, constituída por dois círculos concêntricos bem demarcados e com tamanhos bem diferentes; e a forma de representação observada no lado direito da fig 1.1, na fig 1.2, 1.3, 1.4, 1.5 e 1.6, em que se observa um acabamento arredondado côncavo em que as linhas de dentro apenas delimitam a mudanda de plano da superfície. Revisar todo o conjunto de figuras, fazendo as correções indicadas e quaisquer outras que sejam necessárias para que as imagens apresentem coerência entre si.

(21) BR 30 2016 001433-7

Código 34 - Exigência - Art. 106 § 3º da LPI

(22) 07/04/2016

(71) KEKO ACESSÓRIOS S/A (BR/RS)

(74) Sko Oyarzábal Marcas e Patentes Sociedade Simples Ltda.

1. As figuras contêm linhas grossas que se confundem gerando áreas



escurecidas e de pouca definição que comprometem a visualização das formas e das superfícies do objeto. Reapresentar o conjunto de figuras com melhor qualidade gráfica, nitidez e contraste, revelando com precisão os contornos, relevos e rebaixos do objeto reivindicado e possibilitando a compreensão de seus detalhes. Respeitar a resolução mínima de trezentos dpi. Evitar reflexos, texturas granuladas, brilhos e outros elementos que afetem a compreensão da configuração do objeto.

(21) BR 30 2016 001508-2

Código 34 - Exigência - Art. 106 § 3º da LPI

(22) 11/04/2016

(71) AMBEV S/A. (BR/SP)

(74) Dannemann, Siemsen, Bigler & Ipanema Moreira

1. A atual figura 1.4, por apresentar um resultado visual diferente das demais, por conta da relação de figura e fundo, deverá ser numerado como 2.1, sendo portanto considerada como uma variação configurativa do padrão ornamental principal. Ajustar a numeração das demais figuras.

(21) BR 30 2016 001535-0

Código 34 - Exigência - Art. 106 § 3º da LPI

(22) 13/04/2016

(71) FLÁVIO LOURENÇO BORBA (BR/SP)

(74) P A Produtores Associados Marcas e Patentes Ltda.

1. A representação dos engates de cada lado do objeto ainda não estão corretas e divergem entre a vista em perspectiva e a vista frontal. A própria espessura das paredes do objeto nas representações está incorreta, uma vez que não é dada uma noção adequada de volumetria, comprometendo a representação dos relevos e mudanças de plano na superfície do objeto. Além disso, os pés do objeto, conforme ilustrados na atual figura 1, têm formato em "L", e são voltados para fora. Já na vista em perspectiva, o pé do lado esquerdo é representado com formato trapezoidal plano, sem ângulo ou formato em "L", porém apresenta uma linha paralela ao chão, que sugere um friso. O pé do lado direito, cuja parte inferior seria visível nesta figura, não está representado nesta vista. Analogamente, na atual figura 5 os pés traseiros do objeto não estão representados. Na figura 6, por sua vez, a forma representada dos pés do objeto divergem do indicado na vista em perspectiva e também do formato apresentado nas vistas frontal e lateral. Ainda na figura 6, assim como na figura 3, que representa a vista superior, o engate macho que deveria estar visível já que se projeta perpendicularmente de uma das laterais do objeto, não está representado. Harmonizar a representação dos pés do objeto. Revisar todo o conjunto de figuras, fazendo as correções indicadas e quaisquer outras que sejam necessárias para que as imagens apresentem coerência entre si. 2. As figuras 8 a 12, que representam vistas posteriores de diferentes variações configurativas possíveis, deverão ser excluídas. Alternativamente, se for do interesse do requerente obter proteção para cada uma destas variações configurativas, cada uma será considerada um novo objeto e portanto, para cada



uma deverá ser apresentado um conjunto de figuras completo contendo todas as vistas ortogonais (anterior, posterior, superior, inferior e ambas as laterais) e em ao menos uma perspectiva. 3. Conforme o disposto no inciso VI do Art.20 da IN 044/2015, a numeração das figuras deverá obedecer a um padrão no qual o número antes do ponto identifica o objeto ou padrão representado (objeto principal, primeira variação, segunda variação, etc) e o que sucede o ponto identifica a vista representada. Portanto, rerepresentar o conjunto de figuras numerando-as da seguinte forma: objeto principal (Fig. 1.1, Fig. 1.2, Fig 1.3, etc); primeira variação configurativa (Fig. 2.1, Fig. 2.2, Fig 2.3, etc); segunda variação configurativa (Fig. 3.1, Fig. 3.2, Fig 3.3, etc), e assim por diante.

(21) BR 30 2016 001557-0

Código 34 - Exigência - Art. 106 § 3º da LPI

(22) 14/04/2016

(71) GSI BRASIL INDÚSTRIA E COMÉRCIO DE EQUIPAMENTOS
AGROPECUARIOS LTDA. (BR/RS)

(74) DANNEMANN, SEIMSEN, BIGLER & IPANEMA MOREIRA

1. Cada figura deve revelar apenas um objeto em apenas um forma de representação. Reapresentar todas as figuras em linha do primeiro objeto, numeradas de 1.1 a 1.7. Reapresentar, numeradas de 1.8 a 1.14, todas as figuras renderizadas do primeiro objeto. Reapresentar todas as figuras em linha do segundo objeto, numeradas de 2.1 a 2.7. Reapresentar, numeradas de 2.8 a 2.14, todas as figuras renderizadas do segundo objeto.

(21) BR 30 2016 001562-7

Código 34 - Exigência - Art. 106 § 3º da LPI

(22) 14/04/2016

(71) IRINEU RICARDO SOLDEIRA ESPARRINHA (BR/SP)

(74) A Provincia Marcas e Patentes Ltda.

1. Apresentar nova perspectiva do objeto com mais qualidade, para que revelem com clareza as formas do objeto. As imagens devem mostrar o objeto com nitidez e resolução gráfica suficiente para plena compreensão da matéria apresentada, observado o mínimo de 300 dpi. 2. Retirar representação de transparência da perspectiva, para que seja condizente com as demais figuras que não apresentam transparência.

(21) BR 30 2016 001679-8

Código 34 - Exigência - Art. 106 § 3º da LPI

(22) 20/04/2016

(71) GEA MECHANICAL EQUIPMENT GMBH (DE)

(74) Dannemann, Siemsen, Bigler & Ipanema Moreira

1. Reapresentar todas as figuras (exceto 1.6) apenas em traços regulares e contínuos, preenchendo todas as linhas tracejadas.

(21) BR 30 2016 001893-6

Código 34 - Exigência - Art. 106 § 3º da LPI

(22) 06/05/2016

(71) NILO CRISTOFOLINI - EPP (BR/SC)



(74) NILVAN PAULO MINGURANSE

1. Algumas figuras ainda apresentam áreas escurecidas como resultado da sobreposição de linhas grossas ou linhas de pouca definição que comprometem a visualização das formas e das superfícies do objeto. Reapresentar o conjunto de figuras com melhor qualidade gráfica, a exemplo da atual figura 07. 2. As figuras deverão apresentar o objeto do pedido em fundo absolutamente neutro, sem a interferência de outros elementos e sem revelar qualquer padrão ou textura. Reapresentar a atual figura 07, e as demais, caso sejam reapresentadas nos mesmos moldes, retirando o padrão quadriculado aplicado ao piso, e os reflexos e brilhos. 3. Conforme o disposto no inciso VI do Art.20 da IN 044/2015, a numeração das figuras deverá obedecer a um padrão no qual o número antes do ponto identifica o objeto ou padrão representado (objeto principal, primeira variação, segunda variação, etc) e o que sucede o ponto identifica a vista representada. Portanto, reapresentar o conjunto de figuras numerando-as da seguinte forma Fig. 1.1, Fig. 1.2, Fig 1.3, etc. 4. Conforme o disposto no inciso II do Art. 14 da IN044/2015, o título do pedido deve ser conciso, claro e preciso sem expressões ou palavras irrelevantes ou desnecessárias, nem outras que denotem vantagens, atributos ou quaisquer qualificações. Alterar título para "Configuração Aplicada a Varal".

(21) BR 30 2016 001918-5

Código 34 - Exigência - Art. 106 § 3º da LPI

(22) 09/05/2016

(71) SCANIA CV AB (SE)

(74) Daniel Advogados (Alt.de Daniel & Cia)

1. As imagens apresentadas no cumprimento de exigência possuem menos contraste nas áreas claras (em especial na lente do objeto, fig. 1.1 e 1.2). Reapresentar as figuras com o mesmo contraste das imagens do depósito de maneira a permitir a visualização dos mesmos detalhes mostrados no pedido inicial.

(21) BR 30 2016 001942-8

Código 34 - Exigência - Art. 106 § 3º da LPI

(22) 09/05/2016

(71) OWENS ILLINOIS DO BRASIL, INDÚSTRIA E COMÉRCIO S.A. (BR/SP)

(74) Vieira de Mello Advogados

1. Ainda há incoerências entre as vistas. O alargamento do pescoço da garrafa é representado como sendo muito mais largo que o gargalo na figura 1.6, que representa a vista superior do objeto, que nas demais vistas, em que as representações sugerem um volume mais sutil. Além disso, por falta de linhas que complementem a representação deste alargamento no pescoço da garrafa na vista em perspectiva, o formato e configuração do mesmo não ficam claros. Revisar todo o conjunto de figuras, fazendo as correções indicadas e quaisquer outras que sejam necessárias para que as imagens apresentem coerência entre si. Caso deseje, a requerente poderá optar por outras formas de representação para sanar as exigências formuladas, desde que o novo conjunto de figuras não



apresente alteração de matéria e esteja adequado aos requisitos dispostos na IN 044/2015. 2. As figuras contêm, sobretudo no que diz respeito à representação da tampa do objeto, áreas escurecidas e de pouca definição que comprometem a visualização das formas e das superfícies do objeto. Reapresentar o conjunto de figuras com melhor qualidade gráfica, nitidez e contraste, revelando com precisão os contornos, relevos e rebaixos do objeto reivindicado e possibilitando a compreensão de seus detalhes. Respeitar a resolução mínima de trezentos dpi.

(21) BR 30 2016 001992-4

Código 34 - Exigência - Art. 106 § 3º da LPI

(22) 12/05/2016

(71) ZIMMER MEDIZINSYSTEME GMBH (DE)

(74) Dannemann, Siemsen, Bigler & Ipanema Moreira

1. As figuras reapresentadas ainda contêm linhas falhadas e/ou incompletas, que comprometem a visualização das formas e das superfícies do objeto.

Reapresentar o conjunto de figuras com melhor qualidade gráfica, nitidez e contraste, revelando com precisão os contornos, relevos e rebaixos do objeto reivindicado e possibilitando a compreensão de seus detalhes. Respeitar a resolução mínima de trezentos dpi.

(21) BR 30 2016 002087-6

Código 34 - Exigência - Art. 106 § 3º da LPI

(22) 17/05/2016

(71) COMERCIAL GLÓRIA DO ORIENTE ELETRÔNICOS LTDA (BR/SP)

(74) Org. Mérito Marcas e Patentes Ltda.

1. A posição dos cadarços do objeto ainda varia. Nas figuras 1.6 e 1.7, os cadarços estão representados em posição diferente daquela representada nas figuras 1.1 a 1.5. Adequar a representação do cadarço nestas vistas.

(21) BR 30 2016 002236-4

Código 34 - Exigência - Art. 106 § 3º da LPI

(22) 30/05/2016

(71) UNIVERSIDADE FEDERAL DO PARANÁ (BR/PR)

1. O escopo de proteção do registro de desenho industrial não abrange metodologias, vantagens e características técnicas e funcionais. 2. Suprimir as figuras 1.6, 1.8 e 1.9, pois os elementos mostrados nestas figuras podem ser visualizados nas demais figuras. A apresentação de cortes tem caráter excepcional. Reapresentar as figuras 1.1 a 1.5 e 1.7, devidamente renumeradas.

(21) BR 30 2016 002531-2

Código 34 - Exigência - Art. 106 § 3º da LPI

(22) 16/06/2016

(71) ILLUMINA, INC. (US)

(74) Hugo Silva & Maldonado Propriedade Intelectual Sociedade Civil S/C Ltda.

1. Apresentar novo conjunto de figuras em que o objeto deve ser representado com a mesma configuração do objeto do depósito. As linhas que aparecem tracejadas na representação do objeto no depósito devem ser preenchidas.



(21) BR 30 2016 002793-5

Código 34 - Exigência - Art. 106 § 3º da LPI

(22) 29/06/2016

(71) HATCO CORPORATION (US)

(74) FLÁVIA SALIM LOPES

1. Nas Figs. 1.1 a 1.7 há a representação de fio interrompido. Apresentar novo conjunto de figuras, suprimindo a representação do fio, pois o objeto deve ser apresentado na íntegra, sem interrupções.

(21) BR 30 2016 002833-8

Código 34 - Exigência - Art. 106 § 3º da LPI

(22) 01/07/2016

(71) ASSISPLAST ASSESSORIA TÉCNICA E COMÉRCIO LTDA-EPP (BR/SP)

(74) Logos Marcas e Patentes S/C Ltda

1. As figuras não estão correspondentes entre si: as vistas superior e inferior não são idênticas, portanto a figura 1.8 não representa estas duas vistas; as figuras 1.1 e 1.2 mostram a mesma vista, representada de formas diferentes; nas figuras 1.6 e 1.7 o fundo do objeto difere das demais figuras; as figuras 1.4 e 1.5 não são ortogonais e mostram o objeto muito distorcido. Harmonizar a forma de representação do objeto, compatibilizar as figuras de modo que todas representem o mesmo objeto. 2. As figuras devem ter excelente qualidade gráfica, nitidez e contraste, com o intuito de revelar com precisão os contornos, relevos e rebaixos do objeto reivindicado. Respeitar a resolução mínima de 300 dpi.

(21) BR 30 2016 003734-5

Código 34 - Exigência - Art. 106 § 3º da LPI

(22) 25/08/2016

(71) GALVAN INDUSTRIA E COMERCIO DE PISCINAS EIRELI - ME (BR/RS)

(74) ROGINALDO FABIANO DA SILVEIRA

1. A folha 3/6 de figuras mostra duas vistas: a figura da parte inferior parece ser a correta. Retirar a vista que não corresponde ao objeto. 2. As figuras não podem conter molduras, conforme inciso I do art. 21 da IN 44/2015.

(21) BR 30 2016 003784-1

Código 34 - Exigência - Art. 106 § 3º da LPI

(22) 30/08/2016

(71) JADERSON DE ALMEIDA (BR/SC)

1. O objeto da figura 1.1 não é o mesmo do mostrado nas figuras 1.2 a 1.7, visto que a textura na superfície configura elemento ornamental relevante. Apresentar em cada pedido novo conjunto de figuras do objeto da figura 1.1 formado pelas vistas ortogonais (frontal, posterior, laterais, superior e inferior), além de pelo menos uma perspectiva, conforme inciso IV do art. 20 da IN. Reapresentar as figuras 1.2 a 1.8 devidamente renumeradas como variação configurativa. Caso queira, o requerente pode optar por representar apenas um dos objetos. 2. As figuras devem ter excelente qualidade gráfica, nitidez e contraste, com o intuito de revelar com precisão os contornos, relevos e rebaixos do objeto reivindicado. Respeitar a resolução mínima de 300 dpi. Na atual apresentação não é possível



visualizar com clareza a forma. Não utilizar reflexo, como na figura 1.1.

(21) BR 30 2016 003785-0

Código 34 - Exigência - Art. 106 § 3º da LPI

(22) 30/08/2016

(71) JADERSON DE ALMEIDA (BR/SC)

1. Em cada uma das folhas 3/8 e 4/8 existem duas figuras com uma única numeração - figura 1.3 e figura 1.4, respectivamente. Cada figura deve ser numerada individualmente. Reapresentar o conjunto de figuras com a numeração corrigida.

(21) BR 30 2016 003786-8

Código 34 - Exigência - Art. 106 § 3º da LPI

(22) 30/08/2016

(71) JADERSON DE ALMEIDA (BR/SC)

1. As figuras não estão correspondentes entre si: existem variações de proporção de uma vista para outra, especialmente com relação ao objeto das figuras 2.1 a 2.8, que apresenta variações de altura e largura. Reapresentar as figuras na mesma escala a fim de permitir uma comparação precisa entre as proporções do objeto. 2. As figuras devem ter excelente qualidade gráfica, nitidez e contraste, com o intuito de revelar com precisão os contornos, relevos e rebaixos do objeto reivindicado. Algumas áreas estão muito escuras, outras com pouco contraste. Respeitar a resolução mínima de 300 dpi. Algumas figuras apresentam partes deslocadas, desencontradas.

(21) BR 30 2016 003878-3

Código 34 - Exigência - Art. 106 § 3º da LPI

(22) 03/09/2016

(71) TASTY COMERCIO DE SALADAS LTDA - ME (BR/PR)

(74) ALCION BUBNIAK

1- As figuras deverão representar o objeto na íntegra, em sua forma completa, na forma montada e em sua configuração fechada. Excluir do conjunto as figs. 1, 9 e 11. 2- As figuras apresentam incoerências entre o mostrado na perspectiva e nas demais vistas: nas vistas laterais não foram mostradas as irregularidades no recorte das laterais da tampa, vistas na perspectiva. Harmonizar as vistas ortogonais com a(s) perspectiva(s) apresentada(s), corrigindo todas as inconsistências entre as figuras. 3- As figuras devem ser numeradas conforme o disposto no inciso VI do artigo 20 da IN 44/2015 (figura 1.1, figura 1.2, etc). Título adequado de ofício nos termos do Art. 22 da Instrução Normativa 044/2015.

(21) BR 30 2016 004442-2

Código 34 - Exigência - Art. 106 § 3º da LPI

(22) 03/10/2016

(71) ROBSON DE AGUIAR VIDAL (BR/RJ)

1- As figuras deverão representar o objeto na forma montada, revelando apenas a configuração externa, sem destacar detalhes e partes separadamente. Reapresentar o conjunto de figuras, excluindo do mesmo a fig. 2. 2- As figuras devem ser numeradas conforme o disposto no inciso VI do artigo 20 da IN



44/2015 (figura 1.1, figura 1.2, etc). 3- Adequar o título para atender ao Inciso II do Art. 14 da IN 44/2015, substituindo-o por "CONFIGURAÇÃO APLICADA EM BANCO".

(21) BR 30 2017 000920-4

Código 34 - Exigência - Art. 106 § 3º da LPI

(22) 01/03/2017

(71) SEIKO EPSON CORPORATION (JP)

(74) Daniel Advogados (Alt.de Daniel & Cia)

1. Manter no pedido atual apenas o objeto das figuras 1.1 e 2.1. Os demais objetos não compartilham as mesmas características ornamentais preponderantes e devem ser retirados do pedido atual. 2. Caso haja interesse, apresentar, num pedido dividido, o padrão ornamental da fig. 3.1.

(21) BR 30 2017 000991-3

Código 34 - Exigência - Art. 106 § 3º da LPI

(22) 06/03/2017

(71) SEALED AIR CORPORATION (US) (US)

(74) Dannemann, Siemsen, Bigler & Ipanema Moreira

1. Excluir fig. 1.1 e 1.3 do jogo de figuras atual. Essas figuras apresentam linhas indicadoras 2-2, 4-4 e 5-5 de área ou corte e devem ser retiradas do jogo de figuras. 2. Apresentar nova perspectiva (fig. 1.2) do objeto, sem moldura (linha no entorno do objeto). 3. As figuras do pedido devem mostrar a forma externa do objeto. A figura 1.4 e 1.5 apresentam corte para visualização de detalhe interno do objeto e devem ser retiradas do pedido. 4. Alterar título do pedido para "Configuração aplicada em material de proteção para embalagem". O título do pedido não deve incluir especificações técnicas do objeto.

(21) BR 30 2017 000992-1

Código 34 - Exigência - Art. 106 § 3º da LPI

(22) 06/03/2017

(71) SEALED AIR CORPORATION (US) (US)

(74) Dannemann, Siemsen, Bigler & Ipanema Moreira

1. Excluir fig. 1.1 e 1.3 do jogo de figuras atual. Essas figuras apresentam linhas indicadoras 2-2, 4-4 e 5-5 de área ou corte e devem ser retiradas do jogo de figuras. 2. As figuras do pedido devem mostrar a forma externa do objeto. A figura 1.4 e 1.5 apresentam corte para visualização de detalhe interno do objeto e devem ser retiradas do pedido. 3. Alterar título do pedido para "Configuração aplicada em material de proteção para embalagem". O título do pedido não deve incluir especificações técnicas do objeto.

(21) BR 30 2017 001112-8

Código 34 - Exigência - Art. 106 § 3º da LPI

(22) 09/03/2017

(71) DIMAS BAGATOLLI (BR/PR)

(74) DEFERE - SERVIÇOS EM PROPRIEDADE INTELECTUAL

O título só pode fazer referência a um objeto. A representação do objeto não ficou clara com as atuais imagens apresentadas. Apresentar novo conjunto de



imagens, acrescentando outras vistas em perspectiva a fim de esclarecer melhor o objeto.

(21) BR 30 2017 001479-8

Código 34 - Exigência - Art. 106 § 3º da LPI

(22) 04/04/2017

(71) FACEBOOK, INC. (US)

(74) Daniel Advogados (Alt.de Daniel & Cia)

1- As figuras não deverão conter linhas tracejadas. O objeto deverá ser representado com traços regulares e contínuos. Excluir todas as linhas tracejadas das figuras, mantendo apenas as linhas visíveis do padrão. Atentar para o fato de que, após a exclusão das linhas tracejadas, poderá haver variações configurativas idênticas, que, neste caso, deverão ser suprimidas. 2- Excluir do conjunto de figuras o objeto mostrado nas figs. 1.1 a 1.3, por representar um objeto tridimensional e, portanto, não tratar-se de um padrão ornamental. 3- As figuras não deverão conter textos, exceto o da legenda das figuras. Retirar todos os textos mostrados nas figuras. 4- O pedido apresenta objetos que não guardam entre si as mesmas características distintivas preponderantes, de maneira que o pedido deverá ser dividido: Manter no presente pedido as figuras 2.1 e 8.2. O primeiro pedido dividido deverá conter as figuras 3.1, 5.1, 6.1 e 7.1. O segundo pedido dividido deverá conter as figuras 3.2, 4.2, 5.2, 6.2 e 7.2. O terceiro pedido dividido deverá conter a figura 9.2. O quarto pedido dividido deverá conter a figura 10.2. O quinto pedido dividido deverá conter a figura 11.2. O sexto pedido dividido deverá conter a figura 12.2.

(21) BR 30 2017 001480-1

Código 34 - Exigência - Art. 106 § 3º da LPI

(22) 04/04/2017

(71) FACEBOOK, INC. (US)

(74) Daniel Advogados (Alt.de Daniel & Cia)

1- As figuras não deverão conter linhas tracejadas. O objeto deverá ser representado com traços regulares e contínuos. Excluir todas as linhas tracejadas das figuras, mantendo apenas as linhas visíveis do padrão. Atentar para o fato de que, após a exclusão das linhas tracejadas, poderá haver variações configurativas idênticas, que, neste caso, deverão ser suprimidas. 2- As figuras não deverão conter textos, exceto o da legenda das figuras. Retirar todos os textos mostrados nas figuras. 3- O pedido apresenta objetos que não guardam entre si as mesmas características distintivas preponderantes, de maneira que o pedido deverá ser dividido: Manter no presente pedido a figura 1.1. O primeiro pedido dividido deverá conter a figura 2.1. O segundo pedido dividido deverá conter a figura 3.1. O terceiro pedido dividido deverá conter as figuras 4.1 e 7.1. O quarto pedido dividido deverá conter a figura 5.1. O quinto pedido dividido deverá conter a figura 6.1. O sexto pedido dividido deverá conter a figura 8.1. O sétimo pedido dividido deverá conter as figuras 9.1 e 10.1. O oitavo pedido dividido deverá conter as figuras 11.1 e 12.1. O nono pedido dividido deverá conter a figura 13.1. O décimo pedido dividido deverá conter as



figuras 14.1, 17.1, 18.1 e 20.1. O décimo-primeiro pedido dividido deverá conter a figura 15.1. O décimo-segundo pedido dividido deverá conter a figura 16.1. O décimo-terceiro pedido dividido deverá conter a figura 19.1. O décimo-quarto pedido dividido deverá conter a figura 21.1. O décimo-quinto pedido dividido deverá conter as figuras 22.1 e 23.1. O décimo-sexto pedido dividido deverá conter as figuras 24.1 e 25.1.

(21) BR 30 2017 001891-2

Código 34 - Exigência - Art. 106 § 3º da LPI

(22) 02/05/2017

(71) DEUBLIN COMPANY (US)

(74) FLÁVIA SALIM LOPES

Apresentar novo conjunto de imagens, com alta qualidade de definição, na vista em perspectiva, e ortogonais frontal, posterior, inferior, superior e laterais, preenchendo as linhas tracejadas com linhas contínuas e uniformes.

(21) BR 30 2017 001969-2

Código 34 - Exigência - Art. 106 § 3º da LPI

(22) 08/05/2017

(71) ILLUMINA, INC. (US) , ILLUMINA CAMBRIDGE LIMITED (GB)

(74) FLÁVIA SALIM LOPES

Remover a aplicação de textos das imagens.

(21) BR 30 2017 001970-6

Código 34 - Exigência - Art. 106 § 3º da LPI

(22) 08/05/2017

(71) ILLUMINA, INC. (US) , ILLUMINA CAMBRIDGE LIMITED (GB)

(74) FLÁVIA SALIM LOPES

Remover as aplicações de textos das imagens. Com base na atual apresentação do pedido, não foi possível identificar diferenças entre o padrão da figura 1.1 e o da figura 2.1. Caso os padrões constituam, de fato, variações configurativas, esclarecer qual (is) elemento (s) da forma varia (m) de uma para a outra. Poderá o depositante, alternativamente, manter no pedido apenas a figura 1.1; Corrigir título para "Padrão ornamental aplicado a xxx", onde xxx deve ser a superfície a ser aplicada.

(21) BR 30 2017 001980-3

Código 34 - Exigência - Art. 106 § 3º da LPI

(22) 09/05/2017

(71) OY HALTON GROUP LTD. (FI)

(74) FLÁVIA SALIM LOPES

Apresentar novo conjunto de imagens sem as linhas de interrupção das vistas em perspectiva. A atual figura 2.1 não apresenta a forma retangular no centro do objeto, conforme figura 2.2. Harmonizar desenhos. Título adequado de ofício nos termos do Art. 22 da Instrução Normativa 044/2015.

(21) BR 30 2017 002150-6

Código 34 - Exigência - Art. 106 § 3º da LPI

(22) 22/05/2017



(71) MICROSOFT CORPORATION (US)

(74) DI BLASI, PARENTE & ADVOGADOS ASSOCIADOS

1- Adequar o título para atender ao Inciso III do Art. 14 da IN 44/2015, substituindo-o por "PADRÃO ORNAMENTAL APLICADO EM INTERFACE GRÁFICA".

(21) BR 30 2017 002433-5

Código 34 - Exigência - Art. 106 § 3º da LPI

(22) 13/06/2017

(71) J.R. SIMPLOT COMPANY (US)

(74) Flávia Salim Lopes

O objeto apresentado não parece um pedaço de batata. Esclarecer se o objeto, de fato, é um pedaço de batata ou um biscoito industrializado. Caso seja um biscoito, adequar título do pedido.

(21) BR 30 2017 002633-8

Código 34 - Exigência - Art. 106 § 3º da LPI

(22) 26/06/2017

(71) FUNDIÇÃO JESUITAS LTDA ME (BR/PR)

(74) ALEXANDRE PIETRÂNGELO LIMA

Os objetos apresentados não guardam entre si as mesmas características distintivas preponderantes e deverão ser divididos. O objeto à esquerda deve ser mantido. O objeto à direita deve ser depositado em pedido dividido; Apresentar, em cada pedido, novo conjunto de figuras formado pelas vistas ortogonais (frontal, posterior, laterais, superior e inferior), além de pelo menos uma perspectiva, em fundo absolutamente neutro e objeto sem marcas/símbolos. Cada figura deve mostrar apenas uma vista de um único objeto; Numerar figuras de acordo com o padrão normativo. Ex.: fig. 1.1, fig. 1.2, etc.

(21) BR 30 2017 003308-3

Código 34 - Exigência - Art. 106 § 3º da LPI

(22) 01/08/2017

(71) FUNDIÇÃO JESUITAS LTDA ME (BR/PR)

(74) ALEXANDRE PIETRÂNGELO LIMA

Os objetos apresentados não guardam entre si as mesmas características distintivas preponderantes e deverão ser divididos. O objeto à esquerda deve ser mantido. O objeto à direita deve ser depositado em pedido dividido; Apresentar, em cada pedido, novo conjunto de figuras formado pelas vistas ortogonais (frontal, posterior, laterais, superior e inferior), além de pelo menos uma perspectiva, sem marcas/símbolos. Cada figura deve mostrar apenas uma vista de um único objeto; Numerar figuras de acordo com o padrão normativo. Ex.: fig. 1.1, fig. 1.2, etc.

(21) BR 30 2017 003309-1

Código 34 - Exigência - Art. 106 § 3º da LPI

(22) 01/08/2017

(71) FUNDIÇÃO JESUITAS LTDA ME (BR/PR)

(74) ALEXANDRE PIETRÂNGELO LIMA



Os objetos apresentados não guardam entre si as mesmas características distintivas preponderantes e deverão ser divididos. O objeto à esquerda deve ser mantido. O objeto à direita deve ser depositado em pedido dividido; Apresentar, em cada pedido, novo conjunto de figuras formado pelas vistas ortogonais (frontal, posterior, laterais, superior e inferior), além de pelo menos uma perspectiva, sem marcas/símbolos. Cada figura deve mostrar apenas uma vista de um único objeto; Numerar figuras de acordo com o padrão normativo. Ex.: fig. 1.1, fig. 1.2, etc.

(21) BR 30 2017 003311-3

Código 34 - Exigência - Art. 106 § 3º da LPI

(22) 01/08/2017

(71) FUNDIÇÃO JESUITAS LTDA ME (BR/PR)

(74) ALEXANDRE PIETRÂNGELO LIMA

Os objetos apresentados não guardam entre si as mesmas características distintivas preponderantes e deverão ser divididos. O objeto à esquerda deve ser mantido. O objeto à direita deve ser depositado em pedido dividido; Apresentar, em cada pedido, novo conjunto de figuras formado pelas vistas ortogonais (frontal, posterior, laterais, superior e inferior), além de pelo menos uma perspectiva, sem marcas/símbolos. Cada figura deve mostrar apenas uma vista de um único objeto; Numerar figuras de acordo com o padrão normativo. Ex.: fig. 1.1, fig. 1.2, etc.

(21) BR 30 2017 003312-1

Código 34 - Exigência - Art. 106 § 3º da LPI

(22) 01/08/2017

(71) FUNDIÇÃO JESUITAS LTDA ME (BR/PR)

(74) ALEXANDRE PIETRÂNGELO LIMA

Os objetos apresentados não guardam entre si as mesmas características distintivas preponderantes e deverão ser divididos. O objeto à esquerda deve ser mantido. O objeto à direita deve ser depositado em pedido dividido; Apresentar, em cada pedido, novo conjunto de figuras formado pelas vistas ortogonais (frontal, posterior, laterais, superior e inferior), além de pelo menos uma perspectiva, sem marcas/símbolos. Cada figura deve mostrar apenas uma vista de um único objeto; Numerar figuras de acordo com o padrão normativo. Ex.: fig. 1.1, fig. 1.2, etc.

(21) BR 30 2017 003360-1

Código 34 - Exigência - Art. 106 § 3º da LPI

(22) 02/08/2017

(71) ALBEA SERVICES (FR)

(74) NEVES & AMARAL SOCIEDADE DE ADVOGADOS

1. Manter no pedido atual apenas o objeto das figuras 1.1 a 1.7. Os demais objetos não compartilham as mesmas características ornamentais preponderantes e devem ser retirados do pedido atual. 2. Caso haja interesse, apresentar, num pedido dividido, todas as vistas do objeto da fig. 2.1 a 2.7.



(21) BR 30 2017 003487-0

Código 34 - Exigência - Art. 106 § 3º da LPI

(22) 10/08/2017

(71) FUNDIÇÃO JESUITAS LTDA ME (BR/PR)

(74) ALEXANDRE PIETRÂNGELO LIMA

Os objetos apresentados não guardam entre si as mesmas características distintivas preponderantes e deverão ser divididos. O objeto à esquerda deve ser mantido. O objeto à direita deve ser depositado em pedido dividido; Apresentar, em cada pedido, novo conjunto de figuras formado pelas vistas ortogonais (frontal, posterior, laterais, superior e inferior), além de pelo menos uma perspectiva, sem marcas/símbolos. Cada figura deve mostrar apenas uma vista de um único objeto; Numerar figuras de acordo com o padrão normativo. Ex.: fig. 1.1, fig. 1.2, etc.

(21) BR 30 2017 003490-0

Código 34 - Exigência - Art. 106 § 3º da LPI

(22) 10/08/2017

(71) FUNDIÇÃO JESUITAS LTDA ME (BR/PR)

(74) ALEXANDRE PIETRÂNGELO LIMA

Os objetos apresentados não guardam entre si as mesmas características distintivas preponderantes e deverão ser divididos. O objeto à esquerda deve ser mantido. O objeto à direita deve ser depositado em pedido dividido; Apresentar, em cada pedido, novo conjunto de figuras formado pelas vistas ortogonais (frontal, posterior, laterais, superior e inferior), além de pelo menos uma perspectiva, sem marcas/símbolos. Cada figura deve mostrar apenas uma vista de um único objeto; Numerar figuras de acordo com o padrão normativo. Ex.: fig. 1.1, fig. 1.2, etc.

(21) BR 30 2017 003491-8

Código 34 - Exigência - Art. 106 § 3º da LPI

(22) 10/08/2017

(71) FUNDIÇÃO JESUITAS LTDA ME (BR/PR)

(74) ALEXANDRE PIETRÂNGELO LIMA

Os objetos apresentados não guardam entre si as mesmas características distintivas preponderantes e deverão ser divididos. O objeto à esquerda deve ser mantido. O objeto à direita deve ser depositado em pedido dividido; Apresentar, em cada pedido, novo conjunto de figuras formado pelas vistas ortogonais (frontal, posterior, laterais, superior e inferior), além de pelo menos uma perspectiva, sem marcas/símbolos. Cada figura deve mostrar apenas uma vista de um único objeto; Numerar figuras de acordo com o padrão normativo. Ex.: fig. 1.1, fig. 1.2, etc.

(21) BR 30 2017 003495-0

Código 34 - Exigência - Art. 106 § 3º da LPI

(22) 10/08/2017

(71) FUNDIÇÃO JESUITAS LTDA ME (BR/PR)

(74) ALEXANDRE PIETRÂNGELO LIMA

Os objetos apresentados não guardam entre si as mesmas características



distintivas preponderantes e deverão ser divididos. O objeto à esquerda deve ser mantido. O objeto à direita deve ser depositado em pedido dividido; Apresentar, em cada pedido, novo conjunto de figuras formado pelas vistas ortogonais (frontal, posterior, laterais, superior e inferior), além de pelo menos uma perspectiva, sem marcas/símbolos. Cada figura deve mostrar apenas uma vista de um único objeto; Numerar figuras de acordo com o padrão normativo. Ex.: fig. 1.1, fig. 1.2, etc.

(21) BR 30 2017 003496-9

Código 34 - Exigência - Art. 106 § 3º da LPI

(22) 10/08/2017

(71) FUNDIÇÃO JESUITAS LTDA ME (BR/PR)

(74) ALEXANDRE PIETRÂNGELO LIMA

Os objetos apresentados não guardam entre si as mesmas características distintivas preponderantes e deverão ser divididos. O objeto à esquerda deve ser mantido. O objeto à direita deve ser depositado em pedido dividido; Apresentar, em cada pedido, novo conjunto de figuras formado pelas vistas ortogonais (frontal, posterior, laterais, superior e inferior), além de pelo menos uma perspectiva, sem marcas/símbolos. Cada figura deve mostrar apenas uma vista de um único objeto; Numerar figuras de acordo com o padrão normativo. Ex.: fig. 1.1, fig. 1.2, etc.

(21) BR 30 2017 003497-7

Código 34 - Exigência - Art. 106 § 3º da LPI

(22) 10/08/2017

(71) FUNDIÇÃO JESUITAS LTDA ME (BR/PR)

(74) ALEXANDRE PIETRÂNGELO LIMA

Os objetos apresentados não guardam entre si as mesmas características distintivas preponderantes e deverão ser divididos. O objeto à esquerda deve ser mantido. O objeto à direita deve ser depositado em pedido dividido; Apresentar, em cada pedido, novo conjunto de figuras formado pelas vistas ortogonais (frontal, posterior, laterais, superior e inferior), além de pelo menos uma perspectiva, sem marcas/símbolos. Cada figura deve mostrar apenas uma vista de um único objeto; Numerar figuras de acordo com o padrão normativo. Ex.: fig. 1.1, fig. 1.2, etc.

(21) BR 30 2017 003498-5

Código 34 - Exigência - Art. 106 § 3º da LPI

(22) 10/08/2017

(71) FUNDIÇÃO JESUITAS LTDA ME (BR/PR)

(74) ALEXANDRE PIETRÂNGELO LIMA

Os objetos apresentados não guardam entre si as mesmas características distintivas preponderantes e deverão ser divididos. O objeto à esquerda deve ser mantido. O objeto à direita deve ser depositado em pedido dividido; Apresentar, em cada pedido, novo conjunto de figuras formado pelas vistas ortogonais (frontal, posterior, laterais, superior e inferior), além de pelo menos uma perspectiva, sem marcas/símbolos. Cada figura deve mostrar apenas uma vista



de um único objeto; Numerar figuras de acordo com o padrão normativo. Ex.: fig. 1.1, fig. 1.2, etc.

(21) BR 30 2017 003499-3

Código 34 - Exigência - Art. 106 § 3º da LPI

(22) 10/08/2017

(71) FUNDIÇÃO JESUITAS LTDA ME (BR/PR)

(74) ALEXANDRE PIETRÂNGELO LIMA

Os objetos apresentados não guardam entre si as mesmas características distintivas preponderantes e deverão ser divididos. O objeto à esquerda deve ser mantido. O objeto à direita deve ser depositado em pedido dividido; Apresentar, em cada pedido, novo conjunto de figuras formado pelas vistas ortogonais (frontal, posterior, laterais, superior e inferior), além de pelo menos uma perspectiva, sem marcas/símbolos. Cada figura deve mostrar apenas uma vista de um único objeto; Numerar figuras de acordo com o padrão normativo. Ex.: fig. 1.1, fig. 1.2, etc.

(21) BR 30 2017 003500-0

Código 34 - Exigência - Art. 106 § 3º da LPI

(22) 10/08/2017

(71) FUNDIÇÃO JESUITAS LTDA ME (BR/PR)

(74) ALEXANDRE PIETRÂNGELO LIMA

Os objetos apresentados não guardam entre si as mesmas características distintivas preponderantes e deverão ser divididos. O objeto à esquerda deve ser mantido. O objeto à direita deve ser depositado em pedido dividido; Apresentar, em cada pedido, novo conjunto de figuras formado pelas vistas ortogonais (frontal, posterior, laterais, superior e inferior), além de pelo menos uma perspectiva, sem marcas/símbolos. Cada figura deve mostrar apenas uma vista de um único objeto; Numerar figuras de acordo com o padrão normativo. Ex.: fig. 1.1, fig. 1.2, etc.

(21) BR 30 2017 003501-9

Código 34 - Exigência - Art. 106 § 3º da LPI

(22) 10/08/2017

(71) FUNDIÇÃO JESUITAS LTDA ME (BR/PR)

(74) ALEXANDRE PIETRÂNGELO LIMA

Os objetos apresentados não guardam entre si as mesmas características distintivas preponderantes e deverão ser divididos. O objeto à esquerda deve ser mantido. O objeto à direita deve ser depositado em pedido dividido; Apresentar, em cada pedido, novo conjunto de figuras formado pelas vistas ortogonais (frontal, posterior, laterais, superior e inferior), além de pelo menos uma perspectiva, sem marcas/símbolos. Cada figura deve mostrar apenas uma vista de um único objeto; Numerar figuras de acordo com o padrão normativo. Ex.: fig. 1.1, fig. 1.2, etc.

(21) BR 30 2017 003502-7

Código 34 - Exigência - Art. 106 § 3º da LPI

(22) 10/08/2017



(71) FUNDIÇÃO JESUITAS LTDA ME (BR/PR)

(74) ALEXANDRE PIETRÂNGELO LIMA

Os objetos apresentados não guardam entre si as mesmas características distintas preponderantes e deverão ser divididos. O objeto à esquerda deve ser mantido. O objeto à direita deve ser depositado em pedido dividido; Apresentar, em cada pedido, novo conjunto de figuras formado pelas vistas ortogonais (frontal, posterior, laterais, superior e inferior), além de pelo menos uma perspectiva, sem marcas/símbolos. Cada figura deve mostrar apenas uma vista de um único objeto; Numerar figuras de acordo com o padrão normativo. Ex.: fig. 1.1, fig. 1.2, etc.

(21) BR 30 2017 003503-5

Código 34 - Exigência - Art. 106 § 3º da LPI

(22) 10/08/2017

(71) FUNDIÇÃO JESUITAS LTDA ME (BR/PR)

(74) ALEXANDRE PIETRÂNGELO LIMA

Os objetos apresentados não guardam entre si as mesmas características distintas preponderantes e deverão ser divididos. O objeto à esquerda deve ser mantido. O objeto à direita deve ser depositado em pedido dividido; Apresentar, em cada pedido, novo conjunto de figuras formado pelas vistas ortogonais (frontal, posterior, laterais, superior e inferior), além de pelo menos uma perspectiva, sem marcas/símbolos. Cada figura deve mostrar apenas uma vista de um único objeto; Numerar figuras de acordo com o padrão normativo. Ex.: fig. 1.1, fig. 1.2, etc.

(21) BR 30 2017 003504-3

Código 34 - Exigência - Art. 106 § 3º da LPI

(22) 10/08/2017

(71) FUNDIÇÃO JESUITAS LTDA ME (BR/PR)

(74) ALEXANDRE PIETRÂNGELO LIMA

Os objetos apresentados não guardam entre si as mesmas características distintas preponderantes e deverão ser divididos. O objeto à esquerda deve ser mantido. O objeto à direita deve ser depositado em pedido dividido; Apresentar, em cada pedido, novo conjunto de figuras formado pelas vistas ortogonais (frontal, posterior, laterais, superior e inferior), além de pelo menos uma perspectiva. Cada figura deve mostrar apenas uma vista de um único objeto; Numerar figuras de acordo com o padrão normativo. Ex.: fig. 1.1, fig. 1.2, etc.

(21) BR 30 2017 003505-1

Código 34 - Exigência - Art. 106 § 3º da LPI

(22) 10/08/2017

(71) FUNDIÇÃO JESUITAS LTDA ME (BR/PR)

(74) ALEXANDRE PIETRÂNGELO LIMA

Os objetos apresentados não guardam entre si as mesmas características distintas preponderantes e deverão ser divididos. O objeto à esquerda deve ser mantido. O objeto à direita deve ser depositado em pedido dividido; Apresentar, em cada pedido, novo conjunto de figuras formado pelas vistas ortogonais



(frontal, posterior, laterais, superior e inferior), além de pelo menos uma perspectiva, sem marcas/símbolos. Cada figura deve mostrar apenas uma vista de um único objeto; Numerar figuras de acordo com o padrão normativo. Ex.: fig. 1.1, fig. 1.2, etc.

(21) BR 30 2017 003636-8

Código 34 - Exigência - Art. 106 § 3º da LPI

(22) 21/08/2017

(71) TOTAL HOME COMERCIO DE MOVEIS EIRELI (BR/SP)

(74) JOSÉ EDUARDO LOUZÃ PRADO

1. Manter no pedido atual apenas os objetos das figuras 1.1 e 1.2. Os demais objetos não compartilham as mesmas características ornamentais preponderantes e devem ser retirados do pedido atual. 2. Caso haja interesse, apresentar, num pedido dividido, todas as vistas dos objetos da fig.1.3 e 1.4. 3. Apresentar todas as vistas dos objetos das fig. 1.1 e 1.2: perspectiva, frontal, posterior, laterais, superior e inferior, necessárias para a plena compreensão da forma. 4. Numerar as figuras do objeto 1.1 de acordo com o padrão 1.1, 1.2, 1.3 etc. As figuras de variações configurativas (objeto 1.2) devem ser numeradas no padrão: 2.1, 2.2, 2.3... etc. 5. Alterar título do pedido para "Configuração aplicada a mesa". O título do pedido deve denominar apenas um objeto de maneira clara e concisa.

(21) BR 30 2017 004163-9

Código 34 - Exigência - Art. 106 § 3º da LPI

(22) 22/09/2017

(71) BS TOYS INDUSTRIA E COMERCIO DE BRINQUEDOS LTDA (BR/SP)

1. Apresentar uma figura do objeto em perspectiva para total compreensão da configuração. 2. Retirar textos da figura 4. As figuras do depósito não podem conter textos, frases, palavras ou outros elementos textuais. 3. Retirar marcas da figura 4. As figuras do depósito não podem conter marcas (nominativas ou figurativas), brasões, logotipos, timbres ou rubricas. 4. Apresentar a figura 1 em fundo absolutamente neutro. O fundo das figuras não pode apresentar nenhum tipo de sombra, objeto, padrão, textura, piso ou quinas de parede alheios ao objeto do pedido. 5. Numerar as figuras de acordo com o padrão 1.1, 1.2, 1.3... etc.

(21) BR 30 2017 004168-0

Código 34 - Exigência - Art. 106 § 3º da LPI

(22) 22/09/2017

(71) DART INDUSTRIES INC. (US)

(74) KASZAR LEONARDOS PROPRIEDADE INTELECTUAL

1. Reapresentar figuras de 1.8 a 1.14 numeradas como variação configurativa. Reapresentar relatório descritivo com numeração adequada.

(21) BR 30 2017 004394-1

Código 34 - Exigência - Art. 106 § 3º da LPI

(22) 05/10/2017

(71) FCA US LLC (US)



(74) Daniel Advogados (Alt.de Daniel & Cia)

Reapresentar o conjunto de imagens, preenchendo as linhas tracejadas com linha contínuas e uniformes.

(21) BR 30 2017 004453-0

Código 34 - Exigência - Art. 106 § 3º da LPI

(22) 09/10/2017

(71) VOLVO LASTVAGNAR AB (SE)

(74) DANNEMANN, SIEMSEN, BIGLER & IPANEMA MOREIRA

1. Com base na atual apresentação do pedido, não foi possível identificar diferenças entre o objeto das figuras 1.1 a 1.7 e o das figuras 2.1 a 2.7. Caso os objetos constituam, de fato, variações configurativas, esclarecer qual (is) elemento (s) da forma varia (m) de uma para a outra. Caso a forma plástica seja exatamente a mesma e a diferença resida somente na forma de representação, numerar as figuras consecutivamente, por tratar-se do mesmo objeto. Poderá o depositante, nesse caso, alternativamente, manter no pedido apenas as figuras 1.1 a 1.7.

(21) BR 30 2017 004460-3

Código 34 - Exigência - Art. 106 § 3º da LPI

(22) 09/10/2017

(71) PETROTEC EQUIPAMENTOS PARA CONSTRUÇÃO CIVIL LTDA EPP (BR/SP)

(74) NOVA MARCA CONSULTORES ASSOCIADOS LTDA.

O pedido deve se adequar à Instrução Normativa 44/2015 - IN. 1. As figuras não podem conter marcas ou logotipos, conforme inciso IV do art. 21 da IN: suprimir tais elementos das figuras 3, 7 e 10. 2. Nas figuras 4, 6 e 9 aparece um ícone que não faz parte do objeto reivindicado, portanto deve ser suprimido. 3. As figuras devem ser numeradas conforme o disposto no inciso VI do artigo 20 da IN 44/2015: figura 1.1, figura 1.2, etc. 4. As figuras devem ser dispostas no papel com as margens mínimas (superior; esquerda; direita; inferior) de 3 cm, conforme inciso IX do art. 20 da IN.

(21) BR 30 2017 004462-0

Código 34 - Exigência - Art. 106 § 3º da LPI

(22) 09/10/2017

(71) VOLVO LASTVAGNAR AB (SE)

(74) DANNEMANN, SIEMSEN, BIGLER & IPANEMA MOREIRA

1. Apresentar, para cada objeto, novo conjunto de figuras formado pelas vistas ortogonais (frontal, posterior, laterais, superior e inferior), além de pelo menos uma perspectiva, conforme inciso IV do art. 20 da IN 44/2015. 2. Com base na atual apresentação do pedido, não foi possível identificar diferenças entre o objeto das figuras 1.1 a 1.7 e o das figuras 2.1 a 2.5, bem como entre o objeto das figuras 3.1 a 3.7 e o das figuras 4.1 a 4.5. Caso os objetos constituam, de fato, variações configurativas, esclarecer qual (is) elemento (s) da forma varia (m) de uma para a outra. Caso a forma plástica seja exatamente a mesma e a diferença resida somente na forma de representação - pequena variação de cor



em algumas partes-, numerar as figuras consecutivamente, por tratar-se do mesmo objeto. Poderá o depositante, nesse caso, alternativamente, manter no pedido apenas uma das formas de apresentação. 3. As figuras devem ter excelente qualidade gráfica, nitidez e contraste, com o intuito de revelar com precisão os contornos, relevos e rebaixos do objeto reivindicado, permitindo a compreensão de seus detalhes. Respeitar a resolução mínima de 300 dpi.

(21) BR 30 2017 004466-2

Código 34 - Exigência - Art. 106 § 3º da LPI

(22) 09/10/2017

(71) VOLVO LASTVAGNAR AB (SE)

(74) DANNEMANN, SIEMSEN, BIGLER & IPANEMA MOREIRA

1. Apresentar novo conjunto de acrescentando pelo menos uma perspectiva, em atenção ao inciso IV do art. 20 da IN 44/2015.

(21) BR 30 2017 004470-0

Código 34 - Exigência - Art. 106 § 3º da LPI

(22) 09/10/2017

(71) VOLVO LASTVAGNAR AB (SE)

(74) DANNEMANN, SIEMSEN, BIGLER & IPANEMA MOREIRA

1. Reapresentar as figuras com excelente qualidade gráfica, nitidez e contraste, com o intuito de revelar com precisão os contornos, relevos e rebaixos do objeto reivindicado, permitindo a compreensão de seus detalhes. Respeitar a resolução mínima de 300 dpi. Na atual apresentação a falta de resolução gera ondulações nas superfícies, que variam de uma vista para outra.

(21) BR 30 2017 004472-7

Código 34 - Exigência - Art. 106 § 3º da LPI

(22) 09/10/2017

(71) VOLVO LASTVAGNAR AB (SE)

(74) DANNEMANN, SIEMSEN, BIGLER & IPANEMA MOREIRA

1. Reapresentar as figuras com excelente qualidade gráfica, nitidez e contraste, com o intuito de revelar com precisão os contornos, relevos e rebaixos do objeto reivindicado, permitindo a compreensão de seus detalhes. Respeitar a resolução mínima de 300 dpi. Na atual apresentação a falta de resolução gera ondulações nas superfícies, que variam de uma vista para outra.

(21) BR 30 2017 004473-5

Código 34 - Exigência - Art. 106 § 3º da LPI

(22) 09/10/2017

(71) PAULO CELSO CARDOSO BACCHI (BR/SP)

(74) João Batista Valverde

1. Reapresentar as figuras com excelente qualidade gráfica, nitidez e contraste, com o intuito de revelar com precisão os contornos, relevos e rebaixos do objeto reivindicado, permitindo a compreensão de seus detalhes. Respeitar a resolução mínima de 300 dpi. Utilizar traços regulares. Observar o contraste entre o objeto e o fundo.



-
- (21) BR 30 2017 004474-3** Código 34 - Exigência - Art. 106 § 3º da LPI
(22) 09/10/2017
(71) VOLVO LASTVAGNAR AB (SE)
(74) DANNEMANN, SIEMSEN, BIGLER & IPANEMA MOREIRA
1. Apresentar novo conjunto de acrescentando a vista posterior do objeto da figura 2.1, em atenção ao inciso IV do art. 20 da IN 44/2015. 2. Observar a numeração correta das figuras: na atual apresentação falta a figura 2.2.
-
- (21) BR 30 2017 004477-8** Código 34 - Exigência - Art. 106 § 3º da LPI
(22) 09/10/2017
(71) VOLVO LASTVAGNAR AB (SE)
(74) DANNEMANN, SIEMSEN, BIGLER & IPANEMA MOREIRA
1. Manter no pedido atual apenas o objeto das figuras 1.1, 2.1 e 3.1. Os demais objetos não compartilham as mesmas características ornamentais preponderantes e devem ser retirados do pedido atual. 2. Caso haja interesse, apresentar, num primeiro pedido dividido, todas as vistas do objeto da fig. 4.1. 3. Caso haja interesse, apresentar, num segundo pedido dividido, todas as vistas do objeto da fig. 5.1. 4. Excluir as linhas pontilhadas das fig. 1.1, 2.1 e 3.1. Os padrões ornamentais não devem apresentar moldura. 5. Alterar título dos pedidos (atual e divididos) para que denomine um objeto de aplicação do padrão ornamental. Ex.: "Padrão ornamental aplicado a tecido".
-
- (21) BR 30 2017 004480-8** Código 34 - Exigência - Art. 106 § 3º da LPI
(22) 09/10/2017
(71) VOLVO LASTVAGNAR AB (SE)
(74) DANNEMANN, SIEMSEN, BIGLER & IPANEMA MOREIRA
1. Apresentar a vista oposta à vista frontal (fig. 1.2). Essa vista é necessária para a plena compreensão da configuração.
-
- (21) BR 30 2017 004481-6** Código 34 - Exigência - Art. 106 § 3º da LPI
(22) 09/10/2017
(71) D.S.R. INDUSTRIA E COMERCIO LTDA EPP (BR/SP)
(74) MODAL MARCAS E PATENTES LTDA.
1. Apresentar novo jogo de figuras com mais qualidade, para que revelem com clareza as formas do objeto. As linhas da figura estão serrilhadas e irregulares. As imagens devem mostrar o objeto com nitidez e resolução gráfica suficiente para plena compreensão da matéria apresentada, observado o mínimo de 300 dpi.
-
- (21) BR 30 2017 004484-0** Código 34 - Exigência - Art. 106 § 3º da LPI
(22) 09/10/2017
(71) VOLVO LASTVAGNAR AB (SE)
(74) DANNEMANN, SIEMSEN, BIGLER & IPANEMA MOREIRA
1. Cada figura deve apresentar apenas um objeto. Reapresentar todas as vistas



dos objetos situados na parte superior das figuras 1.1 e 2.1. 2. Caso haja interesse, depositar os objetos situados na parte inferior das fig. 1.1 e 2.1 num pedido dividido. 3. Numerar as figuras do objeto principal de acordo com o padrão 1.1, 1.2, 1.3 etc. As figuras de variações configurativas devem ser numeradas no padrão: 2.1, 2.2, 2.3... etc.

(21) BR 30 2017 004487-5

Código 34 - Exigência - Art. 106 § 3º da LPI

(22) 09/10/2017

(71) VOLVO LASTVAGNAR AB (SE)

(74) DANNEMANN, SIEMSEN, BIGLER & IPANEMA MOREIRA

1. Apresentar todas as vistas (perspectiva, frontal, posterior, laterais, superior e inferior) dos objetos das figuras 1.8 e 2.8. Numerar essas novas figuras como variações configurativas (3.1, 3.2, 3.3 etc. e 4.1, 4.2, 4.3 etc.).

(21) BR 30 2017 004489-1

Código 34 - Exigência - Art. 106 § 3º da LPI

(22) 09/10/2017

(71) UNIVERSIDADE FEDERAL DE UBERLÂNDIA (BR/MG)

1. Apresentar novo jogo de figuras com mais qualidade, para que revelem com clareza as formas do objeto. As imagens devem mostrar o objeto com nitidez e resolução gráfica suficiente para plena compreensão da matéria apresentada, observado o mínimo de 300 dpi. 2. Harmonizar todas as vistas. As figuras apresentam diversas inconsistências. A vista frontal não condiz com a perspectiva. Na vista frontal é possível ver uma área quadriculada que não é mostrada pela perspectiva. As proporções do objeto na vista superior não condizem com as proporções da perspectiva e da vista inferior. A representação da reentrância (área vazada) nas vistas laterais difere dessa representação na perspectiva. Corrigir inconsistências.

(21) BR 30 2017 004491-3

Código 34 - Exigência - Art. 106 § 3º da LPI

(22) 09/10/2017

(71) PAULO CELSO CARDOSO BACCHI (BR/SP)

(74) João Batista Valverde

1. Harmonizar perspectiva (fig. 1.6) com demais figuras. A perspectiva mostra o objeto com texturas em sua parte superior e lateral que não são vistas na vista superior e lateral (fig. 1.3 e 1.5). Corrigir perspectiva para que apresente a mesma configuração (nesse caso, textura) do objeto das demais figuras.

(21) BR 30 2017 004495-6

Código 34 - Exigência - Art. 106 § 3º da LPI

(22) 09/10/2017

(71) NUTRIEX INDÚSTRIA DE NUTRACEUTICOS LTDA - ME (BR/GO)

1. Manter no pedido atual apenas o objeto das figuras 1.1. Os demais objetos não compartilham as mesmas características ornamentais preponderantes e devem ser retirados do pedido atual. 2. Caso haja interesse, apresentar, num pedido dividido, todas as vistas (perspectiva, frontal, posterior, laterais, superior e



inferior) do objeto da fig. 1.2 a 1.3. 3. Apresentar todas as vistas do objeto da fig. 1.1: perspectiva, frontal, posterior, laterais, superior e inferior, necessárias para a plena compreensão da forma. 4. Apresentar novo jogo de figuras com mais qualidade, para que revelem com clareza as formas do objeto. As imagens devem mostrar o objeto com nitidez e resolução gráfica suficiente para plena compreensão da matéria apresentada, observado o mínimo de 300 dpi. 5. Alterar título do pedido para "Configuração aplicada a frasco". O título do pedido deve denominar o objeto de maneira clara e concisa.

(21) BR 30 2017 004511-1

Código 34 - Exigência - Art. 106 § 3º da LPI

(22) 10/10/2017

(71) ESTUDIOBOLA COMERCIO DESIGN REPRESENTAÇÕES DE MÓVEIS LTDA (BR/SP)

1. Apresentar vista inferior e lateral (oposta à fig. 2) para plena compreensão da configuração. 2. Numerar as figuras de acordo com o padrão 1.1, 1.2, 1.3... etc. 3. Alterar título do pedido para "Configuração aplicada em cadeira".

(21) BR 30 2017 004512-0

Código 34 - Exigência - Art. 106 § 3º da LPI

(22) 10/10/2017

(71) ROBERT BOSCH GMBH (DE)

(74) DANNEMANN, SIEMSEN, BIGLER & IPANEMA MOREIRA

1. Retirar elemento meramente ilustrativo, neste caso, as demais partes do limpador de para brisas, da figura 1.1. A figura não deve apresentar elementos que não configurem o objeto solicitado. Reapresentar a perspectiva do estojo sem as demais partes que demonstram o posicionamento do objeto no limpador. 2. Apresentar todas as vistas do objeto: perspectiva, frontal, posterior, laterais, superior e inferior, necessárias para a plena compreensão da forma.

(21) BR 30 2017 004513-8

Código 34 - Exigência - Art. 106 § 3º da LPI

(22) 10/10/2017

(71) ROBERT BOSCH GMBH (DE)

(74) DANNEMANN, SIEMSEN, BIGLER & IPANEMA MOREIRA

1. Retirar elemento meramente ilustrativo, neste caso, as demais partes do limpador de para brisas, da figura 1.1. A figura não deve apresentar elementos que não configurem o objeto solicitado. Reapresentar a perspectiva do estojo sem as demais partes que demonstram o posicionamento do objeto no limpador. 2. Apresentar todas as vistas do objeto: perspectiva, frontal, posterior, laterais, superior e inferior, necessárias para a plena compreensão da forma.

(21) BR 30 2017 004514-6

Código 34 - Exigência - Art. 106 § 3º da LPI

(22) 10/10/2017

(71) ROBERT BOSCH GMBH (DE)

(74) DANNEMANN, SIEMSEN, BIGLER & IPANEMA MOREIRA

1. Apresentar todas as vistas do objeto: perspectiva, frontal, posterior, laterais,



superior e inferior, necessárias para a plena compreensão da forma.

(21) BR 30 2017 004515-4

Código 34 - Exigência - Art. 106 § 3º da LPI

(22) 10/10/2017

(71) ROBERT BOSCH GMBH (DE)

(74) DANNEMANN, SIEMSEN, BIGLER & IPANEMA MOREIRA

1. Retirar elemento meramente ilustrativo, neste caso, as demais partes do limpador de para brisas, da figura 1.1. A figura não deve apresentar elementos que não configurem o objeto solicitado. Reapresentar a perspectiva do estojo sem as demais partes que demonstram o posicionamento do objeto no limpador.

(21) BR 30 2017 004516-2

Código 34 - Exigência - Art. 106 § 3º da LPI

(22) 10/10/2017

(71) ROBERT BOSCH GMBH (DE)

(74) DANNEMANN, SIEMSEN, BIGLER & IPANEMA MOREIRA

1. Apresentar todas as vistas do objeto: perspectiva, frontal, posterior, laterais, superior e inferior, necessárias para a plena compreensão da forma.

(21) BR 30 2017 004529-4

Código 34 - Exigência - Art. 106 § 3º da LPI

(22) 11/10/2017

(71) PET INJET COMERCIO DE ACESSORIOS PARA ANIMAIS EIRELI - ME (BR/SP)

(74) Somarca Assessoria Empresarial S/C Ltda.

1. Reapresentar as figuras em fundo absolutamente neutro, em atenção ao inciso VII do art. 20 da IN 44/2015: retirar sombreados e marcas d'água. 2. As figuras devem ter excelente qualidade gráfica, nitidez e contraste, com o intuito de revelar com precisão os contornos, relevos e rebaixos do objeto reivindicado, permitindo a compreensão de seus detalhes. Respeitar a resolução mínima de 300 dpi. Utilizar traços regulares.

(21) BR 30 2017 004540-5

Código 34 - Exigência - Art. 106 § 3º da LPI

(22) 11/10/2017

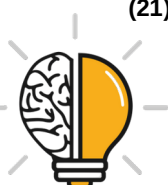
(71) BOTICA COMERCIAL FARMACÊUTICA LTDA. (BR/PR)

(74) ANDRÉ LUIS FLESCH BRETANHA JORGE

1. As figuras não estão correspondentes entre si: na figura 1.2 os elementos circulares das extremidades apresentam a mesma altura, enquanto na figura 1.3 esta altura varia. Verificar e corrigir todas as inconsistências que se apresentem. 2. As figuras devem ter excelente qualidade gráfica, nitidez e contraste, com o intuito de revelar com precisão os contornos, relevos e rebaixos do objeto reivindicado, permitindo a compreensão de seus detalhes. Respeitar a resolução mínima de 300 dpi. Utilizar traços regulares. 3. Observar o prazo de validade da procuração - 28/02/2018.

(21) BR 30 2017 004543-0

Código 34 - Exigência - Art. 106 § 3º da LPI



(22) 13/10/2017

(71) VISIONFLEX LLC (US)

(74) IGOR LEONARDO GUIMARÃES SIMÕES

1. Reapresentar todas as figuras apenas em traços regulares e contínuos, preenchendo todas as linhas tracejadas. 2. Apresentar novo jogo de figuras com mais qualidade, para que revelem com clareza as formas do objeto. As imagens devem mostrar o objeto com nitidez e resolução gráfica suficiente para plena compreensão da matéria apresentada, observado o mínimo de 300 dpi.

(21) BR 30 2017 004544-8

Código 34 - Exigência - Art. 106 § 3º da LPI

(22) 13/10/2017

(71) VISIONFLEX LLC (US)

(74) IGOR LEONARDO GUIMARÃES SIMÕES

1. As figuras devem representar o objeto através de traços regulares e contínuos, sem a utilização de linhas tracejadas ou pontilhadas, conforme inciso II do art. 20 da IN 44/2015: os elementos que foram representados por linhas tracejadas devem ser representados por traços regulares mais finos e claros que os demais traços, a fim de permitir a perfeita compreensão da forma. Os demais traços também deve ser melhorados, pois estão serrilhados e imprecisos. Reapresentar as figuras corrigidas.

(21) BR 30 2017 004548-0

Código 34 - Exigência - Art. 106 § 3º da LPI

(22) 15/10/2017

(71) JOAO JUNIOR (BR/GO)

O pedido deve se adequar à Instrução Normativa 44/2015 - IN. 1. Alterar título para "Configuração aplicada em pente" em atenção ao inciso III do art. 14 da IN: trata-se de objeto tridimensional. 2. Apresentar novo conjunto de figuras formado pelas vistas ortogonais (frontal, posterior, laterais, superior e inferior), além de pelo menos uma perspectiva, conforme inciso IV do art. 20 da IN. 3. As figuras devem ter excelente qualidade gráfica, nitidez e contraste, com o intuito de revelar com precisão os contornos, relevos e rebaixos do objeto reivindicado, permitindo a compreensão de seus detalhes. Respeitar a resolução mínima de 300 dpi. Evitar áreas sombreadas. 4. As figuras devem ser numeradas conforme o disposto no inciso VI do artigo 20 da IN: figura 1.1, figura 1.2, etc. 5. As figuras devem ser dispostas no papel com as margens mínimas (superior; esquerda; direita; inferior) de 3 cm, conforme inciso IX do art. 20 da IN. 6. As folhas de figuras devem ser numeradas no centro da margem superior, indicando o número da folha e o número total de folhas, por exemplo: 1/4, 2/4, 3/4 e 4/4, conforme inciso VIII do art. 20 da IN.

(21) BR 30 2017 004549-9

Código 34 - Exigência - Art. 106 § 3º da LPI

(22) 16/10/2017

(71) CARLOS HENRIQUE DA COSTA NUNES 02900877164 (BR/DF)

(74) PRINCESA MARCAS E PATENTES LTDA



1. Através do título e do campo de aplicação informados, não é possível compreender a natureza do objeto. Informar novo campo de aplicação, preferencialmente em conformidade com a Classificação de Locarno, conciso e claramente definido, para permitir a identificação do objeto, conforme art. 19 da IN 44/2015. Caso seja necessário para esclarecer ainda mais do que se trata o objeto, o título poderá também ser alterado, obedecendo o estabelecido no art. 14 da mesma IN.

(21) BR 30 2017 004556-1

Código 34 - Exigência - Art. 106 § 3º da LPI

(22) 16/10/2017

(71) HELENO DHIEY COSTA ALMEIDA (BR/MG) , FERNANDO LUIZ ROOSADO (BR/MG)

Algumas linhas da figura em perspectiva estão descontínuadas. Todas as linhas de contorno devem ter início e fim. Nas vistas laterais, uma das linhas que delimitam a curvatura da base cilíndrica não foi representada. Na vista superior, além do segmento tubular estar incorretamente representado, pois deveria aparecer o orifício nesta vista, só duas linhas circulares, ao invés de 3, deveriam aparecer. Harmonizar desenhos.

(21) BR 30 2017 004561-8

Código 34 - Exigência - Art. 106 § 3º da LPI

(22) 17/10/2017

(71) JOHNSON & JOHNSON CONSUMER INC. (US)

(74) DANNEMANN, SIEMSEN, BIGLER & IPANEMA MOREIRA

Reapresentar o conjunto de imagens preenchendo as linhas tracejadas com linhas contínuas e uniformes.

(21) BR 30 2017 004583-9

Código 34 - Exigência - Art. 106 § 3º da LPI

(22) 17/10/2017

(71) PLUGT CALÇADOS INDÚSTRIA E COMÉRCIO EIRELI (BR/SP)

(74) Beerre Assessoria Empresarial Ltda.(Alt. de Beerre Assessoria Emp. S/C.LTDA.)

1. Reapresentar as figuras com excelente qualidade gráfica, nitidez e contraste, com o intuito de revelar com precisão os contornos, relevos e rebaixos do objeto reivindicado, permitindo a compreensão de seus detalhes. Respeitar a resolução mínima de 300 dpi. Evitar reflexos. 2. As figuras não podem conter símbolos, marcas ou logotipos, conforme expresso no inciso IV do art. 21 da IN 44/2015: suprimir a representação da coroa nas figuras.

(21) BR 30 2017 004584-7

Código 34 - Exigência - Art. 106 § 3º da LPI

(22) 17/10/2017

(71) PAULO CELSO CARDOSO BACCHI (BR/SP)

(74) João Batista Valverde

1. As figuras não estão correspondentes entre si: a trama do encosto e do assento mostrada na perspectiva não corresponde à malha regular que forma



quadrados nas demais vistas. Reapresentar as figuras corrigidas. 2.

Reapresentar as figuras com excelente qualidade gráfica, nitidez e contraste, com o intuito de revelar com precisão os contornos, relevos e rebaixos do objeto reivindicado, permitindo a compreensão de seus detalhes. Respeitar a resolução mínima de 300 dpi.

(21) BR 30 2017 004585-5

Código 34 - Exigência - Art. 106 § 3º da LPI

(22) 17/10/2017

(71) PAULO CELSO CARDOSO BACCHI (BR/SP)

(74) João Batista Valverde

1. As figuras não estão correspondentes entre si: na vista frontal a trama existe apenas nas áreas vazadas do objeto, enquanto na perspectiva parece estar gravada na superfície cega da parte inferior. Reapresentar as figuras corrigidas, acrescentando a vista posterior, em atenção ao inciso IV do art. 20 da IN 44/2015. 2. As figuras devem ter excelente qualidade gráfica, nitidez e contraste, com o intuito de revelar com precisão os contornos, relevos e rebaixos do objeto reivindicado, permitindo a compreensão de seus detalhes. Respeitar a resolução mínima de 300 dpi.

(21) BR 30 2017 004587-1

Código 34 - Exigência - Art. 106 § 3º da LPI

(22) 17/10/2017

(71) PAULO CELSO CARDOSO BACCHI (BR/SP)

(74) João Batista Valverde

1. As figuras não estão correspondentes entre si: na perspectiva existe uma linha vertical dividindo a parte frontal da base ao meio, o que não se observa na vista frontal. Reapresentar as figuras corrigidas. 2. Reapresentar as figuras com excelente qualidade gráfica, nitidez e contraste, com o intuito de revelar com precisão os contornos, relevos e rebaixos do objeto reivindicado, permitindo a compreensão de seus detalhes. Respeitar a resolução mínima de 300 dpi.

(21) BR 30 2017 004611-8

Código 34 - Exigência - Art. 106 § 3º da LPI

(22) 18/10/2017

(71) EDSON NOSSA JUNIOR (BR/SP)

(74) Vilage Marcas e Patentes Ltda

1. O pedido deverá ser dividido de acordo com a Instrução Normativa 44/2015, já que os objetos revelados não guardam entre si as mesmas características distintivas; 1.1. Manter no presente pedido o objeto representado pelas Figs 1.1 a 1.8. 1.2. O primeiro pedido dividido deverá conter o objeto representado pelas Figs. 2.1 a 2.8. 2. Modificar título, adequando ao objeto de cada pedido.

(21) BR 30 2017 004627-4

Código 34 - Exigência - Art. 106 § 3º da LPI

(22) 18/10/2017

(71) ANTONIO CAIO BARBOSA (BR/SP) , OTÁVIO CARDOSO FERNANDES PONTES (BR/SP) , FREDERICO CARDOSO FERNANDES PONTES (BR/SP)



(74) SCORPIONS MARCAS E PATENTES LTDA

Apresentar novo conjunto de figuras em que o objeto deve ser revelado a partir de todas as vistas: em perspectiva, frontal, posterior, superior, inferior, lateral esquerda e lateral direita, conforme definido pela Instrução Normativa 44/2015. Todas as vistas devem referir-se a mesma configuração do objeto, não cabendo a demonstração de funcionalidades. 2. O objeto deve ser representado na íntegra. Não é permitida a demonstração de corte quando não há características ornamentais que não foram reveladas em outras vistas. Portanto, suprimir Fig. 2. 3. As figuras devem ser numeradas conforme o disposto no inciso VI do artigo 20 da IN 44/2015. 4. Modificar título para: "Configuração aplicada em tampa".

(21) BR 30 2017 004637-1

Código 34 - Exigência - Art. 106 § 3º da LPI

(22) 18/10/2017

(71) LEANDRO MORGADO PASCHOAL (BR/SP)

(74) C. MARCAS - MARCAS E PATENTES LTDA.

1. Apresentar novo conjunto de figuras com melhor qualidade gráfica (resolução mínima de 300dpi). 2. Modificar título, para adequá-lo ao Art.14, inciso II, da IN 44/2015.

(21) BR 30 2017 004641-0

Código 34 - Exigência - Art. 106 § 3º da LPI

(22) 19/10/2017

(71) PRISCILLA ANDRADE ARAUJO (BR/SP) , PRISCILLA ANDRADE ARAUJO 35200282802 (BR/SP)

O pedido deve se adequar à Instrução Normativa 44/2015 - IN. 1.O pedido contém objetos que não guardam entre si as mesmas características distintivas, nem se destinam ao mesmo propósito, de maneira que o pedido deve ser dividido, conforme art. 104 da Lei 9.279/96 (LPI). Os conjuntos ornamentais de linhas e cores (padrões ornamentais - bidimensionais) não podem ser apresentados no mesmo pedido que objetos tridimensionais. Observar artigos 25 e 26 da IN. 2.Cada figura deve representar uma única vista de um único objeto. Na atual apresentação as figuras 1 a 7 ilustram um padrão ornamental e um objeto tridimensional, o que não é correto. 3.De acordo com o inciso IV do art. 21 da IN, as figuras não podem conter marcas, símbolos ou logotipo. Retirando-se estes elementos: o objeto da figura 12 não subsiste; os objetos das figuras 13 e 14 tornam-se apenas retângulos. Desta forma, estes padrões devem ser retirados do pedido. Retirar estes elementos das demais figuras. 4.As figuras não podem conter textos, conforme inciso II do art. 21 da IN: suprimir os textos das figuras. 5.Manter no pedido original o padrão ornamental da figura 1. 6.Apresentar em um 1º pedido dividido o padrão da figura 2. 7.Apresentar em um 2º pedido dividido os padrões das figuras 3, 4 e 5. 8.Apresentar em um 3º pedido dividido o padrão da figura 6. 9.Apresentar em um 4º pedido dividido os padrões das figuras 7, 15 e 16. 10. Apresentar em um 5º pedido dividido os padrões das figuras 8, 9 e 10. 11. Apresentar em um 6º pedido dividido o padrão da figura 11. 12. Apresentar em um 7º pedido dividido os padrões das figuras 17, 18 e 19. 13.



O título dos pedidos acima deve ser alterado para “padrão ornamental aplicado em XXX”, onde XXX seja um objeto o padrão ornamental será aplicado. Por exemplo: padrão ornamental aplicado em bolsa. Observar art. 14 da IN. 14. Informar campo de aplicação 32-00. 15. Caso haja interesse, apresentar os objetos tridimensionais das figuras 1 e 2 num 8º pedido dividido. 16. Caso haja interesse, apresentar os objetos tridimensionais das figuras 3, 4 e 5 num 9º pedido dividido: observar que ao retirar os textos e as marcas estes objetos se tornam idênticos, variando apenas a cor, não havendo a necessidade de apresentar todos. O requerente pode optar por apresentar apenas um deles. 17. Caso haja interesse, apresentar os objetos tridimensionais das figuras 6 e 7 num 10º pedido dividido. 18. Para os pedidos contendo objetos tridimensionais o título deverá ser “configuração aplicada em bolsa”, em atenção ao inciso III do art. 14 da In. Informar campo de aplicação 03-01. 19. Para os pedidos contendo objetos tridimensionais, apresentar para cada objeto novo conjunto de figuras formado pelas vistas ortogonais (frontal, posterior, laterais, superior e inferior), além de pelo menos uma perspectiva, conforme inciso IV do art. 20 da IN. 20. As figuras devem ter excelente qualidade gráfica, nitidez e contraste, com o intuito de revelar com precisão os contornos, relevos e rebaixos do objeto reivindicado, permitindo a compreensão de seus detalhes. Respeitar a resolução mínima de 300 dpi. As figuras devem ser numeradas conforme o disposto no inciso VI do artigo 20 da IN: figura 1.1, figura 1.2, etc. para 1º objeto; figura 2.1, figura 2.2, etc. para 2º objeto, se houver, e assim por diante.

(21) BR 30 2017 004642-8

Código 34 - Exigência - Art. 106 § 3º da LPI

(22) 19/10/2017

(71) PRISCILLA ANDRADE ARAUJO (BR/SP) , PRISCILLA ANDRADE ARAUJO 35200282802 (BR/SP)

O pedido deve se adequar à Instrução Normativa 44/2015 - IN. 1. O pedido contém objetos que não guardam entre si as mesmas características distintivas, nem se destinam ao mesmo propósito, de maneira que o pedido deve ser dividido, conforme art. 104 da Lei 9.279/96 (LPI). Os conjuntos ornamentais de linhas e cores (padrões ornamentais - bidimensionais) não podem ser apresentados no mesmo pedido que objetos tridimensionais. Observar artigos 25 e 26 da IN. 2. De acordo com o inciso IV do art. 21 da IN, as figuras não podem conter marcas, símbolos ou logotipo. Retirar estes elementos das figuras. 3. Manter no pedido original o padrão ornamental da figura 1. 4. Apresentar em um 1º pedido dividido os padrões das figuras 2, 3, 4 e 16. Observar que os objetos das figuras 2, 3 e 4 são idênticos, variando apenas a cor, não havendo a necessidade de apresentar todos. O requerente pode optar por apresentar apenas um deles. 5. Apresentar em um 2º pedido dividido os padrões das figuras 5, 6, 7 e 8. Observar que os objetos das figuras 5, 6 e 8 são idênticos, variando apenas a cor, não havendo a necessidade de apresentar todos. O requerente pode optar por apresentar apenas um deles. 6. Apresentar em um 3º pedido dividido os padrões das figuras 9 e 10. Observar que os objetos são idênticos,



variando apenas a cor, não havendo a necessidade de apresentar todos. O requerente pode optar por apresentar apenas um deles. 7. Apresentar num 4º pedido dividido o padrão da figura 17. 8. Apresentar num 5º pedido dividido o padrão da figura 18. 9. Apresentar num 6º pedido dividido o padrão da figura 19. 10. O título dos pedidos acima deve ser alterado para “padrão ornamental aplicado em XXX”, onde XXX seja um objeto o padrão ornamental será aplicado. Por exemplo: padrão ornamental aplicado em agenda. Observar art. 14 da IN. Adequar o título de cada pedido de acordo ao objeto onde o padrão serão aplicado. 11. Informar campo de aplicação 32-00. 12. Caso haja interesse, apresentar o objeto tridimensional da figura 11 num 7º pedido dividido. 13. Caso haja interesse, apresentar os objetos tridimensionais das figuras 12 e 13 num 8º pedido dividido. 14. Caso haja interesse, apresentar o objeto tridimensional da figura 14 num 9º pedido dividido. 15. Caso haja interesse, apresentar o objeto tridimensional da figura 15 num 10º pedido dividido. Representar a alça completa, em atenção ao inciso III do art. 20 da IN. 16. Para os pedidos contendo objetos tridimensionais o título deverá ser “configuração aplicada em sacola”, em atenção ao inciso III do art. 14 da IN. Informar campo de aplicação 09-05. 17. Para os pedidos contendo objetos tridimensionais, apresentar para cada objeto novo conjunto de figuras formado pelas vistas ortogonais (frontal, posterior, laterais, superior e inferior), além de pelo menos uma perspectiva, conforme inciso IV do art. 20 da IN. 18. As figuras devem ter excelente qualidade gráfica, nitidez e contraste, com o intuito de revelar com precisão os contornos, relevos e rebaixos do objeto reivindicado, permitindo a compreensão de seus detalhes. Respeitar a resolução mínima de 300 dpi. 19. As figuras devem ser numeradas conforme o disposto no inciso VI do artigo 20 da IN: figura 1.1, figura 1.2, etc. para 1º objeto; figura 2.1, figura 2.2, etc. para 2º objeto, se houver, e assim por diante.

(21) BR 30 2017 004648-7

Código 34 - Exigência - Art. 106 § 3º da LPI

(22) 19/10/2017

(71) MIEKO NAKAMURA (BR/SC)

(74) NILVAN PAULO MINGURANSE

Corrigir título do pedido para "Configuração aplicada em canudo de sucção"; Apresentar conjunto de imagens, com alta qualidade de definição, na vista em perspectiva, e ortogonais frontal, posterior, inferior, superior e laterais; Numerar figuras de acordo com o padrão normativo. Ex.: fig. 1.1, fig. 1.2, etc.

(21) BR 30 2017 004652-5

Código 34 - Exigência - Art. 106 § 3º da LPI

(22) 19/10/2017

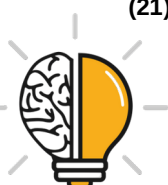
(71) WATSON-MARLOW LIMITED (GB)

(74) DANNEMANN, SIEMSEN, BIGLER & IPANEMA MOREIRA

Reapresentar o conjunto de imagens removendo todas as linhas tracejadas (logos e textos).

(21) BR 30 2017 004653-3

Código 34 - Exigência - Art. 106 § 3º da LPI



(22) 19/10/2017

(71) FUNDIÇÃO JESUITAS LTDA ME (BR/PR)

(74) ALEXANDRE PIETRÂNGELO LIMA

Os objetos apresentados não guardam entre si as mesmas características distintivas preponderantes e deverão ser divididos. O objeto à esquerda deve ser mantido. O objeto à direita deve ser depositado em pedido dividido; Apresentar, em cada pedido, novo conjunto de figuras formado pelas vistas ortogonais (frontal, posterior, laterais, superior e inferior), além de pelo menos uma perspectiva, sem marcas/símbolos. Cada figura deve mostrar apenas uma vista de um único objeto; Numerar figuras de acordo com o padrão normativo. Ex.: fig. 1.1, fig. 1.2, etc.

(21) BR 30 2017 004654-1

Código 34 - Exigência - Art. 106 § 3º da LPI

(22) 19/10/2017

(71) FUNDIÇÃO JESUITAS LTDA ME (BR/PR)

(74) ALEXANDRE PIETRÂNGELO LIMA

Os objetos apresentados não guardam entre si as mesmas características distintivas preponderantes e deverão ser divididos. O objeto à esquerda deve ser mantido. O objeto à direita deve ser depositado em pedido dividido; Apresentar, em cada pedido, novo conjunto de figuras formado pelas vistas ortogonais (frontal, posterior, laterais, superior e inferior), além de pelo menos uma perspectiva, sem marcas/símbolos. Cada figura deve mostrar apenas uma vista de um único objeto; Numerar figuras de acordo com o padrão normativo. Ex.: fig. 1.1, fig. 1.2, etc.

(21) BR 30 2017 004676-2

Código 34 - Exigência - Art. 106 § 3º da LPI

(22) 19/10/2017

(71) TATIANE JAGHER (BR/PR)

Manter no atual pedido os objetos das atuais imagens das figuras 1.1, 2.1, 4.1 e 5.1, apresentando, para cada um deles, a vista em perspectiva, e ortogonais frontal, posterior e uma lateral. Dividir o objetos, em outro pedido, das atuais figuras 6.1 a 11.1, apresentando, para cada um deles, a vista em perspectiva, e ortogonais frontal, posterior e uma lateral. Dividir, em novo pedido, a atual figura 3.1, apresentando a vista em perspectiva, e ortogonais frontal, posterior e uma lateral.

(21) BR 30 2017 004680-0

Código 34 - Exigência - Art. 106 § 3º da LPI

(22) 19/10/2017

(71) GABRIEL MOHALLEM CHUCRE (BR/MG)

Não foi possível identificar o objeto apresentado no pedido. O título deve fazer referência a somente um objeto. Há diversas inconsistências nos desenhos apresentados. Na fig. 1.1 as linhas diagonais não estão alinhadas e as vistas ortogonais estão incorretamente representadas, pois só um dos orifícios dos tubo só é visível. Os anéis dos tubos não acompanham a mesma inclinação destes.



As vistas superior e inferior não coincidem. Os outros objetos também apresentam as mesmas incoerências. Revisar e harmonizar estas e quaisquer outras inconsistências nos desenhos.

(21) BR 30 2017 004681-9

Código 34 - Exigência - Art. 106 § 3º da LPI

(22) 19/10/2017

(71) PRODUTOS VIDA MANSA LTDA (BR/MG)

Numerar figuras de acordo com o padrão normativo. Ex.: fig. 1.1, fig. 1.2, etc.

(21) BR 30 2017 004682-7

Código 34 - Exigência - Art. 106 § 3º da LPI

(22) 19/10/2017

(71) PRODUTOS VIDA MANSA LTDA (BR/MG)

Numerar figuras de acordo com o padrão normativo. Ex.: fig. 1.1, fig. 1.2, etc.

(21) BR 30 2017 004690-8

Código 34 - Exigência - Art. 106 § 3º da LPI

(22) 20/10/2017

(71) RINALDI SA INDUSTRIA DE PNEUMATICOS (BR/RS)

(74) Sko Oyarzábal Marcas e Patentes Sociedade Simples Ltda.

Corrigir título do pedido para "Configuração aplicada em pneu"; As figuras oblongas nas laterais do pneu não foram representadas nas perspectivas.

Corrigir.

(21) BR 30 2017 004692-4

Código 34 - Exigência - Art. 106 § 3º da LPI

(22) 20/10/2017

(71) RINALDI SA INDUSTRIA DE PNEUMATICOS (BR/RS)

(74) Sko Oyarzábal Marcas e Patentes Sociedade Simples Ltda.

Corrigir título do pedido para "Configuração aplicada em pneu".

(21) BR 30 2017 004703-3

Código 34 - Exigência - Art. 106 § 3º da LPI

(22) 20/10/2017

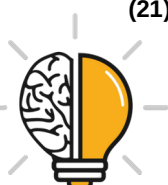
(71) MARTHAN SHINNAI KREUSCH (BR/PR)

(74) ALEXANDRE PIETRÂNGELO LIMA

O pedido deve se adequar à Instrução Normativa 44/2015 - IN. 1. Alterar título para "configuração aplicada em suporte para alimento", em atenção aos incisos II e III do art. 14 da IN. Trata-se de objeto tridimensional. 2. Informar campo de aplicação 07-06. 3. As figuras devem mostrar a forma montada da configuração externa do objeto, conforme inciso III do art. 20 da IN: suprimir as figuras 8 e 9. 4. As figuras devem ter excelente qualidade gráfica, nitidez e contraste, com o intuito de revelar com precisão os contornos, relevos e rebaixos do objeto reivindicado, permitindo a compreensão de seus detalhes. Respeitar a resolução mínima de 300 dpi. Utilizar traços regulares 5. As figuras devem ser numeradas conforme o disposto no inciso VI do artigo 20 da IN: figura 1.1, figura 1.2, etc.

(21) BR 30 2017 004705-0

Código 34 - Exigência - Art. 106 § 3º da LPI



(22) 20/10/2017

(71) JOSE IGNACIO BLANCO SCHIERLING (UY) , NOELIA FERNANDA NAIDA MOROSOLES (UY)

(74) LEÃO PROPRIEDADE INTELECTUAL

1. As figuras não estão correspondentes entre si: a vista inferior não corresponde ao objeto mostrado nas demais figuras; as figuras 1.3, 1.4, 1.7 e 1.8 estão distorcidas, alterando a forma do objeto. Reapresentar as figuras corrigidas. 2. As figuras devem ter excelente qualidade gráfica, nitidez e contraste, com o intuito de revelar com precisão os contornos, relevos e rebaixos do objeto reivindicado, permitindo a compreensão de seus detalhes. Algumas áreas estão muito escuras. Respeitar a resolução mínima de 300 dpi. Utilizar traços regulares.

(21) BR 30 2017 004712-2

Código 34 - Exigência - Art. 106 § 3º da LPI

(22) 20/10/2017

(71) DYSON TECHNOLOGY LIMITED (GB)

(74) Daniel Advogados (Alt.de Daniel & Cia)

1. O pedido contém apenas um objeto, mostrado em três posições diferentes, a fim de demonstrar a forma de uso. Apresentar novo conjunto de figuras formado pelas vistas ortogonais (frontal, posterior, laterais, superior e inferior), além de pelo menos uma perspectiva, do objeto conforme mostrado na figura 2.1. As demais figuras devem ser suprimidas, pois não revelam elementos ornamentais outros que não possam ser visualizados nas figuras solicitadas.

(21) BR 30 2017 004713-0

Código 34 - Exigência - Art. 106 § 3º da LPI

(22) 20/10/2017

(71) VZT INDÚSTRIA E COMÉRCIO DE CALÇADOS LTDA (BR/SP)

(74) PAULO ARRUDA PEDROZO

1. As figuras não estão correspondentes entre si: ora mostram o pé direito, ora o esquerdo. Harmonizar as figuras. 2. O excesso de linhas indicativas está atrapalhando a visualização da forma do objeto.

(21) BR 30 2017 004714-9

Código 34 - Exigência - Art. 106 § 3º da LPI

(22) 20/10/2017

(71) VZT INDÚSTRIA E COMÉRCIO DE CALÇADOS LTDA (BR/SP)

(74) PAULO ARRUDA PEDROZO

1. As figuras não estão correspondentes entre si: ora mostram o pé direito, ora o esquerdo. Harmonizar as figuras. 2. O excesso de linhas indicativas está atrapalhando a visualização da forma do objeto.

(21) BR 30 2017 004721-1

Código 34 - Exigência - Art. 106 § 3º da LPI

(22) 23/10/2017

(71) JOEY INDÚSTRIA E COMÉRCIO DE CALÇADOS LTDA EPP (BR/SP)

(74) Daniel Advogados (Alt.de Daniel & Cia)

1. As figuras não estão correspondentes entre si: nas perspectivas as pontas das



tiras (áreas na cor cinza) apresentam extremidades retas, enquanto nas demais figuras as extremidades são arredondadas. Harmonizar as figuras.

(21) BR 30 2017 004723-8

Código 34 - Exigência - Art. 106 § 3º da LPI

(22) 23/10/2017

(71) JOEY INDÚSTRIA E COMÉRCIO DE CALÇADOS LTDA EPP (BR/SP)

(74) Daniel Advogados (Alt.de Daniel & Cia)

1. As figuras não estão correspondentes entre si: nas figuras 1.7 e 1.8 existe uma protuberância voltada para baixo, na região central do solado, que não está representada nas perspectivas ou na vista inferior. Harmonizar as figuras.

(21) BR 30 2017 004737-8

Código 34 - Exigência - Art. 106 § 3º da LPI

(22) 23/10/2017

(71) TATIANE JAGHER (BR/PR)

O pedido deve se adequar à Instrução Normativa 44/2015 - IN. 1. O pedido contém objetos que não guardam entre si as mesmas características distintivas, de maneira que o pedido deve ser dividido. Observar artigos 25 e 26 da IN. 2. Manter no pedido original os objetos das figuras 1.1 e 3.1. 3. Apresentar em um 1º pedido dividido os objetos das figuras 2.1 e 4.1. 4. Apresentar em um 2º pedido dividido o objeto da figura 5.1. 5. Apresentar em um 3º pedido dividido os objetos das figuras 6.1 e 7.1. 6. Apresentar em um 2º pedido dividido o objeto da figura 8.1. 7. Apresentar, para cada objeto, novo conjunto de figuras formado pelas vistas ortogonais (frontal, posterior, laterais, superior e inferior), além de pelo menos uma perspectiva, conforme inciso IV do art. 20 da IN.

(21) BR 30 2017 004739-4

Código 34 - Exigência - Art. 106 § 3º da LPI

(22) 23/10/2017

(71) WADI NICOLA MANSOUR (BR/PE)

(74) Aguinaldo Moreira Marcas e Patentes Ltda. - EPP

1. De acordo com o inciso IV do art. 21 da IN 44/2015 as figuras não podem conter marcas: corrigir a figura 5.3.

(21) BR 30 2017 004752-1

Código 34 - Exigência - Art. 106 § 3º da LPI

(22) 23/10/2017

(71) TATIANE JAGHER (BR/PR)

Os objetos não apresentam as mesmas características distintivas preponderantes e devem ser divididos. Manter no atual pedido as atuais imagens das figuras 1.1 e 2.1, acrescentando as vistas ortogonais frontal, posterior, inferior, superior e lateral; Dividir em novo pedido as atuais figuras 3.1, 4.1, 5.1 e 6.1, acrescentando as vistas ortogonais frontal, posterior, inferior, superior e lateral; Dividir em novo pedido as atuais figuras 7.1 e 8.1, acrescentando as vistas ortogonais frontal, posterior, inferior, superior e lateral; Dividir em novo pedido as atuais figuras 9.1 e 10.1, acrescentando as vistas ortogonais frontal, posterior, inferior, superior e lateral; Dividir em novo



pedido pedido as atuais figuras 11.1, 12.1 e 13.1, acrescentando as vistas ortogonais frontal, posterior, inferior, superior e lateral;

(21) BR 30 2017 004753-0

Código 34 - Exigência - Art. 106 § 3º da LPI

(22) 24/10/2017

(71) IARA FABRICAÇÃO DE ÁGUA ENVASADA EIRELI EPP (BR/PA)

1. As figuras não estão correspondentes entre si: ora estão representadas linhas de construção, ora não, impossibilitando a comparação entre as vistas, pois acabam mostrando objetos diferentes; na vista superior o gargalo foi representado com apenas uma linha, enquanto na perspectiva se observa que existe uma borda um pouco mais larga. Verificar e corrigir todas as inconsistências que se apresentem. Apresentar as figuras na mesma escala a fim de permitir a comparação entre as proporções da forma nas diversas vistas. 2. As figuras devem ter excelente qualidade gráfica, nitidez e contraste, com o intuito de revelar com precisão os contornos, relevos e rebaixos do objeto reivindicado, permitindo a compreensão de seus detalhes. Utilizar traços regulares e precisos. 3. As figuras devem ter legenda conforme o disposto no inciso VI do artigo 20 da IN 44/2015: figura 1.1, figura 1.2, etc.

(21) BR 32 2015 001273-3

Código 34 - Exigência - Art. 106 § 3º da LPI

(22) 11/10/2013

(62) BR 30 2013 005251-6 11/10/2013

(71) BEMIS MANUFACTURING COMPANY (US)

(74) DANNEMANN, SIEMSEN, BIGLER & IPANEMA MOREIRA

1- As figuras foram apresentadas com baixa qualidade. Reapresentar o conjunto de figuras com traços uniformes, melhor qualidade gráfica, nitidez e contraste, revelando com precisão os contornos, relevos e rebaixos do objeto reivindicado e possibilitando a compreensão de seus detalhes. Respeitar a resolução mínima de 300 dpi. 2- Os conjuntos de figuras apresentados não representam variações configurativas, mas demonstrações de funcionalidade de um mesmo objeto. Reapresentar as figuras, optando por apenas uma das configurações apresentadas (aberta ou fechada). 3- Adequar o título para atender ao Inciso II do Art. 14 da IN 44/2015, substituindo-o por "CONFIGURAÇÃO APLICADA EM CESTA DE CARRINHO DE COMPRAS".

(21) BR 32 2017 004106-2

Código 34 - Exigência - Art. 106 § 3º da LPI

(22) 08/04/2016

(62) BR 30 2016 001442-6 08/04/2016

(71) MAPA GMBH (DE)

(74) DANNEMANN, SIEMSEN, BIGLER & IPANEMA MOREIRA

1. Apresentar novo jogo de figuras removendo o excesso de linhas de construção. O excesso de linhas nas figuras prejudica a compreensão da forma do objeto. Ex.: as representações, em especial nas perspectivas e nas vistas superior e inferior, possuem excesso de linhas.



(21) BR 32 2017 004108-9	<p>Código 34 - Exigência - Art. 106 § 3º da LPI (22) 08/04/2016 (62) BR 30 2016 001442-6 08/04/2016 (71) MAPA GMBH (DE) (74) DANNEMANN, SIEMSEN, BIGLER & IPANEMA MOREIRA</p> <p>1. Apresentar novo jogo de figuras removendo o excesso de linhas de construção. O excesso de linhas nas figuras prejudica a compreensão da forma do objeto. Ex.: as representações, em especial nas perspectivas e nas vistas superior e inferior, de todos os objetos, possuem excesso de linhas.</p>
(21) BR 32 2017 004530-0	<p>Código 34 - Exigência - Art. 106 § 3º da LPI (22) 02/03/2012 (62) BR 30 2012 000959-6 02/03/2012 (71) KETER PLASTIC LTD. (IL) (74) KASZNAR LEONARDOS PROPRIEDADE INTELECTUAL</p> <p>1. O título "Mobiliário de Jardim" é vago. Conforme o disposto no inciso II do Art. 14 da IN044/2015, o título do pedido deve ser conciso, claro e preciso. Alterar o título do pedido indicando de modo conciso em que segmento de produtos o objeto se encaixa. Fazer a adequação da classificação de Locarno caso seja necessário.</p>
(21) BR 32 2017 004568-8	<p>Código 34 - Exigência - Art. 106 § 3º da LPI (22) 19/09/2016 (62) BR 30 2016 004148-2 19/09/2016 (71) JADERSON DE ALMEIDA (BR/SC)</p> <p>1- A exigência formulada não foi cumprida satisfatoriamente. O objeto mostrado nas figs. 1.2 a 1.8 não constava do pedido inicial e difere do objeto mostrado na fig. 1.1. Apresentar novo conjunto de figuras, correspondentes ao objeto da fig. 1.1, formado pelas vistas ortogonais (frontal, posterior, laterais, superior e inferior), além de pelo menos uma perspectiva, atendendo ao disposto no inciso IV do artigo 20 da IN 44/2015, excluindo as demais figuras apresentadas.</p>
(21) BR 32 2017 004574-2	<p>Código 34 - Exigência - Art. 106 § 3º da LPI (22) 22/09/2016 (62) BR 30 2016 004215-2 22/09/2016 (71) JADERSON DE ALMEIDA (BR/SC)</p> <p>1- A exigência formulada não foi cumprida satisfatoriamente. O objeto mostrado nas figs. 1.2 a 1.8 não constava do pedido inicial e difere do objeto mostrado na fig. 1.1. Apresentar novo conjunto de figuras, correspondentes ao objeto da fig. 1.1, formado pelas vistas ortogonais (frontal, posterior, laterais, superior e inferior), além de pelo menos uma perspectiva, atendendo ao disposto no inciso IV do artigo 20 da IN 44/2015, excluindo as demais figuras apresentadas.</p>



(21) BR 32 2017 004575-0

Código 34 - Exigência - Art. 106 § 3º da LPI

(22) 22/09/2016

(62) BR 30 2016 004215-2 22/09/2016

(71) JADERSON DE ALMEIDA (BR/SC)

1- A exigência formulada não foi cumprida satisfatoriamente. O objeto mostrado nas figs. 1.2 a 1.8 não constava do pedido inicial e difere do objeto mostrado na fig. 1.1. Apresentar novo conjunto de figuras, correspondentes ao objeto da fig. 1.1, formado pelas vistas ortogonais (frontal, posterior, laterais, superior e inferior), além de pelo menos uma perspectiva, atendendo ao disposto no inciso IV do artigo 20 da IN 44/2015, excluindo as demais figuras apresentadas.

(21) BR 32 2017 004580-7

Código 34 - Exigência - Art. 106 § 3º da LPI

(22) 16/09/2016

(62) BR 30 2016 004126-1 16/09/2016

(71) JADERSON DE ALMEIDA (BR/SC)

1- No pedido, foram apresentados duas variações configurativas para o objeto: a primeira, mostrada na fig. 1.1 e a segunda, mostrada nas figs. 1.2 a 1.8. Caso queira proteger ambas as variações, apresentar as demais vistas ortogonais do objeto mostrado na fig. 1.1; caso contrário, manter apenas o objeto das figs. 1.2 a 1.8. 2- As perspectivas apresentadas não permitem uma perfeita visualização do objeto. Apresentar novo conjunto de imagens com uma perspectiva em ângulo tal que possibilite a visualização de todos os detalhes do objeto. 3- As figuras devem ser numeradas conforme o disposto no inciso VI do artigo 20 da IN 44/2015 (figura 1.1, figura 1.2, etc para a primeira variação, figura 2.1, figura 2.2, etc para a segunda variação e assim por diante).

(21) BR 32 2017 004609-9

Código 34 - Exigência - Art. 106 § 3º da LPI

(22) 19/09/2016

(62) BR 30 2016 004155-5 19/09/2016

(71) JADERSON DE ALMEIDA (BR/SC)

1. As figuras não estão correspondentes entre si: a figura 1.1 mostra objeto diferente do das demais figuras, com textura diferente. Caso haja interesse em proteger também este objeto como variação configurativa, apresentar novo conjunto de figuras formado pelas vistas ortogonais (frontal, posterior, laterais, superior e inferior), além de pelo menos uma perspectiva. Reapresentar as demais figuras do outro objeto. 2. As figuras devem ter excelente qualidade gráfica, nitidez e contraste, com o intuito de revelar com precisão os contornos, relevos e rebaixos do objeto reivindicado, permitindo a compreensão de seus detalhes. Respeitar a resolução mínima de 300 dpi. Na figura 1.6, por exemplo, o rebaixo está quase imperceptível.

(21) BR 32 2017 004683-8

Código 34 - Exigência - Art. 106 § 3º da LPI

(22) 20/06/2016

(62) BR 30 2016 002631-9 20/06/2016



(71) EDOTEC INDUSTRIA E COMERCIO LTDA - EPP (BR/RS)

(74) Clair Antonio Leusin

As exigências anteriores não foram cumpridas adequadamente. Assim, apresentar novo conjunto de imagens, com alta qualidade de definição, na vista em perspectiva, e ortogonais frontal, posterior, inferior, superior e laterais, tanto do objeto da figura 1.1 quanto o da figura 1.3. Os quadriláteros nas laterais e vista posterior não foram retirados; Numerar figuras de acordo com o padrão normativo. Ex.: fig. 1.1, fig. 1.2, primeiro objeto; fig. 2.1, fig. 2.2, etc, segundo objeto, e assim por diante.

(21) BR 32 2017 004684-6

Código 34 - Exigência - Art. 106 § 3º da LPI

(22) 20/06/2016

(62) BR 30 2016 002631-9 20/06/2016

(71) EDOTEC INDUSTRIA E COMERCIO LTDA - EPP (BR/RS)

(74) Clair Antonio Leusin

Acrescentar as vistas ortogonais frontal, posterior, inferior e superior. Apresentar nova vista da figura 1.4 sem cortes. A figura 1.1 não corresponde às demais vistas. A forma retangular na fig. 1.3 não foi removida. Harmonizar desenhos.

(21) BR 32 2017 004685-4

Código 34 - Exigência - Art. 106 § 3º da LPI

(22) 20/06/2016

(62) BR 30 2016 002631-9 20/06/2016

(71) EDOTEC INDUSTRIA E COMERCIO LTDA - EPP (BR/RS)

(74) Clair Antonio Leusin

As figuras estão sem nitidez. Os retângulos cinza não foram removidos. As vistas ortogonais frontal, posterior, superior e inferior não foram apresentadas. Apresentar novo conjunto de imagens, com alta qualidade de definição, corrigindo os apontamentos acima mencionados.

(21) BR 32 2017 004706-0

Código 34 - Exigência - Art. 106 § 3º da LPI

(22) 10/06/2016

(62) BR 30 2016 002439-1 10/06/2016

(71) SYLVIA NABUCO DE ALMEIDA BRAGA (BR/RJ)

(74) DANNEMANN, SIEMSEN, BIGLER & IPANEMA MOREIRA

1. As figuras rerepresentadas para cumprimento de exigência contêm linhas serrilhadas e de pouca definição que comprometem a visualização das formas e das superfícies do objeto. Reapresentar o conjunto de figuras com melhor qualidade gráfica, nitidez e contraste, revelando com precisão os contornos, relevos e rebaixos do objeto reivindicado e possibilitando a compreensão de seus detalhes. Respeitar a resolução mínima de trezentos dpi.



Código 35 - Arquivamento do Pedido – Art. 216 § 2º e Art. 106 § 3º da LPI

Arquivado definitivamente o pedido de registro de desenho industrial, uma vez que não foi apresentada a procuração devida no prazo de 60 (sessenta) dias contados da prática do primeiro ato da parte no processo ou não houve manifestação do depositante quanto à exigência formulada.

(21) BR 30 2015 000874-1



Código 35 - Arquivamento do Pedido – Art. 216 § 2º e Art. 106 § 3º da LPI

(22) 12/01/2015

(44) 06/03/2018

(52) 15-07

(54) CONFIGURAÇÃO APLICADA EM ACESSÓRIO LOGÍSTICO BAÚ PARA PICK-UPS CAIXA ISOTÉRMICA E CÂMARA FRIA.

(71) RODRIGO JENNIFER DE OLIVEIRA ELPÍDIO (BR/RN)

(72) RODRIGO JENNIFER DE OLIVEIRA ELPÍDIO

Arquivamento



Código 36 - Indeferimento - Art. 106 § 4º da LPI

Indeferido o pedido por não atender ao disposto no Art. 100 da LPI, conforme parecer técnico. A cópia do parecer técnico poderá ser solicitada. Desta data corre o prazo de 60 (sessenta) dias para eventual recurso do depositante.

(21) BR 30 2012 001752-1

Código 36 - Indeferimento - Art. 106 § 4º da LPI

(22) 10/04/2012

(44) 06/03/2018

(52) 09-01

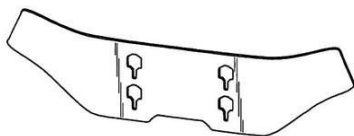
(54) CONFIGURAÇÃO APLICADA EM FRASCO

(71) INDUSTRIA DE SABOES NEUTRAL LTDA (BR/RJ)

(72) JESSÉ ALMEIDA RIBEIRO

(74) INTERAÇÃO MARCAS E PATENTES LTDA

objeto se enquadra na instrução normativa 044/2015 . objeto indeferido devido ao cumprimento insatisfatório de exigência técnica, nos termos do Art. 23 da Instrução Normativa 044/2015. Pedido indeferido devido à não conformidade ao contido no art. 101, inciso IV, c/c art. 106, caput, da LPI. No cumprimento da exigência formulada, a matéria inicialmente reivindicada foi alterada. A figura mostrada na vista inferior do objeto, que também pode ser verificada na parte inferior do mesmo visto na perspectiva da fig. 1.2, difere do inicialmente apresentado, uma vez que, o número de raios representados é maior que o original, assim como os detalhes circulares concêntricos, que diferem do objeto mostrado inicialmente. Desta forma, opinamos pelo indeferimento do pedido por não cumprimento satisfatório da exigência formulada, conforme o Art. 23 da IN044/2015.

(21) BR 30 2012 004071-0

Código 36 - Indeferimento - Art. 106 § 4º da LPI

(22) 09/08/2012

(30) 15/02/2012 US 29/413,384; 15/02/2012 US 29/413,386

(44) 06/03/2018

(54) CONFIGURAÇÃO APLICADA EM CINTA RESPIRATÓRIA

(71) 3M Innovative Properties Company (US)

(72) Nathan A. Abel, Jia Hu, Sean R. Kilmer, Thomas G. Skulley, James M. Ulwelling, Kenneth J. Krepel, John M. Pilgrim

(74) Carina S Rodrigues

objeto se enquadra na instrução normativa 044/2015 . objeto indeferido devido ao cumprimento insatisfatório de exigência técnica, nos termos do Art. 23 da Instrução Normativa 044/2015. Pedido indeferido devido à não conformidade ao contido no art. 101, inciso IV, c/c art. 106, caput, da LPI. A exigência demandou que o requerente corrigisse as figuras do objeto apresentado no depósito, porém o requerente acrescentou matéria ao incluir um segundo objeto que não havia sido requerido no depósito.



(21) BR 30 2012 005274-2



Código 36 - Indeferimento - Art. 106 § 4º da LPI

(22) 10/10/2012

(30) 11/04/2012 CN 201230105116.3

(44) 06/03/2018

(54) "CONFIGURAÇÃO APLICADA EM AUTOMÓVEL "

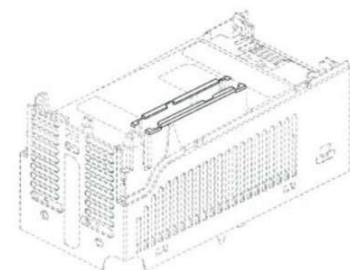
(71) CHERY AUTOMOBILE CO., LTD. (CN)

(72) JIANHUI LU

(74) ADVOCACIA PIETRO ARIBONI S/C

objeto se enquadra na instrução normativa 044/2015 . objeto indeferido devido ao cumprimento insatisfatório de exigência técnica, nos termos do Art. 23 da Instrução Normativa 044/2015. Pedido indeferido devido à não conformidade ao contido no art. 101, inciso IV, c/c art. 106, caput, da LPI. O objeto apresentado no cumprimento de exigência apresenta configuração diferente do apresentado no depósito inicial. Houve acréscimo de matéria, nesse caso, uma peça, semelhante a um friso, acrescentada sobre a grade frontal. Tal peça não fazia parte da configuração do objeto do depósito inicial. A alteração de matéria caracteriza o cumprimento não satisfatório da exigência proferida.

(21) BR 30 2013 001089-9



Código 36 - Indeferimento - Art. 106 § 4º da LPI

(22) 14/03/2013

(30) 14/09/2012 US 29/432,421

(44) 06/03/2018

(52) 13-03

(54) CONFIGURAÇÃO APLICADA A UM CONECTOR DE INTERFACE MACHO DO COMPONENTES DE CONTROLE INDUSTRIAL

(71) ROCKWELL AUTOMATION ASIA PACIFIC BUSINESS CTR. (SG)

(72) SCOTT PETER MILES, YUEN LEONG DONALD TIO, YANG YUENG MELVIN YAP

(74) ORLANDO DE SOUZA

objeto se enquadra no artigo 100 da lei 9.279/1996 . não é registrável como desenho industrial forma essencialmente determinada por questões técnicas ou funcionais.

(21) BR 30 2013 001090-2

Código 36 - Indeferimento - Art. 106 § 4º da LPI

(22) 14/03/2013

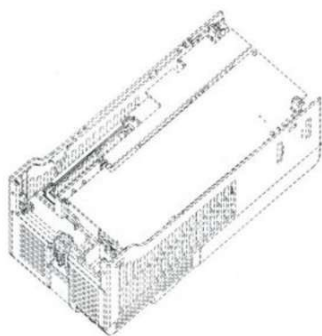
(30) 14/09/2012 US 29/432,434

(44) 06/03/2018

(52) 13-03

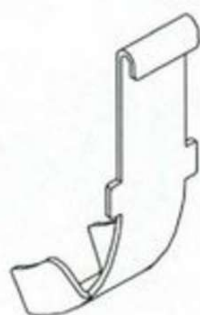
(54) CONFIGURAÇÃO APLICADA A UM CONECTOR DE INTERFACE FÊMEA DO COMPONENTE DE CONTROLE INDUSTRIAL





(71) ROCKWELL AUTOMATION ASIA PACIFIC BUSINESS CTR. (SG)
 (72) YUEN LEONG DONALD TIO, SCOTT PETER MILES, YANG YUENG MELVIN YAP
 (74) ORLANDO DE SOUZA
 objeto se enquadra no artigo 100 da lei 9.279/1996 . não é registrável como desenho industrial forma essencialmente determinada por questões técnicas ou funcionais.

(21) BR 30 2014 003660-2



Código 36 - Indeferimento - Art. 106 § 4º da LPI
 (22) 31/07/2014
 (30) 31/01/2014 US 29/481,128
 (44) 06/03/2018
 (52) 15-03
 (54) CONFIGURAÇÃO ORNAMENTAL APLICADA EM ELEMENTO DE REVESTIMENTO
 (71) DEERE & COMPANY (US)
 (72) MICHAEL E. FRIESTAD, ROBERT W. MARTIN
 (74) KASZNAR LEONARDOS PROPRIEDADE INTELECTUAL
 objeto se enquadra no artigo 100 da lei 9.279/1996 . não é registrável como desenho industrial forma essencialmente determinada por questões técnicas ou funcionais.

(21) BR 30 2014 003665-3

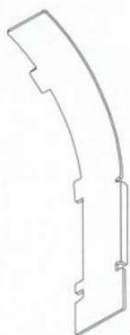


Código 36 - Indeferimento - Art. 106 § 4º da LPI
 (22) 31/07/2014
 (30) 31/01/2014 US 29/481,128
 (44) 06/03/2018
 (52) 15-03
 (54) CONFIGURAÇÃO ORNAMENTAL APLICADA EM ELEMENTO DE REVESTIMENTO
 (71) DEERE & COMPANY (US)
 (72) MICHAEL E. FRIESTAD, ROBERT W. MARTIN
 (74) KASZNAR LEONARDOS PROPRIEDADE INTELECTUAL
 objeto se enquadra no artigo 100 da lei 9.279/1996 . não é registrável como desenho industrial forma essencialmente determinada por questões técnicas ou funcionais.

(21) BR 30 2014 003668-8

Código 36 - Indeferimento - Art. 106 § 4º da LPI
 (22) 31/07/2014
 (30) 31/01/2014 US 29/481,128
 (44) 06/03/2018
 (52) 15-03





(54) CONFIGURAÇÃO ORNAMENTAL APLICADA EM ELEMENTO DE REVESTIMENTO

(71) DEERE & COMPANY (US)

(72) MICHAEL E. FRIESTAD, ROBERT W. MARTIN

(74) KASZNAR LEONARDOS PROPRIEDADE INTELECTUAL

objeto se enquadra no artigo 100 da lei 9.279/1996 . não é registrável como desenho industrial forma essencialmente determinada por questões técnicas ou funcionais.

(21) BR 30 2014 005843-6



Código 36 - Indeferimento - Art. 106 § 4º da LPI

(22) 21/11/2014

(44) 06/03/2018

(52) 05-06

(54) PADRÃO ORNAMENTAL APLICADO EM CHAPA PLANA

(71) DEMOBILE INDÚSTRIA DE MÓVEIS LTDA (BR/PR)

(72) MARCIO ANDRÉ OLIVE MARTINEZ

(74) LUCIANO SALVIATO

objeto se enquadra na instrução normativa 044/2015 . objeto indeferido devido ao cumprimento insatisfatório de exigência técnica, nos termos do Art. 23 da Instrução Normativa 044/2015. Pedido indeferido devido à não conformidade ao contido no art. 101, inciso IV, c/c art. 106, caput, da LPI. Não só as proporções da vista planificada do padrão foram modificadas no cumprimento de exigência, como também a quantidade e a disposição dos polígonos com textura não uniforme, mais clara (próxima ao ocre). Uma vez que houve alteração de matéria, e considerando que a exigência solicitava expressamente a reapresentação da imagem inicial com a numeração atualizada, o cumprimento não foi satisfatório.

(21) BR 30 2015 003387-8



Código 36 - Indeferimento - Art. 106 § 4º da LPI

(22) 21/07/2015

(44) 06/03/2018

(52) 11-01

(54) CONFIGURAÇÃO APLICADA A/EM BRINCO

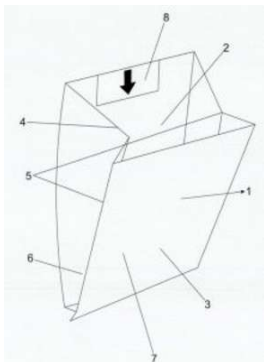
(71) UNIVERSIDADE FEDERAL DE SANTA MARIA (BR/RS)

(72) TATIANA EDER DA ROCHA LAGO, IVI PIVETTA VIERO

objeto se enquadra na instrução normativa 044/2015 . objeto indeferido devido ao cumprimento insatisfatório de exigência técnica, nos termos do Art. 23 da Instrução Normativa 044/2015. Pedido indeferido devido à não conformidade ao contido no art. 101, inciso IV, c/c art. 106, caput, da LPI. Nos desenhos do depósito, a porção mais larga do brinco era representada com a linha circular bem delimitada, enquanto nos desenhos do cumprimento a peça é representada de maneira inteira. Além disso, a extremidade do brinco está ilustrada, agora, com um rebaixo central, sendo que tal rebaixo não existia nos desenhos iniciais.



Por entender que houve alteração de matéria, o cumprimento não foi satisfatório.

(21) BR 30 2015 004727-5

Código 36 - Indeferimento - Art. 106 § 4º da LPI

(22) 15/10/2015

(44) 06/03/2018

(52) 09-05

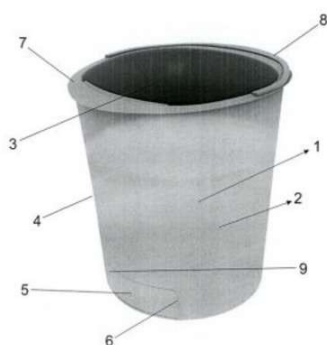
(54) CONFIGURAÇÃO APLICADA EM COLETOR DE RESÍDUOS

(71) MARCUS VINICIUS SANTOS MARANHÃO (BR/SP)

(72) MARCUS VINICIUS SANTOS MARANHÃO

(74) ANA PAULA MAZZEI DOS SANTOS LEITE

objeto se enquadra na instrução normativa 044/2015 . objeto indeferido devido ao cumprimento insatisfatório de exigência técnica, nos termos do Art. 23 da Instrução Normativa 044/2015. Pedido indeferido devido à não conformidade ao contido no art. 101, inciso IV, c/c art. 106, caput, da LPI. O comprimento do pacote foi reduzido nos desenhos do cumprimento, caracterizando alteração de matéria. O cumprimento não foi satisfatório.

(21) BR 30 2015 005857-9

Código 36 - Indeferimento - Art. 106 § 4º da LPI

(22) 21/12/2015

(44) 06/03/2018

(52) 07-07

(54) CONFIGURAÇÃO APLICADA EM RECIPIENTE COLETOR E ARMAZENADOR DE ÁGUA PARA PERMITIR REUTILIZAÇÃO

(71) EDISON THOME JÚNIOR (BR/SP) , ADRIANA TEIXEIRA

(72) EDISON THOME JÚNIOR, ADRIANA TEIXEIRA

(74) ANA PAULA MAZZEI DOS SANTOS LEITE

objeto se enquadra na instrução normativa 044/2015 . objeto indeferido devido ao cumprimento insatisfatório de exigência técnica, nos termos do Art. 23 da Instrução Normativa 044/2015. Pedido indeferido devido à não conformidade ao contido no art. 101, inciso IV, c/c art. 106, caput, da LPI. As formas do balde no cumprimento de exigência não correspondem às que foram representadas no depósito: houve alteração na forma de elementos, a exemplo do recorte inferior (5), que antes possuía contornos retos, não enviesados; a alça (8), que antes apresentava contornos esféricos, sem o ligeiro estreitamento que se observa agora em ambas as laterais;a aba lateral protuberante (7), que fora ilustrada com formas arredondadas contínuas e agora não só revela um estreitamento antes ausente, como também está mais retangular (confrontar atuais Fig. 1.5 e 1.6 do cumprimento com Fig. 5 e 6 do depósito). O cumprimento não foi satisfatório.

(21) BR 30 2015 005880-3

Código 36 - Indeferimento - Art. 106 § 4º da LPI

(22) 22/12/2015





(44) 06/03/2018

(52) 21-01

(54) CONFIGURAÇÃO APLICADA A/EM TRATOR DE BRINQUEDO

(71) USUAL PLASTIC - INDÚSTRIA E COMÉRCIO DE ARTEFATOS

PLÁSTICOS LTDA (BR/SP)

(72) DJALMA LÚCIO PIVETTA

(74) Braga e Braga Associados - Advogados

objeto se enquadra na instrução normativa 044/2015 . objeto indeferido devido ao cumprimento insatisfatório de exigência técnica, nos termos do Art. 23 da Instrução Normativa 044/2015. Pedido indeferido devido à não conformidade ao contido no art. 101, inciso IV, c/c art. 106, caput, da LPI. As formas do trator representado no cumprimento não equivalem às do depósito: houve alteração de matéria. A superfície do escapamento posicionado no capô do trator, bem como a chapa adjacente aos pneus dianteiros, logo abaixo do elemento circular existente na lateral da carroceria, estão representados de maneira diversa da inicial. Na vista posterior, nota-se que o rebaixo central, de formato retangular, na porção inferior do trator foi suprimido. Além disso, o engate do reboque está representado agora com cantos vivos, quando inicialmente era arredondado.

(21) BR 30 2016 001424-8



Código 36 - Indeferimento - Art. 106 § 4º da LPI

(22) 07/04/2016

(44) 06/03/2018

(52) 20-02

(54) CONFIGURAÇÃO APLICADA A/EM DISPLAY EXPOSITOR

(71) OTICAS CAROL S.A. (BR/SP)

(72) MARCELO DALLE ORE BRAGA

(74) Baril & Advogados Associados

objeto se enquadra na instrução normativa 044/2015 . objeto indeferido devido ao cumprimento insatisfatório de exigência técnica, nos termos do Art. 23 da Instrução Normativa 044/2015. Pedido indeferido devido à não conformidade ao contido no art. 101, inciso IV, c/c art. 106, caput, da LPI. O objeto apresentado no novo conjunto de figuras apresenta alteração de matéria além dos ajustes propostos na exigência técnica publicada na RPI 2430 de 01/08/2017. Na vista frontal, representada pela fig. 1.3, pode- se observar que as formas oblongas que ladeavam cada chapa espelhada representadas na figura 3 do conjunto de figuras original não estão mais representadas. Além disso, comparando a figura 1.3 do novo conjunto de figuras com a figura 3 do conjunto de figuras original, o número de placas espelhadas é diferente. Foi acrescentada à figura 1.3 uma placa espelhada de formato trapezoidal na fileira de baixo, que não havia sido representada no conjunto de figuras original em nenhuma das vistas. Portanto, o objeto representado no novo conjunto de figuras não pode ser considerado o mesmo objeto do depósito.



(21) BR 30 2016 001426-4

Código 36 - Indeferimento - Art. 106 § 4º da LPI

(22) 07/04/2016

(44) 06/03/2018

(52) 20-02

(54) CONFIGURAÇÃO APLICADA A/EM EXPOSITOR PARA ÓCULOS E SIMILARES

(71) OTICAS CAROL S.A. (BR/SP)

(72) MARCELO DALLE ORE BRAGA

(74) Baril & Advogados Associados

objeto se enquadra na instrução normativa 044/2015 . objeto indeferido devido ao cumprimento insatisfatório de exigência técnica, nos termos do Art. 23 da Instrução Normativa 044/2015. Pedido indeferido devido à não conformidade ao contido no art. 101, inciso IV, c/c art. 106, caput, da LPI. O objeto apresentado no novo conjunto de figuras apresenta alteração de matéria além dos ajustes propostos na exigência técnica publicada na RPI 2430 de 01/08/2017. Na vista frontal, representada pela fig. 1.3, pode- se observar que a proporção e os espaçamentos verticais entre os pinos e furos oblongos do objeto diferem do que pode ser verificado na figura 3 do conjunto de figuras original, em que a placa frontal do objeto é mais compacta e a distribuição de elementos mais próxima. Portanto, o objeto representado no novo conjunto de figuras não pode ser considerado o mesmo objeto do depósito.

(21) BR 30 2016 001549-0

Código 36 - Indeferimento - Art. 106 § 4º da LPI

(22) 14/04/2016

(44) 06/03/2018

(52) 11-01

(54) CONFIGURAÇÃO APLICADA EM JÓIA

(71) PERFECT IMPORTAÇÃO E EXPORTAÇÃO LTDA-ME (BR/MG)

(72) EVANDRO ANTONIO VIEIRA

(74) PROPRIA ASS. CONSULTORIA MARCAS E PATENTES LTDA

objeto se enquadra na instrução normativa 044/2015 . objeto indeferido devido ao cumprimento insatisfatório de exigência técnica, nos termos do Art. 23 da Instrução Normativa 044/2015. Pedido indeferido devido à não conformidade ao contido no art. 101, inciso IV, c/c art. 106, caput, da LPI. No conjunto de figuras original foi apresentado uma peça com a face posterior plana, com pedra lisa, de superfície homogênea e sem lapidação. Na reapresentação das figuras, no entanto, foi apresentado, ao invés de uma peça com face posterior lisa, um anel em que a peça do conjunto original é aplicado. Além disso, a pedra do anel, ao contrário de apresentar superfície lisa e homogênea como a pedra representada no conjunto de figuras original, apresenta lapidação, e portanto alterações de plano na superfície da pedra e uma configuração diferente daquela indicada no conjunto de figuras original.



(21) BR 30 2016 001550-3

Código 36 - Indeferimento - Art. 106 § 4º da LPI

(22) 14/04/2016

(44) 06/03/2018

(52) 11-01

(54) CONFIGURAÇÃO APLICADA EM JÓIA

(71) PERFECT IMPORTAÇÃO E EXPORTAÇÃO LTDA - ME (BR/MG)

(72) EVANDRO ANTONIO VIEIRA

(74) PROPRIA ASS. CONSULTORIA MARCAS E PATENTES LTDA

objeto se enquadra na instrução normativa 044/2015 . objeto indeferido devido ao cumprimento insatisfatório de exigência técnica, nos termos do Art. 23 da Instrução Normativa 044/2015. Pedido indeferido devido à não conformidade ao contido no art. 101, inciso IV, c/c art. 106, caput, da LPI. As pedras aplicadas ao objeto no conjunto de figuras original apresentam superfície arredondada, lisa e homogênea. Já as figuras apresentadas no cumprimento de exigência, as pedras aplicadas ao objeto apresentam lapidação, o que significa alterações de relevo e mudanças de plano na superfície do objeto. Além disso, a própria relação de proporção entre os elementos do objeto está muito diferente no novo conjunto de figuras em relação às figuras originais.

(21) BR 30 2016 001551-1

Código 36 - Indeferimento - Art. 106 § 4º da LPI

(22) 14/04/2016

(44) 06/03/2018

(52) 11-01

(54) CONFIGURAÇÃO APLICADA EM JÓIA

(71) PERFECT IMPORTAÇÃO E EXPORTAÇÃO LTDA-ME (BR/MG)

(72) EVANDRO ANTONIO VIEIRA

(74) PROPRIA ASS. CONSULTORIA MARCAS E PATENTES LTDA

objeto se enquadra na instrução normativa 044/2015 . objeto indeferido devido ao cumprimento insatisfatório de exigência técnica, nos termos do Art. 23 da Instrução Normativa 044/2015. 1. Pedido indeferido devido à não conformidade ao contido no art. 101, inciso IV, c/c art. 106, caput, da LPI. O objeto apresentado no cumprimento da exigência difere do que foi apresentado no depósito. A pedra incrustada na face frontal da jóia, no depósito, apresentava superfície arredondada. Já a pedra incrustada na jóia do cumprimento da exigência apresenta facetas características de uma pedra lapidada. Configura-se assim a alteração de matéria, motivo pelo qual indefere-se o pedido.

(21) BR 30 2016 001552-0

Código 36 - Indeferimento - Art. 106 § 4º da LPI

(22) 14/04/2016

(44) 06/03/2018





(52) 11-01

(54) CONFIGURAÇÃO APLICADA EM JÓIA

(71) PERFECT IMPORTAÇÃO E EXPORTAÇÃO LTDA-ME (BR/MG)

(72) EVANDRO ANTONIO VIEIRA

(74) PROPRIA ASS. CONSULTORIA MARCAS E PATENTES LTDA

objeto se enquadra na instrução normativa 044/2015 . objeto indeferido devido ao cumprimento insatisfatório de exigência técnica, nos termos do Art. 23 da Instrução Normativa 044/2015. 1. Pedido indeferido devido à não conformidade ao contido no art. 101, inciso IV, c/c art. 106, caput, da LPI. O objeto apresentado no cumprimento da exigência difere do que foi apresentado no depósito. As pedras maiores, incrustadas na face frontal da jóia, no depósito, apresentavam superfície arredondadas. Já as pedras incrustadas na jóia do cumprimento da exigência apresentam facetas características de pedras lapidadas. Além disso, no depósito o objeto apresentava um gancho que não está presente no objeto do cumprimento de exigência. Configura-se assim alteração de matéria, motivo pelo qual indefere-se o pedido.

(21) BR 30 2016 001553-8



Código 36 - Indeferimento - Art. 106 § 4º da LPI

(22) 14/04/2016

(44) 06/03/2018

(52) 11-01

(54) CONFIGURAÇÃO APLICADA EM JÓIA

(71) PERFECT IMPORTAÇÃO E EXPORTAÇÃO LTDA-ME (BR/MG)

(72) EVANDRO ANTONIO VIEIRA

(74) PROPRIA ASS. CONSULTORIA MARCAS E PATENTES LTDA

objeto se enquadra na instrução normativa 044/2015 . objeto indeferido devido ao cumprimento insatisfatório de exigência técnica, nos termos do Art. 23 da Instrução Normativa 044/2015. 1. Pedido indeferido devido à não conformidade ao contido no art. 101, inciso IV, c/c art. 106, caput, da LPI. O objeto apresentado no cumprimento da exigência difere do que foi apresentado no depósito. A pedra incrustada na face frontal da jóia, no depósito, apresentava superfície arredondada. Já a pedra incrustada na jóia do cumprimento da exigência apresenta facetas características de uma pedra lapidada. Configura-se, assim, alteração de matéria, motivo pelo qual indefere-se o pedido.

(21) BR 30 2016 001554-6



Código 36 - Indeferimento - Art. 106 § 4º da LPI

(22) 14/04/2016

(44) 06/03/2018

(52) 11-01

(54) CONFIGURAÇÃO APLICADA EM JÓIA

(71) PERFECT IMPORTAÇÃO E EXPORTAÇÃO LTDA-ME (BR/MG)

(72) EVANDRO ANTONIO VIEIRA



(74) PROPRIA ASS. CONSULTORIA MARCAS E PATENTES LTDA
objeto se enquadra na instrução normativa 044/2015 . objeto indeferido devido ao cumprimento insatisfatório de exigência técnica, nos termos do Art. 23 da Instrução Normativa 044/2015. 1. Pedido indeferido devido à não conformidade ao contido no art. 101, inciso IV, c/c art. 106, caput, da LPI. O objeto apresentado no cumprimento da exigência difere do que foi apresentado no depósito. A pedra incrustada na face frontal da jóia, no depósito, apresentava superfície arredondada. Já a pedra incrustada na jóia do cumprimento da exigência apresenta facetas características de uma pedra lapidada. Configura-se, assim, alteração de matéria, motivo pelo qual indefere-se o pedido.

(21) BR 30 2016 001555-4



Código 36 - Indeferimento - Art. 106 § 4º da LPI

(22) 14/04/2016

(44) 06/03/2018

(52) 11-01

(54) CONFIGURAÇÃO APLICADA EM JÓIA

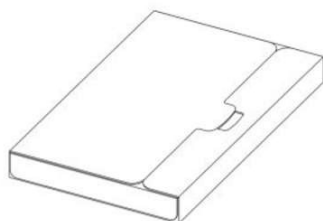
(71) PERFECT IMPORTAÇÃO E EXPORTAÇÃO LTDA-ME (BR/MG)

(72) EVANDRO ANTONIO VIEIRA

(74) PROPRIA ASS. CONSULTORIA MARCAS E PATENTES LTDA

objeto se enquadra na instrução normativa 044/2015 . objeto indeferido devido ao cumprimento insatisfatório de exigência técnica, nos termos do Art. 23 da Instrução Normativa 044/2015. 1. Pedido indeferido devido à não conformidade ao contido no art. 101, inciso IV, c/c art. 106, caput, da LPI. O objeto apresentado no depósito difere daquele mostrado no cumprimento da exigência. É possível perceber tais diferenças especialmente na vista posterior (fig. 1.4 do depósito e 1.3 do cumprimento). Há uma aba em formato de semi-círculo na parte superior e ainda um símbolo circular em relevo na parte inferior na figura do cumprimento do depósito que não constavam na figura do depósito original. Assim, configura-se a modificação de matéria apresentada no depósito e conseqüentemente o cumprimento insatisfatório da exigência.

(21) BR 30 2016 001653-4



Código 36 - Indeferimento - Art. 106 § 4º da LPI

(22) 19/04/2016

(30) 19/10/2015 US 29/542.918

(44) 06/03/2018

(52) 09-03

(54) CONFIGURAÇÃO APLICADA A/EM CAIXA PARA MEDICAMENTO

(71) ABBVIE INC. (US)

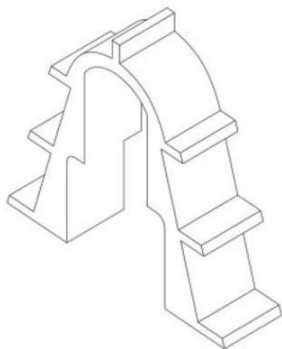
(72) LORI KIM, ALEXANDRA BREBAN-LOPEZ, GUY UPCHURCH,
BHIMAPRASAD MEDHAL, LEWIS SITA, DEJAN BOJICIC, JOHN G. FINCH

(74) Daniel Advogados (Alt.de Daniel & Cia)

objeto se enquadra na instrução normativa 044/2015 . objeto indeferido devido ao



cumprimento insatisfatório de exigência técnica, nos termos do Art. 23 da Instrução Normativa 044/2015. Pedido indeferido devido à não conformidade ao contido no art. 104 c/c art. 106, caput, da LPI. A requerente se recusou a cumprir a divisão proposta na exigência técnica publicada na RPI 2430 do dia 01/08/2017, alegando que os desenhos guardam entre si a mesma característica distintiva preponderante, sendo portanto capazes de permanecer no mesmo pedido. No entanto, conforme exposto no teor da exigência técnica referida, a divisão solicitada se justificava pelo fato de as figuras que se propunha dividir em novo pedido não estarem contidas na Prioridade Unionista apresentadas. Portanto, com base no Art. 23 da IN 044/2015, o cumprimento insatisfatório de exigência formulada para adequação ou complementação de desenhos ou fotografias incorrerá no indeferimento do pedido.

(21) BR 30 2016 001739-5

Código 36 - Indeferimento - Art. 106 § 4º da LPI

(22) 27/04/2016

(44) 06/03/2018

(52) 25-99

(54) CONFIGURAÇÃO APLICADA A/EM SUPORTE.

(71) GLASSPEÇAS INDÚSTRIA E COMÉRCIO LTDA - EPP (BR/SP)

(72) PAULO HIRATA

(74) Village Marcas e Patentes Ltda

objeto se enquadra no artigo 100 da lei 9.279/1996 . não é registrável como desenho industrial forma essencialmente determinada por questões técnicas ou funcionais.

(21) BR 30 2016 001819-7

Código 36 - Indeferimento - Art. 106 § 4º da LPI

(22) 02/05/2016

(44) 06/03/2018

(52) 28-03

(54) CONFIGURAÇÃO APLICADA EM MOLDE DE SOBRANCELHAS

(71) EVANILDO DE ALMEIDA SANTOS (BR/SP)

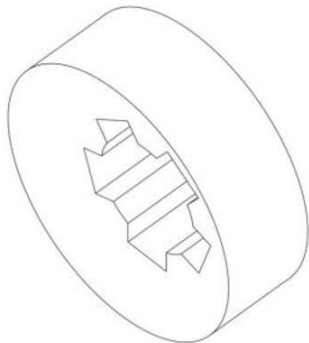
(72) EVANILDO DE ALMEIDA SANTOS

objeto se enquadra na instrução normativa 044/2015 . objeto indeferido devido ao cumprimento insatisfatório de exigência técnica, nos termos do Art. 23 da Instrução Normativa 044/2015. 1. Pedido indeferido devido à não conformidade ao contido no art. 101, inciso IV, c/c art. 106, caput, da LPI. O objeto apresentado no cumprimento de exigência difere substancialmente do que fora apresentado inicialmente no depósito. É possível perceber diferença no formato do objeto na área que recobre as orelhas, nas laterais do objeto. No depósito há uma volta (provavelmente para fixar o objeto por trás da orelha) que não aparece nas figuras do cumprimento de exigência. Além disso, na porção posterior do objeto mostrado no cumprimento de exigência aparecem dois cortes verticais que não



estavam presentes nas figuras do cumprimento do depósito.

(21) BR 30 2016 001871-5



Código 36 - Indeferimento - Art. 106 § 4º da LPI

(22) 04/05/2016

(44) 06/03/2018

(52) 08-08

(54) CONFIGURAÇÃO APLICADA A/EM SUPORTE.

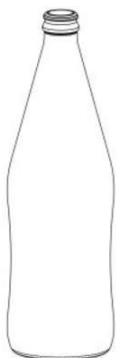
(71) GLASSPEÇAS INDÚSTRIA E COMÉRCIO LTDA - EPP (BR/SP)

(72) PAULO HIRATA

(74) Village Marcas e Patentes Ltda

objeto se enquadra no artigo 100 da lei 9.279/1996 . não é registrável como desenho industrial forma essencialmente determinada por questões técnicas ou funcionais.

(21) BR 30 2016 001946-0



Código 36 - Indeferimento - Art. 106 § 4º da LPI

(22) 09/05/2016

(44) 06/03/2018

(52) 09-01

(54) CONFIGURAÇÃO APLICADA A/EM GARRAFA

(71) OWENS ILLINOIS DO BRASIL, INDÚSTRIA E COMÉRCIO S.A. (BR/SP)

(72) JOSÉ DONIZETTI DA SILVA, ERIK BORGES DA SILVA

(74) Vieira de Mello Advogados

objeto se enquadra na instrução normativa 044/2015 . objeto indeferido devido ao cumprimento insatisfatório de exigência técnica, nos termos do Art. 23 da Instrução Normativa 044/2015. Pedido indeferido devido à não conformidade ao contido no art. 101, inciso IV, c/c art. 106, caput, da LPI. No conjunto de figuras original, os desenhos apresentavam diversas linhas circundando o gargalo. No cumprimento da exigência, porém, as linhas foram suprimidas das novas figuras apresentadas, diferenciando-se portanto do objeto apresentado no depósito. Tendo em vista ainda que a exigência técnica publicada na RPI 2431 do dia 08/08/2017 falava apenas das linhas muito grossas e de áreas escurecidas, solicitando a reapresentação em melhor qualidade gráfica, houve alteração de matéria na reapresentação.

(21) BR 30 2016 001988-6

Código 36 - Indeferimento - Art. 106 § 4º da LPI

(22) 12/05/2016

(44) 06/03/2018

(52) 02-02

(54) PADRÃO ORNAMENTAL APLICADO A/EM CALÇA, BERMUDA, SHORT

(71) FAR WEST JEANS (BR/GO)

(72) DIVINO PAULO CARVALHO DE ALVARENGA

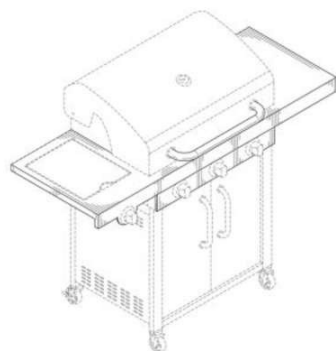




(74) MAX LANIO MACEDO DE OLIVEIRA

objeto se enquadra na instrução normativa 044/2015 . objeto indeferido devido ao cumprimento insatisfatório de exigência técnica, nos termos do Art. 23 da Instrução Normativa 044/2015. 1. Pedido indeferido devido à não conformidade ao contido no art. 101, inciso IV, c/c art. 106, caput, da LPI. Os padrões ornamentais apresentados no cumprimento de exigência são substancialmente diferentes do que fora apresentado no depósito inicial. O único padrão apresentado no depósito inicial foi "desmembrado" em outros 3 padrões diferentes, individuais, configurando alteração de matéria, motivo pelo qual indefere-se o pedido.

(21) BR 30 2016 002078-7



Código 36 - Indeferimento - Art. 106 § 4º da LPI

(22) 16/05/2016

(30) 16/11/2015 US 29/545,787

(44) 06/03/2018

(52) 07-02

(54) CONFIGURAÇÃO APLICADA A/EM CHURRASQUEIRA

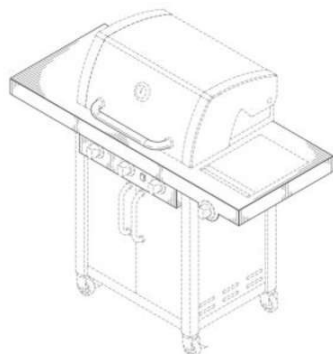
(71) W.C. BRADLEY CO. (US)

(72) THOMAS H. WARD, MARK EDWARD DAVIS, WILLIAM CLARK TURNER, STEPHEN JONES, JEFFREY RAYMOND JUSKOWICH

(74) Dannemann, Siemsen, Bigler & Ipanema Moreira

objeto se enquadra na instrução normativa 044/2015 . objeto indeferido devido ao cumprimento insatisfatório de exigência técnica, nos termos do Art. 23 da Instrução Normativa 044/2015. A requerente se recusou a cumprir a exigência técnica publicada na RPI 2432 do dia 15/08/2017, preenchendo apenas parte das linhas tracejadas e suprimindo outras à sua escolha. Portanto, com base no Art. 23 da IN 044/2015, o cumprimento insatisfatório de exigência formulada para adequação ou complementação de desenhos ou fotografias incorrerá no indeferimento do pedido.

(21) BR 30 2016 002079-5



Código 36 - Indeferimento - Art. 106 § 4º da LPI

(22) 16/05/2016

(30) 16/11/2015 US 29/545,790

(44) 06/03/2018

(52) 07-02

(54) CONFIGURAÇÃO APLICADA A/EM CHURRASQUEIRA

(71) W.C. BRADLEY CO. (US)

(72) THOMAS H. WARD, MARK EDWARD DAVIS, STEPHEN JONES, JEFFREY RAYMOND JUSKOWICH

(74) Dannemann, Siemsen, Bigler & Ipanema Moreira

objeto se enquadra na instrução normativa 044/2015 . objeto indeferido devido ao cumprimento insatisfatório de exigência técnica, nos termos do Art. 23 da



Instrução Normativa 044/2015. A requerente cumpriu insatisfatoriamente a exigência técnica publicada na RPI 2432 do dia 15/08/2017, preenchendo apenas parte das linhas tracejadas das figuras e suprimindo outras à sua escolha. Portanto, com base no Art. 23 da IN 044/2015, o cumprimento insatisfatório de exigência formulada para adequação ou complementação de desenhos ou fotografias incorrerá no indeferimento do pedido.

(21) BR 30 2016 002112-0



Código 36 - Indeferimento - Art. 106 § 4º da LPI

(22) 18/05/2016

(30) 19/11/2015 EM 002871210-0001

(44) 06/03/2018

(52) 10-02

(54) CONFIGURAÇÃO APLICADA A/EM RELÓGIO

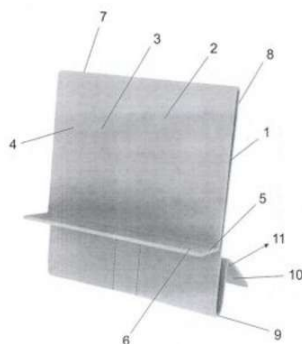
(71) DECATHLON (FR)

(72) CHARLES CAMBIANICA

(74) Alexandre da Cunha Lyrio

objeto se enquadra na instrução normativa 044/2015 . objeto indeferido devido ao cumprimento insatisfatório de exigência técnica, nos termos do Art. 23 da Instrução Normativa 044/2015. Pedido indeferido devido à não conformidade ao contido no art. 101, inciso IV, c/c art. 106, caput, da LPI. O objeto ilustrado no conjunto de figuras original apresentava no visor detalhes e relevos que já não podem mais ser verificados no mostrador do objeto no novo conjunto de figuras. Além disso, as figuras apresentadas no cumprimento da exigência também contém uma fivela que em nenhum momento foi representada no conjunto de figuras original. Houve, portanto, alteração de matéria.

(21) BR 30 2016 002199-6



Código 36 - Indeferimento - Art. 106 § 4º da LPI

(22) 25/05/2016

(44) 06/03/2018

(52) 19-99

(54) CONFIGURAÇÃO APLICADA EM SUPORTE PARA LEITURA DE LIVROS, REVISTAS E SIMILARES.

(71) ANDRÉ LIRA FERREIRA (BR/AM)

(72) ANDRÉ LIRA PEREIRA

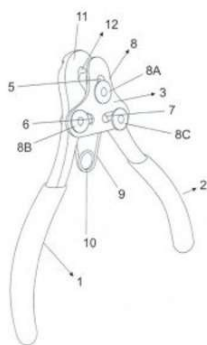
(74) ANA PAULA MAZZEI DOS SANTOS LEITE

objeto se enquadra na instrução normativa 044/2015 . objeto indeferido devido ao cumprimento insatisfatório de exigência técnica, nos termos do Art. 23 da Instrução Normativa 044/2015. 1. Pedido indeferido devido à não conformidade ao contido no art. 101, inciso IV, c/c art. 106, caput, da LPI. As figuras do depósito apresentam objeto com configuração diferente do que fora apresentado no cumprimento da exigência. Podemos citar, entre as diferenças, a ausência das linhas verticais paralelas na área frontal inferior do objeto, assim como a



ausência da linha curva na face posterior (parte inferior) do objeto. Além disso, nessa mesma face é possível notar a diferença na forma da linha posicionada na área central dessa face. Assim, indefere-se o pedido por alteração de matéria e não cumprimento de exigência.

(21) BR 30 2016 002345-0



Código 36 - Indeferimento - Art. 106 § 4º da LPI

(22) 03/06/2016

(44) 06/03/2018

(52) 08-05

(54) CONFIGURAÇÃO APLICADA EM ALICATE

(71) ROSANNA RIGAT XAVIER DE AQUINO (BR/SP)

(72) ROSANNA RIGAT XAVIER DE AQUINO

(74) ANA PAULA MAZZEI DOS SANTOS LEITE

objeto se enquadra na instrução normativa 044/2015 . objeto indeferido devido ao cumprimento insatisfatório de exigência técnica, nos termos do Art. 23 da Instrução Normativa 044/2015. Pedido indeferido devido à não conformidade ao contido no art. 101, inciso IV, c/c art. 106, caput, da LPI. O objeto apresentado no cumprimento de exigência difere do que havia sido apresentado no depósito inicial. Entre as inconsistências podemos citar: diferença na configuração da área de pega do objeto, diferença na configuração da mola, diferença na configuração das três arruelas presentes na face frontal (menores no cumprimento de exigência). Assim, por haver modificação de matéria, considera-se que não houve cumprimento satisfatório da exigência técnica.

(21) BR 30 2016 002447-2



Código 36 - Indeferimento - Art. 106 § 4º da LPI

(22) 10/06/2016

(44) 06/03/2018

(52) 02-04

(54) CONFIGURAÇÃO APLICADA A/EM SOLADO

(71) INDÚSTRIA DE CALÇADOS BOTINHO LTDA EPP (BR/MG)

(72) PAULO JOSÉ LAMOUNIER

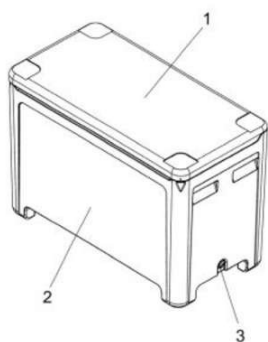
(74) MARCELO PEREIRA DOS SANTOS

objeto se enquadra na instrução normativa 044/2015 . objeto indeferido devido ao cumprimento insatisfatório de exigência técnica, nos termos do Art. 23 da Instrução Normativa 044/2015. Pedido indeferido devido à não conformidade ao contido no art. 101, inciso IV, c/c art. 106, caput, da LPI. A exigência solicitava, entre outras demandas, a inclusão das vistas laterais e a correção da vista posterior. Tais solicitações não foram atendidas, caracterizando o cumprimento insatisfatório da exigência.

(21) BR 30 2016 002831-1

Código 36 - Indeferimento - Art. 106 § 4º da LPI





(22) 01/07/2016

(44) 06/03/2018

(52) 07-07

(54) CONFIGURAÇÃO APLICADA EM CAIXA TÉRMICA

(71) ZERO GRAU INDUSTRIA E COMERCIO LTDA (BR/PR)

(72) FELIPE EDUARDO ARNDT

(74) MARCIA REGINA FRASSON

objeto se enquadra na instrução normativa 044/2015 . objeto indeferido devido ao cumprimento insatisfatório de exigência técnica, nos termos do Art. 23 da Instrução Normativa 044/2015. Pedido indeferido devido à não conformidade ao contido no art. 101, inciso IV, c/c art. 106, caput, da LPI. As figuras apresentadas mostram objeto diferente do contido na petição de depósito, configurando alteração de matéria: no objeto inicial não havia dobradiças nas tampas; foram alteradas as proporções dos detalhes das quinias na vista superior.

(21) BR 30 2016 002860-5

Código 36 - Indeferimento - Art. 106 § 4º da LPI

(22) 05/07/2016

(44) 06/03/2018

(52) 09-01

(54) CONFIGURAÇÃO APLICADA EM GARRAFÃO DE ÁGUA

(71) GOYÁ INDÚSTRIA E COMÉRCIO DE ÁGUA MINERAL LTDA. (BR/GO)

(72) CELSO CORDEIRO DE REZENDE

(74) SPI - Marcas e Patentes S/C Ltda.

objeto se enquadra na instrução normativa 044/2015 . objeto indeferido devido ao cumprimento insatisfatório de exigência técnica, nos termos do Art. 23 da Instrução Normativa 044/2015. Pedido indeferido devido à não conformidade ao contido no art. 101, inciso IV, c/c art. 106, caput, da LPI. As figuras apresentadas mostram objeto diferente do contido na petição de depósito, configurando alteração de matéria: foi exigido que o requerente suprimisse a indicação de texto, mas também foi suprimida a escala longitudinal em relevo.

(21) BR 30 2016 003728-0

Código 36 - Indeferimento - Art. 106 § 4º da LPI

(22) 25/08/2016

(44) 06/03/2018

(52) 06-01

(54) CONFIGURAÇÃO APLICADA A/EM CADEIRA

(71) OVO PROJETOS DE DESIGN LTDA. - EPP (BR/SP)

(72) LUCIANA MARTINS RODRIGUES, GERSON DE OLIVEIRA VIEIRA

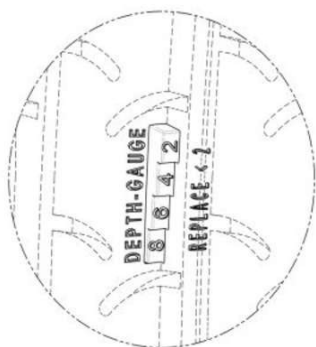
(74) Cruzeiro Newmarc Patentes e Marcas Ltda.

objeto se enquadra na instrução normativa 044/2015 . objeto indeferido devido ao cumprimento insatisfatório de exigência técnica, nos termos do Art. 23 da Instrução Normativa 044/2015. Pedido indeferido devido à não conformidade ao



contido no art. 101, inciso IV, c/c art. 106, caput, da LPI. A exigência demandou que o requerente melhorasse a qualidade da imagem a fim de representar de maneira inequívoca a textura do objeto. Ao cumprir a exigência o requerente optou por representar o objeto através de linhas, porém suprimiu as texturas, configurando alteração de matéria, visto que a textura na superfície de um objeto consiste em elemento ornamental relevante.

(21) BR 30 2017 003164-1



Código 36 - Indeferimento - Art. 106 § 4º da LPI

(22) 24/07/2017

(30) 24/01/2017 US 29/591.772

(44) 06/03/2018

(52) 12-15

(54) CONFIGURAÇÃO APLICADA A/EM INDICADOR DE DESGASTE DE PNEUMÁTICO

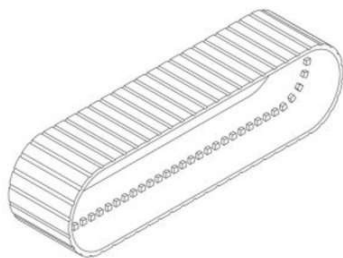
(71) THE GOODYEAR TIRE & RUBBER COMPANY (US)

(72) JESSE BRIAN SERVA, MARC CHRISTOPHER NOWACKI, JASON DAVID RISMILLER, WARREN LEE CROYLE

(74) Daniel Advogados (Alt.de Daniel & Cia)

objeto se enquadra no artigo 100 da lei 9.279/1996 . não é registrável como desenho industrial forma essencialmente determinada por questões técnicas ou funcionais.

(21) BR 30 2017 004579-0



Código 36 - Indeferimento - Art. 106 § 4º da LPI

(22) 17/10/2017

(44) 06/03/2018

(52) 15-03

(54) CONFIGURAÇÃO APLICADA A/EM ESTEIRA.

(71) ROBERTO MUNHOZ DA SILVA (BR/SP) , ROBERTO DE FREITAS MUNHOZ (BR/SP)

(72) ROBERTO MUNHOZ DA SILVA, ROBERTO DE FREITAS MUNHOZ

(74) Vilage Marcas e Patentes Ltda

objeto se enquadra no artigo 100 da lei 9.279/1996 . não é registrável como desenho industrial forma essencialmente determinada por questões técnicas ou funcionais.

(21) BR 30 2017 004590-1

Código 36 - Indeferimento - Art. 106 § 4º da LPI

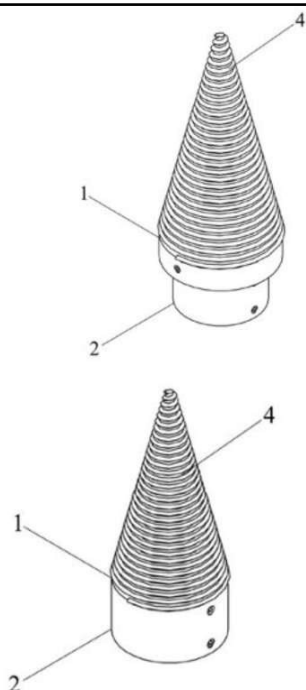
(22) 17/10/2017

(44) 06/03/2018

(52) 08-01

(54) CONFIGURAÇÃO APLICADA A/EM PONTEIRA/FUSO PARA RACHADOR DE LENHA.





(71) ANDRÉ PEZZINI (BR/SC)

(72) ANDRÉ PEZZINI

(74) BIRATINI PEREIRA GOMES

objeto se enquadra no artigo 100 da lei 9.279/1996 . não é registrável como desenho industrial forma essencialmente determinada por questões técnicas ou funcionais.

(21) BR 30 2017 004613-4



Código 36 - Indeferimento - Art. 106 § 4º da LPI

(22) 18/10/2017

(44) 06/03/2018

(52) 25-99

(54) CONFIGURAÇÃO APLICADA A/EM TRAVA.

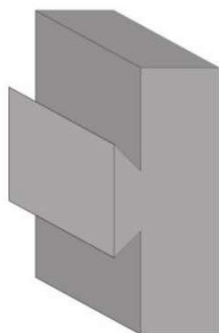
(71) WANDERLEY JAYME ESMAEL (BR/SP)

(72) WANDERLEY JAYME ESMAEL

(74) Vilage Marcas e Patentes Ltda

objeto se enquadra no artigo 100 da lei 9.279/1996 . não é registrável como desenho industrial forma essencialmente determinada por questões técnicas ou funcionais.

(21) BR 30 2017 004638-0



Código 36 - Indeferimento - Art. 106 § 4º da LPI

(22) 18/10/2017

(44) 06/03/2018

(52) 06-05 , 06-06 , 06-99

(54) CONFIGURAÇÃO APLICADA A/EM MODELO DE ENCAIXE PARA PEÇAS DO MOBILIARIO TIPO RABO DE ANDORINHA FORMATO MACHO

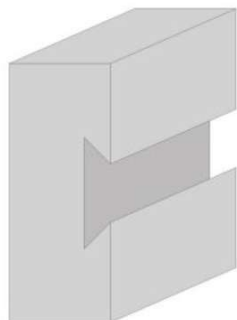
(71) METALPOX INDUSTRIA E COMERCIO DE MOVEIS LTDA (BR/SC)

(72) GABRIEL EDUARDO CALZA, VILMAR CALZA

(74) Paulo José Lunkes

objeto se enquadra no artigo 100 da lei 9.279/1996 . não é registrável como desenho industrial forma essencialmente determinada por questões técnicas ou funcionais.



(21) BR 30 2017 004639-8

Código 36 - Indeferimento - Art. 106 § 4º da LPI

(22) 18/10/2017

(44) 06/03/2018

(52) 06-99 , 06-05 , 06-06

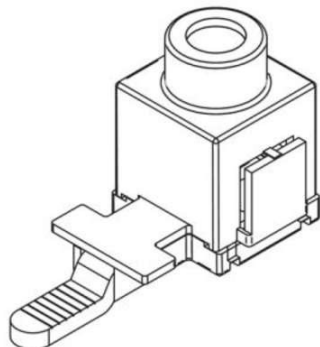
(54) CONFIGURAÇÃO APLICADA A/EM EM MODELO DE ENCAIXE PARA PEÇAS DO MOBILIÁRIO TIPO RABO DE ANDORINHA FORMATO FEMEA

(71) METALPOX INDUSTRIA E COMERCIO DE MOVEIS LTDA (BR/SC)

(72) VILMAR CALZA, GABRIEL EDUARDO CALZA

(74) Paulo José Lunkes

objeto se enquadra no artigo 100 da lei 9.279/1996 . não é registrável como desenho industrial forma essencialmente determinada por questões técnicas ou funcionais.

(21) BR 30 2017 004735-1

Código 36 - Indeferimento - Art. 106 § 4º da LPI

(22) 23/10/2017

(44) 06/03/2018

(52) 13-03

(54) CONFIGURAÇÃO APLICADA A/EM CONECTOR

(71) WADI NICOLA MANSOUR (BR/PE)

(72) WADI NICOLA MANSOUR

(74) Aguinaldo Moreira Marcas e Patentes Ltda. - EPP

objeto se enquadra no artigo 100 da lei 9.279/1996 . não é registrável como desenho industrial forma essencialmente determinada por questões técnicas ou funcionais.

(21) BR 32 2017 004334-0

Código 36 - Indeferimento - Art. 106 § 4º da LPI

(22) 08/09/2016

(44) 06/03/2018

(52) 26-01

(54) CONFIGURAÇÃO APLICADA A/EM CASTIÇAL

(62) BR 30 2016 003960-7 08/09/2016

(71) JADERSON DE ALMEIDA (BR/SC)

(72) JADERSON DE ALMEIDA

objeto se enquadra na instrução normativa 044/2015 . objeto indeferido devido ao cumprimento insatisfatório de exigência técnica, nos termos do Art. 23 da Instrução Normativa 044/2015. Pedido indeferido devido à não conformidade ao contido no art. 101, inciso IV, c/c art. 106, caput, da LPI. Há alteração de matéria, pois a configuração do objeto apresentado no cumprimento de exigência difere da que havia sido apresentada no depósito do pedido. A vista em perspectiva do depósito revela objeto inteiriço, em que o tubo vertical funde-se ao tubo horizontal, enquanto que no cumprimento, o elemento vertical do castiçal tangencia o elemento tubular horizontal, apoiando-se sobre ele. Com relação às



vistas ortogonais apresentadas no depósito, também não há correspondência, porque na configuração do objeto do depósito a curvatura é fechada na haste vertical, enquanto que no objeto apresentado no cumprimento, a curvatura apresenta-se aberta.

(21) BR 32 2017 004566-1



Código 36 - Indeferimento - Art. 106 § 4º da LPI

(22) 12/09/2016

(44) 06/03/2018

(52) 06-03

(54) CONFIGURAÇÃO APLICADA A/EM MESA

(62) BR 30 2016 004014-1 12/09/2016

(71) JADERSON DE ALMEIDA (BR/SC)

(72) JADERSON DE ALMEIDA

objeto se enquadra na instrução normativa 044/2015 . objeto indeferido devido ao cumprimento insatisfatório de exigência técnica, nos termos do Art. 23 da Instrução Normativa 044/2015. Pedido indeferido devido à não conformidade ao contido no art. 101, inciso IV, c/c art. 106, caput, da LPI. Houve alteração da matéria: a mesa representada no cumprimento de exigência não deveria ser de mármore. uma vez que o mesmo objeto, no pedido original, não apresentava tal característica. Além disso, a exigência também solicitava a apresentação das vistas, o que não foi cumprido em relação à figura 1.1 do cumprimento de exigência.

(21) BR 32 2017 004567-0



Código 36 - Indeferimento - Art. 106 § 4º da LPI

(22) 16/09/2016

(44) 06/03/2018

(52) 26-05

(54) CONFIGURAÇÃO APLICADA A/EM PENDENTE

(62) BR 30 2016 004135-0 16/09/2016

(71) JADERSON DE ALMEIDA (BR/SC)

(72) JADERSON DE ALMEIDA

objeto se enquadra na instrução normativa 044/2015 . objeto indeferido devido ao cumprimento insatisfatório de exigência técnica, nos termos do Art. 23 da Instrução Normativa 044/2015. Pedido indeferido devido à não conformidade ao contido no art. 101, inciso IV, c/c art. 106, caput, da LPI. No conjunto de figuras original, apresentado no depósito do pedido BR302016004135, a lâmpada do pendente tem formato oblongo e filamento espiralado. No novo conjunto de figuras apresentado, porém, a lâmpada do pendente tem formato redondo e filamento reto, diferenciando-se substancialmente do apresentado no depósito. Houve, portanto, alteração de matéria.



(21) BR 32 2017 004570-0



Código 36 - Indeferimento - Art. 106 § 4º da LPI

(22) 19/09/2016

(44) 06/03/2018

(52) 07-06

(54) CONFIGURAÇÃO APLICADA A/EM BANDEJA

(62) BR 30 2016 004151-2 19/09/2016

(71) JADERSON DE ALMEIDA (BR/SC)

(72) JADERSON DE ALMEIDA

objeto se enquadra na instrução normativa 044/2015 . objeto indeferido devido ao cumprimento insatisfatório de exigência técnica, nos termos do Art. 23 da Instrução Normativa 044/2015. Pedido indeferido devido à não conformidade ao contido no art. 101, inciso IV, c/c art. 106, caput, da LPI. No cumprimento da exigência formulada, a matéria inicialmente reivindicada foi acrescida de objetos que não constavam do pedido inicial, configurando acréscimo da matéria solicitada. No ato do depósito, a bandeja apresentada mostrava apenas uma base em formato triangular com vértices arredondados; as demais bandejas apresentadas no pedido em tela, com bases circulares, quadradas e retangulares, estas últimas também com vértices arredondados, não foram reivindicadas quando do pedido inicial. Desta forma, opinamos pelo indeferimento do pedido por não cumprimento satisfatório da exigência formulada, conforme o Art. 23 da IN044/2015.



Código 37 - Recurso Contra o Indeferimento

Notificação de interposição de recurso ao Presidente do INPI contra o indeferimento do pedido de registro de desenho industrial, objetivando o reexame da matéria. Desta data corre o prazo de 60 (sessenta) dias para apresentação de contra-razões por qualquer interessado. Poderá ser requerida cópia do recurso através de formulário específico.

(21) BR 30 2014 005595-0

Código 37 - Recurso Contra o Indeferimento

(22) 07/11/2014

(71) GLAXOSMITHKLINE INTELLECTUAL PROPERTY MANAGEMENT LIMITED (GB)

(74) KASZNAR LEONARDOS PROPRIEDADE INTELECTUAL

Recurso contra o indeferimento: Pet. (WB) 870180010909, de 08/02/2018.

(21) BR 30 2014 005953-0

Código 37 - Recurso Contra o Indeferimento

(22) 27/11/2014

(71) SSM SCHÄRER SCHWEITER METTLER AG

(74) DANNEMANN, SIEMSEN, BIGLER & IPANEMA MOREIRA

Recurso contra o indeferimento: Pet. (WB) 870180012762, de 16/02/2018.

(21) BR 30 2014 006178-0

Código 37 - Recurso Contra o Indeferimento

(22) 08/12/2014

(71) LORENZETTI S.A. INDÚSTRIAS BRASILEIRAS ELETROMETALÚRGICAS (BR/SP)

(74) DANNEMANN, SIEMSEN, BIGLER & IPANEMA MOREIRA

Recurso contra o indeferimento: Pet. (WB) 870180010189, de 06/02/2018.

(21) BR 30 2014 006179-8

Código 37 - Recurso Contra o Indeferimento

(22) 08/12/2014

(71) LORENZETTI S.A. INDÚSTRIAS BRASILEIRAS ELETROMETALÚRGICAS (BR/SP)

(74) DANNEMANN, SIEMSEN, BIGLER & IPANEMA MOREIRA

Recurso contra o indeferimento: Pet. (WB) 870180011948, de 14/02/2018.

(21) BR 30 2014 006181-0

Código 37 - Recurso Contra o Indeferimento

(22) 08/12/2014

(71) LORENZETTI S.A. INDÚSTRIAS BRASILEIRAS ELETROMETALÚRGICAS (BR/SP)

(74) DANNEMANN, SIEMSEN, BIGLER & IPANEMA MOREIRA

Recurso contra o indeferimento: Pet. (WB) 870180012019, de 15/02/2018.

(21) BR 30 2014 006182-8

Código 37 - Recurso Contra o Indeferimento

(22) 08/12/2014



	(71) LORENZETTI S.A. INDÚSTRIAS BRASILEIRAS ELETROMETALÚRGICAS (BR/SP) (74) DANNEMANN, SIEMSEN, BIGLER & IPANEMA MOREIRA Recurso contra o indeferimento: Pet. (WB) 870180012171, de 15/02/2018.
(21) BR 30 2014 006553-0	Código 37 - Recurso Contra o Indeferimento (22) 30/12/2014 (71) TANGLE TEEZER LIMITED (GB) (74) CUSTÓDIO DE ALMEIDA & CIA Recurso contra o indeferimento: Pet. (WB) 870180014494, de 22/02/2018.
(21) BR 30 2015 000473-8	Código 37 - Recurso Contra o Indeferimento (22) 29/01/2015 (71) SKECHERS U.S.A., INC. II (US) (74) GUERRA PROPRIEDADE INDUSTRIAL Recurso contra o indeferimento: Pet. (WB) 870180014901, de 23/02/2018.
(21) BR 30 2015 003607-9	Código 37 - Recurso Contra o Indeferimento (22) 31/07/2015 (71) JJGC INDÚSTRIA E COMÉRCIO DE MATERIAIS DENTÁRIOS S.A. (BR/PR) (74) DANNEMANN, SIEMSEN, BIGLER & IPANEMA MOREIRA, PROPRIEDADE INDUSTRIAL LTDA. Recurso contra o indeferimento: Pet. (WB) 870180009245, de 02/02/2018.
(21) BR 30 2015 004334-2	Código 37 - Recurso Contra o Indeferimento (22) 18/09/2015 (71) PHOENIX CONTACT GMBH & CO. KG (DE) (74) DANNEMANN, SIEMSEN, BIGLER & IPANEMA MOREIRA, PROPRIEDADE INDUSTRIAL LTDA. Recurso contra o indeferimento: Pet. (WB) 870180009830, de 05/02/2018.
(21) BR 30 2015 004336-9	Código 37 - Recurso Contra o Indeferimento (22) 18/09/2015 (71) PHOENIX CONTACT GMBH & CO. KG (DE) (74) DANNEMANN, SIEMSEN, BIGLER & IPANEMA MOREIRA, PROPRIEDADE INDUSTRIAL LTDA. Recurso contra o indeferimento: Pet. (WB) 870180009881, de 05/02/2018.
(21) BR 30 2016 000010-7	Código 37 - Recurso Contra o Indeferimento (22) 05/01/2016 (71) LUQY TECNOLOGIA LTDA - ME (BR/SP) (74) F G Marcas EIRELI - ME Recurso contra o indeferimento: Pet. (WB) 870180009874, de 05/02/2018.



(21) BR 30 2016 001620-8	Código 37 - Recurso Contra o Indeferimento (22) 18/04/2016 (71) ABBVIE INC. (US) (74) Daniel Advogados (Alt.de Daniel & Cia) Recurso contra o indeferimento: Pet. (WB) 870180010032, de 05/02/2018.
(21) BR 30 2016 001700-0	Código 37 - Recurso Contra o Indeferimento (22) 22/04/2016 (71) MUELLER FOGÕES LTDA. (BR/SC) (74) Bhering Advogados (nome anterior Bhering Assessoria S/C Ltda.) Recurso contra o indeferimento: Pet. (WB) 870180009487, de 02/02/2018.
(21) BR 30 2017 000692-2	Código 37 - Recurso Contra o Indeferimento (22) 16/02/2017 (71) ARCONIC INC. (US) (74) Dannemann, Siemsen, Bigler & Ipanema Moreira Recurso contra o indeferimento: Pet. (WB) 870180009815, de 05/02/2018.
(21) BR 30 2017 000717-1	Código 37 - Recurso Contra o Indeferimento (22) 16/02/2017 (71) INFASSTECH INTELLECTUAL PROPERTIES PTE. LTD. (SG) (74) Daniel Advogados (Alt.de Daniel & Cia) Recurso contra o indeferimento: Pet. (WB) 870180010044, de 05/02/2018.
(21) BR 30 2017 000868-2	Código 37 - Recurso Contra o Indeferimento (22) 23/02/2017 (71) SEIKO EPSON CORPORATION (JP) (74) Daniel Advogados (Alt.de Daniel & Cia) Recurso contra o indeferimento: Pet. (WB) 870180010048, de 05/02/2018.
(21) BR 30 2017 000888-7	Código 37 - Recurso Contra o Indeferimento (22) 24/02/2017 (71) CANON KABUSHIKI KAISHA (JP) (74) LUIZ LEONARDOS & ADVOGADOS Recurso contra o indeferimento: Pet. (WB) 870180009609, de 05/02/2018.
(21) BR 30 2017 001075-0	Código 37 - Recurso Contra o Indeferimento (22) 08/03/2017 (71) ARCONIC INDÚSTRIA E COMÉRCIO DE METAIS LTDA (BR/SP) (74) Dannemann, Siemsen, Bigler & Ipanema Moreira Recurso contra o indeferimento: Pet. (WB) 870180008776, de 01/02/2018.
(21) BR 30 2017 001076-8	Código 37 - Recurso Contra o Indeferimento



	(22) 08/03/2017 (71) BATTLEMAX (PTY) LTD (ZA) (74) Araripe & Associados Recurso contra o indeferimento: Pet. (WB) 870180009979, de 05/02/2018.
(21) BR 30 2017 001077-6	Código 37 - Recurso Contra o Indeferimento (22) 08/03/2017 (71) BATTLEMAX (PTY) LTD (ZA) (74) Araripe & Associados Recurso contra o indeferimento: Pet. (WB) 870180009995, de 05/02/2018.
(21) BR 30 2017 001078-4	Código 37 - Recurso Contra o Indeferimento (22) 08/03/2017 (71) ARCONIC INDÚSTRIA E COMÉRCIO DE METAIS LTDA (BR/SP) (74) Dannemann, Siemsen, Bigler & Ipanema Moreira Recurso contra o indeferimento: Pet. (WB) 870180008073, de 02/02/2018.
(21) BR 30 2017 001079-2	Código 37 - Recurso Contra o Indeferimento (22) 08/03/2017 (71) ARCONIC INDÚSTRIA E COMÉRCIO DE METAIS LTDA (BR/SP) (74) Dannemann, Siemsen, Bigler & Ipanema Moreira Recurso contra o indeferimento: Pet. (WB) 870180008863, de 01/02/2018.
(21) BR 30 2017 001080-6	Código 37 - Recurso Contra o Indeferimento (22) 08/03/2017 (71) ARCONIC INDÚSTRIA E COMÉRCIO DE METAIS LTDA (BR/SP) (74) Dannemann, Siemsen, Bigler & Ipanema Moreira Recurso contra o indeferimento: Pet. (WB) 870180008905, de 01/02/2018.
(21) BR 30 2017 001081-4	Código 37 - Recurso Contra o Indeferimento (22) 08/03/2017 (71) ARCONIC INDÚSTRIA E COMÉRCIO DE METAIS LTDA (BR/SP) (74) Dannemann, Siemsen, Bigler & Ipanema Moreira Recurso contra o indeferimento: Pet. (WB) 870180009702, de 05/02/2018.
(21) BR 30 2017 001082-2	Código 37 - Recurso Contra o Indeferimento (22) 08/03/2017 (71) ARCONIC INDÚSTRIA E COMÉRCIO DE METAIS LTDA (BR/SP) (74) Dannemann, Siemsen, Bigler & Ipanema Moreira Recurso contra o indeferimento: Pet. (WB) 870180009087, de 02/02/2018.
(21) BR 30 2017 001083-0	Código 37 - Recurso Contra o Indeferimento (22) 08/03/2017 (71) BATTLEMAX (PTY) LTD (ZA)



	(74) Araripe & Associados Recurso contra o indeferimento: Pet. (WB) 870180010012, de 05/02/2018.
(21) BR 30 2017 001084-9	Código 37 - Recurso Contra o Indeferimento (22) 08/03/2017 (71) ARCONIC INDÚSTRIA E COMÉRCIO DE METAIS LTDA (BR/SP) (74) Dannemann, Siemsen, Bigler & Ipanema Moreira Recurso contra o indeferimento: Pet. (WB) 870180008872, de 01/02/2018.
(21) BR 30 2017 001085-7	Código 37 - Recurso Contra o Indeferimento (22) 08/03/2017 (71) BATTLEMAX (PTY) LTD (ZA) (74) Araripe & Associados Recurso contra o indeferimento: Pet. (WB) 870180012069, de 15/02/2018.
(21) BR 30 2017 001086-5	Código 37 - Recurso Contra o Indeferimento (22) 08/03/2017 (71) BATTLEMAX (PTY) LTD (ZA) (74) Araripe & Associados Recurso contra o indeferimento: Pet. (WB) 870180012076, de 15/02/2018.
(21) BR 30 2017 001088-1	Código 37 - Recurso Contra o Indeferimento (22) 08/03/2017 (71) BATTLEMAX (PTY) LTD (ZA) (74) Araripe & Associados Recurso contra o indeferimento: Pet. (WB) 870180012078, de 15/02/2018.
(21) BR 30 2017 001091-1	Código 37 - Recurso Contra o Indeferimento (22) 08/03/2017 (71) BATTLEMAX (PTY) LTD (ZA) (74) Araripe & Associados Recurso contra o indeferimento: Pet. (WB) 870180012080, de 15/02/2018.
(21) BR 30 2017 001151-9	Código 37 - Recurso Contra o Indeferimento (22) 13/03/2017 (71) HUNTER DOUGLAS INDUSTRIES B.V. (NL) (74) Dannemann, Siemsen, Bigler & Ipanema Moreira Recurso contra o indeferimento: Pet. (WB) 870180011588, de 09/02/2018.
(21) BR 30 2017 001287-6	Código 37 - Recurso Contra o Indeferimento (22) 23/03/2017 (71) SEW-EURODRIVE GMBH & CO. KG (DE) (74) Dannemann, Siemsen, Bigler & Ipanema Moreira Recurso contra o indeferimento: Pet. (WB) 870180010113, de 06/02/2018.



(21) BR 30 2017 001288-4 Código 37 - Recurso Contra o Indeferimento
(22) 23/03/2017
(71) SEW-EURODRIVE GMBH & CO. KG (DE)
(74) Dannemann, Siemsen, Bigler & Ipanema Moreira
Recurso contra o indeferimento: Pet. (WB) 870180010108, de 06/02/2018.

(21) BR 30 2017 001293-0 Código 37 - Recurso Contra o Indeferimento
(22) 23/03/2017
(71) ANTONIO DIMAS MIGUEL (BR/SP)
(74) Vilage Marcas e Patentes Ltda
Recurso contra o indeferimento: Pet. (WB) 870180010934, de 08/02/2018.

(21) BR 30 2017 001319-8 Código 37 - Recurso Contra o Indeferimento
(22) 24/03/2017
(71) SINTOKOGIO, LTD. (JP)
(74) KASZNAR LEONARDOS PROPRIEDADE INTELECTUAL
Recurso contra o indeferimento: Pet. (WB) 870180010910, de 08/02/2018.

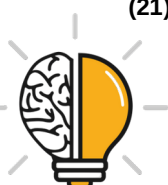
(21) BR 30 2017 001352-0 Código 37 - Recurso Contra o Indeferimento
(22) 27/03/2017
(71) SMC CORPORATION (JP)
(74) FLÁVIA SALIM LOPES
Recurso contra o indeferimento: Pet. (WB) 870180011682, de 09/02/2018.

(21) BR 30 2017 001363-5 Código 37 - Recurso Contra o Indeferimento
(22) 28/03/2017
(71) N.B.S COMPONENTES EM ALUMÍNIO LTDA - EPP (BR/SC)
(74) SANDRO CONRADO DA SILVA
Recurso contra o indeferimento: Pet. (WB) 870180009093, de 02/02/2018.

(21) BR 30 2017 001364-3 Código 37 - Recurso Contra o Indeferimento
(22) 28/03/2017
(71) N.B.S COMPONENTES EM ALUMÍNIO LTDA - EPP (BR/SC)
(74) SANDRO CONRADO DA SILVA
Recurso contra o indeferimento: Pet. (WB) 870180009095, de 02/02/2018.

(21) BR 30 2017 001365-1 Código 37 - Recurso Contra o Indeferimento
(22) 28/03/2017
(71) N.B.S COMPONENTES EM ALUMÍNIO LTDA - EPP (BR/SC)
(74) SANDRO CONRADO DA SILVA
Recurso contra o indeferimento: Pet. (WB) 870180009096, de 02/02/2018.

(21) BR 30 2017 001366-0 Código 37 - Recurso Contra o Indeferimento



	(22) 28/03/2017 (71) N.B.S COMPONENTES EM ALUMÍNIO LTDA - EPP (BR/SC) (74) SANDRO CONRADO DA SILVA Recurso contra o indeferimento: Pet. (WB) 870180009097, de 02/02/2018.
(21) BR 30 2017 001367-8	Código 37 - Recurso Contra o Indeferimento (22) 28/03/2017 (71) N.B.S COMPONENTES EM ALUMÍNIO LTDA - EPP (BR/SC) (74) SANDRO CONRADO DA SILVA Recurso contra o indeferimento: Pet. (WB) 870180009098, de 02/02/2018.
(21) BR 30 2017 001373-2	Código 37 - Recurso Contra o Indeferimento (22) 28/03/2017 (71) SMC CORPORATION (JP) (74) FLÁVIA SALIM LOPES Recurso contra o indeferimento: Pet. (WB) 870180011684, de 09/02/2018.
(21) BR 30 2017 001374-0	Código 37 - Recurso Contra o Indeferimento (22) 28/03/2017 (71) SMC CORPORATION (JP) (74) FLÁVIA SALIM LOPES Recurso contra o indeferimento: Pet. (WB) 870180012032, de 15/02/2018.
(21) BR 30 2017 001375-9	Código 37 - Recurso Contra o Indeferimento (22) 28/03/2017 (71) SMC CORPORATION (JP) (74) FLÁVIA SALIM LOPES Recurso contra o indeferimento: Pet. (WB) 870180012074, de 15/02/2018.
(21) BR 30 2017 001381-3	Código 37 - Recurso Contra o Indeferimento (22) 29/03/2017 (71) ARCONIC INDÚSTRIA E COMÉRCIO DE METAIS LTDA (BR/SP) (74) Dannemann, Siemsen, Bigler & Ipanema Moreira Recurso contra o indeferimento: Pet. (WB) 870180010243, de 06/02/2018.
(21) BR 30 2017 001383-0	Código 37 - Recurso Contra o Indeferimento (22) 29/03/2017 (71) AGRICULTE - INDÚSTRIA E COMÉRCIO DE MÁQUINAS E IMPLEMENTOS AGRÍCOLAS LTDA. ME (BR/SC) (74) RICCI & ASSOCIADOS PROPRIEDADE INTELECTUAL S/S LTDA Recurso contra o indeferimento: Pet. (WB) 870180011424, de 09/02/2018.
(21) BR 30 2017 001407-0	Código 37 - Recurso Contra o Indeferimento (22) 30/03/2017



	(71) EITOR MORAS - ME (BR/DF) (74) EMBRAMARCAS EMPRESA BRASILEIRA DE MARCAS Recurso contra o indeferimento: Pet. (WB) 870180010631, de 07/02/2018.
(21) BR 30 2017 001505-0	Código 37 - Recurso Contra o Indeferimento (22) 06/04/2017 (71) SIEMENS AKTIENGESELLSCHAFT (DE) (74) Dannemann, Siemsen, Bigler & Ipanema Moreira Recurso contra o indeferimento: Pet. (WB) 870180011924, de 14/02/2018.
(21) BR 30 2017 001702-9	Código 37 - Recurso Contra o Indeferimento (22) 20/04/2017 (71) SBR SOLUÇÕES EM BENEFICIAMENTO DE RESIDUOS E COMERCIO LTDA (BR/SP) (74) Beerre Assessoria Empresarial Ltda.(Alt. de Beerre Assessoria Emp. S/C.LTDA.) Recurso contra o indeferimento: Pet. (WB) 870180011671, de 09/02/2018.
(21) BR 30 2017 001704-5	Código 37 - Recurso Contra o Indeferimento (22) 20/04/2017 (71) RUY KLOHN (BR/RS) (74) Sko Oyarzábal Marcas e Patentes Sociedade Simples Ltda. Recurso contra o indeferimento: Pet. (WB) 870180012963, de 19/02/2018.
(21) BR 30 2017 001796-7	Código 37 - Recurso Contra o Indeferimento (22) 27/04/2017 (71) SIEMENS AKTIENGESELLSCHAFT (DE) (74) Dannemann, Siemsen, Bigler & Ipanema Moreira Recurso contra o indeferimento: Pet. (WB) 870180010111, de 06/02/2018.
(21) BR 30 2017 001797-5	Código 37 - Recurso Contra o Indeferimento (22) 27/04/2017 (71) SIEMENS AKTIENGESELLSCHAFT (DE) (74) Dannemann, Siemsen, Bigler & Ipanema Moreira Recurso contra o indeferimento: Pet. (WB) 870180010119, de 06/02/2018.
(21) BR 30 2017 001799-1	Código 37 - Recurso Contra o Indeferimento (22) 27/04/2017 (71) SIEMENS AKTIENGESELLSCHAFT (DE) (74) Dannemann, Siemsen, Bigler & Ipanema Moreira Recurso contra o indeferimento: Pet. (WB) 870180010126, de 06/02/2018.
(21) BR 30 2017 001840-8	Código 37 - Recurso Contra o Indeferimento (22) 27/04/2017



	(71) CANON KABUSHIKI KAISHA (JP) (74) LUIZ LEONARDOS & ADVOGADOS Recurso contra o indeferimento: Pet. (WB) 870180012607, de 16/02/2018.
(21) BR 30 2017 001841-6	Código 37 - Recurso Contra o Indeferimento (22) 27/04/2017 (71) CANON KABUSHIKI KAISHA (JP) (74) LUIZ LEONARDOS & ADVOGADOS Recurso contra o indeferimento: Pet. (WB) 870180012602, de 16/02/2018.
(21) BR 30 2017 001842-4	Código 37 - Recurso Contra o Indeferimento (22) 27/04/2017 (71) CANON KABUSHIKI KAISHA (JP) (74) LUIZ LEONARDOS & ADVOGADOS Recurso contra o indeferimento: Pet. (WB) 870180012609, de 16/02/2018.
(21) BR 30 2017 001843-2	Código 37 - Recurso Contra o Indeferimento (22) 27/04/2017 (71) CANON KABUSHIKI KAISHA (JP) (74) LUIZ LEONARDOS & ADVOGADOS Recurso contra o indeferimento: Pet. (WB) 870180012632, de 16/02/2018.
(21) BR 30 2017 001844-0	Código 37 - Recurso Contra o Indeferimento (22) 27/04/2017 (71) CANON KABUSHIKI KAISHA (JP) (74) LUIZ LEONARDOS & ADVOGADOS Recurso contra o indeferimento: Pet. (WB) 870180012662, de 16/02/2018.
(21) BR 30 2017 001845-9	Código 37 - Recurso Contra o Indeferimento (22) 27/04/2017 (71) CANON KABUSHIKI KAISHA (JP) (74) LUIZ LEONARDOS & ADVOGADOS Recurso contra o indeferimento: Pet. (WB) 870180012669, de 16/02/2018.
(21) BR 30 2017 002229-4	Código 37 - Recurso Contra o Indeferimento (22) 26/05/2017 (71) DPR TELECOMUNICAÇÕES LTDA (BR/SP) (74) Katia Jane Ferreira Evangelista (nome ant. Katia Jane Ferreira) Recurso contra o indeferimento: Pet. (WB) 870180013265, de 19/02/2018.
(21) BR 30 2017 002230-8	Código 37 - Recurso Contra o Indeferimento (22) 26/05/2017 (71) DPR TELECOMUNICAÇÕES LTDA (BR/SP) (74) Katia Jane Ferreira Evangelista (nome ant. Katia Jane Ferreira)



	Recurso contra o indeferimento: Pet. (WB) 870180013282, de 19/02/2018.
(21) BR 30 2017 002264-2	Código 37 - Recurso Contra o Indeferimento (22) 30/05/2017 (71) LUNELLI COMÉRCIO DO VESTUÁRIO LTDA (BR/SC) (74) SANDRO CONRADO DA SILVA Recurso contra o indeferimento: Pet. (WB) 870180010487, de 07/02/2018.
(21) BR 30 2017 002740-7	Código 37 - Recurso Contra o Indeferimento (22) 04/07/2017 (71) N.B.S COMPONENTES EM ALUMÍNIO LTDA - EPP (BR/SC) (74) SANDRO CONRADO DA SILVA Recurso contra o indeferimento: Pet. (WB) 870180009099, de 02/02/2018.
(21) BR 30 2017 002741-5	Código 37 - Recurso Contra o Indeferimento (22) 04/07/2017 (71) N.B.S COMPONENTES EM ALUMÍNIO LTDA - EPP (BR/SC) (74) SANDRO CONRADO DA SILVA Recurso contra o indeferimento: Pet. (WB) 870180009101, de 02/02/2018.
(21) BR 32 2015 001301-2	Código 37 - Recurso Contra o Indeferimento (22) 10/10/2013 (62) BR 30 2013 005216-8 10/10/2013 (71) NORMAN R. BYRNE (US) (74) DAVID DO NASCIMENTO ADVOGADOS ASSOCIADOS Recurso contra o indeferimento: Pet. (WB) 870180008871, de 01/02/2018.
(21) BR 32 2015 001313-6	Código 37 - Recurso Contra o Indeferimento (22) 09/10/2013 (62) BR 30 2013 005161-7 09/10/2013 (71) DURATEX S.A. (BR/SP) (74) DANIEL ADVOGADOS Recurso contra o indeferimento: Pet. (WB) 870180009252, de 02/02/2018.
(21) BR 32 2015 001314-4	Código 37 - Recurso Contra o Indeferimento (22) 09/10/2013 (62) BR 30 2013 005160-9 09/10/2013 (71) DURATEX S.A. (BR/SP) (74) DANIEL ADVOGADOS Recurso contra o indeferimento: Pet. (WB) 870180009259, de 02/02/2018.
(21) DI 7000681-4	Código 37 - Recurso Contra o Indeferimento (22) 04/03/2010 (71) KHS GMBH (DE)



(74) Dannemann, Siemsen, Bigler & Ipanema Moreira
Recurso contra o indeferimento: Pet. (WB) 870180012831, de 16/02/2018.

(21) DI 7005980-2

Código 37 - Recurso Contra o Indeferimento
(22) 04/03/2010
(62) DI 7000681-4 04/03/2010
(71) KHS AG (DE)
(74) Dannemann, Siemsen, Bigler & Ipanema Moreira
Recurso contra o indeferimento: Pet. (WB) 870180012825, de 16/02/2018.



Código 38 - Outros Recursos

Notificação de interposição de recurso ao Presidente do INPI contra a decisão proferida pela Diretoria, objetivando o reexame da matéria. Desta data corre o prazo de 60 (sessenta) dias para apresentação de contrarrazões por qualquer interessado. Poderá ser requerida cópia do recurso através de formulário específico.

(21) BR 30 2015 000472-0 Código 38 - Outros Recursos
(22) 29/01/2015
(71) SKECHERS U.S.A., INC. II (US)
(74) GUERRA PROPRIEDADE INDUSTRIAL
Recurso contra Perda de Prioridade: Pet. (WB) 870180012820, de 16/02/2018.

(21) BR 30 2015 000473-8 Código 38 - Outros Recursos
(22) 29/01/2015
(71) SKECHERS U.S.A., INC. II (US)
(74) GUERRA PROPRIEDADE INDUSTRIAL
Recurso contra Perda de Prioridade: Pet. (WB) 870180012833, de 16/02/2018.

(21) BR 30 2017 001664-2 Código 38 - Outros Recursos
(22) 17/04/2017
(71) BECTON, DICKINSON AND COMPANY (US)
(74) Daniel Advogados (Alt.de Daniel & Cia)
Recurso contra Perda de Prioridade: Pet. (WB) 870180012112, de 15/02/2018.

(11) BR 30 2017 001874-2 Código 38 - Outros Recursos
(22) 28/04/2017
(71) GS HOLISTIC, LLC (US)
(74) FABIO RENATO FERREIRA DO NASCIMENTO
Recurso contra Perda de Prioridade: Pet. (WB) 870180011830, de 14/02/2018.

(21) BR 32 2015 000375-0 Código 38 - Outros Recursos
(22) 22/03/2013
(62) BR 30 2013 001184-4 22/03/2013
(71) FRANKE TECHNOLOGY AND TRADEMARK LTD.
(74) KASZNAR LEONARDOS PROPRIEDADE INTELECTUAL
Recurso contra o não conhecimento de petição: Pet. (WB) 870180013245, de 19/02/2018.

(21) BR 32 2015 000376-9 Código 38 - Outros Recursos
(22) 22/03/2013
(62) BR 30 2013 001184-4 22/03/2013
(71) FRANKE TECHNOLOGY AND TRADEMARK LTD.



(74) KASZNAR LEONARDOS PROPRIEDADE INTELECTUAL
Recurso contra o não conhecimento de petição: Pet. (WB) 870180013240, de 19/02/2018.

(21) BR 32 2015 000377-7

Código 38 - Outros Recursos
(22) 22/03/2013
(62) BR 30 2013 001184-4 22/03/2013
(71) FRANKE TECHNOLOGY AND TRADEMARK LTD.
(74) KASZNAR LEONARDOS PROPRIEDADE INTELECTUAL
Recurso contra o não conhecimento de petição: Pet. (WB) 870180013233, de 19/02/2018.

(11) BR 32 2015 001272-5

Código 38 - Outros Recursos
(22) 11/10/2013
(62) BR 30 2013 005251-6 11/10/2013
(71) BEMIS MANUFACTURING COMPANY (US)
(74) DANNEMANN, SIEMSEN, BIGLER & IPANEMA MOREIRA
Recurso contra Perda de Prioridade: Pet. (WB) 870180013058, de 19/02/2018.



Código 39 - Concessão do Registro

Concessão do registro de desenho industrial. O certificado de registro estará à disposição do interessado. Desta data corre o prazo de 5 (cinco) anos para interposição de nulidade administrativa por qualquer interessado (Art. 113 § 1º da LPI). Se interposto o pedido de nulidade no prazo de 60 (sessenta) dias contados da data da concessão, os efeitos da concessão do registro serão suspensos (Art. 113 § 2º).

(11) BR 30 2012 000959-6

Código 39 - Concessão do Registro

(22) 02/03/2012

(15) 06/03/2018

(30) 02/09/2011 EM 001911595

(45) 06/03/2018

(54) "CONFIGURAÇÃO APLICADA EM MOBILIÁRIO DE JARDIM"

(73) Keter Plastic Ltd (IL)

(72) Liron Hartman, Yaacov Kurtz, Efraim Haimoff

(74) MOMSEN, LEONARDO & CIA.

Prazo de validade: 10 (dez) anos contados a partir de 02/03/2012, mediante o recolhimento da taxa quinquenal de manutenção (Artigos 119 e 120 da LPI) e observadas as demais condições legais.

(11) BR 30 2012 001345-3

Código 39 - Concessão do Registro

(22) 19/03/2012

(15) 06/03/2018

(45) 06/03/2018

(52) 02-04

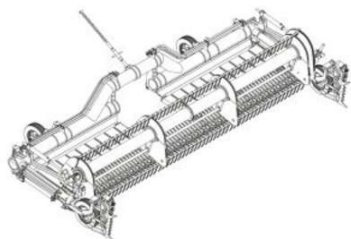
(54) CONFIGURAÇÃO APLICADA EM CHINELO

(73) Grendene S.A. (BR/CE)

(72) Daniela Pompermaier Tomasi

(74) Custódio de Almeida & CIA.

Prazo de validade: 10 (dez) anos contados a partir de 19/03/2012, mediante o recolhimento da taxa quinquenal de manutenção (Artigos 119 e 120 da LPI) e observadas as demais condições legais.

(11) BR 30 2012 001992-3

Código 39 - Concessão do Registro

(22) 20/04/2012

(15) 06/03/2018

(45) 06/03/2018

(52) 15-03

(54) CONFIGURACÃO APLICADA EM IMPLEMENTO AGRICOLA

(73) INDUSTRIAS REUNIDAS COLOMBO LTDA (BR/SP)

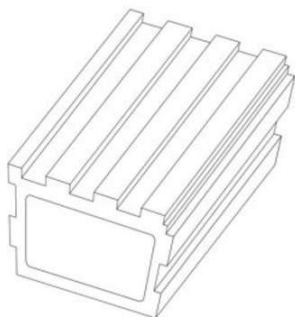


(72) LUIZ HENRIQUE BERTINO

(74) MARCIA FERREIRA GOMES

Prazo de validade: 10 (dez) anos contados a partir de 20/04/2012, mediante o recolhimento da taxa quinquenal de manutenção (Artigos 119 e 120 da LPI) e observadas as demais condições legais.

(11) BR 30 2012 003647-0



Código 39 - Concessão do Registro

(22) 19/07/2012

(15) 06/03/2018

(45) 06/03/2018

(54) CONFIGURAÇÃO APLICADA EM BLOCO

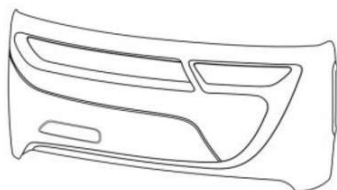
(73) Mauricio Maziero (BR/SC)

(72) Mauricio Maziero

(74) Luana Klaus

Prazo de validade: 10 (dez) anos contados a partir de 19/07/2012, mediante o recolhimento da taxa quinquenal de manutenção (Artigos 119 e 120 da LPI) e observadas as demais condições legais. (co) Título adequado de ofício nos termos do Art. 22 da Instrução Normativa 044/2015.

(11) BR 30 2012 004069-8



Código 39 - Concessão do Registro

(22) 09/08/2012

(15) 06/03/2018

(30) 15/02/2012 US 29/413,408

(43) 27/02/2018

(54) CONFIGURAÇÃO APLICADA EM FILTRO PARA EQUIPAMENTO RESPIRADOR E PURIFICADOR DE AR

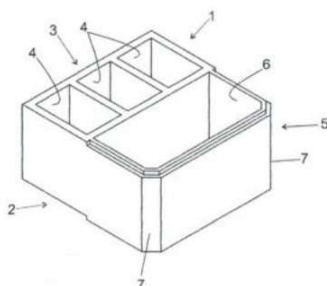
(73) 3M Innovative Properties Company (US)

(72) Gary E. Dwyer, Nathan A. Abel, James E. Steffen, John M. Pilgrim

(74) DENIS ALLAN DANIEL

Prazo de validade: 10 (dez) anos contados a partir de 09/08/2012, mediante o recolhimento da taxa quinquenal de manutenção (Artigos 119 e 120 da LPI) e observadas as demais condições legais.

(11) BR 30 2012 005368-4



Código 39 - Concessão do Registro

(22) 16/10/2012

(15) 06/03/2018

(45) 06/03/2018

(52) 25-01

(54) CONFIGURAÇÃO APLICADA EM BLOCO

(73) ANNIBALE TROPI SOMMA (BR/SP)

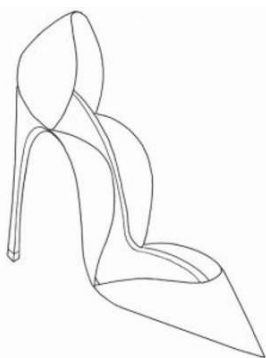
(72) ANNIBALE TROPI SOMMA



(74) SETA MARCAS E PATENTES LTDA

Prazo de validade: 10 (dez) anos contados a partir de 16/10/2012, mediante o recolhimento da taxa quinquenal de manutenção (Artigos 119 e 120 da LPI) e observadas as demais condições legais.

(11) BR 30 2013 004218-9



Código 39 - Concessão do Registro

(22) 26/08/2013

(15) 06/03/2018

(30) 04/03/2013 IT MI2013O000037

(45) 06/03/2018

(52) 02-04

(54) CONFIGURAÇÃO APLICADA A SAPATO

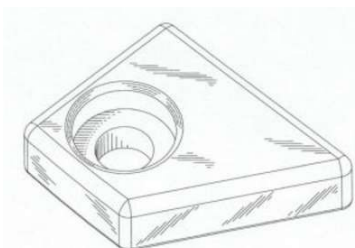
(73) VALENTINO S.P.A. (IT)

(72) STEFANO SASSI

(74) NELLIE D SHORES

Prazo de validade: 10 (dez) anos contados a partir de 26/08/2013, mediante o recolhimento da taxa quinquenal de manutenção (Artigos 119 e 120 da LPI) e observadas as demais condições legais.

(11) BR 30 2014 003662-9



Código 39 - Concessão do Registro

(22) 31/07/2014

(15) 06/03/2018

(30) 31/01/2014 US 29480970

(45) 06/03/2018

(52) 15-03

(54) CONFIGURAÇÃO APLICADA EM ELEMENTO DE REVESTIMENTO

(73) DEERE & COMPANY (US)

(72) LEE E. ZUMDOME, MICHAEL E . FRASIER

(74) KASZNAR LEONARDOS PROPRIEDADE INTELECTUAL

Prazo de validade: 10 (dez) anos contados a partir de 31/07/2014, mediante o recolhimento da taxa quinquenal de manutenção (Artigos 119 e 120 da LPI) e observadas as demais condições legais. (co) Título adequado de ofício nos termos do Art. 22 da Instrução Normativa 044/2015.

(11) BR 30 2015 003309-6

Código 39 - Concessão do Registro

(22) 16/07/2015

(15) 06/03/2018

(30) 13/03/2015 DM DM/085843

(45) 06/03/2018

(52) 11-01

(54) CONFIGURAÇÃO APLICADA EM BRACELETE





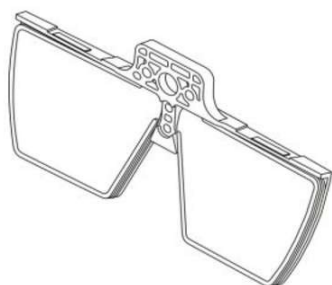
(73) HERMES SELLIER (FR)

(72) PIERRE-ALEXIS DUMAS

(74) JULIANO RYOTA MURAKAMI

Prazo de validade: 10 (dez) anos contados a partir de 16/07/2015, mediante o recolhimento da taxa quinquenal de manutenção (Artigos 119 e 120 da LPI) e observadas as demais condições legais.

(11) BR 30 2015 003371-1



Código 39 - Concessão do Registro

(22) 20/07/2015

(15) 06/03/2018

(30) 20/01/2015 US 29/515,183

(45) 06/03/2018

(52) 14-01

(54) CONFIGURAÇÃO APLICADA A/EM ELEMENTO DE EXIBIÇÃO ÓPTICO PARA HEADSET

(73) MICROSOFT CORPORATION (US)

(72) PAUL BOSVELD, NICOLAS DENHEZ, YEONGKYU YOO, PHIL FRANK, YOUNG DUK SONG, HENRIC JENTZ, ADITHA MAY ADAMS, TRAVIS HOSLER, ANDREW HODGE

(74) DI BLASI, PARENTE & ADVOGADOS ASSOCIADOS

Prazo de validade: 10 (dez) anos contados a partir de 20/07/2015, mediante o recolhimento da taxa quinquenal de manutenção (Artigos 119 e 120 da LPI) e observadas as demais condições legais.

(11) BR 30 2015 003386-0



Código 39 - Concessão do Registro

(22) 21/07/2015

(15) 06/03/2018

(45) 06/03/2018

(52) 11-01

(54) CONFIGURAÇÃO APLICADA A/EM ANEL

(73) UNIVERSIDADE FEDERAL DE SANTA MARIA (BR/RS)

(72) TATIANA EDER DA ROCHA LAGO, ANA LUIZA SEEGER GUERRA

Prazo de validade: 10 (dez) anos contados a partir de 21/07/2015, mediante o recolhimento da taxa quinquenal de manutenção (Artigos 119 e 120 da LPI) e observadas as demais condições legais.

(11) BR 30 2015 003390-8

Código 39 - Concessão do Registro

(22) 21/07/2015

(15) 06/03/2018

(45) 06/03/2018

(52) 11-01





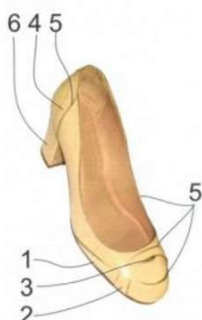
(54) CONFIGURAÇÃO APLICADA A/EM ANEL

(73) UNIVERSIDADE FEDERAL DE SANTA MARIA (BR/RS)

(72) TATIANA EDER DA ROCHA LAGO, IVI PIVETTA VIERO

Prazo de validade: 10 (dez) anos contados a partir de 21/07/2015, mediante o recolhimento da taxa quinquenal de manutenção (Artigos 119 e 120 da LPI) e observadas as demais condições legais.

(11) BR 30 2015 004406-3



Código 39 - Concessão do Registro

(22) 23/09/2015

(15) 06/03/2018

(45) 06/03/2018

(52) 02-04

(54) CONFIGURAÇÃO APLICADA EM SAPATO

(73) SARAH JANE CHOFAKIAN (BR/SP)

(72) SARA JANE CHOFAKIAN

(74) DR. EDUARDO MARTINELLI JÚNIOR

Prazo de validade: 10 (dez) anos contados a partir de 23/09/2015, mediante o recolhimento da taxa quinquenal de manutenção (Artigos 119 e 120 da LPI) e observadas as demais condições legais.

(11) BR 30 2015 004617-1



Código 39 - Concessão do Registro

(22) 08/10/2015

(15) 06/03/2018

(30) 10/04/2015 DE 40 2015 100 326.5

(45) 06/03/2018

(52) 31-00

(54) CONFIGURAÇÃO APLICADA A/EM MÁQUINA DE CORTE

(73) NETZSCH-FEINMAHLTECHNIK GMBH (DE)

(72) KARL-LUDWIG HOLL

(74) DANNEMANN, SIEMSEN, BIGLER & IPANEMA MOREIRA, PROPRIEDADE INDUSTRIAL LTDA.

Prazo de validade: 10 (dez) anos contados a partir de 08/10/2015, mediante o recolhimento da taxa quinquenal de manutenção (Artigos 119 e 120 da LPI) e observadas as demais condições legais.

(11) BR 30 2015 004912-0

Código 39 - Concessão do Registro

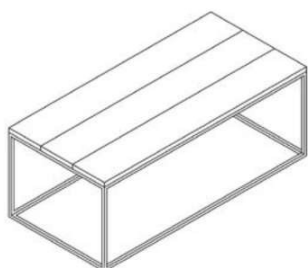
(22) 27/10/2015

(15) 06/03/2018

(45) 06/03/2018

(52) 06-03





(54) CONFIGURAÇÃO APLICADA A MESA
(73) INDUSTRIA DE DISEÑO TEXTIL, S.A. (INDITEX, S.A.) (ES)
(72) VIRGINIA PEÑA DEL RÍO
(74) FLÁVIA SALIM LOPES

Prazo de validade: 10 (dez) anos contados a partir de 27/10/2015, mediante o recolhimento da taxa quinquenal de manutenção (Artigos 119 e 120 da LPI) e observadas as demais condições legais.

(11) BR 30 2015 005525-1

Código 39 - Concessão do Registro

(22) 04/12/2015
(15) 06/03/2018
(30) 09/06/2015 GR 20150200068
(45) 06/03/2018
(52) 09-05
(54) CONFIGURAÇÃO APLICADA A/EM EMBALAGEM PARA ALIMENTOS
(73) NOVAPLOT ENTERPRISES LTD (CY)
(72) EMMANOUIL DOMAZAKIS
(74) SOERENSEN GARCIA ADVOGADOS ASSOCIADOS

Prazo de validade: 10 (dez) anos contados a partir de 04/12/2015, mediante o recolhimento da taxa quinquenal de manutenção (Artigos 119 e 120 da LPI) e observadas as demais condições legais. (co) Registro concedido por força do art. 106 da Lei da Propriedade Industrial nº 9.279/96. Aplicável a instauração de ofício do processo administrativo de nulidade, conforme dispõe o Art.113, para averiguação da infringência do art. 95 do referido diploma legal.

(11) BR 30 2015 005570-7

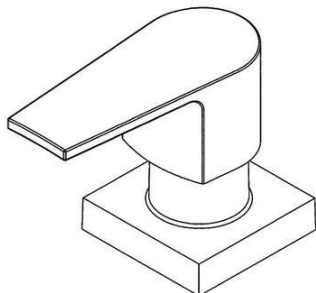
Código 39 - Concessão do Registro

(22) 09/12/2015
(15) 06/03/2018
(43) 27/02/2018
(52) 12-08
(54) CONFIGURAÇÃO APLICADA EM VEÍCULO
(73) RENAULT S.A.S. (FR)
(72) MORASSE, LOUIS
(74) CUSTÓDIO DE ALMEIDA & CIA.

Prazo de validade: 10 (dez) anos contados a partir de 09/12/2015, mediante o recolhimento da taxa quinquenal de manutenção (Artigos 119 e 120 da LPI) e observadas as demais condições legais. (co) Registro concedido por força do art. 106 da Lei da Propriedade Industrial nº 9.279/96. Aplicável a instauração de ofício do processo administrativo de nulidade, conforme dispõe o Art.113, para averiguação da infringência do art. 95 do referido diploma legal. Título adequado de ofício nos termos do Art. 22 da Instrução Normativa 044/2015.



(11) BR 30 2015 005731-9



Código 39 - Concessão do Registro

(22) 16/12/2015

(15) 06/03/2018

(45) 06/03/2018

(52) 23-01

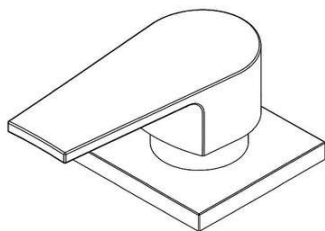
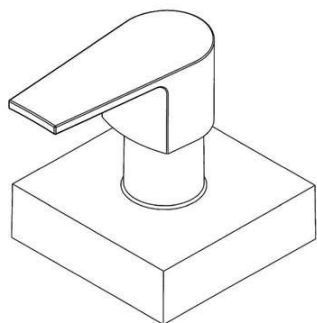
(54) CONFIGURAÇÃO APLICADA A/EM ACABAMENTO PARA REGISTRO

(73) DURATEX S.A. (BR/SP)

(72) EVERALDO FERREIRA PRIMO

(74) DANIEL ADVOGADOS

Prazo de validade: 10 (dez) anos contados a partir de 16/12/2015, mediante o recolhimento da taxa quinquenal de manutenção (Artigos 119 e 120 da LPI) e observadas as demais condições legais.



(11) BR 30 2015 005775-0



Código 39 - Concessão do Registro

(22) 17/12/2015

(15) 06/03/2018

(45) 06/03/2018

(52) 02-04

(54) CONFIGURAÇÃO APLICADA EM CALÇADO

(73) SARAH JANE CHOFKIAN (BR/SP)

(72) SARAH JANE CHOFKIAN

(74) EDUARDO MARTINELLI JÚNIOR

Prazo de validade: 10 (dez) anos contados a partir de 17/12/2015, mediante o recolhimento da taxa quinquenal de manutenção (Artigos 119 e 120 da LPI) e observadas as demais condições legais.

(11) BR 30 2015 005776-9



Código 39 - Concessão do Registro

(22) 17/12/2015

(15) 06/03/2018

(45) 06/03/2018

(52) 02-04

(54) CONFIGURAÇÃO APLICADA EM SAPATO

(73) SARAH JANE CHOFKIAN (BR/SP)

(72) SARAH JANE CHOFKIAN



(74) DR. EDUARDO MARTINELLI JÚNIOR

Prazo de validade: 10 (dez) anos contados a partir de 17/12/2015, mediante o recolhimento da taxa quinquenal de manutenção (Artigos 119 e 120 da LPI) e observadas as demais condições legais. (co) Título adequado de ofício nos termos do Art. 22 da Instrução Normativa 044/2015.

(11) BR 30 2015 005777-7



Código 39 - Concessão do Registro

(22) 17/12/2015

(15) 06/03/2018

(45) 06/03/2018

(52) 02-04

(54) CONFIGURAÇÃO APLICADA EM SAPATO

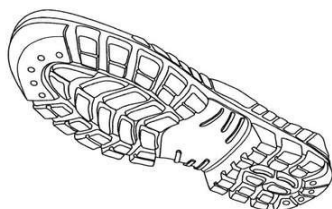
(73) SARAH JANE CHOFAKIAN (BR/SP)

(72) SARAH JANE CHOFAKIAN

(74) DR. EDUARDO MARTINELLI JÚNIOR

Prazo de validade: 10 (dez) anos contados a partir de 17/12/2015, mediante o recolhimento da taxa quinquenal de manutenção (Artigos 119 e 120 da LPI) e observadas as demais condições legais. (co) Título adequado de ofício nos termos do Art. 22 da Instrução Normativa 044/2015.

(11) BR 30 2015 005879-0



Código 39 - Concessão do Registro

(22) 22/12/2015

(15) 06/03/2018

(45) 06/03/2018

(52) 02-04

(54) CONFIGURAÇÃO APLICADA A/EM SOLADO

(73) MARLUVAS CALÇADOS DE SEGURANÇA LTDA (BR/MG)

(72) MESSIAS MOREIRA JÚNIOR

(74) Rodrigo Donato Fonseca

Prazo de validade: 10 (dez) anos contados a partir de 22/12/2015, mediante o recolhimento da taxa quinquenal de manutenção (Artigos 119 e 120 da LPI) e observadas as demais condições legais.

(11) BR 30 2016 000197-9

Código 39 - Concessão do Registro

(22) 22/01/2016

(15) 06/03/2018

(45) 06/03/2018

(52) 26-05

(54) CONFIGURAÇÃO APLICADA EM LUMINÁRIA

(73) FRANCISCO JOSÉ ABRÃO PEREIRA LEMOS (BR/SP)

(72) FRANCISCO JOSÉ ABRÃO PEREIRA LEMOS





(74) PEDRO PEREIRA ALVARENGA NETO

Prazo de validade: 10 (dez) anos contados a partir de 22/01/2016, mediante o recolhimento da taxa quinquenal de manutenção (Artigos 119 e 120 da LPI) e observadas as demais condições legais.

(11) BR 30 2016 000316-5



Código 39 - Concessão do Registro

(22) 29/01/2016

(15) 06/03/2018

(45) 06/03/2018

(52) 30-03

(54) CONFIGURAÇÃO APLICADA A/EM SUPORTE FRONTAL PARA RECIPIENTE

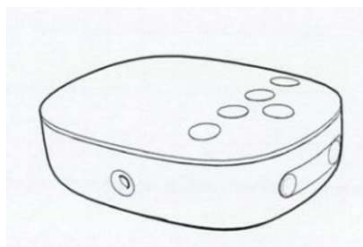
(73) AMARILDO CARRASCO ALVES (BR/SC)

(72) AMARILDO CARRASCO ALVES

(74) WANDERLEI CARDOSO

Prazo de validade: 10 (dez) anos contados a partir de 29/01/2016, mediante o recolhimento da taxa quinquenal de manutenção (Artigos 119 e 120 da LPI) e observadas as demais condições legais.

(11) BR 30 2016 000355-6



Código 39 - Concessão do Registro

(22) 02/02/2016

(15) 06/03/2018

(30) 03/08/2015 EM 002747709

(45) 06/03/2018

(52) 24-01

(54) CONFIGURAÇÃO APLICADA A/EM BOMBA EXTRATORA DE LEITE

(73) KONINKLIJKE PHILIPS N.V. (NL)

(72) EMMA STINA KATARINA SANDBERG

(74) Daniel Advogados (Alt.de Daniel & Cia)

Prazo de validade: 10 (dez) anos contados a partir de 02/02/2016, mediante o recolhimento da taxa quinquenal de manutenção (Artigos 119 e 120 da LPI) e observadas as demais condições legais.

(11) BR 30 2016 000433-1

Código 39 - Concessão do Registro

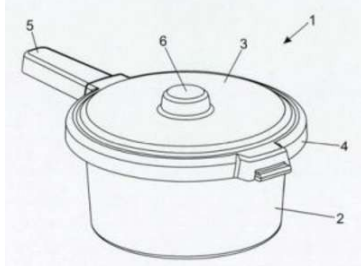
(22) 06/02/2016

(15) 06/03/2018

(45) 06/03/2018

(52) 07-02





(54) CONFIGURAÇÃO APLICADA A/EM PANELA

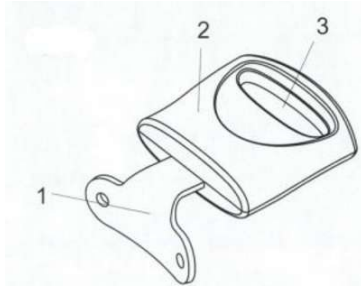
(73) NELY CRISTINA BRAIDOTTI CAVALARI (BR/SP)

(72) NELY CRISTINA BRAIDOTTI CAVALARI

(74) Vilela Coelho Sociedade de Advogados

Prazo de validade: 10 (dez) anos contados a partir de 06/02/2016, mediante o recolhimento da taxa quinquenal de manutenção (Artigos 119 e 120 da LPI) e observadas as demais condições legais.

(11) BR 30 2016 000452-8



Código 39 - Concessão do Registro

(22) 10/02/2016

(15) 06/03/2018

(45) 06/03/2018

(52) 08-06

(54) CONFIGURAÇÃO APLICADA A/EM ALÇA

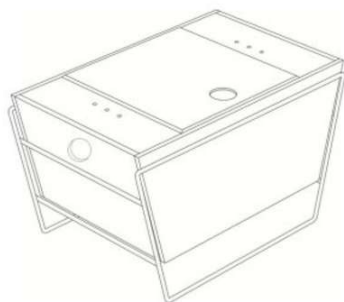
(73) TRAMONTINA S/A CUTELARIA (BR/RS)

(72) MARCOS ANTONIO GRESPAN

(74) CREAÇÃO MARCAS E PATENTES LTDA.

Prazo de validade: 10 (dez) anos contados a partir de 10/02/2016, mediante o recolhimento da taxa quinquenal de manutenção (Artigos 119 e 120 da LPI) e observadas as demais condições legais.

(11) BR 30 2016 000588-5



Código 39 - Concessão do Registro

(22) 17/02/2016

(15) 06/03/2018

(45) 06/03/2018

(52) 06-01

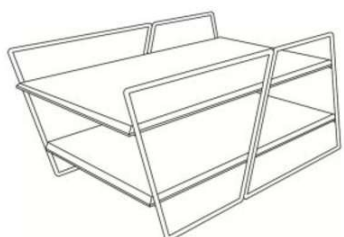
(54) CONFIGURAÇÃO APLICADA EM BANCO

(73) UNIVERSIDADE FEDERAL DE UBERLÂNDIA (BR/MG)

(72) JULIANO APARECIDO PEREIRA, LETÍCIA VASCONCELOS MORAIS GARCEZ

Prazo de validade: 10 (dez) anos contados a partir de 17/02/2016, mediante o recolhimento da taxa quinquenal de manutenção (Artigos 119 e 120 da LPI) e observadas as demais condições legais.

(11) BR 30 2016 000595-8



Código 39 - Concessão do Registro

(22) 17/02/2016

(15) 06/03/2018

(45) 06/03/2018

(52) 06-04

(54) CONFIGURAÇÃO APLICADA EM RACK

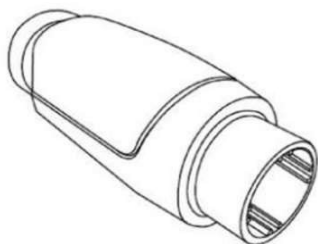
(73) UNIVERSIDADE FEDERAL DE UBERLÂNDIA (BR/MG)



(72) JULIANO APARECIDO PEREIRA, LETÍCIA VASCONCELOS MORAIS GARCEZ

Prazo de validade: 10 (dez) anos contados a partir de 17/02/2016, mediante o recolhimento da taxa quinquenal de manutenção (Artigos 119 e 120 da LPI) e observadas as demais condições legais.

(11) BR 30 2016 001158-3



Código 39 - Concessão do Registro

(22) 14/03/2016

(15) 06/03/2018

(45) 06/03/2018

(52) 13-03

(54) CONFIGURAÇÃO APLICADA EM CONECTOR.

(73) ALEXANDER BINZEL SCHWEISSTECHNIK GMBH & CO. KG (DE)

(72) STEFFEN ABMANN

(74) DANNEMANN, SIEMSEN, BIGLER & IPANEMA MOREIRA

Prazo de validade: 10 (dez) anos contados a partir de 14/03/2016, mediante o recolhimento da taxa quinquenal de manutenção (Artigos 119 e 120 da LPI) e observadas as demais condições legais.

(11) BR 30 2016 001372-1



Código 39 - Concessão do Registro

(22) 05/04/2016

(15) 06/03/2018

(30) 08/10/2015 EM 002815548-0001

(45) 06/03/2018

(52) 21-02

(54) CONFIGURAÇÃO APLICADA A/EM ÓCULOS

(73) DECATHLON (FR)

(72) ANTOINE HARPAGES

(74) Alexandre da Cunha Lyrio

Prazo de validade: 10 (dez) anos contados a partir de 05/04/2016, mediante o recolhimento da taxa quinquenal de manutenção (Artigos 119 e 120 da LPI) e observadas as demais condições legais.

(11) BR 30 2016 001427-2

Código 39 - Concessão do Registro

(22) 07/04/2016

(15) 06/03/2018

(45) 06/03/2018

(52) 20-02

(54) CONFIGURAÇÃO APLICADA EM EXPOSITOR

(73) OTICAS CAROL S.A. (BR/SP)

(72) MARCELO DALLE ORE BRAGA

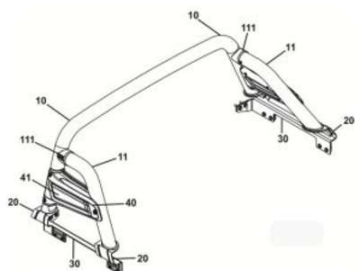




(74) Baril & Advogados Associados

Prazo de validade: 10 (dez) anos contados a partir de 07/04/2016, mediante o recolhimento da taxa quinquenal de manutenção (Artigos 119 e 120 da LPI) e observadas as demais condições legais.

(11) BR 30 2016 001428-0



Código 39 - Concessão do Registro

(22) 07/04/2016

(15) 06/03/2018

(45) 06/03/2018

(52) 12-16

(54) CONFIGURAÇÃO APLICADA A/EM SANTANTÔNIO

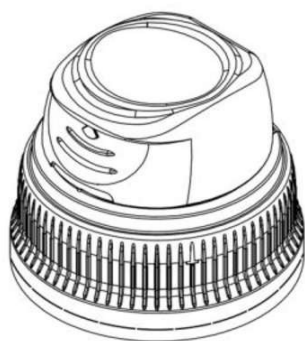
(73) KEKO ACESSÓRIOS S/A (BR/RS)

(72) JULIANO SCHEER MANTOVANI

(74) Sko Oyarzábal Marcas e Patentes Sociedade Simples Ltda.

Prazo de validade: 10 (dez) anos contados a partir de 07/04/2016, mediante o recolhimento da taxa quinquenal de manutenção (Artigos 119 e 120 da LPI) e observadas as demais condições legais.

(11) BR 30 2016 001443-4



Código 39 - Concessão do Registro

(22) 08/04/2016

(15) 06/03/2018

(30) 09/10/2015 FR 002817296-0001

(45) 06/03/2018

(52) 09-07

(54) CONFIGURAÇÃO APLICADA A/EM TAMPA

(73) OBRIST CLOSURES SWITZERLAND GMBH (CH)

(72) JEAN-YVES ROGNARD

(74) ANA PAULA SANTOS CELIDONIO

Prazo de validade: 10 (dez) anos contados a partir de 08/04/2016, mediante o recolhimento da taxa quinquenal de manutenção (Artigos 119 e 120 da LPI) e observadas as demais condições legais.

(11) BR 30 2016 001450-7

Código 39 - Concessão do Registro

(22) 08/04/2016

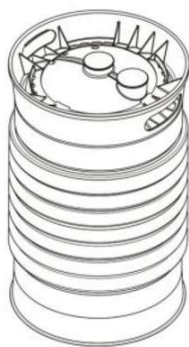
(15) 06/03/2018

(30) 08/10/2015 EM 002815910; 20/11/2015 EM 002872325

(45) 06/03/2018

(52) 09-03





(54) CONFIGURAÇÃO APLICADA A/EM CONTAINER

(73) BASF SE (DE)

(72) YVES LE BAUT

(74) ANA PAULA SANTOS CELIDONIO

Prazo de validade: 10 (dez) anos contados a partir de 08/04/2016, mediante o recolhimento da taxa quinquenal de manutenção (Artigos 119 e 120 da LPI) e observadas as demais condições legais.

(11) BR 30 2016 001454-0



Código 39 - Concessão do Registro

(22) 08/04/2016

(15) 06/03/2018

(30) 14/10/2015 JP 2015-022611

(45) 06/03/2018

(52) 12-11

(54) CONFIGURAÇÃO APLICADA A/EM CARENAGEM FRONTAL DE MOTOCICLETA

(73) HONDA MOTOR CO., LTD. (JP)

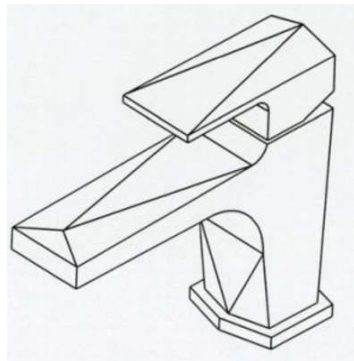
(72) BONGKARN SAWATSUTIPAN, SEKSITH UCHCHIN

(74) Dannemann, Siemsen, Bigler & Ipanema Moreira

Prazo de validade: 10 (dez) anos contados a partir de 08/04/2016, mediante o recolhimento da taxa quinquenal de manutenção (Artigos 119 e 120 da LPI) e observadas as demais condições legais.



(11) BR 30 2016 001456-6



Código 39 - Concessão do Registro

(22) 08/04/2016

(15) 06/03/2018

(45) 06/03/2018

(52) 23-01

(54) CONFIGURAÇÃO APLICADA EM TORNEIRA

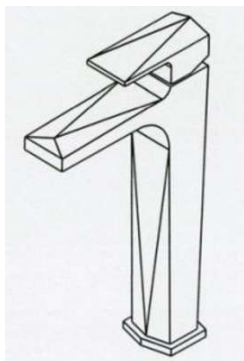
(73) DURATEX S.A. (BR/SP)

(72) EDUARDO TERRA DE OLIVEIRA

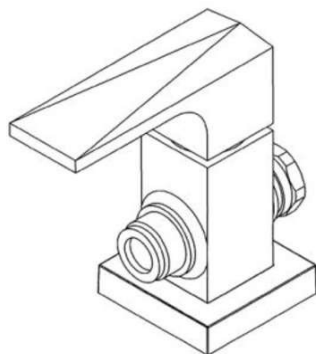
(74) ROBERTA ARANTES

Prazo de validade: 10 (dez) anos contados a partir de 08/04/2016, mediante o recolhimento da taxa quinquenal de manutenção (Artigos 119 e 120 da LPI) e observadas as demais condições legais.





(11) BR 30 2016 001459-0



Código 39 - Concessão do Registro

(22) 08/04/2016

(15) 06/03/2018

(45) 06/03/2018

(52) 23-01

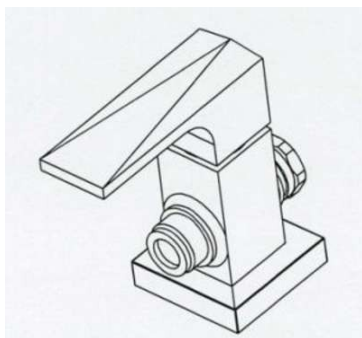
(54) CONFIGURAÇÃO APLICADA A/EM CACABAMENTO PARA REGISTRO

(73) DURATEX S.A. (BR/SP)

(72) EDUARDO TERRA DE OLIVEIRA

(74) DANIEL ADVOGADOS

Prazo de validade: 10 (dez) anos contados a partir de 08/04/2016, mediante o recolhimento da taxa quinquenal de manutenção (Artigos 119 e 120 da LPI) e observadas as demais condições legais.



(11) BR 30 2016 001470-1



Código 39 - Concessão do Registro

(22) 08/04/2016

(15) 06/03/2018

(30) 14/10/2015 JP 2015-022613

(45) 06/03/2018

(52) 26-06

(54) CONFIGURAÇÃO APLICADA A/EM LANTERNA TRASEIRA PARA MOTOCICLETA

(73) HONDA MOTOR CO., LTD. (JP)

(72) WORAWIT CHAWALITNIMITKUL, YUTAPONG DAMROONG

(74) Dannemann, Siemsen, Bigler & Ipanema Moreira

Prazo de validade: 10 (dez) anos contados a partir de 08/04/2016, mediante o recolhimento da taxa quinquenal de manutenção (Artigos 119 e 120 da LPI) e



observadas as demais condições legais.

(11) BR 30 2016 001482-5



Código 39 - Concessão do Registro

(22) 11/04/2016

(15) 06/03/2018

(45) 06/03/2018

(52) 02-04

(54) CONFIGURAÇÃO APLICADA A/EM CALÇADO

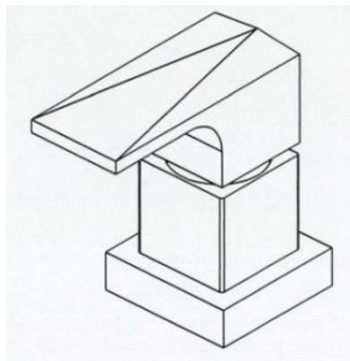
(73) GRENDENE S.A. (BR/CE)

(72) EDSON MATSUO

(74) Remer Villaça & Nogueira Assessoria e Consultoria de Prop. Intelectual S/S Ltda.

Prazo de validade: 10 (dez) anos contados a partir de 11/04/2016, mediante o recolhimento da taxa quinquenal de manutenção (Artigos 119 e 120 da LPI) e observadas as demais condições legais.

(11) BR 30 2016 001492-2



Código 39 - Concessão do Registro

(22) 11/04/2016

(15) 06/03/2018

(45) 06/03/2018

(52) 23-01

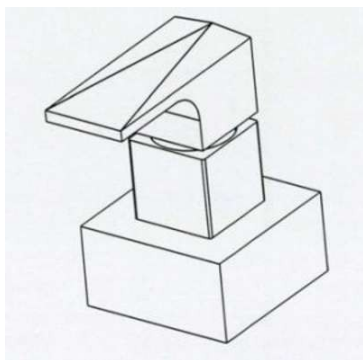
(54) CONFIGURAÇÃO APLICADA EM ACABAMENTO PARA REGISTRO

(73) DURATEX S.A. (BR/SP)

(72) EDUARDO TERRA DE OLIVEIRA

(74) ROBERTA ARANTES

Prazo de validade: 10 (dez) anos contados a partir de 11/04/2016, mediante o recolhimento da taxa quinquenal de manutenção (Artigos 119 e 120 da LPI) e observadas as demais condições legais.



(11) BR 30 2016 001510-4

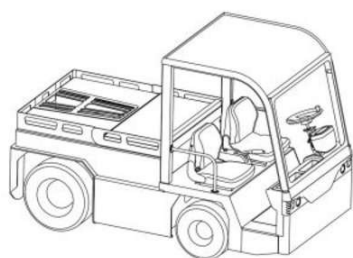
Código 39 - Concessão do Registro

(22) 11/04/2016

(15) 06/03/2018

(30) 19/10/2015 CN 201530403784.8





(45) 06/03/2018
 (52) 12-09
 (54) CONFIGURAÇÃO APLICADA A/EM TRATOR
 (73) BYD COMPANY LIMITED (CN)
 (72) MENGZHU ZHAO, SHAOHUA WEN, CHAN CHEN, SHENGLI LI
 (74) Maria Pia Carvalho Guerra

Prazo de validade: 10 (dez) anos contados a partir de 11/04/2016, mediante o recolhimento da taxa quinquenal de manutenção (Artigos 119 e 120 da LPI) e observadas as demais condições legais.

(11) BR 30 2016 001511-2



Código 39 - Concessão do Registro
 (22) 11/04/2016
 (15) 06/03/2018
 (45) 06/03/2018
 (52) 02-04
 (54) CONFIGURAÇÃO APLICADA A/EM SANDÁLIA
 (73) GRENDENE S.A. (BR/CE)
 (72) EDSON MATSUO
 (74) Remer Villaça & Nogueira Assessoria e Consultoria de Prop. Intelectual S/S Ltda.

Prazo de validade: 10 (dez) anos contados a partir de 11/04/2016, mediante o recolhimento da taxa quinquenal de manutenção (Artigos 119 e 120 da LPI) e observadas as demais condições legais.

(11) BR 30 2016 001512-0



Código 39 - Concessão do Registro
 (22) 11/04/2016
 (15) 06/03/2018
 (45) 06/03/2018
 (52) 02-04
 (54) CONFIGURAÇÃO APLICADA A/EM CALÇADO
 (73) GRENDENE S.A. (BR/CE)
 (72) EDSON MATSUO
 (74) Remer Villaça & Nogueira Assessoria e Consultoria de Prop. Intelectual S/S Ltda.

Prazo de validade: 10 (dez) anos contados a partir de 11/04/2016, mediante o recolhimento da taxa quinquenal de manutenção (Artigos 119 e 120 da LPI) e observadas as demais condições legais.

(11) BR 30 2016 001513-9

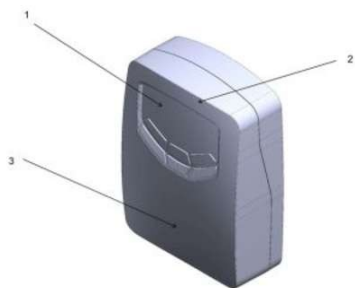
Código 39 - Concessão do Registro
 (22) 11/04/2016
 (15) 06/03/2018





(45) 06/03/2018
 (52) 02-04
 (54) CONFIGURAÇÃO APLICADA A/EM CALÇADO
 (73) GRENDENE S.A. (BR/CE)
 (72) EDSON MATSUO
 (74) Remer Villaça & Nogueira Assessoria e Consultoria de Prop. Intelectual S/S Ltda.
 Prazo de validade: 10 (dez) anos contados a partir de 11/04/2016, mediante o recolhimento da taxa quinquenal de manutenção (Artigos 119 e 120 da LPI) e observadas as demais condições legais.

(11) BR 30 2016 001519-8



Código 39 - Concessão do Registro
 (22) 12/04/2016
 (15) 06/03/2018
 (45) 06/03/2018
 (52) 23-03
 (54) CONFIGURAÇÃO APLICADA A/EM GABINETE DE CONTROLE INDUSTRIAL
 (73) INCONTROL CONTROLES INDUSTRIAIS LTDA (BR/SC)
 (72) RICARDO VIEIRA ANTUNES
 Prazo de validade: 10 (dez) anos contados a partir de 12/04/2016, mediante o recolhimento da taxa quinquenal de manutenção (Artigos 119 e 120 da LPI) e observadas as demais condições legais.

(11) BR 30 2016 001522-8



Código 39 - Concessão do Registro
 (22) 12/04/2016
 (15) 06/03/2018
 (45) 06/03/2018
 (52) 06-04
 (54) CONFIGURAÇÃO APLICADA A/EM ROUPEIRO
 (73) GILNEI ANTÔNIO SCHMITZ (BR/SC)
 (72) GILNEI ANTÔNIO SCHMITZ
 (74) SANDRO CONRADO DA SILVA
 Prazo de validade: 10 (dez) anos contados a partir de 12/04/2016, mediante o recolhimento da taxa quinquenal de manutenção (Artigos 119 e 120 da LPI) e observadas as demais condições legais.

(11) BR 30 2016 001524-4

Código 39 - Concessão do Registro
 (22) 12/04/2016
 (15) 06/03/2018
 (45) 06/03/2018





(52) 06-04

(54) CONFIGURAÇÃO APLICADA A/EM CÔMODA

(73) GILNEI ANTÔNIO SCHMITZ (BR/SC)

(72) GILNEI ANTÔNIO SCHMITZ

(74) SANDRO CONRADO DA SILVA

Prazo de validade: 10 (dez) anos contados a partir de 12/04/2016, mediante o recolhimento da taxa quinquenal de manutenção (Artigos 119 e 120 da LPI) e observadas as demais condições legais.

(11) BR 30 2016 001525-2



Código 39 - Concessão do Registro

(22) 12/04/2016

(15) 06/03/2018

(45) 06/03/2018

(52) 06-04

(54) CONFIGURAÇÃO APLICADA A/EM CÔMODA

(73) GILNEI ANTÔNIO SCHMITZ (BR/SC)

(72) GILNEI ANTÔNIO SCHMITZ

(74) SANDRO CONRADO DA SILVA

Prazo de validade: 10 (dez) anos contados a partir de 12/04/2016, mediante o recolhimento da taxa quinquenal de manutenção (Artigos 119 e 120 da LPI) e observadas as demais condições legais.

(11) BR 30 2016 001526-0



Código 39 - Concessão do Registro

(22) 12/04/2016

(15) 06/03/2018

(45) 06/03/2018

(52) 06-04

(54) CONFIGURAÇÃO APLICADA A/EM CRIADO-MUDO

(73) GILNEI ANTÔNIO SCHMITZ (BR/SC)

(72) GILNEI ANTÔNIO SCHMITZ

(74) SANDRO CONRADO DA SILVA

Prazo de validade: 10 (dez) anos contados a partir de 12/04/2016, mediante o recolhimento da taxa quinquenal de manutenção (Artigos 119 e 120 da LPI) e observadas as demais condições legais.

(11) BR 30 2016 001527-9

Código 39 - Concessão do Registro

(22) 12/04/2016

(15) 06/03/2018

(45) 06/03/2018

(52) 06-04

(54) CONFIGURAÇÃO APLICADA A/EM ESCRIVANINHA





(73) GILNEI ANTÔNIO SCHMITZ (BR/SC)

(72) GILNEI ANTÔNIO SCHMITZ

(74) SANDRO CONRADO DA SILVA

Prazo de validade: 10 (dez) anos contados a partir de 12/04/2016, mediante o recolhimento da taxa quinquenal de manutenção (Artigos 119 e 120 da LPI) e observadas as demais condições legais.

(11) BR 30 2016 001529-5



Código 39 - Concessão do Registro

(22) 12/04/2016

(15) 06/03/2018

(45) 06/03/2018

(52) 09-01

(54) CONFIGURAÇÃO APLICADA EM EMBALAGEM

(73) FRIMESA COOPERATIVA CENTRAL (BR/PR)

(72) DANIEL GONÇALVES KUNTZ, ELIS REJANI DA SILVA ORANGES

D'ALESSANDRO VIANA

(74) SOMARCA ASSESSORIA EMPRESARIAL S/C LTDA

Prazo de validade: 10 (dez) anos contados a partir de 12/04/2016, mediante o recolhimento da taxa quinquenal de manutenção (Artigos 119 e 120 da LPI) e observadas as demais condições legais. (co) Registro concedido por força do art. 106 da Lei da Propriedade Industrial nº 9.279/96. Aplicável a instauração de ofício do processo administrativo de nulidade, conforme dispõe o Art.113, para averiguação da infringência do art. 95 do referido diploma legal.

(11) BR 30 2016 001548-1



Código 39 - Concessão do Registro

(22) 14/04/2016

(15) 06/03/2018

(45) 06/03/2018

(52) 30-03

(54) CONFIGURAÇÃO APLICADA EM BEBEDOURO

(73) EMERSON LOPES DOS SANTOS (BR/SP)

(72) EMERSON LOPES DOS SANTOS

(74) ESTRELA MARCAS E PATENTES LTDA ME

Prazo de validade: 10 (dez) anos contados a partir de 14/04/2016, mediante o recolhimento da taxa quinquenal de manutenção (Artigos 119 e 120 da LPI) e observadas as demais condições legais.

(11) BR 30 2016 001559-7

Código 39 - Concessão do Registro

(22) 14/04/2016

(15) 06/03/2018

(45) 06/03/2018





(52) 12-06
 (54) CONFIGURAÇÃO APLICADA A/EM EMBARCAÇÃO
 (73) DOMINGOS AUGUSTO DE MARCHI (BR/SC)
 (72) DOMINGOS AUGUSTO DE MARCHI
 (74) Interação Marcas e Patentes Ltda. Me

Prazo de validade: 10 (dez) anos contados a partir de 14/04/2016, mediante o recolhimento da taxa quinquenal de manutenção (Artigos 119 e 120 da LPI) e observadas as demais condições legais.

(11) BR 30 2016 001585-6



Código 39 - Concessão do Registro
 (22) 15/04/2016
 (15) 06/03/2018
 (30) 16/10/2015 US 29/542,724
 (45) 06/03/2018
 (52) 28-03
 (54) CONFIGURAÇÃO APLICADA A DISPENSADOR DE PAPEL
 (73) KIMBERLY-CLARK WORLDWIDE, INC. (US)
 (72) MICHAEL RUN, TEUTA ELSHANI, KLEMEN ERZEN, ERIC M. CHALKO, ERIC B. MACLEAN, PARIS LOWITZ, TIM MCKEOWN, MICHAEL SAUER
 (74) PINHEIRO NETO ADVOGADOS

Prazo de validade: 10 (dez) anos contados a partir de 15/04/2016, mediante o recolhimento da taxa quinquenal de manutenção (Artigos 119 e 120 da LPI) e observadas as demais condições legais.

(11) BR 30 2016 001591-0



Código 39 - Concessão do Registro
 (22) 18/04/2016
 (15) 06/03/2018
 (45) 06/03/2018
 (52) 02-04
 (54) CONFIGURAÇÃO APLICADA A/EM CALÇADO
 (73) GRENDENE S.A. (BR/CE)
 (72) EDSON MATSUO

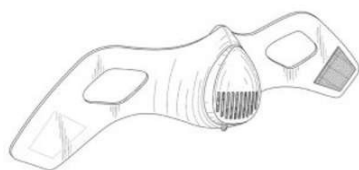
(74) Remer Villaça & Nogueira Assessoria e Consultoria de Prop. Intelectual S/S Ltda.

Prazo de validade: 10 (dez) anos contados a partir de 18/04/2016, mediante o recolhimento da taxa quinquenal de manutenção (Artigos 119 e 120 da LPI) e observadas as demais condições legais.

(11) BR 30 2016 001603-8

Código 39 - Concessão do Registro
 (22) 08/04/2016
 (15) 06/03/2018





(30) 03/03/2016 US 29/556,825

(45) 06/03/2018

(52) 24-02

(54) CONFIGURAÇÃO APLICADA EM MÁSCARA RESPIRATÓRIA

(73) TRAININGMASK L.L.C. (US)

(72) CASEY DANFORD

(74) FLÁVIA SALIM LOPES

Prazo de validade: 10 (dez) anos contados a partir de 08/04/2016, mediante o recolhimento da taxa quinquenal de manutenção (Artigos 119 e 120 da LPI) e observadas as demais condições legais.

(11) BR 30 2016 001604-6



Código 39 - Concessão do Registro

(22) 08/04/2016

(15) 06/03/2018

(30) 02/11/2015 US 29/544,300

(45) 06/03/2018

(52) 24-02

(54) CONFIGURAÇÃO APLICADA EM MÁSCARA RESPIRATÓRIA

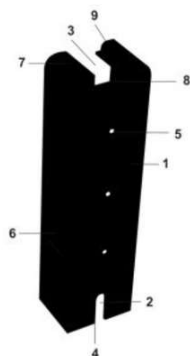
(73) TRAININGMASK L.L.C. (US)

(72) CASEY DANFORD

(74) FLÁVIA SALIM LOPES

Prazo de validade: 10 (dez) anos contados a partir de 08/04/2016, mediante o recolhimento da taxa quinquenal de manutenção (Artigos 119 e 120 da LPI) e observadas as demais condições legais.

(11) BR 30 2016 001621-6



Código 39 - Concessão do Registro

(22) 18/04/2016

(15) 06/03/2018

(45) 06/03/2018

(52) 08-09

(54) CONFIGURAÇÃO APLICADA A/EM PERFIL

(73) MARCOS ANTONIO RAMOS (BR/PR)

(72) MARCOS ANTONIO RAMOS

(74) Paulo Gustavo Zanetti Moraes Badan

Prazo de validade: 10 (dez) anos contados a partir de 18/04/2016, mediante o recolhimento da taxa quinquenal de manutenção (Artigos 119 e 120 da LPI) e observadas as demais condições legais.

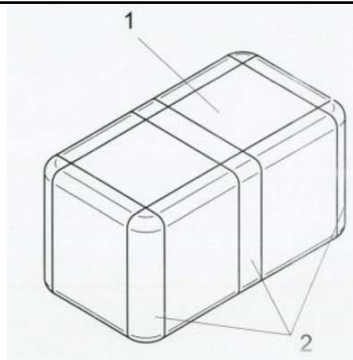
(11) BR 30 2016 001623-2

Código 39 - Concessão do Registro

(22) 18/04/2016

(15) 06/03/2018





(45) 06/03/2018

(52) 25-03

(54) CONFIGURAÇÃO APLICADA EM TENDA

(73) LUCAS VINICIUS VIEIRA LIMA (BR/SE)

(72) LUCAS VINICIUS VIEIRA LIMA

(74) Paulo Roberto Aguiar de Freitas

Prazo de validade: 10 (dez) anos contados a partir de 18/04/2016, mediante o recolhimento da taxa quinquenal de manutenção (Artigos 119 e 120 da LPI) e observadas as demais condições legais.

(11) BR 30 2016 001628-3



Código 39 - Concessão do Registro

(22) 19/04/2016

(15) 06/03/2018

(45) 06/03/2018

(52) 12-15

(54) CONFIGURAÇÃO APLICADA A/EM PNEU

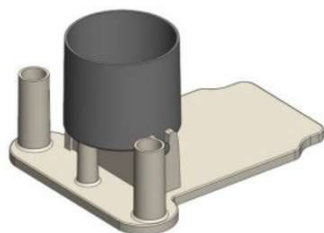
(73) SUMITOMO RUBBER INDUSTRIES LTD. (JP)

(72) SHUJI KAGIMOTO

(74) DI BLASI, PARENTE & ADVOGADOS ASSOCIADOS

Prazo de validade: 10 (dez) anos contados a partir de 19/04/2016, mediante o recolhimento da taxa quinquenal de manutenção (Artigos 119 e 120 da LPI) e observadas as demais condições legais.

(11) BR 30 2016 001629-1



Código 39 - Concessão do Registro

(22) 19/04/2016

(15) 06/03/2018

(45) 06/03/2018

(52) 28-03

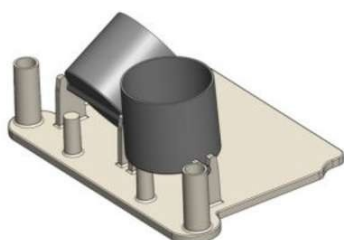
(54) CONFIGURAÇÃO APLICADA A/EM SUPORTE

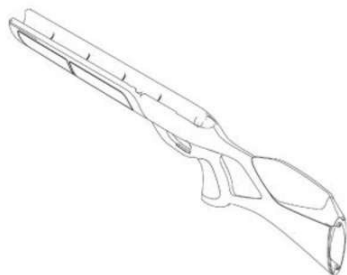
(73) FABIO FADEL ROMANO (BR/PR)

(72) FABIO FADEL ROMANO

(74) Silvio Darré Júnior

Prazo de validade: 10 (dez) anos contados a partir de 19/04/2016, mediante o recolhimento da taxa quinquenal de manutenção (Artigos 119 e 120 da LPI) e observadas as demais condições legais.



(11) BR 30 2016 001681-0

Código 39 - Concessão do Registro

(22) 20/04/2016

(15) 06/03/2018

(30) 09/12/2015 WO 941730701

(45) 06/03/2018

(52) 22-01

(54) CONFIGURAÇÃO APLICADA A/EM CULATRAS

(73) GAMO OUTDOOR S.L. (ES)

(72) JULIÁN ARNEDO VERA, VÍCTOR TRESSERRAS TORRE

(74) Edmundo Brunner Assessoria em Propriedade industrial Ltda

Prazo de validade: 10 (dez) anos contados a partir de 20/04/2016, mediante o recolhimento da taxa quinquenal de manutenção (Artigos 119 e 120 da LPI) e observadas as demais condições legais.

(11) BR 30 2016 001689-5

Código 39 - Concessão do Registro

(22) 20/04/2016

(15) 06/03/2018

(30) 21/10/2015 EM 002832022-0001

(45) 06/03/2018

(52) 06-03

(54) CONFIGURAÇÃO APLICADA EM MESA

(73) MAXCHIEF EUROPE, S.L. (ES)

(72) WEN-SHENG LIN

(74) PINHEIRO NETO ADVOGADOS

Prazo de validade: 10 (dez) anos contados a partir de 20/04/2016, mediante o recolhimento da taxa quinquenal de manutenção (Artigos 119 e 120 da LPI) e observadas as demais condições legais.

(11) BR 30 2016 001707-7

Código 39 - Concessão do Registro

(22) 25/04/2016

(15) 06/03/2018

(45) 06/03/2018

(52) 06-01

(54) CONFIGURAÇÃO APLICADA EM SOFÁ

(73) PAULO CELSO CARDOSO BACCHI (BR/SP)

(72) PAULO CELSO CARDOSO BACCHI

(74) João Batista Valverde

Prazo de validade: 10 (dez) anos contados a partir de 25/04/2016, mediante o recolhimento da taxa quinquenal de manutenção (Artigos 119 e 120 da LPI) e observadas as demais condições legais.



(11) BR 30 2016 001718-2

Código 39 - Concessão do Registro

(22) 25/04/2016

(15) 06/03/2018

(30) 23/10/2015 AU 15671/2015

(45) 06/03/2018

(52) 14-99

(54) CONFIGURAÇÃO APLICADA A/EM GABINETE PARA UM DISPOSITIVO ELETRÔNICO

(73) FRIGBOT PTY LTD (AU)

(72) DARREN DWYER

(74) GUERRA PROPRIEDADE INDUSTRIAL

Prazo de validade: 10 (dez) anos contados a partir de 25/04/2016, mediante o recolhimento da taxa quinquenal de manutenção (Artigos 119 e 120 da LPI) e observadas as demais condições legais.

(11) BR 30 2016 001731-0

Código 39 - Concessão do Registro

(22) 26/04/2016

(15) 06/03/2018

(30) 27/10/2015 DE 402 015 101 147.0

(45) 06/03/2018

(52) 12-08

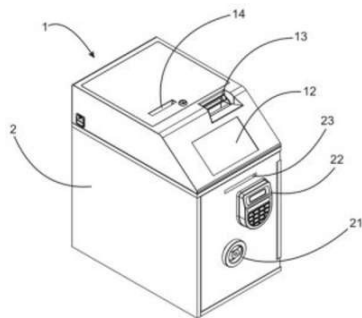
(54) CONFIGURAÇÃO APLICADA A/EM AUTOMÓVEL

(73) BAYERISCHE MOTOREN WERKE AKTIENGESELLSCHAFT (DE)

(72) MIKHAIL KLIMOV

(74) Dannemann, Siemsen, Bigler & Ipanema Moreira

Prazo de validade: 10 (dez) anos contados a partir de 26/04/2016, mediante o recolhimento da taxa quinquenal de manutenção (Artigos 119 e 120 da LPI) e observadas as demais condições legais.

(11) BR 30 2016 001734-4

Código 39 - Concessão do Registro

(22) 26/04/2016

(15) 06/03/2018

(45) 06/03/2018

(52) 06-04

(54) CONFIGURAÇÃO APLICADA A/EM COFRE

(73) CATAMOEDA PESQUISA E DESENVOLVIMENTO DE MÁQUINAS LTDA. (BR/SC)

(72) DEIVID HENRIQUE COUTINHO, VICTOR PAGLIARY LEVY, VILMAR CLAUDINO DOS SANTOS FILHO, FELIPE EUGÊNIO DUTRA

(74) EDEMAR SOARES ANTONINI

Prazo de validade: 10 (dez) anos contados a partir de 26/04/2016, mediante o recolhimento da taxa quinquenal de manutenção (Artigos 119 e 120 da LPI) e



observadas as demais condições legais.

(11) BR 30 2016 001735-2



Código 39 - Concessão do Registro
(22) 26/04/2016
(15) 06/03/2018
(45) 06/03/2018
(52) 21-01
(54) CONFIGURAÇÃO APLICADA A/EM BRINQUEDO
(73) IRMÃOS DALANEZE LTDA (BR/SP)
(72) ADILSON DALANEZI
(74) Icamp Marcas e Patentes Ltda

Prazo de validade: 10 (dez) anos contados a partir de 26/04/2016, mediante o recolhimento da taxa quinquenal de manutenção (Artigos 119 e 120 da LPI) e observadas as demais condições legais.

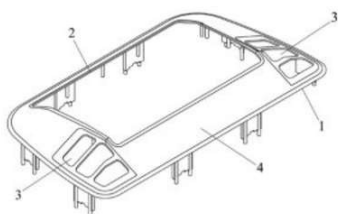
(11) BR 30 2016 001786-7



Código 39 - Concessão do Registro
(22) 29/04/2016
(15) 06/03/2018
(45) 06/03/2018
(52) 06-01
(54) CONFIGURAÇÃO APLICADA A/EM POLTRONA
(73) PAULO CELSO CARDOSO BACCHI (BR/SP)
(72) PAULO CELSO CARDOSO BACCHI
(74) João Batista Valverde

Prazo de validade: 10 (dez) anos contados a partir de 29/04/2016, mediante o recolhimento da taxa quinquenal de manutenção (Artigos 119 e 120 da LPI) e observadas as demais condições legais.

(11) BR 30 2016 001791-3

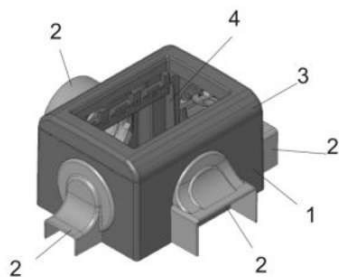


Código 39 - Concessão do Registro
(22) 29/04/2016
(15) 06/03/2018
(45) 06/03/2018
(52) 12-16
(54) CONFIGURAÇÃO APLICADA EM PAINEL DE AUTOMÓVEL
(73) FIAMON INDUSTRIA E COMERCIO DE PLASTICOS LTDA - EPP (BR/SC)
(72) LEONARDO LUIZ FIAMONCINI
(74) BIRATINI PEREIRA GOMES

Prazo de validade: 10 (dez) anos contados a partir de 29/04/2016, mediante o recolhimento da taxa quinquenal de manutenção (Artigos 119 e 120 da LPI) e observadas as demais condições legais.



(11) BR 30 2016 001792-1



Código 39 - Concessão do Registro

(22) 29/04/2016

(15) 06/03/2018

(45) 06/03/2018

(52) 13-03

(54) CONFIGURAÇÃO APLICADA A/EM CAIXA DE TOMADA

(73) TRAMONTINA ELETRIK S.A (BR/RS)

(72) ROBERTO LUIZ AIMI

(74) CREAZIONE MARCAS E PATENTES LTDA.

Prazo de validade: 10 (dez) anos contados a partir de 29/04/2016, mediante o recolhimento da taxa quinquenal de manutenção (Artigos 119 e 120 da LPI) e observadas as demais condições legais.

(11) BR 30 2016 001793-0



Código 39 - Concessão do Registro

(22) 29/04/2016

(15) 06/03/2018

(30) 29/10/2015 US 29/544,037

(45) 06/03/2018

(52) 02-04

(54) CONFIGURAÇÃO APLICADA A/EM PARTE SUPERIOR DE CALÇADO.

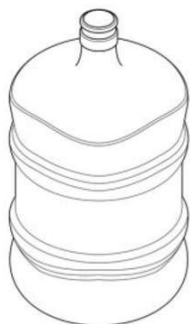
(73) NIKE INNOVATE C.V. (US)

(72) TINKER L. HATFIELD, TIFFANY BEERS

(74) ANTÔNIO MAURÍCIO PEDRAS ARNAUD

Prazo de validade: 10 (dez) anos contados a partir de 29/04/2016, mediante o recolhimento da taxa quinquenal de manutenção (Artigos 119 e 120 da LPI) e observadas as demais condições legais.

(11) BR 30 2016 001795-6



Código 39 - Concessão do Registro

(22) 29/04/2016

(15) 06/03/2018

(45) 06/03/2018

(52) 09-01

(54) CONFIGURAÇÃO APLICADA A/EM GARRAFÃO

(73) BENEVIDES ÁGUAS S/A (BR/PA)

(72) SÉRGIO BOUEZ PINHEIRO

(74) TINOCO SOARES SOCIEDADE DE ADVOGADOS

Prazo de validade: 10 (dez) anos contados a partir de 29/04/2016, mediante o recolhimento da taxa quinquenal de manutenção (Artigos 119 e 120 da LPI) e observadas as demais condições legais.



(11) BR 30 2016 001796-4

Código 39 - Concessão do Registro

(22) 29/04/2016

(15) 06/03/2018

(45) 06/03/2018

(52) 09-05

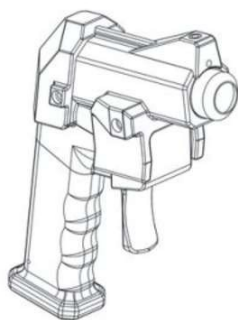
(54) CONFIGURAÇÃO APLICADA A/EM BISNAGA.

(73) BIO INSTINTO INDÚSTRIA E COMÉRCIO DE COSMÉTICOS LTDA - ME (BR/GO)

(72) MAXWELL ALVES ELIAS

(74) Village Marcas e Patentes Ltda

Prazo de validade: 10 (dez) anos contados a partir de 29/04/2016, mediante o recolhimento da taxa quinquenal de manutenção (Artigos 119 e 120 da LPI) e observadas as demais condições legais.

(11) BR 30 2016 001797-2

Código 39 - Concessão do Registro

(22) 29/04/2016

(15) 06/03/2018

(45) 06/03/2018

(52) 08-05

(54) CONFIGURAÇÃO APLICADA EM PISTOLA DE PINTURA

(73) LAFAYETE FANTOSI (BR/SP)

(72) LAFAYETE FANTOSI

(74) GIOVANNI CASTAGNA NETO

Prazo de validade: 10 (dez) anos contados a partir de 29/04/2016, mediante o recolhimento da taxa quinquenal de manutenção (Artigos 119 e 120 da LPI) e observadas as demais condições legais.

(11) BR 30 2016 001805-7

Código 39 - Concessão do Registro

(22) 29/04/2016

(15) 06/03/2018

(30) 30/10/2015 JP 2015-024198

(45) 06/03/2018

(52) 23-02

(54) CONFIGURAÇÃO APLICADA A/EM VASO SANITÁRIO

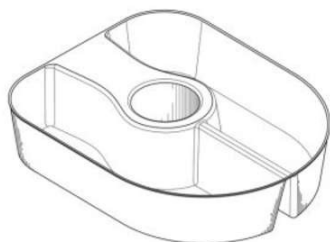
(73) TOTO LTD. (JP)

(72) YUJI YOSHIOKA, HIROTAKE NAKABAYASHI, MINORU TANI

(74) Daniel Advogados (Alt.de Daniel & Cia)

Prazo de validade: 10 (dez) anos contados a partir de 29/04/2016, mediante o recolhimento da taxa quinquenal de manutenção (Artigos 119 e 120 da LPI) e observadas as demais condições legais.



(11) BR 30 2016 001808-1

Código 39 - Concessão do Registro

(22) 29/04/2016

(15) 06/03/2018

(45) 06/03/2018

(52) 07-01

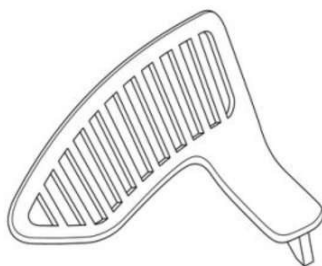
(54) CONFIGURAÇÃO APLICADA A/EM BANDEJA

(73) FRANCK ERIC BLAVIGNAC (BR/PR)

(72) FRANCK ERIC BLAVIGNAC

(74) Pacheco e Advogados Associados

Prazo de validade: 10 (dez) anos contados a partir de 29/04/2016, mediante o recolhimento da taxa quinquenal de manutenção (Artigos 119 e 120 da LPI) e observadas as demais condições legais.

(11) BR 30 2016 001809-0

Código 39 - Concessão do Registro

(22) 29/04/2016

(15) 06/03/2018

(30) 29/10/2015 US 29/543,976

(45) 06/03/2018

(52) 21-01

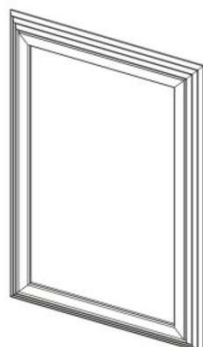
(54) CONFIGURAÇÃO APLICADA A/EM ABA PARA CONTROLADOR

(73) MICROSOFT CORPORATION (US)

(72) CHRISTOPHER KUJAWSKI, CARL J. LEDBETTER

(74) DI BLASI, PARENTE & ADVOGADOS ASSOCIADOS

Prazo de validade: 10 (dez) anos contados a partir de 29/04/2016, mediante o recolhimento da taxa quinquenal de manutenção (Artigos 119 e 120 da LPI) e observadas as demais condições legais.

(11) BR 30 2016 001815-4

Código 39 - Concessão do Registro

(22) 02/05/2016

(15) 06/03/2018

(45) 06/03/2018

(52) 06-07

(54) CONFIGURAÇÃO APLICADA A/EM MOLDURA

(73) PHELOZITA MENDES XAVIER (BR/SP)

(72) PHELOZITA MENDES XAVIER

(74) IBM MARCAS - INSTITUTO BRASILEIRO DE MARCAS

Prazo de validade: 10 (dez) anos contados a partir de 02/05/2016, mediante o recolhimento da taxa quinquenal de manutenção (Artigos 119 e 120 da LPI) e observadas as demais condições legais.

(11) BR 30 2016 001867-7

Código 39 - Concessão do Registro





(22) 04/05/2016
 (15) 06/03/2018
 (45) 06/03/2018
 (52) 02-04
 (54) CONFIGURAÇÃO APLICADA A/EM CALÇADO
 (73) GRENDENE S.A. (BR/CE)
 (72) EDSON MATSUO
 (74) Remer Villaça & Nogueira Assessoria e Consultoria de Prop. Intelectual S/S Ltda.
 Prazo de validade: 10 (dez) anos contados a partir de 04/05/2016, mediante o recolhimento da taxa quinquenal de manutenção (Artigos 119 e 120 da LPI) e observadas as demais condições legais.

(11) BR 30 2016 001870-7



Código 39 - Concessão do Registro
 (22) 04/05/2016
 (15) 06/03/2018
 (45) 06/03/2018
 (52) 02-04
 (54) CONFIGURAÇÃO APLICADA A/EM CALÇADO
 (73) GRENDENE S.A. (BR/CE)
 (72) EDSON MATSUO
 (74) Remer Villaça & Nogueira Assessoria e Consultoria de Prop. Intelectual S/S Ltda.
 Prazo de validade: 10 (dez) anos contados a partir de 04/05/2016, mediante o recolhimento da taxa quinquenal de manutenção (Artigos 119 e 120 da LPI) e observadas as demais condições legais.

(11) BR 30 2016 001876-6



Código 39 - Concessão do Registro
 (22) 04/05/2016
 (15) 06/03/2018
 (30) 17/11/2015 SE 2015/0438
 (45) 06/03/2018
 (52) 12-16
 (54) CONFIGURAÇÃO APLICADA A/EM ESPELHO RETROVISOR
 (73) SCANIA CV AB (SE)
 (72) KRISTOFER HANSÈN, ALLAN MACDONALD, ANDERS LUNDGREN, MIKAEL LARSSON, MARCIN WIDLUND
 (74) Daniel Advogados (Alt.de Daniel & Cia)
 Prazo de validade: 10 (dez) anos contados a partir de 04/05/2016, mediante o recolhimento da taxa quinquenal de manutenção (Artigos 119 e 120 da LPI) e observadas as demais condições legais.



(11) BR 30 2016 001877-4

Código 39 - Concessão do Registro

(22) 04/05/2016

(15) 06/03/2018

(30) 17/11/2015 SE 2015/0441

(45) 06/03/2018

(52) 12-16

(54) CONFIGURAÇÃO APLICADA A/EM QUEBRASSOL PARA VEÍCULOS

(73) SCANIA CV AB (SE)

(72) KRISTOFER HANSËN, ALLAN MACDONALD, ANDERS LUNGGREN, MIKAEL LARSSON, MARCIN WIDLUND, TUHIN CHOWDHURY

(74) Daniel Advogados (Alt.de Daniel & Cia)

Prazo de validade: 10 (dez) anos contados a partir de 04/05/2016, mediante o recolhimento da taxa quinquenal de manutenção (Artigos 119 e 120 da LPI) e observadas as demais condições legais.

(11) BR 30 2016 001883-9

Código 39 - Concessão do Registro

(22) 05/05/2016

(15) 06/03/2018

(45) 06/03/2018

(52) 06-01

(54) CONFIGURAÇÃO APLICADA A/EM POLTRONA

(73) ESTUDIOBOLA COMERCIO DESIGN REPRESENTAÇÕES DE MÓVEIS LTDA (BR/SP), RAFAEL FERNANDES MARCONDES (BR/SP)

(72) MAURICIO LAMOSA NUNES, FLAVIO BORSATO

Prazo de validade: 10 (dez) anos contados a partir de 05/05/2016, mediante o recolhimento da taxa quinquenal de manutenção (Artigos 119 e 120 da LPI) e observadas as demais condições legais.

(11) BR 30 2016 001899-5

Código 39 - Concessão do Registro

(22) 06/05/2016

(15) 06/03/2018

(45) 06/03/2018

(52) 06-01

(54) CONFIGURAÇÃO APLICADA A/EM PUFF

(73) PAULO CELSO CARDOSO BACCHI (BR/SP)

(72) PAULO CELSO CARDOSO BACCHI

(74) João Batista Valverde

Prazo de validade: 10 (dez) anos contados a partir de 06/05/2016, mediante o recolhimento da taxa quinquenal de manutenção (Artigos 119 e 120 da LPI) e observadas as demais condições legais. (co) Registro concedido por força do art. 106 da Lei da Propriedade Industrial nº 9.279/96. Aplicável a instauração de



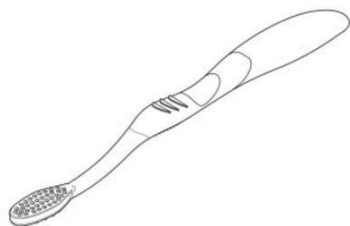
ofício do processo administrativo de nulidade, conforme dispõe o Art.113, para averiguação da infringência do art. 95 do referido diploma legal.

(11) BR 30 2016 001917-7



Código 39 - Concessão do Registro
(22) 09/05/2016
(15) 06/03/2018
(30) 17/11/2015 SE 2015/0437
(45) 06/03/2018
(52) 12-16
(54) CONFIGURAÇÃO APLICADA A/EM PAINEL DE PORTA PARA VEÍCULOS
(73) SCANIA CV AB (SE)
(72) KRISTOFER HANSËN, ALLAN MACDONALD, ANDERS LUNDGREN, MIKAEL LARSSON
(74) Daniel Advogados (Alt.de Daniel & Cia)
Prazo de validade: 10 (dez) anos contados a partir de 09/05/2016, mediante o recolhimento da taxa quinquenal de manutenção (Artigos 119 e 120 da LPI) e observadas as demais condições legais.

(11) BR 30 2016 001939-8



Código 39 - Concessão do Registro
(22) 09/05/2016
(15) 06/03/2018
(45) 06/03/2018
(52) 04-02
(54) CONFIGURAÇÃO APLICADA EM ESCOVA DENTAL
(73) CONDOR S.A (BR/SC)
(72) RODRIGO KROLL
(74) FELSBURG E PEDRETTI ADV E CONSUL LEGAIS
Prazo de validade: 10 (dez) anos contados a partir de 09/05/2016, mediante o recolhimento da taxa quinquenal de manutenção (Artigos 119 e 120 da LPI) e observadas as demais condições legais.

(11) BR 30 2016 001951-7

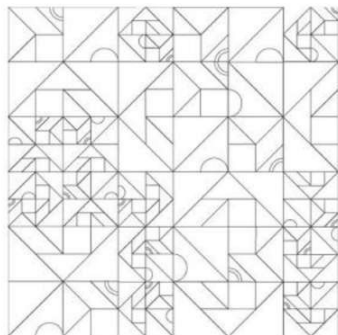


Código 39 - Concessão do Registro
(22) 10/05/2016
(15) 06/03/2018
(45) 06/03/2018
(52) 02-04
(54) CONFIGURAÇÃO APLICADA A/EM CALÇADO
(73) GRENDENE S.A. (BR/CE)
(72) EDSON MATSUO
(74) Remer Villaça & Nogueira Assessoria e Consultoria de Prop. Intelectual S/S Ltda.



Prazo de validade: 10 (dez) anos contados a partir de 10/05/2016, mediante o recolhimento da taxa quinquenal de manutenção (Artigos 119 e 120 da LPI) e observadas as demais condições legais.

(11) BR 30 2016 001970-3



Código 39 - Concessão do Registro

(22) 11/05/2016

(15) 06/03/2018

(45) 06/03/2018

(52) 32-00

(54) PADRÃO ORNAMENTAL APLICADO A/EM PAINEL

(73) UNIVERSIDADE FEDERAL DE SANTA MARIA (BR/RS)

(72) FABIANE VIEIRA ROMANO, MARLON DE CARVALHO

Prazo de validade: 10 (dez) anos contados a partir de 11/05/2016, mediante o recolhimento da taxa quinquenal de manutenção (Artigos 119 e 120 da LPI) e observadas as demais condições legais.

(11) BR 30 2016 001982-7



Código 39 - Concessão do Registro

(22) 12/05/2016

(15) 06/03/2018

(30) 26/11/2015 EM 002877951

(45) 06/03/2018

(52) 09-01

(54) CONFIGURAÇÃO APLICADA A/EM FRASCO

(73) GUERLAIN SOCIETE ANONYME (FR)

(72) CAROLE ALBERTINI

(74) ANA PAULA SANTOS CELIDONIO

Prazo de validade: 10 (dez) anos contados a partir de 12/05/2016, mediante o recolhimento da taxa quinquenal de manutenção (Artigos 119 e 120 da LPI) e observadas as demais condições legais.

(11) BR 30 2016 001983-5



Código 39 - Concessão do Registro

(22) 12/05/2016

(15) 06/03/2018

(30) 13/11/2015 AU 201516064

(45) 06/03/2018

(52) 07-02

(54) CONFIGURAÇÃO APLICADA A/EM CHURRASQUEIRA

(73) SHRIRO AUSTRALIA PTY LIMITED (AU)

(72) DAVID MANSUETO, DAVID JONES, ANSON LI

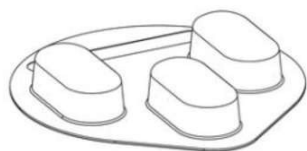
(74) Dannemann, Siemsen, Bigler & Ipanema Moreira

Prazo de validade: 10 (dez) anos contados a partir de 12/05/2016, mediante o



recolhimento da taxa quinquenal de manutenção (Artigos 119 e 120 da LPI) e observadas as demais condições legais.

(11) BR 30 2016 001986-0



Código 39 - Concessão do Registro

(22) 12/05/2016

(15) 06/03/2018

(45) 06/03/2018

(52) 09-05

(54) CONFIGURAÇÃO APLICADA A/EM EMBALAGEM

(73) HYPERMARCAS S.A. (BR/SP)

(72) EDSON HIDEKI SASAKI, SILVIO RENATO MENDONÇA VENTURA

(74) GUERRA PROPRIEDADE INDUSTRIAL

Prazo de validade: 10 (dez) anos contados a partir de 12/05/2016, mediante o recolhimento da taxa quinquenal de manutenção (Artigos 119 e 120 da LPI) e observadas as demais condições legais.

(11) BR 30 2016 002006-0



Código 39 - Concessão do Registro

(22) 12/05/2016

(15) 06/03/2018

(30) 17/11/2015 CH 141971

(45) 06/03/2018

(52) 09-01

(54) CONFIGURAÇÃO APLICADA A/EM GARRAFA

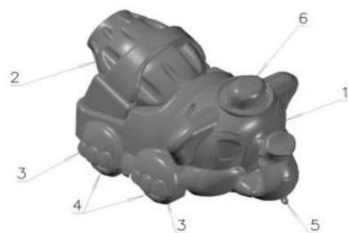
(73) SOCIÉTÉ DES PRODUITS NESTLÉ S.A. (CH)

(72) BEN XIE ENXING, RENEE TANG LI

(74) KASZNAR LEONARDOS PROPRIEDADE INTELECTUAL

Prazo de validade: 10 (dez) anos contados a partir de 12/05/2016, mediante o recolhimento da taxa quinquenal de manutenção (Artigos 119 e 120 da LPI) e observadas as demais condições legais.

(11) BR 30 2016 002007-8



Código 39 - Concessão do Registro

(22) 12/05/2016

(15) 06/03/2018

(45) 06/03/2018

(52) 21-01

(54) CONFIGURAÇÃO APLICADA EM BRINQUEDO

(73) MARAL INDÚSTRIA E COMÉRCIO DE BRINQUEDOS LTDA. (BR/SC)

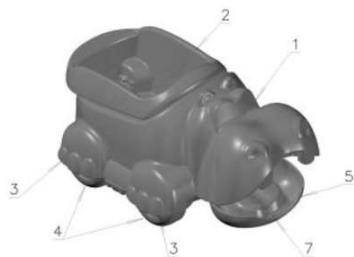
(72) ALEJANDRO FELIPE SCHWORER

(74) King'S Marcas e Patentes Ltda.

Prazo de validade: 10 (dez) anos contados a partir de 12/05/2016, mediante o recolhimento da taxa quinquenal de manutenção (Artigos 119 e 120 da LPI) e



observadas as demais condições legais.

(11) BR 30 2016 002010-8

Código 39 - Concessão do Registro

(22) 12/05/2016

(15) 06/03/2018

(45) 06/03/2018

(52) 21-01

(54) CONFIGURAÇÃO APLICADA EM BRINQUEDO

(73) MARAL INDÚSTRIA E COMÉRCIO DE BRINQUEDOS LTDA. (BR/SC)

(72) ALEJANDRO FELIPE SCHWORER

(74) King'S Marcas e Patentes Ltda.

Prazo de validade: 10 (dez) anos contados a partir de 12/05/2016, mediante o recolhimento da taxa quinquenal de manutenção (Artigos 119 e 120 da LPI) e observadas as demais condições legais.

(11) BR 30 2016 002019-1

Código 39 - Concessão do Registro

(22) 13/05/2016

(15) 06/03/2018

(45) 06/03/2018

(52) 02-04

(54) CONFIGURAÇÃO APLICADA A/EM PARTE SUPERIOR DE CALÇADO

(73) ALL STAR C.V. (NL)

(72) FRANTZ MONDESIR

(74) ANTÔNIO MAURÍCIO PEDRAS ARNAUD

Prazo de validade: 10 (dez) anos contados a partir de 13/05/2016, mediante o recolhimento da taxa quinquenal de manutenção (Artigos 119 e 120 da LPI) e observadas as demais condições legais.

(11) BR 30 2016 002020-5

Código 39 - Concessão do Registro

(22) 13/05/2016

(15) 06/03/2018

(30) 13/11/2015 CN 2015304537228

(45) 06/03/2018

(52) 02-04

(54) CONFIGURAÇÃO APLICADA A/EM PARTE SUPERIOR DE CALÇADO

(73) ALL STAR C.V. (NL)

(72) GAVIN ENGEL

(74) ANTÔNIO MAURÍCIO PEDRAS ARNAUD

Prazo de validade: 10 (dez) anos contados a partir de 13/05/2016, mediante o recolhimento da taxa quinquenal de manutenção (Artigos 119 e 120 da LPI) e observadas as demais condições legais.



(11) BR 30 2016 002025-6

Código 39 - Concessão do Registro
(22) 13/05/2016
(15) 06/03/2018
(30) 13/11/2015 CN 2015304537020
(45) 06/03/2018
(52) 02-04
(54) CONFIGURAÇÃO APLICADA A/EM SOLA DE CALÇADO
(73) ALL STAR C.V. (NL)
(72) SARAH SABINO
(74) ANTÔNIO MAURÍCIO PEDRAS ARNAUD

Prazo de validade: 10 (dez) anos contados a partir de 13/05/2016, mediante o recolhimento da taxa quinquenal de manutenção (Artigos 119 e 120 da LPI) e observadas as demais condições legais.

(11) BR 30 2016 002080-9

Código 39 - Concessão do Registro
(22) 16/05/2016
(15) 06/03/2018
(30) 17/11/2015 SE 2015/0446
(45) 06/03/2018
(52) 12-16
(54) CONFIGURAÇÃO APLICADA A/EM SUPORTE PARA ESPELHO RETROVISOR
(73) SCANIA CV AB (SE)
(72) KRISTOFER HANSÉN, ALLAN MACDONALD, ANDERS LUNDGREN, MARCIN WIDLUND
(74) Daniel Advogados (Alt.de Daniel & Cia)

Prazo de validade: 10 (dez) anos contados a partir de 16/05/2016, mediante o recolhimento da taxa quinquenal de manutenção (Artigos 119 e 120 da LPI) e observadas as demais condições legais.

(11) BR 30 2016 002088-4

Código 39 - Concessão do Registro
(22) 17/05/2016
(15) 06/03/2018
(45) 06/03/2018
(52) 02-04
(54) CONFIGURAÇÃO APLICADA A/EM CALÇADO
(73) GRENDENE S.A. (BR/CE)
(72) EDSON MATSUO
(74) Remer Villaça & Nogueira Assessoria e Consultoria de Prop. Intelectual S/S Ltda.



Prazo de validade: 10 (dez) anos contados a partir de 17/05/2016, mediante o recolhimento da taxa quinquenal de manutenção (Artigos 119 e 120 da LPI) e observadas as demais condições legais.

(11) BR 30 2016 002089-2



Código 39 - Concessão do Registro
(22) 17/05/2016
(15) 06/03/2018
(30) 07/01/2016 US 29/550,796
(45) 06/03/2018
(52) 07-01
(54) CONFIGURAÇÃO APLICADA A/EM TAMPA
(73) ELC MANAGEMENT LLC (US)
(72) SIMON STUART JAMES
(74) Dannemann, Siemsen, Bigler & Ipanema Moreira

Prazo de validade: 10 (dez) anos contados a partir de 17/05/2016, mediante o recolhimento da taxa quinquenal de manutenção (Artigos 119 e 120 da LPI) e observadas as demais condições legais.

(11) BR 30 2016 002093-0



Código 39 - Concessão do Registro
(22) 17/05/2016
(15) 06/03/2018
(45) 06/03/2018
(52) 02-04
(54) CONFIGURAÇÃO APLICADA A/EM CALÇADO
(73) GRENDENE S.A. (BR/CE)
(72) EDSON MATSUO
(74) Remer Villaça & Nogueira Assessoria e Consultoria de Prop. Intelectual S/S Ltda.

Prazo de validade: 10 (dez) anos contados a partir de 17/05/2016, mediante o recolhimento da taxa quinquenal de manutenção (Artigos 119 e 120 da LPI) e observadas as demais condições legais.

(11) BR 30 2016 002108-2

Código 39 - Concessão do Registro
(22) 17/05/2016
(15) 06/03/2018
(30) 19/11/2015 SE 2015/0452
(45) 06/03/2018
(52) 12-16
(54) CONFIGURAÇÃO APLICADA A/EM MOLDURA DE LANTERNA
(73) SCANIA CV AB (SE)
(72) KRISTOFER HANSÈN, ALAN MACDONALD, ANDERS LUNDGREN,





MIKAEL LARSSON, SEBASTIAN CZURYLO

(74) Daniel Advogados (Alt.de Daniel & Cia)

Prazo de validade: 10 (dez) anos contados a partir de 17/05/2016, mediante o recolhimento da taxa quinquenal de manutenção (Artigos 119 e 120 da LPI) e observadas as demais condições legais.

(11) BR 30 2016 002116-3



Código 39 - Concessão do Registro

(22) 18/05/2016

(15) 06/03/2018

(30) 17/12/2015 US 29/548,843

(45) 06/03/2018

(52) 12-15

(54) CONFIGURAÇÃO APLICADA A/EM PNEU

(73) BRIDGESTONE AMERICAS TIRE OPERATIONS, LLC (US)

(72) KEVIN E. SCHEIFELE

(74) Dannemann, Siemsen, Bigler & Ipanema Moreira

Prazo de validade: 10 (dez) anos contados a partir de 18/05/2016, mediante o recolhimento da taxa quinquenal de manutenção (Artigos 119 e 120 da LPI) e observadas as demais condições legais.

(11) BR 30 2016 002132-5



Código 39 - Concessão do Registro

(22) 18/05/2016

(15) 06/03/2018

(45) 06/03/2018

(52) 27-02

(54) CONFIGURAÇÃO APLICADA A/EM NARGUILÉ

(73) WAGNER UHLMANN (BR/PR)

(72) WAGNER UHLMANN

(74) EDUARDO PEREIRA DA SILVA

Prazo de validade: 10 (dez) anos contados a partir de 18/05/2016, mediante o recolhimento da taxa quinquenal de manutenção (Artigos 119 e 120 da LPI) e observadas as demais condições legais.

(11) BR 30 2016 002135-0

Código 39 - Concessão do Registro

(22) 19/05/2016

(15) 06/03/2018

(30) 14/01/2016 DE 40 2015 001 928.1

(45) 06/03/2018

(52) 13-02





(54) CONFIGURAÇÃO APLICADA A/EM CONVERSOR DE FREQUENCIA

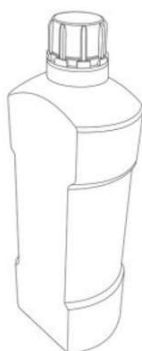
(73) SEW-EURODRIVE GMBH & CO. KG (DE)

(72) BETTINA BAACKE, MARTINA FINDIK, JÜRGEN GOOS, DIRK MOMANN, JÜRGEN OTT, THOMAS HANNICH, MARKUS ZIEGER, HARALD MEYER, HANS KRATTENMACHER

(74) Dannemann, Siemsen, Bigler & Ipanema Moreira

Prazo de validade: 10 (dez) anos contados a partir de 19/05/2016, mediante o recolhimento da taxa quinquenal de manutenção (Artigos 119 e 120 da LPI) e observadas as demais condições legais.

(11) BR 30 2016 002136-8



Código 39 - Concessão do Registro

(22) 19/05/2016

(15) 06/03/2018

(45) 06/03/2018

(52) 09-01

(54) CONFIGURAÇÃO APLICADA EM FRASCO

(73) HENRIQUE KUGLER NETO (BR/PR)

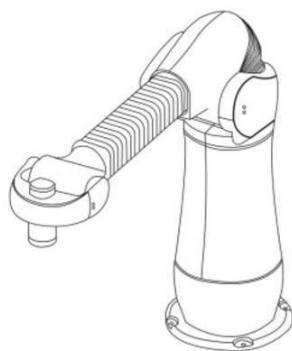
(72) HENRIQUE KUGLER NETO

(74) ESTHEFANY CAROLINA DE CASTRO

Prazo de validade: 10 (dez) anos contados a partir de 19/05/2016, mediante o recolhimento da taxa quinquenal de manutenção (Artigos 119 e 120 da LPI) e observadas as demais condições legais.



(11) BR 30 2016 002184-8



Código 39 - Concessão do Registro

(22) 24/05/2016

(15) 06/03/2018

(30) 24/11/2015 JP 2015-026213

(45) 06/03/2018

(52) 15-99

(54) CONFIGURAÇÃO APLICADA A/EM PARTE DO CORPO DO ROBÔ INDUSTRIAL

(73) LIFE ROBOTICS INC. (JP)

(72) WOO-KEUN YOON

(74) Maria Pia Carvalho Guerra



Prazo de validade: 10 (dez) anos contados a partir de 24/05/2016, mediante o recolhimento da taxa quinquenal de manutenção (Artigos 119 e 120 da LPI) e observadas as demais condições legais.

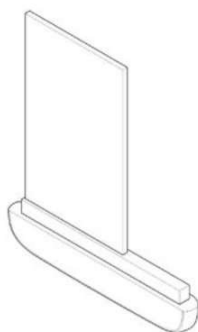
(11) BR 30 2016 002191-0



Código 39 - Concessão do Registro
 (22) 25/05/2016
 (15) 06/03/2018
 (45) 06/03/2018
 (52) 32-00
 (54) PADRÃO ORNAMENTAL APLICADO A/EM VESTUÁRIO
 (73) GERALDO DE MENDONÇA (BR/SP)
 (72) GERALDO DE MENDONÇA
 (74) MARCO ANTÔNIO DE OLIVEIRA

Prazo de validade: 10 (dez) anos contados a partir de 25/05/2016, mediante o recolhimento da taxa quinquenal de manutenção (Artigos 119 e 120 da LPI) e observadas as demais condições legais.

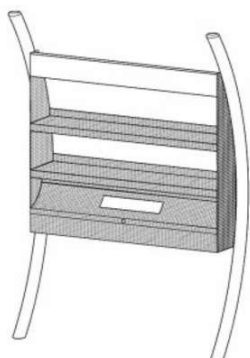
(11) BR 30 2016 002195-3



Código 39 - Concessão do Registro
 (22) 25/05/2016
 (15) 06/03/2018
 (30) 25/11/2015 KR 30-2015-0059397
 (45) 06/03/2018
 (52) 14-03
 (54) CONFIGURAÇÃO APLICADA A/EM ACESSÓRIO PARA TELEFONE
 (73) LG ELECTRONICS INC. (KR)
 (72) YOUNGJOO CHO, YOUNGHO KIM, HYONI KIM
 (74) Dannemann, Siemsen, Bigler & Ipanema Moreira

Prazo de validade: 10 (dez) anos contados a partir de 25/05/2016, mediante o recolhimento da taxa quinquenal de manutenção (Artigos 119 e 120 da LPI) e observadas as demais condições legais.

(11) BR 30 2016 002260-7



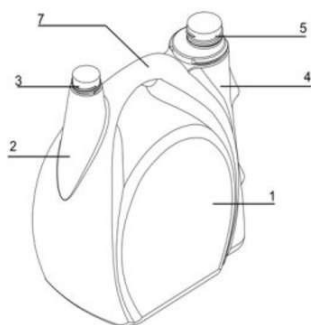
Código 39 - Concessão do Registro
 (22) 31/05/2016
 (15) 06/03/2018
 (45) 06/03/2018
 (52) 20-02
 (54) CONFIGURAÇÃO APLICADA A/EM EXPOSITOR DE LIVROS
 (73) INSTITUTO DE PESQUISA E PLANEJAMENTO URBANO DE CURITIBA - IPPUC (BR/PR)
 (72) JOSÉ ANTÔNIO CAMPOLIM MEREGE, SERGIO PÓVOA PIRES, ALTAIR JOSÉ BASSO, GABRIEL TOMIO ZONTA, SÁVIO FERREIRA CORREIA



(74) Pacheco e Advogados Associados

Prazo de validade: 10 (dez) anos contados a partir de 31/05/2016, mediante o recolhimento da taxa quinquenal de manutenção (Artigos 119 e 120 da LPI) e observadas as demais condições legais.

(11) BR 30 2016 002261-5



Código 39 - Concessão do Registro

(22) 31/05/2016

(15) 06/03/2018

(45) 06/03/2018

(52) 09-01

(54) CONFIGURAÇÃO APLICADA A/EM EMBALAGEM

(73) DARCI ANTÔNIO CAGLIARI (BR/RS)

(72) DARCI ANTONIO CAGLIARI

(74) LUIZ FERNANDO CAMPOS STOCK

Prazo de validade: 10 (dez) anos contados a partir de 31/05/2016, mediante o recolhimento da taxa quinquenal de manutenção (Artigos 119 e 120 da LPI) e observadas as demais condições legais.

(11) BR 30 2016 002331-0



Código 39 - Concessão do Registro

(22) 02/06/2016

(15) 06/03/2018

(45) 06/03/2018

(52) 14-02

(54) CONFIGURAÇÃO APLICADA A/EM MÁQUINA DE VENDAS AUTOMÁTICA

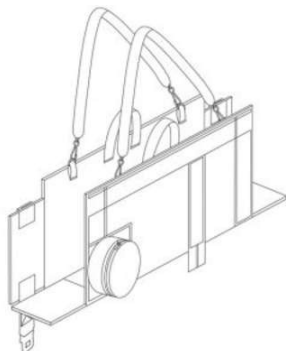
(73) FABIO CORREIA VICENTIN (BR/PR)

(72) FABIO CORREIA VICENTIN

(74) MARCOS ANTONIO NUNES

Prazo de validade: 10 (dez) anos contados a partir de 02/06/2016, mediante o recolhimento da taxa quinquenal de manutenção (Artigos 119 e 120 da LPI) e observadas as demais condições legais.

(11) BR 30 2016 002337-9



Código 39 - Concessão do Registro

(22) 03/06/2016

(15) 06/03/2018

(45) 06/03/2018

(52) 29-02

(54) CONFIGURAÇÃO APLICADA A/EM BOLSA

(73) INALDO DO NASCIMENTO BEZERRA MEDEIROS (BR/DF)

(72) INALDO DO NASCIMENTO BEZERRA MEDEIROS

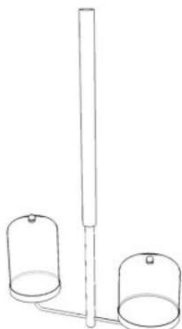
(74) CARLOS EDUARDO GOMES DA SILVA

Prazo de validade: 10 (dez) anos contados a partir de 03/06/2016, mediante o



recolhimento da taxa quinquenal de manutenção (Artigos 119 e 120 da LPI) e observadas as demais condições legais.

(11) BR 30 2016 002442-1



Código 39 - Concessão do Registro

(22) 10/06/2016

(15) 06/03/2018

(45) 06/03/2018

(52) 06-06

(54) CONFIGURAÇÃO APLICADA A/EM VITRINE PARA PRODUTOS ALIMENTÍCIOS

(73) SYLVIA NABUCO DE ALMEIDA BRAGA (BR/RJ)

(72) SYLVIA NABUCO DE ALMEIDA BRAGA

(74) Dannemann, Siemsen, Bigler & Ipanema Moreira

Prazo de validade: 10 (dez) anos contados a partir de 10/06/2016, mediante o recolhimento da taxa quinquenal de manutenção (Artigos 119 e 120 da LPI) e observadas as demais condições legais.

(11) BR 30 2016 002450-2



Código 39 - Concessão do Registro

(22) 10/06/2016

(15) 06/03/2018

(45) 06/03/2018

(52) 12-08

(54) CONFIGURAÇÃO APLICADA A/EM VEÍCULOS

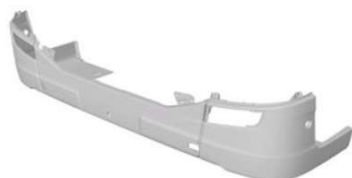
(73) GM GLOBAL TECHNOLOGY OPERATIONS LLC (US)

(72) RICHARD F. SCHEER, MORIO IKEDA, EDUARDO H. MINE, EDUARDO WALENDOWSKY

(74) KASZNAR LEONARDOS PROPRIEDADE INTELECTUAL

Prazo de validade: 10 (dez) anos contados a partir de 10/06/2016, mediante o recolhimento da taxa quinquenal de manutenção (Artigos 119 e 120 da LPI) e observadas as demais condições legais.

(11) BR 30 2016 002451-0



Código 39 - Concessão do Registro

(22) 10/06/2016

(15) 06/03/2018

(30) 18/12/2015 SE 2015/0511

(45) 06/03/2018

(52) 12-16

(54) CONFIGURAÇÃO APLICADA A/EM COBERTURA PARA PARACHOQUE

(73) SCANIA CV AB (SE)

(72) KRISTOFER HANSÈN, ALLAN MACDONALD, ANDERS LUNDGREN, MIKAEL LARSSON, JOHAN KARLSSON



(74) Daniel Advogados (Alt.de Daniel & Cia)

Prazo de validade: 10 (dez) anos contados a partir de 10/06/2016, mediante o recolhimento da taxa quinquenal de manutenção (Artigos 119 e 120 da LPI) e observadas as demais condições legais.

(11) BR 30 2016 002455-3



Código 39 - Concessão do Registro

(22) 13/06/2016

(15) 06/03/2018

(45) 06/03/2018

(52) 15-07

(54) CONFIGURAÇÃO APLICADA A/EM REFRIGERADOR

(73) ESMALTEC S/A (BR/CE)

(72) ADILSON DOS SANTOS, MARCOS NICOLETI BERTON

(74) ANA VLÁDIA CÉSAR BARREIRA

Prazo de validade: 10 (dez) anos contados a partir de 13/06/2016, mediante o recolhimento da taxa quinquenal de manutenção (Artigos 119 e 120 da LPI) e observadas as demais condições legais.

(11) BR 30 2016 002508-8



Código 39 - Concessão do Registro

(22) 15/06/2016

(15) 06/03/2018

(30) 15/12/2015 WO DM/090020

(45) 06/03/2018

(52) 09-01

(54) CONFIGURAÇÃO APLICADA A/EM RECIPIENTE

(73) THE PROCTER & GAMBLE COMPANY (US)

(72) JÉROME FAILLANT DUMAS

(74) Trench, Rossi e Watanabe Advogados

Prazo de validade: 10 (dez) anos contados a partir de 15/06/2016, mediante o recolhimento da taxa quinquenal de manutenção (Artigos 119 e 120 da LPI) e observadas as demais condições legais.

(11) BR 30 2016 002834-6



Código 39 - Concessão do Registro

(22) 01/07/2016

(15) 06/03/2018

(45) 06/03/2018

(52) 07-01

(54) CONFIGURAÇÃO APLICADA EM COPO

(73) NELY CRISTINA BRAIDOTTI CAVALARI (BR/SP)

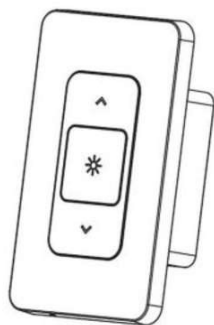
(72) NELY CRISTINA BRAIDOTTI CAVALARI

(74) Vilela Coelho Sociedade de Advogados



Prazo de validade: 10 (dez) anos contados a partir de 01/07/2016, mediante o recolhimento da taxa quinquenal de manutenção (Artigos 119 e 120 da LPI) e observadas as demais condições legais.

(11) BR 30 2016 002836-2



Código 39 - Concessão do Registro

(22) 02/07/2016

(15) 06/03/2018

(30) 30/06/2016 US 29/569,892

(45) 06/03/2018

(52) 13-03

(54) CONFIGURAÇÃO APLICADA A/EM INTERRUPTOR

(73) LUCIS TECHNOLOGIES HOLDINGS LIMITED (KY)

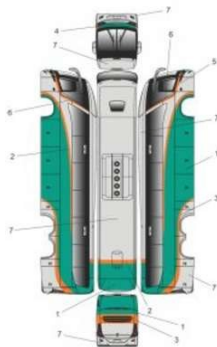
(72) SHAN GUAN, STEVEN PAUL GUTTERIDGE, XIAOFENG YUAN

(74) DIEGO PERANDIN

Prazo de validade: 10 (dez) anos contados a partir de 02/07/2016, mediante o recolhimento da taxa quinquenal de manutenção (Artigos 119 e 120 da LPI) e observadas as demais condições legais.



(11) BR 30 2016 002839-7



Código 39 - Concessão do Registro

(22) 04/07/2016

(15) 06/03/2018

(45) 06/03/2018

(52) 32-00

(54) PADRÃO ORNAMENTAL APLICADO A/EM CARROCERIA DE ÔNIBUS

(73) EMPRESA SANTO ANJO DA GUARDA LTDA. (BR/SC)

(72) SR. CARLOS HENRIQUE PASTRO PEREIRA

(74) Custodio de Almeida & Cia.

Prazo de validade: 10 (dez) anos contados a partir de 04/07/2016, mediante o recolhimento da taxa quinquenal de manutenção (Artigos 119 e 120 da LPI) e observadas as demais condições legais.

(11) BR 30 2016 002842-7

Código 39 - Concessão do Registro

(22) 04/07/2016





(15) 06/03/2018

(45) 06/03/2018

(52) 25-02

(54) CONFIGURAÇÃO APLICADA EM PORTAL

(73) SUPER GRILL LTDA (BR/SP)

(72) ADILSON LUIZ FIORENTIN

(74) MERCANTIL ASSESSORIA EM MARCAS E PATENTES S/C LTDA

Prazo de validade: 10 (dez) anos contados a partir de 04/07/2016, mediante o recolhimento da taxa quinquenal de manutenção (Artigos 119 e 120 da LPI) e observadas as demais condições legais.

(11) BR 30 2016 002844-3



Código 39 - Concessão do Registro

(22) 04/07/2016

(15) 06/03/2018

(45) 06/03/2018

(52) 12-11

(54) CONFIGURAÇÃO APLICADA EM QUADRO DE BICICLETA

(73) JOSEVALDO FLORIANO DA SILVA (BR/SP)

(72) JOSEVALDO FLORIANO DA SILVA

(74) MODAL MARCAS E PATENTES LTDA.

Prazo de validade: 10 (dez) anos contados a partir de 04/07/2016, mediante o recolhimento da taxa quinquenal de manutenção (Artigos 119 e 120 da LPI) e observadas as demais condições legais.

(11) BR 30 2016 002850-8



Código 39 - Concessão do Registro

(22) 04/07/2016

(15) 06/03/2018

(45) 06/03/2018

(52) 02-04

(54) CONFIGURAÇÃO APLICADA A/EM SANDÁLIA

(73) GRENDENE S.A. (BR/CE)

(72) EDSON MATSUO

(74) Remer Villaça & Nogueira Assessoria e Consultoria de Prop. Intelectual S/S Ltda.

Prazo de validade: 10 (dez) anos contados a partir de 04/07/2016, mediante o recolhimento da taxa quinquenal de manutenção (Artigos 119 e 120 da LPI) e observadas as demais condições legais.

(11) BR 30 2016 002852-4

Código 39 - Concessão do Registro

(22) 04/07/2016

(15) 06/03/2018





(45) 06/03/2018

(52) 02-04

(54) CONFIGURAÇÃO APLICADA A/EM SANDÁLIA

(73) GRENDENE S.A. (BR/CE)

(72) EDSON MATSUO

(74) Remer Villaça & Nogueira Assessoria e Consultoria de Prop. Intelectual S/S Ltda.

Prazo de validade: 10 (dez) anos contados a partir de 04/07/2016, mediante o recolhimento da taxa quinquenal de manutenção (Artigos 119 e 120 da LPI) e observadas as demais condições legais.

(11) BR 30 2016 002853-2



Código 39 - Concessão do Registro

(22) 04/07/2016

(15) 06/03/2018

(45) 06/03/2018

(52) 02-04

(54) CONFIGURAÇÃO APLICADA A/EM SANDÁLIA

(73) GRENDENE S.A. (BR/CE)

(72) EDSON MATSUO

(74) Remer Villaça & Nogueira Assessoria e Consultoria de Prop. Intelectual S/S Ltda.

Prazo de validade: 10 (dez) anos contados a partir de 04/07/2016, mediante o recolhimento da taxa quinquenal de manutenção (Artigos 119 e 120 da LPI) e observadas as demais condições legais.

(11) BR 30 2016 002856-7



Código 39 - Concessão do Registro

(22) 04/07/2016

(15) 06/03/2018

(30) 04/01/2016 US 29/550,472

(45) 06/03/2018

(52) 10-05

(54) CONFIGURAÇÃO APLICADA A MONITOR DE ATIVIDADE FÍSICA

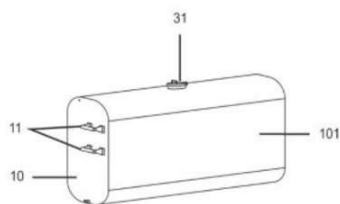
(73) FOSSIL GROUP, INC. (US)

(72) DENNIS MATTHEW PUHALIA, ISHMAEL KWAME ADAMS, TIMOTHY GOLNIK, KEITH ASLBERG, TIMOTHY WILSON ZARKI, DIANA CHANG, SCOTT HAROLD WILSON

(74) ORLANDO DE SOUZA

Prazo de validade: 10 (dez) anos contados a partir de 04/07/2016, mediante o recolhimento da taxa quinquenal de manutenção (Artigos 119 e 120 da LPI) e observadas as demais condições legais.



(11) BR 30 2016 003478-8

Código 39 - Concessão do Registro

(22) 15/08/2016

(15) 06/03/2018

(45) 06/03/2018

(52) 23-01

(54) CONFIGURAÇÃO APLICADA A/EM TANQUE

(73) STEEL TANQUES INDUSTRIA METALURGICA LTDA (BR/RS)

(72) MARCOS HENRIQUE FAGUNDES

(74) Mario de Almeida Marcas e Patentes Ltda

Prazo de validade: 10 (dez) anos contados a partir de 15/08/2016, mediante o recolhimento da taxa quinquenal de manutenção (Artigos 119 e 120 da LPI) e observadas as demais condições legais.

(11) BR 30 2016 003615-2

Código 39 - Concessão do Registro

(22) 19/08/2016

(15) 06/03/2018

(30) 19/02/2016 EM 002993204

(45) 06/03/2018

(52) 32-00

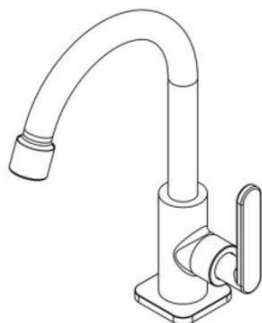
(54) PADRÃO ORNAMENTAL APLICADO A/EM FACHADA DE CONSTRUÇÃO

(73) KIKO S.P.A. (IT)

(72) KENGO KUMA

(74) MAURÍCIO ARIBONI

Prazo de validade: 10 (dez) anos contados a partir de 19/08/2016, mediante o recolhimento da taxa quinquenal de manutenção (Artigos 119 e 120 da LPI) e observadas as demais condições legais.

(11) BR 30 2016 003776-0

Código 39 - Concessão do Registro

(22) 29/08/2016

(15) 06/03/2018

(45) 06/03/2018

(52) 23-01

(54) CONFIGURAÇÃO APLICADA A/EM TORNEIRA

(73) DURATEX S.A. (BR/SP)

(72) LUIZ MOQUIUTI MORALES

(74) Daniel Advogados (Alt.de Daniel & Cia)

Prazo de validade: 10 (dez) anos contados a partir de 29/08/2016, mediante o recolhimento da taxa quinquenal de manutenção (Artigos 119 e 120 da LPI) e observadas as demais condições legais.

(11) BR 30 2016 003783-3

Código 39 - Concessão do Registro

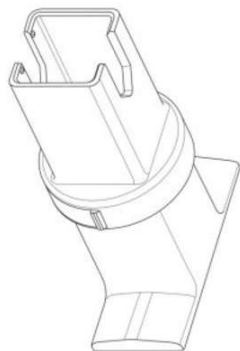




(22) 30/08/2016
 (15) 06/03/2018
 (45) 06/03/2018
 (52) 06-03
 (54) CONFIGURAÇÃO APLICADA EM CARRINHO BAR
 (73) JADERSON DE ALMEIDA (BR/SC)
 (72) JADERSON DE ALMEIDA

Prazo de validade: 10 (dez) anos contados a partir de 30/08/2016, mediante o recolhimento da taxa quinquenal de manutenção (Artigos 119 e 120 da LPI) e observadas as demais condições legais.

(11) BR 30 2016 003849-0



Código 39 - Concessão do Registro
 (22) 02/09/2016
 (15) 06/03/2018
 (30) 04/03/2016 US 29/556,958
 (45) 06/03/2018
 (52) 24-02
 (54) CONFIGURAÇÃO APLICADA A/EM REMOVEDOR DE PROTEÇÃO MÉDICA
 (73) BECTON DICKINSON FRANCE (FR)
 (72) DAVID LLEWELLYN-HYDE, GUILLAUME GRUNHUT
 (74) Vieira de Mello Advogados

Prazo de validade: 10 (dez) anos contados a partir de 02/09/2016, mediante o recolhimento da taxa quinquenal de manutenção (Artigos 119 e 120 da LPI) e observadas as demais condições legais.

(11) BR 30 2016 003852-0



Código 39 - Concessão do Registro
 (22) 02/09/2016
 (15) 06/03/2018
 (30) 04/03/2016 US 29/556,955
 (45) 06/03/2018
 (52) 24-02
 (54) CONFIGURAÇÃO APLICADA EM REMOVEDOR DE PROTEÇÃO DE SERINGA MÉDICA
 (73) BECTON DICKINSON FRANCE (FR)
 (72) GUILLAUME GRUNHUT
 (74) Vieira de Mello Advogados

Prazo de validade: 10 (dez) anos contados a partir de 02/09/2016, mediante o recolhimento da taxa quinquenal de manutenção (Artigos 119 e 120 da LPI) e observadas as demais condições legais.



(11) BR 30 2016 003854-6



Código 39 - Concessão do Registro

(22) 02/09/2016

(15) 06/03/2018

(30) 06/04/2016 US 29/560,431

(45) 06/03/2018

(52) 12-15

(54) CONFIGURAÇÃO APLICADA EM PNEU

(73) BRIDGESTONE BANDAG, LLC (US)

(72) DANIEL J. CONZETT

(74) Dannemann, Siemsen, Bigler & Ipanema Moreira

Prazo de validade: 10 (dez) anos contados a partir de 02/09/2016, mediante o recolhimento da taxa quinquenal de manutenção (Artigos 119 e 120 da LPI) e observadas as demais condições legais.

(11) BR 30 2016 004859-2



Código 39 - Concessão do Registro

(22) 24/10/2016

(15) 06/03/2018

(45) 06/03/2018

(52) 07-01

(54) CONFIGURAÇÃO APLICADA A/EM POTES

(73) CINCO PLASTIC INDUSTRIA DE ARTEFATOS DE PLASTICO LTDA EPP (BR/SC)

(72) JONAS DA COSTA

(74) Sandro Wunderlich

Prazo de validade: 10 (dez) anos contados a partir de 24/10/2016, mediante o recolhimento da taxa quinquenal de manutenção (Artigos 119 e 120 da LPI) e observadas as demais condições legais. (co) Registro concedido por força do art. 106 da Lei da Propriedade Industrial nº 9.279/96. Aplicável a instauração de ofício do processo administrativo de nulidade, conforme dispõe o Art.113, para averiguação da infringência do art. 95 do referido diploma legal.



(11) BR 30 2016 006028-2

Código 39 - Concessão do Registro

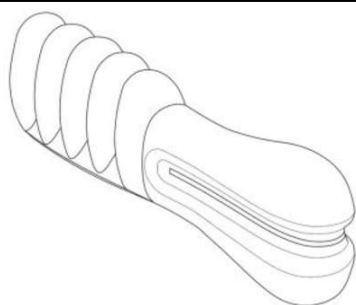
(22) 30/12/2016

(15) 06/03/2018

(30) 30/06/2016 US 29/569,835; 30/06/2016 US 29/569,837; 30/06/2016 US 29/569,848; 30/06/2016 US 29/569,843

(45) 06/03/2018





(52) 01-06
 (54) CONFIGURAÇÃO APLICADA A/EM PETISCO PARA ANIMAIS DOMÉSTICOS
 (73) MARS, INCORPORATED (US)
 (72) VINCENT JOSEPH FALCONE
 (74) Araripe & Associados

Prazo de validade: 10 (dez) anos contados a partir de 30/12/2016, mediante o recolhimento da taxa quinquenal de manutenção (Artigos 119 e 120 da LPI) e observadas as demais condições legais.

(11) BR 30 2017 000713-9



Código 39 - Concessão do Registro
 (22) 16/02/2017
 (15) 06/03/2018
 (45) 06/03/2018
 (52) 06-04
 (54) CONFIGURAÇÃO APLICADA A/EM ARMÁRIO
 (73) W3 INDUSTRIA METALURGICA LTDA (BR/PR)
 (72) WILSON GELAKI
 (74) MARCOS ANTONIO NUNES

Prazo de validade: 10 (dez) anos contados a partir de 16/02/2017, mediante o recolhimento da taxa quinquenal de manutenção (Artigos 119 e 120 da LPI) e observadas as demais condições legais.

(11) BR 30 2017 000787-2



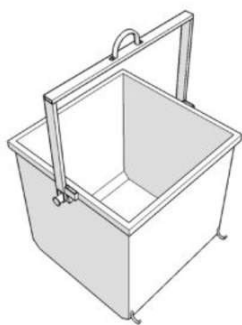
Código 39 - Concessão do Registro
 (22) 21/02/2017
 (15) 06/03/2018
 (45) 06/03/2018
 (52) 07-02
 (54) CONFIGURAÇÃO APLICADA A/EM EM FORMA
 (73) INDÚSTRIA E COMÉRCIO DE UTILIDADES DOMÉSTICAS INJETEMP LTDA. (BR/SP)
 (72) IVO RODRIGUES DOS SANTOS
 (74) Difusão Marcas e Patentes Ltda.

Prazo de validade: 10 (dez) anos contados a partir de 21/02/2017, mediante o recolhimento da taxa quinquenal de manutenção (Artigos 119 e 120 da LPI) e observadas as demais condições legais. (co) Registro concedido por força do art. 106 da Lei da Propriedade Industrial nº 9.279/96. Aplicável a instauração de ofício do processo administrativo de nulidade, conforme dispõe o Art.113, para averiguação da infringência do art. 95 do referido diploma legal.

(11) BR 30 2017 001109-8

Código 39 - Concessão do Registro





(22) 09/03/2017
 (15) 06/03/2018
 (45) 06/03/2018
 (52) 15-04
 (54) CONFIGURAÇÃO APLICADA A/EM CAÇAMBA PARA ENTULHO
 (73) DIMAS BAGATOLLI (BR/PR)
 (72) DIMAS BAGATOLLI
 (74) DEFERE - SERVIÇOS EM PROPRIEDADE INTELECTUAL

Prazo de validade: 10 (dez) anos contados a partir de 09/03/2017, mediante o recolhimento da taxa quinquenal de manutenção (Artigos 119 e 120 da LPI) e observadas as demais condições legais.

(11) BR 30 2017 001317-1



Código 39 - Concessão do Registro

(22) 24/03/2017
 (15) 06/03/2018
 (45) 06/03/2018
 (52) 12-16
 (54) CONFIGURAÇÃO APLICADA A/EM RODA AUTOMOTIVA
 (73) CLAUDINEI APARECIDO DA COSTA (BR/SP)
 (72) CLAUDINEI APARECIDO DA COSTA
 (74) Pienegonda, Moreira & Associados Ltda

Prazo de validade: 10 (dez) anos contados a partir de 24/03/2017, mediante o recolhimento da taxa quinquenal de manutenção (Artigos 119 e 120 da LPI) e observadas as demais condições legais.

(11) BR 30 2017 001880-7



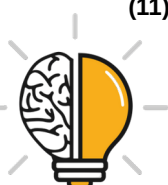
Código 39 - Concessão do Registro

(22) 02/05/2017
 (15) 06/03/2018
 (30) 04/11/2016 JP 2016-024012
 (45) 06/03/2018
 (52) 12-16
 (54) CONFIGURAÇÃO APLICADA A/EM PARA-CHOQUES TRASEIRO PARA AUTOMÓVEIS
 (73) HONDA MOTOR CO., LTD. (JP)
 (72) NORISHIGE KANAI
 (74) Dannemann, Siemsen, Bigler & Ipanema Moreira

Prazo de validade: 10 (dez) anos contados a partir de 02/05/2017, mediante o recolhimento da taxa quinquenal de manutenção (Artigos 119 e 120 da LPI) e observadas as demais condições legais.

(11) BR 30 2017 001881-5

Código 39 - Concessão do Registro





(22) 02/05/2017
 (15) 06/03/2018
 (30) 04/11/2016 JP 2016-024016
 (45) 06/03/2018
 (52) 12-16
 (54) CONFIGURAÇÃO APLICADA A/EM RODA PARA AUTOMÓVEL
 (73) HONDA MOTOR CO., LTD. (JP)
 (72) HIROAKI NAKAMURA
 (74) Dannemann, Siemsen, Bigler & Ipanema Moreira
 Prazo de validade: 10 (dez) anos contados a partir de 02/05/2017, mediante o recolhimento da taxa quinquenal de manutenção (Artigos 119 e 120 da LPI) e observadas as demais condições legais.

(11) BR 30 2017 001882-3

Código 39 - Concessão do Registro
 (22) 02/05/2017
 (15) 06/03/2018
 (30) 04/11/2016 JP 2016-024014
 (45) 06/03/2018
 (52) 12-16
 (54) CONFIGURAÇÃO APLICADA A/EM RODA PARA AUTOMÓVEL
 (73) HONDA MOTOR CO., LTD. (JP)
 (72) NORISHIGE KANAI
 (74) Dannemann, Siemsen, Bigler & Ipanema Moreira
 Prazo de validade: 10 (dez) anos contados a partir de 02/05/2017, mediante o recolhimento da taxa quinquenal de manutenção (Artigos 119 e 120 da LPI) e observadas as demais condições legais.

(11) BR 30 2017 001883-1

Código 39 - Concessão do Registro
 (22) 02/05/2017
 (15) 06/03/2018
 (30) 04/11/2016 JP 2016-024011
 (45) 06/03/2018
 (52) 12-16
 (54) CONFIGURAÇÃO APLICADA A/EM PARA-CHOQUES FRONTAL PARA AUTOMÓVEIS
 (73) HONDA MOTOR CO., LTD. (JP)
 (72) NORISHIGE KANAI
 (74) Dannemann, Siemsen, Bigler & Ipanema Moreira
 Prazo de validade: 10 (dez) anos contados a partir de 02/05/2017, mediante o recolhimento da taxa quinquenal de manutenção (Artigos 119 e 120 da LPI) e observadas as demais condições legais.



(11) BR 30 2017 001884-0

Código 39 - Concessão do Registro

(22) 02/05/2017

(15) 06/03/2018

(30) 04/11/2016 JP 2016-024010

(45) 06/03/2018

(52) 26-06

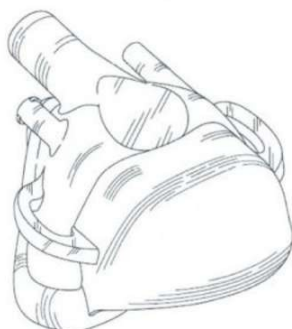
(54) CONFIGURAÇÃO APLICADA A/EM LANTERNA TRASEIRA PARA AUTOMÓVEL

(73) HONDA MOTOR CO., LTD. (JP)

(72) NORISHIGE KANAI

(74) Dannemann, Siemsen, Bigler & Ipanema Moreira

Prazo de validade: 10 (dez) anos contados a partir de 02/05/2017, mediante o recolhimento da taxa quinquenal de manutenção (Artigos 119 e 120 da LPI) e observadas as demais condições legais. (co) Título adequado de ofício nos termos do Art. 22 da Instrução Normativa 044/2015.

(11) BR 30 2017 001954-4

Código 39 - Concessão do Registro

(22) 05/05/2017

(15) 06/03/2018

(30) 07/11/2016 US 29/583,554

(45) 06/03/2018

(52) 24-01

(54) CONFIGURAÇÃO APLICADA A MÁSCARA CIRÚRGICA.

(73) REVOLUTIONARY MEDICAL DEVICES, INC. (US)

(72) THOMAS M. REILLY, MICHAEL J. PEDRO, STEVEN H. CATALDO, RYAN G. REDFORD, DAVID M. KANE

(74) FLÁVIA SALIM LOPES

Prazo de validade: 10 (dez) anos contados a partir de 05/05/2017, mediante o recolhimento da taxa quinquenal de manutenção (Artigos 119 e 120 da LPI) e observadas as demais condições legais.

(11) BR 30 2017 002343-6

Código 39 - Concessão do Registro

(22) 06/06/2017

(15) 06/03/2018

(45) 06/03/2018

(52) 02-04

(54) CONFIGURAÇÃO APLICADA A/EM CHINELO

(73) INDÚSTRIA DE INJETADOS BS LTDA - ME (BR/MG)

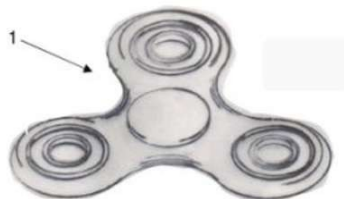
(72) ARI SALDANHA DOS SANTOS

(74) JOSÉ NAVES DE LACERDA JÚNIOR

Prazo de validade: 10 (dez) anos contados a partir de 06/06/2017, mediante o



recolhimento da taxa quinquenal de manutenção (Artigos 119 e 120 da LPI) e observadas as demais condições legais. (co) Registro concedido por força do art. 106 da Lei da Propriedade Industrial nº 9.279/96. Aplicável a instauração de ofício do processo administrativo de nulidade, conforme dispõe o Art.113, para averiguação da infringência do art. 95 do referido diploma legal.

(11) BR 30 2017 002369-0

Código 39 - Concessão do Registro

(22) 08/06/2017

(15) 06/03/2018

(45) 06/03/2018

(52) 21-01

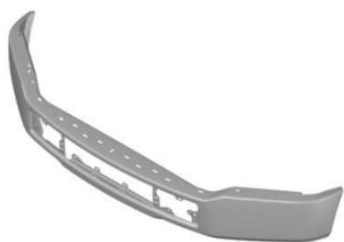
(54) CONFIGURAÇÃO APLICADA EM BRINQUEDO

(73) YUANWEI LAI - ME (BR/SP)

(72) YUANWEI LAI

(74) Manoel Paixao do Nascimento

Prazo de validade: 10 (dez) anos contados a partir de 08/06/2017, mediante o recolhimento da taxa quinquenal de manutenção (Artigos 119 e 120 da LPI) e observadas as demais condições legais. (co) Registro concedido por força do art. 106 da Lei da Propriedade Industrial nº 9.279/96. Aplicável a instauração de ofício do processo administrativo de nulidade, conforme dispõe o Art.113, para averiguação da infringência do art. 95 do referido diploma legal.

(11) BR 30 2017 002439-4

Código 39 - Concessão do Registro

(22) 14/06/2017

(15) 06/03/2018

(30) 19/12/2016 US 29/588,133; 19/12/2016 US 29/588,136

(45) 06/03/2018

(52) 12-16

(54) CONFIGURAÇÃO APLICADA A/EM PARA-CHOQUES

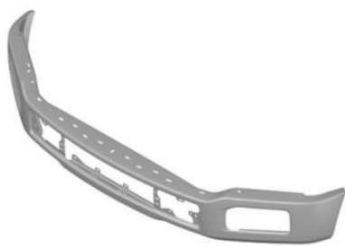
(73) FORD GLOBAL TECHNOLOGIES, LLC. (US)

(72) GORDON M. PLATTO, SEAN WILLIAM TANT, KENNY K. MOORE

(74) ANA PAULA SANTOS CELIDONIO

Prazo de validade: 10 (dez) anos contados a partir de 14/06/2017, mediante o recolhimento da taxa quinquenal de manutenção (Artigos 119 e 120 da LPI) e observadas as demais condições legais.



**(11) BR 30 2017 002440-8**

Código 39 - Concessão do Registro

(22) 14/06/2017

(15) 06/03/2018

(30) 19/12/2016 US 29/588,182

(45) 06/03/2018

(52) 12-16

(54) CONFIGURAÇÃO APLICADA A/EM GRADE FRONTAL

(73) FORD GLOBAL TECHNOLOGIES, LLC. (US)

(72) GORDON M. PLATTO, SEAN WILLIAM TANT, ANTHONY MEYER

(74) ANA PAULA SANTOS CELIDONIO

Prazo de validade: 10 (dez) anos contados a partir de 14/06/2017, mediante o recolhimento da taxa quinquenal de manutenção (Artigos 119 e 120 da LPI) e observadas as demais condições legais.

**(11) BR 30 2017 002441-6**

Código 39 - Concessão do Registro

(22) 14/06/2017

(15) 06/03/2018

(30) 19/12/2016 US 29/588,151

(45) 06/03/2018

(52) 12-16

(54) CONFIGURAÇÃO APLICADA A/EM SAIA DE PARA-CHOQUE

(73) FORD GLOBAL TECHNOLOGIES, LLC. (US)

(72) GORDON M. PLATTO, SEAN WILLIAM TANT, KENNY K. MOORE

(74) ANA PAULA SANTOS CELIDONIO

Prazo de validade: 10 (dez) anos contados a partir de 14/06/2017, mediante o recolhimento da taxa quinquenal de manutenção (Artigos 119 e 120 da LPI) e observadas as demais condições legais.

**(11) BR 30 2017 003332-6**

Código 39 - Concessão do Registro

(22) 01/08/2017

(15) 06/03/2018

(45) 06/03/2018

(52) 08-05

(54) CONFIGURAÇÃO APLICADA A/EM MOLDE PARA FLORES

(73) FUNDAÇÃO JESUITAS LTDA ME (BR/PR)





(72) AMARILDO POMMERING

(74) ALEXANDRE PIETRÂNGELO LIMA

Prazo de validade: 10 (dez) anos contados a partir de 01/08/2017, mediante o recolhimento da taxa quinquenal de manutenção (Artigos 119 e 120 da LPI) e observadas as demais condições legais. (co) Registro concedido por força do art. 106 da Lei da Propriedade Industrial nº 9.279/96. Aplicável a instauração de ofício do processo administrativo de nulidade, conforme dispõe o Art.113, para averiguação da infringência do art. 95 do referido diploma legal.



(11) BR 30 2017 003333-4

Código 39 - Concessão do Registro

(22) 01/08/2017

(15) 06/03/2018

(45) 06/03/2018

(52) 08-05

(54) CONFIGURAÇÃO APLICADA A/EM MOLDE PARA FLORES

(73) FUNDIÇÃO JESUITAS LTDA ME (BR/PR)

(72) AMARILDO POMMERING

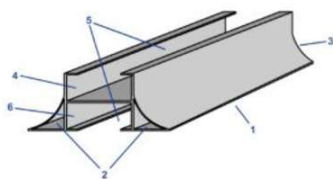
(74) ALEXANDRE PIETRÂNGELO LIMA

Prazo de validade: 10 (dez) anos contados a partir de 01/08/2017, mediante o recolhimento da taxa quinquenal de manutenção (Artigos 119 e 120 da LPI) e observadas as demais condições legais. (co) Registro concedido por força do art. 106 da Lei da Propriedade Industrial nº 9.279/96. Aplicável a instauração de ofício do processo administrativo de nulidade, conforme dispõe o Art.113, para averiguação da infringência do art. 95 do referido diploma legal.





(11) BR 30 2017 003348-2



Código 39 - Concessão do Registro

(22) 02/08/2017

(15) 06/03/2018

(45) 06/03/2018

(52) 25-01

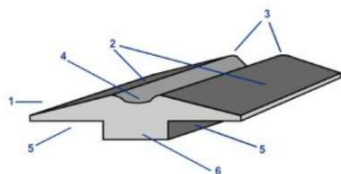
(54) CONFIGURAÇÃO APLICADA A/EM PERFIL DE ALUMÍNIO

(73) MOVIMENTO SOLAR (BR/GO)

(72) WELSON PEREIRA DA SILVA

Prazo de validade: 10 (dez) anos contados a partir de 02/08/2017, mediante o recolhimento da taxa quinquenal de manutenção (Artigos 119 e 120 da LPI) e observadas as demais condições legais.

(11) BR 30 2017 003349-0



Código 39 - Concessão do Registro

(22) 02/08/2017

(15) 06/03/2018

(45) 06/03/2018

(52) 25-01

(54) CONFIGURAÇÃO APLICADA A/EM PERFIL DE ALUMÍNIO

(73) MOVIMENTO SOLAR (BR/GO)

(72) WELSON PEREIRA DA SILVA

Prazo de validade: 10 (dez) anos contados a partir de 02/08/2017, mediante o recolhimento da taxa quinquenal de manutenção (Artigos 119 e 120 da LPI) e observadas as demais condições legais.

(11) BR 30 2017 003366-0



Código 39 - Concessão do Registro

(22) 02/08/2017

(15) 06/03/2018

(45) 06/03/2018

(52) 09-01

(54) CONFIGURAÇÃO APLICADA A/EM MARMITA

(73) NELY CRISTINA BRAIDOTTI CAVALARI (BR/SP)

(72) NELY CRISTINA BRAIDOTTI CAVALARI

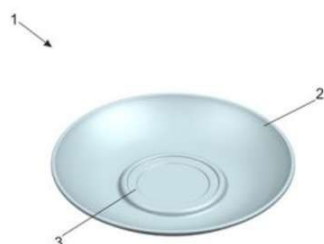
(74) VILELA COELHO SOCIEDADE DE ADVOGADOS



Prazo de validade: 10 (dez) anos contados a partir de 02/08/2017, mediante o recolhimento da taxa quinquenal de manutenção (Artigos 119 e 120 da LPI) e observadas as demais condições legais.



(11) BR 30 2017 003367-9



Código 39 - Concessão do Registro

(22) 02/08/2017

(15) 06/03/2018

(45) 06/03/2018

(52) 07-01

(54) CONFIGURAÇÃO APLICADA A/EM PIRES

(73) NELY CRISTINA BRAIDOTTI CAVALARI (BR/SP)

(72) NELY CRISTINA BRAIDOTTI CAVALARI

(74) VILELA COELHO SOCIEDADE DE ADVOGADOS

Prazo de validade: 10 (dez) anos contados a partir de 02/08/2017, mediante o recolhimento da taxa quinquenal de manutenção (Artigos 119 e 120 da LPI) e observadas as demais condições legais.

(11) BR 30 2017 003509-4



Código 39 - Concessão do Registro

(22) 10/08/2017

(15) 06/03/2018

(45) 06/03/2018

(52) 08-05

(54) CONFIGURAÇÃO APLICADA A/EM MOLDE PARA FLORES

(73) FUNDIÇÃO JESUITAS LTDA ME (BR/PR)

(72) AMARILDO POMMERING

(74) ALEXANDRE PIETRÂNGELO LIMA

Prazo de validade: 10 (dez) anos contados a partir de 10/08/2017, mediante o recolhimento da taxa quinquenal de manutenção (Artigos 119 e 120 da LPI) e observadas as demais condições legais. (co) Registro concedido por força do art. 106 da Lei da Propriedade Industrial nº 9.279/96. Aplicável a instauração de ofício do processo administrativo de nulidade, conforme dispõe o Art.113, para averiguação da infringência do art. 95 do referido diploma legal.





(11) BR 30 2017 003510-8

Código 39 - Concessão do Registro

(22) 10/08/2017

(15) 06/03/2018

(45) 06/03/2018

(52) 08-05

(54) CONFIGURAÇÃO APLICADA A/EM MOLDE PARA FLORES

(73) FUNDIÇÃO JESUITAS LTDA ME (BR/PR)

(72) AMARILDO POMMERING

(74) ALEXANDRE PIETRÂNGELO LIMA



Prazo de validade: 10 (dez) anos contados a partir de 10/08/2017, mediante o recolhimento da taxa quinquenal de manutenção (Artigos 119 e 120 da LPI) e observadas as demais condições legais. (co) Registro concedido por força do art. 106 da Lei da Propriedade Industrial nº 9.279/96. Aplicável a instauração de ofício do processo administrativo de nulidade, conforme dispõe o Art.113, para averiguação da infringência do art. 95 do referido diploma legal.





(11) BR 30 2017 003617-1



Código 39 - Concessão do Registro

(22) 18/08/2017

(15) 06/03/2018

(45) 06/03/2018

(52) 06-03

(54) CONFIGURAÇÃO APLICADA A/EM MESA

(73) PEDRO GRASSANO BARROS DE CARVALHO (BR/PR)

(72) PEDRO GRASSANO BARROS DE CARVALHO

(74) LUCIANO SALVIATO

Prazo de validade: 10 (dez) anos contados a partir de 18/08/2017, mediante o recolhimento da taxa quinquenal de manutenção (Artigos 119 e 120 da LPI) e observadas as demais condições legais.

(11) BR 30 2017 004160-4



Código 39 - Concessão do Registro

(22) 22/09/2017

(15) 06/03/2018

(30) 22/03/2017 GB 6009490

(45) 06/03/2018

(52) 28-03

(54) CONFIGURAÇÃO APLICADA A/EM SUPORTE PARA APARELHO DE CUIDADOS PESSOAIS

(73) DYSON TECHNOLOGY LIMITED (GB)

(72) PAUL ANDREW MCLUCKIE, ANDREA EE-VA LIM, MON SHY TEYU, ALEXANDER STUART KNOX, STEPHEN BENJAMIN COURTNEY, WILLIAM JOHN DARVILL

(74) Daniel Advogados (Alt.de Daniel & Cia)

Prazo de validade: 10 (dez) anos contados a partir de 22/09/2017, mediante o recolhimento da taxa quinquenal de manutenção (Artigos 119 e 120 da LPI) e observadas as demais condições legais.

(11) BR 30 2017 004161-2

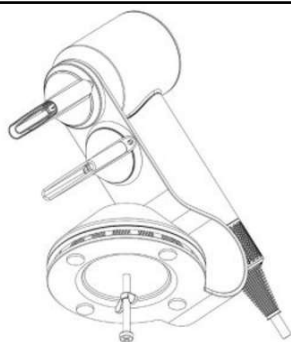
Código 39 - Concessão do Registro

(22) 22/09/2017

(15) 06/03/2018

(30) 22/03/2017 GB 6009481





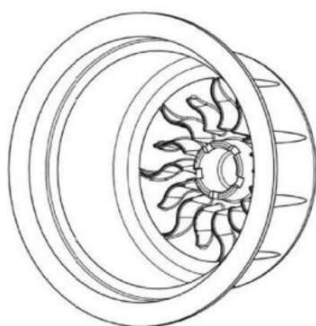
(45) 06/03/2018
 (52) 28-03
 (54) CONFIGURAÇÃO APLICADA A/EM MODELADOR DE CABELOS
 (73) DYSON TECHNOLOGY LIMITED (GB)
 (72) EMILY MARY MENZIES, PAUL ANDREW MCLUCKIE, ALEXANDER STUART KNOX, STEPHEN BENJAMIN COURTNEY, WILLIAM JOHN DARVILL
 (74) Daniel Advogados (Alt.de Daniel & Cia)
 Prazo de validade: 10 (dez) anos contados a partir de 22/09/2017, mediante o recolhimento da taxa quinquenal de manutenção (Artigos 119 e 120 da LPI) e observadas as demais condições legais.

(11) BR 30 2017 004162-0



Código 39 - Concessão do Registro
 (22) 22/09/2017
 (15) 06/03/2018
 (30) 31/03/2017 JP 2017006756
 (45) 06/03/2018
 (52) 12-11
 (54) CONFIGURAÇÃO APLICADA A/EM CARENAGEM DE MOTOCICLETA
 (73) HONDA MOTOR CO., LTD. (JP)
 (72) KEIKO KATAOKA, ARIHIDE TSUJIMOTO
 (74) DANNEMANN, SIEMSEN, BIGLER & IPANEMA MOREIRA
 Prazo de validade: 10 (dez) anos contados a partir de 22/09/2017, mediante o recolhimento da taxa quinquenal de manutenção (Artigos 119 e 120 da LPI) e observadas as demais condições legais.

(11) BR 30 2017 004164-7



Código 39 - Concessão do Registro
 (22) 22/09/2017
 (15) 06/03/2018
 (30) 22/03/2017 EM 003817444
 (45) 06/03/2018
 (52) 09-05
 (54) CONFIGURAÇÃO APLICADA A/EM CÁPSULAS DE CAFÉ
 (73) 88 INDUSTRY S.R.L. (IT)
 (72) GIAMPAOLO FURIA
 (74) Vaz e Dias Advogados & Associados
 Prazo de validade: 10 (dez) anos contados a partir de 22/09/2017, mediante o recolhimento da taxa quinquenal de manutenção (Artigos 119 e 120 da LPI) e observadas as demais condições legais.

(11) BR 30 2017 004165-5

Código 39 - Concessão do Registro
 (22) 22/09/2017





(15) 06/03/2018

(45) 06/03/2018

(52) 09-01

(54) CONFIGURAÇÃO APLICADA A/EM FRASCOS

(73) BLOWTEC INDÚSTRIA E COMÉRCIO DE PLÁSTICOS LTDA. (BR/SP)

(72) PAULO LUIZ ARCHINA

(74) TINOCO SOARES SOCIEDADE DE ADVOGADOS

Prazo de validade: 10 (dez) anos contados a partir de 22/09/2017, mediante o recolhimento da taxa quinquenal de manutenção (Artigos 119 e 120 da LPI) e observadas as demais condições legais.



(11) BR 30 2017 004166-3



Código 39 - Concessão do Registro

(22) 22/09/2017

(15) 06/03/2018

(30) 03/04/2017 SE 2017/0125

(45) 06/03/2018

(52) 12-16

(54) CONFIGURAÇÃO APLICADA A/EM TIRA DE ACABAMENTO

(73) SCANIA CV AB (SE)

(72) KRISTOFER HANSËN, ALLAN MACDONALD, ERIK ELIASSON, MIKAEL LARSSON, JONAS MATTSSON

(74) Daniel Advogados (Alt.de Daniel & Cia)

Prazo de validade: 10 (dez) anos contados a partir de 22/09/2017, mediante o recolhimento da taxa quinquenal de manutenção (Artigos 119 e 120 da LPI) e observadas as demais condições legais.

(11) BR 30 2017 004167-1



Código 39 - Concessão do Registro

(22) 22/09/2017

(15) 06/03/2018

(30) 31/03/2017 JP 2017006761

(45) 06/03/2018

(52) 26-06

(54) CONFIGURAÇÃO APLICADA A/EM LANTERNA TRASEIRA PARA MOTOCICLETA



(73) HONDA MOTOR CO., LTD. (JP)

(72) KEIKO KATAOKA, TOSHIHIKO KAMIO

(74) DANNEMANN, SIEMSEN, BIGLER & IPANEMA MOREIRA

Prazo de validade: 10 (dez) anos contados a partir de 22/09/2017, mediante o recolhimento da taxa quinquenal de manutenção (Artigos 119 e 120 da LPI) e observadas as demais condições legais.

(11) BR 30 2017 004392-5



Código 39 - Concessão do Registro

(22) 05/10/2017

(15) 06/03/2018

(30) 07/04/2017 JP 2017007384

(45) 06/03/2018

(52) 26-06

(54) CONFIGURAÇÃO APLICADA A/EM LANTERNA TRASEIRA PARA MOTOCICLETA

(73) HONDA MOTOR CO., LTD. (JP)

(72) KATSUYUKI NAGANO, MASASHI NAMAI, SATSUKI WATANABE, NOBUYUKI TAKENAKA

(74) DANNEMANN, SIEMSEN, BIGLER & IPANEMA MOREIRA

Prazo de validade: 10 (dez) anos contados a partir de 05/10/2017, mediante o recolhimento da taxa quinquenal de manutenção (Artigos 119 e 120 da LPI) e observadas as demais condições legais.

(11) BR 30 2017 004393-3



Código 39 - Concessão do Registro

(22) 05/10/2017

(15) 06/03/2018

(30) 06/04/2017 EM 003844265

(45) 06/03/2018

(52) 13-02 , 03-01

(54) CONFIGURAÇÃO APLICADA A/EM BATERIA

(73) SOCIETE TURRIPINOISE DE MECANIQUE (FR)

(72) BERTRAND VIGNAU-LOUS

(74) ANA PAULA SANTOS CELIDONIO

Prazo de validade: 10 (dez) anos contados a partir de 05/10/2017, mediante o recolhimento da taxa quinquenal de manutenção (Artigos 119 e 120 da LPI) e observadas as demais condições legais.

(11) BR 30 2017 004395-0

Código 39 - Concessão do Registro

(22) 05/10/2017

(15) 06/03/2018

(30) 07/04/2017 JP 2017007382





(45) 06/03/2018

(52) 12-11

(54) CONFIGURAÇÃO APLICADA A/EM CARENAGEM DE MOTOCICLETA

(73) HONDA MOTOR CO., LTD. (JP)

(72) KATSUYUKI NAGANO, MASASHI NAMAI

(74) DANNEMANN, SIEMSEN, BIGLER & IPANEMA MOREIRA

Prazo de validade: 10 (dez) anos contados a partir de 05/10/2017, mediante o recolhimento da taxa quinquenal de manutenção (Artigos 119 e 120 da LPI) e observadas as demais condições legais.

(11) BR 30 2017 004448-4



Código 39 - Concessão do Registro

(22) 09/10/2017

(15) 06/03/2018

(30) 10/04/2017 US 29/600,097

(45) 06/03/2018

(52) 12-16

(54) CONFIGURAÇÃO APLICADA A/EM PARA-CHOQUE FRONTAL PARA VEÍCULOS

(73) VOLVO LASTVAGNAR AB (SE)

(72) MILES WATERHOUSE, JEFF COTNER

(74) DANNEMANN, SIEMSEN, BIGLER & IPANEMA MOREIRA

Prazo de validade: 10 (dez) anos contados a partir de 09/10/2017, mediante o recolhimento da taxa quinquenal de manutenção (Artigos 119 e 120 da LPI) e observadas as demais condições legais.

(11) BR 30 2017 004449-2



Código 39 - Concessão do Registro

(22) 09/10/2017

(15) 06/03/2018

(30) 10/04/2017 US 29/600,110

(45) 06/03/2018

(52) 12-16

(54) CONFIGURAÇÃO APLICADA A/EM PARA-CHOQUE FRONTAL PARA VEÍCULOS

(73) VOLVO LASTVAGNAR AB (SE)

(72) IAN ANDERSON, JEFF COTNER

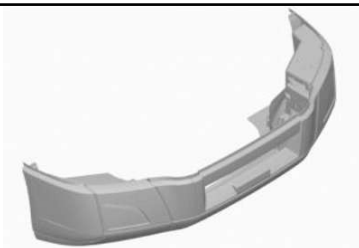
(74) DANNEMANN, SIEMSEN, BIGLER & IPANEMA MOREIRA

Prazo de validade: 10 (dez) anos contados a partir de 09/10/2017, mediante o recolhimento da taxa quinquenal de manutenção (Artigos 119 e 120 da LPI) e observadas as demais condições legais.

(11) BR 30 2017 004450-6

Código 39 - Concessão do Registro





(22) 09/10/2017
 (15) 06/03/2018
 (30) 10/04/2017 US 29/600,044
 (45) 06/03/2018
 (52) 12-16
 (54) CONFIGURAÇÃO APLICADA A/EM PARA-CHOQUE FRONTAL PARA VEÍCULOS
 (73) VOLVO LASTVAGNAR AB (SE)
 (72) IAN ANDERSON, JEFF COTNER
 (74) DANNEMANN, SIEMSEN, BIGLER & IPANEMA MOREIRA
 Prazo de validade: 10 (dez) anos contados a partir de 09/10/2017, mediante o recolhimento da taxa quinquenal de manutenção (Artigos 119 e 120 da LPI) e observadas as demais condições legais.

(11) BR 30 2017 004451-4



Código 39 - Concessão do Registro
 (22) 09/10/2017
 (15) 06/03/2018
 (30) 10/04/2017 US 29/600,066
 (45) 06/03/2018
 (52) 12-16
 (54) CONFIGURAÇÃO APLICADA A/EM CABINE DE VEÍCULO
 (73) VOLVO LASTVAGNAR AB (SE)
 (72) JEFF COTNER
 (74) DANNEMANN, SIEMSEN, BIGLER & IPANEMA MOREIRA
 Prazo de validade: 10 (dez) anos contados a partir de 09/10/2017, mediante o recolhimento da taxa quinquenal de manutenção (Artigos 119 e 120 da LPI) e observadas as demais condições legais.

(11) BR 30 2017 004452-2



Código 39 - Concessão do Registro
 (22) 09/10/2017
 (15) 06/03/2018
 (30) 10/04/2017 US 29/600,046
 (45) 06/03/2018
 (52) 25-04
 (54) CONFIGURAÇÃO APLICADA A/EM ESCADA
 (73) VOLVO LASTVAGNAR AB (SE)
 (72) PHILIP MA, BRIAN BALICKI
 (74) DANNEMANN, SIEMSEN, BIGLER & IPANEMA MOREIRA
 Prazo de validade: 10 (dez) anos contados a partir de 09/10/2017, mediante o recolhimento da taxa quinquenal de manutenção (Artigos 119 e 120 da LPI) e observadas as demais condições legais.



(11) BR 30 2017 004454-9

Código 39 - Concessão do Registro

(22) 09/10/2017

(15) 06/03/2018

(30) 10/04/2017 US 29/600,088

(45) 06/03/2018

(52) 12-16

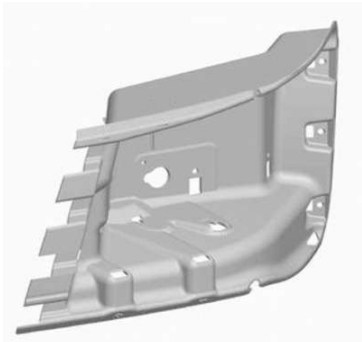
(54) CONFIGURAÇÃO APLICADA A/EM PARA-CHOQUE FRONTAL PARA VEÍCULOS

(73) VOLVO LASTVAGNAR AB (SE)

(72) MILES WATERHOUSE, JEFF COTNER

(74) DANNEMANN, SIEMSEN, BIGLER & IPANEMA MOREIRA

Prazo de validade: 10 (dez) anos contados a partir de 09/10/2017, mediante o recolhimento da taxa quinquenal de manutenção (Artigos 119 e 120 da LPI) e observadas as demais condições legais.

(11) BR 30 2017 004455-7

Código 39 - Concessão do Registro

(22) 09/10/2017

(15) 06/03/2018

(30) 10/04/2017 US 29/600,111

(45) 06/03/2018

(52) 12-16

(54) CONFIGURAÇÃO APLICADA A/EM PROTETOR DE FAROL PARA VEÍCULOS

(73) VOLVO LASTVAGNAR AB (SE)

(72) IAN ANDERSON, JEFF COTNER

(74) DANNEMANN, SIEMSEN, BIGLER & IPANEMA MOREIRA

Prazo de validade: 10 (dez) anos contados a partir de 09/10/2017, mediante o recolhimento da taxa quinquenal de manutenção (Artigos 119 e 120 da LPI) e observadas as demais condições legais.

(11) BR 30 2017 004456-5

Código 39 - Concessão do Registro

(22) 09/10/2017

(15) 06/03/2018

(30) 10/04/2017 US 29/600,034

(45) 06/03/2018

(52) 12-16

(54) CONFIGURAÇÃO APLICADA A/EM CARROCERIA DE CAMINHÃO

(73) VOLVO LASTVAGNAR AB (SE)

(72) MILES WATERHOUSE, JEFF COTNER

(74) DANNEMANN, SIEMSEN, BIGLER & IPANEMA MOREIRA

Prazo de validade: 10 (dez) anos contados a partir de 09/10/2017, mediante o



recolhimento da taxa quinquenal de manutenção (Artigos 119 e 120 da LPI) e observadas as demais condições legais.

(11) BR 30 2017 004457-3



Código 39 - Concessão do Registro

(22) 09/10/2017

(15) 06/03/2018

(30) 10/04/2017 US 29/600,085

(45) 06/03/2018

(52) 12-16

(54) CONFIGURAÇÃO APLICADA A/EM PAINEL LATERAL DE CARROÇARIA DE VEÍCULO

(73) VOLVO LASTVAGNAR AB (SE)

(72) IAN ANDERSON, JEFF COTNER

(74) DANNEMANN, SIEMSEN, BIGLER & IPANEMA MOREIRA

Prazo de validade: 10 (dez) anos contados a partir de 09/10/2017, mediante o recolhimento da taxa quinquenal de manutenção (Artigos 119 e 120 da LPI) e observadas as demais condições legais.

(11) BR 30 2017 004458-1



Código 39 - Concessão do Registro

(22) 09/10/2017

(15) 06/03/2018

(30) 10/04/2017 US 29/600,098

(45) 06/03/2018

(52) 12-16

(54) CONFIGURAÇÃO APLICADA A/EM PARA-CHOQUE FRONTAL PARA VEÍCULOS

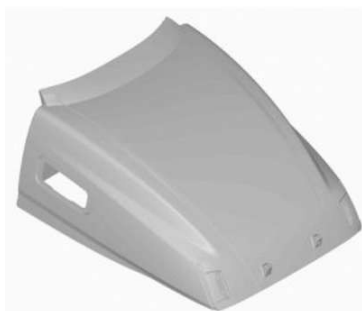
(73) VOLVO LASTVAGNAR AB (SE)

(72) MILES WATERHOUSE, JEFF COTNER

(74) DANNEMANN, SIEMSEN, BIGLER & IPANEMA MOREIRA

Prazo de validade: 10 (dez) anos contados a partir de 09/10/2017, mediante o recolhimento da taxa quinquenal de manutenção (Artigos 119 e 120 da LPI) e observadas as demais condições legais.

(11) BR 30 2017 004459-0



Código 39 - Concessão do Registro

(22) 09/10/2017

(15) 06/03/2018

(30) 10/04/2017 US 29/600,084

(45) 06/03/2018

(52) 12-16

(54) CONFIGURAÇÃO APLICADA A/EM TETO DE CABINE DE VEÍCULOS

(73) VOLVO LASTVAGNAR AB (SE)



(72) IAN ANDERSON, JEFF COTNER

(74) DANNEMANN, SIEMSEN, BIGLER & IPANEMA MOREIRA

Prazo de validade: 10 (dez) anos contados a partir de 09/10/2017, mediante o recolhimento da taxa quinquenal de manutenção (Artigos 119 e 120 da LPI) e observadas as demais condições legais.

(11) BR 30 2017 004461-1



Código 39 - Concessão do Registro

(22) 09/10/2017

(15) 06/03/2018

(30) 10/04/2017 US 29/600,086

(45) 06/03/2018

(52) 12-16

(54) CONFIGURAÇÃO APLICADA A/EM CABINE DE VEÍCULO

(73) VOLVO LASTVAGNAR AB (SE)

(72) IAN ANDERSON, JEFF COTNER

(74) DANNEMANN, SIEMSEN, BIGLER & IPANEMA MOREIRA

Prazo de validade: 10 (dez) anos contados a partir de 09/10/2017, mediante o recolhimento da taxa quinquenal de manutenção (Artigos 119 e 120 da LPI) e observadas as demais condições legais.

(11) BR 30 2017 004464-6



Código 39 - Concessão do Registro

(22) 09/10/2017

(15) 06/03/2018

(30) 10/04/2017 US 29/600,105

(45) 06/03/2018

(52) 12-16

(54) CONFIGURAÇÃO APLICADA A/EM PARA-CHOQUE FRONTAL PARA VEÍCULOS

(73) VOLVO LASTVAGNAR AB (SE)

(72) IAN ANDERSON, JEFF COTNER

(74) DANNEMANN, SIEMSEN, BIGLER & IPANEMA MOREIRA

Prazo de validade: 10 (dez) anos contados a partir de 09/10/2017, mediante o recolhimento da taxa quinquenal de manutenção (Artigos 119 e 120 da LPI) e observadas as demais condições legais.

(11) BR 30 2017 004465-4

Código 39 - Concessão do Registro

(22) 09/10/2017

(15) 06/03/2018

(30) 10/04/2017 US 29/600,073

(45) 06/03/2018

(52) 12-16





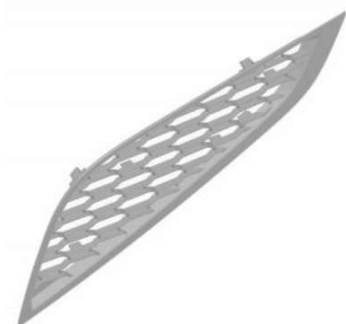
(54) CONFIGURAÇÃO APLICADA A/EM DEFLETOR DE AR PARA VEÍCULOS
(73) VOLVO LASTVAGNAR AB (SE)
(72) IAN ANDERSON, JEFF COTNER
(74) DANNEMANN, SIEMSEN, BIGLER & IPANEMA MOREIRA
Prazo de validade: 10 (dez) anos contados a partir de 09/10/2017, mediante o recolhimento da taxa quinquenal de manutenção (Artigos 119 e 120 da LPI) e observadas as demais condições legais.

(11) BR 30 2017 004467-0



Código 39 - Concessão do Registro
(22) 09/10/2017
(15) 06/03/2018
(30) 10/04/2017 US 29/600,091
(45) 06/03/2018
(52) 12-16
(54) CONFIGURAÇÃO APLICADA A/EM PARA-CHOQUE FRONTAL PARA VEÍCULOS
(73) VOLVO LASTVAGNAR AB (SE)
(72) MILES WATERHOUSE, JEFF COTNER
(74) DANNEMANN, SIEMSEN, BIGLER & IPANEMA MOREIRA
Prazo de validade: 10 (dez) anos contados a partir de 09/10/2017, mediante o recolhimento da taxa quinquenal de manutenção (Artigos 119 e 120 da LPI) e observadas as demais condições legais.

(11) BR 30 2017 004468-9



Código 39 - Concessão do Registro
(22) 09/10/2017
(15) 06/03/2018
(30) 10/04/2017 US 29/600,037
(45) 06/03/2018
(52) 12-16
(54) CONFIGURAÇÃO APLICADA A/EM GRELHA DE AR PARA VEÍCULO
(73) VOLVO LASTVAGNAR AB (SE)
(72) MILES WATERHOUSE, JEFF COTNER
(74) DANNEMANN, SIEMSEN, BIGLER & IPANEMA MOREIRA
Prazo de validade: 10 (dez) anos contados a partir de 09/10/2017, mediante o recolhimento da taxa quinquenal de manutenção (Artigos 119 e 120 da LPI) e observadas as demais condições legais.

(11) BR 30 2017 004469-7

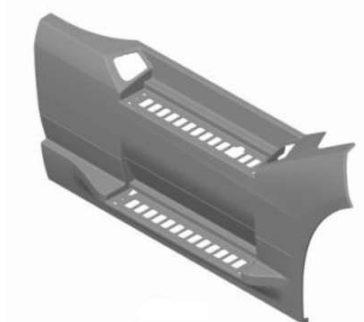
Código 39 - Concessão do Registro
(22) 09/10/2017
(15) 06/03/2018
(30) 10/04/2017 US 29/600,124



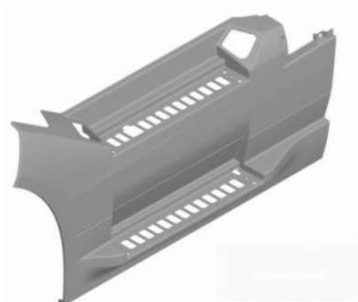


(45) 06/03/2018
 (52) 12-16
 (54) CONFIGURAÇÃO APLICADA A/EM DEFLETOR DE AR PARA VEÍCULOS
 (73) VOLVO LASTVAGNAR AB (SE)
 (72) IAN ANDERSON, JEFF COTNER
 (74) DANNEMANN, SIEMSEN, BIGLER & IPANEMA MOREIRA
 Prazo de validade: 10 (dez) anos contados a partir de 09/10/2017, mediante o recolhimento da taxa quinquenal de manutenção (Artigos 119 e 120 da LPI) e observadas as demais condições legais.

(11) BR 30 2017 004475-1



Código 39 - Concessão do Registro
 (22) 09/10/2017
 (15) 06/03/2018
 (30) 10/04/2017 US 29/600,070
 (45) 06/03/2018
 (52) 12-16
 (54) CONFIGURAÇÃO APLICADA A/EM ESCADA PARA VEÍCULOS
 (73) VOLVO LASTVAGNAR AB (SE)
 (72) IAN ANDERSON, JEFF COTNER
 (74) DANNEMANN, SIEMSEN, BIGLER & IPANEMA MOREIRA
 Prazo de validade: 10 (dez) anos contados a partir de 09/10/2017, mediante o recolhimento da taxa quinquenal de manutenção (Artigos 119 e 120 da LPI) e observadas as demais condições legais.



(11) BR 30 2017 004476-0



Código 39 - Concessão do Registro
 (22) 09/10/2017
 (15) 06/03/2018
 (45) 06/03/2018
 (52) 06-06
 (54) CONFIGURAÇÃO APLICADA A/EM COLUNA DE JANTAR
 (73) PAULO CELSO CARDOSO BACCHI (BR/SP)
 (72) PAULO CELSO CARDOSO BACCHI
 (74) João Batista Valverde
 Prazo de validade: 10 (dez) anos contados a partir de 09/10/2017, mediante o recolhimento da taxa quinquenal de manutenção (Artigos 119 e 120 da LPI) e observadas as demais condições legais.



(11) BR 30 2017 004478-6

Código 39 - Concessão do Registro

(22) 09/10/2017

(15) 06/03/2018

(30) 10/04/2017 US 29/600,052

(45) 06/03/2018

(52) 06-01

(54) CONFIGURAÇÃO APLICADA A/EM ASSENTO PARA VEÍCULO

(73) VOLVO LASTVAGNAR AB (SE)

(72) MILES WATERHOUSE, BRIAN BALICKI

(74) DANNEMANN, SIEMSEN, BIGLER & IPANEMA MOREIRA

Prazo de validade: 10 (dez) anos contados a partir de 09/10/2017, mediante o recolhimento da taxa quinquenal de manutenção (Artigos 119 e 120 da LPI) e observadas as demais condições legais.

(11) BR 30 2017 004479-4

Código 39 - Concessão do Registro

(22) 09/10/2017

(15) 06/03/2018

(45) 06/03/2018

(52) 06-06

(54) CONFIGURAÇÃO APLICADA A/EM COLUNA DE JANTAR

(73) PAULO CELSO CARDOSO BACCHI (BR/SP)

(72) PAULO CELSO CARDOSO BACCHI

(74) João Batista Valverde

Prazo de validade: 10 (dez) anos contados a partir de 09/10/2017, mediante o recolhimento da taxa quinquenal de manutenção (Artigos 119 e 120 da LPI) e observadas as demais condições legais.

(11) BR 30 2017 004482-4

Código 39 - Concessão do Registro

(22) 09/10/2017

(15) 06/03/2018

(30) 10/04/2017 US 29/600,063

(45) 06/03/2018

(52) 12-16

(54) CONFIGURAÇÃO APLICADA A/EM INTERIOR DE VEÍCULO

(73) VOLVO LASTVAGNAR AB (SE)

(72) BRIAN BALICKI, PHILIP MA, DWAYNE PATTERSON

(74) DANNEMANN, SIEMSEN, BIGLER & IPANEMA MOREIRA

Prazo de validade: 10 (dez) anos contados a partir de 09/10/2017, mediante o recolhimento da taxa quinquenal de manutenção (Artigos 119 e 120 da LPI) e observadas as demais condições legais. (co) Registro concedido por força do art.



106 da Lei da Propriedade Industrial nº 9.279/96. Aplicável a instauração de ofício do processo administrativo de nulidade, conforme dispõe o Art.113, para averiguação da infringência do art. 95 do referido diploma legal.

(11) BR 30 2017 004483-2



Código 39 - Concessão do Registro

(22) 09/10/2017

(15) 06/03/2018

(30) 10/04/2017 US 29/600,065

(45) 06/03/2018

(52) 12-16

(54) CONFIGURAÇÃO APLICADA A/EM CABINE DE VEÍCULO

(73) VOLVO LASTVAGNAR AB (SE)

(72) IAN ANDERSON, JEFF COTNER

(74) DANNEMANN, SIEMSEN, BIGLER & IPANEMA MOREIRA

Prazo de validade: 10 (dez) anos contados a partir de 09/10/2017, mediante o recolhimento da taxa quinquenal de manutenção (Artigos 119 e 120 da LPI) e observadas as demais condições legais.

(11) BR 30 2017 004485-9



Código 39 - Concessão do Registro

(22) 09/10/2017

(15) 06/03/2018

(30) 10/04/2017 US 29/600,053

(45) 06/03/2018

(52) 06-01

(54) CONFIGURAÇÃO APLICADA A/EM ASSENTO PARA VEÍCULO

(73) VOLVO LASTVAGNAR AB (SE)

(72) MILES WATERHOUSE, BRIAN BALICKI

(74) DANNEMANN, SIEMSEN, BIGLER & IPANEMA MOREIRA

Prazo de validade: 10 (dez) anos contados a partir de 09/10/2017, mediante o recolhimento da taxa quinquenal de manutenção (Artigos 119 e 120 da LPI) e observadas as demais condições legais.

(11) BR 30 2017 004486-7



Código 39 - Concessão do Registro

(22) 09/10/2017

(15) 06/03/2018

(45) 06/03/2018

(52) 06-02

(54) CONFIGURAÇÃO APLICADA A/EM CAMA

(73) PAULO CELSO CARDOSO BACCHI (BR/SP)

(72) PAULO CELSO CARDOSO BACCHI

(74) João Batista Valverde



Prazo de validade: 10 (dez) anos contados a partir de 09/10/2017, mediante o recolhimento da taxa quinquenal de manutenção (Artigos 119 e 120 da LPI) e observadas as demais condições legais.

(11) BR 30 2017 004488-3



Código 39 - Concessão do Registro
(22) 09/10/2017
(15) 06/03/2018
(45) 06/03/2018
(52) 25-01
(54) CONFIGURAÇÃO APLICADA A/EM PERFIL PARA MONTAGEM DE TANQUE REDE
(73) RENOVAR INDÚSTRIA E COMÉRCIO DE PRODUTOS PARA PISCICULTURA LTDA-EPP (BR/SP)
(72) ROBERTO SANTIAGO
(74) TINOCO SOARES SOCIEDADE DE ADVOGADOS

Prazo de validade: 10 (dez) anos contados a partir de 09/10/2017, mediante o recolhimento da taxa quinquenal de manutenção (Artigos 119 e 120 da LPI) e observadas as demais condições legais.

(11) BR 30 2017 004494-8



Código 39 - Concessão do Registro
(22) 09/10/2017
(15) 06/03/2018
(30) 10/04/2017 US 29/600,117
(45) 06/03/2018
(52) 12-16
(54) CONFIGURAÇÃO APLICADA A/EM PARA-CHOQUE FRONTAL PARA VEÍCULOS
(73) VOLVO LASTVAGNAR AB (SE)
(72) IAN ANDERSON, JEFF COTNER
(74) DANNEMANN, SIEMSEN, BIGLER & IPANEMA MOREIRA

Prazo de validade: 10 (dez) anos contados a partir de 09/10/2017, mediante o recolhimento da taxa quinquenal de manutenção (Artigos 119 e 120 da LPI) e observadas as demais condições legais.

(11) BR 30 2017 004496-4

Código 39 - Concessão do Registro
(22) 09/10/2017
(15) 06/03/2018
(45) 06/03/2018
(52) 24-01
(54) CONFIGURAÇÃO APLICADA A/EM BICO APLICADOR
(73) HAMMER LTDA (BR/SP)





(72) ROSEMARY HAMMER

(74) Elci Maria Teixeira Gonçalves

Prazo de validade: 10 (dez) anos contados a partir de 09/10/2017, mediante o recolhimento da taxa quinquenal de manutenção (Artigos 119 e 120 da LPI) e observadas as demais condições legais.

(11) BR 30 2017 004497-2



Código 39 - Concessão do Registro

(22) 09/10/2017

(15) 06/03/2018

(30) 12/04/2017 JP 2017-007741

(45) 06/03/2018

(52) 12-11

(54) CONFIGURAÇÃO APLICADA A/EM SCOOTER

(73) SUZUKI MOTOR CORPORATION (JP)

(72) SHUJI MATSUZAWA, YUICHIRO TANI, HIROMASA DOI

(74) Licks Advogados

Prazo de validade: 10 (dez) anos contados a partir de 09/10/2017, mediante o recolhimento da taxa quinquenal de manutenção (Artigos 119 e 120 da LPI) e observadas as demais condições legais.

(11) BR 30 2017 004500-6



Código 39 - Concessão do Registro

(22) 09/10/2017

(15) 06/03/2018

(30) 07/04/2017 US 29/620,655

(45) 06/03/2018

(52) 28-03

(54) CONFIGURAÇÃO APLICADA A/EM ARTIGO DE HIGIENE E LIMPEZA

(73) KIMBERLY-CLARK WORLDWIDE, INC. (US)

(72) ALVARO F. SALAZAR GUERRERO, CARLOS E. ROLDAN- POSADA, DAVID F. GONZALEZ, ANDREA F. PERUSO

(74) PINHEIRO NETO ADVOGADOS

Prazo de validade: 10 (dez) anos contados a partir de 09/10/2017, mediante o recolhimento da taxa quinquenal de manutenção (Artigos 119 e 120 da LPI) e observadas as demais condições legais.

(11) BR 30 2017 004509-0

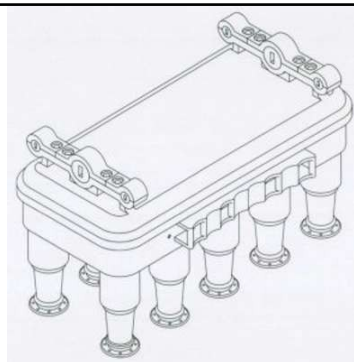
Código 39 - Concessão do Registro

(22) 10/10/2017

(15) 06/03/2018

(45) 06/03/2018





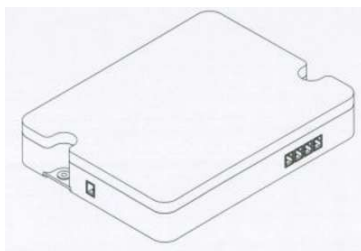
(52) 14-99

(54) CONFIGURAÇÃO APLICADA EM EQUIPAMENTO PARA DISTRIBUIÇÃO DE DADOS

(73) HENRIQUE CARMINE (BR/SP)

(72) HENRIQUE CARMINE

Prazo de validade: 10 (dez) anos contados a partir de 10/10/2017, mediante o recolhimento da taxa quinquenal de manutenção (Artigos 119 e 120 da LPI) e observadas as demais condições legais. (co) Título adequado de ofício nos termos do Art. 22 da Instrução Normativa 044/2015.

(11) BR 30 2017 004510-3

Código 39 - Concessão do Registro

(22) 10/10/2017

(15) 06/03/2018

(45) 06/03/2018

(52) 14-99

(54) CONFIGURAÇÃO APLICADA EM EQUIPAMENTO PARA DISTRIBUIÇÃO DE DADOS

(73) HENRIQUE CARMINE (BR/SP)

(72) HENRIQUE CARMINE

Prazo de validade: 10 (dez) anos contados a partir de 10/10/2017, mediante o recolhimento da taxa quinquenal de manutenção (Artigos 119 e 120 da LPI) e observadas as demais condições legais. (co) Título adequado de ofício nos termos do Art. 22 da Instrução Normativa 044/2015.

(11) BR 30 2017 004521-9

Código 39 - Concessão do Registro

(22) 10/10/2017

(15) 06/03/2018

(30) 10/04/2017 EM 003850742-0001

(45) 06/03/2018

(52) 10-04

(54) PADRÃO ORNAMENTAL APLICADO A/EM TELA DE EXIBIÇÃO

(73) RECREATIVOS FRANCO, S.A. (ES)

(72) JESÚS FRANCO MUÑOZ

(74) PINHEIRO NETO ADVOGADOS

Prazo de validade: 10 (dez) anos contados a partir de 10/10/2017, mediante o recolhimento da taxa quinquenal de manutenção (Artigos 119 e 120 da LPI) e observadas as demais condições legais.

(11) BR 30 2017 004522-7

Código 39 - Concessão do Registro

(22) 10/10/2017

(15) 06/03/2018

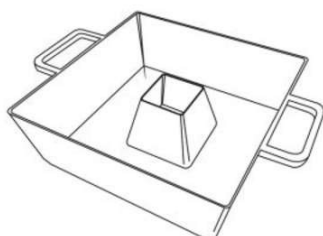




- (43) 27/02/2018
 (52) 14-04
 (54) PADRÃO ORNAMENTAL APLICADO EM TELA DE EXIBIÇÃO
 (73) RECREATIVOS FRANCO, S.A. (ES)
 (72) JESÚS FRANCO MUÑOZ
 (74) PINHEIRO NETO ADVOGADOS

Prazo de validade: 10 (dez) anos contados a partir de 10/10/2017, mediante o recolhimento da taxa quinquenal de manutenção (Artigos 119 e 120 da LPI) e observadas as demais condições legais.

(11) BR 30 2017 004523-5



- Código 39 - Concessão do Registro
 (22) 11/10/2017
 (15) 06/03/2018
 (45) 06/03/2018
 (52) 07-02
 (54) CONFIGURAÇÃO APLICADA A/EM FORMA PARA BOLO
 (73) MARIA DAS GRAÇAS CALDEIRA (BR/MG)
 (72) MARIA DAS GRAÇAS CALDEIRA
 (74) Wsouza Consultoria em Propriedade Intelectual Eireli

Prazo de validade: 10 (dez) anos contados a partir de 11/10/2017, mediante o recolhimento da taxa quinquenal de manutenção (Artigos 119 e 120 da LPI) e observadas as demais condições legais.

(11) BR 30 2017 004524-3



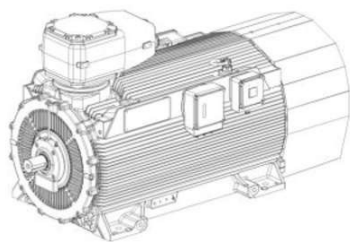
- Código 39 - Concessão do Registro
 (22) 11/10/2017
 (15) 06/03/2018
 (45) 06/03/2018
 (52) 06-03
 (54) CONFIGURAÇÃO APLICADA A/EM APARADOR.
 (73) EDSON NOSSA JUNIOR (BR/SP)
 (72) EDSON NOSSA JUNIOR
 (74) Vilage Marcas e Patentes Ltda

Prazo de validade: 10 (dez) anos contados a partir de 11/10/2017, mediante o recolhimento da taxa quinquenal de manutenção (Artigos 119 e 120 da LPI) e observadas as demais condições legais.

(11) BR 30 2017 004533-2

- Código 39 - Concessão do Registro
 (22) 11/10/2017
 (15) 06/03/2018
 (30) 24/04/2017 EM 001458509
 (45) 06/03/2018





(52) 13-01

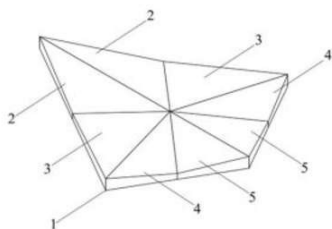
(54) CONFIGURAÇÃO APLICADA A/EM MOTOR ELÉTRICO

(73) SIEMENS AKTIENGESELLSCHAFT (DE)

(72) JAN ANDERSSON, STEPHAN HÜHNE, JÜRGEN LABERMEIER, JOSEF NIEDERMEYER, UWE SCHARF

(74) DANNEMANN, SIEMSEN, BIGLER & IPANEMA MOREIRA

Prazo de validade: 10 (dez) anos contados a partir de 11/10/2017, mediante o recolhimento da taxa quinquenal de manutenção (Artigos 119 e 120 da LPI) e observadas as demais condições legais.

(11) BR 30 2017 004534-0

Código 39 - Concessão do Registro

(22) 11/10/2017

(15) 06/03/2018

(45) 06/03/2018

(52) 25-02

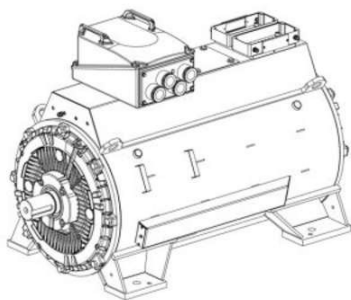
(54) CONFIGURAÇÃO APLICADA A/EM REVESTIMENTO.

(73) ALINE SIEMENSKOSKI (BR/SC)

(72) ALINE SIEMENSKOSKI

(74) LEILA KRAUSE SIGNORELLI

Prazo de validade: 10 (dez) anos contados a partir de 11/10/2017, mediante o recolhimento da taxa quinquenal de manutenção (Artigos 119 e 120 da LPI) e observadas as demais condições legais.

(11) BR 30 2017 004536-7

Código 39 - Concessão do Registro

(22) 11/10/2017

(15) 06/03/2018

(30) 24/04/2017 EM 001458509

(45) 06/03/2018

(52) 13-01

(54) CONFIGURAÇÃO APLICADA A/EM MOTOR ELÉTRICO

(73) SIEMENS AKTIENGESELLSCHAFT (DE)

(72) JAN ANDERSSON, STEPHAN HÜHNE, JÜRGEN LABERMEIER, JOSEF NIEDERMEYER, UWE SCHARF

(74) DANNEMANN, SIEMSEN, BIGLER & IPANEMA MOREIRA

Prazo de validade: 10 (dez) anos contados a partir de 11/10/2017, mediante o recolhimento da taxa quinquenal de manutenção (Artigos 119 e 120 da LPI) e observadas as demais condições legais.

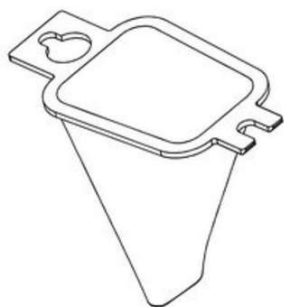
(11) BR 30 2017 004537-5

Código 39 - Concessão do Registro

(22) 11/10/2017

(15) 06/03/2018





(45) 06/03/2018

(52) 31-00

(54) CONFIGURAÇÃO APLICADA A/EM FUNIL

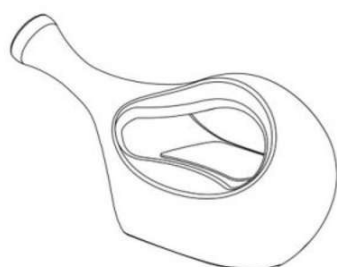
(73) DUCT METALURGICA LTDA - EPP (BR/PR)

(72) RICARDO VALÉRIO DA SILVA

(74) CARLOS EDUARDO GOMES DA SILVA

Prazo de validade: 10 (dez) anos contados a partir de 11/10/2017, mediante o recolhimento da taxa quinquenal de manutenção (Artigos 119 e 120 da LPI) e observadas as demais condições legais.

(11) BR 30 2017 004539-1



Código 39 - Concessão do Registro

(22) 11/10/2017

(15) 06/03/2018

(45) 06/03/2018

(52) 07-99

(54) CONFIGURAÇÃO APLICADA A/EM REGADOR

(73) ALAN ROBERTO DA FONSECA CREMONEZE (BR/SP)

(72) ALAN ROBERTO DA FONSECA CREMONEZE

(74) Beerre Assessoria Empresarial Ltda.(Alt. de Beerre Assessoria Emp. S/C.LTDA.)

Prazo de validade: 10 (dez) anos contados a partir de 11/10/2017, mediante o recolhimento da taxa quinquenal de manutenção (Artigos 119 e 120 da LPI) e observadas as demais condições legais.

(11) BR 30 2017 004541-3



Código 39 - Concessão do Registro

(22) 11/10/2017

(15) 06/03/2018

(45) 06/03/2018

(52) 09-01

(54) CONFIGURAÇÃO APLICADA A/EM FRASCO

(73) BOTICA COMERCIAL FARMACÊUTICA LTDA. (BR/PR)

(72) ISABELA DA FONSECA RODRIGUES, MELISSA POZATTI

(74) ANDRÉ LUIS FLESCH BRETANHA JORGE

Prazo de validade: 10 (dez) anos contados a partir de 11/10/2017, mediante o recolhimento da taxa quinquenal de manutenção (Artigos 119 e 120 da LPI) e observadas as demais condições legais.

(11) BR 30 2017 004542-1

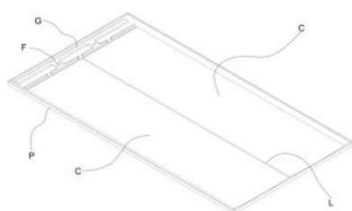
Código 39 - Concessão do Registro

(22) 13/10/2017

(15) 06/03/2018

(45) 06/03/2018





(52) 25-01
 (54) CONFIGURAÇÃO APLICADA A/EM TELHA
 (73) MATEUS RICARDO PEREIRA (BR/SC)
 (72) MATEUS RICARDO PEREIRA
 (74) ANEL MARCAS E PATENTES EIRELI

Prazo de validade: 10 (dez) anos contados a partir de 13/10/2017, mediante o recolhimento da taxa quinquenal de manutenção (Artigos 119 e 120 da LPI) e observadas as demais condições legais.

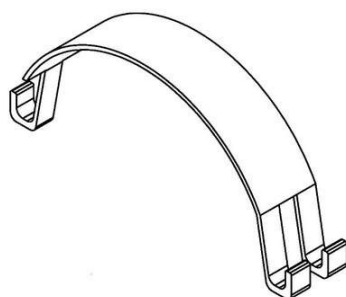
(11) BR 30 2017 004558-8



Código 39 - Concessão do Registro
 (22) 16/10/2017
 (15) 06/03/2018
 (45) 06/03/2018
 (52) 09-01
 (54) CONFIGURAÇÃO APLICADA A/EM FRASCO
 (73) BOTICA COMERCIAL FARMACÊUTICA LTDA. (BR/PR)
 (72) ISABELA DA FONSECA RODRIGUES, MELISSA POZATTI
 (74) ANDRÉ LUIS FLESCH BRETANHA JORGE

Prazo de validade: 10 (dez) anos contados a partir de 16/10/2017, mediante o recolhimento da taxa quinquenal de manutenção (Artigos 119 e 120 da LPI) e observadas as demais condições legais.

(11) BR 30 2017 004564-2



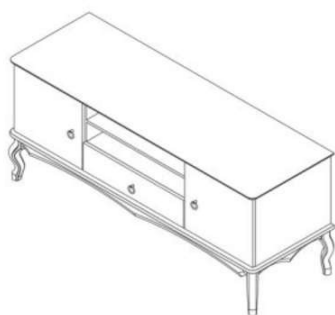
Código 39 - Concessão do Registro
 (22) 17/10/2017
 (15) 06/03/2018
 (45) 06/03/2018
 (52) 08-08
 (54) CONFIGURAÇÃO APLICADA A/EM PRESILHA
 (73) COPLÁS INDÚSTRIA DE PLÁSTICOS LTDA. (BR/SP)
 (72) ÂNGELO VITÓRIO TONIETI
 (74) ELVIS FERNANDO REGONASCHI

Prazo de validade: 10 (dez) anos contados a partir de 17/10/2017, mediante o recolhimento da taxa quinquenal de manutenção (Artigos 119 e 120 da LPI) e observadas as demais condições legais. (co) Título adequado de ofício nos termos do Art. 22 da Instrução Normativa 044/2015.

(11) BR 30 2017 004572-3

Código 39 - Concessão do Registro
 (22) 17/10/2017
 (15) 06/03/2018
 (45) 06/03/2018
 (52) 06-04





(54) CONFIGURAÇÃO APLICADA A/EM RACK.

(73) EDSON NOSSA JUNIOR (BR/SP)

(72) EDSON NOSSA JUNIOR

(74) Vilage Marcas e Patentes Ltda

Prazo de validade: 10 (dez) anos contados a partir de 17/10/2017, mediante o recolhimento da taxa quinquenal de manutenção (Artigos 119 e 120 da LPI) e observadas as demais condições legais.

(11) BR 30 2017 004586-3



Código 39 - Concessão do Registro

(22) 17/10/2017

(15) 06/03/2018

(45) 06/03/2018

(52) 06-04

(54) CONFIGURAÇÃO APLICADA A/EM BUFFET

(73) PAULO CELSO CARDOSO BACCHI (BR/SP)

(72) PAULO CELSO CARDOSO BACCHI

(74) João Batista Valverde

Prazo de validade: 10 (dez) anos contados a partir de 17/10/2017, mediante o recolhimento da taxa quinquenal de manutenção (Artigos 119 e 120 da LPI) e observadas as demais condições legais.

(11) BR 30 2017 004588-0



Código 39 - Concessão do Registro

(22) 17/10/2017

(15) 06/03/2018

(30) 18/04/2017 US 29/601,063

(45) 06/03/2018

(52) 12-15

(54) CONFIGURAÇÃO APLICADA A/EM PNEUMÁTICO

(73) COMPAGNIE GENERALE DES ETABLISSEMENTS MICHELIN (FR)

(72) COREY SULLIVAN, MATTHEW J. HANLON

(74) GUERRA PROPRIEDADE INDUSTRIAL

Prazo de validade: 10 (dez) anos contados a partir de 17/10/2017, mediante o recolhimento da taxa quinquenal de manutenção (Artigos 119 e 120 da LPI) e observadas as demais condições legais.

(11) BR 30 2017 004589-8



Código 39 - Concessão do Registro

(22) 17/10/2017

(15) 06/03/2018

(45) 06/03/2018

(52) 06-02

(54) CONFIGURAÇÃO APLICADA A/EM CAMA



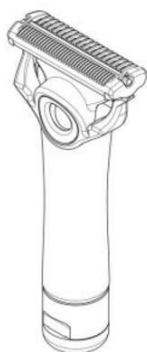
(73) PAULO CELSO CARDOSO BACCHI (BR/SP)

(72) PAULO CELSO CARDOSO BACCHI

(74) João Batista Valverde

Prazo de validade: 10 (dez) anos contados a partir de 17/10/2017, mediante o recolhimento da taxa quinquenal de manutenção (Artigos 119 e 120 da LPI) e observadas as demais condições legais.

(11) BR 30 2017 004591-0



Código 39 - Concessão do Registro

(22) 17/10/2017

(15) 06/03/2018

(30) 18/04/2017 US 29/601,000

(45) 06/03/2018

(52) 28-03

(54) CONFIGURAÇÃO APLICADA A/EM APARELHO DE BARBEAR

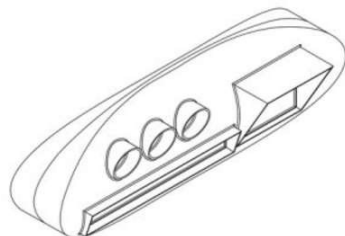
(73) THE GILLETTE COMPANY LLC (US)

(72) MATTHEW JAMES HODGSON

(74) Trench, Rossi e Watanabe Advogados

Prazo de validade: 10 (dez) anos contados a partir de 17/10/2017, mediante o recolhimento da taxa quinquenal de manutenção (Artigos 119 e 120 da LPI) e observadas as demais condições legais.

(11) BR 30 2017 004605-3



Código 39 - Concessão do Registro

(22) 18/10/2017

(15) 06/03/2018

(45) 06/03/2018

(52) 10-06

(54) CONFIGURAÇÃO APLICADA A/EM SEMÁFORO.

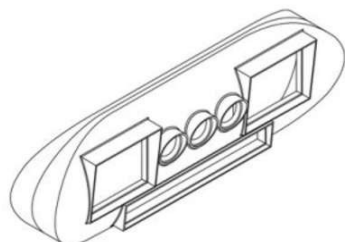
(73) SINALES SINALIZAÇÃO ESPÍRITO SANTO LTDA (BR/ES)

(72) FERNANDO LUIZ SOSSAI MARTINELLI

(74) Vilage Marcas e Patentes Ltda

Prazo de validade: 10 (dez) anos contados a partir de 18/10/2017, mediante o recolhimento da taxa quinquenal de manutenção (Artigos 119 e 120 da LPI) e observadas as demais condições legais.

(11) BR 30 2017 004606-1



Código 39 - Concessão do Registro

(22) 18/10/2017

(15) 06/03/2018

(45) 06/03/2018

(52) 10-06

(54) CONFIGURAÇÃO APLICADA A/EM SEMÁFORO.

(73) SINALES SINALIZAÇÃO ESPÍRITO SANTO LTDA (BR/ES)

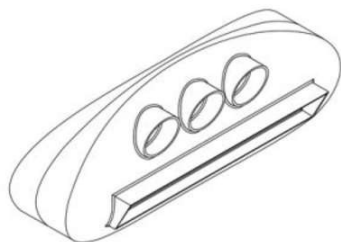


(72) FERNANDO LUIZ SOSSAI MARTINELLI

(74) Vilage Marcas e Patentes Ltda

Prazo de validade: 10 (dez) anos contados a partir de 18/10/2017, mediante o recolhimento da taxa quinquenal de manutenção (Artigos 119 e 120 da LPI) e observadas as demais condições legais.

(11) BR 30 2017 004607-0



Código 39 - Concessão do Registro

(22) 18/10/2017

(15) 06/03/2018

(45) 06/03/2018

(52) 10-06

(54) CONFIGURAÇÃO APLICADA A/EM SEMÁFORO.

(73) SINALES SINALIZAÇÃO ESPÍRITO SANTO LTDA (BR/ES)

(72) FERNANDO LUIZ SOSSAI MARTINELLI

(74) Vilage Marcas e Patentes Ltda

Prazo de validade: 10 (dez) anos contados a partir de 18/10/2017, mediante o recolhimento da taxa quinquenal de manutenção (Artigos 119 e 120 da LPI) e observadas as demais condições legais.

(11) BR 30 2017 004610-0



Código 39 - Concessão do Registro

(22) 18/10/2017

(15) 06/03/2018

(30) 18/04/2017 TW 106302012

(45) 06/03/2018

(52) 21-02

(54) CONFIGURAÇÃO APLICADA A/EM APARELHO DE EXERCÍCIO

(73) SPORTS ART INDUSTRIAL CO., LTD. (TW)

(72) CRISTIANO MINO

(74) Ariboni, Fabbri e Schmidt Sociedade de Advogados

Prazo de validade: 10 (dez) anos contados a partir de 18/10/2017, mediante o recolhimento da taxa quinquenal de manutenção (Artigos 119 e 120 da LPI) e observadas as demais condições legais.

(11) BR 30 2017 004632-0

Código 39 - Concessão do Registro

(22) 18/10/2017

(15) 06/03/2018

(45) 06/03/2018

(52) 03-01

(54) CONFIGURAÇÃO APLICADA A/EM BOLSA PARA MOTOCICLETA

(73) G. DOS S. GALVAO INDÚSTRIA E COMERCIO DE REBOQUES - ME (BR/SP)



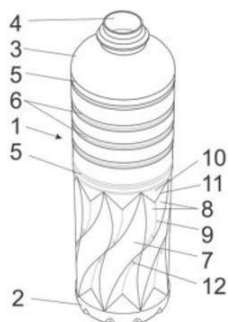


(72) GUSTAVO DOS SANTOS GALVÃO

(74) ANTÔNIO MAURÍCIO PEDRAS ARNAUD

Prazo de validade: 10 (dez) anos contados a partir de 18/10/2017, mediante o recolhimento da taxa quinquenal de manutenção (Artigos 119 e 120 da LPI) e observadas as demais condições legais.

(11) BR 30 2017 004635-5



Código 39 - Concessão do Registro

(22) 18/10/2017

(15) 06/03/2018

(45) 06/03/2018

(52) 09-01

(54) CONFIGURAÇÃO APLICADA A/EM FRASCO

(73) GRECO & GUERREIRO LTDA (BR/SP)

(72) ALCIDES GUERREIRO TORRES

(74) C. MARCAS - MARCAS E PATENTES LTDA.

Prazo de validade: 10 (dez) anos contados a partir de 18/10/2017, mediante o recolhimento da taxa quinquenal de manutenção (Artigos 119 e 120 da LPI) e observadas as demais condições legais.

(11) BR 30 2017 004643-6



Código 39 - Concessão do Registro

(22) 19/10/2017

(15) 06/03/2018

(45) 06/03/2018

(52) 02-04

(54) CONFIGURAÇÃO APLICADA A/EM CALÇADO

(73) GRENDENE S.A. (BR/CE)

(72) EDSON MATSUO

(74) Remer Villaça & Nogueira Assessoria e Consultoria de Prop. Intelectual S/S Ltda.

Prazo de validade: 10 (dez) anos contados a partir de 19/10/2017, mediante o recolhimento da taxa quinquenal de manutenção (Artigos 119 e 120 da LPI) e observadas as demais condições legais.

(11) BR 30 2017 004644-4

Código 39 - Concessão do Registro

(22) 19/10/2017

(15) 06/03/2018

(45) 06/03/2018

(52) 02-04

(54) CONFIGURAÇÃO APLICADA A/EM SANDÁLIA





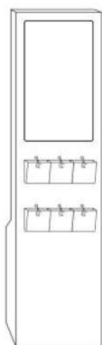
(73) GRENDENE S.A. (BR/CE)

(72) EDSON MATSUO

(74) Remer Villaça & Nogueira Assessoria e Consultoria de Prop. Intelectual S/S Ltda.

Prazo de validade: 10 (dez) anos contados a partir de 19/10/2017, mediante o recolhimento da taxa quinquenal de manutenção (Artigos 119 e 120 da LPI) e observadas as demais condições legais.

(11) BR 30 2017 004645-2



Código 39 - Concessão do Registro

(22) 19/10/2017

(15) 06/03/2018

(45) 06/03/2018

(52) 20-02

(54) CONFIGURAÇÃO APLICADA A/EM TOTEM

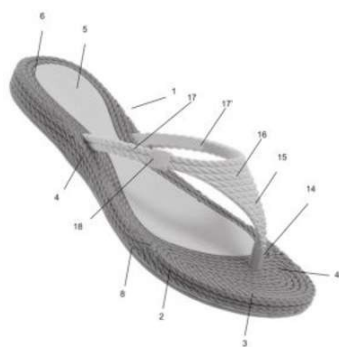
(73) PLUGME COMUNICAÇÃO & NOTICIA LTDA (BR/MG)

(72) LUCAS VIEIRA LEITE

(74) Adilson de Souza Pena

Prazo de validade: 10 (dez) anos contados a partir de 19/10/2017, mediante o recolhimento da taxa quinquenal de manutenção (Artigos 119 e 120 da LPI) e observadas as demais condições legais.

(11) BR 30 2017 004661-4



Código 39 - Concessão do Registro

(22) 19/10/2017

(15) 06/03/2018

(45) 06/03/2018

(52) 02-04

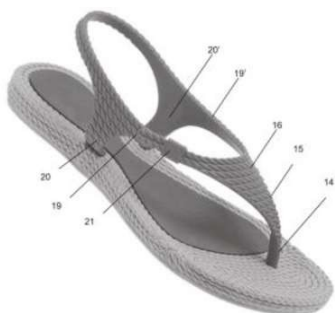
(54) CONFIGURAÇÃO APLICADA A/EM CALÇADO

(73) INDÚSTRIA DE CALÇADOS VIVO LTDA. (BR/RS)

(72) GILMAR FREDERICO DE CESERO

(74) EDEMAR PEREIRA CAPELLA

Prazo de validade: 10 (dez) anos contados a partir de 19/10/2017, mediante o recolhimento da taxa quinquenal de manutenção (Artigos 119 e 120 da LPI) e observadas as demais condições legais.



(11) BR 30 2017 004662-2

Código 39 - Concessão do Registro

(22) 19/10/2017

(15) 06/03/2018

(30) 21/04/2017 US 29/601,442

(45) 06/03/2018

(52) 09-01

(54) CONFIGURAÇÃO APLICADA A/EM GARRAFA

(73) PEPSICO, INC. (US)

(72) EMILIAN D. CARTIS, WILLIAM R. EATON, NIKLAS GUSTAFSSON, KAMAL MAHAJAN, CHARLES WHITE

(74) DANNEMANN, SIEMSEN, BIGLER & IPANEMA MOREIRA

Prazo de validade: 10 (dez) anos contados a partir de 19/10/2017, mediante o recolhimento da taxa quinquenal de manutenção (Artigos 119 e 120 da LPI) e observadas as demais condições legais.

(11) BR 30 2017 004663-0

Código 39 - Concessão do Registro

(22) 19/10/2017

(15) 06/03/2018

(30) 21/04/2017 US 29/601,442

(45) 06/03/2018

(52) 09-01

(54) CONFIGURAÇÃO APLICADA A/EM GARRAFA

(73) PEPSICO, INC. (US)

(72) EMILIAN D. CARTIS, WILLIAM R. EATON, NIKLAS GUSTAFSSON, KAMAL MAHAJAN, CHARLES WHITE

(74) DANNEMANN, SIEMSEN, BIGLER & IPANEMA MOREIRA

Prazo de validade: 10 (dez) anos contados a partir de 19/10/2017, mediante o recolhimento da taxa quinquenal de manutenção (Artigos 119 e 120 da LPI) e observadas as demais condições legais.

(11) BR 30 2017 004665-7

Código 39 - Concessão do Registro

(22) 19/10/2017

(15) 06/03/2018

(30) 21/04/2017 FR 2017-1949

(45) 06/03/2018

(52) 12-15

(54) CONFIGURAÇÃO APLICADA A/EM PNEUMÁTICO

(73) COMPAGNIE GENERALE DES ETABLISSEMENTS MICHELIN (FR)

(72) NICOLAS HEROLD

(74) GUERRA PROPRIEDADE INDUSTRIAL

Prazo de validade: 10 (dez) anos contados a partir de 19/10/2017, mediante o recolhimento da taxa quinquenal de manutenção (Artigos 119 e 120 da LPI) e

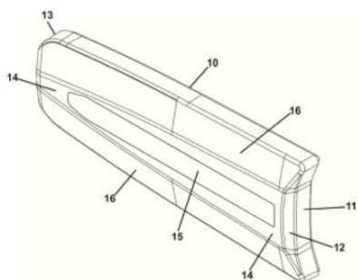


observadas as demais condições legais.

(11) BR 30 2017 004666-5

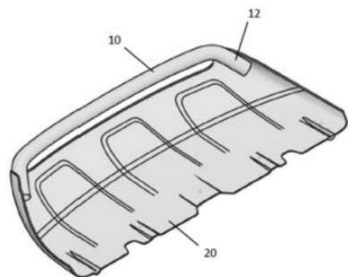
Código 39 - Concessão do Registro
 (22) 19/10/2017
 (15) 06/03/2018
 (30) 11/05/2017 FR 2017-2238
 (45) 06/03/2018
 (52) 12-15
 (54) CONFIGURAÇÃO APLICADA A/EM PNEUMÁTICO
 (73) COMPAGNIE GENERALE DES ETABLISSEMENTS MICHELIN (FR)
 (72) NICOLAS HEROLD
 (74) GUERRA PROPRIEDADE INDUSTRIAL

Prazo de validade: 10 (dez) anos contados a partir de 19/10/2017, mediante o recolhimento da taxa quinquenal de manutenção (Artigos 119 e 120 da LPI) e observadas as demais condições legais.

(11) BR 30 2017 004669-0

Código 39 - Concessão do Registro
 (22) 19/10/2017
 (15) 06/03/2018
 (45) 06/03/2018
 (52) 26-06
 (54) CONFIGURAÇÃO APLICADA A/EM LANTERNA PARA VEÍCULOS
 (73) MAURICIO BALBINOT (BR/RS)
 (72) MAURICIO BALBINOT
 (74) Sko Oyarzábal Marcas e Patentes Sociedade Simples Ltda.

Prazo de validade: 10 (dez) anos contados a partir de 19/10/2017, mediante o recolhimento da taxa quinquenal de manutenção (Artigos 119 e 120 da LPI) e observadas as demais condições legais.

(11) BR 30 2017 004670-3

Código 39 - Concessão do Registro
 (22) 19/10/2017
 (15) 06/03/2018
 (45) 06/03/2018
 (52) 12-16
 (54) CONFIGURAÇÃO APLICADA A/EM ESTRUTURA PARA PROTETOR
 FRONTAL
 (73) KEKO ACESSÓRIOS S/A (BR/RS)
 (72) JULIANO SCHEER MANTOVANI
 (74) Sko Oyarzábal Marcas e Patentes Sociedade Simples Ltda.

Prazo de validade: 10 (dez) anos contados a partir de 19/10/2017, mediante o recolhimento da taxa quinquenal de manutenção (Artigos 119 e 120 da LPI) e



observadas as demais condições legais.

(11) BR 30 2017 004671-1



Código 39 - Concessão do Registro

(22) 19/10/2017

(15) 06/03/2018

(45) 06/03/2018

(52) 06-01

(54) CONFIGURAÇÃO APLICADA A/EM CADEIRA

(73) LUIZ AUGUSTO DE SIQUEIRA INDIO DA COSTA (BR/RJ)

(72) LUIZ AUGUSTO SIQUEIRA INDIO DA COSTA, LUIZ GUILHERME ASSIS MELO DE BAERE, JONATHAN KYLE MEDCALF ROBIN

(74) ERIKA BLASELBAUER

Prazo de validade: 10 (dez) anos contados a partir de 19/10/2017, mediante o recolhimento da taxa quinquenal de manutenção (Artigos 119 e 120 da LPI) e observadas as demais condições legais.

(11) BR 30 2017 004672-0



Código 39 - Concessão do Registro

(22) 19/10/2017

(15) 06/03/2018

(45) 06/03/2018

(52) 09-01

(54) CONFIGURAÇÃO APLICADA A/EM FRASCO

(73) VISAT COSMETICOS LTDA ME. (BR/SP)

(72) CLAUDEMIR VITOR DOS SANTOS

(74) LEANDRO FRIGO

Prazo de validade: 10 (dez) anos contados a partir de 19/10/2017, mediante o recolhimento da taxa quinquenal de manutenção (Artigos 119 e 120 da LPI) e observadas as demais condições legais.

(11) BR 30 2017 004673-8



Código 39 - Concessão do Registro

(22) 19/10/2017

(15) 06/03/2018

(45) 06/03/2018

(52) 06-01

(54) CONFIGURAÇÃO APLICADA A/EM CADEIRA

(73) LUIZ AUGUSTO DE SIQUEIRA INDIO DA COSTA (BR/RJ)

(72) LUIZ AUGUSTO SIQUEIRA INDIO DA COSTA, LUIZ GUILHERME ASSIS MELO DE BAERE, JONATHAN KYLE MEDCALF ROBIN

(74) ERIKA BLASELBAUER

Prazo de validade: 10 (dez) anos contados a partir de 19/10/2017, mediante o recolhimento da taxa quinquenal de manutenção (Artigos 119 e 120 da LPI) e



observadas as demais condições legais.

(11) BR 30 2017 004674-6



Código 39 - Concessão do Registro

(22) 19/10/2017

(15) 06/03/2018

(45) 06/03/2018

(52) 06-01

(54) CONFIGURAÇÃO APLICADA A/EM CADEIRA

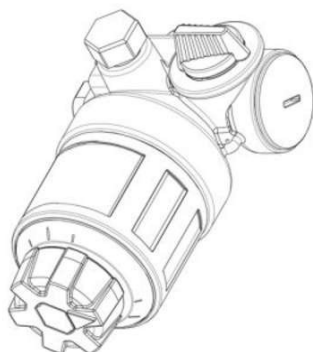
(73) LUIZ AUGUSTO DE SIQUEIRA INDIO DA COSTA (BR/RJ)

(72) LUIZ AUGUSTO SIQUEIRA INDIO DA COSTA, LUIZ GUILHERME ASSIS MELO DE BAERE, JONATHAN KYLE MEDCALF ROBIN

(74) ERIKA BLASELBAUER

Prazo de validade: 10 (dez) anos contados a partir de 19/10/2017, mediante o recolhimento da taxa quinquenal de manutenção (Artigos 119 e 120 da LPI) e observadas as demais condições legais.

(11) BR 30 2017 004686-0



Código 39 - Concessão do Registro

(22) 20/10/2017

(15) 06/03/2018

(45) 06/03/2018

(52) 23-01

(54) CONFIGURAÇÃO APLICADA A/EM VÁLVULA REDUTORA DE PRESSÃO

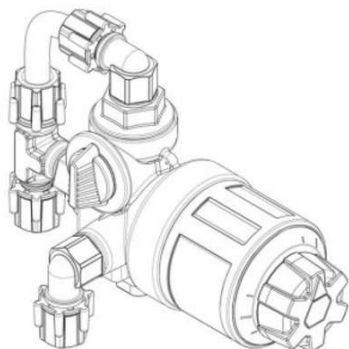
(73) BERMAD CS LTD. (IL)

(72) YOEL SMITH, ZVI WEINGARTEN

(74) Araripe & Associados

Prazo de validade: 10 (dez) anos contados a partir de 20/10/2017, mediante o recolhimento da taxa quinquenal de manutenção (Artigos 119 e 120 da LPI) e observadas as demais condições legais.

(11) BR 30 2017 004687-8



Código 39 - Concessão do Registro

(22) 20/10/2017

(15) 06/03/2018

(45) 06/03/2018

(52) 23-01

(54) CONFIGURAÇÃO APLICADA A/EM VÁLVULA REDUTORA DE PRESSÃO

(73) BERMAD CS LTD. (IL)

(72) YOEL SMITH, ZVI WEINGARTEN

(74) Araripe & Associados

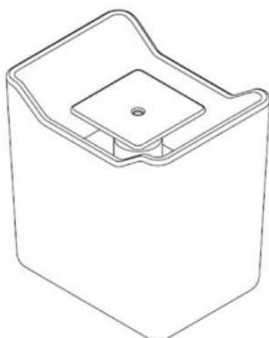
Prazo de validade: 10 (dez) anos contados a partir de 20/10/2017, mediante o recolhimento da taxa quinquenal de manutenção (Artigos 119 e 120 da LPI) e observadas as demais condições legais.



(11) BR 30 2017 004688-6

Código 39 - Concessão do Registro
(22) 20/10/2017
(15) 06/03/2018
(30) 21/04/2017 US 29/601,322
(45) 06/03/2018
(52) 06-01
(54) CONFIGURAÇÃO APLICADA EM ASSENTO
(73) ZHUHAI SHICHANG METALS LTD (CN)
(72) CHENKANG LIN
(74) EMILIO COLLADO LOPEZ

Prazo de validade: 10 (dez) anos contados a partir de 20/10/2017, mediante o recolhimento da taxa quinquenal de manutenção (Artigos 119 e 120 da LPI) e observadas as demais condições legais. (co) Título adequado de ofício nos termos do Art. 22 da Instrução Normativa 044/2015.

(11) BR 30 2017 004696-7

Código 39 - Concessão do Registro
(22) 20/10/2017
(15) 06/03/2018
(45) 06/03/2018
(52) 23-02
(54) CONFIGURAÇÃO APLICADA A/EM DISPENSADOR DE FLUÍDOS
(73) MÓVEIS K1 LTDA (BR/RS)
(72) CARLOS LUIZ SOST
(74) LEÃO PROPRIEDADE INTELECTUAL

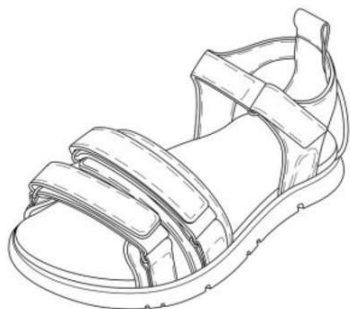
Prazo de validade: 10 (dez) anos contados a partir de 20/10/2017, mediante o recolhimento da taxa quinquenal de manutenção (Artigos 119 e 120 da LPI) e observadas as demais condições legais.

(11) BR 30 2017 004720-3

Código 39 - Concessão do Registro
(22) 23/10/2017
(15) 06/03/2018
(45) 06/03/2018
(52) 02-04
(54) CONFIGURAÇÃO APLICADA A/EM CALÇADO
(73) JOEY INDÚSTRIA E COMÉRCIO DE CALÇADOS LTDA EPP (BR/SP)
(72) SCOTT GORDON MCINERNEY
(74) Daniel Advogados (Alt.de Daniel & Cia)

Prazo de validade: 10 (dez) anos contados a partir de 23/10/2017, mediante o recolhimento da taxa quinquenal de manutenção (Artigos 119 e 120 da LPI) e observadas as demais condições legais.



(11) BR 30 2017 004722-0

Código 39 - Concessão do Registro

(22) 23/10/2017

(15) 06/03/2018

(45) 06/03/2018

(52) 02-04

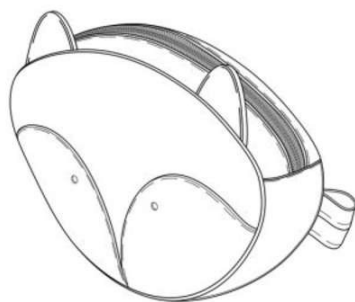
(54) CONFIGURAÇÃO APLICADA A/EM CALÇADO

(73) JOEY INDÚSTRIA E COMÉRCIO DE CALÇADOS LTDA EPP (BR/SP)

(72) SCOTT GORDON MCINERNEY

(74) Daniel Advogados (Alt.de Daniel & Cia)

Prazo de validade: 10 (dez) anos contados a partir de 23/10/2017, mediante o recolhimento da taxa quinquenal de manutenção (Artigos 119 e 120 da LPI) e observadas as demais condições legais.

(11) BR 30 2017 004724-6

Código 39 - Concessão do Registro

(22) 23/10/2017

(15) 06/03/2018

(45) 06/03/2018

(52) 03-01

(54) CONFIGURAÇÃO APLICADA A/EM BOLSA

(73) JOEY INDÚSTRIA E COMÉRCIO DE CALÇADOS LTDA EPP (BR/SP)

(72) SCOTT GORDON MCINERNEY

(74) Daniel Advogados (Alt.de Daniel & Cia)

Prazo de validade: 10 (dez) anos contados a partir de 23/10/2017, mediante o recolhimento da taxa quinquenal de manutenção (Artigos 119 e 120 da LPI) e observadas as demais condições legais.

(11) BR 30 2017 004725-4

Código 39 - Concessão do Registro

(22) 23/10/2017

(15) 06/03/2018

(45) 06/03/2018

(52) 03-01

(54) CONFIGURAÇÃO APLICADA A/EM BOLSA

(73) JOEY INDÚSTRIA E COMÉRCIO DE CALÇADOS LTDA EPP (BR/SP)

(72) SCOTT GORDON MCINERNEY

(74) Daniel Advogados (Alt.de Daniel & Cia)

Prazo de validade: 10 (dez) anos contados a partir de 23/10/2017, mediante o recolhimento da taxa quinquenal de manutenção (Artigos 119 e 120 da LPI) e observadas as demais condições legais.



(11) BR 30 2017 004726-2



Código 39 - Concessão do Registro

(22) 23/10/2017

(15) 06/03/2018

(45) 06/03/2018

(52) 03-01

(54) CONFIGURAÇÃO APLICADA A/EM BOLSA

(73) JOEY INDÚSTRIA E COMÉRCIO DE CALÇADOS LTDA EPP (BR/SP)

(72) SCOTT GORDON MCINERNEY

(74) Daniel Advogados (Alt.de Daniel & Cia)

Prazo de validade: 10 (dez) anos contados a partir de 23/10/2017, mediante o recolhimento da taxa quinquenal de manutenção (Artigos 119 e 120 da LPI) e observadas as demais condições legais.

(11) BR 30 2017 004728-9



Código 39 - Concessão do Registro

(22) 23/10/2017

(15) 06/03/2018

(45) 06/03/2018

(52) 02-04

(54) CONFIGURAÇÃO APLICADA A/EM CALÇADO

(73) GRENDENE S.A. (BR/CE)

(72) EDSON MATSUO

(74) Remer Villaça & Nogueira Assessoria e Consultoria de Prop. Intelectual S/S Ltda.

Prazo de validade: 10 (dez) anos contados a partir de 23/10/2017, mediante o recolhimento da taxa quinquenal de manutenção (Artigos 119 e 120 da LPI) e observadas as demais condições legais.

(11) BR 30 2017 004729-7



Código 39 - Concessão do Registro

(22) 23/10/2017

(15) 06/03/2018

(45) 06/03/2018

(52) 02-04

(54) CONFIGURAÇÃO APLICADA A/EM CALÇADO

(73) GRENDENE S.A. (BR/CE)

(72) EDSON MATSUO

(74) Remer Villaça & Nogueira Assessoria e Consultoria de Prop. Intelectual S/S Ltda.

Prazo de validade: 10 (dez) anos contados a partir de 23/10/2017, mediante o recolhimento da taxa quinquenal de manutenção (Artigos 119 e 120 da LPI) e observadas as demais condições legais.



(11) BR 30 2017 004730-0



Código 39 - Concessão do Registro

(22) 23/10/2017

(15) 06/03/2018

(45) 06/03/2018

(52) 02-04

(54) CONFIGURAÇÃO APLICADA A/EM CALÇADO

(73) GRENDENE S.A. (BR/CE)

(72) EDSON MATSUO

(74) Remer Villaça & Nogueira Assessoria e Consultoria de Prop. Intelectual S/S Ltda.

Prazo de validade: 10 (dez) anos contados a partir de 23/10/2017, mediante o recolhimento da taxa quinquenal de manutenção (Artigos 119 e 120 da LPI) e observadas as demais condições legais.

(11) BR 30 2017 004734-3



Código 39 - Concessão do Registro

(22) 23/10/2017

(15) 06/03/2018

(43) 27/02/2018

(52) 07-02

(54) CONFIGURAÇÃO APLICADA A/EM CAFETEIRA ELÉTRICA.

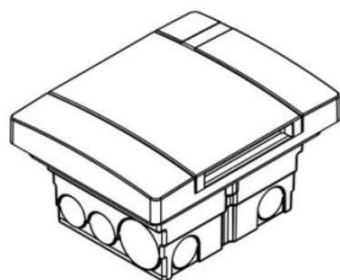
(73) CIXI MONDIAL TRADE CO., LTD (CN)

(72) PAN XIAOJUN

(74) Vilage Marcas e Patentes Ltda

Prazo de validade: 10 (dez) anos contados a partir de 23/10/2017, mediante o recolhimento da taxa quinquenal de manutenção (Artigos 119 e 120 da LPI) e observadas as demais condições legais.

(11) BR 30 2017 004736-0



Código 39 - Concessão do Registro

(22) 23/10/2017

(15) 06/03/2018

(45) 06/03/2018

(52) 13-03

(54) CONFIGURAÇÃO APLICADA A/EM CAIXA DE DISTRIBUIÇÃO

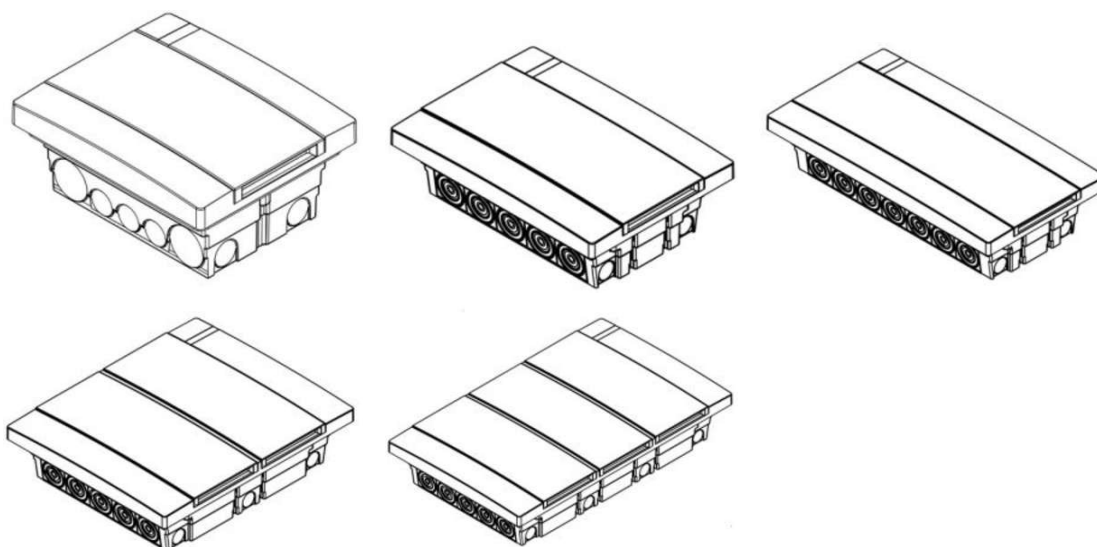
(73) WADI NICOLA MANSOUR (BR/PE)

(72) WADI NICOLA MANSOUR

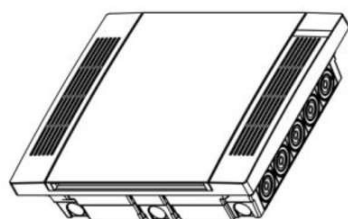
(74) Aginaldo Moreira Marcas e Patentes Ltda. - EPP

Prazo de validade: 10 (dez) anos contados a partir de 23/10/2017, mediante o recolhimento da taxa quinquenal de manutenção (Artigos 119 e 120 da LPI) e observadas as demais condições legais.





(11) BR 30 2017 004738-6



Código 39 - Concessão do Registro

(22) 23/10/2017

(15) 06/03/2018

(45) 06/03/2018

(52) 13-03

(54) CONFIGURAÇÃO APLICADA A/EM CAIXA DE DISTRIBUIÇÃO

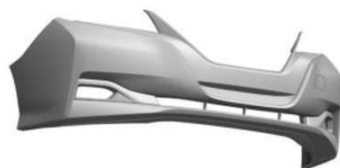
(73) WADI NICOLA MANSOUR (BR/PE)

(72) WADI NICOLA MANSOUR

(74) Aguinaldo Moreira Marcas e Patentes Ltda. - EPP

Prazo de validade: 10 (dez) anos contados a partir de 23/10/2017, mediante o recolhimento da taxa quinquenal de manutenção (Artigos 119 e 120 da LPI) e observadas as demais condições legais.

(11) BR 30 2017 004746-7



Código 39 - Concessão do Registro

(22) 23/10/2017

(15) 06/03/2018

(30) 24/04/2017 JP 2017-008781

(45) 06/03/2018

(52) 12-16

(54) CONFIGURAÇÃO APLICADA A/EM PARA-CHOQUE DIANTEIRO PARA AUTOMÓVEL

(73) NISSAN JIDOSHA KABUSHIKI KAISHA (ALSO TRADING AS NISSAN MOTOR CO., LTD.) (JP)

(72) JUNICHI SAKAI, KENICHIRO KOIZUMI

(74) Daniel Advogados (Alt.de Daniel & Cia)

Prazo de validade: 10 (dez) anos contados a partir de 23/10/2017, mediante o recolhimento da taxa quinquenal de manutenção (Artigos 119 e 120 da LPI) e observadas as demais condições legais.



(11) BR 30 2017 004747-5

Código 39 - Concessão do Registro

(22) 23/10/2017

(15) 06/03/2018

(30) 24/04/2017 JP 2017-008775

(45) 06/03/2018

(52) 26-06

(54) CONFIGURAÇÃO APLICADA A/EM FAROL

(73) NISSAN JIDOSHA KABUSHIKI KAISHA (ALSO TRADING AS NISSAN MOTOR CO., LTD.) (JP)

(72) JUNICHI SAKAI, KAZUHIKO WATANABE, MITSUNORI MORITA

(74) Daniel Advogados (Alt.de Daniel & Cia)

Prazo de validade: 10 (dez) anos contados a partir de 23/10/2017, mediante o recolhimento da taxa quinquenal de manutenção (Artigos 119 e 120 da LPI) e observadas as demais condições legais.

(11) BR 30 2017 004748-3

Código 39 - Concessão do Registro

(22) 23/10/2017

(15) 06/03/2018

(30) 24/04/2017 JP 2017-008776

(45) 06/03/2018

(52) 26-06

(54) CONFIGURAÇÃO APLICADA A/EM FAROL

(73) NISSAN JIDOSHA KABUSHIKI KAISHA (ALSO TRADING AS NISSAN MOTOR CO., LTD.) (JP)

(72) JUNICHI SAKAI, KAZUHIKO WATANABE, MITSUNORI MORITA

(74) Daniel Advogados (Alt.de Daniel & Cia)

Prazo de validade: 10 (dez) anos contados a partir de 23/10/2017, mediante o recolhimento da taxa quinquenal de manutenção (Artigos 119 e 120 da LPI) e observadas as demais condições legais.

(11) BR 30 2017 004749-1

Código 39 - Concessão do Registro

(22) 23/10/2017

(15) 06/03/2018

(30) 24/04/2017 JP 2017-008782

(45) 06/03/2018

(52) 12-16

(54) CONFIGURAÇÃO APLICADA A/EM GRADE PARA VEÍCULO

(73) NISSAN JIDOSHA KABUSHIKI KAISHA (ALSO TRADING AS NISSAN MOTOR CO., LTD.) (JP)

(72) MITSUNORI MORITA, KAZUHIKO WATANABE, JUNICHI SAKAI

(74) Daniel Advogados (Alt.de Daniel & Cia)

Prazo de validade: 10 (dez) anos contados a partir de 23/10/2017, mediante o



recolhimento da taxa quinquenal de manutenção (Artigos 119 e 120 da LPI) e observadas as demais condições legais.

(11) BR 30 2017 004750-5



Código 39 - Concessão do Registro

(22) 23/10/2017

(15) 06/03/2018

(30) 24/04/2017 JP 2017-008759

(45) 06/03/2018

(52) 12-16

(54) CONFIGURAÇÃO APLICADA A/EM PAINEL PARA VEÍCULOS

(73) NISSAN JIDOSHA KABUSHIKI KAISHA (ALSO TRADING AS NISSAN MOTOR CO., LTD.) (JP)

(72) SHIGEYOSHI KABATA, YOSUKE TAKAKI

(74) Daniel Advogados (Alt.de Daniel & Cia)

Prazo de validade: 10 (dez) anos contados a partir de 23/10/2017, mediante o recolhimento da taxa quinquenal de manutenção (Artigos 119 e 120 da LPI) e observadas as demais condições legais.

(11) BR 30 2017 004751-3



Código 39 - Concessão do Registro

(22) 23/10/2017

(15) 06/03/2018

(30) 24/04/2017 JP 2017-008783

(45) 06/03/2018

(52) 12-08

(54) CONFIGURAÇÃO APLICADA A/EM AUTOMÓVEL

(73) NISSAN JIDOSHA KABUSHIKI KAISHA (ALSO TRADING AS NISSAN MOTOR CO., LTD.) (JP)

(72) JUNICHI SAKAI, KAZUHIKO WATANABE, KENICHIRO KOIZUMI, MITSUNORI MORITA

(74) Daniel Advogados (Alt.de Daniel & Cia)

Prazo de validade: 10 (dez) anos contados a partir de 23/10/2017, mediante o recolhimento da taxa quinquenal de manutenção (Artigos 119 e 120 da LPI) e observadas as demais condições legais.

(11) BR 32 2015 004678-6

Código 39 - Concessão do Registro

(22) 20/08/2012

(15) 06/03/2018

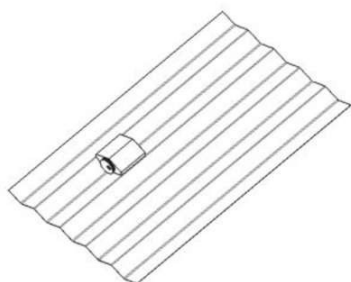
(30) 09/08/2012 EM 002085795

(43) 27/02/2018

(52) 06-06

(54) CONFIGURAÇÃO APLICADA A/EM ACESSÓRIO PARA COZINHA

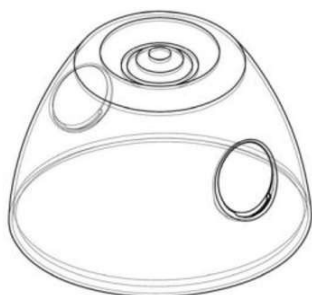




(62) BR 30 2012 004585-1 20/08/2012
(73) BULTHAUP GMBH & CO. KG (DE)
(72) MARC ECKERT, KLAUS DELLBECK
(74) ROBERTO DA SILVEIRA TORRES JUNIOR

Prazo de validade: 10 (dez) anos contados a partir de 20/08/2012, mediante o recolhimento da taxa quinquenal de manutenção (Artigos 119 e 120 da LPI) e observadas as demais condições legais.

(11) BR 32 2017 004104-6



Código 39 - Concessão do Registro
(22) 08/04/2016
(15) 06/03/2018
(30) 16/10/2015 EM 002825554
(45) 06/03/2018
(52) 07-01
(54) CONFIGURAÇÃO APLICADA A/EM TAMPA PARA MAMADEIRA
(62) BR 30 2016 001442-6 08/04/2016
(73) MAPA GMBH (DE)
(72) UWE WAGENKNECHT, BODO WARDEN, SARAH-DIMPLE DASS
(74) DANNEMANN, SIEMSEN, BIGLER & IPANEMA MOREIRA

Prazo de validade: 10 (dez) anos contados a partir de 08/04/2016, mediante o recolhimento da taxa quinquenal de manutenção (Artigos 119 e 120 da LPI) e observadas as demais condições legais.

(11) BR 32 2017 004308-1



Código 39 - Concessão do Registro
(22) 29/04/2016
(15) 06/03/2018
(30) 29/10/2015 US 29/543,976
(45) 06/03/2018
(52) 21-01
(54) CONFIGURAÇÃO APLICADA A/EM ABA PARA CONTROLADOR
(62) BR 30 2016 001809-0 29/04/2016
(73) MICROSOFT CORPORATION (US)
(72) CHRISTOPHER KUJAWSKI, CARL J. LEDBETTER
(74) DI BLASI, PARENTE & ADVOGADOS ASSOCIADOS

Prazo de validade: 10 (dez) anos contados a partir de 29/04/2016, mediante o recolhimento da taxa quinquenal de manutenção (Artigos 119 e 120 da LPI) e observadas as demais condições legais.

(11) BR 32 2017 004463-0

Código 39 - Concessão do Registro
(22) 09/05/2016
(15) 06/03/2018





(30) 17/11/2015 SE 2015/0443

(45) 06/03/2018

(52) 26-06

(54) CONFIGURAÇÃO APLICADA A/EM LANTERNA

(62) BR 30 2016 001918-5 09/05/2016

(73) SCANIA CV AB (SE)

(72) KRISTOFER HANSÈN, ALLAN MACDONALD, ANDERS LUNDGREN, MIKAEL LARSSON, TIMO PRITTINIEMI

(74) Daniel Advogados (Alt.de Daniel & Cia)

Prazo de validade: 10 (dez) anos contados a partir de 09/05/2016, mediante o recolhimento da taxa quinquenal de manutenção (Artigos 119 e 120 da LPI) e observadas as demais condições legais.

(11) BR 32 2017 004498-3



Código 39 - Concessão do Registro

(22) 04/05/2016

(15) 06/03/2018

(30) 17/11/2015 SE 2015/0441

(45) 06/03/2018

(52) 12-16

(54) CONFIGURAÇÃO APLICADA A/EM QUEBRASSOL PARA VEÍCULOS

(62) BR 30 2016 001877-4 04/05/2016

(73) SCANIA CV AB (SE)

(72) KRISTOFER HANSÈN, ALLAN MACDONALD, ANDERS LUNDGREN, MIKAEL LARSSON, MARCIN WIDLUND, TUHIN CHOWDHURY

(74) Daniel Advogados (Alt.de Daniel & Cia)

Prazo de validade: 10 (dez) anos contados a partir de 04/05/2016, mediante o recolhimento da taxa quinquenal de manutenção (Artigos 119 e 120 da LPI) e observadas as demais condições legais.

(11) BR 32 2017 004499-1



Código 39 - Concessão do Registro

(22) 04/05/2016

(15) 06/03/2018

(30) 17/11/2015 SE 2015/0441

(45) 06/03/2018

(52) 12-16

(54) CONFIGURAÇÃO APLICADA A/EM QUEBRASSOL PARA VEÍCULOS

(62) BR 30 2016 001877-4 04/05/2016

(73) SCANIA CV AB (SE)

(72) KRISTOFER HANSÈN, ALLAN MACDONALD, ANDERS LUNDGREN, MIKAEL LARSSON, MARCIN WIDLUND, TUHIN CHOWDHURY

(74) Daniel Advogados (Alt.de Daniel & Cia)

Prazo de validade: 10 (dez) anos contados a partir de 04/05/2016, mediante o



recolhimento da taxa quinquenal de manutenção (Artigos 119 e 120 da LPI) e observadas as demais condições legais.

(11) BR 32 2017 004531-9



Código 39 - Concessão do Registro
(22) 02/03/2012
(15) 06/03/2018
(30) 02/09/2011 EM 001911595
(45) 06/03/2018
(52) 06-01
(54) CONFIGURAÇÃO APLICADA A/EM MOBILIÁRIO DE JARDIM
(62) BR 30 2012 000959-6 02/03/2012
(73) KETER PLASTIC LTD. (IL)
(72) LIRON HARTMAN, YAACOV KURTZ, EFRAIM HAIMOFF
(74) KASZNAR LEONARDOS PROPRIEDADE INTELECTUAL

Prazo de validade: 10 (dez) anos contados a partir de 02/03/2012, mediante o recolhimento da taxa quinquenal de manutenção (Artigos 119 e 120 da LPI) e observadas as demais condições legais.

(11) BR 32 2017 004535-1



Código 39 - Concessão do Registro
(22) 15/08/2016
(15) 06/03/2018
(30) 22/02/2016 WO 002997718-002
(43) 27/02/2018
(52) 08-03
(54) CONFIGURAÇÃO APLICADA A/EM FERRAMENTA DE CORTE
(62) BR 30 2016 003499-0 15/08/2016
(73) WIRTGEN GMBH (DE)
(72) ANDREAS JOST, THOMAS LEHNERT, CYRUS BARIMANI, GUENTER HAEHN
(74) DANNEMANN, SIEMSEN, BIGLER & IPANEMA MOREIRA

Prazo de validade: 10 (dez) anos contados a partir de 15/08/2016, mediante o recolhimento da taxa quinquenal de manutenção (Artigos 119 e 120 da LPI) e observadas as demais condições legais.

(11) BR 32 2017 004538-6

Código 39 - Concessão do Registro
(22) 15/08/2016
(15) 06/03/2018
(30) 22/02/2016 WO 002997718-003
(43) 27/02/2018
(52) 08-03
(54) CONFIGURAÇÃO APLICADA A/EM FERRAMENTA DE CORTE





(62) BR 30 2016 003499-0 15/08/2016

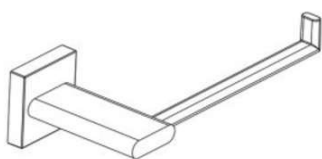
(73) WIRTGEN GMBH (DE)

(72) ANDREAS JOST, THOMAS LEHNERT, CYRUS BARIMANI, GUENTER HAEHN

(74) DANNEMANN, SIEMSEN, BIGLER & IPANEMA MOREIRA

Prazo de validade: 10 (dez) anos contados a partir de 15/08/2016, mediante o recolhimento da taxa quinquenal de manutenção (Artigos 119 e 120 da LPI) e observadas as demais condições legais.

(11) BR 32 2017 004551-3



Código 39 - Concessão do Registro

(22) 26/06/2012

(15) 06/03/2018

(45) 06/03/2018

(52) 23-02

(54) CONFIGURAÇÃO APLICADA A/EM PAPELEIRA

(62) BR 30 2012 003153-2 26/06/2012

(73) DURATEX S.A. (BR/SP)

(72) ANA LÚCIA DE LIMA PONTES ORLOVITZ

(74) Daniel Advogados (Alt.de Daniel & Cia)

Prazo de validade: 10 (dez) anos contados a partir de 26/06/2012, mediante o recolhimento da taxa quinquenal de manutenção (Artigos 119 e 120 da LPI) e observadas as demais condições legais.

(11) BR 32 2017 004552-1



Código 39 - Concessão do Registro

(22) 26/06/2012

(15) 06/03/2018

(45) 06/03/2018

(52) 23-02

(54) CONFIGURAÇÃO APLICADA A/EM TOALHEIRO

(62) BR 30 2012 003153-2 26/06/2012

(73) DURATEX S.A. (BR/SP)

(72) ANA LÚCIA DE LIMA PONTES ORLOVITZ

(74) Daniel Advogados (Alt.de Daniel & Cia)

Prazo de validade: 10 (dez) anos contados a partir de 26/06/2012, mediante o recolhimento da taxa quinquenal de manutenção (Artigos 119 e 120 da LPI) e observadas as demais condições legais.

(11) BR 32 2017 004553-0

Código 39 - Concessão do Registro

(22) 16/05/2016

(15) 06/03/2018

(30) 17/11/2015 SE 2015/0446





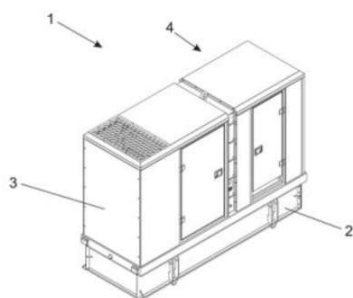
(45) 06/03/2018
 (52) 12-16
 (54) CONFIGURAÇÃO APLICADA A/EM SUPORTE PARA ESPELHO RETROVISOR
 (62) BR 30 2016 002080-9 16/05/2016
 (73) SCANIA CV AB (SE)
 (72) KRISTOFER HANSÈN, ALLAN MACDONALD, ANDERS LUNDGREN, MARCIN WIDLUND
 (74) Daniel Advogados (Alt.de Daniel & Cia)
 Prazo de validade: 10 (dez) anos contados a partir de 16/05/2016, mediante o recolhimento da taxa quinquenal de manutenção (Artigos 119 e 120 da LPI) e observadas as demais condições legais.

(11) BR 32 2017 004555-6



Código 39 - Concessão do Registro
 (22) 30/08/2016
 (15) 06/03/2018
 (45) 06/03/2018
 (52) 06-04
 (54) CONFIGURAÇÃO APLICADA A/EM RACK
 (62) BR 30 2016 003783-3 30/08/2016
 (73) JADERSON DE ALMEIDA (BR/SC)
 (72) JADERSON DE ALMEIDA
 Prazo de validade: 10 (dez) anos contados a partir de 30/08/2016, mediante o recolhimento da taxa quinquenal de manutenção (Artigos 119 e 120 da LPI) e observadas as demais condições legais.

(11) BR 32 2017 004557-2



Código 39 - Concessão do Registro
 (22) 02/05/2016
 (15) 06/03/2018
 (45) 06/03/2018
 (52) 13-01
 (54) CONFIGURAÇÃO APLICADA A/EM GERADOR
 (62) BR 30 2016 001837-5 02/05/2016
 (73) CUSTOM POWER INDÚSTRIA E COMÉRCIO DE EQUIPAMENTOS DE ENERGIA LTDA (BR/GO)
 (72) EVARISTO OTAVIANO DE ANDRADE NETO
 (74) VILELA COELHO SOCIEDADE DE ADVOGADOS
 Prazo de validade: 10 (dez) anos contados a partir de 02/05/2016, mediante o recolhimento da taxa quinquenal de manutenção (Artigos 119 e 120 da LPI) e observadas as demais condições legais.



(11) BR 32 2017 004560-2



Código 39 - Concessão do Registro

(22) 08/08/2016

(15) 06/03/2018

(30) 08/02/2016 EM 002978197

(45) 06/03/2018

(52) 27-01

(54) CONFIGURAÇÃO APLICADA A CARTOMIZADOR

(62) BR 30 2016 003387-0 08/08/2016

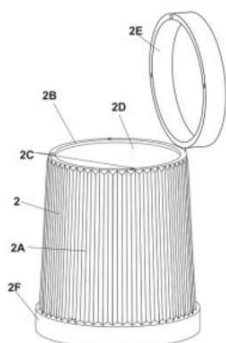
(73) NICOVENTURES HOLDINGS LIMITED (GB)

(72) MATTHEW JOEL NETTENSTROM, STEVEN MICHAEL SCHENNUM, THOMAS MICHAEL MCKEON, JUSTIN BANKER PEART, JEREMY WRIGHT

(74) BM&A Propriedade Intelectual Ltda

Prazo de validade: 10 (dez) anos contados a partir de 08/08/2016, mediante o recolhimento da taxa quinquenal de manutenção (Artigos 119 e 120 da LPI) e observadas as demais condições legais. (co) Título adequado de ofício nos termos do Art. 22 da Instrução Normativa 044/2015.

(11) BR 32 2017 004563-7



Código 39 - Concessão do Registro

(22) 02/08/2016

(15) 06/03/2018

(45) 06/03/2018

(52) 09-07

(54) CONFIGURAÇÃO APLICADA EM TAMPA

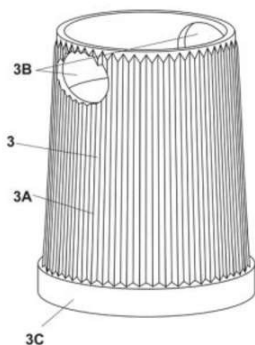
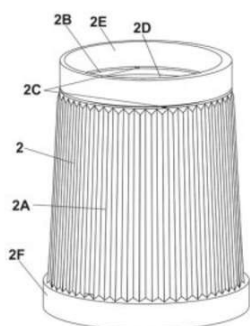
(62) BR 30 2016 003302-1 02/08/2016

(73) MARIA INEZ BATISTA BLANC (BR/PR)

(72) MARIA INÊS BATISTA BLANC

(74) Suprema Marcas e Patentes Ltda. ME

Prazo de validade: 10 (dez) anos contados a partir de 02/08/2016, mediante o recolhimento da taxa quinquenal de manutenção (Artigos 119 e 120 da LPI) e observadas as demais condições legais.



(11) BR 32 2017 004565-3

Código 39 - Concessão do Registro

(22) 05/09/2016

(15) 06/03/2018





(45) 06/03/2018

(52) 06-01

(54) CONFIGURAÇÃO APLICADA A/EM BANQUETA

(62) BR 30 2016 003890-2 05/09/2016

(73) JADERSON DE ALMEIDA (BR/SC)

(72) JADERSON DE ALMEIDA

Prazo de validade: 10 (dez) anos contados a partir de 05/09/2016, mediante o recolhimento da taxa quinquenal de manutenção (Artigos 119 e 120 da LPI) e observadas as demais condições legais.

(11) BR 32 2017 004569-6



Código 39 - Concessão do Registro

(22) 19/09/2016

(15) 06/03/2018

(45) 06/03/2018

(52) 06-01

(54) CONFIGURAÇÃO APLICADA A/EM BANQUETA

(62) BR 30 2016 004149-0 19/09/2016

(73) JADERSON DE ALMEIDA (BR/SC)

(72) JADERSON DE ALMEIDA

Prazo de validade: 10 (dez) anos contados a partir de 19/09/2016, mediante o recolhimento da taxa quinquenal de manutenção (Artigos 119 e 120 da LPI) e observadas as demais condições legais.

(11) BR 32 2017 004571-8



Código 39 - Concessão do Registro

(22) 19/09/2016

(15) 06/03/2018

(45) 06/03/2018

(52) 06-03

(54) CONFIGURAÇÃO APLICADA A/EM MESA

(62) BR 30 2016 004153-9 19/09/2016

(73) JADERSON DE ALMEIDA (BR/SC)

(72) JADERSON DE ALMEIDA

Prazo de validade: 10 (dez) anos contados a partir de 19/09/2016, mediante o recolhimento da taxa quinquenal de manutenção (Artigos 119 e 120 da LPI) e observadas as demais condições legais.

(11) BR 32 2017 004573-4

Código 39 - Concessão do Registro

(22) 22/09/2016

(15) 06/03/2018

(45) 06/03/2018

(52) 06-01





(54) CONFIGURAÇÃO APLICADA A/EM SOFÁ

(62) BR 30 2016 004215-2 22/09/2016

(73) JADERSON DE ALMEIDA (BR/SC)

(72) JADERSON DE ALMEIDA

Prazo de validade: 10 (dez) anos contados a partir de 22/09/2016, mediante o recolhimento da taxa quinquenal de manutenção (Artigos 119 e 120 da LPI) e observadas as demais condições legais.

(11) BR 32 2017 004576-9



Código 39 - Concessão do Registro

(22) 23/09/2016

(15) 06/03/2018

(45) 06/03/2018

(52) 06-06

(54) CONFIGURAÇÃO APLICADA A/EM BIBLIOCANTO

(62) BR 30 2016 004267-5 23/09/2016

(73) JADERSON DE ALMEIDA (BR/SC)

(72) JADERSON DE ALMEIDA

Prazo de validade: 10 (dez) anos contados a partir de 23/09/2016, mediante o recolhimento da taxa quinquenal de manutenção (Artigos 119 e 120 da LPI) e observadas as demais condições legais.

(11) BR 32 2017 004577-7



Código 39 - Concessão do Registro

(22) 23/09/2016

(15) 06/03/2018

(45) 06/03/2018

(52) 06-01

(54) CONFIGURAÇÃO APLICADA A/EM POLTRONA

(62) BR 30 2016 004276-4 23/09/2016

(73) JADERSON DE ALMEIDA (BR/SC)

(72) JADERSON DE ALMEIDA

Prazo de validade: 10 (dez) anos contados a partir de 23/09/2016, mediante o recolhimento da taxa quinquenal de manutenção (Artigos 119 e 120 da LPI) e observadas as demais condições legais.

(11) BR 32 2017 004578-5

Código 39 - Concessão do Registro

(22) 05/09/2016

(15) 06/03/2018

(45) 06/03/2018

(52) 06-01

(54) CONFIGURAÇÃO APLICADA A/EM CADEIRA

(62) BR 30 2016 003887-2 05/09/2016





(73) JADERSON DE ALMEIDA (BR/SC)

(72) JADERSON DE ALMEIDA

Prazo de validade: 10 (dez) anos contados a partir de 05/09/2016, mediante o recolhimento da taxa quinquenal de manutenção (Artigos 119 e 120 da LPI) e observadas as demais condições legais.

(11) BR 32 2017 004581-5



Código 39 - Concessão do Registro

(22) 23/09/2016

(15) 06/03/2018

(45) 06/03/2018

(52) 06-01

(54) CONFIGURAÇÃO APLICADA A/EM CADEIRA

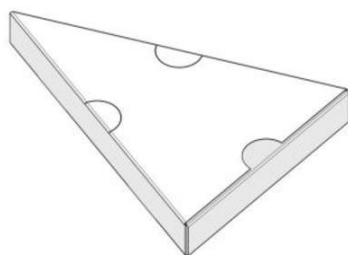
(62) BR 30 2016 004276-4 23/09/2016

(73) JADERSON DE ALMEIDA (BR/SC)

(72) JADERSON DE ALMEIDA

Prazo de validade: 10 (dez) anos contados a partir de 23/09/2016, mediante o recolhimento da taxa quinquenal de manutenção (Artigos 119 e 120 da LPI) e observadas as demais condições legais.

(11) BR 32 2017 004608-0



Código 39 - Concessão do Registro

(22) 11/11/2016

(15) 06/03/2018

(45) 06/03/2018

(52) 09-03

(54) CONFIGURAÇÃO APLICADA A/EM EMBALAGEM

(62) BR 30 2016 005182-8 11/11/2016

(73) ALSARAIVA COMÉRCIO, EMPREENDIMENTOS IMOB E PARTICIPAÇÕES - EIRELI (BR/SP)

(72) ANTONIO ALBERTO SARAIVA

(74) CLAUDINEY DE ANGELO

Prazo de validade: 10 (dez) anos contados a partir de 11/11/2016, mediante o recolhimento da taxa quinquenal de manutenção (Artigos 119 e 120 da LPI) e observadas as demais condições legais.

(11) BR 32 2017 004649-8

Código 39 - Concessão do Registro

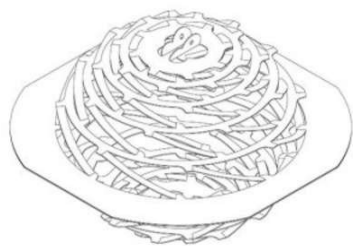
(22) 24/08/2016

(15) 06/03/2018

(30) 25/02/2016 EM 003001858

(45) 06/03/2018





(52) 22-06

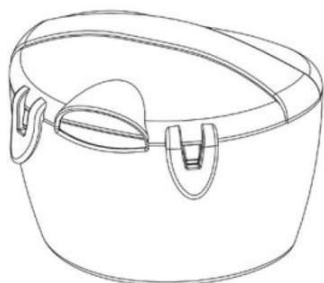
(54) CONFIGURAÇÃO APLICADA A/EM APARELHO DIFUSOR QUÍMICO

(62) BR 30 2016 003678-0 24/08/2016

(73) UNILEVER N.V. (NL)

(72) JAMES STUART AITCHISON, MARTIN CHRISTOPHER BUNCE,
CHRISTOPHER LOXLEY, ADELE MARABOLI, JULIA SARAH ROGERS(74) Remer Villaça & Nogueira Assessoria e Consultoria de Prop. Intelectual S/S
Ltda.

Prazo de validade: 10 (dez) anos contados a partir de 24/08/2016, mediante o recolhimento da taxa quinquenal de manutenção (Artigos 119 e 120 da LPI) e observadas as demais condições legais.

(11) BR 32 2017 004693-5

Código 39 - Concessão do Registro

(22) 09/08/2016

(15) 06/03/2018

(30) 10/02/2016 WO DM/090 335

(45) 06/03/2018

(52) 24-04

(54) CONFIGURAÇÃO APLICADA A/EM ACESSÓRIO DE CHUPETA PARA
BEBÊS

(62) BR 30 2016 003396-0 09/08/2016

(73) CURADEN AG (CH)

(72) RUDOLF EIDENBENZ, MARCO ZAVALLONI

(74) DANNEMANN, SIEMSEN, BIGLER & IPANEMA MOREIRA

Prazo de validade: 10 (dez) anos contados a partir de 09/08/2016, mediante o recolhimento da taxa quinquenal de manutenção (Artigos 119 e 120 da LPI) e observadas as demais condições legais.

(11) BR 32 2017 004697-8

Código 39 - Concessão do Registro

(22) 09/08/2016

(15) 06/03/2018

(30) 10/02/2016 WO DM/090 335

(45) 06/03/2018

(52) 24-04

(54) CONFIGURAÇÃO APLICADA A/EM ACESSÓRIO DE CHUPETA PARA
BEBÊS

(62) BR 30 2016 003396-0 09/08/2016

(73) CURADEN AG (CH)

(72) RUDOLF EIDENBENZ, MARCO ZAVALLONI

(74) DANNEMANN, SIEMSEN, BIGLER & IPANEMA MOREIRA

Prazo de validade: 10 (dez) anos contados a partir de 09/08/2016, mediante o recolhimento da taxa quinquenal de manutenção (Artigos 119 e 120 da LPI) e



observadas as demais condições legais.

(11) BR 32 2017 004698-6



Código 39 - Concessão do Registro

(22) 17/08/2016

(15) 06/03/2018

(45) 06/03/2018

(52) 09-01

(54) CONFIGURAÇÃO APLICADA A/EM FRASCO

(62) BR 30 2016 003583-0 17/08/2016

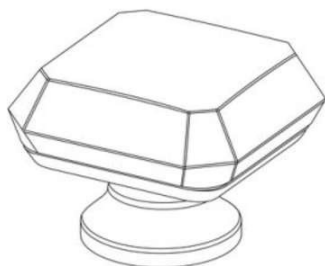
(73) BOTICA COMERCIAL FARMACÊUTICA LTDA. (BR/PR)

(72) MARIE KELLOU, ELIE PAPIERNIK

(74) ANDRÉ LUIS FLESCH BRETANHA JORGE

Prazo de validade: 10 (dez) anos contados a partir de 17/08/2016, mediante o recolhimento da taxa quinquenal de manutenção (Artigos 119 e 120 da LPI) e observadas as demais condições legais.

(11) BR 32 2017 004700-1



Código 39 - Concessão do Registro

(22) 17/08/2016

(15) 06/03/2018

(45) 06/03/2018

(52) 07-01 , 09-07

(54) CONFIGURAÇÃO APLICADA A/EM TAMPA

(62) BR 30 2016 003583-0 17/08/2016

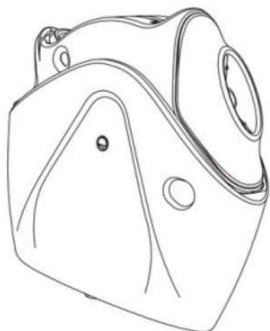
(73) BOTICA COMERCIAL FARMACÊUTICA LTDA. (BR/PR)

(72) MARIE KELLOU, ELIE PAPIERNIK

(74) ANDRÉ LUIS FLESCH BRETANHA JORGE

Prazo de validade: 10 (dez) anos contados a partir de 17/08/2016, mediante o recolhimento da taxa quinquenal de manutenção (Artigos 119 e 120 da LPI) e observadas as demais condições legais.

(11) BR 32 2017 004716-8



Código 39 - Concessão do Registro

(22) 17/08/2016

(15) 06/03/2018

(30) 19/02/2016 US 29/555,237

(45) 06/03/2018

(52) 24-02

(54) CONFIGURAÇÃO APLICADA A/EM INALADOR

(62) BR 30 2016 003596-2 17/08/2016

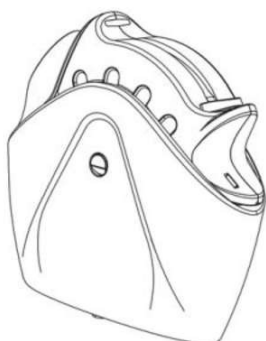
(73) GLENMARK SPECIALTY S.A. (CH)

(72) BEN CLEMENT, DANIEL NELSEN, BRIAN NOBLE, NEAL ANDERSON, RYAN HALL



(74) Daniel Advogados (Alt.de Daniel & Cia)

Prazo de validade: 10 (dez) anos contados a partir de 17/08/2016, mediante o recolhimento da taxa quinquenal de manutenção (Artigos 119 e 120 da LPI) e observadas as demais condições legais.



(11) BR 32 2017 004719-2



Código 39 - Concessão do Registro

(22) 16/09/2016

(15) 06/03/2018

(45) 06/03/2018

(52) 07-01

(54) CONFIGURAÇÃO APLICADA A/EM CONTENEDOR DE ALIMENTOS

(62) BR 30 2016 004097-4 16/09/2016

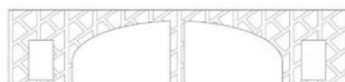
(73) FIBRAFORM INDUSTRIA DE EMBALAGENS PLASTICAS LTDA. (BR/RS)

(72) LAURO FRITZEN

(74) D' Mark Registros de Marcas e Patentes S/S Ltda.

Prazo de validade: 10 (dez) anos contados a partir de 16/09/2016, mediante o recolhimento da taxa quinquenal de manutenção (Artigos 119 e 120 da LPI) e observadas as demais condições legais.

(11) BR 32 2017 004731-1



Código 39 - Concessão do Registro

(22) 19/08/2016

(15) 06/03/2018

(30) 19/02/2016 EM 002993204-0001/0008

(45) 06/03/2018

(52) 32-00

(54) PADRÃO ORNAMENTAL APLICADO A/EM FACHADA DE CONSTRUÇÃO

(62) BR 30 2016 003615-2 19/08/2016

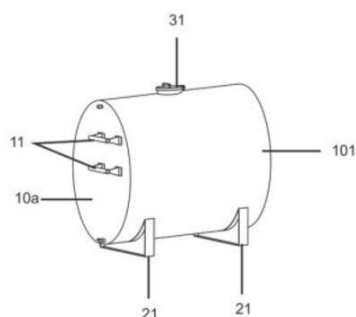
(73) KIKO S.P.A. (IT)

(72) KENGO KUMA

(74) Ariboni, Fabbri e Schmidt Sociedade de Advogados

Prazo de validade: 10 (dez) anos contados a partir de 19/08/2016, mediante o recolhimento da taxa quinquenal de manutenção (Artigos 119 e 120 da LPI) e observadas as demais condições legais.



(11) BR 32 2017 004732-0

Código 39 - Concessão do Registro

(22) 15/08/2016

(15) 06/03/2018

(45) 06/03/2018

(52) 23-01

(54) CONFIGURAÇÃO APLICADA A/EM TANQUE

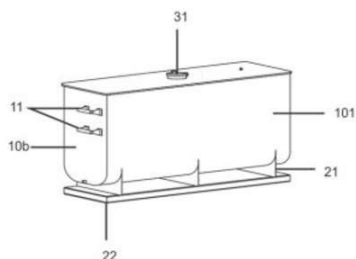
(62) BR 30 2016 003478-8 15/08/2016

(73) STEEL TANQUES INDUSTRIA METALURGICA LTDA (BR/RS)

(72) MARCOS HENRIQUE FAGUNDES

(74) Mario de Almeida Marcas e Patentes Ltda

Prazo de validade: 10 (dez) anos contados a partir de 15/08/2016, mediante o recolhimento da taxa quinquenal de manutenção (Artigos 119 e 120 da LPI) e observadas as demais condições legais.

(11) BR 32 2017 004733-8

Código 39 - Concessão do Registro

(22) 15/08/2016

(15) 06/03/2018

(45) 06/03/2018

(52) 23-01

(54) CONFIGURAÇÃO APLICADA A/EM TANQUE

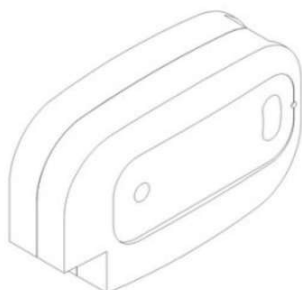
(62) BR 30 2016 003478-8 15/08/2016

(73) STEEL TANQUES INDUSTRIA METALURGICA LTDA (BR/RS)

(72) MARCOS HENRIQUE FAGUNDES

(74) Mario de Almeida Marcas e Patentes Ltda

Prazo de validade: 10 (dez) anos contados a partir de 15/08/2016, mediante o recolhimento da taxa quinquenal de manutenção (Artigos 119 e 120 da LPI) e observadas as demais condições legais.

(11) BR 32 2017 004740-0

Código 39 - Concessão do Registro

(22) 05/07/2016

(15) 06/03/2018

(45) 06/03/2018

(52) 14-03

(54) CONFIGURAÇÃO APLICADA A/EM TERMINAL DE ANTENA

(62) BR 30 2016 002866-4 05/07/2016

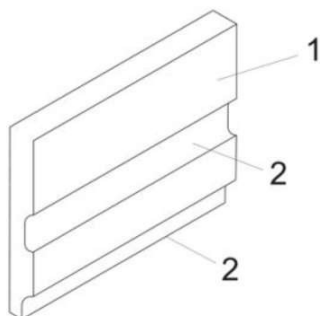
(73) BRASFORMA INDÚSTRIA E COMÉRCIO LTDA. (BR/SP)

(72) GILBERTO GONÇALVES DE OLIVEIRA FILHO

(74) TINOCO SOARES SOCIEDADE DE ADVOGADOS

Prazo de validade: 10 (dez) anos contados a partir de 05/07/2016, mediante o recolhimento da taxa quinquenal de manutenção (Artigos 119 e 120 da LPI) e observadas as demais condições legais.



(11) BR 32 2017 004741-9

Código 39 - Concessão do Registro

(22) 17/08/2016

(15) 06/03/2018

(45) 06/03/2018

(52) 25-02

(54) CONFIGURAÇÃO APLICADA A/EM RODAPÉ

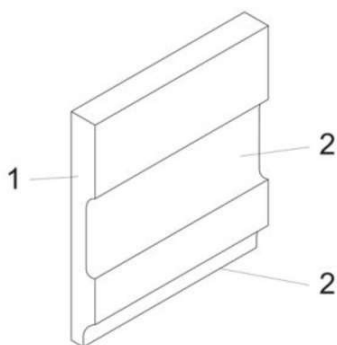
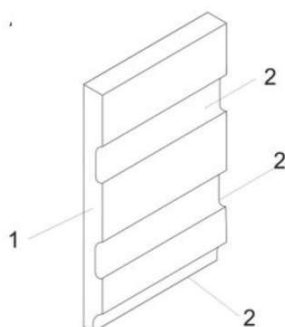
(62) BR 30 2016 003578-4 17/08/2016

(73) INDUSTRIA E COMERCIO DE MOLDURAS SANTA LUZIA LTDA (BR/SC)

(72) GILBERTO LUIZ ZANETTE

(74) D' Mark Registros de Marcas e Patentes S/S Ltda.

Prazo de validade: 10 (dez) anos contados a partir de 17/08/2016, mediante o recolhimento da taxa quinquenal de manutenção (Artigos 119 e 120 da LPI) e observadas as demais condições legais.

**(11) BR 32 2017 004742-7**

Código 39 - Concessão do Registro

(22) 17/08/2016

(15) 06/03/2018

(45) 06/03/2018

(52) 25-02

(54) CONFIGURAÇÃO APLICADA A/EM RODAPÉ

(62) BR 30 2016 003578-4 17/08/2016

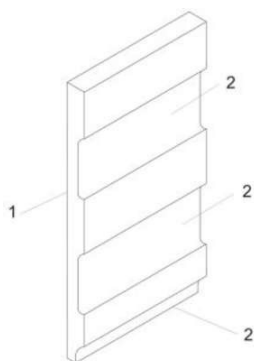
(73) INDUSTRIA E COMERCIO DE MOLDURAS SANTA LUZIA LTDA (BR/SC)

(72) GILBERTO LUIZ ZANETTE

(74) D' Mark Registros de Marcas e Patentes S/S Ltda.

Prazo de validade: 10 (dez) anos contados a partir de 17/08/2016, mediante o recolhimento da taxa quinquenal de manutenção (Artigos 119 e 120 da LPI) e observadas as demais condições legais.





(11) BR 32 2017 004743-5



Código 39 - Concessão do Registro

(22) 10/06/2016

(15) 06/03/2018

(30) 18/12/2015 SE 2015/0511

(45) 06/03/2018

(52) 12-16

(54) CONFIGURAÇÃO APLICADA A/EM EM COBERTURA PARA PARACHOQUE

(62) BR 30 2016 002451-0 10/06/2016

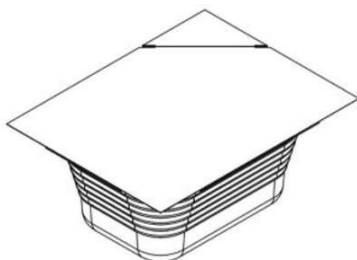
(73) SCANIA CV AB (SE)

(72) KRISTOFER HANSÈN, ALLAN MACDONALD, ANDERS LUNDGREN, MIKAEL LARSSON, JOHAN KARLSSON

(74) Daniel Advogados (Alt.de Daniel & Cia)

Prazo de validade: 10 (dez) anos contados a partir de 10/06/2016, mediante o recolhimento da taxa quinquenal de manutenção (Artigos 119 e 120 da LPI) e observadas as demais condições legais.

(11) BR 32 2017 004744-3



Código 39 - Concessão do Registro

(22) 17/08/2016

(15) 06/03/2018

(30) 17/02/2016 US 29/555.014

(45) 06/03/2018

(52) 09-01

(54) CONFIGURAÇÃO APLICADA A/EM EMBALAGEM

(62) BR 30 2016 003595-4 17/08/2016

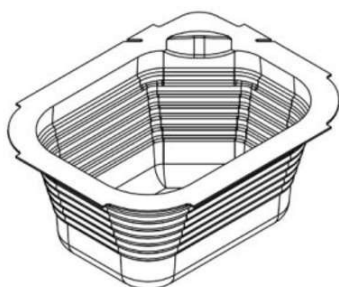
(73) CLEAR LAM PACKAGING, INC. (US)

(72) JAMES J. SANFILIPPO, JOHN E. SANFILIPPO, FRANCISCO JAVIER SORIA

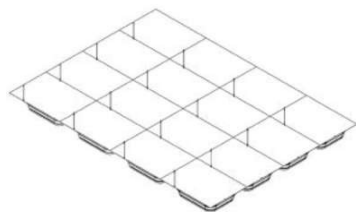
(74) Daniel Advogados (Alt.de Daniel & Cia)

Prazo de validade: 10 (dez) anos contados a partir de 17/08/2016, mediante o recolhimento da taxa quinquenal de manutenção (Artigos 119 e 120 da LPI) e observadas as demais condições legais.





(11) BR 32 2017 004745-1



Código 39 - Concessão do Registro

(22) 17/08/2016

(15) 06/03/2018

(30) 17/02/2016 US 29/555.014

(45) 06/03/2018

(52) 09-01

(54) CONFIGURAÇÃO APLICADA A/EM EMBALAGEM

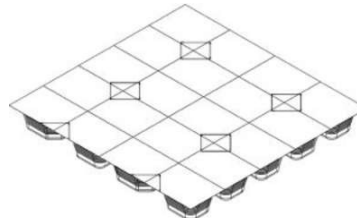
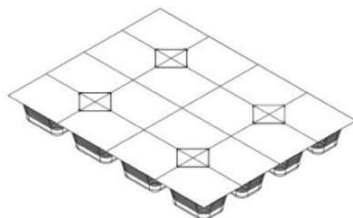
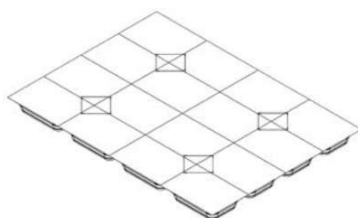
(62) BR 30 2016 003595-4 17/08/2016

(73) CLEAR LAM PACKAGING, INC. (US)

(72) JAMES J. SANFILIPPO, JOHN E. SANFILIPPO, FRANCISCO JAVIER SORIA

(74) Daniel Advogados (Alt.de Daniel & Cia)

Prazo de validade: 10 (dez) anos contados a partir de 17/08/2016, mediante o recolhimento da taxa quinquenal de manutenção (Artigos 119 e 120 da LPI) e observadas as demais condições legais.



Código 40 - Publicação do Parecer de Mérito

Notificação da emissão do parecer de mérito conforme previsto no Art. 111 da LPI.
Poderá ser requerida cópia do parecer.

(11) BR 30 2014 002954-1	Código 40 - Publicação do Parecer de Mérito (15) 13/12/2016 (73) PAULO CELSO CARDOSO BACCHI (BR/SP) (74) LOGOS MARCAS E PATENTES S/S LTDA Não foram encontradas anterioridades: o registro atende ao artigo 95 da LPI.
(11) BR 30 2014 002964-9	Código 40 - Publicação do Parecer de Mérito (15) 13/12/2016 (73) PAULO CELSO CARDOSO BACCHI (BR/SP) (74) LOGOS MARCAS E PATENTES S/S LTDA Não foram encontradas anterioridades: o registro atende ao artigo 95 da LPI.
(11) BR 30 2014 004801-5	Código 40 - Publicação do Parecer de Mérito (15) 20/09/2016 (73) KARL STORZ GMBH & CO. KG (DE) (74) DANNEMANN, SIEMSEN, BIGLER & IPANEMA MOREIRA Não foram identificadas anterioridades: O registro atende o artigo 95 da LPI.
(11) BR 30 2015 000803-2	Código 40 - Publicação do Parecer de Mérito (15) 18/04/2017 (73) MERCK SHARP & DOHME CORP. (US) (74) ARARIPE & ASSOCIADOS Não foram identificadas anterioridades: O registro atende o artigo 95 da LPI.
(11) BR 30 2015 000805-9	Código 40 - Publicação do Parecer de Mérito (15) 02/08/2016 (73) MERCK SHARP & DOHME CORP. (US) (74) ARARIPE & ASSOCIADOS Não foram identificadas anterioridades: O registro atende o artigo 95 da LPI.
(11) BR 30 2015 002352-0	Código 40 - Publicação do Parecer de Mérito (15) 02/08/2016 (73) HCC, INC. (US) (74) DANNEMANN, SIEMSEN, BIGLER & IPANEMA MOREIRA, PROPRIEDADE INDUSTRIAL LTDA. Não foram identificadas anterioridades: O registro atende o artigo 95 da LPI.
(11) DI 6401715-0	Código 40 - Publicação do Parecer de Mérito



(15) 24/08/2004

(73) EUROMOBILE INTERIORES LTDA (BR/SP)

(74) Tinoco Soares & Filho S/C Ltda

Não foram encontradas anterioridades: o registro atende ao artigo 95 da LPI.



Código 41 - Nulidade Administrativa

Notificação, ao titular do Registro, de instauração de processo administrativo de nulidade. Desta data corre o prazo de 60 (sessenta) dias para eventual contestação do titular (Art. 114 da LPI). Se interposto o pedido de nulidade no prazo de 60 (sessenta) dias contados da data da concessão, os efeitos da concessão do Registro serão suspensos (Art. 113 § 2º). Poderá ser requerida cópia do processo de nulidade através de formulário específico. 100 42 Notificação da extinção do registro de desenho industrial, pela expiração do prazo de vigência de proteção legal ou da prorrogação.

(11) BR 30 2014 003245-3

Código 41 - Nulidade Administrativa

(15) 15/03/2016

(73) MARINA DE NOVAIS REGIS PEREIRA (BR/CE)

(74) ALGO ALLIANCE ASSESSORIA EM PROPRIEDADE INTELECTUAL LTDA

Processo Administrativo de Nulidade instaurado por requerimento de terceiros através da Pet. (WB) 870160010389, de 23/03/2016, ficando suspensos os efeitos da concessão, de acordo com o parágrafo 2º do artigo 113 da Lei 9279/96. Interessado(s): GRENDENE S.A. Procurador(es): ELIZABETE PEREIRA.

(11) BR 30 2017 002033-0

Código 41 - Nulidade Administrativa

(15) 26/12/2017

(73) BHOTAX ACESSÓRIOS DE MODA - EIRELI (BR/SP)

(74) Pienegonda, Moreira & Associados Ltda

Processo Administrativo de Nulidade de Ofício instaurado em face de infringência do art. 95, nos termos do art. 113 da LPI. Requerente: DIRMA / INPI. Razões: verificamos que o objeto do registro BR 302017002033-0 não atende ao disposto no artigo 95 da LPI, por não contemplar as condições de novidade e de originalidade definidas pelos artigos 96 e 97 da mesma lei. Isso ocorre porque suas características preponderantes não revelam distinção em relação ao objeto anterior contido no pedido BR 302015004223-0, depositado pelo mesmo titular do presente registro em 10/09/2015, cujo indeferimento foi publicado na RPI 2416, de 25/04/2017. Trata-se de objetos idênticos.



Código 44 - Extinção - Art. 119 inciso III da LPI

Notificação da extinção do registro de desenho industrial pela falta de pagamento da retribuição prevista nos Arts. 108 e 120 da LPI.

(11) DI 5601632-8 Código 44 - Extinção - Art. 119 inciso III da LPI
(15) 25/05/1999
(73) Fernando Denes (BR/PR) , Joel Silvério (BR/PR)
(74) Antônio Buiar
Registro extinto a contar de 05/10/2006.

(11) DI 5601633-6 Código 44 - Extinção - Art. 119 inciso III da LPI
(15) 25/05/1999
(73) Fernando Denes (BR/PR) , Joel Silvério (BR/PR)
(74) Antônio Buiar
Registro extinto a contar de 05/10/2006

(11) DI 5601634-4 Código 44 - Extinção - Art. 119 inciso III da LPI
(15) 25/05/1999
(73) Fernando Denes (BR/PR) , Joel Silvério (BR/PR)
(74) Antônio Buiar
Registro extinto a contar de 05/10/2006.

(11) DI 5601641-7 Código 44 - Extinção - Art. 119 inciso III da LPI
(15) 03/08/1999
(73) Sanremo S/A (BR/RS)
(74) D'Mark RF Assessoria Empresarial Ltda.
Registro extinto a contar de 28/09/2011.

(11) DI 5601642-5 Código 44 - Extinção - Art. 119 inciso III da LPI
(15) 25/02/1998
(73) Sanremo S/A (BR/RS)
(74) D'Mark RF Assessoria Empresarial Ltda.
Registro extinto a contar de 28/09/2011.

(11) DI 5601644-1 Código 44 - Extinção - Art. 119 inciso III da LPI
(15) 25/02/1998
(73) Sanremo S/A (BR/RS)
(74) D'Mark RF Assessoria Empresarial Ltda.
Registro extinto a contar de 28/09/2011.

(11) DI 5601645-0 Código 44 - Extinção - Art. 119 inciso III da LPI
(15) 27/01/1998



	(73) Carlos Emílio Abaz Rabenschlag (BR/RS) (74) D'Mark-rf Assessoria Empresarial Registro extinto a contar de 28/09/2011.
(11) DI 5601650-6	Código 44 - Extinção - Art. 119 inciso III da LPI (15) 25/02/1998 (73) GRENDENE S.A (BR/CE) (74) Custódio de Almeida & Cia Registro extinto a contar de 02/10/2011
(11) DI 5601651-4	Código 44 - Extinção - Art. 119 inciso III da LPI (15) 25/02/1998 (73) GRENDENE S.A (BR/CE) (74) Custódio de Almeida & Cia Registro extinto a contar de 03/10/2011.
(11) DI 5601652-2	Código 44 - Extinção - Art. 119 inciso III da LPI (15) 25/02/1998 (73) GRENDENE S.A (BR/CE) (74) Custódio de Almeida & Cia Registro extinto a contar de 05/10/2011.
(11) DI 5601658-1	Código 44 - Extinção - Art. 119 inciso III da LPI (15) 25/05/1999 (73) Bic Corporation (US) (74) Momsen, Leonardos & CIA. Registro extinto a contar de 22/10/2006.
(11) DI 5601664-6	Código 44 - Extinção - Art. 119 inciso III da LPI (15) 09/11/1999 (73) Sega Enterprises, Ltd. (JP) (74) Dannemann, Siemsen, Bigler & Ipanema Moreira Registro extinto a contar de 24/10/2011.
(11) DI 5601667-0	Código 44 - Extinção - Art. 119 inciso III da LPI (15) 12/11/2002 (73) Coronet-Werke Gmbh (DE) (74) Dannemann, Siemsen, Bigler & Ipanema Moreira Registro extinto a contar de 25/10/2011
(11) DI 5601670-0	Código 44 - Extinção - Art. 119 inciso III da LPI (15) 08/12/1998 (73) ATHLETIC INDÚSTRIA DE EQUIPAMENTOS DE FISIOTERAPIA LTDA (BR/SC)



(74) Stagio Assessoria em Propriedade Industrial Ltda
Registro extinto a contar de 26/10/2006.

(11) DI 5601674-3

Código 44 - Extinção - Art. 119 inciso III da LPI
(15) 25/02/1998
(73) GRENDENE S.A (BR/CE)
(74) Custódio de Almeida & Cia
Registro extinto a contar de 01/10/2011.

(11) DI 5601676-0

Código 44 - Extinção - Art. 119 inciso III da LPI
(15) 27/01/1998
(73) Olmes Marques Leguisamo (BR/RS)
(74) SKO - Direitos da Propriedade Industrial em Marcas e Patentes Ltda.
Registro extinto a contar de 18/10/2006

(11) DI 5601692-1

Código 44 - Extinção - Art. 119 inciso III da LPI
(15) 18/05/1999
(73) Claudio Alberto Muratore Eberle (BR/RS)
(74) Marpa Cons. & Asses. Empresarial Ltda
Registro extinto a contar de 23/10/2006.

(11) DI 5601697-2

Código 44 - Extinção - Art. 119 inciso III da LPI
(15) 18/05/1999
(73) Gain, Incorporated (US)
(74) DANNEMANN, SIEMSEN, BIGLER & IPANEMA MOREIRA
Registro extinto a contar de 30/10/2006

(11) DI 5601709-0

Código 44 - Extinção - Art. 119 inciso III da LPI
(15) 24/03/1998
(73) The Goodyear Tire & Rubber Company (US)
(74) Matilde da R. Castellani
Registro extinto a contar de 31/10/2006.

(11) DI 5601717-0

Código 44 - Extinção - Art. 119 inciso III da LPI
(15) 18/05/1999
(73) Soplast Plásticos Soprados S.A. (BR/SP)
(74) TINOCO SOARES & FILHO LTDA
Registro extinto a contar de 01/11/2006.

(11) DI 5601723-5

Código 44 - Extinção - Art. 119 inciso III da LPI
(15) 18/05/1999
(73) SEB S.A. (FR)
(74) Momsen, Leonardos & CIA.
Registro extinto a contar de 02/11/2016.



(11) DI 5601772-3	Código 44 - Extinção - Art. 119 inciso III da LPI (15) 25/02/1998 (73) Roberto Luiz da Veiga (BR/SC) (74) Stagio Assessoria em Propriedade Industrial Ltda Registro extinto a contar de 15/11/2006.
(11) DI 5601778-2	Código 44 - Extinção - Art. 119 inciso III da LPI (15) 11/05/1999 (73) Astrazeneca AB (SE) (74) DANNEMANN, SIEMSEN, BIGLER & IPANEMA MOREIRA Registro extinto a contar de 19/11/2016.
(11) DI 5601882-7	Código 44 - Extinção - Art. 119 inciso III da LPI (15) 18/05/1999 (73) The Siemon Company (US) (74) TINOCO SOARES & FILHO LTDA Registro extinto a contar de 22/11/2006.
(11) DI 5601883-5	Código 44 - Extinção - Art. 119 inciso III da LPI (15) 18/05/1999 (73) The Siemon Company (US) (74) TINOCO SOARES & FILHO LTDA Registro extinto a contar de 22/11/2006.
(11) DI 5601905-0	Código 44 - Extinção - Art. 119 inciso III da LPI (15) 18/05/1999 (73) Manufacturas Figolés, S.L. (ES) (74) David do Nascimento Registro extinto a contar de 28/11/2011.
(11) DI 5601906-8	Código 44 - Extinção - Art. 119 inciso III da LPI (15) 18/05/1999 (73) Manufacturas Figolés, S.L. (ES) (74) David do Nascimento Registro extinto a contar de 28/11/2006.
(11) DI 5601908-4	Código 44 - Extinção - Art. 119 inciso III da LPI (15) 18/05/1999 (73) Plastseenpe Ind. e. Com. de Plásticos Ltda (BR/SP) (74) Simbolo Marcas e Patentes Ltda Registro extinto a contar de 28/11/2006.
(11) DI 5601913-0	Código 44 - Extinção - Art. 119 inciso III da LPI



	(15) 09/11/1999 (73) Pom Pom Produtos Higiênicos LTDA. (BR/SP) (74) Milton de Mello Junqueira Leite Registro extinto a contar de 18/10/2006.
(11) DI 5601915-7	Código 44 - Extinção - Art. 119 inciso III da LPI (15) 11/05/1999 (73) Laboratório Sardalina Ltda (BR/SP) (74) Org. Mérito Marcas e Patentes Ltda. Registro extinto a contar de 03/12/2006.
(11) DI 5601917-3	Código 44 - Extinção - Art. 119 inciso III da LPI (15) 01/06/1999 (73) YKK Corporation (JP) (74) Cruzeiro Newmarc Patentes e Marcas Ltda. Registro extinto a contar de 06/12/2006.
(11) DI 5601919-0	Código 44 - Extinção - Art. 119 inciso III da LPI (15) 25/02/1998 (73) Cesar Humberto Mourão (BR/SP) (74) Martini Marcas e Patentes S/C Ltda Registro extinto a contar de 07/12/2001.
(11) DI 5601925-4	Código 44 - Extinção - Art. 119 inciso III da LPI (15) 01/06/1999 (73) GL ELETRO-ELETRÔNICOS LTDA (BR/SP) Registro extinto a contar de 10/12/2016.
(11) DI 5601930-0	Código 44 - Extinção - Art. 119 inciso III da LPI (15) 04/07/2000 (73) Grapaix Indústria e Comércio Ltda (BR/SP) (74) Osmar Sanches Bracciali Registro extinto a contar de 11/12/2006.
(11) DI 5601931-9	Código 44 - Extinção - Art. 119 inciso III da LPI (15) 01/06/1999 (73) Helfont Produtos Elétricos Ltda (BR/SP) (74) Octavio & Perocco S/C Ltda. Registro extinto a contar de 11/12/2006.
(11) DI 5601941-6	Código 44 - Extinção - Art. 119 inciso III da LPI (15) 23/12/1997 (73) Sunnyvale do Brasil Industrial e Comercial Ltda (BR/SP) (74) Sul América Marcas e Patentes S/C Ltda.



Registro extinto a contar de 18/12/2006.

(11) DI 5601953-0 Código 44 - Extinção - Art. 119 inciso III da LPI
(15) 27/01/1998
(73) Claudio Valarelli (BR/SP)
(74) Columbia Registros de Marcas e Patentes S/C Ltda.
Registro extinto a contar de 20/12/2006.

(11) DI 5601957-2 Código 44 - Extinção - Art. 119 inciso III da LPI
(15) 29/06/1999
(73) São Paulo Alpargatas S.A (BR/SP)
(74) MURTA GOYANES ADVOGADOS
Registro extinto a contar de 21/12/2006.

(11) DI 5601960-2 Código 44 - Extinção - Art. 119 inciso III da LPI
(15) 19/02/2002
(73) INTERCONTINENTAL GREAT BRANDS LLC (US)
(74) Dannemann , Siemsen, Bigler & Ipanema Moreira
Registro prorrogado de 21/12/2016.

(11) DI 5601971-8 Código 44 - Extinção - Art. 119 inciso III da LPI
(15) 25/02/1998
(73) Roberto Graziano (BR/AM)
(74) União Federal Marcas e Patentes S/C Ltda.
Registro extinto a contar de 24/12/2006.

(11) DI 5601974-2 Código 44 - Extinção - Art. 119 inciso III da LPI
(15) 29/06/1999
(73) Duratex S/A (BR/SP)
(74) Ivan Caetano Diniz de Mello
Registro extinto a contar de 27/12/2011.

(11) DI 5601988-2 Código 44 - Extinção - Art. 119 inciso III da LPI
(15) 26/01/1999
(73) Ernani Vianna de Abreu (BR/RS) , Alberto Fernandes da Silva (BR/RS)
(74) Marcelo Pinto da Silva
Registro extinto a contar de 05/11/2006.

(11) DI 5601989-0 Código 44 - Extinção - Art. 119 inciso III da LPI
(15) 30/11/1999
(73) Jolly Comercial e Industrial Ltda (BR/SP)
(74) Governate Marcas e Patentes S/C Ltda.
Registro extinto a contar de 29/03/2006.



(11) DI 5602046-5 Código 44 - Extinção - Art. 119 inciso III da LPI
(15) 29/02/2000
(73) Electrolux do Brasil S/A (BR/PR)
(74) Mega Marcas e Patentes S/C Ltda.
Registro extinto a contar de 23/11/2006.

(11) DI 5602053-8 Código 44 - Extinção - Art. 119 inciso III da LPI
(15) 25/02/1998
(73) Delton Marroni (BR/PR)
(74) Difusão Marcas e Patentes S/C Ltda
Registro prorrogado de 27/11/2006

(11) DI 5602057-0 Código 44 - Extinção - Art. 119 inciso III da LPI
(15) 21/07/1998
(73) American Standard INC. (US)
(74) Matilde da R. Castellani
Registro extinto a contar de 28/11/2006.

(11) DI 5602058-9 Código 44 - Extinção - Art. 119 inciso III da LPI
(15) 10/12/2002
(73) American Standard INC. (US)
(74) Nellie Anne Daniel Shores
Registr extinto a contar de 28/11/2006.

(11) DI 5602059-7 Código 44 - Extinção - Art. 119 inciso III da LPI
(15) 21/07/1998
(73) American Standard INC. (US)
(74) Matilde da R. Castellani
Registro extinto a contar de 28/11/2006.

(11) DI 5602060-0 Código 44 - Extinção - Art. 119 inciso III da LPI
(15) 10/12/2002
(73) American Standard INC. (US)
(74) Nellie Anne Daniel Shores
Registor extinto a contar de 28/11/2006.

(11) DI 5602061-9 Código 44 - Extinção - Art. 119 inciso III da LPI
(15) 24/03/1998
(73) American Standard INC. (US)
(74) Matilde da R. Castellani
Registro extinto a contar de 28/11/2006

(11) DI 5602071-6 Código 44 - Extinção - Art. 119 inciso III da LPI
(15) 09/06/1998



	(73) Machine-O-Matic Limited (CA) (74) Montaury Pimenta, Machado & Lioce S/C Ltda. Registro extinto a contar de 30/11/2006
(11) DI 5602072-4	Código 44 - Extinção - Art. 119 inciso III da LPI (15) 09/06/1998 (73) Machine-O-Matic Limited (CA) (74) Montaury Pimenta, Machado & Lioce Registro extinto a contar de 30/11/2006.
(11) DI 5602079-1	Código 44 - Extinção - Art. 119 inciso III da LPI (15) 25/02/1998 (73) Edegar Paschoal Schmidt (BR/RS) (74) Marpa Consultoria & Assessoria Empresarial LTDA. Registro extinto a contar de 26/11/2006.
(11) DI 5602082-1	Código 44 - Extinção - Art. 119 inciso III da LPI (15) 22/04/1998 (73) HNI CORPORATION (US) (74) R. Andrade Advs Registro extinto a contar de 05/12/2011
(11) DI 5602099-6	Código 44 - Extinção - Art. 119 inciso III da LPI (15) 31/03/1998 (73) Access Business Group International LLC (US) (74) Dannemann, Siemsen, Bigler & Ipanema Moreira Registro extinto a contar de 12/12/2006.
(11) DI 5602104-6	Código 44 - Extinção - Art. 119 inciso III da LPI (15) 20/07/1999 (73) SCHNEIDER ELECTRIC INDUSTRIES SAS (FR) (74) Dannemann, Siemsen, Bigler & Ipanema Moreira Registro extinto a contar de 14/12/2016.
(11) DI 5602106-2	Código 44 - Extinção - Art. 119 inciso III da LPI (15) 12/01/1999 (73) Calor S.A. (FR) (74) Dannemann, Siemsen, Bigler & Ipanema Moreira Registro extinto a contar de 14/12/2006.
(11) DI 5602110-0	Código 44 - Extinção - Art. 119 inciso III da LPI (15) 25/02/1998 (73) Gravataí Indústria de Piscina LTDA (BR/RS) (74) Custódio de Almeida & Cia



Registro extinto a contar de 07/12/2011.

(11) DI 5602116-0

Código 44 - Extinção - Art. 119 inciso III da LPI
(15) 25/02/1998
(73) Koninklijke Philips Electronics N.V. (NL)
Registro extinto a contar de 17/12/2006.

(11) DI 5602118-6

Código 44 - Extinção - Art. 119 inciso III da LPI
(15) 22/04/1998
(73) Honda Giken Kogyo Kabushiki Kaisha (Honda Motor Co. Ltd.) (JP)
(74) Dannemann, Siemsen, Bigler & Ipanema Moreira
Registro extinto a contar de 17/12/2011.

(11) DI 5602123-2

Código 44 - Extinção - Art. 119 inciso III da LPI
(15) 19/05/1998
(73) Clodoaldo Shoji Uemura (BR/SP)
(74) Escritório Fernando Marchetti S/C Ltda
Registro extinto a contar de 19/12/2011.

(11) DI 5602132-1

Código 44 - Extinção - Art. 119 inciso III da LPI
(15) 15/12/1998
(73) Gazola S.A. Indústria Metalúrgica (BR/RS)
(74) Lealvi & VMC Marcas
Registro extinto a contar de 14/12/2006.

(11) DI 5602134-8

Código 44 - Extinção - Art. 119 inciso III da LPI
(15) 25/02/1998
(73) GRENDENE S.A (BR/CE)
(74) Custódio de Almeida & Cia
Registro extinto a contar de 19/12/2011.

(11) DI 5602146-1

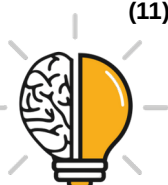
Código 44 - Extinção - Art. 119 inciso III da LPI
(15) 08/06/1999
(73) Ind. e Com. de Metais Nicolini Ltda - ME (BR/PR)
(74) Ivanor Medeiros Duarte
Registro extinto a contar de 2012/2006.

(11) DI 5602158-5

Código 44 - Extinção - Art. 119 inciso III da LPI
(15) 15/12/1998
(73) Rosangela Polli Bohnenberger (BR/RS)
(74) D'Mark RF Assessoria Empresarial Ltda.
Registro extinto a contar de 31/12/2006.

(11) DI 5602161-5

Código 44 - Extinção - Art. 119 inciso III da LPI



	(15) 22/04/1998 (73) Bettanin Industrial S/A (BR/RS) (74) D'Mark-RF Acessoria Empresarial Registro extinto a contar de 31/12/2006.
(11) DI 5602163-1	Código 44 - Extinção - Art. 119 inciso III da LPI (15) 11/11/1997 (73) Glaverbel (BE) (74) Franco, Bhering, Barbosa e Novaes Registro prorrogado de 26/01/2016 até 25/01/2021.
(11) DI 5602168-2	Código 44 - Extinção - Art. 119 inciso III da LPI (15) 21/01/1998 (73) Alumbra Produtos Elétricos e Eletrônicos Ltda (BR/SP) (74) City Patentes e Marcas Ltda. Registro extinto a contar de 12/04/2011
(11) DI 5602188-7	Código 44 - Extinção - Art. 119 inciso III da LPI (15) 11/11/1997 (73) Tramontina Farroupilha S/A - Indústria Metalúrgica (BR/RS) (74) Marpa Cons. & Asses. Empresarial Ltda Registro extinto a contar de 17/12/2011.
(11) DI 5602199-2	Código 44 - Extinção - Art. 119 inciso III da LPI (15) 21/01/1998 (73) Gilberto Seibarauskas (BR/SP) (74) Silva & Guimarães Marcas e Patentes Ltda. Registro extinto a contar de 15/08/2006.
(11) DI 5602201-8	Código 44 - Extinção - Art. 119 inciso III da LPI (15) 21/01/1998 (73) Smithkline Beecham Corporation (US) (74) MERCÚRIO MARCAS E PATENTES LTDA. Registro extinto a contar de 11/09/2011.
(11) DI 5602209-3	Código 44 - Extinção - Art. 119 inciso III da LPI (15) 25/02/1998 (73) Supertainer Itaiplast do Brasil Embalagens Técnicas Ltda (BR/SP) Registro extinto a contar de 28/12/2006.
(11) DI 6003327-4	Código 44 - Extinção - Art. 119 inciso III da LPI (15) 03/07/2001 (73) Jason Michael Gilbert (BR/SP) (74) Internacional Marcas e Patentes LTDA



Registro extinto a contar de 21/12/2005.



Código 46 - Prorrogação

Prorrogada a vigência do registro de desenho industrial por solicitação do titular.

(11) DI 5601643-3

Código 46 - Prorrogação

(22) 27/09/1996

(15) 25/02/1998

(45) 25/02/1998

(54) Porta -Talheres

(73) Sanremo S/A (BR/RS)

(72) Sérgio Marques Dias

(74) D'Mark RF Assessoria Empresarial Ltda.

Registro prorrogado de 28/09/2016 até 27/09/2021.

(11) DI 5601654-9

Código 46 - Prorrogação

(22) 11/10/1996

(15) 25/05/1999

(45) 25/05/1999

(54) Suporte de braço tensor

(73) KLL EQUIPAMENTOS PARA TRANSPORTE LTDA (BR/RS)

(72) Juarez Keizerman

(74) Pap Marcas e Patentes Ltda

Registro prorrogado de 12/10/2016 até 11/10/2021.

(11) DI 5601662-0

Código 46 - Prorrogação

(22) 22/10/1996

(15) 09/11/1999

(45) 09/11/1999

(54) Configuração aplicada em termômetro clínico do tipo inserível no ouvido

(73) Omron Healthcare Co., Ltd (JP)

(72) Takanobu Yamauchi, Yutaka Kobayashi, Steven M. Montgomery

(74) Alexandre Ferreira

Registro prorrogado de 23/10/2016 até 22/10/2021.

(11) DI 5601671-9

Código 46 - Prorrogação

(22) 25/10/1996

(15) 18/05/1999

(45) 18/05/1999

(54) Configuração em óculos e componentes de óculos

(73) Oakley Inc (US)

(72) James H. Jannard, Peter Yee

(74) Montaury Pimenta, Machado & Lioce S/C Ltda.

Registro extinto a contar de 26/10/2006



(11) DI 5601675-1 Código 46 - Prorrogação
(22) 16/10/1996
(15) 27/01/1998
(45) 27/01/1998
(54) Capa plástica e modular e cepa com cerdas para vassouras
(73) Bettanin Industrial S/A (BR/RS)
(72) Telmo Vieira Dutra
(74) D'Mark RF Assessoria Empresarial Ltda.
Registro prorrogado de 17/10/2016 até 16/10/2021.

(11) DI 5601699-9 Código 46 - Prorrogação
(22) 29/10/1996
(15) 18/05/1999
(45) 18/05/1999
(54) Garrafa
(73) Nissei Asb Machine Co, Ltd (JP)
(72) Soichiro Satoh
(74) Momsen, Leonardos & CIA.
Registro prorrogado de 30/10/2011 até 29/10/2016.

(11) DI 5601700-6 Código 46 - Prorrogação
(22) 30/10/1996
(15) 18/05/1999
(45) 18/05/1999
(54) Espátula
(73) Reckitt Benckiser France (FR)
(72) Agnes Thierry
(74) Di Blasi, Parente , S. G. & Associados
Registro prorrogado de 31/10/2016 até 30/10/2021.

(11) DI 5601703-0 Código 46 - Prorrogação
(22) 30/10/1996
(15) 18/05/1999
(45) 18/05/1999
(54) Capô de Caminhão
(73) Paccar Inc. (US)
(72) Roy L. Meryman, Wayne K. Simons
(74) Momsen, Leonardos & CIA.
Registro prorrogado de 31/10/2016 até 30/10/2021.

(11) DI 5601704-9 Código 46 - Prorrogação
(22) 30/10/1996
(15) 25/05/1999



(45) 25/05/1999
(54) Parachoque de caminhão
(73) Paccar Inc. (US)
(72) Roy L. Meryman, Wayne K. Simons
(74) Momsen, Leonardos & CIA.
Registro prorrogado de 31/10/2016 até 30/10/2021

(11) DI 5601705-7

Código 46 - Prorrogação
(22) 30/10/1996
(15) 25/05/1999
(45) 25/05/1999
(54) Conjunto de capô de caminhão e parachoque
(73) Paccar Inc. (US)
(72) Roy L. Meryman, Wayne K. Simons
(74) Momsen, Leonardos & CIA.
Registro prorrogado de 31/10/2016 até 30/10/2021

(11) DI 5601706-5

Código 46 - Prorrogação
(22) 30/10/1996
(15) 18/05/1999
(45) 18/05/1999
(54) Caminhão
(73) Paccar Inc. (US)
(72) Roy L. Meryman, Wayne K. Simons
(74) Momsen, Leonardos & CIA.
Registro prorrogado de 31/10/2016 até 30/10/2021

(11) DI 5601707-3

Código 46 - Prorrogação
(22) 30/10/1996
(15) 25/05/1999
(45) 25/05/1999
(54) Carenagem de teto de caminhão
(73) Paccar Inc. (US)
(72) Roy L. Meryman, Wayne K. Simons
(74) Momsen, Leonardos & CIA.
Registro prorrogado de 31/10/2016 até 30/10/2021

(11) DI 5601708-1

Código 46 - Prorrogação
(22) 30/10/1996
(15) 25/05/1999
(45) 25/05/1999
(54) Visor solar para caminhão
(73) Paccar Inc. (US)
(72) Roy L. Meryman, Wayne K. Simons



(74) Momsen, Leonardos & CIA.
Registro prorrogado de 31/10/2016 até 30/10/2021.

(11) DI 5601712-0

Código 46 - Prorrogação
(22) 31/10/1996
(15) 18/05/1999
(45) 18/05/1999
(54) Recipiente
(73) Colgate-Palmolive Company (US)
(72) John C. Crawford
(74) Momsen, Leonardos & CIA.
Registro prorrogado de 31/10/2016 até 30/10/2021.

(11) DI 5601713-8

Código 46 - Prorrogação
(22) 31/10/1996
(15) 18/05/1999
(45) 18/05/1999
(54) Recipiente
(73) Colgate-Palmolive Company (US)
(72) John C. Crawford
(74) Momsen, Leonardos & CIA.
Registro prorrogado de 31/10/2016 até 30/10/2021

(11) DI 5601769-3

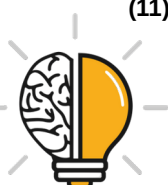
Código 46 - Prorrogação
(22) 13/11/1996
(15) 11/05/1999
(45) 11/05/1999
(54) Válvula
(73) Hansen Developments Limited (NZ)
(72) Albert Frederick Hansen
(74) Orlando de Souza
Registro prorrogado de 14/11/2016 até 13/11/2021.

(11) DI 5601771-5

Código 46 - Prorrogação
(22) 13/11/1996
(15) 11/05/1999
(45) 11/05/1999
(54) BARBEADOR E CABO DE BARBEADOR
(73) THE GILLETTE COMPANY LLC (US)
(72) Jill Marie Shurtleff, Tzu-Jun Yen
(74) KASZNAR, LEONARDOS ADVOGADOS
Registro extinto a contar de 14/11/2016 até 13/11/2021.

(11) DI 5601808-8

Código 46 - Prorrogação



(22) 22/11/1996
(15) 24/03/1998
(45) 24/03/1998
(54) Embalagem para Alimentos
(73) Bongrain S.A (FR)
(72) Anna Bonnard
(74) Monsen Leonardos & CIA
Registro prorrogado de 23/11/2016 até 22/11/2021.

(11) DI 5601926-2 Código 46 - Prorrogação
(22) 09/12/1996
(15) 01/06/1999
(45) 01/06/1999
(54) Suporte para montagem da caixa-base de um aparelho elétrico
(73) GL ELETRO-ELETRÔNICOS LTDA (BR/SP)
(72) Valmir Mondejar
Registro prorrogado de 10/12/2016 até 09/12/2021.

(11) DI 5601948-3 Código 46 - Prorrogação
(22) 18/12/1996
(15) 01/09/1998
(45) 01/09/1998
(54) Configuração aplicada em banda de rodagem de pneu
(73) Maggion Indústrias de Pneus e Máquinas Ltda. (BR/SP)
(72) Rosa Maria Maggion
(74) Aguinaldo Moreira
Registro prorrogado de 19/12/2011 até 18/12/2016.

(11) DI 5601950-5 Código 46 - Prorrogação
(22) 18/12/1996
(15) 01/09/1998
(45) 01/09/1998
(54) Configuração aplicada em banda de rodagem de pneu
(73) Maggion Indústrias de Pneus e Máquinas Ltda. (BR/SP)
(72) Rosa Maria Maggion
(74) Aguinaldo Moreira
Registro prorrogado de 19/12/2011 até 18/12/2016.

(11) DI 5602052-0 Código 46 - Prorrogação
(22) 25/11/1996
(15) 24/03/1998
(45) 24/03/1998
(54) Arranjo de Cerdas de Escova de Dentes
(73) John O. Butler Company (US)



(72) H. Allen Achepohl, John G. Shimkus, Judith M. Yablong, Scott H.Koepsel
(74) Busco Marcas e Patentes
Registro prorrogado de 26/11/2011 até 25/11/2016.

(11) DI 5602056-2

Código 46 - Prorrogação
(22) 27/11/1996
(15) 24/03/1998
(45) 24/03/1998
(54) Garrafa com Tampa
(73) Allied Domecq Spirits & Wine Limited (GB)
(72) Roger Ackroyd, John Scott
(74) Momsen, Leonardos & CIA.
Registro prorrogado de 28/11/2011 até 27/11/2016.

(11) DI 5602065-1

Código 46 - Prorrogação
(22) 29/11/1996
(15) 25/02/1998
(45) 25/02/1998
(54) Molde Gravado em Relevo
(73) The Procter & Gamble Company (US)
(72) David Joseph K. Goulait, Barry Jay Anderson
(74) Dannemann, Siemsen, Bigler & Ipanema Moreira
Registro prorrogado de 30/11/2011 até 29/11/2016.

(11) DI 5602066-0

Código 46 - Prorrogação
(22) 29/11/1996
(15) 15/12/1998
(45) 15/12/1998
(54) Tira para teste visual
(73) Johnson & Johnson (US)
(72) Ernst J. Kiser, Karen R. Drexler, Jennifer Hahamian, Victoria Page, Edward G. Rice, Joel S. Douglas
(74) Busco Marcas e Patentes
Registro prorrogado de 30/11/2011 até 29/11/2016.

(11) DI 5602069-4

Código 46 - Prorrogação
(22) 29/11/1996
(15) 25/02/1998
(45) 25/02/1998
(54) Molde Gravado em Relevo
(73) The Procter & Gamble Company (US)
(72) David Joseph K. Goulait, Barry Jay Anderson
(74) Dannemann, Siemsen, Bigler & Ipanema Moreira
Registro prorrogado de 30/11/2011 até 29/11/2016.



(11) DI 5602126-7 Código 46 - Prorrogação
(22) 19/12/1996
(15) 24/03/1998
(45) 24/03/1998
(54) Frasco
(73) COLGATE-PALMOLIVE INDÚSTRIA E COMÉRCIO LTDA (BR/SP)
(72) Sergio Rubens Tolentino
(74) R. andrade Adv
Registro prorrogado de 20/12/2016 até 19/12/2021.

(11) DI 5602150-0 Código 46 - Prorrogação
(22) 30/12/1996
(15) 22/04/1998
(45) 22/04/1998
(54) Embalagem tipo bolha
(73) Astra Aktiebolag (SE)
(72) Christian Assargren, Claes Friberg
(74) Momsen, Leonardos & CIA.
Registro prorrogado de 31/12/2011 até 30/12/2016.

(11) DI 5602205-0 Código 46 - Prorrogação
(22) 20/11/1996
(15) 21/01/1998
(45) 21/01/1998
(54) Configuração em páginas de revista
(73) Nosso Guia Turístico de Campos de Jordão S/C Ltda (BR/SP)
(72) Luís Ricardo Castelfranchi
(74) Cruzeiro Newmarc Patentes e Marcas Ltda.
Registro prorrogado de 21/11/2016 até 20/11/2021.

(11) DI 5800438-6 Código 46 - Prorrogação
(22) 27/03/1998
(15) 09/11/1999
(45) 09/11/1999
(54) BATEDEIRA ELÉTRICA PORTÁTIL
(73) SEB S.A. (FR)
(72) Nicolas Blaise
(74) Momsen, Leonardos & Cia.
Prorrogado de 28/03/2018 a 27/03/2023 (5º Período).

(11) DI 6300400-3 Código 46 - Prorrogação
(22) 12/02/2003
(15) 06/05/2003



(45) 06/05/2003
(54) CONFIGURAÇÃO APLICADA EM DIAFRAGMA PARA "DRIVES"
(73) HARMAN DO BRASIL INDÚSTRIA ELETRÔNICA E PARTICIPAÇÕES
LTDA. (BR/RS)
(72) DELMAR DA COSTA VIEGAS
(74) Marpa Cons. e Asses. Empresarial Ltda
Prorrogado de 13/02/2018 a 12/02/2023 (4º Período).

(11) DI 6300481-0

Código 46 - Prorrogação
(22) 20/02/2003
(15) 30/09/2003
(45) 30/09/2003
(54) CONFIGURAÇÃO APLICADA EM ESCOVA DE DENTES
(73) Colgate-Palmolive Company (US)
(72) Robert Moskovich, Kenneth Waguespack
(74) Momsen, Leonardos & Cia.
Prorrogado de 21/02/2018 a 20/02/2023 (4º Período).

(11) DI 6300619-7

Código 46 - Prorrogação
(22) 28/02/2003
(15) 27/05/2003
(45) 27/05/2003
(54) PADRÃO ORNAMENTAL COM CACHORRINHO EM RELEVO APLICADO A
TECIDO
(73) KIMBERLY-CLARK WORLDWIDE, INC (US) , KLABIN KIMBERLY, S.A.
(BR/SP)
(72) RICARDO TOBERA, GIANNELLA ALVAREZ
(74) Clarke Modet do Brasil Ltda.
Prorrogado de 01/03/2018 a 28/02/2023 (4º Período).

(11) DI 6300744-4

Código 46 - Prorrogação
(22) 19/03/2003
(15) 01/07/2003
(45) 01/07/2003
(54) RECIPIENTE DE REAGENTE DE MÚLTIPLOS COMPARTIMENTOS
TENDO DISPOSITIVO PARA INIBIR A REUTILIZAÇÃO DO MESMO
(73) SIEMENS HEALTHCARE DIAGNOSTICS, INC (US)
(72) PETER LOUISE GEBRIAN
(74) NELLIE ANNE DAIEL-SHORES
Prorrogado de 20/03/2018 a 19/03/2023 (4º Período).

(11) DI 6301028-3

Código 46 - Prorrogação
(22) 05/02/2003
(15) 09/09/2003



(45) 09/09/2003
(54) DESENHO DE CALANDRAGEM PARA PAPEL HIGIÊNICO E OUTROS
(73) SANTHER - FÁBRICA DE PAPEL SANTA THEREZINHA S/A (BR/SP)
(72) PLÍNIO HAIDAR FILHO
(74) CAMELIER ADVOGADOS ASSOCIADOS
Prorrogado de 06/02/2018 a 05/02/2023 (4º Período).

(11) DI 6302623-6

Código 46 - Prorrogação
(22) 06/08/2003
(15) 07/10/2003
(45) 07/10/2003
(54) CONFIGURAÇÃO APLICADA EM GEMA.
(73) H. Stern Comércio e Indústria S.A. (BR/RJ)
(72) Andréa Paes Pereira de Castro, Adriana Francisco Miotto, Carlos Joselito Mendes
(74) Momsen, Leonardos & Cia.
Prorrogado de 07/08/2018 a 06/08/2023 (4º Período).

(11) DI 6400255-1

Código 46 - Prorrogação
(22) 29/01/2004
(15) 04/05/2004
(45) 04/05/2004
(54) CONFIGURAÇÃO APLICADA EM FRASCO
(73) ROBERTO LUIZ DA VEIGA (BR/SC)
(72) ROBERTO LUIZ DA VEIGA
(74) Sandro Wunderlich
Prorrogado de 30/01/2019 a 29/01/2024 (4º Período).

(11) DI 6800439-7

Código 46 - Prorrogação
(22) 15/02/2008
(15) 05/08/2008
(45) 05/08/2008
(54) CONFIGURAÇÃO APLICADA EM SANDÁLIA
(73) JOSÉ CARLOS DA SILVA (BR/PR)
(72) JOSÉ CARLOS DA SILVA
(74) IVANDO SANTOS SOUZA
Prorrogado de 16/02/2018 a 15/02/2023 (3º Período).

(11) DI 6800440-0

Código 46 - Prorrogação
(22) 15/02/2008
(15) 05/08/2008
(45) 05/08/2008
(54) CONFIGURAÇÃO APLICADA A CALÇADO
(73) VEJA FAIR TRADE SARL (FR)



(72) FRANÇOIS-GHISLAIN MORILLION, SEBASTIEN KOPP
(74) GUERRA ADV.
Prorrogado de 16/02/2018 a 15/02/2023 (3º Período).

(11) DI 6800441-9

Código 46 - Prorrogação
(22) 15/02/2008
(15) 05/08/2008
(45) 05/08/2008
(54) CONFIGURAÇÃO APLICADA A CALÇADO
(73) VEJA FAIR TRADE SARL (FR)
(72) FRANÇOIS-GHISLAIN MORILLION, SEBASTIEN KOPP
(74) GUERRA ADV.
Prorrogado de 16/02/2018 a 15/02/2023 (3º Período).

(11) DI 6800443-5

Código 46 - Prorrogação
(22) 15/02/2008
(15) 05/08/2008
(45) 05/08/2008
(54) CONFIGURAÇÃO APLICADA A CALÇADO
(73) VEJA FAIR TRADE SARL (FR)
(72) FRANÇOIS-GHISLAIN MORILLION, SEBASTIEN KOPP
(74) GUERRA ADV.
Prorrogado de 16/02/2018 a 15/02/2023 (3º Período).

(11) DI 6800585-7

Código 46 - Prorrogação
(22) 11/02/2008
(15) 05/08/2008
(45) 05/08/2008
(54) CONFIGURAÇÃO APLICADA EM MAÇANETA
(73) Pado S.A Industrial Comercial e Importadora (BR/PR)
(72) Alfons Gardemann
(74) CESAR PEDUTI NETO
Prorrogado de 12/02/2018 a 11/02/2023 (3º Período).

(11) DI 6800586-5

Código 46 - Prorrogação
(22) 11/02/2008
(15) 05/08/2008
(45) 05/08/2008
(54) CONFIGURAÇÃO APLICADA EM MAÇANETA
(73) Pado S.A Industrial Comercial e Importadora (BR/PR)
(72) Alfons Gardemann
(74) CESAR PEDUTI NETO
Prorrogado de 12/02/2018 a 11/02/2023 (3º Período).



(11) DI 6800587-3 Código 46 - Prorrogação
(22) 11/02/2008
(15) 12/08/2008
(45) 12/08/2008
(54) CONFIGURAÇÃO APLICADA EM MAÇANETA
(73) Pado S.A Industrial Comercial e Importadora (BR/PR)
(72) Alfons Gardemann
(74) CESAR PEDUTI NETO
Prorrogado de 12/02/2018 a 11/02/2023 (3º Período).

(11) DI 6800588-1 Código 46 - Prorrogação
(22) 11/02/2008
(15) 12/08/2008
(45) 12/08/2008
(54) CONFIGURAÇÃO APLICADA EM MAÇANETA
(73) Pado S.A Industrial Comercial e Importadora (BR/PR)
(72) Alfons Gardemann
(74) CESAR PEDUTI NETO
Prorrogado de 12/02/2018 a 11/02/2023 (3º Período).

(11) DI 6800591-1 Código 46 - Prorrogação
(22) 11/02/2008
(15) 12/08/2008
(45) 12/08/2008
(54) CONFIGURAÇÃO APLICADA EM MAÇANETA
(73) Pado S.A Industrial Comercial e Importadora (BR/PR)
(72) Alfons Gardemann
(74) CESAR PEDUTI NETO
Prorrogado de 12/02/2018 a 11/02/2023 (3º Período).

(11) DI 6800592-0 Código 46 - Prorrogação
(22) 11/02/2008
(15) 12/08/2008
(45) 12/08/2008
(54) CONFIGURAÇÃO APLICADA EM MAÇANETA
(73) Pado S.A Industrial Comercial e Importadora (BR/PR)
(72) Alfons Gardemann
(74) Alexandre Fukuda Yamashita
Prorrogado de 12/02/2018 a 11/02/2023 (3º Período).

(11) DI 6800593-8 Código 46 - Prorrogação
(22) 11/02/2008
(15) 12/08/2008
(45) 12/08/2008



(54) CONFIGURAÇÃO APLICADA EM PLACA DE MAÇANETA

(73) Pado S.A Industrial Comercial e Importadora (BR/PR)

(72) Alfons Gardemann

(74) CESAR PEDUTI NETO

Prorrogado de 12/02/2018 a 11/02/2023 (3º Período).

(11) DI 6800594-6

Código 46 - Prorrogação

(22) 11/02/2008

(15) 12/08/2008

(45) 12/08/2008

(54) CONFIGURAÇÃO APLICADA EM MAÇANETA

(73) Pado S.A Industrial Comercial e Importadora (BR/PR)

(72) Alfons Gardemann

(74) CESAR PEDUTI NETO

Prorrogado de 12/02/2018 a 11/02/2023 (3º Período).

(11) DI 6800595-4

Código 46 - Prorrogação

(22) 11/02/2008

(15) 12/08/2008

(45) 12/08/2008

(54) CONFIGURAÇÃO APLICADA EM PLACA DE MAÇANETA

(73) Pado S.A Industrial Comercial e Importadora (BR/PR)

(72) Alfons Gardemann

(74) CESAR PEDUTI NETO

Prorrogado de 12/02/2018 a 11/02/2023 (3º Período).

(11) DI 6800596-2

Código 46 - Prorrogação

(22) 11/02/2008

(15) 12/08/2008

(45) 12/08/2008

(54) CONFIGURAÇÃO APLICADA EM MAÇANETA

(73) Pado S.A Industrial Comercial e Importadora (BR/PR)

(72) Alfons Gardemann

(74) CESAR PEDUTI NETO

Prorrogado de 12/02/2018 a 11/02/2023 (3º Período).

(11) DI 6800597-0

Código 46 - Prorrogação

(22) 11/02/2008

(15) 12/08/2008

(45) 12/08/2008

(54) CONFIGURAÇÃO APLICADA EM MAÇANETA

(73) Pado S.A Industrial Comercial e Importadora (BR/PR)

(72) Alfons Gardemann

(74) CESAR PEDUTI NETO



Prorrogado de 12/02/2018 a 11/02/2023 (3º Período).

(11) DI 6800598-9

Código 46 - Prorrogação
(22) 11/02/2008
(15) 12/08/2008
(45) 12/08/2008
(54) CONFIGURAÇÃO APLICADA EM PUXADOR
(73) Pado S.A Industrial Comercial e Importadora (BR/PR)
(72) Alfons Gardemann
(74) CESAR PEDUTI NETO
Prorrogado de 12/02/2018 a 11/02/2023 (3º Período).

(11) DI 6800599-7

Código 46 - Prorrogação
(22) 11/02/2008
(15) 12/08/2008
(45) 12/08/2008
(54) CONFIGURAÇÃO APLICADA EM PLACA DE MAÇANETA
(73) Pado S.A Industrial Comercial e Importadora (BR/PR)
(72) Alfons Gardemann
(74) CESAR PEDUTI NETO
Prorrogado de 12/02/2018 a 11/02/2023 (3º Período).

(11) DI 6800600-4

Código 46 - Prorrogação
(22) 11/02/2008
(15) 12/08/2008
(45) 12/08/2008
(54) CONFIGURAÇÃO APLICADA EM PLACA DE MAÇANETA
(73) Pado S.A Industrial Comercial e Importadora (BR/PR)
(72) Alfons Gardemann
(74) CESAR PEDUTI NETO
Prorrogado de 12/02/2018 a 11/02/2023 (3º Período).

(11) DI 6800601-2

Código 46 - Prorrogação
(22) 11/02/2008
(15) 12/08/2008
(45) 12/08/2008
(54) CONFIGURAÇÃO APLICADA EM MAÇANETA
(73) Pado S.A Industrial Comercial e Importadora (BR/PR)
(72) Alfons Gardemann
(74) CESAR PEDUTI NETO
Prorrogado de 12/02/2018 a 11/02/2023 (3º Período).

(11) DI 6800602-0

Código 46 - Prorrogação
(22) 11/02/2008



(15) 12/08/2008
(45) 12/08/2008
(54) CONFIGURAÇÃO APLICADA EM MAÇANETA
(73) Pado S.A Industrial Comercial e Importadora (BR/PR)
(72) Alfons Gardemann
(74) CESAR PEDUTI NETO
Prorrogado de 12/02/2018 a 11/02/2023 (3º Período).

(11) DI 6800603-9

Código 46 - Prorrogação
(22) 11/02/2008
(15) 12/08/2008
(45) 12/08/2008
(54) CONFIGURAÇÃO APLICADA EM MAÇANETA
(73) Pado S.A Industrial Comercial e Importadora (BR/PR)
(72) Alfons Gardemann
(74) CESAR PEDUTI NETO
Prorrogado de 12/02/2018 a 11/02/2023 (3º Período).

(11) DI 6800605-5

Código 46 - Prorrogação
(22) 11/02/2008
(15) 12/08/2008
(45) 12/08/2008
(54) CONFIGURAÇÃO APLICADA EM PLACA DE MAÇANETA
(73) Pado S.A Industrial Comercial e Importadora (BR/PR)
(72) Alfons Gardemann
(74) CESAR PEDUTI NETO
Prorrogado de 12/02/2018 a 11/02/2023 (3º Período).

(11) DI 6800843-0

Código 46 - Prorrogação
(22) 14/02/2008
(15) 26/08/2008
(45) 26/08/2008
(54) CONFIGURAÇÃO APLICADA A UMA PANELE DE PRESSÃO
(73) SEB (FR)
(72) PHILIPPE ROUSSARD
(74) ARARIPE & ASSOCIADOS
Prorrogado de 15/02/2018 a 14/02/2023 (3º Período).

(11) DI 6801201-2

Código 46 - Prorrogação
(22) 28/03/2008
(15) 16/09/2008
(45) 16/09/2008
(54) CONFIGURAÇÃO APLICADA EM CARENAGEM LATERAL DE MOTOCICLETA



(73) Renato Edmundo Breda (BR/SP)
(72) Renato Edmundo Breda
(74) Artur Francisco Schaal - API 1794
Prorrogado de 29/03/2018 a 28/03/2023 (3º Período).

(11) DI 6804320-1

Código 46 - Prorrogação
(22) 02/10/2008
(15) 06/10/2009
(45) 06/10/2009
(54) CONFIGURAÇÃO ORNAMENTAL APLICADA EM ESTAÇÃO DE JOGOS ELETRÔNICOS
(73) FBM GAMING INC. (US)
(72) Tito Virgílio Augusto Veiga Pinto
(74) José Carlos Ferreira
Prorrogado de 03/10/2018 a 02/10/2023 (3º Período).

(11) DI 6805314-2

Código 46 - Prorrogação
(22) 05/12/2008
(15) 10/11/2009
(45) 10/11/2009
(54) CONFIGURAÇÃO ORNAMENTAL APLICADA EM ESTAÇÃO DE JOGOS ELETRÔNICOS
(73) FBM GAMING INC. (US)
(72) Tito Virgílio Augusto Veiga Pinto
(74) JOSÉ CARLOS PEREIRA
Prorrogado de 06/12/2018 a 05/12/2023 (3º Período).



Código 47 - Petição Não Conhecida

Não conhecimento da petição apresentada em virtude do disposto nos Arts. 218 ou 219 da LPI.

(21) BR 30 2012 004964-4

Código 47 - Petição Não Conhecida

(22) 24/09/2012

(71) ALEXANDRE DE AZEVEDO PIMENTEL (BR/SP)

(74) JOÃO CARLOS SALATIEL

A petição nº 018160000017, de 05/01/2016, não será conhecida, nos termos do art. 219, inciso I, da Lei 9.279/1996, por ter sido apresentada fora do prazo previsto no art. 106, §3º, da mesma lei.

(21) BR 30 2013 000219-5

Código 47 - Petição Não Conhecida

(22) 21/01/2013

(71) CMPC TISSUE S.A. (CL)

(74) KARIN ALVO

Petição 018150003739, de 24/03/2015, referente ao cumprimento de exigência publicada na RPI 2287, de 04/11/2014, não conhecida nos termos do inciso I do art. 219 e caput do art. 221 da LPI, por ter sido apresentada fora do prazo previsto.

(21) BR 30 2013 001670-6

Código 47 - Petição Não Conhecida

(22) 12/04/2013

(71) CMPC TISSUE S.A. (CL)

(74) KARIN ALVO

A petição nº 018150003741, de 24/03/2015, não será conhecida, nos termos do art. 219, inciso I, da Lei 9.279/1996, por ter sido apresentada fora do prazo previsto no art. 106, §3º, da mesma lei.

(21) BR 30 2013 001740-0

Código 47 - Petição Não Conhecida

(22) 17/04/2013

(71) CMPC TISSUE S.A. (CL)

(74) KARIN ALVO

Petição 018150003740, de 24/03/2015, referente ao cumprimento de exigência publicada na RPI 2290, de 25/11/2014, não conhecida nos termos do inciso I do art. 219 e caput do art. 221 da LPI, por ter sido apresentada fora do prazo previsto.

(21) BR 30 2013 002346-0

Código 47 - Petição Não Conhecida

(22) 21/05/2013

(71) OCTÓGONO STORE CONFECÇÕES CONFECÇÕES LTDA. ME (BR/SP)

(74) EDUARDO CARNEIRO VASQUES



A petição nº 018149000016, de 18/08/2014, não será conhecida, nos termos do art. 219, inciso I, da Lei 9.279/1996, por ter sido apresentada fora do prazo previsto no art. 106, §3º, da mesma lei.

(21) BR 30 2013 002725-2

Código 47 - Petição Não Conhecida
(22) 14/05/2013
(71) MARISA LOURENÇO (BR/MS)
(74) ANTONIO MARCOS RODRIGUES DE CARVALHO
Petição 870160000560, de 12/01/2016, referente ao cumprimento de exigência publicada na RPI 2340, de 10/11/2015, não conhecida nos termos do inciso I do art. 219 e caput do art. 221 da LPI, por ter sido apresentada fora do prazo previsto.

(21) BR 30 2014 000087-0

Código 47 - Petição Não Conhecida
(22) 10/01/2014
(71) CMPC TISSUE S.A. (CL)
(74) TANIA KARINA LIBERMAN
A petição nº 018150003738, de 24/03/2015, não será conhecida, nos termos do art. 219, inciso I, da Lei 9.279/1996, por ter sido apresentada fora do prazo previsto no art. 106, §3º, da mesma lei.

(21) BR 30 2015 000215-8

Código 47 - Petição Não Conhecida
(22) 16/01/2015
(71) PARTS IMPORT COMÉRCIO DE IMPORTAÇÃO E EXPORTAÇÃO LTDA (BR/ES)
(74) GILSON BATISTA TAVARES JR.
A petição nº 870160059623, de 13/10/2016, não será conhecida, nos termos do art. 219, inciso I, da Lei 9.279/1996, por ter sido apresentada fora do prazo previsto no art. 106, §3º, da mesma lei.

(21) BR 30 2016 000261-4

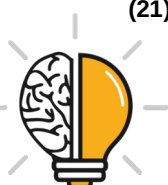
Código 47 - Petição Não Conhecida
(22) 26/01/2016
(71) IMPERALLE INDUSTRIA COMERCIO EXPPORTACAO E IMPORTACAO DE ARTEFATOS DE CIMENTO EIRELI ME (BR/SP)
Petição 870170084948 de 05/11/2017 não conhecida, conforme Art. 219, Inciso II.

(21) BR 30 2016 003297-1

Código 47 - Petição Não Conhecida
(22) 01/08/2016
(71) PEDRO RIOS BRANDÃO (BR/GO)
Petição 870170085373 de 06/11/2017 não conhecida, conforme Art. 219, Inciso II.

(21) BR 30 2017 004772-6

Código 47 - Petição Não Conhecida



(22) 25/10/2017

(71) P. C. R. MEDEIROS AUTOPEÇAS LTDA- ME (BR/RS)

(74) GILBERTO LUIS DA SILVEIRA

A Petição 870170094940, de 06/12/2017, para cumprimento de exigência formal, não foi conhecida, pois apresentou conjunto de imagens com acréscimo de novos objetos.

(11) DI 6500462-0

Código 47 - Petição Não Conhecida

(22) 15/03/2005

(15) 07/06/2005

(71) Alcoa Alumínio S/A (BR/SP)

(74) Dannemann, Siemsen, Bigler & Ipanema Moreira

Petição 870170090300 de 23/11/2017 não conhecida, conforme Art. 219, Inciso II.

(11) DI 6500463-9

Código 47 - Petição Não Conhecida

(22) 15/03/2005

(15) 07/06/2005

(71) Alcoa Alumínio S/A (BR/SP)

(74) Dannemann, Siemsen, Bigler & Ipanema Moreira

Petição 870170090303 de 23/11/2017 não conhecida, conforme Art. 219, Inciso II.

(11) DI 6500473-6

Código 47 - Petição Não Conhecida

(22) 15/03/2005

(15) 07/06/2005

(71) Alcoa Alumínio S/A (BR/SP)

(74) Dannemann, Siemsen, Bigler & Ipanema Moreira

Petição 870170090311 de 23/11/2017 não conhecida, conforme Art. 219, Inciso II.

(11) DI 6500508-2

Código 47 - Petição Não Conhecida

(22) 28/02/2005

(15) 10/05/2005

(71) Alcoa Alumínio S/A (BR/SP)

(74) Dannemann, Siemsen, Bigler & Ipanema Moreira

Petição 870170090787 de 24/11/2017 não conhecida, conforme Art. 219, Inciso II.

(11) DI 6502043-0

Código 47 - Petição Não Conhecida

(22) 08/06/2005

(15) 09/08/2005

(71) Alcoa Alumínio S/A (BR/SP)

(74) Dannemann, Siemsen, Bigler & Ipanema Moreira



Petição 870170090923 de 24/11/2017 não conhecida, conforme Art. 219, Inciso II.

(11) DI 6502220-3

Código 47 - Petição Não Conhecida
(22) 23/06/2005
(15) 09/08/2005
(71) Alcoa Alumínio S/A (BR/SP)
(74) Dannemann, Siemsen, Bigler & Ipanema Moreira
Petição 870170090937 de 24/11/2017 não conhecida, conforme Art. 219, Inciso II.

(11) DI 6502221-1

Código 47 - Petição Não Conhecida
(22) 23/06/2005
(15) 16/08/2005
(71) Alcoa Alumínio S/A (BR/SP)
(74) Dannemann, Siemsen, Bigler & Ipanema Moreira
Petição 870170090949 de 24/11/2017 não conhecida, conforme Art. 219, Inciso II.

(11) DI 6502223-8

Código 47 - Petição Não Conhecida
(22) 23/06/2005
(15) 09/08/2005
(71) Alcoa Alumínio S/A (BR/SP)
(74) Dannemann, Siemsen, Bigler & Ipanema Moreira
Petição 870170090963 de 24/11/2017 não conhecida, conforme Art. 219, Inciso II.

(11) DI 6503108-3

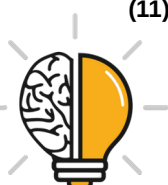
Código 47 - Petição Não Conhecida
(22) 23/08/2005
(15) 25/10/2005
(71) Alcoa Alumínio S/A (BR/SP)
(74) Dannemann, Siemsen, Bigler & Ipanema Moreira
Petição 870170090994 de 24/11/2017 não conhecida, conforme Art. 219, Inciso II.

(11) DI 6504579-3

Código 47 - Petição Não Conhecida
(22) 06/12/2005
(15) 07/03/2006
(71) Alcoa Alumínio S/A (BR/SP)
(74) Dannemann, Siemsen, Bigler & Ipanema Moreira
Petição 870170091007 de 24/11/2017 não conhecida, conforme Art. 219, Inciso II.

(11) DI 6504580-7

Código 47 - Petição Não Conhecida



(22) 06/12/2005

(15) 07/03/2006

(71) Alcoa Alumínio S/A (BR/SP)

(74) Dannemann, Siemsen, Bigler & Ipanema Moreira

Petição 870170091015 de 24/11/2017 não conhecida, conforme Art. 219, Inciso II.

(11) DI 6504581-5

Código 47 - Petição Não Conhecida

(22) 06/12/2005

(15) 07/03/2006

(71) Alcoa Alumínio S/A (BR/SP)

(74) Dannemann, Siemsen, Bigler & Ipanema Moreira

Petição 870170091023 de 14/07/2017 não conhecida, conforme Art. 219, Inciso II.



Código 47.1 - Petição Prejudicada

Prejudicada a Petição Indicada de acordo com o complemento.

(21) BR 30 2015 003244-8

Código 47.1 - Petição Prejudicada

(22) 13/07/2015

(30) 13/01/2015 US 29/514,509

(71) EPICARE, LTD. (US)

(74) MIRIAN OLIVEIRA DA ROCHA PITTA

Petição 870170061936 de 24/08/2017 prejudicada, por já ter sido dado andamento ao processo.

(21) DI 6800228-9

Código 47.1 - Petição Prejudicada

(22) 06/02/2008

(71) PRENSO MÁQUINAS LTDA (BR/RS) , PRENSO MÁQUINAS LTDA (BR/RS) , PRENSO MÁQUINAS LTDA (BR/RS)

(74) MARIO DE ALMEIDA MARCAS E PATENTES LTDA

Referente à petição nº 016110002102, de 26/04/2011, devido à perda de objeto: registro declarado nulo.



Código 47.3 - Petição Deferida

Deferimento da petição apresentada

(11) BR 30 2012 003519-8	Código 47.3 - Petição Deferida (71) Stanley Works (Europe) Gmbh (CH) (74) Nellie D Shores Petição 870170068087 de 13/09/2017 deferida.
(11) BR 30 2012 003874-0	Código 47.3 - Petição Deferida (71) KONINKLIJKE PHILIPS N.V. (NL) (74) DAVID DO NASCIMENTO ADVOGADOS ASSOCIADOS Petição 870170068267 de 13/09/2017 deferida.
(11) BR 30 2012 004276-3	Código 47.3 - Petição Deferida (71) KONINKLIJKE PHILIPS N.V. (NL) (74) DAVID DO NASCIMENTO ADVOGADOS ASSOCIADOS Petição 870170068175 de 13/09/2017 deferida.
(11) BR 30 2012 004764-1	Código 47.3 - Petição Deferida (71) BECTON DICKINSON FRANCE S.A.S. (FR) (74) Nellie D Shores Petição 870170047081 de 05/07/2017 deferida.
(11) BR 30 2013 000155-5	Código 47.3 - Petição Deferida (71) THE GOODYEAR TIRE & RUBBER COMPANY (US) (74) Nellie D Shores Petição 870170058262 de 14/08/2017 deferida.
(11) BR 30 2013 000472-4	Código 47.3 - Petição Deferida (71) SUZUKI MOTOR CORPORATION (JP) (74) Nellie D Shores Petição 870170047101 de 05/07/2017 deferida.
(11) BR 30 2013 000702-2	Código 47.3 - Petição Deferida (71) S.C. JOHNSON & SON, INC. (US) (74) NELLIE D SHORES Petição 870170050751 de 19/07/2017 deferida.
(11) BR 30 2013 000775-8	Código 47.3 - Petição Deferida (71) CNH AMERICA LLC (US) (74) EDUARDO OTERO Petição 870170068274 de 13/09/2017 deferida.



(11) BR 30 2013 000845-2	Código 47.3 - Petição Deferida (71) KONINKLIJKE PHILIPS N.V. (NL) (74) DAVID DO NASCIMENTO ADVOGADOS ASSOCIADOS Petição 870170068263 de 13/09/2017 deferida.
(11) BR 30 2013 001225-5	Código 47.3 - Petição Deferida (71) GUCCIO GUCCI S.P.A (IT) (74) ADVOCACIA PIETRO ARIBONI S/C Petição 870170047298 de 06/07/2017 deferida.
(11) BR 30 2013 001269-7	Código 47.3 - Petição Deferida (71) The Goodyear Tire & Rubber Company (US) (74) NELLIE D SHORES Petição 870170066572 de 06/09/2017 deferida.
(11) BR 30 2013 003118-7	Código 47.3 - Petição Deferida (71) FOREVER CO., LTD. (JP) (74) NELLIE D SHORES Petição 870170046906 de 05/07/2017 deferida.
(11) BR 30 2013 003547-6	Código 47.3 - Petição Deferida (71) THE GOODYEAR TIRE & RUBBER COMPANY (US) (74) EDUARDO OTERO Petição 870170058304 de 14/08/2017 deferida.
(11) BR 30 2013 003722-3	Código 47.3 - Petição Deferida (71) THE GOODYEAR TIRE & RUBBER COMPANY (US) (74) NELLIE D SHORES Petição 870170058299 de 14/08/2017 deferida.
(11) BR 30 2013 003723-1	Código 47.3 - Petição Deferida (71) THE GOODYEAR TIRE & RUBBER COMPANY (US) (74) NELLIE D SHORES Petição 870170058283 de 14/08/2017 deferida.
(11) BR 30 2013 004498-0	Código 47.3 - Petição Deferida (71) DYSON TECHNOLOGY LIMITED (GB) (74) NELLIE D SHORES Petição 870170056951 de 08/08/2017 deferida.
(11) BR 30 2013 006428-0	Código 47.3 - Petição Deferida (71) THE GOODYEAR TIRE & RUBBER COMPANY (US) (74) EDUARDO OTERO



Petição 870170049033 de 13/07/2017 deferida.

(11) BR 30 2013 006739-4

Código 47.3 - Petição Deferida
(71) FLIR SYSTEMS, INC. (US)
(74) DANNEMANN, SIEMSEN, BIGLER & IPANEMA MOREIRA
Petição 870170067627 de 12/09/2017 deferida.

(11) BR 30 2013 006824-2

Código 47.3 - Petição Deferida
(71) THE GOODYEAR TIRE & RUBBER COMPANY (US)
(74) ANDRE LUIZ SOUZA ALVAREZ
Petição 870170049049 de 13/07/2017 deferida.

(11) BR 30 2014 000010-1

Código 47.3 - Petição Deferida
(71) S-PRINTING SOLUTION CO., LTD. (KR)
(74) DANIEL ADVOGADOS
Petição 870170048983 de 13/07/2017 deferida.

(11) BR 30 2014 003327-1

Código 47.3 - Petição Deferida
(71) ANTONIO CARLOS BENDER ANDRADE (BR/RS) , MARCIA REGINA
PISONI ANDRADE (BR/RS)
(74) VALOR PROPRIEDADE INTELECTUAL S/S LTDA
Petição 870170068545 de 14/09/2017 deferida.

(11) BR 30 2015 000673-0

Código 47.3 - Petição Deferida
(71) APPLE INC. (US)
(74) KASZNAR LEONARDOS PROPRIEDADE INTELECTUAL
Petição 870170102197 de 27/12/2017 deferida.

(11) BR 30 2015 001470-9

Código 47.3 - Petição Deferida
(71) MICROSOFT CORPORATION (US)
(74) DI BLASI, PARENTE & ADVOGADOS ASSOCIADOS LTDA
Petição 870170102230 de 27/12/2017 deferida.

(11) BR 30 2015 001597-7

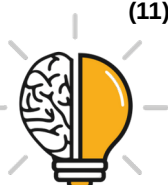
Código 47.3 - Petição Deferida
(71) SANOFI S.A. (FR)
(74) DANNEMANN, SIEMSEN, BIGLER & IPANEMA MOREIRA
Petição 870170060108 de 18/08/2017 deferida.

(11) BR 30 2015 003655-9

Código 47.3 - Petição Deferida
(71) LG ELECTRONICS INC. (KR)
(74) RODRIGO CID ARAUJO SERRANO
Petição 870170084950 de 05/11/2017 deferida.

(11) BR 30 2015 004994-4

Código 47.3 - Petição Deferida



	(71) DURATEX S.A. (BR/SP) (74) ANTÔNIO MAURÍCIO PEDRAS ARNAUD Petição 870170047461 de 06/07/2017 deferida.
(11) BR 30 2015 005728-9	Código 47.3 - Petição Deferida (71) DURATEX S.A. (BR/SP) (74) ANTÔNIO MAURÍCIO PEDRAS ARNAUD Petição 870170047456 de 06/07/2017 deferida.
(11) BR 30 2015 005729-7	Código 47.3 - Petição Deferida (71) DURATEX S.A. (BR/SP) (74) ANTÔNIO MAURÍCIO PEDRAS ARNAUD Petição 870170047464 de 06/07/2017 deferida.
(11) BR 30 2015 005735-1	Código 47.3 - Petição Deferida (71) DURATEX S.A. (BR/SP) (74) ANTÔNIO MAURÍCIO PEDRAS ARNAUD Petição 870170047459 de 06/07/2017 deferida.
(11) BR 30 2016 002612-2	Código 47.3 - Petição Deferida (71) SCANIA CV AB (SE) (74) Daniel Advogados (Alt.de Daniel & Cia) Petição 870170069850 de 18/09/2017 deferida.
(21) BR 30 2016 002728-5	Código 47.3 - Petição Deferida (71) LIDER INDUSTRIA E COMERCIO DE ESTOFADOS LTDA (BR/MG) (74) EDUARDO LIVIO DAIMOND Referente à substituição de procurador solicitada na petição 870170050362 de 18/07/2017.
(21) BR 30 2016 002730-7	Código 47.3 - Petição Deferida (71) LIDER INDUSTRIA E COMERCIO DE ESTOFADOS LTDA (BR/MG) (74) EDUARDO LÍVIO DAIMOND Referente à substituição de procurador solicitada na petição 870170050366 de 18/07/2017.
(11) BR 30 2016 002897-4	Código 47.3 - Petição Deferida (71) KONINKLIJKE PHILIPS N.V. (NL) (74) Daniel Advogados (Alt.de Daniel & Cia) Petição 870170068776 de 14/09/2017 deferida.
(11) BR 30 2016 002961-0	Código 47.3 - Petição Deferida (71) KONINKLIJKE PHILIPS N.V. (NL) (74) Daniel Advogados (Alt.de Daniel & Cia)



Petição 870170068814 de 15/09/2017 deferida.

(11) BR 32 2015 000395-5

Código 47.3 - Petição Deferida
(71) OBERTHUR FIDUCIAIRE SAS (FR)
(74) DANNEMANN, SIEMSEN, BIGLER & IPANEMA MOREIRA
Petição 870170056274 de 07/08/2017 deferida.

(11) BR 32 2015 003836-8

Código 47.3 - Petição Deferida
(71) MASONITE CORPORATION (US)
(74) DANNEMANN, SIEMSEN, BIGLER & IPANEMA MOREIRA, PROPRIEDADE INDUSTRIAL LTDA.
Petição 870170056715 de 08/08/2017 deferida.

(11) BR 32 2015 003841-4

Código 47.3 - Petição Deferida
(71) HAMMERHEAD LLC (US)
(74) DANNEMANN, SIEMSEN, BIGLER & IPANEMA MOREIRA, PROPRIEDADE INDUSTRIAL LTDA.
Petição 870170056737 de 08/08/2017 deferida.

(11) BR 32 2015 004142-3

Código 47.3 - Petição Deferida
(71) THE ABSOLUT COMPANY AKTIEBOLAG (SE)
(74) DANNEMANN, SIEMSEN, BIGLER & IPANEMA MOREIRA, PROPRIEDADE INDUSTRIAL LTDA.
Petição 870170062024 de 24/08/2017 deferida.

(11) BR 32 2015 004145-8

Código 47.3 - Petição Deferida
(71) THE ABSOLUT COMPANY AKTIEBOLAG (SE)
(74) DANNEMANN, SIEMSEN, BIGLER & IPANEMA MOREIRA, PROPRIEDADE INDUSTRIAL LTDA.
Petição 870170060173 de 18/08/2017 deferida.

(11) BR 32 2016 000003-7

Código 47.3 - Petição Deferida
(71) GAUSTEC INDÚSTRIA E MANUTENÇÃO EM ELETROMAGNÉTICOS LTDA. (BR/MG)
(74) Dannemann, Siemsen, Bigler & Ipanema Moreira
Petição 870170060233 de 18/08/2017 deferida.

(11) BR 32 2016 000669-8

Código 47.3 - Petição Deferida
(71) NATURA COSMÉTICOS S.A. (BR/SP)
(74) Dannemann, Siemsen, Bigler & Ipanema Moreira
Petição 870170062090 de 24/08/2017 deferida.

(11) BR 32 2016 001445-3

Código 47.3 - Petição Deferida
(71) SANOFI-AVENTIS DEUTSCHLAND GMBH (DE)



(74) Dannemann, Siemsen, Bigler & Ipanema Moreira
Petição 870170069259 de 15/09/2017 deferida.

(11) BR 32 2016 002056-9

Código 47.3 - Petição Deferida
(71) F. HOFFMANN-LA ROCHE AG (CH)
(74) Dannemann, Siemsen, Bigler & Ipanema Moreira
Petição 870170062405 de 25/08/2017 deferida.

(11) BR 32 2016 002057-7

Código 47.3 - Petição Deferida
(71) F. HOFFMANN-LA ROCHE AG (CH)
(74) Dannemann, Siemsen, Bigler & Ipanema Moreira
Petição 870170062295 de 25/08/2017 deferida.

(11) BR 32 2016 002058-5

Código 47.3 - Petição Deferida
(71) F. HOFFMANN-LA ROCHE AG (CH)
(74) Dannemann, Siemsen, Bigler & Ipanema Moreira
Petição 870170062427 de 24/08/2017 deferida.

(11) BR 32 2016 002360-6

Código 47.3 - Petição Deferida
(71) R. STAHL SCHALTGERÄTE GMBH (DE)
(74) Dannemann, Siemsen, Bigler & Ipanema Moreira
Petição 870170062508 de 25/08/2017 deferida.

(11) BR 32 2016 002376-2

Código 47.3 - Petição Deferida
(71) JOHNSON & JOHNSON GMBH (DE)
(74) Dannemann, Siemsen, Bigler & Ipanema Moreira
Petição 870170069397 de 18/09/2017 deferida.

(11) BR 32 2016 002378-9

Código 47.3 - Petição Deferida
(71) JOHNSON & JOHNSON GMBH (DE)
(74) Dannemann, Siemsen, Bigler & Ipanema Moreira
Petição 870170069441 de 18/09/2017 deferida.

(11) DI 7005720-6

Código 47.3 - Petição Deferida
(71) GM GLOBAL TECHNOLOGY OPERATIONS, INC (US)
(74) Dannemann, Siemsen, Bigler & Ipanema Moreira
Petição 870170055580 de 03/08/2017 deferida.



Código 47.5 - Petição Indeferida

Indeferimento da petição apresentada

(11) BR 30 2012 001000-4	Código 47.5 - Petição Indeferida (71) Audi Ag (DE) (74) ADVOCACIA PIETRO ARIBONI S/C Petição 870170007897 de 06/02/2017 indeferida, tendo em vista que a petição de acréscimo de classe recebeu despacho 47 na RPI 2425, de 27/06/2017.
(11) BR 30 2012 006349-3	Código 47.5 - Petição Indeferida (71) MAVERICK INTERNATIONAL (PTY) LTD (ZA) (74) HUGO SILVA & MALDONADO - PROP. INTELECTUAL Petição 870170100781 de 21/12/2017 indeferida, uma vez que a Transferência de Titular foi deferida após a concessão do registro.
(11) BR 30 2013 000039-7	Código 47.5 - Petição Indeferida (71) SANOFI-AVENTIS DEUTSCHLAND GMBH (DE) (74) DANNEMANN, SIEMSEN, BIGLER & IPANEMA MOREIRA Petição 870170083868 de 31/10/2017 indeferida, uma vez que o número da prioridade reivindicada está de acordo com o do documento apresentado.
(11) BR 30 2015 000900-4	Código 47.5 - Petição Indeferida (71) JOHNSON & JOHNSON MEDICAL GMBH (DE) (74) DANNEMANN, SIEMSEN, BIGLER & IPANEMA MOREIRA Petição 870170071245 de 22/09/2017 indeferida, uma vez que o número da prioridade reivindicada está de acordo com o do documento apresentado.
(11) BR 30 2015 001504-7	Código 47.5 - Petição Indeferida (71) TEFAL (FR) (74) ARARIPE & ASSOCIADOS Petição 870170027998 de 27/04/2017 indeferida, tendo em vista que a classe requerida pelo usuário não abarca padrões ornamentais.
(11) BR 30 2015 001505-5	Código 47.5 - Petição Indeferida (71) TEFAL (FR) (74) ARARIPE & ASSOCIADOS Petição 870170027995 de 27/04/2017 indeferida, tendo em vista que a classe requerida pelo usuário não abarca padrões ornamentais.
(11) BR 30 2015 003854-3	Código 47.5 - Petição Indeferida (71) VOLVO LASTVAGNAR AB (SE) (74) DANNEMANN, SIEMSEN, BIGLER & IPANEMA MOREIRA



Petição 870170080072 de 20/10/2017 indeferida, uma vez que o número da prioridade reivindicada está de acordo com o do documento apresentado.

(11) BR 30 2015 003898-5

Código 47.5 - Petição Indeferida

(71) TEFAL (FR)

(74) LUIZ DE ALENCAR ARARIPE JR.

Petição 870170035999 de 29/05/2017 indeferida, tendo em vista que a classe 07.01 inclui potes (100839 Potes térmicos) e a classe 07.07 abarca, como o nome indica, outros recipientes de uso doméstico.

(11) BR 30 2015 003900-0

Código 47.5 - Petição Indeferida

(71) TEFAL (FR)

(74) LUIZ DE ALENCAR ARARIPE JR.

Petição 870170036003 de 29/05/2017 indeferida, tendo em vista que a classe 07.01 inclui potes (100839 Potes térmicos) e a classe 07.07 abarca, como o nome indica, outros recipientes de uso doméstico.

(11) BR 30 2015 004653-8

Código 47.5 - Petição Indeferida

(71) HUSQVARNA AB (SE)

(74) IKO MEDINA

Petição 870170072206 de 26/09/2017 indeferida, uma vez que a sigla e o número da prioridade reivindicada estão de acordo com os do documento apresentado.

(11) BR 30 2015 004954-5

Código 47.5 - Petição Indeferida

(71) CTEK SWEDEN AB (SE)

(74) IKO MEDINA

Petição 870170072193 de 26/09/2017 indeferida, uma vez que a sigla da prioridade reivindicada está de acordo com a do documento apresentado.

(11) BR 30 2015 005668-1

Código 47.5 - Petição Indeferida

(71) KUMHO TIRE CO., INC. (KR)

(74) Daniel Advogados (Alt.de Daniel & Cia)

Petição 870170058583 de 14/08/2017 indeferida, uma vez que o endereço está de acordo com o formulário de depósito apresentado.

(11) BR 30 2016 001013-7

Código 47.5 - Petição Indeferida

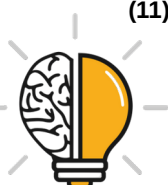
(71) RENAULT S.A.S. (FR)

(74) CUSTÓDIO DE ALMEIDA & CIA.

Petição 870170089679 de 21/11/2017 indeferida, tendo em vista que o relatório não foi apresentado após a atualização da numeração dos desenhos ou fotografias no cumprimento de exigência.

(11) BR 30 2016 001016-1

Código 47.5 - Petição Indeferida



(71) RENAULT S.A.S. (FR)
(74) CUSTÓDIO DE ALMEIDA & CIA.
Petição 870170089712 de 21/11/2017 indeferida, tendo em vista que o relatório não foi apresentado após a atualização da numeração dos desenhos ou fotografias no cumprimento de exigência.

(11) BR 30 2016 001017-0

Código 47.5 - Petição Indeferida
(71) RENAULT S.A.S. (FR)
(74) CUSTÓDIO DE ALMEIDA & CIA
Petição 870170089720 de 21/11/2017 indeferida, tendo em vista que o relatório não foi apresentado após a atualização da numeração dos desenhos ou fotografias no cumprimento de exigência.

(11) BR 30 2016 001019-6

Código 47.5 - Petição Indeferida
(71) RENAULT S.A.S. (FR)
(74) Custódio de Almeida & Cia.
Petição 870170089692 de 21/11/2017 indeferida, tendo em vista que o relatório não foi apresentado após a atualização da numeração dos desenhos ou fotografias no cumprimento de exigência.

(11) BR 30 2016 001396-9

Código 47.5 - Petição Indeferida
(71) DAIMLER AG (DE)
(74) Dannemann, Siemsen, Bigler & Ipanema Moreira
Petição 870170063299 de 29/08/2017 indeferida, uma vez que a sigla da prioridade reivindicada está de acordo com a do documento apresentado.

(11) BR 30 2016 001398-5

Código 47.5 - Petição Indeferida
(71) DAIMLER AG (DE)
(74) Dannemann, Siemsen, Bigler & Ipanema Moreira
Petição 870170063066 de 28/08/2017 indeferida, uma vez que a sigla da prioridade reivindicada está de acordo com a do documento apresentado.

(11) BR 30 2016 001407-8

Código 47.5 - Petição Indeferida
(71) DAIMLER AG (DE)
(74) Dannemann, Siemsen, Bigler & Ipanema Moreira
Petição 870170060038 de 18/08/2017 indeferida, uma vez que a sigla da prioridade reivindicada está de acordo com a do documento apresentado.

(11) BR 30 2016 001721-2

Código 47.5 - Petição Indeferida
(71) DR. ING. H.C. F. PORSCHE AKTIENGESELLSCHAFT (DE)
(74) Licks Advogados
Petição 870170064445 de 31/08/2017 indeferida, uma vez que, conforme as notas explicativas da Classe 12 da Classificação Internacional de Locarno, esta classe "Não inclui modelos em escala de veículos (CL 21.01)".



-
- (11) BR 30 2016 002119-8** Código 47.5 - Petição Indeferida
(71) O.PEN S.R.O. (SK)
(74) Dannemann, Siemsen, Bigler & Ipanema Moreira
Petição 870170057880 de 11/08/2017 indeferida, tendo em vista que a exigência para reapresentação refere-se ao documento de prioridade de número 002877795..
-
- (11) BR 30 2016 002735-8** Código 47.5 - Petição Indeferida
(71) DR. ING. H.C. F. PORSCHE AKTIENGESELLSCHAFT (DE)
(74) Licks Advogados
Petição 870170065788 de 05/09/2017 indeferida, uma vez que, conforme as notas explicativas da Classe 12 da Classificação Internacional de Locarno, esta classe "Não inclui modelos em escala de veículos (CL 21.01)".
-
- (11) BR 30 2016 003119-3** Código 47.5 - Petição Indeferida
(71) THE GOODYEAR TIRE & RUBBER COMPANY (US)
(74) Daniel Advogados (Alt.de Daniel & Cia)
Petição 870170074345 de 02/10/2017 indeferida, uma vez que cabe concessão do registro ainda que haja recurso contra a perda de prioridade.
-
- (11) BR 30 2016 005127-5** Código 47.5 - Petição Indeferida
(71) DR. ING. H.C. F. PORSCHE AKTIENGESELLSCHAFT (DE)
(74) Licks Advogados
Petição 870170090380 de 23/11/2017 indeferida, uma vez que, conforme as notas explicativas da Classe 12 da Classificação Internacional de Locarno, esta classe "Não inclui modelos em escala de veículos (CL 21.01)".
-
- (11) BR 32 2016 003752-6** Código 47.5 - Petição Indeferida
(71) JOHNSON & JOHNSON MEDICAL GMBH (DE)
(74) Dannemann, Siemsen, Bigler & Ipanema Moreira
Petição 870170079201 de 18/10/2017 indeferida, uma vez que a data de depósito está correta e o número da prioridade reivindicada está de acordo com o do documento apresentado no pedido original.



Código 49 - Perda de Prioridade

Perda da prioridade reivindicada por não atender às disposições previstas no Art. 99 da LPI.

(21) BR 30 2013 003929-3	Código 49 - Perda de Prioridade (22) 12/08/2013 (71) ROSEMARIE CUKMAN (AT) , HELMUT RAGGAM (AT) (74) DANNEMANN, SIEMSEN, BIGLER & IPANEMA MOREIRA Referente à reivindicação da Prioridade nº EM 002182832, de 12/02/2013, por não haver correspondência entre a matéria apresentada na prioridade e a apresentada no depósito.
(11) BR 30 2013 006789-0	Código 49 - Perda de Prioridade (22) 26/12/2013 (15) 13/03/2018 (71) HONDA MOTOR CO., LTD. (JP) (74) DANNEMANN, SIEMSEN BIGLER & IPANEMA MOREIRA Referente à reivindicação da Prioridade nº JP 2013-014581, de 27/06/2013, por não haver correspondência entre a matéria apresentada na prioridade e a apresentada no depósito.
(11) BR 30 2013 006792-0	Código 49 - Perda de Prioridade (22) 26/12/2013 (15) 13/03/2018 (71) HONDA MOTOR CO., LTD. (JP) (74) DANNEMANN, SIEMSEN BIGLER & IPANEMA MOREIRA Referente à reivindicação da Prioridade nº JP 2013-014581, de 27/06/2013, por não haver correspondência entre a matéria apresentada na prioridade e a apresentada no depósito.
(21) BR 30 2015 003796-2	Código 49 - Perda de Prioridade (22) 11/08/2015 (71) XIAOMI INC. (CN) , XIAOPING CHEN (CN) , FOSHAN VIOMI ELECTRICAL TECHNOLOGY CO., LTD. (CN) (74) DANNEMANN, SIEMSEN, BIGLER & IPANEMA MOREIRA, PROPRIEDADE INDUSTRIAL LTDA. Referente à reivindicação da Prioridade nº CH 20150043531.4, de 12/02/2015, por não haver correspondência entre a matéria apresentada na prioridade e a apresentada no depósito.
(21) BR 30 2015 005345-3	Código 49 - Perda de Prioridade (22) 23/11/2015



(71) SAMSUNG ELECTRONICS CO., LTD. (KR)

(74) Daniel Advogados (Alt.de Daniel & Cia)

Referente à reivindicação da Prioridade nº KR 30-2015-0026827, de 28/05/2015, por não haver correspondência entre a matéria apresentada na prioridade e a apresentada no depósito: alguns elementos que estavam representados por linhas tracejadas na prioridade foram representados por linhas contínuas no depósito, enquanto outros foram suprimidos.

(11) BR 30 2016 001743-3

Código 49 - Perda de Prioridade

(22) 27/04/2016

(15) 13/03/2018

(71) MANN+HUMMEL PUROLATOR FILTERS LLC (US)

(74) FLÁVIA SALIM LOPES

Referente a reivindicação de Prioridade Número US 29/544.024, de 29/10/2015, por não contemplar a matéria do pedido. Referente a reivindicação de Prioridade Número US 29/544.029, de 29/10/2015, por não contemplar a matéria do pedido.

(21) BR 30 2016 001830-8

Código 49 - Perda de Prioridade

(22) 02/05/2016

(71) ATTURO TIRE CORP. (US)

(74) Gustavo Starling Leonardos

Referente à reivindicação da Prioridade nº US 29/544,095, de 30/10/2015, por não haver correspondência entre a matéria apresentada na prioridade e a apresentada no depósito: alguns elementos que estavam representados por linhas tracejadas na prioridade foram representados por linhas contínuas no depósito, enquanto outros foram suprimidos.

(11) BR 30 2016 003499-0

Código 49 - Perda de Prioridade

(22) 15/08/2016

(15) 13/03/2018

(71) WIRTGEN GMBH (DE)

(74) Dannemann, Siemsen, Bigler & Ipanema Moreira

Referente a reivindicação de Prioridade Número WO 002997718- 002, de 22/02/2016, por não contemplar a matéria do pedido. Referente a reivindicação de Prioridade Número WO 002997718- 003, de 22/02/2016, por não contemplar a matéria do pedido.

(21) BR 30 2017 004861-7

Código 49 - Perda de Prioridade

(22) 30/10/2017

(71) SMC CORPORATION (JP)

(74) FLÁVIA SALIM LOPES

Referente à reivindicação da Prioridade nº CN 201730152465.3, de 28/04/2017 com base no art. 221 da LPI. De acordo com os artigos 16 e 99 da LPI o requerente pode reivindicar prioridade no prazo de 180 dias contados do



depósito da referida prioridade. O prazo, neste caso específico, expirou em 25/10/2017 e o depósito nacional somente foi apresentado em 30/10/2017.

(21) BR 32 2017 004835-0

Código 49 - Perda de Prioridade

(22) 16/09/2016

(62) BR 30 2016 004139-3 16/09/2016

(71) THE GILLETTE COMPANY LLC (US)

(74) Trench, Rossi e Watanabe Advogados

Referente à reivindicação de Prioridade nº US 29/558,247, de 16/03/2016, por não haver correspondência entre a matéria apresentada na prioridade e a apresentada no pedido. Referente à reivindicação de Prioridade nº US 29/564,023, de 10/05/2016, por não haver correspondência entre a matéria apresentada na prioridade e a apresentada no pedido.

(21) BR 32 2017 004836-9

Código 49 - Perda de Prioridade

(22) 16/09/2016

(62) BR 30 2016 004139-3 16/09/2016

(71) THE GILLETTE COMPANY LLC (US)

(74) Trench, Rossi e Watanabe Advogados

Referente à reivindicação de Prioridade nº US 29/558,247, de 16/03/2016, por não haver correspondência entre a matéria apresentada na prioridade e a apresentada no pedido. Referente à reivindicação de Prioridade nº US 29/558,357, de 16/03/2016, por não haver correspondência entre a matéria apresentada na prioridade e a apresentada no pedido.

(21) BR 32 2017 004933-0

Código 49 - Perda de Prioridade

(22) 04/10/2016

(62) BR 30 2016 004483-0 04/10/2016

(71) HELLA KGAA HUECK & CO. (DE)

(74) DANNEMANN, SIEMSEN, BIGLER & IPANEMA MOREIRA

Referente à reivindicação de Prioridade Número WO 967198001, de 11/04/2016. O pedido original, do qual originou este, já teve despacho de perda da mesma prioridade, não fazendo jus, portanto, ao privilégio.



Código 53.1 - Pedido ou Registro Sub-Judice

Notificação de Ação Judicial referente ao registro.

(11) BR 30 2014 003124-4

Código 53.1 - Pedido ou Registro Sub-Judice

(22) 03/07/2014

(15) 23/02/2016

(71) GLASSPEÇAS INDÚSTRIA E COMÉRCIO LTDA - EPP (BR/SP)

(74) VILAGE MARCAS E PATENTES LTDA

NOTIFICAÇÃO DE AÇÃO JUDICIAL REFERENTE AO REGISTRO

INPI:52400.019404/2018-03 Origem:31ª VARA FEDERAL DO RIO DE JANEIRO/RJ Ação Ordinária nº:0006169-04.2018.4.02.5101

Autor:GLASSPEÇAS INDÚSTRIA E COMÉRCIO LTDA Réus:INSTITUTO NACIONAL DE PROPRIEDADE INDUSTRIAL/ INPI. E DIONIR ROGÉRIO FLECK REGISTRO SUB-JUDICE. Ação vista desconstituir decisão que proveu processo administrativo de nulidade contra a concessão do registro do desenho industrial em tela.

(11) DI 6400584-4

Código 53.1 - Pedido ou Registro Sub-Judice

(22) 18/02/2004

(15) 08/06/2004

(71) ÁGUIA INDÚSTRIA E COMÉRCIO DE ALIMENTOS LTDA ME (BR/RS)

(74) HENRIQUE SOMADOSSI PRADO

NOTIFICAÇÃO DE AÇÃO JUDICIAL REFERENTE AO REGISTRO INPI:

52400.027391/2018-38 Origem: 6ª Vara Cível Federal de São Paulo Ação Ordinária nº: 5026890-06.2017.4.03.6100 Autor: LETTI COMÉRCIO DE BRINQUEDOS LTDA - EPP Réus:AGUIA INDÚSTRIA E COMÉRCIO DE ALIMENTOS LTDA; INSTITUTO NACIONAL DA PROPRIEDADE INDUSTRIAL - INPI REGISTRO SUB-JUDICE

(11) DI 6400585-2

Código 53.1 - Pedido ou Registro Sub-Judice

(22) 18/02/2004

(15) 08/06/2004

(71) ÁGUIA INDÚSTRIA E COMÉRCIO DE ALIMENTOS LTDA ME (BR/PR)

(74) London Marcas & Patentes S/C Ltda

NOTIFICAÇÃO DE AÇÃO JUDICIAL REFERENTE AO REGISTRO INPI:

52400.027391/2018-38 Origem: 6ª Vara Cível Federal de São Paulo Ação Ordinária nº: 5026890-06.2017.4.03.6100 Autor: LETTI COMÉRCIO DE BRINQUEDOS LTDA - EPP Réus:AGUIA INDÚSTRIA E COMÉRCIO DE ALIMENTOS LTDA; INSTITUTO NACIONAL DA PROPRIEDADE INDUSTRIAL - INPI REGISTRO SUB-JUDICE

(11) DI 6504390-1

Código 53.1 - Pedido ou Registro Sub-Judice



(22) 22/08/2005

(15) 21/02/2006

(71) Águia Ind e Com de Alimentos Ltda ME (BR/RS)

(74) Henrique Somadossi Prado

NOTIFICAÇÃO DE AÇÃO JUDICIAL REFERENTE AO REGISTRO INPI:

52400.027391/2018-38 Origem: 6ª Vara Cível Federal de São Paulo Ação

Ordinária nº: 5026890-06.2017.4.03.6100 Autor: LETTI COMÉRCIO DE

BRINQUEDOS LTDA - EPP Réus: ÁGUIA INDÚSTRIA E COMÉRCIO DE

ALIMENTOS LTDA; INSTITUTO NACIONAL DA PROPRIEDADE INDUSTRIAL -

INPI REGISTRO SUB-JUDICE

(11) DI 6603209-1

Código 53.1 - Pedido ou Registro Sub-Judice

(22) 06/09/2006

(15) 13/11/2007

(71) Águia Indústria e Comércio de Alimentos Ltda Me (BR/PR)

(74) Henrique Somadossi Prado

NOTIFICAÇÃO DE AÇÃO JUDICIAL REFERENTE AO REGISTRO INPI:

52400.027391/2018-38 Origem: 6ª Vara Cível Federal de São Paulo Ação

Ordinária nº: 5026890-06.2017.4.03.6100 Autor: LETTI COMÉRCIO DE

BRINQUEDOS LTDA - EPP Réus:ÁGUIA INDÚSTRIA E COMÉRCIO DE

ALIMENTOS LTDA; INSTITUTO NACIONAL DA PROPRIEDADE INDUSTRIAL -

INPI REGISTRO SUB-JUDICE

(11) DI 6804082-2

Código 53.1 - Pedido ou Registro Sub-Judice

(22) 02/07/2008

(15) 29/09/2009

(71) Leonardo Fioretti (BR/SP)

(74) MARIA REGINA DE ARRUDA PINTO

NOTIFICAÇÃO DE AÇÃO JUDICIAL REFERENTE AO REGISTRO INPI:

52400.024104/2018-38 Origem: 5a. Vara Cível Federal de São Paulo Ação

Ordinária nº: 5025101-69.2017.4.03.6100 Autor: Infinity do Brasil Produtos

Eletrônicos Eireli - EPP Réus: Instituto Nacional da Propriedade Industrial (INPI)

e Leonardo Fioretti REGISTRO SUB-JUDICE



Código 55 - Exigências Diversas

Formulada exigência para adequação ou cumprimento de disposições legais no prazo de 60 (sessenta) dias desta data.

(21) BR 30 2015 004230-3

Código 55 - Exigências Diversas

(22) 11/09/2015

(71) NAIANA MARIANA MORENO E SILVA (BR/MG)

(74) Clovis Vassimon Júnior

Foi verificada apresentação tempestiva de petição de cumprimento de exigência técnica (código de despacho 34) utilizando uma GRU de código 104 (guia isenta de retribuição). O correto cumprimento desta exigência se dá através da GRU de código 105 e não do código 104. Para possibilitar o andamento do pedido de registro se faz necessária apresentação de petição de Comprovação de Recolhimento de Retribuição INPI (código 124 - isenta) onde constem a GRU de código 105, corretamente associada ao pedido de registro em questão, e seu comprovante de pagamento, observando os valores da Tabela de Retribuição vigente. O cumprimento da exigência técnica NÃO deverá ser reapresentado. Apenas o conteúdo apresentado na petição 104 será examinado e documentações não solicitadas nesta exigência serão desconsideradas. O protocolo deste cumprimento de exigência poderá ser feito por meio do Peticionamento Eletrônico.

(21) BR 30 2015 005369-0

Código 55 - Exigências Diversas

(22) 20/11/2015

(71) EDUARDO HUBSCHER (BR/PR)

(74) CALISTO VENDRAME SOBRINHO

Foi verificada apresentação tempestiva de petição de cumprimento de exigência técnica (código de despacho 34) utilizando uma GRU de código 104 (guia isenta de retribuição). O correto cumprimento desta exigência se dá através da GRU de código 105 e não do código 104. Para possibilitar o andamento do pedido de registro se faz necessária apresentação de petição de Comprovação de Recolhimento de Retribuição INPI (código 124 - isenta) onde constem a GRU de código 105, corretamente associada ao pedido de registro em questão, e seu comprovante de pagamento, observando os valores da Tabela de Retribuição vigente. O cumprimento da exigência técnica NÃO deverá ser reapresentado. Apenas o conteúdo apresentado na petição 104 será examinado e documentações não solicitadas nesta exigência serão desconsideradas. O protocolo deste cumprimento de exigência poderá ser feito por meio do Peticionamento Eletrônico.

(21) BR 30 2016 000795-0

Código 55 - Exigências Diversas

(22) 29/02/2016



(71) EVERTON JONSSON MARECO (BR/PR)

Foi verificada apresentação tempestiva de petição de cumprimento de exigência técnica (código de despacho 34) utilizando uma GRU de código 104 (guia isenta de retribuição). O correto cumprimento desta exigência se dá através da GRU de código 105 e não do código 104. Para possibilitar o andamento do pedido de registro se faz necessária apresentação de petição de Comprovação de Recolhimento de Retribuição INPI (código 124 - isenta) onde constem a GRU de código 105, corretamente associada ao pedido de registro em questão, e seu comprovante de pagamento, observando os valores da Tabela de Retribuição vigente. O cumprimento da exigência técnica NÃO deverá ser reapresentado. Apenas o conteúdo apresentado na petição 104 será examinado e documentações não solicitadas nesta exigência serão desconsideradas. O protocolo deste cumprimento de exigência poderá ser feito por meio do Peticionamento Eletrônico.

(21) BR 30 2016 002928-8

Código 55 - Exigências Diversas

(22) 11/07/2016

(71) MMCITÉ 8 - INDÚSTRIA E COMÉRCIO DE MOBILIÁRIO URBANO LTDA.
(BR/SC)

(74) RAFAEL DE FIGUEIREDO SILVA PINHEIRO

Foi verificada apresentação tempestiva de petição de cumprimento de exigência técnica (código de despacho 34) utilizando uma GRU de código 104 (guia isenta de retribuição). O correto cumprimento desta exigência se dá através da GRU de código 105 e não do código 104. Para possibilitar o andamento do pedido de registro se faz necessária apresentação de petição de Comprovação de Recolhimento de Retribuição INPI (código 124 - isenta) onde constem a GRU de código 105, corretamente associada ao pedido de registro em questão, e seu comprovante de pagamento, observando os valores da Tabela de Retribuição vigente. O cumprimento da exigência técnica NÃO deverá ser reapresentado. Apenas o conteúdo apresentado na petição 104 será examinado e documentações não solicitadas nesta exigência serão desconsideradas. O protocolo deste cumprimento de exigência poderá ser feito por meio do Peticionamento Eletrônico.

(21) BR 30 2016 002957-1

Código 55 - Exigências Diversas

(22) 07/07/2016

(71) GUILHERME MAURICIO BILIBIO HASCHICH (BR/PR)

(74) CALISTO VENDRAME SOBRINHO

Foi verificada apresentação tempestiva de petição de cumprimento de exigência técnica (código de despacho 34) utilizando uma GRU de código 104 (guia isenta de retribuição). O correto cumprimento desta exigência se dá através da GRU de código 105 e não do código 104. Para possibilitar o andamento do pedido de registro se faz necessária apresentação de petição de Comprovação de Recolhimento de Retribuição INPI (código 124 - isenta) onde constem a GRU de



código 105, corretamente associada ao pedido de registro em questão, e seu comprovante de pagamento, observando os valores da Tabela de Retribuição vigente. O cumprimento da exigência técnica NÃO deverá ser reapresentado. Apenas o conteúdo apresentado na petição 104 será examinado e documentações não solicitadas nesta exigência serão desconsideradas. O protocolo deste cumprimento de exigência poderá ser feito por meio do Peticionamento Eletrônico.

(21) BR 30 2016 004198-9

Código 55 - Exigências Diversas

(22) 21/09/2016

(71) EUROFORM-INDUSTRIAL E COMERCIAL DE MÓVEIS LTDA (BR/PR)

(74) MARINA ZAPAROLI BERETTA

Foi verificada apresentação tempestiva de petição de cumprimento de exigência técnica (código de despacho 34) utilizando uma GRU de código 104 (guia isenta de retribuição). O correto cumprimento desta exigência se dá através da GRU de código 105 e não do código 104. Para possibilitar o andamento do pedido de registro se faz necessária apresentação de petição de Comprovação de Recolhimento de Retribuição INPI (código 124 - isenta) onde constem a GRU de código 105, corretamente associada ao pedido de registro em questão, e seu comprovante de pagamento, observando os valores da Tabela de Retribuição vigente. O cumprimento da exigência técnica NÃO deverá ser reapresentado. Apenas o conteúdo apresentado na petição 104 será examinado e documentações não solicitadas nesta exigência serão desconsideradas. O protocolo deste cumprimento de exigência poderá ser feito por meio do Peticionamento Eletrônico.

(21) BR 30 2016 004423-6

Código 55 - Exigências Diversas

(22) 30/09/2016

(71) MÁRCIO SÉRGIO PEREIRA DA FONSECA (BR/SP)

(74) RITA DE CÁSSIA BRUNNER

Foi verificada apresentação tempestiva de petição de cumprimento de exigência técnica (código de despacho 34) utilizando uma GRU de código 104 (guia isenta de retribuição). O correto cumprimento desta exigência se dá através da GRU de código 105 e não do código 104. Para possibilitar o andamento do pedido de registro se faz necessária apresentação de petição de Comprovação de Recolhimento de Retribuição INPI (código 124 - isenta) onde constem a GRU de código 105, corretamente associada ao pedido de registro em questão, e seu comprovante de pagamento, observando os valores da Tabela de Retribuição vigente. O cumprimento da exigência técnica NÃO deverá ser reapresentado. Apenas o conteúdo apresentado na petição 104 será examinado e documentações não solicitadas nesta exigência serão desconsideradas. O protocolo deste cumprimento de exigência poderá ser feito por meio do Peticionamento Eletrônico.





Código 70 - Publicação Anulada

Anulada a publicação, por ter sido indevida, conforme indicado no complemento.

(11) BR 30 2016 002119-8

Código 70 - Publicação Anulada

(22) 18/05/2016

(15) 13/03/2018

(71) O.PEN S.R.O. (SK)

(74) Dannemann, Siemsen, Bigler & Ipanema Moreira

Referente RPI: 2430 - Cód. 49, Publicado: 01/08/2017, por ter sido indevido.

(21) BR 32 2012 003295-7

Código 70 - Publicação Anulada

(22) 01/06/2011

(62) DI 7102778-5 01/06/2011

(71) SOCIÉTÉ DES PRODUITS NESTLÉ S.A (CH)

(74) Soerensen Garcia Advogados Associados.

Referente RPI: 2458 - Cód. 34.2, Publicado: 14/02/2018, por ter sido indevido.

(21) BR 32 2017 005998-0

Código 70 - Publicação Anulada

(22) 01/12/2016

(62) BR 30 2016 005592-0 01/12/2016

(71) VCS COMÉRCIO E DESIGN DE MÓVEIS LTDA. (BR/ES)

(74) FLÁVIA SANGIORGI DALLA BERNARDINA

Referente RPI: 2460 - Cód. 33.1, Publicado: 27/02/2018, por ter sido indevido.

(21) BR 32 2017 005999-9

Código 70 - Publicação Anulada

(22) 01/12/2016

(62) BR 30 2016 005592-0 01/12/2016

(71) VCS COMÉRCIO E DESIGN DE MÓVEIS LTDA. (BR/ES)

(74) FLÁVIA SANGIORGI DALLA BERNARDINA

Referente RPI: 2460 - Cód. 33.1, Publicado: 27/02/2018, por ter sido indevido.



Código 71 - Despacho Anulado

Anulada o despacho, por ter sido indevido, conforme indicado no complemento.

(11) BR 30 2017 002516-1

Código 71 - Despacho Anulado

(22) 19/06/2017

(15) 13/03/2018

(71) SINALES SINALIZAÇÃO ESPÍRITO SANTO LTDA (BR/ES)

(74) Vilage Marcas e Patentes Ltda

Referente RPI: 2429 - Cód. 31, Publicado: 25/07/2017 para reexame da matéria.

(11) BR 30 2017 003124-2

Código 71 - Despacho Anulado

(22) 24/07/2017

(15) 13/03/2018

(71) GRENDENE S.A. (BR/CE)

(74) Remer Villaça & Nogueira Assessoria e Consultoria de Prop. Intelectual S/S Ltda.

Referente RPI: 2456 - Cód. 34, Publicado: 30/01/2018, por ter sido indevido.



Código 73 - Retificação

Retificação da publicação de qualquer um dos itens anteriores por ter sido efetuada com incorreção. Tal publicação não implica na alteração da data da decisão ou despacho e nos prazos decorrentes da mesma.

(11) BR 30 2012 001203-1

Código 73 - Retificação

(22) 12/03/2012

(15) 01/03/2017

(30) 12/09/2011 US 29/401,544

(45) 01/03/2017

(52) 32-00 , 19-08

(54) PADRÃO ORNAMENTAL APLICADO A IMPRESSOS

(71) MICROSOFT CORPORATION (US)

(72) JOHN HUDSON, TITUS NEMETH

(74) DI BLASI, PARENTE & ASS. PROP. IND. LTDA

Referente RPI: 2408 - Cód. 39, Publicado: 01/03/2017, devido a incorreções no

(54) Título. Considerar os dados atuais.

(11) BR 30 2014 005419-8

Código 73 - Retificação

(22) 29/10/2014

(15) 10/05/2016

(30) 10/06/2014 WO DM/084359

(45) 10/05/2016

(52) 14-03

(54) CONFIGURAÇÃO APLICADA EM CONVERSOR

(71) SAGEMCOM BROADBAND SAS (FR)

(72) OLIVIER SCALA

(74) TAVARES PROPRIEDADE INTELECTUAL LTDA.

Referente RPI: 2366 - Cód. 39, Publicado: 10/05/2016, por ter sido publicado

sem (30) Dados da Prioridade Unionista. Considerar os dados atuais.

(11) BR 30 2015 000673-0

Código 73 - Retificação

(22) 11/02/2015

(15) 26/12/2017

(30) 11/08/2014 US 29-499075

(45) 26/12/2017

(52) 10-07

(54) CONFIGURAÇÃO APLICADA EM PLACA TRASEIRA PARA DISPOSITIVO ELETRÔNICO

(71) APPLE INC. (US)

(72) MATTHEW DEAN ROHRBACH, JODY AKANA, RICO ZÖRKENDÖRFER, CHRISTOPHER J. STRINGER, BARTLEY K . ANDRE, SHOTA AOYAGI, ANTHONY MICHAEL ASHCROFT, JEREMY BATAILLOU, BRAD G. BOOZER,



MAKIKO KAWAMURA BRZEZINSKI, DANIEL J. COSTER, DANIELE DE IULIIS, M. EVANS HANKEY, PHILLIP M. HOBSON, JULIAN HOENIG, RICHARD P. HOWARTH, JONATHAN P. IVE, ERIC STEVEN JOL, DUNCAN ROBERT KERR, DAVID NAZARRO, TREVOR JORDAN NESS, MARC A. NEWSON, FLETCHER ROTHKOPF, PETER RUSSELL-CLARKE, BENJAMIN ANDREW SHAFFER, MIKAEL SILVANTO, EUGENE ANTONY WHANG, STEPHEN PAUL ZADESKY
(74) KASZNAR LEONARDOS PROPRIEDADE INTELECTUAL
Referente RPI: 2451 - Cód. 39, Publicado: 26/12/2017, tendo em vista erro no nome do autor. Considerar os dados atuais: CHRISTOPHER J. STRINGER.

(11) BR 30 2015 004950-2

Código 73 - Retificação
(22) 29/10/2015
(15) 15/08/2017
(30) 29/04/2015 EM 002691535-0001
(45) 15/08/2017
(52) 32-00
(54) PADRÃO ORNAMENTAL APLICADO EM CARREGADOR DE BATERIA
(71) CTEK SWEDEN AB (SE)
(72) ANNA ELGEBRANT REKSTAD
(74) IKO MEDINA
Referente RPI: 2432 - Cód. 39, Publicado: 15/08/2017, por ter sido publicado sem (30) Dados da Prioridade Unionista. Considerar os dados atuais.

(11) BR 32 2016 002466-1

Código 73 - Retificação
(22) 15/09/2014
(15) 14/02/2018
(30) 13/03/2014 EM 001406573
(45) 14/02/2018
(52) 27-01
(54) CONFIGURAÇÃO APLICADA EM CIGARRO ELETRÔNICO
(62) BR 30 2014 004659-4 15/09/2014
(71) NICOVENTURES HOLDINGS LIMITED (GB)
(72) JEREMY WRIGHT, ADRIAN WRIGHT, JESSE HORNE, SAM FIELDER, SIMON RUCKER, DAMIAN LEE, CAITLIN CURRAN- BLANEY
(74) BM&A Propriedade Intelectual Ltda
Referente RPI: 2458 - Cód. 39, Publicado: 14/02/2018, tendo em vista erro na data de depósito. Considerar os dados atuais: 15/09/2014.



Código 74 - Republicação

Republicação, por ter sido indevida, conforme indicada no complemento.

(21) BR 30 2017 001777-0

Código 74 - Republicação

(22) 26/04/2017

(15) 06/03/2018

(71) CEZAR JOSÉ (BR/SP)

(74) C. MARCAS - MARCAS E PATENTES LTDA - CARLOS DE LENA

Referente RPI: 2452 - Cód. 34, Publicado: 02/01/2018. Houve erro na redação da exigência técnica. Considerar o texto corrigido abaixo: 1. O pedido deverá ser dividido. Manter no presente pedido as figuras 1.1 a 1.5. O primeiro pedido dividido deverá conter as figuras 2.1 a 2.5, 3.1 a 3.5, 6.1 a 6.5 e 7.1 a 7.5. O segundo pedido dividido deverá conter as figuras 4.1 a 4.5 e 5.1 a 5.5. 2. As figuras contêm linhas serrilhadas e de pouca definição que comprometem a visualização das formas e das superfícies do objeto. Reapresentar o conjunto de figuras com melhor qualidade gráfica, nitidez e contraste, revelando com precisão os contornos, relevos e rebaixos do objeto reivindicado e possibilitando a compreensão de seus detalhes. Respeitar a resolução mínima de trezentos dpi. Evitar reflexos, texturas granuladas, brilhos e outros elementos que afetem a compreensão da configuração do objeto.



Código 75 - Emissão de Fotocópia

Emissão de fotocópia de Desenho Industrial.

(21) BR 30 2013 001585-8	Código 75 - Emissão de Fotocópia (71) BABYLISS FACO SPRL (BE) (74) CRÉSIO PLÁCIDO DA CRUZ JÚNIOR Disponibilizada em 21/02/2018, a fotocópia solicitada pelo protocolo 870180013493.
(21) BR 30 2014 006497-5	Código 75 - Emissão de Fotocópia (71) DURATEX S.A (BR/SP) (74) DANIEL ADVOGADOS Disponibilizada em 01/03/2018, a fotocópia solicitada pelo protocolo 870180010921.
(21) BR 30 2015 001255-2	Código 75 - Emissão de Fotocópia (71) DART INDUSTRIES INC. (US) (74) KASZNAR LEONARDOS PROPRIEDADE INTELECTUAL Disponibilizada em 01/03/2018, a fotocópia solicitada pelo protocolo 870180015731.
(21) BR 30 2015 002638-3	Código 75 - Emissão de Fotocópia (71) XIAMEN ZL DIAMOND TECHNOLOGY CO., LTD. (CN) (74) MAURÍCIO ARIBONI Disponibilizada em 01/03/2018, a fotocópia solicitada pelo protocolo 870180016220.
(21) BR 30 2016 003980-1	Código 75 - Emissão de Fotocópia (71) WAHL CLIPPER CORPORATION (US) (74) City Patentes e Marcas Ltda. Disponibilizada em 01/03/2018, a fotocópia solicitada pelo protocolo 870180016322.



Código 75.1 - Emissão de Cópia Oficial

Emissão de Cópia Oficial para efeitos de comprovação de Prioridade Unionista.

(21) BR 30 2017 003048-3	Código 75.1 - Emissão de Cópia Oficial (71) JJGC INDÚSTRIA E COMÉRCIO DE MATERIAIS DENTÁRIOS S.A. (BR/PR) (74) DANNEMANN, SIEMSEN, BIGLER & IPANEMA MOREIRA Emitida em 15/02/2018, a cópia oficial solicitada pelo protocolo 870180010760.
(21) BR 30 2017 003470-5	Código 75.1 - Emissão de Cópia Oficial (71) TERMOLAR S/A (BR/RS) (74) Gruenbaum, Possinhas & Teixeira Ltda. Emitida em 01/03/2018, a cópia oficial solicitada pelo protocolo 870180014811.
(21) BR 30 2017 003506-0	Código 75.1 - Emissão de Cópia Oficial (71) HAGA S.A. INDUSTRIA E COMERCIO (BR/RJ) (74) DANNEMANN, SIEMSEN, BIGLER & IPANEMA MOREIRA Emitida em 01/03/2018, a cópia oficial solicitada pelo protocolo 020180000404.
(21) BR 30 2017 003732-1	Código 75.1 - Emissão de Cópia Oficial (71) CNH INDUSTRIAL AMERICA LLC (US) (74) ALEXANDRE FUKUDA YAMASHITA Emitida em 23/02/2018, a cópia oficial solicitada pelo protocolo 870180013316.
(21) BR 30 2017 003840-9	Código 75.1 - Emissão de Cópia Oficial (71) BOTICA COMERCIAL FARMACÊUTICA LTDA. (BR/PR) (74) ANDRÉ LUIS FLESCH BRETANHA JORGE Emitida em 23/02/2018, a cópia oficial pelo protocolo 870180013992.
(21) BR 30 2017 005407-2	Código 75.1 - Emissão de Cópia Oficial (71) CYPHERCO LIMITED (GB) (74) GUERRA PROPRIEDADE INDUSTRIAL Emitida em 19/02/2018, a cópia oficial solicitada pelo protocolo 870180012855.

