

Revista da
**Propriedade
Industrial**

Nº 2660
28 de Dezembro de 2021

Desenho Industrial
Seção III





REPÚBLICA FEDERATIVA DO BRASIL

Presidente

Jair Bolsonaro

MINISTÉRIO DA ECONOMIA

Ministro da Economia

Paulo Roberto Nunes Guedes

INSTITUTO NACIONAL DA PROPRIEDADE INDUSTRIAL

Presidente

Claudio Vilar Furtado

De conformidade com a Lei nº 5.648 de 11 de dezembro de 1970, esta é a publicação oficial do Instituto Nacional da Propriedade Industrial, órgão vinculado ao Ministério da Economia, República Federativa do Brasil, que publica todos os seus atos, despachos e decisões relativos ao sistema de propriedade industrial no Brasil, compreendendo Marcas e Patentes, bem como os referentes a contratos de Transferência de Tecnologia e assuntos correlatos, além dos que dizem respeito ao registro de programas de computador como direito autoral.

As established by Law nº 5.648 of december 11, 1970, this is the official publication of the National Institute of Industrial Property, an office under the Ministry of Economy, Federative Republic of Brazil, which publishes all its official acts, orders and decisions regarding the industrial property system in Brazil, comprising Trademarks and Patents, as well as those referring to Technology Transfer agreements and related matters, besides those regarding software registering as copyright.

D'après la Loi nº 5.648 du 11 décembre 1970, celle-ci est la publication officielle de l'Institut National de la Propriété Industrielle, un office lié au Ministère de l'Économie, République Fédérative du Brésil, qui publie tous ses actes, ordres et décisions concernant le système de la propriété industrielle au Brésil, y compris marques et brevets, aussi que ceux référents aux contrats de transfert de technologie et des sujets afférents, en outre que ceux se rapportant à l'enregistrement des programmes d'ordinateur comme droit d'auteur.

Según establece la Ley nº 5.648 de 11 diciembre 1970, esta es la publicación oficial del Instituto Nacional de la Propiedad Industrial, oficina vinculada al Ministerio de la Economía, República Federativa del Brasil, que publica todos sus actos, ordenes y decisiones referentes al sistema de propiedad industrial en Brasil, comprendendo marcas y patentes así que los referentes a contratos de transferencia de tecnologia y asuntos corelacionados, además de los referentes al registro de programas de ordenador como derecho de autor.

Laut Gezets Nr. 5.648 vom 11. dezember 1970, ist dies das Amtsblatt des Nationalen Instituts für gewerbliches Eigentum (INPI), eines Organs des Bundesministerium für Wirtschaft, der Bundesrepublik Brasilien, welches alle Amtshandlungen, Beschlüsse und Entscheidungen über gewerbliches Eigentum in Brasilien, einschliesslich Warenzeichen und Patente, ebenso wie auch Übertragungsverträge von Technologie und Computerprogramme als Urheberrecht veröffentlicht.



DIRETORIA DE MARCAS, DESENHO INDUSTRIAL E INDICAÇÕES GEOGRÁFICAS

DESENHO INDUSTRIAL

PEDIDO DE REGISTRO DE DESENHO INDUSTRIAL PEDIDO DIVIDIDO DE UM PEDIDO DE REGISTRO DE DESENHO INDUSTRIAL ANTERIORMENTE DEPOSITADO



Índice Geral:

Código 104 - Recurso conhecido e provido. Reformada a decisão recorrida.....	5
Código 115 - Recurso conhecido e negado provimento. Mantida a Decisão recorrida.....	6
Código 201 - Nulidade conhecida e negado provimento. Mantida a concessão do privilégio.....	16
Código 31 - Notificação de Depósito.....	17
Código 32 - Notificação do Depósito Com Requerimento de Sigilo.....	26
Código 34 - Exigência - Art. 106 § 3º da LPI.....	27
Código 35 - Arquivamento do Pedido – Art. 216 § 2º e Art. 106 § 3º da LPI.....	43
Código 35.1 - Arquivamento da Petição.....	44
Código 36 - Indeferimento - Art. 106 § 4º da LPI.....	45
Código 39 - Concessão do Registro.....	46
Código 44 - Extinção - Art. 119 inciso III da LPI.....	59
Código 46 - Prorrogação.....	75
Código 47.3 - Petição Deferida.....	78
Código 47.6 - Petição Atendida.....	87
Código 47.7 - Petição Não Atendida.....	88
Código 55 - Exigências Diversas.....	89
Código 56 - Transferência Deferida.....	91
Código 59 - Alteração de Nome Deferida.....	94
Código 62 - Alteração de Sede Deferida.....	95
Código 71 - Despacho Anulado.....	96
Código 75.1 - Emissão de Cópia Oficial.....	97



Código 104 - Recurso conhecido e provido. Reformada a decisão recorrida

(21) BR 30 2017 005512-5 Código 104 - Recurso conhecido e provido. Reformada a decisão recorrida
(22) 07/12/2017
(44) 28/12/2021
(71) GUARANY INDÚSTRIA E COMÉRCIO LTDA. (BR/SP)
(74) NEWTON SILVEIRA
Recurso conhecido e provido. Reformada a decisão recorrida.

(21) BR 30 2018 001642-4 Código 104 - Recurso conhecido e provido. Reformada a decisão recorrida
(22) 24/04/2018
(44) 28/12/2021
(71) CNH INDUSTRIAL BRASIL LTDA. (BR/MG)
(74) ALEXANDRE FUKUDA YAMASHITA
Recurso conhecido e provido. Reformada a decisão recorrida.

(21) BR 32 2018 003675-4 Código 104 - Recurso conhecido e provido. Reformada a decisão recorrida
(22) 27/09/2017
(44) 28/12/2021
(62) BR 30 2017 004250-3 27/09/2017
(71) WAYNE FUELING SYSTEMS LLC (US)
(74) DANNEMANN, SIEMSEN, BIGLER & IPANEMA MOREIRA
Recurso conhecido e provido. Reformada a decisão recorrida.

(21) BR 32 2018 054262-5 Código 104 - Recurso conhecido e provido. Reformada a decisão recorrida
(22) 24/05/2018
(44) 28/12/2021
(62) BR 30 2018 002181-9 24/05/2018
(71) CNH INDUSTRIAL AMERICA LLC (US)
(74) ALEXANDRE FUKUDA YAMASHITA
Recurso conhecido e provido. Reformada a decisão recorrida

Código 115 - Recurso conhecido e negado provimento. Mantida a Decisão recorrida.

(21) BR 30 2012 003117-6	Código 115 - Recurso conhecido e negado provimento. Mantida a Decisão recorrida. (22) 22/06/2012 (44) 28/12/2021 (73) Xylem Water Solutions Zelienople, LLC (US) (74) Martinez & Associados S/S Ltda Conheço do Recurso Interposto. Nego Provimento em seu Mérito. Mantenho o Indeferimento do Pedido.
(21) BR 30 2012 006388-4	Código 115 - Recurso conhecido e negado provimento. Mantida a Decisão recorrida. (22) 12/12/2012 (44) 28/12/2021 (73) Gerd Eisenblatter Gmbh (DE) (74) Dannemann, Siemsen, Bigler & Ipanema Moreira Conheço do Recurso Interposto. Nego Provimento em seu Mérito. Mantenho o Indeferimento do Pedido.
(21) BR 30 2013 006369-0	Código 115 - Recurso conhecido e negado provimento. Mantida a Decisão recorrida. (22) 09/12/2013 (44) 28/12/2021 (73) APPLE INC. (US) (74) KASZNAR LEONARDOS PROPRIEDADE INTELECTUAL Conheço do Recurso Interposto. Nego Provimento em seu Mérito. Mantenho o Indeferimento do Pedido.
(21) BR 30 2014 003224-0	Código 115 - Recurso conhecido e negado provimento. Mantida a Decisão recorrida. (22) 11/07/2014 (44) 28/12/2021 (73) RIKEN TECHNOS CORPORATION (JP) (74) CUSTÓDIO DE ALMEIDA & CIA Conheço do Recurso Interposto. Nego Provimento em seu Mérito. Mantenho o Indeferimento do Pedido.
(21) BR 30 2015 000670-6	Código 115 - Recurso conhecido e negado provimento. Mantida a Decisão recorrida.

	(22) 11/02/2015 (44) 28/12/2021 (73) SERVI-SURE, LLC (US) (74) HUGO SILVA & MALDONADO PROPRIEDADE INTELECTUAL Conheço do Recurso Interposto. Nego Provimento em seu Mérito. Mantenho o Indeferimento do Pedido.
(21) BR 30 2015 001307-9	Código 115 - Recurso conhecido e negado provimento. Mantida a Decisão recorrida. (22) 23/03/2015 (44) 28/12/2021 (73) ELECTRIC INK INDÚSTRIA COMÉRCIO IMPORTAÇÃO E EXPORTAÇÃO LTDA. EPP (BR/MG) (74) sávio faria neves Conheço do Recurso Interposto. Nego Provimento em seu Mérito. Mantenho o Indeferimento do Pedido.
(21) BR 30 2015 001309-5	Código 115 - Recurso conhecido e negado provimento. Mantida a Decisão recorrida. (22) 23/03/2015 (44) 28/12/2021 (73) ELECTRIC INK INDÚSTRIA COMÉRCIO IMPORTAÇÃO E EXPORTAÇÃO LTDA. EPP (BR/MG) (74) SÁVIO FÁRIA NEVES Conheço do Recurso Interposto. Nego Provimento em seu Mérito. Mantenho o Indeferimento do Pedido.
(21) BR 30 2015 005066-7	Código 115 - Recurso conhecido e negado provimento. Mantida a Decisão recorrida. (22) 06/11/2015 (44) 28/12/2021 (73) THE PROCTER & GAMBLE COMPANY (US) (74) FLÁVIA MARIA VASCONCELOS PEREIRA Conheço do Recurso Interposto. Nego Provimento em seu Mérito. Mantenho o Indeferimento do Pedido.
(21) BR 30 2016 005270-0	Código 115 - Recurso conhecido e negado provimento. Mantida a Decisão recorrida. (22) 16/11/2016 (44) 28/12/2021 (73) KOHLER MIRA LIMITED (GB) (74) Hugo Silva & Maldonado Propriedade Intelectual Sociedade Civil S/C Ltda. Conheço do Recurso Interposto. Nego Provimento em seu Mérito. Mantenho o Indeferimento do Pedido.

(21) BR 30 2016 005665-0	<p>Código 115 - Recurso conhecido e negado provimento. Mantida a Decisão recorrida.</p> <p>(22) 06/12/2016</p> <p>(44) 28/12/2021</p> <p>(73) AMAZON TECHNOLOGIES, INC. (US)</p> <p>(74) Daniel Advogados (Alt.de Daniel & Cia)</p> <p>Conheço do Recurso Interposto. Nego Provimento em seu Mérito. Mantenho o Indeferimento do Pedido.</p>
(21) BR 30 2017 002254-5	<p>Código 115 - Recurso conhecido e negado provimento. Mantida a Decisão recorrida.</p> <p>(22) 29/05/2017</p> <p>(44) 28/12/2021</p> <p>(73) ZHUHAI SHICHANG METALS LTD. (CN)</p> <p>(74) EMILIO COLLADO LOPEZ</p> <p>Conheço do Recurso Interposto. Nego Provimento em seu Mérito. Mantenho o Indeferimento do Pedido.</p>
(21) BR 30 2017 005310-6	<p>Código 115 - Recurso conhecido e negado provimento. Mantida a Decisão recorrida.</p> <p>(22) 24/11/2017</p> <p>(44) 28/12/2021</p> <p>(73) KONINKLIJKE PHILIPS N.V. (NL)</p> <p>(74) Daniel Advogados (Alt.de Daniel & Cia)</p> <p>Conheço do Recurso Interposto. Nego Provimento em seu Mérito. Mantenho o Indeferimento do Pedido.</p>
(21) BR 30 2018 000255-5	<p>Código 115 - Recurso conhecido e negado provimento. Mantida a Decisão recorrida.</p> <p>(22) 24/01/2018</p> <p>(44) 28/12/2021</p> <p>(73) HARBO TECHNOLOGIES LTD (IL)</p> <p>(74) LEILDA RIBEIRO DA SILVA</p> <p>Conheço do Recurso Interposto. Nego Provimento em seu Mérito. Mantenho o Indeferimento do Pedido.</p>
(21) BR 30 2018 000283-0	<p>Código 115 - Recurso conhecido e negado provimento. Mantida a Decisão recorrida.</p> <p>(22) 26/01/2018</p> <p>(44) 28/12/2021</p> <p>(73) ANA CLAUDIA ARAUJO BATISTA (BR/PB)</p> <p>(74) FRANCISCO LEITE DE OLIVEIRA FILHO</p> <p>Conheço do Recurso Interposto. Nego Provimento em seu Mérito. Mantenho o</p>



Indeferimento do Pedido.

(21) BR 30 2018 000377-2 Código 115 - Recurso conhecido e negado provimento. Mantida a Decisão recorrida.
(22) 01/02/2018
(44) 28/12/2021
(73) F. P. DAIBES EIRELI EPP (BR/PA)
(74) RENATA CAVALCANTI DE ALBUQUERQUE LIMA VILAIN
Conheço do Recurso Interposto. Nego Provimento em seu Mérito. Mantenho o Indeferimento do Pedido.

(21) BR 30 2018 000378-0 Código 115 - Recurso conhecido e negado provimento. Mantida a Decisão recorrida.
(22) 01/02/2018
(44) 28/12/2021
(73) F. P. DAIBES EIRELI EPP (BR/PA)
(74) RENATA CAVALCANTI DE ALBUQUERQUE LIMA VILAIN
Conheço do Recurso Interposto. Nego Provimento em seu Mérito. Mantenho o Indeferimento do Pedido.

(21) BR 30 2018 000386-1 Código 115 - Recurso conhecido e negado provimento. Mantida a Decisão recorrida.
(22) 01/02/2018
(44) 28/12/2021
(73) ILLUMINA, INC. (US)
(74) Dennemeyer & Associates Propriedade Intelectual Ltda
Conheço do Recurso Interposto. Nego Provimento em seu Mérito. Mantenho o Indeferimento do Pedido.

(21) BR 30 2018 001179-1 Código 115 - Recurso conhecido e negado provimento. Mantida a Decisão recorrida.
(22) 26/03/2018
(44) 28/12/2021
(73) ETHICON LLC (US)
(74) DANNEMANN, SIEMSEN, BIGLER & IPANEMA MOREIRA
Conheço do Recurso Interposto. Nego Provimento em seu Mérito. Mantenho o Indeferimento do Pedido.

(21) BR 30 2018 001471-5 Código 115 - Recurso conhecido e negado provimento. Mantida a Decisão recorrida.
(22) 12/04/2018
(44) 28/12/2021
(73) Q7 OFF ROAD LTDA EPP (BR/RS)
(74) DIOGO MARTINS BOOS



Conheço do Recurso Interposto. Nego Provimento em seu Mérito. Mantenho o Indeferimento do Pedido.

(21) BR 30 2018 001638-6

Código 115 - Recurso conhecido e negado provimento. Mantida a Decisão recorrida.

(22) 24/04/2018

(44) 28/12/2021

(73) CIRO AMARAL FARIA (BR/MG)

(74) SÂMIA BATISTA AMIN (NOME ANTERIOR SÂMIA AMIN SANTOS)

Conheço do Recurso Interposto. Nego Provimento em seu Mérito. Mantenho o Indeferimento do Pedido.

(21) BR 30 2018 001711-0

Código 115 - Recurso conhecido e negado provimento. Mantida a Decisão recorrida.

(22) 27/04/2018

(44) 28/12/2021

(73) DIETMAR NIEDERL (AT)

(74) DANNEMANN, SIEMSEN, BIGLER & IPANEMA MOREIRA

Conheço do Recurso Interposto. Nego Provimento em seu Mérito. Mantenho o Indeferimento do Pedido.

(11) BR 30 2018 001950-4

Código 115 - Recurso conhecido e negado provimento. Mantida a Decisão recorrida.

(22) 09/05/2018

(45) 14/08/2018

(73) TBS MINING SOLUTIONS PTY LTD (AU)

(74) RICCI & ASSOCIADOS PROPRIEDADE INTELECTUAL S/S LTDA

Conheço do Recurso Interposto. Nego Provimento em seu Mérito. Mantenho o Indeferimento do Pedido.

(21) BR 30 2018 002221-1

Código 115 - Recurso conhecido e negado provimento. Mantida a Decisão recorrida.

(22) 25/05/2018

(44) 28/12/2021

(73) MEGADYNE MEDICAL PRODUCTS, INC. (US)

(74) DANNEMANN, SIEMSEN, BIGLER & IPANEMA MOREIRA

Conheço do Recurso Interposto. Nego Provimento em seu Mérito. Mantenho o Indeferimento do Pedido.

(21) BR 30 2018 002303-0

Código 115 - Recurso conhecido e negado provimento. Mantida a Decisão recorrida.

(22) 01/06/2018

(44) 28/12/2021

(73) EPICARE, LTD. (US)



(74) WALTER DE ALMEIDA MARTINS

Conheço do Recurso Interposto. Nego Provimento em seu Mérito. Mantenho o Indeferimento do Pedido.

(21) BR 30 2018 002479-6

Código 115 - Recurso conhecido e negado provimento. Mantida a Decisão recorrida.

(22) 11/06/2018

(44) 28/12/2021

(73) CUMMINS FILTRATION IP, INC. (US)

(74) DANIEL ADVOGADOS (ALT.DE DANIEL & CIA)

Conheço do Recurso Interposto. Nego Provimento em seu Mérito. Mantenho o Indeferimento do Pedido.

(21) BR 30 2018 002550-4

Código 115 - Recurso conhecido e negado provimento. Mantida a Decisão recorrida.

(22) 15/06/2018

(44) 28/12/2021

(73) 3M INNOVATIVE PROPERTIES COMPANY (US)

(74) Jacques Labrunie

Conheço do Recurso Interposto. Nego Provimento em seu Mérito. Mantenho o Indeferimento do Pedido.

(21) BR 30 2018 002551-2

Código 115 - Recurso conhecido e negado provimento. Mantida a Decisão recorrida.

(22) 15/06/2018

(44) 28/12/2021

(73) 3M INNOVATIVE PROPERTIES COMPANY (US)

(74) Jacques Labrunie

Conheço do Recurso Interposto. Nego Provimento em seu Mérito. Mantenho o Indeferimento do Pedido.

(21) BR 30 2018 002612-8

Código 115 - Recurso conhecido e negado provimento. Mantida a Decisão recorrida.

(22) 19/06/2018

(44) 28/12/2021

(73) 3M INNOVATIVE PROPERTIES COMPANY (US)

(74) Jacques Labrunie

Conheço do Recurso Interposto. Nego Provimento em seu Mérito. Mantenho o Indeferimento do Pedido.

(21) BR 30 2018 002719-1

Código 115 - Recurso conhecido e negado provimento. Mantida a Decisão recorrida.

(22) 22/06/2018

(44) 28/12/2021



(73) ETEX SERVICES N.V. (BE) ; ETERNIT NV. (BE)

(74) Gruenbaum, Possinhas & Teixeira Ltda.

Conheço do Recurso Interposto. Nego Provimento em seu Mérito. Mantenho o Indeferimento do Pedido.

(21) BR 30 2018 003064-8

Código 115 - Recurso conhecido e negado provimento. Mantida a Decisão recorrida.

(22) 16/07/2018

(44) 28/12/2021

(73) KABUL PLATERIA SRL (AR)

(74) WILSON PINHEIRO JABUR

Conheço do Recurso Interposto. Nego Provimento em seu Mérito. Mantenho o Indeferimento do Pedido.

(21) BR 30 2018 003158-0

Código 115 - Recurso conhecido e negado provimento. Mantida a Decisão recorrida.

(22) 20/07/2018

(44) 28/12/2021

(73) SERGIO RODRIGUES TIRICO (BR/SP)

(74) KASZNAR LEONARDOS PROPRIEDADE INTELECTUAL

Conheço do Recurso Interposto. Nego Provimento em seu Mérito. Mantenho o Indeferimento do Pedido.

(21) BR 30 2018 003168-7

Código 115 - Recurso conhecido e negado provimento. Mantida a Decisão recorrida.

(22) 20/07/2018

(44) 28/12/2021

(73) HOLLBRÁS INDUSTRIAL FILTRATION LTDA (BR/SP)

(74) MARCIA FERREIRA GOMES

Conheço do Recurso Interposto. Nego Provimento em seu Mérito. Mantenho o Indeferimento do Pedido.

(21) BR 30 2018 003216-0

Código 115 - Recurso conhecido e negado provimento. Mantida a Decisão recorrida.

(22) 25/07/2018

(44) 28/12/2021

(73) OERLIKON SURFACE SOLUTIONS AG, PFÄFFIKON (CH)

(74) DANNEMANN, SIEMSEN, BIGLER & IPANEMA MOREIRA

Conheço do Recurso Interposto. Nego Provimento em seu Mérito. Mantenho o Indeferimento do Pedido.

(21) BR 30 2018 003327-2

Código 115 - Recurso conhecido e negado provimento. Mantida a Decisão recorrida.

(22) 31/07/2018



	(44) 28/12/2021 (73) SATO HOLDINGS KABUSHIKI KAISHA (JP) (74) DANNEMANN, SIEMSEN, BIGLER & IPANEMA MOREIRA Conheço do Recurso Interposto. Nego Provimento em seu Mérito. Mantenho o Indeferimento do Pedido.
(21) BR 30 2018 003336-1	Código 115 - Recurso conhecido e negado provimento. Mantida a Decisão recorrida. (22) 31/07/2018 (44) 28/12/2021 (73) MANOEL TRAJANO JUNQUEIRA DOS SANTOS (BR/CE) (74) WETTOR - BUREAU DE APOIO EMPRESARIAL S/S LTDA. ME Conheço do Recurso Interposto. Nego Provimento em seu Mérito. Mantenho o Indeferimento do Pedido.
(21) BR 30 2018 003369-8	Código 115 - Recurso conhecido e negado provimento. Mantida a Decisão recorrida. (22) 01/08/2018 (44) 28/12/2021 (73) RICARDO ALVARENGA BRANQUINHO (BR/SP) (74) MARCO ANTÔNIO DE OLIVEIRA Conheço do Recurso Interposto. Nego Provimento em seu Mérito. Mantenho o Indeferimento do Pedido.
(21) BR 30 2018 053986-9	Código 115 - Recurso conhecido e negado provimento. Mantida a Decisão recorrida. (22) 04/09/2018 (44) 28/12/2021 (73) ALUAR ALUMINIO ARGENTINO S.A.I Y C. (AR) (74) MONTAURY PIMENTA, MACHADO & VIEIRA DE MELLO ADVOGADOS Conheço do Recurso Interposto. Nego Provimento em seu Mérito. Mantenho o Indeferimento do Pedido.
(21) BR 30 2018 054231-2	Código 115 - Recurso conhecido e negado provimento. Mantida a Decisão recorrida. (22) 14/09/2018 (44) 28/12/2021 (73) MARCOS CORAL SCOCATE (BR/SP) ; ANA CARLA RAPHAELLI NAHÁS SCOCATE (BR/SP) ; JULIANA AZEVEDO MARQUES GASCHLER (BR/SP) (74) Logos Marcas e Patentes S/S- Ltda Conheço do Recurso Interposto. Nego Provimento em seu Mérito. Mantenho o Indeferimento do Pedido.
(21) BR 30 2018 054367-0	Código 115 - Recurso conhecido e negado provimento. Mantida a Decisão

recorrida.

(22) 18/09/2018

(44) 28/12/2021

(73) NB MÁQUINAS LTDA (BR/SP)

(74) Vilage Marcas e Patentes Ltda

Conheço do Recurso Interposto. Nego Provimento em seu Mérito. Mantenho o Indeferimento do Pedido.

(21) BR 30 2018 054437-4

Código 115 - Recurso conhecido e negado provimento. Mantida a Decisão recorrida.

(22) 21/09/2018

(44) 28/12/2021

(73) ARMSTRONG WORLD INDUSTRIES, INC. (US)

(74) Flávia Salim Lopes

Conheço do Recurso Interposto. Nego Provimento em seu Mérito. Mantenho o Indeferimento do Pedido.

(21) BR 30 2018 054438-2

Código 115 - Recurso conhecido e negado provimento. Mantida a Decisão recorrida.

(22) 21/09/2018

(44) 28/12/2021

(73) ARMSTRONG WORLD INDUSTRIES, INC. (US)

(74) Flávia Salim Lopes

Conheço do Recurso Interposto. Nego Provimento em seu Mérito. Mantenho o Indeferimento do Pedido.

(21) BR 30 2018 054675-0

Código 115 - Recurso conhecido e negado provimento. Mantida a Decisão recorrida.

(22) 02/10/2018

(44) 28/12/2021

(73) SANDRO ROGÉRIO MARCHIORI (BR/SP)

(74) Crimark Propriedade Industrial S/S

Conheço do Recurso Interposto. Nego Provimento em seu Mérito. Mantenho o Indeferimento do Pedido.

(21) BR 30 2018 054725-0

Código 115 - Recurso conhecido e negado provimento. Mantida a Decisão recorrida.

(22) 05/10/2018

(44) 28/12/2021

(73) PRENSO MÁQUINAS LTDA (BR/RS)

(74) MÁRIO DE ALMEIDA MARCAS E PATENTES SOCIEDADE SIMPLES

Conheço do Recurso Interposto. Nego Provimento em seu Mérito. Mantenho o Indeferimento do Pedido.



(21) BR 30 2018 054968-6 Código 115 - Recurso conhecido e negado provimento. Mantida a Decisão recorrida.
(22) 20/10/2018
(44) 28/12/2021
(73) JOSÉ DOMINGUEZ (BR/SP)
(74) Fernando Pereira Torres Galindo Junior
Conheço do Recurso Interposto. Nego Provimento em seu Mérito. Mantenho o Indeferimento do Pedido.

(21) BR 30 2018 055055-2 Código 115 - Recurso conhecido e negado provimento. Mantida a Decisão recorrida.
(22) 24/10/2018
(44) 28/12/2021
(73) SANDRO ROGÉRIO MARCHIORI (BR/SP)
(74) Crimark Propriedade Industrial S/S
Conheço do Recurso Interposto. Nego Provimento em seu Mérito. Mantenho o Indeferimento do Pedido.

(21) BR 30 2018 055097-8 Código 115 - Recurso conhecido e negado provimento. Mantida a Decisão recorrida.
(22) 26/10/2018
(44) 28/12/2021
(73) NSK LTD. (JP)
(74) Jacques Labrunie
Conheço do Recurso Interposto. Nego Provimento em seu Mérito. Mantenho o Indeferimento do Pedido.



Código 201 - Nulidade conhecida e negado provimento. Mantida a concessão do privilégio

(11) BR 30 2017 000575-6

Código 201 - Nulidade conhecida e negado provimento. Mantida a concessão do privilégio

(45) 28/11/2017

(73) KONINKLIJKE PHILIPS N.V. (NL)

(74) Daniel Advogados (Alt.de Daniel & Cia)

Conheço do Processo Administrativo de Nulidade instaurado. Nego-lhe provimento em seu mérito. Mantenho a Concessão do Registro.



Código 31 - Notificação de Depósito

Notificação de depósito de pedido de registro de desenho industrial. O pedido segue para a etapa de exame técnico.

(21) BR 30 2021 005411-6 Código 31 - Notificação de Depósito
(22) 01/11/2021
(71) JACOBSEN ARQUITETURA LTDA (BR/SP)
(72) PAULO ALFREDE DE AZEVEDO JACOBSEN
(74) MURILO LELES MAGALHÃES
Notificação de depósito (Protocolo: 870210100942 UF: WB Data: 01/11/2021
Hora: 16:58)

(21) BR 30 2021 005609-7 Código 31 - Notificação de Depósito
(22) 09/11/2021
(71) BUGGYMANIA IND COM VEICULOS LTDA (BR/CE)
(72) JOSENILDO DE ARAUJO TAVARES
Notificação de depósito (Protocolo: 870210103480 UF: WB Data: 09/11/2021
Hora: 15:14)

(21) BR 30 2021 005703-4 Código 31 - Notificação de Depósito
(22) 15/11/2021
(71) RYLLER MACIEL DE ALMEIDA (BR/RJ)
(72) RYLLER MACIEL DE ALMEIDA
Notificação de depósito (Protocolo: 870210105351 UF: WB Data: 15/11/2021
Hora: 16:54)

(21) BR 30 2021 005706-9 Código 31 - Notificação de Depósito
(22) 16/11/2021
(71) PROTECFRAN DO BRASIL COMERCIO E INDUSTRIA METALURGICA - EIRELI (BR/SP)
(72) MURILO FREITAS BATISTA
(74) JAIR MENDES
Notificação de depósito (Protocolo: 870210105458 UF: WB Data: 16/11/2021
Hora: 10:49)

(21) BR 30 2021 005734-4 Código 31 - Notificação de Depósito
(22) 17/11/2021
(71) MANO LIMA PRODUÇÕES ARTÍSTICAS LTDA (BR/RS)
(72) MARIO RUBENS BATTANOLI DE LIMA
(74) AGUINALDO DALBERTO
Notificação de depósito (Protocolo: 870210106109 UF: WB Data: 17/11/2021
Hora: 14:48)



(21) BR 30 2021 005882-0	Código 31 - Notificação de Depósito (22) 23/11/2021 (71) ÇUKUROVA MAKINA IMALAT VE TICARET ANONIM SIRKETI (TR) (72) ONUR ERYIGIT; KORAL ORAL; ÜMIT KARAHAN; ELIFE BURCU YALÇINKAYA; TANER ERDOGAN; ERSEN PESEN (74) VASCO DA GAMA COELHO PEREIRA Notificação de depósito (Protocolo: 870210108457 UF: WB Data: 23/11/2021 Hora: 17:53)
(21) BR 30 2021 005886-3	Código 31 - Notificação de Depósito (22) 23/11/2021 (71) ÇUKUROVA MAKINA IMALAT VE TICARET ANONIM SIRKETI (TR) (72) ONUR ERYIGIT; KORAL ORAL; ÜMIT KARAHAN; ELIFE BURCU YALÇINKAYA; TANER ERDOGAN; ERSEN PESEN (74) VASCO DA GAMA COELHO PEREIRA Notificação de depósito (Protocolo: 870210108469 UF: WB Data: 23/11/2021 Hora: 18:13)
(21) BR 30 2021 005911-8	Código 31 - Notificação de Depósito (22) 24/11/2021 (71) AGRAL INDUSTRIA E COMERCIO DE EQUIPAMENTOS ELETRONICOS LTDA (BR/RS) (72) JULIANO DE ALMEIDA LIMA (74) MARPA CONSULTORIA E ASSESSORIA EMPRESARIAL LTDA. Notificação de depósito (Protocolo: 870210108714 UF: WB Data: 24/11/2021 Hora: 14:47)
(21) BR 30 2021 006017-5	Código 31 - Notificação de Depósito (22) 26/11/2021 (71) GRUPO ROTOPLAS, S.A.B. DE C.V. (MX) (72) ALEJANDRO MONTAÑO OSORIO (74) LEONOR MAGALHÃES PERES GALVÃO Notificação de depósito (Protocolo: 870210109967 UF: WB Data: 26/11/2021 Hora: 17:12)
(21) BR 30 2021 006353-0	Código 31 - Notificação de Depósito (22) 15/12/2021 (71) SUMETAL INDÚSTRIA E COMÉRCIO DE BOTÕES E FIVELAS DE METAL LTDA (BR/SP) (72) ROGERIO FRANCISCO ALEXANDRE (74) BEERRE ASSESSORIA EMPRESARIAL LTDA Notificação de depósito (Protocolo: 870210115442 UF: WB Data: 15/12/2021 Hora: 09:05)

(21) BR 30 2021 006354-9	Código 31 - Notificação de Depósito (22) 15/12/2021 (71) JADERSON DE ALMEIDA (BR/SC) (72) JADERSON DE ALMEIDA Notificação de depósito (Protocolo: 870210115448 UF: WB Data: 15/12/2021 Hora: 09:12)
(21) BR 30 2021 006355-7	Código 31 - Notificação de Depósito (22) 15/12/2021 (71) JADERSON DE ALMEIDA (BR/SC) (72) JADERSON DE ALMEIDA Notificação de depósito (Protocolo: 870210115452 UF: WB Data: 15/12/2021 Hora: 09:15)
(21) BR 30 2021 006356-5	Código 31 - Notificação de Depósito (22) 15/12/2021 (71) JADERSON DE ALMEIDA (BR/SC) (72) JADERSON DE ALMEIDA Notificação de depósito (Protocolo: 870210115462 UF: WB Data: 15/12/2021 Hora: 09:21)
(21) BR 30 2021 006357-3	Código 31 - Notificação de Depósito (22) 15/12/2021 (71) JADERSON DE ALMEIDA (BR/SC) (72) JADERSON DE ALMEIDA Notificação de depósito (Protocolo: 870210115468 UF: WB Data: 15/12/2021 Hora: 09:26)
(21) BR 30 2021 006358-1	Código 31 - Notificação de Depósito (22) 15/12/2021 (71) JADERSON DE ALMEIDA (BR/SC) (72) JADERSON DE ALMEIDA Notificação de depósito (Protocolo: 870210115481 UF: WB Data: 15/12/2021 Hora: 09:37)
(21) BR 30 2021 006359-0	Código 31 - Notificação de Depósito (22) 15/12/2021 (71) PLENITUDE DESIGN INDUSTRIA E COMERCIO DE ESTOFADOS LTDA (BR/SP) (72) ISABELA CRISTINA MONTEIRO TAMADA (74) BEERRE ASSESSORIA EMPRESARIAL LTDA Notificação de depósito (Protocolo: 870210115490 UF: WB Data: 15/12/2021 Hora: 09:42)



(21) BR 30 2021 006360-3 Código 31 - Notificação de Depósito
(22) 15/12/2021
(71) JADERSON DE ALMEIDA (BR/SC)
(72) JADERSON DE ALMEIDA
Notificação de depósito (Protocolo: 870210115491 UF: WB Data: 15/12/2021
Hora: 09:43)

(21) BR 30 2021 006361-1 Código 31 - Notificação de Depósito
(22) 15/12/2021
(71) JADERSON DE ALMEIDA (BR/SC)
(72) JADERSON DE ALMEIDA
Notificação de depósito (Protocolo: 870210115499 UF: WB Data: 15/12/2021
Hora: 09:52)

(21) BR 30 2021 006362-0 Código 31 - Notificação de Depósito
(22) 15/12/2021
(71) JADERSON DE ALMEIDA (BR/SC)
(72) JADERSON DE ALMEIDA
Notificação de depósito (Protocolo: 870210115505 UF: WB Data: 15/12/2021
Hora: 09:55)

(21) BR 30 2021 006363-8 Código 31 - Notificação de Depósito
(22) 15/12/2021
(71) KRONA TUBOS E CONEXOES LTDA (BR/SC)
(72) EDSON DOS SANTOS
(74) ANDRÉ GOSMANN
Notificação de depósito (Protocolo: 870210115560 UF: WB Data: 15/12/2021
Hora: 10:24)

(21) BR 30 2021 006366-2 Código 31 - Notificação de Depósito
(22) 15/12/2021
(71) FABIO MARCELO BIATO (BR/SP)
(72) FÁBIO MARCELO BIATTO
(74) AFK MARCAS E PATENTES
Notificação de depósito (Protocolo: 870210115602 UF: WB Data: 15/12/2021
Hora: 10:46)

(21) BR 30 2021 006368-9 Código 31 - Notificação de Depósito
(22) 15/12/2021
(71) FABIO MARCELO BIATO (BR/SP)
(72) FÁBIO MARCELO BIATTO
(74) AFK MARCAS E PATENTES
Notificação de depósito (Protocolo: 870210115612 UF: WB Data: 15/12/2021



Hora: 10:49)

(21) BR 30 2021 006371-9

Código 31 - Notificação de Depósito

(22) 15/12/2021

(71) MONTRES TUDOR SA (CH)

(72) ANDER UGARTE

(74) CUSTODIO DE ALMEIDA & CIA.

Notificação de depósito (Protocolo: 870210115642 UF: WB Data: 15/12/2021

Hora: 11:11)

(21) BR 30 2021 006375-1

Código 31 - Notificação de Depósito

(22) 15/12/2021

(71) RETAIL TECHNOLOGIES & INNOVATION B.V. (NL)

(72) MIKHAIL ANATOLYEVICH KUCHERENKOV; ALEKSEY YURIEVICH VAGURIN; IVAN OLEGOVICH MELNIK

(74) KASZNAR LEONARDOS PROPRIEDADE INTELECTUAL

Notificação de depósito (Protocolo: 870210115681 UF: WB Data: 15/12/2021

Hora: 11:41)

(21) BR 30 2021 006378-6

Código 31 - Notificação de Depósito

(22) 15/12/2021

(71) MONTRES TUDOR SA (CH)

(72) ANDER UGARTE

(74) CUSTODIO DE ALMEIDA & CIA.

Notificação de depósito (Protocolo: 870210115824 UF: WB Data: 15/12/2021

Hora: 13:47)

(21) BR 30 2021 006381-6

Código 31 - Notificação de Depósito

(22) 15/12/2021

(71) COLGATE-PALMOLIVE COMPANY (US)

(72) DANIEL WAINLESS; EDUARDO JIMENEZ; GUOQIANG LIU; CARLOS GONZALEZ; ALBERTO MANTILLA; EDUARDO ANDRES CARDENAS ACERO

(74) CLARKE, MODET PROPRIEDADE INTELECTUAL LTDA.

Notificação de depósito (Protocolo: 870210115917 UF: WB Data: 15/12/2021

Hora: 14:42)

(21) BR 30 2021 006383-2

Código 31 - Notificação de Depósito

(22) 15/12/2021

(71) EXEL EMBALAGENS EXPRESSO LTDA (BR/SP)

(72) RICARDO SHINDI SEKIYA

(74) OSCAR DOS SANTOS NETO

Notificação de depósito (Protocolo: 870210115933 UF: WB Data: 15/12/2021

Hora: 14:52)



(21) BR 30 2021 006384-0 Código 31 - Notificação de Depósito
(22) 15/12/2021
(71) ELC MANAGEMENT LLC (US)
(72) YEON JUNG ROH
(74) DANNEMANN, SIEMSEN, BIGLER & IPANEMA MOREIRA
Notificação de depósito (Protocolo: 870210115934 UF: WB Data: 15/12/2021
Hora: 14:52)

(21) BR 30 2021 006387-5 Código 31 - Notificação de Depósito
(22) 15/12/2021
(71) EXEL EMBALAGENS EXPRESSO LTDA (BR/SP)
(72) RICARDO SHINDI SEKIYA
(74) OSCAR DOS SANTOS NETO
Notificação de depósito (Protocolo: 870210115950 UF: WB Data: 15/12/2021
Hora: 15:04)

(21) BR 30 2021 006388-3 Código 31 - Notificação de Depósito
(22) 15/12/2021
(71) EXEL EMBALAGENS EXPRESSO LTDA (BR/SP)
(72) RICARDO SHINDI SEKIYA
(74) OSCAR DOS SANTOS NETO
Notificação de depósito (Protocolo: 870210115961 UF: WB Data: 15/12/2021
Hora: 15:12)

(21) BR 30 2021 006389-1 Código 31 - Notificação de Depósito
(22) 15/12/2021
(71) EXEL EMBALAGENS EXPRESSO LTDA (BR/SP)
(72) RICARDO SHINDI SEKIYA
(74) OSCAR DOS SANTOS NETO
Notificação de depósito (Protocolo: 870210115973 UF: WB Data: 15/12/2021
Hora: 15:17)

(21) BR 30 2021 006392-1 Código 31 - Notificação de Depósito
(22) 15/12/2021
(71) SANDRO ROGÉRIO MARCHIORI (BR/SP)
(72) SANDRO ROGÉRIO MARCHIORI
(74) Crimark Propriedade Industrial S/S
Notificação de depósito (Protocolo: 870210116025 UF: WB Data: 15/12/2021
Hora: 15:44)

(21) BR 30 2021 006394-8 Código 31 - Notificação de Depósito
(22) 15/12/2021
(71) CAEMMUN INDUSTRIA E COMERCIO DE MOVEIS LTDA (BR/PR)
(72) DIEGO SIMÕES MUNHOZ



(74) LUCIANO SALVIATO

Notificação de depósito (Protocolo: 870210116036 UF: WB Data: 15/12/2021

Hora: 15:49)

(21) BR 30 2021 006395-6

Código 31 - Notificação de Depósito

(22) 15/12/2021

(71) CAEMMUN INDUSTRIA E COMERCIO DE MOVEIS LTDA (BR/PR)

(72) DIEGO SIMÕES MUNHOZ

(74) LUCIANO SALVIATO

Notificação de depósito (Protocolo: 870210116044 UF: WB Data: 15/12/2021

Hora: 15:54)

(21) BR 30 2021 006396-4

Código 31 - Notificação de Depósito

(22) 15/12/2021

(71) ADEMIR KLOSSOWSKI (BR/PR)

(72) ADEMIR KLOSSOWSKI

(74) Seniors Marcas e Patentes S/C Ltda.

Notificação de depósito (Protocolo: 870210116052 UF: WB Data: 15/12/2021

Hora: 15:56)

(21) BR 30 2021 006397-2

Código 31 - Notificação de Depósito

(22) 15/12/2021

(71) CAEMMUN INDUSTRIA E COMERCIO DE MOVEIS LTDA (BR/PR)

(72) DIEGO SIMÕES MUNHOZ

(74) LUCIANO SALVIATO

Notificação de depósito (Protocolo: 870210116054 UF: WB Data: 15/12/2021

Hora: 15:57)

(21) BR 30 2021 006398-0

Código 31 - Notificação de Depósito

(22) 15/12/2021

(71) CAEMMUN INDUSTRIA E COMERCIO DE MOVEIS LTDA (BR/PR)

(72) DIEGO SIMÕES MUNHOZ

(74) LUCIANO SALVIATO

Notificação de depósito (Protocolo: 870210116061 UF: WB Data: 15/12/2021

Hora: 16:01)

(21) BR 30 2021 006399-9

Código 31 - Notificação de Depósito

(22) 15/12/2021

(71) CAEMMUN INDUSTRIA E COMERCIO DE MOVEIS LTDA (BR/PR)

(72) DIEGO SIMÕES MUNHOZ

(74) LUCIANO SALVIATO

Notificação de depósito (Protocolo: 870210116068 UF: WB Data: 15/12/2021

Hora: 16:05)



(21) BR 30 2021 006400-6 Código 31 - Notificação de Depósito
(22) 15/12/2021
(71) CAEMMUN INDUSTRIA E COMERCIO DE MOVEIS LTDA (BR/PR)
(72) DIEGO SIMÕES MUNHOZ
(74) LUCIANO SALVIATO
Notificação de depósito (Protocolo: 870210116072 UF: WB Data: 15/12/2021
Hora: 16:08)

(21) BR 30 2021 006401-4 Código 31 - Notificação de Depósito
(22) 15/12/2021
(71) ADEMIR KLOSSOWSKI (BR/PR)
(72) ADEMIR KLOSSOWSKI
(74) Seniors Marcas e Patentes S/C Ltda.
Notificação de depósito (Protocolo: 870210116073 UF: WB Data: 15/12/2021
Hora: 16:09)

(21) BR 30 2021 006402-2 Código 31 - Notificação de Depósito
(22) 15/12/2021
(71) JOSE CARLOS CABRAL BAETA (BR/SP)
(72) JOSE CARLOS CABRAL BAETA
(74) SILVIA MARTINS
Notificação de depósito (Protocolo: 870210116077 UF: WB Data: 15/12/2021
Hora: 16:12)

(21) BR 30 2021 006403-0 Código 31 - Notificação de Depósito
(22) 15/12/2021
(71) EDGE TECHNOLOGY, LDA (PT)
(72) MELISSA ANTUNES
(74) Somarca Assessoria Empresarial S/C Ltda.
Notificação de depósito (Protocolo: 870210116147 UF: WB Data: 15/12/2021
Hora: 16:54)

(21) BR 30 2021 006405-7 Código 31 - Notificação de Depósito
(22) 15/12/2021
(71) ADRIANA FARINA COMÉRCIO DE CALÇADOS E ACESSÓRIOS EIRELI
(BR/SP)
(72) ADRIANA VITOR SANTOS FARINA
(74) PINHEIRO NETO ADVOGADOS
Notificação de depósito (Protocolo: 870210116218 UF: WB Data: 15/12/2021
Hora: 17:40)

(21) BR 30 2021 006406-5 Código 31 - Notificação de Depósito
(22) 15/12/2021
(71) DBEM CO LTDA (BR/SP)



(72) ELISA CAROLINA MACHADO
(74) ANDRÉ GOSMANN
Notificação de depósito (Protocolo: 870210116222 UF: WB Data: 15/12/2021
Hora: 17:40)

(21) BR 30 2021 006407-3 Código 31 - Notificação de Depósito
(22) 15/12/2021
(71) UNIVERSIDADE FEDERAL DO RIO GRANDE DO SUL (BR/RS)
(72) FELIPE LUIS PALOMBINI; JORGE ERNESTO DE ARAÚJO MARIATH;
BRANCA FREITAS DE OLIVEIRA
Notificação de depósito (Protocolo: 870210116247 UF: WB Data: 15/12/2021
Hora: 17:58)

(21) BR 32 2021 006352-5 Código 31 - Notificação de Depósito
(22) 22/10/2021
(71) HIDROLIGHT DO BRASIL S.A. (BR/SC)
(72) JOEL FELIPE PLENTZ
(74) SAMUEL CLAUDINO SIMÕES
Notificação de depósito (Protocolo: 870210115405 UF: WB Data: 15/12/2021
Hora: 08:03)

(21) BR 32 2021 006365-7 Código 31 - Notificação de Depósito
(22) 22/10/2021
(71) FABIANA JANE ZEFERINO DE OLIVEIRA (BR/SC)
(72) : FABIANA JANE ZEFERINO DE OLIVEIRA; RODRIGO ALYSSON
QUEIROZ FELIX BEZERRA
(74) RITTER ADVOGADOS
Notificação de depósito (Protocolo: 870210115594 UF: WB Data: 15/12/2021
Hora: 10:40)

(21) BR 32 2021 006369-0 Código 31 - Notificação de Depósito
(22) 25/06/2021
(71) TRAMONTINA BELEM S/A (BR/PA)
(72) ANDRÉ GUERRA
(74) CREAÇÃO MARCAS E PATENTES LTDA.
Notificação de depósito (Protocolo: 870210115629 UF: WB Data: 15/12/2021
Hora: 11:00)



Código 32 - Notificação do Depósito Com Requerimento de Sigilo

Notificação de depósito de pedido de registro de desenho industrial com requerimento de sigilo. Tendo sido requerido o sigilo na forma do Art. 106 § 1º o processamento do pedido será suspenso pelo prazo de 180 (cento e oitenta) dias. Vencido este prazo, o pedido será encaminhado para exame técnico. O depositante poderá solicitar a retirada do pedido dentro do prazo de 90 (noventa) dias contados da data do depósito. A retirada do pedido sem que o mesmo tenha produzido qualquer efeito dará prioridade ao depósito imediatamente posterior.

(21) BR 30 2021 006377-8

Código 32 - Notificação do Depósito Com Requerimento de Sigilo

(22) 15/12/2021

(71) ARQUIMEDES SOARES DA SILVA (BR/SP)

(72) ARQUIMEDES SOARES DA SILVA

(74) O Massaro - Marcas e Patentes Ltda

Notificação de depósito de pedido em sigilo (Protocolo: 870210115728 UF: WB

Data: 15/12/2021 Hora: 12:09)

(21) BR 30 2021 006391-3

Código 32 - Notificação do Depósito Com Requerimento de Sigilo

(22) 15/12/2021

(71) STELLA IMPORTAÇÃO E EXPORTAÇÃO DE LUMINÁRIAS LTDA (BR/RS)

(72) LISANDRO HENRIQUE BERLITZ

(74) SKO OYARZÁBAL MARCAS E PATENTES SOCIEDADE SIMPLES LTDA.

Notificação de depósito de pedido em sigilo (Protocolo: 870210116016 UF: WB

Data: 15/12/2021 Hora: 15:38)

(21) BR 30 2021 006404-9

Código 32 - Notificação do Depósito Com Requerimento de Sigilo

(22) 15/12/2021

(71) PROTALUS LLC (US)

(72) CHRISTOPHER BUCK; CALVIN M. BUCK IV

(74) KASZNAR LEONARDOS PROPRIEDADE INTELECTUAL

Notificação de depósito de pedido em sigilo (Protocolo: 870210116190 UF: WB

Data: 15/12/2021 Hora: 17:22)



Código 34 - Exigência - Art. 106 § 3º da LPI

Suspensão do andamento do pedido de registro de desenho industrial que, para instrução regular, aguardará o atendimento ou contestação das exigências formuladas. A não manifestação do depositante no prazo de 60 (sessenta) dias desta data acarretará o arquivamento definitivo do pedido.

(21) BR 30 2021 000038-5

Código 34 - Exigência - Art. 106 § 3º da LPI

(22) 04/01/2021

(71) SATAKE CORPORATION (JP)

(74) Tavares Propriedade Intelectual Ltda. (alt. de Tavares & Companhia Ltda)

Embora instado a demonstrar os aspectos ornamentais do objeto em sucessivas exigências, o depositante não atendeu adequadamente o solicitado. Nos esclarecimentos, apenas demonstrou as condições de trabalho e funcionamento do rolo de polimento. Portanto, reiteramos as exigências anteriores no sentido de demonstrar os elementos ornamentais do objeto, em atenção ao item 5.1.1 do manual, sob pena de indeferimento por cumprimento insatisfatório de exigência.

(21) BR 30 2021 000652-9

Código 34 - Exigência - Art. 106 § 3º da LPI

(22) 16/02/2021

(71) MARCIO HENRIQUE NIGRO (BR/SP) ; CARONETAS CARONAS INTELIGENTES LTDA ME (BR/SP)

Considerando-se o Manual de Desenhos Industriais, formulam-se as seguintes exigências: [1] Conforme item 5.6 do Manual de Desenhos Industriais, alterar título do pedido para "CONFIGURAÇÃO APLICADA A/EM LOCKER". O título do pedido deve ser claro, conciso e não deve incluir especificações técnicas ou vantagens funcionais do objeto. [2] Em atenção aos itens 5.5 e 5.5.8 do Manual, por ter sido apresentado detalhe ampliado, a apresentação de relatório descritivo e reivindicação é obrigatória para este pedido e estes documentos devem seguir os modelos contidos na seção Modelos no Manual. Reapresente os documentos corrigidos. Na reivindicação coloque, na parte superior, a numeração de folha (1/1); abaixo, coloque a indicação do documento (Reivindicação), seguida do título e da frase padrão (Reivindica-se o registro do desenho industrial conforme representado no conjunto de figuras e apresentado no relatório descritivo, ambos em anexo); por último, coloque a declaração referente à omissão de vistas contida no item 3.8.1.2a do Manual, por exemplo: "A vista posterior foi omitida por ser simétrica à figura 1.4 - vista frontal?". No relatório descritivo coloque, na parte superior, a numeração de folha (1/1); abaixo coloque a indicação do documento (Relatório descritivo), seguida do título e da frase padrão (O presente relatório descritivo faz referência aos desenhos anexos, assim indicados:); na sequência, coloque a legenda das figuras conforme mostrada no modelo (por exemplo: figura 1.1 - perspectiva; figura 1.2 - vista superior, etc.); por último, coloque a legenda referente ao detalhe ampliado, conforme o item 5.5.8 do Manual. Nenhum texto que não esteja previsto nos modelos é permitido. [3]

Conforme item 4.2.11, não são admitidas as linhas e indicações numéricas que apontam partes do objeto descritas no relatório e, portanto, devem ser excluídas das figuras 1.1, 1.2, 1.4, 1.5. [4] O objeto das Figs.1.2, 1.4, 1.5 trata-se de variação do objeto das Figs.1.1, 1.3, se desejar manter no pedido, rerepresente novo jogo de figuras incluindo todas as vistas dos objetos: perspectiva, frontal, posterior, laterais, superior e inferior, necessárias para a suficiência descritiva do objeto do depósito. Conforme item 5.8 do Manual de Desenhos Industriais, numerar as figuras do objeto principal de acordo com o padrão 1.1, 1.2, 1.3 etc. As figuras de variações configurativas devem ser numeradas no padrão: 2.1, 2.2, 2.3, etc. [5] Para melhor identificação do detalhe ampliado sugerimos que seja informado na área ampliada (Fig.1.4) o número da figura correspondente (Fig.1.7). Inclua a legenda: ?Detalhe ampliado? na fig.1.7.

(21) BR 30 2021 000724-0

Código 34 - Exigência - Art. 106 § 3º da LPI

(22) 19/02/2021

(71) RECREATIVOS FRANCO, S.A. (ES)

(74) PINHEIRO NETO ADVOGADOS

Exigência formulada com fulcro no manual de Desenhos Industriais (doravante Manual), estabelecido pela Resolução 232/2019.[1] Mais uma vez houve alteração de matéria: as figuras apresentadas não correspondem ao contido na petição de depósito, contrariando o item 5.5 do Manual. No objeto das figuras 1.1 a 1.7, na vista posterior (figura 1.5) e na superior (figura 1.6) há uma espécie de tela octogonal: no depósito os elementos circulares eram vazados (como uma tela), agora foram representados como círculos preenchidos, e na parte central podia-se ver um círculo mais claro, parecendo indicar um furo, que agora não existe mais; além disso, o pino superior era cilíndrico, agora é um tronco de cone. Tais diferenças não se devem ao fato de ter transformado fotografias em desenhos em linhas, nem há que se falar, como alega o requerente, que ?os desenhos ora apresentados e as fotografias iniciais não podem ser absolutamente idênticos, justamente por se tratar de desenhos e fotografias, estas últimas influenciadas pelo fator luz (iluminação do local em que as fotos foram tiradas), pelo fator perspectiva (ângulo a partir do qual as fotos foram tiradas) e pelo fator material (tipo de material do objeto fotografado), fatores estes que, obviamente, não aparecem nos desenhos?. O objeto fotografado tem superfície lisa, o que não interfere em nada quando é representado por linhas; a luz pode provocar reflexos ou sombras em fotografias, o que também não importa nos desenhos em linhas, pois não são inerentes ao objeto; quanto à fotografia ser perspectivada, os desenhos em linhas acabam com as distorções, devendo ser perfeitamente ortogonais. Reapresente as figuras corrigidas, mostrando exatamente os mesmos objetos do depósito.

(21) BR 30 2021 000725-8

Código 34 - Exigência - Art. 106 § 3º da LPI

(22) 21/02/2021

(71) HABASIT ITALIANA S.P.A., CESANO BOSCONI, R & D PLASTICS,



ZWEIGNIEDERLASSUNG REINACH / BL (SCHWEIZ) (CH)

(74) Nascimento Advogados

Reapresentar relatório descritivo e reivindicação incluindo a declaração por omissão de vistas do objeto "A vista posterior foi omitida por ser espelhada à figura 1.1" em atenção ao item 3.8.1.2 (b) do Manual de Desenhos Industriais. Alternativamente, inclua a vista posterior no conjunto de figuras e informe a abdicação da apresentação dos citados documentos.

(21) BR 30 2021 000816-5

Código 34 - Exigência - Art. 106 § 3º da LPI

(22) 25/02/2021

(71) LECAVALIER CELLARS, LLC (US)

(74) DANNEMANN, SIEMSEN, BIGLER & IPANEMA MOREIRA

Embora a exigência anterior tenha solicitado a retirada das hachuras das figuras, apenas alguma delas foram removidas. Adequar as figuras 1.1 a 1.4 removendo as hachuras, em atenção ao item 5.5.1 do Manual de Desenhos Industriais. As linhas verticais na parte inferior e as parabólicas nos ombros da garrafa não delimitam formas, mas apenas o abaulamento das bordas. O mesmo entendimento vale para as hachuras na parte inferior da fig. 1.2. Remover a linha de eixo da fig. 1.6 e manter as indicações de corte (7 e 8)

(21) BR 30 2021 000884-0

Código 34 - Exigência - Art. 106 § 3º da LPI

(22) 01/03/2021

(71) MPUSA, LLC (US)

(74) Clarke, Modet Propriedade Intelectual Ltda.

As atuais figuras 1.11 e 1.12 não representaram adequadamente as vistas laterais da versão da figura 1.8. Para aquelas figuras estarem coerentes com as demais, elas deveriam representar a estreita espessura do objeto dobrado da figura 1.8. Portanto, corrigir e revisar essas inconsistências nas figuras de forma que todas as vistas estejam harmônicas entre si, em atenção ao item 5.5 Manual de Desenhos Industriais.

(21) BR 30 2021 001025-9

Código 34 - Exigência - Art. 106 § 3º da LPI

(22) 10/03/2021

(71) MARCOPOLO S.A (BR/RS)

(74) Remer Villaça & Nogueira Assessoria e Consultoria de Prop. Intelectual S/S Ltda.

O objeto do pedido é contínuo por uma forma achatada, similar a um bumerangue. As figuras 1.7 e 1.8 (vistas laterais) representam essa volumetria achatada, diferente das figuras 1.9 e 1.10 (vistas superior e inferior), que são, em verdade, um filete. Essas 4 vistas mencionadas deveriam representar a mesma espessura do objeto. Portanto, corrigir e revisar essas e quaisquer outras inconsistências nas figuras de forma que todas as vistas estejam harmônicas entre si, em atenção ao item 5.5 do Manual de Desenhos Industriais.



(21) BR 30 2021 001240-5

Código 34 - Exigência - Art. 106 § 3º da LPI

(22) 22/03/2021

(71) LIGA TEX INDUSTRIA E COMERCIO DE ARGAMASSA LTDA - ME (BR/SP)

(74) IMPERATUS PROPRIEDADE INDUSTRIAL LTDA

Exigência formulada com fulcro no Manual de Desenhos Industriais (doravante Manual), estabelecido pela Resolução 232/2019. [1] As figuras não estão correspondentes entre si: nas figuras 1.2, 1.3, 1.4 e 1.5 a parte superior do objeto parece ser maior que a inferior, diferente do que se observa na figura 1.1, onde o objeto parece ter seção constante; nas figuras 1.6 e 1.7 os lados do objeto não parecem ter as mesmas dimensões, nem parecem ser ortogonais. Em atenção ao item 5.5 do Manual revise todo o conjunto de figuras fazendo as correções indicadas e quaisquer outras que sejam necessárias para que apresentem coerência entre si. Apesar de serem fotografias, evite distorções nas proporções do objeto. [2] De acordo com o item 4.2.11 do Manual, as folhas de figuras não podem conter molduras, linhas delimitadoras, marcas, logotipos, marcas d'água, timbres, rubricas, assinaturas e outras informações desta natureza. Reapresente a figura 1.7 sem textos. Retire a seta e o número de referência da figura 1.1. [3] Conforme item 5.5.1 do Manual, as figuras devem ter contraste, nitidez e resolução gráfica suficientes para a plena compreensão do desenho requerido. Na atual apresentação a qualidade das figuras está insatisfatória: os contornos estão imprecisos, serrilhados; às vezes o objeto se confunde com o fundo da folha, por apresentar áreas muito claras. Reapresente as figuras com qualidade adequada, utilizando traços precisos e resolução mínima de 300 DPI. [4] Por terem sido apresentadas todas as vistas necessárias, a apresentação de relatório descritivo e de reivindicação não é obrigatória para este pedido, conforme itens 3.8.1, 3.8.2 e 5.5 do Manual. Por terem sido apresentados, devem fazer parte do certificado, como determina o art. 107 da LPI. Para isso, precisam atender às condições estabelecidas pelo INPI, ou seja, devem ser apresentados conforme modelos do Manual. Reapresente os documentos corrigidos. No relatório descritivo coloque: a indicação da numeração da folha (1/1); abaixo coloque a indicação do documento (Relatório Descritivo); abaixo, coloque o título; abaixo, a frase padrão (O presente relatório descritivo faz referência às fotografias, anexas, assim indicadas:); na sequência coloque a legenda das figuras informando apenas o número da figura e a vista que ela representa (ex.: figura 1.1 - perspectiva; figura 1.2 vista anterior, etc.). Na reivindicação coloque, na parte superior, a numeração da folha; abaixo coloque a indicação do documento (Reivindicação); abaixo, coloque o título; abaixo, a frase padrão (Reivindica-se o registro do desenho industrial conforme representado no conjunto de figuras e apresentado no relatório descritivo, ambos em anexo). Não são admitidos textos que não estejam contidos nos modelos. Não é permitido descrever a forma do objeto. Caso não tenha interesse em reapresentar os documentos corrigidos, apresente esclarecimentos no cumprimento da exigência informando que abdica deles, sem prejuízo para o pedido.



(21) BR 30 2021 002232-0

Código 34 - Exigência - Art. 106 § 3º da LPI

(22) 21/05/2021

(71) TAKEDA PHARMACEUTICAL COMPANY LIMITED (JP)

(74) DANNEMANN, SIEMSEN, BIGLER & IPANEMA MOREIRA

Exigência formulada com fulcro no manual de Desenhos Industriais (doravante Manual), estabelecido pela Resolução 232/2019. [1] Na exigência anterior foi dito que as figuras 7.1 a 7.8 e 8.1 a 8.8 deveriam ser rerepresentadas com numeração sequencial CASO a única diferença entre elas fosse a cor. No entanto, quando comparamos as atuais figuras 3.1 e 3.4 com as figuras 3.10 e 3.12, respectivamente, verificamos que nas primeiras há 3 elementos circulares próximos à rosca inferior, enquanto nas últimas há 4, de modo que não mostram o mesmo objeto, mas sim variações distintas, que devem ser numeradas como tal. Reapresente as figuras numeradas de acordo com o item 5.8 do Manual (3.1 a 3.8 e 4.1 a 4.8). [2] Também havia sido solicitado que fossem retiradas as hachuras das figuras. Nas atuais figuras 1.1 a 1.8 e 2.1 a 2.8 as hachuras foram mantidas. Ocorre que há linhas que não é possível distinguir se são hachuras ou se representam relevos dos objetos, por exemplo: nos elementos circulares próximos às roscas inferiores nas figuras 1.2, 1.4, 1.5, 1.6, 2.2, 2.4, 2.5 e 2.6 observam-se dois círculos concêntricos (o círculo interno está incompleto, não permitindo afirmar se é linha tracejada ou hachura, ou se deveria representar volume, mas a linha está incompleta); já nas figuras 3.2, 3.4, 3.10 e 3.12 estes mesmos elementos circulares são representados por um único círculo, apesar de haver dois círculos 3.5, 3.6, 3.13 e 3.14, indicando volume. Em atenção aos itens 5.5 e 5.5.1 do Manual apresente as figuras com qualidade adequada, utilizando traços precisos e resolução mínima de 300 DPI, sem hachuras, correspondentes entre si.

(21) BR 30 2021 002522-1

Código 34 - Exigência - Art. 106 § 3º da LPI

(22) 02/06/2021

(71) CANPACK S.A. (PL)

(74) ANA CLAUDIA CHAVES RAMOS

Exigência formulada com fulcro no Manual de Desenhos Industriais (doravante Manual), estabelecido pela Resolução 232/2019. [1] O relatório descritivo apresentado é o mesmo da petição anterior, sem as correções solicitadas, de modo que repetimos a exigência. Por terem sido omitidas vistas simétricas, a apresentação do relatório descritivo e de reivindicação é obrigatória para este pedido, conforme itens 3.8.1, 3.8.2 e 5.5 do Manual. Reapresente o relatório descritivo corrigido: coloque a indicação da numeração da folha (1/1); abaixo coloque a indicação do documento (Relatório Descritivo); abaixo, o título; abaixo, a frase padrão (O presente relatório descritivo faz referência às fotografias, anexas, assim indicadas:); na sequência coloque a legenda das figuras; por último, a declaração referente à omissão de vistas contida no item 3.8.1.2a do Manual, por exemplo: A vista lateral esquerda, a vista frontal e a vista posterior foram omitidas por serem simétricas à figura 1.5 - vista lateral direita.

(21) BR 30 2021 004342-4

Código 34 - Exigência - Art. 106 § 3º da LPI

(22) 09/09/2021

(71) GAVRIELI BRANDS LLC (US)

(74) KASZNAR LEONARDOS PROPRIEDADE INTELECTUAL

Exigência formulada com fulcro no Manual de Desenhos Industriais (doravante Manual), estabelecido pela Resolução 232/2019. [1] Todas as figuras estão numeradas sequencialmente, como se mostrassem o mesmo objeto, mas isso não procede. Um objeto é revelado pelas figuras 1.1 a 1.7, 1.22 a 1.42, 1.57 a 1.77, 1.92 a 1.112, 1.127 a 1.147, 1.162 a 1.182, 1.197 a 1.217. O outro é revelado nas figuras 1.8 a 1.21, 1.43 a 1.56, 1.78 a 1.91, 1.113 a 1.126, 1.148 a 1.161, 1.183 a 1.196: note que nestas figuras o objeto apresenta uma faixa na porção traseira que inexiste no outro. Em termos de proteção basta que seja apresentado um jogo de figuras de cada objeto, sendo dispensável mostrar a variedade de cores. Apresente as figuras de um dos objetos numeradas sequencialmente de 1.1 a 1.x, e as do segundo numeradas de 2.1 a 2.x, conforme item 5.8 do Manual. [2] Ao apresentar todas as figuras necessárias, de acordo com os itens 5.5, 3.8.1 e 3.8.2 do Manual o relatório descritivo e a reivindicação apresentados não são obrigatórios para este pedido. Com base no art. 107 da LPI, por terem sido apresentados, deverão constar do certificado. Para tal, devem atender às condições estabelecidas pelo INPI, como previsto no art. 101 da mesma lei, ou seja, devem seguir os modelos do Manual. Reapresente o relatório descritivo corrigido: informe a legenda adequada às novas figuras apresentadas. Na reivindicação mencione variação. Caso não tenha interesse em reapresentar os documentos corrigidos, o requerente deverá apresentar no cumprimento desta exigência uma declaração dizendo que abdica dos mesmos, o que ensejará sua não inclusão no certificado, sem prejuízos para o pedido. [3] De acordo com o item 5.1 do Manual e em alinhamento com as orientações constantes na Nota nº 0044-2016.AGU.PGF.PFE.INPI.COOPI.DJT-1.0, o conteúdo do pedido nacional deve corresponder integralmente ao representado nos desenhos ou fotografias do documento de prioridade unionista. O objeto requerido no depósito nacional não corresponde ao contido na prioridade unionista reivindicada. O documento americano especifica que "wavy lines" não estão sendo requeridas: está claro que se trata das linhas / hachuras que mostram as ondulações dos objetos, com exceção dos saltos e das solas. Nos saltos há listras representadas por linhas contínuas, além das hachuras, e na sola há textura que ora são pontilhadas, indicando uma espécie de superfície corrugada, muito comum em sapatos, para dar aderência, mas algumas vezes há também linhas retas inclinadas. Estes elementos não estão representados nos objetos do pedido nacional, apesar de serem indissociáveis. Apresente documento de prioridade correspondente ao desenho industrial depositado no Brasil, sob pena de publicação de perda de prioridade. Observe que conforme item 5.5 do Manual, após o depósito a configuração inicial do desenho industrial requerido não pode sofrer acréscimos



ou alterações, ressalvadas as correções requeridas por meio de exigência direcionada aos desenhos ou fotografias do pedido e s modificações requeridas pelo depositante antes do primeiro exame técnico, destinadas à correção de irregularidades nas figuras e/ou melhor visualização do objeto (por irregularidades nas figuras entende-se vistas incompatíveis, qualidade insatisfatória e vistas faltantes, por exemplo; correção de figuras não se confunde com substituição de matéria requerida), ou seja, não é permitido alterar o objeto do depósito nacional para adequá-lo à prioridade. Atenção: a PU apresentada está incompleta (falta a figura 194, por exemplo, que talvez seja a que está numerada, erroneamente, como 890). Apresente o novo documento completo, com as folhas na ordem correta.

(21) BR 30 2021 004369-6

Código 34 - Exigência - Art. 106 § 3º da LPI

(22) 10/09/2021

(71) GAVRIELI BRANDS LLC (US)

(74) KASZNAR LEONARDOS PROPRIEDADE INTELECTUAL

Exigência formulada com fulcro no Manual de Desenhos Industriais (doravante Manual), estabelecido pela Resolução 232/2019. [1] Todas as figuras estão numeradas sequencialmente, como se mostrassem o mesmo objeto, mas isso não procede. Um objeto é revelado pelas figuras 1.1 a 1.28, 1.43 a 1.63, 1.78 a 1.98, 1.113 a 1.133, 1.148 a 1.168 e 1.183 a 1.203. O outro é revelado nas figuras 1.29 a 1.42, 1.64 a 1.77, 1.99 a 1.112, 1.134 a 1.147, 1.169 a 1.182 e 1.204 a 1.217: note que nestas figuras o objeto apresenta uma faixa na porção traseira que inexistente no outro. Em termos de proteção basta que seja apresentado um jogo de figuras de cada objeto, sendo dispensável mostrar a variedade de cores. Apresente as figuras de um dos objetos numeradas sequencialmente de 1.1 a 1.x, e as do segundo numeradas de 2.1 a 2.x, conforme item 5.8 do Manual. [2] Ao apresentar todas as figuras necessárias, de acordo com os itens 5.5, 3.8.1 e 3.8.2 do Manual o relatório descritivo e a reivindicação apresentados não são obrigatórios para este pedido. Com base no art. 107 da LPI, por terem sido apresentados, deverão constar do certificado. Para tal, devem atender às condições estabelecidas pelo INPI, como previsto no art. 101 da mesma lei, ou seja, devem seguir os modelos do Manual. Reapresente o relatório descritivo corrigido: informe a legenda adequada às novas figuras apresentadas. Na reivindicação mencione variação. Caso não tenha interesse em reapresentar os documentos corrigidos, o requerente deverá apresentar no cumprimento desta exigência uma declaração dizendo que abdica dos mesmos, o que ensejará sua não inclusão no certificado, sem prejuízos para o pedido. [3] De acordo com o item 5.1 do Manual e em alinhamento com as orientações constantes na Nota nº 0044-2016.AGU.PGF.PFE.INPI.COOPI.DJT-1.0, o conteúdo do pedido nacional deve corresponder integralmente ao representado nos desenhos ou fotografias do documento de prioridade unionista. O objeto requerido no depósito nacional não corresponde ao contido na prioridade unionista reivindicada. O documento



americano especifica que "wavy lines" não estão sendo requeridas: está claro que se trata das linhas / hachuras que mostram as ondulações dos objetos, com exceção dos saltos e das solas. Nos saltos há listras representadas por linhas contínuas, além das hachuras, e na sola há textura que ora são pontilhadas, indicando uma espécie de superfície corrugada, muito comum em sapatos, para dar aderência, mas algumas vezes há também linhas retas inclinadas. Estes elementos não estão representados nos objetos do pedido nacional, apesar de serem indissociáveis. Apresente documento de prioridade correspondente ao desenho industrial depositado no Brasil, sob pena de publicação de perda de prioridade. Observe que conforme item 5.5 do Manual, após o depósito a configuração inicial do desenho industrial requerido não pode sofrer acréscimos ou alterações, ressalvadas as correções requeridas por meio de exigência direcionada aos desenhos ou fotografias do pedido e suas modificações requeridas pelo depositante antes do primeiro exame técnico, destinadas à correção de irregularidades nas figuras e/ou melhor visualização do objeto (por irregularidades nas figuras entende-se vistas incompatíveis, qualidade insatisfatória e vistas faltantes, por exemplo; correção de figuras não se confunde com substituição de matéria requerida), ou seja, não é permitido alterar o objeto do depósito nacional para adequá-lo à prioridade. Atenção: a PU apresentada está incompleta (falta a figura 125, por exemplo, que talvez seja a que está numerada, erroneamente, como 890); há folhas duplicadas (figura 142, por exemplo); há figura com numeração errada (a 244 está como 245, por exemplo). Apresente o novo documento completo, com as folhas na ordem correta.

(21) BR 30 2021 004370-0

Código 34 - Exigência - Art. 106 § 3º da LPI

(22) 10/09/2021

(71) GAVRIELI BRANDS LLC (US)

(74) KASZNAR LEONARDOS PROPRIEDADE INTELECTUAL

Exigência formulada com fulcro no Manual de Desenhos Industriais (doravante Manual), estabelecido pela Resolução 232/2019. [1] Todas as figuras estão numeradas sequencialmente, como se mostrassem o mesmo objeto, mas isso não procede. Um objeto é revelado pelas figuras 1.1 a 1.7, 1.22 a 1.42, 1.57 a 1.77, 1.92 a 1.112, 1.127 a 1.147, 1.162 a 1.182, 1.197 a 1.217. O outro é revelado nas figuras 1.8 a 1.21, 1.43 a 1.56, 1.78 a 1.91, 1.113 a 1.126, 1.148 a 1.161, 1.183 a 1.196: note que nestas figuras o objeto apresenta uma faixa na porção traseira que inexiste no outro. Em termos de proteção basta que seja apresentado um jogo de figuras de cada objeto, sendo dispensável mostrar a variedade de cores. Apresente as figuras de um dos objetos numeradas sequencialmente de 1.1 a 1.x, e as do segundo numeradas de 2.1 a 2.x, conforme item 5.8 do Manual. [2] Ao apresentar todas as figuras necessárias, de acordo com os itens 5.5, 3.8.1 e 3.8.2 do Manual o relatório descritivo e a reivindicação apresentados não são obrigatórios para este pedido. Com base no art. 107 da LPI, por terem sido apresentados, deverão constar do certificado. Para tal, devem atender às condições estabelecidas pelo INPI, como previsto no



art. 101 da mesma lei, ou seja, devem seguir os modelos do Manual. Reapresente o relatório descritivo corrigido: informe a legenda adequada às novas figuras apresentadas. Na reivindicação mencione variação. Caso não tenha interesse em reapresentar os documentos corrigidos, o requerente deverá apresentar no cumprimento desta exigência uma declaração dizendo que abdica dos mesmos, o que ensejará sua não inclusão no certificado, sem prejuízos para o pedido. [3] De acordo com o item 5.1 do Manual e em alinhamento com as orientações constantes na Nota nº 0044-2016.AGU.PGF.PFE.INPI.COOPI.DJT-1.0, o conteúdo do pedido nacional deve corresponder integralmente ao representado nos desenhos ou fotografias do documento de prioridade unionista. O objeto requerido no depósito nacional não corresponde ao contido na prioridade unionista reivindicada. O documento americano especifica que "wavy lines" não estão sendo requeridas: está claro que se trata das linhas / hachuras que mostram as ondulações dos objetos, com exceção dos saltos e das solas. Nos saltos há listras representadas por linhas contínuas, além das hachuras, e na sola há textura que ora são pontilhadas, indicando uma espécie de superfície corrugada, muito comum em sapatos, para dar aderência, mas algumas vezes há também linhas retas inclinadas. Estes elementos não estão representados nos objetos do pedido nacional, apesar de serem indissociáveis. Apresente documento de prioridade correspondente ao desenho industrial depositado no Brasil, sob pena de publicação de perda de prioridade. Observe que conforme item 5.5 do Manual, após o depósito a configuração inicial do desenho industrial requerido não pode sofrer acréscimos ou alterações, ressalvadas as correções requeridas por meio de exigência direcionada aos desenhos ou fotografias do pedido e suas modificações requeridas pelo depositante antes do primeiro exame técnico, destinadas à correção de irregularidades nas figuras e/ou melhor visualização do objeto (por irregularidades nas figuras entende-se vistas incompatíveis, qualidade insatisfatória e vistas faltantes, por exemplo; correção de figuras não se confunde com substituição de matéria requerida), ou seja, não é permitido alterar o objeto do depósito nacional para adequá-lo à prioridade.

(21) BR 30 2021 004372-6

Código 34 - Exigência - Art. 106 § 3º da LPI

(22) 10/09/2021

(71) GAVRIELI BRANDS LLC (US)

(74) KASZNAR LEONARDOS PROPRIEDADE INTELECTUAL

Exigência formulada com fulcro no Manual de Desenhos Industriais (doravante Manual), estabelecido pela Resolução 232/2019. [1] Todas as figuras estão numeradas sequencialmente, como se mostrassem o mesmo objeto, mas isso não procede. Um objeto é revelado pelas figuras 1.1 a 1.28, 1.43 a 1.63, 1.78 a 1.98, 1.113 a 1.133, 1.148 a 1.168 e 1.183 a 1.203. O outro é revelado nas figuras 1.29 a 1.42, 1.64 a 1.77, 1.99 a 1.112, 1.134 a 1.147, 1.169 a 1.182 e 1.204 a 1.217: note que nestas figuras o objeto apresenta uma faixa na porção traseira que inexistia no outro. Em termos de proteção basta que seja



apresentado um jogo de figuras de cada objeto, sendo dispensável mostrar a variedade de cores. Apresente as figuras de um dos objetos numeradas sequencialmente de 1.1 a 1.x, e as do segundo numeradas de 2.1 a 2.x, conforme item 5.8 do Manual. Observe que as figuras 1.5 e 1.26 estão idênticas, mas uma deveria ser espelhada da outra: corrija. [2] Ao apresentar todas as figuras necessárias, de acordo com os itens 5.5, 3.8.1 e 3.8.2 do Manual o relatório descritivo e a reivindicação apresentados não são obrigatórios para este pedido. Com base no art. 107 da LPI, por terem sido apresentados, deverão constar do certificado. Para tal, devem atender às condições estabelecidas pelo INPI, como previsto no art. 101 da mesma lei, ou seja, devem seguir os modelos do Manual. Reapresente o relatório descritivo corrigido: informe a legenda adequada às novas figuras apresentadas. Na reivindicação mencione variação. Caso não tenha interesse em reapresentar os documentos corrigidos, o requerente deverá apresentar no cumprimento desta exigência uma declaração dizendo que abdica dos mesmos, o que ensejará sua não inclusão no certificado, sem prejuízos para o pedido. [3] De acordo com o item 5.1 do Manual e em alinhamento com as orientações constantes na Nota nº 0044-2016.AGU.PGF.PFE.INPI.COOPI.DJT-1.0, o conteúdo do pedido nacional deve corresponder integralmente ao representado nos desenhos ou fotografias do documento de prioridade unionista. O objeto requerido no depósito nacional não corresponde ao contido na prioridade unionista reivindicada. O documento americano especifica que "wavy lines" não estão sendo requeridas: está claro que se trata das linhas / hachuras que mostram as ondulações dos objetos, com exceção das solas. Na sola há texturas que ora são pontilhadas, indicando uma espécie de superfície corrugada, muito comum em sapatos, para dar aderência, mas algumas vezes há também linhas retas inclinadas. Estes elementos não estão representados nos objetos do pedido nacional, apesar de serem indissociáveis. Apresente documento de prioridade correspondente ao desenho industrial depositado no Brasil, sob pena de publicação de perda de prioridade. Observe que conforme item 5.5 do Manual, após o depósito a configuração inicial do desenho industrial requerido não pode sofrer acréscimos ou alterações, ressalvadas as correções requeridas por meio de exigência direcionada aos desenhos ou fotografias do pedido e suas modificações requeridas pelo depositante antes do primeiro exame técnico, destinadas à correção de irregularidades nas figuras e/ou melhor visualização do objeto (por irregularidades nas figuras entende-se vistas incompatíveis, qualidade insatisfatória e vistas faltantes, por exemplo; correção de figuras não se confunde com substituição de matéria requerida), ou seja, não é permitido alterar o objeto do depósito nacional para adequá-lo à prioridade. Atenção: a PU apresentada tem folhas duplicadas e fora de ordem. Apresente o novo documento completo, com as folhas na ordem correta.

(71) GAVRIELI BRANDS LLC (US)

(74) KASZNAR LEONARDOS PROPRIEDADE INTELECTUAL

Exigência formulada com fulcro no Manual de Desenhos Industriais (doravante Manual), estabelecido pela Resolução 232/2019. [1] Todas as figuras estão numeradas sequencialmente, como se mostrassem o mesmo objeto, mas isso não procede. Um objeto é revelado pelas figuras 1.1 a 1.7, 1.22 a 1.42, 1.57 a 1.77, 1.92 a 1.112, 1.127 a 1.147, 1.162 a 1.182, 1.197 a 1.217. O outro é revelado nas figuras 1.8 a 1.21, 1.43 a 1.56, 1.78 a 1.91, 1.113 a 1.126, 1.148 a 1.161, 1.183 a 1.196: note que nestas figuras o objeto apresenta uma faixa na porção traseira que inexiste no outro. Em termos de proteção basta que seja apresentado um jogo de figuras de cada objeto, sendo dispensável mostrar a variedade de cores. Apresente as figuras de um dos objetos numeradas sequencialmente de 1.1 a 1.x, e as do segundo numeradas de 2.1 a 2.x, conforme item 5.8 do Manual. [2] Ao apresentar todas as figuras necessárias, de acordo com os itens 5.5, 3.8.1 e 3.8.2 do Manual o relatório descritivo e a reivindicação apresentados não são obrigatórios para este pedido. Com base no art. 107 da LPI, por terem sido apresentados, deverão constar do certificado. Para tal, devem atender às condições estabelecidas pelo INPI, como previsto no art. 101 da mesma lei, ou seja, devem seguir os modelos do Manual. Reapresente o relatório descritivo corrigido: informe a legenda adequada às novas figuras apresentadas. Na reivindicação mencione variação. Caso não tenha interesse em reapresentar os documentos corrigidos, o requerente deverá apresentar no cumprimento desta exigência uma declaração dizendo que abdica dos mesmos, o que ensejará sua não inclusão no certificado, sem prejuízos para o pedido. [3] De acordo com o item 5.1 do Manual e em alinhamento com as orientações constantes na Nota nº 0044-2016.AGU.PGF.PFE.INPI.COOPI.DJT-1.0, o conteúdo do pedido nacional deve corresponder integralmente ao representado nos desenhos ou fotografias do documento de prioridade unionista. O objeto requerido no depósito nacional não corresponde ao contido na prioridade unionista reivindicada. O documento americano especifica que "wavy lines" não estão sendo requeridas: está claro que se trata das linhas / hachuras que mostram as ondulações dos objetos, com exceção dos saltos e das solas. Nos saltos há listras representadas por linhas contínuas, além das hachuras, e na sola há textura que ora são pontilhadas, indicando uma espécie de superfície corrugada, muito comum em sapatos, para dar aderência, mas algumas vezes há também linhas retas inclinadas. Estes elementos não estão representados nos objetos do pedido nacional, apesar de serem indissociáveis. Apresente documento de prioridade correspondente ao desenho industrial depositado no Brasil, sob pena de publicação de perda de prioridade. Observe que conforme item 5.5 do Manual, após o depósito a configuração inicial do desenho industrial requerido não pode sofrer acréscimos ou alterações, ressalvadas as correções requeridas por meio de exigência direcionada aos desenhos ou fotografias do pedido e suas modificações requeridas pelo depositante antes do primeiro exame técnico, destinadas à correção de



irregularidades nas figuras e/ou melhor visualização do objeto (por irregularidades nas figuras entende-se vistas incompatíveis, qualidade insatisfatória e vistas faltantes, por exemplo; correção de figuras não se confunde com substituição de matéria requerida), ou seja, não é permitido alterar o objeto do depósito nacional para adequá-lo à prioridade. Atenção: a PU apresentada está incompleta (faltam as figuras 76 e 114, por exemplo), com folhas duplicadas (figura 155, por exemplo); há uma figura 890, numeração que não se aplica. Apresente o novo documento completo, com as folhas na ordem correta.

(21) BR 30 2021 004387-4

Código 34 - Exigência - Art. 106 § 3º da LPI

(22) 13/09/2021

(71) INDUTAR TECNO METAL LTDA (BR/RS)

(74) GILSON ALMEIDA DA MOTTA

Exigência formulada com fulcro no Manual de Desenhos Industriais (doravante Manual), estabelecido pela Resolução 232/2019. [1] Conforme item 5.5 do Manual, após o depósito, a configuração inicial do desenho industrial requerido não pode sofrer acréscimos ou alterações, ressalvadas as correções requeridas por meio de exigência direcionada aos desenhos ou fotografias do pedido e as modificações requeridas pelo depositante, antes do primeiro exame técnico, destinadas à correção de irregularidades nas figuras e / ou melhor visualização do objeto. Ao cumprir a exigência o requerente apresentou objeto diferente do apresentado no depósito, configurando alteração de matéria. Apenas para citar uma alteração, a mola está bem menor, com menos voltas. Portanto, em atenção ao item 5.5 do Manual e com base nas figuras do depósito, apresente novo conjunto de figuras incluindo a vista lateral oposta à figura 1.2, correspondente às demais vistas do objeto, mostrando o mesmo objeto do depósito. Adeque a numeração das figuras e das folhas das figuras.

(21) BR 30 2021 004388-2

Código 34 - Exigência - Art. 106 § 3º da LPI

(22) 13/09/2021

(71) GAVRIELI BRANDS LLC (US)

(74) KASZNAR LEONARDOS PROPRIEDADE INTELECTUAL

Exigência formulada com fulcro no Manual de Desenhos Industriais (doravante Manual), estabelecido pela Resolução 232/2019. [1] Todas as figuras estão numeradas sequencialmente, como se mostrassem o mesmo objeto, mas isso não procede. Um objeto é revelado pelas figuras 1.1 a 1.28, 1.43 a 1.63, 1.78 a 1.98, 1.113 a 1.133, 1.148 a 1.168 e 1.183 a 1.203. O outro é revelado nas figuras 1.29 a 1.42, 1.64 a 1.77, 1.99 a 1.112, 1.134 a 1.147, 1.169 a 1.182 e 1.204 a 1.217: note que nestas figuras o objeto apresenta uma faixa na porção traseira que inexistente no outro. Em termos de proteção basta que seja apresentado um jogo de figuras de cada objeto, sendo dispensável mostrar a variedade de cores. Apresente as figuras de um dos objetos numeradas sequencialmente de 1.1 a 1.x, e as do segundo numeradas de 2.1 a 2.x, conforme item 5.8 do Manual. Observe que as figuras 1.74 e 1.75 estão



idênticas, mas uma deveria ser espelhada da outra: corrija. [2] Ao apresentar todas as figuras necessárias, de acordo com os itens 5.5, 3.8.1 e 3.8.2 do Manual o relatório descritivo e a reivindicação apresentados não são obrigatórios para este pedido. Com base no art. 107 da LPI, por terem sido apresentados, deverão constar do certificado. Para tal, devem atender às condições estabelecidas pelo INPI, como previsto no art. 101 da mesma lei, ou seja, devem seguir os modelos do Manual. Reapresente o relatório descritivo corrigido: informe a legenda adequada às novas figuras apresentadas. Na reivindicação mencione variação. Caso não tenha interesse em reapresentar os documentos corrigidos, o requerente deverá apresentar no cumprimento desta exigência uma declaração dizendo que abdica dos mesmos, o que ensejará sua não inclusão no certificado, sem prejuízos para o pedido. [3] De acordo com o item 5.1 do Manual e em alinhamento com as orientações constantes na Nota nº 0044-2016.AGU.PGF.PFE.INPI.COOPI.DJT-1.0, o conteúdo do pedido nacional deve corresponder integralmente ao representado nos desenhos ou fotografias do documento de prioridade unionista. O objeto requerido no depósito nacional não corresponde ao contido na prioridade unionista reivindicada. O documento americano especifica que "wavy lines" não estão sendo requeridas: está claro que se trata das linhas / hachuras que mostram as ondulações dos objetos, com exceção dos saltos e das solas. Nos saltos há listras representadas por linhas contínuas, além das hachuras, e na sola há textura que ora são pontilhadas, indicando uma espécie de superfície corrugada, muito comum em sapatos, para dar aderência, mas algumas vezes há também linhas retas inclinadas. Estes elementos não estão representados nos objetos do pedido nacional, apesar de serem indissociáveis. Apresente documento de prioridade correspondente ao desenho industrial depositado no Brasil, sob pena de publicação de perda de prioridade. Observe que conforme item 5.5 do Manual, após o depósito a configuração inicial do desenho industrial requerido não pode sofrer acréscimos ou alterações, ressalvadas as correções requeridas por meio de exigência direcionada aos desenhos ou fotografias do pedido e as modificações requeridas pelo depositante antes do primeiro exame técnico, destinadas à correção de irregularidades nas figuras e/ou melhor visualização do objeto (por irregularidades nas figuras entende-se vistas incompatíveis, qualidade insatisfatória e vistas faltantes, por exemplo; correção de figuras não se confunde com substituição de matéria requerida), ou seja, não é permitido alterar o objeto do depósito nacional para adequá-lo à prioridade.

(21) BR 30 2021 004389-0

Código 34 - Exigência - Art. 106 § 3º da LPI

(22) 13/09/2021

(71) CIRO KANDI TANIGUCHI ONUKI (BR/PR)

Exigência formulada com fulcro no Manual de Desenhos Industriais (doravante Manual), estabelecido pela Resolução 232/2019. [1] Na exigência anterior foi dito que o requerente poderia abrir mão do relatório descritivo SE APRESENTASSE todas as figuras solicitadas: vistas ortogonais (frontal, posterior, laterais, superior



e inferior), além de pelo menos uma perspectiva do objeto aberto e as mesmas vistas do objeto fechado. Isso daria um total de 14 figuras, mas só foram apresentadas 13. Se considerarmos que a figura 1.6 é a vista superior do objeto fechado, temos que: a figura 1.5 é a vista inferior; a figura 1.1 é a vista lateral direita; a figura 1.2 é a vista lateral esquerda; a figura 1.3 é a vista posterior; a figura 1.4 é a vista frontal. Portanto, falta a perspectiva do objeto fechado. Em atenção ao item 5.5 do Manual apresente novo conjunto de figuras formado pelas vistas ortogonais (frontal, posterior, laterais, superior e inferior), além de pelo menos uma perspectiva do objeto fechado e aberto. Adeque a numeração das figuras e das folhas de figuras conforme itens 5.8 e 4.2.11 do Manual, respectivamente. [2] Esta exigência deve ser cumprida com GRU código de serviço 105, com o pagamento da taxa correspondente.

(21) BR 30 2021 004392-0

Código 34 - Exigência - Art. 106 § 3º da LPI

(22) 13/09/2021

(71) DAIWA-INDUSTRIA E COMERCIO IMPORTAÇÃO E EXPORTAÇÃO LTDA (BR/SP)

(74) LIA E BARBOSA SOCIEDADE DE ADVOGADOS

Exigência formulada com fulcro no Manual de Desenhos Industriais (doravante Manual), estabelecido pela Resolução 232/2019. [1] Nas figuras 1.1, 1.2, 1.6 e 1.7 a ponta da caneta parece estar flutuando: a cor da peça de encaixe está exatamente da mesma cor do fundo da folha, de modo que não é possível ver o limite do objeto. Sugerimos que as figuras sejam apresentadas com fundo de cor que contraste com o objeto (pode ser qualquer cor, desde que seja neutro, ou seja, não tenha outros elementos além da cor). Além disso, as figuras continuam não correspondendo entre si: se o objeto é triangular, uma das faces deve mostrar um dos vértices no meio (suponhamos que seja a vista frontal); logo, a vista posterior deveria revelar uma das faces do triângulo, pois deve mostrar a face oposta à vista frontal, como se o objeto girasse 90°; em consequência, a vista lateral direita e a lateral esquerda deveriam mostrar as outras faces, perpendiculares entre si, de modo que não há vistas iguais para o pedido, mas a figura 1.1 está idêntica à figura 1.6 e a figura 1.2 está idêntica à figura 1.7. Em atenção ao item 5.5 do Manual apresente novo conjunto de figuras formado pelas vistas ortogonais (frontal, posterior, laterais, superior e inferior), além de pelo menos uma perspectiva do objeto, correspondentes entre si.

(21) BR 30 2021 004444-7

Código 34 - Exigência - Art. 106 § 3º da LPI

(22) 14/09/2021

(71) GIESECKE+DEVRIENT MOBILE SECURITY GMBH (DE)

(74) Matos & Associados - Advogados

Exigência formulada com fulcro no Manual de Desenhos Industriais (doravante Manual), estabelecido pela Resolução 232/2019. [1] No depósito as figuras 1.1 a 1.7 e 2.1 a 2.7 mostravam o mesmo objeto, variando apenas a forma de representação: as primeiras figuras estavam em linhas e as últimas renderizadas.



Ao cumprir a exigência o requerente alterou as figuras 2.1 e 2.7 da petição inicial, que foram renumeradas como 1.8 e 1.14: a parte central do objeto apresenta um rebaixo quadrado com as laterais inclinadas, como se fosse um tronco de pirâmide; no depósito o lado adjacente aos dois elementos circulares brancos era o mais estreito, o lado oposto era o mais largo, e as faces laterais tinham largura intermediária; ao cumprir a exigência estas proporções foram alteradas, configurando alteração de matéria. As proporções entre a área mais clara e a mais escura na figura 1.9 (antiga 2.2) também foram alteradas. Na atual figura 1.13 (antiga 2.6) a área do plugue não tem todos os detalhes que tinha na inicial. Conforme item 5.5 do Manual, após o depósito, a configuração inicial do desenho industrial requerido não pode sofrer acréscimos ou alterações, ressalvadas as correções requeridas por meio de exigência direcionada aos desenhos ou fotografias do pedido e as modificações requeridas pelo depositante, antes do primeiro exame técnico, destinadas à correção de irregularidades nas figuras e / ou melhor visualização do objeto. Revise o conjunto de figuras fazendo as correções indicadas e quaisquer outras que sejam necessárias para que as imagens representem o mesmo objeto apresentado no depósito e sejam coerentes entre si. Opcionalmente, rerepresente apenas as figuras 1.1 a 1.7, que são suficientes para revelar claramente o objeto requerido, fazendo os ajustes necessários na numeração das folhas e no relatório descritivo. [2] A qualidade das figuras renderizadas continua insatisfatória, com baixa resolução e imprecisas. Se optar por rerepresentá-las, devem ter qualidade adequada, utilizando traços precisos e resolução mínima de 300 DPI.

(21) BR 30 2021 004487-0

Código 34 - Exigência - Art. 106 § 3º da LPI

(22) 16/09/2021

(71) PLESTIN PLASTICOS ESTAMPADOS INDUSTRIAIS LTDA (BR/SP)

(74) RUBENS DOS SANTOS FILHO

Exigência formulada com fulcro no Manual de Desenhos Industriais (doravante Manual), estabelecido pela Resolução 232/2019. [1] O título do pedido continua vago: informe o tipo de dispensador (de papel, de sabão líquido, etc.). Adeque o título observando o item 5.6 do Manual. [2] Não havia necessidade de rerepresentar as figuras. Sem que tenha sido solicitado, o requerente apresentou figuras e estas não correspondem ao objeto do depósito. Conforme item 5.5 do Manual, após o depósito, a configuração inicial do desenho industrial requerido não pode sofrer acréscimos ou alterações, ressalvadas as correções requeridas por meio de exigência direcionada aos desenhos ou fotografias do pedido e as modificações requeridas pelo depositante, antes do primeiro exame técnico, destinadas à correção de irregularidades nas figuras e / ou melhor visualização do objeto. Rerepresente as figuras do depósito. [3] Ao apresentar todas as figuras necessárias, a apresentação de relatório descritivo e de reivindicação não é obrigatória para este pedido, conforme itens 3.8.1, 3.8.2 e 5.5 do Manual. Por terem sido apresentados, devem fazer parte do certificado, como determina o art. 107 da LPI. Para isso, precisam atender às condições estabelecidas pelo INPI,



ou seja, devem ser apresentados fielmente conforme modelo do Manual. Reapresente o relatório e a reivindicação corrigidos, informando o novo título. Caso não tenha interesse em reapresentar os documentos corrigidos, apresente esclarecimentos no cumprimento da exigência informando que abdica deles, sem prejuízo para o pedido: nesta situação é necessário que o requerente declare, pois não é possível excluir o documento de ofício, por força do art. 107 da LPI, como explicado acima.

(21) BR 30 2021 004490-0

Código 34 - Exigência - Art. 106 § 3º da LPI

(22) 16/09/2021

(71) PLESTIN PLASTICOS ESTAMPADOS INDUSTRIAIS LTDA (BR/SP)

(74) RUBENS DOS SANTOS FILHO

Exigência formulada com fulcro no Manual de Desenhos Industriais (doravante Manual), estabelecido pela Resolução 232/2019. [1] O título do pedido continua vago: informe o tipo de dispensador (de papel, de sabão líquido, etc.). Adeque o título observando o item 5.6 do Manual. [2] Não havia necessidade de reapresentar as figuras. Sem que tenha sido solicitado, o requerente apresentou figuras e estas não correspondem ao objeto do depósito. Conforme item 5.5 do Manual, após o depósito, a configuração inicial do desenho industrial requerido não pode sofrer acréscimos ou alterações, ressalvadas as correções requeridas por meio de exigência direcionada aos desenhos ou fotografias do pedido e as modificações requeridas pelo depositante, antes do primeiro exame técnico, destinadas à correção de irregularidades nas figuras e / ou melhor visualização do objeto. Reapresente as figuras do depósito. [3] Ao apresentar todas as figuras necessárias, a apresentação de relatório descritivo e de reivindicação não é obrigatória para este pedido, conforme itens 3.8.1, 3.8.2 e 5.5 do Manual. Por terem sido apresentados, devem fazer parte do certificado, como determina o art. 107 da LPI. Para isso, precisam atender às condições estabelecidas pelo INPI, ou seja, devem ser apresentados fielmente conforme modelo do Manual. Reapresente o relatório e a reivindicação corrigidos, informando o novo título. Caso não tenha interesse em reapresentar os documentos corrigidos, apresente esclarecimentos no cumprimento da exigência informando que abdica deles, sem prejuízo para o pedido: nesta situação é necessário que o requerente declare, pois não é possível excluir o documento de ofício, por força do art. 107 da LPI, como explicado acima.



Código 35 - Arquivamento do Pedido – Art. 216 § 2º e Art. 106 § 3º da LPI

Arquivado definitivamente o pedido de registro de desenho industrial, uma vez que não foi apresentada a procuração devida no prazo de 60 (sessenta) dias contados da prática do primeiro ato da parte no processo ou não houve manifestação do depositante quanto à exigência formulada.

(21) BR 30 2021 000917-0

Código 35 - Arquivamento do Pedido – Art. 216 § 2º e Art. 106 § 3º da LPI

(22) 03/03/2021

(30) 04/09/2020 US 29/749409

(44) 28/12/2021

(52) 12-16

(54) CONFIGURAÇÃO APLICADA A/EM GRADE INFERIOR DIANTEIRA PARA VEÍCULO

(71) FORD GLOBAL TECHNOLOGIES, LLC. (US)

(72) EHAB NAGUIB KAOUH; KENNY MOORE; ADAM RICCOBELLI

(74) CAROLINA NAKATA

Pedido arquivado definitivamente com base no § 3º do art. 106 da LPI, por não ter sido apresentada petição de cumprimento da exigência publicada na RPI 2648, de 05/10/2021.

(21) BR 30 2021 002165-0

Código 35 - Arquivamento do Pedido – Art. 216 § 2º e Art. 106 § 3º da LPI

(22) 17/05/2021

(44) 28/12/2021

(52) 12-16

(54) CONFIGURAÇÃO APLICADA A/EM DEFLETOR DE CALOR PARA ESCAPAMENTOS PARA MOTOCICLETAS

(71) MICHEL TELLES PEREYRA FERRARI 22421996848 (BR/SP)

(72) MICHEL TELLES PEREYRA FERRARI

Pedido arquivado definitivamente com base no § 3º do art. 106 da LPI, por não ter sido apresentada petição de cumprimento da exigência publicada na RPI 2638, de 27/07/2021, tendo em vista a publicação do despacho 47.5 na RPI 2658.

Código 35.1 - Arquivamento da Petição

Arquivada a petição. Desta data corre o prazo de 60 (sessenta dias) para eventual recurso do interessado.

(11) BR 30 2021 000225-6

Código 35.1 - Arquivamento da Petição

(22) 19/01/2021

(15) 20/07/2021

(71) AGROBIOLOGIA SOLUÇÕES NATURAIS LTDA. (BR/SP)

(74) RENATO DE OLIVEIRA SANTOS

Referente à GRU 29409231938852013 protocolo 870210075422 de 17/08/2021.

Interessado: INSTITUTO DE AGRICULTURA BIOLÓGICA. Conforme o artigo 220 da Lei nº 9.279/96 (LPI), de 14 de maio de 1996, o protocolo citado foi alvo de exigência diversa publicada na RPI 2643, a fim de que a requisição de exame fosse saneada, e fosse cumprido o artigo 111 da LPI. Até a data limite para o cumprimento da exigência diversa, não foi encontrado um cumprimento apto, ensejando o arquivamento do protocolo 870210075422.



Código 36 - Indeferimento - Art. 106 § 4º da LPI

Indeferido o pedido por não atender ao disposto no Art. 100 da LPI, conforme informado no complemento do despacho. Desta data corre o prazo de 60 (sessenta) dias para eventual recurso do depositante.

(21) BR 30 2020 004560-2

Código 36 - Indeferimento - Art. 106 § 4º da LPI

(22) 29/09/2020

(44) 28/12/2021

(52) 11-01

(54) CONFIGURAÇÃO APLICADA A/EM PINGENTE

(71) ANA CAROLINA ESTEVES FONTENELLE (BR/CE)

(72) ANA CAROLINA ESTEVES FONTENELE

(74) Ana Vlândia César Barreira

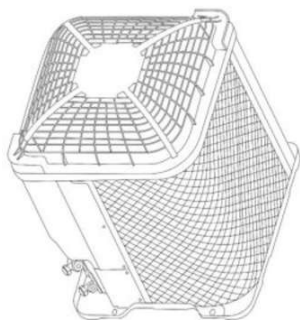
Exigência técnica cumprida de maneira insatisfatória. Pedido indeferido devido à não conformidade ao contido no(s) art.:101, inciso IV, c/c item 5.11.2 da resolução 232/2019. Razões: A requerente foi instada por 4 vezes a apresentar figuras com qualidade adequada e correspondentes entre si, a fim de atender os itens 5.5 a 5.5.1. A cada novo cumprimento de exigência apresentou sempre as mesmas figuras iniciais, variando a ordem e a escala, mas sem fazer as correções solicitadas, e ainda cometendo equívocos diversos quanto à numeração das folhas e das figuras. Reiteradamente explicamos que na vista frontal parece haver vários elementos esféricos no contorno das pontas da estrela, mas que não estão representados claramente e não é possível visualizar tais elementos na perspectiva. Na vista superior e na inferior a forma está muito distorcida, praticamente impossível de ser compreendida. É necessário que haja coerência entre as vistas. Assim, diante da recusa em cumprir as exigências, indeferimos o pedido com respaldo no item 5.11.2 do Manual da Resolução 232/2019 (Manual de Desenhos Industriais).



Código 39 - Concessão do Registro

Concessão do registro de desenho industrial. O certificado de registro está disponível no portal do INPI. Desta data corre o prazo de 5 (cinco) anos para interposição de nulidade administrativa por qualquer interessado (Art.113 § 1º da LPI). Os efeitos da concessão serão suspensos caso o pedido de nulidade seja interposto no prazo de 60 (sessenta) dias, contados da data da concessão.

(11) BR 30 2016 002895-8



Código 39 - Concessão do Registro

(22) 07/07/2016

(15) 28/12/2021

(45) 28/12/2021

(52) 23-04

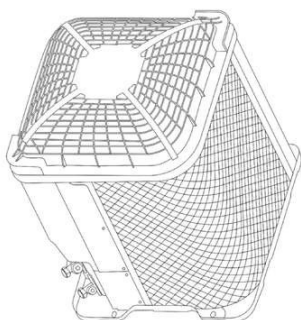
(54) CONFIGURAÇÃO APLICADA EM EQUIPAMENTO DE AR CONDICIONADO

(73) WHIRLPOOL S.A. (BR/SP)

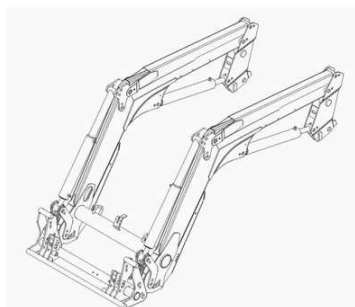
(72) FERNANDO WILKE; ANDRE GONÇALEZ RIBEIRO; HERTON ETMAR HEIDEMANN

(74) Daniel Advogados (Alt.de Daniel & Cia)

Prazo de validade: 10 (dez) anos contados a partir de 07/07/2016, mediante o recolhimento da taxa quinquenal de manutenção (Artigos 119 e 120 da LPI) e observadas as demais condições legais.



(11) BR 30 2021 000811-4



Código 39 - Concessão do Registro

(22) 25/02/2021

(15) 28/12/2021

(30) 03/09/2020 EM 008157572

(45) 28/12/2021

(52) 15-03

(54) CONFIGURAÇÃO APLICADA A/EM BRAÇO HIDRÁULICO

(73) ÅLÖ AB (SE)

(72) TOMMY NILSSON

(74) DANNEMANN, SIEMSEN, BIGLER & IPANEMA MOREIRA

Prazo de validade: 10 (dez) anos contados a partir de 25/02/2021, mediante o recolhimento da taxa quinquenal de manutenção (Artigos 119 e 120 da LPI) e observadas as demais condições legais.



(11) BR 30 2021 000915-3

Código 39 - Concessão do Registro

(22) 03/03/2021

(15) 28/12/2021

(30) 04/09/2020 US 29/749,406

(45) 28/12/2021

(52) 12-08

(54) CONFIGURAÇÃO APLICADA A/EM VEÍCULO

(73) FORD GLOBAL TECHNOLOGIES, LLC. (US)

(72) EHAB NAGUIB KAOUD; KENNY MOORE; ADAM RICCOBELLI

(74) CAROLINA NAKATA

Prazo de validade: 10 (dez) anos contados a partir de 03/03/2021, mediante o recolhimento da taxa quinquenal de manutenção (Artigos 119 e 120 da LPI) e observadas as demais condições legais.

(11) BR 30 2021 000916-1

Código 39 - Concessão do Registro

(22) 03/03/2021

(15) 28/12/2021

(30) 04/09/2020 US 29/749408

(45) 28/12/2021

(52) 12-16

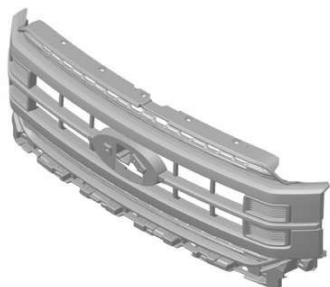
(54) CONFIGURAÇÃO APLICADA A/EM PARA-CHOQUE

(73) FORD GLOBAL TECHNOLOGIES, LLC. (US)

(72) EHAB NAGUIB KAOUD; KENNY MOORE; ADAM RICCOBELLI

(74) CAROLINA NAKATA

Prazo de validade: 10 (dez) anos contados a partir de 03/03/2021, mediante o recolhimento da taxa quinquenal de manutenção (Artigos 119 e 120 da LPI) e observadas as demais condições legais.

(11) BR 30 2021 000918-8

Código 39 - Concessão do Registro

(22) 03/03/2021

(15) 28/12/2021

(30) 04/09/2020 US 29/749412

(45) 28/12/2021

(52) 12-16

(54) CONFIGURAÇÃO APLICADA A/EM GRADE SUPERIOR DIANTEIRA PARA VEÍCULO

(73) FORD GLOBAL TECHNOLOGIES, LLC. (US)

(72) EHAB NAGUIB KAOUD; KENNY MOORE; ADAM RICCOBELLI

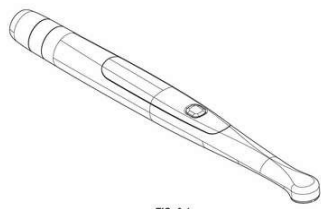
(74) CAROLINA NAKATA

Prazo de validade: 10 (dez) anos contados a partir de 03/03/2021, mediante o



recolhimento da taxa quinquenal de manutenção (Artigos 119 e 120 da LPI) e observadas as demais condições legais.

(11) BR 30 2021 001022-4



Código 39 - Concessão do Registro

(22) 10/03/2021

(15) 28/12/2021

(30) 19/02/2021 US 29/771,147

(45) 28/12/2021

(52) 24-02

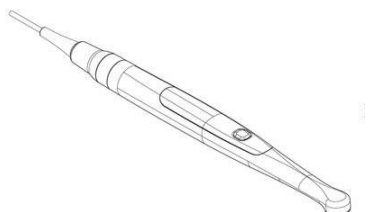
(54) CONFIGURAÇÃO APLICADA A/EM FERRAMENTA DE CUIDADOS DENTÁRIOS

(73) ULTRADENT PRODUCTS INC. (US)

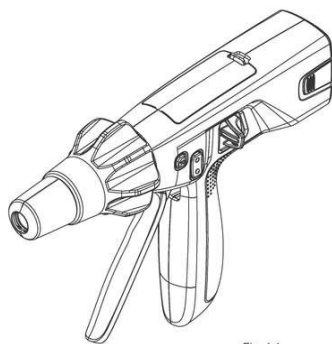
(72) NEIL THOMAS JESSOP; LYNN WILLIAM PEASLEE

(74) VEIRANO E ADVOGADOS ASSOCIADOS

Prazo de validade: 10 (dez) anos contados a partir de 10/03/2021, mediante o recolhimento da taxa quinquenal de manutenção (Artigos 119 e 120 da LPI) e observadas as demais condições legais.



(11) BR 30 2021 001696-6



Código 39 - Concessão do Registro

(22) 20/04/2021

(15) 28/12/2021

(30) 29/10/2020 US 29/756,615

(45) 28/12/2021

(52) 24-02

(54) CONFIGURAÇÃO APLICADA A/EM INSTRUMENTO CIRÚRGICO

(73) ETHICON LLC (US)

(72) CHESTER O. BAXTER III

(74) DANNEMANN, SIEMSEN, BIGLER & IPANEMA MOREIRA

Prazo de validade: 10 (dez) anos contados a partir de 20/04/2021, mediante o recolhimento da taxa quinquenal de manutenção (Artigos 119 e 120 da LPI) e observadas as demais condições legais.

(11) BR 30 2021 002520-5

Código 39 - Concessão do Registro

(22) 02/06/2021

(15) 28/12/2021

(30) 18/12/2020 EM 008342281-0001; 18/12/2020 EM 008342281-0002;





18/12/2020 EM 008342281-0003

(45) 28/12/2021

(52) 09-07

(54) CONFIGURAÇÃO APLICADA A/EM ABRIDORES DE EMBALAGENS

(73) CANPACK S.A. (PL)

(72) DAWIDA WODKA

(74) ANA CLAUDIA CHAVES RAMOS

Prazo de validade: 10 (dez) anos contados a partir de 02/06/2021, mediante o recolhimento da taxa quinquenal de manutenção (Artigos 119 e 120 da LPI) e observadas as demais condições legais.

(11) BR 30 2021 002769-0



Código 39 - Concessão do Registro

(22) 16/06/2021

(15) 28/12/2021

(30) 17/12/2020 US 29/762574

(45) 28/12/2021

(52) 12-16

(54) CONFIGURAÇÃO APLICADA A/EM PARALAMA PARA VEÍCULO

(73) FORD GLOBAL TECHNOLOGIES, LLC. (US)

(72) EHAB N. KAOUD; SEAN W. TANT; JIACHENG LIU

(74) CAROLINA NAKATA

Prazo de validade: 10 (dez) anos contados a partir de 16/06/2021, mediante o recolhimento da taxa quinquenal de manutenção (Artigos 119 e 120 da LPI) e observadas as demais condições legais.

(11) BR 30 2021 002771-2



Código 39 - Concessão do Registro

(22) 16/06/2021

(15) 28/12/2021

(30) 17/12/2020 US 29/762577

(45) 28/12/2021

(52) 12-16

(54) CONFIGURAÇÃO APLICADA A/EM COBERTURA DE PARA-CHOQUE INFERIOR DIANTEIRO PARA VEÍCULO

(73) FORD GLOBAL TECHNOLOGIES, LLC. (US)

(72) EHAB N. KAOUD; SEAN W. TANT; JIACHENG LIU

(74) CAROLINA NAKATA

Prazo de validade: 10 (dez) anos contados a partir de 16/06/2021, mediante o recolhimento da taxa quinquenal de manutenção (Artigos 119 e 120 da LPI) e observadas as demais condições legais.

(11) BR 30 2021 002778-0

Código 39 - Concessão do Registro





(22) 16/06/2021
 (15) 28/12/2021
 (30) 17/12/2020 US 29/762599
 (45) 28/12/2021
 (52) 12-16
 (54) CONFIGURAÇÃO APLICADA A/EM CAPÔ PARA VEÍCULO
 (73) FORD GLOBAL TECHNOLOGIES, LLC. (US)
 (72) EHAB N. KAOUD; SEAN W. TANT; JIACHENG LIU
 (74) CAROLINA NAKATA

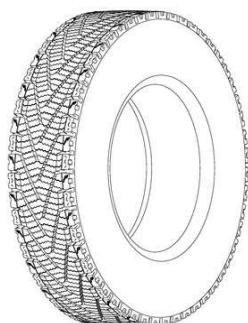
Prazo de validade: 10 (dez) anos contados a partir de 16/06/2021, mediante o recolhimento da taxa quinquenal de manutenção (Artigos 119 e 120 da LPI) e observadas as demais condições legais.

(11) BR 30 2021 002782-8

Código 39 - Concessão do Registro

(22) 16/06/2021
 (15) 28/12/2021
 (30) 17/12/2020 US 29/762611
 (45) 28/12/2021
 (52) 12-16
 (54) CONFIGURAÇÃO APLICADA A/EM ESTRIBO PARA VEÍCULO
 (73) FORD GLOBAL TECHNOLOGIES, LLC. (US)
 (72) EHAB N. KAOUD; SEAN W. TANT; JIACHENG LIU
 (74) CAROLINA NAKATA

Prazo de validade: 10 (dez) anos contados a partir de 16/06/2021, mediante o recolhimento da taxa quinquenal de manutenção (Artigos 119 e 120 da LPI) e observadas as demais condições legais.

(11) BR 30 2021 004185-5

Código 39 - Concessão do Registro

(22) 02/09/2021
 (15) 28/12/2021
 (30) 02/03/2021 US 29/772520
 (45) 28/12/2021
 (52) 12-15
 (54) CONFIGURAÇÃO APLICADA A/EM PNEUMÁTICO
 (73) COMPAGNIE GENERALE DES ETABLISSEMENTS MICHELIN (FR)
 (72) VIRGILE AYGLON; DANIEL MCEACHERN HICKS; NICHOLAS MAILHIOT
 (74) GUERRA ADVOGADOS ASSOCIADOS

Prazo de validade: 10 (dez) anos contados a partir de 02/09/2021, mediante o recolhimento da taxa quinquenal de manutenção (Artigos 119 e 120 da LPI) e observadas as demais condições legais.



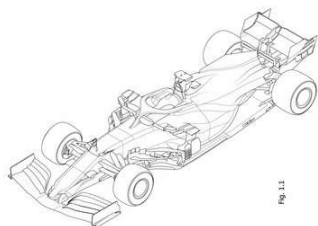
(11) BR 30 2021 004196-0

Fig. 1.1

Código 39 - Concessão do Registro

(22) 03/09/2021

(15) 28/12/2021

(30) 05/03/2021 EM 008453435; 05/03/2021 EM 008453450

(45) 28/12/2021

(52) 12-08

(54) CONFIGURAÇÃO APLICADA A/EM AUTOMÓVEL

(73) FERRARI S.P.A. (IT)

(72) MATTIA BINOTTO

(74) ARIBONI, FABBRI E SCHMIDT SOCIEDADE DE ADVOGADOS

Prazo de validade: 10 (dez) anos contados a partir de 03/09/2021, mediante o recolhimento da taxa quinquenal de manutenção (Artigos 119 e 120 da LPI) e observadas as demais condições legais.

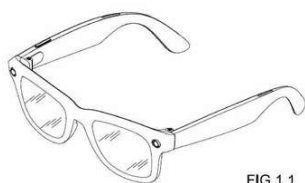
(11) BR 30 2021 004208-8

FIG.1.1

Código 39 - Concessão do Registro

(22) 03/09/2021

(15) 28/12/2021

(30) 04/03/2021 EM 008449144

(45) 28/12/2021

(52) 16-06

(54) CONFIGURAÇÃO APLICADA A/EM ÓCULOS

(73) LUXOTTICA S.R.L. (IT)

(72) MATTEO CESARE BATTISTON; FABIO VERDELLI

(74) DI BLASI, PARENTE & ADVOGADOS ASSOCIADOS

Prazo de validade: 10 (dez) anos contados a partir de 03/09/2021, mediante o recolhimento da taxa quinquenal de manutenção (Artigos 119 e 120 da LPI) e observadas as demais condições legais.



FIG 2.9

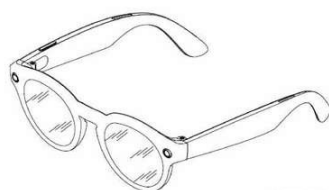
(11) BR 30 2021 004213-4

FIG.1.1

Código 39 - Concessão do Registro

(22) 03/09/2021

(15) 28/12/2021

(30) 04/03/2021 EM 008449144

(45) 28/12/2021

(52) 16-06

(54) CONFIGURAÇÃO APLICADA A/EM ÓCULOS

(73) LUXOTTICA S.R.L. (IT)



(72) MATTEO CESARE BATTISTON; FABIO VERDELLI

(74) DI BLASI, PARENTE & ADVOGADOS ASSOCIADOS

Prazo de validade: 10 (dez) anos contados a partir de 03/09/2021, mediante o recolhimento da taxa quinquenal de manutenção (Artigos 119 e 120 da LPI) e observadas as demais condições legais.



FIG. 1.9

(11) BR 30 2021 004367-0



Código 39 - Concessão do Registro

(22) 10/09/2021

(15) 28/12/2021

(30) 11/03/2021 US 29/773,801

(45) 28/12/2021

(52) 02-04

(54) CONFIGURAÇÃO APLICADA A/EM CALÇADO

(73) ROTHY'S, INC. (US)

(72) WILLIAM ROTH MARTIN; LA VION GIBSON; MATTHEW TAYLOR

(74) MMV AGENTES DA PROPRIEDADE INDUSTRIAL LTDA.

Prazo de validade: 10 (dez) anos contados a partir de 10/09/2021, mediante o recolhimento da taxa quinquenal de manutenção (Artigos 119 e 120 da LPI) e observadas as demais condições legais.



Fig. 2.1

(11) BR 30 2021 004390-4



FIG. 1.:

Código 39 - Concessão do Registro

(22) 13/09/2021

(15) 28/12/2021

(45) 28/12/2021

(52) 13-03

(54) CONFIGURAÇÃO APLICADA A/EM APARELHO SIMULADOR DE DISJUNTOR

(73) PROTCONTROL ENGENHARIA E COMERCIO LTDA - EPP (BR/SP)

(72) RICARDO PIRES ZIVKOVIC; ANDRÉ ELIAS HYPPOLITO TREZZA

(74) LANDUALDO DE SOUSA

Prazo de validade: 10 (dez) anos contados a partir de 13/09/2021, mediante o recolhimento da taxa quinquenal de manutenção (Artigos 119 e 120 da LPI) e



observadas as demais condições legais.

(11) BR 30 2021 004391-2



Código 39 - Concessão do Registro
(22) 13/09/2021
(15) 28/12/2021
(45) 28/12/2021
(52) 13-03
(54) CONFIGURAÇÃO APLICADA A/EM APARELHO SIMULADOR DE DISJUNTOR
(73) PROTCONTROL ENGENHARIA E COMERCIO LTDA - EPP (BR/SP)
(72) RICARDO PIRES ZIVKOVIC; ANDRÉ ELIAS HYPPOLITO TREZZA
(74) LANDUALDO DE SOUSA

Prazo de validade: 10 (dez) anos contados a partir de 13/09/2021, mediante o recolhimento da taxa quinquenal de manutenção (Artigos 119 e 120 da LPI) e observadas as demais condições legais.

(11) BR 30 2021 004393-9



Código 39 - Concessão do Registro
(22) 13/09/2021
(15) 28/12/2021
(45) 28/12/2021
(52) 19-06
(54) CONFIGURAÇÃO APLICADA A/EM CANETA
(73) DAIWA-INDUSTRIA E COMERCIO IMPORTAÇÃO E EXPORTAÇÃO LTDA (BR/SP)
(72) DAVID SALIM DAYAN
(74) LIA E BARBOSA SOCIEDADE DE ADVOGADOS

Prazo de validade: 10 (dez) anos contados a partir de 13/09/2021, mediante o recolhimento da taxa quinquenal de manutenção (Artigos 119 e 120 da LPI) e observadas as demais condições legais.

(11) BR 30 2021 004396-3



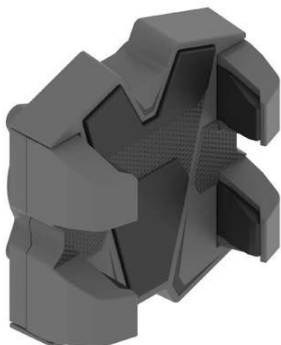
Código 39 - Concessão do Registro
(22) 13/09/2021
(15) 28/12/2021
(30) 08/04/2021 US 29/777,883
(45) 28/12/2021
(52) 29-02
(54) CONFIGURAÇÃO APLICADA A/EM MÁSCARA FACIAL
(73) NIKE INNOVATE C.V. (US)
(72) DALLAS LUND; KYLE SCHEPKE
(74) ANTÔNIO MAURÍCIO PEDRAS ARNAUD

Prazo de validade: 10 (dez) anos contados a partir de 13/09/2021, mediante o



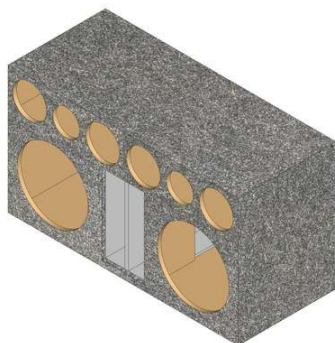
recolhimento da taxa quinquenal de manutenção (Artigos 119 e 120 da LPI) e observadas as demais condições legais.

(11) BR 30 2021 004436-6



Código 39 - Concessão do Registro
(22) 14/09/2021
(15) 28/12/2021
(45) 28/12/2021
(52) 14-06
(54) CONFIGURAÇÃO APLICADA EM SUPORTE PARA DISPOSITIVOS ELETRÔNICOS
(73) GIVI S.P.A. (IT)
(72) VISENZI GIUSEPPE
(74) EDMUNDO BRUNNER ASSESSORIA EM PROPRIEDADE INDUSTRIAL LTDA
Prazo de validade: 10 (dez) anos contados a partir de 14/09/2021, mediante o recolhimento da taxa quinquenal de manutenção (Artigos 119 e 120 da LPI) e observadas as demais condições legais.

(11) BR 30 2021 004443-9



Código 39 - Concessão do Registro
(22) 14/09/2021
(15) 28/12/2021
(45) 28/12/2021
(52) 14-01
(54) CONFIGURAÇÃO APLICADA A/EM CAIXA ACÚSTICA.
(73) RAIANY ALI ARMINIO BAGLI (BR/SP)
(72) RAIANY ALI ARMINIO BAGLI
(74) VILAGE MARCAS E PATENTES LTDA
Prazo de validade: 10 (dez) anos contados a partir de 14/09/2021, mediante o recolhimento da taxa quinquenal de manutenção (Artigos 119 e 120 da LPI) e observadas as demais condições legais.

(11) BR 30 2021 004446-3



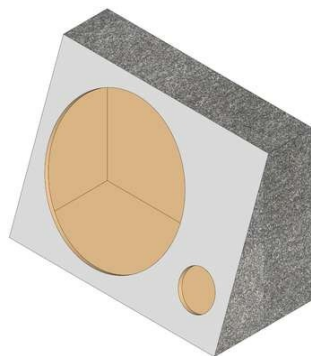
Código 39 - Concessão do Registro
(22) 14/09/2021
(15) 28/12/2021
(45) 28/12/2021
(52) 14-01
(54) CONFIGURAÇÃO APLICADA A/EM CAIXA ACÚSTICA.
(73) RAIANY ALI ARMINIO BAGLI (BR/SP)
(72) RAIANY ALI ARMINIO BAGLI
(74) VILAGE MARCAS E PATENTES LTDA
Prazo de validade: 10 (dez) anos contados a partir de 14/09/2021, mediante o



recolhimento da taxa quinquenal de manutenção (Artigos 119 e 120 da LPI) e observadas as demais condições legais.



(11) BR 30 2021 004493-5



Código 39 - Concessão do Registro

(22) 16/09/2021

(15) 28/12/2021

(45) 28/12/2021

(52) 14-01

(54) CONFIGURAÇÃO APLICADA A/EM CAIXA ACÚSTICA.

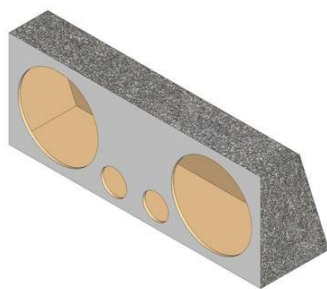
(73) RAIANY ALI ARMINIO BAGLI (BR/SP)

(72) RAIANY ALI ARMINIO BAGLI

(74) VILAGE MARCAS E PATENTES LTDA

Prazo de validade: 10 (dez) anos contados a partir de 16/09/2021, mediante o recolhimento da taxa quinquenal de manutenção (Artigos 119 e 120 da LPI) e observadas as demais condições legais.

(11) BR 30 2021 004497-8



Código 39 - Concessão do Registro

(22) 16/09/2021

(15) 28/12/2021

(45) 28/12/2021

(52) 14-01

(54) CONFIGURAÇÃO APLICADA A/EM CAIXA ACÚSTICA.

(73) RAIANY ALI ARMINIO BAGLI (BR/SP)

(72) RAIANY ALI ARMINIO BAGLI

(74) VILAGE MARCAS E PATENTES LTDA

Prazo de validade: 10 (dez) anos contados a partir de 16/09/2021, mediante o recolhimento da taxa quinquenal de manutenção (Artigos 119 e 120 da LPI) e observadas as demais condições legais.

(11) BR 30 2021 004499-4

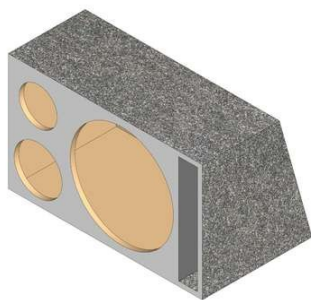
Código 39 - Concessão do Registro

(22) 16/09/2021

(15) 28/12/2021

(45) 28/12/2021





(52) 14-01

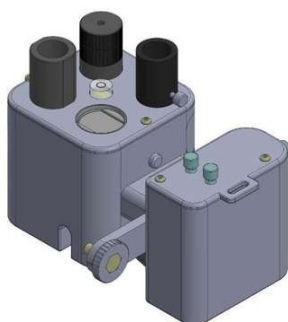
(54) CONFIGURAÇÃO APLICADA A/EM CAIXA ACÚSTICA.

(73) RAIANY ALI ARMINIO BAGLI (BR/SP)

(72) RAIANY ALI ARMINIO BAGLI

(74) VILAGE MARCAS E PATENTES LTDA

Prazo de validade: 10 (dez) anos contados a partir de 16/09/2021, mediante o recolhimento da taxa quinquenal de manutenção (Artigos 119 e 120 da LPI) e observadas as demais condições legais.

(11) BR 30 2021 004643-1

Código 39 - Concessão do Registro

(22) 21/09/2021

(15) 28/12/2021

(45) 28/12/2021

(52) 16-06

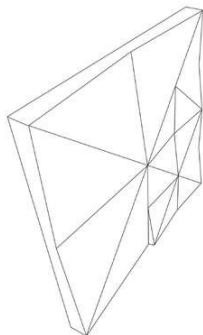
(54) CONFIGURAÇÃO APLICADA A/EM DISPOSITIVO PORTÁTIL

(73) LIGHT - SERVIÇOS DE ELETRICIDADE S/A (BR/RJ) ; FUNDAÇÃO CPQD - CENTRO DE PESQUISA E DESENVOLVIMENTO EM TELECOMUNICAÇÕES (BR/SP)

(72) WAGNER FRANCISCO REZENDE CANO; FREDERICO NOLASCO DE VASCONCELLOS; FILLIPI ARCHETTI DOS SANTOS; FILIPE EDSON DA SILVEIRA PAZOTTO PALMA

(74) DENIS BORGES BARBOSA ADVOGADOS

Prazo de validade: 10 (dez) anos contados a partir de 21/09/2021, mediante o recolhimento da taxa quinquenal de manutenção (Artigos 119 e 120 da LPI) e observadas as demais condições legais.

(11) BR 30 2021 004675-0

Código 39 - Concessão do Registro

(22) 23/09/2021

(15) 28/12/2021

(45) 28/12/2021

(52) 25-01

(54) CONFIGURAÇÃO APLICADA A/EM REVESTIMENTO

(73) JEFFERSON DA SILVA CRUZ (BR/SP)

(72) JEFFERSON DA SILVA CRUZ

(74) DANIEL TEIXEIRA ELOI SANTOS

Prazo de validade: 10 (dez) anos contados a partir de 23/09/2021, mediante o recolhimento da taxa quinquenal de manutenção (Artigos 119 e 120 da LPI) e observadas as demais condições legais.

(11) BR 30 2021 004772-1

Código 39 - Concessão do Registro

(22) 28/09/2021





(15) 28/12/2021

(45) 28/12/2021

(52) 06-03

(54) CONFIGURAÇÃO APLICADA A/EM PENTEADEIRA SUSPensa

(73) MOBILER - INDÚSTRIA E COMÉRCIO DE MÓVEIS E ESTOFADOS
LTDA-EPP (BR/PR)

(72) DIOGENYS MARCELO CARANDINA

(74) LUCIANO SALVIATO

Prazo de validade: 10 (dez) anos contados a partir de 28/09/2021, mediante o recolhimento da taxa quinquenal de manutenção (Artigos 119 e 120 da LPI) e observadas as demais condições legais.

(11) BR 30 2021 006116-3



Código 39 - Concessão do Registro

(22) 01/12/2021

(15) 28/12/2021

(45) 28/12/2021

(52) 02-04

(54) CONFIGURAÇÃO APLICADA A/EM CABEDAL

(73) INDUSTRIA E COMERCIO DE CALÇADOS DANPER LTDA - ME (BR/MG)

(72) DANIEL PERCÍLIA DOS SANTOS

(74) JOSÉ NAVES DE LACERDA JÚNIOR

Prazo de validade: 10 (dez) anos contados a partir de 01/12/2021, mediante o recolhimento da taxa quinquenal de manutenção (Artigos 119 e 120 da LPI) e observadas as demais condições legais.

(11) BR 30 2021 006117-1



Código 39 - Concessão do Registro

(22) 01/12/2021

(15) 28/12/2021

(45) 28/12/2021

(52) 02-04

(54) CONFIGURAÇÃO APLICADA A/EM CABEDAL

(73) INDUSTRIA E COMERCIO DE CALÇADOS DANPER LTDA - ME (BR/MG)

(72) DANIEL PERCÍLIA DOS SANTOS

(74) JOSÉ NAVES DE LACERDA JÚNIOR

Prazo de validade: 10 (dez) anos contados a partir de 01/12/2021, mediante o recolhimento da taxa quinquenal de manutenção (Artigos 119 e 120 da LPI) e observadas as demais condições legais.

(11) BR 30 2021 006119-8

Código 39 - Concessão do Registro

(22) 01/12/2021

(15) 28/12/2021





(45) 28/12/2021

(52) 02-04

(54) CONFIGURAÇÃO APLICADA A/EM SANDÁLIA

(73) INDUSTRIA E COMERCIO DE CALÇADOS DANPER LTDA - ME (BR/MG)

(72) DANIEL PERCÍLIA DOS SANTOS

(74) JOSÉ NAVES DE LACERDA JÚNIOR

Prazo de validade: 10 (dez) anos contados a partir de 01/12/2021, mediante o recolhimento da taxa quinquenal de manutenção (Artigos 119 e 120 da LPI) e observadas as demais condições legais.

(11) BR 30 2021 006147-3



Código 39 - Concessão do Registro

(22) 02/12/2021

(15) 28/12/2021

(45) 28/12/2021

(52) 02-04

(54) CONFIGURAÇÃO APLICADA A/EM CHINELO

(73) INDUSTRIA E COMERCIO DE CALÇADOS DANPER LTDA - ME (BR/MG)

(72) DANIEL PERCÍLIA DOS SANTOS

(74) JOSÉ NAVES DE LACERDA JÚNIOR

Prazo de validade: 10 (dez) anos contados a partir de 02/12/2021, mediante o recolhimento da taxa quinquenal de manutenção (Artigos 119 e 120 da LPI) e observadas as demais condições legais.

(11) BR 30 2021 006149-0



Código 39 - Concessão do Registro

(22) 02/12/2021

(15) 28/12/2021

(45) 28/12/2021

(52) 02-04

(54) CONFIGURAÇÃO APLICADA A/EM CHINELO

(73) INDUSTRIA E COMERCIO DE CALÇADOS DANPER LTDA - ME (BR/MG)

(72) DANIEL PERCÍLIA DOS SANTOS

(74) JOSÉ NAVES DE LACERDA JÚNIOR

Prazo de validade: 10 (dez) anos contados a partir de 02/12/2021, mediante o recolhimento da taxa quinquenal de manutenção (Artigos 119 e 120 da LPI) e observadas as demais condições legais.



Código 44 - Extinção - Art. 119 inciso III da LPI

Notificação da extinção do registro de desenho industrial pela falta de pagamento da retribuição prevista nos Arts. 108 e 120 da LPI.

(11) DI 6100391-3 Código 44 - Extinção - Art. 119 inciso III da LPI
(15) 17/09/2002
(73) Colgate-Palmolive Company (US)
(74) MOMSEN, LEONARDOS & CIA
Registro extinto a contar de 06/03/2021.

(11) DI 6100392-1 Código 44 - Extinção - Art. 119 inciso III da LPI
(15) 21/08/2001
(73) Colgate-Palmolive Company (US)
(74) MOMSEN, LEONARDOS & CIA.
Registro extinto a contar de 06/03/2021.

(11) DI 6100393-0 Código 44 - Extinção - Art. 119 inciso III da LPI
(15) 29/10/2002
(73) Colgate-Palmolive Company (US)
(74) MOMSEN, LEONARDOS & CIA
Registro extinto a contar de 06/03/2021.

(11) DI 6100431-6 Código 44 - Extinção - Art. 119 inciso III da LPI
(15) 10/07/2001
(73) SMITHS BRASIL LTDA (BR/SP)
(74) Sul América Marcas e Patentes S/C Ltda.
Registro extinto a contar de 09/03/2021.

(11) DI 6600457-8 Código 44 - Extinção - Art. 119 inciso III da LPI
(15) 25/07/2006
(73) Microsoft Corporation (US)
(74) Di Blasi, Parente, S. G. & Associados
Registro extinto a contar de 02/03/2021.

(11) DI 6600458-6 Código 44 - Extinção - Art. 119 inciso III da LPI
(15) 03/10/2006
(73) Microsoft Corporation (US)
(74) Di Blasi, Parente, S. G. & Associados
Registro extinto a contar de 02/03/2021.

(11) DI 6600459-4 Código 44 - Extinção - Art. 119 inciso III da LPI
(15) 22/08/2006



(73) Microsoft Corporation (US)
(74) Di Blasi, Parente, S. G. & Associados
Registro extinto a contar de 02/03/2021.

(11) DI 6600460-8 Código 44 - Extinção - Art. 119 inciso III da LPI
(15) 22/08/2006
(73) Microsoft Corporation (US)
(74) Di Blasi, Parente, S. G. & Associados
Registro extinto a contar de 02/03/2021.

(11) DI 6600461-6 Código 44 - Extinção - Art. 119 inciso III da LPI
(15) 22/08/2006
(73) Microsoft Corporation (US)
(74) Di Blasi, Parente, S. G. & Associados
Registro extinto a contar de 02/03/2021.

(11) DI 6600463-2 Código 44 - Extinção - Art. 119 inciso III da LPI
(15) 22/08/2006
(73) Microsoft Corporation (US)
(74) Di Blasi, Parente, S. G. & Associados
Registro extinto a contar de 02/03/2021.

(11) DI 6600464-0 Código 44 - Extinção - Art. 119 inciso III da LPI
(15) 22/08/2006
(73) Microsoft Corporation (US)
(74) Di Blasi, Parente, S. G. & Associados
Registro extinto a contar de 02/03/2021.

(11) DI 6600466-7 Código 44 - Extinção - Art. 119 inciso III da LPI
(15) 22/08/2006
(73) Microsoft Corporation (US)
(74) Di Blasi, Parente, S. G. & Associados
Registro extinto a contar de 02/03/2021.

(11) DI 6600469-1 Código 44 - Extinção - Art. 119 inciso III da LPI
(15) 22/08/2006
(73) Microsoft Corporation (US)
(74) Di Blasi, Parente, S. G. & Associados
Registro extinto a contar de 02/03/2021.

(11) DI 6600470-5 Código 44 - Extinção - Art. 119 inciso III da LPI
(15) 22/08/2006
(73) Microsoft Corporation (US)
(74) Di Blasi, Parente, S. G. & Associados



Registro extinto a contar de 02/03/2021.

(11) DI 6600471-3 Código 44 - Extinção - Art. 119 inciso III da LPI
(15) 22/08/2006
(73) Microsoft Corporation (US)
(74) Di Blasi, Parente , S. G. & Associados
Registro extinto a contar de 02/03/2021.

(11) DI 6600472-1 Código 44 - Extinção - Art. 119 inciso III da LPI
(15) 31/07/2007
(73) Microsoft Corporation (US)
(74) Di Blasi, Parente, S. G. & Associados
Registro extinto a contar de 02/03/2021.

(11) DI 6600790-9 Código 44 - Extinção - Art. 119 inciso III da LPI
(15) 30/05/2006
(73) Edcleverson Paulo da Silva (BR/PR)
(74) Claudemir Elias Calheiros API 882
Registro extinto a contar de 07/03/2021.

(11) DI 6600851-4 Código 44 - Extinção - Art. 119 inciso III da LPI
(15) 30/05/2006
(73) Gerson Galleazzi (BR/SP)
(74) SPI Marcas & Patentes S/C Ltda
Registro extinto a contar de 11/03/2021.

(11) DI 6600925-1 Código 44 - Extinção - Art. 119 inciso III da LPI
(15) 22/08/2006
(73) Microsoft Corporation (US)
(74) Di Blasi, Parente, S. G. & Associados
Registro extinto a contar de 08/03/2021.

(11) DI 6600926-0 Código 44 - Extinção - Art. 119 inciso III da LPI
(15) 03/10/2006
(73) Microsoft Corporation (US)
(74) Di Blasi, Parente, S. G. & Associados
Registro extinto a contar de 08/03/2021.

(11) DI 6600927-8 Código 44 - Extinção - Art. 119 inciso III da LPI
(15) 22/08/2006
(73) Microsoft Corporation (US)
(74) Di Blasi, Parente, S. G. & Associados
Registro extinto a contar de 08/03/2021.



(11) DI 6600928-6	Código 44 - Extinção - Art. 119 inciso III da LPI (15) 22/08/2006 (73) Microsoft Corporation (US) (74) Di Blasi, Parente, S. G. & Associados Registro extinto a contar de 08/03/2021.
(11) DI 6600929-4	Código 44 - Extinção - Art. 119 inciso III da LPI (15) 22/08/2006 (73) Microsoft Corporation (US) (74) Di Blasi, Parente, S. G. & Associados Registro extinto a contar de 08/03/2021.
(11) DI 6600930-8	Código 44 - Extinção - Art. 119 inciso III da LPI (15) 03/10/2006 (73) Microsoft Corporation (US) (74) Di Blasi, Parente, S. G. & Associados Registro extinto a contar de 08/03/2021.
(11) DI 6600932-4	Código 44 - Extinção - Art. 119 inciso III da LPI (15) 30/05/2006 (73) Marco Antonio de Almeida (BR/SP) ; Marco Antonio de Almeida (BR/SP) (74) Vilage Marcas & Patentes S/S Ltda Registro extinto a contar de 07/03/2021.
(11) DI 6600933-2	Código 44 - Extinção - Art. 119 inciso III da LPI (15) 03/10/2006 (73) Microsoft Corporation (US) (74) Di Blasi, Parente, S. G. & Associados Registro extinto a contar de 08/03/2021.
(11) DI 6600934-0	Código 44 - Extinção - Art. 119 inciso III da LPI (15) 22/08/2006 (73) Microsoft Corporation (US) (74) Di Blasi, Parente, S. G. & Associados Registro extinto a contar de 08/03/2021.
(11) DI 6600935-9	Código 44 - Extinção - Art. 119 inciso III da LPI (15) 22/08/2006 (73) Microsoft Corporation (US) (74) Di Blasi, Parente S. G. & Associados Registro extinto a contar de 08/03/2021.
(11) DI 6600936-7	Código 44 - Extinção - Art. 119 inciso III da LPI (15) 22/08/2006

	(73) Microsoft Corporation (US) (74) Di Blasi, Parente, S. G. & Associados Registro extinto a contar de 08/03/2021.
(11) DI 6600937-5	Código 44 - Extinção - Art. 119 inciso III da LPI (15) 22/08/2006 (73) Microsoft Corporation (US) (74) Di Blasi, Parente, S. G. & Associados Registro extinto a contar de 08/03/2021.
(11) DI 6600938-3	Código 44 - Extinção - Art. 119 inciso III da LPI (15) 22/08/2006 (73) Microsoft Corporation (US) (74) Di Blasi, Parente, S. G. & Associados Registro extinto a contar de 08/03/2021.
(11) DI 6600942-1	Código 44 - Extinção - Art. 119 inciso III da LPI (15) 30/05/2006 (73) KONINKLIJKE PHILIPS N.V. (NL) (74) DAVID DO NASCIMENTO ADVOGADOS ASSOCIADOS Registro extinto a contar de 07/03/2021.
(11) DI 6601043-8	Código 44 - Extinção - Art. 119 inciso III da LPI (15) 13/06/2006 (73) Nova Casa Bahia S.A (BR/SP) (74) Cruzeiro/Newmarc Patentes e Marcas Ltda Registro extinto a contar de 10/03/2021.
(11) DI 6601044-6	Código 44 - Extinção - Art. 119 inciso III da LPI (15) 13/06/2006 (73) Nova Casa Bahia S.A (BR/SP) (74) Cruzeiro/Newmarc Patentes e Marcas Ltda Registro extinto a contar de 10/03/2021.
(11) DI 6601046-2	Código 44 - Extinção - Art. 119 inciso III da LPI (15) 13/06/2006 (73) Nova Casa Bahia S.A (BR/SP) (74) Cruzeiro/Newmarc Patentes e Marcas Ltda Registro extinto a contar de 10/03/2021.
(11) DI 6601047-0	Código 44 - Extinção - Art. 119 inciso III da LPI (15) 13/06/2006 (73) Nova Casa Bahia S.A (BR/SP) (74) Cruzeiro/Newmarc Patentes e Marcas Ltda

Registro extinto a contar de 10/03/2021.

(11) DI 6601048-9 Código 44 - Extinção - Art. 119 inciso III da LPI
(15) 13/06/2006
(73) Nova Casa Bahia S.A (BR/SP)
(74) Cruzeiro/Newmarc Patentes e Marcas Ltda
Registro extinto a contar de 10/03/2021.

(11) DI 6601049-7 Código 44 - Extinção - Art. 119 inciso III da LPI
(15) 13/06/2006
(73) Nova Casa Bahia S.A (BR/SP)
(74) Cruzeiro/Newmarc Patentes e Marcas Ltda
Registro extinto a contar de 10/03/2021.

(11) DI 6601050-0 Código 44 - Extinção - Art. 119 inciso III da LPI
(15) 13/06/2006
(73) Nova Casa Bahia S.A (BR/SP)
(74) Cruzeiro/Newmarc Patentes e Marcas Ltda
Registro extinto a contar de 10/03/2021.

(11) DI 6601051-9 Código 44 - Extinção - Art. 119 inciso III da LPI
(15) 13/06/2006
(73) Nova Casa Bahia S.A (BR/SP)
(74) Cruzeiro/Newmarc Patentes e Marcas Ltda
Registro extinto a contar de 10/03/2021.

(11) DI 6601052-7 Código 44 - Extinção - Art. 119 inciso III da LPI
(15) 13/06/2006
(73) Nova Casa Bahia S.A (BR/SP)
(74) Cruzeiro/Newmarc Patentes e Marcas Ltda
Registro extinto a contar de 10/03/2021.

(11) DI 6601053-5 Código 44 - Extinção - Art. 119 inciso III da LPI
(15) 13/06/2006
(73) Nova Casa Bahia S.A (BR/SP)
(74) Cruzeiro/Newmarc Patentes e Marcas Ltda
Registro extinto a contar de 10/03/2021.

(11) DI 6601054-3 Código 44 - Extinção - Art. 119 inciso III da LPI
(15) 13/06/2006
(73) Nova Casa Bahia S.A (BR/SP)
(74) Cruzeiro/Newmarc Patentes e Marcas Ltda
Registro extinto a contar de 10/03/2021.



(11) DI 6601055-1	Código 44 - Extinção - Art. 119 inciso III da LPI (15) 13/06/2006 (73) Nova Casa Bahia S.A (BR/SP) (74) Cruzeiro/Newmarc Patentes e Marcas Ltda Registro extinto a contar de 10/03/2021.
<hr/>	
(11) DI 6601056-0	Código 44 - Extinção - Art. 119 inciso III da LPI (15) 13/06/2006 (73) Nova Casa Bahia S.A (BR/SP) (74) Cruzeiro/Newmarc Patentes e Marcas Ltda Registro extinto a contar de 10/03/2021.
<hr/>	
(11) DI 6601057-8	Código 44 - Extinção - Art. 119 inciso III da LPI (15) 13/06/2006 (73) Nova Casa Bahia S.A (BR/SP) (74) Pinheiro Neto Advogados Registro extinto a contar de 10/03/2021.
<hr/>	
(11) DI 6601058-6	Código 44 - Extinção - Art. 119 inciso III da LPI (15) 13/06/2006 (73) Nova Casa Bahia S.A (BR/SP) (74) Cruzeiro/Newmarc Patentes e Marcas Ltda Registro extinto a contar de 10/03/2021.
<hr/>	
(11) DI 6601059-4	Código 44 - Extinção - Art. 119 inciso III da LPI (15) 06/06/2006 (73) Nova Casa Bahia S.A. (BR/SP) (74) CRUZEIRO/NEWMARC PATENTES E MARCAS LTDA. Registro extinto a contar de 10/03/2021.
<hr/>	
(11) DI 6601060-8	Código 44 - Extinção - Art. 119 inciso III da LPI (15) 06/06/2006 (73) Nova Casa Bahia S.A (BR/SP) (74) Cruzeiro/Newmarc Patentes e Marcas Ltda Registro extinto a contar de 10/03/2021.
<hr/>	
(11) DI 6601061-6	Código 44 - Extinção - Art. 119 inciso III da LPI (15) 06/06/2006 (73) Nova Casa Bahia S.A (BR/SP) (74) Cruzeiro/Newmarc Patentes e Marcas Ltda Registro extinto a contar de 10/03/2021.
<hr/>	
(11) DI 6601062-4	Código 44 - Extinção - Art. 119 inciso III da LPI (15) 06/06/2006

	(73) Nova Casa Bahia S.A (BR/SP) (74) Cruzeiro/Newmarc Patentes e Marcas Ltda Registro extinto a contar de 10/03/2021.
(11) DI 6601064-0	Código 44 - Extinção - Art. 119 inciso III da LPI (15) 06/06/2006 (73) Nova Casa Bahia S.A (BR/SP) (74) Cruzeiro/Newmarc Patentes e Marcas Ltda Registro extinto a contar de 10/03/2021.
(11) DI 6601065-9	Código 44 - Extinção - Art. 119 inciso III da LPI (15) 06/06/2006 (73) Nova Casa Bahia S.A (BR/SP) (74) Cruzeiro/Newmarc Patentes e Marcas Ltda Registro extinto a contar de 10/03/2021.
(11) DI 6601066-7	Código 44 - Extinção - Art. 119 inciso III da LPI (15) 06/06/2006 (73) Nova Casa Bahia S.A (BR/SP) (74) Cruzeiro/Newmarc Patentes e Marcas Ltda Registro extinto a contar de 10/03/2021.
(11) DI 6601067-5	Código 44 - Extinção - Art. 119 inciso III da LPI (15) 06/06/2006 (73) Nova Casa Bahia S.A (BR/SP) (74) Cruzeiro/Newmarc Patentes e Marcas Ltda Registro extinto a contar de 10/03/2021.
(11) DI 6601068-3	Código 44 - Extinção - Art. 119 inciso III da LPI (15) 06/06/2006 (73) Nova Casa Bahia S.A (BR/SP) (74) Cruzeiro/Newmarc Patentes e Marcas Ltda Registro extinto a contar de 10/03/2021.
(11) DI 6603071-4	Código 44 - Extinção - Art. 119 inciso III da LPI (15) 30/01/2007 (62) DI 6600754-2 10/03/2006 (73) Soci��t�� des Produits Nestl�� S.A (CH) (74) Dannemann, Siemsen, Bigler & Ipanema Moreira Registro extinto a contar de 11/03/2021.
(11) DI 7100685-0	Código 44 - Extinção - Art. 119 inciso III da LPI (15) 19/07/2011 (73) MAKO IND��STRIA E COM��RCIO DE EQUIPAMENTOS FOTOGR��FICOS



LTDA (BR/PR)
Registro extinto a contar de 03/03/2021.

(11) DI 7100721-0 Código 44 - Extinção - Art. 119 inciso III da LPI
(15) 06/09/2011
(73) Ronaldo Ribicki (BR/RS)
(74) Idea Marcas e Patentes Ltda
Registro extinto a contar de 05/03/2021.

(11) DI 7100722-9 Código 44 - Extinção - Art. 119 inciso III da LPI
(15) 06/09/2011
(73) Extramold Jomo Indústria de Plásticos Ltda (BR/RS)
(74) Mari Lourdes Machado Guerra
Registro extinto a contar de 05/03/2021.

(11) DI 7100723-7 Código 44 - Extinção - Art. 119 inciso III da LPI
(15) 06/09/2011
(73) Extramold Jomo Indústria de Plásticos Ltda (BR/RS)
(74) Mari Lourdes Machado Guerra
Registro extinto a contar de 05/03/2021.

(11) DI 7100725-3 Código 44 - Extinção - Art. 119 inciso III da LPI
(15) 06/09/2011
(73) Extramold Jomo Indústria de Plásticos (BR/RS)
(74) Mari Lourdes Machado Guerra
Registro extinto a contar de 05/03/2021.

(11) DI 7100727-0 Código 44 - Extinção - Art. 119 inciso III da LPI
(15) 06/09/2011
(73) Extramold Jomo Indústria de Plásticos Ltda (BR/RS)
(74) Mari Lourdes Machado Guerra
Registro extinto a contar de 05/03/2021.

(11) DI 7100728-8 Código 44 - Extinção - Art. 119 inciso III da LPI
(15) 06/09/2011
(73) Extramold Jomo Indústria de Plásticos Ltda (BR/RS)
(74) Mari Lourdes Machado Guerra
Registro extinto a contar de 05/03/2021.

(11) DI 7100734-2 Código 44 - Extinção - Art. 119 inciso III da LPI
(15) 28/06/2011
(73) GERSON GALLEAZZI (BR/SP)
(74) SPI MARCAS & PATENTES S/C LTDA
Registro extinto a contar de 05/03/2021.



(11) DI 7100737-7	Código 44 - Extinção - Art. 119 inciso III da LPI (15) 28/06/2011 (73) GERSON GALLEAZZI (BR/SP) (74) SPI MARCAS & PATENTES S/C LTDA Registro extinto a contar de 05/03/2021.
(11) DI 7100752-0	Código 44 - Extinção - Art. 119 inciso III da LPI (15) 17/04/2012 (73) FREDERICO DE ALMEIDA ESCOBAR (BR/SP) (74) MANOEL PAIXÃO DO NASCIMENTO Registro extinto a contar de 11/03/2021.
(11) DI 7100858-6	Código 44 - Extinção - Art. 119 inciso III da LPI (15) 26/07/2011 (73) BRINQUEDOS SOROCABA INDUSTRIA E COMÉRCIO LTDA (BR/SP) Registro extinto a contar de 11/03/2021.
(11) DI 7100860-8	Código 44 - Extinção - Art. 119 inciso III da LPI (15) 28/04/2015 (73) CHERY AUTOMOBILE CO., LTD. (CN) (74) ADVOCACIA PIETRO ARIBONI S/C Registro extinto a contar de 11/03/2021.
(11) DI 7100863-2	Código 44 - Extinção - Art. 119 inciso III da LPI (15) 05/07/2011 (73) 3M INNOVATIVE PROPERTIES COMPANY (US) (74) ALEXANDRE FUKUDA YAMASHITA Registro extinto a contar de 11/03/2021.
(11) DI 7100864-0	Código 44 - Extinção - Art. 119 inciso III da LPI (15) 05/07/2011 (73) 3M INNOVATIVE PROPERTIES COMPANY (US) (74) ALEXANDRE FUKUDA YAMASHITA Registro extinto a contar de 11/03/2021.
(11) DI 7100865-9	Código 44 - Extinção - Art. 119 inciso III da LPI (15) 05/07/2011 (73) 3M INNOVATIVE PROPERTIES COMPANY (US) (74) ALEXANDRE FUKUDA YAMASHITA Registro extinto a contar de 11/03/2021.
(11) DI 7101629-5	Código 44 - Extinção - Art. 119 inciso III da LPI (15) 11/10/2011

(73) The Goodyear Tire & Rubber Company (US)

(74) Diego Goulart de Oliveira Vieira

Registro extinto a contar de 02/03/2021.

(11) DI 7101630-9

Código 44 - Extinção - Art. 119 inciso III da LPI

(15) 11/10/2011

(73) KONINKLIJKE PHILIPS N.V. (NL)

(74) DAVID DO NASCIMENTO ADVOGADOS ASSOCIADOS

Registro extinto a contar de 02/03/2021.

(11) DI 7101634-1

Código 44 - Extinção - Art. 119 inciso III da LPI

(15) 26/01/2016

(73) Sanofi-Aventis Deutschland GMBH (DE)

(74) Dannemann, Siemsen, Bigler & Ipanema Moreira

Registro extinto a contar de 03/03/2021.

(11) DI 7101638-4

Código 44 - Extinção - Art. 119 inciso III da LPI

(15) 01/11/2011

(73) KONINKLIJKE PHILIPS N.V. (NL)

(74) DAVID DO NASCIMENTO ADVOGADOS ASSOCIADOS

Registro extinto a contar de 03/03/2021.

(11) DI 7101639-2

Código 44 - Extinção - Art. 119 inciso III da LPI

(15) 01/11/2011

(73) KONINKLIJKE PHILIPS N.V. (NL)

(74) DAVID DO NASCIMENTO ADVOGADOS ASSOCIADOS

Registro extinto a contar de 03/03/2021.

(11) DI 7101640-6

Código 44 - Extinção - Art. 119 inciso III da LPI

(15) 01/11/2011

(73) KONINKLIJKE PHILIPS N.V. (NL)

(74) DAVID DO NASCIMENTO ADVOGADOS ASSOCIADOS

Registro extinto a contar de 03/03/2021.

(11) DI 7101641-4

Código 44 - Extinção - Art. 119 inciso III da LPI

(15) 26/01/2016

(73) Allianz SE (DE)

(74) Dannemann, Siemsen, Bigler & Ipanema Moreira

Registro extinto a contar de 04/03/2021.

(11) DI 7101642-2

Código 44 - Extinção - Art. 119 inciso III da LPI

(15) 11/09/2012

(73) Allianz SE (DE)

(74) Dannemann, Siemsen, Bigler & Ipanema Moreira



Registro extinto a contar de 04/03/2021.

(11) DI 7101643-0 Código 44 - Extinção - Art. 119 inciso III da LPI
(15) 11/09/2012
(73) Allianz SE (DE)
(74) Dannemann, Siemsen, Bigler & Ipanema Moreira
Registro extinto a contar de 04/03/2021.

(11) DI 7101646-5 Código 44 - Extinção - Art. 119 inciso III da LPI
(15) 11/09/2012
(73) Allianz SE (DE)
(74) Dannemann, Siemsen, Bigler & Ipanema Moreira
Registro extinto a contar de 04/03/2021.

(11) DI 7101647-3 Código 44 - Extinção - Art. 119 inciso III da LPI
(15) 11/09/2012
(73) Allianz SE (NL)
(74) Dannemann, Siemsen, Bigler & Ipanema Moreira
Registro extinto a contar de 04/03/2021.

(11) DI 7101648-1 Código 44 - Extinção - Art. 119 inciso III da LPI
(15) 11/09/2012
(73) Hendrickson USA, L.L.C (US)
(74) Dannemann, Siemsen, Bigler & Ipanema Moreira
Registro extinto a contar de 04/03/2021.

(11) DI 7101649-0 Código 44 - Extinção - Art. 119 inciso III da LPI
(15) 20/03/2012
(73) KONINKLIJKE PHILIPS N.V. (NL)
(74) DAVID DO NASCIMENTO ADVOGADOS ASSOCIADOS
Registro extinto a contar de 04/03/2021.

(11) DI 7101650-3 Código 44 - Extinção - Art. 119 inciso III da LPI
(15) 20/03/2012
(73) Allianz SE (DE)
(74) Dannemann, Siemsen, Bigler & Ipanema Moreira
Registro extinto a contar de 04/03/2021.

(11) DI 7101652-0 Código 44 - Extinção - Art. 119 inciso III da LPI
(15) 07/02/2012
(73) MICROSOFT MOBILE OY (FI)
(74) DANIEL ADVOGADOS
Registro extinto a contar de 04/03/2021.

(11) DI 7101653-8	Código 44 - Extinção - Art. 119 inciso III da LPI (15) 20/03/2012 (73) Hendrickson USA, L.L.C (US) (74) Dannemann, Siemsen, Bigler & Ipanema Moreira Registro extinto a contar de 04/03/2021.
(11) DI 7101663-5	Código 44 - Extinção - Art. 119 inciso III da LPI (15) 14/02/2012 (73) Hendrickson Usa, L.L.C (US) (74) Dannemann, Siemsen, Bigler & Ipanema Moreira Registro extinto a contar de 05/03/2021.
(11) DI 7101664-3	Código 44 - Extinção - Art. 119 inciso III da LPI (15) 14/02/2012 (73) Honda Motor CO., LTD. (JP) (74) Dannemann, Siemsen, Bigler & Ipanema Moreira Registro extinto a contar de 05/03/2021.
(11) DI 7101665-1	Código 44 - Extinção - Art. 119 inciso III da LPI (15) 11/12/2012 (73) Soci��t�� Des Produits Nestl�� S.A. (CH) (74) Soerensen Garcia Advogados Associados Registro extinto a contar de 05/03/2021.
(11) DI 7101666-0	Código 44 - Extinção - Art. 119 inciso III da LPI (15) 14/02/2012 (73) Hendrickson Usa, L.L.C. (US) (74) Dannemann, Siemsen, Bigler & Ipanema Moreira Registro extinto a contar de 05/03/2021.
(11) DI 7101680-5	Código 44 - Extinção - Art. 119 inciso III da LPI (15) 20/12/2011 (73) CROWN EQUIPMENT CORPORATION (US) (74) Momsen, Leonardos & Cia. Registro extinto a contar de 11/03/2021.
(11) DI 7101712-7	Código 44 - Extinção - Art. 119 inciso III da LPI (15) 22/11/2011 (73) MICROSOFT CORPORATION (US) (74) DI BLASI, PARENTE, VAZ E DIAS & AL. Registro extinto a contar de 10/03/2021.
(11) DI 7101713-5	Código 44 - Extinção - Art. 119 inciso III da LPI (15) 22/11/2011



	(73) MICROSOFT CORPORATION (US) (74) DI BLASI, PARENTE, VAZ E DIAS & AL. Registro extinto a contar de 10/03/2021.
(11) DI 7101714-3	Código 44 - Extinção - Art. 119 inciso III da LPI (15) 22/11/2011 (73) MICROSOFT CORPORATION (US) (74) DI BLASI, PARENTE, VAZ E DIAS & AL. Registro extinto a contar de 10/03/2021.
(11) DI 7101715-1	Código 44 - Extinção - Art. 119 inciso III da LPI (15) 22/11/2011 (73) MICROSOFT CORPORATION (US) (74) DI BLASI, PARENTE, VAZ E DIAS & AL. Registro extinto a contar de 10/03/2021.
(11) DI 7101716-0	Código 44 - Extinção - Art. 119 inciso III da LPI (15) 13/12/2011 (73) MICROSOFT CORPORATION (US) (74) DI BLASI, PARENTE, VAZ E DIAS & AL. Registro extinto a contar de 10/03/2021.
(11) DI 7101717-8	Código 44 - Extinção - Art. 119 inciso III da LPI (15) 13/12/2011 (73) MICROSOFT CORPORATION (US) (74) DI BLASI, PARENTE, VAZ E DIAS & AL. Registro extinto a contar de 10/03/2021.
(11) DI 7101718-6	Código 44 - Extinção - Art. 119 inciso III da LPI (15) 13/12/2011 (73) MICROSOFT CORPORATION (US) (74) DI BLASI, PARENTE, VAZ E DIAS & AL. Registro extinto a contar de 10/03/2021.
(11) DI 7101719-4	Código 44 - Extinção - Art. 119 inciso III da LPI (15) 13/12/2011 (73) MICROSOFT CORPORATION (US) (74) DI BLASI, PARENTE, VAZ E DIAS & AL. Registro extinto a contar de 10/03/2021.
(11) DI 7101720-8	Código 44 - Extinção - Art. 119 inciso III da LPI (15) 13/12/2011 (73) MICROSOFT CORPORATION (US) (74) DI BLASI, PARENTE, VAZ E DIAS & AL.

Registro extinto a contar de 10/03/2021.

(11) DI 7101721-6 Código 44 - Extinção - Art. 119 inciso III da LPI
(15) 13/12/2011
(73) MICROSOFT CORPORATION (US)
(74) DI BLASI, PARENTE, VAZ E DIAS & AL.
Registro extinto a contar de 10/03/2021.

(11) DI 7101722-4 Código 44 - Extinção - Art. 119 inciso III da LPI
(15) 13/12/2011
(73) MICROSOFT CORPORATION (US)
(74) DI BLASI, PARENTE, VAZ E DIAS & AL.
Registro extinto a contar de 10/03/2021.

(11) DI 7101723-2 Código 44 - Extinção - Art. 119 inciso III da LPI
(15) 13/12/2011
(73) MICROSOFT CORPORATION (US)
(74) DI BLASI, PARENTE, VAZ E DIAS & AL.
Registro extinto a contar de 10/03/2021.

(11) DI 7101724-0 Código 44 - Extinção - Art. 119 inciso III da LPI
(15) 21/11/2012
(73) Microsoft Corporation (US)
(74) Di Blasi, Parente, Vaz e Dias & AL.
Registro extinto a contar de 10/03/2021.

(11) DI 7101725-9 Código 44 - Extinção - Art. 119 inciso III da LPI
(15) 21/11/2012
(73) Microsoft Corporation (US)
(74) Di Blasi, Parente, Vaz e Dias & AL.
Registro extinto a contar de 10/03/2021.

(11) DI 7101758-5 Código 44 - Extinção - Art. 119 inciso III da LPI
(15) 11/09/2012
(73) Honda Motor Co., Ltd. (JP)
(74) Dannemann, Siemsen, Bigler & Ipanema Moreira
Registro extinto a contar de 10/03/2021.

(11) DI 7101765-8 Código 44 - Extinção - Art. 119 inciso III da LPI
(15) 03/04/2012
(73) Honda Motor Co., Ltd (JP)
(74) Dannemann, Siemsen, Bigler & Ipanema Moreira
Registro extinto a contar de 05/03/2021.



(11) DI 7101767-4

Código 44 - Extinção - Art. 119 inciso III da LPI

(15) 03/04/2012

(73) Honda Motor Co., Ltd (JP)

(74) Dannemann, Siemsen, Bigler & Ipanema Moreira

Registro extinto a contar de 05/03/2021.



Código 46 - Prorrogação

Prorrogada a vigência do registro de desenho industrial por solicitação do titular.

(11) BR 30 2012 005184-3	Código 46 - Prorrogação (22) 04/10/2012 (15) 27/05/2014 (45) 27/05/2014 (52) 15-03 (54) CONFIGURAÇÃO APLICADA EM COLETOR DE LEITE (73) EUROLATTE DO BRASIL IND. E COM. DE MÁQUINAS LTDA (BR/RS) (72) Rodrigo Gabriel Volpato (74) Marpa Consultoria & Assessoria Empresarial Ltda Prorrogado de 05/10/2022 a 04/10/2027 (3º Período).
(11) BR 30 2012 005206-8	Código 46 - Prorrogação (22) 05/10/2012 (15) 01/10/2013 (45) 01/10/2013 (52) 25-02 (54) "CONFIGURAÇÃO INTRODUZIDA EM CARÇAÇA" (73) FOCA CONTROLES DE ACESSOS LTDA (BR/RS) (72) GABRIEL STUMPF (74) PIENEGONDA, MOREIRA & ASSOCIADOS LTDA Prorrogado de 06/10/2022 a 05/10/2027 (3º Período).
(11) BR 30 2012 005876-7	Código 46 - Prorrogação (22) 14/11/2012 (15) 27/05/2014 (45) 27/05/2014 (52) 07-04 (54) CONFIGURAÇÃO APLICADA A LIQUIDIFICADOR (73) MK ELETRODOMÉTISCOS LTDA (BR/BA) (72) JACQUES IVO KRAUSE (74) Vandrê Cavalcante Bittencourt Torres Prorrogado de 15/11/2022 a 14/11/2027 (3º Período).
(11) DI 6304010-7	Código 46 - Prorrogação (22) 29/10/2003 (15) 25/02/2004 (45) 25/02/2004 (54) CONFIGURAÇÃO ORNAMENTAL APLICADA A DISPENSADOR DE FOLHAS SOLTAS E EMPILHADAS DE PAPEL TOALHA



(73) SANTHER - FÁBRICA DE PAPEL SANTA THEREZINHA S/A (BR/SP)
(72) PLÍNIO HAIDAR FILHO
(74) Alberto Luís Camelier da Silva
Prorrogado de 30/10/2018 a 29/10/2023 (4º Período).

(11) DI 6500462-0

Código 46 - Prorrogação
(22) 15/03/2005
(15) 07/06/2005
(45) 07/06/2005
(54) CONFIGURAÇÃO APLICADA A PERFIL
(73) Alcoa Alumínio S/A (BR/SP)
(72) Antonio Benedito Cardoso; João Luiz Dassie
(74) Dannemann, Siemsen, Bigler & Ipanema Moreira
Prorrogado de 16/03/2020 a 15/03/2025 (4º Período).

(11) DI 6702395-9

Código 46 - Prorrogação
(22) 14/08/2007
(15) 12/02/2008
(45) 12/02/2008
(52) 09-08
(54) CONFIGURAÇÃO APLICADA EM EMPILHADOR/DESEMPILHADOR DE GAIOLAS DE AVES
(73) EDEMAR SANAGIOTTO (BR/SC)
(72) EDEMAR SANAGIOTTO
(74) PAULO JOSÉ LUNKES
Prorrogado de 15/08/2022 a 14/08/2027 (4º Período).

(11) DI 6703190-0

Código 46 - Prorrogação
(22) 08/05/2007
(15) 08/04/2008
(45) 08/04/2008
(52) 07-05 , 08-08
(54) CONFIGURAÇÃO APLICADA EM SUPORTE PARA PRODUTOS DE LIMPEZA, SABÃO, DETERGENTE, ESPONJA E OUTROS.
(73) Gino Leonello Corazzari Neto (BR/SP)
(72) Gino Leonello Corazzari Neto
(74) Jose Edis Rodrigues
Prorrogado de 09/05/2022 a 08/05/2027 (4º Período).

(11) DI 7105996-2

Código 46 - Prorrogação
(22) 07/12/2011
(15) 22/05/2012
(45) 22/05/2012
(52) 09-01



(54) CONFIGURAÇÃO APLICADA EM EMBALAGEM PARA ESCOVA DE DENTES

(73) Nely Cristina Braidotti (BR/SP)

(72) Nely Cristina Braidotti

(74) Símbolo Marcas e Patentes Ltda.

Prorrogado de 08/12/2021 a 07/12/2026 (3º Período).

(11) DI 7105997-0

Código 46 - Prorrogação

(22) 07/12/2011

(15) 22/05/2012

(45) 22/05/2012

(52) 07-06

(54) CONFIGURAÇÃO APLICADA EM PORTA GARRAFA

(73) Nely Cristina Braidotti (BR/SP)

(72) Nely Cristina Braidotti

(74) Símbolo Marcas e Patentes Ltda

Prorrogado de 08/12/2021 a 07/12/2026 (3º Período).

(11) DI 7105998-9

Código 46 - Prorrogação

(22) 07/12/2011

(15) 04/06/2013

(45) 04/06/2013

(52) 07-01

(54) "CONFIGURAÇÃO APLICADA EM PRATO"

(73) NELY CRISTINA BRAIDOTTI (BR/SP)

(72) NELY CRISTINA BRAIDOTTI

(74) SÍMBOLO MARCAS E PATENTES LTDA

Prorrogado de 08/12/2021 a 07/12/2026 (3º Período).



Código 47.3 - Petição Deferida

Deferida a petição apresentada, conforme informações do complemento do despacho.

(11) BR 30 2012 004885-0 Código 47.3 - Petição Deferida
(71) VOLVO LASTVAGNAR AB (SE)
(74) DANNEMANN, SIEMSEN, BIGLER & IPANEMA MOREIRA
Deferida a petição, com vistas à constituição de procurador. Em referência ao protocolo nº 870160020905, de 18/05/2016.

(11) BR 30 2012 004886-9 Código 47.3 - Petição Deferida
(71) VOLVO LASTVAGNAR AB (SE)
(74) DANNEMANN, SIEMSEN, BIGLER & IPANEMA MOREIRA
Deferida a petição, com vistas à constituição de procurador. Em referência ao protocolo nº 870160020906, de 18/05/2016.

(11) BR 30 2012 004887-7 Código 47.3 - Petição Deferida
(71) Volvo Lastvagnar AB (SE)
(74) DANNEMANN, SIEMSEN, BIGLER & IPANEMA MOREIRA
Deferida a petição, com vistas à constituição de procurador. Em referência ao protocolo nº 870160020907, de 18/05/2016.

(11) BR 30 2012 004890-7 Código 47.3 - Petição Deferida
(71) VOLVO LASTVAGNAR AB (SE)
(74) DANNEMANN, SIEMSEN, BIGLER & IPANEMA MOREIRA
Deferida a petição, com vistas à constituição de procurador. Em referência ao protocolo nº 870160020910, de 18/05/2016.

(11) BR 30 2012 004891-5 Código 47.3 - Petição Deferida
(71) VOLVO LASTVAGNAR AB (SE)
(74) DANNEMANN, SIEMSEN, BIGLER & IPANEMA MOREIRA
Deferida a petição, com vistas à constituição de procurador. Em referência ao protocolo nº 870160020912, de 18/05/2016.

(11) BR 30 2012 004893-1 Código 47.3 - Petição Deferida
(71) VOLVO LASTVAGNAR AB (SE)
(74) DANNEMANN, SIEMSEN, BIGLER & IPANEMA MOREIRA
Deferida a petição, com vistas à constituição de procurador. Em referência ao protocolo nº 870160020916, de 18/05/2016.

(11) BR 30 2012 004894-0 Código 47.3 - Petição Deferida
(71) VOLVO LASTVAGNAR AB (SE)



	(74) DANNEMANN, SIEMSEN, BIGLER & IPANEMA MOREIRA Deferida a petição, com vistas à constituição de procurador. Em referência ao protocolo nº 870160020918, de 18/05/2016.
(11) BR 30 2012 004895-8	Código 47.3 - Petição Deferida (71) VOLVO LASTVAGNAR AB (SE) (74) DANNEMANN, SIEMSEN, BIGLER & IPANEMA MOREIRA Deferida a petição, com vistas à constituição de procurador. Em referência ao protocolo nº 870160020922, de 18/05/2016.
(11) BR 30 2012 004896-6	Código 47.3 - Petição Deferida (71) VOLVO LASTVAGNAR AB (SE) (74) DANNEMANN, SIEMSEN, BIGLER & IPANEMA MOREIRA Deferida a petição, com vistas à constituição de procurador. Em referência ao protocolo nº 870160020924, de 18/05/2016.
(11) BR 30 2012 004897-4	Código 47.3 - Petição Deferida (71) VOLVO LASTVAGNAR AB (SE) (74) DANNEMANN, SIEMSEN, BIGLER & IPANEMA MOREIRA Deferida a petição, com vistas à constituição de procurador. Em referência ao protocolo nº 870160020926, de 18/05/2016.
(11) BR 30 2012 004898-2	Código 47.3 - Petição Deferida (71) VOLVO LASTVAGNAR AB (SE) (74) DANNEMANN, SIEMSEN, BIGLER & IPANEMA MOREIRA Deferida a petição, com vistas à constituição de procurador. Em referência ao protocolo nº 870160020928, de 18/05/2016.
(11) BR 30 2012 004899-0	Código 47.3 - Petição Deferida (71) VOLVO LASTVAGNAR AB (SE) (74) DANNEMANN, SIEMSEN, BIGLER & IPANEMA MOREIRA Deferida a petição, com vistas à constituição de procurador. Em referência ao protocolo nº 870160020930, de 18/05/2016.
(11) BR 30 2012 004900-8	Código 47.3 - Petição Deferida (71) VOLVO LASTVAGNAR AB (SE) (74) DANNEMANN, SIEMSEN, BIGLER & IPANEMA MOREIRA Deferida a petição, com vistas à constituição de procurador. Em referência ao protocolo nº 870160020939, de 18/05/2016.
(11) BR 30 2012 004901-6	Código 47.3 - Petição Deferida (71) VOLVO LASTVAGNAR AB (SE) (74) DANNEMANN, SIEMSEN, BIGLER & IPANEMA MOREIRA Deferida a petição, com vistas à constituição de procurador. Em referência ao

protocolo nº 870160020940, de 18/05/2016.

(11) BR 30 2012 004902-4

Código 47.3 - Petição Deferida
(71) VOLVO LASTVAGNAR AB (SE)
(74) DANNEMANN, SIEMSEN, BIGLER & IPANEMA MOREIRA
Deferida a petição, com vistas à constituição de procurador. Em referência ao protocolo nº 870160020943, de 18/05/2016.

(11) BR 30 2012 004903-2

Código 47.3 - Petição Deferida
(71) VOLVO LASTVAGNAR AB (SE)
(74) DANNEMANN, SIEMSEN, BIGLER & IPANEMA MOREIRA
Deferida a petição, com vistas à constituição de procurador. Em referência ao protocolo nº 870160020945, de 18/05/2016.

(11) BR 30 2012 004904-0

Código 47.3 - Petição Deferida
(71) VOLVO LASTVAGNAR AB (SE)
(74) DANNEMANN, SIEMSEN, BIGLER & IPANEMA MOREIRA
Deferida a petição, com vistas à constituição de procurador. Em referência ao protocolo nº 870160020946, de 18/05/2016.

(11) BR 30 2012 004905-9

Código 47.3 - Petição Deferida
(71) Volvo Lastvagnar AB (SE)
(74) DANNEMANN, SIEMSEN, BIGLER & IPANEMA MOREIRA
Deferida a petição, com vistas à constituição de procurador. Em referência ao protocolo nº 870160020948, de 18/05/2016.

(11) BR 30 2012 004906-7

Código 47.3 - Petição Deferida
(71) VOLVO LASTVAGNAR AB (SE)
(74) DANNEMANN, SIEMSEN, BIGLER & IPANEMA MOREIRA
Deferida a petição, com vistas à constituição de procurador. Em referência ao protocolo nº 870160020949, de 18/05/2016.

(11) BR 30 2012 004907-5

Código 47.3 - Petição Deferida
(71) Volvo Lastvagnar AB (SE)
(74) DANNEMANN, SIEMSEN, BIGLER & IPANEMA MOREIRA
Deferida a petição, com vistas à constituição de procurador. Em referência ao protocolo nº 870160020957, de 18/05/2016.

(11) BR 30 2012 004908-3

Código 47.3 - Petição Deferida
(71) VOLVO LASTVAGNAR AB (SE)
(74) DANNEMANN, SIEMSEN, BIGLER & IPANEMA MOREIRA
Deferida a petição, com vistas à constituição de procurador. Em referência ao protocolo nº 870160020960, de 18/05/2016.



(11) BR 30 2012 004909-1	Código 47.3 - Petição Deferida (71) VOLVO LASTVAGNAR AB (SE) (74) DANNEMANN, SIEMSEN, BIGLER & IPANEMA MOREIRA Deferida a petição, com vistas à constituição de procurador. Em referência ao protocolo nº 870160020962, de 18/05/2016.
(11) BR 30 2012 004910-5	Código 47.3 - Petição Deferida (71) VOLVO LASTVAGNAR AB (SE) (74) DANNEMANN, SIEMSEN, BIGLER & IPANEMA MOREIRA Deferida a petição, com vistas à constituição de procurador. Em referência ao protocolo nº 870160020965, de 18/05/2016.
(11) BR 30 2012 004911-3	Código 47.3 - Petição Deferida (71) Volvo Lastvagnar AB (SE) (74) DANNEMANN, SIEMSEN, BIGLER & IPANEMA MOREIRA Deferida a petição, com vistas à constituição de procurador. Em referência ao protocolo nº 870160020969, de 18/05/2016.
(11) BR 30 2013 003774-6	Código 47.3 - Petição Deferida (71) VOLVO TRUCK CORPORATION (SE) (74) DANNEMANN, SIEMSEN, BIGLER & IPANEMA MOREIRA Deferida a petição, com vistas à apresentação do documento de procuração. Em referência ao protocolo nº 870160023051, de 25/05/2016.
(11) BR 30 2013 003775-4	Código 47.3 - Petição Deferida (71) VOLVO TRUCK CORPORATION (SE) (74) DANNEMANN, SIEMSEN, BIGLER & IPANEMA MOREIRA Deferida a petição, com vistas à apresentação do documento de procuração. Em referência ao protocolo nº 870160023058, de 25/05/2016.
(11) BR 30 2013 003776-2	Código 47.3 - Petição Deferida (71) VOLVO TRUCK CORPORATION (SE) (74) DANNEMANN, SIEMSEN, BIGLER & IPANEMA MOREIRA Deferida a petição, com vistas à apresentação do documento de procuração. Em referência ao protocolo nº 870160023066, de 25/05/2016.
(11) BR 30 2013 003777-0	Código 47.3 - Petição Deferida (71) VOLVO TRUCK CORPORATION (SE) (74) DANNEMANN, SIEMSEN, BIGLER & IPANEMA MOREIRA Deferida a petição, com vistas à apresentação do documento de procuração. Em referência ao protocolo nº 870160023071, de 25/05/2016.
(11) BR 30 2013 003778-9	Código 47.3 - Petição Deferida (71) VOLVO TRUCK CORPORATION (SE)

	(74) DANNEMANN, SIENSEM, BIGLER & IPANEMA MOREIRA Deferida a petição, com vistas à apresentação do documento de procuração. Em referência ao protocolo nº 870160023079, de 25/05/2016.
(11) BR 30 2013 003779-7	Código 47.3 - Petição Deferida (71) VOLVO TRUCK CORPORATION (SE) (74) DANNEMANN, SIEMSEN, BIGLER & IPANEMA MOREIRA Deferida a petição, com vistas à apresentação do documento de procuração. Em referência ao protocolo nº 870160023080, de 25/05/2016.
(11) BR 30 2013 003780-0	Código 47.3 - Petição Deferida (71) VOLVO TRUCK CORPORATION (SE) (74) DANNEMANN, SIEMSEN, BIGLER & IPANEMA MOREIRA Deferida a petição, com vistas à apresentação do documento de procuração. Em referência ao protocolo nº 870160023083, de 25/05/2016.
(11) BR 30 2013 003781-9	Código 47.3 - Petição Deferida (71) VOLVO TRUCK CORPORATION (SE) (74) DANNEMANN, SIEMSEN, BIGLER & IPANEMA MOREIRA Deferida a petição, com vistas à apresentação do documento de procuração. Em referência ao protocolo nº 870160023089, de 25/05/2016.
(11) BR 30 2013 003782-7	Código 47.3 - Petição Deferida (71) VOLVO TRUCK CORPORATION (SE) (74) DANNEMANN, SIEMSEN, BIGLER & IPANEMA MOREIRA Deferida a petição, com vistas à apresentação do documento de procuração. Em referência ao protocolo nº 870160023091, de 25/05/2016.
(11) BR 30 2013 003783-5	Código 47.3 - Petição Deferida (71) VOLVO TRUCK CORPORATION (SE) (74) DANNEMANN, SIEMSEN, BIGLER & IPANEMA MOREIRA Deferida a petição, com vistas à apresentação do documento de procuração. Em referência ao protocolo nº 870160023097, de 25/05/2016.
(11) BR 30 2013 005174-9	Código 47.3 - Petição Deferida (71) UD TRUCKS CORPORATION (JP) (74) PAULO DE TARSO CASTRO BRANDÃO Deferida a petição, com vistas à apresentação do documento de procuração. Em referência ao protocolo nº 870210108776, de 24/11/2021.
(11) BR 30 2013 005199-4	Código 47.3 - Petição Deferida (71) VOLVO LASTVAGNAR AB (SE) (74) DANNEMANN, SIEMSEN, BIGLER & IPANEMA MOREIRA Deferida a petição, com vistas à constituição de procurador. Em referência ao

protocolo nº 870160020975, de 18/05/2016.

(11) BR 30 2015 005934-6

Código 47.3 - Petição Deferida
(71) ABBOTT LABORATORIES (US)
(74) DI BLASI, PARENTE & ADVOGADOS ASSOCIADOS
Deferida a petição, com vistas à apresentação dos documentos de cessão dos autores. Em referência ao protocolo nº 870160020167, de 13/05/2016.

(11) BR 30 2015 005935-4

Código 47.3 - Petição Deferida
(71) ABBOTT LABORATORIES (US)
(74) DI BLASI, PARENTE & ADVOGADOS ASSOCIADOS
Deferida a petição, com vistas à apresentação dos documentos de cessão dos autores. Em referência ao protocolo nº 870160020171, de 13/05/2016.

(11) BR 30 2015 005936-2

Código 47.3 - Petição Deferida
(71) ABBOTT LABORATORIES (US)
(74) DI BLASI, PARENTE & ADVOGADOS ASSOCIADOS
Deferida a petição, com vistas à apresentação dos documentos de cessão dos autores. Em referência ao protocolo nº 870160020173, de 13/05/2016.

(11) BR 30 2015 005939-7

Código 47.3 - Petição Deferida
(71) ABBOTT LABORATORIES (US)
(74) DI BLASI, PARENTE & ADVOGADOS ASSOCIADOS
Deferida a petição, com vistas à apresentação dos documentos de cessão dos autores. Em referência ao protocolo nº 870160020163, de 13/05/2016.

(11) BR 30 2015 005940-0

Código 47.3 - Petição Deferida
(71) ABBOTT LABORATORIES (US)
(74) DI BLASI, PARENTE & ADVOGADOS ASSOCIADOS
Deferida a petição, com vistas à apresentação dos documentos de cessão dos autores. Em referência ao protocolo nº 870160020166, de 13/05/2016.

(11) BR 30 2015 005941-9

Código 47.3 - Petição Deferida
(71) ABBOTT LABORATORIES (US)
(74) DI BLASI, PARENTE & ADVOGADOS ASSOCIADOS
Deferida a petição, com vistas à apresentação dos documentos de cessão dos autores. Em referência ao protocolo nº 870160020172, de 13/05/2016.

(11) BR 30 2016 000610-5

Código 47.3 - Petição Deferida
(71) THE GILLETTE COMPANY (US)
(74) Trench, Rossi e Watanabe Advogados
Deferida a petição, com vistas à apresentação do documento de prioridade unionista, no que se refere aos aspectos formais. Em referência ao protocolo nº 870160020958, de 18/05/2016.



(11) BR 30 2016 001081-1	Código 47.3 - Petição Deferida (71) SCANIA CV AB (SE) (74) Daniel Advogados (Alt.de Daniel & Cia) Deferida a petição, com vistas à apresentação do documento de prioridade unionista, no que se refere aos aspectos formais. Em referência ao protocolo nº 870160021432, de 19/05/2016.
(21) BR 30 2016 001180-0	Código 47.3 - Petição Deferida (71) DESVAC (FR) (74) KASZNAR LEONARDOS PROPRIEDADE INTELECTUAL Deferida a petição, com vistas à constituição de procurador. Em referência ao protocolo nº 870160021210, de 19/05/2016.
(11) BR 30 2016 001303-9	Código 47.3 - Petição Deferida (71) SCANIA CV AB (SE) (74) Daniel Advogados (Alt.de Daniel & Cia) Deferida a petição, com vistas à apresentação do documento de prioridade unionista, no que se refere aos aspectos formais. Em referência ao protocolo nº 870160021348, de 19/05/2016.
(11) BR 30 2016 001305-5	Código 47.3 - Petição Deferida (71) SCANIA CV AB (SE) Deferida a petição, com vistas à apresentação do documento de prioridade unionista, no que se refere aos aspectos formais. Em referência ao protocolo nº 870160021009, de 18/05/2016.
(11) BR 30 2016 001439-6	Código 47.3 - Petição Deferida (71) SCANIA CV AB (SE) (74) Daniel Advogados (Alt.de Daniel & Cia) Deferida a petição, com vistas à apresentação do documento de prioridade unionista, no que se refere aos aspectos formais. Em referência ao protocolo nº 870160021159, de 19/05/2016.
(11) BR 30 2016 001982-7	Código 47.3 - Petição Deferida (71) GUERLAIN (FR) (74) ANA PAULA SANTOS CELIDONIO Deferida a petição, com vistas à retificação de dados relativos ao documento de prioridade unionista. Em referência ao protocolo nº 870160021325, de 19/05/2016.
(11) BR 30 2020 001054-0	Código 47.3 - Petição Deferida (71) APPLE INC. (US) (74) DANNEMANN, SIEMSEN, BIGLER & IPANEMA MOREIRA



Petição 870210056370 de 23/06/2021 deferida, por se tratar de correção do nome de um dos inventores.

(21) BR 30 2021 004220-7

Código 47.3 - Petição Deferida
(71) KEYPROD (FR)
(74) VILELA COELHO SOCIEDADE DE ADVOGADOS
Deferida a petição no que se refere à solicitação de alteração de cadastro apresentada. Em referência ao protocolo 870210085103 de 15/09/2021

(11) BR 30 2021 004396-3

Código 47.3 - Petição Deferida
(71) NIKE INNOVATE C.V. (US)
(74) ANTÔNIO MAURÍCIO PEDRAS ARNAUD
Deferida a petição no que se refere à verificação dos aspectos formais do documento de prioridade unionista apresentado. Em referência ao protocolo 870210098770 de 26/10/2021

(21) BR 30 2021 004906-6

Código 47.3 - Petição Deferida
(71) CRAFT STANDARD ENTERPRISES, INC. (US)
(74) LUIZ LEONARDOS & ADVOGADOS
Deferida a petição no que se refere à verificação dos aspectos formais do documento de procuração apresentado. Em referência ao protocolo 870210110854 de 30/11/2021

(21) BR 30 2021 004907-4

Código 47.3 - Petição Deferida
(71) CRAFT STANDARD ENTERPRISES, INC. (US)
(74) LUIZ LEONARDOS & ADVOGADOS
Deferida a petição no que se refere à verificação dos aspectos formais do documento de procuração apresentado. Em referência ao protocolo 870210110858 de 30/11/2021

(21) BR 30 2021 004998-8

Código 47.3 - Petição Deferida
(71) CRAFT STANDARD ENTERPRISES, INC. (US)
(74) LUIZ LEONARDOS & ADVOGADOS
Deferida a petição no que se refere à verificação dos aspectos formais do documento de procuração apresentado. Em referência ao protocolo 870210113205 de 06/12/2021

(21) BR 30 2021 005007-2

Código 47.3 - Petição Deferida
(71) WATERS TECHNOLOGIES IRELAND LIMITED (IE)
(74) DANIEL ADVOGADOS (ALT.DE DANIEL & CIA)
Deferida a petição no que se refere à verificação dos aspectos formais do documento de procuração e de prioridade unionista apresentados. Em referência ao protocolo 870210113473 de 07/12/2021



(21) BR 30 2021 005013-7

Código 47.3 - Petição Deferida

(71) AH LICENSE APS (DK)

(74) KASZNAR LEONARDOS PROPRIEDADE INTELECTUAL

Deferida a petição no que se refere à verificação dos aspectos formais do documento de procuração apresentado. Em referência ao protocolo 870210103371 de 09/11/2021

(21) BR 30 2021 005028-5

Código 47.3 - Petição Deferida

(71) WAHL CLIPPER CORPORATION (US)

(74) CITY PATENTES E MARCAS LTDA.

Deferida a petição no que se refere à verificação dos aspectos formais do documento de procuração apresentado. Em referência ao protocolo 870210104369 de 11/11/2021



Código 47.6 - Petição Atendida

Atendida a petição apresentada, conforme informações do complemento do despacho

(21) BR 30 2021 005092-7

Código 47.6 - Petição Atendida

(71) BEIJING KUAIMAJIABIAN TECHNOLOGY CO., LTD. (CN)

(74) LICKS ADVOGADOS

Petição 870210097054 de 20/10/2021 atendida, por se tratar de pedido de correção do endereço do requerente.



Código 47.7 - Petição Não Atendida

Não atendida a petição apresentada, conforme informações do complemento do despacho

(11) BR 30 2020 001054-0

Código 47.7 - Petição Não Atendida

(71) APPLE INC. (US)

(74) DANNEMANN, SIEMSEN, BIGLER & IPANEMA MOREIRA

Petição 870210103427 de 09/11/2021 não atendida, por não se tratar de erro por parte do INPI. Os dados a serem corrigidos foram assim preenchidos no Pedido de registro de desenho industrial, protocolado sob o número 870200031843 de 09/03/2020, e as correções foram solicitadas após a emissão do certificado. O certificado do registro foi emitido em 07/07/2020 e as correções foram solicitadas a posteriori, através de Outras petições de código de serviço 125, que datam de 11/09/2020 e 23/06/2021, respectivamente. Sendo assim, para emissão de novo certificado, cabe solicitar a segunda via do mesmo através do serviço de código 117.

(11) BR 30 2020 004925-0

Código 47.7 - Petição Não Atendida

(71) IDEAVILLAGE PRODUCTS CORP. (US)

(74) Dannemann, Siemsen, Bigler & Ipanema Moreira

Petição 870210103366 de 09/11/2021 não atendida, por não se tratar de erro por parte do INPI. No Pedido de registro de desenho industrial, protocolado sob o número 870200132058 de 20/10/2020, consta a numeração do documento de prioridade com erro. Sendo assim, cabe solicitar a correção através do código de serviço 125, referente a Outras petições, e a segunda via do certificado através do código de serviço 117.

Código 55 - Exigências Diversas

Exigência diversa formulada visando adequação ou cumprimento de disposições legais, conforme informações do complemento do despacho. O prazo para cumprimento é de 60 (sessenta) dias da data desta publicação.

(21) BR 30 2021 006405-7

Código 55 - Exigências Diversas

(22) 15/12/2021

(71) ADRIANA FARINA COMÉRCIO DE CALÇADOS E ACESSÓRIOS EIRELI (BR/SP)

(74) PINHEIRO NETO ADVOGADOS

Com base no item 4.2.8 do Manual de Desenhos Industriais solicita-se que se rerepresente documento de procuração devidamente assinado, tendo em vista somente serem aceitos instrumentos de mandato cujas assinaturas digitais tenham sido homologadas por autoridade certificadora credenciada no âmbito da ICP-Brasil, conforme o disposto no art. 20, da Lei nº 11.419/06, no § 1º do art. 2º e o art. 3º do Decreto 3996, de 31/10/01. Este documento deve estar datado e ratificando atos anteriormente executados ou com data de assinatura igual ou anterior ao depósito do pedido de registro. Caso não seja possível assinar o documento digitalmente por meio de certificação digital emitida no âmbito da Infraestrutura de Chaves Públicas Brasileira (ICP-Brasil) apresente procuração com assinatura não eletrônica. A verificação de conformidade da assinatura poderá ser realizada no endereço <<https://verificador.iti.gov.br>> Esta exigência deverá ser cumprida com peticionamento de GRU de código de serviço 105.

(21) BR 30 2021 006406-5

Código 55 - Exigências Diversas

(22) 15/12/2021

(71) DBEM CO LTDA (BR/SP)

(74) ANDRÉ GOSMANN

Com base no item 4.2.8 do Manual de Desenhos Industriais solicita-se que se rerepresente documento de procuração devidamente assinado, tendo em vista somente serem aceitos instrumentos de mandato cujas assinaturas digitais tenham sido homologadas por autoridade certificadora credenciada no âmbito da ICP-Brasil, conforme o disposto no art. 20, da Lei nº 11.419/06, no § 1º do art. 2º e o art. 3º do Decreto 3996, de 31/10/01. Este documento deve estar datado e ratificando atos anteriormente executados ou com data de assinatura igual ou anterior ao depósito do pedido de registro. Caso não seja possível assinar o documento digitalmente por meio de certificação digital emitida no âmbito da Infraestrutura de Chaves Públicas Brasileira (ICP-Brasil) apresente procuração com assinatura não eletrônica. A verificação de conformidade da assinatura poderá ser realizada no endereço <<https://verificador.iti.gov.br>> Esta exigência deverá ser cumprida com peticionamento de GRU de código de serviço 105.





Código 56 - Transferência Deferida

Notificação do deferimento da transferência requerida.

(11) BR 30 2013 005168-4	Código 56 - Transferência Deferida (22) 10/10/2013 (15) 16/02/2016 (71) UD TRUCKS CORPORATION (JP) (74) PAULO DE TARSO CASTRO BRANDÃO Transferência deferida de Volvo Lastvagnar AB, conforme petição nº 870210108773, de 24/11/2021.
(11) BR 30 2013 005174-9	Código 56 - Transferência Deferida (22) 10/10/2013 (15) 16/02/2016 (71) UD TRUCKS CORPORATION (JP) (74) PAULO DE TARSO CASTRO BRANDÃO Transferência deferida de Volvo Lastvagnar AB, conforme petição nº 870210108776, de 24/11/2021.
(11) DI 6200423-9	Código 56 - Transferência Deferida (22) 05/03/2002 (15) 19/11/2002 (71) HITACHI ASTEMO, LTD. (JP) (74) DANNEMANN, SIEMSEN, BIGLER & IPANEMA MOREIRA Transferência deferida de Nissin Kogyo Co., Ltd., conforme petição nº 870210117111, de 16/12/2021.
(11) DI 6200424-7	Código 56 - Transferência Deferida (22) 05/03/2002 (15) 12/11/2002 (71) HITACHI ASTEMO, LTD. (JP) (74) DANNEMANN, SIEMSEN, BIGLER & IPANEMA MOREIRA Transferência deferida de Nissin Kogyo Co., Ltd., conforme petição nº 870210117113, de 16/12/2021.
(11) DI 6200425-5	Código 56 - Transferência Deferida (22) 05/03/2002 (15) 12/11/2002 (71) HITACHI ASTEMO, LTD. (JP) (74) DANNEMANN, SIEMSEN, BIGLER & IPANEMA MOREIRA Transferência deferida de Nissin Kogyo Co., Ltd., conforme petição nº 870210117114, de 16/12/2021.

(11) DI 6200558-8	Código 56 - Transferência Deferida (22) 18/03/2002 (15) 16/07/2002 (71) CARTA GOIÁS INDÚSTRIA E COMÉRCIO DE PAPÉIS S/A (BR/RJ) (74) Araripe & Associados Transferência deferida de José Carlos Pires Coutinho Júnior, conforme petição nº 870210117053, de 16/12/2021.
(11) DI 6200559-6	Código 56 - Transferência Deferida (22) 18/03/2002 (15) 16/07/2002 (71) CARTA GOIÁS INDÚSTRIA E COMÉRCIO DE PAPÉIS S/A (BR/RJ) (74) Araripe & Associados Transferência deferida de José Carlos Pires Coutinho Júnior, conforme petição nº 870210117057, de 16/12/2021.
(11) DI 6500498-1	Código 56 - Transferência Deferida (22) 23/02/2005 (15) 19/07/2005 (71) HDM GLOBAL OY (FI) (74) DANIEL ADVOGADOS Transferência deferida de Microsoft Mobile Oy, conforme petição nº 870210110780, de 29/11/2021.
(11) DI 6502319-6	Código 56 - Transferência Deferida (22) 08/07/2005 (15) 01/11/2005 (71) HDM GLOBAL OY (FI) (74) DANIEL ADVOGADOS Transferência deferida de Microsoft Mobile Oy, conforme petição nº 870210110779, de 29/11/2021.
(11) DI 7001401-9	Código 56 - Transferência Deferida (22) 15/04/2010 (15) 22/02/2011 (71) NISSIN KOGYO CO., LTD. (JP) (74) DANNEMANN, SIEMSEN, BIGLER & IPANEMA MOREIRA Transferência deferida de Nissin Kogyo Co., Ltd., conforme petição nº 870210117118, de 16/12/2021.
(11) DI 7101167-6	Código 56 - Transferência Deferida (22) 25/02/2011 (15) 08/11/2011

(71) SIEMENS HEALTHINEERS NEDERLAND B.V. (NL)
(74) DANNEMANN, SIEMSEN, BIGLER & IPANEMA MOREIRA
Transferência deferida de Koninklijke Philips N.V., conforme petição nº
87020100682, de 29/10/2021.

(11) DI 7101169-2

Código 56 - Transferência Deferida
(22) 25/02/2011
(15) 17/04/2012
(71) SIEMENS HEALTHINEERS NEDERLAND B.V. (NL)
(74) DANNEMANN, SIEMSEN, BIGLER & IPANEMA MOREIRA
Transferência deferida de Koninklijke Philips N.V., conforme petição nº
87020100683, de 29/10/2021.



Código 59 - Alteração de Nome Deferida

Notificação do deferimento da alteração de nome requerida.

(11) BR 30 2013 004010-0

Código 59 - Alteração de Nome Deferida

(22) 16/08/2013

(15) 23/12/2014

(71) LUBRIPACK INDÚSTRIA E COMÉRCIO LTDA. (BR/SP)

(74) ICAMP MARCAS E PATENTES LTDA

Nome alterado de Lubripack Comércio e Serviços Ltda. - EPP, conforme petição nº 870210117279, de 17/12/2021.

(11) BR 30 2014 003913-0

Código 59 - Alteração de Nome Deferida

(22) 13/08/2014

(15) 15/03/2016

(71) LUBRIPACK INDÚSTRIA E COMÉRCIO LTDA. (BR/SP)

(74) ICAMP MARCAS E PATENTES LTDA

Nome alterado de Lubripack Comércio e Serviços Ltda. - EPP, conforme petição nº 870210117291, de 17/12/2021.

(11) DI 7101913-8

Código 59 - Alteração de Nome Deferida

(22) 18/05/2011

(15) 13/09/2011

(71) LUBRIPACK INDÚSTRIA E COMÉRCIO LTDA. (BR/SP)

(74) ICAMP MARCAS E PATENTES LTDA

Nome alterado de Lubripack Comércio e Serviços Ltda. - EPP, conforme petição nº 870210117265, de 17/12/2021.



Código 62 - Alteração de Sede Deferida

Notificação do deferimento da alteração de Sede requerida.

(11) BR 30 2013 000006-0	Código 62 - Alteração de Sede Deferida (22) 03/01/2013 (15) 04/11/2014 (71) OZ SAFETY EQUIPAMENTOS DE SEGURANÇA LTDA - ME (BR/SP) (74) PEZZUOL & ASSOCIADOS MARCAS E PATENTES Alteração de sede deferida, conforme petição nº 870210118477, de 20/12/2021.
(11) DI 6200423-9	Código 62 - Alteração de Sede Deferida (22) 05/03/2002 (15) 19/11/2002 (71) HITACHI ASTEMO, LTD. (JP) (74) DANNEMANN, SIEMSEN, BIGLER & IPANEMA MOREIRA Alteração de sede deferida, conforme petição nº 870210117085, de 16/12/2021.
(11) DI 6200424-7	Código 62 - Alteração de Sede Deferida (22) 05/03/2002 (15) 12/11/2002 (71) HITACHI ASTEMO, LTD. (JP) (74) DANNEMANN, SIEMSEN, BIGLER & IPANEMA MOREIRA Alteração de sede deferida, conforme petição nº 870210117087, de 16/12/2021.
(11) DI 6200425-5	Código 62 - Alteração de Sede Deferida (22) 05/03/2002 (15) 12/11/2002 (71) HITACHI ASTEMO, LTD. (JP) (74) DANNEMANN, SIEMSEN, BIGLER & IPANEMA MOREIRA Alteração de sede deferida, conforme petição nº 870210117091, de 16/12/2021.
(11) DI 7001401-9	Código 62 - Alteração de Sede Deferida (22) 15/04/2010 (15) 22/02/2011 (71) NISSIN KOGYO CO., LTD. (JP) (74) DANNEMANN, SIEMSEN, BIGLER & IPANEMA MOREIRA Alteração de sede deferida, conforme petição nº 870210117096, de 16/12/2021.

Código 71 - Despacho Anulado

Anulado o despacho, por ter sido indevido, conforme indicado no complemento.

(11) BR 30 2020 006257-4

Código 71 - Despacho Anulado

(22) 30/12/2020

(15) 20/04/2021

(71) KAZUO SATO (JP)

(74) Clarke, Modet Propriedade Intelectual Ltda.

Referente RPI: 2647 - Cód. 47.7, Publicado: 28/09/2021, por ter sido indevido.



Código 75.1 - Emissão de Cópia Oficial

Emitida a Cópia Oficial requerida, conforme complemento do despacho

(21) BR 30 2021 004014-0

Código 75.1 - Emissão de Cópia Oficial

(71) TRAMONTINA S/A CUTELARIA (BR/RS)

(74) CREAZIONE MARCAS E PATENTES LTDA.

Conforme solicitação protocolada pela petição 870210114524 de 09/12/2021, foram disponibilizadas cópias oficiais pelo Delivery e pela plataforma WIPO-DAS. Para acessar o documento na plataforma da OMPI, verifique o e-mail enviado para o endereço cadastrado na referida petição.

(21) BR 30 2021 004135-9

Código 75.1 - Emissão de Cópia Oficial

(71) UNICHARM CORPORATION (JP)

(74) DANNEMANN, SIEMSEN, BIGLER & IPANEMA MOREIRA

Conforme solicitação protocolada pela petição 870210114499 de 09/12/2021, foram disponibilizadas cópias oficiais pelo Delivery e pela plataforma WIPO-DAS. Para acessar o documento na plataforma da OMPI, verifique o e-mail enviado para o endereço cadastrado na referida petição.

