

Revista da
**Propriedade
Industrial**

Nº 2722
07 de Março de 2023

Desenho Industrial
Seção III





REPÚBLICA FEDERATIVA DO BRASIL

Presidente

Luiz Inácio Lula da Silva

MINISTÉRIO DO DESENVOLVIMENTO, INDÚSTRIA, COMÉRCIO E SERVIÇOS

Ministro do Desenvolvimento, Indústria, Comércio e Serviços

Geraldo José Rodrigues Alckmin Filho

INSTITUTO NACIONAL DA PROPRIEDADE INDUSTRIAL

De conformidade com a Lei nº 5.648 de 11 de dezembro de 1970, esta é a publicação oficial do Instituto Nacional da Propriedade Industrial, órgão vinculado ao Ministério da Economia, República Federativa do Brasil, que publica todos os seus atos, despachos e decisões relativos ao sistema de propriedade industrial no Brasil, compreendendo Marcas e Patentes, bem como os referentes a contratos de Transferência de Tecnologia e assuntos correlatos, além dos que dizem respeito ao registro de programas de computador como direito autoral.

As established by Law nº 5.648 of december 11, 1970, this is the official publication of the National Institute of Industrial Property, an office under the Ministry of Economy, Federative Republic of Brazil, which publishes all its official acts, orders and decisions regarding the industrial property system in Brazil, comprising Trademarks and Patents, as well as those referring to Technology Transfer agreements and related matters, besides those regarding software registering as copyright.

D'après la Loi nº 5.648 du 11 décembre 1970, celle-ci est la publication officielle de l'Institut National de la Propriété Industrielle, un office lié au Ministère de l'Économie, République Fédérative du Brésil, qui publie tous ses actes, ordres et décisions concernant le système de la propriété industrielle au Brésil, y compris marques et brevets, aussi que ceux référents aux contrats de transfert de technologie et des sujets afférents, en outre que ceux se rapportant à l'enregistrement des programmes d'ordinateur comme droit d'auteur.

Según establece la Ley nº 5.648 de 11 diciembre 1970, esta es la publicación oficial del Instituto Nacional de la Propiedad Industrial, oficina vinculada al Ministerio de la Economía, República Federativa del Brasil, que publica todos sus actos, ordenes y decisiones referentes al sistema de propiedad industrial en Brasil, comprendendo marcas y patentes así que los referentes a contratos de transferencia de tecnologia y asuntos corelacionados, además de los referentes al registro de programas de ordenador como derecho de autor.

Laut Gesetz Nr. 5.648 vom 11. Dezember 1970, ist dies das Amtsblatt des Nationalen Instituts für gewerbliches Eigentum, eines Organs des Bundesministeriums für Wirtschaft der Bundesrepublik Brasilien, welches Amtsblatt alle Amtshandlungen, Beschlüsse und Entscheidungen über gewerbliches Eigentum in Brasilien, einschliesslich Warenzeichen und Patente, ebenso wie auch Übertragungsverträge von Technologie und Computerprogrammen als Urheberrecht, veröffentlicht.



DIRETORIA DE MARCAS, DESENHO INDUSTRIAL E INDICAÇÕES GEOGRÁFICAS

DESENHO INDUSTRIAL

PEDIDO DE REGISTRO DE DESENHO INDUSTRIAL PEDIDO DIVIDIDO DE UM PEDIDO DE REGISTRO DE DESENHO INDUSTRIAL ANTERIORMENTE DEPOSITADO



Índice Geral:

Código 121 - Exigência.....	5
Código 205 - Intimação para manifestação por parte do titular e do requerente.....	6
Código 30 - Exigência – Art. 103 da LPI.....	10
Código 31 - Notificação de Depósito.....	15
Código 32 - Notificação do Depósito Com Requerimento de Sigilo.....	57
Código 33.1 - Pedido Inexistente.....	58
Código 34 - Exigência - Art. 106 § 3º da LPI.....	60
Código 35 - Arquivamento do Pedido – Art. 216 § 2º e Art. 106 § 3º da LPI.....	95
Código 36 - Indeferimento - Art. 106 § 4º da LPI.....	101
Código 38 - Outros Recursos.....	103
Código 39 - Concessão do Registro.....	104
Código 40 - Publicação do Parecer de Mérito.....	124
Código 41 - Nulidade Administrativa.....	125
Código 44 - Extinção - Art. 119 inciso III da LPI.....	130
Código 46 - Prorrogação.....	142
Código 47 - Petição Não Conhecida.....	151
Código 47.3 - Petição Deferida.....	152
Código 49 - Perda de Prioridade.....	153
Código 49.1 - Sobrestamento por Perda de Prioridade.....	154
Código 53 - Notificação de Decisão Judicial.....	155
Código 71 - Despacho Anulado.....	157
Código 75 - Emissão de Fotocópia.....	158
Código 75.1 - Emissão de Cópia Oficial.....	159



Código 121 - Exigência

(21) BR 30 2018 000487-6

Código 121 - Exigência

(22) 08/02/2018

(71) HUHTAMAKI DO BRASIL LTDA. (BR/PR)

(74) Yuri Yacischin da Cunha

Deve o titular do presente registro, BR 30 2018 000487-6, apresentar guia correta com o pagamento para o serviço código 108, manifestação ao parecer técnico de nulidade, para que se proceda ao exame da Manifestação apresentada.? Intimamos o titular para se manifestar no prazo de 60 dias de acordo com o art. 224 da LPI. O parecer encontra-se disponibilizado para o titular através do e-mail corporativo cgrec.desenho@inpi.gov.br.

(21) BR 30 2018 001137-6

Código 121 - Exigência

(22) 22/03/2018

(71) STELLA IMPORTAÇÃO E EXPORTAÇÃO DE LUMINÁRIAS LTDA. (BR/RS)

(74) Sko Oyarzábal Marcas e Patentes Sociedade Simples Ltda.

?Deve, o requerente da nulidade, apresentar guia de pagamento para o serviço código 108, manifestação ao parecer técnico de nulidade, para que se proceda ao exame da mesma.? Intimamos o requerente para se manifestar no prazo de 60 dias de acordo com o art. 224 da LPI. O parecer encontra-se disponibilizado para o titular através do e-mail corporativo cgrec.desenho@inpi.gov.br

(21) BR 30 2021 001630-3

Código 121 - Exigência

(22) 16/04/2021

(71) WR BEZZUTI - COMÉRCIO DE FRUTAS E TRANSPORTES LTDA - EPP (BR/SP)

(74) LANDUALDO DE SOUSA

Deve o requerido da nulidade Administrativa: ?APRESENTAR OUTRA(S) PROVA(S) DO ALEGADO EM QUE A DATA, DE MANEIRA SEGURA E IRREFUTÁVEL, ESTEJA ASSOCIADA À FIGURA PARA COMPROVAR A DIVULGAÇÃO PÚBLICA DO OBJETO REQUERIDO EM DATA ANTERIOR AO DEPÓSITO DO PEDIDO NO INPI.'Intimamos o requerido para se manifestar no prazo de sessenta dias de acordo com o art. 224 da LPI.O parecer encontra-se disponibilizado através do e-mail corporativo cgrec.desenho@inpi.gov.br

Código 205 - Intimação para manifestação por parte do titular e do requerente

(11) BR 30 2017 005642-3	<p>Código 205 - Intimação para manifestação por parte do titular e do requerente (45) 12/06/2018 (73) SITMED EQUIPAMENTOS MÉDICOS LTDA (BR/RS) (74) GUERRA PROPRIEDADE INDUSTRIAL PAN de terceiros: O(s) Titular(es): SITMED EQUIPAMENTOS MÉDICOS LTDA e Requerente(s): FORZA INDUSTRIA DE EQUIPAMENTOS MÉDICOS LTDA / Procurador(es): LUIZ HENRIQUE BARCAROLO, deverão tomar conhecimento do parecer técnico que concluiu pela nulidade do registro, para se manifestarem no prazo de sessenta dias. O parecer encontra-se disponibilizado para o titular através do e-mail corporativo cgrec.desenho@inpi.gov.br</p>
(11) BR 30 2018 003756-1	<p>Código 205 - Intimação para manifestação por parte do titular e do requerente (45) 23/10/2018 (73) NELY CRISTINA BRAIDOTTI (BR/SP) (74) VILELA COELHO SOCIEDADE DE ADVOGADOS PAN de terceiros: O(s) Titular(es): NELY CRISTINA BRAIDOTTI e Requerente(s): TOYPLAST PLASTICOS LTDA-EPP / Procurador(es): ROSANA CARVALHO DE ANDRADE, deverão tomar conhecimento do parecer técnico que concluiu pela nulidade do registro, para se manifestarem no prazo de sessenta dias. O parecer encontra-se disponibilizado para o titular através do e-mail corporativo cgrec.desenho@inpi.gov.br</p>
(11) BR 30 2019 003408-5	<p>Código 205 - Intimação para manifestação por parte do titular e do requerente (45) 27/08/2019 (73) GERALDO MAGELA DE OLIVEIRA (BR/SP) (74) NOVA MARCA CONSULTORES ASSOCIADOS LTDA. PAN de terceiros: O(s) Titular(es): GERALDO MAGELA DE OLIVEIRA e Requerente(s): JEAN BUSSOLO ANTUNES / Procurador(es): FRNANDO MULLER, deverão tomar conhecimento do parecer técnico que concluiu pela nulidade do registro, para se manifestarem no prazo de sessenta dias. O parecer encontra-se disponibilizado para o titular através do e-mail corporativo cgrec.desenho@inpi.gov.br</p>
(11) BR 30 2021 001220-0	<p>Código 205 - Intimação para manifestação por parte do titular e do requerente (45) 23/08/2022 (73) KONINKLIJKE PHILIPS N.V. (NL) (74) DANIEL ADVOGADOS (ALT.DE DANIEL & CIA) PAN de terceiros: O(s) Titular(es): KONINKLIJKE PHILIPS N.V. e Requerente(s): MK ELETRODOMESTICOS MONDIAL S.A. / Procurador(es): VANDRÉ</p>



CAVALCANTE BITTENCOURT TORRES, deverão tomar conhecimento do parecer técnico que concluiu pela nulidade do registro, para se manifestarem no prazo de sessenta dias. O parecer encontra-se disponibilizado para o titular através do e-mail corporativo cgrec.desenho@inpi.gov.br

(11) BR 30 2021 002684-8

Código 205 - Intimação para manifestação por parte do titular e do requerente
(45) 06/09/2022

(73) LEONARDO BERTASSI BORTOLOTTO (BR/RS)

(74) Custodio de Almeida & Cia.

PAN de terceiros: O(s) Titular(es): LEONARDO BERTASSI BORTOLOTTO e Requerente(s): MAURICIO BALBINOT / Procurador(es): JOÃO CASSIANO BAIROS OYARZABAL, deverão tomar conhecimento do parecer técnico que concluiu pela nulidade do registro, para se manifestarem no prazo de sessenta dias. O parecer encontra-se disponibilizado para o titular através do e-mail corporativo cgrec.desenho@inpi.gov.br

(11) BR 30 2021 005380-2

Código 205 - Intimação para manifestação por parte do titular e do requerente
(45) 23/11/2021

(73) LEANDRO FERRARI MACIEL (BR/SC) ; CESAR AUGUSTO CANCELIER (BR/SC)

(74) GIOVANI GIUSEPPE BERTAN

PAN de terceiros: O(s) Titular(es): LEANDRO FERRARI MACIEL e Requerente(s): FERNANDO DUTRA DA COSTA, deverão tomar conhecimento do parecer técnico que concluiu pela nulidade do registro, para se manifestarem no prazo de sessenta dias. O parecer encontra-se disponibilizado para o titular através do e-mail corporativo cgrec.desenho@inpi.gov.br

(11) BR 30 2022 001984-4

Código 205 - Intimação para manifestação por parte do titular e do requerente
(45) 08/11/2022

(73) EILSON LIMA DA SILVA (BR/SP)

(74) FABIO LUIS DA SILVA ASSAF

PAN de terceiros: O(s) Titular(es): EILSON LIMA DA SILVA e Requerente(s): CHRISTIAN RIBEIRO TORRENTO / Procurador(es): JOSÉ RUY LIA, deverão tomar conhecimento do parecer técnico que concluiu pela nulidade do registro, para se manifestarem no prazo de sessenta dias. O parecer encontra-se disponibilizado para o titular através do e-mail corporativo cgrec.desenho@inpi.gov.br

(11) BR 30 2022 003232-8

Código 205 - Intimação para manifestação por parte do titular e do requerente
(45) 12/07/2022

(73) RAFAEL BREVES DOS SANTOS (BR/SP)

(74) EDUARDA COLLA

PAN de terceiros: O(s) Titular(es): RAFAEL BREVES DOS SANTOS e Requerente(s): LOJAS RPM MÔVEIS LTDA, deverão tomar conhecimento do



parecer técnico que concluiu pela manutenção do registro, para se manifestarem no prazo de sessenta dias. O parecer encontra-se disponibilizado para o titular através do e-mail corporativo cgrec.desenho@inpi.gov.br

(11) BR 30 2022 003328-6

Código 205 - Intimação para manifestação por parte do titular e do requerente
(45) 16/08/2022
(73) SAMSUNG ELECTRONICS CO., LTD. (KR)
(74) DANIEL ADVOGADOS (ALT.DE DANIEL & CIA)
PAN de terceiros: O(s) Titular(es): SAMSUNG ELECTRONICS CO., LTD. e
Requerente(s): MK ELETRODOMESTICOS MONDIAL S.A. / Procurador(es):
VANDRÉ CAVALCANTE BITTENCOURT TORRES, deverão tomar conhecimento
do parecer técnico que concluiu pela nulidade do registro, para se manifestarem
no prazo de sessenta dias. O parecer encontra-se disponibilizado para o titular
através do e-mail corporativo cgrec.desenho@inpi.gov.br

(11) BR 30 2022 003748-6

Código 205 - Intimação para manifestação por parte do titular e do requerente
(45) 06/09/2022
(73) G.A. DA CONCEIÇÃO INDÚSTRIA E COMÉRCIO DE BAQUELITES LTDA -
ME (BR/SP)
(74) MODAL MARCAS E PATENTES LTDA.
PAN de terceiros: O(s) Titular(es): G.A. DA CONCEIÇÃO INDÚSTRIA E
COMÉRCIO DE BAQUELITES LTDA - ME e Requerente(s): LUCAS PARISI
GIOVANNINO / Procurador(es): AGUINALDO MOREIRA, deverão tomar
conhecimento do parecer técnico que concluiu pela nulidade do registro, para se
manifestarem no prazo de sessenta dias. O parecer encontra-se disponibilizado
para o titular através do e-mail corporativo cgrec.desenho@inpi.gov.br

(11) BR 30 2022 003777-0

Código 205 - Intimação para manifestação por parte do titular e do requerente
(45) 06/09/2022
(73) ROGERIO MORELLI FILHO (BR/SP)
(74) VILAGE MARCAS E PATENTES LTDA
PAN de terceiros: O(s) Titular(es): ROGERIO MORELLI FILHO e Requerente(s):
FERPLASTIK COMERCIO E INDUSTRIA DE ARTEFATOS PLASTICOS E
METALICOS EIRELI / Procurador(es): SONIA MARIA DE ALMEIDA MOREIRA,
deverão tomar conhecimento do parecer técnico que concluiu pela nulidade do
registro, para se manifestarem no prazo de sessenta dias. O parecer encontra-se
disponibilizado para o titular através do e-mail corporativo
cgrec.desenho@inpi.gov.br

(11) BR 30 2022 003861-0

Código 205 - Intimação para manifestação por parte do titular e do requerente
(45) 06/09/2022
(73) JOÃO E MARIA PARTICIPAÇÕES E INVESTIMENTOS LTDA (BR/SP)
(74) SCUDERIA MARCAS E PATENTES LTDA
PAN de terceiros: O(s) Titular(es): JOÃO E MARIA PARTICIPAÇÕES E



INVESTIMENTOS LTDA e Requerente(s): SARA LEMOS ROSA / Procurador(es): JEAN CARLO MAZZONI, deverão tomar conhecimento do parecer técnico que concluiu pela nulidade do registro, para se manifestarem no prazo de sessenta dias. O parecer encontra-se disponibilizado para o titular através do e-mail corporativo cgregc.desenho@inpi.gov.br

(11) BR 30 2022 004040-1

Código 205 - Intimação para manifestação por parte do titular e do requerente
(45) 06/09/2022

(73) ORTOBRAS IND E COM DE ORTOPEDIA LTDA (BR/RS)

(74) LEÃO PROPRIEDADE INTELECTUAL

PAN de terceiros: O(s) Titular(es): ORTOBRAS IND E COM DE ORTOPEDIA LTDA e Requerente(s): GREEN INNOVATION INDUSTRIA DE EQUIPAMENTOS MÉDICOS LTDA / Procurador(es): MARINA PRESTES CARVALHO, deverão tomar conhecimento do parecer técnico que concluiu pela nulidade do registro, para se manifestarem no prazo de sessenta dias. O parecer encontra-se disponibilizado para o titular através do e-mail corporativo cgregc.desenho@inpi.gov.br



Código 30 - Exigência – Art. 103 da LPI

O pedido não atende formalmente ao disposto no art. 103 da LPI e/ou às demais disposições quanto à sua forma, tendo sido recebido provisoriamente. A não manifestação do depositante no prazo de 5 (cinco) dias desta data, acarretará na inexistência do Pedido.

(21) BR 30 2023 000633-8

Código 30 - Exigência – Art. 103 da LPI

(22) 07/02/2023

(71) HASTEL IMPLEMENTOS AGRÍCOLAS LTDA (BR/PR)

[1/ 3] Reapresente documento de procuração devidamente assinado tendo em vista que no documento anexado não consta assinatura do outorgante. [2/3]

Apresente esclarecimento onde conste nome completo e qualificação do procurador ou escritório, conforme informações requeridas no formulário de depósito, para fins de preenchimento de cadastro, tendo em vista que foi apresentado documento de procuração mas não foi nomeado procurador no formulário de depósito.[3/3] A numeração das figuras apresentadas não está de acordo com as especificações do item 4.2.11 do Manual de DI. Apresente novo jogo de figuras, sem alteração da matéria apresentada no depósito, com os desenhos ou fotografias NUMERADOS SEQUENCIALMENTE EM CONFORMIDADE COM O PADRÃO DE DOIS ALGARISMOS: fig. 1.1, fig. 1.2, fig. 1.3, fig. 1.4. NÃO SERÃO ADMITIDAS outras formas de numeração, como o padrão de um algarismo (1, 2, 3...), numeração alfanumérica (1a, 1b, 1c...) E caracteres isolados (a, b, c...) CADA VISTA DO DESENHO OU FOTOGRAFIA deverá apresentada em uma folha, individualmente, numerada sequencialmente NO CENTRO DA MARGEM SUPERIOR indicando o número da folha e o número total de folhas, separados por uma barra oblíqua. Exemplo: 1/4, 2/4, 3/4 e 4/4. Caso tenha sido apresentado relatório, deverá ser reapresentado com a numeração das figuras corrigida seguindo as disposições do item 4.2.9 do Manual de DI. Para cumprir esta exigência utilize a GRU 104 (isenta). O prazo é de 5 dias, iniciados a partir do primeiro dia útil após esta publicação (art. 103 da LPI).

(21) BR 30 2023 000651-6

Código 30 - Exigência – Art. 103 da LPI

(22) 07/02/2023

(71) LUCAS ALVES DOS REIS (BR/GO) ; DANIEL RICARTE DA SILVA (BR/DF)

As páginas de figuras não estão numeradas. Apresente novo jogo de figuras sem alteração da matéria apresentada no depósito e com numeração das páginas de acordo com as especificações do item 4.2.11 do Manual de DI. Apresente novo jogo de figuras, sem alteração da matéria apresentada no depósito, com numeração de acordo com as seguintes especificações: OS DESENHOS OU FOTOGRAFIAS DEVERÃO SER NUMERADOS SEQUENCIALMENTE EM CONFORMIDADE COM O PADRÃO DE DOIS ALGARISMOS: fig. 1.1, fig. 1.2, fig. 1.3, fig. 1.4. NÃO SERÃO ADMITIDAS outras formas de numeração, como o

padrão de um algarismo (1, 2, 3...), numeração alfanumérica (1a, 1b, 1c...) E caracteres isolados (a, b, c...). CADA VISTA DO DESENHO OU FOTOGRAFIA deverá apresentada em uma folha, individualmente, NUMERADA SEQUENCIALMENTE NO CENTRO DA MARGEM SUPERIOR INDICANDO O NÚMERO DA FOLHA E O NÚMERO TOTAL DE FOLHAS, SEPARADOS POR UMA BARRA OBLÍQUA. Exemplo: 1/4, 2/4, 3/4 e 4/4. Para cumprir esta exigência utilize a GRU 104 (isenta). O prazo é de 5 dias, iniciados a partir do primeiro dia útil após esta publicação (art. 103 da LPI).

(21) BR 30 2023 000660-5

Código 30 - Exigência – Art. 103 da LPI

(22) 08/02/2023

(71) GUILHERME HENRIQUE DA CRUZ (BR/SP) ; JONATHA MEIRA BATISTA (BR/SP)

As páginas de figuras não estão numeradas. Apresente novo jogo de figuras sem alteração da matéria apresentada no depósito e com numeração das páginas de acordo com as especificações do item 4.2.11 do Manual de DI. CADA VISTA DO DESENHO OU FOTOGRAFIA deverá apresentada em uma folha, individualmente, dentro de margens de no mínimo 3 cm, em folhas brancas no formato A4, NUMERADAS SEQUENCIALMENTE NO CENTRO DA MARGEM SUPERIOR INDICANDO O NÚMERO DA FOLHA E O NÚMERO TOTAL DE FOLHAS, SEPARADOS POR UMA BARRA OBLÍQUA. EXEMPLO: 1/4, 2/4, 3/4 e 4/4. OS DESENHOS OU FOTOGRAFIAS DEVERÃO SER NUMERADOS SEQUENCIALMENTE EM CONFORMIDADE COM O PADRÃO DE DOIS ALGARISMOS: Fig. 1.1, Fig. 1.2, Fig. 1.3, Fig. 1.4. NÃO SERÃO ADMITIDAS outras formas de numeração, como o padrão de um algarismo (1, 2, 3...), numeração alfanumérica (1A, 1B, 1C...) e caracteres isolados (A, B, C...) Para cumprir esta exigência utilize a GRU 104 (isenta). O prazo é de 5 dias, iniciados a partir do primeiro dia útil após esta publicação (art. 103 da LPI).

(21) BR 30 2023 000668-0

Código 30 - Exigência – Art. 103 da LPI

(22) 08/02/2023

(71) DIMITRA POLESEL ROSSINI (BR/SP)

A apresentação das figuras não está de acordo com as especificações do item 4.2.11 do Manual de DI. Apresente novo jogo de figuras completo, COM CADA VISTA DA FIGURA APRESENTADA EM UMA FOLHA, sem alteração da matéria apresentada no depósito. Cada desenho ou fotografia deverá ser apresentado em uma folha, INDIVIDUALMENTE, com dimensões adequadas e nitidez e resolução gráfica suficientes para a plena compreensão do desenho industrial requerido. As figuras deverão ser NUMERADAS SEQUENCIALMENTE EM CONFORMIDADE COM O PADRÃO DE DOIS ALGARISMOS: Fig. 1.1, Fig. 1.2, Fig. 1.3, Fig. 1.4. NÃO SERÃO ADMITIDAS outras formas de numeração, como o padrão de um algarismo (1, 2, 3), numeração alfanumérica (1A, 1B, 1C) e caracteres isolados (A, B, C). As folhas deverão ser numeradas sequencialmente no CENTRO DA MARGEM SUPERIOR indicando o número da folha e o número



total de folhas, separados por uma barra oblíqua. Exemplo: 1/4, 2/4, 3/4 e 4/4. Caso tenha sido apresentado relatório, deverá ser reapresentado com a numeração das figuras corrigida seguindo as disposições do item 4.2.9 do Manual de DI. Para cumprir esta exigência utilize a GRU 104 (isenta). O prazo é de 5 dias, iniciados a partir do primeiro dia útil após esta publicação (art. 103 da LPI).

(21) BR 30 2023 000703-2

Código 30 - Exigência – Art. 103 da LPI

(22) 09/02/2023

(71) GENENTECH, INC. (US)

(74) DANNEMANN, SIEMSEN, BIGLER & IPANEMA MOREIRA

Corrigir a numeração da página que contém a figura 9.3 e 17.3. Apresente novo jogo de figuras completo com a numeração corrigida, sem alteração da matéria apresentada no depósito, observando as especificações do item 4.2.11 do Manual de DI: os desenhos ou fotografias deverão ser apresentados dentro de margens de no mínimo 3 cm, em folhas brancas no formato A4, numeradas sequencialmente no centro da margem superior indicando o número da folha e o número total de folhas, separados por uma barra oblíqua. Exemplo: 1/4, 2/4, 3/4 e 4/4. Para cumprir esta exigência utilize a GRU 104 (isenta). O prazo é de 5 dias, iniciados a partir do primeiro dia útil após esta publicação (art. 103 da LPI).

(21) BR 30 2023 000745-8

Código 30 - Exigência – Art. 103 da LPI

(22) 10/02/2023

(71) SANTOS EMBALAGENS PRODUTOS PROMOCIONAIS LTDA (BR/RS)

A apresentação das figuras não está de acordo com as especificações do item 4.2.11 do Manual de DI. Apresente novo jogo de figuras completo, sem alteração da matéria apresentada no depósito. Os desenhos ou fotografias deverão ser apresentados dentro de margens de no mínimo 3 cm, em folhas brancas no formato A4, NUMERADAS SEQUENCIALMENTE no centro da margem superior indicando o número da folha e o número total de folhas, separados por uma barra oblíqua. Exemplo: 1/4, 2/4, 3/4 e 4/4. Os desenhos ou fotografias deverão ser NUMERADOS SEQUENCIALMENTE em conformidade com o padrão de dois algarismos, a saber: Fig. 1.1, Fig. 1.2, Fig. 1.3, Fig. 1.4. NÃO SERÃO ADMITIDAS outras formas de numeração, como o padrão de um algarismo (1, 2, 3...), numeração alfanumérica (1A, 1B, 1C...) e caracteres isolados (A, B, C...). CADA VISTA DO DESENHO OU FOTOGRAFIA deverá ser apresentado em uma folha, individualmente, com dimensões adequadas e nitidez e resolução gráfica suficientes para a plena compreensão do desenho industrial requerido, observado o mínimo de 300 dpi. NÃO SERÃO ADMITIDOS NAS FOLHAS DE DESENHOS OU FOTOGRAFIAS ELEMENTOS COMO MOLDURAS, linhas delimitadoras, marcas, logotipos, marcas d'água, timbres, rubricas, assinaturas e outras informações de mesma natureza. Para cumprir esta exigência utilize a GRU 104 (isenta). O prazo é de 5 dias, iniciados a partir do primeiro dia útil após esta publicação (art. 103 da LPI).



(21) BR 30 2023 000751-2

Código 30 - Exigência – Art. 103 da LPI

(22) 10/02/2023

(71) NOHA SHOES NEGÓCIOS E PARTICIPAÇÕES LTDA (BR/PE)

(74) TICIANO TORRES GADELHA

Corrigir a numeração da página que contém a figura 1.3. Apresente novo jogo de figuras completo com a numeração corrigida, sem alteração da matéria apresentada no depósito, observando as especificações do item 4.2.11 do Manual de DI: os desenhos ou fotografias deverão ser apresentados dentro de margens de no mínimo 3 cm, em folhas brancas no formato A4, numeradas sequencialmente no centro da margem superior indicando o número da folha e o número total de folhas, separados por uma barra oblíqua. Exemplo: 1/4, 2/4, 3/4 e 4/4. Para cumprir esta exigência utilize a GRU 104 (isenta). O prazo é de 5 dias, iniciados a partir do primeiro dia útil após esta publicação (art. 103 da LPI).

(21) BR 30 2023 000758-0

Código 30 - Exigência – Art. 103 da LPI

(22) 10/02/2023

(71) ANDERSON DOS SANTOS TEIXEIRA (BR/SP)

A apresentação das figuras não está de acordo com as especificações do item 4.2.11 do Manual de DI. Apresente novo jogo de figuras completo, sem alteração da matéria apresentada no depósito. Os desenhos ou fotografias deverão ser apresentados dentro de margens de no mínimo 3 cm, em folhas brancas no formato A4, NUMERADAS SEQUENCIALMENTE no centro da margem superior indicando o número da folha e o número total de folhas, separados por uma barra oblíqua. Exemplo: 1/4, 2/4, 3/4 e 4/4. Os desenhos ou fotografias deverão ser NUMERADOS SEQUENCIALMENTE em conformidade com o padrão de dois algarismos, a saber: Fig. 1.1, Fig. 1.2, Fig. 1.3, Fig. 1.4. NÃO SERÃO ADMITIDAS outras formas de numeração, como o padrão de um algarismo (1, 2, 3...), numeração alfanumérica (1A, 1B, 1C...) e caracteres isolados (A, B, C...). CADA VISTA DO DESENHO OU FOTOGRAFIA deverá ser apresentado em uma folha, individualmente, com dimensões adequadas e nitidez e resolução gráfica suficientes para a plena compreensão do desenho industrial requerido, observado o mínimo de 300 dpi. NÃO SERÃO ADMITIDOS NAS FOLHAS DE DESENHOS OU FOTOGRAFIAS ELEMENTOS COMO MOLDURAS, linhas delimitadoras, marcas, logotipos, marcas d'água, timbres, rubricas, assinaturas e outras informações de mesma natureza. Para cumprir esta exigência utilize a GRU 104 (isenta). O prazo é de 5 dias, iniciados a partir do primeiro dia útil após esta publicação (art. 103 da LPI).

(21) BR 30 2023 000760-1

Código 30 - Exigência – Art. 103 da LPI

(22) 13/02/2023

(71) KISS NAIL PRODUCTS, INC. (US)

(74) ALBERTO ESTEVES FERREIRA FILHO

A apresentação das figuras não está de acordo com as especificações do item

4.2.11 do Manual de DI. Apresente novo jogo de figuras completo, COM CADA VISTA DA FIGURA APRESENTADA EM UMA FOLHA, sem alteração da matéria apresentada no depósito. Cada desenho ou fotografia deverá ser apresentado em uma folha, INDIVIDUALMENTE, com dimensões adequadas e nitidez e resolução gráfica suficientes para a plena compreensão do desenho industrial requerido. As figuras deverão ser NUMERADAS SEQUENCIALMENTE EM CONFORMIDADE COM O PADRÃO DE DOIS ALGARISMOS: Fig. 1.1, Fig. 1.2, Fig. 1.3, Fig. 1.4. NÃO SERÃO ADMITIDAS outras formas de numeração, como o padrão de um algarismo (1, 2, 3), numeração alfanumérica (1A, 1B, 1C) e caracteres isolados (A, B, C). As folhas deverão ser numeradas sequencialmente no CENTRO DA MARGEM SUPERIOR indicando o número da folha e o número total de folhas, separados por uma barra oblíqua. Exemplo: 1/4, 2/4, 3/4 e 4/4. Caso tenha sido apresentado relatório, deverá ser reapresentado com a numeração das figuras corrigida seguindo as disposições do item 4.2.9 do Manual de DI. Para cumprir esta exigência utilize a GRU 104 (isenta). O prazo é de 5 dias, iniciados a partir do primeiro dia útil após esta publicação (art. 103 da LPI).

(21) BR 30 2023 000777-6

Código 30 - Exigência – Art. 103 da LPI

(22) 14/02/2023

(71) JOÃO (BR/SP)

Corrigir a numeração da página que contém a figura 1.7. Apresente novo jogo de figuras completo com a numeração corrigida, sem alteração da matéria apresentada no depósito, observando as especificações do item 4.2.11 do Manual de DI: os desenhos ou fotografias deverão ser apresentados dentro de margens de no mínimo 3 cm, em folhas brancas no formato A4, numeradas sequencialmente no centro da margem superior indicando o número da folha e o número total de folhas, separados por uma barra oblíqua. Exemplo: 1/4, 2/4, 3/4 e 4/4. Para cumprir esta exigência utilize a GRU 104 (isenta). O prazo é de 5 dias, iniciados a partir do primeiro dia útil após esta publicação (art. 103 da LPI).



Código 31 - Notificação de Depósito

Notificação de depósito de pedido de registro de desenho industrial. O pedido segue para a etapa de exame técnico.

(21) BR 30 2023 000631-1 Código 31 - Notificação de Depósito
(22) 06/02/2023
(71) BOOM DO BRASIL, FABRICAÇÃO DE EQUIPAMENTOS AGRÍCOLAS LTDA (BR/GO)
(72) MARCIO ANDRE BAIOTO
(74) MEIRE DA SILVA PRATES MIRANDA
Notificação de depósito (Protocolo: 870230010814 UF: WB Data: 06/02/2023
Hora: 20:20)

(21) BR 30 2023 000632-0 Código 31 - Notificação de Depósito
(22) 06/02/2023
(71) FIBRACEM TELEINFORMÁTICA LTDA (BR/PR)
(72) LUIZ CARLOS SILVEIRA BITENCOURT
(74) ALCION BUBNIAK
Notificação de depósito (Protocolo: 870230010824 UF: WB Data: 06/02/2023
Hora: 21:31)

(21) BR 30 2023 000634-6 Código 31 - Notificação de Depósito
(22) 07/02/2023
(71) ROGERIO DE OLIVEIRA VERA (BR/SP)
(72) ROGERIO DE OLIVEIRA VERA
(74) ANDRÉ JOÃO LACERDA DA SILVA
Notificação de depósito (Protocolo: 870230010851 UF: WB Data: 07/02/2023
Hora: 09:16)

(21) BR 30 2023 000635-4 Código 31 - Notificação de Depósito
(22) 07/02/2023
(71) ROGERIO DE OLIVEIRA VERA (BR/SP)
(72) ROGERIO DE OLIVEIRA VERA
(74) ANDRÉ JOÃO LACERDA DA SILVA
Notificação de depósito (Protocolo: 870230010858 UF: WB Data: 07/02/2023
Hora: 09:46)

(21) BR 30 2023 000636-2 Código 31 - Notificação de Depósito
(22) 07/02/2023
(71) ROBSON TALVANY MELVINO ARAUJO (BR/SP)
(72) ROBSON T M ARAUJO
Notificação de depósito (Protocolo: 870230010885 UF: WB Data: 07/02/2023



Hora: 10:45)

(21) BR 30 2023 000637-0

Código 31 - Notificação de Depósito
(22) 07/02/2023
(71) M. L. DOS SANTOS - COMERCIO DE PECAS (BR/SP)
(72) MOISÉS LUCIANO DOS SANTOS
(74) MATHEUS RAINERY DOS SANTOS
Notificação de depósito (Protocolo: 870230010887 UF: WB Data: 07/02/2023
Hora: 10:49)

(21) BR 30 2023 000638-9

Código 31 - Notificação de Depósito
(22) 07/02/2023
(71) GAAM INDUSTRIA E COMERCIO DE MOVEIS LTDA (BR/PR)
(72) PEDRO RODRIGUES DA SILVA
Notificação de depósito (Protocolo: 870230010891 UF: WB Data: 07/02/2023
Hora: 10:54)

(21) BR 30 2023 000639-7

Código 31 - Notificação de Depósito
(22) 07/02/2023
(71) ROGERIO DE OLIVEIRA VERA (BR/SP)
(72) ROGERIO DE OLIVEIRA VERA
(74) ANDRÉ JOÃO LACERDA DA SILVA
Notificação de depósito (Protocolo: 870230010899 UF: WB Data: 07/02/2023
Hora: 11:15)

(21) BR 30 2023 000640-0

Código 31 - Notificação de Depósito
(22) 07/02/2023
(71) BLUPURA (IT)
(72) GABRIELE GUZZINI
(74) TAVARES PROPRIEDADE INTELECTUAL LTDA. (ALT. DE TAVARES & COMPANHIA LTDA)
Notificação de depósito (Protocolo: 870230010909 UF: WB Data: 07/02/2023
Hora: 11:25)

(21) BR 30 2023 000641-9

Código 31 - Notificação de Depósito
(22) 07/02/2023
(71) MARINI METAIS LTDA (BR/SP)
(72) ANDRÉ LUÍS RONDINI
(74) EDUARDA COLLA
Notificação de depósito (Protocolo: 870230010910 UF: WB Data: 07/02/2023
Hora: 11:29)

(21) BR 30 2023 000642-7

Código 31 - Notificação de Depósito
(22) 07/02/2023



(71) ROGERIO DE OLIVEIRA VERA (BR/SP)
(72) ROGERIO DE OLIVEIRA VERA
(74) ANDRÉ JOÃO LACERDA DA SILVA
Notificação de depósito (Protocolo: 870230010912 UF: WB Data: 07/02/2023
Hora: 11:30)

(21) BR 30 2023 000643-5 Código 31 - Notificação de Depósito
(22) 07/02/2023
(71) BLUPURA (IT)
(72) GABRIELE GUZZINI; MAURIZIO FIORI
(74) TAVARES PROPRIEDADE INTELECTUAL LTDA. (ALT. DE TAVARES & COMPANHIA LTDA)
Notificação de depósito (Protocolo: 870230010913 UF: WB Data: 07/02/2023
Hora: 11:32)

(21) BR 30 2023 000644-3 Código 31 - Notificação de Depósito
(22) 07/02/2023
(71) RUBENS DE ALMEIDA SANTOS (BR/MG)
(72) RUBENS DE ALMEIDA SANTOS
(74) RONALDO FRANKLIN DE SOUSA
Notificação de depósito (Protocolo: 870230010916 UF: WB Data: 07/02/2023
Hora: 11:35)

(21) BR 30 2023 000645-1 Código 31 - Notificação de Depósito
(22) 07/02/2023
(71) BLUPURA (IT)
(72) GABRIELE GUZZINI
(74) TAVARES PROPRIEDADE INTELECTUAL LTDA. (ALT. DE TAVARES & COMPANHIA LTDA)
Notificação de depósito (Protocolo: 870230010919 UF: WB Data: 07/02/2023
Hora: 11:40)

(21) BR 30 2023 000646-0 Código 31 - Notificação de Depósito
(22) 07/02/2023
(71) BLUPURA (IT)
(72) FABIO PACIOTTI
(74) TAVARES PROPRIEDADE INTELECTUAL LTDA. (ALT. DE TAVARES & COMPANHIA LTDA)
Notificação de depósito (Protocolo: 870230010926 UF: WB Data: 07/02/2023
Hora: 11:47)

(21) BR 30 2023 000647-8 Código 31 - Notificação de Depósito
(22) 07/02/2023
(71) BLUPURA (IT)



(72) FABIO PACIOTTI
(74) TAVARES PROPRIEDADE INTELECTUAL LTDA. (ALT. DE TAVARES & COMPANHIA LTDA)
Notificação de depósito (Protocolo: 870230010931 UF: WB Data: 07/02/2023
Hora: 11:52)

(21) BR 30 2023 000648-6

Código 31 - Notificação de Depósito
(22) 07/02/2023
(71) ROGERIO DE OLIVEIRA VERA (BR/SP)
(72) ROGERIO DE OLIVEIRA VERA
(74) ANDRÉ JOÃO LACERDA DA SILVA
Notificação de depósito (Protocolo: 870230010935 UF: WB Data: 07/02/2023
Hora: 11:56)

(21) BR 30 2023 000649-4

Código 31 - Notificação de Depósito
(22) 07/02/2023
(71) RUBENS DE ALMEIDA SANTOS (BR/MG)
(72) RUBENS DE ALMEIDA SANTOS
(74) RONALDO FRANKLIN DE SOUSA
Notificação de depósito (Protocolo: 870230010961 UF: WB Data: 07/02/2023
Hora: 13:21)

(21) BR 30 2023 000650-8

Código 31 - Notificação de Depósito
(22) 07/02/2023
(71) JULIO CORREIA (BR/SP)
(72) JULIO CORREIA
(74) MERCANTIL ASSESSORIA EM MARCAS E PATENTES
Notificação de depósito (Protocolo: 870230010965 UF: WB Data: 07/02/2023
Hora: 13:27)

(21) BR 30 2023 000652-4

Código 31 - Notificação de Depósito
(22) 07/02/2023
(71) RUBENS DE ALMEIDA SANTOS (BR/MG)
(72) RUBENS DE ALMEIDA SANTOS
(74) RONALDO FRANKLIN DE SOUSA
Notificação de depósito (Protocolo: 870230011046 UF: WB Data: 07/02/2023
Hora: 15:25)

(21) BR 30 2023 000653-2

Código 31 - Notificação de Depósito
(22) 07/02/2023
(71) RAFAEL RIBAS DALSTO (BR/RS)
(72) RAFAEL RIBAS DALSTO
(74) Avan - Serviços para Registro de Marcas e Patentes Ltda.
Notificação de depósito (Protocolo: 870230011074 UF: WB Data: 07/02/2023



Hora: 15:58)

(21) BR 30 2023 000654-0 Código 31 - Notificação de Depósito
(22) 07/02/2023
(71) BLUPURA (IT)
(72) FABIO PACIOTTI
(74) TAVARES PROPRIEDADE INTELECTUAL LTDA. (ALT. DE TAVARES & COMPANHIA LTDA)
Notificação de depósito (Protocolo: 870230011129 UF: WB Data: 07/02/2023
Hora: 17:17)

(21) BR 30 2023 000655-9 Código 31 - Notificação de Depósito
(22) 07/02/2023
(71) HOSPITAL DE CLÍNICAS DE PORTO ALEGRE (BR/RS)
(72) EVERTON FORTE DA SILVEIRA
Notificação de depósito (Protocolo: 870230011143 UF: WB Data: 07/02/2023
Hora: 17:35)

(21) BR 30 2023 000656-7 Código 31 - Notificação de Depósito
(22) 07/02/2023
(71) ROGERIO DE OLIVEIRA VERA (BR/SP)
(72) ROGERIO DE OLIVEIRA VERA
(74) ANDRÉ JOÃO LACERDA DA SILVA
Notificação de depósito (Protocolo: 870230011144 UF: WB Data: 07/02/2023
Hora: 17:36)

(21) BR 30 2023 000657-5 Código 31 - Notificação de Depósito
(22) 07/02/2023
(71) HOSPITAL DE CLÍNICAS DE PORTO ALEGRE (BR/RS)
(72) EVERTON FORTE DA SILVEIRA
Notificação de depósito (Protocolo: 870230011146 UF: WB Data: 07/02/2023
Hora: 17:39)

(21) BR 30 2023 000658-3 Código 31 - Notificação de Depósito
(22) 07/02/2023
(71) BETAPACK, S.A.U. (ES)
(72) FRANCISCO JAVIER BERROA GARCÍA
(74) HERRERO & ASSOCIADOS BRASIL PROPRIEDADE INTELECTUAL LTDA.
Notificação de depósito (Protocolo: 870230011191 UF: WB Data: 07/02/2023
Hora: 22:00)

(21) BR 30 2023 000659-1 Código 31 - Notificação de Depósito
(22) 08/02/2023
(71) RAFAEL BREVES DOS SANTOS (BR/SP)



(72) RAFAEL BREVES DOS SANTOS
(74) EDUARDA COLLA
Notificação de depósito (Protocolo: 870230011217 UF: WB Data: 08/02/2023
Hora: 09:30)

(21) BR 30 2023 000661-3 Código 31 - Notificação de Depósito
(22) 08/02/2023
(71) PROSOCKS COMERCIO DIGITAL LTDA (BR/SC)
(72) RUAN REINERT; EDUARDO KRAUSS
(74) BIANCA GABRIELA GOMES
Notificação de depósito (Protocolo: 870230011247 UF: WB Data: 08/02/2023
Hora: 10:27)

(21) BR 30 2023 000662-1 Código 31 - Notificação de Depósito
(22) 08/02/2023
(71) RENE VICTOR SIQUEIRA BATISTA E SILVA 00946190186 (BR/GO)
(72) RENE VICTOR SIQUEIRA BATISTA E SILVA
(74) IVO ROBSON DA SILVA SANTOS
Notificação de depósito (Protocolo: 870230011248 UF: WB Data: 08/02/2023
Hora: 10:33)

(21) BR 30 2023 000663-0 Código 31 - Notificação de Depósito
(22) 08/02/2023
(71) ON THE TABLE CONFECÇÕES LTDA. (BR/SP)
(72) MARIA DA CONCEIÇÃO APARECIDA TRUSSARDI DE SOUZA ARANHA
(74) THAIS MAYUMI KURITA
Notificação de depósito (Protocolo: 870230011295 UF: WB Data: 08/02/2023
Hora: 12:29)

(21) BR 30 2023 000664-8 Código 31 - Notificação de Depósito
(22) 08/02/2023
(71) SAVIA PROPRIEDADE INTELECTUAL LTDA (BR/PR)
(72) Sigilo de Autor, conforme solicitado e com base no artigo 6º, § 4º da LPI;
Sigilo de Autor, conforme solicitado e com base no artigo 6º, § 4º da LPI; WILIAN
BERTUOL
(74) ANDREZA RODRIGUES DA SILVA
Notificação de depósito (Protocolo: 870230011299 UF: WB Data: 08/02/2023
Hora: 12:34)

(21) BR 30 2023 000665-6 Código 31 - Notificação de Depósito
(22) 08/02/2023
(71) CARMEN LUCIA MARQUES DO PRADO (BR/SP)
(72) CARMEN LUCIA MARQUES DO PRADO
(74) MARCELA BERROCAL GARETTI



Notificação de depósito (Protocolo: 870230011314 UF: WB Data: 08/02/2023
Hora: 13:39)

(21) BR 30 2023 000666-4

Código 31 - Notificação de Depósito
(22) 08/02/2023
(71) FAME - FÁBRICA DE APARELHOS E MATERIAL ELÉTRICO LTDA (BR/SP)
(72) ANTONIO GILDO PETRONGARI
(74) Dante Lioi Filho
Notificação de depósito (Protocolo: 870230011379 UF: WB Data: 08/02/2023
Hora: 15:27)

(21) BR 30 2023 000667-2

Código 31 - Notificação de Depósito
(22) 08/02/2023
(71) BYD COMPANY LIMITED (CN)
(72) RONGDONG CHU; PEIHUA CHEN; ZHUQUAN TAO; YUNDONG WEI;
MENG GUO
(74) KASZNAR LEONARDOS PROPRIEDADE INTELECTUAL
Notificação de depósito (Protocolo: 870230011380 UF: WB Data: 08/02/2023
Hora: 15:27)

(21) BR 30 2023 000669-9

Código 31 - Notificação de Depósito
(22) 08/02/2023
(71) ULTRADENT PRODUCTS, INC. (US)
(72) BRUCE S. MCLEAN
(74) Veirano e Advogados Associados
Notificação de depósito (Protocolo: 870230011388 UF: WB Data: 08/02/2023
Hora: 15:42)

(21) BR 30 2023 000670-2

Código 31 - Notificação de Depósito
(22) 08/02/2023
(71) EDSON NOSSA JUNIOR (BR/SP)
(72) EDSON NOSSA JUNIOR
(74) VILAGE MARCAS E PATENTES LTDA
Notificação de depósito (Protocolo: 870230011413 UF: WB Data: 08/02/2023
Hora: 16:32)

(21) BR 30 2023 000671-0

Código 31 - Notificação de Depósito
(22) 08/02/2023
(71) VALNERI BOCCHI (BR/SC)
(72) VALNERI BOCCHI
(74) BIANCA GABRIELA GOMES
Notificação de depósito (Protocolo: 870230011414 UF: WB Data: 08/02/2023
Hora: 16:35)



(21) BR 30 2023 000672-9 Código 31 - Notificação de Depósito
(22) 08/02/2023
(71) EDSON NOSSA JUNIOR (BR/SP)
(72) EDSON NOSSA JUNIOR
(74) VILAGE MARCAS E PATENTES LTDA
Notificação de depósito (Protocolo: 870230011415 UF: WB Data: 08/02/2023
Hora: 16:36)

(21) BR 30 2023 000673-7 Código 31 - Notificação de Depósito
(22) 08/02/2023
(71) TECHNIC DO BRASIL LTDA (BR/SP)
(72) MANUEL QUERO CARRILLO
(74) JOÃO BATISTA VALVERDE
Notificação de depósito (Protocolo: 870230011423 UF: WB Data: 08/02/2023
Hora: 16:41)

(21) BR 30 2023 000674-5 Código 31 - Notificação de Depósito
(22) 08/02/2023
(71) EDSON NOSSA JUNIOR (BR/SP)
(72) EDSON NOSSA JUNIOR
(74) VILAGE MARCAS E PATENTES LTDA
Notificação de depósito (Protocolo: 870230011426 UF: WB Data: 08/02/2023
Hora: 16:42)

(21) BR 30 2023 000677-0 Código 31 - Notificação de Depósito
(22) 08/02/2023
(71) VITRAL-SUL ALUMÍNIOS E FERRAGENS LTDA (BR/PR)
(72) SIDNEI ANGELO COVATTI
(74) AGP - Assessoria Empresarial Ltda
Notificação de depósito (Protocolo: 870230011474 UF: WB Data: 08/02/2023
Hora: 18:36)

(21) BR 30 2023 000679-6 Código 31 - Notificação de Depósito
(22) 09/02/2023
(71) EDSON NOSSA JUNIOR (BR/SP)
(72) EDSON NOSSA JUNIOR
(74) VILAGE MARCAS E PATENTES LTDA
Notificação de depósito (Protocolo: 870230011529 UF: WB Data: 09/02/2023
Hora: 09:45)

(21) BR 30 2023 000680-0 Código 31 - Notificação de Depósito
(22) 09/02/2023
(71) VIVIANE WINKLER COMERCIO VAREJISTA LTDA (BR/RJ)
(72) VIVIANE LOURENÇO



(74) ANDRÉ JOÃO LACERDA DA SILVA
Notificação de depósito (Protocolo: 870230011556 UF: WB Data: 09/02/2023
Hora: 10:34)

(21) BR 30 2023 000681-8 Código 31 - Notificação de Depósito
(22) 09/02/2023
(71) JEAN CARLOS DE OLIVEIRA (BR/SP)
(72) JEAN CARLOS DE OLIVEIRA
(74) VILAGE MARCAS E PATENTES LTDA
Notificação de depósito (Protocolo: 870230011581 UF: WB Data: 09/02/2023
Hora: 11:05)

(21) BR 30 2023 000682-6 Código 31 - Notificação de Depósito
(22) 09/02/2023
(71) MAURICIO JOSÉ PEREIRA DO LIVRAMENTO (BR/SP)
(72) MAURICIO JOSÉ PEREIRA DO LIVRAMENTO
(74) EDUARDA COLLA
Notificação de depósito (Protocolo: 870230011630 UF: WB Data: 09/02/2023
Hora: 11:56)

(21) BR 30 2023 000683-4 Código 31 - Notificação de Depósito
(22) 09/02/2023
(71) LOJAS RPM MOVEIS LTDA (BR/SP)
(72) RENATO SOARES TEIXEIRA
Notificação de depósito (Protocolo: 870230011660 UF: WB Data: 09/02/2023
Hora: 12:56)

(21) BR 30 2023 000684-2 Código 31 - Notificação de Depósito
(22) 09/02/2023
(71) LOJAS RPM MOVEIS LTDA (BR/SP)
(72) RENATO SOARES TEIXEIRA
Notificação de depósito (Protocolo: 870230011662 UF: WB Data: 09/02/2023
Hora: 13:02)

(21) BR 30 2023 000685-0 Código 31 - Notificação de Depósito
(22) 09/02/2023
(71) LOJAS RPM MOVEIS LTDA (BR/SP)
(72) RENATO SOARES TEIXEIRA
Notificação de depósito (Protocolo: 870230011666 UF: WB Data: 09/02/2023
Hora: 13:11)

(21) BR 30 2023 000686-9 Código 31 - Notificação de Depósito
(22) 09/02/2023
(71) LOJAS RPM MOVEIS LTDA (BR/SP)



(72) RENATO SOARES TEIXEIRA
Notificação de depósito (Protocolo: 870230011670 UF: WB Data: 09/02/2023
Hora: 13:17)

(21) BR 30 2023 000688-5 Código 31 - Notificação de Depósito
(22) 09/02/2023
(71) MAURICIO BALBINOT (BR/RS)
(72) MAURICIO BALBINOT
(74) SKO OYARZÁBAL MARCAS E PATENTES SOCIEDADE SIMPLES LTDA.
Notificação de depósito (Protocolo: 870230011734 UF: WB Data: 09/02/2023
Hora: 14:59)

(21) BR 30 2023 000689-3 Código 31 - Notificação de Depósito
(22) 09/02/2023
(71) MAURICIO BALBINOT (BR/RS)
(72) MAURICIO BALBINOT
(74) SKO OYARZÁBAL MARCAS E PATENTES SOCIEDADE SIMPLES LTDA.
Notificação de depósito (Protocolo: 870230011742 UF: WB Data: 09/02/2023
Hora: 15:07)

(21) BR 30 2023 000690-7 Código 31 - Notificação de Depósito
(22) 09/02/2023
(71) DAIO PAPER CORPORATION (JP)
(72) YUTO FUJIWARA
(74) SOERENSEN GARCIA ADVOGADOS ASSOCIADOS
Notificação de depósito (Protocolo: 870230011791 UF: WB Data: 09/02/2023
Hora: 15:58)

(21) BR 30 2023 000691-5 Código 31 - Notificação de Depósito
(22) 09/02/2023
(71) TECHNIC DO BRASIL LTDA (BR/SP)
(72) MANUEL QUERO CARRILLO
(74) JOÃO BATISTA VALVERDE
Notificação de depósito (Protocolo: 870230011798 UF: WB Data: 09/02/2023
Hora: 16:04)

(21) BR 30 2023 000692-3 Código 31 - Notificação de Depósito
(22) 09/02/2023
(71) QUIP NYC INC. (US)
(72) JONATHAN HENRY FRATTI; ERIC GLENN HARSH; STEFFABT V. TRAN;
NATHAN A. HERRMANN; SIMON J.M. ENEVER; WILLIAM MAY; SEAN JAMES
WILSON; JAMES C. KRAUSE; MAXWELL R. WOOD-LEE; PAUL B. KOH
(74) DANNEMANN, SIEMSEN, BIGLER & IPANEMA MOREIRA
Notificação de depósito (Protocolo: 870230011806 UF: WB Data: 09/02/2023



Hora: 16:20)

(21) BR 30 2023 000693-1

Código 31 - Notificação de Depósito

(22) 09/02/2023

(71) CASSIO PISSETTI (BR/PR)

(72) CASSIO PISSETTI

(74) Licks Advogados

Notificação de depósito (Protocolo: 870230011812 UF: WB Data: 09/02/2023

Hora: 16:24)

(21) BR 30 2023 000694-0

Código 31 - Notificação de Depósito

(22) 09/02/2023

(71) TRAMONTINA S/A CUTELARIA (BR/RS)

(72) MARCOS ANTONIO GRESPAN

(74) CREAÇÃO DE MARCAS E PATENTES LTDA.

Notificação de depósito (Protocolo: 870230011815 UF: WB Data: 09/02/2023

Hora: 16:29)

(21) BR 30 2023 000695-8

Código 31 - Notificação de Depósito

(22) 09/02/2023

(71) TRAMONTINA S/A CUTELARIA (BR/RS)

(72) MARCOS ANTONIO GRESPAN

(74) CREAÇÃO DE MARCAS E PATENTES LTDA.

Notificação de depósito (Protocolo: 870230011818 UF: WB Data: 09/02/2023

Hora: 16:37)

(21) BR 30 2023 000696-6

Código 31 - Notificação de Depósito

(22) 09/02/2023

(71) TRAMONTINA S/A CUTELARIA (BR/RS)

(72) MARCOS ANTONIO GRESPAN

(74) CREAÇÃO DE MARCAS E PATENTES LTDA.

Notificação de depósito (Protocolo: 870230011826 UF: WB Data: 09/02/2023

Hora: 16:43)

(21) BR 30 2023 000697-4

Código 31 - Notificação de Depósito

(22) 09/02/2023

(71) MARÍLIA PEREIRA BRASIL (BR/MG)

(72) MARILIA PEREIRA BRASIL

(74) VIVIANE ROCHA CARREGAL RAMOS DE ASSIS

Notificação de depósito (Protocolo: 870230011829 UF: WB Data: 09/02/2023

Hora: 16:46)

(21) BR 30 2023 000698-2

Código 31 - Notificação de Depósito

(22) 09/02/2023



(71) TRAMONTINA S/A CUTELARIA (BR/RS)
(72) MARCOS ANTONIO GRESPAN
(74) CREAÇÃO MARCAS E PATENTES LTDA.
Notificação de depósito (Protocolo: 870230011837 UF: WB Data: 09/02/2023
Hora: 16:50)

(21) BR 30 2023 000699-0

Código 31 - Notificação de Depósito
(22) 09/02/2023
(71) TRAMONTINA S/A CUTELARIA (BR/RS)
(72) MARCOS ANTONIO GRESPAN
(74) CREAÇÃO MARCAS E PATENTES LTDA.
Notificação de depósito (Protocolo: 870230011841 UF: WB Data: 09/02/2023
Hora: 16:56)

(21) BR 30 2023 000700-8

Código 31 - Notificação de Depósito
(22) 09/02/2023
(71) TRAMONTINA S/A CUTELARIA (BR/RS)
(72) MARCOS ANTONIO GRESPAN
(74) CREAÇÃO MARCAS E PATENTES LTDA.
Notificação de depósito (Protocolo: 870230011850 UF: WB Data: 09/02/2023
Hora: 17:02)

(21) BR 30 2023 000701-6

Código 31 - Notificação de Depósito
(22) 09/02/2023
(71) TRAMONTINA S/A CUTELARIA (BR/RS)
(72) MARCOS ANTONIO GRESPAN
(74) CREAÇÃO MARCAS E PATENTES LTDA.
Notificação de depósito (Protocolo: 870230011860 UF: WB Data: 09/02/2023
Hora: 17:08)

(21) BR 30 2023 000702-4

Código 31 - Notificação de Depósito
(22) 09/02/2023
(71) TRAMONTINA S/A CUTELARIA (BR/RS)
(72) MARCOS ANTONIO GRESPAN
(74) CREAÇÃO MARCAS E PATENTES LTDA.
Notificação de depósito (Protocolo: 870230011880 UF: WB Data: 09/02/2023
Hora: 17:21)

(21) BR 30 2023 000704-0

Código 31 - Notificação de Depósito
(22) 09/02/2023
(71) NELY CRISTINA BRAIDOTTI (BR/SP)
(72) NELY CRISTINA BRAIDOTTI
(74) VILELA COELHO SOCIEDADE DE ADVOGADOS
Notificação de depósito (Protocolo: 870230011923 UF: WB Data: 09/02/2023



Hora: 18:35)

(21) BR 30 2023 000705-9

Código 31 - Notificação de Depósito
(22) 09/02/2023
(71) NELY CRISTINA BRAIDOTTI (BR/SP)
(72) NELY CRISTINA BRAIDOTTI
(74) VILELA COELHO SOCIEDADE DE ADVOGADOS
Notificação de depósito (Protocolo: 870230011925 UF: WB Data: 09/02/2023
Hora: 18:37)

(21) BR 30 2023 000706-7

Código 31 - Notificação de Depósito
(22) 09/02/2023
(71) NELY CRISTINA BRAIDOTTI (BR/SP)
(72) NELY CRISTINA BRAIDOTTI
(74) VILELA COELHO SOCIEDADE DE ADVOGADOS
Notificação de depósito (Protocolo: 870230011926 UF: WB Data: 09/02/2023
Hora: 18:39)

(21) BR 30 2023 000707-5

Código 31 - Notificação de Depósito
(22) 09/02/2023
(71) ARQUIMEDES SOARES DA SILVA (BR/SP)
(72) Sigilo de Autor, conforme solicitado e com base no artigo 6º, § 4º da LPI
(74) Rosana Carvalho de Andrade
Notificação de depósito (Protocolo: 870230011928 UF: WB Data: 09/02/2023
Hora: 18:44)

(21) BR 30 2023 000708-3

Código 31 - Notificação de Depósito
(22) 09/02/2023
(71) ARQUIMEDES SOARES DA SILVA (BR/SP)
(72) Sigilo de Autor, conforme solicitado e com base no artigo 6º, § 4º da LPI
(74) Rosana Carvalho de Andrade
Notificação de depósito (Protocolo: 870230011930 UF: WB Data: 09/02/2023
Hora: 18:48)

(21) BR 30 2023 000709-1

Código 31 - Notificação de Depósito
(22) 09/02/2023
(71) NELY CRISTINA BRAIDOTTI (BR/SP)
(72) NELY CRISTINA BRAIDOTTI
(74) VILELA COELHO SOCIEDADE DE ADVOGADOS
Notificação de depósito (Protocolo: 870230011931 UF: WB Data: 09/02/2023
Hora: 18:49)

(21) BR 30 2023 000710-5

Código 31 - Notificação de Depósito
(22) 09/02/2023



(71) NELY CRISTINA BRAIDOTTI (BR/SP)
(72) NELY CRISTINA BRAIDOTTI
(74) VILELA COELHO SOCIEDADE DE ADVOGADOS
Notificação de depósito (Protocolo: 870230011933 UF: WB Data: 09/02/2023
Hora: 18:51)

(21) BR 30 2023 000711-3

Código 31 - Notificação de Depósito
(22) 09/02/2023
(71) NELY CRISTINA BRAIDOTTI (BR/SP)
(72) NELY CRISTINA BRAIDOTTI
(74) VILELA COELHO SOCIEDADE DE ADVOGADOS
Notificação de depósito (Protocolo: 870230011934 UF: WB Data: 09/02/2023
Hora: 18:53)

(21) BR 30 2023 000712-1

Código 31 - Notificação de Depósito
(22) 09/02/2023
(71) ARQUIMEDES SOARES DA SILVA (BR/SP)
(72) Sigilo de Autor, conforme solicitado e com base no artigo 6º, § 4º da LPI
(74) Rosana Carvalho de Andrade
Notificação de depósito (Protocolo: 870230011935 UF: WB Data: 09/02/2023
Hora: 18:54)

(21) BR 30 2023 000713-0

Código 31 - Notificação de Depósito
(22) 09/02/2023
(71) NELY CRISTINA BRAIDOTTI (BR/SP)
(72) NELY CRISTINA BRAIDOTTI
(74) VILELA COELHO SOCIEDADE DE ADVOGADOS
Notificação de depósito (Protocolo: 870230011938 UF: WB Data: 09/02/2023
Hora: 18:55)

(21) BR 30 2023 000714-8

Código 31 - Notificação de Depósito
(22) 09/02/2023
(71) NELY CRISTINA BRAIDOTTI (BR/SP)
(72) NELY CRISTINA BRAIDOTTI
(74) VILELA COELHO SOCIEDADE DE ADVOGADOS
Notificação de depósito (Protocolo: 870230011939 UF: WB Data: 09/02/2023
Hora: 18:57)

(21) BR 30 2023 000715-6

Código 31 - Notificação de Depósito
(22) 09/02/2023
(71) NELY CRISTINA BRAIDOTTI (BR/SP)
(72) NELY CRISTINA BRAIDOTTI
(74) VILELA COELHO SOCIEDADE DE ADVOGADOS
Notificação de depósito (Protocolo: 870230011941 UF: WB Data: 09/02/2023



Hora: 18:58)

(21) BR 30 2023 000716-4

Código 31 - Notificação de Depósito
(22) 09/02/2023
(71) NELY CRISTINA BRAIDOTTI (BR/SP)
(72) NELY CRISTINA BRAIDOTTI
(74) VILELA COELHO SOCIEDADE DE ADVOGADOS
Notificação de depósito (Protocolo: 870230011942 UF: WB Data: 09/02/2023
Hora: 19:00)

(21) BR 30 2023 000717-2

Código 31 - Notificação de Depósito
(22) 09/02/2023
(71) NELY CRISTINA BRAIDOTTI (BR/SP)
(72) NELY CRISTINA BRAIDOTTI
(74) VILELA COELHO SOCIEDADE DE ADVOGADOS
Notificação de depósito (Protocolo: 870230011943 UF: WB Data: 09/02/2023
Hora: 19:01)

(21) BR 30 2023 000718-0

Código 31 - Notificação de Depósito
(22) 09/02/2023
(71) NELY CRISTINA BRAIDOTTI (BR/SP)
(72) NELY CRISTINA BRAIDOTTI
(74) VILELA COELHO SOCIEDADE DE ADVOGADOS
Notificação de depósito (Protocolo: 870230011944 UF: WB Data: 09/02/2023
Hora: 19:03)

(21) BR 30 2023 000719-9

Código 31 - Notificação de Depósito
(22) 09/02/2023
(71) NELY CRISTINA BRAIDOTTI (BR/SP)
(72) NELY CRISTINA BRAIDOTTI
(74) VILELA COELHO SOCIEDADE DE ADVOGADOS
Notificação de depósito (Protocolo: 870230011945 UF: WB Data: 09/02/2023
Hora: 19:06)

(21) BR 30 2023 000720-2

Código 31 - Notificação de Depósito
(22) 09/02/2023
(71) NELY CRISTINA BRAIDOTTI (BR/SP)
(72) NELY CRISTINA BRAIDOTTI
(74) VILELA COELHO SOCIEDADE DE ADVOGADOS
Notificação de depósito (Protocolo: 870230011947 UF: WB Data: 09/02/2023
Hora: 19:07)

(21) BR 30 2023 000721-0

Código 31 - Notificação de Depósito
(22) 09/02/2023



(71) NELY CRISTINA BRAIDOTTI (BR/SP)
(72) NELY CRISTINA BRAIDOTTI
(74) VILELA COELHO SOCIEDADE DE ADVOGADOS
Notificação de depósito (Protocolo: 870230011948 UF: WB Data: 09/02/2023
Hora: 19:09)

(21) BR 30 2023 000722-9

Código 31 - Notificação de Depósito
(22) 09/02/2023
(71) NELY CRISTINA BRAIDOTTI (BR/SP)
(72) NELY CRISTINA BRAIDOTTI
(74) VILELA COELHO SOCIEDADE DE ADVOGADOS
Notificação de depósito (Protocolo: 870230011949 UF: WB Data: 09/02/2023
Hora: 19:11)

(21) BR 30 2023 000723-7

Código 31 - Notificação de Depósito
(22) 09/02/2023
(71) NELY CRISTINA BRAIDOTTI (BR/SP)
(72) NELY CRISTINA BRAIDOTTI
(74) VILELA COELHO SOCIEDADE DE ADVOGADOS
Notificação de depósito (Protocolo: 870230011951 UF: WB Data: 09/02/2023
Hora: 19:17)

(21) BR 30 2023 000724-5

Código 31 - Notificação de Depósito
(22) 09/02/2023
(71) NELY CRISTINA BRAIDOTTI (BR/SP)
(72) NELY CRISTINA BRAIDOTTI
(74) VILELA COELHO SOCIEDADE DE ADVOGADOS
Notificação de depósito (Protocolo: 870230011952 UF: WB Data: 09/02/2023
Hora: 19:20)

(21) BR 30 2023 000725-3

Código 31 - Notificação de Depósito
(22) 10/02/2023
(71) SHANGHAI MICROPORT MEDBOT (GROUP) CO., LTD. (CN)
(72) JINCAN HUANG; CHAO HE; SHUAI YUAN; JIAJUN WANG; XINKUAN HU
(74) DI BLASI, PARENTE & ASSOCIADOS PROPRIEDADE INDUSTRIAL LTDA
Notificação de depósito (Protocolo: 870230011977 UF: WB Data: 10/02/2023
Hora: 07:30)

(21) BR 30 2023 000726-1

Código 31 - Notificação de Depósito
(22) 10/02/2023
(71) SHANGHAI MICROPORT MEDBOT (GROUP) CO., LTD. (CN)
(72) JINCAN HUANG; SHUAI YUAN; CHAO HE; XINKUAN HU; JIAJUN WANG
(74) DI BLASI, PARENTE & ASSOCIADOS PROPRIEDADE INDUSTRIAL LTDA
Notificação de depósito (Protocolo: 870230011978 UF: WB Data: 10/02/2023



Hora: 07:31)

(21) BR 30 2023 000727-0

Código 31 - Notificação de Depósito
(22) 10/02/2023
(71) SAVIA PROPRIEDADE INTELECTUAL LTDA (BR/PR)
(72) DANIEL SIMONINI RAISER DA SILVA RAMOS
(74) ANDREZA RODRIGUES DA SILVA
Notificação de depósito (Protocolo: 870230012016 UF: WB Data: 10/02/2023
Hora: 09:20)

(21) BR 30 2023 000728-8

Código 31 - Notificação de Depósito
(22) 10/02/2023
(71) SAVIA PROPRIEDADE INTELECTUAL LTDA (BR/PR)
(72) Sigilo de Autor, conforme solicitado e com base no artigo 6º, § 4º da LPI;
Sigilo de Autor, conforme solicitado e com base no artigo 6º, § 4º da LPI; WILIAN
BERTUOL
(74) ANDREZA RODRIGUES DA SILVA
Notificação de depósito (Protocolo: 870230012025 UF: WB Data: 10/02/2023
Hora: 09:32)

(21) BR 30 2023 000729-6

Código 31 - Notificação de Depósito
(22) 10/02/2023
(71) TRAMONTINA S/A CUTELARIA (BR/RS)
(72) MARCOS ANTONIO GRESPAN
(74) CREAÇÃO DE MARCAS E PATENTES LTDA.
Notificação de depósito (Protocolo: 870230012087 UF: WB Data: 10/02/2023
Hora: 10:58)

(21) BR 30 2023 000730-0

Código 31 - Notificação de Depósito
(22) 10/02/2023
(71) TRAMONTINA S/A CUTELARIA (BR/RS)
(72) MARCOS ANTONIO GRESPAN
(74) CREAÇÃO DE MARCAS E PATENTES LTDA.
Notificação de depósito (Protocolo: 870230012094 UF: WB Data: 10/02/2023
Hora: 11:13)

(21) BR 30 2023 000731-8

Código 31 - Notificação de Depósito
(22) 10/02/2023
(71) RAUL LOPES RAMOS (BR/RS)
(72) RAUL LOPES RAMOS
Notificação de depósito (Protocolo: 870230012169 UF: WB Data: 10/02/2023
Hora: 13:47)

(21) BR 30 2023 000732-6

Código 31 - Notificação de Depósito



(22) 10/02/2023

(71) RAUL LOPES RAMOS (BR/RS)

(72) RAUL LOPES RAMOS

Notificação de depósito (Protocolo: 870230012176 UF: WB Data: 10/02/2023

Hora: 13:55)

(21) BR 30 2023 000733-4

Código 31 - Notificação de Depósito

(22) 10/02/2023

(71) ARQUIMEDES SOARES DA SILVA (BR/SP)

(72) Sigilo de Autor, conforme solicitado e com base no artigo 6º, § 4º da LPI

(74) Rosana Carvalho de Andrade

Notificação de depósito (Protocolo: 870230012201 UF: WB Data: 10/02/2023

Hora: 14:09)

(21) BR 30 2023 000734-2

Código 31 - Notificação de Depósito

(22) 10/02/2023

(71) PIZATTO & CIA LTDA ME (BR/SP)

(72) RICARDO LUCIANO MANGILI

(74) RICCI & ASSOCIADOS PROPRIEDADE INTELECTUAL S/S LTDA

Notificação de depósito (Protocolo: 870230012203 UF: WB Data: 10/02/2023

Hora: 14:12)

(21) BR 30 2023 000736-9

Código 31 - Notificação de Depósito

(22) 10/02/2023

(71) LUKALIAM MÓVEIS LTDA (BR/SP)

(72) LUIZ ANTONIO HENRIQUE

(74) BEERRE ASSESSORIA EMPRESARIAL LTDA

Notificação de depósito (Protocolo: 870230012248 UF: WB Data: 10/02/2023

Hora: 15:09)

(21) BR 30 2023 000737-7

Código 31 - Notificação de Depósito

(22) 10/02/2023

(71) PLASDURAN INDÚSTRIA E COMÉRCIO DE PLÁSTICOS LTDA (BR/SP)

(72) Sigilo de Autor, conforme solicitado e com base no artigo 6º, § 4º da LPI

(74) Rosana Carvalho de Andrade

Notificação de depósito (Protocolo: 870230012272 UF: WB Data: 10/02/2023

Hora: 15:39)

(21) BR 30 2023 000738-5

Código 31 - Notificação de Depósito

(22) 10/02/2023

(71) PLASDURAN INDÚSTRIA E COMÉRCIO DE PLÁSTICOS LTDA (BR/SP)

(72) Sigilo de Autor, conforme solicitado e com base no artigo 6º, § 4º da LPI

(74) Rosana Carvalho de Andrade

Notificação de depósito (Protocolo: 870230012274 UF: WB Data: 10/02/2023



Hora: 15:41)

(21) BR 30 2023 000739-3

Código 31 - Notificação de Depósito
(22) 10/02/2023
(71) LUKALIAM MÓVEIS LTDA (BR/SP)
(72) LUIZ ANTONIO HENRIQUE
(74) BEERRE ASSESSORIA EMPRESARIAL LTDA
Notificação de depósito (Protocolo: 870230012280 UF: WB Data: 10/02/2023
Hora: 15:44)

(21) BR 30 2023 000740-7

Código 31 - Notificação de Depósito
(22) 10/02/2023
(71) PLASDURAN INDÚSTRIA E COMÉRCIO DE PLÁSTICOS LTDA (BR/SP)
(72) Sigilo de Autor, conforme solicitado e com base no artigo 6º, § 4º da LPI
(74) Rosana Carvalho de Andrade
Notificação de depósito (Protocolo: 870230012284 UF: WB Data: 10/02/2023
Hora: 15:46)

(21) BR 30 2023 000741-5

Código 31 - Notificação de Depósito
(22) 10/02/2023
(71) LUKALIAM MÓVEIS LTDA (BR/SP)
(72) LUIZ ANTONIO HENRIQUE
(74) BEERRE ASSESSORIA EMPRESARIAL LTDA
Notificação de depósito (Protocolo: 870230012314 UF: WB Data: 10/02/2023
Hora: 16:16)

(21) BR 30 2023 000742-3

Código 31 - Notificação de Depósito
(22) 10/02/2023
(71) SAVIA PROPRIEDADE INTELECTUAL LTDA (BR/PR)
(72) DANIEL SIMONINI RAISER DA SILVA RAMOS
(74) ANDREZA RODRIGUES DA SILVA
Notificação de depósito (Protocolo: 870230012321 UF: WB Data: 10/02/2023
Hora: 16:19)

(21) BR 30 2023 000743-1

Código 31 - Notificação de Depósito
(22) 10/02/2023
(71) CEPHEID (US)
(72) RONALD CHANG; GREGORY MOTE; STEVEN M. MONTGOMERY
(74) KASZNAR LEONARDOS PROPRIEDADE INTELECTUAL
Notificação de depósito (Protocolo: 870230012333 UF: WB Data: 10/02/2023
Hora: 16:32)

(21) BR 30 2023 000744-0

Código 31 - Notificação de Depósito
(22) 10/02/2023



(71) INNOVA INDÚSTRIA, SERVIÇOS E COMÉRCIO DE PRODUTOS DE METAIS LTDA (BR/RS)
(72) JUCELA KISCHNER
Notificação de depósito (Protocolo: 870230012340 UF: WB Data: 10/02/2023
Hora: 16:35)

(21) BR 30 2023 000746-6

Código 31 - Notificação de Depósito
(22) 10/02/2023
(71) STRASS TECH LTDA. (BR/SC)
(72) ASSIS STRASSER
(74) CLARKE, MODET PROPRIEDADE INTELECTUAL LTDA.
Notificação de depósito (Protocolo: 870230012395 UF: WB Data: 10/02/2023
Hora: 17:22)

(21) BR 30 2023 000747-4

Código 31 - Notificação de Depósito
(22) 10/02/2023
(71) ARQUIMEDES SOARES DA SILVA (BR/SP)
(72) Sigilo de Autor, conforme solicitado e com base no artigo 6º, § 4º da LPI
(74) Rosana Carvalho de Andrade
Notificação de depósito (Protocolo: 870230012402 UF: WB Data: 10/02/2023
Hora: 17:24)

(21) BR 30 2023 000748-2

Código 31 - Notificação de Depósito
(22) 10/02/2023
(71) ARQUIMEDES SOARES DA SILVA (BR/SP)
(72) Sigilo de Autor, conforme solicitado e com base no artigo 6º, § 4º da LPI
(74) Rosana Carvalho de Andrade
Notificação de depósito (Protocolo: 870230012403 UF: WB Data: 10/02/2023
Hora: 17:26)

(21) BR 30 2023 000749-0

Código 31 - Notificação de Depósito
(22) 10/02/2023
(71) NOHA SHOES NEGÓCIOS E PARTICIPAÇÕES LTDA (BR/PE)
(72) SIMON WALLACH CARRAZZONE
(74) TICIANO TORRES GADELHA
Notificação de depósito (Protocolo: 870230012413 UF: WB Data: 10/02/2023
Hora: 17:35)

(21) BR 30 2023 000750-4

Código 31 - Notificação de Depósito
(22) 10/02/2023
(71) NOHA SHOES NEGÓCIOS E PARTICIPAÇÕES LTDA (BR/PE)
(72) SIMON WALLACH CARRAZZONE
(74) TICIANO TORRES GADELHA
Notificação de depósito (Protocolo: 870230012429 UF: WB Data: 10/02/2023



Hora: 17:47)

(21) BR 30 2023 000752-0

Código 31 - Notificação de Depósito
(22) 10/02/2023
(71) TAMALFI SOCIEDAD ANONIMA (UY)
(72) ANDREA RIZZARDI
(74) PERANDIN SOCIEDADE DE ADVOGADOS
Notificação de depósito (Protocolo: 870230012449 UF: WB Data: 10/02/2023
Hora: 18:09)

(21) BR 30 2023 000753-9

Código 31 - Notificação de Depósito
(22) 10/02/2023
(71) TAMALFI SOCIEDAD ANONIMA (UY)
(72) ANDREA RIZZARDI
(74) PERANDIN SOCIEDADE DE ADVOGADOS
Notificação de depósito (Protocolo: 870230012450 UF: WB Data: 10/02/2023
Hora: 18:12)

(21) BR 30 2023 000754-7

Código 31 - Notificação de Depósito
(22) 10/02/2023
(71) BRITÂNIA ELETRODOMÉSTICOS S.A. (BR/PR)
(72) CESAR EDUARDO ISAACSON BUFFARA
(74) Licks Advogados
Notificação de depósito (Protocolo: 870230012453 UF: WB Data: 10/02/2023
Hora: 18:27)

(21) BR 30 2023 000755-5

Código 31 - Notificação de Depósito
(22) 10/02/2023
(71) JORGE ORTIZ JUNIOR (BR/SP)
(72) JORGE ORTIZ JUNIOR
(74) Peduti Sociedade de Advogados
Notificação de depósito (Protocolo: 870230012455 UF: WB Data: 10/02/2023
Hora: 18:28)

(21) BR 30 2023 000756-3

Código 31 - Notificação de Depósito
(22) 10/02/2023
(71) JORGE ORTIZ JUNIOR (BR/SP)
(72) JORGE ORTIZ JUNIOR
(74) Peduti Sociedade de Advogados
Notificação de depósito (Protocolo: 870230012458 UF: WB Data: 10/02/2023
Hora: 18:33)

(21) BR 30 2023 000757-1

Código 31 - Notificação de Depósito
(22) 10/02/2023



(71) JORGE ORTIZ JUNIOR (BR/SP)
(72) JORGE ORTIZ JUNIOR
(74) Peduti Sociedade de Advogados
Notificação de depósito (Protocolo: 870230012461 UF: WB Data: 10/02/2023
Hora: 18:38)

(21) BR 30 2023 000759-8

Código 31 - Notificação de Depósito
(22) 13/02/2023
(71) DIRCE AYACO HASSUNUMA (BR/PR)
(72) DIRCE AYACO HASSUNUMA
Notificação de depósito (Protocolo: 870230012528 UF: WB Data: 13/02/2023
Hora: 20:14)

(21) BR 30 2023 000761-0

Código 31 - Notificação de Depósito
(22) 14/02/2023
(71) SAVIA PROPRIEDADE INTELECTUAL LTDA (BR/PR)
(72) Sigilo de Autor, conforme solicitado e com base no artigo 6º, § 4º da LPI
(74) ANDREZA RODRIGUES DA SILVA
Notificação de depósito (Protocolo: 870230012605 UF: WB Data: 14/02/2023
Hora: 08:38)

(21) BR 30 2023 000762-8

Código 31 - Notificação de Depósito
(22) 14/02/2023
(71) SAVIA PROPRIEDADE INTELECTUAL LTDA (BR/PR)
(72) Sigilo de Autor, conforme solicitado e com base no artigo 6º, § 4º da LPI
(74) ANDREZA RODRIGUES DA SILVA
Notificação de depósito (Protocolo: 870230012608 UF: WB Data: 14/02/2023
Hora: 08:45)

(21) BR 30 2023 000763-6

Código 31 - Notificação de Depósito
(22) 14/02/2023
(71) SAVIA PROPRIEDADE INTELECTUAL LTDA (BR/PR)
(72) Sigilo de Autor, conforme solicitado e com base no artigo 6º, § 4º da LPI
(74) ANDREZA RODRIGUES DA SILVA
Notificação de depósito (Protocolo: 870230012614 UF: WB Data: 14/02/2023
Hora: 08:51)

(21) BR 30 2023 000764-4

Código 31 - Notificação de Depósito
(22) 14/02/2023
(71) SAVIA PROPRIEDADE INTELECTUAL LTDA (BR/PR)
(72) Sigilo de Autor, conforme solicitado e com base no artigo 6º, § 4º da LPI
(74) ANDREZA RODRIGUES DA SILVA
Notificação de depósito (Protocolo: 870230012621 UF: WB Data: 14/02/2023
Hora: 08:59)



(21) BR 30 2023 000765-2	Código 31 - Notificação de Depósito (22) 14/02/2023 (71) THE GILLETTE COMPANY LLC (US) (72) BRIAN PATRICK WATSON; RORY FREDERICK WELLINGTON MCGARRY; JAVIER MARIANO BERTANI; JUAN MARCOS SECCHI; MARCOS IGNACIO MADIA (74) TRENCH ROSSI E WATANABE ADVOGADOS (RJ) Notificação de depósito (Protocolo: 870230012626 UF: WB Data: 14/02/2023 Hora: 09:03)
(21) BR 30 2023 000766-0	Código 31 - Notificação de Depósito (22) 14/02/2023 (71) UNIVERSIDADE FEDERAL DO RECONCAVO DA BAHIA - UFRB (BR/BA) (72) ANDRESSA CLARA BARBOSA DE ARAUJO; CRISTIANE AGRA PIMENTEL; RENATA DE SOUSA MOTA; CAMILLE PEREIRA GUIMARÃES; DANIEL MARQUES SANTANA OLIVEIRA Notificação de depósito (Protocolo: 870230012630 UF: WB Data: 14/02/2023 Hora: 09:09)
(21) BR 30 2023 000767-9	Código 31 - Notificação de Depósito (22) 14/02/2023 (71) CHA ESTUDIO DE DESIGN LTDA (BR/RS) (72) DEIVID ARABEL ROTT DE ALMEIDA Notificação de depósito (Protocolo: 870230012649 UF: WB Data: 14/02/2023 Hora: 09:35)
(21) BR 30 2023 000768-7	Código 31 - Notificação de Depósito (22) 14/02/2023 (71) VALDNEI MARCUSSO DE LUCCA JUNIOR (BR/SP) (72) VALDNEI MARCUSSO DE LUCCA JUNIOR (74) EDUARDA COLLA Notificação de depósito (Protocolo: 870230012765 UF: WB Data: 14/02/2023 Hora: 13:07)
(21) BR 30 2023 000769-5	Código 31 - Notificação de Depósito (22) 14/02/2023 (71) JOSE SIDNEI TORMES KAMPHORST (BR/PR) (72) JOSE SIDNEI TORMES KAMPHORST (74) ALEXANDRE PIETRÂNGELO LIMA Notificação de depósito (Protocolo: 870230012842 UF: WB Data: 14/02/2023 Hora: 13:58)
(21) BR 30 2023 000770-9	Código 31 - Notificação de Depósito



(22) 14/02/2023

(71) STUDIES COMÉRCIO DE PRODUTOS E MATERIAIS ESCOLARES
LTDA-ME (BR/PR)

(72) ROZIMAR SPURIO GARCIA BRAVO

(74) ALEXANDRE PIETRÂNGELO LIMA

Notificação de depósito (Protocolo: 870230012854 UF: WB Data: 14/02/2023

Hora: 14:08)

(21) BR 30 2023 000771-7

Código 31 - Notificação de Depósito

(22) 14/02/2023

(71) STUDIES COMÉRCIO DE PRODUTOS E MATERIAIS ESCOLARES
LTDA-ME (BR/PR)

(72) ROZIMAR SPURIO GARCIA BRAVO

(74) ALEXANDRE PIETRÂNGELO LIMA

Notificação de depósito (Protocolo: 870230012858 UF: WB Data: 14/02/2023

Hora: 14:11)

(21) BR 30 2023 000772-5

Código 31 - Notificação de Depósito

(22) 14/02/2023

(71) STUDIES COMÉRCIO DE PRODUTOS E MATERIAIS ESCOLARES
LTDA-ME (BR/PR)

(72) ROZIMAR SPURIO GARCIA BRAVO

(74) ALEXANDRE PIETRÂNGELO LIMA

Notificação de depósito (Protocolo: 870230012866 UF: WB Data: 14/02/2023

Hora: 14:13)

(21) BR 30 2023 000773-3

Código 31 - Notificação de Depósito

(22) 14/02/2023

(71) WISK AERO LLC (US)

(72) URI TZARNOTZKY; JAMES JOSEPH TIGHE; GEOFFREY ALAN LONG

(74) KASZAR LEONARDOS PROPRIEDADE INTELECTUAL

Notificação de depósito (Protocolo: 870230012868 UF: WB Data: 14/02/2023

Hora: 14:18)

(21) BR 30 2023 000774-1

Código 31 - Notificação de Depósito

(22) 14/02/2023

(71) GOLDPACK DISTRIBUIDORA LTDA (BR/SP)

(72) GIULIANO FRANCISCHINI

(74) LANDUALDO DE SOUSA

Notificação de depósito (Protocolo: 870230012877 UF: WB Data: 14/02/2023

Hora: 15:13)

(21) BR 30 2023 000775-0

Código 31 - Notificação de Depósito

(22) 14/02/2023



(71) GOLDBACK DISTRIBUIDORA LTDA (BR/SP)
(72) GIULIANO FRANCISCHINI
(74) LANDUALDO DE SOUSA
Notificação de depósito (Protocolo: 870230012883 UF: WB Data: 14/02/2023
Hora: 15:39)

(21) BR 30 2023 000776-8 Código 31 - Notificação de Depósito
(22) 14/02/2023
(71) JOÃO (BR/SP)
(72) JOÃO FELIPE CAMPOS
Notificação de depósito (Protocolo: 870230012885 UF: WB Data: 14/02/2023
Hora: 15:41)

(21) BR 30 2023 000778-4 Código 31 - Notificação de Depósito
(22) 14/02/2023
(71) EDILSON DE ALMEIDA (BR/SP)
(72) EDILSON DE ALMEIDA
(74) DIREÇÃO MARCAS E PATENTES LTDA
Notificação de depósito (Protocolo: 870230013000 UF: WB Data: 14/02/2023
Hora: 16:37)

(21) BR 30 2023 000779-2 Código 31 - Notificação de Depósito
(22) 14/02/2023
(71) REJ COMÉRCIO E INDÚSTRIA DE BIJUTERIAS EIRELI - EPP (BR/SP)
(72) ALEX FRANCISCO DE SOUZA
(74) RUBENS DOS SANTOS FILHO
Notificação de depósito (Protocolo: 870230013021 UF: WB Data: 14/02/2023
Hora: 16:49)

(21) BR 30 2023 000780-6 Código 31 - Notificação de Depósito
(22) 14/02/2023
(71) J.M.G. INDÚSTRIA METALÚRGICA LTDA (BR/SP)
(72) JOÃO JOSÉ DOMINGOS
(74) VILAGE MARCAS E PATENTES LTDA
Notificação de depósito (Protocolo: 870230013027 UF: WB Data: 14/02/2023
Hora: 16:52)

(21) BR 30 2023 000781-4 Código 31 - Notificação de Depósito
(22) 14/02/2023
(71) TX4 RETAIL SOLUCOES TECNOLOGICAS LTDA (BR/SP)
(72) LUIZ FELIPE ARY FERREIRA
Notificação de depósito (Protocolo: 870230013034 UF: WB Data: 14/02/2023
Hora: 16:57)



(21) BR 30 2023 000782-2 Código 31 - Notificação de Depósito
(22) 14/02/2023
(71) SILVIANO LOPES VILAÇA (BR/MG)
(72) SILVIANO LOPES VILAÇA
(74) VIVIANE ROCHA CARREGAL RAMOS DE ASSIS
Notificação de depósito (Protocolo: 870230013039 UF: WB Data: 14/02/2023
Hora: 17:00)

(21) BR 30 2023 000783-0 Código 31 - Notificação de Depósito
(22) 14/02/2023
(71) ARLETE MIRANDA GUIMARÃES (BR/SE)
(72) ARLETE MIRANDA GUIMARÃES
Notificação de depósito (Protocolo: 870230013079 UF: WB Data: 14/02/2023
Hora: 17:36)

(21) BR 30 2023 000784-9 Código 31 - Notificação de Depósito
(22) 14/02/2023
(71) ROBERTA BANQUERI SERRA (BR/SP)
(72) ROBERTA BANQUERI SERRA
Notificação de depósito (Protocolo: 870230013100 UF: WB Data: 14/02/2023
Hora: 18:02)

(21) BR 30 2023 000785-7 Código 31 - Notificação de Depósito
(22) 14/02/2023
(71) MEDMIX SWITZERLAND AG (CH)
(72) ALEXANDER BALL; MATT LYNDON
(74) DANIEL ADVOGADOS (ALT.DE DANIEL & CIA)
Notificação de depósito (Protocolo: 870230013121 UF: WB Data: 14/02/2023
Hora: 18:44)

(21) BR 30 2023 000786-5 Código 31 - Notificação de Depósito
(22) 14/02/2023
(71) DUTOTEC INDUSTRIAL LTDA (BR/RS)
(72) RAFAEL KINCESZCKI
(74) JULIO CESAR KLEIN - SOCIEDADE INDIVIDUAL DE ADVOCACIA
Notificação de depósito (Protocolo: 870230013132 UF: WB Data: 14/02/2023
Hora: 19:50)

(21) BR 30 2023 000787-3 Código 31 - Notificação de Depósito
(22) 14/02/2023
(71) DUTOTEC INDUSTRIAL LTDA (BR/RS)
(72) RAFAEL KINCESZCKI
(74) JULIO CESAR KLEIN - SOCIEDADE INDIVIDUAL DE ADVOCACIA
Notificação de depósito (Protocolo: 870230013133 UF: WB Data: 14/02/2023



Hora: 19:52)

(21) BR 30 2023 000788-1

Código 31 - Notificação de Depósito
(22) 15/02/2023
(71) LUKALIAM MÓVEIS LTDA (BR/SP)
(72) LUIZ ANTONIO HENRIQUE
(74) BEERRE ASSESSORIA EMPRESARIAL LTDA
Notificação de depósito (Protocolo: 870230013154 UF: WB Data: 15/02/2023
Hora: 08:07)

(21) BR 30 2023 000789-0

Código 31 - Notificação de Depósito
(22) 15/02/2023
(71) ROBERTO HEMKEMAIER (BR/SC)
(72) ROBERTO HEMKEMAIER
(74) BIANCA GABRIELA GOMES
Notificação de depósito (Protocolo: 870230013171 UF: WB Data: 15/02/2023
Hora: 09:46)

(21) BR 30 2023 000790-3

Código 31 - Notificação de Depósito
(22) 15/02/2023
(71) LUKALIAM MÓVEIS LTDA (BR/SP)
(72) LUIZ ANTONIO HENRIQUE
(74) BEERRE ASSESSORIA EMPRESARIAL LTDA
Notificação de depósito (Protocolo: 870230013178 UF: WB Data: 15/02/2023
Hora: 09:57)

(21) BR 30 2023 000791-1

Código 31 - Notificação de Depósito
(22) 15/02/2023
(71) FABIO EDUARDO BAGGIO (BR/PR)
(72) FABIO EDUARDO BAGGIO
(74) Rocha Marcas e Patentes S/C Ltda.
Notificação de depósito (Protocolo: 870230013179 UF: WB Data: 15/02/2023
Hora: 10:00)

(21) BR 30 2023 000792-0

Código 31 - Notificação de Depósito
(22) 15/02/2023
(71) BEAUTE PRESTIGE INTERNATIONAL (FR)
(72) NARCISO RODRIGUEZ
(74) LUIZ LEONARDOS & ADVOGADOS
Notificação de depósito (Protocolo: 870230013193 UF: WB Data: 15/02/2023
Hora: 10:18)

(21) BR 30 2023 000793-8

Código 31 - Notificação de Depósito
(22) 15/02/2023



(71) CROCS, INC. (US)
(72) JIE LIU
(74) Felsberg e Pedretti Advogados e Consultores Legais
Notificação de depósito (Protocolo: 870230013216 UF: WB Data: 15/02/2023
Hora: 11:44)

(21) BR 30 2023 000794-6

Código 31 - Notificação de Depósito
(22) 15/02/2023
(71) SAVIA PROPRIEDADE INTELECTUAL LTDA (BR/PR)
(72) Sigilo de Autor, conforme solicitado e com base no artigo 6º, § 4º da LPI;
Sigilo de Autor, conforme solicitado e com base no artigo 6º, § 4º da LPI; WILIAN
BERTUOL
(74) ANDREZA RODRIGUES DA SILVA
Notificação de depósito (Protocolo: 870230013219 UF: WB Data: 15/02/2023
Hora: 11:47)

(21) BR 30 2023 000795-4

Código 31 - Notificação de Depósito
(22) 15/02/2023
(71) SAVIA PROPRIEDADE INTELECTUAL LTDA (BR/PR)
(72) Sigilo de Autor, conforme solicitado e com base no artigo 6º, § 4º da LPI
(74) ANDREZA RODRIGUES DA SILVA
Notificação de depósito (Protocolo: 870230013251 UF: WB Data: 15/02/2023
Hora: 12:19)

(21) BR 30 2023 000796-2

Código 31 - Notificação de Depósito
(22) 15/02/2023
(71) PEDRO HENRIQUE MAZARINI (BR/SP)
(72) PEDRO HENRIQUE MAZARINI
(74) RUI HENRIQUE MIZAEEL SILVESTRE
Notificação de depósito (Protocolo: 870230013273 UF: WB Data: 15/02/2023
Hora: 13:02)

(21) BR 30 2023 000797-0

Código 31 - Notificação de Depósito
(22) 15/02/2023
(71) SAVIA PROPRIEDADE INTELECTUAL LTDA (BR/PR)
(72) Sigilo de Autor, conforme solicitado e com base no artigo 6º, § 4º da LPI
(74) ANDREZA RODRIGUES DA SILVA
Notificação de depósito (Protocolo: 870230013319 UF: WB Data: 15/02/2023
Hora: 13:59)

(21) BR 30 2023 000798-9

Código 31 - Notificação de Depósito
(22) 15/02/2023
(71) CIMISA MÁQUINAS POZZER LTDA (BR/RS)
(72) SUZANA DE ARRUDA POZZER POGGIO



(74) SKO OYARZÁBAL MARCAS E PATENTES SOCIEDADE SIMPLES LTDA.
Notificação de depósito (Protocolo: 870230013321 UF: WB Data: 15/02/2023
Hora: 13:59)

(21) BR 30 2023 000799-7

Código 31 - Notificação de Depósito
(22) 15/02/2023
(71) JAMES ROJAS WATERHOUSE (BR/SP)
(72) JAMES ROJAS WATERHOUSE
(74) JACINTO, VILELA, BRITO E FRANCHI ADVOGADOS
Notificação de depósito (Protocolo: 870230013325 UF: WB Data: 15/02/2023
Hora: 14:02)

(21) BR 30 2023 000800-4

Código 31 - Notificação de Depósito
(22) 15/02/2023
(71) I.N.W. SOLUÇÕES INDUSTRIA DE MÁQUINAS E EQUIPAMENTOS
AGRÍCOLAS E RODOVIÁRIOS LTDA (BR/RS)
(72) MÁRCIO HOWE; MAURÍCIO HOWE; ARMIN HOWE; JOÃO VICTOR
SCHULTZ
(74) Marca Brazil Marcas e Patentes Ltda
Notificação de depósito (Protocolo: 870230013360 UF: WB Data: 15/02/2023
Hora: 14:31)

(21) BR 30 2023 000801-2

Código 31 - Notificação de Depósito
(22) 15/02/2023
(71) I.N.W. SOLUÇÕES INDUSTRIA DE MÁQUINAS E EQUIPAMENTOS
AGRÍCOLAS E RODOVIÁRIOS LTDA (BR/RS)
(72) MÁRCIO HOWE; MAURÍCIO HOWE; ARMIN HOWE; JOÃO VICTOR
SCHULTZ
(74) Marca Brazil Marcas e Patentes Ltda
Notificação de depósito (Protocolo: 870230013367 UF: WB Data: 15/02/2023
Hora: 14:41)

(21) BR 30 2023 000802-0

Código 31 - Notificação de Depósito
(22) 15/02/2023
(71) HIZHO COMÉRCIO IMPORTAÇÃO E EXPORTAÇÃO LTDA. (BR/SP)
(72) SHUBIN LI
(74) ORG. MÉRITO MARCAS E PATENTES LTDA.
Notificação de depósito (Protocolo: 870230013371 UF: WB Data: 15/02/2023
Hora: 14:44)

(21) BR 30 2023 000803-9

Código 31 - Notificação de Depósito
(22) 15/02/2023
(71) SUPERGASBRAS ENERGIA LTDA. (BR/MG)
(72) FLÁVIO ROBERTO BALTENSBERGER FERREIRA



(74) MONTAURY PIMENTA, MACHADO & VIEIRA DE MELLO ADVOGADOS
Notificação de depósito (Protocolo: 870230013373 UF: WB Data: 15/02/2023
Hora: 14:46)

(21) BR 30 2023 000804-7

Código 31 - Notificação de Depósito
(22) 15/02/2023
(71) I.N.W. SOLUÇÕES INDUSTRIA DE MÁQUINAS E EQUIPAMENTOS
AGRÍCOLAS E RODOVIÁRIOS LTDA (BR/RS)
(72) MÁRCIO HOWE; MAURÍCIO HOWE; ARMIN HOWE; JOÃO VICTOR
SCHULTZ
(74) Marca Brazil Marcas e Patentes Ltda
Notificação de depósito (Protocolo: 870230013375 UF: WB Data: 15/02/2023
Hora: 14:49)

(21) BR 30 2023 000805-5

Código 31 - Notificação de Depósito
(22) 15/02/2023
(71) CARLOS EDUARDO DE SOUZA (BR/SP)
(72) CARLOS EDUARDO DE SOUZA
(74) JONAS PEREIRA DOS SANTOS FILHO - SANTOS E SANTOS MARCAS E
PATENTES
Notificação de depósito (Protocolo: 870230013382 UF: WB Data: 15/02/2023
Hora: 14:55)

(21) BR 30 2023 000806-3

Código 31 - Notificação de Depósito
(22) 15/02/2023
(71) I.N.W. SOLUÇÕES INDUSTRIA DE MÁQUINAS E EQUIPAMENTOS
AGRÍCOLAS E RODOVIÁRIOS LTDA (BR/RS)
(72) MÁRCIO HOWE; MAURÍCIO HOWE; ARMIN HOWE; JOÃO VICTOR
SCHULTZ
(74) Marca Brazil Marcas e Patentes Ltda
Notificação de depósito (Protocolo: 870230013384 UF: WB Data: 15/02/2023
Hora: 14:57)

(21) BR 30 2023 000807-1

Código 31 - Notificação de Depósito
(22) 15/02/2023
(71) SUPERGASBRAS ENERGIA LTDA. (BR/MG)
(72) FLÁVIO ROBERTO BALTENSBERGER FERREIRA
(74) MONTAURY PIMENTA, MACHADO & VIEIRA DE MELLO ADVOGADOS
Notificação de depósito (Protocolo: 870230013385 UF: WB Data: 15/02/2023
Hora: 14:57)

(21) BR 30 2023 000808-0

Código 31 - Notificação de Depósito
(22) 15/02/2023
(71) HIZHO COMÉRCIO IMPORTAÇÃO E EXPORTAÇÃO LTDA. (BR/SP)



(72) SHUBIN LI
(74) ORG. MÉRITO MARCAS E PATENTES LTDA.
Notificação de depósito (Protocolo: 870230013387 UF: WB Data: 15/02/2023
Hora: 14:58)

(21) BR 30 2023 000809-8 Código 31 - Notificação de Depósito
(22) 15/02/2023
(71) FIORAVANTE JOSÉ DIEBE JUNIOR (BR/SP)
(72) FIORAVANTE JOSÉ DIEBE JUNIOR
(74) Interação Marcas e Patentes Ltda
Notificação de depósito (Protocolo: 870230013406 UF: WB Data: 15/02/2023
Hora: 15:11)

(21) BR 30 2023 000810-1 Código 31 - Notificação de Depósito
(22) 15/02/2023
(71) SUPERGASBRAS ENERGIA LTDA. (BR/MG)
(72) FLÁVIO ROBERTO BALTENSBERGER FERREIRA
(74) MONTAURY PIMENTA, MACHADO & VIEIRA DE MELLO ADVOGADOS
Notificação de depósito (Protocolo: 870230013409 UF: WB Data: 15/02/2023
Hora: 15:11)

(21) BR 30 2023 000811-0 Código 31 - Notificação de Depósito
(22) 15/02/2023
(71) HIZHO COMÉRCIO IMPORTAÇÃO E EXPORTAÇÃO LTDA. (BR/SP)
(72) SHUBIN LI
(74) ORG. MÉRITO MARCAS E PATENTES LTDA.
Notificação de depósito (Protocolo: 870230013420 UF: WB Data: 15/02/2023
Hora: 15:18)

(21) BR 30 2023 000812-8 Código 31 - Notificação de Depósito
(22) 15/02/2023
(71) SUPERGASBRAS ENERGIA LTDA. (BR/MG)
(72) FLÁVIO ROBERTO BALTENSBERGER FERREIRA
(74) MONTAURY PIMENTA, MACHADO & VIEIRA DE MELLO ADVOGADOS
Notificação de depósito (Protocolo: 870230013431 UF: WB Data: 15/02/2023
Hora: 15:24)

(21) BR 30 2023 000813-6 Código 31 - Notificação de Depósito
(22) 15/02/2023
(71) SUPERGASBRAS ENERGIA LTDA. (BR/MG)
(72) FLÁVIO ROBERTO BALTENSBERGER FERREIRA
(74) MONTAURY PIMENTA, MACHADO & VIEIRA DE MELLO ADVOGADOS
Notificação de depósito (Protocolo: 870230013440 UF: WB Data: 15/02/2023
Hora: 15:31)



(21) BR 30 2023 000814-4	Código 31 - Notificação de Depósito (22) 15/02/2023 (71) SUPERGASBRAS ENERGIA LTDA. (BR/MG) (72) FLÁVIO ROBERTO BALTENSBERGER FERREIRA (74) MONTAURY PIMENTA, MACHADO & VIEIRA DE MELLO ADVOGADOS Notificação de depósito (Protocolo: 870230013441 UF: WB Data: 15/02/2023 Hora: 15:31)
(21) BR 30 2023 000815-2	Código 31 - Notificação de Depósito (22) 15/02/2023 (71) HIZHO COMÉRCIO IMPORTAÇÃO E EXPORTAÇÃO LTDA. (BR/SP) (72) SHUBIN LI (74) ORG. MÉRITO MARCAS E PATENTES LTDA. Notificação de depósito (Protocolo: 870230013443 UF: WB Data: 15/02/2023 Hora: 15:31)
(21) BR 30 2023 000816-0	Código 31 - Notificação de Depósito (22) 15/02/2023 (71) VALNERI BOCCHI (BR/SC) (72) VALNERI BOCCHI (74) BIANCA GABRIELA GOMES Notificação de depósito (Protocolo: 870230013451 UF: WB Data: 15/02/2023 Hora: 15:36)
(21) BR 30 2023 000817-9	Código 31 - Notificação de Depósito (22) 15/02/2023 (71) LUKALIAM MÓVEIS LTDA (BR/SP) (72) LUIZ ANTONIO HENRIQUE (74) BEERRE ASSESSORIA EMPRESARIAL LTDA Notificação de depósito (Protocolo: 870230013453 UF: WB Data: 15/02/2023 Hora: 15:36)
(21) BR 30 2023 000818-7	Código 31 - Notificação de Depósito (22) 15/02/2023 (71) LUKALIAM MÓVEIS LTDA (BR/SP) (72) LUIZ ANTONIO HENRIQUE (74) BEERRE ASSESSORIA EMPRESARIAL LTDA Notificação de depósito (Protocolo: 870230013467 UF: WB Data: 15/02/2023 Hora: 15:49)
(21) BR 30 2023 000819-5	Código 31 - Notificação de Depósito (22) 15/02/2023 (71) PROTECFRAN DO BRASIL COMERCIO E INDUSTRIA METALURGICA -

EIRELI (BR/SP)
(72) MURILO FREITAS BATISTA
(74) JAIR MENDES
Notificação de depósito (Protocolo: 870230013469 UF: WB Data: 15/02/2023
Hora: 15:51)

(21) BR 30 2023 000820-9

Código 31 - Notificação de Depósito
(22) 15/02/2023
(71) SUPERGASBRAS ENERGIA LTDA. (BR/MG)
(72) FLÁVIO ROBERTO BALTENSBERGER FERREIRA
(74) MONTAURY PIMENTA, MACHADO & VIEIRA DE MELLO ADVOGADOS
Notificação de depósito (Protocolo: 870230013471 UF: WB Data: 15/02/2023
Hora: 15:53)

(21) BR 30 2023 000821-7

Código 31 - Notificação de Depósito
(22) 15/02/2023
(71) SUPERGASBRAS ENERGIA LTDA. (BR/MG)
(72) FLÁVIO ROBERTO BALTENSBERGER FERREIRA
(74) MONTAURY PIMENTA, MACHADO & VIEIRA DE MELLO ADVOGADOS
Notificação de depósito (Protocolo: 870230013488 UF: WB Data: 15/02/2023
Hora: 16:05)

(21) BR 30 2023 000822-5

Código 31 - Notificação de Depósito
(22) 15/02/2023
(71) MARCIO ROBERTTI RAMALHO DA CUNHA (BR/RN)
(72) MARCIO ROBERTTI RAMALHO DA CUNHA
(74) LUIZ RODRIGUES SILVA
Notificação de depósito (Protocolo: 870230013497 UF: WB Data: 15/02/2023
Hora: 16:14)

(21) BR 30 2023 000823-3

Código 31 - Notificação de Depósito
(22) 15/02/2023
(71) SUPERGASBRAS ENERGIA LTDA. (BR/MG)
(72) FLÁVIO ROBERTO BALTENSBERGER FERREIRA
(74) MONTAURY PIMENTA, MACHADO & VIEIRA DE MELLO ADVOGADOS
Notificação de depósito (Protocolo: 870230013514 UF: WB Data: 15/02/2023
Hora: 16:22)

(21) BR 30 2023 000824-1

Código 31 - Notificação de Depósito
(22) 15/02/2023
(71) SUPERGASBRAS ENERGIA LTDA. (BR/MG)
(72) FLÁVIO ROBERTO BALTENSBERGER FERREIRA
(74) MONTAURY PIMENTA, MACHADO & VIEIRA DE MELLO ADVOGADOS
Notificação de depósito (Protocolo: 870230013538 UF: WB Data: 15/02/2023



Hora: 16:41)

(21) BR 30 2023 000825-0

Código 31 - Notificação de Depósito
(22) 15/02/2023
(71) SUPERGASBRAS ENERGIA LTDA. (BR/MG)
(72) FLÁVIO ROBERTO BALTENSBERGER FERREIRA
(74) MONTAURY PIMENTA, MACHADO & VIEIRA DE MELLO ADVOGADOS
Notificação de depósito (Protocolo: 870230013555 UF: WB Data: 15/02/2023
Hora: 16:56)

(21) BR 30 2023 000826-8

Código 31 - Notificação de Depósito
(22) 15/02/2023
(71) EZEQUIEL MIQUEIAS MARQUES (BR/SP)
(72) EZEQUIEL MIQUEIAS MARQUES
(74) AFK MARCAS E PATENTES
Notificação de depósito (Protocolo: 870230013567 UF: WB Data: 15/02/2023
Hora: 17:02)

(21) BR 30 2023 000827-6

Código 31 - Notificação de Depósito
(22) 15/02/2023
(71) JANIERO CONFECÇÕES EIRELI-ME (BR/SP)
(72) THAISE MEDAGLIA FERREIRA
Notificação de depósito (Protocolo: 870230013589 UF: WB Data: 15/02/2023
Hora: 17:20)

(21) BR 30 2023 000828-4

Código 31 - Notificação de Depósito
(22) 15/02/2023
(71) SKINSTORE S.A. (BR/SP)
(72) PEDRO CARLOS MIGUEL
(74) Ariboni, Fabbri e Schmidt Sociedade de Advogados
Notificação de depósito (Protocolo: 870230013593 UF: WB Data: 15/02/2023
Hora: 17:24)

(21) BR 30 2023 000829-2

Código 31 - Notificação de Depósito
(22) 15/02/2023
(71) JR INDUSTRIA E COMERCIO DE UNIFORMES E EPIS LTDA-ME (BR/PR)
(72) JAMILSON DESPLANCHES
(74) AFK MARCAS E PATENTES
Notificação de depósito (Protocolo: 870230013600 UF: WB Data: 15/02/2023
Hora: 17:28)

(21) BR 30 2023 000830-6

Código 31 - Notificação de Depósito
(22) 15/02/2023
(71) LUKALIAM MÓVEIS LTDA (BR/SP)



(72) LUIZ ANTONIO HENRIQUE
(74) BEERRE ASSESSORIA EMPRESARIAL LTDA
Notificação de depósito (Protocolo: 870230013603 UF: WB Data: 15/02/2023
Hora: 17:33)

(21) BR 30 2023 000831-4 Código 31 - Notificação de Depósito
(22) 15/02/2023
(71) LUKALIAM MÓVEIS LTDA (BR/SP)
(72) LUIZ ANTONIO HENRIQUE
(74) BEERRE ASSESSORIA EMPRESARIAL LTDA
Notificação de depósito (Protocolo: 870230013619 UF: WB Data: 15/02/2023
Hora: 17:51)

(21) BR 30 2023 000833-0 Código 31 - Notificação de Depósito
(22) 15/02/2023
(71) AKEO INDUSTRIAL LTDA. (BR/RS)
(72) MURIELE SAUDE PASINI VIVIAN
(74) NORBERTO PARDELHAS DE BARCELLOS
Notificação de depósito (Protocolo: 870230013641 UF: WB Data: 15/02/2023
Hora: 18:25)

(21) BR 30 2023 000834-9 Código 31 - Notificação de Depósito
(22) 15/02/2023
(71) JANIERO CONFECÇÕES EIRELI-ME (BR/SP)
(72) THAISE MEDAGLIA FERREIRA
Notificação de depósito (Protocolo: 870230013646 UF: WB Data: 15/02/2023
Hora: 19:00)

(21) BR 30 2023 000835-7 Código 31 - Notificação de Depósito
(22) 15/02/2023
(71) JANIERO CONFECÇÕES EIRELI-ME (BR/SP)
(72) THAISE MEDAGLIA FERREIRA
Notificação de depósito (Protocolo: 870230013649 UF: WB Data: 15/02/2023
Hora: 19:25)

(21) BR 30 2023 000836-5 Código 31 - Notificação de Depósito
(22) 15/02/2023
(71) JANIERO CONFECÇÕES EIRELI-ME (BR/SP)
(72) THAISE MEDAGLIA FERREIRA
Notificação de depósito (Protocolo: 870230013654 UF: WB Data: 15/02/2023
Hora: 19:47)

(21) BR 30 2023 000837-3 Código 31 - Notificação de Depósito
(22) 15/02/2023



(71) JANIERO CONFECÇÕES EIRELI-ME (BR/SP)
(72) THAISE MEDAGLIA FERREIRA
Notificação de depósito (Protocolo: 870230013664 UF: WB Data: 15/02/2023
Hora: 20:56)

(21) BR 30 2023 000838-1 Código 31 - Notificação de Depósito
(22) 16/02/2023
(71) ELTON LUIS GILDO & CIA LTDA (BR/SP)
(72) ELTON LUIS GILDO
(74) IMPERATUS PROPRIEDADE INDUSTRIAL LTDA
Notificação de depósito (Protocolo: 870230013668 UF: WB Data: 16/02/2023
Hora: 00:07)

(21) BR 30 2023 000839-0 Código 31 - Notificação de Depósito
(22) 16/02/2023
(71) PISANI PLÁSTICOS S.A. (BR/RS)
(72) PAULO FRANCISCO WEBBER
(74) SKO OYARZÁBAL MARCAS E PATENTES SOCIEDADE SIMPLES LTDA.
Notificação de depósito (Protocolo: 870230013684 UF: WB Data: 16/02/2023
Hora: 08:21)

(21) BR 30 2023 000840-3 Código 31 - Notificação de Depósito
(22) 16/02/2023
(71) EDSON NOSSA JUNIOR (BR/SP)
(72) EDSON NOSSA JUNIOR
(74) VILAGE MARCAS E PATENTES LTDA
Notificação de depósito (Protocolo: 870230013688 UF: WB Data: 16/02/2023
Hora: 08:25)

(21) BR 30 2023 000842-0 Código 31 - Notificação de Depósito
(22) 16/02/2023
(71) EDSON NOSSA JUNIOR (BR/SP)
(72) EDSON NOSSA JUNIOR
(74) VILAGE MARCAS E PATENTES LTDA
Notificação de depósito (Protocolo: 870230013693 UF: WB Data: 16/02/2023
Hora: 08:33)

(21) BR 30 2023 000843-8 Código 31 - Notificação de Depósito
(22) 16/02/2023
(71) GRENDENE S.A. (BR/CE)
(72) SCHANA CENCI MARIN
(74) REMER VILLAÇA & NOGUEIRA ASSESSORIA E CONSULTORIA DE
PROP. INTELECTUAL S/S LTDA.
Notificação de depósito (Protocolo: 870230013703 UF: WB Data: 16/02/2023



Hora: 09:14)

(21) BR 30 2023 000844-6

Código 31 - Notificação de Depósito
(22) 16/02/2023
(71) HOPE COMÉRCIO DE METAIS LTDA (BR/PR)
(72) IGOR CESAR ROMERO PINHEIRO
(74) VILAGE MARCAS E PATENTES LTDA
Notificação de depósito (Protocolo: 870230013706 UF: WB Data: 16/02/2023
Hora: 09:22)

(21) BR 30 2023 000845-4

Código 31 - Notificação de Depósito
(22) 16/02/2023
(71) GRENENE S.A. (BR/CE)
(72) SCHANA CENCI MARIN
(74) REMER VILLAÇA & NOGUEIRA ASSESSORIA E CONSULTORIA DE PROP. INTELECTUAL S/S LTDA.
Notificação de depósito (Protocolo: 870230013715 UF: WB Data: 16/02/2023
Hora: 09:41)

(21) BR 30 2023 000846-2

Código 31 - Notificação de Depósito
(22) 16/02/2023
(71) LUKALIAM MÓVEIS LTDA (BR/SP)
(72) LUIZ ANTONIO HENRIQUE
(74) BEERRE ASSESSORIA EMPRESARIAL LTDA
Notificação de depósito (Protocolo: 870230013716 UF: WB Data: 16/02/2023
Hora: 09:42)

(21) BR 30 2023 000847-0

Código 31 - Notificação de Depósito
(22) 16/02/2023
(71) GRENENE S.A. (BR/CE)
(72) SCHANA CENCI MARIN
(74) REMER VILLAÇA & NOGUEIRA ASSESSORIA E CONSULTORIA DE PROP. INTELECTUAL S/S LTDA.
Notificação de depósito (Protocolo: 870230013729 UF: WB Data: 16/02/2023
Hora: 11:31)

(21) BR 30 2023 000848-9

Código 31 - Notificação de Depósito
(22) 16/02/2023
(71) GRENENE S.A. (BR/CE)
(72) SCHANA CENCI MARIN
(74) REMER VILLAÇA & NOGUEIRA ASSESSORIA E CONSULTORIA DE PROP. INTELECTUAL S/S LTDA.
Notificação de depósito (Protocolo: 870230013740 UF: WB Data: 16/02/2023
Hora: 11:43)



(21) BR 30 2023 000849-7 Código 31 - Notificação de Depósito
(22) 16/02/2023
(71) GRENENE S.A. (BR/CE)
(72) SCHANA CENCI MARIN
(74) REMER VILLAÇA & NOGUEIRA ASSESSORIA E CONSULTORIA DE PROP. INTELECTUAL S/S LTDA.
Notificação de depósito (Protocolo: 870230013752 UF: WB Data: 16/02/2023
Hora: 11:55)

(21) BR 30 2023 000850-0 Código 31 - Notificação de Depósito
(22) 16/02/2023
(71) GRENENE S.A. (BR/CE)
(72) SCHANA CENCI MARIN
(74) REMER VILLAÇA & NOGUEIRA ASSESSORIA E CONSULTORIA DE PROP. INTELECTUAL S/S LTDA.
Notificação de depósito (Protocolo: 870230013768 UF: WB Data: 16/02/2023
Hora: 12:10)

(21) BR 30 2023 000851-9 Código 31 - Notificação de Depósito
(22) 16/02/2023
(71) GRENENE S.A. (BR/CE)
(72) SCHANA CENCI MARIN
(74) REMER VILLAÇA & NOGUEIRA ASSESSORIA E CONSULTORIA DE PROP. INTELECTUAL S/S LTDA.
Notificação de depósito (Protocolo: 870230013778 UF: WB Data: 16/02/2023
Hora: 12:21)

(21) BR 30 2023 000852-7 Código 31 - Notificação de Depósito
(22) 16/02/2023
(71) CLAUDINEY SANTOS BORGES (BR/MG)
(72) CLAUDINEY SANTOS BORGES
(74) MATHEUS RAINERY DOS SANTOS
Notificação de depósito (Protocolo: 870230013783 UF: WB Data: 16/02/2023
Hora: 12:27)

(21) BR 30 2023 000853-5 Código 31 - Notificação de Depósito
(22) 16/02/2023
(71) GRENENE S.A. (BR/CE)
(72) SCHANA CENCI MARIN
(74) REMER VILLAÇA & NOGUEIRA ASSESSORIA E CONSULTORIA DE PROP. INTELECTUAL S/S LTDA.
Notificação de depósito (Protocolo: 870230013788 UF: WB Data: 16/02/2023
Hora: 12:34)



(21) BR 30 2023 000854-3	Código 31 - Notificação de Depósito (22) 16/02/2023 (71) SAMSUNG ELECTRONICS CO., LTD. (KR) (72) JANGHO KIM; SINWI MOON; HEE-BONG KIM; GILJAE LEE; JIN-SU PARK; KYUDAE LEE (74) DANIEL ADVOGADOS (ALT.DE DANIEL & CIA) Notificação de depósito (Protocolo: 870230013821 UF: WB Data: 16/02/2023 Hora: 13:28)
(21) BR 30 2023 000855-1	Código 31 - Notificação de Depósito (22) 16/02/2023 (71) LEANDRO SANTOS NUNES (BR/SP) (72) LEANDRO SANTOS NUNES Notificação de depósito (Protocolo: 870230013834 UF: WB Data: 16/02/2023 Hora: 13:38)
(21) BR 30 2023 000856-0	Código 31 - Notificação de Depósito (22) 16/02/2023 (71) SAMSUNG ELECTRONICS CO., LTD. (KR) (72) JANGHO KIM; SINWI MOON; HEE-BONG KIM; GILJAE LEE; JIN-SU PARK; KYUDAE LEE (74) DANIEL ADVOGADOS (ALT.DE DANIEL & CIA) Notificação de depósito (Protocolo: 870230013840 UF: WB Data: 16/02/2023 Hora: 13:44)
(21) BR 30 2023 000857-8	Código 31 - Notificação de Depósito (22) 16/02/2023 (71) SAMSUNG ELECTRONICS CO., LTD. (KR) (72) JANGHO KIM; SINWI MOON; HEE-BONG KIM; GILJAE LEE; JIN-SU PARK; KYUDAE LEE (74) DANIEL ADVOGADOS (ALT.DE DANIEL & CIA) Notificação de depósito (Protocolo: 870230013853 UF: WB Data: 16/02/2023 Hora: 13:53)
(21) BR 30 2023 000858-6	Código 31 - Notificação de Depósito (22) 16/02/2023 (71) LEANDRO SANTOS NUNES (BR/SP) (72) LEANDRO SANTOS NUNES Notificação de depósito (Protocolo: 870230013875 UF: WB Data: 16/02/2023 Hora: 14:10)
(21) BR 30 2023 000859-4	Código 31 - Notificação de Depósito (22) 16/02/2023



(71) HONDA MOTOR CO., LTD. (JP)
(72) IPPEI SHIBANO; MARTIN PETERSSON; SHOTA SUZUKI
(74) DANNEMANN, SIEMSEN, BIGLER & IPANEMA MOREIRA
Notificação de depósito (Protocolo: 870230013876 UF: WB Data: 16/02/2023
Hora: 14:10)

(21) BR 30 2023 000860-8

Código 31 - Notificação de Depósito
(22) 16/02/2023
(71) HONDA MOTOR CO., LTD. (JP)
(72) TAKERU KUROBE; YUYA TSUTSUMI
(74) DANNEMANN, SIEMSEN, BIGLER & IPANEMA MOREIRA
Notificação de depósito (Protocolo: 870230013877 UF: WB Data: 16/02/2023
Hora: 14:11)

(21) BR 30 2023 000861-6

Código 31 - Notificação de Depósito
(22) 16/02/2023
(71) ASSOCIACAO PARANAENSE DE CULTURA - APC (BR/PR) ; FIBERSUL
FIBRA ÓPTICA E ACESSÓRIOS LTDA. (BR/PR)
(72) ANDERSON LUIS SZEJKA; TIAGO FRANCESCONI; VALTER KLEIN
JUNIOR; JOSÉ MAURÍCIO MOTTIN DE ANDRADE; MATHEUS LOPES DOS
SANTOS FUNCHAL; TIAGO MELO DA SILVA; IGOR THONKE
(74) Lider Marcas e Patentes Ltda.
Notificação de depósito (Protocolo: 870230013883 UF: WB Data: 16/02/2023
Hora: 14:14)

(21) BR 30 2023 000862-4

Código 31 - Notificação de Depósito
(22) 16/02/2023
(71) HONDA MOTOR CO., LTD. (JP)
(72) YUKI KANEMURA; YUYA TSUTSUMI
(74) DANNEMANN, SIEMSEN, BIGLER & IPANEMA MOREIRA
Notificação de depósito (Protocolo: 870230013893 UF: WB Data: 16/02/2023
Hora: 14:23)

(21) BR 30 2023 000863-2

Código 31 - Notificação de Depósito
(22) 16/02/2023
(71) HONDA MOTOR CO., LTD. (JP)
(72) YUKI KANEMURA; YUYA TSUTSUMI
(74) DANNEMANN, SIEMSEN, BIGLER & IPANEMA MOREIRA
Notificação de depósito (Protocolo: 870230013900 UF: WB Data: 16/02/2023
Hora: 14:28)

(21) BR 30 2023 000864-0

Código 31 - Notificação de Depósito
(22) 16/02/2023
(71) HONDA MOTOR CO., LTD. (JP)



(72) KENJI WATANABE
(74) DANNEMANN, SIEMSEN, BIGLER & IPANEMA MOREIRA
Notificação de depósito (Protocolo: 870230013907 UF: WB Data: 16/02/2023
Hora: 14:33)

(21) BR 30 2023 000865-9 Código 31 - Notificação de Depósito
(22) 16/02/2023
(71) AQUABRAZIL OUTDOORS PESCA E NÁUTICA LTDA (BR/PR)
(72) CÉSAR AUGUSTO PANSERA
(74) CARLOS EDUARDO LEME DE JESUS
Notificação de depósito (Protocolo: 870230013932 UF: WB Data: 16/02/2023
Hora: 14:53)

(21) BR 30 2023 000866-7 Código 31 - Notificação de Depósito
(22) 16/02/2023
(71) RODRIGO GIANNICO (BR/SP) ; RÉGIS MARCELO GARÇON (BR/SP)
(72) RODRIGO GIANNICO; RÉGIS MARCELO GARÇON
(74) LEONARDO REGIS ORLANDINI
Notificação de depósito (Protocolo: 870230013940 UF: WB Data: 16/02/2023
Hora: 15:01)

(21) BR 30 2023 000867-5 Código 31 - Notificação de Depósito
(22) 16/02/2023
(71) ELECTROLUX DO BRASIL S.A. (BR/PR)
(72) FERNANDO VIEIRA SOBCZAK; ALEXANDRE BARROS NEVES; ERIK GURSKI LIMA; GABRIEL GEMAEEL POLYCARPO LIED; LENEN VECTORI ROCHA
(74) CAROLINA NAKATA
Notificação de depósito (Protocolo: 870230013941 UF: WB Data: 16/02/2023
Hora: 15:02)

(21) BR 32 2023 000675-6 Código 31 - Notificação de Depósito
(22) 02/05/2022
(71) FN HERSTAL SA (BE)
(72) BERNARD BAPS; DAMIEN VERHAEGEN
(74) DANIEL ADVOGADOS (ALT.DE DANIEL & CIA)
Notificação de depósito (Protocolo: 870230011427 UF: WB Data: 08/02/2023
Hora: 16:43)

(21) BR 32 2023 000676-4 Código 31 - Notificação de Depósito
(22) 02/05/2022
(71) FN HERSTAL SA (BE)
(72) BERNARD BAPS; DAMIEN VERHAEGEN
(74) DANIEL ADVOGADOS (ALT.DE DANIEL & CIA)



Notificação de depósito (Protocolo: 870230011430 UF: WB Data: 08/02/2023
Hora: 16:46)

(21) BR 32 2023 000687-0

Código 31 - Notificação de Depósito
(22) 25/10/2022
(71) LAURA TAGLIARI COSTA (BR/RS)
(72) LAURA TAGLIARI COSTA
(74) SKO OYARZÁBAL MARCAS E PATENTES SOCIEDADE SIMPLES LTDA.
Notificação de depósito (Protocolo: 870230011733 UF: WB Data: 09/02/2023
Hora: 14:56)



Código 32 - Notificação do Depósito Com Requerimento de Sigilo

Notificação de depósito de pedido de registro de desenho industrial com requerimento de sigilo. Tendo sido requerido o sigilo na forma do Art. 106 § 1º o processamento do pedido será suspenso pelo prazo de 180 (cento e oitenta) dias. Vencido este prazo, o pedido será encaminhado para exame técnico. O depositante poderá solicitar a retirada do pedido dentro do prazo de 90 (noventa) dias contados da data do depósito. A retirada do pedido sem que o mesmo tenha produzido qualquer efeito dará prioridade ao depósito imediatamente posterior.

(21) BR 30 2023 000678-8

Código 32 - Notificação do Depósito Com Requerimento de Sigilo

(22) 08/02/2023

(71) TETRA LAVAL HOLDINGS & FINANCE S.A. (CH)

(72) GIULIO BERTANI; PIETRO MARTINI; DANIELE GOLFIERI; ERICA LUNDSTRÖM; KRISTIAN JACOBSSON; FRANCESCA TAVONI; LINDA LUIK; MAURIZIO FILIPPINI

(74) Ariboni, Fabbri e Schmidt Sociedade de Advogados

Notificação de depósito de pedido em sigilo (Protocolo: 870230011479 UF: WB

Data: 08/02/2023 Hora: 19:07)

(21) BR 30 2023 000832-2

Código 32 - Notificação do Depósito Com Requerimento de Sigilo

(22) 15/02/2023

(71) JOSÉ CARDOSO OLIVEIRA (BR/MG)

(72) RICARDO JOSÉ TEIXEIRA DOS SANTOS

(74) ROBERT EMMANUEL DE OLIVEIRA

Notificação de depósito de pedido em sigilo (Protocolo: 870230013635 UF: WB

Data: 15/02/2023 Hora: 18:21)

(21) BR 30 2023 000841-1

Código 32 - Notificação do Depósito Com Requerimento de Sigilo

(22) 16/02/2023

(71) STELLA IMPORTAÇÃO E EXPORTAÇÃO DE LUMINÁRIAS LTDA (BR/RS)

(72) LISANDRO HENRIQUE BERLITZ

(74) SKO OYARZÁBAL MARCAS E PATENTES SOCIEDADE SIMPLES LTDA.

Notificação de depósito de pedido em sigilo (Protocolo: 870230013692 UF: WB

Data: 16/02/2023 Hora: 08:32)



Código 33.1 - Pedido Inexistente

Pedido considerado inexistente, conforme o art. 103 da Lei 9279/96, por não atender formalmente ao disposto no art. 101.

(21) BR 30 2023 000352-5	<p>Código 33.1 - Pedido Inexistente (22) 24/01/2023 (71) WILSON ROBERTO BERGAMO (BR/SP) ; MARCOS ERNICA (BR/SP) ; CLAUDIR POLETTTO (BR/SP) Pedido de Registro de Desenho Industrial considerado inexistente por falta de pagamento da Guia de Recolhimento da União relativa ao serviço solicitado, conforme os artigos 103 da Lei 9279/96, Art. 4º da Portaria INPI/PR nº 07/2022 e item 3.4 do Manual de DI.</p>
(21) BR 30 2023 000382-7	<p>Código 33.1 - Pedido Inexistente (22) 25/01/2023 (71) INSTITUTO FEDERAL DE EDUCAÇÃO, CIÊNCIA E TECNOLOGIA DA BAHIA - IFBA (BR/BA) Pedido de Registro de Desenho Industrial considerado inexistente por falta de pagamento da Guia de Recolhimento da União relativa ao serviço solicitado, conforme os artigos 103 da Lei 9279/96, Art. 4º da Portaria INPI/PR nº 07/2022 e item 3.4 do Manual de DI.</p>
(21) BR 30 2023 000405-0	<p>Código 33.1 - Pedido Inexistente (22) 26/01/2023 (71) HEFESTO DESENVOLVIMENTO E CRIAÇÃO DE TECNOLOGIA NA ÁREA MÉDICA LTDA (BR/SP) (74) ALEXANDRE FUKUDA YAMASHITA Pedido de Registro de Desenho Industrial considerado inexistente nos termos do artigo 103 da Lei 9279/96, visto que o pagamento da Guia de Recolhimento da União relativa ao serviço solicitado foi realizado após o protocolo estando, portanto, em desacordo com o artigo e Art. 4º da Portaria INPI/PR nº 07/2022 e item 3.4 do Manual de DI. e com o item 3.4 do Manual de DI.</p>
(21) BR 30 2023 000406-8	<p>Código 33.1 - Pedido Inexistente (22) 26/01/2023 (71) HEFESTO DESENVOLVIMENTO E CRIAÇÃO DE TECNOLOGIA NA ÁREA MÉDICA LTDA (BR/SP) (74) ALEXANDRE FUKUDA YAMASHITA Pedido de Registro de Desenho Industrial considerado inexistente nos termos do artigo 103 da Lei 9279/96, visto que o pagamento da Guia de Recolhimento da União relativa ao serviço solicitado foi realizado após o protocolo estando, portanto, em desacordo com o artigo e Art. 4º da Portaria INPI/PR nº 07/2022 e</p>



item 3.4 do Manual de DI. e com o item 3.4 do Manual de DI.

(21) BR 30 2023 000627-3

Código 33.1 - Pedido Inexistente

(22) 06/02/2023

(71) GENTE ASSESSORIA FINANCEIRA E TECNOLOGIA LTDA (BR/SP)

(74) ALBERTO JUN IL SHIN

Pedido de Registro de Desenho Industrial considerado inexistente por falta de pagamento da Guia de Recolhimento da União relativa ao serviço solicitado, conforme os artigos 103 da Lei 9279/96, Art. 4º da Portaria INPI/PR nº 07/2022 e item 3.4 do Manual de DI.



Código 34 - Exigência - Art. 106 § 3º da LPI

Suspensão do andamento do pedido de registro de desenho industrial que, para instrução regular, aguardará o atendimento ou contestação das exigências formuladas. A não manifestação do depositante no prazo de 60 (sessenta) dias desta data acarretará o arquivamento definitivo do pedido.

(21) BR 30 2018 000724-7

Código 34 - Exigência - Art. 106 § 3º da LPI

(22) 27/02/2018

(71) PSA AUTOMOBILES SA (FR)

(74) Montaury Pimenta, Machado & Vieira de Mello Advogados

Exigência formulada com fulcro no manual de Desenhos Industriais (doravante Manual), estabelecido pela Resolução 232/2019. [1] Conforme item 5.5.1 do Manual, as figuras devem ter contraste, nitidez e resolução gráfica suficientes para a plena compreensão do desenho requerido, sem hachuras, sombras ou reflexos que comprometam a visualização da configuração. Na atual apresentação as figuras estão com baixa resolução e áreas muito escurecidas, com qualidade inferior à que fora apresentada no depósito, não revelando com clareza detalhes do objeto: apresente as figuras com qualidade adequada, utilizando traços precisos que revelem claramente os contornos do objeto, e resolução mínima de 300 DPI. [2] O título do pedido deve indicar o objeto de maneira breve, clara e concisa, conforme item 5.7 do Manual. O objeto do pedido não é uma lâmpada. A fim de especificar corretamente o objeto requerido altere o título para: configuração aplicada em farol OU configuração aplicada em lanterna, o que for mais apropriado. [3] Com fulcro no item 5.8 do Manual, a classificação do pedido foi alterada de ofício para 26-06 - dispositivos luminosos para veículos. [4] Verifique o cadastro do CNPJ do escritório do procurador, pois há um número informado no formulário (42.285.056/0001-80) e outro na procuração (00.234.220/0001-80). Se o número do cadastro estiver errado, corrija no sistema antes da emissão da GRU. Caso o erro esteja na procuração, apresente novo documento corrigido.

(21) BR 30 2019 005912-6

Código 34 - Exigência - Art. 106 § 3º da LPI

(22) 03/12/2019

(71) CANON KABUSHIKI KAISHA (JP)

(74) LUIZ LEONARDOS & ADVOGADOS

Exigência formulada com fulcro no Manual de Desenhos Industriais - 1ª revisão (doravante Manual), acessível em <http://manualdedi.inpi.gov.br/projects/manual-de-desenho-industrial/wiki/> [1] As figuras não estão correspondentes entre si: nas figuras 1.1 e 1.9 (que corresponde às figuras 7 e 9 da prioridade, respectivamente) existem linhas que não estão completamente reveladas na figura 1.3, que está incompleta. Revise todo o conjunto de figuras, fazendo as correções indicadas e quaisquer outras que sejam necessárias para que as imagens apresentem coerência entre si e

representem de forma satisfatória o objeto, em atenção ao item 5.6 do Manual.

[2] Em atenção ao item 5.8 do Manual esclareça qual é o tipo de impressora. A classe 18-02, por exemplo, não inclui impressoras de computador (classe 14-02) e maquinário de fotocópia (classe 16-03).

(21) BR 30 2021 005630-5

Código 34 - Exigência - Art. 106 § 3º da LPI

(22) 10/11/2021

(71) PANGEA LIFE SCIENCE LTD. CO. (US)

(74) ALAN BENITES DA SILVA

Exigência formulada com fulcro no Manual de Desenhos Industriais - 1ª revisão (doravante Manual), acessível em

<http://manualdedi.inpi.gov.br/projects/manual-de-desenho-industrial/wiki/> [1]

Admite-se que seja alterada a forma de representação inicial de fotografias para desenhos em linhas, desde que o objeto revelado seja exatamente o mesmo, o que não ocorreu neste pedido. A textura da superfície a abertura foram alteradas, contrariando o item 5.6 do Manual, onde se lê: a configuração inicial do desenho industrial requerido não pode sofrer acréscimos ou alterações, ressalvadas as correções requeridas por meio de exigência direcionada aos desenhos ou fotografias do pedido e as modificações requeridas pelo depositante, antes do primeiro exame técnico, destinadas à correção de irregularidades nas figuras e / ou melhor visualização do objeto. Revise todo o conjunto de figuras, fazendo as correções indicadas e quaisquer outras que sejam necessárias para que as imagens apresentem coerência entre si e mostrem exatamente o mesmo objeto do depósito, em atenção ao item 5.6 do Manual. Lembrando que para que as vistas sejam omitidas é necessário que sejam, de fato, simétricas ou espelhadas, o que não se observa nas figuras apresentadas. Faça os ajustes pertinentes (relatório, reivindicação, jogo de figuras).

(21) BR 30 2022 000145-7

Código 34 - Exigência - Art. 106 § 3º da LPI

(22) 12/01/2022

(71) LEONARDO BERTASSI BORTOLOTTO (BR/RS)

(74) Custodio de Almeida & Cia.

Exigência formulada com fulcro no Manual de Desenhos Industriais - 1ª revisão (doravante Manual), acessível em

<http://manualdedi.inpi.gov.br/projects/manual-de-desenho-industrial/wiki/> [1]

Como explicado na exigência anterior, conforme consta no item 5.6 do Manual, após o depósito a configuração inicial do desenho industrial requerido não pode sofrer acréscimos ou alterações, ressalvadas as correções requeridas por meio de exigência direcionada aos desenhos ou fotografias do pedido e s modificações requeridas pelo depositante antes do primeiro exame técnico, destinadas à correção de irregularidades nas figuras e/ou melhor visualização do objeto. Por irregularidades nas figuras entende-se vistas incompatíveis, qualidade insatisfatória e vistas faltantes, por exemplo; correção de figuras não se confunde com substituição de matéria requerida. Ao apresentar a petição de



cumprimento da exigência formal o requerente apresentou objeto que não corresponde ao que foi apresentado no depósito, configurando alteração de matéria: o objeto é espelhado do original (tomando como referência a figura 1.2, era um L com a aba vertical à esquerda, agora está à direita) e foi acrescentado um elemento cilíndrico na face posterior (representado na cor cinza claro), visível nas novas figuras 1.3 a 1.7). Revise todo o conjunto de figuras e apresente as figuras do depósito com qualidade adequada, linhas precisas e com resolução mínima de 300 DPI, coerentes entre si.

(21) BR 30 2022 001513-0

Código 34 - Exigência - Art. 106 § 3º da LPI

(22) 24/03/2022

(71) LAEDSON LIMA DE PAULA (BR/MA)

[1] Tendo em vista as imagens apresentadas aos autos, bem como relatório e reivindicação anexados, formula-se a seguinte exigência:[2] Em atenção ao item 5.6 do Manual, apresente novo conjunto de figuras formado pelas vistas ortogonais (frontal, posterior, laterais, superior e inferior), além de pelo menos uma perspectiva, tomando cuidado para não alterar matéria. Na reapresentação do jogo de imagens, atente-se a não exibir vistas perspectivadas a título de vistas ortogonais.[3] Caso queira manter o relatório descritivo e a reivindicação, será necessário retificar esses documentos. Lembre-se de seguir o padrão disposto nos exemplos contidos na seção Modelos, conforme itens 3.7.2 e 3.7.3, do Manual.[4] No entanto, se o requerente não quiser reapresentar o relatório e a reivindicação corrigidos, com o protocolo do conjunto completo de imagens, faculta-se a não apresentação desses documentos corrigidos. Contudo, o depositante deverá declarar no cumprimento desta exigência que abdica do relatório e da reivindicação, o que ensejará sua não inclusão no certificado por infringência ao art. 101 da LPI, sem prejuízos para o pedido.

(21) BR 30 2022 001957-7

Código 34 - Exigência - Art. 106 § 3º da LPI

(22) 19/04/2022

(71) MESSTECHNIK COMÉRCIO E INSTRUMENTAÇÕES LTDA (BR/SC)

(74) PAULO ZAMBONI

[1] Na atual apresentação, são exibidas as seguintes figuras: 1.1 e 1.2 são perspectivas; a figura 1.3 é uma vista anterior; a 1.4 é uma vista superior; a figura 1.5 é uma vista inferior; a figura 1.7 é a lateral direita; a figura 1.8 é a lateral esquerda; a figura 1.8 é a vista posterior. A figura 1.9 pretende ser um detalhe da estrutura representada nas figuras anteriores. No entanto, observa-se que as demais imagens do jogo revelam um objeto sem quaisquer conexões ou juntas, totalmente distinto ao objeto do detalhe apresentado.[2] Em atenção ao item 5.6 do Manual, reapresente novo conjunto de figuras formado pelas vistas ortogonais (frontal, posterior, laterais, superior e inferior) anteriormente apresentadas, bem como as perspectivas identificadas como figuras 1.1 e 1.2. Conseqüentemente, na reapresentação do conjunto de imagens, retire a atual figura 1.9.



(21) BR 30 2022 002646-8

Código 34 - Exigência - Art. 106 § 3º da LPI

(22) 24/05/2022

(71) PROTECOP (FR)

(74) ALBERTO LUÍS CAMELIER DA SILVA

[1] Em atenção aos itens 3.7.2, 3.7.3 e 5.6 do Manual, por terem sido apresentadas todas as figuras necessárias à compreensão da forma, a apresentação de relatório descritivo e reivindicação não é obrigatória para este pedido. Com base no art. 107 da LPI, por terem sido apresentados, estes documentos deverão constar do certificado. Para tal, deverão atender às condições estabelecidas pelo INPI, como previsto no art. 101 da mesma lei. Ao rever a petição inicial, observou-se que o relatório descritivo não segue o padrão disposto no Manual de DI. Desse modo, será necessário reapresentá-lo conforme exemplo contido na seção Modelos no Manual. [2] No relatório descritivo coloque, na parte superior, a numeração de folha (1/1); abaixo coloque a indicação do documento (Relatório descritivo), seguida do título e da frase padrão (O presente relatório descritivo faz referência aos desenhos anexos, assim indicados:); na sequência, coloque a legenda das figuras conforme mostrada no modelo (por exemplo: figura 1.1 - perspectiva; figura 1.2 - vista superior, etc.). Nenhum texto que não esteja previsto nos modelos é permitido. [3] Caso não tenha interesse em reapresentar o relatório corrigido, o requerente deverá declarar no cumprimento desta exigência que abdica do relatório e da reivindicação, o que ensejará sua não inclusão no certificado por infringência ao art. 101 da LPI, sem prejuízos para o pedido.

(21) BR 30 2022 003792-3

Código 34 - Exigência - Art. 106 § 3º da LPI

(22) 22/07/2022

(71) SAVIA PROPRIEDADE INTELECTUAL LTDA (BR/PR)

(74) ANDREZA RODRIGUES DA SILVA

Exigência formulada com fulcro no Manual de Desenhos Industriais - 1ª revisão (doravante Manual), acessível em

<http://manualdedi.inpi.gov.br/projects/manual-de-desenho-industrial/wiki/> [1] As

figuras seguem em escalas diferentes, impedindo que se comparem as proporções dos objetos de uma vista para outra. Na exigência anterior foi apontado que as figuras não estão correspondentes entre si porque a figura 3.5 estava espelhada. Ao invés de corrigir esta figura, o requerente espelhou todas as outras vistas desta variação, resultando em objeto que não constava no depósito, contrariando o item 5.6 do Manual, onde se lê: após o depósito a configuração inicial do desenho industrial requerido não pode sofrer acréscimos ou alterações, ressalvadas as correções requeridas por meio de exigência direcionada aos desenhos ou fotografias do pedido e as modificações requeridas pelo depositante antes do primeiro exame técnico, destinadas à correção de irregularidades nas figuras e/ou melhor visualização do objeto. Por irregularidades nas figuras entende-se vistas incompatíveis, qualidade insatisfatória e vistas faltantes, por exemplo; correção de figuras não se confunde

com substituição de matéria requerida. No depósito o objeto das figuras 3.1 a 3.7 tem braço do lado esquerdo, sem braço do lado direito, observando o objeto de frente. Quanto às figuras 1.1 a 1.7: os pés foram mantidos nas posições das figuras 1.1 a 1.5 originais e foi acrescentado um pé na figura 1.7, mas está em posição diferente da mostrada nas figuras 1.1 a 1.5; é necessário alterar a figura 1.7 para que corresponda às figuras 1.1 a 1.5, ou alterar as figuras 1.1 a 1.5 para que correspondam à figura 1.7. Esta questão dos pés vale para as três variações. Revise todo o conjunto de figuras, fazendo as correções indicadas e quaisquer outras que sejam necessárias para que as imagens apresentem coerência entre si e revelem o mesmo objeto do depósito, em atenção ao item 5.6 do Manual. Apresente as figuras na mesma escala.

(21) BR 30 2022 003887-3

Código 34 - Exigência - Art. 106 § 3º da LPI

(22) 27/07/2022

(71) DIEGO SILVA SANTOS (BR/SP)

(74) CÁSSIA ALCANTARA CATAPANI

Exigência formulada com fulcro no Manual de Desenhos Industriais - 1ª revisão (doravante Manual), acessível em

<http://manualdedi.inpi.gov.br/projects/manual-de-desenho-industrial/wiki/> [1]

Conforme consta no item 5.6 do Manual, após o depósito a configuração inicial do desenho industrial requerido não pode sofrer acréscimos ou alterações, ressalvadas as correções requeridas por meio de exigência direcionada aos desenhos ou fotografias do pedido e as modificações requeridas pelo depositante antes do primeiro exame técnico, destinadas à correção de irregularidades nas figuras e/ou melhor visualização do objeto. Por irregularidades nas figuras entende-se vistas incompatíveis, qualidade insatisfatória e vistas faltantes, por exemplo; correção de figuras não se confunde com substituição de matéria requerida. Ao apresentar a petição de cumprimento da exigência o requerente apresentou objeto que não corresponde ao que foi apresentado no depósito, configurando alteração de matéria: o formato dos puxadores foi alterado; os parafusos em geral, bem como os círculos da face superior, estão maiores; os puxadores avançavam na face posterior, agora não se nota o volume; a inclinação dos pés foi modificada. Em atenção ao item 5.6 do Manual, rerepresente as figuras correspondentes entre si e mostrando o mesmo objeto do depósito. [2] Conforme item 5.6.1 do Manual, as figuras devem ter contraste, nitidez e resolução gráfica suficientes para a plena compreensão do desenho requerido. Na atual apresentação a qualidade ainda não está satisfatória: as linhas estão tremidas, imprecisas, especialmente as linhas inclinadas e as que representam os pés. Rerepresente as figuras com qualidade adequada, usando linhas contínuas e precisas. [3] As figuras devem ser apresentadas dentro das margens de, no mínimo, 3 cm, em atenção aos itens 3.7.1 e 4.2.11 do Manual.

(21) BR 30 2022 004063-0

Código 34 - Exigência - Art. 106 § 3º da LPI

(22) 04/08/2022



(71) SIGLIA ADRIANA CAMPOS TORTELLI (BR/SC)

Exigência formulada com fulcro no Manual de Desenhos Industriais - 1ª revisão (doravante Manual), acessível em <http://manualdedi.inpi.gov.br/projects/manual-de-desenho-industrial/wiki/> [1] Ao cumprir a exigência anterior (RPI 2696) o requerente apresentou as vistas necessárias que haviam sido solicitadas e, por isso, foi acatada a solicitação de abdicar do relatório e da reivindicação. Ocorre que ao cumprir a exigência da RPI 2710 foi apresentado jogo incompleto de figuras novamente. O requerente tem duas opções: a primeira é apresentar o jogo completo de figuras, formado pelas vistas ortogonais (frontal, posterior, laterais, superior e inferior), além de pelo menos uma perspectiva, sem a necessidade de apresentar relatório e reivindicação; a segunda opção é incluir novamente relatório descritivo e reivindicação com a declaração de omissão da vista lateral oposta à figura 1.5, já que são espelhadas, em atenção aos itens 5.6, 3.7.2 e 3.7.3 do Manual; a declaração deve estar nos dois documentos, como nos Modelos. Somente é permitido abdicar do relatório e da reivindicação se não houver omissão de vistas (e/ou figuras meramente ilustrativas, que não é o caso deste pedido).[2] As figuras estão incompletas: na figura 1.1 há uma falha no lado direito; na figura 1.2 a base não está representada. Corrija as figuras.

(21) BR 30 2022 005117-9

Código 34 - Exigência - Art. 106 § 3º da LPI

(22) 20/09/2022

(71) GENERAL MILLS, INC. (US)

(74) DANNEMANN, SIEMSEN, BIGLER & IPANEMA MOREIRA

Considerando-se o Manual de Desenhos Industriais, 1º revisão, acessível em <http://manualdedi.inpi.gov.br/projects/manual-de-desenho-industrial/wiki/>, formula-se a seguinte exigência: [1] Conforme item 5.6.1 do Manual, as figuras devem ter contraste, nitidez e resolução gráfica suficientes para a plena compreensão do desenho requerido, sem hachuras que comprometam a visualização da configuração. Apresente as figuras com qualidade adequada, utilizando traços precisos e resolução mínima de 300 DPI, sem hachuras. Na atual apresentação o excesso de hachuras está atrapalhando a compreensão da forma. Apresente um novo conjunto de figuras, suprimindo as hachuras. [2] Conforme item 5.11.1 do Manual de Desenhos Industriais, as figuras devem mostrar o objeto em sua forma completa, apenas em traços regulares e contínuos. Todas as linhas tracejadas das figuras 1.3, 1.5, 1.6, 1.7 devem ser retiradas.

(21) BR 30 2022 005537-9

Código 34 - Exigência - Art. 106 § 3º da LPI

(22) 07/10/2022

(71) LARS HAMMAR (SE)

(74) MMV AGENTES DA PROPRIEDADE INDUSTRIAL LTDA.

Exigência formulada com fulcro no Manual de Desenhos Industriais - 1ª revisão (doravante Manual), acessível em



<http://manualdedi.inpi.gov.br/projects/manual-de-desenho-industrial/wiki/> [1] A figura 1.4 está incompleta: falta uma linha para fechar o volume acima da placa vertical. Revise todo o conjunto de figuras, fazendo as correções indicadas e quaisquer outras que sejam necessárias para que as imagens apresentem coerência entre si, em atenção ao item 5.6 do Manual.

(21) BR 30 2022 005620-0

Código 34 - Exigência - Art. 106 § 3º da LPI

(22) 14/10/2022

(71) ECCO GESTÃO EMPRESARIAL EIRELI (BR/RJ)

(74) MATEUS SANTOS BERRIEL

Exigência formulada com fulcro no Manual de Desenhos Industriais - 1ª revisão (doravante Manual), acessível em

<http://manualdedi.inpi.gov.br/projects/manual-de-desenho-industrial/wiki/> [1] A vista inferior do objeto requerido não é simétrica ou espelhada da vista superior. O objeto não tem vistas simétricas ou espelhadas que possam ser omitidas. Além disso, as figuras não estão correspondentes entre si: na figura 1.3 todos os degraus estão iguais, mas nas demais vistas observa-se que o segundo degrau de cima para baixo ocupa toda a extensão da lateral. Em atenção ao item 5.6 do Manual apresente novo conjunto de figuras formado pelas vistas ortogonais (frontal, posterior, laterais, superior e inferior), além de pelo menos uma perspectiva, fazendo as correções indicadas e quaisquer outras que sejam necessárias para que as imagens representem o mesmo objeto apresentado no depósito e sejam coerentes entre si. [2] Ao apresentar todas as vistas necessárias solicitadas acima, de acordo com os itens 5.6, 3.7.2 e 3.7.3 do Manual não é obrigatório apresentar relatório e reivindicação para este pedido. Com base no art. 107 da LPI, por terem sido apresentados, devem constar do certificado. Para tal, devem atender às condições estabelecidas pelo INPI, como previsto no art. 101 da mesma lei. Corrija os documentos conforme modelos do Manual: retire a declaração de omissão de vistas e corrija as legendas das figuras.

(21) BR 30 2022 005621-9

Código 34 - Exigência - Art. 106 § 3º da LPI

(22) 14/10/2022

(71) JACOBSEN ARQUITETURA LTDA (BR/SP)

(74) ALBERTO JUN IL SHIN

Exigência formulada com fulcro no Manual de Desenhos Industriais - 1ª revisão (doravante Manual), acessível em

<http://manualdedi.inpi.gov.br/projects/manual-de-desenho-industrial/wiki/> [1] Altere o título para Configuração aplicada em cama, em atenção ao item 5.7 do Manual. Já preencha a petição de cumprimento de exigência com o novo título. [2] Por terem sido apresentadas todas as vistas necessárias, o relatório descritivo e reivindicação não são obrigatórios para este pedido, de acordo com os itens 5.6, 3.7.2 e 3.7.3 do Manual. Com base no art. 107 da LPI, por terem sido apresentados, devem constar do certificado. Para tal, devem atender às



condições estabelecidas pelo INPI, como previsto no art. 101 da mesma lei. Reapresente os documentos corrigidos, conforme modelos do Manual. No relatório coloque, na parte superior, a NUMERAÇÃO DE FOLHA (1/1); abaixo coloque a indicação do documento (Relatório descritivo), seguida do TÍTULO e da frase padrão (O presente relatório descritivo faz referência aos desenhos anexos, assim indicados); na sequência, coloque a legenda das figuras. Na reivindicação coloque, na parte superior, a numeração de folha (1/1); abaixo coloque a indicação do documento (Reivindicação), seguida DO TÍTULO e da frase padrão (Reivindica-se o registro de desenho industrial conforme representado no conjunto de figuras e apresentado no relatório descritivo, ambos em anexo). Caso não tenha interesse em reapresentar os documentos corrigidos, apresente esclarecimentos no cumprimento da exigência informando que abdica deles, sem prejuízo para o pedido. Nesta situação é necessário que o requerente declare, pois não é possível excluir os documentos de ofício, por força do art. 107 da LPI, como explicado acima.

(21) BR 30 2022 005622-7

Código 34 - Exigência - Art. 106 § 3º da LPI

(22) 14/10/2022

(71) JACOBSEN ARQUITETURA LTDA (BR/SP)

(74) ALBERTO JUN IL SHIN

Exigência formulada com fulcro no Manual de Desenhos Industriais - 1ª revisão (doravante Manual), acessível em

<http://manualdedi.inpi.gov.br/projects/manual-de-desenho-industrial/wiki/> [1] Altere o título para Configuração aplicada em cama, em atenção ao item 5.7 do Manual. Já preencha a petição de cumprimento de exigência com o novo título. [2] Por terem sido apresentadas todas as vistas necessárias, o relatório descritivo e reivindicação não são obrigatórios para este pedido, de acordo com os itens 5.6, 3.7.2 e 3.7.3 do Manual. Com base no art. 107 da LPI, por terem sido apresentados, devem constar do certificado. Para tal, devem atender às condições estabelecidas pelo INPI, como previsto no art. 101 da mesma lei. Reapresente os documentos corrigidos, conforme modelos do Manual. No relatório coloque, na parte superior, a NUMERAÇÃO DE FOLHA (1/1); abaixo coloque a indicação do documento (Relatório descritivo), seguida do TÍTULO e da frase padrão (O presente relatório descritivo faz referência aos desenhos anexos, assim indicados); na sequência, coloque a legenda das figuras. Na reivindicação coloque, na parte superior, a numeração de folha (1/1); abaixo coloque a indicação do documento (Reivindicação), seguida DO TÍTULO e da frase padrão (Reivindica-se o registro de desenho industrial conforme representado no conjunto de figuras e apresentado no relatório descritivo, ambos em anexo). Caso não tenha interesse em reapresentar os documentos corrigidos, apresente esclarecimentos no cumprimento da exigência informando que abdica deles, sem prejuízo para o pedido. Nesta situação é necessário que o requerente declare, pois não é possível excluir os documentos de ofício, por força do art. 107 da LPI, como explicado acima.



(21) BR 30 2022 005623-5

Código 34 - Exigência - Art. 106 § 3º da LPI

(22) 14/10/2022

(71) JACOBSEN ARQUITETURA LTDA (BR/SP)

(74) ALBERTO JUN IL SHIN

Exigência formulada com fulcro no Manual de Desenhos Industriais - 1ª revisão (doravante Manual), acessível em

<http://manualdedi.inpi.gov.br/projects/manual-de-desenho-industrial/wiki/> [1] Altere

o título para Configuração aplicada em cama, em atenção ao item 5.7 do Manual.

Já preencha a petição de cumprimento de exigência com o novo título completo.

[2] O pedido contém 3 objetos: o primeiro está revelado nas figuras 1.2, 1.3, 1.4, 1.5, 1.6, 1.7 e 1.9; o segundo é o da figura 1.1 (ao colocar as almofadas, torna-se

outro objeto); e o terceiro é o da figura 1.8 (este objeto deve ser retirado do

pedido por se tratar de forma comum ou vulgar: paralelepípedo sem nenhuma

ornamentação ou diferencial, não registrável à luz do art. 100 da LPI). Em

atenção ao item 5.6 do Manual apresente para o primeiro e para o segundo

objeto novo conjunto de figuras formado pelas vistas ortogonais (frontal,

posterior, laterais, superior e inferior), além de pelo menos uma perspectiva, fazendo as correções indicadas e quaisquer outras que sejam necessárias para

que as imagens representem o mesmo objeto apresentado no depósito e sejam coerentes entre si. [2] De acordo com os itens 3.8.3, 4.2.11 e 5.8 do Manual, as

figuras devem ser numeradas sequencialmente, usando-se um padrão de dois algarismos, onde o número antes do ponto identifica o objeto representado (1º

objeto, 2º objeto, etc.) e o que sucede o ponto identifica a vista representada.

Portanto, para o 1º objeto as legendas das figuras devem ser figura 1.1, figura

1.2, figura 1.3, etc.; para o 2º objeto as legendas das figuras devem ser figura

2.1, figura 2.2, figura 2.3, etc. [3] De acordo com o item 5.10 do Manual a

legenda que acompanha a numeração das figuras é facultativa. Porém, se for

apresentada, deve descrever corretamente a vista: a figura 1.9 é uma

perspectiva. Reapresente as figuras com as legendas corrigidas: corrija a

descrição das vistas ou escreva somente a numeração (figura 1.1, figura 1.2,

etc.). [4] Ao apresentar todas as vistas necessárias solicitadas no item [2] acima,

o relatório descritivo e reivindicação não são obrigatórios para este pedido, de

acordo com os itens 5.6, 3.7.2 e 3.7.3 do Manual. Com base no art. 107 da LPI,

por terem sido apresentados, devem constar do certificado. Para tal, devem

atender às condições estabelecidas pelo INPI, como previsto no art. 101 da

mesma lei. Reapresente os documentos corrigidos, conforme modelos do

Manual. No relatório coloque, na parte superior, a NUMERAÇÃO DE FOLHA

(1/1); abaixo coloque a indicação do documento (Relatório descritivo), seguida do

TÍTULO e da frase padrão (O presente relatório descritivo faz referência aos

desenhos anexos, assim indicados); na sequência, coloque a legenda das

figuras. Na reivindicação coloque, na parte superior, a numeração de folha (1/1);

abaixo coloque a indicação do documento (Reivindicação), seguida DO TÍTULO

e da frase padrão (Reivindica-se o registro de desenho industrial conforme



representado no conjunto de figuras e apresentado no relatório descritivo, ambos em anexo). Caso não tenha interesse em reapresentar os documentos corrigidos, apresente esclarecimentos no cumprimento da exigência informando que abdica deles, sem prejuízo para o pedido. Nesta situação é necessário que o requerente declare, pois não é possível excluir os documentos de ofício, por força do art. 107 da LPI, como explicado acima.

(21) BR 30 2022 005624-3

Código 34 - Exigência - Art. 106 § 3º da LPI

(22) 14/10/2022

(71) JACOBSEN ARQUITETURA LTDA (BR/SP)

(74) ALBERTO JUN IL SHIN

Exigência formulada com fulcro no Manual de Desenhos Industriais - 1ª revisão (doravante Manual), acessível em

<http://manualdedi.inpi.gov.br/projects/manual-de-desenho-industrial/wiki/> [1] Altere

o título para Configuração aplicada em mesa, em atenção ao item 5.7 do Manual. Já preencha a petição de cumprimento de exigência com o novo título completo.

[2] Por terem sido apresentadas todas as vistas necessárias, o relatório descritivo e reivindicação não são obrigatórios para este pedido, de acordo com os itens 5.6, 3.7.2 e 3.7.3 do Manual. Com base no art. 107 da LPI, por terem sido apresentados, devem constar do certificado. Para tal, devem atender às condições estabelecidas pelo INPI, como previsto no art. 101 da mesma lei.

Reapresente os documentos corrigidos, conforme modelos do Manual. No relatório coloque, na parte superior, a NUMERAÇÃO DE FOLHA (1/1); abaixo coloque a indicação do documento (Relatório descritivo), seguida do TÍTULO e da frase padrão (O presente relatório descritivo faz referência aos desenhos anexos, assim indicados); na sequência, coloque a legenda das figuras. Na reivindicação coloque, na parte superior, a numeração de folha (1/1); abaixo coloque a indicação do documento (Reivindicação), seguida DO TÍTULO e da frase padrão (Reivindica-se o registro de desenho industrial conforme

representado no conjunto de figuras e apresentado no relatório descritivo, ambos em anexo). Caso não tenha interesse em reapresentar os documentos corrigidos, apresente esclarecimentos no cumprimento da exigência informando que abdica deles, sem prejuízo para o pedido. Nesta situação é necessário que o requerente declare, pois não é possível excluir os documentos de ofício, por força do art. 107 da LPI, como explicado acima.

(21) BR 30 2022 005625-1

Código 34 - Exigência - Art. 106 § 3º da LPI

(22) 14/10/2022

(71) JACOBSEN ARQUITETURA LTDA (BR/SP)

(74) ALBERTO JUN IL SHIN

Exigência formulada com fulcro no Manual de Desenhos Industriais - 1ª revisão (doravante Manual), acessível em

<http://manualdedi.inpi.gov.br/projects/manual-de-desenho-industrial/wiki/> [1] Altere o título para Configuração aplicada em mesa, em atenção ao item 5.7 do Manual.



Já preencha a petição de cumprimento de exigência com o novo título completo. [2] Por terem sido apresentadas todas as vistas necessárias, o relatório descritivo e reivindicação não são obrigatórios para este pedido, de acordo com os itens 5.6, 3.7.2 e 3.7.3 do Manual. Com base no art. 107 da LPI, por terem sido apresentados, devem constar do certificado. Para tal, devem atender às condições estabelecidas pelo INPI, como previsto no art. 101 da mesma lei. Reapresente os documentos corrigidos, conforme modelos do Manual. No relatório coloque, na parte superior, a NUMERAÇÃO DE FOLHA (1/1); abaixo coloque a indicação do documento (Relatório descritivo), seguida do TÍTULO e da frase padrão (O presente relatório descritivo faz referência aos desenhos anexos, assim indicados); na sequência, coloque a legenda das figuras. Na reivindicação coloque, na parte superior, a numeração de folha (1/1); abaixo coloque a indicação do documento (Reivindicação), seguida DO TÍTULO e da frase padrão (Reivindica-se o registro de desenho industrial conforme representado no conjunto de figuras e apresentado no relatório descritivo, ambos em anexo). Caso não tenha interesse em reapresentar os documentos corrigidos, apresente esclarecimentos no cumprimento da exigência informando que abdica deles, sem prejuízo para o pedido. Nesta situação é necessário que o requerente declare, pois não é possível excluir os documentos de ofício, por força do art. 107 da LPI, como explicado acima.

(21) BR 30 2022 005626-0

Código 34 - Exigência - Art. 106 § 3º da LPI

(22) 14/10/2022

(71) JACOBSEN ARQUITETURA LTDA (BR/SP)

(74) ALBERTO JUN IL SHIN

Exigência formulada com fulcro no Manual de Desenhos Industriais - 1ª revisão (doravante Manual), acessível em

<http://manualdedi.inpi.gov.br/projects/manual-de-desenho-industrial/wiki/> [1] Altere

o título para Configuração aplicada em mesa, em atenção ao item 5.7 do Manual.

Já preencha a petição de cumprimento de exigência com o novo título completo.

[2] Por terem sido apresentadas todas as vistas necessárias, o relatório descritivo e reivindicação não são obrigatórios para este pedido, de acordo com os itens 5.6, 3.7.2 e 3.7.3 do Manual. Com base no art. 107 da LPI, por terem sido apresentados, devem constar do certificado. Para tal, devem atender às condições estabelecidas pelo INPI, como previsto no art. 101 da mesma lei. Reapresente os documentos corrigidos, conforme modelos do Manual. No relatório coloque, na parte superior, a NUMERAÇÃO DE FOLHA (1/1); abaixo coloque a indicação do documento (Relatório descritivo), seguida do TÍTULO e da frase padrão (O presente relatório descritivo faz referência aos desenhos anexos, assim indicados); na sequência, coloque a legenda das figuras. Na reivindicação coloque, na parte superior, a numeração de folha (1/1); abaixo coloque a indicação do documento (Reivindicação), seguida DO TÍTULO e da frase padrão (Reivindica-se o registro de desenho industrial conforme representado no conjunto de figuras e apresentado no relatório descritivo, ambos



em anexo). Caso não tenha interesse em reapresentar os documentos corrigidos, apresente esclarecimentos no cumprimento da exigência informando que abdica deles, sem prejuízo para o pedido. Nesta situação é necessário que o requerente declare, pois não é possível excluir os documentos de ofício, por força do art. 107 da LPI, como explicado acima.

(21) BR 30 2022 005628-6

Código 34 - Exigência - Art. 106 § 3º da LPI

(22) 14/10/2022

(71) ECCO GESTÃO EMPRESARIAL EIRELI (BR/RJ)

(74) MATEUS SANTOS BERRIEL

Exigência formulada com fulcro no Manual de Desenhos Industriais - 1ª revisão (doravante Manual), acessível em

<http://manualdedi.inpi.gov.br/projects/manual-de-desenho-industrial/wiki/> [1] A

vista inferior do objeto requerido não é simétrica ou espelhada da vista superior.

O objeto não tem vistas simétricas ou espelhadas que possam ser omitidas. Além

disso, as figuras não estão correspondentes entre si. As ranhuras na superfície

externa da figura 1.2 estão diferentes do que se vê na figura 1.2: corrija a figura

na figura 1.2 para que corresponda à figura 1.1, que é o objeto mostrado no

depósito. Em atenção ao item 5.6 do Manual apresente novo conjunto de figuras

formado pelas vistas ortogonais (frontal, posterior, laterais, superior e inferior),

além de pelo menos uma perspectiva, fazendo as correções indicadas e

quaisquer outras que sejam necessárias para que as imagens representem o

mesmo objeto apresentado no depósito e sejam coerentes entre si.[2] Ao

apresentar todas as vistas necessárias solicitadas acima, de acordo com os itens

5.6, 3.7.2 e 3.7.3 do Manual não é obrigatório apresentar relatório e reivindicação

para este pedido. Com base no art. 107 da LPI, por terem sido apresentados,

devem constar do certificado. Para tal, devem atender às condições

estabelecidas pelo INPI, como previsto no art. 101 da mesma lei. Corrija os

documentos conforme modelos do Manual: retire a declaração de omissão de

vistas e corrija as legendas das figuras. Caso não tenha interesse em

reapresentar os documentos corrigidos, apresente esclarecimentos no

cumprimento da exigência informando que abdica deles, sem prejuízo para o

pedido. Nesta situação é necessário que o requerente declare, pois não é

possível excluir os documentos de ofício, por força do art. 107 da LPI, como

explicado acima.

(21) BR 30 2022 005629-4

Código 34 - Exigência - Art. 106 § 3º da LPI

(22) 14/10/2022

(71) JACOBSEN ARQUITETURA LTDA (BR/SP)

(74) ALBERTO JUN IL SHIN

Exigência formulada com fulcro no Manual de Desenhos Industriais - 1ª revisão

(doravante Manual), acessível em

<http://manualdedi.inpi.gov.br/projects/manual-de-desenho-industrial/wiki/> [1] Altere

o título para Configuração aplicada em mesa, em atenção ao item 5.7 do Manual.



Já preencha a petição de cumprimento de exigência com o novo título completo. [2] Por terem sido apresentadas todas as vistas necessárias, o relatório descritivo e reivindicação não são obrigatórios para este pedido, de acordo com os itens 5.6, 3.7.2 e 3.7.3 do Manual. Com base no art. 107 da LPI, por terem sido apresentados, devem constar do certificado. Para tal, devem atender às condições estabelecidas pelo INPI, como previsto no art. 101 da mesma lei. Reapresente os documentos corrigidos, conforme modelos do Manual. No relatório coloque, na parte superior, a NUMERAÇÃO DE FOLHA (1/1); abaixo coloque a indicação do documento (Relatório descritivo), seguida do TÍTULO e da frase padrão (O presente relatório descritivo faz referência aos desenhos anexos, assim indicados); na sequência, coloque a legenda das figuras. Na reivindicação coloque, na parte superior, a numeração de folha (1/1); abaixo coloque a indicação do documento (Reivindicação), seguida DO TÍTULO e da frase padrão (Reivindica-se o registro de desenho industrial conforme representado no conjunto de figuras e apresentado no relatório descritivo, ambos em anexo). Caso não tenha interesse em reapresentar os documentos corrigidos, apresente esclarecimentos no cumprimento da exigência informando que abdica deles, sem prejuízo para o pedido. Nesta situação é necessário que o requerente declare, pois não é possível excluir os documentos de ofício, por força do art. 107 da LPI, como explicado acima.

(21) BR 30 2022 005630-8

Código 34 - Exigência - Art. 106 § 3º da LPI

(22) 14/10/2022

(71) JACOBSEN ARQUITETURA LTDA (BR/SP)

(74) ALBERTO JUN IL SHIN

Exigência formulada com fulcro no Manual de Desenhos Industriais - 1ª revisão (doravante Manual), acessível em

<http://manualdedi.inpi.gov.br/projects/manual-de-desenho-industrial/wiki/> [1] Altere

o título para Configuração aplicada em mesa, em atenção ao item 5.7 do Manual.

Já preencha a petição de cumprimento de exigência com o novo título completo.

[2] Por terem sido apresentadas todas as vistas necessárias, o relatório descritivo e reivindicação não são obrigatórios para este pedido, de acordo com os itens 5.6, 3.7.2 e 3.7.3 do Manual. Com base no art. 107 da LPI, por terem sido apresentados, devem constar do certificado. Para tal, devem atender às condições estabelecidas pelo INPI, como previsto no art. 101 da mesma lei. Reapresente os documentos corrigidos, conforme modelos do Manual. No relatório coloque, na parte superior, a NUMERAÇÃO DE FOLHA (1/1); abaixo coloque a indicação do documento (Relatório descritivo), seguida do TÍTULO e da frase padrão (O presente relatório descritivo faz referência aos desenhos anexos, assim indicados); na sequência, coloque a legenda das figuras. Na reivindicação coloque, na parte superior, a numeração de folha (1/1); abaixo coloque a indicação do documento (Reivindicação), seguida DO TÍTULO e da frase padrão (Reivindica-se o registro de desenho industrial conforme representado no conjunto de figuras e apresentado no relatório descritivo, ambos



em anexo). Caso não tenha interesse em reapresentar os documentos corrigidos, apresente esclarecimentos no cumprimento da exigência informando que abdica deles, sem prejuízo para o pedido. Nesta situação é necessário que o requerente declare, pois não é possível excluir os documentos de ofício, por força do art. 107 da LPI, como explicado acima.

(21) BR 30 2022 005633-2

Código 34 - Exigência - Art. 106 § 3º da LPI

(22) 14/10/2022

(71) JACOBSEN ARQUITETURA LTDA (BR/SP)

(74) ALBERTO JUN IL SHIN

Exigência formulada com fulcro no Manual de Desenhos Industriais - 1ª revisão (doravante Manual), acessível em

<http://manualdedi.inpi.gov.br/projects/manual-de-desenho-industrial/wiki/> [1] Altere o título para Configuração aplicada em mesa de jogos, em atenção ao item 5.7 do Manual. Já preencha a petição de cumprimento de exigência com o novo título completo. [2] O requerente alega que a figura 1.1 é meramente ilustrativa, mas isso não procede. Nos termos do item 5.6.4 do Manual figura meramente ilustrativa é aquela em que o objeto requerido é representado por linhas contínuas e elementos meramente ilustrativos (elementos que não fazem parte da reivindicação do pedido) são representados por linhas tracejadas. A figura 1.1 não revela elementos não reivindicados representados por linhas tracejadas e o objeto requerido é diferente do mostrado nas figuras 1.2 a 1.8: a superfície do objeto tem padrão de madeira e há dois pequenos elementos mais escuros no círculo interno; nas figuras 1.2 a 1.8 vemos um segundo objeto, com a superfície sem nenhum padrão, apenas com variação de cor e sem os elementos retangulares no tampo. O requerente tem duas opções. A primeira é excluir a figura 1.1 do pedido e, em atenção ao item 5.6 do Manual apresente novo conjunto de figuras formado pelas vistas ortogonais (frontal, posterior, laterais, superior e inferior), além de pelo menos uma perspectiva do objeto das figuras 1.2 a 1.8. A segunda opção é considerar o objeto da figura 1.1 como uma variação do objeto das figuras 1.2 a 1.8 e incluir novo conjunto de figuras formado pelas vistas ortogonais (frontal, posterior, laterais, superior e inferior), além de pelo menos uma perspectiva do objeto da figura 1.1.[3] A apresentação de figuras meramente ilustrativas não é obrigatória. Caso queira apresentar, siga o que orienta o item 5.6.4 do Manual. Tais figuras deverão, obrigatoriamente, vir com legenda mencionando sua natureza, (exemplo: Fig. 1.8 - Figura meramente ilustrativa) tanto na figura, quanto no relatório descritivo.[4] A vista em corte não é obrigatória. Caso queira manter a figura 1.8 no pedido ela deve ser corrigida: deve mostrar o objeto como nas demais vistas, com as tampas abaixadas; além disso, o corte deve ser corretamente indicado na figura 1.2: coloque a linha de corte com uma seta indicando para onde está voltado, informando a legenda da figura que mostra o corte (na presente petição seria figura 1.8). Opcionalmente, retire a figura 1.8 do pedido. [5] De acordo com o item 5.10 do Manual a legenda que acompanha a numeração das figuras é facultativa. Porém, se for



apresentada, deve descrever corretamente a vista: a figura 1.8 deve ser descrita apenas como corte. Reapresente as figuras com as legendas corrigidas: corrija a descrição das vistas ou escreva somente a numeração (figura 1.1, figura 1.2, etc.). [6] Ajuste a numeração das figuras (para o 1º objeto as legendas das figuras devem ser figura 1.1, figura 1.2, figura 1.3, etc.; para o 2º objeto as legendas das figuras devem ser figura 2.1, figura 2.2, figura 2.3, etc.), conforme item 5.9, e das folhas das figuras conforme item 4.2.11 do Manual. [7] Ao apresentar todas as vistas necessárias solicitadas, SEM FIGURA MERAMENTE ILUSTRATIVA, o relatório descritivo e reivindicação não são obrigatórios para este pedido, de acordo com os itens 5.6, 3.7.2 e 3.7.3 do Manual. Com base no art. 107 da LPI, por terem sido apresentados, devem constar do certificado. Para tal, devem atender às condições estabelecidas pelo INPI, como previsto no art. 101 da mesma lei. Reapresente os documentos corrigidos, conforme modelos do Manual. No relatório coloque, na parte superior, a NUMERAÇÃO DE FOLHA (1/1); abaixo coloque a indicação do documento (Relatório descritivo), seguida do TÍTULO e da frase padrão (O presente relatório descritivo faz referência aos desenhos anexos, assim indicados); na sequência, coloque a legenda das figuras. Na reivindicação coloque, na parte superior, a numeração de folha (1/1); abaixo coloque a indicação do documento (Reivindicação), seguida DO TÍTULO e da frase padrão (Reivindica-se o registro de desenho industrial conforme representado no conjunto de figuras e apresentado no relatório descritivo, ambos em anexo). Caso não tenha interesse em reapresentar os documentos corrigidos, apresente esclarecimentos no cumprimento da exigência informando que abdica deles, sem prejuízo para o pedido. Nesta situação é necessário que o requerente declare, pois não é possível excluir os documentos de ofício, por força do art. 107 da LPI, como explicado acima.[8] Caso opte por apresentar figuras meramente ilustrativas, é OBRIGATÓRIO apresentar relatório e reivindicação. Devem ser seguidas todas as orientações do item [7] desta exigência. Além disso, os dois documentos devem conter a declaração correspondente: a figura (escreva o número da figura correspondente) é meramente ilustrativa e não faz parte do escopo de proteção deste registro de desenho industrial.[9] As figuras devem ser apresentadas dentro das margens de, no mínimo, 3 cm, em atenção aos itens 3.7.1 e 4.2.11 do Manual. As figuras devem estar, preferencialmente, na mesma escala.

(21) BR 30 2022 005635-9

Código 34 - Exigência - Art. 106 § 3º da LPI

(22) 14/10/2022

(71) JACOBSEN ARQUITETURA LTDA (BR/SP)

(74) ALBERTO JUN IL SHIN

Exigência formulada com fulcro no Manual de Desenhos Industriais - 1ª revisão (doravante Manual), acessível em

<http://manualdedi.inpi.gov.br/projects/manual-de-desenho-industrial/wiki/> [1] Altere o título para Configuração aplicada em mesa de sinuca, em atenção ao item 5.7 do Manual. Já preencha a petição de cumprimento de exigência com o novo



título completo. [2] O requerente alega que a figura 1.1 é meramente ilustrativa, mas isso não procede. Nos termos do item 5.6.4 do Manual figura meramente ilustrativa é aquela em que o objeto requerido é representado por linhas contínuas e elementos meramente ilustrativos (elementos que não fazem parte da reivindicação do pedido) são representados por linhas tracejadas. A figura 1.1 não revela elementos não reivindicados representados por linhas tracejadas e o objeto requerido é diferente do mostrado nas figuras 1.2 a 1.7: na figura 1.1 a superfície do objeto tem padrão de madeira e há os receptáculos telados das caçapas; nas figuras 1.2 a 1.7 vemos um segundo objeto, com a superfície sem nenhum padrão, apenas com variação de cor e sem as caçapas. O requerente tem duas opções. A primeira é excluir a figura 1.1 do pedido e, em atenção ao item 5.6 do Manual apresentar novo conjunto de figuras formado pelas vistas ortogonais (frontal, posterior, laterais, superior e inferior), além de pelo menos uma perspectiva do objeto das figuras 1.2 a 1.7. A segunda opção é considerar o objeto da figura 1.1 como uma variação do objeto das figuras 1.2 a 1.7 e incluir novo conjunto de figuras formado pelas vistas ortogonais (frontal, posterior, laterais, superior e inferior), além de pelo menos uma perspectiva do objeto da figura 1.1.[3] A apresentação de figuras meramente ilustrativas não é obrigatória. Caso queira apresentar, siga o que orienta o item 5.6.4 do Manual. Tais figuras deverão, obrigatoriamente, vir com legenda mencionando sua natureza, (exemplo: Fig. 1.8 - Figura meramente ilustrativa) tanto na figura, quanto no relatório descritivo. [4] Ajuste a numeração das figuras (para o 1º objeto as legendas das figuras devem ser figura 1.1, figura 1.2, figura 1.3, etc.; para o 2º objeto as legendas das figuras devem ser figura 2.1, figura 2.2, figura 2.3, etc.), conforme item 5.9, e das folhas das figuras conforme item 4.2.11 do Manual. [5] Ao apresentar todas as vistas necessárias solicitadas, SEM FIGURAS MERAMENTE ILSUTATIVAS, o relatório descritivo e reivindicação não são obrigatórios para este pedido, de acordo com os itens 5.6, 3.7.2 e 3.7.3 do Manual. Com base no art. 107 da LPI, por terem sido apresentados, devem constar do certificado. Para tal, devem atender às condições estabelecidas pelo INPI, como previsto no art. 101 da mesma lei. Reapresente os documentos corrigidos, conforme modelos do Manual. No relatório coloque, na parte superior, a NUMERAÇÃO DE FOLHA (1/1); abaixo coloque a indicação do documento (Relatório descritivo), seguida do TÍTULO e da frase padrão (O presente relatório descritivo faz referência aos desenhos anexos, assim indicados); na sequência, coloque a legenda das figuras. Na reivindicação coloque, na parte superior, a numeração de folha (1/1); abaixo coloque a indicação do documento (Reivindicação), seguida DO TÍTULO e da frase padrão (Reivindica-se o registro de desenho industrial conforme representado no conjunto de figuras e apresentado no relatório descritivo, ambos em anexo). Caso não tenha interesse em reapresentar os documentos corrigidos, apresente esclarecimentos no cumprimento da exigência informando que abdica deles, sem prejuízo para o pedido. Nesta situação é necessário que o requerente declare, pois não é possível excluir os documentos de ofício, por força do art. 107 da LPI, como



explicado acima. [6] Caso opte por apresentar figuras meramente ilustrativas, é OBRIGATÓRIO apresentar relatório e reivindicação. Devem ser seguidas todas as orientações do item [5] desta exigência. Além disso, os dois documentos devem conter a declaração correspondente: a figura (escreva o número da figura correspondente) é meramente ilustrativa e não faz parte do escopo de proteção deste registro de desenho industrial. [7] As figuras devem ser apresentadas dentro das margens de, no mínimo, 3 cm, em atenção aos itens 3.7.1 e 4.2.11 do Manual. As figuras devem estar, preferencialmente, na mesma escala.

(21) BR 30 2022 005636-7

Código 34 - Exigência - Art. 106 § 3º da LPI

(22) 14/10/2022

(71) JACOBSEN ARQUITETURA LTDA (BR/SP)

(74) ALBERTO JUN IL SHIN

Exigência formulada com fulcro no Manual de Desenhos Industriais - 1ª revisão (doravante Manual), acessível em

<http://manualdedi.inpi.gov.br/projects/manual-de-desenho-industrial/wiki/> [1] Altere

o título para Configuração aplicada em mesa, em atenção ao item 5.7 do Manual.

Já preencha a petição de cumprimento de exigência com o novo título completo.

[2] Por terem sido apresentadas todas as vistas necessárias, o relatório descritivo

e reivindicação não são obrigatórios para este pedido, de acordo com os itens

5.6, 3.7.2 e 3.7.3 do Manual. Com base no art. 107 da LPI, por terem sido

apresentados, devem constar do certificado. Para tal, devem atender às

condições estabelecidas pelo INPI, como previsto no art. 101 da mesma lei.

Reapresente os documentos corrigidos, conforme modelos do Manual. No

relatório coloque, na parte superior, a NUMERAÇÃO DE FOLHA (1/1); abaixo

coloque a indicação do documento (Relatório descritivo), seguida do TÍTULO e

da frase padrão (O presente relatório descritivo faz referência aos desenhos

anexos, assim indicados); na sequência, coloque a legenda das figuras. Na

reivindicação coloque, na parte superior, a numeração de folha (1/1); abaixo

coloque a indicação do documento (Reivindicação), seguida DO TÍTULO e da

frase padrão (Reivindica-se o registro de desenho industrial conforme

representado no conjunto de figuras e apresentado no relatório descritivo, ambos

em anexo). Caso não tenha interesse em reapresentar os documentos corrigidos,

apresente esclarecimentos no cumprimento da exigência informando que abdica

deles, sem prejuízo para o pedido. Nesta situação é necessário que o requerente

declare, pois não é possível excluir os documentos de ofício, por força do art. 107

da LPI, como explicado acima. [3] Reapresente as figuras corrigidas: a legenda

da figura da folha 6/7 deveria ser fig. 1.6, não fig. 1.5; as figuras devem estar,

preferencialmente, na mesma escala.

(21) BR 30 2022 005638-3

Código 34 - Exigência - Art. 106 § 3º da LPI

(22) 14/10/2022

(71) JACOBSEN ARQUITETURA LTDA (BR/SP)

(74) ALBERTO JUN IL SHIN



Exigência formulada com fulcro no Manual de Desenhos Industriais - 1ª revisão (doravante Manual), acessível em <http://manualdedi.inpi.gov.br/projects/manual-de-desenho-industrial/wiki/> [1] Altere o título para Configuração aplicada em luminária, em atenção ao item 5.7 do Manual. Já preencha a petição de cumprimento de exigência com o novo título completo. [2] O requerente alega que a figura 1.1 é meramente ilustrativa, mas isso não procede. Nos termos do item 5.6.4 do Manual figura meramente ilustrativa é aquela em que o objeto requerido é representado por linhas contínuas e elementos meramente ilustrativos (elementos que não fazem parte da reivindicação do pedido) são representados por linhas tracejadas. A figura 1.1 não revela elementos não reivindicados representados por linhas tracejadas e o objeto requerido é diferente do mostrado nas figuras 1.2 a 1.7: na figura 1.1 a superfície do objeto tem padrão de madeira; nas figuras 1.2 a 1.7 vemos um segundo objeto, com a superfície sem nenhum padrão, apenas com variação de cor. O requerente tem duas opções. A primeira é excluir a figura 1.1 do pedido e, em atenção ao item 5.6 do Manual apresentar novo conjunto de figuras formado pelas vistas ortogonais (frontal, posterior, laterais, superior e inferior), além de pelo menos uma perspectiva do objeto das figuras 1.2 a 1.7. A segunda opção é considerar o objeto da figura 1.1 como uma variação do objeto das figuras 1.2 a 1.7 e incluir novo conjunto de figuras formado pelas vistas ortogonais (frontal, posterior, laterais, superior e inferior), além de pelo menos uma perspectiva do objeto da figura 1.1.[3] A apresentação de figuras meramente ilustrativas não é obrigatória. Caso queira apresentar, siga o que orienta o item 5.6.4 do Manual. Tais figuras deverão, obrigatoriamente, vir com legenda mencionando sua natureza, (exemplo: Fig. 1.8 - Figura meramente ilustrativa) tanto na figura, quanto no relatório descritivo. [5] Ajuste a numeração das figuras (para o 1º objeto as legendas das figuras devem ser figura 1.1, figura 1.2, figura 1.3, etc.; para o 2º objeto as legendas das figuras devem ser figura 2.1, figura 2.2, figura 2.3, etc.), conforme item 5.9, e das folhas das figuras conforme item 4.2.11 do Manual. [6] Ao apresentar todas as vistas necessárias solicitadas, SEM FIGURA MERAMENTE ILUSTRATIVA, o relatório descritivo e reivindicação não são obrigatórios para este pedido, de acordo com os itens 5.6, 3.7.2 e 3.7.3 do Manual. Com base no art. 107 da LPI, por terem sido apresentados, devem constar do certificado. Para tal, devem atender às condições estabelecidas pelo INPI, como previsto no art. 101 da mesma lei. Reapresente os documentos corrigidos, conforme modelos do Manual. No relatório coloque, na parte superior, a NUMERAÇÃO DE FOLHA (1/1); abaixo coloque a indicação do documento (Relatório descritivo), seguida do TÍTULO e da frase padrão (O presente relatório descritivo faz referência aos desenhos anexos, assim indicados); na sequência, coloque a legenda das figuras. Na reivindicação coloque, na parte superior, a numeração de folha (1/1); abaixo coloque a indicação do documento (Reivindicação), seguida DO TÍTULO e da frase padrão (Reivindica-se o registro de desenho industrial conforme representado no conjunto de figuras e apresentado no relatório descritivo, ambos em anexo). Caso não tenha interesse



em reapresentar os documentos corrigidos, apresente esclarecimentos no cumprimento da exigência informando que abdica deles, sem prejuízo para o pedido. Nesta situação é necessário que o requerente declare, pois não é possível excluir os documentos de ofício, por força do art. 107 da LPI, como explicado acima. [7] Caso opte por apresentar figuras meramente ilustrativas, é OBRIGATÓRIO apresentar relatório e reivindicação. Devem ser seguidas todas as orientações do item [6] desta exigência. Além disso, os dois documentos devem conter a declaração correspondente: a figura (escreva o número da figura correspondente) é meramente ilustrativa e não faz parte do escopo de proteção deste registro de desenho industrial. [8] As figuras devem ser apresentadas dentro das margens de, no mínimo, 3 cm, em atenção aos itens 3.7.1 e 4.2.11 do Manual. As figuras devem estar, preferencialmente, na mesma escala. [9] Com fulcro no item 5.8 do Manual a classificação foi alterada de ofício para 26-05, a fim de se adequar ao objeto requerido.

(21) BR 30 2022 005639-1

Código 34 - Exigência - Art. 106 § 3º da LPI

(22) 14/10/2022

(71) JACOBSEN ARQUITETURA LTDA (BR/SP)

(74) ALBERTO JUN IL SHIN

Exigência formulada com fulcro no Manual de Desenhos Industriais - 1ª revisão (doravante Manual), acessível em

<http://manualdedi.inpi.gov.br/projects/manual-de-desenho-industrial/wiki/> [1] Altere o título para Configuração aplicada em sofá, em atenção ao item 5.7 do Manual. Já preencha a petição de cumprimento de exigência com o novo título completo. [2] O requerente alega que a figura 1.1 é meramente ilustrativa, mas isso não procede. Nos termos do item 5.6.4 do Manual figura meramente ilustrativa é aquela em que o objeto requerido é representado por linhas contínuas e elementos meramente ilustrativos (elementos que não fazem parte da reivindicação do pedido) são representados por linhas tracejadas. A figura 1.1 não revela elementos não reivindicados representados por linhas tracejadas e o objeto requerido é diferente do mostrado nas figuras 1.2 a 1.7: na figura 1.1 a superfície do objeto tem padrão de madeira e as almofadas são curvas; nas figuras 1.2 a 1.7 vemos um segundo objeto, com a superfície sem nenhum padrão, apenas com variação de cor e com almofadas planas. O requerente tem duas opções. A primeira é excluir a figura 1.1 do pedido e, em atenção ao item 5.6 do Manual apresente novo conjunto de figuras formado pelas vistas ortogonais (frontal, posterior, laterais, superior e inferior), além de pelo menos uma perspectiva do objeto das figuras 1.2 a 1.7. A segunda opção é considerar o objeto da figura 1.1 como uma variação do objeto das figuras 1.2 a 1.7 e incluir novo conjunto de figuras formado pelas vistas ortogonais (frontal, posterior, laterais, superior e inferior), além de pelo menos uma perspectiva do objeto da figura 1.1.[3] A apresentação de figuras meramente ilustrativas não é obrigatória. Caso queira apresentar, siga o que orienta o item 5.6.4 do Manual. Tais figuras deverão, obrigatoriamente, vir com legenda mencionando sua natureza,



(exemplo: Fig. 1.8 - Figura meramente ilustrativa) tanto na figura, quanto no relatório descritivo. [4] Ajuste a numeração das figuras (para o 1º objeto as legendas das figuras devem ser figura 1.1, figura 1.2, figura 1.3, etc.; para o 2º objeto as legendas das figuras devem ser figura 2.1, figura 2.2, figura 2.3, etc.), conforme item 5.9, e das folhas das figuras conforme item 4.2.11 do Manual. [5] Ao apresentar todas as vistas necessárias solicitadas, SEM FIGURA MERAMENTE ILUSTRATIVA, o relatório descritivo e reivindicação não são obrigatórios para este pedido, de acordo com os itens 5.6, 3.7.2 e 3.7.3 do Manual. Com base no art. 107 da LPI, por terem sido apresentados, devem constar do certificado. Para tal, devem atender às condições estabelecidas pelo INPI, como previsto no art. 101 da mesma lei. Reapresente os documentos corrigidos, conforme modelos do Manual. No relatório coloque, na parte superior, a NUMERAÇÃO DE FOLHA (1/1); abaixo coloque a indicação do documento (Relatório descritivo), seguida do TÍTULO e da frase padrão (O presente relatório descritivo faz referência aos desenhos anexos, assim indicados); na sequência, coloque a legenda das figuras. Na reivindicação coloque, na parte superior, a numeração de folha (1/1); abaixo coloque a indicação do documento (Reivindicação), seguida DO TÍTULO e da frase padrão (Reivindica-se o registro de desenho industrial conforme representado no conjunto de figuras e apresentado no relatório descritivo, ambos em anexo). Caso não tenha interesse em reapresentar os documentos corrigidos, apresente esclarecimentos no cumprimento da exigência informando que abdica deles, sem prejuízo para o pedido. Nesta situação é necessário que o requerente declare, pois não é possível excluir os documentos de ofício, por força do art. 107 da LPI, como explicado acima.[6] Caso opte por apresentar figuras meramente ilustrativas, é OBRIGATÓRIO apresentar relatório e reivindicação. Devem ser seguidas todas as orientações do item [6] desta exigência. Além disso, os dois documentos devem conter a declaração correspondente: a figura (escreva o número da figura correspondente) é meramente ilustrativa e não faz parte do escopo de proteção deste registro de desenho industrial. [7] As figuras devem ser apresentadas dentro das margens de, no mínimo, 3 cm, em atenção aos itens 3.7.1 e 4.2.11 do Manual. As figuras devem estar, preferencialmente, na mesma escala.

(21) BR 30 2022 005640-5

Código 34 - Exigência - Art. 106 § 3º da LPI

(22) 14/10/2022

(71) JACOBSEN ARQUITETURA LTDA (BR/SP)

(74) ALBERTO JUN IL SHIN

Exigência formulada com fulcro no Manual de Desenhos Industriais - 1ª revisão (doravante Manual), acessível em

<http://manualdedi.inpi.gov.br/projects/manual-de-desenho-industrial/wiki/> [1] Altere

o título para Configuração aplicada em sofá, em atenção ao item 5.7 do Manual.

Já preencha a petição de cumprimento de exigência com o novo título completo.

[2] O requerente alega que a figura 1.1 é meramente ilustrativa, mas isso não procede. Nos termos do item 5.6.4 do Manual figura meramente ilustrativa é



aquela em que o objeto requerido é representado por linhas contínuas e elementos meramente ilustrativos (elementos que não fazem parte da reivindicação do pedido) são representados por linhas tracejadas. A figura 1.1 não revela elementos não reivindicados representados por linhas tracejadas (estão sólidos) e o objeto requerido é diferente do mostrado nas figuras 1.2 a 1.7: na figura 1.1 a superfície do objeto tem padrão de madeira e as almofadas são curvas; nas figuras 1.2 a 1.7 vemos um segundo objeto, com a superfície sem nenhum padrão, apenas com variação de cor e com almofadas planas. O requerente tem duas opções. A primeira é excluir a figura 1.1 do pedido e, em atenção ao item 5.6 do Manual apresente novo conjunto de figuras formado pelas vistas ortogonais (frontal, posterior, laterais, superior e inferior), além de pelo menos uma perspectiva do objeto das figuras 1.2 a 1.7. A segunda opção é considerar o objeto da figura 1.1 como uma variação do objeto das figuras 1.2 e 1.3 e incluir novo conjunto de figuras formado pelas vistas ortogonais (frontal, posterior, laterais, superior e inferior), além de pelo menos uma perspectiva do objeto da figura 1.1. [3] Caso opte por representar a variação da figura 1.1, observe que: conforme item 5.6.1 do Manual, as figuras devem ter fundo absolutamente neutro, sem revelar qualquer padrão ou textura (por neutro, entende-se o fundo que não exerça interferência sobre as formas do objeto), com contraste, nitidez e resolução gráfica suficientes para a plena compreensão do desenho requerido, sem hachuras, sombras ou reflexos que comprometam a visualização da configuração. Além disso, apenas o objeto requerido deve estar representado. Reapresente as figuras com fundo neutro, sem elementos não reivindicados (vasos de plantas, livros, etc.) e sem sombras. [4] A apresentação de figuras meramente ilustrativas não é obrigatória. Caso queira apresentar, siga o que orienta o item 5.6.4 do Manual. Tais figuras deverão, obrigatoriamente, vir com legenda mencionando sua natureza, (exemplo: Fig. 1.8 - Figura meramente ilustrativa) tanto na figura, quanto no relatório descritivo. [5] Ajuste a numeração das figuras (para o 1º objeto as legendas das figuras devem ser figura 1.1, figura 1.2, figura 1.3, etc.; para o 2º objeto, caso haja, as legendas das figuras devem ser figura 2.1, figura 2.2, figura 2.3, etc.), conforme item 5.9, e das folhas das figuras conforme item 4.2.11 do Manual. [6] Ao apresentar todas as vistas necessárias solicitadas, SEM FIGURA MERAMENTE ILUSTRATIVA, o relatório descritivo e reivindicação não são obrigatórios para este pedido, de acordo com os itens 5.6, 3.7.2 e 3.7.3 do Manual. Com base no art. 107 da LPI, por terem sido apresentados, devem constar do certificado. Para tal, devem atender às condições estabelecidas pelo INPI, como previsto no art. 101 da mesma lei. Reapresente os documentos corrigidos, conforme modelos do Manual. No relatório coloque, na parte superior, a NUMERAÇÃO DE FOLHA (1/1); abaixo coloque a indicação do documento (Relatório descritivo), seguida do TÍTULO e da frase padrão (O presente relatório descritivo faz referência aos desenhos anexos, assim indicados); na sequência, coloque a legenda das figuras. Na reivindicação coloque, na parte superior, a numeração de folha (1/1); abaixo coloque a indicação do documento (Reivindicação), seguida DO TÍTULO e da



frase padrão (Reivindica-se o registro de desenho industrial conforme representado no conjunto de figuras e apresentado no relatório descritivo, ambos em anexo). Caso não tenha interesse em reapresentar os documentos corrigidos, apresente esclarecimentos no cumprimento da exigência informando que abdica deles, sem prejuízo para o pedido. Nesta situação é necessário que o requerente declare, pois não é possível excluir os documentos de ofício, por força do art. 107 da LPI, como explicado acima.[7] Caso opte por apresentar figuras meramente ilustrativas, é OBRIGATÓRIO apresentar relatório e reivindicação. Devem ser seguidas todas as orientações do item [6] desta exigência. Além disso, os dois documentos devem conter a declaração correspondente: a figura (escreva o número da figura correspondente) é meramente ilustrativa e não faz parte do escopo de proteção deste registro de desenho industrial. [8] As figuras devem ser apresentadas dentro das margens de, no mínimo, 3 cm, em atenção aos itens 3.7.1 e 4.2.11 do Manual. As figuras devem estar, preferencialmente, na mesma escala.

(21) BR 30 2022 005641-3

Código 34 - Exigência - Art. 106 § 3º da LPI

(22) 14/10/2022

(71) JACOBSEN ARQUITETURA LTDA (BR/SP)

(74) ALBERTO JUN IL SHIN

Exigência formulada com fulcro no Manual de Desenhos Industriais - 1ª revisão (doravante Manual), acessível em

<http://manualdedi.inpi.gov.br/projects/manual-de-desenho-industrial/wiki/> [1] Altere o título para Configuração aplicada em sofá, em atenção ao item 5.7 do Manual. Já preencha a petição de cumprimento de exigência com o novo título completo. [2] O requerente alega que a figura 1.1 é meramente ilustrativa, mas isso não procede. Nos termos do item 5.6.4 do Manual figura meramente ilustrativa é aquela em que o objeto requerido é representado por linhas contínuas e elementos meramente ilustrativos (elementos que não fazem parte da reivindicação do pedido) são representados por linhas tracejadas. A figura 1.1 não revela elementos não reivindicados representados por linhas tracejadas (estão sólidos) e o objeto requerido é diferente do mostrado nas figuras 1.2 a 1.5: na figura 1.1 a superfície do objeto tem padrão de madeira e as almofadas são curvas; nas figuras 1.2 a 1.5 vemos um segundo objeto, com a superfície sem nenhum padrão, apenas com variação de cor e com almofadas planas. O requerente tem duas opções. A primeira é excluir a figura 1.1 do pedido e, em atenção ao item 5.6 do Manual apresente novo conjunto de figuras formado pelas vistas ortogonais (frontal, posterior, laterais, superior e inferior), além de pelo menos uma perspectiva do objeto das figuras 1.2 a 1.5. A segunda opção é considerar o objeto da figura 1.1 como uma variação do objeto das figuras 1.2 e 1.5 e incluir novo conjunto de figuras formado pelas vistas ortogonais (frontal, posterior, laterais, superior e inferior), além de pelo menos uma perspectiva do objeto da figura 1.1. [3] Caso opte por representar a variação da figura 1.1, observe que: conforme item 5.6 do Manual, apenas o objeto requerido deve estar



representado. Reapresente as figuras sem elementos não reivindicados (vasos de plantas, livros, etc.) e sem sombras. [4] A apresentação de figuras meramente ilustrativas não é obrigatória. Caso queira apresentar, siga o que orienta o item 5.6.4 do Manual. Tais figuras deverão, obrigatoriamente, vir com legenda mencionando sua natureza, (exemplo: Fig. 1.8 - Figura meramente ilustrativa) tanto na figura, quanto no relatório descritivo. [5] Ajuste a numeração das figuras (para o 1º objeto as legendas das figuras devem ser figura 1.1, figura 1.2, figura 1.3, etc.; para o 2º objeto, caso haja, as legendas das figuras devem ser figura 2.1, figura 2.2, figura 2.3, etc.), conforme item 5.9, e das folhas das figuras conforme item 4.2.11 do Manual. [6] Admite-se que sejam omitidas vistas, desde que sejam simétricas ou espelhadas de alguma figura que tenha sido apresentada. No presente pedido a única vista que pode ser omitida é a vista lateral oposta à figura 1.5 (vista lateral esquerda, tomando como referência a vista frontal). [7] Ao apresentar todas as vistas necessárias solicitadas, SEM FIGURA MERAMENTE ILUSTRATIVA e SEM OMISSÃO DE VISTAS, o relatório descritivo e reivindicação não são obrigatórios para este pedido, de acordo com os itens 5.6, 3.7.2 e 3.7.3 do Manual. Com base no art. 107 da LPI, por terem sido apresentados, devem constar do certificado. Para tal, devem atender às condições estabelecidas pelo INPI, como previsto no art. 101 da mesma lei. Reapresente os documentos corrigidos, conforme modelos do Manual. No relatório coloque, na parte superior, a NUMERAÇÃO DE FOLHA (1/1); abaixo coloque a indicação do documento (Relatório descritivo), seguida do TÍTULO e da frase padrão (O presente relatório descritivo faz referência aos desenhos anexos, assim indicados); na sequência, coloque a legenda das figuras. Na reivindicação coloque, na parte superior, a numeração de folha (1/1); abaixo coloque a indicação do documento (Reivindicação), seguida DO TÍTULO e da frase padrão (Reivindica-se o registro de desenho industrial conforme representado no conjunto de figuras e apresentado no relatório descritivo, ambos em anexo). Caso não tenha interesse em reapresentar os documentos corrigidos, apresente esclarecimentos no cumprimento da exigência informando que abdica deles, sem prejuízo para o pedido. Nesta situação é necessário que o requerente declare, pois não é possível excluir os documentos de ofício, por força do art. 107 da LPI, como explicado acima.[8] Caso opte por apresentar figuras meramente ilustrativas E/OU omitir vistas, é OBRIGATÓRIO apresentar relatório e reivindicação. Devem ser seguidas todas as orientações do item [7] desta exigência. Além disso, os dois documentos devem conter a declaração correspondente a cada situação. No caso de figuras meramente ilustrativas: a figura (escreva o número da figura correspondente) é meramente ilustrativa e não faz parte do escopo de proteção deste registro de desenho industrial. No caso de omissão de vistas: a vista lateral direita foi omitida por ser espelhada da figura 1.5 - vista lateral esquerda. [9] As figuras devem ser apresentadas dentro das margens de, no mínimo, 3 cm, em atenção aos itens 3.7.1 e 4.2.11 do Manual. As figuras devem estar, preferencialmente, na mesma escala.

(21) BR 30 2022 005642-1

Código 34 - Exigência - Art. 106 § 3º da LPI

(22) 14/10/2022

(71) JACOBSEN ARQUITETURA LTDA (BR/SP)

(74) ALBERTO JUN IL SHIN

Exigência formulada com fulcro no Manual de Desenhos Industriais - 1ª revisão (doravante Manual), acessível em

<http://manualdedi.inpi.gov.br/projects/manual-de-desenho-industrial/wiki/> [1] Altere

o título para Configuração aplicada em tacho, em atenção ao item 5.7 do Manual.

Já preencha a petição de cumprimento de exigência com o novo título completo.

[2] O requerente alega que a figura 1.1 é meramente ilustrativa, mas isso não

procede. Nos termos do item 5.6.4 do Manual figura meramente ilustrativa é

aquela em que o objeto requerido é representado por linhas contínuas e

elementos meramente ilustrativos (elementos que não fazem parte da

reivindicação do pedido) são representados por linhas tracejadas. A figura 1.1

não revela elementos não reivindicados representados por linhas tracejadas

(estão sólidos) e o objeto requerido é diferente do mostrado nas figuras 1.2 a

1.4: na figura 1.1 a superfície do objeto tem textura diferente do objeto das figuras

1.2 a 1.4. O requerente tem duas opções. A primeira é excluir a figura 1.1 do

pedido e, em atenção ao item 5.6 do Manual apresente novo conjunto de figuras

formado pelas vistas ortogonais (frontal, posterior, laterais, superior e inferior),

além de pelo menos uma perspectiva do objeto das figuras 1.2 a 1.4. A segunda

opção é considerar o objeto da figura 1.1 como uma variação do objeto das

figuras 1.2 e 1.4 e incluir novo conjunto de figuras formado pelas vistas

ortogonais (frontal, posterior, laterais, superior e inferior), além de pelo menos

uma perspectiva do objeto da figura 1.1. [3] Caso opte por representar a variação

da figura 1.1, observe que: conforme item 5.6 do Manual, apenas o objeto

requerido deve estar representado. Reapresente as figuras sem elementos não

reivindicados (linha, fogo, etc.) e sem sombras. [4] A apresentação de figuras

meramente ilustrativas não é obrigatória. Caso queira apresentar, siga o que

orienta o item 5.6.4 do Manual. Tais figuras deverão, obrigatoriamente, vir com

legenda mencionando sua natureza, (exemplo: Fig. 1.8 - Figura meramente

ilustrativa) tanto na figura, quanto no relatório descritivo. [5] Ajuste a numeração

das figuras (para o 1º objeto as legendas das figuras devem ser figura 1.1, figura

1.2, figura 1.3, etc.; para o 2º objeto, caso haja, as legendas das figuras devem

ser figura 2.1, figura 2.2, figura 2.3, etc.), conforme item 5.9, e das folhas das

figuras conforme item 4.2.11 do Manual. [6] Admite-se que sejam omitidas vistas,

desde que sejam simétricas ou espelhadas de alguma figura que tenha sido

apresentada. No presente pedido a vista posterior pode ser omitida por ser

simétrica à vista frontal. As vistas laterais também são simétricas entre si, mas é

necessário que uma delas seja apresentada para que se possa omitir a outra. [7]

Ao apresentar todas as vistas necessárias solicitadas, SEM FIGURA

MERAMENTE ILUSTRATIVA e SEM OMISSÃO DE VISTAS, o relatório descritivo

e reivindicação não são obrigatórios para este pedido, de acordo com os itens

5.6, 3.7.2 e 3.7.3 do Manual. Com base no art. 107 da LPI, por terem sido



apresentados, devem constar do certificado. Para tal, devem atender às condições estabelecidas pelo INPI, como previsto no art. 101 da mesma lei. Reapresente os documentos corrigidos, conforme modelos do Manual. No relatório coloque, na parte superior, a NUMERAÇÃO DE FOLHA (1/1); abaixo coloque a indicação do documento (Relatório descritivo), seguida do TÍTULO e da frase padrão (O presente relatório descritivo faz referência aos desenhos anexos, assim indicados); na sequência, coloque a legenda das figuras. Na reivindicação coloque, na parte superior, a numeração de folha (1/1); abaixo coloque a indicação do documento (Reivindicação), seguida DO TÍTULO e da frase padrão (Reivindica-se o registro de desenho industrial conforme representado no conjunto de figuras e apresentado no relatório descritivo, ambos em anexo). Caso não tenha interesse em reapresentar os documentos corrigidos, apresente esclarecimentos no cumprimento da exigência informando que abdica deles, sem prejuízo para o pedido. Nesta situação é necessário que o requerente declare, pois não é possível excluir os documentos de ofício, por força do art. 107 da LPI, como explicado acima.[8] Caso opte por apresentar figuras meramente ilustrativas E/OU omitir vistas, é OBRIGATÓRIO apresentar relatório e reivindicação. Devem ser seguidas todas as orientações do item [7] desta exigência. Além disso, os dois documentos devem conter a declaração correspondente a cada situação. No caso de figuras meramente ilustrativas: a figura (escreva o número da figura correspondente) é meramente ilustrativa e não faz parte do escopo de proteção deste registro de desenho industrial. No caso de omissão de vistas: a vista lateral direita foi omitida por ser espelhada da figura 1.x - vista lateral esquerda; a vista posterior foi omitida por ser simétrica a figura 1.y - vista anterior. [9] As figuras devem ser apresentadas dentro das margens de, no mínimo, 3 cm, em atenção aos itens 3.7.1 e 4.2.11 do Manual. As figuras devem estar, preferencialmente, na mesma escala.

(21) BR 30 2022 005643-0

Código 34 - Exigência - Art. 106 § 3º da LPI

(22) 14/10/2022

(71) JACOBSEN ARQUITETURA LTDA (BR/SP)

(74) ALBERTO JUN IL SHIN

Exigência formulada com fulcro no Manual de Desenhos Industriais - 1ª revisão (doravante Manual), acessível em

<http://manualdedi.inpi.gov.br/projects/manual-de-desenho-industrial/wiki/> [1] Altere o título para Configuração aplicada em ventilador, em atenção ao item 5.7 do Manual. Já preencha a petição de cumprimento de exigência com o novo título completo. [2] O requerente alega que a figura 1.1 é meramente ilustrativa, mas isso não procede. Nos termos do item 5.6.4 do Manual figura meramente ilustrativa é aquela em que o objeto requerido é representado por linhas contínuas e elementos meramente ilustrativos (elementos que não fazem parte da reivindicação do pedido) são representados por linhas tracejadas. A figura 1.1 não revela elementos não reivindicados representados por linhas tracejadas (estão sólidos) e o objeto requerido é diferente do mostrado nas figuras 1.2 a



1.6:na figura 1.1 a superfície do objeto tem textura de madeira, diferentemente do objeto das figuras 1.2 a 1.6. O requerente tem duas opções. A primeira é excluir a figura 1.1 do pedido e, em atenção ao item 5.6 do Manual apresente novo conjunto de figuras formado pelas vistas ortogonais (frontal, posterior, laterais, superior e inferior), além de pelo menos uma perspectiva do objeto das figuras 1.2 a 1.6. A segunda opção é considerar o objeto da figura 1.1 como uma variação do objeto das figuras 1.2 e 1.6 e incluir novo conjunto de figuras formado pelas vistas ortogonais (frontal, posterior, laterais, superior e inferior), além de pelo menos uma perspectiva do objeto da figura 1.1. [3] Conforme item 5.6.1 do Manual, as figuras devem ter contraste, nitidez e resolução gráfica suficientes para a plena compreensão do desenho requerido, sem hachuras, sombras ou reflexos que comprometam a visualização da configuração. Na atual apresentação as figuras estão com qualidade insatisfatória, com linhas tremidas e imprecisas, não revelando com clareza os relevos do objeto: apresente as figuras com qualidade adequada, utilizando traços precisos que revelem claramente os contornos dos objetos, e resolução mínima de 300 DPI. [4] A apresentação de figuras meramente ilustrativas não é obrigatória. Caso queira apresentar, siga o que orienta o item 5.6.4 do Manual. Tais figuras deverão, obrigatoriamente, vir com legenda mencionando sua natureza, (exemplo: Fig. 1.8 - Figura meramente ilustrativa) tanto na figura, quanto no relatório descritivo. [5] Ajuste a numeração das figuras (para o 1º objeto as legendas das figuras devem ser figura 1.1, figura 1.2, figura 1.3, etc.; para o 2º objeto, caso haja, as legendas das figuras devem ser figura 2.1, figura 2.2, figura 2.3, etc.), conforme item 5.9, e das folhas das figuras conforme item 4.2.11 do Manual. [6] Ao apresentar todas as vistas necessárias solicitadas, SEM FIGURA MERAMENTE ILUSTRATIVA, o relatório descritivo e reivindicação não são obrigatórios para este pedido, de acordo com os itens 5.6, 3.7.2 e 3.7.3 do Manual. Com base no art. 107 da LPI, por terem sido apresentados, devem constar do certificado. Para tal, devem atender às condições estabelecidas pelo INPI, como previsto no art. 101 da mesma lei. Reapresente os documentos corrigidos, conforme modelos do Manual. No relatório coloque, na parte superior, a NUMERAÇÃO DE FOLHA (1/1); abaixo coloque a indicação do documento (Relatório descritivo), seguida do TÍTULO e da frase padrão (O presente relatório descritivo faz referência aos desenhos anexos, assim indicados); na sequência, coloque a legenda das figuras. Na reivindicação coloque, na parte superior, a numeração de folha (1/1); abaixo coloque a indicação do documento (Reivindicação), seguida DO TÍTULO e da frase padrão (Reivindica-se o registro de desenho industrial conforme representado no conjunto de figuras e apresentado no relatório descritivo, ambos em anexo). Caso não tenha interesse em reapresentar os documentos corrigidos, apresente esclarecimentos no cumprimento da exigência informando que abdica deles, sem prejuízo para o pedido. Nesta situação é necessário que o requerente declare, pois não é possível excluir os documentos de ofício, por força do art. 107 da LPI, como explicado acima.[7] Caso opte por apresentar figuras meramente ilustrativas, é OBRIGATÓRIO apresentar relatório e reivindicação. Devem ser



seguidas todas as orientações do item [6] desta exigência. Além disso, os dois documentos devem conter a declaração correspondente: a figura (escreva o número da figura correspondente) é meramente ilustrativa e não faz parte do escopo de proteção deste registro de desenho industrial. [8] As figuras devem ser apresentadas dentro das margens de, no mínimo, 3 cm, em atenção aos itens 3.7.1 e 4.2.11 do Manual. As figuras devem estar, preferencialmente, na mesma escala.

(21) BR 30 2022 005808-4

Código 34 - Exigência - Art. 106 § 3º da LPI

(22) 21/10/2022

(71) IMPERIO COMERCIO E IMPORTACAO EIRELI (BR/SP)

(74) ABM ASSESSORIA BRASILEIRA DE MARCAS LTDA.

Exigência formulada com fulcro no Manual de Desenhos Industriais - 1ª revisão (doravante Manual), acessível em

<http://manualdedi.inpi.gov.br/projects/manual-de-desenho-industrial/wiki/> [1] Por terem sido apresentadas todas as vistas necessárias, de acordo com os itens 5.6, 3.7.2 e 3.7.3 do Manual não é obrigatório apresentar relatório e reivindicação para este pedido. Com base no art. 107 da LPI, por terem sido apresentados, devem constar do certificado. Para tal, devem atender às condições estabelecidas pelo INPI, como previsto no art. 101 da mesma lei. Reapresente o relatório descritivo corrigido conforme modelo: na frase abaixo do título deve ser: o presente relatório descritivo faz referência às fotografias, anexas, assim indicadas (foram apresentadas fotografias, não desenhos). Caso não tenha interesse em reapresentar o documento corrigido, o requerente deverá declarar no cumprimento desta exigência que abdica dele, o que ensejará sua não inclusão no certificado por infringência ao art. 101 da LPI, sem prejuízos para o pedido. Se o requerente abdicar do relatório, é necessário que abdique também da reivindicação: apesar de a apresentada estar correta, faz menção ao relatório. Como explicado na exigência anterior, nesta situação é necessário que o requerente declare, pois não é possível excluir os documentos de ofício, por força do art. 107 da LPI, como mencionado acima. O requerente não apresentou o documento corrigido, nem a declaração abdicando.

(21) BR 30 2022 005810-6

Código 34 - Exigência - Art. 106 § 3º da LPI

(22) 21/10/2022

(71) IMPERIO COMERCIO E IMPORTACAO EIRELI (BR/SP)

(74) ABM ASSESSORIA BRASILEIRA DE MARCAS LTDA.

Exigência formulada com fulcro no Manual de Desenhos Industriais - 1ª revisão (doravante Manual), acessível em

<http://manualdedi.inpi.gov.br/projects/manual-de-desenho-industrial/wiki/> [1] Por terem sido apresentadas todas as vistas necessárias, de acordo com os itens 5.6, 3.7.2 e 3.7.3 do Manual não é obrigatório apresentar relatório e reivindicação para este pedido. Com base no art. 107 da LPI, por terem sido apresentados, devem constar do certificado. Para tal, devem atender às condições



estabelecidas pelo INPI, como previsto no art. 101 da mesma lei. Reapresente o relatório descritivo corrigido conforme modelo: na frase abaixo do título deve ser: o presente relatório descritivo faz referência às fotografias, anexas, assim indicadas (foram apresentadas fotografias, não desenhos). Caso não tenha interesse em reapresentar o documento corrigido, o requerente deverá declarar no cumprimento desta exigência que abdica dele, o que ensejará sua não inclusão no certificado por infringência ao art. 101 da LPI, sem prejuízos para o pedido. Se o requerente abdicar do relatório, é necessário que abdique também da reivindicação: apesar de a apresentada estar correta, faz menção ao relatório. Como explicado na exigência anterior, nesta situação é necessário que o requerente declare, pois não é possível excluir os documentos de ofício, por força do art. 107 da LPI, como mencionado acima. O requerente não apresentou o documento corrigido, nem a declaração abdicando.

(21) BR 30 2022 005811-4

Código 34 - Exigência - Art. 106 § 3º da LPI

(22) 21/10/2022

(71) IMPERIO COMERCIO E IMPORTACAO EIRELI (BR/SP)

(74) ABM ASSESSORIA BRASILEIRA DE MARCAS LTDA.

Exigência formulada com fulcro no Manual de Desenhos Industriais - 1ª revisão (doravante Manual), acessível em

<http://manualdedi.inpi.gov.br/projects/manual-de-desenho-industrial/wiki/> [1] Por terem sido apresentadas todas as vistas necessárias, de acordo com os itens 5.6, 3.7.2 e 3.7.3 do Manual não é obrigatório apresentar relatório e reivindicação para este pedido. Com base no art. 107 da LPI, por terem sido apresentados, devem constar do certificado. Para tal, devem atender às condições estabelecidas pelo INPI, como previsto no art. 101 da mesma lei. Reapresente o relatório descritivo corrigido conforme modelo: na frase abaixo do título deve ser: o presente relatório descritivo faz referência às fotografias, anexas, assim indicadas (foram apresentadas fotografias, não desenhos). Caso não tenha interesse em reapresentar o documento corrigido, o requerente deverá declarar no cumprimento desta exigência que abdica dele, o que ensejará sua não inclusão no certificado por infringência ao art. 101 da LPI, sem prejuízos para o pedido. Se o requerente abdicar do relatório, é necessário que abdique também da reivindicação: apesar de a apresentada estar correta, faz menção ao relatório. Como explicado na exigência anterior, nesta situação é necessário que o requerente declare, pois não é possível excluir os documentos de ofício, por força do art. 107 da LPI, como mencionado acima. O requerente não apresentou o documento corrigido, nem a declaração abdicando.

(21) BR 30 2022 005851-3

Código 34 - Exigência - Art. 106 § 3º da LPI

(22) 24/10/2022

(71) GIFLOR S.R.L. (IT)

(74) KASZNAR LEONARDOS PROPRIEDADE INTELECTUAL

Exigência formulada com fulcro no Manual de Desenhos Industriais - 1ª revisão



(doravante Manual), acessível em <http://manualdedi.inpi.gov.br/projects/manual-de-desenho-industrial/wiki/> [1] As imagens do documento de prioridade não estão em condições adequadas de legibilidade: estão em escala muito pequena e com áreas muito claras, que se confundem com o fundo da folha, não revelando claramente o objeto e impedindo a comparação com as imagens apresentadas no depósito nacional. Em atenção ao item 5.2.1 do Manual reapresente o documento com qualidade adequada, que permita visualizar corretamente as figuras. [2] Conforme item 5.6.1 do Manual, as figuras devem ter contraste, nitidez e resolução gráfica suficientes para a plena compreensão do desenho requerido, sem hachuras, sombras ou reflexos que comprometam a visualização da configuração. Na atual apresentação algumas áreas estão muito claras, se confundindo com o fundo da folha, não revelando com clareza os limites do objeto, de maneira mais acentuada nas figuras 1.5 e 1.6: apresente as figuras com qualidade adequada, utilizando traços precisos que revelem claramente os contornos dos objetos, e resolução mínima de 300 DPI. [3] Em atenção ao item 5.6 do Manual apresente novo conjunto de figuras formado pelas vistas ortogonais (frontal, posterior, laterais, superior e inferior), além de pelo menos uma perspectiva. [4] Ao apresentar todas as figuras necessárias solicitadas no item [3] desta exigência, a apresentação de relatório descritivo e de reivindicação não é obrigatória para este pedido, conforme itens 5.6, 3.7.2 e 3.7.3 do Manual. Por terem sido apresentados, devem fazer parte do certificado, como determina o art. 107 da LPI. Reapresente o relatório corrigido, informando as novas figuras apresentadas. Caso não tenha interesse em reapresentar o documento corrigido, o requerente deverá apresentar no cumprimento desta exigência uma declaração dizendo que abdica dele, o que ensejará sua não inclusão no certificado, sem prejuízos para o pedido. Se o requerente abdicar do relatório, é necessário que abdique também da reivindicação: apesar de a apresentada estar correta, faz menção ao relatório.

(21) BR 30 2022 005855-6

Código 34 - Exigência - Art. 106 § 3º da LPI

(22) 24/10/2022

(71) GIFLOR S.R.L. (IT)

(74) KASZNAR LEONARDOS PROPRIEDADE INTELECTUAL

Exigência formulada com fulcro no Manual de Desenhos Industriais - 1ª revisão

(doravante Manual), acessível em

<http://manualdedi.inpi.gov.br/projects/manual-de-desenho-industrial/wiki/> [1] As imagens do documento de prioridade não estão em condições adequadas de legibilidade: estão em escala muito pequena e com áreas muito claras, que se confundem com o fundo da folha, não revelando claramente o objeto e impedindo a comparação com as imagens apresentadas no depósito nacional. Em atenção ao item 5.2.1 do Manual reapresente o documento com qualidade adequada, que permita visualizar corretamente as figuras. [2] Em atenção ao item 5.6 do Manual apresente novo conjunto de figuras formado pelas vistas ortogonais (frontal, posterior, laterais, superior e inferior), além de pelo menos uma perspectiva. [3]



Ao apresentar todas as figuras necessárias solicitadas no item [2] desta exigência, a apresentação de relatório descritivo e de reivindicação não é obrigatória para este pedido, conforme itens 5.6, 3.7.2 e 3.7.3 do Manual. Por terem sido apresentados, devem fazer parte do certificado, como determina o art. 107 da LPI. Reapresente o relatório corrigido, informando as novas figuras apresentadas. Caso não tenha interesse em reapresentar o documento corrigido, o requerente deverá apresentar no cumprimento desta exigência uma declaração dizendo que abdica dele, o que ensejará sua não inclusão no certificado, sem prejuízos para o pedido. Se o requerente abdicar do relatório, é necessário que abdique também da reivindicação: apesar de a apresentada estar correta, faz menção ao relatório.

(21) BR 30 2022 005877-7

Código 34 - Exigência - Art. 106 § 3º da LPI

(22) 25/10/2022

(71) FERNANDO RODRIGUES (BR/RS)

Exigência formulada com fulcro no Manual de Desenhos Industriais - 1ª revisão (doravante Manual), acessível em

<http://manualdedi.inpi.gov.br/projects/manual-de-desenho-industrial/wiki/> [1] As figuras não estão correspondentes entre si e a qualidade não está insatisfatória. A vista inferior está incompleta, pois deveria revelar mais um pequeno volume na extremidade esquerda. As linhas estão imprecisas, tremidas, borradas. Em atenção aos itens 5.6 e 5.6.1 do Manual reapresente as figuras com qualidade adequada, utilizando traços precisos que revelem claramente os contornos dos objetos, e resolução mínima de 300 DPI, coerentes entre si.

(21) BR 30 2022 005884-0

Código 34 - Exigência - Art. 106 § 3º da LPI

(22) 25/10/2022

(71) BELGO BEKAERT ARAMES LTDA (BR/MG)

(74) DANNEMANN, SIEMSEN, BIGLER & IPANEMA MOREIRA

Exigência formulada com fulcro no Manual de Desenhos Industriais - 1ª revisão (doravante Manual), acessível em

<http://manualdedi.inpi.gov.br/projects/manual-de-desenho-industrial/wiki/> [1] De acordo com o item 5.6.6 do Manual as figuras devem mostrar a forma montada, completa do objeto, revelando a configuração EXTERNA de sua forma plástica ornamental. As figuras devem mostrar apenas o que é visível na parte externa do objeto, por linhas contínuas. Na exigência anterior foi solicitado que linhas tracejadas indicando elementos internos que não fossem visíveis deveriam ser excluídas das figuras, enquanto as linhas tracejadas que indicam mudanças de planos, ou seja, visíveis, deveriam ser representadas por linhas contínuas, como na perspectiva. No entanto, nas novas figuras todas as linhas tracejadas foram retiradas, e também foram retiradas linhas cheias. Corrija as figuras conforme solicitado anteriormente, mantendo as linhas cheias originais para não configurar alteração de matéria, o que contraria o item 5.6 do Manual.



(21) BR 30 2022 005893-9

Código 34 - Exigência - Art. 106 § 3º da LPI

(22) 26/10/2022

(71) INDAIÁ BRASIL ÁGUAS MINERAIS LTDA (BR/CE)

(74) ANA VLÁDIA CÉSAR BARREIRA

Exigência formulada com fulcro no Manual de Desenhos Industriais - 1ª revisão (doravante Manual), acessível em

<http://manualdedi.inpi.gov.br/projects/manual-de-desenho-industrial/wiki/Com>

base no item 5.1 do Manual solicitamos que sejam corrigidas as seguintes

irregularidades no documento apresentado: [1] O documento apresentado não é

uma procuração, mas um subestabelecimento. A representante / procuradora

informado (MIRLA CAVALCANTE DANTAS) não está habilitada no processo,

portanto não tem poderes para subestabelecer. Apresente documento de

PROCURAÇÃO para o procurador informado no processo, com poderes para

depositar e acompanhar processos de registro de desenho industrial. [2] A data

do documento é 23/01/2023, posterior ao depósito, mas não ratifica os atos

anteriores. [3] Após verificação do documento de subestabelecimento no

endereço eletrônico <<https://verificador.itl.gov.br>> nos retornou como resultado:

ARQUIVO DE ASSINATURA INVÁLIDO. De acordo com o relatório gerado,

nenhuma assinatura foi identificada no documento. Apresente documento de

procuração devidamente assinado, tendo em vista somente serem aceitos

instrumentos de mandato cujas assinaturas digitais tenham sido homologadas

por autoridade certificadora credenciada no âmbito da ICP-Brasil, conforme o

disposto no art. 20, da Lei nº 11.419/06, no § 1º do art. 2º e o art. 3º do Decreto

3996, de 31/10/01. Este documento deve estar com data de assinatura igual ou

anterior ao depósito do pedido de registro ou, se datado posteriormente ao

depósito, deve ratificar os atos anteriormente executados. Caso não seja

possível assinar o documento digitalmente por meio de certificação digital emitida

no âmbito da Infraestrutura de Chaves Públicas Brasileira (ICP-Brasil), apresente

procuração com assinatura não eletrônica. O cumprimento desta exigência deve

ser feito através da GRU de código de serviço 105. O prazo para apresentação

desta petição é de 60 dias contados da publicação, excetuando-se o dia da

publicação.

(21) BR 30 2022 005897-1

Código 34 - Exigência - Art. 106 § 3º da LPI

(22) 26/10/2022

(71) HYVA HOLDING B.V. (NL)

(74) LEONOR MAGALHÃES PERES GALVÃO

Exigência formulada com fulcro no Manual de Desenhos Industriais - 1ª revisão

(doravante Manual), acessível em

<http://manualdedi.inpi.gov.br/projects/manual-de-desenho-industrial/wiki/> [1] Em

atenção ao item 5.6 do Manual, apresente novo conjunto de figuras formado

pelas vistas ortogonais (frontal, posterior, laterais, superior e inferior), além de

pelo menos uma perspectiva do objeto. A vista posterior foi omitida, porém deve

ser acrescentada, pois não é simétrica ou espelhada da anterior. [2] O detalhe

ampliado não é uma figura obrigatória. Caso queira manter esta figura no pedido apresente corretamente: indique na figura correspondente exatamente qual área está sendo ampliada, usando linha traço-ponto e colocando a indicação da figura que representa o detalhe para que se possa ver a correspondência (na atual apresentação, por exemplo, seria figura 1.7); a linha que limita o detalhe deve ser traço-ponto (apesar de não estar no Manual, evita-se assim que se confunda com o objeto reivindicado, que deve ser representado por linhas contínuas, ou com elementos meramente ilustrativos, que devem ser representados por linhas tracejadas, ou ainda com moldura). Opcionalmente, retire a figura 1.7 do pedido. [3] Ao serem apresentadas todas as vistas necessárias solicitadas no item [1] desta exigência, de acordo com os itens 5.6, 3.7.2 e 3.7.3 do Manual não é obrigatório apresentar relatório e reivindicação para este pedido. Com base no art. 107 da LPI, por terem sido apresentados, devem constar do certificado. Para tal, devem atender às condições estabelecidas pelo INPI, como previsto no art. 101 da mesma lei. Reapresente o relatório descritivo corrigido: escreva apenas as legendas das novas figuras apresentadas. Caso não tenha interesse em reapresentar o documento corrigido, o requerente deverá apresentar no cumprimento desta exigência uma declaração dizendo que abdica dele, o que ensejará sua não inclusão no certificado, sem prejuízos para o pedido. Se o requerente abdicar do relatório, é necessário que abdique também da reivindicação: apesar de a apresentada estar correta, faz menção ao relatório.

(21) BR 30 2022 005928-5

Código 34 - Exigência - Art. 106 § 3º da LPI

(22) 28/10/2022

(71) WILSON MEDVID (BR/PR)

(74) WAY IP CONSULTORIA

Exigência formulada com fulcro no Manual de Desenhos Industriais - 1ª revisão (doravante Manual), acessível em

<http://manualdedi.inpi.gov.br/projects/manual-de-desenho-industrial/wiki/> [1]

Conforme consta no item 5.6 do Manual, após o depósito a configuração inicial do desenho industrial requerido não pode sofrer acréscimos ou alterações, ressalvadas as correções requeridas por meio de exigência direcionada aos desenhos ou fotografias do pedido e as modificações requeridas pelo depositante antes do primeiro exame técnico, destinadas à correção de irregularidades nas figuras e/ou melhor visualização do objeto. Por irregularidades nas figuras entende-se vistas incompatíveis, qualidade insatisfatória e vistas faltantes, por exemplo; correção de figuras não se confunde com substituição de matéria requerida. Ao cumprir a exigência foi apresentado objeto diferente do mostrado no depósito: na parte posterior há uma tampa que, em todas as figuras do depósito em que aparece está representada com listras na superfície, e com listras inclusive na parte interna da caixa, mas no cumprimento da exigência a superfície interna da caixa está lisa; a moldura ao redor da área quadriculada está mais larga que a originalmente apresentada; na haste tubular que suporta todo o conjunto havia uma diferença de relevo, como uma chapa sobreposta ao



tubo, que foi eliminada; nas figuras 1.3, 1.4, 1.6 e 1.10 originais (atuais figuras 1.2, 1.3, 1.5 e 1.9) havia braçadeiras e parafusos para fixar a haste tubular ao sinalizador, mas foram retirados. Além disso, a qualidade ainda está insatisfatória: as linhas estão imprecisas, tremidas, borradas. Em atenção aos itens 5.6 e 5.6.1 do Manual, revise todo o conjunto de figuras, fazendo as correções indicadas e **QUAISQUER OUTRAS QUE SEJAM NECESSÁRIAS** para que as imagens apresentem coerência entre si e de modo que representem o mesmo objeto do depósito, e com qualidade adequada.

(21) BR 30 2022 005966-8

Código 34 - Exigência - Art. 106 § 3º da LPI

(22) 31/10/2022

(71) ALEXANDRE CAPELLI (BR/SP)

(74) Paulo Sérgio Calixto Mendes

Exigência formulada com fulcro no Manual de Desenhos Industriais - 1ª revisão (doravante Manual), acessível em

<http://manualdedi.inpi.gov.br/projects/manual-de-desenho-industrial/wiki/> [1] A qualidade das figuras melhorou, mas as distorções não. Não é possível fazer a correlação entre as figuras. As figuras 1.6 e 1.7 deveriam ser opostas entre si, ou seja, deveriam mostrar o objeto do mesmo ângulo, por lados diferentes, mas na figura 1.7 a haste superior mais fina, parecida com uma lança, está com inclinação diferente da mostrada nas demais figuras; nas figuras 1.4 e 1.5 o objeto parece formar um L, com ângulo pouco maior que 90 graus entre as hastes. A figura 1.3, que deveria ser a vista oposta da figura 1.2, está com a base desproporcional, absurdamente maior, e há linhas imprecisas, falhadas. Pelas figuras 1.4, 1.5 e 1.6 não é possível saber como é a extremidade mais larga do objeto (que deveria corresponder à face posterior, segundo a legenda informada no relatório). Na perspectiva a haste mais fina está muito mais alongada que nas demais figuras. Revise todo o conjunto de figuras, fazendo as correções indicadas e **QUAISQUER OUTRAS QUE SEJAM NECESSÁRIAS** para que as imagens apresentem coerência entre si, em atenção ao item 5.6 do Manual, e que tenham qualidade adequada. Evite distorções: com exceção da perspectiva, as demais vistas devem ser ortogonais.

(21) BR 30 2022 006019-4

Código 34 - Exigência - Art. 106 § 3º da LPI

(22) 03/11/2022

(71) GREEN INNOVATION INDÚSTRIA DE EQUIPAMENTOS MÉDICOS LTDA. (BR/SC)

(74) AGERPI - MARCAS E PATENTES LTDA

Exigência formulada com fulcro no Manual de Desenhos Industriais - 1ª revisão (doravante Manual), acessível em

<http://manualdedi.inpi.gov.br/projects/manual-de-desenho-industrial/wiki/> [1]

Conforme item 5.6 do Manual, após o depósito, a configuração inicial do desenho industrial requerido não pode sofrer acréscimos ou alterações, ressalvadas as correções requeridas por meio de exigência direcionada aos desenhos ou



fotografias do pedido e as modificações requeridas pelo depositante, antes do primeiro exame técnico, destinadas à correção de irregularidades nas figuras e / ou melhor visualização do objeto. Ao cumprir a exigência o requerente apresentou objeto diferente do que foi apresentado no depósito, configurando alteração de matéria. Apenas para exemplificar: na figura 1.1 nota-se que foi acrescentada uma chapa com rasgos inclinados atrás da mola que é vista à direita, onde antes havia apenas uma haste estreita; esta mesma chapa está visível na figura 1.2, acima da roda menor, onde antes havia um elemento verde, e nas vistas correspondentes onde é visível; esta chapa não aparece em nenhuma figura do depósito. Apesar dos esclarecimentos trazidos aos autos, não é possível aceitar a inclusão da peça, pois estava muito claro em todas as figuras que não existia. A tira mais estreita estava representada de maneira coerente, deixando visíveis elementos que agora são encobertos pela chapa. Revise todo o conjunto de figuras, fazendo as correções indicadas e **QUAISQUER OUTRAS QUE SEJAM NECESSÁRIAS** para que as imagens apresentem coerência entre si e estejam em qualidade adequada, revelando **O MESMO OBJETO DO DEPÓSITO**, em atenção aos itens 5.6 e 5.6.1 do Manual.

(21) BR 30 2022 006021-6

Código 34 - Exigência - Art. 106 § 3º da LPI

(22) 03/11/2022

(71) GREEN INNOVATION INDÚSTRIA DE EQUIPAMENTOS MÉDICOS LTDA.
(BR/SC)

(74) AGERPI - MARCAS E PATENTES LTDA

Exigência formulada com fulcro no Manual de Desenhos Industriais - 1ª revisão (doravante Manual), acessível em

<http://manualdedi.inpi.gov.br/projects/manual-de-desenho-industrial/wiki/> [1]

Conforme item 5.6 do Manual, após o depósito, a configuração inicial do desenho industrial requerido não pode sofrer acréscimos ou alterações, ressalvadas as correções requeridas por meio de exigência direcionada aos desenhos ou fotografias do pedido e as modificações requeridas pelo depositante, antes do primeiro exame técnico, destinadas à correção de irregularidades nas figuras e / ou melhor visualização do objeto. Ao cumprir a exigência o requerente apresentou objeto diferente do que foi apresentado no depósito, configurando alteração de matéria. Apenas para exemplificar: na figura 1.1 nota-se que foi acrescentada uma chapa com rasgos inclinados atrás da mola que é vista à direita, onde antes havia apenas uma haste estreita; esta mesma chapa está visível na figura 1.2, acima da roda menor, onde antes havia um elemento verde, e nas vistas correspondentes onde é visível; esta chapa não aparece em nenhuma figura do depósito. Revise todo o conjunto de figuras, fazendo as correções indicadas e **QUAISQUER OUTRAS QUE SEJAM NECESSÁRIAS** para que as imagens apresentem coerência entre si e estejam em qualidade adequada, revelando **O MESMO OBJETO DO DEPÓSITO**, em atenção aos itens 5.6 e 5.6.1 do Manual.



(21) BR 30 2022 006028-3

Código 34 - Exigência - Art. 106 § 3º da LPI

(22) 03/11/2022

(71) MORRO AZUL INCORPORADORA DE BENS LTDA. (BR/SC)

(74) TINOCO SOARES SOCIEDADE DE ADVOGADOS

Exigência formulada com fulcro no Manual de Desenhos Industriais - 1ª revisão (doravante Manual), acessível em

<http://manualdedi.inpi.gov.br/projects/manual-de-desenho-industrial/wiki/> [1]

Conforme item 5.6 do Manual, após o depósito, a configuração inicial do desenho industrial requerido não pode sofrer acréscimos ou alterações, ressalvadas as correções requeridas por meio de exigência direcionada aos desenhos ou fotografias do pedido e as modificações requeridas pelo depositante, antes do primeiro exame técnico, destinadas à correção de irregularidades nas figuras e / ou melhor visualização do objeto. Ao cumprir a exigência o requerente apresentou objeto diferente do que foi apresentado no depósito, configurando alteração de matéria. O objeto atual é espelhado do objeto do depósito, por exemplo: nas figuras 1.1 e 1.2 do depósito observa-se um elemento tubular (talvez o cano de descarga) do lado esquerdo, mesma posição das demais vistas, mas agora está à direita. Revise todo o conjunto de figuras, fazendo as correções indicadas e **QUAISQUER OUTRAS QUE SEJAM NECESSÁRIAS** para que as imagens apresentem coerência entre si, revelando **O MESMO OBJETO DO DEPÓSITO**, em atenção ao item 5.6 do Manual.

(21) BR 30 2022 006163-8

Código 34 - Exigência - Art. 106 § 3º da LPI

(22) 09/11/2022

(71) BRASMACOL INDÚSTRIA E COMÉRCIO LTDA (BR/PR)

(74) VASCO DA GAMA COELHO PEREIRA

Exigência formulada com fulcro no Manual de Desenhos Industriais - 1ª revisão (doravante Manual), acessível em

<http://manualdedi.inpi.gov.br/projects/manual-de-desenho-industrial/wiki/> [1] As figuras 1.11 e 1.12 não são as vistas laterais ampliadas, são detalhes ampliados. Corrija suas legendas no relatório descritivo (figura 1.11 - detalhe ampliado; figura 1.12 - detalhe ampliado). [2] Linhas contínuas só devem ser usadas para representar o objeto requerido. Corrija as figuras 1.11 e 1.12 representando a linha de limite da área ampliada com linha traço-ponto, como nas figuras 1.5 e 1.6, para não se confundir com a reivindicação ou com moldura.

Código 35 - Arquivamento do Pedido – Art. 216 § 2º e Art. 106 § 3º da LPI

Arquivado definitivamente o pedido de registro de desenho industrial, uma vez que não foi apresentada a procuração devida no prazo de 60 (sessenta) dias contados da prática do primeiro ato da parte no processo ou não houve manifestação do depositante quanto à exigência formulada.

(21) BR 30 2022 001931-3

Código 35 - Arquivamento do Pedido – Art. 216 § 2º e Art. 106 § 3º da LPI

(22) 18/04/2022

(44) 07/03/2023

(52) 06-03

(54) CONFIGURAÇÃO APLICADA A/EM MESA DE AIR HOCKEY

(71) AC7 COMÉRCIO DE ARTIGOS ESPORTIVOS E TELEVENDAS LTDA
(BR/SC)

(72) LARISSA CARDOSO DE SOUZA

(74) CRISTIANE RICARDO FRAGA

Arquivamento

(21) BR 30 2022 003730-3

Código 35 - Arquivamento do Pedido – Art. 216 § 2º e Art. 106 § 3º da LPI

(22) 20/07/2022

(44) 07/03/2023

(52) 06-01

(54) CONFIGURAÇÃO APLICADA A/EM POLTRONA

(71) ANOVA GESTÃO DE NEGÓCIOS LTDA. (BR/ES)

(72) JOSÉ MARCELO RIGONI

Pedido arquivado definitivamente com base no § 3º do art. 106 da LPI, por não ter sido apresentada petição de cumprimento da exigência publicada na RPI 2710, de 13/12/2022.

(21) BR 30 2022 003774-5

Código 35 - Arquivamento do Pedido – Art. 216 § 2º e Art. 106 § 3º da LPI

(22) 21/07/2022

(44) 07/03/2023

(52) 02-07

(54) CONFIGURAÇÃO APLICADA A/EM CARTUCHO PARA AGULHA

(71) COSA NOSTRA INK LTDA (BR/SP)

(72) CHANG RIOS DAVID LIN CHIECH

(74) PATRICIA LAZARIN GONZALEZ

Pedido arquivado definitivamente com base no § 3º do art. 106 da LPI, por não ter sido apresentada petição de cumprimento da exigência publicada na RPI 2710, de 13/12/2022.

(21) BR 30 2022 003775-3

Código 35 - Arquivamento do Pedido – Art. 216 § 2º e Art. 106 § 3º da LPI

(22) 21/07/2022

(44) 07/03/2023

(52) 02-07

(54) CONFIGURAÇÃO APLICADA A/EM CARTUCHO PARA AGULHA

(71) COSA NOSTRA INK LTDA (BR/SP)

(72) CHANG RIOS DAVID LIN CHIECH

(74) PATRICIA LAZARIN GONZALEZ

Pedido arquivado definitivamente com base no § 3º do art. 106 da LPI, por não ter sido apresentada petição de cumprimento da exigência publicada na RPI 2710, de 13/12/2022.

(21) BR 30 2022 003892-0

Código 35 - Arquivamento do Pedido – Art. 216 § 2º e Art. 106 § 3º da LPI

(22) 27/07/2022

(44) 07/03/2023

(52) 30-02

(54) CONFIGURAÇÃO APLICADA A/EM TELA DE ALVADO PARA APICULTURA

(71) WALTER TAVARES DA SILVA (BR/DF)

(72) WALTER TAVARES DA SILVA

(74) ABM ASSESSORIA BRASILEIRA DE MARCAS LTDA.

Pedido arquivado definitivamente com base no § 3º do art. 106 da LPI, por não ter sido apresentada petição de cumprimento da exigência publicada na RPI 2710, de 13/12/2022.

(21) BR 30 2022 005121-7

Código 35 - Arquivamento do Pedido – Art. 216 § 2º e Art. 106 § 3º da LPI

(22) 20/09/2022

(44) 07/03/2023

(52) 02-01

(54) CONFIGURAÇÃO APLICADA A/EM LINGERIE

(71) HADAR COMERCIAL EIRELI ME (BR/SP)

(72) SHUMUEL DAVID FISCHBEIN

(74) IVANILDA MARIA DE OLIVEIRA

Pedido arquivado definitivamente com base no § 3º do art. 106 da LPI, por não ter sido apresentada petição de cumprimento da exigência publicada na RPI 2710, de 13/12/2022.

(21) BR 30 2022 005122-5

Código 35 - Arquivamento do Pedido – Art. 216 § 2º e Art. 106 § 3º da LPI

(22) 20/09/2022

(44) 07/03/2023

(52) 02-01

(54) CONFIGURAÇÃO APLICADA A/EM LINGERIE

(71) HADAR COMERCIAL EIRELI ME (BR/SP)

(72) SHMUEL DAVID FISCHBEIN

(74) IVANILDA MARIA DE OLIVEIRA

Pedido arquivado definitivamente com base no § 3º do art. 106 da LPI, por não ter sido apresentada petição de cumprimento da exigência publicada na RPI 2710, de 13/12/2022.



(21) BR 30 2022 005124-1	Código 35 - Arquivamento do Pedido – Art. 216 § 2º e Art. 106 § 3º da LPI (22) 20/09/2022 (44) 07/03/2023 (52) 02-01 (54) CONFIGURAÇÃO APLICADA A/EM LINGERIE (71) HADAR COMERCIAL EIRELI ME (BR/SP) (72) SHMUEL DAVID FISCHBEIN (74) IVANILDA MARIA DE OLIVEIRA Pedido arquivado definitivamente com base no § 3º do art. 106 da LPI, por não ter sido apresentada petição de cumprimento da exigência publicada na RPI 2710, de 13/12/2022.
(21) BR 30 2022 005796-7	Código 35 - Arquivamento do Pedido – Art. 216 § 2º e Art. 106 § 3º da LPI (22) 21/10/2022 (44) 07/03/2023 (52) 25-01 (54) CONFIGURAÇÃO APLICADA A/EM MOLDES (71) INNOVE3D - FORMAS E REVESTIMENTOS 3D (BR/GO) (72) Sigilo de Autor, conforme solicitado e com base no artigo 6º, § 4º da LPI Pedido arquivado definitivamente com base no § 3º do art. 106 da LPI, por não ter sido apresentada petição de cumprimento da exigência publicada na RPI 2710, de 13/12/2022.
(21) BR 30 2022 005848-3	Código 35 - Arquivamento do Pedido – Art. 216 § 2º e Art. 106 § 3º da LPI (22) 24/10/2022 (44) 07/03/2023 (52) 28-99 , 23-08 (54) CONFIGURAÇÃO APLICADA A/EM DISPOSITIVO DE PERFURAÇÃO (71) RENAN ABREU FONTE BOA (BR/ES) (72) RENAN ABREU FONTE BOA Pedido arquivado definitivamente com base no § 3º do art. 106 da LPI, por não ter sido apresentada petição de cumprimento da exigência publicada na RPI 2710, de 13/12/2022.
(21) BR 30 2022 005899-8	Código 35 - Arquivamento do Pedido – Art. 216 § 2º e Art. 106 § 3º da LPI (22) 26/10/2022 (44) 07/03/2023 (52) 21-01 (54) CONFIGURAÇÃO APLICADA A/EM MESA DE CARTAS (71) AC7 COMÉRCIO DE ARTIGOS ESPORTIVOS E TELEVENDAS LTDA (BR/SC) (72) LARISSA CARDOSO DE SOUZA (74) CRISTIANE RICARDO FRAGA

Pedido arquivado definitivamente com base no § 3º do art. 106 da LPI, por não ter sido apresentada petição de cumprimento da exigência publicada na RPI 2710, de 13/12/2022.

(21) BR 30 2022 005907-2

Código 35 - Arquivamento do Pedido – Art. 216 § 2º e Art. 106 § 3º da LPI

(22) 26/10/2022

(44) 07/03/2023

(52) 11-02

(54) CONFIGURAÇÃO APLICADA A/EM ESCULTURA DE PANTERA

(71) MÁRCIO GERALDO LUZIA DA SILVA (BR/MG)

(72) MÁRCIO GERALDO LUZIA DA SILVA

(74) GILBERTO DE SOUZA NETO

Pedido arquivado definitivamente com base no § 3º do art. 106 da LPI, por não ter sido apresentada petição de cumprimento da exigência publicada na RPI 2710, de 13/12/2022.

(21) BR 30 2022 005920-0

Código 35 - Arquivamento do Pedido – Art. 216 § 2º e Art. 106 § 3º da LPI

(22) 27/10/2022

(44) 07/03/2023

(52) 30-12

(54) CONFIGURAÇÃO APLICADA A/EM BRINQUEDO PARA GATOS

(71) TOLEDO MANUFATURA ADITIVA (BR/SP)

(72) MAURICIO DE ANDRÉ PINTO DE TOLEDO

Pedido arquivado definitivamente com base no § 3º do art. 106 da LPI, por não ter sido apresentada petição de cumprimento da exigência publicada na RPI 2710, de 13/12/2022.

(21) BR 30 2022 005959-5

Código 35 - Arquivamento do Pedido – Art. 216 § 2º e Art. 106 § 3º da LPI

(22) 31/10/2022

(44) 07/03/2023

(52) 06-04

(54) CONFIGURAÇÃO APLICADA A/EM APARADOR

(71) FERNANDO RODRIGO TEODORO (BR/SP)

(72) FERNANDO RODRIGO TEODORO

Pedido arquivado definitivamente com base no § 3º do art. 106 da LPI, por não ter sido apresentada petição de cumprimento da exigência publicada na RPI 2710, de 13/12/2022.

(21) BR 30 2022 005965-0

Código 35 - Arquivamento do Pedido – Art. 216 § 2º e Art. 106 § 3º da LPI

(22) 31/10/2022

(44) 07/03/2023

(52) 24-02 , 24-01

(54) CONFIGURAÇÃO APLICADA A/EM INSTRUMENTO ULTRASSÔNICO ODONTOLÓGICO



(71) ALEXANDRE CAPELLI (BR/SP)

(72) ALEXANDRE CAPELLI

(74) Paulo Sérgio Calixto Mendes

Pedido arquivado definitivamente com base no § 3º do art. 106 da LPI, por não ter sido apresentada petição de cumprimento da exigência publicada na RPI 2710, de 13/12/2022.

(21) BR 30 2022 006012-7

Código 35 - Arquivamento do Pedido – Art. 216 § 2º e Art. 106 § 3º da LPI

(22) 01/11/2022

(44) 07/03/2023

(52) 23-01

(54) CONFIGURAÇÃO APLICADA A/EM BUZINOTE PARA ESCOAMENTO DE AGUA

(71) FRANCISCO JOAQUIM FERREIRA - ME (BR/MG)

(72) Sigilo de Autor, conforme solicitado e com base no artigo 6º, § 4º da LPI

(74) RICARDO LUIS DE SOUZA

Pedido arquivado definitivamente com base no § 3º do art. 106 da LPI, por não ter sido apresentada petição de cumprimento da exigência publicada na RPI 2710, de 13/12/2022.

(21) BR 30 2022 006013-5

Código 35 - Arquivamento do Pedido – Art. 216 § 2º e Art. 106 § 3º da LPI

(22) 01/11/2022

(44) 07/03/2023

(52) 23-01

(54) CONFIGURAÇÃO APLICADA A/EM BUZINOTE PARA ESCOAMENTO DE AGUA

(71) FRANCISCO JOAQUIM FERREIRA - ME (BR/MG)

(72) Sigilo de Autor, conforme solicitado e com base no artigo 6º, § 4º da LPI

(74) RICARDO LUIS DE SOUZA

Pedido arquivado definitivamente com base no § 3º do art. 106 da LPI, por não ter sido apresentada petição de cumprimento da exigência publicada na RPI 2710, de 13/12/2022.

(21) BR 30 2022 006116-6

Código 35 - Arquivamento do Pedido – Art. 216 § 2º e Art. 106 § 3º da LPI

(22) 08/11/2022

(44) 07/03/2023

(52) 24-02

(54) CONFIGURAÇÃO APLICADA EM CONTROLADOR ESOFÁGICO DE TEMPERATURA E RESFRIAMENTO

(71) FUNDAÇÃO UNIVERSIDADE DE BRASÍLIA (BR/DF)

(72) SUELIA DE SIQUEIRA RODRIGUES FLEURY ROSA; ADSON FERREIRA DA ROCHA; GABRIELA PESSOA SOUZA; PRISCILLA COSTA DE SOUZA; SYLVIA DE SOUSA FARIA

Pedido arquivado definitivamente com base no § 3º do art. 106 da LPI, por não



ter sido apresentada petição de cumprimento da exigência publicada na RPI 2710, de 13/12/2022.

(21) BR 30 2022 006119-0

Código 35 - Arquivamento do Pedido – Art. 216 § 2º e Art. 106 § 3º da LPI

(22) 09/11/2022

(44) 07/03/2023

(52) 21-01

(54) CONFIGURAÇÃO APLICADA A/EM BONECO

(71) ELIANE TERESINHA GONCALVES DOS SANTOS (BR/RS)

(72) ELIANE TERESINHA GONÇALVES DOS SANTOS

(74) MARPA CONSULTORIA E ASSESSORIA EMPRESARIAL LTDA.

Pedido arquivado definitivamente com base no § 3º do art. 106 da LPI, por não ter sido apresentada petição de cumprimento da exigência publicada na RPI 2710, de 13/12/2022.

(21) BR 30 2022 006140-9

Código 35 - Arquivamento do Pedido – Art. 216 § 2º e Art. 106 § 3º da LPI

(22) 09/11/2022

(44) 07/03/2023

(52) 32-00

(54) PADRÃO ORNAMENTAL APLICADO A/EM CARTA DE BARALHO

(71) NZA ARMARINHO IMPORTAÇÃO E EXPORTAÇÃO LTDA (BR/PA)

(72) NADER SAID

(74) PATRICIA LAZARIN GONZALEZ

Arquivamento



Código 36 - Indeferimento - Art. 106 § 4º da LPI

Indeferido o pedido por não atender ao disposto no Art. 100 da LPI, conforme informado no complemento do despacho. Desta data corre o prazo de 60 (sessenta) dias para eventual recurso do depositante.

(21) BR 30 2021 003662-2

Código 36 - Indeferimento - Art. 106 § 4º da LPI

(22) 04/08/2021

(44) 07/03/2023

(52) 25-03

(54) CONFIGURAÇÃO APLICADA EM PROTETOR DE CONDICIONADOR DE AR

(71) DAVID DA S. SOARES LIMA (BR/PE)

(72) DAVID DA SILVA SOARES LIMA

(74) CREAÇÃO MARCAS E PATENTES LTDA.

Exigência técnica cumprida de maneira insatisfatória. / Pedido indeferido com base no item 5.12.2 do Manual de Desenhos Industriais - 1ª revisão, por não terem sido feitas as correções dos desenhos, solicitadas devido à inconformidade com o item 5.6 do Manual, descumprindo o art. 101 da LPI. / Razões: o requerente foi instado por 6 (seis) vezes a fazer as correções, mas não logrou êxito. As petições 870230012549, de 13/02/2023, e 870230012895, de 14/02/2023, contêm exatamente as mesmas figuras, que revelam objetos que não correspondem aos que foram apresentados no depósito do pedido. No depósito as figuras 1.8 mostram a primeira variação do objeto formado por: 5 ripas verticais em cada uma das laterais, sendo a mais à frente encostada na peça vertical que forma a estrutura do objeto (figuras 1.1, 1.2, 1.7 e 1.8); na parte traseira há 7 ripas verticais estreitas (figuras 1.1, 1.3 e 1.4); uma trava inclinada em cada lateral, indo do canto superior frontal, logo abaixo da cobertura, até o canto inferior posterior, na base, à frente da peça vertical da quina; a péssima qualidade das figuras iniciais não permite visualizar com clareza a face superior do objeto. Nas figuras 1.1 a 1.8 do cumprimento da exigência temos objeto formado por: 5 ripas verticais em cada uma das laterais, mas com dimensões, posicionamento e espessura diferentes do objeto inicial; na parte traseira há apenas 6 ripas verticais estreitas; a trava inclinada em cada lateral não avança sobre a peça da quina frontal. A segunda variação, revelada nas figuras 2.1 a 2.8 do depósito, mostra objeto formado por: 5 ripas horizontais em cada uma das laterais, sendo que a mais alta está abaixo da peça estrutural que forma a quina inclinada da parte superior e a mais baixa encosta na placa da base (figuras 2.1, 2.2, 2.7 e 2.8); na parte traseira há 5 ripas horizontais estreitas, seguindo as alturas das ripas das laterais (figuras 2.1, 2.3 e 2.4); uma trava inclinada em cada lateral, indo do canto superior frontal, logo abaixo da cobertura, até o canto inferior posterior, na base, à frente da peça vertical da quina; a péssima qualidade das figuras iniciais não permite visualizar com clareza a face superior do objeto; a face interior da base é lisa. Nas figuras do cumprimento a segunda



variação é composta por: 5 ripas horizontais em cada uma das laterais, porém as alturas e espessuras estão diferentes das mostradas nas figuras originais; na parte traseira, como as ripas estão alinhadas com as das laterais na altura, só couberam 4, que estão bem mais espessas que as anteriores; a parte interna é formada por ripas, não é lisa. Assim, não há correspondência entre os objetos do depósito e os apresentados no cumprimento da exigência. Ao longo do processo, os esclarecimentos trazidos nas petições de cumprimento de exigência se limitaram a declarar que a exigência estava sendo cumprida, sem jamais apontar discordância ou questionamento sobre o que estava sendo pedido, de modo que se entende que o requerente acatou nosso entendimento e nossas demandas, porém não as cumpriu.



Código 38 - Outros Recursos

Notificação de interposição de recurso ao Presidente do INPI contra a decisão proferida pela Diretoria, objetivando o reexame da matéria. Desta data corre o prazo de 60 (sessenta) dias para apresentação de contrarrazões por qualquer Interessado. Poderá ser requerida cópia do recurso com o peticionamento do serviço 824 - cópia reprográfica simples.

(11) BR 30 2021 005923-1

Código 38 - Outros Recursos

(22) 24/11/2021

(71) OWENS-BROCKWAY GLASS CONTAINER INC. (US)

(74) CLARKE, MODET PROPRIEDADE INTELECTUAL LTDA.

Recurso contra o não reconhecimento da petição: Pet. (WB) 870230016732, de 27/02/2023.

(21) BR 30 2022 003353-7

Código 38 - Outros Recursos

(22) 29/06/2022

(71) TRIPLE A FINANCE GMBH & CO. KG (DE)

(74) DANNEMANN, SIEMSEN, BIGLER & IPANEMA MOREIRA

Recurso contra a Perda de Prioridade: Pet. (WB) 870230015753, de 24/02/2023.

(21) BR 30 2022 004524-1

Código 38 - Outros Recursos

(22) 25/08/2022

(71) DEERE & COMPANY (US)

(74) KASZNAR LEONARDOS PROPRIEDADE INTELECTUAL

Recurso contra a Perda de Prioridade: Pet. (WB) 870230016016, de 24/02/2023.

Código 39 - Concessão do Registro

Concessão do registro de desenho industrial. O certificado de registro está disponível no portal do INPI. Desta data corre o prazo de 5 (cinco) anos para interposição de nulidade administrativa por qualquer interessado (Art.113 § 1º da LPI). Os efeitos da concessão serão suspensos caso o pedido de nulidade seja interposto no prazo de 60 (sessenta) dias, contados da data da concessão.

(11) BR 30 2021 001682-6



Código 39 - Concessão do Registro

(22) 19/04/2021

(15) 07/03/2023

(45) 07/03/2023

(52) 15-01

(54) CONFIGURAÇÃO APLICADA A/EM POLIA AUTOMOTIVA.

(73) EXPERT INDÚSTRIA E COMÉRCIO LTDA - ME (BR/RS)

(72) RAFAEL DOS SANTOS ANTONETTI JÚNIOR

(74) POLI ADVOGADOS ASSOCIADOS

10 (dez) anos contados a partir de 19/04/2021, mediante o recolhimento da taxa quinquenal de manutenção (Artigos 119 e 120 da LPI) e observadas as demais condições legais.

(11) BR 30 2021 004978-3



Código 39 - Concessão do Registro

(22) 07/10/2021

(15) 07/03/2023

(43) 18/01/2022

(52) 23-01

(54) CONFIGURAÇÃO APLICADA A/EM DISPOSITIVO DE TRATAMENTO DE ÁGUA

(73) DART INDUSTRIES INC. (US)

(72) IWAN SOETOMO SALIM; DONGJIN BYEON

(74) KASZNAR LEONARDOS PROPRIEDADE INTELECTUAL

10 (dez) anos contados a partir de 07/10/2021, mediante o recolhimento da taxa quinquenal de manutenção (Artigos 119 e 120 da LPI) e observadas as demais condições legais.

(11) BR 30 2021 005678-0

Código 39 - Concessão do Registro

(22) 12/11/2021

(15) 07/03/2023

(45) 07/03/2023

(52) 26-03

(54) CONFIGURAÇÃO APLICADA A/EM BRAÇO DE LUMINÁRIA DE POSTE

(73) CÍNTIA DA SILVA (BR/SP)



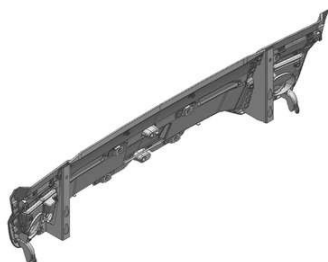


(72) ANTONIO CARLOS CORRÊA JUNIOR

(74) José Henrique Toledo Corrêa

10 (dez) anos contados a partir de 12/11/2021, mediante o recolhimento da taxa quinquenal de manutenção (Artigos 119 e 120 da LPI) e observadas as demais condições legais.

(11) BR 30 2022 002390-6



Código 39 - Concessão do Registro

(22) 12/05/2022

(15) 07/03/2023

(30) 03/05/2022 WO 116622

(45) 07/03/2023

(52) 12-16

(54) CONFIGURAÇÃO APLICADA A/EM GRADE PARA VEÍCULOS

(73) DAF TRUCKS N.V. (NL)

(72) BART VAN LOTRINGEN

(74) DAVID DO NASCIMENTO ADVOGADOS ASSOCIADOS

10 (dez) anos contados a partir de 12/05/2022, mediante o recolhimento da taxa quinquenal de manutenção (Artigos 119 e 120 da LPI) e observadas as demais condições legais.

(11) BR 30 2022 002391-4



Código 39 - Concessão do Registro

(22) 12/05/2022

(15) 07/03/2023

(30) 03/05/2022 WO 116622

(45) 07/03/2023

(52) 12-08

(54) CONFIGURAÇÃO APLICADA A/EM CARROCERIA DE CAMINHÃO

(73) DAF TRUCKS N.V. (NL)

(72) BART VAN LOTRINGEN

(74) DAVID DO NASCIMENTO ADVOGADOS ASSOCIADOS

10 (dez) anos contados a partir de 12/05/2022, mediante o recolhimento da taxa quinquenal de manutenção (Artigos 119 e 120 da LPI) e observadas as demais condições legais.

(11) BR 30 2022 002685-9

Código 39 - Concessão do Registro

(22) 25/05/2022

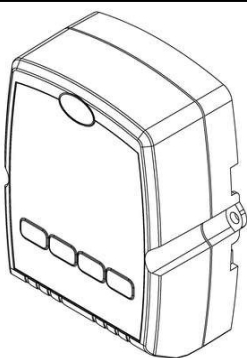
(15) 07/03/2023

(45) 07/03/2023

(52) 10-04 , 10-05

(54) CONFIGURAÇÃO APLICADA A/EM CONTROLADOR PARA SISTEMA DE





AQUECIMENTO SOLAR

(73) FULL GAUGE ELETRO CONTROLES LTDA (BR/RS)

(72) RICARDO HAFNER FERNANDES

(74) Cláudia Gimenez Sociedade Individual de Advocacia

10 (dez) anos contados a partir de 25/05/2022, mediante o recolhimento da taxa quinquenal de manutenção (Artigos 119 e 120 da LPI) e observadas as demais condições legais.

(11) BR 30 2022 003843-1

Código 39 - Concessão do Registro

(22) 26/07/2022

(15) 07/03/2023

(45) 07/03/2023

(52) 23-03

(54) CONFIGURAÇÃO APLICADA A/EM LAREIRA

(73) HUGO RAFAEL FORTES SOMER (BR/RS)

(72) HUGO RAFAEL FORTES SOMER

(74) SKO OYARZÁBAL MARCAS E PATENTES SOCIEDADE SIMPLES LTDA.

10 (dez) anos contados a partir de 26/07/2022, mediante o recolhimento da taxa quinquenal de manutenção (Artigos 119 e 120 da LPI) e observadas as demais condições legais.

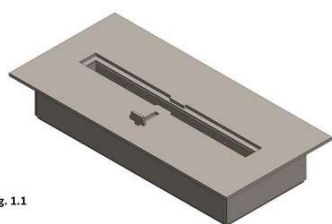


Fig. 1.1

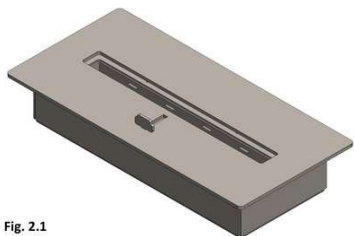


Fig. 2.1



Fig. 3.1



Fig. 4.1



Fig. 5.1

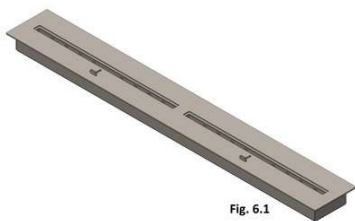


Fig. 6.1



Fig. 7.1





Fig. 8.1

(11) BR 30 2022 003891-1



Código 39 - Concessão do Registro

(22) 27/07/2022

(15) 07/03/2023

(45) 07/03/2023

(52) 09-99

(54) CONFIGURAÇÃO APLICADA A/EM PALITO PARA PIRULITO

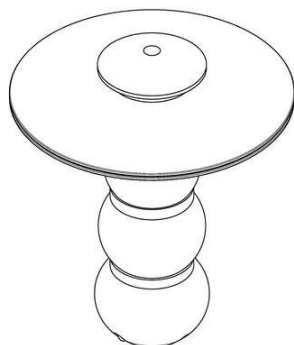
(73) BEST POP ALIMENTOS LTDA (BR/SP)

(72) THIAGO CECANHO LOURENCINI

(74) Paulo Sérgio Calixto Mendes

10 (dez) anos contados a partir de 27/07/2022, mediante o recolhimento da taxa quinquenal de manutenção (Artigos 119 e 120 da LPI) e observadas as demais condições legais.

(11) BR 30 2022 003984-5



Código 39 - Concessão do Registro

(22) 02/08/2022

(15) 07/03/2023

(45) 07/03/2023

(52) 26-05

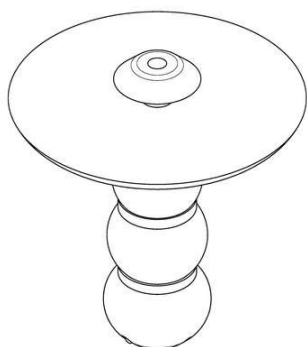
(54) CONFIGURAÇÃO APLICADA A/EM LUMINÁRIA

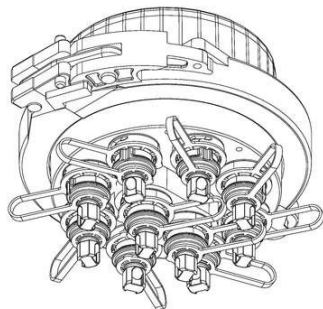
(73) STUDIO MARCENEIRO LTDA (BR/GO)

(72) ANTONIO LEAL AIDAR

(74) MAGALHÃES, NOGUEIRA SOCIEDADE DE ADVOGADOS

10 (dez) anos contados a partir de 02/08/2022, mediante o recolhimento da taxa quinquenal de manutenção (Artigos 119 e 120 da LPI) e observadas as demais condições legais.



(11) BR 30 2022 003985-3

Código 39 - Concessão do Registro

(22) 02/08/2022

(15) 07/03/2023

(45) 07/03/2023

(52) 14-99

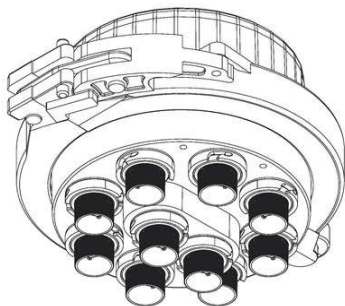
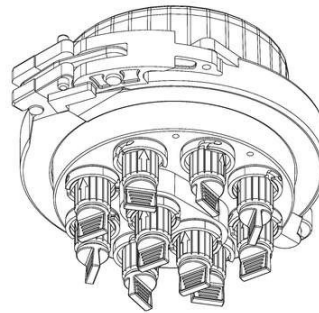
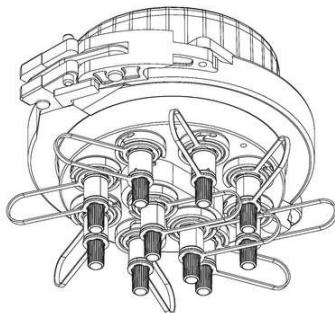
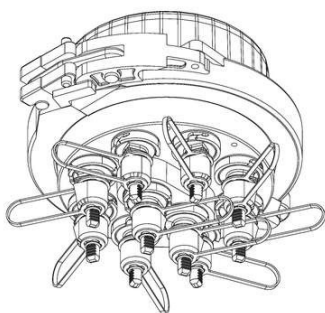
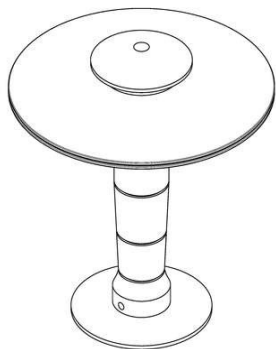
(54) CONFIGURAÇÃO APLICADA EM ADAPTADOR PARA FIBRAS ÓPTICAS

(73) FIBRACEM TELEINFORMÁTICA LTDA (BR/PR)

(72) LUIZ CARLOSS SILVEIRA BITENCOURT

(74) ALCION BUBNIAK

10 (dez) anos contados a partir de 02/08/2022, mediante o recolhimento da taxa quinquenal de manutenção (Artigos 119 e 120 da LPI) e observadas as demais condições legais.

**(11) BR 30 2022 003987-0**

Código 39 - Concessão do Registro

(22) 02/08/2022

(15) 07/03/2023

(45) 07/03/2023

(52) 26-05

(54) CONFIGURAÇÃO APLICADA A/EM LUMINÁRIA

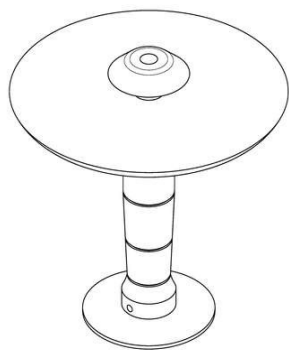
(73) STUDIO MARCENEIRO LTDA (BR/GO)

(72) ANTONIO LEAL AIDAR

(74) MAGALHÃES, NOGUEIRA SOCIEDADE DE ADVOGADOS

10 (dez) anos contados a partir de 02/08/2022, mediante o recolhimento da taxa quinquenal de manutenção (Artigos 119 e 120 da LPI) e observadas as demais condições legais.





(11) BR 30 2022 004030-4

Código 39 - Concessão do Registro

(22) 02/08/2022

(15) 07/03/2023

(45) 07/03/2023

(52) 06-05

(54) CONFIGURAÇÃO APLICADA A/EM PENTEADEIRA

(73) LIDER INDUSTRIA E COMERCIO DE ESTOFADOS S.A (BR/MG)

(72) CÉLIA ALVES NOGUEIRA DE SOUZA

(74) DAIMOND MARCAS E PATENTES LTDA

10 (dez) anos contados a partir de 02/08/2022, mediante o recolhimento da taxa quinquenal de manutenção (Artigos 119 e 120 da LPI) e observadas as demais condições legais.



(11) BR 30 2022 004194-7

Código 39 - Concessão do Registro

(22) 09/08/2022

(15) 07/03/2023

(30) 11/02/2022 JP 2022-002618

(45) 07/03/2023

(52) 12-08

(54) CONFIGURAÇÃO APLICADA A/EM AUTOMÓVEL

(73) TOYOTA JIDOSHA KABUSHIKI KAISHA (JP)

(72) MARIO MAJDANDZIC; MANABU HIROKAWA; HIDEAKI IIDA; RYO MURATA

(74) CLARKE, MODET PROPRIEDADE INTELECTUAL LTDA.

10 (dez) anos contados a partir de 09/08/2022, mediante o recolhimento da taxa quinquenal de manutenção (Artigos 119 e 120 da LPI) e observadas as demais condições legais.

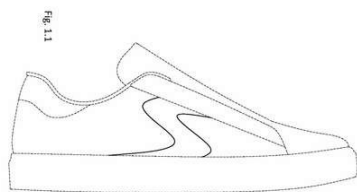


(11) BR 30 2022 004523-3

Código 39 - Concessão do Registro

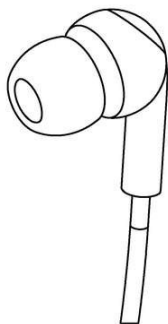
(22) 25/08/2022





(15) 07/03/2023
 (30) 06/05/2022 US 29/837,607
 (45) 07/03/2023
 (52) 32-00
 (54) PADRÃO ORNAMENTAL APLICADO A/EM CABEDAL DE CALÇADOS
 (73) SKECHERS U.S.A., INC. II (US)
 (72) JOHN MAXWELL WEEKS
 (74) FELSBERG E PEDRETTI ADVOGADOS E CONSULTORES LEGAIS
 10 (dez) anos contados a partir de 25/08/2022, mediante o recolhimento da taxa quinquenal de manutenção (Artigos 119 e 120 da LPI) e observadas as demais condições legais.

(11) BR 30 2022 004538-1



Código 39 - Concessão do Registro
 (22) 25/08/2022
 (15) 07/03/2023
 (30) 04/03/2022 JP 2022-004501
 (45) 07/03/2023
 (52) 14-01
 (54) CONFIGURAÇÃO APLICADA A/EM FONE DE OUVIDO
 (73) SONY INTERACTIVE ENTERTAINMENT INC. (JP)
 (72) SO MORIMOTO
 (74) KASZNAR LEONARDOS PROPRIEDADE INTELECTUAL
 10 (dez) anos contados a partir de 25/08/2022, mediante o recolhimento da taxa quinquenal de manutenção (Artigos 119 e 120 da LPI) e observadas as demais condições legais.

(11) BR 30 2022 005306-6



Código 39 - Concessão do Registro
 (22) 28/09/2022
 (15) 07/03/2023
 (45) 07/03/2023
 (52) 06-01
 (54) CONFIGURAÇÃO APLICADA A/EM PUFF
 (73) JADERSON DE ALMEIDA (BR/SC)
 (72) JADERSON DE ALMEIDA
 10 (dez) anos contados a partir de 28/09/2022, mediante o recolhimento da taxa quinquenal de manutenção (Artigos 119 e 120 da LPI) e observadas as demais condições legais.





(11) BR 30 2022 005310-4

Código 39 - Concessão do Registro

(22) 28/09/2022

(15) 07/03/2023

(45) 07/03/2023

(52) 06-01

(54) CONFIGURAÇÃO APLICADA A/EM SOFÁ

(73) JADERSON DE ALMEIDA (BR/SC)

(72) JADERSON DE ALMEIDA

10 (dez) anos contados a partir de 28/09/2022, mediante o recolhimento da taxa quinquenal de manutenção (Artigos 119 e 120 da LPI) e observadas as demais condições legais.



(11) BR 30 2022 005805-0

Código 39 - Concessão do Registro

(22) 21/10/2022

(15) 07/03/2023

(45) 07/03/2023

(52) 25-03

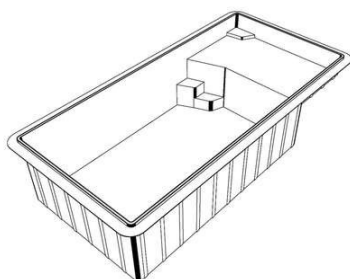
(54) CONFIGURAÇÃO APLICADA A/EM PISCINA

(73) GALVAN INDUSTRIA E COMERCIO DE PISCINAS EIRELI (BR/RS)

(72) ROBERTO GALVAN

(74) ROGINALDO FABIANO DA SILVEIRA

10 (dez) anos contados a partir de 21/10/2022, mediante o recolhimento da taxa quinquenal de manutenção (Artigos 119 e 120 da LPI) e observadas as demais condições legais.



(11) BR 30 2022 005814-9

Código 39 - Concessão do Registro

(22) 21/10/2022

(15) 07/03/2023

(30) 03/08/2022 AR 102203

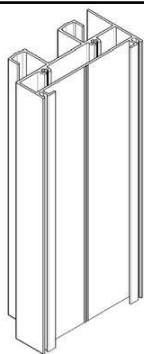
(45) 07/03/2023

(52) 25-01

(54) CONFIGURAÇÃO APLICADA A/EM PERFIL

(73) ALUAR ALUMINIO ARGENTINO S.A.I. Y C. (AR)



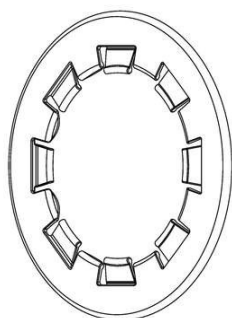


(72) ANTONIO EDGARDO NACCARATO

(74) MONTAURY PIMENTA, MACHADO & VIEIRA DE MELLO ADVOGADOS

10 (dez) anos contados a partir de 21/10/2022, mediante o recolhimento da taxa quinquenal de manutenção (Artigos 119 e 120 da LPI) e observadas as demais condições legais.

(11) BR 30 2022 005815-7



Código 39 - Concessão do Registro

(22) 24/10/2022

(15) 07/03/2023

(30) 22/04/2022 EM 008969414

(45) 07/03/2023

(52) 24-04

(54) CONFIGURAÇÃO APLICADA A/EM EQUIPAMENTO DE OSTOMIA

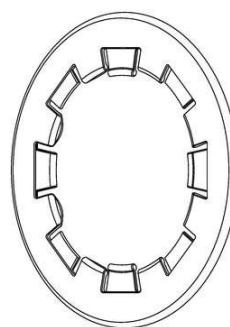
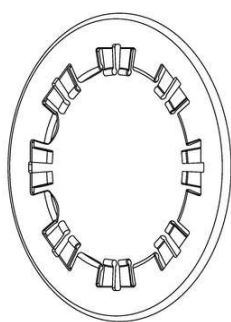
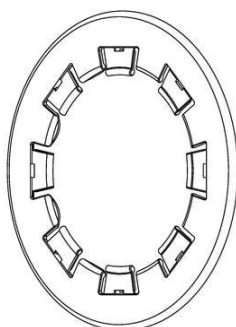
(73) OSTOMYCURE AS (NO)

(72) KRISTOFFER JENS OLLE APELSTEDT; DAVID KARL THEODOR HVIRF;

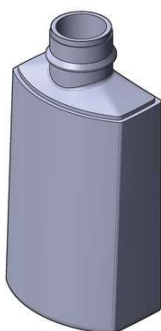
MATS ERIK KINDAHL CARDELL

(74) LEONOR MAGALHÃES PERES GALVÃO

10 (dez) anos contados a partir de 24/10/2022, mediante o recolhimento da taxa quinquenal de manutenção (Artigos 119 e 120 da LPI) e observadas as demais condições legais.



(11) BR 30 2022 005821-1



Código 39 - Concessão do Registro

(22) 24/10/2022

(15) 07/03/2023

(45) 07/03/2023

(52) 09-01

(54) CONFIGURAÇÃO APLICADA A/EM FRASCO

(73) LOMA LICENCIAMENTO DE MARCAS LTDA (BR/SP)

(72) MANUELLA BOSSA

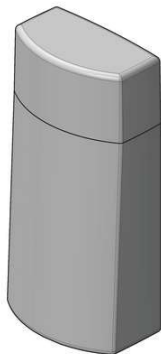
(74) AG MOREIRA MARCAS E PATENTES LTDA

10 (dez) anos contados a partir de 24/10/2022, mediante o recolhimento da taxa quinquenal de manutenção (Artigos 119 e 120 da LPI) e observadas as demais



condições legais.

(11) BR 30 2022 005824-6



Código 39 - Concessão do Registro

(22) 24/10/2022

(15) 07/03/2023

(45) 07/03/2023

(52) 09-01

(54) CONFIGURAÇÃO APLICADA A/EM FRASCO COM TAMPA

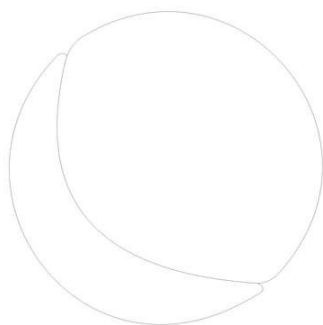
(73) LOMA LICENCIAMENTO DE MARCAS LTDA (BR/SP)

(72) MANUELLA BOSSA

(74) AG MOREIRA MARCAS E PATENTES LTDA

10 (dez) anos contados a partir de 24/10/2022, mediante o recolhimento da taxa quinquenal de manutenção (Artigos 119 e 120 da LPI) e observadas as demais condições legais.

(11) BR 30 2022 005833-5



Código 39 - Concessão do Registro

(22) 24/10/2022

(15) 07/03/2023

(45) 07/03/2023

(52) 21-01

(54) CONFIGURAÇÃO APLICADA A/EM MÓDULO PARA MONTAGEM DE BRINQUEDO

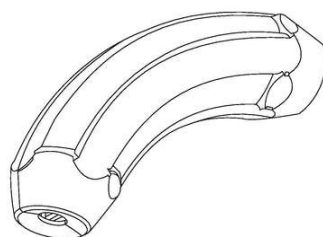
(73) ANRAN SUPPLY CHAIN MANAGEMENT LIMITED - ANRAN (HK)

(72) ZOU ZIHUA

(74) DANILO ALVES

10 (dez) anos contados a partir de 24/10/2022, mediante o recolhimento da taxa quinquenal de manutenção (Artigos 119 e 120 da LPI) e observadas as demais condições legais.

(11) BR 30 2022 005834-3



Código 39 - Concessão do Registro

(22) 24/10/2022

(15) 07/03/2023

(45) 07/03/2023

(52) 21-01

(54) CONFIGURAÇÃO APLICADA A/EM MÓDULO PARA MONTAGEM DE BRINQUEDO

(73) ANRAN SUPPLY CHAIN MANAGEMENT LIMITED - ANRAN (HK)

(72) ZOU ZIHUA

(74) DANILO ALVES

10 (dez) anos contados a partir de 24/10/2022, mediante o recolhimento da taxa quinquenal de manutenção (Artigos 119 e 120 da LPI) e observadas as demais



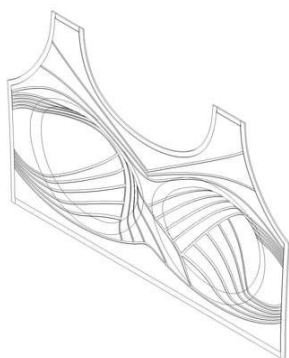
condições legais.

(11) BR 30 2022 005883-1



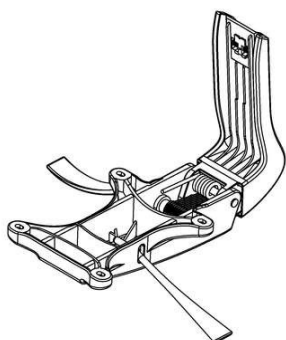
Código 39 - Concessão do Registro
(22) 25/10/2022
(15) 07/03/2023
(45) 07/03/2023
(52) 24-99
(54) CONFIGURAÇÃO APLICADA A/EM SUPORTE DE FIO DENTAL
(73) LAURA TAGLIARI COSTA (BR/RS)
(72) LAURA TAGLIARI COSTA
(74) SKO OYARZÁBAL MARCAS E PATENTES SOCIEDADE SIMPLES LTDA.
10 (dez) anos contados a partir de 25/10/2022, mediante o recolhimento da taxa quinquenal de manutenção (Artigos 119 e 120 da LPI) e observadas as demais condições legais.

(11) BR 30 2022 005895-5



Código 39 - Concessão do Registro
(22) 26/10/2022
(15) 07/03/2023
(45) 07/03/2023
(52) 02-01
(54) CONFIGURAÇÃO APLICADA A/EM BOJO
(73) MODELLE INDUSTRIA E COMERCIO TEXTIL LTDA. (BR/RS)
(72) MARCO ANTONIO FIALHO FONTANARI
(74) LEÃO PROPRIEDADE INTELECTUAL
10 (dez) anos contados a partir de 26/10/2022, mediante o recolhimento da taxa quinquenal de manutenção (Artigos 119 e 120 da LPI) e observadas as demais condições legais.

(11) BR 30 2022 005896-3



Código 39 - Concessão do Registro
(22) 26/10/2022
(15) 07/03/2023
(45) 07/03/2023
(52) 06-06
(54) CONFIGURAÇÃO APLICADA A/EM MECANISMO DE POLTRONA
(73) JOSÉ CLAUDIO DE ALMEIDA BARROS (BR/MG) ; EFSTRATIOS FRANZ FRYGOUDAKIS (BR/MG)
(72) JOSÉ CLÁUDIO DEE ALMEIDA BARROS; EFSTRATIOS FRANZ FRYGOUDAKIS
(74) JOSÉ ANTONIO DE SOUZA CAPPELLINI
10 (dez) anos contados a partir de 26/10/2022, mediante o recolhimento da taxa quinquenal de manutenção (Artigos 119 e 120 da LPI) e observadas as demais



condições legais.

(11) BR 30 2022 005901-3



Código 39 - Concessão do Registro

(22) 26/10/2022

(15) 07/03/2023

(45) 07/03/2023

(52) 28-02

(54) CONFIGURAÇÃO APLICADA A/EM TAMPA DE CANETA

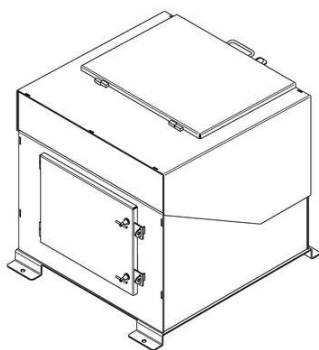
(73) DIEGO HERNAN BOMBARDIERE (AR)

(72) DIEGO HERNAN BOMBARDIERE

(74) MODAL MARCAS E PATENTES LTDA.

10 (dez) anos contados a partir de 26/10/2022, mediante o recolhimento da taxa quinquenal de manutenção (Artigos 119 e 120 da LPI) e observadas as demais condições legais.

(11) BR 30 2022 005903-0



Código 39 - Concessão do Registro

(22) 26/10/2022

(15) 07/03/2023

(45) 07/03/2023

(52) 23-01

(54) CONFIGURAÇÃO APLICADA EM UNIDADE DE DISTRIBUIÇÃO DE LUBRIFICAÇÃO

(73) LORAM TECHNOLOGIES, INC (US)

(72) CHARLES W. AARON; VENKAT DYAVANAPALLI

(74) CLARKE, MODET PROPRIEDADE INTELECTUAL LTDA.

10 (dez) anos contados a partir de 26/10/2022, mediante o recolhimento da taxa quinquenal de manutenção (Artigos 119 e 120 da LPI) e observadas as demais condições legais.

(11) BR 30 2022 005906-4



Código 39 - Concessão do Registro

(22) 26/10/2022

(15) 07/03/2023

(45) 07/03/2023

(52) 10-04

(54) CONFIGURAÇÃO APLICADA A/EM VELOCÍMETRO

(73) ROMULO MIRANDA GUIMARÃES (BR/MG)

(72) ROMULO MIRANDA GUIMARÃES

10 (dez) anos contados a partir de 26/10/2022, mediante o recolhimento da taxa quinquenal de manutenção (Artigos 119 e 120 da LPI) e observadas as demais condições legais.



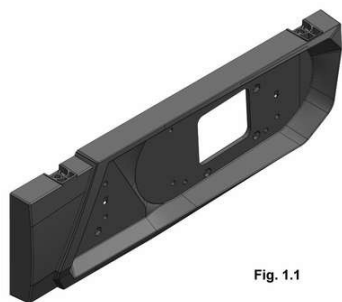
(11) BR 30 2022 005911-0

Fig. 1.1

Código 39 - Concessão do Registro

(22) 27/10/2022

(15) 07/03/2023

(45) 07/03/2023

(52) 26-99

(54) CONFIGURAÇÃO APLICADA A/EM SUPORTE PARA LANTERNA

(73) MAURICIO BALBINOT (BR/RS)

(72) MAURICIO BALBINOT

(74) SKO OYARZÁBAL MARCAS E PATENTES SOCIEDADE SIMPLES LTDA.

10 (dez) anos contados a partir de 27/10/2022, mediante o recolhimento da taxa quinquenal de manutenção (Artigos 119 e 120 da LPI) e observadas as demais condições legais.



2.1

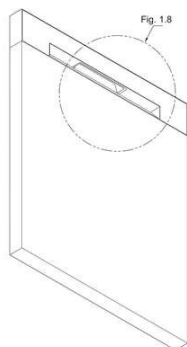
(11) BR 30 2022 005922-6

Fig. 1.8

Código 39 - Concessão do Registro

(22) 27/10/2022

(15) 07/03/2023

(30) 03/05/2022 KR 30-2022-0017566

(45) 07/03/2023

(52) 15-05

(54) CONFIGURAÇÃO APLICADA EM PORTA PARA MÁQUINA DE LAVAR

(73) LG ELECTRONICS INC. (KR)

(72) SUNGKYUNG KIM; KYUKWAN CHOI; HONGSIK KWON

(74) DANNEMANN, SIEMSEN, BIGLER & IPANEMA MOREIRA

10 (dez) anos contados a partir de 27/10/2022, mediante o recolhimento da taxa quinquenal de manutenção (Artigos 119 e 120 da LPI) e observadas as demais condições legais.

(11) BR 30 2022 005927-7

Código 39 - Concessão do Registro

(22) 27/10/2022

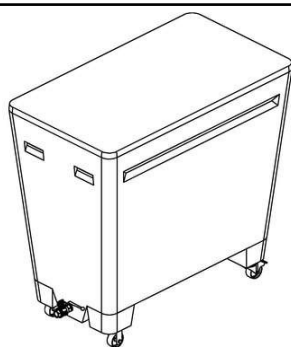
(15) 07/03/2023

(45) 07/03/2023

(52) 23-08

(54) CONFIGURAÇÃO APLICADA EM TANQUE





(73) VALTER VLADIMIR BIASON (BR/SC)
 (72) VALTER VLADIMIR BIASON
 (74) CERUMAR SERVIÇOS EM PROPRIEDADE INTELECTUAL LTDA EPP
 10 (dez) anos contados a partir de 27/10/2022, mediante o recolhimento da taxa quinquenal de manutenção (Artigos 119 e 120 da LPI) e observadas as demais condições legais.

(11) BR 30 2022 005929-3



Código 39 - Concessão do Registro
 (22) 28/10/2022
 (15) 07/03/2023
 (45) 07/03/2023
 (52) 08-08
 (54) CONFIGURAÇÃO APLICADA EM SUPORTE EXTERNO PARA POSTES
 (73) VOLANI METAIS INDÚSTRIA E COMÉRCIO LTDA. (BR/SC)
 (72) MARISA VOLANI
 (74) SANDRO WUNDERLICH
 10 (dez) anos contados a partir de 28/10/2022, mediante o recolhimento da taxa quinquenal de manutenção (Artigos 119 e 120 da LPI) e observadas as demais condições legais.

(11) BR 30 2022 005931-5



Código 39 - Concessão do Registro
 (22) 28/10/2022
 (15) 07/03/2023
 (45) 07/03/2023
 (52) 28-03
 (54) CONFIGURAÇÃO APLICADA A/EM DISPOSITIVO DE TRATAMENTO DA PELE.
 (73) SHENZHEN ULIKE SMART ELECTRONICS CO., LTD. (CN)
 (72) FEI YU
 (74) CARLOS ANTONIO, NEVES & VIDAL ADVOGADOS ASSOCIADOS
 10 (dez) anos contados a partir de 28/10/2022, mediante o recolhimento da taxa quinquenal de manutenção (Artigos 119 e 120 da LPI) e observadas as demais condições legais.

(11) BR 30 2022 005935-8

Código 39 - Concessão do Registro
 (22) 28/10/2022
 (15) 07/03/2023
 (45) 07/03/2023
 (52) 06-04
 (54) CONFIGURAÇÃO APLICADA A/EM CÔMODA





(73) CAEMMUN INDUSTRIA E COMERCIO DE MOVEIS LTDA (BR/PR)

(72) DIEGO SIMÕES MUNHOZ

(74) LUCIANO SALVIATO

10 (dez) anos contados a partir de 28/10/2022, mediante o recolhimento da taxa quinquenal de manutenção (Artigos 119 e 120 da LPI) e observadas as demais condições legais.

(11) BR 30 2022 005936-6



Código 39 - Concessão do Registro

(22) 28/10/2022

(15) 07/03/2023

(45) 07/03/2023

(52) 07-06

(54) CONFIGURAÇÃO APLICADA A/EM ABRIDOR DE GARRAFA

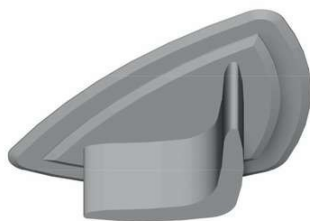
(73) ZHUHAI KELITONG ELECTRONIC CO., LTD (CN)

(72) XIAOXIAN SONG

(74) BRAZIL PATENT COMPANY LTDA

10 (dez) anos contados a partir de 28/10/2022, mediante o recolhimento da taxa quinquenal de manutenção (Artigos 119 e 120 da LPI) e observadas as demais condições legais.

(11) BR 30 2022 005945-5



Código 39 - Concessão do Registro

(22) 30/10/2022

(15) 07/03/2023

(45) 07/03/2023

(52) 06-03

(54) CONFIGURAÇÃO APLICADA A/EM MESA

(73) VCS COMÉRCIO E DESIGN DE MÓVEIS LTDA. (BR/ES)

(72) VIVIAN COSER SETTE FERRAÇO

(74) FLÁVIA SANGIORGI DALLA BERNARDINA

10 (dez) anos contados a partir de 30/10/2022, mediante o recolhimento da taxa quinquenal de manutenção (Artigos 119 e 120 da LPI) e observadas as demais condições legais.

(11) BR 30 2022 005946-3

Código 39 - Concessão do Registro

(22) 30/10/2022

(15) 07/03/2023

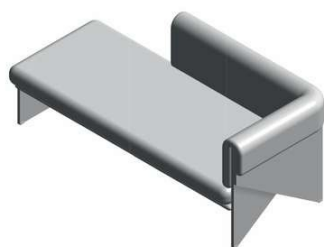
(45) 07/03/2023

(52) 06-01

(54) CONFIGURAÇÃO APLICADA A/EM SOFÁ

(73) VCS COMÉRCIO E DESIGN DE MÓVEIS LTDA. (BR/ES)



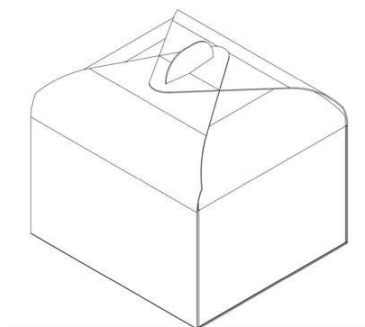


(72) VIVIAN COSER SETTE FERRAÇO

(74) FLÁVIA SANGIORGI DALLA BERNARDINA

10 (dez) anos contados a partir de 30/10/2022, mediante o recolhimento da taxa quinquenal de manutenção (Artigos 119 e 120 da LPI) e observadas as demais condições legais.

(11) BR 30 2022 006010-0



Código 39 - Concessão do Registro

(22) 01/11/2022

(15) 07/03/2023

(45) 07/03/2023

(52) 09-03

(54) CONFIGURAÇÃO APLICADA EM EMBALAGEM

(73) ALINE TEIXEIRA DE OLIVEIRA 06255384632 (BR/MG)

(72) ALINE TEIXEIRA DE OLIVEIRA

(74) LEONARDO REGIS ORLANDINI

10 (dez) anos contados a partir de 01/11/2022, mediante o recolhimento da taxa quinquenal de manutenção (Artigos 119 e 120 da LPI) e observadas as demais condições legais.

(11) BR 30 2022 006020-8



Código 39 - Concessão do Registro

(22) 03/11/2022

(15) 07/03/2023

(45) 07/03/2023

(52) 12-12

(54) CONFIGURAÇÃO APLICADA A/EM CADEIRA DE RODAS

(73) GREEN INNOVATION INDÚSTRIA DE EQUIPAMENTOS MÉDICOS LTDA. (BR/SC)

(72) LUIZ ARMANDO NICOLAO

(74) AGERPI - MARCAS E PATENTES LTDA

10 (dez) anos contados a partir de 03/11/2022, mediante o recolhimento da taxa quinquenal de manutenção (Artigos 119 e 120 da LPI) e observadas as demais condições legais.

(11) BR 30 2022 006022-4

Código 39 - Concessão do Registro

(22) 03/11/2022

(15) 07/03/2023

(45) 07/03/2023

(52) 12-12

(54) CONFIGURAÇÃO APLICADA A/EM CADEIRA DE RODAS





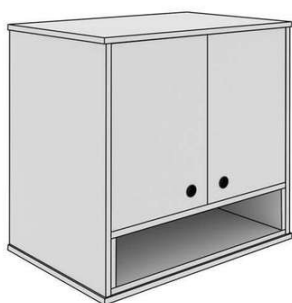
(73) GREEN INNOVATION INDÚSTRIA DE EQUIPAMENTOS MÉDICOS LTDA. (BR/SC)

(72) LUIZ ARMANDO NICOLAO

(74) AGERPI - MARCAS E PATENTES LTDA

10 (dez) anos contados a partir de 03/11/2022, mediante o recolhimento da taxa quinquenal de manutenção (Artigos 119 e 120 da LPI) e observadas as demais condições legais.

(11) BR 30 2022 006038-0



Código 39 - Concessão do Registro

(22) 03/11/2022

(15) 07/03/2023

(45) 07/03/2023

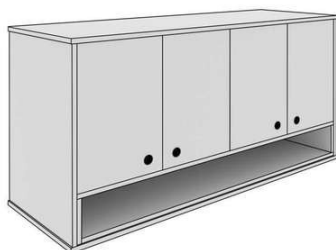
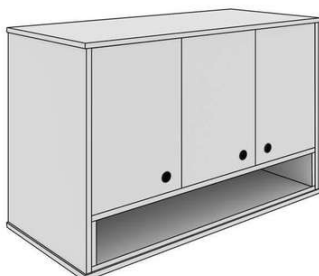
(52) 06-04

(54) CONFIGURAÇÃO APLICADA A/EM ARMÁRIO

(73) LOJAS RPM MOVEIS LTDA (BR/SP)

(72) RENATO SOARES TEIXEIRA

10 (dez) anos contados a partir de 03/11/2022, mediante o recolhimento da taxa quinquenal de manutenção (Artigos 119 e 120 da LPI) e observadas as demais condições legais.



(11) BR 30 2022 006044-5

Código 39 - Concessão do Registro

(22) 03/11/2022

(15) 07/03/2023

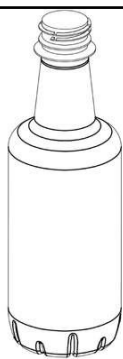
(45) 07/03/2023

(52) 09-01

(54) CONFIGURAÇÃO APLICADA A/EM GARRAFA

(73) AQUA BELLA DISTRIBUIDORA DE AGUA MINERAL LTDA (BR/RS)



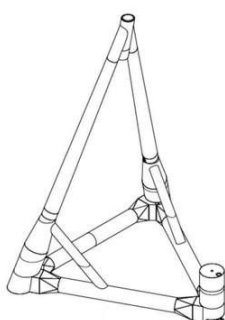


(72) RONALDO JOSÉ BIDESE

(74) Avan - Serviços para Registro de Marcas e Patentes Ltda.

10 (dez) anos contados a partir de 03/11/2022, mediante o recolhimento da taxa quinquenal de manutenção (Artigos 119 e 120 da LPI) e observadas as demais condições legais.

(11) BR 30 2022 006059-3



Código 39 - Concessão do Registro

(22) 04/11/2022

(15) 07/03/2023

(30) 05/05/2022 NO 20220396

(45) 07/03/2023

(52) 25-03

(54) CONFIGURAÇÃO APLICADA A/EM SUPORTE FLUTUANTE PARA TURBINA DE VENTO

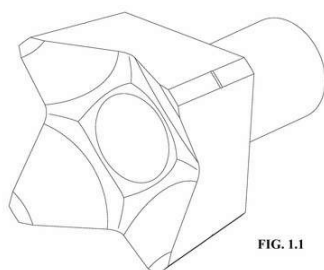
(73) SALAR AS (NO)

(72) GEIR GRIMSRUD

(74) DANNEMANN, SIEMSEN, BIGLER & IPANEMA MOREIRA

10 (dez) anos contados a partir de 04/11/2022, mediante o recolhimento da taxa quinquenal de manutenção (Artigos 119 e 120 da LPI) e observadas as demais condições legais.

(11) BR 30 2022 006069-0



Código 39 - Concessão do Registro

(22) 07/11/2022

(15) 07/03/2023

(30) 24/08/2022 US 29/866,007

(45) 07/03/2023

(52) 08-03

(54) CONFIGURAÇÃO APLICADA A/EM DENTE DE SERRA

(73) DEERE & COMPANY (US) ; DAVID LANE (CA) ; RYAN KOSIK (CA)

(72) WILLIAM K. BORRENPOHL; DAVID LANE; RYAN KOSIK

(74) KASZMAR LEONARDOS PROPRIEDADE INTELECTUAL

10 (dez) anos contados a partir de 07/11/2022, mediante o recolhimento da taxa quinquenal de manutenção (Artigos 119 e 120 da LPI) e observadas as demais condições legais.

(11) BR 30 2022 006121-2

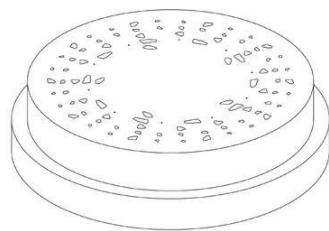
Código 39 - Concessão do Registro

(22) 09/11/2022

(15) 07/03/2023

(30) 17/10/2022 WO WIPO123825





(45) 07/03/2023

(52) 31-00

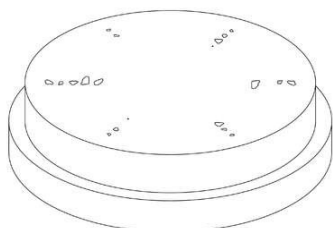
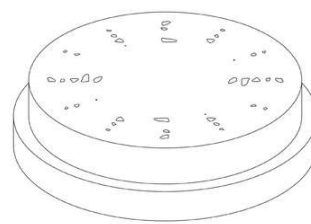
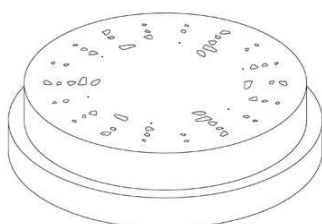
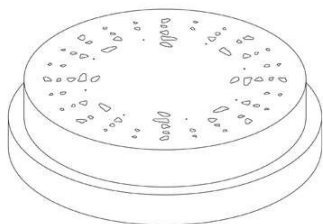
(54) CONFIGURAÇÃO APLICADA A/EM PLACA EXTRUSORA

(73) AAK AB (SE)

(72) JACLYN STEFFEY

(74) KASZNAR LEONARDOS PROPRIEDADE INTELECTUAL

10 (dez) anos contados a partir de 09/11/2022, mediante o recolhimento da taxa quinquenal de manutenção (Artigos 119 e 120 da LPI) e observadas as demais condições legais.

**(11) BR 30 2022 006124-7**

Código 39 - Concessão do Registro

(22) 09/11/2022

(15) 07/03/2023

(45) 07/03/2023

(52) 21-01

(54) CONFIGURAÇÃO APLICADA A/EM MOLDE DE BRINQUEDO

(73) COTIPLÁS INDÚSTRIA E COMÉRCIO DE ARTEFATOS PLÁSTICOS LTDA (BR/SP)

(72) CARLOS ALBERTO BAZZO; PAULO ROBERTO BAZZO; LUIZ ANTÔNIO BAZZO JUNIOR

(74) MARÍLIA CROZATTI

10 (dez) anos contados a partir de 09/11/2022, mediante o recolhimento da taxa quinquenal de manutenção (Artigos 119 e 120 da LPI) e observadas as demais condições legais.

(11) BR 32 2022 001816-6

Código 39 - Concessão do Registro

(22) 19/11/2021

(15) 07/03/2023

(30) 21/05/2021 US 29784863

(45) 07/03/2023





(52) 28-01

(54) CONFIGURAÇÃO APLICADA A/EM TABLETE

(62) BR 30 2021 005785-9 19/11/2021

(73) EVELO BIOSCIENCES, INC. (US)

(72) SYED ALTAF; JIANNAN LU

(74) UNGRIA BRASIL PATENTES E MARCAS

10 (dez) anos contados a partir de 19/11/2021, mediante o recolhimento da taxa quinquenal de manutenção (Artigos 119 e 120 da LPI) e observadas as demais condições legais.

(11) BR 32 2022 005673-4



Código 39 - Concessão do Registro

(22) 19/04/2021

(15) 07/03/2023

(45) 07/03/2023

(52) 15-01

(54) CONFIGURAÇÃO APLICADA A/EM POLIA AUTOMOTIVA.

(62) BR 30 2021 001682-6 19/04/2021

(73) EXPERT INDÚSTRIA E COMÉRCIO LTDA - ME (BR/RS)

(72) RAFAEL DOS SANTOS ANTONETTI JÚNIOR

(74) POLI ADVOGADOS ASSOCIADOS

10 (dez) anos contados a partir de 19/04/2021, mediante o recolhimento da taxa quinquenal de manutenção (Artigos 119 e 120 da LPI) e observadas as demais condições legais.

(11) BR 32 2022 005675-0



Código 39 - Concessão do Registro

(22) 19/04/2021

(15) 07/03/2023

(45) 07/03/2023

(52) 12-08

(54) CONFIGURAÇÃO APLICADA A/EM POLIA AUTOMOTIVA.

(62) BR 30 2021 001682-6 19/04/2021

(73) EXPERT INDÚSTRIA E COMÉRCIO LTDA - ME (BR/RS)

(72) RAFAEL DOS SANTOS ANTONETTI JÚNIOR

(74) POLI ADVOGADOS ASSOCIADOS

10 (dez) anos contados a partir de 19/04/2021, mediante o recolhimento da taxa quinquenal de manutenção (Artigos 119 e 120 da LPI) e observadas as demais condições legais.



Código 40 - Publicação do Parecer de Mérito

Notificação da emissão do parecer de mérito conforme previsto no Art. 111 da LPI. Poderá ser requerida cópia do parecer.

(11) BR 30 2018 001137-6	Código 40 - Publicação do Parecer de Mérito (15) 24/07/2018 (73) STELLA IMPORTAÇÃO E EXPORTAÇÃO DE LUMINÁRIAS LTDA. (BR/RS) (74) Sko Oyarzábal Marcas e Patentes Sociedade Simples Ltda. Foram identificadas anterioridades: o registro não atende o artigo 95 da LPI.
(11) BR 30 2018 001228-3	Código 40 - Publicação do Parecer de Mérito (15) 24/07/2018 (73) STELLA IMPORTAÇÃO E EXPORTAÇÃO DE LUMINÁRIAS LTDA. (BR/RS) (74) Sko Oyarzábal Marcas e Patentes Sociedade Simples Ltda. Foram identificadas anterioridades: o registro não atende o artigo 95 da LPI.
(11) BR 30 2019 000928-5	Código 40 - Publicação do Parecer de Mérito (15) 20/08/2019 (73) CÉSAR MARQUES YOSHIKUMI (BR/SP) Foram identificadas anterioridades: o registro não atende o artigo 95 da LPI.



Código 41 - Nulidade Administrativa

Notificação ao titular do Registro de instauração de processo administrativo de nulidade. Desta data corre o prazo de 60 (sessenta) dias para eventual contestação do titular (Art. 114 da LPI). Se interposto o pedido de nulidade no prazo de 60 (sessenta) dias contados da data da concessão, os efeitos do registro serão suspensos (Art. 113 § 2º). Poderá ser requerida cópia do processo de nulidade pelo peticionamento da GRU 824 - Cópia reprográfica simples.

(11) BR 30 2016 004423-6	Código 41 - Nulidade Administrativa (15) 10/07/2018 (73) MÁRCIO SÉRGIO PEREIRA DA FONSECA (BR/SP) (74) RITA DE CÁSSIA BRUNNER Processo Administrativo de Nulidade instaurado por requerimento de terceiros através da Pet. (WB) 870230013504, de 15/02/2023. Interessado(s): PISOBOR PISOS DE BORRACHA LTDA Procurador(es): Maurício Ariboni
(11) BR 30 2018 001137-6	Código 41 - Nulidade Administrativa (15) 24/07/2018 (73) STELLA IMPORTAÇÃO E EXPORTAÇÃO DE LUMINÁRIAS LTDA. (BR/RS) (74) Sko Oyarzábal Marcas e Patentes Sociedade Simples Ltda. Processo Administrativo de Nulidade instaurado de Ofício, com base no artigo 111, parágrafo único, da LPI, nos termos do parecer de exame de mérito. Anterioridade: https://www.facebook.com/stella.iluminacao/photos/a.137360959687285/942693559154017 - Data: 22/01/2016
(11) BR 30 2018 001228-3	Código 41 - Nulidade Administrativa (15) 24/07/2018 (73) STELLA IMPORTAÇÃO E EXPORTAÇÃO DE LUMINÁRIAS LTDA. (BR/RS) (74) Sko Oyarzábal Marcas e Patentes Sociedade Simples Ltda. Processo Administrativo de Nulidade instaurado de Ofício, com base no artigo 111, parágrafo único, da LPI, nos termos do parecer de exame de mérito. Anterioridades: https://www.facebook.com/stella.iluminacao/videos/1129490953807609 Data: 24/10/2016 https://www.facebook.com/stella.iluminacao/photos/a.137360959687285/1151059368317434 Data: 11/11/2016
(11) BR 30 2019 000928-5	Código 41 - Nulidade Administrativa (15) 20/08/2019 (73) CÉSAR MARQUES YOSHIKUMI (BR/SP) Processo Administrativo de Nulidade instaurado de Ofício, com base no artigo 111, parágrafo único, da LPI, nos termos do parecer de exame de mérito. Anterioridades: https://www.facebook.com/CriaDeck/photos/pcb.1583846485054643/1583846388387986 Data da



publicação:16/08/2018https://www.facebook.com/CriaDeck/photos/pcb.1583846485054643/1583846218388003Data da publicação:16/08/2018

(11) BR 30 2019 002947-2

Código 41 - Nulidade Administrativa
(15) 17/12/2019
(73) MADEIREIRA PRIMAVERA LTDA ME (BR/MT)
(74) A Provincia Marcas e Patentes Ltda.
Processo Administrativo de Nulidade instaurado por requerimento de terceiros através da Pet. (WB) 870230012697, de 14/02/2023, ficando suspensos os efeitos da concessão, de acordo com o parágrafo 2º do artigo 113 da Lei 9279/96. Interessado(s): DANIELE APARECIDA DE OLIVEIRA.

(11) BR 30 2020 004950-0

Código 41 - Nulidade Administrativa
(15) 20/04/2021
(73) JOSÉ ANTÔNIO ZEVIANI (BR/SP)
(74) CÁSSIA ALCANTARA CATAPANI
Processo Administrativo de Nulidade instaurado por requerimento de terceiros através da Pet. (WB) 870230014107, de 16/02/2023. Interessado(s): BONYPLUS INDUSTRIA E COMERCIO, IMPORTACAO E EXPORTACAO DE COSMETICOS LTDA. Procurador(es): Ildo Ritter de Oliveira.

(11) BR 30 2020 004974-8

Código 41 - Nulidade Administrativa
(15) 17/11/2020
(73) JOSÉ ANTÔNIO ZEVIANI (BR/SP)
(74) CÁSSIA ALCANTARA CATAPANI
Processo Administrativo de Nulidade instaurado por requerimento de terceiros através da Pet. (WB) 870230014121, de 16/02/2023. Interessado(s): BONYPLUS INDUSTRIA E COMERCIO, IMPORTACAO E EXPORTACAO DE COSMETICOS LTDA. Procurador(es): Ildo Ritter de Oliveira

(11) BR 30 2020 005905-0

Código 41 - Nulidade Administrativa
(15) 08/03/2022
(73) BRABUZ FABRICAÇÃO DE ARTIGOS ESPORTIVOS LTDA. (BR/CE)
(74) VLÁDIA DO NASCIMENTO GONÇALVES LOPES
Processo Administrativo de Nulidade instaurado por requerimento de terceiros através da Pet. (WB) 870230012576, de 13/02/2023, ficando suspensos os efeitos da concessão, de acordo com o parágrafo 2º do artigo 113 da Lei 9279/96. Interessado(s): SANTACOLOMA ESPORTES LTDA. Procurador(es): Bruno Dias Fernandes

(11) BR 30 2020 006158-6

Código 41 - Nulidade Administrativa
(15) 20/04/2021
(73) JOIL EMPREENDIMENTOS E PARTICIPAÇÕES LTDA (BR/PR)
(74) MARCOS ANTONIO NUNES



Processo Administrativo de Nulidade instaurado por requerimento de terceiros através da Pet. (WB) 870230014185, de 16/02/2023. Interessado(s): HÄSTENS SÄNGAR ABProcurador(es): João Luis DOrey Facco Vianna

(11) BR 30 2021 000937-4

Código 41 - Nulidade Administrativa
(15) 05/10/2021
(73) BRABUZ FABRICAÇÃO DE ARTIGOS ESPORTIVOS LTDA. (BR/CE)
(74) VLÁDIA DO NASCIMENTO GONÇALVES LOPES
Processo Administrativo de Nulidade instaurado por requerimento de terceiros através da Pet. (WB) 870230012578, de 13/02/2023. Interessado(s): SANTACOLOMA ESPORTES LTDAProcurador(es): Bruno Dias Fernandes

(11) BR 30 2021 006112-0

Código 41 - Nulidade Administrativa
(15) 13/12/2022
(73) KLABIN S.A. (BR/SP)
(74) DANNEMANN, SIEMSEN, BIGLER & IPANEMA MOREIRA
Processo Administrativo de Nulidade instaurado por requerimento de terceiros através da Pet. (WB) 870230012662, de 14/02/2023, ficando suspensos os efeitos da concessão, de acordo com o parágrafo 2º do artigo 113 da Lei 9279/96. Interessado(s): WESTROCK, CELULOSE, PAPEL E EMBALAGENS LTDAProcurador(es): João Cassiano Bairros Oyarzábal

(11) BR 30 2022 003749-4

Código 41 - Nulidade Administrativa
(15) 13/12/2022
(73) MEU ARCO-IRIS MIÇANGAS LTDA (BR/SP)
(74) MODAL MARCAS E PATENTES LTDA.
Processo Administrativo de Nulidade instaurado por requerimento de terceiros através da Pet. (WB) 870230012882, de 14/02/2023, ficando suspensos os efeitos da concessão, de acordo com o parágrafo 2º do artigo 113 da Lei 9279/96. Interessado(s): REJ COMÉRCIO E INDÚSTRIA DE BIJUTERIAS EIRELI - EPPProcurador(es): JAIR SOUZA E SILVA.

(11) BR 30 2022 005591-3

Código 41 - Nulidade Administrativa
(15) 31/01/2023
(73) RENATO CIRICO (BR/SC)
(74) SANDRO CONRADO DA SILVA
Processo Administrativo de Nulidade instaurado por requerimento de terceiros através da Pet. (WB) 870230012563, de 13/02/2023, ficando suspensos os efeitos da concessão, de acordo com o parágrafo 2º do artigo 113 da Lei 9279/96. Interessado(s): ZAM PERES LTDAProcurador(es): Geisler Chbane Bosso

(11) BR 30 2022 005657-0

Código 41 - Nulidade Administrativa
(15) 06/12/2022



(73) ELECTROLUX DO BRASIL S.A. (BR/PR)

(74) MAGALHÃES, NOGUEIRA SOCIEDADE DE ADVOGADOS

Processo Administrativo de Nulidade instaurado por requerimento de terceiros através da Pet. (WB) 870230010748, de 06/02/2023, ficando suspensos os efeitos da concessão, de acordo com o parágrafo 2º do artigo 113 da Lei 9279/96. Interessado(s): MK ELETRODOMESTICOS MONDIAL S.A.Procurador(es): Vandré Cavalcante Bittencourt Torres.

(11) BR 30 2022 005941-2

Código 41 - Nulidade Administrativa

(15) 13/12/2022

(73) MEU ARCO-IRIS MICANGAS LTDA - EPP (BR/SP)

(74) MODAL MARCAS E PATENTES LTDA.

Processo Administrativo de Nulidade instaurado por requerimento de terceiros através da Pet. (WB) 870230012891, de 14/02/2023, ficando suspensos os efeitos da concessão, de acordo com o parágrafo 2º do artigo 113 da Lei 9279/96. Interessado(s): REJ COMÉRCIO E INDÚSTRIA DE BIJUTERIAS EIRELI - EPPProcurador(es): JAIR SOUZA E SILVA

(11) BR 30 2022 006048-8

Código 41 - Nulidade Administrativa

(15) 06/12/2022

(73) FCC FABRICA CATARINENSE DE CRISTAIS LTDA. ME (BR/SC)

(74) RAISSA BAEUMLE REIS

Processo Administrativo de Nulidade instaurado por requerimento de terceiros através da Pet. (WB) 870230012354, de 10/02/2023, ficando suspensos os efeitos da concessão, de acordo com o parágrafo 2º do artigo 113 da Lei 9279/96. Interessado(s): TIROLER GLASHÜTTE GMBH.Procurador(es): Natan Baril.

(11) BR 30 2022 006050-0

Código 41 - Nulidade Administrativa

(15) 06/12/2022

(73) FCC FABRICA CATARINENSE DE CRISTAIS LTDA. ME (BR/SC)

(74) RAISSA BAEUMLE REIS

Processo Administrativo de Nulidade instaurado por requerimento de terceiros através da Pet. (WB) 870230012369, de 10/02/2023, ficando suspensos os efeitos da concessão, de acordo com o parágrafo 2º do artigo 113 da Lei 9279/96. Interessado(s): TIROLER GLASHÜTTE GMBH.Procurador(es): Natan Baril.

(11) BR 30 2022 006051-8

Código 41 - Nulidade Administrativa

(15) 06/12/2022

(73) FCC FABRICA CATARINENSE DE CRISTAIS LTDA. ME (BR/SC)

(74) RAISSA BAEUMLE REIS

Processo Administrativo de Nulidade instaurado por requerimento de terceiros através da Pet. (WB) 870230012389, de 10/02/2023, ficando suspensos os



efeitos da concessão, de acordo com o parágrafo 2º do artigo 113 da Lei 9279/96. Interessado(s): TIROLER GLASHÜTTE GMBHProcurador(es): Natan Baril.

(11) BR 30 2022 006229-4

Código 41 - Nulidade Administrativa
(15) 13/12/2022
(73) OUTLET MUNDIAL COMERCIO E ASSESSORIA EIRELI (BR/SP)
(74) Scorpions Marcas e Patentes Ltda.- ME
Processo Administrativo de Nulidade instaurado por requerimento de terceiros através da Pet. (WB) 870230013985, de 16/02/2023, ficando suspensos os efeitos da concessão, de acordo com o parágrafo 2º do artigo 113 da Lei 9279/96. Interessado(s): IMPERIO COMERCIO E IMPORTACAO EIRELIProcurador(es): Geisler Chbane Bosso.

(11) BR 30 2023 000015-1

Código 41 - Nulidade Administrativa
(15) 31/01/2023
(73) LUIS ANTONIO MARIA (BR/SP)
(74) EDUARDA COLLA
Processo Administrativo de Nulidade instaurado por requerimento de terceiros através da Pet. (WB) 870230012592, de 14/02/2023, ficando suspensos os efeitos da concessão, de acordo com o parágrafo 2º do artigo 113 da Lei 9279/96. Interessado(s): LOJAS RPM MOVEIS LTDA

(11) BR 30 2023 000104-2

Código 41 - Nulidade Administrativa
(15) 31/01/2023
(73) RICAPET COMERCIO DE PRODUTOS PARA ANIMAIS LTDA - ME (BR/SP)
(74) FABIO FAGNANI
Processo Administrativo de Nulidade instaurado por requerimento de terceiros através da Pet. (WB) 870230013660, de 15/02/2023, ficando suspensos os efeitos da concessão, de acordo com o parágrafo 2º do artigo 113 da Lei 9279/96. Interessado(s): VALMIR APARECIDO LUIZProcurador(es): Isadora Valochi Arantes

(11) BR 30 2023 000124-7

Código 41 - Nulidade Administrativa
(15) 31/01/2023
(73) WIPERSON HENRIQUE FRANCISCO DE SOUZA (BR/SP)
(74) EDUARDA COLLA
Processo Administrativo de Nulidade instaurado por requerimento de terceiros através da Pet. (WB) 870230012595, de 14/02/2023, ficando suspensos os efeitos da concessão, de acordo com o parágrafo 2º do artigo 113 da Lei 9279/96. Interessado(s): LOJAS RPM MOVEIS LTDA



Código 44 - Extinção - Art. 119 inciso III da LPI

Notificação da extinção do registro de desenho industrial pela falta de pagamento da retribuição prevista nos Arts. 108 e 120 da LPI.

(11) BR 30 2012 001886-2

Código 44 - Extinção - Art. 119 inciso III da LPI
(15) 17/07/2012
(73) Pisani Plásticos S/A (BR/RS)
(74) SKO Oyarzabal Marcas e Patentes S/S Ltda
Registro extinto a contar de 17/04/2022.

(11) BR 30 2012 001896-0

Código 44 - Extinção - Art. 119 inciso III da LPI
(15) 13/02/2013
(73) Bénédicte Broennimann (CH) ; Alec Blanchard (CH)
(74) Dannemann, Siemsen, Bigler & Ipanema Moreira
Registro extinto a contar de 17/04/2022.

(11) BR 30 2012 001898-6

Código 44 - Extinção - Art. 119 inciso III da LPI
(15) 11/06/2013
(73) ZERO GRAU INDÚSTRIA E COMÉRCIO LTDA (BR/PR)
(74) MARCIA REGINA FRASSON
Registro extinto a contar de 18/04/2022.

(11) BR 30 2012 001904-4

Código 44 - Extinção - Art. 119 inciso III da LPI
(15) 09/06/2015
(73) LG ELETRONICS INC. (KR)
(74) David do Nascimento Advogados Associados
Registro extinto a contar de 18/04/2022.

(11) BR 30 2012 001914-1

Código 44 - Extinção - Art. 119 inciso III da LPI
(15) 17/07/2012
(73) TERRA E ÁGUA INDÚSTRIA DE CALÇADOS LTDA. (BR/RS)
(74) Capella & Veloso Associados LTDA
Registro extinto a contar de 19/04/2022.

(11) BR 30 2012 001915-0

Código 44 - Extinção - Art. 119 inciso III da LPI
(15) 17/07/2012
(73) TERRA E ÁGUA INDÚSTRIA DE CALÇADOS LTDA. (BR/RS)
(74) Capella & Veloso Associados Ltda
Registro extinto a contar de 19/04/2022.

(11) BR 30 2012 001952-4

Código 44 - Extinção - Art. 119 inciso III da LPI
(15) 13/02/2013



(73) SIMON, S.A. (ES)
(74) MOMSEN, LEONARDOS & CIA.
Registro extinto a contar de 19/04/2022.

(11) BR 30 2012 001957-5 Código 44 - Extinção - Art. 119 inciso III da LPI
(15) 14/08/2012
(73) Luis Carlos Heiss (BR/SC)
(74) King's Marcas e Patentes Ltda
Registro extinto a contar de 20/04/2022.

(11) BR 30 2012 001963-0 Código 44 - Extinção - Art. 119 inciso III da LPI
(15) 24/05/2016
(73) SEB (FR)
(74) ARARIPE & ASSOCIADOS
Registro extinto a contar de 20/04/2022.

(11) BR 30 2012 001964-8 Código 44 - Extinção - Art. 119 inciso III da LPI
(15) 14/08/2012
(73) SANTHER - FABRICA DE PAPEL SANTA THEREZINHA S/A (BR/SP)
(74) ALBERTO LUÍS CAMELIER DA SILVA
Registro extinto a contar de 20/04/2022.

(11) BR 30 2012 001965-6 Código 44 - Extinção - Art. 119 inciso III da LPI
(15) 20/05/2014
(73) Seb (FR)
(74) Araripe & Associados
Registro extinto a contar de 20/04/2022.

(11) BR 30 2012 001966-4 Código 44 - Extinção - Art. 119 inciso III da LPI
(15) 13/02/2013
(73) SANTHER - FABRICA DE PAPEL SANTA THEREZINHA S/A (BR/SP)
(74) ALBERTO LUÍS CAMELIER DA SILVA
Registro extinto a contar de 20/04/2022.

(11) BR 30 2012 001967-2 Código 44 - Extinção - Art. 119 inciso III da LPI
(15) 13/02/2013
(73) SANTHER - FABRICA DE PAPEL SANTA THEREZINHA S/A (BR/SP)
(74) ALBERTO LUIS CAMELIER DA SILVA
Registro extinto a contar de 20/04/2022.

(11) BR 30 2012 001968-0 Código 44 - Extinção - Art. 119 inciso III da LPI
(15) 24/05/2016
(73) SEB (FR)
(74) ARARIPE & ASSOCIADOS



Registro extinto a contar de 20/04/2022.

(11) BR 30 2012 001969-9 Código 44 - Extinção - Art. 119 inciso III da LPI
(15) 14/08/2012
(73) SEB (FR)
(74) Araripe & Associados
Registro extinto a contar de 20/04/2022.

(11) BR 30 2012 001970-2 Código 44 - Extinção - Art. 119 inciso III da LPI
(15) 13/02/2013
(73) SANTHER - FABRICA DE PAPEL SANTA THEREZINHA S/A (BR/SP)
(74) ALBERTO LUÍS CAMELIER DA SILVA
Registro extinto a contar de 20/04/2022.

(11) BR 30 2012 001972-9 Código 44 - Extinção - Art. 119 inciso III da LPI
(15) 13/02/2013
(73) SANTHER - FABRICA DE PAPEL SANTA THEREZINHA S/A (BR/SP)
(74) ALBERTO LUÍS CAMELIER DA SILVA
Registro extinto a contar de 20/04/2022.

(11) BR 30 2012 001973-7 Código 44 - Extinção - Art. 119 inciso III da LPI
(15) 02/01/2013
(73) SANTHER - FABRICA DE PAPEL SANTA THEREZINHA S/A (BR/SP)
(74) ALBERTO LUÍS CAMELIER DA SILVA
Registro extinto a contar de 20/04/2022.

(11) BR 30 2012 001974-5 Código 44 - Extinção - Art. 119 inciso III da LPI
(15) 17/07/2012
(73) OMP do Brasil LTDA (BR/RS)
(74) Creazione Marcas e Patentes LTDA.
Registro extinto a contar de 20/04/2022.

(11) BR 30 2012 001978-8 Código 44 - Extinção - Art. 119 inciso III da LPI
(15) 29/12/2015
(73) SONY CORPORATION (JP)
(74) GEORGE AFONDOPULOS JR
Registro extinto a contar de 21/04/2022.

(11) BR 30 2012 001986-9 Código 44 - Extinção - Art. 119 inciso III da LPI
(15) 14/08/2012
(73) TRITON - INDÚSTRIA E COMÉRCIO DE ALTO-FALANTES LTDA - ME (BR/SP)
(74) VILAGE MARCAS & PATENTES S/S LTDA.
Registro extinto a contar de 21/04/2022.

(11) BR 30 2012 001987-7	Código 44 - Extinção - Art. 119 inciso III da LPI (15) 14/08/2012 (73) TRITON - INDÚSTRIA E COMÉRCIO DE ALTO-FALANTES LTDA - ME (BR/SP) (74) VILAGE MARCAS & PATENTES S/S LTDA. Registro extinto a contar de 21/04/2022.
(11) BR 30 2012 001990-7	Código 44 - Extinção - Art. 119 inciso III da LPI (15) 14/08/2012 (73) MDT Indústria, Comércio, Importação e Exportação de Implantes S.A (BR/SP) (74) ICAMP MARCAS E PATENTES LTDA Registro extinto a contar de 21/04/2022.
(11) BR 30 2012 001996-6	Código 44 - Extinção - Art. 119 inciso III da LPI (15) 03/11/2015 (73) LG ELECTRONICS INC. (KR) (74) DAVID DO NASCIMENTO ADVOGADOS ASSOCIADOS Registro extinto a contar de 21/04/2022.
(11) BR 30 2012 001997-4	Código 44 - Extinção - Art. 119 inciso III da LPI (15) 31/01/2017 (73) TOTO LTD. (JP) (74) NELLIE D SHORES Registro extinto a contar de 21/04/2022.
(11) BR 30 2012 001999-0	Código 44 - Extinção - Art. 119 inciso III da LPI (15) 24/05/2016 (73) TOYOTA JIDOSHA KABUSHIKI KAISHA (JP) (74) FLÁVIA SALIM LOPES Registro extinto a contar de 21/04/2022.
(11) BR 30 2012 002006-9	Código 44 - Extinção - Art. 119 inciso III da LPI (15) 23/09/2014 (73) LG ELECTRONICS INC. (KR) (74) DAVID NASCIMENTO ADVOGADOS ASSOCIADOS Registro extinto a contar de 24/04/2022.
(11) BR 30 2012 002008-5	Código 44 - Extinção - Art. 119 inciso III da LPI (15) 28/07/2015 (73) GIOVANA ALBARICCI MONDINI (BR/SP) (74) OCTAVIO TINOCO SOARES FILHO Registro extinto a contar de 25/04/2022.

(11) BR 30 2012 002023-9	Código 44 - Extinção - Art. 119 inciso III da LPI (15) 03/11/2015 (73) TECNOWATT ILUMINAÇÃO LTDA (BR/MG) (74) CÁSSIA MARIA SOUZA AVELAR Registro extinto a contar de 25/04/2022.
(11) BR 30 2012 002026-3	Código 44 - Extinção - Art. 119 inciso III da LPI (15) 26/08/2014 (73) IPI S.R.L. (IT) (74) ADVOCACIA PIETRO ARIBONI S/C Registro extinto a contar de 25/04/2022.
(11) BR 30 2017 001651-0	Código 44 - Extinção - Art. 119 inciso III da LPI (15) 19/12/2017 (73) GRENDENE S.A. (BR/CE) (74) Remer Villaça & Nogueira Assessoria e Consultoria de Prop. Intelectual S/S Ltda. Registro extinto a contar de 18/04/2022.
(11) BR 30 2017 001652-9	Código 44 - Extinção - Art. 119 inciso III da LPI (15) 19/12/2017 (73) GRENDENE S.A. (BR/CE) (74) Remer Villaça & Nogueira Assessoria e Consultoria de Prop. Intelectual S/S Ltda. Registro extinto a contar de 18/04/2022.
(11) BR 30 2017 001654-5	Código 44 - Extinção - Art. 119 inciso III da LPI (15) 19/12/2017 (73) DCNS (FR) (74) ANA PAULA SANTOS CELIDONIO Registro extinto a contar de 18/04/2022.
(11) BR 30 2017 001658-8	Código 44 - Extinção - Art. 119 inciso III da LPI (15) 24/07/2018 (73) JEFERSON ROCHA DOS REIS (BR/SP) (74) Icamp Marcas e Patentes Ltda Registro extinto a contar de 18/04/2022.
(11) BR 30 2017 001668-5	Código 44 - Extinção - Art. 119 inciso III da LPI (15) 24/04/2018 (73) NATÁLIA PHILOMENO MARZULLO (BR/MG) Registro extinto a contar de 19/04/2022.

(11) BR 30 2017 001672-3	Código 44 - Extinção - Art. 119 inciso III da LPI (15) 19/12/2017 (73) MANUFATURA DE COUROS SOLANGE LTDA. (BR/MG) (74) JOSÉ NAVES DE LACERDA JÚNIOR Registro extinto a contar de 19/04/2022.
(11) BR 30 2017 001673-1	Código 44 - Extinção - Art. 119 inciso III da LPI (15) 19/12/2017 (73) MANUFATURA DE COUROS SOLANGE LTDA. (BR/MG) (74) JOSÉ NAVES DE LACERDA JÚNIOR Registro extinto a contar de 19/04/2022.
(11) BR 30 2017 001674-0	Código 44 - Extinção - Art. 119 inciso III da LPI (15) 19/12/2017 (73) MANUFATURA DE COUROS SOLANGE LTDA. (BR/MG) (74) JOSÉ NAVES DE LACERDA JÚNIOR Registro extinto a contar de 19/04/2022.
(11) BR 30 2017 001677-4	Código 44 - Extinção - Art. 119 inciso III da LPI (15) 19/12/2017 (73) MUNDIPHARMA BIOLOGICS S.L. (ES) (74) DAVID DO NASCIMENTO ADVOGADOS ASSOCIADOS Registro extinto a contar de 20/04/2022.
(11) BR 30 2017 001680-4	Código 44 - Extinção - Art. 119 inciso III da LPI (15) 19/12/2017 (73) BIVIK CONFECÇÕES LTDA. (BR/SP) (74) Pezzuol & Associados Marcas e Patentes Ltda. Registro extinto a contar de 20/04/2022.
(11) BR 30 2017 001691-0	Código 44 - Extinção - Art. 119 inciso III da LPI (15) 02/05/2018 (73) EDREY PEREA (BR/SP) (74) LEANDRO RODRIGUES MOREIRA Registro extinto a contar de 20/04/2022.
(11) BR 30 2017 001693-6	Código 44 - Extinção - Art. 119 inciso III da LPI (15) 02/05/2018 (73) VANESSA THAIS DE OLIVEIRA COSTA (BR/MG) ; SABRINA DE SOUZA LOPES (BR/MG) Registro extinto a contar de 20/04/2022.
(11) BR 30 2017 001694-4	Código 44 - Extinção - Art. 119 inciso III da LPI (15) 02/05/2018

(73) WALLACE DE ALMEIDA VIEIRA (BR/RJ)

(74) CARLOS EDUARDO GOMES DA SILVA

Registro extinto a contar de 21/04/2022.

(11) BR 30 2017 001697-9

Código 44 - Extinção - Art. 119 inciso III da LPI

(15) 02/05/2018

(73) EXTRAMOLD JOMO INDÚSTRIA DE PLÁSTICOS LTDA (BR/RS)

(74) EMERSON SALBEGO HOFART

Registro extinto a contar de 21/04/2022.

(11) BR 30 2017 001716-9

Código 44 - Extinção - Art. 119 inciso III da LPI

(15) 07/08/2018

(73) ROGÉRIO DE QUEIROZ EIRELI EPP (BR/SC)

(74) GUILHERME ROBERTO DORTA DA SILVA

Registro extinto a contar de 21/04/2022.

(11) BR 30 2017 001717-7

Código 44 - Extinção - Art. 119 inciso III da LPI

(15) 20/08/2019

(73) FISS KOSS COMERCIAL EIRELI (BR/SC)

(74) GUILHERME ROBERTO DORTA DA SILVA

Registro extinto a contar de 21/04/2022.

(11) BR 30 2017 001751-7

Código 44 - Extinção - Art. 119 inciso III da LPI

(15) 14/02/2018

(73) LUIZ ANTÔNIO MACEDO RAMOS (BR/RS)

(74) José Antônio Bumbel

Registro extinto a contar de 25/04/2022.

(11) BR 30 2017 001755-0

Código 44 - Extinção - Art. 119 inciso III da LPI

(15) 14/08/2018

(73) AEROMOBIL R&D S. R. O. (SK)

(74) Dannemann, Siemsen, Bigler & Ipanema Moreira

Registro extinto a contar de 26/04/2022.

(11) BR 30 2017 001756-8

Código 44 - Extinção - Art. 119 inciso III da LPI

(15) 08/05/2018

(73) AEROMOBIL R&D S. R. O. (SK)

(74) Dannemann, Siemsen, Bigler & Ipanema Moreira

Registro extinto a contar de 26/04/2022.

(11) BR 30 2017 001757-6

Código 44 - Extinção - Art. 119 inciso III da LPI

(15) 31/07/2018

(73) AEROMOBIL R&D S. R. O. (SK)

(74) Dannemann, Siemsen, Bigler & Ipanema Moreira



Registro extinto a contar de 26/04/2022.

(11) BR 30 2017 001758-4 Código 44 - Extinção - Art. 119 inciso III da LPI
(15) 17/04/2018
(73) AEROMOBIL R&D S. R. O. (SK)
(74) Dannemann, Siemsen, Bigler & Ipanema Moreira
Registro extinto a contar de 26/04/2022.

(11) BR 30 2017 001763-0 Código 44 - Extinção - Art. 119 inciso III da LPI
(15) 17/04/2018
(73) LUIS PARIS (BR/SC)
(74) VITOR LUIZ RAMOS BATISTA
Registro extinto a contar de 26/04/2022.

(11) BR 30 2017 001768-1 Código 44 - Extinção - Art. 119 inciso III da LPI
(15) 19/12/2017
(73) JOEY INDUSTRIA E COMERCIO DE CALCADOS LTDA EPP (BR/SP)
(74) Daniel Advogados (Alt.de Daniel & Cia)
Registro extinto a contar de 26/04/2022.

(11) BR 30 2017 001775-4 Código 44 - Extinção - Art. 119 inciso III da LPI
(15) 08/05/2018
(73) JULIANO ALVIZI FLORIDO (BR/SP) ; FLAVIO DELEO NOREIKA (BR/SP)
(74) Interação Marcas e Patentes Ltda. Me
Registro extinto a contar de 27/04/2022.

(11) BR 30 2017 001778-9 Código 44 - Extinção - Art. 119 inciso III da LPI
(15) 22/05/2018
(73) NISSAN JIDOSHA KABUSHIKI KAISHA (ALSO TRADING AS NISSAN MOTOR CO., LTD.) (JP)
(74) Daniel Advogados (Alt.de Daniel & Cia)
Registro extinto a contar de 27/04/2022.

(11) BR 30 2017 001779-7 Código 44 - Extinção - Art. 119 inciso III da LPI
(15) 06/02/2018
(73) NISSAN JIDOSHA KABUSHIKI KAISHA (ALSO TRADING AS NISSAN MOTOR CO., LTD.) (JP)
(74) Daniel Advogados (Alt.de Daniel & Cia)
Registro extinto a contar de 27/04/2022.

(11) BR 30 2017 001780-0 Código 44 - Extinção - Art. 119 inciso III da LPI
(15) 22/05/2018
(73) NISSAN JIDOSHA KABUSHIKI KAISHA (ALSO TRADING AS NISSAN MOTOR CO., LTD.) (JP)



(74) Daniel Advogados (Alt.de Daniel & Cia)
Registro extinto a contar de 27/04/2022.

(11) BR 30 2017 001789-4 Código 44 - Extinção - Art. 119 inciso III da LPI
(15) 19/12/2017
(73) BRIDGESTONE AMERICAS TIRE OPERATIONS, LLC (US)
(74) Dannemann, Siemsen, Bigler & Ipanema Moreira
Registro extinto a contar de 27/04/2022.

(11) BR 30 2017 001790-8 Código 44 - Extinção - Art. 119 inciso III da LPI
(15) 06/02/2018
(73) NISSAN JIDOSHA KABUSHIKI KAISHA (ALSO TRADING AS NISSAN MOTOR CO., LTD.) (JP)
(74) Daniel Advogados (Alt.de Daniel & Cia)
Registro extinto a contar de 27/04/2022.

(11) BR 30 2017 001791-6 Código 44 - Extinção - Art. 119 inciso III da LPI
(15) 06/02/2018
(73) NISSAN JIDOSHA KABUSHIKI KAISHA (ALSO TRADING AS NISSAN MOTOR CO., LTD.) (JP)
(74) Daniel Advogados (Alt.de Daniel & Cia)
Registro extinto a contar de 27/04/2022.

(11) BR 30 2017 001792-4 Código 44 - Extinção - Art. 119 inciso III da LPI
(15) 03/07/2018
(73) BRIDGESTONE AMERICAS TIRE OPERATIONS, LLC (US)
(74) Dannemann, Siemsen, Bigler & Ipanema Moreira
Registro extinto a contar de 27/04/2022.

(11) BR 30 2017 001825-4 Código 44 - Extinção - Art. 119 inciso III da LPI
(15) 02/05/2018
(73) GM GLOBAL TECHNOLOGY OPERATIONS LLC (US)
(74) KASZNAR LEONARDOS PROPRIEDADE INTELECTUAL
Registro extinto a contar de 28/04/2022.

(11) BR 30 2017 001826-2 Código 44 - Extinção - Art. 119 inciso III da LPI
(15) 02/05/2018
(73) GM GLOBAL TECHNOLOGY OPERATIONS LLC (US)
(74) KASZNAR LEONARDOS PROPRIEDADE INTELECTUAL
Registro extinto a contar de 28/04/2022.

(11) BR 30 2017 001829-7 Código 44 - Extinção - Art. 119 inciso III da LPI
(15) 02/05/2018
(73) GM GLOBAL TECHNOLOGY OPERATIONS LLC (US)



(74) KASZNAR LEONARDOS PROPRIEDADE INTELECTUAL
Registro extinto a contar de 28/04/2022.

(11) BR 30 2017 001830-0 Código 44 - Extinção - Art. 119 inciso III da LPI
(15) 28/08/2018
(73) ROSÁRIO TEXTIL LTDA (BR/MG)
Registro extinto a contar de 28/04/2022.

(11) BR 30 2017 001848-3 Código 44 - Extinção - Art. 119 inciso III da LPI
(15) 19/12/2017
(73) INDUSTRIAS VITORIA LTDA (BR/SC)
(74) Maria Aparecida Pereira Gonçalves
Registro extinto a contar de 28/04/2022.

(11) BR 30 2017 001849-1 Código 44 - Extinção - Art. 119 inciso III da LPI
(15) 19/12/2017
(73) INDUSTRIAS VITORIA LTDA (BR/SC)
(74) Maria Aparecida Pereira Gonçalves
Registro extinto a contar de 28/04/2022.

(11) BR 30 2017 001850-5 Código 44 - Extinção - Art. 119 inciso III da LPI
(15) 19/12/2017
(73) INDUSTRIAS VITORIA LTDA (BR/SC)
(74) Maria Aparecida Pereira Gonçalves
Registro extinto a contar de 28/04/2022.

(11) BR 30 2017 001851-3 Código 44 - Extinção - Art. 119 inciso III da LPI
(15) 19/12/2017
(73) INDUSTRIAS VITORIA LTDA (BR/SC)
(74) Maria Aparecida Pereira Gonçalves
Registro extinto a contar de 28/04/2022.

(11) BR 30 2017 001852-1 Código 44 - Extinção - Art. 119 inciso III da LPI
(15) 19/12/2017
(73) INDUSTRIAS VITORIA LTDA (BR/SC)
(74) Maria Aparecida Pereira Gonçalves
Registro extinto a contar de 28/04/2022.

(11) BR 30 2017 001854-8 Código 44 - Extinção - Art. 119 inciso III da LPI
(15) 19/12/2017
(73) INDUSTRIAS VITORIA LTDA (BR/SC)
(74) Maria Aparecida Pereira Gonçalves
Registro extinto a contar de 28/04/2022.



(11) BR 30 2017 001855-6	Código 44 - Extinção - Art. 119 inciso III da LPI (15) 19/12/2017 (73) INDUSTRIAS VITORIA LTDA (BR/SC) (74) Maria Aparecida Pereira Gonçalves Registro extinto a contar de 28/04/2022.
(11) BR 30 2017 001857-2	Código 44 - Extinção - Art. 119 inciso III da LPI (15) 19/12/2017 (73) INDUSTRIAS VITORIA LTDA (BR/SC) (74) Maria Aparecida Pereira Gonçalves Registro extinto a contar de 28/04/2022.
(11) BR 30 2017 001862-9	Código 44 - Extinção - Art. 119 inciso III da LPI (15) 24/04/2018 (73) GRENENE S.A. (BR/CE) (74) Remer Villaça & Nogueira Assessoria e Consultoria de Prop. Intelectual S/S Ltda. Registro extinto a contar de 28/04/2022.
(11) BR 30 2017 001863-7	Código 44 - Extinção - Art. 119 inciso III da LPI (15) 31/07/2018 (73) SANAJ INDUSTRIAL LTDA - EPP. (BR/SP) (74) Solmark Assessoria em Propriedade Intelectual Ltda Registro extinto a contar de 28/04/2022.
(11) BR 30 2017 001864-5	Código 44 - Extinção - Art. 119 inciso III da LPI (15) 24/04/2018 (73) OPTIMUS TECHNOLOGY LTDA - EPP (BR/SC) (74) BIRATINI PEREIRA GOMES Registro extinto a contar de 29/04/2022.
(11) BR 30 2017 001866-1	Código 44 - Extinção - Art. 119 inciso III da LPI (15) 06/02/2018 (73) BRIDGESTONE AMERICAS TIRE OPERATIONS, LLC (US) (74) Dannemann, Siemsen, Bigler & Ipanema Moreira Registro extinto a contar de 29/04/2022.
(11) BR 30 2017 001867-0	Código 44 - Extinção - Art. 119 inciso III da LPI (15) 19/12/2017 (73) BRIDGESTONE AMERICAS TIRE OPERATIONS, LLC (US) (74) Dannemann, Siemsen, Bigler & Ipanema Moreira Registro extinto a contar de 29/04/2022.
(11) BR 30 2017 001875-0	Código 44 - Extinção - Art. 119 inciso III da LPI

(15) 19/12/2017

(73) THE GOODYEAR TIRE & RUBBER COMPANY (US)

(74) Daniel Advogados (Alt.de Daniel & Cia)

Registro extinto a contar de 29/04/2022.

(11) BR 30 2017 001876-9

Código 44 - Extinção - Art. 119 inciso III da LPI

(15) 14/08/2018

(73) JUICELAB NATURE'S JUICE LTDA - EPP (BR/SP)

(74) RODRIGO AFFONSO DE OURO PRETO SANTOS

Registro extinto a contar de 29/04/2022.

(11) BR 30 2017 001877-7

Código 44 - Extinção - Art. 119 inciso III da LPI

(15) 19/12/2017

(73) ELITTE INDÚSTRIA E COMÉRCIO LTDA. - EPP (BR/SP)

(74) MARI ALBA PERITO

Registro extinto a contar de 29/04/2022.



Código 46 - Prorrogação

Prorrogada a vigência do registro de desenho industrial por solicitação do titular.

(11) BR 30 2012 004864-8

Código 46 - Prorrogação

(22) 19/09/2012

(15) 27/05/2014

(45) 27/05/2014

(52) 01-01

(54) "CONFIGURAÇÃO APLICADA EM BOLO"

(73) PANDURATA ALIMENTOS LTDA. (BR/SP)

(72) LUIGI BAUDUCCO

(74) ARTUR FRANCISCO SCHAAL

Prorrogado de 20/09/2022 a 19/09/2027 (3º Período).

(11) BR 30 2012 004960-1

Código 46 - Prorrogação

(22) 21/09/2012

(15) 10/12/2013

(45) 10/12/2013

(52) 07-02

(54) "CONFIGURAÇÃO APLICADA EM GRADE DE FOGÃO E GELADEIRA"

(73) Valter Luis Trojan (BR/PR)

(72) Valter Luis Trojan

(74) Paulo José Lunkes

Prorrogado de 22/09/2022 a 21/09/2027 (3º Período).

(11) BR 30 2013 000669-7

Código 46 - Prorrogação

(22) 18/02/2013

(15) 29/10/2013

(45) 29/10/2013

(52) 29-02

(54) CONFIGURAÇÃO APLICADA EM PORTA MAQUIAGEM

(73) NELY CRISTINA BRAIDOTTI (BR/SP)

(72) NELY CRISTINA BRAIDOTTI

(74) SIMBOLO MARCAS E PATENTES LTDA

Prorrogado de 19/02/2023 a 18/02/2028 (3º Período).

(11) BR 30 2013 000670-0

Código 46 - Prorrogação

(22) 18/02/2013

(15) 10/11/2015

(45) 10/11/2015

(52) 09-05

(54) CONFIGURAÇÃO APLICADA A UMA EMBALAGEM PARA IMPLEMENTO



DE HIGIENE ORAL
(73) COLGATE-PALMOLIVE COMPANY (US)
(72) DAVID KYUNG MIN LEE
(74) ORLANDO DE SOUZA
Prorrogado de 19/02/2023 a 18/02/2028 (3º Período).

(11) BR 30 2013 000717-0

Código 46 - Prorrogação
(22) 21/02/2013
(15) 04/11/2014
(45) 04/11/2014
(52) 12-08
(54) CONFIGURAÇÃO APLICADA EM AUTOMÓVEL
(73) BAYERISCHE MOTOREN WERKE AKTIENGESELLSCHAFT (DE)
(72) MICHAEL THEODORE DE BONO
(74) DANNEMANN, SIEMSEN, BIGLER & IPANEMA MOREIRA
Prorrogado de 22/02/2023 a 21/02/2028 (3º Período).

(11) BR 30 2013 000722-7

Código 46 - Prorrogação
(22) 22/02/2013
(15) 25/08/2015
(45) 25/08/2015
(52) 26-03
(54) CONFIGURAÇÃO APLICADA EM EQUIPAMENTO DE SINALIZAÇÃO
(73) MARISTELA MITSUKO ONO (BR/PR)
(72) MARISTELA MITSUKO ONO; RODRIGO DANGELO
(74) VALOR PROPRIEDADE INTELECTUAL S/S LTDA
Prorrogado de 23/02/2023 a 22/02/2028 (3º Período).

(11) BR 30 2013 000730-8

Código 46 - Prorrogação
(22) 22/02/2013
(15) 17/12/2019
(45) 17/12/2019
(52) 21-01
(54) CONFIGURAÇÃO APLICADA EM BRINQUEDO
(73) EDSON ROBERTO LAURENT JR (BR/SP)
(72) EDSON ROBERTO LAURENT JR
(74) SÉRGIO VICTOR MASTROCCO
Prorrogado de 23/02/2023 a 22/02/2028 (3º Período).

(11) BR 30 2013 000912-2

Código 46 - Prorrogação
(22) 01/03/2013
(15) 26/08/2014
(45) 26/08/2014
(52) 09-07



(54) CONFIGURAÇÃO APLICADA EM FECHAMENTO

(73) APTARGROUP, INC. (US)

(72) Timothy M. Mazurkiewicz

(74) Dannemann, Siemsen, Bigler & Ipanema Moreira

Prorrogado de 02/03/2023 a 01/03/2028 (3º Período).

(11) BR 30 2013 000925-4

Código 46 - Prorrogação

(22) 04/03/2013

(15) 03/06/2014

(45) 03/06/2014

(52) 09-01

(54) CONFIGURAÇÃO APLICADA EM GARRAFA

(73) MAPA GMBH (DE)

(72) BODO WARDEN

(74) DANNEMANN, SIEMSEN, BIGLER & IPANEMA MOREIRA

Prorrogado de 05/03/2023 a 04/03/2028 (3º Período).

(11) BR 30 2013 000989-0

Código 46 - Prorrogação

(22) 07/03/2013

(15) 17/06/2014

(45) 17/06/2014

(52) 09-05

(54) CONFIGURAÇÃO APLICADA EM BOLSA DE ALIMENTOS

(73) Conagra Foods Rdm, Inc. (US)

(72) Robert Boyd Ewart; Drew Daniel Huebsch; Elger Richard Oberwelz; MIGUEL ANGEL CABRA APALATEGUI

(74) Eduardo Otero

Prorrogado de 08/03/2023 a 07/03/2028 (3º Período).

(11) BR 30 2013 001071-6

Código 46 - Prorrogação

(22) 13/03/2013

(15) 25/08/2015

(45) 25/08/2015

(52) 24-04

(54) CONFIGURAÇÃO APLICADA EM CHUPETA

(73) MAPA GMBH (DE)

(72) ANDREAS RECHT; UWE WAGENKNECHT; ECKHARD ITZEK; RALF HOLSCHUMACHER; BODO WARDEN; SARA REBECCA KRONCKE

(74) DANNEMANN, SIEMSEN, BIGLER & IPANEMA MOREIRA

Prorrogado de 14/03/2023 a 13/03/2028 (3º Período).

(11) BR 30 2013 001133-0

Código 46 - Prorrogação

(22) 15/03/2013

(15) 16/05/2017



(45) 16/05/2017
(52) 31-00
(54) CONFIGURAÇÃO APLICADA EM UTENSÍLIO DE COZINHA
(73) GUANGDONG XINBAO ELECTRICAL APPLIANCES HOLDINGS CO., LTD
(CN)
(72) JIANGANG GUO; SHENGXIA CHEN; LONGHUI CHEN
(74) DANNEMANN, SIEMSEN, BIGLER & IPANEMA MOREIRA
Prorrogado de 16/03/2023 a 15/03/2028 (3º Período).

(11) BR 30 2013 001136-4 Código 46 - Prorrogação
(22) 18/03/2013
(15) 03/06/2014
(45) 03/06/2014
(52) 09-01
(54) CONFIGURAÇÃO APLICADA A DISPENSADOR DE FLUIDOS
(73) EMSAR S.P.A. (IT)
(72) CORRADO DI NICOLA CIARANCA
(74) TAVARES PROPRIEDADE INTELECTUAL LTDA.
Prorrogado de 19/03/2023 a 18/03/2028 (3º Período).

(11) BR 30 2013 001364-2 Código 46 - Prorrogação
(22) 28/03/2013
(15) 17/06/2014
(45) 17/06/2014
(52) 12-08
(54) CONFIGURAÇÃO APLICADA A AUTOMÓVEL
(73) Dr. Ing. H.C.F. Porsche Aktiengesellschaft (DE)
(72) Peter Varga
(74) LICKS ADVOGADOS
Prorrogado de 29/03/2023 a 28/03/2028 (3º Período).

(11) BR 30 2013 005755-0 Código 46 - Prorrogação
(22) 11/11/2013
(15) 19/04/2016
(45) 19/04/2016
(52) 09-03
(54) PADRÃO ORNAMENTAL APLICADO EM EMBALAGEM
(73) GIMENES E MORES LTDA - ME (BR/PR)
(72) ANA PAULA DE OLIVEIRA MORES SILVA
(74) MARCOS ANTONIO NUNES
Prorrogado de 12/11/2023 a 11/11/2028 (3º Período).

(11) BR 30 2013 006416-6 Código 46 - Prorrogação
(22) 12/12/2013



(15) 24/06/2014
(45) 24/06/2014
(52) 09-01
(54) CONFIGURAÇÃO APLICADA EM FRASCO
(73) ROBERTO LUIZ DA VEIGA (BR/SC)
(72) ROBERTO LUIZ DA VEIGA
(74) SANDRO WUNDERLICH
Prorrogado de 13/12/2023 a 12/12/2028 (3º Período).

(11) BR 30 2013 006643-6

Código 46 - Prorrogação
(22) 19/12/2013
(15) 22/12/2015
(45) 22/12/2015
(52) 09-07
(54) CONFIGURAÇÃO APLICADA EM TAMPA PARA FRASCOS
(73) CAMPO LIMPO - RECICLAGEM E TRANSFORMAÇÃO DE PLASTICOS S.A. (BR/SP)
(72) ROGERIO FERNANDES DE SOUZA
(74) EDMUNDO BRUNNER ASS EM PROP. INDL. LTDA.
Prorrogado de 20/12/2023 a 19/12/2028 (3º Período).

(11) DI 6200489-1

Código 46 - Prorrogação
(22) 07/03/2002
(15) 03/09/2002
(45) 03/09/2002
(54) CONFIGURAÇÃO APLICADA EM PAINEL FRONTAL PARA CONDICIONADOR DE AR
(73) WHIRLPOOL S.A (BR/SP)
(72) Rogério Ferreira Negrão; GUILHERME NEHRING; Tammy Monteiro Del Arco Barros
(74) Antonio Mauricio Pedras Arnaud
Prorrogado de 08/03/2022 a 07/03/2027 (5º Período).

(11) DI 6202404-3

Código 46 - Prorrogação
(22) 23/08/2002
(15) 14/01/2003
(45) 14/01/2003
(54) CONFIGURAÇÃO APLICADA EM EMBALAGEM PARA PALITEIRO
(73) Theoto S A Industrial e Comercio (BR/SP)
(72) Eide Theoto
(74) Governate Marcas E Patentes S/C Ltda
Prorrogado de 24/08/2022 a 23/08/2027 (5º Período).

(11) DI 6300608-1

Código 46 - Prorrogação



(22) 07/03/2003
(15) 13/05/2003
(45) 13/05/2003
(54) CONFIGURAÇÃO APLICADA EM RECIPIENTE MULTIUSO COM PEDAL
(73) INDÚSTRIA E COMÉRCIO DE PLÁSTICOS CAJOVIL LTDA (BR/SC)
(72) JORGE LUIZ BRANDES
(74) King's Marcas e Patentes Ltda
Prorrogado de 08/03/2023 a 07/03/2028 (5º Período).

(11) DI 6300619-7

Código 46 - Prorrogação
(22) 28/02/2003
(15) 27/05/2003
(45) 27/05/2003
(54) PADRÃO ORNAMENTAL COM CACHORRINHO EM RELEVO APLICADO A TECIDO
(73) KIMBERLY-CLARK WORLDWIDE, INC (US) ; KLABIN KIMBERLY, S.A. (BR/SP)
(72) RICARDO TOBERA; GIANNELLA ALVAREZ
(74) Clarke Modet do Brasil Ltda.
Prorrogado de 01/03/2023 a 28/02/2028 (5º Período).

(11) DI 6300790-8

Código 46 - Prorrogação
(22) 20/03/2003
(15) 27/05/2003
(45) 27/05/2003
(54) CONFIGURAÇÃO APLICADA EM CALHA PARA SECADOR VERTICAL DE CEREAIS.
(73) TECNAL PROJETOS ASSESSORIA E INSTALAÇÕES INDUSTRIAIS LTDA (BR/SP)
(72) CARLOS SORGI
(74) Britânia Marcas e Patentes S/C Ltda.
Prorrogado de 21/03/2023 a 20/03/2028 (5º Período).

(11) DI 6800413-3

Código 46 - Prorrogação
(22) 13/02/2008
(15) 05/08/2008
(45) 05/08/2008
(52) 15-03
(54) CONFIGURAÇÃO APLICADA A CORTADORA ELÉTRICA DE GRAMA
(73) NORDTECH MÁQUINAS E MOTORES LTDA (BR/PR) ; NORDTECH MÁQUINAS E MOTORES LTDA (BR/PR)
(72) MARCELO AUGUSTO MILAN DA SILVA
(74) CARLOS EDUARDO LEME DE JESUS
Prorrogado de 14/02/2023 a 13/02/2028 (4º Período).



(11) DI 6800439-7

Código 46 - Prorrogação
(22) 15/02/2008
(15) 05/08/2008
(45) 05/08/2008
(52) 02-04
(54) CONFIGURAÇÃO APLICADA EM SANDÁLIA
(73) JOSÉ CARLOS DA SILVA (BR/PR)
(72) JOSÉ CARLOS DA SILVA
(74) VILAGE MARCAS E PATENTES LTDA.
Prorrogado de 16/02/2023 a 15/02/2028 (4º Período).

(11) DI 6800440-0

Código 46 - Prorrogação
(22) 15/02/2008
(15) 05/08/2008
(45) 05/08/2008
(52) 02-04
(54) CONFIGURAÇÃO APLICADA A CALÇADO
(73) VEJA FAIR TRADE SARL (FR)
(72) FRANÇOIS-GHISLAIN MORILLION; SEBASTIEN KOPP
(74) GUERRA ADV.
Prorrogado de 16/02/2023 a 15/02/2028 (4º Período).

(11) DI 6800441-9

Código 46 - Prorrogação
(22) 15/02/2008
(15) 05/08/2008
(45) 05/08/2008
(52) 02-04
(54) CONFIGURAÇÃO APLICADA A CALÇADO
(73) VEJA FAIR TRADE SARL (FR)
(72) FRANÇOIS-GHISLAIN MORILLION; SEBASTIEN KOPP
(74) GUERRA ADV.
Prorrogado de 16/02/2023 a 15/02/2028 (4º Período).

(11) DI 6800443-5

Código 46 - Prorrogação
(22) 15/02/2008
(15) 05/08/2008
(45) 05/08/2008
(52) 02-04
(54) CONFIGURAÇÃO APLICADA A CALÇADO
(73) VEJA FAIR TRADE SARL (FR)
(72) FRANÇOIS-GHISLAIN MORILLION; SEBASTIEN KOPP
(74) GUERRA ADV.
Prorrogado de 16/02/2023 a 15/02/2028 (4º Período).



(11) DI 6800480-0

Código 46 - Prorrogação
(22) 13/02/2008
(15) 28/10/2008
(45) 28/10/2008
(52) 09-01
(54) GARRAFA
(73) WILLIAM GRANT & SONS LIMITED (GB)
(72) IAN SMITH
(74) NELLIE ANNE DANIEL-SHORES
Prorrogado de 14/02/2023 a 13/02/2028 (4º Período).

(11) DI 6800620-9

Código 46 - Prorrogação
(22) 12/02/2008
(15) 28/07/2009
(45) 28/07/2009
(52) 07-01 , 09-01
(54) CONFIGURAÇÃO APLICADA EM TIGELA COM TAMPA
(73) Nely Cristina Braidotti (BR/SP)
(72) Nely Cristina Braidotti
(74) Símbolo Marcas e Patentes Ltda
Prorrogado de 13/02/2023 a 12/02/2028 (4º Período).

(11) DI 6800621-7

Código 46 - Prorrogação
(22) 12/02/2008
(15) 12/08/2008
(45) 12/08/2008
(52) 07-05
(54) CONFIGURAÇÃO APLICADA EM ESCORREDOR DE COPOS
(73) Nely Cristina Braidotti (BR/SP)
(72) Nely Cristina Braidotti
(74) Símbolo Marcas e Patentes Ltda
Prorrogado de 13/02/2023 a 12/02/2028 (4º Período).

(11) DI 6800664-0

Código 46 - Prorrogação
(22) 12/02/2008
(15) 06/01/2009
(45) 06/01/2009
(52) 07-99
(54) CONFIGURAÇÃO APLICADA EM KIT DE MEDIDORES
(73) Nely Cristina Braidotti (BR/SP)
(72) Nely Cristina Braidotti
(74) Símbolo Marcas e Patentes Ltda
Prorrogado de 13/02/2023 a 12/02/2028 (4º Período).



(11) DI 6800665-9

Código 46 - Prorrogação
(22) 12/02/2008
(15) 12/08/2008
(45) 12/08/2008
(52) 09-01 , 07-06
(54) CONFIGURAÇÃO APLICADA EM PORTA-LIMÃO
(73) Nely Cristina Braidotti (BR/SP)
(72) Nely Cristina Braidotti
(74) Símbolo Marcas e Patentes Ltda
Prorrogado de 13/02/2023 a 12/02/2028 (4º Período).

(11) DI 6800891-0

Código 46 - Prorrogação
(22) 06/03/2008
(15) 19/08/2008
(45) 19/08/2008
(52) 25-01
(54) CONFIGURAÇÃO APLICADA A PERFIL
(73) Alcoa Alumínio S/A (BR/SP)
(72) ANTONIO BENEDITO CARDOSO
(74) DANNEMANN, SIEMSEN, BIGLER & IPANEMA MOREIRA
Prorrogado de 07/03/2023 a 06/03/2028 (4º Período).

(11) DI 6800892-9

Código 46 - Prorrogação
(22) 06/03/2008
(15) 26/08/2008
(45) 26/08/2008
(52) 25-01
(54) CONFIGURAÇÃO APLICADA A PERFIL
(73) Alcoa Alumínio S/A (BR/SP)
(72) ANTONIO BENEDITO CARDOSO
(74) DANNEMANN, SIEMSEN, BIGLER & IPANEMA MOREIRA
Prorrogado de 07/03/2023 a 06/03/2028 (4º Período).



Código 47 - Petição Não Conhecida

Não conhecimento da petição apresentada em virtude do disposto nos Arts. 218 ou 219 da LPI.

(21) BR 30 2021 004782-9

Código 47 - Petição Não Conhecida

(22) 28/09/2021

(71) SCHNEIDER SCHREIBGERÄTE GMBH (DE)

(74) DANNEMANN, SIEMSEN, BIGLER & IPANEMA MOREIRA

Petição 87022086404, de 21/09/2022, não conhecida por falta de fundamentação legal. Petição 87022087628, de 26/09/2022, não conhecida por falta de fundamentação legal. Embora utilizem o código 125, referem-se ao cumprimento da exigência do pedido BR 30 2021 004782-9, cujo prazo já havia se extinguido. A exigência para divisão do pedido foi publicada na RPI 2685, de 21/06/2022 e o prazo para cumprimento era de 60 dias, conforme disposto no § 3º do art. 106 da LPI. Desta data corre o prazo de 60 (sessenta) dias para eventual recurso do interessado. Sobrestado o exame do pedido até o fim do exame do recurso ou, na ausência deste, até o fim do prazo de 60 (sessenta) dias.



Código 47.3 - Petição Deferida

Deferida a petição apresentada, conforme informações do complemento do despacho.

(11) BR 30 2022 004291-9

Código 47.3 - Petição Deferida

(71) DR. ING. H.C. F. PORSCHE AKTIENGESELLSCHAFT (DE)

(74) Licks Advogados

Petição 87022100446 deferida.



Código 49 - Perda de Prioridade

Perda da prioridade reivindicada por não atender às disposições previstas no Art. 99 da LPI.

(21) BR 30 2021 004473-0

Código 49 - Perda de Prioridade

(22) 15/09/2021

(71) KALOUD, INC. (US)

(74) VILELA COELHO SOCIEDADE DE ADVOGADOS

Referente à reivindicação da Prioridade nº US 29/799,602, de 15/07/2021, por não haver correspondência entre a matéria apresentada na prioridade e a apresentada no depósito.

(21) BR 30 2022 001612-8

Código 49 - Perda de Prioridade

(22) 29/03/2022

(71) TELEFONICA, S.A. (ES)

(74) DAVID DO NASCIMENTO ADVOGADOS ASSOCIADOS

Referente à reivindicação da Prioridade nº EM 008710297-0002, de 29/09/2021, por não haver correspondência entre a matéria apresentada na prioridade e a apresentada no depósito.

(21) BR 30 2022 002162-8

Código 49 - Perda de Prioridade

(22) 27/04/2022

(71) AXON ENTERPRISE, INC. (US)

(74) DANNEMANN, SIEMSEN, BIGLER & IPANEMA MOREIRA

Referente à reivindicação de Prioridade nº29/813,446 US de 28/10/2021 por não haver correspondência entre a matéria da prioridade e do pedido.



Código 49.1 - Sobrestamento por Perda de Prioridade

O titular poderá apresentar recurso contra a perda de prioridade. Desta data corre o prazo de 60 (sessenta) dias para eventual recurso do interessado. Sobrestado o exame do pedido até o fim do exame do recurso ou, na ausência deste, até o fim do prazo de 60 (sessenta) dias.

(21) BR 30 2021 004473-0

Código 49.1 - Sobrestamento por Perda de Prioridade

(43) 07/03/2023

(71) KALOUD, INC. (US)

(74) VILELA COELHO SOCIEDADE DE ADVOGADOS

(21) BR 30 2022 001612-8

Código 49.1 - Sobrestamento por Perda de Prioridade

(43) 07/03/2023

(71) TELEFONICA, S.A. (ES)

(74) DAVID DO NASCIMENTO ADVOGADOS ASSOCIADOS

(21) BR 30 2022 002162-8

Código 49.1 - Sobrestamento por Perda de Prioridade

(43) 07/03/2023

(71) AXON ENTERPRISE, INC. (US)

(74) DANNEMANN, SIEMSEN, BIGLER & IPANEMA MOREIRA

Código 53 - Notificação de Decisão Judicial

Notificação de decisão judicial referente ao registro.

(11) BR 30 2018 001138-4

Código 53 - Notificação de Decisão Judicial

(22) 22/03/2018

(15) 12/02/2019

(71) STELLA IMPORTAÇÃO E EXPORTAÇÃO DE LUMINARIAS LTDA (BR/RS)

(74) Sko Oyarzábal Marcas e Patentes Sociedade Simples Ltda.

NOTIFICAÇÃO DE DECISÃO JUDICIAL REFERENTE AO REGISTRO

302018001138-4/INPI: 52402.014345/2019-30 /Origem: 13ª Vara Federal do Rio de Janeiro /Ação Ordinária nº: 5093087-86.2019.4.02.5101 /Autor: AFYLIFE

COMÉRCIO DE MATERIAL ELÉTRICO IMPORTAÇÃO E EXPORTAÇÃO

LTDA. /Réus: STELLA IMPORTAÇÃO E EXPORTAÇÃO DE LUMINÁRIAS LTDA

e INPI. /Decisão: Ante o exposto, julgo PROCEDENTE o pedido autoral

(CPC/2015, art. 487, inciso I) para decretar a nulidade dos seguintes registros de desenho industrial:Pedido: BR 302018001138-4 /Depósito: 22/03/2018

/Concessão: 21/11/2018 /Título: configuração aplicada em luminária

/Fundamentação: ausência de ornamentalidade - forma determinada

essencialmente por considerações técnicas ou funcionais (LPI, art. 100, II);

ausência de originalidade (LPI, art. 97). /Pedido: BR 302018001140-6 /Depósito:

22/03/2018 /Concessão: 21/11/2018 /Título: configuração aplicada em

luminária /Fundamentação: ausência de ornamentalidade - forma determinada

essencialmente por considerações técnicas ou funcionais (LPI, art. 100, II).

/Pedido: BR 302018 001141-4 Depósito: 22/03/2018 /Concessão: 21/11/2018

/Título: configuração aplicada em luminária /Fundamentação: ausência de

ornamentalidade - forma determinadaessencialmente por considerações técnicas ou funcionais (LPI, art. 100, II); ausência de novidade (LPI, art. 96); ausência de originalidade (LPI, art. 97).

(11) BR 30 2018 001140-6

Código 53 - Notificação de Decisão Judicial

(22) 22/03/2018

(15) 21/11/2018

(71) STELLA IMPORTAÇÃO E EXPORTAÇÃO DE LUMINARIAS LTDA (BR/RS)

(74) Sko Oyarzábal Marcas e Patentes Sociedade Simples Ltda.

NOTIFICAÇÃO DE DECISÃO JUDICIAL REFERENTE AO REGISTRO BR

302018001140-6 /INPI: 52402.014345/2019-30 /Origem: 13ª Vara Federal do Rio de Janeiro /Ação Ordinária nº: 5093087-86.2019.4.02.5101 /Autor: AFYLIFE

COMÉRCIO DE MATERIAL ELÉTRICO IMPORTAÇÃO E EXPORTAÇÃO

LTDA. /Réus: STELLA IMPORTAÇÃO E EXPORTAÇÃO DE LUMINÁRIAS LTDA

e INPI. /Decisão:Ante o exposto, julgo PROCEDENTE o pedido autoral

(CPC/2015, art. 487, inciso I) para decretar a nulidade dos seguintes registros de desenho industrial:Pedido: BR 302018001138-4 /Depósito: 22/03/2018

/Concessão: 21/11/2018 /Título: configuração aplicada em luminária
/Fundamentação: ausência de ornamentalidade - forma determinada essencialmente por considerações técnicas ou funcionais (LPI, art. 100, II); ausência de originalidade (LPI, art. 97). /Pedido: BR 302018001140-6 /Depósito: 22/03/2018 /Concessão: 21/11/2018 /Título: configuração aplicada em luminária /Fundamentação: ausência de ornamentalidade - forma determinada essencialmente por considerações técnicas ou funcionais (LPI, art. 100, II). /Pedido: BR 302018 001141-4 Depósito: 22/03/2018 /Concessão: 21/11/2018 /Título: configuração aplicada em luminária /Fundamentação: ausência de ornamentalidade - forma determinada essencialmente por considerações técnicas ou funcionais (LPI, art. 100, II); ausência de novidade (LPI, art. 96); ausência de originalidade (LPI, art. 97).

(11) BR 30 2018 001141-4

Código 53 - Notificação de Decisão Judicial
(22) 22/03/2018
(15) 21/11/2018
(71) STELLA IMPORTAÇÃO E EXPORTAÇÃO DE LUMINARIAS LTDA (BR/RS)
(74) Sko Oyarzábal Marcas e Patentes Sociedade Simples Ltda.
NOTIFICAÇÃO DE DECISÃO JUDICIAL REFERENTE AO REGISTRO BR 302018001141-4 /INPI: 52402.014345/2019-30 /Origem: 13ª Vara Federal do Rio de Janeiro /Ação Ordinária nº: 5093087-86.2019.4.02.5101 /Autor: AFYLIFE COMÉRCIO DE MATERIAL ELÉTRICO IMPORTAÇÃO E EXPORTAÇÃO LTDA. /Réus: STELLA IMPORTAÇÃO E EXPORTAÇÃO DE LUMINÁRIAS LTDA e INPI. /Decisão: Ante o exposto, julgo PROCEDENTE o pedido autoral (CPC/2015, art. 487, inciso I) para decretar a nulidade dos seguintes registros de desenho industrial: Pedido: BR 302018001138-4 /Depósito: 22/03/2018 /Concessão: 21/11/2018 /Título: configuração aplicada em luminária /Fundamentação: ausência de ornamentalidade - forma determinada essencialmente por considerações técnicas ou funcionais (LPI, art. 100, II); ausência de originalidade (LPI, art. 97). /Pedido: BR 302018001140-6 /Depósito: 22/03/2018 /Concessão: 21/11/2018 /Título: configuração aplicada em luminária /Fundamentação: ausência de ornamentalidade - forma determinada essencialmente por considerações técnicas ou funcionais (LPI, art. 100, II). /Pedido: BR 302018 001141-4 Depósito: 22/03/2018 /Concessão: 21/11/2018 /Título: configuração aplicada em luminária /Fundamentação: ausência de ornamentalidade - forma determinada essencialmente por considerações técnicas ou funcionais (LPI, art. 100, II); ausência de novidade (LPI, art. 96); ausência de originalidade (LPI, art. 97).



Código 71 - Despacho Anulado

Anulado o despacho, por ter sido indevido, conforme indicado no complemento.

(11) BR 30 2023 000352-5

Código 71 - Despacho Anulado

(22) 24/01/2023

(15) 14/02/2023

(71) WILSON ROBERTO BERGAMO (BR/SP) ; MARCOS ERNICA (BR/SP) ;
CLAUDIR POLETTO (BR/SP)

Referente RPI: 2718 - Cód. 31, Publicado: 07/02/2023 tendo em vista não ter sido realizado pagamento da Guia de Recolhimento da União relativa ao serviço solicitado, conforme os artigos 103 da Lei 9279/96, Art. 4º da Portaria INPI/PR nº 07/2022 e item 3.4 do Manual de DI.

(11) DI 6200489-1

Código 71 - Despacho Anulado

(22) 07/03/2002

(15) 03/09/2002

(71) WHIRLPOOL S.A (BR/SP)

(74) Antonio Mauricio Pedras Arnaud

Referente RPI: 2711 - Cód. 44, Publicado: 20/12/2022, por ter sido indevido.



Código 75 - Emissão de Fotocópia

Emitida a fotocópia requerida, conforme complemento do despacho.

(21) BR 30 2017 005557-5

Código 75 - Emissão de Fotocópia

(71) ZICO SCAPINELLO (BR/PR)

(74) JAIRO GOMES SILVA HATO DE ALMEIDA

Disponibilizada em 27/02/2023 a fotocópia solicitada através da petição 87023005220.

(21) BR 30 2018 055068-4

Código 75 - Emissão de Fotocópia

(71) PAULO CELSO CARDOSO BACCHI (BR/SP)

(74) JOÃO BATISTA VALVERDE

Disponibilizada em 13/02/2023 a fotocópia solicitada através da petição 870230006571.

(21) BR 30 2021 000306-6

Código 75 - Emissão de Fotocópia

(71) PROPI S.À.R.L. (LU)

(74) Matos & Associados - Advogados

Disponibilizada em 17/02/2023 a fotocópia solicitada através da petição 870230003009.

(21) DI 6900789-6

Código 75 - Emissão de Fotocópia

(71) MAURICIO BALBINOT (BR/RS)

(74) JOÃO CASSIANO BAIRROS OYARZÁBAL

Disponibilizada em 10/02/2023 a fotocópia solicitada através da petição 870230003594.



Código 75.1 - Emissão de Cópia Oficial

Emitida a Cópia Oficial requerida, conforme complemento do despacho

(21) BR 30 2022 003523-8

Código 75.1 - Emissão de Cópia Oficial

(71) STELLA IMPORTAÇÃO E EXPORTAÇÃO DE LUMINÁRIAS LTDA (BR/RS)

(74) SKO OYARZÁBAL MARCAS E PATENTES SOCIEDADE SIMPLES LTDA.

Conforme solicitação protocolada pela petição 870230009100 de 01/02/2023, foram disponibilizadas cópias oficiais pelo Delivery e pela plataforma WIPO-DAS. Para acessar o documento na plataforma da OMPI, verifique o e-mail enviado para o endereço cadastrado na referida petição.

(21) BR 30 2022 004353-2

Código 75.1 - Emissão de Cópia Oficial

(71) STELLA IMPORTAÇÃO E EXPORTAÇÃO DE LUMINÁRIAS LTDA (BR/RS)

(74) SKO OYARZÁBAL MARCAS E PATENTES SOCIEDADE SIMPLES LTDA.

Conforme solicitação protocolada pela petição 870230009157 de 01/02/2023, foram disponibilizadas cópias oficiais pelo Delivery e pela plataforma WIPO-DAS. Para acessar o documento na plataforma da OMPI, verifique o e-mail enviado para o endereço cadastrado na referida petição.

(21) BR 30 2022 004856-9

Código 75.1 - Emissão de Cópia Oficial

(71) SAMUEL KAIBER BRASIL (BR/RS)

(74) ANDRE LUIZ VARELLA ANDREOLI

Conforme solicitação protocolada pela petição 870230011403 de 08/02/2023, foram disponibilizadas cópias oficiais pelo Delivery e pela plataforma WIPO-DAS. Para acessar o documento na plataforma da OMPI, verifique o e-mail enviado para o endereço cadastrado na referida petição.

(21) BR 30 2022 005203-5

Código 75.1 - Emissão de Cópia Oficial

(71) CAIO - INDUSCAR INDÚSTRIA E COMÉRCIO DE CARROCERIAS LTDA.
(BR/SP)

(74) ORG. MÉRITO MARCAS E PATENTES LTDA.

Conforme solicitação protocolada pela petição 870230011307 de 08/02/2023, foram disponibilizadas cópias oficiais pelo Delivery e pela plataforma WIPO-DAS. Para acessar o documento na plataforma da OMPI, verifique o e-mail enviado para o endereço cadastrado na referida petição.

