

Revista da
**Propriedade
Industrial**

Nº 2733
23 de Maio de 2023

Desenho Industrial
Seção III





REPÚBLICA FEDERATIVA DO BRASIL

Presidente

Luiz Inácio Lula da Silva

MINISTÉRIO DO DESENVOLVIMENTO, INDÚSTRIA, COMÉRCIO E SERVIÇOS

Ministro do Desenvolvimento, Indústria, Comércio e Serviços

Geraldo José Rodrigues Alckmin Filho

INSTITUTO NACIONAL DA PROPRIEDADE INDUSTRIAL

De conformidade com a Lei nº 5.648 de 11 de dezembro de 1970, esta é a publicação oficial do Instituto Nacional da Propriedade Industrial, órgão vinculado ao Ministério da Economia, República Federativa do Brasil, que publica todos os seus atos, despachos e decisões relativos ao sistema de propriedade industrial no Brasil, compreendendo Marcas e Patentes, bem como os referentes a contratos de Transferência de Tecnologia e assuntos correlatos, além dos que dizem respeito ao registro de programas de computador como direito autoral.

As established by Law nº 5.648 of december 11, 1970, this is the official publication of the National Institute of Industrial Property, an office under the Ministry of Economy, Federative Republic of Brazil, which publishes all its official acts, orders and decisions regarding the industrial property system in Brazil, comprising Trademarks and Patents, as well as those referring to Technology Transfer agreements and related matters, besides those regarding software registering as copyright.

D'après la Loi nº 5.648 du 11 décembre 1970, celle-ci est la publication officielle de l'Institut National de la Propriété Industrielle, un office lié au Ministère de l'Économie, République Fédérative du Brésil, qui publie tous ses actes, ordres et décisions concernant le système de la propriété industrielle au Brésil, y compris marques et brevets, aussi que ceux référents aux contrats de transfert de technologie et des sujets afférents, en outre que ceux se rapportant à l'enregistrement des programmes d'ordinateur comme droit d'auteur.

Según establece la Ley nº 5.648 de 11 diciembre 1970, esta es la publicación oficial del Instituto Nacional de la Propiedad Industrial, oficina vinculada al Ministerio de la Economía, República Federativa del Brasil, que publica todos sus actos, ordenes y decisiones referentes al sistema de propiedad industrial en Brasil, comprendiendo marcas y patentes así que los referentes a contratos de transferencia de tecnología y asuntos corelacionados, además de los referentes al registro de programas de ordenador como derecho de autor.

Laut Gesetz Nr. 5.648 vom 11. Dezember 1970, ist dies das Amtsblatt des Nationalen Instituts für gewerbliches Eigentum, eines Organs des Bundesministeriums für Wirtschaft der Bundesrepublik Brasilien, welches Amtsblatt alle Amtshandlungen, Beschlüsse und Entscheidungen über gewerbliches Eigentum in Brasilien, einschliesslich Warenzeichen und Patente, ebenso wie auch Übertragungsverträge von Technologie und Computerprogrammen als Urheberrecht, veröffentlicht.



DIRETORIA DE MARCAS, DESENHO INDUSTRIAL E INDICAÇÕES GEOGRÁFICAS

DESENHO INDUSTRIAL

PEDIDO DE REGISTRO DE DESENHO INDUSTRIAL PEDIDO DIVIDIDO DE UM PEDIDO DE REGISTRO DE DESENHO INDUSTRIAL ANTERIORMENTE DEPOSITADO



Índice Geral:

Código 104 - Recurso conhecido e provido. Reformada a decisão recorrida.....	5
Código 115 - Recurso conhecido e negado provimento. Mantida a Decisão recorrida.....	6
Código 200 - Nulidade conhecida e provida. Anulado o privilégio.....	15
Código 201 - Nulidade conhecida e negado provimento. Mantida a concessão do privilégio.....	20
Código 30 - Exigência – Art. 103 da LPI.....	21
Código 31 - Notificação de Depósito.....	27
Código 33.1 - Pedido Inexistente.....	48
Código 34 - Exigência - Art. 106 § 3º da LPI.....	50
Código 34.2 - Exame formal de Cumprimento de Exigência Técnica.....	57
Código 35.1 - Arquivamento da Petição.....	60
Código 38 - Outros Recursos.....	66
Código 39 - Concessão do Registro.....	67
Código 41 - Nulidade Administrativa.....	83
Código 44 - Extinção - Art. 119 inciso III da LPI.....	84
Código 47.3 - Petição Deferida.....	96
Código 53 - Notificação de Decisão Judicial.....	99
Código 53.1 - Pedido ou Registro Sub-Judice.....	100
Código 55 - Exigências Diversas.....	101
Código 56 - Transferência Deferida.....	108
Código 59 - Alteração de Nome Deferida.....	110
Código 62 - Alteração de Sede Deferida.....	111
Código 71 - Despacho Anulado.....	117



Código 104 - Recurso conhecido e provido. Reformada a decisão recorrida

(21) BR 30 2019 000297-3

Código 104 - Recurso conhecido e provido. Reformada a decisão recorrida

(22) 23/01/2019

(44) 23/05/2023

(71) KIMBERLY-CLARK WORLDWIDE, INC. (US)

(74) KASZNAR LEONARDOS PROPRIEDADE INTELECTUAL

Recurso conhecido e provido. Reformada a decisão recorrida.



Código 115 - Recurso conhecido e negado provimento. Mantida a Decisão recorrida.

(11) BR 30 2015 004338-5	Código 115 - Recurso conhecido e negado provimento. Mantida a Decisão recorrida. (22) 18/09/2015 (43) 03/07/2018 (73) NIKE INNOVATE C.V. (US) (74) ANTÔNIO MAURÍCIO PEDRAS ARNAUD Recurso conhecido. Negado provimento e mantida a decisão de perda da Prioridade Unionista.
(11) BR 30 2015 005570-7	Código 115 - Recurso conhecido e negado provimento. Mantida a Decisão recorrida. (22) 09/12/2015 (43) 27/02/2018 (73) RENAULT S.A.S. (FR) (74) CUSTÓDIO DE ALMEIDA & CIA. Recurso conhecido. Negado provimento e mantida a decisão de perda da Prioridade Unionista.
(21) BR 30 2016 002018-3	Código 115 - Recurso conhecido e negado provimento. Mantida a Decisão recorrida. (22) 13/05/2016 (44) 23/05/2023 (73) ALL STAR C.V. (NL) (74) ANTÔNIO MAURÍCIO PEDRAS ARNAUD Recurso conhecido. Negado o provimento. Mantido o indeferimento do pedido.
(21) BR 30 2016 002023-0	Código 115 - Recurso conhecido e negado provimento. Mantida a Decisão recorrida. (22) 13/05/2016 (44) 23/05/2023 (73) ALL STAR C.V. (NL) (74) ANTÔNIO MAURÍCIO PEDRAS ARNAUD Recurso conhecido. Negado o provimento. Mantido o indeferimento do pedido.
(21) BR 30 2016 002051-5	Código 115 - Recurso conhecido e negado provimento. Mantida a Decisão recorrida. (22) 13/05/2016 (43) 20/03/2018

	(73) SINTOKOGIO, LTD. (JP) (74) Dannemann, Siemsen, Bigler & Ipanema Moreira Recurso conhecido. Negado provimento e mantida a decisão de perda da Prioridade Unionista.
(21) BR 30 2016 003721-3	Código 115 - Recurso conhecido e negado provimento. Mantida a Decisão recorrida. (22) 25/08/2016 (44) 23/05/2023 (73) CONSÓRCIO PARANOÁ (BR/PR) (74) Baril & Advogados Associados Recurso conhecido. Negado o provimento. Mantido o indeferimento do pedido.
(21) BR 30 2016 003808-2	Código 115 - Recurso conhecido e negado provimento. Mantida a Decisão recorrida. (22) 31/08/2016 (44) 23/05/2023 (73) WILSON MENEGUCI JUNIOR (BR/SP) (74) Village Marcas e Patentes Ltda Recurso conhecido. Negado o provimento. Mantido o indeferimento do pedido.
(21) BR 30 2016 003863-5	Código 115 - Recurso conhecido e negado provimento. Mantida a Decisão recorrida. (22) 02/09/2016 (44) 23/05/2023 (73) PERFECT IMPORTAÇÃO EXPORTÇÃO LTDA (BR/MG) (74) Cesar Peduti Neto Recurso conhecido. Negado o provimento. Mantido o indeferimento do pedido.
(21) BR 30 2016 003865-1	Código 115 - Recurso conhecido e negado provimento. Mantida a Decisão recorrida. (22) 02/09/2016 (44) 23/05/2023 (73) PERFECT IMPORTAÇÃO EXPORTÇÃO LTDA (BR/MG) (74) Cesar Peduti Neto Recurso conhecido. Negado o provimento. Mantido o indeferimento do pedido.
(21) BR 30 2016 003868-6	Código 115 - Recurso conhecido e negado provimento. Mantida a Decisão recorrida. (22) 02/09/2016 (44) 23/05/2023 (73) PERFECT IMPORTAÇÃO EXPORTÇÃO LTDA (BR/MG) (74) Cesar Peduti Neto Recurso conhecido. Negado o provimento. Mantido o indeferimento do pedido.

(21) BR 30 2016 003869-4	Código 115 - Recurso conhecido e negado provimento. Mantida a Decisão recorrida. (22) 02/09/2016 (44) 23/05/2023 (73) PERFECT IMPORTAÇÃO EXPORTÇÃO LTDA (BR/MG) (74) Cesar Peduti Neto Recurso conhecido. Negado o provimento. Mantido o indeferimento do pedido.
(21) BR 30 2016 003871-6	Código 115 - Recurso conhecido e negado provimento. Mantida a Decisão recorrida. (22) 02/09/2016 (44) 23/05/2023 (73) PERFECT IMPORTAÇÃO EXPORTÇÃO LTDA (BR/MG) (74) Cesar Peduti Neto Recurso conhecido. Negado o provimento. Mantido o indeferimento do pedido.
(21) BR 30 2016 003986-0	Código 115 - Recurso conhecido e negado provimento. Mantida a Decisão recorrida. (22) 09/09/2016 (44) 23/05/2023 (73) NOVADELTA - COMÉRCIO E INDÚSTRIA DE CAFÉS, S/A (PT) (74) Nascimento Advogados Recurso conhecido. Negado o provimento. Mantido o indeferimento do pedido.
(21) BR 30 2016 004110-5	Código 115 - Recurso conhecido e negado provimento. Mantida a Decisão recorrida. (22) 16/09/2016 (44) 23/05/2023 (73) ADIDAS AG (DE) (74) Bhering Advogados (nome anterior Bhering Assessoria S/C Ltda.) Recurso conhecido. Negado o provimento. Mantido o indeferimento do pedido.
(21) BR 30 2016 004218-7	Código 115 - Recurso conhecido e negado provimento. Mantida a Decisão recorrida. (22) 22/09/2016 (44) 23/05/2023 (73) BEMIS COMPANY, INC (US) (74) Edmundo Brunner Assessoria em Propriedade industrial Ltda Recurso conhecido. Negado o provimento. Mantido o indeferimento do pedido.
(21) BR 30 2016 004767-7	Código 115 - Recurso conhecido e negado provimento. Mantida a Decisão recorrida. (22) 17/10/2016

	(44) 23/05/2023 (73) CONEX IPR LIMITED (GB) (74) Bhering Advogados (nome anterior Bhering Assessoria S/C Ltda.) Recurso conhecido. Negado o provimento. Mantido o indeferimento do pedido.
(21) BR 30 2017 000842-9	Código 115 - Recurso conhecido e negado provimento. Mantida a Decisão recorrida. (22) 23/02/2017 (44) 23/05/2023 (73) LUIZ CARLOS LORENZANI (BR/SP) Recurso conhecido. Negado o provimento. Mantido o indeferimento do pedido.
(21) BR 30 2017 002013-5	Código 115 - Recurso conhecido e negado provimento. Mantida a Decisão recorrida. (22) 11/05/2017 (44) 23/05/2023 (73) UNIVERSIDADE TECNOLOGICA FEDERAL DO PARANA (BR/PR) Recurso conhecido. Negado o provimento. Mantido o indeferimento do pedido.
(21) BR 30 2017 003636-8	Código 115 - Recurso conhecido e negado provimento. Mantida a Decisão recorrida. (22) 21/08/2017 (44) 23/05/2023 (73) TOTAL HOME COMERCIO DE MOVEIS EIRELI (BR/SP) (74) JOSÉ EDUARDO LOUZÃ PRADO Recurso conhecido. Negado o provimento. Mantido o indeferimento do pedido.
(21) BR 30 2017 005061-1	Código 115 - Recurso conhecido e negado provimento. Mantida a Decisão recorrida. (22) 10/11/2017 (44) 23/05/2023 (73) SMC CORPORATION (JP) (74) FLÁVIA SALIM LOPES Recurso conhecido. Negado o provimento. Mantido o indeferimento do pedido.
(21) BR 30 2017 005072-7	Código 115 - Recurso conhecido e negado provimento. Mantida a Decisão recorrida. (22) 10/11/2017 (44) 23/05/2023 (73) ESCADA SANTA CATARINA ARTEFATOS DE MADEIRA LTDA EPP (BR/SC) (74) Catiane Zini Borela Recurso conhecido. Negado o provimento. Mantido o indeferimento do pedido.
(11) BR 30 2017 005154-5	Código 115 - Recurso conhecido e negado provimento. Mantida a Decisão

recorrida.

(22) 16/11/2017

(43) 07/08/2018

(73) NORMAN R. BYRNE (US)

(74) David do Nascimento Advogados Associados

Recurso conhecido. Negado provimento e mantida a decisão de perda da Prioridade Unionista.

(11) BR 30 2017 005511-7

Código 115 - Recurso conhecido e negado provimento. Mantida a Decisão recorrida.

(22) 07/12/2017

(43) 12/06/2018

(73) NORMAN R. BYRNE (US)

(74) David do Nascimento Advogados Associados

Recurso conhecido. Negado provimento e mantida a decisão de perda da Prioridade Unionista.

(11) BR 30 2017 005544-3

Código 115 - Recurso conhecido e negado provimento. Mantida a Decisão recorrida.

(22) 08/12/2017

(43) 12/06/2018

(73) NORMAN R. BYRNE (US)

(74) David do Nascimento Advogados Associados

Recurso conhecido. Negado o provimento. Mantido o indeferimento do pedido.

(21) BR 30 2018 056063-9

Código 115 - Recurso conhecido e negado provimento. Mantida a Decisão recorrida.

(22) 27/12/2018

(43) 22/10/2019

(73) PSA AUTOMOBILES SA (FR)

(74) MONTAURY PIMENTA, MACHADO & VIEIRA DE MELLO ADVOGADOS

Recurso conhecido. Negado provimento e mantida a decisão de perda da Prioridade Unionista.

(11) BR 30 2019 001720-2

Código 115 - Recurso conhecido e negado provimento. Mantida a Decisão recorrida.

(22) 25/04/2019

(43) 15/10/2019

(73) UNILEVER IP HOLDINGS B.V. (PB)

(74) Remer Villaça & Nogueira Assessoria e Consultoria de Prop. Intelectual S/S Ltda.

Recurso conhecido. Negado provimento e mantida a decisão de perda da Prioridade Unionista.



(21) BR 30 2019 001906-0	Código 115 - Recurso conhecido e negado provimento. Mantida a Decisão recorrida. (22) 06/05/2019 (43) 19/11/2019 (73) WINCOR NIXDORF INTERNATIONAL GMBH (DE) (74) Trench, Rossi e Watanabe Advogados Recurso conhecido. Negado provimento e mantida a decisão de perda da Prioridade Unionista.
(21) BR 30 2019 001907-8	Código 115 - Recurso conhecido e negado provimento. Mantida a Decisão recorrida. (22) 06/05/2019 (43) 19/11/2019 (73) WINCOR NIXDORF INTERNATIONAL GMBH (DE) (74) Trench, Rossi e Watanabe Advogados Recurso conhecido. Negado provimento e mantida a decisão de perda da Prioridade Unionista.
(21) BR 30 2019 001909-4	Código 115 - Recurso conhecido e negado provimento. Mantida a Decisão recorrida. (22) 06/05/2019 (43) 19/11/2019 (73) WINCOR NIXDORF INTERNATIONAL GMBH (DE) (74) Trench, Rossi e Watanabe Advogados Recurso conhecido. Negado provimento e mantida a decisão de perda da Prioridade Unionista.
(21) BR 30 2019 001910-8	Código 115 - Recurso conhecido e negado provimento. Mantida a Decisão recorrida. (22) 06/05/2019 (43) 19/11/2019 (73) WINCOR NIXDORF INTERNATIONAL GMBH (DE) (74) Trench, Rossi e Watanabe Advogados Recurso conhecido. Negado provimento e mantida a decisão de perda da Prioridade Unionista.
(21) BR 30 2019 003282-1	Código 115 - Recurso conhecido e negado provimento. Mantida a Decisão recorrida. (22) 22/07/2019 (43) 27/02/2020 (73) DERMAPHARM AG (DE) (74) ANDRÉ BASTOS VENTURINI Recurso conhecido. Negado provimento e mantida a decisão de perda da Prioridade Unionista.

(21) BR 30 2019 004333-5	Código 115 - Recurso conhecido e negado provimento. Mantida a Decisão recorrida. (22) 13/09/2019 (43) 14/04/2020 (73) KRAFT FOODS GROUP BRANDS LLC. (US) (74) DANIEL ADVOGADOS Recurso conhecido. Negado provimento e mantida a decisão de perda da Prioridade Unionista.
(21) BR 30 2019 005005-6	Código 115 - Recurso conhecido e negado provimento. Mantida a Decisão recorrida. (22) 15/10/2019 (43) 07/04/2020 (73) KONINKLIJKE PHILIPS N.V. (NL) (74) DANIEL ADVOGADOS (ALT.DE DANIEL & CIA) Recurso conhecido. Negado provimento e mantida a decisão de perda da Prioridade Unionista.
(21) BR 30 2020 001181-3	Código 115 - Recurso conhecido e negado provimento. Mantida a Decisão recorrida. (22) 12/03/2020 (43) 01/09/2020 (73) UNILEVER IP HOLDINGS B.V. (PB) (74) Remer Villaça & Nogueira Assessoria e Consultoria de Prop. Intelectual S/S Ltda. Recurso conhecido. Negado provimento e mantida a decisão de perda da Prioridade Unionista.
(21) BR 30 2020 001248-8	Código 115 - Recurso conhecido e negado provimento. Mantida a Decisão recorrida. (22) 17/03/2020 (43) 14/07/2020 (73) SHIMANO (SINGAPORE) PTE LTD. (SG) (74) DANNEMANN, SIEMSEN, BIGLER & IPANEMA MOREIRA Recurso conhecido. Negado o provimento. Mantida a decisão recorrida.
(21) BR 30 2020 001960-1	Código 115 - Recurso conhecido e negado provimento. Mantida a Decisão recorrida. (22) 07/05/2020 (43) 04/05/2021 (73) FERRARI S.P.A. (IT) (74) ARIBONI, FABBRI E SCHMIDT SOCIEDADE DE ADVOGADOS Recurso conhecido. Negado provimento e mantida a decisão de perda da

Prioridade Unionista.

(21) BR 30 2020 002038-3 Código 115 - Recurso conhecido e negado provimento. Mantida a Decisão recorrida.
(22) 13/05/2020
(43) 17/11/2020
(73) PACIFIC MARKET INTERNATIONAL, LLC (US)
(74) KASZNAR LEONARDOS PROPRIEDADE INTELECTUAL
Recurso conhecido. Negado provimento e mantida a decisão de perda da Prioridade Unionista.

(21) BR 30 2020 002377-3 Código 115 - Recurso conhecido e negado provimento. Mantida a Decisão recorrida.
(22) 02/06/2020
(43) 24/09/2020
(73) THE GOODYEAR TIRE & RUBBER COMPANY (US)
(74) DANIEL ADVOGADOS (ALT.DE DANIEL & CIA)
Recurso conhecido. Negado provimento e mantida a decisão de perda da Prioridade Unionista.

(21) BR 30 2020 002379-0 Código 115 - Recurso conhecido e negado provimento. Mantida a Decisão recorrida.
(22) 02/06/2020
(43) 24/09/2020
(73) THE GOODYEAR TIRE & RUBBER COMPANY (US)
(74) DANIEL ADVOGADOS (ALT.DE DANIEL & CIA)
Recurso conhecido. Negado provimento e mantida a decisão de perda da Prioridade Unionista.

(21) BR 30 2020 002380-3 Código 115 - Recurso conhecido e negado provimento. Mantida a Decisão recorrida.
(22) 02/06/2020
(43) 24/09/2020
(73) THE GOODYEAR TIRE & RUBBER COMPANY (US)
(74) DANIEL ADVOGADOS (ALT.DE DANIEL & CIA)
Recurso conhecido. Negado provimento e mantida a decisão de perda da Prioridade Unionista.

(21) BR 30 2020 002842-2 Código 115 - Recurso conhecido e negado provimento. Mantida a Decisão recorrida.
(22) 07/07/2020
(44) 23/05/2023
(73) GOOGLE LLC (US)
(74) Clarke, Modet Propriedade Intelectual Ltda.



Recurso conhecido. Negado o provimento. Mantido o indeferimento do pedido.



Código 200 - Nulidade conhecida e provida. Anulado o privilégio

(11) BR 30 2017 001019-9	Código 200 - Nulidade conhecida e provida. Anulado o privilégio (45) 05/12/2017 (73) PAULO CELSO CARDOSO BACCHI (BR/SP) (74) João Batista Valverde Conheço do processo administrativo de nulidade instaurado. Dou provimento ao requerido. Declaro nulo o registro de desenho industrial por infringência ao artigo 95 da LPI.
(11) BR 30 2017 001920-0	Código 200 - Nulidade conhecida e provida. Anulado o privilégio (45) 19/12/2017 (73) PAULO CELSO CARDOSO BACCHI (BR/SP) (74) João Batista Valverde Conheço do processo administrativo de nulidade instaurado. Dou provimento ao requerido. Declaro nulo o registro de desenho industrial por infringência ao artigo 95 da LPI.
(11) BR 30 2018 000339-0	Código 200 - Nulidade conhecida e provida. Anulado o privilégio (45) 19/06/2018 (73) PAULO CELSO CARDOSO BACCHI (BR/SP) (74) JEFFERSON DE ARAUJO SERAFIM Conheço do processo administrativo de nulidade instaurado. Dou provimento ao requerido. Declaro nulo o registro de desenho industrial por infringência ao artigo 95 da LPI.
(11) BR 30 2018 054859-0	Código 200 - Nulidade conhecida e provida. Anulado o privilégio (45) 29/01/2019 (73) BRAZ JOSÉ DE LIMA (BR/SP) Conheço do processo administrativo de nulidade instaurado. Dou provimento ao requerido. Declaro nulo o registro de desenho industrial por infringência ao artigo 95 da LPI.
(11) BR 30 2018 055165-6	Código 200 - Nulidade conhecida e provida. Anulado o privilégio (45) 05/02/2019 (73) FLORENCE INDUSTRIAL E COMERCIAL LTDA. (BR/SP) (74) JUSCELINA SOUZA DA SILVA Conheço do processo administrativo de nulidade instaurado. Dou provimento ao requerido. Declaro nulo o registro de desenho industrial por infringência ao artigo 95 da LPI.

(11) BR 30 2018 055284-9	<p>Código 200 - Nulidade conhecida e provida. Anulado o privilégio (45) 12/02/2019 (73) FLORENCE INDUSTRIAL E COMERCIAL LTDA. (BR/SP) (74) JUSCELINA SOUZA DA SILVA</p> <p>Conheço do processo administrativo de nulidade instaurado. Dou provimento ao requerido. Declaro nulo o registro de desenho industrial por infringência ao artigo 95 da LPI.</p>
(11) BR 30 2018 055376-4	<p>Código 200 - Nulidade conhecida e provida. Anulado o privilégio (45) 12/02/2019 (73) FLORENCE INDUSTRIAL E COMERCIAL LTDA. (BR/SP) (74) JUSCELINA SOUZA DA SILVA</p> <p>Conheço do processo administrativo de nulidade instaurado. Dou provimento ao requerido. Declaro nulo o registro de desenho industrial por infringência ao artigo 95 da LPI.</p>
(11) BR 30 2019 000020-2	<p>Código 200 - Nulidade conhecida e provida. Anulado o privilégio (45) 12/03/2019 (73) PAULO CELSO CARDOSO BACCHI (BR/SP) (74) JEFFERSON DE ARAUJO SERAFIM</p> <p>Conheço do processo administrativo de nulidade instaurado. Dou provimento ao requerido. Declaro nulo o registro de desenho industrial por infringência ao artigo 95 da LPI.</p>
(11) BR 30 2019 000046-6	<p>Código 200 - Nulidade conhecida e provida. Anulado o privilégio (45) 06/03/2019 (73) PAULO CELSO CARDOSO BACCHI (BR/SP) (74) JEFFERSON DE ARAUJO SERAFIM</p> <p>Conheço do processo administrativo de nulidade instaurado. Dou provimento ao requerido. Declaro nulo o registro de desenho industrial por infringência ao artigo 95 da LPI.</p>
(11) BR 30 2019 000060-1	<p>Código 200 - Nulidade conhecida e provida. Anulado o privilégio (45) 06/03/2019 (73) PAULO CELSO CARDOSO BACCHI (BR/SP) (74) JEFFERSON DE ARAUJO SERAFIM</p> <p>Conheço do processo administrativo de nulidade instaurado. Dou provimento ao requerido. Declaro nulo o registro de desenho industrial por infringência ao artigo 95 da LPI.</p>
(11) BR 30 2019 000061-0	<p>Código 200 - Nulidade conhecida e provida. Anulado o privilégio (45) 06/03/2019 (73) PAULO CELSO CARDOSO BACCHI (BR/SP) (74) JEFFERSON DE ARAUJO SERAFIM</p>



Conheço do processo administrativo de nulidade instaurado. Dou provimento ao requerido. Declaro nulo o registro de desenho industrial por infringência ao artigo 95 da LPI.

(11) BR 30 2019 003742-4

Código 200 - Nulidade conhecida e provida. Anulado o privilégio
(45) 24/09/2019

(73) OLEA DESIGN GRAFICO E PRODUTOS PERSONALIZADOS LTDA-ME
(BR/SP)

(74) TINOCO SOARES SOCIEDADE DE ADVOGADOS

Conheço do processo administrativo de nulidade instaurado. Dou provimento ao requerido. Declaro nulo o registro de desenho industrial por infringência ao artigo 95 da LPI.

(11) BR 30 2019 004066-2

Código 200 - Nulidade conhecida e provida. Anulado o privilégio
(45) 31/03/2020

(73) BAG BRASIL MOCHILAS EIRELI - ME. (BR/SP)

(74) MARI ALBA PERITO

Conheço do processo administrativo de nulidade instaurado. Dou provimento ao requerido. Declaro nulo o registro de desenho industrial por infringência ao artigo 95 da LPI.

(11) BR 30 2019 004430-7

Código 200 - Nulidade conhecida e provida. Anulado o privilégio
(45) 15/10/2019

(73) L&F COMÉRCIO E INDÚSTRIA DE MÓVEIS LTDA - EPP (BR/PR)

(74) ALCION BUBNIAK

Conheço do processo administrativo de nulidade instaurado. Dou provimento ao requerido. Declaro nulo o registro de desenho industrial por infringência ao artigo 95 da LPI.

(11) BR 30 2019 005618-6

Código 200 - Nulidade conhecida e provida. Anulado o privilégio
(45) 03/03/2020

(73) SOCIETE BIC (FR)

(74) CAROLINA NAKATA

Conheço do processo administrativo de nulidade instaurado. Dou provimento ao requerido. Declaro nulo o registro de desenho industrial por infringência ao artigo 95 da LPI.

(11) BR 30 2019 006005-1

Código 200 - Nulidade conhecida e provida. Anulado o privilégio
(45) 31/12/2019

(73) PAULO CELSO CARDOSO BACCHI (BR/SP)

(74) JEFFERSON DE ARAUJO SERAFIM

Conheço do processo administrativo de nulidade instaurado. Dou provimento ao requerido. Declaro nulo o registro de desenho industrial por infringência ao artigo 95 da LPI.



(11) BR 30 2019 006048-5	Código 200 - Nulidade conhecida e provida. Anulado o privilégio (45) 31/12/2019 (73) FERPLASTIK COMERCIO E INDUSTRIA DE ARTEFATOS PLASTICOS E METALICOS EIRELI (BR/SP) (74) NOVA MARCA CONSULTORES ASSOCIADOS LTDA. Conheço do processo administrativo de nulidade instaurado. Dou provimento ao requerido. Declaro nulo o registro de desenho industrial por infringência ao artigo 95 da LPI.
(11) BR 30 2020 000030-7	Código 200 - Nulidade conhecida e provida. Anulado o privilégio (45) 11/02/2020 (73) RAMONN THYAGO PINTO MACHADO (BR/SC) ; MARCOS SEBASTIÃO (BR/SC) (74) MÁRIO DE ALMEIDA MARCAS E PATENTES SOCIEDADE SIMPLES Conheço do processo administrativo de nulidade instaurado. Dou provimento ao requerido. Declaro nulo o registro de desenho industrial por infringência ao artigo 95 da LPI.
(11) BR 30 2020 000308-0	Código 200 - Nulidade conhecida e provida. Anulado o privilégio (45) 27/10/2020 (73) DANILO YUKIO IAMAMURA (BR/PR) (74) DEBORA MAGALY SILVA Conheço do processo administrativo de nulidade instaurado. Dou provimento ao requerido. Declaro nulo o registro de desenho industrial por infringência ao artigo 95 da LPI.
(11) BR 30 2020 000554-6	Código 200 - Nulidade conhecida e provida. Anulado o privilégio (45) 17/03/2020 (73) PAULO CELSO CARDOSO BACCHI (BR/SP) (74) JEFFERSON DE ARAUJO SERAFIM Conheço do processo administrativo de nulidade instaurado. Dou provimento ao requerido. Declaro nulo o registro de desenho industrial por infringência ao artigo 95 da LPI.
(11) BR 30 2020 000807-3	Código 200 - Nulidade conhecida e provida. Anulado o privilégio (45) 24/03/2020 (73) JOSÉ ALFREDO HERDEIRO CLEMENTE (BR/SP) (74) MARLENE MANZONI RODRIGUES Conheço do processo administrativo de nulidade instaurado. Dou provimento ao requerido. Declaro nulo o registro de desenho industrial por infringência ao artigo 95 da LPI.
(11) BR 30 2020 001208-9	Código 200 - Nulidade conhecida e provida. Anulado o privilégio

(45) 07/04/2020

(73) PAULO CELSO CARDOSO BACCHI (BR/SP)

(74) JEFFERSON DE ARAUJO SERAFIM

Conheço do processo administrativo de nulidade instaurado. Dou provimento ao requerido. Declaro nulo o registro de desenho industrial por infringência ao artigo 95 da LPI.

(11) BR 30 2020 001635-1

Código 200 - Nulidade conhecida e provida. Anulado o privilégio

(45) 28/04/2020

(73) RESTAURANTE DDL LTDA - EPP (BR/RJ)

(74) TICIANO TORRES GADELHA

Conheço do processo administrativo de nulidade instaurado. Dou provimento ao requerido. Declaro nulo o registro de desenho industrial por infringência ao artigo 95 da LPI.

(11) BR 30 2020 002544-0

Código 200 - Nulidade conhecida e provida. Anulado o privilégio

(45) 07/07/2020

(73) MUELLER FOGÕES LTDA. (BR/SC)

(74) LICKS ADVOGADOS

Conheço do processo administrativo de nulidade instaurado. Dou provimento ao requerido. Declaro nulo o registro de desenho industrial por infringência ao artigo 95 da LPI.

(11) BR 30 2020 002597-0

Código 200 - Nulidade conhecida e provida. Anulado o privilégio

(45) 07/07/2020

(73) FOFISSIMO BOLOS & CAFÉ LTDA (BR/MG)

(74) VINÍCIUS SILVA DE OLIVEIRA

Conheço do processo administrativo de nulidade instaurado. Dou provimento ao requerido. Declaro nulo o registro de desenho industrial por infringência ao artigo 95 da LPI.



Código 201 - Nulidade conhecida e negado provimento. Mantida a concessão do privilégio

(11) BR 30 2020 000432-9	<p>Código 201 - Nulidade conhecida e negado provimento. Mantida a concessão do privilégio (45) 07/07/2020 (73) BRITÂNIA ELETRODOMÉSTICOS S.A. (BR/PR) (74) LICKS ADVOGADOS Conheço do Processo Administrativo de Nulidade instaurado. Nego-lhe provimento em seu mérito. Mantenho a Concessão do Registro.</p>
(11) BR 30 2020 002563-6	<p>Código 201 - Nulidade conhecida e negado provimento. Mantida a concessão do privilégio (45) 07/07/2020 (73) BRITÂNIA ELETRODOMÉSTICOS S.A. (BR/PR) (74) LICKS ADVOGADOS Conheço do Processo Administrativo de Nulidade instaurado. Nego-lhe provimento em seu mérito. Mantenho a Concessão do Registro.</p>



Código 30 - Exigência – Art. 103 da LPI

O pedido não atende formalmente ao disposto no art. 103 da LPI e/ou às demais disposições quanto à sua forma, tendo sido recebido provisoriamente. A não manifestação do depositante no prazo de 5 (cinco) dias desta data, acarretará na inexistência do Pedido.

(21) BR 30 2023 002052-7

Código 30 - Exigência – Art. 103 da LPI

(22) 24/04/2023

(71) PRETA COACH CAPACITAÇÃO E GESTÃO DE CARREIRAS LTDA (BR/RJ)

(74) RAFAELA MENDONÇA DE SOUZA DE ARAUJO

Tendo em vista o cumprimento insatisfatório apresentado em resposta à publicação da RPI 2731 formula-se nova exigência preliminar: As figuras apresentadas não estão numeradas, estando em desacordo com as especificações do item 4.2.11 do Manual de DI. Apresente novo jogo de figuras, sem alteração da matéria apresentada no depósito, com numeração de acordo com as seguintes especificações: OS DESENHOS OU FOTOGRAFIAS DEVERÃO SER NUMERADOS SEQUENCIALMENTE EM CONFORMIDADE COM O PADRÃO DE DOIS ALGARISMOS: fig. 1.1, fig. 1.2, fig. 1.3, fig. 1.4. NÃO SERÃO ADMITIDAS outras formas de numeração, como o padrão de um algarismo (1, 2, 3...), numeração alfanumérica (1a, 1b, 1c...) E caracteres isolados (a, b, c...). CADA VISTA DO DESENHO OU FOTOGRAFIA deverá apresentada em uma folha, individualmente, NUMERADA SEQUENCIALMENTE NO CENTRO DA MARGEM SUPERIOR INDICANDO O NÚMERO DA FOLHA E O NÚMERO TOTAL DE FOLHAS, SEPARADOS POR UMA BARRA OBLÍQUA. Exemplo: 1/4, 2/4, 3/4 e 4/4. Caso tenha sido apresentado relatório, deverá ser reapresentado com a numeração das figuras corrigida seguindo as disposições do item 4.2.9 do Manual de DI. Para cumprir esta exigência utilize a GRU 104 (isenta). O prazo é de 5 dias, iniciados a partir do primeiro dia útil após esta publicação (art. 103 da LPI).

(21) BR 30 2023 002263-5

Código 30 - Exigência – Art. 103 da LPI

(22) 08/05/2023

(71) CLEBER LUIS DA RÉ (BR/RS)

(74) STOCK MARCAS E PATENTES LTDA - ME

Apresente novo relatório e novas páginas de figuras, sem alteração da matéria, com numeração corrigida, observando as especificações constantes no item 4.2.9 do Manual de DI. As páginas que contêm figuras deverão ser numeradas no centro da margem superior indicando o número da folha, uma barra oblíqua e o número total de folhas (ex.: 1/3, 2/3 e 3/3). A numeração das páginas de relatório descritivo e reivindicação deverá seguir o mesmo padrão. No entanto, as numerações deverão ser independentes entre si. Para cumprimento utilize a GRU 104 (isenta). Prazo: 5 dias, iniciados a partir do primeiro dia útil após esta

publicação (art. 103 da LPI).

(21) BR 30 2023 002281-3

Código 30 - Exigência – Art. 103 da LPI

(22) 09/05/2023

(71) MA CHI CHON (BR/SP)

A apresentação das figuras não está de acordo com as especificações do item 4.2.11 do Manual de DI. Apresente novo jogo de figuras completo, COM CADA VISTA DA FIGURA APRESENTADA EM UMA FOLHA, sem alteração da matéria apresentada no depósito. Cada desenho ou fotografia deverá ser apresentado em uma folha, INDIVIDUALMENTE, com dimensões adequadas e nitidez e resolução gráfica suficientes para a plena compreensão do desenho industrial requerido. As figuras deverão ser NUMERADAS SEQUENCIALMENTE EM CONFORMIDADE COM O PADRÃO DE DOIS ALGARISMOS: Fig. 1.1, Fig. 1.2, Fig. 1.3, Fig. 1.4. NÃO SERÃO ADMITIDAS outras formas de numeração, como o padrão de um algarismo (1, 2, 3), numeração alfanumérica (1A, 1B, 1C) e caracteres isolados (A, B, C). As folhas deverão ser numeradas sequencialmente no CENTRO DA MARGEM SUPERIOR indicando o número da folha e o número total de folhas, separados por uma barra oblíqua. Exemplo: 1/4, 2/4, 3/4 e 4/4. Caso tenha sido apresentado relatório, deverá ser reapresentado com a numeração das figuras corrigida seguindo as disposições do item 4.2.9 do Manual de DI. Para cumprir esta exigência utilize a GRU 104 (isenta). O prazo é de 5 dias, iniciados a partir do primeiro dia útil após esta publicação (art. 103 da LPI).

(21) BR 30 2023 002311-9

Código 30 - Exigência – Art. 103 da LPI

(22) 10/05/2023

(71) LETÍCIA BARBOZA BOZZER (BR/SP)

Apresente novas páginas de relatório, reivindicação (se houver) e figuras, sem alteração da matéria, com numeração das páginas corrigida, conforme item 4.2.9 do Manual de DI. As folhas do relatório e da reivindicação deverão apresentar SOMENTE texto em espaço duplo, na cor preta, dentro de margens de no mínimo 3 cm, em folhas brancas no formato A4, numeradas sequencialmente no centro da margem superior indicando o número da folha e o número total de folhas, separados por uma barra oblíqua. Exemplo: 1/2, 2/2. NÃO DEVEM SER APRESENTADAS FIGURAS NAS FOLHAS DO RELATÓRIO. O modelo está disponível na seção "modelos" do referido manual. Os desenhos ou fotografias deverão ser apresentados conforme item 4.2.11 do Manual de DI, com margens de no mínimo 3 cm, em folhas brancas no formato A4, numeradas sequencialmente no centro da margem superior indicando o número da folha e o número total de folhas, separados por uma barra oblíqua. Exemplo: 1/3, 2/3 e 3/3. CADA VISTA DO DESENHO OU FOTOGRAFIA deverá ser apresentado em uma folha, individualmente. As folhas deverão ser NUMERADAS SEQUENCIALMENTE EM COM O PADRÃO DE DOIS ALGARISMOS: Fig. 1.1, Fig. 1.2, Fig. 1.3, Fig. 1.4. NÃO SERÃO ADMITIDAS outras formas de



numeração, como (1, 2, 3), (1A, 1B, 1C) e (A, B, C). A NUMERAÇÃO DE PÁGINAS DE RELATÓRIO, REIVINDICAÇÃO (SE HOUVER) E FIGURAS NÃO SE CONFUNDE, DEVENDO SER INDEPENDENTE ENTRE SI. Ex: No caso de apresentação de pedido cujas páginas de relatório e figuras somarem 6 páginas, sendo 2 páginas de relatório que devem ser numeradas 1/2 e 2/2 e 4 páginas de figuras que devem ser numeradas 1/4, 2/4, 3/4, 4/4. As folhas das figuras NÃO DEVERÃO APRESENTAR TEXTO exceto a numeração de páginas e figuras. Para cumprir esta exigência utilize a GRU 104 (isenta). O prazo é de 5 dias, iniciados a partir do primeiro dia útil após esta publicação (art. 103 da LPI).

(21) BR 30 2023 002315-1

Código 30 - Exigência – Art. 103 da LPI

(22) 10/05/2023

(71) RICCA MOBILI LTDA (BR/PR)

De acordo com o §4º do Art.6º da LPI a solicitação de Não Divulgação do Autor deve ser acompanhada de documento do depositante nomeando e qualificando o autor e declaração do autor solicitando a não divulgação de seu nome. A declaração apresentada não contém todos os elementos necessários. Na primeira declaração consta apenas assinatura do titular e a segunda declaração está em branco. Apresente a documentação corrigida conforme modelo disponível no Portal do INPI (Desenhos Industriais/ Guia Básico para o pedido/ Manual de DI/ Referências/ Formulários/ Declaração de não divulgação dos dados do inventor/autor) chrome-extension://oemmnndcbldboiebfnladdacbfmadadm/https://www.gov.br/inpi/pt-br/servicos/desenhos-industriais/arquivos/legislacao/Declaraodenodivulgadodosdadosdoautor_empapel.pdf Para cumprir esta exigência utilize a GRU 104 (isenta). O prazo é de 5 dias, iniciados a partir do primeiro dia útil após esta publicação (art. 103 da LPI).

(21) BR 30 2023 002316-0

Código 30 - Exigência – Art. 103 da LPI

(22) 10/05/2023

(71) STEFANNO LACERDA DIAS (BR/MG)

(74) VERO MARCAS E PATENTES

Corrigir a numeração da página que contém a figura 1.5 e 1.7. Apresente novo jogo de figuras completo com a numeração corrigida, sem alteração da matéria apresentada no depósito, observando as especificações do item 4.2.11 do Manual de DI: os desenhos ou fotografias deverão ser apresentados dentro de margens de no mínimo 3 cm, em folhas brancas no formato A4, numeradas sequencialmente no centro da margem superior indicando o número da folha e o número total de folhas, separados por uma barra oblíqua. Exemplo: 1/4, 2/4, 3/4 e 4/4. Para cumprir esta exigência utilize a GRU 104 (isenta). O prazo é de 5 dias, iniciados a partir do primeiro dia útil após esta publicação (art. 103 da LPI).

(21) BR 30 2023 002318-6

Código 30 - Exigência – Art. 103 da LPI

(22) 10/05/2023

(71) RICCA MOBILI LTDA (BR/PR)



De acordo com o §4º do Art.6º da LPI a solicitação de Não Divulgação do Autor deve ser acompanhada de documento do depositante nomeando e qualificando o autor e declaração do autor solicitando a não divulgação de seu nome. A declaração apresentada não contém todos os elementos necessários. Na primeira declaração consta apenas assinatura do titular e a segunda declaração está em branco. Apresente a documentação corrigida conforme modelo disponível no Portal do INPI (Desenhos Industriais/ Guia Básico para o pedido/ Manual de DI/ Referências/ Formulários/ Declaração de não divulgação dos dados do inventor/autor) [chrome-extension://oemmndcbldboiebfnladdacbfmadadm/https://www.gov.br/inpi/pt-br/servicos/desenhos-industriais/arquivos/legislacao/Declaraodenodivulgadodosdadosdoautor_empapel.pdf](https://www.gov.br/inpi/pt-br/servicos/desenhos-industriais/arquivos/legislacao/Declaraodenodivulgadodosdadosdoautor_empapel.pdf) Para cumprir esta exigência utilize a GRU 104 (isenta). O prazo é de 5 dias, iniciados a partir do primeiro dia útil após esta publicação (art. 103 da LPI).

(21) BR 30 2023 002330-5

Código 30 - Exigência – Art. 103 da LPI

(22) 10/05/2023

(71) FYI.FYI, LLC (US)

(74) EDUARDO LOURENÇO GUEDES SERRÃO DE OTERO

[1/2] A apresentação das figuras não está de acordo com as especificações do item 4.2.11 do Manual de DI. Apresente novo jogo de figuras completo, COM CADA VISTA DA FIGURA APRESENTADA EM UMA FOLHA, sem alteração da matéria apresentada no depósito. Cada desenho ou fotografia deverá ser apresentado em uma folha, INDIVIDUALMENTE, com dimensões adequadas e nitidez e resolução gráfica suficientes para a plena compreensão do desenho industrial requerido. As figuras deverão ser NUMERADAS SEQUENCIALMENTE EM CONFORMIDADE COM O PADRÃO DE DOIS ALGARISMOS: Fig. 1.1, Fig. 1.2, Fig. 1.3, Fig. 1.4. NÃO SERÃO ADMITIDAS outras formas de numeração, como o padrão de um algarismo (1, 2, 3), numeração alfanumérica (1A, 1B, 1C) e caracteres isolados (A, B, C). As folhas deverão ser numeradas sequencialmente no CENTRO DA MARGEM SUPERIOR indicando o número da folha e o número total de folhas, separados por uma barra oblíqua. Exemplo: 1/4, 2/4, 3/4 e 4/4. Caso tenha sido apresentado relatório, deverá ser reapresentado com a numeração das figuras corrigida seguindo as disposições do item 4.2.9 do Manual de DI. [2/2] A reivindicação de prioridade será comprovada por documento hábil da origem, contendo os elementos mínimos estabelecidos no Art.16 §2º da LPI, a saber: número, data, título, relatório descritivo e reivindicações (se for o caso) e desenhos ? obrigatórios nos pedidos de desenho industrial. Para cumprir esta exigência utilize a GRU 104 (isenta). O prazo é de 5 dias, iniciados a partir do primeiro dia útil após esta publicação (art. 103 da LPI).

(21) BR 30 2023 002333-0

Código 30 - Exigência – Art. 103 da LPI

(22) 11/05/2023

(71) NZA ARMARINHO IMPORTAÇÃO E EXPORTAÇÃO LTDA (BR/PA)

(74) PATRICIA LAZARIN GONZALEZ



A apresentação das figuras não está de acordo com as especificações do item 4.2.11 do Manual de DI. Apresente novo jogo de figuras completo, COM CADA VISTA DA FIGURA APRESENTADA EM UMA FOLHA, sem alteração da matéria apresentada no depósito. Cada desenho ou fotografia deverá ser apresentado em uma folha, INDIVIDUALMENTE, com dimensões adequadas e nitidez e resolução gráfica suficientes para a plena compreensão do desenho industrial requerido. As figuras deverão ser NUMERADAS SEQUENCIALMENTE EM CONFORMIDADE COM O PADRÃO DE DOIS ALGARISMOS: Fig. 1.1, Fig. 1.2, Fig. 1.3, Fig. 1.4. NÃO SERÃO ADMITIDAS outras formas de numeração, como o padrão de um algarismo (1, 2, 3), numeração alfanumérica (1A, 1B, 1C) e caracteres isolados (A, B, C). As folhas deverão ser numeradas sequencialmente no CENTRO DA MARGEM SUPERIOR indicando o número da folha e o número total de folhas, separados por uma barra oblíqua. Exemplo: 1/4, 2/4, 3/4 e 4/4. Caso tenha sido apresentado relatório, deverá ser reapresentado com a numeração das figuras corrigida seguindo as disposições do item 4.2.9 do Manual de DI. Para cumprir esta exigência utilize a GRU 104 (isenta). O prazo é de 5 dias, iniciados a partir do primeiro dia útil após esta publicação (art. 103 da LPI).

(21) BR 30 2023 002355-0

Código 30 - Exigência – Art. 103 da LPI

(22) 11/05/2023

(71) GLACIMILDE LAVAREDA DA SILVA (BR/AM)

Apresente novo jogo de figuras completo, sem alteração da matéria apresentada no depósito, observando as especificações do item 3.8.3 do Manual de DI. Cada desenho ou fotografia deverá ser apresentado em uma folha, individualmente, dentro de margens de no mínimo 3 cm, em folhas BRANCAS no formato A4, numeradas sequencialmente no centro da margem superior indicando o número da folha e o número total de folhas, separados por uma barra oblíqua. Exemplo: 1/4, 2/4, 3/4, 4/4. Os desenhos ou fotografias deverão ser numerados sequencialmente usando-se um padrão de dois algarismos. Caso o pedido contenha apenas um desenho industrial, a numeração deverá ser: Fig. 1.1, Fig. 1.2, Fig. 1.3, Fig. 1.4. Havendo mais de um desenho industrial no pedido, deve-se acrescentar uma unidade ao primeiro algarismo da numeração para cada variação configurativa. (Exemplo: 1ª variação configurativa: Fig. 1.1, Fig. 1.2, Fig. 1.3, Fig. 1.4; 2ª variação configurativa: Fig. 2.1, Fig. 2.2, Fig. 2.3, Fig. 2.4; 3ª variação configurativa: Fig. 3.1, Fig. 3.2, Fig. 3.3, Fig. 3.4). A numeração das páginas dos desenhos, em caso de variação configurativa, deve ser contínua. Exemplo: 4 páginas da primeira variação (Fig. 1.1, Fig. 1.2, Fig. 1.3, Fig. 1.4) e 3 páginas da segunda variação (Fig. 2.1, Fig. 2.2, Fig. 2.3), totalizando 7 páginas de desenhos. A numeração das páginas de desenhos deverá ser de 1/7 a 7/7, sendo 1/7 a 4/7 (Fig. 1.1, Fig. 1.2, Fig. 1.3, Fig. 1.4) e 5/7 a 7/7 (Fig. 2.1, Fig. 2.2, Fig. 2.3). Para cumprir esta exigência utilize a GRU 104 (isenta). O prazo é de 5 dias, iniciados a partir do primeiro dia útil após esta publicação (art. 103 da LPI).



(21) BR 30 2023 002373-9

Código 30 - Exigência – Art. 103 da LPI

(22) 12/05/2023

(71) RICCA MOBILI LTDA (BR/PR)

De acordo com o §4º do Art.6º da LPI a solicitação de Não Divulgação do Autor deve ser acompanhada de documento do depositante nomeando e qualificando o autor e declaração do autor solicitando a não divulgação de seu nome. A declaração apresentada não contém todos os elementos necessários. Na primeira declaração consta apenas assinatura do titular e a segunda declaração está em branco. Apresente a documentação corrigida conforme modelo disponível no Portal do INPI (Desenhos Industriais/ Guia Básico para o pedido/ Manual de DI/ Referências/ Formulários/ Declaração de não divulgação dos dados do inventor/autor) chrome-extension://oemmndcbldboiebfnladdacbfmadadm/https://www.gov.br/inpi/pt-br/servicos/desenhos-industriais/arquivos/legislacao/Declaraodenedivulgadodosdadosdoautor_empapel.pdf Para cumprir esta exigência utilize a GRU 104 (isenta). O prazo é de 5 dias, iniciados a partir do primeiro dia útil após esta publicação (art. 103 da LPI).



Código 31 - Notificação de Depósito

Notificação de depósito de pedido de registro de desenho industrial. O pedido segue para a etapa de exame técnico.

(21) BR 30 2023 002005-5 Código 31 - Notificação de Depósito
(22) 20/04/2023
(71) JEFFERSON MAGALHÃES SOARES (BR/MG)
(72) JEFFERSON MAGALHÃES SOARES
Notificação de depósito (Protocolo: 870230033218 UF: WB Data: 20/04/2023
Hora: 15:27)

(21) BR 30 2023 002006-3 Código 31 - Notificação de Depósito
(22) 20/04/2023
(71) MEGA COMPRAS PRESENTES.COM LTDA (BR/SP)
(72) Sigilo de Autor, conforme solicitado e com base no artigo 6º, § 4º da LPI
(74) FELIPE FELIMAN CAMARGO
Notificação de depósito (Protocolo: 870230033254 UF: WB Data: 20/04/2023
Hora: 15:56)

(21) BR 30 2023 002128-0 Código 31 - Notificação de Depósito
(22) 27/04/2023
(71) EMERSON JUNIOR GONCALVES DA SILVA (BR/MG)
(72) EMERSON JUNIOR GONCALVES DA SILVA
Notificação de depósito (Protocolo: 870230035483 UF: WB Data: 27/04/2023
Hora: 16:39)

(21) BR 30 2023 002259-7 Código 31 - Notificação de Depósito
(22) 08/05/2023
(71) VENTISOL INDÚSTRIA E COMÉRCIO S/A (BR/SC)
(72) ALEXIS SUREN TCHOLAKIAN MORALES
(74) MÁRIO DE ALMEIDA MARCAS E PATENTES SOCIEDADE SIMPLES
Notificação de depósito (Protocolo: 870230038214 UF: WB Data: 08/05/2023
Hora: 13:44)

(21) BR 30 2023 002260-0 Código 31 - Notificação de Depósito
(22) 08/05/2023
(71) VENTISOL INDÚSTRIA E COMÉRCIO S/A (BR/SC)
(72) ALEXIS SUREN TCHOLAKIAN MORALES
(74) MÁRIO DE ALMEIDA MARCAS E PATENTES SOCIEDADE SIMPLES
Notificação de depósito (Protocolo: 870230038220 UF: WB Data: 08/05/2023
Hora: 13:49)



(21) BR 30 2023 002261-9	Código 31 - Notificação de Depósito (22) 08/05/2023 (71) CAEMMUN INDUSTRIA E COMERCIO DE MOVEIS LTDA (BR/PR) (72) DIEGO SIMÕES MUNHOZ (74) LUCIANO SALVIATO Notificação de depósito (Protocolo: 870230038300 UF: WB Data: 08/05/2023 Hora: 14:58)
(21) BR 30 2023 002262-7	Código 31 - Notificação de Depósito (22) 08/05/2023 (71) CAEMMUN INDUSTRIA E COMERCIO DE MOVEIS LTDA (BR/PR) (72) DIEGO SIMÕES MUNHOZ (74) LUCIANO SALVIATO Notificação de depósito (Protocolo: 870230038340 UF: WB Data: 08/05/2023 Hora: 15:41)
(21) BR 30 2023 002264-3	Código 31 - Notificação de Depósito (22) 08/05/2023 (71) PLANMECA OY (FI) (72) TIMO SILVONEN (74) KASZNAR LEONARDOS PROPRIEDADE INTELECTUAL Notificação de depósito (Protocolo: 870230038368 UF: WB Data: 08/05/2023 Hora: 15:58)
(21) BR 30 2023 002265-1	Código 31 - Notificação de Depósito (22) 08/05/2023 (71) INCOM INDUSTRIAL EIRELI (BR/SP) (72) RICARDO MARIANO DE BARROS JOHANSEN (74) ALBERTO LUÍS CAMELIER DA SILVA Notificação de depósito (Protocolo: 870230038388 UF: WB Data: 08/05/2023 Hora: 16:12)
(21) BR 30 2023 002266-0	Código 31 - Notificação de Depósito (22) 08/05/2023 (71) INCOM INDUSTRIAL EIRELI (BR/SP) (72) RICARDO MARIANO DE BARROS JOHANSEN (74) ALBERTO LUÍS CAMELIER DA SILVA Notificação de depósito (Protocolo: 870230038405 UF: WB Data: 08/05/2023 Hora: 16:33)
(21) BR 30 2023 002267-8	Código 31 - Notificação de Depósito (22) 08/05/2023 (71) SHENZHEN A-GRADE LOCK TECHNOLOGY CO., LTD. (CN) (72) DEZHAO XIANG

(74) LEÃO PROPRIEDADE INTELECTUAL

Notificação de depósito (Protocolo: 870230038406 UF: WB Data: 08/05/2023

Hora: 16:34)

(21) BR 30 2023 002268-6

Código 31 - Notificação de Depósito

(22) 08/05/2023

(71) SOCIEDADE EDUCACIONAL UBERABENSE (BR/MG)

(72) MARIA ANGELICA HUEB DE MENEZES OLIVEIRA; FERNANDO CARLOS HUEB DE MENEZES; CARLOS ROBERTO BONFIM OLIVEIRA

(74) RENATA SILVEIRA TAVARES

Notificação de depósito (Protocolo: 870230038412 UF: WB Data: 08/05/2023

Hora: 16:42)

(21) BR 30 2023 002269-4

Código 31 - Notificação de Depósito

(22) 08/05/2023

(71) SOCIEDADE EDUCACIONAL UBERABENSE (BR/MG)

(72) MARIA ANGELICA HUEB DE MENEZES OLIVEIRA; FERNANDO CARLOS HUEB DE MENEZES; CARLOS ROBERTO BONFIM OLIVEIRA

(74) RENATA SILVEIRA TAVARES

Notificação de depósito (Protocolo: 870230038422 UF: WB Data: 08/05/2023

Hora: 16:51)

(21) BR 30 2023 002270-8

Código 31 - Notificação de Depósito

(22) 08/05/2023

(71) C.M.P APOIO EDUCACIONAL - INCLUSIVE MATH (BR/RJ)

(72) CARLA MACHINEZ PARREIRAS; KÁTIA MACHINEZ DA CUNHA

Notificação de depósito (Protocolo: 870230038433 UF: WB Data: 08/05/2023

Hora: 16:59)

(21) BR 30 2023 002271-6

Código 31 - Notificação de Depósito

(22) 08/05/2023

(71) SHENZHEN A-GRADE LOCK TECHNOLOGY CO., LTD. (CN)

(72) DEZHAO XIANG

(74) LEÃO PROPRIEDADE INTELECTUAL

Notificação de depósito (Protocolo: 870230038439 UF: WB Data: 08/05/2023

Hora: 17:03)

(21) BR 30 2023 002272-4

Código 31 - Notificação de Depósito

(22) 08/05/2023

(71) SOCIEDADE EDUCACIONAL UBERABENSE (BR/MG)

(72) MARIA ANGELICA HUEB DE MENEZES OLIVEIRA; FERNANDO CARLOS HUEB DE MENEZES; CARLOS ROBERTO BONFIM OLIVEIRA

(74) RENATA SILVEIRA TAVARES

Notificação de depósito (Protocolo: 870230038444 UF: WB Data: 08/05/2023



Hora: 17:05)

(21) BR 30 2023 002273-2

Código 31 - Notificação de Depósito
(22) 08/05/2023
(71) AURIC ENTERPRISES, LLC (US)
(72) JAMES PAYDEN SEWELL
(74) CLARKE, MODET PROPRIEDADE INTELECTUAL LTDA.
Notificação de depósito (Protocolo: 870230038450 UF: WB Data: 08/05/2023
Hora: 17:07)

(21) BR 30 2023 002274-0

Código 31 - Notificação de Depósito
(22) 08/05/2023
(71) SOCIEDADE EDUCACIONAL UBERABENSE (BR/MG)
(72) MARIA ANGELICA HUEB DE MENEZES OLIVEIRA; FERNANDO CARLOS HUEB DE MENEZES; CARLOS ROBERTO BONFIM OLIVEIRA
(74) RENATA SILVEIRA TAVARES
Notificação de depósito (Protocolo: 870230038460 UF: WB Data: 08/05/2023
Hora: 17:14)

(21) BR 30 2023 002275-9

Código 31 - Notificação de Depósito
(22) 08/05/2023
(71) SHENZHEN A-GRADE LOCK TECHNOLOGY CO., LTD. (CN)
(72) DEZHAO XIANG
(74) LEÃO PROPRIEDADE INTELECTUAL
Notificação de depósito (Protocolo: 870230038464 UF: WB Data: 08/05/2023
Hora: 17:19)

(21) BR 30 2023 002276-7

Código 31 - Notificação de Depósito
(22) 08/05/2023
(71) C.M.P APOIO EDUCACIONAL - INCLUSIVE MATH (BR/RJ)
(72) CARLA MACHINEZ PARREIRAS; KÁTIA MACHINEZ DA CUNHA
Notificação de depósito (Protocolo: 870230038472 UF: WB Data: 08/05/2023
Hora: 17:27)

(21) BR 30 2023 002277-5

Código 31 - Notificação de Depósito
(22) 09/05/2023
(71) ROMAR MOVEIS LTDA (BR/SP)
(72) EDIVALDO JOSÉ ROMAO
(74) EDUARDA COLLA
Notificação de depósito (Protocolo: 870230038571 UF: WB Data: 09/05/2023
Hora: 08:03)

(21) BR 30 2023 002278-3

Código 31 - Notificação de Depósito
(22) 09/05/2023



(71) PAULO CESAR PEÇANHA DE OLIVEIRA (BR/ES)
(72) PAULO CESAR PEÇANHA DE OLIVEIRA
Notificação de depósito (Protocolo: 870230038583 UF: WB Data: 09/05/2023
Hora: 09:40)

(21) BR 30 2023 002279-1 Código 31 - Notificação de Depósito
(22) 09/05/2023
(71) EXGINEERING SA (CH)
(72) FEDERICO BORDONI; SIMONE MACCAGNAN; FRANCISCO MARTINS
CARABETTA; PIERPAOLO RUTTICO; SALVATORE URSO
(74) Ariboni, Fabbri e Schmidt Sociedade de Advogados
Notificação de depósito (Protocolo: 870230038598 UF: WB Data: 09/05/2023
Hora: 10:18)

(21) BR 30 2023 002280-5 Código 31 - Notificação de Depósito
(22) 09/05/2023
(71) PARALELO L CONSULTORIA LTDA - ME (BR/SC)
(72) LARISSA DIEGOLI
Notificação de depósito (Protocolo: 870230038647 UF: WB Data: 09/05/2023
Hora: 11:58)

(21) BR 30 2023 002282-1 Código 31 - Notificação de Depósito
(22) 09/05/2023
(71) TIAGO FRAGOZO POMPEO (BR/SC)
(72) TIAGO FRAGOZO POMPEO
(74) LUANA KLAUS
Notificação de depósito (Protocolo: 870230038741 UF: WB Data: 09/05/2023
Hora: 15:04)

(21) BR 30 2023 002283-0 Código 31 - Notificação de Depósito
(22) 09/05/2023
(71) LUCAS PARISI GIOVANNINO (BR/SP)
(72) LUCAS PARISI GIOVANNINO
(74) AG MOREIRA MARCAS E PATENTES LTDA
Notificação de depósito (Protocolo: 870230038793 UF: WB Data: 09/05/2023
Hora: 16:12)

(21) BR 30 2023 002284-8 Código 31 - Notificação de Depósito
(22) 09/05/2023
(71) SOCIÉTÉ DES PRODUITS NESTLÉ S.A. (CH)
(72) ANTOINE CAHEN
(74) DANNEMANN, SIEMSEN, BIGLER & IPANEMA MOREIRA
Notificação de depósito (Protocolo: 870230038800 UF: WB Data: 09/05/2023
Hora: 16:21)



(21) BR 30 2023 002285-6 Código 31 - Notificação de Depósito
(22) 09/05/2023
(71) RADU INDÚSTRIA IMPORTAÇÃO E EXPORTAÇÃO LTDA (BR/RJ)
(72) ANTONIO AUGUSTO BARCELLOS VILLAREJO
(74) LIA E BARBOSA SOCIEDADE DE ADVOGADOS
Notificação de depósito (Protocolo: 870230038816 UF: WB Data: 09/05/2023
Hora: 16:37)

(21) BR 30 2023 002286-4 Código 31 - Notificação de Depósito
(22) 09/05/2023
(71) DARIELLE DIMONE WILLIAMS (US)
(72) DARIELLE DIMONE WILLIAMS
(74) MSANTOS PROPRIEDADE INTELECTUAL LTDA- EPP-
Notificação de depósito (Protocolo: 870230038832 UF: WB Data: 09/05/2023
Hora: 16:52)

(21) BR 30 2023 002287-2 Código 31 - Notificação de Depósito
(22) 09/05/2023
(71) PIONEER CORPORATION (JP)
(72) YUSUKE MATSUBAYASHI
(74) DANIEL ADVOGADOS (ALT.DE DANIEL & CIA)
Notificação de depósito (Protocolo: 870230038857 UF: WB Data: 09/05/2023
Hora: 17:45)

(21) BR 30 2023 002288-0 Código 31 - Notificação de Depósito
(22) 09/05/2023
(71) PARIS IMPLEMENTOS AGRICOLAS LTDA (BR/SC)
(72) LUIS PARIS
(74) LUANA KLAUS
Notificação de depósito (Protocolo: 870230038862 UF: WB Data: 09/05/2023
Hora: 18:09)

(21) BR 30 2023 002289-9 Código 31 - Notificação de Depósito
(22) 09/05/2023
(71) DO CHEFF INDÚSTRIA DE EQUIPAMENTOS EIRELI - ME (BR/RS)
(72) VALMIR A. TRESSI
(74) LUANA KLAUS
Notificação de depósito (Protocolo: 870230038879 UF: WB Data: 09/05/2023
Hora: 19:20)

(21) BR 30 2023 002291-0 Código 31 - Notificação de Depósito
(22) 10/05/2023
(71) MARISA FERNANDES CASTRO BORGES (BR/GO)



(72) MARISA FERNANDES CASTRO BORGES
(74) DIREÇÃO MARCAS E PATENTES LTDA
Notificação de depósito (Protocolo: 870230038916 UF: WB Data: 10/05/2023
Hora: 09:44)

(21) BR 30 2023 002292-9 Código 31 - Notificação de Depósito
(22) 10/05/2023
(71) BRELLER COMERCIO DE PRODUTOS OPTICOS LTDA (BR/SP)
(72) RODRIGO DOS SANTOS BENETTI
(74) ADILSON MARQUES DOS REIS
Notificação de depósito (Protocolo: 870230038930 UF: WB Data: 10/05/2023
Hora: 10:11)

(21) BR 30 2023 002293-7 Código 31 - Notificação de Depósito
(22) 10/05/2023
(71) BRELLER COMERCIO DE PRODUTOS OPTICOS LTDA (BR/SP)
(72) RODRIGO DOS SANTOS BENETTI
(74) ADILSON MARQUES DOS REIS
Notificação de depósito (Protocolo: 870230038936 UF: WB Data: 10/05/2023
Hora: 10:18)

(21) BR 30 2023 002294-5 Código 31 - Notificação de Depósito
(22) 10/05/2023
(71) GRENENE S.A. (BR/CE)
(72) SCHANA CENCI MARIN
(74) REMER VILLAÇA & NOGUEIRA ASSESSORIA E CONSULTORIA DE
PROP. INTELECTUAL S/S LTDA.
Notificação de depósito (Protocolo: 870230038946 UF: WB Data: 10/05/2023
Hora: 10:39)

(21) BR 30 2023 002295-3 Código 31 - Notificação de Depósito
(22) 10/05/2023
(71) MARCOS WELLD VOLPATO LTDA (BR/SP)
(72) MARCOS WELLD VOLPATO
(74) GIORDANA ANELISE BIAGINI
Notificação de depósito (Protocolo: 870230038950 UF: WB Data: 10/05/2023
Hora: 10:46)

(21) BR 30 2023 002296-1 Código 31 - Notificação de Depósito
(22) 10/05/2023
(71) GRENENE S.A. (BR/CE)
(72) SCHANA CENCI MARIN
(74) REMER VILLAÇA & NOGUEIRA ASSESSORIA E CONSULTORIA DE
PROP. INTELECTUAL S/S LTDA.



Notificação de depósito (Protocolo: 870230038955 UF: WB Data: 10/05/2023
Hora: 10:52)

(21) BR 30 2023 002297-0

Código 31 - Notificação de Depósito
(22) 10/05/2023
(71) GRENDENE S.A. (BR/CE)
(72) SCHANA CENCI MARIN
(74) REMER VILLAÇA & NOGUEIRA ASSESSORIA E CONSULTORIA DE PROP. INTELECTUAL S/S LTDA.
Notificação de depósito (Protocolo: 870230038962 UF: WB Data: 10/05/2023
Hora: 11:05)

(21) BR 30 2023 002298-8

Código 31 - Notificação de Depósito
(22) 10/05/2023
(71) SMTP MEDICAL CO., LTD. (CN)
(72) QUN CAO; SONGTAO ZHAN; YINGFEI FANG
(74) DANNEMANN, SIEMSEN, BIGLER & IPANEMA MOREIRA
Notificação de depósito (Protocolo: 870230038970 UF: WB Data: 10/05/2023
Hora: 11:15)

(21) BR 30 2023 002299-6

Código 31 - Notificação de Depósito
(22) 10/05/2023
(71) GRENDENE S.A. (BR/CE)
(72) SCHANA CENCI MARIN
(74) REMER VILLAÇA & NOGUEIRA ASSESSORIA E CONSULTORIA DE PROP. INTELECTUAL S/S LTDA.
Notificação de depósito (Protocolo: 870230038976 UF: WB Data: 10/05/2023
Hora: 11:19)

(21) BR 30 2023 002300-3

Código 31 - Notificação de Depósito
(22) 10/05/2023
(71) 24.680.996 ANTONIO MARCOS ROMAO DOS SANTOS (BR/BA)
(72) ANTONIO MARCOS ROMÃO DOS SANTOS
(74) EDILSON ARAUJO PIRES
Notificação de depósito (Protocolo: 870230038991 UF: WB Data: 10/05/2023
Hora: 11:33)

(21) BR 30 2023 002301-1

Código 31 - Notificação de Depósito
(22) 10/05/2023
(71) EMERSON CORDEIRO DE OLIVEIRA (BR/MS)
(72) EMERSON CORDEIRO DE OLIVEIRA
(74) STOCK MARCAS E PATENTES LTDA - ME
Notificação de depósito (Protocolo: 870230039002 UF: WB Data: 10/05/2023
Hora: 11:53)



(21) BR 30 2023 002302-0	Código 31 - Notificação de Depósito (22) 10/05/2023 (71) T GRILL IMPORTAÇÃO E EXPORTAÇÃO LTDA (BR/SP) (72) GUSTAVO ANTÔNIO SBRISSA (74) FÁBIA MARIA SBRISSA DAL MONTE Notificação de depósito (Protocolo: 870230039062 UF: WB Data: 10/05/2023 Hora: 13:45)
(21) BR 30 2023 002303-8	Código 31 - Notificação de Depósito (22) 10/05/2023 (71) LUIZ HENRIQUE DO LIVRAMENTO MELLO (BR/SP) (72) LUIZ HENRIQUE DO LIVRAMENTO MELLO (74) EDUARDA COLLA Notificação de depósito (Protocolo: 870230039063 UF: WB Data: 10/05/2023 Hora: 13:48)
(21) BR 30 2023 002304-6	Código 31 - Notificação de Depósito (22) 10/05/2023 (71) LUIZ HENRIQUE DO LIVRAMENTO MELLO (BR/SP) (72) LUIZ HENRIQUE DO LIVRAMENTO MELLO (74) EDUARDA COLLA Notificação de depósito (Protocolo: 870230039066 UF: WB Data: 10/05/2023 Hora: 13:55)
(21) BR 30 2023 002305-4	Código 31 - Notificação de Depósito (22) 10/05/2023 (71) LUIZ HENRIQUE DO LIVRAMENTO MELLO (BR/SP) (72) LUIZ HENRIQUE DO LIVRAMENTO MELLO (74) EDUARDA COLLA Notificação de depósito (Protocolo: 870230039068 UF: WB Data: 10/05/2023 Hora: 13:58)
(21) BR 30 2023 002306-2	Código 31 - Notificação de Depósito (22) 10/05/2023 (71) LUIZ HENRIQUE DO LIVRAMENTO MELLO (BR/SP) (72) LUIZ HENRIQUE DO LIVRAMENTO MELLO (74) EDUARDA COLLA Notificação de depósito (Protocolo: 870230039070 UF: WB Data: 10/05/2023 Hora: 14:01)
(21) BR 30 2023 002307-0	Código 31 - Notificação de Depósito (22) 10/05/2023 (71) OHMIUM INTERNATIONAL, INC. (US)

(72) ARNE BALLANTINE; PETER LIGHT; ALBERT ESSER; CHOCKKALINGAM
KARUPPAIAH; KIRSTEN BURPEE

(74) DANIEL ADVOGADOS (ALT.DE DANIEL & CIA)

Notificação de depósito (Protocolo: 870230039073 UF: WB Data: 10/05/2023

Hora: 14:08)

(21) BR 30 2023 002308-9

Código 31 - Notificação de Depósito

(22) 10/05/2023

(71) OHMIUM INTERNATIONAL, INC. (US)

(72) ARNE BALLANTINE; PETER LIGHT; ALBERT ESSER; CHOCKKALINGAM
KARUPPAIAH; KIRSTEN BURPEE

(74) DANIEL ADVOGADOS (ALT.DE DANIEL & CIA)

Notificação de depósito (Protocolo: 870230039075 UF: WB Data: 10/05/2023

Hora: 14:12)

(21) BR 30 2023 002309-7

Código 31 - Notificação de Depósito

(22) 10/05/2023

(71) T GRILL IMPORTAÇÃO E EXPORTAÇÃO LTDA (BR/SP)

(72) GUSTAVO ANTÔNIO SBRISSA

(74) FÁBIA MARIA SBRISSA DAL MONTE

Notificação de depósito (Protocolo: 870230039079 UF: WB Data: 10/05/2023

Hora: 14:18)

(21) BR 30 2023 002310-0

Código 31 - Notificação de Depósito

(22) 10/05/2023

(71) INGETEAM POWER TECHNOLOGY, S.A. (ES)

(72) FRANCISCO JAVIER ANCÍN JIMÉNEZ; JESÚS MARÍA RIEZU BOJ; JAVIER
ARAMENDÍA ROMERO; JAVIER NAVASCUES CORNAGO; SARA IRIARTE
LÓPEZ; ROBERTO GONZÁLEZ SENOSIÁIN

(74) DANNEMANN, SIEMSEN, BIGLER & IPANEMA MOREIRA

Notificação de depósito (Protocolo: 870230039081 UF: WB Data: 10/05/2023

Hora: 14:31)

(21) BR 30 2023 002312-7

Código 31 - Notificação de Depósito

(22) 10/05/2023

(71) T GRILL IMPORTAÇÃO E EXPORTAÇÃO LTDA (BR/SP)

(72) GUSTAVO ANTÔNIO SBRISSA

(74) FÁBIA MARIA SBRISSA DAL MONTE

Notificação de depósito (Protocolo: 870230039087 UF: WB Data: 10/05/2023

Hora: 14:39)

(21) BR 30 2023 002313-5

Código 31 - Notificação de Depósito

(22) 10/05/2023

(71) EMERSON CORDEIRO DE OLIVEIRA (BR/MS)



(72) EMERSON CORDEIRO DE OLIVEIRA
(74) STOCK MARCAS E PATENTES LTDA - ME
Notificação de depósito (Protocolo: 870230039100 UF: WB Data: 10/05/2023
Hora: 14:59)

(21) BR 30 2023 002314-3 Código 31 - Notificação de Depósito
(22) 10/05/2023
(71) ROSENBERGER DOMEX TELECOMUNICAÇÕES LTDA. (BR/SP)
(72) DANIEL CUNHA CAVALCANTE; DELSON TEODORO CORDEIRO;
GABRIEL CENATO DOS SANTOS SILVA; LARISSA AGUIAR DANTAS DE
BRITTO MORAES; LUCIMAR JOAQUIM BRAGA; LUCIMAR RODOLFO
SILVEIRA; MONIQUE PAULA JARDIM GARCIA; RENE MARTINS VOLU
(74) VILAGE MARCAS E PATENTES LTDA
Notificação de depósito (Protocolo: 870230039108 UF: WB Data: 10/05/2023
Hora: 15:04)

(21) BR 30 2023 002319-4 Código 31 - Notificação de Depósito
(22) 10/05/2023
(71) PHILIPS DOMESTIC APPLIANCES HOLDING B.V. (NL)
(72) OU QINGXIANG
(74) LEÃO PROPRIEDADE INTELECTUAL
Notificação de depósito (Protocolo: 870230039143 UF: WB Data: 10/05/2023
Hora: 15:44)

(21) BR 30 2023 002320-8 Código 31 - Notificação de Depósito
(22) 10/05/2023
(71) PHILIPS DOMESTIC APPLIANCES HOLDING B.V. (NL)
(72) OU QINGXIANG
(74) LEÃO PROPRIEDADE INTELECTUAL
Notificação de depósito (Protocolo: 870230039161 UF: WB Data: 10/05/2023
Hora: 15:58)

(21) BR 30 2023 002322-4 Código 31 - Notificação de Depósito
(22) 10/05/2023
(71) SIAN MARTINS COMUNICAÇÃO LTDA - ME (BR/SP)
(72) FERNANDO SIAN MARTINS
Notificação de depósito (Protocolo: 870230039172 UF: WB Data: 10/05/2023
Hora: 16:08)

(21) BR 30 2023 002323-2 Código 31 - Notificação de Depósito
(22) 10/05/2023
(71) PHILIPS DOMESTIC APPLIANCES HOLDING B.V. (NL)
(72) OU QINGXIANG
(74) LEÃO PROPRIEDADE INTELECTUAL



Notificação de depósito (Protocolo: 870230039177 UF: WB Data: 10/05/2023
Hora: 16:14)

(21) BR 30 2023 002324-0

Código 31 - Notificação de Depósito
(22) 10/05/2023
(71) PHILIPS DOMESTIC APPLIANCES HOLDING B.V. (NL)
(72) OU QINGXIANG
(74) LEÃO PROPRIEDADE INTELECTUAL
Notificação de depósito (Protocolo: 870230039182 UF: WB Data: 10/05/2023
Hora: 16:25)

(21) BR 30 2023 002325-9

Código 31 - Notificação de Depósito
(22) 10/05/2023
(71) PAYPAL, INC. (US)
(72) MARIO FERNANDO SANCHEZ DE LA ROSA; IDA RISTNER; EDUARDO ALEJANDRO SOLANA LOPEZ
(74) KASZNAR LEONARDOS PROPRIEDADE INTELECTUAL
Notificação de depósito (Protocolo: 870230039193 UF: WB Data: 10/05/2023
Hora: 16:39)

(21) BR 30 2023 002327-5

Código 31 - Notificação de Depósito
(22) 10/05/2023
(71) MSP COM LTDA (BR/SC)
(72) MARILIA SERPA PINHEIRO
(74) ROGÉRIO DE SOUZA
Notificação de depósito (Protocolo: 870230039208 UF: WB Data: 10/05/2023
Hora: 17:02)

(21) BR 30 2023 002328-3

Código 31 - Notificação de Depósito
(22) 10/05/2023
(71) DJ3 MATRIZ LTDA (BR/RS)
(72) DAISY FABIANA KULZER
(74) LUANA KLAUS
Notificação de depósito (Protocolo: 870230039218 UF: WB Data: 10/05/2023
Hora: 17:17)

(21) BR 30 2023 002329-1

Código 31 - Notificação de Depósito
(22) 10/05/2023
(71) MATOS STUDIO SERVICOS DE DESIGN LTDA (BR/PB)
(72) SERGIO JOSÉ DE MATOS
Notificação de depósito (Protocolo: 870230039229 UF: WB Data: 10/05/2023
Hora: 17:54)

(21) BR 30 2023 002331-3

Código 31 - Notificação de Depósito



(22) 11/05/2023

(71) AMÓS TRONCOS VETERINÁRIOS LTDA (BR/PR)

(72) DOUGLAS BATISTA BEGO

(74) AMARO DONISETE NOGUEIRA

Notificação de depósito (Protocolo: 870230039272 UF: WB Data: 11/05/2023
Hora: 08:33)

(21) BR 30 2023 002332-1

Código 31 - Notificação de Depósito

(22) 11/05/2023

(71) ANTONIO CARLOS FALCO (BR/SP)

(72) ANTONIO CARLOS FALCO

(74) SILVIO LOPES & ASSOCIADOS LTDA - (nome anterior Fernando Marchetti)

Notificação de depósito (Protocolo: 870230039371 UF: WB Data: 11/05/2023
Hora: 12:11)

(21) BR 30 2023 002337-2

Código 31 - Notificação de Depósito

(22) 11/05/2023

(71) RADU INDÚSTRIA IMPORTAÇÃO E EXPORTAÇÃO LTDA (BR/RJ)

(72) ANTONIO AUGUSTO BARCELLOS VILLAREJO

(74) LIA E BARBOSA SOCIEDADE DE ADVOGADOS

Notificação de depósito (Protocolo: 870230039448 UF: WB Data: 11/05/2023
Hora: 14:41)

(21) BR 30 2023 002338-0

Código 31 - Notificação de Depósito

(22) 11/05/2023

(71) MÁQUINAS AGRÍCOLAS JACTO S/A. (BR/SP)

(72) GUSTAVO BARBOSA MICHELI; LUCAS CAMPOS GIOSA; JULIANA LEVANDOSKI HALILA BOMBO

(74) ROGER PAMPANA NICOLAU

Notificação de depósito (Protocolo: 870230039490 UF: WB Data: 11/05/2023
Hora: 15:18)

(21) BR 30 2023 002339-9

Código 31 - Notificação de Depósito

(22) 11/05/2023

(71) M3 HEALTH INDÚSTRIA E COMÉRCIO DE PRODUTOS MÉDICOS, ODONTOLÓGICOS E CORRELATOS S.A. (BR/SP)

(72) ALBERTO BLAY

(74) PAULA SANTOS E SILVA

Notificação de depósito (Protocolo: 870230039507 UF: WB Data: 11/05/2023
Hora: 15:35)

(21) BR 30 2023 002340-2

Código 31 - Notificação de Depósito

(22) 11/05/2023

(71) M3 HEALTH INDÚSTRIA E COMÉRCIO DE PRODUTOS MÉDICOS,



ODONTOLÓGICOS E CORRELATOS S.A. (BR/SP)

(72) ALBERTO BLAY

(74) PAULA SANTOS E SILVA

Notificação de depósito (Protocolo: 870230039515 UF: WB Data: 11/05/2023

Hora: 15:41)

(21) BR 30 2023 002341-0

Código 31 - Notificação de Depósito

(22) 11/05/2023

(71) STEFANNO LACERDA DIAS (BR/MG)

(72) STEFANNO LACERDA DIAS

(74) VERO MARCAS E PATENTES

Notificação de depósito (Protocolo: 870230039526 UF: WB Data: 11/05/2023

Hora: 15:48)

(21) BR 30 2023 002342-9

Código 31 - Notificação de Depósito

(22) 11/05/2023

(71) M3 HEALTH INDÚSTRIA E COMÉRCIO DE PRODUTOS MÉDICOS,
ODONTOLÓGICOS E CORRELATOS S.A. (BR/SP)

(72) ALBERTO BLAY

(74) PAULA SANTOS E SILVA

Notificação de depósito (Protocolo: 870230039527 UF: WB Data: 11/05/2023

Hora: 15:49)

(21) BR 30 2023 002343-7

Código 31 - Notificação de Depósito

(22) 11/05/2023

(71) STEFANNO LACERDA DIAS (BR/MG)

(72) STEFANNO LACERDA DIAS

(74) VERO MARCAS E PATENTES

Notificação de depósito (Protocolo: 870230039530 UF: WB Data: 11/05/2023

Hora: 15:50)

(21) BR 30 2023 002344-5

Código 31 - Notificação de Depósito

(22) 11/05/2023

(71) MÁQUINAS AGRÍCOLAS JACTO S/A. (BR/SP)

(72) FABRÍCIO FREIRE; CRISTIANO DUARTE DE OLIVEIRA

(74) ROGER PAMPANA NICOLAU

Notificação de depósito (Protocolo: 870230039535 UF: WB Data: 11/05/2023

Hora: 15:53)

(21) BR 30 2023 002345-3

Código 31 - Notificação de Depósito

(22) 11/05/2023

(71) M3 HEALTH INDÚSTRIA E COMÉRCIO DE PRODUTOS MÉDICOS,
ODONTOLÓGICOS E CORRELATOS S.A. (BR/SP)

(72) ALBERTO BLAY



(74) PAULA SANTOS E SILVA
Notificação de depósito (Protocolo: 870230039536 UF: WB Data: 11/05/2023
Hora: 15:54)

(21) BR 30 2023 002346-1 Código 31 - Notificação de Depósito
(22) 11/05/2023
(71) M3 HEALTH INDÚSTRIA E COMÉRCIO DE PRODUTOS MÉDICOS,
ODONTOLÓGICOS E CORRELATOS S.A. (BR/SP)
(72) ALBERTO BLAY
(74) PAULA SANTOS E SILVA
Notificação de depósito (Protocolo: 870230039549 UF: WB Data: 11/05/2023
Hora: 16:02)

(21) BR 30 2023 002347-0 Código 31 - Notificação de Depósito
(22) 11/05/2023
(71) M3 HEALTH INDÚSTRIA E COMÉRCIO DE PRODUTOS MÉDICOS,
ODONTOLÓGICOS E CORRELATOS S.A. (BR/SP)
(72) ALBERTO BLAY
(74) PAULA SANTOS E SILVA
Notificação de depósito (Protocolo: 870230039562 UF: WB Data: 11/05/2023
Hora: 16:13)

(21) BR 30 2023 002348-8 Código 31 - Notificação de Depósito
(22) 11/05/2023
(71) FAROL DOS REIS COMERCIO E SERVICOS LTDA (BR/PR) ; GK
PRODUCAO ORGANIZACAO DE EVENTOS CULTURAIS E ARTISTICOS LTDA
(BR/PR)
(72) FABIO ANDRE CHEDID SILVESTRE; CARLOS GUILHERME SCHMIDT
KLOPPFLEISCH
(74) Tema Marcas e Patentes Ltda.
Notificação de depósito (Protocolo: 870230039587 UF: WB Data: 11/05/2023
Hora: 16:46)

(21) BR 30 2023 002349-6 Código 31 - Notificação de Depósito
(22) 11/05/2023
(71) EDSON DELLA GIUSTINA (BR/RS)
(72) EDSON DELLA GIUSTINA
(74) ANDREOLA, TOMÁS E OSS ADVOGADOS ASSOCIADOS
Notificação de depósito (Protocolo: 870230039598 UF: WB Data: 11/05/2023
Hora: 16:54)

(21) BR 30 2023 002350-0 Código 31 - Notificação de Depósito
(22) 11/05/2023
(71) MATOS STUDIO SERVICOS DE DESIGN LTDA (BR/PB)



(72) SERGIO JOSÉ DE MATOS

Notificação de depósito (Protocolo: 870230039612 UF: WB Data: 11/05/2023

Hora: 17:04)

(21) BR 30 2023 002351-8

Código 31 - Notificação de Depósito

(22) 11/05/2023

(71) EDSON DELLA GIUSTINA (BR/RS)

(72) EDSON DELLA GIUSTINA

(74) ANDREOLA, TOMÁS E OSS ADVOGADOS ASSOCIADOS

Notificação de depósito (Protocolo: 870230039623 UF: WB Data: 11/05/2023

Hora: 17:14)

(21) BR 30 2023 002352-6

Código 31 - Notificação de Depósito

(22) 11/05/2023

(71) EDSON DELLA GIUSTINA (BR/RS)

(72) EDSON DELLA GIUSTINA

(74) ANDREOLA, TOMÁS E OSS ADVOGADOS ASSOCIADOS

Notificação de depósito (Protocolo: 870230039629 UF: WB Data: 11/05/2023

Hora: 17:23)

(21) BR 30 2023 002353-4

Código 31 - Notificação de Depósito

(22) 11/05/2023

(71) EDSON DELLA GIUSTINA (BR/RS)

(72) EDSON DELLA GIUSTINA

(74) ANDREOLA, TOMÁS E OSS ADVOGADOS ASSOCIADOS

Notificação de depósito (Protocolo: 870230039639 UF: WB Data: 11/05/2023

Hora: 17:44)

(21) BR 30 2023 002354-2

Código 31 - Notificação de Depósito

(22) 11/05/2023

(71) VOID FILLER & SONS PRODUCAO AUDIOVISUAL LTDA (BR/SP)

(72) JULIA LEVENSTEIN

(74) DIAS TEIXEIRA SOCIEDADE DE ADVOGADOS

Notificação de depósito (Protocolo: 870230039641 UF: WB Data: 11/05/2023

Hora: 17:48)

(21) BR 30 2023 002356-9

Código 31 - Notificação de Depósito

(22) 12/05/2023

(71) INTERLIGHT SISTEMAS DE ILUMINAÇÃO LTDA (BR/SP)

(72) MARIO MAZZOTTI

(74) DIFUSÃO MARCAS E PATENTES LTDA.

Notificação de depósito (Protocolo: 870230039686 UF: WB Data: 12/05/2023

Hora: 08:53)



(21) BR 30 2023 002357-7	Código 31 - Notificação de Depósito (22) 12/05/2023 (71) INTERLIGHT SISTEMAS DE ILUMINAÇÃO LTDA (BR/SP) (72) MARIO MAZZOTTI (74) DIFUSÃO MARCAS E PATENTES LTDA. Notificação de depósito (Protocolo: 870230039695 UF: WB Data: 12/05/2023 Hora: 09:36)
(21) BR 30 2023 002358-5	Código 31 - Notificação de Depósito (22) 12/05/2023 (71) MAURICIO BALBINOT (BR/RS) (72) MAURICIO BALBINOT (74) Sko Oyarzáball Marcas e Patentes Sociedade Simples Ltda. Notificação de depósito (Protocolo: 870230039702 UF: WB Data: 12/05/2023 Hora: 09:51)
(21) BR 30 2023 002359-3	Código 31 - Notificação de Depósito (22) 12/05/2023 (71) EDSON DELLA GIUSTINA (BR/RS) (72) EDSON DELLA GIUSTINA (74) ANDREOLA, TOMÁS E OSS ADVOGADOS ASSOCIADOS Notificação de depósito (Protocolo: 870230039716 UF: WB Data: 12/05/2023 Hora: 10:21)
(21) BR 30 2023 002360-7	Código 31 - Notificação de Depósito (22) 12/05/2023 (71) DELLAMED S.A. (BR/RS) (72) EDSON DELLA GIUSTINA (74) ANDREOLA, TOMÁS E OSS ADVOGADOS ASSOCIADOS Notificação de depósito (Protocolo: 870230039727 UF: WB Data: 12/05/2023 Hora: 10:35)
(21) BR 30 2023 002361-5	Código 31 - Notificação de Depósito (22) 12/05/2023 (71) EDSON DELLA GIUSTINA (BR/RS) (72) EDSON DELLA GIUSTINA (74) ANDREOLA, TOMÁS E OSS ADVOGADOS ASSOCIADOS Notificação de depósito (Protocolo: 870230039736 UF: WB Data: 12/05/2023 Hora: 10:47)
(21) BR 30 2023 002362-3	Código 31 - Notificação de Depósito (22) 12/05/2023 (71) EDSON DELLA GIUSTINA (BR/RS) (72) EDSON DELLA GIUSTINA



(74) ANDREOLA, TOMÁS E OSS ADVOGADOS ASSOCIADOS
Notificação de depósito (Protocolo: 870230039743 UF: WB Data: 12/05/2023
Hora: 10:58)

(21) BR 30 2023 002363-1 Código 31 - Notificação de Depósito
(22) 12/05/2023
(71) ANRAN SUPPLY CHAIN MANAGEMENT LIMITED (CN)
(72) ZOU ZIHUA
(74) ORG. MÉRITO MARCAS E PATENTES LTDA.
Notificação de depósito (Protocolo: 870230039776 UF: WB Data: 12/05/2023
Hora: 11:47)

(21) BR 30 2023 002364-0 Código 31 - Notificação de Depósito
(22) 12/05/2023
(71) SHENZHEN XINLANGRUI TECHNOLOGY CO., LTD (CN)
(72) ENNENG GONG
(74) ISLENE DE JESUS BRITO PIRES
Notificação de depósito (Protocolo: 870230039869 UF: WB Data: 12/05/2023
Hora: 14:14)

(21) BR 30 2023 002365-8 Código 31 - Notificação de Depósito
(22) 12/05/2023
(71) RADU INDÚSTRIA IMPORTAÇÃO E EXPORTAÇÃO LTDA (BR/RJ)
(72) ANTONIO AUGUSTO BARCELLOS VILLAREJO
(74) LIA E BARBOSA SOCIEDADE DE ADVOGADOS
Notificação de depósito (Protocolo: 870230039904 UF: WB Data: 12/05/2023
Hora: 14:49)

(21) BR 30 2023 002366-6 Código 31 - Notificação de Depósito
(22) 12/05/2023
(71) AUTO ADESIVOS PARANA S.A (BR/PR)
(72) ISMAEL TRINDADE FRAGA
(74) VIVIANNE FRANCO ARAUJO
Notificação de depósito (Protocolo: 870230039929 UF: WB Data: 12/05/2023
Hora: 15:14)

(21) BR 30 2023 002367-4 Código 31 - Notificação de Depósito
(22) 12/05/2023
(71) FUNDAÇÃO EDUCACIONAL JAYME DE ALTAVILA - FEJAL (BR/AL) ;
UNIVERSIDADE ESTADUAL DE CIÊNCIAS DA SAÚDE DE ALAGOAS (BR/AL)
(72) JORGE LUIS BEZERRA GUEDES; KRISTIANA CERQUEIRA MOUSINHO
FONSECA; MARA CRISTINA RIBEIRO; ALESKA DIAS VANDERLEI; MOZART
DE MELO ALVES JÚNIOR; FERNANDO DE CARVALHO PEDROZA JÚNIOR;
JOÃO GERALDO DE OLIVEIRA LIMA



Notificação de depósito (Protocolo: 870230039949 UF: WB Data: 12/05/2023
Hora: 15:36)

(21) BR 30 2023 002368-2

Código 31 - Notificação de Depósito
(22) 12/05/2023
(71) HOWMET AEROSPACE INC. (US)
(72) ANDREW FROST; TOM WILLIAMS; IAN JONES; JONATHAN CRAVEN
(74) DANNEMANN, SIEMSEN, BIGLER & IPANEMA MOREIRA
Notificação de depósito (Protocolo: 870230039951 UF: WB Data: 12/05/2023
Hora: 15:37)

(21) BR 30 2023 002369-0

Código 31 - Notificação de Depósito
(22) 12/05/2023
(71) CLAMPER INDÚSTRIA E COMÉRCIO S/A. (BR/MG)
(72) WAGNER ALMEIDA BARBOSA
(74) JOÃO JACKSON BATISTA BRAGA
Notificação de depósito (Protocolo: 870230040049 UF: WB Data: 12/05/2023
Hora: 16:53)

(21) BR 30 2023 002370-4

Código 31 - Notificação de Depósito
(22) 12/05/2023
(71) MOYSES GRATON (BR/SP)
(72) MOYSES GRATON
(74) ABM ASSESSORIA BRASILEIRA DE MARCAS LTDA.
Notificação de depósito (Protocolo: 870230040051 UF: WB Data: 12/05/2023
Hora: 16:53)

(21) BR 30 2023 002371-2

Código 31 - Notificação de Depósito
(22) 12/05/2023
(71) CLAMPER INDÚSTRIA E COMÉRCIO S/A. (BR/MG)
(72) WAGNER ALMEIDA BARBOSA
(74) JOÃO JACKSON BATISTA BRAGA
Notificação de depósito (Protocolo: 870230040053 UF: WB Data: 12/05/2023
Hora: 16:54)

(21) BR 30 2023 002372-0

Código 31 - Notificação de Depósito
(22) 12/05/2023
(71) MEDERER GMBH (DE)
(72) WLADIMIR ZALIASKO
(74) BHERING ADVOGADOS (NOME ANTERIOR BHERING ASSESSORIA S/C
LTDA.)
Notificação de depósito (Protocolo: 870230040079 UF: WB Data: 12/05/2023
Hora: 17:15)



(21) BR 30 2023 002374-7	Código 31 - Notificação de Depósito (22) 12/05/2023 (71) THERMO KING LLC (US) (72) RYAN WAYNE SCHUMACHER; JASON TILGHMAN; MATTHEW SRNEC; SRINIVASA RAO KOPPINEEDI; PAUL J. KROES (74) VAZ E DIAS ADVOGADOS & ASSOCIADOS Notificação de depósito (Protocolo: 870230040150 UF: WB Data: 12/05/2023 Hora: 21:17)
(21) BR 32 2023 002290-5	Código 31 - Notificação de Depósito (22) 06/01/2023 (71) TRANSPORTATION IP HOLDINGS, LLC (US) (72) JOHN BENNETT GOODLOE; JAMES WESLEY SUGG; RICHARD FREDERICK ATHERTON (74) MARTINEZ & ASSOCIADOS S/S LTDA. Notificação de depósito (Protocolo: 870230038882 UF: WB Data: 09/05/2023 Hora: 20:13)
(21) BR 32 2023 002321-9	Código 31 - Notificação de Depósito (22) 15/02/2023 (71) SUPERGASBRAS ENERGIA LTDA. (BR/MG) (72) FLÁVIO ROBERTO BALTENSBERGER FERREIRA (74) MONTAURY PIMENTA, MACHADO & VIEIRA DE MELLO ADVOGADOS Notificação de depósito (Protocolo: 870230039164 UF: WB Data: 10/05/2023 Hora: 16:00)
(21) BR 32 2023 002326-0	Código 31 - Notificação de Depósito (22) 15/02/2023 (71) SUPERGASBRAS ENERGIA LTDA. (BR/MG) (72) FLÁVIO ROBERTO BALTENSBERGER FERREIRA (74) MONTAURY PIMENTA, MACHADO & VIEIRA DE MELLO ADVOGADOS Notificação de depósito (Protocolo: 870230039200 UF: WB Data: 10/05/2023 Hora: 16:49)
(21) BR 32 2023 002334-0	Código 31 - Notificação de Depósito (22) 16/02/2023 (71) ORTO DENTE LTDA (BR/MG) (72) PABLO NUNES MOYSES (74) Officework Marcas e Patentes Ltda Notificação de depósito (Protocolo: 870230039391 UF: WB Data: 11/05/2023 Hora: 13:24)
(21) BR 32 2023 002335-9	Código 31 - Notificação de Depósito (22) 16/02/2023

(71) ORTO DENTE LTDA (BR/MG)

(72) PABLO NUNES MOYSES

(74) Officework Marcas e Patentes Ltda

Notificação de depósito (Protocolo: 870230039400 UF: WB Data: 11/05/2023

Hora: 13:38)



Código 33.1 - Pedido Inexistente

Pedido considerado inexistente, conforme o art. 103 da Lei 9279/96, por não atender formalmente ao disposto no art. 101.

(21) BR 30 2023 002004-7 Código 33.1 - Pedido Inexistente
(22) 20/04/2023
(71) THE SHED (BR/SC)
Pedido de registro de desenho industrial considerado inexistente nos termos do artigo 103 da LPI, tendo em vista não ter sido apresentado cumprimento de exigência preliminar.

(21) BR 30 2023 002063-2 Código 33.1 - Pedido Inexistente
(22) 24/04/2023
(71) EDUARDO RODRIGUES DE SOUZA (BR/SP)
(74) EDUARDO RODRIGUES DE SOUZA
Pedido de registro de desenho industrial considerado inexistente nos termos do artigo 103 da LPI, tendo em vista não ter sido apresentado cumprimento de exigência preliminar.

(21) BR 30 2023 002078-0 Código 33.1 - Pedido Inexistente
(22) 25/04/2023
(71) IOSIF VERYVAKIS (BR/RJ)
Pedido de registro de desenho industrial considerado inexistente nos termos do artigo 103 da LPI, tendo em vista não ter sido apresentado cumprimento de exigência preliminar.

(21) BR 30 2023 002080-2 Código 33.1 - Pedido Inexistente
(22) 25/04/2023
(71) NATANAEL PEREIRA DE CAMARGO (BR/SP)
(74) HEMERSON GABRIEL SILVA
Pedido de registro de desenho industrial considerado inexistente nos termos do artigo 103 da LPI, tendo em vista não ter sido apresentado cumprimento de exigência preliminar.

(21) BR 30 2023 002086-1 Código 33.1 - Pedido Inexistente
(22) 26/04/2023
(71) VÂNIA AZEVEDO ALMEIDA CAMARGO (BR/SP)
Pedido de registro de desenho industrial considerado inexistente nos termos do artigo 103 da LPI, tendo em vista não ter sido apresentado cumprimento de exigência preliminar.

(21) BR 30 2023 002110-8 Código 33.1 - Pedido Inexistente



(22) 27/04/2023

(71) RICCA MOBILI LTDA (BR/PR)

Pedido de registro de desenho industrial considerado inexistente nos termos do artigo 103 da LPI, tendo em vista não ter sido apresentado cumprimento de exigência preliminar.

(21) BR 30 2023 002168-0

Código 33.1 - Pedido Inexistente

(22) 28/04/2023

(71) UNIVERSIDADE FEDERAL DO RIO GRANDE DO SUL (BR/RS)

Pedido de Registro de Desenho Industrial considerado inexistente por falta de pagamento da Guia de Recolhimento da União relativa ao serviço solicitado, conforme os artigos 103 da Lei 9279/96, Art. 4º da Portaria INPI/PR nº 07/2022 e item 3.4 do Manual de DI.



Código 34 - Exigência - Art. 106 § 3º da LPI

Suspensão do andamento do pedido de registro de desenho industrial que, para instrução regular, aguardará o atendimento ou contestação das exigências formuladas. A não manifestação do depositante no prazo de 60 (sessenta) dias desta data acarretará o arquivamento definitivo do pedido.

(21) BR 30 2022 001739-6

Código 34 - Exigência - Art. 106 § 3º da LPI

(22) 05/04/2022

(71) INOVA DESIGN SOLUTIONS LTD (GB)

(74) MURTA GOYANES ADVOGADOS

Exigência formulada com fulcro no Manual de Desenhos Industriais - 1ª revisão (doravante Manual), acessível em

<http://manualdedi.inpi.gov.br/projects/manual-de-desenho-industrial/wiki/> [1] De acordo com o item 5.7 do Manual o título deve indicar o objeto de maneira breve, clara e concisa, sem usar palavras ou expressões irrelevantes, desnecessárias ou que denotem vantagens práticas, especificações técnicas ou termos meramente qualificativos. O título apresentado informa apenas como o objeto será utilizado, mas não o define claramente. Altere o título para: configuração aplicada em sensor Ou configuração aplicada em sensor de movimento OU configuração aplicada em sensor biométrico OU configuração aplicada em rastreador, o que for mais adequado. [2] Com relação às figuras apresentadas na petição 870220044832, de 24/05/22, observa-se que não estão correspondentes entre si: a figura 1.7 é a vista superior, apesar de constar no relatório como inferior; a vista inferior deveria representar apenas um retângulo com base no revelado nas outras seis figuras, mas na figura 1.6 os elementos que estão acima do retângulo e não seriam visíveis foram representados ao lado. Revise todo o conjunto de figuras, fazendo as correções indicadas e quaisquer outras que sejam necessárias para que as imagens apresentem coerência entre si, em atenção ao item 5.6 do Manual. [3] Ao serem apresentadas todas as figuras necessárias, a apresentação de relatório descritivo e de reivindicação não é obrigatória para este pedido, conforme itens 3.7.2 e 3.7.3 do Manual. Por terem sido apresentados, devem fazer parte do certificado, como determina o art. 107 da LPI. Para isso, precisam atender às condições estabelecidas pelo INPI, ou seja, devem ser apresentados fielmente conforme modelos do Manual. Reapresente os documentos corrigidos: informe o novo título e verifique a correspondência entre as legendas e as respectivas figuras. Caso não tenha interesse em reapresentar os documentos corrigidos, o requerente deverá apresentar no cumprimento desta exigência uma declaração dizendo que abdica da inclusão deles no certificado. Nesta situação é necessário que o requerente declare, pois não é possível excluir o documento de ofício, por força do art. 107 da LPI, como explicado acima. [4] Foi apresentado apenas o recibo do depósito da prioridade unionista, onde se lê, inclusive, que a data de depósito será informada após o exame dos requisitos relativos ao art. 10 do Regulamento do



EUIPO para desenhos comunitários, ou seja, não garante que o pedido foi aceito na data informada. Apresente documento de prioridade hábil da origem onde se possam verificar os dados obrigatórios estabelecidos pelo art. 16 da LPI.

(21) BR 30 2022 001740-0

Código 34 - Exigência - Art. 106 § 3º da LPI

(22) 05/04/2022

(71) INOVA DESIGN SOLUTIONS LTD (GB)

(74) MURTA GOYANES ADVOGADOS

Exigência formulada com fulcro no Manual de Desenhos Industriais - 1ª revisão (doravante Manual), acessível em

<http://manualdedi.inpi.gov.br/projects/manual-de-desenho-industrial/wiki/> [1] De acordo com o item 5.7 do Manual o título deve indicar o objeto de maneira breve, clara e concisa, sem usar palavras ou expressões irrelevantes, desnecessárias ou que denotem vantagens práticas, especificações técnicas ou termos meramente qualificativos. O título apresentado informa apenas como o objeto será utilizado, mas não o define claramente. Altere o título para: configuração aplicada em sensor Ou configuração aplicada em sensor de movimento OU configuração aplicada em sensor biométrico OU configuração aplicada em rastreador, o que for mais adequado. [2] Ao serem apresentadas todas as figuras necessárias, a apresentação de relatório descritivo e de reivindicação não é obrigatória para este pedido, conforme itens 3.7.2 e 3.7.3 do Manual. Por terem sido apresentados, devem fazer parte do certificado, como determina o art. 107 da LPI. Para isso, precisam atender às condições estabelecidas pelo INPI, ou seja, devem ser apresentados fielmente conforme modelos do Manual. Reapresente os documentos corrigidos: informe o novo título. Caso não tenha interesse em reapresentar os documentos corrigidos, o requerente deverá apresentar no cumprimento desta exigência uma declaração dizendo que abdica da inclusão deles no certificado. Nesta situação é necessário que o requerente declare, pois não é possível excluir o documento de ofício, por força do art. 107 da LPI, como explicado acima. [3] Foi apresentado apenas o recibo do depósito da prioridade unionista, onde se lê, inclusive, que a data de depósito será informada após o exame dos requisitos relativos ao art. 10 do Regulamento do EUIPO para desenhos comunitários, ou seja, não garante que o pedido foi aceito na data informada. Apresente documento de prioridade hábil da origem onde se possam verificar os dados obrigatórios estabelecidos pelo art. 16 da LPI.

(21) BR 30 2022 005495-0

Código 34 - Exigência - Art. 106 § 3º da LPI

(22) 06/10/2022

(71) ETHICON, INC. (US)

(74) DANNEMANN, SIEMSEN, BIGLER & IPANEMA MOREIRA

1] Os objetos do pedido não guardam entre si as mesmas características distintivas preponderantes. Por força do art. 104 da LPI, com apoio no item 5.4 do Manual, o pedido deverá ser dividido. Cada pedido dividido trata-se de um novo depósito: veja os itens 2.2 e 5.4 do Manual. [2] Mantenha no pedido original



os objetos das figuras 4.1 a 4.8, 5.1 a 5.8, 6.1 a 6.8, 8.1 a 8.8 e 9.1 a 9.8. As folhas de figuras devem ser devidamente renumeradas. Nesse pedido, retifique o relatório descritivo, com as devidas adequações. [3] Apresente em um 1º pedido dividido o objeto das figuras 3.1 a 3.8 e 7.1 a 7.8. As figuras e as folhas de figuras devem ser devidamente renumeradas. Nesse primeiro pedido dividido, apresente relatório descritivo e reivindicação.

(21) BR 30 2022 006877-2

Código 34 - Exigência - Art. 106 § 3º da LPI

(22) 15/12/2022

(71) RENAN BELTRATI COSER (BR/SP)

(74) MARCELO MASIERO KUSSUNOKI

Em atenção ao item 5.5 do Manual, apresente novo conjunto de figuras formado pelas vistas ortogonais (frontal, posterior, lateral esquerda, lateral direita, superior e inferior), além de pelo menos uma perspectiva. Na atual apresentação, foi omitida uma das vistas laterais. Conseqüentemente, com ratificação do conjunto de imagens, deverá ser corrigido o relatório descritivo.

(21) BR 30 2022 006923-0

Código 34 - Exigência - Art. 106 § 3º da LPI

(22) 16/12/2022

(71) ATLAS INDUSTRIA DE ELETRODOMESTICOS LTDA (BR/PR)

(74) FG PROPRIEDADE INTELECTUAL LTDA

Na atual apresentação, verificado que as figuras 1.1, 1.6 e 1.7 estão falhadas e tremidas. Conforme item 5.6.1 do Manual, as figuras devem ter contraste, nitidez e resolução gráfica suficientes para a plena compreensão do desenho requerido, sem hachuras, sombras ou reflexos que comprometam a visualização da configuração. Pelo exposto, reapresente o conjunto completo de imagens, com todas as figuras com qualidade adequada, utilizando traços precisos e resolução mínima de 300 DPI.

(21) BR 30 2022 007018-1

Código 34 - Exigência - Art. 106 § 3º da LPI

(22) 21/12/2022

(71) ADVAC AS (NO)

(74) DAVID DO NASCIMENTO ADVOGADOS ASSOCIADOS

Na atual apresentação, verificado que as figuras 1.1, 1.6 e 1.7 estão distorcidas, com traços falhados. Conforme item 5.5.1 do Manual, as figuras devem ter contraste, nitidez e resolução gráfica suficientes para a plena compreensão do desenho requerido, sem hachuras, sombras ou reflexos que comprometam a visualização da configuração. Pelo exposto, reapresente o conjunto completo de imagens, com todas as figuras com qualidade adequada, utilizando traços precisos e resolução mínima de 300 DPI.

(21) BR 30 2023 002047-0

Código 34 - Exigência - Art. 106 § 3º da LPI

(22) 24/04/2023

(71) FUNDAÇÃO UNIVERSIDADE DE BRASILIA (BR/DF)



Conforme item 5.6.1 do Manual de Desenhos Industriais, cada desenho ou fotografia deverá ser apresentado com dimensões adequadas, nitidez e resolução gráfica suficientes para a plena compreensão do desenho industrial requerido, observado o mínimo de 300 dpi. Apresentar figuras com melhor qualidade.

(21) BR 30 2023 002048-9

Código 34 - Exigência - Art. 106 § 3º da LPI

(22) 24/04/2023

(71) CEZAR LUIZ RAU RABELLO (BR/PR)

(74) EDMILA ADRIANA DENIG

A reivindicação deverá atender às condições estabelecidas pelo INPI, conforme art. 101 da Lei 9279/96. Para tal, reapresente o texto e a formatação da reivindicação fielmente conforme modelo na seção Modelos do Manual de Desenhos Industriais. Os modelos encontram-se acessíveis em <http://manualdedi.inpi.gov.br/projects/manual-de-desenho-industrial/wiki#Modelos>. Conforme item 3.7.2.2 (a) e os modelos nos anexos do Manual de Desenhos Industriais, caso o pedido de registro de desenho industrial refira-se a objeto ou produto que possua vistas simétricas ou espelhadas, o relatório descritivo e a reivindicação deverão incluir, a seguinte declaração: "A vista (especificar: lateral, superior, inferior etc.) foi omitida por ser (especificar: espelhada ou simétrica) à figura (especificar a figura)."

(21) BR 30 2023 002050-0

Código 34 - Exigência - Art. 106 § 3º da LPI

(22) 24/04/2023

(71) SHENZHEN SHOKZ CO., LTD. (CN)

(74) Cesar Alexandre Leão Barcellos

Conforme as regras do item 5.5 do Manual de Desenhos Industriais e condições previstas no art. 104 da LPI, quais sejam: i) devem ter a mesma finalidade; ii) devem compartilhar da mesma característica distintiva preponderante. Manter no pedido atual apenas as vistas do objeto da figura 1.1 a 1.7. Os demais objetos não compartilham as mesmas características distintivas preponderantes e devem ser retirados do pedido atual. Caso haja interesse, apresentar, num pedido dividido, todas as vistas do objeto da fig. 2.1 a 2.7. Caso haja interesse, apresentar, num pedido dividido, todas as vistas do objeto da fig. 3.1 a 3.7. Adequar o título do pedido dividido para que seja coerente com o objeto do depósito, relatório, reivindicação, numeração de página e figuras. O relatório e a reivindicação deverão atender às condições estabelecidas pelo INPI, conforme art. 101 da Lei 9279/96. Para tal, reapresente o texto e a formatação do relatório descritivo e da reivindicação fielmente conforme modelo na seção Modelos do Manual de Desenhos Industriais. Os modelos encontram-se acessíveis em <http://manualdedi.inpi.gov.br/projects/manual-de-desenho-industrial/wiki#Modelos>. Caso não haja interesse em reapresentar relatório descritivo e reivindicação corrigidos, o requerente deverá declarar, no cumprimento desta exigência, que abdica dos mesmos, sem prejuízo para o pedido.



(21) BR 30 2023 002051-9

Código 34 - Exigência - Art. 106 § 3º da LPI

(22) 24/04/2023

(71) M3 HEALTH INDÚSTRIA E COMÉRCIO DE PRODUTOS MÉDICOS,
ODONTOLÓGICOS E CORRELATOS S.A. (BR/SP)

(74) PAULA SANTOS E SILVA

Com base no item 5.1 do Manual de Desenhos Industriais formula-se a seguinte exigência:O número do CNPJ do outorgante no formulário de depósito (12568799000104) difere daquele informado na procuração (12586799/0001-04). Se a incorreção for no formulário, a mudança no cadastro deve ser feita antes do pagamento da GRU 105.O cumprimento desta exigência deve ser feito através da GRU de código de serviço 105.Importante que a nova procuração ratifique os atos anteriores praticados pelas partes ou a data da assinatura seja anterior ao depósito.

(21) BR 30 2023 002054-3

Código 34 - Exigência - Art. 106 § 3º da LPI

(22) 24/04/2023

(71) M3 HEALTH INDÚSTRIA E COMÉRCIO DE PRODUTOS MÉDICOS,
ODONTOLÓGICOS E CORRELATOS S.A. (BR/SP)

(74) PAULA SANTOS E SILVA

Com base no item 5.1 do Manual de Desenhos Industriais formula-se a seguinte exigência:O número do CNPJ do outorgante no formulário de depósito (12568799000104) difere daquele informado na procuração (12586799/0001-04). Se a incorreção for no formulário, a mudança no cadastro deve ser feita antes do pagamento da GRU 105.O cumprimento desta exigência deve ser feito através da GRU de código de serviço 105.Importante que a nova procuração ratifique os atos anteriores praticados pelas partes ou a data da assinatura seja anterior ao depósito.

(21) BR 30 2023 002055-1

Código 34 - Exigência - Art. 106 § 3º da LPI

(22) 24/04/2023

(71) M3 HEALTH INDÚSTRIA E COMÉRCIO DE PRODUTOS MÉDICOS,
ODONTOLÓGICOS E CORRELATOS S.A. (BR/SP)

(74) PAULA SANTOS E SILVA

Com base no item 5.1 do Manual de Desenhos Industriais formula-se a seguinte exigência:O número do CNPJ do outorgante no formulário de depósito (12568799000104) difere daquele informado na procuração (12586799/0001-04). Se a incorreção for no formulário, a mudança no cadastro deve ser feita antes do pagamento da GRU 105.O cumprimento desta exigência deve ser feito através da GRU de código de serviço 105.Importante que a nova procuração ratifique os atos anteriores praticados pelas partes ou a data da assinatura seja anterior ao depósito.

(21) BR 30 2023 002056-0

Código 34 - Exigência - Art. 106 § 3º da LPI

(22) 24/04/2023

(71) M3 HEALTH INDÚSTRIA E COMÉRCIO DE PRODUTOS MÉDICOS,
ODONTOLÓGICOS E CORRELATOS S.A. (BR/SP)

(74) PAULA SANTOS E SILVA

Com base no item 5.1 do Manual de Desenhos Industriais formula-se a seguinte exigência:O número do CNPJ do outorgante no formulário de depósito (12568799000104) difere daquele informado na procuração (12586799/0001-04). Se a incorreção for no formulário, a mudança no cadastro deve ser feita antes do pagamento da GRU 105.O cumprimento desta exigência deve ser feito através da GRU de código de serviço 105.Importante que a nova procuração ratifique os atos anteriores praticados pelas partes ou a data da assinatura seja anterior ao depósito.

(21) BR 30 2023 002057-8

Código 34 - Exigência - Art. 106 § 3º da LPI

(22) 24/04/2023

(71) M3 HEALTH INDÚSTRIA E COMÉRCIO DE PRODUTOS MÉDICOS,
ODONTOLÓGICOS E CORRELATOS S.A. (BR/SP)

(74) PAULA SANTOS E SILVA

Com base no item 5.1 do Manual de Desenhos Industriais formula-se a seguinte exigência:O número do CNPJ do outorgante no formulário de depósito (12568799000104) difere daquele informado na procuração (12586799/0001-04). Se a incorreção for no formulário, a mudança no cadastro deve ser feita antes do pagamento da GRU 105.O cumprimento desta exigência deve ser feito através da GRU de código de serviço 105.Importante que a nova procuração ratifique os atos anteriores praticados pelas partes ou a data da assinatura seja anterior ao depósito.

(21) BR 30 2023 002058-6

Código 34 - Exigência - Art. 106 § 3º da LPI

(22) 24/04/2023

(71) M3 HEALTH INDÚSTRIA E COMÉRCIO DE PRODUTOS MÉDICOS,
ODONTOLÓGICOS E CORRELATOS S.A. (BR/SP)

(74) PAULA SANTOS E SILVA

Com base no item 5.1 do Manual de Desenhos Industriais formula-se a seguinte exigência:O número do CNPJ do outorgante no formulário de depósito (12568799000104) difere daquele informado na procuração (12586799/0001-04). Se a incorreção for no formulário, a mudança no cadastro deve ser feita antes do pagamento da GRU 105.O cumprimento desta exigência deve ser feito através da GRU de código de serviço 105.Importante que a nova procuração ratifique os atos anteriores praticados pelas partes ou a data da assinatura seja anterior ao depósito.

(21) BR 30 2023 002059-4

Código 34 - Exigência - Art. 106 § 3º da LPI

(22) 24/04/2023

(71) M3 HEALTH INDÚSTRIA E COMÉRCIO DE PRODUTOS MÉDICOS,



ODONTOLÓGICOS E CORRELATOS S.A. (BR/SP)

(74) PAULA SANTOS E SILVA

Com base no item 5.1 do Manual de Desenhos Industriais formula-se a seguinte exigência:O número do CNPJ do outorgante no formulário de depósito (12568799000104) difere daquele informado na procuração (12586799/0001-04). Se a incorreção for no formulário, a mudança no cadastro deve ser feita antes do pagamento da GRU 105.O cumprimento desta exigência deve ser feito através da GRU de código de serviço 105.Importante que a nova procuração ratifique os atos anteriores praticados pelas partes ou a data da assinatura seja anterior ao depósito.

(21) BR 30 2023 002060-8

Código 34 - Exigência - Art. 106 § 3º da LPI

(22) 24/04/2023

(71) M3 HEALTH INDÚSTRIA E COMÉRCIO DE PRODUTOS MÉDICOS,
ODONTOLÓGICOS E CORRELATOS S.A. (BR/SP)

(74) PAULA SANTOS E SILVA

Com base no item 5.1 do Manual de Desenhos Industriais formula-se a seguinte exigência:O número do CNPJ do outorgante no formulário de depósito (12568799000104) difere daquele informado na procuração (12586799/0001-04). Se a incorreção for no formulário, a mudança no cadastro deve ser feita antes do pagamento da GRU 105.O cumprimento desta exigência deve ser feito através da GRU de código de serviço 105.Importante que a nova procuração ratifique os atos anteriores praticados pelas partes ou a data da assinatura seja anterior ao depósito.

(21) BR 30 2023 002061-6

Código 34 - Exigência - Art. 106 § 3º da LPI

(22) 24/04/2023

(71) M3 HEALTH INDÚSTRIA E COMÉRCIO DE PRODUTOS MÉDICOS,
ODONTOLÓGICOS E CORRELATOS S.A. (BR/SP)

(74) PAULA SANTOS E SILVA

Com base no item 5.1 do Manual de Desenhos Industriais formula-se a seguinte exigência:O número do CNPJ do outorgante no formulário de depósito (12568799000104) difere daquele informado na procuração (12586799/0001-04). Se a incorreção for no formulário, a mudança no cadastro deve ser feita antes do pagamento da GRU 105.O cumprimento desta exigência deve ser feito através da GRU de código de serviço 105.Importante que a nova procuração ratifique os atos anteriores praticados pelas partes ou a data da assinatura seja anterior ao depósito.



Código 34.2 - Exame formal de Cumprimento de Exigência Técnica

Exame preliminar de petição de cumprimento de exigência técnica. Conferência relativa à apresentação, tempestividade e pagamento.

(21) BR 30 2018 000724-7	Código 34.2 - Exame formal de Cumprimento de Exigência Técnica (71) PSA AUTOMOBILES SA (FR) (74) Montauray Pimenta, Machado & Vieira de Mello Advogados
(21) BR 30 2019 005912-6	Código 34.2 - Exame formal de Cumprimento de Exigência Técnica (71) CANON KABUSHIKI KAISHA (JP) (74) LUIZ LEONARDOS & ADVOGADOS
(21) BR 30 2021 005630-5	Código 34.2 - Exame formal de Cumprimento de Exigência Técnica (71) PANGEA LIFE SCIENCE LTD. CO. (US) (74) ALAN BENITES DA SILVA
(21) BR 30 2022 000145-7	Código 34.2 - Exame formal de Cumprimento de Exigência Técnica (71) LEONARDO BERTASSI BORTOLOTTO (BR/RS) (74) Custodio de Almeida & Cia.
(21) BR 30 2022 001513-0	Código 34.2 - Exame formal de Cumprimento de Exigência Técnica (71) LAEDSON LIMA DE PAULA (BR/MA)
(21) BR 30 2022 001957-7	Código 34.2 - Exame formal de Cumprimento de Exigência Técnica (71) MESSTECHNIK COMÉRCIO E INSTRUMENTAÇÕES LTDA (BR/SC) (74) PAULO ZAMBONI
(21) BR 30 2022 002646-8	Código 34.2 - Exame formal de Cumprimento de Exigência Técnica (71) PROTECOP (FR) (74) ALBERTO LUÍS CAMELIER DA SILVA
(21) BR 30 2022 003792-3	Código 34.2 - Exame formal de Cumprimento de Exigência Técnica (71) SAVIA PROPRIEDADE INTELECTUAL LTDA (BR/PR) (74) ANDREZA RODRIGUES DA SILVA
(21) BR 30 2022 003887-3	Código 34.2 - Exame formal de Cumprimento de Exigência Técnica (71) DIEGO SILVA SANTOS (BR/SP) (74) CÁSSIA ALCANTARA CATAPANI
(21) BR 30 2022 004063-0	Código 34.2 - Exame formal de Cumprimento de Exigência Técnica (71) SIGLIA ADRIANA CAMPOS TORTELLI (BR/SC)



(21) BR 30 2022 005117-9	Código 34.2 - Exame formal de Cumprimento de Exigência Técnica (71) GENERAL MILLS, INC. (US) (74) DANNEMANN, SIEMSEN, BIGLER & IPANEMA MOREIRA
(21) BR 30 2022 005620-0	Código 34.2 - Exame formal de Cumprimento de Exigência Técnica (71) ECCO GESTÃO EMPRESARIAL EIRELI (BR/RJ) (74) MATEUS SANTOS BERRIEL
(21) BR 30 2022 005628-6	Código 34.2 - Exame formal de Cumprimento de Exigência Técnica (71) ECCO GESTÃO EMPRESARIAL EIRELI (BR/RJ) (74) MATEUS SANTOS BERRIEL
(21) BR 30 2022 005635-9	Código 34.2 - Exame formal de Cumprimento de Exigência Técnica (71) JACOBSEN ARQUITETURA LTDA (BR/SP) (74) ALBERTO JUN IL SHIN
(21) BR 30 2022 005808-4	Código 34.2 - Exame formal de Cumprimento de Exigência Técnica (71) IMPERIO COMERCIO E IMPORTACAO EIRELI (BR/SP) (74) ABM ASSESSORIA BRASILEIRA DE MARCAS LTDA.
(21) BR 30 2022 005810-6	Código 34.2 - Exame formal de Cumprimento de Exigência Técnica (71) IMPERIO COMERCIO E IMPORTACAO EIRELI (BR/SP) (74) ABM ASSESSORIA BRASILEIRA DE MARCAS LTDA.
(21) BR 30 2022 005811-4	Código 34.2 - Exame formal de Cumprimento de Exigência Técnica (71) IMPERIO COMERCIO E IMPORTACAO EIRELI (BR/SP) (74) ABM ASSESSORIA BRASILEIRA DE MARCAS LTDA.
(21) BR 30 2022 005851-3	Código 34.2 - Exame formal de Cumprimento de Exigência Técnica (71) GIFLOR S.R.L. (IT) (74) KASZNAR LEONARDOS PROPRIEDADE INTELECTUAL
(21) BR 30 2022 005855-6	Código 34.2 - Exame formal de Cumprimento de Exigência Técnica (71) GIFLOR S.R.L. (IT) (74) KASZNAR LEONARDOS PROPRIEDADE INTELECTUAL
(21) BR 30 2022 005877-7	Código 34.2 - Exame formal de Cumprimento de Exigência Técnica (71) FERNANDO RODRIGUES (BR/RS)
(21) BR 30 2022 005884-0	Código 34.2 - Exame formal de Cumprimento de Exigência Técnica (71) BELGO BEKAERT ARAMES LTDA (BR/MG) (74) DANNEMANN, SIEMSEN, BIGLER & IPANEMA MOREIRA
(21) BR 30 2022 005893-9	Código 34.2 - Exame formal de Cumprimento de Exigência Técnica

	(71) INDAIÁ BRASIL ÁGUAS MINERAIS LTDA (BR/CE) (74) ANA VLÁDIA CÉSAR BARREIRA
(21) BR 30 2022 005897-1	Código 34.2 - Exame formal de Cumprimento de Exigência Técnica (71) HYVA HOLDING B.V. (NL) (74) LEONOR MAGALHÃES PERES GALVÃO
(21) BR 30 2022 005928-5	Código 34.2 - Exame formal de Cumprimento de Exigência Técnica (71) WILSON MEDVID (BR/PR) (74) WAY IP CONSULTORIA
(21) BR 30 2022 005966-8	Código 34.2 - Exame formal de Cumprimento de Exigência Técnica (71) ALEXANDRE CAPELLI (BR/SP) (74) Paulo Sérgio Calixto Mendes
(21) BR 30 2022 006019-4	Código 34.2 - Exame formal de Cumprimento de Exigência Técnica (71) GREEN INNOVATION INDÚSTRIA DE EQUIPAMENTOS MÉDICOS LTDA. (BR/SC) (74) AGERPI - MARCAS E PATENTES LTDA
(21) BR 30 2022 006021-6	Código 34.2 - Exame formal de Cumprimento de Exigência Técnica (71) GREEN INNOVATION INDÚSTRIA DE EQUIPAMENTOS MÉDICOS LTDA. (BR/SC) (74) AGERPI - MARCAS E PATENTES LTDA
(21) BR 30 2022 006028-3	Código 34.2 - Exame formal de Cumprimento de Exigência Técnica (71) MORRO AZUL INCORPORADORA DE BENS LTDA. (BR/SC) (74) TINOCO SOARES SOCIEDADE DE ADVOGADOS
(21) BR 30 2022 006163-8	Código 34.2 - Exame formal de Cumprimento de Exigência Técnica (71) BRASMACOL INDÚSTRIA E COMÉRCIO LTDA (BR/PR) (74) VASCO DA GAMA COELHO PEREIRA

Código 35.1 - Arquivamento da Petição

Arquivada a petição. Desta data corre o prazo de 60 (sessenta dias) para eventual recurso do interessado.

(11) BR 30 2019 005861-8 Código 35.1 - Arquivamento da Petição
(22) 29/11/2019
(15) 21/01/2020
(71) RÍCIA MARCOS DA SILVA GAIO (BR/SP)
(74) MARCOS ANDREAS DA SILVA QUAGLIO
ARQUIVADA A PETIÇÃO. DESTA DATA CORRE O PRAZO DE 60 (SESSENTA DIAS) PARA EVENTUAL RECURSO DO INTERESSADO. Em referência ao protocolo nº 870220052110, de 14/06/2022.

(11) BR 30 2019 005864-2 Código 35.1 - Arquivamento da Petição
(22) 29/11/2019
(15) 21/01/2020
(71) LOJAS RPM MÓVEIS LTDA. (BR/SP)
(74) MARCOS ANDREAS DA SILVA QUAGLIO
ARQUIVADA A PETIÇÃO. DESTA DATA CORRE O PRAZO DE 60 (SESSENTA DIAS) PARA EVENTUAL RECURSO DO INTERESSADO. Em referência ao protocolo nº 870220052104, de 14/06/2022.

(11) BR 30 2020 000193-1 Código 35.1 - Arquivamento da Petição
(22) 17/01/2020
(15) 03/03/2020
(71) LOJAS RPM MÓVEIS LTDA. (BR/SP)
ARQUIVADA A PETIÇÃO. DESTA DATA CORRE O PRAZO DE 60 (SESSENTA DIAS) PARA EVENTUAL RECURSO DO INTERESSADO. Em referência ao protocolo nº 870220052111, de 14/06/2022.

(11) BR 30 2020 000347-0 Código 35.1 - Arquivamento da Petição
(22) 27/01/2020
(15) 02/06/2020
(71) LOJAS RPM MÓVEIS LTDA. (BR/SP)
ARQUIVADA A PETIÇÃO. DESTA DATA CORRE O PRAZO DE 60 (SESSENTA DIAS) PARA EVENTUAL RECURSO DO INTERESSADO. Em referência ao protocolo nº 870220052076, de 14/06/2022.

(11) BR 30 2020 000381-0 Código 35.1 - Arquivamento da Petição
(22) 29/01/2020
(15) 10/03/2020
(71) LOJAS RPM MÓVEIS LTDA. (BR/SP)



ARQUIVADA A PETIÇÃO. DESTA DATA CORRE O PRAZO DE 60 (SESSENTA DIAS) PARA EVENTUAL RECURSO DO INTERESSADO. Em referência ao protocolo nº 870220052078, de 14/06/2022.

(11) BR 30 2020 000399-3

Código 35.1 - Arquivamento da Petição
(22) 30/01/2020
(15) 17/03/2020
(71) LOJAS RPM MÓVEIS LTDA. (BR/SP)
ARQUIVADA A PETIÇÃO. DESTA DATA CORRE O PRAZO DE 60 (SESSENTA DIAS) PARA EVENTUAL RECURSO DO INTERESSADO. Em referência ao protocolo nº 870220052065 de 14/06/2022.

(11) BR 30 2020 000401-9

Código 35.1 - Arquivamento da Petição
(22) 30/01/2020
(15) 17/03/2020
(71) RÍCIA MARCOS DA SILVA GAIO (BR/SP)
ARQUIVADA A PETIÇÃO. DESTA DATA CORRE O PRAZO DE 60 (SESSENTA DIAS) PARA EVENTUAL RECURSO DO INTERESSADO. Em referência ao protocolo nº 870220052064 de 14/06/2022.

(11) BR 30 2020 000403-5

Código 35.1 - Arquivamento da Petição
(22) 30/01/2020
(15) 17/03/2020
(71) LOJAS RPM MÓVEIS LTDA. (BR/SP)
ARQUIVADA A PETIÇÃO. DESTA DATA CORRE O PRAZO DE 60 (SESSENTA DIAS) PARA EVENTUAL RECURSO DO INTERESSADO. Em referência ao protocolo nº 870220052079, de 14/06/2022.

(11) BR 30 2020 000415-9

Código 35.1 - Arquivamento da Petição
(22) 30/01/2020
(15) 17/03/2020
(71) LOJAS RPM MÓVEIS LTDA. (BR/SP)
ARQUIVADA A PETIÇÃO. DESTA DATA CORRE O PRAZO DE 60 (SESSENTA DIAS) PARA EVENTUAL RECURSO DO INTERESSADO. Em referência ao protocolo nº 870220052083, de 14/06/2022.

(11) BR 30 2020 000419-1

Código 35.1 - Arquivamento da Petição
(22) 31/01/2020
(15) 17/03/2020
(71) LOJAS RPM MÓVEIS LTDA. (BR/SP)
ARQUIVADA A PETIÇÃO. DESTA DATA CORRE O PRAZO DE 60 (SESSENTA DIAS) PARA EVENTUAL RECURSO DO INTERESSADO. Em referência ao protocolo nº 870220052106, de 14/06/2022.



(11) BR 30 2020 000448-5	Código 35.1 - Arquivamento da Petição (22) 03/02/2020 (15) 17/03/2020 (71) LOJAS RPM MÓVEIS LTDA. (BR/SP) ARQUIVADA A PETIÇÃO. DESTA DATA CORRE O PRAZO DE 60 (SESSENTA DIAS) PARA EVENTUAL RECURSO DO INTERESSADO. Em referência ao protocolo nº 870220052073, de 14/06/2022.
(11) BR 30 2020 000548-1	Código 35.1 - Arquivamento da Petição (22) 07/02/2020 (15) 08/09/2020 (71) LOJAS RPM MÓVEIS LTDA. (BR/SP) ARQUIVADA A PETIÇÃO. DESTA DATA CORRE O PRAZO DE 60 (SESSENTA DIAS) PARA EVENTUAL RECURSO DO INTERESSADO. Em referência ao protocolo nº 870220052070, de 14/06/2022.
(11) BR 30 2020 000551-1	Código 35.1 - Arquivamento da Petição (22) 07/02/2020 (15) 17/03/2020 (71) LOJAS RPM MÓVEIS LTDA. (BR/SP) ARQUIVADA A PETIÇÃO. DESTA DATA CORRE O PRAZO DE 60 (SESSENTA DIAS) PARA EVENTUAL RECURSO DO INTERESSADO. Em referência ao protocolo nº 870220052071, de 14/06/2022.
(11) BR 30 2020 000638-0	Código 35.1 - Arquivamento da Petição (22) 12/02/2020 (15) 23/06/2020 (71) LOJAS RPM MÓVEIS LTDA. (BR/SP) ARQUIVADA A PETIÇÃO. DESTA DATA CORRE O PRAZO DE 60 (SESSENTA DIAS) PARA EVENTUAL RECURSO DO INTERESSADO. Em referência ao protocolo nº 870220052098, de 14/06/2022.
(11) BR 30 2020 000710-7	Código 35.1 - Arquivamento da Petição (22) 17/02/2020 (15) 24/03/2020 (71) LOJAS RPM MÓVEIS LTDA. (BR/SP) ARQUIVADA A PETIÇÃO. DESTA DATA CORRE O PRAZO DE 60 (SESSENTA DIAS) PARA EVENTUAL RECURSO DO INTERESSADO. Em referência ao protocolo nº 870220052109, de 14/06/2022.
(11) BR 30 2020 001148-1	Código 35.1 - Arquivamento da Petição (22) 12/03/2020 (15) 31/03/2020 (71) LOJAS RPM MÓVEIS LTDA. (BR/SP)

ARQUIVADA A PETIÇÃO. DESTA DATA CORRE O PRAZO DE 60 (SESSENTA DIAS) PARA EVENTUAL RECURSO DO INTERESSADO. Em referência ao protocolo nº 870220052074, de 14/06/2022.

(11) BR 30 2020 002019-7

Código 35.1 - Arquivamento da Petição
(22) 12/05/2020
(15) 02/06/2020
(71) LOJAS RPM MÓVEIS LTDA. (BR/SP)
ARQUIVADA A PETIÇÃO. DESTA DATA CORRE O PRAZO DE 60 (SESSENTA DIAS) PARA EVENTUAL RECURSO DO INTERESSADO. Em referência ao protocolo nº 870220052068, de 14/06/2022.

(11) BR 30 2020 002024-3

Código 35.1 - Arquivamento da Petição
(22) 12/05/2020
(15) 02/06/2020
(71) LOJAS RPM MÓVEIS LTDA. (BR/SP)
ARQUIVADA A PETIÇÃO. DESTA DATA CORRE O PRAZO DE 60 (SESSENTA DIAS) PARA EVENTUAL RECURSO DO INTERESSADO. Em referência ao protocolo nº 870220052075, de 14/06/2022.

(11) BR 30 2020 002277-7

Código 35.1 - Arquivamento da Petição
(22) 26/05/2020
(15) 16/06/2020
(71) LOJAS RPM MÓVEIS LTDA. (BR/SP)
ARQUIVADA A PETIÇÃO. DESTA DATA CORRE O PRAZO DE 60 (SESSENTA DIAS) PARA EVENTUAL RECURSO DO INTERESSADO. Em referência ao protocolo nº 870220052072, de 14/06/2022.

(11) BR 30 2020 002279-3

Código 35.1 - Arquivamento da Petição
(22) 26/05/2020
(15) 16/06/2020
(71) LOJAS RPM MÓVEIS LTDA. (BR/SP)
ARQUIVADA A PETIÇÃO. DESTA DATA CORRE O PRAZO DE 60 (SESSENTA DIAS) PARA EVENTUAL RECURSO DO INTERESSADO. Em referência ao protocolo nº 870220052082, de 14/06/2022.

(11) BR 30 2020 003092-3

Código 35.1 - Arquivamento da Petição
(22) 21/07/2020
(15) 18/08/2020
(71) LOJAS RPM MÓVEIS LTDA. (BR/SP)
ARQUIVADA A PETIÇÃO. DESTA DATA CORRE O PRAZO DE 60 (SESSENTA DIAS) PARA EVENTUAL RECURSO DO INTERESSADO. Em referência ao protocolo nº 870220052067, de 14/06/2022.



(11) BR 30 2020 003106-7	Código 35.1 - Arquivamento da Petição (22) 22/07/2020 (15) 11/08/2020 (71) LOJAS RPM MÓVEIS LTDA. (BR/SP) ARQUIVADA A PETIÇÃO. DESTA DATA CORRE O PRAZO DE 60 (SESSENTA DIAS) PARA EVENTUAL RECURSO DO INTERESSADO. Em referência ao protocolo nº 870220052066, de 14/06/2022.
(11) BR 30 2020 003885-1	Código 35.1 - Arquivamento da Petição (22) 24/08/2020 (15) 15/09/2020 (71) LOJAS RPM MÓVEIS LTDA. (BR/SP) ARQUIVADA A PETIÇÃO. DESTA DATA CORRE O PRAZO DE 60 (SESSENTA DIAS) PARA EVENTUAL RECURSO DO INTERESSADO. Em referência ao protocolo nº 870220052063, de 14/06/2022.
(11) BR 30 2020 005859-3	Código 35.1 - Arquivamento da Petição (22) 08/12/2020 (15) 09/02/2021 (71) LOJAS RPM MÓVEIS LTDA. (BR/SP) ARQUIVADA A PETIÇÃO. DESTA DATA CORRE O PRAZO DE 60 (SESSENTA DIAS) PARA EVENTUAL RECURSO DO INTERESSADO. Em referência ao protocolo nº 870220052081, de 14/06/2022.
(11) BR 30 2021 001566-8	Código 35.1 - Arquivamento da Petição (22) 13/04/2021 (15) 18/05/2021 (71) LOJAS RPM MÓVEIS LTDA. (BR/SP) ARQUIVADA A PETIÇÃO. DESTA DATA CORRE O PRAZO DE 60 (SESSENTA DIAS) PARA EVENTUAL RECURSO DO INTERESSADO. Em referência ao protocolo nº 870220052087, de 14/06/2022.
(11) BR 30 2021 001568-4	Código 35.1 - Arquivamento da Petição (22) 13/04/2021 (15) 18/05/2021 (71) LOJAS RPM MÓVEIS LTDA. (BR/SP) ARQUIVADA A PETIÇÃO. DESTA DATA CORRE O PRAZO DE 60 (SESSENTA DIAS) PARA EVENTUAL RECURSO DO INTERESSADO. Em referência ao protocolo nº 870220052101, de 14/06/2022.
(11) BR 30 2021 001569-2	Código 35.1 - Arquivamento da Petição (22) 13/04/2021 (15) 18/05/2021 (71) LOJAS RPM MÓVEIS LTDA. (BR/SP)

ARQUIVADA A PETIÇÃO. DESTA DATA CORRE O PRAZO DE 60 (SESSENTA DIAS) PARA EVENTUAL RECURSO DO INTERESSADO. Em referência ao protocolo nº 870220052085, de 14/06/2022.

(11) BR 30 2021 005670-4

Código 35.1 - Arquivamento da Petição

(22) 12/11/2021

(15) 14/12/2021

(71) RIO PISCINAS MARCAS E PATENTES EIRELI (BR/RJ)

(74) Portfolio Marcas e Patentes Ltda.

ARQUIVADA A PETIÇÃO. DESTA DATA CORRE O PRAZO DE 60 (SESSENTA DIAS) PARA EVENTUAL RECURSO DO INTERESSADO. Em referência ao protocolo nº 870220075935, de 23/08/2022.

(11) BR 30 2021 005676-3

Código 35.1 - Arquivamento da Petição

(22) 12/11/2021

(15) 12/07/2022

(71) RIO PISCINAS MARCAS E PATENTES EIRELI (BR/RJ)

(74) Portfolio Marcas e Patentes Ltda.

ARQUIVADA A PETIÇÃO. DESTA DATA CORRE O PRAZO DE 60 (SESSENTA DIAS) PARA EVENTUAL RECURSO DO INTERESSADO. Em referência ao protocolo nº 870220075928, de 23/08/2022.

(11) BR 30 2021 005956-8

Código 35.1 - Arquivamento da Petição

(22) 25/11/2021

(15) 14/12/2021

(71) RIO PISCINAS MARCAS E PATENTES EIRELI (BR/RJ)

(74) Portfolio Marcas e Patentes Ltda.

ARQUIVADA A PETIÇÃO. DESTA DATA CORRE O PRAZO DE 60 (SESSENTA DIAS) PARA EVENTUAL RECURSO DO INTERESSADO. Em referência ao protocolo nº 870220075925, de 23/08/2022.

(11) BR 30 2022 001725-6

Código 35.1 - Arquivamento da Petição

(22) 05/04/2022

(15) 26/04/2022

(71) RIO PISCINAS MARCAS E PATENTES EIRELI (BR/RJ)

(74) Portfolio Marcas e Patentes Ltda.

ARQUIVADA A PETIÇÃO. DESTA DATA CORRE O PRAZO DE 60 (SESSENTA DIAS) PARA EVENTUAL RECURSO DO INTERESSADO. Em referência ao protocolo nº 870220075920, de 23/08/2022.



Código 38 - Outros Recursos

Notificação de interposição de recurso ao Presidente do INPI contra a decisão proferida pela Diretoria, objetivando o reexame da matéria. Desta data corre o prazo de 60 (sessenta) dias para apresentação de contrarrazões por qualquer Interessado. Poderá ser requerida cópia do recurso com o peticionamento do serviço 824 - cópia reprográfica simples.

(21) BR 30 2021 004782-9

Código 38 - Outros Recursos

(22) 28/09/2021

(71) SCHNEIDER SCHREIBGERÄTE GMBH (DE)

(74) DANNEMANN, SIEMSEN, BIGLER & IPANEMA MOREIRA

Recurso contra decisão de petição não conhecida: Pet. (WB) 870230037819, de 5/05/2023.

(21) BR 30 2022 005961-7

Código 38 - Outros Recursos

(22) 31/10/2022

(71) DART INDUSTRIES INC. (US)

(74) KASZNAR LEONARDOS PROPRIEDADE INTELECTUAL

Recurso contra a perda de prioridade: Pet. (WB) 870230036305, de 2/5/2023.



Código 39 - Concessão do Registro

Concessão do registro de desenho industrial. O certificado de registro está disponível no portal do INPI. Desta data corre o prazo de 5 (cinco) anos para interposição de nulidade administrativa por qualquer interessado (Art.113 § 1º da LPI). Os efeitos da concessão serão suspensos caso o pedido de nulidade seja interposto no prazo de 60 (sessenta) dias, contados da data da concessão.

(11) BR 30 2022 002632-8

Código 39 - Concessão do Registro

(22) 24/05/2022

(15) 23/05/2023

(45) 23/05/2023

(52) 06-03

(54) CONFIGURAÇÃO APLICADA A/EM MESA

(73) HABTO OBJETOS LTDA (BR/RJ)

(72) DIOGO LAGE SOUZA; GIL MACHADO GUIGON DE ARAUJO

10 (dez) anos contados a partir de 24/05/2022, mediante o recolhimento da taxa quinquenal de manutenção (Artigos 119 e 120 da LPI) e observadas as demais condições legais.



(11) BR 30 2022 003483-5

Código 39 - Concessão do Registro

(22) 06/07/2022

(15) 23/05/2023

(45) 23/05/2023

(52) 21-01

(54) CONFIGURAÇÃO APLICADA A/EM BRINQUEDO

(73) ROMA JENSEN COMÉRCIO E INDÚSTRIA LTDA. (BR/SP)

(72) GUSTAVO JENSEN

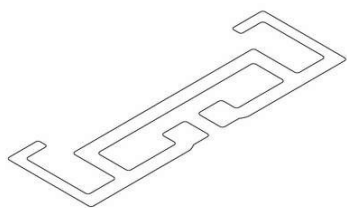
(74) TINOCO SOARES SOCIEDADE DE ADVOGADOS

10 (dez) anos contados a partir de 06/07/2022, mediante o recolhimento da taxa quinquenal de manutenção (Artigos 119 e 120 da LPI) e observadas as demais condições legais.

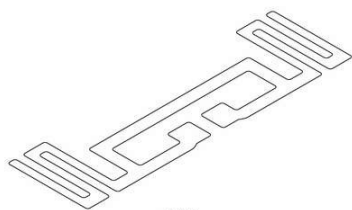
(11) BR 30 2022 005757-6

Código 39 - Concessão do Registro





(22) 20/10/2022
 (15) 23/05/2023
 (30) 20/04/2022 US 29/835,610; 20/04/2022 US 29/835,612; 20/04/2022 US 29/835,615; 20/04/2022 US 29/835,614
 (45) 23/05/2023
 (52) 14-03
 (54) CONFIGURAÇÃO APLICADA A/EM ANTENA
 (73) AVERY DENNISON RETAIL INFORMATION SERVICES LLC (US)
 (72) TERO UUSITUPA
 (74) MONTAURY PIMENTA, MACHADO & VIEIRA DE MELLO ADVOGADOS
 10 (dez) anos contados a partir de 20/10/2022, mediante o recolhimento da taxa quinquenal de manutenção (Artigos 119 e 120 da LPI) e observadas as demais condições legais.



(11) BR 30 2022 006064-0



Código 39 - Concessão do Registro
 (22) 07/11/2022
 (15) 23/05/2023
 (30) 06/05/2022 DE 40 2022 100 381.1
 (45) 23/05/2023
 (52) 12-08 , 21-01
 (54) CONFIGURAÇÃO APLICADA A/EM AUTOMÓVEL
 (73) VOLKSWAGEN AKTIENGESELLSCHAFT (DE)
 (72) JOZEF KABAN; MARCO ANTONIO PAVONE
 (74) Ariboni, Fabbri e Schmidt Sociedade de Advogados
 10 (dez) anos contados a partir de 07/11/2022, mediante o recolhimento da taxa quinquenal de manutenção (Artigos 119 e 120 da LPI) e observadas as demais condições legais.



(11) BR 30 2022 006144-1

Código 39 - Concessão do Registro
 (22) 09/11/2022
 (15) 23/05/2023
 (45) 23/05/2023
 (52) 12-16
 (54) CONFIGURAÇÃO APLICADA A/EM PAINEL AUTOMOTIVO





(73) CARBUSS INDUSTRIA CATARINENSE DE CARROCERIAS LTDA (BR/SC)
 (72) Sigilo de Autor, conforme solicitado e com base no artigo 6º, § 4º da LPI
 (74) ORG. MÉRITO MARCAS E PATENTES LTDA.
 10 (dez) anos contados a partir de 09/11/2022, mediante o recolhimento da taxa quinquenal de manutenção (Artigos 119 e 120 da LPI) e observadas as demais condições legais.

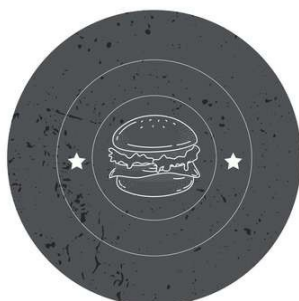
(11) BR 30 2022 006861-6



Código 39 - Concessão do Registro
 (22) 15/12/2022
 (15) 23/05/2023
 (30) 15/06/2022 WO WIPO118891
 (45) 23/05/2023
 (52) 14-04
 (54) PADRÃO ORNAMENTAL APLICADO A/EM INTERFACE GRÁFICA DE USUÁRIO
 (73) COMPAGNIE GENERALE DES ETABLISSEMENTS MICHELIN (FR)
 (72) JULIEN BOST; MATHIEU GELUGNE; NATHALIE RABIN
 (74) GUERRA ADVOGADOS ASSOCIADOS
 10 (dez) anos contados a partir de 15/12/2022, mediante o recolhimento da taxa quinquenal de manutenção (Artigos 119 e 120 da LPI) e observadas as demais condições legais.



(11) BR 30 2022 006863-2



Código 39 - Concessão do Registro
 (22) 15/12/2022
 (15) 23/05/2023
 (45) 23/05/2023
 (52) 32-00
 (54) PADRÃO ORNAMENTAL APLICADO A/EM UTENSÍLIO DOMÉSTICO
 (73) TRAMONTINA S/A CUTELARIA (BR/RS)
 (72) MARCOS ANTONIO GRESPAN
 (74) CREAZIONE MARCAS E PATENTES LTDA.
 10 (dez) anos contados a partir de 15/12/2022, mediante o recolhimento da taxa quinquenal de manutenção (Artigos 119 e 120 da LPI) e observadas as demais condições legais.



(11) BR 30 2022 006893-4

Código 39 - Concessão do Registro

(22) 15/12/2022

(15) 23/05/2023

(45) 23/05/2023

(52) 32-00

(54) PADRÃO ORNAMENTAL APLICADO A/EM CADERNO

(73) ACCO BRANDS BRASIL LTDA (BR/SP)

(72) SIDNEI BERGAMASCHI

(74) HENRIQUE SOMADOSSI PRADO

10 (dez) anos contados a partir de 15/12/2022, mediante o recolhimento da taxa quinquenal de manutenção (Artigos 119 e 120 da LPI) e observadas as demais condições legais.

(11) BR 30 2022 006910-8

Código 39 - Concessão do Registro

(22) 16/12/2022

(15) 23/05/2023

(45) 23/05/2023

(52) 13-02

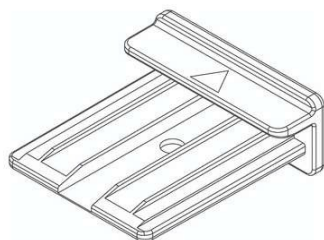
(54) CONFIGURAÇÃO APLICADA A/EM FONTE DE ALIMENTAÇÃO

(73) GUANGDONG HUAHU NEW ENERGY TECHNOLOGY CO. LTD (CN)

(72) HU LIU

(74) ANA CLAUDIA CHAVES RAMOS

10 (dez) anos contados a partir de 16/12/2022, mediante o recolhimento da taxa quinquenal de manutenção (Artigos 119 e 120 da LPI) e observadas as demais condições legais.

(11) BR 30 2022 006924-8

Código 39 - Concessão do Registro

(22) 16/12/2022

(15) 23/05/2023

(45) 23/05/2023

(52) 07-02

(54) CONFIGURAÇÃO APLICADA A/EM TRAVAS PARA FORNOS

(73) ATLAS INDUSTRIA DE ELETRODOMESTICOS LTDA (BR/PR)

(72) VILMAR BASSO

(74) FG PROPRIEDADE INTELECTUAL LTDA

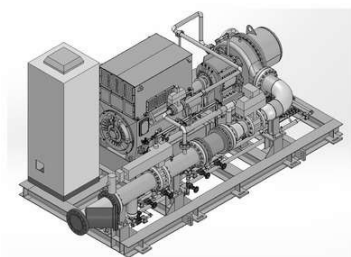
10 (dez) anos contados a partir de 16/12/2022, mediante o recolhimento da taxa quinquenal de manutenção (Artigos 119 e 120 da LPI) e observadas as demais condições legais.

(11) BR 30 2022 006984-1

Código 39 - Concessão do Registro

(22) 20/12/2022





(15) 23/05/2023

(45) 23/05/2023

(52) 15-01

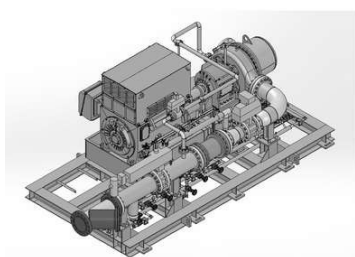
(54) CONFIGURAÇÃO APLICADA EM TURBINA

(73) A1 SOLUÇÕES PARA GERAÇÃO DE ENERGIA LTDA. (BR/PR)

(72) CLAUDEMIR RUIZ MARTINELLI

(74) SEMAPA MARCAS E PATENTES EIRELI.

10 (dez) anos contados a partir de 20/12/2022, mediante o recolhimento da taxa quinquenal de manutenção (Artigos 119 e 120 da LPI) e observadas as demais condições legais.



(11) BR 30 2022 006996-5

Código 39 - Concessão do Registro

(22) 20/12/2022

(15) 23/05/2023

(45) 23/05/2023

(52) 08-07

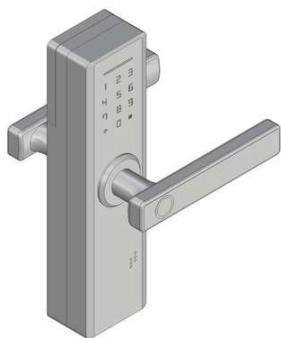
(54) CONFIGURAÇÃO APLICADA A/EM FECHADURA

(73) ANRAN SUPPLY CHAIN MANAGEMENT LIMITED (HK)

(72) ZOU ZIHUA

(74) ORG. MÉRITO MARCAS E PATENTES LTDA.

10 (dez) anos contados a partir de 20/12/2022, mediante o recolhimento da taxa quinquenal de manutenção (Artigos 119 e 120 da LPI) e observadas as demais condições legais.



(11) BR 30 2022 007056-4

Código 39 - Concessão do Registro

(22) 22/12/2022

(15) 23/05/2023

(45) 23/05/2023

(52) 15-03

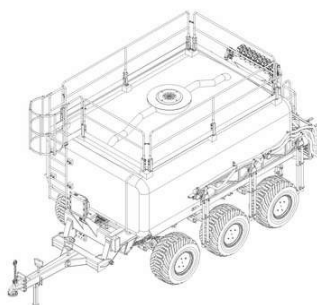
(54) CONFIGURAÇÃO APLICADA A/EM CARRETA AGRÍCOLA

(73) ARTUR EDUARDO MONASSI (BR/SP)

(72) ARTUR EDUARDO MONASSI; MAURILIO DE OLIVEIRA MELLO

(74) DANIEL ADVOGADOS (ALT.DE DANIEL & CIA)

10 (dez) anos contados a partir de 22/12/2022, mediante o recolhimento da taxa quinquenal de manutenção (Artigos 119 e 120 da LPI) e observadas as demais condições legais.



(11) BR 30 2023 000414-9

Fig. 1.1

Código 39 - Concessão do Registro

(22) 26/01/2023

(15) 23/05/2023

(30) 29/07/2022 US 29/848,149

(45) 23/05/2023

(52) 03-01

(54) CONFIGURAÇÃO APLICADA A/EM BOLSA

(73) ROTHY'S, INC. (US)

(72) MANON JULIEN; LA VION GIBSON; HOLLY PRIESTLEY

(74) MMV AGENTES DA PROPRIEDADE INDUSTRIAL LTDA.

10 (dez) anos contados a partir de 26/01/2023, mediante o recolhimento da taxa quinquenal de manutenção (Artigos 119 e 120 da LPI) e observadas as demais condições legais.

(11) BR 30 2023 002019-5

FIGURA 1

Código 39 - Concessão do Registro

(22) 21/04/2023

(15) 23/05/2023

(45) 23/05/2023

(52) 14-04

(54) PADRÃO ORNAMENTAL APLICADO A/EM INTERFACE GRÁFICA

(73) M3 HEALTH INDÚSTRIA E COMÉRCIO DE PRODUTOS MÉDICOS, ODONTOLÓGICOS E CORRELATOS S.A. (BR/SP)

(72) ALBERTO BLAY

(74) PAULA SANTOS E SILVA

10 (dez) anos contados a partir de 21/04/2023, mediante o recolhimento da taxa quinquenal de manutenção (Artigos 119 e 120 da LPI) e observadas as demais condições legais.



FIGURA 2

(11) BR 30 2023 002021-7

Código 39 - Concessão do Registro

(22) 21/04/2023

(15) 23/05/2023

(45) 23/05/2023

(52) 14-04





(54) PADRÃO ORNAMENTAL APLICADO A/EM INTERFACE GRÁFICA
 (73) M3 HEALTH INDÚSTRIA E COMÉRCIO DE PRODUTOS MÉDICOS,
 ODONTOLÓGICOS E CORRELATOS S.A. (BR/SP)

(72) ALBERTO BLAY

(74) PAULA SANTOS E SILVA

10 (dez) anos contados a partir de 21/04/2023, mediante o recolhimento da taxa quinquenal de manutenção (Artigos 119 e 120 da LPI) e observadas as demais condições legais.



(11) BR 30 2023 002022-5

Código 39 - Concessão do Registro

(22) 21/04/2023

(15) 23/05/2023

(45) 23/05/2023

(52) 14-04



(54) PADRÃO ORNAMENTAL APLICADO A/EM INTERFACE GRÁFICA
 (73) M3 HEALTH INDÚSTRIA E COMÉRCIO DE PRODUTOS MÉDICOS,
 ODONTOLÓGICOS E CORRELATOS S.A. (BR/SP)

(72) ALBERTO BLAY

(74) PAULA SANTOS E SILVA

10 (dez) anos contados a partir de 21/04/2023, mediante o recolhimento da taxa quinquenal de manutenção (Artigos 119 e 120 da LPI) e observadas as demais condições legais.



(11) BR 30 2023 002023-3

Código 39 - Concessão do Registro

(22) 21/04/2023

(15) 23/05/2023





(45) 23/05/2023
 (52) 14-04
 (54) PADRÃO ORNAMENTAL APLICADO A/EM INTERFACE GRÁFICA
 (73) M3 HEALTH INDÚSTRIA E COMÉRCIO DE PRODUTOS MÉDICOS,
 ODONTOLÓGICOS E CORRELATOS S.A. (BR/SP)
 (72) ALBERTO BLAY
 (74) PAULA SANTOS E SILVA

10 (dez) anos contados a partir de 21/04/2023, mediante o recolhimento da taxa quinquenal de manutenção (Artigos 119 e 120 da LPI) e observadas as demais condições legais.



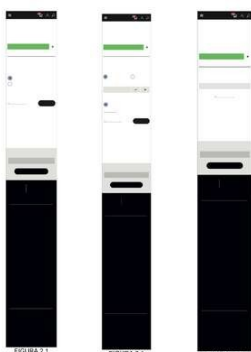
(11) BR 30 2023 002024-1



Código 39 - Concessão do Registro

(22) 21/04/2023
 (15) 23/05/2023
 (45) 23/05/2023
 (52) 14-04
 (54) PADRÃO ORNAMENTAL APLICADO A/EM INTERFACE GRÁFICA
 (73) M3 HEALTH INDÚSTRIA E COMÉRCIO DE PRODUTOS MÉDICOS,
 ODONTOLÓGICOS E CORRELATOS S.A. (BR/SP)
 (72) ALBERTO BLAY
 (74) PAULA SANTOS E SILVA

10 (dez) anos contados a partir de 21/04/2023, mediante o recolhimento da taxa quinquenal de manutenção (Artigos 119 e 120 da LPI) e observadas as demais condições legais.



(11) BR 30 2023 002029-2

Código 39 - Concessão do Registro





(22) 24/04/2023

(15) 23/05/2023

(45) 23/05/2023

(52) 06-03

(54) CONFIGURAÇÃO APLICADA A/EM MESA DE CABECEIRA

(73) MILTON VITORATO BARBOSA (BR/SP)

(72) MILTON VITORATO BARBOSA

10 (dez) anos contados a partir de 24/04/2023, mediante o recolhimento da taxa quinquenal de manutenção (Artigos 119 e 120 da LPI) e observadas as demais condições legais.



(11) BR 30 2023 002030-6

Código 39 - Concessão do Registro



(22) 24/04/2023

(15) 23/05/2023

(45) 23/05/2023

(52) 06-06

(54) CONFIGURAÇÃO APLICADA A/EM ENCOSTO

(73) LUIZ HENRIQUE DO LIVRAMENTO MELLO (BR/SP)

(72) LUIZ HENRIQUE DO LIVRAMENTO MELLO

(74) EDUARDA COLLA

10 (dez) anos contados a partir de 24/04/2023, mediante o recolhimento da taxa quinquenal de manutenção (Artigos 119 e 120 da LPI) e observadas as demais condições legais.

(11) BR 30 2023 002031-4

Código 39 - Concessão do Registro



(22) 24/04/2023

(15) 23/05/2023

(45) 23/05/2023

(52) 06-06

(54) CONFIGURAÇÃO APLICADA A/EM ENCOSTO

(73) LUIZ HENRIQUE DO LIVRAMENTO MELLO (BR/SP)

(72) LUIZ HENRIQUE DO LIVRAMENTO MELLO

(74) EDUARDA COLLA

10 (dez) anos contados a partir de 24/04/2023, mediante o recolhimento da taxa



quinquenal de manutenção (Artigos 119 e 120 da LPI) e observadas as demais condições legais.

(11) BR 30 2023 002036-5

FIGURA 1.1

Código 39 - Concessão do Registro

(22) 24/04/2023

(15) 23/05/2023

(45) 23/05/2023

(52) 14-04

(54) PADRÃO ORNAMENTAL APLICADO A/EM INTERFACE GRÁFICA

(73) M3 HEALTH INDÚSTRIA E COMÉRCIO DE PRODUTOS MÉDICOS, ODONTOLÓGICOS E CORRELATOS S.A. (BR/SP)

(72) ALBERTO BLAY

(74) PAULA SANTOS E SILVA

10 (dez) anos contados a partir de 24/04/2023, mediante o recolhimento da taxa quinquenal de manutenção (Artigos 119 e 120 da LPI) e observadas as demais condições legais.

(11) BR 30 2023 002037-3

FIGURA 1.1

Código 39 - Concessão do Registro

(22) 24/04/2023

(15) 23/05/2023

(45) 23/05/2023

(52) 14-04

(54) PADRÃO ORNAMENTAL APLICADO A/EM INTERFACE GRÁFICA

(73) M3 HEALTH INDÚSTRIA E COMÉRCIO DE PRODUTOS MÉDICOS, ODONTOLÓGICOS E CORRELATOS S.A. (BR/SP)

(72) ALBERTO BLAY

(74) PAULA SANTOS E SILVA

10 (dez) anos contados a partir de 24/04/2023, mediante o recolhimento da taxa quinquenal de manutenção (Artigos 119 e 120 da LPI) e observadas as demais condições legais.

(11) BR 30 2023 002039-0

FIGURA 1.1

Código 39 - Concessão do Registro

(22) 24/04/2023

(15) 23/05/2023

(45) 23/05/2023

(52) 14-04

(54) PADRÃO ORNAMENTAL APLICADO A/EM INTERFACE GRÁFICA

(73) M3 HEALTH INDÚSTRIA E COMÉRCIO DE PRODUTOS MÉDICOS, ODONTOLÓGICOS E CORRELATOS S.A. (BR/SP)

(72) ALBERTO BLAY

(74) PAULA SANTOS E SILVA



10 (dez) anos contados a partir de 24/04/2023, mediante o recolhimento da taxa quinquenal de manutenção (Artigos 119 e 120 da LPI) e observadas as demais condições legais.

**(11) BR 30 2023 002040-3**

Código 39 - Concessão do Registro

(22) 24/04/2023

(15) 23/05/2023

(45) 23/05/2023

(52) 14-04

(54) PADRÃO ORNAMENTAL APLICADO A/EM INTERFACE GRÁFICA

(73) M3 HEALTH INDÚSTRIA E COMÉRCIO DE PRODUTOS MÉDICOS,
ODONTOLÓGICOS E CORRELATOS S.A. (BR/SP)

(72) ALBERTO BLAY

(74) PAULA SANTOS E SILVA

10 (dez) anos contados a partir de 24/04/2023, mediante o recolhimento da taxa quinquenal de manutenção (Artigos 119 e 120 da LPI) e observadas as demais condições legais.

**(11) BR 30 2023 002041-1**

Código 39 - Concessão do Registro

(22) 24/04/2023

(15) 23/05/2023

(45) 23/05/2023

(52) 14-04

(54) PADRÃO ORNAMENTAL APLICADO A/EM INTERFACE GRÁFICA

(73) M3 HEALTH INDÚSTRIA E COMÉRCIO DE PRODUTOS MÉDICOS,
ODONTOLÓGICOS E CORRELATOS S.A. (BR/SP)





(72) ALBERTO BLAY

(74) PAULA SANTOS E SILVA

10 (dez) anos contados a partir de 24/04/2023, mediante o recolhimento da taxa quinquenal de manutenção (Artigos 119 e 120 da LPI) e observadas as demais condições legais.

(11) BR 30 2023 002042-0



Código 39 - Concessão do Registro

(22) 24/04/2023

(15) 23/05/2023

(45) 23/05/2023

(52) 14-04

(54) PADRÃO ORNAMENTAL APLICADO A/EM INTERFACE GRÁFICA

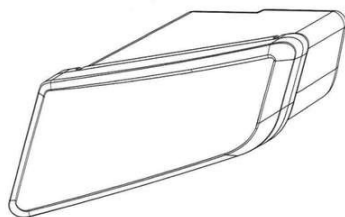
(73) M3 HEALTH INDÚSTRIA E COMÉRCIO DE PRODUTOS MÉDICOS,
ODONTOLÓGICOS E CORRELATOS S.A. (BR/SP)

(72) ALBERTO BLAY

(74) PAULA SANTOS E SILVA

10 (dez) anos contados a partir de 24/04/2023, mediante o recolhimento da taxa quinquenal de manutenção (Artigos 119 e 120 da LPI) e observadas as demais condições legais.

(11) BR 30 2023 002049-7



Código 39 - Concessão do Registro

(22) 24/04/2023

(15) 23/05/2023

(45) 23/05/2023

(52) 26-06

(54) CONFIGURAÇÃO APLICADA A/EM FAROL

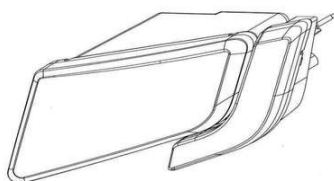
(73) EDSON RICCI JÚNIOR (BR/SP)

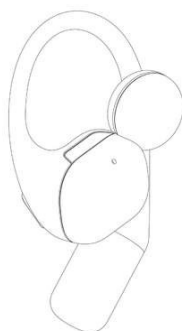
(72) EDSON RICCI JÚNIOR

(74) SPI - Marcas e Patentes S/C Ltda.

10 (dez) anos contados a partir de 24/04/2023, mediante o recolhimento da taxa quinquenal de manutenção (Artigos 119 e 120 da LPI) e observadas as demais condições legais.





(11) BR 30 2023 002062-4

Código 39 - Concessão do Registro

(22) 24/04/2023

(15) 23/05/2023

(30) 09/12/2022 CN 2022308276481

(45) 23/05/2023

(52) 14-01

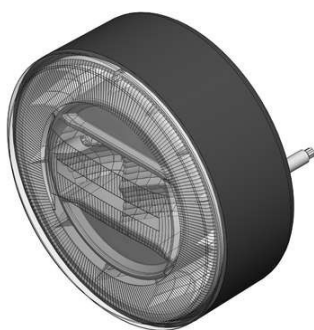
(54) CONFIGURAÇÃO APLICADA A/EM FONE DE OUVIDO

(73) SHENZHEN SHOKZ CO., LTD. (CN)

(72) ZHONG LEI; YAN ZETENG; HUANG SUNJIE; LIU HAOCHEN; ZHANG HAOFENG; ZHENG ZEYING; XU JIANG

(74) Cesar Alexandre Leão Barcellos

10 (dez) anos contados a partir de 24/04/2023, mediante o recolhimento da taxa quinquenal de manutenção (Artigos 119 e 120 da LPI) e observadas as demais condições legais.

(11) BR 30 2023 002066-7

Código 39 - Concessão do Registro

(22) 25/04/2023

(15) 23/05/2023

(45) 23/05/2023

(52) 26-06

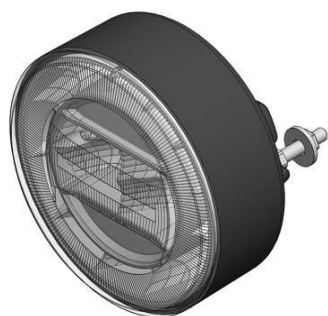
(54) CONFIGURAÇÃO APLICADA A/EM LANTERNA

(73) MAURICIO BALBINOT (BR/RS)

(72) MAURICIO BALBINOT

(74) SKO OYARZÁBAL MARCAS E PATENTES SOCIEDADE SIMPLES LTDA.

10 (dez) anos contados a partir de 25/04/2023, mediante o recolhimento da taxa quinquenal de manutenção (Artigos 119 e 120 da LPI) e observadas as demais condições legais.



(11) BR 30 2023 002067-5



Fig. 1.2

Código 39 - Concessão do Registro

(22) 25/04/2023

(15) 23/05/2023

(45) 23/05/2023

(52) 06-04

(54) CONFIGURAÇÃO APLICADA A/EM ESTANTE

(73) BORTOLLOTTI INDUSTRIA E COMERCIO DE MOVEIS LTDA (BR/PR)

(72) LAÉRCIO VALMIR BORTOLLOTTI

(74) LUCIANO SALVIATO

10 (dez) anos contados a partir de 25/04/2023, mediante o recolhimento da taxa quinquenal de manutenção (Artigos 119 e 120 da LPI) e observadas as demais condições legais.

(11) BR 30 2023 002070-5



Código 39 - Concessão do Registro

(22) 25/04/2023

(15) 23/05/2023

(45) 23/05/2023

(52) 06-01

(54) CONFIGURAÇÃO APLICADA A/EM MÓVEIS

(73) MILENE SANTOS MORAES (BR/SP)

(72) MILENE SANTOS MORAES

(74) EDUARDA COLLA

10 (dez) anos contados a partir de 25/04/2023, mediante o recolhimento da taxa quinquenal de manutenção (Artigos 119 e 120 da LPI) e observadas as demais condições legais.

(11) BR 30 2023 002071-3

Código 39 - Concessão do Registro

(22) 25/04/2023

(15) 23/05/2023

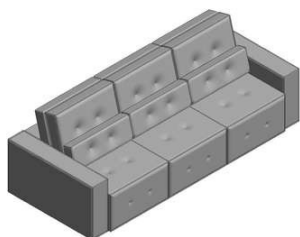
(45) 23/05/2023

(52) 06-01

(54) CONFIGURAÇÃO APLICADA A/EM SOFÁ

(73) BIO HEALTH COLCHOES LTDA - ME (BR/PR)





(72) CLAUDIO HENRIQUE FRANZÃO

(74) ALMIR ANTONIO DE ALMEIDA

10 (dez) anos contados a partir de 25/04/2023, mediante o recolhimento da taxa quinquenal de manutenção (Artigos 119 e 120 da LPI) e observadas as demais condições legais.

(11) BR 30 2023 002074-8



Código 39 - Concessão do Registro

(22) 25/04/2023

(15) 23/05/2023

(45) 23/05/2023

(52) 21-01

(54) CONFIGURAÇÃO APLICADA A/EM BONECA.

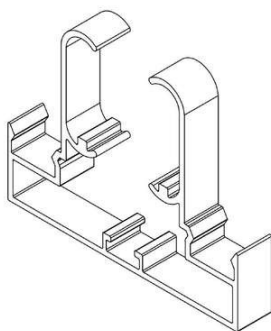
(73) MICHELLE ZACARIAS FURLAN (BR/SP)

(72) MICHELLE ZACARIAS FURLAN

(74) VILAGE MARCAS E PATENTES LTDA

10 (dez) anos contados a partir de 25/04/2023, mediante o recolhimento da taxa quinquenal de manutenção (Artigos 119 e 120 da LPI) e observadas as demais condições legais.

(11) BR 32 2021 004375-3



Código 39 - Concessão do Registro

(22) 20/04/2021

(15) 23/05/2023

(45) 23/05/2023

(52) 08-09

(54) CONFIGURAÇÃO APLICADA A/EM PERFIS

(62) BR 30 2021 001693-1 20/04/2021

(73) CHRISTIAN CLAUDIO BERTOLOTTI DE SOUZA (BR/SP)

(72) CHRISTIAN CLAUDIO BERTOLOTTI DE SOUZA

(74) NEWTON SILVEIRA

10 (dez) anos contados a partir de 20/04/2021, mediante o recolhimento da taxa quinquenal de manutenção (Artigos 119 e 120 da LPI) e observadas as demais condições legais.

(11) BR 32 2022 006930-5

Código 39 - Concessão do Registro

(22) 31/08/2022

(15) 23/05/2023

(45) 23/05/2023

(52) 23-03

(54) CONFIGURAÇÃO APLICADA A/EM LAREIRA

(62) BR 30 2022 004649-3 31/08/2022





(73) METALÚRGICA VALE DO CAÍ LTDA (BR/RS)
 (72) CESAR EZEQUIEL BERTTIM LEAL
 (74) SKO OYARZÁBAL MARCAS E PATENTES SOCIEDADE SIMPLES LTDA.
 10 (dez) anos contados a partir de 31/08/2022, mediante o recolhimento da taxa quinquenal de manutenção (Artigos 119 e 120 da LPI) e observadas as demais condições legais.

(11) BR 32 2023 001986-6

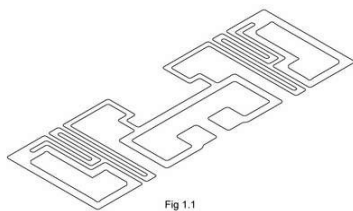


Fig 1.1

Código 39 - Concessão do Registro
 (22) 20/10/2022
 (15) 23/05/2023
 (30) 20/04/2022 US 29/835,610; 20/04/2022 US 29/835,612; 20/04/2022 US 29/835,615; 20/04/2022 US 29/835,614
 (45) 23/05/2023
 (52) 14-03
 (54) CONFIGURAÇÃO APLICADA A/EM ANTENA
 (62) BR 30 2022 005757-6 20/10/2022
 (73) AVERY DENNISON RETAIL INFORMATION SERVICES LLC (US)
 (72) TERO UUSITUPA
 (74) MONTAURY PIMENTA, MACHADO & VIEIRA DE MELLO ADVOGADOS
 10 (dez) anos contados a partir de 20/10/2022, mediante o recolhimento da taxa quinquenal de manutenção (Artigos 119 e 120 da LPI) e observadas as demais condições legais.

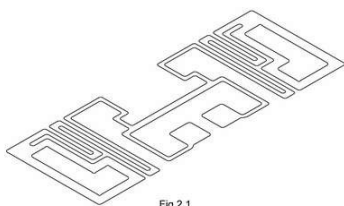


Fig 2.1



Código 41 - Nulidade Administrativa

Notificação ao titular do Registro de instauração de processo administrativo de nulidade. Desta data corre o prazo de 60 (sessenta) dias para eventual contestação do titular (Art. 114 da LPI). Se interposto o pedido de nulidade no prazo de 60 (sessenta) dias contados da data da concessão, os efeitos do registro serão suspensos (Art. 113 § 2º). Poderá ser requerida cópia do processo de nulidade pelo peticionamento da GRU 824 - Cópia reprográfica simples.

(11) BR 30 2020 000739-5

Código 41 - Nulidade Administrativa
(15) 25/08/2020
(73) MAURICIO BALBINOT (BR/RS)
(74) SKO OYARZÁBAL MARCAS E PATENTES SOCIEDADE SIMPLES LTDA.
Processo Administrativo de Nulidade instaurado por requerimento de terceiros através da Pet. (wb) 870230039827, de 12/05/2023. Interessado(s): SINALSUL INDÚSTRIA DE AUTO PEÇAS LTDA. Procurador(es): Elizabete Pereira.

(11) BR 30 2022 001381-1

Código 41 - Nulidade Administrativa
(15) 11/04/2023
(73) ELIANA CUTOLO SAMORANO (BR/PR)
(74) DONIZETE PAIAS
Processo Administrativo de Nulidade instaurado por requerimento de terceiros através da Pet. (wb) 870230036827, de 3/5/2023, ficando suspensos os efeitos da concessão, de acordo com o parágrafo 2º do artigo 113 da Lei 9279/96. Interessado(s): PAULO CELSO CARDOSO BACCHI. Procurador(es): JEFFERSON DE ARAUJO SERAFIM.

(11) BR 30 2022 004467-9

Código 41 - Nulidade Administrativa
(15) 07/02/2023
(73) RELLIE ACESSÓRIOS LTDA. (BR/SP)
(74) MARCA 24 HORAS ASSESSORIA EM PROPR. INTELECTUAL-VICTOR F. DE PAULA
Processo Administrativo de Nulidade instaurado por requerimento de terceiros através da Pet. (wb) 870230039830, de 12/5/2023. Interessado(s): BIANCA INDÚSTRIA E COMÉRCIO LTDA. Procurador(es): Edeiner Pezzuol Júnior.



Código 44 - Extinção - Art. 119 inciso III da LPI

Notificação da extinção do registro de desenho industrial pela falta de pagamento da retribuição prevista nos Arts. 108 e 120 da LPI.

(11) BR 30 2017 002722-9 Código 44 - Extinção - Art. 119 inciso III da LPI
(15) 08/05/2018
(73) ERVAS NATURAIS INDÚSTRIA E COMÉRCIO DE COSMÉTICOS LTDA.
(BR/ES)
(74) WAGNER JOSÉ FAFÁ BORGES
Registro extinto a contar de 04/07/2022.

(11) BR 30 2017 002729-6 Código 44 - Extinção - Art. 119 inciso III da LPI
(15) 11/08/2020
(73) FABIO CESAR THADEO DE LIMA EPP (BR/SP)
(74) Toledo Corrêa Marcas e Patentes S/C Ltda.
Registro extinto a contar de 04/07/2022.

(11) BR 30 2017 002731-8 Código 44 - Extinção - Art. 119 inciso III da LPI
(15) 08/05/2018
(73) C & A MARKETING, INC. (US)
(74) Licks Advogados
Registro extinto a contar de 04/07/2022.

(11) BR 30 2017 002733-4 Código 44 - Extinção - Art. 119 inciso III da LPI
(15) 08/05/2018
(73) C & A MARKETING, INC. (US)
(74) Licks Advogados
Registro extinto a contar de 04/07/2022.

(11) BR 30 2017 002738-5 Código 44 - Extinção - Art. 119 inciso III da LPI
(15) 16/01/2018
(73) DECATHLON (FR)
(74) Alexandre da Cunha Lyrio
Registro extinto a contar de 05/07/2022.

(11) BR 30 2017 002748-2 Código 44 - Extinção - Art. 119 inciso III da LPI
(15) 16/01/2018
(73) SCHREDER (BE)
(74) Daniel Advogados (Alt.de Daniel & Cia)
Registro extinto a contar de 05/07/2022.

(11) BR 30 2017 002753-9 Código 44 - Extinção - Art. 119 inciso III da LPI



	(15) 04/09/2018 (73) LG ELECTRONICS INC. (KR) (74) DANNEMANN, SIEMSEN, BIGLER & IPANEMA MOREIRA Registro extinto a contar de 06/07/2022.
(11) BR 30 2017 002754-7	Código 44 - Extinção - Art. 119 inciso III da LPI (15) 08/05/2018 (73) CARLOS FERNANDO BORGES (BR/RJ) Registro extinto a contar de 06/07/2022.
(11) BR 30 2017 002760-1	Código 44 - Extinção - Art. 119 inciso III da LPI (15) 16/01/2018 (73) PROMOIDEA, S.L. (ES) (74) David do Nascimento Advogados Associados Registro extinto a contar de 06/07/2022.
(11) BR 30 2017 002761-0	Código 44 - Extinção - Art. 119 inciso III da LPI (15) 16/01/2018 (73) ROBERTO LUIZ DE ALMEIDA HAUSHAHN (BR/SP) (74) Estrela Marcas e Patentes Ltda. ME Registro extinto a contar de 06/07/2022.
(11) BR 30 2017 002763-6	Código 44 - Extinção - Art. 119 inciso III da LPI (15) 16/01/2018 (73) PERFECT IMPORTAÇÃO EXPORTAÇÃO LTDA (BR/MG) Registro extinto a contar de 06/07/2022.
(11) BR 30 2017 002765-2	Código 44 - Extinção - Art. 119 inciso III da LPI (15) 04/09/2018 (73) AS IP HOLDCO, LLC (US) (74) DANNEMANN, SIEMSEN, BIGLER & IPANEMA MOREIRA Registro extinto a contar de 07/07/2022.
(11) BR 30 2017 002766-0	Código 44 - Extinção - Art. 119 inciso III da LPI (15) 04/09/2018 (73) AS IP HOLDCO, LLC (US) (74) DANNEMANN, SIEMSEN, BIGLER & IPANEMA MOREIRA Registro extinto a contar de 07/07/2022.
(11) BR 30 2017 002767-9	Código 44 - Extinção - Art. 119 inciso III da LPI (15) 13/11/2018 (73) AS IP HOLDCO, LLC (US) (74) DANNEMANN, SIEMSEN, BIGLER & IPANEMA MOREIRA Registro extinto a contar de 07/07/2022.

(11) BR 30 2017 002768-7	Código 44 - Extinção - Art. 119 inciso III da LPI (15) 04/09/2018 (73) AS IP HOLDCO, LLC (US) (74) DANNEMANN, SIEMSEN, BIGLER & IPANEMA MOREIRA Registro extinto a contar de 07/07/2022.
(11) BR 30 2017 002769-5	Código 44 - Extinção - Art. 119 inciso III da LPI (15) 04/09/2018 (73) AS IP HOLDCO, LLC (US) (74) DANNEMANN, SIEMSEN, BIGLER & IPANEMA MOREIRA Registro extinto a contar de 07/07/2022.
(11) BR 30 2017 002770-9	Código 44 - Extinção - Art. 119 inciso III da LPI (15) 04/09/2018 (73) AS IP HOLDCO, LLC (US) (74) DANNEMANN, SIEMSEN, BIGLER & IPANEMA MOREIRA Registro extinto a contar de 07/07/2022.
(11) BR 30 2017 002771-7	Código 44 - Extinção - Art. 119 inciso III da LPI (15) 04/09/2018 (73) AS IP HOLDCO, LLC (US) (74) DANNEMANN, SIEMSEN, BIGLER & IPANEMA MOREIRA Registro extinto a contar de 07/07/2022.
(11) BR 30 2017 002773-3	Código 44 - Extinção - Art. 119 inciso III da LPI (15) 04/09/2018 (73) AS IP HOLDCO, LLC (US) (74) DANNEMANN, SIEMSEN, BIGLER & IPANEMA MOREIRA Registro extinto a contar de 07/07/2022.
(11) BR 30 2017 002776-8	Código 44 - Extinção - Art. 119 inciso III da LPI (15) 04/09/2018 (73) AS IP HOLDCO, LLC (US) (74) DANNEMANN, SIEMSEN, BIGLER & IPANEMA MOREIRA Registro extinto a contar de 07/07/2022.
(11) BR 30 2017 002777-6	Código 44 - Extinção - Art. 119 inciso III da LPI (15) 04/09/2018 (73) AS IP HOLDCO, LLC (US) (74) DANNEMANN, SIEMSEN, BIGLER & IPANEMA MOREIRA Registro extinto a contar de 07/07/2022.
(11) BR 30 2017 002778-4	Código 44 - Extinção - Art. 119 inciso III da LPI

(15) 04/09/2018
(73) AS IP HOLDCO, LLC (US)
(74) DANNEMANN, SIEMSEN, BIGLER & IPANEMA MOREIRA
Registro extinto a contar de 07/07/2022.

(11) BR 30 2017 002779-2 Código 44 - Extinção - Art. 119 inciso III da LPI
(15) 04/09/2018
(73) AS IP HOLDCO, LLC (US)
(74) DANNEMANN, SIEMSEN, BIGLER & IPANEMA MOREIRA
Registro extinto a contar de 07/07/2022.

(11) BR 30 2017 002780-6 Código 44 - Extinção - Art. 119 inciso III da LPI
(15) 04/09/2018
(73) AS IP HOLDCO, LLC (US)
(74) DANNEMANN, SIEMSEN, BIGLER & IPANEMA MOREIRA
Registro extinto a contar de 07/07/2022.

(11) BR 30 2017 002781-4 Código 44 - Extinção - Art. 119 inciso III da LPI
(15) 04/09/2018
(73) AS IP HOLDCO, LLC (US)
(74) DANNEMANN, SIEMSEN, BIGLER & IPANEMA MOREIRA
Registro extinto a contar de 07/07/2022.

(11) BR 30 2017 002782-2 Código 44 - Extinção - Art. 119 inciso III da LPI
(15) 04/09/2018
(73) AS IP HOLDCO, LLC (US)
(74) DANNEMANN, SIEMSEN, BIGLER & IPANEMA MOREIRA
Registro extinto a contar de 07/07/2022.

(11) BR 30 2017 002783-0 Código 44 - Extinção - Art. 119 inciso III da LPI
(15) 04/09/2018
(73) AS IP HOLDCO, LLC (US)
(74) DANNEMANN, SIEMSEN, BIGLER & IPANEMA MOREIRA
Registro extinto a contar de 07/07/2022.

(11) BR 30 2017 002787-3 Código 44 - Extinção - Art. 119 inciso III da LPI
(15) 08/05/2018
(73) PEDRO HENRIQUE PASCHUETTO (BR/SP)
(74) TINOCO SOARES SOCIEDADE DE ADVOGADOS
Registro extinto a contar de 07/07/2022.

(11) BR 30 2017 002793-8 Código 44 - Extinção - Art. 119 inciso III da LPI
(15) 16/01/2018
(73) AS IP HOLDCO, LLC (US)



	(74) DANNEMANN, SIEMSEN, BIGLER & IPANEMA MOREIRA Registro extinto a contar de 07/07/2022.
--	---

(11) BR 30 2017 002794-6	Código 44 - Extinção - Art. 119 inciso III da LPI (15) 04/09/2018 (73) AS IP HOLDCO, LLC (US) (74) DANNEMANN, SIEMSEN, BIGLER & IPANEMA MOREIRA Registro extinto a contar de 07/07/2022.
---------------------------------	--

(11) BR 30 2017 002796-2	Código 44 - Extinção - Art. 119 inciso III da LPI (15) 04/09/2018 (73) AS IP HOLDCO, LLC (US) (74) DANNEMANN, SIEMSEN, BIGLER & IPANEMA MOREIRA Registro extinto a contar de 07/07/2022.
---------------------------------	--

(11) BR 30 2017 002807-1	Código 44 - Extinção - Art. 119 inciso III da LPI (15) 16/01/2018 (73) CLAUDIO JOSÉ ALVES FERREIRA (BR/SP) (74) Vilage Marcas e Patentes Ltda Registro extinto a contar de 07/07/2022.
---------------------------------	--

(11) BR 30 2017 002821-7	Código 44 - Extinção - Art. 119 inciso III da LPI (15) 23/01/2018 (73) EUDES MARCIO MORAES DE MACEDO (BR/SP) (74) AUNIMARK SERVIÇOS EMPRESARIAIS LTDA ME Registro extinto a contar de 08/07/2022.
---------------------------------	---

(11) BR 30 2017 002827-6	Código 44 - Extinção - Art. 119 inciso III da LPI (15) 04/09/2018 (73) LG ELECTRONICS INC. (KR) (74) DANNEMANN, SIEMSEN, BIGLER & IPANEMA MOREIRA Registro extinto a contar de 08/07/2022.
---------------------------------	--

(11) BR 30 2017 002828-4	Código 44 - Extinção - Art. 119 inciso III da LPI (15) 23/01/2018 (73) GRENDENE S.A. (BR/CE) (74) Remer Villaça & Nogueira Assessoria e Consultoria de Prop. Intelectual S/S Ltda. Registro extinto a contar de 08/07/2022.
---------------------------------	---

(11) BR 30 2017 002829-2	Código 44 - Extinção - Art. 119 inciso III da LPI (15) 23/01/2018 (73) GRENDENE S.A. (BR/CE) (74) Remer Villaça & Nogueira Assessoria e Consultoria de Prop. Intelectual S/S
---------------------------------	---

Ltda.
Registro extinto a contar de 08/07/2022.

(11) BR 30 2017 002830-6 Código 44 - Extinção - Art. 119 inciso III da LPI
(15) 15/05/2018
(73) GRENDENE S.A. (BR/CE)
(74) Remer Villaça & Nogueira Assessoria e Consultoria de Prop. Intelectual S/S Ltda.
Registro extinto a contar de 08/07/2022.

(11) BR 30 2017 002833-0 Código 44 - Extinção - Art. 119 inciso III da LPI
(15) 23/01/2018
(73) GRENDENE S.A. (BR/CE)
(74) Remer Villaça & Nogueira Assessoria e Consultoria de Prop. Intelectual S/S Ltda.
Registro extinto a contar de 08/07/2022.

(11) BR 30 2017 002834-9 Código 44 - Extinção - Art. 119 inciso III da LPI
(15) 23/01/2018
(73) GRENDENE S.A. (BR/CE)
(74) Remer Villaça & Nogueira Assessoria e Consultoria de Prop. Intelectual S/S Ltda.
Registro extinto a contar de 08/07/2022.

(11) BR 30 2017 002835-7 Código 44 - Extinção - Art. 119 inciso III da LPI
(15) 08/05/2018
(73) GRENDENE S.A. (BR/CE)
(74) Remer Villaça & Nogueira Assessoria e Consultoria de Prop. Intelectual S/S Ltda.
Registro extinto a contar de 08/07/2022.

(11) BR 30 2017 002836-5 Código 44 - Extinção - Art. 119 inciso III da LPI
(15) 23/01/2018
(73) GRENDENE S.A. (BR/CE)
(74) Remer Villaça & Nogueira Assessoria e Consultoria de Prop. Intelectual S/S Ltda.
Registro extinto a contar de 08/07/2022.

(11) BR 30 2017 002837-3 Código 44 - Extinção - Art. 119 inciso III da LPI
(15) 08/05/2018
(73) PLUGT CALÇADOS INDÚSTRIA E COMÉRCIO EIRELI (BR/SP)
(74) Beerre Assessoria Empresarial Ltda.(Alt. de Beerre Assessoria Emp. S/C.LTDA.)
Registro extinto a contar de 08/07/2022.



(11) BR 30 2017 002838-1	Código 44 - Extinção - Art. 119 inciso III da LPI (15) 23/01/2018 (73) CLAUDINEI APARECIDO DA COSTA (BR/SP) (74) Pienegonda, Moreira & Associados Ltda Registro extinto a contar de 08/07/2022.
(11) BR 30 2017 002852-7	Código 44 - Extinção - Art. 119 inciso III da LPI (15) 04/09/2018 (73) LG ELECTRONICS INC. (KR) (74) DANNEMANN, SIEMSEN, BIGLER & IPANEMA MOREIRA Registro extinto a contar de 11/07/2022.
(11) BR 30 2017 002853-5	Código 44 - Extinção - Art. 119 inciso III da LPI (15) 22/05/2018 (73) RECKITT BENCKISER HEALTH LIMITED (GB) (74) DI BLASI, PARENTE & ADVOGADOS ASSOCIADOS Registro extinto a contar de 11/07/2022.
(11) BR 30 2017 002854-3	Código 44 - Extinção - Art. 119 inciso III da LPI (15) 17/07/2018 (73) RECKITT BENCKISER HEALTH LIMITED (GB) (74) DI BLASI, PARENTE & ADVOGADOS ASSOCIADOS Registro extinto a contar de 11/07/2022.
(11) BR 30 2017 002855-1	Código 44 - Extinção - Art. 119 inciso III da LPI (15) 23/01/2018 (73) PERFECT IMPORTAÇÃO EXPORTÇÃO LTDA (BR/MG) Registro extinto a contar de 11/07/2022.
(11) BR 30 2017 002856-0	Código 44 - Extinção - Art. 119 inciso III da LPI (15) 23/01/2018 (73) PERFECT IMPORTAÇÃO EXPORTÇÃO LTDA (BR/MG) Registro extinto a contar de 11/07/2022.
(11) BR 30 2017 002857-8	Código 44 - Extinção - Art. 119 inciso III da LPI (15) 23/01/2018 (73) PERFECT IMPORTAÇÃO EXPORTÇÃO LTDA (BR/MG) Registro extinto a contar de 11/07/2022.
(11) BR 30 2017 002858-6	Código 44 - Extinção - Art. 119 inciso III da LPI (15) 23/01/2018 (73) PERFECT IMPORTAÇÃO EXPORTÇÃO LTDA (BR/MG) Registro extinto a contar de 11/07/2022.



-
- (11) BR 30 2017 002859-4** Código 44 - Extinção - Art. 119 inciso III da LPI
(15) 23/01/2018
(73) PERFECT IMPORTAÇÃO EXPORTAÇÃO LTDA (BR/MG)
Registro extinto a contar de 11/07/2022.
-
- (11) BR 30 2017 002860-8** Código 44 - Extinção - Art. 119 inciso III da LPI
(15) 23/01/2018
(73) PERFECT IMPORTAÇÃO EXPORTAÇÃO LTDA (BR/MG)
Registro extinto a contar de 11/07/2022.
-
- (11) BR 30 2017 002862-4** Código 44 - Extinção - Art. 119 inciso III da LPI
(15) 23/01/2018
(73) LUCIANA RAUNAIMER (BR/SP)
(74) DIEGO PERANDIN
Registro extinto a contar de 11/07/2022.
-
- (11) BR 30 2017 002864-0** Código 44 - Extinção - Art. 119 inciso III da LPI
(15) 15/05/2018
(73) BRITÂNIA ELETRODOMÉSTICOS S.A. (BR/PR)
(74) Valor Propriedade Intelectual S/S LTDA.
Registro extinto a contar de 12/07/2022.
-
- (11) BR 30 2017 002867-5** Código 44 - Extinção - Art. 119 inciso III da LPI
(15) 22/05/2018
(73) ELC MANAGEMENT LLC (US)
(74) DANNEMANN, SIEMSEN, BIGLER & IPANEMA MOREIRA
Registro extinto a contar de 13/07/2022.
-
- (11) BR 30 2017 002874-8** Código 44 - Extinção - Art. 119 inciso III da LPI
(15) 22/05/2018
(73) SMC CORPORATION (JP)
(74) Flávia Salim Lopes
Registro extinto a contar de 13/07/2022.
-
- (11) BR 30 2017 002875-6** Código 44 - Extinção - Art. 119 inciso III da LPI
(15) 23/01/2018
(73) BUSCEMI, LLC (US)
(74) Veirano Advogados
Registro extinto a contar de 13/07/2022.
-
- (11) BR 30 2017 002878-0** Código 44 - Extinção - Art. 119 inciso III da LPI
(15) 23/01/2018
(73) BUSCEMI, LLC (US)

(74) Veirano Advogados
Registro extinto a contar de 13/07/2022.

(11) BR 30 2017 002879-9 Código 44 - Extinção - Art. 119 inciso III da LPI
(15) 22/05/2018
(73) SMC CORPORATION (JP)
(74) Flávia Salim Lopes
Registro extinto a contar de 13/07/2022.

(11) BR 30 2017 002887-0 Código 44 - Extinção - Art. 119 inciso III da LPI
(15) 08/05/2018
(73) MIELLE INDÚSTRIA E COMÉRCIO DE PLÁSTICOS LTDA (BR/SP)
(74) Vilage Marcas e Patentes Ltda
Registro extinto a contar de 14/07/2022.

(11) BR 30 2017 002888-8 Código 44 - Extinção - Art. 119 inciso III da LPI
(15) 23/01/2018
(73) MIELLE INDÚSTRIA E COMÉRCIO DE PLÁSTICOS LTDA (BR/SP)
(74) Vilage Marcas e Patentes Ltda
Registro extinto a contar de 14/07/2022.

(11) BR 30 2017 002889-6 Código 44 - Extinção - Art. 119 inciso III da LPI
(15) 08/05/2018
(73) ANTONOW INDÚSTRIA E COMÉRCIO DE APARELHOS DOMÉSTICOS LTDA. (BR/RS)
(74) Mario de Almeida Marcas e Patentes Ltda
Registro extinto a contar de 14/07/2022.

(11) BR 30 2017 002894-2 Código 44 - Extinção - Art. 119 inciso III da LPI
(15) 08/05/2018
(73) JAMIL CESAR DAVID (BR/SP)
(74) Beerre Assessoria Empresarial Ltda.(Alt. de Beerre Assessoria Emp. S/C.LTDA.)
Registro extinto a contar de 14/07/2022.

(11) BR 30 2017 002895-0 Código 44 - Extinção - Art. 119 inciso III da LPI
(15) 14/08/2018
(73) BRITÂNIA ELETRODOMÉSTICOS S.A. (BR/PR)
(74) RITTER E MORAES PROPRIEDADE INTELECTUAL
Registro extinto a contar de 14/07/2022.

(11) BR 30 2017 002901-9 Código 44 - Extinção - Art. 119 inciso III da LPI
(15) 14/08/2018
(73) MIELLE INDÚSTRIA E COMÉRCIO DE PLÁSTICOS LTDA (BR/SP)



(74) Vilage Marcas e Patentes Ltda
Registro extinto a contar de 14/07/2022.

(11) BR 30 2017 002902-7 Código 44 - Extinção - Art. 119 inciso III da LPI
(15) 08/05/2018
(73) MIELLE INDÚSTRIA E COMÉRCIO DE PLÁSTICOS LTDA (BR/SP)
(74) Vilage Marcas e Patentes Ltda
Registro extinto a contar de 14/07/2022.

(11) BR 30 2017 002904-3 Código 44 - Extinção - Art. 119 inciso III da LPI
(15) 24/07/2018
(73) BUSCEMI, LLC (US)
(74) Veirano Advogados
Registro extinto a contar de 14/07/2022.

(11) BR 30 2017 002905-1 Código 44 - Extinção - Art. 119 inciso III da LPI
(15) 08/05/2018
(73) MIELLE INDÚSTRIA E COMÉRCIO DE PLÁSTICOS LTDA (BR/SP)
(74) Vilage Marcas e Patentes Ltda
Registro extinto a contar de 14/07/2022.

(11) BR 30 2017 002907-8 Código 44 - Extinção - Art. 119 inciso III da LPI
(15) 08/05/2018
(73) MIELLE INDÚSTRIA E COMÉRCIO DE PLÁSTICOS LTDA (BR/SP)
(74) Vilage Marcas e Patentes Ltda
Registro extinto a contar de 14/07/2022.

(11) BR 30 2017 002908-6 Código 44 - Extinção - Art. 119 inciso III da LPI
(15) 23/01/2018
(73) BRITÂNIA ELETRODOMÉSTICOS S.A. (BR/PR)
(74) Valor Propriedade Intelectual S/S LTDA.
Registro extinto a contar de 14/07/2022.

(11) BR 30 2017 002910-8 Código 44 - Extinção - Art. 119 inciso III da LPI
(15) 08/05/2018
(73) MIELLE INDÚSTRIA E COMÉRCIO DE PLÁSTICOS LTDA (BR/SP)
(74) Vilage Marcas e Patentes Ltda
Registro extinto a contar de 14/07/2022.

(11) BR 30 2017 002911-6 Código 44 - Extinção - Art. 119 inciso III da LPI
(15) 08/05/2018
(73) MIELLE INDÚSTRIA E COMÉRCIO DE PLÁSTICOS LTDA (BR/SP)
(74) Vilage Marcas e Patentes Ltda
Registro extinto a contar de 14/07/2022.



(11) BR 30 2017 002918-3	Código 44 - Extinção - Art. 119 inciso III da LPI (15) 23/01/2018 (73) MAURO ANTONIO CHIESA (BR/RS) (74) Avan - Serviços para Registro de Marcas e Patentes Ltda. Registro extinto a contar de 14/07/2022.
(11) BR 30 2017 002953-1	Código 44 - Extinção - Art. 119 inciso III da LPI (15) 08/05/2018 (73) BRUNO DE ANGELIS NEVES (BR/SP) (74) MODAL MARCAS E PATENTES LTDA. Registro extinto a contar de 15/07/2022.
(11) BR 30 2017 002955-8	Código 44 - Extinção - Art. 119 inciso III da LPI (15) 22/05/2018 (73) LG ELECTRONICS INC. (KR) (74) DANNEMANN, SIEMSEN, BIGLER & IPANEMA MOREIRA Registro extinto a contar de 15/07/2022.
(11) BR 30 2017 002956-6	Código 44 - Extinção - Art. 119 inciso III da LPI (15) 30/01/2018 (73) PLAST & PACK INDUSTRIA E COMERCIO LTDA (BR/PR) (74) Valor Propriedade Intelectual S/S LTDA. Registro extinto a contar de 15/07/2022.
(11) BR 30 2017 002958-2	Código 44 - Extinção - Art. 119 inciso III da LPI (15) 30/01/2018 (73) GRENDENE S.A. (BR/CE) (74) Remer Villaça & Nogueira Assessoria e Consultoria de Prop. Intelectual S/S Ltda. Registro extinto a contar de 15/07/2022.
(11) BR 30 2017 002959-0	Código 44 - Extinção - Art. 119 inciso III da LPI (15) 30/01/2018 (73) GRENDENE S.A. (BR/CE) (74) Remer Villaça & Nogueira Assessoria e Consultoria de Prop. Intelectual S/S Ltda. Registro extinto a contar de 15/07/2022.
(11) BR 30 2017 002960-4	Código 44 - Extinção - Art. 119 inciso III da LPI (15) 08/05/2018 (73) GRENDENE S.A. (BR/CE) (74) Remer Villaça & Nogueira Assessoria e Consultoria de Prop. Intelectual S/S Ltda.

Registro extinto a contar de 15/07/2022.

(11) BR 30 2017 002961-2

Código 44 - Extinção - Art. 119 inciso III da LPI

(15) 30/01/2018

(73) GRENENE S.A. (BR/CE)

(74) Remer Villaça & Nogueira Assessoria e Consultoria de Prop. Intelectual S/S Ltda.

Registro extinto a contar de 15/07/2022.



Código 47.3 - Petição Deferida

Deferida a petição apresentada, conforme informações do complemento do despacho.

(11) BR 30 2021 004039-5

Código 47.3 - Petição Deferida

(71) MCCORMICK & COMPANY, INCORPORATED (US)

(74) LUIZ LEONARDOS & ADVOGADOS

Petição 870230030654 de 12/04/2023 deferida, por se tratar de inclusão de autores. Considerar os dados atuais: MARK ARMSTRONG e JANET ANNE OLIVER.

(21) BR 30 2021 004042-5

Código 47.3 - Petição Deferida

(71) MCCORMICK & COMPANY, INCORPORATED (US)

(74) LUIZ LEONARDOS & ADVOGADOS

Petição 870230030663 de 12/04/2023 deferida, por se tratar de inclusão de autores. Considerar os dados atuais: MARK ARMSTRONG e JANET ANNE OLIVER.

(21) BR 30 2023 000595-1

Código 47.3 - Petição Deferida

(71) REGENERON PHARMACEUTICALS, INC. (US)

(74) LUIZ LEONARDOS & ADVOGADOS

Deferida a petição no que se refere à verificação dos aspectos formais do documento de prioridade unionista apresentado. Em referência ao protocolo 870230037097 de 04/05/2023

(21) BR 30 2023 000596-0

Código 47.3 - Petição Deferida

(71) REGENERON PHARMACEUTICALS, INC. (US)

(74) LUIZ LEONARDOS & ADVOGADOS

Deferida a petição no que se refere à verificação dos aspectos formais do documento de prioridade unionista apresentado. Em referência ao protocolo 870230037102 de 04/05/2023

(21) BR 30 2023 000597-8

Código 47.3 - Petição Deferida

(71) REGENERON PHARMACEUTICALS, INC. (US)

(74) LUIZ LEONARDOS & ADVOGADOS

Deferida a petição no que se refere à verificação dos aspectos formais do documento de prioridade unionista apresentado. Em referência ao protocolo 870230037107 de 04/05/2023

(21) BR 30 2023 000669-9

Código 47.3 - Petição Deferida

(71) ULTRADENT PRODUCTS, INC. (US)

(74) Veirano e Advogados Associados



Deferida a petição no que se refere à verificação dos aspectos formais do documento de prioridade unionista apresentado. Em referência ao protocolo 870230019673 de 07/03/2023

(21) BR 30 2023 000692-3

Código 47.3 - Petição Deferida

(71) QUIP NYC INC. (US)

(74) DANNEMANN, SIEMSEN, BIGLER & IPANEMA MOREIRA

Deferida a petição no que se refere à verificação dos aspectos formais do documento de prioridade unionista apresentado. Em referência ao protocolo 870230033220 de 20/04/2023

(21) BR 30 2023 000703-2

Código 47.3 - Petição Deferida

(71) GENENTECH, INC. (US)

(74) DANNEMANN, SIEMSEN, BIGLER & IPANEMA MOREIRA

Deferida a petição no que se refere à verificação dos aspectos formais do documento de prioridade unionista apresentado. Em referência ao protocolo 870230028373 de 04/04/2023

(21) BR 30 2023 000743-1

Código 47.3 - Petição Deferida

(71) CEPHEID (US)

(74) KASZNAR LEONARDOS PROPRIEDADE INTELECTUAL

Deferida a petição no que se refere à verificação dos aspectos formais do documento de prioridade unionista apresentado. Em referência ao protocolo 3020230007431 de 27/03/2023

(21) BR 30 2023 000760-1

Código 47.3 - Petição Deferida

(71) KISS NAIL PRODUCTS, INC. (US)

(74) ALBERTO ESTEVES FERREIRA FILHO

Deferida a petição no que se refere à verificação dos aspectos formais do documento de prioridade unionista apresentado. Em referência ao protocolo 870230021214 de 13/03/2023

(21) BR 30 2023 000773-3

Código 47.3 - Petição Deferida

(71) WISK AERO LLC (US)

(74) KASZNAR LEONARDOS PROPRIEDADE INTELECTUAL

Deferida a petição no que se refere à verificação dos aspectos formais do documento de prioridade unionista apresentado. Em referência ao protocolo 870230036289 de 02/05/2023

(21) BR 30 2023 000972-8

Código 47.3 - Petição Deferida

(71) CALMER HOLDING COMPANY, LLC (US)

(74) DANIEL ADVOGADOS (ALT.DE DANIEL & CIA)

Deferida a petição no que se refere à verificação dos aspectos formais do documento de prioridade e do pagamento e tempestividade do documento de



procuração apresentados. Em referência ao protocolo 870230030543 de 12/04/2023

(21) BR 30 2023 001171-4

Código 47.3 - Petição Deferida

(71) PACIFIC MARKET INTERNATIONAL, LLC (US)

(74) Licks Advogados

Deferida a petição no que se refere à verificação dos aspectos formais de pagamento e tempestividade do documento de procuração apresentado. Em referência ao protocolo 870230035544 de 27/04/2023

(21) BR 30 2023 001172-2

Código 47.3 - Petição Deferida

(71) PACIFIC MARKET INTERNATIONAL, LLC (US)

(74) Licks Advogados

Deferida a petição no que se refere à verificação dos aspectos formais de pagamento e tempestividade do documento de procuração apresentado. Em referência ao protocolo 870230036065 de 28/04/2023

(11) BR 32 2021 005832-7

Código 47.3 - Petição Deferida

(71) MCCORMICK & COMPANY, INCORPORATED (US)

(74) LUIZ LEONARDOS & ADVOGADOS

Petição 870230030666 de 12/04/2023 deferida, por se tratar de inclusão de autores. Considerar os dados atuais: MARK ARMSTRONG e JANET ANNE OLIVER.



Código 53 - Notificação de Decisão Judicial

Notificação de decisão judicial referente ao registro.

(11) BR 30 2019 005372-1

Código 53 - Notificação de Decisão Judicial

(22) 01/11/2019

(15) 03/12/2019

(71) SID-NYL INDÚSTRIA E COMÉRCIO LTDA (BR/SP)

(74) Icamp Marcas e Patentes Ltda

NOTIFICAÇÃO DE DECISÃO JUDICIAL REFERENTE AO

REGISTRO INPI: 52402004894/2023-82 Origem: TRIBUNAL REGIONAL

FEDERAL DA 2ª REGIÃO Ação Ordinária nº:

5004362-59.2023.4.02.0000/RJ Autor: JULIO CESAR DE LIMA Réus: SID-NYL

INDUSTRIA E COMERCIO LTDA e INPI Decisão: Diante do exposto, DEFIRO

PARCIALMENTE o requerimento de antecipação da tutela recursal,

para determinar: 1. A suspensão dos efeitos do registros de desenho industrial BR

302019005372-1, intitulado "configuração aplicada a/em boneca", de titularidade

de SID-NYL Industria e Comercio Ltda.



Código 53.1 - Pedido ou Registro Sub-Judice

Notificação de Ação Judicial referente ao registro.

(11) BR 30 2019 005372-1

Código 53.1 - Pedido ou Registro Sub-Judice

(22) 01/11/2019

(15) 03/12/2019

(71) SID-NYL INDÚSTRIA E COMÉRCIO LTDA (BR/SP)

(74) Icamp Marcas e Patentes Ltda

NOTIFICAÇÃO DE AÇÃO JUDICIAL REFERENTE AO

REGISTRO INPI: 52402004894/2023-82 Origem: TRIBUNAL REGIONAL

FEDERAL DA 2ª REGIÃO Ação Ordinária nº:

5004362-59.2023.4.02.0000/RJ Autor: JULIO CESAR DE LIMA Réus: SID-NYL

INDUSTRIA E COMERCIO LTDA e INPI REGISTRO SUB-JUDICE



Código 55 - Exigências Diversas

Exigência diversa formulada visando adequação ou cumprimento de disposições legais, conforme informações do complemento do despacho. O prazo para cumprimento é de 60 (sessenta) dias da data desta publicação.

(21) BR 30 2022 005621-9

Código 55 - Exigências Diversas

(22) 14/10/2022

(71) JACOBSEN ARQUITETURA LTDA (BR/SP)

(74) ALBERTO JUN IL SHIN

Foi verificada a apresentação tempestiva de petição de cumprimento de exigência técnica (código de despacho nº 34) utilizando uma GRU de código de serviço nº 104 (guia isenta de retribuição). O correto cumprimento desta exigência se dá através da GRU de código de nº 105. Para possibilitar o andamento do pedido de registro, é necessário: [1] - gerar nova GRU código serviço nº 124; [2] - gerar e pagar nova GRU código serviço nº 105 (serviço relativo ao cumprimento de exigência código de despacho nº 34, conforme item 3.7 do Manual de Desenhos Industriais); [3] - protocolar, no sítio eletrônico do INPI, a GRU código serviço nº 124 gerada e enviar, como anexo a este protocolo, a GRU (Nosso Número) código serviço nº 105 paga e seu respectivo comprovante de pagamento. O cumprimento da exigência código de despacho nº 34 NÃO deverá ser reapresentado, e quaisquer documentações não solicitadas nesta exigência serão desconsideradas.

(21) BR 30 2022 005622-7

Código 55 - Exigências Diversas

(22) 14/10/2022

(71) JACOBSEN ARQUITETURA LTDA (BR/SP)

(74) ALBERTO JUN IL SHIN

Foi verificada a apresentação tempestiva de petição de cumprimento de exigência técnica (código de despacho nº 34) utilizando uma GRU de código de serviço nº 104 (guia isenta de retribuição). O correto cumprimento desta exigência se dá através da GRU de código de nº 105. Para possibilitar o andamento do pedido de registro, é necessário: [1] - gerar nova GRU código serviço nº 124; [2] - gerar e pagar nova GRU código serviço nº 105 (serviço relativo ao cumprimento de exigência código de despacho nº 34, conforme item 3.7 do Manual de Desenhos Industriais); [3] - protocolar, no sítio eletrônico do INPI, a GRU código serviço nº 124 gerada e enviar, como anexo a este protocolo, a GRU (Nosso Número) código serviço nº 105 paga e seu respectivo comprovante de pagamento. O cumprimento da exigência código de despacho nº 34 NÃO deverá ser reapresentado, e quaisquer documentações não solicitadas nesta exigência serão desconsideradas.

(21) BR 30 2022 005623-5

Código 55 - Exigências Diversas

(22) 14/10/2022



(71) JACOBSEN ARQUITETURA LTDA (BR/SP)

(74) ALBERTO JUN IL SHIN

Foi verificada a apresentação tempestiva de petição de cumprimento de exigência técnica (código de despacho nº 34) utilizando uma GRU de código de serviço nº 104 (guia isenta de retribuição). O correto cumprimento desta exigência se dá através da GRU de código de nº 105. Para possibilitar o andamento do pedido de registro, é necessário: [1] - gerar nova GRU código serviço nº 124; [2] - gerar e pagar nova GRU código serviço nº 105 (serviço relativo ao cumprimento de exigência código de despacho nº 34, conforme item 3.7 do Manual de Desenhos Industriais); [3] - protocolar, no sítio eletrônico do INPI, a GRU código serviço nº 124 gerada e enviar, como anexo a este protocolo, a GRU (Nosso Número) código serviço nº 105 paga e seu respectivo comprovante de pagamento. O cumprimento da exigência código de despacho nº 34 NÃO deverá ser reapresentado, e quaisquer documentações não solicitadas nesta exigência serão desconsideradas.

(21) BR 30 2022 005624-3

Código 55 - Exigências Diversas

(22) 14/10/2022

(71) JACOBSEN ARQUITETURA LTDA (BR/SP)

(74) ALBERTO JUN IL SHIN

Foi verificada a apresentação tempestiva de petição de cumprimento de exigência técnica (código de despacho nº 34) utilizando uma GRU de código de serviço nº 104 (guia isenta de retribuição). O correto cumprimento desta exigência se dá através da GRU de código de nº 105. Para possibilitar o andamento do pedido de registro, é necessário: [1] - gerar nova GRU código serviço nº 124; [2] - gerar e pagar nova GRU código serviço nº 105 (serviço relativo ao cumprimento de exigência código de despacho nº 34, conforme item 3.7 do Manual de Desenhos Industriais); [3] - protocolar, no sítio eletrônico do INPI, a GRU código serviço nº 124 gerada e enviar, como anexo a este protocolo, a GRU (Nosso Número) código serviço nº 105 paga e seu respectivo comprovante de pagamento. O cumprimento da exigência código de despacho nº 34 NÃO deverá ser reapresentado, e quaisquer documentações não solicitadas nesta exigência serão desconsideradas.

(21) BR 30 2022 005625-1

Código 55 - Exigências Diversas

(22) 14/10/2022

(71) JACOBSEN ARQUITETURA LTDA (BR/SP)

(74) ALBERTO JUN IL SHIN

Foi verificada a apresentação tempestiva de petição de cumprimento de exigência técnica (código de despacho nº 34) utilizando uma GRU de código de serviço nº 104 (guia isenta de retribuição). O correto cumprimento desta exigência se dá através da GRU de código de nº 105. Para possibilitar o andamento do pedido de registro, é necessário: [1] - gerar nova GRU código serviço nº 124; [2] - gerar e pagar nova GRU código serviço nº 105 (serviço



relativo ao cumprimento de exigência código de despacho nº 34, conforme item 3.7 do Manual de Desenhos Industriais); [3] - protocolar, no sítio eletrônico do INPI, a GRU código serviço nº 124 gerada e enviar, como anexo a este protocolo, a GRU (Nosso Número) código serviço nº 105 paga e seu respectivo comprovante de pagamento. O cumprimento da exigência código de despacho nº 34 NÃO deverá ser reapresentado, e quaisquer documentações não solicitadas nesta exigência serão desconsideradas.

(21) BR 30 2022 005626-0

Código 55 - Exigências Diversas

(22) 14/10/2022

(71) JACOBSEN ARQUITETURA LTDA (BR/SP)

(74) ALBERTO JUN IL SHIN

Foi verificada a apresentação tempestiva de petição de cumprimento de exigência técnica (código de despacho nº 34) utilizando uma GRU de código de serviço nº 104 (guia isenta de retribuição). O correto cumprimento desta exigência se dá através da GRU de código de nº 105. Para possibilitar o andamento do pedido de registro, é necessário: [1] - gerar nova GRU código serviço nº 124; [2] - gerar e pagar nova GRU código serviço nº 105 (serviço relativo ao cumprimento de exigência código de despacho nº 34, conforme item 3.7 do Manual de Desenhos Industriais); [3] - protocolar, no sítio eletrônico do INPI, a GRU código serviço nº 124 gerada e enviar, como anexo a este protocolo, a GRU (Nosso Número) código serviço nº 105 paga e seu respectivo comprovante de pagamento. O cumprimento da exigência código de despacho nº 34 NÃO deverá ser reapresentado, e quaisquer documentações não solicitadas nesta exigência serão desconsideradas.

(21) BR 30 2022 005629-4

Código 55 - Exigências Diversas

(22) 14/10/2022

(71) JACOBSEN ARQUITETURA LTDA (BR/SP)

(74) ALBERTO JUN IL SHIN

Foi verificada a apresentação tempestiva de petição de cumprimento de exigência técnica (código de despacho nº 34) utilizando uma GRU de código de serviço nº 104 (guia isenta de retribuição). O correto cumprimento desta exigência se dá através da GRU de código de nº 105. Para possibilitar o andamento do pedido de registro, é necessário: [1] - gerar nova GRU código serviço nº 124; [2] - gerar e pagar nova GRU código serviço nº 105 (serviço relativo ao cumprimento de exigência código de despacho nº 34, conforme item 3.7 do Manual de Desenhos Industriais); [3] - protocolar, no sítio eletrônico do INPI, a GRU código serviço nº 124 gerada e enviar, como anexo a este protocolo, a GRU (Nosso Número) código serviço nº 105 paga e seu respectivo comprovante de pagamento. O cumprimento da exigência código de despacho nº 34 NÃO deverá ser reapresentado, e quaisquer documentações não solicitadas nesta exigência serão desconsideradas.



(21) BR 30 2022 005630-8

Código 55 - Exigências Diversas

(22) 14/10/2022

(71) JACOBSEN ARQUITETURA LTDA (BR/SP)

(74) ALBERTO JUN IL SHIN

Foi verificada a apresentação tempestiva de petição de cumprimento de exigência técnica (código de despacho nº 34) utilizando uma GRU de código de serviço nº 104 (guia isenta de retribuição). O correto cumprimento desta exigência se dá através da GRU de código de nº 105. Para possibilitar o andamento do pedido de registro, é necessário: [1] - gerar nova GRU código serviço nº 124; [2] - gerar e pagar nova GRU código serviço nº 105 (serviço relativo ao cumprimento de exigência código de despacho nº 34, conforme item 3.7 do Manual de Desenhos Industriais); [3] - protocolar, no sítio eletrônico do INPI, a GRU código serviço nº 124 gerada e enviar, como anexo a este protocolo, a GRU (Nosso Número) código serviço nº 105 paga e seu respectivo comprovante de pagamento. O cumprimento da exigência código de despacho nº 34 NÃO deverá ser reapresentado, e quaisquer documentações não solicitadas nesta exigência serão desconsideradas.

(21) BR 30 2022 005633-2

Código 55 - Exigências Diversas

(22) 14/10/2022

(71) JACOBSEN ARQUITETURA LTDA (BR/SP)

(74) ALBERTO JUN IL SHIN

Foi verificada a apresentação tempestiva de petição de cumprimento de exigência técnica (código de despacho nº 34) utilizando uma GRU de código de serviço nº 104 (guia isenta de retribuição). O correto cumprimento desta exigência se dá através da GRU de código de nº 105. Para possibilitar o andamento do pedido de registro, é necessário: [1] - gerar nova GRU código serviço nº 124; [2] - gerar e pagar nova GRU código serviço nº 105 (serviço relativo ao cumprimento de exigência código de despacho nº 34, conforme item 3.7 do Manual de Desenhos Industriais); [3] - protocolar, no sítio eletrônico do INPI, a GRU código serviço nº 124 gerada e enviar, como anexo a este protocolo, a GRU (Nosso Número) código serviço nº 105 paga e seu respectivo comprovante de pagamento. O cumprimento da exigência código de despacho nº 34 NÃO deverá ser reapresentado, e quaisquer documentações não solicitadas nesta exigência serão desconsideradas.

(21) BR 30 2022 005636-7

Código 55 - Exigências Diversas

(22) 14/10/2022

(71) JACOBSEN ARQUITETURA LTDA (BR/SP)

(74) ALBERTO JUN IL SHIN

Foi verificada a apresentação tempestiva de petição de cumprimento de exigência técnica (código de despacho nº 34) utilizando uma GRU de código de serviço nº 104 (guia isenta de retribuição). O correto cumprimento desta exigência se dá através da GRU de código de nº 105. Para possibilitar o

andamento do pedido de registro, é necessário: [1] - gerar nova GRU código serviço nº 124; [2] - gerar e pagar nova GRU código serviço nº 105 (serviço relativo ao cumprimento de exigência código de despacho nº 34, conforme item 3.7 do Manual de Desenhos Industriais); [3] - protocolar, no sítio eletrônico do INPI, a GRU código serviço nº 124 gerada e enviar, como anexo a este protocolo, a GRU (Nosso Número) código serviço nº 105 paga e seu respectivo comprovante de pagamento. O cumprimento da exigência código de despacho nº 34 NÃO deverá ser reapresentado, e quaisquer documentações não solicitadas nesta exigência serão desconsideradas.

(21) BR 30 2022 005638-3

Código 55 - Exigências Diversas

(22) 14/10/2022

(71) JACOBSEN ARQUITETURA LTDA (BR/SP)

(74) ALBERTO JUN IL SHIN

Foi verificada a apresentação tempestiva de petição de cumprimento de exigência técnica (código de despacho nº 34) utilizando uma GRU de código de serviço nº 104 (guia isenta de retribuição). O correto cumprimento desta exigência se dá através da GRU de código de nº 105. Para possibilitar o andamento do pedido de registro, é necessário: [1] - gerar nova GRU código serviço nº 124; [2] - gerar e pagar nova GRU código serviço nº 105 (serviço relativo ao cumprimento de exigência código de despacho nº 34, conforme item 3.7 do Manual de Desenhos Industriais); [3] - protocolar, no sítio eletrônico do INPI, a GRU código serviço nº 124 gerada e enviar, como anexo a este protocolo, a GRU (Nosso Número) código serviço nº 105 paga e seu respectivo comprovante de pagamento. O cumprimento da exigência código de despacho nº 34 NÃO deverá ser reapresentado, e quaisquer documentações não solicitadas nesta exigência serão desconsideradas.

(21) BR 30 2022 005639-1

Código 55 - Exigências Diversas

(22) 14/10/2022

(71) JACOBSEN ARQUITETURA LTDA (BR/SP)

(74) ALBERTO JUN IL SHIN

Foi verificada a apresentação tempestiva de petição de cumprimento de exigência técnica (código de despacho nº 34) utilizando uma GRU de código de serviço nº 104 (guia isenta de retribuição). O correto cumprimento desta exigência se dá através da GRU de código de nº 105. Para possibilitar o andamento do pedido de registro, é necessário: [1] - gerar nova GRU código serviço nº 124; [2] - gerar e pagar nova GRU código serviço nº 105 (serviço relativo ao cumprimento de exigência código de despacho nº 34, conforme item 3.7 do Manual de Desenhos Industriais); [3] - protocolar, no sítio eletrônico do INPI, a GRU código serviço nº 124 gerada e enviar, como anexo a este protocolo, a GRU (Nosso Número) código serviço nº 105 paga e seu respectivo comprovante de pagamento. O cumprimento da exigência código de despacho nº 34 NÃO deverá ser reapresentado, e quaisquer documentações não solicitadas



nesta exigência serão desconsideradas.

(21) BR 30 2022 005640-5

Código 55 - Exigências Diversas

(22) 14/10/2022

(71) JACOBSEN ARQUITETURA LTDA (BR/SP)

(74) ALBERTO JUN IL SHIN

Foi verificada a apresentação tempestiva de petição de cumprimento de exigência técnica (código de despacho nº 34) utilizando uma GRU de código de serviço nº 104 (guia isenta de retribuição). O correto cumprimento desta exigência se dá através da GRU de código de nº 105. Para possibilitar o andamento do pedido de registro, é necessário: [1] - gerar nova GRU código serviço nº 124; [2] - gerar e pagar nova GRU código serviço nº 105 (serviço relativo ao cumprimento de exigência código de despacho nº 34, conforme item 3.7 do Manual de Desenhos Industriais); [3] - protocolar, no sítio eletrônico do INPI, a GRU código serviço nº 124 gerada e enviar, como anexo a este protocolo, a GRU (Nosso Número) código serviço nº 105 paga e seu respectivo comprovante de pagamento. O cumprimento da exigência código de despacho nº 34 NÃO deverá ser reapresentado, e quaisquer documentações não solicitadas nesta exigência serão desconsideradas.

(21) BR 30 2022 005641-3

Código 55 - Exigências Diversas

(22) 14/10/2022

(71) JACOBSEN ARQUITETURA LTDA (BR/SP)

(74) ALBERTO JUN IL SHIN

Foi verificada a apresentação tempestiva de petição de cumprimento de exigência técnica (código de despacho nº 34) utilizando uma GRU de código de serviço nº 104 (guia isenta de retribuição). O correto cumprimento desta exigência se dá através da GRU de código de nº 105. Para possibilitar o andamento do pedido de registro, é necessário: [1] - gerar nova GRU código serviço nº 124; [2] - gerar e pagar nova GRU código serviço nº 105 (serviço relativo ao cumprimento de exigência código de despacho nº 34, conforme item 3.7 do Manual de Desenhos Industriais); [3] - protocolar, no sítio eletrônico do INPI, a GRU código serviço nº 124 gerada e enviar, como anexo a este protocolo, a GRU (Nosso Número) código serviço nº 105 paga e seu respectivo comprovante de pagamento. O cumprimento da exigência código de despacho nº 34 NÃO deverá ser reapresentado, e quaisquer documentações não solicitadas nesta exigência serão desconsideradas.

(21) BR 30 2022 005642-1

Código 55 - Exigências Diversas

(22) 14/10/2022

(71) JACOBSEN ARQUITETURA LTDA (BR/SP)

(74) ALBERTO JUN IL SHIN

Foi verificada a apresentação tempestiva de petição de cumprimento de exigência técnica (código de despacho nº 34) utilizando uma GRU de código de



serviço nº 104 (guia isenta de retribuição). O correto cumprimento desta exigência se dá através da GRU de código de nº 105. Para possibilitar o andamento do pedido de registro, é necessário: [1] - gerar nova GRU código serviço nº 124; [2] - gerar e pagar nova GRU código serviço nº 105 (serviço relativo ao cumprimento de exigência código de despacho nº 34, conforme item 3.7 do Manual de Desenhos Industriais); [3] - protocolar, no sítio eletrônico do INPI, a GRU código serviço nº 124 gerada e enviar, como anexo a este protocolo, a GRU (Nosso Número) código serviço nº 105 paga e seu respectivo comprovante de pagamento. O cumprimento da exigência código de despacho nº 34 NÃO deverá ser reapresentado, e quaisquer documentações não solicitadas nesta exigência serão desconsideradas.

(21) BR 30 2022 005643-0

Código 55 - Exigências Diversas

(22) 14/10/2022

(71) JACOBSEN ARQUITETURA LTDA (BR/SP)

(74) ALBERTO JUN IL SHIN

Foi verificada a apresentação tempestiva de petição de cumprimento de exigência técnica (código de despacho nº 34) utilizando uma GRU de código de serviço nº 104 (guia isenta de retribuição). O correto cumprimento desta exigência se dá através da GRU de código de nº 105. Para possibilitar o andamento do pedido de registro, é necessário: [1] - gerar nova GRU código serviço nº 124; [2] - gerar e pagar nova GRU código serviço nº 105 (serviço relativo ao cumprimento de exigência código de despacho nº 34, conforme item 3.7 do Manual de Desenhos Industriais); [3] - protocolar, no sítio eletrônico do INPI, a GRU código serviço nº 124 gerada e enviar, como anexo a este protocolo, a GRU (Nosso Número) código serviço nº 105 paga e seu respectivo comprovante de pagamento. O cumprimento da exigência código de despacho nº 34 NÃO deverá ser reapresentado, e quaisquer documentações não solicitadas nesta exigência serão desconsideradas.



Código 56 - Transferência Deferida

Notificação do deferimento da transferência requerida.

(11) BR 30 2013 000719-7	Código 56 - Transferência Deferida (22) 21/02/2013 (15) 03/06/2014 (71) CULLIGAN LATAM LTDA. (BR/SP) (74) BEERE ASSESSORIA EMPRESARIAL LTDA Transferência deferida de IBBL Tecnologia em Água Eireli, conforme petição nº 870220070764, de 09/08/2022.
(11) BR 30 2013 001074-0	Código 56 - Transferência Deferida (22) 13/03/2013 (15) 02/02/2016 (71) CULLIGAN LATAM LTDA. (BR/SP) (74) BEERRE ASSESSORIA EMPRESARIAL LTDA Transferência deferida de IBBL Tecnologia em Água Eireli, conforme petição nº 870220070780, de 09/08/2022.
(11) BR 30 2014 002754-9	Código 56 - Transferência Deferida (22) 11/06/2014 (15) 18/04/2017 (71) MOTOROLA SOLUTIONS, INC. (US) (74) MONTAURY PIMENTA, MACHADO & VIEIRA DE MELLO ADVOGADOS Transferência deferida de Avigilon Corporation, conforme petição nº 870220097886, de 24/10/2022.
(11) BR 30 2014 005388-4	Código 56 - Transferência Deferida (22) 24/10/2014 (15) 01/03/2017 (71) MOTOROLA SOLUTIONS, INC. (US) (74) MONTAURY PIMENTA, MACHADO & VIEIRA DE MELLO ADVOGADOS Transferência deferida de Avigilon Corporation, conforme petição nº 870220097889, de 24/10/2022.
(11) BR 30 2015 000845-8	Código 56 - Transferência Deferida (22) 25/02/2015 (15) 26/07/2016 (71) MOTOROLA SOLUTIONS, INC. (US) (74) ANTONIO MAURICIO PEDRAS ARNAUD Transferência deferida de Avigilon Corporation, conforme petição nº 870220097892, de 24/10/2022.

(11) BR 30 2019 000885-8

Código 56 - Transferência Deferida

(22) 08/03/2019

(15) 07/05/2019

(71) CULLIGAN LATAM LTDA. (BR/SP)

(74) BEERRE ASSESSORIA EMPRESARIAL LTDA

Transferência deferida de IBBL Tecnologia em Água Eireli, conforme petição nº 870220070786, de 09/08/2022.

(11) DI 5801676-7

Código 56 - Transferência Deferida

(22) 23/09/1998

(15) 29/02/2000

(71) CULLIGAN LATAM LTDA. (BR/SP)

(74) BEERRE ASSESSORIA EMPRESARIAL LTDA

Transferência deferida de IBBL Tecnologia em Água Eireli, conforme petição nº 870220070768, de 09/08/2022.

(11) DI 7102647-9

Código 56 - Transferência Deferida

(22) 13/05/2011

(15) 17/04/2012

(71) CULLIGAN LATAM LTDA. (BR/SP)

(74) BEERRE ASSESSORIA EMPRESARIAL LTDA.

Transferência deferida de IBBL Tecnologia em Água Eireli, conforme petição nº 870220070773, de 09/08/2022.



Código 59 - Alteração de Nome Deferida

Notificação do deferimento da alteração de nome requerida.

(11) BR 30 2013 000719-7	Código 59 - Alteração de Nome Deferida (22) 21/02/2013 (15) 03/06/2014 (71) CULLIGAN LATAM LTDA. (BR/SP) (74) BEERE ASSESSORIA EMPRESARIAL LTDA Nome alterado de IBBL S.A., conforme petição nº 870220105020, de 11/11/2022.
(11) BR 30 2013 001074-0	Código 59 - Alteração de Nome Deferida (22) 13/03/2013 (15) 02/02/2016 (71) CULLIGAN LATAM LTDA. (BR/SP) (74) BEERRE ASSESSORIA EMPRESARIAL LTDA Nome alterado de IBBL S.A., conforme petição nº 870220105011, de 11/11/2022.
(11) BR 30 2019 000885-8	Código 59 - Alteração de Nome Deferida (22) 08/03/2019 (15) 07/05/2019 (71) CULLIGAN LATAM LTDA. (BR/SP) (74) BEERRE ASSESSORIA EMPRESARIAL LTDA Nome alterado de IBBL S.A., conforme petição nº 870220104998, de 11/11/2022.
(11) DI 5801676-7	Código 59 - Alteração de Nome Deferida (22) 23/09/1998 (15) 29/02/2000 (71) CULLIGAN LATAM LTDA. (BR/SP) (74) BEERRE ASSESSORIA EMPRESARIAL LTDA Nome alterado de IBBL S.A., conforme petição nº 870220105006, de 11/11/2022.
(11) DI 7102647-9	Código 59 - Alteração de Nome Deferida (22) 13/05/2011 (15) 17/04/2012 (71) CULLIGAN LATAM LTDA. (BR/SP) (74) BEERRE ASSESSORIA EMPRESARIAL LTDA. Nome alterado de IBBL S.A., conforme petição nº 870220105029, de 11/11/2022.

Código 62 - Alteração de Sede Deferida

Notificação do deferimento da alteração de Sede requerida.

(11) BR 30 2016 004945-9	Código 62 - Alteração de Sede Deferida (22) 28/10/2016 (15) 10/04/2018 (71) BELLE ARTI INDÚSTRIA E COMÉRCIO LTDA. (BR/MG) (74) MONTAURY PIMENTA, MACHADO & VIEIRA DE MELLO ADVOGADOS Alteração de sede deferida, conforme petição nº 870220114289, de 07/12/2022.
(11) BR 30 2017 000726-0	Código 62 - Alteração de Sede Deferida (22) 17/02/2017 (15) 24/04/2018 (71) COMÉRCIO E IMPORTAÇÃO SERTIC LTDA. (BR/SP) (74) FRANCISCO DE SOUZA FERREIRA FILHO Alteração de sede deferida, conforme petição nº 870220119909, de 20/12/2022.
(11) BR 30 2017 003810-7	Código 62 - Alteração de Sede Deferida (22) 31/08/2017 (15) 15/05/2018 (71) COMÉRCIO E IMPORTAÇÃO SERTIC LTDA. (BR/SP) (74) FRANCISCO DE SOUZA FERREIRA FILHO Alteração de sede deferida, conforme petição nº 870220119932, de 20/12/2022.
(11) BR 30 2017 003811-5	Código 62 - Alteração de Sede Deferida (22) 31/08/2017 (15) 14/02/2018 (71) COMÉRCIO E IMPORTAÇÃO SERTIC LTDA. (BR/SP) (74) FRANCISCO DE SOUZA FERREIRA FILHO Alteração de sede deferida, conforme petição nº 870220119978, de 20/12/2022.
(11) BR 30 2019 002095-5	Código 62 - Alteração de Sede Deferida (22) 17/05/2019 (15) 05/11/2019 (71) BELLE ARTI INDÚSTRIA E COMÉRCIO LTDA. (BR/MG) (74) MONTAURY PIMENTA, MACHADO & VIEIRA DE MELLO ADVOGADOS Alteração de sede deferida, conforme petição nº 870220114299, de 07/12/2022.
(11) BR 30 2019 002603-1	Código 62 - Alteração de Sede Deferida (22) 14/06/2019 (15) 13/08/2019 (71) BELLE ARTI INDÚSTRIA E COMÉRCIO LTDA. (BR/MG)

(74) MONTAURY PIMENTA, MACHADO & VIEIRA DE MELLO ADVOGADOS
Alteração de sede deferida, conforme petição nº 870220114302, de 07/12/2022.

(11) BR 30 2019 003392-5

Código 62 - Alteração de Sede Deferida
(22) 26/07/2019
(15) 31/12/2019
(71) BELLE ARTI INDÚSTRIA E COMÉRCIO LTDA (BR/MG)
(74) MONTAURY PIMENTA, MACHADO & VIEIRA DE MELLO ADVOGADOS
Alteração de sede deferida, conforme petição nº 870220114303, de 07/12/2022.

(11) BR 30 2019 003395-0

Código 62 - Alteração de Sede Deferida
(22) 26/07/2019
(15) 27/08/2019
(71) ELECTRIC INK INDUSTRIA COMERCIO IMPORTAÇÃO EXPORTAÇÃO
LTDA (BR/MG)
(74) MONTAURY PIMENTA, MACHADO & VIEIRA DE MELLO ADVOGADOS
Alteração de sede deferida, conforme petição nº 870220114307, de 07/12/2022.

(11) BR 30 2019 003397-6

Código 62 - Alteração de Sede Deferida
(22) 26/07/2019
(15) 27/08/2019
(71) BELLE ARTI INDÚSTRIA E COMÉRCIO LTDA. (BR/MG)
(74) MONTAURY PIMENTA, MACHADO & VIEIRA DE MELLO ADVOGADOS
Alteração de sede deferida, conforme petição nº 870220114308, de 07/12/2022.

(11) BR 30 2019 004999-6

Código 62 - Alteração de Sede Deferida
(22) 15/10/2019
(15) 12/11/2019
(71) BELLE ARTI INDÚSTRIA E COMÉRCIO LTDA. (BR/MG)
(74) MONTAURY PIMENTA, MACHADO & VIEIRA DE MELLO ADVOGADOS
Alteração de sede deferida, conforme petição nº 870220114311, de 07/12/2022.

(11) BR 30 2019 005003-0

Código 62 - Alteração de Sede Deferida
(22) 15/10/2019
(15) 12/11/2019
(71) BELLE ARTI INDÚSTRIA E COMÉRCIO LTDA. (BR/MG)
(74) MONTAURY PIMENTA, MACHADO & VIEIRA DE MELLO ADVOGADOS
Alteração de sede deferida, conforme petição nº 870220114313, de 07/12/2022.

(11) BR 30 2019 005009-9

Código 62 - Alteração de Sede Deferida
(22) 16/10/2019
(15) 12/11/2019
(71) BELLE ARTI INDÚSTRIA E COMÉRCIO LTDA. (BR/MG)
(74) MONTAURY PIMENTA, MACHADO & VIEIRA DE MELLO ADVOGADOS



Alteração de sede deferida, conforme petição nº 870220114315, de 07/12/2022.

(11) BR 30 2020 003214-4

Código 62 - Alteração de Sede Deferida

(22) 24/07/2020

(15) 18/08/2020

(71) BELLE ARTI INDÚSTRIA E COMÉRCIO LTDA. (BR/MG)

(74) MONTAURY PIMENTA, MACHADO & VIEIRA DE MELLO ADVOGADOS

Alteração de sede deferida, conforme petição nº 870220114316, de 07/12/2022.

(11) BR 30 2020 003215-2

Código 62 - Alteração de Sede Deferida

(22) 24/07/2020

(15) 15/09/2020

(71) BELLE ARTI INDÚSTRIA E COMÉRCIO LTDA. (BR/MG)

(74) MONTAURY PIMENTA, MACHADO & VIEIRA DE MELLO ADVOGADOS

Alteração de sede deferida, conforme petição nº 870220114317, de 07/12/2022.

(11) BR 30 2020 003216-0

Código 62 - Alteração de Sede Deferida

(22) 24/07/2020

(15) 01/09/2020

(71) BELLE ARTI INDÚSTRIA E COMÉRCIO LTDA. (BR/MG)

(74) MONTAURY PIMENTA, MACHADO & VIEIRA DE MELLO ADVOGADOS

Alteração de sede deferida, conforme petição nº 870220114318, de 07/12/2022.

(11) BR 30 2020 003217-9

Código 62 - Alteração de Sede Deferida

(22) 24/07/2020

(15) 01/09/2020

(71) BELLE ARTI INDÚSTRIA E COMÉRCIO LTDA. (BR/MG)

(74) MONTAURY PIMENTA, MACHADO & VIEIRA DE MELLO ADVOGADOS

Alteração de sede deferida, conforme petição nº 870220114321, de 07/12/2022.

(11) BR 30 2021 003657-6

Código 62 - Alteração de Sede Deferida

(22) 04/08/2021

(15) 08/09/2021

(71) BELLE ARTI INDÚSTRIA E COMÉRCIO LTDA. (BR/MG)

(74) MONTAURY PIMENTA, MACHADO & VIEIRA DE MELLO ADVOGADOS

Alteração de sede deferida, conforme petição nº 870220114324, de 07/12/2022.

(11) BR 30 2021 003823-4

Código 62 - Alteração de Sede Deferida

(22) 13/08/2021

(15) 31/08/2021

(71) COMÉRCIO E IMPORTAÇÃO SERTIC LTDA. (BR/SP)

(74) Francisco de Souza Ferreira Filho

Alteração de sede deferida, conforme petição nº 870220120102, de 20/12/2022.



(11) BR 30 2021 003824-2	Código 62 - Alteração de Sede Deferida (22) 13/08/2021 (15) 31/08/2021 (71) COMÉRCIO E IMPORTAÇÃO SERTIC LTDA. (BR/SP) (74) Francisco de Souza Ferreira Filho Alteração de sede deferida, conforme petição nº 870220120154, de 20/12/2022.
(11) BR 30 2021 003825-0	Código 62 - Alteração de Sede Deferida (22) 13/08/2021 (15) 31/08/2021 (71) COMÉRCIO E IMPORTAÇÃO SERTIC LTDA. (BR/SP) (74) Francisco de Souza Ferreira Filho Alteração de sede deferida, conforme petição nº 870220120192, de 20/12/2022.
(11) BR 30 2021 004095-6	Código 62 - Alteração de Sede Deferida (22) 27/08/2021 (15) 14/09/2021 (71) COMÉRCIO E IMPORTAÇÃO SERTIC LTDA. (BR/SP) (74) Francisco de Souza Ferreira Filho Alteração de sede deferida, conforme petição nº 870220120154, de 21/12/2022.
(11) BR 30 2022 000339-5	Código 62 - Alteração de Sede Deferida (22) 25/01/2022 (15) 15/02/2022 (71) COMÉRCIO E IMPORTAÇÃO SERTIC LTDA. (BR/SP) (74) Francisco de Souza Ferreira Filho Alteração de sede deferida, conforme petição nº 870220120320, de 21/12/2022.
(11) BR 30 2022 000921-0	Código 62 - Alteração de Sede Deferida (22) 24/02/2022 (15) 16/08/2022 (71) COMÉRCIO E IMPORTAÇÃO SERTIC LTDA. (BR/SP) (74) Francisco de Souza Ferreira Filho Alteração de sede deferida, conforme petição nº 870220120350, de 21/12/2022.
(11) BR 30 2022 000922-9	Código 62 - Alteração de Sede Deferida (22) 24/02/2022 (15) 22/03/2022 (71) COMÉRCIO E IMPORTAÇÃO SERTIC LTDA. (BR/SP) (74) Francisco de Souza Ferreira Filho Alteração de sede deferida, conforme petição nº 870220120382, de 21/12/2022.
(11) BR 30 2022 001840-6	Código 62 - Alteração de Sede Deferida (22) 11/04/2022

(15) 03/05/2022
(71) BELLE ARTI INDÚSTRIA E COMÉRCIO LTDA. (BR/MG)
(74) MONTAURY PIMENTA, MACHADO & VIEIRA DE MELLO ADVOGADOS
Alteração de sede deferida, conforme petição nº 870220114325, de 07/12/2022.

(11) BR 30 2022 002904-1 Código 62 - Alteração de Sede Deferida
(22) 06/06/2022
(15) 12/07/2022
(71) BELLE ARTI INDÚSTRIA E COMÉRCIO LTDA. (BR/MG)
(74) MONTAURY PIMENTA, MACHADO & VIEIRA DE MELLO ADVOGADOS
Alteração de sede deferida, conforme petição nº 870220114326, de 07/12/2022.

(11) BR 30 2022 003028-7 Código 62 - Alteração de Sede Deferida
(22) 10/06/2022
(15) 08/11/2022
(71) BELLE ARTI INDÚSTRIA E COMÉRCIO LTDA. (BR/MG)
(74) MONTAURY PIMENTA, MACHADO & VIEIRA DE MELLO ADVOGADOS
Alteração de sede deferida, conforme petição nº 870220114328, de 07/12/2022.

(11) BR 30 2022 003628-5 Código 62 - Alteração de Sede Deferida
(22) 14/07/2022
(15) 03/01/2023
(71) COMÉRCIO E IMPORTAÇÃO SERTIC LTDA. (BR/SP)
(74) Francisco de Souza Ferreira Filho
Alteração de sede deferida, conforme petição nº 870220120528, de 21/12/2022.

(11) BR 30 2022 003631-5 Código 62 - Alteração de Sede Deferida
(22) 14/07/2022
(15) 03/01/2023
(71) COMÉRCIO E IMPORTAÇÃO SERTIC LTDA. (BR/SP)
(74) Francisco de Souza Ferreira Filho
Alteração de sede deferida, conforme petição nº 870220120555, de 21/12/2022.

(11) BR 30 2022 004658-2 Código 62 - Alteração de Sede Deferida
(22) 31/08/2022
(15) 08/11/2022
(71) BELLE ARTI INDÚSTRIA E COMÉRCIO LTDA. (BR/MG)
(74) MONTAURY PIMENTA, MACHADO & VIEIRA DE MELLO ADVOGADOS
Alteração de sede deferida, conforme petição nº 870220114333, de 07/12/2022.

(11) BR 30 2022 004890-9 Código 62 - Alteração de Sede Deferida
(22) 12/09/2022
(15) 08/11/2022
(71) BELLE ARTI INDÚSTRIA E COMÉRCIO LTDA. (BR/MG)



(74) MONTAURY PIMENTA, MACHADO & VIEIRA DE MELLO ADVOGADOS
Alteração de sede deferida, conforme petição nº 870220114335, de 07/12/2022.

(11) BR 30 2022 005294-9

Código 62 - Alteração de Sede Deferida

(22) 27/09/2022

(15) 07/02/2023

(71) BELLE ARTI INDÚSTRIA E COMÉRCIO LTDA. (BR/MG)

(74) MONTAURY PIMENTA, MACHADO & VIEIRA DE MELLO ADVOGADOS

Alteração de sede deferida, conforme petição nº 870220114336, de 07/12/2022.



Código 71 - Despacho Anulado

Anulado o despacho, por ter sido indevido, conforme indicado no complemento.

(11) BR 30 2022 007134-0

Código 71 - Despacho Anulado

(22) 28/12/2022

(15) 30/05/2023

(71) CATERPILLAR INC. (US)

(74) SOERENSEN GARCIA ADVOGADOS ASSOCIADOS

Referente RPI: 2729 - Cód. 34, Publicado: 25/04/2023, por ter sido indevido. O pedido será reexaminado.

(11) BR 30 2022 007135-8

Código 71 - Despacho Anulado

(22) 28/12/2022

(15) 30/05/2023

(71) CATERPILLAR INC. (US)

(74) SOERENSEN GARCIA ADVOGADOS ASSOCIADOS

Referente RPI: 2729 - Cód. 34, Publicado: 25/04/2023, por ter sido indevido. O pedido será reexaminado.

(11) BR 30 2022 007136-6

Código 71 - Despacho Anulado

(22) 28/12/2022

(15) 30/05/2023

(71) CATERPILLAR INC. (US)

(74) SOERENSEN GARCIA ADVOGADOS ASSOCIADOS

Referente RPI: 2729 - Cód. 34, Publicado: 25/04/2023, por ter sido indevido. O pedido será reexaminado.

(11) BR 30 2022 007137-4

Código 71 - Despacho Anulado

(22) 28/12/2022

(15) 30/05/2023

(71) CATERPILLAR INC. (US)

(74) SOERENSEN GARCIA ADVOGADOS ASSOCIADOS

Referente RPI: 2729 - Cód. 34, Publicado: 25/04/2023, por ter sido indevido. O pedido será reexaminado.

(11) BR 30 2022 007138-2

Código 71 - Despacho Anulado

(22) 28/12/2022

(15) 30/05/2023

(71) CATERPILLAR INC. (US)

(74) SOERENSEN GARCIA ADVOGADOS ASSOCIADOS

Referente RPI: 2729 - Cód. 34, Publicado: 25/04/2023, por ter sido indevido. O pedido será reexaminado.



