

Revista da  
**Propriedade  
Industrial**

Nº 2741  
18 de Julho de 2023

**Desenho Industrial**  
Seção III





**REPÚBLICA FEDERATIVA DO BRASIL**

Presidente

Luiz Inácio Lula da Silva

**MINISTÉRIO DO DESENVOLVIMENTO, INDÚSTRIA, COMÉRCIO E SERVIÇOS**

Ministro do Desenvolvimento, Indústria, Comércio e Serviços

Geraldo José Rodrigues Alckmin Filho

INSTITUTO NACIONAL DA PROPRIEDADE INDUSTRIAL

---

**De conformidade com a Lei nº 5.648 de 11 de dezembro de 1970, esta é a publicação oficial do Instituto Nacional da Propriedade Industrial, órgão vinculado ao Ministério da Economia, República Federativa do Brasil, que publica todos os seus atos, despachos e decisões relativos ao sistema de propriedade industrial no Brasil, compreendendo Marcas e Patentes, bem como os referentes a contratos de Transferência de Tecnologia e assuntos correlatos, além dos que dizem respeito ao registro de programas de computador como direito autoral.**

As established by Law nº 5.648 of december 11, 1970, this is the official publication of the National Institute of Industrial Property, an office under the Ministry of Economy, Federative Republic of Brazil, which publishes all its official acts, orders and decisions regarding the industrial property system in Brazil, comprising Trademarks and Patents, as well as those referring to Technology Transfer agreements and related matters, besides those regarding software registering as copyright.

D'après la Loi nº 5.648 du 11 décembre 1970, celle-ci est la publication officielle de l'Institut National de la Propriété Industrielle, un office lié au Ministère de l'Économie, République Fédérative du Brésil, qui publie tous ses actes, ordres et décisions concernant le système de la propriété industrielle au Brésil, y compris marques et brevets, aussi que ceux référents aux contrats de transfert de technologie et des sujets afférents, en outre que ceux se rapportant à l'enregistrement des programmes d'ordinateur comme droit d'auteur.

Según establece la Ley nº 5.648 de 11 diciembre 1970, esta es la publicación oficial del Instituto Nacional de la Propiedad Industrial, oficina vinculada al Ministerio de la Economía, República Federativa del Brasil, que publica todos sus actos, ordenes y decisiones referentes al sistema de propiedad industrial en Brasil, comprendiendo marcas y patentes así que los referentes a contratos de transferencia de tecnología y asuntos corelacionados, además de los referentes al registro de programas de ordenador como derecho de autor.

**Laut Gesetz Nr. 5.648 vom 11. Dezember 1970, ist dies das Amtsblatt des Nationalen Instituts für gewerbliches Eigentum, eines Organs des Bundesministeriums für Wirtschaft der Bundesrepublik Brasilien, welches Amtsblatt alle Amtshandlungen, Beschlüsse und Entscheidungen über gewerbliches Eigentum in Brasilien, einschliesslich Warenzeichen und Patente, ebenso wie auch Übertragungsverträge von Technologie und Computerprogrammen als Urheberrecht, veröffentlicht.**



# **DIRETORIA DE MARCAS, DESENHO INDUSTRIAL E INDICAÇÕES GEOGRÁFICAS**

**DESENHO INDUSTRIAL**

## **PEDIDO DE REGISTRO DE DESENHO INDUSTRIAL PEDIDO DIVIDIDO DE UM PEDIDO DE REGISTRO DE DESENHO INDUSTRIAL ANTERIORMENTE DEPOSITADO**



# Índice Geral:

Código 115 - Recurso conhecido e negado provimento. Mantida a Decisão recorrida.....	5
Código 200 - Nulidade conhecida e provida. Anulado o privilégio.....	10
Código 201 - Nulidade conhecida e negado provimento. Mantida a concessão do privilégio.....	14
Código 216 - Petição não Conhecida.....	15
Código 30 - Exigência – Art. 103 da LPI.....	16
Código 31 - Notificação de Depósito.....	25
Código 32 - Notificação do Depósito Com Requerimento de Sigilo.....	57
Código 33.1 - Pedido Inexistente.....	59
Código 34 - Exigência - Art. 106 § 3º da LPI.....	61
Código 34.2 - Exame formal de Cumprimento de Exigência Técnica.....	99
Código 35 - Arquivamento do Pedido – Art. 216 § 2º e Art. 106 § 3º da LPI.....	107
Código 36 - Indeferimento - Art. 106 § 4º da LPI.....	108
Código 37 - Recurso Contra o Indeferimento.....	110
Código 39 - Concessão do Registro.....	111
Código 40 - Publicação do Parecer de Mérito.....	142
Código 41 - Nulidade Administrativa.....	145
Código 46 - Prorrogação.....	147
Código 47 - Petição Não Conhecida.....	161
Código 47.3 - Petição Deferida.....	162
Código 47.5 - Petição Indeferida.....	165
Código 49 - Perda de Prioridade.....	171
Código 49.1 - Sobrestamento por Perda de Prioridade.....	172
Código 53 - Notificação de Decisão Judicial.....	173
Código 53.1 - Pedido ou Registro Sub-Judice.....	174
Código 70 - Publicação Anulada.....	175
Código 71 - Despacho Anulado.....	176
Código 73 - Retificação.....	177



**Código 115 - Recurso conhecido e negado provimento. Mantida a Decisão recorrida.**

---

<b>(21) BR 30 2014 001915-5</b>	Código 115 - Recurso conhecido e negado provimento. Mantida a Decisão recorrida. (22) 29/04/2014 (44) 18/07/2023 (73) COMPAGNIE GENERALE DES ETABLISSEMENTS MICHELIN (FR) (74) LUIZ LEONARDOS & CIA - PROPRIEDADE INTELECTUAL Recurso conhecido. Negado o provimento. Mantida a decisão recorrida.
<b>(21) BR 30 2015 002693-6</b>	Código 115 - Recurso conhecido e negado provimento. Mantida a Decisão recorrida. (22) 11/06/2015 (44) 18/07/2023 (73) DEERE & COMPANY (US) (74) KASZNAR LEONARDOS PROPRIEDADE INTELECTUAL Recurso conhecido. Negado o provimento. Mantida a decisão recorrida.
<b>(11) BR 30 2015 003941-8</b>	Código 115 - Recurso conhecido e negado provimento. Mantida a Decisão recorrida. (22) 24/08/2015 (45) 20/09/2016 (73) KENWOOD LIMITED (GB) (74) DANNEMANN, SIEMSEN, BIGLER & IPANEMA MOREIRA Recurso conhecido. Negado provimento e mantida a decisão de perda da Prioridade Unionista.
<b>(21) BR 30 2015 004343-1</b>	Código 115 - Recurso conhecido e negado provimento. Mantida a Decisão recorrida. (22) 18/09/2015 (44) 18/07/2023 (73) NIKE INNOVATE C.V. (US) (74) ANTÔNIO MAURÍCIO PEDRAS ARNAUD Recurso conhecido. Negado o provimento. Mantido o indeferimento do pedido.
<b>(21) BR 30 2016 001434-5</b>	Código 115 - Recurso conhecido e negado provimento. Mantida a Decisão recorrida. (22) 07/04/2016 (44) 18/07/2023 (73) OTICAS CAROL S.A. (BR/SP)

---

	(74) Baril & Advogados Associados Recurso conhecido. Negado o provimento. Mantida a decisão recorrida.
--	---

---

<b>(21) BR 30 2016 001742-5</b>	Código 115 - Recurso conhecido e negado provimento. Mantida a Decisão recorrida. (22) 27/04/2016 (44) 18/07/2023 (73) ALEX FERNANDO DE SOUZA CONDE (BR/SP) (74) Ivan de Castro Braga Junior Recurso conhecido. Negado o provimento. Mantida a decisão recorrida.
---------------------------------	---

---

<b>(21) BR 30 2016 002086-8</b>	Código 115 - Recurso conhecido e negado provimento. Mantida a Decisão recorrida. (22) 17/05/2016 (44) 18/07/2023 (73) NESTOR FERREIRA (BR/PR) ; MARYLINN INGRID RIBEIRO FERREIRA (BR/PR) (74) CARLOS EDUARDO GOMES DA SILVA Recurso conhecido. Negado o provimento. Mantida a decisão recorrida.
---------------------------------	---

---

<b>(21) BR 30 2017 002405-0</b>	Código 115 - Recurso conhecido e negado provimento. Mantida a Decisão recorrida. (22) 09/06/2017 (44) 18/07/2023 (73) MAX CO., LTD. (JP) (74) Daniel Advogados (Alt.de Daniel & Cia) Recurso conhecido. Negado o provimento. Mantido o indeferimento do pedido.
---------------------------------	--

---

<b>(21) BR 30 2017 002598-6</b>	Código 115 - Recurso conhecido e negado provimento. Mantida a Decisão recorrida. (22) 23/06/2017 (44) 18/07/2023 (73) SAMSUNG ELECTRONICS CO., LTD (KR) (74) JOSÉ CARLOS TINOCO SOARES JÚNIOR Recurso conhecido. Negado o provimento. Mantido o indeferimento do pedido.
---------------------------------	---

---

<b>(21) BR 30 2017 002948-5</b>	Código 115 - Recurso conhecido e negado provimento. Mantida a Decisão recorrida. (22) 14/07/2017 (44) 18/07/2023 (73) JERUEL PLÁSTICOS INDÚSTRIA E COMÉRCIO LTDA (BR/SP) (74) Beerre Assessoria Empresarial Ltda.(Alt. de Beerre Assessoria Emp. S/C.LTDA.) Recurso conhecido. Negado o provimento. Mantido o indeferimento do pedido.
---------------------------------	---

---

<b>(21) BR 30 2017 002949-3</b>	Código 115 - Recurso conhecido e negado provimento. Mantida a Decisão recorrida. (22) 14/07/2017 (44) 18/07/2023 (73) JERUEL PLÁSTICOS INDÚSTRIA E COMÉRCIO LTDA (BR/SP) (74) Beerre Assessoria Empresarial Ltda.(Alt. de Beerre Assessoria Emp. S/C.LTDA.) Recurso conhecido. Negado o provimento. Mantido o indeferimento do pedido.
<b>(21) BR 30 2017 003211-7</b>	Código 115 - Recurso conhecido e negado provimento. Mantida a Decisão recorrida. (22) 27/07/2017 (44) 18/07/2023 (73) ROBERT BOSCH GMBH (DE) (74) DANNEMANN, SIEMSEN, BIGLER & IPANEMA MOREIRA Recurso conhecido. Negado o provimento. Mantido o indeferimento do pedido.
<b>(21) BR 30 2017 003693-7</b>	Código 115 - Recurso conhecido e negado provimento. Mantida a Decisão recorrida. (22) 23/08/2017 (44) 18/07/2023 (73) JJGC INDÚSTRIA E COMÉRCIO DE MATERIAIS DENTÁRIOS S.A. (BR/PR) (74) DANNEMANN, SIEMSEN, BIGLER & IPANEMA MOREIRA Recurso conhecido. Negado o provimento. Mantido o indeferimento do pedido.
<b>(21) BR 30 2018 002426-5</b>	Código 115 - Recurso conhecido e negado provimento. Mantida a Decisão recorrida. (22) 11/06/2018 (44) 18/07/2023 (73) GUSTAVO BRUNO TRINCA REIS (BR/SP) Recurso conhecido. Negado o provimento. Mantido o indeferimento do pedido.
<b>(21) BR 30 2019 000534-4</b>	Código 115 - Recurso conhecido e negado provimento. Mantida a Decisão recorrida. (22) 11/02/2019 (44) 18/07/2023 (73) BRASFORMA INDÚSTRIA E COMÉRCIO LTDA. (BR/SP) (74) TINOCO SOARES SOCIEDADE DE ADVOGADOS Recurso conhecido. Negado o provimento. Mantido o indeferimento do pedido.
<b>(21) BR 30 2020 001816-8</b>	Código 115 - Recurso conhecido e negado provimento. Mantida a Decisão recorrida.

---

	(22) 24/04/2020 (43) 18/08/2020 (73) S.C. JOHNSON & SON, INC. (US) (74) DANIEL ADVOGADOS (ALT.DE DANIEL & CIA) Recurso conhecido. Negado provimento e mantida a decisão de perda da Prioridade Unionista.
<b>(21) BR 30 2020 001822-2</b>	Código 115 - Recurso conhecido e negado provimento. Mantida a Decisão recorrida. (22) 24/04/2020 (43) 08/09/2020 (73) S.C. JOHNSON & SON, INC. (US) (74) DANIEL ADVOGADOS (ALT.DE DANIEL & CIA) Recurso conhecido. Negado provimento e mantida a decisão de perda da Prioridade Unionista.
<b>(21) BR 30 2020 005219-6</b>	Código 115 - Recurso conhecido e negado provimento. Mantida a Decisão recorrida. (22) 03/11/2020 (44) 18/07/2023 (73) ANSELMO LAGE NICOLI (BR/MG) (74) SÂMIA BATISTA AMIN ( NOME ANTERIOR SÂMIA AMIN SANTOS) Recurso conhecido. Negado o provimento. Mantido o indeferimento do pedido.
<b>(21) BR 30 2020 005220-0</b>	Código 115 - Recurso conhecido e negado provimento. Mantida a Decisão recorrida. (22) 03/11/2020 (44) 18/07/2023 (73) ANSELMO LAGE NICOLI (BR/MG) (74) SÂMIA BATISTA AMIN ( NOME ANTERIOR SÂMIA AMIN SANTOS) Recurso conhecido. Negado o provimento. Mantido o indeferimento do pedido.
<b>(21) BR 30 2020 005381-8</b>	Código 115 - Recurso conhecido e negado provimento. Mantida a Decisão recorrida. (22) 12/11/2020 (44) 18/07/2023 (73) SEW-EURODRIVE GMBH & CO. KG (DE) (74) Dannemann, Siemsen, Bigler & Ipanema Moreira Recurso conhecido. Negado o provimento. Mantido o indeferimento do pedido.
<b>(21) BR 30 2020 005382-6</b>	Código 115 - Recurso conhecido e negado provimento. Mantida a Decisão recorrida. (22) 12/11/2020 (44) 18/07/2023

---

(73) SEW-EURODRIVE GMBH & CO. KG (DE)  
(74) Dannemann, Siemsen, Bigler & Ipanema Moreira  
Recurso conhecido. Negado o provimento. Mantido o indeferimento do pedido.

---

**(21) BR 30 2020 005383-4**

Código 115 - Recurso conhecido e negado provimento. Mantida a Decisão recorrida.  
(22) 12/11/2020  
(44) 18/07/2023  
(73) SEW-EURODRIVE GMBH & CO. KG (DE)  
(74) Dannemann, Siemsen, Bigler & Ipanema Moreira  
Recurso conhecido. Negado o provimento. Mantido o indeferimento do pedido.

---

**(21) BR 30 2020 006159-4**

Código 115 - Recurso conhecido e negado provimento. Mantida a Decisão recorrida.  
(22) 22/12/2020  
(43) 20/04/2021  
(73) ABBOTT DIABETES CARE, INC (US)  
(74) CARIOCA SERVIÇOS DE PROPRIEDADE INTELECTUAL EIRELI  
Recurso conhecido. Negado provimento e mantida a decisão de perda da Prioridade Unionista.



**Código 200 - Nulidade conhecida e provida. Anulado o privilégio**

---

<b>(11) BR 30 2014 001932-5</b>	<p>Código 200 - Nulidade conhecida e provida. Anulado o privilégio (45) 23/06/2015 (73) BAYERISCHE MOTOREN WERKE AKTIENGESELLSCHAFT (DE) (74) DANNEMANN, SIEMSEN, BIGLER &amp; IPANEMA MOREIRA</p> <p>Conheço do processo administrativo de nulidade instaurado. Dou provimento ao requerido. Declaro nulo o registro de desenho industrial por infringência ao artigo 95 da LPI.</p>
<b>(11) BR 30 2014 002598-8</b>	<p>Código 200 - Nulidade conhecida e provida. Anulado o privilégio (45) 14/07/2015 (73) BAYERISCHE MOTOREN WERKE AKTIENGESELLSCHAFT (DE) (74) DANNEMANN, SIEMSEN, BIGLER &amp; IPANEMA MOREIRA</p> <p>Conheço do processo administrativo de nulidade instaurado. Dou provimento ao requerido. Declaro nulo o registro de desenho industrial por infringência ao artigo 95 da LPI.</p>
<b>(11) BR 30 2016 003629-2</b>	<p>Código 200 - Nulidade conhecida e provida. Anulado o privilégio (45) 22/08/2017 (73) LEONARDO BERTASSI BORTOLOTTI (BR/RS) (74) Custodio de Almeida &amp; Cia.</p> <p>Conheço do processo administrativo de nulidade instaurado. Dou provimento ao requerido. Declaro nulo o registro de desenho industrial por infringência ao artigo 95 da LPI.</p>
<b>(11) BR 30 2017 003431-4</b>	<p>Código 200 - Nulidade conhecida e provida. Anulado o privilégio (45) 22/05/2018 (73) DBS INDUSTRIA E COMÉRCIO LTDA (BR/SP) (74) Brasnorte Marcas e Patentes S/S Ltda. - EPP</p> <p>Conheço do processo administrativo de nulidade instaurado. Dou provimento ao requerido. Declaro nulo o registro de desenho industrial por infringência ao artigo 95 da LPI.</p>
<b>(11) BR 30 2018 002825-2</b>	<p>Código 200 - Nulidade conhecida e provida. Anulado o privilégio (45) 04/09/2018 (73) FLAVIO ROBERTO CAMPOS JUNIOR (BR/SP) (74) Beerre Assessoria Empresarial Ltda.(Alt. de Beerre Assessoria Emp. S/C.LTDA.)</p> <p>Conheço do processo administrativo de nulidade instaurado. Dou provimento ao requerido. Declaro nulo o registro de desenho industrial por infringência ao artigo</p>



---

95 da LPI.

---

**(11) BR 30 2020 000997-5**

Código 200 - Nulidade conhecida e provida. Anulado o privilégio

(45) 31/03/2020

(73) JUNIO A. DA SILVA - ME (BR/SP)

(74) MODAL MARCAS E PATENTES LTDA.

Conheço do processo administrativo de nulidade instaurado. Dou provimento ao requerido. Declaro nulo o registro de desenho industrial por infringência ao artigo 95 da LPI.

---

**(11) BR 30 2020 003765-0**

Código 200 - Nulidade conhecida e provida. Anulado o privilégio

(45) 08/12/2020

(73) BRENDA MULLER DA ROSA 03926272058 (BR/RS)

(74) GILBERTO LUIS DA SILVEIRA

Conheço do processo administrativo de nulidade instaurado. Dou provimento ao requerido. Declaro nulo o registro de desenho industrial por infringência ao artigo 95 da LPI.

---

**(11) BR 30 2020 004885-7**

Código 200 - Nulidade conhecida e provida. Anulado o privilégio

(45) 26/01/2021

(73) ISMAEL HILÁRIO CABRAL (BR/SP)

(74) Crimark Propriedade Industrial S/S

Conheço do processo administrativo de nulidade instaurado. Dou provimento ao requerido. Declaro nulo o registro de desenho industrial por infringência ao artigo 95 da LPI.

---

**(11) BR 30 2020 005101-7**

Código 200 - Nulidade conhecida e provida. Anulado o privilégio

(45) 17/11/2020

(73) DEARBABY COMERCIO DE BRINQUEDOS LTDA (BR/SC)

(74) LEILA CAVALHEIRO VIOLIN

Conheço do processo administrativo de nulidade instaurado. Dou provimento ao requerido. Declaro nulo o registro de desenho industrial por infringência ao artigo 95 da LPI.

---

**(11) BR 30 2020 005360-5**

Código 200 - Nulidade conhecida e provida. Anulado o privilégio

(45) 08/12/2020

(73) D'DUZZAMIX DISTRIBUIDORA DE VARIEDADES LTDA (BR/SP)

(74) BEERRE ASSESSORIA EMPRESARIAL LTDA

Conheço do processo administrativo de nulidade instaurado. Dou provimento ao requerido. Declaro nulo o registro de desenho industrial por infringência ao artigo 95 da LPI.

---

**(11) BR 30 2021 000089-0**

Código 200 - Nulidade conhecida e provida. Anulado o privilégio

(45) 03/03/2022



---

(73) NEUSA VICTORINO NUNES (BR/PR)

(74) A Provincia Marcas e Patentes Ltda.

Conheço do processo administrativo de nulidade instaurado. Dou provimento ao requerido. Declaro nulo o registro de desenho industrial por infringência ao artigo 95 da LPI.

---

**(11) BR 30 2021 000246-9**

Código 200 - Nulidade conhecida e provida. Anulado o privilégio

(45) 11/05/2021

(73) FATIMA NASSER NOUREDDINI 33633914803 - ME (BR/SP)

(74) NATÁLIA ALMEIDA DE OLIVEIRA

Conheço do processo administrativo de nulidade instaurado. Dou provimento ao requerido. Declaro nulo o registro de desenho industrial por infringência ao artigo 95 da LPI.

---

**(11) BR 30 2021 000430-5**

Código 200 - Nulidade conhecida e provida. Anulado o privilégio

(45) 23/11/2021

(73) MINXUN HUANG (CN)

(74) CAROLINA MACHADO CALHEIROS

Conheço do processo administrativo de nulidade instaurado. Dou provimento ao requerido. Declaro nulo o registro de desenho industrial por infringência ao artigo 95 da LPI.

---

**(11) BR 30 2021 000452-6**

Código 200 - Nulidade conhecida e provida. Anulado o privilégio

(45) 21/12/2021

(73) MÁRCIO AMBRÓSIO SIMÕES (BR/MG)

(74) EMBRAMARCAS - EMPRESA BRASILEIRA DE MARCAS LTDA.

Conheço do processo administrativo de nulidade instaurado. Dou provimento ao requerido. Declaro nulo o registro de desenho industrial por infringência ao artigo 95 da LPI.

---

**(11) BR 30 2021 001562-5**

Código 200 - Nulidade conhecida e provida. Anulado o privilégio

(45) 18/05/2021

(73) JADERSON DE ALMEIDA (BR/SC)

Conheço do processo administrativo de nulidade instaurado. Dou provimento ao requerido. Declaro nulo o registro de desenho industrial por infringência ao artigo 95 da LPI.

---

**(11) BR 30 2022 002172-5**

Código 200 - Nulidade conhecida e provida. Anulado o privilégio

(45) 24/05/2022

(73) MK ELETRODOMESTICOS MONDIAL S.A (BR/BA)

(74) VANDRÉ CAVALCANTE BITTENCOURT TORRES

Conheço do processo administrativo de nulidade instaurado. Dou provimento ao requerido. Declaro nulo o registro de desenho industrial por infringência ao artigo 95 da LPI.





## Código 201 - Nulidade conhecida e negado provimento. Mantida a concessão do privilégio

---

**(11) BR 30 2017 003679-1** Código 201 - Nulidade conhecida e negado provimento. Mantida a concessão do privilégio  
(45) 15/05/2018  
(73) KONINKLIJKE PHILIPS N.V. (NL)  
(74) Daniel Advogados (Alt.de Daniel & Cia)  
Conheço do Processo Administrativo de Nulidade instaurado. Nego-lhe provimento em seu mérito. Mantenho a Concessão do Registro.

---

**(11) BR 30 2017 003733-0** Código 201 - Nulidade conhecida e negado provimento. Mantida a concessão do privilégio  
(45) 29/05/2018  
(73) KONINKLIJKE PHILIPS N.V. (NL)  
(74) Daniel Advogados (Alt.de Daniel & Cia)  
Conheço do Processo Administrativo de Nulidade instaurado. Nego-lhe provimento em seu mérito. Mantenho a Concessão do Registro.



## Código 216 - Petição não Conhecida

---

**(11) BR 30 2018 001137-6**

Código 216 - Petição não Conhecida

(45) 24/07/2018

(73) STELLA IMPORTAÇÃO E EXPORTAÇÃO DE LUMINÁRIAS LTDA. (BR/RS)

(74) Sko Oyarzábal Marcas e Patentes Sociedade Simples Ltda.

Requerente da nulidade: LIGHT ENGINE ILUMINAÇÃO S.A. De acordo com o artigo 114 da LPI, define que, à nulidade do registro declarada administrativamente, o titular será intimado para se manifestar no prazo de 60 dias contados da publicação, portanto, o requerente da nulidade LIGHTENGINE ILUMINAÇÃO S.A. não está autorizado pela LPI como manifestante e deve ser publicado o não conhecimento da mesma. [216]

---

**(11) BR 30 2019 003111-6**

Código 216 - Petição não Conhecida

(45) 26/11/2019

(73) HELLA GMBH & CO. KGAA (DE)

(74) DANNEMANN, SIEMSEN, BIGLER & IPANEMA MOREIRA

Requerente da nulidade: BRASLUX INDUSTRIA DE AUTO PEÇAS LTDA De acordo com o artigo 219 inciso II da lei 9.279/1996 a petição de nº 870220094886 de 14/10/2022 é não conhecida por falta de fundamentação legal.



**Código 30 - Exigência – Art. 103 da LPI**

O pedido não atende formalmente ao disposto no art. 103 da LPI e/ou às demais disposições quanto à sua forma, tendo sido recebido provisoriamente. A não manifestação do depositante no prazo de 5 (cinco) dias desta data, acarretará na inexistência do Pedido.

---

**(21) BR 30 2023 003450-1**

Código 30 - Exigência – Art. 103 da LPI

(22) 03/07/2023

(71) CARLOS GUALTER GONÇALVES DE LUCENA (BR/CE)

As figuras apresentadas não estão numeradas, estando em desacordo com as especificações do item 4.2.11 do Manual de DI. Apresente novo jogo de figuras, sem alteração da matéria apresentada no depósito, com numeração de acordo com as seguintes especificações: OS DESENHOS OU FOTOGRAFIAS DEVERÃO SER NUMERADOS SEQUENCIALMENTE EM CONFORMIDADE COM O PADRÃO DE DOIS ALGARISMOS: fig. 1.1, fig. 1.2, fig. 1.3, fig. 1.4. NÃO SERÃO ADMITIDAS outras formas de numeração, como o padrão de um algarismo (1, 2, 3...), numeração alfanumérica (1a, 1b, 1c...) E caracteres isolados (a, b, c...). CADA VISTA DO DESENHO OU FOTOGRAFIA deverá apresentada em uma folha, individualmente, NUMERADA SEQUENCIALMENTE NO CENTRO DA MARGEM SUPERIOR INDICANDO O NÚMERO DA FOLHA E O NÚMERO TOTAL DE FOLHAS, SEPARADOS POR UMA BARRA OBLÍQUA. Exemplo: 1/4, 2/4, 3/4 e 4/4. Caso tenha sido apresentado relatório, deverá ser reapresentado com a numeração das figuras corrigida seguindo as disposições do item 4.2.9 do Manual de DI. Para cumprir esta exigência utilize a GRU 104 (isenta). O prazo é de 5 dias, iniciados a partir do primeiro dia útil após esta publicação (art. 103 da LPI).

---

**(21) BR 30 2023 003455-2**

Código 30 - Exigência – Art. 103 da LPI

(22) 03/07/2023

(71) MATEUS MENDES LEONARDO (BR/MG)

[ 1/2 ] A apresentação das figuras não está de acordo com as especificações do item 4.2.11 do Manual de DI. Apresente novo jogo de figuras completo, COM CADA VISTA DA FIGURA APRESENTADA EM UMA FOLHA, sem alteração da matéria apresentada no depósito. Cada desenho ou fotografia deverá ser apresentado em uma folha, INDIVIDUALMENTE, com dimensões adequadas e nitidez e resolução gráfica suficientes para a plena compreensão do desenho industrial requerido. As figuras deverão ser NUMERADAS SEQUENCIALMENTE EM CONFORMIDADE COM O PADRÃO DE DOIS ALGARISMOS: Fig. 1.1, Fig. 1.2, Fig. 1.3, Fig. 1.4. NÃO SERÃO ADMITIDAS outras formas de numeração, como o padrão de um algarismo (1, 2, 3), numeração alfanumérica (1A, 1B, 1C) e caracteres isolados (A, B, C). As folhas deverão ser numeradas sequencialmente no CENTRO DA MARGEM SUPERIOR indicando o número da folha e o número total de folhas, separados por uma barra oblíqua. Exemplo: 1/4, 2/4, 3/4 e 4/4.

---

Caso tenha sido apresentado relatório, deverá ser reapresentado com a numeração das figuras corrigida seguindo as disposições do item 4.2.9 do Manual de DI. [ 2/2 ] O título informado no formulário não está de acordo com o item 4.2.3 do Manual de DI. Apresente esclarecimento alterando o título, para que conste apenas umas das expressões abaixo. Pedidos de registro de desenhos industriais tridimensionais, deverão ter o título iniciado pela expressão CONFIGURAÇÃO APLICADA A/EM... e deverá indicar o objeto representado nos desenhos ou fotografias. Ex.: Configuração aplicada a/em mesa. Pedidos de registro de desenhos industriais bidimensionais, deverão ter o título iniciado pela expressão PADRÃO ORNAMENTAL APLICADO A/EM... e deverá indicar o produto a que será aplicado o padrão representado nos desenhos ou fotografias. Ex.: Padrão ornamental aplicado a/em embalagem. Para cumprir esta exigência utilize a GRU 104 (isenta).

---

**(21) BR 30 2023 003473-0**

Código 30 - Exigência – Art. 103 da LPI

(22) 04/07/2023

(71) CCA INDUSTRIA E COMÉRCIO DE MATERIAIS ELÉTRICOS LTDA  
(BR/SC)

(74) BLINDAR REGISTRO DE MARCAS E PATENTES LTDA

A numeração das páginas de figuras apresentadas não está de acordo com as especificações do item 4.2.11 do Manual de DI. Apresente novo jogo de figuras sem alteração da matéria apresentada no depósito e com numeração das páginas corrigida. CADA VISTA DO DESENHO OU FOTOGRAFIA deverá apresentada em uma folha, individualmente, dentro de margens de no mínimo 3 cm, em folhas brancas no formato A4, NUMERADAS SEQUENCIALMENTE NO CENTRO DA MARGEM SUPERIOR INDICANDO O NÚMERO DA FOLHA E O NÚMERO TOTAL DE FOLHAS, SEPARADOS POR UMA BARRA OBLÍQUA. EXEMPLO: 1/4, 2/4, 3/4 e 4/4. Os desenhos ou fotografias deverão ser numerados sequencialmente em conformidade com o padrão de dois algarismos: Fig. 1.1, Fig. 1.2, Fig. 1.3, Fig. 1.4. NÃO SERÃO ADMITIDAS outras formas de numeração, como o padrão de um algarismo (1, 2, 3...), numeração alfanumérica (1A, 1B, 1C...) e caracteres isolados (A, B, C...) Para cumprir esta exigência utilize a GRU 104 (isenta). O prazo é de 5 dias, iniciados a partir do primeiro dia útil após esta publicação (art. 103 da LPI).

---

**(21) BR 30 2023 003495-1**

Código 30 - Exigência – Art. 103 da LPI

(22) 05/07/2023

(71) ALINE GOMES HOLANDA (BR/CE)

A numeração das figuras apresentadas não está de acordo com as especificações do item 4.2.11 do Manual de DI. Apresente novo jogo de figuras, sem alteração da matéria apresentada no depósito, com os desenhos ou fotografias NUMERADOS SEQUENCIALMENTE EM CONFORMIDADE COM O PADRÃO DE DOIS ALGARISMOS: fig. 1.1, fig. 1.2, fig. 1.3, fig. 1.4. NÃO SERÃO ADMITIDAS outras formas de numeração, como o padrão de um algarismo (1, 2,

---

3...), numeração alfanumérica (1a, 1b, 1c...) E caracteres isolados (a, b, c...)CADA VISTA DO DESENHO OU FOTOGRAFIA deverá apresentada em uma folha, individualmente, numerada sequencialmente NO CENTRO DA MARGEM SUPERIOR indicando o número da folha e o número total de folhas, separados por uma barra oblíqua. Exemplo: 1/4, 2/4, 3/4 e 4/4. Caso tenha sido apresentado relatório, deverá ser reapresentado com a numeração das figuras corrigida seguindo as disposições do item 4.2.9 do Manual de DI.Para cumprir esta exigência utilize a GRU 104 (isenta). O prazo é de 5 dias, iniciados a partir do primeiro dia útil após esta publicação (art. 103 da LPI).

---

(21) BR 30 2023 003498-6

Código 30 - Exigência – Art. 103 da LPI

(22) 05/07/2023

(71) JRS COMERCIO DE EQUIPAMENTOS LTDA (BR/PR)

A apresentação das figuras não está de acordo com as especificações do item 4.2.11 do Manual de DI.Apresente novo jogo de figuras completo, sem alteração da matéria apresentada no depósito.Os desenhos ou fotografias deverão ser apresentados dentro de margens de no mínimo 3 cm, em folhas brancas no formato A4, NUMERADAS SEQUENCIALMENTE no centro da margem superior indicando o número da folha e o número total de folhas, separados por uma barra oblíqua. Exemplo: 1/4, 2/4, 3/4 e 4/4. Os desenhos ou fotografias deverão ser NUMERADOS SEQUENCIALMENTE em conformidade com o padrão de dois algarismos, a saber: Fig. 1.1, Fig. 1.2, Fig. 1.3, Fig. 1.4. NÃO SERÃO ADMITIDAS outras formas de numeração, como o padrão de um algarismo (1, 2, 3...), numeração alfanumérica (1A, 1B, 1C...) e caracteres isolados (A, B, C...).CADA VISTA DO DESENHO OU FOTOGRAFIA deverá ser apresentado em uma folha, individualmente, com dimensões adequadas e nitidez e resolução gráfica suficientes para a plena compreensão do desenho industrial requerido, observado o mínimo de 300 dpi.NÃO SERÃO ADMITIDOS NAS FOLHAS DE DESENHOS OU FOTOGRAFIAS ELEMENTOS COMO MOLDURAS, linhas delimitadoras, marcas, logotipos, marcas d'água, timbres, rubricas, assinaturas e outras informações de mesma natureza.Para cumprir esta exigência utilize a GRU 104 (isenta). O prazo é de 5 dias, iniciados a partir do primeiro dia útil após esta publicação (art. 103 da LPI).

---

(21) BR 30 2023 003505-2

Código 30 - Exigência – Art. 103 da LPI

(22) 05/07/2023

(71) RAFAEL BREVES DOS SANTOS (BR/SP)

As figuras apresentadas não estão numeradas, estando em desacordo com as especificações do item 4.2.11 do Manual de DI.Apresente novo jogo de figuras, sem alteração da matéria apresentada no depósito, com numeração de acordo com as seguintes especificações: OS DESENHOS OU FOTOGRAFIAS DEVERÃO SER NUMERADOS SEQUENCIALMENTE EM CONFORMIDADE COM O PADRÃO DE DOIS ALGARISMOS: fig. 1.1, fig. 1.2, fig. 1.3, fig. 1.4. NÃO SERÃO ADMITIDAS outras formas de numeração, como o padrão de um



---

algarismo (1, 2, 3...), numeração alfanumérica (1a, 1b, 1c...) E caracteres isolados (a, b, c...). CADA VISTA DO DESENHO OU FOTOGRAFIA deverá apresentada em uma folha, individualmente, NUMERADA SEQUENCIALMENTE NO CENTRO DA MARGEM SUPERIOR INDICANDO O NÚMERO DA FOLHA E O NÚMERO TOTAL DE FOLHAS, SEPARADOS POR UMA BARRA OBLÍQUA. Exemplo: 1/4, 2/4, 3/4 e 4/4. Caso tenha sido apresentado relatório, deverá ser reapresentado com a numeração das figuras corrigida seguindo as disposições do item 4.2.9 do Manual de DI. Para cumprir esta exigência utilize a GRU 104 (isenta). O prazo é de 5 dias, iniciados a partir do primeiro dia útil após esta publicação (art. 103 da LPI).

---

**(21) BR 30 2023 003519-2**

Código 30 - Exigência – Art. 103 da LPI

(22) 05/07/2023

(71) LARIANNE ROCHA SILVA (BR/BA)

(74) RAISSA CARMEN CASTRO DA SILVA

[ 1/2 ] A apresentação das figuras não está de acordo com as especificações do item 4.2.11 do Manual de DI. Apresente novo jogo de figuras completo, sem alteração da matéria apresentada no depósito. Os desenhos ou fotografias deverão ser apresentados dentro de margens de no mínimo 3 cm, em folhas brancas no formato A4, NUMERADAS SEQUENCIALMENTE no centro da margem superior indicando o número da folha e o número total de folhas, separados por uma barra oblíqua. Exemplo: 1/4, 2/4, 3/4 e 4/4. Os desenhos ou fotografias deverão ser NUMERADOS SEQUENCIALMENTE em conformidade com o padrão de dois algarismos, a saber: Fig. 1.1, Fig. 1.2, Fig. 1.3, Fig. 1.4. NÃO SERÃO ADMITIDAS outras formas de numeração, como o padrão de um algarismo (1, 2, 3...), numeração alfanumérica (1A, 1B, 1C...) e caracteres isolados (A, B, C...). CADA VISTA DO DESENHO OU FOTOGRAFIA deverá ser apresentado em uma folha, individualmente, com dimensões adequadas e nitidez e resolução gráfica suficientes para a plena compreensão do desenho industrial requerido, observado o mínimo de 300 dpi. NÃO SERÃO ADMITIDOS NAS FOLHAS DE DESENHOS OU FOTOGRAFIAS ELEMENTOS COMO MOLDURAS, linhas delimitadoras, marcas, logotipos, marcas d'água, timbres, rubricas, assinaturas e outras informações de mesma natureza. [ 2/2 ] A apresentação do relatório deve seguir as disposições do item 4.2.9 do Manual de DIO modelo está disponível na seção "modelos" do referido manual. Para cumprir esta exigência utilize a GRU 104 (isenta). O prazo é de 5 dias, iniciados a partir do primeiro dia útil após esta publicação (art. 103 da LPI).

---

**(21) BR 30 2023 003526-5**

Código 30 - Exigência – Art. 103 da LPI

(22) 06/07/2023

(71) HSIEH CHIN TI (BR/SP)

A apresentação das figuras não está de acordo com as especificações do item 4.2.11 do Manual de DI. Apresente novo jogo de figuras completo, sem alteração da matéria apresentada no depósito. Os desenhos ou fotografias deverão ser



---

apresentados dentro de margens de no mínimo 3 cm, em folhas brancas no formato A4, NUMERADAS SEQUENCIALMENTE no centro da margem superior indicando o número da folha e o número total de folhas, separados por uma barra oblíqua. Exemplo: 1/4, 2/4, 3/4 e 4/4. Os desenhos ou fotografias deverão ser NUMERADOS SEQUENCIALMENTE em conformidade com o padrão de dois algarismos, a saber: Fig. 1.1, Fig. 1.2, Fig. 1.3, Fig. 1.4. NÃO SERÃO ADMITIDAS outras formas de numeração, como o padrão de um algarismo (1, 2, 3...), numeração alfanumérica (1A, 1B, 1C...) e caracteres isolados (A, B, C...). CADA VISTA DO DESENHO OU FOTOGRAFIA deverá ser apresentado em uma folha, individualmente, com dimensões adequadas e nitidez e resolução gráfica suficientes para a plena compreensão do desenho industrial requerido, observado o mínimo de 300 dpi. NÃO SERÃO ADMITIDOS NAS FOLHAS DE DESENHOS OU FOTOGRAFIAS ELEMENTOS COMO MOLDURAS, linhas delimitadoras, marcas, logotipos, marcas d'água, timbres, rubricas, assinaturas e outras informações de mesma natureza. Para cumprir esta exigência utilize a GRU 104 (isenta). O prazo é de 5 dias, iniciados a partir do primeiro dia útil após esta publicação (art. 103 da LPI).

---

(21) BR 30 2023 003544-3

Código 30 - Exigência – Art. 103 da LPI

(22) 06/07/2023

(71) GRENDENE S.A. (BR/CE)

(74) REMER VILLAÇA & NOGUEIRA ASSESSORIA E CONSULTORIA DE PROP. INTELECTUAL S/S LTDA.

A apresentação do relatório e reivindicação deve seguir as disposições do item 4.2.9 e 4.2.10 do Manual de DI. Suas folhas deverão apresentar o texto em espaço duplo, na cor preta, dentro de margens de no mínimo 3 cm, em folhas brancas no formato A4, NUMERADAS SEQUENCIALMENTE NO CENTRO DA MARGEM SUPERIOR indicando o número da folha e o número total de folhas, separados por uma barra oblíqua. Exemplo: 1/3, 2/3 e 3/3. As numerações das folhas do relatório descritivo e da reivindicação deverão ser independentes entre si. Os modelos estão disponíveis na seção "modelos" do referido manual. Para cumprir esta exigência utilize a GRU 104 (isenta). O prazo é de 5 dias, iniciados a partir do primeiro dia útil após esta publicação (art. 103 da LPI).

---

(21) BR 30 2023 003545-1

Código 30 - Exigência – Art. 103 da LPI

(22) 06/07/2023

(71) GRENDENE S.A. (BR/CE)

(74) REMER VILLAÇA & NOGUEIRA ASSESSORIA E CONSULTORIA DE PROP. INTELECTUAL S/S LTDA.

A apresentação do relatório e reivindicação deve seguir as disposições do item 4.2.9 e 4.2.10 do Manual de DI. Suas folhas deverão apresentar o texto em espaço duplo, na cor preta, dentro de margens de no mínimo 3 cm, em folhas brancas no formato A4, NUMERADAS SEQUENCIALMENTE NO CENTRO DA MARGEM SUPERIOR indicando o número da folha e o número total de folhas,



---

separados por uma barra oblíqua. Exemplo: 1/3, 2/3 e 3/3. As numerações das folhas do relatório descritivo e da reivindicação deverão ser independentes entre si. Os modelos estão disponíveis na seção "modelos" do referido manual. Para cumprir esta exigência utilize a GRU 104 (isenta). O prazo é de 5 dias, iniciados a partir do primeiro dia útil após esta publicação (art. 103 da LPI).

---

(21) BR 30 2023 003555-9

Código 30 - Exigência – Art. 103 da LPI

(22) 07/07/2023

(71) FIT WORK COMERCIO E IMPORTACAO DE EQUIPAMENTOS ESPORTIVOS EIRELI - EPP (BR/SP)

(74) DIEGO A. K. SOUZA

A página de relatório não está numerada. A apresentação do relatório deve seguir as disposições do item 4.2.9 do Manual de DI. As folhas do relatório descritivo deverão apresentar o texto em espaço duplo, na cor preta, dentro de margens de no mínimo 3 cm, em folhas brancas no formato A4, numeradas sequencialmente no centro da margem superior indicando o número da folha e o número total de folhas, separados por uma barra oblíqua. Exemplo: 1/3, 2/3 e 3/3. Para cumprir esta exigência utilize a GRU 104 (isenta). O prazo é de 5 dias, iniciados a partir do primeiro dia útil após esta publicação (art. 103 da LPI).

---

(21) BR 30 2023 003559-1

Código 30 - Exigência – Art. 103 da LPI

(22) 07/07/2023

(71) JULIANA DA SILVA NASCIMENTO (BR/SC)

(74) DANIEL VINÍCIO ARANTES NETO

Apresente novo jogo de figuras completo, sem alteração da matéria apresentada no depósito, observando as especificações do item 3.8.3 do Manual de DI. Cada desenho ou fotografia deverá ser apresentado em uma folha, individualmente, dentro de margens de no mínimo 3 cm, em folhas brancas no formato A4, numeradas sequencialmente no centro da margem superior indicando o número da folha e o número total de folhas, separados por uma barra oblíqua. Exemplo: 1/4, 2/4, 3/4, 4/4. Os desenhos ou fotografias deverão ser numerados sequencialmente usando-se um padrão de dois algarismos. Caso o pedido contenha apenas um desenho industrial, a numeração deverá ser: Fig. 1.1, Fig. 1.2, Fig. 1.3, Fig. 1.4. Havendo mais de um desenho industrial no pedido, deve-se acrescentar uma unidade ao primeiro algarismo da numeração para cada variação configurativa. (Exemplo: 1ª variação configurativa: Fig. 1.1, Fig. 1.2, Fig. 1.3, Fig. 1.4; 2ª variação configurativa: Fig. 2.1, Fig. 2.2, Fig. 2.3, Fig. 2.4; 3ª variação configurativa: Fig. 3.1, Fig. 3.2, Fig. 3.3, Fig. 3.4). A numeração das páginas dos desenhos, em caso de variação configurativa, deve ser contínua. Exemplo: 4 páginas da primeira variação (Fig. 1.1, Fig. 1.2, Fig. 1.3, Fig. 1.4) e 3 páginas da segunda variação (Fig. 2.1, Fig. 2.2, Fig. 2.3), totalizando 7 páginas de desenhos. A numeração das páginas de desenhos deverá ser de 1/7 a 7/7, sendo 1/7 a 4/7 (Fig. 1.1, Fig. 1.2, Fig. 1.3, Fig. 1.4) e 5/7 a 7/7 (Fig. 2.1, Fig. 2.2, Fig. 2.3). Para cumprir esta exigência utilize a GRU 104 (isenta). O



---

prazo é de 5 dias, iniciados a partir do primeiro dia útil após esta publicação (art. 103 da LPI).

---

**(21) BR 30 2023 003562-1**

Código 30 - Exigência – Art. 103 da LPI

(22) 07/07/2023

(71) O TRADICIONALISSIMO COMERCIO DE DOCES E FAST FOOD LTDA ME (BR/SP) ; MATURANO COMERCIO DE DOCES E CONFEITES LTDA (BR/SP)

(74) Elci Maria Teixeira Gonçalves

A página que contém a figura 1.5 não está numerada. Apresente novo jogo de figuras completo com a numeração corrigida, sem alteração da matéria apresentada no depósito, observando as especificações do item 4.2.11 do Manual de DI: os desenhos ou fotografias deverão ser apresentados dentro de margens de no mínimo 3 cm, em folhas brancas no formato A4, numeradas sequencialmente no centro da margem superior indicando o número da folha e o número total de folhas, separados por uma barra oblíqua. Exemplo: 1/4, 2/4, 3/4 e 4/4. Para cumprir esta exigência utilize a GRU 104 (isenta). O prazo é de 5 dias, iniciados a partir do primeiro dia útil após esta publicação (art. 103 da LPI).

---

**(21) BR 30 2023 003575-3**

Código 30 - Exigência – Art. 103 da LPI

(22) 07/07/2023

(71) DIOGO CARRIAO MARTINS NETTO (BR/SP)

Apresente novas páginas de relatório, reivindicação (se houver) e figuras, sem alteração da matéria, com numeração das páginas corrigida, conforme item 4.2.9 do Manual de DI. As folhas do relatório e da reivindicação deverão apresentar SOMENTE texto em espaço duplo, na cor preta, dentro de margens de no mínimo 3 cm, em folhas brancas no formato A4, numeradas sequencialmente no centro da margem superior indicando o número da folha e o número total de folhas, separados por uma barra oblíqua. Exemplo: 1/2, 2/2. NÃO DEVEM SER APRESENTADAS FIGURAS NAS FOLHAS DO RELATÓRIO. O modelo está disponível na seção "modelos" do referido manual. Os desenhos ou fotografias deverão ser apresentados conforme item 4.2.11 do Manual de DI, com margens de no mínimo 3 cm, em folhas brancas no formato A4, numeradas sequencialmente no centro da margem superior indicando o número da folha e o número total de folhas, separados por uma barra oblíqua. Exemplo: 1/3, 2/3 e 3/3. CADA VISTA DO DESENHO OU FOTOGRAFIA deverá ser apresentado em uma folha, individualmente. As folhas deverão ser NUMERADAS SEQUENCIALMENTE EM COM O PADRÃO DE DOIS ALGARISMOS: Fig. 1.1, Fig. 1.2, Fig. 1.3, Fig. 1.4. NÃO SERÃO ADMITIDAS outras formas de numeração, como (1, 2, 3), (1A, 1B, 1C) e (A, B, C). A NUMERAÇÃO DE PÁGINAS DE RELATÓRIO, REIVINDICAÇÃO (SE HOUVER) E FIGURAS NÃO SE CONFUNDE, DEVENDO SER INDEPENDENTE ENTRE SI. Ex: No caso de apresentação de pedido cujas páginas de relatório e figuras somarem 6 páginas, sendo 2 páginas de relatório que devem ser numeradas 1/2 e 2/2 e 4 páginas de figuras que devem ser numeradas 1/4, 2/4, 3/4, 4/4. As folhas das figuras NÃO



---

DEVERÃO APRESENTAR TEXTO exceto a numeração de páginas e figuras. Para cumprir esta exigência utilize a GRU 104 (isenta). O prazo é de 5 dias, iniciados a partir do primeiro dia útil após esta publicação (art. 103 da LPI).

---

**(21) BR 30 2023 003577-0**

Código 30 - Exigência – Art. 103 da LPI

(22) 08/07/2023

(71) ALBERTO CARLOS PEREIRA FILHO (BR/SP)

(74) BRAXIL SERVICOS AUXILIARES LTDA

As figuras apresentadas não estão numeradas, estando em desacordo com as especificações do item 4.2.11 do Manual de DI. Apresente novo jogo de figuras, sem alteração da matéria apresentada no depósito, com numeração de acordo com as seguintes especificações: OS DESENHOS OU FOTOGRAFIAS DEVERÃO SER NUMERADOS SEQUENCIALMENTE EM CONFORMIDADE COM O PADRÃO DE DOIS ALGARISMOS: fig. 1.1, fig. 1.2, fig. 1.3, fig. 1.4. NÃO SERÃO ADMITIDAS outras formas de numeração, como o padrão de um algarismo (1, 2, 3...), numeração alfanumérica (1a, 1b, 1c...) E caracteres isolados (a, b, c...). CADA VISTA DO DESENHO OU FOTOGRAFIA deverá apresentada em uma folha, individualmente, NUMERADA SEQUENCIALMENTE NO CENTRO DA MARGEM SUPERIOR INDICANDO O NÚMERO DA FOLHA E O NÚMERO TOTAL DE FOLHAS, SEPARADOS POR UMA BARRA OBLÍQUA. Exemplo: 1/4, 2/4, 3/4 e 4/4. Caso tenha sido apresentado relatório, deverá ser reapresentado com a numeração das figuras corrigida seguindo as disposições do item 4.2.9 do Manual de DI. Para cumprir esta exigência utilize a GRU 104 (isenta). O prazo é de 5 dias, iniciados a partir do primeiro dia útil após esta publicação (art. 103 da LPI).

---

**(21) BR 30 2023 003578-8**

Código 30 - Exigência – Art. 103 da LPI

(22) 08/07/2023

(71) ADALBERTO DA SILVA SOUZA JÚNIOR (BR/SE)

As figuras apresentadas não estão numeradas, estando em desacordo com as especificações do item 4.2.11 do Manual de DI. Apresente novo jogo de figuras, sem alteração da matéria apresentada no depósito, com numeração de acordo com as seguintes especificações: OS DESENHOS OU FOTOGRAFIAS DEVERÃO SER NUMERADOS SEQUENCIALMENTE EM CONFORMIDADE COM O PADRÃO DE DOIS ALGARISMOS: fig. 1.1, fig. 1.2, fig. 1.3, fig. 1.4. NÃO SERÃO ADMITIDAS outras formas de numeração, como o padrão de um algarismo (1, 2, 3...), numeração alfanumérica (1a, 1b, 1c...) E caracteres isolados (a, b, c...). CADA VISTA DO DESENHO OU FOTOGRAFIA deverá apresentada em uma folha, individualmente, NUMERADA SEQUENCIALMENTE NO CENTRO DA MARGEM SUPERIOR INDICANDO O NÚMERO DA FOLHA E O NÚMERO TOTAL DE FOLHAS, SEPARADOS POR UMA BARRA OBLÍQUA. Exemplo: 1/4, 2/4, 3/4 e 4/4. Caso tenha sido apresentado relatório, deverá ser reapresentado com a numeração das figuras corrigida seguindo as disposições do item 4.2.9 do Manual de DI. Para cumprir esta exigência utilize a GRU 104



---

(isenta). O prazo é de 5 dias, iniciados a partir do primeiro dia útil após esta publicação (art. 103 da LPI).



**Código 31 - Notificação de Depósito**

Notificação de depósito de pedido de registro de desenho industrial. O pedido segue para a etapa de exame técnico.

---

**(21) BR 30 2023 003182-0** Código 31 - Notificação de Depósito  
(22) 20/06/2023  
(71) PADRÃO REFRIGERAÇÃO LTDA (BR/SP)  
(72) VINICIUS GONÇALVES PAVAN  
(74) PAULO ROGÉRIO MURARI  
Notificação de depósito (Protocolo: 870230052956 UF: WB Data: 20/06/2023  
Hora: 17:47)

---

**(21) BR 30 2023 003204-5** Código 31 - Notificação de Depósito  
(22) 21/06/2023  
(71) INDÚSTRIA E COMÉRCIO DE MÓVEIS EUROPA LTDA. (BR/MG)  
(72) NILTON COELI FILHO  
(74) MARIANA CEREZA DA SILVEIRA  
Notificação de depósito (Protocolo: 870230053357 UF: WB Data: 21/06/2023  
Hora: 16:36)

---

**(21) BR 30 2023 003208-8** Código 31 - Notificação de Depósito  
(22) 21/06/2023  
(71) INDÚSTRIA E COMÉRCIO DE MÓVEIS EUROPA LTDA. (BR/MG)  
(72) NILTON COELI FILHO  
(74) MARIANA CEREZA DA SILVEIRA  
Notificação de depósito (Protocolo: 870230053437 UF: WB Data: 21/06/2023  
Hora: 18:24)

---

**(21) BR 30 2023 003228-2** Código 31 - Notificação de Depósito  
(22) 22/06/2023  
(71) UNIVERSIDADE FEDERAL DE MINAS GERAIS (BR/MG) ; COMISSÃO NACIONAL DE ENERGIA NUCLEAR (BR/MG)  
(72) DANIEL CUNHA ELIAS; AIMORÉ DUTRA NETO; WANIA APARECIDA CHRISTINELLI  
Notificação de depósito (Protocolo: 870230053759 UF: WB Data: 22/06/2023  
Hora: 15:24)

---

**(21) BR 30 2023 003381-5** Código 31 - Notificação de Depósito  
(22) 29/06/2023  
(71) DAVID LIN CHIECH CHANG RIOS (BR/PR)  
(72) DAVID LIN CHIECH CHANG RIOS  
(74) PATRICIA LAZARIN GONZALEZ



---

Notificação de depósito (Protocolo: 870230056321 UF: WB Data: 29/06/2023  
Hora: 09:49)

---

**(21) BR 30 2023 003382-3**

Código 31 - Notificação de Depósito  
(22) 29/06/2023  
(71) PAULO OTÁVIO PEDROSO DE OLIVEIRA (BR/SP)  
(72) PAULO OTÁVIO PEDROSO DE OLIVEIRA  
(74) EDUARDA COLLA  
Notificação de depósito (Protocolo: 870230056331 UF: WB Data: 29/06/2023  
Hora: 10:03)

---

**(21) BR 30 2023 003383-1**

Código 31 - Notificação de Depósito  
(22) 29/06/2023  
(71) SUPER TRATORES MAQUINAS AGRICOLAS LTDA (BR/RS)  
(72) THOMAS DA SILVA SASSO; PAULO DE TARSO COSTABEBER  
(74) AUGUSTO BECKER  
Notificação de depósito (Protocolo: 870230056335 UF: WB Data: 29/06/2023  
Hora: 10:05)

---

**(21) BR 30 2023 003384-0**

Código 31 - Notificação de Depósito  
(22) 29/06/2023  
(71) BEKLAN COURO DESIGN LTDA (BR/PR)  
(72) JEAN CARLO ROSSETTO  
(74) ON MARCAS GESTÃO DE NEGÓCIOS E INTELIGÊNCIA EM  
PROPRIEDADE INTELECTUAL  
Notificação de depósito (Protocolo: 870230056390 UF: WB Data: 29/06/2023  
Hora: 11:15)

---

**(21) BR 30 2023 003385-8**

Código 31 - Notificação de Depósito  
(22) 29/06/2023  
(71) PAULO ROBERTO VELLINHO ELY (BR/RS)  
(72) PAULO ROBERTO VELLINHO ELY  
(74) Promark Marcas e Patentes Ltda.  
Notificação de depósito (Protocolo: 870230056405 UF: WB Data: 29/06/2023  
Hora: 11:33)

---

**(21) BR 30 2023 003387-4**

Código 31 - Notificação de Depósito  
(22) 29/06/2023  
(71) WRUBI COMEX COMERCIO DIGITAL LTDA (BR/SC)  
(72) ARNALDO KOYAMA MIURA  
(74) COLONIAL REGISTROS DE MARCAS E PATENTES LTDA  
Notificação de depósito (Protocolo: 870230056491 UF: WB Data: 29/06/2023  
Hora: 13:47)



---

<b>(21) BR 30 2023 003388-2</b>	Código 31 - Notificação de Depósito (22) 29/06/2023 (71) ITENS COMERCIO DE ARTIGOS DE DECORACAO EIRELI (BR/SP) (72) ANA CAROLINA HÄFELI NEUTE; MARIANA AMARAL COSTA MACHADO (74) JEFFERSON DE ARAUJO SERAFIM Notificação de depósito (Protocolo: 870230056505 UF: WB Data: 29/06/2023 Hora: 14:15)
<b>(21) BR 30 2023 003397-1</b>	Código 31 - Notificação de Depósito (22) 29/06/2023 (71) MARCO AURELIO DO COUTO MOLDERO (BR/GO) (72) MARCO AURELIO DO COUTO MOLDERO Notificação de depósito (Protocolo: 870230056589 UF: WB Data: 29/06/2023 Hora: 15:25)
<b>(21) BR 30 2023 003398-0</b>	Código 31 - Notificação de Depósito (22) 29/06/2023 (71) ROTOBRINQ INDÚSTRIA E COMÉRCIO DE BRINQUEDOS LTDA (BR/SP) (72) ALEXSANDRO MAGDANELLO (74) MARCELO DOMINGOS Notificação de depósito (Protocolo: 870230056593 UF: WB Data: 29/06/2023 Hora: 15:29)
<b>(21) BR 30 2023 003400-5</b>	Código 31 - Notificação de Depósito (22) 29/06/2023 (71) FAME - FÁBRICA DE APARELHOS E MATERIAL ELÉTRICO LTDA (BR/SP) (72) ANTONIO GILDO PETRONGARI (74) Dante Lioi Filho Notificação de depósito (Protocolo: 870230056663 UF: WB Data: 29/06/2023 Hora: 16:10)
<b>(21) BR 30 2023 003401-3</b>	Código 31 - Notificação de Depósito (22) 29/06/2023 (71) FEMASYS INC. (US) (72) KATHY LEE-SEPSICK; JEREMY A. SIPOS (74) KASZNAR LEONARDOS PROPRIEDADE INTELECTUAL Notificação de depósito (Protocolo: 870230056689 UF: WB Data: 29/06/2023 Hora: 16:31)
<b>(21) BR 30 2023 003402-1</b>	Código 31 - Notificação de Depósito (22) 29/06/2023 (71) FAME - FÁBRICA DE APARELHOS E MATERIAL ELÉTRICO LTDA (BR/SP) (72) ANTONIO GILDO PETRONGARI (74) Dante Lioi Filho



---

Notificação de depósito (Protocolo: 870230056702 UF: WB Data: 29/06/2023  
Hora: 16:40)

---

**(21) BR 30 2023 003403-0**

Código 31 - Notificação de Depósito  
(22) 29/06/2023  
(71) BYD COMPANY LIMITED (CN)  
(72) YUBO LIAN; WOLFGANG JOSEF EGGER; ZILIN PAN; JIANMING LIU;  
GAOMING LI  
(74) KASZNAR LEONARDOS PROPRIEDADE INTELECTUAL  
Notificação de depósito (Protocolo: 870230056767 UF: WB Data: 29/06/2023  
Hora: 17:43)

---

**(21) BR 30 2023 003404-8**

Código 31 - Notificação de Depósito  
(22) 29/06/2023  
(71) AGM PRODUTOS DE CONCRETOS LTDA - ME (BR/SC)  
(72) GUILHERME MEIER  
(74) Catiane Zini Borela  
Notificação de depósito (Protocolo: 870230056770 UF: WB Data: 29/06/2023  
Hora: 17:46)

---

**(21) BR 30 2023 003405-6**

Código 31 - Notificação de Depósito  
(22) 29/06/2023  
(71) WELINTON DULLIUS (BR/SC)  
(72) WELINTON DULLIUS  
(74) Catiane Zini Borela  
Notificação de depósito (Protocolo: 870230056808 UF: WB Data: 29/06/2023  
Hora: 19:12)

---

**(21) BR 30 2023 003406-4**

Código 31 - Notificação de Depósito  
(22) 29/06/2023  
(71) WELINTON DULLIUS (BR/SC)  
(72) WELINTON DULLIUS  
(74) Catiane Zini Borela  
Notificação de depósito (Protocolo: 870230056809 UF: WB Data: 29/06/2023  
Hora: 19:19)

---

**(21) BR 30 2023 003407-2**

Código 31 - Notificação de Depósito  
(22) 29/06/2023  
(71) WELINTON DULLIUS (BR/SC)  
(72) WELINTON DULLIUS  
(74) Catiane Zini Borela  
Notificação de depósito (Protocolo: 870230056812 UF: WB Data: 29/06/2023  
Hora: 19:25)



---

(21) BR 30 2023 003408-0 Código 31 - Notificação de Depósito  
(22) 29/06/2023  
(71) WELINTON DULLIUS (BR/SC)  
(72) WELINTON DULLIUS  
(74) Catiane Zini Borela  
Notificação de depósito (Protocolo: 870230056817 UF: WB Data: 29/06/2023  
Hora: 19:30)

---

(21) BR 30 2023 003409-9 Código 31 - Notificação de Depósito  
(22) 29/06/2023  
(71) TIAGO LUIS SIRTULI (BR/SC)  
(72) TIAGO LUIS SIRTULI  
(74) Catiane Zini Borela  
Notificação de depósito (Protocolo: 870230056820 UF: WB Data: 29/06/2023  
Hora: 19:40)

---

(21) BR 30 2023 003410-2 Código 31 - Notificação de Depósito  
(22) 29/06/2023  
(71) TIAGO LUIS SIRTULI (BR/SC)  
(72) TIAGO LUIS SIRTULI  
(74) Catiane Zini Borela  
Notificação de depósito (Protocolo: 870230056823 UF: WB Data: 29/06/2023  
Hora: 19:44)

---

(21) BR 30 2023 003411-0 Código 31 - Notificação de Depósito  
(22) 29/06/2023  
(71) TIAGO LUIS SIRTULI (BR/SC)  
(72) TIAGO LUIS SIRTULI  
(74) Catiane Zini Borela  
Notificação de depósito (Protocolo: 870230056829 UF: WB Data: 29/06/2023  
Hora: 19:48)

---

(21) BR 30 2023 003412-9 Código 31 - Notificação de Depósito  
(22) 29/06/2023  
(71) TIAGO LUIS SIRTULI (BR/SC)  
(72) TIAGO LUIS SIRTULI  
(74) Catiane Zini Borela  
Notificação de depósito (Protocolo: 870230056832 UF: WB Data: 29/06/2023  
Hora: 19:52)

---

(21) BR 30 2023 003413-7 Código 31 - Notificação de Depósito  
(22) 29/06/2023  
(71) TIAGO LUIS SIRTULI (BR/SC)  
(72) TIAGO LUIS SIRTULI



---

(74) Catiane Zini Borela  
Notificação de depósito (Protocolo: 870230056833 UF: WB Data: 29/06/2023  
Hora: 19:58)

---

**(21) BR 30 2023 003414-5** Código 31 - Notificação de Depósito  
(22) 29/06/2023  
(71) MÁRCIO AMBRÓSIO SIMÕES (BR/MG)  
(72) MÁRCIO AMBRÓSIO SIMÕES  
Notificação de depósito (Protocolo: 870230056844 UF: WB Data: 29/06/2023  
Hora: 20:58)

---

**(21) BR 30 2023 003415-3** Código 31 - Notificação de Depósito  
(22) 29/06/2023  
(71) MÁRCIO AMBRÓSIO SIMÕES (BR/MG)  
(72) MÁRCIO AMBRÓSIO SIMÕES  
Notificação de depósito (Protocolo: 870230056850 UF: WB Data: 29/06/2023  
Hora: 21:13)

---

**(21) BR 30 2023 003416-1** Código 31 - Notificação de Depósito  
(22) 29/06/2023  
(71) MÁRCIO AMBRÓSIO SIMÕES (BR/MG)  
(72) MÁRCIO AMBRÓSIO SIMÕES  
Notificação de depósito (Protocolo: 870230056852 UF: WB Data: 29/06/2023  
Hora: 21:25)

---

**(21) BR 30 2023 003417-0** Código 31 - Notificação de Depósito  
(22) 29/06/2023  
(71) MÁRCIO AMBRÓSIO SIMÕES (BR/MG)  
(72) MÁRCIO AMBRÓSIO SIMÕES  
Notificação de depósito (Protocolo: 870230056853 UF: WB Data: 29/06/2023  
Hora: 21:37)

---

**(21) BR 30 2023 003418-8** Código 31 - Notificação de Depósito  
(22) 30/06/2023  
(71) CONSTANTINO CAFÉS ESPECIAIS DO BRASIL LTDA (BR/SP)  
(72) GUSTAVO JOSÉ SAMARTIN  
(74) RODRIGO MARTINS NAVES  
Notificação de depósito (Protocolo: 870230056888 UF: WB Data: 30/06/2023  
Hora: 09:09)

---

**(21) BR 30 2023 003419-6** Código 31 - Notificação de Depósito  
(22) 30/06/2023  
(71) STRASS TECH LTDA. (BR/SC)  
(72) ASSIS STRASSER



---

(74) CLARKE, MODET PROPRIEDADE INTELECTUAL LTDA.  
Notificação de depósito (Protocolo: 870230056915 UF: WB Data: 30/06/2023  
Hora: 09:59)

---

**(21) BR 30 2023 003420-0**

Código 31 - Notificação de Depósito  
(22) 30/06/2023  
(71) PIZATTO & CIA LTDA ME (BR/SP)  
(72) RICARDO LUCIANO MANGILI  
(74) RICCI & ASSOCIADOS PROPRIEDADE INTELECTUAL S/S LTDA  
Notificação de depósito (Protocolo: 870230056926 UF: WB Data: 30/06/2023  
Hora: 10:15)

---

**(21) BR 30 2023 003421-8**

Código 31 - Notificação de Depósito  
(22) 30/06/2023  
(71) STRASS TECH LTDA. (BR/SC)  
(72) ASSIS STRASSER  
(74) CLARKE, MODET PROPRIEDADE INTELECTUAL LTDA.  
Notificação de depósito (Protocolo: 870230056927 UF: WB Data: 30/06/2023  
Hora: 10:15)

---

**(21) BR 30 2023 003422-6**

Código 31 - Notificação de Depósito  
(22) 30/06/2023  
(71) PIZATTO & CIA LTDA ME (BR/SP)  
(72) RICARDO LUCIANO MANGILI  
(74) RICCI & ASSOCIADOS PROPRIEDADE INTELECTUAL S/S LTDA  
Notificação de depósito (Protocolo: 870230056933 UF: WB Data: 30/06/2023  
Hora: 10:20)

---

**(21) BR 30 2023 003423-4**

Código 31 - Notificação de Depósito  
(22) 30/06/2023  
(71) PIZATTO & CIA LTDA ME (BR/SP)  
(72) RICARDO LUCIANO MANGILI  
(74) RICCI & ASSOCIADOS PROPRIEDADE INTELECTUAL S/S LTDA  
Notificação de depósito (Protocolo: 870230056951 UF: WB Data: 30/06/2023  
Hora: 10:32)

---

**(21) BR 30 2023 003424-2**

Código 31 - Notificação de Depósito  
(22) 30/06/2023  
(71) PIZATTO & CIA LTDA ME (BR/SP)  
(72) RICARDO LUCIANO MANGILI  
(74) RICCI & ASSOCIADOS PROPRIEDADE INTELECTUAL S/S LTDA  
Notificação de depósito (Protocolo: 870230056956 UF: WB Data: 30/06/2023  
Hora: 10:39)



---

<b>(21) BR 30 2023 003425-0</b>	Código 31 - Notificação de Depósito (22) 30/06/2023 (71) PIZATTO & CIA LTDA ME (BR/SP) (72) RICARDO LUCIANO MANGILI (74) RICCI & ASSOCIADOS PROPRIEDADE INTELECTUAL S/S LTDA Notificação de depósito (Protocolo: 870230056966 UF: WB Data: 30/06/2023 Hora: 10:46)
<b>(21) BR 30 2023 003426-9</b>	Código 31 - Notificação de Depósito (22) 30/06/2023 (71) STRASS TECH LTDA. (BR/SC) (72) ASSIS STRASSER (74) CLARKE, MODET PROPRIEDADE INTELECTUAL LTDA. Notificação de depósito (Protocolo: 870230056970 UF: WB Data: 30/06/2023 Hora: 10:50)
<b>(21) BR 30 2023 003427-7</b>	Código 31 - Notificação de Depósito (22) 30/06/2023 (71) PIZATTO & CIA LTDA ME (BR/SP) (72) RICARDO LUCIANO MANGILI (74) RICCI & ASSOCIADOS PROPRIEDADE INTELECTUAL S/S LTDA Notificação de depósito (Protocolo: 870230056973 UF: WB Data: 30/06/2023 Hora: 10:52)
<b>(21) BR 30 2023 003428-5</b>	Código 31 - Notificação de Depósito (22) 30/06/2023 (71) STRASS TECH LTDA. (BR/SC) (72) ASSIS STRASSER (74) CLARKE, MODET PROPRIEDADE INTELECTUAL LTDA. Notificação de depósito (Protocolo: 870230056982 UF: WB Data: 30/06/2023 Hora: 11:01)
<b>(21) BR 30 2023 003431-5</b>	Código 31 - Notificação de Depósito (22) 30/06/2023 (71) ERE LAB CRIAÇÃO E DESENVOLVIMENTO DE EQUIPAMENTOS LTDA (BR/SP) (72) HELOISA MARA PAOLI WEXLER (74) TINOCO SOARES SOCIEDADE DE ADVOGADOS Notificação de depósito (Protocolo: 870230057127 UF: WB Data: 30/06/2023 Hora: 13:56)
<b>(21) BR 30 2023 003432-3</b>	Código 31 - Notificação de Depósito (22) 30/06/2023 (71) PESITRO HEALTHCARE PRODUCTS CO., LTD. (CN)

---

---

(72) ZHANG, XIAOTENG  
(74) LEÃO PROPRIEDADE INTELECTUAL  
Notificação de depósito (Protocolo: 870230057130 UF: WB Data: 30/06/2023  
Hora: 14:04)

---

**(21) BR 30 2023 003433-1** Código 31 - Notificação de Depósito  
(22) 30/06/2023  
(71) ARISTEU DE OLIVEIRA PIRES JUNIOR. (BR/RS)  
(72) ARISTEU DE OLIVEIRA PIRES JUNIOR  
Notificação de depósito (Protocolo: 870230057147 UF: WB Data: 30/06/2023  
Hora: 14:26)

---

**(21) BR 30 2023 003434-0** Código 31 - Notificação de Depósito  
(22) 30/06/2023  
(71) ROBERTA MARA HERNANDES TADEO BENITEZ COMERCIO DE AUTOPECAS (BR/SP)  
(72) ROBERTA MARA HERNANDES TADEO BENITEZ  
(74) ABM ASSESSORIA BRASILEIRA DE MARCAS LTDA.  
Notificação de depósito (Protocolo: 870230057172 UF: WB Data: 30/06/2023  
Hora: 14:44)

---

**(21) BR 30 2023 003435-8** Código 31 - Notificação de Depósito  
(22) 30/06/2023  
(71) GELIUS INDÚSTRIA DE MÓVEIS LTDA (BR/SP)  
(72) VALDECI ANTONIO GELIO  
(74) BEERRE ASSESSORIA EMPRESARIAL LTDA  
Notificação de depósito (Protocolo: 870230057175 UF: WB Data: 30/06/2023  
Hora: 14:46)

---

**(21) BR 30 2023 003436-6** Código 31 - Notificação de Depósito  
(22) 30/06/2023  
(71) PIZATTO & CIA LTDA ME (BR/SP)  
(72) RICARDO LUCIANO MANGILI  
(74) RICCI & ASSOCIADOS PROPRIEDADE INTELECTUAL S/S LTDA  
Notificação de depósito (Protocolo: 870230057183 UF: WB Data: 30/06/2023  
Hora: 14:54)

---

**(21) BR 30 2023 003437-4** Código 31 - Notificação de Depósito  
(22) 30/06/2023  
(71) TEXTIL AMERICANA INDUSTRIA E COMERCIO DE TECIDOS TECNICOS LTDA (BR/SP)  
(72) FELIPE DOMICIANO NUNES  
(74) MODAL MARCAS E PATENTES LTDA.  
Notificação de depósito (Protocolo: 870230057192 UF: WB Data: 30/06/2023



---

Hora: 15:03)

---

**(21) BR 30 2023 003438-2** Código 31 - Notificação de Depósito  
(22) 30/06/2023  
(71) ELAINE FERNANDES (BR/SP)  
(72) ELAINE FERNANDES; AURELIO LISBOA  
(74) MODAL MARCAS E PATENTES LTDA.  
Notificação de depósito (Protocolo: 870230057212 UF: WB Data: 30/06/2023  
Hora: 15:23)

---

**(21) BR 30 2023 003439-0** Código 31 - Notificação de Depósito  
(22) 30/06/2023  
(71) POLYMER SOLUTIONS INTERNATIONAL INC. (US)  
(72) JOHN SPADAVECCHIA; WALTER T. BLANCHARD; JEFFREY JACOBS;  
JOSEPH TRAVIS NEWTON  
(74) DANNEMANN, SIEMSEN, BIGLER & IPANEMA MOREIRA  
Notificação de depósito (Protocolo: 870230057258 UF: WB Data: 30/06/2023  
Hora: 15:59)

---

**(21) BR 30 2023 003440-4** Código 31 - Notificação de Depósito  
(22) 30/06/2023  
(71) ARISTEU DE OLIVEIRA PIRES JUNIOR. (BR/RS)  
(72) ARISTEU DE OLIVEIRA PIRES JUNIOR  
Notificação de depósito (Protocolo: 870230057268 UF: WB Data: 30/06/2023  
Hora: 16:08)

---

**(21) BR 30 2023 003441-2** Código 31 - Notificação de Depósito  
(22) 30/06/2023  
(71) ARISTEU DE OLIVEIRA PIRES JUNIOR. (BR/RS)  
(72) ARISTEU DE OLIVEIRA PIRES JUNIOR  
Notificação de depósito (Protocolo: 870230057274 UF: WB Data: 30/06/2023  
Hora: 16:12)

---

**(21) BR 30 2023 003442-0** Código 31 - Notificação de Depósito  
(22) 30/06/2023  
(71) MURILLO ALVES (BR/SC)  
(72) MURILLO ALVES  
(74) Vazlen Consultoria  
Notificação de depósito (Protocolo: 870230057327 UF: WB Data: 30/06/2023  
Hora: 16:57)

---

**(21) BR 30 2023 003443-9** Código 31 - Notificação de Depósito  
(22) 30/06/2023  
(71) JIANGMEN VOXEAST ELECTRONIC CO.,LTD. (CN)



---

(72) CHEN JINBIN

(74) JULIO GUIDI LIMA DA ROCHA

Notificação de depósito (Protocolo: 870230057391 UF: WB Data: 30/06/2023

Hora: 18:00)

---

**(21) BR 30 2023 003444-7**

Código 31 - Notificação de Depósito

(22) 30/06/2023

(71) GUSTAVO FERREIRO PINTO (BR/SP)

(72) GUSTAVO FERREIRO PINTO

(74) IPLATAM SERVIÇOS EM PROPRIEDADE INTELECTUAL E FRANCHISING  
LTDA

Notificação de depósito (Protocolo: 870230057433 UF: WB Data: 30/06/2023

Hora: 19:19)

---

**(21) BR 30 2023 003445-5**

Código 31 - Notificação de Depósito

(22) 02/07/2023

(71) EDUARDO COSTA RIBEIRO (BR/RJ)

(72) EDUARDO COSTA RIBEIRO

Notificação de depósito (Protocolo: 870230057472 UF: WB Data: 02/07/2023

Hora: 22:51)

---

**(21) BR 30 2023 003446-3**

Código 31 - Notificação de Depósito

(22) 03/07/2023

(71) UNIVERSIDADE FEDERAL DE SANTA CATARINA (BR/SC)

(72) ISABELLY NAIARA VENÂNCIO; LARISSA TEIXEIRA SANTOS; MARÍLIA  
MATOS GONÇALVES; CRISTIANO ALVES DA SILVA

Notificação de depósito (Protocolo: 870230057489 UF: WB Data: 03/07/2023

Hora: 08:55)

---

**(21) BR 30 2023 003447-1**

Código 31 - Notificação de Depósito

(22) 03/07/2023

(71) ROBERTO ZAGONEL (BR/SC)

(72) ROBERTO ZAGONEL

(74) NIRCE IVETE FASSINI

Notificação de depósito (Protocolo: 870230057513 UF: WB Data: 03/07/2023

Hora: 09:54)

---

**(21) BR 30 2023 003448-0**

Código 31 - Notificação de Depósito

(22) 03/07/2023

(71) UNIVERSIDADE FEDERAL DE SANTA CATARINA (BR/SC) ; UNITERMI  
INDÚSTRIA E COMÉRCIO EIRELI (BR/SC)

(72) LORENA COSTA SOUZA; PAULA PETRELLI CAZELLI; ISABELA  
CAMPELLO RAMOS; PALOMA JAVIERA WEBER SÁNCHEZ; MARIÁH  
FERNANDA RODRIGUES DE SOUSA; CRISTIANO ALVES DA SILVA



---

Notificação de depósito (Protocolo: 870230057527 UF: WB Data: 03/07/2023  
Hora: 10:13)

---

**(21) BR 30 2023 003449-8**

Código 31 - Notificação de Depósito

(22) 03/07/2023

(71) ROBERTO ZAGONEL (BR/SC)

(72) ROBERTO ZAGONEL

(74) NIRCE IVETE FASSINI

Notificação de depósito (Protocolo: 870230057534 UF: WB Data: 03/07/2023

Hora: 10:26)

---

**(21) BR 30 2023 003451-0**

Código 31 - Notificação de Depósito

(22) 03/07/2023

(71) LUIZ HENRIQUE DO LIVRAMENTO MELLO (BR/SP)

(72) LUIZ HENRIQUE DO LIVRAMENTO MELLO

(74) EDUARDA COLLA

Notificação de depósito (Protocolo: 870230057567 UF: WB Data: 03/07/2023

Hora: 10:59)

---

**(21) BR 30 2023 003452-8**

Código 31 - Notificação de Depósito

(22) 03/07/2023

(71) CALÇADOS PEGADA NORDESTE LTDA (BR/BA)

(72) JONAS LOURENÇO ENGELMANN

(74) CAPELLA & VELOSO ADVOGADOS ASSOCIADOS

Notificação de depósito (Protocolo: 870230057569 UF: WB Data: 03/07/2023

Hora: 11:03)

---

**(21) BR 30 2023 003453-6**

Código 31 - Notificação de Depósito

(22) 03/07/2023

(71) ROBERTO ZAGONEL (BR/SC)

(72) ROBERTO ZAGONEL

(74) NIRCE IVETE FASSINI

Notificação de depósito (Protocolo: 870230057578 UF: WB Data: 03/07/2023

Hora: 11:16)

---

**(21) BR 30 2023 003454-4**

Código 31 - Notificação de Depósito

(22) 03/07/2023

(71) XIAOLEI LI (CN)

(72) XIAOLEI LI

(74) ANA CLAUDIA CHAVES RAMOS FERREIRA

Notificação de depósito (Protocolo: 870230057627 UF: WB Data: 03/07/2023

Hora: 12:15)

---

**(21) BR 30 2023 003456-0**

Código 31 - Notificação de Depósito



---

(22) 03/07/2023

(71) REYNALDO STAMATIS FILHO (BR/SP)

(72) REYNALDO STAMATIS FILHO

Notificação de depósito (Protocolo: 870230057737 UF: WB Data: 03/07/2023

Hora: 15:01)

---

**(21) BR 30 2023 003457-9**

Código 31 - Notificação de Depósito

(22) 03/07/2023

(71) SINTER FUTURA LTDA (BR/SP)

(72) BRENO BOZOLA GROU

(74) ICAMP MARCAS E PATENTES LTDA

Notificação de depósito (Protocolo: 870230057748 UF: WB Data: 03/07/2023

Hora: 15:12)

---

**(21) BR 30 2023 003458-7**

Código 31 - Notificação de Depósito

(22) 03/07/2023

(71) GIGTECH ENGENHARIA LTDA - ME (BR/SP)

(72) GUILHERME ANTONIO MARQUES DE SOUZA

Notificação de depósito (Protocolo: 870230057866 UF: WB Data: 03/07/2023

Hora: 16:32)

---

**(21) BR 30 2023 003459-5**

Código 31 - Notificação de Depósito

(22) 03/07/2023

(71) SALATINI INDUSTRIA E COMERCIO DE MATERIAIS PLASTICOS LTDA  
(BR/MG)

(72) DANILO ALVES RIBEIRO

(74) DIREÇÃO MARCAS E PATENTES LTDA

Notificação de depósito (Protocolo: 870230057916 UF: WB Data: 03/07/2023

Hora: 17:20)

---

**(21) BR 30 2023 003461-7**

Código 31 - Notificação de Depósito

(22) 03/07/2023

(71) FIX IMPLEMENTOS RODOVIARIOS E SERVIÇOS LTDA EPP (BR/SP)

(72) VALTER SOUZA BALDAIA; CELESTINO CREMASCO FILHO; EDUARDO  
VIEDMA RECHELO

(74) SÉRGIO VICTOR MASTROROCCO

Notificação de depósito (Protocolo: 870230058001 UF: WB Data: 03/07/2023

Hora: 21:01)

---

**(21) BR 30 2023 003462-5**

Código 31 - Notificação de Depósito

(22) 03/07/2023

(71) FIX IMPLEMENTOS RODOVIARIOS E SERVIÇOS LTDA EPP (BR/SP)

(72) VALTER SOUZA BALDAIA; CELESTINO CREMASCO FILHO

(74) SÉRGIO VICTOR MASTROROCCO



---

Notificação de depósito (Protocolo: 870230058003 UF: WB Data: 03/07/2023  
Hora: 21:11)

---

**(21) BR 30 2023 003463-3**

Código 31 - Notificação de Depósito  
(22) 03/07/2023  
(71) FIX IMPLEMENTOS RODOVIARIOS E SERVIÇOS LTDA EPP (BR/SP)  
(72) VALTER SOUZA BALDAIA; CELESTINO CREMASCO FILHO; EDUARDO VIEDMA RECHELO  
(74) SÉRGIO VICTOR MASTROROCCO  
Notificação de depósito (Protocolo: 870230058004 UF: WB Data: 03/07/2023  
Hora: 21:18)

---

**(21) BR 30 2023 003464-1**

Código 31 - Notificação de Depósito  
(22) 03/07/2023  
(71) FIX IMPLEMENTOS RODOVIARIOS E SERVIÇOS LTDA EPP (BR/SP)  
(72) VALTER SOUZA BALDAIA; CELESTINO CREMASCO FILHO; EDUARDO VIEDMA RECHELO  
(74) SÉRGIO VICTOR MASTROROCCO  
Notificação de depósito (Protocolo: 870230058005 UF: WB Data: 03/07/2023  
Hora: 21:27)

---

**(21) BR 30 2023 003465-0**

Código 31 - Notificação de Depósito  
(22) 04/07/2023  
(71) ROSE MARY DE ABREU TABOSA DE MATOS (BR/SP)  
(72) ROSE MARY DE ABREU TABOSA DE MATOS  
(74) DIREÇÃO MARCAS E PATENTES LTDA  
Notificação de depósito (Protocolo: 870230058052 UF: WB Data: 04/07/2023  
Hora: 09:41)

---

**(21) BR 30 2023 003467-6**

Código 31 - Notificação de Depósito  
(22) 04/07/2023  
(71) CHRISTIAN DIOR COUTURE (FR)  
(72) MATHIEU JAMIN  
(74) LUIZ LEONARDOS & ADVOGADOS  
Notificação de depósito (Protocolo: 870230058105 UF: WB Data: 04/07/2023  
Hora: 11:28)

---

**(21) BR 30 2023 003468-4**

Código 31 - Notificação de Depósito  
(22) 04/07/2023  
(71) GENERAL MILLS, INC. (US)  
(72) GARY O. BENDICKSON; MOLLY MOEN; OLIVIA MURCH; EMILY A. RYKS; RALPH A. STENVIK; KEEGAN WITHEY  
(74) DANNEMANN, SIEMSEN, BIGLER & IPANEMA MOREIRA  
Notificação de depósito (Protocolo: 870230058108 UF: WB Data: 04/07/2023)



---

Hora: 11:32)

---

**(21) BR 30 2023 003469-2**

Código 31 - Notificação de Depósito  
(22) 04/07/2023  
(71) CHRISTIAN DIOR COUTURE (FR)  
(72) MATHIEU JAMIN  
(74) LUIZ LEONARDOS & ADVOGADOS  
Notificação de depósito (Protocolo: 870230058112 UF: WB Data: 04/07/2023  
Hora: 11:36)

---

**(21) BR 30 2023 003470-6**

Código 31 - Notificação de Depósito  
(22) 04/07/2023  
(71) AMILTON HRUBA (BR/MT)  
(72) AMILTON HRUBA  
(74) Ability Marcas e Patentes  
Notificação de depósito (Protocolo: 870230058129 UF: WB Data: 04/07/2023  
Hora: 12:10)

---

**(21) BR 30 2023 003471-4**

Código 31 - Notificação de Depósito  
(22) 04/07/2023  
(71) ANTÔNIO PASCUAL GALUCHINO BUENDIA (BR/SP)  
(72) ANTONIO PASCUAL GALUCHINO BUENDIA  
(74) SLC SOLUCAO ASSESSORIA EMPRESARIAL LTDA  
Notificação de depósito (Protocolo: 870230058148 UF: WB Data: 04/07/2023  
Hora: 13:23)

---

**(21) BR 30 2023 003472-2**

Código 31 - Notificação de Depósito  
(22) 04/07/2023  
(71) BRUNO DE MORAES SCHAFFER (BR/SC)  
(72) BRUNO DE MORAES SCHÄFFER  
(74) VINÍCIUS SILVA DE OLIVEIRA  
Notificação de depósito (Protocolo: 870230058151 UF: WB Data: 04/07/2023  
Hora: 13:35)

---

**(21) BR 30 2023 003474-9**

Código 31 - Notificação de Depósito  
(22) 04/07/2023  
(71) HI TECHNOLOGIES LTDA. (BR/PR)  
(72) ADRIANO ARTHUR TIMM; MARCUS VINÍCIUS MAZEGA FIGUEREDO;  
SERGIO RENATO ROGAL JÚNIOR; LUÍS FELIPE HARTMANN; JOÃO VICTOR  
PREDEBON; RICARDO GURGEL DE SOUSA; ALAN MURILO DA SILVA NETO;  
DIEGO RINALDI PAVESI NICOLLETE; AVA GEVAERD; EMMANUELLE ALVES  
CARNEIRO; JEFERSON LUIZ GOGOLA; IVAN LUCAS REIS SILVA  
(74) EDUARDO PEREIRA DA SILVA  
Notificação de depósito (Protocolo: 870230058197 UF: WB Data: 04/07/2023



---

Hora: 15:00)

---

**(21) BR 30 2023 003476-5** Código 31 - Notificação de Depósito  
(22) 04/07/2023  
(71) FAME - FÁBRICA DE APARELHOS E MATERIAL ELÉTRICO LTDA (BR/SP)  
(72) ANTONIO GILDO PETRONGARI  
(74) Dante Lioi Filho  
Notificação de depósito (Protocolo: 870230058203 UF: WB Data: 04/07/2023  
Hora: 15:10)

---

**(21) BR 30 2023 003477-3** Código 31 - Notificação de Depósito  
(22) 04/07/2023  
(71) FAME - FÁBRICA DE APARELHOS E MATERIAL ELÉTRICO LTDA (BR/SP)  
(72) ANTONIO GILDO PETRONGARI  
(74) Dante Lioi Filho  
Notificação de depósito (Protocolo: 870230058221 UF: WB Data: 04/07/2023  
Hora: 15:33)

---

**(21) BR 30 2023 003478-1** Código 31 - Notificação de Depósito  
(22) 04/07/2023  
(71) LG ELECTRONICS INC. (KR)  
(72) KYUBONG CHOI; KYEONGCHUL CHO; YOUNGSOO HAN  
(74) DAVID DO NASCIMENTO ADVOGADOS ASSOCIADOS  
Notificação de depósito (Protocolo: 870230058228 UF: WB Data: 04/07/2023  
Hora: 15:47)

---

**(21) BR 30 2023 003479-0** Código 31 - Notificação de Depósito  
(22) 04/07/2023  
(71) FERNANDO TEDESCKI PEREIRA (BR/SP) ; GUILHERME STOLIAR  
(BR/SP)  
(72) FERNANDO TEDESCKI PEREIRA  
(74) NINOMIYA PROPRIEDADE INTELECTUAL LTDA  
Notificação de depósito (Protocolo: 870230058233 UF: WB Data: 04/07/2023  
Hora: 15:51)

---

**(21) BR 30 2023 003480-3** Código 31 - Notificação de Depósito  
(22) 04/07/2023  
(71) 7 COLLORS IMPRESSOES LTDA (BR/MG)  
(72) JOSE MARCOS DA SILVA  
(74) Interação Marcas e Patentes Ltda  
Notificação de depósito (Protocolo: 870230058239 UF: WB Data: 04/07/2023  
Hora: 15:56)

---

**(21) BR 30 2023 003481-1** Código 31 - Notificação de Depósito



---

(22) 04/07/2023

(71) FAME - FÁBRICA DE APARELHOS E MATERIAL ELÉTRICO LTDA (BR/SP)

(72) ANTONIO GILDO PETRONGARI

(74) Dante Lioi Filho

Notificação de depósito (Protocolo: 870230058240 UF: WB Data: 04/07/2023  
Hora: 15:56)

---

**(21) BR 30 2023 003482-0**

Código 31 - Notificação de Depósito

(22) 04/07/2023

(71) VIANOSSA COMÉRCIO DE MÓVEIS E ARTIGOS PARA O LAR LTDA  
(BR/SP)

(72) AGNALDO HENRIQUE NOSSA

(74) BEERRE ASSESSORIA EMPRESARIAL LTDA

Notificação de depósito (Protocolo: 870230058248 UF: WB Data: 04/07/2023  
Hora: 16:01)

---

**(21) BR 30 2023 003483-8**

Código 31 - Notificação de Depósito

(22) 04/07/2023

(71) VIANOSSA COMÉRCIO DE MÓVEIS E ARTIGOS PARA O LAR LTDA  
(BR/SP)

(72) AGNALDO HENRIQUE NOSSA

(74) BEERRE ASSESSORIA EMPRESARIAL LTDA

Notificação de depósito (Protocolo: 870230058265 UF: WB Data: 04/07/2023  
Hora: 16:14)

---

**(21) BR 30 2023 003484-6**

Código 31 - Notificação de Depósito

(22) 04/07/2023

(71) FAME - FÁBRICA DE APARELHOS E MATERIAL ELÉTRICO LTDA (BR/SP)  
(72) ANTONIO GILDO PETRONGARI

(74) Dante Lioi Filho

Notificação de depósito (Protocolo: 870230058280 UF: WB Data: 04/07/2023  
Hora: 16:26)

---

**(21) BR 30 2023 003485-4**

Código 31 - Notificação de Depósito

(22) 04/07/2023

(71) CLAUDIO ANTÔNIO DE FARIA (BR/SP)

(72) CLAUDIO ANTÔNIO DE FARIA

(74) RENOMARK ASSESSORIA EMPRESARIAL LTDA ME

Notificação de depósito (Protocolo: 870230058293 UF: WB Data: 04/07/2023  
Hora: 16:38)

---

**(21) BR 30 2023 003486-2**

Código 31 - Notificação de Depósito

(22) 04/07/2023

(71) LA' CERISTA COMERCIO DE COSMETICOS LTDA (BR/SP)



---

(72) DANUSA HELENA DE SOUZA PINTO

(74) LEANDRO SOARES BARROS

Notificação de depósito (Protocolo: 870230058315 UF: WB Data: 04/07/2023

Hora: 16:56)

---

**(21) BR 30 2023 003487-0**

Código 31 - Notificação de Depósito

(22) 04/07/2023

(71) SPESSOTO PUCCI INDUSTRIA E COMERCIO DE CALÇADOS LTDA  
(BR/SP)

(72) THIAGO SPESSOTO PIMENTA PUCCI

(74) EDEMILSON PEREIRA LIMA

Notificação de depósito (Protocolo: 870230058327 UF: WB Data: 04/07/2023

Hora: 17:07)

---

**(21) BR 30 2023 003488-9**

Código 31 - Notificação de Depósito

(22) 04/07/2023

(71) GM INDUSTRIA DE SOLADOS PARA CALÇADOS LTDA (BR/SP)

(72) LIDIANE DAS GRAÇAS GALVÃO MARANGONI

(74) EDEMILSON PEREIRA LIMA

Notificação de depósito (Protocolo: 870230058332 UF: WB Data: 04/07/2023

Hora: 17:14)

---

**(21) BR 30 2023 003489-7**

Código 31 - Notificação de Depósito

(22) 04/07/2023

(71) SERGIO SANCHES DE OLIVEIRA (BR/SP)

(72) SERGIO SANCHEZ DE OLIVEIRA

(74) Mercap Serviços de Marcas e Patentes Ltda. ME

Notificação de depósito (Protocolo: 870230058350 UF: WB Data: 04/07/2023

Hora: 17:49)

---

**(21) BR 30 2023 003490-0**

Código 31 - Notificação de Depósito

(22) 04/07/2023

(71) BUG BITE THING EUROPE APS (DK)

(72) IVAN RUNGE ANDRÉS

(74) BHERING ADVOGADOS ( NOME ANTERIOR BHERING ASSESSORIA S/C  
LTDA.)

Notificação de depósito (Protocolo: 870230058366 UF: WB Data: 04/07/2023

Hora: 18:30)

---

**(21) BR 30 2023 003492-7**

Código 31 - Notificação de Depósito

(22) 04/07/2023

(71) STUDIO SIM SERVIÇOS DE DESIGN LTDA. (BR/PR)

(72) BARBARA BITTENCOURT SANTOS MARCILIO; THIAGO SIMOES  
TAVORE



---

(74) MICHELY CRISTINA CARCERERI PESSOA  
Notificação de depósito (Protocolo: 870230058377 UF: WB Data: 04/07/2023  
Hora: 18:44)

---

**(21) BR 30 2023 003493-5** Código 31 - Notificação de Depósito  
(22) 04/07/2023  
(71) STUDIO SIM SERVIÇOS DE DESIGN LTDA. (BR/PR)  
(72) BARBARA BITTENCOURT SANTOS MARCILIO; THIAGO SIMOES  
TAVORE  
(74) MICHELY CRISTINA CARCERERI PESSOA  
Notificação de depósito (Protocolo: 870230058380 UF: WB Data: 04/07/2023  
Hora: 18:55)

---

**(21) BR 30 2023 003494-3** Código 31 - Notificação de Depósito  
(22) 04/07/2023  
(71) GLACIMILDE LAVAREDA DA SILVA (BR/AM)  
(72) GLACIMILDE LAVAREDA DA SILVA  
Notificação de depósito (Protocolo: 870230058399 UF: WB Data: 04/07/2023  
Hora: 22:22)

---

**(21) BR 30 2023 003496-0** Código 31 - Notificação de Depósito  
(22) 05/07/2023  
(71) BERLITZ PARTICIPAÇÕES SOCIETÁRIAS LTDA (BR/RS)  
(72) LISANDRO HENRIQUE BERLITZ  
(74) Sko Oyarzáball Marcas e Patentes Sociedade Simples Ltda.  
Notificação de depósito (Protocolo: 870230058466 UF: WB Data: 05/07/2023  
Hora: 10:33)

---

**(21) BR 30 2023 003497-8** Código 31 - Notificação de Depósito  
(22) 05/07/2023  
(71) BRIDGESTONE BANDAG, LLC (US)  
(72) ANDREW D. CERNY  
(74) MMV AGENTES DA PROPRIEDADE INDUSTRIAL LTDA.  
Notificação de depósito (Protocolo: 870230058481 UF: WB Data: 05/07/2023  
Hora: 11:01)

---

**(21) BR 30 2023 003499-4** Código 31 - Notificação de Depósito  
(22) 05/07/2023  
(71) DALLA VECCHIA INDUSTRIA E COMERCIO LTDA EPP (BR/SC)  
(72) BRAULIO BATTESTIN DALLA VECCHIA  
(74) LUANA KLAUS  
Notificação de depósito (Protocolo: 870230058487 UF: WB Data: 05/07/2023  
Hora: 11:10)



---

<b>(21) BR 30 2023 003500-1</b>	Código 31 - Notificação de Depósito (22) 05/07/2023 (71) 51.284.038 DIEGO MARCEL DOS SANTOS ME (BR/SC) (72) DIEGO MARCEL DOS SANTOS Notificação de depósito (Protocolo: 870230058494 UF: WB Data: 05/07/2023 Hora: 11:17)
<b>(21) BR 30 2023 003501-0</b>	Código 31 - Notificação de Depósito (22) 05/07/2023 (71) SOUNDUCT (FR) (72) JEAN-PHILIPPE MARIE DE CHASTENAY; GAUTIER COULON (74) RONER GUERRA FABRIS Notificação de depósito (Protocolo: 870230058497 UF: WB Data: 05/07/2023 Hora: 11:19)
<b>(21) BR 30 2023 003502-8</b>	Código 31 - Notificação de Depósito (22) 05/07/2023 (71) TEKNOFANGHI SRL (IT) (72) MASSIMILIANO LAGRECA; ROBERTO LAGRECA (74) MARCELO GOZELOTO Notificação de depósito (Protocolo: 870230058503 UF: WB Data: 05/07/2023 Hora: 11:25)
<b>(21) BR 30 2023 003503-6</b>	Código 31 - Notificação de Depósito (22) 05/07/2023 (71) BRIDGESTONE BANDAG, LLC (US) (72) LOGAN M. KOEPKE (74) MMV AGENTES DA PROPRIEDADE INDUSTRIAL LTDA. Notificação de depósito (Protocolo: 870230058509 UF: WB Data: 05/07/2023 Hora: 11:34)
<b>(21) BR 30 2023 003504-4</b>	Código 31 - Notificação de Depósito (22) 05/07/2023 (71) TEKNOFANGHI SRL (IT) (72) MASSIMILIANO LAGRECA; ROBERTO LAGRECA (74) MARCELO GOZELOTO Notificação de depósito (Protocolo: 870230058526 UF: WB Data: 05/07/2023 Hora: 11:59)
<b>(21) BR 30 2023 003506-0</b>	Código 31 - Notificação de Depósito (22) 05/07/2023 (71) FACUNDO BALVIDARES (AR) (72) FACUNDO BALVIDARES (74) Mercap Serviços de Marcas e Patentes Ltda. ME

---



---

Notificação de depósito (Protocolo: 870230058534 UF: WB Data: 05/07/2023  
Hora: 12:15)

---

**(21) BR 30 2023 003507-9**

Código 31 - Notificação de Depósito  
(22) 05/07/2023  
(71) TEKNOFANGHI SRL (IT)  
(72) MASSIMILIANO LAGRECA; ROBERTO LAGRECA  
(74) MARCELO GOZELOTO  
Notificação de depósito (Protocolo: 870230058544 UF: WB Data: 05/07/2023  
Hora: 12:49)

---

**(21) BR 30 2023 003508-7**

Código 31 - Notificação de Depósito  
(22) 05/07/2023  
(71) JESSICA GALHARDO PASSATUTO (BR/SP)  
(72) JESSICA GALHARDO PASSATUTO  
(74) EDUARDA COLLA  
Notificação de depósito (Protocolo: 870230058551 UF: WB Data: 05/07/2023  
Hora: 13:17)

---

**(21) BR 30 2023 003509-5**

Código 31 - Notificação de Depósito  
(22) 05/07/2023  
(71) MÁRCIO AMBRÓSIO SIMÕES (BR/MG)  
(72) MÁRCIO AMBRÓSIO SIMÕES  
Notificação de depósito (Protocolo: 870230058562 UF: WB Data: 05/07/2023  
Hora: 13:53)

---

**(21) BR 30 2023 003510-9**

Código 31 - Notificação de Depósito  
(22) 05/07/2023  
(71) MÁRCIO AMBRÓSIO SIMÕES (BR/MG)  
(72) MÁRCIO AMBRÓSIO SIMÕES  
Notificação de depósito (Protocolo: 870230058565 UF: WB Data: 05/07/2023  
Hora: 14:03)

---

**(21) BR 30 2023 003511-7**

Código 31 - Notificação de Depósito  
(22) 05/07/2023  
(71) MÁRCIO AMBRÓSIO SIMÕES (BR/MG)  
(72) MÁRCIO AMBRÓSIO SIMÕES  
Notificação de depósito (Protocolo: 870230058569 UF: WB Data: 05/07/2023  
Hora: 14:13)

---

**(21) BR 30 2023 003512-5**

Código 31 - Notificação de Depósito  
(22) 05/07/2023  
(71) MÁRCIO AMBRÓSIO SIMÕES (BR/MG)  
(72) MÁRCIO AMBRÓSIO SIMÕES



---

Notificação de depósito (Protocolo: 870230058574 UF: WB Data: 05/07/2023  
Hora: 14:20)

---

**(21) BR 30 2023 003513-3**

Código 31 - Notificação de Depósito  
(22) 05/07/2023  
(71) LUCIANE DE SOUZA CONSTANTE (BR/SP)  
(72) LUCIANE DE SOUSA CONSTANTE  
(74) PALADINO MARCAS E PATENTES  
Notificação de depósito (Protocolo: 870230058635 UF: WB Data: 05/07/2023  
Hora: 15:40)

---

**(21) BR 30 2023 003514-1**

Código 31 - Notificação de Depósito  
(22) 05/07/2023  
(71) ICEHOT COMUNICAÇÃO LTDA (BR/RS)  
(72) SAMUEL DA SILVEIRA PANTA; ALEX SANDER OLIVEIRA DA ROSA  
(74) CREAÇÃO MARCAS E PATENTES LTDA.  
Notificação de depósito (Protocolo: 870230058641 UF: WB Data: 05/07/2023  
Hora: 15:47)

---

**(21) BR 30 2023 003516-8**

Código 31 - Notificação de Depósito  
(22) 05/07/2023  
(71) ICEHOT COMUNICAÇÃO LTDA (BR/RS)  
(72) ALEX SANDER OLIVEIRA DA ROSA; SAMUEL DA SILVEIRA PANTA  
(74) CREAÇÃO MARCAS E PATENTES LTDA.  
Notificação de depósito (Protocolo: 870230058658 UF: WB Data: 05/07/2023  
Hora: 16:06)

---

**(21) BR 30 2023 003517-6**

Código 31 - Notificação de Depósito  
(22) 05/07/2023  
(71) ICEHOT COMUNICAÇÃO LTDA (BR/RS)  
(72) ALEX SANDER OLIVEIRA DA ROSA; SAMUEL DA SILVEIRA PANTA  
(74) CREAÇÃO MARCAS E PATENTES LTDA.  
Notificação de depósito (Protocolo: 870230058669 UF: WB Data: 05/07/2023  
Hora: 16:21)

---

**(21) BR 30 2023 003518-4**

Código 31 - Notificação de Depósito  
(22) 05/07/2023  
(71) MOISES ELIANO DA SILVA LEITE (BR/MG)  
(72) MOISES ELIANO DA SILVA LEITE  
(74) PAULA CORDEIRO FERREIRA MORITA  
Notificação de depósito (Protocolo: 870230058679 UF: WB Data: 05/07/2023  
Hora: 16:30)

---

**(21) BR 30 2023 003520-6**

Código 31 - Notificação de Depósito



---

(22) 05/07/2023  
(71) MOISES ELIANO DA SILVA LEITE (BR/MG)  
(72) MOISES ELIANO DA SILVA LEITE  
(74) PAULA CORDEIRO FERREIRA MORITA  
Notificação de depósito (Protocolo: 870230058699 UF: WB Data: 05/07/2023  
Hora: 16:51)

---

**(21) BR 30 2023 003522-2** Código 31 - Notificação de Depósito  
(22) 05/07/2023  
(71) USEYOU COMERCIAL LTDA (BR/PR)  
(72) REGINALDO WALDIR QUINTINO  
(74) KALASHI MARCAS E PATENTES LTDA EPP  
Notificação de depósito (Protocolo: 870230058713 UF: WB Data: 05/07/2023  
Hora: 17:04)

---

**(21) BR 30 2023 003523-0** Código 31 - Notificação de Depósito  
(22) 05/07/2023  
(71) SHANGHAI NEWRIZON AUTOMOTIVE TECHNOLOGY CO, LTD. (CN)  
(72) CHENDONG HUANG; JINGWEI FU; JUN FAN; JUN KUAI; JIJIE ZHANG;  
BOZHI LIANG; SHIWEI SUN; WENQIN LUO; SHUANG QIN; XIANGCHAO  
ZHANG  
(74) DIEGO MARTIGNONI  
Notificação de depósito (Protocolo: 870230058733 UF: WB Data: 05/07/2023  
Hora: 17:32)

---

**(21) BR 30 2023 003525-7** Código 31 - Notificação de Depósito  
(22) 06/07/2023  
(71) RUIGAO INTELLIGENT TECHNOLOGY (SHENZHEN) CO., LTD. (CN)  
(72) LINZHEN ZHAN  
(74) JULIO GUIDI LIMA DA ROCHA  
Notificação de depósito (Protocolo: 870230058795 UF: WB Data: 06/07/2023  
Hora: 08:57)

---

**(21) BR 30 2023 003527-3** Código 31 - Notificação de Depósito  
(22) 06/07/2023  
(71) APXN GREEN TECHNOLOGY EIRELI (BR/BA)  
(72) ALAN DOS SANTOS DOS ANJOS  
(74) MATHEUS RAINERY DOS SANTOS  
Notificação de depósito (Protocolo: 870230058907 UF: WB Data: 06/07/2023  
Hora: 13:08)

---

**(21) BR 30 2023 003528-1** Código 31 - Notificação de Depósito  
(22) 06/07/2023  
(71) REDBURN COMERCIO, IMPORTACAO E EXPORTACAO LTDA (BR/MS)



---

(72) LEANDRO RIBEIRO MEIRA  
(74) A PROVINCIA MARCAS E PATENTES LTDA.  
Notificação de depósito (Protocolo: 870230058941 UF: WB Data: 06/07/2023  
Hora: 13:53)

---

**(21) BR 30 2023 003529-0** Código 31 - Notificação de Depósito  
(22) 06/07/2023  
(71) PARTSFOX COMERCIO DE PECAS E ACESSORIOS DE EQUIPAMENTOS  
ELETRICOS LTDA (BR/SP)  
(72) VALDEMIR FRANCISCO DE ANDRADE  
(74) ICAMP MARCAS E PATENTES LTDA  
Notificação de depósito (Protocolo: 870230058959 UF: WB Data: 06/07/2023  
Hora: 14:17)

---

**(21) BR 30 2023 003530-3** Código 31 - Notificação de Depósito  
(22) 06/07/2023  
(71) PARTSFOX COMERCIO DE PECAS E ACESSORIOS DE EQUIPAMENTOS  
ELETRICOS LTDA (BR/SP)  
(72) VALDEMIR FRANCISCO DE ANDRADE  
(74) ICAMP MARCAS E PATENTES LTDA  
Notificação de depósito (Protocolo: 870230058968 UF: WB Data: 06/07/2023  
Hora: 14:30)

---

**(21) BR 30 2023 003531-1** Código 31 - Notificação de Depósito  
(22) 06/07/2023  
(71) PARTSFOX COMERCIO DE PECAS E ACESSORIOS DE EQUIPAMENTOS  
ELETRICOS LTDA (BR/SP)  
(72) VALDEMIR FRANCISCO DE ANDRADE  
(74) ICAMP MARCAS E PATENTES LTDA  
Notificação de depósito (Protocolo: 870230058977 UF: WB Data: 06/07/2023  
Hora: 14:40)

---

**(21) BR 30 2023 003532-0** Código 31 - Notificação de Depósito  
(22) 06/07/2023  
(71) DANSK GUMMI INDUSTRI A/S (DK)  
(72) CARSTEN SOMMER  
(74) CARLOS ANDRÉ BARBOSA CAVALCANTI  
Notificação de depósito (Protocolo: 870230059001 UF: WB Data: 06/07/2023  
Hora: 15:14)

---

**(21) BR 30 2023 003533-8** Código 31 - Notificação de Depósito  
(22) 06/07/2023  
(71) DANSK GUMMI INDUSTRI A/S (DK)  
(72) CARSTEN SOMMER



---

(74) CARLOS ANDRÉ BARBOSA CAVALCANTI

Notificação de depósito (Protocolo: 870230059005 UF: WB Data: 06/07/2023

Hora: 15:19)

---

**(21) BR 30 2023 003534-6**

Código 31 - Notificação de Depósito

(22) 06/07/2023

(71) DANSK GUMMI INDUSTRI A/S (DK)

(72) CARSTEN SOMMER

(74) CARLOS ANDRÉ BARBOSA CAVALCANTI

Notificação de depósito (Protocolo: 870230059021 UF: WB Data: 06/07/2023

Hora: 15:38)

---

**(21) BR 30 2023 003535-4**

Código 31 - Notificação de Depósito

(22) 06/07/2023

(71) JULIANO POLIDORO (BR/RS)

(72) JULIANO POLIDORO

(74) VILAGE MARCAS E PATENTES LTDA

Notificação de depósito (Protocolo: 870230059022 UF: WB Data: 06/07/2023

Hora: 15:40)

---

**(21) BR 30 2023 003536-2**

Código 31 - Notificação de Depósito

(22) 06/07/2023

(71) DANSK GUMMI INDUSTRI A/S (DK)

(72) CARSTEN SOMMER

(74) CARLOS ANDRÉ BARBOSA CAVALCANTI

Notificação de depósito (Protocolo: 870230059029 UF: WB Data: 06/07/2023

Hora: 15:45)

---

**(21) BR 30 2023 003537-0**

Código 31 - Notificação de Depósito

(22) 06/07/2023

(71) DANSK GUMMI INDUSTRI A/S (DK)

(72) CARSTEN SOMMER

(74) CARLOS ANDRÉ BARBOSA CAVALCANTI

Notificação de depósito (Protocolo: 870230059031 UF: WB Data: 06/07/2023

Hora: 15:48)

---

**(21) BR 30 2023 003539-7**

Código 31 - Notificação de Depósito

(22) 06/07/2023

(71) DANSK GUMMI INDUSTRI A/S (DK)

(72) CARSTEN SOMMER

(74) CARLOS ANDRÉ BARBOSA CAVALCANTI

Notificação de depósito (Protocolo: 870230059056 UF: WB Data: 06/07/2023

Hora: 16:07)



---

**(21) BR 30 2023 003541-9** Código 31 - Notificação de Depósito  
(22) 06/07/2023  
(71) MIKI PULLEY CO., LTD. (JP)  
(72) MASAHARU HIROSAWA; KOHEI NISHIMURA; RYO NAKAJIMA  
(74) DANNEMANN, SIEMSEN, BIGLER & IPANEMA MOREIRA  
Notificação de depósito (Protocolo: 870230059076 UF: WB Data: 06/07/2023  
Hora: 16:21)

---

**(21) BR 30 2023 003542-7** Código 31 - Notificação de Depósito  
(22) 06/07/2023  
(71) GRENDENE S.A. (BR/CE)  
(72) SCHANA CENCI MARIN  
(74) REMER VILLAÇA & NOGUEIRA ASSESSORIA E CONSULTORIA DE PROP. INTELECTUAL S/S LTDA.  
Notificação de depósito (Protocolo: 870230059077 UF: WB Data: 06/07/2023  
Hora: 16:23)

---

**(21) BR 30 2023 003543-5** Código 31 - Notificação de Depósito  
(22) 06/07/2023  
(71) MATOS STUDIO SERVICOS DE DESIGN LTDA (BR/PB)  
(72) SERGIO JOSÉ DE MATOS  
Notificação de depósito (Protocolo: 870230059093 UF: WB Data: 06/07/2023  
Hora: 16:33)

---

**(21) BR 30 2023 003547-8** Código 31 - Notificação de Depósito  
(22) 06/07/2023  
(71) LANE MARINHO SALES DE PAIVA LTDA (BR/SP)  
(72) LANE MARINHO SALES DE PAIVA  
(74) CASSIO N. G. MOSSE  
Notificação de depósito (Protocolo: 870230059159 UF: WB Data: 06/07/2023  
Hora: 17:47)

---

**(21) BR 30 2023 003549-4** Código 31 - Notificação de Depósito  
(22) 06/07/2023  
(71) ELTON PERPETUO MARTINS (BR/SP)  
(72) ELTON PERPETUO MARTINS  
(74) DOUGLAS GODINHO JUNIOR  
Notificação de depósito (Protocolo: 870230059206 UF: WB Data: 06/07/2023  
Hora: 19:00)

---

**(21) BR 30 2023 003550-8** Código 31 - Notificação de Depósito  
(22) 06/07/2023  
(71) ELTON PERPETUO MARTINS (BR/SP)  
(72) ELTON PERPETUO MARTINS



---

(74) DOUGLAS GODINHO JUNIOR  
Notificação de depósito (Protocolo: 870230059209 UF: WB Data: 06/07/2023  
Hora: 19:24)

---

**(21) BR 30 2023 003551-6** Código 31 - Notificação de Depósito  
(22) 07/07/2023  
(71) EDGAR BEZERRA VALENTE NETO (BR/PR)  
(72) EDGAR BEZERRA VALENTE NETO  
(74) CLAUDEMIR ELIAS CALHEIROS  
Notificação de depósito (Protocolo: 870230059248 UF: WB Data: 07/07/2023  
Hora: 09:08)

---

**(21) BR 30 2023 003552-4** Código 31 - Notificação de Depósito  
(22) 07/07/2023  
(71) FUELTECH LTDA (BR/RS)  
(72) ANDERSON FREDERICO DICK  
(74) POLI ADVOGADOS ASSOCIADOS  
Notificação de depósito (Protocolo: 870230059258 UF: WB Data: 07/07/2023  
Hora: 09:31)

---

**(21) BR 30 2023 003553-2** Código 31 - Notificação de Depósito  
(22) 07/07/2023  
(71) RN INDUSTRIAL LTDA (BR/GO)  
(72) WANESSA LUCIANA DE SOUSA,  
(74) MARCELO DE OLIVEIRA MATIAS  
Notificação de depósito (Protocolo: 870230059292 UF: WB Data: 07/07/2023  
Hora: 10:27)

---

**(21) BR 30 2023 003554-0** Código 31 - Notificação de Depósito  
(22) 07/07/2023  
(71) DART INDUSTRIES INC. (US)  
(72) JUDICAËL CORNU; PAULINE FOSSIEZ; SIMON MILLECAM; DIMITRI  
M.C.J. BACKAERT; WIM DE VOS  
(74) KASZNAR LEONARDOS PROPRIEDADE INTELECTUAL  
Notificação de depósito (Protocolo: 870230059294 UF: WB Data: 07/07/2023  
Hora: 10:28)

---

**(21) BR 30 2023 003556-7** Código 31 - Notificação de Depósito  
(22) 07/07/2023  
(71) PIRELLI TYRE S.P.A. (IT)  
(72) MICHELE GIBELLI; LORENZO VACCARI  
(74) KASZNAR LEONARDOS PROPRIEDADE INTELECTUAL  
Notificação de depósito (Protocolo: 870230059317 UF: WB Data: 07/07/2023  
Hora: 11:01)



---

**(21) BR 30 2023 003557-5** Código 31 - Notificação de Depósito  
(22) 07/07/2023  
(71) SKECHERS U.S.A., INC. II (US)  
(72) ERIC CHI CHIANG WANG; HUI XIE; WANGLING CHENG  
(74) Felsberg e Pedretti Advogados e Consultores Legais  
Notificação de depósito (Protocolo: 870230059353 UF: WB Data: 07/07/2023  
Hora: 11:41)

---

**(21) BR 30 2023 003558-3** Código 31 - Notificação de Depósito  
(22) 07/07/2023  
(71) CNH INDUSTRIAL ITALIA S.P.A. (IT)  
(72) GIUSEPPE FABBRI, C/O CNH INDUSTRIAL ITALIA S.P.A.; GIMMI  
SAMPAOLI, C/O CNH INDUSTRIAL ITALIA S.P.A.  
(74) ALEXANDRE FUKUDA YAMASHITA  
Notificação de depósito (Protocolo: 870230059388 UF: WB Data: 07/07/2023  
Hora: 12:12)

---

**(21) BR 30 2023 003560-5** Código 31 - Notificação de Depósito  
(22) 07/07/2023  
(71) MASTERKRAFT SOLUCOES EM EMBALAGENS EIRELI (BR/PR)  
(72) OSEIAS MAICON DOS SANTOS  
(74) KALASHI MARCAS E PATENTES LTDA EPP  
Notificação de depósito (Protocolo: 870230059473 UF: WB Data: 07/07/2023  
Hora: 14:19)

---

**(21) BR 30 2023 003561-3** Código 31 - Notificação de Depósito  
(22) 07/07/2023  
(71) JORGE HENRIQUE FORNASIER (BR/PR)  
(72) JORGE HENRIQUE FORNASIER  
(74) London Marcas e Patentes S/S Ltda.  
Notificação de depósito (Protocolo: 870230059518 UF: WB Data: 07/07/2023  
Hora: 14:50)

---

**(21) BR 30 2023 003563-0** Código 31 - Notificação de Depósito  
(22) 07/07/2023  
(71) PIRELLI TYRE S.P.A. (IT)  
(72) MICHELE GIBELLI; LORENZO VACCARI  
(74) KASZNAR LEONARDOS PROPRIEDADE INTELECTUAL  
Notificação de depósito (Protocolo: 870230059569 UF: WB Data: 07/07/2023  
Hora: 15:31)

---

**(21) BR 30 2023 003564-8** Código 31 - Notificação de Depósito  
(22) 07/07/2023



---

(71) MAPA GMBH (DE)  
(72) BODO WARDEN; LINDA NITSCH; JOHANNES OTT  
(74) DANNEMANN, SIEMSEN, BIGLER & IPANEMA MOREIRA  
Notificação de depósito (Protocolo: 870230059587 UF: WB Data: 07/07/2023  
Hora: 15:50)

---

**(21) BR 30 2023 003565-6**

Código 31 - Notificação de Depósito  
(22) 07/07/2023  
(71) MAPA GMBH (DE)  
(72) BODO WARDEN; LINDA NITSCH; JOHANNES OTT  
(74) DANNEMANN, SIEMSEN, BIGLER & IPANEMA MOREIRA  
Notificação de depósito (Protocolo: 870230059620 UF: WB Data: 07/07/2023  
Hora: 16:08)

---

**(21) BR 30 2023 003566-4**

Código 31 - Notificação de Depósito  
(22) 07/07/2023  
(71) MAPA GMBH (DE)  
(72) BODO WARDEN; LINDA NITSCH; JOHANNES OTT  
(74) DANNEMANN, SIEMSEN, BIGLER & IPANEMA MOREIRA  
Notificação de depósito (Protocolo: 870230059630 UF: WB Data: 07/07/2023  
Hora: 16:14)

---

**(21) BR 30 2023 003567-2**

Código 31 - Notificação de Depósito  
(22) 07/07/2023  
(71) HARLEI FERNANDES REIS (BR/GO)  
(72) HARLEI FERNANDES REIS  
(74) ABM ASSESSORIA BRASILEIRA DE MARCAS LTDA.  
Notificação de depósito (Protocolo: 870230059703 UF: WB Data: 07/07/2023  
Hora: 17:08)

---

**(21) BR 30 2023 003568-0**

Código 31 - Notificação de Depósito  
(22) 07/07/2023  
(71) MT INTERMEDIACOES LTDA (BR/SC)  
(72) MATEUS VITOR TONDO  
(74) ABM ASSESSORIA BRASILEIRA DE MARCAS LTDA.  
Notificação de depósito (Protocolo: 870230059716 UF: WB Data: 07/07/2023  
Hora: 17:25)

---

**(21) BR 30 2023 003569-9**

Código 31 - Notificação de Depósito  
(22) 07/07/2023  
(71) THE GILLETTE COMPANY LLC (US)  
(72) ROBERT ANDREW KEARNEY  
(74) TRENCH ROSSI E WATANABE ADVOGADOS ( RJ )  
Notificação de depósito (Protocolo: 870230059733 UF: WB Data: 07/07/2023



---

Hora: 17:41)

---

**(21) BR 30 2023 003570-2**

Código 31 - Notificação de Depósito  
(22) 07/07/2023  
(71) ITENS COMERCIO DE ARTIGOS DE DECORACAO EIRELI (BR/SP)  
(72) ANA CAROLINA HÄFELI NEUTE; MARIANA AMARAL COSTA MACHADO  
(74) JEFFERSON DE ARAUJO SERAFIM  
Notificação de depósito (Protocolo: 870230059737 UF: WB Data: 07/07/2023  
Hora: 17:50)

---

**(21) BR 30 2023 003572-9**

Código 31 - Notificação de Depósito  
(22) 07/07/2023  
(71) LUXOTTICA S.R.L (IT)  
(72) NATHALIE GROSJEAN; DANIEL SIRENA; ROBERTA MARGHERITA  
NEGRETTI; MARIA CHIEREGHIN; CRISTIANO DA PIAN  
(74) MSANTOS PROPRIEDADE INTELECTUAL LTDA- EPP-  
Notificação de depósito (Protocolo: 870230059793 UF: WB Data: 07/07/2023  
Hora: 19:21)

---

**(21) BR 30 2023 003573-7**

Código 31 - Notificação de Depósito  
(22) 07/07/2023  
(71) LUXOTTICA S.R.L (IT)  
(72) NATHALIE GROSJEAN; DANIEL SIRENA; ROBERTA MARGHERITA  
NEGRETTI; MARIA CHIEREGHIN; CRISTIANO DA PIAN  
(74) MSANTOS PROPRIEDADE INTELECTUAL LTDA- EPP-  
Notificação de depósito (Protocolo: 870230059794 UF: WB Data: 07/07/2023  
Hora: 19:21)

---

**(21) BR 30 2023 003576-1**

Código 31 - Notificação de Depósito  
(22) 07/07/2023  
(71) NINGBO VGR ELECTRIC APPLIANCE CO., LTD. (CN)  
(72) ZHENGHAO CAI  
(74) COLONIAL REGISTROS DE MARCAS E PATENTES LTDA  
Notificação de depósito (Protocolo: 870230059807 UF: WB Data: 07/07/2023  
Hora: 20:34)

---

**(21) BR 32 2023 003466-0**

Código 31 - Notificação de Depósito  
(22) 10/05/2023  
(71) ROSENBERGER DOMEX TELECOMUNICAÇÕES LTDA. (BR/SP)  
(72) DANIEL CUNHA CAVALCANTE; DELSON TEODORO CORDEIRO;  
GABRIEL CENATO DOS SANTOS SILVA; LARISSA AGUIAR DANTAS DE  
BRITTO MORAES; LUCIMAR JOAQUIM BRAGA; LUCIMAR RODOLFO  
SILVEIRA; MONIQUE PAULA JARDIM GARCIA; RENE MARTINS VOLU  
(74) VILAGE MARCAS E PATENTES LTDA



---

Notificação de depósito (Protocolo: 870230058088 UF: WB Data: 04/07/2023  
Hora: 11:03)

---

**(21) BR 32 2023 003475-0**

Código 31 - Notificação de Depósito  
(22) 19/04/2023  
(71) SHENZHEN SHOKZ CO., LTD. (CN)  
(72) ZHONG LEI; YAN ZETENG; HUANG SUNJIE; LIU HAOCHEN; ZHANG  
HAOFENG  
(74) Cesar Alexandre Leão Barcellos  
Notificação de depósito (Protocolo: 870230058202 UF: WB Data: 04/07/2023  
Hora: 15:10)

---

**(21) BR 32 2023 003491-1**

Código 31 - Notificação de Depósito  
(22) 19/04/2023  
(71) SHENZHEN SHOKZ CO., LTD. (CN)  
(72) ZHONG LEI; YAN ZETENG; HUANG SUNJIE; LIU HAOCHEN; ZHANG  
HAOFENG  
(74) Cesar Alexandre Leão Barcellos  
Notificação de depósito (Protocolo: 870230058373 UF: WB Data: 04/07/2023  
Hora: 18:41)

---

**(21) BR 32 2023 003521-7**

Código 31 - Notificação de Depósito  
(22) 21/04/2023  
(71) SHENZHEN SHOKZ CO., LTD. (CN)  
(72) ZHONG LEI; YAN ZETENG; HUANG SUNJIE; LIU HAOCHEN; ZHANG  
HAOFENG  
(74) Cesar Alexandre Leão Barcellos  
Notificação de depósito (Protocolo: 870230058701 UF: WB Data: 05/07/2023  
Hora: 16:51)

---

**(21) BR 32 2023 003524-1**

Código 31 - Notificação de Depósito  
(22) 21/04/2023  
(71) SHENZHEN SHOKZ CO., LTD. (CN)  
(72) ZHONG LEI; YAN ZETENG; HUANG SUNJIE; LIU HAOCHEN; ZHANG  
HAOFENG  
(74) Cesar Alexandre Leão Barcellos  
Notificação de depósito (Protocolo: 870230058753 UF: WB Data: 05/07/2023  
Hora: 19:21)

---

**(21) BR 32 2023 003538-1**

Código 31 - Notificação de Depósito  
(22) 24/04/2023  
(71) SHENZHEN SHOKZ CO., LTD. (CN)  
(72) ZHONG LEI; YAN ZETENG; HUANG SUNJIE; LIU HAOCHEN; ZHANG  
HAOFENG; ZHENG ZEYING; XU JIANG



---

(74) Cesar Alexandre Leão Barcellos

Notificação de depósito (Protocolo: 870230059048 UF: WB Data: 06/07/2023

Hora: 16:03)

---

**(21) BR 32 2023 003548-9**

Código 31 - Notificação de Depósito

(22) 24/04/2023

(71) SHENZHEN SHOKZ CO., LTD. (CN)

(72) ZHONG LEI; YAN ZETENG; HUANG SUNJIE; LIU HAOCHEN; ZHANG  
HAOFENG; ZHENG ZEYING; XU JIANG

(74) Cesar Alexandre Leão Barcellos

Notificação de depósito (Protocolo: 870230059200 UF: WB Data: 06/07/2023

Hora: 18:44)



### Código 32 - Notificação do Depósito Com Requerimento de Sigilo

Notificação de depósito de pedido de registro de desenho industrial com requerimento de sigilo. Tendo sido requerido o sigilo na forma do Art. 106 § 1º o processamento do pedido será suspenso pelo prazo de 180 (cento e oitenta) dias. Vencido este prazo, o pedido será encaminhado para exame técnico. O depositante poderá solicitar a retirada do pedido dentro do prazo de 90 (noventa) dias contados da data do depósito. A retirada do pedido sem que o mesmo tenha produzido qualquer efeito dará prioridade ao depósito imediatamente posterior.

---

<b>(21) BR 30 2023 003242-8</b>	Código 32 - Notificação do Depósito Com Requerimento de Sigilo (22) 22/06/2023 (71) RODOPLAST INDÚSTRIA E COMÉRCIO DE COMPONENTES PLÁSTICOS LTDA. (BR/RS) (72) OMAR FLÁVIO SECCHI (74) THIELE MENEGOL NUNES Notificação de depósito de pedido em sigilo (Protocolo: 870230053954 UF: WB Data: 22/06/2023 Hora: 18:13)
<b>(21) BR 30 2023 003460-9</b>	Código 32 - Notificação do Depósito Com Requerimento de Sigilo (22) 03/07/2023 (71) VOLKSWAGEN AKTIENGESELLSCHAFT (DE) (72) JOZEF KABAN; ARNALDO CRUZEIRO SILVA JUNIOR (74) Ariboni, Fabbri e Schmidt Sociedade de Advogados Notificação de depósito de pedido em sigilo (Protocolo: 870230057967 UF: WB Data: 03/07/2023 Hora: 18:40)
<b>(21) BR 30 2023 003571-0</b>	Código 32 - Notificação do Depósito Com Requerimento de Sigilo (22) 07/07/2023 (71) DOONA HOLDINGS LTD. (HK) (72) YOAV MAZAR (74) KASZAR LEONARDOS PROPRIEDADE INTELECTUAL Notificação de depósito de pedido em sigilo (Protocolo: 870230059740 UF: WB Data: 07/07/2023 Hora: 17:52)
<b>(21) BR 30 2023 003574-5</b>	Código 32 - Notificação do Depósito Com Requerimento de Sigilo (22) 07/07/2023 (71) GULFSTREAM AEROSPACE CORPORATION (US) (72) KEVIN PROSSER; JANIECE LOREY (74) HUGO SILVA & MALDONADO PROPRIEDADE INTELECTUAL SOCIEDADE CIVIL S/C LTDA. Notificação de depósito de pedido em sigilo (Protocolo: 870230059799 UF: WB Data: 07/07/2023 Hora: 19:36)





**Código 33.1 - Pedido Inexistente**

Pedido considerado inexistente, conforme o art. 103 da Lei 9279/96, por não atender formalmente ao disposto no art. 101.

---

**(21) BR 30 2022 004026-6** Código 33.1 - Pedido Inexistente  
(22) 02/08/2022  
(71) INSTITUTO FEDERAL DE EDUCAÇÃO, CIÊNCIA E TECNOLOGIA DE ALAGOAS - IFAL (BR/AL)  
Pedido de registro de desenho industrial considerado inexistente nos termos do artigo 103 da LPI, tendo em vista não ter sido apresentado cumprimento de exigência preliminar.

---

**(21) BR 30 2023 003156-1** Código 33.1 - Pedido Inexistente  
(22) 19/06/2023  
(71) ANA ALICE VERCESI GALLO - ME (BR/SP)  
Pedido de registro de desenho industrial considerado inexistente nos termos do artigo 103 da LPI, tendo em vista não ter sido apresentado cumprimento de exigência preliminar.

---

**(21) BR 30 2023 003181-2** Código 33.1 - Pedido Inexistente  
(22) 20/06/2023  
(71) BOX FAN LTDA (BR/SP)  
(74) RAIANA SABRINA BARBOSA  
Pedido de registro de desenho industrial considerado inexistente nos termos do artigo 103 da LPI, tendo em vista não ter sido apresentado cumprimento de exigência preliminar.

---

**(21) BR 30 2023 003200-2** Código 33.1 - Pedido Inexistente  
(22) 21/06/2023  
(71) REGINALDO TAVARES DA SILVA (BR/GO)  
Pedido de registro de desenho industrial considerado inexistente nos termos do artigo 103 da LPI, tendo em vista não ter sido apresentado cumprimento de exigência preliminar.

---

**(21) BR 30 2023 003202-9** Código 33.1 - Pedido Inexistente  
(22) 21/06/2023  
(71) RUBENS BITELLI LORENZETTI (BR/SP)  
(74) RUBENS BITELLI LORENZETTI  
Pedido de registro de desenho industrial considerado inexistente nos termos do artigo 103 da LPI, tendo em vista não ter sido apresentado cumprimento de exigência preliminar.



---

**(21) BR 30 2023 003265-7**

Código 33.1 - Pedido Inexistente

(22) 23/06/2023

(71) ELIENE DA SILVA SANTOS (BR/TO)

(74) MARIA DE LOURDES FERREIRA

Pedido de registro de desenho industrial considerado inexistente nos termos do artigo 103 da LPI, tendo em vista não ter sido apresentado cumprimento de exigência preliminar.

---

**(21) BR 30 2023 003274-6**

Código 33.1 - Pedido Inexistente

(22) 24/06/2023

(71) CHRISTINE DUTRA (BR/RJ)

(74) ALLEN DOS SANTOS PINTO DA SILVA FILHO

Pedido de registro de desenho industrial considerado inexistente, tendo em vista o cumprimento de exigência preliminar ter sido apresentado após o vencimento do prazo estabelecido no Art.103 da LPI.

---

**(21) BR 30 2023 003295-9**

Código 33.1 - Pedido Inexistente

(22) 26/06/2023

(71) STEFANNO LACERDA DIAS (BR/MG)

(74) VERO MARCAS E PATENTES

Pedido de Registro de Desenho Industrial considerado inexistente por falta de pagamento da Guia de Recolhimento da União relativa ao serviço solicitado, conforme os artigos 103 da Lei 9279/96, Art. 4º da Portaria INPI/PR nº 07/2022 e item 3.4 do Manual de DI.



**Código 34 - Exigência - Art. 106 § 3º da LPI**

Suspensão do andamento do pedido de registro de desenho industrial que, para instrução regular, aguardará o atendimento ou contestação das exigências formuladas. A não manifestação do depositante no prazo de 60 (sessenta) dias desta data acarretará o arquivamento definitivo do pedido.

---

**(21) BR 30 2013 001234-4**

Código 34 - Exigência - Art. 106 § 3º da LPI

(22) 25/03/2013

(71) VIVA EMPREENDIMENTOS E ADMINISTRAÇÃO DE BENS S/A (BR/SP)

(74) TINOCO SOARES SOCIEDADE DE ADVOGADOS

Com base no Comunicado publicado na RPI nº 2523, de 14/05/2019, formula-se a seguinte exigência com fulcro no Manual de Desenhos Industriais - 1ª revisão (doravante Manual), acessível em

<http://manualdedi.inpi.gov.br/projects/manual-de-desenho-industrial/wiki/>[1] De acordo com o item 4.2.11 do Manual, cada figura deve ser apresentada em uma folha individualmente. Apresente cada figura em uma folha. / . [2] A numeração das folhas de figuras deve ser ajustada conforme item 4.2.11 (se forem apresentadas 8 folhas, por exemplo: 1/8, 2/8, 3/8, etc.) / . [3] De acordo com o item 5.9 do Manual, o padrão correto de numeração das figuras é de dois algarismos, da seguinte forma: o número antes do ponto identifica o objeto e o que sucede o ponto identifica a vista representada. O número antes do ponto identifica o objeto representado (1º objeto, 2º objeto, etc.) e o que sucede o ponto identifica a vista representada. Por exemplo: para a 1º variação, 1.1, 1.2, 1.3, 1.4, 1.5, 1.6 e 1.7; para a 2º variação, 2.1, 2.2, 2.3, 2.4, 2.5, 2.6 e 2.7; e assim por diante. Reapresente as figuras com a numeração corrigida: fig. 1.1, fig. 1.2, fig. 1.3, fig. 1.4, fig. 1.5, fig. 1.6, fig. 1.7 e fig. 1.8. / . [4] As figuras devem ser apresentadas sem as indicações de setas e números. Ainda que seja apresentado relatório descritivo, as indicações não podem constar do documento e as figuras devem mostrar apenas o objeto, sem textos. / . [5] A qualidade das figuras está insatisfatória. As linhas estão imprecisas, tremidas e falhadas. Em atenção ao item 5.6.1 do Manual reapresente as figuras com qualidade adequada, usando traços precisos e contínuos. / . [6] De acordo com os itens 5.6, 3.7.2 e 3.7.3 do Manual, ao serem apresentadas todas as vistas necessárias, o relatório descritivo e a reivindicação não são obrigatórios para este pedido. Com base no art. 107 da LPI, por terem sido apresentados, estes documento deverão constar do certificado. Para tal, devem atender às condições estabelecidas pelo INPI, como previsto no art. 101 da mesma lei. Os documentos apresentados serão desconsiderados por estarem fora dos padrões. Reapresente o relatório descritivo e a reivindicação conforme modelos na seção Modelos no Manual. No relatório coloque, na parte superior, a numeração de folha, conforme item 3.7.2 do Manual; abaixo coloque a indicação do documento (Relatório descritivo), seguida do título e da frase padrão (O presente relatório descritivo faz referência aos desenhos anexos, assim indicados); por último, coloque a legenda das

figuras conforme mostrada no modelo (ex.: figura 1.1 - perspectiva; figura 1.2 - vista posterior, etc.), sem repetir o título ou descrever a figura. Não numere linhas ou parágrafos. **NÃO SÃO ADMITIDOS TEXTOS QUE NÃO ESTEJAM PREVISTOS NO MODELO.** Na reivindicação coloque, na parte superior, a numeração de folha (1/1); abaixo coloque a indicação do documento (Reivindicação), seguida do título e, por último, da frase padrão (Reivindica-se o registro de desenho industrial conforme representado no conjunto de figuras e apresentado no relatório descritivo, ambos em anexo); **NÃO SÃO ADMITIDOS TEXTOS QUE NÃO ESTEJAM PREVISTOS NO MODELO.** Não numere linhas ou parágrafos. Caso não tenha interesse em reapresentar os documentos corrigidos, o requerente apresentar uma declaração no cumprimento desta exigência informando que abdica da inclusão destes documentos no certificado. Nesta situação é necessário que o requerente declare, pois não é possível excluir os documentos de ofício, por força do art. 107 da LPI, como explicado acima. .

**(21) BR 30 2016 000106-5**

Código 34 - Exigência - Art. 106 § 3º da LPI

(22) 14/01/2016

(71) THE SY-KLONE COMPANY (US)

(74) Daniel Advogados (Alt.de Daniel & Cia)

Com base no Comunicado publicado na RPI nº 2523, de 14/05/2019, e no Comunicado publicado na RPI 2560, de 28/01/2020, formula-se a seguinte exigência com fulcro no Manual de Desenhos Industriais - 1ª revisão (doravante Manual), acessível em

<http://manualdedi.inpi.gov.br/projects/manual-de-desenho-industrial/wiki/> [1] Por terem sido omitidas vistas espelhadas, é obrigatório apresentar relatório descritivo e reivindicação para este pedido, de acordo com os itens 5.6, 3.7.2 e 3.7.3 do Manual. Apresente estes dois documentos corrigidos conforme modelos da seção Modelos do Manual. No relatório coloque, na parte superior, a numeração de folha (1/1); abaixo coloque a indicação do documento (Relatório descritivo), seguida do título e da frase padrão (O presente relatório descritivo faz referência aos desenhos anexos, assim indicados); na sequência, coloque a legenda das figuras conforme mostrada no modelo (ex.: figura 1.1 - vista superior; figura 1.2 - vista lateral, etc.); por último, a declaração referente à omissão de vistas contida no item 3.7.2.2a do Manual: A vista frontal, a vista posterior e a vista lateral oposta foram omitidas por serem espelhadas da figura 1.2. Na reivindicação coloque, na parte superior, a numeração de folha (1/1); abaixo coloque a indicação do documento (Reivindicação), seguida do título e da frase padrão (Reivindica-se o registro de desenho industrial conforme representado no conjunto de figuras e apresentado no relatório descritivo, ambos em anexo); por último, a declaração referente à omissão de vistas contida no item 3.7.2.2a do Manual: A vista frontal, a vista posterior e a vista lateral oposta foram omitidas por serem espelhadas da figura 1.2. **NÃO SÃO ADMITIDOS TEXTOS QUE NÃO ESTEJAM PREVISTOS NOS MODELOS.** Não numere



---

linhas ou parágrafos.

---

(21) BR 30 2016 001193-1

Código 34 - Exigência - Art. 106 § 3º da LPI

(22) 23/03/2016

(71) SNCF VOYAGEURS (FR)

(74) VAZ E DIAS ADVOGADOS & ASSOCIADOS

Com base no Comunicado publicado na RPI nº 2523, de 14/05/2019, e no Comunicado publicado na RPI 2560, de 28/01/2020, formula-se a seguinte exigência com fulcro no Manual de Desenhos Industriais - 1ª revisão (doravante Manual), acessível em

<http://manualdedi.inpi.gov.br/projects/manual-de-desenho-industrial/wiki/> [1] Em atenção ao item 5.6 do Manual, apresente novo conjunto de figuras formado pelas vistas ortogonais (frontal, posterior, laterais, superior e inferior), além de pelo menos uma perspectiva do objeto, correspondentes entre si e mostrando o mesmo objeto do depósito. É permitido que sejam omitidas vistas simétricas ou espelhadas, conforme o mesmo item 5.6, no entanto o objeto não tem vistas deste tipo, de modo que deve ser apresentado o jogo completo de figuras. Adeque a numeração das figuras e das folhas de figuras conforme itens 5.9 e 4.2.11, respectivamente. Atenção: o art. 95 da LPI quando trata de forma plástica ornamental de um objeto refere-se a um objeto tridimensional - com ou sem padrão na superfície-, de modo que se protege o objeto conforme apresentado nas figuras; se o objeto tem um padrão aplicado, tal padrão faz parte do escopo de proteção requerido, de maneira indissociável, de modo que suprimir tal padrão configura alteração de matéria, o que não é admitido. Não há na legislação brasileira uma separação destes elementos quando se trata de objetos tridimensionais. [2] As figuras seguem incoerentes. Nas figuras 1.4 e 1.7 não estão representadas duas pequenas bandejas acima da prateleira de madeira, próximas à junção das poltronas. Nas figuras 1.2, 1.3 e 1.6 as bandejas estão claramente abertas, mas nas figuras 1.4 e 1.7 parecem estar recolhidas, fechadas. Revise todo o conjunto de figuras fazendo as correções indicadas e quaisquer outras que sejam necessárias para que apresentem coerência entre si, em atenção ao item 5.6 do Manual. [3] Ao serem apresentadas todas as vistas necessárias (como mencionado no item [1] desta exigência), a apresentação de relatório descritivo e de reivindicação não é obrigatória para este pedido, conforme itens 3.7.2 e 3.7.3 do Manual. Por terem sido apresentados no depósito, devem fazer parte do certificado, como determina o art. 107 da LPI. Para isso, precisam atender às condições estabelecidas pelo INPI, ou seja, devem ser apresentados conforme modelos do Manual. Reapresente os documentos corrigidos. No relatório descritivo coloque: a indicação da numeração da folha (1/1); abaixo coloque a indicação do documento (Relatório Descritivo); abaixo, coloque o título; abaixo, a frase padrão (O presente relatório descritivo faz referência aos desenhos, anexos, assim indicados:); na sequência coloque a legenda das figuras informando apenas o número da figura e a vista que ela representa (ex.: figura 1.1 - perspectiva; figura 1.2 vista anterior, etc.). Na



---

reivindicação coloque, na parte superior, a numeração da folha; abaixo coloque a indicação do documento (Reivindicação); abaixo, coloque o título; abaixo, a frase padrão (Reivindica-se o registro do desenho industrial conforme representado no conjunto de figuras e apresentado no relatório descritivo, ambos em anexo). NÃO SÃO ADMITIDOS textos que não estejam contidos nos modelos. Não é permitido descrever a forma do objeto, materiais de fabricação, vantagens técnicas ou funcionais. Não numere linhas ou parágrafos. Caso não tenha interesse em reapresentar os documentos corrigidos, apresente esclarecimentos no cumprimento da exigência informando que abdica deles.

---

**(21) BR 30 2018 056063-9**

Código 34 - Exigência - Art. 106 § 3º da LPI

(22) 27/12/2018

(71) PSA AUTOMOBILES SA (FR)

(74) MONTAURY PIMENTA, MACHADO & VIEIRA DE MELLO ADVOGADOS

[1]- De acordo com o item 5.6 do Manual de Desenhos Industriais, nos pedidos de registro de configuração aplicada a objeto tridimensional, os desenhos ou fotografias deverão representar o desenho industrial de maneira clara e suficiente, em conformidade com o parágrafo único do art. 104 da LPI, por meio de uma perspectiva e das vistas ortogonais que se fizerem necessárias à caracterização do objeto requerido (anterior, posterior, laterais, superior e inferior). Apresentar pelo menos uma perspectiva e todas as vistas ortogonais do objeto.

---

**(21) BR 30 2020 003250-0**

Código 34 - Exigência - Art. 106 § 3º da LPI

(22) 27/07/2020

(71) COMPTOIR FRANÇAIS COMMERCIAL (FR)

(74) CAROLINA NAKATA

[1]- De acordo com o item 5.5 da Resolução 232/19 (Manual de Desenhos Industriais), após o depósito, a configuração inicial do desenho industrial requerido não poderá sofrer acréscimos ou alterações, ressalvadas as correções requeridas por meio de exigência direcionada aos desenhos ou fotografias do pedido. No cumprimento da exigência formulada (870200129809), a matéria inicialmente reivindicada foi alterada: nas novas figuras apresentadas na petição de cumprimento de exigência, as linhas sinuosas na parte superior da garrafa são mostradas com interrupção, enquanto os desenhos mostrados no ato do depósito tais linhas são contínuas, ao longo da lateral da garrafa. Desta forma, os desenhos ora apresentados estão sendo desconsiderados. Tomando como base as figuras apresentadas no ato do depósito, solicita-se: [1]- De acordo com o item 5.5 da Resolução 232/19 (Manual de Desenhos Industriais), os desenhos ou fotografias deverão revelar a configuração do objeto de maneira coerente e consistente em todas as vistas. As figuras apresentadas trazem incoerências entre o mostrado na perspectiva e nas demais vistas: a perspectiva foi apresentada com baixa resolução, fazendo com que as linhas sinuosas da parte superior da garrafa pareçam "desalinhadas" e com falhas. Harmonizar as vistas



---

ortogonais com a(s) perspectiva(s) apresentada(s), ou vice-versa, corrigindo todas as inconsistências entre as figuras.

---

**(21) BR 30 2022 000650-5**

Código 34 - Exigência - Art. 106 § 3º da LPI

(22) 10/02/2022

(71) ANTONIO PUIG, S.A. (ES)

(74) BHERING ADVOGADOS ( NOME ANTERIOR BHERING ASSESSORIA S/C LTDA.)

Conforme item 5.6.1 do Manual de Desenhos Industriais, cada desenho ou fotografia deverá ser apresentado com dimensões adequadas, nitidez e resolução gráfica suficientes para a plena compreensão do desenho industrial requerido, observado o mínimo de 300 dpi. Apresentar figuras com melhor qualidade, já que as linhas dos desenhos estão imprecisas e serrilhadas. Foram apresentados no pedido o frasco com a tampa, sem a tampa e somente a tampa. Conforme as regras do item 5.5 do Manual de Desenhos Industriais e condições previstas no art. 104 da LPI, quais sejam: i) devem ter a mesma finalidade; ii) devem compartilhar da mesma característica distintiva preponderante. Manter no pedido atual apenas as vistas do objeto do frasco com a tampa e sem tampa, e numerar o segundo como variação. A tampa não compartilha as mesmas características distintivas preponderantes e deve ser retirada do pedido atual. Caso haja interesse, apresentar, num pedido dividido, todas as vistas da tampa. Adequar o título do pedido dividido para que seja coerente com o objeto do depósito, relatório, reivindicação, numeração de página e figuras. Alternativamente, basta remover a tampa dos desenhos. Conforme item 5.6 do Manual de Desenhos Industriais, reapresentar o jogo de figuras incluindo todas as vistas do objeto: perspectiva e ortogonais frontal, posterior, laterais, superior e inferior, necessárias para a suficiência descritiva do objeto do depósito, tanto da tampa quanto do frasco com a tampa.

---

**(21) BR 30 2022 000995-4**

Código 34 - Exigência - Art. 106 § 3º da LPI

(22) 25/02/2022

(71) FLENDER GMBH (DE)

(74) DANNEMANN, SIEMSEN, BIGLER & IPANEMA MOREIRA

As figuras apresentadas no cumprimento de exigência modificaram as formas do objeto inicialmente depositado. Conforme item 5.6 do manual de desenho industrial, os desenhos não poderão sofrer acréscimo, supressão ou mudança de matéria. A forma trapezoidal adjacente do cilindro frontal foi apresentado com leve deslocamento vertical, criando um ressalto, quando comparada com o depósito. Os círculos assimétricos centrais das vistas inferiores estão em posição distinta quando comparados com as figuras do depósito. As figuras 1.2, 1.4 a 1.6; 2.1 a 2.4 não representaram na parte inferior o leve ressalto vistas nas figuras do depósito. Como o objeto é idêntico e muda apenas a cor, segundo o esclarecimento anexado, numerar as figuras de acordo com o padrão fig. 1.1, fig. 1.2, fig. 1.3, fig. 1.4, fig. 1.5, fig. 1.6, fig. 1.7, ... fig. 1.10, fig. 1.11, etc., em



---

atenção ao item 5.9 do Manual de Desenhos Industriais.

---

(21) BR 30 2022 001323-4

Código 34 - Exigência - Art. 106 § 3º da LPI

(22) 15/03/2022

(71) STUDYO 04 ESTOFADOS EIRELI - EPP (BR/PR)

(74) CALISTO VENDRAME SOBRINHO

Exigência formulada com fulcro no Manual de Desenhos Industriais - 1ª revisão (doravante Manual), acessível em

<http://manualdedi.inpi.gov.br/projects/manual-de-desenho-industrial/wiki/> [1] As figuras não estão correspondentes entre si e não há suficiência descritiva da forma do objeto. Por estarem muito distorcidas, não permitem que se tenha a noção exata da forma. Não é possível saber, por exemplo, se o encosto / braço avança ou não sobre o assento: na figura 1.7 não está visível, na figura 1.6 avança bastante, e nas demais vistas não é possível opinar. Já os pés avançam com relação ao assento na figura 1.7, mas não estão visíveis na figura 1.6. Revise todo o conjunto de figuras, fazendo as correções indicadas e quaisquer outras que sejam necessárias para que as imagens apresentem coerência entre si, em atenção ao item 5.6 do Manual. Evite distorcer as vistas.

---

(21) BR 30 2022 001344-7

Código 34 - Exigência - Art. 106 § 3º da LPI

(22) 16/03/2022

(71) STUDYO 04 ESTOFADOS EIRELI - EPP (BR/PR)

(74) CALISTO VENDRAME SOBRINHO

Exigência formulada com fulcro no Manual de Desenhos Industriais - 1ª revisão (doravante Manual), acessível em

<http://manualdedi.inpi.gov.br/projects/manual-de-desenho-industrial/wiki/> [1] As figuras devem revelar apenas o objeto requerido. Reapresente as figuras sem as almofadas. [2] As figuras não estão correspondentes entre si e não há suficiência descritiva da forma do objeto. Por estarem muito distorcidas, não permitem que se tenha a noção exata da forma. A porção esquerda da figura 1.2, por exemplo, revela uma área alta da base encobrendo, inclusive, o assento, diferentemente do que se vê nas figura 1.1, onde a base vai aumentando de altura gradualmente, formando o encosto. Não é possível compreender o ponto de referência de cada vista. Revise todo o conjunto de figuras, fazendo as correções indicadas e quaisquer outras que sejam necessárias para que as imagens apresentem coerência entre si, em atenção ao item 5.6 do Manual. Evite distorcer as vistas. Não é possível saber, por exemplo, se o encosto / braço avança ou não sobre o assento: na figura 1.7 não está visível, na figura 1.6 avança bastante, e nas demais vistas não é possível opinar. Já os pés avançam com relação ao assento na figura 1.7, mas não estão visíveis na figura 1.6. Revise todo o conjunto de figuras, fazendo as correções indicadas e quaisquer outras que sejam necessárias para que as imagens apresentem coerência entre si, em atenção ao item 5.6 do Manual. Evite distorcer as vistas.



- 
- (21) BR 30 2022 001717-5      Código 34 - Exigência - Art. 106 § 3º da LPI  
(22) 05/04/2022  
(71) ROBERT GRIFFIN (CA)  
(74) VASCO DA GAMA COELHO PEREIRA  
As figuras apresentadas no cumprimento de exigência modificaram as formas do objeto inicialmente depositado. Conforme item 5.6 do manual de desenho industrial, os desenhos não poderão sofrer acréscimo, supressão ou mudança de matéria. Os fios das extremidades do objeto estão mais espessos e o cachecol foi representado com um padrão quadriculado que não havia no depósito nas faces anterior e posterior. Portanto, reapresente o objeto contido nas figuras 1.1 a 1.7 do depósito, fazendo as adequações das figuras 1.1 e 1.2 na representação dos fios.
- 
- (21) BR 30 2022 002139-3      Código 34 - Exigência - Art. 106 § 3º da LPI  
(22) 27/04/2022  
(71) NABRE COMERCIO E INDUSTRIA DE ARTIGOS PLASTICOS EIRELI (BR/SP)  
(74) JOSSELAINE CRISTINE CARVALHO DE SOUSA  
Com base no Manual de Desenhos Industriais, formulam-se as seguintes exigências:(1) De acordo com o atual conjunto de figuras, parece não haver correspondência entre as diversas vistas. Comparando-se a perspectiva com as figs. 1.4 e 1.5, fica evidente que a vista anterior e a vista posterior têm configuração distinta da que é revelada na perspectiva. O mesmo ocorre com as vistas laterais, que revelam aspecto distinto do que é representado na perspectiva. Revisar todo o conjunto de figuras, fazendo todas as correções necessárias para que as imagens apresentem coerência entre si, em atenção ao item 5.6 do Manual. Não pode haver alteração de matéria com relação ao objeto do depósito do pedido.
- 
- (21) BR 30 2022 002771-5      Código 34 - Exigência - Art. 106 § 3º da LPI  
(22) 31/05/2022  
(71) ELEMENT SIX (UK) LIMITED (GB)  
(74) KASZNAR LEONARDOS PROPRIEDADE INTELECTUAL  
Exigência formulada com fulcro no Manual de Desenhos Industriais - 1ª revisão (doravante Manual), acessível em <http://manualdedi.inpi.gov.br/projects/manual-de-desenho-industrial/wiki/> [1] As imagens do documento de prioridade não estão em condições adequadas de legibilidade, não revelando claramente o objeto e impedindo a comparação com as imagens apresentadas no depósito nacional: as figuras estão muito pequenas e praticamente apagadas. Em atenção ao item 5.2.1 do Manual reapresente o documento com qualidade adequada, que permita visualizar corretamente as figuras. [2] Conforme item 5.6.1 do Manual, as figuras devem ter contraste, nitidez e resolução gráfica suficientes para a plena compreensão do desenho requerido, sem hachuras, sombras ou reflexos que comprometam a visualização

---

da configuração. A qualidade das figuras do depósito está insatisfatória: as linhas estão tremidas, falhadas, imprecisas, não revelando com clareza os relevos do objeto: apresente as figuras com qualidade adequada, utilizando traços precisos que revelem claramente os contornos do objeto, e com resolução mínima de 300 DPI.

---

(21) BR 30 2022 003755-9

Código 34 - Exigência - Art. 106 § 3º da LPI

(22) 20/07/2022

(71) GROCEST TORRES FRANCO (BR/SP)

(74) ANA PAULA MAZZEI DOS SANTOS LEITE

Embora o relatório descritivo tenha sido corrigido, as figuras não. Portanto, reitera-se a parte da exigência sobre a correção das figuras. Conforme item 5.6 do Manual de Desenhos Industriais, os desenhos ou fotografias deverão revelar a configuração do objeto de maneira coerente e consistente em todas as vistas. Para tanto, proceda com as seguintes correções. As figuras 1.6 e 1.7 revelaram representações das barras laterais distintas das figuras 1.4 e 1.5. Nestas últimas, as barras estão dispostas com uma leve inclinação em relação ao cilindro central. Nas figuras 1.6 e 1.7 essas barras estão perpendiculares. Harmonizar.

---

(21) BR 30 2022 004408-3

Código 34 - Exigência - Art. 106 § 3º da LPI

(22) 19/08/2022

(71) FERRARI S.P.A. (IT)

(74) ARIBONI, FABBRI E SCHMIDT SOCIEDADE DE ADVOGADOS

Com base no Manual de Desenhos Industriais, formulam-se as seguintes exigências:[1] De acordo com o item 5.6 do Manual, o objeto deve ser representado por meio de uma perspectiva e todas as vistas ortogonais (frontal, posterior, lateral esquerda, lateral direita, superior, inferior). As vistas laterais de todas as variações (Figs. 1.3, 1.5, 2.3, 2.5, 3.3, 3.5, 4.3, 4.5) estão perspectivadas. Apresentar novo conjunto de figuras com correção.

---

(21) BR 30 2022 004411-3

Código 34 - Exigência - Art. 106 § 3º da LPI

(22) 19/08/2022

(71) FERRARI S.P.A. (IT)

(74) ARIBONI, FABBRI E SCHMIDT SOCIEDADE DE ADVOGADOS

Com base no Manual de Desenhos Industriais, formulam-se as seguintes exigências:(1) Na atual apresentação do pedido, a prioridade parece não corresponder ao objeto reivindicado. Com base no item 5.2.1 do Manual, rerepresente o documento de prioridade que revele objeto com configuração correspondente à configuração do objeto do depósito do pedido nacional.

---

(21) BR 30 2022 004683-3

Código 34 - Exigência - Art. 106 § 3º da LPI

(22) 02/09/2022

(71) LIN HUQIONG (CN)

(74) MARCUS JULIUS ZANON



---

Com base no Manual de Desenhos Industriais, formulam-se as seguintes exigências:(1) De acordo com o item 3.7 do manual, os desenhos ou fotografias deverão ser numerados sequencialmente usando-se um padrão de dois algarismos. Caso o pedido contenha apenas um desenho industrial, a numeração deverá ser: Fig. 1.1, Fig. 1.2, Fig. 1.3, Fig. 1.4, Fig. 1.5 e assim por diante. Apresentar novo relatório descritivo com correção.

---

**(21) BR 30 2022 005392-9**

Código 34 - Exigência - Art. 106 § 3º da LPI

(22) 01/10/2022

(71) SCHALLENBERGER INDUSTRIA DE ARTEFATOS DE MADEIRA EIRELI (BR/RS)

(74) WAY IP CONSULTORIA

Exigência formulada com fulcro no Manual de Desenhos Industriais - 1ª revisão (doravante Manual), acessível em

<http://manualdedi.inpi.gov.br/projects/manual-de-desenho-industrial/wiki/> [1] Foi alterada a técnica de representação do objeto (sem alteração de matéria), mas a qualidade das figuras ainda está satisfatória. As linhas continuam imprecisas, tremidas, algumas tracejadas e estão muito claras / finas, às vezes quase imperceptíveis; algumas parecem tracejadas. Em atenção ao item 5.6.1 do Manual rerepresente as figuras com qualidade adequada, utilizando apenas traços contínuos e precisos.

---

**(21) BR 30 2022 005748-7**

Código 34 - Exigência - Art. 106 § 3º da LPI

(22) 19/10/2022

(71) GREEN PACKAGING SOLUTIONS LIMITED (HK)

(74) DANIEL ADVOGADOS (ALT.DE DANIEL & CIA)

Exigência formulada com fulcro no Manual de Desenhos Industriais - 1ª revisão (doravante Manual), acessível em

<http://manualdedi.inpi.gov.br/projects/manual-de-desenho-industrial/wiki/> [1] Os objetos apresentados no pedido não guardam entre si as mesmas características distintivas preponderantes. Por força do art. 104 da LPI, com apoio no item 5.5 do Manual, o pedido deverá ser dividido. Cada pedido dividido trata-se de um novo depósito: veja os itens 2.2 e 5.6 do Manual. . [2] Apresente no pedido original o objeto das figuras 1.1 a 1.5. Adeque a numeração das folhas de figuras e das figuras conforme itens 4.2.11 e 5.9 do Manual, respectivamente. . [3] Apresente num 1º pedido dividido o objeto mostrado nas figuras 2.1 a 2.5. Adeque a numeração das folhas de figuras e das figuras conforme itens 4.2.11 e 5.9 do Manual, respectivamente. . [4] Adeque o relatório e a reivindicação de cada pedido. . [5] Conforme item 5.6.1 do Manual, as figuras devem ter contraste, nitidez e resolução gráfica suficientes para a plena compreensão do desenho requerido. A qualidade das figuras está insatisfatória: as linhas estão tremidas e falhadas. Apresente as figuras com qualidade adequada, utilizando traços precisos, contínuos.



---

**(21) BR 30 2022 006045-3**

Código 34 - Exigência - Art. 106 § 3º da LPI

(22) 04/11/2022

(71) BAYERISCHE MOTOREN WERKE AKTIENGESELLSCHAFT (DE)

(74) DANNEMANN, SIEMSEN, BIGLER &amp; IPANEMA MOREIRA

Exigência formulada com fulcro no Manual de Desenhos Industriais - 1ª revisão (doravante Manual), acessível em

<http://manualdedi.inpi.gov.br/projects/manual-de-desenho-industrial/wiki/> [1] As imagens do documento de prioridade não estão em condições adequadas de legibilidade, não revelando claramente o objeto e impedindo a comparação com as imagens apresentadas no depósito nacional, especialmente nas partes mais escuras, onde não se vê nenhum relevo ou detalhe, pois estão chapadas (ex.: faróis, grades, para-brisa frontal, onde não se veem os limpadores, etc.). Em atenção ao item 5.2.1 do Manual rerepresente o documento com qualidade adequada, que permita visualizar corretamente as figuras.

---

**(21) BR 30 2022 006671-0**

Código 34 - Exigência - Art. 106 § 3º da LPI

(22) 06/12/2022

(71) BRADKEN RESOURCES PTY LIMITED (AU)

(74) MONTAURY PIMENTA, MACHADO &amp; VIEIRA DE MELLO ADVOGADOS

As figuras apresentadas no cumprimento de exigência modificaram as formas do objeto inicialmente depositado. Conforme item 5.6 do manual de desenho industrial, os desenhos não poderão sofrer acréscimo, supressão ou mudança de matéria. Nas figuras do depósito a abertura frontal apresenta um borda levemente curva (fig. 1.1 do depósito) que não está representada nos desenhos do cumprimento de exigência. Reapresentar as figuras correspondentes ao objeto inicialmente depositado.

---

**(21) BR 30 2022 006672-9**

Código 34 - Exigência - Art. 106 § 3º da LPI

(22) 06/12/2022

(71) BRADKEN RESOURCES PTY LIMITED (AU)

(74) MONTAURY PIMENTA, MACHADO &amp; VIEIRA DE MELLO ADVOGADOS

As figuras apresentadas no cumprimento de exigência modificaram as formas do objeto inicialmente depositado. Conforme item 5.6 do manual de desenho industrial, os desenhos não poderão sofrer acréscimo, supressão ou mudança de matéria. Nas figuras do depósito a abertura frontal apresenta uma borda levemente curva (fig. 1.1 do depósito) que não está representada nos desenhos do cumprimento de exigência. Reapresentar as figuras 1.1 a 1.10 correspondentes ao objeto inicialmente depositado.

---

**(21) BR 30 2022 006795-4**

Código 34 - Exigência - Art. 106 § 3º da LPI

(22) 13/12/2022

(71) PSA AUTOMOBILES SA (FR)

(74) MONTAURY PIMENTA, MACHADO &amp; VIEIRA DE MELLO ADVOGADOS

Exigência formulada com fulcro no Manual de Desenhos Industriais - 1ª revisão

---

(doravante Manual), acessível em <http://manualdedi.inpi.gov.br/projects/manual-de-desenho-industrial/wiki/> [1] A qualidade da figura 1.7 não está satisfatória: está muito escura, não permitindo visualizar a forma do objeto. Apresente as figuras com qualidade adequada, revelando claramente os contornos do objeto, em atenção ao item 5.6.1 do Manual.

---

**(21) BR 30 2022 006854-3**

Código 34 - Exigência - Art. 106 § 3º da LPI

(22) 15/12/2022

(71) CARLOS EDUARDO SOARES DA COSTA (BR/SP)

O relatório e a reivindicação deverão atender às condições estabelecidas pelo INPI, conforme art. 101 da Lei 9279/96. Para tal, reapresente o texto e a formatação do relatório descritivo e da reivindicação fielmente conforme modelo na seção Modelos do Manual de Desenhos Industriais. Os modelos encontram-se acessíveis em <http://manualdedi.inpi.gov.br/projects/manual-de-desenho-industrial/wiki#Modelos>. Caso não haja interesse em reapresentar relatório descritivo e reivindicação corrigidos, o requerente deverá declarar, no cumprimento desta exigência, que abdica dos mesmos, sem prejuízo para o pedido. A frase "1ª variação configurativa" deve ser removida. As figuras 1.3 e 1.7 ainda estão com linhas imprecisas. Conforme item 5.6.1 do Manual de Desenhos Industriais, cada desenho ou fotografia deverá ser apresentado com dimensões adequadas, nitidez e resolução gráfica suficientes para a plena compreensão do desenho industrial requerido, observado o mínimo de 300 dpi. Apresentar figuras com melhor qualidade.

---

**(21) BR 30 2022 006900-0**

Código 34 - Exigência - Art. 106 § 3º da LPI

(22) 16/12/2022

(71) CARLOS EDUARDO SOARES DA COSTA (BR/SP)

As figuras apresentadas no cumprimento de exigência modificaram as formas do objeto inicialmente depositado. Conforme item 5.6 do manual de desenho industrial, os desenhos não poderão sofrer acréscimo, supressão ou mudança de matéria. O suporte do depósito apresentou uma pequena roldana integrada ao suporte que foi removida dos desenhos no cumprimento de exigência. Além disso, a legenda das figuras ficaram truncadas com o nome do arquivo no rodapé da página. Corrigir.

---

**(21) BR 30 2022 006958-2**

Código 34 - Exigência - Art. 106 § 3º da LPI

(22) 19/12/2022

(71) KONINKLIJKE PHILIPS N.V. (NL)

(74) HERRERO & ASSOCIADOS BRASIL PROPRIEDADE INTELECTUAL LTDA.

Exigência formulada com fulcro no Manual de Desenhos Industriais - 1ª revisão (doravante Manual), acessível em <http://manualdedi.inpi.gov.br/projects/manual-de-desenho-industrial/wiki/>[1] Em



atenção ao item 5.7 do Manual, a fim de descrever com clareza o objeto requerido, altere o título para: configuração aplicada em aparador de pelos. . [2] Os objetos apresentados no pedido não guardam entre si as mesmas características distintivas preponderantes. Por força do art. 104 da LPI, com apoio no item 5.5 do Manual, o pedido deverá ser dividido. Cada pedido dividido trata-se de um novo depósito: veja os itens 2.2 e 5.6 do Manual. [3] Apresente no pedido original as variações mostradas nas figuras 1.1 a 1.7, 2.1 a 2.7, 3.1 a 3.7, 4.1 a 4.7, 5.1 a 5.7, 6.1 a 6.7, 7.1 a 7.7 e 8.1 a 8.7. Adeque a numeração das folhas de figuras conforme item 4.2.11 do Manual. . [3] Apresente em um 1º pedido dividido as variações reveladas nas figuras 9.1 a 9.7, 10.1 a 10.7, 11.1 a 11.7, 12.1 a 12.7, 13.1 a 13.7, 14.1 a 14.7, 15.1 a 15.7 e 16.1 a 16.7. Adeque a numeração das folhas de figuras e das figuras conforme itens 4.2.11 e 5.9 do Manual, respectivamente.

(21) BR 30 2023 000022-4

Código 34 - Exigência - Art. 106 § 3º da LPI

(22) 04/01/2023

(71) ABUS AUGUST BREMICKER SÖHNE KG (DE)

(74) PAULO DE TARSO CASTRO BRANDÃO

Exigência formulada com fulcro no Manual de Desenhos Industriais - 1ª revisão (doravante Manual), acessível em

<http://manualdedi.inpi.gov.br/projects/manual-de-desenho-industrial/wiki/> [1] A fim de descrever corretamente o objeto requerido e atendendo ao item 5.7 do Manual altere o título para: configuração aplicada em capacete OU configuração aplicada em capacete para ciclista. .[2] Em atenção ao item 5.6 do Manual, caso as figuras 1.9 e 1.10 revelem o mesmo objeto das figuras 1.1 a 1.8, diferenciando-se apenas pela forma de representação (desenhos em linhas x imagens renderizadas) o requerente tem três opções: a primeira é manter apenas as figuras 1.1 a 1.8, retirando as figuras 1.9 e 1.10; a segunda opção é apresentar o jogo completo da segunda forma de representação (imagens renderizadas): vistas ortogonais (frontal, posterior, laterais, superior e inferior), além de pelo menos uma perspectiva; a última opção é apresentar as figuras 1.1 a 1.8 mais o jogo completo das imagens renderizadas, numeradas sequencialmente. .[3] Caso as figuras 1.9 e 1.10 revelem uma variação do objeto mostrado nas figuras 1.1 a 1.8, deve ser apresentado o jogo completo de figuras dessa variação, numeradas como 2.1, 2.2, etc., em atenção ao item 5.9 do Manual. .[4] A qualidade dos desenhos em linhas (figuras 1.1 a 1.8) não está satisfatória: as linhas estão tremidas e falhadas. Em atenção ao item 5.6.1 do Manual apresente as figuras com qualidade adequada, linhas precisas e com resolução mínima de 300 DPI. . [5] Ao apresentar as vistas necessárias, a apresentação de relatório descritivo e de reivindicação não é obrigatória para este pedido, conforme itens 3.7.2, 3.7.3 e 5.6 do Manual. Por terem sido apresentados, devem fazer parte do certificado, como determina o art. 107 da LPI. Para isso, precisam atender às condições estabelecidas pelo INPI. No relatório descritivo adeque as legendas às novas figuras. Na reivindicação



---

mencione a variação, se houver (veja item [3] desta exigência). No relatório e na reivindicação corrija o título. Caso não tenha interesse em reapresentar os documentos corrigidos, o requerente deverá apresentar no cumprimento desta exigência uma declaração dizendo que abre mão da inclusão dos documentos. Nesta situação é necessário que o requerente declare, pois não é possível excluir os documentos de ofício, por força do art. 107 da LPI, como explicado acima.

---

**(21) BR 30 2023 000110-7**

Código 34 - Exigência - Art. 106 § 3º da LPI

(22) 11/01/2023

(71) TRISTEL PLC (GB)

(74) KASZNAR LEONARDOS PROPRIEDADE INTELECTUAL

[1]- De acordo com o item 5.6.1 do Manual de Desenhos Industriais, os desenhos ou fotografias deverão apresentar contraste, nitidez e resolução gráfica suficientes para a plena compreensão do desenho industrial requerido. Na petição de cumprimento de exigência 870230027566, a fig. 1.6 está completamente serrilhada, com baixíssima definição, enquanto a fig. 1.13 possui alguns traços muito grossos. Reapresentar as figuras com linhas uniformes, melhor definição e contraste, objetivando uma perfeita visualização de todos os detalhes do objeto, respeitando a resolução mínima de 300dpi.

---

**(21) BR 30 2023 000289-8**

Código 34 - Exigência - Art. 106 § 3º da LPI

(22) 19/01/2023

(71) CLEITON DE SOUZA MORETO 01616982632 (BR/MG)

(74) FABRÍCIO MENDES CARNEIRO

Exigência formulada com fulcro no Manual de Desenhos Industriais - 1ª revisão (doravante Manual), acessível em <http://manualdedi.inpi.gov.br/projects/manual-de-desenho-industrial/wiki/Com> base nos itens 1.5 e 5.1 do Manual solicitamos que seja corrigida a seguinte irregularidade no documento de procuração: [1] O pedido foi depositado por pessoa jurídica, mas o nome da empresa está incompleto e o outorgante é classificado como empresário, ao invés de empresa. Apresente nova procuração com os dados correspondentes ao do cadastro, inclusive endereço, com data de assinatura igual ou anterior ao depósito do pedido de registro ou, se datado posteriormente ao depósito, deve ratificar os atos anteriormente executados. Caso seja necessário fazer alguma alteração de cadastro no sistema, deve ser feita antes da emissão da GRU. . O cumprimento desta exigência deve ser feito através da GRU de código de serviço 105. O prazo para apresentação desta petição é de 60 dias contados da publicação, excetuando-se o dia da publicação.

---

**(21) BR 30 2023 000770-9**

Código 34 - Exigência - Art. 106 § 3º da LPI

(22) 14/02/2023

(71) STUDIES COMÉRCIO DE PRODUTOS E MATERIAIS ESCOLARES  
LTDA-ME (BR/PR)



---

(74) ALEXANDRE PIETRÂNGELO LIMA

Corrigir a remissão da figura no relatório descritivo para Figura 1.1- vista planificada, em atenção ao modelo disponível no manual de desenho industrial, <http://manualdedi.inpi.gov.br/projects/manual-de-desenho-industrial/wiki#Modelos>.

---

(21) BR 30 2023 000774-1

Código 34 - Exigência - Art. 106 § 3º da LPI

(22) 14/02/2023

(71) GOLDPACK DISTRIBUIDORA LTDA (BR/SP)

(74) LANDUALDO DE SOUSA

Conforme item 5.6.1 do Manual de Desenhos Industriais, cada desenho ou fotografia deverá ser apresentado com dimensões adequadas, nitidez e resolução gráfica suficientes para a plena compreensão do desenho industrial requerido, observado o mínimo de 300 dpi. Apresentar figuras com melhor qualidade. Embora as figuras tenham sido apresentadas sem os amassados na embalagem, os frisos laterais estão praticamente invisíveis. Melhorar a qualidade das todas as figuras.

---

(21) BR 30 2023 001034-3

Código 34 - Exigência - Art. 106 § 3º da LPI

(22) 28/02/2023

(71) FCA US LLC (US)

(74) DANIEL ADVOGADOS (ALT.DE DANIEL & CIA)

Com base no Manual de Desenhos Industriais, formulam-se as seguintes exigências:[1] Caso os elementos representados por linhas tracejadas sejam meramente ilustrativos e, ao suprimi-los, a forma plástica restante subsista como objeto, deve ser apresentado novo conjunto de figuras formado pelas vistas ortogonais (frontal, posterior, laterais, superior e inferior), além de pelo menos uma perspectiva, mostrando somente o objeto reivindicado, em traços contínuos, suprimindo as linhas tracejadas, pois a proteção recai sobre as formas delineadas em linhas contínuas, conforme item 5.5 do Manual. [2] Caso os elementos representados por linhas tracejadas sejam necessários para que a forma subsista como objeto, tais elementos devem ser representados por linhas contínuas, conforme itens 5.2.1 e 5.6 do Manual. Apresentar novo conjunto de figuras com correção. [3] Na atual apresentação, o excesso de hachuras está atrapalhando a compreensão da forma do objeto requerido. Conforme item 5.6.1 do Manual, as figuras devem ter contraste, nitidez e resolução gráfica suficientes para a plena compreensão do desenho requerido, sem hachuras, sombras ou reflexos que comprometam a visualização da configuração: apresente as figuras com qualidade adequada, utilizando traços precisos, sem hachuras.

---

(21) BR 30 2023 001035-1

Código 34 - Exigência - Art. 106 § 3º da LPI

(22) 28/02/2023

(71) FCA US LLC (US)

(74) DANIEL ADVOGADOS (ALT.DE DANIEL & CIA)



---

Com base no Manual de Desenhos Industriais, formulam-se as seguintes exigências:[1] Caso os elementos representados por linhas tracejadas sejam meramente ilustrativos e, ao suprimi-los, a forma plástica restante subsista como objeto, deve ser apresentado novo conjunto de figuras formado pelas vistas ortogonais (frontal, posterior, laterais, superior e inferior), além de pelo menos uma perspectiva, mostrando somente o objeto reivindicado, em traços contínuos, suprimindo as linhas tracejadas, pois a proteção recai sobre as formas delineadas em linhas contínuas, conforme item 5.5 do Manual. [2] Caso os elementos representados por linhas tracejadas sejam necessários para que a forma subsista como objeto, tais elementos devem ser representados por linhas contínuas, conforme itens 5.2.1 e 5.6 do Manual. Apresentar novo conjunto de figuras com correção. [3] Na atual apresentação, o excesso de hachuras está atrapalhando a compreensão da forma do objeto requerido. Conforme item 5.6.1 do Manual, as figuras devem ter contraste, nitidez e resolução gráfica suficientes para a plena compreensão do desenho requerido, sem hachuras, sombras ou reflexos que comprometam a visualização da configuração: apresente as figuras com qualidade adequada, utilizando traços precisos, sem hachuras.

---

**(21) BR 30 2023 001154-4**

Código 34 - Exigência - Art. 106 § 3º da LPI

(22) 07/03/2023

(71) BUEHLER AG (CH)

(74) DANNEMANN, SIEMSEN, BIGLER & IPANEMA MOREIRA

[1]- De acordo com os itens 1.5 e 5.1 do Manual de Desenhos Industriais, para que o documento de procuração seja válido, é necessário que contenha os dados do outorgante, do outorgado, os poderes que estão sendo concedidos, além de data, local e assinatura do outorgante. Queira apresentar o devido subestabelecimento para o procurador nomeado no processo.

---

**(21) BR 30 2023 001407-1**

Código 34 - Exigência - Art. 106 § 3º da LPI

(22) 21/03/2023

(71) MARS, INCORPORATED (US)

(74) ARARIPE & ASSOCIADOS

Com base no Manual de Desenhos Industriais, formulam-se as seguintes exigências:[1] Como os elementos representados por linhas tracejadas são necessários para que a forma subsista como objeto, tais elementos devem ser representados por linhas contínuas, conforme itens 5.2.1 e 5.6 do Manual. Apresentar novo conjunto de figuras com correção. [2] Modificar título para ? Configuração aplicada a/em brinquedos de roer para animais?. Adequar relatório descritivo às novas figuras.

---

**(21) BR 30 2023 001421-7**

Código 34 - Exigência - Art. 106 § 3º da LPI

(22) 22/03/2023

(71) JIANGSU JINGCHUANG ELECTRONICS CO.,LTD (CN)

(74) CARLOS ANTONIO, NEVES & VIDAL ADVOGADOS ASSOCIADOS



---

Com base no Manual de Desenhos Industriais, formulam-se as seguintes exigências:(1) No pedido são revelados objetos que não guardam entre si as mesmas características distintivas preponderantes, de maneira que o pedido deverá ser dividido, conforme item 5.5 do Manual.(2) Manter no pedido original os objetos das figuras 1.1 a 1.7; (3) Apresentar em um 1º pedido dividido os objetos das figuras 2.1 a 2.7.

---

**(21) BR 30 2023 001493-4**

Código 34 - Exigência - Art. 106 § 3º da LPI

(22) 25/03/2023

(71) PADOVANI ARQUITETOS LTDA (BR/SP)

Exigência formulada com fulcro no Manual de Desenhos Industriais - 1ª revisão (doravante Manual), acessível em

<http://manualdedi.inpi.gov.br/projects/manual-de-desenho-industrial/wiki/> [1] As figuras não estão correspondentes entre si. Nas figuras 1.2, 1.3 e 1.4 e 1.5 os pés (elementos na cor preta abaixo do tampo) não são interrompidos no vão entre as bandejas, mas na figura 1.7, além de serem representados de maneira imprecisa, quase imperceptível, não têm continuidade no vão. Em atenção aos itens 5.6 e 5.6.1 do Manual rerepresente as figuras correspondentes entre si e com resolução gráfica suficiente para a plena compreensão do desenho requerido.

---

**(21) BR 30 2023 001498-5**

Código 34 - Exigência - Art. 106 § 3º da LPI

(22) 27/03/2023

(71) ESAB AB (SE)

(74) DANNEMANN, SIEMSEN, BIGLER & IPANEMA MOREIRA

As figuras 2.1 a 2.8 representaram os objetos com alguns elementos com linhas tracejadas. Conforme ensina o item 5.2.1 do manual de DI, se as linhas tracejadas representam elementos dissociáveis do objeto, as linhas tracejadas devem ser excluídas do pedido e a forma resultante deve ser representada por todas as vistas ortogonais mais uma perspectiva. Neste caso, o objeto deve ser dividido em um novo pedido. Se forem indissociáveis, todas as linhas tracejadas devem ser preenchidas com linhas contínuas e uniformes de forma que o objeto subsista por si. Neste caso, restará objeto idêntico ao da figura 1.1 e, portanto, deve ser excluído do pedido.

---

**(21) BR 30 2023 001516-7**

Código 34 - Exigência - Art. 106 § 3º da LPI

(22) 28/03/2023

(71) ZHEJIANG ORIENT GENE BIOTECH CO.,LTD (CN)

(74) APEX INTELLECTUAL PROPERTY SERVICOS ADMINISTRATIVOS LTDA

Exigência formulada com fulcro no Manual de Desenhos Industriais - 1ª revisão (doravante Manual), acessível em

<http://manualdedi.inpi.gov.br/projects/manual-de-desenho-industrial/wiki/> [1] De acordo com o item 5.2 do Manual e em alinhamento com as orientações constantes na Nota nº 0044-2016.AGU.PGF.PFE.INPI.COOP.DJT-1.0, o



conteúdo do pedido nacional deve corresponder integralmente ao representado nos desenhos ou fotografias do documento de prioridade unionista. O objeto requerido no depósito não corresponde ao contido na prioridade unionista reivindicada: no documento estrangeiro observa-se que há botões nas áreas rebaixadas oblongas, como se vê na perspectiva e na vista anterior (tomando como referência a legenda informada no relatório descritivo), que não existem no pedido nacional; além disso, no contorno do objeto na prioridade há mais linhas que as representadas no pedido nacional . APRESENTE DOCUMENTO DE PRIORIDADE correspondente ao desenho industrial depositado no Brasil, sob pena de publicação de perda de prioridade. Como explicado na exigência anterior, conforme item 5.6 do Manual, após o depósito a configuração inicial do desenho industrial requerido não pode sofrer acréscimos ou alterações, ressalvadas as correções requeridas por meio de exigência direcionada aos desenhos ou fotografias do pedido e s modificações requeridas pelo depositante antes do primeiro exame técnico, destinadas à correção de irregularidades nas figuras e/ou melhor visualização do objeto (por irregularidades nas figuras entende-se vistas incompatíveis, qualidade insatisfatória e vistas faltantes, por exemplo; correção de figuras não se confunde com substituição de matéria requerida), ou seja, NÃO É PERMITIDO ALTERAR O OBJETO DO DEPÓSITO NACIONAL PARA ADEQUÁ-LO À PRIORIDADE. As figuras apresentadas na petição 870230036754, de 03/05/2023, serão desconsideradas porque revelam objeto diferente do apresentado ao depósito: o requerente fez justamente o que havia sido orientado a não fazer, ou seja, substituiu o objeto do pedido nacional para adequar à prioridade, configurando alteração de matéria. [2] Não houve manifestação sobre a alteração da classe para 24-02. Caso discorde, esclareça.

---

**(21) BR 30 2023 001518-3**

Código 34 - Exigência - Art. 106 § 3º da LPI

(22) 28/03/2023

(71) GEKA GMBH (DE)

(74) PAULO DE TARSO CASTRO BRANDÃO

Exigência formulada com fulcro no Manual de Desenhos Industriais - 1ª revisão (doravante Manual), acessível em

<http://manualdedi.inpi.gov.br/projects/manual-de-desenho-industrial/wiki/> [1] As figuras não estão correspondentes entre si. Na figura 1.1 a base do objeto, que é circular, está incompleta. Além disso, de acordo com o item 5.2.1 do Manual as áreas não reveladas de objetos cuja representação incluía elementos meramente ilustrativos, no documento de prioridade, deverão ser devidamente complementadas/representadas a fim de que a forma isolada do objeto reivindique a forma completa de um objeto no depósito nacional. Esse complemento não ensejará perda de prioridade unionista. Reapresente as figuras corrigidas.

---

**(21) BR 30 2023 001519-1**

Código 34 - Exigência - Art. 106 § 3º da LPI

(22) 28/03/2023



(71) ZHEJIANG ORIENT GENE BIOTECH CO.,LTD (CN)  
(74) APEX INTELLECTUAL PROPERTY SERVICOS ADMINISTRATIVOS LTDA  
Exigência formulada com fulcro no Manual de Desenhos Industriais - 1ª revisão (doravante Manual), acessível em <http://manualdedi.inpi.gov.br/projects/manual-de-desenho-industrial/wiki/> [1] De acordo com o item 5.2 do Manual e em alinhamento com as orientações constantes na Nota nº 0044-2016.AGU.PGF.PFE.INPI.COOP.DJT-1.0, o conteúdo do pedido nacional deve corresponder integralmente ao representado nos desenhos ou fotografias do documento de prioridade unionista. O objeto requerido no depósito não corresponde ao contido na prioridade unionista reivindicada: no documento estrangeiro observa-se que há botões nas áreas rebaixadas oblongas, como se vê na perspectiva e na vista anterior (tomando como referência a legenda informada no relatório descritivo), que não existem no pedido nacional; além disso, no contorno do objeto na prioridade há mais linhas que as representadas no pedido nacional. APRESENTE DOCUMENTO DE PRIORIDADE correspondente ao desenho industrial depositado no Brasil, sob pena de publicação de perda de prioridade. Como explicado na exigência anterior, conforme item 5.6 do Manual, após o depósito a configuração inicial do desenho industrial requerido não pode sofrer acréscimos ou alterações, ressalvadas as correções requeridas por meio de exigência direcionada aos desenhos ou fotografias do pedido e s modificações requeridas pelo depositante antes do primeiro exame técnico, destinadas à correção de irregularidades nas figuras e/ou melhor visualização do objeto (por irregularidades nas figuras entende-se vistas incompatíveis, qualidade insatisfatória e vistas faltantes, por exemplo; correção de figuras não se confunde com substituição de matéria requerida), ou seja, NÃO É PERMITIDO ALTERAR O OBJETO DO DEPÓSITO NACIONAL PARA ADEQUÁ-LO À PRIORIDADE. As figuras apresentadas na petição 870230038866, de 09/05/2023, serão desconsideradas porque revelam objeto diferente do apresentado ao depósito: o requerente fez justamente o que havia sido orientado a não fazer, ou seja, substituiu o objeto do pedido nacional para adequar à prioridade, configurando alteração de matéria. [2] Não houve manifestação sobre a alteração da classe para 24-02. Caso discorde, esclareça.

**(21) BR 30 2023 001523-0**

Código 34 - Exigência - Art. 106 § 3º da LPI

(22) 28/03/2023

(71) BEL FIX IMPORTAÇÃO LTDA (BR/PR)

(74) Seniors Marcas e Patentes S/C Ltda.

Conforme item 5.6 do Manual de Desenhos Industriais, os desenhos ou fotografias deverão revelar a configuração do objeto de maneira coerente e consistente em todas as vistas. Para tanto, proceda com as seguintes correções. As figuras 1.2 e 1.7 revelaram linhas de construção, que parece ser na curvatura, nos ganchos que não estão na perspectiva. As figuras 1.3 e 1.6 revelaram linhas de construção, que parece ser na curvatura, das hastes tubulares, que não estão na perspectiva. Corrigir.



---

**(21) BR 30 2023 001544-2**

Código 34 - Exigência - Art. 106 § 3º da LPI

(22) 29/03/2023

(71) TECHNOLOGY SWISS HSE SA (CH)

(74) CIDWAN UBERLÂNDIA LTDA.

Exigência formulada com fulcro no Manual de Desenhos Industriais - 1ª revisão (doravante Manual), acessível em <http://manualdedi.inpi.gov.br/projects/manual-de-desenho-industrial/wiki/> [1] As figuras estão distorcidas, perspectivadas, prejudicando a compreensão da forma, pois também há sombras nas partes perspectivadas. Além disso, a qualidade está insatisfatória: a resolução está baixa, há áreas muito escurecidas, outras desfocadas. Em atenção aos itens 5.6 e 5.6.1 do Manual rerepresente as figuras correspondentes entre si e com resolução gráfica suficiente para a plena compreensão do desenho requerido. [2] Em atenção ao item 5.7 do Manual informe novo título que descreva corretamente o objeto requerido de maneira breve, clara e concisa, sem usar palavras ou expressões irrelevantes, desnecessárias ou que denotem vantagens práticas, especificações técnicas ou termos meramente qualificativos: o objeto do pedido parece ser apenas uma parte do que foi informado. Ao cumprir a exigência já preencha o formulário com o novo título. Reapresente o relatório e a reivindicação com este novo título. [3] De acordo com o item 5.6 c/c itens 3.7.2 e 3.7.3 do Manual, ao apresentar todas as vistas necessárias, o relatório descritivo e a reivindicação não são obrigatórios para este pedido. Com base no art. 107 da LPI, por terem sido apresentados, estes documento deverão constar do certificado. Para tal, devem atender às condições estabelecidas pelo INPI, como previsto no art. 101 da mesma lei. Reapresente o relatório descritivo e a reivindicação corrigidos: informe o novo título. Caso não tenha interesse em reapresentar os documentos corrigidos, o requerente deverá apresentar uma declaração no cumprimento desta exigência informando que abdica da inclusão deles no certificado.

---

**(21) BR 30 2023 001546-9**

Código 34 - Exigência - Art. 106 § 3º da LPI

(22) 29/03/2023

(71) ANDRE WALLACE MOREIRA DE OLIVEIRA (BR/RJ)

(74) IDEIATIVA PROPRIEDADE INTELECTUAL LTDA

Exigência formulada com fulcro no Manual de Desenhos Industriais - 1ª revisão (doravante Manual), acessível em <http://manualdedi.inpi.gov.br/projects/manual-de-desenho-industrial/wiki/> [1] Conforme consta no item 5.6 do Manual, após o depósito a configuração inicial do desenho industrial requerido não pode sofrer acréscimos ou alterações, ressalvadas as correções requeridas por meio de exigência direcionada aos desenhos ou fotografias do pedido e as modificações requeridas pelo depositante antes do primeiro exame técnico, destinadas à correção de irregularidades nas figuras e/ou melhor visualização do objeto. Por irregularidades nas figuras entende-se vistas incompatíveis, qualidade insatisfatória e vistas faltantes, por

exemplo; correção de figuras não se confunde com substituição de matéria requerida. Ao apresentar a petição de cumprimento da exigência o requerente apresentou objeto que não corresponde ao que foi apresentado no depósito, configurando alteração de matéria. Portanto as figuras do cumprimento serão desconsideradas e repetiremos a primeira exigência com base nas figuras do depósito. [2] O objeto não tem vistas simétricas, nem vistas espelhadas que possam ser omitidas. As vistas estão distorcidas, perspectivadas, e não estão correspondentes entre si. A figura 1.3 está espelhada: deveria representar a face lateral que se vê na figura 1.4, ou seja, o lado com os tubos deveria estar à direita. As peças devem estar sempre na mesma posição: nas figuras 1.3 e 1.4, por exemplo, o parafuso está em posições diferentes. Em atenção ao item 5.6 do Manual revise todo o conjunto de figuras, fazendo as correções indicadas e quaisquer outras que sejam necessárias para que as imagens apresentem coerência entre si. Deve ser apresentado novo conjunto de figuras formado pelas vistas ortogonais (frontal, posterior, laterais, superior e inferior), além de pelo menos uma perspectiva. As figuras devem revelar o mesmo objeto do depósito, sem retirar peças. Ajuste o relatório às novas figuras.

---

**(21) BR 30 2023 001574-4**

Código 34 - Exigência - Art. 106 § 3º da LPI

(22) 30/03/2023

(71) ZUMMO INNOVACIONES MECÁNICAS, S.A. (ES)

(74) CLARKE, MODET PROPRIEDADE INTELECTUAL LTDA.

Com base no item 5.1 do Manual de Desenhos Industriais formula-se a seguinte exigência: A procuração contida no procolo 870230052534, com o documento de Prioridade unionista, foi apresentada sem a data completa, faltando o ano.

Apresentar novo documento hábil com a data completa para prosseguimento do exame. O cumprimento desta exigência deve ser feito através da GRU de código de serviço 105. Importante que a nova procuração ratifique os atos anteriores praticados pelas partes ou a data da assinatura seja anterior ao depósito.

---

**(21) BR 30 2023 001650-3**

Código 34 - Exigência - Art. 106 § 3º da LPI

(22) 03/04/2023

(71) NICOVENTURES TRADING LIMITED (GB)

(74) GRUENBAUM, POSSINHAS & TEIXEIRA LTDA.

As figuras representaram os objetos com alguns elementos com linhas tracejadas. Conforme ensina o item 5.2.1 do manual de DI, se as linhas tracejadas representam elementos dissociáveis do objeto, as linhas tracejadas devem ser excluídas do pedido e a forma resultante deve ser representada por todas as vistas ortogonais mais uma perspectiva. Se forem indissociáveis, todas as linhas tracejadas devem ser preenchidas com linhas contínuas e uniformes de forma que o objeto subsista por si. De acordo com o item 5.6.4 do Manual, figura meramente ilustrativa é aquela em que o objeto requerido é representado por linhas contínuas e os elementos meramente ilustrativos (elementos que não façam parte da reivindicação do pedido) são representados por linhas tracejadas.



---

As figuras 1.8, 1.9, 2.8, 2.9, 3.8, 3.9, 4.8 e 4.9 não se enquadram nesta definição. Adequar relatório descritivo e reivindicação. Conforme as regras do item 5.5 do Manual de Desenhos Industriais e condições previstas no art. 104 da LPI, quais sejam: i) devem ter a mesma finalidade; ii) devem compartilhar da mesma característica distintiva preponderante. Manter no pedido atual apenas as vistas do objeto da figura 1.1 a 1.7, 2.1 a 2.7, 3.1 a 3.7 e 4.1 a 4.7. Os demais objetos não compartilham as mesmas características distintivas preponderantes e devem ser retirados do pedido atual. Caso haja interesse, apresentar, num pedido dividido, todas as vistas do objeto das fig. 1.8, 1.9, 2.8, 2.9, 3.8, 3.9, 4.8 e 4.9. Adequar o título do pedido dividido para que seja coerente com o objeto do depósito, relatório, reivindicação, numeração de página e figuras.

---

(21) BR 30 2023 001786-0

Código 34 - Exigência - Art. 106 § 3º da LPI

(22) 10/04/2023

(71) INNOCOLL PHARMACEUTICALS LIMITED (IE)

(74) JULIO GUIDI LIMA DA ROCHA

[1]- De acordo com o item 5.2.1 do Manual de Desenhos Industriais, o pedido de registro de objeto tridimensional deverá reivindicar a configuração completa do objeto da prioridade unionista. A forma plástica reivindicada deve subsistir como objeto. No caso de fotografias, o objeto deverá estar completamente revelado nas imagens. No caso de desenhos, o objeto deverá estar completamente revelado em linhas contínuas. Caso um objeto possua elementos não reivindicados (ex.: linhas tracejadas) na prioridade unionista, estes deverão ser incorporados à reivindicação do objeto no pedido nacional (ex.: linhas contínuas), configurando objeto que subsista por si. Reapresentar os desenhos, preenchendo todas as linhas tracejadas das figuras. [2]- De acordo com os itens 3.7.2 e 3.7.3 do Manual de Desenhos Industriais, o relatório e a reivindicação apresentados neste pedido não são obrigatórios. Com base no art. 107 da LPI, por terem sido apresentados, estes documentos deverão constar do Certificado de Registro de Desenho Industrial e, para tal, deverão atender às condições estabelecidas pelo INPI, como previsto no art. 101 da mesma Lei. Reapresente o relatório e a reivindicação exatamente conforme modelos constantes na seção "Modelos" do Manual. Caso não tenha interesse em reapresentar os documentos corrigidos conforme solicitado, o requerente deverá declarar, no cumprimento desta exigência, que abdica da inclusão dos mesmos no Certificado.

---

(21) BR 30 2023 001797-6

Código 34 - Exigência - Art. 106 § 3º da LPI

(22) 11/04/2023

(71) QIU GENJUN (BR/SP)

(74) RONALDO BOTELHO PIACENTE

[1]- De acordo com os itens 1.5 e 5.1 do Manual de Desenhos Industriais, para que o documento de procuração seja válido, é necessário que contenha os dados do outorgante, do outorgado, os poderes que estão sendo concedidos, além de data, local e assinatura do outorgante. Queira apresentar a devida



---

procuração nomeando e qualificando o procurador instituído no ato do depósito.

---

**(21) BR 30 2023 002166-3**

Código 34 - Exigência - Art. 106 § 3º da LPI

(22) 28/04/2023

(71) STICK TECH OY (FI)

(74) LUIZ LEONARDOS & ADVOGADOS

Segundo os critérios definidos no item. 5.4.2 do Manual de Desenho Industrial, os objetos apresentados no pedido suscitaram dúvidas quanto à ornamentalidade. Dessa forma, conforme dispõe o item 5.3 do Manual de Desenho Industrial, apresentar os devidos esclarecimentos sobre onde os aspectos ornamentais do objeto são encontrados e imagens (ilustrações, fotografias, desenhos esquemáticos, etc). demonstrando onde e como esse objeto é utilizado. Esses esclarecimentos devem vir fora do conjunto original de figuras. Conforme as regras do item 5.5 do Manual de Desenhos Industriais e condições previstas no art. 104 da LPI, quais sejam: i) devem ter a mesma finalidade; ii) devem compartilhar da mesma característica distintiva preponderante. Manter no pedido atual apenas as vistas do objeto da figura 1.1 a 1.5. Os demais objetos não compartilham as mesmas características distintivas preponderantes e devem ser retirados do pedido atual. Caso haja interesse, apresentar, num pedido dividido, todas as vistas do objeto da fig. 2.1 a 2.7. Caso haja interesse, apresentar, num pedido dividido, todas as vistas do objeto da fig. 3.1 a 3.6. Adequar o título do pedido dividido para que seja coerente com o objeto do depósito, relatório, reivindicação, numeração de página e figuras. Conforme item 5.6 do Manual de Desenhos Industriais, reapresentar o jogo de figuras incluindo todas as vistas do objeto: perspectiva e ortogonais frontal, posterior, laterais, superior e inferior, necessárias para a suficiência descritiva do objeto do depósito. Os objetos das figuras 1.1 a 1.5 e 3.1 a 3.6 não revelaram todas as vistas.

---

**(21) BR 30 2023 002168-0**

Código 34 - Exigência - Art. 106 § 3º da LPI

(22) 28/04/2023

(71) UNIVERSIDADE FEDERAL DO RIO GRANDE DO SUL (BR/RS)

Conforme item 3.7.1 do Manual de Desenhos Industriais, cada desenho ou fotografia deverá ser apresentado em uma folha, individualmente, com dimensões adequadas, nitidez e resolução gráfica suficientes para a plena compreensão do desenho industrial requerido, observado o mínimo de 300 dpi. Conforme item 5.6.1 do Manual de Desenhos Industriais, cada desenho ou fotografia deverá ser apresentado com dimensões adequadas, nitidez e resolução gráfica suficientes para a plena compreensão do desenho industrial requerido, observado o mínimo de 300 dpi. Apresentar figuras com melhor qualidade, uma vez que os detalhes das reentrâncias e ressaltos não estão claramente representadas.

---

**(21) BR 30 2023 002322-4**

Código 34 - Exigência - Art. 106 § 3º da LPI



(22) 10/05/2023

(71) SIAN MARTINS COMUNICAÇÃO LTDA - ME (BR/SP)

Com base no Manual de Desenhos Industriais, formulam-se as seguintes exigências:[1] Com base no art. 107 da LPI, por terem sido apresentados, o relatório descritivo e a reivindicação deverão constar do certificado. Para tal, deverão atender às condições estabelecidas pelo INPI, como previsto no art. 101 da mesma lei. Reapresente o relatório e a reivindicação conforme modelos na seção Modelos no Manual. Na reivindicação coloque, na parte superior, a numeração de folha (1/1); abaixo, coloque a indicação do documento (Reivindicação), seguida do título e, por último, da frase padrão (Reivindica-se o registro do desenho industrial conforme representado no conjunto de figuras e apresentado no relatório descritivo, ambos em anexo). No relatório descritivo coloque, na parte superior, a numeração de folha (1/1); abaixo coloque a indicação do documento (Relatório descritivo), seguida do título e da frase padrão (O presente relatório descritivo faz referência aos desenhos anexos, assim indicados:); na sequência, coloque a legenda das figuras conforme mostrada no modelo (por exemplo: Figura 1.1 - Perspectiva; Figura 1.2 - Vista anterior, etc.). Nenhum texto que não esteja previsto nos modelos é permitido.[2] No conjunto de figuras revelado, as figuras 1.1 e 1.2 dizem respeito ao objeto em sua configuração aberta. Caso deseje mostrar a configuração aberta do objeto, o requerente deve apresentar o objeto nessa configuração em ao menos uma perspectiva e em todas as vistas ortogonais (frontal, posterior, lateral esquerda, lateral direita, superior e inferior). Como se trata de um mesmo objeto, a numeração deve ser sequencial, por exemplo: Fig. 1.1 a Fig.1.7 (referentes ao objeto em configuração aberta) seguido de Fig. 1.8 a Fig. 1.14 (referentes ao objeto em configuração montada). Em caso contrário, o requerente deve apresentar novo conjunto de figuras, suprimindo as figuras 1.1 e 1.2. Nos dois casos, apresentar novo relatório descritivo adequado ao novo conjunto de figuras.[3] As figuras 1.10 a 1.21 referem-se às vistas superiores de variações do objeto. De acordo com o item 5.6 do Manual, cada objeto das doze variações deve ser representado por meio de uma perspectiva e todas as vistas ortogonais (frontal, lateral esquerda, lateral direita, superior, inferior). No novo conjunto de figuras, incluir as vistas que estão faltando para cada variação. [4] A numeração deve ser corrigida para ficar coerente com cada variação apresentada. As figuras da primeira variação devem ser numeradas Fig 1.1, Fig. 1.2, Fig. 1.3 e assim por diante; as figuras da segunda variação devem ser numeradas Fig 2.1, Fig. 2.2, Fig. 2.3 e assim por diante; as figuras da terceira variação devem ser numeradas Fig 3.1, Fig. 3.2, Fig. 3.3 e assim por diante; as figuras da quarta variação devem ser numeradas Fig 4.1, Fig. 4.2, Fig. 4.3 e assim por diante; as figuras da quinta variação devem ser numeradas Fig 5.1, Fig. 5.2, Fig. 5.3 e assim por diante; as figuras da sexta variação devem ser numeradas Fig 6.1, Fig. 6.2, Fig. 6.3 e assim por diante; as figuras da sétima variação devem ser numeradas Fig 7.1, Fig. 7.2, Fig. 7.3 e assim por diante; as figuras da oitava variação devem ser numeradas Fig 8.1, Fig. 8.2, Fig. 8.3 e assim por diante; as figuras da nona variação devem



---

ser numeradas Fig 9.1, Fig. 9.2, Fig. 9.3 e assim por diante; as figuras da décima variação devem ser numeradas Fig 10.1, Fig. 10.2, Fig. 10.3 e assim por diante; as figuras da décima primeira variação devem ser numeradas Fig 11.1, Fig. 11.2, Fig. 11.3 e assim por diante; e as figuras da décima segunda variação devem ser numeradas Fig 12.1, Fig. 12.2, Fig. 12.3 e assim por diante.[5] Adequar relatório descritivo e reivindicação às novas figuras.

---

**(21) BR 30 2023 002605-3**

Código 34 - Exigência - Art. 106 § 3º da LPI

(22) 25/05/2023

(71) MARCOS ROBERTO GIUPATTO (BR/SP)

(74) SPI - Marcas e Patentes S/C Ltda.

Com base no Manual de Desenhos Industriais, formulam-se as seguintes exigências:(1) No pedido são revelados objetos que não guardam entre si as mesmas características distintivas preponderantes, de maneira que o pedido deverá ser dividido, conforme item 5.5 do Manual.(2) Manter no pedido original os objetos das figuras 1.1 a 1.7; 2.1 a 2.7; 3.1 a 3.7; e 4.1 a 4.7;(3) Apresentar em um 1º pedido dividido os objetos das figuras 5.1 a 5.7; 6.1 a 6.7; 7.1 a 7.7; e 8.1 a 8.7;(4) Apresentar em um 2º pedido dividido os objetos das figuras 9.1 a 9.7; 10.1 a 10.7; 11.1 a 11.7; e 12.1 a 12.7;(5) Apresentar em um 3º pedido dividido os objetos das figuras 13.1 a 13.7; 14.1 a 14.7; 15.1 a 15.7; e 16.1 a 16.7;(6) Apresentar em um 3º pedido dividido os objetos das figuras 17.1 a 17.7; 18.1 a 18.7; 19.1 a 19.7; e 20.1 a 20.7;(7) Adequar numeração das figuras em cada pedido. Adequar relatório descritivo e reivindicação de cada pedido às novas figuras.

---

**(21) BR 30 2023 002613-4**

Código 34 - Exigência - Art. 106 § 3º da LPI

(22) 25/05/2023

(71) CALMER HOLDING COMPANY, LLC (US)

(74) DANIEL ADVOGADOS (ALT.DE DANIEL & CIA)

Com base no Manual de Desenhos Industriais, formulam-se as seguintes exigências:(1) De acordo com o item 5.6 do Manual, cada objeto das variações deve ser representado por meio de uma perspectiva e todas as vistas ortogonais (frontal, posterior, lateral esquerda, lateral direita, superior, inferior). A segunda variação não revelou as vistas laterais (esquerda e direita). Apresentar novo conjunto de figuras que inclua a vista lateral esquerda e a vista lateral direita da segunda variação. Adequar relatório descritivo.

---

**(21) BR 30 2023 002618-5**

Código 34 - Exigência - Art. 106 § 3º da LPI

(22) 26/05/2023

(71) ROLEX SA (CH)

(74) CUSTODIO DE ALMEIDA & CIA.

Com base no Manual de Desenhos Industriais, formulam-se as seguintes exigências:[1] Conforme os itens 5.2.1 e 5.6 do Manual, as figuras devem representar o objeto somente por traços regulares e contínuos, sem linhas



---

tracejadas. Apresentar novo conjunto de figuras em que todas as linhas tracejadas devem ser preenchidas.

---

**(21) BR 30 2023 002623-1**

Código 34 - Exigência - Art. 106 § 3º da LPI

(22) 26/05/2023

(71) VB COSMÉTICOS E CONTEÚDO S.A. (BR/SP)

(74) KASZNAR LEONARDOS PROPRIEDADE INTELECTUAL

Com base no Manual de Desenhos Industriais, formulam-se as seguintes exigências:(1) De acordo com o atual conjunto de figuras, parece não haver correspondência entre a vista inferior e as demais vistas. Em todas as vistas é perceptível que a tampa é maior que a base, portanto na vista inferior seria visível o ondulado da tampa ao redor do círculo da base do objeto. Revisar todo o conjunto de figuras, fazendo todas as correções necessárias para que as imagens apresentem coerência entre si, em atenção ao item 5.6 do Manual. Não pode haver alteração de matéria com relação ao objeto do depósito do pedido.

---

**(21) BR 30 2023 002629-0**

Código 34 - Exigência - Art. 106 § 3º da LPI

(22) 26/05/2023

(71) MARDEN MEDICAL LTDA. (BR/SP)

(74) NOVA MARCA CONSULTORES ASSOCIADOS LTDA.

Com base no Manual de Desenhos Industriais, formulam-se as seguintes exigências:[1] Com base no item 5.1 do Manual de Desenhos Industriais solicita-se que se reapresente documento de procuração devidamente assinado, tendo em vista somente serem aceitos instrumentos de mandato cujas assinaturas digitais tenham sido homologadas por autoridade certificadora credenciada no âmbito da ICP-Brasil, conforme o disposto no art. 20, da Lei nº 11.419/06, no § 1º do art. 2º e o art. 3º do Decreto 3996, de 31/10/01. Este documento deve estar datado e ratificando atos anteriormente executados ou com data de assinatura igual ou anterior ao depósito do pedido de registro. Caso não seja possível assinar o documento digitalmente por meio de certificação digital emitida no âmbito da Infraestrutura de Chaves Públicas Brasileira (ICP-Brasil), apresente procuração com assinatura não eletrônica. A verificação de conformidade da assinatura deverá ser realizada no endereço <https://validar.iti.gov.br/> Esta exigência deverá ser cumprida com peticionamento de GRU de código de serviço 105.

---

**(21) BR 30 2023 002743-2**

Código 34 - Exigência - Art. 106 § 3º da LPI

(22) 31/05/2023

(71) STAEDTLER MARS GMBH & CO. KG (DE)

(74) CLARKE, MODET PROPRIEDADE INTELECTUAL LTDA.

Com base no Manual de Desenhos Industriais, formulam-se as seguintes exigências:(1) De acordo com o item 4.2.11 do Manual, não serão admitidos nas folhas de desenhos ou fotografias elementos como molduras, linhas delimitadoras, marcas, logotipos, marcas d'água, timbres, rubricas, assinaturas e



outras informações de mesma natureza. ? Assim sendo, apresentar novo conjunto de figuras, que não deve conter logotipos/marcas/textos.(2) No pedido são revelados objetos que não guardam entre si as mesmas características distintivas preponderantes, de maneira que o pedido deverá ser dividido, conforme item 5.5 do Manual.(3) Manter no pedido original o objeto das figuras 1.1 e 2.1. Como dizem respeito ao mesmo padrão ornamental, modificando somente as cores, a numeração deve ser Fig. 1.1 e Fig. 1.2(4) Apresentar em um 1º pedido dividido o objeto das figuras 3.1 e 4.1. Como dizem respeito ao mesmo padrão ornamental, modificando somente as cores, a numeração deve ser Fig. 1.1 e Fig. 1.2(5) Apresentar em um 2º pedido dividido o objeto das figuras 6.1, 7.1 e 8.1. Como as Figs 6.1 e 8.1 dizem respeito ao mesmo padrão ornamental, modificando somente as cores, a numeração deve ser Fig. 1.1, Fig. 1.2 e Fig. 2.1 (referente a Fig. 7.1, que constitui padrão ornamental diferente)(6) Apresentar em um 3º pedido dividido o objeto das figuras 9.1, 10.1 e 12.1. Como as Figs 9.1 e 10.1 dizem respeito ao mesmo padrão ornamental, modificando somente as cores, a numeração deve ser Fig. 1.1, Fig. 1.2 e Fig. 2.1 (referente a Fig. 12.1, que constitui padrão ornamental diferente)

---

(21) BR 30 2023 002808-0

Código 34 - Exigência - Art. 106 § 3º da LPI

(22) 02/06/2023

(71) RENAN BELTRATI COSER (BR/SP)

(74) MARCELO MASIERO KUSSUNOKI

Com base no Manual de Desenhos Industriais, formulam-se as seguintes exigências:(1) Na atual apresentação do pedido, em cada figura visualiza-se dois objetos, o que não é permitido. Como estes objetos não guardam entre si as mesmas características distintivas preponderantes, caso o requerente deseje proteger os dois objetos, o pedido deverá ser dividido, conforme item 5.5 do Manual.(2) Manter no pedido original o objeto superior das figuras 1.1 a 1.7;(3) Apresentar em um 1º pedido dividido o objeto inferior das figuras das figuras 1.1 a 1.7. (4) Em cada pedido, apresentar relatório descritivo e reivindicação com adequação. O título e a classificação de cada pedido também deve ser adequado para referir-se ao objeto do pedido correspondente.

---

(21) BR 30 2023 002831-5

Código 34 - Exigência - Art. 106 § 3º da LPI

(22) 02/06/2023

(71) UNIVERSIDADE FEDERAL DE CAMPINA GRANDE - PB (BR/PB)

De acordo com os itens 5.6, 3.7.2 e 3.7.3 do Manual de Desenhos Industriais, o relatório descritivo e a reivindicação neste pedido são obrigatórios e deverão atender às condições estabelecidas pelo INPI, conforme art. 101 da Lei 9279/96. Para tal, reapresente o texto e a formatação do relatório descritivo e da reivindicação fielmente conforme modelo na seção Modelos do Manual de Desenhos Industriais. Os modelos encontram-se acessíveis em <http://manualdedi.inpi.gov.br/projects/manual-de-desenho-industrial/wiki#Modelos>. O relatório descritivo e reivindicação deverão informar a omissão das vistas do



---

padrão ornamental aplicado ao produto, conforme disposto no item 3.7.2.2(b) (Declaração referente à omissão de vistas) do Manual de Desenhos Industriais. Incluir nos dois documentos a declaração ?As vistas do padrão ornamental aplicado ao objeto foram omitidas.?Conforme item 5.7 do Manual de Desenhos Industriais, alterar título do pedido para "Padrão ornamental aplicado a xxx" em que o "xxx" denomine um objeto de aplicação do padrão ornamental. O título do pedido deve ser claro, conciso e não deve incluir especificações técnicas ou vantagens funcionais do objetoAdequar relatório e reivindicação. Ex.: Padrão ornamental aplicado em acoplador".Conforme item 5.6.1 do Manual de Desenhos Industriais, cada desenho ou fotografia deverá ser apresentado com dimensões adequadas, nitidez e resolução gráfica suficientes para a plena compreensão do desenho industrial requerido, observado o mínimo de 300 dpi. Apresentar figura com melhor qualidade.

---

**(21) BR 30 2023 002871-4**

Código 34 - Exigência - Art. 106 § 3º da LPI

(22) 05/06/2023

(71) THAÍS HELENA SCHNEIDER (BR/RS)

(74) ADRIANA LARRUSCAHIM HAMILTON ILHA

De acordo com os itens 5.6, 3.7.2 e 3.7.3 do Manual de Desenhos Industriais, o relatório descritivo e a reivindicação neste pedido são obrigatórios e deverão atender às condições estabelecidas pelo INPI, conforme art. 101 da Lei 9279/96. Para tal, rerepresente o texto e a formatação do relatório descritivo e da reivindicação fielmente conforme modelo na seção Modelos do Manual de Desenhos Industriais. Os modelos encontram-se acessíveis em <http://manualdedi.inpi.gov.br/projects/manual-de-desenho-industrial/wiki#Modelos>. O relatório descritivo e reivindicação deverão informar a omissão das vistas do padrão ornamental aplicado ao produto, conforme disposto no item 3.7.2.2(b) (Declaração referente à omissão de vistas) do Manual de Desenhos Industriais. Incluir nos dois documentos a declaração ?As vistas do padrão ornamental aplicado ao objeto foram omitidas.?

---

**(21) BR 30 2023 002874-9**

Código 34 - Exigência - Art. 106 § 3º da LPI

(22) 05/06/2023

(71) CAMPO LIMPO - RECICLAGEM E TRANSFORMAÇÃO DE PLÁSTICOS S.A. (BR/SP)

(74) EDMUNDO BRUNNER ASSESSORIA EM PROPRIEDADE INDUSTRIAL LTDA

As figuras apresentadas no cumprimento de exigência modificaram as formas do objeto inicialmente depositado. Conforme item 5.6 do manual de desenho industrial, os desenhos não poderão sofrer acréscimo, supressão ou mudança de matéria. Apenas um objeto (fig. 2.1) foi apresentado no pedido. Posteriormente, no cumprimento de exigência formal, foram apresentados dois objetos, caracterizando acréscimo de matéria. Portanto, rerepresente somente as atuais figuras 2.1 a 2.8 do cumprimento de exigência formal adequando relatório



---

descritivo, reivindicação, numeração de figuras e folhas.

---

**(21) BR 30 2023 002903-6**

Código 34 - Exigência - Art. 106 § 3º da LPI

(22) 05/06/2023

(71) GISELE MACIEL RECH (BR/PR)

Conforme as regras do item 5.5 do Manual de Desenhos Industriais e condições previstas no art. 104 da LPI, quais sejam: i) devem ter a mesma finalidade; ii) devem compartilhar da mesma característica distintiva preponderante. Manter no pedido atual apenas as vistas do objeto da figura 1.1 a 4.7. Os demais objetos não compartilham as mesmas características distintivas preponderantes e devem ser retirados do pedido atual. Caso haja interesse, apresentar, num pedido dividido, todas as vistas do objeto da fig. 5.1 a 6.7. Caso haja interesse, apresentar, num pedido dividido, todas as vistas do objeto da fig. 7.1 a 12.7 Adequar o título do pedido dividido para que seja coerente com o objeto do depósito, relatório, reivindicação, numeração de página e figuras.

---

**(21) BR 30 2023 002908-7**

Código 34 - Exigência - Art. 106 § 3º da LPI

(22) 06/06/2023

(71) LOJAS RPM MOVEIS LTDA (BR/SP)

Com base no Manual de Desenhos Industriais, formulam-se as seguintes exigências:(1) No pedido são revelados objetos que não guardam entre si as mesmas características distintivas preponderantes, de maneira que o pedido deverá ser dividido, conforme item 5.5 do Manual.(2) Manter no pedido original o objeto das figuras 1.1 a 1.6. (3) Apresentar em um 1º pedido dividido os objetos das figuras 2.1 a 2.6 e 3.1 a 3.6.(4) Adequar numeração das figuras em cada pedido. Adequar relatório descritivo e reivindicação de cada pedido às novas figuras.

---

**(21) BR 30 2023 003094-8**

Código 34 - Exigência - Art. 106 § 3º da LPI

(22) 15/06/2023

(71) WELLA GERMANY GMBH (DE)

(74) DENNEMEYER & ASSOCIATES PROPRIEDADE INTELECTUAL LTDA

Exigência formulada com fulcro no Manual de Desenhos Industriais - 1ª revisão (doravante Manual), acessível em

[http://manualdedi.inpi.gov.br/projects/manual-de-desenho-industrial/wiki/\[1\]](http://manualdedi.inpi.gov.br/projects/manual-de-desenho-industrial/wiki/[1])

Conforme item 5.6.1 do Manual, as figuras devem ter contraste, nitidez e resolução gráfica suficientes para a plena compreensão do desenho requerido, sem hachuras, sombras ou reflexos que comprometam a visualização da configuração. O excesso de hachuras nas figuras apresentadas impede a perfeita visualização da forma; não é possível diferenciar o que é hachura, o que é linha de representação dos relevos do objeto; algumas linhas de representação de volume estão incompletas: linhas que representam o volume devem ser contínuas. Apresente as figuras com qualidade adequada, utilizando traços precisos, contínuos e completos, sem hachuras.



---

(21) BR 30 2023 003122-7

Código 34 - Exigência - Art. 106 § 3º da LPI

(22) 16/06/2023

(71) INDÚSTRIA E COMÉRCIO DE MÓVEIS EUROPA LTDA. (BR/MG)

(74) MARIANA CEREZA DA SILVEIRA

Exigência formulada com fulcro no Manual de Desenhos Industriais - 1ª revisão (doravante Manual), acessível em

<http://manualdedi.inpi.gov.br/projects/manual-de-desenho-industrial/wiki/>[1] O

objeto do pedido é tridimensional. O item 4.2.3 do Manual determina que para pedidos de registro de desenhos industriais tridimensionais o título deve ser iniciado pela expressão "configuração aplicada em?". Além disso, de acordo com o item 5.7 do Manual o título deve indicar o objeto de maneira breve, clara e concisa, sem usar palavras ou expressões irrelevantes, desnecessárias ou que denotem vantagens práticas, especificações técnicas ou termos meramente qualificativos. Altere o título para: configuração aplicada em roupeiro. Ao apresentar a petição de cumprimento de exigência já preencha o formulário com o novo título (atenção, pois no cumprimento da exigência formal ao invés de preencher com o título do pedido, foi informado o tipo de petição; o correto é o título do pedido). [2] De acordo com os itens 4.2.11 do Manual, as folhas de figuras não podem conter molduras, linhas delimitadoras, marcas, logotipos, marcas d'água, timbres, rubricas, assinaturas e outras informações desta natureza. Apresente as figuras sem textos, números, cotas, etc. O único texto permitido nas folhas das figuras são as legendas das mesmas. [3] De acordo com o item 5.6.4 do Manual, figura meramente ilustrativa é aquela em que o objeto requerido é representado por linhas contínuas e elementos meramente ilustrativos (elementos que não façam parte da reivindicação do pedido) são representados por linhas tracejadas. As figuras 2.1, 3.1 e 4.1, portanto, não são meramente ilustrativas, pois não se enquadram nesta definição. O pedido contém 4 variações: a primeira está representada pelas figuras 1.6, 2.6, 3.6, 4.6, 5.6 e 6.6; a segunda variação é a da figura 7.1 (difere da variação das figuras 1.1 a 1.6 porque não tem a textura de madeira); a terceira é a da figura 8.1 e a quarta é a da figura 4.1(difere da variação da figura 2.1 porque não tem a textura de madeira). Em atenção ao item 5.6 do Manual apresente novo conjunto de figuras formado pelas vistas ortogonais (frontal, posterior, laterais, superior e inferior), além de pelo menos uma perspectiva de cada variação, ou seja, 7 figuras de cada, totalizando 28. Caso não tenha interesse em proteger as quatro variações, apresente as figuras correspondentes à(s) variação(ões) que desejar proteger, retirando as demais do pedido. Observe que a figura 1.6 é uma vista frontal, não uma perspectiva (foi escrito errado no relatório descritivo). [4] De acordo com o item 5.9 do Manual, o padrão correto de numeração das figuras é de dois algarismos, da seguinte forma: o número antes do ponto identifica a variação e o que sucede o ponto identifica a vista representada. Corrija a numeração das figuras. Para a primeira variação use figura 1.1, figura 1.2, etc.; para a segunda variação use figura 2.1, figura 2.2, etc., e assim por diante. [5] As folhas de



figuras devem ser numeradas conforme item 4.2.11 do Manual. Se forem 28 folhas, por exemplo, devem ser numeradas como 1/28, 2/28, etc., até 28/28. Corrija a numeração das folhas adequando ao novo total. [6] De acordo com o item 5.6 c/c itens 3.7.2 e 3.7.3 do Manual, ao apresentar todas as vistas necessárias (as que foram solicitadas no item [3] desta exigência), o relatório descritivo e a reivindicação não são obrigatórios para este pedido. Com base no art. 107 da LPI, por ter sido apresentado, o relatório deve constar do certificado. Para tal, deve atender às condições estabelecidas pelo INPI, como previsto no art. 101 da mesma lei. Reapresente o relatório descritivo conforme modelo na seção Modelos no Manual: coloque na parte superior a numeração de folha (1/1); abaixo coloque a indicação do documento (Relatório descritivo), seguida do título (conforme item [1] desta exigência, completo, sem mencionar modelo) e da frase padrão (O presente relatório descritivo faz referência aos desenhos anexos, assim indicados); na sequência, coloque a legenda das figuras conforme mostrada no modelo (ex.: figura 1.1 - perspectiva; figura 1.2 - vista frontal; figura 1.3 - vista posterior, etc.; não escreva o modelo; não é necessário seguir a ordem de figuras do modelo, esse é só o exemplo de como deve ser a legenda). NÃO SÃO ADMITIDOS TEXTOS QUE NÃO ESTEJAM PREVISTOS NO MODELO. Caso não tenha interesse em reapresentar o documento corrigido, o requerente deverá apresentar no cumprimento desta exigência uma declaração dizendo que abdica da inclusão dele no certificado. Nesta situação é necessário que o requerente declare, pois não é possível excluir o documento de ofício, por força do art. 107 da LPI, como explicado acima. O cumprimento desta exigência deve ser feito com a apresentação de petição com código de GRU 105, com o pagamento da taxa correspondente. O prazo é de 60 dias.

---

**(21) BR 30 2023 003124-3**

Código 34 - Exigência - Art. 106 § 3º da LPI

(22) 16/06/2023

(71) 49.417.172 MARCUS LISITA ROTOLI FILHO (BR/GO)

(74) VILAGE MARCAS E PATENTES LTDA

Com base no Manual de Desenhos Industriais, formulam-se as seguintes exigências: (1) No pedido são revelados objetos que não guardam entre si as mesmas características distintivas preponderantes, de maneira que o pedido deverá ser dividido, conforme item 5.5 do Manual. (2) Manter no pedido original o objeto das figuras 1.1 a 1.7. (3) Apresentar em um 1º pedido dividido os objetos das figuras 2.1 a 2.7 e 3.1 a 3.7. (4) Apresentar em um 2º pedido dividido os objetos das figuras 4.1 a 4.7 e 5.1 a 5.7.

---

**(21) BR 30 2023 003179-0**

Código 34 - Exigência - Art. 106 § 3º da LPI

(22) 20/06/2023

(71) UNIVERSIDADE FEDERAL DO MARANHÃO (BR/MA)

Com base no Manual de Desenhos Industriais, formulam-se as seguintes exigências: (1) Na atual apresentação do pedido, em cada figura visualiza-se dois objetos, o que não é permitido. Como estes objetos não guardam entre si as



---

mesmas características distintivas preponderantes, caso o requerente deseje proteger os dois objetos, o pedido deverá ser dividido, conforme item 5.5 do Manual.(2) Manter no pedido original o objeto da frente (considerando a perspectiva) das figuras 1.1 a 1.7;(3) Apresentar em um 1º pedido dividido o objeto de trás (considerando a perspectiva) das figuras das figuras 1.1 a 1.7. (4) Em cada pedido, apresentar relatório descritivo e reivindicação com adequação. O título e a classificação de cada pedido também deve ser adequado, se for o caso, para referir-se ao objeto do pedido correspondente.

---

(21) BR 30 2023 003223-1

Código 34 - Exigência - Art. 106 § 3º da LPI

(22) 22/06/2023

(71) ROSEMOUNT INC. (US)

(74) KASZNAR LEONARDOS PROPRIEDADE INTELECTUAL

Exigência formulada com fulcro no Manual de Desenhos Industriais - 1ª revisão (doravante Manual), acessível em

<http://manualdedi.inpi.gov.br/projects/manual-de-desenho-industrial/wiki/>[1] Caso os elementos representados por linhas tracejadas sejam meramente ilustrativos e, ao suprimi-los, a forma plástica restante subsista como objeto, deve ser apresentado novo conjunto de figuras formado pelas vistas ortogonais (frontal, posterior, laterais, superior e inferior), além de pelo menos uma perspectiva, mostrando somente o objeto reivindicado, em traços contínuos, suprimindo as linhas tracejadas, em atenção ao item 5.2.1 do Manual. As áreas não reveladas de objetos cuja representação inclua elementos meramente ilustrativos, no documento de prioridade, deverão ser devidamente complementadas/representadas a fim de que a forma isolada do objeto reivindique a forma completa de um objeto no depósito nacional. Esse complemento não ensejará perda de prioridade unionista. Caso os elementos representados por linhas tracejadas sejam necessários para que a forma subsista como objeto, tais elementos devem ser representados por linhas contínuas, conforme item 5.2.1 do Manual. [2] Caso os elementos representados por linhas tracejadas sejam meramente ilustrativos e, ao suprimi-los, a forma plástica restante subsista como objeto, deve ser apresentado novo conjunto de figuras formado pelas vistas ortogonais (frontal, posterior, laterais, superior e inferior), além de pelo menos uma perspectiva, mostrando somente o objeto reivindicado, em traços contínuos, suprimindo as linhas tracejadas, em atenção ao item 5.2.1 do Manual. As áreas não reveladas de objetos cuja representação inclua elementos meramente ilustrativos, no documento de prioridade, deverão ser devidamente complementadas/representadas a fim de que a forma isolada do objeto reivindique a forma completa de um objeto no depósito nacional. Esse complemento não ensejará perda de prioridade unionista. Caso os elementos representados por linhas tracejadas sejam necessários para que a forma subsista como objeto, tais elementos devem ser representados por linhas contínuas, conforme item 5.2.1 do Manual. [3] A perspectiva não corresponde ao objeto mostrado nas demais figuras. Em atenção ao item 5.6 do Manual revise



---

todo o conjunto de figuras, fazendo as correções indicadas e quaisquer outras que sejam necessárias para que as imagens apresentem coerência entre si.

---

**(21) BR 30 2023 003225-8**

Código 34 - Exigência - Art. 106 § 3º da LPI

(22) 22/06/2023

(71) UNIVERSIDADE FEDERAL DE MINAS GERAIS (BR/MG) ; COMISSÃO NACIONAL DE ENERGIA NUCLEAR (BR/MG)

Exigência formulada com fulcro no Manual de Desenhos Industriais - 1ª revisão (doravante Manual), acessível em

[http://manualdedi.inpi.gov.br/projects/manual-de-desenho-industrial/wiki/\[1\]](http://manualdedi.inpi.gov.br/projects/manual-de-desenho-industrial/wiki/[1])

Conforme item 5.6.1 do Manual, as figuras devem ter contraste, nitidez e resolução gráfica suficientes para a plena compreensão do desenho requerido.

As figuras apresentadas estão com qualidade insatisfatória, com linhas tremidas, imprecisas, especialmente nas figuras 1.6 e 1.7. Apresente as figuras com qualidade adequada, utilizando apenas linhas contínuas, com traços precisos. .

[2] Foi apresentada procuração do segundo depositante (CNEN) para o primeiro depositante (UFMG), mas não foi cadastrado procurador no sistema. Esclareça se o primeiro depositante é, de fato, depositante, ou se é procurador. Sendo depositante, desconsideraremos a procuração. Sendo procurador, os dados cadastrais devem ser corrigidos no sistema antes da emissão da GRU de cumprimento de exigência (105) e deve ser solicitada, nos esclarecimentos do cumprimento de exigência, a exclusão do 1º depositante.

---

**(21) BR 30 2023 003226-6**

Código 34 - Exigência - Art. 106 § 3º da LPI

(22) 22/06/2023

(71) UNIVERSIDADE FEDERAL DE MINAS GERAIS (BR/MG) ; COMISSÃO NACIONAL DE ENERGIA NUCLEAR (BR/MG)

Exigência formulada com fulcro no Manual de Desenhos Industriais - 1ª revisão (doravante Manual), acessível em

[http://manualdedi.inpi.gov.br/projects/manual-de-desenho-industrial/wiki/\[1\]](http://manualdedi.inpi.gov.br/projects/manual-de-desenho-industrial/wiki/[1])

Conforme item 5.6.1 do Manual, as figuras devem ter contraste, nitidez e resolução gráfica suficientes para a plena compreensão do desenho requerido.

As figuras apresentadas estão com qualidade insatisfatória, com linhas tremidas, imprecisas, especialmente as linhas curvas. Apresente as figuras com qualidade adequada, utilizando apenas linhas contínuas, com traços precisos. .[2] Foi

apresentada procuração do segundo depositante (CNEN) para o primeiro depositante (UFMG), mas não foi cadastrado procurador no sistema. Esclareça se o primeiro depositante é, de fato, depositante, ou se é procurador. Sendo depositante, desconsideraremos a procuração. Sendo procurador, os dados cadastrais devem ser corrigidos no sistema antes da emissão da GRU de cumprimento de exigência (105) e deve ser solicitada, nos esclarecimentos do cumprimento de exigência, a exclusão do 1º depositante.

---

**(21) BR 30 2023 003227-4**

Código 34 - Exigência - Art. 106 § 3º da LPI



---

(22) 22/06/2023

(71) MARCHESAN IMPLEMENTOS E MÁQUINAS AGRÍCOLAS TATU S.A.  
(BR/SP)

(74) DANNEMANN, SIEMSEN, BIGLER & IPANEMA MOREIRA

Considerando-se o Manual de Desenhos Industriais, 1º revisão, acessível em <http://manualdedi.inpi.gov.br/projects/manual-de-desenho-industrial/wiki/>, formula-se a seguinte exigência: [1] Conforme o item 5.5 do Manual de Desenhos Industriais, o pedido de registro deverá estar limitado ao máximo de 20 variações configurativas, desde que atendidas as condições previstas no art. 104 da LPI, quais sejam: i) devem ter a mesma finalidade; ii) devem compartilhar da mesma característica distintiva preponderante. Manter no pedido atual apenas as vistas do objeto da figura 1.1 a 1.10. Os demais objetos não compartilham as mesmas características distintivas preponderantes e devem ser retirados do pedido atual. Caso haja interesse, apresentar, num pedido dividido, todas as vistas do objeto da fig. 2.1 a 2.10.

---

**(21) BR 30 2023 003238-0**

Código 34 - Exigência - Art. 106 § 3º da LPI

(22) 22/06/2023

(71) NILSON PACIFICO DE SIQUEIRA (BR/SP)

(74) LEANDRO SOARES BARROS

Exigência formulada com fulcro no Manual de Desenhos Industriais - 1ª revisão (doravante Manual), acessível em <http://manualdedi.inpi.gov.br/projects/manual-de-desenho-industrial/wiki/Foram> observadas as seguintes irregularidades no documento de procuração apresentado: existe divergência entre o endereço do depositante informado no formulário de depósito do pedido (que, inclusive, está incompleto) e o informado no documento de procuração; o endereço do procurador também está divergente. Assim, com base no item 5.1 do Manual solicitamos que: [1] Caso o erro seja de cadastro no sistema, corrija as informações antes da geração da GRU. Caso as informações estejam erradas na procuração, reapresente o documento corrigido, com data de assinatura igual ou anterior ao depósito do pedido de registro ou, se datado posteriormente ao depósito, deve ratificar os atos anteriormente executados. Observe que os dados do depositante, de toda maneira, estão incompletos no formulário e precisam ser corrigidos no sistema. O documento deve estar em escala que permita a visualização: para ler o que foi apresentado foi necessário dar zoom de 350%. . O cumprimento desta exigência deve ser feito através da GRU de código de serviço 105. O prazo para apresentação desta petição é de 60 dias contados da publicação, excetuando-se o dia da publicação.

---

**(21) BR 30 2023 003244-4**

Código 34 - Exigência - Art. 106 § 3º da LPI

(22) 22/06/2023

(71) D'LAUREA PARIS BRASIL COMÉRCIO DE COSMÉTICOS LTDA - ME  
(BR/MG)



---

(74) RUBENS DOS SANTOS FILHO

Exigência formulada com fulcro no Manual de Desenhos Industriais - 1ª revisão (doravante Manual), acessível em

<http://manualdedi.inpi.gov.br/projects/manual-de-desenho-industrial/wiki/>[1]

Conforme item 5.6.1 do Manual, as figuras devem ter fundo absolutamente neutro, sem revelar qualquer padrão ou textura e devem ter contraste, nitidez e resolução gráfica suficientes para a plena compreensão do desenho requerido, sem hachuras, sombras ou reflexos que comprometam a visualização da configuração. Reapresente as figuras com qualidade adequada, sem reflexos, com fundo neutro.

---

(21) BR 30 2023 003250-9

Código 34 - Exigência - Art. 106 § 3º da LPI

(22) 22/06/2023

(71) RENAN ABREU FONTE BOA (BR/ES)

Exigência formulada com fulcro no Manual de Desenhos Industriais - 1ª revisão (doravante Manual), acessível em

<http://manualdedi.inpi.gov.br/projects/manual-de-desenho-industrial/wiki/>[1] De

acordo com os itens 4.2.11 do Manual, as folhas de figuras não podem conter molduras. Apresente as figuras sem moldura. [2] As figuras não estão correspondentes entre si. Por exemplo: a figura 1.3 deveria revelar a face à esquerda das figuras 1.2 e 1.5, portanto deveria haver 5 elementos oblongos (ressaltos), mas só há 4; o elemento semicircular na parte superior da figura 1.3 tem a mesma altura da figura 1.6, mas está diferente das figuras 1.4 e 1.5; abaixo da abertura retangular da figura 1.3 a espessura da base está mais larga que nas figuras 1.1 e 1.2; o elemento cilíndrico da parte superior esquerda da figura 1.1 não corresponde à representação das figuras 1.6 e 1.7. É necessário que todas as figuras representem o mesmo objeto, com as mesmas proporções. Em atenção ao item 5.6 do Manual revise todo o conjunto de figuras fazendo as correções indicadas e quaisquer outras que sejam necessárias para que as imagens apresentem coerência entre si. [3] As classes informadas não parecem corresponder ao objeto requerido. Algumas classes possíveis são: 08-05, 15-09, 19-02, 28-03. Esclareça o tipo de objeto e, se necessário, adeque o título e a classe, em atenção aos itens 5.7 e 5.8 do Manual. Se o título for alterado, é necessário adequar o relatório e a reivindicação. O cumprimento desta exigência deve ser feito através da GRU de código de serviço 105, com o pagamento da taxa correspondente.

---

(21) BR 30 2023 003251-7

Código 34 - Exigência - Art. 106 § 3º da LPI

(22) 23/06/2023

(71) MARCIO BERGAMINI VENDRAMINI (BR/SP)

Exigência formulada com fulcro no Manual de Desenhos Industriais - 1ª revisão (doravante Manual), acessível em

<http://manualdedi.inpi.gov.br/projects/manual-de-desenho-industrial/wiki/>[1] De

acordo com o item 5.7 do Manual o título deve indicar o objeto de maneira breve,



clara e concisa, sem usar palavras ou expressões irrelevantes, desnecessárias ou que denotem vantagens práticas, especificações técnicas ou termos meramente qualificativos. Altere o título para: configuração aplicada em comedouro para cães e gatos. Ao apresentar a petição de cumprimento de exigência já preencha o formulário com o novo título. [2] De acordo com os itens 4.2.11 do Manual, as folhas de figuras não podem conter molduras, linhas delimitadoras, marcas, logotipos, marcas d'água, timbres, rubricas, assinaturas e outras informações desta natureza. Apresente as folhas das figuras 1.1, 2.1 e 3.1 sem textos (título, descrição do objeto). O único texto permitido nas folhas das figuras são as legendas das mesmas. [3] Os objetos apresentados no pedido não guardam entre si as mesmas características distintivas preponderantes. Por força do art. 104 da LPI, com apoio no item 5.5 do Manual, o pedido deverá ser dividido. Cada pedido dividido trata-se de um novo depósito: veja os itens 2.2 e 5.6 do Manual. [4] Mantenha no pedido original os objetos mostrados nas figuras 1.1 a 1.8 e 2.1 a 2.8. Adeque a numeração das folhas de figuras ao novo total de folhas, conforme item 4.2.11 do Manual. [5] Apresente em um pedido dividido o objeto das figuras 3.1 a 3.8. Adeque a numeração das folhas de figuras ao novo total de folhas, conforme item 4.2.11 do Manual, e a numeração das figuras conforme item 5.9. [6] Nas legendas das figuras informe primeiro o número (figura 1.1, figura 1.2, etc.), depois a descrição da vista (que não é obrigatória e pode ser retirada, se desejar). [7] Conforme item 5.6.1 do Manual, as figuras devem ter fundo absolutamente neutro, sem revelar qualquer padrão ou textura e devem ter contraste, nitidez e resolução gráfica suficientes para a plena compreensão do desenho requerido, sem hachuras, sombras ou reflexos que comprometam a visualização da configuração: o fundo está com graduação de cor e áreas sombreadas. Reapresente as figuras com fundo neutro. [8] Para o pedido dividido utilize uma GRU com código de serviço 100 - depósito de pedido de registro de desenho industrial, pagando a taxa correspondente; informe a natureza de pedido dividido e o número do pedido do qual será dividido (BR302023003251) para que o sistema possa reconhecer como dividido e mantenha a mesma data de depósito. [9] Para cumprir os itens referentes ao pedido original utilize a GRU com código de serviço 105 - cumprimento de exigência técnica, pagando a taxa correspondente.

(21) BR 30 2023 003254-1

Código 34 - Exigência - Art. 106 § 3º da LPI

(22) 23/06/2023

(71) LUIS GONZAGA DO AMARAL SOBRINHO (BR/SP)

(74) MODAL MARCAS E PATENTES LTDA.

Exigência formulada com fulcro no Manual de Desenhos Industriais - 1ª revisão (doravante Manual), acessível em

<http://manualdedi.inpi.gov.br/projects/manual-de-desenho-industrial/wiki/> [1] De acordo com o Art. 100 da LPI, não é registrável como desenho industrial a forma ?determinada essencialmente por considerações técnicas ou funcionais?. A partir da apresentação do objeto no pedido, não foi possível perceber



características ornamentais em sua forma. No caso de a forma pleiteada possuir aspectos ornamentais, deve-se esclarecer quais elementos caracterizam esses aspectos. Sugerimos que sejam apresentadas imagens demonstrando como o objeto do pedido é usado no produto final e argumentos sobre a liberdade de escolha para se chegar a esta forma, independentemente do resultado técnico e funcional que se atingiria. O fato de existirem formatos diferentes pode significar, em muitos casos, que este formato é necessário para que outro objeto funcione ou para se encaixar em outro objeto específico, ou seja, não afasta a possibilidade de a forma ser determinada essencialmente por questões técnicas ou funcionais. O fundamental é demonstrar quais elementos da forma do objeto permitem liberdade de escolha na criação para lhe conferir certo grau de ornamentalidade. As explicações podem ser através de argumentações textuais, incluindo figuras que demonstrem como o objeto é usado, acoplado, encaixado, etc.

**(21) BR 32 2015 003765-5**

Código 34 - Exigência - Art. 106 § 3º da LPI

(22) 04/04/2013

(62) BR 30 2013 001478-9 04/04/2013

(71) WM. WRIGLEY JR. COMPANY (US)

(74) LUIZ DE ALENCAR ARARIPE JR.

Considerando o contido na petição 870190036424, de 16/04/2019, com base no Comunicado publicado na RPI nº 2523, de 14/05/2019, e no Comunicado publicado na RPI 2560, de 28/01/2020, formula-se a seguinte exigência com fulcro no Manual de Desenhos Industriais - 1ª revisão (doravante Manual), acessível em

<http://manualdedi.inpi.gov.br/projects/manual-de-desenho-industrial/wiki/> [1] De acordo com o item 4.2.11 do Manual, cada figura deve ser apresentada em uma folha individualmente. Reapresente cada figura em uma folha, corrigindo a numeração das folhas. [2] Por terem sido apresentadas todas as figuras necessárias, a apresentação de relatório descritivo e de reivindicação não é obrigatória para este pedido, conforme itens 3.7.2, 3.7.3 e 5.6 do Manual. Por terem sido apresentados no depósito, devem fazer parte do certificado, como determina o art. 107 da LPI. Para isso, precisam atender às condições estabelecidas pelo INPI, ou seja, devem ser apresentados fielmente conforme modelos do Manual. Reapresente os documentos corrigidos. No relatório descritivo coloque: a indicação da numeração da folha (1/1); a indicação do documento (Relatório Descritivo); abaixo, o título; a frase padrão (O presente relatório descritivo faz referência aos desenhos anexos, assim indicados:); na sequência coloque a legenda das figuras (ex.: figura 1.1 - perspectiva; figura 1.2 - vista frontal; figura 1.3 - vista posterior, etc.). Na reivindicação (foi apresentada no depósito) coloque, na parte superior, a numeração da folha (1/1); abaixo coloque a indicação do documento (Reivindicação); abaixo, o título; abaixo, a frase padrão (Reivindica-se o registro do desenho industrial conforme representado no conjunto de figuras e apresentado no relatório descritivo, ambos em anexo). NÃO



---

SÃO ADMITIDOS textos que não estejam previstos nos modelos. Não numere linhas ou parágrafos. Caso não tenha interesse em reapresentar os documentos corrigidos, apresente esclarecimentos no cumprimento da exigência informando que abdica da inclusão deles no certificado: nesta situação é necessário que o requerente declare, pois não é possível excluir os documentos de ofício, por força do art. 107 da LPI, como explicado acima.

---

(21) BR 32 2022 000476-9

Código 34 - Exigência - Art. 106 § 3º da LPI

(22) 05/08/2021

(62) BR 30 2021 003696-7 05/08/2021

(71) PELOTON INTERACTIVE, INC. (US)

(74) MMV AGENTES DA PROPRIEDADE INDUSTRIAL LTDA.

Exigência formulada com fulcro no Manual de Desenhos Industriais - 1ª revisão (doravante Manual), acessível em

<http://manualdedi.inpi.gov.br/projects/manual-de-desenho-industrial/wiki/> [1] De

acordo com o item 5.6.4 do Manual, figura meramente ilustrativa é aquela em que o objeto requerido é representado por linhas contínuas e elementos meramente ilustrativos (elementos que não façam parte da reivindicação do pedido) são representados por linhas tracejadas. As figuras 2.1, 3.1 e 4.1, portanto, não são meramente ilustrativas: elas mostram o que parece ser a vista posterior (2.1), a vista superior ou inferior (3.1) e a perspectiva (4.1) de uma variação do objeto das figuras 1.1 a 1.8. Caso queira manter estas figuras no pedido é necessário complementar suas vistas: apresente novo conjunto de figuras formado pelas vistas ortogonais (frontal, posterior, laterais, superior e inferior), além de pelo menos uma perspectiva desta variação, em atenção ao item 5.6 do Manual. Caso não tenha interesse em mantê-las no pedido, reapresente apenas as figuras 1.1 a 1.8. Adeque a numeração das figuras e das folhas de figuras conforme itens 5.9 e 4.2.11 do Manual, respectivamente.[2] O título do pedido deve indicar o objeto de maneira breve, clara e concisa, sem usar palavras ou expressões irrelevantes, desnecessárias ou que denotem vantagens práticas, especificações técnicas ou termos meramente qualificativos, conforme item 5.7 do Manual. Informe novo título que descreva com clareza o objeto requerido, pois não é um sistema.[3] Ao apresentar todas as figuras necessárias (vide item [1] desta exigência) e por não haver figura meramente ilustrativa, a apresentação de relatório descritivo e de reivindicação não é obrigatória para este pedido, conforme itens 3.7.2 e 3.7.3 do Manual. Por terem sido apresentados, devem fazer parte do certificado, como determina o art. 107 da LPI. Para isso, precisam atender às condições estabelecidas pelo INPI, ou seja, devem ser apresentados fielmente conforme modelos do Manual.

Reapresente os documentos corrigidos: informe o novo título nos dois documentos; no relatório adeque as legendas das figuras e retire a declaração referente às figuras meramente ilustrativas. Na reivindicação indique se há ou não variação. Caso não tenha interesse em reapresentar os documentos corrigidos, o requerente deverá apresentar no cumprimento desta exigência uma



---

declaração dizendo que abdica da inclusão deles no certificado. Nesta situação é necessário que o requerente declare, pois não é possível excluir o documento de ofício, por força do art. 107 da LPI, como explicado acima.

---

**(21) BR 32 2023 001603-4**

Código 34 - Exigência - Art. 106 § 3º da LPI

(22) 11/01/2023

(62) BR 30 2023 000110-7 11/01/2023

(71) TRISTEL PLC (GB)

(74) KASZNAR LEONARDOS PROPRIEDADE INTELECTUAL

[1]- De acordo com o item 5.6.1 do Manual de Desenhos Industriais, os desenhos ou fotografias deverão apresentar contraste, nitidez e resolução gráfica suficientes para a plena compreensão do desenho industrial requerido. As figs. 1.8, 1.15 e 1.16 foram apresentadas com traços bastante serrilhados, enquanto a fig. 1.14 possui alguns traços muito grossos. Reapresentar as figuras com linhas uniformes, melhor definição e contraste, objetivando uma perfeita visualização de todos os detalhes do objeto, respeitando a resolução mínima de 300dpi.

---

**(21) BR 32 2023 001604-2**

Código 34 - Exigência - Art. 106 § 3º da LPI

(22) 11/01/2023

(62) BR 30 2023 000110-7 11/01/2023

(71) TRISTEL PLC (GB)

(74) KASZNAR LEONARDOS PROPRIEDADE INTELECTUAL

[1]- De acordo com o item 5.6.1 do Manual de Desenhos Industriais, os desenhos ou fotografias deverão apresentar contraste, nitidez e resolução gráfica suficientes para a plena compreensão do desenho industrial requerido. As figs. 1.7, 1.8, 1.19, 1.20, 1.21 e 1.22 foram apresentadas com traços bastante serrilhados. Reapresentar as figuras com linhas uniformes, melhor definição e contraste, objetivando uma perfeita visualização de todos os detalhes do objeto, respeitando a resolução mínima de 300dpi.



**Código 34.2 - Exame formal de Cumprimento de Exigência Técnica**

Exame preliminar de petição de cumprimento de exigência técnica. Conferência relativa à apresentação, tempestividade e pagamento.

<b>(21) BR 30 2020 000915-0</b>	Código 34.2 - Exame formal de Cumprimento de Exigência Técnica (71) BLUE BUFFALO ENTERPRISES, INC. (US) (74) DANNEMANN, SIEMSEN, BIGLER & IPANEMA MOREIRA
<b>(21) BR 30 2020 004539-4</b>	Código 34.2 - Exame formal de Cumprimento de Exigência Técnica (71) 1NHALER LTD. (GB) (74) KRIS WILLIAMSON
<b>(21) BR 30 2022 002882-7</b>	Código 34.2 - Exame formal de Cumprimento de Exigência Técnica (71) MÓVEIS DALLA COSTA LTDA (BR/RS) (74) Cláudia Gimenez Sociedade Individual de Advocacia
<b>(21) BR 30 2022 003235-2</b>	Código 34.2 - Exame formal de Cumprimento de Exigência Técnica (71) ALEX MINGOZZI (BR/RS) (74) ANDRE LUIZ VARELLA ANDREOLI
<b>(21) BR 30 2022 004201-3</b>	Código 34.2 - Exame formal de Cumprimento de Exigência Técnica (71) GABRIELA BORGES DE CAMPOS MORAES (BR/RJ) (74) DANNEMANN, SIEMSEN, BIGLER & IPANEMA MOREIRA
<b>(21) BR 30 2022 004202-1</b>	Código 34.2 - Exame formal de Cumprimento de Exigência Técnica (71) GABRIELA BORGES DE CAMPOS MORAES (BR/RJ) (74) DANNEMANN, SIEMSEN, BIGLER & IPANEMA MOREIRA
<b>(21) BR 30 2022 004307-9</b>	Código 34.2 - Exame formal de Cumprimento de Exigência Técnica (71) SANTIAGO FERNANDO GONZALEZ NASIF (AR) ; JUAN CRUZ LAGOS (AR) (74) BRAZIL PATENT COMPANY LTDA
<b>(21) BR 30 2022 004730-9</b>	Código 34.2 - Exame formal de Cumprimento de Exigência Técnica (71) FABIO FURLAN MACHADO (BR/PR) (74) MARIANA PIOVEZANI MORETI
<b>(21) BR 30 2022 005043-1</b>	Código 34.2 - Exame formal de Cumprimento de Exigência Técnica (71) DARIO PEREIRA MANUTENÇÃO LTDA (BR/SP) (74) FERNANDA ROSA PICOSSE
<b>(21) BR 30 2022 005136-5</b>	Código 34.2 - Exame formal de Cumprimento de Exigência Técnica



---

	(71) THAMYRIS RODRIGUES FERNANDES MULTIVENDAS - ME (BR/SP) (74) FELIPE RAMOS VOLLKOPF DA SILVA
<b>(21) BR 30 2022 005160-8</b>	Código 34.2 - Exame formal de Cumprimento de Exigência Técnica (71) MARCELO MENDONÇA LAURO JARDIM (BR/RJ) (74) FERNANDO BRETTAS SESTO
<b>(21) BR 30 2022 005174-8</b>	Código 34.2 - Exame formal de Cumprimento de Exigência Técnica (71) NIVALDO DA SILVA (BR/SP) (74) JOSÉ EDIS RODRIGUES
<b>(21) BR 30 2022 005547-6</b>	Código 34.2 - Exame formal de Cumprimento de Exigência Técnica (71) KIMBERLY-CLARK WORLDWIDE, INC. (US) (74) KASZNAR LEONARDOS PROPRIEDADE INTELECTUAL
<b>(21) BR 30 2022 005572-7</b>	Código 34.2 - Exame formal de Cumprimento de Exigência Técnica (71) LAUDUZ TECNOLOGIAS LTDA (BR/RS) (74) THAIELLY DA SILVA JOSE
<b>(21) BR 30 2022 005574-3</b>	Código 34.2 - Exame formal de Cumprimento de Exigência Técnica (71) ALULEV ESCADA LTDA (BR/SP) (74) Interação Marcas e Patentes Ltda
<b>(21) BR 30 2022 005589-1</b>	Código 34.2 - Exame formal de Cumprimento de Exigência Técnica (71) CHUBBY GORILLA, INC. (US) (74) HUGO SILVA & MALDONADO PROPRIEDADE INTELECTUAL SOCIEDADE CIVIL S/C LTDA.
<b>(21) BR 30 2022 005661-8</b>	Código 34.2 - Exame formal de Cumprimento de Exigência Técnica (71) O TRADICIONALISSIMO COMERCIO DE DOCES E FAST FOOD LTDA ME (BR/SP) ; MATURANO COMERCIO DE DOCES E CONFEITES LTDA (BR/SP) (74) Elci Maria Teixeira Gonçalves
<b>(21) BR 30 2022 005840-8</b>	Código 34.2 - Exame formal de Cumprimento de Exigência Técnica (71) RENAULT S.A.S. (FR) (74) CUSTODIO DE ALMEIDA & CIA.
<b>(21) BR 30 2023 000115-8</b>	Código 34.2 - Exame formal de Cumprimento de Exigência Técnica (71) ESCO GROUP LLC (US) (74) DANNEMANN, SIEMSEN, BIGLER & IPANEMA MOREIRA
<b>(21) BR 30 2023 000116-6</b>	Código 34.2 - Exame formal de Cumprimento de Exigência Técnica (71) ESCO GROUP LLC (US) (74) DANNEMANN, SIEMSEN, BIGLER & IPANEMA MOREIRA

---

<b>(21) BR 30 2023 000117-4</b>	Código 34.2 - Exame formal de Cumprimento de Exigência Técnica (71) AURIC ENTERPRISES, LLC (US) (74) DANIEL ADVOGADOS (ALT.DE DANIEL & CIA)
<b>(21) BR 30 2023 000163-8</b>	Código 34.2 - Exame formal de Cumprimento de Exigência Técnica (71) ROTHY'S, INC. (US) (74) MMV AGENTES DA PROPRIEDADE INDUSTRIAL LTDA.
<b>(21) BR 30 2023 000164-6</b>	Código 34.2 - Exame formal de Cumprimento de Exigência Técnica (71) KIMBERLY-CLARK WORLDWIDE, INC. (US) (74) KASZNAR LEONARDOS PROPRIEDADE INTELECTUAL
<b>(21) BR 30 2023 000216-2</b>	Código 34.2 - Exame formal de Cumprimento de Exigência Técnica (71) ADVANCED DRAINAGE SYSTEMS, INC. (US) (74) DANNEMANN, SIEMSEN, BIGLER & IPANEMA MOREIRA
<b>(21) BR 30 2023 000274-0</b>	Código 34.2 - Exame formal de Cumprimento de Exigência Técnica (71) BLUE BUFFALO ENTERPRISES, INC. (US) (74) DANNEMANN, SIEMSEN, BIGLER & IPANEMA MOREIRA
<b>(21) BR 30 2023 000300-2</b>	Código 34.2 - Exame formal de Cumprimento de Exigência Técnica (71) ADVANCED DRAINAGE SYSTEMS, INC. (US) (74) DANNEMANN, SIEMSEN, BIGLER & IPANEMA MOREIRA
<b>(21) BR 30 2023 000303-7</b>	Código 34.2 - Exame formal de Cumprimento de Exigência Técnica (71) ADVANCED DRAINAGE SYSTEMS, INC. (US) (74) DANNEMANN, SIEMSEN, BIGLER & IPANEMA MOREIRA
<b>(21) BR 30 2023 000304-5</b>	Código 34.2 - Exame formal de Cumprimento de Exigência Técnica (71) ADVANCED DRAINAGE SYSTEMS, INC. (US) (74) DANNEMANN, SIEMSEN, BIGLER & IPANEMA MOREIRA
<b>(21) BR 30 2023 000306-1</b>	Código 34.2 - Exame formal de Cumprimento de Exigência Técnica (71) THERMO KING LLC (US) (74) GRUENBAUM, POSSINHAS & TEIXEIRA LTDA.
<b>(21) BR 30 2023 001580-9</b>	Código 34.2 - Exame formal de Cumprimento de Exigência Técnica (71) MARCELO RODRIGUES TEIXEIRA (BR/PR) (74) London Marcas e Patentes S/S Ltda.
<b>(21) BR 30 2023 001660-0</b>	Código 34.2 - Exame formal de Cumprimento de Exigência Técnica (71) UNIVERSIDADE FEDERAL DE GOIÁS (BR/GO)

---

---

<b>(21) BR 30 2023 001817-4</b>	Código 34.2 - Exame formal de Cumprimento de Exigência Técnica (71) INESPERADO IDEIAS, PROJETOS E NEGOCIOS LTDA (BR/SP) (74) BRASNORTE MARCAS E PATENTES S/S & EPP
<b>(21) BR 30 2023 001821-2</b>	Código 34.2 - Exame formal de Cumprimento de Exigência Técnica (71) BLANCO PUBLICIDAD Y MARKETING LIMITADA (CL) (74) MONTAURY PIMENTA, MACHADO & VIEIRA DE MELLO ADVOGADOS
<b>(21) BR 30 2023 001824-7</b>	Código 34.2 - Exame formal de Cumprimento de Exigência Técnica (71) GIFE TECNOLOGIA INDUSTRIAL LTDA - ME (BR/SC) (74) LUANA KLAUS
<b>(21) BR 30 2023 001825-5</b>	Código 34.2 - Exame formal de Cumprimento de Exigência Técnica (71) FÁBRICA DE MÓVEIS FLORENSE LTDA (BR/RS) (74) SKO OYARZÁBAL MARCAS E PATENTES SOCIEDADE SIMPLES LTDA.
<b>(21) BR 30 2023 001826-3</b>	Código 34.2 - Exame formal de Cumprimento de Exigência Técnica (71) FÁBRICA DE MÓVEIS FLORENSE LTDA (BR/RS) (74) SKO OYARZÁBAL MARCAS E PATENTES SOCIEDADE SIMPLES LTDA.
<b>(21) BR 30 2023 001827-1</b>	Código 34.2 - Exame formal de Cumprimento de Exigência Técnica (71) GIFE TECNOLOGIA INDUSTRIAL LTDA - ME (BR/SC) (74) LUANA KLAUS
<b>(21) BR 30 2023 001828-0</b>	Código 34.2 - Exame formal de Cumprimento de Exigência Técnica (71) FÁBRICA DE MÓVEIS FLORENSE LTDA (BR/RS) (74) SKO OYARZÁBAL MARCAS E PATENTES SOCIEDADE SIMPLES LTDA.
<b>(21) BR 30 2023 001829-8</b>	Código 34.2 - Exame formal de Cumprimento de Exigência Técnica (71) FÁBRICA DE MÓVEIS FLORENSE LTDA (BR/RS) (74) SKO OYARZÁBAL MARCAS E PATENTES SOCIEDADE SIMPLES LTDA.
<b>(21) BR 30 2023 001830-1</b>	Código 34.2 - Exame formal de Cumprimento de Exigência Técnica (71) FÁBRICA DE MÓVEIS FLORENSE LTDA (BR/RS) (74) SKO OYARZÁBAL MARCAS E PATENTES SOCIEDADE SIMPLES LTDA.
<b>(21) BR 30 2023 001831-0</b>	Código 34.2 - Exame formal de Cumprimento de Exigência Técnica (71) ENEL GREEN POWER S.P.A. (IT) (74) DANIEL ADVOGADOS (ALT.DE DANIEL & CIA)
<b>(21) BR 30 2023 001832-8</b>	Código 34.2 - Exame formal de Cumprimento de Exigência Técnica (71) M3 HEALTH INDÚSTRIA E COMÉRCIO DE PRODUTOS MÉDICOS, ODONTOLÓGICOS E CORRELATOS S.A. (BR/SP) (74) PAULA SANTOS E SILVA

---

<b>(21) BR 30 2023 001833-6</b>	Código 34.2 - Exame formal de Cumprimento de Exigência Técnica (71) M3 HEALTH INDÚSTRIA E COMÉRCIO DE PRODUTOS MÉDICOS, ODONTOLÓGICOS E CORRELATOS S.A. (BR/SP) (74) PAULA SANTOS E SILVA
<b>(21) BR 30 2023 001834-4</b>	Código 34.2 - Exame formal de Cumprimento de Exigência Técnica (71) M3 HEALTH INDÚSTRIA E COMÉRCIO DE PRODUTOS MÉDICOS, ODONTOLÓGICOS E CORRELATOS S.A. (BR/SP) (74) PAULA SANTOS E SILVA
<b>(21) BR 30 2023 001841-7</b>	Código 34.2 - Exame formal de Cumprimento de Exigência Técnica (71) KLABIN S.A. (BR/SP) (74) DANNEMANN, SIEMSEN, BIGLER & IPANEMA MOREIRA
<b>(21) BR 30 2023 001842-5</b>	Código 34.2 - Exame formal de Cumprimento de Exigência Técnica (71) BIG MIX COMERCIO E SERVICOS DE BRINQUEDOS LTDA (BR/SP) (74) BIANCA GABRIELA GOMES
<b>(21) BR 30 2023 001843-3</b>	Código 34.2 - Exame formal de Cumprimento de Exigência Técnica (71) BIG MIX COMERCIO E SERVICOS DE BRINQUEDOS LTDA (BR/SP) (74) BIANCA GABRIELA GOMES
<b>(21) BR 30 2023 001845-0</b>	Código 34.2 - Exame formal de Cumprimento de Exigência Técnica (71) BIG MIX COMERCIO E SERVICOS DE BRINQUEDOS LTDA (BR/SP) (74) BIANCA GABRIELA GOMES
<b>(21) BR 30 2023 001846-8</b>	Código 34.2 - Exame formal de Cumprimento de Exigência Técnica (71) BYD COMPANY LIMITED (CN) (74) KASZNAR LEONARDOS PROPRIEDADE INTELECTUAL
<b>(21) BR 30 2023 001851-4</b>	Código 34.2 - Exame formal de Cumprimento de Exigência Técnica (71) COMERCIO INDUSTRIA E SERVIÇOS J. B-LTDA-ME (BR/PB)
<b>(21) BR 30 2023 001853-0</b>	Código 34.2 - Exame formal de Cumprimento de Exigência Técnica (71) METALFRIO SOLUTIONS S.A. (BR/SP) (74) DANNEMANN, SIEMSEN, BIGLER & IPANEMA MOREIRA
<b>(21) BR 30 2023 001854-9</b>	Código 34.2 - Exame formal de Cumprimento de Exigência Técnica (71) METALFRIO SOLUTIONS S.A. (BR/SP) (74) DANNEMANN, SIEMSEN, BIGLER & IPANEMA MOREIRA
<b>(21) BR 30 2023 001856-5</b>	Código 34.2 - Exame formal de Cumprimento de Exigência Técnica (71) FRANCCINO MOVEIS LTDA (BR/MG)

---

	(74) DAIMOND MARCAS E PATENTES LTDA
--	-------------------------------------

---

<b>(21) BR 30 2023 001857-3</b>	Código 34.2 - Exame formal de Cumprimento de Exigência Técnica (71) FRANCCINO MOVEIS LTDA (BR/MG) (74) DAIMOND MARCAS E PATENTES LTDA
---------------------------------	---

---

<b>(21) BR 30 2023 001859-0</b>	Código 34.2 - Exame formal de Cumprimento de Exigência Técnica (71) MÁRCIO AMBRÓSIO SIMÕES (BR/MG)
---------------------------------	---

---

<b>(21) BR 30 2023 001862-0</b>	Código 34.2 - Exame formal de Cumprimento de Exigência Técnica (71) PATEK PHILIPPE SA GENEVE (CH) (74) Ariboni, Fabbri e Schmidt Sociedade de Advogados
---------------------------------	---

---

<b>(21) BR 30 2023 001863-8</b>	Código 34.2 - Exame formal de Cumprimento de Exigência Técnica (71) PATEK PHILIPPE SA GENEVE (CH) (74) Ariboni, Fabbri e Schmidt Sociedade de Advogados
---------------------------------	---

---

<b>(21) BR 30 2023 001867-0</b>	Código 34.2 - Exame formal de Cumprimento de Exigência Técnica (71) NAF TECH TECNOLOGIA AUTOMOTIVA (BR/SP) (74) MOYSÉS ALENCAR DE CARVALHO
---------------------------------	--

---

<b>(21) BR 30 2023 001870-0</b>	Código 34.2 - Exame formal de Cumprimento de Exigência Técnica (71) MOREIRA COMERCIO DE MOVEIS ONLINE EIRELI (BR/SP) (74) BEERRE ASSESSORIA EMPRESARIAL LTDA
---------------------------------	--

---

<b>(21) BR 30 2023 001873-5</b>	Código 34.2 - Exame formal de Cumprimento de Exigência Técnica (71) AUREO DE SOUZA - ESTOFADOS - EPP (BR/SP)
---------------------------------	---

---

<b>(21) BR 30 2023 001879-4</b>	Código 34.2 - Exame formal de Cumprimento de Exigência Técnica (71) DEERE & COMPANY (US) (74) KASZNAR LEONARDOS PROPRIEDADE INTELECTUAL
---------------------------------	---

---

<b>(21) BR 30 2023 001883-2</b>	Código 34.2 - Exame formal de Cumprimento de Exigência Técnica (71) GALA - IBB INDÚSTRIA BRASILEIRA DE BRINQUEDOS E EMBALAGENS LTDA (BR/MS) (74) EDUARDO DE FREITAS ALVARENGA
---------------------------------	---

---

<b>(21) BR 30 2023 001884-0</b>	Código 34.2 - Exame formal de Cumprimento de Exigência Técnica (71) GALA - IBB INDÚSTRIA BRASILEIRA DE BRINQUEDOS E EMBALAGENS LTDA (BR/MS) (74) EDUARDO DE FREITAS ALVARENGA
---------------------------------	---

---

<b>(21) BR 30 2023 001885-9</b>	Código 34.2 - Exame formal de Cumprimento de Exigência Técnica (71) GALA - IBB INDÚSTRIA BRASILEIRA DE BRINQUEDOS E EMBALAGENS
---------------------------------	---

---

	LTDA (BR/MS) (74) EDUARDO DE FREITAS ALVARENGA
<b>(21) BR 30 2023 001886-7</b>	Código 34.2 - Exame formal de Cumprimento de Exigência Técnica (71) GALA - IBB INDÚSTRIA BRASILEIRA DE BRINQUEDOS E EMBALAGENS LTDA (BR/MS) (74) EDUARDO DE FREITAS ALVARENGA
<b>(21) BR 30 2023 001891-3</b>	Código 34.2 - Exame formal de Cumprimento de Exigência Técnica (71) MMZ ADMINISTRADORA DE BENS E PARTICIPACOES LTDA (BR/SC) (74) NILVAN PAULO MINGURANSE
<b>(21) BR 30 2023 001892-1</b>	Código 34.2 - Exame formal de Cumprimento de Exigência Técnica (71) BECTON, DICKINSON AND COMPANY (US) (74) UNGRIA BRASIL PATENTES E MARCAS
<b>(21) BR 30 2023 001894-8</b>	Código 34.2 - Exame formal de Cumprimento de Exigência Técnica (71) INDUSTRIA E COMERCIO DE MOLDURAS SANTA LUZIA LTDA (BR/SC) (74) D' Mark Registros de Marcas e Patentes S/S Ltda.
<b>(21) BR 30 2023 001898-0</b>	Código 34.2 - Exame formal de Cumprimento de Exigência Técnica (71) INDUSTRIA DE PNEUS FREEDOM LTDA (BR/PB) (74) ESCOBAR ADVOCACIA
<b>(21) BR 30 2023 001899-9</b>	Código 34.2 - Exame formal de Cumprimento de Exigência Técnica (71) INDUSTRIA DE PNEUS FREEDOM LTDA (BR/PB) (74) ESCOBAR ADVOCACIA
<b>(21) BR 32 2022 001946-4</b>	Código 34.2 - Exame formal de Cumprimento de Exigência Técnica (71) KONINKLIJKE PHILIPS N.V. (NL) (74) DANIEL ADVOGADOS (ALT.DE DANIEL & CIA)
<b>(21) BR 32 2022 001948-0</b>	Código 34.2 - Exame formal de Cumprimento de Exigência Técnica (71) KONINKLIJKE PHILIPS N.V. (NL) (74) DANIEL ADVOGADOS (ALT.DE DANIEL & CIA)
<b>(21) BR 32 2022 001950-2</b>	Código 34.2 - Exame formal de Cumprimento de Exigência Técnica (71) KONINKLIJKE PHILIPS N.V. (NL) (74) DANIEL ADVOGADOS (ALT.DE DANIEL & CIA)
<b>(21) BR 32 2023 000075-8</b>	Código 34.2 - Exame formal de Cumprimento de Exigência Técnica (71) MARCELO MENDONÇA LAURO JARDIM (BR/RJ) (74) FERNANDO BRETTAS SESTO

---

<b>(21) BR 32 2023 000077-4</b>	Código 34.2 - Exame formal de Cumprimento de Exigência Técnica (71) MARCELO MENDONÇA LAURO JARDIM (BR/RJ) (74) FERNANDO BRETTAS SESTO
<b>(21) BR 32 2023 000079-0</b>	Código 34.2 - Exame formal de Cumprimento de Exigência Técnica (71) MARCELO MENDONÇA LAURO JARDIM (BR/RJ) (74) FERNANDO BRETTAS SESTO
<b>(21) BR 32 2023 000080-4</b>	Código 34.2 - Exame formal de Cumprimento de Exigência Técnica (71) MARCELO MENDONÇA LAURO JARDIM (BR/RJ) (74) FERNANDO BRETTAS SESTO
<b>(21) BR 32 2023 000081-2</b>	Código 34.2 - Exame formal de Cumprimento de Exigência Técnica (71) MARCELO MENDONÇA LAURO JARDIM (BR/RJ) (74) FERNANDO BRETTAS SESTO
<b>(21) BR 32 2023 001872-0</b>	Código 34.2 - Exame formal de Cumprimento de Exigência Técnica (71) DEPUY IRELAND UNLIMITED COMPANY (IE) (74) DANNEMANN, SIEMSEN, BIGLER & IPANEMA MOREIRA
<b>(21) DI 6700972-7</b>	Código 34.2 - Exame formal de Cumprimento de Exigência Técnica (71) JOSÉ SELEZIO MARTINS (BR/SC) (74) SAULO LEAL
<b>(21) DI 7101495-0</b>	Código 34.2 - Exame formal de Cumprimento de Exigência Técnica (71) Cláudio Henrique de Castro Saraiva Câmara (BR/CE) (74) Wettor Bureau de Apoio Emp. S/S Ltda Me

---

**Código 35 - Arquivamento do Pedido – Art. 216 § 2º e Art. 106 § 3º da LPI**

Arquivado definitivamente o pedido de registro de desenho industrial, uma vez que não foi apresentada a procuração devida no prazo de 60 (sessenta) dias contados da prática do primeiro ato da parte no processo ou não houve manifestação do depositante quanto à exigência formulada.

---

**(21) BR 30 2023 001478-0**

Código 35 - Arquivamento do Pedido – Art. 216 § 2º e Art. 106 § 3º da LPI

(22) 24/03/2023

(44) 18/07/2023

(52) 25-04

(54) CONFIGURAÇÃO APLICADA A/EM ANDAIME

(71) METALURGICA LBN LTDA - EPP (BR/RS)

(72) JOEL OBALKI IRASSOQUE; LUIZ FERNANDO DA SILVA

(74) LUANA KLAUS

Pedido arquivado definitivamente com base no § 3º do art. 106 da LPI, por não ter sido apresentada petição de cumprimento da exigência publicada na RPI 2728, de 18/04/2023.

---

**(21) BR 30 2023 001512-4**

Código 35 - Arquivamento do Pedido – Art. 216 § 2º e Art. 106 § 3º da LPI

(22) 28/03/2023

(44) 18/07/2023

(52) 09-10

(54) CONFIGURAÇÃO APLICADA A/EM EMBALAGENS

(71) VALDECIR DONIZETI DE SIQUEIRA (BR/SP)

(72) VALDECIR DONIZETI DE SIQUEIRA

(74) ANA PAULA BARBOSA NAHES

Pedido arquivado definitivamente com base no § 3º do art. 106 da LPI, por não ter sido apresentada petição de cumprimento da exigência publicada na RPI 2728, de 18/04/2023.

**Código 36 - Indeferimento - Art. 106 § 4º da LPI**

Indeferido o pedido por não atender ao disposto no Art. 100 da LPI, conforme informado no complemento do despacho. Desta data corre o prazo de 60 (sessenta) dias para eventual recurso do depositante.

---

**(21) BR 30 2023 001361-0**

Código 36 - Indeferimento - Art. 106 § 4º da LPI

(22) 17/03/2023

(30) 20/09/2022 US 29/853,926

(44) 18/07/2023

(52) 28-01

(54) CONFIGURAÇÃO APLICADA A/EM CAMADA DE ENTREGA DE PRINCÍPIO ATIVO

(71) OPES CORPORATION OY (FI)

(72) JANNE JÄRVENPÄÄ

(74) KASZNAR LEONARDOS PROPRIEDADE INTELECTUAL

Indeferido o pedido por seu objeto ser constituído de forma geométrica simples (paralelepípedo) em sequência, e portanto, por não atender ao disposto no Art. 100 da LPI, inciso II. Desta data corre o prazo de 60 (sessenta) dias para eventual recurso do depositante.

---

**(21) BR 30 2023 001362-8**

Código 36 - Indeferimento - Art. 106 § 4º da LPI

(22) 17/03/2023

(30) 20/09/2022 US 29/853,946

(44) 18/07/2023

(52) 28-01

(54) CONFIGURAÇÃO APLICADA A/EM DOSE DE ENTREGA DE INGREDIENTE ATIVO

(71) OPES CORPORATION OY (FI)

(72) JANNE JÄRVENPÄÄ

(74) KASZNAR LEONARDOS PROPRIEDADE INTELECTUAL

Indeferido o pedido por seu objeto ser constituído de forma geométrica simples (paralelepípedo), e portanto, por não atender ao disposto no Art. 100 da LPI, inciso II. Desta data corre o prazo de 60 (sessenta) dias para eventual recurso do depositante.

---

**(21) BR 30 2023 001363-6**

Código 36 - Indeferimento - Art. 106 § 4º da LPI

(22) 17/03/2023

(30) 15/03/2023 US 29/872,597

(44) 18/07/2023

(52) 28-01

(54) CONFIGURAÇÃO APLICADA A/EM CAMADA DE ENTREGA DE PRINCÍPIO ATIVO

(71) OPES CORPORATION OY (FI)



---

(72) JANNE JÄRVENPÄÄ

(74) KASZNAR LEONARDOS PROPRIEDADE INTELECTUAL

Indeferido o pedido por seu objeto ser constituído de forma geométrica simples (paralelepípedo) em sequência, e portanto, por não atender ao disposto no Art. 100 da LPI, inciso II. Desta data corre o prazo de 60 (sessenta) dias para eventual recurso do depositante.

---

**(21) BR 30 2023 001364-4**

Código 36 - Indeferimento - Art. 106 § 4º da LPI

(22) 17/03/2023

(30) 15/03/2023 US 29/872,600

(44) 18/07/2023

(52) 28-01

(54) CONFIGURAÇÃO APLICADA A/EM DOSE DE ENTREGA DE INGREDIENTE ATIVO

(71) OPES CORPORATION OY (FI)

(72) JANNE JÄRVENPÄÄ

(74) KASZNAR LEONARDOS PROPRIEDADE INTELECTUAL

Indeferido o pedido por seu objeto ser constituído de forma geométrica simples (paralelepípedo com um dos lados de bordas arredondadas), e portanto, por não atender ao disposto no Art. 100 da LPI, inciso II. Desta data corre o prazo de 60 (sessenta) dias para eventual recurso do depositante.



### Código 37 - Recurso Contra o Indeferimento

Notificação de interposição de recurso ao Presidente do INPI contra o indeferimento do pedido de registro de desenho industrial, objetivando o reexame da matéria. Desta data corre o prazo de 60 (sessenta) dias para apresentação de contrarrazões por qualquer interessado. Poderá ser requerida cópia do recurso com o peticionamento do serviço 824 - cópia reprográfica simples.

---

**(21) BR 30 2012 000270-2**

Código 37 - Recurso Contra o Indeferimento

(22) 24/01/2012

(71) BEERENBERG CORP. AS (NO)

(74) Dannemann, Siemsen, Bigler & Ipanema Moreira

Recurso contra o indeferimento: Pet. (postal) 020160001758, de 14/3/2016.

---

**(21) BR 30 2012 004053-1**

Código 37 - Recurso Contra o Indeferimento

(22) 08/08/2012

(71) PHILIP MORRIS PRODUCTS S.A. (CH)

(74) Dannemann, Siemsen, Bigler & Ipanema Moreira

Recurso contra o indeferimento: Pet. (WB) 020140028105, de 8/9/2014.



**Código 39 - Concessão do Registro**

Concessão do registro de desenho industrial. O certificado de registro está disponível no portal do INPI. Desta data corre o prazo de 5 (cinco) anos para interposição de nulidade administrativa por qualquer interessado (Art.113 § 1º da LPI ). Os efeitos da concessão serão suspensos caso o pedido de nulidade seja interposto no prazo de 60 (sessenta) dias, contados da data da concessão.

---

**(11) BR 30 2020 002377-3**

Código 39 - Concessão do Registro

(22) 02/06/2020

(15) 18/07/2023

(43) 24/09/2020

(52) 12-15

(54) CONFIGURAÇÃO APLICADA A/EM PNEUMÁTICO

(73) THE GOODYEAR TIRE &amp; RUBBER COMPANY (US)

(72) SHAUN PATRICK FOX; MAX HAROLD DIXON

(74) DANIEL ADVOGADOS (ALT.DE DANIEL &amp; CIA)

10 (dez) anos contados a partir de 02/06/2020, mediante o recolhimento da taxa quinquenal de manutenção (Artigos 119 e 120 da LPI) e observadas as demais condições legais.

---

**(11) BR 30 2020 002379-0**

Código 39 - Concessão do Registro

(22) 02/06/2020

(15) 18/07/2023

(43) 24/09/2020

(52) 12-15

(54) CONFIGURAÇÃO APLICADA A/EM PNEUMÁTICO

(73) THE GOODYEAR TIRE &amp; RUBBER COMPANY (US)

(72) SHAUN PATRICK FOX; JONATHAN JAMES SHONDEL

(74) DANIEL ADVOGADOS (ALT.DE DANIEL &amp; CIA)

10 (dez) anos contados a partir de 02/06/2020, mediante o recolhimento da taxa quinquenal de manutenção (Artigos 119 e 120 da LPI) e observadas as demais condições legais.

---

**(11) BR 30 2020 002380-3**

Código 39 - Concessão do Registro

(22) 02/06/2020

(15) 18/07/2023

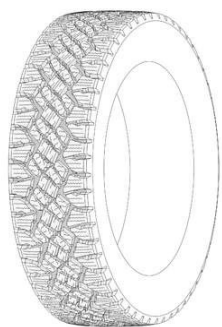
(43) 24/09/2020

(52) 12-15

(54) CONFIGURAÇÃO APLICADA A/EM PNEUMÁTICO

(73) THE GOODYEAR TIRE &amp; RUBBER COMPANY (US)

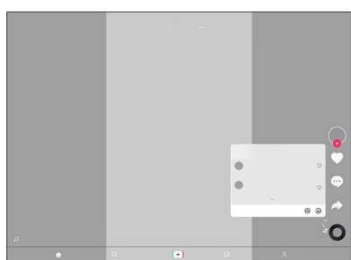
(72) SHAUN PATRICK FOX



(74) DANIEL ADVOGADOS (ALT.DE DANIEL & CIA)

10 (dez) anos contados a partir de 02/06/2020, mediante o recolhimento da taxa quinzenal de manutenção (Artigos 119 e 120 da LPI) e observadas as demais condições legais.

**(11) BR 30 2021 004877-9**



Código 39 - Concessão do Registro

(22) 01/10/2021

(15) 18/07/2023

(30) 06/04/2021 CN 202130190931.3

(45) 18/07/2023

(52) 14-04

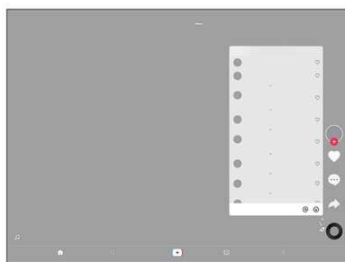
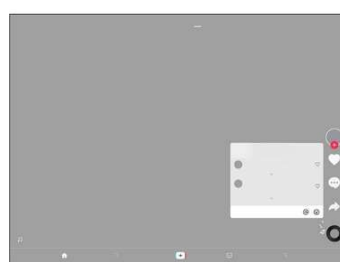
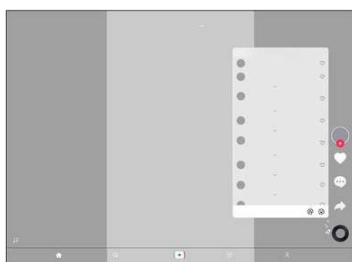
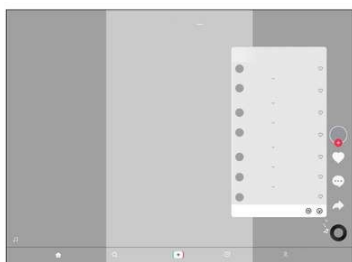
(54) PADRÃO ORNAMENTAL APLICADO A/EM INTERFACE GRÁFICA

(73) BEIJING ZITIAO NETWORK TECHNOLOGY CO., LTD. (CN)

(72) TONG XING

(74) LICKS ADVOGADOS

10 (dez) anos contados a partir de 01/10/2021, mediante o recolhimento da taxa quinzenal de manutenção (Artigos 119 e 120 da LPI) e observadas as demais condições legais.



**(11) BR 30 2021 006324-7**

Código 39 - Concessão do Registro

(22) 10/12/2021

(15) 18/07/2023





(30) 10/06/2021 WO DM/214850

(45) 18/07/2023

(52) 12-16

(54) CONFIGURAÇÃO APLICADA A/EM RODA VEICULAR

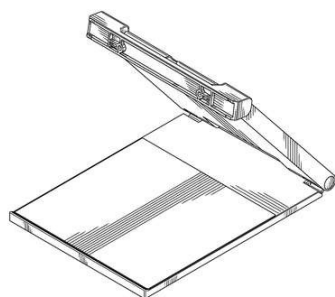
(73) FERRARI S.P.A. (IT)

(72) FLAVIO MANZONI

(74) ARIBONI, FABBRI E SCHMIDT SOCIEDADE DE ADVOGADOS

10 (dez) anos contados a partir de 10/12/2021, mediante o recolhimento da taxa quinquenal de manutenção (Artigos 119 e 120 da LPI) e observadas as demais condições legais.

**(11) BR 30 2022 001561-0**



Código 39 - Concessão do Registro

(22) 28/03/2022

(15) 18/07/2023

(43) 19/07/2022

(52) 14-06

(54) CONFIGURAÇÃO APLICADA A/EM SUPORTE DE MESA

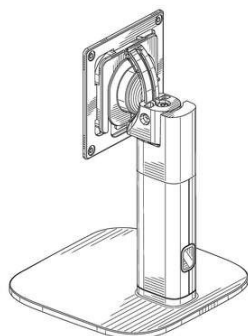
(73) LEGRAND AV INC. (US)

(72) ADAM MAVES; AARON GRULKOWSKI; TAESUK YANG; KEIRA KIM; MARK PLUMMER; WYATT GRUNERUD; JUSTIN KOLZ

(74) CLARKE, MODET PROPRIEDADE INTELECTUAL LTDA.

10 (dez) anos contados a partir de 28/03/2022, mediante o recolhimento da taxa quinquenal de manutenção (Artigos 119 e 120 da LPI) e observadas as demais condições legais.

**(11) BR 30 2022 001569-5**



Código 39 - Concessão do Registro

(22) 28/03/2022

(15) 18/07/2023

(43) 12/07/2022

(52) 14-06

(54) CONFIGURAÇÃO APLICADA A SUPORTE

(73) LEGRAND AV INC. (US)

(72) ADAM MAVES; AARON GRULKOWSKI; TAESUK YANG; KEIRA KIM; MARK PLUMMER; WYATT GRUNERUD; JUSTIN KOLZ

(74) CLARKE, MODET PROPRIEDADE INTELECTUAL LTDA.

10 (dez) anos contados a partir de 28/03/2022, mediante o recolhimento da taxa quinquenal de manutenção (Artigos 119 e 120 da LPI) e observadas as demais condições legais.

**(11) BR 30 2022 002074-5**

Código 39 - Concessão do Registro

(22) 25/04/2022

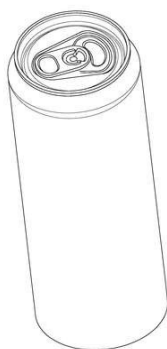




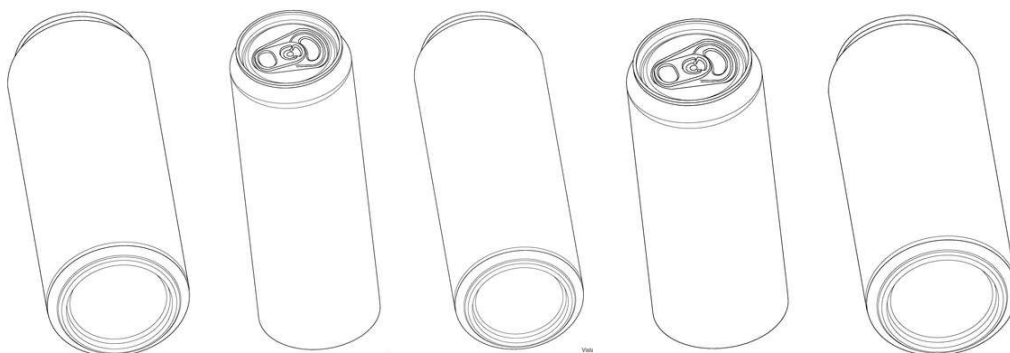
(15) 18/07/2023  
 (30) 23/10/2021 CN 202130695145.9  
 (45) 18/07/2023  
 (52) 12-08  
 (54) CONFIGURAÇÃO APLICADA A/EM AUTOMÓVEL  
 (73) SHALONG MECHA TECHNOLOGY CO., LTD. (CN)  
 (72) YUQIANG ZHANG; SONG LV; XIONGPU SUN; CHUNQUAN GAO; ZIHAN ZHAO; BINGTAO LI; HONGJU GAO; QIANG GUO; BAOWANG LI; XING ZHANG  
 (74) PAULO DE TARSO CASTRO BRANDÃO  
 10 (dez) anos contados a partir de 25/04/2022, mediante o recolhimento da taxa quinquenal de manutenção (Artigos 119 e 120 da LPI) e observadas as demais condições legais.



**(11) BR 30 2022 003218-2**



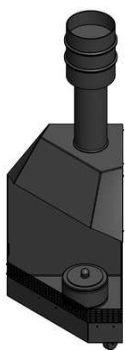
Código 39 - Concessão do Registro  
 (22) 21/06/2022  
 (15) 18/07/2023  
 (30) 22/12/2021 EM 008807812-0001  
 (45) 18/07/2023  
 (52) 09-01  
 (54) CONFIGURAÇÃO APLICADA A/EM LATA  
 (73) ANHEUSER-BUSCH INBEV S.A. (BE) ; ENVASES UNIVERSALES DE MÉXICO SAPI DE CV (MX)  
 (72) JAN DE SMET; DAVID LIEB  
 (74) DANNEMANN, SIEMSEN, BIGLER & IPANEMA MOREIRA  
 10 (dez) anos contados a partir de 21/06/2022, mediante o recolhimento da taxa quinquenal de manutenção (Artigos 119 e 120 da LPI) e observadas as demais condições legais.



**(11) BR 30 2022 003696-0**

Código 39 - Concessão do Registro  
 (22) 19/07/2022  
 (15) 18/07/2023





(45) 18/07/2023

(52) 23-03

(54) CONFIGURAÇÃO APLICADA A/EM LAREIRA

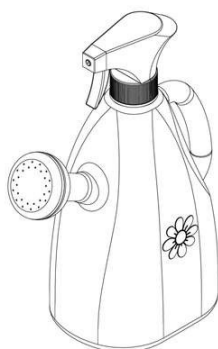
(73) ALEXANDRE ALTIERI DE MELLO (BR/RS)

(72) ALEXANDRE ALTIERI DE MELLO

(74) DIOGO MARTINS BOOS

10 (dez) anos contados a partir de 19/07/2022, mediante o recolhimento da taxa quinquenal de manutenção (Artigos 119 e 120 da LPI) e observadas as demais condições legais.

(11) BR 30 2022 004282-0



Código 39 - Concessão do Registro

(22) 12/08/2022

(15) 18/07/2023

(45) 18/07/2023

(52) 08-05

(54) CONFIGURAÇÃO APLICADA A/EM REGADOR

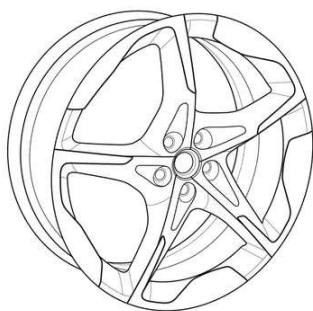
(73) PLASDURAN INDÚSTRIA E COMÉRCIO DE PLÁSTICOS LTDA (BR/SP)

(72) Sigilo de Autor, conforme solicitado e com base no artigo 6º, § 4º da LPI

(74) Rosana Carvalho de Andrade

10 (dez) anos contados a partir de 12/08/2022, mediante o recolhimento da taxa quinquenal de manutenção (Artigos 119 e 120 da LPI) e observadas as demais condições legais.

(11) BR 30 2022 004401-6



Código 39 - Concessão do Registro

(22) 19/08/2022

(15) 18/07/2023

(30) 22/02/2022 WO DM/220503

(45) 18/07/2023

(52) 12-16

(54) CONFIGURAÇÃO APLICADA A/EM ARO DE RODA DE VEÍCULO

(73) FERRARI S.P.A. (IT)

(72) FLAVIO MANZONI

(74) ARIBONI, FABBRI E SCHMIDT SOCIEDADE DE ADVOGADOS

10 (dez) anos contados a partir de 19/08/2022, mediante o recolhimento da taxa quinquenal de manutenção (Artigos 119 e 120 da LPI) e observadas as demais condições legais.

(11) BR 30 2022 004509-8

Código 39 - Concessão do Registro

(22) 24/08/2022

(15) 18/07/2023

(30) 28/02/2022 DE 402022100206.8





FIG. 1.1  
Vista em perspectiva frontal

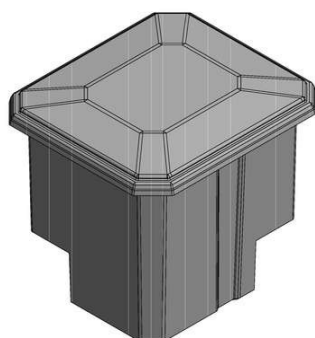
(45) 18/07/2023  
(52) 12-08 , 21-01  
(54) CONFIGURAÇÃO APLICADA A/EM AUTOMÓVEL  
(73) BAYERISCHE MOTOREN WERKE AKTIENGESELLSCHAFT (DE)  
(72) KORBINIAN IRENAEUS STRUNZ  
(74) DANNEMANN, SIEMSEN, BIGLER & IPANEMA MOREIRA  
10 (dez) anos contados a partir de 24/08/2022, mediante o recolhimento da taxa quinquenal de manutenção (Artigos 119 e 120 da LPI) e observadas as demais condições legais.

**(11) BR 30 2022 004650-7**



Código 39 - Concessão do Registro  
(22) 31/08/2022  
(15) 18/07/2023  
(30) 08/03/2022 EM 008877799  
(45) 18/07/2023  
(52) 26-06  
(54) CONFIGURAÇÃO APLICADA A/EM EQUIPAMENTO DE ILUMINAÇÃO PARA VEÍCULO  
(73) SIGNAL SYSTEMS (FR)  
(72) MATTHIEU GRIESI  
(74) CAROLINA NAKATA  
10 (dez) anos contados a partir de 31/08/2022, mediante o recolhimento da taxa quinquenal de manutenção (Artigos 119 e 120 da LPI) e observadas as demais condições legais.

**(11) BR 30 2022 006060-7**

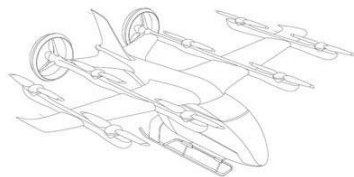


Código 39 - Concessão do Registro  
(22) 04/11/2022  
(15) 18/07/2023  
(45) 18/07/2023  
(52) 25-02  
(54) CONFIGURAÇÃO APLICADA EM CAIXA DE MOTOR  
(73) A M DOS SANTOS - PISCINAS (BR/BA)  
(72) MARIVALDO CARDOSO DOS SANTOS  
(74) Ricardo Coutinho Barbosa  
10 (dez) anos contados a partir de 04/11/2022, mediante o recolhimento da taxa quinquenal de manutenção (Artigos 119 e 120 da LPI) e observadas as demais condições legais.

**(11) BR 30 2022 006903-5**

Código 39 - Concessão do Registro  
(22) 16/12/2022  
(15) 18/07/2023





(30) 15/07/2022 US 29/846,397

(45) 18/07/2023

(52) 12-07

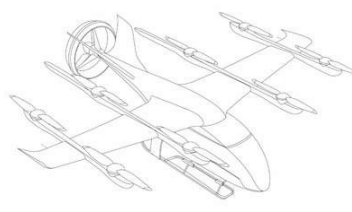
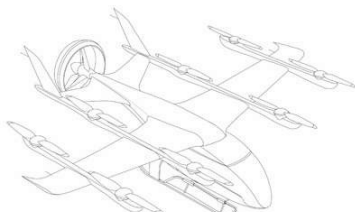
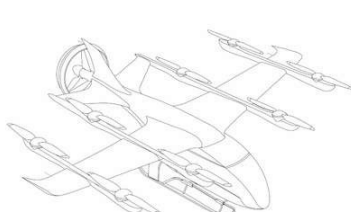
(54) CONFIGURAÇÃO APLICADA EM AERONAVE

(73) EVE UAM, LLC (US)

(72) RODRIGO TAKASHI LOURENÇO KAWASAKI

(74) VEIRANO ADVOGADOS

10 (dez) anos contados a partir de 16/12/2022, mediante o recolhimento da taxa quinquenal de manutenção (Artigos 119 e 120 da LPI) e observadas as demais condições legais.



**(11) BR 30 2022 007040-8**



Código 39 - Concessão do Registro

(22) 22/12/2022

(15) 18/07/2023

(45) 18/07/2023

(52) 21-01

(54) CONFIGURAÇÃO APLICADA A/EM BRINQUEDO

(73) ROMA JENSEN COMÉRCIO E INDÚSTRIA LTDA. (BR/SP)

(72) GUSTAVO JENSEN

(74) TINOCO SOARES SOCIEDADE DE ADVOGADOS

10 (dez) anos contados a partir de 22/12/2022, mediante o recolhimento da taxa quinquenal de manutenção (Artigos 119 e 120 da LPI) e observadas as demais condições legais.

**(11) BR 30 2022 007041-6**



Código 39 - Concessão do Registro

(22) 22/12/2022

(15) 18/07/2023

(45) 18/07/2023

(52) 21-01

(54) CONFIGURAÇÃO APLICADA A/EM BRINQUEDO

(73) ROMA JENSEN COMÉRCIO E INDÚSTRIA LTDA. (BR/SP)

(72) GUSTAVO JENSEN

(74) TINOCO SOARES SOCIEDADE DE ADVOGADOS

10 (dez) anos contados a partir de 22/12/2022, mediante o recolhimento da taxa quinquenal de manutenção (Artigos 119 e 120 da LPI) e observadas as demais condições legais.



---

**(11) BR 30 2022 007042-4**

Código 39 - Concessão do Registro

(22) 22/12/2022

(15) 18/07/2023

(45) 18/07/2023

(52) 21-01

(54) CONFIGURAÇÃO APLICADA A/EM \BRINQUEDO

(73) ROMA JENSEN COMÉRCIO E INDÚSTRIA LTDA. (BR/SP)

(72) GUSTAVO JENSEN

(74) TINOCO SOARES SOCIEDADE DE ADVOGADOS

10 (dez) anos contados a partir de 22/12/2022, mediante o recolhimento da taxa quinquenal de manutenção (Artigos 119 e 120 da LPI) e observadas as demais condições legais.

---

**(11) BR 30 2023 000728-8**

Código 39 - Concessão do Registro

(22) 10/02/2023

(15) 18/07/2023

(45) 18/07/2023

(52) 06-03

(54) CONFIGURAÇÃO APLICADA A/EM BANCO

(73) SAVIA PROPRIEDADE INTELECTUAL LTDA (BR/PR)

(72) Sigilo de Autor, conforme solicitado e com base no artigo 6º, § 4º da LPI;

Sigilo de Autor, conforme solicitado e com base no artigo 6º, § 4º da LPI; WILIAN BERTUOL

(74) ANDREZA RODRIGUES DA SILVA

10 (dez) anos contados a partir de 10/02/2023, mediante o recolhimento da taxa quinquenal de manutenção (Artigos 119 e 120 da LPI) e observadas as demais condições legais.



---

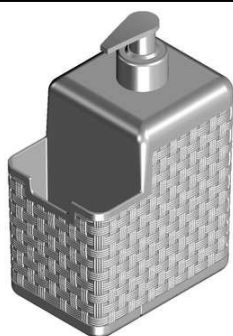
**(11) BR 30 2023 000735-0**

Código 39 - Concessão do Registro

(22) 10/02/2023

(15) 18/07/2023

(45) 18/07/2023



(52) 23-08  
 (54) CONFIGURAÇÃO APLICADA A/EM DISPENSADOR DE SABÃO  
 (73) ARQUIMEDES SOARES DA SILVA (BR/SP)  
 (72) Sigilo de Autor, conforme solicitado e com base no artigo 6º, § 4º da LPI  
 (74) Rosana Carvalho de Andrade  
 10 (dez) anos contados a partir de 10/02/2023, mediante o recolhimento da taxa quinquenal de manutenção (Artigos 119 e 120 da LPI) e observadas as demais condições legais.

**(11) BR 30 2023 000767-9**



Código 39 - Concessão do Registro  
 (22) 14/02/2023  
 (15) 18/07/2023  
 (45) 18/07/2023  
 (52) 06-01  
 (54) CONFIGURAÇÃO APLICADA A/EM CADEIRA  
 (73) CHA ESTUDIO DE DESIGN LTDA (BR/RS)  
 (72) DEIVID ARABEL ROTT DE ALMEIDA  
 10 (dez) anos contados a partir de 14/02/2023, mediante o recolhimento da taxa quinquenal de manutenção (Artigos 119 e 120 da LPI) e observadas as demais condições legais.

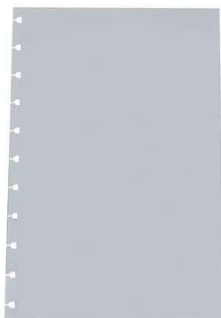


**(11) BR 30 2023 000768-7**



Código 39 - Concessão do Registro  
 (22) 14/02/2023  
 (15) 18/07/2023  
 (45) 18/07/2023  
 (52) 06-04  
 (54) CONFIGURAÇÃO APLICADA A/EM APARADOR  
 (73) VALDNEI MARCUSSO DE LUCCA JUNIOR (BR/SP)  
 (72) VALDNEI MARCUSSO DE LUCCA JUNIOR  
 (74) EDUARDA COLLA  
 10 (dez) anos contados a partir de 14/02/2023, mediante o recolhimento da taxa quinquenal de manutenção (Artigos 119 e 120 da LPI) e observadas as demais condições legais.



**(11) BR 30 2023 000771-7**

Código 39 - Concessão do Registro

(22) 14/02/2023

(15) 18/07/2023

(45) 18/07/2023

(52) 32-00

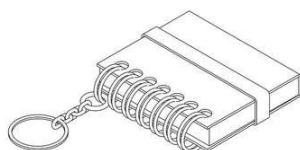
(54) PADRÃO ORNAMENTAL APLICADO A/EM FOLHA

(73) STUDIES COMÉRCIO DE PRODUTOS E MATERIAIS ESCOLARES  
LTDA-ME (BR/PR)

(72) ROZIMAR SPURIO GARCIA BRAVO

(74) ALEXANDRE PIETRÂNGELO LIMA

10 (dez) anos contados a partir de 14/02/2023, mediante o recolhimento da taxa quinquenal de manutenção (Artigos 119 e 120 da LPI) e observadas as demais condições legais.

**(11) BR 30 2023 000772-5**

Código 39 - Concessão do Registro

(22) 14/02/2023

(15) 18/07/2023

(45) 18/07/2023

(52) 03-01

(54) CONFIGURAÇÃO APLICADA A/EM CHAVEIRO MINI CADERNO

(73) STUDIES COMÉRCIO DE PRODUTOS E MATERIAIS ESCOLARES  
LTDA-ME (BR/PR)

(72) ROZIMAR SPURIO GARCIA BRAVO

(74) ALEXANDRE PIETRÂNGELO LIMA

10 (dez) anos contados a partir de 14/02/2023, mediante o recolhimento da taxa quinquenal de manutenção (Artigos 119 e 120 da LPI) e observadas as demais condições legais.

**(11) BR 30 2023 000793-8**

Código 39 - Concessão do Registro

(22) 15/02/2023

(15) 18/07/2023

(30) 16/08/2022 US 29/850,033

(45) 18/07/2023

(52) 02-04

(54) CONFIGURAÇÃO APLICADA A/EM CALÇADOS

(73) CROCS, INC. (US)

(72) JIE LIU

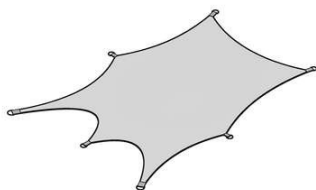
(74) Felsberg e Pedretti Advogados e Consultores Legais

10 (dez) anos contados a partir de 15/02/2023, mediante o recolhimento da taxa quinquenal de manutenção (Artigos 119 e 120 da LPI) e observadas as demais condições legais.



**(11) BR 30 2023 000826-8**

FIG. 1.1



Código 39 - Concessão do Registro

(22) 15/02/2023

(15) 18/07/2023

(45) 18/07/2023

(52) 06-02

(54) CONFIGURAÇÃO APLICADA A/EM REDE

(73) EZEQUIEL MIQUEIAS MARQUES (BR/SP)

(72) EZEQUIEL MIQUEIAS MARQUES

(74) AFK MARCAS E PATENTES

10 (dez) anos contados a partir de 15/02/2023, mediante o recolhimento da taxa quinquenal de manutenção (Artigos 119 e 120 da LPI) e observadas as demais condições legais.

**(11) BR 30 2023 000836-5**

Fig. 1.1 - Frontal

Código 39 - Concessão do Registro

(22) 15/02/2023

(15) 18/07/2023

(45) 18/07/2023

(52) 02-02

(54) CONFIGURAÇÃO APLICADA A/EM PARTE SUPERIOR DE BIQUINI

(73) JANIERO CONFECÇÕES EIRELI-ME (BR/SP)

(72) THAISE MEDAGLIA FERREIRA

10 (dez) anos contados a partir de 15/02/2023, mediante o recolhimento da taxa quinquenal de manutenção (Artigos 119 e 120 da LPI) e observadas as demais condições legais.

**(11) BR 30 2023 000865-5**

Código 39 - Concessão do Registro

(22) 16/02/2023

(15) 18/07/2023

(45) 18/07/2023

(52) 22-05

(54) CONFIGURAÇÃO APLICADA A/EM ISCA

(73) AQUABRAZIL OUTDOORS PESCA E NÁUTICA LTDA (BR/PR)

(72) CÉSAR AUGUSTO PANSERA

(74) CARLOS EDUARDO LEME DE JESUS

10 (dez) anos contados a partir de 16/02/2023, mediante o recolhimento da taxa quinquenal de manutenção (Artigos 119 e 120 da LPI) e observadas as demais condições legais.





Fig. 2.1



Fig. 3.1



Fig. 4.1



**(11) BR 30 2023 001040-8**



Código 39 - Concessão do Registro

(22) 28/02/2023

(15) 18/07/2023

(30) 01/09/2022 US 29/851,964

(45) 18/07/2023

(52) 09-01

(54) CONFIGURAÇÃO APLICADA A/EM DISPENSADOR DE MATERIAL VOLÁTIL

(73) S.C. JOHNSON & SON, INC. (US)

(72) JESSE RICHARD; MICHAEL HAYNES; DAVID DYCHER; HAROLD AUGIER

(74) DANIEL ADVOGADOS (ALT.DE DANIEL & CIA)

10 (dez) anos contados a partir de 28/02/2023, mediante o recolhimento da taxa quinquenal de manutenção (Artigos 119 e 120 da LPI) e observadas as demais condições legais.

**(11) BR 30 2023 001449-7**

Código 39 - Concessão do Registro

(22) 23/03/2023





(15) 18/07/2023  
 (45) 18/07/2023  
 (52) 12-11 , 21-01  
 (54) CONFIGURAÇÃO APLICADA EM VEÍCULO DE BRINQUEDO  
 (73) MSP COM LTDA (BR/SC)  
 (72) MARILIA SERPA PIHEIRO  
 (74) ROGÉRIO DE SOUZA

10 (dez) anos contados a partir de 23/03/2023, mediante o recolhimento da taxa quinquenal de manutenção (Artigos 119 e 120 da LPI) e observadas as demais condições legais.

**(11) BR 30 2023 001454-3**



Código 39 - Concessão do Registro  
 (22) 23/03/2023  
 (15) 18/07/2023  
 (30) 23/09/2022 EM 009182744-0001  
 (45) 18/07/2023  
 (52) 08-07  
 (54) CONFIGURAÇÃO APLICADA A/EM FECHO PARA BOLSA  
 (73) BOTTEGA VENETA S.R.L. (IT)  
 (72) MATTHIEU BLAZY  
 (74) PAULA SANTOS E SILVA

10 (dez) anos contados a partir de 23/03/2023, mediante o recolhimento da taxa quinquenal de manutenção (Artigos 119 e 120 da LPI) e observadas as demais condições legais.

**(11) BR 30 2023 001457-8**



Código 39 - Concessão do Registro  
 (22) 23/03/2023  
 (15) 18/07/2023  
 (30) 23/09/2022 EM 009182819-0007  
 (45) 18/07/2023  
 (52) 03-01  
 (54) CONFIGURAÇÃO APLICADA A/EM BOLSA  
 (73) BOTTEGA VENETA S.R.L. (IT)  
 (72) MATTHIEU BLAZY  
 (74) PAULA SANTOS E SILVA

10 (dez) anos contados a partir de 23/03/2023, mediante o recolhimento da taxa quinquenal de manutenção (Artigos 119 e 120 da LPI) e observadas as demais condições legais.

**(11) BR 30 2023 001490-0**

Código 39 - Concessão do Registro  
 (22) 25/03/2023





(15) 18/07/2023

(45) 18/07/2023

(52) 06-03

(54) CONFIGURAÇÃO APLICADA A/EM MESA

(73) PADOVANI ARQUITETOS LTDA (BR/SP)

(72) LUCAS ALMEIDA PADOVANI

10 (dez) anos contados a partir de 25/03/2023, mediante o recolhimento da taxa quinquenal de manutenção (Artigos 119 e 120 da LPI) e observadas as demais condições legais.

**(11) BR 30 2023 001491-8**



Código 39 - Concessão do Registro

(22) 25/03/2023

(15) 18/07/2023

(45) 18/07/2023

(52) 06-03

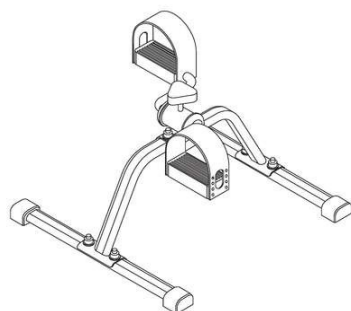
(54) CONFIGURAÇÃO APLICADA A/EM MESA DE CENTRO

(73) PADOVANI ARQUITETOS LTDA (BR/SP)

(72) LUCAS ALMEIDA PADOVANI

10 (dez) anos contados a partir de 25/03/2023, mediante o recolhimento da taxa quinquenal de manutenção (Artigos 119 e 120 da LPI) e observadas as demais condições legais.

**(11) BR 30 2023 001497-7**



Código 39 - Concessão do Registro

(22) 27/03/2023

(15) 18/07/2023

(45) 18/07/2023

(52) 21-02

(54) CONFIGURAÇÃO APLICADA A/EM MINI BICICLETA

(73) MMZ ADMINISTRADORA DE BENS E PARTICIPACOES LTDA (BR/SC)

(72) MARCELO DIEGO DA LUZ

(74) NILVAN PAULO MINGURANSE

10 (dez) anos contados a partir de 27/03/2023, mediante o recolhimento da taxa quinquenal de manutenção (Artigos 119 e 120 da LPI) e observadas as demais condições legais.

**(11) BR 30 2023 001530-2**

Código 39 - Concessão do Registro

(22) 29/03/2023

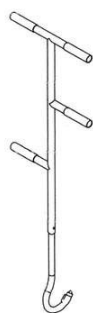
(15) 18/07/2023

(45) 18/07/2023

(52) 08-05

(54) CONFIGURAÇÃO APLICADA A/EM FERRAMENTA





(73) MÁRCIO XAVIER GONTIJO JÚNIOR (BR/MG)

(72) MÁRCIO XAVIER GONTIJO JUNIOR

(74) RONALDO FRANKLIN DE SOUSA

10 (dez) anos contados a partir de 29/03/2023, mediante o recolhimento da taxa quinquenal de manutenção (Artigos 119 e 120 da LPI) e observadas as demais condições legais.

**(11) BR 30 2023 001531-0**



Código 39 - Concessão do Registro

(22) 29/03/2023

(15) 18/07/2023

(45) 18/07/2023

(52) 11-02

(54) CONFIGURAÇÃO APLICADA A/EM VASO

(73) NUTRIPLAST INDUSTRIA E COMERCIO LTDA (BR/PR)

(72) RONALDO ROBERTO SCHERER

(74) VASCO DA GAMA COELHO PEREIRA

10 (dez) anos contados a partir de 29/03/2023, mediante o recolhimento da taxa quinquenal de manutenção (Artigos 119 e 120 da LPI) e observadas as demais condições legais.

**(11) BR 30 2023 001532-9**



Código 39 - Concessão do Registro

(22) 29/03/2023

(15) 18/07/2023

(45) 18/07/2023

(52) 11-02

(54) CONFIGURAÇÃO APLICADA A/EM VASO

(73) NUTRIPLAST INDUSTRIA E COMERCIO LTDA (BR/PR)

(72) RONALDO ROBERTO SCHERER

(74) VASCO DA GAMA COELHO PEREIRA

10 (dez) anos contados a partir de 29/03/2023, mediante o recolhimento da taxa quinquenal de manutenção (Artigos 119 e 120 da LPI) e observadas as demais condições legais.

**(11) BR 30 2023 001533-7**

Código 39 - Concessão do Registro

(22) 29/03/2023

(15) 18/07/2023

(45) 18/07/2023

(52) 11-02

(54) CONFIGURAÇÃO APLICADA A/EM VASO

(73) NUTRIPLAST INDUSTRIA E COMERCIO LTDA (BR/PR)





(72) RONALDO ROBERTO SCHERER

(74) VASCO DA GAMA COELHO PEREIRA

10 (dez) anos contados a partir de 29/03/2023, mediante o recolhimento da taxa quinquenal de manutenção (Artigos 119 e 120 da LPI) e observadas as demais condições legais.

**(11) BR 30 2023 001534-5**



Código 39 - Concessão do Registro

(22) 29/03/2023

(15) 18/07/2023

(45) 18/07/2023

(52) 11-02

(54) CONFIGURAÇÃO APLICADA A/EM VASO

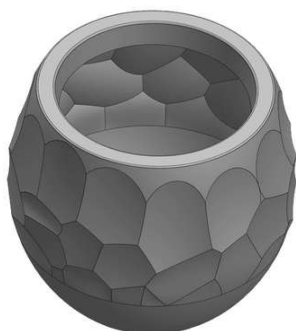
(73) NUTRIPLAST INDUSTRIA E COMERCIO LTDA (BR/PR)

(72) RONALDO ROBERTO SCHERER

(74) VASCO DA GAMA COELHO PEREIRA

10 (dez) anos contados a partir de 29/03/2023, mediante o recolhimento da taxa quinquenal de manutenção (Artigos 119 e 120 da LPI) e observadas as demais condições legais.

**(11) BR 30 2023 001535-3**



Código 39 - Concessão do Registro

(22) 29/03/2023

(15) 18/07/2023

(45) 18/07/2023

(52) 11-02

(54) CONFIGURAÇÃO APLICADA A/EM VASO

(73) NUTRIPLAST INDUSTRIA E COMERCIO LTDA (BR/PR)

(72) RONALDO ROBERTO SCHERER

(74) VASCO DA GAMA COELHO PEREIRA

10 (dez) anos contados a partir de 29/03/2023, mediante o recolhimento da taxa quinquenal de manutenção (Artigos 119 e 120 da LPI) e observadas as demais condições legais.

**(11) BR 30 2023 001536-1**

Código 39 - Concessão do Registro

(22) 29/03/2023

(15) 18/07/2023

(45) 18/07/2023

(52) 11-02

(54) CONFIGURAÇÃO APLICADA A/EM VASO

(73) NUTRIPLAST INDUSTRIA E COMERCIO LTDA (BR/PR)





(72) RONALDO ROBERTO SCHERER

(74) VASCO DA GAMA COELHO PEREIRA

10 (dez) anos contados a partir de 29/03/2023, mediante o recolhimento da taxa quinquenal de manutenção (Artigos 119 e 120 da LPI) e observadas as demais condições legais.

**(11) BR 30 2023 001537-0**



Código 39 - Concessão do Registro

(22) 29/03/2023

(15) 18/07/2023

(45) 18/07/2023

(52) 11-02

(54) CONFIGURAÇÃO APLICADA A/EM VASO

(73) NUTRIPLAST INDUSTRIA E COMERCIO LTDA (BR/PR)

(72) RONALDO ROBERTO SCHERER

(74) VASCO DA GAMA COELHO PEREIRA

10 (dez) anos contados a partir de 29/03/2023, mediante o recolhimento da taxa quinquenal de manutenção (Artigos 119 e 120 da LPI) e observadas as demais condições legais.

**(11) BR 30 2023 001540-0**



Código 39 - Concessão do Registro

(22) 29/03/2023

(15) 18/07/2023

(45) 18/07/2023

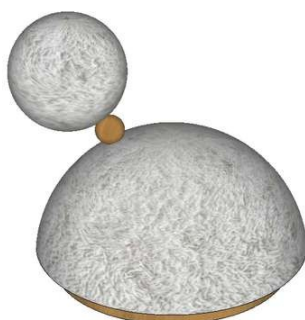
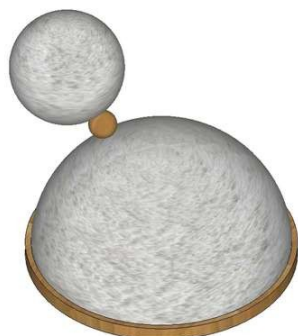
(52) 06-01

(54) CONFIGURAÇÃO APLICADA A/EM POLTRONA

(73) ANNA CHRISTINA RODRIGUES MORAES DE OLIVA MAYA (BR/SC)

(72) ANNA CHRISTINA RODRIGUES MORAES DE OLIVA MAYA

10 (dez) anos contados a partir de 29/03/2023, mediante o recolhimento da taxa quinquenal de manutenção (Artigos 119 e 120 da LPI) e observadas as demais condições legais.



**(11) BR 30 2023 001541-8**



Código 39 - Concessão do Registro

(22) 29/03/2023

(15) 18/07/2023

(45) 18/07/2023

(52) 11-02

(54) CONFIGURAÇÃO APLICADA A/EM VASO

(73) NUTRIPLAST INDUSTRIA E COMERCIO LTDA (BR/PR)

(72) RONALDO ROBERTO SCHERER

(74) VASCO DA GAMA COELHO PEREIRA

10 (dez) anos contados a partir de 29/03/2023, mediante o recolhimento da taxa quinquenal de manutenção (Artigos 119 e 120 da LPI) e observadas as demais condições legais.

**(11) BR 30 2023 001543-4**



Código 39 - Concessão do Registro

(22) 29/03/2023

(15) 18/07/2023

(45) 18/07/2023

(52) 11-02

(54) CONFIGURAÇÃO APLICADA A/EM VASO

(73) NUTRIPLAST INDUSTRIA E COMERCIO LTDA (BR/PR)

(72) RONALDO ROBERTO SCHERER

(74) VASCO DA GAMA COELHO PEREIRA

10 (dez) anos contados a partir de 29/03/2023, mediante o recolhimento da taxa quinquenal de manutenção (Artigos 119 e 120 da LPI) e observadas as demais condições legais.

**(11) BR 30 2023 001545-0**



Código 39 - Concessão do Registro

(22) 29/03/2023

(15) 18/07/2023

(45) 18/07/2023

(52) 11-02

(54) CONFIGURAÇÃO APLICADA A/EM VASO

(73) NUTRIPLAST INDUSTRIA E COMERCIO LTDA (BR/PR)

(72) RONALDO ROBERTO SCHERER

(74) VASCO DA GAMA COELHO PEREIRA

10 (dez) anos contados a partir de 29/03/2023, mediante o recolhimento da taxa quinquenal de manutenção (Artigos 119 e 120 da LPI) e observadas as demais condições legais.

**(11) BR 30 2023 001566-3**

Código 39 - Concessão do Registro

(22) 29/03/2023





FIG. 1.5  
Vista em perspectiva

(15) 18/07/2023

(30) 30/09/2022 CN 202230655836.0

(45) 18/07/2023

(52) 19-06

(54) CONFIGURAÇÃO APLICADA A/EM CANETA

(73) SCHWAN-STABILO SCHWANHAEUSSER GMBH & CO. KG (DE)

(72) JUERGEN ABT; DIETMAR KAHN

(74) DANNEMANN, SIEMSEN, BIGLER & IPANEMA MOREIRA

10 (dez) anos contados a partir de 29/03/2023, mediante o recolhimento da taxa quinquenal de manutenção (Artigos 119 e 120 da LPI) e observadas as demais condições legais.

**(11) BR 30 2023 001569-8**



Código 39 - Concessão do Registro

(22) 29/03/2023

(15) 18/07/2023

(30) 30/09/2022 IN 371825-001

(45) 18/07/2023

(52) 25-03

(54) CONFIGURAÇÃO APLICADA A/EM CINTA PARA PÁS DE TURBINA EÓLICA

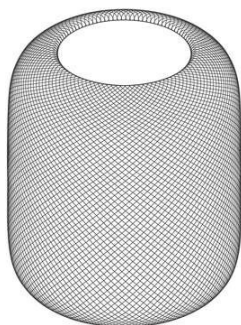
(73) WINDCARE INDIA PRIVATE LIMITED (IN)

(72) ANTHONYRAJ PREMKUMAR SENTHOORPANDIYAN

(74) KASZNAR LEONARDOS PROPRIEDADE INTELECTUAL

10 (dez) anos contados a partir de 29/03/2023, mediante o recolhimento da taxa quinquenal de manutenção (Artigos 119 e 120 da LPI) e observadas as demais condições legais.

**(11) BR 30 2023 001697-0**



Código 39 - Concessão do Registro

(22) 04/04/2023

(15) 18/07/2023

(30) 06/10/2022 US 29/855,736

(45) 18/07/2023

(52) 14-01

(54) CONFIGURAÇÃO APLICADA A/EM ALTO-FALANTE

(73) APPLE INC. (US)

(72) JODY AKANA; MOLLY ANDERSON; BARTLEY K. ANDRE; SHOTA AOYAGI; ANTHONY MICHAEL ASHCROFT; MARINE C. BATAILLE; JEREMY BATAILLOU; ABIDUR RAHMAN CHOWDHURY; CLARA GENEVIÈVE MARINE COURTAIGNE; MARKUS DIEBEL; JONATHAN GOMEZ GARCIA; M. EVANS HANKEY; RICHARD P. HOWARTH; JONATHAN P. IVE; JULIAN JAEDE; PETER RUSSELL-CLARKE; DUNCAN ROBERT KERR; JOE SUNG-HO TAN; BENJAMIN ANDREW SHAFFER; EUGENE ANTONY WHANG; CLEMENT



---

TISSANDIER

(74) KASZNAR LEONARDOS PROPRIEDADE INTELECTUAL

10 (dez) anos contados a partir de 04/04/2023, mediante o recolhimento da taxa quinquenal de manutenção (Artigos 119 e 120 da LPI) e observadas as demais condições legais.

---

**(11) BR 30 2023 001777-1**



Código 39 - Concessão do Registro

(22) 10/04/2023

(15) 18/07/2023

(30) 09/10/2022 CN 202230661522.1

(45) 18/07/2023

(52) 15-03

(54) CONFIGURAÇÃO APLICADA A/EM COLHEITADEIRA

(73) WEICHAÍ LOVOL INTELLIGENT AGRICULTURAL TECHNOLOGY CO., LTD. (CN)

(72) SONG HE; XINMING HUAN; YONGFENG ZHU; JINYONG LIU; NA YU; HUANDI MA; JUN LU

(74) Licks Advogados

10 (dez) anos contados a partir de 10/04/2023, mediante o recolhimento da taxa quinquenal de manutenção (Artigos 119 e 120 da LPI) e observadas as demais condições legais.

---

**(11) BR 30 2023 002104-3**



Figura 1.5

Código 39 - Concessão do Registro

(22) 26/04/2023

(15) 18/07/2023

(30) 31/10/2022 EM EM 015002009

(45) 18/07/2023

(52) 23-01

(54) CONFIGURAÇÃO APLICADA A/EM EQUIPAMENTO DE DISTRIBUIÇÃO DE FLUIDOS

(73) SULZER MANAGEMENT AG (CH)

(72) ILJA AUSNER; MALVINA VOCLOVA; YUN MENG

(74) PAULO DE TARSO CASTRO BRANDÃO

10 (dez) anos contados a partir de 26/04/2023, mediante o recolhimento da taxa quinquenal de manutenção (Artigos 119 e 120 da LPI) e observadas as demais condições legais.





Figura 2.5



Figura 3.5



Figura 4.5

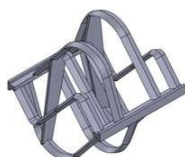


Figura 5.5



Figura 6.5

**(11) BR 30 2023 002509-0**



Código 39 - Concessão do Registro

(22) 19/05/2023

(15) 18/07/2023

(45) 18/07/2023

(52) 21-01

(54) CONFIGURAÇÃO APLICADA A/EM CAMINHÃO DE BRINQUEDO

(73) BAMBOLA INDÚSTRIA E COMÉRCIO DE BRINQUEDOS LTDA - ME (BR/SP)

(72) FELIPE MAGALHÃES BAZZO; FABRICIO DE SENAS BAZZO

(74) MARÍLIA CROZATTI

10 (dez) anos contados a partir de 19/05/2023, mediante o recolhimento da taxa quinquenal de manutenção (Artigos 119 e 120 da LPI) e observadas as demais condições legais.

**(11) BR 30 2023 002536-7**



Código 39 - Concessão do Registro

(22) 22/05/2023

(15) 18/07/2023

(45) 18/07/2023

(52) 02-04

(54) CONFIGURAÇÃO APLICADA A/EM CALÇADO

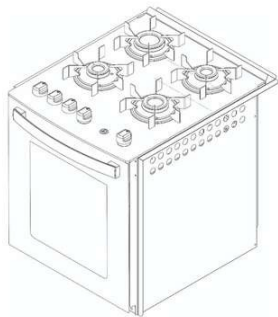
(73) JOEY INDÚSTRIA E COMÉRCIO DE CALÇADOS EIRELI (BR/SP)

(72) SCOTT GORDON MCINERNEY

(74) CLARKE, MODET PROPRIEDADE INTELECTUAL LTDA.

10 (dez) anos contados a partir de 22/05/2023, mediante o recolhimento da taxa quinquenal de manutenção (Artigos 119 e 120 da LPI) e observadas as demais condições legais.



**(11) BR 30 2023 002902-8**

Código 39 - Concessão do Registro

(22) 05/06/2023

(15) 18/07/2023

(45) 18/07/2023

(52) 07-02

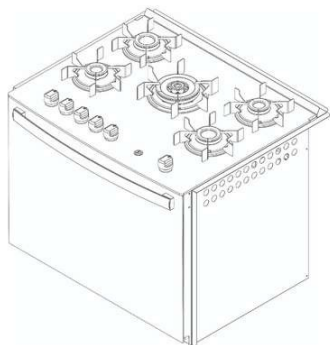
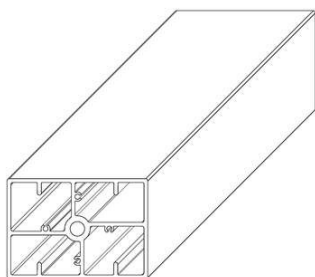
(54) CONFIGURAÇÃO APLICADA A/EM FOGÃO

(73) ATLAS INDUSTRIA DE ELETRODOMESTICOS LTDA (BR/PR)

(72) VILMAR BASSO; ANNA LUISA ZARTH SCHEFFER

(74) FG PROPRIEDADE INTELECTUAL LTDA

10 (dez) anos contados a partir de 05/06/2023, mediante o recolhimento da taxa quinquenal de manutenção (Artigos 119 e 120 da LPI) e observadas as demais condições legais.

**(11) BR 30 2023 002947-8**

Código 39 - Concessão do Registro

(22) 07/06/2023

(15) 18/07/2023

(45) 18/07/2023

(52) 25-01

(54) CONFIGURAÇÃO APLICADA A/EM PERFIL

(73) ALU SOLUÇÕES PARA EDIFÍCIOS LTDA (BR/SP)

(72) ALEXANDRE JACQUES JEAN CLAUDE LUCIEN EMILE YVES MARIE ERAUD

(74) BEERRE ASSESSORIA EMPRESARIAL LTDA

10 (dez) anos contados a partir de 07/06/2023, mediante o recolhimento da taxa quinquenal de manutenção (Artigos 119 e 120 da LPI) e observadas as demais condições legais.

**(11) BR 30 2023 003093-0**

Código 39 - Concessão do Registro

(22) 15/06/2023

(15) 18/07/2023

(30) 21/12/2022 US 29/863,625

(45) 18/07/2023





FIG. 1.1

(52) 09-01

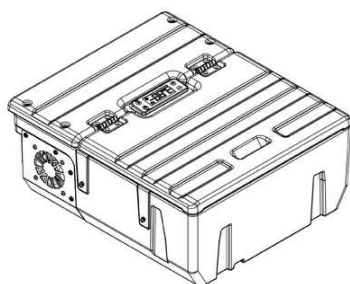
(54) CONFIGURAÇÃO APLICADA A/EM GARRAFA

(73) WELLA GERMANY GMBH (DE)

(72) CHRISTIAN HOFMANN; FLORIAN LÖCHEL

(74) DENNEMEYER &amp; ASSOCIATES PROPRIEDADE INTELECTUAL LTDA

10 (dez) anos contados a partir de 15/06/2023, mediante o recolhimento da taxa quinquenal de manutenção (Artigos 119 e 120 da LPI) e observadas as demais condições legais.

**(11) BR 30 2023 003117-0**

Código 39 - Concessão do Registro

(22) 16/06/2023

(15) 18/07/2023

(45) 18/07/2023

(52) 15-07

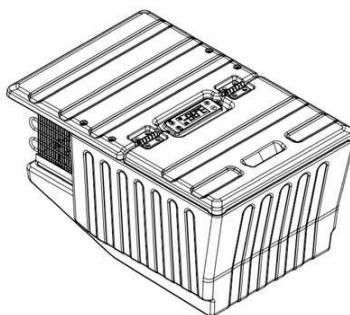
(54) CONFIGURAÇÃO APLICADA A/EM GELADEIRA PARA VEÍCULO.

(73) RESFRI AR CLIMATIZADORES E EQUIPAMENTOS LTDA (BR/RS)

(72) THOBIAS WINTER CARDOSO

(74) POLI ADVOGADOS ASSOCIADOS

10 (dez) anos contados a partir de 16/06/2023, mediante o recolhimento da taxa quinquenal de manutenção (Artigos 119 e 120 da LPI) e observadas as demais condições legais.

**(11) BR 30 2023 003118-9**

Código 39 - Concessão do Registro

(22) 16/06/2023

(15) 18/07/2023

(45) 18/07/2023

(52) 15-07

(54) CONFIGURAÇÃO APLICADA A/EM GELADEIRA PARA VEÍCULO.

(73) RESFRI AR CLIMATIZADORES E EQUIPAMENTOS LTDA (BR/RS)

(72) THOBIAS WINTER CARDOSO

(74) POLI ADVOGADOS ASSOCIADOS

10 (dez) anos contados a partir de 16/06/2023, mediante o recolhimento da taxa quinquenal de manutenção (Artigos 119 e 120 da LPI) e observadas as demais condições legais.

**(11) BR 30 2023 003224-0**

Código 39 - Concessão do Registro

(22) 22/06/2023

(15) 18/07/2023

(45) 18/07/2023

(52) 07-01

(54) CONFIGURAÇÃO APLICADA A/EM BASE GIRATÓRIA PARA BOLO.





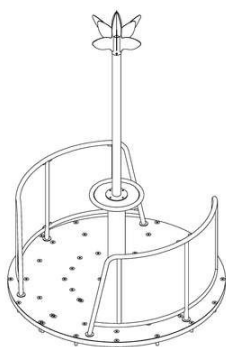
(73) J.M.G. INDÚSTRIA METALÚRGICA LTDA (BR/SP)

(72) JOÃO JOSÉ DOMINGOS

(74) VILAGE MARCAS E PATENTES LTDA

10 (dez) anos contados a partir de 22/06/2023, mediante o recolhimento da taxa quinquenal de manutenção (Artigos 119 e 120 da LPI) e observadas as demais condições legais.

**(11) BR 30 2023 003229-0**



Código 39 - Concessão do Registro

(22) 22/06/2023

(15) 18/07/2023

(45) 18/07/2023

(52) 21-03

(54) CONFIGURAÇÃO APLICADA A/EM APARELHO DE DIVERSÃO E ENTRETENIMENTO INFANTIL

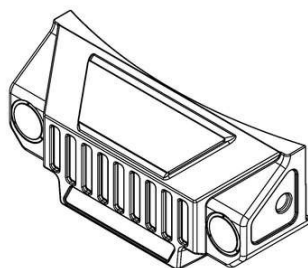
(73) ERE LAB CRIAÇÃO E DESENVOLVIMENTO DE EQUIPAMENTOS LTDA (BR/SP)

(72) HELOISA MARA PAOLI WEXLER

(74) TINOCO SOARES SOCIEDADE DE ADVOGADOS

10 (dez) anos contados a partir de 22/06/2023, mediante o recolhimento da taxa quinquenal de manutenção (Artigos 119 e 120 da LPI) e observadas as demais condições legais.

**(11) BR 30 2023 003230-4**



Código 39 - Concessão do Registro

(22) 22/06/2023

(15) 18/07/2023

(45) 18/07/2023

(52) 15-03

(54) CONFIGURAÇÃO APLICADA A/EM CARENAGEM DE PULVERIZADOR AGRÍCOLA

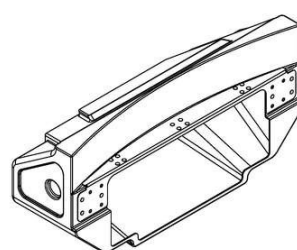
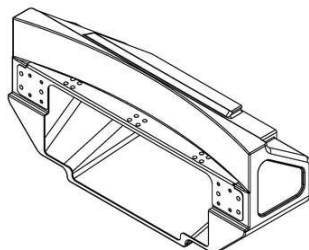
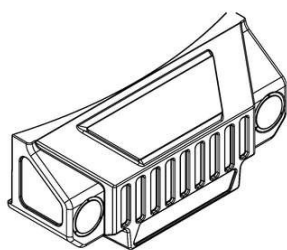
(73) MARCHESAN IMPLEMENTOS E MÁQUINAS AGRÍCOLAS TATU S.A. (BR/SP)

(72) ITAMAR BUZINARO

(74) DANNEMANN, SIEMSEN, BIGLER & IPANEMA MOREIRA

10 (dez) anos contados a partir de 22/06/2023, mediante o recolhimento da taxa quinquenal de manutenção (Artigos 119 e 120 da LPI) e observadas as demais condições legais.



**(11) BR 30 2023 003231-2**

Código 39 - Concessão do Registro

(22) 22/06/2023

(15) 18/07/2023

(45) 18/07/2023

(52) 21-03

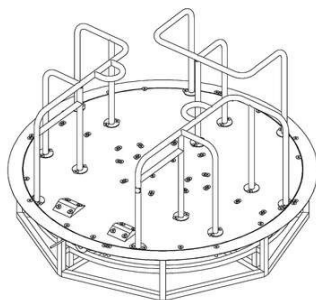
(54) CONFIGURAÇÃO APLICADA A/EM APARELHO DE DIVERSÃO E ENTRETENIMENTO INFANTIL

(73) ERE LAB CRIAÇÃO E DESENVOLVIMENTO DE EQUIPAMENTOS LTDA (BR/SP)

(72) HELOISA MARA PAOLI WEXLER

(74) TINOCO SOARES SOCIEDADE DE ADVOGADOS

10 (dez) anos contados a partir de 22/06/2023, mediante o recolhimento da taxa quinquenal de manutenção (Artigos 119 e 120 da LPI) e observadas as demais condições legais.

**(11) BR 30 2023 003232-0**

Código 39 - Concessão do Registro

(22) 22/06/2023

(15) 18/07/2023

(45) 18/07/2023

(52) 15-03

(54) CONFIGURAÇÃO APLICADA A/EM CARENAGEM PARA TRATOR

(73) MARCHESAN IMPLEMENTOS E MÁQUINAS AGRÍCOLAS TATU S.A. (BR/SP)

(72) ITAMAR BUZINARO

(74) DANNEMANN, SIEMSEN, BIGLER &amp; IPANEMA MOREIRA

10 (dez) anos contados a partir de 22/06/2023, mediante o recolhimento da taxa quinquenal de manutenção (Artigos 119 e 120 da LPI) e observadas as demais condições legais.

FIG. 1.7  
Vista em perspectiva**(11) BR 30 2023 003233-9**

Código 39 - Concessão do Registro

(22) 22/06/2023

(15) 18/07/2023

(45) 18/07/2023

(52) 21-03

(54) CONFIGURAÇÃO APLICADA A/EM BRINQUEDO

(73) ERE LAB CRIAÇÃO E DESENVOLVIMENTO DE EQUIPAMENTOS LTDA



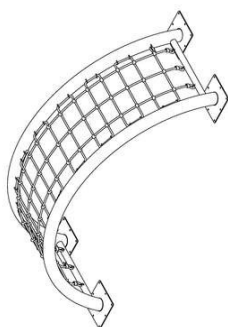


FIG. 1.1

(BR/SP)

(72) HELOISA MARA PAOLI WEXLER

(74) TINOCO SOARES SOCIEDADE DE ADVOGADOS

10 (dez) anos contados a partir de 22/06/2023, mediante o recolhimento da taxa quinquenal de manutenção (Artigos 119 e 120 da LPI) e observadas as demais condições legais.

**(11) BR 30 2023 003234-7**

Código 39 - Concessão do Registro

(22) 22/06/2023

(15) 18/07/2023

(30) 23/12/2022 WO 970164924

(45) 18/07/2023

(52) 09-01

(54) CONFIGURAÇÃO APLICADA A/EM FRASCO

(73) COMPTOIR NOUVEAU DE LA PARFUMERIE (FR)

(72) PIERRE HARDY

(74) CAROLINA NAKATA

10 (dez) anos contados a partir de 22/06/2023, mediante o recolhimento da taxa quinquenal de manutenção (Artigos 119 e 120 da LPI) e observadas as demais condições legais.

**(11) BR 30 2023 003235-5**

Código 39 - Concessão do Registro

(22) 22/06/2023

(15) 18/07/2023

(45) 18/07/2023

(52) 32-00

(54) PADRÃO ORNAMENTAL APLICADO EM ANTENA

(73) AUTO ADESIVOS PARANA S.A (BR/PR)

(72) ISMAEL TRINDADE FRAGA; DANIEL OLIVEIRA DOS SANTOS

(74) VIVIANNE FRANCO ARAUJO GIANULLO

10 (dez) anos contados a partir de 22/06/2023, mediante o recolhimento da taxa quinquenal de manutenção (Artigos 119 e 120 da LPI) e observadas as demais condições legais.



**(11) BR 30 2023 003239-8**

Código 39 - Concessão do Registro

(22) 22/06/2023

(15) 18/07/2023

(45) 18/07/2023

(52) 06-01

(54) CONFIGURAÇÃO APLICADA A/EM SOFÁ

(73) PATIO BRASIL INDUSTRIA E COMERCIO DE MOVEIS EIRELI (BR/MG)

(72) CRISTIANA CHAVES BRASIL SALOMÃO

(74) ABM ASSESSORIA BRASILEIRA DE MARCAS LTDA.

10 (dez) anos contados a partir de 22/06/2023, mediante o recolhimento da taxa quinquenal de manutenção (Artigos 119 e 120 da LPI) e observadas as demais condições legais.

**(11) BR 30 2023 003252-5**

Código 39 - Concessão do Registro

(22) 23/06/2023

(15) 18/07/2023

(45) 18/07/2023

(52) 08-06

(54) CONFIGURAÇÃO APLICADA A/EM PUXADOR

(73) HIDRA INDUSTRIA ELETRICA E HIDRAULICA LTDA (BR/SC)

(72) MARCELO JOSE CONINK

(74) DIREÇÃO MARCAS E PATENTES LTDA

10 (dez) anos contados a partir de 23/06/2023, mediante o recolhimento da taxa quinquenal de manutenção (Artigos 119 e 120 da LPI) e observadas as demais condições legais.



---

**(11) BR 30 2023 003253-3**

Código 39 - Concessão do Registro

(22) 23/06/2023

(15) 18/07/2023

(45) 18/07/2023

(52) 02-02

(54) CONFIGURAÇÃO APLICADA A/EM BERMUDA

(73) MARCEL CRISTIANS NOGUEIRA RIBEIRO (BR/SP)

(72) MARCEL CRISTIANS NOGUEIRA RIBEIRO

(74) DIREÇÃO MARCAS E PATENTES LTDA

10 (dez) anos contados a partir de 23/06/2023, mediante o recolhimento da taxa quinquenal de manutenção (Artigos 119 e 120 da LPI) e observadas as demais condições legais.

---

**(11) BR 30 2023 003255-0**

Código 39 - Concessão do Registro

(22) 23/06/2023

(15) 18/07/2023

(45) 18/07/2023

(52) 26-05

(54) CONFIGURAÇÃO APLICADA A/EM ABAJUR

(73) TIAGO MARQUES GREGORIO (BR/SP)

(72) TIAGO MARQUES GREGORIO

(74) ANDRÉ JOÃO LACERDA DA SILVA

10 (dez) anos contados a partir de 23/06/2023, mediante o recolhimento da taxa quinquenal de manutenção (Artigos 119 e 120 da LPI) e observadas as demais condições legais.

---

**(11) BR 30 2023 003256-8**

Código 39 - Concessão do Registro

(22) 23/06/2023

(15) 18/07/2023

(45) 18/07/2023

(52) 30-06

(54) CONFIGURAÇÃO APLICADA A/EM RAMPA PARA ANIMAIS

(73) DANIEL HENRIQUE MAROSTEGAN DORO (BR/SP)

(72) DANIEL HENRIQUE MAROSTEGAN DORO

(74) ANDRÉ JOÃO LACERDA DA SILVA

10 (dez) anos contados a partir de 23/06/2023, mediante o recolhimento da taxa quinquenal de manutenção (Artigos 119 e 120 da LPI) e observadas as demais condições legais.

---

**(11) BR 30 2023 003257-6**

Código 39 - Concessão do Registro

(22) 23/06/2023

(15) 18/07/2023

(45) 18/07/2023

(52) 02-04

(54) CONFIGURAÇÃO APLICADA A/EM SOLADO

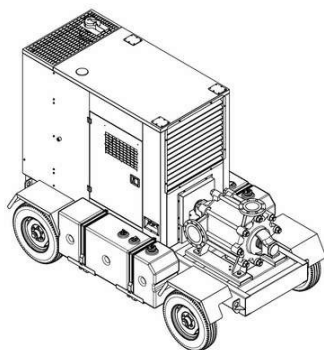
(73) GM INDUSTRIA DE SOLADOS PARA CALCADOS LTDA (BR/SP)

(72) LIDIANE DAS GRAÇAS GALVÃO MARANGONI

(74) EDEMILSON PEREIRA LIMA

10 (dez) anos contados a partir de 23/06/2023, mediante o recolhimento da taxa quinquenal de manutenção (Artigos 119 e 120 da LPI) e observadas as demais condições legais.

---

**(11) BR 30 2023 003258-4**

Código 39 - Concessão do Registro

(22) 23/06/2023

(15) 18/07/2023

(45) 18/07/2023

(52) 12-13

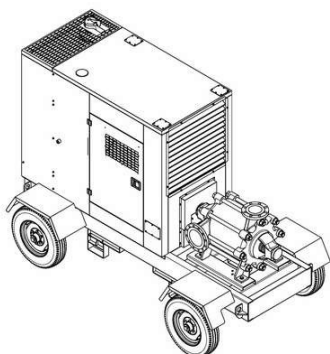
(54) CONFIGURAÇÃO APLICADA A/EM APARELHO DE IRRIGAÇÃO

(73) MWM - TUPY DO BRASIL LTDA. (BR/SP)

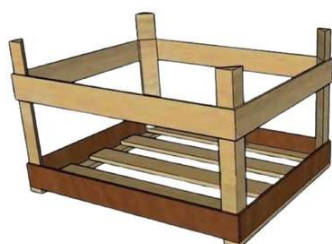
(72) THIAGO GOMES SILVEIRA DA MOTTA; WAGNER ROSSI DE SÁ; JORGE PAULO DANTAS DE ARAUJO

(74) DANNEMANN, SIEMSEN, BIGLER &amp; IPANEMA MOREIRA

10 (dez) anos contados a partir de 23/06/2023, mediante o recolhimento da taxa quinquenal de manutenção (Artigos 119 e 120 da LPI) e observadas as demais condições legais.



---

**(11) BR 30 2023 003259-2**

Código 39 - Concessão do Registro

(22) 23/06/2023

(15) 18/07/2023

(45) 18/07/2023

(52) 09-03

(54) CONFIGURAÇÃO APLICADA A/EM CAIXA PARA FRUTAS

(73) FRUTAS DA ESTACAO LTDA (BR/SC)



(72) FERNANDO ARIEL ROSANO CARBONEL

(74) ANDRÉ JOÃO LACERDA DA SILVA

10 (dez) anos contados a partir de 23/06/2023, mediante o recolhimento da taxa quinquenal de manutenção (Artigos 119 e 120 da LPI) e observadas as demais condições legais.

**(11) BR 32 2021 006382-7**



FIG 7.1

Código 39 - Concessão do Registro

(22) 17/09/2021

(15) 18/07/2023

(45) 18/07/2023

(52) 06-01

(54) CONFIGURAÇÃO APLICADA A/EM CADEIRA DE SALÃO DE BELEZA

(62) BR 30 2021 004564-8 17/09/2021

(73) BRUDINE MOVEIS EIRELI (BR/SC)

(72) NEZIA MARIA MAI

(74) ANEL MARCAS E PATENTES LTDA

10 (dez) anos contados a partir de 17/09/2021, mediante o recolhimento da taxa quinquenal de manutenção (Artigos 119 e 120 da LPI) e observadas as demais condições legais.



**(11) BR 32 2023 002656-0**

Código 39 - Concessão do Registro

(22) 18/04/2023

(15) 18/07/2023

(45) 18/07/2023

(52) 06-08





(54) CONFIGURAÇÃO APLICADA A/EM CABIDE.

(62) BR 30 2023 001928-6 18/04/2023

(73) 49.417.172 MARCUS LISITA ROTOLI FILHO (BR/GO)

(72) MARCUS LISITA ROTOLI FILHO

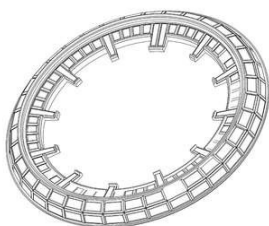
(74) VILAGE MARCAS E PATENTES LTDA

10 (dez) anos contados a partir de 18/04/2023, mediante o recolhimento da taxa quinquenal de manutenção (Artigos 119 e 120 da LPI) e observadas as demais condições legais.



---

**(11) BR 32 2023 003144-0**



Código 39 - Concessão do Registro

(22) 24/03/2023

(15) 18/07/2023

(30) 26/09/2022 CH 2022-00457

(45) 18/07/2023

(52) 10-07

(54) CONFIGURAÇÃO APLICADA A/EM ARCO DE RELÓGIO

(62) BR 30 2023 001486-1 24/03/2023

(73) PATEK PHILIPPE SA GENEVE (CH)

(72) THIERRY STERN

(74) Ariboni, Fabbri e Schmidt Sociedade de Advogados

10 (dez) anos contados a partir de 24/03/2023, mediante o recolhimento da taxa quinquenal de manutenção (Artigos 119 e 120 da LPI) e observadas as demais condições legais.



**Código 40 - Publicação do Parecer de Mérito**

Notificação da emissão do parecer de mérito conforme previsto no Art. 111 da LPI.  
Poderá ser requerida cópia do parecer.

---

**(11) BR 30 2019 003411-5** Código 40 - Publicação do Parecer de Mérito  
(15) 24/03/2020  
(73) ADRIANO RODRIGUES SERRANO (BR/SP)  
(74) Márcio Lobo Petinati  
Não foram identificadas anterioridades: o registro atende o artigo 95 da LPI.

---

**(11) BR 30 2019 005136-2** Código 40 - Publicação do Parecer de Mérito  
(15) 03/03/2020  
(73) MCCAIN FOODS LIMITED (CA)  
(74) DANNEMANN, SIEMSEN, BIGLER & IPANEMA MOREIRA  
Não foram identificadas anterioridades: o registro atende o artigo 95 da LPI.

---

**(11) BR 30 2019 006007-8** Código 40 - Publicação do Parecer de Mérito  
(15) 31/12/2019  
(73) PAULO CELSO CARDOSO BACCHI (BR/SP)  
(74) JEFFERSON DE ARAUJO SERAFIM  
Não foram identificadas anterioridades: o registro atende o artigo 95 da LPI.

---

**(11) BR 30 2020 004573-4** Código 40 - Publicação do Parecer de Mérito  
(15) 15/06/2021  
(73) GOEDERT LTDA (BR/SC)  
(74) MÁRIO DE ALMEIDA MARCAS E PATENTES SOCIEDADE SIMPLES  
Não foram identificadas anterioridades: o registro atende o artigo 95 da LPI.

---

**(11) BR 30 2020 005811-9** Código 40 - Publicação do Parecer de Mérito  
(15) 27/07/2021  
(73) DIVIAVES EQUIPAMENTOS PARA AVIÁRIOS LTDA ME (BR/PR)  
(74) Seniors Marcas e Patentes S/C Ltda.  
Não foram identificadas anterioridades: o registro atende o artigo 95 da LPI.

---

**(11) BR 30 2020 005844-5** Código 40 - Publicação do Parecer de Mérito  
(15) 27/07/2021  
(73) TEFAL (FR)  
(74) KASZNAR LEONARDOS PROPRIEDADE INTELECTUAL  
Não foram identificadas anterioridades: o registro atende o artigo 95 da LPI.

---

**(11) BR 30 2021 001904-3** Código 40 - Publicação do Parecer de Mérito  
(15) 09/11/2021



---

(73) WESTROCK, CELULOSE, PAPEL E EMBALAGENS LTDA (BR/SP)  
(74) SKO OYARZÁBAL MARCAS E PATENTES SOCIEDADE SIMPLES LTDA.  
Não foram identificadas anterioridades: o registro atende o artigo 95 da LPI.

---

**(11) BR 30 2021 003553-7** Código 40 - Publicação do Parecer de Mérito  
(15) 16/11/2021  
(73) NELSON FRANCISCO MARTINI (BR/RS)  
(74) Custodio de Almeida & Cia.  
Não foram identificadas anterioridades: o registro atende o artigo 95 da LPI.

---

**(11) BR 30 2021 003555-3** Código 40 - Publicação do Parecer de Mérito  
(15) 16/11/2021  
(73) NELSON FRANCISCO MARTINI (BR/RS)  
(74) Custodio de Almeida & Cia.  
Não foram identificadas anterioridades: o registro atende o artigo 95 da LPI.

---

**(11) BR 30 2021 003746-7** Código 40 - Publicação do Parecer de Mérito  
(15) 31/08/2021  
(73) BRAZACA & BRAZACA LTDA (BR/RS)  
(74) ROSSI AGENTE DE PROPRIEDADE INDUSTRIAL LTDA.  
Não foram identificadas anterioridades: o registro atende o artigo 95 da LPI.

---

**(11) BR 30 2021 003747-5** Código 40 - Publicação do Parecer de Mérito  
(15) 31/08/2021  
(73) BRAZACA & BRAZACA LTDA (BR/RS)  
(74) ROSSI AGENTE DE PROPRIEDADE INDUSTRIAL LTDA.  
Não foram identificadas anterioridades: o registro atende o artigo 95 da LPI.

---

**(11) BR 30 2021 003748-3** Código 40 - Publicação do Parecer de Mérito  
(15) 31/08/2021  
(73) BRAZACA & BRAZACA LTDA (BR/RS)  
(74) ROSSI AGENTE DE PROPRIEDADE INDUSTRIAL LTDA.  
Não foram identificadas anterioridades: o registro atende o artigo 95 da LPI.

---

**(11) BR 30 2021 005726-3** Código 40 - Publicação do Parecer de Mérito  
(15) 21/12/2021  
(73) EMERSON MARQUES DA SILVA (BR/PR)  
(74) DEFERE - SERVIÇOS EM PROPRIEDADE INTELECTUAL  
Não foram identificadas anterioridades: o registro atende o artigo 95 da LPI.

---

**(11) BR 30 2021 006137-6** Código 40 - Publicação do Parecer de Mérito  
(15) 11/01/2022  
(73) ROSENBERGER DOMEX TELECOMUNICAÇÕES LTDA. (BR/SP)  
(74) VILAGE MARCAS E PATENTES LTDA



---

Não foram identificadas anterioridades: o registro atende o artigo 95 da LPI.

---

**(11) BR 32 2021 004687-6**

Código 40 - Publicação do Parecer de Mérito

(15) 19/10/2021

(62) BR 30 2020 006123-3 21/12/2020

(73) MAURICIO BALBINOT (BR/RS)

(74) SKO OYARZÁBAL MARCAS E PATENTES SOCIEDADE SIMPLES LTDA.

Não foram identificadas anterioridades: o registro atende o artigo 95 da LPI.

---

**(11) BR 32 2021 004688-4**

Código 40 - Publicação do Parecer de Mérito

(15) 19/10/2021

(62) BR 30 2020 006123-3 21/12/2020

(73) MAURICIO BALBINOT (BR/RS)

(74) SKO OYARZÁBAL MARCAS E PATENTES SOCIEDADE SIMPLES LTDA.

Não foram identificadas anterioridades: o registro atende o artigo 95 da LPI.

---

**(11) DI 7001363-2**

Código 40 - Publicação do Parecer de Mérito

(15) 09/11/2010

(73) MAURICIO BALBINOT (BR/RS)

(74) JOÃO CASSIANO BAIROS OYARZÁBAL

Não foram identificadas anterioridades: o registro atende o artigo 95 da LPI.



**Código 41 - Nulidade Administrativa**

Notificação ao titular do Registro de instauração de processo administrativo de nulidade. Desta data corre o prazo de 60 (sessenta) dias para eventual contestação do titular (Art. 114 da LPI). Se interposto o pedido de nulidade no prazo de 60 (sessenta) dias contados da data da concessão, os efeitos do registro serão suspensos (Art. 113 § 2º). Poderá ser requerida cópia do processo de nulidade pelo peticionamento da GRU 824 - Cópia reprográfica simples.

---

**(11) BR 30 2022 003276-0**

Código 41 - Nulidade Administrativa

(15) 19/07/2022

(73) TORCETEX INDÚSTRIA E COMÉRCIO LTDA (BR/SP)

(74) ICAMP MARCAS E PATENTES LTDA

Processo Administrativo de Nulidade instaurado por requerimento de terceiros através da Pet. (wb) 870230057024, de 30/6/2023. Interessado(s): SIER MOVEIS LTDA. Procurador(es): Kizzi Stigert Orlando. Fica sobrestado o exame do Processo Administrativo de Nulidade de terceiros, publicado na RPI 2740, de 11/7/2023, Interessado(s): TEXTIL AMERICANA INDUSTRIA E COMERCIO DE TECIDOS TECNICOS LTDA, para que seja instruído concomitantemente com este Processo Administrativo de Nulidade de terceiros.

---

**(11) BR 30 2022 003308-1**

Código 41 - Nulidade Administrativa

(15) 09/08/2022

(73) TORCETEX INDÚSTRIA E COMÉRCIO LTDA (BR/SP)

(74) ICAMP MARCAS E PATENTES LTDA

Processo Administrativo de Nulidade instaurado por requerimento de terceiros através da Pet. (wb) 870230057028, de 30/6/2023. Interessado(s): SIER MOVEIS LTDA. Procurador(es): Kizzi Stigert Orlando. Fica sobrestado o exame do Processo Administrativo de Nulidade de terceiros, publicado na RPI 2740, de 11/7/2023, Interessado(s): TEXTIL AMERICANA INDUSTRIA E COMERCIO DE TECIDOS TECNICOS LTDA, para que seja instruído concomitantemente com este Processo Administrativo de Nulidade de terceiros.

---

**(11) BR 30 2022 004828-3**

Código 41 - Nulidade Administrativa

(15) 08/11/2022

(73) TORCETEX INDÚSTRIA E COMÉRCIO LTDA (BR/SP)

(74) ICAMP MARCAS E PATENTES LTDA

Processo Administrativo de Nulidade instaurado por requerimento de terceiros através da Pet. (wb) 870230057035, de 30/6/2023. Interessado(s): SIER MOVEIS LTDA. Procurador(es): Kizzi Stigert Orlando. Fica sobrestado o exame do Processo Administrativo de Nulidade de terceiros, publicado na RPI 2740, de 11/7/2023, Interessado(s): TEXTIL AMERICANA INDUSTRIA E COMERCIO DE TECIDOS TECNICOS LTDA, para que seja instruído concomitantemente com

---

este Processo Administrativo de Nulidade de terceiros.

---

**(11) BR 30 2022 005108-0**

Código 41 - Nulidade Administrativa

(15) 08/11/2022

(73) TORCETEX INDÚSTRIA E COMÉRCIO LTDA (BR/SP)

(74) ICAMP MARCAS E PATENTES LTDA

Processo Administrativo de Nulidade instaurado por requerimento de terceiros através da Pet. (wb) 870230057038, de 30/6/2023. Interessado(s): SIER MOVEIS LTDA. Procurador(es): Kizzi Stigert Orlando. Fica sobrestado o exame do Processo Administrativo de Nulidade de terceiros, publicado na RPI 2740, de 11/7/2023, Interessado(s): TEXTIL AMERICANA INDUSTRIA E COMERCIO DE TECIDOS TECNICOS LTDA, para que seja instruído concomitantemente com este Processo Administrativo de Nulidade de terceiros.



**Código 46 - Prorrogação**

Prorrogada a vigência do registro de desenho industrial por solicitação do titular.

---

**(11) BR 30 2013 003099-7**

Código 46 - Prorrogação

(22) 01/07/2013

(15) 31/05/2016

(45) 31/05/2016

(52) 06-01

(54) CONFIGURAÇÃO APLICADA EM CADEIRA

(73) NELY CRISTINA BRAIDOTTI (BR/SP)

(72) NELY CRISTINA BRAIDOTTI

(74) VILELACOELHO SOCIEDADE DE ADVOGADOS

Prorrogado de 02/07/2023 a 01/07/2028 (3º Período).

---

**(11) BR 30 2013 003100-4**

Código 46 - Prorrogação

(22) 01/07/2013

(15) 07/02/2017

(45) 07/02/2017

(52) 06-03

(54) CONFIGURAÇÃO APLICADA EM MESA

(73) NELY CRISTINA BRAIDOTTI CAVALARI (BR/SP)

(72) NELY CRISTINA BRAIDOTTI CAVALARI

(74) VILELACOELHO SOCIEDADE DE ADVOGADOS

Prorrogado de 02/07/2023 a 01/07/2028 (3º Período).

---

**(11) BR 30 2013 003102-0**

Código 46 - Prorrogação

(22) 01/07/2013

(15) 31/05/2016

(45) 31/05/2016

(52) 06-01

(54) CONFIGURAÇÃO APLICADA EM CADEIRA

(73) NELY CRISTINA BRAIDOTTI (BR/SP)

(72) NELY CRISTINA BRAIDOTTI

(74) VILELACOELHO SOCIEDADE DE ADVOGADOS

Prorrogado de 02/07/2023 a 01/07/2028 (3º Período).

---

**(11) BR 30 2013 003103-9**

Código 46 - Prorrogação

(22) 01/07/2013

(15) 31/05/2016

(45) 31/05/2016

(52) 06-01

(54) CONFIGURAÇÃO APLICADA EM CADEIRA

---

(73) NELY CRISTINA BRAIDOTTI (BR/SP)  
(72) NELY CRISTINA BRAIDOTTI  
(74) VILELACOELHO SOCIEDADE DE ADVOGADOS  
Prorrogado de 02/07/2023 a 01/07/2028 (3º Período).

---

**(11) BR 30 2013 003104-7** Código 46 - Prorrogação  
(22) 01/07/2013  
(15) 31/05/2016  
(45) 31/05/2016  
(52) 06-01  
(54) CONFIGURAÇÃO APLICADA EM CADEIRA  
(73) NELY CRISTINA BRAIDOTTI (BR/SP)  
(72) NELY CRISTINA BRAIDOTTI  
(74) VILELACOELHO SOCIEDADE DE ADVOGADOS  
Prorrogado de 02/07/2023 a 01/07/2028 (3º Período).

---

**(11) BR 30 2013 003106-3** Código 46 - Prorrogação  
(22) 01/07/2013  
(15) 07/02/2017  
(45) 07/02/2017  
(52) 06-01  
(54) CONFIGURAÇÃO APLICADA EM CADEIRA  
(73) NELY CRISTINA BRAIDOTTI CAVALARI (BR/SP)  
(72) NELY CRISTINA BRAIDOTTI CAVALARI  
(74) VILELACOELHO INTELLECTUAL PROPERTY  
Prorrogado de 02/07/2023 a 01/07/2028 (3º Período).

---

**(11) BR 30 2013 003107-1** Código 46 - Prorrogação  
(22) 01/07/2013  
(15) 31/05/2016  
(45) 31/05/2016  
(52) 06-01  
(54) CONFIGURAÇÃO APLICADA EM CADEIRA  
(73) NELY CRISTINA BRAIDOTTI (BR/SP)  
(72) NELY CRISTINA BRAIDOTTI  
(74) VILELACOELHO SOCIEDADE DE ADVOGADOS  
Prorrogado de 02/07/2023 a 01/07/2028 (3º Período).

---

**(11) BR 30 2013 003108-0** Código 46 - Prorrogação  
(22) 01/07/2013  
(15) 31/05/2016  
(45) 31/05/2016  
(52) 06-01  
(54) CONFIGURAÇÃO APLICADA EM POLTRONA



---

(73) NELY CRISTINA BRAIDOTTI (BR/SP)  
(72) NELY CRISTINA BRAIDOTTI  
(74) VILELACOELHO SOCIEDADE DE ADVOGADOS  
Prorrogado de 02/07/2023 a 01/07/2028 (3º Período).

---

**(11) BR 30 2013 003110-1** Código 46 - Prorrogação  
(22) 01/07/2013  
(15) 31/05/2016  
(45) 31/05/2016  
(52) 06-01  
(54) CONFIGURAÇÃO APLICADA EM CADEIRA  
(73) NELY CRISTINA BRAIDOTTI (BR/SP)  
(72) NELY CRISTINA BRAIDOTTI  
(74) VILELACOELHO SOCIEDADE DE ADVOGADOS  
Prorrogado de 02/07/2023 a 01/07/2028 (3º Período).

---

**(11) BR 30 2013 003111-0** Código 46 - Prorrogação  
(22) 01/07/2013  
(15) 31/05/2016  
(45) 31/05/2016  
(52) 06-01  
(54) CONFIGURAÇÃO APLICADA EM CADEIRA  
(73) NELY CRISTINA BRAIDOTTI (BR/SP)  
(72) NELY CRISTINA BRAIDOTTI  
(74) VILELACOELHO SOCIEDADE DE ADVOGADOS  
Prorrogado de 02/07/2023 a 01/07/2028 (3º Período).

---

**(11) BR 30 2013 003112-8** Código 46 - Prorrogação  
(22) 01/07/2013  
(15) 31/05/2016  
(45) 31/05/2016  
(52) 06-01  
(54) CONFIGURAÇÃO APLICADA EM CADEIRA  
(73) NELY CRISTINA BRAIDOTTI (BR/SP)  
(72) NELY CRISTINA BRAIDOTTI  
(74) VILELACOELHO SOCIEDADE DE ADVOGADOS  
Prorrogado de 02/07/2023 a 01/07/2028 (3º Período).

---

**(11) BR 30 2013 003323-6** Código 46 - Prorrogação  
(22) 08/07/2013  
(15) 23/12/2014  
(45) 23/12/2014  
(52) 07-03  
(54) CONFIGURAÇÃO APLICADA A UMA FACA DE CERÂMICA



---

(73) TEFAL (FR)  
(72) GIACOMO ZUCCHI  
(74) ARARIPE & ASSOCIADOS  
Prorrogado de 09/07/2023 a 08/07/2028 (3º Período).

---

**(11) BR 30 2013 003327-9** Código 46 - Prorrogação  
(22) 08/07/2013  
(15) 23/12/2014  
(45) 23/12/2014  
(52) 12-08  
(54) CONFIGURAÇÃO APLICADA EM AUTOMÓVEL  
(73) BAYERISCHE MOTOREN WERKE AKTIENGESELLSCHAFT (DE)  
(72) PAGE BEERMANN  
(74) DANNEMANN, SIEMSEN, BIGLER & IPANEMA MOREIRA  
Prorrogado de 09/07/2023 a 08/07/2028 (3º Período).

---

**(11) BR 30 2013 003336-8** Código 46 - Prorrogação  
(22) 09/07/2013  
(15) 24/06/2014  
(45) 24/06/2014  
(52) 24-04  
(54) CONFIGURAÇÃO APLICADA EM DISPOSITIVO MÉDICO  
(73) DRAGER SAFETY AG & CO.KGAA (DE)  
(72) MATHIAS DEHMKE; MIRCO FROESCH; HORST WERGEN; LENNART WENZEL  
(74) DANNEMANN, SIEMSEN, BIGLER & IPANEMA MOREIRA  
Prorrogado de 10/07/2023 a 09/07/2028 (3º Período).

---

**(11) BR 30 2013 003343-0** Código 46 - Prorrogação  
(22) 10/07/2013  
(15) 19/04/2016  
(45) 19/04/2016  
(52) 07-02  
(54) CONFIGURAÇÃO APLICADA A UMA FRITADEIRA ELÉTRICA  
(73) SEB (FR)  
(72) SHANTI-PAUL NGUYEN GESLIN  
(74) ARARIPE & ASSOCIADOS  
Prorrogado de 11/07/2023 a 10/07/2028 (3º Período).

---

**(11) BR 30 2013 003348-1** Código 46 - Prorrogação  
(22) 10/07/2013  
(15) 17/11/2015  
(45) 17/11/2015  
(52) 09-01



---

(54) CONFIGURAÇÃO APLICADA A GARRAFA  
(73) SAVERGLASS (FR)  
(72) JOKIN ARREGUI LETAMENDI  
(74) MATOS & ASSOCIADOS - ADVOGADOS  
Prorrogado de 11/07/2023 a 10/07/2028 (3º Período).

---

**(11) BR 30 2013 003350-3**

Código 46 - Prorrogação  
(22) 10/07/2013  
(15) 19/04/2016  
(45) 19/04/2016  
(52) 09-01  
(54) CONFIGURAÇÃO APLICADA A GARRAFA  
(73) SAVERGLASS (FR)  
(72) JOKIN ARREGUI LETAMENDI  
(74) MATOS & ASSOCIADOS - ADVOGADOS  
Prorrogado de 11/07/2023 a 10/07/2028 (3º Período).

---

**(11) BR 30 2013 003410-0**

Código 46 - Prorrogação  
(22) 15/07/2013  
(15) 03/06/2014  
(45) 03/06/2014  
(52) 07-02  
(54) CONFIGURAÇÃO APLICADA A UMA PANELO  
(73) TEFAL (FR)  
(72) PHILIPPE ROUSSARD  
(74) ARARIPE & ASSOCIADOS  
Prorrogado de 16/07/2023 a 15/07/2028 (3º Período).

---

**(11) BR 30 2013 003411-9**

Código 46 - Prorrogação  
(22) 15/07/2013  
(15) 03/06/2014  
(45) 03/06/2014  
(52) 07-02  
(54) CONFIGURAÇÃO APLICADA A UMA PANELO  
(73) TEFAL (FR)  
(72) PHILIPPE ROUSSARD  
(74) ARARIPE & ASSOCIADOS  
Prorrogado de 16/07/2023 a 15/07/2028 (3º Período).

---

**(11) BR 30 2013 003508-5**

Código 46 - Prorrogação  
(22) 18/07/2013  
(15) 24/11/2015  
(45) 24/11/2015  
(52) 09-03



---

(54) CONFIGURAÇÃO APLICADA EM EMBALAGEM  
(73) INTERCONTINENTAL GREAT BRANDS LLC (US)  
(72) NICOLAS GRES  
(74) DANNEMANN, SIEMSEN, BIGLER & IPANEMA MOREIRA  
Prorrogado de 19/07/2023 a 18/07/2028 (3º Período).

---

**(11) BR 30 2013 003596-4**

Código 46 - Prorrogação  
(22) 24/07/2013  
(15) 08/12/2015  
(45) 08/12/2015  
(52) 09-01  
(54) CONFIGURAÇÃO APLICADA A RECIPIENTE DISTRIBUIDOR PARA  
SUBSTRATOS DE LIMPEZA  
(73) KIMBERLY-CLARK WORLDWIDE, INC. (US)  
(72) MAGGIE VANDERHEIDEN BERGER; JASON ROBERT BOON; KEVIN  
CHRISTOPHER POSSELL  
(74) PINHEIRO NETO ADVOGADOS  
Prorrogado de 25/07/2023 a 24/07/2028 (3º Período).

---

**(11) BR 30 2013 003611-1**

Código 46 - Prorrogação  
(22) 24/07/2013  
(15) 25/11/2014  
(45) 25/11/2014  
(52) 16-06  
(54) CONFIGURAÇÃO APLICADA A ÓCULOS  
(73) OAKLEY, INC. (US)  
(72) GEORGE YOO  
(74) HUGO SILVA & MALDONADO - PROP. INTELECTUAL  
Prorrogado de 25/07/2023 a 24/07/2028 (3º Período).

---

**(11) BR 30 2013 003612-0**

Código 46 - Prorrogação  
(22) 24/07/2013  
(15) 25/11/2014  
(45) 25/11/2014  
(52) 09-07  
(54) CONFIGURAÇÃO APLICADA EM COMBINAÇÃO DE CANUDO E TAMPA  
(73) FIJI WATER COMPANY LLC (US)  
(72) DAVID BOWMAN; GABRIELLE D'ESTRIES  
(74) LUIZ LEONARDOS & CIA - PROPRIEDADE INTELECTUAL  
Prorrogado de 25/07/2023 a 24/07/2028 (3º Período).

---

**(11) BR 30 2013 003664-2**

Código 46 - Prorrogação  
(22) 29/07/2013  
(15) 20/09/2016



---

(45) 20/09/2016  
(52) 15-02  
(54) CONFIGURAÇÃO APLICADA A BOMBA PARA PISCINA  
(73) FLOW CONTROL LLC (US)  
(72) RICHARD F. ORSINI  
(74) ORLANDO DE SOUZA  
Prorrogado de 30/07/2023 a 29/07/2028 (3º Período).

---

**(11) BR 30 2013 003665-0**

Código 46 - Prorrogação  
(22) 29/07/2013  
(15) 20/09/2016  
(45) 20/09/2016  
(52) 15-02  
(54) CONFIGURAÇÃO APLICADA A UMA BOMBA UTILITÁRIA  
(73) FLOW CONTROL LLC (US)  
(72) RICHARD F. ORSINI  
(74) ORLANDO DE SOUZA  
Prorrogado de 30/07/2023 a 29/07/2028 (3º Período).

---

**(11) BR 30 2013 003668-5**

Código 46 - Prorrogação  
(22) 29/07/2013  
(15) 25/11/2014  
(45) 25/11/2014  
(52) 10-04  
(54) CONFIGURAÇÃO APLICADA EM VISOR DO MEDIDOR PARA UM REGULADOR DE PRESSÃO DE GÁS  
(73) VICTOR EQUIPMENT COMPANY (US)  
(72) ROBERT A. BOYER  
(74) ESCRITORIO DE ADVOCACIA GOUVEA VIEIRA (CESAR D. CARVALHO)  
Prorrogado de 30/07/2023 a 29/07/2028 (3º Período).

---

**(11) BR 30 2013 003669-3**

Código 46 - Prorrogação  
(22) 29/07/2013  
(15) 25/11/2014  
(45) 25/11/2014  
(52) 10-04  
(54) REGULADOR DE PRESSÃO DE GÁS  
(73) VICTOR EQUIPMENT COMPANY (US)  
(72) ROBERT A. BOYER  
(74) ESCRITORIO DE ADVOCACIA GOUVEA VIEIRA (CESAR D. CARVALHO)  
Prorrogado de 30/07/2023 a 29/07/2028 (3º Período).

---

**(11) BR 30 2013 003670-7**

Código 46 - Prorrogação  
(22) 29/07/2013



---

(15) 10/02/2016  
(45) 10/02/2016  
(52) 08-06  
(54) CONFIGURAÇÃO APLICADA EM BOTÃO REGULADOR DE PRESSÃO  
(73) VICTOR EQUIPMENT COMPANY (US)  
(72) ROBERT A. BOYER  
(74) ESCRITORIO DE ADVOCACIA GOUVEA VIEIRA (CESAR D. CARVALHO)  
Prorrogado de 30/07/2023 a 29/07/2028 (3º Período).

---

**(11) BR 30 2013 003702-9**

Código 46 - Prorrogação  
(22) 30/07/2013  
(15) 24/11/2015  
(45) 24/11/2015  
(52) 15-03  
(54) CONFIGURAÇÃO APLICADA EM UNIDADE DE ORDENHA  
(73) INTERPULS S.P.A. (IT)  
(72) ROBERTO SICURI; GABRIELE NICOLINI  
(74) DANNEMANN, SIEMSEN, BIGLER & IPANEMA MOREIRA  
Prorrogado de 31/07/2023 a 30/07/2028 (3º Período).

---

**(11) BR 30 2013 003730-4**

Código 46 - Prorrogação  
(22) 31/07/2013  
(15) 10/06/2014  
(45) 10/06/2014  
(52) 07-01  
(54) CONFIGURAÇÃO APLICADA EM TIGELA  
(73) DART INDUSTRIES INC. (US)  
(72) LUCILLE P. SEYERS; ALEXANDER MUSPRATT-WILLIAMS  
(74) KASZNAR LEONARDOS PROPRIEDADE INTELECTUAL  
Prorrogado de 01/08/2023 a 31/07/2028 (3º Período).

---

**(11) BR 30 2013 003731-2**

Código 46 - Prorrogação  
(22) 31/07/2013  
(15) 03/05/2016  
(45) 03/05/2016  
(52) 07-01  
(54) CONFIGURAÇÃO APLICADA EM PRATO  
(73) DART INDUSTRIES INC. (US)  
(72) LUCILLE P. SEYERS; ALEXANDER MUSPRATT-WILLIAMS  
(74) KASZNAR LEONARDOS PROPRIEDADE INTELECTUAL  
Prorrogado de 01/08/2023 a 31/07/2028 (3º Período).

---

**(11) BR 30 2013 003732-0**

Código 46 - Prorrogação  
(22) 31/07/2013



---

(15) 17/11/2015  
(45) 17/11/2015  
(52) 09-07 , 07-02  
(54) CONFIGURAÇÃO APLICADA EM TAMPA  
(73) DART INDUSTRIES INC. (US)  
(72) JULIE L. YESSIN; JAN-HENDRIK DE GROOTE  
(74) KASZNAR LEONARDOS PROPRIEDADE INTELECTUAL  
Prorrogado de 01/08/2023 a 31/07/2028 (3º Período).

---

**(11) BR 30 2013 003758-4**

Código 46 - Prorrogação  
(22) 01/08/2013  
(15) 15/07/2014  
(45) 15/07/2014  
(52) 28-03  
(54) CONFIGURAÇÃO APLICADA EM MÁQUINA DE CORTAR CABELO  
(73) KONINKLIJKE PHILIPS N.V. (NL)  
(72) MANFRED NITSCH  
(74) NELLIE D SHORES  
Prorrogado de 02/08/2023 a 01/08/2028 (3º Período).

---

**(11) BR 30 2013 003886-6**

Código 46 - Prorrogação  
(22) 08/08/2013  
(15) 12/07/2016  
(45) 12/07/2016  
(52) 23-01  
(54) CONFIGURAÇÃO APLICADA EM TORNEIRA  
(73) DURATEX S.A. (BR/SP)  
(72) ANA LÚCIA DE LIMA PONTES ORLOVITZ  
(74) ANTONIO MAURICIO PEDRAS ARNAUD  
Prorrogado de 09/08/2023 a 08/08/2028 (3º Período).

---

**(11) BR 30 2013 004027-5**

Código 46 - Prorrogação  
(22) 16/08/2013  
(15) 19/04/2016  
(45) 19/04/2016  
(52) 13-01  
(54) CONFIGURAÇÃO APLICADA EM PLACA DE MANCAL PARA MOTORES  
(73) SIEMENS AKTIENGESELLSCHAFT (DE)  
(72) REINER GRILLENBERGER; THOMAS KOCH  
(74) DANNEMANN, SIEMSEN, BIGLER & IPANEMA MOREIRA  
Prorrogado de 17/08/2023 a 16/08/2028 (3º Período).

---

**(11) BR 30 2013 004195-6**

Código 46 - Prorrogação  
(22) 23/08/2013



---

(15) 12/07/2016  
(45) 12/07/2016  
(52) 23-02  
(54) CONFIGURAÇÃO APLICADA EM CHUVEIRO  
(73) DURATEX S.A. (BR/SP)  
(72) ANA LÚCIA DE LIMA PONTES ORLOVITZ  
(74) ANTONIO MAURICIO PEDRAS ARNAUD  
Prorrogado de 24/08/2023 a 23/08/2028 (3º Período).

---

**(11) BR 30 2013 004196-4**

Código 46 - Prorrogação  
(22) 23/08/2013  
(15) 12/07/2016  
(45) 12/07/2016  
(52) 23-02  
(54) CONFIGURAÇÃO APLICADA EM CHUVEIRO  
(73) DURATEX S.A. (BR/SP)  
(72) ANA LÚCIA DE LIMA PONTES ORLOVITZ  
(74) ANTONIO MAURICIO PEDRAS ARNAUD  
Prorrogado de 24/08/2023 a 23/08/2028 (3º Período).

---

**(11) BR 32 2014 003991-4**

Código 46 - Prorrogação  
(22) 31/07/2013  
(15) 07/06/2016  
(45) 07/06/2016  
(52) 07-02 , 09-07  
(54) CONFIGURAÇÃO APLICADA EM TAMPA  
(62) BR 30 2013 003732-0 31/07/2013  
(73) DART INDUSTRIES INC. (US)  
(72) JULIE L. YESSIN; JAN-HENDRIK DE GROOTE  
(74) KASZNAR LEONARDOS PROPRIEDADE INTELECTUAL  
Prorrogado de 01/08/2023 a 31/07/2028 (3º Período).

---

**(11) BR 32 2015 000351-3**

Código 46 - Prorrogação  
(22) 18/07/2013  
(15) 05/09/2017  
(45) 05/09/2017  
(52) 07-02  
(54) CONFIGURAÇÃO APLICADA EM SANDUICHEIRA  
(62) BR 30 2013 003506-9 18/07/2013  
(73) HAMILTON BEACH BRANDS, INC. (US)  
(72) MICHAEL GARMAN  
(74) MMV AGENTES DA PROPRIEDADE INDUSTRIAL  
Prorrogado de 19/07/2023 a 18/07/2028 (3º Período).



---

<b>(11) BR 32 2016 003295-8</b>	Código 46 - Prorrogação (22) 01/07/2013 (15) 08/08/2017 (45) 08/08/2017 (52) 06-01 (54) CONFIGURAÇÃO APLICADA A/EM CADEIRA (62) BR 30 2013 003106-3 01/07/2013 (73) NELY CRISTINA BRAIDOTTI CAVALARI (BR/SP) (72) NELY CRISTINA BRAIDOTTI CAVALARI (74) Vilela Coelho Sociedade de Advogados Prorrogado de 02/07/2023 a 01/07/2028 (3º Período).
<b>(11) DI 6204178-9</b>	Código 46 - Prorrogação (22) 30/12/2002 (15) 15/04/2003 (45) 15/04/2003 (54) CONFIGURAÇÃO APLICADA EM TAMPA (73) Bericap (FR) (72) Philippe Nusbaum; Yannick Celerier; Jérémy Le Cam (74) David do Nascimento Prorrogado de 31/12/2022 a 30/12/2027 (5º Período).
<b>(11) DI 6302171-4</b>	Código 46 - Prorrogação (22) 08/07/2003 (15) 30/09/2003 (45) 30/09/2003 (54) CONFIGURAÇÃO APLICADA EM CABO DE ESCOVA DE DENTES (73) THE GILLETTE COMPANY LLC (US) (72) Björn Kling (74) KASZNAR, LEONARDOS ADVOGADOS Prorrogado de 09/07/2023 a 08/07/2028 (5º Período).
<b>(11) DI 6302343-1</b>	Código 46 - Prorrogação (22) 03/07/2003 (15) 23/12/2003 (45) 23/12/2003 (54) CONFIGURAÇÃO APLICADA EM LIXEIRA (73) EDSON DONIZETTI BEGNANI (BR/SP) (72) EDSON DONIZETTI BEGNANI (74) Símbolo Marcas e Patentes Ltda Prorrogado de 04/07/2023 a 03/07/2028 (5º Período).
<b>(11) DI 6302353-9</b>	Código 46 - Prorrogação (22) 22/07/2003

---

---

(15) 16/09/2003  
(45) 16/09/2003  
(54) CONFIGURAÇÃO APLICADA EM TIGELA DE SERVIR RASA  
(73) DART INDUSTRIES INC. (US)  
(72) VINCENT JALET; ROBERT H. C. M. DAENEN; VICTOR J. J. CAUTEREELS  
(74) Momsen, Leonardos & Cia.  
Prorrogado de 23/07/2023 a 22/07/2028 (5º Período).

---

**(11) DI 6302412-8**

Código 46 - Prorrogação  
(22) 22/07/2003  
(15) 25/05/2004  
(45) 25/05/2004  
(54) CONFIGURAÇÃO APLICADA EM TIGELA DE SERVIR  
(73) DART INDUSTRIES INC. (US)  
(72) VINCENT JALET; ROBERT H. C. M. DAENEN; VICTOR J.J. CAUTEREELS  
(74) Momsen, Leonardos & Cia  
Prorrogado de 23/07/2023 a 22/07/2028 (5º Período).

---

**(11) DI 6303132-9**

Código 46 - Prorrogação  
(22) 10/09/2003  
(15) 25/11/2003  
(45) 25/11/2003  
(54) CONFIGURAÇÃO APLICADA EM DIVISÓRIA  
(73) PETROBRÁS DISTRIBUIDORA S.A. (BR/RJ)  
(72) EDSON BORGES LOPES  
(74) Antônio Cláudio Correa Meyer Sant'Anna  
Prorrogado de 11/09/2023 a 10/09/2028 (5º Período).

---

**(11) DI 6402182-3**

Código 46 - Prorrogação  
(22) 17/06/2004  
(15) 14/09/2004  
(45) 14/09/2004  
(54) "EMBALAGEM"  
(73) CARLOS PEREIRA DE SOUZA FILHO (BR/CE)  
(72) CARLOS PEREIRA DE SOUZA FILHO  
(74) Luiz Andrade Riff  
Prorrogado de 18/06/2024 a 17/06/2029 (5º Período).

---

**(11) DI 6802964-0**

Código 46 - Prorrogação  
(22) 30/07/2008  
(15) 28/04/2009  
(45) 28/04/2009  
(52) 23-01  
(54) CONFIGURAÇÃO APLICADA EM FILTRO DE ÁGUA



---

(73) Emerson Bellotti (BR/SP)  
(72) Emerson Bellotti  
(74) BEERRE ASSESSORIA EMPRESARIAL LTDA  
Prorrogado de 31/07/2023 a 30/07/2028 (4º Período).

---

**(11) DI 6803308-7**

Código 46 - Prorrogação  
(22) 22/07/2008  
(15) 20/10/2009  
(45) 20/10/2009  
(52) 09-01  
(54) CONFIGURAÇÃO APLICADA EM FRASCO  
(73) Natura Cosméticos S.A (BR/SP)  
(72) Flávia Bartholomeu; Pedro Habesch  
(74) Dannemann, Siemsen, Bigler & Ipanema Moreira  
Prorrogado de 23/07/2023 a 22/07/2028 (4º Período).

---

**(11) DI 6804560-3**

Código 46 - Prorrogação  
(22) 23/07/2008  
(15) 13/10/2009  
(45) 13/10/2009  
(52) 28-03  
(54) CONFIGURAÇÃO APLICADA EM ESCOVA COM CILINDRO ROTATIVO  
(73) M. M. & R. Products, Inc (US)  
(72) Michael A. Ragosta; Bruno Meglio; Claudio Marino; Dave Richmond; Jeffery Scott Kunkler; James Christopher Kraus  
(74) DANNEMANN , SIEMSEN , BIGLER & IPANEMA MOREIRA  
Prorrogado de 24/07/2023 a 23/07/2028 (4º Período).

---

**(11) DI 6804743-6**

Código 46 - Prorrogação  
(22) 24/10/2008  
(15) 20/10/2009  
(45) 20/10/2009  
(52) 01-06  
(54) CONFIGURAÇÃO APLICADA EM ALIMENTO ANIMAL  
(73) NEOVIA NUTRIÇÃO E SAÚDE ANIMAL LTDA. (BR/MG)  
(72) Antonio Teixeira de Miranda Neto  
(74) Aguinaldo Moreira  
Prorrogado de 25/10/2023 a 24/10/2028 (4º Período).

---

**(11) DI 6900791-8**

Código 46 - Prorrogação  
(22) 20/03/2009  
(15) 08/12/2009  
(45) 08/12/2009  
(52) 09-01



---

(54) CONFIGURAÇÃO APLICADA EM POTE  
(73) Roberto Luiz da Veiga (BR/SC)  
(72) Roberto Luiz da Veiga  
(74) Sandro Wunderlich  
Prorrogado de 21/03/2024 a 20/03/2029 (4º Período).

---

**(11) DI 6903553-9**

Código 46 - Prorrogação  
(22) 30/06/2009  
(15) 12/04/2011  
(45) 12/04/2011  
(52) 14-03  
(54) CONFIGURAÇÃO DE ALOJAMENTO E TECLADO PARA CONTROLE REMOTO  
(73) TECNOLOGIA QUANTUM INDÚSTRIA ELETRÔNICA LTDA (BR/SP)  
(72) MARCOS LIRON  
Prorrogado de 01/07/2024 a 30/06/2029 (4º Período).



**Código 47 - Petição Não Conhecida**

Não conhecimento da petição apresentada em virtude do disposto nos Arts. 218 ou 219 da LPI.

---

**(21) BR 30 2022 002726-0**

Código 47 - Petição Não Conhecida

(22) 27/05/2022

(71) FCC FABRICA CATARINENSE DE CRISTAIS LTDA. ME (BR/SC)

(74) RAISSA BAEUMLE REIS

Petição de protocolo 870230055644 de 27/06/2023 foi não conhecida por apresentação intempestiva, conforme inciso I do artigo 218 e inciso I do artigo 219, ambos da LPI. O prazo de 60 dias para cumprimento da exigência, estipulado no § 3º do art. 106 da LPI, já havia expirado na data do protocolo.

---

**(21) BR 30 2022 002728-6**

Código 47 - Petição Não Conhecida

(22) 27/05/2022

(71) FCC FABRICA CATARINENSE DE CRISTAIS LTDA. ME (BR/SC)

(74) RAISSA BAEUMLE REIS

Petição de protocolo 870230055634 de 27/06/2023 foi não conhecida por apresentação intempestiva, conforme inciso I do artigo 218 e inciso I do artigo 219, ambos da LPI. O prazo de 60 dias para cumprimento da exigência, estipulado no § 3º do art. 106 da LPI, já havia expirado na data do protocolo.

---

**(21) BR 30 2022 002729-4**

Código 47 - Petição Não Conhecida

(22) 27/05/2022

(71) FCC FABRICA CATARINENSE DE CRISTAIS LTDA. ME (BR/SC)

(74) RAISSA BAEUMLE REIS

Petição de protocolo 870230055641 de 27/06/2023 foi não conhecida por apresentação intempestiva, conforme inciso I do artigo 218 e inciso I do artigo 219, ambos da LPI. O prazo de 60 dias para cumprimento da exigência, estipulado no § 3º do art. 106 da LPI, já havia expirado na data do protocolo.

---

**(21) BR 30 2022 002730-8**

Código 47 - Petição Não Conhecida

(22) 27/05/2022

(71) FCC FABRICA CATARINENSE DE CRISTAIS LTDA. ME (BR/SC)

(74) RAISSA BAEUMLE REIS

Petição de protocolo 870230055647 de 27/06/2023 foi não conhecida por apresentação intempestiva, conforme inciso I do artigo 218 e inciso I do artigo 219, ambos da LPI. O prazo de 60 dias para cumprimento da exigência, estipulado no § 3º do art. 106 da LPI, já havia expirado na data do protocolo.



**Código 47.3 - Petição Deferida**

Deferida a petição apresentada, conforme informações do complemento do despacho.

---

**(11) BR 30 2015 004170-6** Código 47.3 - Petição Deferida  
(71) BITZER KÜHLMASCHINENBAU GMBH (DE)  
(74) VAZ E DIAS ADVOGADOS & ASSOCIADOS  
Petição deferida, com vistas à constituição de procurador. Em referência ao protocolo nº 870230008049, de 30/01/2023.

---

**(11) BR 30 2023 001460-8** Código 47.3 - Petição Deferida  
(71) BOTTEGA VENETA S.R.L. (IT)  
(74) PAULA SANTOS E SILVA  
Deferida a petição no que se refere à verificação dos aspectos formais do documento de prioridade unionista apresentado. Em referência ao protocolo 870230052794 de 20/06/2023

---

**(11) BR 30 2023 001462-4** Código 47.3 - Petição Deferida  
(71) BOTTEGA VENETA S.R.L. (IT)  
(74) PAULA SANTOS E SILVA  
Deferida a petição no que se refere à verificação dos aspectos formais do documento de prioridade unionista apresentado. Em referência ao protocolo 870230052799 de 20/06/2023

---

**(11) BR 30 2023 001480-2** Código 47.3 - Petição Deferida  
(71) GRACO MINNESOTA INC. (US)  
(74) KASZNAR LEONARDOS PROPRIEDADE INTELECTUAL  
Deferida a petição no que se refere à verificação dos aspectos formais do documento de prioridade unionista apresentado. Em referência ao protocolo 870230026093 de 28/03/2023

---

**(11) BR 30 2023 001498-5** Código 47.3 - Petição Deferida  
(71) ESAB AB (SE)  
(74) DANNEMANN, SIEMSEN, BIGLER & IPANEMA MOREIRA  
Deferida a petição no que se refere à verificação dos aspectos formais do documento de prioridade unionista apresentado. Em referência ao protocolo 870230032308 de 18/04/2023

---

**(11) BR 30 2023 001525-6** Código 47.3 - Petição Deferida  
(71) SAMSUNG ELECTRONICS CO., LTD. (KR)  
(74) DANIEL ADVOGADOS (ALT.DE DANIEL & CIA)  
Deferida a petição no que se refere à verificação dos aspectos formais do



---

documento de prioridade unionista apresentado. Em referência ao protocolo 870230029301 de 06/04/2023

- 
- (21) BR 30 2023 001560-4** Código 47.3 - Petição Deferida  
(71) GENENTECH, INC. (US) ; KEY TECHNOLOGIES, INC. (US) ; NYPRO LTD. (IE) ; MATCHSTICK, LLC. (US)  
(74) CAROLINA NAKATA  
Deferida a petição no que se refere à verificação dos aspectos formais do documento de prioridade unionista apresentado. Em referência ao protocolo 870230055121 de 26/06/2023
- 
- (11) BR 30 2023 001566-3** Código 47.3 - Petição Deferida  
(71) SCHWAN-STABILO SCHWANHAEUSSER GMBH & CO. KG (DE)  
(74) DANNEMANN, SIEMSEN, BIGLER & IPANEMA MOREIRA  
Deferida a petição no que se refere à verificação dos aspectos formais do documento de prioridade unionista apresentado. Em referência ao protocolo 870230038378 de 08/05/2023
- 
- (11) BR 30 2023 001569-8** Código 47.3 - Petição Deferida  
(71) WINDCARE INDIA PRIVATE LIMITED (IN)  
(74) KASZNAR LEONARDOS PROPRIEDADE INTELECTUAL  
Deferida a petição no que se refere à verificação dos aspectos formais do documento de prioridade unionista apresentado. Em referência ao protocolo 870230031876 de 17/04/2023
- 
- (21) BR 30 2023 001574-4** Código 47.3 - Petição Deferida  
(71) ZUMMO INNOVACIONES MECÁNICAS, S.A. (ES)  
(74) CLARKE, MODET PROPRIEDADE INTELECTUAL LTDA.  
Deferida a petição no que se refere à verificação dos aspectos formais do documento de prioridade unionista apresentado. Em referência ao protocolo 870230052534 de 19/06/2023
- 
- (21) BR 30 2023 001650-3** Código 47.3 - Petição Deferida  
(71) NICOVENTURES TRADING LIMITED (GB)  
(74) GRUENBAUM, POSSINHAS & TEIXEIRA LTDA.  
Deferida a petição no que se refere à verificação dos aspectos formais do documento de prioridade unionista apresentado. Em referência ao protocolo 870230038144 de 08/05/2023
- 
- (11) BR 30 2023 001697-0** Código 47.3 - Petição Deferida  
(71) APPLE INC. (US)  
(74) KASZNAR LEONARDOS PROPRIEDADE INTELECTUAL  
Deferida a petição no que se refere à verificação dos aspectos formais do documento de prioridade unionista apresentado. Em referência ao protocolo



---

870230056285 de 29/06/2023

---

**(11) BR 30 2023 002104-3**

Código 47.3 - Petição Deferida

(71) SULZER MANAGEMENT AG (CH)

(74) PAULO DE TARSO CASTRO BRANDÃO

Deferida a petição no que se refere à solicitação de alteração de cadastro. Em referência ao protocolo 870230037341 de 04/05/2023

---

**(11) BR 32 2017 002590-3**

Código 47.3 - Petição Deferida

(71) BITZER KÜHLMASCHINENBAU GMBH (DE)

(74) VAZ E DIAS ADVOGADOS & ASSOCIADOS

Deferida a petição, com vistas à constituição de procurador. Em referência ao protocolo nº 870230008061, de 30/01/2023.

---

**(11) BR 32 2017 002592-0**

Código 47.3 - Petição Deferida

(71) BITZER KÜHLMASCHINENBAU GMBH (DE)

(74) DANNEMANN, SIEMSEN, BIGLER & IPANEMA MOREIRA

Deferida a petição, com vistas à constituição de procurador. Em referência ao protocolo nº 870230008073, de 30/01/2023.



**Código 47.5 - Petição Indeferida**

Indeferida a petição apresentada, conforme informações do complemento do despacho. Desta data corre o prazo de 60 (sessenta) dias para eventual recurso do interessado

---

**(21) BR 30 2021 004171-5**

Código 47.5 - Petição Indeferida

(71) ANALENI INDUSTRIA E COMERCIO DE ARTIGOS DE ALUMINIOS LTDA EPP (BR/SP)

(74) JULIANA APARECIDA ROCHA REQUENA

Petição com protocolo 870220075751 foi indeferida por não ser usada a correta Guia de Recolhimento da União, segundo o item 3.6 do Manual de Desenhos Industriais. Como a exigência diversa, publicada na RPI2729, não foi respondida tempestivamente, não foi possível aproveitar o ato da parte, conforme artigo 220 da Lei 9.279 de 14 de maio de 1996.

---

**(21) BR 30 2022 002457-0**

Código 47.5 - Petição Indeferida

(71) VANESSA DE LIMA 29794611808 (BR/SP)

Petição com protocolo 870220071677 foi indeferida por não ser usada a correta Guia de Recolhimento da União, segundo o item 3.6 do Manual de Desenhos Industriais. Como a exigência diversa, publicada na RPI2729, não foi respondida tempestivamente, não foi possível aproveitar o ato da parte, conforme artigo 220 da Lei 9.279 de 14 de maio de 1996.

---

**(21) BR 30 2022 002620-4**

Código 47.5 - Petição Indeferida

(71) LEONARDO DE OLIVEIRA (BR/ES)

Petição com protocolo 870220063662 foi indeferida por não ser usada a correta Guia de Recolhimento da União, segundo o item 3.6 do Manual de Desenhos Industriais. Como a exigência diversa, publicada na RPI2729, não foi respondida tempestivamente, não foi possível aproveitar o ato da parte, conforme artigo 220 da Lei 9.279 de 14 de maio de 1996.

---

**(21) BR 30 2022 002726-0**

Código 47.5 - Petição Indeferida

(71) FCC FABRICA CATARINENSE DE CRISTAIS LTDA. ME (BR/SC)

(74) RAISSA BAEUMLE REIS

Petição com protocolo 870220108287 foi indeferida por não ser usada a correta Guia de Recolhimento da União, segundo o item 3.6 do Manual de Desenhos Industriais. Como a exigência diversa, publicada na RPI2729, não foi respondida tempestivamente, não foi possível aproveitar o ato da parte, conforme artigo 220 da Lei 9.279 de 14 de maio de 1996.

---

**(21) BR 30 2022 002728-6**

Código 47.5 - Petição Indeferida

(71) FCC FABRICA CATARINENSE DE CRISTAIS LTDA. ME (BR/SC)



---

(74) RAISSA BAEUMLE REIS

Petição com protocolo 870220078239 foi indeferida por não ser usada a correta Guia de Recolhimento da União, segundo o item 3.6 do Manual de Desenhos Industriais. Como a exigência diversa, publicada na RPI2729, não foi respondida tempestivamente, não foi possível aproveitar o ato da parte, conforme artigo 220 da Lei 9.279 de 14 de maio de 1996.

---

**(21) BR 30 2022 002729-4**

Código 47.5 - Petição Indeferida

(71) FCC FABRICA CATARINENSE DE CRISTAIS LTDA. ME (BR/SC)

(74) RAISSA BAEUMLE REIS

Petição com protocolo 870220078168 foi indeferida por não ser usada a correta Guia de Recolhimento da União, segundo o item 3.6 do Manual de Desenhos Industriais. Como a exigência diversa, publicada na RPI2729, não foi respondida tempestivamente, não foi possível aproveitar o ato da parte, conforme artigo 220 da Lei 9.279 de 14 de maio de 1996.

---

**(21) BR 30 2022 002730-8**

Código 47.5 - Petição Indeferida

(71) FCC FABRICA CATARINENSE DE CRISTAIS LTDA. ME (BR/SC)

(74) RAISSA BAEUMLE REIS

Petição com protocolo 870220108302 foi indeferida por não ser usada a correta Guia de Recolhimento da União, segundo o item 3.6 do Manual de Desenhos Industriais. Como a exigência diversa, publicada na RPI2729, não foi respondida tempestivamente, não foi possível aproveitar o ato da parte, conforme artigo 220 da Lei 9.279 de 14 de maio de 1996.

---

**(21) BR 30 2022 002755-3**

Código 47.5 - Petição Indeferida

(71) RIVALDO DE OLIVEIRA COSTA JUNIOR (BR/SP)

Petição com protocolo 870220079928 foi indeferida por não ser usada a correta Guia de Recolhimento da União, segundo o item 3.6 do Manual de Desenhos Industriais. Como a exigência diversa, publicada na RPI2729, não foi respondida tempestivamente, não foi possível aproveitar o ato da parte, conforme artigo 220 da Lei 9.279 de 14 de maio de 1996.

---

**(21) BR 30 2022 003161-5**

Código 47.5 - Petição Indeferida

(71) WILIAM DOS SANTOS (BR/SP)

Petição com protocolo 870220062316 foi indeferida por não ser usada a correta Guia de Recolhimento da União, segundo o item 3.6 do Manual de Desenhos Industriais. Como a exigência diversa, publicada na RPI2729, não foi respondida tempestivamente, não foi possível aproveitar o ato da parte, conforme artigo 220 da Lei 9.279 de 14 de maio de 1996.

---

**(21) BR 30 2022 003265-4**

Código 47.5 - Petição Indeferida

(71) GUILHERME DOS SANTOS (BR/RS)

(74) José Antônio Bumbel



---

Petição com protocolo 870220094535 foi indeferida por não ser usada a correta Guia de Recolhimento da União, segundo o item 3.6 do Manual de Desenhos Industriais. Como a exigência diversa, publicada na RPI2729, não foi respondida tempestivamente, não foi possível aproveitar o ato da parte, conforme artigo 220 da Lei 9.279 de 14 de maio de 1996.

---

**(21) BR 30 2022 003408-8**

Código 47.5 - Petição Indeferida

(71) LUIS FORLI NETO (BR/SP)

Petição com protocolo 870220088779 foi indeferida por não ser usada a correta Guia de Recolhimento da União, segundo o item 3.6 do Manual de Desenhos Industriais. Como a exigência diversa, publicada na RPI2729, não foi respondida tempestivamente, não foi possível aproveitar o ato da parte, conforme artigo 220 da Lei 9.279 de 14 de maio de 1996.

---

**(21) BR 30 2022 003654-4**

Código 47.5 - Petição Indeferida

(71) RAFAEL NASCIMENTO ERNICA (BR/SP)

Petição com protocolo 870220081357 foi indeferida por não ser usada a correta Guia de Recolhimento da União, segundo o item 3.6 do Manual de Desenhos Industriais. Como a exigência diversa, publicada na RPI2729, não foi respondida tempestivamente, não foi possível aproveitar o ato da parte, conforme artigo 220 da Lei 9.279 de 14 de maio de 1996.

---

**(21) BR 30 2022 003658-7**

Código 47.5 - Petição Indeferida

(71) RAFAEL NASCIMENTO ERNICA (BR/SP)

Petição com protocolo 870220081355 foi indeferida por não ser usada a correta Guia de Recolhimento da União, segundo o item 3.6 do Manual de Desenhos Industriais. Como a exigência diversa, publicada na RPI2729, não foi respondida tempestivamente, não foi possível aproveitar o ato da parte, conforme artigo 220 da Lei 9.279 de 14 de maio de 1996.

---

**(21) BR 30 2022 004671-0**

Código 47.5 - Petição Indeferida

(71) FERNANDA DE ANDRADE SANTOS REIS 02646938500 (BR/SP)

(74) RICARDO RABELLO SPOO

Petição com protocolo 870220118287 foi indeferida por não ser usada a correta Guia de Recolhimento da União, segundo o item 3.6 do Manual de Desenhos Industriais. Como a exigência diversa, publicada na RPI2729, não foi respondida tempestivamente, não foi possível aproveitar o ato da parte, conforme artigo 220 da Lei 9.279 de 14 de maio de 1996.

---

**(21) BR 30 2022 004672-8**

Código 47.5 - Petição Indeferida

(71) FERNANDA DE ANDRADE SANTOS REIS 02646938500 (BR/SP)

(74) RICARDO RABELLO SPOO

Petição com protocolo 870220118312 foi indeferida por não ser usada a correta Guia de Recolhimento da União, segundo o item 3.6 do Manual de Desenhos



---

Industriais. Como a exigência diversa, publicada na RPI2729, não foi respondida tempestivamente, não foi possível aproveitar o ato da parte, conforme artigo 220 da Lei 9.279 de 14 de maio de 1996.

---

**(21) BR 30 2022 004881-0**

Código 47.5 - Petição Indeferida

(71) MAURICIO TRENTIN (BR/SP)

(74) Clissie Bazan Corral Silva

Petição com protocolo 870230002292 foi indeferida por não ser usada a correta Guia de Recolhimento da União, segundo o item 3.6 do Manual de Desenhos Industriais. Como a exigência diversa, publicada na RPI2729, não foi respondida tempestivamente, não foi possível aproveitar o ato da parte, conforme artigo 220 da Lei 9.279 de 14 de maio de 1996.

---

**(21) BR 30 2022 005049-0**

Código 47.5 - Petição Indeferida

(71) BRUNO GUIDA COUTINHO (BR/PR)

(74) NEWTON MARIA DO VALLE

Petição com protocolo 870230025841 foi indeferida por não ser usada a correta Guia de Recolhimento da União, segundo o item 3.6 do Manual de Desenhos Industriais. Como a exigência diversa, publicada na RPI2730, não foi respondida tempestivamente, não foi possível aproveitar o ato da parte, conforme artigo 220 da Lei 9.279 de 14 de maio de 1996.

---

**(21) BR 30 2022 005129-2**

Código 47.5 - Petição Indeferida

(71) GLOBAL TEC INDUSTRIA E COMERCIO DE PRODUTOS MÉDICOS LTDA (BR/SP)

Petição com protocolo 870220105985 foi indeferida por não ser usada a correta Guia de Recolhimento da União, segundo o item 3.6 do Manual de Desenhos Industriais. Como a exigência diversa, publicada na RPI2729, não foi respondida tempestivamente, não foi possível aproveitar o ato da parte, conforme artigo 220 da Lei 9.279 de 14 de maio de 1996.

---

**(21) BR 30 2022 005325-2**

Código 47.5 - Petição Indeferida

(71) MAURICIO TRENTIN (BR/SP)

(74) Clissie Bazan Corral Silva

Petição com protocolo 870230002530 foi indeferida por não ser usada a correta Guia de Recolhimento da União, segundo o item 3.6 do Manual de Desenhos Industriais. Como a exigência diversa, publicada na RPI2729, não foi respondida tempestivamente, não foi possível aproveitar o ato da parte, conforme artigo 220 da Lei 9.279 de 14 de maio de 1996.

---

**(21) BR 30 2022 005326-0**

Código 47.5 - Petição Indeferida

(71) MAURICIO TRENTIN (BR/SP)

(74) Clissie Bazan Corral Silva

Petição com protocolo 870230002520 foi indeferida por não ser usada a correta



---

Guia de Recolhimento da União, segundo o item 3.6 do Manual de Desenhos Industriais. Como a exigência diversa, publicada na RPI2729, não foi respondida tempestivamente, não foi possível aproveitar o ato da parte, conforme artigo 220 da Lei 9.279 de 14 de maio de 1996.

---

**(21) BR 30 2022 005328-7**

Código 47.5 - Petição Indeferida

(71) MAURICIO TRENTIN (BR/SP)

(74) Clissie Bazan Corral Silva

Petição com protocolo 870230002462 foi indeferida por não ser usada a correta Guia de Recolhimento da União, segundo o item 3.6 do Manual de Desenhos Industriais. Como a exigência diversa, publicada na RPI2729, não foi respondida tempestivamente, não foi possível aproveitar o ato da parte, conforme artigo 220 da Lei 9.279 de 14 de maio de 1996.

---

**(21) BR 30 2022 005554-9**

Código 47.5 - Petição Indeferida

(71) JOAO LUCAS SILVA DOS SANTOS (BR/SP)

Petição com protocolo 870220104851 foi indeferida por não ser usada a correta Guia de Recolhimento da União, segundo o item 3.6 do Manual de Desenhos Industriais. Como a exigência diversa, publicada na RPI2729, não foi respondida tempestivamente, não foi possível aproveitar o ato da parte, conforme artigo 220 da Lei 9.279 de 14 de maio de 1996.

---

**(21) BR 30 2022 006975-2**

Código 47.5 - Petição Indeferida

(71) HERMINIA MARIA PESSOTI DE AZEVEDO ME (BR/ES)

(74) CARLOS DRAGO TAMAGNONI

Petição com protocolo 870230015845 foi indeferida por não ser usada a correta Guia de Recolhimento da União, segundo o item 3.6 do Manual de Desenhos Industriais. Como a exigência diversa, publicada na RPI2730, não foi respondida tempestivamente, não foi possível aproveitar o ato da parte, conforme artigo 220 da Lei 9.279 de 14 de maio de 1996.

---

**(21) BR 30 2023 000348-7**

Código 47.5 - Petição Indeferida

(71) WILSON ROBERTO BERGAMO (BR/SP) ; MARCOS ERNICA (BR/SP) ;  
CLAUDIR POLETTO (BR/SP)

Petição com protocolo 870230028188 foi indeferida por não ser usada a correta Guia de Recolhimento da União, segundo o item 3.6 do Manual de Desenhos Industriais. Como a exigência diversa, publicada na RPI2730, não foi respondida tempestivamente, não foi possível aproveitar o ato da parte, conforme artigo 220 da Lei 9.279 de 14 de maio de 1996.

---

**(21) BR 30 2023 000356-8**

Código 47.5 - Petição Indeferida

(71) ELIANA RIBEIRO DE AQUINO (BR/CE)

(74) AFK MARCAS E PATENTES

Petição com protocolo 870230031616 foi indeferida por não ser usada a correta



---

Guia de Recolhimento da União, segundo o item 3.6 do Manual de Desenhos Industriais. Como a exigência diversa, publicada na RPI2730, não foi respondida tempestivamente, não foi possível aproveitar o ato da parte, conforme artigo 220 da Lei 9.279 de 14 de maio de 1996.

---

**(21) BR 32 2022 006894-5**

Código 47.5 - Petição Indeferida

(71) FERNANDA DE ANDRADE SANTOS REIS 02646938500 (BR/SP)

(74) RICARDO RABELLO SPOO

Petição com protocolo 870230023175 foi indeferida por não ser usada a correta Guia de Recolhimento da União, segundo o item 3.6 do Manual de Desenhos Industriais. Como a exigência diversa, publicada na RPI2730, não foi respondida tempestivamente, não foi possível aproveitar o ato da parte, conforme artigo 220 da Lei 9.279 de 14 de maio de 1996.



### Código 49 - Perda de Prioridade

Perda da prioridade reivindicada por não atender às disposições previstas no Art. 99 da LPI.

---

(21) BR 30 2023 001591-4

Código 49 - Perda de Prioridade

(22) 30/03/2023

(71) HARMAN INTERNATIONAL INDUSTRIES, INCORPORATED (US)

(74) EDUARDO LOURENÇO GUEDES SERRÃO DE OTERO

Referente à reivindicação de Prioridade nº29/869,355 de 29/12/2022 por não ter sido apresentada no prazo de 90 dias do depósito, artigo 99, c/c art.16, da LPI.



### **Código 49.1 - Sobrestamento por Perda de Prioridade**

O titular poderá apresentar recurso contra a perda de prioridade. Desta data corre o prazo de 60 (sessenta) dias para eventual recurso do interessado. Sobrestado o exame do pedido até o fim do exame do recurso ou, na ausência deste, até o fim do prazo de 60 (sessenta) dias.

---

**(21) BR 30 2023 001591-4**

Código 49.1 - Sobrestamento por Perda de Prioridade

(43) 18/07/2023

(71) HARMAN INTERNATIONAL INDUSTRIES, INCORPORATED (US)

(74) EDUARDO LOURENÇO GUEDES SERRÃO DE OTERO



### Código 53 - Notificação de Decisão Judicial

Notificação de decisão judicial referente ao registro.

---

**(11) BR 30 2013 006726-2**

Código 53 - Notificação de Decisão Judicial

(22) 23/12/2013

(15) 24/06/2014

(71) ARISTANI CARLOS ANGONESE (BR/PR)

(74) MARCOS ANTONIO NUNES

NOTIFICAÇÃO DE DECISÃO JUDICIAL REFERENTE AO REGISTRO BR 30 2013 006726-2, depositado em 23/12/2013.DECIDIU-SE QUE O MESMO NÃO ATENDE O REQUISITO ORIGINALIDADE. FOI MANTIDA A DECISÃO DE PRIMEIRA INSTÂNCIA QUE DECLAROU A VALIDADE E A EFICÁCIA DOS REGISTROS EM COMENTO. DECISÃO TRANSITADAEM JULGADO. APELAÇÃO CÍVEL 1ª TURMA ESPECIALIZADA DO TRF DA 2ª REGIÃO.PROCESSO JUDICIAL Nº 0035077-08.2017.4.02.5101 (2017.51.01.035077-7).Origem: 25ª VF/RJ



### Código 53.1 - Pedido ou Registro Sub-Judice

Notificação de Ação Judicial referente ao registro.

---

**(11) BR 30 2019 002488-8**

Código 53.1 - Pedido ou Registro Sub-Judice

(22) 04/06/2019

(15) 13/08/2019

(71) DANILO MARQUEZ DE OLIVEIRA (BR/SP)

(74) VILELA COELHO SOCIEDADE DE ADVOGADOS

NOTIFICAÇÃO DE AÇÃO JUDICIAL REFERENTE AO REGISTRO INPI:

52402.006545/2023-03 Origem: 25º VARA FEDERAL DO RIO DE JANEIRO

(TRF2) Ação Ordinária nº: 50247227220224025101 Autor: TRAMONTINA BELÉM

S/ARéus: DANILO MARQUEZ DE OLIVEIRA E INPI REGISTRO SUB-JUDICE



### Código 70 - Publicação Anulada

Anulada a publicação, por ter sido indevida, conforme indicado no complemento.

---

(21) BR 30 2023 003014-0

Código 70 - Publicação Anulada

(22) 12/06/2023

(71) SAMI EL BADAQUI (LB)

(74) COLONIAL REGISTROS DE MARCAS E PATENTES LTDA

Referente RPI: 2739 - Cód. 31, Publicado: 04/07/2023, tendo em vista ter sido publicada a desistência do pedido na RPI 2738.



### Código 71 - Despacho Anulado

Anulado o despacho, por ter sido indevido, conforme indicado no complemento.

---

(11) BR 30 2023 002678-9

Código 71 - Despacho Anulado

(22) 30/05/2023

(15) 25/07/2023

(71) SONY INTERACTIVE ENTERTAINMENT INC. (JP)

(74) KASZNAR LEONARDOS PROPRIEDADE INTELECTUAL

Referente RPI: 2738 - Cód. 34, Publicado: 27/06/2023, por ter sido indevido. O pedido será reexaminado.



### Código 73 - Retificação

Retificação da publicação informada conforme complemento do despacho, por conter incorreção. Tal publicação não implica na alteração da data da decisão ou despacho e nos prazos em andamento.

---

(11) BR 30 2018 001354-9

Código 73 - Retificação

(22) 04/04/2018

(15) 31/07/2018

(45) 31/07/2018

(52) 25-02

(54) CONFIGURAÇÃO APLICADA A/EM GRADE

(71) DIVIAVES EQUIPAMENTOS PARA AVIÁRIOS LTDA ME (BR/PR)

(72) ADRIANA BARBIZAN RAUPP ALVES ASSMANN

(74) Seniors Marcas e Patentes S/C Ltda.

Referente RPI: 2739 - Cód. 56, Publicado: 04/07/2023, onde lia-se "Transferência deferida de Diviaves Equipamentos para Aviários Ltda. ME", leia-se "Transferência deferida de Adriana Barbizan Raupp Alves Assmann", conforme petição nº 870230012324, de 10/02/2023.

