

Revista da
**Propriedade
Industrial**

Nº 2775
12 de março de 2024

Desenho Industrial

Seção III



**REPÚBLICA FEDERATIVA DO BRASIL**

Presidente

Luiz Inácio Lula da Silva

MINISTÉRIO DO DESENVOLVIMENTO, INDÚSTRIA, COMÉRCIO E SERVIÇOS

Ministro do Desenvolvimento, Indústria, Comércio e Serviços

Geraldo José Rodrigues Alckmin Filho

INSTITUTO NACIONAL DA PROPRIEDADE INDUSTRIAL

Presidente

Júlio César Castelo Branco Reis Moreira

De conformidade com a Lei nº 5.648 de 11 de dezembro de 1970, esta é a publicação oficial do Instituto Nacional da Propriedade Industrial, órgão vinculado ao Ministério da Economia, República Federativa do Brasil, que publica todos os seus atos, despachos e decisões relativos ao sistema de propriedade industrial no Brasil, compreendendo Marcas e Patentes, bem como os referentes a contratos de Transferência de Tecnologia e assuntos correlatos, além dos que dizem respeito ao registro de programas de computador como direito autoral.

As established by Law nº 5.648 of december 11, 1970, this is the official publication of the National Institute of Industrial Property, an office under the Ministry of Economy, Federative Republic of Brazil, which publishes all its official acts, orders and decisions regarding the industrial property system in Brazil, comprising Trademarks and Patents, as well as those referring to Technology Transfer agreements and related matters, besides those regarding software registering as copyright.

D'après la Loi nº 5.648 du 11 décembre 1970, celle-ci est la publication officielle de l'Institut National de la Propriété Industrielle, un office lié au Ministère de l'Économie, République Fédérative du Brésil, qui publie tous ses actes, ordres et décisions concernant le système de la propriété industrielle au Brésil, y compris marques et brevets, aussi que ceux référents aux contrats de transfert de technologie et des sujets afférents, en outre que ceux se rapportant à l'enregistrement des programmes d'ordinateur comme droit d'auteur.

Según establece la Ley nº 5.648 de 11 diciembre 1970, esta es la publicación oficial del Instituto Nacional de la Propiedad Industrial, oficina vinculada al Ministerio de la Economía, República Federativa del Brasil, que publica todos sus actos, ordenes y decisiones referentes al sistema de propiedad industrial en Brasil, comprendiendo marcas y patentes así que los referentes a contratos de transferencia de tecnología y asuntos corelacionados, además de los referentes al registro de programas de ordenador como derecho de autor.

Laut Gezets Nr. 5.648 vom 11. dezember 1970, ist dies das Amtsblatt des Nationalen Instituts für gewerbliches Eigentum (INPI), eines Organs des Bundesministerium für Wirtschaft, der Bundesrepublik Brasilien, welches alle Amtshandlungen, Beschlüsse und Entscheidungen über gewerbliches Eigentum in Brasilien, einschliesslich Warenzeichen und Patente, ebenso wie auch Übertragungsverträge von Technologie und Computerprogramme als Urheberrecht veroffentlicht.

Endereços, telefones e horários de atendimento da Sede, Divisões Regionais e Representações podem ser obtidos em:

www.inpi.gov.br



Índice Geral

PEDIDOS DE REGISTRO DE DESENHO INDUSTRIAL EM ANDAMENTO	4
Notificação de depósito	5
Exame técnico: Exigência	7
PEDIDOS DE REGISTRO DE DESENHO INDUSTRIAL DEFINITIVAMENTE ARQUIVADOS	23
Por falta de procuração	24
Por falta de resposta à exigência técnica	25
CONCESSÕES DE REGISTROS DE DESENHO INDUSTRIAL	26
Registro de desenho industrial concedido	27
REGISTROS DE DESENHO INDUSTRIAL EXTINTOS	72
Pela falta de pagamento da retribuição prevista nos arts. 108 e 120.....	73
OUTRAS PETIÇÕES	79
Exame de petição: Petição de retificação (126) atendida.....	80
DISPONIBILIDADE DE DOCUMENTOS OFICIAIS	81
Disponibilidade de outros documentos oficiais	82
CÓDIGO INTERNACIONAL DE PAÍSES E ORGANIZAÇÕES	85



Pedidos de registro de desenho industrial em andamento

Exigência de pagamento
Exigência formal
Notificação de depósito
Notificação de designação
Notificação de depósito – pedido em sigilo
Exame técnico: Exigência
Exame técnico em designação: Exigência
Exame técnico: Sobrestamento
Exame técnico em designação: Sobrestamento
Exame técnico: Indeferimento
Exame técnico em designação: Indeferimento
Perda de Prioridade Unionista
Perda de Prioridade Unionista – pedidos em designação



Notificação de depósito

Notificam-se os pedidos de registro de desenho industrial listados a seguir. Os pedidos cumprem as condições de admissibilidade previstas na LPI e seguem para a etapa de exame técnico. Este despacho não gera direito à fotocópia por parte de terceiros.

Para esclarecer outras dúvidas e conhecer, em detalhe, o processamento de pedidos de registro de desenho industrial e outras petições, não deixe de consultar o Manual de Desenho Industrial (<http://manualdedi.inpi.gov.br/projects/manual-de-desenho-industrial/wiki>).

BR302023005982-2	Notificação do depósito (exame formal concluído) Código de despacho: 860 Data de depósito: 07/11/2023 Titular: CHRISTIAN DIOR COUTURE [FR] Procurador: Gustavo Leonardos
BR302023005983-0	Notificação do depósito (exame formal concluído) Código de despacho: 860 Data de depósito: 07/11/2023 Titular: CHRISTIAN DIOR COUTURE [FR] Procurador: Gustavo Leonardos
BR302023005984-9	Notificação do depósito (exame formal concluído) Código de despacho: 860 Data de depósito: 07/11/2023 Titular: CHRISTIAN DIOR COUTURE [FR] Procurador: Gustavo Leonardos
BR302023005985-7	Notificação do depósito (exame formal concluído) Código de despacho: 860 Data de depósito: 07/11/2023 Titular: CHRISTIAN DIOR COUTURE [FR] Procurador: Gustavo Leonardos
BR302023005986-5	Notificação do depósito (exame formal concluído) Código de despacho: 860 Data de depósito: 07/11/2023 Titular: CHRISTIAN DIOR COUTURE [FR] Procurador: Gustavo Leonardos
BR302023006116-9	Notificação do depósito (exame formal concluído) Código de despacho: 860 Data de depósito: 14/11/2023 Titular: SHENZHEN CHUNZHEN INNOVATION CO., LTD. [CN] Procurador: Benjamin Munoz
BR302023006127-4	Notificação do depósito (exame formal concluído) Código de despacho: 860 Data de depósito: 14/11/2023 Titular: THE PROCTER & GAMBLE COMPANY [US] Procurador: Marcela Trigo de Souza



BR302023006128-2 Notificação do depósito (exame formal concluído)
Código de despacho: 860
Data de depósito: 14/11/2023
Titular: THE PROCTER & GAMBLE COMPANY [US]
Procurador: Marcela Trigo de Souza

BR302023006129-0 Notificação do depósito (exame formal concluído)
Código de despacho: 860
Data de depósito: 14/11/2023
Titular: THE PROCTER & GAMBLE COMPANY [US]
Procurador: Marcela Trigo de Souza

BR302023006132-0 Notificação do depósito (exame formal concluído)
Código de despacho: 860
Data de depósito: 14/11/2023
Titular: THE PROCTER & GAMBLE COMPANY [US]
Procurador: Marcela Trigo de Souza

BR302023006134-7 Notificação do depósito (exame formal concluído)
Código de despacho: 860
Data de depósito: 14/11/2023
Titular: THE PROCTER & GAMBLE COMPANY [US]
Procurador: Marcela Trigo de Souza

BR302023006137-1 Notificação do depósito (exame formal concluído)
Código de despacho: 860
Data de depósito: 14/11/2023
Titular: THE PROCTER & GAMBLE COMPANY [US]
Procurador: Marcela Trigo de Souza

BR302023006220-3 Notificação do depósito (exame formal concluído)
Código de despacho: 860
Data de depósito: 21/11/2023
Titular: NEXTRACKER LLC [US]
Procurador: João Luis DOrey Facco Vianna

BR302023006221-1 Notificação do depósito (exame formal concluído)
Código de despacho: 860
Data de depósito: 21/11/2023
Titular: NEXTRACKER LLC [US]
Procurador: João Luis DOrey Facco Vianna

BR302023006222-0 Notificação do depósito (exame formal concluído)
Código de despacho: 860
Data de depósito: 21/11/2023
Titular: NEXTRACKER LLC [US]
Procurador: João Luis DOrey Facco Vianna

BR302023006223-8 Notificação do depósito (exame formal concluído)
Código de despacho: 860
Data de depósito: 21/11/2023
Titular: NEXTRACKER LLC [US]
Procurador: João Luis DOrey Facco Vianna

BR302023006256-4 Notificação do depósito (exame formal concluído)
Código de despacho: 860
Data de depósito: 22/11/2023
Titular: MARLON LOURENÇO LONGATTO [BR/SP]
Procurador: Marlon Lourenço Longatto



Exame técnico: Exigência

Como etapa do exame técnico dos pedidos de registro de desenho industrial, listados a seguir – nos termos do artigo 106, § 3º da Lei da Propriedade Industrial (LPI, lei n.º 9.279, de 14 de maio de 1996) – formula-se exigência relativa às questões indicadas.

Para cumprir ou contestar a exigência de petição:

1. Acesse o e-DI no site do INPI (www.inpi.gov.br);
2. Emita uma Guia de Recolhimento da União (GRU) para o serviço de “cumprimento de exigência” (código 105 – em processo), referente a processo de registro;
3. Efetue o pagamento; e
4. Preencha e envie o formulário eletrônico correspondente à opção indicada na emissão da GRU, acompanhado dos esclarecimentos, argumentos, provas ou documentos apropriados.

Os sistemas de informática do INPI identificarão o cumprimento de exigência, para que o pedido de registro prossiga, automaticamente, em seu processamento.

Para esclarecer outras dúvidas e conhecer em detalhe o processamento de pedidos de registro de desenho industrial e outras petições, não deixe de consultar o Manual de Desenho Industrial (<http://manualdedi.inpi.gov.br/projects/manual-de-desenho-industrial/wiki>).

BR302014005610-7

Exigência técnica

Código de despacho: 136

Titular: SYLVIA NABUÇO DE ALMEIDA BRAGA [BR/RJ]

Procurador: DANNEMANN, SIEMSEN, BIGLER & IPANEMA MOREIRA

Detalhes do despacho: Com base no Manual de Desenhos Industriais instituído pela Portaria INPI/PR nº 36/2023 e no Comunicado publicado na RPI 2753, de 10/10/2023, formulam-se as seguintes exigências: [1]

Verifica-se que há inconsistência entre as vistas, pois a vista superior não corresponde às demais: não foi representada a haste vertical; no fundo deveria haver o contorno de 3 volumes: o círculo da tampa (cilindro superior opaco com 3 círculos na parte interna), o círculo representando a base do fechamento lateral (transparente), que não tem o mesmo diâmetro da tampa, e a elipse do arremate externo. Em atenção ao item 5.3.4.4 do Manual reapresente as figuras com as correções indicadas e quaisquer outras que sejam necessárias para que as imagens apresentem coerência entre si. [2] Todos os dados do pedido (figuras, título, classificação e, se houver, descrição) devem ser apresentados exclusivamente conforme descrito no item 3.5.2 G do Manual.

BR302020006184-5

Exigência técnica

Código de despacho: 136

Titular: MARCHESAN IMPLEMENTOS E MÁQUINAS AGRÍCOLAS TATU S/A [BR/SP]

Procurador: DANNEMANN, SIEMSEN, BIGLER & IPANEMA MOREIRA

Detalhes do despacho: Com base no Manual de Desenhos Industriais instituído pela Portaria INPI/PR nº 36/2023, formulam-se as seguintes exigências: A representação das figuras não apresenta qualidade adequada. As figuras 1.2, 1.3, 1.4 e 1.7 foram apresentadas com linhas muito espessas, em detrimento das demais vistas. Além disso, diversas linhas detalhando as formas do produto foram excluídas, principalmente das vistas em perspectiva, por exemplo, as linhas dos aros da roda, bordas, ressaltos e rebaxos do chassi. A chapa trapezoidal que protege o painel lateral, está com linhas incompletas, sem fechamento. Em atendimento ao item 5.3.4.1 do Manual, revisar desenhos e apresentar figuras com melhor qualidade e corrigidas. Para o cumprimento desta exigência, utilizar o formulário eletrônico para a inclusão de figuras. Não apresentar as figuras em documento pdf, sob pena de publicação de nova exigência. http://manualdedi.inpi.gov.br/projects/manual-de-desenho-industrial/wiki/03_05_Peticionamento_pelo_e-DI#352-Preenchimento-do-formul%C3%A1rio



BR302020006222-1

Exigência técnica

Código de despacho: 136

Titular: DENISE CRISTINA FOSSÁ [BR/SC]

Procurador: PRIORIZE MARCAS E PATENTES LTDA

Detalhes do despacho: Com base no Manual de Desenhos Industriais instituído pela Portaria INPI/PR nº 36/2023, formulam-se as seguintes exigências: O requerente modificou o desenho industrial sem que a alteração decorresse de solicitação publicada em exigência, incorrendo, portanto, na alteração da matéria inicialmente reivindicada: o produto do depósito apresenta haste dupla tubular e reta, enquanto no cumprimento da exigência uma haste em seção retangular e curva. Em atendimento ao item 5.3.1.1 do Manual, descartar as figuras alteradas e reapresentar as figuras do desenho industrial originalmente depositado com a correção da figura 1.1 original, completando a linha da haste superior. Para o cumprimento desta exigência, utilizar o formulário eletrônico para a inclusão de figuras. Não apresentar as figuras em documento pdf, sob pena de publicação de nova exigência. http://manualdedi.inpi.gov.br/projects/manual-de-desenho-industrial/wiki/03_05_Peticionamento_pelo_e-DI#352-Preenchimento-do-formul%C3%A1rio

BR302020006223-0

Exigência técnica

Código de despacho: 136

Titular: DENISE CRISTINA FOSSÁ [BR/SC]

Procurador: PRIORIZE MARCAS E PATENTES LTDA

Detalhes do despacho: Com base no Manual de Desenhos Industriais instituído pela Portaria INPI/PR nº 36/2023, formulam-se as seguintes exigências: O requerente modificou o desenho industrial sem que a alteração decorresse de solicitação publicada em exigência, incorrendo, portanto, na alteração da matéria inicialmente reivindicada: o produto do depósito revela haste em seção retangular e curva, enquanto no cumprimento da exigência o produto do depósito apresenta haste dupla tubular e reta. Em atendimento ao item 5.3.1.1 do Manual, descartar as figuras alteradas e reapresentar as figuras do desenho industrial originalmente depositado com a correção das figuras 1.3 e 1.4 originais, completando as linhas incompletas do suporte da haste. Para o cumprimento desta exigência, utilizar o formulário eletrônico para a inclusão de figuras. Não apresentar as figuras em documento pdf, sob pena de publicação de nova exigência. http://manualdedi.inpi.gov.br/projects/manual-de-desenho-industrial/wiki/03_05_Peticionamento_pelo_e-DI#352-Preenchimento-do-formul%C3%A1rio

BR302021000608-1

Exigência técnica

Código de despacho: 136

Titular: GERI ADRIANI SCHUSTER [BR/PR] e TIAGO MANCE [BR/PR]

Procurador: LEANDRO RODRIGUES MOREIRA

Detalhes do despacho: Com base no Manual de Desenhos Industriais instituído pela Portaria INPI/PR nº 36/2023, formulam-se as seguintes exigências: De acordo com o item 5.3.4.2, de maneira a esclarecer a área a que se refere as vistas em corte (figuras 1.2 e 2.2), uma das demais vistas do desenho industrial deverá conter a indicação da área seccionada. Além disso, deverão ter legenda específica de acordo com o novo formulário (vista em corte). Alternativamente, as figuras 1.2 e 2.2 podem ser excluídas do pedido. A representação das figuras 1.3, 1.4, 1.5, 1.6, 2.3, 3.1 e 4.1 apresenta sombra e partes e incompletas, linhas soltas, sem fechar qualquer forma. Em atendimento ao item 5.3.4.1 do Manual, apresentar figuras com melhor qualidade e corrigir formas que eventualmente possam estar incompletas. Todas as figuras devem ser incluídas através do formulário eletrônico próprio. Não apresentar as figuras em documento pdf, sob pena de publicação de nova exigência. http://manualdedi.inpi.gov.br/projects/manual-de-desenho-industrial/wiki/03_05_Peticionamento_pelo_e-DI#352-Preenchimento-do-formul%C3%A1rio



BR302021001197-2

Exigência técnica

Código de despacho: 136

Titular: BRUNO COSTA SAMPAIO [BR/SP]

Procurador: SUELEN DA MOTA JUSTINO

Detalhes do despacho: Com base no Manual de Desenhos Industriais instituído pela Portaria INPI/PR nº 36/2023 e no Comunicado publicado na RPI 2753, de 10/10/2023, formulam-se as seguintes exigências:[1] Existe divergência entre o endereço do outorgante informado no formulário e o informado no documento de procuração: no formulário / petição está incompleto. Também existe divergência entre o nome do outorgado informado no formulário / petição (consta apenas SUELEN) e o informado no documento de procuração. Corrija os dados do cadastro do outorgante e do outorgado conforme orientações no item 3.1.2 do Manual, ANTES DA GERAÇÃO DA GRU para o cumprimento desta exigência. Em atenção ao item 5.1 do Manual, apresente o documento assinado, ratificando os atos anteriormente praticados ou com data de assinatura igual ou anterior à do protocolo do pedido de registro.[2] Verifica-se que há inconsistência entre as vistas, de modo que não é possível aferir como é a forma do objeto: na figura 1/07 a face do fundo parece ser menor que a da frente, mas essa diferença não aparece na figura 2/07; já nas figuras 6/07 e 7/07 o objeto parece ser cilíndrico; nas figuras 3/07, 4/07 e 5/07 os cantos são arredondados e as faces frontal e posterior são curvadas, o que não se observa nas demais vistas. Em atenção ao item 5.3.4.4 do Manual reapresente as figuras com as correções indicadas e quaisquer outras que sejam necessárias para que as imagens apresentem coerência entre si. [3] As figuras, o relatório e a reivindicação não devem ser apresentados como arquivos anexos em formato PDF. Todos os dados do pedido (figuras, título e classificação) devem ser apresentados exclusivamente conforme descrito no item 3.5.2 G do Manual. As figuras não devem ter numeração de folha ou legenda no arquivo a ser inserido: a numeração e as legendas serão preenchidas automaticamente pelo sistema de acordo com as informações fornecidas pelo usuário no momento de inserção das figuras. O pedido só contém uma variação e a numeração das figuras deve seguir o disposto no item 5.3.3 do Manual (1ª variação: 1.1, 1.2, 1.3... etc.). O relatório descritivo e a reivindicação serão gerados automaticamente. Ao preencher o título, em atenção ao item 5.3.1.1 b do Manual retire a expressão CONFIGURAÇÃO APLICADA EM, que não constitui a indicação do produto.

BR302021001469-6

Exigência técnica

Código de despacho: 136

Titular: A. RAYMOND ET CIE [FR]

Procurador: LUIZ LEONARDOS & ADVOGADOS

Detalhes do despacho: Com base no Manual de Desenhos Industriais instituído pela Portaria INPI/PR nº 36/2023, formulam-se as seguintes exigências:Verifica-se que há inconsistência entre as vistas: a figura 1.1 revela que todas as bordas curvas foram representadas com duas linhas, uma indicando o início e a outra o final do raio da curva. As demais vistas não foram representadas com as mencionadas linhas. O objetivo é que todas as vistas estejam harmonizadas. Em atenção ao item 5.3.4.4 do Manual reapresente as figuras com as correções indicadas e quaisquer outras que sejam necessárias para que as imagens apresentem coerência entre si. Para o cumprimento desta exigência, utilizar o formulário eletrônico para a inclusão de figuras. Não apresentar as figuras em documento pdf, sob pena de publicação de nova exigência.http://manualdedi.inpi.gov.br/projects/manual-de-desenho-industrial/wiki/03_05_Peticionamento_pelo_e-DI#352-Preenchimento-do-formul%C3%A1rio

BR302021001648-6

Exigência técnica

Código de despacho: 136

Titular: ALSOL ENERGIAS RENOVÁVEIS S/A [BR/MG]

Procurador: NASCIMENTO MELO PROPRIEDADE INTELECTUAL LTDA

Detalhes do despacho: Com base no Manual de Desenhos Industriais instituído pela Portaria INPI/PR nº 36/2023, formulam-se as seguintes exigências:Em atendimento ao item 5.3.1.1, a indicação do produto no título do pedido deve ser clara e concisa e adequada ao produto representado nas figuras, de preferência em concordância com a lista de produtos disponibilizada na Classificação de Locarno. Sugerimos modificar o título para: boneco ou brinquedo. Se necessário, classe e subclasse também deverão ser alteradas. Importante informar que a proteção de desenho industrial se dá pela reivindicação nas figuras. O título é importante para identificar o produto. Personagem não é produto e não tem referência na classificação de Locarno.



BR302021003569-3

Exigência técnica

Código de despacho: 136

Titular: FAGNER JONAS ALVES DE ALMEIDA [BR/SP]

Procurador: LEONARDO PASCHOALÃO

Detalhes do despacho: Com base no Manual de Desenhos Industriais instituído pela Portaria INPI/PR nº 36/2023, formulam-se as seguintes exigências: O requerente modificou o desenho industrial sem que a alteração decorresse de solicitação publicada em exigência, incorrendo, portanto, na alteração da matéria inicialmente reivindicada: padrões gráficos com conjuntos de círculos nas figuras 1.1, 1.2, 1.5 e 1.6; a representação de materiais espelhados e metálicos do produto, entre outros elementos, não foram reivindicados no depósito original do pedido. Em atendimento ao item 5.3.1.1 do Manual, descartar as figuras alteradas e reapresentar o produto originalmente depositado, porém, com vistas ortogonais, uma vez que a distorção das figuras perspectivadas não esclareceu adequadamente as formas do produto. Todas as figuras devem ser incluídas através do formulário eletrônico, assim como realizado na figura 1.1. Não apresentar as figuras em documento pdf, sob pena de publicação de nova exigência. http://manualdedi.inpi.gov.br/projects/manual-de-desenho-industrial/wiki/03_05_Peticionamento_pelo_e-DI#352-Preenchimento-do-formul%C3%A1rio

BR302021005268-7

Exigência técnica

Código de despacho: 136

Titular: MARCIO SCALCON & CIA LTDA - ME [BR/SC]

Procurador: Catiane Zini Borela

Detalhes do despacho: Com base no Manual de Desenhos Industriais instituído pela Portaria INPI/PR nº 36/2023 e no Comunicado publicado na RPI 2753, de 10/10/2023, formulam-se as seguintes exigências: [1] Referente à petição 870220068472, de 02/08/2022: existe divergência entre o endereço do outorgante informado no formulário e o informado no documento de procuração; existe divergência entre o nome e o endereço do outorgado informados no formulário e os informados no documento de procuração. Esclareça a divergência informando se houve erro no preenchimento do formulário / cadastro no sistema ou na procuração. Caso o erro esteja no formulário, corrija os dados do cadastro do outorgado conforme orientações no item 3.1.2 do Manual, ANTES DA GERAÇÃO DA GRU para o cumprimento desta exigência. Caso o cadastro esteja correto, apresente a procuração corrigida, conforme disposto no item 5.1 do Manual, ratificando os atos anteriormente praticados ou com data de assinatura igual ou anterior à do protocolo da petição 870220068472. Ainda de acordo com o item 5.1 do Manual, o novo documento de procuração apresentado deve citar poderes expressos para representar o outorgante em matéria de desenho industrial: foram mencionadas marcas, patentes e software; desenho industrial não é uma modalidade de patente. [2] Referente à petição 870220046816, de 27/05/2022: o requerente modificou o desenho industrial sem que a alteração decorresse de solicitação publicada em exigência, incorrendo, portanto, na alteração da matéria inicialmente reivindicada: as figuras devem corresponder às figuras 1.7 e 1.8 da petição do depósito, com todos os elementos representados inicialmente (inclusive POS + e I NEG). Em atendimento ao item 5.3.1.1 do Manual, descartar as figuras alteradas e apresentar figuras que revelem o mesmo objeto originalmente apresentado, com qualidade satisfatória que permita visualizar com clareza a forma, como determina o item 5.3.4.3 do Manual. Devem ser excluídas apenas as linhas de eixo. [3] Referente à petição 870220046816, de 27/05/2022: conforme item 5.3.4.3 do Manual, as linhas tracejadas representam elementos contextuais sobre os quais não recai reivindicação. O emprego de linhas tracejadas enseja renúncia dos elementos assim representados. Verifica-se que há linhas tracejadas na figura 1.2. Esclareça se tais linhas representam, de fato, elementos sobre os quais não se requer proteção ou se seriam linhas que representam elementos internos não visíveis na configuração externa do objeto. Caso sejam elementos contextuais, apresente declaração correspondente: As linhas tracejadas representam elementos contextuais e não fazem parte do desenho industrial reivindicado. Caso representem elementos internos não visíveis na configuração externa do objeto, retire as linhas tracejadas da figura. [3] As figuras, o relatório e a reivindicação não devem ser apresentados como arquivos anexos em formato PDF. Todos os dados do pedido (figuras, título e classificação) devem ser apresentados exclusivamente conforme descrito no item 3.5.2 G do Manual. As figuras não devem ter numeração de folha ou legenda no arquivo a ser inserido: a numeração e as legendas serão preenchidas automaticamente pelo sistema de acordo com as informações fornecidas pelo usuário no momento de inserção das figuras. A declaração referente às linhas tracejadas, se houver, deve ser inserida no campo DESCRIÇÃO. O relatório descritivo e a reivindicação serão gerados automaticamente. Em atenção ao item 5.3.1.1 b do Manual ao preencher o título do pedido não coloque a expressão CONFIGURAÇÃO APLICADA A/EM, que não constitui a indicação do produto. /ATENÇÃO: o campo TÍTULO na petição serve para informar o título do pedido e não o tipo de petição.



BR302021005292-0

Exigência técnica

Código de despacho: 136

Titular: MARCIO SCALCON & CIA LTDA - ME [BR/SC]

Procurador: Catiane Zini Borela

Detalhes do despacho: Com base no Manual de Desenhos Industriais instituído pela Portaria INPI/PR nº 36/2023 e no Comunicado publicado na RPI 2753, de 10/10/2023, formulam-se as seguintes exigências: [1] Referente à petição 870220068481, de 02/08/2022: existe divergência entre o endereço do outorgante informado no formulário e o informado no documento de procuração; existe divergência entre o nome e o endereço do outorgado informados no formulário e os informados no documento de procuração. Esclareça a divergência informando se houve erro no preenchimento do formulário / cadastro no sistema ou na procuração. Caso o erro esteja no formulário, corrija os dados do cadastro do outorgado conforme orientações no item 3.1.2 do Manual, ANTES DA GERAÇÃO DA GRU para o cumprimento desta exigência. Caso o cadastro esteja correto, apresente a procuração corrigida, conforme disposto no item 5.1 do Manual, ratificando os atos anteriormente praticados ou com data de assinatura igual ou anterior à do protocolo da petição 870220068481. Ainda de acordo com o item 5.1 do Manual, o novo documento de procuração apresentado deve citar poderes expressos para representar o outorgante em matéria de desenho industrial: foram mencionadas marcas, patentes e software; desenho industrial não é uma modalidade de patente. [2] Referente à petição 870220046820, de 27/05/2022: o requerente modificou o desenho industrial sem que a alteração decorresse de solicitação publicada em exigência, incorrendo, portanto, na alteração da matéria inicialmente reivindicada: as figuras devem corresponder às figuras 1.7 e 1.8 da petição do depósito, com todos os elementos representados inicialmente (inclusive POS + e I NEG). Em atendimento ao item 5.3.1.1 do Manual, descartar as figuras alteradas e apresentar figuras que revelem o mesmo objeto originalmente apresentado, com qualidade satisfatória que permita visualizar com clareza a forma, como determina o item 5.3.4.3 do Manual. Devem ser excluídas apenas as linhas de eixo. [3] As figuras, o relatório e a reivindicação não devem ser apresentados como arquivos anexos em formato PDF. Todos os dados do pedido (figuras, título e classificação) devem ser apresentados exclusivamente conforme descrito no item 3.5.2 G do Manual. As figuras não devem ter numeração de folha ou legenda no arquivo a ser inserido: a numeração e as legendas serão preenchidas automaticamente pelo sistema de acordo com as informações fornecidas pelo usuário no momento de inserção das figuras. A legenda da figura 1.8 deve ser PERSPECTIVA. O relatório descritivo e a reivindicação serão gerados automaticamente. Em atenção ao item 5.3.1.1 b do Manual, ao preencher o título do pedido não coloque a expressão CONFIGURAÇÃO APLICADA A/EM, que não constitui a indicação do produto. / .ATENÇÃO: o campo TÍTULO na petição serve para informar o título do pedido e não o tipo de petição.

BR302022000145-7

Exigência técnica

Código de despacho: 136

Titular: LEONARDO BERTASSI BORTOLOTTI [BR/RS]

Procurador: Custodio de Almeida & Cia.

Detalhes do despacho: Com base no Manual de Desenhos Industriais instituído pela Portaria INPI/PR nº 36/2023 e no Comunicado publicado na RPI 2753, de 10/10/2023, formulam-se as seguintes exigências: [1] Como explicado na exigência anterior, conforme item 5.3.4.3 do Manual, a representação de um produto por fotografias ou renderização difere da representação em linhas, bem como mudança de cor, sendo consideradas variações. Ao cumprir a exigência o produto inicialmente representado por imagens renderizadas foi representado por desenhos em linhas, configurando alteração de matéria. Em atendimento ao item 5.3.1.1 do Manual, descartar as figuras alteradas e reapresentar as figuras do desenho industrial originalmente depositado, com qualidade satisfatória que permita visualizar com clareza a forma. Considerando as figuras do depósito: na figura 1.1 não é possível visualizar os relevos na área cinza superior; na figura 1.2 os detalhes tipo aletas na parte central inferior estão indefinidos, parecendo não corresponder ao mostrado na figura 1.1. O desenho industrial representado por meio de renderização deve apresentar contraste e definição adequados, de maneira a permitir a perfeita visualização do desenho industrial, como determina o item 5.3.4.3 do Manual. [2] As figuras, o relatório e a reivindicação não devem ser apresentados como arquivos anexos em formato PDF. Todos os dados do pedido (figuras, título e classificação) devem ser apresentados exclusivamente conforme descrito no item 3.5.2 G do Manual. As figuras não devem ter numeração de folha ou legenda no arquivo a ser inserido: a numeração e as legendas serão preenchidas automaticamente pelo sistema de acordo com as informações fornecidas pelo usuário no momento de inserção das figuras. O relatório descritivo e a reivindicação serão gerados automaticamente. Ao preencher o título, em atenção ao item 5.3.1.1 b do Manual retire a expressão CONFIGURAÇÃO APLICADA A/EM, que não constitui a indicação do produto.

BR302022000189-9

Exigência técnica

Código de despacho: 136

Titular: FELIPE ZORZETO BITTENCOURT [BR/DF]

Procurador: IAGO FARIAS LORA

Detalhes do despacho: Com base no Manual de Desenhos Industriais instituído pela Portaria INPI/PR nº 36/2023 e no Comunicado publicado na RPI 2753, de 10/10/2023, formulam-se as seguintes exigências: [1] A procuração apresentada não contém o endereço do outorgado. Em atendimento ao item 5.1 do Manual, apresentar documento adequado, contendo o endereço conforme informado na petição, ratificando os atos anteriormente praticados ou com data de assinatura igual ou anterior à do protocolo do pedido de registro. [2] Em atendimento ao item 5.3.1.1, a indicação do produto no título do pedido deve ser clara e concisa e adequada ao produto representado nas figuras. Sugerimos modificar o título para: MESA.



BR302022000418-9

Exigência técnica

Código de despacho: 136

Titular: IND. E COM. DE ARTEFATOS DE PAPEL ROSA LTDA [BR/SC] e REI ROSA EMPREENDIMENTOS IMOBILIARIOS LTDA [BR/SC]

Procurador: MARCOS VINÍCIUS VIANA DA SILVA

Detalhes do despacho: Com base no Manual de Desenhos Industriais instituído pela Portaria INPI/PR nº 36/2023 e no Comunicado publicado na RPI 2753, de 10/10/2023, formulam-se as seguintes exigências: [1] O requerente modificou o desenho industrial sem que a alteração decorresse de solicitação publicada em exigência, incorrendo, portanto, na alteração da matéria inicialmente reivindicada: a vista apresentada não corresponde à do depósito. Em atendimento ao item 5.3.1.1 do Manual, descartar a figura alterada e apresentar a figura do depósito.[2] Apresente título de acordo com o item 5.3.1.1 b do Manual, por exemplo: ORNAMENTO APLICADO EM GUARDANAPO; ORNAMENTO; PADRÃO GRÁFICO, etc. Retire a expressão PADRÃO ORNAMENTAL APLICADO EM, que não constitui a indicação do produto. [3] A figura, o relatório e a reivindicação não devem ser apresentados como arquivos anexos em formato PDF. Todos os dados do pedido (figuras, título e classificação) devem ser apresentados exclusivamente conforme descrito no item 3.5.2 G do Manual. As figuras não devem ter numeração de folha ou legenda no arquivo a ser inserido: a numeração e as legendas serão preenchidas automaticamente pelo sistema de acordo com as informações fornecidas pelo usuário no momento de inserção das figuras. O relatório descritivo e a reivindicação serão gerados automaticamente. [4] As procurações foram assinadas eletronicamente por pessoa jurídica. Reapresente os documentos assinados pela pessoa física que representa as pessoas jurídicas depositantes / outorgantes, ratificando os atos anteriormente praticados ou com data de assinatura igual ou anterior à do protocolo do pedido de registro. Não é necessário reapresentar a procuração da pessoa física como outorgante (folha 6/10 da petição de depósito), somente as dos depositantes.

BR302022000420-0

Exigência técnica

Código de despacho: 136

Titular: IND. E COM. DE ARTEFATOS DE PAPEL ROSA LTDA [BR/SC] e REI ROSA EMPREENDIMENTOS IMOBILIARIOS LTDA [BR/SC]

Procurador: MARCOS VINÍCIUS VIANA DA SILVA

Detalhes do despacho: Com base no Manual de Desenhos Industriais instituído pela Portaria INPI/PR nº 36/2023 e no Comunicado publicado na RPI 2753, de 10/10/2023, formulam-se as seguintes exigências: [1] O requerente modificou o desenho industrial sem que a alteração decorresse de solicitação publicada em exigência, incorrendo, portanto, na alteração da matéria inicialmente reivindicada: a vista apresentada não corresponde à do depósito. Em atendimento ao item 5.3.1.1 do Manual, descartar a figura alterada e apresentar a figura do depósito.[2] Apresente título de acordo com o item 5.3.1.1 b do Manual, por exemplo: ORNAMENTO APLICADO EM GUARDANAPO; ORNAMENTO; PADRÃO GRÁFICO, etc. Retire a expressão PADRÃO ORNAMENTAL APLICADO EM, que não constitui a indicação do produto. [3] A figura, o relatório e a reivindicação não devem ser apresentados como arquivos anexos em formato PDF. Todos os dados do pedido (figuras, título e classificação) devem ser apresentados exclusivamente conforme descrito no item 3.5.2 G do Manual. As figuras não devem ter numeração de folha ou legenda no arquivo a ser inserido: a numeração e as legendas serão preenchidas automaticamente pelo sistema de acordo com as informações fornecidas pelo usuário no momento de inserção das figuras. O relatório descritivo e a reivindicação serão gerados automaticamente. [4] As procurações foram assinadas eletronicamente por pessoa jurídica. Reapresente os documentos assinados pela pessoa física que representa as pessoas jurídicas depositantes / outorgantes, ratificando os atos anteriormente praticados ou com data de assinatura igual ou anterior à do protocolo do pedido de registro. Não é necessário reapresentar a procuração da pessoa física como outorgante (folha 6/10 da petição de depósito), somente as dos depositantes.

BR302022000422-7

Exigência técnica

Código de despacho: 136

Titular: AMICUS THERAPEUTICS, INC. [US]

Procurador: LEONOR MAGALHÃES PERES GALVÃO

Detalhes do despacho: Com base no Manual de Desenhos Industriais instituído pela Portaria INPI/PR nº 36/2023, formulam-se as seguintes exigências: Todas as figuras revelam o pote/frasco com representação traço-ponto. Segundo o item 5.3.4.3 do manual de desenho industrial, o pedido deve incluir esclarecimento, na DESCRIÇÃO do desenho industrial, quanto ao caráter da linha traço-ponto utilizada na representação. Exemplo: As linhas traço-ponto delimitam a área reivindicada do desenho industrial. Além disso, não foi possível observar diferenças entre os produtos das figuras 4.1 a 4.7 e 5.1 a 5.7 do cumprimento da exigência. Esclarecer as diferenças, se houver. Se os produtos forem os mesmos, reapresentar somente um deles. Para o cumprimento desta exigência, utilizar o formulário eletrônico para a inclusão de figuras. Não apresentar as figuras em documento pdf, sob pena de publicação de nova exigência. http://manualdedi.inpi.gov.br/projects/manual-de-desenho-industrial/wiki/03_05_Peticionamento_pelo_e-DI#352-Preenchimento-do-formul%C3%A1rio



BR302022000600-9

Exigência técnica

Código de despacho: 136

Titular: DOCOL METAIS SANITÁRIOS LTDA. [BR/SC]

Procurador: DANNEMANN, SIEMSEN, BIGLER & IPANEMA MOREIRA

Detalhes do despacho: Com base no Manual de Desenhos Industriais instituído pela Portaria INPI/PR nº 36/2023 e no Comunicado publicado na RPI 2753, de 10/10/2023, formulam-se as seguintes exigências: [1] O título informado indica o sistema de funcionamento do produto. Em atendimento ao item 5.3.1.1, a indicação do produto no título do pedido deve ser clara e concisa e adequada ao produto representado nas figuras, de preferência em concordância com a lista de produtos disponibilizada na Classificação de Locarno. Alterar o título para TORNEIRA ou MISTURADOR.

BR302022000963-6

Exigência técnica

Código de despacho: 136

Titular: ELETRO COMERCIAL ENERGILUZ LTDA. ME [BR/SC]

Procurador: PRIMEIRO MUNDO DO BRASIL MARCAS E PATENTES - AMILTO MANFREDI

Detalhes do despacho: Com base no Manual de Desenhos Industriais instituído pela Portaria INPI/PR nº 36/2023 e no Comunicado publicado na RPI 2753, de 10/10/2023, formulam-se as seguintes exigências: [1] De acordo com o item 3.5.2 D do Manual, nos casos em que o procurador for cadastrado junto a um escritório, além dos dados do procurador devem ser preenchidos os dados do escritório no formulário, em campos separados. No campo PROCURADOR do formulário / petição foi informado nome de PESSOA JURÍDICA, MAS COM Nº DE CPF (pessoa física). Verificamos que a correção não foi feita no sistema. É necessário que os dados sejam corrigidos ANTES DA EMISSÃO DA GRU, conforme orientações no item 3.1.2 do Manual, a fim de que, além do preenchimento correto dos dados no sistema, correspondam ao documento de procuração apresentado, em atenção ao item 5.1 do Manual. [2] Em atenção ao item 5.3.1.1 b do Manual corrija o título do pedido, retirando a expressão PADRÃO ORNAMENTAL APLICADO A/EM CONFIGURAÇÃO APLICADA A/EM, que não constitui a indicação do produto. O cumprimento desta exigência deve ser feito com a apresentação de petição com código de GRU 105.

BR302022000969-5

Exigência técnica

Código de despacho: 136

Titular: ELETRO COMERCIAL ENERGILUZ LTDA. ME [BR/SC]

Procurador: PRIMEIRO MUNDO DO BRASIL MARCAS E PATENTES - AMILTO MANFREDI

Detalhes do despacho: Com base no Manual de Desenhos Industriais instituído pela Portaria INPI/PR nº 36/2023 e no Comunicado publicado na RPI 2753, de 10/10/2023, formulam-se as seguintes exigências: [1] De acordo com o item 3.5.2 D do Manual, nos casos em que o procurador for cadastrado junto a um escritório, além dos dados do procurador devem ser preenchidos os dados do escritório no formulário, em campos separados. No campo PROCURADOR do formulário / petição foi informado nome de PESSOA JURÍDICA, MAS COM Nº DE CPF (pessoa física). Verificamos que a correção não foi feita no sistema. É necessário que os dados sejam corrigidos ANTES DA EMISSÃO DA GRU, conforme orientações no item 3.1.2 do Manual, a fim de que, além do preenchimento correto dos dados no sistema, correspondam ao documento de procuração apresentado, em atenção ao item 5.1 do Manual. [2] Em atenção ao item 5.3.1.1 b do Manual corrija o título do pedido, retirando a expressão PADRÃO ORNAMENTAL APLICADO A/EM CONFIGURAÇÃO APLICADA A/EM, que não constitui a indicação do produto. O cumprimento desta exigência deve ser feito com a apresentação de petição com código de GRU 105.

BR302022000972-5

Exigência técnica

Código de despacho: 136

Titular: ELETRO COMERCIAL ENERGILUZ LTDA. ME [BR/SC]

Procurador: PRIMEIRO MUNDO DO BRASIL MARCAS E PATENTES - AMILTO MANFREDI

Detalhes do despacho: Com base no Manual de Desenhos Industriais instituído pela Portaria INPI/PR nº 36/2023 e no Comunicado publicado na RPI 2753, de 10/10/2023, formulam-se as seguintes exigências: [1] De acordo com o item 3.5.2 D do Manual, nos casos em que o procurador for cadastrado junto a um escritório, além dos dados do procurador devem ser preenchidos os dados do escritório no formulário, em campos separados. No campo PROCURADOR do formulário / petição foi informado nome de PESSOA JURÍDICA, MAS COM Nº DE CPF (pessoa física). Verificamos que a correção não foi feita no sistema. É necessário que os dados sejam corrigidos ANTES DA EMISSÃO DA GRU, conforme orientações no item 3.1.2 do Manual, a fim de que, além do preenchimento correto dos dados no sistema, correspondam ao documento de procuração apresentado, em atenção ao item 5.1 do Manual. [2] Em atenção ao item 5.3.1.1 b do Manual corrija o título do pedido, retirando a expressão PADRÃO ORNAMENTAL APLICADO A/EM CONFIGURAÇÃO APLICADA A/EM, que não constitui a indicação do produto. O cumprimento desta exigência deve ser feito com a apresentação de petição com código de GRU 105.



BR302022000974-1

Exigência técnica

Código de despacho: 136

Titular: ELETRO COMERCIAL ENERGILUZ LTDA. ME [BR/SC]

Procurador: PRIMEIRO MUNDO DO BRASIL MARCAS E PATENTES - AMILTO MANFREDI

Detalhes do despacho: Com base no Manual de Desenhos Industriais instituído pela Portaria INPI/PR nº 36/2023 e no Comunicado publicado na RPI 2753, de 10/10/2023, formulam-se as seguintes exigências: [1] De acordo com o item 3.5.2 D do Manual, nos casos em que o procurador for cadastrado junto a um escritório, além dos dados do procurador devem ser preenchidos os dados do escritório no formulário, em campos separados. No campo PROCURADOR do formulário / petição foi informado nome de PESSOA JURÍDICA, MAS COM Nº DE CPF (pessoa física). Verificamos que a correção não foi feita no sistema. É necessário que os dados sejam corrigidos ANTES DA EMISSÃO DA GRU, conforme orientações no item 3.1.2 do Manual, a fim de que, além do preenchimento correto dos dados no sistema, correspondam ao documento de procuração apresentado, em atenção ao item 5.1 do Manual. [2] Em atenção ao item 5.3.1.1 b do Manual corrija o título do pedido, retirando a expressão PADRÃO ORNAMENTAL APLICADO A/EM CONFIGURAÇÃO APLICADA A/EM, que não constitui a indicação do produto. O cumprimento desta exigência deve ser feito com a apresentação de petição com código de GRU 105.

BR302022000975-0

Exigência técnica

Código de despacho: 136

Titular: ELETRO COMERCIAL ENERGILUZ LTDA. ME [BR/SC]

Procurador: PRIMEIRO MUNDO DO BRASIL MARCAS E PATENTES - AMILTO MANFREDI

Detalhes do despacho: Com base no Manual de Desenhos Industriais instituído pela Portaria INPI/PR nº 36/2023 e no Comunicado publicado na RPI 2753, de 10/10/2023, formulam-se as seguintes exigências: [1] De acordo com o item 3.5.2 D do Manual, nos casos em que o procurador for cadastrado junto a um escritório, além dos dados do procurador devem ser preenchidos os dados do escritório no formulário, em campos separados. No campo PROCURADOR do formulário / petição foi informado nome de PESSOA JURÍDICA, MAS COM Nº DE CPF (pessoa física). Verificamos que a correção não foi feita no sistema. É necessário que os dados sejam corrigidos ANTES DA EMISSÃO DA GRU, conforme orientações no item 3.1.2 do Manual, a fim de que, além do preenchimento correto dos dados no sistema, correspondam ao documento de procuração apresentado, em atenção ao item 5.1 do Manual. [2] Em atenção ao item 5.3.1.1 b do Manual corrija o título do pedido, retirando a expressão PADRÃO ORNAMENTAL APLICADO A/EM CONFIGURAÇÃO APLICADA A/EM, que não constitui a indicação do produto. O cumprimento desta exigência deve ser feito com a apresentação de petição com código de GRU 105.

BR302022000977-6

Exigência técnica

Código de despacho: 136

Titular: ELETRO COMERCIAL ENERGILUZ LTDA. ME [BR/SC]

Procurador: PRIMEIRO MUNDO DO BRASIL MARCAS E PATENTES - AMILTO MANFREDI

Detalhes do despacho: Com base no Manual de Desenhos Industriais instituído pela Portaria INPI/PR nº 36/2023 e no Comunicado publicado na RPI 2753, de 10/10/2023, formulam-se as seguintes exigências: [1] De acordo com o item 3.5.2 D do Manual, nos casos em que o procurador for cadastrado junto a um escritório, além dos dados do procurador devem ser preenchidos os dados do escritório no formulário, em campos separados. No campo PROCURADOR do formulário / petição foi informado nome de PESSOA JURÍDICA, MAS COM Nº DE CPF (pessoa física). Verificamos que a correção não foi feita no sistema. É necessário que os dados sejam corrigidos ANTES DA EMISSÃO DA GRU, conforme orientações no item 3.1.2 do Manual, a fim de que, além do preenchimento correto dos dados no sistema, correspondam ao documento de procuração apresentado, em atenção ao item 5.1 do Manual. [2] Em atenção ao item 5.3.1.1 b do Manual corrija o título do pedido, retirando a expressão PADRÃO ORNAMENTAL APLICADO A/EM CONFIGURAÇÃO APLICADA A/EM, que não constitui a indicação do produto. O cumprimento desta exigência deve ser feito com a apresentação de petição com código de GRU 105.

BR302022001086-3

Exigência técnica

Código de despacho: 136

Titular: DENISE CRISTINA FOSSÁ [BR/SC]

Procurador: PRIMEIRO MUNDO DO BRASIL MARCAS E PATENTES - AMILTO MANFREDI

Detalhes do despacho: Com base no Manual de Desenhos Industriais instituído pela Portaria INPI/PR nº 36/2023 e no Comunicado publicado na RPI 2753, de 10/10/2023, formulam-se as seguintes exigências: [1] Em atendimento ao item 5.3.1.1, a indicação do produto no título do pedido deve ser clara e concisa e adequada ao produto representado nas figuras. Alterar o título para: suporte para coador de café. [2] A representação das figuras não apresenta qualidade adequada: as linhas estão tremidas e imprecisas, principalmente na perspectiva. Em atendimento ao item 5.3.4.1 do Manual, apresentar figuras com melhor qualidade, usando traços precisos. [3] As figuras, o relatório e a reivindicação não devem ser apresentados como arquivos anexos em formato PDF. Todos os dados do pedido (figuras, título e classificação) devem ser apresentados exclusivamente conforme descrito no item 3.5.2 G do Manual. As figuras não devem ter numeração de folha ou legenda no arquivo a ser inserido: a numeração e as legendas serão preenchidas automaticamente pelo sistema de acordo com as informações fornecidas pelo usuário no momento de inserção das figuras. O relatório descritivo e a reivindicação serão gerados automaticamente. Ao preencher o título, em atenção ao item 5.3.1.1 b do Manual retire a expressão CONFIGURAÇÃO APLICADA A/EM, que não constitui a indicação do produto.



BR302022001346-3

Exigência técnica

Código de despacho: 136

Titular: JOSÉ ANTONIO LOPES [BR/SP]

Procurador: AGATHA ISRAEL DOS SANTOS

Detalhes do despacho: Com base no Manual de Desenhos Industriais instituído pela Portaria INPI/PR nº 36/2023 e no Comunicado publicado na RPI 2753, de 10/10/2023, formulam-se as seguintes exigências: [1] Foram informados 2 títulos diferentes: um na petição e outro no campo TÍTULO que coleta a informação para gerar o relatório descritivo. O título correto é o que consta na petição, pois no relatório descritivo foi informada a classificação, não a descrição do produto. Em atendimento ao item 5.3.1.1, corrija o título no relatório descritivo de modo que a indicação seja adequada ao produto representado nas figuras. [2] Verifica-se que há inconsistência entre as vistas: a figura 2.5 não corresponde à variação mostrada nas figuras 2.1 a 2.4, 2.6 e 2.7. Em atenção ao item 5.3.4.4 do Manual rerepresente as figuras com as correções indicadas e quaisquer outras que sejam necessárias para que as imagens apresentem coerência entre si. [3] As figuras, o relatório e a reivindicação não devem ser apresentados como arquivos anexos em formato PDF. Todos os dados do pedido (figuras, título e classificação) devem ser apresentados exclusivamente conforme descrito no item 3.5.2 G do Manual. As figuras não devem ter numeração de folha ou legenda no arquivo JPEG a ser inserido: a numeração e as legendas serão preenchidas automaticamente pelo sistema de acordo com as informações fornecidas pelo usuário no momento de inserção das figuras. O relatório descritivo e a reivindicação serão gerados automaticamente.

BR302022002621-2

Exigência técnica

Código de despacho: 136

Titular: CAMILA FRACCAROLI DANIELETTO 32258621852 [BR/SP]

Procurador: RICARDO RABELLO SPOO

Detalhes do despacho: Com base no Manual de Desenhos Industriais instituído pela Portaria INPI/PR nº 36/2023, formulam-se as seguintes exigências: O requerente modificou o desenho industrial sem que a alteração decorresse de solicitação publicada em exigência, incorrendo, portanto, na alteração da matéria inicialmente reivindicada: o produto foi apresentado no cumprimento de exigência (fotografias) com forma e materiais distintos do depósito (desenhos). Em atendimento ao item 5.3.1.1 do Manual, descartar as figuras alteradas e rerepresentar as figuras do desenho industrial originalmente depositado (figura 1), incluindo a vista oposta, sem descrição das partes e moldura, compondo a primeira variação configurativa. Se houver interesse em apresentar as atuais figuras 2 e 3, as linhas que delimitam o modelo devem ser no padrão tracejado, de forma contextual, conforme item 5.3.4.3 do manual de desenho industrial. Estas figuras compõem a segunda variação configurativa. Para o cumprimento desta exigência, utilizar o formulário eletrônico para a inclusão de figuras. Não apresentar as figuras em documento pdf, sob pena de publicação de nova exigência. http://manualdedi.inpi.gov.br/projects/manual-de-desenho-industrial/wiki/03_05_Peticionamento_pelo_e-DI#352-Preenchimento-do-formul%C3%A1rio

BR302022002629-8

Exigência técnica

Código de despacho: 136

Titular: HABTO OBJETOS LTDA [BR/RJ]

Detalhes do despacho: Com base no Manual de Desenhos Industriais instituído pela Portaria INPI/PR nº 36/2023, formulam-se as seguintes exigências: As atuais figuras 1.8, 2.8 e 3.8 representaram produtos distintos daqueles apresentados no depósito, configurando alteração de matéria, e, por isso, todas as figuras contidas no cumprimento da exigência foram desconsideradas. Considerando as figuras do depósito: As atuais figuras 1.8, 2.8 e 3.8 representam variações configurativas. Se não houver interesse nessas figuras, basta excluí-las do conjunto de figuras e rerepresentar as demais. Caso contrário, proceder com o seguinte: As vistas apresentadas (fig. 1.8, 2.8 e 3.8) não são suficientes para revelar o desenho industrial reivindicado e permitir a identificação do produto no qual o desenho industrial é aplicado. Em atendimento ao item 5.3.4.2, apresentar, ao menos, as vistas em perspectiva, superior e inferior para complementação. No total, neste caso, serão 6 produtos reivindicados. Para o cumprimento desta exigência, utilizar o formulário eletrônico para a inclusão de figuras. Não apresentar as figuras em documento pdf, sob pena de publicação de nova exigência. http://manualdedi.inpi.gov.br/projects/manual-de-desenho-industrial/wiki/03_05_Peticionamento_pelo_e-DI#352-Preenchimento-do-formul%C3%A1rio

BR302022005870-0

Exigência técnica

Código de despacho: 136

Titular: UNIVERSO MAQUIAGENS LTDA - EPP [BR/SP]

Procurador: LUCAS ANDRIOLLI MIANUTI

Detalhes do despacho: Com base no Manual de Desenhos Industriais instituído pela Portaria INPI/PR nº 36/2023, formulam-se as seguintes exigências: A procuração atual não contém uma ou mais assinaturas: Na assinatura do documento deve conter o nome do representante da legal da empresa. Atualmente está descrito somente o nome da pessoa jurídica e CNPJ. Em atendimento ao item 5.1 do Manual, apresentar documento adequado, ratificando os atos anteriormente praticados ou com data de assinatura igual ou anterior à do protocolo do pedido de registro ou da petição em que a procuração foi apresentada.



BR302022006181-6

Exigência técnica

Código de despacho: 136

Titular: GRAPHIC PACKAGING INTERNATIONAL, LLC [US]

Procurador: PAULO MAURÍCIO CARLOS DE OLIVEIRA

Detalhes do despacho: Com base no Manual de Desenhos Industriais instituído pela Portaria INPI/PR nº 36/2023, formulam-se as seguintes exigências: As atuais figuras 1.1 a 1.7 não correspondem às figuras 1 a 7 da prioridade, nem quaisquer outras contidas no documento. No entanto, as figuras 1.1a a 1.7a revelaram correspondência às fig. APP07 a fig. APP13 da prioridade. Uma das duas providências abaixo deve ser tomada: O desenho industrial reivindicado nas figuras da prioridade não corresponde ao desenho industrial reivindicado nas figuras do pedido nacional. Em atendimento ao item 5.2.3 do Manual, apresentar documento de prioridade que corresponda integralmente à matéria do depósito nacional, sob pena de publicação de perda da prioridade. Ou facultar-se a apresentação em um novo pedido dividido com as figuras 1.1 a 1.7 sem direito à reivindicação da prioridade e manter no atual pedido as fig. 1.1a a 1.7a com a prioridade. Ou, ainda, excluir as figuras 1.1 a 1.7 do conjunto de figuras do atual pedido. Além disso, as atuais figuras 1.7 e 1.7a, independente do caso, devem ter numeração alterada para uma variação configurativa, uma vez que alteraram a forma de representação do produto (aberto). Para o cumprimento desta exigência, utilizar o formulário eletrônico para a inclusão de figuras. Não apresentar as figuras em documento pdf, sob pena de publicação de nova exigência. http://manualdedi.inpi.gov.br/projects/manual-de-desenho-industrial/wiki/03_05_Peticionamento_pelo_e-DI#352-Preenchimento-do-formul%C3%A1rio

BR302022006484-0

Exigência técnica

Código de despacho: 136

Titular: CAMILLA DUARTE DE GONCALVES MAYER 06054176447 [BR/PB]

Procurador: JULIANA COELHO TAVARES MARQUES

Detalhes do despacho: As seguintes exigências foram formuladas com base no Manual de Desenhos Industriais – 2ª revisão (out/2023), instituído pela Portaria INPI/PR nº 36/2023, acessível em http://manualdedi.inpi.gov.br/projects/manual-de-desenho-industrial/wiki/Manual_de_Desenhos_Industriais: [1] De acordo com o item 5.3.4.2 do Manual, apenas as características visuais devidamente reveladas e representadas serão consideradas reivindicações do pedido de desenho industrial. Caso deseje declarar a omissão de vista lateral simétrica deverá ser indicada na descrição do desenho industrial, que constará no relatório descritivo. Exemplo: A vista lateral esquerda foi omitida por ser simétrica à vista lateral apresentada. [2] De acordo com o item 5.3.4.2 do Manual, facultar-se ao depositante a possibilidade de representação do produto bidimensional (ornamento) aplicado ao produto tridimensional; no entanto, não é o caso do presente pedido. Sendo assim, excluir do relatório descritivo a seguinte legenda: “As vistas do padrão ornamental aplicado ao objeto foram omitidas”. [3] Em atenção ao item 5.3.1.1.b do Manual, o título do desenho industrial deve indicar claramente o produto no qual o desenho industrial é aplicado. Altere o título a fim de indicar de forma clara e concisa o produto a ser reivindicado, excluindo a expressão: “Configuração aplicada a/em”. Altere o título no relatório descritivo. Sugere-se modificar o título para: “Estrutura de câmera fotográfica”. Adeque a classificação, excluindo a classe 16.3.

BR302023000058-5

Exigência técnica

Código de despacho: 136

Titular: FUNDAÇÃO UNIVERSIDADE DE BRASILIA [BR/DF]

Detalhes do despacho: Com base no Manual de Desenhos Industriais instituído pela Portaria INPI/PR nº 36/2023 e no Comunicado publicado na RPI 2753, de 10/10/2023, formulam-se as seguintes exigências: [1] Foram informados 2 títulos diferentes: um na petição e outro no campo TÍTULO que coleta a informação para gerar o relatório descritivo. O requerente deve verificar qual título é o correto e informar o mesmo título na petição e no relatório descritivo. [2] O requerente modificou o desenho industrial sem que a alteração decorresse de solicitação publicada em exigência, incorrendo, portanto, na alteração da matéria inicialmente reivindicada: nenhuma das figuras apresentadas no cumprimento estava contida no depósito do pedido. Em atendimento ao item 5.3.1.1(a) do Manual, descartar as figuras alteradas e reapresentar as figuras revelando o mesmo produto reivindicado no depósito, fazendo as correções a seguir (considerando as figuras DO DEPÓSITO). [3] A representação das figuras não apresenta qualidade adequada: as linhas estão tremidas e imprecisas. Em atendimento ao item 5.3.4.1 do Manual, apresentar figuras com melhor qualidade. [4] Verifica-se que há inconsistência entre as vistas: as figuras 1.4 e 1.5 estão idênticas, mas uma deveria ser espelhada da outra, pois revelam vistas opostas; há áreas com preenchimento de cor em escala de cinza em algumas vistas, mas não há correspondência de cores com as demais. Em atenção ao item 5.3.4.4 do Manual reapresente as figuras com as correções indicadas e quaisquer outras que sejam necessárias para que as imagens apresentem coerência entre si. [5] As figuras, o relatório e a reivindicação não devem ser apresentados como arquivos anexos em formato PDF. Todos os dados do pedido (figuras, título e classificação) devem ser apresentados exclusivamente conforme descrito no item 3.5.2 G do Manual. As figuras não devem ter numeração de folha ou legenda no arquivo JPEG a ser inserido: a numeração e as legendas serão preenchidas automaticamente pelo sistema de acordo com as informações fornecidas pelo usuário no momento de inserção das figuras. O relatório descritivo e a reivindicação serão gerados automaticamente.



BR302023000776-8

Exigência técnica

Código de despacho: 136

Titular: JOÃO [BR/SP]

Detalhes do despacho: Com base no Manual de Desenhos Industriais instituído pela Portaria INPI/PR nº 36/2023, formulam-se as seguintes exigências: No documento do pedido foi apresentado um relatório complementar, que não tem previsão no atual manual de desenhos industriais, com outro conjunto de documentos. Os desenhos das figuras 1.1 a 1.8 estão corretos. Resta saber se há interesse do titular em proteger os desenhos das figuras 1.1a a 1.8b. Se não houver, basta reapresentar as figuras 1.1 a 1.8. Se houver, as atuais figuras 1.1a a 1.8b devem ser reapresentadas como variações configurativas, cada uma delas. Portanto, de acordo com o item 5.3.3 do Manual de Desenhos Industriais, proceda a correção de forma que os produtos tenham a seguinte formatação: fig. 1.1, 1.2, 1.3 etc., para primeira variação; fig. 2.1, 2.2, 2.3, etc., para a segunda variação e assim sucessivamente, conforme determinado no item 5.3.4.5 do Manual. Para o cumprimento desta exigência, utilizar o formulário eletrônico para a inclusão de figuras. Não apresentar as figuras em documento pdf, sob pena de publicação de nova exigência. http://manualdedi.inpi.gov.br/projects/manual-de-desenho-industrial/wiki/03_05_Peticionamento_pelo_e-DI#352-Preenchimento-do-formul%C3%A1rio

BR302023001956-1

Exigência técnica

Código de despacho: 136

Titular: GLAXOSMITHKLINE CONSUMER HEALTHCARE (UK) IP LIMITED [GB]

Procurador: DANNEMANN, SIEMSEN, BIGLER & IPANEMA MOREIRA

Detalhes do despacho: As seguintes exigências foram formuladas com base no Manual de Desenhos Industriais – 2ª revisão (out/2023), instituído pela Portaria INPI/PR nº 36/2023, acessível em http://manualdedi.inpi.gov.br/projects/manual-de-desenho-industrial/wiki/Manual_de_Desenhos_Industriais: [1] De acordo com o item 5.3.4.3 do Manual, faculta-se ao depositante a apresentação de figuras com representação contextual usando linhas tracejadas ou colorização para representar partes para as quais não é reivindicada proteção. No entanto, recomenda-se fazer esclarecimento na descrição do desenho industrial, a qual constará no relatório descritivo, quanto ao caráter contextual das linhas tracejadas incluídas na referida figura. Por exemplo: “As linhas tracejadas representam elementos contextuais e não fazem parte do desenho industrial reivindicado”.

BR302023002075-6

Exigência técnica

Código de despacho: 136

Titular: RECKITT & COLMAN (OVERSEAS) HYGIENE HOME LIMITED [GB]

Procurador: DI BLASI, PARENTE & ADVOGADOS ASSOCIADOS

Detalhes do despacho: As seguintes exigências foram formuladas com base no Manual de Desenhos Industriais – 2ª revisão (out/2023), instituído pela Portaria INPI/PR nº 36/2023, acessível em http://manualdedi.inpi.gov.br/projects/manual-de-desenho-industrial/wiki/Manual_de_Desenhos_Industriais: [1] De acordo com o item 5.3.4.3 do Manual, faculta-se ao depositante a apresentação de figuras com representação contextual usando linhas tracejadas ou colorização para representar partes para as quais não é reivindicada proteção. No entanto, recomenda-se fazer esclarecimento na descrição do desenho industrial, a qual constará no relatório descritivo, quanto ao caráter contextual das linhas tracejadas incluídas na referida figura. Por exemplo: “As linhas tracejadas representam elementos contextuais e não fazem parte do desenho industrial reivindicado”.

BR302023003292-4

Exigência técnica

Código de despacho: 136

Titular: LG ELECTRONICS INC. [KR]

Procurador: DANNEMANN, SIEMSEN, BIGLER & IPANEMA MOREIRA

Detalhes do despacho: Com base no Manual de Desenhos Industriais instituído pela Portaria INPI/PR nº 36/2023 e no Comunicado publicado na RPI 2753, de 10/10/2023, formulam-se as seguintes exigências, considerando as FIGURAS DO DEPÓSITO: [1] A fim de ajustar o pedido ao novo Manual, reapresentar as figuras identificando as figuras 1.8 e 1.9 como PERSPECTIVA. Quanto à declaração referente a tais figuras, em atenção ao item 5.3.4.3 do Manual (linhas tracejadas) deve ser alterada para: As linhas tracejadas representam elementos contextuais e não fazem parte do desenho industrial reivindicado. [2] Em atenção ao item 5.3.1.1 b do Manual corrija o título do pedido: retirar a expressão CONFIGURAÇÃO APLICADA EM, que não constitui a indicação do produto. [3] As figuras não devem ser apresentadas como arquivos anexos em formato PDF. Todos os dados do pedido (figuras, título e classificação) devem ser apresentados exclusivamente conforme descrito no item 3.5.2 G do Manual. As figuras não devem ter numeração de folha ou legenda no arquivo a ser inserido: a numeração e as legendas serão preenchidas automaticamente pelo sistema de acordo com as informações fornecidas pelo usuário no momento de inserção das figuras. O relatório descritivo e a reivindicação serão gerados automaticamente. As declarações relativas às linhas tracejadas devem ser inseridas no campo DESCRIÇÃO.



BR302023003665-2

Exigência técnica

Código de despacho: 136

Titular: PNEOTERIK, INC. [US]

Procurador: SUYANG CASSIANO DE MELO

Detalhes do despacho: Com base no Manual de Desenhos Industriais instituído pela Portaria INPI/PR nº 36/2023 e no Comunicado publicado na RPI 2753, de 10/10/2023, formulam-se as seguintes exigências: [1] O requerente modificou o desenho industrial sem que a alteração decorresse de solicitação publicada em exigência, incorrendo, portanto, na alteração da matéria inicialmente reivindicada: não havia elementos representados em linhas tracejadas indicando renúncia de reivindicação, como há no cumprimento de exigência. Em atendimento ao item 5.3.1.1 do Manual, descartar as figuras alteradas e reapresentar as figuras mostrando o objeto como originalmente apresentado no depósito. [2] Em atenção ao item 5.3.1.1 b do Manual corrija o título do pedido, retirando a expressão CONFIGURAÇÃO APLICADA EM, que não constitui a indicação do produto. [3] Todos os dados do pedido (figuras, título e classificação) devem ser apresentados exclusivamente conforme descrito no item 3.5.2 G do Manual.

BR302023003669-5

Exigência técnica

Código de despacho: 136

Titular: A PEREIRA UTILIDADES LTDA [BR/PR]

Procurador: VIVIAN BARBOSA VIANA FEITOSA

Detalhes do despacho: Com base no Manual de Desenhos Industriais instituído pela Portaria INPI/PR nº 36/2023 e no Comunicado publicado na RPI 2753, de 10/10/2023, formulam-se as seguintes exigências: [1] Conforme itens 5.3.1.1 (a) e 5.3.4 do Manual a matéria representada não pode sofrer acréscimos ou alterações durante o processo de registro, com exceção daquelas oriundas de correções solicitadas pelo examinador no decorrer do exame. O requerente modificou o desenho industrial sem que a alteração decorresse de solicitação publicada em exigência, incorrendo, portanto, na alteração da matéria inicialmente reivindicada: o objeto do depósito estava na cor azul, mas no cumprimento apenas a figura 1.6 está na cor inicialmente apresentada, as demais revelam o objeto na cor verde. Em atendimento ao item 5.3.1.1 do Manual, descartar as figuras alteradas e reapresentar as figuras mostrando o objeto como originalmente apresentado no depósito, ou seja, as figuras devem corresponder à figura 1.6, que tem, inclusive, um pequeno recesso próximo à porção central que não está representado nas vistas correspondentes. [2] Em atenção ao item 5.3.1.1 b do Manual corrija o título do pedido, retirando a expressão CONFIGURAÇÃO APLICADA EM, que não constitui a indicação do produto. [3] As figuras, o relatório e a reivindicação não devem ser apresentados como arquivos anexos em formato PDF. Todos os dados do pedido (figuras, título e classificação) devem ser apresentados exclusivamente conforme descrito no item 3.5.2 G do Manual. As figuras não devem ter numeração de folha ou legenda no arquivo a ser inserido: a numeração e as legendas serão preenchidas automaticamente pelo sistema de acordo com as informações fornecidas pelo usuário no momento de inserção das figuras. Cada figura deve ter apenas uma legenda: na figura 1.5, por exemplo, foi escrito que representa a vista frontal e a posterior; o correto é escolher uma destas vistas e informar que a outra foi omitida por ser simétrica (colocar a declaração de omissão no campo DESCRIÇÃO). O relatório descritivo e a reivindicação serão gerados automaticamente.

BR302023003771-3

Exigência técnica

Código de despacho: 136

Titular: MÁRCIA CRISTINA DE SOUZA [BR/SP]

Procurador: EDUARDA COLLA

Detalhes do despacho: Com base no Manual de Desenhos Industriais instituído pela Portaria INPI/PR nº 36/2023 e no Comunicado publicado na RPI 2753, de 10/10/2023, formulam-se as seguintes exigências: [1] As figuras demonstram produto com mais de uma maneira de uso produto: nas figuras 1.1, 1.2, 1.3 e 1.4 está representado na configuração fechada (1ª variação) e nas figuras 1.5 e 1.6 vemos a configuração aberta (2ª variação). De acordo com o item 5.3.3 do Manual de Desenhos Industriais, cada maneira de uso deve ser numerada como variação. Portanto, proceda a correção de forma que os produtos tenham a seguinte formatação: fig. 1.1, 1.2, 1.3 etc., para primeira variação; fig. 2.1, 2.2, 2.3, etc., para a segunda variação, conforme determinado no item 5.3.4.5 do Manual. A etiqueta e os textos representados nas figuras do depósito devem ser recolocados. [2] Em atenção ao item 5.3.1.1 b do Manual corrija o título do pedido, retirando a expressão CONFIGURAÇÃO APLICADA EM, que não constitui a indicação do produto. [3] As figuras, o relatório e a reivindicação não devem ser apresentados como arquivos anexos em formato PDF. Todos os dados do pedido (figuras, título e classificação) devem ser apresentados exclusivamente conforme descrito no item 3.5.2 G do Manual. As figuras não devem ter numeração de folha ou legenda no arquivo a ser inserido: a numeração e as legendas serão preenchidas automaticamente pelo sistema de acordo com as informações fornecidas pelo usuário no momento de inserção das figuras. O relatório descritivo e a reivindicação serão gerados automaticamente.



BR302023003790-0

Exigência técnica

Código de despacho: 136

Titular: ROBERTA COLOMBO ZOGBI [BR/SP]

Procurador: ANA PAULA MAZZEI DOS SANTOS LEITE

Detalhes do despacho: Com base no Manual de Desenhos Industriais instituído pela Portaria INPI/PR nº 36/2023 e no Comunicado publicado na RPI 2753, de 10/10/2023, formulam-se as seguintes exigências: [1] O requerente modificou o desenho industrial sem que a alteração decorresse de solicitação publicada em exigência, incorrendo, portanto, na alteração da matéria inicialmente reivindicada: nenhuma das vistas apresentadas corresponde a qualquer figura do depósito. Em atendimento ao item 5.3.1.1 do Manual, descartar as figuras alteradas e apresentar as figuras correspondentes ao objeto originalmente apresentado no depósito, fazendo as correções demandadas na primeira exigência, pois as figuras originais não estavam correspondentes entre si: [1.1] Com base nas figuras do DEPÓSITO, verifica-se que há inconsistência entre as vistas: não é possível fazer a correlação entre as figuras. Por exemplo, não é possível identificar a vista anterior na perspectiva para saber como deveriam ser a posterior e as laterais. A vista superior também não corresponde à perspectiva. Em atenção ao item 5.3.4.4 do Manual rerepresente as figuras com as correções indicadas e quaisquer outras que sejam necessárias para que as imagens apresentem coerência entre si. [1.2] O objeto não tem vistas simétricas ou espelhadas. Caso alguma vista do produto tridimensional não seja apresentada no jogo de figuras, será considerada excluída da reivindicação. Dessa maneira, a matéria não revelada e não reivindicada nas figuras está fora do escopo da proteção do registro, conforme item 5.3.4.2 do Manual. [2] Em atenção ao item 5.3.1.1 b do Manual corrija o título do pedido, retirando a expressão CONFIGURAÇÃO APLICADA EM, que não constitui a indicação do produto. [3] As figuras, o relatório e a reivindicação não devem ser apresentados como arquivos anexos em formato PDF. Todos os dados do pedido (figuras, título e classificação) devem ser apresentados exclusivamente conforme descrito no item 3.5.2 G do Manual. As figuras não devem ter numeração de folha ou legenda no arquivo a ser inserido: a numeração e as legendas serão preenchidas automaticamente pelo sistema de acordo com as informações fornecidas pelo usuário no momento de inserção das figuras. O relatório descritivo e a reivindicação serão gerados automaticamente.

BR302023003804-3

Exigência técnica

Código de despacho: 136

Titular: CARLOS DE MORAES SANCHEZ [BR/RS]

Procurador: EMERSON SALBEGO HOFART

Detalhes do despacho: Com base no Manual de Desenhos Industriais instituído pela Portaria INPI/PR nº 36/2023 e no Comunicado publicado na RPI 2753, de 10/10/2023, formulam-se as seguintes exigências: [1] Foi apresentada a mesma procuração, substituindo apenas a assinatura digital pela manual. A procuração deve dar poderes para atuar em pedidos de registro de desenho industrial, como solicitado na exigência anterior, mas só está escrito DESENHOS. Conforme o item 5.1 do Manual de Desenhos Industriais solicita-se rerepresentar o documento de procuração corrigido, ratificando os atos anteriormente praticados ou com data de assinatura igual ou anterior à do protocolo do pedido de registro.

BR302023003805-1

Exigência técnica

Código de despacho: 136

Titular: CASTELLAR METALURGICA LTDA - ME [BR/RS]

Procurador: HELOÍSA MERSONI

Detalhes do despacho: Com base no Manual de Desenhos Industriais instituído pela Portaria INPI/PR nº 36/2023 e no Comunicado publicado na RPI 2753, de 10/10/2023, formulam-se as seguintes exigências: [1] Rerepresente as figuras, pois as legendas estão interferindo na visualização do objeto. Na figura 1.7, por exemplo, a legenda encosta na figura. As figuras, o relatório e a reivindicação não devem ser apresentados como arquivos anexos em formato PDF. Todos os dados do pedido (figuras, título e classificação) devem ser apresentados exclusivamente conforme descrito no item 3.5.2 G do Manual. As figuras não devem ter numeração de folha ou legenda no arquivo a ser inserido: a numeração e as legendas serão preenchidas automaticamente pelo sistema de acordo com as informações fornecidas pelo usuário no momento de inserção das figuras. O relatório descritivo e a reivindicação serão gerados automaticamente. Ao preencher o título, em atenção ao item 5.3.1.1 b do Manual retire a expressão CONFIGURAÇÃO APLICADA EM, que não constitui a indicação do produto.



BR302023003806-0

Exigência técnica

Código de despacho: 136

Titular: CASTELLAR METALURGICA LTDA - ME [BR/RS]

Procurador: HELOÍSA MERSONI

Detalhes do despacho: Com base no Manual de Desenhos Industriais instituído pela Portaria INPI/PR nº 36/2023 e no Comunicado publicado na RPI 2753, de 10/10/2023, formulam-se as seguintes exigências: [1] Reapresente as figuras, pois as legendas estão interferindo na visualização do objeto. O recorte das figuras para o certificado é retangular, então ao recortar as figuras as legendas estarão parcialmente incluídas, além da legenda incluída pelo sistema, o que não pode ocorrer. As figuras, o relatório e a reivindicação não devem ser apresentados como arquivos anexos em formato PDF. Todos os dados do pedido (figuras, título e classificação) devem ser apresentados exclusivamente conforme descrito no item 3.5.2 G do Manual. As figuras não devem ter numeração de folha ou legenda no arquivo a ser inserido: a numeração e as legendas serão preenchidas automaticamente pelo sistema de acordo com as informações fornecidas pelo usuário no momento de inserção das figuras. O relatório descritivo e a reivindicação serão gerados automaticamente. Ao preencher o título, em atenção ao item 5.3.1.1 b do Manual retire a expressão CONFIGURAÇÃO APLICADA EM, que não constitui a indicação do produto.

BR302023003809-4

Exigência técnica

Código de despacho: 136

Titular: CASA BRAZIL FURNITURE LTDA [BR/PR]

Procurador: ANDREZA RODRIGUES DA SILVA

Detalhes do despacho: Com base no Manual de Desenhos Industriais instituído pela Portaria INPI/PR nº 36/2023 e no Comunicado publicado na RPI 2753, de 10/10/2023, formulam-se as seguintes exigências: [1] Verifica-se que há inconsistência entre as vistas: a figura 1.2 está idêntica à figura 1.4, mas uma foi identificada como vista posterior e a outra como lateral esquerda; a figura 1.3 está idêntica à figura 1.5, mas uma foi identificada como vista anterior e a outra como lateral direita; a base do objeto é triangular, então se a figura 1.2 é a vista posterior e mostra uma das faces do triângulo de frente, a vista anterior, que deve ser a vista oposta à posterior, deveria mostrar a quina do encontro das outras duas faces do triângulo na parte central; tomando como referência a figura 1.2, a figura 1.3 é uma vista lateral e a lateral oposta deveria ser o espelho dela. Em atenção ao item 5.3.4.4 do Manual reapresente as figuras com as correções indicadas e quaisquer outras que sejam necessárias para que as imagens apresentem coerência entre si. [2] As figuras, o relatório e a reivindicação não devem ser apresentados como arquivos anexos em formato PDF. Todos os dados do pedido (figuras, título e classificação) devem ser apresentados exclusivamente conforme descrito no item 3.5.2 G do Manual. As figuras não devem ter numeração de folha ou legenda no arquivo a ser inserido: a numeração e as legendas serão preenchidas automaticamente pelo sistema de acordo com as informações fornecidas pelo usuário no momento de inserção das figuras. O relatório descritivo e a reivindicação serão gerados automaticamente. Ao preencher o título, em atenção ao item 5.3.1.1 b do Manual retire a expressão CONFIGURAÇÃO APLICADA EM, que não constitui a indicação do produto.

BR302023003811-6

Exigência técnica

Código de despacho: 136

Titular: CASTELLAR METALURGICA LTDA - ME [BR/RS]

Procurador: HELOÍSA MERSONI

Detalhes do despacho: Com base no Manual de Desenhos Industriais instituído pela Portaria INPI/PR nº 36/2023 e no Comunicado publicado na RPI 2753, de 10/10/2023, formulam-se as seguintes exigências: [1] Reapresente as figuras, pois as legendas estão interferindo na visualização do objeto. O recorte das figuras para o certificado é retangular, então ao recortar as figuras as legendas estarão parcialmente incluídas, além da legenda incluída pelo sistema, o que não pode ocorrer. As figuras, o relatório e a reivindicação não devem ser apresentados como arquivos anexos em formato PDF. Todos os dados do pedido (figuras, título e classificação) devem ser apresentados exclusivamente conforme descrito no item 3.5.2 G do Manual. As figuras não devem ter numeração de folha ou legenda no arquivo a ser inserido: a numeração e as legendas serão preenchidas automaticamente pelo sistema de acordo com as informações fornecidas pelo usuário no momento de inserção das figuras. O relatório descritivo e a reivindicação serão gerados automaticamente. Ao preencher o título, em atenção ao item 5.3.1.1 b do Manual retire a expressão CONFIGURAÇÃO APLICADA EM, que não constitui a indicação do produto.



BR302023003822-1

Exigência técnica

Código de despacho: 136

Titular: ROLEX SA [CH]

Procurador: CUSTODIO DE ALMEIDA & CIA.

Detalhes do despacho: Com base no Manual de Desenhos Industriais instituído pela Portaria INPI/PR nº 36/2023 e no Comunicado publicado na RPI 2753, de 10/10/2023, formulam-se as seguintes exigências: [1] Verifica-se que há inconsistência entre as vistas: nas figuras 1.1, 1.2, 1.3 e 1.4 os elos das extremidades da pulseira estão incompletos e diferem do mostrado na figura 1.7. Ainda que as figuras tenham sido apresentadas conforme prioridade, é necessário que haja coerência entre as vistas. Em atenção ao item 5.3.4.4 do Manual reapresente as figuras com as correções indicadas e quaisquer outras que sejam necessárias para que as imagens apresentem coerência entre si, tomando como referência a figura 1.7. Essa correção não afetará a correspondência com a prioridade unionista. [2] As figuras, o relatório e a reivindicação não devem ser apresentados como arquivos anexos em formato PDF. Todos os dados do pedido (figuras, título e classificação) devem ser apresentados exclusivamente conforme descrito no item 3.5.2 G do Manual. As figuras não devem ter numeração de folha ou legenda no arquivo a ser inserido: a numeração e as legendas serão preenchidas automaticamente pelo sistema de acordo com as informações fornecidas pelo usuário no momento de inserção das figuras. O relatório descritivo e a reivindicação serão gerados automaticamente.

BR302023004618-6

Exigência técnica

Código de despacho: 136

Titular: NELIO SILVEIRA DE OLIVEIRA [BR/MG]

Procurador: VIVIANE ROCHA CARREGAL RAMOS DE ASSIS

Detalhes do despacho: Com base no Manual de Desenhos Industriais instituído pela Portaria INPI/PR nº 36/2023, formulam-se as seguintes exigências: Existe divergência entre os dados do(s) outorgante(s) informados no formulário e os informados no documento de procuração: os dados do outorgante e outorgado da procuração estão distintos daqueles do formulário de depósito. Parece que estão trocados. Além disso, apresentar procuração com melhor qualidade gráfica. Esclareça a divergência informando se houve erro no preenchimento do formulário ou na procuração. Caso o erro esteja no formulário, corrija os dados do cadastro conforme orientações no item 3.1.2 do Manual, antes da geração da GRU para o cumprimento desta exigência. Caso o cadastro esteja correto, apresente a procuração corrigida, conforme disposto no item 5.1 do Manual, ratificando os atos anteriormente praticados ou com data de assinatura igual ou anterior à do protocolo do pedido de registro ou da petição em que a procuração foi apresentada.

BR322022003311-4

Exigência técnica

Código de despacho: 136

Titular: RODRIGO DA SILVA JOÃO AIDE [BR/RJ]

Procurador: KIZZI STIGERT ORLANDO

Detalhes do despacho: Com base no Manual de Desenhos Industriais instituído pela Portaria INPI/PR nº 36/2023 e no Comunicado publicado na RPI 2753, de 10/10/2023, formulam-se as seguintes exigências: [1] O requerente modificou o desenho industrial sem que a alteração decorresse de solicitação publicada em exigência, incorrendo, portanto, na alteração da matéria inicialmente reivindicada: foram alterados os contornos e as proporções, bem como as linhas internas; na figura 1.1 original a porção superior era mais larga, as linhas internas eram tracejadas e agora estão pontilhadas, foi excluída a linha tracejada horizontal e foi alterada a curvatura da linha de fechamento inferior e das linhas de transição da porção superior para a inferior (como um S); na figura 2.1 a aba retangular superior era mais alta, as linhas internas eram tracejadas e agora estão pontilhadas, foi excluída a linha tracejada horizontal e foi alterada a curvatura da linha de fechamento inferior e das linhas de transição da porção superior para a inferior (como um S). Em atendimento ao item 5.3.1.1(a) do Manual, descartar as figuras alteradas e apresentar figuras que correspondam às figuras do depósito, com qualidade adequada. [2] As figuras, o relatório e a reivindicação não devem ser apresentados como arquivos anexos em formato PDF. Todos os dados do pedido (figuras, título e classificação) devem ser apresentados exclusivamente conforme descrito no item 3.5.2 G do Manual. As figuras não devem ter numeração de folha ou legenda no arquivo JPEG a ser inserido: a numeração e as legendas serão preenchidas automaticamente pelo sistema de acordo com as informações fornecidas pelo usuário no momento de inserção das figuras. O relatório descritivo e a reivindicação serão gerados automaticamente.



BR322022003312-2

Exigência técnica

Código de despacho: 136

Titular: RODRIGO DA SILVA JOÃO AIDE [BR/RJ]

Procurador: KIZZI STIGERT ORLANDO

Detalhes do despacho: Com base no Manual de Desenhos Industriais instituído pela Portaria INPI/PR nº 36/2023 e no Comunicado publicado na RPI 2753, de 10/10/2023, formulam-se as seguintes exigências:[1] O requerente modificou o desenho industrial sem que a alteração decorresse de solicitação publicada em exigência, incorrendo, portanto, na alteração da matéria inicialmente reivindicada: foram alterados os contornos e as proporções pela alteração das curvaturas das linhas externas; as linhas internas tracejadas curvas iniciavam antes da linha tracejada horizontal e eram afastadas entre si, com curvatura diferente da mostrada no cumprimento. Em atendimento ao item 5.3.1.1(a) do Manual, descartar as figuras alteradas e apresentar figuras que correspondam às figuras do depósito, com qualidade adequada.[2] As figuras, o relatório e a reivindicação não devem ser apresentados como arquivos anexos em formato PDF. Todos os dados do pedido (figuras, título e classificação) devem ser apresentados exclusivamente conforme descrito no item 3.5.2 G do Manual. As figuras não devem ter numeração de folha ou legenda no arquivo JPEG a ser inserido: a numeração e as legendas serão preenchidas automaticamente pelo sistema de acordo com as informações fornecidas pelo usuário no momento de inserção das figuras. O relatório descritivo e a reivindicação serão gerados automaticamente.

Pedidos de registro de desenho industrial definitivamente arquivados

Por falta de procuração
Por falta de resposta à exigência técnica
Exigência de designação não respondida



Por falta de procuração

Os pedidos de registro de desenho industrial, listados a seguir, foram, definitivamente, arquivados, em vista da ausência de procuração, nos termos do parágrafo 2º do artigo 216 da Lei da Propriedade Industrial (LPI, lei n.º 9.279, de 14 de maio de 1996).

Com respeito a esses processos, encerra-se a instância administrativa, nos termos do parágrafo 2º do artigo 216 da Lei da Propriedade Industrial (LPI, lei n.º 9.279, de 14 de maio de 1996).

Art. 216 - Os atos previstos nesta Lei serão praticados pelas partes ou por seus procuradores, devidamente qualificados.

Parágrafo 2º - A procuração deverá ser apresentada em até 60 (sessenta) dias contados da prática do primeiro ato da parte no processo, independente de notificação ou exigência, sob pena de arquivamento, sendo definitivo o arquivamento do pedido de patente, do pedido de registro de desenho industrial e de registro de marca.

Este despacho não gera direito a fotocópia por parte de terceiros.

BR302023006584-9

Arquivamento definitivo de pedido de registro por falta de procuração

Código de despacho: 106

Titular: GUILHERME MACHADO SOUZA [BR/SP]

Procurador: Rogério de Sousa

Detalhes do despacho: Pedido arquivado por não ter sido apresentada a procuração dentro do prazo de 60 dias da data do primeiro ato da parte no processo, Artigo 216, §2º da Lei 9279/96.



Por falta de resposta à exigência técnica

Os pedidos de registro de desenho industrial, listados a seguir, foram, definitivamente, arquivados, em vista da ausência de resposta a uma exigência técnica. Com respeito a esses processos, encerra-se a instância administrativa, nos termos do parágrafo 3º do artigo 106 da Lei da Propriedade Industrial (LPI, lei n.º 9.279, de 14 de maio de 1996).

Art. 106. Depositado o pedido de registro de desenho industrial e observado o disposto nos arts. 100, 101 e 104, será automaticamente publicado e simultaneamente concedido o registro, expedindo-se o respectivo certificado.

§ 3º Não atendido o disposto nos arts. 101 e 104, será formulada exigência, que deverá ser respondida em 60 (sessenta) dias, sob pena de arquivamento definitivo.

Este despacho não gera direito a fotocópia por parte de terceiros.

BR302022002608-5	Arquivamento definitivo de pedido de registro por falta de cumprimento de exigência técnica Código de despacho: 139 Titular: HABTO OBJETOS LTDA [BR/RJ] Detalhes do despacho: Não foi apresentada a petição de cumprimento da exigência publicada na RPI 2763, de 19/12/2023.
BR302023000010-0	Arquivamento definitivo de pedido de registro por falta de cumprimento de exigência técnica Código de despacho: 139 Titular: ROBERTA BANQUERI SERRA [BR/SP] Detalhes do despacho: Não foi apresentada a petição de cumprimento da exigência publicada na RPI 2763, de 19/12/2023.
BR302023000011-9	Arquivamento definitivo de pedido de registro por falta de cumprimento de exigência técnica Código de despacho: 139 Titular: ROBERTA BANQUERI SERRA [BR/SP] Detalhes do despacho: Não foi apresentada a petição de cumprimento da exigência publicada na RPI 2763, de 19/12/2023.
BR302023000012-7	Arquivamento definitivo de pedido de registro por falta de cumprimento de exigência técnica Código de despacho: 139 Titular: ROBERTA BANQUERI SERRA [BR/SP] Detalhes do despacho: Não foi apresentada a petição de cumprimento da exigência publicada na RPI 2763, de 19/12/2023.
BR302023000013-5	Arquivamento definitivo de pedido de registro por falta de cumprimento de exigência técnica Código de despacho: 139 Titular: ROBERTA BANQUERI SERRA [BR/SP] Detalhes do despacho: Não foi apresentada a petição de cumprimento da exigência publicada na RPI 2763, de 19/12/2023.
BR302023000147-6	Arquivamento definitivo de pedido de registro por falta de cumprimento de exigência técnica Código de despacho: 139 Titular: MARCOS ROBERTO SOUZA TAVARES DA SILVA [BR/PR] Procurador: DIREÇÃO MARCAS E PATENTES LTDA Detalhes do despacho: Não foi apresentada a petição de cumprimento da exigência publicada na RPI 2763, de 19/12/2023.
BR32022006784-1	Arquivamento definitivo de pedido de registro por falta de cumprimento de exigência técnica Código de despacho: 139 Titular: GIORDANO AVILA FIGINI [BR/RS] Procurador: MARPA CONSULTORIA E ASSESSORIA EMPRESARIAL LTDA. Detalhes do despacho: Não foi apresentada a petição de cumprimento da exigência publicada na RPI 2763, de 19/12/2023.



Concessões de registros de desenho industrial

Registro de desenho industrial concedido

Concessão em designação



Registro de desenho industrial concedido

Os registros de desenho industrial, listados a seguir, foram concedidos, nos termos dos artigos 106 da Lei da Propriedade Industrial (LPI, lei n.º 9.279, de 14 de maio de 1996).

Art. 100. Não é registrável como desenho industrial:

I - o que for contrário à moral e aos bons costumes ou que ofenda a honra ou imagem de pessoas, ou atente contra liberdade de consciência, crença, culto religioso ou ideia e sentimentos dignos de respeito e veneração;

II - a forma necessária comum ou vulgar do objeto ou, ainda, aquela determinada essencialmente por considerações técnicas ou funcionais.

Art. 101. O pedido de registro, nas condições estabelecidas pelo INPI, conterá:

I - requerimento;

II - relatório descritivo, se for o caso;

III - reivindicações, se for o caso;

IV - desenhos ou fotografias;

V - campo de aplicação do objeto; e

VI - comprovante do pagamento da retribuição relativa ao depósito.

Parágrafo único. Os documentos que integram o pedido de registro deverão ser apresentados em língua portuguesa.

Art. 104. O pedido de registro de desenho industrial terá que se referir a um único objeto, permitida uma pluralidade de variações, desde que se destinem ao mesmo propósito e guardem entre si a mesma característica distintiva preponderante, limitado cada pedido ao máximo de 20 (vinte) variações.

Parágrafo único. O desenho deverá representar clara e suficientemente o objeto e suas variações, se houver, de modo a possibilitar sua reprodução por técnico no assunto.

Art. 106. Depositado o pedido de registro de desenho industrial e observado o disposto nos arts. 100, 101 e 104, será automaticamente publicado e simultaneamente concedido o registro, expedindo-se o respectivo certificado.

Os certificados dos registros de desenho industrial ora concedidos estarão disponíveis no site do INPI (www.inpi.gov.br), em até 60 (sessenta) dias contados da publicação desta RPI.).

BR302016000106-5

Concessão de registro

Código de despacho: 158

Titular: THE SY-KLONE COMPANY [US]

Autor: JAMES G. MOREDOCK[US] e ERIC L. EHRENBERG[US]

Título do registro: FILTRO

Data de depósito: 14/01/2016

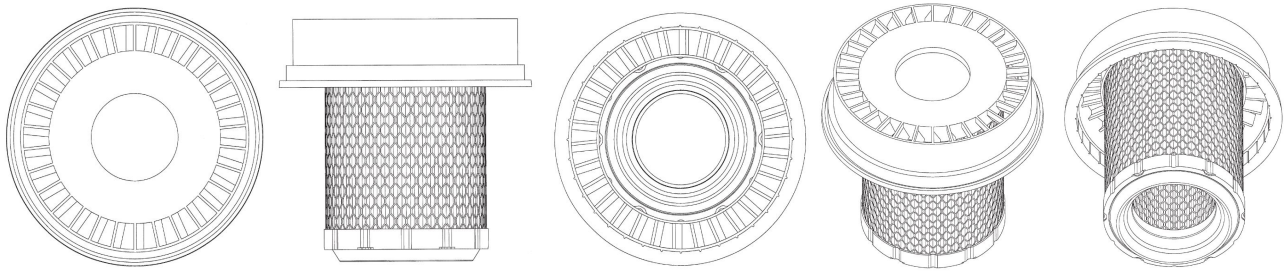
Prioridade unionista: 29/533,091 14/07/2015 US

Classificação: 23-01

Procurador: Dannemann, Siemsen, Bigler & Ipanema Moreira

Detalhes do despacho: Título adequado de ofício com base no item 5.3.1.1 do Manual de Desenhos Industriais.





BR302020003566-6

Concessão de registro

Código de despacho: 158

Titular: RANDON S/A IMPLEMENTOS E PARTICIPAÇÕES [BR/RS]

Autor: LEONARDO KNOLLER ADOMILLI[BR]

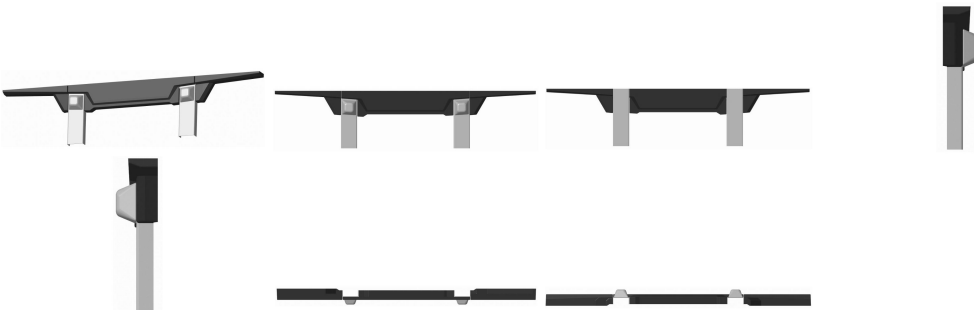
Título do registro: SAIA VEICULAR

Data de depósito: 10/08/2020

Classificação: 12-16

Procurador: Remer Villaça & Nogueira Assessoria e Consultoria de Prop. Intelectual S/S Ltda.

Detalhes do despacho: Título adequado de ofício com base no item 5.3.1.1 do Manual de Desenhos Industriais.



BR302020006065-2

Concessão de registro

Código de despacho: 158

Titular: IVO CECCHIN [BR/RS]

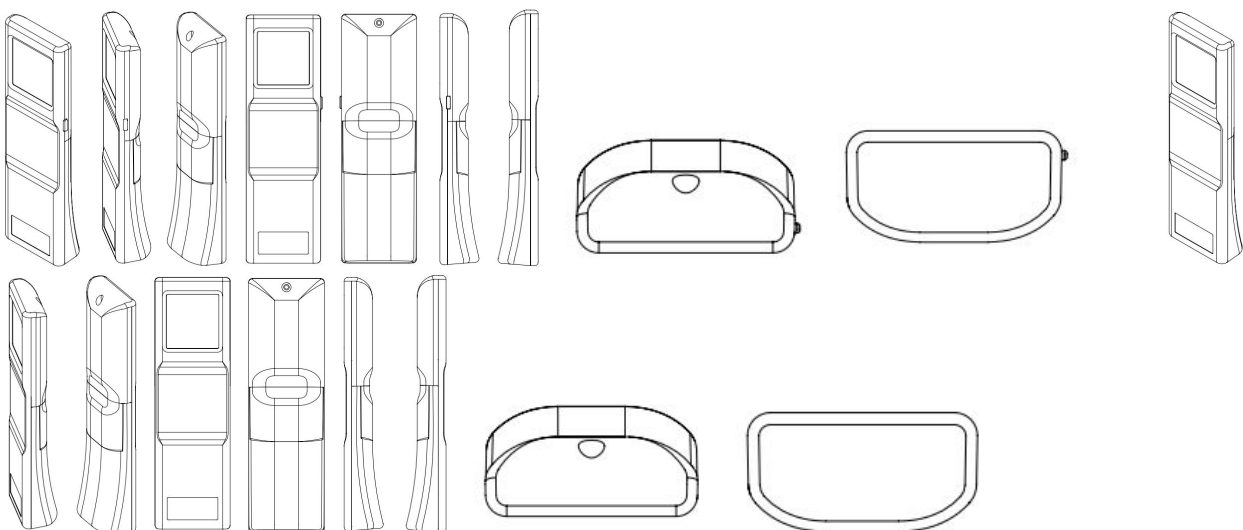
Autor: IVO CECCHIN[BR]

Título do registro: CONTROLE

Data de depósito: 17/12/2020

Classificação: 14-03

Procurador: STOCK MARCAS E PATENTES LTDA - ME



BR302021000338-4

Concessão de registro

Código de despacho: 158



Titular: ELC MANAGEMENT LLC [US]

Autor: ALANA HAWAWINI[US], JUDITH SHALVA WALETZKY[US], ANNA ZHAO[US], CAMILLA A. TAFT[US], MICHAEL CHERVASSI[US] e MARIA PORTIANSKY[US]

Título do registro: FRASCO DE COSMÉTICO

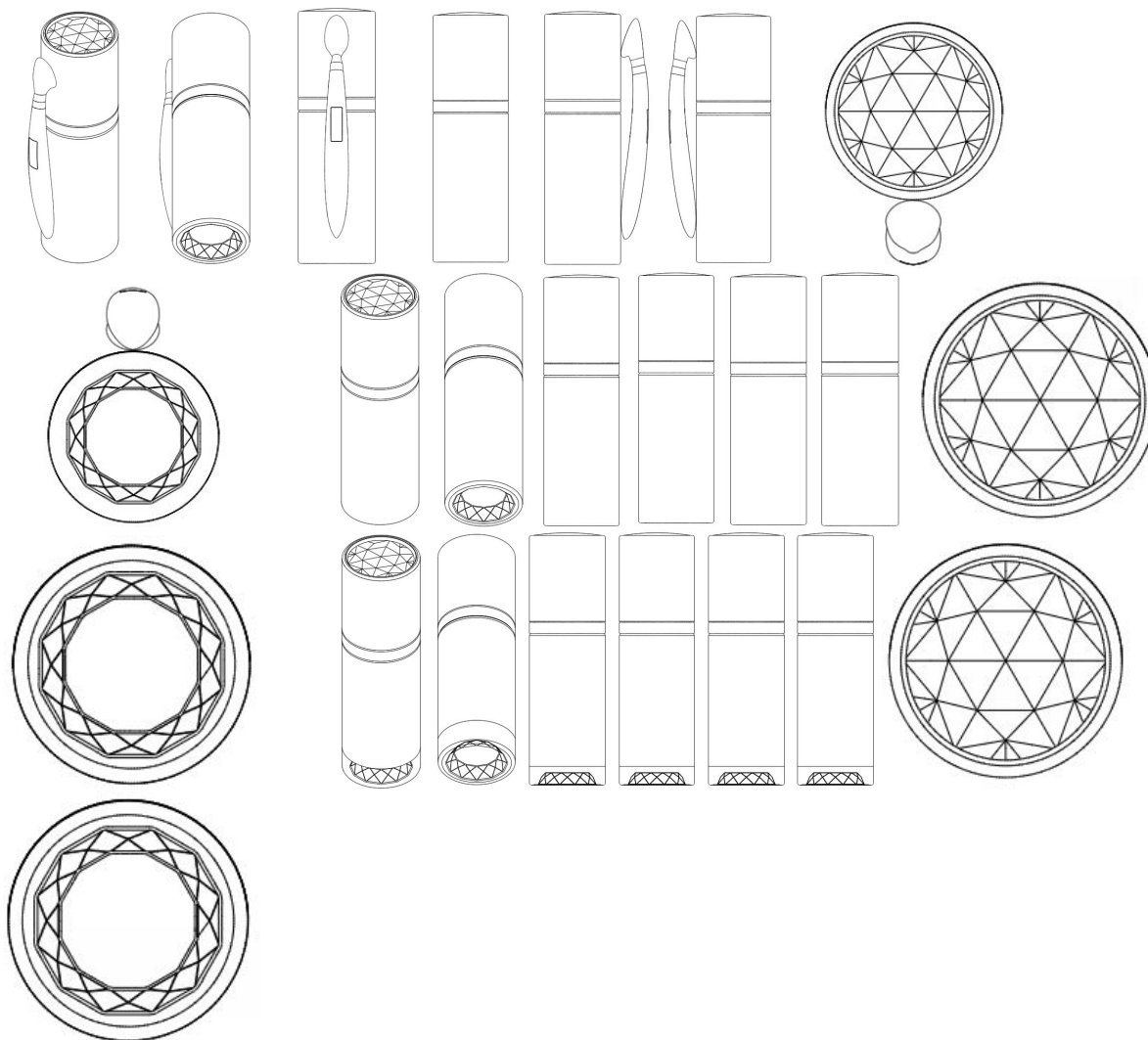
Data de depósito: 27/01/2021

Prioridade unionista: 29/744,235 28/07/2020 US

Classificação: 09-01

Procurador: DANNEMANN, SIEMSEN, BIGLER & IPANEMA MOREIRA

Detalhes do despacho: Título adequado de ofício com base no item 5.3.1.1 do Manual de Desenhos Industriais.



BR302021001791-1

Concessão de registro

Código de despacho: 158

Titular: PETNA COMÉRCIO DE ARTIGOS E ACESSÓRIOS PARA ANIMAIS DOMÉSTICOS LTDA. [BR/SC]

Autor: CÉLIO TEODORICO DOS SANTOS[BR], GUILHERME DE SOUSA DE MELO[BR] e TAMINE SACCOMORI LOPES DAL MAGO[BR]

Título do registro: GUIA PARA ANIMAIS

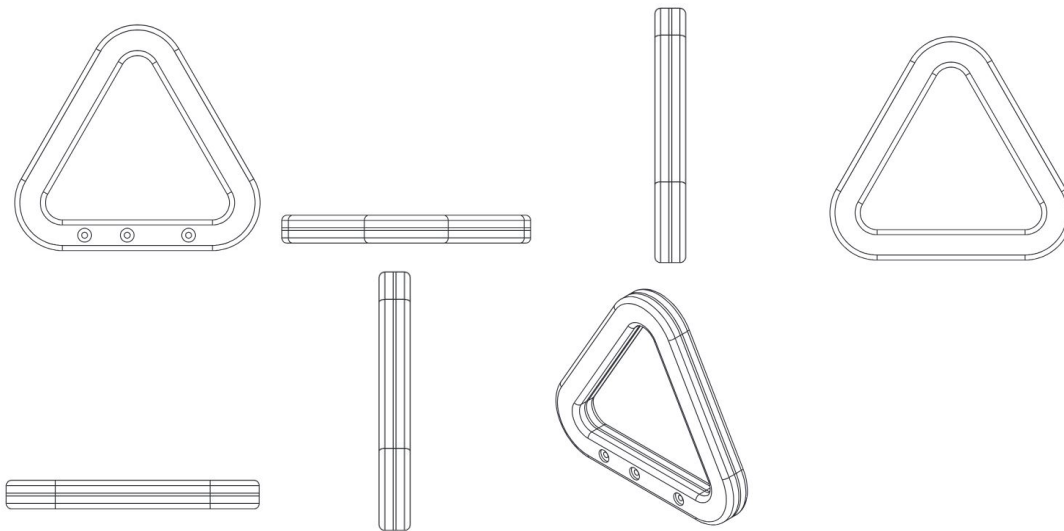
Data de depósito: 26/04/2021

Classificação: 30-04

Procurador: DEMAREST - ALMEIDA ROTENBERG E BOSCOLI - SOCIEDADE DE ADVOGADOS

Detalhes do despacho: Título e classificação adequados de ofício com base no item 5.3.1.1 do Manual de Desenhos Industriais.





BR302021002902-2

Concessão de registro

Código de despacho: 158

Titular: ALBERTO TAVARES SEOUD [BR/MG] e JOSÉ SILVIO GOUVEIA OLIVEIRA NETO [BR/MG]

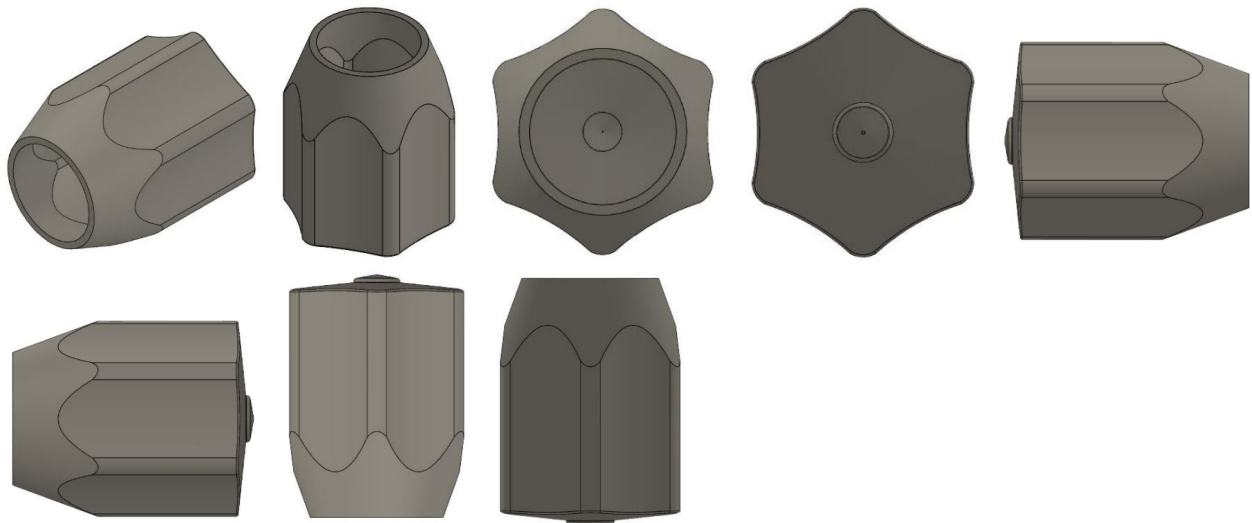
Autor: JOSÉ SILVIO GOUVEIA OLIVEIRA NETO[BR] e ALBERTO TAVARES SEOUD[BR]

Título do registro: CAPA PARA VÁLVULAS

Data de depósito: 23/06/2021

Classificação: 23-01

Procurador: PAULO ROBERTO ORLANDINI



BR302021003275-9

Concessão de registro

Código de despacho: 158

Titular: BEIJING DAJIA INTERNET INFORMATION TECHNOLOGY CO., LTD. [CN]

Autor: PING WANG[CN], ENYAN XI[CN] e JINYU LIU[CN]

Título do registro: INTERFACE GRÁFICA PARA DISPOSITIVOS MÓVEIS

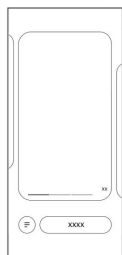
Data de depósito: 14/07/2021

Prioridade unionista: 202130035007.8 18/01/2021 CN

Classificação: 14-04

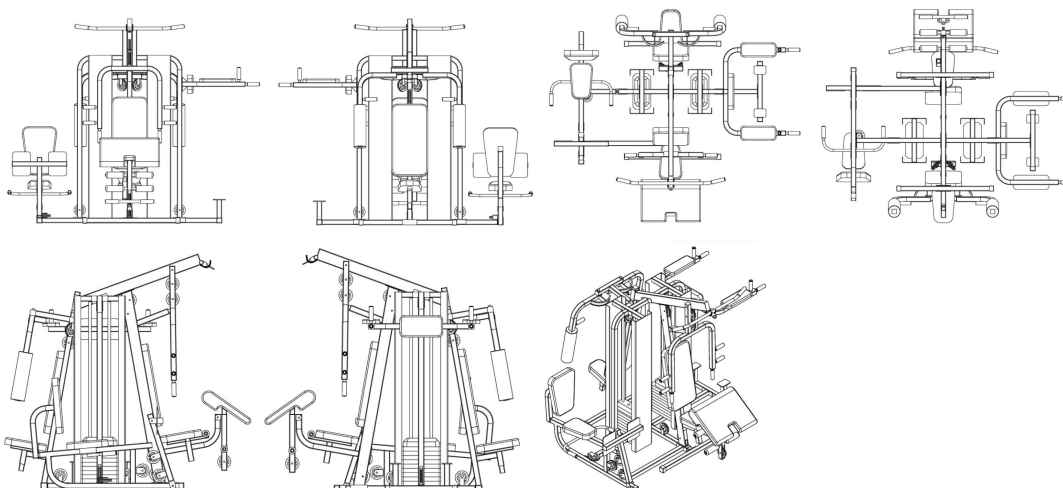
Procurador: CLARKE, MODET PROPRIEDADE INTELECTUAL LTDA.





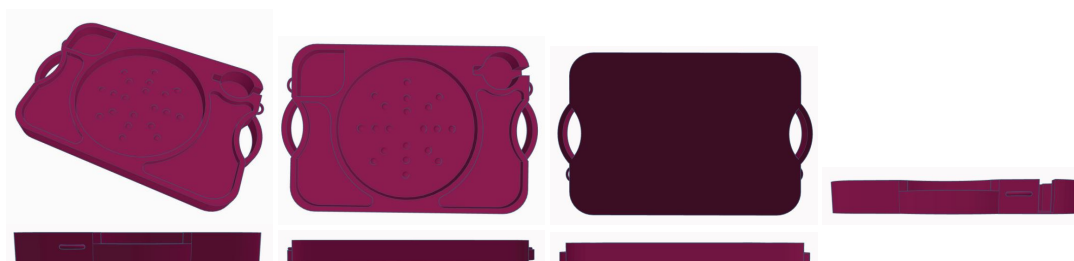
BR302021004852-3

Concessão de registro
 Código de despacho: 158
Titular: MMZ ADMINISTRADORA DE BENS E PARTICIPACOES LTDA [BR/SC]
 Autor: ANDERSON DA SILVA[BR]
 Título do registro: APARELHO DE ACADEMIA
 Data de depósito: 30/09/2021
 Classificação: 21-02
 Procurador: NILVAN PAULO MINGURANSE



BR302021005214-8

Concessão de registro
 Código de despacho: 158
Titular: UNIVERSIDADE ESTADUAL PAULISTA JULIO DE MESQUITA FILHO [BR/SP]
 Autor: MARIA ALICE TORRES[BR] e MÔNICA CRISTINA DE MOURA[BR]
 Título do registro: BANDEJA
 Data de depósito: 22/10/2021
 Classificação: 07-99
 Procurador: RENAN PADRON ALMEIDA



BR302021005680-1

Concessão de registro
 Código de despacho: 158
Titular: ELES S.P.A. [IT]
 Autor: ALBERTO BERTANI[IT]
 Título do registro: GRAMPO
 Data de depósito: 12/11/2021

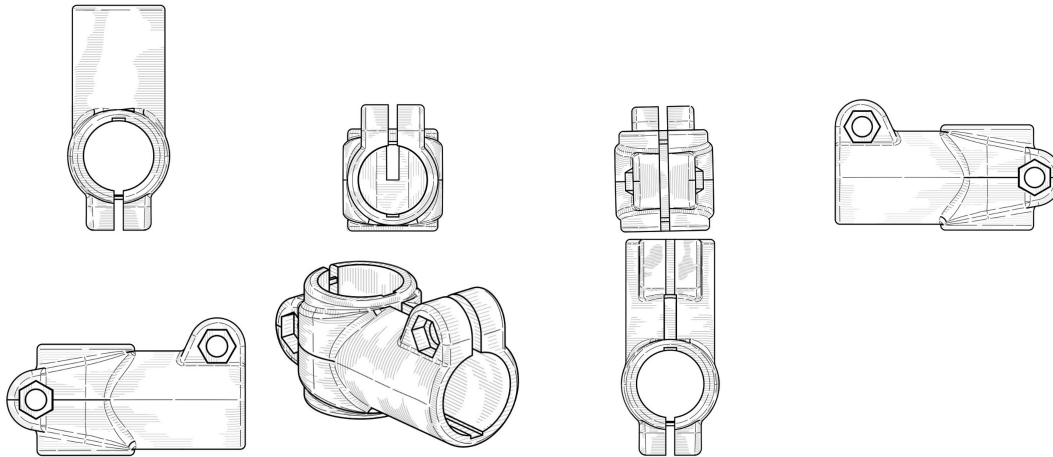


Prioridade unionista: DM/214467 17/05/2021 WO

Classificação: 08-08

Procurador: DANNEMANN, SIEMSEN, BIGLER & IPANEMA MOREIRA

Detalhes do despacho: Considerando o conteúdo da petição de depósito, com amparo no Comunicado publicado na RPI 2753, de 10/10/2023. Título adequado de ofício com base no item 5.3.1.1 do Manual de Desenhos Industriais.



BR302021005687-9

Concessão de registro

Código de despacho: 158

Titular: ELESA S.P.A. [IT]

Autor: ALBERTO BERTANI[IT]

Título do registro: GRAMPO

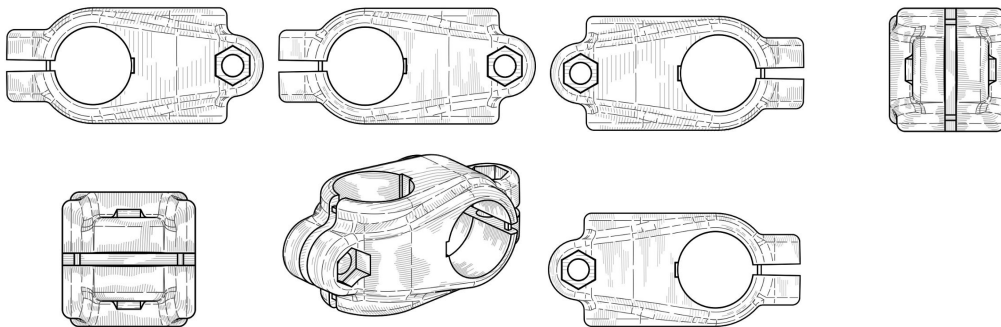
Data de depósito: 12/11/2021

Prioridade unionista: DM/214467 17/05/2021 WO

Classificação: 08-08

Procurador: DANNEMANN, SIEMSEN, BIGLER & IPANEMA MOREIRA

Detalhes do despacho: Considerando o conteúdo da petição de depósito, com amparo no Comunicado publicado na RPI 2753, de 10/10/2023. Título adequado de ofício com base no item 5.3.1.1 do Manual de Desenhos Industriais.



BR302021006405-7

Concessão de registro

Código de despacho: 158

Titular: ADRIANA FARINA COMÉRCIO DE CALÇADOS E ACESSÓRIOS EIRELI [BR/SP]

Autor: ADRIANA VITOR SANTOS FARINA[BR]

Título do registro: FIVELA PARA CINTO

Data de depósito: 15/12/2021

Classificação: 02-07

Procurador: PINHEIRO NETO ADVOGADOS





BR302021006533-9

Concessão de registro

Código de despacho: 158

Titular: SWMBRD SPORTS INC. [CA]

Autor: JUSTIN WALTER SCHROENN[CA], GARETH RAY SCHROENN[CA] e MATTHEW BERNHARD SCHROENN[CA]

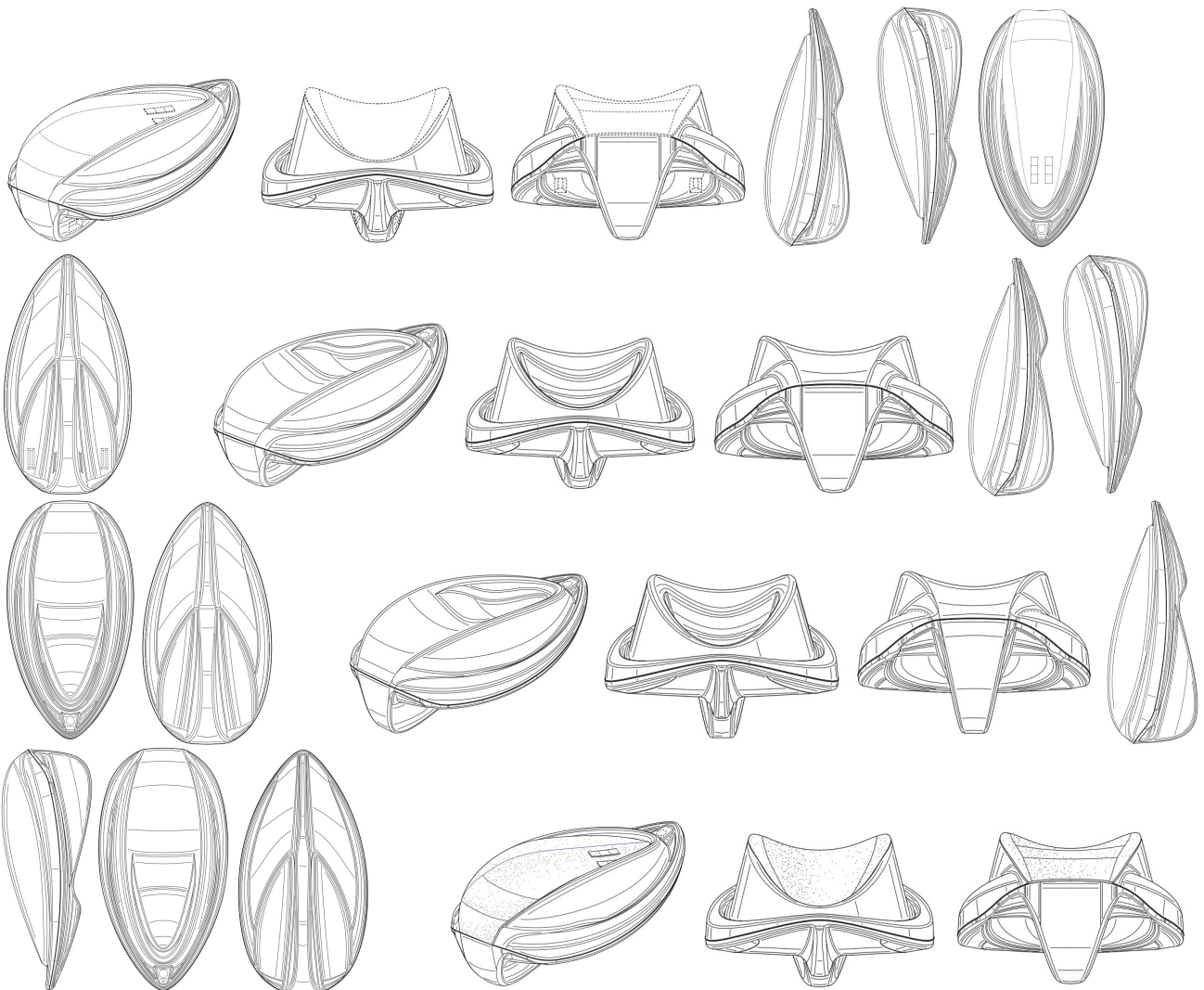
Título do registro: PRANCHA DE ESPORTE AQUÁTICO

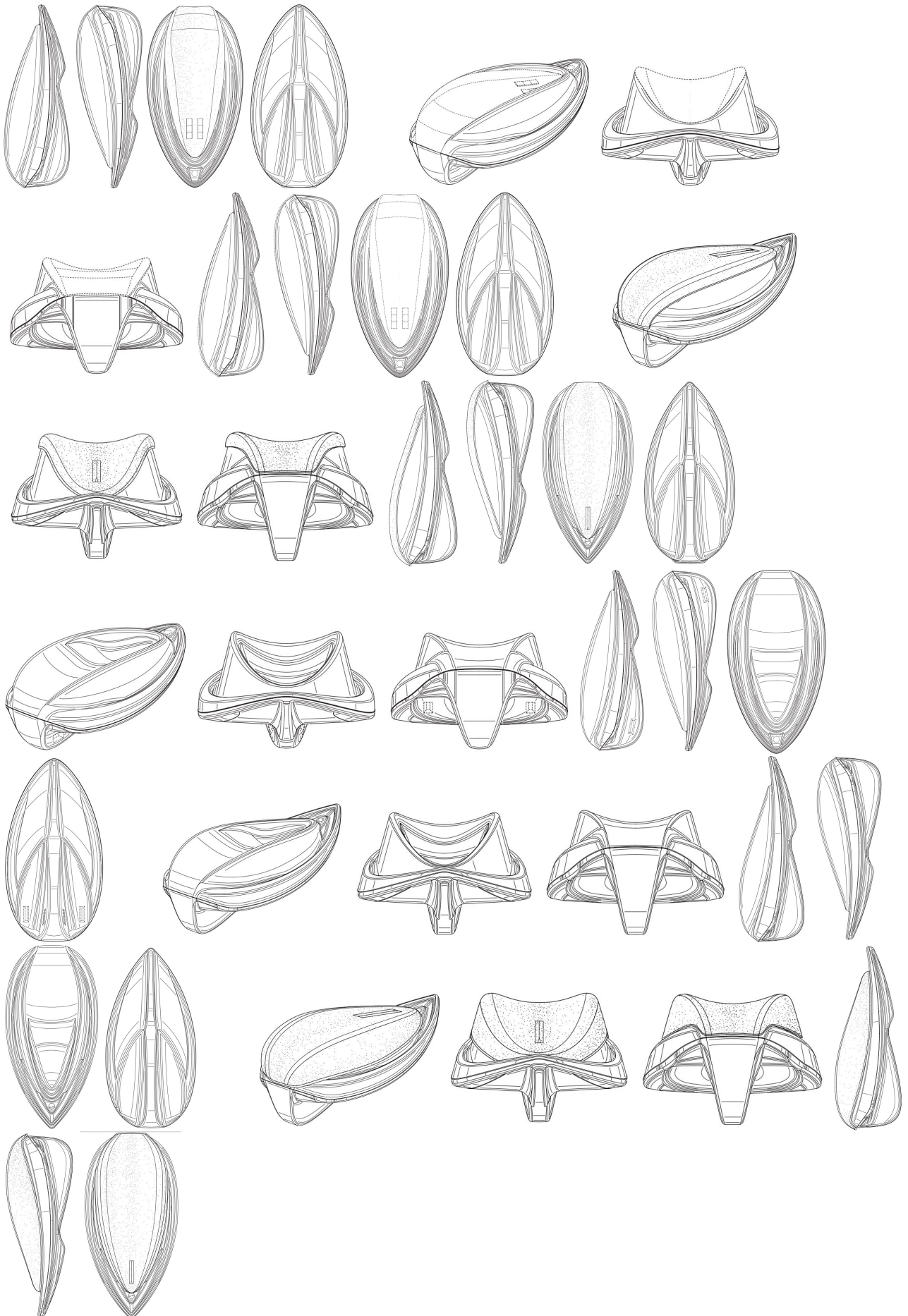
Data de depósito: 20/12/2021

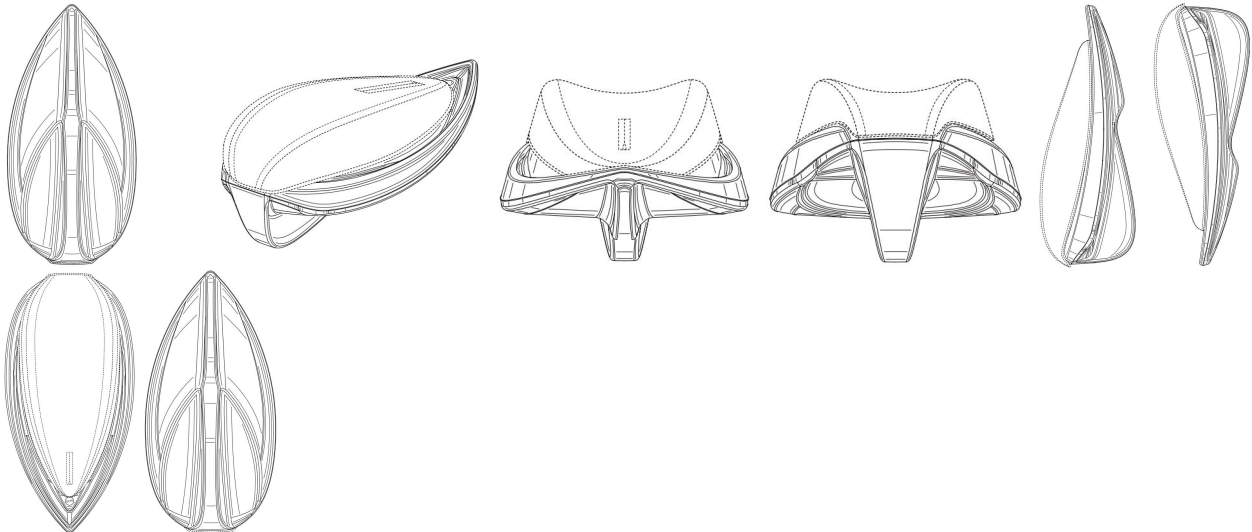
Prioridade unionista: 204447 22/06/2021 CA e 29/795,994 22/06/2021 US

Classificação: 21-02

Procurador: KASZNAR LEONARDOS PROPRIEDADE INTELECTUAL







BR302021006576-2

Concessão de registro

Código de despacho: 158

Titular: ALLEGIANCE CORPORATION [US]

Autor: JOEL COLYER[US], NICOLE DOUGLAS[US] e DOUGLAS WOLFE[US]

Título do registro: PEÇA DE VESTUÁRIO

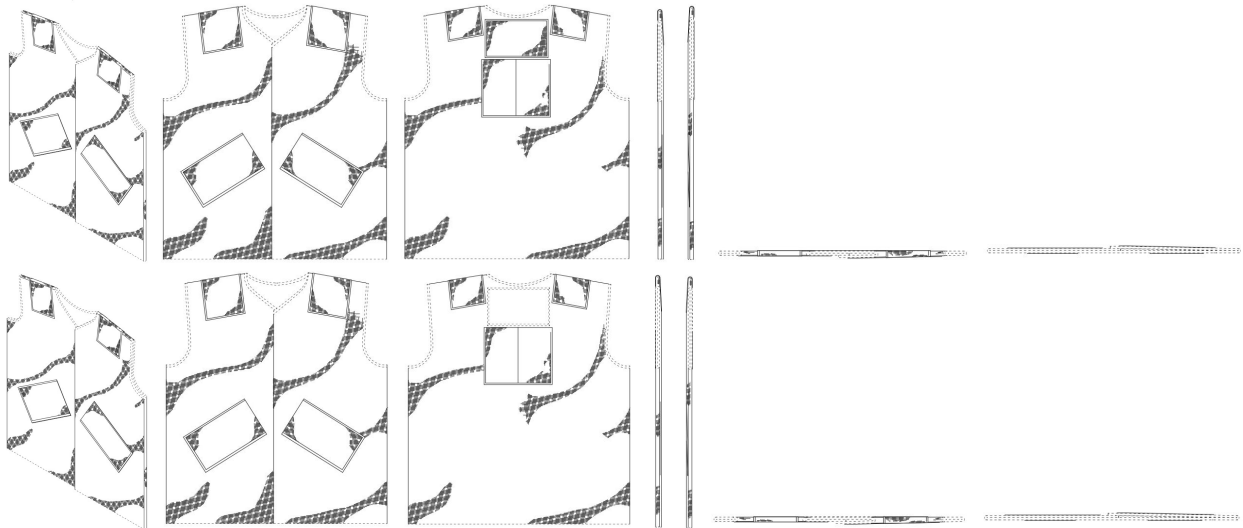
Data de depósito: 21/12/2021

Prioridade unionista: 29/795,830 21/06/2021 US

Classificação: 02-02

Procurador: CLARKE, MODET PROPRIEDADE INTELECTUAL LTDA.

Detalhes do despacho: Conforme publicação (03/10/2023) do esclarecimento sobre a aplicação da portaria INPI/PR nº36/2023 (2º manual de desenho industrial), em vigor desde 02/10/2023, os documentos do depósito do pedido foram aproveitados para o atual pedido.



BR302022001323-4

Concessão de registro

Código de despacho: 158

Titular: STUDYO 04 ESTOFADOS EIRELI - EPP [BR/PR]

Autor: IZAIAS RAMOS DA SILVA[BR]

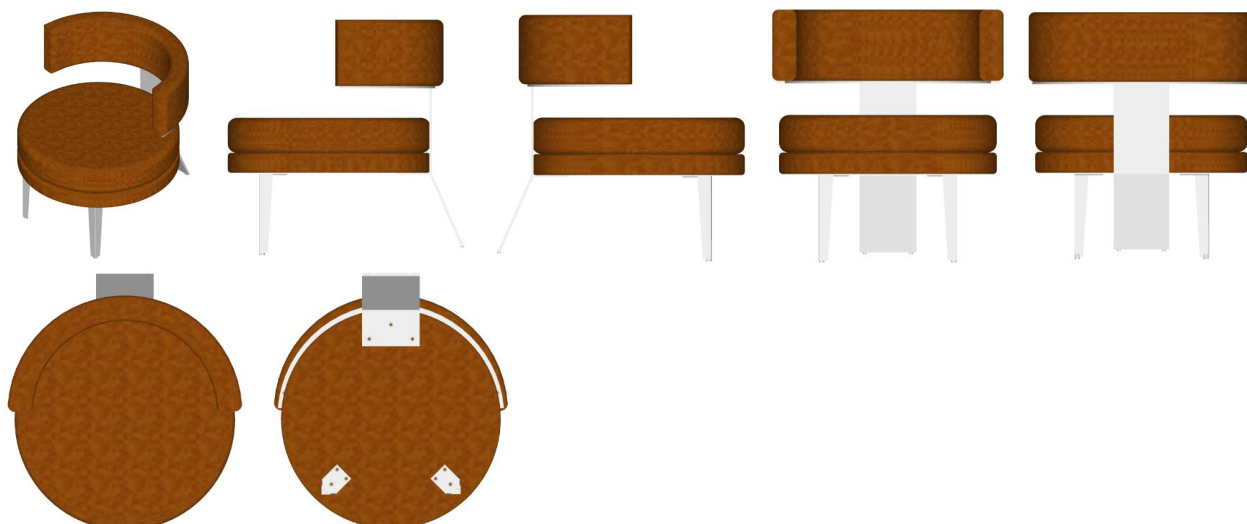
Título do registro: POLTRONAS

Data de depósito: 15/03/2022

Classificação: 06-01

Procurador: Willian Colussi Baggio





BR302022001828-7

Concessão de registro
 Código de despacho: 158
Titular: METALURGICA MOR S/A [BR/RS]
 Autor: JULIA CARLA HAGEMANN BACKES[BR]
 Título do registro: POLTRONA
 Data de depósito: 11/04/2022
 Classificação: 06-01
 Procurador: LEALVI MARCAS E PATENTES LTDA.



BR302022001830-9

Concessão de registro
 Código de despacho: 158
Titular: METALURGICA MOR S/A [BR/RS]
 Autor: ELIEZER HENKER[BR] e JULIA CARLA HAGEMANN BACKES[BR]
 Título do registro: POLTRONA
 Data de depósito: 11/04/2022
 Classificação: 06-01
 Procurador: LEALVI MARCAS E PATENTES LTDA.





BR302022001832-5

Concessão de registro

Código de despacho: 158

Titular: METALURGICA MOR S/A [BR/RS]

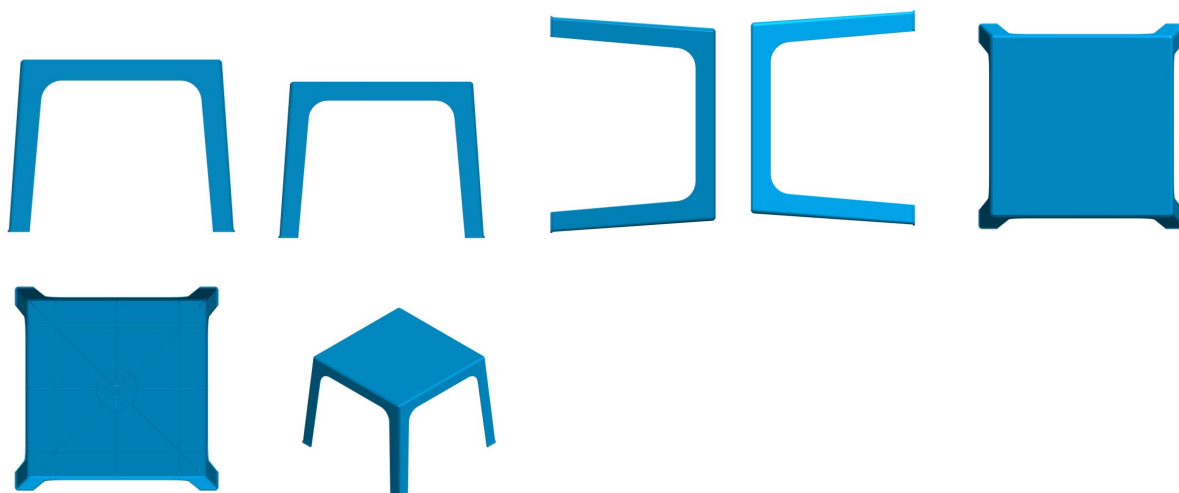
Autor: ELIEZER HENKER[BR] e JULIA CARLA HAGEMANN BACKES[BR]

Título do registro: MESA

Data de depósito: 11/04/2022

Classificação: 06-03

Procurador: LEALVI MARCAS E PATENTES LTDA.



BR302022005766-5

Concessão de registro

Código de despacho: 158

Titular: DEPUY IRELAND UNLIMITED COMPANY [IE]

Autor: GRAEME DUTTON[GB], PRASENJIT SAHA[IN] e JAMIE ATKIN[GB]

Título do registro: INSTRUMENTO MÉDICO

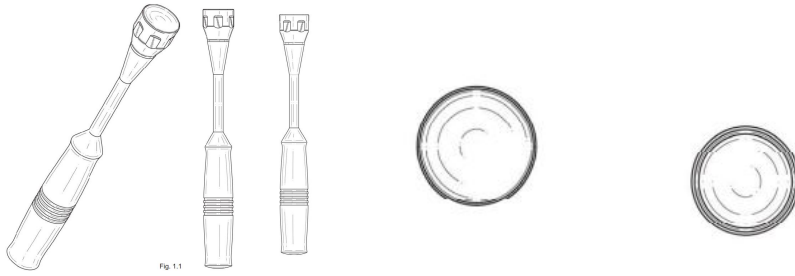
Data de depósito: 20/10/2022

Prioridade unionista: 29/835,705 21/04/2022 US

Classificação: 24-02

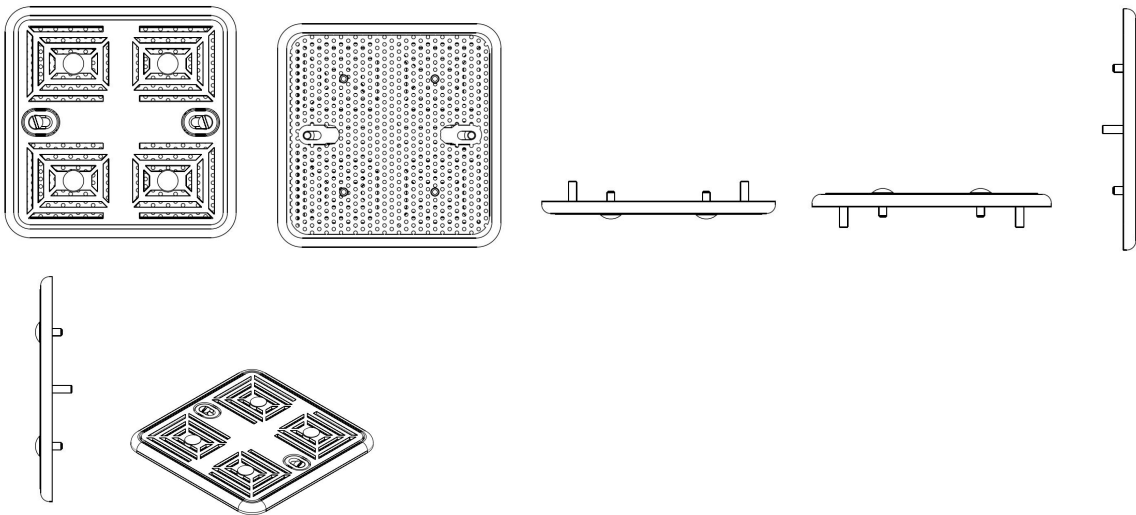
Procurador: DANNEMANN, SIEMSEN, BIGLER & IPANEMA MOREIRA





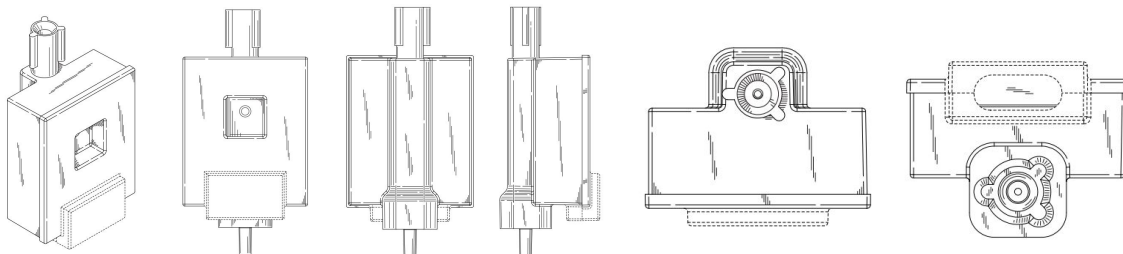
BR302022006011-9

Concessão de registro
 Código de despacho: 158
Titular: ROBSON TALVANY MELVINO ARAUJO [BR/SP]
 Autor: ROBSON T M ARAUJO[BR]
 Título do registro: TAMPA PARA DRENO DE PISCINA
 Data de depósito: 01/11/2022
 Classificação: 23-01



BR302022006211-1

Concessão de registro
 Código de despacho: 158
Titular: MILESTONE SCIENTIFIC, INC. [US]
 Autor: MARK N. HOCHMAN[US] e JEFFREY D. TRIOLO[US]
 Título do registro: ALOJAMENTO DE TRANSDUTOR DE PRESSÃO
 Data de depósito: 10/11/2022
 Prioridade unionista: 29/838,367 12/05/2022 US
 Classificação: 24-02
 Procurador: DANNEMANN, SIEMSEN, BIGLER & IPANEMA MOREIRA



BR302022006491-2

Concessão de registro
 Código de despacho: 158
Titular: COTIPLÁS INDÚSTRIA E COMÉRCIO DE ARTEFATOS PLÁSTICOS LTDA [BR/SP]
 Autor: LUIZ ANTÔNIO BAZZO JUNIOR[BR], PAULO ROBERTO BAZZO[BR] e CARLOS ALBERTO BAZZO[BR]
 Título do registro: EMBALAGEM



Data de depósito: 25/11/2022
 Classificação: 09-03
 Procurador: MARÍLIA CROZATTI



BR302022006638-9

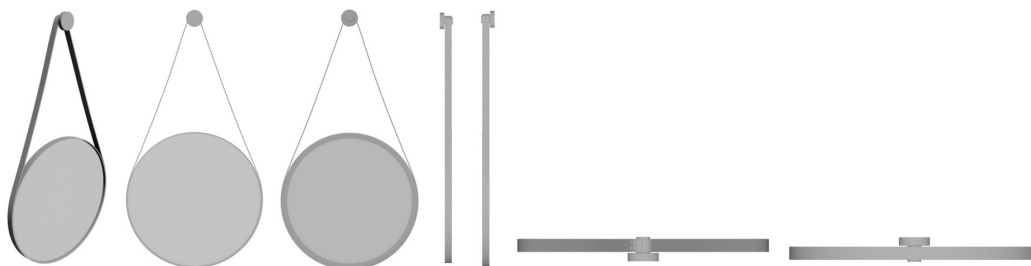
Concessão de registro
 Código de despacho: 158
Titular: KARL STORZ SE & CO. KG [DE]
 Autor: JOCHEN HOFER[DE], IRINA GERLACH[DE] e JUSTIN RUNYON[US]
 Título do registro: VIDEOSCÓPIO
 Data de depósito: 02/12/2022
 Prioridade unionista: 29/841,069 02/06/2022 DE
 Classificação: 24-02
 Procurador: MAURÍCIO DE SOUZA TAVARES



BR302023000091-7

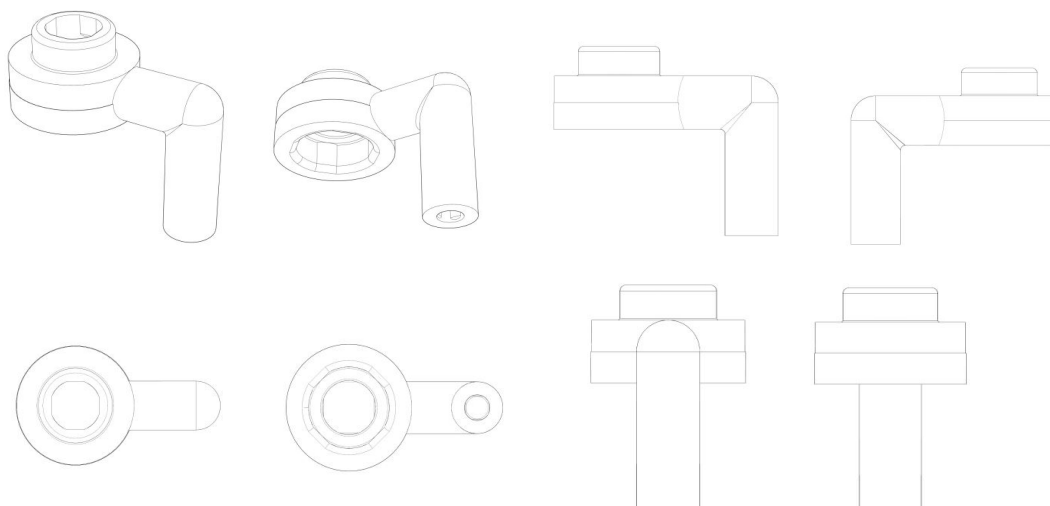
Concessão de registro
 Código de despacho: 158
Titular: LUBRANO LTDA - ME [BR/MG]
 Autor: LUCIANO BRANDÃO NOGUEIRA[BR]
 Título do registro: ESPELHO
 Data de depósito: 10/01/2023
 Classificação: 06-07
 Procurador: HELDER LEONARDO DUARTE MARTINS





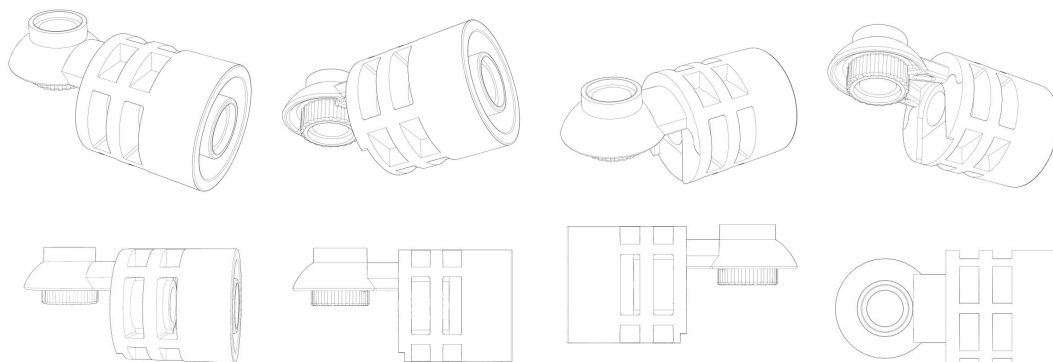
BR302023000189-1

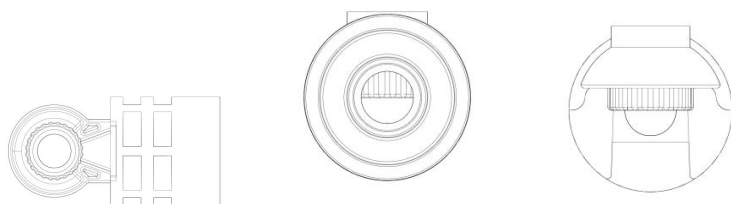
Concessão de registro
 Código de despacho: 158
Titular: LEGO A/S [DK]
 Autor: MARIE-LOUISE JAPHETSON[DK]
 Título do registro: BRINQUEDO
 Data de depósito: 16/01/2023
 Classificação: 21-01
 Procurador: MMV AGENTES DA PROPRIEDADE INDUSTRIAL LTDA.



BR302023000192-1

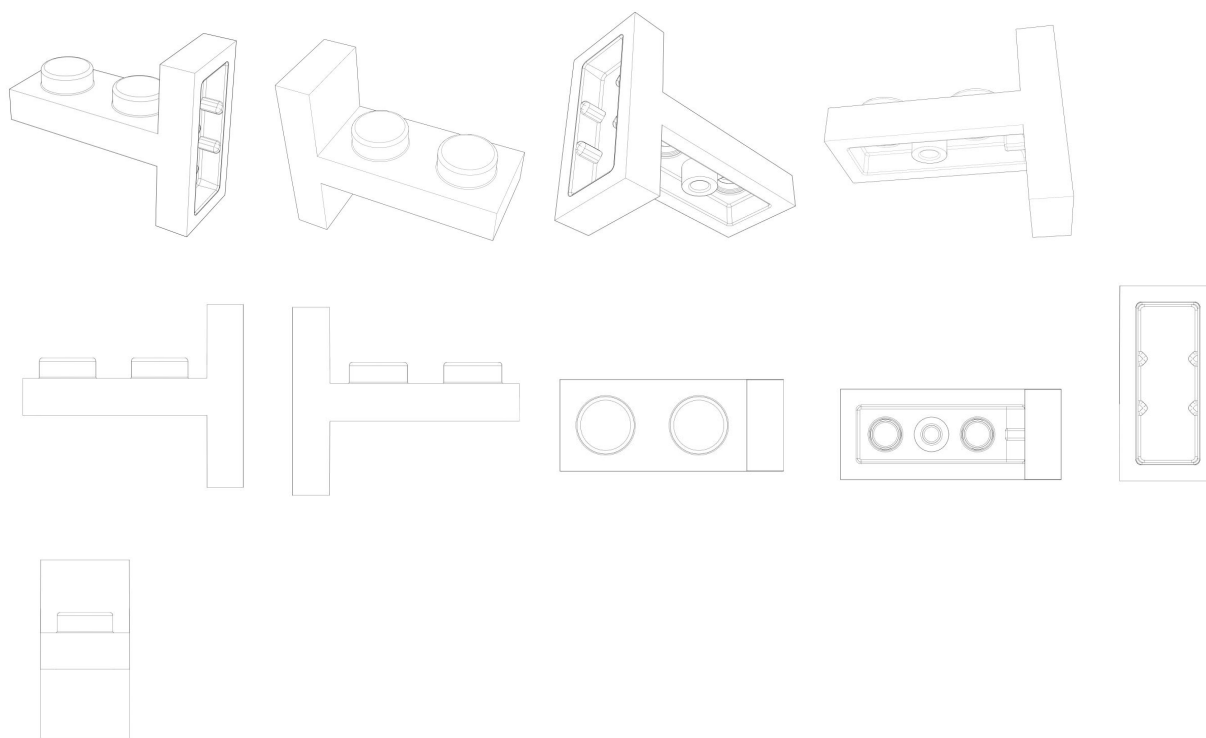
Concessão de registro
 Código de despacho: 158
Titular: LEGO A/S [DK]
 Autor: ALLAN JAMES FAULKNER[GB]
 Título do registro: BRINQUEDO
 Data de depósito: 16/01/2023
 Classificação: 21-01
 Procurador: MMV AGENTES DA PROPRIEDADE INDUSTRIAL LTDA.





BR302023000193-0

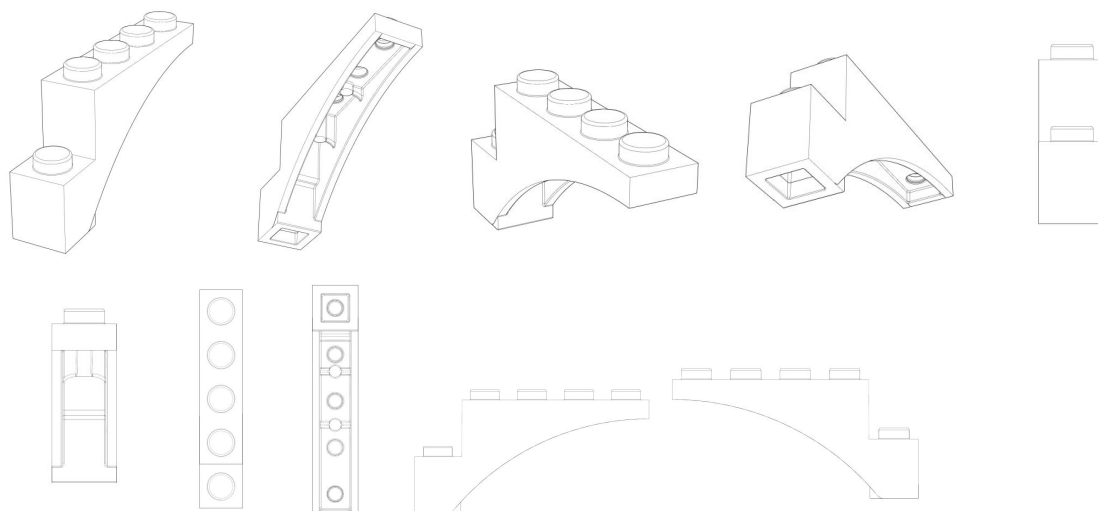
Concessão de registro
 Código de despacho: 158
Titular: LEGO A/S [DK]
 Autor: JEFFREY DAVIES[CA]
 Título do registro: BRINQUEDO
 Data de depósito: 16/01/2023
 Classificação: 21-01
 Procurador: MMV AGENTES DA PROPRIEDADE INDUSTRIAL LTDA.



BR302023000195-6

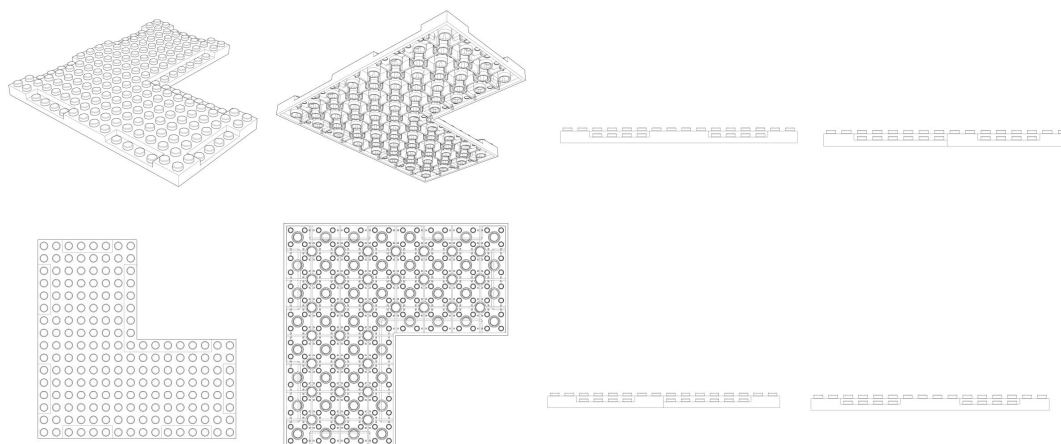
Concessão de registro
 Código de despacho: 158
Titular: LEGO A/S [DK]
 Autor: YOEL MAZUR[IL]
 Título do registro: BRINQUEDO
 Data de depósito: 16/01/2023
 Classificação: 21-01
 Procurador: MMV AGENTES DA PROPRIEDADE INDUSTRIAL LTDA.





BR302023000196-4

Concessão de registro
 Código de despacho: 158
Titular: LEGO A/S [DK]
 Autor: MARINUS JASPERSE[NL]
 Título do registro: BRINQUEDO
 Data de depósito: 16/01/2023
 Classificação: 21-01
 Procurador: MMV AGENTES DA PROPRIEDADE INDUSTRIAL LTDA.



BR302023000783-0

Concessão de registro
 Código de despacho: 158
Titular: ARLETE MIRANDA GUIMARÃES [BR/SE]
 Autor: ARLETE MIRANDA GUIMARÃES[BR]
 Título do registro: VELOCÍMETRO
 Data de depósito: 14/02/2023
 Classificação: 10-04 e 12-11





BR302023001169-2

Concessão de registro

Código de despacho: 158

Titular: MITSUBISHI JIDOSHA KOGYO KABUSHIKI KAISHA [JP]

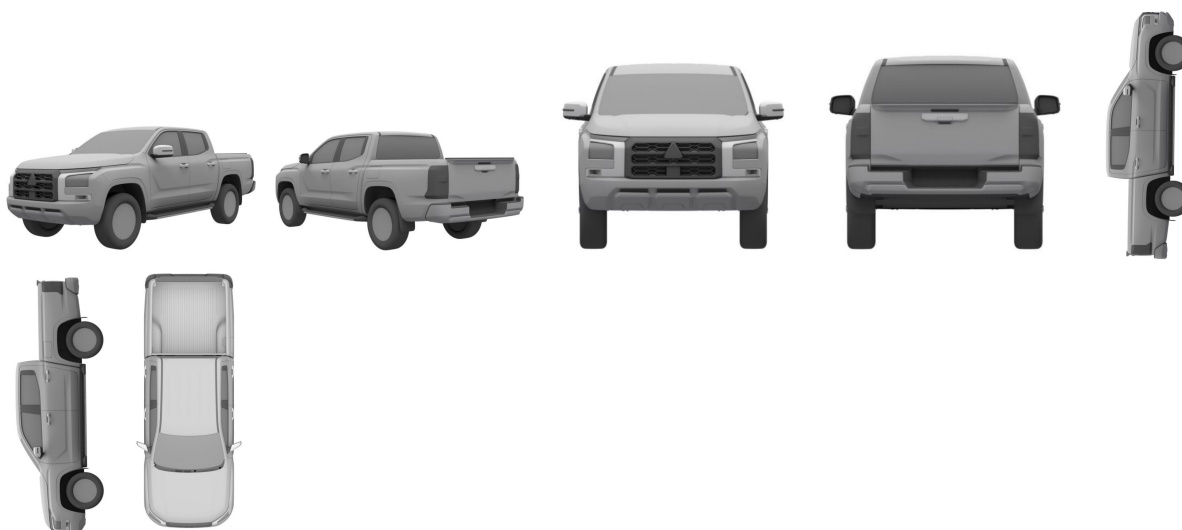
Autor: ATSUSHI GOTO[JP], KUNIHICO KOIKE[JP] e TATSURU YAMAMOTO[JP]

Título do registro: AUTOMÓVEL

Data de depósito: 07/03/2023

Classificação: 12-08

Procurador: MMV AGENTES DA PROPRIEDADE INDUSTRIAL LTDA.



BR302023001357-1

Concessão de registro

Código de despacho: 158

Titular: BAYERISCHE MOTOREN WERKE AKTIENGESELLSCHAFT [DE]

Autor: ANDERS THOGERSEN[DK]

Título do registro: CONFIGURAÇÃO APLICADA A/EM AUTOMOVEL

Data de depósito: 17/03/2023

Prioridade unionista: 402022100704.3 20/09/2022 DE

Classificação: 12-08 e 21-01

Procurador: DANNEMANN, SIEMSEN, BIGLER & IPANEMA MOREIRA



BR302023001494-2

Concessão de registro

Código de despacho: 158

Titular: LEONARDO BARBOSA RIGONATO [BR/SP]

Autor: LEONARDO BARBOSA RIGONATO[BR]

Título do registro: BUFFET

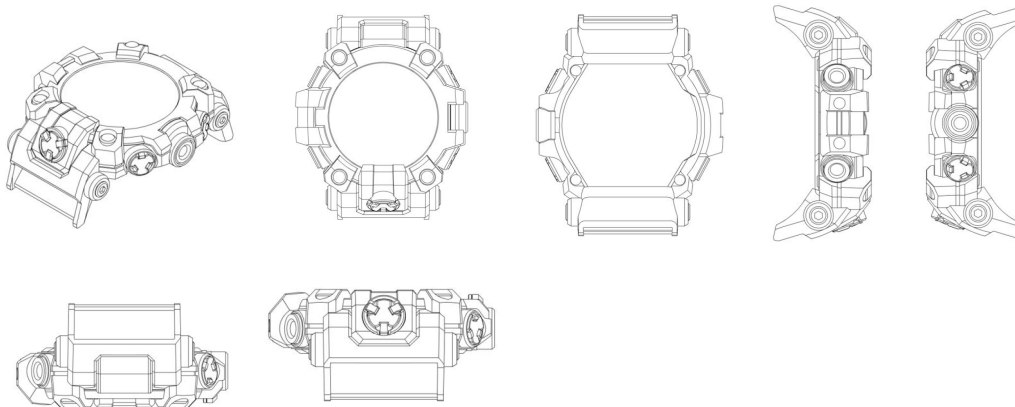


Data de depósito: 27/03/2023
 Classificação: 06-04
 Procurador: EDUARDA COLLA



BR302023001866-2

Concessão de registro
 Código de despacho: 158
Titular: CASIO KEISANKI KABUSHIKI KAISHA D.B.A. CASIO COMPUTER CO., LTD. [JP]
 Autor: SHOMA MORI[JP]
 Título do registro: CAIXA DE RELÓGIO
 Data de depósito: 14/04/2023
 Prioridade unionista: 2022-022460 18/10/2022 JP
 Classificação: 10-02 e 10-07
 Procurador: DANNEMANN, SIEMSEN, BIGLER & IPANEMA MOREIRA



BR302023002032-2

Concessão de registro
 Código de despacho: 158
Titular: BAYERISCHE MOTOREN WERKE AKTIENGESELLSCHAFT [DE]
 Autor: CHRISTIAN SIEGFRIED ERHARD HAHN-WOERNLE[DE]
 Título do registro: MOTOCICLETA
 Data de depósito: 24/04/2023
 Classificação: 12-11 e 21-01
 Procurador: DANNEMANN, SIEMSEN, BIGLER & IPANEMA MOREIRA

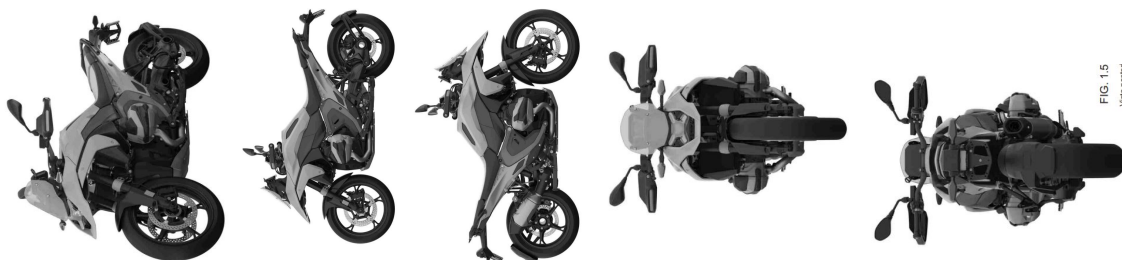
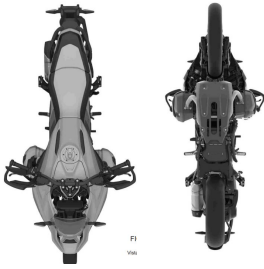


FIG. 1.5
 Vista (frontal)





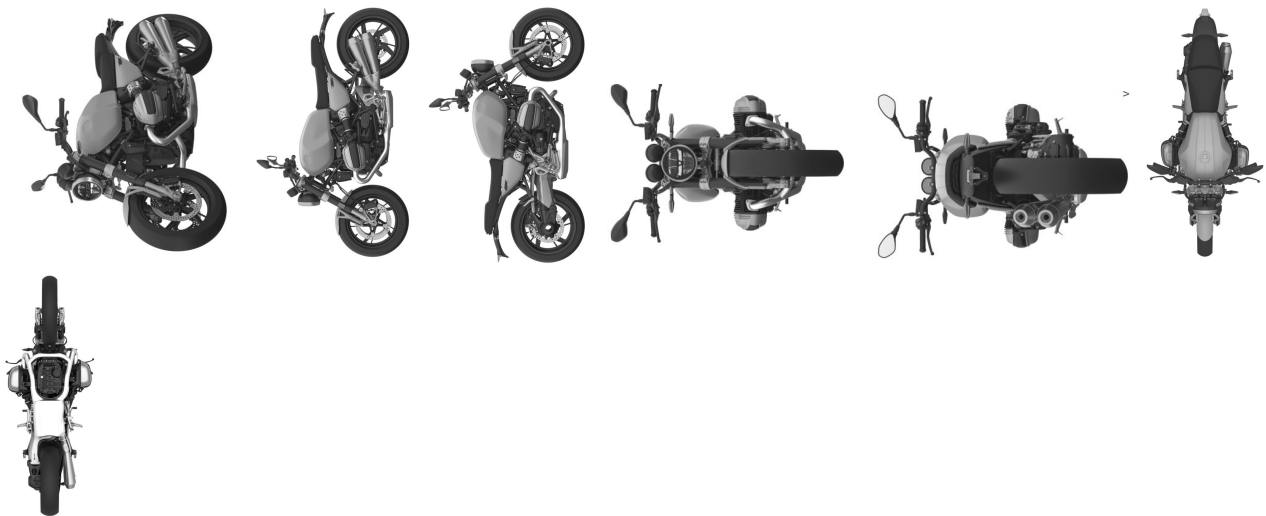
BR302023002045-4

Concessão de registro
 Código de despacho: 158
Titular: BAYERISCHE MOTOREN WERKE AKTIENGESELLSCHAFT [DE]
 Autor: JOSEF ULRICH KUHLMANN[DE]
 Título do registro: AUTOMÓVEL
 Data de depósito: 24/04/2023
 Prioridade unionista: 40 2022 100 820.1 25/10/2022 DE
 Classificação: 12-08 e 21-01
 Procurador: DANNEMANN, SIEMSEN, BIGLER & IPANEMA MOREIRA



BR302023002053-5

Concessão de registro
 Código de despacho: 158
Titular: BAYERISCHE MOTOREN WERKE AKTIENGESELLSCHAFT [DE]
 Autor: BARTHOLOMEUS JANSSEN GROESBEEK[NL]
 Título do registro: MOTOCICLETA
 Data de depósito: 24/04/2023
 Prioridade unionista: 40 2022 100 825.2 26/10/2022 DE
 Classificação: 12-11 e 21-01
 Procurador: DANNEMANN, SIEMSEN, BIGLER & IPANEMA MOREIRA

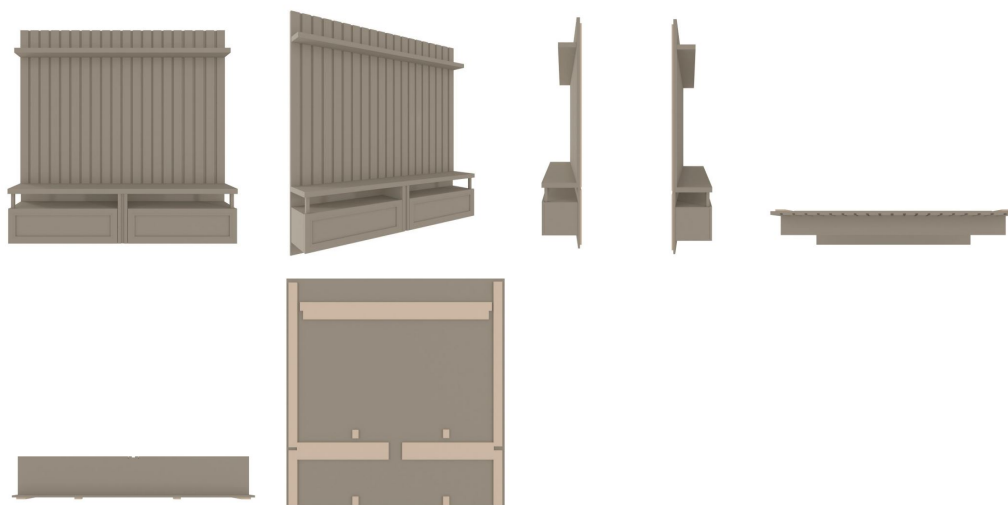


BR302023002068-3

Concessão de registro
 Código de despacho: 158
Titular: BORTOLLOTTI INDUSTRIA E COMERCIO DE MOVEIS LTDA [BR/PR]

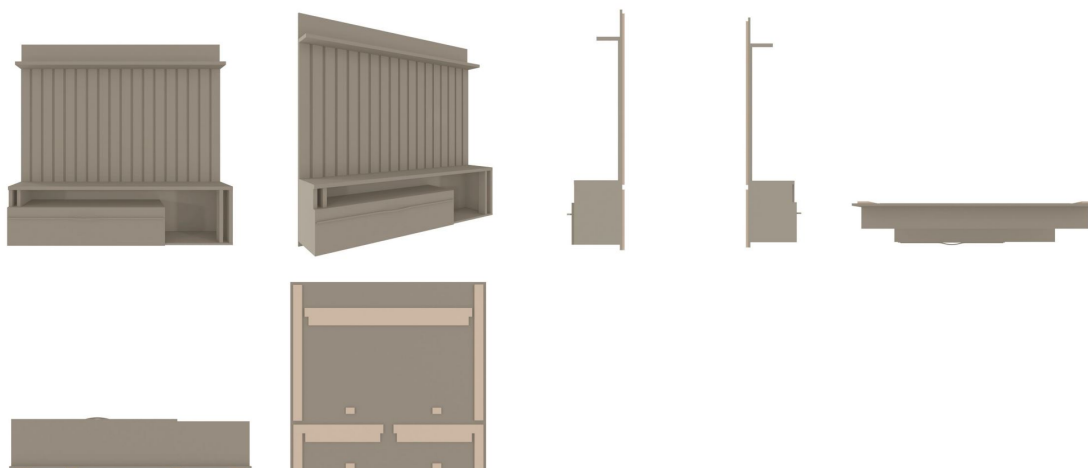


Autor: LAÉRCIO VALMIR BORTOLLOTTI[BR]
Título do registro: PAINEL
Data de depósito: 25/04/2023
Classificação: 06-04
Procurador: LUCIANO SALVIATO



BR302023002069-1

Concessão de registro
Código de despacho: 158
Titular: BORTOLLOTTI INDUSTRIA E COMERCIO DE MOVEIS LTDA [BR/PR]
Autor: LAÉRCIO VALMIR BORTOLLOTTI[BR]
Título do registro: PAINEL
Data de depósito: 25/04/2023
Classificação: 06-04
Procurador: LUCIANO SALVIATO



BR302023002091-8

Concessão de registro
Código de despacho: 158
Titular: ROMA JENSEN COMÉRCIO E INDÚSTRIA LTDA. [BR/SP]
Autor: GUSTAVO JENSEN[BR]
Título do registro: BRINQUEDO
Data de depósito: 26/04/2023
Classificação: 21-01
Procurador: TINOCO SOARES SOCIEDADE DE ADVOGADOS





BR302023002174-4

Concessão de registro

Código de despacho: 158

Titular: ROMA JENSEN COMÉRCIO E INDÚSTRIA LTDA. [BR/SP]

Autor: GUSTAVO JENSEN[BR]

Título do registro: VEÍCULO DE BRINQUEDO

Data de depósito: 02/05/2023

Classificação: 21-01

Procurador: TINOCO SOARES SOCIEDADE DE ADVOGADOS



BR302023002391-7

Concessão de registro

Código de despacho: 158

Titular: ROMA JENSEN COMÉRCIO E INDÚSTRIA LTDA. [BR/SP]

Autor: GUSTAVO JENSEN[BR]

Título do registro: GELADEIRA DE BRINQUEDO

Data de depósito: 15/05/2023

Classificação: 21-01

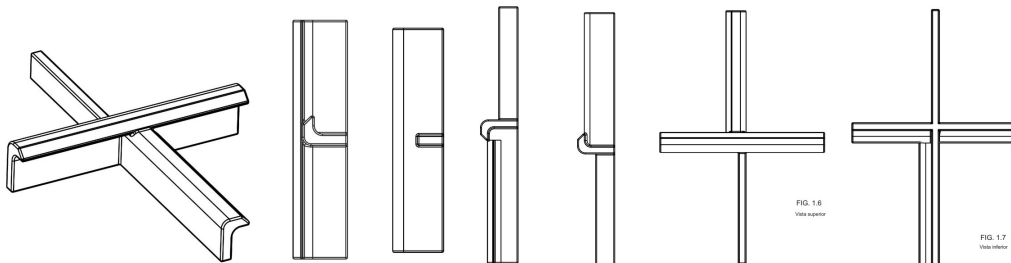
Procurador: TINOCO SOARES SOCIEDADE DE ADVOGADOS





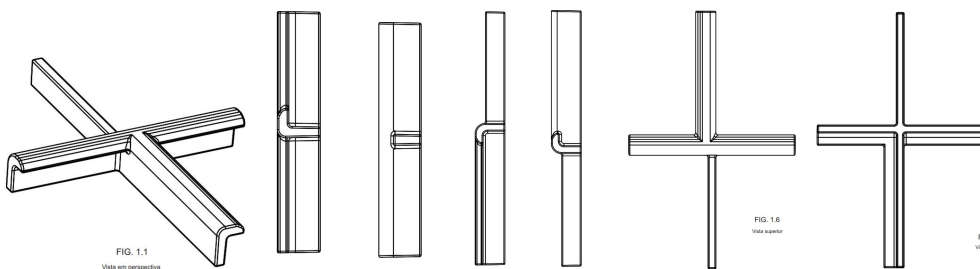
BR302023002437-9

Concessão de registro
 Código de despacho: 158
Titular: VÁLINGE INNOVATION AB [SE]
 Autor: CAROLINE LANDGÅRD[SE] e ROBIN MELLBY[SE]
 Título do registro: CONECTOR PARA PISO
 Data de depósito: 17/05/2023
 Prioridade unionista: 015004880-0001 01/12/2022 EM
 Classificação: 08-08
 Procurador: DANNEMANN, SIEMSEN, BIGLER & IPANEMA MOREIRA



BR302023002438-7

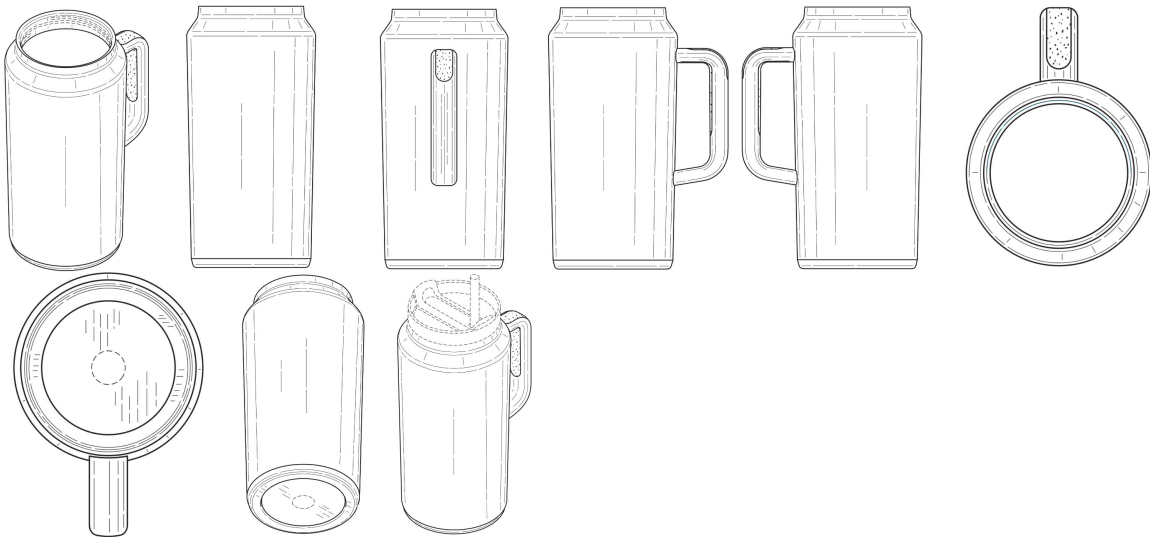
Concessão de registro
 Código de despacho: 158
Titular: VÁLINGE INNOVATION AB [SE]
 Autor: CAROLINE LANDGÅRD[SE] e ROBIN MELLBY[SE]
 Título do registro: CONECTOR PARA PISO
 Data de depósito: 17/05/2023
 Prioridade unionista: 015004880-0002 01/12/2022 EM
 Classificação: 08-08
 Procurador: DANNEMANN, SIEMSEN, BIGLER & IPANEMA MOREIRA



BR302023002666-5

Concessão de registro
 Código de despacho: 158
Titular: PACIFIC MARKET INTERNATIONAL, LLC [US]
 Autor: RYAN M. SMITH[US]
 Título do registro: RECIPIENTE
 Data de depósito: 29/05/2023
 Prioridade unionista: 29/886,618 10/03/2023 US
 Classificação: 09-01
 Procurador: Licks Advogados





BR302023003448-0

Concessão de registro

Código de despacho: 158

Titular: UNITERMI INDÚSTRIA E COMÉRCIO EIRELI [BR/SC] e UNIVERSIDADE FEDERAL DE SANTA CATARINA [BR/SC]

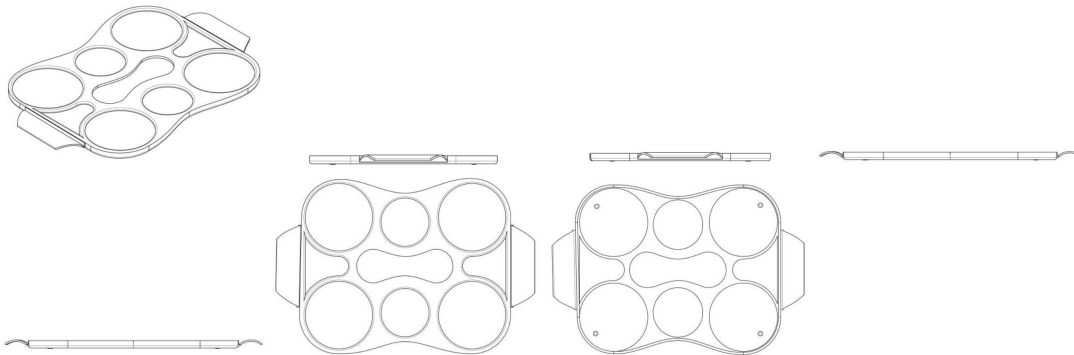
Autor: PAULA PETRELLI CAZELLI[BR], LORENA COSTA SOUZA[BR], PALOMA JAVIERA WEBER SÁNCHEZ[BR], MARIÁH FERNANDA RODRIGUES DE SOUSA[BR], CRISTIANO ALVES DA SILVA[BR] e ISABELA CAMPELLO RAMOS[BR]

Título do registro: BANDEJA

Data de depósito: 03/07/2023

Classificação: 07-99

Detalhes do despacho: Título adequado de ofício com base no item 5.3.1.1 do Manual de Desenhos Industriais.



BR302023003664-4

Concessão de registro

Código de despacho: 158

Titular: PNEOTERIK, INC. [US]

Autor: VENKATESWARAN H[US] e NARAYANAN NARASIMHAN[IN]

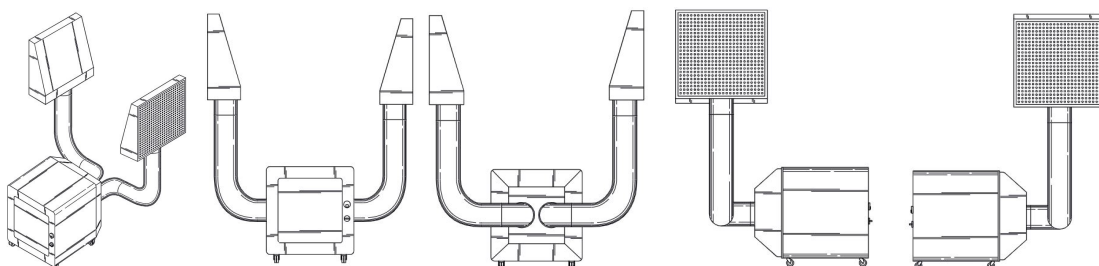
Título do registro: PURIFICADOR DE AR

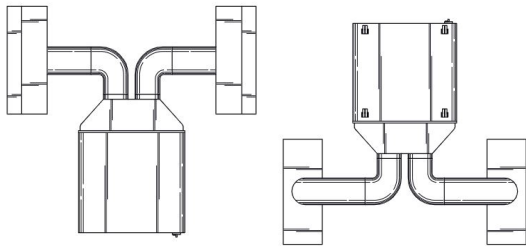
Data de depósito: 12/07/2023

Classificação: 23-04

Procurador: SUYANG CASSIANO DE MELO

Detalhes do despacho: Título adequado de ofício com base no item 5.3.1.1 do Manual de Desenhos Industriais.





BR302023003668-7

Concessão de registro

Código de despacho: 158

Titular: FÁBIO LADEIA DE ALMEIDA [BR/MG]

Autor: FÁBIO LADEIA DE ALMEIDA[BR]

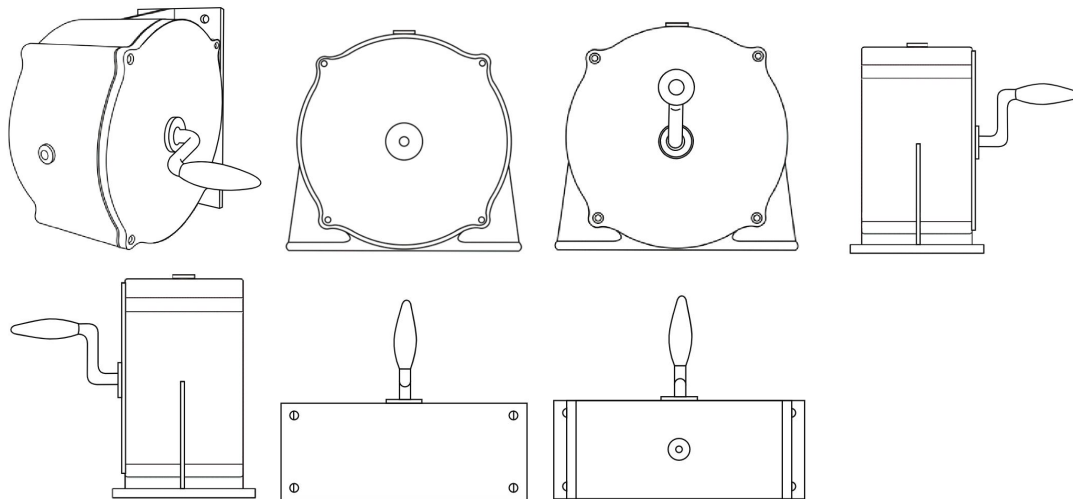
Título do registro: VARAL

Data de depósito: 13/07/2023

Classificação: 07-05

Procurador: FERNANDO LUIZ ROSADO

Detalhes do despacho: Título adequado de ofício com base no item 5.3.1.1 do Manual de Desenhos Industriais.



BR302023003685-7

Concessão de registro

Código de despacho: 158

Titular: UAD METALURGICA - IMPORTACAO E EXPORTACAO LTDA [BR/PR]

Autor: UZIEL AGUIAR DUARTE[BR]

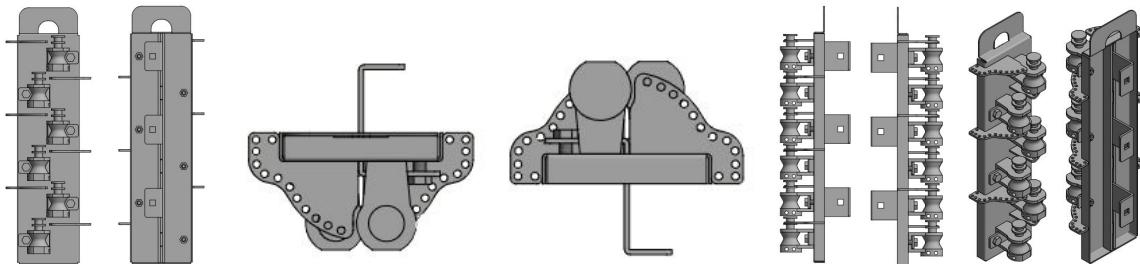
Título do registro: SUPORTE PARA CABO ÓPTICO

Data de depósito: 13/07/2023

Classificação: 08-08

Procurador: VASCO DA GAMA COELHO PEREIRA

Detalhes do despacho: Título adequado de ofício com base no item 5.3.1.1 do Manual de Desenhos Industriais.



BR302023003688-1

Concessão de registro

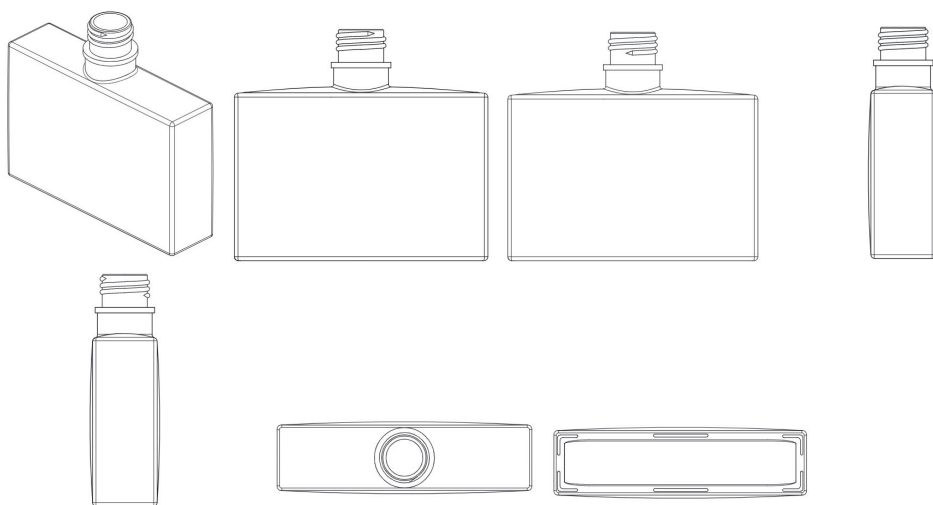
Código de despacho: 158

Titular: MATRIZ COMÉRCIO DE ESSÊNCIAS E EMBALAGENS LTDA [BR/SP]

Autor: SÔNIA MARIA KIELLANDER LOPES[BR]



Título do registro: FRASCO
 Data de depósito: 14/07/2023
 Classificação: 09-01
 Procurador: MOR ASSESSORIA EMPRESARIAL EIRELI ME
 Detalhes do despacho: Título adequado de ofício com base no item 5.3.1.1 do Manual de Desenhos Industriais.



BR302023003697-0

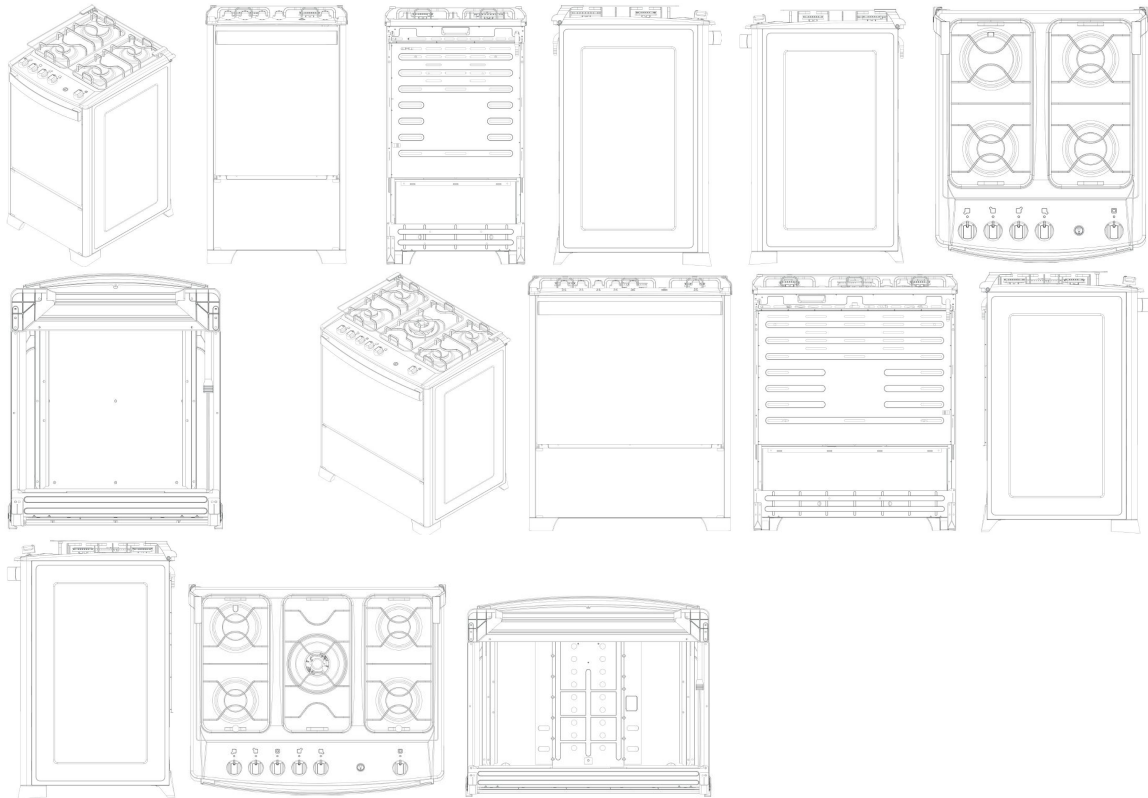
Concessão de registro
 Código de despacho: 158
Titular: FK GRUPO S/A [BR/SP]
 Autor: JOÃO CARLOS FERREIRA PIRES TEIXEIRA[PT]
 Título do registro: POLTRONA
 Data de depósito: 14/07/2023
 Classificação: 06-01
 Procurador: SOMARCA ASSESSORIA EMPRESARIAL S/C LTDA.
 Detalhes do despacho: Título adequado de ofício com base no item 5.3.1.1 do Manual de Desenhos Industriais.



BR302023003700-4

Concessão de registro
 Código de despacho: 158
Titular: ATLAS INDUSTRIA DE ELETRODOMESTICOS LTDA [BR/PR]
 Autor: VILMAR BASSO[BR]
 Título do registro: FOGÃO
 Data de depósito: 14/07/2023
 Classificação: 07-02
 Procurador: FG PROPRIEDADE INTELECTUAL LTDA
 Detalhes do despacho: Título adequado de ofício com base no item 5.3.1.1 do Manual de Desenhos Industriais.





BR302023003808-6

Concessão de registro

Código de despacho: 158

Titular: CASTELLAR METALURGICA LTDA - ME [BR/RS]

Autor: FERNANDA GUERRA[BR]

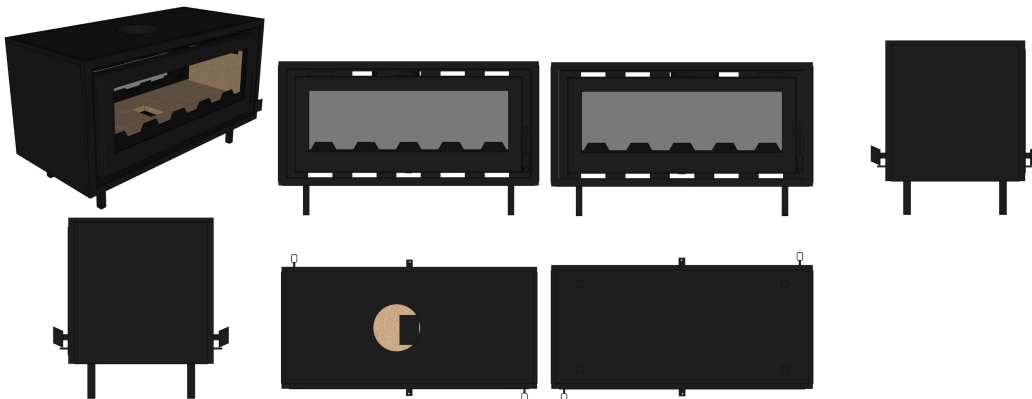
Título do registro: LAREIRA

Data de depósito: 18/07/2023

Classificação: 23-03

Procurador: HELOÍSA MERSONI

Detalhes do despacho: Título adequado de ofício com base no item 5.3.1.1 do Manual de Desenhos Industriais.



BR302023003810-8

Concessão de registro

Código de despacho: 158

Titular: CASTELLAR METALURGICA LTDA - ME [BR/RS]

Autor: FERNANDA GUERRA[BR]

Título do registro: LAREIRA

Data de depósito: 18/07/2023

Classificação: 23-03

Procurador: HELOÍSA MERSONI

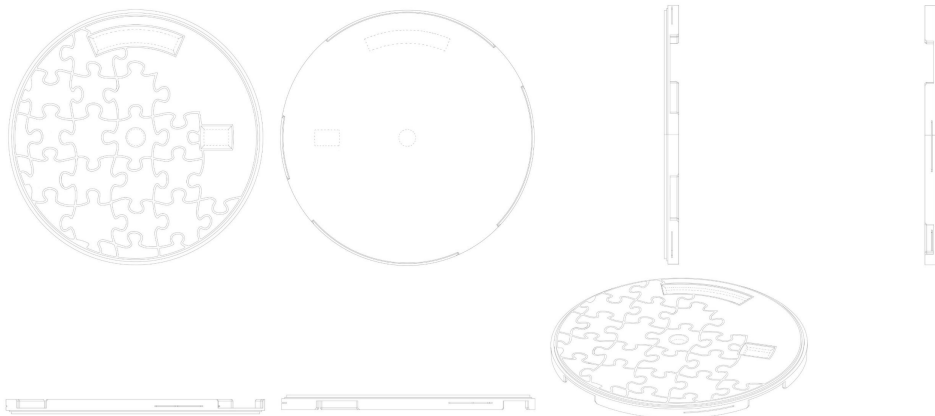
Detalhes do despacho: Título adequado de ofício com base no item 5.3.1.1 do Manual de Desenhos Industriais.





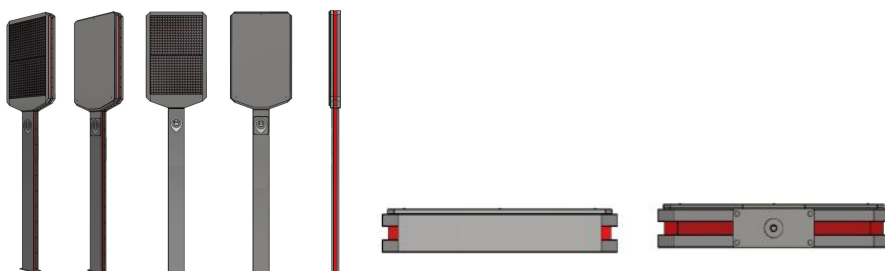
BR302023003826-4

Concessão de registro
 Código de despacho: 158
Titular: ROLEX SA [CH]
 Autor: GIOVANNI SICILIANO[CH]
 Título do registro: MOSTRADOR DE RELÓGIO
 Data de depósito: 19/07/2023
 Prioridade unionista: 2023-00157 16/03/2023 CH
 Classificação: 10-07
 Procurador: CUSTODIO DE ALMEIDA & CIA.



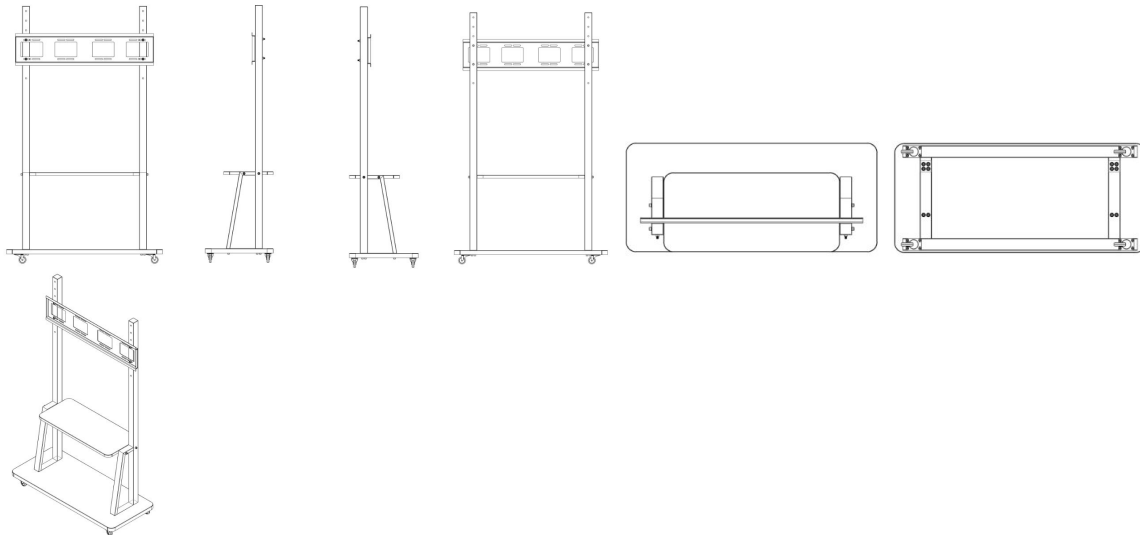
BR302023003827-2

Concessão de registro
 Código de despacho: 158
Titular: ALL SPACE ABRIGOS GRANDE RECIFE SPE S.A. [BR/PE]
 Autor: MARCELO CARVALHO TAVARES DE MEDEIROS[BR] e TIAGO MONTEIRO EVANGELISTA[BR]
 Título do registro: TOTEM
 Data de depósito: 19/07/2023
 Classificação: 10-06 e 20-02
 Procurador: São Paulo Marcas e Patentes Ltda.
 Detalhes do despacho: Título adequado de ofício com base no item 5.3.1.1 do Manual de Desenhos Industriais.



BR302023003834-5

Concessão de registro
 Código de despacho: 158
Titular: 18 GIGAS COMERCIO DE EQUIPAMENTOS LTDA EPP [BR/PR]
 Autor: SIMONE DIAS MORAIS[BR]
 Título do registro: SUPORTES PARA APARELHOS DE TELEVISÃO [TELEVISORES]
 Data de depósito: 19/07/2023
 Classificação: 08-08 e 14-06



BR302023003863-9

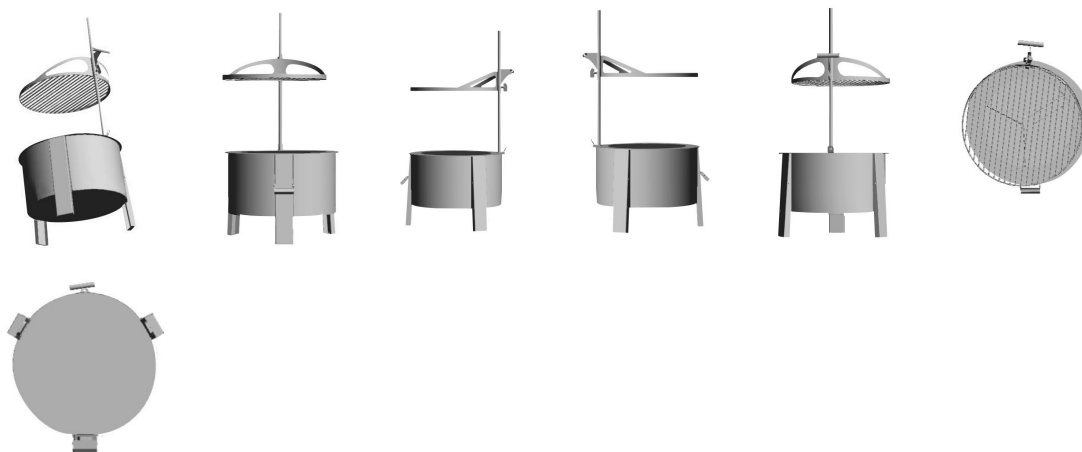
Concessão de registro
 Código de despacho: 158
Titular: MBL INDÚSTRIA E COMÉRCIO DE ARTIGOS PARA FESTAS EIRELI [BR/PR]
 Autor: LUCAS GARIANI[BR]
 Título do registro: EMBALAGEM PARA GULOSEIMA
 Data de depósito: 20/07/2023
 Classificação: 09-01
 Procurador: London Marcas e Patentes S/S Ltda.
 Detalhes do despacho: Título adequado de ofício com base no item 5.3.1.1 do Manual de Desenhos Industriais.



BR302023004061-7

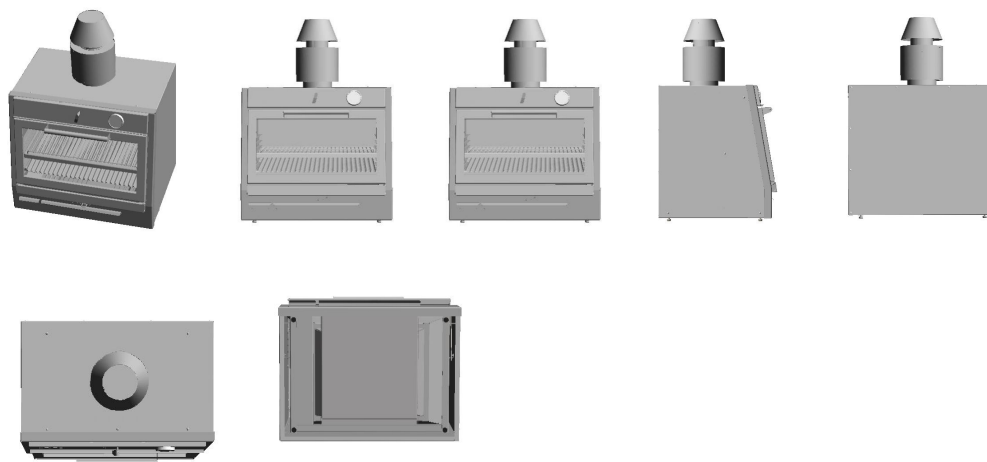
Concessão de registro
 Código de despacho: 158
Titular: FRANCISCO CRISTIANO LUZ DE AVILA [BR/RS]
 Autor: FRANCISCO CRISTIANO LUZ DE AVILA[BR]
 Título do registro: CHURRASQUEIRA
 Data de depósito: 28/07/2023
 Classificação: 07-02
 Procurador: AILTON DA SILVA





BR302023004067-6

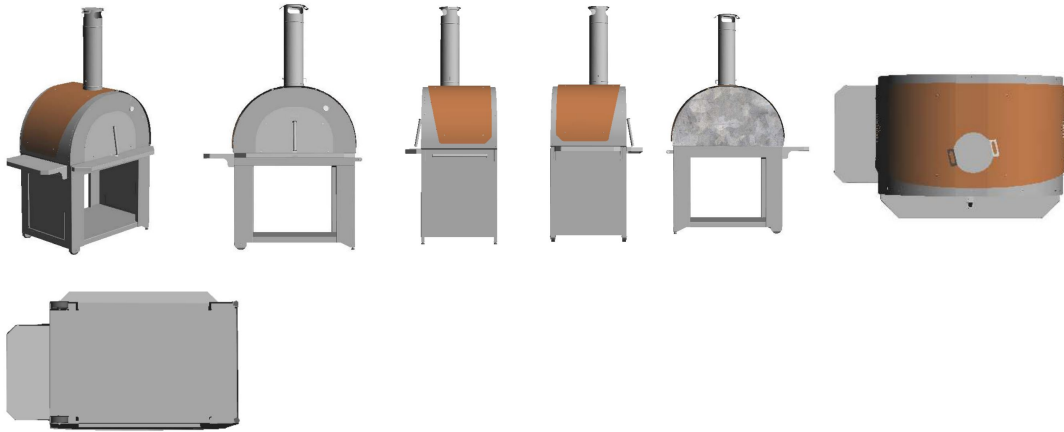
Concessão de registro
 Código de despacho: 158
Titular: FRANCISCO CRISTIANO LUZ DE AVILA [BR/RS]
 Autor: FRANCISCO CRISTIANO LUZ DE AVILA[BR]
 Título do registro: FORNO
 Data de depósito: 28/07/2023
 Classificação: 07-02
 Procurador: AILTON DA SILVA



BR302023004085-4

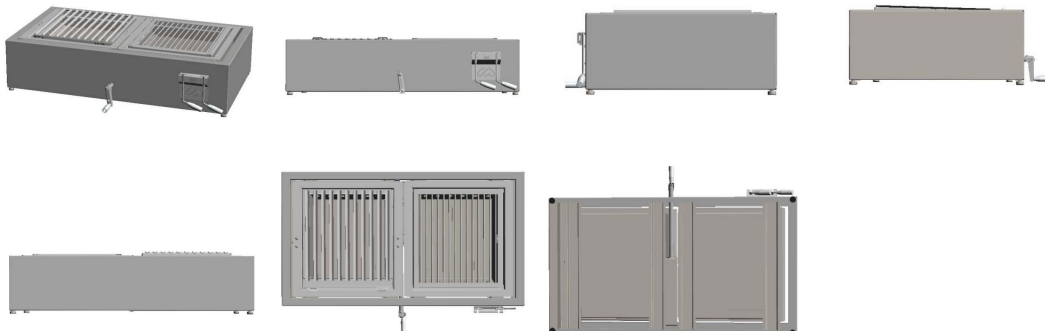
Concessão de registro
 Código de despacho: 158
Titular: FRANCISCO CRISTIANO LUZ DE AVILA [BR/RS]
 Autor: FRANCISCO CRISTIANO LUZ DE AVILA[BR]
 Título do registro: FORNO
 Data de depósito: 28/07/2023
 Classificação: 07-02
 Procurador: AILTON DA SILVA





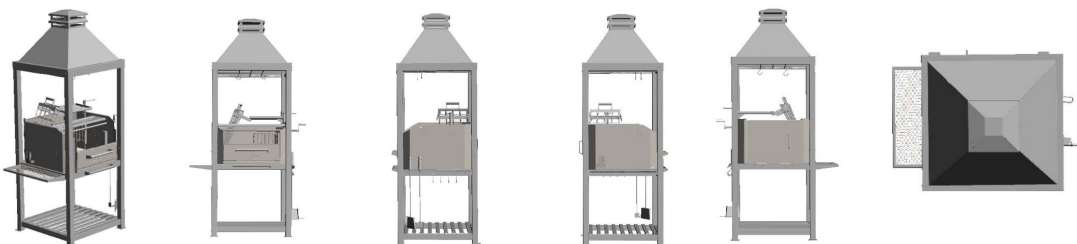
BR302023004086-2

Concessão de registro
 Código de despacho: 158
Titular: FRANCISCO CRISTIANO LUZ DE AVILA [BR/RS]
 Autor: FRANCISCO CRISTIANO LUZ DE AVILA[BR]
 Título do registro: CHURRASQUEIRA
 Data de depósito: 28/07/2023
 Classificação: 07-02
 Procurador: AILTON DA SILVA



BR302023004087-0

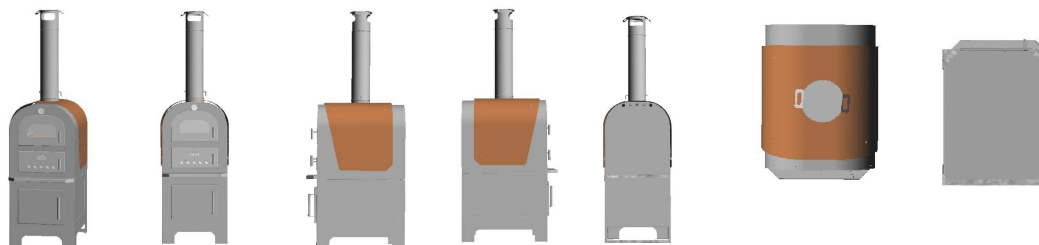
Concessão de registro
 Código de despacho: 158
Titular: FRANCISCO CRISTIANO LUZ DE AVILA [BR/RS]
 Autor: FRANCISCO CRISTIANO LUZ DE AVILA[BR]
 Título do registro: CHURRASQUEIRA
 Data de depósito: 28/07/2023
 Classificação: 07-02
 Procurador: AILTON DA SILVA





BR302023004088-9

Concessão de registro
Código de despacho: 158
Titular: FRANCISCO CRISTIANO LUZ DE AVILA [BR/RS]
Autor: FRANCISCO CRISTIANO LUZ DE AVILA[BR]
Título do registro: FORNO
Data de depósito: 28/07/2023
Classificação: 07-02
Procurador: AILTON DA SILVA



BR302023004588-0

Concessão de registro
Código de despacho: 158
Titular: FMG SUPRIMENTOS [BR/SP]
Autor: FABIANO PEREIRA DO NASCIMENTO[BR]
Título do registro: RACK COM PAINEL
Data de depósito: 24/08/2023
Classificação: 06-04
Procurador: RÍCIA MARCOS DA SILVA GAIO



BR302023004589-9

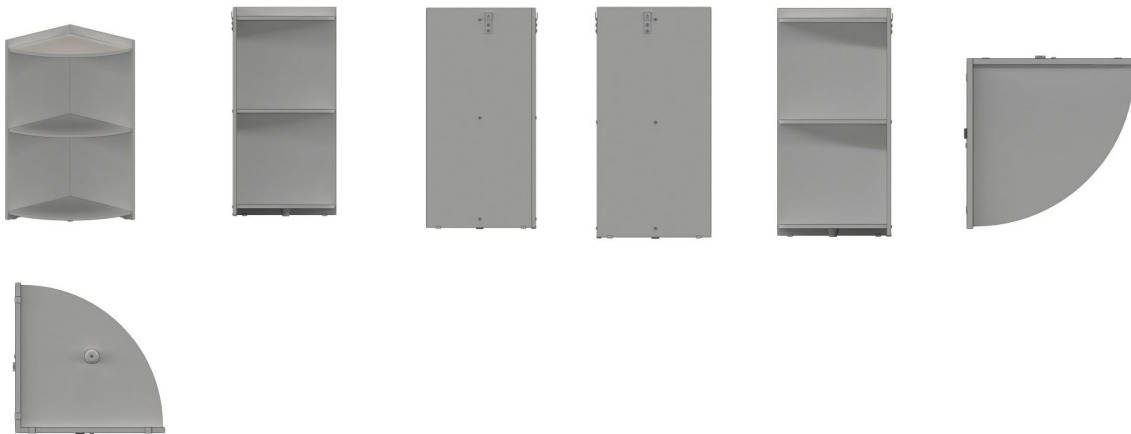
Concessão de registro
Código de despacho: 158
Titular: FMG SUPRIMENTOS [BR/SP]
Autor: FABIANO PEREIRA DO NASCIMENTO[BR]
Título do registro: RACK COM PAINEL
Data de depósito: 24/08/2023
Classificação: 06-04
Procurador: RÍCIA MARCOS DA SILVA GAIO





BR302023004597-0

Concessão de registro
 Código de despacho: 158
Titular: ROGERIO JOSE GONÇALVES [BR/SP]
 Autor: ROGERIO JOSE GONÇALVES[BR]
 Título do registro: ARMÁRIO
 Data de depósito: 24/08/2023
 Classificação: 06-04
 Procurador: EDUARDA COLLA



BR302023004604-6

Concessão de registro
 Código de despacho: 158
Titular: FABIANA MARIA DA SILVA [BR/SP] e NELSON MARIANO DE SOUZA JUNIOR [BR/SP]
 Autor: NELSON MARIANO DE SOUZA JUNIOR[BR] e FABIANA MARIA DA SILVA[BR]
 Título do registro: GARRAFA
 Data de depósito: 24/08/2023
 Classificação: 09-01



BR302023004610-0

Concessão de registro
 Código de despacho: 158



Titular: JAIRO FERNANDES DOMENE [BR/SP]
 Autor: JAIRO FERNANDES DOMENE[BR]
 Título do registro: CADEIRA
 Data de depósito: 24/08/2023
 Classificação: 06-01
 Procurador: BEERRE ASSESSORIA EMPRESARIAL LTDA



BR302023004611-9

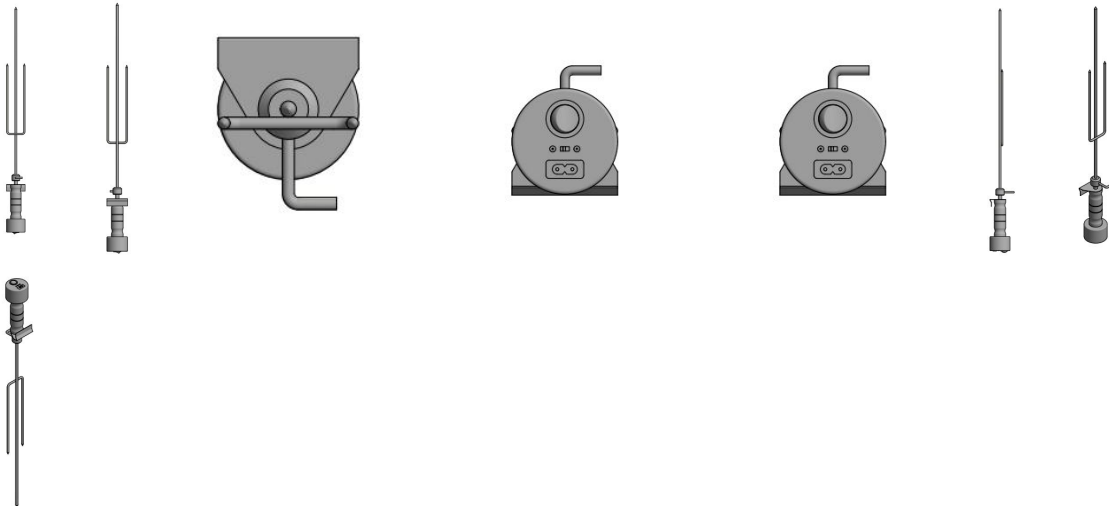
Concessão de registro
 Código de despacho: 158
Titular: JAIRO FERNANDES DOMENE [BR/SP]
 Autor: JAIRO FERNANDES DOMENE[BR]
 Título do registro: BANQUETA
 Data de depósito: 24/08/2023
 Classificação: 06-01
 Procurador: BEERRE ASSESSORIA EMPRESARIAL LTDA



BR302023004612-7

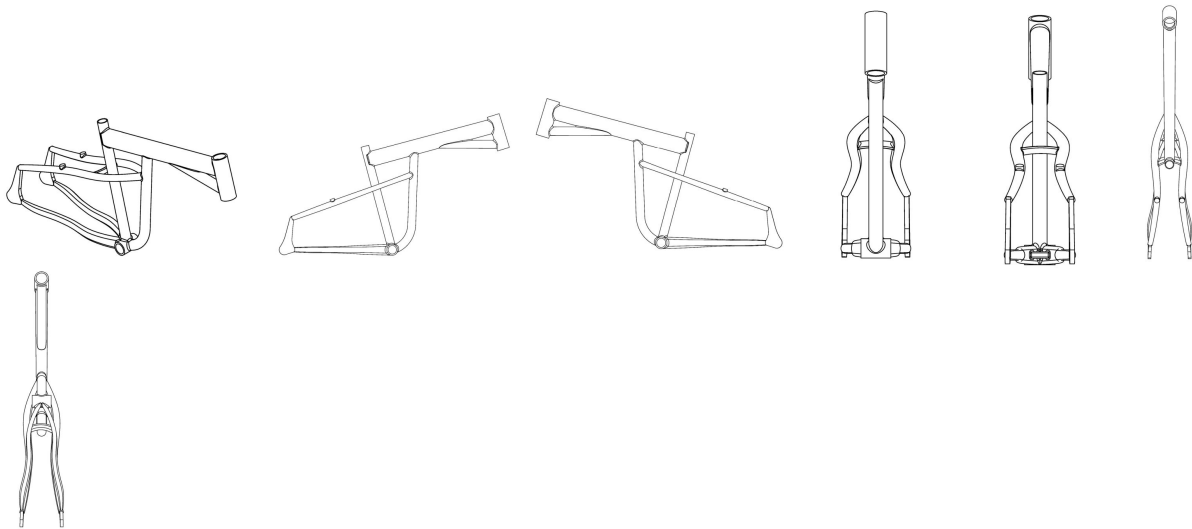
Concessão de registro
 Código de despacho: 158
Titular: LUCAS DA SILVA GABRIEL - ME [BR/SP]
 Autor: LUCAS DA SILVA GABRIEL[BR]
 Título do registro: ESPETO
 Data de depósito: 25/08/2023
 Classificação: 07-02 e 07-04





BR302023004614-3

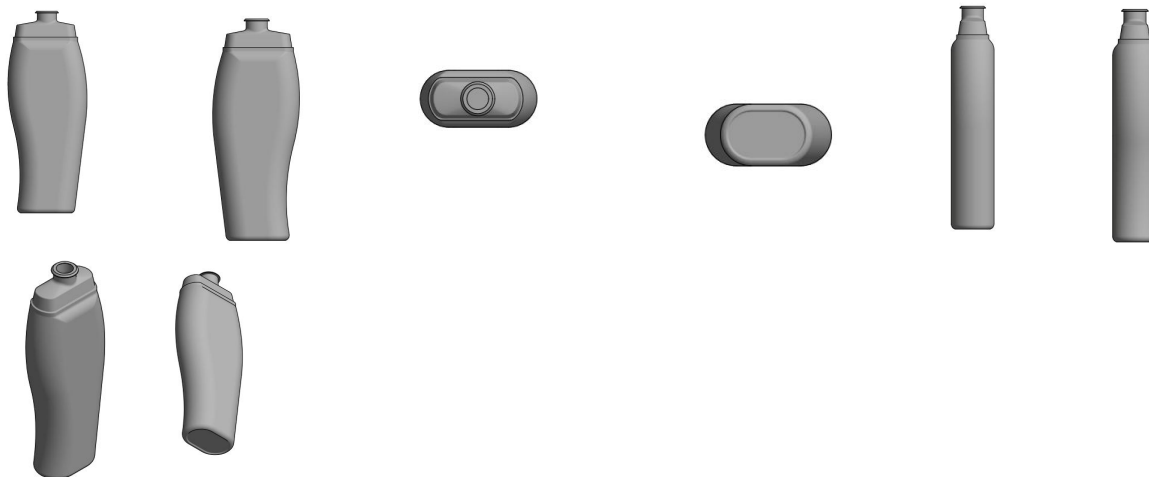
Concessão de registro
 Código de despacho: 158
Titular: MARCIO BARBETO MENEZES [BR/SP]
 Autor: MARCIO BARBETO MENEZES[BR]
 Título do registro: QUADRO DE BICICLETA
 Data de depósito: 25/08/2023
 Classificação: 12-11



BR302023004615-1

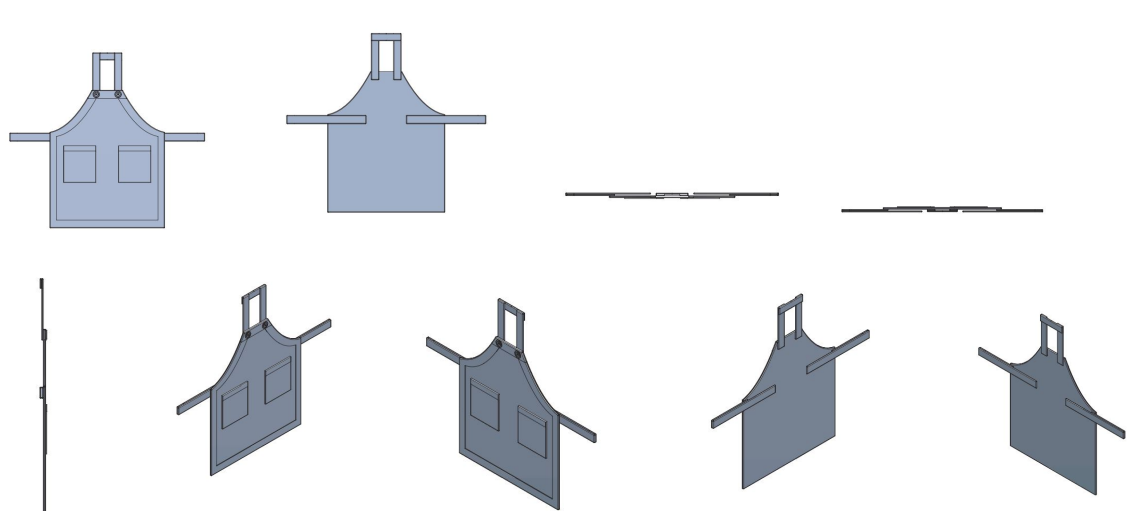
Concessão de registro
 Código de despacho: 158
Titular: SILVIO MARIO CANDIDO JUNIOR [BR/SP]
 Autor: SILVIO MARIO CANDIDO JUNIOR[BR]
 Título do registro: RECIPIENTE
 Data de depósito: 25/08/2023
 Classificação: 07-07, 07-10 e 09-01
 Procurador: JONAS PEREIRA DOS SANTOS FILHO - SANTOS E SANTOS MARCAS E PATENTES





BR302023004616-0

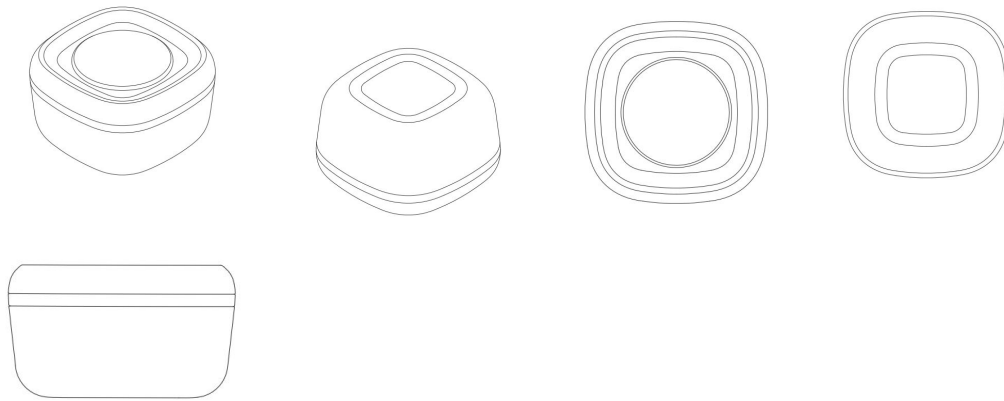
Concessão de registro
 Código de despacho: 158
Titular: BRUNA DE F. BRAZ OLIVEIRA AQUARELA UNIFORMES EPP [BR/SP]
 Autor: BRUNA DE FREITAS BRÁS OLIVEIRA[BR]
 Título do registro: CONFIGURAÇÃO APLICADA A/EM AVENTAL
 Data de depósito: 25/08/2023
 Classificação: 02-02, 02-07 e 02-99
 Procurador: Ricardo Coutinho Barbosa



BR302023004620-8

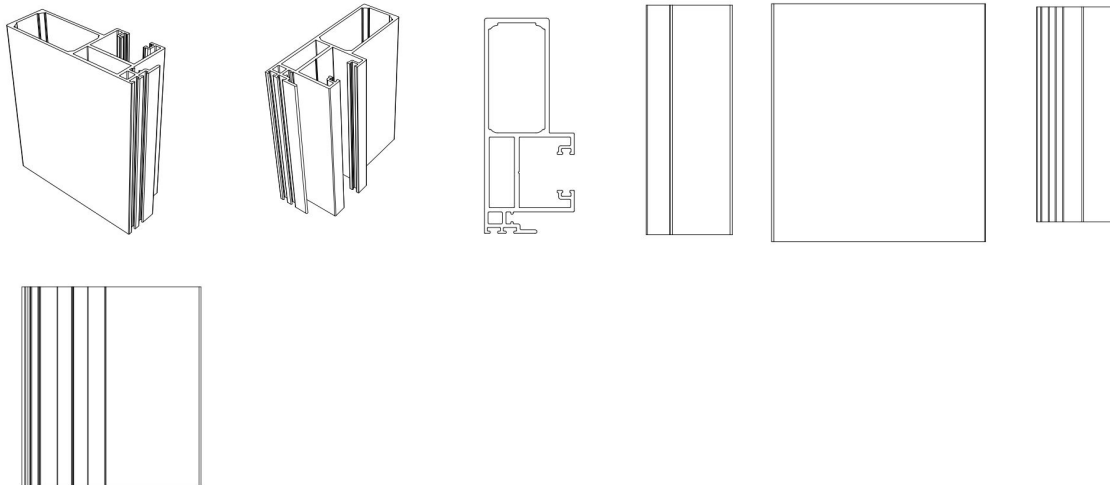
Concessão de registro
 Código de despacho: 158
Titular: DART INDUSTRIES INC. [US]
 Autor: DONGJIN BYEON[KR], KATELIJNE DAELMAN[BE], RYAN CLAVECILLAS[PH], DIMITRI M.C.J. BACKAERT[BE] e ALEC VERCRUYSEN[BE]
 Título do registro: RECIPIENTE
 Data de depósito: 25/08/2023
 Prioridade unionista: 29/888,320 30/03/2023 US
 Classificação: 07-07 e 09-01
 Procurador: KASZMAR LEONARDOS PROPRIEDADE INTELECTUAL





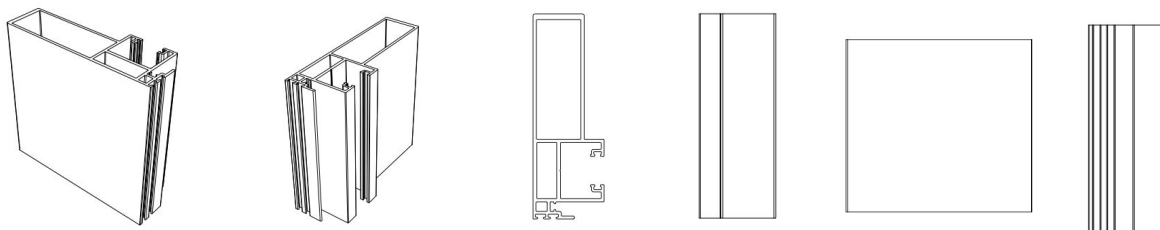
BR302023004621-6

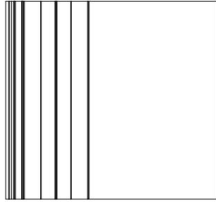
Concessão de registro
 Código de despacho: 158
Titular: ELIZA PEREZ CASASCO [BR/ES]
 Autor: ELIZA PEREZ CASASCO[BR]
 Título do registro: PERFIL
 Data de depósito: 25/08/2023
 Classificação: 25-01
 Procurador: KASZNAR LEONARDOS PROPRIEDADE INTELECTUAL



BR302023004622-4

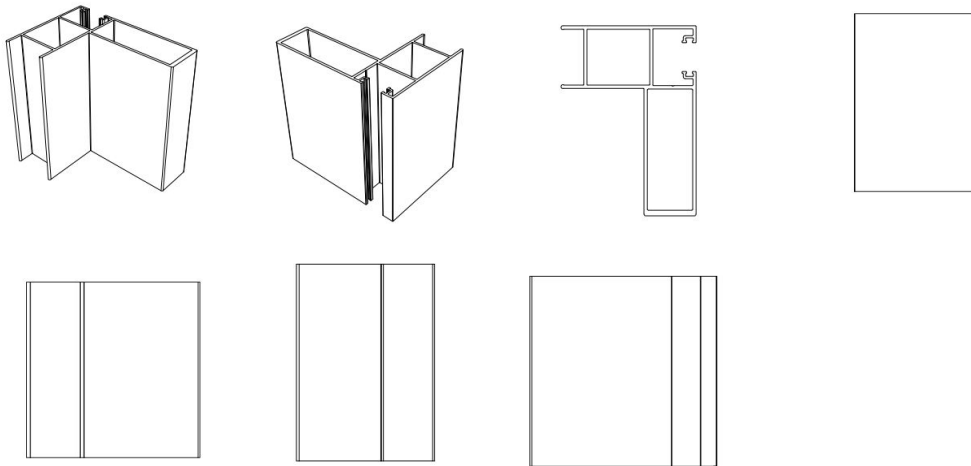
Concessão de registro
 Código de despacho: 158
Titular: ELIZA PEREZ CASASCO [BR/ES]
 Autor: ELIZA PEREZ CASASCO[BR]
 Título do registro: PERFIL
 Data de depósito: 25/08/2023
 Classificação: 25-01
 Procurador: KASZNAR LEONARDOS PROPRIEDADE INTELECTUAL





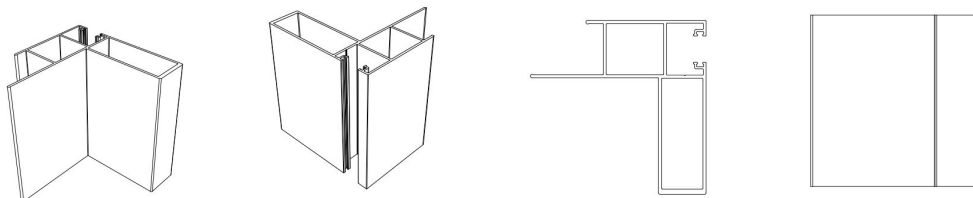
BR302023004624-0

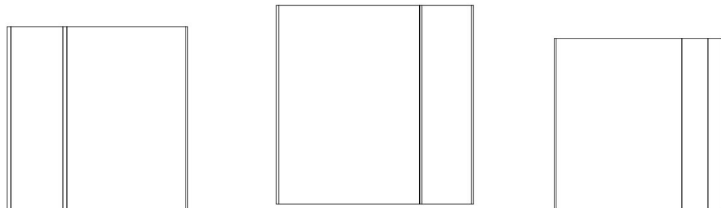
Concessão de registro
 Código de despacho: 158
Titular: ELIZA PEREZ CASASCO [BR/ES]
 Autor: ELIZA PEREZ CASASCO[BR]
 Título do registro: PERFIL
 Data de depósito: 25/08/2023
 Classificação: 25-01
 Procurador: KASZNAR LEONARDOS PROPRIEDADE INTELECTUAL



BR302023004625-9

Concessão de registro
 Código de despacho: 158
Titular: ELIZA PEREZ CASASCO [BR/ES]
 Autor: ELIZA PEREZ CASASCO[BR]
 Título do registro: PERFIL
 Data de depósito: 25/08/2023
 Classificação: 25-01
 Procurador: KASZNAR LEONARDOS PROPRIEDADE INTELECTUAL





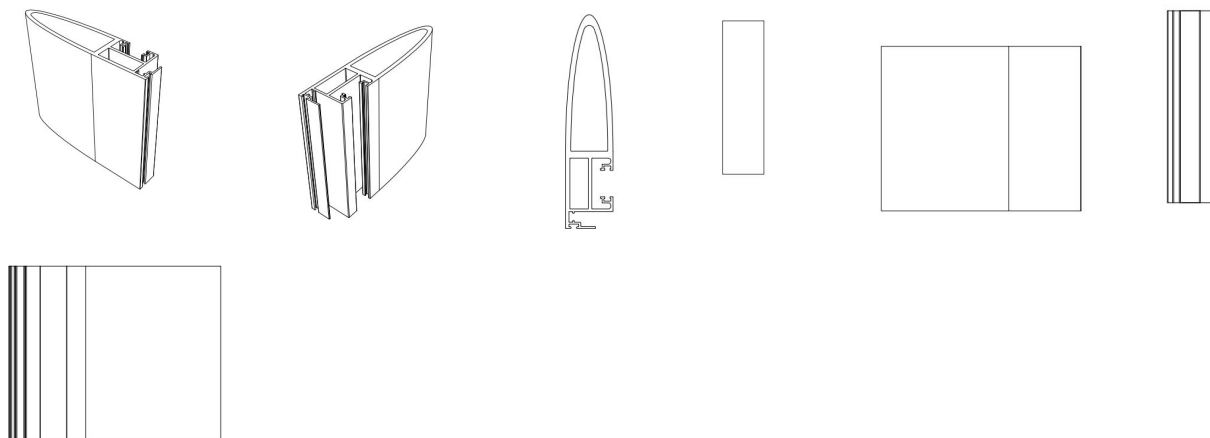
BR302023004627-5

Concessão de registro
 Código de despacho: 158
Titular: PARAMOUNT INDÚSTRIA E COMÉRCIO DE PLÁSTICOS LTDA. [BR/SP]
 Autor: EDUARDO VELLONE BOMBASSEI[BR]
 Título do registro: POTE
 Data de depósito: 25/08/2023
 Classificação: 09-01
 Procurador: ICAMP MARCAS E PATENTES LTDA



BR302023004628-3

Concessão de registro
 Código de despacho: 158
Titular: ELIZA PEREZ CASASCO [BR/ES]
 Autor: ELIZA PEREZ CASASCO[BR]
 Título do registro: PERFIL
 Data de depósito: 25/08/2023
 Classificação: 25-01
 Procurador: KASZMAR LEONARDOS PROPRIEDADE INTELECTUAL



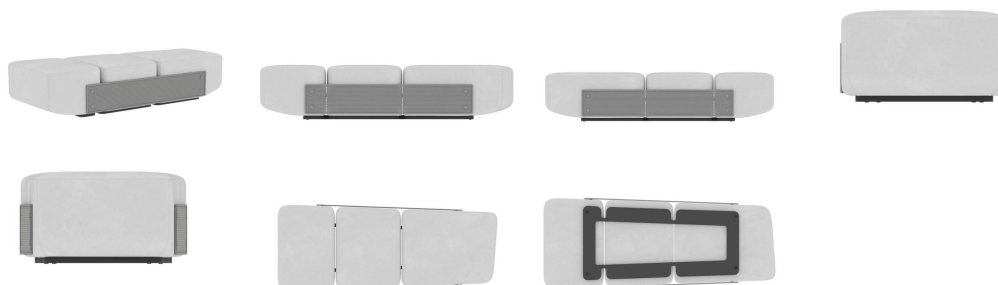
BR302023004629-1

Concessão de registro
 Código de despacho: 158
Titular: PARAMOUNT INDÚSTRIA E COMÉRCIO DE PLÁSTICOS LTDA. [BR/SP]
 Autor: EDUARDO VELLONE BOMBASSEI[BR]
 Título do registro: POTE
 Data de depósito: 25/08/2023
 Classificação: 09-01
 Procurador: ICAMP MARCAS E PATENTES LTDA



BR302023004630-5

Concessão de registro
 Código de despacho: 158
Titular: MOBILE DECORATTA COMERCIO DE MOVEIS LTDA [BR/SP]
 Autor: CARLA GUILHEM[BR]
 Título do registro: BANCO
 Data de depósito: 25/08/2023
 Classificação: 06-01
 Procurador: JEFFERSON DE ARAUJO SERAFIM



BR302023004631-3

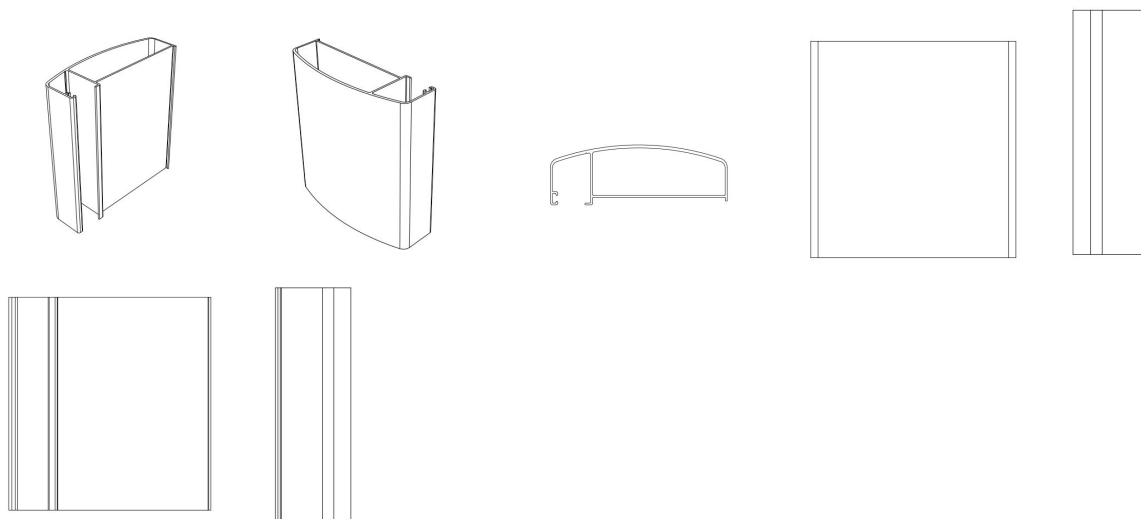
Concessão de registro
 Código de despacho: 158
Titular: MOBILE DECORATTA COMERCIO DE MOVEIS LTDA [BR/SP]
 Autor: CARLA GUILHEM[BR]
 Título do registro: CADEIRA
 Data de depósito: 25/08/2023
 Classificação: 06-01
 Procurador: JEFFERSON DE ARAUJO SERAFIM





BR302023004632-1

Concessão de registro
 Código de despacho: 158
Titular: ELIZA PEREZ CASASCO [BR/ES]
 Autor: ELIZA PEREZ CASASCO[BR]
 Título do registro: PERFIL
 Data de depósito: 25/08/2023
 Classificação: 25-01
 Procurador: KASZNAR LEONARDOS PROPRIEDADE INTELECTUAL



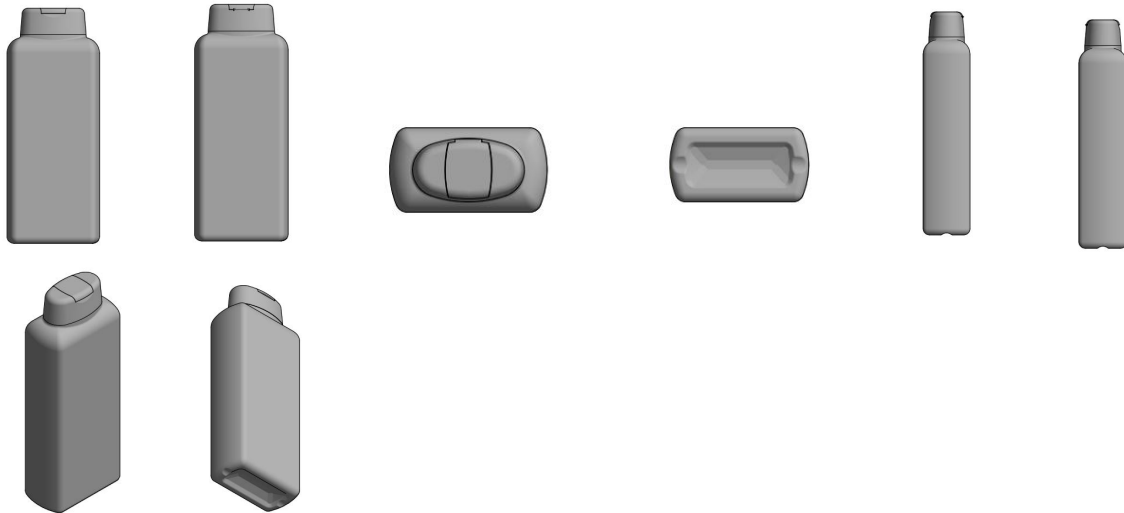
BR302023004633-0

Concessão de registro
 Código de despacho: 158
Titular: PARAMOUNT INDÚSTRIA E COMÉRCIO DE PLÁSTICOS LTDA. [BR/SP]
 Autor: EDUARDO VELLONE BOMBASSEI[BR]
 Título do registro: POTE
 Data de depósito: 25/08/2023
 Classificação: 09-01
 Procurador: ICAMP MARCAS E PATENTES LTDA



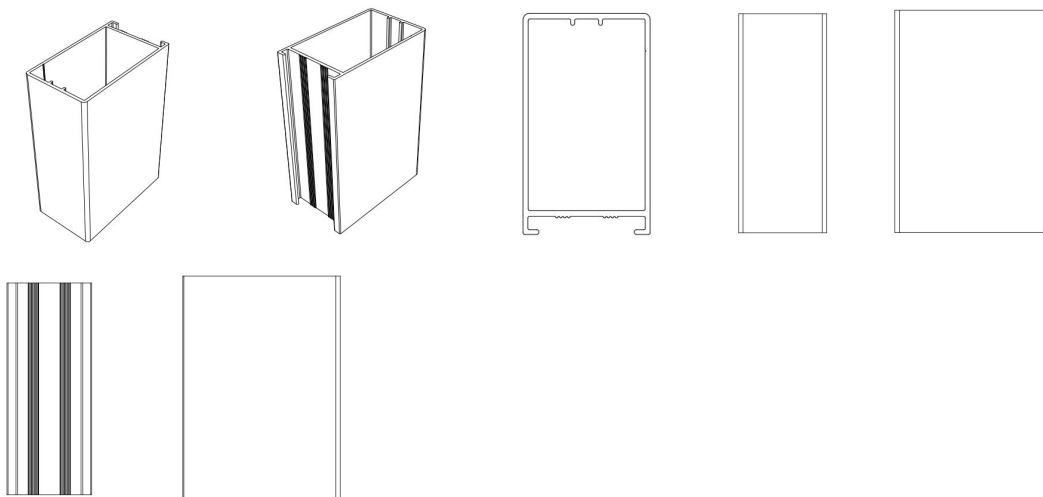
BR302023004634-8

Concessão de registro
 Código de despacho: 158
Titular: SILVIO MARIO CANDIDO JUNIOR [BR/SP]
 Autor: SILVIO MARIO CANDIDO JUNIOR[BR]
 Título do registro: CONFIGURAÇÃO APLICADA A/EM CONFIGURAÇÃO APLICADA EM RECIPIENTE
 Data de depósito: 25/08/2023
 Classificação: 07-07, 07-10 e 09-01
 Procurador: JONAS PEREIRA DOS SANTOS FILHO - SANTOS E SANTOS MARCAS E PATENTES



BR302023004635-6

Concessão de registro
 Código de despacho: 158
Titular: ELIZA PEREZ CASASCO [BR/ES]
 Autor: ELIZA PEREZ CASASCO[BR]
 Título do registro: PERFIL
 Data de depósito: 25/08/2023
 Classificação: 25-01
 Procurador: KASZMAR LEONARDOS PROPRIEDADE INTELECTUAL

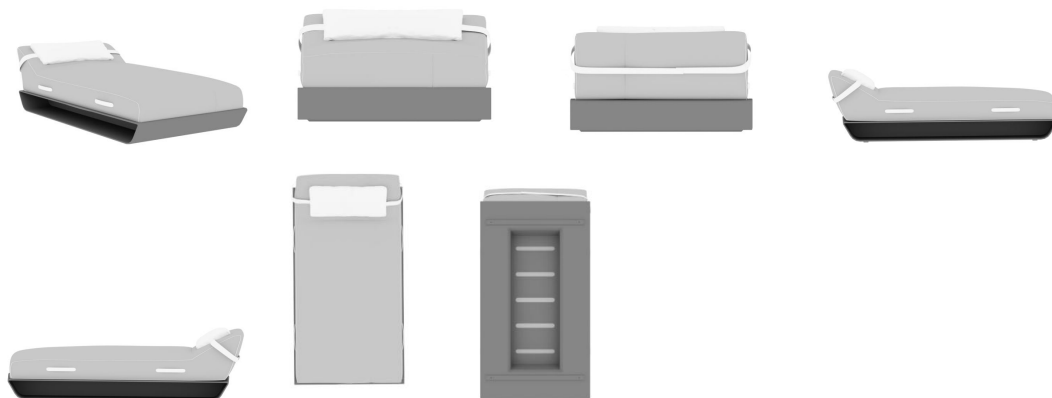


BR302023004636-4

Concessão de registro
 Código de despacho: 158
Titular: MOBILE DECORATTA COMERCIO DE MOVEIS LTDA [BR/SP]
 Autor: CARLA GUILHEM[BR]
 Título do registro: CHAISE
 Data de depósito: 25/08/2023
 Classificação: 06-01

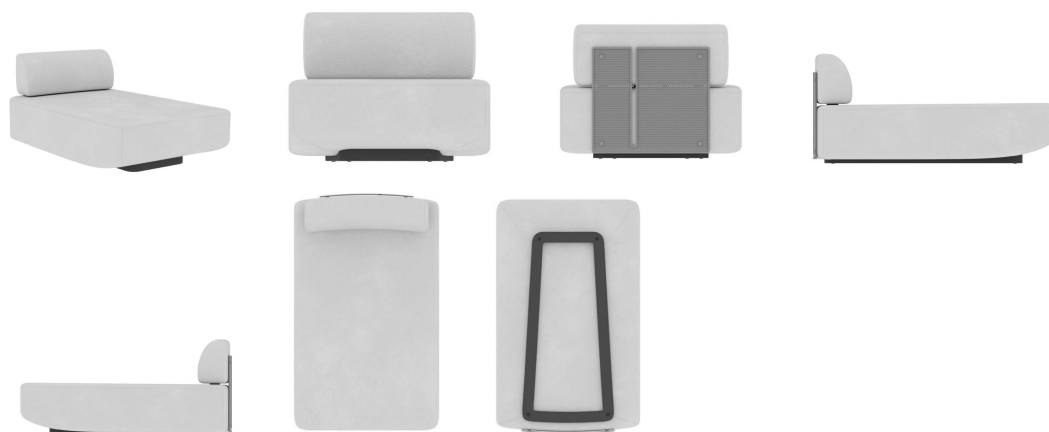


Procurador: JEFFERSON DE ARAUJO SERAFIM



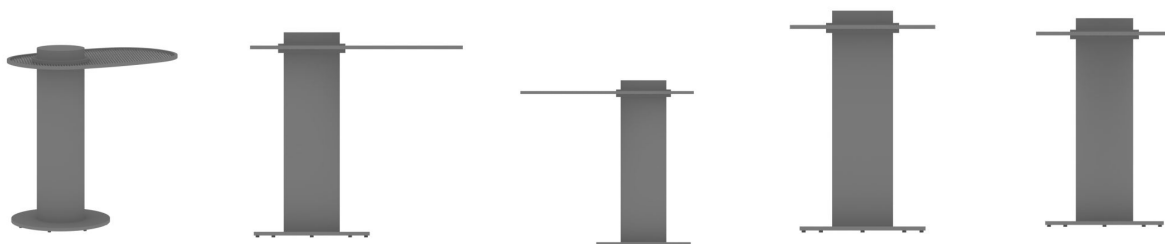
BR302023004637-2

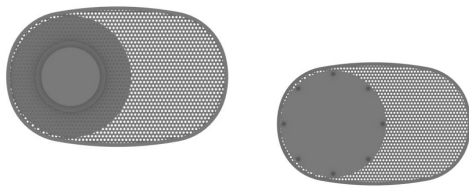
Concessão de registro
 Código de despacho: 158
Titular: MOBILE DECORATTA COMERCIO DE MOVEIS LTDA [BR/SP]
 Autor: CARLA GUILHEM[BR]
 Título do registro: CHAISE
 Data de depósito: 25/08/2023
 Classificação: 06-01
 Procurador: JEFFERSON DE ARAUJO SERAFIM



BR302023004638-0

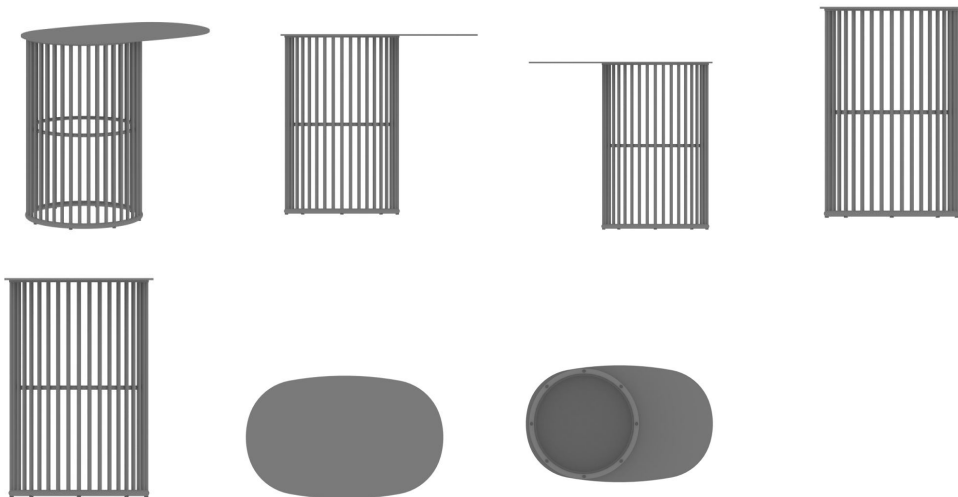
Concessão de registro
 Código de despacho: 158
Titular: MOBILE DECORATTA COMERCIO DE MOVEIS LTDA [BR/SP]
 Autor: CARLA GUILHEM[BR]
 Título do registro: MESA
 Data de depósito: 25/08/2023
 Classificação: 06-03
 Procurador: JEFFERSON DE ARAUJO SERAFIM





BR302023004639-9

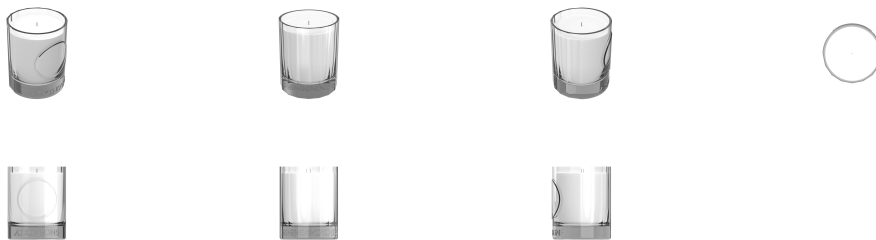
Concessão de registro
 Código de despacho: 158
Titular: MOBILE DECORATTA COMERCIO DE MOVEIS LTDA [BR/SP]
 Autor: CARLA GUILHEM[BR]
 Título do registro: MESA
 Data de depósito: 25/08/2023
 Classificação: 06-03
 Procurador: JEFFERSON DE ARAUJO SERAFIM



BR312023231034-0

Concessão de registro
 Código de despacho: 158
Titular: EUROITALIA S.R.L. [IT]
 Autor: Variação 1 : Matteo Sgariboldi[IT]
 Título do registro: Castiçal

 Data de depósito: 10/08/2023
 Data de concessão: 10/08/2023
 Data de vigência: 10/08/2028
 Prioridade unionista: Variação1: 015013157-0001 02/03/2023 EM
 Classificação: 26-01
 Procurador: DRAGOTTI and ASSOCIATI S.R.L.



BR312023231105-3

Concessão de registro



Código de despacho: 158

Titular: Anna Christina Rodrigues Moraes de Oliva Maya [BR/SC]

Autor: Variação 1 : Anna Christina Rodrigues Moraes de Oliva Maya[BR]

Título do registro: Armário de armazenamento

Data de depósito: 15/08/2023

Data de concessão: 15/08/2023

Data de vigência: 15/08/2028

Classificação: 06-04



BR312023231119-3

Concessão de registro

Código de despacho: 158

Titular: Alibaby B.V. [NL]

Autor: Variação 1 : Stefan VAN CLEEF[NL], Variação 1 : Heleen WILLEMSSEN[NL], Variação 1 : Boudewijn Martin

WISSE[NL], Variação 1 : Michael Martinus HÖLSCHER[NL] e Variação 1 : Ali BOUALI[NL]

Título do registro: Transportador infantil usado no corpo

Data de depósito: 17/08/2023

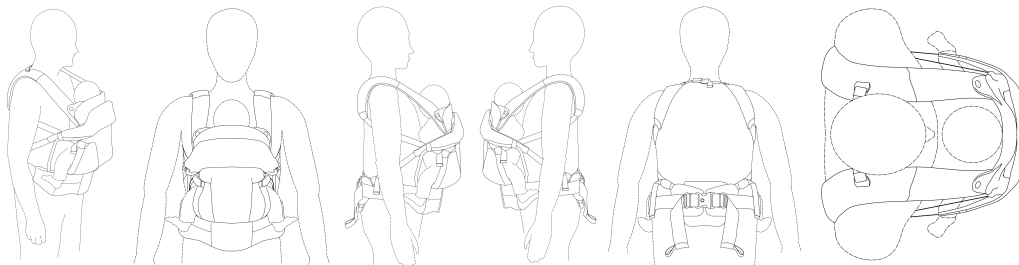
Data de concessão: 17/08/2023

Data de vigência: 17/08/2028

Prioridade unionista: Variação1: 015012404-0001 23/02/2023 EM

Classificação: 03-05

Procurador: EPandC B.V.



BR312023231214-9

Concessão de registro

Código de despacho: 158

Titular: NACON [FR]

Autor: Variação 1 : Alain Falc[FR], Variação 1 : Yannick Allaert[FR] e Variação 1 : Valentin Delrue[FR]

Título do registro: Controlador para videogame (acessório de jogo eletrônico)

Data de depósito: 17/08/2023

Data de concessão: 17/08/2023

Data de vigência: 17/08/2028

Prioridade unionista: Variação1: 015016222 30/03/2023 EM

Classificação: 21-01





BR322022000476-9

Concessão de registro

Código de despacho: 158

Titular: PELOTON INTERACTIVE, INC. [US]

Autor: JUAN ERNESTO JIMENEZ[US], TREVOR JOHN TIMSON[US], KEVIN WAYIN KAN[US], RICHARD JAKUBOWSKI[US], HSIAO-YU YU[US], JASON ALAN POURE[US] e HEIDI SERENE FARRELL[US]

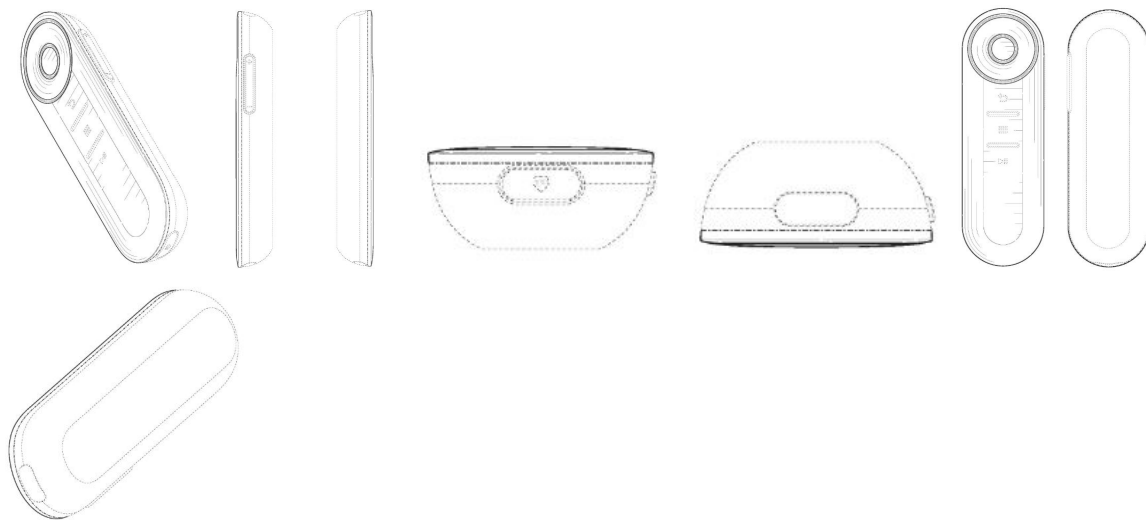
Título do registro: CONTROLE REMOTO DE SISTEMA DE MÍDIA

Data de depósito: 05/08/2021

Prioridade unionista: 29/769,583 05/02/2021 US

Classificação: 14-03

Procurador: MMV AGENTES DA PROPRIEDADE INDUSTRIAL LTDA.



Registros de desenho industrial extintos

Pelo fim da vigência

Pela falta de pagamento da retribuição prevista nos arts. 108 e 120

Pela inobservância do artigo 217 da Lei da Propriedade Industrial



Pela falta de pagamento da retribuição prevista nos arts. 108 e 120

Os registros de desenho industrial, listados a seguir, estão extintos, em vista da expiração do prazo de vigência, nos termos do inciso III do artigo 119 da Lei da Propriedade Industrial (LPI, lei n.º 9.279, de 14 de maio de 1996).

Art. 119. O registro extingue-se:

...

III - pela falta de pagamento da retribuição prevista nos arts. 108 e 120

....

DI6703675-9	Extinção de registro pela falta de pagamento (art.119, III) Código de despacho: 870 Titular: VULCAN MATERIAL PLÁSTICO LTDA [BR/RJ] Procurador: DI BLASI, PARENTE, S. G. & ASSOCIADOS Detalhes do despacho: A contar de 23/11/2022.
DI6703745-3	Extinção de registro pela falta de pagamento (art.119, III) Código de despacho: 870 Titular: MICROSOFT CORPORATION [US] Procurador: DI BLASI, PARENTE, S. G. & ASSOCIADOS Detalhes do despacho: A contar de 01/12/2022.
DI6703753-4	Extinção de registro pela falta de pagamento (art.119, III) Código de despacho: 870 Titular: SAVERGLASS [FR] Detalhes do despacho: A contar de 29/11/2022.
DI6703775-5	Extinção de registro pela falta de pagamento (art.119, III) Código de despacho: 870 Titular: SUMITOMO RUBBER INDUSTRIES, LTD. [JP] Procurador: VIEIRA DE MELLO ADVOGADOS Detalhes do despacho: A contar de 29/11/2022.
DI6703776-3	Extinção de registro pela falta de pagamento (art.119, III) Código de despacho: 870 Titular: RIEKE CORPORATION [US] Procurador: NELLIE ANNE DANIEL-SHORES Detalhes do despacho: A contar de 29/11/2022.
DI6703782-8	Extinção de registro pela falta de pagamento (art.119, III) Código de despacho: 870 Titular: RIEKE CORPORATION [US] Procurador: NELLIE ANNE DANIEL-SHORES Detalhes do despacho: A contar de 29/11/2022.
DI6704134-5	Extinção de registro pela falta de pagamento (art.119, III) Código de despacho: 870 Titular: MICROSOFT CORPORATION [US] Procurador: DI BLASI, PARENTE, S. G. & ASSOCIADOS Detalhes do despacho: A contar de 05/12/2022.



DI6704136-1	Extinção de registro pela falta de pagamento (art.119, III) Código de despacho: 870 Titular: CENTRO DE PESQUISAS DE ENERGIA ELÉTRICA - CEPEL [BR/RJ] Procurador: DANNEMANN, SIEMSEN, BIGLER & IPANEMA MOREIRA Detalhes do despacho: A contar de 06/12/2022.
DI6704144-2	Extinção de registro pela falta de pagamento (art.119, III) Código de despacho: 870 Titular: HONDA MOTOR CO., LTD. [JP] Procurador: DANNEMANN, SIEMSEN, BIGLER & IPANEMA MOREIRA Detalhes do despacho: A contar de 08/12/2022.
DI6704145-0	Extinção de registro pela falta de pagamento (art.119, III) Código de despacho: 870 Titular: HONDA MOTOR CO., LTD. [JP] Procurador: DANNEMANN, SIEMSEN, BIGLER & IPANEMA MOREIRA Detalhes do despacho: A contar de 08/12/2022.
DI6704156-6	Extinção de registro pela falta de pagamento (art.119, III) Código de despacho: 870 Titular: MICROSOFT CORPORATION [US] Procurador: DI BLASI, PARENTE, S. G. & ASSOCIADOS Detalhes do despacho: A contar de 15/12/2022.
DI6704157-4	Extinção de registro pela falta de pagamento (art.119, III) Código de despacho: 870 Titular: MICROSOFT CORPORATION [US] Procurador: DI BLASI, PARENTE, S. G. & ASSOCIADOS Detalhes do despacho: A contar de 15/12/2022.
DI6704158-2	Extinção de registro pela falta de pagamento (art.119, III) Código de despacho: 870 Titular: MICROSOFT CORPORATION [US] Procurador: DI BLASI, PARENTE, S. G. & ASSOCIADOS Detalhes do despacho: A contar de 15/12/2022.
DI6704164-7	Extinção de registro pela falta de pagamento (art.119, III) Código de despacho: 870 Titular: Mormaii Ind. Com. Imp. e Exp. de Art. Esportivos Ltda [BR/SC] Procurador: HÉLIO SCHOREDER D'AVILA Detalhes do despacho: A contar de 11/12/2022.
DI6704184-1	Extinção de registro pela falta de pagamento (art.119, III) Código de despacho: 870 Titular: INDÚSTRIA DE PLÁSTICOS HERC LTDA [BR/RS] Procurador: CUSTÓDIO DE ALMEIDA & CIA. Detalhes do despacho: A contar de 30/11/2022.
DI6704185-0	Extinção de registro pela falta de pagamento (art.119, III) Código de despacho: 870 Titular: INDÚSTRIA DE PLÁSTICOS HERC LTDA [BR/RS] Procurador: CUSTÓDIO DE ALMEIDA & CIA. Detalhes do despacho: A contar de 30/11/2022.
DI6704208-2	Extinção de registro pela falta de pagamento (art.119, III) Código de despacho: 870 Titular: SONY CORPORATION [JP] Procurador: DANNEMANN, SIEMSEN, BIGLER & IPANEMA MOREIRA Detalhes do despacho: A contar de 11/12/2022.
DI6704211-2	Extinção de registro pela falta de pagamento (art.119, III) Código de despacho: 870 Titular: TEFAL S.A. [FR] Procurador: ARARIPE & ASSOCIADOS Detalhes do despacho: A contar de 08/12/2022.



DI6704215-5	Extinção de registro pela falta de pagamento (art.119, III) Código de despacho: 870 Titular: TEFAL S.A. [FR] Procurador: Araripe Associados S/C Ltda. Detalhes do despacho: A contar de 08/12/2022.
DI6704280-5	Extinção de registro pela falta de pagamento (art.119, III) Código de despacho: 870 Titular: MARCOS APARECIDO PUERTAS [BR/PR] Procurador: LONDON MARCAS & PATENTES S/S LTDA Detalhes do despacho: A contar de 06/11/2022.
DI6704281-3	Extinção de registro pela falta de pagamento (art.119, III) Código de despacho: 870 Titular: MARCOS APARECIDO PUERTAS [BR/PR] Procurador: LONDON MARCAS & PATENTES S/S LTDA Detalhes do despacho: A contar de 06/11/2022.
DI6704369-0	Extinção de registro pela falta de pagamento (art.119, III) Código de despacho: 870 Titular: MICROSOL TECNOLOGIA S/A [BR/CE] Procurador: WETTOR BUREAU DE APOIO EMP. S/S LTDA ME Detalhes do despacho: A contar de 13/12/2022.
DI6704429-8	Extinção de registro pela falta de pagamento (art.119, III) Código de despacho: 870 Titular: Sandro Wanderley Batistella Ricci [BR/PR] Procurador: Eduardo Pereira da Silva Detalhes do despacho: A contar de 28/12/2022.
DI6704469-7	Extinção de registro pela falta de pagamento (art.119, III) Código de despacho: 870 Titular: CASIO KEISANKI KABUSHIKI KAISHA D.B.A CASIO COMPUTER CO., LTD. [JP] Procurador: DANNEMANN, SIEMSEN, BIGLER & IPANEMA MOREIRA Detalhes do despacho: A contar de 29/12/2022.
DI6704470-0	Extinção de registro pela falta de pagamento (art.119, III) Código de despacho: 870 Titular: MICROSOFT CORPORATION [US] Procurador: DI BLASI, PARENTE, S. G. & ASSOCIADOS Detalhes do despacho: A contar de 29/12/2022.
DI6704474-3	Extinção de registro pela falta de pagamento (art.119, III) Código de despacho: 870 Titular: SEAT, S.A. [ES] Procurador: ORLANDO DE SOUZA Detalhes do despacho: A contar de 28/12/2022.
DI6704535-9	Extinção de registro pela falta de pagamento (art.119, III) Código de despacho: 870 Titular: HMD GLOBAL OY [FI] Procurador: DANIEL ADVOGADOS Detalhes do despacho: A contar de 21/12/2022.
DI6704683-5	Extinção de registro pela falta de pagamento (art.119, III) Código de despacho: 870 Titular: SOREMARTEC S.A. [LU] Procurador: LAETITIA MARIA ALICE PABLO D'HANENS Detalhes do despacho: A contar de 23/11/2022.
DI6704739-4	Extinção de registro pela falta de pagamento (art.119, III) Código de despacho: 870 Titular: Brasilata S/A Embalagens Metálicas [BR/SP] Procurador: Antonio Mauricio Pedras Arnaud Detalhes do despacho: A contar de 04/12/2022.

DI6704740-8	Extinção de registro pela falta de pagamento (art.119, III) Código de despacho: 870 Titular: Brasilata S/A Embalagens Metálicas [BR/SP] Procurador: Antonio Mauricio Pedras Arnaud Detalhes do despacho: A contar de 04/12/2022.
DI6704825-0	Extinção de registro pela falta de pagamento (art.119, III) Código de despacho: 870 Titular: DARCI GOMES [BR/SC] Procurador: DARCI GOMES Detalhes do despacho: A contar de 05/12/2022.
DI6705208-8	Extinção de registro pela falta de pagamento (art.119, III) Código de despacho: 870 Titular: Indústria Metalurgica Mca Ltda. [BR/SP] Procurador: Icamp Marcas e Patentes Ltda Detalhes do despacho: A contar de 08/12/2022.
DI6705245-2	Extinção de registro pela falta de pagamento (art.119, III) Código de despacho: 870 Titular: VULCAN MATERIAL PLÁSTICO LTDA [BR/RJ] Procurador: DI BLASI, PARENTE, VAZ E DIAS & AL. Detalhes do despacho: A contar de 24/11/2022.
DI6705246-0	Extinção de registro pela falta de pagamento (art.119, III) Código de despacho: 870 Titular: VULCAN MATERIAL PLÁSTICO LTDA [BR/RJ] Procurador: DI BLASI, PARENTE, S. G. & ASSOCIADOS Detalhes do despacho: A contar de 24/11/2022.
DI6705247-9	Extinção de registro pela falta de pagamento (art.119, III) Código de despacho: 870 Titular: VULCAN MATERIAL PLÁSTICO LTDA [BR/RJ] Procurador: DI BLASI, PARENTE, S. G. & ASSOCIADOS Detalhes do despacho: A contar de 24/11/2022.
DI6705248-7	Extinção de registro pela falta de pagamento (art.119, III) Código de despacho: 870 Titular: VULCAN MATERIAL PLÁSTICO LTDA [BR/RJ] Procurador: DI BLASI, PARENTE, S. G. & ASSOCIADOS Detalhes do despacho: A contar de 24/11/2022.
DI6800013-8	Extinção de registro pela falta de pagamento (art.119, III) Código de despacho: 870 Titular: Sociéte Des Produits Nestlé S.A [CH] Procurador: SOERENSEN GARCIA ADVOGADOS ASSOCIADOS Detalhes do despacho: A contar de 16/01/2023.
DI6800030-8	Extinção de registro pela falta de pagamento (art.119, III) Código de despacho: 870 Titular: THE GOODYEAR TIRE & RUBBER COMPANY [US] Procurador: ALEXANDRE FERREIRA Detalhes do despacho: A contar de 12/01/2023.
DI6800044-8	Extinção de registro pela falta de pagamento (art.119, III) Código de despacho: 870 Titular: INDÚSTRIA COMÉRCIO PRODUTOS DE LIMPEZA GIRANDO SOL LTDA [BR/RS] Procurador: GUERRA ADV. Detalhes do despacho: A contar de 11/01/2023.
DI6800055-3	Extinção de registro pela falta de pagamento (art.119, III) Código de despacho: 870 Titular: THE GOODYEAR TIRE & RUBBER COMPANY [US] Procurador: ALEXANDRE FERREIRA Detalhes do despacho: A contar de 11/01/2023.



DI6800069-3	Extinção de registro pela falta de pagamento (art.119, III) Código de despacho: 870 Titular: BRASILGRÁFICA S/A INDÚSTRIA E COMÉRCIO [BR/SP] Procurador: PEZZUOL & ASSOCIADOS MARCAS E PATENTES Detalhes do despacho: A contar de 18/01/2023.
DI6800071-5	Extinção de registro pela falta de pagamento (art.119, III) Código de despacho: 870 Titular: UNILEVER BRASIL LTDA [BR/SP] Procurador: JOUBERT GONÇALVES DE CASTRO Detalhes do despacho: A contar de 18/01/2023.
DI6800073-1	Extinção de registro pela falta de pagamento (art.119, III) Código de despacho: 870 Titular: PARKER PEN PRODUCTS [GB] Procurador: DANNEMANN, SIEMSEN, BIGLER & IPANEMA MOREIRA Detalhes do despacho: A contar de 18/01/2023.
DI6800087-1	Extinção de registro pela falta de pagamento (art.119, III) Código de despacho: 870 Titular: PIGEON CORPORATION [JP] Procurador: NELLIE ANNE DANIEL-SHORES Detalhes do despacho: A contar de 22/01/2023.
DI6800287-4	Extinção de registro pela falta de pagamento (art.119, III) Código de despacho: 870 Titular: SOREMARTEC S.A. [LU] Procurador: LAETITIA MARIA ALICE PABLO D'HANENS Detalhes do despacho: A contar de 05/01/2023.
DI6800342-0	Extinção de registro pela falta de pagamento (art.119, III) Código de despacho: 870 Titular: Condor S.A. [BR/SC] Procurador: Ernani José Lenate Guimarães Detalhes do despacho: A contar de 16/01/2023.
DI6800344-7	Extinção de registro pela falta de pagamento (art.119, III) Código de despacho: 870 Titular: Condor S.A. [BR/SC] Procurador: Ernani José Lenate Guimarães Detalhes do despacho: A contar de 16/01/2023.
DI6800345-5	Extinção de registro pela falta de pagamento (art.119, III) Código de despacho: 870 Titular: Condor S.A. [BR/SC] Procurador: Ernani José Lenate Guimarães Detalhes do despacho: A contar de 16/01/2023.
DI6802882-2	Extinção de registro pela falta de pagamento (art.119, III) Código de despacho: 870 Titular: CONDOR S.A. [BR/SC] Procurador: ERNANI JOSÉ LENATE GUIMARÃES Detalhes do despacho: A contar de 16/01/2023.
DI6802883-0	Extinção de registro pela falta de pagamento (art.119, III) Código de despacho: 870 Titular: CONDOR S.A. [BR/SC] Procurador: ERNANI JOSÉ LENATE GUIMARÃES Detalhes do despacho: A contar de 16/01/2023.
DI6802884-9	Extinção de registro pela falta de pagamento (art.119, III) Código de despacho: 870 Titular: CONDOR S.A. [BR/SC] Procurador: ERNANI JOSÉ LENATE GUIMARÃES Detalhes do despacho: A contar de 16/01/2023.

DI6802887-3 Extinção de registro pela falta de pagamento (art.119, III)
Código de despacho: 870
Titular: CONDOR S.A. [BR/SC]
Procurador: ERNANI JOSÉ LENATE GUIMARÃES
Detalhes do despacho: A contar de 16/01/2023.

DI6802889-0 Extinção de registro pela falta de pagamento (art.119, III)
Código de despacho: 870
Titular: CONDOR S.A. [BR/SC]
Procurador: ERNANI JOSÉ LENATE GUIMARÃES
Detalhes do despacho: A contar de 16/01/2023.

DI6802890-3 Extinção de registro pela falta de pagamento (art.119, III)
Código de despacho: 870
Titular: CONDOR S.A. [BR/SC]
Procurador: ERNANI JOSÉ LENATE GUIMARÃES
Detalhes do despacho: A contar de 16/01/2023.

DI6802891-1 Extinção de registro pela falta de pagamento (art.119, III)
Código de despacho: 870
Titular: CONDOR S.A. [BR/SC]
Procurador: Ernani Jose Lenate Guimarães
Detalhes do despacho: A contar de 16/01/2023.

DI6802892-0 Extinção de registro pela falta de pagamento (art.119, III)
Código de despacho: 870
Titular: CONDOR S.A. [BR/SC]
Procurador: ERNANI JOSÉ LENATE GUIMARÃES
Detalhes do despacho: A contar de 16/01/2023.



Outras petições

Exigência de pagamento
Exigência de conformidade de petição
Exame de petição: Exigência
Exame de petição: Sobrestamento
Exame de petição: Indeferimento
Exame de petição: Deferimento
Exame de petição: petição de retificação (126) atendida
Exame de petição: petição de retificação (126) não atendida
Outros despachos



Exame de petição: Petição de retificação (126) atendida

Atendidas as solicitações das petições em referência, conforme indicado abaixo:

870240015986 26/02/2024	Petição de retificação atendida Código de despacho: 566 Petição (tipo): [126.02] Retificação por erro de publicação na RPI: em processo Processo afetado: DI6103403-7 Requerente: SUL AMÉRICA MARCAS E PATENTES LTDA. Procurador: José Ruy Lia Detalhes do despacho: Recebido o anexo "Declaração de Finalidade – LGPD" para atendimento de cópia.
870240016067 26/02/2024	Petição de retificação atendida Código de despacho: 566 Petição (tipo): [126.02] Retificação por erro de publicação na RPI: em processo Processo afetado: BR302021000525-5 Requerente: HANATEC ELETRÔNICOS LTDA Procurador: Leandro de Souza Frigo Detalhes do despacho: Recebido o anexo "Declaração de Finalidade – LGPD" para atendimento de cópia referente ao protocolo 870240009680.
870240016055 26/02/2024	Petição de retificação atendida Código de despacho: 566 Petição (tipo): [126.02] Retificação por erro de publicação na RPI: em processo Processo afetado: BR302022000502-9 Requerente: HANATEC ELETRÔNICOS LTDA Procurador: Leandro de Souza Frigo Detalhes do despacho: Recebido o anexo "Declaração de Finalidade – LGPD" para atendimento de cópia referente ao protocolo 870240009676.
870240016060 26/02/2024	Petição de retificação atendida Código de despacho: 566 Petição (tipo): [126.02] Retificação por erro de publicação na RPI: em processo Processo afetado: BR302022000506-1 Requerente: HANATEC ELETRÔNICOS LTDA Procurador: Leandro de Souza Frigo Detalhes do despacho: Recebido o anexo "Declaração de Finalidade – LGPD" para atendimento de cópia referente ao protocolo 870240009678.
870240012809 16/02/2024	Petição de retificação atendida Código de despacho: 566 Petição (tipo): [126.02] Retificação por erro de publicação na RPI: em processo Processo afetado: BR302022005999-4 Requerente: SFO IMPORT COMÉRCIO DE PRODUTOS E EQUIPAMENTOS LTDA Procurador: GEISLER CHBANE BOSSO Detalhes do despacho: Recebido o anexo "Declaração de Finalidade – LGPD" para atendimento de cópia referente ao protocolo 870240011203.



Disponibilidade de documentos oficiais

Exigência de pagamento

Disponibilidade de certificados de registro

Disponibilidade de outros documentos oficiais

Outros despachos



Disponibilidade de outros documentos oficiais

870240014721 22/02/2024	Emissão de folha de rosto de cópia reprográfica simples Código de despacho: 577 Petição (tipo): [824.05] Cópia reprográfica simples Processo afetado: DI6103403-7 Requerente: SUL AMÉRICA MARCAS E PATENTES LTDA. Procurador: José Ruy Lia
870240014650 22/02/2024	Emissão de folha de rosto de cópia reprográfica simples Código de despacho: 577 Petição (tipo): [824.05] Cópia reprográfica simples Processo afetado: BR302019004948-1 Requerente: DANIELA MENDONÇA FERREIRA Procurador: GEISLER CHBANE BOSSO
870240009680 02/02/2024	Emissão de folha de rosto de cópia reprográfica simples Código de despacho: 577 Petição (tipo): [824.05] Cópia reprográfica simples Processo afetado: BR302021000525-5 Requerente: HANATEC ELETRÔNICOS LTDA Procurador: Leandro de Souza Frigo
870240009676 02/02/2024	Emissão de folha de rosto de cópia reprográfica simples Código de despacho: 577 Petição (tipo): [824.05] Cópia reprográfica simples Processo afetado: BR302022000502-9 Requerente: HANATEC ELETRÔNICOS LTDA Procurador: Leandro de Souza Frigo
870240009678 02/02/2024	Emissão de folha de rosto de cópia reprográfica simples Código de despacho: 577 Petição (tipo): [824.05] Cópia reprográfica simples Processo afetado: BR302022000506-1 Requerente: HANATEC ELETRÔNICOS LTDA Procurador: Leandro de Souza Frigo
870240014806 22/02/2024	Emissão de folha de rosto de cópia reprográfica simples Código de despacho: 577 Petição (tipo): [824.05] Cópia reprográfica simples Processo afetado: BR302022002840-1 Requerente: DUX COMERCIO E IMPORTAÇÃO LTDA. Procurador: Isabela Pereira Gimenes
870240014436 21/02/2024	Emissão de folha de rosto de cópia reprográfica simples Código de despacho: 577 Petição (tipo): [824.05] Cópia reprográfica simples Processo afetado: BR302022003276-0 Requerente: TEXTIL AMERICANA INDUSTRIA E COMERCIO DE TECIDOS TECNICOS LTDA Procurador: Ezequiel Berggren



870240014434
21/02/2024

Emissão de folha de rosto de cópia reprográfica simples
Código de despacho: 577
Petição (tipo): [824.05] Cópia reprográfica simples
Processo afetado: BR302022003308-1
Requerente: TEXTIL AMERICANA INDUSTRIA E COMERCIO DE TECIDOS TECNICOS LTDA
Procurador: Ezequiel Berggren

870240014431
21/02/2024

Emissão de folha de rosto de cópia reprográfica simples
Código de despacho: 577
Petição (tipo): [824.05] Cópia reprográfica simples
Processo afetado: BR302022004828-3
Requerente: TEXTIL AMERICANA INDUSTRIA E COMERCIO DE TECIDOS TECNICOS LTDA
Procurador: Ezequiel Berggren

870240014429
21/02/2024

Emissão de folha de rosto de cópia reprográfica simples
Código de despacho: 577
Petição (tipo): [824.05] Cópia reprográfica simples
Processo afetado: BR302022005108-0
Requerente: TEXTIL AMERICANA INDUSTRIA E COMERCIO DE TECIDOS TECNICOS LTDA
Procurador: Ezequiel Berggren





Código internacional de países e organizações

Lista dos códigos de duas letras para representação dos Países, Entidades e Organizações Intergovernamentais baseada no Padrão ST.3 recomendado pela OMPI e na ISO 3166-1.

Por ordem de sigla

AD	ANDORRA	GL	GROELÂNDIA	NU	NIUE
AE	EMIRADOS ÁRABES UNIDOS	GM	GÂMBIA	NZ	NOVA ZELÂNDIA
AF	AFEGANISTÃO	GN	GUINÉ	OM	OMÃ
AG	ANTÍGUA E BARBUDA	GP	GUADALUPE	PA	PANAMÁ
AI	ANGUILLA	GQ	GUINÉ EQUATORIAL	PB	PAÍSES BAIXOS
AL	ALBÂNIA	GR	GRÉCIA	PE	PERU
AM	ARMÊNIA	GS	GEORGIA DO SUL E ILHAS SANDWICH DO SUL	PF	POLINÉSIA FRANCESA
AN	ANTILHAS HOLANDESES	GT	GUATEMALA	PG	PAPUA NOVA GUINÉ
AO	ANGOLA	GU	GUAM	PH	FILIPINAS
AQ	ANTÁRTICA	GW	GUINÉ BISSAU	PK	PAQUISTÃO
AR	ARGENTINA	GY	GUIANA	PL	POLÓNIA
AS	SAMOA AMERICANA	HK	HONG-KONG	PM	SAINT PIERRE E MIQUELON
AT	ÁUSTRIA	HM	ILHAS HEARD E MCDONALD	PN	PITCAIRN
AU	AUSTRÁLIA	HN	HONDURAS	PR	PORTO RICO
AW	ARUBA	HR	CRÓÁCIA	PS	TERRITÓRIO OCUPADO PALESTINO
AZ	AZERBAIJÃO	HT	HAITI	PT	PORTUGAL
BA	BÓSNIA E HERZEGÓVINA	HU	HUNGRIA	PW	PALAU
BB	BARBADOS	ID	INDONÉSIA	PY	PARAGUAI
BD	BANGLADESH	IE	IRLANDA	QA	CATAR
BE	BÉLGICA	IL	ISRAEL	RE	REUNIÃO
BF	BURKINA FASO	IN	ÍNDIA	RO	ROMÊNIA
BG	BULGÁRIA	IO	TERRIT. BRITAN. OCEANO ÍNDICO	RS	SERBIA
BH	BAREINE	IQ	IRAQUE	RU	FEDERAÇÃO RUSSA
BI	BURUNDI	IR	IRÃ (REPÚBLICA ISLÂMICA DO)	RW	RUANDA
BJ	BENIN	IS	ISLÂNDIA	SA	ARÁBIA SAUDITA
BM	BERMUDAS	IT	ITALIA	SB	ILHAS SALOMÃO
BN	BRUNEI DARUSSALAM	JM	JAMAICA	SC	SEYCHELLES
BO	BOLÍVIA	JO	JORDÂNIA	SD	SUDÃO
BR	BRASIL	JP	JAPÃO	SE	SUÉCIA
BS	BAHAMAS	KE	QUÊNIA	SG	SINGAPURA
BT	BUTÃO	KG	QUIRGUISTÃO	SH	SANTA HELENA
BV	ILHA BOUVET	KH	CAMBOJA	SI	ESLOVENIA
BW	BOTSUANA	KI	KIRIBATI	SJ	SVALBARD E JAN MAYEN
BY	BELARUS	KM	COMORES	SK	ESLOVÁQUIA
BZ	BELIZE	KN	SÃO CRISTÓVÃO E NEVIS	SL	SERRA LEOA
CA	CANADÁ	KP	REPÚBLICA POPULAR DEM. DA CORÉIA	SM	SÃO MARINO
CC	ILHAS COCOS	KR	REPÚBLICA DA CORÉIA	SN	SENEGAL
CF	REPÚBLICA CENTRO AFRICANA	KW	KUWAIT	SO	SOMÁLIA
CG	CONGO	KY	ILHAS CAIMAN	SR	SURINAME
CH	SUIÇA	KZ	CAZAQUISTÃO	ST	SÃO TOMÉ E PRÍNCIPE
CI	COSTA DO MARFIM	LA	LAOS	SV	EL SALVADOR
CK	ILHAS COOK	LB	LÍBANO	SY	SÍRIA
CL	CHILE	LC	SANTA LÚCIA	SZ	SUAZILÂNDIA
CM	CAMARÕES	LI	LIECHTENSTEIN	TC	ILHAS TURKS E CAICOS
CN	CHINA	LK	SRI LANKA	TD	CHADE
CO	COLÔMBIA	LR	LIBÉRIA	TF	TERRAS AUSTRAIS FRANCESAS
CR	COSTA RICA	LS	LESOTO	TG	TOGO
CU	CUBA	LT	LITUÂNIA	TH	TAILÂNDIA
CV	CABO VERDE	LU	LUXEMBURGO	TJ	TADJIQUISTÃO
CX	ILHA NATAL	LV	LETÓNIA	TK	TOKELAU
CY	CHIPRE	LY	LÍBIA	TL	TIMOR-LESTE
CZ	REPÚBLICA TCHECA	MA	MARROCOS	TM	TURCOMENISTÃO
DE	ALEMANHA	MC	MÔNACO	TN	TUNÍSIA
DJ	DJIBUTI	MD	REPÚBLICA DA MOLDOVA	TO	TONGA
DK	DINAMARCA	MG	MADAGASCAR	TR	TURQUIA
DM	DOMINICA	MH	ILHAS MARSHALL	TT	TRINIDAD E TOBAGO
DO	REPÚBLICA DOMINICANA	MK	ANT. IUGOSLÁVIA (REP. MACEDÓNIA)	TV	TUVALU
DZ	ARGÉLIA	ML	MALI	TW	TAIWAN, PROVÍNCIA DA CHINA
EC	EQUADOR	MM	MIANMÁ	TZ	REPÚBLICA UNIDA DA TANZÂNIA
EE	ESTÓNIA	MN	MONGÓLIA	UA	UCRÂNIA
EG	EGITO	MO	MACAU	UG	UGANDA
EH	SAARA OCIDENTAL	MP	ILHAS MARIANAS DO NORTE	UM	ILHAS MENORES AFASTADAS EUA
EM	INSTITUTO DA PROPRIEDADE INTELECTUAL DA UNIÃO EUROPEIA	MQ	MARTINICA	US	ESTADOS UNIDOS
EP	ORGANIZAÇÃO EUROPÉIA DE PATENTES	MR	MAURITÂNIA	UY	URUGUAI
ER	ERITRÉIA	MS	MONT SERRAT	UZ	UZBEQUISTÃO
ES	ESPAÑA	MT	MALTA	VA	VATICANO
ET	ETIÓPIA	MU	MAURÍCIO	VC	SÃO VICENTE E GRANADINAS
FI	FINLÂNDIA	MV	MALDIVAS	VE	VENEZUELA
FJ	FUJI	MW	MALÁVI	VG	ILHAS VIRGENS (BRITÂNICAS)
FK	ILHAS MALVINAS	MX	MÉXICO	VI	ILHAS VIRGENS (U.S.)
FM	MICRONÉSIA (EST. DA FEDERAÇÃO)	MY	MALÁSIA	VN	VIETNÁ
FO	ILHAS FAROE	MZ	MOÇAMBIQUE	VU	VANUATU
FR	FRANÇA	NA	NAMÍBIA	WF	ILHAS WALLIS E FUTURA
GA	GABÃO	NC	NOVA CALEDÔNIA	WS	SAMOA OCIDENTAL
GB	REINO UNIDO	NE	NIGER	YE	IÊMEN
GD	GRANADA	NF	ILHA NORFALK	YT	MAYOTTE
GE	GEÓRGIA	NG	NIGÉRIA	YU	YUGOSLÁVIA
GF	GUIANA FRANCESA	NI	NICARÁGUA	ZA	ÁFRICA DO SUL
GG	CHANNEL ISLAND OF GUERNSEY	NL	HOLANDA	ZM	ZÂMBIA
GH	GANÁ	NO	NORUEGA	ZR	ZAIRE
GI	GIBRALTAR	NP	NEPAL	ZW	ZIMBÁBUE
		NR	NAURU		

