

Revista da  
**Propriedade  
Industrial**

Nº 2777  
26 de março de 2024

**Desenho Industrial**  
Seção III



**REPÚBLICA FEDERATIVA DO BRASIL**

Presidente

Luiz Inácio Lula da Silva

**MINISTÉRIO DO DESENVOLVIMENTO, INDÚSTRIA, COMÉRCIO E SERVIÇOS**

Ministro do Desenvolvimento, Indústria, Comércio e Serviços

Geraldo José Rodrigues Alckmin Filho

**INSTITUTO NACIONAL DA PROPRIEDADE INDUSTRIAL**

Presidente

Júlio César Castelo Branco Reis Moreira

---

De conformidade com a Lei nº 5.648 de 11 de dezembro de 1970, esta é a publicação oficial do Instituto Nacional da Propriedade Industrial, órgão vinculado ao Ministério da Economia, República Federativa do Brasil, que publica todos os seus atos, despachos e decisões relativos ao sistema de propriedade industrial no Brasil, compreendendo Marcas e Patentes, bem como os referentes a contratos de Transferência de Tecnologia e assuntos correlatos, além dos que dizem respeito ao registro de programas de computador como direito autoral.

As established by Law nº 5.648 of december 11, 1970, this is the official publication of the National Institute of Industrial Property, an office under the Ministry of Economy, Federative Republic of Brazil, which publishes all its official acts, orders and decisions regarding the industrial property system in Brazil, comprising Trademarks and Patents, as well as those referring to Technology Transfer agreements and related matters, besides those regarding software registering as copyright.

D'après la Loi nº 5.648 du 11 décembre 1970, celle-ci est la publication officielle de l'Institut National de la Propriété Industrielle, un office lié au Ministère de l'Économie, République Fédérative du Brésil, qui publie tous ses actes, ordres et décisions concernant le système de la propriété industrielle au Brésil, y compris marques et brevets, aussi que ceux référés aux contrats de transfert de technologie et des sujets afférents, en outre que ceux se rapportant à l'enregistrement des programmes d'ordinateur comme droit d'auteur.

Según establece la Ley nº 5.648 de 11 diciembre 1970, esta es la publicación oficial del Instituto Nacional de la Propiedad Industrial, oficina vinculada al Ministerio de la Economía, República Federativa del Brasil, que publica todos sus actos, ordenes y decisiones referentes al sistema de propiedad industrial en Brasil, comprendiendo marcas y patentes así que los referentes a contratos de transferencia de tecnologia y asuntos corelacionados, además de los referentes al registro de programas de ordenador como derecho de autor.

Laut Gezets Nr. 5.648 vom 11. dezember 1970, ist dies das Amtsblatt des Nationalen Instituts für gewerbliches Eigentum (INPI), eines Organs des Bundesministerium für Wirtschaft, der Bundesrepublik Brasilien, welches alle Amtshandlungen, Beschlüsse und Entscheidungen über gewerbliches Eigentum in Brasilien, einschliesslich Warenzeichen und Patente, ebenso wie auch Übertragungsverträge von Technologie und Computerprogramme als Urheberrecht veröffentlicht.

---

Endereços, telefones e horários de atendimento da Sede, Divisões Regionais e Representações podem ser obtidos em:

[www.inpi.gov.br](http://www.inpi.gov.br)



# Índice Geral

|   |            |
|---|------------|
| <b>PEDIDOS DE REGISTRO DE DESENHO INDUSTRIAL EM ANDAMENTO</b> .....                           | <b>4</b>   |
| Exigência de pagamento.....   | 5          |
| Notificação de depósito.....  | 6          |
| Notificação de depósito - pedido em sigilo.....   | 8          |
| Exame técnico: Exigência.....   | 9          |
| Exame técnico: Indeferimento.....   | 18         |
| <b>PEDIDOS DE REGISTRO DE DESENHO INDUSTRIAL CONSIDERADOS INEXISTENTES</b> .....              | <b>19</b>  |
| Em vista da falta de pagamento da retribuição.....  | 20         |
| <b>PEDIDOS DE REGISTRO DE DESENHO INDUSTRIAL DEFINITIVAMENTE ARQUIVADOS</b> .....             | <b>21</b>  |
| Por falta de resposta à exigência técnica.....  | 22         |
| <b>CONCESSÕES DE REGISTROS DE DESENHO INDUSTRIAL</b> .....                                    | <b>23</b>  |
| Registro de desenho industrial concedido.....   | 24         |
| Concessão em designação.....  | 35         |
| <b>REGISTROS DE DESENHO INDUSTRIAL EXTINTOS</b> .....   | <b>37</b>  |
| Pelo fim da vigência.....   | 38         |
| Pela falta de pagamento da retribuição prevista nos arts. 108 e 120.....                      | 43         |
| <b>NULIDADES ADMINISTRATIVAS DE REGISTROS DE DESENHO INDUSTRIAL</b> .....                     | <b>52</b>  |
| Notificação de nulidade administrativa, por requerimento de terceiros, para manifestação..... | 53         |
| Instrução técnica: Exigência.....   | 56         |
| Decisão da nulidade: Negado provimento.....   | 58         |
| Decisão da nulidade: Provimento.....  | 59         |
| Instrução técnica: Intimação para manifestação por parte do titular e do requerente.....      | 63         |
| <b>MANUTENÇÕES E RENOVAÇÕES DE REGISTROS DE DESENHO INDUSTRIAL</b> .....                      | <b>73</b>  |
| Exigência de pagamento de manutenção.....   | 74         |
| Registro de desenho industrial renovado.....  | 76         |
| Anotação de manutenção de registro.....   | 78         |
| Outros despachos.....   | 81         |
| <b>RECURSOS</b> .....   | <b>82</b>  |
| Instrução técnica: Exigência de petição.....  | 83         |
| Decisão do recurso: Negado provimento.....  | 85         |
| Decisão do recurso: Provimento.....   | 88         |
| <b>OUTRAS PETIÇÕES</b> .....  | <b>90</b>  |
| Exigência de pagamento.....   | 91         |
| <b>ANULAÇÃO DE DESPACHOS</b> .....  | <b>92</b>  |
| Anulação de despachos relativos a processos de registro.....                                  | 93         |
| Anulação de despachos relativos a petições.....   | 94         |
| <b>DISPONIBILIDADE DE DOCUMENTOS OFICIAIS</b> .....   | <b>95</b>  |
| Disponibilidade de outros documentos oficiais.....  | 96         |
| <b>EXAME QUANTO À NOVIDADE E À ORIGINALIDADE</b> .....  | <b>99</b>  |
| Notificação de exame quanto à novidade e originalidade.....                                   | 100        |
| Outros despachos.....   | 110        |
| <b>CÓDIGO INTERNACIONAL DE PAÍSES E ORGANIZAÇÕES</b> .....                                    | <b>111</b> |



## Pedidos de registro de desenho industrial em andamento

Exigência de pagamento  
Exigência formal  
Notificação de depósito  
Notificação de designação  
Notificação de depósito – pedido em sigilo  
Exame técnico: Exigência  
Exame técnico em designação: Exigência  
Exame técnico: Sobrestamento  
Exame técnico em designação: Sobrestamento  
Exame técnico: Indeferimento  
Exame técnico em designação: Indeferimento  
Perda de Prioridade Unionista  
Perda de Prioridade Unionista – pedidos em designação



## Exigência de pagamento

Como etapa do exame formal dos pedidos de registro de desenho industrial, listados a seguir – nos termos do artigo 103 da Lei da Propriedade Industrial (LPI, lei n.º 9.279, de 14 de maio de 1996) – formula-se exigência formal, quanto às questões de pagamento da retribuição relativa ao depósito.

Art. 103. O pedido que não atender formalmente ao disposto no art. 101, mas que contiver dados suficientes relativos ao depositante, ao desenho industrial e ao autor, poderá ser entregue, mediante recibo datado, ao INPI, que estabelecerá as exigências a serem cumpridas, em 5 (cinco) dias, sob pena de ser considerado inexistente.

O prazo para responder à exigência de pagamento formulada para o pedido de registro é de 5 (cinco) dias, contados da publicação da exigência na Revista da Propriedade Industrial (RPI), nos termos dos art. 101, 103, 221, 222 e 223 da LPI.

Para cumprir a exigência ou complementar a retribuição anterior:

1. Acesse o e-DI no site do INPI ([www.inpi.gov.br](http://www.inpi.gov.br));
2. Emita uma Guia de Recolhimento da União (GRU) para o serviço “complementação de retribuição” (código 800), se for o caso, no exato valor da complementação, fazendo referência ao número da GRU anterior;
3. Efetue o pagamento da complementação;
4. Emita uma Guia de Recolhimento da União (GRU) para o serviço "cumprimento de exigência decorrente de exame formal em pedido de registro" (código 104);
5. Preencha e envie o formulário eletrônico correspondente à opção indicada na emissão da GRU (código 104), acompanhado dos esclarecimentos, argumentos, provas ou documentos apropriados.

Os sistemas de informática do INPI identificarão o cumprimento de exigência, para que o pedido de registro prossiga, automaticamente, em seu processamento.

Para esclarecer outras dúvidas e conhecer em detalhe o processamento de pedidos de registro de desenho industrial e outras petições, não deixe de consultar o Manual de Desenho Industrial (<http://manualdedi.inpi.gov.br/projects/manual-de-desenho-industrial/wiki>).

---

**DI6503737-5**

Exigência de pagamento  
Código de despacho: 395  
**Titular: Jack Vartanian [BR/SP]**  
Procurador: Vilage Marcas & Patentes S/S Ltda  
Detalhes do despacho: Apresente os comprovantes de pagamento referentes ao segundo período, de 10/10/2009 a 10/10/2010, recolhidos dentro do prazo legal.

---

**DI6700736-8**

Exigência de pagamento  
Código de despacho: 395  
**Titular: JJGC Indústria e Comércio de Materiais Dentários S.A [BR/PR]**  
Procurador: NATAN BARIL  
Detalhes do despacho: Apresente os comprovantes de pagamento referentes ao segundo período, 09/02/2011 a 09/02/2012, recolhidos dentro do prazo legal.

---



## Notificação de depósito

Notificam-se os pedidos de registro de desenho industrial listados a seguir. Os pedidos cumprem as condições de admissibilidade previstas na LPI e seguem para a etapa de exame técnico. Este despacho não gera direito à fotocópia por parte de terceiros.

Para esclarecer outras dúvidas e conhecer, em detalhe, o processamento de pedidos de registro de desenho industrial e outras petições, não deixe de consultar o Manual de Desenho Industrial (<http://manualdedi.inpi.gov.br/projects/manual-de-desenho-industrial/wiki>).

---

|                         |  |
|-------------------------|--|
| <b>BR302023005959-8</b> | Notificação do depósito (exame formal concluído)<br>Código de despacho: 860<br>Data de depósito: 06/11/2023<br><b>Titular: RFMATIK TECNOLOGIA LTDA [BR/RJ]</b>   |
| <b>BR302023005999-7</b> | Notificação do depósito (exame formal concluído)<br>Código de despacho: 860<br>Data de depósito: 08/11/2023<br><b>Titular: MANUFACTURE JD [FR]</b><br>Procurador: Marcio Ney Tavares   |
| <b>BR302023006194-0</b> | Notificação do depósito (exame formal concluído)<br>Código de despacho: 860<br>Data de depósito: 17/11/2023<br><b>Titular: TERRAS DE AVENTURA INDÚSTRIA DE ARTIGOS ESPORTIVOS S.A. [BR/RJ]</b><br>Procurador: Marcelo Martins de Andrade Goyanes |
| <b>BR302023006248-3</b> | Notificação do depósito (exame formal concluído)<br>Código de despacho: 860<br>Data de depósito: 22/11/2023<br><b>Titular: MEYERS MANX LLC [US]</b><br>Procurador: Gustavo Leonardos   |
| <b>BR302023006372-2</b> | Notificação do depósito (exame formal concluído)<br>Código de despacho: 860<br>Data de depósito: 28/11/2023<br><b>Titular: VITOR JIANWEI ZHAO [BR/SP]</b><br>Procurador: Manoel Paixao do Nascimento   |
| <b>BR302023006373-0</b> | Notificação do depósito (exame formal concluído)<br>Código de despacho: 860<br>Data de depósito: 28/11/2023<br><b>Titular: TRAMONTINA S/A CUTELARIA [BR/RS]</b><br>Procurador: Guilherme Spiller   |
| <b>BR302023006559-8</b> | Notificação do depósito (exame formal concluído)<br>Código de despacho: 860<br>Data de depósito: 04/12/2023<br><b>Titular: DR. ING. H.C. F. PORSCHE AKTIENGESELLSCHAFT [DE]</b><br>Procurador: Otto Banho Licks                                  |

---



---

|                  |   |
|------------------|---|
| BR302023006624-1 | Notificação do depósito (exame formal concluído)<br>Código de despacho: 860<br>Data de depósito: 07/12/2023<br><b>Titular: CASSIANO RODRIGUES MOURA [BR/SC]</b><br>Procurador: Andréa Gama Possinhas  |
| BR302023006625-0 | Notificação do depósito (exame formal concluído)<br>Código de despacho: 860<br>Data de depósito: 07/12/2023<br><b>Titular: FERNANDO FIGUEIREDO DE PAULA 80068553587 [BR/BA] e FERNANDO FIGUEIREDO DE PAULA [BR/BA]</b><br>Procurador: Felipe Gabriel Alves dos Santos |
| BR302023006626-8 | Notificação do depósito (exame formal concluído)<br>Código de despacho: 860<br>Data de depósito: 08/12/2023<br><b>Titular: MINXUN HUANG [CN]</b><br>Procurador: Carolina Machado Calheiros  |
| BR302023006628-4 | Notificação do depósito (exame formal concluído)<br>Código de despacho: 860<br>Data de depósito: 08/12/2023<br><b>Titular: A. G. PEREIRA - MÓVEIS [BR/SP]</b><br>Procurador: Geisler Chbane Bosso   |
| BR302023006629-2 | Notificação do depósito (exame formal concluído)<br>Código de despacho: 860<br>Data de depósito: 08/12/2023<br><b>Titular: VARDEN PROCESS PTY LTD [AU]</b><br>Procurador: Andréa Gama Possinhas   |
| BR302023006704-3 | Notificação do depósito (exame formal concluído)<br>Código de despacho: 860<br>Data de depósito: 12/12/2023<br><b>Titular: MAX CO., LTD. [JP]</b><br>Procurador: Alicia Kristina Daniel Shores  |
| BR302023006705-1 | Notificação do depósito (exame formal concluído)<br>Código de despacho: 860<br>Data de depósito: 12/12/2023<br><b>Titular: A TOZZE DA SILVA E CIA LTDA [BR/PR]</b><br>Procurador: Wladimir de Andrade   |
| BR302023006862-7 | Notificação do depósito (exame formal concluído)<br>Código de despacho: 860<br>Data de depósito: 19/12/2023<br><b>Titular: NOVA INOVA COMÉRCIO EIRELI [XX]</b><br>Procurador: RENATO JANUARIO NALDI JUNIOR  |
| BR302023006863-5 | Notificação do depósito (exame formal concluído)<br>Código de despacho: 860<br>Data de depósito: 19/12/2023<br><b>Titular: ACRILYS DO BRASIL LAMINADOS PLASTICOS LTDA [XX]</b><br>Procurador: Marina Prestes Carvalho   |
| BR302023006864-3 | Notificação do depósito (exame formal concluído)<br>Código de despacho: 860<br>Data de depósito: 19/12/2023<br><b>Titular: ACRILYS DO BRASIL LAMINADOS PLASTICOS LTDA [XX]</b><br>Procurador: Marina Prestes Carvalho   |
| BR302023006944-5 | Notificação do depósito (exame formal concluído)<br>Código de despacho: 860<br>Data de depósito: 20/12/2023<br><b>Titular: ROMULO MIRANDA GUIMARÃES [XX]</b>  |

---



## Notificação de depósito - pedido em sigilo

Notificam-se os pedidos de registro de desenho industrial listados a seguir. Os pedidos cumprem as condições de admissibilidade previstas na LPI e seguirão para a etapa de exame técnico, após a observação do prazo de sigilo. Este despacho não gera direito a fotocópia por parte de terceiros.

Tendo sido requerido o sigilo, na forma do art. 106 § 1º da LPI, o processamento do pedido será suspenso pelo prazo de 180 (cento e oitenta) dias. O depositante poderá solicitar a retirada do pedido, dentro do prazo de 90 (noventa) dias, contados da data do depósito. A retirada do pedido, sem que o mesmo tenha produzido qualquer efeito, dará prioridade ao depósito imediatamente posterior.

Caso seja de interesse a retirada do pedido:

1. Acesse o e-DI no site do INPI ([www.inpi.gov.br](http://www.inpi.gov.br));
2. Emita uma Guia de Recolhimento da União (GRU) para o serviço "retirada de pedido em sigilo" (código 159);
3. Preencha e envie o formulário eletrônico correspondente à opção indicada na emissão da GRU, acompanhado dos esclarecimentos, argumentos, provas ou documentos apropriados.

Para esclarecer outras dúvidas e conhecer, em detalhe, o processamento de pedidos de registro de desenho industrial e outras petições, não deixe de consultar o Manual de Desenho Industrial <http://manualdedi.inpi.gov.br/projects/manual-de-desenho-industrial/wiki>.

---

|                         |  |
|-------------------------|--|
| <b>BR302023006577-6</b> | Notificação do depósito com requerimento de sigilo (exame formal concluído)<br>Código de despacho: 009<br>Data de depósito: 05/12/2023<br><b>Titular: BAYERISCHE MOTOREN WERKE AKTIENGESELLSCHAFT [DE]</b><br>Procurador: Luiz Henrique Oliveira Do Amaral |
| <b>BR302023006579-2</b> | Notificação do depósito com requerimento de sigilo (exame formal concluído)<br>Código de despacho: 009<br>Data de depósito: 05/12/2023<br><b>Titular: BAYERISCHE MOTOREN WERKE AKTIENGESELLSCHAFT [DE]</b><br>Procurador: Luiz Henrique Oliveira Do Amaral |
| <b>BR302023006580-6</b> | Notificação do depósito com requerimento de sigilo (exame formal concluído)<br>Código de despacho: 009<br>Data de depósito: 05/12/2023<br><b>Titular: BAYERISCHE MOTOREN WERKE AKTIENGESELLSCHAFT [DE]</b><br>Procurador: Luiz Henrique Oliveira Do Amaral |

---



## Exame técnico: Exigência

Como etapa do exame técnico dos pedidos de registro de desenho industrial, listados a seguir – nos termos do artigo 106, § 3º da Lei da Propriedade Industrial (LPI, lei n.º 9.279, de 14 de maio de 1996) – formula-se exigência relativa às questões indicadas.

Para cumprir ou contestar a exigência de petição:

1. Acesse o e-DI no site do INPI ([www.inpi.gov.br](http://www.inpi.gov.br));
2. Emita uma Guia de Recolhimento da União (GRU) para o serviço de “cumprimento de exigência” (código 105 – em processo), referente a processo de registro;
3. Efetue o pagamento; e
4. Preencha e envie o formulário eletrônico correspondente à opção indicada na emissão da GRU, acompanhado dos esclarecimentos, argumentos, provas ou documentos apropriados.

Os sistemas de informática do INPI identificarão o cumprimento de exigência, para que o pedido de registro prossiga, automaticamente, em seu processamento.

Para esclarecer outras dúvidas e conhecer em detalhe o processamento de pedidos de registro de desenho industrial e outras petições, não deixe de consultar o Manual de Desenho Industrial (<http://manualdedi.inpi.gov.br/projects/manual-de-desenho-industrial/wiki>).

---

BR302021001798-9

Exigência técnica

Código de despacho: 136

**Titular: TAKEDA PHARMACEUTICAL COMPANY LIMITED [JP]**

Procurador: DANNEMANN, SIEMSEN, BIGLER & IPANEMA MOREIRA

Detalhes do despacho: Com base no Manual de Desenhos Industriais instituído pela Portaria INPI/PR nº 36/2023 e no Comunicado publicado na RPI 2753, de 10/10/2023, formulam-se as seguintes exigências: [1] As figuras foram numeradas sequencialmente, dando a ideia de se tratar de interface gráfica dinâmica ou animada. Com base nas figuras apresentadas parece não haver relação de movimento e sequência entre as imagens. De acordo com o item 5.3.12 do Manual o desenho industrial da interface gráfica dinâmica deve ser representado por meio de figuras estáticas apresentadas na ordem de sua exibição, de maneira a permitir o reconhecimento da sequência que constitui seu aspecto visual. As características visuais das figuras devem permitir que as mesmas sejam reconhecidas como parte da mesma sequência. Esclareça a relação entre as figuras de maneira que não reste dúvida sobre o caráter dinâmico da interface. Caso não se trate de interface dinâmica apresente cada figura como uma variação, numerando-as conforme determina o item 5.3.4.5 do Manual. Caso seja interface animada, numere as sequências conforme descrito no item 5.3.12 do Manual. A avaliação quanto ao atendimento do art. 104 da LPI depende da definição das supostas variações contidas no pedido. [2] Caso se trate, de fato, de interface dinâmica, alterar o título para interface gráfica dinâmica OU interface gráfica animada OU interface gráfica em movimento OU outro que denote tal característica, em atenção ao item 5.3.12 do Manual. [3] As figuras, o relatório e a reivindicação não devem ser apresentados como arquivos anexos em formato PDF. Todos os dados do pedido (figuras, título e classificação) devem ser apresentados exclusivamente conforme descrito no item 3.5.2 G do Manual de desenhos Industriais. As figuras não devem ter numeração de folha ou legenda no arquivo JPEG a ser inserido: a numeração e as legendas serão preenchidas automaticamente pelo sistema de acordo com as informações fornecidas pelo usuário no momento de inserção das figuras. O relatório descritivo e a reivindicação serão gerados automaticamente. Ao preencher o título, em atenção ao item 5.3.1.1 b do Manual retire a expressão PADRÃO ORNAMENTAL APLICADO EM, que não constitui a indicação do produto. Ao preencher o título, observe se está idêntico ao informado na petição.

---



---

|                  |  |
|------------------|--|
| BR302021004267-3 | <p>Exigência técnica<br/>Código de despacho: 136<br/><b>Titular: PSA AUTOMOBILES SA [FR]</b><br/>Procurador: MONTAURY PIMENTA, MACHADO &amp; VIEIRA DE MELLO ADVOGADOS<br/>Detalhes do despacho: Com base no Manual de Desenhos Industriais instituído pela Portaria INPI/PR nº 36/2023 e no Comunicado publicado na RPI 2753, de 10/10/2023, formulam-se as seguintes exigências: [1] Existe divergência entre os dados do outorgado informados no formulário e os informados no documento de procuração: o CNPJ está diferente. Esclareça a divergência informando se houve erro no preenchimento do formulário ou na procuração. Caso o erro esteja no formulário, corrija os dados do cadastro conforme orientações no item 3.1.2 do Manual, antes da geração da GRU para o cumprimento desta exigência. Caso o cadastro esteja correto, apresente a procuração corrigida, conforme disposto no item 5.1 do Manual, ratificando os atos anteriormente praticados ou com data de assinatura igual ou anterior à do protocolo do pedido de registro.</p>   |
| BR302021004400-5 | <p>Exigência técnica<br/>Código de despacho: 136<br/><b>Titular: JOSÉ DA SILVA GRAVIA [BR/GO]</b><br/>Procurador: VILAGE MARCAS E PATENTES LTDA<br/>Detalhes do despacho: Com base no Manual de Desenhos Industriais instituído pela Portaria INPI/PR nº 36/2023 e no Comunicado publicado na RPI 2753, de 10/10/2023, formulam-se as seguintes exigências: [1] A procuração deve dar poderes para atuar em pedidos de registro de desenho industrial. Conforme o item 5.1 do Manual de Desenhos Industriais solicita-se reapresentar o documento de procuração corrigido, ratificando os atos anteriormente praticados ou com data de assinatura igual ou anterior à do protocolo do pedido de registro.</p>  |
| BR302021004402-1 | <p>Exigência técnica<br/>Código de despacho: 136<br/><b>Titular: CROCS, INC. [US]</b><br/>Procurador: Felsberg e Pedretti Advogados e Consultores Legais<br/>Detalhes do despacho: Com base no Manual de Desenhos Industriais instituído pela Portaria INPI/PR nº 36/2023 e no Comunicado publicado na RPI 2753, de 10/10/2023, formulam-se as seguintes exigências:[1] Em atenção ao item 5.2.2 do Manual, apresente documento de prioridade hábil da origem onde se possam verificar os dados obrigatórios estabelecidos pelo art. 16 da LPI, pois foi apresentado apenas o recibo confirmando que os documentos foram enviados eletronicamente, sem confirmação de aceitação. Não é possível confirmar a data de depósito: consta na folha 6/43 da petição de depósito data de 15/03/2021 (371(c)); na folha 10/43 da mesma petição consta a data de 15/03/2021 como data de recebimento do pedido e o campo referente à data de depósito não está preenchido; na folha 13/43 o campo de data de depósito também não está preenchido. [2] Além disso, as imagens do documento de prioridade não estão em condições adequadas de legibilidade: no documento estrangeiro o objeto parece ter uma textura na superfície que não se vê no objeto do pedido nacional, prejudicando a verificação de correspondência. Em atenção ao item 5.2.3 do Manual reapresente o documento com qualidade adequada, que permita visualizar corretamente as figuras e compará-las com as do pedido nacional. [3] Em atenção ao item 5.3.1.1 b do Manual corrija o título do pedido, retirando a expressão CONFIGURAÇÃO APLICADA EM, que não constitui a indicação do produto.</p> |
| BR302021004410-2 | <p>Exigência técnica<br/>Código de despacho: 136<br/><b>Titular: VINÍCIUS HERNANDEZ LOPES LADIVEZ [BR/SP]</b><br/>Detalhes do despacho: Com base no Manual de Desenhos Industriais instituído pela Portaria INPI/PR nº 36/2023 e no Comunicado publicado na RPI 2753, de 10/10/2023, formulam-se as seguintes exigências: [1] A representação das figuras não apresenta qualidade adequada: há linhas sobre o objeto (mais claras) que não fazem parte da reivindicação e são diferentes de uma figura para a outra; os contornos estão irregulares. Em atendimento ao item 5.3.4.1 do Manual, apresentar figuras com melhor qualidade.[2] As figuras, o relatório e a reivindicação não devem ser apresentados como arquivos anexos em formato PDF. Todos os dados do pedido (figuras, título e classificação) devem ser apresentados exclusivamente conforme descrito no item 3.5.2 G do Manual de desenhos Industriais. As figuras não devem ter numeração de folha ou legenda no arquivo JPEG a ser inserido: a numeração e as legendas serão preenchidas automaticamente pelo sistema de acordo com as informações fornecidas pelo usuário no momento de inserção das figuras. O relatório descritivo e a reivindicação serão gerados automaticamente. Ao preencher o título, em atenção ao item 5.3.1.1 b do Manual retire a expressão CONFIGURAÇÃO APLICADA EM, que não constitui a indicação do produto. Ao preencher o título, observe se está idêntico ao informado na petição. [3] Em atenção ao item 5.3.1.1 c do Manual foi excluída a classe 06-99, que não se aplica ao objeto requerido.</p>   |

---



BR302021004501-0

Exigência técnica

Código de despacho: 136

**Titular: MELISSA NEVES KUWAMOTO [BR/SP]**

Procurador: MODAL MARCAS E PATENTES LTDA.

Detalhes do despacho: Com base no Manual de Desenhos Industriais instituído pela Portaria INPI/PR nº

36/2023 e no Comunicado publicado na RPI 2753, de 10/10/2023, formulam-se as seguintes exigências: [1]

Verifica-se que há inconsistência entre as vistas: nas figuras 1.3 e 1.4 há elementos em formato de tartarugas que estão soltos, sem fixação alguma ao objeto. Em atenção ao item 5.3.4.4 do Manual reapresente as figuras com as correções indicadas e quaisquer outras que sejam necessárias para que as imagens apresentem coerência entre si. [2] As figuras, o relatório e a reivindicação não devem ser apresentados como arquivos anexos em formato PDF. Todos os dados do pedido (figuras, título e classificação) devem ser apresentados exclusivamente conforme descrito no item 3.5.2 G do Manual de desenhos Industriais. As figuras não devem ter numeração de folha ou legenda no arquivo JPEG a ser inserido: a numeração e as legendas serão preenchidas automaticamente pelo sistema de acordo com as informações fornecidas pelo usuário no momento de inserção das figuras. O relatório descritivo e a reivindicação serão gerados automaticamente. Ao preencher o título, em atenção ao item 5.3.1.1 b do Manual retire a expressão CONFIGURAÇÃO APLICADA EM, que não constitui a

indicação do produto, observando se o título está idêntico ao informado na petição.

BR302021004503-6

Exigência técnica

Código de despacho: 136

**Titular: ENIO FOGAÇA DE JESUS [BR/SP]**

Procurador: ASHA SERVICOS DE PROPRIEDADE INTELECTUAL LTDA

Detalhes do despacho: Com base no Manual de Desenhos Industriais instituído pela Portaria INPI/PR nº

36/2023 e no Comunicado publicado na RPI 2753, de 10/10/2023, formulam-se as seguintes exigências: [1] A figura 1.9 não se enquadra nas condições de representação contextual do item 5.3.4.3 do Manual: apenas uma peça deveria estar representada como reivindicada (como nas demais figuras) e o restante deveria estar em linhas tracejadas. Retire a figura 1.9 do pedido e reapresente as figuras 1.1 a 1.8. [2] As figuras, o relatório e a reivindicação não devem ser apresentados como arquivos anexos em formato PDF. Todos os dados do pedido (figuras, título e classificação) devem ser apresentados exclusivamente conforme descrito no item 3.5.2 G do Manual de desenhos Industriais. As figuras não devem ter numeração de folha ou legenda no arquivo JPEG a ser inserido: a numeração e as legendas serão preenchidas automaticamente pelo sistema de acordo com as informações fornecidas pelo usuário no momento de inserção das figuras. O relatório descritivo e a reivindicação serão gerados automaticamente. Ao preencher o título, em atenção ao item 5.3.1.1 b do Manual retire a expressão CONFIGURAÇÃO APLICADA EM, que não constitui a

indicação do produto, observando se o título está idêntico ao informado na petição. [3] O campo de aplicação indicado não parece condizente com o desenho industrial representado nas figuras. Em atendimento ao item 5.3.1.1 do Manual, solicitamos que o requerente forneça esclarecimentos quanto à classificação proposta ou informe nova classe adequada. Sugerimos, por exemplo, a classe 25.02.

BR302022001188-6

Exigência técnica

Código de despacho: 136

**Titular: TANGLE TEEZER LIMITED [GB]**

Procurador: CUSTODIO DE ALMEIDA &amp; CIA.

Detalhes do despacho: As seguintes exigências fundamentam-se no Manual de Desenhos Industriais – 2ª

revisão (out/2023), instituído pela Portaria INPI/PR nº 36/2023, acessível em [http://](http://manualdedi.inpi.gov.br/projects/manual-de-desenho-industrial/wiki/Manual_de_Desenhos_Industriais)[http://manualdedi.inpi.gov.br/projects/manual-de-desenho-industrial/wiki/Manual\\_de\\_Desenhos\\_Industriais](http://manualdedi.inpi.gov.br/projects/manual-de-desenho-industrial/wiki/Manual_de_Desenhos_Industriais): [1]

De acordo com o item 5.3.4.3 do Manual, facultam-se ao depositante a apresentação de figuras com representação contextual usando linhas tracejadas ou colorização para representar partes para as quais não é reivindicada proteção. Desta forma, serão consideradas as figuras contidas na petição de depósito, com amparo no Comunicado publicado na RPI 2753, de 10/10/2023. No entanto, recomenda-se fazer esclarecimento na descrição do desenho industrial, a qual constará no relatório descritivo, quanto ao caráter contextual das linhas tracejadas. Por exemplo: "As linhas tracejadas representam elementos contextuais e não fazem parte do desenho industrial reivindicado". [2] Em atenção ao item 5.3.1.1.b do Manual, o título do desenho industrial deve indicar claramente o produto no qual o desenho industrial é aplicado. Altere o título a fim de indicar de forma clara e concisa o produto a ser reivindicado, excluindo a expressão: "Configuração aplicada a/em". Altere o título no relatório descritivo e na reivindicação. Sugere-se modificar o título para: "Base de escova de cabelo".



BR302022003432-0

Exigência técnica

Código de despacho: 136

**Titular: MAIC ROGER GONÇALVES CANEIRA [BR/SP]**

Procurador: VILAGE MARCAS E PATENTES LTDA

Detalhes do despacho: Com base no Manual de Desenhos Industriais instituído pela Portaria INPI/PR nº 36/2023 e no Comunicado publicado na RPI 2753, de 10/10/2023, formulam-se as seguintes exigências: [1] Conforme item 5.3.4.4 do Manual todas as vistas de cada configuração devem ser consistentes entre si, de modo que todos os elementos ou características mostrados em uma das vistas sejam consistentes com aquilo que é mostrado nas demais vistas da mesma configuração. Na atual apresentação observa-se nas figuras 1.2 e 1.3 que as peças de arremate laterais estão com cor diferente das demais vistas. De acordo com o item 5.3.3 do Manual a mudança de cor indica nova variação da configuração. Em atenção ao item 5.3.4.4 do Manual rerepresente as figuras com as correções indicadas (todas com cor correspondente) e quaisquer outras que sejam necessárias para que as imagens apresentem coerência entre si. [2] As figuras, o relatório e a reivindicação não devem ser apresentados como arquivos anexos em formato PDF. Todos os dados do pedido (figuras, título e classificação) devem ser apresentados exclusivamente conforme descrito no item 3.5.2 G do Manual de desenhos Industriais. As figuras não devem ter numeração de folha ou legenda no arquivo JPEG a ser inserido: a numeração e as legendas serão preenchidas automaticamente pelo sistema de acordo com as informações fornecidas pelo usuário no momento de inserção das figuras. O relatório descritivo e a reivindicação serão gerados automaticamente. Ao preencher o título, em atenção ao item 5.3.1.1 b do Manual retire a expressão CONFIGURAÇÃO APLICADA EM, que não constitui a indicação do produto. Ao preencher o título, observe se está idêntico ao informado na petição.

BR302022005997-8

Exigência técnica

Código de despacho: 136

**Titular: MONICA MARGARET ALVES MONTEIRO [BR/SP]**

Procurador: ARIEL BARCELOS MARQUES PEREIRA

Detalhes do despacho: Com base no Manual de Desenhos Industriais instituído pela Portaria INPI/PR nº 36/2023 e no Comunicado publicado na RPI 2753, de 10/10/2023, formulam-se as seguintes exigências: [1] O requerente modificou o desenho industrial sem que a alteração decorresse de solicitação publicada em exigência, incorrendo, portanto, na alteração da matéria inicialmente reivindicada: a cor e a textura foram alteradas; na aba (levantada na primeira variação e abaixada na segunda) foram acrescentados furos circulares inexistentes no depósito; nas vistas laterais nota-se que foi adicionada uma peça de formato trapezoidal, na cor cinza, abaixo do tampo inferior; a fixação da aba levantada da primeira variação foi alterada. Em atendimento ao item 5.3.1.1 do Manual, descartar as figuras alteradas e apresentar figuras correspondentes às variações apresentadas no depósito, com qualidade adequada em atendimento ao item 5.3.4.1 do Manual. [2] As figuras, o relatório e a reivindicação não devem ser apresentados como arquivos anexos em formato PDF. Todos os dados do pedido (figuras, título e classificação) devem ser apresentados exclusivamente conforme descrito no item 3.5.2 G do Manual. As figuras não devem ter numeração de folha ou legenda no arquivo JPEG a ser inserido: a numeração e as legendas serão preenchidas automaticamente pelo sistema de acordo com as informações fornecidas pelo usuário no momento de inserção das figuras. O relatório descritivo e a reivindicação serão gerados automaticamente.

BR302023000495-5

Exigência técnica

Código de despacho: 136

**Titular: CROCS, INC. [US]**

Procurador: Felsberg e Pedretti Advogados e Consultores Legais

Detalhes do despacho: Com base no Manual de Desenhos Industriais instituído pela Portaria INPI/PR nº 36/2023 e no Comunicado publicado na RPI 2753, de 10/10/2023, formulam-se as seguintes exigências: [1] Em atenção ao item 5.2.2 do Manual, apresente documento de prioridade hábil da origem onde se possam verificar os dados obrigatórios estabelecidos pelo art. 16 da LPI, pois foi apresentado apenas o recibo confirmando que os documentos foram enviados eletronicamente, sem confirmação de aceitação. Não é possível confirmar a data de depósito: na folha 29/43 da petição de depósito consta a data de 01/08/2022 como data de recebimento do pedido e o campo referente à data de depósito não está preenchido; na folha 27/43 o campo de data de depósito também não está preenchido. Na tradução livre do documento (folha 32/43 do depósito) o requerente informa a data de 01/08/2022 como data de depósito, mas no documento original (folha 7/43 do depósito) conta como data de depósito OU DATA 371(c). [2] Além disso, as imagens do documento de prioridade não estão em condições adequadas de legibilidade: no documento estrangeiro o objeto parece ter uma textura na superfície que não se vê no objeto do pedido nacional, prejudicando a verificação de correspondência. Em atenção ao item 5.2.3 do Manual rerepresente o documento com qualidade adequada, que permita visualizar corretamente as figuras e compará-las com as do pedido nacional. As folhas de figuras apresentadas não trazem nenhuma indicação que permita aferir se fazem parte do depósito do pedido estrangeiro. [3] Em atenção ao item 5.3.1.1 b do Manual corrija o título do pedido, retirando a expressão CONFIGURAÇÃO APLICADA EM, que não constitui a indicação do produto.



BR302023000958-2

Exigência técnica

Código de despacho: 136

**Titular: AIRO BRANDS, INC. [US]**

Procurador: CLARKE, MODET PROPRIEDADE INTELECTUAL LTDA.

Detalhes do despacho: Com base no Manual de Desenhos Industriais instituído pela Portaria INPI/PR nº 36/2023 e no Comunicado publicado na RPI 2753, de 10/10/2023, formulam-se as seguintes exigências: [1] Alguns argumentos apresentados no cumprimento da exigência referentes às emendas nas figuras não procedem. O que o requerente chamou de adaptações adicionais resultou em inconsistência entre as vistas. A seção do objeto, que é uma espiral, como confirmado pelo requerente, não é como está representada nas figuras 1.4 e 2.4 e mantemos o posicionamento anterior sobre os cortes estarem errados: a espiral é formada por gomos torcidos, com a curvatura voltada para fora, e não há espaços ociosos entre os gomos, como mostrado nas atuais figuras 1.4 e 2.4, além do fato de que na petição inicial a seção interna tem forma de eneágono regular, não é circular; o requerente informou que foram retiradas linhas de construção para facilitar a visualização de figuras, porém nas figuras 1.3 e 2.3 foram suprimidas também as linhas de indicação dos gomos (como se vê nas figuras 1.5 e 2.5). Em atenção ao item 5.3.4.4 do Manual reapresente as figuras com as correções indicadas e quaisquer outras que sejam necessárias para que as imagens apresentem coerência entre si. [2] As figuras, o relatório e a reivindicação NÃO devem ser apresentados como arquivos anexos em formato PDF. Todos os dados do pedido (figuras, título e classificação) devem ser apresentados exclusivamente conforme descrito no item 3.5.2 G do Manual de Desenhos Industriais. As figuras não devem ter numeração de folha ou legenda no arquivo JPEG a ser inserido: a numeração e as legendas serão preenchidas automaticamente pelo sistema de acordo com as informações fornecidas pelo usuário no momento de inserção das figuras. O relatório descritivo e a reivindicação serão gerados automaticamente. Ao preencher o título, observe se está idêntico ao informado na petição. Declarações sobre omissão de vistas devem ser incluídas no campo DESCRIÇÃO para que façam parte do relatório descritivo (veja item 3.5.2 G). O campo TEXTO DA PETIÇÃO serve para esclarecimentos sobre a petição em si (como as do arquivo de esclarecimentos anexado em formato PDF, por exemplo), não para informações que afetem o escopo de proteção representado nas figuras.

BR302023001337-7

Exigência técnica

Código de despacho: 136

**Titular: FLÁVIO PEREIRA ALVES [BR/SP] e CARLOS ROBERTO PALINI [BR/SP]**

Procurador: AG MOREIRA MARCAS E PATENTES LTDA

Detalhes do despacho: Com base no Manual de Desenhos Industriais instituído pela Portaria INPI/PR nº 36/2023 e no Comunicado publicado na RPI 2753, de 10/10/2023, formulam-se as seguintes exigências: [1] A delimitação da área ampliada na figura 1.7 não corresponde à área que está sendo representada ampliada na figura 1.8. Em atenção ao item 5.3.4.2 do Manual, corrija a delimitação da área ampliada na figura 1.7, fazendo referência à figura 1.8: escreva FIG. 1.8 próximo ao retângulo em linhas tracejadas para que não haja dúvidas quanto à natureza dessas linhas, já que não foi apresentada nenhuma declaração a respeito. Sugerimos usar linha mais fina, pois a usada está muito grossa e tem mais evidência que as linhas que representam o objeto a ser protegido. [2] As figuras, o relatório e a reivindicação NÃO devem ser apresentados como arquivos anexos em formato PDF. Todos os dados do pedido (figuras, título e classificação) devem ser apresentados exclusivamente conforme descrito no item 3.5.2 G do Manual de Desenhos Industriais. As figuras não devem ter numeração de folha ou legenda no arquivo JPEG a ser inserido: a numeração e as legendas serão preenchidas automaticamente pelo sistema de acordo com as informações fornecidas pelo usuário no momento de inserção das figuras. O relatório descritivo e a reivindicação serão gerados automaticamente. Ao preencher o título, observe se está idêntico ao informado na petição: note que no cumprimento foi informado um título na petição e outro para geração do relatório; escolha um dos dois e preencha os campos sempre com a mesma informação.



BR302023001546-9

Exigência técnica

Código de despacho: 136

**Titular: ANDRE WALLACE MOREIRA DE OLIVEIRA [BR/RJ]**

Procurador: IDEIATIVA PROPRIEDADE INTELECTUAL LTDA

Detalhes do despacho: Com base no Manual de Desenhos Industriais instituído pela Portaria INPI/PR nº 36/2023 e no Comunicado publicado na RPI 2753, de 10/10/2023, formulam-se as seguintes exigências: [1] Não foram feitas as correções solicitadas na exigência anterior e o objeto apresentado continua diferente do que havia sido apresentado no depósito, configurando alteração de matéria: as peças devem ser as mesmas em todas as vistas, com a mesma cor e material; as figuras do depósito eram coloridas e agora estão em preto, branco e cinza. Verifica-se também que há inconsistência entre as vistas: a figura da folha 6/14 parece revelar uma perspectiva privilegiando a porção inferior do objeto (como na figura 1.4 do depósito, porém girada), mas com peças e cores das inicialmente apresentadas; a figura da folha 7/14 deveria mostrar a face lateral evidenciada na figura da folha 6/14, mas está espelhada (note que está na mesma posição da figura da folha 8/14, mas são vistas opostas, então devem estar em posições espelhadas); no depósito não há nenhuma figura que revele a face lateral tal como mostrada na figura da folha 8/14. Em atendimento aos itens 5.3.1.1 e 5.3.4.4 do Manual, descartar as figuras alteradas e reapresentar as figuras do desenho industrial originalmente depositado (considerar as figuras do depósito), com qualidade satisfatória que permita visualizar com clareza a forma, como determina o item 5.3.4.3 do Manual, e correspondentes entre si. [2] As figuras não foram inseridas conforme descrito no item 3.5.2 G do Manual: foram anexadas em arquivos de formato PDF sem qualquer indicação de figura (numeração e legenda). As figuras, o relatório e a reivindicação NÃO devem ser apresentados como arquivos anexos em formato PDF. Todos os dados do pedido (figuras, título e classificação) devem ser apresentados exclusivamente conforme descrito no item 3.5.2 G do Manual de Desenhos Industriais. As figuras não devem ter numeração de folha ou legenda no arquivo JPEG a ser inserido: a numeração e as legendas serão preenchidas automaticamente pelo sistema de acordo com as informações fornecidas pelo usuário no momento de inserção das figuras. O relatório descritivo e a reivindicação serão gerados automaticamente. Ao preencher o título, em atenção ao item 5.3.1.1 b do Manual retire a expressão CONFIGURAÇÃO APLICADA EM, que não constitui a indicação do produto. Ao preencher o título, observe se está idêntico ao informado na petição.

BR302023002962-1

Exigência técnica

Código de despacho: 136

**Titular: THE COLEMAN COMPANY, INC. [US]**

Procurador: ANTÔNIO MAURÍCIO PEDRAS ARNAUD

Detalhes do despacho: Com base no Manual de Desenhos Industriais instituído pela Portaria INPI/PR nº 36/2023, formulam-se as seguintes exigências: Como houve divisão do pedido, não há como aproveitar os documentos do depósito nem os desenhos do cumprimento da exigência, por este estar diverso do produto reivindicado na Prioridade 29/868,567. Portanto, em atendimento ao item 5.3.1.1 do Manual, descartar as figuras alteradas e reapresentar as figuras do desenho industrial originalmente depositado 1.1 a 1.7 e 3.1 a 3.4. Para o cumprimento desta exigência, utilizar o formulário eletrônico para a inclusão de figuras. Não apresentar as figuras em documento pdf, sob pena de publicação de nova exigência.

BR302023003594-0

Exigência técnica

Código de despacho: 136

**Titular: TATE ACCESS FLOORS, INC. [US]**

Procurador: DANNEMANN, SIEMSEN, BIGLER &amp; IPANEMA MOREIRA

Detalhes do despacho: Com base no Manual de Desenhos Industriais instituído pela Portaria INPI/PR nº 36/2023 e no Comunicado publicado na RPI 2753, de 10/10/2023, formulam-se as seguintes exigências: [1] De acordo com o Art. 100 da LPI, não é registrável como desenho industrial a forma determinada essencialmente por considerações técnicas ou funcionais. A partir da apresentação do produto no pedido não foi possível perceber características ornamentais em sua forma. Em atendimento ao item 5.3.1 do Manual, no caso de a forma pleiteada possuir aspectos ornamentais, esclarecer quais elementos da forma do objeto compõem tais aspectos. Sugerimos que sejam apresentadas, nos esclarecimentos, argumentos quanto às características ornamentais do desenho industrial, a liberdade de escolha em relação à forma necessária do objeto, e/ou figuras que demonstrem como o produto é usado, acoplado, encaixado, etc.

BR302023004333-0

Exigência técnica

Código de despacho: 136

**Titular: CHEN WENWU [BR/RJ]**

Procurador: MONICA DA SILVA MORAES

Detalhes do despacho: A seguinte exigência fundamenta-se no Manual de Desenhos Industriais – 2º revisão (out/2023), instituído pela Portaria INPI/PR nº 36/2023, acessível em [http://manualdedi.inpi.gov.br/projects/manual-de-desenho-industrial/wiki/Manual\\_de\\_Desenhos\\_Industriais](http://manualdedi.inpi.gov.br/projects/manual-de-desenho-industrial/wiki/Manual_de_Desenhos_Industriais): [1] Em atenção ao item 5.3.1.1.b do Manual, o título do desenho industrial deve indicar claramente o produto no qual o desenho industrial é aplicado. O título não deve conter informações técnicas do produto. Altere o título a fim de indicar de forma clara e concisa o produto a ser reivindicado, excluindo a expressão: "Configuração aplicada a/em" e a informação: "tipo 9005". Altere o título no relatório descritivo e na reivindicação. Sugere-se modificar o título para: "Lâmpada automotiva".



---

|                  |   |
|------------------|---|
| BR302023004334-9 | <p>Exigência técnica<br/>Código de despacho: 136<br/><b>Titular: CHEN WENWU [BR/RJ]</b><br/>Procurador: MONICA DA SILVA MORAES<br/>Detalhes do despacho: A seguinte exigência fundamenta-se no Manual de Desenhos Industriais – 2º revisão (out/2023), instituído pela Portaria INPI/PR nº 36/2023, acessível em <a href="http://manualdedi.inpi.gov.br/projects/manual-de-desenho-industrial/wiki/Manual_de_Desenhos_Industriais">http://manualdedi.inpi.gov.br/projects/manual-de-desenho-industrial/wiki/Manual_de_Desenhos_Industriais</a>: [1] Em atenção ao item 5.3.1.1.b do Manual, o título do desenho industrial deve indicar claramente o produto no qual o desenho industrial é aplicado. O título não deve conter informações técnicas do produto. Altere o título a fim de indicar de forma clara e concisa o produto a ser reivindicado, excluindo a expressão: “Configuração aplicada a/em” e a informação: “tipo 9012”. Altere o título no relatório descritivo e na reivindicação. Sugere-se modificar o título para: “Lâmpada automotiva”.</p> |
| BR302023004335-7 | <p>Exigência técnica<br/>Código de despacho: 136<br/><b>Titular: CHEN WENWU [BR/RJ]</b><br/>Procurador: MONICA DA SILVA MORAES<br/>Detalhes do despacho: A seguinte exigência fundamenta-se no Manual de Desenhos Industriais – 2º revisão (out/2023), instituído pela Portaria INPI/PR nº 36/2023, acessível em <a href="http://manualdedi.inpi.gov.br/projects/manual-de-desenho-industrial/wiki/Manual_de_Desenhos_Industriais">http://manualdedi.inpi.gov.br/projects/manual-de-desenho-industrial/wiki/Manual_de_Desenhos_Industriais</a>: [1] Em atenção ao item 5.3.1.1.b do Manual, o título do desenho industrial deve indicar claramente o produto no qual o desenho industrial é aplicado. O título não deve conter informações técnicas do produto. Altere o título a fim de indicar de forma clara e concisa o produto a ser reivindicado, excluindo a expressão: “Configuração aplicada a/em” e a informação: “tipo H1”. Altere o título no relatório descritivo e na reivindicação. Sugere-se modificar o título para: “Lâmpada automotiva”.</p>   |
| BR302023004336-5 | <p>Exigência técnica<br/>Código de despacho: 136<br/><b>Titular: CHEN WENWU [BR/RJ]</b><br/>Procurador: MONICA DA SILVA MORAES<br/>Detalhes do despacho: A seguinte exigência fundamenta-se no Manual de Desenhos Industriais – 2º revisão (out/2023), instituído pela Portaria INPI/PR nº 36/2023, acessível em <a href="http://manualdedi.inpi.gov.br/projects/manual-de-desenho-industrial/wiki/Manual_de_Desenhos_Industriais">http://manualdedi.inpi.gov.br/projects/manual-de-desenho-industrial/wiki/Manual_de_Desenhos_Industriais</a>: [1] Em atenção ao item 5.3.1.1.b do Manual, o título do desenho industrial deve indicar claramente o produto no qual o desenho industrial é aplicado. O título não deve conter informações técnicas do produto. Altere o título a fim de indicar de forma clara e concisa o produto a ser reivindicado, excluindo a expressão: “Configuração aplicada a/em” e a informação: “tipo H3”. Altere o título no relatório descritivo e na reivindicação. Sugere-se modificar o título para: “Lâmpada automotiva”.</p>   |
| BR302023004337-3 | <p>Exigência técnica<br/>Código de despacho: 136<br/><b>Titular: CHEN WENWU [BR/RJ]</b><br/>Procurador: MONICA DA SILVA MORAES<br/>Detalhes do despacho: A seguinte exigência fundamenta-se no Manual de Desenhos Industriais – 2º revisão (out/2023), instituído pela Portaria INPI/PR nº 36/2023, acessível em <a href="http://manualdedi.inpi.gov.br/projects/manual-de-desenho-industrial/wiki/Manual_de_Desenhos_Industriais">http://manualdedi.inpi.gov.br/projects/manual-de-desenho-industrial/wiki/Manual_de_Desenhos_Industriais</a>: [1] Em atenção ao item 5.3.1.1.b do Manual, o título do desenho industrial deve indicar claramente o produto no qual o desenho industrial é aplicado. O título não deve conter informações técnicas do produto. Altere o título a fim de indicar de forma clara e concisa o produto a ser reivindicado, excluindo a expressão: “Configuração aplicada a/em” e a informação: “tipo H4”. Altere o título no relatório descritivo e na reivindicação. Sugere-se modificar o título para: “Lâmpada automotiva”.</p>   |
| BR302023004338-1 | <p>Exigência técnica<br/>Código de despacho: 136<br/><b>Titular: CHEN WENWU [BR/RJ]</b><br/>Procurador: MONICA DA SILVA MORAES<br/>Detalhes do despacho: A seguinte exigência fundamenta-se no Manual de Desenhos Industriais – 2º revisão (out/2023), instituído pela Portaria INPI/PR nº 36/2023, acessível em <a href="http://manualdedi.inpi.gov.br/projects/manual-de-desenho-industrial/wiki/Manual_de_Desenhos_Industriais">http://manualdedi.inpi.gov.br/projects/manual-de-desenho-industrial/wiki/Manual_de_Desenhos_Industriais</a>: [1] Em atenção ao item 5.3.1.1.b do Manual, o título do desenho industrial deve indicar claramente o produto no qual o desenho industrial é aplicado. O título não deve conter informações técnicas do produto. Altere o título a fim de indicar de forma clara e concisa o produto a ser reivindicado, excluindo a expressão: “Configuração aplicada a/em” e a informação: “tipo H7”. Altere o título no relatório descritivo e na reivindicação. Sugere-se modificar o título para: “Lâmpada automotiva”.</p>   |

---



---

|                  |  |
|------------------|--|
| BR302023004339-0 | <p>Exigência técnica<br/>Código de despacho: 136<br/><b>Titular: CHEN WENWU [BR/RJ]</b><br/>Procurador: MONICA DA SILVA MORAES<br/>Detalhes do despacho: A seguinte exigência fundamenta-se no Manual de Desenhos Industriais – 2º revisão (out/2023), instituído pela Portaria INPI/PR nº 36/2023, acessível em <a href="http://manualdedi.inpi.gov.br/projects/manual-de-desenho-industrial/wiki/Manual_de_Desenhos_Industriais">http://manualdedi.inpi.gov.br/projects/manual-de-desenho-industrial/wiki/Manual_de_Desenhos_Industriais</a>: [1] Em atenção ao item 5.3.1.1.b do Manual, o título do desenho industrial deve indicar claramente o produto no qual o desenho industrial é aplicado. O título não deve conter informações técnicas do produto. Altere o título a fim de indicar de forma clara e concisa o produto a ser reivindicado, excluindo a expressão: “Configuração aplicada a/em” e a informação: “tipo H8”. Altere o título no relatório descritivo e na reivindicação. Sugere-se modificar o título para: “Lâmpada automotiva”.</p>  |
| BR302023004342-0 | <p>Exigência técnica<br/>Código de despacho: 136<br/><b>Titular: MEGA COMPRAS PRESENTES.COM LTDA [BR/SP]</b><br/>Procurador: FELIPE FELIMAN CAMARGO<br/>Detalhes do despacho: As seguintes exigências fundamentam-se no Manual de Desenhos Industriais – 2º revisão (out/2023), instituído pela Portaria INPI/PR nº 36/2023, acessível em <a href="http://manualdedi.inpi.gov.br/projects/manual-de-desenho-industrial/wiki/Manual_de_Desenhos_Industriais">http://manualdedi.inpi.gov.br/projects/manual-de-desenho-industrial/wiki/Manual_de_Desenhos_Industriais</a>: [1] A procuração atual não contém assinatura. Em atendimento ao item 5.1 do Manual, apresentar documento adequado, ratificando os atos anteriormente praticados ou com data de assinatura igual ou anterior à do protocolo do pedido de registro ou da petição em que a procuração foi apresentada. [2] De acordo com o item 5.3.4.5 do Manual, a numeração identifica as figuras pertinentes a cada variação do desenho industrial. Assim, as figuras da primeira variação serão numeradas como 1.1, 1.2, 1.3 etc., e as figuras de uma segunda variação serão numeradas como 2.1, 2.2, 2.3 etc.. Apresente um novo conjunto de figuras renumeradas.</p> |
| BR302023004344-6 | <p>Exigência técnica<br/>Código de despacho: 136<br/><b>Titular: MEGA COMPRAS PRESENTES.COM LTDA [BR/SP]</b><br/>Procurador: FELIPE FELIMAN CAMARGO<br/>Detalhes do despacho: As seguintes exigências fundamentam-se no Manual de Desenhos Industriais – 2º revisão (out/2023), instituído pela Portaria INPI/PR nº 36/2023, acessível em <a href="http://manualdedi.inpi.gov.br/projects/manual-de-desenho-industrial/wiki/Manual_de_Desenhos_Industriais">http://manualdedi.inpi.gov.br/projects/manual-de-desenho-industrial/wiki/Manual_de_Desenhos_Industriais</a>: [1] A procuração atual não contém assinatura. Em atendimento ao item 5.1 do Manual, apresentar documento adequado, ratificando os atos anteriormente praticados ou com data de assinatura igual ou anterior à do protocolo do pedido de registro ou da petição em que a procuração foi apresentada. [2] De acordo com o item 5.3.4.5 do Manual, a numeração identifica as figuras pertinentes a cada variação do desenho industrial. Assim, as figuras da primeira variação serão numeradas como 1.1, 1.2, 1.3 etc., e as figuras de uma segunda variação serão numeradas como 2.1, 2.2, 2.3 etc.. Apresente um novo conjunto de figuras renumeradas.</p> |
| BR302023004346-2 | <p>Exigência técnica<br/>Código de despacho: 136<br/><b>Titular: WOOD IN BOX LTDA [BR/PR]</b><br/>Procurador: ALEXANDRE PIETRÂNGELO LIMA<br/>Detalhes do despacho: Com base no Manual de Desenhos Industriais instituído pela Portaria INPI/PR nº 36/2023 e no Comunicado publicado na RPI 2753, de 10/10/2023, formulam-se as seguintes exigências: [1] Existe divergência entre o endereço do outorgado informado no formulário e o informado no documento de procuração. Esclareça a divergência informando se houve erro no preenchimento do formulário ou na procuração. Caso o erro esteja no formulário, corrija os dados do cadastro do outorgado conforme orientações no item 3.1.2 do Manual, antes da geração da GRU para o cumprimento desta exigência. Caso o cadastro esteja correto, apresente a procuração corrigida, conforme disposto no item 5.1 do Manual, ratificando os atos anteriormente praticados. [2] Foi excluída de ofício a classe 06.06 com base no item 5.3.1.1 do Manual de Desenhos Industriais.</p>   |
| BR302023004347-0 | <p>Exigência técnica<br/>Código de despacho: 136<br/><b>Titular: WOOD IN BOX LTDA [BR/PR]</b><br/>Procurador: ALEXANDRE PIETRÂNGELO LIMA<br/>Detalhes do despacho: Com base no Manual de Desenhos Industriais instituído pela Portaria INPI/PR nº 36/2023 e no Comunicado publicado na RPI 2753, de 10/10/2023, formulam-se as seguintes exigências: [1] Existe divergência entre o endereço do outorgado informado no formulário e o informado no documento de procuração. Esclareça a divergência informando se houve erro no preenchimento do formulário ou na procuração. Caso o erro esteja no formulário, corrija os dados do cadastro do outorgado conforme orientações no item 3.1.2 do Manual, antes da geração da GRU para o cumprimento desta exigência. Caso o cadastro esteja correto, apresente a procuração corrigida, conforme disposto no item 5.1 do Manual, ratificando os atos anteriormente praticados. [2] Foi excluída de ofício a classe 06.06 com base no item 5.3.1.1 do Manual de Desenhos Industriais.</p>   |

---



BR302023004348-9

Exigência técnica

Código de despacho: 136

**Titular: MEGA COMPRAS PRESENTES.COM LTDA [BR/SP]**

Procurador: FELIPE FELIMAN CAMARGO

Detalhes do despacho: As seguintes exigências fundamentam-se no Manual de Desenhos Industriais – 2ª revisão (out/2023), instituído pela Portaria INPI/PR nº 36/2023, acessível em [http://manualdedi.inpi.gov.br/projects/manual-de-desenho-industrial/wiki/Manual\\_de\\_Desenhos\\_Industriais](http://manualdedi.inpi.gov.br/projects/manual-de-desenho-industrial/wiki/Manual_de_Desenhos_Industriais): [1] A procuração atual não contém assinatura. Em atendimento ao item 5.1 do Manual, apresentar documento adequado, ratificando os atos anteriormente praticados ou com data de assinatura igual ou anterior à do protocolo do pedido de registro ou da petição em que a procuração foi apresentada. [2] De acordo com o item 5.3.3 do Manual, o desenho industrial de um produto cujas configurações são destinadas a integrar conjuntos, kits ou jogos é registrável desde que se refira a um único produto, que todas as configurações pertençam a uma única classe e subclasse da Classificação de Locarno e possuam as mesmas características distintivas preponderantes; no entanto, cada objeto deverá ser apresentado em um jogo de figuras, desta forma, exclua a figura 1.7. Por exemplo, apresente um jogo de figuras que contenha as vistas do pé direito dos patins (1ª variação), e outro, as vistas do pé esquerdo (2ª variação). Alternativamente, apresente um conjunto de figuras contendo somente as vistas de um dos pés, isoladamente. Ou ainda, apresente o conjunto de figuras composto por todas as vistas dos dois pés dos patins juntos. [3] De acordo com o item 5.3.4.5 do Manual, a numeração identifica as figuras pertinentes a cada variação do desenho industrial. Assim, as figuras da primeira variação serão numeradas como 1.1, 1.2, 1.3 etc., e as figuras de uma segunda variação serão numeradas como 2.1, 2.2, 2.3 etc.. Apresente um novo conjunto de figuras renumeradas.

## Exame técnico: Indeferimento

Como parte do exame técnico dos pedidos de registro de desenho industrial analisou-se a adequação do(s) objeto(s) reivindicado(s) nos pedidos de registro de desenho industrial quanto ao disposto no art. 100 da LPI.

Concluído o exame, indeferem-se os pedidos de registro listados a seguir com base nos fundamentos legais indicados.

Cabe recurso desta decisão, que deve ser apresentado no prazo de 60 (sessenta) dias, contados da data de publicação da decisão recorrida na Revista da Propriedade Industrial (RPI), nos termos dos art. 212, 221, 222, 223 e 224 da Lei da Propriedade Industrial (LPI, Lei n.º 9.279, de 14 de maio de 1996).

Para apresentar uma petição de recurso:

1. Acesse o e-DI no site do INPI ([www.inpi.gov.br](http://www.inpi.gov.br));
2. Emita uma Guia de Recolhimento da União (GRU) para o serviço de “recurso contra indeferimento de pedido de registro de desenho industrial” (código 153);
3. Efetue o pagamento; e
4. Preencha e envie o formulário eletrônico correspondente à opção indicada na emissão da GRU, acompanhado dos esclarecimentos, argumentos, provas ou documentos apropriados.

Para esclarecer outras dúvidas e conhecer, em detalhe, o processamento de pedidos de registro de desenho industrial e outras petições, não deixe de consultar o Manual de Desenho Industrial <http://manualdedi.inpi.gov.br/projects/manual-de-desenho-industrial/wiki>. Caso permaneça dúvida sobre o indeferimento, entre em contato pelo Fale Conosco, selecionando DIRMA - Desenho Industrial - Área Técnica.

Este despacho não gera direito a fotocópia por parte de terceiros.

---

**BR302023000299-5**

Indeferimento do pedido

Código de despacho: 024

**Titular:** OFICINA YBY LADRILHO HIDRAULICO LTDA [BR/SP]

Procurador: RODRIGO HOLTZ GUERREIRO

Detalhes do despacho: O pedido contém um objeto com formato comum, vulgar: trata-se de um cilindro de pequena espessura com uma das faces circulares levemente elevada, curvada. Os argumentos do requerente apenas mencionam que objeto merece proteção porque será utilizado em conjunto com outro, com o qual, em termos de forma, entendemos que não guarda nenhuma semelhança que justifique a comparação. Portanto, indefere-se o pedido com base nos itens 5.3.2 e 5.3.2.2 do Manual de Desenhos Industriais, por infringência ao inciso II do art. 100 da LPI, pois a forma do objeto do presente pedido é comum ou vulgar.

---



## Pedidos de registro de desenho industrial considerados inexistentes

Em vista da falta de pagamento da retribuição

Em vista da ausência de resposta a exigência de pagamento

Em vista do cumprimento insatisfatório de exigência de pagamento

Em vista da ausência de resposta a exigência formal

Em vista do cumprimento insatisfatório de exigência formal

Em vista da falta de requisitos mínimos de admissibilidade

Pedido retirado

Numeração anulada



## Em vista da falta de pagamento da retribuição

Os pedidos de registro de desenho industrial listados a seguir foram considerados inexistentes, em vista da falta de pagamento da retribuição devida, nos termos do inciso IV do artigo 101 e do artigo 103 da Lei da Propriedade Industrial (LPI, lei n.º 9.279, de 14 de maio de 1996).

Art. 101. O pedido de registro, nas condições estabelecidas pelo INPI, conterà:

I - requerimento;

II - relatório descritivo, se for o caso;

III - reivindicações, se for o caso;

IV - desenhos ou fotografias;

V - campo de aplicação do objeto; e

VI - comprovante do pagamento da retribuição relativa ao depósito.

Art. 103. O pedido que não atender formalmente ao disposto no art. 101, mas que contiver dados suficientes relativos ao depositante, ao desenho industrial e ao autor, poderá ser entregue, mediante recibo datado, ao INPI, que estabelecerá as exigências a serem cumpridas, em 5 (cinco) dias, sob pena de ser considerado inexistente.

Este despacho não gera direito a fotocópia por parte de terceiros.

---

**BR302024000053-7**

Decisão de considerar pedido inexistente por falta de pagamento

Código de despacho: 047

**Titular: CAROLINA DANTAS DE OLIVEIRA [BR/RJ]**

Detalhes do despacho: Pedido de Registro de Desenho Industrial considerado inexistente por falta de pagamento da Guia de Recolhimento da União relativa ao serviço solicitado, conforme os artigos 103 da Lei 9279/96 e art. 4º da Portaria INPI/PR nº 07/2022.

---



## **Pedidos de registro de desenho industrial definitivamente arquivados**

Por falta de procuração  
Por falta de resposta à exigência técnica  
Exigência de designação não respondida



## Por falta de resposta à exigência técnica

Os pedidos de registro de desenho industrial, listados a seguir, foram, definitivamente, arquivados, em vista da ausência de resposta a uma exigência técnica. Com respeito a esses processos, encerra-se a instância administrativa, nos termos do parágrafo 3º do artigo 106 da Lei da Propriedade Industrial (LPI, lei n.º 9.279, de 14 de maio de 1996).

Art. 106. Depositado o pedido de registro de desenho industrial e observado o disposto nos arts. 100, 101 e 104, será automaticamente publicado e simultaneamente concedido o registro, expedindo-se o respectivo certificado.

§ 3º Não atendido o disposto nos arts. 101 e 104, será formulada exigência, que deverá ser respondida em 60 (sessenta) dias, sob pena de arquivamento definitivo.

Este despacho não gera direito a fotocópia por parte de terceiros.

---

**BR302023001414-4**

Arquivamento definitivo de pedido de registro por falta de cumprimento de exigência técnica

Código de despacho: 139

**Titular: LEONARDO FERREIRA GUIMARÃES [BR/CE]**

Procurador: JONATHAS FERREIRA BONFIM NETO

Detalhes do despacho: Pedido arquivado por não ter sido apresentada a petição de cumprimento de exigência no prazo legal de 60 dias da publicação da exigência técnica.

Exigência publicada na RPI 2765, de 02/01/2024.

---

**BR302023001692-9**

Arquivamento definitivo de pedido de registro por falta de cumprimento de exigência técnica

Código de despacho: 139

**Titular: FÁBIO HENRIQUE COSTA PENNA [BR/MG]**

Procurador: CARLOS GERALDO FERREIRA

Detalhes do despacho: Pedido arquivado por não ter sido apresentada a petição de cumprimento de exigência no prazo legal de 60 dias da publicação da exigência técnica.

Exigência publicada na RPI 2765, de 02/01/2024.

## Concessões de registros de desenho industrial

Registro de desenho industrial concedido

Concessão em designação



## Registro de desenho industrial concedido

Os registros de desenho industrial, listados a seguir, foram concedidos, nos termos dos artigos 106 da Lei da Propriedade Industrial (LPI, lei n.º 9.279, de 14 de maio de 1996).

Art. 100. Não é registrável como desenho industrial:

I - o que for contrário à moral e aos bons costumes ou que ofenda a honra ou imagem de pessoas, ou atente contra liberdade de consciência, crença, culto religioso ou ideia e sentimentos dignos de respeito e veneração;

II - a forma necessária comum ou vulgar do objeto ou, ainda, aquela determinada essencialmente por considerações técnicas ou funcionais.

Art. 101. O pedido de registro, nas condições estabelecidas pelo INPI, conterá:

I - requerimento;

II - relatório descritivo, se for o caso;

III - reivindicações, se for o caso;

IV - desenhos ou fotografias;

V - campo de aplicação do objeto; e

VI - comprovante do pagamento da retribuição relativa ao depósito.

Parágrafo único. Os documentos que integram o pedido de registro deverão ser apresentados em língua portuguesa.

Art. 104. O pedido de registro de desenho industrial terá que se referir a um único objeto, permitida uma pluralidade de variações, desde que se destinem ao mesmo propósito e guardem entre si a mesma característica distintiva preponderante, limitado cada pedido ao máximo de 20 (vinte) variações.

Parágrafo único. O desenho deverá representar clara e suficientemente o objeto e suas variações, se houver, de modo a possibilitar sua reprodução por técnico no assunto.

Art. 106. Depositado o pedido de registro de desenho industrial e observado o disposto nos arts. 100, 101 e 104, será automaticamente publicado e simultaneamente concedido o registro, expedindo-se o respectivo certificado.

Os certificados dos registros de desenho industrial ora concedidos estarão disponíveis no site do INPI ([www.inpi.gov.br](http://www.inpi.gov.br)), em até 60 (sessenta) dias contados da publicação desta RPI.).

---

BR302021004403-0

Concessão de registro

Código de despacho: 158

**Titular: VANDERSON LUIZ STEHLING SENA [BR/MG], JOSÉ RENATO COELHO DE ALMEIDA [BR/MG] e ALEXANDRE MAFRA DOS SANTOS ALMEIDA [BR/MG]**

Autor: VANDERSON LUIZ STEHLING SENA[BR], ALEXANDRE MAFRA DOS SANTOS ALMEIDA[BR] e JOSE RENATO COELHO DE ALMEIDA[BR]

Título do registro: FITA PARA LACRAR E MARCAR MALAS E OUTROS VOLUMES

Data de depósito: 13/09/2021

Data de vigência: 13/09/2031

Classificação: 05-04 e 08-07

Detalhes do despacho: Título e classificação adequados de ofício com base no item 5.3.1.1 do Manual de Desenhos



Industriais.



BR302021004415-3

Concessão de registro

Código de despacho: 158

**Titular:** BORTOLLOTTI INDUSTRIA E COMERCIO DE MOVEIS LTDA [BR/PR]

Autor: LAÉRCIO VALMIR BORTOLLOTTI[BR]

Título do registro: BUFFET

Data de depósito: 14/09/2021

Data de vigência: 14/09/2031

Classificação: 06-04

Procurador: LUCIANO SALVIATO

Detalhes do despacho: Título adequado de ofício com base no item 5.3.1.1 do Manual de Desenhos Industriais.



BR302021004417-0

Concessão de registro

Código de despacho: 158

**Titular:** BORTOLLOTTI INDUSTRIA E COMERCIO DE MOVEIS LTDA [BR/PR]

Autor: LAÉRCIO VALMIR BORTOLLOTTI[BR]

Título do registro: CRISTALEIRA

Data de depósito: 14/09/2021

Data de vigência: 14/09/2031

Classificação: 06-04

Procurador: LUCIANO SALVIATO

Detalhes do despacho: Título adequado de ofício com base no item 5.3.1.1 do Manual de Desenhos Industriais.



BR302021004418-8

Concessão de registro

Código de despacho: 158

**Titular:** BORTOLLOTTI INDUSTRIA E COMERCIO DE MOVEIS LTDA [BR/PR]

Autor: LAÉRCIO VALMIR BORTOLLOTTI[BR]

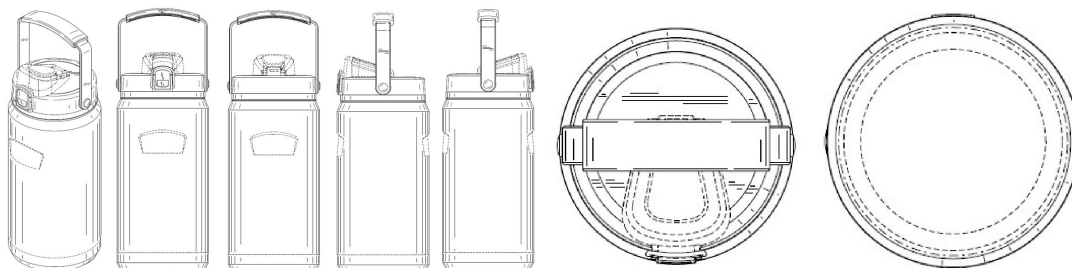


Título do registro: ESTANTE  
 Data de depósito: 14/09/2021  
 Data de vigência: 14/09/2031  
 Classificação: 06-04  
 Procurador: LUCIANO SALVIATO  
 Detalhes do despacho: Título adequado de ofício com base no item 5.3.1.1 do Manual de Desenhos Industriais.



BR302022000927-0

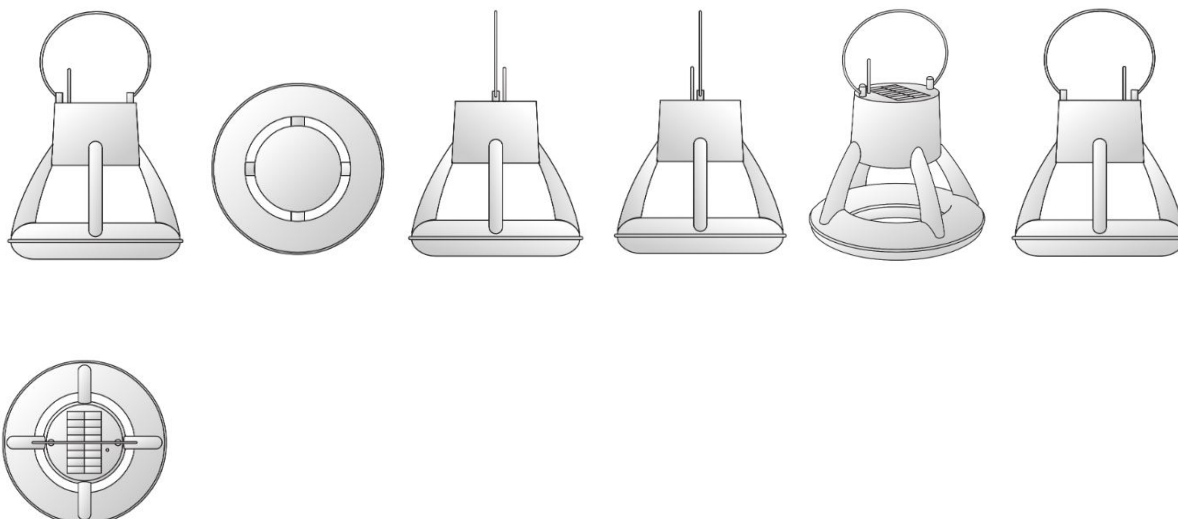
Concessão de registro  
 Código de despacho: 158  
**Titular: THERMOS L.L.C. [US]**  
 Autor: MARVIN LANE[US], DWAYNE BOROSKI[US] e TOBI OGUNRO[US]  
 Título do registro: RECIPIENTE PARA BEBIDAS  
 Data de depósito: 24/02/2022  
 Data de vigência: 24/02/2032  
 Prioridade unionista: 29/805,929 31/08/2021 US  
 Classificação: 09-01  
 Procurador: PAULO DE TARSO CASTRO BRANDÃO



BR302023000963-9

Concessão de registro  
 Código de despacho: 158  
**Titular: RIO PARANA ENERGIA S.A. [BR/SP], RIO PARANAPANEMA ENERGIA S.A. [BR/SP] e RIO VERDE ENERGIA S.A. [BR/PR]**  
 Autor: CARLOS CARVALHO NASCIMENTO[BR], LAERTE CLADEMIR DA ROSA JUNIOR[BR], ROGERIO MARCHETTO[BR], THIAGO ORTEGA[BR], CLAUDIO LIMA JUNIOR[BR], FERNANDO ANTONIO SESTARI FILHO[BR], CARLOS ADEMAR PURIM[BR], RONAN MAX PROCHNOW[BR] e SORAIA TAMIE QUICU[BR]  
 Título do registro: GEOLOCALIZADOR  
 Data de depósito: 23/02/2023  
 Data de vigência: 23/02/2033  
 Classificação: 10-05  
 Procurador: RITTER E MORAES PROPRIEDADE INTELECTUAL S/S  
 Detalhes do despacho: Considerado o título informado no formulário da petição, correspondente às petições anteriores.





BR302023001260-5

Concessão de registro

Código de despacho: 158

**Titular: SRAM DEUTSCHLAND GMBH [DE]**

Autor: MICHAEL SERAFIN[US], PIERRE KOMMER[DE] e CARL RILEY[US]

Título do registro: CASSETE DE BICICLETA.

Data de depósito: 13/03/2023

Data de vigência: 13/03/2033

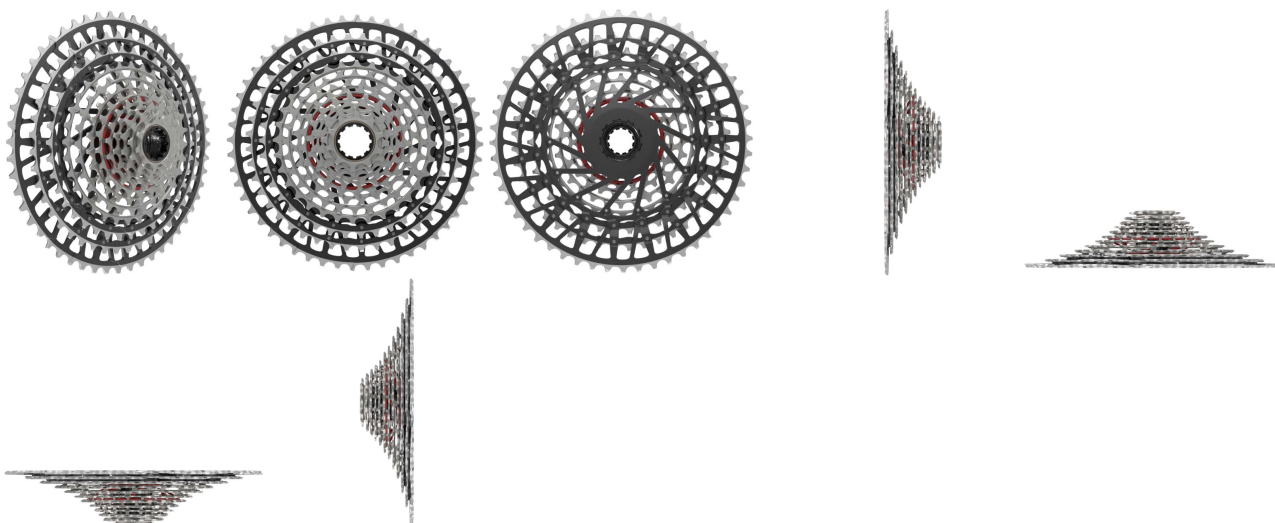
Prioridade unionista: 29/860,144 16/11/2022 US

Classificação: 12-11

Procurador: Matos &amp; Associados - Advogados

Detalhes do despacho: Título adequado de ofício com base no item 5.3.1.1 do Manual de Desenhos Industriais.

Prioridade aceita com base no documento apresentado na petição 870230042704, de 22/05/2023, onde consta especificamente a data de depósito, que não se confunde com data de protocolo / recebimento.



BR302023001295-8

Concessão de registro

Código de despacho: 158

**Titular: RONNIE VAGNER DA SILVA [BR/PR]**

Autor: RONNIE VAGNER DA SILVA[BR]

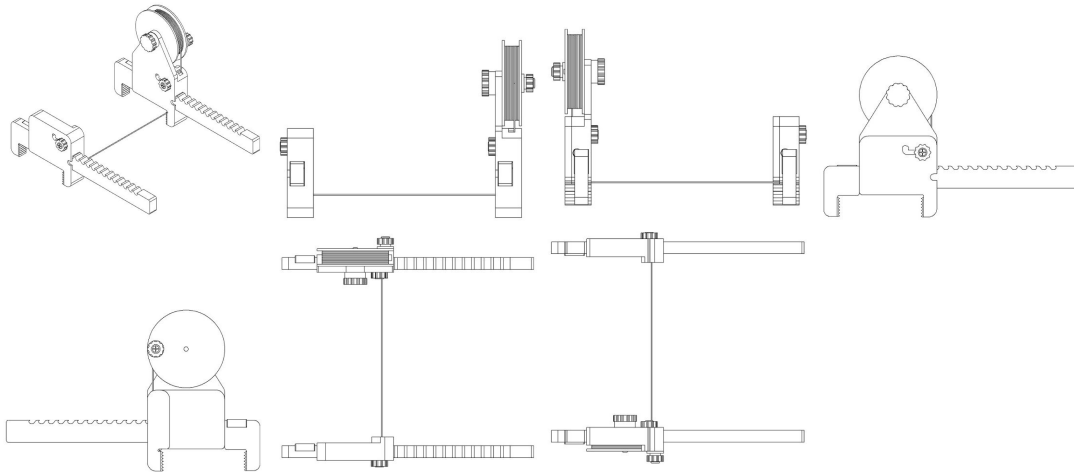
Título do registro: NÍVEL E ALINHADOR DE TIJOLOS E BLOCOS

Data de depósito: 14/03/2023

Data de vigência: 14/03/2033

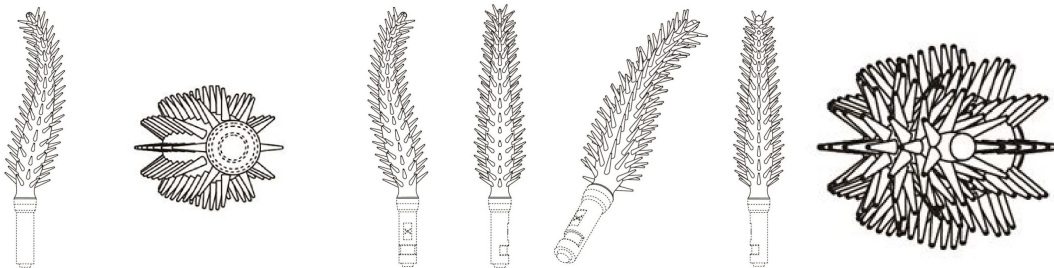
Classificação: 10-04





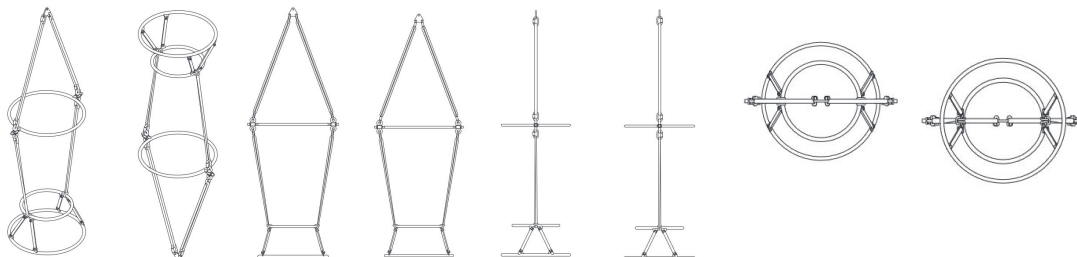
BR302023001518-3

Concessão de registro  
 Código de despacho: 158  
**Titular: GEKA GMBH [DE]**  
 Autor: HANJU ZHANG[CN]  
 Título do registro: PARTES DE PINCÉIS PARA USO COSMÉTICO  
 Data de depósito: 28/03/2023  
 Data de vigência: 28/03/2033  
 Prioridade unionista: 009189087 28/09/2022 EM  
 Classificação: 04-02  
 Procurador: PAULO DE TARSO CASTRO BRANDÃO



BR302023002286-4

Concessão de registro  
 Código de despacho: 158  
**Titular: DARIELLE DIMONE WILLIAMS [US]**  
 Autor: DARIELLE DIMONE WILLIAMS[US]  
 Título do registro: APARELHO ACROBÁTICO AÉREO  
 Data de depósito: 09/05/2023  
 Data de vigência: 09/05/2033  
 Prioridade unionista: 29/867,845 10/11/2022 US  
 Classificação: 21-02 e 21-03  
 Procurador: MSANTOS PROPRIEDADE INTELECTUAL LTDA- EPP-



BR302023002919-2

Concessão de registro  
 Código de despacho: 158  
**Titular: EPF MARAI CONSULTORIA E INOVAÇÃO TECNOLÓGICA [BR/AM] e ELAINE PIRES DE FREITAS [BR/AM]**



Autor: ELAINE PIRES DE FREITAS[BR]

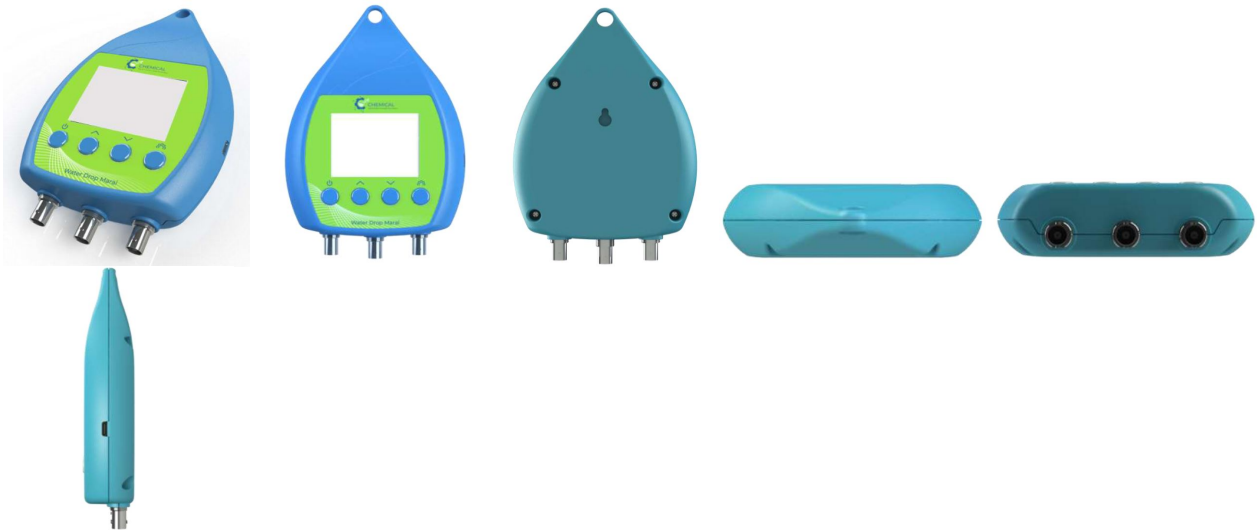
Título do registro: DISPOSITIVO ELETRÔNICO DE MONITORAMENTO AMBIENTAL DA ÁGUA

Data de depósito: 06/06/2023

Data de vigência: 06/06/2033

Classificação: 10-04 e 10-05

Detalhes do despacho: Considerando o conteúdo da petição de depósito, com amparo no Comunicado publicado na RPI 2753, de 10/10/2023. / Título adequado de ofício com base no item 5.3.1.1 do Manual de Desenhos Industriais.



BR302023003133-2

Concessão de registro

Código de despacho: 158

**Titular: DELLAMED S.A. [BR/RS]**

Autor: FELIPE DELLA GIUSTINA[BR]

Título do registro: CADEIRA PARA HIGIENE

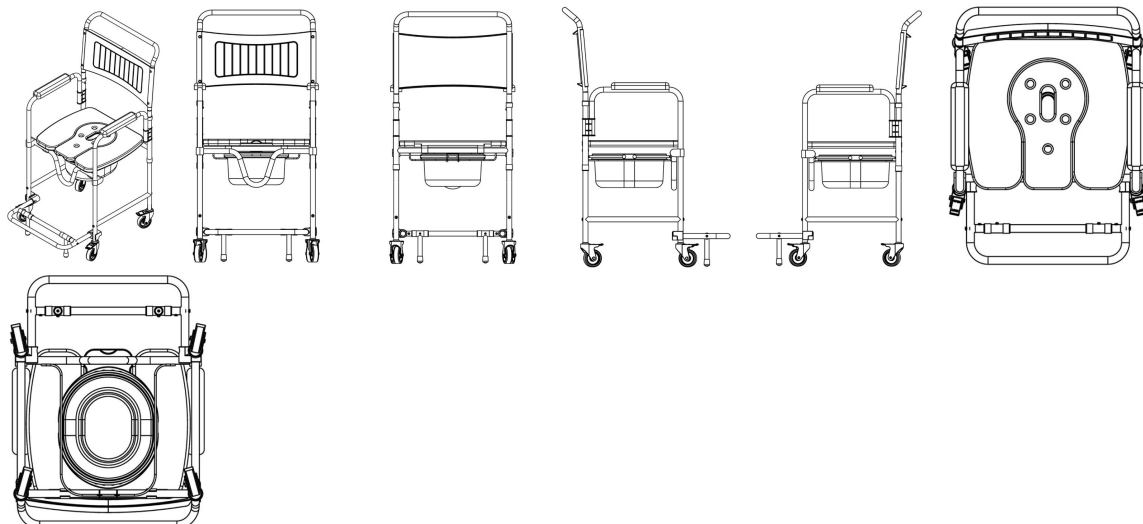
Data de depósito: 16/06/2023

Data de vigência: 16/06/2033

Classificação: 23-07

Procurador: ANDREOLA, TOMÁS E OSS ADVOGADOS ASSOCIADOS

Detalhes do despacho: Título adequado de ofício com base no item 5.3.1.1 do Manual de Desenhos Industriais.



BR302023003630-0

Concessão de registro

Código de despacho: 158

**Titular: GRENDENE S.A. [BR/CE]**

Autor: SCHANA CENCI MARIN[BR]

Título do registro: CALÇADO

Data de depósito: 11/07/2023

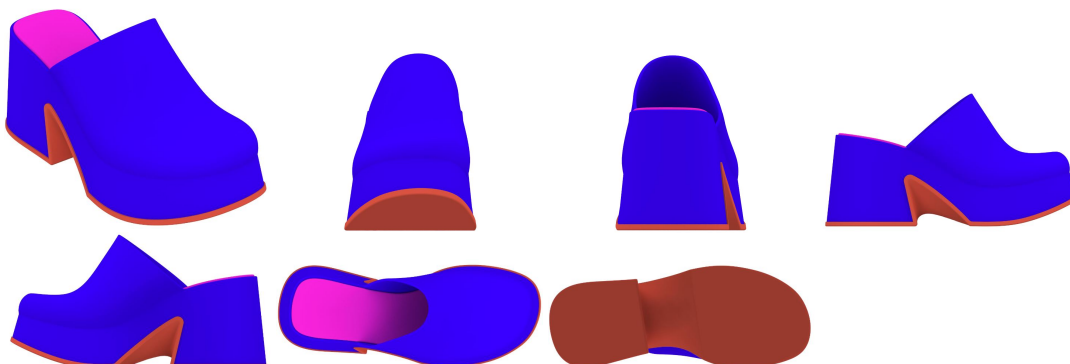


Data de vigência: 11/07/2033

Classificação: 02-04

Procurador: REMER VILLAÇA & NOGUEIRA ASSESSORIA E CONSULTORIA DE PROP. INTELECTUAL S/S LTDA.

Detalhes do despacho: Título adequado de ofício com base no item 5.3.1.1 do Manual de Desenhos Industriais.



**BR302023004327-6**

Concessão de registro

Código de despacho: 158

**Titular: ANDREA ALMEIDA MARTINS [BR/MG]**

Autor: ANDREA ALMEIDA MARTINS[BR]

Título do registro: VESTIDOS

Data de depósito: 10/08/2023

Data de vigência: 10/08/2033

Classificação: 02-02

Procurador: CLÁUDIO MENDES ROCHA

Detalhes do despacho: Título adequado de ofício com base no item 5.3.1.1 do Manual de Desenhos Industriais.



**BR302023004351-9**

Concessão de registro

Código de despacho: 158

**Titular: MAURICIO BALBINOT [BR/RS]**

Autor: MAURICIO BALBINOT[BR]

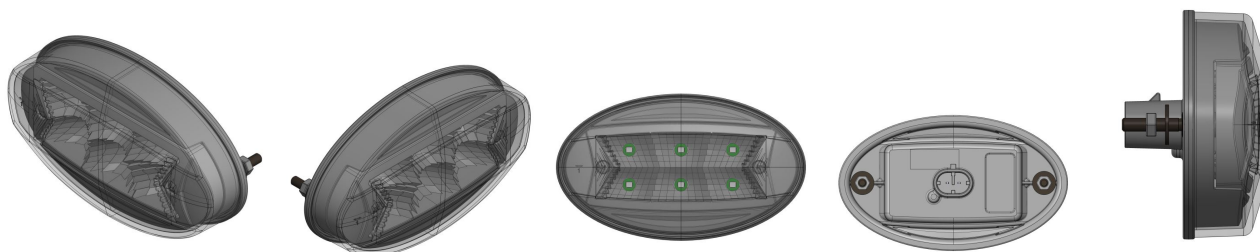
Título do registro: LANTERNA

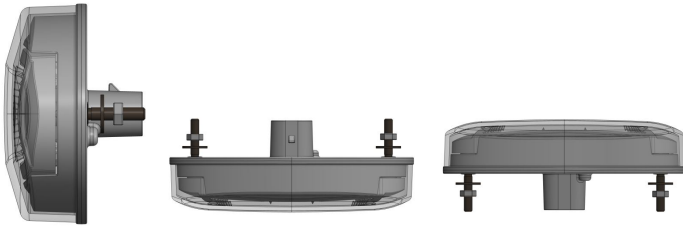
Data de depósito: 11/08/2023

Data de vigência: 11/08/2033

Classificação: 26-06

Procurador: Sko Oyarzáball Marcas e Patentes Sociedade Simples Ltda.





BR302023004352-7

Concessão de registro  
 Código de despacho: 158  
**Titular: LOJAS RPM MOVEIS LTDA [BR/SP]**  
 Autor: RENATO SOARES TEIXEIRA[BR]  
 Título do registro: MESA  
 Data de depósito: 11/08/2023  
 Data de vigência: 11/08/2033  
 Classificação: 06-03



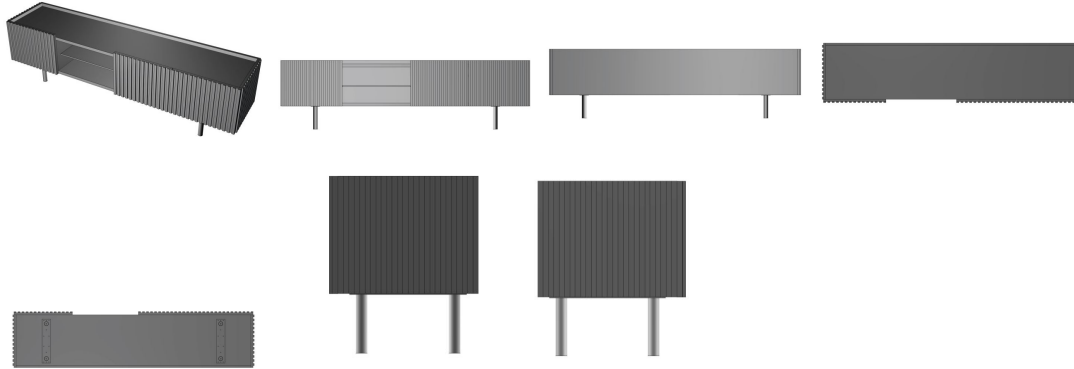
BR302023004354-3

Concessão de registro  
 Código de despacho: 158  
**Titular: LOJAS RPM MOVEIS LTDA [BR/SP]**  
 Autor: RENATO SOARES TEIXEIRA[BR]  
 Título do registro: RACK  
 Data de depósito: 11/08/2023  
 Data de vigência: 11/08/2033  
 Classificação: 06-04



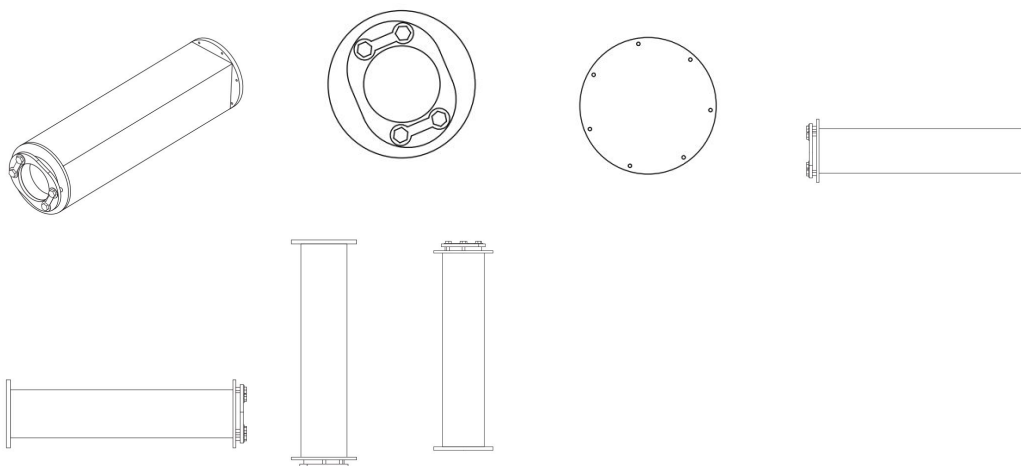
BR302023004357-8

Concessão de registro  
 Código de despacho: 158  
**Titular: LIDER INDUSTRIA E COMERCIO DE ESTOFADOS S.A [BR/MG]**  
 Autor: CÉLIA ALVES NOGUEIRA DE SOUZA[BR]  
 Título do registro: RACK  
 Data de depósito: 11/08/2023  
 Data de vigência: 11/08/2033  
 Classificação: 06-04  
 Procurador: DAIMOND MARCAS E PATENTES LTDA



BR302023004360-8

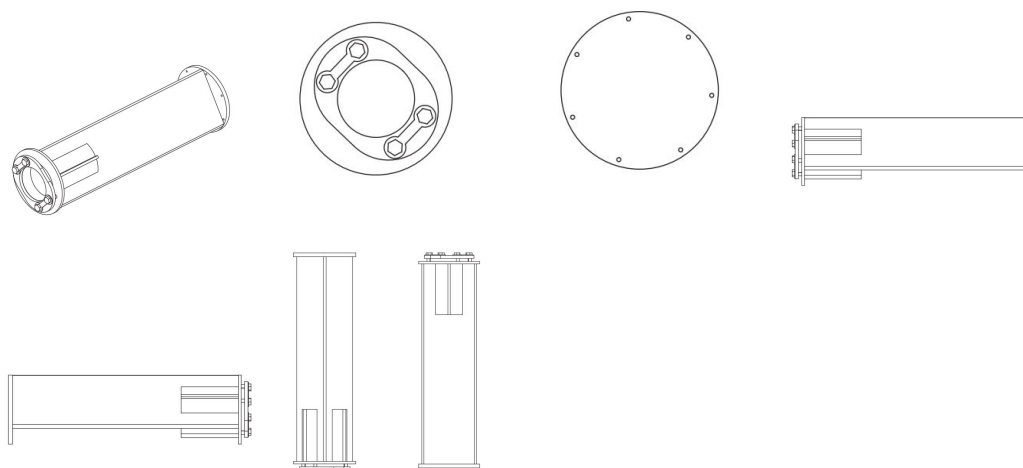
Concessão de registro  
 Código de despacho: 158  
**Titular: CNH INDUSTRIAL BRASIL LTDA. [BR/MG]**  
 Autor: JOÃO AUGUSTO MARCOLIN LUCCA[BR], DAENIO CLEODOLPHI[BR] e ALAN PATRICK DOS SANTOS[BR]  
 Título do registro: ROLO LEVANTADOR  
 Data de depósito: 11/08/2023  
 Data de vigência: 11/08/2033  
 Classificação: 15-03  
 Procurador: ALEXANDRE FUKUDA YAMASHITA



BR302023004361-6

Concessão de registro  
 Código de despacho: 158  
**Titular: CNH INDUSTRIAL BRASIL LTDA. [BR/MG]**  
 Autor: JOÃO AUGUSTO MARCOLIN LUCCA[BR], DAENIO CLEODOLPHI[BR] e ALAN PATRICK DOS SANTOS[BR]  
 Título do registro: ROLO LEVANTADOR  
 Data de depósito: 11/08/2023  
 Data de vigência: 11/08/2033  
 Classificação: 15-03  
 Procurador: ALEXANDRE FUKUDA YAMASHITA





BR322021004237-4

Concessão de registro

Código de despacho: 158

**Titular: KONINKLIJKE PHILIPS N.V. [NL]**

Autor: JOHANNES ANTONIUS JANSEN[NL] e RICCARDO VESCOVO[IT]

Título do registro: INTERFACE GRÁFICA

Data de depósito: 12/03/2021

Data de vigência: 12/03/2031

Prioridade unionista: 008171334 15/09/2020 UE

Classificação: 14-04

Procurador: DANIEL ADVOGADOS (ALT.DE DANIEL & CIA)

Detalhes do despacho: Título adequado de ofício com base no item 5.3.1.1 do Manual de Desenhos Industriais.



BR322023000687-0

Concessão de registro

Código de despacho: 158

**Titular: LAURA TAGLIARI COSTA [BR/RS]**

Autor: LAURA TAGLIARI COSTA[BR]

Título do registro: SUPORTE DE FIO DENTAL

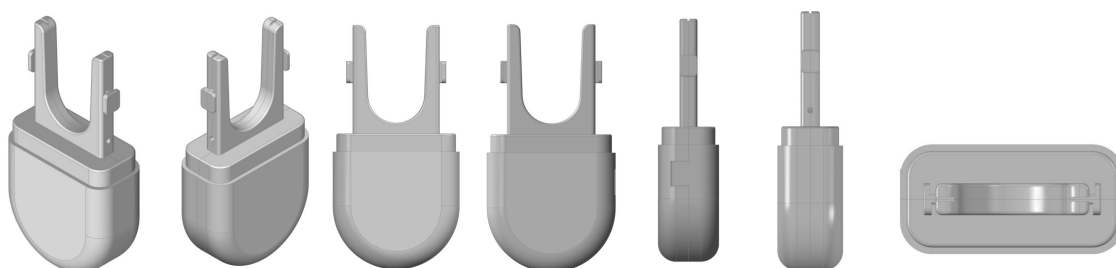
Data de depósito: 25/10/2022

Data de vigência: 25/10/2032

Classificação: 24-99

Procurador: SKO OYARZÁBAL MARCAS E PATENTES SOCIEDADE SIMPLES LTDA.

Detalhes do despacho: Título adequado de ofício com base no item 5.3.1.1 do Manual de Desenhos Industriais.





## Concessão em designação

Os registros de desenho industrial, listados a seguir, foram concedidos, nos termos dos artigos 106 da Lei da Propriedade Industrial (LPI, lei n.º 9.279, de 14 de maio de 1996).

Art. 100. Não é registrável como desenho industrial:

I - o que for contrário à moral e aos bons costumes ou que ofenda a honra ou imagem de pessoas, ou atente contra liberdade de consciência, crença, culto religioso ou ideia e sentimentos dignos de respeito e veneração;

II - a forma necessária comum ou vulgar do objeto ou, ainda, aquela determinada essencialmente por considerações técnicas ou funcionais.

Art. 101. O pedido de registro, nas condições estabelecidas pelo INPI, conterá:

I - requerimento;

II - relatório descritivo, se for o caso;

III - reivindicações, se for o caso;

IV - desenhos ou fotografias;

V - campo de aplicação do objeto; e

VI - comprovante do pagamento da retribuição relativa ao depósito.

Parágrafo único. Os documentos que integram o pedido de registro deverão ser apresentados em língua portuguesa.

Art. 104. O pedido de registro de desenho industrial terá que se referir a um único objeto, permitida uma pluralidade de variações, desde que se destinem ao mesmo propósito e guardem entre si a mesma característica distintiva preponderante, limitado cada pedido ao máximo de 20 (vinte) variações.

Parágrafo único. O desenho deverá representar clara e suficientemente o objeto e suas variações, se houver, de modo a possibilitar sua reprodução por técnico no assunto.

Art. 106. Depositado o pedido de registro de desenho industrial e observado o disposto nos arts. 100, 101 e 104, será automaticamente publicado e simultaneamente concedido o registro, expedindo-se o respectivo certificado.

Os certificados dos registros de desenho industrial ora concedidos estarão disponíveis no site do INPI ([www.inpi.gov.br](http://www.inpi.gov.br)), em até 60 (sessenta) dias contados da publicação desta RPI.).

---

BR312023231730-2

Concessão de registro (Haia)

Código de despacho: 1233

**Titular: Block solutions Oy [FI]**

Autor: Variação 1 : Toni Kontkanen[FI] e Variação 1 : Markus Silfverberg[FI]

Título do registro: Variação 1 : Bloco para construção

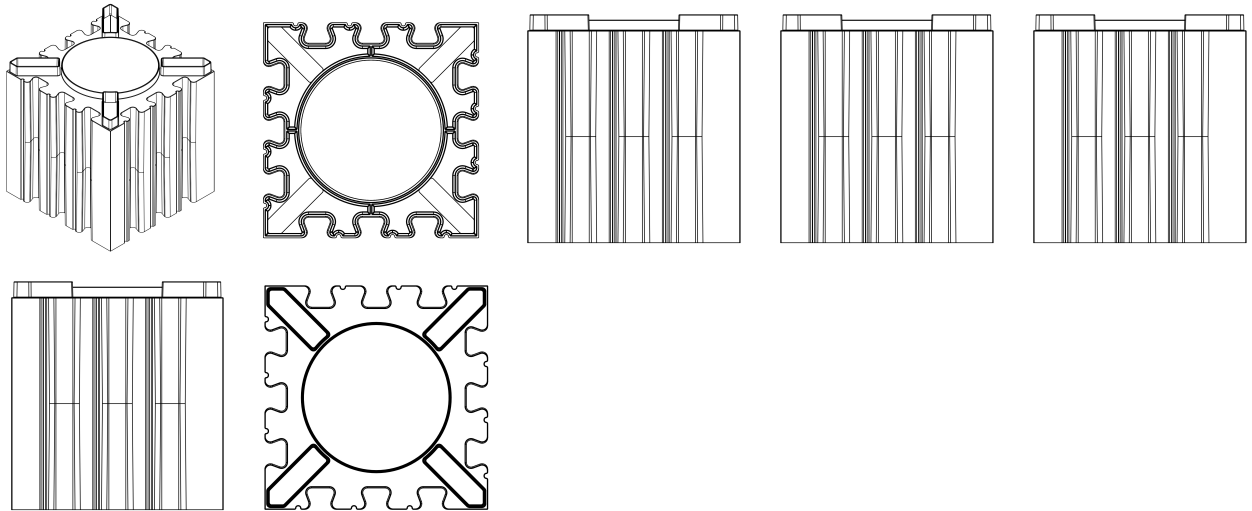
Data de depósito: 06/09/2023

Data de vigência: 06/09/2028

Classificação: 25-01

Procurador: Properta Attorneys Ltd





## Registros de desenho industrial extintos

Pelo fim da vigência

Pela falta de pagamento da retribuição prevista nos arts. 108 e 120

Pela inobservância do artigo 217 da Lei da Propriedade Industrial



## Pelo fim da vigência

Os registros de desenho industrial, listados a seguir, estão extintos, em vista da expiração do prazo de vigência máximo de 25 anos, nos termos do inciso I do artigo 119 da Lei da Propriedade Industrial (LPI, lei n.º 9.279, de 14 de maio de 1996).

Art. 108. O registro vigorará pelo prazo de 10 (dez) anos contados da data do depósito, prorrogável por 3 (três) períodos sucessivos de 5 (cinco) anos cada.

Art. 119. O registro extingue-se:

I - pela expiração do prazo de vigência;

(...)

---

**DI5801830-1** Extinção de registro pela expiração do prazo de vigência (art. 119, I)  
Código de despacho: 161  
**Titular: SECATEURS PRADINES [FR]**  
Procurador: LUIZ LEONARDOS & ADVOGADOS  
Detalhes do despacho: A contar de 06/11/2023.

---

**DI5801831-0** Extinção de registro pela expiração do prazo de vigência (art. 119, I)  
Código de despacho: 161  
**Titular: SECATEURS PRADINES [FR]**  
Procurador: MOMSEN, LEONARDOS & CIA.  
Detalhes do despacho: A contar de 06/11/2023.

---

**DI5801832-8** Extinção de registro pela expiração do prazo de vigência (art. 119, I)  
Código de despacho: 161  
**Titular: SECATEURS PRADINES [FR]**  
Procurador: LUIZ LEONARDOS & ADVOGADOS  
Detalhes do despacho: A contar de 06/11/2023.

---

**DI5801833-6** Extinção de registro pela expiração do prazo de vigência (art. 119, I)  
Código de despacho: 161  
**Titular: SECATEURS PRADINES [FR]**  
Procurador: LUIZ LEONARDOS & ADVOGADOS  
Detalhes do despacho: A contar de 06/11/2023.

---

**DI5802055-1** Extinção de registro pela expiração do prazo de vigência (art. 119, I)  
Código de despacho: 161  
**Titular: DORI ALIMENTOS LTDA [BR/SP]**  
Procurador: Tinoco Soares & Filho Ltda  
Detalhes do despacho: A contar de 18/11/2023.

---

**DI5802119-1** Extinção de registro pela expiração do prazo de vigência (art. 119, I)  
Código de despacho: 161  
**Titular: UNILEVER IP HOLDINGS B.V. [NL]**  
Procurador: RICARDO AMARAL REMER  
Detalhes do despacho: A contar de 25/11/2023.

---



---

|             |   |
|-------------|---|
| DI5802120-5 | Extinção de registro pela expiração do prazo de vigência (art. 119, I)<br>Código de despacho: 161<br><b>Titular: Sadi Antônio Pezzi [BR/RS]</b><br>Procurador: Custódio de Almeida & Cia.<br>Detalhes do despacho: A contar de 23/11/2023.  |
| DI5802131-0 | Extinção de registro pela expiração do prazo de vigência (art. 119, I)<br>Código de despacho: 161<br><b>Titular: Maserati S.p.A. [IT]</b><br>Procurador: ADVOCACIA PIETRO ARIBONI S/C<br>Detalhes do despacho: A contar de 06/11/2023.  |
| DI5802144-2 | Extinção de registro pela expiração do prazo de vigência (art. 119, I)<br>Código de despacho: 161<br><b>Titular: Carlos Mendes Neto [BR/SP]</b><br>Procurador: Vilage Assessoria e Comércio Ltda.<br>Detalhes do despacho: A contar de 13/11/2023.  |
| DI5802162-0 | Extinção de registro pela expiração do prazo de vigência (art. 119, I)<br>Código de despacho: 161<br><b>Titular: BETTANIN S.A. [BR/RS]</b><br>Procurador: LEÃO PROPRIEDADE INTELECTUAL<br>Detalhes do despacho: A contar de 11/11/2023.   |
| DI5802177-9 | Extinção de registro pela expiração do prazo de vigência (art. 119, I)<br>Código de despacho: 161<br><b>Titular: Companhia Industrial São Paulo e Rio - CISPERS [BR/RJ]</b><br>Procurador: MONTAURY PIMENTA, MACHADO & VIEIRA DE MELLO ADVOGADOS<br>Detalhes do despacho: A contar de 10/11/2023. |
| DI5802189-2 | Extinção de registro pela expiração do prazo de vigência (art. 119, I)<br>Código de despacho: 161<br><b>Titular: Companhia Industrial São Paulo e Rio - CISPERS [BR/SP]</b><br>Procurador: Vieira de Mello, Werneck Alves-Advogados S/C<br>Detalhes do despacho: A contar de 25/11/2023.          |
| DI5802230-9 | Extinção de registro pela expiração do prazo de vigência (art. 119, I)<br>Código de despacho: 161<br><b>Titular: Luiz Carlos Gastaldo [BR/SP]</b><br>Procurador: Leandro Roque de Oliveira Neto<br>Detalhes do despacho: A contar de 03/11/2023.  |
| DI5802238-4 | Extinção de registro pela expiração do prazo de vigência (art. 119, I)<br>Código de despacho: 161<br><b>Titular: INCPEC - INDÚSTRIA E COMÉRCIO DE PERSIANAS LTDA [BR/PR]</b><br>Procurador: Tinoco Soares & Filho S/C Ltda<br>Detalhes do despacho: A contar de 05/11/2023.                       |
| DI5802243-0 | Extinção de registro pela expiração do prazo de vigência (art. 119, I)<br>Código de despacho: 161<br><b>Titular: YKK Corporation [JP]</b><br>Procurador: CRUZEIRO NEWMARC PATENTES E MARCAS LTDA.<br>Detalhes do despacho: A contar de 23/11/2023.  |
| DI5802244-9 | Extinção de registro pela expiração do prazo de vigência (art. 119, I)<br>Código de despacho: 161<br><b>Titular: Ykk Corporation [JP]</b><br>Procurador: CRUZEIRO NEWMARC PATENTES E MARCAS LTDA.<br>Detalhes do despacho: A contar de 23/11/2023.  |
| DI5802269-4 | Extinção de registro pela expiração do prazo de vigência (art. 119, I)<br>Código de despacho: 161<br><b>Titular: Maserati S.p.A [IT]</b><br>Procurador: ADVOCACIA PIETRO ARIBONI S/C<br>Detalhes do despacho: A contar de 06/11/2023.   |

---



---

|             |   |
|-------------|---|
| DI5802273-2 | Extinção de registro pela expiração do prazo de vigência (art. 119, I)<br>Código de despacho: 161<br><b>Titular: AMAZONAS PRODUTOS PARA CLAÇADOS LTDA [BR/SP]</b><br>Procurador: Zilda Maria de Campos.<br>Detalhes do despacho: A contar de 09/11/2023.                            |
| DI5802277-5 | Extinção de registro pela expiração do prazo de vigência (art. 119, I)<br>Código de despacho: 161<br><b>Titular: GL ELETRO-ELETRÔNICOS LTDA [BR/SP]</b><br>Procurador: Yves Daniel Raymond Martinez<br>Detalhes do despacho: A contar de 10/11/2023.                                |
| DI5802282-1 | Extinção de registro pela expiração do prazo de vigência (art. 119, I)<br>Código de despacho: 161<br><b>Titular: NILKO TECNOLOGIA LTDA. [BR/PR]</b><br>Procurador: Brasil Sul Marcas e Patentes S/C Ltda.<br>Detalhes do despacho: A contar de 27/11/2023.                          |
| DI5802284-8 | Extinção de registro pela expiração do prazo de vigência (art. 119, I)<br>Código de despacho: 161<br><b>Titular: NILKO TECNOLOGIA LTDA. [BR/PR]</b><br>Procurador: Brasil Sul Marcas e Patentes S/C Ltda.<br>Detalhes do despacho: A contar de 27/11/2023.                          |
| DI5802289-9 | Extinção de registro pela expiração do prazo de vigência (art. 119, I)<br>Código de despacho: 161<br><b>Titular: TECNOLOGIA BANCÁRIA S.A [BR/SP]</b><br>Procurador: TINOCO SOARES & FILHO LTDA<br>Detalhes do despacho: A contar de 30/11/2023.                                     |
| DI5802314-3 | Extinção de registro pela expiração do prazo de vigência (art. 119, I)<br>Código de despacho: 161<br><b>Titular: Dart Industries Inc. [US]</b><br>Procurador: MOMSEN, LEONARDOS & CIA.<br>Detalhes do despacho: a contar de 26/11/2023.   |
| DI5802323-2 | Extinção de registro pela expiração do prazo de vigência (art. 119, I)<br>Código de despacho: 161<br><b>Titular: UNILEVER IP HOLDINGS B.V. [NL]</b><br>Procurador: RICARDO AMARAL REMER<br>Detalhes do despacho: A contar de 30/11/2023.  |
| DI5802337-2 | Extinção de registro pela expiração do prazo de vigência (art. 119, I)<br>Código de despacho: 161<br><b>Titular: Reckitt Benckiser LLC. [US]</b><br>Procurador: DI BLASI, PARENTE & ASSOCIADOS PROPRIEDADE INDUSTRIAL LTDA<br>Detalhes do despacho: A contar de 26/11/2023.         |
| DI5802343-7 | Extinção de registro pela expiração do prazo de vigência (art. 119, I)<br>Código de despacho: 161<br><b>Titular: Tramontina Farroupilha S.A Indústria Metalúrgica [BR/RS]</b><br>Procurador: Marpa Cons. & Asses. Empresarial Ltda<br>Detalhes do despacho: A contar de 01/12/2023. |
| DI5802353-4 | Extinção de registro pela expiração do prazo de vigência (art. 119, I)<br>Código de despacho: 161<br><b>Titular: Ambar Agência de Eventos e Editora Ltda [BR/SP]</b><br>Detalhes do despacho: A contar de 08/12/2023.   |
| DI5802354-2 | Extinção de registro pela expiração do prazo de vigência (art. 119, I)<br>Código de despacho: 161<br><b>Titular: Johnson &amp; Johnson Industrial Ltda [BR/SP]</b><br>Procurador: Antonio Mauricio Pedras Arnaud<br>Detalhes do despacho: a contar de 08/12/2023.                   |

---



---

|             |  |
|-------------|--|
| DI5802362-3 | Extinção de registro pela expiração do prazo de vigência (art. 119, I)<br>Código de despacho: 161<br><b>Titular: Pepsico, INC. [US]</b><br>Procurador: BUSCO MARCAS E PATENTES<br>Detalhes do despacho: A contar de 22/12/2023.  |
| DI5802364-0 | Extinção de registro pela expiração do prazo de vigência (art. 119, I)<br>Código de despacho: 161<br><b>Titular: Johnson &amp; Johnson Industrial Ltda [BR/SP]</b><br>Procurador: Antonio Mauricio Pedras Arnaud<br>Detalhes do despacho: A contar de 08/12/2023.                                |
| DI5802380-1 | Extinção de registro pela expiração do prazo de vigência (art. 119, I)<br>Código de despacho: 161<br><b>Titular: MILLERKNOLL, INC. [US]</b><br>Procurador: DANNEMANN, SIEMSEN, BIGLER & IPANEMA MOREIRA<br>Detalhes do despacho: A contar de 04/12/2023.   |
| DI5802383-6 | Extinção de registro pela expiração do prazo de vigência (art. 119, I)<br>Código de despacho: 161<br><b>Titular: BRIDGESTONE AMERICAS TIRE OPERATIONS, LLC [US]</b><br>Procurador: DANNEMANN, SIEMSEN, BIGLER & IPANEMA MOREIRA<br>Detalhes do despacho: a contar de 04/12/2023.                 |
| DI5802409-3 | Extinção de registro pela expiração do prazo de vigência (art. 119, I)<br>Código de despacho: 161<br><b>Titular: COTY GENEVA S.A. VERSOIX [CH]</b><br>Procurador: ALBERTO JERONIMO GUERRA NETO<br>Detalhes do despacho: A contar de 22/12/2023.  |
| DI5802411-5 | Extinção de registro pela expiração do prazo de vigência (art. 119, I)<br>Código de despacho: 161<br><b>Titular: Edgar Cavalcanti Medrado Júnior [BR/BA] e José Ciro Pimentel Dias [BR/BA]</b><br>Procurador: Brasnorte Marcas e Patentes Ltda.<br>Detalhes do despacho: A contar de 23/12/2023. |
| DI5802429-8 | Extinção de registro pela expiração do prazo de vigência (art. 119, I)<br>Código de despacho: 161<br><b>Titular: Johnson &amp; Johnson K.K. [JP]</b><br>Procurador: BUSCO MARCAS E PATENTES<br>Detalhes do despacho: A contar de 11/12/2023.   |
| DI5802431-0 | Extinção de registro pela expiração do prazo de vigência (art. 119, I)<br>Código de despacho: 161<br><b>Titular: J. Marino Indústria e Comércio S/A. [BR/SP]</b><br>Procurador: A Criativa Marcas e Patentes S/C Ltda.<br>Detalhes do despacho: A contar de 14/12/2023.                          |
| DI5802435-2 | Extinção de registro pela expiração do prazo de vigência (art. 119, I)<br>Código de despacho: 161<br><b>Titular: Fountainhead Technologies, Inc. [US]</b><br>Procurador: Clarke Modet do Brasil LTDA<br>Detalhes do despacho: A contar de 15/12/2023.  |
| DI5802479-4 | Extinção de registro pela expiração do prazo de vigência (art. 119, I)<br>Código de despacho: 161<br><b>Titular: BETTANIN S.A. [BR/RS]</b><br>Procurador: LEÃO PROPRIEDADE INTELECTUAL<br>Detalhes do despacho: A contar de 30/12/2023.  |
| DI5802521-9 | Extinção de registro pela expiração do prazo de vigência (art. 119, I)<br>Código de despacho: 161<br><b>Titular: Alfredo Portella Marques [BR/SP]</b><br>Procurador: Miguel e Consultores Associados S/C Ltda.<br>Detalhes do despacho: A contar de 15/12/2023.                                  |

---



---

|             |  |
|-------------|--|
| DI5802560-0 | Extinção de registro pela expiração do prazo de vigência (art. 119, I)<br>Código de despacho: 161<br><b>Titular: S.C.Johnson Home Storage, Inc. [US]</b><br>Procurador: Daniel & Cia<br>Detalhes do despacho: A contar de 24/12/2023 . |
| DI5802561-8 | Extinção de registro pela expiração do prazo de vigência (art. 119, I)<br>Código de despacho: 161<br><b>Titular: S. C. Johnson Home Storage, Inc [US]</b><br>Procurador: Daniel & Cia<br>Detalhes do despacho: a contar de 24/12/2023. |
| DI5802562-6 | Extinção de registro pela expiração do prazo de vigência (art. 119, I)<br>Código de despacho: 161<br><b>Titular: S.C. Johnson Home Storage, Inc. [US]</b><br>Procurador: Daniel & Cia<br>Detalhes do despacho: A contar de 24/12/2023. |
| DI5900267-0 | Extinção de registro pela expiração do prazo de vigência (art. 119, I)<br>Código de despacho: 161<br><b>Titular: Empresa Brasileira de Correios e Telégrafos - ECT [BR/DF]</b><br>Detalhes do despacho: A contar de 06/01/2024.        |
| DI5900268-9 | Extinção de registro pela expiração do prazo de vigência (art. 119, I)<br>Código de despacho: 161<br><b>Titular: Empresa Brasileira de Correios e Telégrafos - ECT [BR/DF]</b><br>Detalhes do despacho: A contar de 06/01/2024.        |
| DI5900270-0 | Extinção de registro pela expiração do prazo de vigência (art. 119, I)<br>Código de despacho: 161<br><b>Titular: EMPRESA BRASILEIRA DE CORREIOS E TELÉGRAFOS - ECT [BR/DF]</b><br>Detalhes do despacho: A contar de 04/01/2024 .       |
| DI5900271-9 | Extinção de registro pela expiração do prazo de vigência (art. 119, I)<br>Código de despacho: 161<br><b>Titular: EMPRESA BRASILEIRA DE CORREIOS E TELÉGRAFOS - ECT [BR/DF]</b><br>Detalhes do despacho: A contar de 04/01/2024.        |
| DI5900272-7 | Extinção de registro pela expiração do prazo de vigência (art. 119, I)<br>Código de despacho: 161<br><b>Titular: EMPRESA BRASILEIRA DE CORREIOS E TELÉGRAFOS - ECT [BR/DF]</b><br>Detalhes do despacho: a contar de 04/01/2024.        |
| DI5900273-5 | Extinção de registro pela expiração do prazo de vigência (art. 119, I)<br>Código de despacho: 161<br><b>Titular: Empresa Brasileira de Correios e Telégrafos - ECT [BR/DF]</b><br>Detalhes do despacho: a contar de 04/01/2024.        |
| DI5900274-3 | Extinção de registro pela expiração do prazo de vigência (art. 119, I)<br>Código de despacho: 161<br><b>Titular: Empresa Brasileira de Correios e Telégrafos - ECT [BR/DF]</b><br>Detalhes do despacho: A contar de 04/01/2024.        |
| DI5900275-1 | Extinção de registro pela expiração do prazo de vigência (art. 119, I)<br>Código de despacho: 161<br><b>Titular: Empresa Brasileira de Correios e Telégrafos - ECT [BR/DF]</b><br>Detalhes do despacho: a contar de 06/01/2024.        |

---

## Pela falta de pagamento da retribuição prevista nos arts. 108 e 120

Os registros de desenho industrial, listados a seguir, estão extintos, em vista da expiração do prazo de vigência, nos termos do inciso III do artigo 119 da Lei da Propriedade Industrial (LPI, lei n.º 9.279, de 14 de maio de 1996).

Art. 119. O registro extingue-se:

...

III - pela falta de pagamento da retribuição prevista nos arts. 108 e 120

....

---

|             |  |
|-------------|--|
| DI6302247-8 | Extinção de registro pela falta de pagamento (art.119, III)<br>Código de despacho: 870<br><b>Titular: PST ELETRÔNICA LTDA [BR/AM]</b><br>Procurador: Alberto Luís Camelier da Silva<br>Detalhes do despacho: A contar de 05/07/2023.   |
| DI6302397-0 | Extinção de registro pela falta de pagamento (art.119, III)<br>Código de despacho: 870<br><b>Titular: Kalf Indústria e Comércio de Plásticos Ltda [BR/SP]</b><br>Procurador: GEVALCI OLIVEIRA PRADO<br>Detalhes do despacho: A contar de 15/07/2023.                         |
| DI6705319-0 | Extinção de registro pela falta de pagamento (art.119, III)<br>Código de despacho: 870<br><b>Titular: MICROSOFT CORPORATION [US]</b><br>Procurador: DI BLASI, PARENTE, VAZ E DIAS & ASSOCIADOS LTDA.<br>Detalhes do despacho: A contar de 09/10/2022.                        |
| DI6800231-9 | Extinção de registro pela falta de pagamento (art.119, III)<br>Código de despacho: 870<br><b>Titular: CEQUIPEL IND. DE MÓVEIS E COM. DE EQUIPAMENTOS GERAIS LTDA [BR/PR]</b><br>Procurador: SENIOR'S MARCAS E PATENTES LTDA<br>Detalhes do despacho: A contar de 01/02/2023. |
| DI6800468-0 | Extinção de registro pela falta de pagamento (art.119, III)<br>Código de despacho: 870<br><b>Titular: HONDA MOTOR CO., LTD. [JP]</b><br>Procurador: DANNEMANN, SIEMSEN, BIGLER & IPANEMA MOREIRA<br>Detalhes do despacho: A contar de 02/02/2023.                            |
| DI6800510-5 | Extinção de registro pela falta de pagamento (art.119, III)<br>Código de despacho: 870<br><b>Titular: RECKITT BENCKISER VANISH B.V. [NL]</b><br>Procurador: DI BLASI, PARENTE, VAZ E DIAS & ASSOCIADOS LTDA<br>Detalhes do despacho: A contar de 12/02/2023.                 |
| DI6800511-3 | Extinção de registro pela falta de pagamento (art.119, III)<br>Código de despacho: 870<br><b>Titular: RECKITT BENCKISER VANISH B.V. [NL]</b><br>Procurador: DI BLASI, PARENTE, VAZ E DIAS & ASSOCIADOS LTDA<br>Detalhes do despacho: A contar de 12/02/2023.                 |

---



---

|             |  |
|-------------|--|
| DI6800512-1 | Extinção de registro pela falta de pagamento (art.119, III)<br>Código de despacho: 870<br><b>Titular: RECKITT BENCKISER VANISH B.V. [NL]</b><br>Procurador: DI BLASI, PARENTE, S. G. & ASSOCIADOS<br>Detalhes do despacho: A contar de 12/02/2023.           |
| DI6800513-0 | Extinção de registro pela falta de pagamento (art.119, III)<br>Código de despacho: 870<br><b>Titular: RECKITT BENCKISER VANISH B.V. [NL]</b><br>Procurador: DI BLASI, PARENTE, VAZ E DIAS & ASSOCIADOS LTDA<br>Detalhes do despacho: A contar de 12/02/2023. |
| DI6800514-8 | Extinção de registro pela falta de pagamento (art.119, III)<br>Código de despacho: 870<br><b>Titular: RECKITT BENCKISER VANISH B.V. [NL]</b><br>Procurador: DI BLASI, PARENTE, S. G. & ASSOCIADOS<br>Detalhes do despacho: A contar de 12/02/2023.           |
| DI6800530-0 | Extinção de registro pela falta de pagamento (art.119, III)<br>Código de despacho: 870<br><b>Titular: Hermes Sellier [FR]</b><br>Procurador: Artur Francisco Schaal<br>Detalhes do despacho: A contar de 01/02/2023.   |
| DI6800880-5 | Extinção de registro pela falta de pagamento (art.119, III)<br>Código de despacho: 870<br><b>Titular: Société Des Produits Nestlé S.A. [CH]</b><br>Procurador: SOERENSEN GARCIA ADVOGADOS ASSOCIADOS<br>Detalhes do despacho: A contar de 28/02/2023.        |
| DI6800897-0 | Extinção de registro pela falta de pagamento (art.119, III)<br>Código de despacho: 870<br><b>Titular: MICROSOFT CORPORATION [US]</b><br>Procurador: DI BLASI, PARENTE, S. G. & ASSOCIADOS<br>Detalhes do despacho: A contar de 07/03/2023.                   |
| DI6800899-6 | Extinção de registro pela falta de pagamento (art.119, III)<br>Código de despacho: 870<br><b>Titular: MICROSOFT CORPORATION [US]</b><br>Procurador: DI BLASI, PARENTE, S. G. & ASSOCIADOS<br>Detalhes do despacho: A contar de 07/03/2023.                   |
| DI6800900-3 | Extinção de registro pela falta de pagamento (art.119, III)<br>Código de despacho: 870<br><b>Titular: MICROSOFT CORPORATION [US]</b><br>Procurador: DI BLASI, PARENTE, S. G. & ASSOCIADOS<br>Detalhes do despacho: A contar de 07/03/2023.                   |
| DI6800913-5 | Extinção de registro pela falta de pagamento (art.119, III)<br>Código de despacho: 870<br><b>Titular: BONAKEMI USA, INC. [US]</b><br>Procurador: DANNEMANN, SIEMSEN, BIGLER & IPANEMA MOREIRA<br>Detalhes do despacho: A contar de 06/03/2023.               |
| DI6800914-3 | Extinção de registro pela falta de pagamento (art.119, III)<br>Código de despacho: 870<br><b>Titular: BONAKEMI USA, INC. [US]</b><br>Procurador: DANNEMANN, SIEMSEN, BIGLER & IPANEMA MOREIRA<br>Detalhes do despacho: A contar de 06/03/2023.               |
| DI6800916-0 | Extinção de registro pela falta de pagamento (art.119, III)<br>Código de despacho: 870<br><b>Titular: MICROSOFT CORPORATION [US]</b><br>Procurador: DI BLASI, PARENTE, S. G. & ASSOCIADOS<br>Detalhes do despacho: A contar de 06/03/2023.                   |

---



---

|             |   |
|-------------|---|
| DI6800917-8 | Extinção de registro pela falta de pagamento (art.119, III)<br>Código de despacho: 870<br><b>Titular: MICROSOFT CORPORATION [US]</b><br>Procurador: DI BLASI, PARENTE, S. G. & ASSOCIADOS<br>Detalhes do despacho: A contar de 06/03/2023.  |
| DI6800918-6 | Extinção de registro pela falta de pagamento (art.119, III)<br>Código de despacho: 870<br><b>Titular: MICROSOFT CORPORATION [US]</b><br>Procurador: DI BLASI, PARENTE, S. G. & ASSOCIADOS<br>Detalhes do despacho: A contar de 06/03/2023.  |
| DI6800919-4 | Extinção de registro pela falta de pagamento (art.119, III)<br>Código de despacho: 870<br><b>Titular: MICROSOFT CORPORATION [US]</b><br>Procurador: DI BLASI, PARENTE, S. G. & ASSOCIADOS<br>Detalhes do despacho: A contar de 06/03/2023.  |
| DI6800933-0 | Extinção de registro pela falta de pagamento (art.119, III)<br>Código de despacho: 870<br><b>Titular: PNAPLES INDÚSTRIA E COMÉRCIO DE PLÁSTICOS LTDA. [BR/RJ]</b><br>Procurador: POLI & KAWSKI CONSULTORIA E ASSESSORIA EM MARCAS E PATENTES S/S LTDA.<br>Detalhes do despacho: A contar de 18/03/2023. |
| DI6800935-6 | Extinção de registro pela falta de pagamento (art.119, III)<br>Código de despacho: 870<br><b>Titular: BRASILPACK INDÚSTRIA E COMÉRCIO DE EMBALAGENS LTDA. [BR/PR]</b><br>Procurador: CARLOS EDUARDO LEME DE JESUS<br>Detalhes do despacho: A contar de 18/03/2023.                                      |
| DI6800961-5 | Extinção de registro pela falta de pagamento (art.119, III)<br>Código de despacho: 870<br><b>Titular: PABLYTO LEIVIO RODRIGUES DA CUNHA [BR/CE]</b><br>Procurador: WETTOR BUREAU DE APOIO EMP. S/S LTDA ME<br>Detalhes do despacho: A contar de 02/04/2023.   |
| DI6800964-0 | Extinção de registro pela falta de pagamento (art.119, III)<br>Código de despacho: 870<br><b>Titular: PNAPLES INDÚSTRIA E COMÉRCIO DE PLÁSTICOS LTDA [BR/RJ]</b><br>Procurador: PEDRO RENATO KAWSKI<br>Detalhes do despacho: A contar de 01/04/2023.  |
| DI6800971-2 | Extinção de registro pela falta de pagamento (art.119, III)<br>Código de despacho: 870<br><b>Titular: GRENDENE S.A. [BR/CE]</b><br>Procurador: CUSTÓDIO DE ALMEIDA & CIA<br>Detalhes do despacho: A contar de 27/03/2023.   |
| DI6800994-1 | Extinção de registro pela falta de pagamento (art.119, III)<br>Código de despacho: 870<br><b>Titular: PÉRICLES ANTONIO DE CARVALHO [BR/SP]</b><br>Procurador: MAURÍCIO DARRÉ<br>Detalhes do despacho: A contar de 11/03/2023.   |
| DI6800998-4 | Extinção de registro pela falta de pagamento (art.119, III)<br>Código de despacho: 870<br><b>Titular: SUMITOMO RUBBER INDUSTRIES, LTD. [JP]</b><br>Procurador: VIEIRA DE MELLO ADVOGADOS<br>Detalhes do despacho: A contar de 12/03/2023.   |
| DI6800999-2 | Extinção de registro pela falta de pagamento (art.119, III)<br>Código de despacho: 870<br><b>Titular: SUMITOMO RUBBER INDUSTRIES, LTD. [JP]</b><br>Procurador: VIEIRA DE MELLO ADVOGADOS<br>Detalhes do despacho: A contar de 12/03/2023.   |

---



---

|             |   |
|-------------|---|
| DI6801051-6 | Extinção de registro pela falta de pagamento (art.119, III)<br>Código de despacho: 870<br><b>Titular: CALOR [FR]</b><br>Procurador: ARARIPE & ASSOCIADOS<br>Detalhes do despacho: A contar de 12/03/2023.   |
| DI6801093-1 | Extinção de registro pela falta de pagamento (art.119, III)<br>Código de despacho: 870<br><b>Titular: Daiana Steflitsch da Silva [BR/SP]</b><br>Detalhes do despacho: A contar de 15/03/2023.   |
| DI6801094-0 | Extinção de registro pela falta de pagamento (art.119, III)<br>Código de despacho: 870<br><b>Titular: Daiana Steflitsch da Silva [BR/SP]</b><br>Detalhes do despacho: A contar de 15/03/2023.   |
| DI6801123-7 | Extinção de registro pela falta de pagamento (art.119, III)<br>Código de despacho: 870<br><b>Titular: BOM SINAL INDÚSTRIA E COMÉRCIO LTDA [BR/CE]</b><br>Procurador: VILAGE MARCAS & PATENTES S/S LTDA<br>Detalhes do despacho: A contar de 18/03/2023. |
| DI6801124-5 | Extinção de registro pela falta de pagamento (art.119, III)<br>Código de despacho: 870<br><b>Titular: BOM SINAL INDÚSTRIA E COMÉRCIO LTDA [BR/CE]</b><br>Procurador: VILAGE MARCAS & PATENTES S/S LTDA<br>Detalhes do despacho: A contar de 18/03/2023. |
| DI6801146-6 | Extinção de registro pela falta de pagamento (art.119, III)<br>Código de despacho: 870<br><b>Titular: Décio Augusto da Costa [BR/SP]</b><br>Procurador: City Patentes e Marcas Ltda. - Api 593<br>Detalhes do despacho: A contar de 20/03/2023.         |
| DI6801170-9 | Extinção de registro pela falta de pagamento (art.119, III)<br>Código de despacho: 870<br><b>Titular: DIOPTICS MEDICAL PRODUCTS, INC. [US]</b><br>Procurador: MONTAURY PIMENTA, MACHADO & LIOCE<br>Detalhes do despacho: A contar de 20/03/2023.        |
| DI6801182-2 | Extinção de registro pela falta de pagamento (art.119, III)<br>Código de despacho: 870<br><b>Titular: MICROSOFT CORPORATION [US]</b><br>Procurador: DI BLASI, PARENTE, S. G. & ASSOCIADOS<br>Detalhes do despacho: A contar de 21/03/2023.              |
| DI6801183-0 | Extinção de registro pela falta de pagamento (art.119, III)<br>Código de despacho: 870<br><b>Titular: MICROSOFT CORPORATION [US]</b><br>Procurador: DI BLASI, PARENTE, S. G. & ASSOCIADOS<br>Detalhes do despacho: A contar de 21/03/2023.              |
| DI6801184-9 | Extinção de registro pela falta de pagamento (art.119, III)<br>Código de despacho: 870<br><b>Titular: MICROSOFT CORPORATION [US]</b><br>Procurador: DI BLASI, PARENTE, S. G. & ASSOCIADOS<br>Detalhes do despacho: A contar de 21/03/2023.              |
| DI6801185-7 | Extinção de registro pela falta de pagamento (art.119, III)<br>Código de despacho: 870<br><b>Titular: MICROSOFT CORPORATION [US]</b><br>Procurador: DI BLASI, PARENTE, S. G. & ASSOCIADOS<br>Detalhes do despacho: A contar de 21/03/2023.              |
| DI6801203-9 | Extinção de registro pela falta de pagamento (art.119, III)<br>Código de despacho: 870<br><b>Titular: Sturm, Ruger &amp; Company, Inc. [US]</b><br>Procurador: Carlos Vicente da Silva Nogueira<br>Detalhes do despacho: A contar de 29/03/2023.        |

---



---

|             |   |
|-------------|---|
| DI6801206-3 | Extinção de registro pela falta de pagamento (art.119, III)<br>Código de despacho: 870<br><b>Titular: 3M Innovative Properties Company [US]</b><br>Procurador: Alexandre Fukuda Yamashita - API 1702<br>Detalhes do despacho: A contar de 28/03/2023. |
| DI6801229-2 | Extinção de registro pela falta de pagamento (art.119, III)<br>Código de despacho: 870<br><b>Titular: HONDA MOTOR CO., LTD. [JP]</b><br>Procurador: DANNEMANN, SIEMSEN, BIGLER & IPANEMA MOREIRA<br>Detalhes do despacho: A contar de 04/03/2023.     |
| DI6801231-4 | Extinção de registro pela falta de pagamento (art.119, III)<br>Código de despacho: 870<br><b>Titular: HONDA MOTOR CO., LTD. [JP]</b><br>Procurador: DANNEMANN, SIEMSEN, BIGLER & IPANEMA MOREIRA<br>Detalhes do despacho: A contar de 04/03/2023.     |
| DI6801235-7 | Extinção de registro pela falta de pagamento (art.119, III)<br>Código de despacho: 870<br><b>Titular: 3M do Brasil Ltda [BR/SP]</b><br>Procurador: ALEXANDRE FERREIRA<br>Detalhes do despacho: A contar de 25/03/2023.                                |
| DI6801236-5 | Extinção de registro pela falta de pagamento (art.119, III)<br>Código de despacho: 870<br><b>Titular: 3M do Brasil Ltda [BR/SP]</b><br>Procurador: ALEXANDRE FERREIRA<br>Detalhes do despacho: A contar de 25/03/2023.                                |
| DI6801238-1 | Extinção de registro pela falta de pagamento (art.119, III)<br>Código de despacho: 870<br><b>Titular: 3M do Brasil Ltda [BR/SP]</b><br>Procurador: ALEXANDRE FERREIRA<br>Detalhes do despacho: A contar de 25/03/2023.                                |
| DI6801243-8 | Extinção de registro pela falta de pagamento (art.119, III)<br>Código de despacho: 870<br><b>Titular: 3M do Brasil Ltda [BR/SP]</b><br>Procurador: Carina S Rodrigues<br>Detalhes do despacho: A contar de 25/03/2023.                                |
| DI6801244-6 | Extinção de registro pela falta de pagamento (art.119, III)<br>Código de despacho: 870<br><b>Titular: 3M do Brasil Ltda [BR/SP]</b><br>Procurador: ALEXANDRE FERREIRA<br>Detalhes do despacho: A contar de 25/03/2023.                                |
| DI6801245-4 | Extinção de registro pela falta de pagamento (art.119, III)<br>Código de despacho: 870<br><b>Titular: 3M do Brasil Ltda [BR/SP]</b><br>Procurador: ALEXANDRE FERREIRA<br>Detalhes do despacho: A contar de 25/03/2023.                                |
| DI6801246-2 | Extinção de registro pela falta de pagamento (art.119, III)<br>Código de despacho: 870<br><b>Titular: 3M do Brasil Ltda [BR/SP]</b><br>Procurador: ALEXANDRE FERREIRA<br>Detalhes do despacho: A contar de 25/03/2023.                                |
| DI6801247-0 | Extinção de registro pela falta de pagamento (art.119, III)<br>Código de despacho: 870<br><b>Titular: 3M do Brasil Ltda [BR/SP]</b><br>Procurador: ALEXANDRE FERREIRA<br>Detalhes do despacho: A contar de 25/03/2023.                                |

---



---

|             |   |
|-------------|---|
| DI6801248-9 | Extinção de registro pela falta de pagamento (art.119, III)<br>Código de despacho: 870<br><b>Titular: 3M do Brasil Ltda [BR/SP]</b><br>Procurador: ALEXANDRE FERREIRA<br>Detalhes do despacho: A contar de 25/03/2023.  |
| DI6801249-7 | Extinção de registro pela falta de pagamento (art.119, III)<br>Código de despacho: 870<br><b>Titular: 3M do Brasil Ltda [BR/SP]</b><br>Procurador: ALEXANDRE FERREIRA<br>Detalhes do despacho: A contar de 25/03/2023.  |
| DI6801285-3 | Extinção de registro pela falta de pagamento (art.119, III)<br>Código de despacho: 870<br><b>Titular: NISSAN JIDOSHA KABUSHIKI KAISHA (NISSAN MOTOR CO., LTD.) [JP]</b><br>Procurador: NELLIE ANNE DANIEL-SHORES<br>Detalhes do despacho: A contar de 28/03/2023. |
| DI6801286-1 | Extinção de registro pela falta de pagamento (art.119, III)<br>Código de despacho: 870<br><b>Titular: NISSAN JIDOSHA KABUSHIKI KAISHA (NISSAN MOTOR CO., LTD.) [JP]</b><br>Procurador: NELLIE ANNE DANIEL-SHORES<br>Detalhes do despacho: A contar de 28/03/2023. |
| DI6801287-0 | Extinção de registro pela falta de pagamento (art.119, III)<br>Código de despacho: 870<br><b>Titular: NISSAN JIDOSHA KABUSHIKI KAISHA (NISSAN MOTOR CO., LTD.) [JP]</b><br>Procurador: NELLIE ANNE DANIEL-SHORES<br>Detalhes do despacho: A contar de 28/03/2023. |
| DI6801288-8 | Extinção de registro pela falta de pagamento (art.119, III)<br>Código de despacho: 870<br><b>Titular: NISSAN JIDOSHA KABUSHIKI KAISHA (NISSAN MOTOR CO., LTD.) [JP]</b><br>Procurador: NELLIE ANNE DANIEL-SHORES<br>Detalhes do despacho: A contar de 28/03/2023. |
| DI6801289-6 | Extinção de registro pela falta de pagamento (art.119, III)<br>Código de despacho: 870<br><b>Titular: NISSAN JIDOSHA KABUSHIKI KAISHA (NISSAN MOTOR CO., LTD.) [JP]</b><br>Procurador: NELLIE ANNE DANIEL-SHORES<br>Detalhes do despacho: A contar de 29/03/2023. |
| DI6801290-0 | Extinção de registro pela falta de pagamento (art.119, III)<br>Código de despacho: 870<br><b>Titular: NISSAN JIDOSHA KABUSHIKI KAISHA (NISSAN MOTOR CO., LTD.) [JP]</b><br>Detalhes do despacho: A contar de 29/03/2023.  |
| DI6801291-8 | Extinção de registro pela falta de pagamento (art.119, III)<br>Código de despacho: 870<br><b>Titular: NISSAN JIDOSHA KABUSHIKI KAISHA (NISSAN MOTOR CO., LTD.) [JP]</b><br>Procurador: NELLIE ANNE DANIEL-SHORES<br>Detalhes do despacho: A contar de 29/03/2023. |
| DI6801292-6 | Extinção de registro pela falta de pagamento (art.119, III)<br>Código de despacho: 870<br><b>Titular: NISSAN JIDOSHA KABUSHIKI KAISHA (NISSAN MOTOR CO., LTD.) [JP]</b><br>Procurador: NELLIE ANNE DANIEL-SHORES<br>Detalhes do despacho: A contar de 29/03/2023. |
| DI6801295-0 | Extinção de registro pela falta de pagamento (art.119, III)<br>Código de despacho: 870<br><b>Titular: MICROSOFT CORPORATION [US]</b><br>Procurador: DI BLASI, PARENTE, S. G. & ASSOCIADOS<br>Detalhes do despacho: A contar de 29/03/2023.                        |

---



---

|             |  |
|-------------|--|
| DI6801296-9 | Extinção de registro pela falta de pagamento (art.119, III)<br>Código de despacho: 870<br><b>Titular: MICROSOFT CORPORATION [US]</b><br>Procurador: DI BLASI, PARENTE, S. G. & ASSOCIADOS<br>Detalhes do despacho: A contar de 29/03/2023. |
| DI6801297-7 | Extinção de registro pela falta de pagamento (art.119, III)<br>Código de despacho: 870<br><b>Titular: MICROSOFT CORPORATION [US]</b><br>Procurador: DI BLASI, PARENTE, VAZ E DIAS & AL.<br>Detalhes do despacho: A contar de 29/03/2023.   |
| DI6801298-5 | Extinção de registro pela falta de pagamento (art.119, III)<br>Código de despacho: 870<br><b>Titular: MICROSOFT CORPORATION [US]</b><br>Procurador: DI BLASI, PARENTE, S. G. & ASSOCIADOS<br>Detalhes do despacho: A contar de 29/03/2023. |
| DI6801299-3 | Extinção de registro pela falta de pagamento (art.119, III)<br>Código de despacho: 870<br><b>Titular: MICROSOFT CORPORATION [US]</b><br>Procurador: DI, BLASI, PARENTE, VAZ E DIAS & AL<br>Detalhes do despacho: A contar de 29/03/2023.   |
| DI6801300-0 | Extinção de registro pela falta de pagamento (art.119, III)<br>Código de despacho: 870<br><b>Titular: MICROSOFT CORPORATION [US]</b><br>Procurador: DI BLASI, PARENTE, S. G. & ASSOCIADOS<br>Detalhes do despacho: A contar de 29/03/2023. |
| DI6801301-9 | Extinção de registro pela falta de pagamento (art.119, III)<br>Código de despacho: 870<br><b>Titular: MICROSOFT CORPORATION [US]</b><br>Procurador: DI BLASI, PARENTE, S. G. & ASSOCIADOS<br>Detalhes do despacho: A contar de 29/03/2023. |
| DI6801302-7 | Extinção de registro pela falta de pagamento (art.119, III)<br>Código de despacho: 870<br><b>Titular: MICROSOFT CORPORATION [US]</b><br>Procurador: DI BLASI, PARENTE, S. G. & ASSOCIADOS<br>Detalhes do despacho: A contar de 29/03/2023. |
| DI6801317-5 | Extinção de registro pela falta de pagamento (art.119, III)<br>Código de despacho: 870<br><b>Titular: TOYOTA JIDOSHA KABUSHIKI KAISHA [JP]</b><br>Procurador: FLÁVIA SALIM LOPES<br>Detalhes do despacho: A contar de 05/04/2023.          |
| DI6801325-6 | Extinção de registro pela falta de pagamento (art.119, III)<br>Código de despacho: 870<br><b>Titular: KOHLER CO. [US]</b><br>Procurador: MOMSEN, LEONARDOS & CIA.<br>Detalhes do despacho: A contar de 09/04/2023.                         |
| DI6801385-0 | Extinção de registro pela falta de pagamento (art.119, III)<br>Código de despacho: 870<br><b>Titular: SINTEX INDUSTRIAL DE PLÁSTICOS LTDA [BR/SC]</b><br>Procurador: SANDRO WUNDERLICH<br>Detalhes do despacho: A contar de 11/04/2023.    |
| DI6801440-6 | Extinção de registro pela falta de pagamento (art.119, III)<br>Código de despacho: 870<br><b>Titular: Fiat Automóveis S.A [BR/MG]</b><br>Detalhes do despacho: A contar de 09/04/2023.   |

---



---

|             |   |
|-------------|---|
| DI6801475-9 | Extinção de registro pela falta de pagamento (art.119, III)<br>Código de despacho: 870<br><b>Titular: CLEBER LUIS DA RE [BR/RS]</b><br>Procurador: IDEA MARCAS E PATENTES LTDA<br>Detalhes do despacho: A contar de 19/04/2023.   |
| DI6801554-2 | Extinção de registro pela falta de pagamento (art.119, III)<br>Código de despacho: 870<br><b>Titular: RECKITT BENCKISER (UK) LIMITED [GB]</b><br>Procurador: DI BLASI, PARENTE, S. G. & ASSOCIADOS<br>Detalhes do despacho: A contar de 30/04/2023.   |
| DI6801557-7 | Extinção de registro pela falta de pagamento (art.119, III)<br>Código de despacho: 870<br><b>Titular: FISCHERWERKE GMBH &amp; CO. KG [DE]</b><br>Procurador: DANNEMANN, SIEMSEN, BIGLER & IPANEMA MOREIRA<br>Detalhes do despacho: A contar de 30/04/2023.  |
| DI6801560-7 | Extinção de registro pela falta de pagamento (art.119, III)<br>Código de despacho: 870<br><b>Titular: MOTOROLA MOBILITY, LLC [US]</b><br>Detalhes do despacho: A contar de 26/04/2023.  |
| DI6801561-5 | Extinção de registro pela falta de pagamento (art.119, III)<br>Código de despacho: 870<br><b>Titular: MOTOROLA MOBILITY, LLC [US]</b><br>Detalhes do despacho: A contar de 26/04/2023.  |
| DI6801798-7 | Extinção de registro pela falta de pagamento (art.119, III)<br>Código de despacho: 870<br><b>Titular: Société Des Produits Nestlé S.A. [CH]</b><br>Procurador: SOERENSEN GARCIA ADVOGADOS ASSOCIADOS<br>Detalhes do despacho: A contar de 02/04/2023.   |
| DI6801806-1 | Extinção de registro pela falta de pagamento (art.119, III)<br>Código de despacho: 870<br><b>Titular: SANOFI SA [CH]</b><br>Procurador: ARTHUR FRANCISCO SCHAAL<br>Detalhes do despacho: A contar de 13/03/2023.  |
| DI6801827-4 | Extinção de registro pela falta de pagamento (art.119, III)<br>Código de despacho: 870<br><b>Titular: Búfalo Indústria e Comércio de Produtos Químicos Ltda [BR/SP]</b><br>Procurador: Miriam de Lucca<br>Detalhes do despacho: A contar de 19/04/2023.   |
| DI6801829-0 | Extinção de registro pela falta de pagamento (art.119, III)<br>Código de despacho: 870<br><b>Titular: FK GRUPO S/A [BR/SP]</b><br>Procurador: Somarca Assessoria Empresarial S/C Ltda.<br>Detalhes do despacho: A contar de 19/04/2023.   |
| DI6801833-9 | Extinção de registro pela falta de pagamento (art.119, III)<br>Código de despacho: 870<br><b>Titular: Cimplast Embalagens - Importação, Exportação e Comércio Ltda [BR/SP]</b><br>Procurador: David do Nascimento Advogados Associados. - API nº 01744<br>Detalhes do despacho: A contar de 19/04/2023. |
| DI6801841-0 | Extinção de registro pela falta de pagamento (art.119, III)<br>Código de despacho: 870<br><b>Titular: BRIDGESTONE AMERICAS TIRE OPERATIONS, LLC [US]</b><br>Procurador: DANNEMANN, SIEMSEN, BIGLER & IPANEMA MOREIRA<br>Detalhes do despacho: A contar de 21/03/2023.                                   |
| DI6801842-8 | Extinção de registro pela falta de pagamento (art.119, III)<br>Código de despacho: 870<br><b>Titular: BRIDGESTONE AMERICAS TIRE OPERATIONS, LLC [US]</b><br>Procurador: DANNEMANN, SIEMSEN, BIGLER & IPANEMA MOREIRA<br>Detalhes do despacho: A contar de 19/03/2023.                                   |

---



---

|             |  |
|-------------|--|
| DI6801858-4 | Extinção de registro pela falta de pagamento (art.119, III)<br>Código de despacho: 870<br><b>Titular: FOCKE &amp; CO. (GMBH &amp; CO. KG) [DE]</b><br>Procurador: DANNEMANN, SIEMSEN, BIGLER & IPANEMA MOREIRA<br>Detalhes do despacho: A contar de 01/04/2023.        |
| DI6802007-4 | Extinção de registro pela falta de pagamento (art.119, III)<br>Código de despacho: 870<br><b>Titular: HONDA MOTOR CO., LTD. [JP]</b><br>Procurador: DANNEMANN, SIEMSEN, BIGLER & IPANEMA MOREIRA<br>Detalhes do despacho: A contar de 29/03/2023.                      |
| DI6802051-1 | Extinção de registro pela falta de pagamento (art.119, III)<br>Código de despacho: 870<br><b>Titular: Antonio Gildo Petrongari [BR/SP] e Manoel Rodrigues Rentroia [BR/SP]</b><br>Procurador: Luis Cláudio Petrongari<br>Detalhes do despacho: A contar de 15/04/2023. |
| DI6802053-8 | Extinção de registro pela falta de pagamento (art.119, III)<br>Código de despacho: 870<br><b>Titular: Antonio Gildo Petrongari [BR/SP] e Manoel Rodrigues Rentroia [BR/SP]</b><br>Procurador: Luis Claudio Petrongari<br>Detalhes do despacho: A contar de 15/04/2023. |
| DI6802229-8 | Extinção de registro pela falta de pagamento (art.119, III)<br>Código de despacho: 870<br><b>Titular: GMAX INDÚSTRIA E COMÉRCIO DE ALUMÍNIO LTDA. [BR/PR]</b><br>Procurador: CRUZEIRO NEWMARC PATENTES E MARCAS LTDA.<br>Detalhes do despacho: A contar de 19/04/2023. |
| DI6802397-9 | Extinção de registro pela falta de pagamento (art.119, III)<br>Código de despacho: 870<br><b>Titular: Whirlpool S.A [BR/SP]</b><br>Procurador: DANNEMANN, SIEMSEN, BIGLER & IPANEMA MOREIRA<br>Detalhes do despacho: A contar de 19/04/2023.                           |
| DI6804391-0 | Extinção de registro pela falta de pagamento (art.119, III)<br>Código de despacho: 870<br><b>Titular: Ibra Produtos Para Cerâmica Ltda. [BR/SP]</b><br>Procurador: Ednéa Casagrande Pinheiro<br>Detalhes do despacho: A contar de 01/04/2023.                          |
| DI6805203-0 | Extinção de registro pela falta de pagamento (art.119, III)<br>Código de despacho: 870<br><b>Titular: Siemens Aktiengesellschaft [DE]</b><br>Procurador: Dannemann, Siemsen, Bigler & Ipanema Moreira<br>Detalhes do despacho: A contar de 01/04/2023.                 |
| DI6805204-9 | Extinção de registro pela falta de pagamento (art.119, III)<br>Código de despacho: 870<br><b>Titular: Siemens Aktiengesellschaft [DE]</b><br>Procurador: Dannemann, Siemsen, Bigler & Ipanema Moreira<br>Detalhes do despacho: A contar de 01/04/2023.                 |
| DI6805205-7 | Extinção de registro pela falta de pagamento (art.119, III)<br>Código de despacho: 870<br><b>Titular: Siemens Aktiengesellschaft [DE]</b><br>Procurador: Dannemann, Siemsen, Bigler & Ipanema Moreira<br>Detalhes do despacho: A contar de 01/04/2023.                 |

---



# Nulidades administrativas de registros de desenho industrial

Exigência de pagamento  
Exigência de conformidade de petição  
Notificação de instauração de nulidade administrativa, por requerimento de terceiros, para manifestação  
Notificação de instauração de nulidade administrativa, de ofício, para manifestação  
Instrução técnica: Exigência  
Instrução técnica: Sobrestamento  
Decisão da nulidade: Negado provimento  
Decisão da nulidade: Provimento  
Instrução técnica: Intimação para manifestação por parte do titular e do requerente  
Outros despachos



## Notificação de nulidade administrativa, por requerimento de terceiros, para manifestação

Notificação de processo administrativo de nulidade (PAN) instaurado mediante requerimento de terceiros. A partir da publicação deste ato, na Revista da Propriedade Industrial (RPI), inicia-se o prazo de 60 (sessenta) dias para que o titular do registro se manifeste, nos termos do artigo 170 da Lei da Propriedade Industrial (LPI, lei n.º 9.279, de 14 de maio de 1996).

Declara-se, ainda, neste ato, o interesse público no reexame da concessão do atual registro.

Art. 170 - O titular será intimado para se manifestar no prazo de 60 (sessenta) dias.

Para visualizar petições eletrônicas no site do INPI ([www.inpi.gov.br](http://www.inpi.gov.br)):

1. Acesse a pesquisa da base de desenho industrial utilizando login e senha; e
2. Informe o número do processo ao qual está vinculada a petição a ser visualizada.

3. Selecione o ícone "pdf" ao lado da petição desejada.

Para apresentar manifestação sobre nulidade administrativa:

1. Acesse o e-DI no site do INPI ([www.inpi.gov.br](http://www.inpi.gov.br));
2. Emita uma Guia de Recolhimento da União (GRU) para o serviço "manifestação ao processo administrativo de nulidade notificado" (código 108);
3. Efetue o pagamento; e
4. Preencha e envie o formulário eletrônico correspondente à opção indicada na emissão da GRU, acompanhado dos esclarecimentos, argumentos, provas ou documentos apropriados.

O prazo para apresentação de manifestação é de 60 (sessenta) dias, contados da data de publicação da notificação do processo administrativo de nulidade na Revista da Propriedade Industrial (RPI), nos termos dos art. 170, 221, 222 e 223 da Lei da Propriedade Industrial (LPI, Lei n.º 9.279, de 14 de maio de 1996).

Para esclarecer outras dúvidas e conhecer em detalhe o processamento de pedidos de registro de desenho industrial e outras petições, não deixe de consultar o Manual de Desenho Industrial (<http://manualdedi.inpi.gov.br/projects/manual-de-desenho-industrial/wiki>)

---

**870240020528**  
11/03/2024

Notificação de instauração de processo de nulidade a requerimento  
Código de despacho: 400  
Petição (tipo): [107.02] Nulidade de registro de desenho industrial  
Processo afetado: BR302021003210-4  
Requerente: FAMILIA DE ESTIMAÇÃO INDÚSTRIA E COMÉRCIO LTDA  
Procurador: Edith Marion de O. F. Monteiro  
Titular do registro: PEGAPACK SOLUÇÕES EM PLÁSTICOS EIRELI [BR/SC]  
Procurador do titular: LEÃO PROPRIEDADE INTELECTUAL

---



---

|                                   |  |
|-----------------------------------|--|
| <b>870240019769</b><br>08/03/2024 | Notificação de instauração de processo de nulidade a requerimento<br>Código de despacho: 400<br>Petição (tipo): [107.02] Nulidade de registro de desenho industrial<br>Processo afetado: BR302022000066-3<br>Requerente: LOJAS RPM MOVEIS LTDA<br>Titular do registro: VIANOSSA COMÉRCIO DE MÓVEIS E ARTIGOS PARA O LAR LTDA [BR/SP]<br>Procurador do titular: BEERRE ASSESSORIA EMPRESARIAL LTDA  |
| <b>870240020350</b><br>09/03/2024 | Notificação de instauração de processo de nulidade a requerimento<br>Código de despacho: 400<br>Petição (tipo): [107.02] Nulidade de registro de desenho industrial<br>Processo afetado: BR302022003464-9<br>Requerente: PLATAFORMA DE RELACIONAMENTO E FIDELIZAÇÃO LTDA<br>Procurador: TATIANA CAMPELLO LOPES<br>Titular do registro: TOWERKING TECH LIMITED [SC]<br>Procurador do titular: MONTAURY PIMENTA, MACHADO & VIEIRA DE MELLO ADVOGADOS |
| <b>870240020345</b><br>09/03/2024 | Notificação de instauração de processo de nulidade a requerimento<br>Código de despacho: 400<br>Petição (tipo): [107.02] Nulidade de registro de desenho industrial<br>Processo afetado: BR302022003466-5<br>Requerente: PLATAFORMA DE RELACIONAMENTO E FIDELIZAÇÃO LTDA<br>Procurador: TATIANA CAMPELLO LOPES<br>Titular do registro: TOWERKING TECH LIMITED [SC]<br>Procurador do titular: MONTAURY PIMENTA, MACHADO & VIEIRA DE MELLO ADVOGADOS |
| <b>870240020348</b><br>09/03/2024 | Notificação de instauração de processo de nulidade a requerimento<br>Código de despacho: 400<br>Petição (tipo): [107.02] Nulidade de registro de desenho industrial<br>Processo afetado: BR302022003467-3<br>Requerente: PLATAFORMA DE RELACIONAMENTO E FIDELIZAÇÃO LTDA<br>Procurador: TATIANA CAMPELLO LOPES<br>Titular do registro: TOWERKING TECH LIMITED [SC]<br>Procurador do titular: MONTAURY PIMENTA, MACHADO & VIEIRA DE MELLO ADVOGADOS |
| <b>870240020339</b><br>09/03/2024 | Notificação de instauração de processo de nulidade a requerimento<br>Código de despacho: 400<br>Petição (tipo): [107.02] Nulidade de registro de desenho industrial<br>Processo afetado: BR302022003468-1<br>Requerente: PLATAFORMA DE RELACIONAMENTO E FIDELIZAÇÃO LTDA<br>Procurador: TATIANA CAMPELLO LOPES<br>Titular do registro: TOWERKING TECH LIMITED [SC]<br>Procurador do titular: MONTAURY PIMENTA, MACHADO & VIEIRA DE MELLO ADVOGADOS |
| <b>870240020347</b><br>09/03/2024 | Notificação de instauração de processo de nulidade a requerimento<br>Código de despacho: 400<br>Petição (tipo): [107.02] Nulidade de registro de desenho industrial<br>Processo afetado: BR302022003469-0<br>Requerente: PLATAFORMA DE RELACIONAMENTO E FIDELIZAÇÃO LTDA<br>Procurador: TATIANA CAMPELLO LOPES<br>Titular do registro: TOWERKING TECH LIMITED [SC]<br>Procurador do titular: MONTAURY PIMENTA, MACHADO & VIEIRA DE MELLO ADVOGADOS |
| <b>870240020342</b><br>09/03/2024 | Notificação de instauração de processo de nulidade a requerimento<br>Código de despacho: 400<br>Petição (tipo): [107.02] Nulidade de registro de desenho industrial<br>Processo afetado: BR302022003470-3<br>Requerente: PLATAFORMA DE RELACIONAMENTO E FIDELIZAÇÃO LTDA<br>Procurador: TATIANA CAMPELLO LOPES<br>Titular do registro: TOWERKING TECH LIMITED [SC]<br>Procurador do titular: MONTAURY PIMENTA, MACHADO & VIEIRA DE MELLO ADVOGADOS |

---

---

|                                   |  |
|-----------------------------------|--|
| <b>870240020352</b><br>09/03/2024 | Notificação de instauração de processo de nulidade a requerimento<br>Código de despacho: 400<br>Petição (tipo): [107.02] Nulidade de registro de desenho industrial<br>Processo afetado: BR302022003472-0<br>Requerente: PLATAFORMA DE RELACIONAMENTO E FIDELIZAÇÃO LTDA<br>Procurador: TATIANA CAMPELLO LOPES<br>Titular do registro: TOWERKING TECH LIMITED [SC]<br>Procurador do titular: MONTAURY PIMENTA, MACHADO & VIEIRA DE MELLO ADVOGADOS |
| <b>870240020351</b><br>09/03/2024 | Notificação de instauração de processo de nulidade a requerimento<br>Código de despacho: 400<br>Petição (tipo): [107.02] Nulidade de registro de desenho industrial<br>Processo afetado: BR302022003473-8<br>Requerente: PLATAFORMA DE RELACIONAMENTO E FIDELIZAÇÃO LTDA<br>Procurador: TATIANA CAMPELLO LOPES<br>Titular do registro: TOWERKING TECH LIMITED [SC]<br>Procurador do titular: MONTAURY PIMENTA, MACHADO & VIEIRA DE MELLO ADVOGADOS |
| <b>870240020349</b><br>09/03/2024 | Notificação de instauração de processo de nulidade a requerimento<br>Código de despacho: 400<br>Petição (tipo): [107.02] Nulidade de registro de desenho industrial<br>Processo afetado: BR302022003475-4<br>Requerente: PLATAFORMA DE RELACIONAMENTO E FIDELIZAÇÃO LTDA<br>Procurador: TATIANA CAMPELLO LOPES<br>Titular do registro: TOWERKING TECH LIMITED [SC]<br>Procurador do titular: MONTAURY PIMENTA, MACHADO & VIEIRA DE MELLO ADVOGADOS |
| <b>870240020346</b><br>09/03/2024 | Notificação de instauração de processo de nulidade a requerimento<br>Código de despacho: 400<br>Petição (tipo): [107.02] Nulidade de registro de desenho industrial<br>Processo afetado: BR302022003477-0<br>Requerente: PLATAFORMA DE RELACIONAMENTO E FIDELIZAÇÃO LTDA<br>Procurador: TATIANA CAMPELLO LOPES<br>Titular do registro: TOWERKING TECH LIMITED [SC]<br>Procurador do titular: MONTAURY PIMENTA, MACHADO & VIEIRA DE MELLO ADVOGADOS |
| <b>870240021095</b><br>12/03/2024 | Notificação de instauração de processo de nulidade a requerimento<br>Código de despacho: 400<br>Petição (tipo): [107.02] Nulidade de registro de desenho industrial<br>Processo afetado: BR302022005466-6<br>Requerente: SIRY PLASTICOS ESQUIPAMENTOS E SISTEMAS LTDA<br>Procurador: Celino Bento de Souza<br>Titular do registro: GOLDPACK DISTRIBUIDORA LTDA [BR/SP]<br>Procurador do titular: LANDUALDO DE SOUSA                                |
| <b>870240019445</b><br>07/03/2024 | Notificação de instauração de processo de nulidade a requerimento<br>Código de despacho: 400<br>Petição (tipo): [107.02] Nulidade de registro de desenho industrial<br>Processo afetado: BR302023001469-1<br>Requerente: MARIA & MARIA INDUSTRIA E COMERCIO DE MOVEIS LTDA<br>Procurador: Eduarda Colla<br>Titular do registro: LOJAS RPM MOVEIS LTDA [BR/SP]  |

---

## Instrução técnica: Exigência

Como etapa da instrução técnica de petições, formula-se exigência – nos termos do artigo 220 da Lei da Propriedade Industrial (LPI, lei n.º 9.279, de 14 de maio de 1996) – relativa às questões indicadas a seguir.

O prazo para responder à exigência formulada para a petição é de 60 (sessenta) dias, nos termos do art. 221, 222, 223 e 224 da LPI.

Para cumprir ou contestar a exigência:

1. Acesse o e-DI no site do INPI ([www.inpi.gov.br](http://www.inpi.gov.br));
2. Emita uma Guia de Recolhimento da União (GRU) para o serviço de “cumprimento de exigência em grau de recurso/nulidade” (código 135);
3. Efetue o pagamento; e
4. Preencha e envie o formulário eletrônico correspondente à opção indicada na emissão da GRU, acompanhado dos esclarecimentos, argumentos, provas ou documentos apropriados.

Os sistemas de informática do INPI identificarão o cumprimento de exigência, para que o pedido de registro prossiga automaticamente em seu processamento.

Para esclarecer outras dúvidas e conhecer em detalhe o processamento de pedidos de registro de desenho industrial e outras petições, não deixe de consultar o Manual de Desenho Industrial <http://manualdedi.inpi.gov.br/projects/manual-de-desenho-industrial/wiki>.

---

|                                   |   |
|-----------------------------------|---|
| <b>870220118797</b><br>16/12/2022 | Exigência em grau de recurso/nulidade<br>Código de despacho: 1289<br>Petição (tipo): [107.01] [DESC.] Nulidade de registro de desenho industrial<br>Processo afetado: BR302019003864-1<br>Requerente: MB PEÇAS TECNICAS INDUSTRIA E COMERCIO LTDA EPP<br>Procurador: Edemilson Pereira Lima<br>Titular do registro: ARMAZEM COMERCIO DE ESPUMAS LTDA ME [BR/SP]<br>Procurador do titular: Mercosul Assessoria Consultoria Empresarial Para América do Sul S/C Ltda.<br>Detalhes do despacho: Deve, o requerente da nulidade administrativa, Pet. 870220118797, de 16/12/2022, apresentar figuras DATADAS de produtos com mesma aparência ou aparência semelhante à do objeto requerido para comprovar que a aparência externa do mesmo estava disponível ao público em data anterior ao depósito do pedido de registro no INPI, para comprovar as alegações de ausência de novidade e de originalidade. |
| <b>870210091821</b><br>04/10/2021 | Exigência em grau de recurso/nulidade<br>Código de despacho: 1289<br>Petição (tipo): [107.01] [DESC.] Nulidade de registro de desenho industrial<br>Processo afetado: BR302019005029-3<br>Requerente: FIORELLO & SANGALI LTDA<br>Procurador: Alcion Bubniak<br>Titular do registro: MOBILER - INDÚSTRIA E COMÉRCIO DE MÓVEIS E ESTOFADOS LTDA. [BR/PR]<br>Procurador do titular: LUCIANO SALVIATO<br>Detalhes do despacho: Deve o requerente da nulidade administrativa, FIORELLO & SANGALI LTDA, apresentar um maior número de figuras datadas de objetos idênticos ou semelhantes ao requerido, publicadas em quaisquer mídias, para comprovar a divulgação pública do mobiliário em exame.   |

---



**870230089329**  
09/10/2023

Exigência em grau de recurso/nulidade  
Código de despacho: 1289  
Petição (tipo): [107.01] [DESC.] Nulidade de registro de desenho industrial  
Processo afetado: BR302021003370-4  
Requerente: SARA LEMOS ROSA  
Procurador: Jean Carlo Mazzoni  
Titular do registro: JOÃO E MARIA PARTICIPAÇÕES E INVESTIMENTOS LTDA [BR/SP]  
Procurador do titular: SCUDERIA MARCAS E PATENTES LTDA  
Detalhes do despacho: Deve o requerente da nulidade administrativa apresentar figuras datadas de objetos idênticos ou semelhantes divulgadas por qualquer meio antes de 16/07/2021, data do depósito do pedido requerido no INPI.

**870230093060**  
20/10/2023

Exigência em grau de recurso/nulidade  
Código de despacho: 1289  
Petição (tipo): [107.02] Nulidade de registro de desenho industrial  
Processo afetado: BR302022006015-1  
Requerente: SKYLIGHTS DO BRASIL INDUSTRIA E COMERCIO DE MATERIAIS PARA CONSTRUCAO CIVIL EIRELI  
Procurador: Carlos Eduardo Gomes da Silva  
Titular do registro: CASSIO PISSETTI [BR/PR]  
Procurador do titular: Licks Advogados  
Detalhes do despacho: Deve o requerente da nulidade administrativa, Pet. 870230093060, de 20/10/2023, apresentar figuras datadas demonstrando que objetos semelhantes ou idênticos ao objeto requerido estavam disponíveis ao público em data anterior ao depósito do pedido de registro do mesmo no INPI, ou seja, antes de 01/11/2022.



## Decisão da nulidade: Negado provimento

Os processos administrativos de nulidade de registro, listados a seguir, foram conhecidos e não providos por decisão do Presidente do INPI.

Ficam, assim, mantidas as concessões dos registros de desenho industrial relacionados, encerrando-se a instância administrativa nos termos do artigo 171 da Lei da Propriedade Industrial (LPI, lei n.º 9.279, de 14 de maio de 1996).

Art. 171 – Decorrido o prazo fixado no artigo anterior, mesmo que não apresentada a manifestação, o processo será decidido pelo Presidente do INPI, encerrando-se a instância administrativa.

---

|                                   |  |
|-----------------------------------|--|
| <b>870220115134</b><br>09/12/2022 | Requerimento não provido (mantida a concessão)<br>Código de despacho: 532<br>Petição (tipo): [107.01] [DESC.] Nulidade de registro de desenho industrial<br>Processo afetado: BR302017002037-2<br>Requerente: MAURICIO BALBINOT<br>Procurador: João Cassiano Bairros Oyarzábal<br>Titular do registro: LEONARDO BERTASSI BORTOLOTTO [BR/RS]<br>Procurador do titular: Custodio de Almeida & Cia.                                       |
| <b>870220117808</b><br>15/12/2022 | Requerimento não provido (mantida a concessão)<br>Código de despacho: 532<br>Petição (tipo): [107.01] [DESC.] Nulidade de registro de desenho industrial<br>Processo afetado: BR302021003112-4<br>Requerente: XALINGO S.A INDÚSTRIA E COMÉRCIO<br>Procurador: Elizabete Pereira<br>Titular do registro: GALA - IBB INDÚSTRIA BRASILEIRA DE BRINQUEDOS E EMBALAGENS LTDA [BR/MS]<br>Procurador do titular: EDUARDO DE FREITAS ALVARENGA |
| <b>870220114371</b><br>08/12/2022 | Requerimento não provido (mantida a concessão)<br>Código de despacho: 532<br>Petição (tipo): [107.01] [DESC.] Nulidade de registro de desenho industrial<br>Processo afetado: BR302022005104-7<br>Requerente: LOJAS RPM MOVEIS LTDA<br>Titular do registro: JOSÉ RICARDO QUERINO DOS SANTOS [BR/SP]<br>Procurador do titular: EDUARDA COLLA  |

---



## Decisão da nulidade: Provimento

Os processos administrativos de nulidade de registro listados foram conhecidos e providos por decisão do Presidente do INPI.

Declarados, assim, nulos os registros de desenho industrial relacionados - nos termos do artigo 168 da Lei da Propriedade Industrial (LPI, lei n.º 9.279, de 14 de maio de 1996) - face à infringência das normas legais apontadas a seguir.

Encerra-se a instância administrativa nos termos do artigo 171 da Lei da Propriedade Industrial (LPI, lei n.º 9.279, de 14 de maio de 1996).

Art. 171 – Decorrido o prazo fixado no artigo anterior, mesmo que não apresentada a manifestação, o processo será decidido pelo Presidente do INPI, encerrando-se a instância administrativa.

---

|                                   |   |
|-----------------------------------|---|
| <b>870220117595</b><br>15/12/2022 | Requerimento provido (nulo o registro)<br>Código de despacho: 530<br>Petição (tipo): [107.01] [DESC.] Nulidade de registro de desenho industrial<br>Processo afetado: BR302017002038-0<br>Requerente: MAURICIO BALBINOT<br>Procurador: João Cassiano Bairros Oyarzábal<br>Titular do registro: LEONARDO BERTASSI BORTOLOTTO [BR/RS]<br>Procurador do titular: Custodio de Almeida & Cia.  |
| <b>870230001586</b><br>06/01/2023 | Requerimento provido (nulo o registro)<br>Código de despacho: 530<br>Petição (tipo): [107.01] [DESC.] Nulidade de registro de desenho industrial<br>Processo afetado: BR302020000638-0<br>Requerente: CASA MOVEIS - INDUSTRIA DE MOVEIS - EIRELI<br>Procurador: Eduarda Colla<br>Titular do registro: LOJAS RPM MÓVEIS LTDA. [BR/SP]  |
| <b>870220122915</b><br>28/12/2022 | Requerimento provido (nulo o registro)<br>Código de despacho: 530<br>Petição (tipo): [107.01] [DESC.] Nulidade de registro de desenho industrial<br>Processo afetado: BR302020003891-6<br>Requerente: CERAMFIX INDÚSTRIA COMÉRCIO DE ARGAMASSAS E REJUNTES S.A.<br>Procurador: José Carlos Tinoco Soares Júnior<br>Titular do registro: PAULO HENRIQUE CAPARELLI DA SILVA [BR/SP]<br>Procurador do titular: MARCO ANTÔNIO DE OLIVEIRA                           |
| <b>870220114534</b><br>08/12/2022 | Requerimento provido (nulo o registro)<br>Código de despacho: 530<br>Petição (tipo): [107.01] [DESC.] Nulidade de registro de desenho industrial<br>Processo afetado: BR302021003970-2<br>Requerente: METAC INDUSTRIA E COMERCIO DE ARTIGOS DE SERRALHERIA LTDA<br>Procurador: AIRSON QUINTINO<br>Titular do registro: EDUARDO RODRIGO PALMA SCANFERLA [BR/PR] e TATIANA CATTO FERNANDES SCANFERLA [BR/PR]<br>Procurador do titular: ALEXANDRE PIETRÂNGELO LIMA |

---



---

|                                   |  |
|-----------------------------------|--|
| <b>870220123209</b><br>28/12/2022 | Requerimento provido (nulo o registro)<br>Código de despacho: 530<br>Petição (tipo): [107.01] [DESC.] Nulidade de registro de desenho industrial<br>Processo afetado: BR302021005149-4<br>Requerente: VANNESSA MACENA<br>Titular do registro: JACQUELINE MACENA [BR/SC] e AURIANETE CAMBOIM DE MACENA [BR/SC]  |
| <b>870220121106</b><br>22/12/2022 | Requerimento provido (nulo o registro)<br>Código de despacho: 530<br>Petição (tipo): [107.01] [DESC.] Nulidade de registro de desenho industrial<br>Processo afetado: BR302021005418-3<br>Requerente: OSVALDO ELIAS COELHO CPF 11334897611<br>Procurador: Welinton Jarbas de Souza<br>Titular do registro: MANIR BOASSI JUNIOR [BR/SP]<br>Procurador do titular: VILAGE MARCAS E PATENTES LTDA   |
| <b>870220016690</b><br>24/02/2022 | Requerimento provido (nulo o registro)<br>Código de despacho: 530<br>Petição (tipo): [107.01] [DESC.] Nulidade de registro de desenho industrial<br>Processo afetado: BR302021006253-4<br>Requerente: PAULO HENRIQUE DE OLIVEIRA LIMA EIRELI<br>Procurador: Andre Alvares de Lima Machado Franca<br>Titular do registro: OESTE COMÉRCIO ELETRÔNICO LTDA [BR/SP]<br>Procurador do titular: VILAGE MARCAS E PATENTES LTDA  |
| <b>870220114144</b><br>07/12/2022 | Requerimento provido (nulo o registro)<br>Código de despacho: 530<br>Petição (tipo): [107.01] [DESC.] Nulidade de registro de desenho industrial<br>Processo afetado: BR302021006313-1<br>Requerente: IMPÉRIO COMÉRCIO E IMPORTAÇÃO EIRELI<br>Procurador: Geisler Chbane Bosso<br>Titular do registro: OUTLET MUNDIAL COMERCIO E ASSESSORIA EIRELI [BR/SP]<br>Procurador do titular: Scorpions Marcas e Patentes Ltda. - ME  |
| <b>870220116228</b><br>12/12/2022 | Requerimento provido (nulo o registro)<br>Código de despacho: 530<br>Petição (tipo): [107.01] [DESC.] Nulidade de registro de desenho industrial<br>Processo afetado: BR302021006316-6<br>Requerente: IMPÉRIO COMÉRCIO E IMPORTAÇÃO EIRELI<br>Procurador: Geisler Chbane Bosso<br>Titular do registro: OUTLET MUNDIAL COMERCIO E ASSESSORIA EIRELI [BR/SP]<br>Procurador do titular: Scorpions Marcas e Patentes Ltda. - ME  |
| <b>870220034154</b><br>22/04/2022 | Requerimento provido (nulo o registro)<br>Código de despacho: 530<br>Petição (tipo): [107.01] [DESC.] Nulidade de registro de desenho industrial<br>Processo afetado: BR302022000511-8<br>Requerente: MK ELETRODOMESTICOS MONDIAL S.A<br>Procurador: Vandrê Cavalcante Bittencourt Torres<br>Titular do registro: CLIMAZON INDUSTRIAL LTDA. [BR/AM], MIDEA DO BRASIL - AR CONDICIONADO LTDA [BR/SC] e SPRINGER CARRIER LTDA [BR/RS]<br>Procurador do titular: Licks Advogados  |
| <b>870220116641</b><br>13/12/2022 | Requerimento provido (nulo o registro)<br>Código de despacho: 530<br>Petição (tipo): [107.01] [DESC.] Nulidade de registro de desenho industrial<br>Processo afetado: BR302022000678-5<br>Requerente: ORTOBRAS IND E COM DE ORTOPEDIA LTDA<br>Procurador: Milton Lucidio Leao Barcellos<br>Titular do registro: GREEN INNOVATION INDÚSTRIA DE EQUIPAMENTOS MÉDICOS LTDA. [BR/SC]<br>Procurador do titular: AGERPI - MARCAS E PATENTES LTDA<br>Detalhes do despacho: Conheço do processo administrativo de nulidade instaurado. Dou provimento ao requerido. Declaro nulo o registro de desenho industrial por infringência ao artigo 113 da LPI. |

---



---

|                                   |   |
|-----------------------------------|---|
| <b>870230001872</b><br>06/01/2023 | Requerimento provido (nulo o registro)<br>Código de despacho: 530<br>Petição (tipo): [107.01] [DESC.] Nulidade de registro de desenho industrial<br>Processo afetado: BR302022001057-0<br>Requerente: WESTROCK, CELULOSE, PAPEL E EMBALAGENS LTDA<br>Procurador: João Cassiano Bairros Oyarzábal<br>Titular do registro: ELIANE CRISTINA MENSATO - EPP [BR/SP]<br>Procurador do titular: SUL AMÉRICA MARCAS E PATENTES LTDA.              |
| <b>870220112896</b><br>05/12/2022 | Requerimento provido (nulo o registro)<br>Código de despacho: 530<br>Petição (tipo): [107.01] [DESC.] Nulidade de registro de desenho industrial<br>Processo afetado: BR302022001445-1<br>Requerente: RAYCON DO BRASIL IND. E COM. DE FERRAGENS LTDA - EPP<br>Procurador: Rubens dos Santos Filho<br>Titular do registro: PARATEC - PARA RAIOS E ACESSORIOS LTDA [BR/SP]<br>Procurador do titular: Scorpions Marcas e Patentes Ltda. - ME |
| <b>870230000913</b><br>04/01/2023 | Requerimento provido (nulo o registro)<br>Código de despacho: 530<br>Petição (tipo): [107.01] [DESC.] Nulidade de registro de desenho industrial<br>Processo afetado: BR302022001811-2<br>Requerente: MAURICIO BALBINOT<br>Procurador: João Cassiano Bairros Oyarzábal<br>Titular do registro: LEONARDO BERTASSI BORTOLOTTI [BR/RS]<br>Procurador do titular: Custodio de Almeida & Cia.  |
| <b>870230001212</b><br>05/01/2023 | Requerimento provido (nulo o registro)<br>Código de despacho: 530<br>Petição (tipo): [107.01] [DESC.] Nulidade de registro de desenho industrial<br>Processo afetado: BR302022001855-4<br>Requerente: HYDRO EXTRUSION BRASIL S.A.<br>Procurador: Luiz Henrique Oliveira Do Amaral<br>Titular do registro: NIVALDO MANTUAN JUNIOR [BR/SP]<br>Procurador do titular: P A PRODUTORES ASSOCIADOS MARCAS E PATENTES LTDA.                      |
| <b>870220114379</b><br>08/12/2022 | Requerimento provido (nulo o registro)<br>Código de despacho: 530<br>Petição (tipo): [107.01] [DESC.] Nulidade de registro de desenho industrial<br>Processo afetado: BR302022005109-8<br>Requerente: LOJAS RPM MOVEIS LTDA<br>Titular do registro: LUIS ANTONIO MARIA [BR/SP]<br>Procurador do titular: EDUARDA COLLA  |
| <b>870220116549</b><br>13/12/2022 | Requerimento provido (nulo o registro)<br>Código de despacho: 530<br>Petição (tipo): [107.01] [DESC.] Nulidade de registro de desenho industrial<br>Processo afetado: BR302022005397-0<br>Requerente: LOJAS RPM MOVEIS LTDA<br>Titular do registro: MARIA & MARIA INDUSTRIA E COMERCIO DE MOVEIS LTDA [BR/SP]<br>Procurador do titular: EDUARDA COLLA   |
| <b>870220116675</b><br>13/12/2022 | Requerimento provido (nulo o registro)<br>Código de despacho: 530<br>Petição (tipo): [107.01] [DESC.] Nulidade de registro de desenho industrial<br>Processo afetado: BR302022005474-7<br>Requerente: LOJAS RPM MOVEIS LTDA<br>Titular do registro: CASA MOVEIS - INDUSTRIA DE MOVEIS - EIRELI [BR/SP]<br>Procurador do titular: EDUARDA COLLA  |
| <b>870220120352</b><br>21/12/2022 | Requerimento provido (nulo o registro)<br>Código de despacho: 530<br>Petição (tipo): [107.01] [DESC.] Nulidade de registro de desenho industrial<br>Processo afetado: BR302022005475-5<br>Requerente: LOJAS RPM MOVEIS LTDA<br>Titular do registro: CASA MOVEIS - INDUSTRIA DE MOVEIS - EIRELI [BR/SP]<br>Procurador do titular: EDUARDA COLLA  |

---



---

|                                   |  |
|-----------------------------------|--|
| <b>870220121366</b><br>23/12/2022 | Requerimento provido (nulo o registro)<br>Código de despacho: 530<br>Petição (tipo): [107.01] [DESC.] Nulidade de registro de desenho industrial<br>Processo afetado: BR302022005858-0<br>Requerente: LOJAS RPM MOVEIS LTDA<br>Titular do registro: JOSÉ RODRIGO DA SILVA [BR/SP]<br>Procurador do titular: EDUARDA COLLA  |
| <b>870230013660</b><br>15/02/2023 | Requerimento provido (nulo o registro)<br>Código de despacho: 530<br>Petição (tipo): [107.01] [DESC.] Nulidade de registro de desenho industrial<br>Processo afetado: BR302023000104-2<br>Requerente: VALMIR APARECIDO LUIZ<br>Procurador: Isadora Valochi Arantes<br>Titular do registro: RICAPET COMERCIO DE PRODUTOS PARA ANIMAIS LTDA - ME [BR/SP]<br>Procurador do titular: FABIO FAGNANI<br>Detalhes do despacho: Conheço do processo administrativo de nulidade instaurado. Dou provimento ao requerido. Declaro nulo o registro de desenho industrial nos termos do artigo 113 da LPI. |
| <b>870220018350</b><br>04/03/2022 | Requerimento provido (nulo o registro)<br>Código de despacho: 530<br>Petição (tipo): [107.01] [DESC.] Nulidade de registro de desenho industrial<br>Processo afetado: BR322021004012-6<br>Requerente: MK ELETRODOMESTICOS MONDIAL S.A<br>Procurador: Vandré Cavalcante Bittencourt Torres<br>Titular do registro: KONINKLIJKE PHILIPS N.V. [NL]<br>Procurador do titular: DANIEL ADVOGADOS (ALT.DE DANIEL & CIA)   |
| <b>870220119383</b><br>19/12/2022 | Requerimento provido (nulo o registro)<br>Código de despacho: 530<br>Petição (tipo): [107.01] [DESC.] Nulidade de registro de desenho industrial<br>Processo afetado: BR322021004128-9<br>Requerente: RAUL FERNANDO MELLO PETERS<br>Procurador: GILBERTO LUIS DA SILVEIRA<br>Titular do registro: ANDRÉ ERVINO PEZZINI [BR/SC]<br>Procurador do titular: BIANCA GABRIELA GOMES   |

---

## Instrução técnica: Intimação para manifestação por parte do titular e do requerente

Os titulares e requerentes, ou seus procuradores, deverão tomar conhecimento do parecer técnico que concluiu o processo de nulidade instaurado nos termos do Art. 115 da Lei da Propriedade Industrial (LPI, lei nº 9279, de 14 de maio de 1996).

A partir da publicação deste ato na Revista da Propriedade Industrial (RPI), inicia-se o prazo de 60 (sessenta) dias para a manifestação.

Art. 115. Havendo ou não manifestação, decorrido o prazo fixado no artigo anterior, o INPI emitirá parecer, intimando o titular e o requerente para se manifestarem no prazo comum de 60 (sessenta) dias.

Art. 116. Decorrido o prazo fixado no artigo anterior, mesmo que não apresentadas as manifestações, o processo será decidido pelo Presidente do INPI, encerrando-se a instância administrativa.

Para apresentar manifestação sobre o parecer da nulidade administrativa:

1. Acesse o e-DI no site do INPI ([www.inpi.gov.br](http://www.inpi.gov.br));
2. Emita uma Guia de Recolhimento da União (GRU) para o serviço de “manifestação ao processo administrativo de nulidade notificado” (código 108) ou “contrarrazões à nulidade (terceiros se manifestando)” (código 162);
3. Efetue o pagamento; e
4. Preencha e envie o formulário eletrônico correspondente à opção indicada na emissão da GRU, acompanhado dos esclarecimentos, argumentos, provas ou documentos apropriados.

Para esclarecer outras dúvidas e conhecer em detalhe o processamento de pedidos de registro de desenho industrial e outras petições, não deixe de consultar o Manual de Desenho Industrial <http://manualdedi.inpi.gov.br/projects/manual-de-desenho-industrial/wiki>.

---

**303240000003**  
08/03/2024

Intimação para manifestação por parte do titular e do requerente  
Código de despacho: 1010  
Petição (tipo): [protocolo interno] Nulidade administrativa de registro de DI  
Processo afetado: DI6900615-6  
Requerente: DIRMA/GABINETE  
Titular do registro: PST ELETRÔNICA LTDA [BR/AM]  
Procurador do titular: ALBERTO LUIS CAMELIER DA SILVA  
Detalhes do despacho: Sugerimos que seja declarado nulo o registro por infringência ao(s) art.(s) 95, 96 e 97 da LPI, e, nos termos do art. 115 da LPI, intimamos o titular para se manifestar no prazo de 60 dias.

---

**303240000004**  
08/03/2024

Intimação para manifestação por parte do titular e do requerente  
Código de despacho: 1010  
Petição (tipo): [protocolo interno] Nulidade administrativa de registro de DI  
Processo afetado: BR302012001601-0  
Requerente: DIRMA/GABINETE  
Titular do registro: GEASI PIRES [BR/SP]  
Procurador do titular: BEERRE ASSESSORIA EMPRESARIAL LTDA  
Detalhes do despacho: Sugerimos que seja declarado nulo o registro por infringência ao(s) art.(s) 95, 96 e 97 da LPI, e, nos termos do art. 115 da LPI, intimamos o titular para se manifestar no prazo de 60 dias.

---



---

|                                   |  |
|-----------------------------------|--|
| <b>870230104546</b><br>28/11/2023 | Intimação para manifestação por parte do titular e do requerente<br>Código de despacho: 1010<br>Petição (tipo): [107.02] Nulidade de registro de desenho industrial<br>Processo afetado: BR302019004026-3<br>Requerente: PORTO DECOR - MOVEIS E DECORACOES LTDA<br>Procurador: Everton Luis Rossin<br>Titular do registro: RODRIGO DA SILVA RAMOS DE LIMA 05122391939 [BR/PR]<br>Procurador do titular: Roberto Hudson Diniz   |
| <b>870230108474</b><br>08/12/2023 | Intimação para manifestação por parte do titular e do requerente<br>Código de despacho: 1010<br>Petição (tipo): [107.02] Nulidade de registro de desenho industrial<br>Processo afetado: BR302019004026-3<br>Requerente: T W TEODORO TECIDOS<br>Procurador: Everton Luis Rossin<br>Titular do registro: RODRIGO DA SILVA RAMOS DE LIMA 05122391939 [BR/PR]<br>Procurador do titular: Roberto Hudson Diniz  |
| <b>870230097324</b><br>03/11/2023 | Intimação para manifestação por parte do titular e do requerente<br>Código de despacho: 1010<br>Petição (tipo): [107.02] Nulidade de registro de desenho industrial<br>Processo afetado: BR302020000879-0<br>Requerente: FUSAO INJETORA DE PLASTICOS LTDA - ME<br>Procurador: Cristiane Rumika Minowa Ozawa<br>Titular do registro: HYGIELINE INDUSTRIA E COMERCIO LTDA [BR/PR]<br>Procurador do titular: Seniors Marcas e Patentes S/C Ltda.  |
| <b>870230083823</b><br>21/09/2023 | Intimação para manifestação por parte do titular e do requerente<br>Código de despacho: 1010<br>Petição (tipo): [107.01] [DESC.] Nulidade de registro de desenho industrial<br>Processo afetado: BR302020003458-9<br>Requerente: VANS, INC.<br>Procurador: Ricardo Pernold Vieira de Mello<br>Titular do registro: CALÇADOS BEIRA RIO S/A [BR/RS]<br>Procurador do titular: LEÃO PROPRIEDADE INTELECTUAL<br>Detalhes do despacho: Sugerimos que seja declarado nulo o registro por infringência ao(s) art. (s) 95 e 96 da LPI, e, nos termos do art. 115 da LPI, intimamos as partes para se manifestarem no prazo de 60 dias. |
| <b>870230084093</b><br>22/09/2023 | Intimação para manifestação por parte do titular e do requerente<br>Código de despacho: 1010<br>Petição (tipo): [107.01] [DESC.] Nulidade de registro de desenho industrial<br>Processo afetado: BR302021001098-4<br>Requerente: LOJAS RPM MOVEIS LTDA<br>Titular do registro: MARIA & MARIA INDUSTRIA E COMERCIO DE MOVEIS LTDA [BR/SP]<br>Procurador do titular: EDUARDA COLLA<br>Detalhes do despacho: Sugerimos manter o presente registro e, nos termos do art. 115 da LPI, intimamos as partes para se manifestarem no prazo de 60 dias.   |
| <b>870230094095</b><br>24/10/2023 | Intimação para manifestação por parte do titular e do requerente<br>Código de despacho: 1010<br>Petição (tipo): [107.02] Nulidade de registro de desenho industrial<br>Processo afetado: BR302021002199-4<br>Requerente: SPD AGRÍCOLA LTDA<br>Procurador: Edenilson Marcos da Silva<br>Titular do registro: LUIZ FERNANDO RUFO [BR/SP]<br>Procurador do titular: JORGE ROBERTO INNOCÊNCIO DA COSTA   |
| <b>870230055148</b><br>26/06/2023 | Intimação para manifestação por parte do titular e do requerente<br>Código de despacho: 1010<br>Petição (tipo): [107.01] [DESC.] Nulidade de registro de desenho industrial<br>Processo afetado: BR302021004592-3<br>Requerente: MARIANA PORTOVEDO MARTINI<br>Procurador: Celino Bento de Souza<br>Titular do registro: RANCHO CUPIM LTDA [BR/SC]<br>Detalhes do despacho: Sugerimos que seja declarado nulo o registro por infringência ao(s) art. (s) 95, 96 e 97 da LPI, e, nos termos do art. 115 da LPI, intimamos as partes para se manifestarem no prazo de 60 dias.  |

---

---

|                                   |  |
|-----------------------------------|--|
| <b>870230101947</b><br>20/11/2023 | Intimação para manifestação por parte do titular e do requerente<br>Código de despacho: 1010<br>Petição (tipo): [107.02] Nulidade de registro de desenho industrial<br>Processo afetado: BR302022000592-4<br>Requerente: PRACK INDUSTRIAL PLASTICA LTDA - EPP<br>Procurador: BIANCA GABRIELA GOMES<br>Titular do registro: GF INDÚSTRIA DE PLÁSTICOS LTDA ME [BR/SC]<br>Procurador do titular: SANDRO WUNDERLICH                               |
| <b>870230101948</b><br>20/11/2023 | Intimação para manifestação por parte do titular e do requerente<br>Código de despacho: 1010<br>Petição (tipo): [107.02] Nulidade de registro de desenho industrial<br>Processo afetado: BR302022000595-9<br>Requerente: PRACK INDUSTRIAL PLASTICA LTDA - EPP<br>Procurador: BIANCA GABRIELA GOMES<br>Titular do registro: GF INDÚSTRIA DE PLÁSTICOS LTDA ME [BR/SC]<br>Procurador do titular: SANDRO WUNDERLICH                               |
| <b>870230071257</b><br>11/08/2023 | Intimação para manifestação por parte do titular e do requerente<br>Código de despacho: 1010<br>Petição (tipo): [107.01] [DESC.] Nulidade de registro de desenho industrial<br>Processo afetado: BR302022001622-5<br>Requerente: AÇOMIX METALÚRGICA LTDA<br>Procurador: Celino Bento de Souza<br>Titular do registro: KARLEN BIANCHI LOPES [BR/SP]<br>Procurador do titular: VILAGE MARCAS E PATENTES LTDA                                     |
| <b>870230071269</b><br>11/08/2023 | Intimação para manifestação por parte do titular e do requerente<br>Código de despacho: 1010<br>Petição (tipo): [107.01] [DESC.] Nulidade de registro de desenho industrial<br>Processo afetado: BR302022001623-3<br>Requerente: AÇOMIX METALÚRGICA LTDA<br>Procurador: Celino Bento de Souza<br>Titular do registro: KARLEN BIANCHI LOPES [BR/SP]<br>Procurador do titular: VILAGE MARCAS E PATENTES LTDA                                     |
| <b>870230071274</b><br>11/08/2023 | Intimação para manifestação por parte do titular e do requerente<br>Código de despacho: 1010<br>Petição (tipo): [107.01] [DESC.] Nulidade de registro de desenho industrial<br>Processo afetado: BR302022001624-1<br>Requerente: AÇOMIX METALÚRGICA LTDA<br>Procurador: Celino Bento de Souza<br>Titular do registro: KARLEN BIANCHI LOPES [BR/SP]<br>Procurador do titular: VILAGE MARCAS E PATENTES LTDA                                     |
| <b>870230055928</b><br>28/06/2023 | Intimação para manifestação por parte do titular e do requerente<br>Código de despacho: 1010<br>Petição (tipo): [107.01] [DESC.] Nulidade de registro de desenho industrial<br>Processo afetado: BR302022003948-9<br>Requerente: SUPERMEDY IMPORTAÇÃO E EXPORTAÇÃO LTDA<br>Procurador: Elgem Alves de Gouvea Filho<br>Titular do registro: DELLAMED S.A. [BR/RS]<br>Procurador do titular: ANDREOLA, TOMAS, OSS E MIRANDA ADVOGADOS ASSOCIADOS |
| <b>870230113162</b><br>21/12/2023 | Intimação para manifestação por parte do titular e do requerente<br>Código de despacho: 1010<br>Petição (tipo): [107.02] Nulidade de registro de desenho industrial<br>Processo afetado: BR302022003948-9<br>Requerente: PROHOSPITAL COMÉRCIO HOLANDA LTDA<br>Procurador: CLAUDYANNA BASTOS DE OLIVEIRA<br>Titular do registro: DELLAMED S.A. [BR/RS]<br>Procurador do titular: ANDREOLA, TOMAS, OSS E MIRANDA ADVOGADOS ASSOCIADOS            |

---



---

|                                   |  |
|-----------------------------------|--|
| <b>870230028099</b><br>03/04/2023 | Intimação para manifestação por parte do titular e do requerente<br>Código de despacho: 1010<br>Petição (tipo): [107.01] [DESC.] Nulidade de registro de desenho industrial<br>Processo afetado: BR302022004545-4<br>Requerente: SKYLIGHTS DO BRASIL INDUSTRIA E COMERCIO DE MATERIAIS PARA CONSTRUCAO CIVIL EIRELI<br>Procurador: Carlos Eduardo Gomes da Silva<br>Titular do registro: BOLD PARTICIPACOES S.A [BR/SC]<br>Procurador do titular: ANDRÉ GOSMANN  |
| <b>870230033336</b><br>20/04/2023 | Intimação para manifestação por parte do titular e do requerente<br>Código de despacho: 1010<br>Petição (tipo): [107.01] [DESC.] Nulidade de registro de desenho industrial<br>Processo afetado: BR302022004545-4<br>Requerente: CASSIO PISSETTI<br>Procurador: Marcos Antonio Nunes<br>Titular do registro: BOLD PARTICIPACOES S.A [BR/SC]<br>Procurador do titular: ANDRÉ GOSMANN  |
| <b>870230090175</b><br>11/10/2023 | Intimação para manifestação por parte do titular e do requerente<br>Código de despacho: 1010<br>Petição (tipo): [107.02] Nulidade de registro de desenho industrial<br>Processo afetado: BR302022004562-4<br>Requerente: GERSON LUIS VALENTE<br>Procurador: Carlos Eduardo Gomes da Silva<br>Titular do registro: ADRIANO SEBASTIÃO MIQUELETTO & CIA LTDA - ME [BR/SC]<br>Procurador do titular: NILVAN PAULO MINGURANSE<br>Detalhes do despacho: Sugerimos que seja declarado nulo o registro por infringência ao(s) art. (s) 95, 96 e 97 da LPI, e, nos termos do art. 115 da LPI, intimamos as partes para se manifestarem no prazo de 60 dias.               |
| <b>870230093247</b><br>20/10/2023 | Intimação para manifestação por parte do titular e do requerente<br>Código de despacho: 1010<br>Petição (tipo): [107.02] Nulidade de registro de desenho industrial<br>Processo afetado: BR302022004904-2<br>Requerente: STAGIO CERUMAR SERVICOS DE PROPRIEDADE INTELECTUAL LTDA<br>Procurador: André Gosmann<br>Titular do registro: BRASIL FUSCA INDUSTRIA E COMERCIO LTDA - EPP [BR/SP]<br>Procurador do titular: MODAL MARCAS E PATENTES LTDA.   |
| <b>870230077200</b><br>31/08/2023 | Intimação para manifestação por parte do titular e do requerente<br>Código de despacho: 1010<br>Petição (tipo): [107.01] [DESC.] Nulidade de registro de desenho industrial<br>Processo afetado: BR302022004904-2<br>Requerente: TIAGO DA CUNHA 05556254940<br>Procurador: Ana Carolina Vavassori de Freitas Wonspeher<br>Titular do registro: BRASIL FUSCA INDUSTRIA E COMERCIO LTDA - EPP [BR/SP]<br>Procurador do titular: MODAL MARCAS E PATENTES LTDA.  |
| <b>870230074662</b><br>23/08/2023 | Intimação para manifestação por parte do titular e do requerente<br>Código de despacho: 1010<br>Petição (tipo): [107.01] [DESC.] Nulidade de registro de desenho industrial<br>Processo afetado: BR302022005138-1<br>Requerente: CLIC METAIS E PRODUTOS LTDA.<br>Procurador: Norberto Pardelhas de Barcellos<br>Titular do registro: VRS INDUSTRIA DE METAIS SANITARIOS LTDA [BR/PR]<br>Procurador do titular: HUMBERTO GARBELINI KOTSIFAS<br>Detalhes do despacho: Sugerimos que seja declarado nulo o registro por infringência ao(s) art. (s) 95 e 97 da LPI, e, nos termos do art. 115 da LPI, intimamos as partes para se manifestarem no prazo de 60 dias. |

---



---

|                                   |  |
|-----------------------------------|--|
| <b>870230089368</b><br>09/10/2023 | Intimação para manifestação por parte do titular e do requerente<br>Código de despacho: 1010<br>Petição (tipo): [107.01] [DESC.] Nulidade de registro de desenho industrial<br>Processo afetado: BR302022005598-0<br>Requerente: MK ELETRODOMESTICOS MONDIAL S.A<br>Procurador: Vandré Cavalcante Bittencourt Torres<br>Titular do registro: L'OREAL [FR] e CALOR [FR]<br>Procurador do titular: VAZ E DIAS ADVOGADOS & ASSOCIADOS<br>Detalhes do despacho: Sugerimos que seja declarado nulo o registro por infringência ao(s) art. (s) 95 e 97 da LPI, e, nos termos do art. 115 da LPI, intimamos as partes para se manifestarem no prazo de 60 dias. |
| <b>870230091736</b><br>17/10/2023 | Intimação para manifestação por parte do titular e do requerente<br>Código de despacho: 1010<br>Petição (tipo): [107.02] Nulidade de registro de desenho industrial<br>Processo afetado: BR302022006143-3<br>Requerente: BRASIL FUSCA INDUSTRIA E COMERCIO LTDA - EPP<br>Procurador: Ricardo Serafim<br>Titular do registro: TIAGO DA CUNHA 05556254940 [BR/SC]<br>Procurador do titular: ANDRÉ JOÃO LACERDA DA SILVA<br>Detalhes do despacho: Sugerimos que seja declarado nulo o registro por infringência ao(s) art. (s) 95, 96 e 97 da LPI, e, nos termos do art. 115 da LPI, intimamos as partes para se manifestarem no prazo de 60 dias.          |
| <b>870230083462</b><br>20/09/2023 | Intimação para manifestação por parte do titular e do requerente<br>Código de despacho: 1010<br>Petição (tipo): [107.01] [DESC.] Nulidade de registro de desenho industrial<br>Processo afetado: BR302022006307-0<br>Requerente: OLA CHEGUEI COMERCIO VAREJISTA LTDA<br>Procurador: Diego Fernandes Lima<br>Titular do registro: ANRAN SUPPLY CHAIN MANAGEMENT LIMITED - ANRAN [HK]<br>Procurador do titular: DANILO ALVES<br>Detalhes do despacho: Sugerimos que seja declarado nulo o registro por infringência ao(s) art. (s) 95 e 97 da LPI, e, nos termos do art. 115 da LPI, intimamos as partes para se manifestarem no prazo de 60 dias.         |
| <b>870230055159</b><br>26/06/2023 | Intimação para manifestação por parte do titular e do requerente<br>Código de despacho: 1010<br>Petição (tipo): [107.01] [DESC.] Nulidade de registro de desenho industrial<br>Processo afetado: BR302022006963-9<br>Requerente: MK ELETRODOMESTICOS MONDIAL S.A<br>Procurador: Vandré Cavalcante Bittencourt Torres<br>Titular do registro: KONINKLIJKE PHILIPS N.V. [NL]<br>Procurador do titular: HERRERO & ASSOCIADOS BRASIL PROPRIEDADE INTELECTUAL LTDA.<br>Detalhes do despacho: Sugerimos pela manutenção do presente registro e, nos termos do art. 115 da LPI, intimamos as partes para se manifestarem no prazo de 60 dias.                   |
| <b>870230075573</b><br>25/08/2023 | Intimação para manifestação por parte do titular e do requerente<br>Código de despacho: 1010<br>Petição (tipo): [107.01] [DESC.] Nulidade de registro de desenho industrial<br>Processo afetado: BR302023000323-1<br>Requerente: WORLDPACK INDUSTRIA E COMERCIO DE EMBALAGENS PLASTICAS EIRELI<br>Procurador: RAFAEL LUIZ RODRIGUES<br>Titular do registro: KTH INDÚSTRIA E COMÉRCIO EIRELI [BR/GO]<br>Detalhes do despacho: Sugerimos que seja declarado nulo o registro por infringência ao(s) art. (s) 95 e 97 da LPI, e, nos termos do art. 115 da LPI, intimamos as partes para se manifestarem no prazo de 60 dias.                                |
| <b>870230075579</b><br>25/08/2023 | Intimação para manifestação por parte do titular e do requerente<br>Código de despacho: 1010<br>Petição (tipo): [107.01] [DESC.] Nulidade de registro de desenho industrial<br>Processo afetado: BR302023000324-0<br>Requerente: WORLDPACK INDUSTRIA E COMERCIO DE EMBALAGENS PLASTICAS EIRELI<br>Procurador: RAFAEL LUIZ RODRIGUES<br>Titular do registro: KTH INDÚSTRIA E COMÉRCIO EIRELI [BR/GO]  |

---

---

|                                   |   |
|-----------------------------------|---|
| <b>870230057145</b><br>30/06/2023 | Intimação para manifestação por parte do titular e do requerente<br>Código de despacho: 1010<br>Petição (tipo): [107.01] [DESC.] Nulidade de registro de desenho industrial<br>Processo afetado: BR302023000748-2<br>Requerente: ANDRÉ MENOTI MERLI<br>Procurador: MAURO COSTA FERREIRA<br>Titular do registro: ARQUIMEDES SOARES DA SILVA [BR/SP]<br>Procurador do titular: Rosana Carvalho de Andrade   |
| <b>870230085933</b><br>27/09/2023 | Intimação para manifestação por parte do titular e do requerente<br>Código de despacho: 1010<br>Petição (tipo): [107.01] [DESC.] Nulidade de registro de desenho industrial<br>Processo afetado: BR302023000827-6<br>Requerente: ROGÉRIO REIS<br>Procurador: RUI HENRIQUE MIZEL SILVESTRE<br>Titular do registro: JANIERO CONFECÇÕES EIRELI-ME [BR/SP]<br>Detalhes do despacho: Sugerimos que seja declarado nulo o registro por infringência ao(s) art. (s) 95, 96 e 97 da LPI, e, nos termos do art. 115 da LPI, intimamos as partes para se manifestarem no prazo de 60 dias.  |
| <b>870230085935</b><br>27/09/2023 | Intimação para manifestação por parte do titular e do requerente<br>Código de despacho: 1010<br>Petição (tipo): [107.01] [DESC.] Nulidade de registro de desenho industrial<br>Processo afetado: BR302023000837-3<br>Requerente: ROGÉRIO REIS<br>Procurador: RUI HENRIQUE MIZEL SILVESTRE<br>Titular do registro: JANIERO CONFECÇÕES EIRELI-ME [BR/SP]<br>Detalhes do despacho: Sugerimos que seja declarado nulo o registro por infringência ao(s) art. (s) 95, 96 e 97 da LPI, e, nos termos do art. 115 da LPI, intimamos as partes para se manifestarem no prazo de 60 dias.  |
| <b>870230084236</b><br>22/09/2023 | Intimação para manifestação por parte do titular e do requerente<br>Código de despacho: 1010<br>Petição (tipo): [107.01] [DESC.] Nulidade de registro de desenho industrial<br>Processo afetado: BR302023001087-4<br>Requerente: MK ELETRODOMESTICOS MONDIAL S.A<br>Procurador: Vandrê Cavalcante Bittencourt Torres<br>Titular do registro: WAHL CLIPPER CORPORATION [US]<br>Procurador do titular: CITY PATENTES E MARCAS LTDA.<br>Detalhes do despacho: Sugerimos manter o presente registro e, nos termos do art. 115 da LPI, intimamos as partes para se manifestarem no prazo de 60 dias.   |
| <b>870230084513</b><br>22/09/2023 | Intimação para manifestação por parte do titular e do requerente<br>Código de despacho: 1010<br>Petição (tipo): [107.01] [DESC.] Nulidade de registro de desenho industrial<br>Processo afetado: BR302023001291-5<br>Requerente: PERFIL ALUMINIO DO BRASIL S.A<br>Procurador: João Luis D'Orey Facco Vianna<br>Titular do registro: MAX INDUSTRIA E COMERCIO DE ALUMINIOS LTDA-EPP [BR/PR]<br>Procurador do titular: ALMIR ANTONIO DE ALMEIDA<br>Detalhes do despacho: Sugerimos que seja declarado nulo o registro por infringência ao(s) art. (s) 95 e 97 da LPI, e, nos termos do art. 115 da LPI, intimamos as partes para se manifestarem no prazo de 60 dias. |
| <b>870230104191</b><br>27/11/2023 | Intimação para manifestação por parte do titular e do requerente<br>Código de despacho: 1010<br>Petição (tipo): [107.02] Nulidade de registro de desenho industrial<br>Processo afetado: BR302023001352-0<br>Requerente: MK ELETRODOMESTICOS MONDIAL S.A<br>Procurador: Vandrê Cavalcante Bittencourt Torres<br>Titular do registro: KONINKLIJKE PHILIPS N.V. [NL]<br>Procurador do titular: HERRERO & ASSOCIADOS BRASIL PROPRIEDADE INTELECTUAL LTDA.  |

---



---

|                                   |   |
|-----------------------------------|---|
| <b>870230081910</b><br>18/09/2023 | Intimação para manifestação por parte do titular e do requerente<br>Código de despacho: 1010<br>Petição (tipo): [107.01] [DESC.] Nulidade de registro de desenho industrial<br>Processo afetado: BR302023001449-7<br>Requerente: VIVA EMPREENDIMENTOS E ADMINISTRAÇÃO DE BENS S.A.<br>Procurador: José Carlos Tinoco Soares Júnior<br>Titular do registro: MSP COM LTDA [BR/SC]<br>Procurador do titular: ROGÉRIO DE SOUZA<br>Detalhes do despacho: Sugerimos que seja declarado nulo o registro por infringência ao(s) art. (s) 95, 96 e 97 da LPI, e, nos termos do art. 115 da LPI, intimamos as partes para se manifestarem no prazo de 60 dias.                                    |
| <b>870230082721</b><br>18/09/2023 | Intimação para manifestação por parte do titular e do requerente<br>Código de despacho: 1010<br>Petição (tipo): [107.01] [DESC.] Nulidade de registro de desenho industrial<br>Processo afetado: BR302023001497-7<br>Requerente: ODIN COMÉRCIO E IMPORTAÇÃO LTDA - ME<br>Procurador: Fernanda Rosa Picosse<br>Titular do registro: MMZ ADMINISTRADORA DE BENS E PARTICIPACOES LTDA [BR/SC]<br>Procurador do titular: NILVAN PAULO MINGURANSE<br>Detalhes do despacho: Sugerimos que seja declarado nulo o registro por infringência ao(s) art. (s) 95, 96 e 97 da LPI, e, nos termos do art. 115 da LPI, intimamos as partes para se manifestarem no prazo de 60 dias.                  |
| <b>870230087286</b><br>02/10/2023 | Intimação para manifestação por parte do titular e do requerente<br>Código de despacho: 1010<br>Petição (tipo): [107.01] [DESC.] Nulidade de registro de desenho industrial<br>Processo afetado: BR302023001588-4<br>Requerente: DANIELA MENDONÇA FERREIRA<br>Procurador: THALES HENRIQUE BERTUCCI<br>Titular do registro: GLAUCIA MANHOZO LAHOZ [BR/SP]<br>Procurador do titular: VILAGE MARCAS E PATENTES LTDA<br>Detalhes do despacho: Sugerimos que seja declarado nulo o registro por infringência ao(s) art. (s) 95, 96 e 97 da LPI, e, nos termos do art. 115 da LPI, intimamos as partes para se manifestarem no prazo de 60 dias.  |
| <b>870230089416</b><br>09/10/2023 | Intimação para manifestação por parte do titular e do requerente<br>Código de despacho: 1010<br>Petição (tipo): [107.01] [DESC.] Nulidade de registro de desenho industrial<br>Processo afetado: BR302023001691-0<br>Requerente: MK ELETRODOMESTICOS MONDIAL S.A<br>Procurador: Vandré Cavalcante Bittencourt Torres<br>Titular do registro: HARMAN INTERNATIONAL INDUSTRIES, INCORPORATED [US]<br>Procurador do titular: EDUARDO LOURENÇO GUEDES SERRÃO DE OTERO<br>Detalhes do despacho: Sugerimos que seja declarado nulo o registro por infringência ao(s) art. (s) 95 e 97 da LPI, e, nos termos do art. 115 da LPI, intimamos as partes para se manifestarem no prazo de 60 dias. |
| <b>870230098332</b><br>07/11/2023 | Intimação para manifestação por parte do titular e do requerente<br>Código de despacho: 1010<br>Petição (tipo): [107.02] Nulidade de registro de desenho industrial<br>Processo afetado: BR302023002351-8<br>Requerente: ORTOBRAS IND E COM DE ORTOPEDIA LTDA<br>Procurador: Milton Lucidio Leao Barcellos<br>Titular do registro: EDSON DELLA GIUSTINA [BR/RS]<br>Procurador do titular: ANDREOLA, TOMÁS E OSS ADVOGADOS ASSOCIADOS  |
| <b>870230094631</b><br>25/10/2023 | Intimação para manifestação por parte do titular e do requerente<br>Código de despacho: 1010<br>Petição (tipo): [107.02] Nulidade de registro de desenho industrial<br>Processo afetado: BR302023002426-3<br>Requerente: R.L.ANDRADE DE SOUSA<br>Procurador: LUIS ANDRÉ SANTOS DOMINGOS<br>Titular do registro: GRILAZER INDUSTRIA E COMERCIO DE UTILIDADES DOMESTICAS LTDA [BR/PR]   |

---



---

|                                   |  |
|-----------------------------------|--|
| <b>870230104198</b><br>27/11/2023 | Intimação para manifestação por parte do titular e do requerente<br>Código de despacho: 1010<br>Petição (tipo): [107.02] Nulidade de registro de desenho industrial<br>Processo afetado: BR302023002674-6<br>Requerente: MK ELETRODOMESTICOS MONDIAL S.A<br>Procurador: Vandré Cavalcante Bittencourt Torres<br>Titular do registro: KONINKLIJKE PHILIPS N.V. [NL]<br>Procurador do titular: HERRERO & ASSOCIADOS BRASIL PROPRIEDADE INTELECTUAL LTDA.     |
| <b>870230104204</b><br>27/11/2023 | Intimação para manifestação por parte do titular e do requerente<br>Código de despacho: 1010<br>Petição (tipo): [107.02] Nulidade de registro de desenho industrial<br>Processo afetado: BR302023002675-4<br>Requerente: MK ELETRODOMESTICOS MONDIAL S.A<br>Procurador: Vandré Cavalcante Bittencourt Torres<br>Titular do registro: KONINKLIJKE PHILIPS N.V. [NL]<br>Procurador do titular: HERRERO & ASSOCIADOS BRASIL PROPRIEDADE INTELECTUAL LTDA.     |
| <b>870230074920</b><br>24/08/2023 | Intimação para manifestação por parte do titular e do requerente<br>Código de despacho: 1010<br>Petição (tipo): [107.01] [DESC.] Nulidade de registro de desenho industrial<br>Processo afetado: BR302023002917-6<br>Requerente: LOJAS RPM MOVEIS LTDA<br>Titular do registro: ELIANE SILMARA MAGRINI DUARTE [BR/SP]<br>Procurador do titular: EDUARDA COLLA   |
| <b>870230093927</b><br>23/10/2023 | Intimação para manifestação por parte do titular e do requerente<br>Código de despacho: 1010<br>Petição (tipo): [107.02] Nulidade de registro de desenho industrial<br>Processo afetado: BR302023003220-7<br>Requerente: MK ELETRODOMESTICOS MONDIAL S.A<br>Procurador: Vandré Cavalcante Bittencourt Torres<br>Titular do registro: THE STEELSTONE GROUP LLC [US]<br>Procurador do titular: GRUENBAUM, POSSINHAS & TEIXEIRA LTDA.                         |
| <b>870230093930</b><br>23/10/2023 | Intimação para manifestação por parte do titular e do requerente<br>Código de despacho: 1010<br>Petição (tipo): [107.02] Nulidade de registro de desenho industrial<br>Processo afetado: BR302023003372-6<br>Requerente: MK ELETRODOMESTICOS MONDIAL S.A<br>Procurador: Vandré Cavalcante Bittencourt Torres<br>Titular do registro: BRITÂNIA ELETRODOMÉSTICOS S.A. [BR/PR]<br>Procurador do titular: Licks Advogados                                      |
| <b>870230093931</b><br>23/10/2023 | Intimação para manifestação por parte do titular e do requerente<br>Código de despacho: 1010<br>Petição (tipo): [107.02] Nulidade de registro de desenho industrial<br>Processo afetado: BR302023003373-4<br>Requerente: MK ELETRODOMESTICOS MONDIAL S.A<br>Procurador: Vandré Cavalcante Bittencourt Torres<br>Titular do registro: BRITÂNIA ELETRODOMÉSTICOS S.A. [BR/PR]<br>Procurador do titular: Licks Advogados                                      |
| <b>870230095907</b><br>30/10/2023 | Intimação para manifestação por parte do titular e do requerente<br>Código de despacho: 1010<br>Petição (tipo): [107.02] Nulidade de registro de desenho industrial<br>Processo afetado: BR302023003437-4<br>Requerente: TORCETEX INDÚSTRIA E COMÉRCIO LTDA<br>Procurador: Aduino Silva Emerenciano<br>Titular do registro: TEXTIL AMERICANA INDUSTRIA E COMERCIO DE TECIDOS TECNICOS LTDA [BR/SP]<br>Procurador do titular: MODAL MARCAS E PATENTES LTDA. |

---



---

|                                   |   |
|-----------------------------------|---|
| <b>870230086832</b><br>02/10/2023 | Intimação para manifestação por parte do titular e do requerente<br>Código de despacho: 1010<br>Petição (tipo): [107.01] Nulidade de registro de desenho industrial<br>Processo afetado: BR302023003486-2<br>Requerente: QUIMATRA IND E COM DE PRODUTOS QUIMICOS LTDA<br>Procurador: Sandro Wunderlich<br>Titular do registro: LA' CERISTA COMERCIO DE COSMETICOS LTDA [BR/SP]<br>Procurador do titular: LEANDRO SOARES BARROS<br>Detalhes do despacho: Sugerimos que seja declarado nulo o registro por infringência ao(s) art. (s) 95, 96 e 97 da LPI, e, nos termos do art. 115 da LPI, intimamos as partes para se manifestarem no prazo de 60 dias.            |
| <b>870230090424</b><br>11/10/2023 | Intimação para manifestação por parte do titular e do requerente<br>Código de despacho: 1010<br>Petição (tipo): [107.02] Nulidade de registro de desenho industrial<br>Processo afetado: BR302023003568-0<br>Requerente: ORTHO PAUHER INDUSTRIA COMERCIO E DISTRIBUIÇÕES LTDA<br>Procurador: Celino Bento de Souza<br>Titular do registro: MT INTERMEDIACOES LTDA [BR/SC]<br>Procurador do titular: ABM ASSESSORIA BRASILEIRA DE MARCAS LTDA.<br>Detalhes do despacho: Sugerimos que seja declarado nulo o registro por infringência ao(s) art. (s) 95 e 97 da LPI, e, nos termos do art. 115 da LPI, intimamos as partes para se manifestarem no prazo de 60 dias. |
| <b>870230097625</b><br>06/11/2023 | Intimação para manifestação por parte do titular e do requerente<br>Código de despacho: 1010<br>Petição (tipo): [107.02] Nulidade de registro de desenho industrial<br>Processo afetado: BR302023003647-4<br>Requerente: DIEGO NASCIMENTO CINTRA<br>Procurador: Celino Bento de Souza<br>Titular do registro: TF INDUSTRIA DE CALÇADOS E SOLADOS LTDA [BR/RS]<br>Procurador do titular: DIOGO MARTINS BOOS  |
| <b>870230097728</b><br>06/11/2023 | Intimação para manifestação por parte do titular e do requerente<br>Código de despacho: 1010<br>Petição (tipo): [107.02] Nulidade de registro de desenho industrial<br>Processo afetado: BR302023003667-9<br>Requerente: MARCELO OLIVEIRA DE SOUZA<br>Procurador: Marcelo Oliveira de Souza<br>Titular do registro: FLÁVIO PEREIRA ALVES [BR/SP] e CARLOS ROBERTO PALINI [BR/SP]<br>Procurador do titular: AG MOREIRA MARCAS E PATENTES LTDA  |
| <b>870230099621</b><br>10/11/2023 | Intimação para manifestação por parte do titular e do requerente<br>Código de despacho: 1010<br>Petição (tipo): [107.02] Nulidade de registro de desenho industrial<br>Processo afetado: BR302023003847-7<br>Requerente: 88 NEGÓCIOS E PARTICIPAÇÕES LTDA<br>Procurador: Rafael Oss Emer<br>Titular do registro: MALBEC COMERCIO DE MATERIAIS ELETRICOS LTDA [BR/RS]  |
| <b>870230100278</b><br>13/11/2023 | Intimação para manifestação por parte do titular e do requerente<br>Código de despacho: 1010<br>Petição (tipo): [107.02] Nulidade de registro de desenho industrial<br>Processo afetado: BR302023003860-4<br>Requerente: EMERSON CORDEIRO DE OLIVEIRA<br>Procurador: Luiz Fernando Campos Stock<br>Titular do registro: MMS PINOVA EQUIPAMENTOS E INSTALACOES ESPORTIVAS S.A. [BR/SP]<br>Procurador do titular: RITTER ADVOGADOS  |
| <b>870230099630</b><br>10/11/2023 | Intimação para manifestação por parte do titular e do requerente<br>Código de despacho: 1010<br>Petição (tipo): [107.02] Nulidade de registro de desenho industrial<br>Processo afetado: BR302023003900-7<br>Requerente: 88 NEGÓCIOS E PARTICIPAÇÕES LTDA<br>Procurador: Rafael Oss Emer<br>Titular do registro: MALBEC COMERCIO DE MATERIAIS ELETRICOS LTDA [BR/RS]  |

---

---

|                                   |  |
|-----------------------------------|--|
| <b>870230107828</b><br>06/12/2023 | Intimação para manifestação por parte do titular e do requerente<br>Código de despacho: 1010<br>Petição (tipo): [107.02] Nulidade de registro de desenho industrial<br>Processo afetado: BR302023003921-0<br>Requerente: ANRAN SUPPLY CHAIN MANAGEMENT LIMITED - ANRAN<br>Procurador: DANILO ALVES<br>Titular do registro: QIU GENJUN [BR/SP]<br>Procurador do titular: RONALDO BOTELHO PIACENTE   |
| <b>870230099634</b><br>10/11/2023 | Intimação para manifestação por parte do titular e do requerente<br>Código de despacho: 1010<br>Petição (tipo): [107.02] Nulidade de registro de desenho industrial<br>Processo afetado: BR302023003970-8<br>Requerente: 88 NEGÓCIOS E PARTICIPAÇÕES LTDA<br>Procurador: Rafael Oss Emer<br>Titular do registro: MALBEC COMERCIO DE MATERIAIS ELETRICOS LTDA [BR/RS]   |
| <b>870230099643</b><br>10/11/2023 | Intimação para manifestação por parte do titular e do requerente<br>Código de despacho: 1010<br>Petição (tipo): [107.02] Nulidade de registro de desenho industrial<br>Processo afetado: BR302023003972-4<br>Requerente: 88 NEGÓCIOS E PARTICIPAÇÕES LTDA<br>Procurador: Rafael Oss Emer<br>Titular do registro: MALBEC COMERCIO DE MATERIAIS ELETRICOS LTDA [BR/RS]   |
| <b>870230104207</b><br>27/11/2023 | Intimação para manifestação por parte do titular e do requerente<br>Código de despacho: 1010<br>Petição (tipo): [107.02] Nulidade de registro de desenho industrial<br>Processo afetado: BR302023004017-0<br>Requerente: MK ELETRODOMESTICOS MONDIAL S.A<br>Procurador: Vandré Cavalcante Bittencourt Torres<br>Titular do registro: NATHIONAL COOK EQUIPAMENTOS PARA GASTRONOMIA LTDA [BR/RS]<br>Procurador do titular: STOCK MARCAS E PATENTES LTDA - ME |
| <b>870230109060</b><br>11/12/2023 | Intimação para manifestação por parte do titular e do requerente<br>Código de despacho: 1010<br>Petição (tipo): [107.02] Nulidade de registro de desenho industrial<br>Processo afetado: BR302023004276-8<br>Requerente: FELIPE ROTA CARAVINA<br>Procurador: Eduarda Colla<br>Titular do registro: VALDECIR ANTONIO QUISSI [BR/SP]<br>Procurador do titular: VILAGE MARCAS E PATENTES LTDA   |
| <b>870230093481</b><br>23/10/2023 | Intimação para manifestação por parte do titular e do requerente<br>Código de despacho: 1010<br>Petição (tipo): [107.02] Nulidade de registro de desenho industrial<br>Processo afetado: BR322018003475-1<br>Requerente: MAURICIO BALBINOT<br>Procurador: João Cassiano Bairros Oyarzábal<br>Titular do registro: ASPÖCK SYSTEMS GMBH [AT]<br>Procurador do titular: Excel Marcas e Patentes Ltda ME   |
| <b>870230069261</b><br>07/08/2023 | Intimação para manifestação por parte do titular e do requerente<br>Código de despacho: 1010<br>Petição (tipo): [107.01] [DESC.] Nulidade de registro de desenho industrial<br>Processo afetado: BR322022005592-4<br>Requerente: WESTROCK, CELULOSE, PAPEL E EMBALAGENS LTDA<br>Procurador: João Cassiano Bairros Oyarzábal<br>Titular do registro: O FRANCÊS GRAVATARIA LTDA - ME [BR/SP]   |

---



## Manutenções e renovações de registros de desenho industrial

Exigência de pagamento de renovação  
Exigência de pagamento de manutenção  
Registro de desenho industrial prorrogado  
Anotação de manutenção de registro  
Outros despachos



## Exigência de pagamento de manutenção

Como etapa do exame da conformidade de petições, e a fim de assegurar que sejam atendidas as formalidades previstas em lei, formula-se exigência de conformidade – nos termos do artigo 220 da Lei da Propriedade Industrial (LPI, lei n.º 9.279, de 14 de maio de 1996) – relativa às questões de pagamento da retribuição conforme indicado abaixo. O prazo para responder a exigência de conformidade formulada para a petição é de 60 (sessenta) dias, nos termos do art. 214, 221, 222, 223 e 224 da LPI.

Art. 108. O registro vigorará pelo prazo de 10 (dez) anos contados da data do depósito, prorrogável por 3 (três) períodos sucessivos de 5 (cinco) anos cada.

§ 1º O pedido de prorrogação deverá ser formulado durante o último ano de vigência do registro, instruído com o comprovante do pagamento da respectiva retribuição.

§ 2º Se o pedido de prorrogação não tiver sido formulado até o termo final da vigência do registro, o titular poderá fazê-lo nos 180 (cento e oitenta) dias subsequentes, mediante o pagamento de retribuição adicional.

Art. 120. O titular do registro está sujeito ao pagamento de retribuição quinquenal, a partir do segundo quinquênio da data do depósito

§ 2º O pagamento dos demais quinquênios será apresentado junto com o pedido de prorrogação a que se refere o art. 108.

§ 3º O pagamento dos quinquênios poderá ainda ser efetuado dentro dos 6 (seis) meses subsequentes ao prazo estabelecido no parágrafo anterior, mediante pagamento de retribuição adicional.

Observar os valores referentes à tabela de retribuição vigente. Para cumprir a exigência ou complementar a retribuição anterior:

1. Acesse o e-DI no site do INPI ([www.inpi.gov.br](http://www.inpi.gov.br));
2. Emita uma Guia de Recolhimento da União (GRU) para o serviço “complementação de retribuição” (código 800), se for o caso, no exato valor da complementação, fazendo referência ao número da GRU anterior;
3. Efetue o pagamento da complementação, se for o caso;
4. Emita uma Guia de Recolhimento da União (GRU) para o serviço de “cumprimento de exigência” (código 105), referente a petição; e
5. Preencha e envie o formulário eletrônico correspondente à opção indicada na emissão da GRU, acompanhado dos esclarecimentos, argumentos, provas ou documentos apropriados.

Para esclarecer outras dúvidas e conhecer em detalhe o processamento de pedidos de registro de desenho industrial e outras petições, não deixe de consultar o Manual de Desenho Industrial <http://manualdedi.inpi.gov.br/projects/manual-de-desenho-industrial/wiki>.



---

|                                   |   |
|-----------------------------------|---|
| <b>800230100038</b><br>13/03/2023 | Exigência de pagamento (em petição)<br>Código de despacho: 089<br>Petição (tipo): [129.01] Manutenção: 2º quinquênio ordinário<br>Processo afetado: BR302017003952-9<br>Requerente: FALCON HELMET DESIGN & ENGINEERING, INC.<br>Procurador: Gustavo Leonardos<br>Detalhes do despacho: Para regularização do segundo período de vigência do registro, complemente o valor recolhido pela GRU 29409232301435807, para o atual valor de manutenção no prazo EXTRAORDINÁRIO, visto que foi recolhida taxa referente ao pagamento no prazo ordinário. Para cumprimento da exigência, é necessário peticionamento de GRU de código 105, anexando comprovante de recolhimento da complementação no valor devido (GRU de código de serviço 800). |
| <b>800230005052</b><br>04/01/2023 | Exigência de pagamento (em petição)<br>Código de despacho: 089<br>Petição (tipo): [129.01] Manutenção: 2º quinquênio ordinário<br>Processo afetado: BR302017005847-7<br>Requerente: SEMARI DUTRA GOMES<br>Procurador: José Mauricio Portella<br>Detalhes do despacho: Para regularização do segundo período de vigência do registro, complemente o valor recolhido pela GRU 29409231960135663, para o atual valor de manutenção no prazo EXTRAORDINÁRIO, visto que foi recolhida taxa referente ao pagamento no prazo ordinário. Para cumprimento da exigência, é necessário peticionamento de GRU de código 105, anexando comprovante de recolhimento da complementação no valor devido (GRU de código de serviço 800).                  |
| <b>800230108946</b><br>17/03/2023 | Exigência de pagamento (em petição)<br>Código de despacho: 089<br>Petição (tipo): [129.01] Manutenção: 2º quinquênio ordinário<br>Processo afetado: BR302018000463-9<br>Requerente: PAULO CELSO CARDOSO BACCHI<br>Procurador: JEFFERSON DE ARAUJO SERAFIM<br>Detalhes do despacho: Para regularização do segundo período de vigência do registro, complemente o valor recolhido pela GRU 29409232301550037, para o atual valor de manutenção no prazo EXTRAORDINÁRIO, visto que foi recolhida taxa referente ao pagamento no prazo ordinário. Para cumprimento da exigência, é necessário peticionamento de GRU de código 105, anexando comprovante de recolhimento da complementação no valor devido (GRU de código de serviço 800).     |

---

## Registro de desenho industrial renovado

Os registros de desenho industrial listados a seguir foram mantidos, em vista do cumprimento ao que dispõe os parágrafos 1º e 2º do artigo 108, bem como os parágrafos 2º e 3º do artigo 120 da Lei da Propriedade Industrial (LPI, lei n.º 9.279, de 14 de maio de 1996).

Art. 108. O registro vigorará pelo prazo de 10 (dez) anos contados da data do depósito, prorrogável por 3 (três) períodos sucessivos de 5 (cinco) anos cada.

§ 1º O pedido de prorrogação deverá ser formulado durante o último ano de vigência do registro, instruído com o comprovante do pagamento da respectiva retribuição.

§ 2º Se o pedido de prorrogação não tiver sido formulado até o termo final da vigência do registro, o titular poderá fazê-lo nos 180 (cento e oitenta) dias subsequentes, mediante o pagamento de retribuição adicional.

Art. 120. O titular do registro está sujeito ao pagamento de retribuição quinquenal, a partir do segundo quinquênio da data do depósito

§ 2º O pagamento dos demais quinquênios será apresentado junto com o pedido de prorrogação a que se refere o art. 108.

§ 3º O pagamento dos quinquênios poderá ainda ser efetuado dentro dos 6 (seis) meses subsequentes ao prazo estabelecido no parágrafo anterior, mediante pagamento de retribuição adicional.

---

|                                   |  |
|-----------------------------------|--|
| <b>800220277268</b><br>11/08/2022 | Deferimento da petição<br>Código de despacho: 270<br>Petição (tipo): [131.01] Renovação do registro de desenho industrial no prazo ordinário<br>Processo afetado: DI6203008-6<br>Requerente: VOLNEI WEBER<br>Procurador: SILVIO CAETANO<br>Detalhes do despacho: Renovada vigência de 04/09/2021 a 04/09/2027. |
|-----------------------------------|--|

---

|                                   |   |
|-----------------------------------|---|
| <b>800220277267</b><br>11/08/2022 | Deferimento da petição<br>Código de despacho: 270<br>Petição (tipo): [131.01] Renovação do registro de desenho industrial no prazo ordinário<br>Processo afetado: DI6203009-4<br>Requerente: VOLNEI WEBER<br>Procurador: SILVIO CAETANO<br>Detalhes do despacho: Renovada vigência de 05/09/2021 a 04/09/2027 |
|-----------------------------------|---|

---

|                                   |   |
|-----------------------------------|---|
| <b>800210404624</b><br>19/11/2021 | Deferimento da petição<br>Código de despacho: 270<br>Petição (tipo): [131.01] Renovação do registro de desenho industrial no prazo ordinário<br>Processo afetado: DI6203562-2<br>Requerente: ATLAS S.A.<br>Procurador: Milton Lucidio Leao Barcellos<br>Detalhes do despacho: Renovada vigência de 06/11/2022 a 05/11/2027. |
|-----------------------------------|---|

---



---

**800220018764**  
14/01/2022

Deferimento da petição  
Código de despacho: 270  
Petição (tipo): [131.01] Renovação do registro de desenho industrial no prazo ordinário  
Processo afetado: DI6203931-8  
Requerente: FUMAÇA INSTRUMENTOS DE PRECISÃO LTDA - EPP  
Procurador: Osvaldo Pelosi  
Detalhes do despacho: Renovada vigência de 17/12/2022 a 16/12/2027.

---

**800220018765**  
14/01/2022

Deferimento da petição  
Código de despacho: 270  
Petição (tipo): [131.01] Renovação do registro de desenho industrial no prazo ordinário  
Processo afetado: DI6203932-6  
Requerente: FUMAÇA INSTRUMENTOS DE PRECISÃO LTDA - EPP  
Procurador: Osvaldo Pelosi  
Detalhes do despacho: Renovada vigência de 17/12/2022 a 16/12/2027.

---

**800230297816**  
01/08/2023

Deferimento da petição  
Código de despacho: 270  
Petição (tipo): [131.01] Renovação do registro de desenho industrial no prazo ordinário  
Processo afetado: BR302012002821-3  
Requerente: VOLKSWAGEN AKTIENGESELLSCHAFT  
Procurador: Luiz Henrique Oliveira Do Amaral

---



## Anotação de manutenção de registro

Os registros de desenho industrial listados a seguir foram prorrogados, em vista do cumprimento ao que dispõe os parágrafos 1º e 2º do artigo 108, bem como os parágrafos 2º e 3º do artigo 120 da Lei da Propriedade Industrial (LPI, lei n.º 9.279, de 14 de maio de 1996).

Art. 108. O registro vigorará pelo prazo de 10 (dez) anos contados da data do depósito, prorrogável por 3 (três) períodos sucessivos de 5 (cinco) anos cada.

§ 1º O pedido de prorrogação deverá ser formulado durante o último ano de vigência do registro, instruído com o comprovante do pagamento da respectiva retribuição.

§ 2º Se o pedido de prorrogação não tiver sido formulado até o termo final da vigência do registro, o titular poderá fazê-lo nos 180 (cento e oitenta) dias subsequentes, mediante o pagamento de retribuição adicional.

Art. 120. O titular do registro está sujeito ao pagamento de retribuição quinquenal, a partir do segundo quinquênio da data do depósito

§ 2º O pagamento dos demais quinquênios será apresentado junto com o pedido de prorrogação a que se refere o art. 108.

§ 3º O pagamento dos quinquênios poderá ainda ser efetuado dentro dos 6 (seis) meses subsequentes ao prazo estabelecido no parágrafo anterior, mediante pagamento de retribuição adicional.

---

|                                   |   |
|-----------------------------------|---|
| <b>800230297815</b><br>01/08/2023 | Deferimento da petição<br>Código de despacho: 270<br>Petição (tipo): [129.01] Manutenção: 2º quinquênio ordinário<br>Processo afetado: BR302012002821-3<br>Requerente: VOLKSWAGEN AKTIENGESELLSCHAFT<br>Procurador: Luiz Henrique Oliveira Do Amaral<br>Detalhes do despacho: Renovada vigência até 16/05/2027.                             |
| <b>800230400782</b><br>23/10/2023 | Deferimento da petição<br>Código de despacho: 270<br>Petição (tipo): [129.01] Manutenção: 2º quinquênio ordinário<br>Processo afetado: BR302014006179-8<br>Requerente: LORENZETTI S.A. INDÚSTRIAS BRASILEIRAS ELETROMETALÚRGICAS<br>Procurador: Luiz Henrique Oliveira Do Amaral<br>Detalhes do despacho: Renovada vigência até 08/12/2024. |
| <b>800230405521</b><br>26/10/2023 | Deferimento da petição<br>Código de despacho: 270<br>Petição (tipo): [129.01] Manutenção: 2º quinquênio ordinário<br>Processo afetado: BR302015003519-6<br>Requerente: ITT MANUFACTURING ENTERPRISES LLC<br>Procurador: Luiz Henrique Oliveira Do Amaral<br>Detalhes do despacho: Renovada vigência até 29/07/2025.                         |
| <b>800230119943</b><br>27/03/2023 | Deferimento da petição<br>Código de despacho: 270<br>Petição (tipo): [129.01] Manutenção: 2º quinquênio ordinário<br>Processo afetado: BR302016006030-4<br>Requerente: KONINKLIJKE PHILIPS N.V.<br>Procurador: Denis Allan Daniel<br>Detalhes do despacho: renovada vigência até 29/04/2026.  |

---



**800230052353**  
03/02/2023

Deferimento da petição  
Código de despacho: 270  
Petição (tipo): [129.01] Manutenção: 2º quinquênio ordinário  
Processo afetado: BR302018000479-5  
Requerente: E ENERGY INDÚSTRIA DE PRODUTOS MAGNÉTICOS LTDA  
Procurador: Edmila Adriana Denig  
Detalhes do despacho: renovada vigência até 07/02/2028.

---

**800230052352**  
03/02/2023

Deferimento da petição  
Código de despacho: 270  
Petição (tipo): [129.01] Manutenção: 2º quinquênio ordinário  
Processo afetado: BR302018000480-9  
Requerente: E ENERGY INDÚSTRIA DE PRODUTOS MAGNÉTICOS LTDA  
Procurador: Edmila Adriana Denig  
Detalhes do despacho: renovada vigência até 07/02/2028.

---

**800230052351**  
03/02/2023

Deferimento da petição  
Código de despacho: 270  
Petição (tipo): [129.01] Manutenção: 2º quinquênio ordinário  
Processo afetado: BR302018000481-7  
Requerente: E ENERGY INDÚSTRIA DE PRODUTOS MAGNÉTICOS LTDA  
Procurador: Edmila Adriana Denig  
Detalhes do despacho: Renovada vigência até 07/02/2028.

---

**800230052354**  
03/02/2023

Deferimento da petição  
Código de despacho: 270  
Petição (tipo): [129.01] Manutenção: 2º quinquênio ordinário  
Processo afetado: BR302018000494-9  
Requerente: E ENERGY INDÚSTRIA DE PRODUTOS MAGNÉTICOS LTDA  
Procurador: Edmila Adriana Denig  
Detalhes do despacho: renovada vigência até 08/02/2028.

---

**800230028848**  
19/01/2023

Deferimento da petição  
Código de despacho: 270  
Petição (tipo): [129.01] Manutenção: 2º quinquênio ordinário  
Processo afetado: BR302018000502-3  
Requerente: UNILEVER IP HOLDINGS B.V.  
Procurador: Marcos Vinicius Azevedo Alves  
Detalhes do despacho: renovada vigência até 08/02/2028

---

**800230028849**  
19/01/2023

Deferimento da petição  
Código de despacho: 270  
Petição (tipo): [129.01] Manutenção: 2º quinquênio ordinário  
Processo afetado: BR302018000503-1  
Requerente: UNILEVER IP HOLDINGS B.V.  
Procurador: Marcos Vinicius Azevedo Alves  
Detalhes do despacho: renovada vigência até 08/02/2028

---

**800230011263**  
09/01/2023

Deferimento da petição  
Código de despacho: 270  
Petição (tipo): [129.01] Manutenção: 2º quinquênio ordinário  
Processo afetado: BR322021002698-0  
Requerente: VALDECIR PISSALDO  
Procurador: Paulo Roberto Toledo Corrêa  
Detalhes do despacho: Renovada vigência até 24/03/2027.

---

**800230119934**  
27/03/2023

Deferimento da petição  
Código de despacho: 270  
Petição (tipo): [129.01] Manutenção: 2º quinquênio ordinário  
Processo afetado: BR322021002699-9  
Requerente: VALDECIR PISSALDO  
Procurador: Paulo Roberto Toledo Corrêa  
Detalhes do despacho: Renovada vigência até 24/03/2027.

---



800230011264  
09/01/2023

Deferimento da petição  
Código de despacho: 270  
Petição (tipo): [129.01] Manutenção: 2º quinquênio ordinário  
Processo afetado: BR322021002700-6  
Requerente: VALDECIR PISSALDO  
Procurador: Paulo Roberto Toledo Corrêa  
Detalhes do despacho: Renovada vigência até 24/03/2027.



## Outros despachos

Outros despachos de manutenção.

---

**800230384909**  
**10/10/2023**

Decisão de não conhecer da petição

Código de despacho: 428

Petição (tipo): [130.01] Manutenção: 2º quinquênio extraordinário

Processo afetado: BR302017003724-0

Requerente: INSTITUTO FEDERAL DE EDUCAÇÃO CIÊNCIA E TECNOLOGIA DO ESPIRITO SANTO

Detalhes do despacho: Art. 219. Não serão conhecidos a petição, a oposição e o recurso, quando:

I - apresentados fora do prazo previsto nesta Lei;

---



## Recursos

Exigência de pagamento  
Exigência de conformidade de petição  
Notificação de recurso para manifestação  
Instrução técnica: Exigência de petição  
Instrução técnica: Sobrestamento  
Instrução técnica: Ciência de parecer  
Decisão do recurso: Negado provimento  
Decisão do recurso: Provimento  
Outros despachos



## Instrução técnica: Exigência de petição

Como etapa do exame das petições em referência, formula-se exigência – nos termos do artigo 220 da Lei da Propriedade Industrial (LPI, lei n.º 9.279, de 14 de maio de 1996) – relativa às questões indicadas abaixo.

O prazo para responder à exigência formulada para a petição é de 60 (sessenta) dias, nos termos do art. 221, 222, 223 e 224 da LPI.

Para cumprir ou contestar a exigência :

1. Acesse o e-DI no site do INPI ([www.inpi.gov.br](http://www.inpi.gov.br));
2. Emita uma Guia de Recolhimento da União (GRU) para o serviço de “cumprimento de exigência” (código 105), referente a petição;
3. Efetue o pagamento; e
4. Preencha e envie o formulário eletrônico correspondente à opção indicada na emissão da GRU, acompanhado dos esclarecimentos, argumentos, provas ou documentos apropriados.

Os sistemas de informática do INPI identificarão o cumprimento de exigência, para que o pedido de registro prossiga automaticamente em seu processamento.

Para esclarecer outras dúvidas e conhecer em detalhe o processamento de pedidos de registro de desenho industrial e outras petições, não deixe de consultar o Manual de Desenho Industrial <http://manualdedi.inpi.gov.br/projects/manual-de-desenho-industrial/wiki>).

---

|                                   |   |
|-----------------------------------|---|
| <b>870190001031</b><br>04/01/2019 | Exigência em grau de recurso/nulidade<br>Código de despacho: 1289<br>Petição (tipo): [106.01] [DESC.] Recurso de desenho industrial<br>Processo afetado: BR302012002646-6<br>Requerente: EMBRAER S.A.<br>Procurador: ADRIANA FERNANDES ROLLO<br>Detalhes do despacho: Deve o recorrente, Embraer S.A., esclarecer se a “alavanca de controle” que deseja proteger é um objeto em si, independente do todo, e, se retirado, não compromete o produto final. Neste caso, apresentar novo conjunto de imagens revelando o objeto depositado em sua forma acabada em linhas contínuas e outros elementos em linhas tracejadas, contextuais, conforme orientação do item 5.3.4.3 Tipos de Representação do Manual de Desenhos Industriais – 2ª edição, com a devida adequação do relatório descritivo.       |
| <b>870180124179</b><br>31/08/2018 | Exigência em grau de recurso/nulidade<br>Código de despacho: 1289<br>Petição (tipo): [106.01] [DESC.] Recurso de desenho industrial<br>Processo afetado: BR302015000475-4<br>Requerente: SKECHERS U.S.A., INC. II<br>Procurador: Alberto Jeronimo Guerra Neto<br>Detalhes do despacho: Deve o recorrente, Skechers U.S.A., esclarecer se o “solado” que deseja proteger é um objeto em si, independente do todo, e, se retirado, não compromete o produto final. Neste caso, apresentar novo conjunto de imagens revelando o objeto depositado em sua forma acabada em linhas contínuas e outros elementos em linhas tracejadas, contextuais, conforme orientação do item 5.3.4.3 Tipos de Representação do Manual de Desenhos Industriais – 2ª edição, com a devida adequação do relatório descritivo. |

---



870230080220  
11/09/2023

Exigência em grau de recurso/nulidade

Código de despacho: 1289

Petição (tipo): [106.01] [DESC.] Recurso de desenho industrial

Processo afetado: BR302022006756-3

Requerente: JIM BEAM BRANDS CO.

Procurador: Cristiane Santos Manzueto

Detalhes do despacho: Deve o recorrente, Jim Beam Brands CO., esclarecer se o "cinto para garrafa" que deseja proteger é um objeto em si, independente do todo, e, se retirado, não compromete o produto final. Neste caso, apresentar novo conjunto de imagens revelando a peça depositada em sua forma acabada (em linhas contínuas) e o objeto contextual em linhas tracejadas, conforme orientação do item 5.3.4.3 Tipos de Representação do Manual de Desenhos Industriais – 2ª edição, com a devida adequação de relatório descritivo, reivindicação e legendas de imagens.



## Decisão do recurso: Negado provimento

Os recursos listados foram conhecidos e não providos por decisão do Presidente do INPI, nos termos indicados abaixo.

Encerra-se a instância administrativa nos termos do parágrafo 3º do Artigo 212 da Lei da Propriedade Industrial (LPI, lei n.º 9.279, de 14 de maio de 1996).

Art. 212 - Salvo expressa disposição em contrário, das decisões de que trata esta Lei cabe recurso, que será interposto no prazo de 60 (sessenta) dias.

Parágrafo 3º - Os recursos serão decididos pelo Presidente do INPI, encerrando-se a instância administrativa.

---

|                                   |  |
|-----------------------------------|--|
| <b>870190105824</b><br>18/10/2019 | Recurso não provido (decisão mantida)<br>Código de despacho: 235<br>Petição (tipo): [106.01] [DESC.] Recurso de desenho industrial<br>Processo afetado: BR302017005694-6<br>Requerente: ACINAM - ASSOCIAÇÃO CATARINENSE DAS INDÚSTRIAS DE ÁGUA MINERAL<br>Procurador: ELAINE LAU DA SILVA PEREIRA<br>Detalhes do despacho: Recurso conhecido. Negado o provimento. Mantido o indeferimento do pedido, para, em seguida, homologar o pedido de desistência do registro. |
| <b>870190003460</b><br>11/01/2019 | Recurso não provido (decisão mantida)<br>Código de despacho: 235<br>Petição (tipo): [106.01] [DESC.] Recurso de desenho industrial<br>Processo afetado: BR302018000825-1<br>Requerente: RMG EMPREENDIMENTOS E EVENTOS LTDA<br>Procurador: MANOEL PEREIRA LOPES   |
| <b>870190081984</b><br>22/08/2019 | Recurso não provido (decisão mantida)<br>Código de despacho: 235<br>Petição (tipo): [106.01] [DESC.] Recurso de desenho industrial<br>Processo afetado: BR302019001167-0<br>Requerente: SHENZHEN UVLED OPTICAL TECHNOLOGY CO.,LTD.<br>Procurador: Geisler Chbane Bosso   |
| <b>870200023211</b><br>17/02/2020 | Recurso não provido (decisão mantida)<br>Código de despacho: 235<br>Petição (tipo): [106.01] [DESC.] Recurso de desenho industrial<br>Processo afetado: BR302019003475-1<br>Requerente: CRISTOVÃO NOBRE DE SOUSA<br>Procurador: CESAR PEDUTI FILHO   |
| <b>870200111325</b><br>02/09/2020 | Recurso não provido (decisão mantida)<br>Código de despacho: 235<br>Petição (tipo): [106.01] [DESC.] Recurso de desenho industrial<br>Processo afetado: BR302019004759-4<br>Requerente: TWITTER, INC.<br>Procurador: Luiz Henrique Oliveira Do Amaral  |

---



---

|                                   |   |
|-----------------------------------|---|
| <b>870200129096</b><br>13/10/2020 | Recurso não provido (decisão mantida)<br>Código de despacho: 235<br>Petição (tipo): [106.01] [DESC.] Recurso de desenho industrial<br>Processo afetado: BR302020001814-1<br>Requerente: S.C. JOHNSON & SON, INC.<br>Procurador: Denis Allan Daniel  |
| <b>870200129089</b><br>13/10/2020 | Recurso não provido (decisão mantida)<br>Código de despacho: 235<br>Petição (tipo): [106.01] [DESC.] Recurso de desenho industrial<br>Processo afetado: BR302020001815-0<br>Requerente: S.C. JOHNSON & SON, INC.<br>Procurador: Denis Allan Daniel  |
| <b>870230048801</b><br>07/06/2023 | Recurso não provido (decisão mantida)<br>Código de despacho: 235<br>Petição (tipo): [106.01] [DESC.] Recurso de desenho industrial<br>Processo afetado: BR302021000652-9<br>Requerente: MARCIO HENRIQUE NIGRO   |
| <b>870220097934</b><br>24/10/2022 | Recurso não provido (decisão mantida)<br>Código de despacho: 235<br>Petição (tipo): [106.01] [DESC.] Recurso de desenho industrial<br>Processo afetado: BR302021002168-4<br>Requerente: M3 HEALTH INDÚSTRIA E COMÉRCIO DE PRODUTOS MÉDICOS, ODONTOLÓGICOS E CORRELATOS S.A.<br>Procurador: Paula Santos e Silva   |
| <b>870230060659</b><br>11/07/2023 | Recurso não provido (decisão mantida)<br>Código de despacho: 235<br>Petição (tipo): [106.01] [DESC.] Recurso de desenho industrial<br>Processo afetado: BR302023000442-4<br>Requerente: SIGNO VINCES EQUIPAMENTOS ODONTOLOGICOS LTDA<br>Procurador: Carlos Eduardo Gomes da Silva   |
| <b>870230060668</b><br>11/07/2023 | Recurso não provido (decisão mantida)<br>Código de despacho: 235<br>Petição (tipo): [106.01] [DESC.] Recurso de desenho industrial<br>Processo afetado: BR302023000445-9<br>Requerente: SIGNO VINCES EQUIPAMENTOS ODONTOLOGICOS LTDA<br>Procurador: Carlos Eduardo Gomes da Silva   |
| <b>870230081752</b><br>15/09/2023 | Recurso não provido (decisão mantida)<br>Código de despacho: 235<br>Petição (tipo): [106.01] [DESC.] Recurso de desenho industrial<br>Processo afetado: BR302023001363-6<br>Requerente: OPES CORPORATION OY<br>Procurador: João Luis DOrey Facco Vianna<br>Detalhes do despacho: Recurso conhecido. Negado o provimento. Mantido o indeferimento do pedido. |
| <b>870190035597</b><br>15/04/2019 | Recurso não provido (decisão mantida)<br>Código de despacho: 235<br>Petição (tipo): [106.01] [DESC.] Recurso de desenho industrial<br>Processo afetado: BR322018001948-5<br>Requerente: LUIZ VIEIRA ARQUITETURA DE PAISAGEM LTDA<br>Procurador: GUSTAVO HENRIQUE EIRADO DE ESCOBAR  |
| <b>870190034959</b><br>11/04/2019 | Recurso não provido (decisão mantida)<br>Código de despacho: 235<br>Petição (tipo): [106.01] [DESC.] Recurso de desenho industrial<br>Processo afetado: BR322018054982-4<br>Requerente: KONINKLIJKE PHILIPS N.V.<br>Procurador: Denis Allan Daniel  |

---

870190094037  
19/09/2019

Recurso não provido (decisão mantida)  
Código de despacho: 235  
Petição (tipo): [106.01] [DESC.] Recurso de desenho industrial  
Processo afetado: BR322019000931-8  
Requerente: BETTER AIR INTERNATIONAL LIMITED  
Procurador: Marcio Ney Tavares



## Decisão do recurso: Provimento

Os recursos listados foram conhecidos e providos por decisão do Presidente do INPI.

Ficam, assim, reformadas as decisões recorridas, observadas as eventuais ressalvas apontadas.

Encerra-se a instância administrativa nos termos do parágrafo 3º do Artigo 212 da Lei da Propriedade Industrial (LPI, lei n.º 9.279, de 14 de maio de 1996).

Art. 212 - Salvo expressa disposição em contrário, das decisões de que trata esta Lei cabe recurso, que será interposto no prazo de 60 (sessenta) dias.

Parágrafo 3º - Os recursos serão decididos pelo Presidente do INPI, encerrando-se a instância administrativa.

Para esclarecer outras dúvidas e conhecer em detalhe o processamento de pedidos de registro de desenho industrial e outras petições, não deixe de consultar o Manual de Desenho Industrial <http://manualdedi.inpi.gov.br/projects/manual-de-desenho-industrial/wiki>.

|                                   |   |
|-----------------------------------|---|
| <b>870190018435</b><br>22/02/2019 | Recurso provido (para prosseguir exame do pedido)<br>Código de despacho: 1009<br>Petição (tipo): [106.01] [DESC.] Recurso de desenho industrial<br>Processo afetado: BR302017004793-9<br>Requerente: GEMALTO S.A.<br>Procurador: Paulo Maurício Carlos de Oliveira  |
| <b>870180163511</b><br>14/12/2018 | Recurso provido (para prosseguir exame do pedido)<br>Código de despacho: 1009<br>Petição (tipo): [106.01] [DESC.] Recurso de desenho industrial<br>Processo afetado: BR302017005156-1<br>Requerente: HATCO CORPORATION<br>Procurador: Orlando de Souza<br>Detalhes do despacho: Recurso conhecido e provido. Reformada a decisão recorrida. |
| <b>870190003584</b><br>11/01/2019 | Recurso provido (para prosseguir exame do pedido)<br>Código de despacho: 1009<br>Petição (tipo): [106.01] [DESC.] Recurso de desenho industrial<br>Processo afetado: BR302017005814-0<br>Requerente: RING INC.<br>Procurador: Luiz Henrique Oliveira Do Amaral  |
| <b>870200130579</b><br>16/10/2020 | Recurso provido (para prosseguir exame do pedido)<br>Código de despacho: 1009<br>Petição (tipo): [106.01] [DESC.] Recurso de desenho industrial<br>Processo afetado: BR302020003336-1<br>Requerente: ETONE MOTION ANALYSIS GMBH<br>Procurador: Luiz Henrique Oliveira Do Amaral   |
| <b>870230044075</b><br>25/05/2023 | Recurso provido (para prosseguir exame do pedido)<br>Código de despacho: 1009<br>Petição (tipo): [106.01] [DESC.] Recurso de desenho industrial<br>Processo afetado: BR302022005329-5<br>Requerente: VENUS BY MARIA TASH, INC.<br>Procurador: Paulo Sérgio Scatamburlo  |
| <b>870190035628</b>               | Recurso provido (para prosseguir exame do pedido)   |



---

15/04/2019 Código de despacho: 1009  
Petição (tipo): [106.01] [DESC.] Recurso de desenho industrial  
Processo afetado: BR322018001949-3  
Requerente: LUIZ VIEIRA ARQUITETURA DE PAISAGEM LTDA  
Procurador: GUSTAVO HENRIQUE EIRADO DE ESCOBAR

---

**870190041203** Recurso provido (para prosseguir exame do pedido)  
02/05/2019 Código de despacho: 1009  
Petição (tipo): [106.01] [DESC.] Recurso de desenho industrial  
Processo afetado: BR322018054825-9  
Requerente: ETHICON LLC  
Procurador: Luiz Henrique Oliveira Do Amaral

---

## Outras petições

Exigência de pagamento  
Exigência de conformidade de petição  
Exame de petição: Exigência  
Exame de petição: Sobrestamento  
Exame de petição: Indeferimento  
Exame de petição: Deferimento  
Exame de petição: petição de retificação (126) atendida  
Exame de petição: petição de retificação (126) não atendida  
Outros despachos



## Exigência de pagamento

Como etapa do exame da conformidade de petições, e a fim de assegurar que sejam atendidas as formalidades previstas em lei, formula-se exigência de conformidade – nos termos do artigo 220 da Lei da Propriedade Industrial (LPI, lei n.º 9.279, de 14 de maio de 1996) – relativa às questões de pagamento da retribuição conforme indicado abaixo.

O prazo para responder a exigência de conformidade formulada para a petição é de 60 (sessenta) dias, nos termos do art. 214, 221, 222, 223 e 224 da LPI.

Para cumprir a exigência ou complementar a retribuição anterior:

1. Acesse o e-DI no site do INPI ([www.inpi.gov.br](http://www.inpi.gov.br));
2. Emita uma Guia de Recolhimento da União (GRU) para o serviço “complementação de retribuição” (código 800), se for o caso, no exato valor da complementação, fazendo referência ao número da GRU anterior;
3. Efetue o pagamento da complementação, se for o caso;
4. Emita uma Guia de Recolhimento da União (GRU) para o serviço de “cumprimento de exigência decorrente de exame de conformidade em petição” (código 137), referente a petição; e
5. Preencha e envie o formulário eletrônico correspondente à opção indicada na emissão da GRU, acompanhado dos esclarecimentos, argumentos, provas ou documentos apropriados.

Os sistemas de informática do INPI identificarão o cumprimento de exigência, para que o pedido de registro prossiga automaticamente em seu processamento.

Para esclarecer outras dúvidas e conhecer em detalhe o processamento de pedidos de registro de desenho industrial e outras petições, não deixe de consultar o Manual de Desenho Industrial <http://manualdedi.inpi.gov.br/projects/manual-de-desenho-industrial/wiki>.

---

**870240008663**  
31/01/2024

Exigência de pagamento (em petição)  
Código de despacho: 089  
Petição (tipo): [136.02] Contrarrazões ao recurso (terceiros se manifestando)  
Processo afetado: BR302018053922-2  
Petição afetada: Nro. 870230095239 Data 27/10/2023 Tipo [107.02] Nulidade de registro de desenho industrial  
Requerente: LEONARDO BERTASSI BORTOLOTTO  
Procurador: Elizabete Pereira  
Detalhes do despacho: Para que a petição nº 870240008663 de 31/01/2024 possa ser acatada como Manifestação ao processo administrativo de nulidade notificado, o depositante deverá realizar o pagamento do valor da retribuição devida.

---



## Anulação de despachos

Anulação de despachos relativos a processos de registro

Anulação de despachos relativos a petições



## Anulação de despachos relativos a processos de registro

Os despachos listados a seguir tiveram sua publicação anulada com base nos motivos indicados:

---

**DI6901784-0**

Anulação de despacho (em processo)

Código de despacho: 402

**Titular: JOEY INDÚSTRIA E COMÉRCIO DE CALÇADOS LTDA-EPP [BR/SP]**

Procurador: Patricia Lusoli

Detalhes do despacho: Anulado despacho de prorrogação, publicado na RPI 2500 em 04/12/2018, por ter sido indevido, uma vez que não houve pagamento de manutenção para o pedido em questão.

---



## Anulação de despachos relativos a petições

Os despachos listados a seguir tiveram sua publicação anulada com base nos motivos indicados:

---

|                                   |   |
|-----------------------------------|---|
| <b>1610004408</b><br>06/08/2010   | Anulação de despacho (em petição)<br>Código de despacho: 403<br>Petição (tipo): [108.01] [DESC.] Manifestação ao processo administrativo de nulidade notificado<br>Processo afetado: DI6901575-9<br>Requerente: DOORMANN S.A. EMBALAGENS PLÁSTICAS.<br>Procurador: Elizabete Pereira  |
| <b>20130015833</b><br>26/02/2013  | Anulação de despacho (em petição)<br>Código de despacho: 403<br>Petição (tipo): [108.01] [DESC.] Manifestação ao processo administrativo de nulidade notificado<br>Processo afetado: DI6904121-0<br>Requerente: BONG-GU LEE<br>Procurador: Orlando de Souza   |
| <b>870180124221</b><br>31/08/2018 | Anulação de despacho (em petição)<br>Código de despacho: 403<br>Petição (tipo): [106.01] [DESC.] Recurso de desenho industrial<br>Processo afetado: BR302015005227-9<br>Requerente: WAHL CLIPPER CORPORATION<br>Procurador: Fernando Dell'Abbadia   |
| <b>870180021453</b><br>16/03/2018 | Anulação de despacho (em petição)<br>Código de despacho: 403<br>Petição (tipo): [106.01] [DESC.] Recurso de desenho industrial<br>Processo afetado: BR302015005227-9<br>Requerente: WAHL CLIPPER CORPORATION<br>Procurador: Fernando Dell'Abbadia   |
| <b>870180072326</b><br>17/08/2018 | Anulação de despacho (em petição)<br>Código de despacho: 403<br>Petição (tipo): [106.01] [DESC.] Recurso de desenho industrial<br>Processo afetado: BR302017004423-9<br>Requerente: GEMALTO S.A.<br>Procurador: Paulo Maurício Carlos de Oliveira<br>Detalhes do despacho: Evento excluído por erro formal para o reexame da matéria. |

---



## Disponibilidade de documentos oficiais

Exigência de pagamento

Disponibilidade de certificados de registro

Disponibilidade de outros documentos oficiais

Outros despachos



## Disponibilidade de outros documentos oficiais

---

|                                   |  |
|-----------------------------------|--|
| <b>870230114930</b><br>28/12/2023 | Emissão de folha de rosto de cópia reprográfica simples<br>Código de despacho: 577<br>Petição (tipo): [824.05] Cópia reprográfica simples<br>Processo afetado: BR302016000106-5<br>Requerente: THE SY-KLONE COMPANY<br>Procurador: Luiz Henrique Oliveira Do Amaral                          |
| <b>870230100640</b><br>14/11/2023 | Emissão de folha de rosto de cópia reprográfica simples<br>Código de despacho: 577<br>Petição (tipo): [824.05] Cópia reprográfica simples<br>Processo afetado: BR302018003372-8<br>Requerente: BRITÂNIA ELETRODOMÉSTICOS S.A<br>Procurador: Otto Banho Licks                                 |
| <b>870240021013</b><br>12/03/2024 | Emissão de folha de rosto de cópia reprográfica simples<br>Código de despacho: 577<br>Petição (tipo): [824.05] Cópia reprográfica simples<br>Processo afetado: BR302020000448-5<br>Requerente: LOJAS RPM MOVEIS LTDA   |
| <b>870240020389</b><br>11/03/2024 | Emissão de folha de rosto de cópia reprográfica simples<br>Código de despacho: 577<br>Petição (tipo): [824.05] Cópia reprográfica simples<br>Processo afetado: BR302020004501-7<br>Requerente: KIDASEN INDÚSTRIA E COMÉRCIO DE ANTENAS LTDA<br>Procurador: MANOEL ALEXANDRE MAIORQUIN        |
| <b>870240020849</b><br>12/03/2024 | Emissão de folha de rosto de cópia reprográfica simples<br>Código de despacho: 577<br>Petição (tipo): [824.05] Cópia reprográfica simples<br>Processo afetado: BR302021001737-7<br>Requerente: NATHALIE BATISTA BILLIO SERVIÇOS DE MAQUIAGEM<br>Procurador: Luiz Henrique Oliveira Do Amaral |
| <b>870230104387</b><br>28/11/2023 | Emissão de folha de rosto de cópia reprográfica simples<br>Código de despacho: 577<br>Petição (tipo): [824.05] Cópia reprográfica simples<br>Processo afetado: BR302021004131-6<br>Requerente: PEDUTI SOCIEDADE DE ADVOGADOS<br>Procurador: CESAR PEDUTI FILHO                               |
| <b>870240019278</b><br>06/03/2024 | Emissão de folha de rosto de cópia reprográfica simples<br>Código de despacho: 577<br>Petição (tipo): [824.05] Cópia reprográfica simples<br>Processo afetado: BR302022005466-6<br>Requerente: BEERRE ASSESSORIA EMPRESARIAL LTDA<br>Procurador: Celino Bento de Souza                       |

---



---

|                                   |   |
|-----------------------------------|---|
| <b>870240000118</b><br>02/01/2024 | Emissão de folha de rosto de cópia reprográfica simples<br>Código de despacho: 577<br>Petição (tipo): [824.05] Cópia reprográfica simples<br>Processo afetado: BR302023001255-9<br>Requerente: SRAM DEUTSCHLAND GMBH<br>Procurador: Luis Fernando Ribeiro Matos Júnior  |
| <b>870240000125</b><br>02/01/2024 | Emissão de folha de rosto de cópia reprográfica simples<br>Código de despacho: 577<br>Petição (tipo): [824.05] Cópia reprográfica simples<br>Processo afetado: BR302023001256-7<br>Requerente: SRAM DEUTSCHLAND GMBH<br>Procurador: Luis Fernando Ribeiro Matos Júnior  |
| <b>870240000127</b><br>02/01/2024 | Emissão de folha de rosto de cópia reprográfica simples<br>Código de despacho: 577<br>Petição (tipo): [824.05] Cópia reprográfica simples<br>Processo afetado: BR302023001258-3<br>Requerente: SRAM DEUTSCHLAND GMBH<br>Procurador: Luis Fernando Ribeiro Matos Júnior  |
| <b>870230114669</b><br>28/12/2023 | Emissão de cópia oficial de registro de desenho industrial<br>Código de despacho: 575<br>Petição (tipo): [118.02] Cópia oficial para efeito de reivindicação de prioridade<br>Processo afetado: BR302023002616-9<br>Requerente: MAURICIO BALBINOT<br>Procurador: João Cassiano Bairros Oyarzábal                      |
| <b>870230114667</b><br>28/12/2023 | Emissão de cópia oficial de registro de desenho industrial<br>Código de despacho: 575<br>Petição (tipo): [118.02] Cópia oficial para efeito de reivindicação de prioridade<br>Processo afetado: BR302023003092-1<br>Requerente: MAURICIO BALBINOT<br>Procurador: João Cassiano Bairros Oyarzábal                      |
| <b>870230114664</b><br>28/12/2023 | Emissão de cópia oficial de registro de desenho industrial<br>Código de despacho: 575<br>Petição (tipo): [118.02] Cópia oficial para efeito de reivindicação de prioridade<br>Processo afetado: BR302023003496-0<br>Requerente: BERLITZ PARTICIPAÇÕES SOCIETÁRIAS LTDA<br>Procurador: João Cassiano Bairros Oyarzábal |
| <b>870240020847</b><br>12/03/2024 | Emissão de folha de rosto de cópia reprográfica simples<br>Código de despacho: 577<br>Petição (tipo): [824.05] Cópia reprográfica simples<br>Processo afetado: BR302023003541-9<br>Requerente: MIKI PULLEY CO., LTD.<br>Procurador: Luiz Henrique Oliveira Do Amaral  |
| <b>870230114661</b><br>28/12/2023 | Emissão de cópia oficial de registro de desenho industrial<br>Código de despacho: 575<br>Petição (tipo): [118.02] Cópia oficial para efeito de reivindicação de prioridade<br>Processo afetado: BR302023004002-1<br>Requerente: BERLITZ PARTICIPAÇÕES SOCIETÁRIAS LTDA<br>Procurador: João Cassiano Bairros Oyarzábal |
| <b>870230110989</b><br>15/12/2023 | Emissão de cópia oficial de pedido de registro<br>Código de despacho: 576<br>Petição (tipo): [118.02] Cópia oficial para efeito de reivindicação de prioridade<br>Processo afetado: BR302023004036-6<br>Requerente: ELSYS EQUIPAMENTOS ELETRÔNICOS LTDA.<br>Procurador: Alícia Kristina Daniel Shores                 |
| <b>870240020851</b><br>12/03/2024 | Emissão de folha de rosto de cópia reprográfica simples<br>Código de despacho: 577<br>Petição (tipo): [824.05] Cópia reprográfica simples<br>Processo afetado: BR302023004059-5<br>Requerente: ADVANCED DRAINAGE SYSTEMS, INC.<br>Procurador: Luiz Henrique Oliveira Do Amaral  |

---



---

|                                   |  |
|-----------------------------------|--|
| <b>870240020854</b><br>12/03/2024 | Emissão de folha de rosto de cópia reprográfica simples<br>Código de despacho: 577<br>Petição (tipo): [824.05] Cópia reprográfica simples<br>Processo afetado: BR302023004060-9<br>Requerente: ADVANCED DRAINAGE SYSTEMS, INC.<br>Procurador: Luiz Henrique Oliveira Do Amaral                                     |
| <b>870230114538</b><br>27/12/2023 | Emissão de cópia oficial de registro de desenho industrial<br>Código de despacho: 575<br>Petição (tipo): [118.02] Cópia oficial para efeito de reivindicação de prioridade<br>Processo afetado: BR302023004112-5<br>Requerente: SEB DO BRASIL PRODUTOS DOMÉSTICOS LTDA<br>Procurador: João Luis DOrey Facco Vianna |
| <b>870230114665</b><br>28/12/2023 | Emissão de cópia oficial de pedido de registro<br>Código de despacho: 576<br>Petição (tipo): [118.02] Cópia oficial para efeito de reivindicação de prioridade<br>Processo afetado: BR302023004580-5<br>Requerente: MAURICIO BALBINOT<br>Procurador: João Cassiano Bairros Oyarzábal                               |

---

## Exame quanto à novidade e à originalidade

Notificação de exame quanto à novidade e à originalidade

Sobrestamento quanto à novidade e à originalidade

Indeferimento

Deferimento

Outros despachos



## Notificação de exame quanto à novidade e originalidade

Notificação de Requerimento de Exame de Mérito, quanto aos aspectos de novidade e de originalidade, formulado pelo Titular do Registro.

---

**870220081764**  
08/09/2022

Notificação de requerimento de exame de novidade e originalidade  
Código de despacho: 907  
Petição (tipo): [103.01] [DESC.] Pedido de exame do registro quanto à novidade e originalidade  
Processo afetado: BR302016004325-6  
Requerente: CLEBER LUIS DA RÉ  
Procurador: Luiz Fernando Campos Stock

---

**870220106336**  
17/11/2022

Notificação de requerimento de exame de novidade e originalidade  
Código de despacho: 907  
Petição (tipo): [103.01] [DESC.] Pedido de exame do registro quanto à novidade e originalidade  
Processo afetado: BR302016004764-2  
Requerente: VOLLO BRASIL ARTIGOS ESPORTIVOS LTDA  
Procurador: José Ruy Lia

---

**870220098954**  
26/10/2022

Notificação de requerimento de exame de novidade e originalidade  
Código de despacho: 907  
Petição (tipo): [103.01] [DESC.] Pedido de exame do registro quanto à novidade e originalidade  
Processo afetado: BR302018055307-1  
Requerente: MISTY MORNING HOLDINGS LTD.  
Procurador: Diego Mahaut Duarte Pereira

---

**870220091809**  
06/10/2022

Notificação de requerimento de exame de novidade e originalidade  
Código de despacho: 907  
Petição (tipo): [103.01] [DESC.] Pedido de exame do registro quanto à novidade e originalidade  
Processo afetado: BR302019002028-9  
Requerente: ANTONIO JOSÉ GASPAR  
Procurador: Anízio Dias de Oliveira

---

**870220091793**  
06/10/2022

Notificação de requerimento de exame de novidade e originalidade  
Código de despacho: 907  
Petição (tipo): [103.01] [DESC.] Pedido de exame do registro quanto à novidade e originalidade  
Processo afetado: BR302019002099-8  
Requerente: ANTONIO JOSÉ GASPAR  
Procurador: Anízio Dias de Oliveira

---

**870220102323**  
04/11/2022

Notificação de requerimento de exame de novidade e originalidade  
Código de despacho: 907  
Petição (tipo): [103.01] [DESC.] Pedido de exame do registro quanto à novidade e originalidade  
Processo afetado: BR302020002722-1  
Requerente: BRUDINE MOVEIS EIRELI  
Procurador: MARTELLI ADVOGADOS ASSOCIADOS

---



---

|                                   |  |
|-----------------------------------|--|
| <b>870220106551</b><br>17/11/2022 | Notificação de requerimento de exame de novidade e originalidade<br>Código de despacho: 907<br>Petição (tipo): [103.01] [DESC.] Pedido de exame do registro quanto à novidade e originalidade<br>Processo afetado: BR302020002970-4<br>Requerente: STARPACK PLÁSTICOS INDUSTRIAIS EIRELI<br>Procurador: Geisler Chbane Bosso                                       |
| <b>870220102320</b><br>04/11/2022 | Notificação de requerimento de exame de novidade e originalidade<br>Código de despacho: 907<br>Petição (tipo): [103.01] [DESC.] Pedido de exame do registro quanto à novidade e originalidade<br>Processo afetado: BR302020003924-6<br>Requerente: BRUDINE MOVEIS EIRELI<br>Procurador: MARTELLI ADVOGADOS ASSOCIADOS  |
| <b>870220085740</b><br>20/09/2022 | Notificação de requerimento de exame de novidade e originalidade<br>Código de despacho: 907<br>Petição (tipo): [103.01] [DESC.] Pedido de exame do registro quanto à novidade e originalidade<br>Processo afetado: BR302021001992-2<br>Requerente: ALBER BARREIROS CRIVELARO<br>Procurador: João Batista Valverde  |
| <b>870220100601</b><br>31/10/2022 | Notificação de requerimento de exame de novidade e originalidade<br>Código de despacho: 907<br>Petição (tipo): [103.01] [DESC.] Pedido de exame do registro quanto à novidade e originalidade<br>Processo afetado: BR302021002894-8<br>Requerente: WESTROCK, CELULOSE, PAPEL E EMBALAGENS LTDA<br>Procurador: João Cassiano Bairros Oyarzábal                      |
| <b>870220117984</b><br>15/12/2022 | Notificação de requerimento de exame de novidade e originalidade<br>Código de despacho: 907<br>Petição (tipo): [103.01] [DESC.] Pedido de exame do registro quanto à novidade e originalidade<br>Processo afetado: BR302021003897-8<br>Requerente: RODRIGO PRADO DOS SANTOS<br>Procurador: Geisler Chbane Bosso  |
| <b>870220086361</b><br>21/09/2022 | Notificação de requerimento de exame de novidade e originalidade<br>Código de despacho: 907<br>Petição (tipo): [103.01] [DESC.] Pedido de exame do registro quanto à novidade e originalidade<br>Processo afetado: BR302021003951-6<br>Requerente: MARCO ANTONIO REIS LIMA<br>Procurador: João Cassiano Bairros Oyarzábal  |
| <b>870220116403</b><br>12/12/2022 | Notificação de requerimento de exame de novidade e originalidade<br>Código de despacho: 907<br>Petição (tipo): [103.01] [DESC.] Pedido de exame do registro quanto à novidade e originalidade<br>Processo afetado: BR302021004351-3<br>Requerente: JULIO CESAR STUQUI ME<br>Procurador: Celino Bento de Souza  |
| <b>870220085180</b><br>19/09/2022 | Notificação de requerimento de exame de novidade e originalidade<br>Código de despacho: 907<br>Petição (tipo): [103.01] [DESC.] Pedido de exame do registro quanto à novidade e originalidade<br>Processo afetado: BR302021005174-5<br>Requerente: CASIO KEISANKI KABUSHIKI KAISHA D.B.A. CASIO COMPUTER CO., LTD.<br>Procurador: Luiz Henrique Oliveira Do Amaral |
| <b>870220084209</b><br>15/09/2022 | Notificação de requerimento de exame de novidade e originalidade<br>Código de despacho: 907<br>Petição (tipo): [103.01] [DESC.] Pedido de exame do registro quanto à novidade e originalidade<br>Processo afetado: BR302021005632-1<br>Requerente: MARBEX HOLDING LTDA<br>Procurador: José Carlos Tinoco Soares Júnior   |
| <b>870220084211</b><br>15/09/2022 | Notificação de requerimento de exame de novidade e originalidade<br>Código de despacho: 907<br>Petição (tipo): [103.01] [DESC.] Pedido de exame do registro quanto à novidade e originalidade<br>Processo afetado: BR302021005633-0<br>Requerente: MARBEX HOLDING LTDA<br>Procurador: José Carlos Tinoco Soares Júnior   |

---



---

|                                   |  |
|-----------------------------------|--|
| <b>870220084213</b><br>15/09/2022 | Notificação de requerimento de exame de novidade e originalidade<br>Código de despacho: 907<br>Petição (tipo): [103.01] [DESC.] Pedido de exame do registro quanto à novidade e originalidade<br>Processo afetado: BR302021005634-8<br>Requerente: MARBEX HOLDING LTDA<br>Procurador: José Carlos Tinoco Soares Júnior   |
| <b>870220084218</b><br>15/09/2022 | Notificação de requerimento de exame de novidade e originalidade<br>Código de despacho: 907<br>Petição (tipo): [103.01] [DESC.] Pedido de exame do registro quanto à novidade e originalidade<br>Processo afetado: BR302021005636-4<br>Requerente: MARBEX HOLDING LTDA<br>Procurador: José Carlos Tinoco Soares Júnior   |
| <b>870220102326</b><br>04/11/2022 | Notificação de requerimento de exame de novidade e originalidade<br>Código de despacho: 907<br>Petição (tipo): [103.01] [DESC.] Pedido de exame do registro quanto à novidade e originalidade<br>Processo afetado: BR302021005656-9<br>Requerente: BRUDINE MOVEIS EIRELI<br>Procurador: MARTELLI ADVOGADOS ASSOCIADOS  |
| <b>870220096270</b><br>19/10/2022 | Notificação de requerimento de exame de novidade e originalidade<br>Código de despacho: 907<br>Petição (tipo): [103.01] [DESC.] Pedido de exame do registro quanto à novidade e originalidade<br>Processo afetado: BR302021005828-6<br>Requerente: EDER CORDON MEHES CONSULTORIA<br>Procurador: Celino Bento de Souza  |
| <b>870220118935</b><br>17/12/2022 | Notificação de requerimento de exame de novidade e originalidade<br>Código de despacho: 907<br>Petição (tipo): [103.01] [DESC.] Pedido de exame do registro quanto à novidade e originalidade<br>Processo afetado: BR302021006316-6<br>Requerente: OUTLET MUNDIAL COMERCIO E ASSESSORIA EIRELI<br>Procurador: Luis Antonio Moraes                                  |
| <b>870220104991</b><br>11/11/2022 | Notificação de requerimento de exame de novidade e originalidade<br>Código de despacho: 907<br>Petição (tipo): [103.01] [DESC.] Pedido de exame do registro quanto à novidade e originalidade<br>Processo afetado: BR302021006390-5<br>Requerente: RXD GLOBAL, LLC<br>Procurador: Flávia Salim Lopes   |
| <b>870220104999</b><br>11/11/2022 | Notificação de requerimento de exame de novidade e originalidade<br>Código de despacho: 907<br>Petição (tipo): [103.01] [DESC.] Pedido de exame do registro quanto à novidade e originalidade<br>Processo afetado: BR302021006393-0<br>Requerente: RXD GLOBAL, LLC<br>Procurador: Flávia Salim Lopes   |
| <b>870220085185</b><br>19/09/2022 | Notificação de requerimento de exame de novidade e originalidade<br>Código de despacho: 907<br>Petição (tipo): [103.01] [DESC.] Pedido de exame do registro quanto à novidade e originalidade<br>Processo afetado: BR302021006501-0<br>Requerente: CASIO KEISANKI KABUSHIKI KAISHA D.B.A. CASIO COMPUTER CO., LTD.<br>Procurador: Luiz Henrique Oliveira Do Amaral |
| <b>870220085060</b><br>16/09/2022 | Notificação de requerimento de exame de novidade e originalidade<br>Código de despacho: 907<br>Petição (tipo): [103.01] [DESC.] Pedido de exame do registro quanto à novidade e originalidade<br>Processo afetado: BR302022000076-0<br>Requerente: JOINT STOCK COMPANY "AVIATION HOLDING COMPANY "SUKHOI"<br>Procurador: Suyang Cassiano de Melo                   |
| <b>870220091828</b><br>06/10/2022 | Notificação de requerimento de exame de novidade e originalidade<br>Código de despacho: 907<br>Petição (tipo): [103.01] [DESC.] Pedido de exame do registro quanto à novidade e originalidade<br>Processo afetado: BR302022000521-5<br>Requerente: ANTONIO JOSÉ GASPAS<br>Procurador: Anízio Dias de Oliveira  |

---



---

|                                   |  |
|-----------------------------------|--|
| <b>870220111225</b><br>30/11/2022 | Notificação de requerimento de exame de novidade e originalidade<br>Código de despacho: 907<br>Petição (tipo): [103.01] [DESC.] Pedido de exame do registro quanto à novidade e originalidade<br>Processo afetado: BR302022000937-7<br>Requerente: DIEGO NASCIMENTO CINTRA<br>Procurador: Celino Bento de Souza  |
| <b>870220105862</b><br>16/11/2022 | Notificação de requerimento de exame de novidade e originalidade<br>Código de despacho: 907<br>Petição (tipo): [103.01] [DESC.] Pedido de exame do registro quanto à novidade e originalidade<br>Processo afetado: BR302022001059-6<br>Requerente: STELLA IMPORTAÇÃO E EXPORTAÇÃO DE LUMINÁRIAS LTDA<br>Procurador: João Cassiano Bairros Oyarzábal              |
| <b>870220090411</b><br>03/10/2022 | Notificação de requerimento de exame de novidade e originalidade<br>Código de despacho: 907<br>Petição (tipo): [103.01] [DESC.] Pedido de exame do registro quanto à novidade e originalidade<br>Processo afetado: BR302022001215-7<br>Requerente: RENOVUTIL LTDA<br>Procurador: ADRIANA CUBAS MULLER PROPST   |
| <b>870220102107</b><br>04/11/2022 | Notificação de requerimento de exame de novidade e originalidade<br>Código de despacho: 907<br>Petição (tipo): [103.01] [DESC.] Pedido de exame do registro quanto à novidade e originalidade<br>Processo afetado: BR302022001343-9<br>Requerente: MAURICIO BALBINOT<br>Procurador: João Cassiano Bairros Oyarzábal  |
| <b>870220102104</b><br>04/11/2022 | Notificação de requerimento de exame de novidade e originalidade<br>Código de despacho: 907<br>Petição (tipo): [103.01] [DESC.] Pedido de exame do registro quanto à novidade e originalidade<br>Processo afetado: BR302022001345-5<br>Requerente: MAURICIO BALBINOT<br>Procurador: João Cassiano Bairros Oyarzábal  |
| <b>870220091709</b><br>06/10/2022 | Notificação de requerimento de exame de novidade e originalidade<br>Código de despacho: 907<br>Petição (tipo): [103.01] [DESC.] Pedido de exame do registro quanto à novidade e originalidade<br>Processo afetado: BR302022001596-2<br>Requerente: INDÚSTRIA BANDEIRANTE EMBALAGENS E UTILIDADES PLÁSTICAS LTDA.<br>Procurador: José Carlos Tinoco Soares Júnior |
| <b>870220119187</b><br>19/12/2022 | Notificação de requerimento de exame de novidade e originalidade<br>Código de despacho: 907<br>Petição (tipo): [103.01] [DESC.] Pedido de exame do registro quanto à novidade e originalidade<br>Processo afetado: BR302022001597-0<br>Requerente: UP DENT IMPORTAÇÃO E EXPORTAÇÃO COMERCIAL LTDA<br>Procurador: Maria Isabel Montanês Francisco                 |
| <b>870220117257</b><br>14/12/2022 | Notificação de requerimento de exame de novidade e originalidade<br>Código de despacho: 907<br>Petição (tipo): [103.01] [DESC.] Pedido de exame do registro quanto à novidade e originalidade<br>Processo afetado: BR302022002226-8<br>Requerente: CABOFIX INDÚSTRIA E COMÉRCIO DE ARTEFATOS PLÁSTICOS LTDA - ME<br>Procurador: José Ruy Lia                     |
| <b>870220117262</b><br>14/12/2022 | Notificação de requerimento de exame de novidade e originalidade<br>Código de despacho: 907<br>Petição (tipo): [103.01] [DESC.] Pedido de exame do registro quanto à novidade e originalidade<br>Processo afetado: BR302022002227-6<br>Requerente: CABOFIX INDÚSTRIA E COMÉRCIO DE ARTEFATOS PLÁSTICOS LTDA - ME<br>Procurador: José Ruy Lia                     |
| <b>870220091524</b><br>06/10/2022 | Notificação de requerimento de exame de novidade e originalidade<br>Código de despacho: 907<br>Petição (tipo): [103.01] [DESC.] Pedido de exame do registro quanto à novidade e originalidade<br>Processo afetado: BR302022002238-1<br>Requerente: CREW ATIVA BOLSAS E ACESSORIOS LTDA<br>Procurador: Anna Luiza Cabral Guerzet                                  |

---



---

|                                   |   |
|-----------------------------------|---|
| <b>870220120092</b><br>20/12/2022 | Notificação de requerimento de exame de novidade e originalidade<br>Código de despacho: 907<br>Petição (tipo): [103.01] [DESC.] Pedido de exame do registro quanto à novidade e originalidade<br>Processo afetado: BR302022002287-0<br>Requerente: TERMOLAR S/A<br>Procurador: Rosemari Silva Soares  |
| <b>870220118944</b><br>17/12/2022 | Notificação de requerimento de exame de novidade e originalidade<br>Código de despacho: 907<br>Petição (tipo): [103.01] [DESC.] Pedido de exame do registro quanto à novidade e originalidade<br>Processo afetado: BR302022002312-4<br>Requerente: FIBRACEM TELEINFORMÁTICA LTDA<br>Procurador: Alcion Bubniak                              |
| <b>870220094759</b><br>14/10/2022 | Notificação de requerimento de exame de novidade e originalidade<br>Código de despacho: 907<br>Petição (tipo): [103.01] [DESC.] Pedido de exame do registro quanto à novidade e originalidade<br>Processo afetado: BR302022002345-0<br>Requerente: FIBRACEM TELEINFORMÁTICA LTDA<br>Procurador: Alcion Bubniak                              |
| <b>870220107464</b><br>21/11/2022 | Notificação de requerimento de exame de novidade e originalidade<br>Código de despacho: 907<br>Petição (tipo): [103.01] [DESC.] Pedido de exame do registro quanto à novidade e originalidade<br>Processo afetado: BR302022002451-1<br>Requerente: FIBRACEM TELEINFORMÁTICA LTDA<br>Procurador: Alcion Bubniak                              |
| <b>870220109592</b><br>25/11/2022 | Notificação de requerimento de exame de novidade e originalidade<br>Código de despacho: 907<br>Petição (tipo): [103.01] [DESC.] Pedido de exame do registro quanto à novidade e originalidade<br>Processo afetado: BR302022002752-9<br>Requerente: WINNERS INDUSTRIA E COMERCIO LTDA<br>Procurador: Carlos Eduardo Gomes da Silva           |
| <b>870220109600</b><br>25/11/2022 | Notificação de requerimento de exame de novidade e originalidade<br>Código de despacho: 907<br>Petição (tipo): [103.01] [DESC.] Pedido de exame do registro quanto à novidade e originalidade<br>Processo afetado: BR302022002753-7<br>Requerente: WINNERS INDUSTRIA E COMERCIO LTDA<br>Procurador: Carlos Eduardo Gomes da Silva           |
| <b>870220083744</b><br>14/09/2022 | Notificação de requerimento de exame de novidade e originalidade<br>Código de despacho: 907<br>Petição (tipo): [103.01] [DESC.] Pedido de exame do registro quanto à novidade e originalidade<br>Processo afetado: BR302022003123-2<br>Requerente: FÁBRICA DE MÓVEIS FLORENSE LTDA<br>Procurador: João Cassiano Bairros Oyarzábal           |
| <b>870220084768</b><br>16/09/2022 | Notificação de requerimento de exame de novidade e originalidade<br>Código de despacho: 907<br>Petição (tipo): [103.01] [DESC.] Pedido de exame do registro quanto à novidade e originalidade<br>Processo afetado: BR302022003275-1<br>Requerente: EDSON RICCI JÚNIOR<br>Procurador: Henrique Dias Francisco                                |
| <b>870220106069</b><br>16/11/2022 | Notificação de requerimento de exame de novidade e originalidade<br>Código de despacho: 907<br>Petição (tipo): [103.01] [DESC.] Pedido de exame do registro quanto à novidade e originalidade<br>Processo afetado: BR302022003370-7<br>Requerente: STARA S/A. INDUSTRIA DE IMPLEMENTOS AGRÍCOLAS<br>Procurador: LUIZ DE ALENCAR ARARIPE JR. |
| <b>870220118124</b><br>15/12/2022 | Notificação de requerimento de exame de novidade e originalidade<br>Código de despacho: 907<br>Petição (tipo): [103.01] [DESC.] Pedido de exame do registro quanto à novidade e originalidade<br>Processo afetado: BR302022003527-0<br>Requerente: CARL CORRÊA KAWASAKI<br>Procurador: Edmila Adriana Denig                                 |

---



---

|                                   |  |
|-----------------------------------|--|
| <b>870220081699</b><br>08/09/2022 | Notificação de requerimento de exame de novidade e originalidade<br>Código de despacho: 907<br>Petição (tipo): [103.01] [DESC.] Pedido de exame do registro quanto à novidade e originalidade<br>Processo afetado: BR302022003685-4<br>Requerente: ROSENBERGER DOMEX TELECOMUNICAÇÕES LTDA.<br>Procurador: Geisler Chbane Bosso                        |
| <b>870220108361</b><br>23/11/2022 | Notificação de requerimento de exame de novidade e originalidade<br>Código de despacho: 907<br>Petição (tipo): [103.01] [DESC.] Pedido de exame do registro quanto à novidade e originalidade<br>Processo afetado: BR302022003714-1<br>Requerente: SOCIEDADE DE BEBIDAS PANIZZON LTDA<br>Procurador: João Cassiano Bairros Oyarzábal                   |
| <b>870220088043</b><br>26/09/2022 | Notificação de requerimento de exame de novidade e originalidade<br>Código de despacho: 907<br>Petição (tipo): [103.01] [DESC.] Pedido de exame do registro quanto à novidade e originalidade<br>Processo afetado: BR302022003779-6<br>Requerente: WINNERS INDUSTRIA E COMERCIO LTDA<br>Procurador: Carlos Eduardo Gomes da Silva                      |
| <b>870220096065</b><br>18/10/2022 | Notificação de requerimento de exame de novidade e originalidade<br>Código de despacho: 907<br>Petição (tipo): [103.01] [DESC.] Pedido de exame do registro quanto à novidade e originalidade<br>Processo afetado: BR302022003856-3<br>Requerente: HUMBERTO NICOLÁS SICA PALERMO<br>Procurador: Martina Gaudie Ley Recena                              |
| <b>870220091779</b><br>06/10/2022 | Notificação de requerimento de exame de novidade e originalidade<br>Código de despacho: 907<br>Petição (tipo): [103.01] [DESC.] Pedido de exame do registro quanto à novidade e originalidade<br>Processo afetado: BR302022003894-6<br>Requerente: ANTONIO JOSÉ GASPAR<br>Procurador: Anízio Dias de Oliveira  |
| <b>870220090366</b><br>03/10/2022 | Notificação de requerimento de exame de novidade e originalidade<br>Código de despacho: 907<br>Petição (tipo): [103.01] [DESC.] Pedido de exame do registro quanto à novidade e originalidade<br>Processo afetado: BR302022003935-7<br>Requerente: LA TISSOT GERENCIAMENTO E LICENCIAMENTO DE MARCAS E PATENTES LTDA.<br>Procurador: Elizabete Pereira |
| <b>870220090368</b><br>03/10/2022 | Notificação de requerimento de exame de novidade e originalidade<br>Código de despacho: 907<br>Petição (tipo): [103.01] [DESC.] Pedido de exame do registro quanto à novidade e originalidade<br>Processo afetado: BR302022003936-5<br>Requerente: LA TISSOT GERENCIAMENTO E LICENCIAMENTO DE MARCAS E PATENTES LTDA.<br>Procurador: Elizabete Pereira |
| <b>870220092279</b><br>07/10/2022 | Notificação de requerimento de exame de novidade e originalidade<br>Código de despacho: 907<br>Petição (tipo): [103.01] [DESC.] Pedido de exame do registro quanto à novidade e originalidade<br>Processo afetado: BR302022003953-5<br>Requerente: MAURICIO BALBINOT<br>Procurador: João Cassiano Bairros Oyarzábal                                    |
| <b>870220092276</b><br>07/10/2022 | Notificação de requerimento de exame de novidade e originalidade<br>Código de despacho: 907<br>Petição (tipo): [103.01] [DESC.] Pedido de exame do registro quanto à novidade e originalidade<br>Processo afetado: BR302022003954-3<br>Requerente: MAURICIO BALBINOT<br>Procurador: João Cassiano Bairros Oyarzábal                                    |
| <b>870220092269</b><br>07/10/2022 | Notificação de requerimento de exame de novidade e originalidade<br>Código de despacho: 907<br>Petição (tipo): [103.01] [DESC.] Pedido de exame do registro quanto à novidade e originalidade<br>Processo afetado: BR302022003960-8<br>Requerente: MAURICIO BALBINOT<br>Procurador: João Cassiano Bairros Oyarzábal                                    |

---



---

|                                   |  |
|-----------------------------------|--|
| <b>870220092336</b><br>07/10/2022 | Notificação de requerimento de exame de novidade e originalidade<br>Código de despacho: 907<br>Petição (tipo): [103.01] [DESC.] Pedido de exame do registro quanto à novidade e originalidade<br>Processo afetado: BR302022003961-6<br>Requerente: MAURICIO BALBINOT<br>Procurador: João Cassiano Bairros Oyarzábal                                    |
| <b>870220091549</b><br>06/10/2022 | Notificação de requerimento de exame de novidade e originalidade<br>Código de despacho: 907<br>Petição (tipo): [103.01] [DESC.] Pedido de exame do registro quanto à novidade e originalidade<br>Processo afetado: BR302022003978-0<br>Requerente: FIBRACEM TELEINFORMÁTICA LTDA<br>Procurador: Alcion Bubniak   |
| <b>870220092850</b><br>10/10/2022 | Notificação de requerimento de exame de novidade e originalidade<br>Código de despacho: 907<br>Petição (tipo): [103.01] [DESC.] Pedido de exame do registro quanto à novidade e originalidade<br>Processo afetado: BR302022004020-7<br>Requerente: X MAIS Y COMERCIO DE PLANTAS E FLORES LTDA<br>Procurador: Carlos Eduardo Gomes da Silva             |
| <b>870220099748</b><br>27/10/2022 | Notificação de requerimento de exame de novidade e originalidade<br>Código de despacho: 907<br>Petição (tipo): [103.01] [DESC.] Pedido de exame do registro quanto à novidade e originalidade<br>Processo afetado: BR302022004358-3<br>Requerente: ENERBRAS MATERIAIS ELÉTRICOS LTDA<br>Procurador: Alcion Bubniak                                     |
| <b>870220099753</b><br>27/10/2022 | Notificação de requerimento de exame de novidade e originalidade<br>Código de despacho: 907<br>Petição (tipo): [103.01] [DESC.] Pedido de exame do registro quanto à novidade e originalidade<br>Processo afetado: BR302022004359-1<br>Requerente: ENERBRAS MATERIAIS ELÉTRICOS LTDA<br>Procurador: Alcion Bubniak                                     |
| <b>870220116930</b><br>13/12/2022 | Notificação de requerimento de exame de novidade e originalidade<br>Código de despacho: 907<br>Petição (tipo): [103.01] [DESC.] Pedido de exame do registro quanto à novidade e originalidade<br>Processo afetado: BR302022004532-2<br>Requerente: BTL INDUSTRIES<br>Procurador: Mario Augusto Soerensen Garcia  |
| <b>870220094266</b><br>13/10/2022 | Notificação de requerimento de exame de novidade e originalidade<br>Código de despacho: 907<br>Petição (tipo): [103.01] [DESC.] Pedido de exame do registro quanto à novidade e originalidade<br>Processo afetado: BR302022004612-4<br>Requerente: OUTLET MUNDIAL COMERCIO E ASSESSORIA EIRELI<br>Procurador: Luis Antonio Moraes                      |
| <b>870220105044</b><br>11/11/2022 | Notificação de requerimento de exame de novidade e originalidade<br>Código de despacho: 907<br>Petição (tipo): [103.01] [DESC.] Pedido de exame do registro quanto à novidade e originalidade<br>Processo afetado: BR302022004648-5<br>Requerente: LA TISSOT GERENCIAMENTO E LICENCIAMENTO DE MARCAS E PATENTES LTDA.<br>Procurador: Elizabete Pereira |
| <b>870220100596</b><br>31/10/2022 | Notificação de requerimento de exame de novidade e originalidade<br>Código de despacho: 907<br>Petição (tipo): [103.01] [DESC.] Pedido de exame do registro quanto à novidade e originalidade<br>Processo afetado: BR302022004701-5<br>Requerente: ADRIANA SERPA DA SILVA<br>Procurador: João Cassiano Bairros Oyarzábal                               |
| <b>870220119638</b><br>19/12/2022 | Notificação de requerimento de exame de novidade e originalidade<br>Código de despacho: 907<br>Petição (tipo): [103.01] [DESC.] Pedido de exame do registro quanto à novidade e originalidade<br>Processo afetado: BR302022004962-0<br>Requerente: PERFIL ALUMINIO DO BRASIL S.A<br>Procurador: Celino Bento de Souza                                  |

---



---

|                                   |   |
|-----------------------------------|---|
| <b>870220119636</b><br>19/12/2022 | Notificação de requerimento de exame de novidade e originalidade<br>Código de despacho: 907<br>Petição (tipo): [103.01] [DESC.] Pedido de exame do registro quanto à novidade e originalidade<br>Processo afetado: BR302022004963-8<br>Requerente: PERFIL ALUMINIO DO BRASIL S.A<br>Procurador: Celino Bento de Souza             |
| <b>870220119629</b><br>19/12/2022 | Notificação de requerimento de exame de novidade e originalidade<br>Código de despacho: 907<br>Petição (tipo): [103.01] [DESC.] Pedido de exame do registro quanto à novidade e originalidade<br>Processo afetado: BR302022004965-4<br>Requerente: PERFIL ALUMINIO DO BRASIL S.A<br>Procurador: Celino Bento de Souza             |
| <b>870220119626</b><br>19/12/2022 | Notificação de requerimento de exame de novidade e originalidade<br>Código de despacho: 907<br>Petição (tipo): [103.01] [DESC.] Pedido de exame do registro quanto à novidade e originalidade<br>Processo afetado: BR302022004966-2<br>Requerente: PERFIL ALUMINIO DO BRASIL S.A<br>Procurador: Celino Bento de Souza             |
| <b>870220106474</b><br>17/11/2022 | Notificação de requerimento de exame de novidade e originalidade<br>Código de despacho: 907<br>Petição (tipo): [103.01] [DESC.] Pedido de exame do registro quanto à novidade e originalidade<br>Processo afetado: BR302022004994-8<br>Requerente: FÁBRICA DE MÓVEIS FLORENSE LTDA<br>Procurador: João Cassiano Bairros Oyarzábal |
| <b>870220106475</b><br>17/11/2022 | Notificação de requerimento de exame de novidade e originalidade<br>Código de despacho: 907<br>Petição (tipo): [103.01] [DESC.] Pedido de exame do registro quanto à novidade e originalidade<br>Processo afetado: BR302022004995-6<br>Requerente: FÁBRICA DE MÓVEIS FLORENSE LTDA<br>Procurador: João Cassiano Bairros Oyarzábal |
| <b>870220119018</b><br>19/12/2022 | Notificação de requerimento de exame de novidade e originalidade<br>Código de despacho: 907<br>Petição (tipo): [103.01] [DESC.] Pedido de exame do registro quanto à novidade e originalidade<br>Processo afetado: BR302022004997-2<br>Requerente: FÁBRICA DE MÓVEIS FLORENSE LTDA<br>Procurador: João Cassiano Bairros Oyarzábal |
| <b>870220119021</b><br>19/12/2022 | Notificação de requerimento de exame de novidade e originalidade<br>Código de despacho: 907<br>Petição (tipo): [103.01] [DESC.] Pedido de exame do registro quanto à novidade e originalidade<br>Processo afetado: BR302022004998-0<br>Requerente: FÁBRICA DE MÓVEIS FLORENSE LTDA<br>Procurador: João Cassiano Bairros Oyarzábal |
| <b>870220119022</b><br>19/12/2022 | Notificação de requerimento de exame de novidade e originalidade<br>Código de despacho: 907<br>Petição (tipo): [103.01] [DESC.] Pedido de exame do registro quanto à novidade e originalidade<br>Processo afetado: BR302022004999-9<br>Requerente: FÁBRICA DE MÓVEIS FLORENSE LTDA<br>Procurador: João Cassiano Bairros Oyarzábal |
| <b>870220116932</b><br>13/12/2022 | Notificação de requerimento de exame de novidade e originalidade<br>Código de despacho: 907<br>Petição (tipo): [103.01] [DESC.] Pedido de exame do registro quanto à novidade e originalidade<br>Processo afetado: BR302022005010-5<br>Requerente: BTL INDUSTRIES<br>Procurador: Mario Augusto Soerensen Garcia                   |
| <b>870220118934</b><br>17/12/2022 | Notificação de requerimento de exame de novidade e originalidade<br>Código de despacho: 907<br>Petição (tipo): [103.01] [DESC.] Pedido de exame do registro quanto à novidade e originalidade<br>Processo afetado: BR302022005264-7<br>Requerente: OUTLET MUNDIAL COMERCIO E ASSESSORIA EIRELI<br>Procurador: Luis Antonio Moraes |

---



---

|                                   |   |
|-----------------------------------|---|
| <b>870220119025</b><br>19/12/2022 | Notificação de requerimento de exame de novidade e originalidade<br>Código de despacho: 907<br>Petição (tipo): [103.01] [DESC.] Pedido de exame do registro quanto à novidade e originalidade<br>Processo afetado: BR302022005746-0<br>Requerente: FÁBRICA DE MÓVEIS FLORENSE LTDA<br>Procurador: João Cassiano Bairros Oyarzábal |
| <b>870220119055</b><br>19/12/2022 | Notificação de requerimento de exame de novidade e originalidade<br>Código de despacho: 907<br>Petição (tipo): [103.01] [DESC.] Pedido de exame do registro quanto à novidade e originalidade<br>Processo afetado: BR302022005747-9<br>Requerente: FÁBRICA DE MÓVEIS FLORENSE LTDA<br>Procurador: João Cassiano Bairros Oyarzábal |
| <b>870220118937</b><br>17/12/2022 | Notificação de requerimento de exame de novidade e originalidade<br>Código de despacho: 907<br>Petição (tipo): [103.01] [DESC.] Pedido de exame do registro quanto à novidade e originalidade<br>Processo afetado: BR302022005843-2<br>Requerente: OUTLET MUNDIAL COMERCIO E ASSESSORIA EIRELI<br>Procurador: Luis Antonio Moraes |
| <b>870220118939</b><br>17/12/2022 | Notificação de requerimento de exame de novidade e originalidade<br>Código de despacho: 907<br>Petição (tipo): [103.01] [DESC.] Pedido de exame do registro quanto à novidade e originalidade<br>Processo afetado: BR302022006229-4<br>Requerente: OUTLET MUNDIAL COMERCIO E ASSESSORIA EIRELI<br>Procurador: Luis Antonio Moraes |
| <b>870220118938</b><br>17/12/2022 | Notificação de requerimento de exame de novidade e originalidade<br>Código de despacho: 907<br>Petição (tipo): [103.01] [DESC.] Pedido de exame do registro quanto à novidade e originalidade<br>Processo afetado: BR302022006230-8<br>Requerente: OUTLET MUNDIAL COMERCIO E ASSESSORIA EIRELI<br>Procurador: Luis Antonio Moraes |
| <b>870220117813</b><br>15/12/2022 | Notificação de requerimento de exame de novidade e originalidade<br>Código de despacho: 907<br>Petição (tipo): [103.01] [DESC.] Pedido de exame do registro quanto à novidade e originalidade<br>Processo afetado: BR302022006283-9<br>Requerente: GIANE MARIA SILVA DE SOUZA SANTOS<br>Procurador: Geisler Chbane Bosso          |
| <b>870220122868</b><br>28/12/2022 | Notificação de requerimento de exame de novidade e originalidade<br>Código de despacho: 907<br>Petição (tipo): [103.01] [DESC.] Pedido de exame do registro quanto à novidade e originalidade<br>Processo afetado: BR302022006576-5<br>Requerente: JULIO CESAR DE LIMA ME<br>Procurador: Luis Antonio Moraes                      |
| <b>870220105004</b><br>11/11/2022 | Notificação de requerimento de exame de novidade e originalidade<br>Código de despacho: 907<br>Petição (tipo): [103.01] [DESC.] Pedido de exame do registro quanto à novidade e originalidade<br>Processo afetado: BR322018003609-6<br>Requerente: WAYNE FUELING SYSTEMS LLC<br>Procurador: Luiz Henrique Oliveira Do Amaral      |
| <b>870220105001</b><br>11/11/2022 | Notificação de requerimento de exame de novidade e originalidade<br>Código de despacho: 907<br>Petição (tipo): [103.01] [DESC.] Pedido de exame do registro quanto à novidade e originalidade<br>Processo afetado: BR322018003631-2<br>Requerente: WAYNE FUELING SYSTEMS LLC<br>Procurador: Luiz Henrique Oliveira Do Amaral      |
| <b>870220104995</b><br>11/11/2022 | Notificação de requerimento de exame de novidade e originalidade<br>Código de despacho: 907<br>Petição (tipo): [103.01] [DESC.] Pedido de exame do registro quanto à novidade e originalidade<br>Processo afetado: BR322018003671-1<br>Requerente: WAYNE FUELING SYSTEMS LLC<br>Procurador: Luiz Henrique Oliveira Do Amaral      |

---



---

|                                   |   |
|-----------------------------------|---|
| <b>870220081768</b><br>08/09/2022 | Notificação de requerimento de exame de novidade e originalidade<br>Código de despacho: 907<br>Petição (tipo): [103.01] [DESC.] Pedido de exame do registro quanto à novidade e originalidade<br>Processo afetado: BR322018055633-2<br>Requerente: CLEBER LUIS DA RÉ<br>Procurador: Luiz Fernando Campos Stock                              |
| <b>870220106077</b><br>16/11/2022 | Notificação de requerimento de exame de novidade e originalidade<br>Código de despacho: 907<br>Petição (tipo): [103.01] [DESC.] Pedido de exame do registro quanto à novidade e originalidade<br>Processo afetado: BR322022005150-3<br>Requerente: STARA S/A. INDUSTRIA DE IMPLEMENTOS AGRÍCOLAS<br>Procurador: LUIZ DE ALENCAR ARARIPE JR. |
| <b>870220106082</b><br>16/11/2022 | Notificação de requerimento de exame de novidade e originalidade<br>Código de despacho: 907<br>Petição (tipo): [103.01] [DESC.] Pedido de exame do registro quanto à novidade e originalidade<br>Processo afetado: BR322022005152-0<br>Requerente: STARA S/A. INDUSTRIA DE IMPLEMENTOS AGRÍCOLAS<br>Procurador: LUIZ DE ALENCAR ARARIPE JR. |
| <b>870220106083</b><br>16/11/2022 | Notificação de requerimento de exame de novidade e originalidade<br>Código de despacho: 907<br>Petição (tipo): [103.01] [DESC.] Pedido de exame do registro quanto à novidade e originalidade<br>Processo afetado: BR322022005153-8<br>Requerente: STARA S/A. INDUSTRIA DE IMPLEMENTOS AGRÍCOLAS<br>Procurador: LUIZ DE ALENCAR ARARIPE JR. |
| <b>870220107470</b><br>21/11/2022 | Notificação de requerimento de exame de novidade e originalidade<br>Código de despacho: 907<br>Petição (tipo): [103.01] [DESC.] Pedido de exame do registro quanto à novidade e originalidade<br>Processo afetado: BR322022005600-9<br>Requerente: FIBRACEM TELEINFORMÁTICA LTDA<br>Procurador: Alcion Bubniak                              |
| <b>870220107471</b><br>21/11/2022 | Notificação de requerimento de exame de novidade e originalidade<br>Código de despacho: 907<br>Petição (tipo): [103.01] [DESC.] Pedido de exame do registro quanto à novidade e originalidade<br>Processo afetado: BR322022005601-7<br>Requerente: FIBRACEM TELEINFORMÁTICA LTDA<br>Procurador: Alcion Bubniak                              |
| <b>870220107475</b><br>21/11/2022 | Notificação de requerimento de exame de novidade e originalidade<br>Código de despacho: 907<br>Petição (tipo): [103.01] [DESC.] Pedido de exame do registro quanto à novidade e originalidade<br>Processo afetado: BR322022005602-5<br>Requerente: FIBRACEM TELEINFORMÁTICA LTDA<br>Procurador: Alcion Bubniak                              |

---



## Outros despachos

---

|                                   |  |
|-----------------------------------|--|
| <b>870220088699</b><br>28/09/2022 | Decisão de não conhecer da petição<br>Código de despacho: 428<br>Petição (tipo): [103.01] [DESC.] Pedido de exame do registro quanto à novidade e originalidade<br>Processo afetado: BR302019005029-3<br>Requerente: FIORELLO & SANGALI LTDA<br>Procurador: Alcion Bubniak<br>Detalhes do despacho: Interessado: FIORELLO & SANGALI LTDA. Petição não conhecida conforme inciso II do artigo 219, artigo 111 da Lei 9.279/96 (LPI) e item 5.4 do Manual de Desenhos Industriais. |
| <b>870220091390</b><br>05/10/2022 | Decisão de não conhecer da petição<br>Código de despacho: 428<br>Petição (tipo): [103.01] [DESC.] Pedido de exame do registro quanto à novidade e originalidade<br>Processo afetado: BR302022001217-3<br>Requerente: LUFeware INDUSTRIA E COMERCIO<br>Detalhes do despacho: Interessado: LUFeware INDUSTRIA E COMERCIO. Petição não conhecida conforme inciso II do artigo 219, artigo 111 da Lei 9.279/96 (LPI) e item 5.4 do Manual de Desenhos Industriais.                   |

---



# Código internacional de países e organizações

Lista dos códigos de duas letras para representação dos Países, Entidades e Organizações Intergovernamentais baseada no Padrão ST.3 recomendado pela OMPI e na ISO 3166-1.

Por ordem de sigla

|    |  |    |  |    |                              |
|----|--|----|--|----|------------------------------|
| AD | ANDORRA  | GL | GROELÂNDIA                             | NU | NIUE                         |
| AE | EMIRADOS ÁRABES UNIDOS                                 | GM | GÂMBIA                                 | NZ | NOVA ZELÂNDIA                |
| AF | AFEGANISTÃO  | GN | GUINÉ                                  | OM | OMÃ                          |
| AG | ANTÍGUA E BARBUDA                                      | GP | GUADALUPE                              | PA | PANAMÁ                       |
| AI | ANGUILLA   | GQ | GUINÉ EQUATORIAL                       | PB | PAÍSES BAIXOS                |
| AL | ALBÂNIA  | GR | GRÉCIA                                 | PE | PERU                         |
| AM | ARMÊNIA  | GS | GEORGIA DO SUL E ILHAS SANDWICH DO SUL | PF | POLINÉSIA FRANCESA           |
| AN | ANTILHAS HOLANDESES                                    | GT | GUATEMALA                              | PG | PAPUA NOVA GUINÉ             |
| AO | ANGOLA   | GU | GUAM                                   | PH | FILIPINAS                    |
| AQ | ANTÁRTICA  | GW | GUINÉ BISSAU                           | PK | PAQUISTÃO                    |
| AR | ARGENTINA  | GY | GUIANA                                 | PL | POLÓNIA                      |
| AS | SAMOA AMERICANA  | HK | HONG-KONG                              | PM | SAINT PIERRE E MIQUELON      |
| AT | ÁUSTRIA  | HM | ILHAS HEARD E MCDONALD                 | PN | PITCAIRN                     |
| AU | AUSTRÁLIA  | HN | HONDURAS                               | PR | PORTO RICO                   |
| AW | ARUBA  | HR | CRÓÁCIA                                | PS | TERRITÓRIO OCUPADO PALESTINO |
| AZ | AZERBAIJÃO   | HT | HAITI                                  | PT | PORTUGAL                     |
| BA | BÓSNIA E HERZEGÓVINA                                   | HU | HUNGRIA                                | PW | PALAU                        |
| BB | BARBADOS   | ID | INDONÉSIA                              | PY | PARAGUAI                     |
| BD | BANGLADESH   | IE | IRLANDA                                | QA | CATAR                        |
| BE | BÉLGICA  | IL | ISRAEL                                 | RE | REUNIÃO                      |
| BF | BURKINA FASO   | IN | ÍNDIA                                  | RO | ROMÊNIA                      |
| BG | BULGÁRIA   | IO | TERRIT. BRITAN. OCEANO ÍNDICO          | RS | SERBIA                       |
| BH | BAREINE  | IQ | IRAQUE                                 | RU | FEDERAÇÃO RUSSA              |
| BI | BURUNDI  | IR | IRÃ (REPÚBLICA ISLÂMICA DO)            | RW | RUANDA                       |
| BJ | BENIN  | IS | ISLÂNDIA                               | SA | ARÁBIA SAUDITA               |
| BM | BERMUDAS   | IT | ITALIA                                 | SB | ILHAS SALOMÃO                |
| BN | BRUNEI DARUSSALAM                                      | JM | JAMAICA                                | SC | SEYCHELLES                   |
| BO | BOLÍVIA  | JO | JORDÂNIA                               | SD | SUDÃO                        |
| BR | BRASIL   | JP | JAPÃO                                  | SE | SUÉCIA                       |
| BS | BAHAMAS  | KE | QUÊNIA                                 | SG | SINGAPURA                    |
| BT | BUTÃO  | KG | QUIRGUISTÃO                            | SH | SANTA HELENA                 |
| BV | ILHA BOUVET  | KH | CAMBOJA                                | SI | ESLOVENIA                    |
| BW | BOTSUANA   | KI | KIRIBATI                               | SJ | SVALBARD E JAN MAYEN         |
| BY | BELARUS  | KM | COMORES                                | SK | ESLOVÁQUIA                   |
| BZ | BELIZE   | KN | SÃO CRISTÓVÃO E NEVIS                  | SL | SERRA LEOA                   |
| CA | CANADÁ   | KP | REPÚBLICA POPULAR DEM. DA CORÉIA       | SM | SÃO MARINO                   |
| CC | ILHAS COCOS  | KR | REPÚBLICA DA CORÉIA                    | SN | SENEGAL                      |
| CF | REPÚBLICA CENTRO AFRICANA                              | KW | KUWAIT                                 | SO | SOMÁLIA                      |
| CG | CONGO  | KY | ILHAS CAIMAN                           | SR | SURINAME                     |
| CH | SUIÇA  | KZ | CAZAQUISTÃO                            | ST | SÃO TOMÉ E PRÍNCIPE          |
| CI | COSTA DO MARFIM  | LA | LAOS                                   | SV | EL SALVADOR                  |
| CK | ILHAS COOK   | LB | LÍBANO                                 | SY | SÍRIA                        |
| CL | CHILE  | LC | SANTA LÚCIA                            | SZ | SUAZILÂNDIA                  |
| CM | CAMARÕES   | LI | LIECHTENSTEIN                          | TC | ILHAS TURKS E CAICOS         |
| CN | CHINA  | LK | SRI LANKA                              | TD | CHADE                        |
| CO | COLÔMBIA   | LR | LIBÉRIA                                | TF | TERRAS AUSTRAIS FRANCESAS    |
| CR | COSTA RICA   | LS | LESOTO                                 | TG | TOGO                         |
| CU | CUBA   | LT | LITUÂNIA                               | TH | TAILÂNDIA                    |
| CV | CABO VERDE   | LU | LUXEMBURGO                             | TJ | TADJQUISTÃO                  |
| CX | ILHA NATAL   | LV | LETÓNIA                                | TK | TOKELAU                      |
| CY | CHIPRE   | LY | LÍBIA                                  | TL | TIMOR-LESTE                  |
| CZ | REPÚBLICA TCHECA                                       | MA | MARROCOS                               | TM | TURCOMENISTÃO                |
| DE | ALEMANHA   | MC | MÔNACO                                 | TN | TUNÍSIA                      |
| DJ | DJIBUTI  | MD | REPÚBLICA DA MOLDOVA                   | TO | TONGA                        |
| DK | DINAMARCA  | MG | MADAGASCAR                             | TR | TURQUIA                      |
| DM | DOMINICA   | MH | ILHAS MARSHALL                         | TT | TRINIDAD E TOBAGO            |
| DO | REPÚBLICA DOMINICANA                                   | MK | ANT.JUGOSLÁVIA (REP.MACEDÓNIA)         | TV | TUVALU                       |
| DZ | ARGÉLIA  | ML | MALI                                   | TW | TAIWAN, PROVÍNCIA DA CHINA   |
| EC | EQUADOR  | MM | MIANMÁ                                 | TZ | REPÚBLICA UNIDA DA TANZÂNIA  |
| EE | ESTÓNIA  | MN | MONGÓLIA                               | UA | UCRÂNIA                      |
| EG | EGITO  | MO | MACAU                                  | UG | UGANDA                       |
| EH | SAARA OCIDENTAL  | MP | ILHAS MARIANAS DO NORTE                | UM | ILHAS MENORES AFASTADAS EUA  |
| EM | INSTITUTO DA PROPRIEDADE INTELECTUAL DA UNIÃO EUROPEIA | MQ | MARTINICA                              | US | ESTADOS UNIDOS               |
| EP | ORGANIZAÇÃO EUROPÉIA DE PATENTES                       | MR | MAURITÂNIA                             | UY | URUGUAI                      |
| ER | ERITRÉIA   | MS | MONT SERRAT                            | UZ | UZBEQUISTÃO                  |
| ES | ESPANHA  | MT | MALTA                                  | VA | VATICANO                     |
| ET | ETIÓPIA  | MU | MAURÍCIO                               | VC | SÃO VICENTE E GRANADINAS     |
| FI | FINLÂNDIA  | MV | MALDIVAS                               | VE | VENEZUELA                    |
| FJ | FUJI   | MW | MALÁVI                                 | VG | ILHAS VIRGENS (BRITÂNICAS)   |
| FK | ILHAS MALVINAS   | MX | MÉXICO                                 | VI | ILHAS VIRGENS (U.S.)         |
| FM | MICRONÉSIA (EST. DA FEDERAÇÃO)                         | MY | MALÁSIA                                | VN | VIETNÁ                       |
| FO | ILHAS FAROE  | MZ | MOÇAMBIQUE                             | VU | VANUATU                      |
| FR | FRANÇA   | NA | NAMÍBIA                                | WF | ILHAS WALLIS E FUTURA        |
| GA | GABÃO  | NC | NOVA CALEDÔNIA                         | WS | SAMOA OCIDENTAL              |
| GB | REINO UNIDO  | NE | NIGER                                  | YE | IÊMEN                        |
| GD | GRANADA  | NF | ILHA NORFALK                           | YT | MAYOTTE                      |
| GE | GEÓRGIA  | NG | NIGÉRIA                                | YU | YUGOSLÁVIA                   |
| GF | GUIANA FRANCESA  | NI | NICARÁGUA                              | ZA | ÁFRICA DO SUL                |
| GG | CHANNEL ISLAND OF GUERNSEY                             | NL | HOLANDA                                | ZM | ZÂMBIA                       |
| GH | GANÁ   | NO | NORUEGA                                | ZR | ZAIRE                        |
| GI | GIBRALTAR  | NP | NEPAL                                  | ZW | ZIMBÁBUE                     |
|    |  | NR | NAURU                                  |    |                              |

