

Revista da
**Propriedade
Industrial**

Nº 2780
16 de abril de 2024

Desenho Industrial

Seção III



**REPÚBLICA FEDERATIVA DO BRASIL**

Presidente

Luiz Inácio Lula da Silva

MINISTÉRIO DO DESENVOLVIMENTO, INDÚSTRIA, COMÉRCIO E SERVIÇOS

Ministro do Desenvolvimento, Indústria, Comércio e Serviços

Geraldo José Rodrigues Alckmin Filho

INSTITUTO NACIONAL DA PROPRIEDADE INDUSTRIAL

Presidente

Júlio César Castelo Branco Reis Moreira

De conformidade com a Lei nº 5.648 de 11 de dezembro de 1970, esta é a publicação oficial do Instituto Nacional da Propriedade Industrial, órgão vinculado ao Ministério da Economia, República Federativa do Brasil, que publica todos os seus atos, despachos e decisões relativos ao sistema de propriedade industrial no Brasil, compreendendo Marcas e Patentes, bem como os referentes a contratos de Transferência de Tecnologia e assuntos correlatos, além dos que dizem respeito ao registro de programas de computador como direito autoral.

As established by Law nº 5.648 of december 11, 1970, this is the official publication of the National Institute of Industrial Property, an office under the Ministry of Economy, Federative Republic of Brazil, which publishes all its official acts, orders and decisions regarding the industrial property system in Brazil, comprising Trademarks and Patents, as well as those referring to Technology Transfer agreements and related matters, besides those regarding software registering as copyright.

D'après la Loi nº 5.648 du 11 décembre 1970, celle-ci est la publication officielle de l'Institut National de la Propriété Industrielle, un office lié au Ministère de l'Économie, République Fédérative du Brésil, qui publie tous ses actes, ordres et décisions concernant le système de la propriété industrielle au Brésil, y compris marques et brevets, aussi que ceux référents aux contrats de transfert de technologie et des sujets afférents, en outre que ceux se rapportant à l'enregistrement des programmes d'ordinateur comme droit d'auteur.

Según establece la Ley nº 5.648 de 11 diciembre 1970, esta es la publicación oficial del Instituto Nacional de la Propiedad Industrial, oficina vinculada al Ministerio de la Economía, República Federativa del Brasil, que publica todos sus actos, ordenes y decisiones referentes al sistema de propiedad industrial en Brasil, comprendiendo marcas y patentes así que los referentes a contratos de transferencia de tecnología y asuntos corelacionados, además de los referentes al registro de programas de ordenador como derecho de autor.

Laut Gezets Nr. 5.648 vom 11. dezember 1970, ist dies das Amtsblatt des Nationalen Instituts für gewerbliches Eigentum (INPI), eines Organs des Bundesministerium für Wirtschaft, der Bundesrepublik Brasilien, welches alle Amtshandlungen, Beschlüsse und Entscheidungen über gewerbliches Eigentum in Brasilien, einschliesslich Warenzeichen und Patente, ebenso wie auch Übertragungsverträge von Technologie und Computerprogramme als Urheberrecht veroffentlicht.

Endereços, telefones e horários de atendimento da Sede, Divisões Regionais e Representações podem ser obtidos em:

www.inpi.gov.br



Índice Geral

| | |
|--|-----------|
| PEDIDOS DE REGISTRO DE DESENHO INDUSTRIAL EM ANDAMENTO | 4 |
| Notificação de depósito | 5 |
| Exame técnico: Exigência | 8 |
| Exame técnico em designação: Exigência..... | 22 |
| CONCESSÕES DE REGISTROS DE DESENHO INDUSTRIAL | 23 |
| Registro de desenho industrial concedido | 24 |
| Concessão em designação | 52 |
| REGISTROS DE DESENHO INDUSTRIAL EXTINTOS | 55 |
| Pela falta de pagamento da retribuição prevista nos arts. 108 e 120..... | 56 |
| MANUTENÇÕES E RENOVAÇÕES DE REGISTROS DE DESENHO INDUSTRIAL | 68 |
| Anotação de manutenção de registro | 69 |
| ANOTAÇÕES DE TRANSFERÊNCIA DE TITULARIDADE | 70 |
| Exame de petição: Deferimento | 71 |
| RECURSOS | 72 |
| Instrução técnica: Exigência de petição | 73 |
| OUTRAS PETIÇÕES | 74 |
| Exigência de pagamento | 75 |
| Exame de petição: Deferimento | 77 |
| Exame de petição: Petição de retificação (126) não atendida..... | 78 |
| ANULAÇÃO DE DESPACHOS | 79 |
| Anulação de despachos relativos a processos de registro | 80 |
| Anulação de despachos relativos a petições | 81 |
| EXAME QUANTO À NOVIDADE E À ORIGINALIDADE | 82 |
| Notificação de exame quanto à novidade e originalidade..... | 83 |
| Outros despachos | 89 |
| CÓDIGO INTERNACIONAL DE PAÍSES E ORGANIZAÇÕES | 90 |



Pedidos de registro de desenho industrial em andamento

Exigência de pagamento
Exigência formal
Notificação de depósito
Notificação de designação
Notificação de depósito – pedido em sigilo
Exame técnico: Exigência
Exame técnico em designação: Exigência
Exame técnico: Sobrestamento
Exame técnico em designação: Sobrestamento
Exame técnico: Indeferimento
Exame técnico em designação: Indeferimento
Perda de Prioridade Unionista
Perda de Prioridade Unionista – pedidos em designação



Notificação de depósito

Notificam-se os pedidos de registro de desenho industrial listados a seguir. Os pedidos cumprem as condições de admissibilidade previstas na LPI e seguem para a etapa de exame técnico. Este despacho não gera direito à fotocópia por parte de terceiros.

Para esclarecer outras dúvidas e conhecer, em detalhe, o processamento de pedidos de registro de desenho industrial e outras petições, não deixe de consultar o Manual de Desenho Industrial (<http://manualdedi.inpi.gov.br/projects/manual-de-desenho-industrial/wiki>).

BR302023006618-7 Notificação do depósito (exame formal concluído)
Código de despacho: 860
Data de depósito: 07/12/2023
Titular: FUNDAÇÃO UNIVERSIDADE DE BRASILIA [BR/DF]

BR302023006807-4 Notificação do depósito (exame formal concluído)
Código de despacho: 860
Data de depósito: 18/12/2023
Titular: CANALLI GUITARS [BR/RS]
Procurador: Carlos Hugo de Almeida Filho

BR302024000020-0 Notificação do depósito (exame formal concluído)
Código de despacho: 860
Data de depósito: 05/01/2024
Titular: ECOTAMPAS PLÁSTICOS LTDA [BR/SP]
Procurador: Milton Isejima Lima

BR302024000021-9 Notificação do depósito (exame formal concluído)
Código de despacho: 860
Data de depósito: 05/01/2024
Titular: NEDAP N.V. [NL]
Procurador: Marcelo Martins de Andrade Goyanes

BR302024000022-7 Notificação do depósito (exame formal concluído)
Código de despacho: 860
Data de depósito: 05/01/2024
Titular: GRENEDE S.A. [BR/CE]
Procurador: Ricardo Amaral Remer

BR302024000023-5 Notificação do depósito (exame formal concluído)
Código de despacho: 860
Data de depósito: 05/01/2024
Titular: ROBSON TADEU COSTA DE OLIVEIRA [BR/MG]

BR302024000024-3 Notificação do depósito (exame formal concluído)
Código de despacho: 860
Data de depósito: 05/01/2024
Titular: DCL DUCAL INDÚSTRIA E COMÉRCIO LTDA [BR/SP]
Procurador: Celino Bento de Souza

BR302024000025-1 Notificação do depósito (exame formal concluído)
Código de despacho: 860
Data de depósito: 05/01/2024
Titular: CATERPILLAR INC. [US]
Procurador: Mario Augusto Soerensen Garcia



| | |
|------------------|--|
| BR302024000026-0 | Notificação do depósito (exame formal concluído) Código de despacho: 860 Data de depósito: 05/01/2024 Titular: GRENEDE S.A. [BR/CE] Procurador: Ricardo Amaral Remer |
| BR302024000027-8 | Notificação do depósito (exame formal concluído) Código de despacho: 860 Data de depósito: 05/01/2024 Titular: GRENEDE S.A. [BR/CE] Procurador: Ricardo Amaral Remer |
| BR302024000028-6 | Notificação do depósito (exame formal concluído) Código de despacho: 860 Data de depósito: 05/01/2024 Titular: GRENEDE S.A. [BR/CE] Procurador: Ricardo Amaral Remer |
| BR302024000030-8 | Notificação do depósito (exame formal concluído) Código de despacho: 860 Data de depósito: 05/01/2024 Titular: STETSOM INDUSTRIA ELETRÔNICA LTDA. [BR/SP] Procurador: João Luis DOrey Facco Vianna |
| BR302024000032-4 | Notificação do depósito (exame formal concluído) Código de despacho: 860 Data de depósito: 06/01/2024 Titular: KLIVISSON DENNISON CAMPELO DOS SANTOS [BR/PB] |
| BR302024000033-2 | Notificação do depósito (exame formal concluído) Código de despacho: 860 Data de depósito: 06/01/2024 Titular: KLIVISSON DENNISON CAMPELO DOS SANTOS [BR/PB] |
| BR302024000034-0 | Notificação do depósito (exame formal concluído) Código de despacho: 860 Data de depósito: 06/01/2024 Titular: KLIVISSON DENNISON CAMPELO DOS SANTOS [BR/PB] |
| BR302024000035-9 | Notificação do depósito (exame formal concluído) Código de despacho: 860 Data de depósito: 08/01/2024 Titular: MK ELETRODOMESTICOS MONDIAL S.A [BR/BA] Procurador: Vandré Cavalcante Bittencourt Torres |
| BR302024000036-7 | Notificação do depósito (exame formal concluído) Código de despacho: 860 Data de depósito: 08/01/2024 Titular: GIOVANNA BRIGOLLA BERNART [BR/PR] Procurador: Joaquim Calheiros de Moraes |
| BR302024000037-5 | Notificação do depósito (exame formal concluído) Código de despacho: 860 Data de depósito: 08/01/2024 Titular: GIOVANNA BRIGOLLA BERNART [BR/PR] Procurador: Joaquim Calheiros de Moraes |
| BR302024000038-3 | Notificação do depósito (exame formal concluído) Código de despacho: 860 Data de depósito: 08/01/2024 Titular: GIOVANNA BRIGOLLA BERNART [BR/PR] Procurador: Joaquim Calheiros de Moraes |
| BR302024000039-1 | Notificação do depósito (exame formal concluído) Código de despacho: 860 Data de depósito: 08/01/2024 Titular: SHENZHEN EJEAS INTELLIGENT TECHNOLOGY CO., LTD. [CN] Procurador: Milton Lucidio Leao Barcellos |



BR302024000040-5

Notificação do depósito (exame formal concluído)

Código de despacho: 860

Data de depósito: 08/01/2024

Titular: ANDERSON ALVES DA FONSECA [BR/PR]

Procurador: Claudemir Elias Calheiros



Exame técnico: Exigência

Como etapa do exame técnico dos pedidos de registro de desenho industrial, listados a seguir – nos termos do artigo 106, § 3º da Lei da Propriedade Industrial (LPI, lei n.º 9.279, de 14 de maio de 1996) – formula-se exigência relativa às questões indicadas.

Para cumprir ou contestar a exigência de petição:

1. Acesse o e-DI no site do INPI (www.inpi.gov.br);
2. Emita uma Guia de Recolhimento da União (GRU) para o serviço de “cumprimento de exigência” (código 105 – em processo), referente a processo de registro;
3. Efetue o pagamento; e
4. Preencha e envie o formulário eletrônico correspondente à opção indicada na emissão da GRU, acompanhado dos esclarecimentos, argumentos, provas ou documentos apropriados.

Os sistemas de informática do INPI identificarão o cumprimento de exigência, para que o pedido de registro prossiga, automaticamente, em seu processamento.

Para esclarecer outras dúvidas e conhecer em detalhe o processamento de pedidos de registro de desenho industrial e outras petições, não deixe de consultar o Manual de Desenho Industrial (<http://manualdedi.inpi.gov.br/projects/manual-de-desenho-industrial/wiki>).

DI7004750-2

Exigência técnica

Código de despacho: 136

Titular: Valdir Luis Pavan [BR/SC]

Procurador: Rosangela Hasse da Silva

Detalhes do despacho: Com base no Manual de Desenhos Industriais instituído pela Portaria INPI/PR nº 36/2023 e no Comunicado publicado na RPI 2753, de 10/10/2023, formulam-se as seguintes exigências: [1] As figuras estão numeradas fora do padrão e a referência à figura 6 no relatório descritivo está errada. Em atenção ao item 5.3.4.5 do Manual reapresente as figuras com a numeração corrigida conforme item 5.3.4.5 do Manual: 1.1, 1.2, 1.3, 1.4, 1.5 e 1.6. [2] Em atenção ao item 5.3.1.1 b do Manual retire a expressão CONFIGURAÇÃO APLICADA EM do título, pois não constitui a indicação do produto. [3] As figuras, o relatório e a reivindicação NÃO devem ser apresentados como arquivos anexos em formato PDF. Todos os dados do pedido (figuras, título e classificação) devem ser apresentados exclusivamente conforme descrito no item 3.5.2 G do Manual de Desenhos Industriais (sugerimos a leitura do item para ver o passo a passo). As figuras não devem ter numeração de folha ou legenda no arquivo JPEG a ser inserido: a numeração e as legendas serão preenchidas automaticamente pelo sistema de acordo com as informações fornecidas pelo usuário no momento de inserção das figuras. O relatório descritivo e a reivindicação serão gerados automaticamente. Ao preencher o título, observe se está idêntico ao informado na petição.



BR302013001002-3

Exigência técnica

Código de despacho: 136

Titular: MEGA SP NEGÓCIOS REPRESENTAÇÕES EIRELI [BR/SP]

Procurador: CRIMARK ASSESSORIA EMPRESARIAL LTDA

Detalhes do despacho: Com base no Manual de Desenhos Industriais instituído pela Portaria INPI/PR nº 36/2023, formulam-se as seguintes exigências: Em atendimento ao item 5.3.1.1, a indicação do produto no título do pedido deve ser clara e concisa e adequada ao produto representado nas figuras, de preferência em concordância com a lista de produtos disponibilizada na Classificação de Locarno. Sugerimos modificar o título para: abridor de latas. Se necessário, classe e subclasse também deverão ser alteradas. De acordo com o item 5.3.3 do Manual de Desenhos Industriais, os produtos devem ser numerados com a seguinte formatação: fig. 1.1, 1.2, 1.3 etc. Relatório descritivo e reivindicação serão automaticamente gerados pelo formulário de petição eletrônico com a anexação das figuras. Para o cumprimento desta exigência, utilizar o formulário eletrônico para a inclusão de figuras. Não apresentar as figuras em documento pdf, sob pena de publicação de nova exigência. http://manualdedi.inpi.gov.br/projects/manual-de-desenho-industrial/wiki/03_05_Peticionamento_pelo_e-DI#352-Preenchimento-do-formul%C3%A1rio

BR302014001820-5

Exigência técnica

Código de despacho: 136

Titular: RESINAS OLOT, S.L. [-]

Procurador: ORLANDO DE SOUZA

Detalhes do despacho: Com base no Manual de Desenhos Industriais instituído pela Portaria INPI/PR nº 36/2023, formulam-se as seguintes exigências: O requerente modificou o desenho industrial sem que a alteração decorresse de solicitação publicada em exigência, incorrendo, portanto, na alteração da matéria inicialmente reivindicada: as figuras apresentadas no recurso contra o indeferimento revelam o produto com linhas/traços, que no depósito era cinza. Em atendimento ao item 5.3.1.1 do Manual, descartar as figuras alteradas e reapresentar as figuras do desenho industrial originalmente depositado com a qualidade gráfica inicialmente solicitada. Para o cumprimento desta exigência, utilizar o formulário eletrônico para a inclusão de figuras. Não apresentar as figuras em documento pdf, sob pena de publicação de nova exigência. http://manualdedi.inpi.gov.br/projects/manual-de-desenho-industrial/wiki/03_05_Peticionamento_pelo_e-DI#352-Preenchimento-do-formul%C3%A1rio

BR302014004156-8

Exigência técnica

Código de despacho: 136

Titular: ALVARO CARLOS GARCIA [BR/SP]

Procurador: SOLUÇÃO COMERCIAL ASSESSORIA LTDA

Detalhes do despacho: Com base no Manual de Desenhos Industriais instituído pela Portaria INPI/PR nº 36/2023, formulam-se as seguintes exigências: De acordo com o item 5.3.1.1 do Manual, no caso de produtos bidimensionais, o título deve indicar um único produto bidimensional (ainda que no plural), podendo indicar, de maneira complementar, um produto tridimensional (ainda que no plural). Em atenção ao item 5.3.1.1 do Manual sugerimos modificar o título para: ornamento para persiana. De acordo com o item 5.3.4.3 do manual, o uso de linhas indicativas nos desenhos não é mais permitido. Portanto, remover a linha (1) da figura apresentada no esclarecimento do recurso (27/04/2018). De acordo com o item 5.3.3 do Manual de Desenhos Industriais, os produtos devem ser numerados com a seguinte formatação: fig. 1.1, que será automaticamente gerado pelo novo formulário de petição eletrônico. Relatório descritivo e reivindicação serão automaticamente gerados pelo formulário de petição eletrônico com a anexação das figuras. Para o cumprimento desta exigência, utilizar o formulário eletrônico para a inclusão de figuras. Não apresentar as figuras em documento pdf, sob pena de publicação de nova exigência. http://manualdedi.inpi.gov.br/projects/manual-de-desenho-industrial/wiki/03_05_Peticionamento_pelo_e-DI#352-Preenchimento-do-formul%C3%A1rio

BR302014004380-3

Exigência técnica

Código de despacho: 136

Titular: METALURGICA MOR S/A [BR/RS]

Procurador: LEALVI MARCAS E PATENTES LTDA

Detalhes do despacho: Com base no Manual de Desenhos Industriais instituído pela Portaria INPI/PR nº 36/2023, formulam-se as seguintes exigências: De acordo com o item 5.3.4.3 do manual, o uso de linhas indicativas nos desenhos não é mais permitido. Portanto, remover todas as linhas das figuras apresentadas no recurso (03/03/2017). Relatório descritivo e reivindicação serão automaticamente gerados pelo formulário de petição eletrônico com a anexação das novas figuras corrigidas. Para o cumprimento desta exigência, utilizar o formulário eletrônico para a inclusão de figuras. Não apresentar as figuras em documento pdf, sob pena de publicação de nova exigência. http://manualdedi.inpi.gov.br/projects/manual-de-desenho-industrial/wiki/03_05_Peticionamento_pelo_e-DI#352-Preenchimento-do-formul%C3%A1rio



BR302014004737-0

Exigência técnica

Código de despacho: 136

Titular: FLEXFORM INDÚSTRIA E COMÉRCIO DE MÓVEIS LTDA. [BR/SP]

Procurador: DAVID DO NASCIMENTO

Detalhes do despacho: Com base no Manual de Desenhos Industriais instituído pela Portaria INPI/PR nº 36/2023, formulam-se as seguintes exigências: O requerente modificou o desenho industrial sem que a alteração decorresse de solicitação publicada em exigência, incorrendo, portanto, na alteração da matéria inicialmente reivindicada: a representação do produto no depósito do pedido, que era todo em tons de cinza, no recurso foi apresentada com os assentos e encostos coloridos, ora vermelho e ora amarelo. Em atendimento ao item 5.3.1.1 do Manual, descartar as figuras alteradas e reapresentar as figuras do desenho industrial com a mesma qualidade gráfica das figuras do recurso, porém, em tons de cinza. Relatório descritivo e reivindicação serão automaticamente gerados pelo formulário de peticionamento eletrônico com a anexação das novas figuras corrigidas. Para o cumprimento desta exigência, utilizar o formulário eletrônico para a inclusão de figuras. Não apresentar as figuras em documento pdf, sob pena de publicação de nova exigência. http://manualdedi.inpi.gov.br/projects/manual-de-desenho-industrial/wiki/03_05_Peticionamento_pelo_e-DI#352-Preenchimento-do-formul%C3%A1rio

BR302014005738-3

Exigência técnica

Código de despacho: 136

Titular: CAMILA DA SILVA ALVES [BR/SP]

Procurador: CELSO DE CARVALHO MELLO

Detalhes do despacho: Com base no Manual de Desenhos Industriais instituído pela Portaria INPI/PR nº 36/2023 e no Comunicado publicado na RPI 2753, de 10/10/2023, formulam-se as seguintes exigências (considerando o conteúdo na petição de recurso): [1] Conforme item 5.3.4.3 do Manual, as figuras não devem conter linhas auxiliares, cotas e outros caracteres indicativos que não façam parte da configuração do desenho industrial. Reapresentar as figuras sem as linhas auxiliares, setas e números. [2] Verifica-se que há inconsistência entre as vistas: a área cinza, indicada com o número 5, está representada com linhas desencontradas (na figura 1.4, por exemplo, o volume não está fechado porque as linhas estão desalinhadas), de maneira que em algumas figuras parece estar separada do restante do objeto, como que envolvendo-o (como nas figuras 1.1 e 1.7, por exemplo), em outras não; isso gera, entre outras discrepâncias, a diferença do contorno do objeto nas figuras 1.6 e 1.7, por exemplo, que são vistas opostas e deveriam ter o limite externo do objeto idêntico; pela perspectiva (figura 1.1) e pela vista lateral (figura 1.5) a extremidade da base que toca o solo à esquerda tem linhas retas, enquanto à direita a junção se dá por uma linha curva, mas na perspectiva revelada pela figura 1.2 observa-se o oposto. Em atenção ao item 5.3.4.4 do Manual reapresente as figuras com as correções indicadas e quaisquer outras que sejam necessárias para que as imagens apresentem coerência entre si. [3] As figuras, o relatório e a reivindicação NÃO devem ser apresentados como arquivos anexos em formato PDF. Todos os dados do pedido (figuras, título e classificação) devem ser apresentados exclusivamente conforme descrito no item 3.5.2 G do Manual de desenhos Industriais (recomendamos a leitura do item para ver o passo a passo). As figuras não devem ter numeração de folha ou legenda no arquivo JPEG a ser inserido: a numeração e as legendas serão preenchidas automaticamente pelo sistema de acordo com as informações fornecidas pelo usuário no momento de inserção das figuras. O relatório descritivo e a reivindicação serão gerados automaticamente. Ao preencher o título, em atenção ao item 5.3.1.1 b do Manual retire a expressão CONFIGURAÇÃO APLICADA A/EM, que não constitui a indicação do produto, observando se está idêntico ao informado na petição (campo título).

BR302015001047-9

Exigência técnica

Código de despacho: 136

Titular: EXTRAMOLD JOMO INDÚSTRIA DE PLÁSTICOS LTDA [BR/RS]

Procurador: EMERSON SALBEGO HOFART

Detalhes do despacho: Com base no Manual de Desenhos Industriais instituído pela Portaria INPI/PR nº 36/2023 e no Comunicado publicado na RPI 2753, de 10/10/2023, formulam-se as seguintes exigências (considerando o conteúdo da petição de recurso): [1] O relatório descritivo contém informações que extrapolam o permitido como DESCRIÇÃO nos termos do item 3.5.2 G do Manual, que prevê a possibilidade de inclusão de informações consideradas necessárias para uma melhor compreensão das figuras do desenho industrial, como esclarecer recursos gráficos utilizados nas figuras ou ainda esclarecer como tais recursos podem influenciar o que é reivindicado nas figuras. O relatório descritivo apresentado será desconsiderado, devendo o requerente seguir as orientações do item abaixo. [2] As figuras, o relatório e a reivindicação NÃO devem ser apresentados como arquivos anexos em formato PDF. Todos os dados do pedido (figuras, título e classificação) devem ser apresentados exclusivamente conforme descrito no item 3.5.2 G do Manual de desenhos Industriais (recomendamos a leitura do item para ver o passo a passo). As figuras não devem ter numeração de folha ou legenda no arquivo JPEG a ser inserido: a numeração e as legendas serão preenchidas automaticamente pelo sistema de acordo com as informações fornecidas pelo usuário no momento de inserção das figuras. O relatório descritivo e a reivindicação serão gerados automaticamente. Ao preencher o título, em atenção ao item 5.3.1.1 b do Manual retire a expressão CONFIGURAÇÃO APLICADA A/EM, que não constitui a indicação do produto, observando se está idêntico ao informado na petição (campo título).



BR302015003989-2

Exigência técnica

Código de despacho: 136

Titular: ROBERTO LUIZ DE ALMEIDA HAUSHAHN [BR/SP]

Procurador: ESTRELA MARCAS E PATENTES LTDA ME

Detalhes do despacho: Com base no Manual de Desenhos Industriais instituído pela Portaria INPI/PR nº 36/2023 e no Comunicado publicado na RPI 2753, de 10/10/2023, formulam-se as seguintes exigências: [1] O relatório descritivo contém informações que extrapolam o permitido como DESCRIÇÃO nos termos do item 3.5.2 G do Manual, que prevê a possibilidade de inclusão de informações consideradas necessárias para uma melhor compreensão das figuras do desenho industrial, como esclarecer recursos gráficos utilizados nas figuras ou ainda esclarecer como tais recursos podem influenciar o que é reivindicado nas figuras. O relatório descritivo apresentado será desconsiderado, devendo o requerente seguir as orientações do item abaixo. [2] As figuras, o relatório e a reivindicação NÃO devem ser apresentados como arquivos anexos em formato PDF. Todos os dados do pedido (figuras, título e classificação) devem ser apresentados exclusivamente conforme descrito no item 3.5.2 G do Manual de desenhos Industriais (recomendamos a leitura do item para ver o passo a passo). As figuras não devem ter numeração de folha ou legenda no arquivo JPEG a ser inserido: a numeração e as legendas serão preenchidas automaticamente pelo sistema de acordo com as informações fornecidas pelo usuário no momento de inserção das figuras. O relatório descritivo e a reivindicação serão gerados automaticamente. Ao preencher o título, em atenção ao item 5.3.1.1 b do Manual retire a expressão CONFIGURAÇÃO APLICADA A/EM, que não constitui a indicação do produto, observando se está idêntico ao informado na petição (campo título). Atenção: deve ser usado como referência o título informado na petição 870160062519, de 25/10/2016 (cumprimento da exigência publicada na RPI 2386), pois no recurso o título estava como no depósito, antes da correção solicitada na referida exigência. Em caso de concessão, as informações inseridas no campo DESCRIÇÃO que estejam em concordância com as disposições deste Manual serão inseridas no Relatório Descritivo e farão parte do Certificado de Registro. O preenchimento do campo DESCRIÇÃO não é obrigatório.

BR302017000579-9

Exigência técnica

Código de despacho: 136

Titular: THE GOODYEAR TIRE & RUBBER COMPANY [US]

Procurador: Daniel Advogados (Alt.de Daniel & Cia) ornamento Com base no Manual de Desenhos Industriais instituído pela Portaria INPI/PR nº 36/2023, formulam-se as seguintes exigências: Em atendimento ao item 5.3.1.1, a indicação do produto no título do pedido deve ser clara e concisa e adequada ao produto representado nas figuras, de preferência em concordância com a lista de produtos disponibilizada na Classificação de Locarno. No caso de produtos bidimensionais, o título deve indicar um único produto bidimensional (ainda que no plural), podendo indicar, de maneira complementar, um produto tridimensional (ainda que no plural). Em atenção ao item 5.3.1.1 do Manual sugerimos modificar o título para: "ornamento para pneumático" Excluir dos documentos de relatório e reivindicação a frase "As vistas do padrão ornamental aplicado ao objeto foram omitidas.", pois não há previsão no novo manual.

BR302019001928-0

Exigência técnica

Código de despacho: 136

Titular: MONT VALIER PARTICIPAÇÕES SOCIETÁRIAS LTDA [BR/RS]

Procurador: ELIANE DUZ

Detalhes do despacho: Na petição 870200061347, de 18/05/2020, o requerente modificou o desenho industrial sem que a alteração decorresse de solicitação publicada em exigência, conforme esclarecimentos apresentados na citada petição, incorrendo, portanto, na alteração da matéria inicialmente reivindicada. Em atendimento ao item 5.3.1.1 do Manual de Desenhos Industriais, as figuras alteradas estão sendo desconsideradas. Baseado nas figuras apresentadas no ato do depósito, solicita-se: [1]- Conforme o item 5.3.4 do Manual de Desenhos Industriais, cada figura deverá ser apresentada com dimensões adequadas, nitidez e resolução gráfica suficientes para a plena compreensão do desenho industrial requerido, recomendado o mínimo de 300 dpi. As figuras apresentam linhas muito grossas ou serrilhadas, impedindo uma perfeita compreensão de todos os detalhes do desenho industrial. Reapresentar as figuras, em formato .jpg, com melhor definição e resolução gráfica. Ao reapresentar as figuras, o relatório e a reivindicação serão gerados automaticamente pelo sistema de peticionamento eletrônico.

BR302020002419-2

Exigência técnica

Código de despacho: 136

Titular: DEERE & COMPANY [US]

Procurador: KASZNAR LEONARDOS PROPRIEDADE INTELECTUAL Configuração As seguintes exigências fundamentam-se no Manual de Desenhos Industriais – 2ª revisão (out/2023), instituído pela Portaria INPI/PR nº 36/2023, acessível em [http:// manualdedi.inpi.gov.br/projects/manual-de-desenho-industrial/wiki/Manual_de_Desenhos_Industriais](http://manualdedi.inpi.gov.br/projects/manual-de-desenho-industrial/wiki/Manual_de_Desenhos_Industriais): [1] Em atenção ao item 5.3.1.1.b do Manual, o título do desenho industrial deve indicar claramente o produto no qual o desenho industrial é aplicado. O título não deve conter informações técnicas do produto. Altere o título a fim de indicar de forma clara e concisa o produto a ser reivindicado, excluindo a expressão: "Configuração aplicada a/em" e a informação: "RÍGIDA PARA MOTONIVELADORA". Altere o título no relatório descritivo e na reivindicação.



| | |
|------------------|--|
| BR302021001367-3 | <p>Exigência técnica Código de despacho: 136 Titular: JULIANO SCHOLSSER [BR/RS], TAYRON ENDRES [BR/RS] e FABRICIO SOARES PORTILIO [BR/RS] Procurador: MAURICIO FERRARI Detalhes do despacho: Com base no Manual de Desenhos Industriais instituído pela Portaria INPI/PR nº 36/2023 e no Comunicado publicado na RPI 2753, de 10/10/2023, formulam-se as seguintes exigências: [1] As procurações apresentadas na petição 870210033608, de 14/04/2021 estão com data de assinatura de 14/04/2021, ou seja, posterior ao depósito do pedido, sem ratificar os atos anteriormente praticados. Em atendimento ao item 5.1 do Manual de Desenhos Industriais, apresentar documentos adequados, ratificando os atos anteriormente praticados ou com data de assinatura igual ou anterior à do protocolo do pedido de registro. .Observação: desenho industrial não é uma modalidade de patente. O acompanhamento do processo deve ser feito pela RPI de Desenhos Industriais.</p> |
| BR302021004610-5 | <p>Exigência técnica Código de despacho: 136 Titular: RUBEM RICARDO CORRÊA [BR/SP] Procurador: ABM ASSESSORIA BRASILEIRA DE MARCAS LTDA. Configuração As seguintes exigências fundamentam-se no Manual de Desenhos Industriais – 2º revisão (out/2023), instituído pela Portaria INPI/PR nº 36/2023, acessível em http:// manualdedi.inpi.gov.br/projects/manual-de-desenho-industrial/wiki/Manual_de_Desenhos_Industriais: Em atenção ao item 5.3.1.1.b do Manual, o título do desenho industrial deve indicar claramente o produto no qual o desenho industrial é aplicado. O título não deve conter informações técnicas do produto. Altere o título a fim de indicar de forma clara e concisa o produto a ser reivindicado, excluindo a expressão: “Configuração aplicada a/em” e a informação: “fixação por adesivo dupla face”. Altere o título no relatório descritivo e na reivindicação. Sugere-se modificar o título para: “Máquina de produtos para cabelo”. Se necessário, informe também nova classe mais adequada.</p> |
| BR302022001604-7 | <p>Exigência técnica Código de despacho: 136 Titular: ABROMOVICZ & ROPELATTO COMÉRCIO DE VIDROS LTDA - ME [BR/SC] Procurador: VINÍCIUS SILVA DE OLIVEIRA Detalhes do despacho: Com base no Manual de Desenhos Industriais instituído pela Portaria INPI/PR nº 36/2023 e no Comunicado publicado na RPI 2753, de 10/10/2023, formulam-se as seguintes exigências: [1] Desenho industrial não é uma modalidade de patente ou de marca. Em atenção ao item 5.1 do Manual de Desenhos Industriais, apresentar novo documento de procuração citando poderes expressos para representar o outorgante em matéria de desenho industrial, ratificando os atos anteriormente praticados ou com data de assinatura igual ou anterior à do protocolo do pedido de registro. [2] Existe divergência entre o endereço do outorgante informado no formulário e o informado no documento de procuração. Caso o erro esteja no formulário, corrija os dados do cadastro do outorgado conforme orientações no item 3.1.2 do Manual, antes da geração da GRU para o cumprimento desta exigência. Caso o cadastro esteja correto, corrija o endereço na procuração, em atenção ao item 5.1 do Manual.</p> |
| BR302022001635-7 | <p>Exigência técnica Código de despacho: 136 Titular: FELICIO TADEU BRAGANTE [BR/SP] Procurador: BEERRE ASSESSORIA EMPRESARIAL LTDA Detalhes do despacho: Com base no Manual de Desenhos Industriais instituído pela Portaria INPI/PR nº 36/2023 e no Comunicado publicado na RPI 2753, de 10/10/2023, formulam-se as seguintes exigências: [1] Verifica-se que há divergência entre o endereço e o CNPJ do outorgado informados no formulário e os informados no documento de procuração. Caso o erro esteja no formulário, corrija os dados do cadastro do outorgado conforme orientações no item 3.1.2 do Manual, antes da geração da GRU para o cumprimento desta exigência. Caso o cadastro esteja correto, apresente a procuração corrigida, conforme disposto no item 5.1 do Manual, ratificando os atos anteriormente praticados ou com data de assinatura igual ou anterior à do protocolo do pedido de registro.[2] Ao preencher o título no formulário, em atenção ao item 5.3.1.1 b do Manual retire a expressão CONFIGURAÇÃO APLICADA EM, que não constitui a indicação do produto.</p> |



BR302022001698-5

Exigência técnica

Código de despacho: 136

Titular: CIRLANIA PEREIRA BATISTA [BR/RO]

Detalhes do despacho: Com base no Manual de Desenhos Industriais instituído pela Portaria INPI/PR nº 36/2023 e no Comunicado publicado na RPI 2753, de 10/10/2023, formulam-se as seguintes exigências: [1] Cada figura apresentada revela uma variação. Em atenção ao item 5.3.3 do Manual reapresente as figuras com a numeração corrigida de maneira tenham a seguinte formatação: fig. 1.1 para primeira variação (atual figura 1.1); fig. 2.1, para a segunda variação (atual figura 1.2).[2] Em atenção ao item 5.3.1.1 b do Manual sugerimos modificar o título para: ornamento aplicado em tecido.[3] As figuras, o relatório e a reivindicação não devem ser apresentados como arquivos anexos em formato PDF. Todos os dados do pedido (figuras, título e classificação) devem ser apresentados exclusivamente conforme descrito no item 3.5.2 G do Manual de desenhos Industriais (orientamos que leia o item para ver o passo a passo). As figuras não devem ter numeração de folha ou legenda no arquivo JPEG a ser inserido: a numeração e as legendas serão preenchidas automaticamente pelo sistema de acordo com as informações fornecidas pelo usuário no momento de inserção das figuras. O relatório descritivo e a reivindicação serão gerados automaticamente. Ao preencher o título, em atenção ao item 5.3.1.1 b do Manual retire a expressão PADRÃO ORNAMENTAL APLICADO EM, que não constitui a indicação do produto, observando se está idêntico ao informado na petição (campo título). Caso queira escrever alguma declaração referente às figuras, faça no campo DESCRIÇÃO.

BR302022003235-2

Exigência técnica

Código de despacho: 136

Titular: ALEX MINGOZZI [BR/RS]

Procurador: ANDRE LUIZ VARELLA ANDREOLI

Detalhes do despacho: O requerente modificou o desenho industrial sem que a alteração decorresse de solicitação publicada em exigência, incorrendo, portanto, na alteração da matéria inicialmente reivindicada: o objeto, que aparentava ser transparente, foi representado de forma opaca, com exceção da perspectiva. Em atendimento ao item 5.3.1.1 do Manual de Desenhos Industriais, as figuras alteradas estão sendo desconsideradas. Baseado nas figuras apresentadas na petição de cumprimento de exigência 870230019471, de 07/03/2023, solicita-se: Verifica-se que há inconsistência entre as vistas: a fig. 1.1, identificada como perspectiva, mostra apenas uma parte do objeto representado nas demais vistas. Em atenção ao item 5.3.4.4 do Manual de Desenhos Industriais reapresente as figuras corrigidas, em formato .jpg, correspondentes entre si. Com a reapresentação de todas as figuras corrigidas no formato .jpg, o relatório e a reivindicação serão gerados automaticamente pelo sistema de peticionamento. Caso esses documentos sejam também apresentados como anexos em pdf, os mesmos serão desconsiderados.

BR302022004819-4

Exigência técnica

Código de despacho: 136

Titular: DV INDUSTRIA E COMÉRCIO DE CONFECÇÕES EIRELI [BR/CE]

Procurador: YANN CAVALCANTE PURVIS estampa Em atenção ao item 5.3.1.1.b do Manual, o título do desenho industrial deve indicar claramente o produto no qual o desenho industrial é aplicado. O produto bidimensional poderá indicar, de maneira complementar, um produto tridimensional. Por exemplo: "estampa para tecido", "ornamento para embalagem", "ornamento para fraldas", "interface gráfica para dispositivo eletrônico" etc. Altere o título a fim de indicar de forma clara e concisa o produto a ser reivindicado. Altere o título no relatório descritivo e na reivindicação. Sugere-se modificar o título para: "ornamento para tecido".

BR302023000154-9

Exigência técnica

Código de despacho: 136

Titular: ROBIN ALAN ZEGER [BR/SP]

Detalhes do despacho: O requerente modificou o desenho industrial sem que a alteração decorresse de solicitação publicada em exigência, incorrendo, portanto, na alteração da matéria inicialmente reivindicada: os textos inicialmente presentes foram substituídos por símbolos. Em atendimento ao item 5.3.1.1 do Manual de Desenhos Industriais, as figuras alteradas estão sendo desconsideradas. Baseado nas figuras apresentadas no ato do depósito, solicita-se: Em virtude da nova edição do Manual de Desenhos Industriais, passa a ser permitida a inclusão de textos ornamentais no desenho industrial reivindicado. Desta forma, reapresente as figuras 1 a 1.6, em formato .jpg, tal qual inicialmente depositadas.

BR302023000201-4

Exigência técnica

Código de despacho: 136

Titular: A.L.F SERVIÇOS E TRANSPORTE LTDA - ME [BR/BA]

Procurador: KARLA MAIRA ALMEIDA GOMES PERSPECTIVA Para fins de consistência entre a representação do produto reivindicado e as legendas, reapresente, em formato .jpg, as figuras mostradas na petição de cumprimento de exigência 870230017798, de 02/03/2023, renomeando a fig. 1.5 como "PERSPECTIVA". Ao reapresentar as figuras, o relatório e a reivindicação serão gerados automaticamente pelo sistema de peticionamento eletrônico. Acrescente a declaração de omissão de vistas no campo "Texto da petição" do formulário.



BR302023000653-2

Exigência técnica

Código de despacho: 136

Titular: RAFAEL RIBAS DALSOTO [BR/RS]

Procurador: Avan - Serviços para Registro de Marcas e Patentes Ltda.

Detalhes do despacho: Conforme o item 5.3.4 do Manual de Desenhos Industriais, após o depósito, a configuração inicial do desenho industrial representado nas figuras não poderá sofrer acréscimos ou alterações, ressalvadas: as correções requeridas por meio de exigência direcionada aos desenhos ou fotografias do pedido de registro; e as modificações requeridas pelo depositante, antes do primeiro exame técnico, destinadas à correção de irregularidades nas figuras e/ou melhor visualização do desenho industrial, desde que limitadas à matéria inicialmente reivindicada. No cumprimento da última exigência formulada, a matéria inicialmente reivindicada foi novamente alterada: vários pequenos detalhes do objeto foram modificados, com relação ao objeto inicialmente depositado. Desta forma, os desenhos ora apresentados estão sendo desconsiderados. Tomando como base as figuras apresentadas no ato do depósito, solicita-se: [1]- Verifica-se que há inconsistência entre as vistas: algumas das figuras apresentadas foram mostradas com várias linhas incompletas, de forma incoerente com o apresentado na perspectiva. Em atenção ao item 5.3.4.4 do Manual de Desenhos Industriais reapresente as figuras corrigidas, correspondentes entre si.

BR302023001444-6

Exigência técnica

Código de despacho: 136

Titular: GIOVANA ANVERSA DALLA CORTE [BR/RS]

Procurador: ELESBÃO FONTOURA E SCHMIDT SOCIEDADE DE ADVOGADOS

Detalhes do despacho: O requerente modificou novamente o desenho industrial sem que a alteração decorresse de solicitação publicada em exigência, incorrendo, portanto, na alteração da matéria inicialmente reivindicada: o número de esferas na pulseira foi modificado, com relação ao inicialmente apresentado. Em atendimento ao item 5.3.1.1 do Manual de Desenhos Industriais, as figuras alteradas estão sendo desconsideradas. Baseado nas figuras apresentadas no ato do depósito, solicita-se: [1]- Verifica-se que há inconsistência entre as vistas: o mostrado na vista frontal do objeto não corresponde ao mostrado na perspectiva e demais vistas. Em atenção ao item 5.3.4.4 do Manual de Desenhos Industriais reapresente as figuras corrigidas, em formato .jpg, correspondentes entre si. Com a reapresentação de todas as figuras corrigidas no formato .jpg, o relatório e a reivindicação serão gerados automaticamente pelo sistema de peticionamento. Caso esses documentos sejam apresentados como anexos em pdf, os mesmos serão desconsiderados.

BR302023002556-1

Exigência técnica

Código de despacho: 136

Titular: AKEO INDUSTRIAL LTDA. [BR/RS]

Procurador: NORBERTO PARDELHAS DE BARCELLOS desenhos Com base no Manual de Desenhos Industriais instituído pela Portaria INPI/PR nº 36/2023, formulam-se as seguintes exigências: De acordo com o item 5.1 do manual de desenhos industriais, apresentar novo documento de procuração citando poderes expressos para representar o outorgante em matéria de DESENHO INDUSTRIAL, ratificando os atos anteriormente praticados ou com data de assinatura igual ou anterior à do protocolo do pedido de registro ou da petição em que a procuração foi apresentada. A atual procuração cita apenas "desenhos", que não define precisamente o tipo de proteção desejado.

BR302023004204-0

Exigência técnica

Código de despacho: 136

Titular: JULIO VIEIRA NUNES [BR/MG]

Detalhes do despacho: As seguintes exigências fundamentam-se no Manual de Desenhos Industriais – 2º revisão (out/2023), instituído pela Portaria INPI/PR nº 36/2023, acessível em [http://](http://manualdedi.inpi.gov.br/projects/manual-de-desenho-industrial/wiki/Manual_de_Desenhos_Industriais)

http://manualdedi.inpi.gov.br/projects/manual-de-desenho-industrial/wiki/Manual_de_Desenhos_Industriais: [1]

De acordo com o item 5.3.3 do Manual, cada representação do desenho industrial de produtos cujas configurações variam em decorrência da utilização (ou não) de cor será considerada uma variação. As figuras de cada variação serão numeradas de maneira específica. Ex.: 1ª variação: 1.1, 1.2, 1.3... etc.; 2ª variação: 2.1, 2.2, 2.3... etc. Desta forma, renumere as figuras 1.7 e 1.8, como 2.1 e 2.2.

BR302023004205-9

Exigência técnica

Código de despacho: 136

Titular: JULIO VIEIRA NUNES [BR/MG]

Detalhes do despacho: As seguintes exigências fundamentam-se no Manual de Desenhos Industriais – 2º revisão (out/2023), instituído pela Portaria INPI/PR nº 36/2023, acessível em <http://>

http://manualdedi.inpi.gov.br/projects/manual-de-desenho-industrial/wiki/Manual_de_Desenhos_Industriais: [1]

De acordo com o item 5.3.3 do Manual, cada representação do desenho industrial de produtos cujas configurações variam em decorrência da utilização (ou não) de cor será considerada uma variação. As figuras de cada variação serão numeradas de maneira específica. Ex.: 1ª variação: 1.1, 1.2, 1.3... etc.; 2ª variação: 2.1, 2.2, 2.3... etc. Desta forma, renumere a figura 1.6 como 2.1.



BR302023004405-1

Exigência técnica

Código de despacho: 136

Titular: BRUNO GUIDA COUTINHO [BR/PR]

Procurador: NEWTON MARIA DO VALLE

Detalhes do despacho: As seguintes exigências fundamentam-se no Manual de Desenhos Industriais – 2ª revisão (out/2023), instituído pela Portaria INPI/PR nº 36/2023, acessível em [http://](http://manualdedi.inpi.gov.br/projects/manual-de-desenho-industrial/wiki/Manual_de_Desenhos_Industriais)

http://manualdedi.inpi.gov.br/projects/manual-de-desenho-industrial/wiki/Manual_de_Desenhos_Industriais: [1]

De acordo com o item 5.3.3 do Manual, cada representação do desenho industrial de produtos cujas configurações variam em decorrência da utilização (ou não) de cor será considerada uma variação. As figuras de cada variação serão numeradas de maneira específica. Ex.: 1ª variação: 1.1, 1.2, 1.3... etc.; 2ª variação: 2.1, 2.2, 2.3... etc. Desta forma, renumere as figuras 1.2 a 1.4, como 2.1 a 2.3. Se houver necessidade, para melhor suficiência descritiva, apresente outras vistas do objeto em ambas variações. [2] De acordo com o item 5.3.4.2 do Manual, apenas as características visuais devidamente reveladas e representadas serão consideradas reivindicações do pedido de desenho industrial. A figura 1.2 apresenta falhas no contorno do objeto. Reapresente um novo conjunto de figuras, revelando as características visuais do desenho industrial reivindicado de maneira clara e suficiente.

BR302023004455-8

Exigência técnica

Código de despacho: 136

Titular: RAFAEL JOAO RODRIGUES FERREIRA [BR/SC]

Procurador: ROGÉRIO DE SOUZA Configuração As seguintes exigências fundamentam-se no Manual de Desenhos Industriais – 2ª revisão (out/2023), instituído pela Portaria INPI/PR nº 36/2023, acessível em [http://](http://manualdedi.inpi.gov.br/projects/manual-de-desenho-industrial/wiki/Manual_de_Desenhos_Industriais)

http://manualdedi.inpi.gov.br/projects/manual-de-desenho-industrial/wiki/Manual_de_Desenhos_Industriais: [1]

Em atenção ao item 5.3.1.1.b do Manual, o título do desenho industrial deve indicar claramente o produto no qual o desenho industrial é aplicado. Altere o título a fim de indicar de forma clara e concisa o produto a ser reivindicado. Há divergências entre o título apresentado no formulário e o do relatório descritivo e da reivindicação. Altere o título no relatório descritivo e na reivindicação, excluindo a expressão: “Configuração aplicada a/em”. O título não deve conter informações técnicas do produto. Se necessário, informe também nova classe mais adequada.

BR302023004536-8

Exigência técnica

Código de despacho: 136

Titular: FPLEME LTDA [BR/SP]

Procurador: Opice Blum, Bruno, e Vainzof Advogados Associados estampa As seguintes exigências fundamentam-se no Manual de Desenhos Industriais – 2ª revisão (out/2023), instituído pela Portaria INPI/PR nº 36/2023, acessível em [http://](http://manualdedi.inpi.gov.br/projects/manual-de-desenho-industrial/wiki/Manual_de_Desenhos_Industriais)

http://manualdedi.inpi.gov.br/projects/manual-de-desenho-industrial/wiki/Manual_de_Desenhos_Industriais: [1]

Em atenção ao item 5.3.1.1.b do Manual, o título do desenho industrial deve indicar claramente o produto no qual o desenho industrial é aplicado. O registro do desenho industrial de um conjunto de linhas e cores pode indicar, além do produto bidimensional, o produto tridimensional em cuja superfície o produto bidimensional será aplicado. Por exemplo: “estampa para tecido”, “ornamento para embalagem” etc. Altere o título a fim de indicar de forma clara e concisa o produto a ser reivindicado. Altere o título no relatório descritivo e na reivindicação. Sugere-se modificar o título para: “interface gráfica para dispositivo eletrônico”. [2] A versão atual do Manual não admite figuras meramente ilustrativas. Exclua a figura 1.2. Alternativamente, apresente a mesma figura como variação, uma vez que, de acordo com o item 5.3.3 do Manual, cada representação do desenho industrial de produtos cujas configurações variam em decorrência da utilização (ou não) de cor será considerada uma variação. As figuras de cada variação serão numeradas de maneira específica. Ex.: 1ª variação: 1.1, 1.2, 1.3... etc.; 2ª variação: 2.1, 2.2, 2.3... etc. Desta forma, se for o caso, apresente a citada figura com a numeração 2.1.



BR302023004540-6

Exigência técnica

Código de despacho: 136

Titular: UNIFEI - UNIVERSIDADE FEDERAL DE ITAJUBÁ [BR/MG] determinada As seguintes exigências fundamentam-se no Manual de Desenhos Industriais – 2ª revisão (out/2023), instituído pela Portaria INPI/PR nº 36/2023, acessível em [http:// manualdedi.inpi.gov.br/projects/manual-de-desenho-industrial/wiki/Manual_de_Desenhos_Industriais](http://manualdedi.inpi.gov.br/projects/manual-de-desenho-industrial/wiki/Manual_de_Desenhos_Industriais): [1] De acordo com o item 5.3.1.3 do Manual, o exame de registrabilidade deve avaliar se o desenho industrial incide nas situações previstas pelo artigo 100 da Lei de Propriedade Industrial, segundo o qual, não é registrável como desenho industrial a forma “determinada essencialmente por considerações técnicas ou funcionais”. Considera-se ainda que “nem todas as características visuais de uma configuração podem ser consideradas ornamentais. Alguns produtos possuem características visuais essencialmente ditadas pela sua função. É o caso da área de rosca de um parafuso, por exemplo. Nesses casos, ainda que o desenho industrial apresente alguma ornamentalidade, caso fique constatado que as características visuais da forma são essencialmente ditadas pela função, considera-se o desenho industrial não registrável”. A partir da apresentação do objeto e suas variações no pedido, não foi possível perceber características ornamentais em sua forma. No caso de a forma pleiteada possuir aspectos ornamentais, deve-se esclarecer quais elementos caracterizam esses aspectos. Ademais, segundo o item 5.3.2 do Manual, o requerente deverá fornecer indícios que seu desenho industrial é registrável. Os esclarecimentos podem incluir, entre outros, argumentos quanto às características ornamentais do desenho industrial, e/ou figuras que demonstrem como o produto é usado, acoplado, encaixado, etc. O fundamental é demonstrar quais elementos da forma apresentada do objeto permitem liberdade de escolha na criação para lhe conferir certo grau de ornamentalidade em relação à forma necessária do objeto. [2] Em atenção ao item 5.3.1.1.b do Manual, o título do desenho industrial deve indicar claramente o produto no qual o desenho industrial é aplicado. O título não deve conter informações técnicas do produto. Altere o título a fim de indicar de forma clara e concisa o produto a ser reivindicado, excluindo a expressão: “Configuração aplicada a/em”. Altere o título no relatório descritivo e na reivindicação. Sugere-se modificar o título para: “Sextante”. [3] O fundo das figuras apresentadas revela texturas e/ou elementos desnecessários ou irrelevantes ao desenho industrial reivindicado. De acordo com o item 5.3.4.1, o fundo dos desenhos ou fotografias deverá ser neutro, sem revelar qualquer padrão ou textura e sem interferir nas formas do desenho industrial representado. Apresentar novas figuras com adequação. [4] De acordo com o item 5.3.4.2 do Manual, a vista explodida apresenta produto desmontado, de maneira a permitir a visualização das suas partes, peças ou componentes. A vista explodida pode complementar as vistas que apresentam o produto montado, no intuito de facilitar sua compreensão. No entanto, a vista explodida deve ser identificada como tal, a fim de não ser confundida com a representação de mais de um desenho industrial. Altere no relatório descritivo a legenda da figura 1.6 para: “vista explodida”. Alternativamente, exclua a referida figura.

BR302023004640-2

Exigência técnica

Código de despacho: 136

Titular: MOBILE DECORATTA COMERCIO DE MOVEIS LTDA [BR/SP]

Procurador: JEFFERSON DE ARAUJO SERAFIM

Detalhes do despacho: Com base no Manual de Desenhos Industriais instituído pela Portaria INPI/PR nº 36/2023 e no Comunicado publicado na RPI 2753, de 10/10/2023, formulam-se as seguintes exigências:[1] A procuração apresentada está incompleta, não informando todos os dados do outorgante: faltou informar o CNPJ. Conforme o item 5.1 do Manual de Desenhos Industriais solicita-se reapresentar o documento de procuração corrigido, ratificando os atos anteriormente praticados ou com data de assinatura igual ou anterior à do protocolo do pedido de registro.

BR302023004641-0

Exigência técnica

Código de despacho: 136

Titular: MOBILE DECORATTA COMERCIO DE MOVEIS LTDA [BR/SP]

Procurador: JEFFERSON DE ARAUJO SERAFIM

Detalhes do despacho: Com base no Manual de Desenhos Industriais instituído pela Portaria INPI/PR nº 36/2023 e no Comunicado publicado na RPI 2753, de 10/10/2023, formulam-se as seguintes exigências:[1] A procuração apresentada está incompleta, não informando todos os dados do outorgante: faltou informar o CNPJ. Conforme o item 5.1 do Manual de Desenhos Industriais solicita-se reapresentar o documento de procuração corrigido, ratificando os atos anteriormente praticados ou com data de assinatura igual ou anterior à do protocolo do pedido de registro.



| | |
|------------------|--|
| BR302023004642-9 | <p>Exigência técnica Código de despacho: 136 Titular: KOZI PLAST INDUSTRIA E COMERCIO LTDA [BR/SP] Procurador: LUANNA CATELLI VIEIRA DA SILVA Detalhes do despacho: Com base no Manual de Desenhos Industriais instituído pela Portaria INPI/PR nº 36/2023, formulam-se as seguintes exigências: A representação das figuras não apresenta qualidade adequada: as linhas que compõem o produto estão abertas, sem delimitar adequadamente as formas do objeto, por exemplo, na alça da figura 1.7. Além disso, as figuras estão com linhas pixelizadas. Em atendimento ao item 5.3.4.1 do Manual, apresentar figuras com melhor qualidade. Não alterar a cor ou as formas da caneca. No relatório descritivo a remissão da figura 1.7 está incorreta. Com a inclusão das novas figuras, relatório descritivo e a reivindicação serão gerados automaticamente pelo formulário de peticionamento eletrônico. Para o cumprimento desta exigência, utilizar o formulário eletrônico para a inclusão de figuras. Não apresentar as figuras em documento pdf, sob pena de publicação de nova exigência. http://manualdedi.inpi.gov.br/projects/manual-de-desenho-industrial/wiki/03_05_Peticionamento_pelo_e-DI#352-Preenchimento-do-formul%C3%A1rio</p> |
| BR302023004643-7 | <p>Exigência técnica Código de despacho: 136 Titular: FK GRUPO S/A [BR/SP] Procurador: SOMARCA ASSESSORIA EMPRESARIAL S/C LTDA. Detalhes do despacho: Com base no Manual de Desenhos Industriais instituído pela Portaria INPI/PR nº 36/2023, formulam-se as seguintes exigências: De acordo com o item 5.1 do manual de desenhos industriais, apresentar novo documento de procuração citando poderes expressos para representar o outorgante em matéria de desenho industrial, ratificando os atos anteriormente praticados ou com data de assinatura igual ou anterior à do protocolo do pedido de registro ou da petição em que a procuração foi apresentada.</p> |
| BR302023004646-1 | <p>Exigência técnica Código de despacho: 136 Titular: MOBILE DECORATTA COMERCIO DE MOVEIS LTDA [BR/SP] Procurador: JEFFERSON DE ARAUJO SERAFIM Detalhes do despacho: Com base no Manual de Desenhos Industriais instituído pela Portaria INPI/PR nº 36/2023 e no Comunicado publicado na RPI 2753, de 10/10/2023, formulam-se as seguintes exigências: [1] A procuração apresentada está incompleta, não informando todos os dados do outorgante: faltou informar o CNPJ. Conforme o item 5.1 do Manual de Desenhos Industriais solicita-se reapresentar o documento de procuração corrigido, ratificando os atos anteriormente praticados ou com data de assinatura igual ou anterior à do protocolo do pedido de registro.</p> |
| BR302023004647-0 | <p>Exigência técnica Código de despacho: 136 Titular: MOBILE DECORATTA COMERCIO DE MOVEIS LTDA [BR/SP] Procurador: JEFFERSON DE ARAUJO SERAFIM Detalhes do despacho: Com base no Manual de Desenhos Industriais instituído pela Portaria INPI/PR nº 36/2023 e no Comunicado publicado na RPI 2753, de 10/10/2023, formulam-se as seguintes exigências: [1] A procuração apresentada está incompleta, não informando todos os dados do outorgante: faltou informar o CNPJ. Conforme o item 5.1 do Manual de Desenhos Industriais solicita-se reapresentar o documento de procuração corrigido, ratificando os atos anteriormente praticados ou com data de assinatura igual ou anterior à do protocolo do pedido de registro.</p> |
| BR302023004648-8 | <p>Exigência técnica Código de despacho: 136 Titular: MOBILE DECORATTA COMERCIO DE MOVEIS LTDA [BR/SP] Procurador: JEFFERSON DE ARAUJO SERAFIM Detalhes do despacho: Com base no Manual de Desenhos Industriais instituído pela Portaria INPI/PR nº 36/2023 e no Comunicado publicado na RPI 2753, de 10/10/2023, formulam-se as seguintes exigências: [1] A procuração apresentada está incompleta, não informando todos os dados do outorgante: faltou informar o CNPJ. Conforme o item 5.1 do Manual de Desenhos Industriais solicita-se reapresentar o documento de procuração corrigido, ratificando os atos anteriormente praticados ou com data de assinatura igual ou anterior à do protocolo do pedido de registro.</p> |



| | |
|------------------|--|
| BR302023004649-6 | <p>Exigência técnica Código de despacho: 136 Titular: MOBILE DECORATTA COMERCIO DE MOVEIS LTDA [BR/SP] Procurador: JEFFERSON DE ARAUJO SERAFIM Detalhes do despacho: Com base no Manual de Desenhos Industriais instituído pela Portaria INPI/PR nº 36/2023 e no Comunicado publicado na RPI 2753, de 10/10/2023, formulam-se as seguintes exigências:[1] A procuração apresentada está incompleta, não informando todos os dados do outorgante: faltou informar o CNPJ. Conforme o item 5.1 do Manual de Desenhos Industriais solicita-se reapresentar o documento de procuração corrigido, ratificando os atos anteriormente praticados ou com data de assinatura igual ou anterior à do protocolo do pedido de registro.</p> |
| BR302023004650-0 | <p>Exigência técnica Código de despacho: 136 Titular: MOBILE DECORATTA COMERCIO DE MOVEIS LTDA [BR/SP] Procurador: JEFFERSON DE ARAUJO SERAFIM Detalhes do despacho: Com base no Manual de Desenhos Industriais instituído pela Portaria INPI/PR nº 36/2023 e no Comunicado publicado na RPI 2753, de 10/10/2023, formulam-se as seguintes exigências:[1] A procuração apresentada está incompleta, não informando todos os dados do outorgante: faltou informar o CNPJ. Conforme o item 5.1 do Manual de Desenhos Industriais solicita-se reapresentar o documento de procuração corrigido, ratificando os atos anteriormente praticados ou com data de assinatura igual ou anterior à do protocolo do pedido de registro.</p> |
| BR302023004651-8 | <p>Exigência técnica Código de despacho: 136 Titular: MOBILE DECORATTA COMERCIO DE MOVEIS LTDA [BR/SP] Procurador: JEFFERSON DE ARAUJO SERAFIM Detalhes do despacho: Com base no Manual de Desenhos Industriais instituído pela Portaria INPI/PR nº 36/2023 e no Comunicado publicado na RPI 2753, de 10/10/2023, formulam-se as seguintes exigências:[1] A procuração apresentada está incompleta, não informando todos os dados do outorgante: faltou informar o CNPJ. Conforme o item 5.1 do Manual de Desenhos Industriais solicita-se reapresentar o documento de procuração corrigido, ratificando os atos anteriormente praticados ou com data de assinatura igual ou anterior à do protocolo do pedido de registro.</p> |
| BR302023004652-6 | <p>Exigência técnica Código de despacho: 136 Titular: MOBILE DECORATTA COMERCIO DE MOVEIS LTDA [BR/SP] Procurador: JEFFERSON DE ARAUJO SERAFIM Detalhes do despacho: Com base no Manual de Desenhos Industriais instituído pela Portaria INPI/PR nº 36/2023 e no Comunicado publicado na RPI 2753, de 10/10/2023, formulam-se as seguintes exigências:[1] A procuração apresentada está incompleta, não informando todos os dados do outorgante: faltou informar o CNPJ. Conforme o item 5.1 do Manual de Desenhos Industriais solicita-se reapresentar o documento de procuração corrigido, ratificando os atos anteriormente praticados ou com data de assinatura igual ou anterior à do protocolo do pedido de registro.</p> |
| BR302023004653-4 | <p>Exigência técnica Código de despacho: 136 Titular: MOBILE DECORATTA COMERCIO DE MOVEIS LTDA [BR/SP] Procurador: JEFFERSON DE ARAUJO SERAFIM Detalhes do despacho: Com base no Manual de Desenhos Industriais instituído pela Portaria INPI/PR nº 36/2023 e no Comunicado publicado na RPI 2753, de 10/10/2023, formulam-se as seguintes exigências:[1] A procuração apresentada está incompleta, não informando todos os dados do outorgante: faltou informar o CNPJ. Conforme o item 5.1 do Manual de Desenhos Industriais solicita-se reapresentar o documento de procuração corrigido, ratificando os atos anteriormente praticados ou com data de assinatura igual ou anterior à do protocolo do pedido de registro.</p> |
| BR302023004654-2 | <p>Exigência técnica Código de despacho: 136 Titular: MOBILE DECORATTA COMERCIO DE MOVEIS LTDA [BR/SP] Procurador: JEFFERSON DE ARAUJO SERAFIM Detalhes do despacho: Com base no Manual de Desenhos Industriais instituído pela Portaria INPI/PR nº 36/2023 e no Comunicado publicado na RPI 2753, de 10/10/2023, formulam-se as seguintes exigências:[1] A procuração apresentada está incompleta, não informando todos os dados do outorgante: faltou informar o CNPJ. Conforme o item 5.1 do Manual de Desenhos Industriais solicita-se reapresentar o documento de procuração corrigido, ratificando os atos anteriormente praticados ou com data de assinatura igual ou anterior à do protocolo do pedido de registro.</p> |



| | |
|------------------|--|
| BR302023004655-0 | <p>Exigência técnica Código de despacho: 136 Titular: MOBILE DECORATTA COMERCIO DE MOVEIS LTDA [BR/SP] Procurador: JEFFERSON DE ARAUJO SERAFIM Detalhes do despacho: Com base no Manual de Desenhos Industriais instituído pela Portaria INPI/PR nº 36/2023 e no Comunicado publicado na RPI 2753, de 10/10/2023, formulam-se as seguintes exigências:[1] A procuração apresentada está incompleta, não informando todos os dados do outorgante: faltou informar o CNPJ. Conforme o item 5.1 do Manual de Desenhos Industriais solicita-se reapresentar o documento de procuração corrigido, ratificando os atos anteriormente praticados ou com data de assinatura igual ou anterior à do protocolo do pedido de registro.</p> |
| BR302023004656-9 | <p>Exigência técnica Código de despacho: 136 Titular: MOBILE DECORATTA COMERCIO DE MOVEIS LTDA [BR/SP] Procurador: JEFFERSON DE ARAUJO SERAFIM Detalhes do despacho: Com base no Manual de Desenhos Industriais instituído pela Portaria INPI/PR nº 36/2023 e no Comunicado publicado na RPI 2753, de 10/10/2023, formulam-se as seguintes exigências:[1] A procuração apresentada está incompleta, não informando todos os dados do outorgante: faltou informar o CNPJ. Conforme o item 5.1 do Manual de Desenhos Industriais solicita-se reapresentar o documento de procuração corrigido, ratificando os atos anteriormente praticados ou com data de assinatura igual ou anterior à do protocolo do pedido de registro.</p> |
| BR302023004657-7 | <p>Exigência técnica Código de despacho: 136 Titular: MOBILE DECORATTA COMERCIO DE MOVEIS LTDA [BR/SP] Procurador: JEFFERSON DE ARAUJO SERAFIM Detalhes do despacho: Com base no Manual de Desenhos Industriais instituído pela Portaria INPI/PR nº 36/2023 e no Comunicado publicado na RPI 2753, de 10/10/2023, formulam-se as seguintes exigências:[1] A procuração apresentada está incompleta, não informando todos os dados do outorgante: faltou informar o CNPJ. Conforme o item 5.1 do Manual de Desenhos Industriais solicita-se reapresentar o documento de procuração corrigido, ratificando os atos anteriormente praticados ou com data de assinatura igual ou anterior à do protocolo do pedido de registro.</p> |
| BR302023004658-5 | <p>Exigência técnica Código de despacho: 136 Titular: MOBILE DECORATTA COMERCIO DE MOVEIS LTDA [BR/SP] Procurador: JEFFERSON DE ARAUJO SERAFIM Detalhes do despacho: Com base no Manual de Desenhos Industriais instituído pela Portaria INPI/PR nº 36/2023 e no Comunicado publicado na RPI 2753, de 10/10/2023, formulam-se as seguintes exigências:[1] A procuração apresentada está incompleta, não informando todos os dados do outorgante: faltou informar o CNPJ. Conforme o item 5.1 do Manual de Desenhos Industriais solicita-se reapresentar o documento de procuração corrigido, ratificando os atos anteriormente praticados ou com data de assinatura igual ou anterior à do protocolo do pedido de registro.</p> |
| BR302023004659-3 | <p>Exigência técnica Código de despacho: 136 Titular: MOBILE DECORATTA COMERCIO DE MOVEIS LTDA [BR/SP] Procurador: JEFFERSON DE ARAUJO SERAFIM Detalhes do despacho: Com base no Manual de Desenhos Industriais instituído pela Portaria INPI/PR nº 36/2023 e no Comunicado publicado na RPI 2753, de 10/10/2023, formulam-se as seguintes exigências:[1] A procuração apresentada está incompleta, não informando todos os dados do outorgante: faltou informar o CNPJ. Conforme o item 5.1 do Manual de Desenhos Industriais solicita-se reapresentar o documento de procuração corrigido, ratificando os atos anteriormente praticados ou com data de assinatura igual ou anterior à do protocolo do pedido de registro.</p> |
| BR302023004660-7 | <p>Exigência técnica Código de despacho: 136 Titular: MOBILE DECORATTA COMERCIO DE MOVEIS LTDA [BR/SP] Procurador: JEFFERSON DE ARAUJO SERAFIM Detalhes do despacho: Com base no Manual de Desenhos Industriais instituído pela Portaria INPI/PR nº 36/2023 e no Comunicado publicado na RPI 2753, de 10/10/2023, formulam-se as seguintes exigências:[1] A procuração apresentada está incompleta, não informando todos os dados do outorgante: faltou informar o CNPJ. Conforme o item 5.1 do Manual de Desenhos Industriais solicita-se reapresentar o documento de procuração corrigido, ratificando os atos anteriormente praticados ou com data de assinatura igual ou anterior à do protocolo do pedido de registro.</p> |



| | |
|------------------|--|
| BR302023004661-5 | <p>Exigência técnica Código de despacho: 136 Titular: MOBILE DECORATTA COMERCIO DE MOVEIS LTDA [BR/SP] Procurador: JEFFERSON DE ARAUJO SERAFIM Detalhes do despacho: Com base no Manual de Desenhos Industriais instituído pela Portaria INPI/PR nº 36/2023 e no Comunicado publicado na RPI 2753, de 10/10/2023, formulam-se as seguintes exigências:[1] A procuração apresentada está incompleta, não informando todos os dados do outorgante: faltou informar o CNPJ. Conforme o item 5.1 do Manual de Desenhos Industriais solicita-se reapresentar o documento de procuração corrigido, ratificando os atos anteriormente praticados ou com data de assinatura igual ou anterior à do protocolo do pedido de registro.</p> |
| BR302023004662-3 | <p>Exigência técnica Código de despacho: 136 Titular: MOBILE DECORATTA COMERCIO DE MOVEIS LTDA [BR/SP] Procurador: JEFFERSON DE ARAUJO SERAFIM Detalhes do despacho: Com base no Manual de Desenhos Industriais instituído pela Portaria INPI/PR nº 36/2023 e no Comunicado publicado na RPI 2753, de 10/10/2023, formulam-se as seguintes exigências:[1] A procuração apresentada está incompleta, não informando todos os dados do outorgante: faltou informar o CNPJ. Conforme o item 5.1 do Manual de Desenhos Industriais solicita-se reapresentar o documento de procuração corrigido, ratificando os atos anteriormente praticados ou com data de assinatura igual ou anterior à do protocolo do pedido de registro.</p> |
| BR302023004663-1 | <p>Exigência técnica Código de despacho: 136 Titular: MOBILE DECORATTA COMERCIO DE MOVEIS LTDA [BR/SP] Procurador: JEFFERSON DE ARAUJO SERAFIM Detalhes do despacho: Com base no Manual de Desenhos Industriais instituído pela Portaria INPI/PR nº 36/2023 e no Comunicado publicado na RPI 2753, de 10/10/2023, formulam-se as seguintes exigências:[1] A procuração apresentada está incompleta, não informando todos os dados do outorgante: faltou informar o CNPJ. Conforme o item 5.1 do Manual de Desenhos Industriais solicita-se reapresentar o documento de procuração corrigido, ratificando os atos anteriormente praticados ou com data de assinatura igual ou anterior à do protocolo do pedido de registro.</p> |
| BR302023004664-0 | <p>Exigência técnica Código de despacho: 136 Titular: MOBILE DECORATTA COMERCIO DE MOVEIS LTDA [BR/SP] Procurador: JEFFERSON DE ARAUJO SERAFIM Detalhes do despacho: Com base no Manual de Desenhos Industriais instituído pela Portaria INPI/PR nº 36/2023 e no Comunicado publicado na RPI 2753, de 10/10/2023, formulam-se as seguintes exigências:[1] A procuração apresentada está incompleta, não informando todos os dados do outorgante: faltou informar o CNPJ. Conforme o item 5.1 do Manual de Desenhos Industriais solicita-se reapresentar o documento de procuração corrigido, ratificando os atos anteriormente praticados ou com data de assinatura igual ou anterior à do protocolo do pedido de registro.</p> |
| BR302023004665-8 | <p>Exigência técnica Código de despacho: 136 Titular: MOBILE DECORATTA COMERCIO DE MOVEIS LTDA [BR/SP] Procurador: JEFFERSON DE ARAUJO SERAFIM Detalhes do despacho: Com base no Manual de Desenhos Industriais instituído pela Portaria INPI/PR nº 36/2023 e no Comunicado publicado na RPI 2753, de 10/10/2023, formulam-se as seguintes exigências:[1] A procuração apresentada está incompleta, não informando todos os dados do outorgante: faltou informar o CNPJ. Conforme o item 5.1 do Manual de Desenhos Industriais solicita-se reapresentar o documento de procuração corrigido, ratificando os atos anteriormente praticados ou com data de assinatura igual ou anterior à do protocolo do pedido de registro.</p> |
| BR302023004666-6 | <p>Exigência técnica Código de despacho: 136 Titular: MOBILE DECORATTA COMERCIO DE MOVEIS LTDA [BR/SP] Procurador: JEFFERSON DE ARAUJO SERAFIM Detalhes do despacho: Com base no Manual de Desenhos Industriais instituído pela Portaria INPI/PR nº 36/2023 e no Comunicado publicado na RPI 2753, de 10/10/2023, formulam-se as seguintes exigências:[1] A procuração apresentada está incompleta, não informando todos os dados do outorgante: faltou informar o CNPJ. Conforme o item 5.1 do Manual de Desenhos Industriais solicita-se reapresentar o documento de procuração corrigido, ratificando os atos anteriormente praticados ou com data de assinatura igual ou anterior à do protocolo do pedido de registro.</p> |



BR302023004667-4

Exigência técnica

Código de despacho: 136

Titular: MOBILE DECORATTA COMERCIO DE MOVEIS LTDA [BR/SP]

Procurador: JEFFERSON DE ARAUJO SERAFIM

Detalhes do despacho: Com base no Manual de Desenhos Industriais instituído pela Portaria INPI/PR nº 36/2023 e no Comunicado publicado na RPI 2753, de 10/10/2023, formulam-se as seguintes exigências:[1] A procuração apresentada está incompleta, não informando todos os dados do outorgante: faltou informar o CNPJ. Conforme o item 5.1 do Manual de Desenhos Industriais solicita-se reapresentar o documento de procuração corrigido, ratificando os atos anteriormente praticados ou com data de assinatura igual ou anterior à do protocolo do pedido de registro.

BR322015001313-6

Exigência técnica

Código de despacho: 136

Titular: DURATEX S.A. [BR/SP]

Procurador: DANIEL ADVOGADOS

Detalhes do despacho: Na procuração atual, apresentada através da petição de cumprimento de exigência 870240011787, de 09/02/2024, o outorgado continua não possuindo poderes para representar o requerente. O titular do pedido não figura como um dos outorgantes da procuração apresentada. Em atendimento ao item 5.1 do Manual de Desenhos Industriais, apresente o documento adequado, onde constem os poderes dados ao outorgado pelo outorgante, devidamente qualificado e ratificando os atos anteriormente praticados ou com data de assinatura igual ou anterior à do protocolo do pedido de registro ou da petição em que a procuração foi apresentada.

BR322022001296-6

Exigência técnica

Código de despacho: 136

Titular: COMEMORE EMBALAGENS E ARTEFATOS ARTISTICOS LTDA [BR/PR]

Procurador: JATYR RANZOLIN JUNIOR

Detalhes do despacho: Com base no Manual de Desenhos Industriais instituído pela Portaria INPI/PR nº 36/2023 e no Comunicado publicado na RPI 2753, de 10/10/2023, formulam-se as seguintes exigências: [1] As legendas informadas no relatório descritivo para as figuras 1.5, 1.6, 2.5 e 2.6 não correspondem às figuras apresentadas. O correto seria: figura 1.5 – vista superior; figura 1.6 – vista lateral esquerda; figura 2.5 – vista superior; figura 2.6 – vista lateral esquerda. Reapresente o documento corrigido: excepcionalmente, apresente arquivo anexo em formato PDF (veja item 3.5.2 H do Manual), pois não há necessidade de reapresentar as figuras. Em atenção ao item 5.3.1.1 b do Manual corrija o título do pedido, retirando a expressão CONFIGURAÇÃO APLICADA EM, que não constitui a indicação do produto.



Exame técnico em designação: Exigência

Como etapa do exame técnico das designações de registro de desenho industrial, listados a seguir – nos termos do artigo 106, § 3º da Lei da Propriedade Industrial (LPI, lei n.º 9.279, de 14 de maio de 1996) – formula-se exigência relativa às questões indicadas.

Para cumprir ou contestar a exigência de petição:

1. Acesse o e-DI no site do INPI (www.inpi.gov.br);
2. Emita uma Guia de Recolhimento da União (GRU) para o serviço de “cumprimento de exigência” (código 105 – em processo), referente a processo de registro;
3. Efetue o pagamento; e
4. Preencha e envie o formulário eletrônico correspondente à opção indicada na emissão da GRU, acompanhado dos esclarecimentos, argumentos, provas ou documentos apropriados.

Os sistemas de informática do INPI identificarão o cumprimento de exigência, para que o pedido de registro prossiga, automaticamente, em seu processamento.

Para esclarecer outras dúvidas e conhecer em detalhe o processamento de pedidos de registro de desenho industrial e outras petições, não deixe de consultar o Manual de Desenho Industrial (<http://manualdedi.inpi.gov.br/projects/manual-de-desenho-industrial/wiki>).

BR312023232285-3
DM/232285

Exigência técnica em designação recebida

Código de despacho: 1232

Titular(es): N.V. Nutricia [NL]

Procurador: NLO Shieldmark B.V. Ornamentação O atual pedido não atende aos requisitos do art. 104, conforme disposições do item 5.3.3 - Exame quanto à unidade do desenho industrial, pois não compartilham das mesmas características distintivas preponderantes: cada variação mostrada no registro internacional corresponde a um desenho industrial distinto, num total de 20 desenhos industriais. O pedido deverá ser dividido, facultando-se ao requerente indicar o desenho industrial que será mantido no pedido original. Os demais desenhos industriais poderão ser depositados como pedidos divididos, caso haja interesse em sua proteção. Cada pedido dividido dará origem a um novo depósito; para maiores informações e procedimentos a respeito de como proceder, veja o item 3.5 do Manual de Desenhos Industriais. Os desenhos industriais com título "Ornamentação para embalagens de alimentos" devem ser classificados na classe 32-00 de Locarno.

BR312023232315-9
DM/232315

Exigência técnica em designação recebida

Código de despacho: 1232

Titular(es): MW HOLDINGS GROUP, LLC [US] e MW HOLDINGS GROUP, LLC Larry McHenry [US]

Procurador: Jarrett Silver

Detalhes do despacho: O atual pedido não atende aos requisitos do art. 104, conforme disposições do item 5.3.3 Exame quanto à unidade do desenho industrial, pois não compartilham das mesmas características distintivas preponderantes: um desenho industrial foi representado nas figuras 1.1 a 1.7; outro desenho industrial foi representado nas figuras 2.1 a 2.7. O pedido deverá ser dividido, facultando-se ao requerente indicar o desenho industrial que será mantido no pedido original. Os demais desenhos industriais poderão ser depositados como pedidos divididos, caso haja interesse em sua proteção. Cada pedido dividido dará origem a um novo depósito; para maiores informações e procedimentos a respeito de como proceder, veja o item 3.5 do Manual de Desenhos Industriais.



Concessões de registros de desenho industrial

Registro de desenho industrial concedido

Concessão em designação



Registro de desenho industrial concedido

Os registros de desenho industrial, listados a seguir, foram concedidos, nos termos dos artigos 106 da Lei da Propriedade Industrial (LPI, lei n.º 9.279, de 14 de maio de 1996).

Art. 100. Não é registrável como desenho industrial:

I - o que for contrário à moral e aos bons costumes ou que ofenda a honra ou imagem de pessoas, ou atente contra liberdade de consciência, crença, culto religioso ou ideia e sentimentos dignos de respeito e veneração;

II - a forma necessária comum ou vulgar do objeto ou, ainda, aquela determinada essencialmente por considerações técnicas ou funcionais.

Art. 101. O pedido de registro, nas condições estabelecidas pelo INPI, conterà:

I - requerimento;

II - relatório descritivo, se for o caso;

III - reivindicações, se for o caso;

IV - desenhos ou fotografias;

V - campo de aplicação do objeto; e

VI - comprovante do pagamento da retribuição relativa ao depósito.

Parágrafo único. Os documentos que integram o pedido de registro deverão ser apresentados em língua portuguesa.

Art. 104. O pedido de registro de desenho industrial terá que se referir a um único objeto, permitida uma pluralidade de variações, desde que se destinem ao mesmo propósito e guardem entre si a mesma característica distintiva preponderante, limitado cada pedido ao máximo de 20 (vinte) variações.

Parágrafo único. O desenho deverá representar clara e suficientemente o objeto e suas variações, se houver, de modo a possibilitar sua reprodução por técnico no assunto.

Art. 106. Depositado o pedido de registro de desenho industrial e observado o disposto nos arts. 100, 101 e 104, será automaticamente publicado e simultaneamente concedido o registro, expedindo-se o respectivo certificado.

Os certificados dos registros de desenho industrial ora concedidos estarão disponíveis no site do INPI (www.inpi.gov.br), em até 60 (sessenta) dias contados da publicação desta RPI.).

BR302013003951-0

Concessão de registro

Código de despacho: 158

Titular: DEUSDETE FERNANDES DOS SANTOS [BR/SP]

Autor: DEUSDETE FERNANDES DOS SANTOS[BR]

Título do registro: CALÇADO

Data de depósito: 13/08/2013

Classificação: 02-04

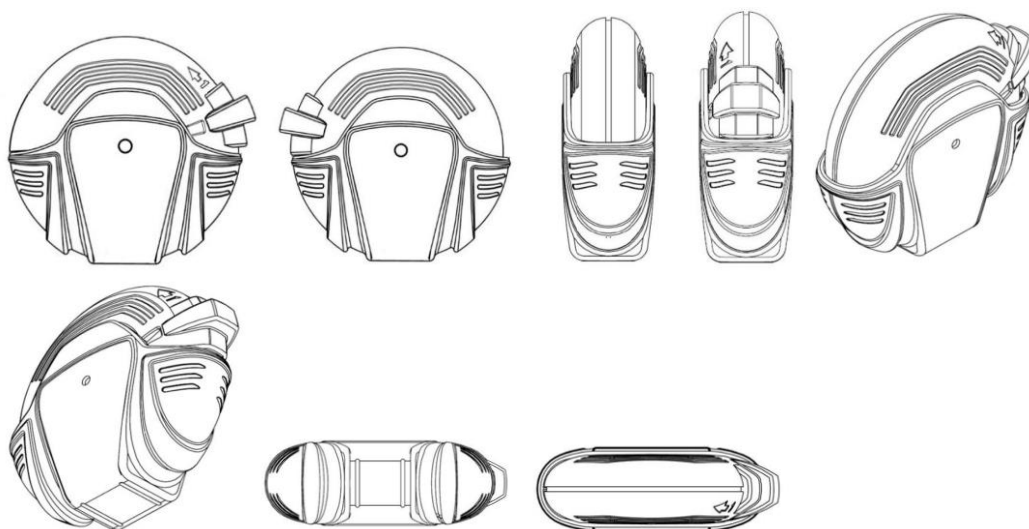
Procurador: ALGO ALLIANCE ASSESSORIA EM PROPRIEDADE INTELECTUAL LTDA





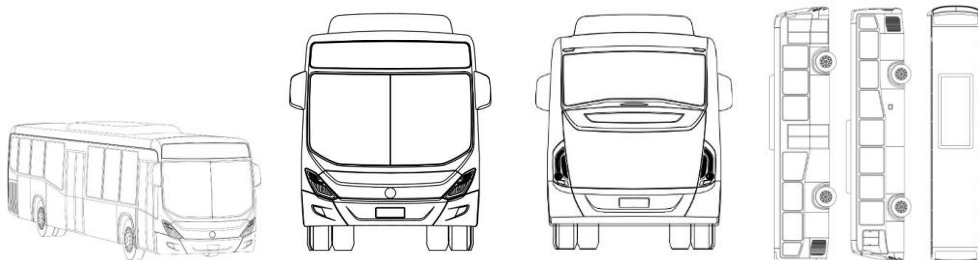
BR302014000050-0

Concessão de registro
 Código de despacho: 158
Titular: CELON PHARMA S.A. [PL]
 Autor: MACIEJ WIECZOREK[PL]
 Título do registro: INALADOR
 Data de depósito: 08/01/2014
 Prioridade unionista: 002270793-0002 09/07/2013 UA
 Classificação: 24-04
 Procurador: LEÃO PROPRIEDADE INTELECTUAL



BR302015000548-3

Concessão de registro
 Código de despacho: 158
Titular: MARCOPOLO S.A [BR/RS]
 Autor: EDSON DALLE MOLLE MANIERI[BR]
 Título do registro: CARROCERIA PARA ÔNIBUS
 Data de depósito: 05/02/2015
 Classificação: 12-08
 Procurador: REMER VILLAA & NOGUEIRA ASSES. CONSULT. DE PROP. INTEL. LTDA.



BR302015001537-3

Concessão de registro
 Código de despacho: 158
Titular: LUCIANO KAEFFER [BR/RS]
 Autor: LUCIANO KAEFFER [-]



Título do registro: ESPETO
 Data de depósito: 02/04/2015
 Classificação: 07-02
 Procurador: MARCELO CAMPOS DE CARVALHO
 Detalhes do despacho: Título adequado de ofício com base no item 5.3.1.1 do Manual de Desenhos Industriais.



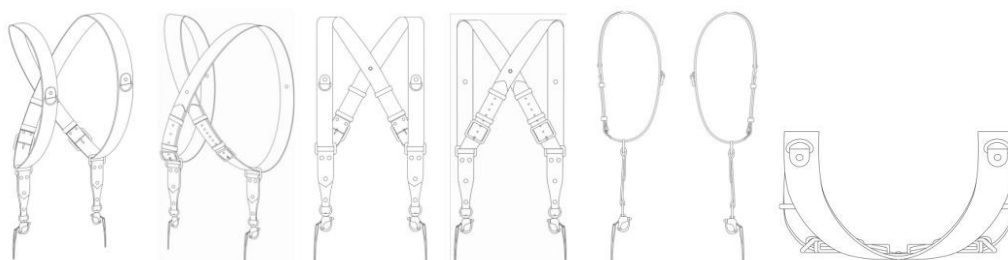
BR302015005102-7

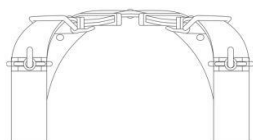
Concessão de registro
 Código de despacho: 158
Titular: COMPANHIA MÜLLER DE BEBIDAS [BR/SP]
 Autor: RICARDO GONÇALVES[BR]
 Título do registro: GARRAFA
 Data de depósito: 10/11/2015
 Classificação: 09-01
 Procurador: NEWTON SILVEIRA
 Detalhes do despacho: Título adequado de ofício com base no item 5.3.1.1 do Manual de Desenhos Industriais.



BR302015005637-1

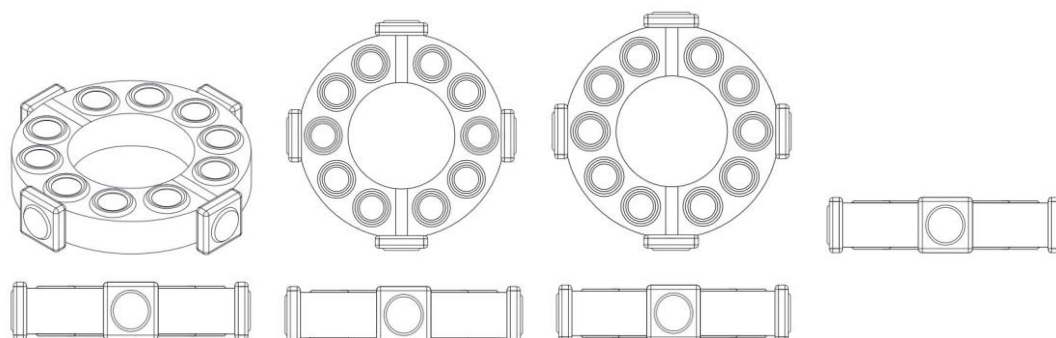
Concessão de registro
 Código de despacho: 158
Titular: MARCELO DE OLIVEIRA BLACK HOLD ARTEFATOS DE COURO [BR/SP]
 Autor: MARCELO DE OLIVEIRA[BR]
 Título do registro: ALÇA PARA MÁQUINAS FOTOGRÁFICAS
 Data de depósito: 12/12/2015
 Classificação: 03-01
 Procurador: GILSON BATISTA TAVARES JUNIOR





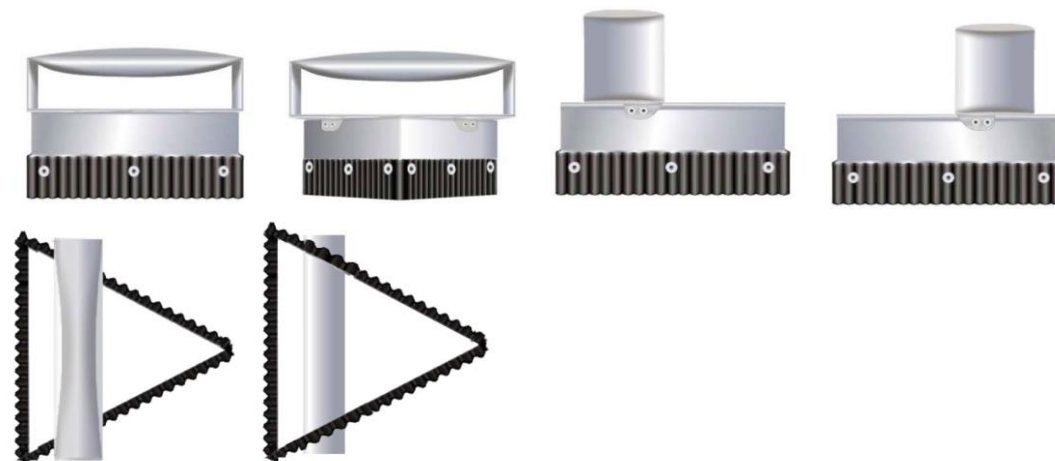
BR302016005187-9

Concessão de registro
Código de despacho: 158
Titular: DANIEL BOLONHESE [BR/PR]
Autor: DANIEL BOLONHESE[BR]
Título do registro: DISCO INFRAVERMELHO
Data de depósito: 11/11/2016
Classificação: 24-01
Procurador: Village Marcas e Patentes Ltda



BR302017003003-3

Concessão de registro
Código de despacho: 158
Titular: VALDECIR PISSALDO - ME [BR/SP]
Autor: VALDECIR PISSALDO[BR]
Título do registro: CORTADOR DE MASSA
Data de depósito: 17/07/2017
Classificação: 07-04
Procurador: Toledo Corrêa Marcas e Patentes S/C Ltda.

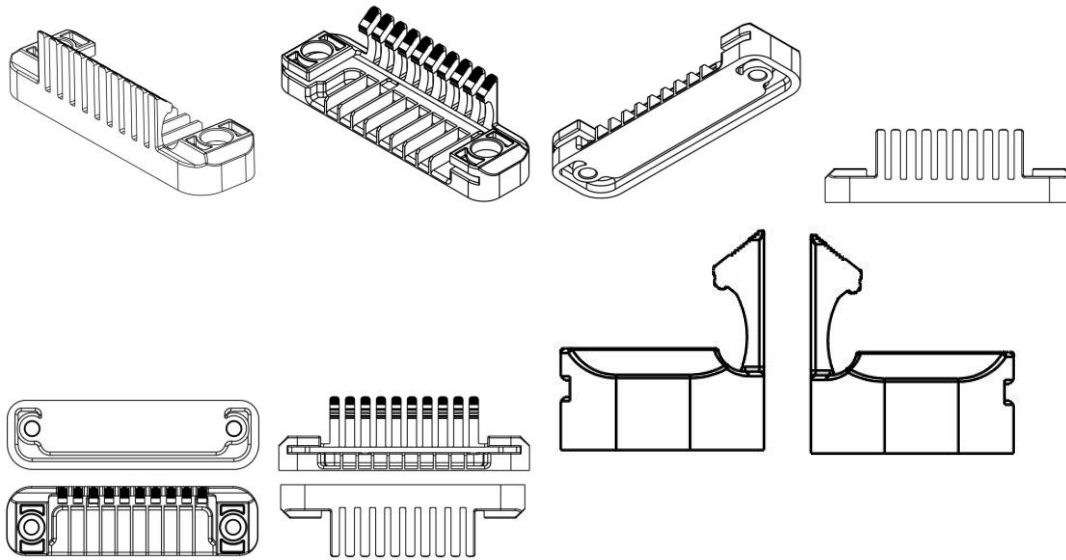


BR302021005931-2

Concessão de registro
Código de despacho: 158
Titular: JOSÉ DOMINGUEZ [BR/SP]
Autor: JOSÉ DOMINGUEZ[BR]
Título do registro: SUPORTE DE CONECTOR DE CABOS ELÉTRICOS
Data de depósito: 24/11/2021
Classificação: 13-03

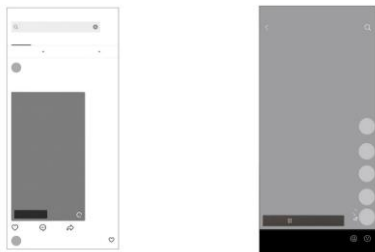


Procurador: FERNANDO PEREIRA TORRES GALINDO JUNIOR
 Detalhes do despacho: Registro concedido em cumprimento da Sentença SEQ. 85 (0915747), SEI nº 52402.011827/2022-33.



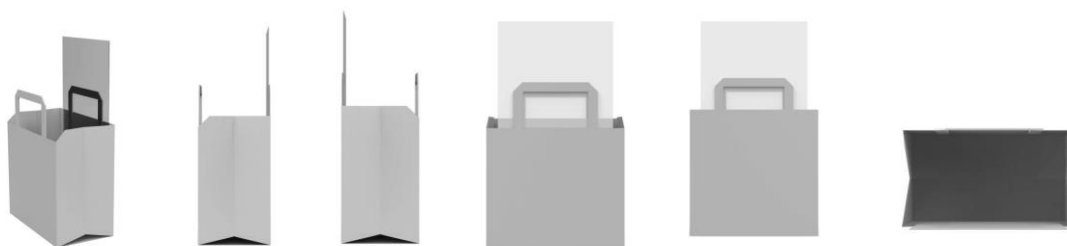
BR302022000394-8

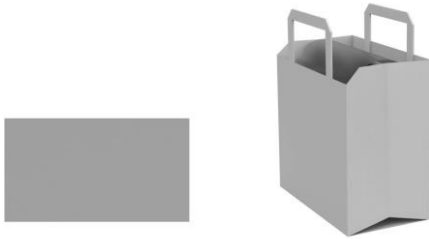
Concessão de registro
 Código de despacho: 158
Titular: BEIJING KUAIMAJIABIAN TECHNOLOGY CO., LTD. [CN]
 Autor: YANGLAN FENG[CN]
 Título do registro: INTERFACE GRÁFICA
 Data de depósito: 27/01/2022
 Prioridade unionista: 202130485438.4 29/07/2021 CN
 Classificação: 14-04
 Procurador: Licks Advogados



BR302022000465-0

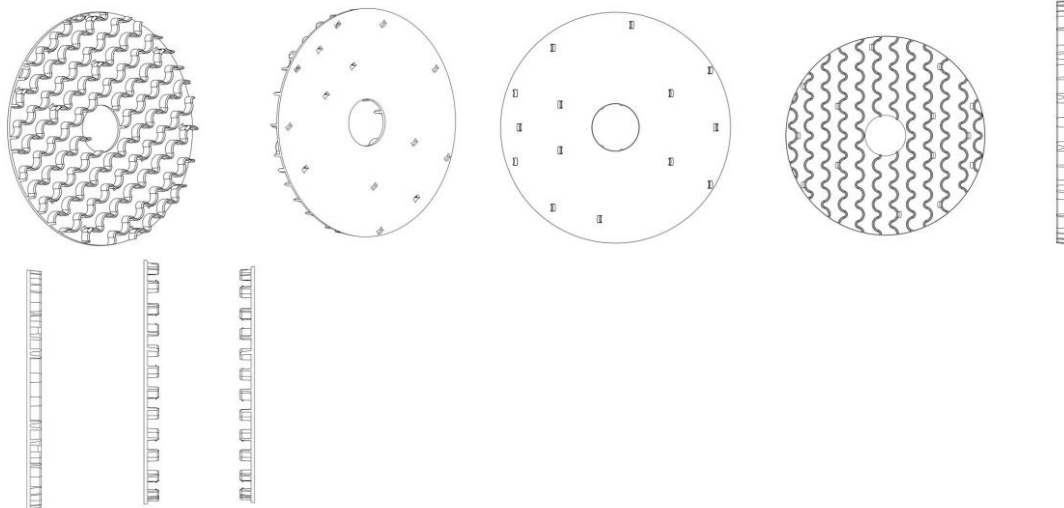
Concessão de registro
 Código de despacho: 158
Titular: FLAT SYSTEM S.R.L. [IT]
 Autor: ROBERTO SPAGNOLO[IT], RONNIE PALLARO[IT] e MARCO ZANCHIN[IT]
 Título do registro: SACOLA DE EMBALAGEM
 Data de depósito: 31/01/2022
 Prioridade unionista: 402021000002030 30/07/2021 IT
 Classificação: 09-05
 Procurador: ARIBONI, FABBRI E SCHMIDT SOCIEDADE DE ADVOGADOS





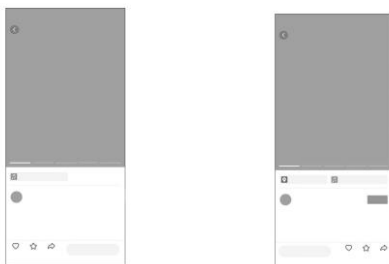
BR302022000588-6

Concessão de registro
 Código de despacho: 158
Titular: GENÉSIO ROHDEN [BR/SC]
 Autor: GENÉSIO ROHDEN[BR]
 Título do registro: TAMPA
 Data de depósito: 08/02/2022
 Classificação: 08-08
 Procurador: CERUMAR SERVIÇOS EM PROPRIEDADE INTELECTUAL LTDA EPP



BR302022000948-2

Concessão de registro
 Código de despacho: 158
Titular: BEIJING KUAIMAJIABIAN TECHNOLOGY CO., LTD. [CN]
 Autor: HUI SUN[CN], ZIYANG ZHENG[CN], DAOYU WANG[CN], XIAOSHUANG BAI[CN] e XINGYI WANG[CN]
 Título do registro: INTERFACE GRÁFICA
 Data de depósito: 25/02/2022
 Prioridade unionista: 202130568975.5 30/08/2021 CN
 Classificação: 14-04
 Procurador: Licks Advogados

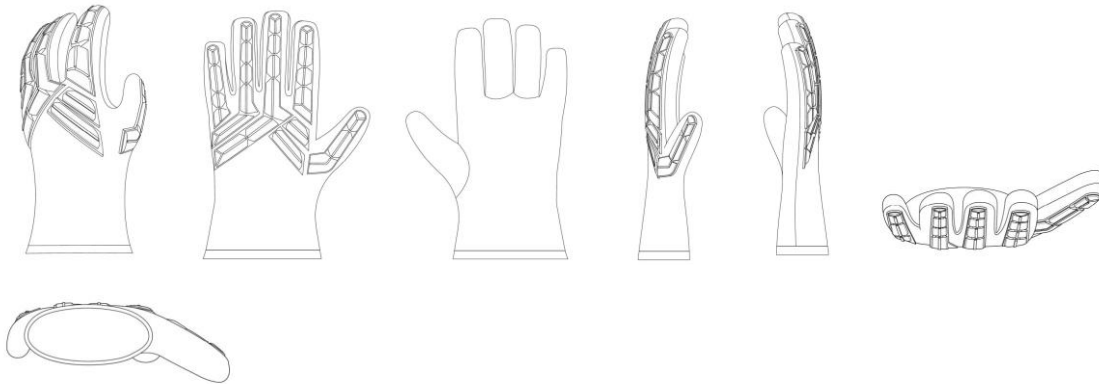


BR302022001162-2

Concessão de registro
 Código de despacho: 158
Titular: DUPONT SAFETY & CONSTRUCTION, INC. [US]
 Autor: JEFFREY ALAN HANKS[US], JESSE THOMPSON[US] e KEVIN KLEMMT[US]

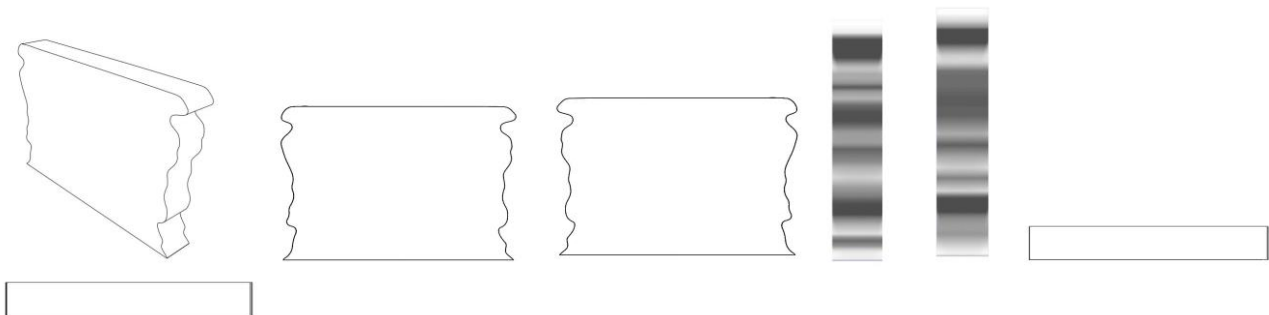


Título do registro: LUVA
 Data de depósito: 08/03/2022
 Prioridade unionista: 29/807,185 09/09/2021 US e 29/825,734 04/02/2022 US
 Classificação: 02-06
 Procurador: CAROLINA NAKATA



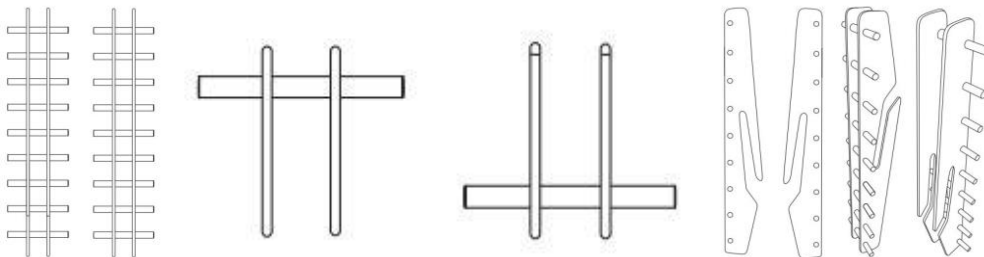
BR302022001821-0

Concessão de registro
 Código de despacho: 158
Titular: EDUARDO REGUEIRA CAMPOS [BR/PR]
 Autor: EDUARDO REGUEIRA CAMPOS[BR]
 Título do registro: LUMINÁRIA
 Data de depósito: 11/04/2022
 Classificação: 26-05



BR302022003585-8

Concessão de registro
 Código de despacho: 158
Titular: JULIANA TORRES WOLDT [BR/MG] e KURT MARTIN WOLDT [BR/MG]
 Autor: KURT MARTIN WOLDT[ZA] e JULIANA TORRES WOLDT[BR]
 Título do registro: APARELHO DE GINÁSTICA
 Data de depósito: 12/07/2022
 Classificação: 21-02
 Procurador: WASHINGTON LUIZ SANTOS DE OLIVEIRA



BR302023000017-8

Concessão de registro
 Código de despacho: 158



Titular: HIDROLIGHT DO BRASIL S.A. [BR/SC]
Autor: NICOLAU DE OLIVEIRA FLOR[BR]
Título do registro: ORNAMENTO EM ÓRTESES
Data de depósito: 03/01/2023
Classificação: 32-00
Procurador: SAMUEL CLAUDINO SIMÕES



BR302023000026-7

Concessão de registro
Código de despacho: 158
Titular: MISTY MORNING HOLDINGS LTD. [BS]
Autor: ANA CLÁUDIA SILVEIRA GONÇALVES[BR], PAULA RIBEIRO CORREIA[BR] e LUCIANA NIGRO MELLO[BR]
Título do registro: CALÇADO
Data de depósito: 04/01/2023
Classificação: 02-04
Procurador: DIEGO MAHAUT DUARTE PEREIRA



BR302023000036-4

Concessão de registro
Código de despacho: 158
Titular: MISTY MORNING HOLDINGS LTD. [BS]
Autor: ANA CLÁUDIA SILVEIRA GONÇALVES[BR]
Título do registro: CALÇADO
Data de depósito: 04/01/2023
Classificação: 02-04
Procurador: DIEGO MAHAUT DUARTE PEREIRA





BR302023000051-8

Concessão de registro

Código de despacho: 158

Titular: M. L. DOS SANTOS - COMERCIO DE PECAS [BR/SP]

Autor: MOISÉS LUCIANO DOS SANTOS[BR]

Título do registro: CAPA PARA MANOPLA DE FREIO

Data de depósito: 05/01/2023

Classificação: 12-16

Procurador: MATHEUS RAINERY DOS SANTOS



BR302023000052-6

Concessão de registro

Código de despacho: 158

Titular: M. L. DOS SANTOS - COMERCIO DE PECAS [BR/SP]

Autor: MOISÉS LUCIANO DOS SANTOS[BR]

Título do registro: CAPA PARA MANOPLA DE FREIO

Data de depósito: 05/01/2023

Classificação: 12-16

Procurador: MATHEUS RAINERY DOS SANTOS



BR302023000084-4

Concessão de registro

Código de despacho: 158

Titular: ONBOARD ELECTRONICS S.A. [BR/MG]

Autor: MARCUS VINICIUS VALLE MOURÃO[BR]

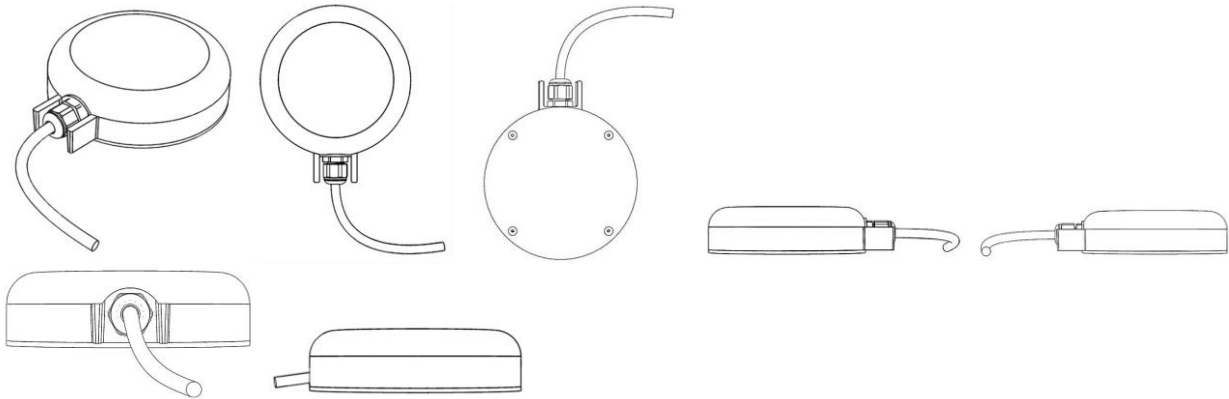
Título do registro: DISPOSITIVO DE TELEMETRIA

Data de depósito: 09/01/2023

Classificação: 10-04

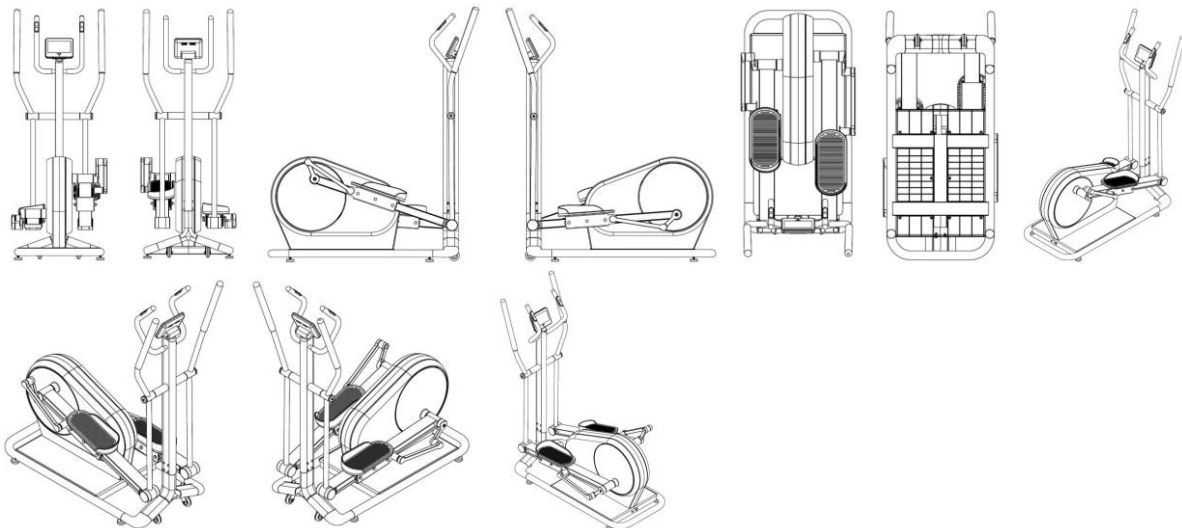
Procurador: LUIZA TANGARI COELHO





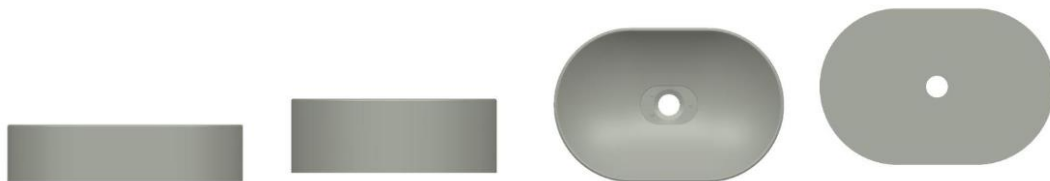
BR302023000181-6

Concessão de registro
 Código de despacho: 158
Titular: TRISPORT AG [CH]
 Autor: SIMON DANIEL[GB] e MICHAEL TROPPER[AT]
 Título do registro: APARELHO ELÍPTICO
 Data de depósito: 16/01/2023
 Prioridade unionista: 202230599943.6 09/09/2022 CN
 Classificação: 21-02
 Procurador: PAULO DE TARSO CASTRO BRANDÃO



BR302023000240-5

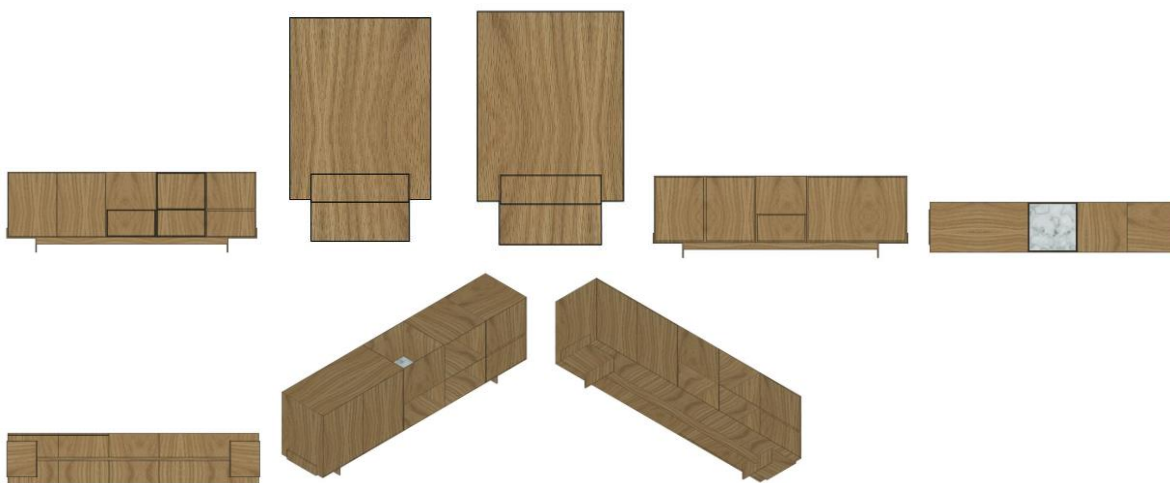
Concessão de registro
 Código de despacho: 158
Titular: OFICINA YBY LADRILHO HIDRAULICO LTDA [BR/SP]
 Autor: CEZAR HENRIQUE PERIN NADAI[BR]
 Título do registro: CUBA
 Data de depósito: 18/01/2023
 Classificação: 23-06
 Procurador: RODRIGO HOLTZ GUERREIRO





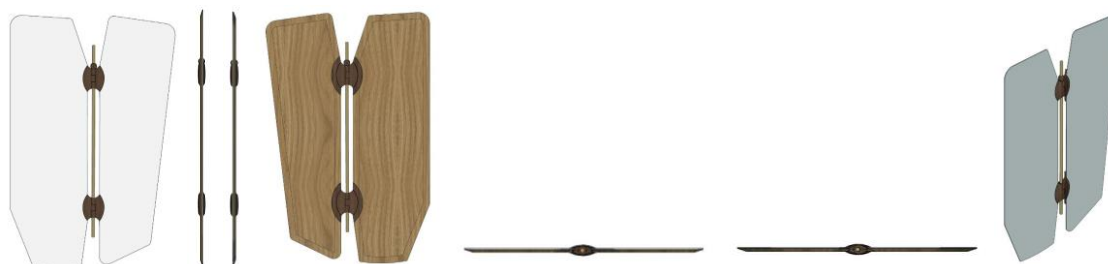
BR302023000241-3

Concessão de registro
 Código de despacho: 158
Titular: JADERSON DE ALMEIDA [BR/SC]
 Autor: JADERSON DE ALMEIDA[BR]
 Título do registro: BUFFET
 Data de depósito: 18/01/2023
 Classificação: 06-04



BR302023000244-8

Concessão de registro
 Código de despacho: 158
Titular: JADERSON DE ALMEIDA [BR/SC]
 Autor: JADERSON DE ALMEIDA[BR]
 Título do registro: ESPELHO
 Data de depósito: 18/01/2023
 Classificação: 06-07



BR302023000252-9

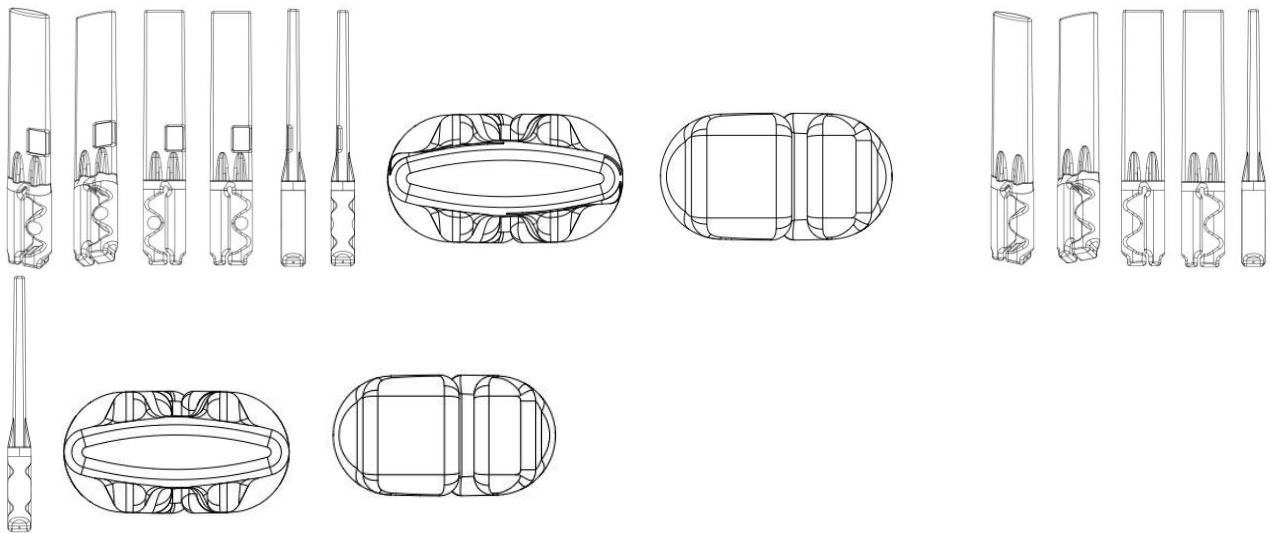
Concessão de registro
 Código de despacho: 158
Titular: JADERSON DE ALMEIDA [BR/SC]
 Autor: JADERSON DE ALMEIDA[BR]
 Título do registro: MESA DE CENTRO
 Data de depósito: 18/01/2023
 Classificação: 06-03





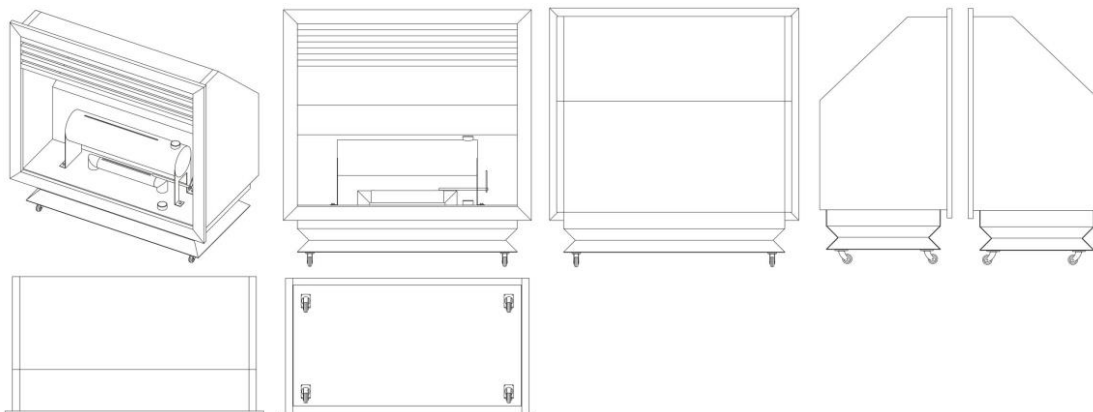
BR302023000361-4

Concessão de registro
 Código de despacho: 158
Titular: NEWSUL S/A EMBALAGENS E COMPONENTES [BR/SP]
 Autor: ADRIANO MARCOS ORSATO[BR]
 Título do registro: LAMELA PARA DEFENSA
 Data de depósito: 24/01/2023
 Classificação: 10-06
 Procurador: NORBERTO PARDELHAS DE BARCELLOS



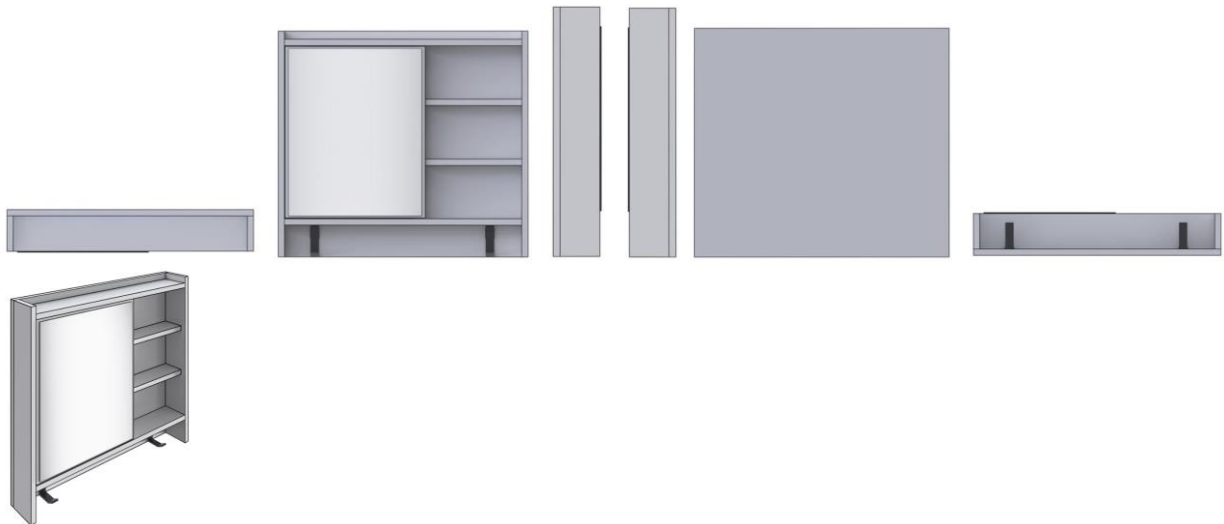
BR302023000545-5

Concessão de registro
 Código de despacho: 158
Titular: FIDELCINO TEIXEIRA MIRANDA [BR/SP]
 Autor: FIDELCINO TEIXEIRA MIRANDA[BR]
 Título do registro: LAREIRA
 Data de depósito: 01/02/2023
 Classificação: 23-03
 Procurador: SILVIA MARTINS



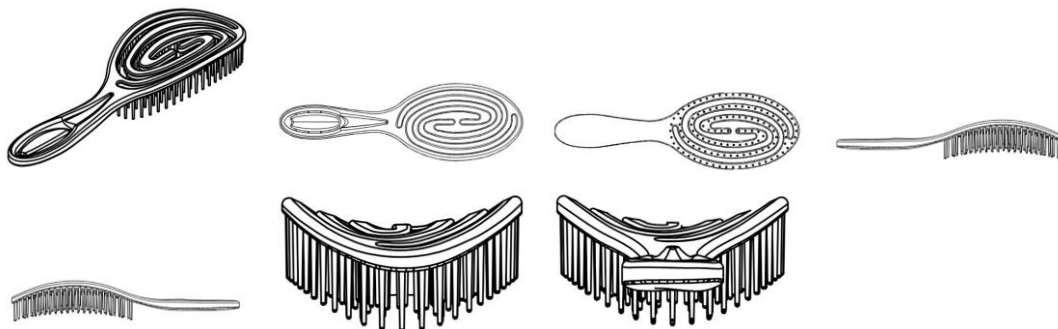
BR302023000549-8

Concessão de registro
 Código de despacho: 158
Titular: LOJAS RPM MOVEIS LTDA [BR/SP]
 Autor: RENATO SOARES TEIXEIRA[BR]
 Título do registro: ESPELHEIRA
 Data de depósito: 01/02/2023
 Classificação: 06-04



BR302023000909-4

Concessão de registro
 Código de despacho: 158
Titular: DAFU ADMINISTRACAO E PARTICIPACOES DE BENS LTDA [BR/SP]
 Autor: YONGHUI CHEN[CN]
 Título do registro: ESCOVA
 Data de depósito: 17/02/2023
 Classificação: 30-10
 Procurador: LEANDRO DE SOUZA FRIGO



BR302023001322-9

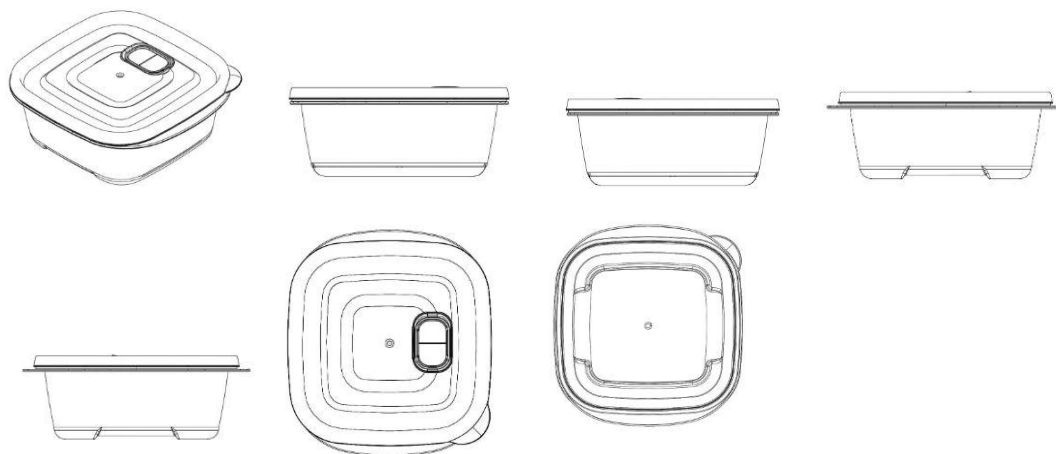
Concessão de registro
 Código de despacho: 158
Titular: ATLANTIPROUD, UNIPESSOAL LDA [PT]
 Autor: ABEL FERNANDO MOREIRA FERREIRA[--]
 Título do registro: CAMISETA DE FUTEBOL
 Data de depósito: 15/03/2023
 Prioridade unionista: 009175136-0001 15/09/2022 EM
 Classificação: 02-02
 Procurador: CARLOS ANTONIO, NEVES & VIDAL ADVOGADOS ASSOCIADOS
 Detalhes do despacho: Com base no Comunicado DIRMA publicado na RPI 2753 de 10 de outubro de 2023, alínea c), aproveita-se a documentação apresentada no ato do depósito, com relação às figuras.





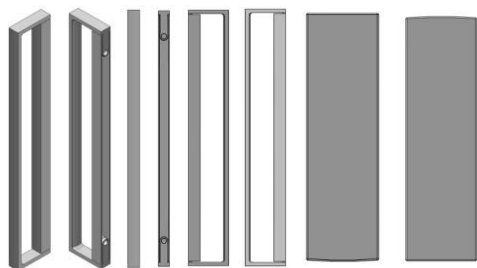
BR302023001583-3

Concessão de registro
 Código de despacho: 158
Titular: WILSON VIEIRA DOS SANTOS [BR/SP]
 Autor: WILSON VIEIRA DOS SANTOS[BR]
 Título do registro: POTES [EMBALAGEM]
 Data de depósito: 30/03/2023
 Classificação: 09-01
 Procurador: SILVIO LOPES & ASSOCIADOS LTDA - (nome anterior Fernando Marchetti)



BR302023001765-8

Concessão de registro
 Código de despacho: 158
Titular: FÁBRICA DE MÓVEIS FLORENSE LTDA [BR/RS]
 Autor: ROBERTA CASTELLAN[BR]
 Título do registro: PUXADOR
 Data de depósito: 10/04/2023
 Classificação: 08-06
 Procurador: SKO OYARZÁBALL MARCAS E PATENTES SOCIEDADE SIMPLES LTDA.

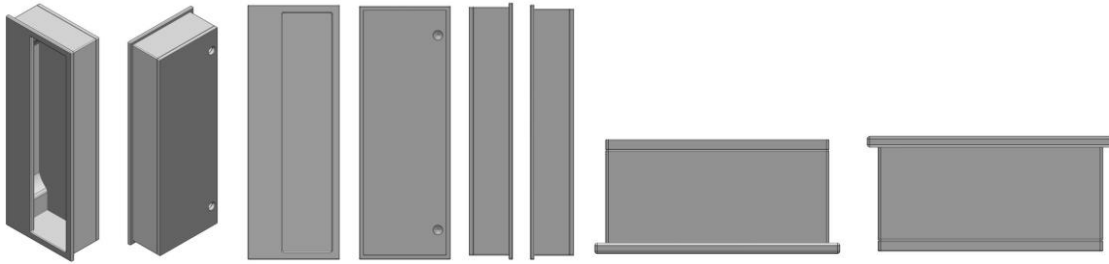


BR302023001768-2

Concessão de registro
 Código de despacho: 158
Titular: FÁBRICA DE MÓVEIS FLORENSE LTDA [BR/RS]
 Autor: ROBERTA CASTELLAN[BR]
 Título do registro: PUXADOR
 Data de depósito: 10/04/2023
 Classificação: 08-06

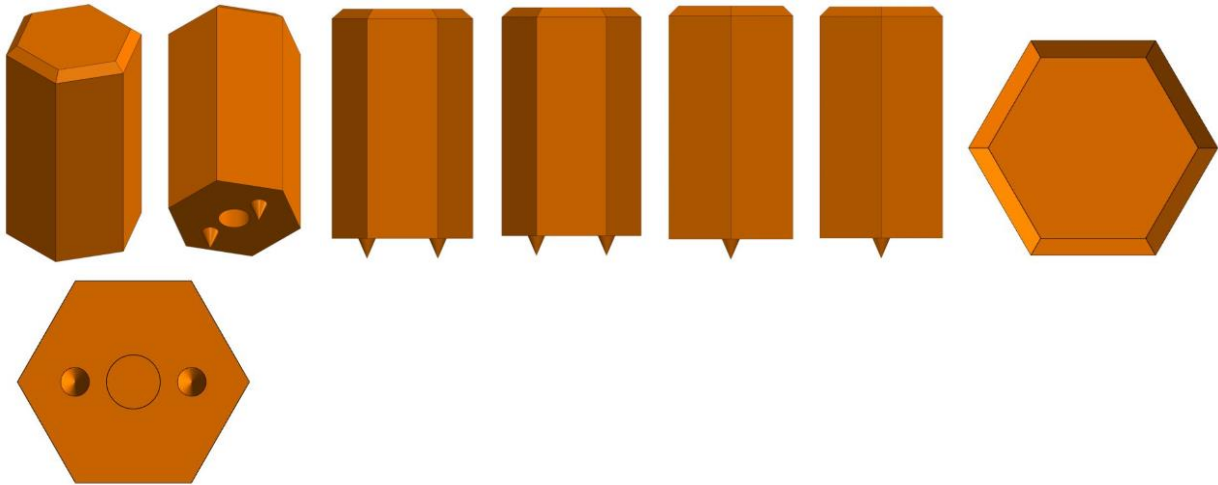


Procurador: SKO OYARZÁBALL MARCAS E PATENTES SOCIEDADE SIMPLES LTDA.



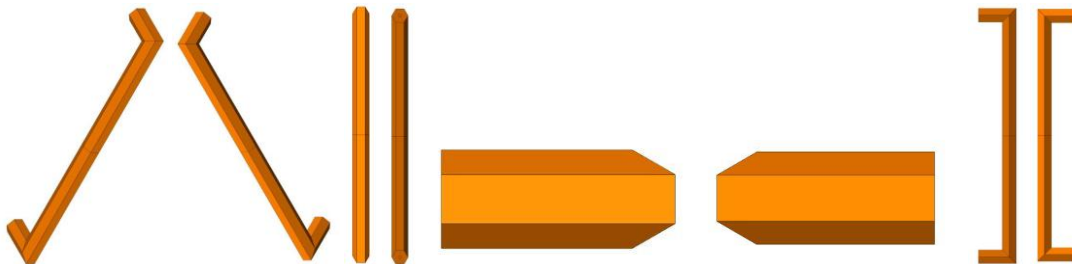
BR302023001769-0

Concessão de registro
 Código de despacho: 158
Titular: FÁBRICA DE MÓVEIS FLORENSE LTDA [BR/RS]
 Autor: ROBERTA CASTELLAN[BR]
 Título do registro: PUXADOR
 Data de depósito: 10/04/2023
 Classificação: 08-06
 Procurador: SKO OYARZÁBALL MARCAS E PATENTES SOCIEDADE SIMPLES LTDA.



BR302023001770-4

Concessão de registro
 Código de despacho: 158
Titular: FÁBRICA DE MÓVEIS FLORENSE LTDA [BR/RS]
 Autor: ROBERTA CASTELLAN[BR]
 Título do registro: PUXADOR
 Data de depósito: 10/04/2023
 Classificação: 08-06
 Procurador: SKO OYARZÁBALL MARCAS E PATENTES SOCIEDADE SIMPLES LTDA.

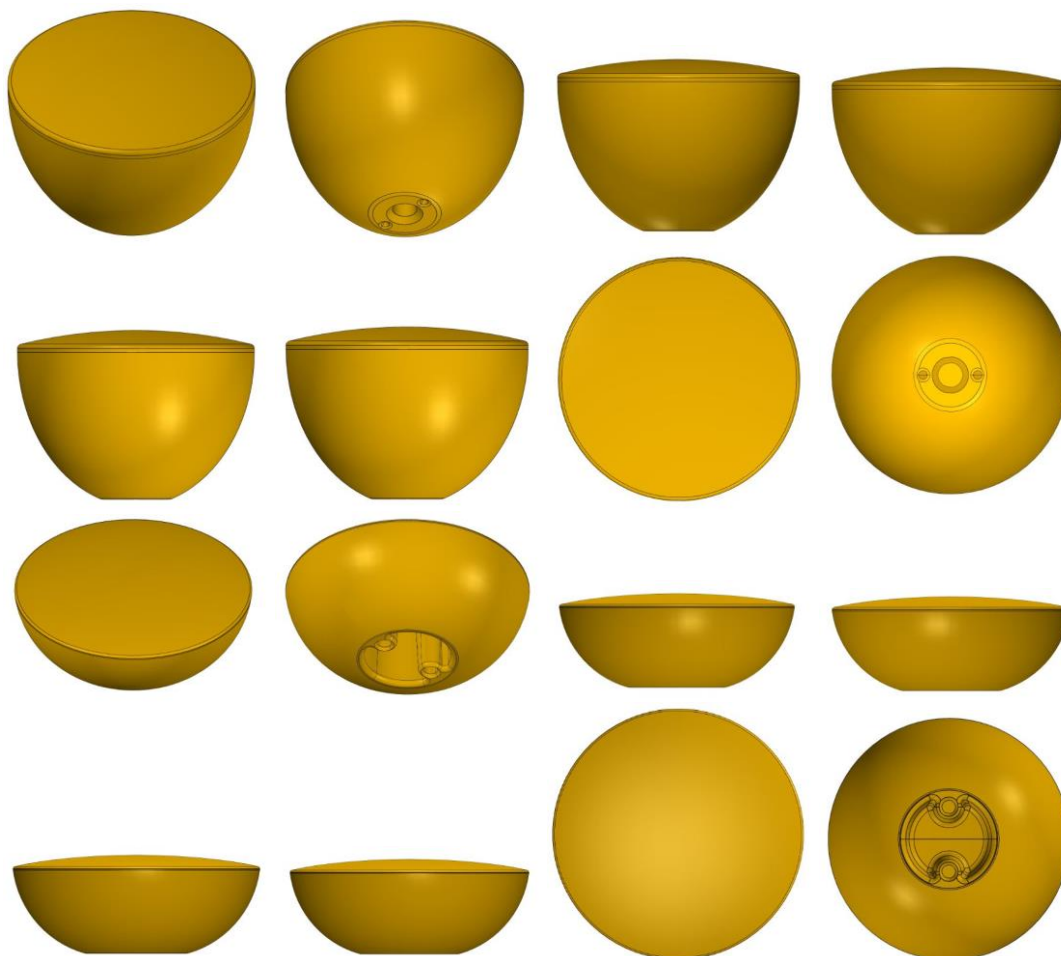


BR302023001771-2

Concessão de registro
 Código de despacho: 158
Titular: FÁBRICA DE MÓVEIS FLORENSE LTDA [BR/RS]
 Autor: ROBERTA CASTELLAN[BR]

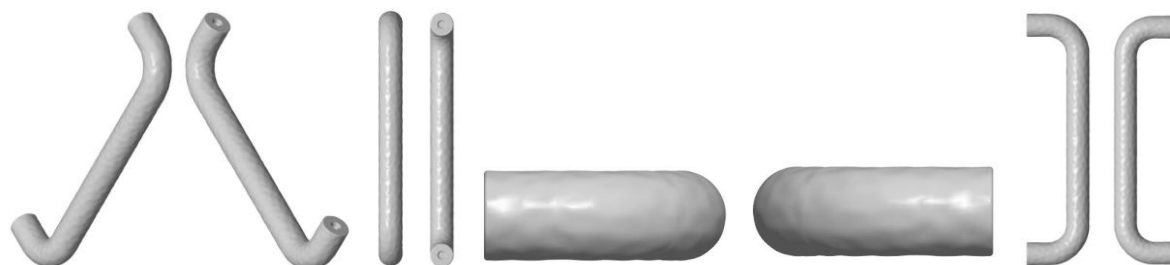


Título do registro: PUXADOR
 Data de depósito: 10/04/2023
 Classificação: 08-06
 Procurador: SKO OYARZÁBALL MARCAS E PATENTES SOCIEDADE SIMPLES LTDA.



BR302023001772-0

Concessão de registro
 Código de despacho: 158
Titular: FÁBRICA DE MÓVEIS FLORENSE LTDA [BR/RS]
 Autor: ROBERTA CASTELLAN[BR]
 Título do registro: PUXADOR
 Data de depósito: 10/04/2023
 Classificação: 08-06
 Procurador: SKO OYARZÁBALL MARCAS E PATENTES SOCIEDADE SIMPLES LTDA.



BR302023001773-9

Concessão de registro
 Código de despacho: 158
Titular: FÁBRICA DE MÓVEIS FLORENSE LTDA [BR/RS]
 Autor: ROBERTA CASTELLAN[BR]
 Título do registro: PUXADOR



Data de depósito: 10/04/2023
 Classificação: 08-06
 Procurador: SKO OYARZÁBALL MARCAS E PATENTES SOCIEDADE SIMPLES LTDA.



BR302023001774-7

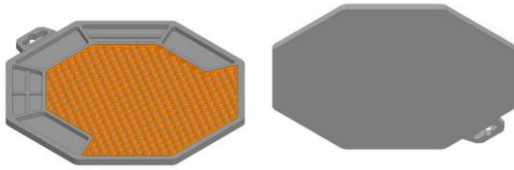
Concessão de registro
 Código de despacho: 158
Titular: FÁBRICA DE MÓVEIS FLORENSE LTDA [BR/RS]
 Autor: ROBERTA CASTELLAN[BR]
 Título do registro: PUXADOR
 Data de depósito: 10/04/2023
 Classificação: 08-06
 Procurador: SKO OYARZÁBALL MARCAS E PATENTES SOCIEDADE SIMPLES LTDA.



BR302023002136-1

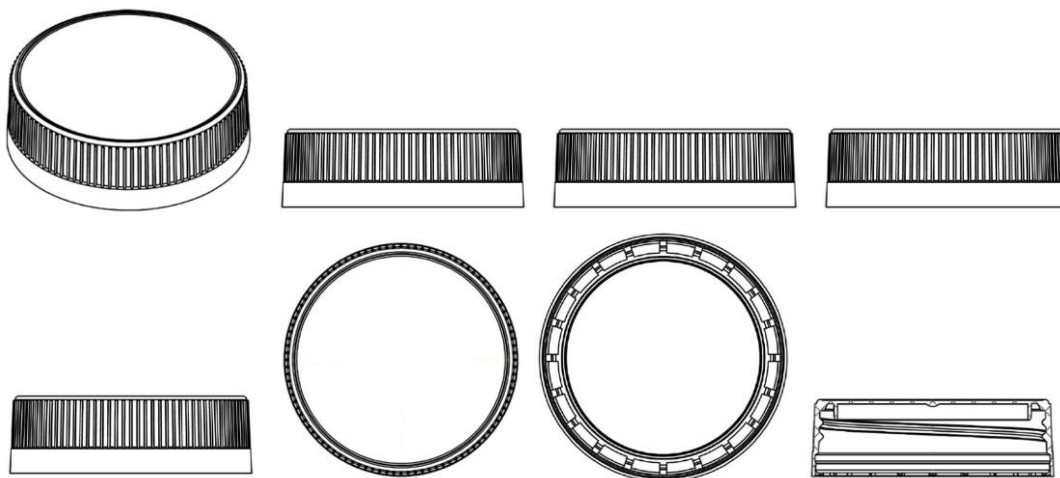
Concessão de registro
 Código de despacho: 158
Titular: S.G. INDUSTRIA E COMERCIO LTDA [BR/SP]
 Autor: SANDRO CHRISTOVAM BEARARE[BR]
 Título do registro: BASE PARA MANUTENÇÃO
 Data de depósito: 27/04/2023
 Classificação: 22-01
 Procurador: BEERRE ASSESSORIA EMPRESARIAL LTDA





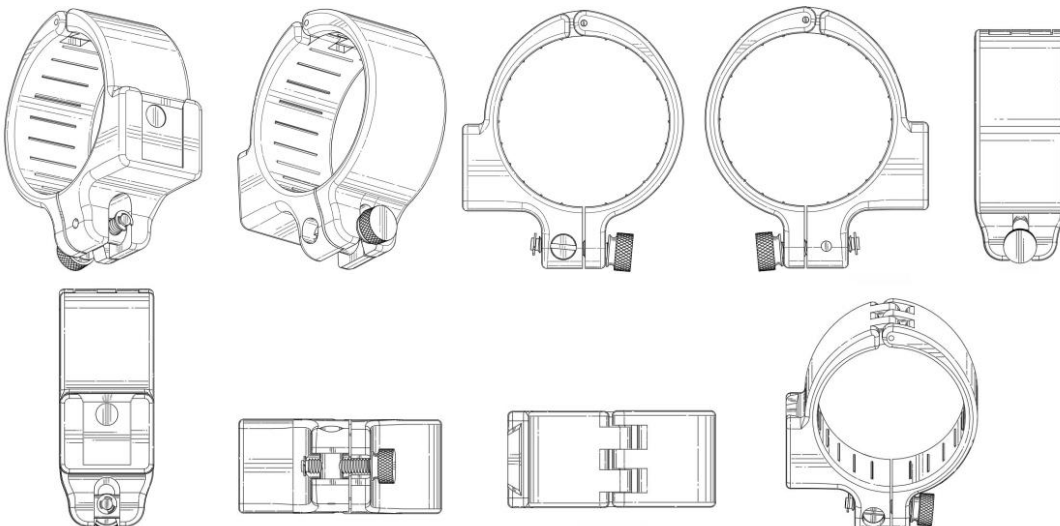
BR302023002549-9

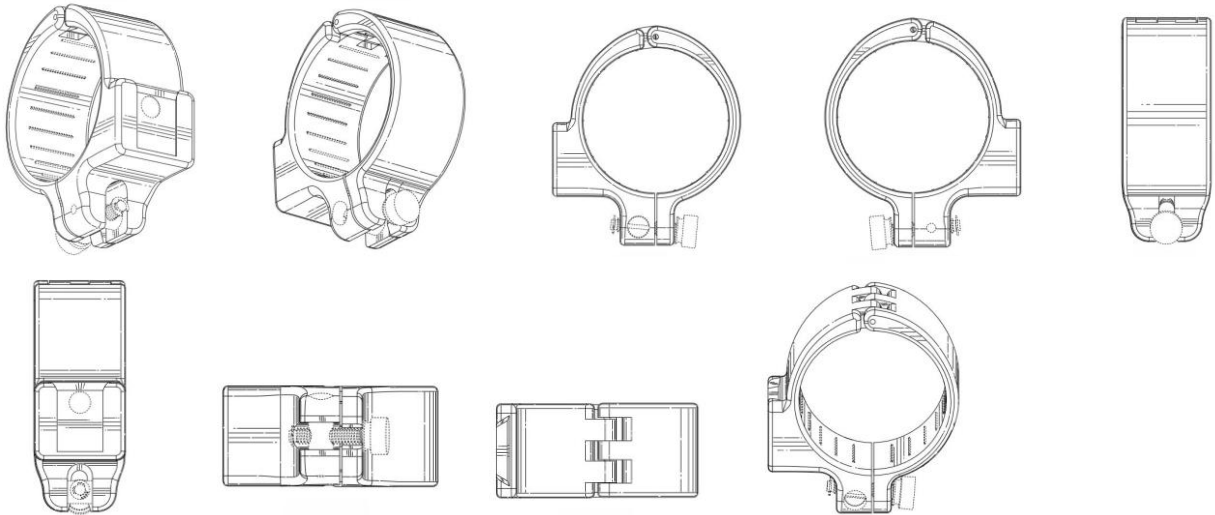
Concessão de registro
 Código de despacho: 158
Titular: RUBIPACK INDÚSTRIA E COMÉRCIO DE PLÁSTICOS LTDA [BR/SP]
 Autor: ISAURA ZANCHETA FONSECA[BR] e BRUNO THOMAZI[BR]
 Título do registro: TAMPAS DE VEDAÇÃO
 Data de depósito: 22/05/2023
 Classificação: 09-07
 Procurador: NOVA MARCA CONSULTORES ASSOCIADOS LTDA.



BR302023004384-5

Concessão de registro
 Código de despacho: 158
Titular: AURIS HEALTH, INC. [US]
 Autor: MARK THOM[US], JEFF BISSING[US], DAVE JAEKEL[US] e LOUIS MINGIONE[US]
 Título do registro: SUPORTE
 Data de depósito: 14/08/2023
 Prioridade unionista: 29/871,324 16/02/2023 US
 Classificação: 24-02
 Procurador: DANNEMANN, SIEMSEN, BIGLER & IPANEMA MOREIRA
 Detalhes do despacho: Título adequado de ofício com base no item 5.3.1.1 do Manual de Desenhos Industriais.





BR302023004385-3

Concessão de registro

Código de despacho: 158

Titular: AURIS HEALTH, INC. [US]

Autor: MARK THOM[US], JEFF BISSING[US], DAVE JAEKEL[US] e LOUIS MINGIONE[US]

Título do registro: SUPORTE

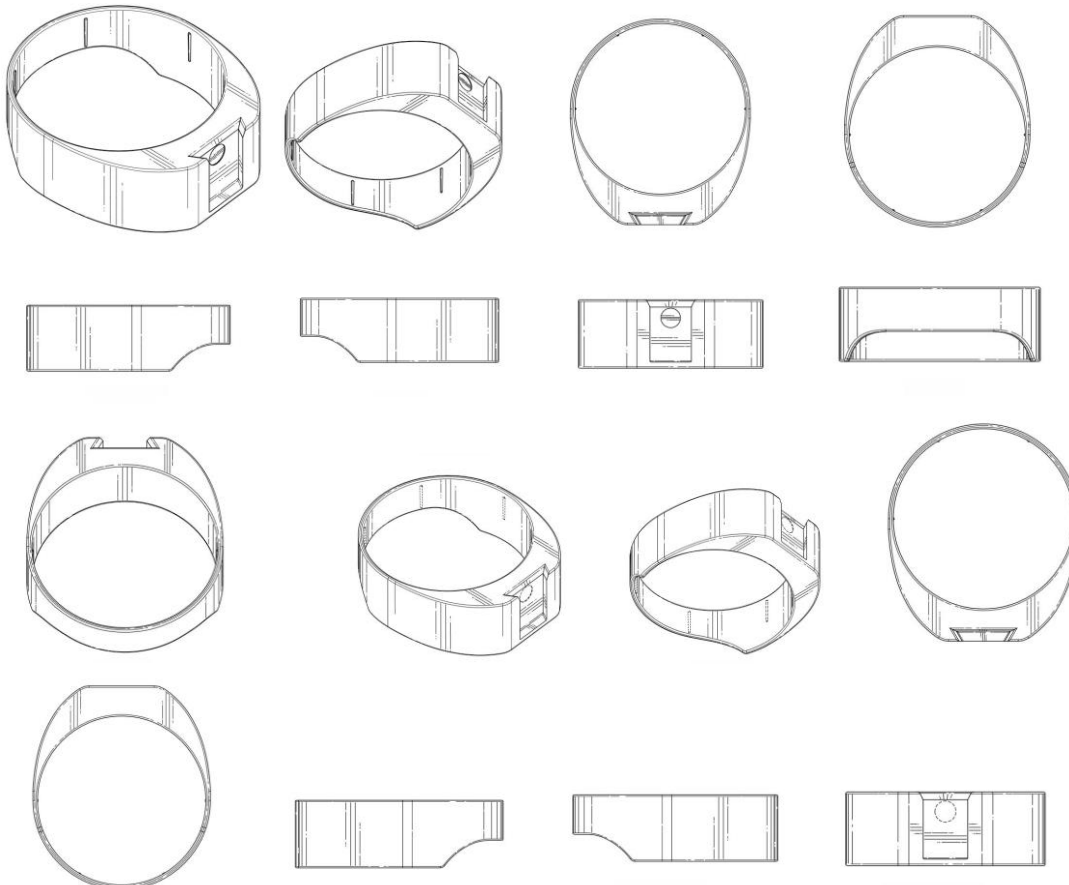
Data de depósito: 14/08/2023

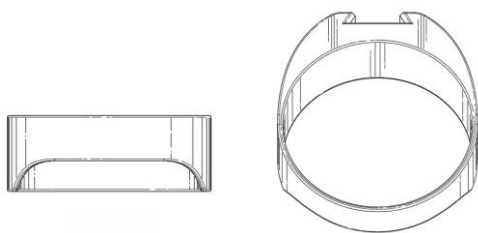
Prioridade unionista: 29/871,321 16/02/2023 US

Classificação: 24-02

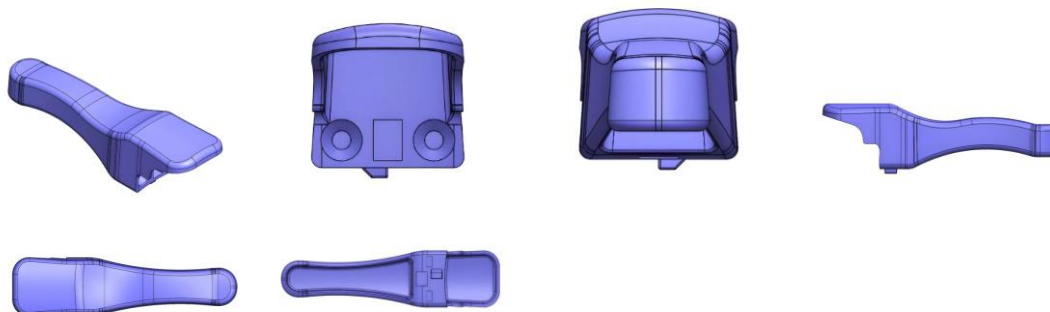
Procurador: DANNEMANN, SIEMSEN, BIGLER & IPANEMA MOREIRA

Detalhes do despacho: Título adequado de ofício com base no item 5.3.1.1 do Manual de Desenhos Industriais.

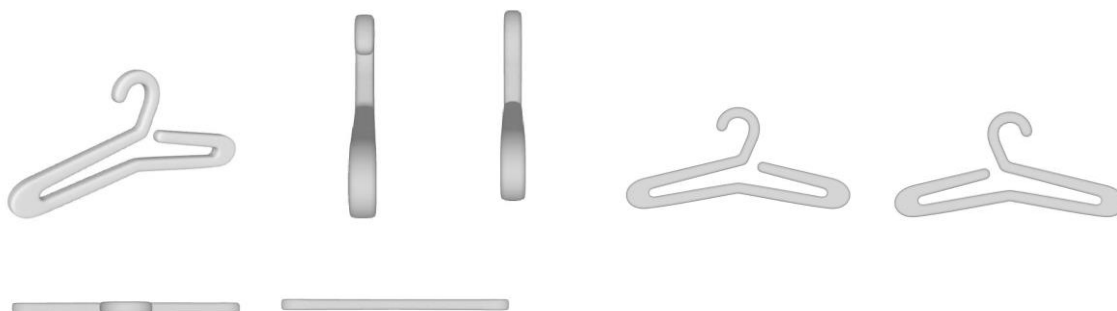


**BR302023004404-3**

Concessão de registro
Código de despacho: 158
Titular: INDÚSTRIA METALÚRGICA MCA LTDA [BR/SP]
Autor: JOSÉ EDUARDO MELRO[BR]
Título do registro: PANELA
Data de depósito: 15/08/2023
Classificação: 07-02
Procurador: ICAMP MARCAS E PATENTES LTDA

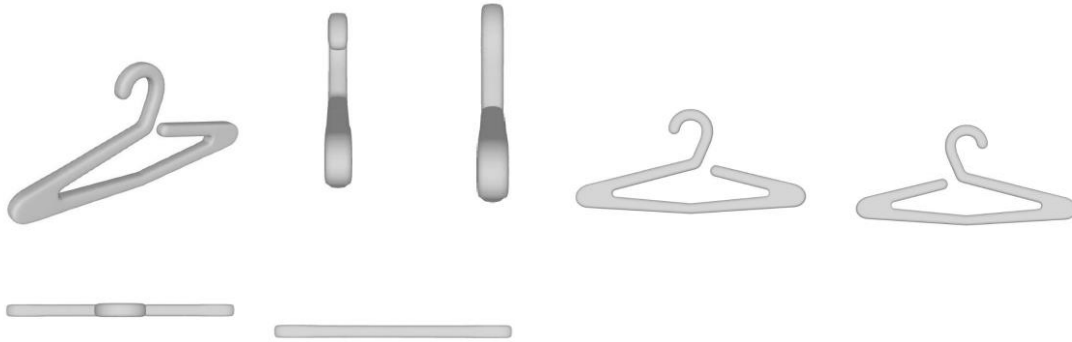
**BR302023004422-1**

Concessão de registro
Código de despacho: 158
Titular: MARCUS LISITA ROTOLI FILHO [BR/GO]
Autor: MARCUS LISITA ROTOLI FILHO[BR]
Título do registro: CONFIGURAÇÃO APLICADA A/EM CABIDE
Data de depósito: 16/08/2023
Classificação: 06-08

**BR302023004427-2**

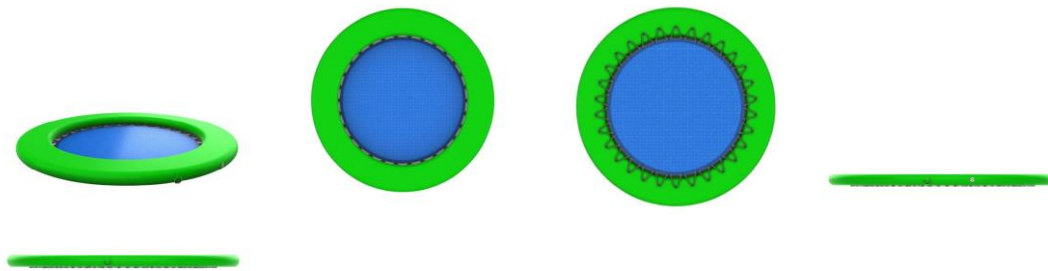
Concessão de registro
Código de despacho: 158
Titular: MARCUS LISITA ROTOLI FILHO [BR/GO]
Autor: MARCUS LISITA ROTOLI FILHO[BR]
Título do registro: CABIDE
Data de depósito: 16/08/2023
Classificação: 06-08





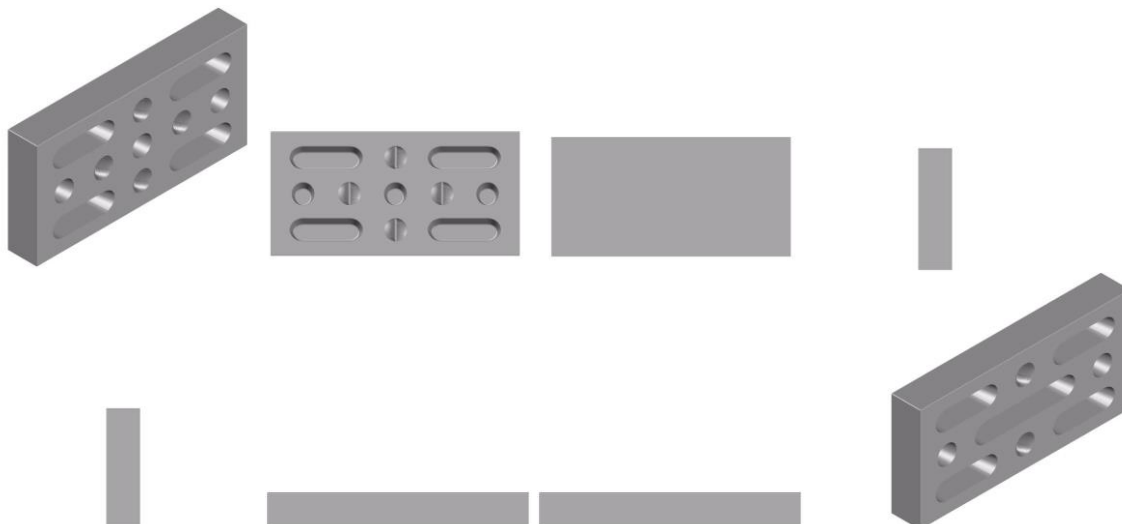
BR302023004456-6

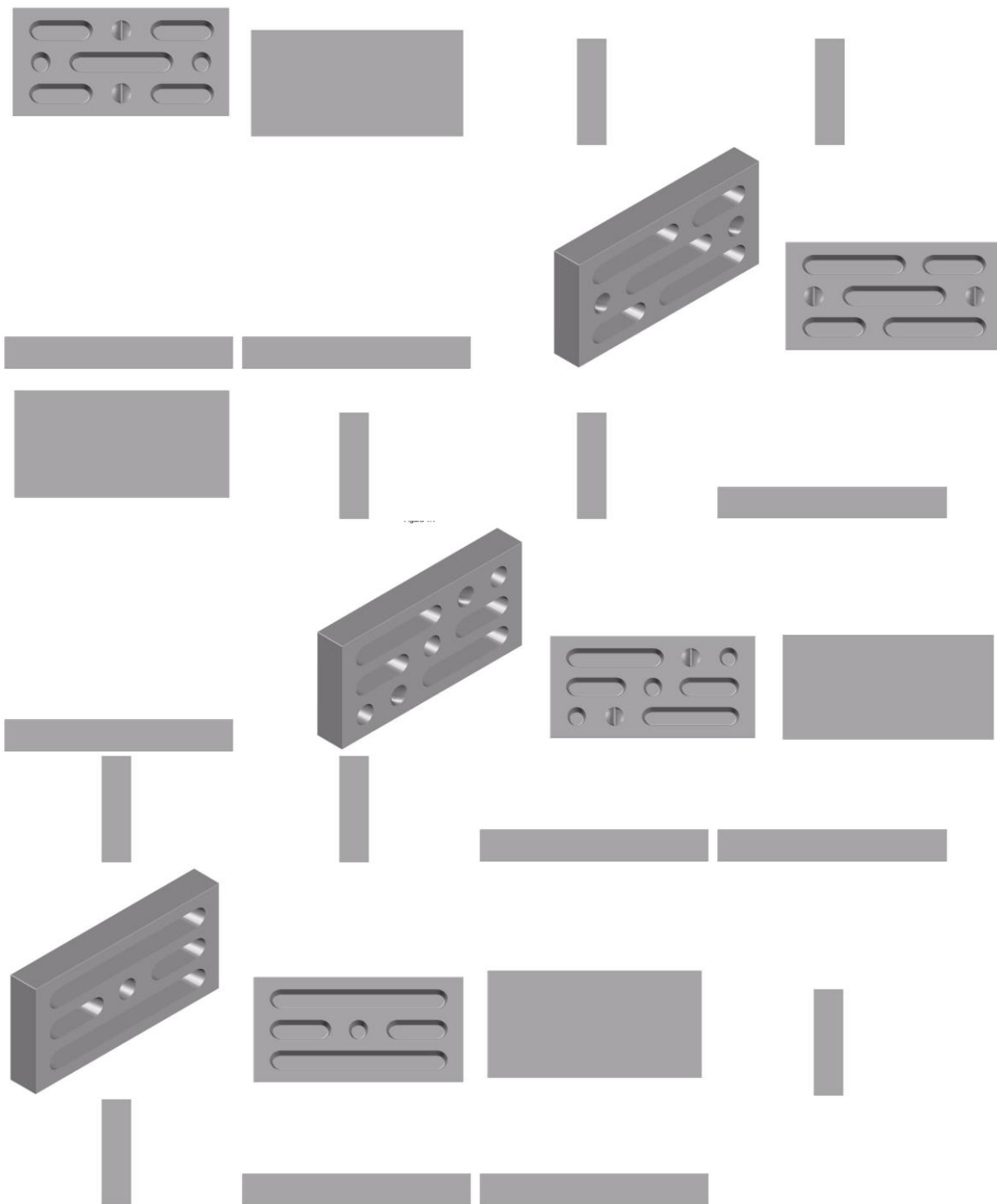
Concessão de registro
 Código de despacho: 158
Titular: RAFAEL JOAO RODRIGUES FERREIRA [BR/SC]
 Autor: RAFAEL JOÃO RODRIGUES FERREIRA[BR]
 Título do registro: BOIA CIRCULAR
 Data de depósito: 17/08/2023
 Classificação: 21-03
 Procurador: ROGÉRIO DE SOUZA



BR302023004599-6

Concessão de registro
 Código de despacho: 158
Titular: LOURIVAL AGENOR HENKELS JR. [BR/SC]
 Autor: LOURIVAL AGENOR HENKELS JR.[BR]
 Título do registro: TIJOLO
 Data de depósito: 24/08/2023
 Classificação: 25-01
 Procurador: SANDRO CONRADO DA SILVA
 Detalhes do despacho: Título adequado de ofício com base no item 5.3.1.1 do Manual de Desenhos Industriais.





BR302023004626-7

Concessão de registro

Código de despacho: 158

Titular: ELIZA PEREZ CASASCO [BR/ES]

Autor: ELIZA PEREZ CASASCO[BR]

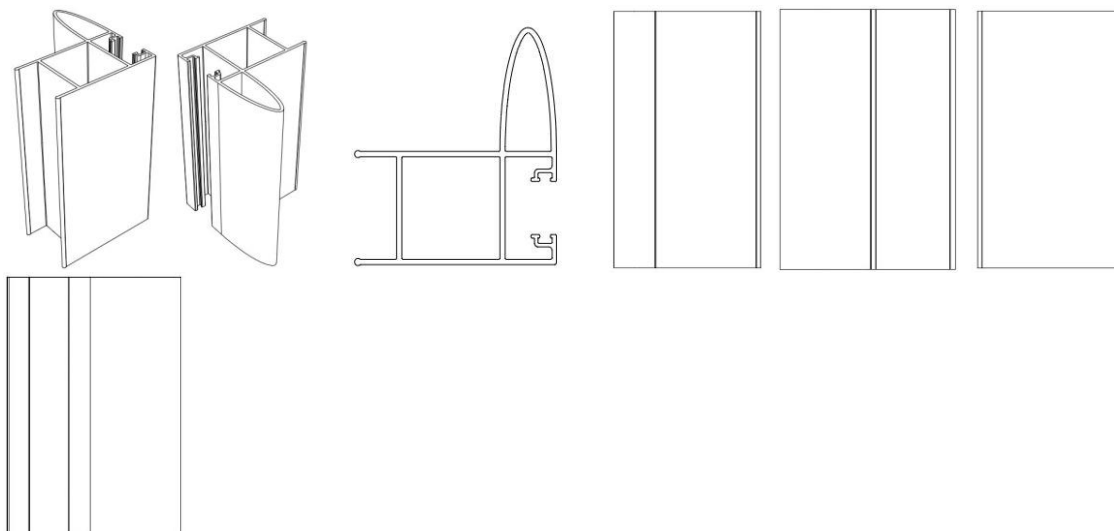
Título do registro: PERFIL

Data de depósito: 25/08/2023

Classificação: 25-01

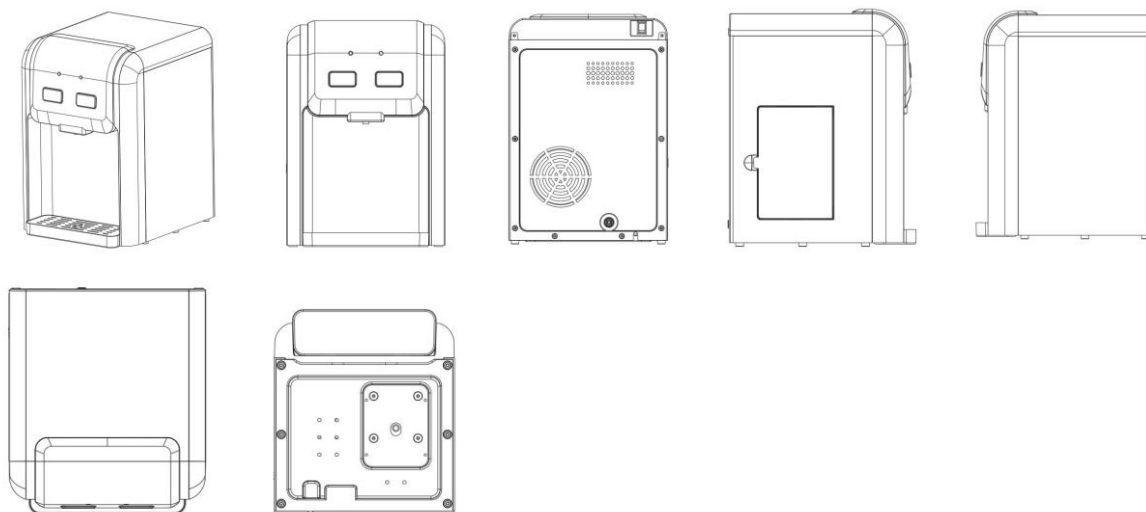
Procurador: KASZNAR LEONARDOS PROPRIEDADE INTELECTUAL

Detalhes do despacho: Título adequado de ofício com base no item 5.3.1.1 do Manual de Desenhos Industriais.



BR302023004644-5

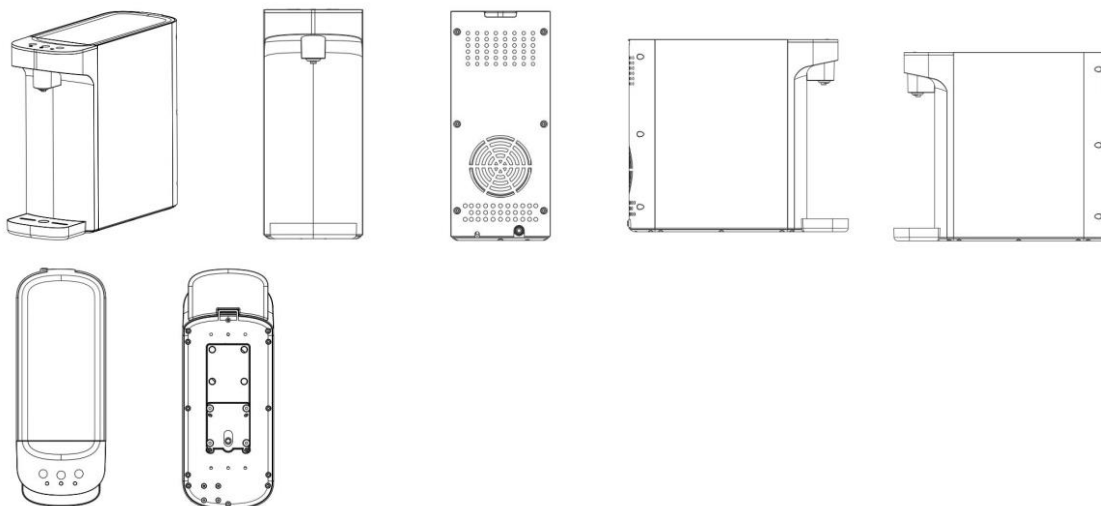
Concessão de registro
 Código de despacho: 158
Titular: BRITÂNIA ELETRODOMÉSTICOS S.A [BR/PR]
 Autor: CESAR EDUARDO ISAACSON BUFFARA[BR]
 Título do registro: PURIFICADOR DE ÁGUA
 Data de depósito: 25/08/2023
 Classificação: 23-01
 Procurador: Licks Advogados



BR302023004645-3

Concessão de registro
 Código de despacho: 158
Titular: BRITÂNIA ELETRODOMÉSTICOS S.A [BR/PR]
 Autor: CESAR EDUARDO ISAACSON BUFFARA[BR]
 Título do registro: PURIFICADOR DE ÁGUA
 Data de depósito: 25/08/2023
 Classificação: 23-01
 Procurador: Licks Advogados





BR302023004668-2

Concessão de registro
 Código de despacho: 158
Titular: ANA ALICE VERCESI GALLO - ME [BR/SP]
 Autor: ANA ALICE VERCESI GALLO[BR]
 Título do registro: TAPETE DE LAMBER
 Data de depósito: 27/08/2023
 Classificação: 30-03 e 30-12



BR322021005426-7

Concessão de registro
 Código de despacho: 158
Titular: WELCH ALLYN, INC. [US]
 Autor: STEPHEN M. ROSA[US]
 Título do registro: ÍCONE
 Data de depósito: 09/04/2021
 Classificação: 14-04
 Procurador: DANIEL ADVOGADOS (ALT.DE DANIEL & CIA)
 Detalhes do despacho: Título adequado de ofício com base no item 5.3.1.1 do Manual de Desenhos Industriais.



BR322021005950-1

Concessão de registro

Código de despacho: 158

Titular: MÁQUINAS AGRÍCOLAS JACTO S/A. [BR/SP]

Autor: SÉRGIO SARTORI JUNIOR[BR], RODRIGO GOMES MADEIRA[BR] e MARCEL RODRIGUES[BR]

Título do registro: BARRAS DE IMPLEMENTOS AGRÍCOLAS

Data de depósito: 15/07/2020

Classificação: 15-03

Procurador: ROGER PAMPANA NICOLAU

Detalhes do despacho: Título adequado de ofício com base no item 5.3.1.1 do Manual de Desenhos Industriais.



BR322021006046-1

Concessão de registro

Código de despacho: 158

Titular: SCANIA CV AB [SE]

Autor: ANDERS LUNDGREN[SE], TUHIN CHOWDHURY[SE] e PER SÅNGBERG[SE]

Título do registro: PAINEL

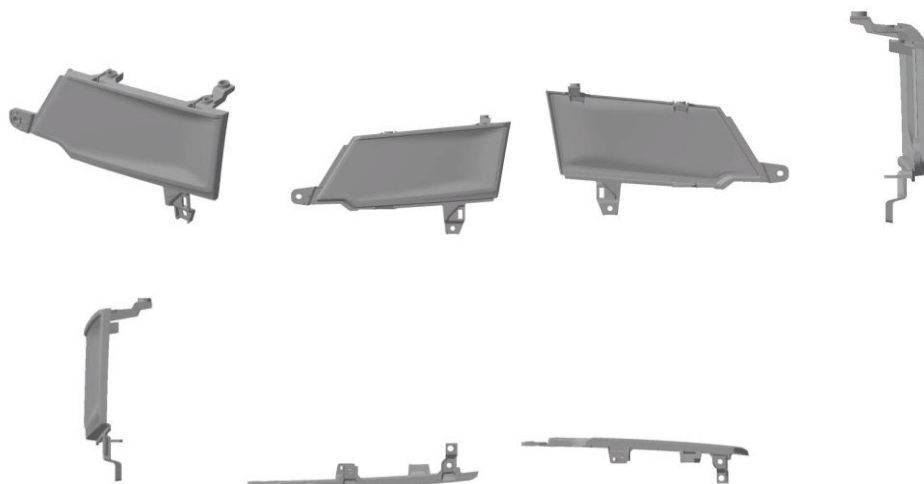
Data de depósito: 25/09/2020

Prioridade unionista: 007782875 01/04/2020 EM

Classificação: 12-16

Procurador: DANIEL ADVOGADOS (ALT.DE DANIEL & CIA)

Detalhes do despacho: Título adequado de ofício com base no item 5.3.1.1 do Manual de Desenhos Industriais.



BR322022001290-7

Concessão de registro

Código de despacho: 158

Titular: COMEMORE EMBALAGENS E ARTEFATOS ARTISTICOS LTDA [BR/PR]

Autor: ANDRESSA GABRIELA BOTTINI[BR]

Título do registro: VELA

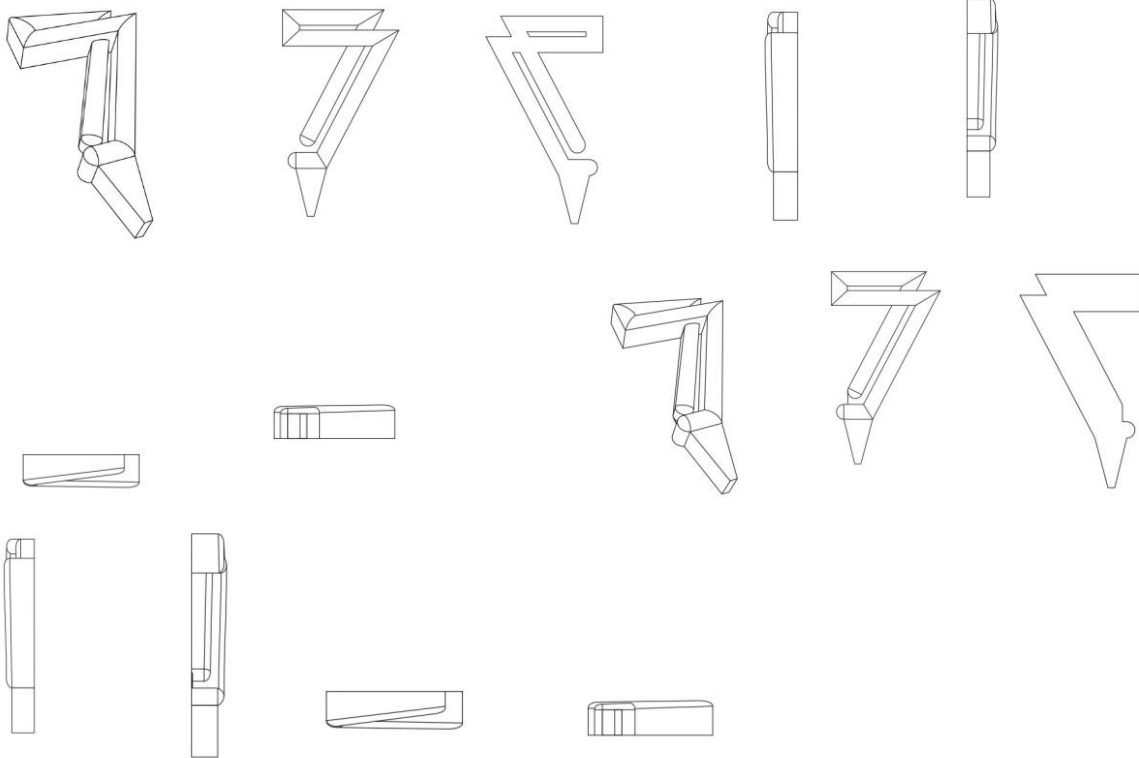
Data de depósito: 04/05/2021

Classificação: 26-04

Procurador: JATYR RANZOLIN JUNIOR

Detalhes do despacho: Título adequado de ofício com base no item 5.3.1.1 do Manual de Desenhos Industriais.





BR322022001291-5

Concessão de registro

Código de despacho: 158

Titular: COMEMORE EMBALAGENS E ARTEFATOS ARTISTICOS LTDA [BR/PR]

Autor: ANDRESSA GABRIELA BOTTINI[BR]

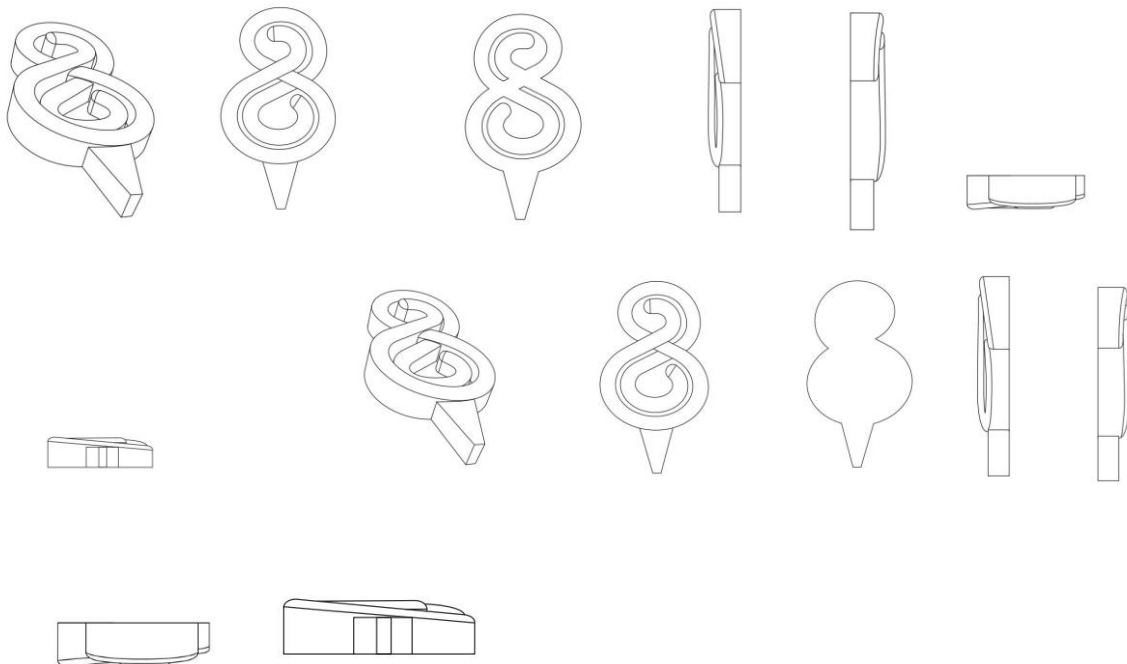
Título do registro: VELA

Data de depósito: 04/05/2021

Classificação: 26-04

Procurador: JATYR RANZOLIN JUNIOR

Detalhes do despacho: Título adequado de ofício com base no item 5.3.1.1 do Manual de Desenhos Industriais.



BR322022001562-0

Concessão de registro

Código de despacho: 158

Titular: VIKING GROUP, INC. [US]

Autor: MARTIN H. WORKMAN[US], SVETLANA SULEMA[IL], GUY LEVIN[IL] e ORI LEVIN[IL]

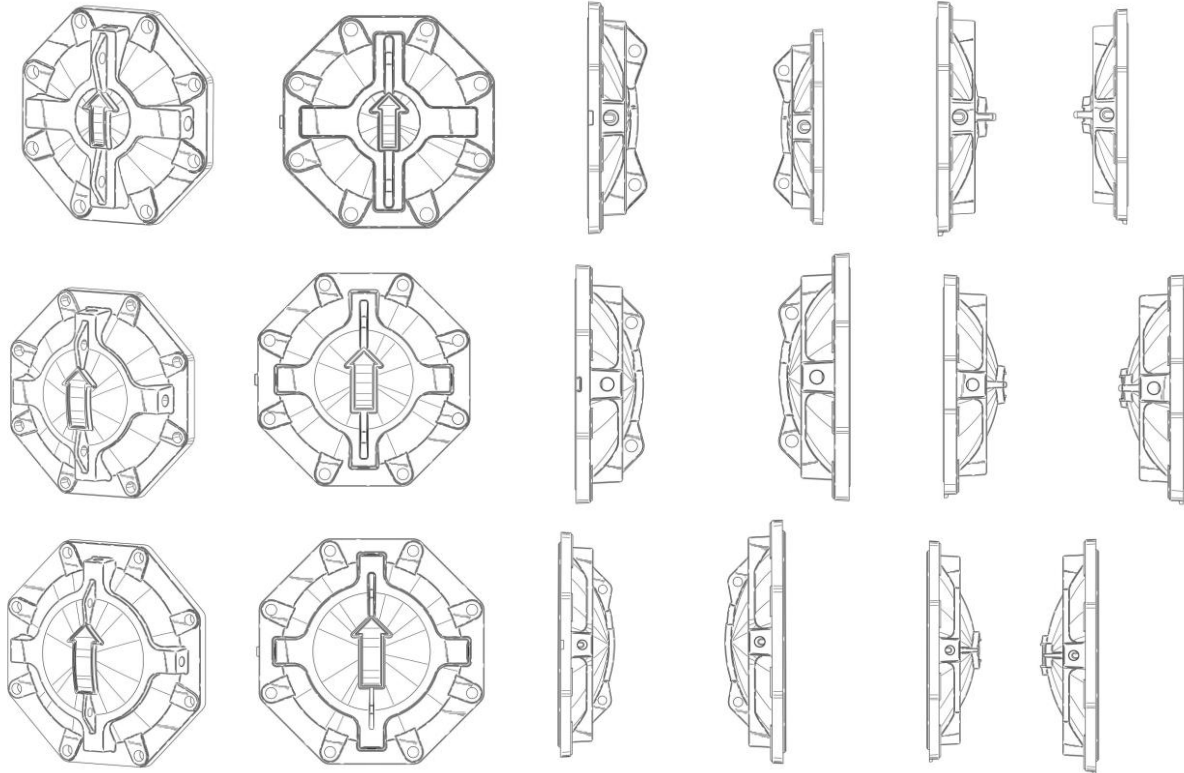
Título do registro: CAPA PARA VÁLVULA

Data de depósito: 09/04/2021

Prioridade unionista: 29/754,351 09/10/2020 US

Classificação: 23-01

Procurador: DANIEL ADVOGADOS (ALT.DE DANIEL & CIA)



BR322022001563-9

Concessão de registro

Código de despacho: 158

Titular: VIKING GROUP, INC. [US]

Autor: MARTIN H. WORKMAN[US], SVETLANA SULEMA[IL], GUY LEVIN[IL] e ORI LEVIN[IL]

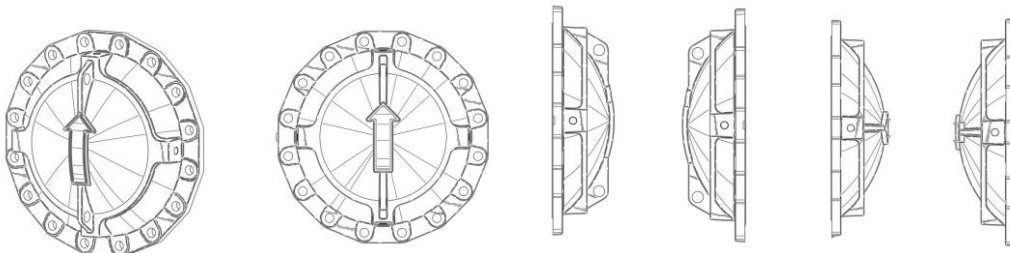
Título do registro: CAPA PARA VÁLVULA

Data de depósito: 09/04/2021

Prioridade unionista: 29/754,351 09/10/2020 US

Classificação: 23-01

Procurador: DANIEL ADVOGADOS (ALT.DE DANIEL & CIA)



BR322023005014-3

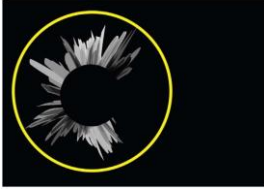
Concessão de registro

Código de despacho: 158

Titular: STAEDTLER MARS GMBH & CO. KG [DE]



Autor: MICHAEL SCHOPPE[DE]
Título do registro: LOGOTIPOS
Data de depósito: 31/05/2023
Prioridade unionista: DM/226637 20/01/2023 WO
Classificação: 32-00
Procurador: CLARKE, MODET PROPRIEDADE INTELECTUAL LTDA.



Concessão em designação

Os registros de desenho industrial, listados a seguir, foram concedidos, nos termos dos artigos 106 da Lei da Propriedade Industrial (LPI, lei n.º 9.279, de 14 de maio de 1996).

Art. 100. Não é registrável como desenho industrial:

I - o que for contrário à moral e aos bons costumes ou que ofenda a honra ou imagem de pessoas, ou atente contra liberdade de consciência, crença, culto religioso ou ideia e sentimentos dignos de respeito e veneração;

II - a forma necessária comum ou vulgar do objeto ou, ainda, aquela determinada essencialmente por considerações técnicas ou funcionais.

Art. 101. O pedido de registro, nas condições estabelecidas pelo INPI, conterá:

I - requerimento;

II - relatório descritivo, se for o caso;

III - reivindicações, se for o caso;

IV - desenhos ou fotografias;

V - campo de aplicação do objeto; e

VI - comprovante do pagamento da retribuição relativa ao depósito.

Parágrafo único. Os documentos que integram o pedido de registro deverão ser apresentados em língua portuguesa.

Art. 104. O pedido de registro de desenho industrial terá que se referir a um único objeto, permitida uma pluralidade de variações, desde que se destinem ao mesmo propósito e guardem entre si a mesma característica distintiva preponderante, limitado cada pedido ao máximo de 20 (vinte) variações.

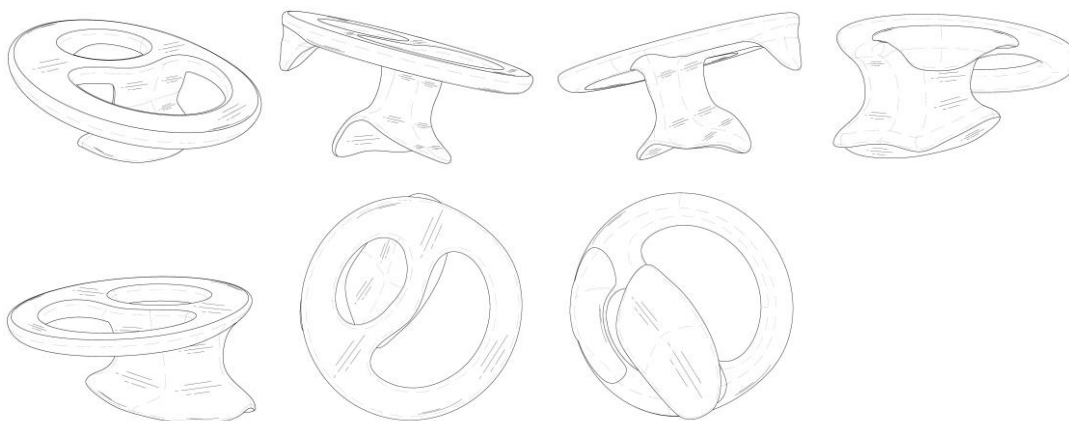
Parágrafo único. O desenho deverá representar clara e suficientemente o objeto e suas variações, se houver, de modo a possibilitar sua reprodução por técnico no assunto.

Art. 106. Depositado o pedido de registro de desenho industrial e observado o disposto nos arts. 100, 101 e 104, será automaticamente publicado e simultaneamente concedido o registro, expedindo-se o respectivo certificado.

Os certificados dos registros de desenho industrial ora concedidos estarão disponíveis no site do INPI (www.inpi.gov.br), em até 60 (sessenta) dias contados da publicação desta RPI.).

BR312023232103-2 Concessão de registro (Haia)
Código de despacho: 1233
Titular: Jinjiang Li [CN]
Autor: Variação 1 : Jinjiang Li[CN]
Título do registro: Variação 1 : Suporte para celular
Data de depósito: 16/09/2023
Data de concessão: 16/09/2023
Data de vigência: 16/09/2028
Prioridade unionista: Variação1: 29/888,551 01/04/2023 US
Classificação: 14-06





BR312023232148-2

Concessão de registro (Haia)

Código de despacho: 1233

Titular: Guangzhou Jinmu Stage Lighting Equipment Co., Ltd. [CN]

Autor: Variação 1 : Wei Chen[CN]

Título do registro: Variação 1 : Refletor para palco

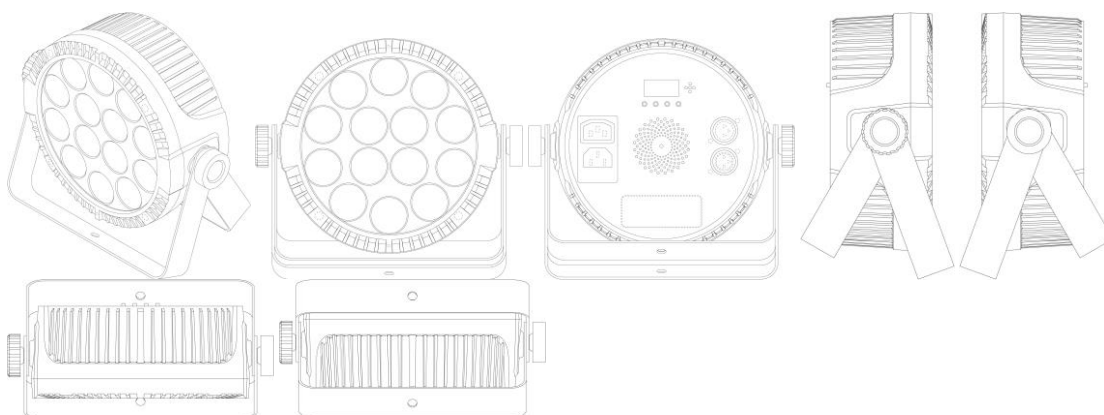
Data de depósito: 27/09/2023

Data de concessão: 27/09/2023

Data de vigência: 27/09/2028

Classificação: 26-03

Procurador: SHENZHEN ZHAOWEN INTELLECTUAL PROPERTY AGENCY OFFICE(GENERAL PARTNER)



BR312023232245-4

Concessão de registro (Haia)

Código de despacho: 1233

Titular: Kollane Tahvel OÜ [EE]

Autor: Variação 1 : Kaupo Kala[EE], Variação 2 : Kaupo Kala[EE] e Variação 3 : Kaupo Kala[EE]

Título do registro: Variação 1 : Esponja [uso doméstico]

Variação 2 : Esponja [uso doméstico]

Variação 3 : Esponja [uso doméstico]

Data de depósito: 22/09/2023

Data de concessão: 22/09/2023

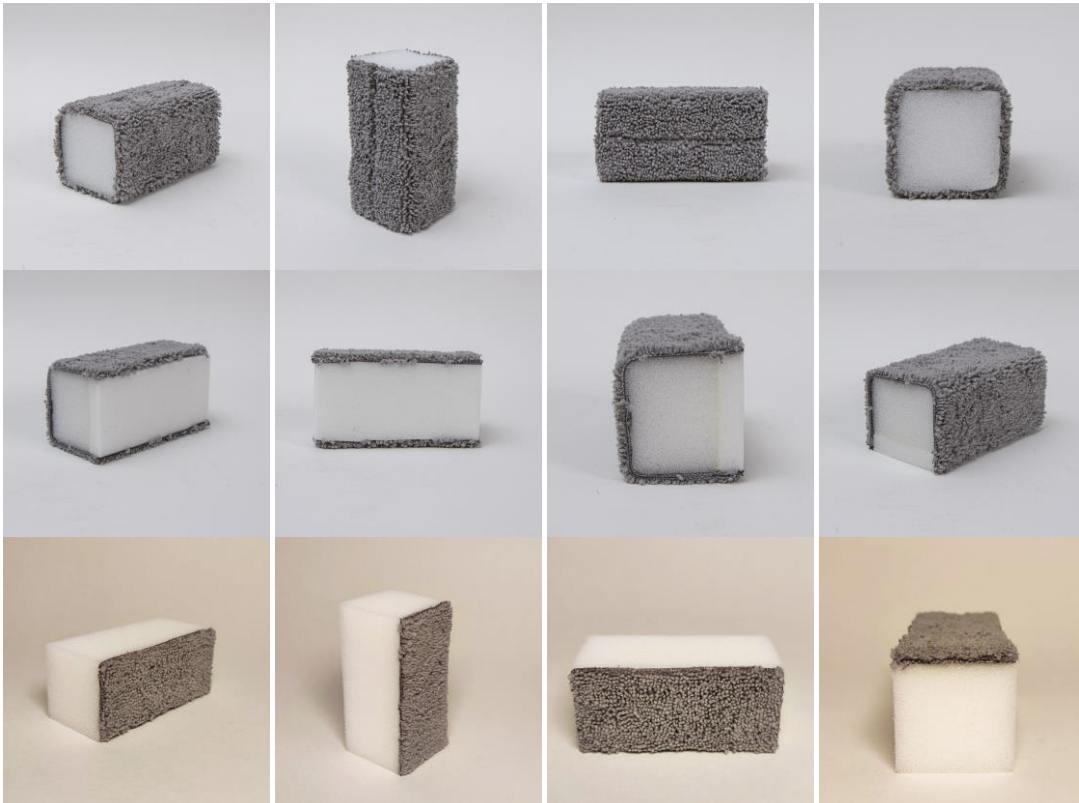
Data de vigência: 22/09/2028

Prioridade unionista: Variação1: 015015888-0001 27/03/2023 EM, Variação2: 015015888-0002 27/03/2023 EM e

Variação3: 015016670-0001 03/04/2023 EM

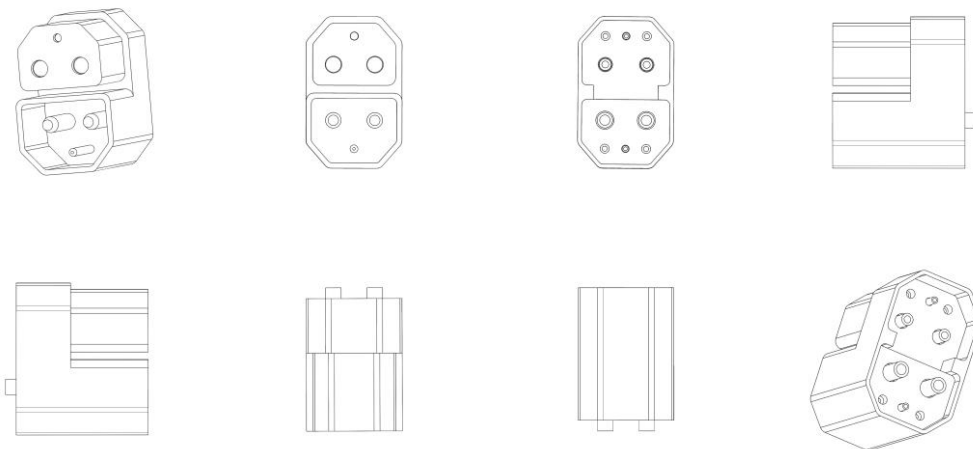
Classificação: 07-05





BR312023232291-8

Concessão de registro (Haia)
 Código de despacho: 1233
Titular: TALET-E S.R.L. [IT]
 Autor: Variação 1 : Nicola VENUTO[IT]
 Título do registro: Variação 1 : Conector [eletricidade]
 Data de depósito: 28/08/2023
 Data de concessão: 28/08/2023
 Data de vigência: 28/08/2028
 Prioridade unionista: Variação1: 015012765-0001 27/02/2023 EM
 Classificação: 13-03
 Procurador: JACOBACCI and PARTNERS SPA / Pierluigi CARANGELO



Registros de desenho industrial extintos

Pelo fim da vigência

Pela falta de pagamento da retribuição prevista nos arts. 108 e 120

Pela inobservância do artigo 217 da Lei da Propriedade Industrial



Pela falta de pagamento da retribuição prevista nos arts. 108 e 120

Os registros de desenho industrial, listados a seguir, estão extintos, em vista da expiração do prazo de vigência, nos termos do inciso III do artigo 119 da Lei da Propriedade Industrial (LPI, lei n.º 9.279, de 14 de maio de 1996).

Art. 119. O registro extingue-se:

...

III - pela falta de pagamento da retribuição prevista nos arts. 108 e 120

....

BR302013001139-9 Extinção de registro pela falta de pagamento (art.119, III)
Código de despacho: 870
Titular: APPLE INC. [US]
Procurador: Kasznar Leonardos Propriedade Intelectual
Detalhes do despacho: A contar de 19/03/2023.

BR302013001158-5 Extinção de registro pela falta de pagamento (art.119, III)
Código de despacho: 870
Titular: STEELCASE INC. [US]
Procurador: GUERRA PROPRIEDADE INDUSTRIAL
Detalhes do despacho: A contar de 23/03/2023.

BR302013001159-3 Extinção de registro pela falta de pagamento (art.119, III)
Código de despacho: 870
Titular: STEELCASE INC. [US]
Procurador: Guerra Propriedade Industrial
Detalhes do despacho: A contar de 23/03/2023.

BR302013001160-7 Extinção de registro pela falta de pagamento (art.119, III)
Código de despacho: 870
Titular: STEELCASE INC. [US]
Procurador: Guerra Propriedade Industrial
Detalhes do despacho: A contar de 23/03/2023.

BR302013001161-5 Extinção de registro pela falta de pagamento (art.119, III)
Código de despacho: 870
Titular: STEELCASE INC. [US]
Procurador: GUERRA PROPRIEDADE INDUSTRIAL
Detalhes do despacho: A contar de 23/03/2023.

BR302013001164-0 Extinção de registro pela falta de pagamento (art.119, III)
Código de despacho: 870
Titular: APPLE INC. [US]
Procurador: Kasznar Leonardos Propriedade Intelectual
Detalhes do despacho: A contar de 23/03/2023.

BR302013001166-6 Extinção de registro pela falta de pagamento (art.119, III)
Código de despacho: 870
Titular: Black & Decker Inc. [US]
Procurador: NELLIE D SHORES
Detalhes do despacho: A contar de 23/03/2023.



| | |
|------------------|--|
| BR302013001167-4 | Extinção de registro pela falta de pagamento (art.119, III) Código de despacho: 870 Titular: Black & Decker Inc. [US] Procurador: Nellie D Shores Detalhes do despacho: A contar de 23/03/2023. |
| BR302013001168-2 | Extinção de registro pela falta de pagamento (art.119, III) Código de despacho: 870 Titular: BLACK & DECKER INC. [US] Procurador: NELLIE D SHORES Detalhes do despacho: A contar de 23/03/2023. |
| BR302013001169-0 | Extinção de registro pela falta de pagamento (art.119, III) Código de despacho: 870 Titular: Black & Decker Inc. [US] Procurador: NELLIE D SHORES Detalhes do despacho: A contar de 23/03/2023. |
| BR302013001170-4 | Extinção de registro pela falta de pagamento (art.119, III) Código de despacho: 870 Titular: BLACK & DECKER INC. [US] Procurador: Nellie D Shores Detalhes do despacho: A contar de 23/03/2023. |
| BR302013001191-7 | Extinção de registro pela falta de pagamento (art.119, III) Código de despacho: 870 Titular: MITSUBISHI JIDOSHA KOGYO KABUSHIKI KAISHA [JP] Procurador: DANIEL ADVOGADOS Detalhes do despacho: A contar de 23/03/2023. |
| BR302013001199-2 | Extinção de registro pela falta de pagamento (art.119, III) Código de despacho: 870 Titular: LEO VISSE VENERA [BR/SP] Procurador: MÔNICA LORON GUIMARÃES Detalhes do despacho: A contar de 26/03/2023. |
| BR302013001242-5 | Extinção de registro pela falta de pagamento (art.119, III) Código de despacho: 870 Titular: THULE SWEDEN AB [SE] Procurador: Kasznar Leonardos Propriedade Intelectual Detalhes do despacho: A contar de 26/03/2023. |
| BR302013001244-1 | Extinção de registro pela falta de pagamento (art.119, III) Código de despacho: 870 Titular: KONINKLIJKE PHILIPS N.V. [NL] Procurador: Nellie D Shores Detalhes do despacho: A contar de 26/03/2023. |
| BR302013001269-7 | Extinção de registro pela falta de pagamento (art.119, III) Código de despacho: 870 Titular: The Goodyear Tire & Rubber Company [US] Procurador: NELLIE D SHORES Detalhes do despacho: A contar de 27/03/2023. |
| BR302013001275-1 | Extinção de registro pela falta de pagamento (art.119, III) Código de despacho: 870 Titular: GLAXO GROUP LIMITED [GB] Procurador: KASZNAR LEONARDOS PROPRIEDADE INTELECTUAL Detalhes do despacho: A contar de 27/03/2023. |
| BR302013001285-9 | Extinção de registro pela falta de pagamento (art.119, III) Código de despacho: 870 Titular: BROTHER INDUSTRIES, LTD. [JP] Procurador: GEORGE AFONDOPULOS JUNIOR Detalhes do despacho: A contar de 28/03/2023. |



BR302013001371-5 Extinção de registro pela falta de pagamento (art.119, III)
Código de despacho: 870
Titular: Grendene S.A. [BR/CE]
Procurador: Custódio de Almeida & Cia.
Detalhes do despacho: A contar de 29/03/2023.

BR302013001437-1 Extinção de registro pela falta de pagamento (art.119, III)
Código de despacho: 870
Titular: KOHLER CO. [US]
Procurador: Kasznar Leonardos Propriedade Intelectual
Detalhes do despacho: A contar de 03/04/2023.

BR302013001478-9 Extinção de registro pela falta de pagamento (art.119, III)
Código de despacho: 870
Titular: Wm. Wrigley Jr. Company [US]
Procurador: Araripe & Associados
Detalhes do despacho: A contar de 05/04/2023.

BR302013001497-5 Extinção de registro pela falta de pagamento (art.119, III)
Código de despacho: 870
Titular: GRENDENE S.A. [BR/CE]
Procurador: CUSTÓDIO DE ALMEIDA & CIA
Detalhes do despacho: A contar de 05/04/2023.

BR302013001499-1 Extinção de registro pela falta de pagamento (art.119, III)
Código de despacho: 870
Titular: Adidas Ag [DE]
Procurador: Bhering Advogados
Detalhes do despacho: A contar de 05/04/2023.

BR302013001501-7 Extinção de registro pela falta de pagamento (art.119, III)
Código de despacho: 870
Titular: Adidas Ag [DE]
Procurador: BHERING ADVOGADOS
Detalhes do despacho: A contar de 05/04/2023.

BR302013001502-5 Extinção de registro pela falta de pagamento (art.119, III)
Código de despacho: 870
Titular: Adidas Ag [DE]
Procurador: Bhering Advogados
Detalhes do despacho: A contar de 05/04/2023.

BR302013001504-1 Extinção de registro pela falta de pagamento (art.119, III)
Código de despacho: 870
Titular: Adidas Ag [DE]
Procurador: Bhering Advogados
Detalhes do despacho: A contar de 05/04/2023.

BR302013001505-0 Extinção de registro pela falta de pagamento (art.119, III)
Código de despacho: 870
Titular: Adidas Ag [DE]
Procurador: Bhering Advogados
Detalhes do despacho: A contar de 05/04/2023.

BR302013001506-8 Extinção de registro pela falta de pagamento (art.119, III)
Código de despacho: 870
Titular: Adidas Ag [DE]
Procurador: Bhering Advogados
Detalhes do despacho: A contar de 05/04/2023.

BR302013001507-6 Extinção de registro pela falta de pagamento (art.119, III)
Código de despacho: 870
Titular: Adidas Ag [DE]
Procurador: Bhering Advogados
Detalhes do despacho: A contar de 05/04/2023.



| | |
|------------------|---|
| BR302013001508-4 | Extinção de registro pela falta de pagamento (art.119, III) Código de despacho: 870 Titular: Adidas Ag [DE] Procurador: Bhering Advogados Detalhes do despacho: A contar de 05/04/2023. |
| BR302013001509-2 | Extinção de registro pela falta de pagamento (art.119, III) Código de despacho: 870 Titular: Adidas Ag [DE] Procurador: Bhering Advogados Detalhes do despacho: A contar de 05/04/2023. |
| BR302013001511-4 | Extinção de registro pela falta de pagamento (art.119, III) Código de despacho: 870 Titular: Adidas Ag [DE] Procurador: Bhering Advogados Detalhes do despacho: A contar de 05/04/2023. |
| BR302013001512-2 | Extinção de registro pela falta de pagamento (art.119, III) Código de despacho: 870 Titular: Adidas Ag [DE] Procurador: Bhering Advogados Detalhes do despacho: A contar de 05/04/2023. |
| BR302013001513-0 | Extinção de registro pela falta de pagamento (art.119, III) Código de despacho: 870 Titular: Adidas Ag [DE] Procurador: Bhering Advogados Detalhes do despacho: A contar de 05/04/2023. |
| BR302013001515-7 | Extinção de registro pela falta de pagamento (art.119, III) Código de despacho: 870 Titular: Adidas Ag [DE] Procurador: Bhering Advogados Detalhes do despacho: A contar de 05/04/2023. |
| BR302013001516-5 | Extinção de registro pela falta de pagamento (art.119, III) Código de despacho: 870 Titular: Adidas Ag [DE] Procurador: Bhering Advogados Detalhes do despacho: A contar de 05/04/2023. |
| BR302013001591-2 | Extinção de registro pela falta de pagamento (art.119, III) Código de despacho: 870 Titular: Safety-Kleen Europe Limited [GB] Procurador: Kasznar Leonardos Propriedade Intelectual Detalhes do despacho: A contar de 10/04/2023. |
| BR302013001613-7 | Extinção de registro pela falta de pagamento (art.119, III) Código de despacho: 870 Titular: COMPAGNIE GENERALE DES ETABLISSEMENTS MICHELIN [FR] Procurador: GUERRA PROPRIEDADE INDUSTRIAL Detalhes do despacho: A contar de 11/04/2023. |
| BR302013001614-5 | Extinção de registro pela falta de pagamento (art.119, III) Código de despacho: 870 Titular: COMPAGNIE GENERALE DES ETABLISSEMENTS MICHELIN [FR] Procurador: GUERRA PROPRIEDADE INDUSTRIAL Detalhes do despacho: A contar de 11/04/2023. |
| BR302013001616-1 | Extinção de registro pela falta de pagamento (art.119, III) Código de despacho: 870 Titular: ROBERT BOSCH GMBH [DE] Procurador: DANNEMANN, SIEMSEN BIGLER & IPANEMA MOREIRA Detalhes do despacho: A contar de 11/04/2023. |



| | |
|------------------|---|
| BR302013001728-1 | Extinção de registro pela falta de pagamento (art.119, III) Código de despacho: 870 Titular: MEDELA HOLDING AG [CH] Procurador: ANTONIO MAURICIO PEDRAS ARNAUD Detalhes do despacho: A contar de 17/04/2023. |
| BR302013001733-8 | Extinção de registro pela falta de pagamento (art.119, III) Código de despacho: 870 Titular: CROWN EQUIPMENT CORPORATION [US] Procurador: KASZNAR LEONARDOS PROPRIEADE INTELECTUAL Detalhes do despacho: A contar de 17/04/2023. |
| BR302013001737-0 | Extinção de registro pela falta de pagamento (art.119, III) Código de despacho: 870 Titular: KUSCH+CO GMBH [DE] Procurador: DANNEMANN, SIEMSEN BIGLER & IPANEMA MOREIRA Detalhes do despacho: A contar de 17/04/2023. |
| BR302013001738-9 | Extinção de registro pela falta de pagamento (art.119, III) Código de despacho: 870 Titular: KUSCH+CO GMBH [DE] Procurador: DANNEMANN, SIEMSEN BIGLER & IPANEMA MOREIRA Detalhes do despacho: A contar de 17/04/2023. |
| BR302013001750-8 | Extinção de registro pela falta de pagamento (art.119, III) Código de despacho: 870 Titular: GRENEENE S.A. [BR/CE] Procurador: Custódio de Almeida & Cia. Detalhes do despacho: A contar de 18/04/2023. |
| BR302013001784-2 | Extinção de registro pela falta de pagamento (art.119, III) Código de despacho: 870 Titular: CONTINENTAL REIFEN DEUTSCHLAND GMBH [DE] Procurador: Dannemann, Siemsen, Bigler & Ipanema Moreira Detalhes do despacho: A contar de 19/04/2023. |
| BR302013001787-7 | Extinção de registro pela falta de pagamento (art.119, III) Código de despacho: 870 Titular: CONTINENTAL REIFEN DEUTSCHLAND GMBH [DE] Procurador: Dannemann, Siemen, Bigler & Ipanema Moreira Detalhes do despacho: A contar de 19/04/2023. |
| BR302013001843-1 | Extinção de registro pela falta de pagamento (art.119, III) Código de despacho: 870 Titular: GLAXO GROUP LIMITED [GB] Procurador: KASZNAR LEONARDOS PROPRIEADE INTELECTUAL Detalhes do despacho: A contar de 23/04/2023. |
| BR302013001888-1 | Extinção de registro pela falta de pagamento (art.119, III) Código de despacho: 870 Titular: PANASONIC CORPORATION [JP] Procurador: Nellie D Shores Detalhes do despacho: A contar de 25/04/2023. |
| BR302013001909-8 | Extinção de registro pela falta de pagamento (art.119, III) Código de despacho: 870 Titular: PANASONIC CORPORATION [JP] Procurador: Eduardo Otero Detalhes do despacho: A contar de 26/04/2023. |
| BR302013001941-1 | Extinção de registro pela falta de pagamento (art.119, III) Código de despacho: 870 Titular: MICROSOFT CORPORATION [US] Procurador: Di Blasi, Parente & Ass. Prop. Ind. Ltda Detalhes do despacho: A contar de 27/04/2023. |



| | |
|------------------|---|
| BR302013001942-0 | Extinção de registro pela falta de pagamento (art.119, III) Código de despacho: 870 Titular: MICROSOFT CORPORATION [US] Procurador: DI BLASI, PARENTE & ADVOGADOS ASSOCIADOS Detalhes do despacho: A contar de 27/04/2023. |
| BR302013001943-8 | Extinção de registro pela falta de pagamento (art.119, III) Código de despacho: 870 Titular: MICROSOFT CORPORATION [US] Procurador: Di Blasi, Parente & Ass. Prop. Ind. Ltda Detalhes do despacho: A contar de 27/04/2023. |
| BR302013001944-6 | Extinção de registro pela falta de pagamento (art.119, III) Código de despacho: 870 Titular: BLACK & DECKER INC. [US] Procurador: EDUARDO OTERO Detalhes do despacho: A contar de 27/04/2023. |
| BR302013001963-2 | Extinção de registro pela falta de pagamento (art.119, III) Código de despacho: 870 Titular: INOVACARE COMÉRCIO DE PRODUTOS DE HIGIENE PESSOAL LTDA [BR/SP] Procurador: EDUARDO CARNEIRO VASQUES Detalhes do despacho: A contar de 30/04/2023. |
| BR302013001985-3 | Extinção de registro pela falta de pagamento (art.119, III) Código de despacho: 870 Titular: KARL STORZ SE & CO. KG [DE] Procurador: DANIEL ADVOGADOS Detalhes do despacho: A contar de 30/04/2023. |
| BR302013002005-3 | Extinção de registro pela falta de pagamento (art.119, III) Código de despacho: 870 Titular: GRECO & GUERREIRO LTDA [BR/SP] Procurador: C. MARCAS - MARCAS E PATENTES LTDA - CARLOS DE LENA Detalhes do despacho: A contar de 01/05/2023. |
| BR302013002035-5 | Extinção de registro pela falta de pagamento (art.119, III) Código de despacho: 870 Titular: THE PROCTER & GAMBLE COMPANY [US] Procurador: TRENCH, ROSSI E WATANABE ADVOGADOS Detalhes do despacho: A contar de 03/05/2023. |
| BR302013002063-0 | Extinção de registro pela falta de pagamento (art.119, III) Código de despacho: 870 Titular: Grendene S.A. [BR/CE] Procurador: Custódio de Almeida & Cia. Detalhes do despacho: A contar de 04/05/2023. |
| BR302013002085-1 | Extinção de registro pela falta de pagamento (art.119, III) Código de despacho: 870 Titular: Grendene S.A. [BR/CE] Procurador: Custódio de Almeida & Cia. Detalhes do despacho: A contar de 07/05/2023. |
| BR302013002110-6 | Extinção de registro pela falta de pagamento (art.119, III) Código de despacho: 870 Titular: NISSAN JIDOSHA KABUSHIKI KAISHA (NISSAN MOTOR CO., LTD.) [JP] Procurador: NELLIE D SHORES Detalhes do despacho: A contar de 08/05/2023. |
| BR302013002112-2 | Extinção de registro pela falta de pagamento (art.119, III) Código de despacho: 870 Titular: NISSAN JIDOSHA KABUSHIKI KAISHA (NISSAN MOTOR CO., LTD.) [JP] Procurador: NELLIE D SHORES Detalhes do despacho: A contar de 08/05/2023. |



| | |
|------------------|--|
| BR302013002170-0 | Extinção de registro pela falta de pagamento (art.119, III) Código de despacho: 870 Titular: HONDA MOTOR CO., LTD [JP] Procurador: HUGO SILVA & MALDONADO PROPRIEDADE INTELECTUAL SOCIEDADE CIVIL S/C LTDA. Detalhes do despacho: A contar de 10/05/2023. |
| BR302013002181-5 | Extinção de registro pela falta de pagamento (art.119, III) Código de despacho: 870 Titular: S.C. JOHNSON & SON, INC. [US] Procurador: NELLIE D SHORES Detalhes do despacho: A contar de 10/05/2023. |
| BR302013002258-7 | Extinção de registro pela falta de pagamento (art.119, III) Código de despacho: 870 Titular: MICHAEL KORS, LLC [US] Procurador: DANNEMANN , SIEMSEN , BIGLER & IPANEMA MOREIRA Detalhes do despacho: A contar de 17/05/2023. |
| BR302013002275-7 | Extinção de registro pela falta de pagamento (art.119, III) Código de despacho: 870 Titular: KONINKLIJKE PHILIPS N.V. [NL] Procurador: DAVID DO NASCIMENTO ADVOGADOS ASSOCIADOS Detalhes do despacho: A contar de 17/05/2023. |
| BR302013002330-3 | Extinção de registro pela falta de pagamento (art.119, III) Código de despacho: 870 Titular: DEUSDETE FERNANDES DOS SANTOS [BR/SP] Procurador: ALGO ALLIANCE ASS. EM PROPRIEDADE INTELECTUAL LTDA Detalhes do despacho: A contar de 21/05/2023. |
| BR302013002343-5 | Extinção de registro pela falta de pagamento (art.119, III) Código de despacho: 870 Titular: S.C. Johnson & Son, Inc. [US] Procurador: Eduardo Otero Detalhes do despacho: A contar de 21/05/2023. |
| BR302013002466-0 | Extinção de registro pela falta de pagamento (art.119, III) Código de despacho: 870 Titular: SAMSUNG ELECTRONICS CO., LTD. [KR] Procurador: EDUARDO OTERO Detalhes do despacho: A contar de 29/05/2023. |
| BR302013002489-0 | Extinção de registro pela falta de pagamento (art.119, III) Código de despacho: 870 Titular: SAMSUNG ELECTRONICS CO, LTD [KR] Procurador: EDUARDO OTERO Detalhes do despacho: A contar de 30/05/2023. |
| BR302013002494-6 | Extinção de registro pela falta de pagamento (art.119, III) Código de despacho: 870 Titular: SAMSUNG ELECTRONICS CO., LTD. [KR] Procurador: EDUARDO OTERO Detalhes do despacho: A contar de 30/05/2023. |
| BR302013002531-4 | Extinção de registro pela falta de pagamento (art.119, III) Código de despacho: 870 Titular: SAMSUNG ELECTRONICS CO., LTD. [KR] Procurador: EDUARDO OTERO Detalhes do despacho: A contar de 30/05/2023. |
| BR302013002534-9 | Extinção de registro pela falta de pagamento (art.119, III) Código de despacho: 870 Titular: SAMSUNG ELECTRONICS CO., LTD. [KR] Procurador: EDUARDO OTERO Detalhes do despacho: A contar de 30/05/2023. |



| | |
|------------------|---|
| BR302013002537-3 | Extinção de registro pela falta de pagamento (art.119, III) Código de despacho: 870 Titular: SAMSUNG ELECTRONICS CO., LTD. [KR] Procurador: EDUARDO OTERO Detalhes do despacho: A contar de 30/05/2023. |
| BR302013002541-1 | Extinção de registro pela falta de pagamento (art.119, III) Código de despacho: 870 Titular: SAMSUNG ELECTRONICS CO., LTD. [KR] Procurador: EDUARDO OTERO Detalhes do despacho: A contar de 30/05/2023. |
| BR302013002544-6 | Extinção de registro pela falta de pagamento (art.119, III) Código de despacho: 870 Titular: SAMSUNG ELECTRONICS CO., LTD. [KR] Procurador: DANNEMANN, SIEMSEN BIGLER & IPANEMA MOREIRA Detalhes do despacho: A contar de 30/05/2023. |
| BR302013002545-4 | Extinção de registro pela falta de pagamento (art.119, III) Código de despacho: 870 Titular: SAMSUNG ELECTRONICS CO., LTD. [KR] Procurador: DANNEMANN, SIEMSEN, BIGLER & IPANEMA MOREIRA Detalhes do despacho: A contar de 30/05/2023. |
| BR302013002546-2 | Extinção de registro pela falta de pagamento (art.119, III) Código de despacho: 870 Titular: SAMSUNG ELECTRONICS CO., LTD. [KR] Procurador: DANNEMANN, SIEMSEN, BIGLER & IPANEMA MOREIRA Detalhes do despacho: A contar de 30/05/2023. |
| BR302013002547-0 | Extinção de registro pela falta de pagamento (art.119, III) Código de despacho: 870 Titular: SAMSUNG ELECTRONICS CO., LTD. [KR] Procurador: DANNEMANN, SIEMSEN BIGLER & IPANEMA MOREIRA Detalhes do despacho: A contar de 30/05/2023. |
| BR302013002548-9 | Extinção de registro pela falta de pagamento (art.119, III) Código de despacho: 870 Titular: SAMSUNG ELECTRONICS CO., LTD. [KR] Procurador: DANNEMANN, SIEMSEN, BIGLER & IPANEMA MOREIRA Detalhes do despacho: A contar de 30/05/2023. |
| BR302013002549-7 | Extinção de registro pela falta de pagamento (art.119, III) Código de despacho: 870 Titular: SAMSUNG ELECTRONICS CO., LTD. [KR] Procurador: DANNEMANN, SIEMSEN BIGLER & IPANEMA MOREIRA Detalhes do despacho: A contar de 30/05/2023. |
| BR302013002551-9 | Extinção de registro pela falta de pagamento (art.119, III) Código de despacho: 870 Titular: SAMSUNG ELECTRONICS CO., LTD. [KR] Procurador: DANNEMANN, SIEMSEN BIGLER & IPANEMA MOREIRA Detalhes do despacho: A contar de 30/05/2023. |
| BR302013002709-0 | Extinção de registro pela falta de pagamento (art.119, III) Código de despacho: 870 Titular: VOLKSWAGEN AKTIENGESELLSCHAFT [DE] Procurador: DANNEMANN, SIEMSEN BIGLER & IPANEMA MOREIRA Detalhes do despacho: A contar de 21/03/2023. |
| BR302013002714-7 | Extinção de registro pela falta de pagamento (art.119, III) Código de despacho: 870 Titular: TOYOTA JIDOSHA KABUSHIKI KAISHA [JP] Procurador: ORLANDO DE SOUZA Detalhes do despacho: A contar de 20/03/2023. |



| | |
|------------------|---|
| BR302013003113-6 | Extinção de registro pela falta de pagamento (art.119, III) Código de despacho: 870 Titular: SAMSUNG ELECTRONICS CO., LTD. [KR] Procurador: ANDRE LUIZ SOUZA ALVAREZ Detalhes do despacho: A contar de 02/07/2023. |
| BR302013003125-0 | Extinção de registro pela falta de pagamento (art.119, III) Código de despacho: 870 Titular: SAMSUNG ELECTRONICS CO., LTD. [KR] Procurador: DANNEMANN, SIEMSEN, BIGLER & IPANEMA MOREIRA Detalhes do despacho: A contar de 04/07/2023. |
| BR302013003127-6 | Extinção de registro pela falta de pagamento (art.119, III) Código de despacho: 870 Titular: SAMSUNG ELECTRONICS CO., LTD. [KR] Procurador: DANNEMANN, SIEMSEN, BIGLER & IPANEMA MOREIRA Detalhes do despacho: A contar de 04/07/2023. |
| BR302013003134-9 | Extinção de registro pela falta de pagamento (art.119, III) Código de despacho: 870 Titular: SAMSUNG ELECTRONICS CO.,LTD. [KR] Procurador: DANNEMANN, SIEMSEN, BIGLER & IPANEMA MOREIRA Detalhes do despacho: A contar de 04/07/2023. |
| BR302013003135-7 | Extinção de registro pela falta de pagamento (art.119, III) Código de despacho: 870 Titular: SAMSUNG ELECTRONICS CO.,LTD. [KR] Procurador: DANNEMANN, SIEMSEN, BIGLER & IPANEMA MOREIRA Detalhes do despacho: A contar de 04/07/2023. |
| BR302013003137-3 | Extinção de registro pela falta de pagamento (art.119, III) Código de despacho: 870 Titular: SAMSUNG ELECTRONICS CO.,LTD [KR] Procurador: DANNEMANN, SIEMSEN, BIGLER & IPANEMA MOREIRA Detalhes do despacho: A contar de 04/07/2023. |
| BR302013003139-0 | Extinção de registro pela falta de pagamento (art.119, III) Código de despacho: 870 Titular: SAMSUNG ELECTRONICS CO.,LTD. [KR] Procurador: DANNEMANN, SIEMSEN, BIGLER & IPANEMA MOREIRA Detalhes do despacho: A contar de 04/07/2023. |
| BR302013003147-0 | Extinção de registro pela falta de pagamento (art.119, III) Código de despacho: 870 Titular: SAMSUNG ELECTRONICS CO., LTD. [KR] Procurador: DANNEMANN, SIEMSEN, BIGLER & IPANEMA MOREIRA Detalhes do despacho: A contar de 04/07/2023. |
| BR302013003155-1 | Extinção de registro pela falta de pagamento (art.119, III) Código de despacho: 870 Titular: SAMSUNG ELECTRONICS CO., LTD. [KR] Procurador: DANNEMANN, SIEMSEN, BIGLER & IPANEMA MOREIRA Detalhes do despacho: A contar de 04/07/2023. |
| BR302013003160-8 | Extinção de registro pela falta de pagamento (art.119, III) Código de despacho: 870 Titular: SAMSUNG ELECTRONICS CO.,LTD. [KR] Procurador: DANNEMANN, SIEMSEN, BIGLER & IPANEMA MOREIRA Detalhes do despacho: A contar de 04/07/2023. |
| BR302013003164-0 | Extinção de registro pela falta de pagamento (art.119, III) Código de despacho: 870 Titular: SAMSUNG ELECTRONICS CO.,LTD. [KR] Procurador: DANNEMANN, SIEMSEN, BIGLER & IPANEMA MOREIRA Detalhes do despacho: A contar de 04/07/2023. |

BR302013003175-6 Extinção de registro pela falta de pagamento (art.119, III)
Código de despacho: 870
Titular: SAMSUNG ELECTRONICS CO.,LTD. [KR]
Procurador: DANNEMANN, SIEMSEN, BIGLER & IPANEMA MOREIRA
Detalhes do despacho: A contar de 04/07/2023.

BR302013003178-0 Extinção de registro pela falta de pagamento (art.119, III)
Código de despacho: 870
Titular: SAMSUNG ELECTRONICS CO.,LTD [KR]
Procurador: DANNEMANN, SIEMSEN, BIGLER & IPANEMA MOREIRA
Detalhes do despacho: A contar de 04/07/2023.

BR302013003213-2 Extinção de registro pela falta de pagamento (art.119, III)
Código de despacho: 870
Titular: SAMSUNG ELECTRONICS CO., LTD. [KR]
Procurador: DANNEMANN, SIEMSEN, BIGLER & IPANEMA MOREIRA
Detalhes do despacho: A contar de 04/07/2023.

BR302013003272-8 Extinção de registro pela falta de pagamento (art.119, III)
Código de despacho: 870
Titular: SAMSUNG ELECTRONICS CO., LTD [KR]
Procurador: TINOCO SOARES & FILHO LTDA
Detalhes do despacho: A contar de 05/07/2023.

BR302013003276-0 Extinção de registro pela falta de pagamento (art.119, III)
Código de despacho: 870
Titular: SAMSUNG ELECTRONICS CO., LTD [KR]
Procurador: TINOCO SOARES & FILHO LTDA
Detalhes do despacho: A contar de 05/07/2023.

BR302013003277-9 Extinção de registro pela falta de pagamento (art.119, III)
Código de despacho: 870
Titular: SAMSUNG ELECTRONICS CO.,LTD [KR]
Procurador: TINOCO SOARES & FILHO LTDA
Detalhes do despacho: A contar de 05/07/2023.

BR302013003278-7 Extinção de registro pela falta de pagamento (art.119, III)
Código de despacho: 870
Titular: SAMSUNG ELECTRONICS CO., LTD [KR]
Procurador: TINOCO SOARES & FILHO LTDA
Detalhes do despacho: A contar de 05/07/2023.

BR302013003280-9 Extinção de registro pela falta de pagamento (art.119, III)
Código de despacho: 870
Titular: SAMSUNG ELECTRONICS CO., LTD [KR]
Procurador: TINOCO SOARES & FILHO LTDA
Detalhes do despacho: A contar de 05/07/2023.

BR302013003283-3 Extinção de registro pela falta de pagamento (art.119, III)
Código de despacho: 870
Titular: SAMSUNG ELECTRONICS CO.,LTD [KR]
Procurador: TINOCO SOARES & FILHO LTDA
Detalhes do despacho: A contar de 05/07/2023.

BR302013003285-0 Extinção de registro pela falta de pagamento (art.119, III)
Código de despacho: 870
Titular: SAMSUNG ELECTRONICS CO.,LTD [KR]
Procurador: TINOCO SOARES & FILHO LTDA
Detalhes do despacho: A contar de 05/07/2023.

BR302013003338-4 Extinção de registro pela falta de pagamento (art.119, III)
Código de despacho: 870
Titular: SISTEC CONTROLES ELETRÔNICOS LTDA [BR/RS]
Procurador: GUERRA PROPRIEDADE INDUSTRIAL
Detalhes do despacho: A contar de 10/07/2023.



| | |
|------------------|---|
| BR302013003341-4 | Extinção de registro pela falta de pagamento (art.119, III) Código de despacho: 870 Titular: RODRIGO HERNAN SCHEEL CHAVEZ [BR/DF] Detalhes do despacho: A contar de 11/07/2023. |
| BR302013003344-9 | Extinção de registro pela falta de pagamento (art.119, III) Código de despacho: 870 Titular: FUNDACAO UNIVERSIDADE DE BRASILIA - FUB [BR/DF] Detalhes do despacho: A contar de 11/07/2023. |
| BR302013003345-7 | Extinção de registro pela falta de pagamento (art.119, III) Código de despacho: 870 Titular: FUNDAÇÃO UNIVERSIDADE DE BRASILIA - FUB [BR/DF] Detalhes do despacho: A contar de 11/07/2023. |
| BR302013003346-5 | Extinção de registro pela falta de pagamento (art.119, III) Código de despacho: 870 Titular: FUNDAÇÃO UNIVERSIDADE DE BRASÍLIA - FUB [BR/DF] Detalhes do despacho: A contar de 11/07/2023. |
| BR302013003372-4 | Extinção de registro pela falta de pagamento (art.119, III) Código de despacho: 870 Titular: BAJAJ AUTO LIMITED [IN] Procurador: SECURITY, DO NASCIMENTO SOUZA & ASSOCIADOS PROP INTELLECTUAL LTDA Detalhes do despacho: A contar de 12/07/2023. |
| BR302013003399-6 | Extinção de registro pela falta de pagamento (art.119, III) Código de despacho: 870 Titular: HURLEY PHANTOM C.V. [NL] Procurador: ANTONIO MAURICIO PEDRAS ARNAUD Detalhes do despacho: A contar de 13/07/2023. |
| BR302013003404-6 | Extinção de registro pela falta de pagamento (art.119, III) Código de despacho: 870 Titular: KONINKLIJKE PHILIPS N.V. [NL] Procurador: NELLIE D SHORES Detalhes do despacho: A contar de 13/07/2023. |
| BR302013003405-4 | Extinção de registro pela falta de pagamento (art.119, III) Código de despacho: 870 Titular: NELSON CANSANÇÃO NETO [BR/SP] Procurador: MARGARETE RODRIGUES Detalhes do despacho: A contar de 16/07/2023. |
| BR302013003422-4 | Extinção de registro pela falta de pagamento (art.119, III) Código de despacho: 870 Titular: GRENDENE S.A. [BR/CE] Procurador: CUSTODIO DE ALMEIDA & CIA Detalhes do despacho: A contar de 16/07/2023. |
| BR302013003429-1 | Extinção de registro pela falta de pagamento (art.119, III) Código de despacho: 870 Titular: BRADO S.P.A. [IT] Procurador: WALTER DE ALMEIDA MARTINS Detalhes do despacho: A contar de 16/07/2023. |
| BR302013003431-3 | Extinção de registro pela falta de pagamento (art.119, III) Código de despacho: 870 Titular: BRADO S.P.A. [IT] Procurador: WALTER DE ALMEIDA MARTINS Detalhes do despacho: A contar de 16/07/2023. |
| BR302013003432-1 | Extinção de registro pela falta de pagamento (art.119, III) Código de despacho: 870 Titular: BRADO S.P.A. [IT] Procurador: WALTER DE ALMEIDA MARTINS Detalhes do despacho: A contar de 16/07/2023. |



| | |
|------------------|---|
| BR302013003523-9 | Extinção de registro pela falta de pagamento (art.119, III) Código de despacho: 870 Titular: GUILLEMOT CORPORATION S.A. [FR] Procurador: VEIRANO E ADVOGADOS ASSOCIADOS Detalhes do despacho: A contar de 20/07/2023. |
| BR302013003527-1 | Extinção de registro pela falta de pagamento (art.119, III) Código de despacho: 870 Titular: LG ELECTRONICS INC. [KR] Procurador: DAVID DO NASCIMENTO ADVOGADOS ASSOCIADOS Detalhes do despacho: A contar de 20/07/2023. |
| BR302013004031-3 | Extinção de registro pela falta de pagamento (art.119, III) Código de despacho: 870 Titular: PAULO ZIOBER JUNIOR [BR/PR] Detalhes do despacho: A contar de 12/07/2023. |
| BR302013004035-6 | Extinção de registro pela falta de pagamento (art.119, III) Código de despacho: 870 Titular: PAULO ZIOBER JUNIOR [BR/PR] Detalhes do despacho: A contar de 12/07/2023. |
| BR302013004036-4 | Extinção de registro pela falta de pagamento (art.119, III) Código de despacho: 870 Titular: PAULO ZIOBER JUNIOR [BR/PR] Detalhes do despacho: A contar de 12/07/2023. |
| BR302013004040-2 | Extinção de registro pela falta de pagamento (art.119, III) Código de despacho: 870 Titular: PAULO ZIOBER JUNIOR [BR/PR] Detalhes do despacho: A contar de 12/07/2023. |
| BR302013004041-0 | Extinção de registro pela falta de pagamento (art.119, III) Código de despacho: 870 Titular: PAULO ZIOBER JUNIOR [BR/PR] Detalhes do despacho: A contar de 12/07/2023. |
| BR302013004042-9 | Extinção de registro pela falta de pagamento (art.119, III) Código de despacho: 870 Titular: PAULO ZIOBER JUNIOR [BR/PR] Detalhes do despacho: A contar de 12/07/2023. |
| BR302013004060-7 | Extinção de registro pela falta de pagamento (art.119, III) Código de despacho: 870 Titular: PAULO ZIOBER JUNIOR [BR/PR] Detalhes do despacho: A contar de 06/07/2023. |
| BR322014006516-8 | Extinção de registro pela falta de pagamento (art.119, III) Código de despacho: 870 Titular: APPLE INC. [US] Procurador: KASZNAR LEONARDOS PROPRIEDADE INTELECTUAL Detalhes do despacho: A contar de 23/03/2023. |
| BR322014006517-6 | Extinção de registro pela falta de pagamento (art.119, III) Código de despacho: 870 Titular: APPLE INC. [US] Procurador: KASZNAR LEONARDOS PROPRIEDADE INTELECTUAL Detalhes do despacho: A contar de 23/03/2023. |



Manutenções e renovações de registros de desenho industrial

Exigência de pagamento de renovação
Exigência de pagamento de manutenção
Registro de desenho industrial prorrogado
Anotação de manutenção de registro
Outros despachos



Anotação de manutenção de registro

Os registros de desenho industrial listados a seguir foram prorrogados, em vista do cumprimento ao que dispõe os parágrafos 1º e 2º do artigo 108, bem como os parágrafos 2º e 3º do artigo 120 da Lei da Propriedade Industrial (LPI, lei n.º 9.279, de 14 de maio de 1996).

Art. 108. O registro vigorará pelo prazo de 10 (dez) anos contados da data do depósito, prorrogável por 3 (três) períodos sucessivos de 5 (cinco) anos cada.

§ 1º O pedido de prorrogação deverá ser formulado durante o último ano de vigência do registro, instruído com o comprovante do pagamento da respectiva retribuição.

§ 2º Se o pedido de prorrogação não tiver sido formulado até o termo final da vigência do registro, o titular poderá fazê-lo nos 180 (cento e oitenta) dias subsequentes, mediante o pagamento de retribuição adicional.

Art. 120. O titular do registro está sujeito ao pagamento de retribuição quinquenal, a partir do segundo quinquênio da data do depósito

§ 2º O pagamento dos demais quinquênios será apresentado junto com o pedido de prorrogação a que se refere o art. 108.

§ 3º O pagamento dos quinquênios poderá ainda ser efetuado dentro dos 6 (seis) meses subsequentes ao prazo estabelecido no parágrafo anterior, mediante pagamento de retribuição adicional.

800210300661
01/09/2021

Deferimento da petição
Código de despacho: 270
Petição (tipo): [129.01] Manutenção: 2º quinquênio ordinário
Processo afetado: BR302017003829-8
Requerente: ALEXANDRE SENIR MULLER
Procurador: Angela Kretschmann
Detalhes do despacho: renovada vigência até 01/09/2027.



Anotações de transferência de titularidade

Exigência de pagamento
Exigência de conformidade de petição
Exame de petição: Exigência
Exame de petição: Sobrestamento
Exame de petição: Indeferimento
Exame de petição: Deferimento
Outros despachos



Exame de petição: Deferimento

Concluído o exame, deferem-se as petições em referência.

Cabe recurso desta decisão, que deve ser apresentado no prazo de 60 (sessenta) dias, contados da data de publicação da decisão recorrida na Revista da Propriedade Industrial (RPI), nos termos dos art. 212, 221, 222, 223 e 224 da Lei da Propriedade Industrial (LPI, Lei n.º 9.279, de 14 de maio de 1996).

Para apresentar uma petição de recurso:

1. Acesse o e-DI no site do INPI (www.inpi.gov.br);
2. Emita uma Guia de Recolhimento da União (GRU) para o serviço de “Recurso de desenho industrial - exceto contra indeferimento de pedido de registro de DI” (código 142), referente a petição;
3. Efetue o pagamento; e
4. Preencha e envie o formulário eletrônico correspondente à opção indicada na emissão da GRU, acompanhado dos esclarecimentos, argumentos, provas ou documentos apropriados.

Para esclarecer outras dúvidas e conhecer em detalhe o processamento de pedidos de registro de desenho industrial e outras petições, não deixe de consultar o Manual de Desenho Industrial <http://manualdedi.inpi.gov.br/projects/manual-de-desenho-industrial/wiki>.

| | |
|-----------------------------------|---|
| 870230018601 03/03/2023 | Deferimento da petição Código de despacho: 270 Petição (tipo): [114.01] [DESC.] Anotação de transferência de titular Processo afetado: BR302021003075-6 Cedente: ARXX BUILDING PRODUCTS INDÚSTRIA, COMÉRCIO, IMPORTAÇÃO E EXPORTAÇÃO DE ARTEFATOS PARA CONSTRUÇÃO CIVIL S/A [BR/ES] Cessionário: MONIQUE MARCELLI CONCEICAO GUIMARAES Procurador: Ana Paula Mazzei dos Santos Leite |
|-----------------------------------|---|

| | |
|-----------------------------------|--|
| 870230017963 02/03/2023 | Deferimento da petição Código de despacho: 270 Petição (tipo): [114.01] [DESC.] Anotação de transferência de titular Processo afetado: BR302021005877-4 Cedente: WILSON ROBERTO DOS SANTOS [BR/SP] Cessionário: HILSON OKADA Procurador: Jorge Roberto Innocência da Costa |
|-----------------------------------|--|



Recursos

Exigência de pagamento
Exigência de conformidade de petição
Notificação de recurso para manifestação
Instrução técnica: Exigência de petição
Instrução técnica: Sobrestamento
Instrução técnica: Ciência de parecer
Decisão do recurso: Negado provimento
Decisão do recurso: Provimento
Outros despachos



Instrução técnica: Exigência de petição

Como etapa do exame das petições em referência, formula-se exigência – nos termos do artigo 220 da Lei da Propriedade Industrial (LPI, lei n.º 9.279, de 14 de maio de 1996) – relativa às questões indicadas abaixo.

O prazo para responder à exigência formulada para a petição é de 60 (sessenta) dias, nos termos do art. 221, 222, 223 e 224 da LPI.

Para cumprir ou contestar a exigência :

1. Acesse o e-DI no site do INPI (www.inpi.gov.br);
2. Emita uma Guia de Recolhimento da União (GRU) para o serviço de “cumprimento de exigência” (código 105), referente a petição;
3. Efetue o pagamento; e
4. Preencha e envie o formulário eletrônico correspondente à opção indicada na emissão da GRU, acompanhado dos esclarecimentos, argumentos, provas ou documentos apropriados.

Os sistemas de informática do INPI identificarão o cumprimento de exigência, para que o pedido de registro prossiga automaticamente em seu processamento.

Para esclarecer outras dúvidas e conhecer em detalhe o processamento de pedidos de registro de desenho industrial e outras petições, não deixe de consultar o Manual de Desenho Industrial <http://manualdedi.inpi.gov.br/projects/manual-de-desenho-industrial/wiki>).

870180021453
16/03/2018

Exigência em grau de recurso/nulidade
Código de despacho: 1289
Petição (tipo): [106.01] [DESC.] Recurso de desenho industrial
Processo afetado: BR302015005227-9
Requerente: WAHL CLIPPER CORPORATION
Procurador: Fernando Dell'Abbadia caixa Deve o recorrente, Wahl Clipper Corporation, esclarecer se a “caixa” que deseja proteger é um objeto em si, independente do todo, e, se retirado, não compromete o produto final. Neste caso, apresentar novo conjunto de imagens revelando a peça depositada em sua forma acabada (em linhas contínuas) e o objeto contextual em linhas tracejadas, conforme orientação do item 5.3.4.3 Tipos de Representação do Manual de Desenhos Industriais – 2ª edição, com a devida adequação do relatório descritivo.

870180124221
31/08/2018

Exigência em grau de recurso/nulidade
Código de despacho: 1289
Petição (tipo): [106.01] [DESC.] Recurso de desenho industrial
Processo afetado: BR302015005227-9
Requerente: WAHL CLIPPER CORPORATION
Procurador: Fernando Dell'Abbadia caixa Deve o recorrente, Wahl Clipper Corporation, esclarecer se a “caixa” que deseja proteger é um objeto em si, independente do todo, e, se retirado, não compromete o produto final. Neste caso, apresentar novo conjunto de imagens revelando a peça depositada em sua forma acabada (em linhas contínuas) e o objeto contextual em linhas tracejadas, conforme orientação do item 5.3.4.3 Tipos de Representação do Manual de Desenhos Industriais – 2ª edição, com a devida adequação do relatório descritivo.



Outras petições

Exigência de pagamento
Exigência de conformidade de petição
Exame de petição: Exigência
Exame de petição: Sobrestamento
Exame de petição: Indeferimento
Exame de petição: Deferimento
Exame de petição: petição de retificação (126) atendida
Exame de petição: petição de retificação (126) não atendida
Outros despachos



Exigência de pagamento

Como etapa do exame da conformidade de petições, e a fim de assegurar que sejam atendidas as formalidades previstas em lei, formula-se exigência de conformidade – nos termos do artigo 220 da Lei da Propriedade Industrial (LPI, lei n.º 9.279, de 14 de maio de 1996) – relativa às questões de pagamento da retribuição conforme indicado abaixo.

O prazo para responder a exigência de conformidade formulada para a petição é de 60 (sessenta) dias, nos termos do art. 214, 221, 222, 223 e 224 da LPI.

Para cumprir a exigência ou complementar a retribuição anterior:

1. Acesse o e-DI no site do INPI (www.inpi.gov.br);
2. Emita uma Guia de Recolhimento da União (GRU) para o serviço “complementação de retribuição” (código 800), se for o caso, no exato valor da complementação, fazendo referência ao número da GRU anterior;
3. Efetue o pagamento da complementação, se for o caso;
4. Emita uma Guia de Recolhimento da União (GRU) para o serviço de “cumprimento de exigência decorrente de exame de conformidade em petição” (código 137), referente a petição; e
5. Preencha e envie o formulário eletrônico correspondente à opção indicada na emissão da GRU, acompanhado dos esclarecimentos, argumentos, provas ou documentos apropriados.

Os sistemas de informática do INPI identificarão o cumprimento de exigência, para que o pedido de registro prossiga automaticamente em seu processamento.

Para esclarecer outras dúvidas e conhecer em detalhe o processamento de pedidos de registro de desenho industrial e outras petições, não deixe de consultar o Manual de Desenho Industrial <http://manualdedi.inpi.gov.br/projects/manual-de-desenho-industrial/wiki>.

870230097906
06/11/2023

Exigência de pagamento (em petição)
Código de despacho: 089
Petição (tipo): [162.01] Contrarrazões à nulidade (terceiros se manifestando)
Processo afetado: BR302017002736-9
Petição afetada: Nro. 870230003598 Data 13/01/2023 Tipo [107.01] [DESC.] Nulidade de registro de desenho industrial
Requerente: MAURICIO BALBINOT
Procurador: João Cassiano Bairros Oyarzábal
Detalhes do despacho: Requerente da nulidade: MAURICIO BALBINOT
Despacho: Para que a petição nº 870230097906 de 6/11/2023 possa ser acatada como Manifestação em grau de Nulidade, o requerente deverá realizar o pagamento do valor da retribuição devida.

870230097897
06/11/2023

Exigência de pagamento (em petição)
Código de despacho: 089
Petição (tipo): [162.01] Contrarrazões à nulidade (terceiros se manifestando)
Processo afetado: BR302019003111-6
Petição afetada: Nro. 870200099575 Data 10/08/2020 Tipo [107.01] [DESC.] Nulidade de registro de desenho industrial
Requerente: BRASLUX INDUSTRIA DE AUTO PEÇAS LTDA
Procurador: João Cassiano Bairros Oyarzábal
Detalhes do despacho: Requerente da nulidade: BRASLUX INDUSTRIA DE AUTO PEÇAS LTDA
Despacho: Para que a petição nº 870230097897 de 6/11/2023 possa ser acatada como Manifestação em grau de Nulidade, o requerente deverá realizar o pagamento do valor da retribuição devida.



870230042004
19/05/2023

Exigência de pagamento (em petição)
Código de despacho: 089
Petição (tipo): [134.01] [DESC.] Manifestação sobre parecer técnico proferido em grau de recurso
Processo afetado: BR302022003012-0
Requerente: DENISE VALENTINI
Detalhes do despacho: Requerente da nulidade: DENISE VALENTINI Despacho: Para que a petição nº 870230042004 de 19/05/2023 possa ser acatada como Manifestação em grau de Nulidade, o requerente deverá realizar o pagamento do valor da retribuição devida.

870230097916
06/11/2023

Exigência de pagamento (em petição)
Código de despacho: 089
Petição (tipo): [162.01] Contrarrazões à nulidade (terceiros se manifestando)
Processo afetado: BR302022005627-8
Petição afetada: Nro. 870230000919 Data 04/01/2023 Tipo [107.01] [DESC.] Nulidade de registro de desenho industrial
Requerente: MAURICIO BALBINOT
Procurador: João Cassiano Bairros Oyarzábal
Detalhes do despacho: Requerente da nulidade: MAURICIO BALBINOT Despacho: Para que a petição nº 870230097916 de 06/11/2023 possa ser acatada como Manifestação em grau de Nulidade, o requerente deverá realizar o pagamento do valor da retribuição devida.



Exame de petição: Deferimento

Concluído o exame, deferem-se as petições em referência.

Cabe recurso desta decisão, que deve ser apresentado no prazo de 60 (sessenta) dias, contados da data de publicação da decisão recorrida na Revista da Propriedade Industrial (RPI), nos termos dos art. 212, 221, 222, 223 e 224 da Lei da Propriedade Industrial (LPI, Lei n.º 9.279, de 14 de maio de 1996).

Para apresentar uma petição de recurso:

1. Acesse o e-DI no site do INPI (www.inpi.gov.br);
2. Emita uma Guia de Recolhimento da União (GRU) para o serviço de “Recurso de desenho industrial - exceto contra indeferimento de pedido de registro de DI” (código 142), referente a petição;
3. Efetue o pagamento; e
4. Preencha e envie o formulário eletrônico correspondente à opção indicada na emissão da GRU, acompanhado dos esclarecimentos, argumentos, provas ou documentos apropriados.

Para esclarecer outras dúvidas e conhecer em detalhe o processamento de pedidos de registro de desenho industrial e outras petições, não deixe de consultar o Manual de Desenho Industrial <http://manualdedi.inpi.gov.br/projects/manual-de-desenho-industrial/wiki>).

870230097683
06/11/2023

Deferimento da petição
Código de despacho: 270
Petição (tipo): [122.02] Pedido de devolução de prazo por falha do INPI: para prática de ato relativo a um processo
Processo afetado: BR302014005143-1
Requerente: ULTRAVOX INDÚSTRIA E COMÉRCIO DE EQUIPAMENTOS DE AUDIO LTDA ME
Procurador: Celino Bento de Souza
Detalhes do despacho: Por indisponibilidade do sistema na data 06/11/2023.

Ato administrativo para o qual o prazo foi devolvido: manifestação ao parecer em Processo Administrativo de Nulidade.

Quantidade de dias para a prática do ato: 60.

870230093276
20/10/2023

Deferimento da petição
Código de despacho: 270
Petição (tipo): [155.01] Correção de dados no processo devido à falha do interessado
Processo afetado: BR302023005292-5
Requerente: GUANGZHOU AUTOMOBILE GROUP CO., LTD.
Procurador: José Carlos Ferreira
Detalhes do despacho: Dados corrigidos: nome do autor.



Exame de petição: Petição de retificação (126) não atendida

Não atendidas as solicitações das petições em referência, com base nos motivos indicados abaixo:

870240007018
26/01/2024

Petição de retificação não atendida
Código de despacho: 567
Petição (tipo): [126.03] Retificação por erro de publicação na RPI: em petição
Processo afetado: BR302023002419-0
Petição afetada: Nro. 870230061967 Data 14/07/2023 Tipo [105.01] [DESC.] Cumprimento de exigência
Requerente: AUTARQUIA UNIVERSIDADE DO SUDOESTE
Procurador: Claudia Yu Watanabe
Detalhes do despacho: Consultado o departamento financeiro, não foi encontrado pagamento para a GRU 29409232305968087. Caso realmente tenha ocorrido o pagamento até a data do protocolo, pedimos que protocole nova petição 126, acompanhada do comprovante de repasse, que deve ser solicitado junto ao banco por meio do qual foi efetuado o pagamento, para que possamos instar o banco recebedor do INPI a prestar maiores informações.



Anulação de despachos

Anulação de despachos relativos a processos de registro

Anulação de despachos relativos a petições



Anulação de despachos relativos a processos de registro

Os despachos listados a seguir tiveram sua publicação anulada com base nos motivos indicados:

| | |
|-------------------------|--|
| BR302021001206-5 | Anulação de despacho (em processo) Código de despacho: 402 Titular: KONINKLIJKE PHILIPS N.V. [NL] Procurador: DANIEL ADVOGADOS (ALT.DE DANIEL & CIA) Detalhes do despacho: Anulação do despacho de exigência publicado na RPI 2776, de 19/03/2024, por erro material. |
|-------------------------|--|



Anulação de despachos relativos a petições

Os despachos listados a seguir tiveram sua publicação anulada com base nos motivos indicados:

| | |
|-----------------------------------|---|
| 800230096427 09/03/2023 | Anulação de despacho (em petição) Código de despacho: 403 Petição (tipo): [131.01] Renovação do registro de desenho industrial no prazo ordinário Processo afetado: BR302014000758-0 Requerente: ALEXANDRE SENIR MULLER Procurador: Angela Kretschmann Detalhes do despacho: Tendo em vista ter sido publicado sem o complemento do despacho. |
| 800230096428 09/03/2023 | Anulação de despacho (em petição) Código de despacho: 403 Petição (tipo): [131.01] Renovação do registro de desenho industrial no prazo ordinário Processo afetado: BR302014000759-9 Requerente: ALEXANDRE SENIR MULLER Procurador: Angela Kretschmann Detalhes do despacho: Tendo em vista ter sido publicado sem o complemento do despacho. |
| 870230080682 12/09/2023 | Anulação de despacho (em petição) Código de despacho: 403 Petição (tipo): [107.01] [DESC.] Nulidade de registro de desenho industrial Processo afetado: BR302023003584-2 Requerente: PEALE- INDÚSTRIA E COMÉRCIO DE MÓVEIS S.A Procurador: Sandro Wunderlich |
| 870230090676 12/10/2023 | Anulação de despacho (em petição) Código de despacho: 403 Petição (tipo): [155.01] Correção de dados no processo devido à falha do interessado Processo afetado: BR302023005292-5 Requerente: GUANGZHOU AUTOMOBILE GROUP CO., LTD. Procurador: José Carlos Ferreira Detalhes do despacho: Complemento sobre alteração de cadastro de autor refere-se à petição 870230093276 e não a esta. |



Exame quanto à novidade e à originalidade

Notificação de exame quanto à novidade e à originalidade

Sobrestamento quanto à novidade e à originalidade

Indeferimento

Deferimento

Outros despachos



Notificação de exame quanto à novidade e originalidade

Notificação de Requerimento de Exame de Mérito, quanto aos aspectos de novidade e de originalidade, formulado pelo Titular do Registro.

| | |
|-----------------------------------|--|
| 870230108605 08/12/2023 | Notificação de requerimento de exame de novidade e originalidade Código de despacho: 907 Petição (tipo): [103.02] Pedido de exame do registro quanto à novidade e originalidade Processo afetado: DI6303374-7 Requerente: PISANI PLÁSTICOS S.A. Procurador: João Cassiano Bairros Oyarzábal |
| 870230106587 04/12/2023 | Notificação de requerimento de exame de novidade e originalidade Código de despacho: 907 Petição (tipo): [103.02] Pedido de exame do registro quanto à novidade e originalidade Processo afetado: DI6404419-0 Requerente: PISANI PLÁSTICOS S.A. Procurador: João Cassiano Bairros Oyarzábal |
| 870230108600 08/12/2023 | Notificação de requerimento de exame de novidade e originalidade Código de despacho: 907 Petição (tipo): [103.02] Pedido de exame do registro quanto à novidade e originalidade Processo afetado: DI6500072-2 Requerente: PISANI PLÁSTICOS S.A. Procurador: João Cassiano Bairros Oyarzábal |
| 870230108598 08/12/2023 | Notificação de requerimento de exame de novidade e originalidade Código de despacho: 907 Petição (tipo): [103.02] Pedido de exame do registro quanto à novidade e originalidade Processo afetado: DI6902236-4 Requerente: PISANI PLÁSTICOS S.A. Procurador: João Cassiano Bairros Oyarzábal |
| 870230099569 10/11/2023 | Notificação de requerimento de exame de novidade e originalidade Código de despacho: 907 Petição (tipo): [103.02] Pedido de exame do registro quanto à novidade e originalidade Processo afetado: DI7101958-8 Requerente: PISANI PLÁSTICOS S.A. Procurador: João Cassiano Bairros Oyarzábal |
| 870230099588 10/11/2023 | Notificação de requerimento de exame de novidade e originalidade Código de despacho: 907 Petição (tipo): [103.02] Pedido de exame do registro quanto à novidade e originalidade Processo afetado: DI7104666-6 Requerente: PISANI PLÁSTICOS S.A. Procurador: João Cassiano Bairros Oyarzábal |



| | |
|-----------------------------------|---|
| 870230099555 10/11/2023 | Notificação de requerimento de exame de novidade e originalidade Código de despacho: 907 Petição (tipo): [103.02] Pedido de exame do registro quanto à novidade e originalidade Processo afetado: BR302012002139-1 Requerente: PISANI PLÁSTICOS S.A. Procurador: João Cassiano Bairros Oyarzábal |
| 870230104533 28/11/2023 | Notificação de requerimento de exame de novidade e originalidade Código de despacho: 907 Petição (tipo): [103.02] Pedido de exame do registro quanto à novidade e originalidade Processo afetado: BR302015000103-8 Requerente: HARMAN INTERNATIONAL INDUSTRIES, INCORPORATED Procurador: EDUARDO LOURENÇO GUEDES SERRÃO DE OTERO |
| 870230107534 06/12/2023 | Notificação de requerimento de exame de novidade e originalidade Código de despacho: 907 Petição (tipo): [103.02] Pedido de exame do registro quanto à novidade e originalidade Processo afetado: BR302017000918-2 Requerente: ELIANE CRISTINA MENSATO - EPP Procurador: José Ruy Lia |
| 870230104549 28/11/2023 | Notificação de requerimento de exame de novidade e originalidade Código de despacho: 907 Petição (tipo): [103.02] Pedido de exame do registro quanto à novidade e originalidade Processo afetado: BR302018001123-6 Requerente: HARMAN INTERNATIONAL INDUSTRIES, INCORPORATED Procurador: EDUARDO LOURENÇO GUEDES SERRÃO DE OTERO |
| 870230104538 28/11/2023 | Notificação de requerimento de exame de novidade e originalidade Código de despacho: 907 Petição (tipo): [103.02] Pedido de exame do registro quanto à novidade e originalidade Processo afetado: BR302018054868-0 Requerente: HARMAN INTERNATIONAL INDUSTRIES, INCORPORATED Procurador: EDUARDO LOURENÇO GUEDES SERRÃO DE OTERO |
| 870230104541 28/11/2023 | Notificação de requerimento de exame de novidade e originalidade Código de despacho: 907 Petição (tipo): [103.02] Pedido de exame do registro quanto à novidade e originalidade Processo afetado: BR302019001039-9 Requerente: HARMAN INTERNATIONAL INDUSTRIES, INCORPORATED Procurador: EDUARDO LOURENÇO GUEDES SERRÃO DE OTERO |
| 870230107541 06/12/2023 | Notificação de requerimento de exame de novidade e originalidade Código de despacho: 907 Petição (tipo): [103.02] Pedido de exame do registro quanto à novidade e originalidade Processo afetado: BR302019004949-0 Requerente: ELIANE CRISTINA MENSATO - EPP Procurador: José Ruy Lia |
| 870230102366 21/11/2023 | Notificação de requerimento de exame de novidade e originalidade Código de despacho: 907 Petição (tipo): [103.02] Pedido de exame do registro quanto à novidade e originalidade Processo afetado: BR302020001313-1 Requerente: TANGLE TEEZER LIMITED Procurador: Lia Torres de Almeida |
| 870230102359 21/11/2023 | Notificação de requerimento de exame de novidade e originalidade Código de despacho: 907 Petição (tipo): [103.02] Pedido de exame do registro quanto à novidade e originalidade Processo afetado: BR302020001318-2 Requerente: TANGLE TEEZER LIMITED Procurador: Lia Torres de Almeida |
| 870230091618 16/10/2023 | Notificação de requerimento de exame de novidade e originalidade Código de despacho: 907 Petição (tipo): [103.02] Pedido de exame do registro quanto à novidade e originalidade Processo afetado: BR302021000175-6 Requerente: CHARLES VIRGILIO SILVA Procurador: Fernando Pereira Torres Galindo Junior |



| | |
|-----------------------------------|--|
| 870230097875 06/11/2023 | Notificação de requerimento de exame de novidade e originalidade Código de despacho: 907 Petição (tipo): [103.02] Pedido de exame do registro quanto à novidade e originalidade Processo afetado: BR302021001005-4 Requerente: HYDRO EXTRUSION BRASIL S.A. Procurador: Luiz Henrique Oliveira Do Amaral |
| 870230097866 06/11/2023 | Notificação de requerimento de exame de novidade e originalidade Código de despacho: 907 Petição (tipo): [103.02] Pedido de exame do registro quanto à novidade e originalidade Processo afetado: BR302021001006-2 Requerente: HYDRO EXTRUSION BRASIL S.A. Procurador: Luiz Henrique Oliveira Do Amaral |
| 870230102169 21/11/2023 | Notificação de requerimento de exame de novidade e originalidade Código de despacho: 907 Petição (tipo): [103.02] Pedido de exame do registro quanto à novidade e originalidade Processo afetado: BR302021003636-3 Requerente: RITA DE CASSIA SILVA GODOY Procurador: AIRSON QUINTINO |
| 870230102205 21/11/2023 | Notificação de requerimento de exame de novidade e originalidade Código de despacho: 907 Petição (tipo): [103.02] Pedido de exame do registro quanto à novidade e originalidade Processo afetado: BR302021003637-1 Requerente: RITA DE CASSIA SILVA GODOY Procurador: AIRSON QUINTINO |
| 870230102196 21/11/2023 | Notificação de requerimento de exame de novidade e originalidade Código de despacho: 907 Petição (tipo): [103.02] Pedido de exame do registro quanto à novidade e originalidade Processo afetado: BR302021003638-0 Requerente: RITA DE CASSIA SILVA GODOY Procurador: AIRSON QUINTINO |
| 870230087904 04/10/2023 | Notificação de requerimento de exame de novidade e originalidade Código de despacho: 907 Petição (tipo): [103.02] Pedido de exame do registro quanto à novidade e originalidade Processo afetado: BR302021004918-0 Requerente: VIA AROMA INDÚSTRIA DE AROMATIZANTES DE AMBIENTES LTDA. Procurador: CHRISTIAN STROEHER |
| 870230108386 08/12/2023 | Notificação de requerimento de exame de novidade e originalidade Código de despacho: 907 Petição (tipo): [103.02] Pedido de exame do registro quanto à novidade e originalidade Processo afetado: BR302022000148-1 Requerente: CASIO KEISANKI KABUSHIKI KAISHA D.B.A. CASIO COMPUTER CO., LTD. Procurador: Luiz Henrique Oliveira Do Amaral |
| 870230088924 06/10/2023 | Notificação de requerimento de exame de novidade e originalidade Código de despacho: 907 Petição (tipo): [103.02] Pedido de exame do registro quanto à novidade e originalidade Processo afetado: BR302022000258-5 Requerente: AGEPLAST INDÚSTRIA E COMÉRCIO DE PLÁSTICOS LTDA Procurador: Milton Lucidio Leao Barcellos |
| 870230097605 06/11/2023 | Notificação de requerimento de exame de novidade e originalidade Código de despacho: 907 Petição (tipo): [103.02] Pedido de exame do registro quanto à novidade e originalidade Processo afetado: BR302022000571-1 Requerente: PETLON LTDA Procurador: Celino Bento de Souza |
| 870230107544 06/12/2023 | Notificação de requerimento de exame de novidade e originalidade Código de despacho: 907 Petição (tipo): [103.02] Pedido de exame do registro quanto à novidade e originalidade Processo afetado: BR302022001056-1 Requerente: ELIANE CRISTINA MENSATO - EPP Procurador: José Ruy Lia |



| | |
|-----------------------------------|--|
| 870230100096 13/11/2023 | Notificação de requerimento de exame de novidade e originalidade Código de despacho: 907 Petição (tipo): [103.02] Pedido de exame do registro quanto à novidade e originalidade Processo afetado: BR302022002689-1 Requerente: GRSUL COMPONENTES AUTOMOTIVOS LTDA EPP Procurador: João Henrique Espírito de Oliveira Poli |
| 870230095245 27/10/2023 | Notificação de requerimento de exame de novidade e originalidade Código de despacho: 907 Petição (tipo): [103.02] Pedido de exame do registro quanto à novidade e originalidade Processo afetado: BR302022003713-3 Requerente: SOCIEDADE DE BEBIDAS PANIZZON LTDA Procurador: João Cassiano Bairros Oyarzábal |
| 870230106588 04/12/2023 | Notificação de requerimento de exame de novidade e originalidade Código de despacho: 907 Petição (tipo): [103.02] Pedido de exame do registro quanto à novidade e originalidade Processo afetado: BR302022003876-8 Requerente: PISANI PLÁSTICOS S.A. Procurador: João Cassiano Bairros Oyarzábal |
| 870230106582 04/12/2023 | Notificação de requerimento de exame de novidade e originalidade Código de despacho: 907 Petição (tipo): [103.02] Pedido de exame do registro quanto à novidade e originalidade Processo afetado: BR302022003878-4 Requerente: PISANI PLÁSTICOS S.A. Procurador: João Cassiano Bairros Oyarzábal |
| 870230091245 16/10/2023 | Notificação de requerimento de exame de novidade e originalidade Código de despacho: 907 Petição (tipo): [103.02] Pedido de exame do registro quanto à novidade e originalidade Processo afetado: BR302022005300-7 Requerente: METALURGICA AVER METAIS LTDA Procurador: Uliana Dalla Costa |
| 870230095522 27/10/2023 | Notificação de requerimento de exame de novidade e originalidade Código de despacho: 907 Petição (tipo): [103.02] Pedido de exame do registro quanto à novidade e originalidade Processo afetado: BR302022007060-2 Requerente: BORILLI GESTÃO E LICENCIAMENTO DE ATIVOS INDUSTRIAIS E INTELECTUAIS LTDA Procurador: Rosemari Silva Soares |
| 870230091238 16/10/2023 | Notificação de requerimento de exame de novidade e originalidade Código de despacho: 907 Petição (tipo): [103.02] Pedido de exame do registro quanto à novidade e originalidade Processo afetado: BR302023001803-4 Requerente: METALURGICA AVER METAIS LTDA Procurador: Uliana Dalla Costa |
| 870230104797 29/11/2023 | Notificação de requerimento de exame de novidade e originalidade Código de despacho: 907 Petição (tipo): [103.02] Pedido de exame do registro quanto à novidade e originalidade Processo afetado: BR302023001894-8 Requerente: INDUSTRIA E COMERCIO DE MOLDURAS SANTA LUZIA LTDA Procurador: Edith Marion de O. F. Monteiro |
| 870230092111 18/10/2023 | Notificação de requerimento de exame de novidade e originalidade Código de despacho: 907 Petição (tipo): [103.02] Pedido de exame do registro quanto à novidade e originalidade Processo afetado: BR302023001947-2 Requerente: BRAZACA & BRAZACA LTDA Procurador: AMANDA ROSSI PEREIRA |
| 870230103353 24/11/2023 | Notificação de requerimento de exame de novidade e originalidade Código de despacho: 907 Petição (tipo): [103.02] Pedido de exame do registro quanto à novidade e originalidade Processo afetado: BR302023002190-6 Requerente: STILETTO CUTEIARIA LIMITADA Procurador: José Carlos Tinoco Soares Júnior |



| | |
|-----------------------------------|--|
| 870230105948 01/12/2023 | Notificação de requerimento de exame de novidade e originalidade Código de despacho: 907 Petição (tipo): [103.02] Pedido de exame do registro quanto à novidade e originalidade Processo afetado: BR302023002240-6 Requerente: VIVA EMPREENDIMENTOS E ADMINISTRAÇÃO DE BENS S.A. Procurador: José Carlos Tinoco Soares Júnior |
| 870230094701 25/10/2023 | Notificação de requerimento de exame de novidade e originalidade Código de despacho: 907 Petição (tipo): [103.02] Pedido de exame do registro quanto à novidade e originalidade Processo afetado: BR302023002659-2 Requerente: MARS, INCORPORATED Procurador: LUIZ DE ALENCAR ARARIPE JR. |
| 870230091624 16/10/2023 | Notificação de requerimento de exame de novidade e originalidade Código de despacho: 907 Petição (tipo): [103.02] Pedido de exame do registro quanto à novidade e originalidade Processo afetado: BR302023002786-6 Requerente: CHARLES VIRGILIO SILVA Procurador: Fernando Pereira Torres Galindo Junior |
| 870230088971 06/10/2023 | Notificação de requerimento de exame de novidade e originalidade Código de despacho: 907 Petição (tipo): [103.02] Pedido de exame do registro quanto à novidade e originalidade Processo afetado: BR302023002996-6 Requerente: MARCO AURÉLIO KAISER Procurador: Milton Lucidio Leao Barcellos |
| 870230107416 06/12/2023 | Notificação de requerimento de exame de novidade e originalidade Código de despacho: 907 Petição (tipo): [103.02] Pedido de exame do registro quanto à novidade e originalidade Processo afetado: BR302023003437-4 Requerente: TEXTIL AMERICANA INDUSTRIA E COMERCIO DE TECIDOS TECNICOS LTDA Procurador: Kizzi Stigert Orlando |
| 870230098709 08/11/2023 | Notificação de requerimento de exame de novidade e originalidade Código de despacho: 907 Petição (tipo): [103.02] Pedido de exame do registro quanto à novidade e originalidade Processo afetado: BR302023003600-8 Requerente: MAURICIO BALBINOT Procurador: João Cassiano Bairros Oyarzábal |
| 870230098714 08/11/2023 | Notificação de requerimento de exame de novidade e originalidade Código de despacho: 907 Petição (tipo): [103.02] Pedido de exame do registro quanto à novidade e originalidade Processo afetado: BR302023003601-6 Requerente: MAURICIO BALBINOT Procurador: João Cassiano Bairros Oyarzábal |
| 870230098716 08/11/2023 | Notificação de requerimento de exame de novidade e originalidade Código de despacho: 907 Petição (tipo): [103.02] Pedido de exame do registro quanto à novidade e originalidade Processo afetado: BR302023003767-5 Requerente: MAURICIO BALBINOT Procurador: João Cassiano Bairros Oyarzábal |
| 870230099010 09/11/2023 | Notificação de requerimento de exame de novidade e originalidade Código de despacho: 907 Petição (tipo): [103.02] Pedido de exame do registro quanto à novidade e originalidade Processo afetado: BR302023004006-4 Requerente: CAMPO LIMPO - RECICLAGEM E TRANSFORMAÇÃO DE PLÁSTICOS S.A. Procurador: ADRIANA GOMES BRUNNER |
| 870230102228 21/11/2023 | Notificação de requerimento de exame de novidade e originalidade Código de despacho: 907 Petição (tipo): [103.02] Pedido de exame do registro quanto à novidade e originalidade Processo afetado: BR302023004194-0 Requerente: MAURICIO BALBINOT Procurador: João Cassiano Bairros Oyarzábal |



| | |
|-----------------------------------|--|
| 870230102433 22/11/2023 | Notificação de requerimento de exame de novidade e originalidade Código de despacho: 907 Petição (tipo): [103.02] Pedido de exame do registro quanto à novidade e originalidade Processo afetado: BR302023004195-8 Requerente: MAURICIO BALBINOT Procurador: João Cassiano Bairros Oyarzábal |
| 870230091461 16/10/2023 | Notificação de requerimento de exame de novidade e originalidade Código de despacho: 907 Petição (tipo): [103.02] Pedido de exame do registro quanto à novidade e originalidade Processo afetado: BR302023004270-9 Requerente: MAXMIX - PRODUTOS DE BELEZA LTDA Procurador: SONIA CARLOS ANTONIO |
| 870230093662 23/10/2023 | Notificação de requerimento de exame de novidade e originalidade Código de despacho: 907 Petição (tipo): [103.02] Pedido de exame do registro quanto à novidade e originalidade Processo afetado: BR302023004276-8 Requerente: VALDECIR ANTONIO QUISSI Procurador: Geisler Chbane Bosso |
| 870230090197 11/10/2023 | Notificação de requerimento de exame de novidade e originalidade Código de despacho: 907 Petição (tipo): [103.02] Pedido de exame do registro quanto à novidade e originalidade Processo afetado: BR302023004340-3 Requerente: AGUA BOA DA AMAZONIA FABRICACAO DE AGUAS ENVASADAS LTDA ME Procurador: KALIL REGIS BATISTA ANDRADE |
| 870230091946 17/10/2023 | Notificação de requerimento de exame de novidade e originalidade Código de despacho: 907 Petição (tipo): [103.02] Pedido de exame do registro quanto à novidade e originalidade Processo afetado: BR322021002952-1 Requerente: PISANI PLÁSTICOS S.A. Procurador: João Cassiano Bairros Oyarzábal |

Outros despachos

870230106293
01/12/2023

Decisão de não conhecer da petição

Código de despacho: 428

Petição (tipo): [103.02] Pedido de exame do registro quanto à novidade e originalidade

Processo afetado: DI7000937-6

Requerente: MASTERMINDS LTDA.

Detalhes do despacho: Petição não conhecida conforme inciso II do artigo 219, artigo 111 da Lei 9.279/96 (LPI) e item 5.4 do Manual de Desenhos Industriais. Titular do registro: DANIEL BERTUOL PALMA.



Código internacional de países e organizações

Lista dos códigos de duas letras para representação dos Países, Entidades e Organizações Intergovernamentais baseada no Padrão ST.3 recomendado pela OMPI e na ISO 3166-1.

Por ordem de sigla

| | | | | | |
|----|--|----|--|----|------------------------------|
| AD | ANDORRA | GL | GROELÂNDIA | NU | NIUE |
| AE | EMIRADOS ÁRABES UNIDOS | GM | GÂMBIA | NZ | NOVA ZELÂNDIA |
| AF | AFEGANISTÃO | GN | GUINÉ | OM | OMÃ |
| AG | ANTÍGUA E BARBUDA | GP | GUADALUPE | PA | PANAMÁ |
| AI | ANGUILLA | GQ | GUINÉ EQUATORIAL | PB | PAÍSES BAIXOS |
| AL | ALBÂNIA | GR | GRÉCIA | PE | PERU |
| AM | ARMÊNIA | GS | GEORGIA DO SUL E ILHAS SANDWICH DO SUL | PF | POLINÉSIA FRANCESA |
| AN | ANTILHAS HOLANDESES | GT | GUATEMALA | PG | PAPUA NOVA GUINÉ |
| AO | ANGOLA | GU | GUAM | PH | FILIPINAS |
| AQ | ANTÁRTICA | GW | GUINÉ BISSAU | PK | PAQUISTÃO |
| AR | ARGENTINA | GY | GUIANA | PL | POLÓNIA |
| AS | SAMOA AMERICANA | HK | HONG-KONG | PM | SAINT PIERRE E MIQUELON |
| AT | ÁUSTRIA | HM | ILHAS HEARD E MCDONALD | PN | PITCAIRN |
| AU | AUSTRÁLIA | HN | HONDURAS | PR | PORTO RICO |
| AW | ARUBA | HR | CRÓÁCIA | PS | TERRITÓRIO OCUPADO PALESTINO |
| AZ | AZERBAIJÃO | HT | HAITI | PT | PORTUGAL |
| BA | BÓSNIA E HERZEGÓVINA | HU | HUNGRIA | PW | PALAU |
| BB | BARBADOS | ID | INDONÉSIA | PY | PARAGUAI |
| BD | BANGLADESH | IE | IRLANDA | QA | CATAR |
| BE | BÉLGICA | IL | ISRAEL | RE | REUNIÃO |
| BF | BURKINA FASO | IN | ÍNDIA | RO | ROMÊNIA |
| BG | BULGÁRIA | IO | TERRIT. BRITAN. OCEANO ÍNDICO | RS | SÉRBIA |
| BH | BAREINE | IQ | IRAQUE | RU | FEDERAÇÃO RUSSA |
| BI | BURUNDI | IR | IRÃ (REPÚBLICA ISLÂMICA DO) | RW | RUANDA |
| BJ | BENIN | IS | ISLÂNDIA | SA | ARÁBIA SAUDITA |
| BM | BERMUDAS | IT | ITÁLIA | SB | ILHAS SALOMÃO |
| BN | BRUNEI DARUSSALAM | JM | JAMAICA | SC | SEYCHELLES |
| BO | BOLÍVIA | JO | JORDÂNIA | SD | SUDÃO |
| BR | BRASIL | JP | JAPÃO | SE | SUÉCIA |
| BS | BAHAMAS | KE | QUÊNIA | SG | SINGAPURA |
| BT | BUTÃO | KG | QUIRGUISTÃO | SH | SANTA HELENA |
| BV | ILHA BOUVET | KH | CAMBOJA | SI | ESLOVENIA |
| BW | BOTSUANA | KI | KIRIBATI | SJ | SVALBARD E JAN MAYEN |
| BY | BELARUS | KM | COMORES | SK | ESLOVÁQUIA |
| BZ | BELIZE | KN | SÃO CRISTÓVÃO E NEVIS | SL | SERRA LEOA |
| CA | CANADÁ | KP | REPÚBLICA POPULAR DEM. DA CORÉIA | SM | SÃO MARINO |
| CC | ILHAS COCOS | KR | REPÚBLICA DA CORÉIA | SN | SENEGAL |
| CF | REPÚBLICA CENTRO AFRICANA | KW | KUWAIT | SO | SOMÁLIA |
| CG | CONGO | KY | ILHAS CAIMAN | SR | SURINAME |
| CH | SUIÇA | KZ | CAZAQUISTÃO | ST | SÃO TOMÉ E PRÍNCIPE |
| CI | COSTA DO MARFIM | LA | LAOS | SV | EL SALVADOR |
| CK | ILHAS COOK | LB | LÍBANO | SY | SÍRIA |
| CL | CHILE | LC | SANTA LÚCIA | SZ | SUAZILÂNDIA |
| CM | CAMARÕES | LI | LIECHTENSTEIN | TC | ILHAS TURKS E CAICOS |
| CN | CHINA | LK | SRI LANKA | TD | CHADE |
| CO | COLÔMBIA | LR | LIBÉRIA | TF | TERRAS AUSTRAIS FRANCESAS |
| CR | COSTA RICA | LS | LESOTO | TG | TOGO |
| CU | CUBA | LT | LITUÂNIA | TH | TAILÂNDIA |
| CV | CABO VERDE | LU | LUXEMBURGO | TJ | TADJIKUISTÃO |
| CX | ILHA NATAL | LV | LETÓNIA | TK | TOKELAU |
| CY | CHIPRE | LY | LÍBIA | TL | TIMOR-LESTE |
| CZ | REPÚBLICA TCHECA | MA | MARROCOS | TM | TURCOMENISTÃO |
| DE | ALEMANHA | MC | MÔNACO | TN | TUNÍSIA |
| DJ | DJIBUTI | MD | REPÚBLICA DA MOLDOVA | TO | TONGA |
| DK | DINAMARCA | MG | MADAGASCAR | TR | TURQUIA |
| DM | DOMINICA | MH | ILHAS MARSHALL | TT | TRINIDAD E TOBAGO |
| DO | REPÚBLICA DOMINICANA | MK | ANT. IUGOSLÁVIA (REP. MACEDÓNIA) | TV | TUVALU |
| DZ | ARGÉLIA | ML | MALI | TW | TAIWAN, PROVÍNCIA DA CHINA |
| EC | EQUADOR | MM | MIANMÁ | TZ | REPÚBLICA UNIDA DA TANZÂNIA |
| EE | ESTÓNIA | MN | MONGÓLIA | UA | UCRÂNIA |
| EG | EGITO | MO | MACAU | UG | UGANDA |
| EH | SAARA OCIDENTAL | MP | ILHAS MARIANAS DO NORTE | UM | ILHAS MENORES AFASTADAS EUA |
| EM | INSTITUTO DA PROPRIEDADE INTELECTUAL DA UNIÃO EUROPEIA | MQ | MARTINICA | US | ESTADOS UNIDOS |
| EP | ORGANIZAÇÃO EUROPÉIA DE PATENTES | MR | MAURITÂNIA | UY | URUGUAI |
| ER | ERITREIA | MS | MONT SERRAT | UZ | UZBEQUISTÃO |
| ES | ESPANHA | MT | MALTA | VA | VATICANO |
| ET | ETIÓPIA | MU | MAURÍCIO | VC | SÃO VICENTE E GRANADINAS |
| FI | FINLÂNDIA | MV | MALDIVAS | VE | VENEZUELA |
| FJ | FJI | MW | MALÁVI | VG | ILHAS VIRGENS (BRITÂNICAS) |
| FK | ILHAS MALVINAS | MX | MÉXICO | VI | ILHAS VIRGENS (U.S.) |
| FM | MICRONÉSIA (EST. DA FEDERAÇÃO) | MY | MALÁSIA | VN | VIETNÃ |
| FO | ILHAS FAROE | MZ | MOÇAMBIQUE | VU | VANUATU |
| FR | FRANÇA | NA | NAMÍBIA | WF | ILHAS WALLIS E FUTURA |
| GA | GABÃO | NC | NOVA CALEDÔNIA | WS | SAMOA OCIDENTAL |
| GB | REINO UNIDO | NE | NIGER | YE | IÊMEN |
| GD | GRANADA | NF | ILHA NORFALK | YT | MAYOTTE |
| GE | GEÓRGIA | NG | NIGÉRIA | YU | YUGOSLÁVIA |
| GF | GUIANA FRANCESA | NI | NICARÁGUA | ZA | ÁFRICA DO SUL |
| GG | CHANNEL ISLAND OF GUERNSEY | NL | HOLANDA | ZM | ZÂMBIA |
| GH | GANÁ | NO | NORUEGA | ZR | ZAIRE |
| GI | GIBRALTAR | NP | NEPAL | ZW | ZIMBÁBUE |
| | | NR | NAURU | | |

