

Revista da  
**Propriedade  
Industrial**

Nº 2783  
07 de maio de 2024

**Desenho Industrial**

Seção III



**REPÚBLICA FEDERATIVA DO BRASIL**

Presidente

Luiz Inácio Lula da Silva

**MINISTÉRIO DO DESENVOLVIMENTO, INDÚSTRIA, COMÉRCIO E SERVIÇOS**

Ministro do Desenvolvimento, Indústria, Comércio e Serviços

Geraldo José Rodrigues Alckmin Filho

**INSTITUTO NACIONAL DA PROPRIEDADE INDUSTRIAL**

Presidente

Júlio César Castelo Branco Reis Moreira

De conformidade com a Lei nº 5.648 de 11 de dezembro de 1970, esta é a publicação oficial do Instituto Nacional da Propriedade Industrial, órgão vinculado ao Ministério da Economia, República Federativa do Brasil, que publica todos os seus atos, despachos e decisões relativos ao sistema de propriedade industrial no Brasil, compreendendo Marcas e Patentes, bem como os referentes a contratos de Transferência de Tecnologia e assuntos correlatos, além dos que dizem respeito ao registro de programas de computador como direito autoral.

As established by Law nº 5.648 of december 11, 1970, this is the official publication of the National Institute of Industrial Property, an office under the Ministry of Economy, Federative Republic of Brazil, which publishes all its official acts, orders and decisions regarding the industrial property system in Brazil, comprising Trademarks and Patents, as well as those referring to Technology Transfer agreements and related matters, besides those regarding software registering as copyright.

D'après la Loi nº 5.648 du 11 décembre 1970, celle-ci est la publication officielle de l'Institut National de la Propriété Industrielle, un office lié au Ministère de l'Économie, République Fédérative du Brésil, qui publie tous ses actes, ordres et décisions concernant le système de la propriété industrielle au Brésil, y compris marques et brevets, aussi que ceux référents aux contrats de transfert de technologie et des sujets afférents, en outre que ceux se rapportant à l'enregistrement des programmes d'ordinateur comme droit d'auteur.

Según establece la Ley nº 5.648 de 11 diciembre 1970, esta es la publicación oficial del Instituto Nacional de la Propiedad Industrial, oficina vinculada al Ministerio de la Economía, República Federativa del Brasil, que publica todos sus actos, ordenes y decisiones referentes al sistema de propiedad industrial en Brasil, comprendiendo marcas y patentes así que los referentes a contratos de transferencia de tecnología y asuntos corelacionados, además de los referentes al registro de programas de ordenador como derecho de autor.

Laut Gezets Nr. 5.648 vom 11. dezember 1970, ist dies das Amtsblatt des Nationalen Instituts für gewerbliches Eigentum (INPI), eines Organs des Bundesministerium für Wirtschaft, der Bundesrepublik Brasilien, welches alle Amtshandlungen, Beschlüsse und Entscheidungen über gewerbliches Eigentum in Brasilien, einschliesslich Warenzeichen und Patente, ebenso wie auch Übertragungsverträge von Technologie und Computerprogramme als Urheberrecht veroffentlicht.

Endereços, telefones e horários de atendimento da Sede, Divisões Regionais e Representações podem ser obtidos em:

[www.inpi.gov.br](http://www.inpi.gov.br)



# Índice Geral

<b>PEDIDOS DE REGISTRO DE DESENHO INDUSTRIAL EM ANDAMENTO</b> .....	<b>4</b>
Exigência de pagamento.....	5
Notificação de depósito.....	7
Notificação de depósito - pedido em sigilo.....	22
Exame técnico: Exigência.....	24
Exame técnico em designação: Exigência.....	48
<b>PEDIDOS DE REGISTRO DE DESENHO INDUSTRIAL CONSIDERADOS INEXISTENTES</b> .....	<b>49</b>
Em vista da falta de pagamento da retribuição.....	50
<b>PEDIDOS DE REGISTRO DE DESENHO INDUSTRIAL DEFINITIVAMENTE ARQUIVADOS</b> .....	<b>52</b>
Por falta de procuração.....	53
<b>CONCESSÕES DE REGISTROS DE DESENHO INDUSTRIAL</b> .....	<b>54</b>
Registro de desenho industrial concedido.....	55
Concessão em designação.....	102
<b>REGISTROS DE DESENHO INDUSTRIAL EXTINTOS</b> .....	<b>108</b>
Pela falta de pagamento da retribuição prevista nos arts. 108 e 120.....	109
<b>MANUTENÇÕES E RENOVAÇÕES DE REGISTROS DE DESENHO INDUSTRIAL</b> .....	<b>120</b>
Registro de desenho industrial renovado.....	121
Anotação de manutenção de registro.....	147
Outros despachos.....	150
<b>ANOTAÇÕES DE TRANSFERÊNCIA DE TITULARIDADE</b> .....	<b>151</b>
Exame de petição: Deferimento.....	152
<b>OUTRAS PETIÇÕES</b> .....	<b>162</b>
Exame de petição: Petição de retificação (126) não atendida.....	163
Outros despachos.....	164
<b>DISPONIBILIDADE DE DOCUMENTOS OFICIAIS</b> .....	<b>165</b>
Disponibilidade de outros documentos oficiais.....	166
<b>CÓDIGO INTERNACIONAL DE PAÍSES E ORGANIZAÇÕES</b> .....	<b>167</b>



## Pedidos de registro de desenho industrial em andamento

Exigência de pagamento  
Exigência formal  
Notificação de depósito  
Notificação de designação  
Notificação de depósito – pedido em sigilo  
Exame técnico: Exigência  
Exame técnico em designação: Exigência  
Exame técnico: Sobrestamento  
Exame técnico em designação: Sobrestamento  
Exame técnico: Indeferimento  
Exame técnico em designação: Indeferimento  
Perda de Prioridade Unionista  
Perda de Prioridade Unionista – pedidos em designação



## Exigência de pagamento

Como etapa do exame formal dos pedidos de registro de desenho industrial, listados a seguir – nos termos do artigo 103 da Lei da Propriedade Industrial (LPI, lei n.º 9.279, de 14 de maio de 1996) – formula-se exigência formal, quanto às questões de pagamento da retribuição relativa ao depósito.

Art. 103. O pedido que não atender formalmente ao disposto no art. 101, mas que contiver dados suficientes relativos ao depositante, ao desenho industrial e ao autor, poderá ser entregue, mediante recibo datado, ao INPI, que estabelecerá as exigências a serem cumpridas, em 5 (cinco) dias, sob pena de ser considerado inexistente.

O prazo para responder à exigência de pagamento formulada para o pedido de registro é de 5 (cinco) dias, contados da publicação da exigência na Revista da Propriedade Industrial (RPI), nos termos dos art. 101, 103, 221, 222 e 223 da LPI.

Para cumprir a exigência ou complementar a retribuição anterior:

1. Acesse o e-DI no site do INPI ([www.inpi.gov.br](http://www.inpi.gov.br));
2. Emita uma Guia de Recolhimento da União (GRU) para o serviço “complementação de retribuição” (código 800), se for o caso, no exato valor da complementação, fazendo referência ao número da GRU anterior;
3. Efetue o pagamento da complementação;
4. Emita uma Guia de Recolhimento da União (GRU) para o serviço "cumprimento de exigência decorrente de exame formal em pedido de registro" (código 104);
5. Preencha e envie o formulário eletrônico correspondente à opção indicada na emissão da GRU (código 104), acompanhado dos esclarecimentos, argumentos, provas ou documentos apropriados.

Os sistemas de informática do INPI identificarão o cumprimento de exigência, para que o pedido de registro prossiga, automaticamente, em seu processamento.

Para esclarecer outras dúvidas e conhecer em detalhe o processamento de pedidos de registro de desenho industrial e outras petições, não deixe de consultar o Manual de Desenho Industrial (<http://manualdedi.inpi.gov.br/projects/manual-de-desenho-industrial/wiki>).

---

BR302023005421-9

Exigência de pagamento

Código de despacho: 395

**Titular: COSTA VERDE IMPORTACAO E EXPORTACAO LTDA [BR/SC]**

Procurador: marcelo henrique zaroni

Detalhes do despacho: A retribuição com desconto pode ser requerida por: pessoas naturais; microempresas, microempreendedor individual e empresas de pequeno porte, assim definidas na lei complementar nº 123, de 14 de dezembro de 2006; cooperativas, assim definidas na lei nº 5.764, de 16 de dezembro de 1971; instituições de ensino e pesquisa; entidades sem fins lucrativos, bem como órgãos públicos, de acordo com Resolução INPI nº 129/2014.

Apresente comprovante de enquadramento em algum dos casos citados ou, caso não enquadre em nenhum deles, complemente a taxa para que seja alcançado o valor da retribuição sem desconto.

---



BR302023006401-0

Exigência de pagamento

Código de despacho: 395

**Titular: IGOR FELIPE CARVALHO RIBEIRO [BR/SP] e IGOR FELIPE CARVALHO RIBEIRO [BR/SP]**

Detalhes do despacho: Em caso de múltiplos depositantes, com naturezas jurídicas distintas, a GRU deve estar em nome daquele cuja natureza jurídica não enseje vantagem dos descontos instituídos pela Resolução INPI/PR nº 274/2011, ou seja, o pagamento deve ser feito considerando o valor completo da retribuição.

De acordo com a Resolução INPI Nº 129/14 as retribuições pelos serviços prestados pelo INPI devidas por: pessoas naturais; microempresas, microempreendedor individual e empresas de pequeno porte, assim definidas na Lei Complementar nº 123, de 14 de dezembro de 2006; cooperativas, assim definidas na Lei nº 5.764, de 16 de dezembro de 1971; instituições de ensino e pesquisa; entidades sem fins lucrativos, bem como órgãos públicos, quando se referirem a atos próprios, serão reduzidas em até 60% (sessenta por cento).

Apresente comprovante de enquadramento do titular IGOR FELIPE CARVALHO RIBEIRO (PJ) em algum dos casos citados ou, caso não enquadre em nenhum deles, complemente a taxa para que seja alcançada o valor da retribuição sem desconto.

## Notificação de depósito

Notificam-se os pedidos de registro de desenho industrial listados a seguir. Os pedidos cumprem as condições de admissibilidade previstas na LPI e seguem para a etapa de exame técnico. Este despacho não gera direito à fotocópia por parte de terceiros.

Para esclarecer outras dúvidas e conhecer, em detalhe, o processamento de pedidos de registro de desenho industrial e outras petições, não deixe de consultar o Manual de Desenho Industrial (<http://manualdedi.inpi.gov.br/projects/manual-de-desenho-industrial/wiki>).

---

<b>(21) BR302024000427-3</b>	Notificação do depósito (exame formal concluído) Código de despacho (Cd): 860 Data de depósito (22): 31/01/2024 <b>Titular (71): POLLUS INDÚSTRIA E COMÉRCIO DE MÓVEIS LTDA [BR/SP]</b> Procurador (74): Geisler Chbane Bosso
<b>(21) BR302024000428-1</b>	Notificação do depósito (exame formal concluído) Código de despacho (Cd): 860 Data de depósito (22): 31/01/2024 <b>Titular (71): POLLUS INDÚSTRIA E COMÉRCIO DE MÓVEIS LTDA [BR/SP]</b> Procurador (74): Geisler Chbane Bosso
<b>(21) BR302024000429-0</b>	Notificação do depósito (exame formal concluído) Código de despacho (Cd): 860 Data de depósito (22): 31/01/2024 <b>Titular (71): CHAO ZHOU [CN]</b> Procurador (74): NATÁLIA MENEZES GOMES DE MATTOS
<b>(21) BR302024000430-3</b>	Notificação do depósito (exame formal concluído) Código de despacho (Cd): 860 Data de depósito (22): 31/01/2024 <b>Titular (71): CHAO ZHOU [CN]</b> Procurador (74): NATÁLIA MENEZES GOMES DE MATTOS
<b>(21) BR302024000431-1</b>	Notificação do depósito (exame formal concluído) Código de despacho (Cd): 860 Data de depósito (22): 31/01/2024 <b>Titular (71): CHAO ZHOU [CN]</b> Procurador (74): NATÁLIA MENEZES GOMES DE MATTOS
<b>(21) BR302024000432-0</b>	Notificação do depósito (exame formal concluído) Código de despacho (Cd): 860 Data de depósito (22): 31/01/2024 <b>Titular (71): MARCELO GOMES GUIMARÃES [BR/SP]</b> Procurador (74): Geisler Chbane Bosso
<b>(21) BR302024000433-8</b>	Notificação do depósito (exame formal concluído) Código de despacho (Cd): 860 Data de depósito (22): 31/01/2024 <b>Titular (71): BOTICA COMERCIAL FARMACÊUTICA LTDA. [BR/PR]</b> Procurador (74): André Luis Flesch Bretanha Jorge

---



---

(21) BR302024000434-6	Notificação do depósito (exame formal concluído) Código de despacho (Cd): 860 Data de depósito (22): 31/01/2024 Titular (71): <b>NILTON GONÇALVES [BR/SP]</b> Procurador (74): CLAY ELLISON GOMES LEAL
(21) BR302024000435-4	Notificação do depósito (exame formal concluído) Código de despacho (Cd): 860 Data de depósito (22): 31/01/2024 Titular (71): <b>REGINALDO GINEIS [BR/SP]</b> Procurador (74): Luiz Felipe Silva Coelho
(21) BR302024000436-2	Notificação do depósito (exame formal concluído) Código de despacho (Cd): 860 Data de depósito (22): 31/01/2024 Titular (71): <b>AVIX INDÚSTRIA E COMÉRCIO DE ARTEFATOS PLÁSTICOS LTDA [BR/SC]</b> Procurador (74): Edith Marion de O. F. Monteiro
(21) BR302024000437-0	Notificação do depósito (exame formal concluído) Código de despacho (Cd): 860 Data de depósito (22): 31/01/2024 Titular (71): <b>EDERALDO MIGUEL BONETI [BR/SP]</b> Procurador (74): Celino Bento de Souza
(21) BR302024000438-9	Notificação do depósito (exame formal concluído) Código de despacho (Cd): 860 Data de depósito (22): 31/01/2024 Titular (71): <b>DIEGO NASCIMENTO CINTRA [BR/SP]</b> Procurador (74): Celino Bento de Souza
(21) BR302024000440-0	Notificação do depósito (exame formal concluído) Código de despacho (Cd): 860 Data de depósito (22): 31/01/2024 Titular (71): <b>SPD FABRICACAO E COMERCIO DE APARELHOS E EQUIPAMENTOS PARA USO MEDICO LTDA [BR/SP]</b> Procurador (74): Andre Alvares de Lima Machado Franca
(21) BR302024000442-7	Notificação do depósito (exame formal concluído) Código de despacho (Cd): 860 Data de depósito (22): 31/01/2024 Titular (71): <b>RAVPRO PRODUTOS AUTOMOTIVOS LTDA. [BR/PR]</b>
(21) BR302024000443-5	Notificação do depósito (exame formal concluído) Código de despacho (Cd): 860 Data de depósito (22): 01/02/2024 Titular (71): <b>RAVPRO PRODUTOS AUTOMOTIVOS LTDA. [BR/PR]</b>
(21) BR302024000444-3	Notificação do depósito (exame formal concluído) Código de despacho (Cd): 860 Data de depósito (22): 01/02/2024 Titular (71): <b>RAVPRO PRODUTOS AUTOMOTIVOS LTDA. [BR/PR]</b>
(21) BR302024000445-1	Notificação do depósito (exame formal concluído) Código de despacho (Cd): 860 Data de depósito (22): 01/02/2024 Titular (71): <b>RAVPRO PRODUTOS AUTOMOTIVOS LTDA. [BR/PR]</b>
(21) BR302024000446-0	Notificação do depósito (exame formal concluído) Código de despacho (Cd): 860 Data de depósito (22): 01/02/2024 Titular (71): <b>RINALDO FRANCO DE CARVALHO [BR/PR]</b> Procurador (74): HELIO LEANDRO DE OLIVEIRA
(21) BR302024000447-8	Notificação do depósito (exame formal concluído) Código de despacho (Cd): 860 Data de depósito (22): 01/02/2024 Titular (71): <b>PEALE- INDÚSTRIA E COMÉRCIO DE MÓVEIS S.A [BR/SC]</b> Procurador (74): Sandro Wunderlich

---



- 
- (21) BR302024000449-4 Notificação do depósito (exame formal concluído)  
Código de despacho (Cd): 860  
Data de depósito (22): 01/02/2024  
Titular (71): ALFREDO PORTELLA MARQUES [BR/SP]  
Procurador (74): Joaquim Calheiros de Moraes
- 
- (21) BR302024000451-6 Notificação do depósito (exame formal concluído)  
Código de despacho (Cd): 860  
Data de depósito (22): 01/02/2024  
Titular (71): BRIDGESTONE AMERICAS TIRE OPERATIONS, LLC [US]  
Procurador (74): Roberto Pernold Vieira de Mello
- 
- (21) BR302024000452-4 Notificação do depósito (exame formal concluído)  
Código de despacho (Cd): 860  
Data de depósito (22): 01/02/2024  
Titular (71): CLAUDIR ALVES JUNIOR [BR/RS]  
Procurador (74): ANDRÉ JOÃO LACERDA DA SILVA
- 
- (21) BR302024000453-2 Notificação do depósito (exame formal concluído)  
Código de despacho (Cd): 860  
Data de depósito (22): 01/02/2024  
Titular (71): MARCUS VINICIUS GOMES VIEIRA [BR/MG]  
Procurador (74): Fernando Luiz Rosado
- 
- (21) BR302024000454-0 Notificação do depósito (exame formal concluído)  
Código de despacho (Cd): 860  
Data de depósito (22): 01/02/2024  
Titular (71): ANRAN SUPPLY CHAIN MANAGEMENT LIMITED - ANRAN [HK]  
Procurador (74): TAMIRES CALDAS ALVES
- 
- (21) BR302024000455-9 Notificação do depósito (exame formal concluído)  
Código de despacho (Cd): 860  
Data de depósito (22): 01/02/2024  
Titular (71): ANRAN SUPPLY CHAIN MANAGEMENT LIMITED - ANRAN [HK]  
Procurador (74): TAMIRES CALDAS ALVES
- 
- (21) BR302024000456-7 Notificação do depósito (exame formal concluído)  
Código de despacho (Cd): 860  
Data de depósito (22): 01/02/2024  
Titular (71): ANRAN SUPPLY CHAIN MANAGEMENT LIMITED - ANRAN [HK]  
Procurador (74): TAMIRES CALDAS ALVES
- 
- (21) BR302024000457-5 Notificação do depósito (exame formal concluído)  
Código de despacho (Cd): 860  
Data de depósito (22): 01/02/2024  
Titular (71): ANRAN SUPPLY CHAIN MANAGEMENT LIMITED - ANRAN [HK]  
Procurador (74): TAMIRES CALDAS ALVES
- 
- (21) BR302024000459-1 Notificação do depósito (exame formal concluído)  
Código de despacho (Cd): 860  
Data de depósito (22): 01/02/2024  
Titular (71): MARCHESAN IMPLEMENTOS E MÁQUINAS AGRÍCOLAS TATU S.A. [BR/SP]  
Procurador (74): Luiz Henrique Oliveira Do Amaral
- 
- (21) BR302024000460-5 Notificação do depósito (exame formal concluído)  
Código de despacho (Cd): 860  
Data de depósito (22): 01/02/2024  
Titular (71): ANRAN SUPPLY CHAIN MANAGEMENT LIMITED - ANRAN [HK]  
Procurador (74): DANILO ALVES
- 
- (21) BR302024000464-8 Notificação do depósito (exame formal concluído)  
Código de despacho (Cd): 860  
Data de depósito (22): 01/02/2024  
Titular (71): ITAMAR CUNHA SALEM [BR/RS]  
Procurador (74): Elizabete Pereira
- 



---

(21) BR302024000466-4	Notificação do depósito (exame formal concluído) Código de despacho (Cd): 860 Data de depósito (22): 01/02/2024 Titular (71): <b>ANRAN SUPPLY CHAIN MANAGEMENT LIMITED - ANRAN [HK]</b> Procurador (74): DANILO ALVES
(21) BR302024000467-2	Notificação do depósito (exame formal concluído) Código de despacho (Cd): 860 Data de depósito (22): 01/02/2024 Titular (71): <b>A. G. GINO NOSSO SONHO DECOR MOVEIS E ACESSORIOS [BR/SP]</b> Procurador (74): anderson carlos brito
(21) BR302024000468-0	Notificação do depósito (exame formal concluído) Código de despacho (Cd): 860 Data de depósito (22): 01/02/2024 Titular (71): <b>LUIZ FERANDO ETO [BR/MG]</b> Procurador (74): RUI HENRIQUE MIZAEEL SILVESTRE
(21) BR302024000469-9	Notificação do depósito (exame formal concluído) Código de despacho (Cd): 860 Data de depósito (22): 01/02/2024 Titular (71): <b>KPR U.S., LLC [US]</b> Procurador (74): Flávia Salim Lopes
(21) BR302024000470-2	Notificação do depósito (exame formal concluído) Código de despacho (Cd): 860 Data de depósito (22): 01/02/2024 Titular (71): <b>PAULO HUMBERTO POLI [BR/SP]</b> Procurador (74): AIRSON QUINTINO
(21) BR302024000471-0	Notificação do depósito (exame formal concluído) Código de despacho (Cd): 860 Data de depósito (22): 01/02/2024 Titular (71): <b>51.856.764 EDILAINE DAS GRACAS TSCHOKE SIMOES DE OLIVEIRA [BR/SC]</b>
(21) BR302024000472-9	Notificação do depósito (exame formal concluído) Código de despacho (Cd): 860 Data de depósito (22): 01/02/2024 Titular (71): <b>MATOS STUDIO SERVICOS DE DESIGN LTDA [BR/PB]</b>
(21) BR302024000473-7	Notificação do depósito (exame formal concluído) Código de despacho (Cd): 860 Data de depósito (22): 01/02/2024 Titular (71): <b>FELIPE ZORZETO BITTENCOURT [BR/DF]</b> Procurador (74): Iago Farias Lora
(21) BR302024000474-5	Notificação do depósito (exame formal concluído) Código de despacho (Cd): 860 Data de depósito (22): 02/02/2024 Titular (71): <b>ROBUST INDÚSTRIA E COMÉRCIO DE PNEUS - EIRELI [BR/PR]</b> Procurador (74): Thomas Raymund Korontai
(21) BR302024000475-3	Notificação do depósito (exame formal concluído) Código de despacho (Cd): 860 Data de depósito (22): 02/02/2024 Titular (71): <b>ROBUST INDÚSTRIA E COMÉRCIO DE PNEUS - EIRELI [BR/PR]</b> Procurador (74): Thomas Raymund Korontai
(21) BR302024000476-1	Notificação do depósito (exame formal concluído) Código de despacho (Cd): 860 Data de depósito (22): 02/02/2024 Titular (71): <b>BENILE ISIDOR [BR/PR]</b>
(21) BR302024000477-0	Notificação do depósito (exame formal concluído) Código de despacho (Cd): 860 Data de depósito (22): 02/02/2024 Titular (71): <b>DEWERTOKIN DO BRASIL LTDA [BR/SP]</b> Procurador (74): Landualdo de Sousa

---



- 
- (21) BR302024000478-8 Notificação do depósito (exame formal concluído)  
Código de despacho (Cd): 860  
Data de depósito (22): 02/02/2024  
Titular (71): DEWERTOKIN DO BRASIL LTDA [BR/SP]  
Procurador (74): Landualdo de Sousa
- 
- (21) BR302024000479-6 Notificação do depósito (exame formal concluído)  
Código de despacho (Cd): 860  
Data de depósito (22): 02/02/2024  
Titular (71): MANDY COLMEIAS COMERCIO DE PRODUTOS ORGANIZADORES LTDA [BR/SP]  
Procurador (74): MATHEUS SOUZA GARAJAU
- 
- (21) BR302024000480-0 Notificação do depósito (exame formal concluído)  
Código de despacho (Cd): 860  
Data de depósito (22): 02/02/2024  
Titular (71): ANGELO VITORIO TONIETI [BR/SP], CLAUDIO ACEMEL CORDEIRO [BR/SP] e EDUARDO LUIZ DE SOUZA [BR/SP]  
Procurador (74): ELVIS FERNANDO REGONASCHI
- 
- (21) BR302024000481-8 Notificação do depósito (exame formal concluído)  
Código de despacho (Cd): 860  
Data de depósito (22): 02/02/2024  
Titular (71): HALKEY-ROBERTS CORPORATION [US]  
Procurador (74): Alícia Kristina Daniel Shores
- 
- (21) BR302024000482-6 Notificação do depósito (exame formal concluído)  
Código de despacho (Cd): 860  
Data de depósito (22): 02/02/2024  
Titular (71): VICTOR HUGO SIMÕES DE MELO [BR/PR]  
Procurador (74): VINÍCIUS SILVA DE OLIVEIRA
- 
- (21) BR302024000483-4 Notificação do depósito (exame formal concluído)  
Código de despacho (Cd): 860  
Data de depósito (22): 02/02/2024  
Titular (71): VICTOR HUGO SIMÕES DE MELO [BR/PR]  
Procurador (74): VINÍCIUS SILVA DE OLIVEIRA
- 
- (21) BR302024000484-2 Notificação do depósito (exame formal concluído)  
Código de despacho (Cd): 860  
Data de depósito (22): 02/02/2024  
Titular (71): BAJAJ AUTO LIMITED [IN]  
Procurador (74): Alexandre do Nascimento Souza
- 
- (21) BR302024000485-0 Notificação do depósito (exame formal concluído)  
Código de despacho (Cd): 860  
Data de depósito (22): 02/02/2024  
Titular (71): COTIPLÁS INDÚSTRIA E COMÉRCIO DE ARTEFATOS PLÁSTICOS LTDA [BR/SP]  
Procurador (74): Marília Crozatti
- 
- (21) BR302024000486-9 Notificação do depósito (exame formal concluído)  
Código de despacho (Cd): 860  
Data de depósito (22): 02/02/2024  
Titular (71): COTIPLÁS INDÚSTRIA E COMÉRCIO DE ARTEFATOS PLÁSTICOS LTDA [BR/SP]  
Procurador (74): Marília Crozatti
- 
- (21) BR302024000487-7 Notificação do depósito (exame formal concluído)  
Código de despacho (Cd): 860  
Data de depósito (22): 02/02/2024  
Titular (71): COTIPLÁS INDÚSTRIA E COMÉRCIO DE ARTEFATOS PLÁSTICOS LTDA [BR/SP]  
Procurador (74): Marília Crozatti
- 
- (21) BR302024000488-5 Notificação do depósito (exame formal concluído)  
Código de despacho (Cd): 860  
Data de depósito (22): 02/02/2024  
Titular (71): TOMAS FLECHA RODAS [BR/SP]  
Procurador (74): Manoel Paixao do Nascimento
-

- 
- (21) BR302024000489-3 Notificação do depósito (exame formal concluído)  
Código de despacho (Cd): 860  
Data de depósito (22): 02/02/2024  
**Titular (71): MICHELE GABRIEL DE MELO [BR/SP] e RAUL RODOLFO TOSO JUNIOR [BR/SP]**  
Procurador (74): Andre Alvares de Lima Machado Franca
- 
- (21) BR302024000490-7 Notificação do depósito (exame formal concluído)  
Código de despacho (Cd): 860  
Data de depósito (22): 02/02/2024  
**Titular (71): TOMAS FLECHA RODAS [BR/SP]**  
Procurador (74): Manoel Paixao do Nascimento
- 
- (21) BR302024000491-5 Notificação do depósito (exame formal concluído)  
Código de despacho (Cd): 860  
Data de depósito (22): 02/02/2024  
**Titular (71): TOMAS FLECHA RODAS [BR/SP]**  
Procurador (74): Manoel Paixao do Nascimento
- 
- (21) BR302024000492-3 Notificação do depósito (exame formal concluído)  
Código de despacho (Cd): 860  
Data de depósito (22): 02/02/2024  
**Titular (71): NEW LINE ILUMINAÇÃO LTDA [BR/SP]**
- 
- (21) BR302024000493-1 Notificação do depósito (exame formal concluído)  
Código de despacho (Cd): 860  
Data de depósito (22): 02/02/2024  
**Titular (71): NEW LINE ILUMINAÇÃO LTDA [BR/SP]**
- 
- (21) BR302024000494-0 Notificação do depósito (exame formal concluído)  
Código de despacho (Cd): 860  
Data de depósito (22): 02/02/2024  
**Titular (71): NEW LINE ILUMINAÇÃO LTDA [BR/SP]**
- 
- (21) BR302024000495-8 Notificação do depósito (exame formal concluído)  
Código de despacho (Cd): 860  
Data de depósito (22): 02/02/2024  
**Titular (71): TOMAS FLECHA RODAS [BR/SP]**  
Procurador (74): Manoel Paixao do Nascimento
- 
- (21) BR302024000496-6 Notificação do depósito (exame formal concluído)  
Código de despacho (Cd): 860  
Data de depósito (22): 02/02/2024  
**Titular (71): NEW LINE ILUMINAÇÃO LTDA [BR/SP]**
- 
- (21) BR302024000497-4 Notificação do depósito (exame formal concluído)  
Código de despacho (Cd): 860  
Data de depósito (22): 02/02/2024  
**Titular (71): TOMAS FLECHA RODAS [BR/SP]**  
Procurador (74): Manoel Paixao do Nascimento
- 
- (21) BR302024000498-2 Notificação do depósito (exame formal concluído)  
Código de despacho (Cd): 860  
Data de depósito (22): 02/02/2024  
**Titular (71): NEW LINE ILUMINAÇÃO LTDA [BR/SP]**
- 
- (21) BR302024000499-0 Notificação do depósito (exame formal concluído)  
Código de despacho (Cd): 860  
Data de depósito (22): 02/02/2024  
**Titular (71): TOMAS FLECHA RODAS [BR/SP]**  
Procurador (74): Manoel Paixao do Nascimento
- 
- (21) BR302024000500-8 Notificação do depósito (exame formal concluído)  
Código de despacho (Cd): 860  
Data de depósito (22): 02/02/2024  
**Titular (71): TOMAS FLECHA RODAS [BR/SP]**  
Procurador (74): Manoel Paixao do Nascimento
-

- 
- (21) BR302024000501-6 Notificação do depósito (exame formal concluído)  
Código de despacho (Cd): 860  
Data de depósito (22): 02/02/2024  
**Titular (71): TOMAS FLECHA RODAS [BR/SP]**  
Procurador (74): Manoel Paixao do Nascimento
- 
- (21) BR302024000502-4 Notificação do depósito (exame formal concluído)  
Código de despacho (Cd): 860  
Data de depósito (22): 02/02/2024  
**Titular (71): 51.014.180 EDSON FERREIRA [BR/SP]**  
Procurador (74): Celino Bento de Souza
- 
- (21) BR302024000503-2 Notificação do depósito (exame formal concluído)  
Código de despacho (Cd): 860  
Data de depósito (22): 02/02/2024  
**Titular (71): TOMAS FLECHA RODAS [BR/SP]**  
Procurador (74): Manoel Paixao do Nascimento
- 
- (21) BR302024000504-0 Notificação do depósito (exame formal concluído)  
Código de despacho (Cd): 860  
Data de depósito (22): 02/02/2024  
**Titular (71): TERRAS DE AVENTURA INDÚSTRIA DE ARTIGOS ESPORTIVOS S.A. [BR/RJ]**  
Procurador (74): Marcelo Martins de Andrade Goyanes
- 
- (21) BR302024000505-9 Notificação do depósito (exame formal concluído)  
Código de despacho (Cd): 860  
Data de depósito (22): 02/02/2024  
**Titular (71): V-MAK GLOBAL AUTOMOTIVE IMPORTS - IMPORTADORA, EXPORTADORA E DISTRIBUIDORA DE AUTOPEÇAS LTDA ME [BR/SC]**  
Procurador (74): Ivanir Maria de Carvalho Volpato
- 
- (21) BR302024000506-7 Notificação do depósito (exame formal concluído)  
Código de despacho (Cd): 860  
Data de depósito (22): 02/02/2024  
**Titular (71): TOMAS FLECHA RODAS [BR/SP]**  
Procurador (74): Manoel Paixao do Nascimento
- 
- (21) BR302024000507-5 Notificação do depósito (exame formal concluído)  
Código de despacho (Cd): 860  
Data de depósito (22): 02/02/2024  
**Titular (71): TOMAS FLECHA RODAS [BR/SP]**  
Procurador (74): Manoel Paixao do Nascimento
- 
- (21) BR302024000508-3 Notificação do depósito (exame formal concluído)  
Código de despacho (Cd): 860  
Data de depósito (22): 02/02/2024  
**Titular (71): TOMAS FLECHA RODAS [BR/SP]**  
Procurador (74): Manoel Paixao do Nascimento
- 
- (21) BR302024000510-5 Notificação do depósito (exame formal concluído)  
Código de despacho (Cd): 860  
Data de depósito (22): 02/02/2024  
**Titular (71): TOMAS FLECHA RODAS [BR/SP]**  
Procurador (74): Manoel Paixao do Nascimento
- 
- (21) BR302024000511-3 Notificação do depósito (exame formal concluído)  
Código de despacho (Cd): 860  
Data de depósito (22): 02/02/2024  
**Titular (71): NORTE LUMI INDÚSTRIA E COMÉRCIO DE METAIS LTDA. [BR/SP]**  
Procurador (74): Diego Perandin
- 
- (21) BR302024000512-1 Notificação do depósito (exame formal concluído)  
Código de despacho (Cd): 860  
Data de depósito (22): 02/02/2024  
**Titular (71): SHANGRAO TIENIU TECHNOLOGY CO., LTD. [CN]**  
Procurador (74): FLAVIA MANSUR MURAD SCHAAL
- 



---

(21) BR302024000513-0	Notificação do depósito (exame formal concluído) Código de despacho (Cd): 860 Data de depósito (22): 02/02/2024 Titular (71): <b>MÓVEIS SCHUSTER LTDA [BR/RS]</b>
(21) BR302024000514-8	Notificação do depósito (exame formal concluído) Código de despacho (Cd): 860 Data de depósito (22): 02/02/2024 Titular (71): <b>ALBERTO CARLOS PEREIRA FILHO [BR/SP]</b> Procurador (74): Jefferson Candido de Oliveira
(21) BR302024000515-6	Notificação do depósito (exame formal concluído) Código de despacho (Cd): 860 Data de depósito (22): 02/02/2024 Titular (71): <b>NEW LINE ILUMINAÇÃO LTDA [BR/SP]</b>
(21) BR302024000516-4	Notificação do depósito (exame formal concluído) Código de despacho (Cd): 860 Data de depósito (22): 02/02/2024 Titular (71): <b>MULA PRETA DESIGN LTDA [BR/SP]</b> Procurador (74): Gilberto Mariot
(21) BR302024000517-2	Notificação do depósito (exame formal concluído) Código de despacho (Cd): 860 Data de depósito (22): 02/02/2024 Titular (71): <b>ELTON PERPETUO MARTINS [BR/SP]</b> Procurador (74): Douglas Godinho Junior
(21) BR302024000518-0	Notificação do depósito (exame formal concluído) Código de despacho (Cd): 860 Data de depósito (22): 02/02/2024 Titular (71): <b>ROBUST INDÚSTRIA E COMÉRCIO DE PNEUS - EIRELI [BR/PR]</b> Procurador (74): Thomas Raymund Korontai
(21) BR302024000519-9	Notificação do depósito (exame formal concluído) Código de despacho (Cd): 860 Data de depósito (22): 03/02/2024 Titular (71): <b>CROCS, INC. [US]</b> Procurador (74): Diego Goulart de Oliveira Vieira
(21) BR302024000520-2	Notificação do depósito (exame formal concluído) Código de despacho (Cd): 860 Data de depósito (22): 03/02/2024 Titular (71): <b>CROCS, INC. [US]</b> Procurador (74): Diego Goulart de Oliveira Vieira
(21) BR302024000521-0	Notificação do depósito (exame formal concluído) Código de despacho (Cd): 860 Data de depósito (22): 03/02/2024 Titular (71): <b>CROCS, INC. [US]</b> Procurador (74): Diego Goulart de Oliveira Vieira
(21) BR302024000522-9	Notificação do depósito (exame formal concluído) Código de despacho (Cd): 860 Data de depósito (22): 03/02/2024 Titular (71): <b>CROCS, INC. [US]</b> Procurador (74): Diego Goulart de Oliveira Vieira
(21) BR302024000523-7	Notificação do depósito (exame formal concluído) Código de despacho (Cd): 860 Data de depósito (22): 03/02/2024 Titular (71): <b>CROCS, INC. [US]</b> Procurador (74): Diego Goulart de Oliveira Vieira
(21) BR302024000524-5	Notificação do depósito (exame formal concluído) Código de despacho (Cd): 860 Data de depósito (22): 03/02/2024 Titular (71): <b>CROCS, INC. [US]</b> Procurador (74): Diego Goulart de Oliveira Vieira

---



- 
- (21) BR302024000525-3      Notificação do depósito (exame formal concluído)  
Código de despacho (Cd): 860  
Data de depósito (22): 05/02/2024  
**Titular (71): K&C INDUSTRIA DE TRANSFORMACAO DE PLASTICOS E EMBALAGENS LTDA [BR/SP]**  
Procurador (74): Andrea de Barros Filomeno Faria
- 
- (21) BR302024000526-1      Notificação do depósito (exame formal concluído)  
Código de despacho (Cd): 860  
Data de depósito (22): 05/02/2024  
**Titular (71): K&C INDUSTRIA DE TRANSFORMACAO DE PLASTICOS E EMBALAGENS LTDA [BR/SP]**  
Procurador (74): Andrea de Barros Filomeno Faria
- 
- (21) BR302024000528-8      Notificação do depósito (exame formal concluído)  
Código de despacho (Cd): 860  
Data de depósito (22): 05/02/2024  
**Titular (71): E.D.S PRODUTOS LTDA [BR/SP]**  
Procurador (74): CESAR PEDUTI FILHO
- 
- (21) BR302024000529-6      Notificação do depósito (exame formal concluído)  
Código de despacho (Cd): 860  
Data de depósito (22): 05/02/2024  
**Titular (71): PUMA SE [DE]**  
Procurador (74): Andréa Gama Possinhas
- 
- (21) BR302024000530-0      Notificação do depósito (exame formal concluído)  
Código de despacho (Cd): 860  
Data de depósito (22): 05/02/2024  
**Titular (71): CIMISA MÁQUINAS POZZER LTDA [BR/RS]**  
Procurador (74): João Cassiano Bairros Oyarzábal
- 
- (21) BR302024000532-6      Notificação do depósito (exame formal concluído)  
Código de despacho (Cd): 860  
Data de depósito (22): 05/02/2024  
**Titular (71): MC MARCHESONI LTDA - EPP [BR/SP]**  
Procurador (74): Diego Fernandes Lima
- 
- (21) BR302024000533-4      Notificação do depósito (exame formal concluído)  
Código de despacho (Cd): 860  
Data de depósito (22): 05/02/2024  
**Titular (71): THE GILLETTE COMPANY LLC [US]**  
Procurador (74): Marcela Trigo de Souza
- 
- (21) BR302024000534-2      Notificação do depósito (exame formal concluído)  
Código de despacho (Cd): 860  
Data de depósito (22): 05/02/2024  
**Titular (71): RB MÓVEIS LTDA [BR/SP]**  
Procurador (74): Gilberto Mariot
- 
- (21) BR302024000535-0      Notificação do depósito (exame formal concluído)  
Código de despacho (Cd): 860  
Data de depósito (22): 05/02/2024  
**Titular (71): DAVID LIMA DIAS [BR/SP]**
- 
- (21) BR302024000536-9      Notificação do depósito (exame formal concluído)  
Código de despacho (Cd): 860  
Data de depósito (22): 05/02/2024  
**Titular (71): PAULITEC TECNOLOGIA EM PRODUTOS DE PAVIMENTOS LTDA. [BR/ES]**  
Procurador (74): Ivan de Castro Braga Junior
- 
- (21) BR302024000537-7      Notificação do depósito (exame formal concluído)  
Código de despacho (Cd): 860  
Data de depósito (22): 05/02/2024  
**Titular (71): LATINA AGRO INDUSTRIA E COMERCIO DE FERTILIZANTES LTDA [BR/PR]**  
Procurador (74): Celino Bento de Souza
- 
- (21) BR302024000538-5      Notificação do depósito (exame formal concluído)  
Código de despacho (Cd): 860  
Data de depósito (22): 05/02/2024  
**Titular (71): ROBIN ALAN ZEGER [BR/SP]**
- 



- 
- (21) BR302024000539-3 Notificação do depósito (exame formal concluído)  
Código de despacho (Cd): 860  
Data de depósito (22): 05/02/2024  
Titular (71): **RB MÓVEIS LTDA [BR/SP]**  
Procurador (74): Gilberto Mariot
- 
- (21) BR302024000540-7 Notificação do depósito (exame formal concluído)  
Código de despacho (Cd): 860  
Data de depósito (22): 06/02/2024  
Titular (71): **CS CABIDES INDÚSTRIA E COMÉRCIO LTDA - EPP [BR/SP]**  
Procurador (74): José Ruy Lia
- 
- (21) BR302024000541-5 Notificação do depósito (exame formal concluído)  
Código de despacho (Cd): 860  
Data de depósito (22): 06/02/2024  
Titular (71): **DREAM BIKE COM. DE BICICLETAS, TRICICLOS, PEÇAS E ACESS. EIRELI-EPP [BR/SP]**  
Procurador (74): Adriana De Luca
- 
- (21) BR302024000542-3 Notificação do depósito (exame formal concluído)  
Código de despacho (Cd): 860  
Data de depósito (22): 06/02/2024  
Titular (71): **CORTAG INDUSTRIA E COMERCIO LTDA [BR/SP]**  
Procurador (74): CARLOS OLBERTO DUARTE
- 
- (21) BR302024000543-1 Notificação do depósito (exame formal concluído)  
Código de despacho (Cd): 860  
Data de depósito (22): 06/02/2024  
Titular (71): **TIM S.A. [BR/RJ]**  
Procurador (74): David do Nascimento
- 
- (21) BR302024000544-0 Notificação do depósito (exame formal concluído)  
Código de despacho (Cd): 860  
Data de depósito (22): 06/02/2024  
Titular (71): **ML SERVIÇO E COMERCIO DIGITAL LTDA [BR/MG]**  
Procurador (74): Marconni da Silva Rodrigues
- 
- (21) BR302024000545-8 Notificação do depósito (exame formal concluído)  
Código de despacho (Cd): 860  
Data de depósito (22): 06/02/2024  
Titular (71): **COLGATE-PALMOLIVE COMPANY [US]**  
Procurador (74): Flávia Salim Lopes
- 
- (21) BR302024000546-6 Notificação do depósito (exame formal concluído)  
Código de despacho (Cd): 860  
Data de depósito (22): 06/02/2024  
Titular (71): **BRAZILIAN IMPORTS COMERCIO DE PECAS LTDA EPP [BR/PR]**  
Procurador (74): marcelo henrique zanoni
- 
- (21) BR302024000547-4 Notificação do depósito (exame formal concluído)  
Código de despacho (Cd): 860  
Data de depósito (22): 06/02/2024  
Titular (71): **SANTOS ELETRICOS LTDA [BR/SC]**  
Procurador (74): marcelo henrique zanoni
- 
- (21) BR302024000548-2 Notificação do depósito (exame formal concluído)  
Código de despacho (Cd): 860  
Data de depósito (22): 06/02/2024  
Titular (71): **J.J.M. ESQUADRIAS DE ALUMÍNIO LTDA - ME [BR/SP]**  
Procurador (74): WAGNER PORCINI ESPERANÇOLO
- 
- (21) BR302024000553-9 Notificação do depósito (exame formal concluído)  
Código de despacho (Cd): 860  
Data de depósito (22): 07/02/2024  
Titular (71): **ADRIANA ALMEIDA PEREIRA CARVALHO [BR/BA] e ANTONIO PEREIRA DE CARVALHO FILHO [BR/BA]**  
Procurador (74): Maria de Lourdes Ferreira
- 



---

(21) BR302024000555-5	Notificação do depósito (exame formal concluído) Código de despacho (Cd): 860 Data de depósito (22): 07/02/2024 Titular (71): <b>PLASTPENSER INDUSTRIAL LTDA - ME [BR/SP]</b> Procurador (74): CLAY ELLISON GOMES LEAL
(21) BR302024000556-3	Notificação do depósito (exame formal concluído) Código de despacho (Cd): 860 Data de depósito (22): 07/02/2024 Titular (71): <b>WTA - WATANABE TECNOLOGIA APLICADA LTDA [BR/SP]</b>
(21) BR302024000557-1	Notificação do depósito (exame formal concluído) Código de despacho (Cd): 860 Data de depósito (22): 07/02/2024 Titular (71): <b>JULIANA PASCHOAL MASSARA [BR/SP]</b> Procurador (74): Ricardo Serafim
(21) BR302024000558-0	Notificação do depósito (exame formal concluído) Código de despacho (Cd): 860 Data de depósito (22): 07/02/2024 Titular (71): <b>RODRIGO TUBBS ISOPPO [BR/RS]</b> Procurador (74): Paulo Ricardo Ferraz Palhares
(21) BR302024000559-8	Notificação do depósito (exame formal concluído) Código de despacho (Cd): 860 Data de depósito (22): 07/02/2024 Titular (71): <b>RODRIGO TUBBS ISOPPO [BR/RS]</b> Procurador (74): Paulo Ricardo Ferraz Palhares
(21) BR302024000560-1	Notificação do depósito (exame formal concluído) Código de despacho (Cd): 860 Data de depósito (22): 07/02/2024 Titular (71): <b>SUPERPET AGUAI ARTIGOS PARA ANIMAIS LTDA ME [BR/SP]</b> Procurador (74): Maria de Lourdes Ferreira
(21) BR302024000561-0	Notificação do depósito (exame formal concluído) Código de despacho (Cd): 860 Data de depósito (22): 07/02/2024 Titular (71): <b>MACHADO &amp; GARCIA LTDA [BR/SP]</b> Procurador (74): marcelo henrique zanoni
(21) BR302024000563-6	Notificação do depósito (exame formal concluído) Código de despacho (Cd): 860 Data de depósito (22): 07/02/2024 Titular (71): <b>ELETRFRIO REFRIGERAÇÃO LTDA [BR/PR]</b> Procurador (74): FERNANDA ALTVATER RICHTER
(21) BR302024000564-4	Notificação do depósito (exame formal concluído) Código de despacho (Cd): 860 Data de depósito (22): 08/02/2024 Titular (71): <b>GSQUARE COMERCIO, IMPORTACAO E EXPORTACAO DE PRODUTOS MEDICOS LTDA [BR/PR]</b> Procurador (74): Felipe Feliman Camargo
(21) BR302024000565-2	Notificação do depósito (exame formal concluído) Código de despacho (Cd): 860 Data de depósito (22): 08/02/2024 Titular (71): <b>GSQUARE COMERCIO, IMPORTACAO E EXPORTACAO DE PRODUTOS MEDICOS LTDA [BR/PR]</b> Procurador (74): Felipe Feliman Camargo
(21) BR302024000566-0	Notificação do depósito (exame formal concluído) Código de despacho (Cd): 860 Data de depósito (22): 08/02/2024 Titular (71): <b>UNIVERSIDADE FEDERAL DE GOIÁS [BR/GO]</b>

---



- 
- (21) BR302024000567-9      Notificação do depósito (exame formal concluído)  
Código de despacho (Cd): 860  
Data de depósito (22): 08/02/2024  
**Titular (71): NAVE DESTILARIA [BR/MG]**  
Procurador (74): VINÍCIUS SILVA DE OLIVEIRA
- 
- (21) BR302024000568-7      Notificação do depósito (exame formal concluído)  
Código de despacho (Cd): 860  
Data de depósito (22): 08/02/2024  
**Titular (71): NAVE DESTILARIA [BR/MG]**  
Procurador (74): VINÍCIUS SILVA DE OLIVEIRA
- 
- (21) BR302024000569-5      Notificação do depósito (exame formal concluído)  
Código de despacho (Cd): 860  
Data de depósito (22): 08/02/2024  
**Titular (71): VOLVO TRUCK CORPORATION [SE]**  
Procurador (74): Luiz Henrique Oliveira Do Amaral
- 
- (21) BR302024000570-9      Notificação do depósito (exame formal concluído)  
Código de despacho (Cd): 860  
Data de depósito (22): 08/02/2024  
**Titular (71): VOLVO TRUCK CORPORATION [SE]**  
Procurador (74): Luiz Henrique Oliveira Do Amaral
- 
- (21) BR302024000571-7      Notificação do depósito (exame formal concluído)  
Código de despacho (Cd): 860  
Data de depósito (22): 08/02/2024  
**Titular (71): VOLVO TRUCK CORPORATION [SE]**  
Procurador (74): Luiz Henrique Oliveira Do Amaral
- 
- (21) BR302024000572-5      Notificação do depósito (exame formal concluído)  
Código de despacho (Cd): 860  
Data de depósito (22): 08/02/2024  
**Titular (71): VOLVO TRUCK CORPORATION [SE]**  
Procurador (74): Luiz Henrique Oliveira Do Amaral
- 
- (21) BR302024000573-3      Notificação do depósito (exame formal concluído)  
Código de despacho (Cd): 860  
Data de depósito (22): 08/02/2024  
**Titular (71): VOLVO TRUCK CORPORATION [SE]**  
Procurador (74): Luiz Henrique Oliveira Do Amaral
- 
- (21) BR302024000574-1      Notificação do depósito (exame formal concluído)  
Código de despacho (Cd): 860  
Data de depósito (22): 08/02/2024  
**Titular (71): VOLVO TRUCK CORPORATION [SE]**  
Procurador (74): Luiz Henrique Oliveira Do Amaral
- 
- (21) BR302024000575-0      Notificação do depósito (exame formal concluído)  
Código de despacho (Cd): 860  
Data de depósito (22): 08/02/2024  
**Titular (71): VOLVO TRUCK CORPORATION [SE]**  
Procurador (74): Luiz Henrique Oliveira Do Amaral
- 
- (21) BR302024000576-8      Notificação do depósito (exame formal concluído)  
Código de despacho (Cd): 860  
Data de depósito (22): 08/02/2024  
**Titular (71): VOLVO TRUCK CORPORATION [SE]**  
Procurador (74): Luiz Henrique Oliveira Do Amaral
- 
- (21) BR302024000577-6      Notificação do depósito (exame formal concluído)  
Código de despacho (Cd): 860  
Data de depósito (22): 08/02/2024  
**Titular (71): VOLVO TRUCK CORPORATION [SE]**  
Procurador (74): Luiz Henrique Oliveira Do Amaral
-

- 
- (21) BR302024000578-4 Notificação do depósito (exame formal concluído)  
Código de despacho (Cd): 860  
Data de depósito (22): 08/02/2024  
**Titular (71): VOLVO TRUCK CORPORATION [SE]**  
Procurador (74): Luiz Henrique Oliveira Do Amaral
- 
- (21) BR302024000579-2 Notificação do depósito (exame formal concluído)  
Código de despacho (Cd): 860  
Data de depósito (22): 08/02/2024  
**Titular (71): THALES HENRIQUE DE ABREU [BR/SP]**
- 
- (21) BR302024000580-6 Notificação do depósito (exame formal concluído)  
Código de despacho (Cd): 860  
Data de depósito (22): 08/02/2024  
**Titular (71): VOLVO TRUCK CORPORATION [SE]**  
Procurador (74): Luiz Henrique Oliveira Do Amaral
- 
- (21) BR302024000581-4 Notificação do depósito (exame formal concluído)  
Código de despacho (Cd): 860  
Data de depósito (22): 08/02/2024  
**Titular (71): VOLVO TRUCK CORPORATION [SE]**  
Procurador (74): Luiz Henrique Oliveira Do Amaral
- 
- (21) BR302024000582-2 Notificação do depósito (exame formal concluído)  
Código de despacho (Cd): 860  
Data de depósito (22): 08/02/2024  
**Titular (71): VOLVO TRUCK CORPORATION [SE]**  
Procurador (74): Luiz Henrique Oliveira Do Amaral
- 
- (21) BR302024000583-0 Notificação do depósito (exame formal concluído)  
Código de despacho (Cd): 860  
Data de depósito (22): 08/02/2024  
**Titular (71): VOLVO TRUCK CORPORATION [SE]**  
Procurador (74): Luiz Henrique Oliveira Do Amaral
- 
- (21) BR302024000584-9 Notificação do depósito (exame formal concluído)  
Código de despacho (Cd): 860  
Data de depósito (22): 08/02/2024  
**Titular (71): VOLVO TRUCK CORPORATION [SE]**  
Procurador (74): Luiz Henrique Oliveira Do Amaral
- 
- (21) BR302024000585-7 Notificação do depósito (exame formal concluído)  
Código de despacho (Cd): 860  
Data de depósito (22): 08/02/2024  
**Titular (71): VOLVO TRUCK CORPORATION [SE]**  
Procurador (74): Luiz Henrique Oliveira Do Amaral
- 
- (21) BR302024000586-5 Notificação do depósito (exame formal concluído)  
Código de despacho (Cd): 860  
Data de depósito (22): 08/02/2024  
**Titular (71): VOLVO TRUCK CORPORATION [SE]**  
Procurador (74): Luiz Henrique Oliveira Do Amaral
- 
- (21) BR302024000587-3 Notificação do depósito (exame formal concluído)  
Código de despacho (Cd): 860  
Data de depósito (22): 08/02/2024  
**Titular (71): VOLVO TRUCK CORPORATION [SE]**  
Procurador (74): Luiz Henrique Oliveira Do Amaral
- 
- (21) BR302024000588-1 Notificação do depósito (exame formal concluído)  
Código de despacho (Cd): 860  
Data de depósito (22): 08/02/2024  
**Titular (71): VOLVO TRUCK CORPORATION [SE]**  
Procurador (74): Luiz Henrique Oliveira Do Amaral
- 
- (21) BR302024000590-3 Notificação do depósito (exame formal concluído)  
Código de despacho (Cd): 860  
Data de depósito (22): 08/02/2024  
**Titular (71): JADERSON DE ALMEIDA [BR/SC]**
- 



---

(21) BR302024000591-1	Notificação do depósito (exame formal concluído) Código de despacho (Cd): 860 Data de depósito (22): 08/02/2024 Titular (71): JADERSON DE ALMEIDA [BR/SC]
(21) BR302024000592-0	Notificação do depósito (exame formal concluído) Código de despacho (Cd): 860 Data de depósito (22): 08/02/2024 Titular (71): JADERSON DE ALMEIDA [BR/SC]
(21) BR302024000593-8	Notificação do depósito (exame formal concluído) Código de despacho (Cd): 860 Data de depósito (22): 08/02/2024 Titular (71): JADERSON DE ALMEIDA [BR/SC]
(21) BR302024000594-6	Notificação do depósito (exame formal concluído) Código de despacho (Cd): 860 Data de depósito (22): 08/02/2024 Titular (71): JADERSON DE ALMEIDA [BR/SC]
(21) BR302024000596-2	Notificação do depósito (exame formal concluído) Código de despacho (Cd): 860 Data de depósito (22): 08/02/2024 Titular (71): JADERSON DE ALMEIDA [BR/SC]
(21) BR302024000597-0	Notificação do depósito (exame formal concluído) Código de despacho (Cd): 860 Data de depósito (22): 08/02/2024 Titular (71): JADERSON DE ALMEIDA [BR/SC]
(21) BR302024000598-9	Notificação do depósito (exame formal concluído) Código de despacho (Cd): 860 Data de depósito (22): 08/02/2024 Titular (71): JADERSON DE ALMEIDA [BR/SC]
(21) BR302024000599-7	Notificação do depósito (exame formal concluído) Código de despacho (Cd): 860 Data de depósito (22): 08/02/2024 Titular (71): ARMADIETTO HOME STORE LTDA [BR/SC] Procurador (74): Everton Luis Rossin
(21) BR302024000600-4	Notificação do depósito (exame formal concluído) Código de despacho (Cd): 860 Data de depósito (22): 08/02/2024 Titular (71): JADERSON DE ALMEIDA [BR/SC]
(21) BR302024000601-2	Notificação do depósito (exame formal concluído) Código de despacho (Cd): 860 Data de depósito (22): 08/02/2024 Titular (71): JADERSON DE ALMEIDA [BR/SC]
(21) BR302024000602-0	Notificação do depósito (exame formal concluído) Código de despacho (Cd): 860 Data de depósito (22): 08/02/2024 Titular (71): ARMADIETTO HOME STORE LTDA [BR/SC] Procurador (74): Everton Luis Rossin
(21) BR302024000603-9	Notificação do depósito (exame formal concluído) Código de despacho (Cd): 860 Data de depósito (22): 08/02/2024 Titular (71): JADERSON DE ALMEIDA [BR/SC]
(21) BR302024000605-5	Notificação do depósito (exame formal concluído) Código de despacho (Cd): 860 Data de depósito (22): 08/02/2024 Titular (71): ARMADIETTO HOME STORE LTDA [BR/SC] Procurador (74): Everton Luis Rossin

---



- 
- (21) BR302024000606-3      Notificação do depósito (exame formal concluído)  
Código de despacho (Cd): 860  
Data de depósito (22): 08/02/2024  
Titular (71): EDINEI MARCOS WERLE [BR/SC]
- 
- (21) BR302024000608-0      Notificação do depósito (exame formal concluído)  
Código de despacho (Cd): 860  
Data de depósito (22): 08/02/2024  
Titular (71): A MINHA COCADA LTDA [BR/SP]
- 
- (21) BR302024000609-8      Notificação do depósito (exame formal concluído)  
Código de despacho (Cd): 860  
Data de depósito (22): 08/02/2024  
Titular (71): UNIVERSIDADE FEDERAL DO RIO GRANDE DO SUL [BR/RS]
- 
- (21) BR302024000610-1      Notificação do depósito (exame formal concluído)  
Código de despacho (Cd): 860  
Data de depósito (22): 08/02/2024  
Titular (71): AUTOMOBILI LAMBORGHINI S.P.A. [IT]  
Procurador (74): EDUARDO LOURENÇO GUEDES SERRÃO DE OTERO
- 
- (21) BR302024000611-0      Notificação do depósito (exame formal concluído)  
Código de despacho (Cd): 860  
Data de depósito (22): 08/02/2024  
Titular (71): AUTOMOBILI LAMBORGHINI S.P.A. [IT]  
Procurador (74): EDUARDO LOURENÇO GUEDES SERRÃO DE OTERO
- 
- (21) BR302024000614-4      Notificação do depósito (exame formal concluído)  
Código de despacho (Cd): 860  
Data de depósito (22): 08/02/2024  
Titular (71): NEW LINE ILUMINAÇÃO LTDA [BR/SP]
- 
- (21) BR302024000615-2      Notificação do depósito (exame formal concluído)  
Código de despacho (Cd): 860  
Data de depósito (22): 09/02/2024  
Titular (71): VOLVO TRUCK CORPORATION [SE]  
Procurador (74): Luiz Henrique Oliveira Do Amaral
- 
- (21) BR302024000616-0      Notificação do depósito (exame formal concluído)  
Código de despacho (Cd): 860  
Data de depósito (22): 09/02/2024  
Titular (71): VOLVO TRUCK CORPORATION [SE]  
Procurador (74): Luiz Henrique Oliveira Do Amaral
- 



## Notificação de depósito - pedido em sigilo

Notificam-se os pedidos de registro de desenho industrial listados a seguir. Os pedidos cumprem as condições de admissibilidade previstas na LPI e seguirão para a etapa de exame técnico, após a observação do prazo de sigilo. Este despacho não gera direito a fotocópia por parte de terceiros.

Tendo sido requerido o sigilo, na forma do art. 106 § 1º da LPI, o processamento do pedido será suspenso pelo prazo de 180 (cento e oitenta) dias. O depositante poderá solicitar a retirada do pedido, dentro do prazo de 90 (noventa) dias, contados da data do depósito. A retirada do pedido, sem que o mesmo tenha produzido qualquer efeito, dará prioridade ao depósito imediatamente posterior.

Caso seja de interesse a retirada do pedido:

1. Acesse o e-DI no site do INPI ([www.inpi.gov.br](http://www.inpi.gov.br));
2. Emita uma Guia de Recolhimento da União (GRU) para o serviço "retirada de pedido em sigilo" (código 159);
3. Preencha e envie o formulário eletrônico correspondente à opção indicada na emissão da GRU, acompanhado dos esclarecimentos, argumentos, provas ou documentos apropriados.

Para esclarecer outras dúvidas e conhecer, em detalhe, o processamento de pedidos de registro de desenho industrial e outras petições, não deixe de consultar o Manual de Desenho Industrial <http://manualdedi.inpi.gov.br/projects/manual-de-desenho-industrial/wiki>.

---

(21) BR302024000439-7	Notificação do depósito com requerimento de sigilo (exame formal concluído) Código de despacho (Cd): 009 Data de depósito (22): 31/01/2024 Titular (71): MARCHESAN IMPLEMENTOS E MÁQUINAS AGRÍCOLAS TATU S.A. [BR/SP] Procurador (74): Luiz Henrique Oliveira Do Amaral
(21) BR302024000441-9	Notificação do depósito com requerimento de sigilo (exame formal concluído) Código de despacho (Cd): 009 Data de depósito (22): 31/01/2024 Titular (71): MARCHESAN IMPLEMENTOS E MÁQUINAS AGRÍCOLAS TATU S.A. [BR/SP] Procurador (74): Luiz Henrique Oliveira Do Amaral
(21) BR302024000458-3	Notificação do depósito com requerimento de sigilo (exame formal concluído) Código de despacho (Cd): 009 Data de depósito (22): 01/02/2024 Titular (71): MARCHESAN IMPLEMENTOS E MÁQUINAS AGRÍCOLAS TATU S.A. [BR/SP] Procurador (74): Luiz Henrique Oliveira Do Amaral
(21) BR302024000461-3	Notificação do depósito com requerimento de sigilo (exame formal concluído) Código de despacho (Cd): 009 Data de depósito (22): 01/02/2024 Titular (71): MARCHESAN IMPLEMENTOS E MÁQUINAS AGRÍCOLAS TATU S.A. [BR/SP] Procurador (74): Luiz Henrique Oliveira Do Amaral
(21) BR302024000462-1	Notificação do depósito com requerimento de sigilo (exame formal concluído) Código de despacho (Cd): 009 Data de depósito (22): 01/02/2024 Titular (71): MARCHESAN IMPLEMENTOS E MÁQUINAS AGRÍCOLAS TATU S.A. [BR/SP] Procurador (74): Luiz Henrique Oliveira Do Amaral

---



- 
- (21) BR302024000463-0      Notificação do depósito com requerimento de sigilo (exame formal concluído)  
Código de despacho (Cd): 009  
Data de depósito (22): 01/02/2024  
**Titular (71): MARCHESAN IMPLEMENTOS E MÁQUINAS AGRÍCOLAS TATU S.A. [BR/SP]**  
Procurador (74): Luiz Henrique Oliveira Do Amaral
- 
- (21) BR302024000465-6      Notificação do depósito com requerimento de sigilo (exame formal concluído)  
Código de despacho (Cd): 009  
Data de depósito (22): 01/02/2024  
**Titular (71): MARCHESAN IMPLEMENTOS E MÁQUINAS AGRÍCOLAS TATU S.A. [BR/SP]**  
Procurador (74): Luiz Henrique Oliveira Do Amaral
- 
- (21) BR302024000509-1      Notificação do depósito com requerimento de sigilo (exame formal concluído)  
Código de despacho (Cd): 009  
Data de depósito (22): 02/02/2024  
**Titular (71): MARCHESAN IMPLEMENTOS E MÁQUINAS AGRÍCOLAS TATU S.A. [BR/SP]**  
Procurador (74): Luiz Henrique Oliveira Do Amaral
- 
- (21) BR302024000531-8      Notificação do depósito com requerimento de sigilo (exame formal concluído)  
Código de despacho (Cd): 009  
Data de depósito (22): 05/02/2024  
**Titular (71): MARCHESAN IMPLEMENTOS E MÁQUINAS AGRÍCOLAS TATU S.A. [BR/SP]**  
Procurador (74): Luiz Henrique Oliveira Do Amaral
-

## Exame técnico: Exigência

Como etapa do exame técnico dos pedidos de registro de desenho industrial, listados a seguir – nos termos do artigo 106, § 3º da Lei da Propriedade Industrial (LPI, lei n.º 9.279, de 14 de maio de 1996) – formula-se exigência relativa às questões indicadas.

Para cumprir ou contestar a exigência de petição:

1. Acesse o e-DI no site do INPI ([www.inpi.gov.br](http://www.inpi.gov.br));
2. Emita uma Guia de Recolhimento da União (GRU) para o serviço de “cumprimento de exigência” (código 105 – em processo), referente a processo de registro;
3. Efetue o pagamento; e
4. Preencha e envie o formulário eletrônico correspondente à opção indicada na emissão da GRU, acompanhado dos esclarecimentos, argumentos, provas ou documentos apropriados.

Os sistemas de informática do INPI identificarão o cumprimento de exigência, para que o pedido de registro prossiga, automaticamente, em seu processamento.

Para esclarecer outras dúvidas e conhecer em detalhe o processamento de pedidos de registro de desenho industrial e outras petições, não deixe de consultar o Manual de Desenho Industrial (<http://manualdedi.inpi.gov.br/projects/manual-de-desenho-industrial/wiki>).

---

(21) DI7005317-0

Exigência técnica

Código de despacho (Cd): 136

**Titular (71): Owens-Brockway Glass Container Inc [US]**

Procurador (74): Dannemann, Siemsen, Bigler & Ipanema Moreira

Detalhes do despacho (co): Com base no Manual de Desenhos Industriais instituído pela Portaria INPI/PR nº 36/2023 e no Comunicado publicado na RPI 2753, de 10/10/2023, formulam-se as seguintes exigências considerando as FIGURAS DO DEPÓSITO, a fim de que haja correspondência com as figuras da prioridade reivindicada: [1] Reapresente somente as figuras do depósito, individualmente, numeradas conforme item 5.3.3 do Manual (figura 1.1, figura 1.2 e figura 1.3). [2] As figuras, o relatório e a reivindicação NÃO devem ser apresentados como arquivos anexos em formato PDF. Todos os dados do pedido (figuras, título e classificação) devem ser apresentados exclusivamente conforme descrito no item 3.5.2 G do Manual de desenhos Industriais (recomendamos a leitura do item para ver o passo a passo). As figuras não devem ter numeração de folha ou legenda no arquivo JPEG a ser inserido: a numeração e as legendas serão preenchidas automaticamente pelo sistema de acordo com as informações fornecidas pelo usuário no momento de inserção das figuras. O relatório descritivo e a reivindicação serão gerados automaticamente. Declarações referentes a omissão de vistas e linhas tracejadas devem ser inseridas no campo DESCRIÇÃO e constarão do certificado em caso de concessão. Ao preencher o título (indicação do produto) não escreva a expressão CONFIGURAÇÃO APLICADA EM, pois não faz parte da indicação do produto, e observe se está idêntico ao informado na petição (campo título).

---



(21) DI7006057-6

Exigência técnica

Código de despacho (Cd): 136

**Titular (71): ALICE MENDES DE SOUZA [BR/GO]**

Detalhes do despacho (co): Com base no Manual de Desenhos Industriais instituído pela Portaria INPI/PR nº 36/2023 e no Comunicado publicado na RPI 2753, de 10/10/2023, formulam-se as seguintes exigências: [1] Em atendimento ao item 5.3.1.1, a indicação do produto no título do pedido deve ser clara e concisa e adequada ao produto representado nas figuras, de preferência em concordância com a lista de produtos disponibilizada na Classificação de Locarno. Sugerimos modificar o título para: calça legging. [2] Apenas o objeto requerido deve estar representado nas figuras. Apresente novas figuras mostrando apenas o objeto requerido: ao menos a vista frontal e a posterior devem ser apresentadas, em atenção ao item 5.3.4.2 do Manual. Utilize a mesma forma de representação do depósito (fotografia) na mesma cor, a fim de não incorrer em alteração de matéria, em atenção ao item 5.3.1.1 do Manual. [3] As figuras, o relatório e a reivindicação NÃO devem ser apresentados como arquivos anexos em formato PDF. Todos os dados do pedido (figuras, título e classificação) devem ser apresentados exclusivamente conforme descrito no item 3.5.2 G do Manual de desenhos Industriais (recomendamos a leitura do item para ver o passo a passo). As figuras não devem ter numeração de folha ou legenda no arquivo JPEG a ser inserido: a numeração e as legendas serão preenchidas automaticamente pelo sistema de acordo com as informações fornecidas pelo usuário no momento de inserção das figuras. O relatório descritivo e a reivindicação serão gerados automaticamente. Ao preencher o título (indicação do produto) não escreva a expressão CONFIGURAÇÃO APLICADA EM, pois não faz parte da indicação do produto, e observe se está idêntico ao informado na petição (campo título).

(21) BR302021005119-2

Exigência técnica

Código de despacho (Cd): 136

**Titular (71): 100% SPEEDLAB, LLC [US]**

Procurador (74): DAVID DO NASCIMENTO ADVOGADOS ASSOCIADOS

Detalhes do despacho (co): Com base no Manual de Desenhos Industriais instituído pela Portaria INPI/PR nº 36/2023 e no Comunicado publicado na RPI 2753, de 10/10/2023, formulam-se as seguintes exigências: [1] O documento de prioridade apresentado revela figuras com baixa qualidade gráfica, a ponto de não permitir a aferição da correspondência do desenho industrial da prioridade com aquele reivindicado nas figuras do pedido nacional: não é possível identificar quais linhas são sólidas / contínuas e quais são tracejadas, mesmo aumentando ou diminuindo o zoom. Em atendimento ao item 5.2.3 do Manual, apresentar documento de prioridade com qualidade gráfica que permita aferir a correspondência entre o pedido nacional e a prioridade reivindicada.

(21) BR302022003736-2

Exigência técnica

Código de despacho (Cd): 136

**Titular (71): FB ENXOVAIS PERSONALIZADOS LTDA. [BR/RS]**

Procurador (74): GILBERTO LUIS DA SILVEIRA

Detalhes do despacho (co): Com base no Manual de Desenhos Industriais instituído pela Portaria INPI/PR nº 36/2023 e no Comunicado publicado na RPI 2753, de 10/10/2023, formulam-se as seguintes exigências: [1] A solicitação de alteração de nome do titular requerida através da petição 870220064173, de 21/07/22 foi homologada, tendo sido publicado despacho 59 - Alteração de Nome Deferida – na RPI 2693, de 16/08/2022, no entanto a exigência foi cumprida tendo sido informado o nome anterior à alteração (nome que consta no depósito). Apresente cumprimento de exigência com os dados corretos do requerente. Reapresente a procuração conforme petição 870220064173, com o novo nome do requerente.

(21) BR302022003786-9

Exigência técnica

Código de despacho (Cd): 136

**Titular (71): FUNDAÇÃO EDUCACIONAL JAYME DE ALTAVILA - FEJAL [BR/AL]**

Detalhes do despacho (co): Com base no Manual de Desenhos Industriais instituído pela Portaria INPI/PR nº 36/2023 e no Comunicado publicado na RPI 2753, de 10/10/2023, formulam-se as seguintes exigências: [1] Na exigência anterior foi dito que o título sugerido pelo requerente havia sido aceito. Ao cumprir a nova exigência foi informado outro título no relatório descritivo, diferente do que consta no formulário. Deve ser usado o título do formulário. [2] Conforme item 5.3.4.1 do manual, os desenhos ou fotografias não deverão apresentar molduras. Reapresente as figuras sem molduras. [3] As figuras foram inseridas com legenda e numeração, logo, ficaram com as informações duplicadas. Todos os dados do pedido (figuras, título e classificação) devem ser apresentados exclusivamente conforme descrito no item 3.5.2 G do Manual de desenhos Industriais (recomendamos a leitura do item para ver o passo a passo). As figuras não devem ter numeração de folha ou legenda no arquivo JPEG a ser inserido: a numeração e as legendas serão preenchidas automaticamente pelo sistema de acordo com as informações fornecidas pelo usuário no momento de inserção das figuras. O relatório descritivo e a reivindicação serão gerados automaticamente. Ao preencher o título (indicação do produto) observe se está idêntico ao informado na petição (campo título).



(21) BR302022004326-5

Exigência técnica

Código de despacho (Cd): 136

**Titular (71): GEOVANILSON TELES DOS SANTOS [BR/BA]**

Procurador (74): MATHEUS RAINERY DOS SANTOS

Detalhes do despacho (co): Com base no Manual de Desenhos Industriais instituído pela Portaria INPI/PR nº 36/2023 e no Comunicado publicado na RPI 2753, de 10/10/2023, formulam-se as seguintes exigências: [1] Verifica-se que há inconsistência entre as vistas: as figuras 1.2 e 1.4 estão idênticas, mas uma delas deveria representar os desníveis vistos, por exemplo, do lado esquerdo da figura 1.5. Em atenção ao item 5.3.4.4 do Manual reapresente as figuras com as correções indicadas e quaisquer outras que sejam necessárias para que as imagens apresentem coerência entre si. [2] As figuras, o relatório e a reivindicação NÃO devem ser apresentados como arquivos anexos em formato PDF. Todos os dados do pedido (figuras, título e classificação) devem ser apresentados exclusivamente conforme descrito no item 3.5.2 G do Manual de desenhos Industriais (recomendamos a leitura do item para ver o passo a passo). As figuras não devem ter numeração de folha ou legenda no arquivo JPEG a ser inserido: a numeração e as legendas serão preenchidas automaticamente pelo sistema de acordo com as informações fornecidas pelo usuário no momento de inserção das figuras. O relatório descritivo e a reivindicação serão gerados automaticamente. Ao preencher o título (indicação do produto) não escreva a expressão CONFIGURAÇÃO APLICADA EM, pois não faz parte da indicação do produto, e observe se está idêntico ao informado na petição (campo título).

(21) BR302022004375-3

Exigência técnica

Código de despacho (Cd): 136

**Titular (71): LIDER INDUSTRIA E COMERCIO DE ESTOFADOS S.A [BR/MG]**

Procurador (74): DAIMOND MARCAS E PATENTES LTDA

Detalhes do despacho (co): Com base no Manual de Desenhos Industriais instituído pela Portaria INPI/PR nº 36/2023 e no Comunicado publicado na RPI 2753, de 10/10/2023, formulam-se as seguintes exigências: [1] A representação das figuras não apresenta qualidade adequada, pois apresenta reflexos que impedem a perfeita visualização da forma: em alguns pontos (figura 1.1, por exemplo) está tão claro que o limite do objeto inexistente, se confunde com o fundo branco da folha; na figura 1.5 não é possível identificar a estrutura da base por causa da falta de contraste e pela distorção. Em atendimento ao item 5.3.4.1 do Manual, apresentar figuras com melhor qualidade, de modo que se possa visualizar com clareza e de maneira inequívoca a forma do objeto em todas as vistas. [2] As figuras, o relatório e a reivindicação NÃO devem ser apresentados como arquivos anexos em formato PDF. Todos os dados do pedido (figuras, título e classificação) devem ser apresentados exclusivamente conforme descrito no item 3.5.2 G do Manual de desenhos Industriais (recomendamos a leitura do item para ver o passo a passo). As figuras não devem ter numeração de folha ou legenda no arquivo JPEG a ser inserido: a numeração e as legendas serão preenchidas automaticamente pelo sistema de acordo com as informações fornecidas pelo usuário no momento de inserção das figuras. O relatório descritivo e a reivindicação serão gerados automaticamente. Ao preencher o título (indicação do produto) não escreva a expressão CONFIGURAÇÃO APLICADA EM, pois não faz parte da indicação do produto, e observe se está idêntico ao informado na petição (campo título).

(21) BR302022004502-0

Exigência técnica

Código de despacho (Cd): 136

**Titular (71): VOLF CONSULTORIA & FRANCHISING LTDA EPP [BR/MG]**

Procurador (74): Fernandes Associados

Detalhes do despacho (co): Com base no Manual de Desenhos Industriais instituído pela Portaria INPI/PR nº 36/2023 e no Comunicado publicado na RPI 2753, de 10/10/2023, formulam-se as seguintes exigências: [1] O requerente modificou o desenho industrial sem que a alteração decorresse de solicitação publicada em exigência, incorrendo, portanto, na alteração da matéria inicialmente reivindicada: o objeto apresentado está com altura menor que o do depósito, mais achatado. Em atendimento ao item 5.3.1.1 do Manual, descartar as figuras alteradas e reapresentar as figuras correspondentes ao desenho industrial originalmente depositado. Pela vista superior é possível afirmar que o objeto não possui vistas simétricas ou espelhadas: conforme consta no item 5.3.4.2 do Manual, caso alguma vista do produto tridimensional não seja apresentada no jogo de figuras, será considerada excluída da reivindicação. Dessa maneira, a matéria não revelada e não reivindicada nas figuras está fora do escopo da proteção do registro. [2] As figuras, o relatório e a reivindicação NÃO devem ser apresentados como arquivos anexos em formato PDF. Todos os dados do pedido (figuras, título e classificação) devem ser apresentados exclusivamente conforme descrito no item 3.5.2 G do Manual de desenhos Industriais (recomendamos a leitura do item para ver o passo a passo). As figuras não devem ter numeração de folha ou legenda no arquivo JPEG a ser inserido: a numeração e as legendas serão preenchidas automaticamente pelo sistema de acordo com as informações fornecidas pelo usuário no momento de inserção das figuras. O relatório descritivo e a reivindicação serão gerados automaticamente. Ao preencher o título (indicação do produto) não escreva a expressão CONFIGURAÇÃO APLICADA EM, pois não faz parte da indicação do produto, e observe se está idêntico ao informado na petição (campo título).



(21) BR302022004506-3

Exigência técnica

Código de despacho (Cd): 136

**Titular (71): VOLF CONSULTORIA & FRANCHISING LTDA EPP [BR/MG]**

Procurador (74): Fernandes Associados

Detalhes do despacho (co): Com base no Manual de Desenhos Industriais instituído pela Portaria INPI/PR nº 36/2023 e no Comunicado publicado na RPI 2753, de 10/10/2023, formulam-se as seguintes exigências: [1] A figura 1.5 está incompleta: a linha de contorno está interrompida e a forma do objeto não está fechada. Reapresente a figura corrigida. [2] As figuras, o relatório e a reivindicação NÃO devem ser apresentados como arquivos anexos em formato PDF. Todos os dados do pedido (figuras, título e classificação) devem ser apresentados exclusivamente conforme descrito no item 3.5.2 G do Manual de desenhos Industriais (recomendamos a leitura do item para ver o passo a passo). As figuras não devem ter numeração de folha ou legenda no arquivo JPEG a ser inserido: a numeração e as legendas serão preenchidas automaticamente pelo sistema de acordo com as informações fornecidas pelo usuário no momento de inserção das figuras. O relatório descritivo e a reivindicação serão gerados automaticamente. Ao preencher o título (indicação do produto) não escreva a expressão CONFIGURAÇÃO APLICADA EM, pois não faz parte da indicação do produto, e observe se está idêntico ao informado na petição (campo título). [3] Caso insira apenas a figura 1.5, apresente esclarecimentos (pode ser no campo TEXTO DA PETIÇÃO) informando que as demais figuras serão mantidas e que o relatório e a reivindicação anteriores devem ser aproveitados.

(21) BR302022004758-9

Exigência técnica

Código de despacho (Cd): 136

**Titular (71): OFICINA YBY LADRILHO HIDRAULICO LTDA [BR/SP]**

Procurador (74): RODRIGO HOLTZ GUERREIRO

Detalhes do despacho (co): Com base no Manual de Desenhos Industriais instituído pela Portaria INPI/PR nº 36/2023 e no Comunicado publicado na RPI 2753, de 10/10/2023, formulam-se as seguintes exigências: [1] Verifica-se que há inconsistência entre as vistas. No contorno da vista superior há mais círculos do que deveria, todos estão duplicados: um círculo externo representa o fundo do objeto, depois deveria haver dois círculos próximos representando as bordas superiores, depois um círculo representando o limite interno do fundo do recipiente e, por fim, os dois círculos próximos ao centro (como na figura 1.1 do depósito). Em atenção ao item 5.3.4.4 do Manual reapresente as figuras com as correções indicadas e quaisquer outras que sejam necessárias para que as imagens apresentem coerência entre si. [2] As figuras, o relatório e a reivindicação NÃO devem ser apresentados como arquivos anexos em formato PDF. Todos os dados do pedido (figuras, título e classificação) devem ser apresentados exclusivamente conforme descrito no item 3.5.2 G do Manual de desenhos Industriais (recomendamos a leitura do item para ver o passo a passo). As figuras não devem ter numeração de folha ou legenda no arquivo JPEG a ser inserido: a numeração e as legendas serão preenchidas automaticamente pelo sistema de acordo com as informações fornecidas pelo usuário no momento de inserção das figuras. O relatório descritivo e a reivindicação serão gerados automaticamente. Declarações referentes a omissão de vistas devem ser inseridas no campo DESCRIÇÃO e constarão do certificado em caso de concessão. Ao preencher o título (indicação do produto) não escreva a expressão CONFIGURAÇÃO APLICADA EM, pois não faz parte da indicação do produto, e observe se está idêntico ao informado na petição (campo título).

(21) BR302022005136-5

Exigência técnica

Código de despacho (Cd): 136

**Titular (71): THAMYRIS RODRIGUES FERNANDES MULTIVENDAS - ME [BR/SP]**

Procurador (74): FELIPE RAMOS VOLLKOPF DA SILVA

Detalhes do despacho (co): Com base no Manual de Desenhos Industriais instituído pela Portaria INPI/PR nº 36/2023 e no Comunicado publicado na RPI 2753, de 10/10/2023, formulam-se as seguintes exigências: [1] A figura apresentada não constava da petição de depósito, portanto o requerente modificou o desenho industrial sem que a alteração decorresse de solicitação publicada em exigência, incorrendo em alteração da matéria inicialmente reivindicada, por exemplo: os ornamentos contidos na área branca à esquerda foram excluídos; a escala da estampa foi alterada; foi incluída uma linha dupla na extremidade vertical esquerda. Como dito na exigência anterior, apresente apenas A FIGURA 1.1 CONTIDA NA PETIÇÃO DE DEPÓSITO corrigida: retire os textos (frente, verso, lateral direita, lateral esquerda, corpo e fundo e outros, se houver); retire as linhas tracejadas que indicam o limite de cada face; retire as linhas das quatro quinas da figura, que não fazem parte do padrão. TODO O RESTANTE DEVE SER MANTIDO como no depósito. Em atendimento ao item 5.3.1.1 do Manual, descartar as figuras alteradas e reapresentar as figuras do desenho industrial originalmente depositado. [2] Apresente título de acordo com o item 5.3.1.1 b do Manual, por exemplo: ornamento aplicado em embalagem. Retire a expressão PADRÃO ORNAMENTAL APLICADO EM, que não constitui a indicação do produto. [3] As figuras, o relatório e a reivindicação NÃO devem ser apresentados como arquivos anexos em formato PDF. Todos os dados do pedido (figuras, título e classificação) devem ser apresentados exclusivamente conforme descrito no item 3.5.2 G do Manual de desenhos Industriais (recomendamos a leitura do item para ver o passo a passo). As figuras não devem ter numeração de folha ou legenda no arquivo JPEG a ser inserido: a numeração e as legendas serão preenchidas automaticamente pelo sistema de acordo com as informações fornecidas pelo usuário no momento de inserção das figuras. O relatório descritivo e a reivindicação serão gerados automaticamente. Ao preencher o título (indicação do produto) observe se está idêntico ao informado na petição (campo título).



(21) BR302022005160-8

Exigência técnica

Código de despacho (Cd): 136

Titular (71): MARCELO MENDONÇA LAURO JARDIM [BR/RJ]

Procurador (74): FERNANDO BRETAS SESTO

Detalhes do despacho (co): Com base no Manual de Desenhos Industriais instituído pela Portaria INPI/PR nº 36/2023 e no Comunicado publicado na RPI 2753, de 10/10/2023, formulam-se as seguintes exigências: [1] Verifica-se que ainda há inconsistência entre as vistas: {se os rebaixos são em formato de V, como está nas figuras 1.2, 1.6, 1.7, 2.2, 2.4, e 3.4 deveria haver 3 linhas nas vistas frontais (figuras 1.1, 2.1 e 3.1); nas figuras 3.2 e 3.7 faltou representar a linha horizontal e a vertical do fechamento do triângulo da quina, que devem representar a continuação da face frontal depois do chanfro; na figura 3.6 não deve haver nenhum chanfro, pois na parte superior o objeto é todo plano; as linhas estão com espessuras variadas e algumas não estão se encontrando, deixando a forma do objeto aberta. Em atenção ao item 5.3.4.4 do Manual reapresente as figuras com as correções indicadas e quaisquer outras que sejam necessárias para que as imagens apresentem coerência entre si, com linhas de espessura constante e regular. [2] As figuras, o relatório e a reivindicação NÃO devem ser apresentados como arquivos anexos em formato PDF. Todos os dados do pedido (figuras, título e classificação) devem ser apresentados exclusivamente conforme descrito no item 3.5.2 G do Manual de desenhos Industriais (recomendamos a leitura do item para ver o passo a passo). As figuras não devem ter numeração de folha ou legenda no arquivo JPEG a ser inserido: a numeração e as legendas serão preenchidas automaticamente pelo sistema de acordo com as informações fornecidas pelo usuário no momento de inserção das figuras. O relatório descritivo e a reivindicação serão gerados automaticamente. Ao preencher o título (indicação do produto) não escreva a expressão CONFIGURAÇÃO APLICADA EM, pois não faz parte da indicação do produto, e observe se está idêntico ao informado na petição (campo título).

(21) BR302022005392-9

Exigência técnica

Código de despacho (Cd): 136

Titular (71): SCHALLENBERGER INDUSTRIA DE ARTEFATOS DE MADEIRA EIRELI [BR/RS]

Procurador (74): WAY IP CONSULTORIA

Detalhes do despacho (co): Com base no Manual de Desenhos Industriais instituído pela Portaria INPI/PR nº 36/2023 e no Comunicado publicado na RPI 2753, de 10/10/2023, formulam-se as seguintes exigências: [1] De acordo com o item 5.3.3 do Manual de Desenhos Industriais, cada configuração (por exemplo, com cor e sem cor) será considerada uma variação do desenho industrial. Assim sendo, alterar a cor equivale a criar uma nova variação que não estava contida no depósito, daí a modificação da cor ser considerada alteração ou acréscimo de matéria, o que é vedado conforme descrito no item 5.3.1.1 a do Manual. Reapresente as figuras com a cor inicialmente apresentada no depósito. [2] As figuras, o relatório e a reivindicação NÃO devem ser apresentados como arquivos anexos em formato PDF. Todos os dados do pedido (figuras, título e classificação) devem ser apresentados exclusivamente conforme descrito no item 3.5.2 G do Manual de desenhos Industriais (recomendamos a leitura do item para ver o passo a passo). As figuras não devem ter numeração de folha ou legenda no arquivo JPEG a ser inserido: a numeração e as legendas serão preenchidas automaticamente pelo sistema de acordo com as informações fornecidas pelo usuário no momento de inserção das figuras. O relatório descritivo e a reivindicação serão gerados automaticamente. Ao preencher o título (indicação do produto) não escreva a expressão CONFIGURAÇÃO APLICADA EM, pois não faz parte da indicação do produto, e observe se está idêntico ao informado na petição (campo título).

(21) BR302022005486-0

Exigência técnica

Código de despacho (Cd): 136

Titular (71): CILAG GMBH INTERNATIONAL [CH]

Procurador (74): DANNEMANN, SIEMSEN, BIGLER &amp; IPANEMA MOREIRA

Detalhes do despacho (co): Com base no Manual de Desenhos Industriais instituído pela Portaria INPI/PR nº 36/2023 e no Comunicado publicado na RPI 2753, de 10/10/2023, formulam-se as seguintes exigências: [1] Foram apresentadas 10 figuras, mas a numeração saltou de 1.7 para 1.9 e, na sequência, 1.10 e 1.11. Com isso as indicações dos detalhes ampliados também ficaram com numeração errada. Reapresente as figuras com a numeração corrigida de acordo com o item 5.3.3 do Manual, corrigindo também as indicações das vistas ampliadas. É recomendável que o contorno da área ampliada seja indicado também nas vistas ampliadas. [2] As figuras, o relatório e a reivindicação NÃO devem ser apresentados como arquivos anexos em formato PDF. Todos os dados do pedido (figuras, título e classificação) devem ser apresentados exclusivamente conforme descrito no item 3.5.2 G do Manual de desenhos Industriais (recomendamos a leitura do item para ver o passo a passo). As figuras não devem ter numeração de folha ou legenda no arquivo JPEG a ser inserido: a numeração e as legendas serão preenchidas automaticamente pelo sistema de acordo com as informações fornecidas pelo usuário no momento de inserção das figuras. O relatório descritivo e a reivindicação serão gerados automaticamente. Ao preencher o título (indicação do produto) não escreva a expressão CONFIGURAÇÃO APLICADA EM, pois não faz parte da indicação do produto, e observe se está idêntico ao informado na petição (campo título). Atenção: o documento de subestabelecimento, que indica quais pessoas físicas têm poderes para representar o escritório, estabelece que tais poderes eram válidos até 31/12/23, ou seja, está vencido.



(21) BR302022005495-0

Exigência técnica

Código de despacho (Cd): 136

Titular (71): ETHICON, INC. [US]

Procurador (74): DANNEMANN, SIEMSEN, BIGLER &amp; IPANEMA MOREIRA

Detalhes do despacho (co): Com base no Manual de Desenhos Industriais instituído pela Portaria INPI/PR nº 36/2023 e no Comunicado publicado na RPI 2753, de 10/10/2023, formulam-se as seguintes exigências, considerando-se as figuras do depósito a fim de manter a correspondência com a prioridade reivindicada, como determina o item 5.2.3 do Manual: [1] Reapresente as figuras 1.1 a 1.8, 2.1 a 2.8, 3.1 a 3.8, 6.1 a 6.8, 8.1 a 8.8 e 9.1 a 9.8 tais como apresentadas na petição de depósito, adequando a numeração. [2] As figuras, o relatório e a reivindicação NÃO devem ser apresentados como arquivos anexos em formato PDF. Todos os dados do pedido (figuras, título e classificação) devem ser apresentados exclusivamente conforme descrito no item 3.5.2 G do Manual de desenhos Industriais (recomendamos a leitura do item para ver o passo a passo). As figuras não devem ter numeração de folha ou legenda no arquivo JPEG a ser inserido: a numeração e as legendas serão preenchidas automaticamente pelo sistema de acordo com as informações fornecidas pelo usuário no momento de inserção das figuras. O relatório descritivo e a reivindicação serão gerados automaticamente. Ao preencher o título (indicação do produto) não escreva a expressão CONFIGURAÇÃO APLICADA EM, pois não faz parte da indicação do produto, e observe se está idêntico ao informado na petição (campo título). .Atenção: o documento de subestabelecimento, que indica quais pessoas físicas têm poderes para representar o escritório, estabelece que tais poderes eram válidos até 31/12/23, ou seja, está vencido.

(21) BR302022005770-3

Exigência técnica

Código de despacho (Cd): 136

Titular (71): PORIFEROUS, LLC [US]

Procurador (74): DANNEMANN, SIEMSEN, BIGLER &amp; IPANEMA MOREIRA

Detalhes do despacho (co): Com base no Manual de Desenhos Industriais instituído pela Portaria INPI/PR nº 36/2023 e no Comunicado publicado na RPI 2753, de 10/10/2023, formulam-se as seguintes exigências, considerando-se as figuras do depósito a fim de manter a correspondência com a prioridade reivindicada, como determina o item 5.2.3 do Manual: [1] Corrija as legendas das figuras: há uma chamada vista traseira (figura 1.2, oposta à figura 1.1, chamada vista frontal) e uma chamada vista posterior (figura 1.5); a figura 1.8 é uma perspectiva; não informe se a figura está rotacionada ou não. É necessário estabelecer um ponto de referência para determinar qual é a vista frontal e, a partir dela, definir as demais vistas. Note que na última petição a figura 1.2 foi identificada como posterior e a 1.3 como frontal, mas uma não é a oposta da outra. [2] As figuras, o relatório e a reivindicação NÃO devem ser apresentados como arquivos anexos em formato PDF. Todos os dados do pedido (figuras, título e classificação) devem ser apresentados exclusivamente conforme descrito no item 3.5.2 G do Manual de desenhos Industriais (recomendamos a leitura do item para ver o passo a passo). As figuras não devem ter numeração de folha ou legenda no arquivo JPEG a ser inserido: a numeração e as legendas serão preenchidas automaticamente pelo sistema de acordo com as informações fornecidas pelo usuário no momento de inserção das figuras. O relatório descritivo e a reivindicação serão gerados automaticamente. Ao preencher o título (indicação do produto) não escreva a expressão CONFIGURAÇÃO APLICADA EM, pois não faz parte da indicação do produto, e observe se está idêntico ao informado na petição (campo título). .Atenção: o documento de subestabelecimento, que indica quais pessoas físicas têm poderes para representar o escritório, estabelece que tais poderes eram válidos até 31/12/22, ou seja, está vencido.

(21) BR302022005772-0

Exigência técnica

Código de despacho (Cd): 136

Titular (71): DEPUY IRELAND UNLIMITED COMPANY [IE]

Procurador (74): DANNEMANN, SIEMSEN, BIGLER &amp; IPANEMA MOREIRA

Detalhes do despacho (co): Com base no Manual de Desenhos Industriais instituído pela Portaria INPI/PR nº 36/2023 e no Comunicado publicado na RPI 2753, de 10/10/2023, formulam-se as seguintes exigências, considerando-se as figuras do depósito a fim de manter a correspondência com a prioridade reivindicada, como determina o item 5.2.3 do Manual: [1] Reapresente as figuras 1.1 a 1.5, 2.1 a 2.5, 3.1 a 3.5, 4.1 a 4.5 e 5.1 a 5.5 tais como apresentadas na petição de depósito. [2] A representação das figuras não apresenta qualidade adequada: as linhas estão falhadas, tremidas. Em atendimento ao item 5.3.4.1 do Manual, apresentar figuras com melhor qualidade. [3] As figuras, o relatório e a reivindicação NÃO devem ser apresentados como arquivos anexos em formato PDF. Todos os dados do pedido (figuras, título e classificação) devem ser apresentados exclusivamente conforme descrito no item 3.5.2 G do Manual de desenhos Industriais (recomendamos a leitura do item para ver o passo a passo). As figuras não devem ter numeração de folha ou legenda no arquivo JPEG a ser inserido: a numeração e as legendas serão preenchidas automaticamente pelo sistema de acordo com as informações fornecidas pelo usuário no momento de inserção das figuras. O relatório descritivo e a reivindicação serão gerados automaticamente. Ao preencher o título (indicação do produto) não escreva a expressão CONFIGURAÇÃO APLICADA EM, pois não faz parte da indicação do produto, e observe se está idêntico ao informado na petição (campo título). .Atenção: o documento de subestabelecimento, que indica quais pessoas físicas têm poderes para representar o escritório, estabelece que tais poderes eram válidos até 31/12/22, ou seja, está vencido.



(21) BR302022005925-0

Exigência técnica

Código de despacho (Cd): 136

**Titular (71): A3 INDUSTRIA DE MAQUINAS AGRÍCOLAS LTDA ME [BR/SP]**

Procurador (74): JOSSELAINE CRISTINE CARVALHO DE SOUSA

Detalhes do despacho (co): Com base no Manual de Desenhos Industriais instituído pela Portaria INPI/PR nº 36/2023 e no Comunicado publicado na RPI 2753, de 10/10/2023, formulam-se as seguintes exigências tomando como referência as figuras da petição 870230044677, de 26/05/2023: [1] De acordo com o item 5.3.3 do Manual de Desenhos Industriais, cada configuração (por exemplo, com cor e sem cor) será considerada uma variação do desenho industrial. Assim sendo, alterar a cor equivale a criar uma nova variação que não estava contida no depósito, daí a modificação da cor ser considerada alteração ou acréscimo de matéria, o que é vedado conforme descrito no item 5.3.1.1 a do Manual. Por esta razão estão sendo desconsideradas as figuras da petição 870230064955, de 25/07/23. . [2] A representação das figuras não apresenta qualidade adequada. Há linhas falhadas, de modo que os volumes ficam abertos, como por exemplo: na curva do corrimão das figuras 1.1, 1.3 e 1.6; nos elementos curvos próximos ao centro da figura 1.7. Em atendimento ao item 5.3.4.1 do Manual, apresentar figuras com melhor qualidade. O sinal marcário pode ser mantido. . [3] As figuras, o relatório e a reivindicação NÃO devem ser apresentados como arquivos anexos em formato PDF. Todos os dados do pedido (figuras, título e classificação) devem ser apresentados exclusivamente conforme descrito no item 3.5.2 G do Manual de desenhos Industriais (recomendamos a leitura do item para ver o passo a passo). As figuras não devem ter numeração de folha ou legenda no arquivo JPEG a ser inserido: a numeração e as legendas serão preenchidas automaticamente pelo sistema de acordo com as informações fornecidas pelo usuário no momento de inserção das figuras. O relatório descritivo e a reivindicação serão gerados automaticamente. Ao preencher o título (indicação do produto) não escreva a expressão CONFIGURAÇÃO APLICADA EM, pois não faz parte da indicação do produto, e observe se está idêntico ao informado na petição (campo título).

(21) BR302022006014-3

Exigência técnica

Código de despacho (Cd): 136

**Titular (71): CASSIO PISSETTI [BR/PR]**

Procurador (74): Licks Advogados

Detalhes do despacho (co): Com base no Manual de Desenhos Industriais instituído pela Portaria INPI/PR nº 36/2023 e no Comunicado publicado na RPI 2753, de 10/10/2023, formulam-se as seguintes exigências: [1] Verifica-se que há inconsistência entre as vistas: as figuras 1.4, 1.5, 1.6, 1.7, 2.4, 2.5, 2.6, 2.7, 3.4, 3.5, 3.6 e 3.7 foram representadas com linha de interrupção que, segundo o item 5.3.4.3 do Manual, informam que a forma plástica representada poderá apresentar variação de dimensão sem que haja alteração das características ornamentais já exibidas nas figuras, o que não corresponde às demais vistas de cada variação, nem ao que havia sido representado no depósito do pedido; as linhas de interrupção devem ser retiradas e o objeto deve ser representado completo, com as dimensões correspondentes às demais vistas e ao contido no depósito. Em atenção ao item 5.3.4.4 do Manual rerepresente as figuras com as correções indicadas e quaisquer outras que sejam necessárias para que as imagens apresentem coerência entre si. . [2] Ao preencher o título, em atenção ao item 5.3.1.1 b do Manual retire a expressão CONFIGURAÇÃO APLICADA A/EM, que não constitui a indicação do produto, e observe se está idêntico ao informado na petição (campo título).

(21) BR302022006470-0

Exigência técnica

Código de despacho (Cd): 136

**Titular (71): KITGLASS COMÉRCIO DE PRODUTOS METALÚRGICOS E APERFEIÇOAMENTO PROFISSIONAL LTDA EPP [BR/SP]**

Procurador (74): BEERRE ASSESSORIA EMPRESARIAL LTDA

Detalhes do despacho (co): Com base no Manual de Desenhos Industriais instituído pela Portaria INPI/PR nº 36/2023 e no Comunicado publicado na RPI 2753, de 10/10/2023, formulam-se as seguintes exigências: [1] Verifica-se que há inconsistência entre as vistas. Tomando como referência a figura 1.1, a figura 1.5 está errada: da esquerda para a direita deveria haver a linha do limite à esquerda, depois a representação com duas linhas correspondentes à protuberância triangular horizontal, que não está alinhada com as partes em U superiores; na sequência deveria haver 4 linhas representando o topo de cada peça em U; por último as duas linhas representando a peça vertical da extremidade direita. A largura (dimensão horizontal) na figura 1.6 está igual à da figura 1.1, mas as distâncias entre as linhas na figura 1.6 não correspondem às distâncias entre as partes inferiores na figura 1.1. Em atenção ao item 5.3.4.4 do Manual rerepresente as figuras com as correções indicadas e quaisquer outras que sejam necessárias para que as imagens apresentem coerência entre si. . [2] As figuras, o relatório e a reivindicação NÃO devem ser apresentados como arquivos anexos em formato PDF. Todos os dados do pedido (figuras, título e classificação) devem ser apresentados exclusivamente conforme descrito no item 3.5.2 G do Manual de desenhos Industriais (recomendamos a leitura do item para ver o passo a passo). As figuras não devem ter numeração de folha ou legenda no arquivo JPEG a ser inserido: a numeração e as legendas serão preenchidas automaticamente pelo sistema de acordo com as informações fornecidas pelo usuário no momento de inserção das figuras. O relatório descritivo e a reivindicação serão gerados automaticamente. Ao preencher o título (indicação do produto) não escreva a expressão CONFIGURAÇÃO APLICADA EM, pois não faz parte da indicação do produto, e observe se está idêntico ao informado na petição (campo título).



(21) BR302022006471-8

Exigência técnica

Código de despacho (Cd): 136

**Titular (71): KITGLASS COMÉRCIO DE PRODUTOS METALÚRGICOS E APERFEIÇOAMENTO PROFISSIONAL LTDA EPP [BR/SP]**

Procurador (74): BEERRE ASSESSORIA EMPRESARIAL LTDA

Detalhes do despacho (co): Com base no Manual de Desenhos Industriais instituído pela Portaria INPI/PR nº 36/2023 e no Comunicado publicado na RPI 2753, de 10/10/2023, formulam-se as seguintes exigências: [1]

Verifica-se que há inconsistência entre as vistas. Tomando como referência a figura 1.1, a figura 1.4 está errada: o elemento superior à direita da figura 1.1 tem uma área vertical e outra inclinada, mas na figura 1.4 foi representado como se fosse composto apenas por um plano. As figuras 1.7 e 1.8 estão com proporções muito diferentes das demais vistas. Em atenção ao item 5.3.4.4 do Manual reapresente as figuras com as correções indicadas e quaisquer outras que sejam necessárias para que as imagens apresentem coerência entre si.

[2] As figuras, o relatório e a reivindicação NÃO devem ser apresentados como arquivos anexos em formato PDF. Todos os dados do pedido (figuras, título e classificação) devem ser apresentados exclusivamente conforme descrito no item 3.5.2 G do Manual de desenhos Industriais (recomendamos a leitura do item para ver o passo a passo). As figuras não devem ter numeração de folha ou legenda no arquivo JPEG a ser inserido: a numeração e as legendas serão preenchidas automaticamente pelo sistema de acordo com as informações fornecidas pelo usuário no momento de inserção das figuras. O relatório descritivo e a reivindicação serão gerados automaticamente. Ao preencher o título (indicação do produto) não escreva a expressão CONFIGURAÇÃO APLICADA EM, pois não faz parte da indicação do produto, e observe se está idêntico ao informado na petição (campo título).

(21) BR302022006472-6

Exigência técnica

Código de despacho (Cd): 136

**Titular (71): KITGLASS COMÉRCIO DE PRODUTOS METALÚRGICOS E APERFEIÇOAMENTO PROFISSIONAL LTDA EPP [BR/SP]**

Procurador (74): BEERRE ASSESSORIA EMPRESARIAL LTDA

Detalhes do despacho (co): Com base no Manual de Desenhos Industriais instituído pela Portaria INPI/PR nº 36/2023 e no Comunicado publicado na RPI 2753, de 10/10/2023, formulam-se as seguintes exigências: [1]

Verifica-se que há inconsistência entre as vistas. Na figura 1.5 faltou representar o pequeno sulco que há na parte superior do objeto. Em atenção ao item 5.3.4.4 do Manual reapresente as figuras com as correções indicadas e quaisquer outras que sejam necessárias para que as imagens apresentem coerência entre si.

[2] As figuras, o relatório e a reivindicação NÃO devem ser apresentados como arquivos anexos em formato PDF. Todos os dados do pedido (figuras, título e classificação) devem ser apresentados exclusivamente conforme descrito no item 3.5.2 G do Manual de desenhos Industriais (recomendamos a leitura do item para ver o passo a passo). As figuras não devem ter numeração de folha ou legenda no arquivo JPEG a ser inserido: a numeração e as legendas serão preenchidas automaticamente pelo sistema de acordo com as informações fornecidas pelo usuário no momento de inserção das figuras. O relatório descritivo e a reivindicação serão gerados automaticamente. Ao preencher o título (indicação do produto) não escreva a expressão CONFIGURAÇÃO APLICADA EM, pois não faz parte da indicação do produto, e observe se está idêntico ao informado na petição (campo título).

(21) BR302022006473-4

Exigência técnica

Código de despacho (Cd): 136

**Titular (71): KITGLASS COMÉRCIO DE PRODUTOS METALÚRGICOS E APERFEIÇOAMENTO PROFISSIONAL LTDA EPP [BR/SP]**

Procurador (74): BEERRE ASSESSORIA EMPRESARIAL LTDA

Detalhes do despacho (co): Com base no Manual de Desenhos Industriais instituído pela Portaria INPI/PR nº 36/2023 e no Comunicado publicado na RPI 2753, de 10/10/2023, formulam-se as seguintes exigências: [1]

Verifica-se que há inconsistência entre as vistas. Na figura 1.3 não estão representados todos os relevos da face esquerda da figura 1.1, a qual deveria corresponder. As figuras 1.3, 1.4, 1.5 e 1.6 estão com as mesmas dimensões, indicando que altura e largura seriam iguais, formando um quadrado, mas nas figuras 1.7 e 1.8 o objeto parece ter altura bem maior que largura, talvez por distorção na posição das perspectivas; observando as figuras 1.5 e 1.6 do depósito, por exemplo, o objeto era mais alongado na altura que na largura. Em atenção ao item 5.3.4.4 do Manual reapresente as figuras corrigindo as inconsistências indicadas e quaisquer outras que sejam necessárias para que as imagens apresentem coerência entre si.

[2] As figuras, o relatório e a reivindicação NÃO devem ser apresentados como arquivos anexos em formato PDF. Todos os dados do pedido (figuras, título e classificação) devem ser apresentados exclusivamente conforme descrito no item 3.5.2 G do Manual de desenhos Industriais (recomendamos a leitura do item para ver o passo a passo). As figuras não devem ter numeração de folha ou legenda no arquivo JPEG a ser inserido: a numeração e as legendas serão preenchidas automaticamente pelo sistema de acordo com as informações fornecidas pelo usuário no momento de inserção das figuras. O relatório descritivo e a reivindicação serão gerados automaticamente. Ao preencher o título (indicação do produto) não escreva a expressão CONFIGURAÇÃO APLICADA EM, pois não faz parte da indicação do produto, e observe se está idêntico ao informado na petição (campo título).



(21) BR302022006474-2

Exigência técnica

Código de despacho (Cd): 136

**Titular (71): KITGLASS COMÉRCIO DE PRODUTOS METALÚRGICOS E APERFEIÇOAMENTO PROFISSIONAL LTDA EPP [BR/SP]**

Procurador (74): BEERRE ASSESSORIA EMPRESARIAL LTDA

Detalhes do despacho (co): Com base no Manual de Desenhos Industriais instituído pela Portaria INPI/PR nº 36/2023 e no Comunicado publicado na RPI 2753, de 10/10/2023, formulam-se as seguintes exigências: [1]

Verifica-se que há inconsistência entre as vistas. A figura 1.3 deveria representar a face à esquerda da figura 1.1, mas as linhas horizontais da figura 1.3 não estão correspondendo a todos os relevos do objeto. A figura 1.5 deveria representar a face superior da figura 1.1, na qual há um pequeno sulco, mas as linhas verticais da figura 1.5 não estão correspondendo a todos os relevos do objeto, além de mostrarem proporções diferentes. A figura 1.6 deveria representar a face inferior da figura 1.1, que revela 4 partes (da esquerda para a direita: aba com extremidade em formato de C, área superior com pequenos sulcos, outra aba com extremidade em formato de C e degrau na porção superior da figura 1.1), mas está dividida em 5 partes, com proporções diferentes das mostradas na figura 1.1. As figuras 1.3, 1.4, 1.5 e 1.6 estão com as mesmas dimensões, indicando que altura e largura seriam iguais, formando um quadrado, mas nas figuras 1.7 e 1.8 o objeto parece ter altura bem maior que largura, talvez por distorção na posição das perspectivas. Em atenção ao item 5.3.4.4 do Manual rerepresente as figuras corrigindo as inconsistências indicadas e quaisquer outras que sejam necessárias para que as imagens apresentem coerência entre si. [2] As figuras, o relatório e a reivindicação NÃO devem ser apresentados como arquivos anexos em formato PDF. Todos os dados do pedido (figuras, título e classificação) devem ser apresentados exclusivamente conforme descrito no item 3.5.2 G do Manual de desenhos Industriais (recomendamos a leitura do item para ver o passo a passo). As figuras não devem ter numeração de folha ou legenda no arquivo JPEG a ser inserido: a numeração e as legendas serão preenchidas automaticamente pelo sistema de acordo com as informações fornecidas pelo usuário no momento de inserção das figuras. O relatório descritivo e a reivindicação serão gerados automaticamente. Ao preencher o título (indicação do produto) não escreva a expressão CONFIGURAÇÃO APLICADA EM, pois não faz parte da indicação do produto, e observe se está idêntico ao informado na petição (campo título).

(21) BR302023003438-2

Exigência técnica

Código de despacho (Cd): 136

**Titular (71): ELAINE FERNANDES [BR/SP]**

Procurador (74): MODAL MARCAS E PATENTES LTDA. Filling De acordo com o disposto no art. 99 c/c art. 16, § 1º e 2º da LPI, a reivindicação de prioridade deverá ser efetuada no ato do depósito e comprovada por documento hábil da origem, contendo número, data, título e desenhos. Para tal comprovação, não serão aceitos recibos de depósito, uma vez que não informam a efetiva data de depósito, impossibilitando aferir a data de início de vigência do direito reivindicado, bem como apenas as traduções dos respectivos documentos de prioridade. Na petição de cumprimento de exigência foi apresentado novo recibo de depósito, sem que haja possibilidade de se aferir a data efetiva de depósito do pedido, como se observa na folha 13/48, em que o campo "Filling Date" encontra-se em branco. Em atenção ao item 5.2 do Manual de Desenhos Industriais, queira apresentar documento(s) oficial(is) de depósito do pedido em jurisdição internacional, com a informação exigida pelos citados dispositivos legais, a fim de comprovar o direito à(s) prioridade(s) reivindicada(s) no ato do depósito. A falta de comprovação poderá ensejar a publicação da perda da(s) prioridade(s) unionista(s) reivindicada(s).

(21) BR302023003879-5

Exigência técnica

Código de despacho (Cd): 136

**Titular (71): CHUNG KWO TZUO [BR/SP]**

Procurador (74): AG MOREIRA MARCAS E PATENTES LTDA

Detalhes do despacho (co): O requerente modificou o desenho industrial sem que a alteração decorresse de solicitação publicada em exigência, incorrendo, portanto, na alteração da matéria inicialmente reivindicada: a nova configuração do objeto foi apresentada sem os suportes de apoio, em sua parte inferior. Em atendimento ao item 5.3.1.1 do Manual de Desenhos Industriais, as figuras alteradas estão sendo desconsideradas. Baseado nas figuras 1.1 a 1.8 apresentadas no ato do depósito, solicita-se: [1]- Verifica-se que há inconsistência entre as vistas: na parte inferior da fig. 1.8, há uma linha horizontal ao longo de toda a extensão do objeto, não presente na fig. 1.2. Em atenção ao item 5.3.4.4 do Manual de Desenhos Industriais rerepresente as figuras corrigidas, em formato .jpg, correspondentes entre si. Com a rerepresentação de todas as figuras corrigidas no formato .jpg, o relatório e a reivindicação serão gerados automaticamente pelo sistema de peticionamento. Caso esses documentos sejam também apresentados como anexos em pdf, os mesmos serão desconsiderados.

(21) BR302023003882-5

Exigência técnica

Código de despacho (Cd): 136

**Titular (71): ROLEX SA [CH]**

Procurador (74): CUSTODIO DE ALMEIDA &amp; CIA.

Detalhes do despacho (co): A representação das figuras apresenta linhas muito finas e pixeladas, impedindo uma perfeita visualização de todos os detalhes do objeto. Em atendimento ao item 5.3.4.1 do Manual de Desenhos Industriais, apresentar figuras com melhor qualidade, em formato .jpg.



- 
- (21) BR302023003883-3 Exigência técnica  
Código de despacho (Cd): 136  
**Titular (71): CONSTRUATIVA INDÚSTRIA DE EQUIPAMENTOS PARA A CONSTRUÇÃO CIVIL LTDA [BR/RS]**  
Procurador (74): EVERTON LUIS ROSSIN  
Detalhes do despacho (co): A nova procuração apresentada possui data posterior à do depósito, não ratificando os atos anteriormente já praticados. Em atendimento ao item 5.1 do Manual de Desenhos Industriais, apresentar documento adequado, ratificando os atos anteriormente praticados ou com data de assinatura igual ou anterior à do protocolo do pedido de registro ou da petição inicial em que a procuração foi apresentada.
- 
- (21) BR302023003892-2 Exigência técnica  
Código de despacho (Cd): 136  
**Titular (71): MERCK PATENT GMBH [DE]**  
Procurador (74): DANNEMANN, SIEMSEN, BIGLER & IPANEMA MOREIRA  
Detalhes do despacho (co): A representação das figuras apresenta várias falhas nas linhas que compõem o objeto, com muitas linhas interrompidas e sem continuidade, impedindo uma perfeita visualização de todos os detalhes do objeto. Em atendimento ao item 5.3.4.1 do Manual de Desenhos Industriais, apresentar figuras com melhor qualidade.
- 
- (21) BR302023003901-5 Exigência técnica  
Código de despacho (Cd): 136  
**Titular (71): DK TECH GROUP LTDA [BR/RS]**  
Procurador (74): DIREÇÃO MARCAS E PATENTES LTDA  
Detalhes do despacho (co): Verifica-se que há inconsistência entre as vistas: a fig. 1.7 foi mostrada espelhada com relação ao eixo horizontal, se comparada com as demais vistas. Em atenção ao item 5.3.4.4 do Manual de Desenhos Industriais rerepresente as figuras corrigidas, em formato .jpg, correspondentes entre si. Com a rerepresentação de todas as figuras corrigidas no formato .jpg, o relatório e a reivindicação serão gerados automaticamente pelo sistema de peticionamento. Caso esses documentos sejam também apresentados como anexos em pdf, os mesmos serão desconsiderados.
- 
- (21) BR302023003909-0 Exigência técnica  
Código de despacho (Cd): 136  
**Titular (71): ROLEX SA [CH]**  
Procurador (74): CUSTODIO DE ALMEIDA & CIA.  
Detalhes do despacho (co): A representação das figuras apresenta linhas muito finas e claras, impedindo uma perfeita visualização de todos os detalhes do objeto. Em atendimento ao item 5.3.4.1 do Manual de Desenhos Industriais, apresentar figuras com melhor qualidade.
- 
- (21) BR302023004766-2 Exigência técnica  
Código de despacho (Cd): 136  
**Titular (71): ESSEX(WUXI) MEDICAL TECHNOLOGY CO. LTD [CN]**  
Procurador (74): BENJAMIN MUNOZ  
Detalhes do despacho (co): Com base no Manual de Desenhos Industriais instituído pela Portaria INPI/PR nº 36/2023, formulam-se as seguintes exigências:[1] As figuras demonstram produto com mais de uma maneira de uso, isto é, algumas figuras demonstram o produto fechado e outras figuras revelam o produto aberto. De acordo com o item 5.3.3 do Manual de Desenhos Industriais, cada maneira de uso deve ser numerada como variação. Portanto, proceda a correção de forma que os produtos tenham a seguinte numeração: fig. 1.1, 1.2, 1.3 etc., para primeira variação (maneira de uso); fig. 2.1, 2.2, 2.3, etc., para a segunda variação, conforme determinado no item 5.3.4.5 do Manual. Assim sendo, inserir novamente as figuras, seguindo a instrução da numeração. O relatório descritivo e a reivindicação serão gerados automaticamente com a nova inserção das figuras.[2] De acordo com o item 5.3.4.3 do Manual, para que o manequim seja considerado elemento contextual na representação do produto, é necessário o uso de representação contextual com linha tracejada ou de efeitos de colorização para representação contextual no desenho industrial. Considera-se colorização a redução intencional do contraste, seja pelo esmaecimento, desfoque ou adição de cor semelhante à cor do fundo em determinada área ou elemento contextual em um desenho industrial. A colorização constitui renúncia à reivindicação. É recomendável incluir esclarecimento, na descrição do desenho industrial, quanto ao caráter contextual das áreas e elementos colorizados incluídos na representação.
-

(21) BR302023004771-9

Exigência técnica

Código de despacho (Cd): 136

**Titular (71): SKECHERS U.S.A., INC. II [US]**

Procurador (74): Felsberg e Pedretti Advogados e Consultores Legais Perspectiva Com base no Manual de Desenhos Industriais instituído pela Portaria INPI/PR nº 36/2023, formulam-se as seguintes exigências:[1] Existe divergência entre os dados do outorgado informados no formulário e os informados no documento de procuração: o endereço que consta na procuração é Avenida Cidade Jardim, 803, 5º andar, Itaim Bibi, São Paulo, SP, CEP01453-000, enquanto que no formulário o endereço é Rua Lauro Muller, 116 - Sala 1806, Rio de Janeiro, RJ, CEP 22290-160. Esclareça a divergência informando se houve erro no preenchimento do formulário ou na procuração. Caso o erro esteja no formulário, corrija os dados do cadastro do outorgado conforme orientações no item 3.1.2 do Manual, antes da geração da GRU para o cumprimento desta exigência. Caso o cadastro esteja correto, apresente a procuração corrigida, conforme disposto no item 5.1 do Manual, ratificando os atos anteriormente praticados ou com data de assinatura igual ou anterior à do protocolo do pedido de registro ou da petição em que a procuração foi apresentada. [2] De acordo com o item 5.3.3 do Manual de Desenhos Industriais, cada maneira de uso deve ser numerada como variação. Portanto, proceda a correção de forma que os produtos tenham a seguinte numeração: fig. 1.1, 1.2, 1.3 etc., para primeira variação (maneira de uso); fig. 2.1, 2.2, 2.3, etc., para a segunda variação, e assim sucessivamente, conforme determinado no item 5.3.4.5 do Manual. As Figuras 1.8 e 1.9 devem ser descritas como "Perspectiva". A figura 1.10 deve ser renumerada como 2.1 e descrita como "Vista lateral esquerda". A figura 1.11 deve ser renumerada como 1.10 e descrita como "Perspectiva". A figura 1.12 deve ser renumerada como 2.2 e descrita como "Perspectiva". A figura 1.13 deve ser renumerada como 3.1 e descrita como "Perspectiva" e a figura 1.14 deve ser renumerada como 4.1 e descrita como "Perspectiva". Assim sendo, inserir novamente as figuras, seguindo a instrução da numeração. O relatório descritivo e a reivindicação serão gerados automaticamente com a nova inserção das figuras.

(21) BR302023004982-7

Exigência técnica

Código de despacho (Cd): 136

**Titular (71): DK PARTS COMÉRCIO DE SERVIÇOS LTDA ME [BR/PR]**

Procurador (74): DEBORA MAGALY SILVA

Detalhes do despacho (co): Com base no Manual de Desenhos Industriais instituído pela Portaria INPI/PR nº 36/2023, formulam-se as seguintes exigências: [1] Existe divergência entre os dados do outorgante informados no formulário e os informados no documento de procuração: o nome ou razão social informado na procuração é DK PARTS COMÉRCIO E SERVIÇOS LTDA, enquanto que no formulário o nome ou razão social informado é ME DK PARTS COMÉRCIO DE SERVIÇOS LTDA ME. Também existe divergência entre os dados do outorgado informados no formulário e os informados no documento de procuração: o endereço da procuradora no formulário aparece como RUA IBIS 45 APART 1002 CENTRO, ARAPONGAS, PR CEP 86700-265, enquanto que na procuração consta como endereço RUA FLAMINGOS, 357 SALA 702 ARAPONGAS, PR CEP 86700-040. Esclareça as divergências informando se houve erro no preenchimento do formulário ou na procuração. Caso os erros estejam no formulário, corrija os dados do cadastro do outorgado e do outorgante conforme orientações no item 3.1.2 do Manual, antes da geração da GRU para o cumprimento desta exigência. Caso o cadastro esteja correto, apresente a procuração corrigida, conforme disposto no item 5.1 do Manual, ratificando os atos anteriormente praticados ou com data de assinatura igual ou anterior à do protocolo do pedido de registro ou da petição em que a procuração foi apresentada.[2] De acordo com o Art. 100 da LPI, não é registrável como desenho industrial a forma determinada essencialmente por considerações técnicas ou funcionais. A partir da apresentação do produto no pedido não foi possível perceber características ornamentais em sua forma. Em atendimento ao item 5.3.1 do Manual, no caso de a forma pleiteada possuir aspectos ornamentais, esclarecer quais elementos da forma do objeto compõem tais aspectos. Sugerimos que sejam apresentadas, nos esclarecimentos, imagens demonstrando como o produto do pedido é usado no produto final e argumentos sobre a liberdade de escolha para se chegar a esta forma, independentemente do resultado técnico e funcional atingido.



(21) BR302023005176-7

Exigência técnica

Código de despacho (Cd): 136

Titular (71): ROTHY'S, INC. [US]

Procurador (74): CLARKE, MODET PROPRIEDADE INTELECTUAL LTDA.

Detalhes do despacho (co): Com base no Manual de Desenhos Industriais instituído pela Portaria INPI/PR nº

36/2023 e no Comunicado publicado na RPI 2753, de 10/10/2023, formulam-se as seguintes exigências: [1] Verifica-se que há inconsistência entre as vistas: na figura 1.1 o puxador do zíper está à esquerda, virado para a face que está em destaque; considerando as fixações da alça, a face que está em destaque na figura 1.2 é a mesma da figura 1.1 (que deveria corresponder à figura 1.4, considerando os detalhes da alça), mas não se vê o puxador do zíper; nas figuras 1.3 e 1.4 o puxador do zíper também está em posição diferente comparando com a figura 1.1; a figura 1.4 deveria corresponder à face da figura 1.1, mas não tem o detalhe na parte central superior do corpo principal do objeto (pequeno retângulo na cor preta) que se vê também na figura 1.2; na figura 2.1 o puxador do zíper está à esquerda, virado para a face que está em destaque; considerando as fixações da alça, a face que está em destaque na figura 2.2 é a mesma da figura 2.1 (que deveria corresponder à figura 2.3, considerando os detalhes da alça), mas não se vê o puxador do zíper; nas figuras 2.3 e 2.4 o puxador do zíper também está em posição diferente comparando com a figura 2.1; na figura 3.1 o puxador do zíper está à esquerda, virado para a face que está em destaque; considerando as fixações da alça, a face que está em destaque na figura 3.2 é a mesma da figura 3.1 (que deveria corresponder à figura 3.3, considerando os detalhes da alça), mas não se vê o puxador do zíper; nas figuras 3.3 e 3.4 o puxador do zíper também está em posição diferente comparando com a figura 3.1. Em atenção ao item 5.3.4.4 do Manual reapresente as figuras com as correções indicadas e quaisquer outras que sejam necessárias para que as imagens apresentem coerência entre si. Tais correções não prejudicam a reivindicação da prioridade. [2] As figuras, o relatório e a reivindicação NÃO devem ser apresentados como arquivos anexos em formato PDF. Todos os dados do pedido (figuras, título e classificação) devem ser apresentados exclusivamente conforme descrito no item 3.5.2 G do Manual de desenhos Industriais (recomendamos a leitura do item para ver o passo a passo). As figuras não devem ter numeração de folha ou legenda no arquivo JPEG a ser inserido: a numeração e as legendas serão preenchidas automaticamente pelo sistema de acordo com as informações fornecidas pelo usuário no momento de inserção das figuras. O relatório descritivo e a reivindicação serão gerados automaticamente. Declarações referentes a elementos contextuais devem ser inseridas no campo DESCRIÇÃO e constarão do certificado em caso de concessão. Somente informações referentes aos desenhos devem ser incluídas. Comentários direcionados ao examinador devem ser inseridos no campo TEXTO DA EXIGÊNCIA ou apresentados como esclarecimentos em arquivos PDF (veja item item 3.5.2 H do Manual). Ao preencher o título (indicação do produto) não escreva a expressão CONFIGURAÇÃO APLICADA EM, pois não faz parte da indicação do produto, e observe se está idêntico ao informado na petição (campo título).

(21) BR302023005192-9

Exigência técnica

Código de despacho (Cd): 136

Titular (71): BRACCI COMÉRCIO DE METAIS SANITÁRIOS EIRELI [BR/RS]

Procurador (74): GUILHERME FRANZEN RIZZO

Detalhes do despacho (co): Com base no Manual de Desenhos Industriais instituído pela Portaria INPI/PR nº

36/2023 e no Comunicado publicado na RPI 2753, de 10/10/2023, formulam-se as seguintes exigências: [1] Existe divergência entre o endereço do outorgado informado no formulário/petição e o informado no documento de procuração. Esclareça a divergência informando se houve erro no preenchimento do formulário ou na procuração. Caso o erro esteja no formulário, corrija os dados do cadastro do(s) outorgante(s) conforme orientações no item 3.1.2 do Manual, antes da geração da GRU para o cumprimento desta exigência. Caso o cadastro esteja correto, apresente a procuração corrigida, conforme disposto no item 5.1 do Manual, ratificando os atos anteriormente praticados ou com data de assinatura igual ou anterior à do protocolo do pedido de registro. [2] Verifica-se que há inconsistências entre as vistas e que a representação das figuras não apresenta qualidade adequada: há linhas muito grossas e muito próximas que impedem a visualização dos relevos do objeto, de modo que não se pode aferir com precisão a correspondência entre as vistas; nas vistas ortogonais há partes que estão completamente pretas, enquanto na perspectiva estão brancas; nas figuras 1.4 e 1.5 há detalhes no manípulo que não existem na perspectiva. Em atendimento aos itens 5.3.4.1 e 5.3.4.4 do Manual, apresentar figuras com melhor qualidade e correspondentes entre si. [3] As figuras, o relatório e a reivindicação NÃO devem ser apresentados como arquivos anexos em formato PDF. Todos os dados do pedido (figuras, título e classificação) devem ser apresentados exclusivamente conforme descrito no item 3.5.2 G do Manual de desenhos Industriais (recomendamos a leitura do item para ver o passo a passo). As figuras não devem ter numeração de folha ou legenda no arquivo JPEG a ser inserido: a numeração e as legendas serão preenchidas automaticamente pelo sistema de acordo com as informações fornecidas pelo usuário no momento de inserção das figuras. O relatório descritivo e a reivindicação serão gerados automaticamente. Ao preencher o título (indicação do produto) não escreva a expressão CONFIGURAÇÃO APLICADA EM, pois não faz parte da indicação do produto, e observe se está idêntico ao informado na petição (campo título).



- 
- (21) BR302023005223-2 Exigência técnica  
Código de despacho (Cd): 136  
**Titular (71): UNIVERSIDADE FEDERAL DE UBERLÂNDIA [BR/MG] e COMPANHIA BRASILEIRA DE ALUMÍNIO- CBA [BR/SP]**  
Detalhes do despacho (co): Com base no Manual de Desenhos Industriais instituído pela Portaria INPI/PR nº 36/2023, formulam-se as seguintes exigências:O campo de aplicação indicado, 10-05 INSTRUMENTO, APARELHOS E DISPOSITIVOS PARA CONTROLE, SEGURANÇA OU TESTE, não parece condizente com o título do desenho industrial representado nas figuras, Configuração aplicada a/em manípulo. Em atendimento ao item 5.3.1.1 do Manual, solicitamos que o requerente forneça esclarecimentos quanto à classificação proposta ou informe nova classe adequada. Avaliar se a classe 08.06. PEGAS, PUXADORES E DOBRADIÇAS não seria mais adequada ao pedido.
- 
- (21) BR302023005228-3 Exigência técnica  
Código de despacho (Cd): 136  
**Titular (71): TICRUZ CARTOES E ETIQUETAS LTDA - EPP [BR/PR]**  
Procurador (74): LUCIANO SALVIATO As Com base no Manual de Desenhos Industriais instituído pela Portaria INPI/PR nº 36/2023, formulam-se as seguintes exigências:A figura 1.1 revela um produto bidimensional, porém, o título /indicação do produto e a classificação de locarno se referem a um produto tridimensional. Esclarecer se se trata de um produto bidimensional, neste caso, adequando o título /indicação do produto para produto bidimensional (Ex.: ornamento; estampa, etc.) e a classificação de locarno; ou se de fato é um produto tridimensional, neste caso, a legenda precisa ser corrigida para, por exemplo, vista frontal. Em qualquer dos dois casos, a expressão "As vistas do padrão ornamental aplicado ao objeto foram omitidas." deve ser removida do relatório descritivo e reivindicação.Para o cumprimento da exigência incluir os esclarecimentos, relatório descritivo e reivindicação em anexo, no formato PDF.
- 
- (21) BR302023005229-1 Exigência técnica  
Código de despacho (Cd): 136  
**Titular (71): TICRUZ CARTOES E ETIQUETAS LTDA - EPP [BR/PR]**  
Procurador (74): LUCIANO SALVIATO As Com base no Manual de Desenhos Industriais instituído pela Portaria INPI/PR nº 36/2023, formulam-se as seguintes exigências:A figura 1.1 revela um produto bidimensional, porém, o título /indicação do produto e a classificação de locarno se referem a um produto tridimensional. Esclarecer se se trata de um produto bidimensional, neste caso, adequando o título /indicação do produto para produto bidimensional (Ex.: ornamento; estampa, etc.) e a classificação de locarno; ou se de fato é um produto tridimensional, neste caso, a legenda precisa ser corrigida para, por exemplo, vista frontal. Em qualquer dos dois casos, a expressão "As vistas do padrão ornamental aplicado ao objeto foram omitidas." deve ser removida do relatório descritivo e reivindicação.Para o cumprimento da exigência incluir os esclarecimentos, relatório descritivo e reivindicação em anexo, no formato PDF.
- 
- (21) BR302023005230-5 Exigência técnica  
Código de despacho (Cd): 136  
**Titular (71): TICRUZ CARTOES E ETIQUETAS LTDA - EPP [BR/PR]**  
Procurador (74): LUCIANO SALVIATO As Com base no Manual de Desenhos Industriais instituído pela Portaria INPI/PR nº 36/2023, formulam-se as seguintes exigências:A figura 1.1 revela um produto tridimensional, varal de fitas, porém, o título /indicação do produto e a legenda se referem a um produto bidimensional. Esclarecer se se trata de um produto bidimensional, neste caso, adequando o título para produto bidimensional (Ex.: ornamento; estampa, etc.) e a classificação de locarno; ou se de fato é um produto tridimensional, neste caso, a legenda precisa ser corrigida para, por exemplo, vista frontal. Em qualquer dos dois casos, a expressão "As vistas do padrão ornamental aplicado ao objeto foram omitidas." deve ser removida do relatório descritivo e reivindicação.Para o cumprimento da exigência incluir os esclarecimentos, relatório descritivo e reivindicação em anexo, no formato PDF.
-

- 
- (21) BR302023005235-6 Exigência técnica  
Código de despacho (Cd): 136  
**Titular (71): AURUM COMERCIO E INDUSTRIA DE CONFECÇÕES LTDA [BR/PR]**  
Procurador (74): JOSE ROBERTO FAVARIN .É Com base no Manual de Desenhos Industriais instituído pela Portaria INPI/PR nº 36/2023, formulam-se as seguintes exigências:De acordo com o item 5.1 do Manual de Desenhos Industriais, solicita-se que se reapresente documento de procuração devidamente assinado, tendo em vista somente serem aceitos instrumentos de mandato cujas assinaturas digitais tenham sido homologadas por autoridade certificadora credenciada no âmbito da ICP-Brasil, conforme o disposto no art. 20, da Lei nº 11.419/06, no § 1º do art. 2º e o art. 3º do Decreto 3996, de 31/10/01. A verificação de conformidade da assinatura deverá ser realizada no endereço <https://validar.iti.gov.br/index.html>. A verificação não é feita pela imagem da procuração anexada ao pedido, mas pelo próprio arquivo original encaminhado pelo usuário, baixado através de ferramenta de nosso sistema. Um arquivo original, assinado e certificado, pode ser copiado para fins de reprodução da imagem, mas esse novo arquivo não carregará a certificação. O documento enviado mostra que em algum momento foi assinado (usando essa ferramenta), mas depois o documento foi alterado, pois não contém a assinatura digital certificada. Este documento deve estar datado e ratificando atos anteriormente executados ou com data de assinatura igual ou anterior à do depósito do pedido de registro. Caso não seja possível assinar o documento digitalmente por meio de certificação digital emitida no âmbito da Infraestrutura de Chaves Públicas Brasileira (ICP-Brasil) apresente procuração com assinatura não eletrônica".É importante frisar ainda que a assinatura da procuração deve ser feita por pessoa física, que é o representante legal do Titular, não pela pessoa jurídica como está no documento.
- 
- (21) BR302023005236-4 Exigência técnica  
Código de despacho (Cd): 136  
**Titular (71): THE GOODYEAR TIRE & RUBBER COMPANY [US]**  
Procurador (74): DANIEL ADVOGADOS (ALT.DE DANIEL & CIA)  
Detalhes do despacho (co): Com base no Manual de Desenhos Industriais instituído pela Portaria INPI/PR nº 36/2023, formulam-se as seguintes exigências:Existe divergência entre os dados do outorgado informados no formulário e os informados no documento de procuração: o endereço informado na procuração - Av. República do Chile, 230/3º andar - Centro - diverge daquele informado no formulário de depósito - Av. República do Chile, 330/21º andar - Centro. Esclareça a divergência informando se houve erro no preenchimento do formulário ou na procuração. Caso o erro esteja no formulário, corrija os dados do cadastro do outorgado conforme orientações no item 3.1.2 do Manual, antes da geração da GRU para o cumprimento desta exigência. Caso o cadastro esteja correto, apresente a procuração corrigida, conforme disposto no item 5.1 do Manual, ratificando os atos anteriormente praticados ou com data de assinatura igual ou anterior à do protocolo do pedido de registro ou da petição em que a procuração foi apresentada.
- 
- (21) BR302023005238-0 Exigência técnica  
Código de despacho (Cd): 136  
**Titular (71): RAIZ QUADRADA HOLDING S A [BR/SC]**  
Procurador (74): Mauro Braga Assessoria Empresarial Ltda.  
Detalhes do despacho (co): Com base no Manual de Desenhos Industriais instituído pela Portaria INPI/PR nº 36/2023, formulam-se as seguintes exigências:Existe divergência entre os dados do(s) outorgante(s) informados no formulário e os informados no documento de procuração: o endereço está incompleto no formulário de depósito. Corrija os dados do cadastro do(s) outorgante(s), se os dados da procuração estiverem corretos, conforme orientações no item 3.1.2 do Manual, antes da geração da GRU para o cumprimento desta exigência, conforme disposto no item 5.1 do Manual.
- 
- (21) BR302023005239-9 Exigência técnica  
Código de despacho (Cd): 136  
**Titular (71): PLASDURAN INDÚSTRIA E COMÉRCIO DE PLÁSTICOS LTDA [BR/SP]**  
Procurador (74): ROSANA CARVALHO DE ANDRADE  
Detalhes do despacho (co): Com base no Manual de Desenhos Industriais instituído pela Portaria INPI/PR nº 36/2023, formulam-se as seguintes exigências:Existe divergência entre os dados do outorgado informados no formulário e os informados no documento de procuração: o endereço informado na procuração - Rua Coronel José Vicente, n.º 151, Centro, no Município de Lorena, SP, CEP: 12.608-000 - diverge daquele informado no formulário de depósito - Av. Governador Carvalho Pinto, n.º504 - Centro, 12690-000. Esclareça a divergência informando se houve erro no preenchimento do formulário ou na procuração. Caso o erro esteja no formulário, corrija os dados do cadastro do outorgado conforme orientações no item 3.1.2 do Manual, antes da geração da GRU para o cumprimento desta exigência. Caso o cadastro esteja correto, apresente a procuração corrigida, conforme disposto no item 5.1 do Manual, ratificando os atos anteriormente praticados ou com data de assinatura igual ou anterior à do protocolo do pedido de registro ou da petição em que a procuração foi apresentada.
- 



- 
- (21) BR302023005241-0 Exigência técnica  
Código de despacho (Cd): 136  
**Titular (71): JEFERSON DOS SANTOS MARCELINO [BR/PR]**  
Detalhes do despacho (co): Com base no Manual de Desenhos Industriais instituído pela Portaria INPI/PR nº 36/2023, formulam-se as seguintes exigências: A representação das figuras não apresenta qualidade adequada: a fig. 1.1 revela o que parecem ser orifícios na face frontal, que não ficou muito claro na figura 1.2, devido a cor escura das figuras. Em atendimento ao item 5.3.4.1 do Manual, apresentar figuras com melhor qualidade e melhor contraste. Classe de locarno alterada para 14 – 03 - EQUIPAMENTOS DE COMUNICAÇÃO, CONTROLES REMOTOS SEM FIO E AMPLIFICADORES DE RÁDIO Para o cumprimento desta exigência, utilizar o formulário eletrônico para a inclusão de figuras. Não apresentar as figuras em documento pdf, sob pena de publicação de nova exigência. [http://manualdedi.inpi.gov.br/projects/manual-de-desenho-industrial/wiki/03\\_05\\_Peticionamento\\_pelo\\_e-DI#352-Preenchimento-do-formul%C3%A1rio](http://manualdedi.inpi.gov.br/projects/manual-de-desenho-industrial/wiki/03_05_Peticionamento_pelo_e-DI#352-Preenchimento-do-formul%C3%A1rio)
- 
- (21) BR302023005246-1 Exigência técnica  
Código de despacho (Cd): 136  
**Titular (71): DOCOL INDÚSTRIA E COMÉRCIO LTDA [BR/SC]**  
Procurador (74): VILAGE MARCAS E PATENTES LTDA  
Detalhes do despacho (co): Com base no Manual de Desenhos Industriais instituído pela Portaria INPI/PR nº 36/2023, formulam-se as seguintes exigências: [1] Existe divergência entre os dados do outorgado informados no formulário e os informados no documento de procuração: o endereço que consta na procuração é Rua XV de Novembro, 3171 - Sala 165 – Centro, São José do Rio Preto/SP, enquanto que no formulário o endereço é Rua XV de Novembro, 3171 - Sala 161 – Centro, São José do Rio Preto/SP, CEP 15015-110. Esclareça a divergência informando se houve erro no preenchimento do formulário ou na procuração. Caso o erro esteja no formulário, corrija os dados do cadastro do outorgado conforme orientações no item 3.1.2 do Manual, antes da geração da GRU para o cumprimento desta exigência. Caso o cadastro esteja correto, apresente a procuração corrigida, conforme disposto no item 5.1 do Manual, ratificando os atos anteriormente praticados ou com data de assinatura igual ou anterior à do protocolo do pedido de registro ou da petição em que a procuração foi apresentada.
- 
- (21) BR302023005247-0 Exigência técnica  
Código de despacho (Cd): 136  
**Titular (71): ALFREDO DA CUNHA PEREIRA [BR/MG]**  
Procurador (74): LEONARDO VINÍCIOS DE SOUZA  
Detalhes do despacho (co): Com base no Manual de Desenhos Industriais instituído pela Portaria INPI/PR nº 36/2023, formulam-se as seguintes exigências: [1] Existe divergência entre os dados do outorgante informados no formulário e os informados no documento de procuração: o endereço que consta na procuração é Av. Ressaca, 330 – Apto. 1302 – Bairro Minas Brasil em Belo Horizonte/MG, enquanto que no formulário o endereço é Rua Dias Adorno, 39 Apto 701, Edifício Metropolis, Belo Horizonte/MG. Esclareça a divergência informando se houve erro no preenchimento do formulário ou na procuração. Caso o erro esteja no formulário, corrija os dados do cadastro do outorgado conforme orientações no item 3.1.2 do Manual, antes da geração da GRU para o cumprimento desta exigência. Caso o cadastro esteja correto, apresente a procuração corrigida, conforme disposto no item 5.1 do Manual, ratificando os atos anteriormente praticados ou com data de assinatura igual ou anterior à do protocolo do pedido de registro ou da petição em que a procuração foi apresentada.
- 
- (21) BR302023005248-8 Exigência técnica  
Código de despacho (Cd): 136  
**Titular (71): DOCOL INDÚSTRIA E COMÉRCIO LTDA [BR/SC]**  
Procurador (74): VILAGE MARCAS E PATENTES LTDA  
Detalhes do despacho (co): Com base no Manual de Desenhos Industriais instituído pela Portaria INPI/PR nº 36/2023, formulam-se as seguintes exigências: [1] Existe divergência entre os dados do outorgado informados no formulário e os informados no documento de procuração: o endereço que consta na procuração é Rua XV de Novembro, 3171 - Sala 165 – Centro, São José do Rio Preto/SP, enquanto que no formulário o endereço é Rua XV de Novembro, 3171 - Sala 161 – Centro, São José do Rio Preto/SP, CEP 15015-110. Esclareça a divergência informando se houve erro no preenchimento do formulário ou na procuração. Caso o erro esteja no formulário, corrija os dados do cadastro do outorgado conforme orientações no item 3.1.2 do Manual, antes da geração da GRU para o cumprimento desta exigência. Caso o cadastro esteja correto, apresente a procuração corrigida, conforme disposto no item 5.1 do Manual, ratificando os atos anteriormente praticados ou com data de assinatura igual ou anterior à do protocolo do pedido de registro ou da petição em que a procuração foi apresentada.
-

- 
- (21) BR302023005249-6 Exigência técnica  
Código de despacho (Cd): 136  
**Titular (71): DOCOL INDÚSTRIA E COMÉRCIO LTDA [BR/SC]**  
Procurador (74): VILAGE MARCAS E PATENTES LTDA  
Detalhes do despacho (co): Com base no Manual de Desenhos Industriais instituído pela Portaria INPI/PR nº 36/2023, formulam-se as seguintes exigências:[1] Existe divergência entre os dados do outorgado informados no formulário e os informados no documento de procuração: o endereço que consta na procuração é Rua XV de Novembro, 3171 - Sala 165 – Centro, São José do Rio Preto/SP, enquanto que no formulário o endereço é Rua XV de Novembro, 3171 - Sala 161 – Centro, São José do Rio Preto/SP, CEP 15015-110. Esclareça a divergência informando se houve erro no preenchimento do formulário ou na procuração. Caso o erro esteja no formulário, corrija os dados do cadastro do outorgado conforme orientações no item 3.1.2 do Manual, antes da geração da GRU para o cumprimento desta exigência. Caso o cadastro esteja correto, apresente a procuração corrigida, conforme disposto no item 5.1 do Manual, ratificando os atos anteriormente praticados ou com data de assinatura igual ou anterior à do protocolo do pedido de registro ou da petição em que a procuração foi apresentada.
- 
- (21) BR302023005253-4 Exigência técnica  
Código de despacho (Cd): 136  
**Titular (71): JEFERSON DOS SANTOS MARCELINO [BR/PR]**  
Detalhes do despacho (co): Com base no Manual de Desenhos Industriais instituído pela Portaria INPI/PR nº 36/2023, formulam-se as seguintes exigências:Não foi possível compreender claramente, pelas figuras apresentadas, a indicação do produto o campo de aplicação, o que está se reivindicando. A indicação do produto – Gabinete – não parece muito precisa. Esclarecer o uso do produto (gabinete para qual finalidade?). Em atendimento ao item 5.3.1.1 do Manual, solicitamos que o requerente forneça esclarecimentos quanto ao produto e à classificação proposta.
- 
- (21) BR302023005255-0 Exigência técnica  
Código de despacho (Cd): 136  
**Titular (71): SPÜHL GMBH [CH]**  
Procurador (74): DANNEMANN, SIEMSEN, BIGLER & IPANEMA MOREIRA  
Detalhes do despacho (co): Com base no Manual de Desenhos Industriais instituído pela Portaria INPI/PR nº 36/2023, formulam-se as seguintes exigências:[1] O prazo de validade informado na procuração de substabelecimento está expirado. Em atendimento ao item 5.1 do Manual, apresentar nova procuração válida, ratificando os atos anteriormente praticados ou com data de assinatura igual ou anterior à do protocolo do pedido de registro ou da petição em que a procuração foi apresentada.[2] De acordo com o Art. 100 da LPI, não é registrável como desenho industrial a forma determinada essencialmente por considerações técnicas ou funcionais. A partir da apresentação do produto no pedido não foi possível perceber características ornamentais em sua forma. Em atendimento ao item 5.3.1 do Manual, no caso de a forma pleiteada possuir aspectos ornamentais, esclarecer quais elementos da forma do objeto compõem tais aspectos. Sugerimos que sejam apresentadas, nos esclarecimentos, imagens demonstrando como o produto do pedido é usado no produto final e argumentos sobre a liberdade de escolha para se chegar a esta forma, independentemente do resultado técnico e funcional atingido.
- 
- (21) BR302023005260-7 Exigência técnica  
Código de despacho (Cd): 136  
**Titular (71): M. D. BOSO COMERCIO DE COSMETICOS EIRELI [BR/SP]**  
Procurador (74): LEANDRO DE SOUZA FRIGO  
Detalhes do despacho (co): Com base no Manual de Desenhos Industriais instituído pela Portaria INPI/PR nº 36/2023, formulam-se as seguintes exigências:Existem divergências entre os dados do outorgante informados no formulário e os informados no documento de procuração: A razão social informada na procuração – M.D BOSO - ME - diverge daquela informada no formulário de depósito - M. D. BOSO COMERCIO DE COSMETICOS EIRELI. O endereço na procuração – Rua duque de caxias, 603 – Vila Marimondo CEP 18683-410 - diverge daquele informado no formulário de depósito - RUA LUIZ ANDRETTO FILHO, 91 CP: 18683210.A assinatura da procuração deve ser feita por representante pessoa física da empresa. Na descrição consta a razão social.Esclareça a divergência informando se houve erro no preenchimento do formulário ou na procuração. Caso o erro esteja no formulário, corrija os dados do cadastro do outorgante conforme orientações no item 3.1.2 do Manual, antes da geração da GRU para o cumprimento desta exigência. Caso o cadastro esteja correto, apresente a procuração corrigida, conforme disposto no item 5.1 do Manual, ratificando os atos anteriormente praticados ou com data de assinatura igual ou anterior à do protocolo do pedido de registro ou da petição em que a procuração foi apresentada.
-

- 
- (21) BR302023005261-5 Exigência técnica  
Código de despacho (Cd): 136  
**Titular (71): M. D. BOSO COMERCIO DE COSMETICOS EIRELI [BR/SP]**  
Procurador (74): LEANDRO DE SOUZA FRIGO  
Detalhes do despacho (co): Com base no Manual de Desenhos Industriais instituído pela Portaria INPI/PR nº 36/2023, formulam-se as seguintes exigências: Existem divergências entre os dados do outorgante informados no formulário e os informados no documento de procuração: A razão social informada na procuração – M.D BOSO - ME - diverge daquela informada no formulário de depósito - M. D. BOSO COMERCIO DE COSMETICOS EIRELI. O endereço na procuração – Rua duque de caxias, 603 – Vila Marimbondo CEP 18683-410 - diverge daquele informado no formulário de depósito - RUA LUIZ ANDRETTO FILHO, 91 CEP: 18683210. A assinatura da procuração deve ser feita por representante pessoa física da empresa. Na descrição consta a razão social. Esclareça a divergência informando se houve erro no preenchimento do formulário ou na procuração. Caso o erro esteja no formulário, corrija os dados do cadastro do outorgante conforme orientações no item 3.1.2 do Manual, antes da geração da GRU para o cumprimento desta exigência. Caso o cadastro esteja correto, apresente a procuração corrigida, conforme disposto no item 5.1 do Manual, ratificando os atos anteriormente praticados ou com data de assinatura igual ou anterior à do protocolo do pedido de registro ou da petição em que a procuração foi apresentada.
- 
- (21) BR302023005263-1 Exigência técnica  
Código de despacho (Cd): 136  
**Titular (71): RAIZ QUADRADA HOLDING S A [BR/SC]**  
Procurador (74): Mauro Braga Assessoria Empresarial Ltda.  
Detalhes do despacho (co): Com base no Manual de Desenhos Industriais instituído pela Portaria INPI/PR nº 36/2023, formulam-se as seguintes exigências: Existe divergência entre os dados do(s) outorgante(s) informados no formulário e os informados no documento de procuração: o endereço está incompleto no formulário de depósito. Corrija os dados do cadastro do(s) outorgante(s), se os dados da procuração estiverem corretos, conforme orientações no item 3.1.2 do Manual, antes da geração da GRU para o cumprimento desta exigência, conforme disposto no item 5.1 do Manual.
- 
- (21) BR302023005265-8 Exigência técnica  
Código de despacho (Cd): 136  
**Titular (71): VEJA FAIR TRADE SARL [FR]**  
Procurador (74): RONER GUERRA FABRIS  
Detalhes do despacho (co): Com base no Manual de Desenhos Industriais instituído pela Portaria INPI/PR nº 36/2023, formulam-se as seguintes exigências: A procuração apresentada não consta o nome do representante legal do Titular na assinatura, que não pode ser somente a razão social, deve estar descrito o nome da pessoa física. Além disso, o documento cita o artigo 216 da lei 9279/96 para autorizar o outorgado a receber citações, quando o artigo correto é o 217. Apresente novo documento de procuração com as correções solicitadas conforme disposto no item 5.1 do Manual.
- 
- (21) BR302023005266-6 Exigência técnica  
Código de despacho (Cd): 136  
**Titular (71): VEJA FAIR TRADE SARL [FR]**  
Procurador (74): RONER GUERRA FABRIS  
Detalhes do despacho (co): Com base no Manual de Desenhos Industriais instituído pela Portaria INPI/PR nº 36/2023, formulam-se as seguintes exigências: A procuração apresentada não consta o nome do representante legal do Titular na assinatura, que não pode ser somente a razão social, deve estar descrito o nome da pessoa física. Além disso, o documento cita o artigo 216 da lei 9279/96 para autorizar o outorgado a receber citações, quando o artigo correto é o 217. Apresente novo documento de procuração com as correções solicitadas conforme disposto no item 5.1 do Manual.
- 
- (21) BR302023005269-0 Exigência técnica  
Código de despacho (Cd): 136  
**Titular (71): SKECHERS U.S.A., INC. II [US]**  
Procurador (74): Felsberg e Pedretti Advogados e Consultores Legais  
Detalhes do despacho (co): Com base no Manual de Desenhos Industriais instituído pela Portaria INPI/PR nº 36/2023, formulam-se as seguintes exigências: Existem divergências entre os dados do outorgado informados no formulário e os informados no documento de procuração: O endereço na procuração – Avenida Cidade Jardim, 803, 5º andar, Itaim Bibi - diverge daquele informado no formulário de depósito - Rua Lauro Muller, 116 - Sala 1806, Rio de Janeiro. Esclareça a divergência informando se houve erro no preenchimento do formulário ou na procuração. Caso o erro esteja no formulário, corrija os dados do cadastro do outorgado conforme orientações no item 3.1.2 do Manual, antes da geração da GRU para o cumprimento desta exigência. Caso o cadastro esteja correto, apresente a procuração corrigida, conforme disposto no item 5.1 do Manual, ratificando os atos anteriormente praticados ou com data de assinatura igual ou anterior à do protocolo do pedido de registro ou da petição em que a procuração foi apresentada.
- 



- 
- (21) BR302023005272-0 Exigência técnica  
Código de despacho (Cd): 136  
**Titular (71): SIRLEY IVATIUK MAZUR [BR/PR] e BY MAZUR LTDA EPP [BR/PR]**  
Procurador (74): YNGA DO BRASIL PATENTES E MARCAS LTDA  
Detalhes do despacho (co): [1]- A procuração atual outorga poderes à parte estranha aos autos. Em atendimento ao item 5.1 do Manual de Desenhos Industriais, apresentar documento adequado, emitido pelo(s) outorgante(s) em nome do outorgado, ratificando os atos anteriormente praticados ou com data de assinatura igual ou anterior à do protocolo do pedido de registro ou da petição inicial em que a procuração foi apresentada. [2]- Existe divergência entre os dados do procurador do pedido informado no formulário de depósito, onde consta como procurador uma pessoa jurídica, porém foi apresentado um número de CPF. Além disso, é necessário indicar uma pessoa física como procurador(a), vinculada ao escritório, que também deverá constar da procuração. Em atendimento ao item 5.1 do Manual de Desenhos Industriais, corrija os dados do outorgado no sistema de cadastro do INPI, conforme o solicitado, antes da emissão da GRU para cumprimento desta exigência e reapresente a procuração com as alterações adequadas.
- 
- (21) BR302023005281-0 Exigência técnica  
Código de despacho (Cd): 136  
**Titular (71): RINNERT GROUP LTDA [BR/SC]**  
Procurador (74): Cerumar Serviços em Propriedade Intelectual Ltda pino Verifica-se que há inconsistência entre as vistas: na fig. 1.1, o posicionamento do "pino", na parte posterior do objeto, foi representado em lado oposto ao que se observa nas demais figuras. Em atenção ao item 5.3.4.4 do Manual de Desenhos Industriais reapresente a(s) figura(s) corrigida(s), em formato .jpg, correspondente(s) com as demais figuras. No cumprimento desta exigência, não é necessário reapresentar todas as figuras, apenas as que tiveram a correção solicitada. Neste caso, será gerado, automaticamente, novos relatório e reivindicação, fazendo referência somente à(s) nova(s) figura(s) apresentada(s), que serão desconsiderado(s), sendo aproveitados os documentos originalmente apresentados para a confecção do certificado, caso o pedido seja concedido.
- 
- (21) BR302023005284-4 Exigência técnica  
Código de despacho (Cd): 136  
**Titular (71): LLB COMERCIO DE ENXOVAL, MOVEIS E DECORAÇÃO LTDA. [BR/SP]**  
Procurador (74): Fernando Perandín Evangelista  
Detalhes do despacho (co): No atual pedido, foram inseridas no sistema de peticionamento eletrônico figuras do desenho industrial reivindicado no formato solicitado (.jpg), que gerou automaticamente, baseado nessas figuras, relatório descritivo e reivindicação. Além disso, também foi apresentado novo jogo de figuras, relatório descritivo e reivindicação como anexos, em formato .pdf. Em atenção ao item 5.3.4.4 do Manual de Desenhos Industriais reapresente as figuras, sem alteração de matéria, em formato .jpg, correspondentes entre si. Com a reapresentação de todas as figuras no formato .jpg, o relatório e a reivindicação serão gerados automaticamente pelo sistema de peticionamento. Caso as figuras ou esses documentos sejam também apresentados como anexos em pdf, os mesmos serão desconsiderados.
- 
- (21) BR302023005287-9 Exigência técnica  
Código de despacho (Cd): 136  
**Titular (71): RESFRI AR CLIMATIZADORES E EQUIPAMENTOS LTDA [BR/RS]**  
Procurador (74): João Henrique Espírito de Oliveira Poli  
Detalhes do despacho (co): Conforme o item 5.3.6 do Manual de Desenhos Industriais, não é permitida a inclusão, nas figuras, de caracteres, palavras ou elementos textuais que não façam parte da configuração do desenho industrial. As figuras foram inseridas no sistema com numeração de figuras e numeração de páginas. Reapresentar as figuras {texto editável citando a figura} corrigidas. Em atenção ao item 5.3.4.4 do Manual de Desenhos Industriais reapresente as figuras, sem qualquer tipo de informação adicional, em formato .jpg, correspondentes entre si. Com a reapresentação de todas as figuras no formato .jpg, o relatório e a reivindicação serão gerados automaticamente pelo sistema de peticionamento. Caso as figuras ou esses documentos sejam também apresentados como anexos em pdf, os mesmos serão desconsiderados.
- 
- (21) BR302023005288-7 Exigência técnica  
Código de despacho (Cd): 136  
**Titular (71): RENAN RIBEIRO DE MENDONÇA [BR/SP]**  
Procurador (74): RENATA CORREA MOLINA  
Detalhes do despacho (co): Existe divergência entre os dados do outorgante informado no formulário e o informado no documento de procuração: no formulário, o outorgante é uma pessoa física, com número de CNPJ; já na procuração, o outorgante é uma empresa, com o mesmo número de CNPJ informado no formulário. Esclareça a divergência informando se houve erro no preenchimento do formulário ou na procuração. Caso o erro esteja no formulário, corrija os dados do cadastro do(s) outorgante(s) conforme orientações no item 3.1.2 do Manual de Desenhos Industriais, antes da geração da GRU para o cumprimento desta exigência. Caso o cadastro esteja correto, apresente a procuração corrigida, conforme disposto no item 5.1 do Manual de Desenhos Industriais, ratificando os atos anteriormente praticados ou com data de assinatura igual ou anterior à do protocolo do pedido de registro ou da petição inicial em que a procuração foi apresentada.
-

- 
- (21) BR302023005289-5 Exigência técnica  
Código de despacho (Cd): 136  
**Titular (71): TRYMAX INDUSTRIA E COMERCIO DE ARTEFATOS CIMENTICIOS EIRELI [BR/RS]**  
Detalhes do despacho (co): No atual pedido, foram inseridas no sistema de peticionamento eletrônico figuras do desenho industrial reivindicado no formato solicitado (.jpg), que gerou automaticamente, baseado nessas figuras, relatório descritivo e reivindicação. Além disso, também foi apresentado novo jogo de figuras, relatório descritivo e reivindicação como anexos, em formato .pdf. Em atenção ao item 5.3.4.4 do Manual de Desenhos Industriais rerepresente as figuras, sem alteração de matéria, em formato .jpg, correspondentes entre si. Com a reapresentação de todas as figuras no formato .jpg, o relatório e a reivindicação serão gerados automaticamente pelo sistema de peticionamento. Caso as figuras ou esses documentos sejam também apresentados como anexos em pdf, os mesmos serão desconsiderados.
- 
- (21) BR302023005290-9 Exigência técnica  
Código de despacho (Cd): 136  
**Titular (71): TRYMAX INDUSTRIA E COMERCIO DE ARTEFATOS CIMENTICIOS EIRELI [BR/RS]**  
Detalhes do despacho (co): No atual pedido, foram inseridas no sistema de peticionamento eletrônico figuras do desenho industrial reivindicado no formato solicitado (.jpg), que gerou automaticamente, baseado nessas figuras, relatório descritivo e reivindicação. Além disso, também foi apresentado novo jogo de figuras, relatório descritivo e reivindicação como anexos, em formato .pdf. Em atenção ao item 5.3.4.4 do Manual de Desenhos Industriais rerepresente as figuras, sem alteração de matéria, em formato .jpg, correspondentes entre si. Com a reapresentação de todas as figuras no formato .jpg, o relatório e a reivindicação serão gerados automaticamente pelo sistema de peticionamento. Caso as figuras ou esses documentos sejam também apresentados como anexos em pdf, os mesmos serão desconsiderados.
- 
- (21) BR302023005291-7 Exigência técnica  
Código de despacho (Cd): 136  
**Titular (71): GUANGZHOU AUTOMOBILE GROUP CO., LTD. [CN]**  
Procurador (74): José Carlos Ferreira  
Detalhes do despacho (co): No atual pedido, foram inseridas no sistema de peticionamento eletrônico figuras do desenho industrial reivindicado no formato solicitado (.jpg), que gerou automaticamente, baseado nessas figuras, relatório descritivo e reivindicação. Além disso, também foi apresentado novo jogo de figuras, relatório descritivo e reivindicação como anexos, em formato .pdf. Em atenção ao item 5.3.4.4 do Manual de Desenhos Industriais rerepresente as figuras, sem alteração de matéria, em formato .jpg, correspondentes entre si. Todas as figuras devem ser inseridas numa mesma variação do desenho industrial reivindicado, ao contrário do que foi efetuado, com cada figura representando uma variação diferente. Com a reapresentação de todas as figuras no formato .jpg, o relatório e a reivindicação serão gerados automaticamente pelo sistema de peticionamento. Caso as figuras ou esses documentos sejam também apresentados como anexos em pdf, os mesmos serão desconsiderados.
- 
- (21) BR302023005293-3 Exigência técnica  
Código de despacho (Cd): 136  
**Titular (71): ODNIVEL RIBEIRO SÁ [BR/MG]**  
Procurador (74): LEONARDO VINICIOS DE SOUZA  
Detalhes do despacho (co): Existe divergência entre o nome do outorgante informado no formulário e o informado no documento de procuração, além do documento não conceder poderes ao outorgado para representá-lo no que respeita a pedidos de desenhos industriais. Esclareça a divergência informando se houve erro no preenchimento do formulário ou na procuração. Caso o erro esteja no formulário, corrija os dados do cadastro do(s) outorgante(s) conforme orientações no item 3.1.2 do Manual de Desenhos Industriais, antes da geração da GRU para o cumprimento desta exigência. Mesmo que o cadastro esteja correto, apresente a procuração corrigida, conforme disposto no item 5.1 do Manual de Desenhos Industriais, citando poderes expressos para representar o outorgante em matéria de desenho industrial e ratificando os atos anteriormente praticados ou com data de assinatura igual ou anterior à do protocolo do pedido de registro ou da petição inicial em que a procuração foi apresentada.
- 
- (21) BR302023005294-1 Exigência técnica  
Código de despacho (Cd): 136  
**Titular (71): RODRIGO BENJAMIN ROSSET SANTOS [BR/SP]**  
Procurador (74): Marcelo Masiero Kusunoki  
Detalhes do despacho (co): Verifica-se que há inconsistência entre as vistas: o mostrado na vista inferior não tem correspondência com as demais vistas, pois o objeto foi mostrado com todas as restas retas, ao contrário do que se percebe no restante das figuras. Em atenção ao item 5.3.4.4 do Manual de Desenhos Industriais rerepresente as figuras corrigidas, em formato .jpg, correspondentes entre si. Com a reapresentação de todas as figuras corrigidas no formato .jpg, o relatório e a reivindicação serão gerados automaticamente pelo sistema de peticionamento. Caso esses documentos sejam também apresentados como anexos em pdf, os mesmos serão desconsiderados.
-

- 
- (21) BR302023005295-0 Exigência técnica  
Código de despacho (Cd): 136  
**Titular (71): CRISTIANO VARGAS MACEDO [BR/RS]**  
Procurador (74): NEWTON BURITY ALVES JUNIOR  
Detalhes do despacho (co): No atual pedido, foram inseridas no sistema de peticionamento eletrônico figuras do desenho industrial reivindicado no formato solicitado (.jpg), que gerou automaticamente, baseado nessas figuras, relatório descritivo e reivindicação. Além disso, também foi apresentado novo jogo de figuras como anexo, em formato .pdf. Em atenção ao item 5.3.4.4 do Manual de Desenhos Industriais reapresente as figuras, sem alteração de matéria, em formato .jpg, correspondentes entre si. Com a reapresentação de todas as figuras no formato .jpg, o relatório e a reivindicação serão gerados automaticamente pelo sistema de peticionamento. Caso as figuras ou esses documentos sejam também apresentados como anexos em pdf, os mesmos serão desconsiderados.
- 
- (21) BR302023005298-4 Exigência técnica  
Código de despacho (Cd): 136  
**Titular (71): NILKO TECNOLOGIA LTDA [BR/PR]**  
Procurador (74): Vasco da Gama Coelho Pereira  
Detalhes do despacho (co): Com base no Manual de Desenhos Industriais instituído pela Portaria INPI/PR nº 36/2023, formulam-se as seguintes exigências: Ao incluir as imagens pelo formulário de peticionamento eletrônico, o interessado anexou a legenda da figura ( ex.:fig. 1.1), que já é gerada automaticamente pelo sistema, e a numeração de páginas. Apenas a figura, sem qualquer outra informação, deve ser anexada no formulário de depósito. Portanto, proceda com a correção das figuras.
- 
- (21) BR302023005303-4 Exigência técnica  
Código de despacho (Cd): 136  
**Titular (71): NILKO TECNOLOGIA LTDA [BR/PR]**  
Procurador (74): Vasco da Gama Coelho Pereira  
Detalhes do despacho (co): Com base no Manual de Desenhos Industriais instituído pela Portaria INPI/PR nº 36/2023, formulam-se as seguintes exigências: Ao incluir as imagens pelo formulário de peticionamento eletrônico, o interessado anexou a legenda da figura (fig. 1.1), que já é gerada automaticamente pelo sistema, e a numeração de páginas. Apenas a figura, sem qualquer outra informação, deve ser anexada no formulário de depósito. Portanto, proceda com a correção das figuras.
- 
- (21) BR302023005306-9 Exigência técnica  
Código de despacho (Cd): 136  
**Titular (71): NILKO TECNOLOGIA LTDA [BR/PR]**  
Procurador (74): Vasco da Gama Coelho Pereira  
Detalhes do despacho (co): Com base no Manual de Desenhos Industriais instituído pela Portaria INPI/PR nº 36/2023, formulam-se as seguintes exigências: Ao incluir as imagens pelo formulário de peticionamento eletrônico, o interessado anexou a legenda da figura (fig. 1.1), que já é gerada automaticamente pelo sistema, e a numeração de páginas. Apenas a figura, sem qualquer outra informação, deve ser anexada no formulário de depósito. Portanto, proceda com a correção das figuras.
- 
- (21) BR302023005307-7 Exigência técnica  
Código de despacho (Cd): 136  
**Titular (71): TRYMAX INDUSTRIA E COMERCIO DE ARTEFATOS CIMENTICIOS EIRELI [BR/RS]**  
Detalhes do despacho (co): No atual pedido, foram inseridas no sistema de peticionamento eletrônico figuras do desenho industrial reivindicado no formato solicitado (.jpg), que gerou automaticamente, baseado nessas figuras, relatório descritivo e reivindicação. Além disso, também foi apresentado novo jogo de figuras como anexo, em formato .pdf. Em atenção ao item 5.3.4.4 do Manual de Desenhos Industriais reapresente as figuras, sem alteração de matéria, em formato .jpg, correspondentes entre si. Com a reapresentação de todas as figuras no formato .jpg, o relatório e a reivindicação serão gerados automaticamente pelo sistema de peticionamento. Caso as figuras ou esses documentos sejam também apresentados como anexos em pdf, os mesmos serão desconsiderados.
-

- 
- (21) BR302023005308-5 Exigência técnica  
Código de despacho (Cd): 136  
**Titular (71): JOÃO FLAVIO BELARMINO DA SILVA [BR/SP]**  
Procurador (74): Marcio Loreti  
Detalhes do despacho (co): Com base no Manual de Desenhos Industriais instituído pela Portaria INPI/PR nº 36/2023, formulam-se as seguintes exigências: Verifica-se que há inconsistência entre as vistas: na fig. 1.3 observa-se uma linha periférica na borda superior do produto que não se verifica nas figuras 1.1, 1.6 e 1.7. Na figura 1.4 há uma linha na borda superior que não está presente na perspectiva. Em atenção ao item 5.3.4.4 do Manual reapresente as figuras com as correções indicadas e quaisquer outras que sejam necessárias para que as imagens apresentem coerência entre si. Além disso, a figura 1.3 está com a legenda incorreta – vista de referência. Corrigir para vista em perspectiva. Para o cumprimento desta exigência, utilizar o formulário eletrônico para a inclusão de figuras. Não apresentar as figuras em documento pdf, sob pena de publicação de nova exigência. [http://manualdedi.inpi.gov.br/projects/manual-de-desenho-industrial/wiki/03\\_05\\_Peticionamento\\_pelo\\_e-DI#352-Preenchimento-do-formul%C3%A1rio](http://manualdedi.inpi.gov.br/projects/manual-de-desenho-industrial/wiki/03_05_Peticionamento_pelo_e-DI#352-Preenchimento-do-formul%C3%A1rio)
- 
- (21) BR302023005310-7 Exigência técnica  
Código de despacho (Cd): 136  
**Titular (71): TRYMAX INDUSTRIA E COMERCIO DE ARTEFATOS CIMENTICIOS EIRELI [BR/RS]**  
Detalhes do despacho (co): No atual pedido, foram inseridas no sistema de peticionamento eletrônico figuras do desenho industrial reivindicado no formato solicitado (.jpg), que gerou automaticamente, baseado nessas figuras, relatório descritivo e reivindicação. Além disso, também foi apresentado novo jogo de figuras como anexo, em formato .pdf. Em atenção ao item 5.3.4.4 do Manual de Desenhos Industriais reapresente as figuras, sem alteração de matéria, em formato .jpg, correspondentes entre si. Com a reapresentação de todas as figuras no formato .jpg, o relatório e a reivindicação serão gerados automaticamente pelo sistema de peticionamento. Caso as figuras ou esses documentos sejam também apresentados como anexos em pdf, os mesmos serão desconsiderados.
- 
- (21) BR302023005313-1 Exigência técnica  
Código de despacho (Cd): 136  
**Titular (71): ELECTROLUX APPLIANCES AKTIEBOLAG [SE]**  
Procurador (74): Monica Nogueira  
Detalhes do despacho (co): Com base no Manual de Desenhos Industriais instituído pela Portaria INPI/PR nº 36/2023, formulam-se as seguintes exigências: O desenho industrial reivindicado nas figuras da prioridade não corresponde ao desenho industrial reivindicado nas figuras do pedido nacional. Em atendimento ao item 5.2.3 do Manual, apresentar documento de prioridade que corresponda integralmente à matéria do depósito nacional, sob pena de publicação de perda da prioridade. Os textos das figuras da prioridade estão em língua inglesa e os textos do depósito estão em língua portuguesa.
- 
- (21) BR302023005314-0 Exigência técnica  
Código de despacho (Cd): 136  
**Titular (71): FIDELCINO TEIXEIRA MIRANDA [BR/SP]**  
Procurador (74): SILVIA MARTINS  
Detalhes do despacho (co): Com base no Manual de Desenhos Industriais instituído pela Portaria INPI/PR nº 36/2023, formulam-se as seguintes exigências: Existe divergência entre os dados do(s) outorgante(s) informados no formulário e os informados no documento de procuração: O endereço na procuração – Rua Ricon, 47 - diverge daquele informado no formulário de depósito - RUA RINCÃO, 47 CASA 02. Esclareça a divergência informando se houve erro no preenchimento do formulário ou na procuração. Caso o erro esteja no formulário, corrija os dados do cadastro do(s) outorgante(s) conforme orientações no item 3.1.2 do Manual, antes da geração da GRU para o cumprimento desta exigência. Caso o cadastro esteja correto, apresente a procuração corrigida, conforme disposto no item 5.1 do Manual, ratificando os atos anteriormente praticados ou com data de assinatura igual ou anterior à do protocolo do pedido de registro ou da petição em que a procuração foi apresentada. De acordo com o item 5.1 do manual de desenhos industriais, apresentar novo documento de procuração citando poderes expressos para representar o outorgante em matéria de desenho industrial, ratificando os atos anteriormente praticados ou com data de assinatura igual ou anterior à do protocolo do pedido de registro ou da petição em que a procuração foi apresentada.
- 
- (21) BR302023005315-8 Exigência técnica  
Código de despacho (Cd): 136  
**Titular (71): MARCELO MARCOS CAVALCANTE BARBOSA [BR/AL]**  
Procurador (74): ALAN BENITES DA SILVA ARGAMIC Com base no Manual de Desenhos Industriais instituído pela Portaria INPI/PR nº 36/2023, formulam-se as seguintes exigências: A atual procuração cita poderes para manifestação à oposição de registro de marca “ARGAMIC”. De acordo com o item 5.1 do manual de desenhos industriais, apresentar novo documento de procuração citando poderes expressos para representar o outorgante em matéria de desenho industrial, ratificando os atos anteriormente praticados ou com data de assinatura igual ou anterior à do protocolo do pedido de registro ou da petição em que a procuração foi apresentada.
-

- 
- (21) BR302023005319-0 Exigência técnica  
Código de despacho (Cd): 136  
**Titular (71): CAMILA PEGO TORQUETE [BR/RJ]**  
Procurador (74): Carmen Lúcia Godoi  
Detalhes do despacho (co): Com base no Manual de Desenhos Industriais instituído pela Portaria INPI/PR nº 36/2023, formulam-se as seguintes exigências: Existe divergência entre os dados do(s) outorgante(s) informados no formulário e os informados no documento de procuração: O endereço na procuração está incompleto, com o cep incompleto. Existe divergência entre os dados do outorgado informados no formulário e os informados no documento de procuração: O endereço no formulário - Rua Gonçalves Dias, 540 - Bairro – Tabajara, CEP: 38400-288 – diverge daquele informado na procuração - Rua João Ângelo Schiavinato, n 1824 - Bairro Santa Monica, CEP 38408.272. Esclareça a divergência informando se houve erro no preenchimento do formulário ou na procuração. Caso o erro esteja no formulário, corrija os dados do cadastro do(s) outorgado e outorgante(s) conforme orientações no item 3.1.2 do Manual, antes da geração da GRU para o cumprimento desta exigência. Caso o cadastro esteja correto, apresente a procuração corrigida, conforme disposto no item 5.1 do Manual, ratificando os atos anteriormente praticados ou com data de assinatura igual ou anterior à do protocolo do pedido de registro ou da petição em que a procuração foi apresentada.
- 
- (21) BR302023005320-4 Exigência técnica  
Código de despacho (Cd): 136  
**Titular (71): CAMILA PEGO TORQUETE [BR/RJ]**  
Procurador (74): Carmen Lúcia Godoi  
Detalhes do despacho (co): Com base no Manual de Desenhos Industriais instituído pela Portaria INPI/PR nº 36/2023, formulam-se as seguintes exigências: Existe divergência entre os dados do(s) outorgante(s) informados no formulário e os informados no documento de procuração: O endereço na procuração está incompleto, com o cep incompleto. Existe divergência entre os dados do outorgado informados no formulário e os informados no documento de procuração: O endereço no formulário - Rua Gonçalves Dias, 540 - Bairro – Tabajara, CEP: 38400-288 – diverge daquele informado na procuração - Rua João Ângelo Schiavinato, n 1824 - Bairro Santa Monica, CEP 38408.272. Esclareça a divergência informando se houve erro no preenchimento do formulário ou na procuração. Caso o erro esteja no formulário, corrija os dados do cadastro do(s) outorgado e outorgante(s) conforme orientações no item 3.1.2 do Manual, antes da geração da GRU para o cumprimento desta exigência. Caso o cadastro esteja correto, apresente a procuração corrigida, conforme disposto no item 5.1 do Manual, ratificando os atos anteriormente praticados ou com data de assinatura igual ou anterior à do protocolo do pedido de registro ou da petição em que a procuração foi apresentada.
- 
- (21) BR302023005321-2 Exigência técnica  
Código de despacho (Cd): 136  
**Titular (71): MARCUS AUGUSTO RIGO [BR/RS]**  
Procurador (74): Luiz Fernando Campos Stock  
Detalhes do despacho (co): Com base no Manual de Desenhos Industriais instituído pela Portaria INPI/PR nº 36/2023, formulam-se as seguintes exigências: [1] A representação das figuras não apresenta qualidade adequada: apresenta {há sombras que interferem na visualização do objeto e devem ser suprimidas; devido à baixa resolução os contornos estão imprecisos e não é possível ver com clareza as linhas que separam as partes do objeto. Em atendimento ao item 5.3.4.1 do Manual, apresentar figuras com melhor qualidade. [2] Verifica-se que há inconsistência entre as vistas: a cor do objeto varia de uma vista para outra, quando deveria ser sempre a mesma (sugerimos usar a cor cinza, que revela o objeto com maior clareza em contraste com o fundo branco; caso opte pela cor branca sugerimos usar um fundo minimamente contrastante). Em atenção ao item 5.3.4.4 do Manual rerepresente as figuras com as correções indicadas e quaisquer outras que sejam necessárias para que as imagens apresentem coerência entre si.
- 
- (21) BR302023005324-7 Exigência técnica  
Código de despacho (Cd): 136  
**Titular (71): MARCUS AUGUSTO RIGO [BR/RS]**  
Procurador (74): Luiz Fernando Campos Stock  
Detalhes do despacho (co): Com base no Manual de Desenhos Industriais instituído pela Portaria INPI/PR nº 36/2023, formulam-se as seguintes exigências: [1] A representação das figuras não apresenta qualidade adequada: apresenta há sombras nas figuras 1.1 e 1.2 que interferem na visualização do objeto e devem ser suprimidas. Em atendimento ao item 5.3.4.1 do Manual, apresentar figuras com melhor qualidade. [2] Verifica-se que há inconsistência entre as vistas: a cor do objeto varia de uma vista para outra, quando deveria ser sempre a mesma. Em atenção ao item 5.3.4.4 do Manual rerepresente as figuras com as correções indicadas e quaisquer outras que sejam necessárias para que as imagens apresentem coerência entre si.
-

- 
- (21) BR302023005326-3 Exigência técnica  
Código de despacho (Cd): 136  
**Titular (71): MARCUS AUGUSTO RIGO [BR/RS]**  
Procurador (74): Luiz Fernando Campos Stock  
Detalhes do despacho (co): Com base no Manual de Desenhos Industriais instituído pela Portaria INPI/PR nº 36/2023, formulam-se as seguintes exigências:[1] A representação das figuras não apresenta qualidade adequada: as figuras 2.7 e 2.8 estão pixeladas, não revelando com precisão o objeto. Em atendimento ao item 5.3.4.1 do Manual, apresentar figuras com melhor qualidade. [2] Verifica-se que há inconsistência entre as vistas. As figuras 2.7 e 2.8 estão espelhadas em relação às demais: a figura 2.7 deveria corresponder à face à direita da figura 2.2, ou seja, a face posterior deveria estar à esquerda; a figura 2.8 deveria corresponder à face à direita da figura 2.1, ou seja, a face posterior deveria estar à direita e o pino à esquerda. Em atenção ao item 5.3.4.4 do Manual reapresente as figuras com as correções indicadas e quaisquer outras que sejam necessárias para que as imagens apresentem coerência entre si.
- 
- (21) BR302023005335-2 Exigência técnica  
Código de despacho (Cd): 136  
**Titular (71): KONINKLIJKE PHILIPS N.V. [NL]**  
Procurador (74): Daniela Lin  
Detalhes do despacho (co): Com base no Manual de Desenhos Industriais instituído pela Portaria INPI/PR nº 36/2023, formulam-se as seguintes exigências:Existe divergência entre os dados do outorgado informados no formulário e os informados no documento de procuração: O representante informado na procuração – Daniela de Almeida Lin – diverge daquele informado no formulário de depósito - Daniela Lin. Esclareça a divergência informando se houve erro no preenchimento do formulário ou na procuração. Caso o erro esteja no formulário, corrija os dados do cadastro do outorgado conforme orientações no item 3.1.2 do Manual, antes da geração da GRU para o cumprimento desta exigência. Caso o cadastro esteja correto, apresente a procuração corrigida, conforme disposto no item 5.1 do Manual, ratificando os atos anteriormente praticados ou com data de assinatura igual ou anterior à do protocolo do pedido de registro ou da petição em que a procuração foi apresentada.
- 
- (21) BR302023005336-0 Exigência técnica  
Código de despacho (Cd): 136  
**Titular (71): KONINKLIJKE PHILIPS N.V. [NL]**  
Procurador (74): Daniela Lin  
Detalhes do despacho (co): Com base no Manual de Desenhos Industriais instituído pela Portaria INPI/PR nº 36/2023, formulam-se as seguintes exigências:Existe divergência entre os dados do outorgado informados no formulário e os informados no documento de procuração: O representante informado na procuração – Daniela de Almeida Lin – diverge daquele informado no formulário de depósito - Daniela Lin. Esclareça a divergência informando se houve erro no preenchimento do formulário ou na procuração. Caso o erro esteja no formulário, corrija os dados do cadastro do outorgado conforme orientações no item 3.1.2 do Manual, antes da geração da GRU para o cumprimento desta exigência. Caso o cadastro esteja correto, apresente a procuração corrigida, conforme disposto no item 5.1 do Manual, ratificando os atos anteriormente praticados ou com data de assinatura igual ou anterior à do protocolo do pedido de registro ou da petição em que a procuração foi apresentada.
- 
- (21) BR302023005339-5 Exigência técnica  
Código de despacho (Cd): 136  
**Titular (71): INSTITUTO EVANDRO CHAGAS [BR/PA]**  
Detalhes do despacho (co): Com base no Manual de Desenhos Industriais instituído pela Portaria INPI/PR nº 36/2023, formulam-se as seguintes exigências:[1] Com base no item 5.3.1.1 do Manual, a classificação foi alterada de ofício para 19.07. [2] De acordo com o item 5.3.1.1 do Manual, o título não deve conter descrição de forma. Sugerimos modificar o título para: modelo didático. [3] Ao inserir as figuras não deve haver legenda ou numeração de folha no arquivo JPEG a ser inserido: a numeração e as legendas serão preenchidas automaticamente pelo sistema de acordo com as informações fornecidas pelo usuário no momento de inserção das figuras. Reapresente as figuras corrigidas, seguindo a orientação do item 3.5.2 G do Manual, preferencialmente em escala maior.
-

---

(21) BR322021005715-0

Exigência técnica

Código de despacho (Cd): 136

**Titular (71): GATES CORPORATION [US]**

Procurador (74): DANIEL ADVOGADOS (ALT.DE DANIEL & CIA)

Detalhes do despacho (co): Com base no Manual de Desenhos Industriais instituído pela Portaria INPI/PR nº 36/2023 e no Comunicado publicado na RPI 2753, de 10/10/2023, formulam-se as seguintes exigências:[1] Em atenção ao item 5.2.3 do Manual, a fim de que a reivindicação nas figuras do desenho industrial depositado no Brasil corresponda integralmente à reivindicação nas figuras do desenho industrial do documento de prioridade, reapresentar as figuras 5.1 a 5.4 e 6.1 a 6.4 apresentadas no depósito do pedido original, correspondentes às figuras 1 a 4 e 6 a 9 da prioridade US 29/xxx,x94. Com apoio no item 5.2.3 do Manual as demais prioridades reivindicadas serão excluídas do cadastro por não corresponderem ao objeto contido no pedido. [2] As figuras, o relatório e a reivindicação NÃO devem ser apresentados como arquivos anexos em formato PDF. Todos os dados do pedido (figuras, título e classificação) devem ser apresentados exclusivamente conforme descrito no item 3.5.2 G do Manual de desenhos Industriais (recomendamos a leitura do item para ver o passo a passo). As figuras não devem ter numeração de folha ou legenda no arquivo JPEG a ser inserido: a numeração e as legendas serão preenchidas automaticamente pelo sistema de acordo com as informações fornecidas pelo usuário no momento de inserção das figuras. O relatório descritivo e a reivindicação serão gerados automaticamente. Declarações de omissão de vistas devem ser apresentadas no campo DESCRIÇÃO e constarão do relatório descritivo. Ao preencher o título (indicação do produto) não escreva a expressão CONFIGURAÇÃO APLICADA EM, pois não faz parte da indicação do produto, e observe se está idêntico ao informado na petição (campo título).

---

(21) BR322023005262-6

Exigência técnica

Código de despacho (Cd): 136

**Titular (71): ETHICON, INC. [US]**

Procurador (74): DANNEMANN, SIEMSEN, BIGLER & IPANEMA MOREIRA

Detalhes do despacho (co): Com base no Manual de Desenhos Industriais instituído pela Portaria INPI/PR nº 36/2023 e no Comunicado publicado na RPI 2753, de 10/10/2023, formulam-se as seguintes exigências, considerando-se as figuras do depósito a fim de manter a correspondência com a prioridade reivindicada, como determina o item 5.2.3 do Manual: [1] Reapresente as figuras 4.1 a 4.8, 5.1 a 5.8 e 7.1 a 7.8 tais como apresentadas na petição de depósito, adequando a numeração. [2] As figuras, o relatório e a reivindicação NÃO devem ser apresentados como arquivos anexos em formato PDF. Todos os dados do pedido (figuras, título e classificação) devem ser apresentados exclusivamente conforme descrito no item 3.5.2 G do Manual de desenhos Industriais (recomendamos a leitura do item para ver o passo a passo). As figuras não devem ter numeração de folha ou legenda no arquivo JPEG a ser inserido: a numeração e as legendas serão preenchidas automaticamente pelo sistema de acordo com as informações fornecidas pelo usuário no momento de inserção das figuras. O relatório descritivo e a reivindicação serão gerados automaticamente. Ao preencher o título (indicação do produto) não escreva a expressão CONFIGURAÇÃO APLICADA EM, pois não faz parte da indicação do produto, e observe se está idêntico ao informado na petição (campo título). Atenção: o documento de subestabelecimento, que indica quais pessoas físicas têm poderes para representar o escritório, estabelece que tais poderes eram válidos até 31/12/23, ou seja, está vencido.

---



## Exame técnico em designação: Exigência

Como etapa do exame técnico das designações de registro de desenho industrial, listados a seguir – nos termos do artigo 106, § 3º da Lei da Propriedade Industrial (LPI, lei n.º 9.279, de 14 de maio de 1996) – formula-se exigência relativa às questões indicadas.

Para cumprir ou contestar a exigência de petição:

1. Acesse o e-DI no site do INPI ([www.inpi.gov.br](http://www.inpi.gov.br));
2. Emita uma Guia de Recolhimento da União (GRU) para o serviço de “cumprimento de exigência” (código 105 – em processo), referente a processo de registro;
3. Efetue o pagamento; e
4. Preencha e envie o formulário eletrônico correspondente à opção indicada na emissão da GRU, acompanhado dos esclarecimentos, argumentos, provas ou documentos apropriados.

Os sistemas de informática do INPI identificarão o cumprimento de exigência, para que o pedido de registro prossiga, automaticamente, em seu processamento.

Para esclarecer outras dúvidas e conhecer em detalhe o processamento de pedidos de registro de desenho industrial e outras petições, não deixe de consultar o Manual de Desenho Industrial (<http://manualdedi.inpi.gov.br/projects/manual-de-desenho-industrial/wiki>).

---

**BR312023232865-7**  
**DM/232865**

Exigência técnica em designação recebida  
Código de despacho: 1232

**Titular(es): Shenzhen WeiLai nail art Co., LTD [CN]**

Detalhes do despacho: O atual pedido não atende aos requisitos do art. 104, conforme disposições do item 5.3.3 Exame quanto à unidade do desenho industrial, pois não compartilham das mesmas características distintivas preponderantes: um desenho industrial foi representado na figura 1.1; outro desenho industrial foi representado nas figuras 1.2 a 1.8; outro desenho industrial foi representado nas figuras 1.9 a 1.15. O pedido deverá ser dividido, facultando-se ao requerente indicar o desenho industrial que será mantido no pedido original. Os demais desenhos industriais poderão ser depositados como pedidos divididos, caso haja interesse em sua proteção. Cada pedido dividido dará origem a um novo depósito; para maiores informações e procedimentos a respeito de como proceder, veja o item 3.5 do Manual de Desenhos Industriais. O título e a classificação de cada pedido deverá ser adequada ao respectivo desenho industrial reivindicado.

---

**BR312023232883-5**  
**DM/232883**

Exigência técnica em designação recebida  
Código de despacho: 1232

**Titular(es): O.E. Wheel Distributors, LLC [US]**

Procurador: Shumaker, Loop, and Kendrick

Detalhes do despacho: O atual pedido não atende aos requisitos do art. 104, conforme disposições do item 5.3.3 Exame quanto à unidade do desenho industrial, pois não compartilham das mesmas características distintivas preponderantes: um desenho industrial foi representado nas figuras 1.1 a 1.3; outro desenho industrial foi representado nas figuras 2.1 a 2.3; outro desenho industrial foi representado nas figuras 3.1 a 3.3; outro desenho industrial foi representado nas figuras 4.1 a 4.3; outro desenho industrial foi representado nas figuras 5.1 a 5.3. O pedido deverá ser dividido, facultando-se ao requerente indicar o desenho industrial que será mantido no pedido original. Os demais desenhos industriais poderão ser depositados como pedidos divididos, caso haja interesse em sua proteção. Cada pedido dividido dará origem a um novo depósito; para maiores informações e procedimentos a respeito de como proceder, veja o item 3.5 do Manual de Desenhos Industriais.

---



## Pedidos de registro de desenho industrial considerados inexistentes

Em vista da falta de pagamento da retribuição

Em vista da ausência de resposta a exigência de pagamento

Em vista do cumprimento insatisfatório de exigência de pagamento

Em vista da ausência de resposta a exigência formal

Em vista do cumprimento insatisfatório de exigência formal

Em vista da falta de requisitos mínimos de admissibilidade

Pedido retirado

Numeração anulada



## Em vista da falta de pagamento da retribuição

Os pedidos de registro de desenho industrial listados a seguir foram considerados inexistentes, em vista da falta de pagamento da retribuição devida, nos termos do inciso IV do artigo 101 e do artigo 103 da Lei da Propriedade Industrial (LPI, lei n.º 9.279, de 14 de maio de 1996).

Art. 101. O pedido de registro, nas condições estabelecidas pelo INPI, conterà:

I - requerimento;

II - relatório descritivo, se for o caso;

III - reivindicações, se for o caso;

IV - desenhos ou fotografias;

V - campo de aplicação do objeto; e

VI - comprovante do pagamento da retribuição relativa ao depósito.

Art. 103. O pedido que não atender formalmente ao disposto no art. 101, mas que contiver dados suficientes relativos ao depositante, ao desenho industrial e ao autor, poderá ser entregue, mediante recibo datado, ao INPI, que estabelecerá as exigências a serem cumpridas, em 5 (cinco) dias, sob pena de ser considerado inexistente.

Este despacho não gera direito a fotocópia por parte de terceiros.

---

**BR302024001280-2**

Decisão de considerar pedido inexistente por falta de pagamento

Código de despacho: 047

**Titular: UNIVERSIDADE FEDERAL DO RIO DE JANEIRO [BR/RJ]**

Detalhes do despacho: Pedido de Registro de Desenho Industrial considerado inexistente por falta de pagamento da Guia de Recolhimento da União relativa ao serviço solicitado, conforme os artigos 103 da Lei 9279/96 e art. 4º da Portaria INPI/PR nº 07/2022.

---

**BR302024001281-0**

Decisão de considerar pedido inexistente por falta de pagamento

Código de despacho: 047

**Titular: UNIVERSIDADE FEDERAL DO RIO DE JANEIRO [BR/RJ]**

Detalhes do despacho: Pedido de Registro de Desenho Industrial considerado inexistente por falta de pagamento da Guia de Recolhimento da União relativa ao serviço solicitado, conforme os artigos 103 da Lei 9279/96 e art. 4º da Portaria INPI/PR nº 07/2022.

---

**BR302024001294-2**

Decisão de considerar pedido inexistente por falta de pagamento

Código de despacho: 047

**Titular: UNIVERSIDADE FEDERAL DO RIO DE JANEIRO [BR/RJ]**

Detalhes do despacho: Pedido de Registro de Desenho Industrial considerado inexistente por falta de pagamento da Guia de Recolhimento da União relativa ao serviço solicitado, conforme os artigos 103 da Lei 9279/96 e art. 4º da Portaria INPI/PR nº 07/2022.

---

**BR302024001399-0**

Decisão de considerar pedido inexistente por falta de pagamento

Código de despacho: 047

**Titular: METALURGICA AVER METAIS LTDA [BR/RS]**

Procurador: Uliana Dalla Costa

Detalhes do despacho: Pedido de Registro de Desenho Industrial considerado inexistente nos termos do artigo 103 da Lei 9279/96, visto que o pagamento da Guia de Recolhimento da União relativa ao serviço solicitado foi realizado após o protocolo, estando portanto em desacordo com o art. 103 da Lei 9279/96 e art. 4º da Portaria INPI/PR nº 07/2022.

---

**BR302024001441-4**

Decisão de considerar pedido inexistente por falta de pagamento

Código de despacho: 047

**Titular: UNIVERSIDADE FEDERAL DO RIO DE JANEIRO [BR/RJ]**

Detalhes do despacho: Pedido de Registro de Desenho Industrial considerado inexistente por falta de pagamento da Guia de Recolhimento da União relativa ao serviço solicitado, conforme os artigos 103 da Lei 9279/96 e art. 4º da Portaria INPI/PR nº 07/2022.

---



---

<b>BR302024001548-8</b>	Decisão de considerar pedido inexistente por falta de pagamento Código de despacho: 047 <b>Titular: BRUNO MENA CADORIN [BR/RJ]</b> Procurador: Rafael Migliorini Detalhes do despacho: Pedido de Registro de Desenho Industrial considerado inexistente por falta de pagamento da Guia de Recolhimento da União relativa ao serviço solicitado, conforme os artigos 103 da Lei 9279/96 e art. 4º da Portaria INPI/PR nº 07/2022.
<b>BR302024001551-8</b>	Decisão de considerar pedido inexistente por falta de pagamento Código de despacho: 047 <b>Titular: METALURGICA AVER METAIS LTDA [BR/RS]</b> Procurador: Uliana Dalla Costa Detalhes do despacho: Pedido de Registro de Desenho Industrial considerado inexistente nos termos do artigo 103 da Lei 9279/96, visto que o pagamento da Guia de Recolhimento da União relativa ao serviço solicitado foi realizado após o protocolo, estando portanto, em desacordo com o art. 103 da Lei 9279/96 e art. 4º da Portaria INPI/PR nº 07/2022.
<b>BR302024001560-7</b>	Decisão de considerar pedido inexistente por falta de pagamento Código de despacho: 047 <b>Titular: ITENS COMERCIO DE ARTIGOS DE DECORAÇÃO EIRELI [BR/SP]</b> Detalhes do despacho: Pedido de Registro de Desenho Industrial considerado inexistente por falta de pagamento da Guia de Recolhimento da União relativa ao serviço solicitado, conforme os artigos 103 da Lei 9279/96 e art. 4º da Portaria INPI/PR nº 07/2022.
<b>BR302024001702-2</b>	Decisão de considerar pedido inexistente por falta de pagamento Código de despacho: 047 <b>Titular: JORG ZIMMERMANN [BR/SP]</b> Procurador: Jorg Zimmermann Detalhes do despacho: Pedido de Registro de Desenho Industrial considerado inexistente por falta de pagamento da Guia de Recolhimento da União relativa ao serviço solicitado, conforme os artigos 103 da Lei 9279/96 e art. 4º da Portaria INPI/PR nº 07/2022.
<b>BR302024001742-1</b>	Decisão de considerar pedido inexistente por falta de pagamento Código de despacho: 047 <b>Titular: BOILER COMUNICACAO E COMERCIO LTDA [BR/RJ]</b> Procurador: Pietro Borghi Detalhes do despacho: Pedido de Registro de Desenho Industrial considerado inexistente por falta de pagamento da Guia de Recolhimento da União relativa ao serviço solicitado, conforme os artigos 103 da Lei 9279/96 e art. 4º da Portaria INPI/PR nº 07/2022.
<b>BR302024001757-0</b>	Decisão de considerar pedido inexistente por falta de pagamento Código de despacho: 047 <b>Titular: HENRIQUE PRESA ARCURI [BR/SP]</b> Detalhes do despacho: Pedido de Registro de Desenho Industrial considerado inexistente nos termos do artigo 103 da Lei 9279/96, visto que o pagamento da Guia de Recolhimento da União relativa ao serviço solicitado foi realizado após o protocolo, estando, portanto, em desacordo com o art. 103 da Lei 9279/96 e art. 4º da Portaria INPI/PR nº 07/2022.

---

## **Pedidos de registro de desenho industrial definitivamente arquivados**

Por falta de procuração  
Por falta de resposta à exigência técnica  
Exigência de designação não respondida



## Por falta de procuração

Os pedidos de registro de desenho industrial, listados a seguir, foram, definitivamente, arquivados, em vista da ausência de procuração, nos termos do parágrafo 2º do artigo 216 da Lei da Propriedade Industrial (LPI, lei n.º 9.279, de 14 de maio de 1996).

Com respeito a esses processos, encerra-se a instância administrativa, nos termos do parágrafo 2º do artigo 216 da Lei da Propriedade Industrial (LPI, lei n.º 9.279, de 14 de maio de 1996).

Art. 216 - Os atos previstos nesta Lei serão praticados pelas partes ou por seus procuradores, devidamente qualificados.

Parágrafo 2º - A procuração deverá ser apresentada em até 60 (sessenta) dias contados da prática do primeiro ato da parte no processo, independente de notificação ou exigência, sob pena de arquivamento, sendo definitivo o arquivamento do pedido de patente, do pedido de registro de desenho industrial e de registro de marca.

Este despacho não gera direito a fotocópia por parte de terceiros.

---

<b>BR302024000549-0</b>	Arquivamento definitivo de pedido de registro por falta de procuração Código de despacho: 106 <b>Titular: CONSTRUCAFEL COMERCIO DE MATERIAIS PARA CONSTRUCAO LTDA [BR/SP]</b> Procurador: Matheus Cruz Martinez Detalhes do despacho: Pedido arquivado por não ter sido apresentada a procuração dentro do prazo de 60 dias da data do primeiro ato da parte no processo, Artigo 216, §2º da Lei 9279/96.
<b>BR302024000595-4</b>	Arquivamento definitivo de pedido de registro por falta de procuração Código de despacho: 106 <b>Titular: CONSTRUAGIL CONSTRUTORA LTDA [BR/SC]</b> Procurador: ARY MANOEL ONOFRE JUNIOR Detalhes do despacho: Pedido arquivado por não ter sido apresentada a procuração dentro do prazo de 60 dias da data do primeiro ato da parte no processo, Artigo 216, §2º da Lei 9279/96.

---



## Concessões de registros de desenho industrial

Registro de desenho industrial concedido

Concessão em designação



## Registro de desenho industrial concedido

Os registros de desenho industrial, listados a seguir, foram concedidos, nos termos dos artigos 106 da Lei da Propriedade Industrial (LPI, lei n.º 9.279, de 14 de maio de 1996).

Art. 100. Não é registrável como desenho industrial:

I - o que for contrário à moral e aos bons costumes ou que ofenda a honra ou imagem de pessoas, ou atente contra liberdade de consciência, crença, culto religioso ou ideia e sentimentos dignos de respeito e veneração;

II - a forma necessária comum ou vulgar do objeto ou, ainda, aquela determinada essencialmente por considerações técnicas ou funcionais.

Art. 101. O pedido de registro, nas condições estabelecidas pelo INPI, conterá:

I - requerimento;

II - relatório descritivo, se for o caso;

III - reivindicações, se for o caso;

IV - desenhos ou fotografias;

V - campo de aplicação do objeto; e

VI - comprovante do pagamento da retribuição relativa ao depósito.

Parágrafo único. Os documentos que integram o pedido de registro deverão ser apresentados em língua portuguesa.

Art. 104. O pedido de registro de desenho industrial terá que se referir a um único objeto, permitida uma pluralidade de variações, desde que se destinem ao mesmo propósito e guardem entre si a mesma característica distintiva preponderante, limitado cada pedido ao máximo de 20 (vinte) variações.

Parágrafo único. O desenho deverá representar clara e suficientemente o objeto e suas variações, se houver, de modo a possibilitar sua reprodução por técnico no assunto.

Art. 106. Depositado o pedido de registro de desenho industrial e observado o disposto nos arts. 100, 101 e 104, será automaticamente publicado e simultaneamente concedido o registro, expedindo-se o respectivo certificado.

Os certificados dos registros de desenho industrial ora concedidos estarão disponíveis no site do INPI ([www.inpi.gov.br](http://www.inpi.gov.br)), em até 60 (sessenta) dias contados da publicação desta RPI.).

---

BR302022000846-0

Concessão de registro

Código de despacho: 158

**Titular:** SHOALS TECHNOLOGIES GROUP, LLC [US]

Autor: DOROTHY MICHAEL[US]

Título do registro: CLIPE DE RETENÇÃO DO CABO DO PAINEL SOLAR

Data de depósito: 21/02/2022

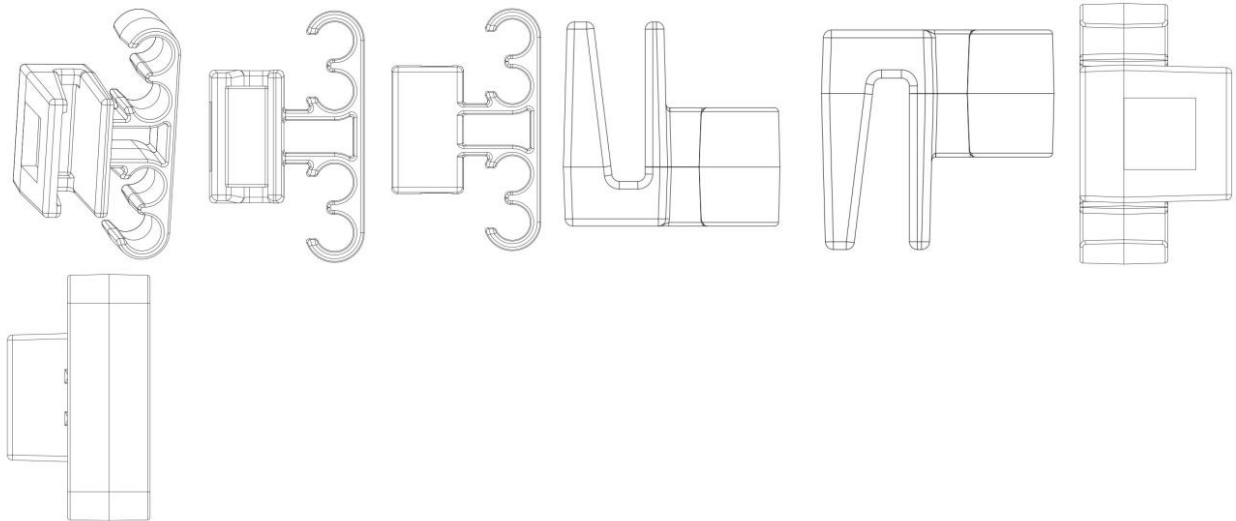
Prioridade unionista: 29/804,574 20/08/2021 US

Classificação: 08-08

Procurador: VEIRANO E ADVOGADOS ASSOCIADOS

Detalhes do despacho: Título adequado de ofício com base no item 5.3.1.1 do Manual de Desenhos Industriais.





BR302022003704-4

Concessão de registro

Código de despacho: 158

**Titular: DEERE & COMPANY [US]**

Autor: TIMOTHY J. OFENLOCH[US], LUKE STURGEON[US], KENT S. BROWN[US], STEPHEN R. CORBAN[US], DANIEL QUINN[US] e MARIO L. DONINI[US]

Título do registro: INTERFACE GRÁFICA DE USUÁRIO ANIMADA PARA TELA DE DISPOSITIVO

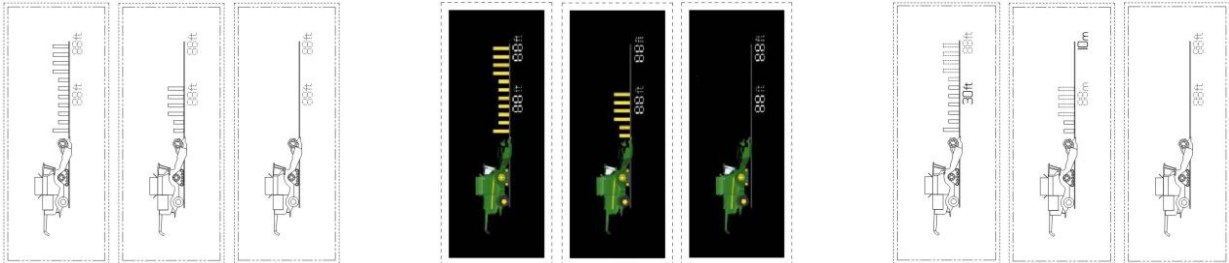
Data de depósito: 19/07/2022

Prioridade unionista: 29/792,427 29/03/2022 US, 29/792,428 29/03/2022 US e 29/792,429 29/03/2022 US

Classificação: 14-04

Procurador: KASZNAR LEONARDOS PROPRIEDADE INTELECTUAL

Detalhes do despacho: Título adequado de ofício com base no item 5.3.1.1 do Manual de Desenhos Industriais.



BR302022004058-4

Concessão de registro

Código de despacho: 158

**Titular: S3JR TRANSPORTES EIRELI [BR/SP]**

Autor: SAMUEL STORCH SILVEIRA JUNIOR[BR]

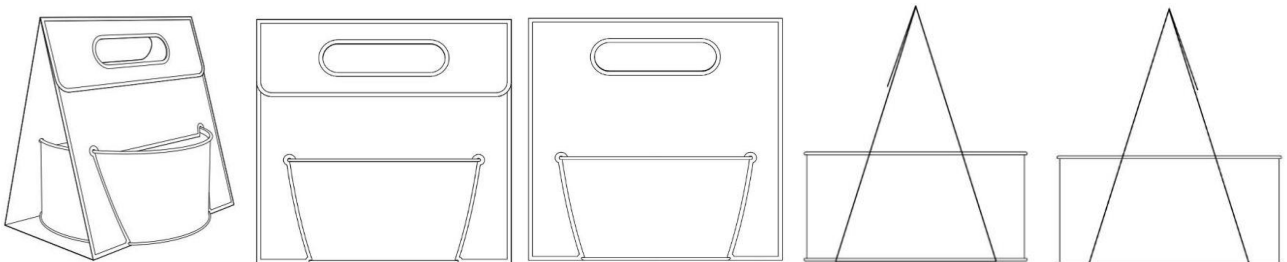
Título do registro: EMBALAGEM PARA PRODUTOS ALIMENTÍCIOS

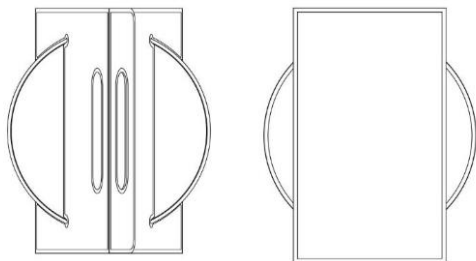
Data de depósito: 03/08/2022

Classificação: 09-03

Procurador: INACIO DAPPER JUNIOR

Detalhes do despacho: Título adequado de ofício com base no item 5.3.1.1 do Manual de Desenhos Industriais.





BR302022004063-0

Concessão de registro

Código de despacho: 158

**Titular: SIGLIA ADRIANA CAMPOS TORTELLI [BR/SC]**

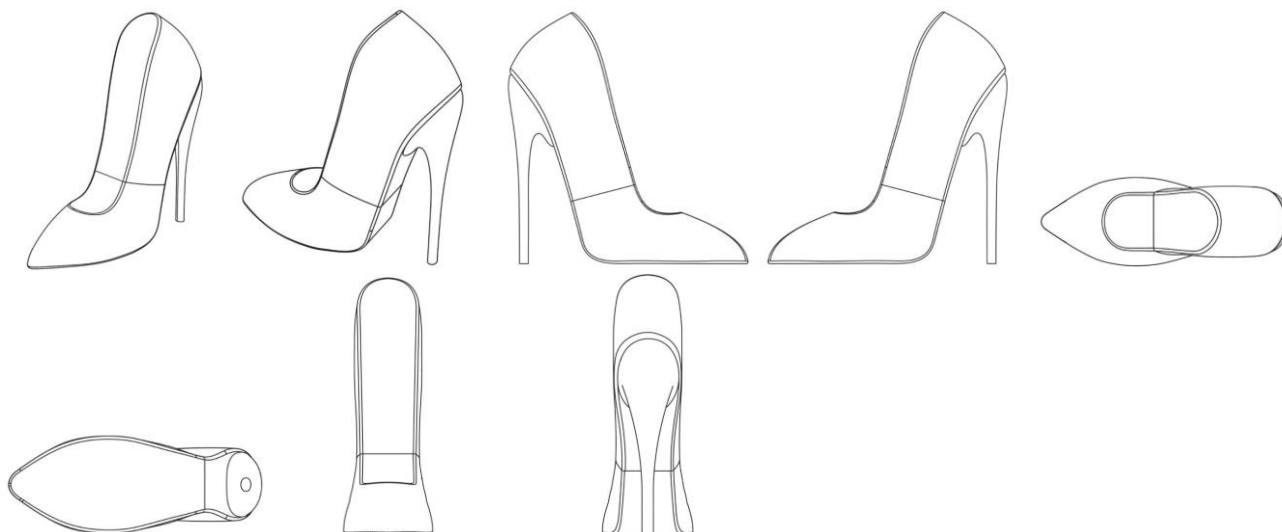
Autor: ADRIANO SOUZA CARVALHO[BR] e GUSTAVO DE SOUZA DIAS[BR]

Título do registro: FRASCO PARA BATOM

Data de depósito: 04/08/2022

Classificação: 28-02

Detalhes do despacho: Título adequado de ofício com base no item 5.3.1.1 do Manual de Desenhos Industriais.



BR302022004296-0

Concessão de registro

Código de despacho: 158

**Titular: ESSITY HYGIENE AND HEALTH AKTIEBOLAG [SE]**

Autor: ANGELICA BURVALL[SE]

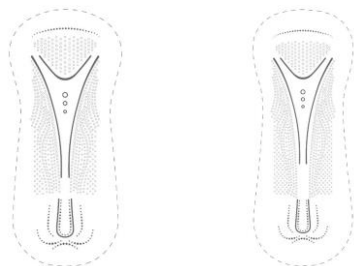
Título do registro: ORNAMENTO EM ABSORVENTE ÍNTIMO

Data de depósito: 15/08/2022

Prioridade unionista: 008861397 16/02/2022 EM

Classificação: 32-00

Procurador: CAROLINA NAKATA



BR302022004322-2

Concessão de registro

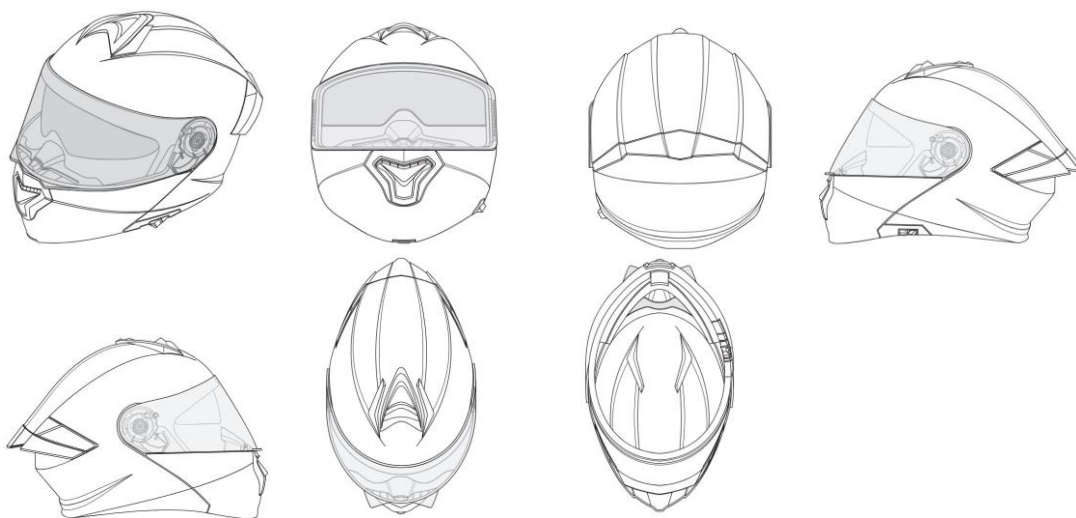
Código de despacho: 158

**Titular: EBF INDUSTRIA E COMERCIO DE ARTEFATOS PLASTICOS LTDA [BR/SP]**

Autor: MARCELO CREDIDIO JÚNIOR[BR]

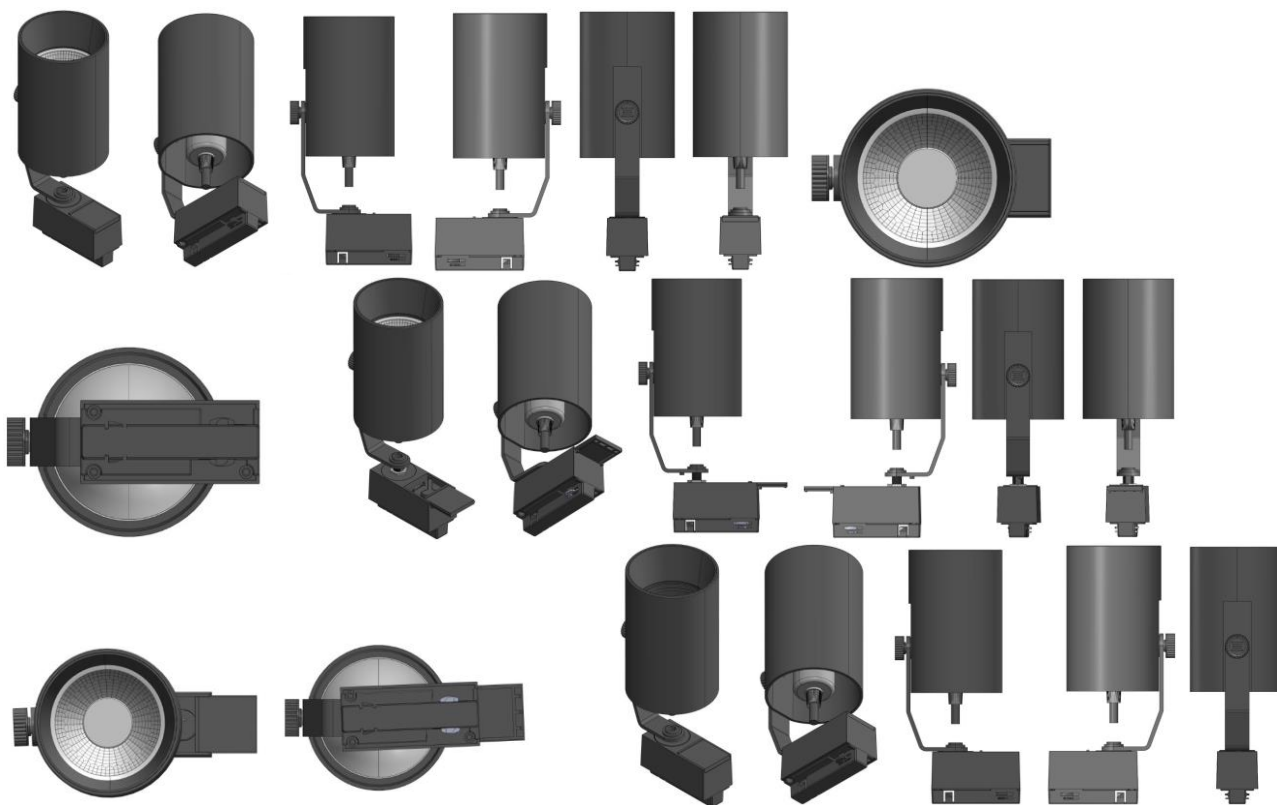


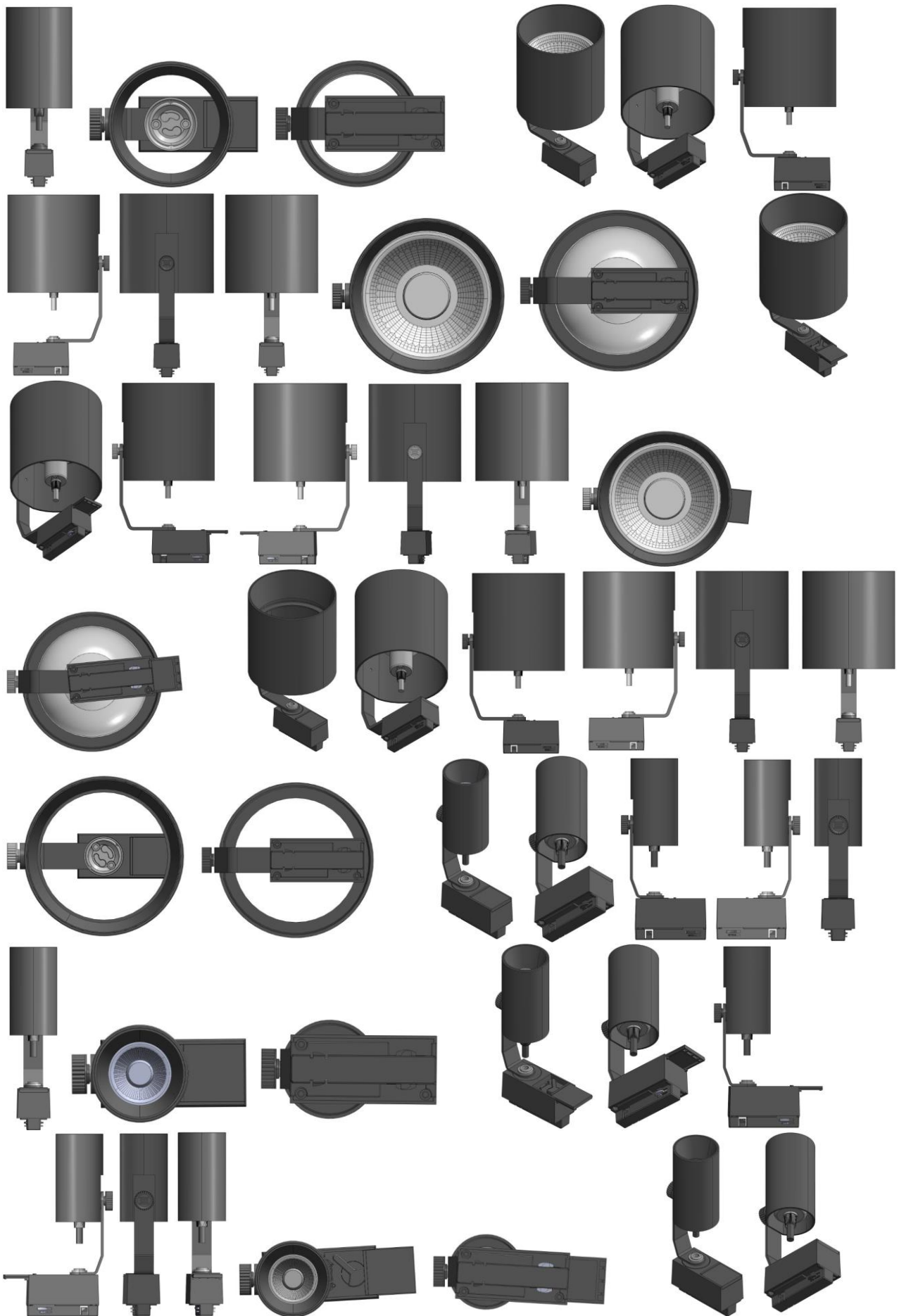
Título do registro: CAPACETE  
 Data de depósito: 16/08/2022  
 Classificação: 02-03  
 Procurador: ELIANE YACHOUH ABRÃO  
 Detalhes do despacho: Título adequado de ofício com base no item 5.3.1.1 do Manual de Desenhos Industriais.

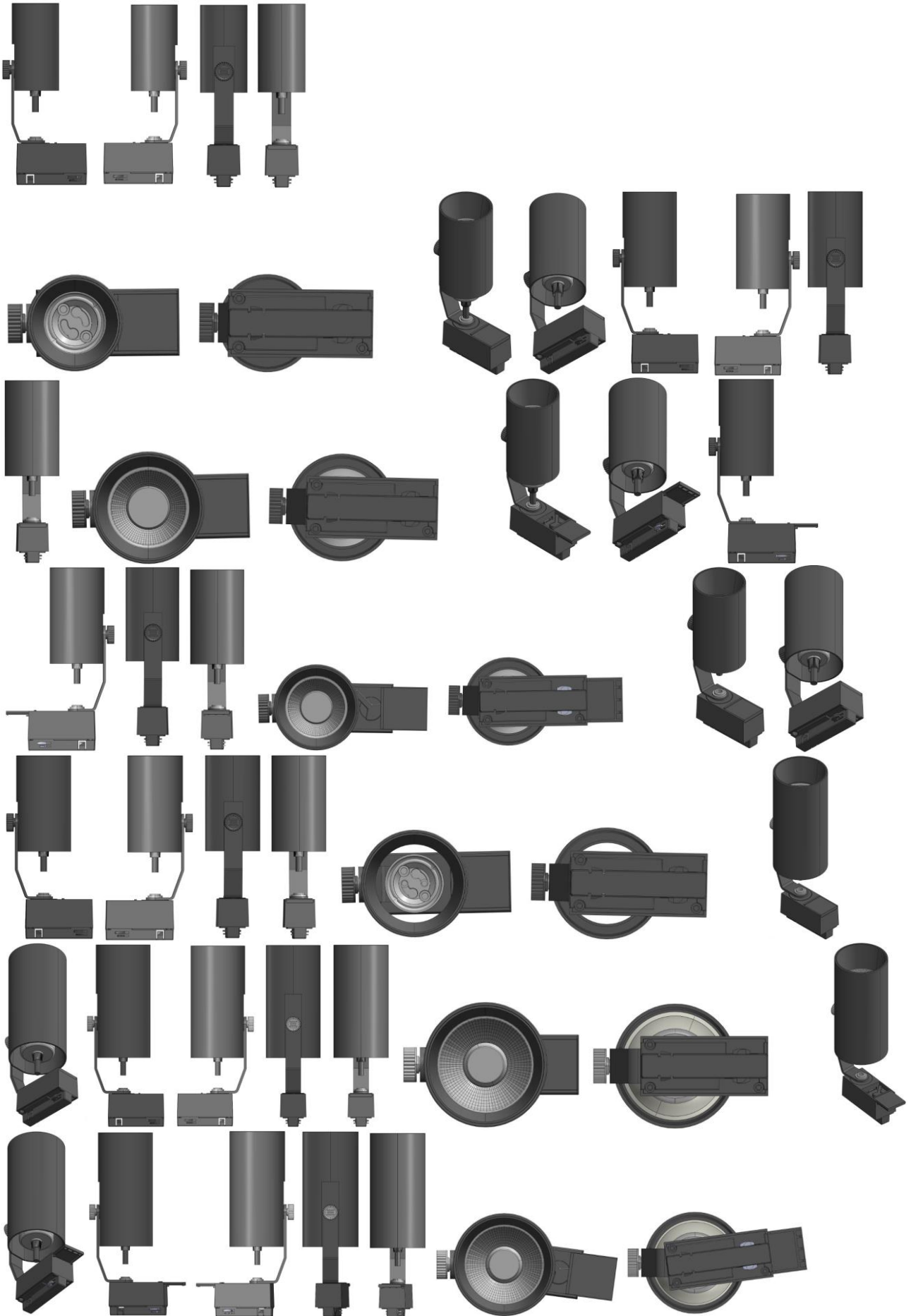


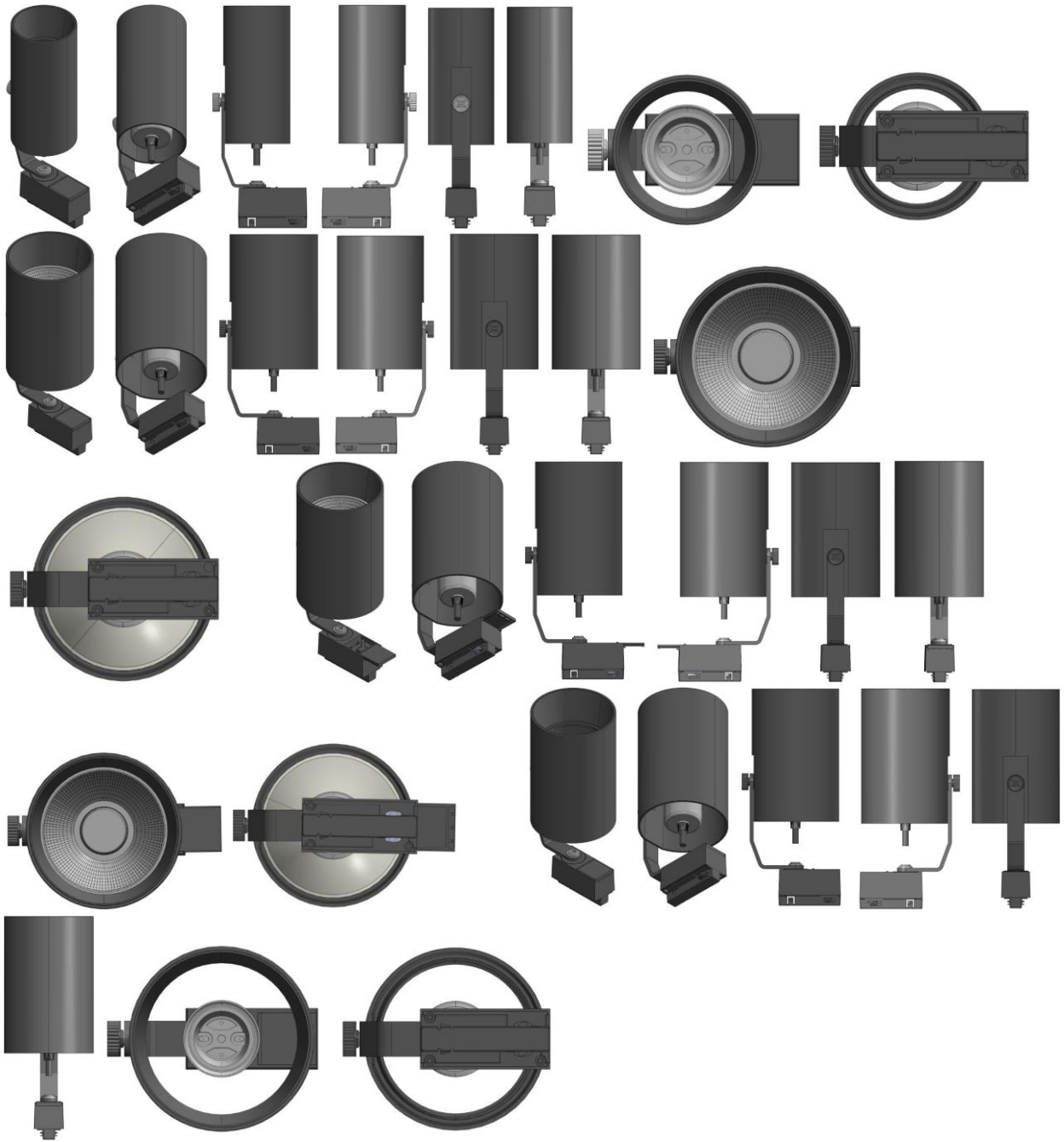
BR302022004353-2

Concessão de registro  
 Código de despacho: 158  
**Titular: STELLA IMPORTAÇÃO E EXPORTAÇÃO DE LUMINÁRIAS LTDA [BR/RS]**  
 Autor: LISANDRO HENRIQUE BERLITZ[BR]  
 Título do registro: LUMINÁRIA  
 Data de depósito: 17/08/2022  
 Classificação: 26-05  
 Procurador: SKO OYARZÁBAL MARCAS E PATENTES SOCIEDADE SIMPLES LTDA.



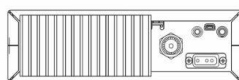
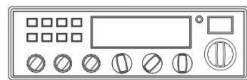
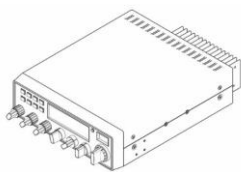


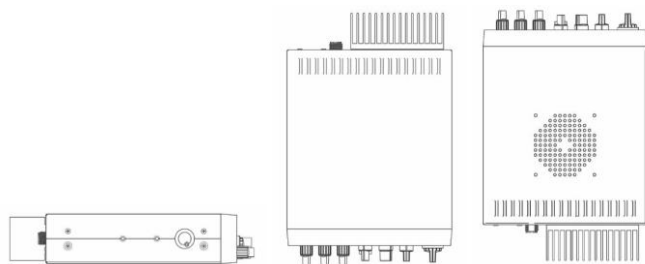




BR302022004829-1

Concessão de registro  
 Código de despacho: 158  
**Titular: JOSÉ SENDESKI NETO [BR/PR]**  
 Autor: JOSÉ SENDESKI NETO[BR]  
 Título do registro: RADIOCOMUNICADOR  
 Data de depósito: 08/09/2022  
 Classificação: 14-03  
 Procurador: A PROVINCIA MARCAS E PATENTES LTDA.





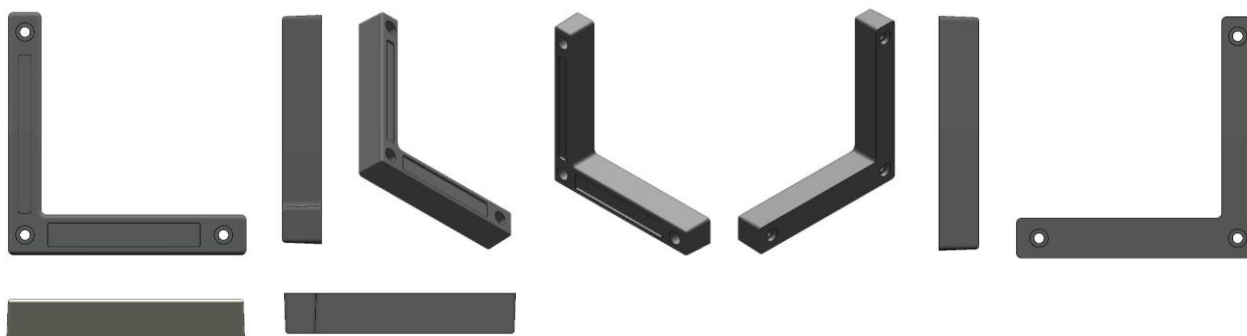
BR302022004832-1

Concessão de registro  
 Código de despacho: 158  
**Titular: CLAUDIO ANTÔNIO DE FARIA [BR/SP]**  
 Autor: CLAUDIO ANTÔNIO DE FARIA[BR]  
 Título do registro: SOLADO  
 Data de depósito: 08/09/2022  
 Classificação: 02-04  
 Procurador: RENOMARK ASSESSORIA EMPRESARIAL LTDA ME



BR302022004860-7

Concessão de registro  
 Código de despacho: 158  
**Titular: RONDOPEÇAS LTDA [BR/SC]**  
 Autor: CLAYTON ANDRÉ TRESSOLDI[BR]  
 Título do registro: BATENTE ESTACIONÁRIO PARA CAMINHÕES  
 Data de depósito: 09/09/2022  
 Classificação: 12-16  
 Procurador: REGISTRO FEITO LTDA



BR302022005748-7

Concessão de registro  
 Código de despacho: 158  
**Titular: GREEN PACKAGING SOLUTIONS LIMITED [HK]**  
 Autor: ROBERTO STEFANONI[IT]  
 Título do registro: CÁPSULA  
 Data de depósito: 19/10/2022

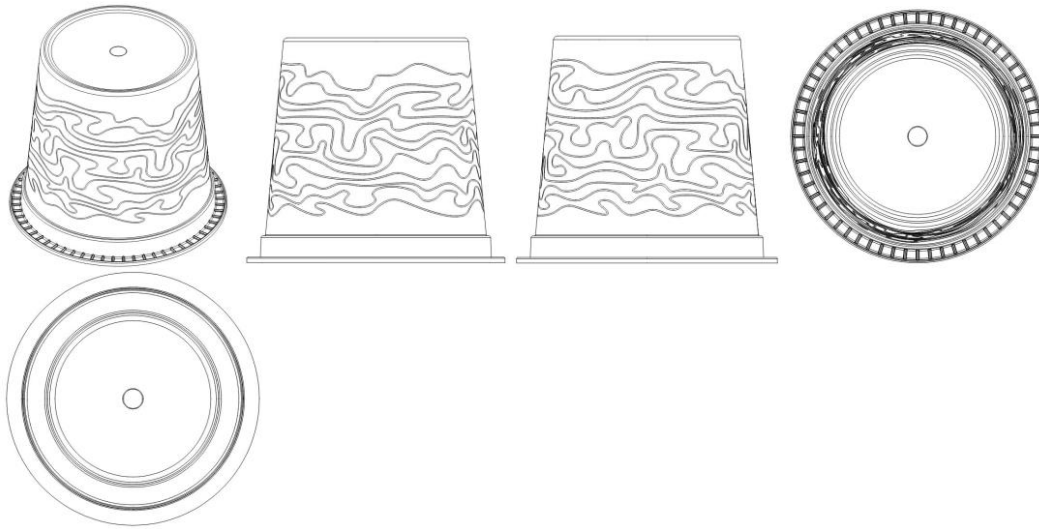


Prioridade unionista: 008943138 20/04/2022 EM

Classificação: 09-05

Procurador: DANIEL ADVOGADOS (ALT.DE DANIEL & CIA)

Detalhes do despacho: Título adequado de ofício com base no item 5.3.1.1 do Manual de Desenhos Industriais.



BR302022005774-6

Concessão de registro

Código de despacho: 158

Titular: **DEPUY IRELAND UNLIMITED COMPANY [IE]**

Autor: MARION NISLEY[US]

Título do registro: INSTRUMENTO PARA USO LABORATORIAL

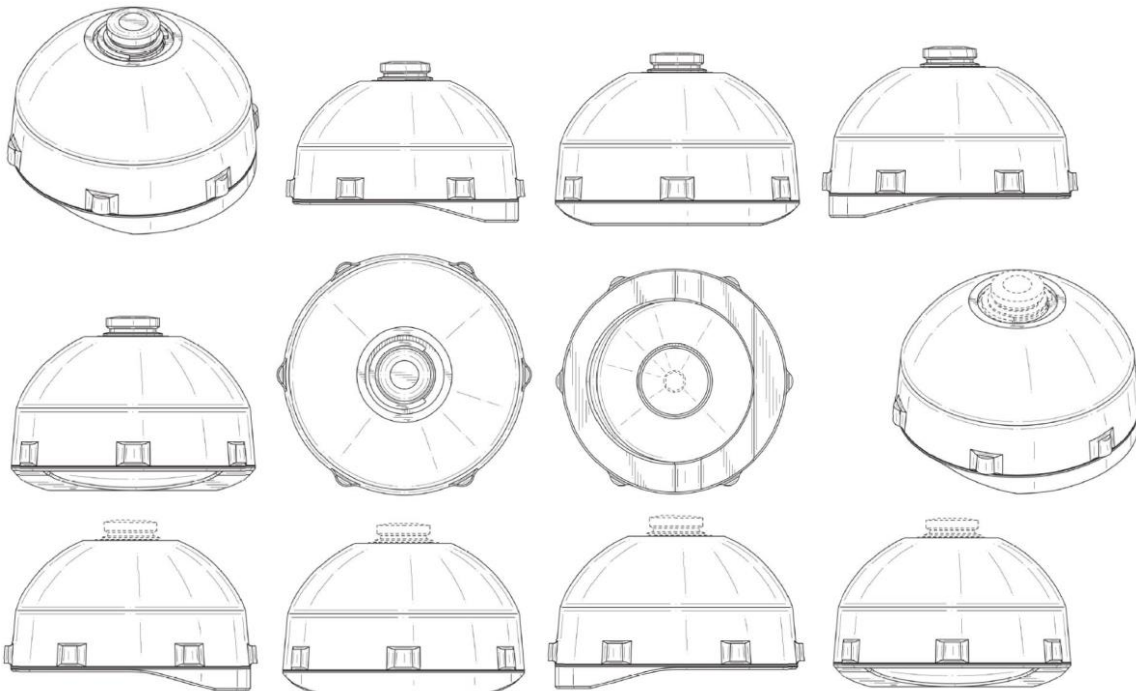
Data de depósito: 20/10/2022

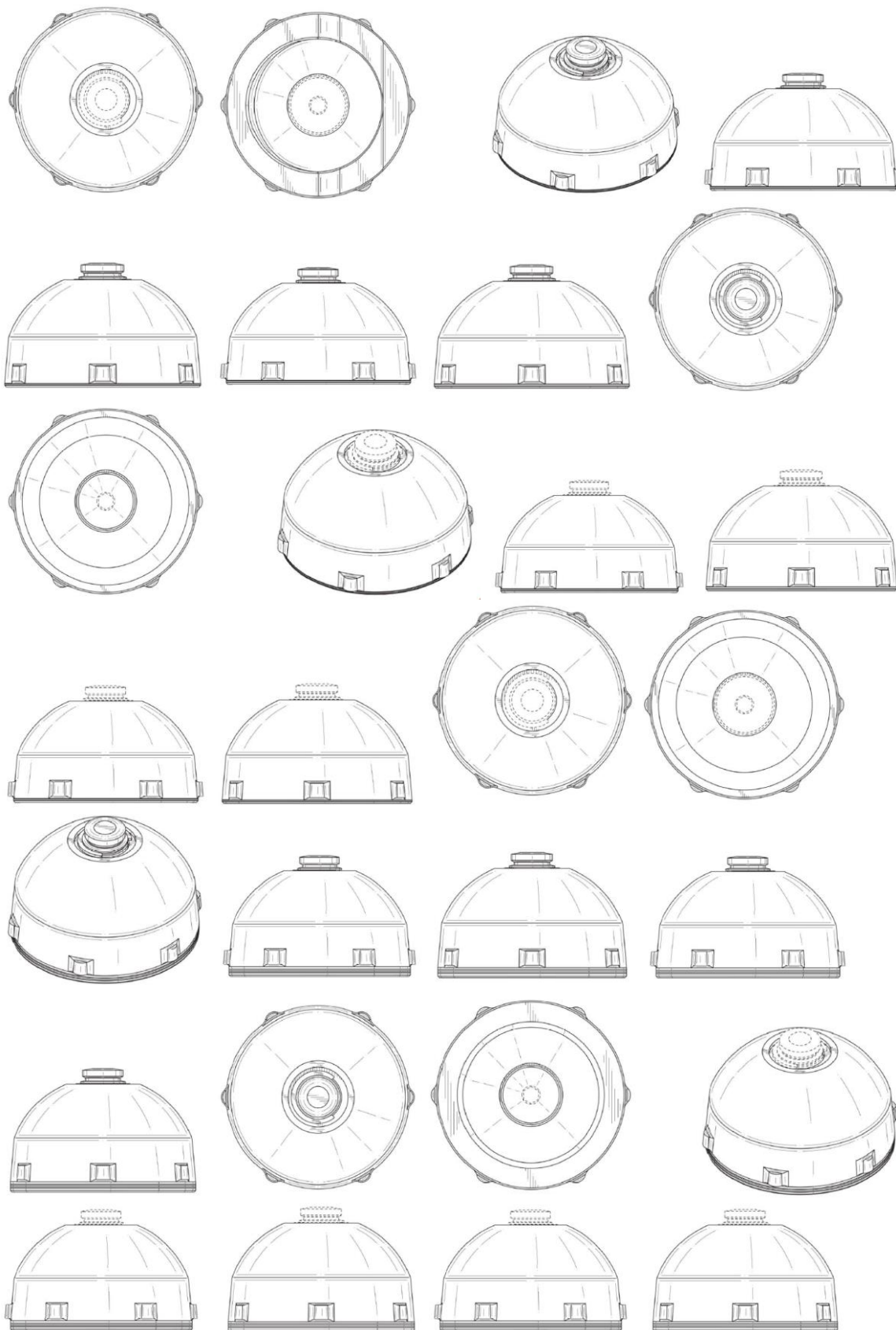
Prioridade unionista: 29/835,713 21/04/2022 US

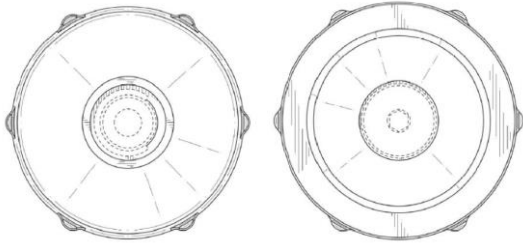
Classificação: 24-02

Procurador: DANNEMANN, SIEMSEN, BIGLER & IPANEMA MOREIRA

Detalhes do despacho: Com base no Comunicado DIRMA publicado na RPI 2753 de 10 de outubro de 2023, alínea c), aproveita-se a documentação apresentada no ato do depósito, com relação às figuras.







BR302022005775-4

Concessão de registro

Código de despacho: 158

**Titular: DEPUY IRELAND UNLIMITED COMPANY [IE]**

Autor: CHAD RAMACK[US]

Título do registro: INSTRUMENTO PARA USO LABORATORIAL

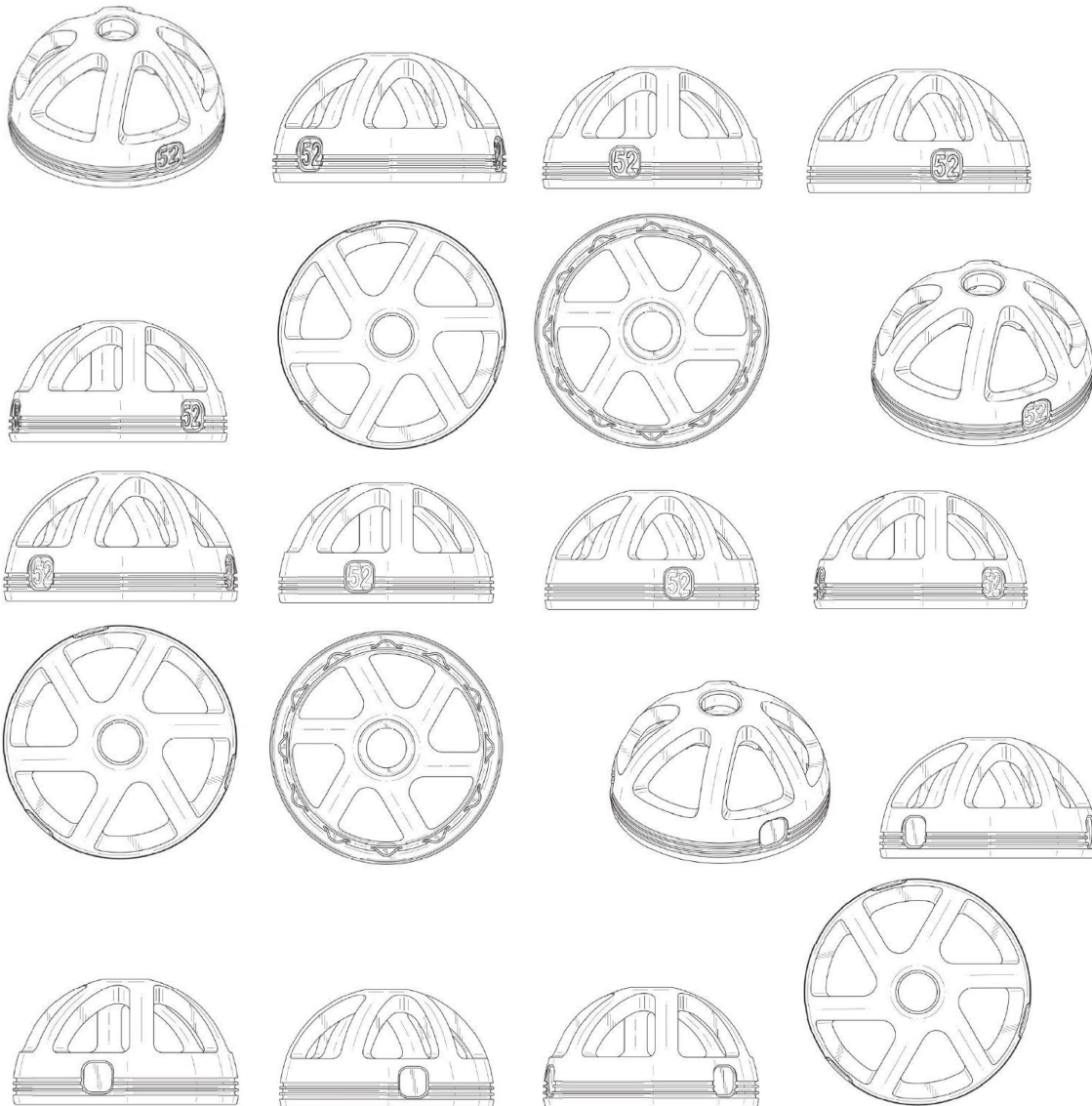
Data de depósito: 20/10/2022

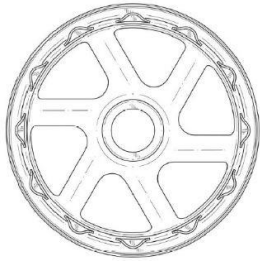
Prioridade unionista: 29/835,712 21/04/2022 US

Classificação: 24-02

Procurador: DANNEMANN, SIEMSEN, BIGLER & IPANEMA MOREIRA

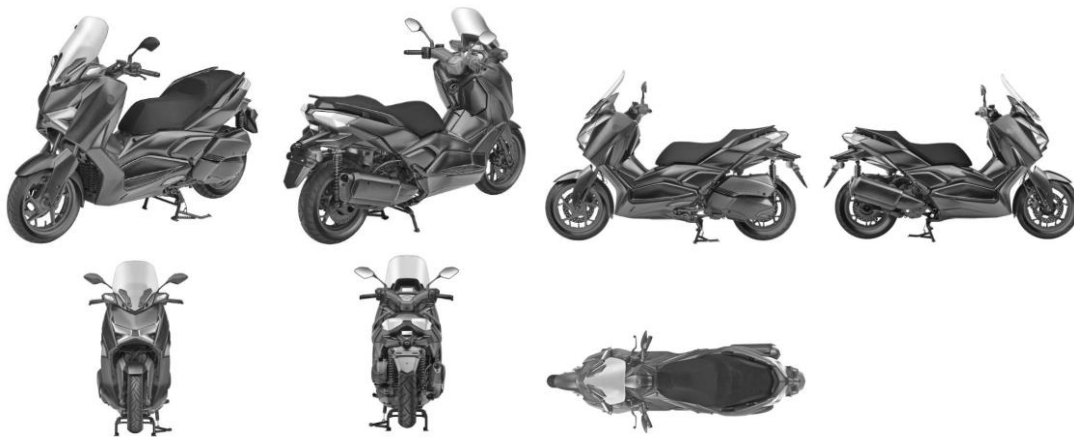
Detalhes do despacho: Com base no Comunicado DIRMA publicado na RPI 2753 de 10 de outubro de 2023, alínea c), aproveita-se a documentação apresentada no ato do depósito, com relação às figuras.





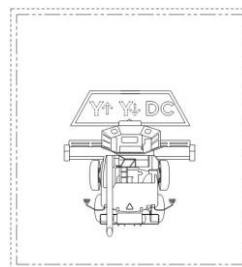
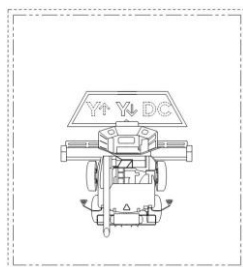
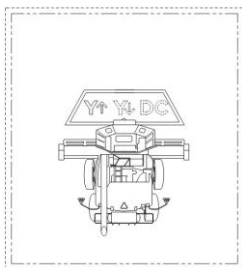
BR302022005930-7

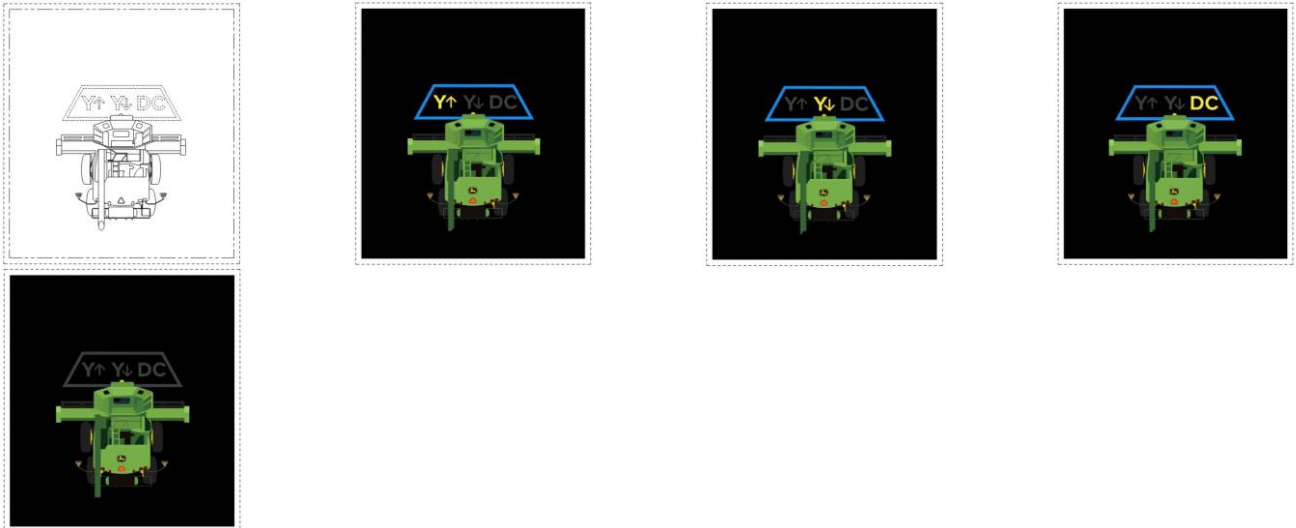
Concessão de registro  
 Código de despacho: 158  
**Titular: YAMAHA HATSUDOKI KABUSHIKI KAISHA [JP]**  
 Autor: YASUNARI ASAEDA[JP] e NORIHIKO KAMIYA[JP]  
 Título do registro: MOTOCICLETA  
 Data de depósito: 28/10/2022  
 Prioridade unionista: 2022-009272 28/04/2022 JP  
 Classificação: 12-11  
 Procurador: LUIZ LEONARDOS & ADVOGADOS  
 Detalhes do despacho: Título adequado de ofício com base no item 5.3.1.1 do Manual de Desenhos Industriais.



BR302022005962-5

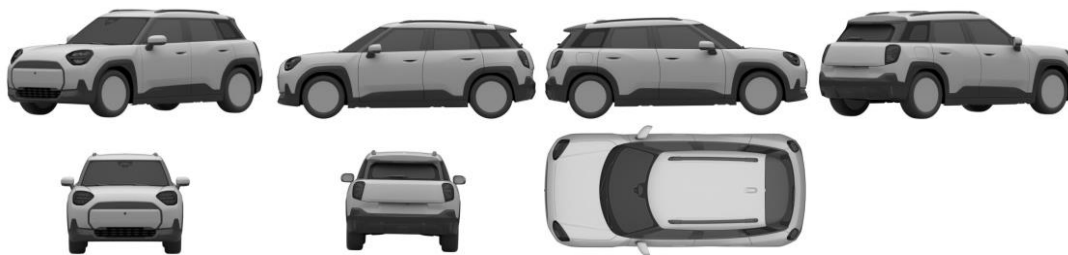
Concessão de registro  
 Código de despacho: 158  
**Titular: DEERE & COMPANY [US]**  
 Autor: TIMOTHY J. OFENLOCH[US], LUKE STURGEON[US], KENT S. BROWN[US], STEPHEN R. CORBAN[US], DANIEL QUINN[US] e MARIO L. DONINI[US]  
 Título do registro: INTERFACE GRÁFICA  
 Data de depósito: 31/10/2022  
 Prioridade unionista: 29/864,626 08/06/2022 US e 29/864,627 08/06/2022 US  
 Classificação: 14-04  
 Procurador: KASZNAR LEONARDOS PROPRIEDADE INTELECTUAL  
 Detalhes do despacho: Considerado o conteúdo da petição de depósito, com apoio no no Comunicado publicado na RPI 2753, de 10/10/2023. / Título adequado de ofício com base no item 5.3.1.1 do Manual de Desenhos Industriais.





BR302022006045-3

Concessão de registro  
 Código de despacho: 158  
**Titular: BAYERISCHE MOTOREN WERKE AKTIENGESELLSCHAFT [DE]**  
 Autor: KHRISTYNE ZURIAN[US]  
 Título do registro: AUTOMÓVEL  
 Data de depósito: 04/11/2022  
 Prioridade unionista: 40 2022 100 383.8 06/05/2022 DE  
 Classificação: 12-08 e 21-01  
 Procurador: DANNEMANN, SIEMSEN, BIGLER & IPANEMA MOREIRA  
 Detalhes do despacho: Título adequado de ofício com base no item 5.3.1.1 do Manual de Desenhos Industriais.



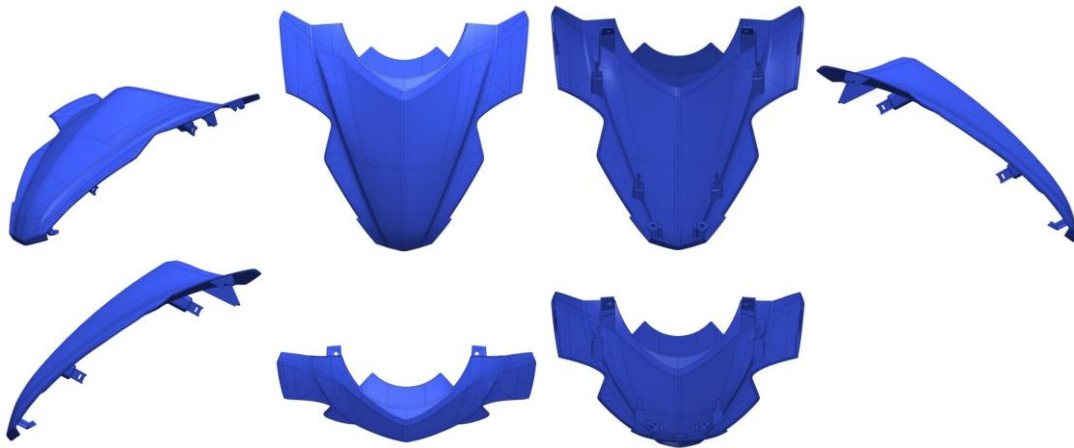
BR302022006150-6

Concessão de registro  
 Código de despacho: 158  
**Titular: AVELLOZ MOTOS EXPORTACAO E IMPORTACAO LTDA - EPP [BR/PE]**  
 Autor: CAIO GOULART DE SIQUEIRA[BR]  
 Título do registro: CARENAGEM DE MOTOCICLETA  
 Data de depósito: 09/11/2022  
 Classificação: 12-11  
 Procurador: ESCOBAR ADVOCACIA  
 Detalhes do despacho: Título adequado de ofício com base no item 5.3.1.1 do Manual de Desenhos Industriais.



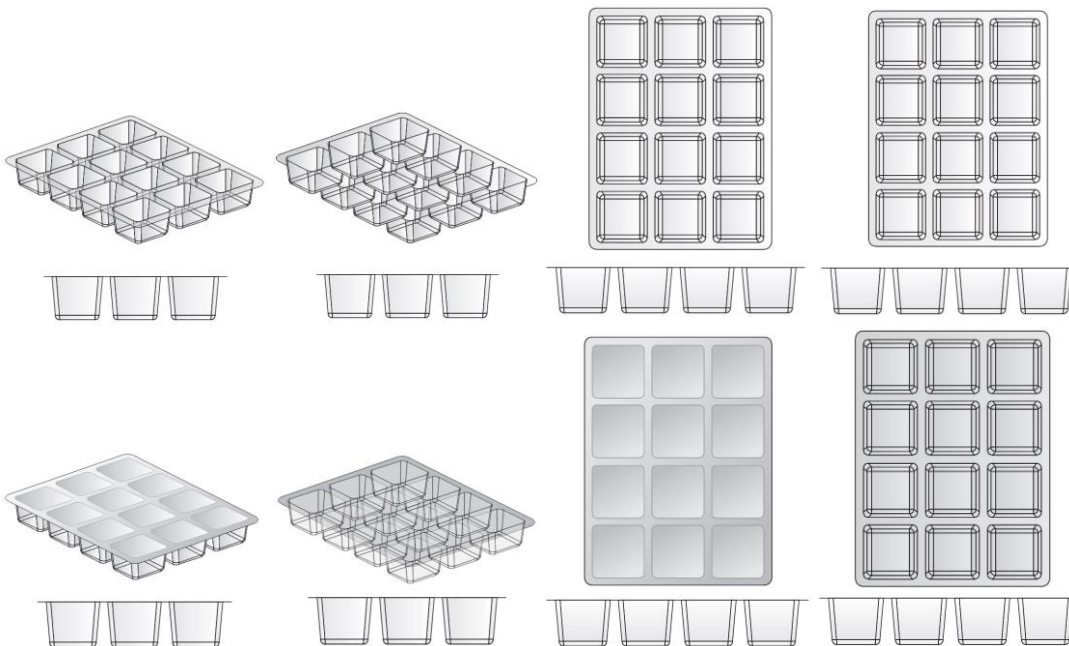
BR302022006151-4

Concessão de registro  
 Código de despacho: 158  
**Titular: AVELLOZ MOTOS EXPORTACAO E IMPORTACAO LTDA - EPP [BR/PE]**  
 Autor: CAIO GOULART DE SIQUEIRA[BR]  
 Título do registro: CARENAGEM DE MOTOCICLETA  
 Data de depósito: 09/11/2022  
 Classificação: 12-11  
 Procurador: ESCOBAR ADVOCACIA  
 Detalhes do despacho: Título adequado de ofício com base no item 5.3.1.1 do Manual de Desenhos Industriais.



BR302022006413-0

Concessão de registro  
 Código de despacho: 158  
**Titular: SAMER ALI NASSER [BR/PR]**  
 Autor: SAMER ALI NASSER[LB]  
 Título do registro: BANDEJA PARA BEBIDAS  
 Data de depósito: 22/11/2022  
 Classificação: 07-07  
 Procurador: PAULO GUSTAVO ZANETTI MORAIS BADAN  
 Detalhes do despacho: Considerado o conteúdo da petição de depósito, com apoio no no Comunicado publicado na RPI 2753, de 10/10/2023. / Título adequado de ofício com base no item 5.3.1.1 do Manual de Desenhos Industriais.



BR302022006475-0

Concessão de registro



Código de despacho: 158

**Titular: KITGLASS COMÉRCIO DE PRODUTOS METALÚRGICOS E APERFEIÇOAMENTO PROFISSIONAL LTDA EPP [BR/SP]**

Autor: ADALBERTO FERREIRA LIMA[BR]

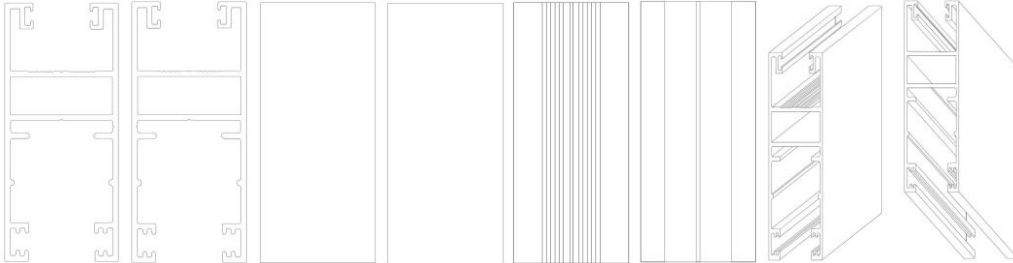
Título do registro: PERFIL

Data de depósito: 24/11/2022

Classificação: 08-09

Procurador: BEERRE ASSESSORIA EMPRESARIAL LTDA

Detalhes do despacho: Título adequado de ofício com base no item 5.3.1.1 do Manual de Desenhos Industriais.



**BR302022006517-0**

Concessão de registro

Código de despacho: 158

**Titular: KITGLASS COMÉRCIO DE PRODUTOS METALÚRGICOS E APERFEIÇOAMENTO PROFISSIONAL LTDA EPP [BR/SP]**

Autor: ADALBERTO FERREIRA LIMA[BR]

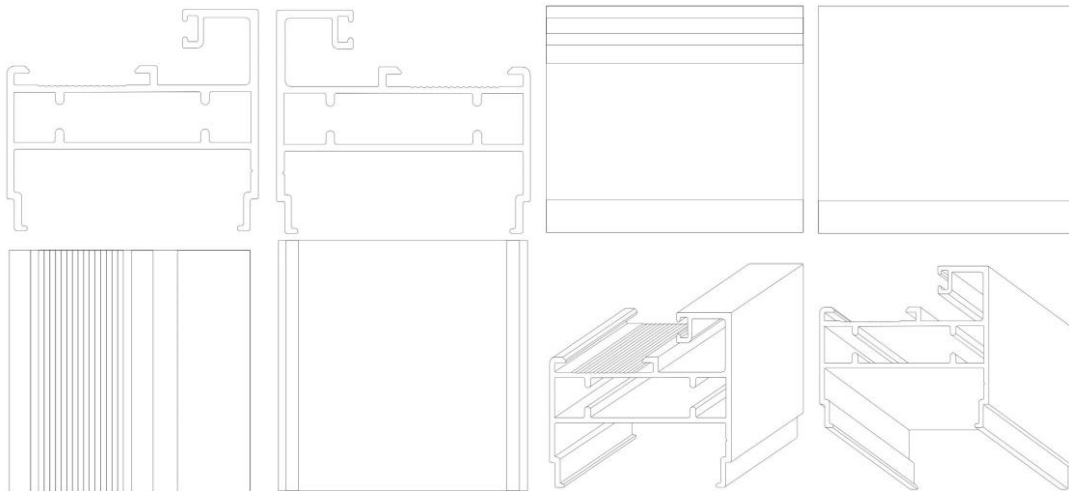
Título do registro: PERFIL

Data de depósito: 25/11/2022

Classificação: 08-09

Procurador: BEERRE ASSESSORIA EMPRESARIAL LTDA

Detalhes do despacho: Título adequado de ofício com base no item 5.3.1.1 do Manual de Desenhos Industriais.



**BR302022006878-0**

Concessão de registro

Código de despacho: 158

**Titular: RENAN BELTRATI COSER [BR/SP]**

Autor: RENAN BELTRATI COSER[BR]

Título do registro: MESA

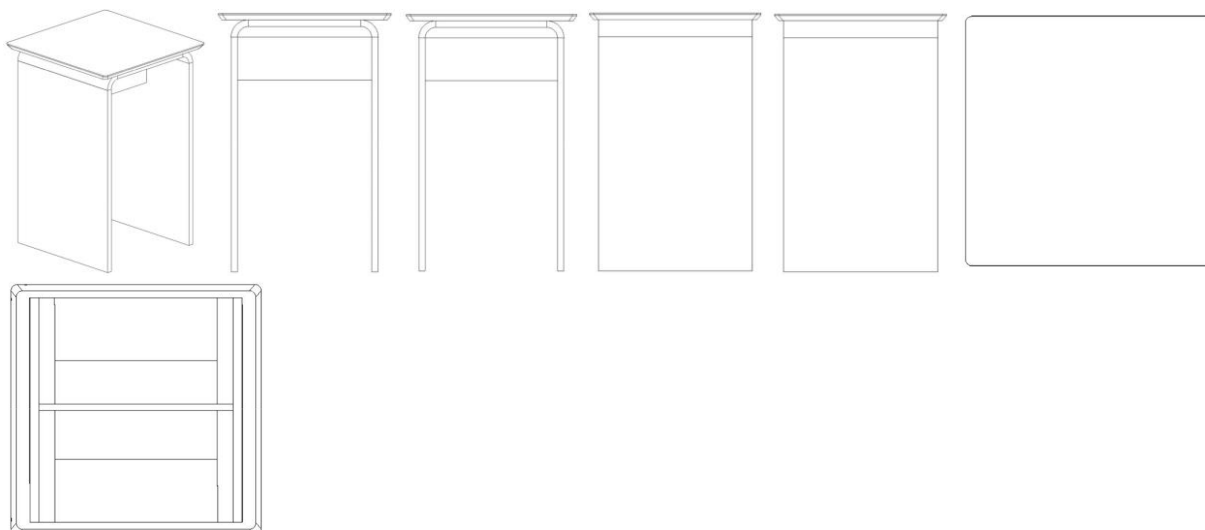
Data de depósito: 15/12/2022

Classificação: 06-03

Procurador: MARCELO MASIERO KUSSUNOKI

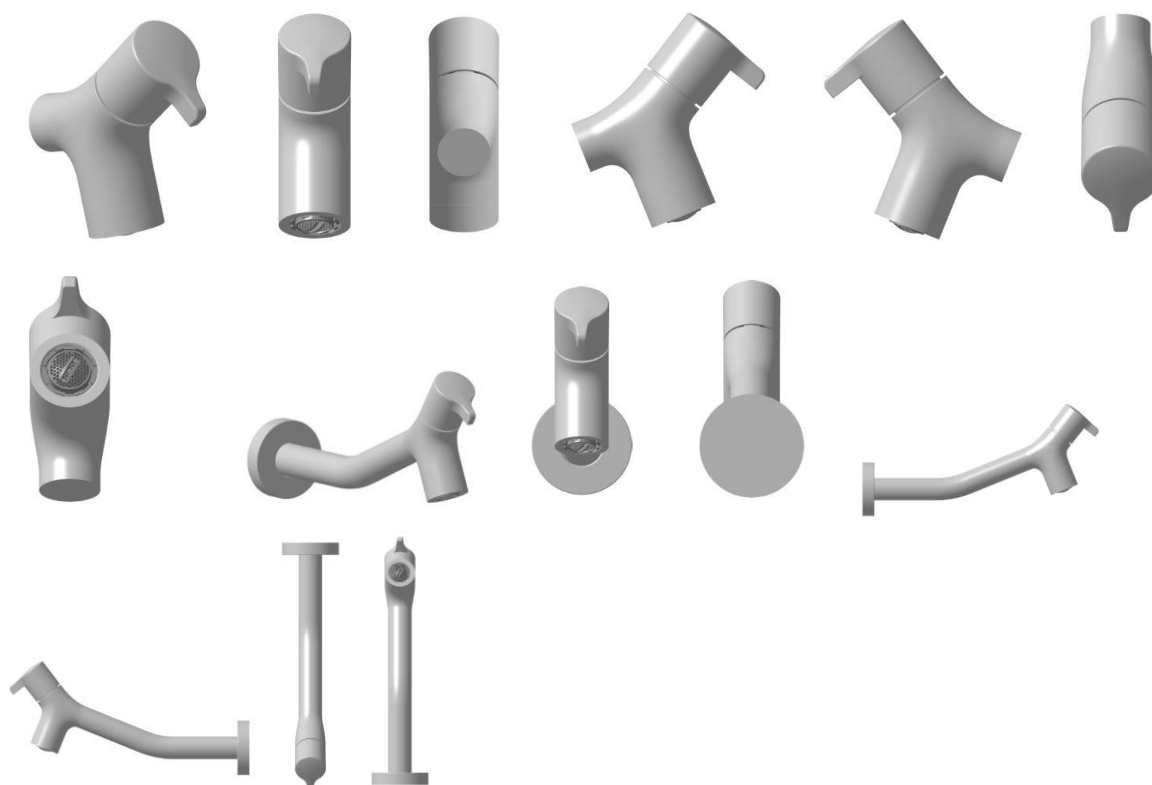
Detalhes do despacho: Título adequado de ofício com base no item 5.3.1.1 do Manual de Desenhos Industriais.





BR302023000563-3

Concessão de registro  
 Código de despacho: 158  
**Titular: DEXCO S.A. [BR/SP]**  
 Autor: CAUÃ COBUCI MELILA[BR]  
 Título do registro: TORNEIRA  
 Data de depósito: 02/02/2023  
 Classificação: 23-01  
 Procurador: DANIEL ADVOGADOS (ALT.DE DANIEL & CIA)

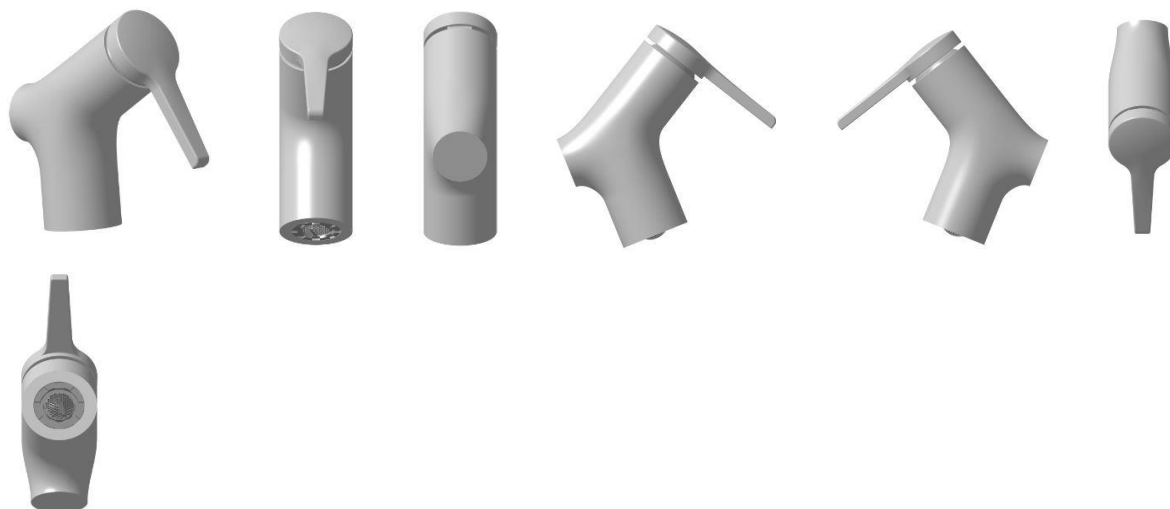


BR302023000564-1

Concessão de registro  
 Código de despacho: 158  
**Titular: DEXCO S.A. [BR/SP]**  
 Autor: CAUÃ COBUCI MELILA[BR]  
 Título do registro: TORNEIRA  
 Data de depósito: 02/02/2023

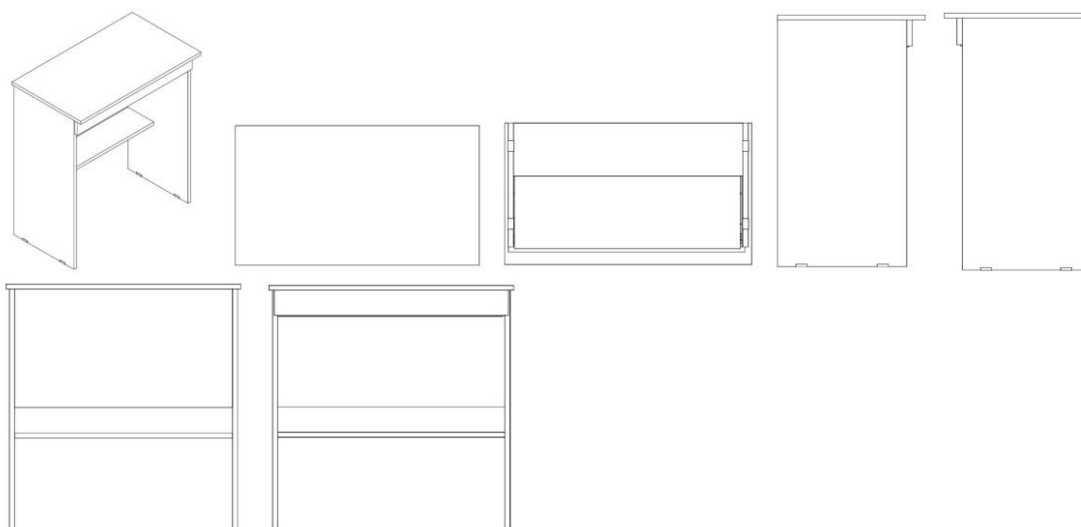


Classificação: 23-01  
 Procurador: DANIEL ADVOGADOS (ALT.DE DANIEL & CIA)



BR302023000617-6

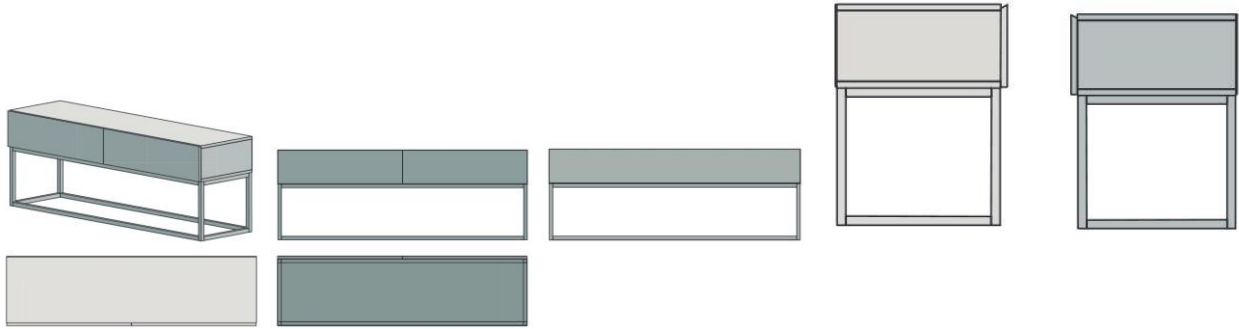
Concessão de registro  
 Código de despacho: 158  
**Titular: ROMAR MOVEIS LTDA [BR/SP]**  
 Autor: EDIVALDO JOSÉ ROMÃO[BR]  
 Título do registro: ESCRIVANINHA  
 Data de depósito: 06/02/2023  
 Classificação: 06-03  
 Procurador: PLAY MARCAS E PATENTES LTDA



BR302023001150-1

Concessão de registro  
 Código de despacho: 158  
**Titular: TULIO CESAR GUARISO DO LIVRAMENTO [BR/SP]**  
 Autor: TULIO CESAR GUARISO DO LIVRAMENTO[BR]  
 Título do registro: RACK  
 Data de depósito: 07/03/2023  
 Classificação: 06-04  
 Procurador: EDUARDA COLLA





BR302023002785-8

Concessão de registro

Código de despacho: 158

**Titular: CASTROL LIMITED [GB]**

Autor: SENER KARAGULLE[TR], AMZAR YEE CHEE SENG[--], BARIS GUNAL[--], DARREN TEE HING WEE[MY], ZABEEN AHMED[--], SULISTYO SANTOSO[ID] e CHRISTOPHER JENKINS[AU]

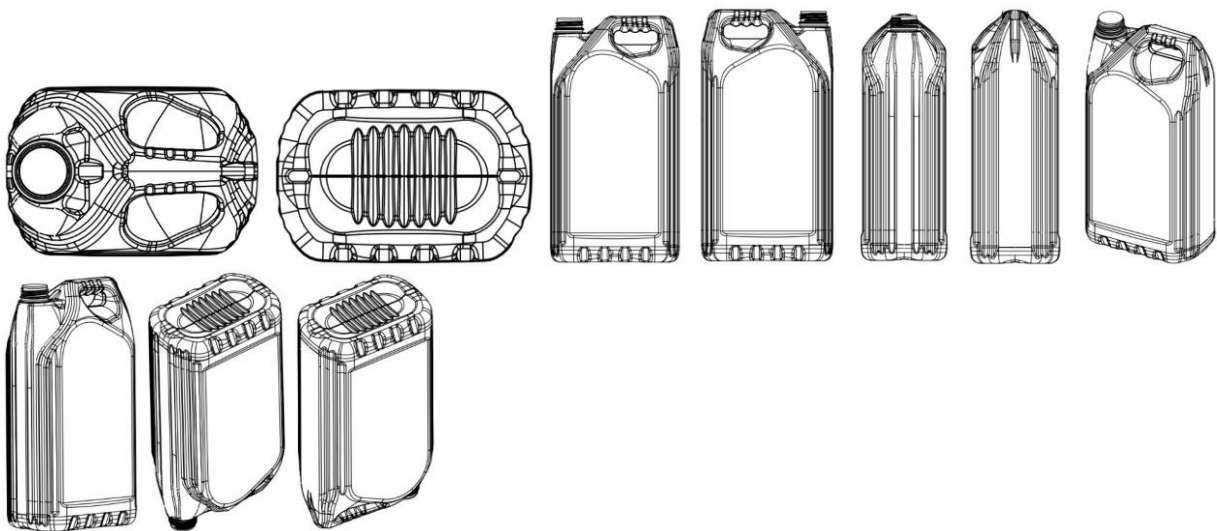
Título do registro: RECIPIENTE

Data de depósito: 01/06/2023

Prioridade unionista: 6255214 13/01/2023 GB

Classificação: 09-01

Procurador: ARARIPE & ASSOCIADOS



BR302023003439-0

Concessão de registro

Código de despacho: 158

**Titular: POLYMER SOLUTIONS INTERNATIONAL INC. [US]**

Autor: JOSEPH TRAVIS NEWTON[US], JOHN SPADAVECCHIA[US], JEFFREY JACOBS[US] e WALTER T. BLANCHARD[US]

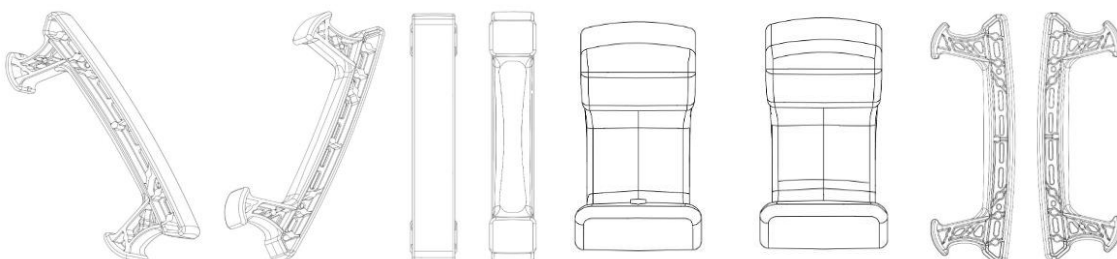
Título do registro: PUXADOR

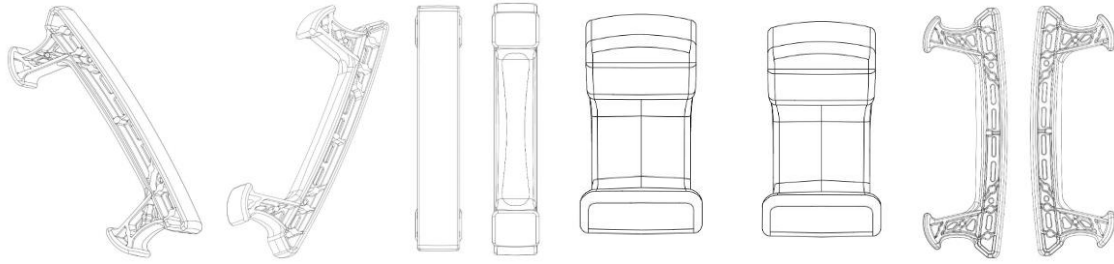
Data de depósito: 30/06/2023

Prioridade unionista: 29/881,700 05/01/2023 US

Classificação: 08-06

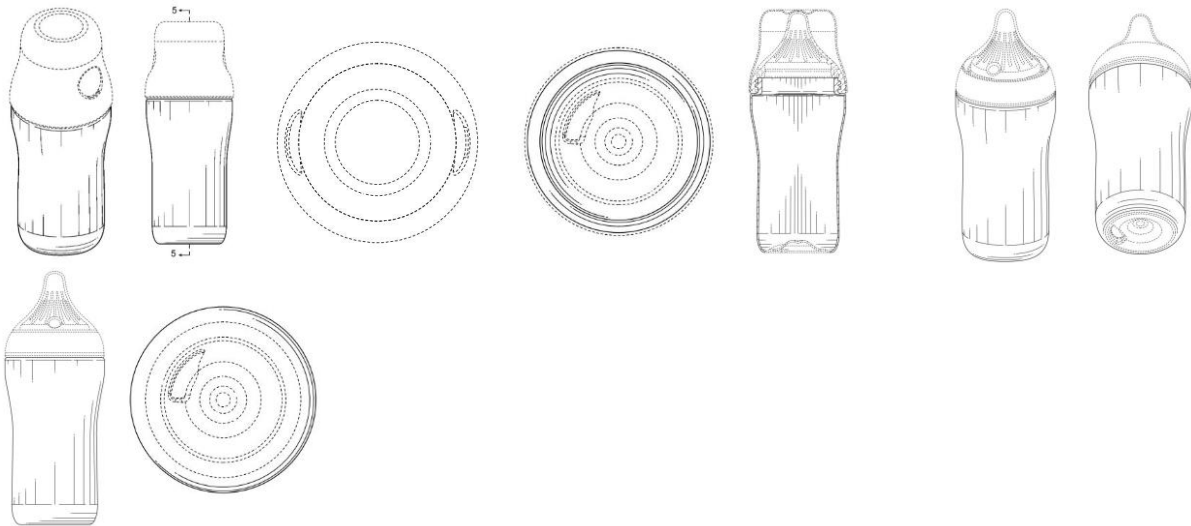
Procurador: DANNEMANN, SIEMSEN, BIGLER & IPANEMA MOREIRA





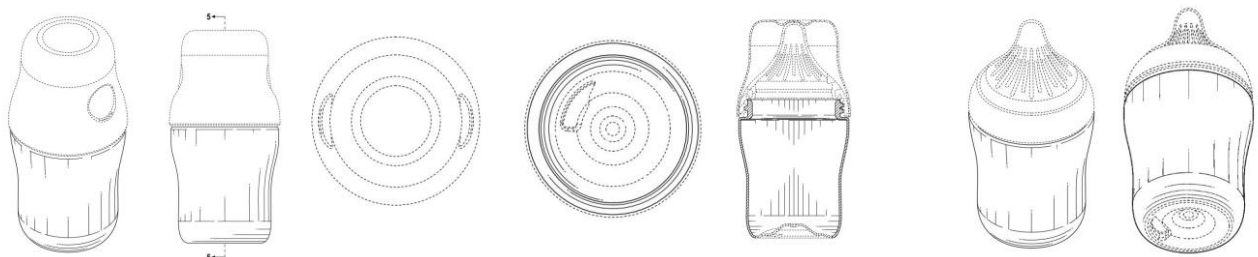
BR302023003564-8

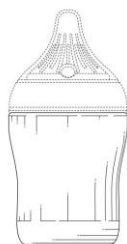
Concessão de registro  
 Código de despacho: 158  
**Titular: MAPA GMBH [DE]**  
 Autor: JOHANNES OTT[DE], BODO WARDEN[DE] e LINDA NITSCH[DE]  
 Título do registro: MAMADEIRA  
 Data de depósito: 07/07/2023  
 Prioridade unionista: 29/882,069 10/01/2023 US  
 Classificação: 07-01  
 Procurador: DANNEMANN, SIEMSEN, BIGLER & IPANEMA MOREIRA



BR302023003565-6

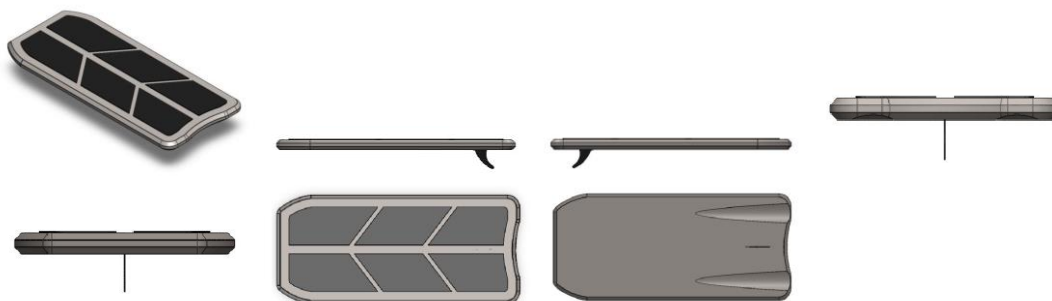
Concessão de registro  
 Código de despacho: 158  
**Titular: MAPA GMBH [DE]**  
 Autor: JOHANNES OTT[DE], BODO WARDEN[DE] e LINDA NITSCH[DE]  
 Título do registro: MAMADEIRA  
 Data de depósito: 07/07/2023  
 Prioridade unionista: 29/882,067 10/01/2023 US  
 Classificação: 09-01  
 Procurador: DANNEMANN, SIEMSEN, BIGLER & IPANEMA MOREIRA





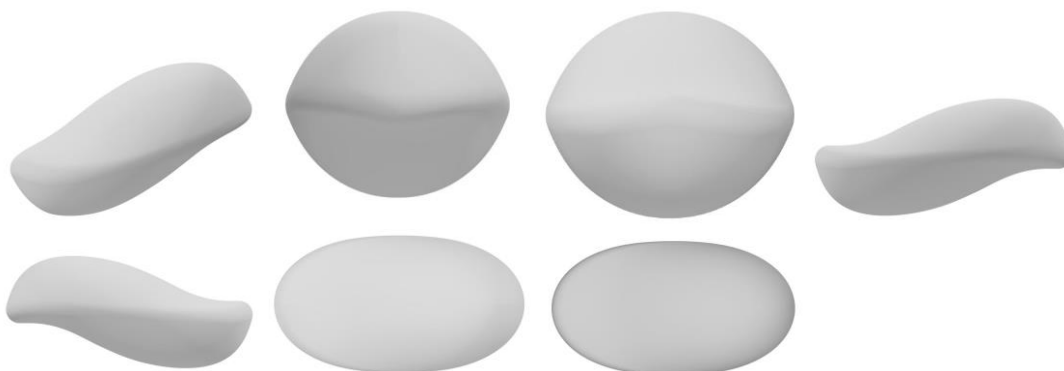
BR302023003885-0

Concessão de registro  
 Código de despacho: 158  
**Titular: CANADIAN DESIGN DO BRASIL LTDA [BR/SC]**  
 Autor: GEFERSON FERNANDES CARDOSO[BR]  
 Título do registro: PRANCHA DE STAND-UP  
 Data de depósito: 21/07/2023  
 Classificação: 21-02  
 Procurador: NILVAN PAULO MINGURANSE



BR302023003887-6

Concessão de registro  
 Código de despacho: 158  
**Titular: KARVIA DO BRASIL LTDA [BR/SP]**  
 Autor: ALICE ALVARENGA BARROS DOS SANTOS[BR]  
 Título do registro: SABONETE  
 Data de depósito: 21/07/2023  
 Classificação: 28-02  
 Procurador: VILAGE MARCAS E PATENTES LTDA



BR302023003891-4

Concessão de registro  
 Código de despacho: 158  
**Titular: MERCK PATENT GMBH [DE]**  
 Autor: LAURENT MOREAU[FR], DAVID BARUCHEL[FR], GUERRIC PHELIP[FR], YANN BERGOT[FR], PASCAL DELAHAIE[FR], RAPHAEL DUMOND[FR] e THIERRY CASSOU[FR]  
 Título do registro: ETIQUETA  
 Data de depósito: 21/07/2023  
 Prioridade unionista: 015018570 24/03/2023 EM

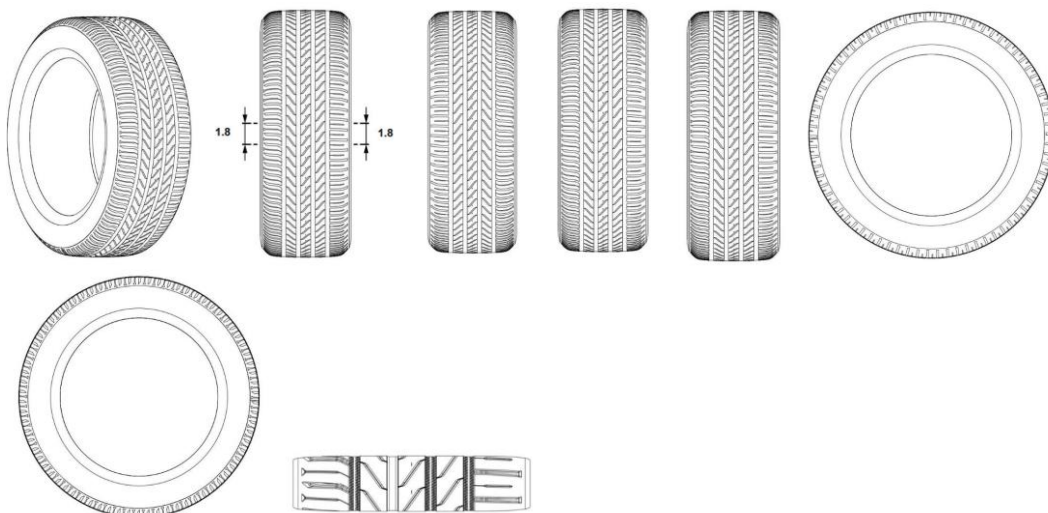


Classificação: 19-08  
Procurador: DANNEMANN, SIEMSEN, BIGLER & IPANEMA MOREIRA



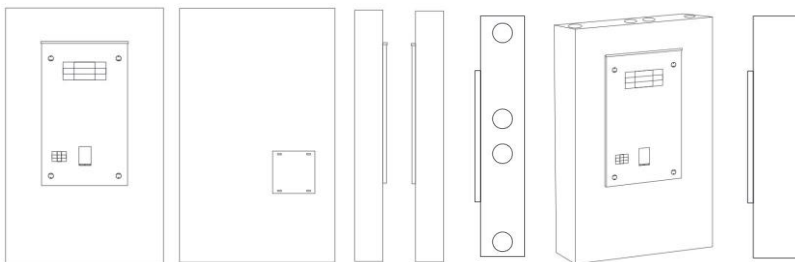
BR302023003897-3

Concessão de registro  
Código de despacho: 158  
**Titular: COMPAGNIE GENERALE DES ETABLISSEMENTS MICHELIN [FR]**  
Autor: TOMOHIRO SEII[JP]  
Título do registro: PNEUMÁTICO  
Data de depósito: 21/07/2023  
Prioridade unionista: 015010408-0001 02/02/2023 EM  
Classificação: 12-15  
Procurador: GUERRA ADVOGADOS ASSOCIADOS



BR302023003899-0

Concessão de registro  
Código de despacho: 158  
**Titular: GILBERTO FERNANDES DA SILVA [BR/SP]**  
Autor: GILBERTO FERNANDES DA SILVA[BR]  
Título do registro: CAIXA DE ENERGIA ELÉTRICA  
Data de depósito: 21/07/2023  
Classificação: 13-03  
Procurador: Clissie Bazan Corral Silva



BR302023003902-3

Concessão de registro  
Código de despacho: 158



**Titular:** SULTAN ARGUILES COMERCIO DE ARGUILES E ACESSORIOS LTDA - ME [BR/SP]

**Autor:** RENE DALÉCIO[BR]

**Título do registro:** NARGUILE

**Data de depósito:** 21/07/2023

**Classificação:** 27-02

**Procurador:** RUBENS DOS SANTOS FILHO



**BR302023004674-7**

Concessão de registro

Código de despacho: 158

**Titular:** CHRISTIAN DIOR COUTURE [FR]

**Autor:** MATHIEU JAMIN[FR]

**Título do registro:** DOBRADIÇA PARA ÓCULOS

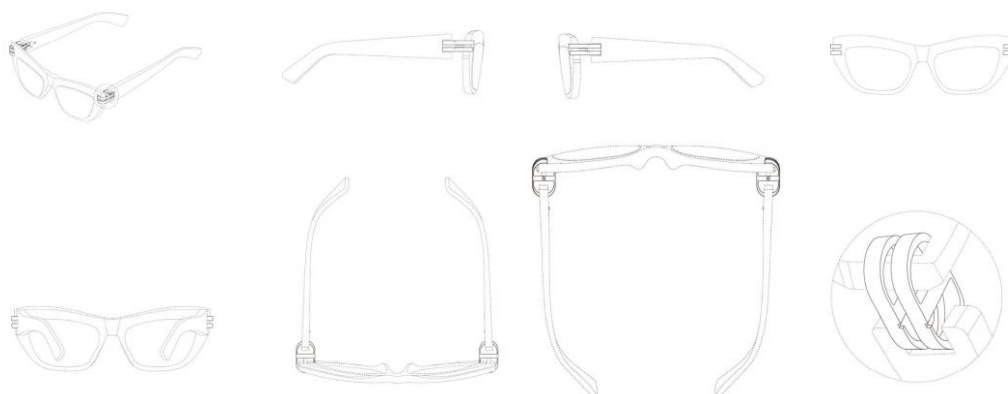
**Data de depósito:** 28/08/2023

**Prioridade unionista:** 015012865-0001 27/02/2023 EM

**Classificação:** 16-06

**Procurador:** LUIZ LEONARDOS & ADVOGADOS

**Detalhes do despacho:** Título adequado de ofício com base no item 5.3.1.1 do Manual de Desenhos Industriais.



**BR302023004675-5**

Concessão de registro

Código de despacho: 158

**Titular:** HENRY TEDJAKUSUMA [ID]

**Autor:** HENRY TEDJAKUSUMA[ID]

**Título do registro:** CAPACETE

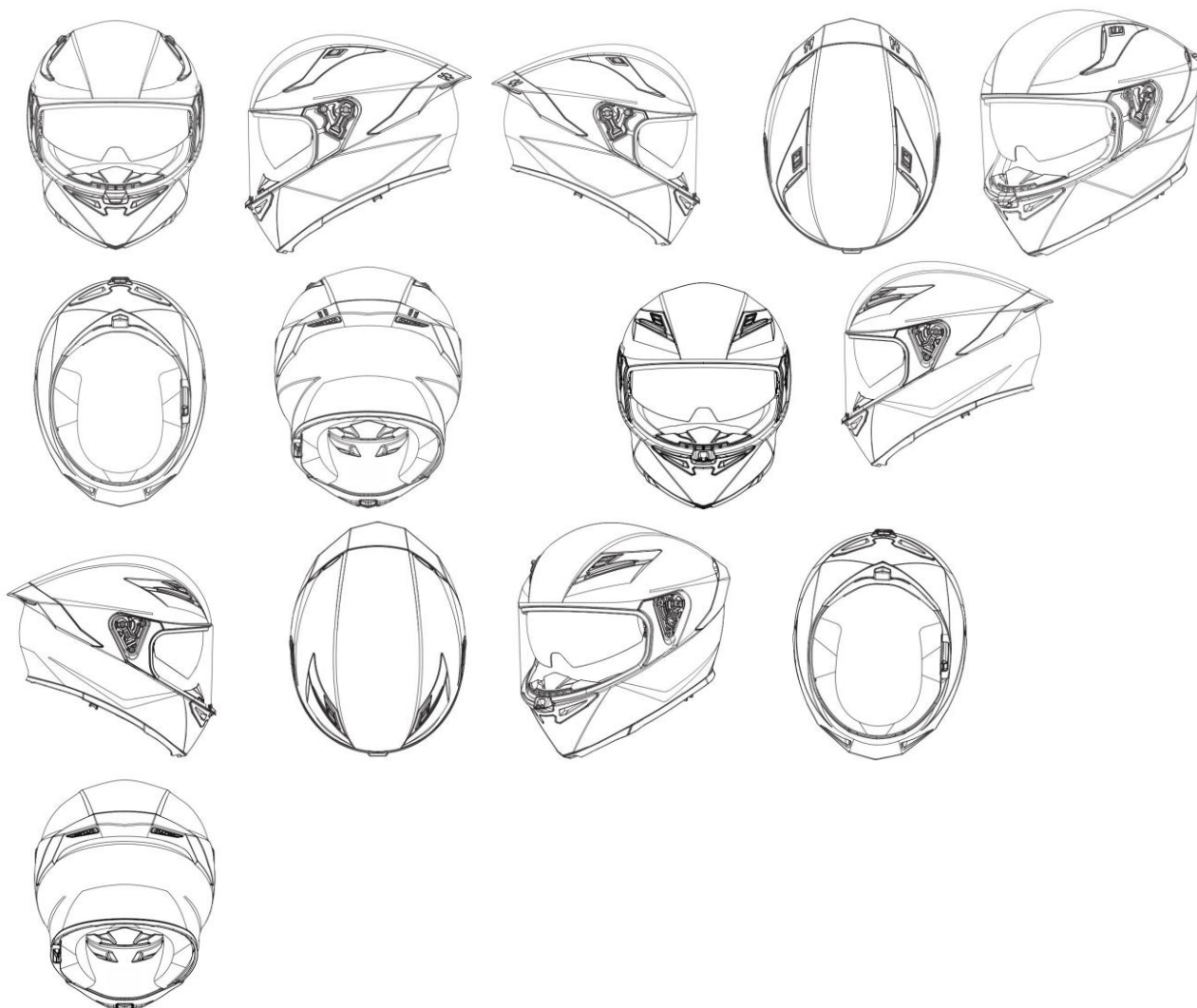
**Data de depósito:** 28/08/2023

**Classificação:** 02-03

**Procurador:** DANNEMANN, SIEMSEN, BIGLER & IPANEMA MOREIRA

**Detalhes do despacho:** Título adequado de ofício com base no item 5.3.1.1 do Manual de Desenhos Industriais.





BR302023004969-0

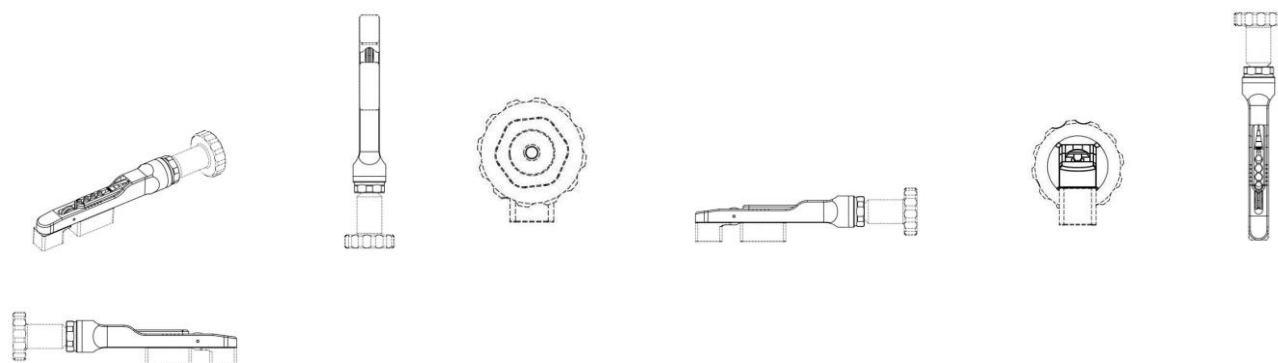
Concessão de registro  
 Código de despacho: 158  
**Títular: JOSE EDSON PEREIRA DE LIMA [BR/PE]**  
 Autor: JOSE EDSON PEREIRA DE LIMA[BR]  
 Título do registro: CAIXOTE PRÉ-MOLDADO  
 Data de depósito: 11/09/2023  
 Classificação: 25-02  
 Procurador: DIREÇÃO MARCAS E PATENTES LTDA





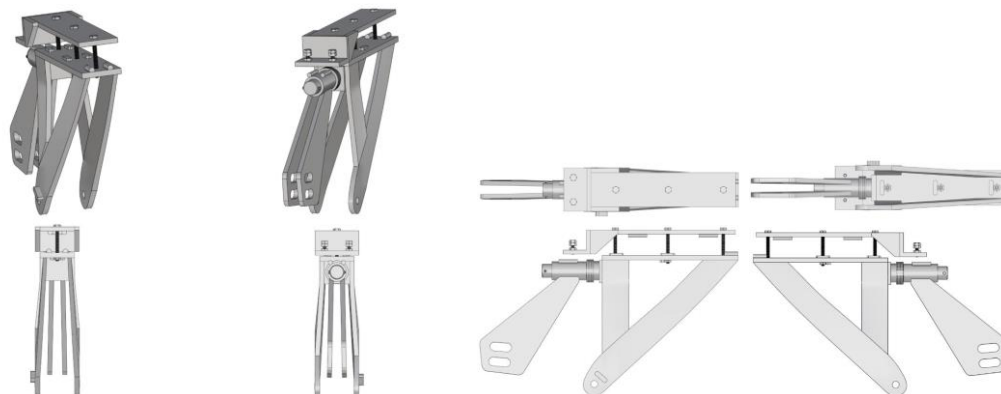
BR302023004971-1

Concessão de registro  
 Código de despacho: 158  
**Titular: HELMUT ZEPF MEDIZINTECHNIK GMBH [DE]**  
 Autor: PATRICK ZEPF[DE]  
 Título do registro: EXTRATOR DE DENTES  
 Data de depósito: 11/09/2023  
 Prioridade unionista: 015014328 13/03/2023 EM  
 Classificação: 24-02 e 24-99  
 Procurador: DANNEMANN, SIEMSEN, BIGLER & IPANEMA MOREIRA



BR302023005011-6

Concessão de registro  
 Código de despacho: 158  
**Titular: MICHAEL KARAS DE ANDRADE [BR/PR]**  
 Autor: MICHAEL KARAS DE ANDRADE[BR]  
 Título do registro: ESTRUTURA PARA PLANTADEIRA  
 Data de depósito: 13/09/2023  
 Classificação: 08-05  
 Procurador: LEONARDO REGIS ORLANDINI  
 Detalhes do despacho: Título adequado de ofício com base no item 5.3.1.1 do Manual de Desenhos Industriais.

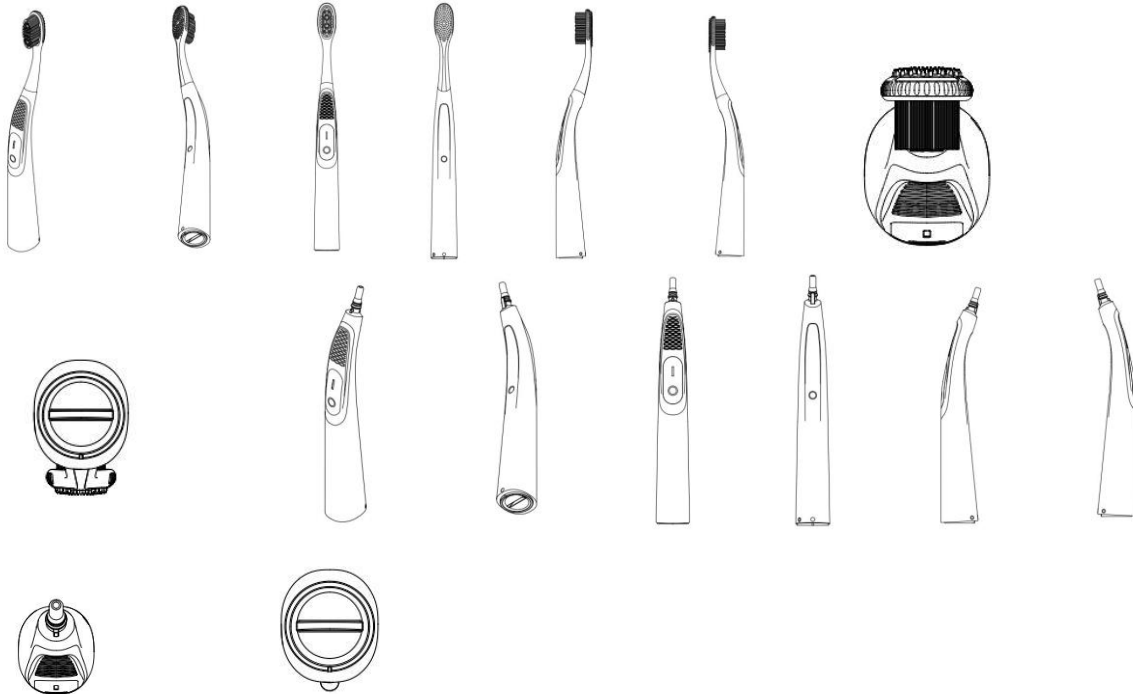


BR302023005171-6

Concessão de registro  
 Código de despacho: 158  
**Titular: COLGATE-PALMOLIVE COMPANY [US]**

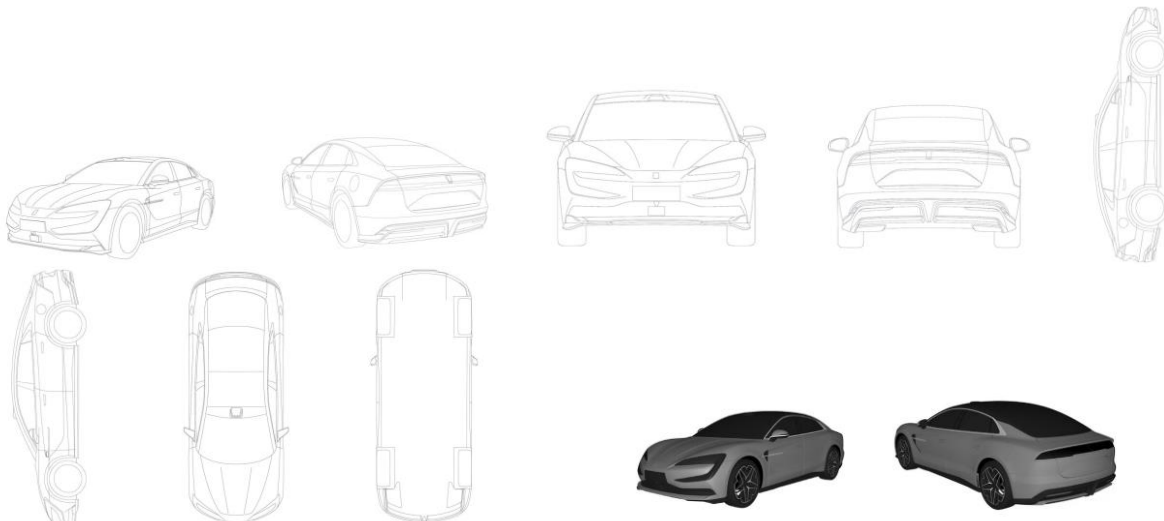


Autor: JIANG ZHOU[CN], TAKAHIDE OKAI[JP] e ROBERT FOX[US]  
 Título do registro: IMPLEMENTO DE HIGIENE ORAL  
 Data de depósito: 22/09/2023  
 Prioridade unionista: 29/873,431 31/03/2023 US  
 Classificação: 04-02  
 Procurador: CLARKE, MODET PROPRIEDADE INTELECTUAL LTDA.  
 Detalhes do despacho: Título adequado de ofício com base no item 5.3.1.1 do Manual de Desenhos Industriais.



BR302023005224-0

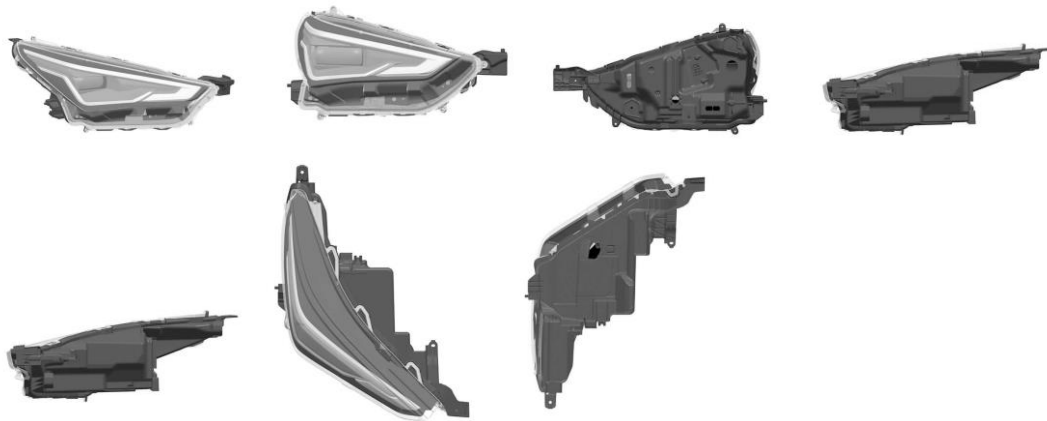
Concessão de registro  
 Código de despacho: 158  
**Titular: BYD COMPANY LIMITED [CN]**  
 Autor: JIHAN FAN[CN], SHUO LIU[CN], WANCHENG MAI[CN], WOLFGANG JOSEF EGGER[DE], WEI SU[CN] e YUBO LIAN[CN]  
 Título do registro: AUTOMÓVEL  
 Data de depósito: 26/09/2023  
 Prioridade unionista: 202330186175.6 07/04/2023 CN  
 Classificação: 12-08  
 Procurador: KASZMAR LEONARDOS PROPRIEDADE INTELECTUAL





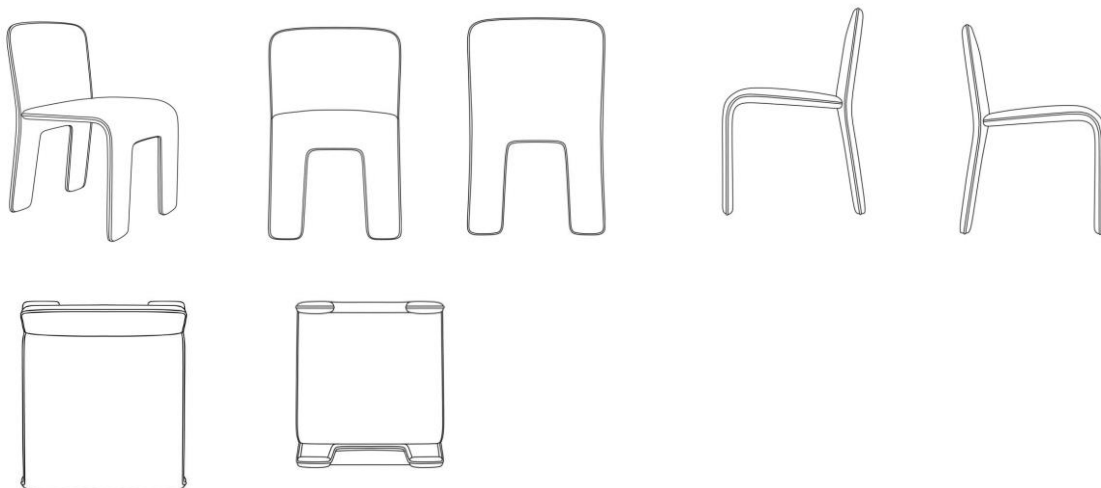
BR302023005225-9

Concessão de registro  
 Código de despacho: 158  
**Titular: DAIHATSU MOTOR CO., LTD. [JP]**  
 Autor: EISHI ARAKI[JP]  
 Título do registro: FAROL DIANTEIRO DE AUTOMÓVEL  
 Data de depósito: 26/09/2023  
 Prioridade unionista: 2023-006617 31/03/2023 JP  
 Classificação: 12-16  
 Procurador: CLARKE, MODET PROPRIEDADE INTELECTUAL LTDA.



BR302023005226-7

Concessão de registro  
 Código de despacho: 158  
**Titular: ROBERTA BANQUERI SERRA [BR/SP]**  
 Autor: ROBERTA BANQUERI SERRA[BR]  
 Título do registro: ASSENTOS  
 Data de depósito: 26/09/2023  
 Classificação: 06-01



BR302023005227-5

Concessão de registro  
 Código de despacho: 158  
**Titular: TICRUZ CARTOES E ETIQUETAS LTDA - EPP [BR/PR]**  
 Autor: TIAGO MARQUES DA CRUZ[BR]  
 Título do registro: CHAPÉU  
 Data de depósito: 26/09/2023  
 Classificação: 02-03 e 11-05  
 Procurador: LUCIANO SALVIATO



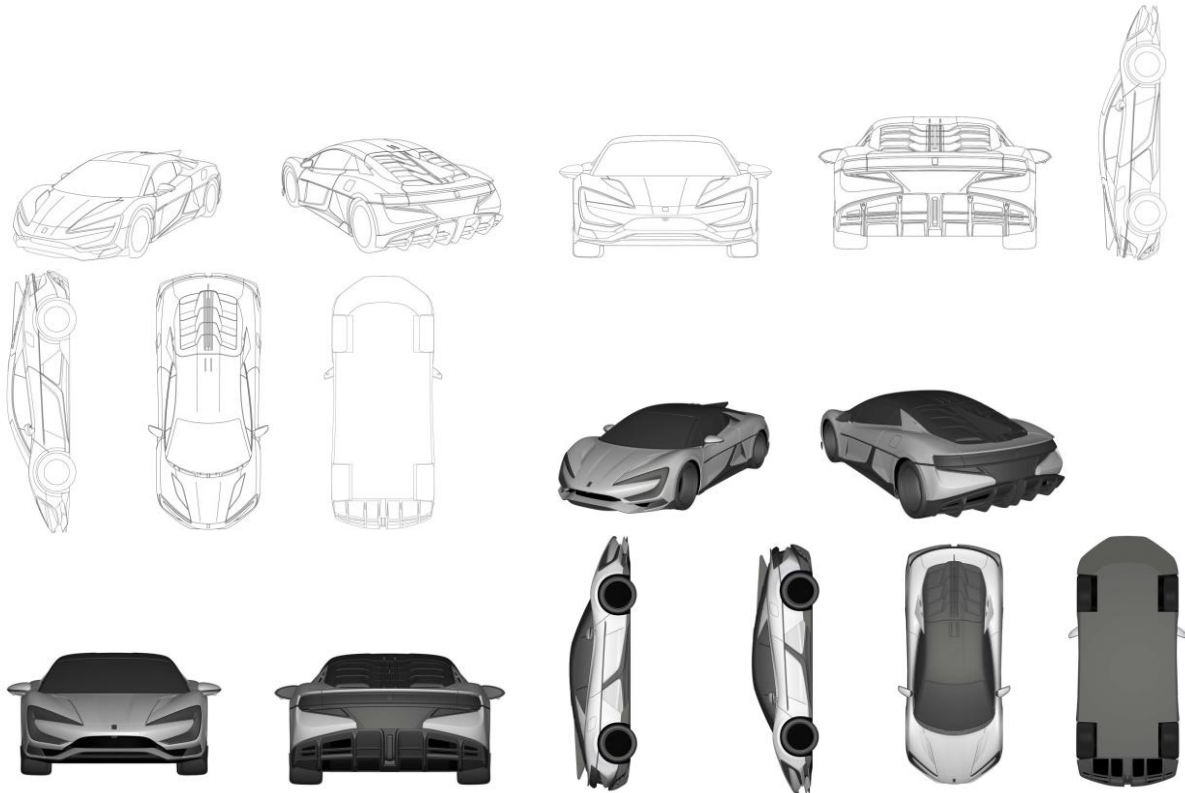
BR302023005231-3

Concessão de registro  
 Código de despacho: 158  
**Titular: DAIHATSU MOTOR CO., LTD. [JP]**  
 Autor: YOSHIHIKO SAKURAI[JP]  
 Título do registro: LANTERNA TRASEIRA DE AUTOMÓVEL  
 Data de depósito: 26/09/2023  
 Prioridade unionista: 2023-006618 31/03/2023 JP  
 Classificação: 12-16  
 Procurador: CLARKE, MODET PROPRIEDADE INTELECTUAL LTDA.



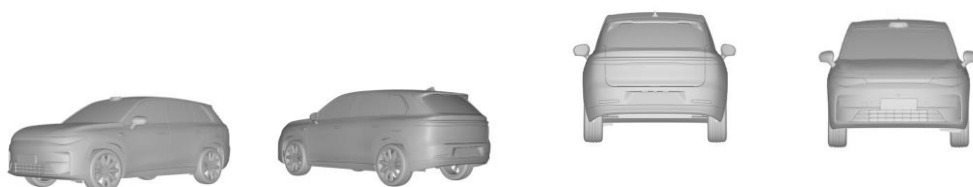
BR302023005232-1

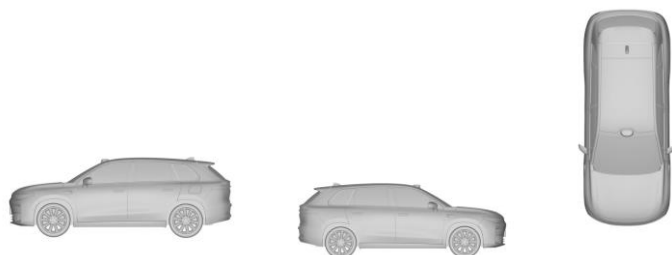
Concessão de registro  
 Código de despacho: 158  
**Titular: BYD COMPANY LIMITED [CN]**  
 Autor: JIHAN FAN[CN], JIAN YU[CN], XIAOLEI ZHANG[CN], WOLFGANG JOSEF EGGER[DE], YUBO LIAN[CN] e XIAOJIE LIN[CN]  
 Título do registro: AUTOMÓVEL  
 Data de depósito: 26/09/2023  
 Prioridade unionista: 202330182403.2 06/04/2023 CN  
 Classificação: 12-08  
 Procurador: KASZMAR LEONARDOS PROPRIEDADE INTELECTUAL



BR302023005233-0

Concessão de registro  
 Código de despacho: 158  
**Titular: ZHEJIANG LEAPMOTOR TECHNOLOGY CO.,LTD [CN]**  
 Autor: YIQUN WU[CN], SHUYUE YU[CN], TIWEI LU[CN], JIANING WU[CN], WENTAO LI[CN] e XINGCHEN LEI[CN]  
 Título do registro: AUTOMÓVEL  
 Data de depósito: 26/09/2023  
 Prioridade unionista: 202330165498.7 30/03/2023 CN  
 Classificação: 12-08  
 Procurador: CARLOS ANTONIO, NEVES & VIDAL ADVOGADOS ASSOCIADOS





BR302023005234-8

Concessão de registro

Código de despacho: 158

**Titular: ZHEJIANG LEAPMOTOR TECHNOLOGY CO.,LTD [CN]**

Autor: YIQUN WU[CN], SHUYUE YU[CN], JIANING WU[CN], WENTAO LI[CN] e XINGCHEN LEI[CN]

Título do registro: PARA AUTOMÓVEL

Data de depósito: 26/09/2023

Prioridade unionista: 2023301654864 30/03/2023 CN

Classificação: 26-06

Procurador: CARLOS ANTONIO, NEVES &amp; VIDAL ADVOGADOS ASSOCIADOS



BR302023005237-2

Concessão de registro

Código de despacho: 158

**Titular: ZHEJIANG LEAPMOTOR TECHNOLOGY CO.,LTD [CN]**

Autor: YIQUN WU[CN], SHUYUE YU[CN], JIANING WU[CN], WENTAO LI[CN] e XINGCHEN LEI[CN]

Título do registro: LANTERNA TRASEIRA PARA AUTOMÓVEL

Data de depósito: 26/09/2023

Prioridade unionista: 2023301654826 30/03/2023 CN

Classificação: 26-06

Procurador: CARLOS ANTONIO, NEVES &amp; VIDAL ADVOGADOS ASSOCIADOS



BR302023005240-2

Concessão de registro

Código de despacho: 158

**Titular: DAIHATSU MOTOR CO., LTD. [JP]**

Autor: AYUMI KADOTA[JP] e KOJI NAGAI[JP]

Título do registro: PAINEL DE INSTRUMENTOS DE AUTOMÓVEL

Data de depósito: 26/09/2023

Prioridade unionista: 2023-006620 31/03/2023 JP

Classificação: 12-16



Procurador: CLARKE, MODET PROPRIEDADE INTELECTUAL LTDA.



BR302023005242-9

Concessão de registro

Código de despacho: 158

**Titular: BYD COMPANY LIMITED [CN]**

Autor: JIHAN FAN[CN], YING YANG[CN], YISHI ZHAO[CN], WOLFGANG JOSEF EGGER[DE], WEI SU[CN] e YUBO LIAN[CN]

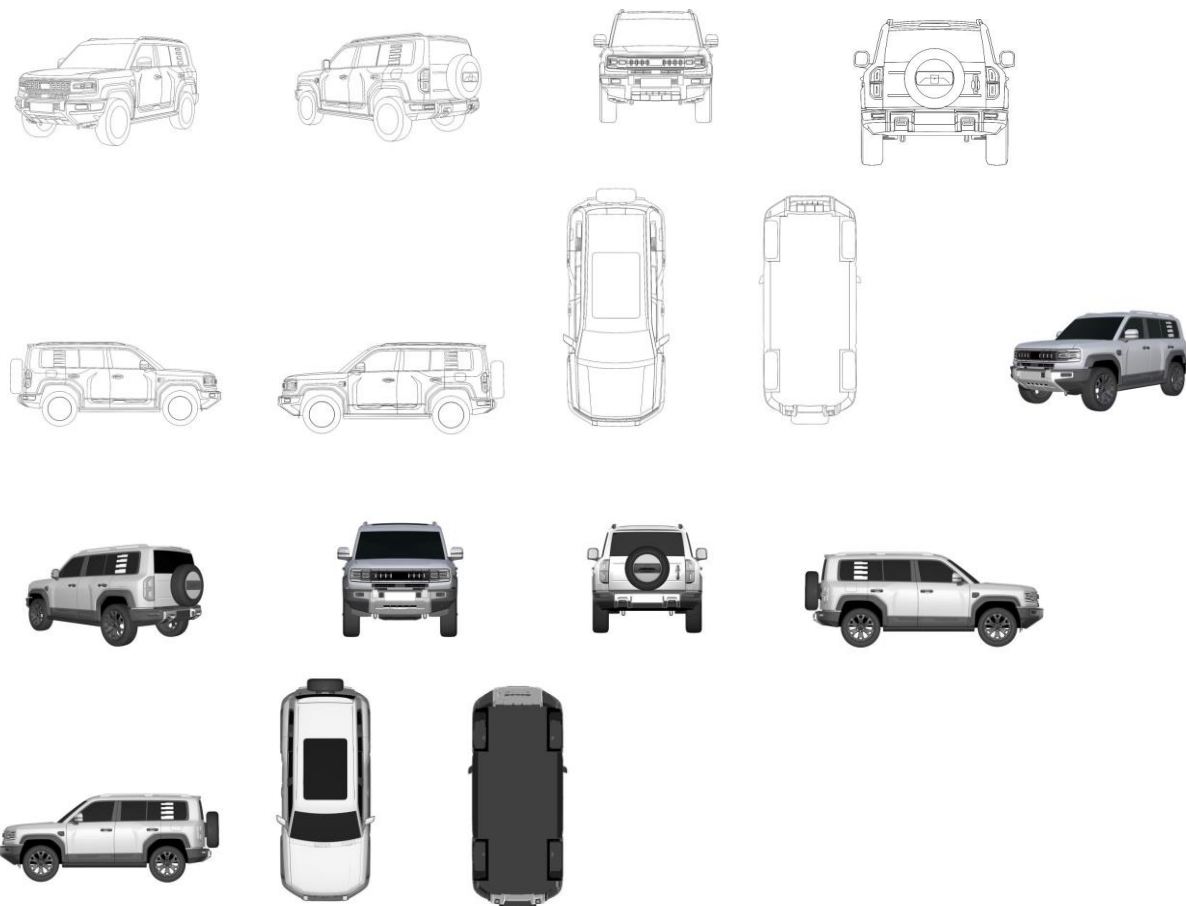
Título do registro: AUTOMÓVEL

Data de depósito: 26/09/2023

Prioridade unionista: 202330175842.0 04/04/2023 CN

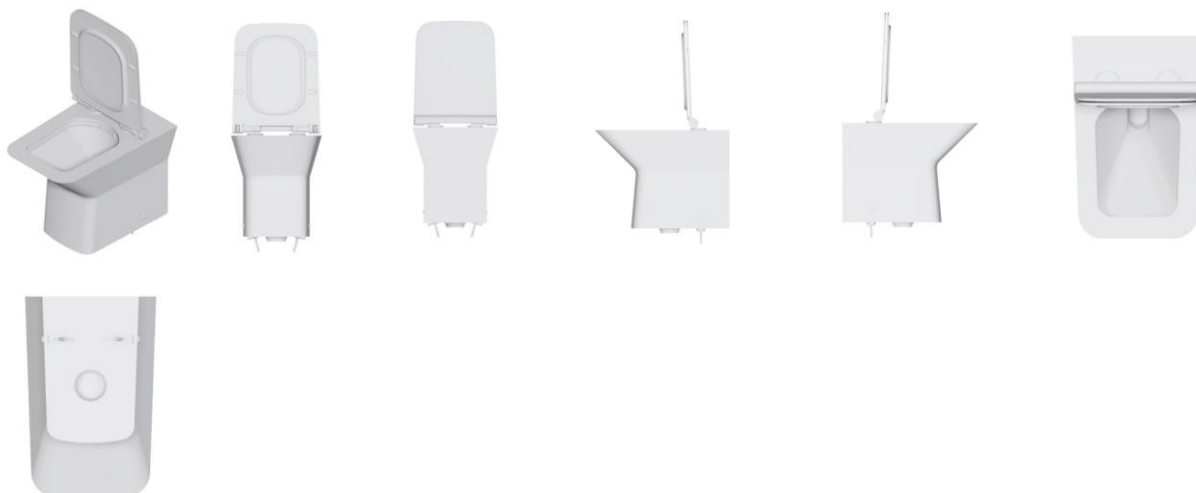
Classificação: 12-08

Procurador: KASZNAR LEONARDOS PROPRIEDADE INTELECTUAL



BR302023005243-7

Concessão de registro  
Código de despacho: 158  
**Titular: DOCOL INDÚSTRIA E COMÉRCIO LTDA [BR/SC]**  
Autor: MARCELO ALVES[BR]  
Título do registro: BACIA DE VASO SANITÁRIO  
Data de depósito: 26/09/2023  
Classificação: 23-07  
Procurador: VILAGE MARCAS E PATENTES LTDA



BR302023005244-5

Concessão de registro  
Código de despacho: 158  
**Titular: DAIHATSU MOTOR CO., LTD. [JP]**  
Autor: MOTOFUMI OHASHI[JP]  
Título do registro: PARA-CHOQUE TRASEIRO DE AUTOMÓVEL  
Data de depósito: 26/09/2023  
Prioridade unionista: 2023-006619 31/03/2023 JP  
Classificação: 12-16  
Procurador: CLARKE, MODET PROPRIEDADE INTELECTUAL LTDA.

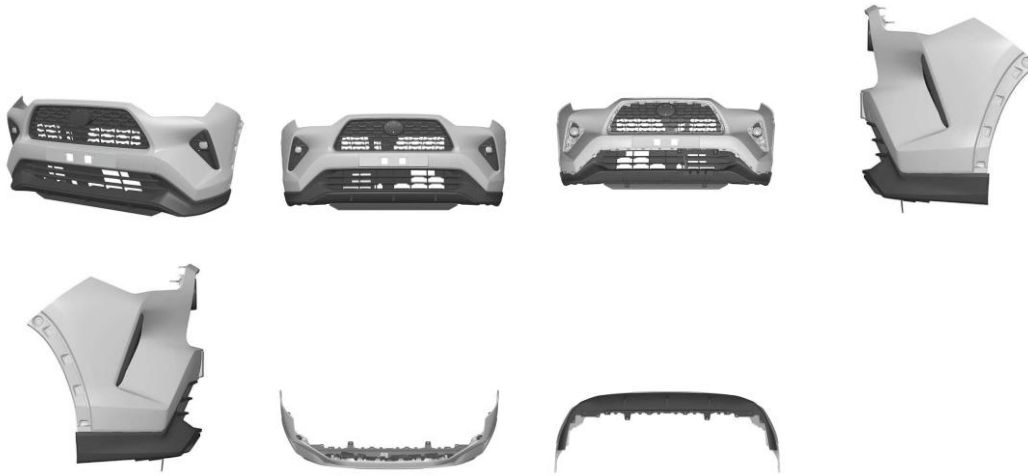


BR302023005250-0

Concessão de registro  
Código de despacho: 158  
**Titular: DAIHATSU MOTOR CO., LTD. [JP]**  
Autor: EISHI ARAKI[JP], ATSUSHI IKEUCHI[JP] e SHUN OHOKA[JP]  
Título do registro: PARA-CHOQUE DIANTEIRO DE AUTOMÓVEL  
Data de depósito: 26/09/2023  
Prioridade unionista: 2023-006616 31/03/2023 JP



Classificação: 12-16  
 Procurador: CLARKE, MODET PROPRIEDADE INTELECTUAL LTDA.



BR302023005251-8

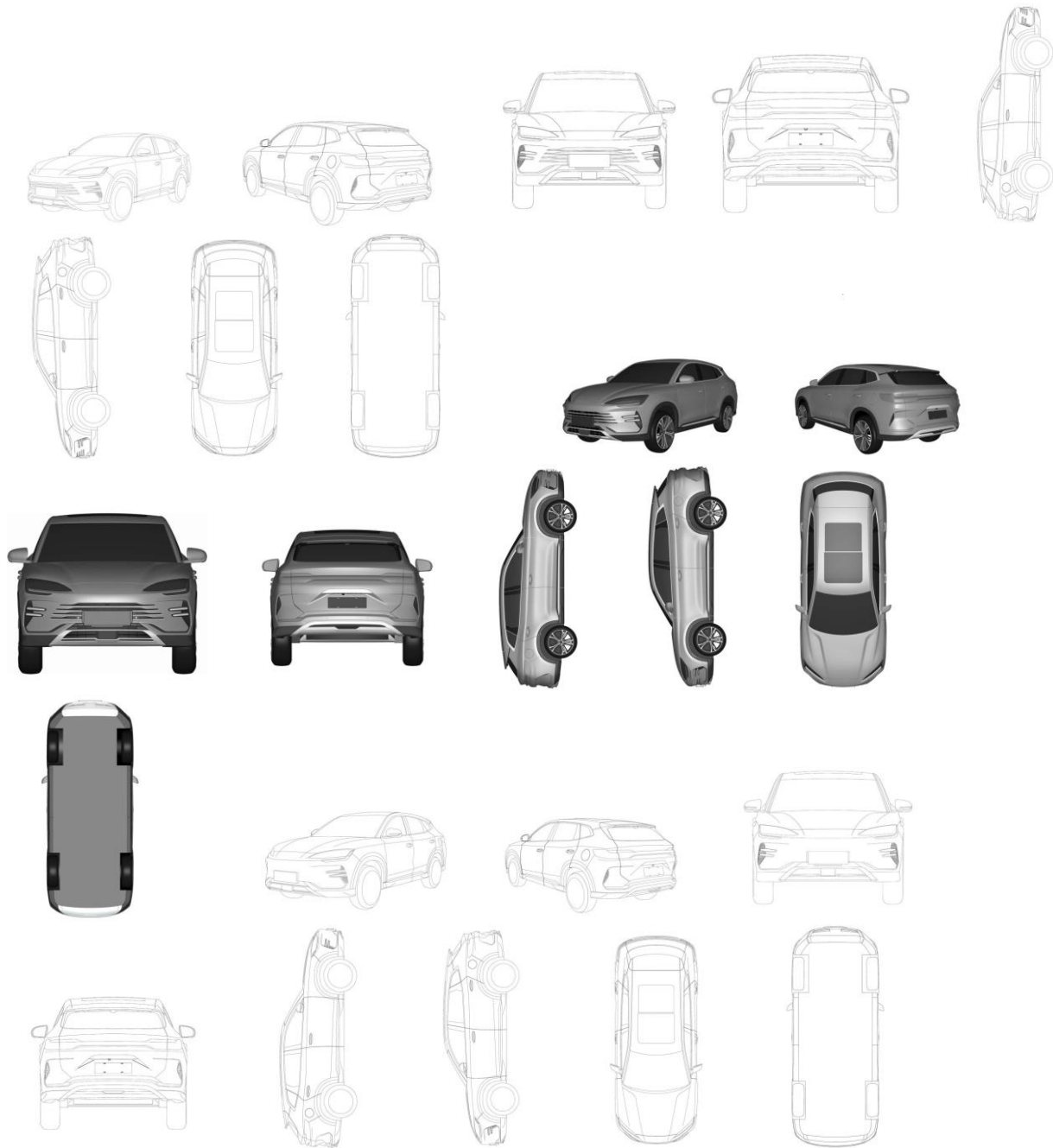
Concessão de registro  
 Código de despacho: 158  
**Titular: DAIHATSU MOTOR CO., LTD. [JP]**  
 Autor: ATSUSHI IKEUCHI[JP] e SHUN OHOKA[JP]  
 Título do registro: AUTOMÓVEL  
 Data de depósito: 26/09/2023  
 Prioridade unionista: 2023-006615 31/03/2023 JP  
 Classificação: 12-08  
 Procurador: CLARKE, MODET PROPRIEDADE INTELECTUAL LTDA.



BR302023005257-7

Concessão de registro  
 Código de despacho: 158  
**Titular: BYD COMPANY LIMITED [CN]**  
 Autor: YAOPING WEN[CN], JIHAN FAN[CN], AJAY PARAMESWARAN[IN], WOLFGANG JOSEF EGGER[DE], YUBO LIAN[CN] e XIAOJIE LIN[CN]  
 Título do registro: AUTOMÓVEL  
 Data de depósito: 26/09/2023  
 Prioridade unionista: 202330165821.0 30/03/2023 CN  
 Classificação: 12-08  
 Procurador: KASZMAR LEONARDOS PROPRIEDADE INTELECTUAL





BR302023005258-5

Concessão de registro

Código de despacho: 158

**Titular: MUDE MOBILIÁRIOS URBANOS DESPORTIVOS S.A. [BR/RJ]**

Autor: MARCUS VINÍCIUS GUEDES DE MORAES CORREIA[BR] e BERNARDO DE ALMEIDA PERICO[BR]

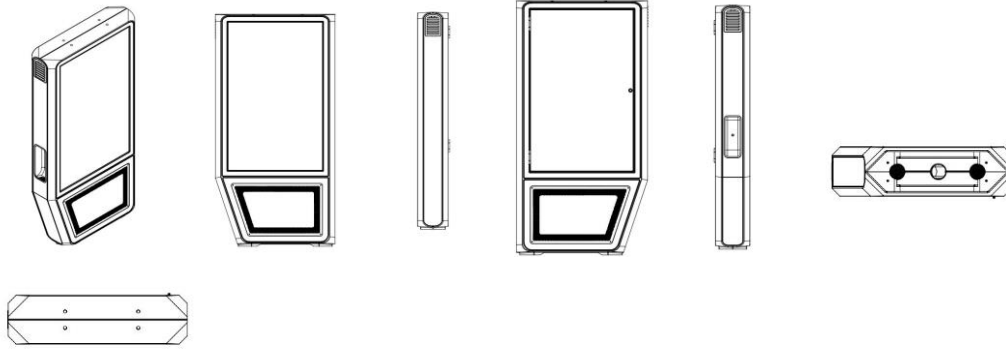
Título do registro: TOTEM

Data de depósito: 26/09/2023

Classificação: 20-03

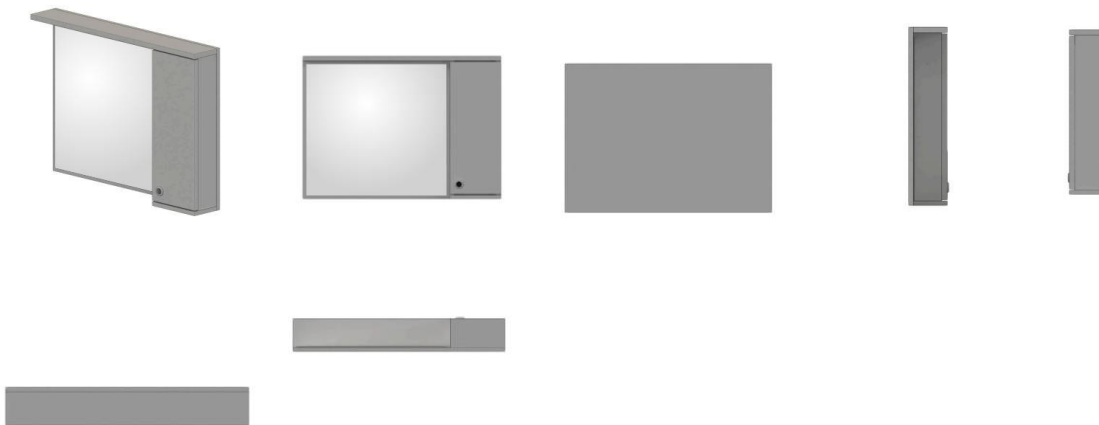
Procurador: DANNEMANN, SIEMSEN, BIGLER & IPANEMA MOREIRA





BR302023005267-4

Concessão de registro  
 Código de despacho: 158  
**Titular: VINICIUS FELIPE VIVEIROS [BR/SP]**  
 Autor: VINICIUS FELIPE VIVEIROS[BR]  
 Título do registro: ARMÁRIO  
 Data de depósito: 27/09/2023  
 Classificação: 06-04  
 Procurador: EDUARDA COLLA



BR302023005268-2

Concessão de registro  
 Código de despacho: 158  
**Titular: VINICIUS FELIPE VIVEIROS [BR/SP]**  
 Autor: VINICIUS FELIPE VIVEIROS[BR]  
 Título do registro: GABINETE  
 Data de depósito: 27/09/2023  
 Classificação: 06-04  
 Procurador: EDUARDA COLLA





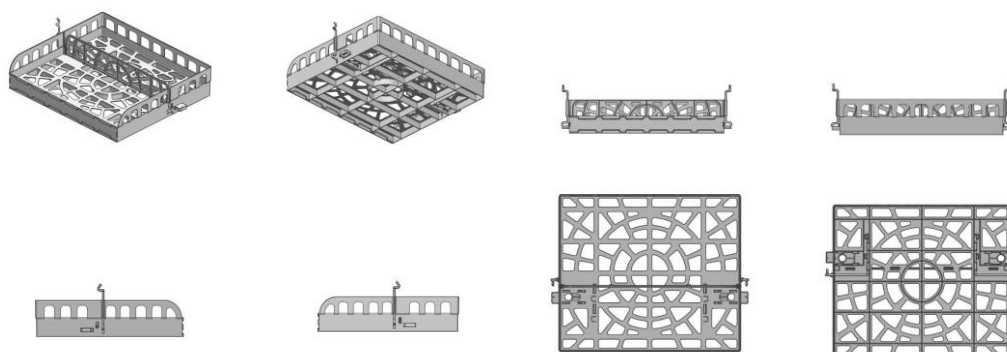
BR302023005270-4

Concessão de registro  
 Código de despacho: 158  
**Titular: EDUARDO RODRIGUES DE SOUZA [BR/SP]**  
 Autor: EDUARDO RODRIGUES DE SOUZA[BR]  
 Título do registro: BANDEJA PARA SUPORTE DE COPO  
 Data de depósito: 27/09/2023  
 Classificação: 07-06  
 Procurador: EDMUNDO BRUNNER ASSESSORIA EM PROPRIEDADE INDUSTRIAL LTDA



BR302023005273-9

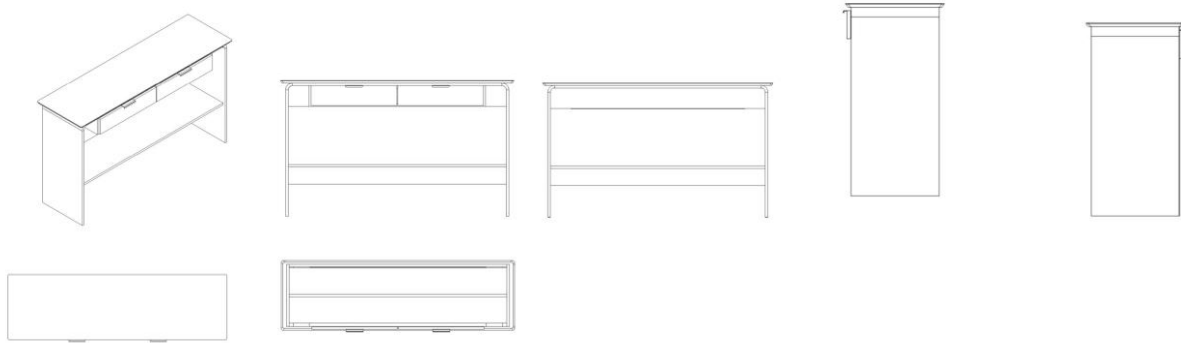
Concessão de registro  
 Código de despacho: 158  
**Titular: ALEXANDRE REY SILVEIRA [BR/SP]**  
 Autor: ALEXANDRE REY SILVEIRA[BR]  
 Título do registro: PRATELEIRA PARA EXPOSITOR  
 Data de depósito: 27/09/2023  
 Classificação: 20-02  
 Procurador: VERSATY MARCAS E PATENTES LTDA ME



BR302023005274-7

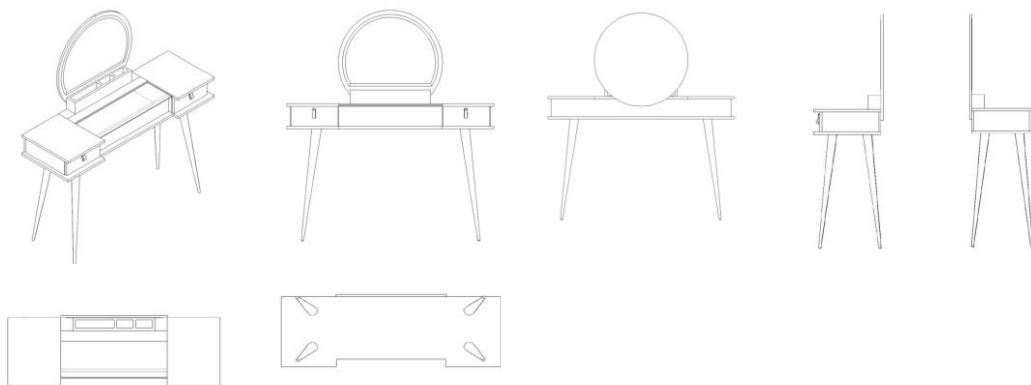
Concessão de registro  
 Código de despacho: 158  
**Titular: RENAN BELTRATI COSER [BR/SP]**  
 Autor: RENAN BELTRATI COSER[BR]  
 Título do registro: APARADOR  
 Data de depósito: 27/09/2023  
 Classificação: 06-03  
 Procurador: MARCELO MASIERO KUSSUNOKI





BR302023005275-5

Concessão de registro  
 Código de despacho: 158  
**Titular: RENAN BELTRATI COSER [BR/SP]**  
 Autor: RENAN BELTRATI COSER[BR]  
 Título do registro: PENTEADEIRA  
 Data de depósito: 27/09/2023  
 Classificação: 06-05  
 Procurador: MARCELO MASIERO KUSSUNOKI



BR302023005276-3

Concessão de registro  
 Código de despacho: 158  
**Titular: MAE INDUSTRIA DE ESCOVAS LTDA - ME [BR/SP]**  
 Autor: DIHUI PENG[CN]  
 Título do registro: PENTE  
 Data de depósito: 27/09/2023  
 Classificação: 28-03  
 Procurador: MODAL MARCAS E PATENTES LTDA.



BR302023005277-1

Concessão de registro  
 Código de despacho: 158  
**Titular: FRANCCINO MOVEIS LTDA [BR/MG]**  
 Autor: ISAAC ALBERICO PINTO FRANCINO[BR]  
 Título do registro: MESA

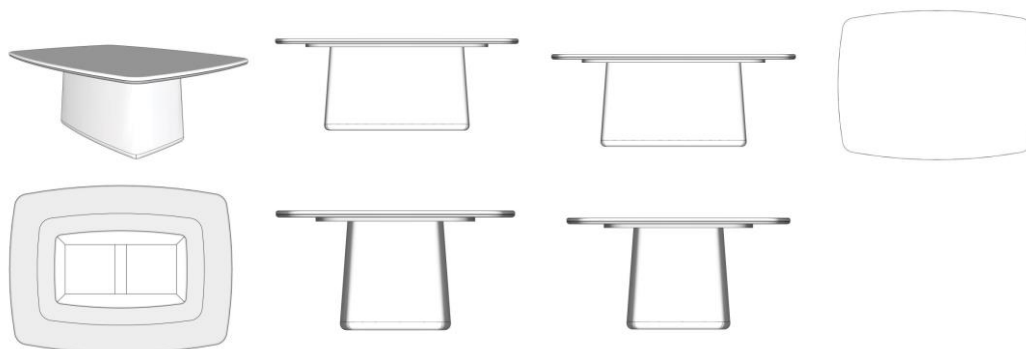


Data de depósito: 27/09/2023  
 Classificação: 06-03  
 Procurador: DAIMOND MARCAS E PATENTES LTDA



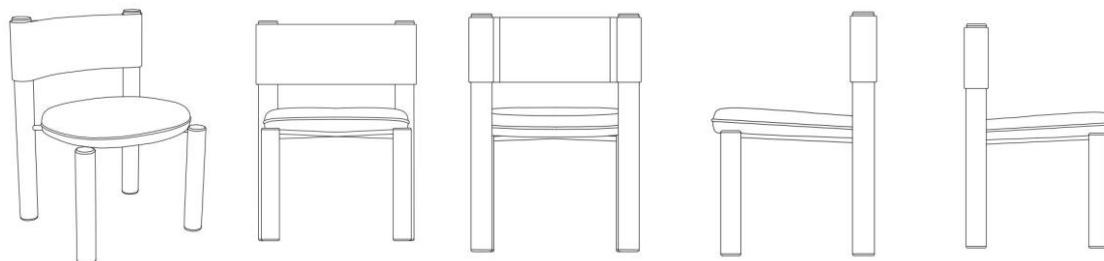
BR302023005278-0

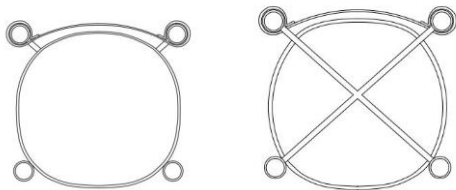
Concessão de registro  
 Código de despacho: 158  
**Titular: FRANCCINO MOVEIS LTDA [BR/MG]**  
 Autor: ISAAC ALBERICO PINTO FRANCCINO[BR]  
 Título do registro: MESA  
 Data de depósito: 27/09/2023  
 Classificação: 06-03  
 Procurador: DAIMOND MARCAS E PATENTES LTDA



BR302023005283-6

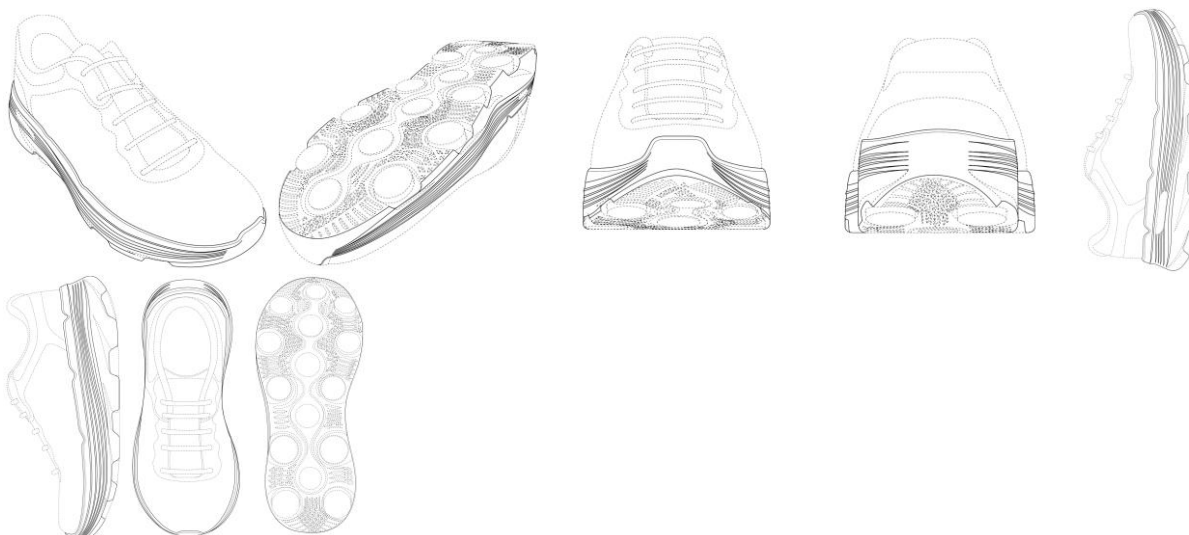
Concessão de registro  
 Código de despacho: 158  
**Titular: ROBERTA BANQUERI SERRA [BR/SP]**  
 Autor: ROBERTA BANQUERI SERRA[BR]  
 Título do registro: ASSENTOS  
 Data de depósito: 28/09/2023  
 Classificação: 06-01





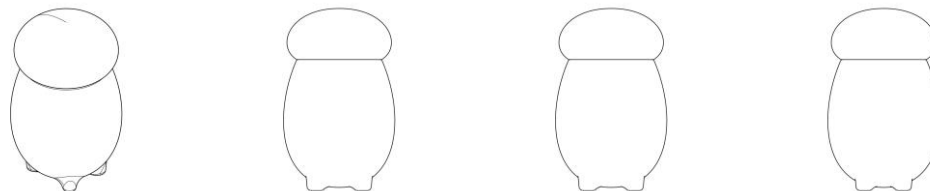
BR302023005285-2

Concessão de registro  
 Código de despacho: 158  
**Titular: SKECHERS U.S.A., INC. II [US]**  
 Autor: GLEN CHANG[US]  
 Título do registro: PERIFERIA DE ENTRESSOLA DE CALÇADOS  
 Data de depósito: 02/10/2023  
 Prioridade unionista: 29/879,076 30/06/2023 US  
 Classificação: 02-04  
 Procurador: Diego Goulart de Oliveira Vieira



BR302023005300-0

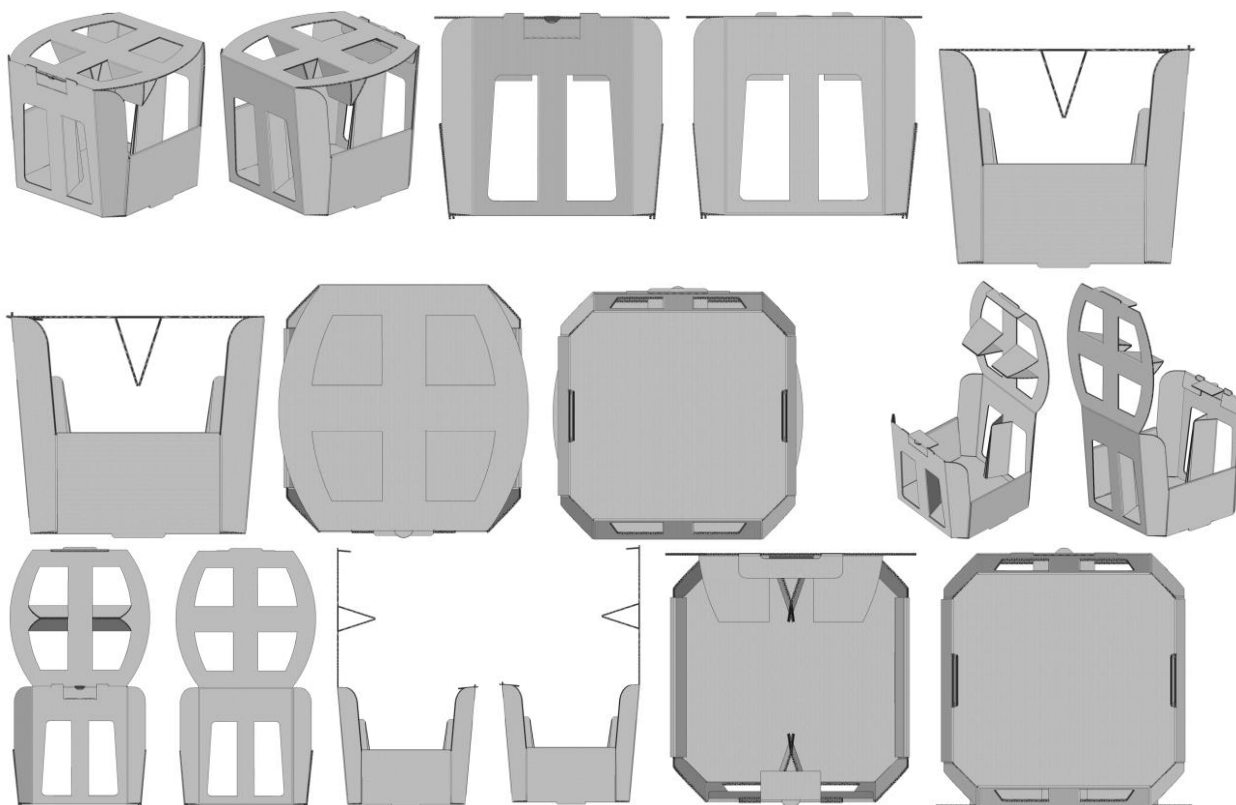
Concessão de registro  
 Código de despacho: 158  
**Titular: UNIVERSIDADE FEDERAL DO RIO DE JANEIRO [BR/RJ]**  
 Autor: JOAO PEDRO ALVES CAVALCANTI[BR] e JEANINE TORRES GEAMMAL[BR]  
 Título do registro: Urnas crematórias  
 Data de depósito: 02/10/2023  
 Classificação: 06-04





BR302023005302-6

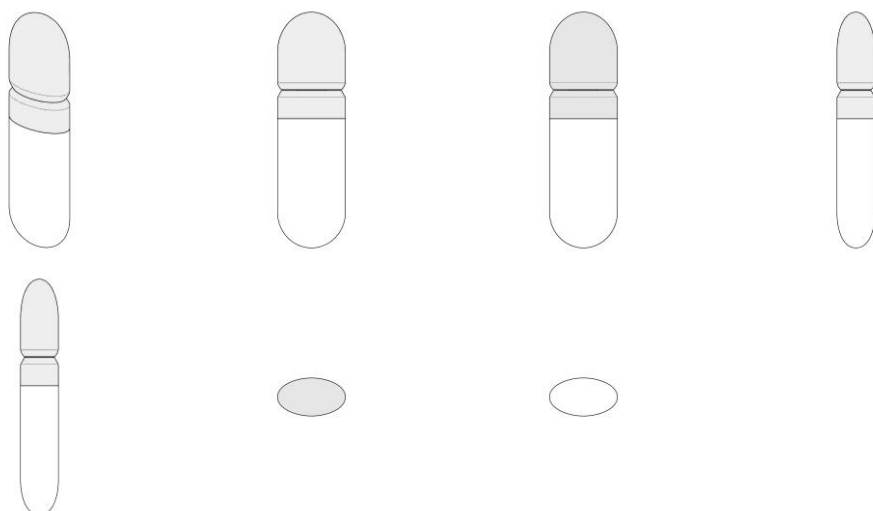
Concessão de registro  
 Código de despacho: 158  
**Titular: WESTROCK, CELULOSE, PAPEL E EMBALAGENS LTDA [BR/SP]**  
 Autor: EMERSON SECAFIM[BR] e THIAGO FERNANDO MORASI[BR]  
 Título do registro: EMBALAGEM  
 Data de depósito: 02/10/2023  
 Classificação: 09-03  
 Procurador: João Cassiano Bairros Oyarzábal



BR302023005304-2

Concessão de registro  
 Código de despacho: 158  
**Titular: MATEUS HONG JIN [BR/SP]**  
 Autor: MATEUS HONG JIN[BR]  
 Título do registro: Frascos para cosméticos  
 Data de depósito: 02/10/2023  
 Classificação: 09-01  
 Procurador: José Ruy Lia





BR302023005309-3

Concessão de registro

Código de despacho: 158

**Titular: WESTROCK, CELULOSE, PAPEL E EMBALAGENS LTDA [BR/SP]**

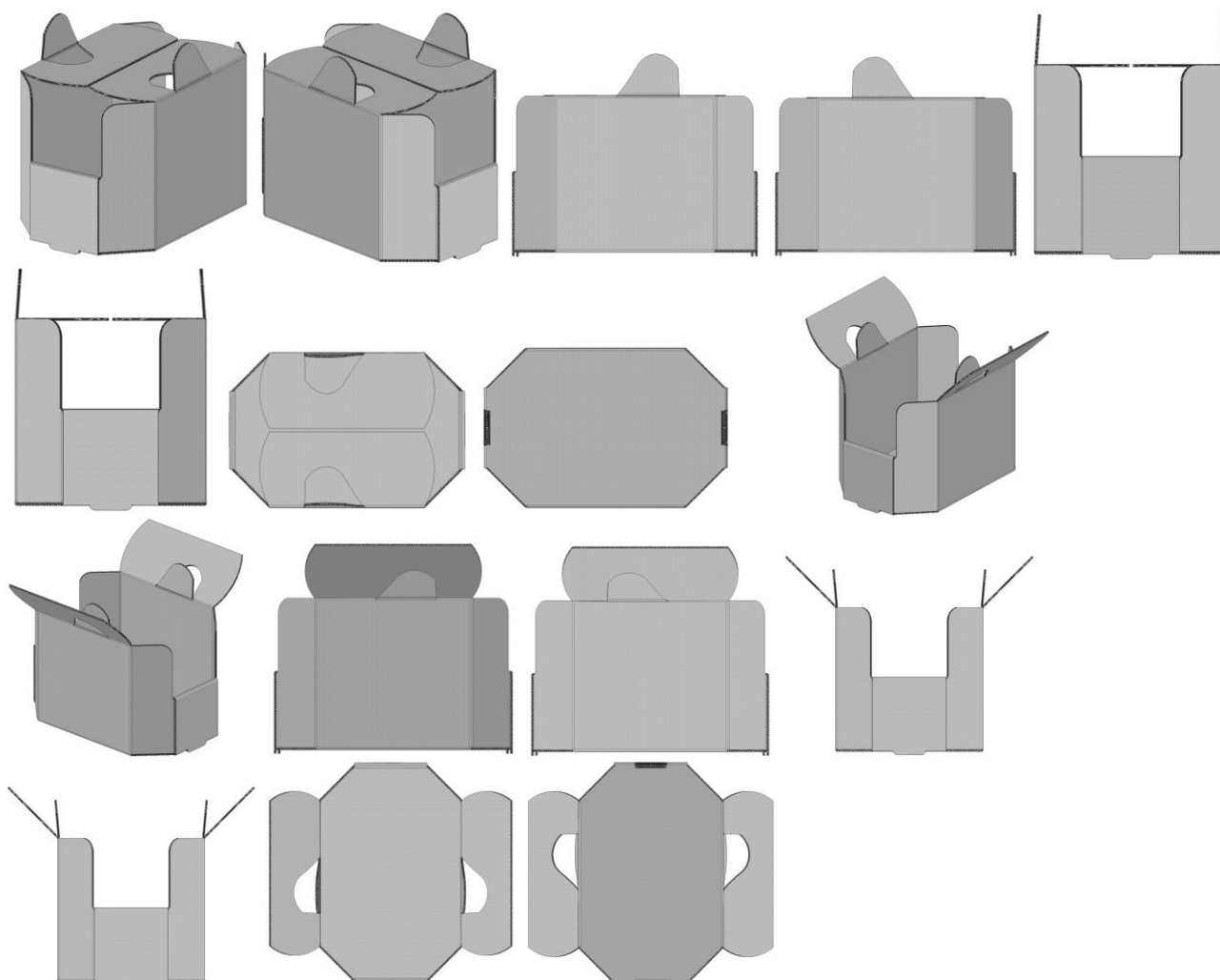
Autor: EMERSON SECAFIM[BR] e THIAGO FERNANDO MORASI[BR]

Título do registro: EMBALAGEM

Data de depósito: 02/10/2023

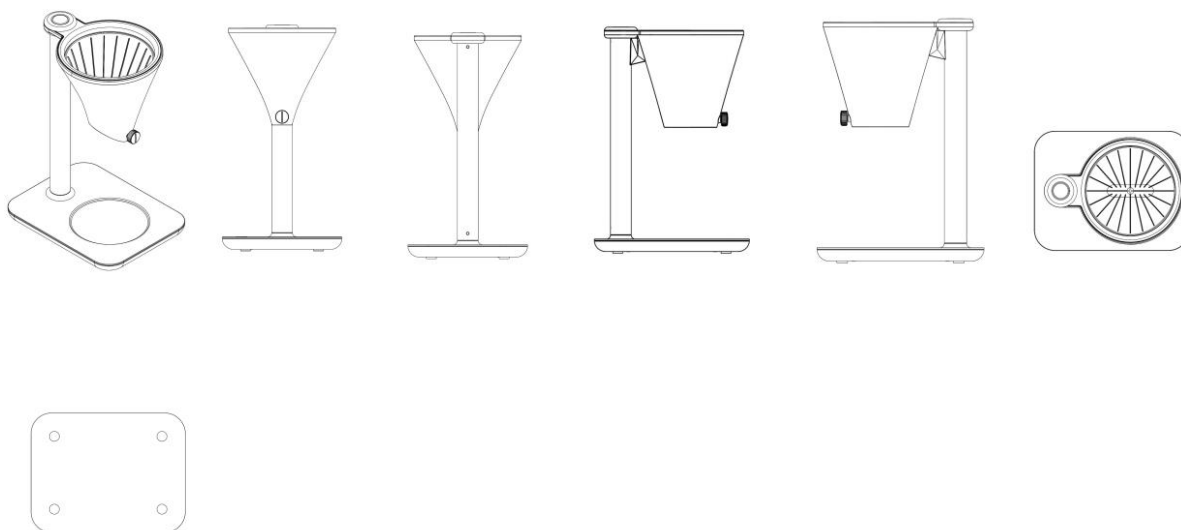
Classificação: 09-03

Procurador: João Cassiano Bairros Oyarzábal



BR302023005311-5

Concessão de registro  
 Código de despacho: 158  
**Titular: CAFÉ TRÊS CORAÇÕES S/A [BR/MG]**  
 Autor: JOACHIM EPPER[CH]  
 Título do registro: Cafeteiras  
 Data de depósito: 02/10/2023  
 Prioridade unionista: 015016913 04/04/2023 EM  
 Classificação: 07-02  
 Procurador: Carolina Nakata



BR302023005316-6

Concessão de registro  
 Código de despacho: 158  
**Titular: DANIEL HENRIQUE BOVO [BR/SP]**  
 Autor: DANIEL HENRIQUE BOVO[BR]  
 Título do registro: Calçados  
 Data de depósito: 02/10/2023  
 Classificação: 02-04

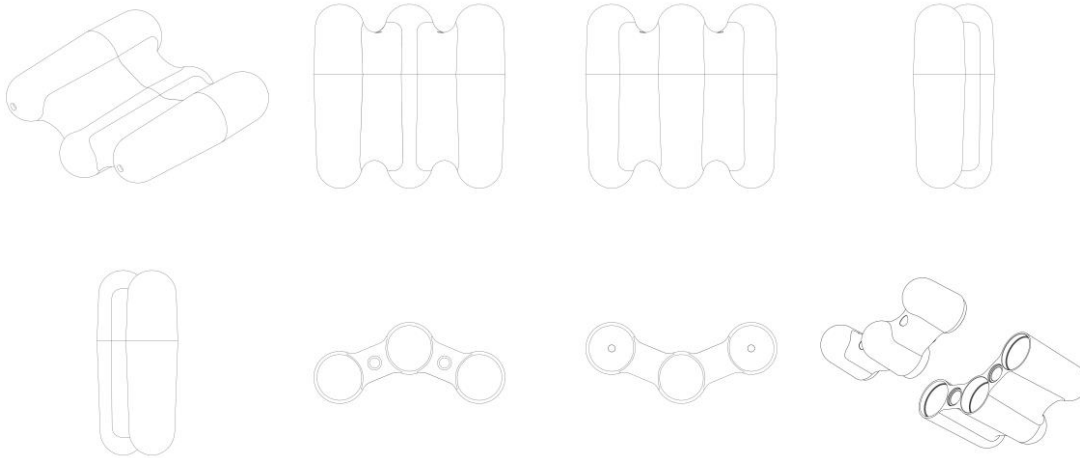


BR302023005318-2

Concessão de registro  
 Código de despacho: 158  
**Titular: CARLOS CESAR PIO MARTINS [BR/SP]**  
 Autor: CARL CORRÊA KAWASAKI[BR]  
 Título do registro: Estojo de Elementos para Teste de Qualidade da Água

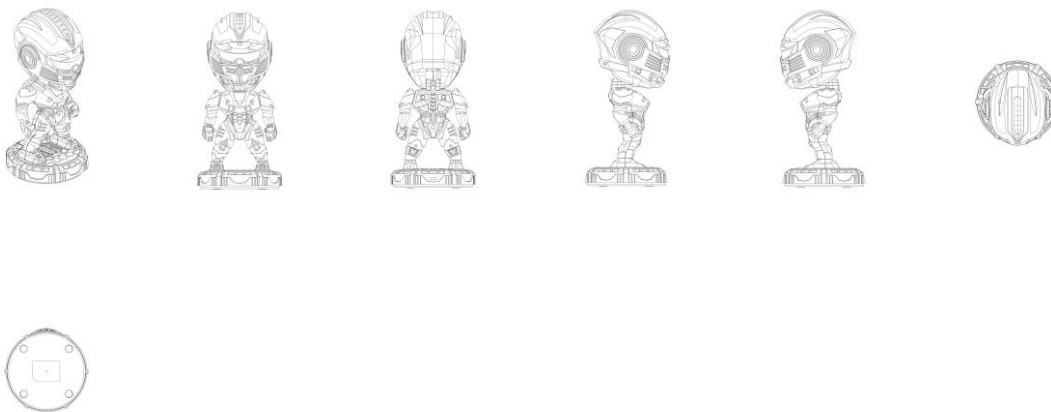


Data de depósito: 02/10/2023  
 Classificação: 03-01 e 09-03  
 Procurador: Edmila Adriana Denig



BR302023005322-0

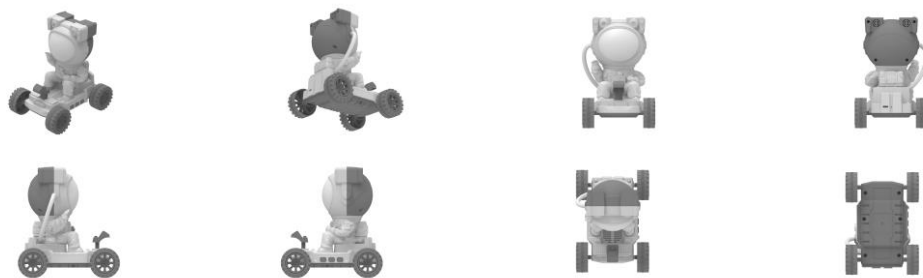
Concessão de registro  
 Código de despacho: 158  
**Titular: SHENZHEN HUIPIN DESIGN CO., LTD [CN]**  
 Autor: ZHONG, FEIYAN[CN]  
 Título do registro: Robôs [brinquedos]  
 Data de depósito: 03/10/2023  
 Classificação: 21-01  
 Procurador: Milton Lucidio Leao Barcellos



BR302023005328-0

Concessão de registro  
 Código de despacho: 158  
**Titular: SHENZHEN HUIPIN DESIGN CO., LTD [CN]**  
 Autor: ZHONG, FEIYAN[CN]  
 Título do registro: LUMINÁRIA  
 Data de depósito: 03/10/2023  
 Classificação: 26-05  
 Procurador: Milton Lucidio Leao Barcellos  
 Detalhes do despacho: Título adequado de ofício com base no item 5.3.1.1 do Manual de Desenhos Industriais.





BR302023005330-1

Concessão de registro

Código de despacho: 158

**Titular:** INDÚSTRIA METALÚRGICA MCA LTDA [BR/SP]

Autor: JOSÉ EDUARDO MELRO[BR]

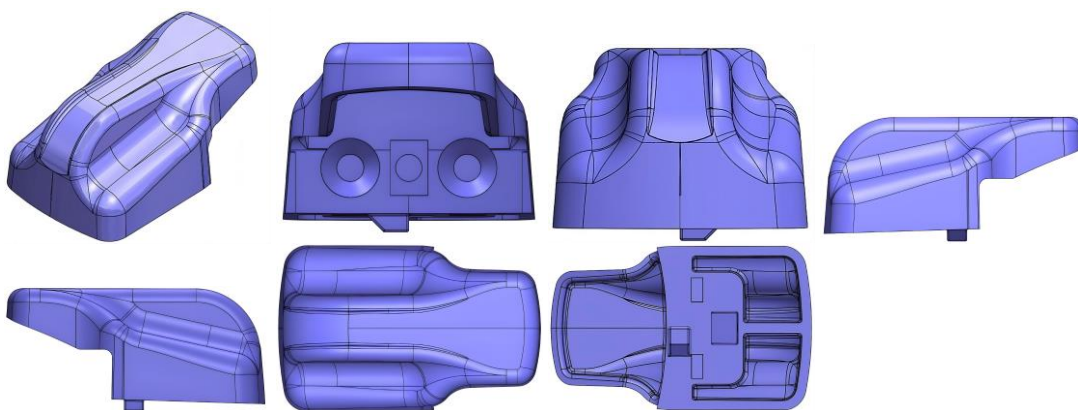
Título do registro: ALÇA DE PANELA DE PRESSÃO

Data de depósito: 03/10/2023

Classificação: 07-02

Procurador: Adatao Silva Emerenciano

Detalhes do despacho: Título adequado de ofício com base no item 5.3.1.1 do Manual de Desenhos Industriais.



BR302023005338-7

Concessão de registro

Código de despacho: 158

**Titular:** JOSUÉ DE JESUS SILVA [BR/MG]

Autor: JOSUÉ DE JESUS SILVA[BR]

Título do registro: Sandálias

Data de depósito: 03/10/2023

Classificação: 02-04

Procurador: José Naves de Lacerda Júnior



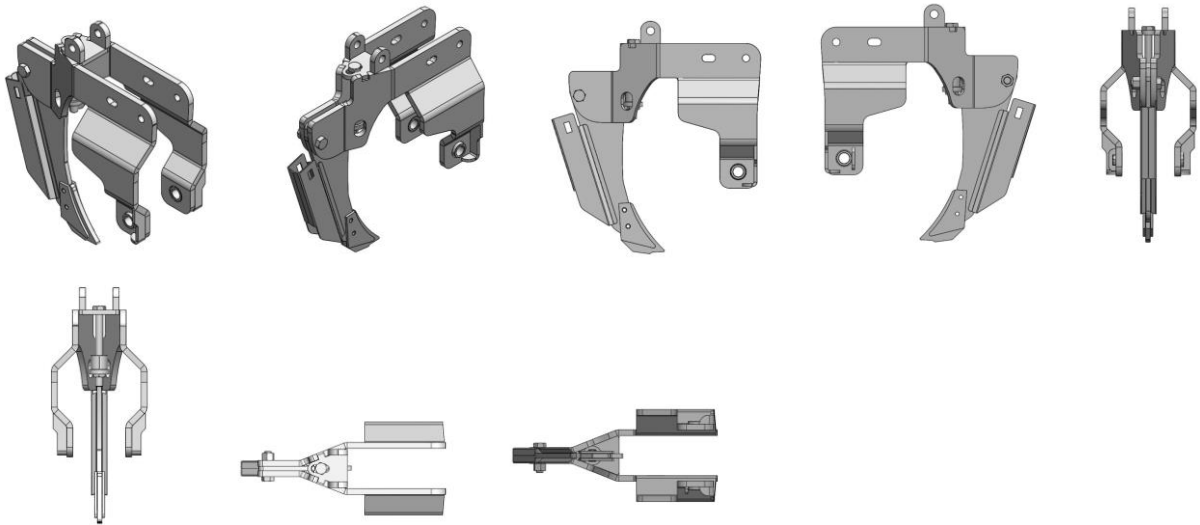
BR322021005831-9

Concessão de registro

Código de despacho: 158

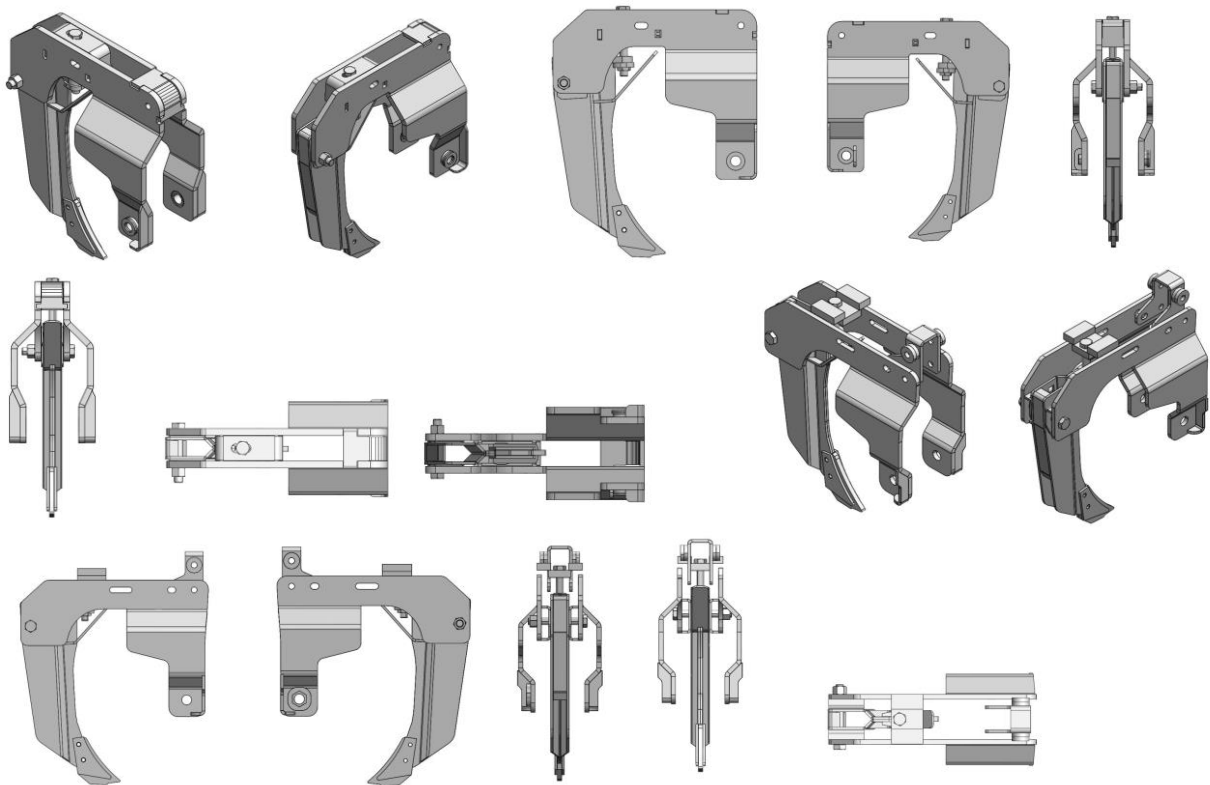
**Titular:** SILMO LOURENÇO DE AVILA [BR/RS]

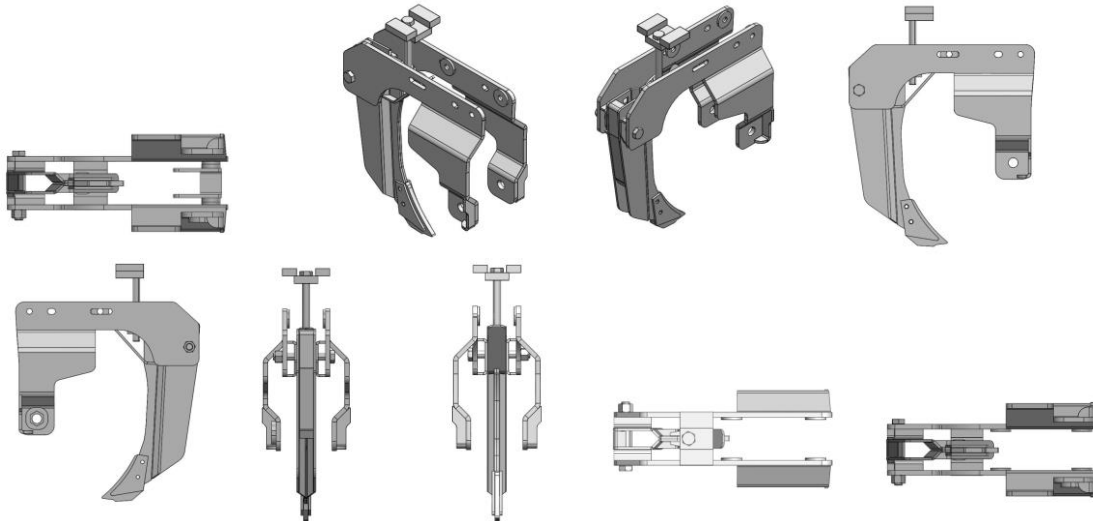
Autor: SILMO LOURENÇO DE AVILA[BR]  
 Título do registro: ARADO  
 Data de depósito: 30/08/2021  
 Classificação: 08-05  
 Procurador: SKO OYARZÁBAL MARCAS E PATENTES SOCIEDADE SIMPLES LTDA.



BR322021005833-5

Concessão de registro  
 Código de despacho: 158  
**Titular: SILMO LOURENÇO DE AVILA [BR/RS]**  
 Autor: SILMO LOURENÇO DE AVILA[BR]  
 Título do registro: ARADO  
 Data de depósito: 30/08/2021  
 Classificação: 08-05 e 15-03  
 Procurador: SKO OYARZÁBAL MARCAS E PATENTES SOCIEDADE SIMPLES LTDA.





BR322022002559-6

Concessão de registro  
 Código de despacho: 158  
**Titular: TWITTER, INC. [US]**  
 Autor: BRYAN HAGGERTY[US], TEGAN MIERLE[US] e ANDY YANG[US]  
 Título do registro: INTERFACE GRÁFICA  
 Data de depósito: 30/11/2021  
 Prioridade unionista: 29/788,474 03/06/2021 US  
 Classificação: 14-04  
 Procurador: DANNEMANN, SIEMSEN, BIGLER & IPANEMA MOREIRA



BR322022002560-0

Concessão de registro  
 Código de despacho: 158  
**Titular: TWITTER, INC. [US]**  
 Autor: BRYAN HAGGERTY[US], TEGAN MIERLE[US] e ANDY YANG[US]  
 Título do registro: INTERFACE GRÁFICA  
 Data de depósito: 30/11/2021  
 Prioridade unionista: 29/788,474 03/06/2021 US  
 Classificação: 14-04  
 Procurador: DANNEMANN, SIEMSEN, BIGLER & IPANEMA MOREIRA

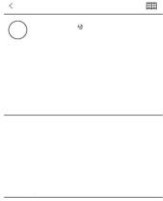


BR322022002561-8

Concessão de registro  
 Código de despacho: 158  
**Titular: TWITTER, INC. [US]**



Autor: BRYAN HAGGERTY[US], TEGAN MIERLE[US] e ANDY YANG[US]  
Título do registro: INTERFACE GRÁFICA  
Data de depósito: 30/11/2021  
Prioridade unionista: 29/788,474 03/06/2021 US  
Classificação: 14-04  
Procurador: DANNEMANN, SIEMSEN, BIGLER & IPANEMA MOREIRA



---

**BR322022002563-4**

Concessão de registro  
Código de despacho: 158  
**Titular: TWITTER, INC. [US]**  
Autor: BRYAN HAGGERTY[US], TEGAN MIERLE[US] e ANDY YANG[US]  
Título do registro: INTERFACE GRÁFICA  
Data de depósito: 30/11/2021  
Prioridade unionista: 29/788,474 03/06/2021 US  
Classificação: 14-04  
Procurador: DANNEMANN, SIEMSEN, BIGLER & IPANEMA MOREIRA



---

**BR322022002564-2**

Concessão de registro  
Código de despacho: 158  
**Titular: TWITTER, INC. [US]**  
Autor: BRYAN HAGGERTY[US], TEGAN MIERLE[US] e ANDY YANG[US]  
Título do registro: INTERFACE GRÁFICA  
Data de depósito: 30/11/2021  
Prioridade unionista: 29/788,474 03/06/2021 US  
Classificação: 14-04  
Procurador: DANNEMANN, SIEMSEN, BIGLER & IPANEMA MOREIRA



---

**BR322022002567-7**

Concessão de registro  
Código de despacho: 158  
**Titular: TWITTER, INC. [US]**  
Autor: BRYAN HAGGERTY[US], TEGAN MIERLE[US] e ANDY YANG[US]  
Título do registro: INTERFACE GRÁFICA  
Data de depósito: 30/11/2021



Prioridade unionista: 29/788,474 03/06/2021 US  
Classificação: 14-04  
Procurador: DANNEMANN, SIEMSEN, BIGLER & IPANEMA MOREIRA



**BR322022002568-5**

Concessão de registro  
Código de despacho: 158  
**Titular: TWITTER, INC. [US]**  
Autor: BRYAN HAGGERTY[US], TEGAN MIERLE[US] e ANDY YANG[US]  
Título do registro: INTERFACE GRÁFICA  
Data de depósito: 30/11/2021  
Prioridade unionista: 29/788,474 03/06/2021 US  
Classificação: 14-04  
Procurador: DANNEMANN, SIEMSEN, BIGLER & IPANEMA MOREIRA



**BR322023005054-2**

Concessão de registro  
Código de despacho: 158  
**Titular: GREEN PACKAGING SOLUTIONS LIMITED [HK]**  
Autor: ROBERTO STEFANONI[IT]  
Título do registro: CÁPSULA  
Data de depósito: 19/10/2022  
Prioridade unionista: 008943138-0004 20/04/2022 EM  
Classificação: 09-05  
Procurador: DANIEL ADVOGADOS (ALT.DE DANIEL & CIA)  
Detalhes do despacho: Título adequado de ofício com base no item 5.3.1.1 do Manual de Desenhos Industriais.



## Concessão em designação

Os registros de desenho industrial, listados a seguir, foram concedidos, nos termos dos artigos 106 da Lei da Propriedade Industrial (LPI, lei n.º 9.279, de 14 de maio de 1996).

Art. 100. Não é registrável como desenho industrial:

I - o que for contrário à moral e aos bons costumes ou que ofenda a honra ou imagem de pessoas, ou atente contra liberdade de consciência, crença, culto religioso ou ideia e sentimentos dignos de respeito e veneração;

II - a forma necessária comum ou vulgar do objeto ou, ainda, aquela determinada essencialmente por considerações técnicas ou funcionais.

Art. 101. O pedido de registro, nas condições estabelecidas pelo INPI, conterà:

I - requerimento;

II - relatório descritivo, se for o caso;

III - reivindicações, se for o caso;

IV - desenhos ou fotografias;

V - campo de aplicação do objeto; e

VI - comprovante do pagamento da retribuição relativa ao depósito.

Parágrafo único. Os documentos que integram o pedido de registro deverão ser apresentados em língua portuguesa.

Art. 104. O pedido de registro de desenho industrial terá que se referir a um único objeto, permitida uma pluralidade de variações, desde que se destinem ao mesmo propósito e guardem entre si a mesma característica distintiva preponderante, limitado cada pedido ao máximo de 20 (vinte) variações.

Parágrafo único. O desenho deverá representar clara e suficientemente o objeto e suas variações, se houver, de modo a possibilitar sua reprodução por técnico no assunto.

Art. 106. Depositado o pedido de registro de desenho industrial e observado o disposto nos arts. 100, 101 e 104, será automaticamente publicado e simultaneamente concedido o registro, expedindo-se o respectivo certificado.

Os certificados dos registros de desenho industrial ora concedidos estarão disponíveis no site do INPI ([www.inpi.gov.br](http://www.inpi.gov.br)), em até 60 (sessenta) dias contados da publicação desta RPI.).

---

BR312023232744-8

Concessão de registro (Haia)

Código de despacho: 1233

**Titular: Montres Tudor SA [CH]**

Autor: Variação 1 : Ludovic BAZZAN[CH]

Título do registro: Variação 1 : Caixa de relógio

Data de depósito: 19/10/2023

Data de concessão: 19/10/2023

Data de vigência: 19/10/2028

Prioridade unionista: Variação1: 2023-00358 21/06/2023 CH

Classificação: 10-07

Procurador: BUGNION S.A.





BR312023232771-5

Concessão de registro (Haia)

Código de despacho: 1233

**Titular: Shenzhen WeiLai nail art Co., LTD [CN]**

Autor: Variação 1 : PINGPING XIONG[CN]

Título do registro: Variação 1 : Secador de unhas

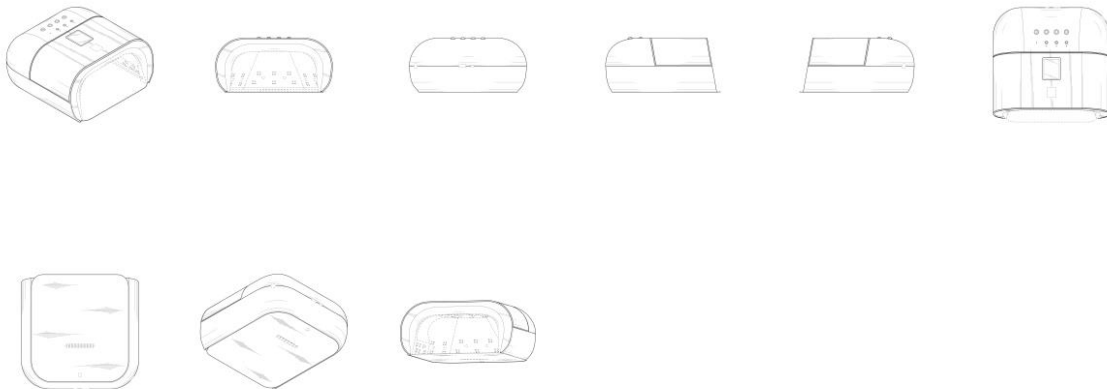
Data de depósito: 20/10/2023

Data de concessão: 20/10/2023

Data de vigência: 20/10/2028

Prioridade unionista: Variação1: 202330543906.8 24/08/2023 CN

Classificação: 28-03



BR312023232772-3

Concessão de registro (Haia)

Código de despacho: 1233

**Titular: Shenzhen WeiLai nail art Co., LTD [CN]**

Autor: Variação 1 : PINGPING XIONG[CN]

Título do registro: Variação 1 : Aspirador de unhas para manicure

Data de depósito: 20/10/2023

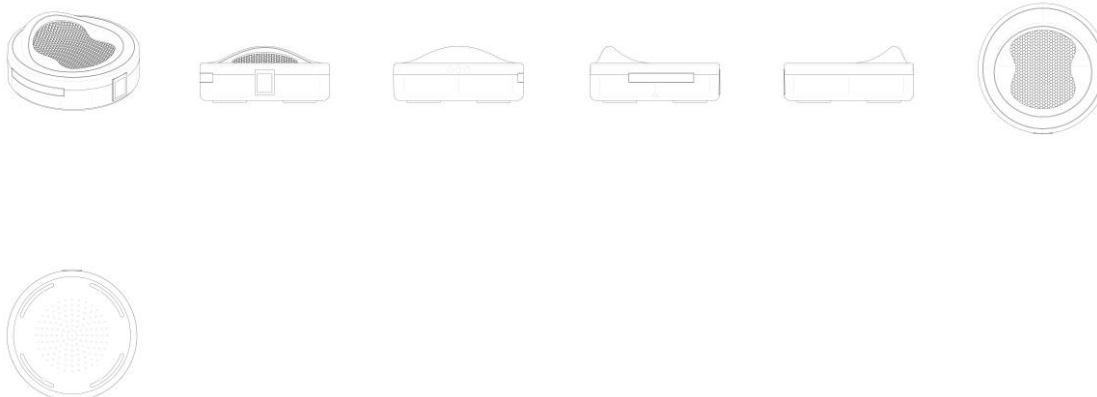
Data de concessão: 20/10/2023

Data de vigência: 20/10/2028

Prioridade unionista: Variação1: 202330566505.4 01/09/2023 CN

Classificação: 28-03





BR312023232779-0

Concessão de registro (Haia)

Código de despacho: 1233

**Titular: Intelligent Agricultural Solutions, LLC [US]**

Autor: Variação 1 : Dan BJERTNESS[US], Variação 1 : Michael EHRESMANN[US] e Variação 1 : Kory WECKMAN[US]

Título do registro: Variação 1 : Medidor de vazão

Data de depósito: 10/10/2023

Data de concessão: 10/10/2023

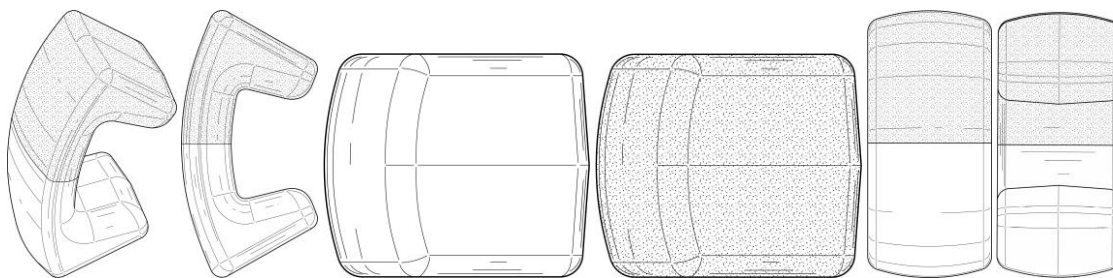
Data de vigência: 10/10/2028

Prioridade unionista: Variação1: 29/875,529 05/05/2023 US

Classificação: 10-04

Procurador: Nathan WHITLOCK

Detalhes do despacho: A prioridade unionista reivindicada foi recusada, por não ter sido informado um código WIPO-DAS, nem apresentada cópia do documento de origem adequado, no prazo de 90 (noventa) dias a contar da data de publicação do registro pela Secretaria Internacional, contendo data, número de depósito e representação (desenhos ou fotografias) do desenho industrial reivindicado, acompanhado de sua tradução simples.



BR312023232807-0

Concessão de registro (Haia)

Código de despacho: 1233

**Titular: DONGGUAN EDIFIER ESPORTS TECHNOLOGY CO., LTD. [CN]**

Autor: Variação 1 : Fucheng ZHAO[CN], Variação 1 : Hongru HE[CN], Variação 2 : Fucheng ZHAO[CN] e Variação 2 : Hongru HE[CN]

Título do registro: Variação 1 : Fone de ouvido

Variação 2 : Fone de ouvido

Data de depósito: 16/10/2023

Data de concessão: 16/10/2023

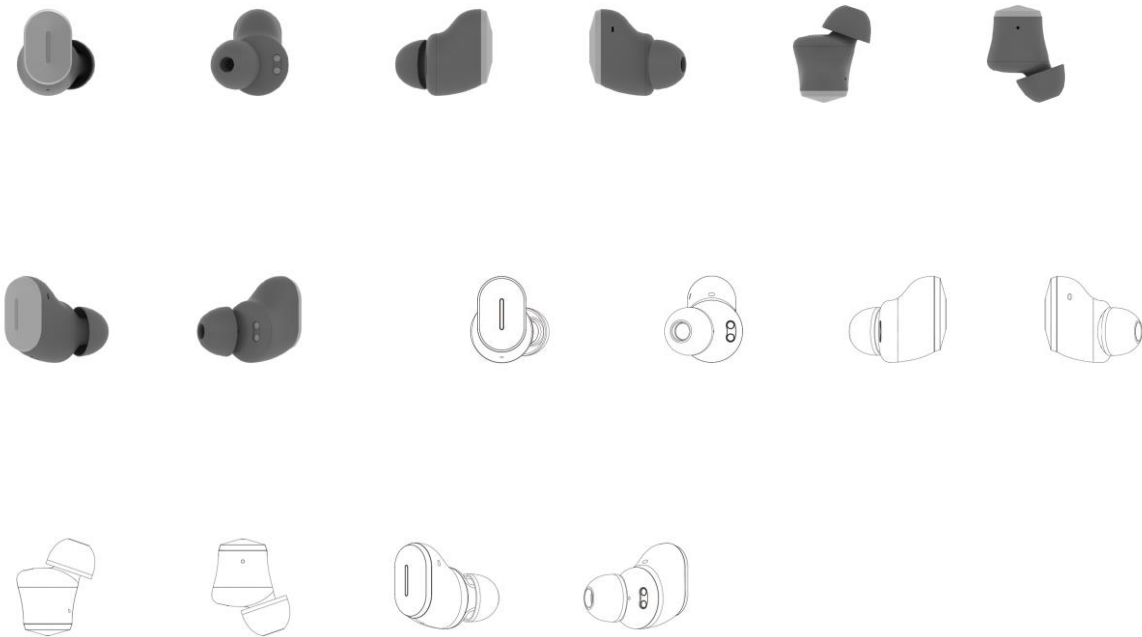
Data de vigência: 16/10/2028

Prioridade unionista: Variação1: 2023302029396 14/04/2023 CN e Variação2: 2023302029396 14/04/2023 CN

Classificação: 14-03

Procurador: BEIJING CHANG TSI AND PARTNERS





BR312023232812-6

Concessão de registro (Haia)

Código de despacho: 1233

**Titular: DONGGUAN EDIFIER ESPORTS TECHNOLOGY CO., LTD. [CN]**

Autor: Variação 1 : Fucheng ZHAO[CN], Variação 1 : Hongru HE[CN], Variação 2 : Fucheng ZHAO[CN] e Variação 2 : Hongru HE[CN]

Título do registro: Variação 1 : Estojo de carregamento de fones de ouvido

Variação 2 : Estojo de carregamento de fones de ouvido

Data de depósito: 16/10/2023

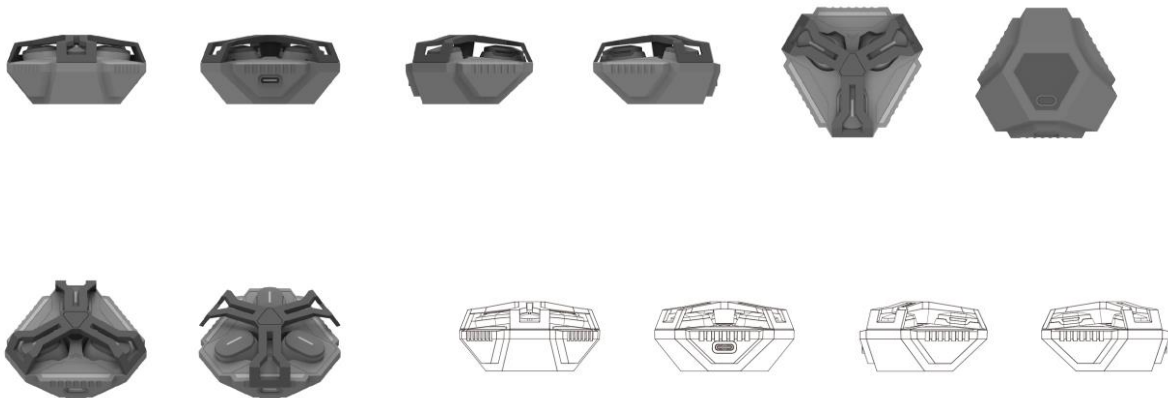
Data de concessão: 16/10/2023

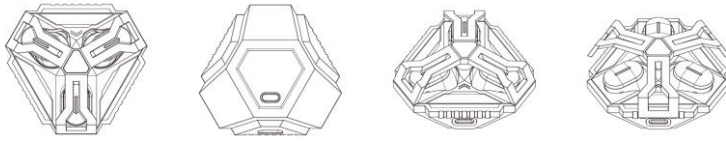
Data de vigência: 16/10/2028

Prioridade unionista: Variação1: 2023302029377 14/04/2023 CN e Variação2: 2023302029377 14/04/2023 CN

Classificação: 13-02

Procurador: BEIJING CHANG TSI AND PARTNERS





BR312023232840-1

Concessão de registro (Haia)

Código de despacho: 1233

**Titular: Semikron Danfoss International GmbH [DE]**

Autor: Variação 1 : Matthias Hager[DE] e Variação 1 : Ingo Bogen[DE]

Título do registro: Variação 1 : Equipamento para controle de energia elétrica

Data de depósito: 02/10/2023

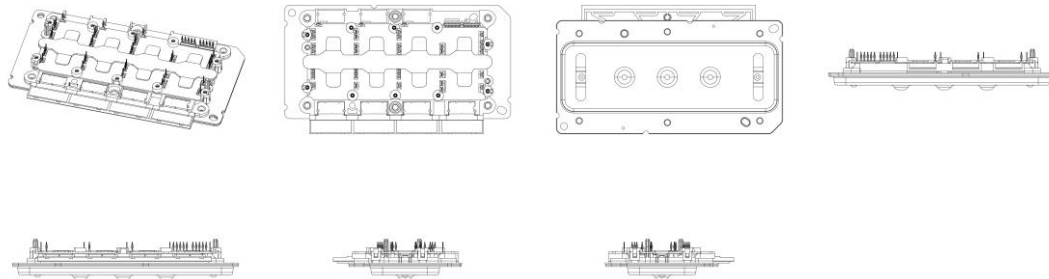
Data de concessão: 02/10/2023

Data de vigência: 02/10/2028

Prioridade unionista: Variação1: 015022231 22/05/2023 EM

Classificação: 13-03

Detalhes do despacho: A prioridade unionista reivindicada foi recusada, por não ter sido informado um código WIPO-DAS, nem apresentada cópia do documento de origem adequado, no prazo de 90 (noventa) dias a contar da data de publicação do registro pela Secretaria Internacional, contendo data, número de depósito e representação (desenhos ou fotografias) do desenho industrial reivindicado, acompanhado de sua tradução simples.



BR312023232850-9

Concessão de registro (Haia)

Código de despacho: 1233

**Titular: Semikron Danfoss International GmbH [DE]**

Autor: Variação 1 : Ingo Bogen[DE] e Variação 1 : Jürgen Steger[DE]

Título do registro: Variação 1 : Equipamento para controle de energia elétrica

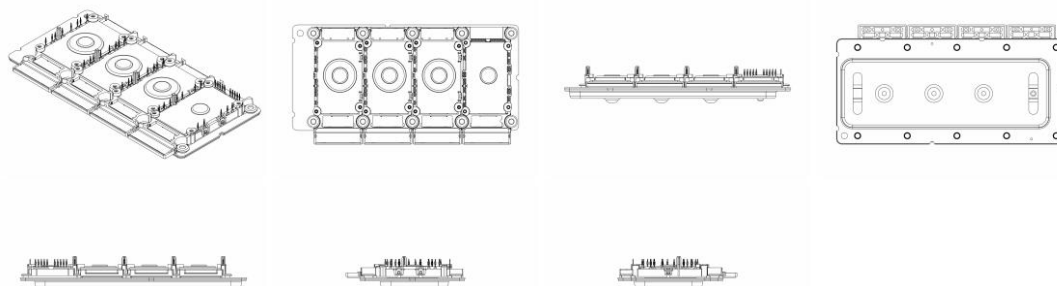
Data de depósito: 18/10/2023

Data de concessão: 18/10/2023

Data de vigência: 18/10/2028

Prioridade unionista: Variação1: 015023557 02/06/2023 EM

Classificação: 13-03



BR312023232872-0

Concessão de registro (Haia)

Código de despacho: 1233

**Titular: MAPED [FR]**

Autor: Variação 1 : Séverine Cochet[FR]

Título do registro: Variação 1 : Borracha com estojo

Data de depósito: 23/10/2023

Data de concessão: 23/10/2023

Data de vigência: 23/10/2028

Classificação: 19-06

Procurador: PLASSERAUD IP



## Registros de desenho industrial extintos

Pelo fim da vigência

Pela falta de pagamento da retribuição prevista nos arts. 108 e 120

Pela inobservância do artigo 217 da Lei da Propriedade Industrial



## Pela falta de pagamento da retribuição prevista nos arts. 108 e 120

Os registros de desenho industrial, listados a seguir, estão extintos, em vista da expiração do prazo de vigência, nos termos do inciso III do artigo 119 da Lei da Propriedade Industrial (LPI, lei n.º 9.279, de 14 de maio de 1996).

Art. 119. O registro extingue-se:

...

III - pela falta de pagamento da retribuição prevista nos arts. 108 e 120

....

---

<b>DI6702479-3</b>	Extinção de registro pela falta de pagamento (art.119, III) Código de despacho: 870 <b>Titular: WENCESLAU RODRIGUES VIEIRA [BR/SP]</b> Procurador: VILAGE MARCAS & PATENTES S/S LTDA Detalhes do despacho: A contar de 21/08/2022
<b>DI6702614-1</b>	Extinção de registro pela falta de pagamento (art.119, III) Código de despacho: 870 <b>Titular: SANOFI-AVENTIS DEUTSCHLAND GMBH [DE]</b> Procurador: DANNEMANN, SIEMSEN, BIGLER & IPANEMA MOREIRA Detalhes do despacho: A contar de 25/08/2022
<b>DI6702657-5</b>	Extinção de registro pela falta de pagamento (art.119, III) Código de despacho: 870 <b>Titular: INGRID MIDORI NIWA MURAKAMI [BR/SP]</b> Procurador: JULIO GONÇALVES Detalhes do despacho: A contar de 01/09/2022
<b>DI6703140-4</b>	Extinção de registro pela falta de pagamento (art.119, III) Código de despacho: 870 <b>Titular: Mabe Brasil Eletrodomésticos Ltda [BR/SP]</b> Procurador: BRITANIA MARCAS E PATENTES LTDA Detalhes do despacho: A contar de 29/09/2017
<b>DI6703141-2</b>	Extinção de registro pela falta de pagamento (art.119, III) Código de despacho: 870 <b>Titular: Mabe Brasil Eletrodomésticos Ltda [BR/SP]</b> Procurador: BRITANIA MARCAS E PATENTES LTDA Detalhes do despacho: A contar de 29/09/2017
<b>DI6703597-3</b>	Extinção de registro pela falta de pagamento (art.119, III) Código de despacho: 870 <b>Titular: MUELLER FOGÕES LTDA. [BR/SC]</b> Detalhes do despacho: A contar de 20/11/2022
<b>DI6703726-7</b>	Extinção de registro pela falta de pagamento (art.119, III) Código de despacho: 870 <b>Titular: LUIZ ANDRÉ TISSOT [BR/RS]</b> Procurador: CUSTÓDIO DE ALMEIDA & CIA. Detalhes do despacho: A contar de 28/11/2022

---



DI6703888-3 Extinção de registro pela falta de pagamento (art.119, III)  
Código de despacho: 870  
**Titular: Mercatto Casa Com de Artigos de Decoração Ltda Me [BR/SP]**  
Procurador: Beerre Assessoria Empresarial Ltda  
Detalhes do despacho: A contar de 16/08/2022

DI6703890-5 Extinção de registro pela falta de pagamento (art.119, III)  
Código de despacho: 870  
**Titular: Karvia do Brasil Ltda [BR/SP]**  
Procurador: Org.Mérito Marcas e Patentes Ltda  
Detalhes do despacho: A contar de 16/08/2017

DI6703891-3 Extinção de registro pela falta de pagamento (art.119, III)  
Código de despacho: 870  
**Titular: Karvia do Brasil Ltda [BR/SP]**  
Procurador: Org Mérito Marcas e Patentes Ltda  
Detalhes do despacho: A contar de 16/08/2017

DI6704346-1 Extinção de registro pela falta de pagamento (art.119, III)  
Código de despacho: 870  
**Titular: APTAR FRANCE SAS [FR]**  
Procurador: ORLANDO DE SOUZA  
Detalhes do despacho: A contar de 27/09/2022

DI6704347-0 Extinção de registro pela falta de pagamento (art.119, III)  
Código de despacho: 870  
**Titular: APTAR FRANCE SAS [FR]**  
Procurador: ORLANDO DE SOUZA  
Detalhes do despacho: A contar de 27/09/2022

DI6704348-8 Extinção de registro pela falta de pagamento (art.119, III)  
Código de despacho: 870  
**Titular: APTAR FRANCE SAS [FR]**  
Procurador: ORLANDO DE SOUZA  
Detalhes do despacho: A contar de 27/09/2022

DI6704349-6 Extinção de registro pela falta de pagamento (art.119, III)  
Código de despacho: 870  
**Titular: APTAR FRANCE SAS [FR]**  
Procurador: ORLANDO DE SOUZA  
Detalhes do despacho: A contar de 27/09/2022

DI6704425-5 Extinção de registro pela falta de pagamento (art.119, III)  
Código de despacho: 870  
**Titular: INDÚSTRIA DE PIAS GHELPLUS LTDA [BR/PR]**  
Procurador: MARCOS ANTONIO NUNES  
Detalhes do despacho: A contar de 20/12/2022

DI6704438-7 Extinção de registro pela falta de pagamento (art.119, III)  
Código de despacho: 870  
**Titular: FULL GAUGE ELETRO CONTROLES LTDA. [BR/RS]**  
Procurador: IDEA MARCAS E PATENTES LTDA.  
Detalhes do despacho: A contar de 22/12/2022

DI6704440-9 Extinção de registro pela falta de pagamento (art.119, III)  
Código de despacho: 870  
**Titular: FULL GAUGE ELETRO CONTROLES LTDA. [BR/RS]**  
Procurador: IDEA MARCAS E PATENTES LTDA.  
Detalhes do despacho: A contar de 22/12/2022

DI6704460-3 Extinção de registro pela falta de pagamento (art.119, III)  
Código de despacho: 870  
**Titular: THE COCA-COLA COMPANY [US]**  
Procurador: DI BLASI, PARENTE & ADVOGADOS ASSOCIADOS  
Detalhes do despacho: A contar de 18/12/2022



---

DI6704486-7	Extinção de registro pela falta de pagamento (art.119, III) Código de despacho: 870 <b>Titular: LG ELECTRONICS INC. [KR]</b> Procurador: DANNEMANN, SIEMSEN, BIGLER & IPANEMA MOREIRA Detalhes do despacho: A contar de 20/12/2022
DI6704490-5	Extinção de registro pela falta de pagamento (art.119, III) Código de despacho: 870 <b>Titular: PLASTIPAK PACKAGING DO BRASIL LTDA. [BR/SP]</b> Procurador: TRENCH, ROSSI E WATANABE ADVOGADOS Detalhes do despacho: A contar de 21/12/2022
DI6704525-1	Extinção de registro pela falta de pagamento (art.119, III) Código de despacho: 870 <b>Titular: HMD GLOBAL OY [FI]</b> Procurador: DANIEL ADVOGADOS Detalhes do despacho: A contar de 21/12/2022
DI6704526-0	Extinção de registro pela falta de pagamento (art.119, III) Código de despacho: 870 <b>Titular: HMD GLOBAL OY [FI]</b> Procurador: DANIEL ADVOGADOS Detalhes do despacho: A contar de 21/12/2022
DI6704531-6	Extinção de registro pela falta de pagamento (art.119, III) Código de despacho: 870 <b>Titular: HMD GLOBAL OY [FI]</b> Procurador: DANIEL ADVOGADOS Detalhes do despacho: A contar de 21/12/2022
DI6704533-2	Extinção de registro pela falta de pagamento (art.119, III) Código de despacho: 870 <b>Titular: HMD GLOBAL OY [FI]</b> Procurador: DANIEL ADVOGADOS Detalhes do despacho: A contar de 21/12/2022
DI6704536-7	Extinção de registro pela falta de pagamento (art.119, III) Código de despacho: 870 <b>Titular: HMD GLOBAL OY [FI]</b> Procurador: DANIEL ADVOGADOS Detalhes do despacho: A contar de 21/12/2022
DI6704537-5	Extinção de registro pela falta de pagamento (art.119, III) Código de despacho: 870 <b>Titular: HMD GLOBAL OY [FI]</b> Procurador: DANIEL ADVOGADOS Detalhes do despacho: A contar de 21/12/2022
DI6704634-7	Extinção de registro pela falta de pagamento (art.119, III) Código de despacho: 870 <b>Titular: Fiat Automóveis S.A. [BR/MG]</b> Detalhes do despacho: A contar de 27/10/2022
DI6704638-0	Extinção de registro pela falta de pagamento (art.119, III) Código de despacho: 870 <b>Titular: Fiat Automóveis S.A. [BR/MG]</b> Detalhes do despacho: A contar de 27/10/2022
DI6704642-8	Extinção de registro pela falta de pagamento (art.119, III) Código de despacho: 870 <b>Titular: Fiat Automóveis S.A. [BR/MG]</b> Detalhes do despacho: A contar de 27/10/2022
DI6704695-9	Extinção de registro pela falta de pagamento (art.119, III) Código de despacho: 870 <b>Titular: MDT Indústria, Comércio, Importação e Exportação de Implantes S.A [BR/SP]</b> Procurador: Icamp Marcas e Patentes Ltda Detalhes do despacho: A contar de 15/11/2022

---



---

DI6704840-4	Extinção de registro pela falta de pagamento (art.119, III) Código de despacho: 870 <b>Titular: INDIO DA COSTA DESIGN LTDA.ME. [BR/RJ]</b> Procurador: ERIKA BLASELBAUER Detalhes do despacho: A contar de 01/12/2022
DI6704841-2	Extinção de registro pela falta de pagamento (art.119, III) Código de despacho: 870 <b>Titular: INDIO DA COSTA DESIGN LTDA.ME. [BR/RJ]</b> Procurador: ERIKA BLASELBAUER Detalhes do despacho: A contar de 30/11/2022
DI6704862-5	Extinção de registro pela falta de pagamento (art.119, III) Código de despacho: 870 <b>Titular: Celio Marcos Orsai [BR/SP]</b> Procurador: Maria Do Rosário De Lima Detalhes do despacho: A contar de 08/11/2022
DI6704865-0	Extinção de registro pela falta de pagamento (art.119, III) Código de despacho: 870 <b>Titular: Celio Marcos Orsai [BR/SP]</b> Procurador: Maria Do Rosário De Lima Detalhes do despacho: A contar de 08/11/2022
DI6704876-5	Extinção de registro pela falta de pagamento (art.119, III) Código de despacho: 870 <b>Titular: Marcel Firmiano Pereira de Arruda [BR/SP] e Karina Firmiano Pereira de Arruda [BR/SP]</b> Procurador: Interação Marcas e Patentes S/C Ltda. Detalhes do despacho: A contar de 02/11/2022
DI6704929-0	Extinção de registro pela falta de pagamento (art.119, III) Código de despacho: 870 <b>Titular: APTAR FRANCE SAS [FR]</b> Procurador: ORLANDO DE SOUZA Detalhes do despacho: A contar de 19/12/2022
DI6704930-3	Extinção de registro pela falta de pagamento (art.119, III) Código de despacho: 870 <b>Titular: APTAR FRANCE SAS [FR]</b> Procurador: ORLANDO DE SOUZA Detalhes do despacho: A contar de 19/12/2022
DI6704931-1	Extinção de registro pela falta de pagamento (art.119, III) Código de despacho: 870 <b>Titular: APTAR FRANCE SAS [FR]</b> Procurador: ORLANDO DE SOUZA Detalhes do despacho: A contar de 19/12/2022
DI6704932-0	Extinção de registro pela falta de pagamento (art.119, III) Código de despacho: 870 <b>Titular: APTAR FRANCE SAS [FR]</b> Procurador: ORLANDO DE SOUZA Detalhes do despacho: A contar de 19/12/2022
DI6704934-6	Extinção de registro pela falta de pagamento (art.119, III) Código de despacho: 870 <b>Titular: Lg Electronics Inc. [KR]</b> Procurador: David do Nascimento Advogados Associados Detalhes do despacho: A contar de 19/12/2022
DI6704937-0	Extinção de registro pela falta de pagamento (art.119, III) Código de despacho: 870 <b>Titular: Lg Electronics Inc. [KR]</b> Procurador: DAVID DO NASCIMENTO ADVOGADOS ASSOCIADOS. Detalhes do despacho: A contar de 19/12/2022

---



---

DI6705114-6	Extinção de registro pela falta de pagamento (art.119, III) Código de despacho: 870 <b>Titular: KUNIAKI TAKAMATSU [JP], YOSHIKI ITO [JP], HIDEAKI KUKICHI [JP] e NARIKO OHARA [JP]</b> Procurador: DANNEMANN, SIEMSEN, BIGLER & IPANEMA MOREIRA Detalhes do despacho: A contar de 24/10/2022
DI6705154-5	Extinção de registro pela falta de pagamento (art.119, III) Código de despacho: 870 <b>Titular: MR PRO PROTEÇÕES ESPORTIVAS LTDA ME [BR/SC]</b> Procurador: SANDRO WUNDERLICH Detalhes do despacho: A contar de 29/11/2022
DI6705165-0	Extinção de registro pela falta de pagamento (art.119, III) Código de despacho: 870 <b>Titular: Hermes Sellier [FR]</b> Procurador: Artur Francisco Schaal Detalhes do despacho: A contar de 04/10/2022
DI6705166-9	Extinção de registro pela falta de pagamento (art.119, III) Código de despacho: 870 <b>Titular: Hermes Sellier [FR]</b> Procurador: Artur Francisco Schaal Detalhes do despacho: A contar de 04/10/2022
DI6705167-7	Extinção de registro pela falta de pagamento (art.119, III) Código de despacho: 870 <b>Titular: Hermes Sellier [FR]</b> Procurador: Artur Francisco Schaal Detalhes do despacho: A contar de 04/10/2022
DI6705168-5	Extinção de registro pela falta de pagamento (art.119, III) Código de despacho: 870 <b>Titular: Hermes Sellier [FR]</b> Procurador: Artur Francisco Schaal Detalhes do despacho: A contar de 04/10/2022
DI6705170-7	Extinção de registro pela falta de pagamento (art.119, III) Código de despacho: 870 <b>Titular: Hermes Sellier [FR]</b> Procurador: Artur Francisco Schaal Detalhes do despacho: A contar de 04/10/2022
DI6705171-5	Extinção de registro pela falta de pagamento (art.119, III) Código de despacho: 870 <b>Titular: Hermes Sellier [FR]</b> Procurador: Artur Francisco Schaal Detalhes do despacho: A contar de 04/10/2022
DI6705188-0	Extinção de registro pela falta de pagamento (art.119, III) Código de despacho: 870 <b>Titular: Compagnie Gervais Danone [FR]</b> Procurador: Artur Francisco Schaal Detalhes do despacho: A contar de 10/11/2022
DI6705295-9	Extinção de registro pela falta de pagamento (art.119, III) Código de despacho: 870 <b>Titular: PAULO ZIOBER JUNIOR [BR/PR]</b> Procurador: NEWTON MARIA DO VALLE Detalhes do despacho: A contar de 24/10/2022
DI6705297-5	Extinção de registro pela falta de pagamento (art.119, III) Código de despacho: 870 <b>Titular: PAULO ZIOBER JUNIOR [BR/PR]</b> Procurador: NEWTON MARIA DO VALLE Detalhes do despacho: A contar de 24/10/2022

---



---

DI6705298-3	Extinção de registro pela falta de pagamento (art.119, III) Código de despacho: 870 <b>Titular: PAULO ZIOBER JUNIOR [BR/PR]</b> Procurador: NEWTON MARIA DO VALLE Detalhes do despacho: A contar de 24/10/2022
DI6705299-1	Extinção de registro pela falta de pagamento (art.119, III) Código de despacho: 870 <b>Titular: PAULO ZIOBER JUNIOR [BR/PR]</b> Procurador: NEWTON MARIA DO VALLE Detalhes do despacho: A contar de 24/10/2022
DI6705300-9	Extinção de registro pela falta de pagamento (art.119, III) Código de despacho: 870 <b>Titular: PAULO ZIOBER JUNIOR [BR/PR]</b> Procurador: NEWTON MARIA DO VALLE Detalhes do despacho: A contar de 24/10/2022
DI6705301-7	Extinção de registro pela falta de pagamento (art.119, III) Código de despacho: 870 <b>Titular: PAULO ZIOBER JUNIOR [BR/PR]</b> Procurador: NEWTON MARIA DO VALLE Detalhes do despacho: A contar de 24/10/2022
DI6800481-8	Extinção de registro pela falta de pagamento (art.119, III) Código de despacho: 870 <b>Titular: MARY KAY INC. [US]</b> Procurador: NELLIE ANNE DANIEL-SHORES Detalhes do despacho: A contar de 14/02/2023
DI6800805-8	Extinção de registro pela falta de pagamento (art.119, III) Código de despacho: 870 <b>Titular: GIVI S.P.A. [IT]</b> Procurador: EDMUNDO BRUNNER ASS EM PROP. INDL. LTDA. Detalhes do despacho: A contar de 20/02/2023
DI6803811-9	Extinção de registro pela falta de pagamento (art.119, III) Código de despacho: 870 <b>Titular: TOMTOM INTERNATIONAL B.V. [NL]</b> Procurador: Momsen, Leonardos & CIA Detalhes do despacho: A contar de 15/02/2023
BR302013000320-5	Extinção de registro pela falta de pagamento (art.119, III) Código de despacho: 870 <b>Titular: MICROSOFT CORPORATION [US]</b> Procurador: DI BLASI, PARENTE & ASS. PROP. IND. LTDA Detalhes do despacho: A contar de 25/01/2023.
BR302013000322-1	Extinção de registro pela falta de pagamento (art.119, III) Código de despacho: 870 <b>Titular: VOLKSWAGEN AKTIENGESELLSCHAFT [DE]</b> Procurador: DANNEMANN, SIEMSEN, BIGLER & IPANEMA MOREIRA Detalhes do despacho: A contar de 25/01/2023.
BR302013000323-0	Extinção de registro pela falta de pagamento (art.119, III) Código de despacho: 870 <b>Titular: VOLKSWAGEN AKTIENGESELLSCHAFT [DE]</b> Procurador: DANNEMANN, SIEMSEN, BIGLER & IPANEMA MOREIRA Detalhes do despacho: A contar de 25/01/2023.
BR302013000334-5	Extinção de registro pela falta de pagamento (art.119, III) Código de despacho: 870 <b>Titular: Orfeu da Cunha Albuquerque [BR/RS]</b> Procurador: Guerra Propriedade Industrial Detalhes do despacho: A contar de 26/01/2023.

---

---

BR302013000335-3	Extinção de registro pela falta de pagamento (art.119, III) Código de despacho: 870 <b>Titular: ORFEU DA CUNHA ALBUQUERQUE [BR/RS]</b> Procurador: Guerra Propriedade Industrial Detalhes do despacho: A contar de 26/01/2023.
BR302013000336-1	Extinção de registro pela falta de pagamento (art.119, III) Código de despacho: 870 <b>Titular: TOYOTA JIDOSHA KABUSHIKI KAISHA [JP]</b> Procurador: Orlando De Souza Detalhes do despacho: A contar de 26/01/2023.
BR302013000344-2	Extinção de registro pela falta de pagamento (art.119, III) Código de despacho: 870 <b>Titular: LG ELECTRONICS INC. [KR]</b> Procurador: DANNEMANN, SIEMSEN, BIGLER & IPANEMA MOREIRA Detalhes do despacho: A contar de 26/01/2023.
BR302013000377-9	Extinção de registro pela falta de pagamento (art.119, III) Código de despacho: 870 <b>Titular: LINEU PINZON INDÚSTRIA E COMÉRCIO DE CEREAIS LTDA [BR/RS]</b> Procurador: MARCA BRAZIL MARCAS E PATENTES LTDA Detalhes do despacho: A contar de 31/01/2023.
BR302013000391-4	Extinção de registro pela falta de pagamento (art.119, III) Código de despacho: 870 <b>Titular: ROBERTO MARCHETTI [IT]</b> Procurador: ADVOCACIA PIETRO ARIBONI S/C Detalhes do despacho: A contar de 01/02/2023.
BR302013002174-2	Extinção de registro pela falta de pagamento (art.119, III) Código de despacho: 870 <b>Titular: EDUARDO JOSE SUCRE FONSECA [BR/SP]</b> Procurador: PAULO ROBERTO MARIANO DA SILVA Detalhes do despacho: A contar de 10/05/2023.
BR302013002228-5	Extinção de registro pela falta de pagamento (art.119, III) Código de despacho: 870 <b>Titular: CONTENE INDÚSTRIA E COMÉRCIO DE PLÁSTICOS LTDA. [BR/SP]</b> Procurador: KASZNAR LEONARDOS PROPRIEDADE INTELECTUAL Detalhes do despacho: A contar de 15/05/2023.
BR302013002303-6	Extinção de registro pela falta de pagamento (art.119, III) Código de despacho: 870 <b>Titular: WESTAFLEX TUBOS FLEXIVEIS LTDA [BR/PR]</b> Procurador: BRASIL SUL MARCAS E PATENTES SC LTDA Detalhes do despacho: A contar de 17/05/2023.
BR302013002334-6	Extinção de registro pela falta de pagamento (art.119, III) Código de despacho: 870 <b>Titular: SINERGY NOVAS MÍDIAS LTDA [BR/RS]</b> Procurador: LEÃO PROPRIEDADE INTELECTUAL Detalhes do despacho: A contar de 21/05/2023.
BR302013002335-4	Extinção de registro pela falta de pagamento (art.119, III) Código de despacho: 870 <b>Titular: RIMOWA GMBH [DE]</b> Procurador: Danneman, Siemsen, Bigler & Ipanema Moreira Detalhes do despacho: A contar de 21/05/2023.
BR302013002450-4	Extinção de registro pela falta de pagamento (art.119, III) Código de despacho: 870 <b>Titular: GREAT WALL MOTOR COMPANY LIMITED [CN]</b> Procurador: MARIA PIA CARVALHO GUERRA Detalhes do despacho: A contar de 28/05/2023.

---



---

BR302013002783-0	Extinção de registro pela falta de pagamento (art.119, III) Código de despacho: 870 <b>Titular: CEIIA - CENTRO PARA A EXCELÊNCIA E INOVAÇÃO NA INDÚSTRIA AUTOMÓVEL [PT]</b> Procurador: ORLANDO DE SOUZA Detalhes do despacho: A contar de 17/05/2023.
BR302013003358-9	Extinção de registro pela falta de pagamento (art.119, III) Código de despacho: 870 <b>Titular: DYSON TECHNOLOGY LIMITED [GB]</b> Procurador: NELLIE D SHORES Detalhes do despacho: A contar de 11/07/2023.
BR302013003364-3	Extinção de registro pela falta de pagamento (art.119, III) Código de despacho: 870 <b>Titular: COMPAGNIE GENERALE DES ETABLISSEMENTS MICHELIN [FR]</b> Procurador: GUERRA PROPRIEDADE INDUSTRIAL Detalhes do despacho: A contar de 11/07/2023.
BR302013003605-7	Extinção de registro pela falta de pagamento (art.119, III) Código de despacho: 870 <b>Titular: MECESA EMBALAGENS S/A [BR/CE]</b> Procurador: WETTOR BUREAU DE APOIO EMP. S/S LTDA ME Detalhes do despacho: A contar de 25/07/2023.
BR302013003880-7	Extinção de registro pela falta de pagamento (art.119, III) Código de despacho: 870 <b>Titular: LG ELECTRONICS INC. [KR]</b> Procurador: DAVID DO NASCIMENTO ADVOGADOS ASSOCIADOS Detalhes do despacho: A contar de 09/08/2023.
BR302013003882-3	Extinção de registro pela falta de pagamento (art.119, III) Código de despacho: 870 <b>Titular: LG ELECTRONICS INC. [KR]</b> Procurador: DAVID DO NASCIMENTO ADVOGADOS ASSOCIADOS Detalhes do despacho: A contar de 09/08/2023.
BR302013003949-8	Extinção de registro pela falta de pagamento (art.119, III) Código de despacho: 870 <b>Titular: SAMSUNG ELECTRONICS CO., LTD. [KR]</b> Procurador: DANNEMANN, SIEMSEN, BIGLER & IPANEMA MOREIRA Detalhes do despacho: A contar de 13/08/2023.
BR302013004044-5	Extinção de registro pela falta de pagamento (art.119, III) Código de despacho: 870 <b>Titular: SERGIO PAULO PEREIRA [BR/RS]</b> Procurador: GILBERTO LUIS DA SILVEIRA Detalhes do despacho: A contar de 20/08/2023.
BR302013004046-1	Extinção de registro pela falta de pagamento (art.119, III) Código de despacho: 870 <b>Titular: DIPLOMATA INDÚSTRIA E COMÉRCIO DE ARTIGOS DE VIAGEM LTDA [BR/SP]</b> Procurador: BRAGA & BRAGA ASSOCIADOS - ADVOGADOS Detalhes do despacho: A contar de 20/08/2023.
BR302013004067-4	Extinção de registro pela falta de pagamento (art.119, III) Código de despacho: 870 <b>Titular: UNIMARK TINTAS E MARCADORES INDUSTRIAIS LTDA - EPP [BR/SP]</b> Procurador: DIFUSÃO MARCAS E PATENTES LTDA Detalhes do despacho: A contar de 21/08/2023.
BR302014005824-0	Extinção de registro pela falta de pagamento (art.119, III) Código de despacho: 870 <b>Titular: ALESSANDRO DE CASTRO [BR/SP]</b> Procurador: VILAGE MARCAS E PATENTES LTDA Detalhes do despacho: A contar de 25/11/2019

---



---

BR302015000124-0	Extinção de registro pela falta de pagamento (art.119, III) Código de despacho: 870 <b>Titular: HOMELY MANUFACTURING LIMITED [HK]</b> Procurador: M C ARAÚJO CONSULTORIA EM PROPRIEDADE INDUSTRIAL LTDA Detalhes do despacho: A contar de 14/01/2020
BR302015000794-0	Extinção de registro pela falta de pagamento (art.119, III) Código de despacho: 870 <b>Titular: HOMERO BADA CALDAS [BR/SC]</b> Procurador: EDEMAR SOARES ANTONINI Detalhes do despacho: A contar de 24/02/2020
BR302015001279-0	Extinção de registro pela falta de pagamento (art.119, III) Código de despacho: 870 <b>Titular: JIANGSU MIDEA CHUNHUA ELECTRIC APPLIANCE CO., LTD. [CN]</b> Procurador: KASZLAR LEONARDOS PROPRIEDADE INTELECTUAL Detalhes do despacho: A contar de 20/03/2020
BR302015001555-1	Extinção de registro pela falta de pagamento (art.119, III) Código de despacho: 870 <b>Titular: LÍNEA BRASIL INDÚSTRIA E COMÉRCIO DE MÓVEIS LTDA [BR/PR]</b> Procurador: LUCIANO SALVIATO Detalhes do despacho: A contar de 03/04/2020
BR302015001994-8	Extinção de registro pela falta de pagamento (art.119, III) Código de despacho: 870 <b>Titular: RODRIGO FARIAS BRITO DE MATOS [BR/SP]</b> Procurador: RUBENS DOS SANTOS FILHO Detalhes do despacho: A contar de 01/05/2020
BR302015002623-5	Extinção de registro pela falta de pagamento (art.119, III) Código de despacho: 870 <b>Titular: KONINKLIJKE PHILIPS N.V. [NL]</b> Procurador: DENIS ALLAN DANIEL Detalhes do despacho: A contar de 09/06/2020
BR302015002665-0	Extinção de registro pela falta de pagamento (art.119, III) Código de despacho: 870 <b>Titular: KONINKLIJKE PHILIPS N.V. [NL]</b> Procurador: RANA GOSAIN Detalhes do despacho: A contar de 11/06/2020
BR302015003186-7	Extinção de registro pela falta de pagamento (art.119, III) Código de despacho: 870 <b>Titular: DUNA ENTERPRISES, S.L. [ES]</b> Procurador: RODRIGO GOMES GALVEZ Detalhes do despacho: A contar de 09/07/2020
BR302015003322-3	Extinção de registro pela falta de pagamento (art.119, III) Código de despacho: 870 <b>Titular: ETHICON ENDO-SURGERY, INC. [US]</b> Procurador: DANNEMANN, SIEMSEN, BIGLER & IPANEMA MOREIRA, PROPRIEDADE INDUSTRIAL LTDA. Detalhes do despacho: A contar de 18/07/2020
BR302015004303-2	Extinção de registro pela falta de pagamento (art.119, III) Código de despacho: 870 <b>Titular: JC BAMFORD EXCAVATORS LIMITED [GB]</b> Procurador: ORLANDO DE SOUZA Detalhes do despacho: A contar de 11/09/2020
BR302015004320-2	Extinção de registro pela falta de pagamento (art.119, III) Código de despacho: 870 <b>Titular: ANVI COMÉRCIO E INDÚSTRIA LTDA [BR/SP]</b> Procurador: GUSTAVO JOSÉ FERREIRA BARBOSA

---



---

BR302015004540-0	Extinção de registro pela falta de pagamento (art.119, III) Código de despacho: 870 <b>Titular: BRAND DEVELOPERS LIMITED [NZ]</b> Procurador: PEDRO AFONSO VIEIRA BHERING Detalhes do despacho: A contar de 03/10/2020
BR302015004556-6	Extinção de registro pela falta de pagamento (art.119, III) Código de despacho: 870 <b>Titular: BRITÂNIA ELETRODOMÉSTICOS SA [BR/PR]</b> Procurador: ILDO RITTER DE OLIVEIRA Detalhes do despacho: A contar de 06/10/2020
BR302015004682-1	Extinção de registro pela falta de pagamento (art.119, III) Código de despacho: 870 <b>Titular: LUIZ CARLOS GASTALDO [BR/SP]</b> Procurador: Leandro Roque de Oliveira Neto Detalhes do despacho: A contar de 14/10/2020
BR302016000006-9	Extinção de registro pela falta de pagamento (art.119, III) Código de despacho: 870 <b>Titular: RIO PISCINAS MARCAS E PATENTES EIRELI [BR/RJ]</b> Procurador: Sérgio Luis de Souza Vieira Detalhes do despacho: A contar de 05/01/2021
BR302016000285-1	Extinção de registro pela falta de pagamento (art.119, III) Código de despacho: 870 <b>Titular: MICROSOFT CORPORATION [US]</b> Procurador: DI BLASI, PARENTE & ADVOGADOS ASSOCIADOS Detalhes do despacho: A contar de 28/01/2021
BR302016002745-5	Extinção de registro pela falta de pagamento (art.119, III) Código de despacho: 870 <b>Titular: RONALDO CARVALHO DE SOUZA [BR/MG]</b> Procurador: ANA MARIA RODRIGUES PENA Detalhes do despacho: A contar de 28/06/2021, tendo em vista não ter sido cumprida exigência de pagamento.
BR302016004639-5	Extinção de registro pela falta de pagamento (art.119, III) Código de despacho: 870 <b>Titular: HDE LOCAÇÕES EIRELI - ME [BR/RS]</b> Procurador: Marca Brazil Marcas e Patentes Ltda Detalhes do despacho: A contar de 08/10/2021
BR302016004909-2	Extinção de registro pela falta de pagamento (art.119, III) Código de despacho: 870 <b>Titular: BRITÂNIA ELETRODOMÉSTICOS SA [BR/PR]</b> Procurador: ILDO RITTER DE OLIVEIRA Detalhes do despacho: A contar de 27/10/2021
BR302016005795-8	Extinção de registro pela falta de pagamento (art.119, III) Código de despacho: 870 <b>Titular: MAN TRUCK &amp; BUS AG [DE]</b> Procurador: Bhering Advogados ( nome anterior Bhering Assessoria S/C Ltda.) Detalhes do despacho: A contar de 15/12/2021
BR302016005798-2	Extinção de registro pela falta de pagamento (art.119, III) Código de despacho: 870 <b>Titular: MAN TRUCK &amp; BUS AG [DE]</b> Procurador: Bhering Advogados ( nome anterior Bhering Assessoria S/C Ltda.) Detalhes do despacho: A contar de 15/12/2021
BR322015005968-3	Extinção de registro pela falta de pagamento (art.119, III) Código de despacho: 870 <b>Titular: THE KIND GROUP [US]</b> Procurador: ANTÔNIO MAURÍCIO PEDRAS ARNAUD Detalhes do despacho: A contar de 21/05/2023.

---



**BR322018001279-0**

Extinção de registro pela falta de pagamento (art.119, III)

Código de despacho: 870

**Titular: VCS COMÉRCIO E DESIGN DE MÓVEIS LTDA. [BR/ES]**

Procurador: FLÁVIA SANGIORGI DALLA BERNARDINA

Detalhes do despacho: A contar de 15/09/2021

---



## Manutenções e renovações de registros de desenho industrial

Exigência de pagamento de renovação  
Exigência de pagamento de manutenção  
Registro de desenho industrial prorrogado  
Anotação de manutenção de registro  
Outros despachos



## Registro de desenho industrial renovado

Os registros de desenho industrial listados a seguir foram mantidos, em vista do cumprimento ao que dispõe os parágrafos 1º e 2º do artigo 108, bem como os parágrafos 2º e 3º do artigo 120 da Lei da Propriedade Industrial (LPI, lei n.º 9.279, de 14 de maio de 1996).

Art. 108. O registro vigorará pelo prazo de 10 (dez) anos contados da data do depósito, prorrogável por 3 (três) períodos sucessivos de 5 (cinco) anos cada.

§ 1º O pedido de prorrogação deverá ser formulado durante o último ano de vigência do registro, instruído com o comprovante do pagamento da respectiva retribuição.

§ 2º Se o pedido de prorrogação não tiver sido formulado até o termo final da vigência do registro, o titular poderá fazê-lo nos 180 (cento e oitenta) dias subsequentes, mediante o pagamento de retribuição adicional.

Art. 120. O titular do registro está sujeito ao pagamento de retribuição quinquenal, a partir do segundo quinquênio da data do depósito

§ 2º O pagamento dos demais quinquênios será apresentado junto com o pedido de prorrogação a que se refere o art. 108.

§ 3º O pagamento dos quinquênios poderá ainda ser efetuado dentro dos 6 (seis) meses subsequentes ao prazo estabelecido no parágrafo anterior, mediante pagamento de retribuição adicional.

---

**800230201207**  
25/05/2023

Deferimento da petição  
Código de despacho (Cd): 270  
Petição (tipo): [131.01] Renovação do registro de desenho industrial no prazo ordinário  
Processo afetado (21): DI6301841-1  
Requerente: DIEBOLD NIXDORF, INCORPORATED  
Procurador (74): Filipe Fonteles Cabral  
Detalhes do despacho (co): Renovada vigência até 18/06/2028.

---

**800230201208**  
25/05/2023

Deferimento da petição  
Código de despacho (Cd): 270  
Petição (tipo): [131.01] Renovação do registro de desenho industrial no prazo ordinário  
Processo afetado (21): DI6301845-4  
Requerente: DIEBOLD NIXDORF, INCORPORATED  
Procurador (74): Filipe Fonteles Cabral  
Detalhes do despacho (co): Renovada vigência até 18/06/2028.

---

**800230131340**  
05/04/2023

Deferimento da petição  
Código de despacho (Cd): 270  
Petição (tipo): [131.01] Renovação do registro de desenho industrial no prazo ordinário  
Processo afetado (21): DI6301917-5  
Requerente: SCHULZ COMPRESSORES LTDA  
Procurador (74): Paulo Sérgio Scatamburlo  
Detalhes do despacho (co): Renovada a vigência até 13/06/2028.

---

**800230131341**  
05/04/2023

Deferimento da petição  
Código de despacho (Cd): 270  
Petição (tipo): [131.01] Renovação do registro de desenho industrial no prazo ordinário  
Processo afetado (21): DI6301978-7  
Requerente: SCHULZ COMPRESSORES LTDA  
Procurador (74): Paulo Sérgio Scatamburlo  
Detalhes do despacho (co): Renovada a vigência até 23/06/2028.

---



---

<b>800230211544</b> 02/06/2023	Deferimento da petição Código de despacho <b>(Cd)</b> : 270 Petição (tipo): [131.01] Renovação do registro de desenho industrial no prazo ordinário Processo afetado <b>(21)</b> : DI6301979-5 Requerente: WHIRLPOOL S.A Procurador <b>(74)</b> : Denis Allan Daniel Detalhes do despacho <b>(co)</b> : Renovada vigência até 11/06/2028.
<b>800230247533</b> 28/06/2023	Deferimento da petição Código de despacho <b>(Cd)</b> : 270 Petição (tipo): [131.01] Renovação do registro de desenho industrial no prazo ordinário Processo afetado <b>(21)</b> : DI6302176-5 Requerente: PISANI PLÁSTICOS S.A. Procurador <b>(74)</b> : João Cassiano Bairros Oyarzábal Detalhes do despacho <b>(co)</b> : Renovada vigência até 07/07/2028.
<b>800230247532</b> 28/06/2023	Deferimento da petição Código de despacho <b>(Cd)</b> : 270 Petição (tipo): [131.01] Renovação do registro de desenho industrial no prazo ordinário Processo afetado <b>(21)</b> : DI6302181-1 Requerente: IMASA INDÚSTRIA DE MÁQUINAS AGRÍCOLAS LTDA Procurador <b>(74)</b> : João Cassiano Bairros Oyarzábal Detalhes do despacho <b>(co)</b> : Renovada vigência até 07/07/2028.
<b>800230243524</b> 23/06/2023	Deferimento da petição Código de despacho <b>(Cd)</b> : 270 Petição (tipo): [131.01] Renovação do registro de desenho industrial no prazo ordinário Processo afetado <b>(21)</b> : DI6302198-6 Requerente: BOTICA COMERCIAL FARMACÊUTICA LTDA. Procurador <b>(74)</b> : André Luis Flesch Bretanha Jorge Detalhes do despacho <b>(co)</b> : Renovada vigência até 08/07/2028.
<b>800230231143</b> 16/06/2023	Deferimento da petição Código de despacho <b>(Cd)</b> : 270 Petição (tipo): [131.01] Renovação do registro de desenho industrial no prazo ordinário Processo afetado <b>(21)</b> : DI6302319-9 Requerente: SCHULZ COMPRESSORES LTDA Procurador <b>(74)</b> : Paulo Sérgio Scatamburlo Detalhes do despacho <b>(co)</b> : Renovada vigência até 17/07/2028.
<b>800230204586</b> 26/05/2023	Deferimento da petição Código de despacho <b>(Cd)</b> : 270 Petição (tipo): [131.01] Renovação do registro de desenho industrial no prazo ordinário Processo afetado <b>(21)</b> : DI6302341-5 Requerente: BEAUTE PRESTIGE INTERNATIONAL Procurador <b>(74)</b> : Gustavo Leonardos Detalhes do despacho <b>(co)</b> : Renovada vigência até 07/07/2028.
<b>800230277078</b> 18/07/2023	Deferimento da petição Código de despacho <b>(Cd)</b> : 270 Petição (tipo): [131.01] Renovação do registro de desenho industrial no prazo ordinário Processo afetado <b>(21)</b> : DI6302514-0 Requerente: THE GILLETTE COMPANY LLC Procurador <b>(74)</b> : David do Nascimento Detalhes do despacho <b>(co)</b> : Renovada vigência até 31/07/2028.
<b>800230275520</b> 17/07/2023	Deferimento da petição Código de despacho <b>(Cd)</b> : 270 Petição (tipo): [131.01] Renovação do registro de desenho industrial no prazo ordinário Processo afetado <b>(21)</b> : DI6302541-8 Requerente: PST ELETRONICA LTDA Procurador <b>(74)</b> : Alberto Luis Camelier da Silva Detalhes do despacho <b>(co)</b> : Renovada vigência até 25/07/2028.

---

---

800230259761 06/07/2023	Deferimento da petição Código de despacho (Cd): 270 Petição (tipo): [131.01] Renovação do registro de desenho industrial no prazo ordinário Processo afetado (21): DI6302609-0 Requerente: PAULO CELSO CARDOSO BACCHI Procurador (74): JEFFERSON DE ARAUJO SERAFIM Detalhes do despacho (co): Renovada vigência até 29/07/2028.
800230235678 20/06/2023	Deferimento da petição Código de despacho (Cd): 270 Petição (tipo): [131.01] Renovação do registro de desenho industrial no prazo ordinário Processo afetado (21): DI6302667-8 Requerente: UNILEVER IP HOLDINGS B.V. Procurador (74): Marcos Vinicius Azevedo Alves Detalhes do despacho (co): Renovada vigência até 30/07/2028.
800230235679 20/06/2023	Deferimento da petição Código de despacho (Cd): 270 Petição (tipo): [131.01] Renovação do registro de desenho industrial no prazo ordinário Processo afetado (21): DI6302668-6 Requerente: UNILEVER IP HOLDINGS B.V. Procurador (74): Marcos Vinicius Azevedo Alves Detalhes do despacho (co): Renovada vigência até 30/07/2028.
800230231144 16/06/2023	Deferimento da petição Código de despacho (Cd): 270 Petição (tipo): [131.01] Renovação do registro de desenho industrial no prazo ordinário Processo afetado (21): DI6302864-6 Requerente: SCHULZ COMPRESSORES LTDA Procurador (74): Paulo Sérgio Scatamburlo Detalhes do despacho (co): Renovada vigência até 20/08/2028.
800230309387 09/08/2023	Deferimento da petição Código de despacho (Cd): 270 Petição (tipo): [131.01] Renovação do registro de desenho industrial no prazo ordinário Processo afetado (21): DI6302940-5 Requerente: SODRAMAR INDUSTRIA E COMERCIO LTDA Detalhes do despacho (co): Renovada vigência até 26/08/2028.
800230309386 09/08/2023	Deferimento da petição Código de despacho (Cd): 270 Petição (tipo): [131.01] Renovação do registro de desenho industrial no prazo ordinário Processo afetado (21): DI6302987-1 Requerente: SODRAMAR INDUSTRIA E COMERCIO LTDA Detalhes do despacho (co): Renovada vigência até 26/08/2028.
800230315957 16/08/2023	Deferimento da petição Código de despacho (Cd): 270 Petição (tipo): [131.01] Renovação do registro de desenho industrial no prazo ordinário Processo afetado (21): DI6303033-0 Requerente: SODRAMAR INDUSTRIA E COMERCIO LTDA Detalhes do despacho (co): Renovada vigência até 26/08/2028.
800230259760 06/07/2023	Deferimento da petição Código de despacho (Cd): 270 Petição (tipo): [131.01] Renovação do registro de desenho industrial no prazo ordinário Processo afetado (21): DI6303427-1 Requerente: PAULO CELSO CARDOSO BACCHI Procurador (74): JEFFERSON DE ARAUJO SERAFIM Detalhes do despacho (co): Renovada vigência até 15/09/2028.
800230180270 11/05/2023	Deferimento da petição Código de despacho (Cd): 270 Petição (tipo): [131.01] Renovação do registro de desenho industrial no prazo ordinário Processo afetado (21): DI6303828-5 Requerente: N S F INDÚSTRIA E COMÉRCIO DE EQUIPAMENTOS PARA INSTALAÇÕES COMERCIAIS LTDA Procurador (74): Geisler Chbane Bosso Detalhes do despacho (co): Renovada vigência até 10/10/2028.

---



---

800230140986 12/04/2023	Deferimento da petição Código de despacho (Cd): 270 Petição (tipo): [131.01] Renovação do registro de desenho industrial no prazo ordinário Processo afetado (21): DI6400745-6 Requerente: CAF MÁQUINAS INDÚSTRIA LTDA Procurador (74): Ednéa Casagrande Pinheiro Detalhes do despacho (co): Renovada a vigência até 16/02/2024.
800230133840 06/04/2023	Deferimento da petição Código de despacho (Cd): 270 Petição (tipo): [131.01] Renovação do registro de desenho industrial no prazo ordinário Processo afetado (21): DI6401085-6 Requerente: TRON INDUSTRIAL REFRIGERAÇÃO E ELETRÔNICA LTDA Procurador (74): Geisler Chbane Bosso Detalhes do despacho (co): Renovada a vigência até 26/03/2029.
800230235595 19/06/2023	Deferimento da petição Código de despacho (Cd): 270 Petição (tipo): [131.01] Renovação do registro de desenho industrial no prazo ordinário Processo afetado (21): DI6401818-0 Requerente: ATLAS S.A. Procurador (74): Milton Lucidio Leao Barcellos Detalhes do despacho (co): Renovada vigência até 03/06/2029.
800230235594 19/06/2023	Deferimento da petição Código de despacho (Cd): 270 Petição (tipo): [131.01] Renovação do registro de desenho industrial no prazo ordinário Processo afetado (21): DI6401846-6 Requerente: ATLAS S.A. Procurador (74): Milton Lucidio Leao Barcellos Detalhes do despacho (co): Renovada vigência até 03/06/2029.
800220258003 26/07/2022	Deferimento da petição Código de despacho (Cd): 270 Petição (tipo): [131.01] Renovação do registro de desenho industrial no prazo ordinário Processo afetado (21): DI6703974-0 Requerente: NIKE INNOVATE C.V. Procurador (74): David do Nascimento Detalhes do despacho (co): Renovada vigência até 21/08/2027
800220258002 26/07/2022	Deferimento da petição Código de despacho (Cd): 270 Petição (tipo): [131.01] Renovação do registro de desenho industrial no prazo ordinário Processo afetado (21): DI6703975-8 Requerente: NIKE INNOVATE C.V. Procurador (74): David do Nascimento Detalhes do despacho (co): Renovada vigência até 21/08/2027
800220258001 26/07/2022	Deferimento da petição Código de despacho (Cd): 270 Petição (tipo): [131.01] Renovação do registro de desenho industrial no prazo ordinário Processo afetado (21): DI6703976-6 Requerente: NIKE INNOVATE C.V. Procurador (74): David do Nascimento Detalhes do despacho (co): Renovada vigência até 21/08/2027
800220277265 11/08/2022	Deferimento da petição Código de despacho (Cd): 270 Petição (tipo): [131.01] Renovação do registro de desenho industrial no prazo ordinário Processo afetado (21): DI6704509-0 Requerente: DEXCO HYDRA CORONA SISTEMAS DE AQUECIMENTO DE ÁGUA LTDA. Procurador (74): Denis Allan Daniel Detalhes do despacho (co): Renovada vigência até 20/09/2027

---

800220357618  
19/10/2022  
Deferimento da petição  
Código de despacho (Cd): 270  
Petição (tipo): [131.01] Renovação do registro de desenho industrial no prazo ordinário  
Processo afetado (21): DI6704663-0  
Requerente: NIKE INNOVATE C.V.  
Procurador (74): David do Nascimento  
Detalhes do despacho (co): Renovada vigência até 30/10/2027

800220357629  
19/10/2022  
Deferimento da petição  
Código de despacho (Cd): 270  
Petição (tipo): [131.01] Renovação do registro de desenho industrial no prazo ordinário  
Processo afetado (21): DI6704673-8  
Requerente: NIKE INNOVATE C.V.  
Procurador (74): David do Nascimento  
Detalhes do despacho (co): Renovada vigência até 09/11/2027

800220395760  
18/11/2022  
Deferimento da petição  
Código de despacho (Cd): 270  
Petição (tipo): [131.01] Renovação do registro de desenho industrial no prazo ordinário  
Processo afetado (21): DI6705202-9  
Requerente: UNILEVER IP HOLDINGS B.V.  
Procurador (74): Marcos Vinicius Azevedo Alves  
Detalhes do despacho (co): Renovada vigência até 17/12/2027

800220029437  
21/01/2022  
Deferimento da petição  
Código de despacho (Cd): 270  
Petição (tipo): [131.01] Renovação do registro de desenho industrial no prazo ordinário  
Processo afetado (21): DI6800179-7  
Requerente: SEMEATO S/A INDÚSTRIA E COMÉRCIO  
Procurador (74): David Nilton Pereira de Lucena  
Detalhes do despacho (co): Renovada vigência até 29/01/2028

800220128603  
14/04/2022  
Deferimento da petição  
Código de despacho (Cd): 270  
Petição (tipo): [131.01] Renovação do registro de desenho industrial no prazo ordinário  
Processo afetado (21): DI6800804-0  
Requerente: GIVI S.P.A.  
Procurador (74): ADRIANA GOMES BRUNNER  
Detalhes do despacho (co): Renovada vigência até 19/02/2028

800220128604  
14/04/2022  
Deferimento da petição  
Código de despacho (Cd): 270  
Petição (tipo): [131.01] Renovação do registro de desenho industrial no prazo ordinário  
Processo afetado (21): DI6800806-6  
Requerente: GIVI S.P.A.  
Procurador (74): ADRIANA GOMES BRUNNER  
Detalhes do despacho (co): Renovada vigência até 19/02/2028

800220128605  
14/04/2022  
Deferimento da petição  
Código de despacho (Cd): 270  
Petição (tipo): [131.01] Renovação do registro de desenho industrial no prazo ordinário  
Processo afetado (21): DI6800807-4  
Requerente: GIVI S.P.A.  
Procurador (74): ADRIANA GOMES BRUNNER  
Detalhes do despacho (co): Renovada vigência até 19/02/2028

800220128607  
14/04/2022  
Deferimento da petição  
Código de despacho (Cd): 270  
Petição (tipo): [131.01] Renovação do registro de desenho industrial no prazo ordinário  
Processo afetado (21): DI6800809-0  
Requerente: GIVI S.P.A.  
Procurador (74): ADRIANA GOMES BRUNNER  
Detalhes do despacho (co): Renovada vigência até 19/02/2028



800220128608  
14/04/2022  
Deferimento da petição  
Código de despacho (Cd): 270  
Petição (tipo): [131.01] Renovação do registro de desenho industrial no prazo ordinário  
Processo afetado (21): DI6800810-4  
Requerente: GIVI S.P.A.  
Procurador (74): ADRIANA GOMES BRUNNER  
Detalhes do despacho (co): Renovada vigência até 19/02/2028

800220128609  
14/04/2022  
Deferimento da petição  
Código de despacho (Cd): 270  
Petição (tipo): [131.01] Renovação do registro de desenho industrial no prazo ordinário  
Processo afetado (21): DI6800811-2  
Requerente: GIVI S.P.A.  
Procurador (74): ADRIANA GOMES BRUNNER  
Detalhes do despacho (co): Renovada vigência até 19/02/2028

800230137240  
10/04/2023  
Deferimento da petição  
Código de despacho (Cd): 270  
Petição (tipo): [131.01] Renovação do registro de desenho industrial no prazo ordinário  
Processo afetado (21): DI6801395-7  
Requerente: CARBUSS INDUSTRIA CATARINENSE DE CARROCERIAS LTDA  
Procurador (74): André Gosmann  
Detalhes do despacho (co): Renovada a vigência até 11/04/2028.

800230137241  
10/04/2023  
Deferimento da petição  
Código de despacho (Cd): 270  
Petição (tipo): [131.01] Renovação do registro de desenho industrial no prazo ordinário  
Processo afetado (21): DI6801399-0  
Requerente: CARBUSS INDUSTRIA CATARINENSE DE CARROCERIAS LTDA  
Procurador (74): André Gosmann  
Detalhes do despacho (co): Renovada a vigência até 11/04/2028.

800230174391  
05/05/2023  
Deferimento da petição  
Código de despacho (Cd): 270  
Petição (tipo): [131.01] Renovação do registro de desenho industrial no prazo ordinário  
Processo afetado (21): DI6801607-7  
Requerente: DIONIR ROGÉRIO FLECK  
Procurador (74): Ildo Ritter de Oliveira  
Detalhes do despacho (co): Renovada vigência até 09/05/2028.

800230174392  
05/05/2023  
Deferimento da petição  
Código de despacho (Cd): 270  
Petição (tipo): [131.01] Renovação do registro de desenho industrial no prazo ordinário  
Processo afetado (21): DI6801616-6  
Requerente: DIONIR ROGÉRIO FLECK  
Procurador (74): Ildo Ritter de Oliveira  
Detalhes do despacho (co): Renovada vigência até 09/05/2028.

800230149984  
19/04/2023  
Deferimento da petição  
Código de despacho (Cd): 270  
Petição (tipo): [131.01] Renovação do registro de desenho industrial no prazo ordinário  
Processo afetado (21): DI6801746-4  
Requerente: UNILEVER IP HOLDINGS B.V.  
Procurador (74): Marcos Vinicius Azevedo Alves  
Detalhes do despacho (co): Renovada a vigência até 16/05/2028.

800230149985  
19/04/2023  
Deferimento da petição  
Código de despacho (Cd): 270  
Petição (tipo): [131.01] Renovação do registro de desenho industrial no prazo ordinário  
Processo afetado (21): DI6801748-0  
Requerente: UNILEVER IP HOLDINGS B.V.  
Procurador (74): Marcos Vinicius Azevedo Alves  
Detalhes do despacho (co): Renovada a vigência até 16/05/2028.



800230149980  
19/04/2023  
Deferimento da petição  
Código de despacho (Cd): 270  
Petição (tipo): [131.01] Renovação do registro de desenho industrial no prazo ordinário  
Processo afetado (21): DI6801751-0  
Requerente: UNILEVER IP HOLDINGS B.V.  
Procurador (74): Marcos Vinicius Azevedo Alves  
Detalhes do despacho (co): Renovada a vigência até 15/05/2028.

800230149981  
19/04/2023  
Deferimento da petição  
Código de despacho (Cd): 270  
Petição (tipo): [131.01] Renovação do registro de desenho industrial no prazo ordinário  
Processo afetado (21): DI6801752-9  
Requerente: UNILEVER IP HOLDINGS B.V.  
Procurador (74): Marcos Vinicius Azevedo Alves  
Detalhes do despacho (co): Renovada a vigência até 15/05/2028.

800230149982  
19/04/2023  
Deferimento da petição  
Código de despacho (Cd): 270  
Petição (tipo): [131.01] Renovação do registro de desenho industrial no prazo ordinário  
Processo afetado (21): DI6801753-7  
Requerente: UNILEVER IP HOLDINGS B.V.  
Procurador (74): Marcos Vinicius Azevedo Alves  
Detalhes do despacho (co): Renovada a vigência até 15/05/2028.

800230149983  
19/04/2023  
Deferimento da petição  
Código de despacho (Cd): 270  
Petição (tipo): [131.01] Renovação do registro de desenho industrial no prazo ordinário  
Processo afetado (21): DI6801910-6  
Requerente: UNILEVER IP HOLDINGS B.V.  
Procurador (74): Marcos Vinicius Azevedo Alves  
Detalhes do despacho (co): Renovada a vigência até 15/05/2028.

800230184776  
15/05/2023  
Deferimento da petição  
Código de despacho (Cd): 270  
Petição (tipo): [131.01] Renovação do registro de desenho industrial no prazo ordinário  
Processo afetado (21): DI6801921-1  
Requerente: JOSÉ SENDESKI NETO  
Procurador (74): marcelo henrique zanoni  
Detalhes do despacho (co): Renovada vigência até 14/05/2028.

800230147161  
17/04/2023  
Deferimento da petição  
Código de despacho (Cd): 270  
Petição (tipo): [131.01] Renovação do registro de desenho industrial no prazo ordinário  
Processo afetado (21): DI6801929-7  
Requerente: ROMA JENSEN COMÉRCIO E INDÚSTRIA LTDA.  
Procurador (74): José Carlos Tinoco Soares Júnior  
Detalhes do despacho (co): Renovada a vigência até 12/05/2028.

800230180203  
10/05/2023  
Deferimento da petição  
Código de despacho (Cd): 270  
Petição (tipo): [131.01] Renovação do registro de desenho industrial no prazo ordinário  
Processo afetado (21): DI6802089-9  
Requerente: INDÚSTRIAS ANHEMBI LTDA  
Procurador (74): José Carlos Tinoco Soares Júnior  
Detalhes do despacho (co): Renovada vigência até 21/05/2028.

800230149976  
19/04/2023  
Deferimento da petição  
Código de despacho (Cd): 270  
Petição (tipo): [131.01] Renovação do registro de desenho industrial no prazo ordinário  
Processo afetado (21): DI6802203-4  
Requerente: MICROSOFT MOBILE OY  
Procurador (74): Marcos Vinicius Azevedo Alves  
Detalhes do despacho (co): Renovada vigência até 12/05/2028.



**800230184778**  
15/05/2023  
Deferimento da petição  
Código de despacho (Cd): 270  
Petição (tipo): [131.01] Renovação do registro de desenho industrial no prazo ordinário  
Processo afetado (21): DI6802269-7  
Requerente: KONINKLIJKE PHILIPS N.V.  
Procurador (74): David do Nascimento  
Detalhes do despacho (co): Renovada vigência até 12/06/2028.

**800230184779**  
15/05/2023  
Deferimento da petição  
Código de despacho (Cd): 270  
Petição (tipo): [131.01] Renovação do registro de desenho industrial no prazo ordinário  
Processo afetado (21): DI6802270-0  
Requerente: KONINKLIJKE PHILIPS N.V.  
Procurador (74): David do Nascimento  
Detalhes do despacho (co): Renovada vigência até 12/06/2028.

**800230184780**  
15/05/2023  
Deferimento da petição  
Código de despacho (Cd): 270  
Petição (tipo): [131.01] Renovação do registro de desenho industrial no prazo ordinário  
Processo afetado (21): DI6802271-9  
Requerente: KONINKLIJKE PHILIPS N.V.  
Procurador (74): David do Nascimento  
Detalhes do despacho (co): Renovada vigência até 12/06/2028.

**800230184781**  
15/05/2023  
Deferimento da petição  
Código de despacho (Cd): 270  
Petição (tipo): [131.01] Renovação do registro de desenho industrial no prazo ordinário  
Processo afetado (21): DI6802272-7  
Requerente: KONINKLIJKE PHILIPS N.V.  
Procurador (74): David do Nascimento  
Detalhes do despacho (co): Renovada vigência até 12/06/2028.

**800230195278**  
19/05/2023  
Deferimento da petição  
Código de despacho (Cd): 270  
Petição (tipo): [131.01] Renovação do registro de desenho industrial no prazo ordinário  
Processo afetado (21): DI6802311-1  
Requerente: AGCO DO BRASIL SOLUÇÕES AGRÍCOLAS LTDA.  
Procurador (74): Marcos Vinicius Azevedo Alves  
Detalhes do despacho (co): Renovada vigência até 13/06/2028.

**800230149977**  
19/04/2023  
Deferimento da petição  
Código de despacho (Cd): 270  
Petição (tipo): [131.01] Renovação do registro de desenho industrial no prazo ordinário  
Processo afetado (21): DI6802437-1  
Requerente: MICROSOFT MOBILE OY  
Procurador (74): Marcos Vinicius Azevedo Alves  
Detalhes do despacho (co): Renovada vigência até 12/05/2028.

**800230209852**  
31/05/2023  
Deferimento da petição  
Código de despacho (Cd): 270  
Petição (tipo): [131.01] Renovação do registro de desenho industrial no prazo ordinário  
Processo afetado (21): DI6802491-6  
Requerente: MAURICIO BALBINOT  
Procurador (74): João Cassiano Bairros Oyarzábal  
Detalhes do despacho (co): Renovada vigência até 09/06/2028.

**800230211562**  
02/06/2023  
Deferimento da petição  
Código de despacho (Cd): 270  
Petição (tipo): [131.01] Renovação do registro de desenho industrial no prazo ordinário  
Processo afetado (21): DI6802550-5  
Requerente: SILGAN DISPENSING SYSTEMS LE TREPORT  
Procurador (74): Filipe Fonteles Cabral  
Detalhes do despacho (co): Renovada vigência até 19/06/2028.



---

800230211563 02/06/2023	Deferimento da petição Código de despacho (Cd): 270 Petição (tipo): [131.01] Renovação do registro de desenho industrial no prazo ordinário Processo afetado (21): DI6802551-3 Requerente: SILGAN DISPENSING SYSTEMS LE TREPORT Procurador (74): Filipe Fonteles Cabral Detalhes do despacho (co): Renovada vigência até 19/06/2028.
800230211559 02/06/2023	Deferimento da petição Código de despacho (Cd): 270 Petição (tipo): [131.01] Renovação do registro de desenho industrial no prazo ordinário Processo afetado (21): DI6802583-1 Requerente: SILGAN DISPENSING SYSTEMS AND PACKAGING DO BRASIL INDÚSTRIA DE EMBALAGENS LTDA. Procurador (74): Filipe Fonteles Cabral Detalhes do despacho (co): Renovada vigência até 30/06/2028.
800230240148 22/06/2023	Deferimento da petição Código de despacho (Cd): 270 Petição (tipo): [131.01] Renovação do registro de desenho industrial no prazo ordinário Processo afetado (21): DI6802646-3 Requerente: COTY GENEVA S.A. VERSOIX Procurador (74): Denis Allan Daniel Detalhes do despacho (co): Renovada vigência até 25/06/2028.
800230240146 22/06/2023	Deferimento da petição Código de despacho (Cd): 270 Petição (tipo): [131.01] Renovação do registro de desenho industrial no prazo ordinário Processo afetado (21): DI6802647-1 Requerente: COTY GENEVA S.A. VERSOIX Procurador (74): Denis Allan Daniel Detalhes do despacho (co): Renovada vigência até 25/06/2028.
800230240147 22/06/2023	Deferimento da petição Código de despacho (Cd): 270 Petição (tipo): [131.01] Renovação do registro de desenho industrial no prazo ordinário Processo afetado (21): DI6802648-0 Requerente: HYPERMARCAS S/A Procurador (74): Denis Allan Daniel Detalhes do despacho (co): Renovada vigência até 25/06/2028.
800230240144 22/06/2023	Deferimento da petição Código de despacho (Cd): 270 Petição (tipo): [131.01] Renovação do registro de desenho industrial no prazo ordinário Processo afetado (21): DI6802649-8 Requerente: COTY GENEVA S.A. VERSOIX Procurador (74): Denis Allan Daniel Detalhes do despacho (co): Renovada vigência até 25/06/2028.
800230240145 22/06/2023	Deferimento da petição Código de despacho (Cd): 270 Petição (tipo): [131.01] Renovação do registro de desenho industrial no prazo ordinário Processo afetado (21): DI6802650-1 Requerente: COTY GENEVA S.A. VERSOIX Procurador (74): Denis Allan Daniel Detalhes do despacho (co): Renovada vigência até 25/06/2028.
800230149886 18/04/2023	Deferimento da petição Código de despacho (Cd): 270 Petição (tipo): [131.01] Renovação do registro de desenho industrial no prazo ordinário Processo afetado (21): DI6802668-4 Requerente: VALINO & PINHEIRO INDUSTRIA E COMERCIO DE BRINQUEDOS E BRINDES LTDA-ME Procurador (74): CARLA CAROLINA GOMES GONÇALVES Detalhes do despacho (co): Renovada a vigência até 18/04/2028.

---

**800230259714**  
05/07/2023

Deferimento da petição  
Código de despacho **(Cd)**: 270  
Petição (tipo): [131.01] Renovação do registro de desenho industrial no prazo ordinário  
Processo afetado **(21)**: DI6802863-6  
Requerente: COTY GENEVA S.A. VERSOIX  
Procurador **(74)**: Denis Allan Daniel  
Detalhes do despacho **(co)**: Renovada vigência até 14/07/2028.

---

**800230259712**  
05/07/2023

Deferimento da petição  
Código de despacho **(Cd)**: 270  
Petição (tipo): [131.01] Renovação do registro de desenho industrial no prazo ordinário  
Processo afetado **(21)**: DI6802864-4  
Requerente: COTY GENEVA S.A. VERSOIX  
Procurador **(74)**: Denis Allan Daniel  
Detalhes do despacho **(co)**: Renovada vigência até 14/07/2028.

---

**800230259710**  
05/07/2023

Deferimento da petição  
Código de despacho **(Cd)**: 270  
Petição (tipo): [131.01] Renovação do registro de desenho industrial no prazo ordinário  
Processo afetado **(21)**: DI6802865-2  
Requerente: COTY GENEVA S.A. VERSOIX  
Procurador **(74)**: Denis Allan Daniel  
Detalhes do despacho **(co)**: Renovada vigência até 14/07/2028.

---

**800230180200**  
10/05/2023

Deferimento da petição  
Código de despacho **(Cd)**: 270  
Petição (tipo): [131.01] Renovação do registro de desenho industrial no prazo ordinário  
Processo afetado **(21)**: DI6802869-5  
Requerente: BRIL COSMÉTICOS S.A.  
Procurador **(74)**: Gustavo Adolfo da Silva Gordo Pugliesi  
Detalhes do despacho **(co)**: Renovada vigência até 08/08/2028.

---

**800230184688**  
12/05/2023

Deferimento da petição  
Código de despacho **(Cd)**: 270  
Petição (tipo): [131.01] Renovação do registro de desenho industrial no prazo ordinário  
Processo afetado **(21)**: DI6802907-1  
Requerente: BRIL COSMÉTICOS S.A.  
Procurador **(74)**: Gustavo Adolfo da Silva Gordo Pugliesi  
Detalhes do despacho **(co)**: Renovada vigência até 08/08/2028.

---

**800230180201**  
10/05/2023

Deferimento da petição  
Código de despacho **(Cd)**: 270  
Petição (tipo): [131.01] Renovação do registro de desenho industrial no prazo ordinário  
Processo afetado **(21)**: DI6802908-0  
Requerente: BRIL COSMÉTICOS S.A.  
Procurador **(74)**: Gustavo Adolfo da Silva Gordo Pugliesi  
Detalhes do despacho **(co)**: Renovada vigência até 08/08/2028.

---

**800230184770**  
15/05/2023

Deferimento da petição  
Código de despacho **(Cd)**: 270  
Petição (tipo): [131.01] Renovação do registro de desenho industrial no prazo ordinário  
Processo afetado **(21)**: DI6802909-8  
Requerente: BRIL COSMÉTICOS S.A.  
Procurador **(74)**: Gustavo Adolfo da Silva Gordo Pugliesi  
Detalhes do despacho **(co)**: Renovada vigência até 08/08/2028.

---

**800230180258**  
11/05/2023

Deferimento da petição  
Código de despacho **(Cd)**: 270  
Petição (tipo): [131.01] Renovação do registro de desenho industrial no prazo ordinário  
Processo afetado **(21)**: DI6802910-1  
Requerente: BRIL COSMÉTICOS S.A.  
Procurador **(74)**: Gustavo Adolfo da Silva Gordo Pugliesi  
Detalhes do despacho **(co)**: Renovada vigência até 08/08/2028.

---



**800230235682**  
20/06/2023

Deferimento da petição  
Código de despacho (Cd): 270  
Petição (tipo): [131.01] Renovação do registro de desenho industrial no prazo ordinário  
Processo afetado (21): DI6802953-5  
Requerente: UNILEVER IP HOLDINGS B.V.  
Procurador (74): Marcos Vinicius Azevedo Alves  
Detalhes do despacho (co): Renovada vigência até 31/07/2028.

---

**800230235683**  
20/06/2023

Deferimento da petição  
Código de despacho (Cd): 270  
Petição (tipo): [131.01] Renovação do registro de desenho industrial no prazo ordinário  
Processo afetado (21): DI6802957-8  
Requerente: UNILEVER IP HOLDINGS B.V.  
Procurador (74): Marcos Vinicius Azevedo Alves  
Detalhes do despacho (co): Renovada vigência até 31/07/2028.

---

**800230235684**  
20/06/2023

Deferimento da petição  
Código de despacho (Cd): 270  
Petição (tipo): [131.01] Renovação do registro de desenho industrial no prazo ordinário  
Processo afetado (21): DI6802958-6  
Requerente: UNILEVER IP HOLDINGS B.V.  
Procurador (74): Marcos Vinicius Azevedo Alves  
Detalhes do despacho (co): Renovada vigência até 31/07/2028.

---

**800230180255**  
11/05/2023

Deferimento da petição  
Código de despacho (Cd): 270  
Petição (tipo): [131.01] Renovação do registro de desenho industrial no prazo ordinário  
Processo afetado (21): DI6802972-1  
Requerente: BRIL COSMÉTICOS S.A.  
Procurador (74): Gustavo Adolfo da Silva Gordo Pugliesi  
Detalhes do despacho (co): Renovada vigência até 05/08/2028.

---

**800230180256**  
11/05/2023

Deferimento da petição  
Código de despacho (Cd): 270  
Petição (tipo): [131.01] Renovação do registro de desenho industrial no prazo ordinário  
Processo afetado (21): DI6802973-0  
Requerente: BRIL COSMÉTICOS S.A.  
Procurador (74): Gustavo Adolfo da Silva Gordo Pugliesi  
Detalhes do despacho (co): Renovada vigência até 05/08/2028.

---

**800230180257**  
11/05/2023

Deferimento da petição  
Código de despacho (Cd): 270  
Petição (tipo): [131.01] Renovação do registro de desenho industrial no prazo ordinário  
Processo afetado (21): DI6802975-6  
Requerente: BRIL COSMÉTICOS S.A.  
Procurador (74): Gustavo Adolfo da Silva Gordo Pugliesi  
Detalhes do despacho (co): Renovada vigência até 05/08/2028.

---

**800230235685**  
20/06/2023

Deferimento da petição  
Código de despacho (Cd): 270  
Petição (tipo): [131.01] Renovação do registro de desenho industrial no prazo ordinário  
Processo afetado (21): DI6802995-0  
Requerente: UNILEVER IP HOLDINGS B.V.  
Procurador (74): Marcos Vinicius Azevedo Alves  
Detalhes do despacho (co): Renovada vigência até 31/07/2028.

---

**800230235686**  
20/06/2023

Deferimento da petição  
Código de despacho (Cd): 270  
Petição (tipo): [131.01] Renovação do registro de desenho industrial no prazo ordinário  
Processo afetado (21): DI6803001-0  
Requerente: UNILEVER IP HOLDINGS B.V.  
Procurador (74): Marcos Vinicius Azevedo Alves  
Detalhes do despacho (co): Renovada vigência até 31/07/2008.

---



---

800230243553 26/06/2023	Deferimento da petição Código de despacho (Cd): 270 Petição (tipo): [131.01] Renovação do registro de desenho industrial no prazo ordinário Processo afetado (21): DI6803018-5 Requerente: ROMA JENSEN COMÉRCIO E INDÚSTRIA LTDA. Procurador (74): José Carlos Tinoco Soares Júnior Detalhes do despacho (co): Renovada vigência até 15/07/2028.
800230263223 07/07/2023	Deferimento da petição Código de despacho (Cd): 270 Petição (tipo): [131.01] Renovação do registro de desenho industrial no prazo ordinário Processo afetado (21): DI6803021-5 Requerente: KOHLER FRANCE SAS Procurador (74): Hugo Casinhas da Silva Detalhes do despacho (co): Renovada vigência até 03/07/2028.
800230187004 16/05/2023	Deferimento da petição Código de despacho (Cd): 270 Petição (tipo): [131.01] Renovação do registro de desenho industrial no prazo ordinário Processo afetado (21): DI6803079-7 Requerente: BRIL COSMÉTICOS S.A. Procurador (74): Gustavo Adolfo da Silva Gordo Pugliesi Detalhes do despacho (co): Renovada vigência até 08/08/2028.
800230184689 12/05/2023	Deferimento da petição Código de despacho (Cd): 270 Petição (tipo): [131.01] Renovação do registro de desenho industrial no prazo ordinário Processo afetado (21): DI6803080-0 Requerente: BRIL COSMÉTICOS S.A. Procurador (74): Gustavo Adolfo da Silva Gordo Pugliesi Detalhes do despacho (co): Renovada vigência até 08/08/2028.
800230191768 18/05/2023	Deferimento da petição Código de despacho (Cd): 270 Petição (tipo): [131.01] Renovação do registro de desenho industrial no prazo ordinário Processo afetado (21): DI6803081-9 Requerente: BRIL COSMÉTICOS S.A. Procurador (74): Gustavo Adolfo da Silva Gordo Pugliesi Detalhes do despacho (co): Renovada vigência até 08/08/2028.
800230184771 15/05/2023	Deferimento da petição Código de despacho (Cd): 270 Petição (tipo): [131.01] Renovação do registro de desenho industrial no prazo ordinário Processo afetado (21): DI6803082-7 Requerente: BRIL COSMÉTICOS S.A. Procurador (74): Gustavo Adolfo da Silva Gordo Pugliesi Detalhes do despacho (co): Renovada vigência até 08/08/2028.
800230184769 15/05/2023	Deferimento da petição Código de despacho (Cd): 270 Petição (tipo): [131.01] Renovação do registro de desenho industrial no prazo ordinário Processo afetado (21): DI6803084-3 Requerente: BRIL COSMÉTICOS S.A. Procurador (74): Gustavo Adolfo da Silva Gordo Pugliesi Detalhes do despacho (co): Renovada vigência até 08/08/2028.
800230184772 15/05/2023	Deferimento da petição Código de despacho (Cd): 270 Petição (tipo): [131.01] Renovação do registro de desenho industrial no prazo ordinário Processo afetado (21): DI6803085-1 Requerente: BRIL COSMÉTICOS S.A. Procurador (74): Gustavo Adolfo da Silva Gordo Pugliesi Detalhes do despacho (co): Renovada vigência até 08/08/2028.

---

---

<b>800230223522</b> 12/06/2023	Deferimento da petição Código de despacho (Cd): 270 Petição (tipo): [131.01] Renovação do registro de desenho industrial no prazo ordinário Processo afetado (21): DI6803138-6 Requerente: APTAR FRANCE SAS Procurador (74): GEORGE AFONDOPULOS JUNIOR Detalhes do despacho (co): Renovada vigência até 17/07/2028.
<b>800230216431</b> 05/06/2023	Deferimento da petição Código de despacho (Cd): 270 Petição (tipo): [131.01] Renovação do registro de desenho industrial no prazo ordinário Processo afetado (21): DI6803177-7 Requerente: LUIZ CARLOS GASTALDO Procurador (74): Aguinaldo Moreira Detalhes do despacho (co): Renovada vigência até 25/08/2028.
<b>800230312555</b> 11/08/2023	Deferimento da petição Código de despacho (Cd): 270 Petição (tipo): [131.01] Renovação do registro de desenho industrial no prazo ordinário Processo afetado (21): DI6803187-4 Requerente: MANOEL TORRES SOBRINHO Procurador (74): Fabricio Vilela Coelho Detalhes do despacho (co): Renovada vigência até 12/08/2028.
<b>800230263227</b> 07/07/2023	Deferimento da petição Código de despacho (Cd): 270 Petição (tipo): [131.01] Renovação do registro de desenho industrial no prazo ordinário Processo afetado (21): DI6803213-7 Requerente: KOHLER FRANCE SAS Procurador (74): Hugo Casinhas da Silva Detalhes do despacho (co): Renovada vigência até 03/07/2028.
<b>800230263225</b> 07/07/2023	Deferimento da petição Código de despacho (Cd): 270 Petição (tipo): [131.01] Renovação do registro de desenho industrial no prazo ordinário Processo afetado (21): DI6803214-5 Requerente: KOHLER FRANCE SAS Procurador (74): Hugo Casinhas da Silva Detalhes do despacho (co): Renovada vigência até 03/07/2028.
<b>800230263229</b> 07/07/2023	Deferimento da petição Código de despacho (Cd): 270 Petição (tipo): [131.01] Renovação do registro de desenho industrial no prazo ordinário Processo afetado (21): DI6803216-1 Requerente: KOHLER FRANCE SAS Procurador (74): Hugo Casinhas da Silva Detalhes do despacho (co): Renovada vigência até 03/07/2028.
<b>800230263228</b> 07/07/2023	Deferimento da petição Código de despacho (Cd): 270 Petição (tipo): [131.01] Renovação do registro de desenho industrial no prazo ordinário Processo afetado (21): DI6803217-0 Requerente: KOHLER FRANCE SAS Procurador (74): Hugo Casinhas da Silva Detalhes do despacho (co): Renovada vigência até 03/07/2028.
<b>800230263224</b> 07/07/2023	Deferimento da petição Código de despacho (Cd): 270 Petição (tipo): [131.01] Renovação do registro de desenho industrial no prazo ordinário Processo afetado (21): DI6803218-8 Requerente: KOHLER FRANCE SAS Procurador (74): Hugo Casinhas da Silva Detalhes do despacho (co): Renovada vigência até 03/07/2028.

---

**800230263226**  
07/07/2023

Deferimento da petição  
Código de despacho (Cd): 270  
Petição (tipo): [131.01] Renovação do registro de desenho industrial no prazo ordinário  
Processo afetado (21): DI6803219-6  
Requerente: KOHLER FRANCE SAS  
Procurador (74): Hugo Casinhas da Silva  
Detalhes do despacho (co): Renovada vigência até 03/07/2028.

---

**800230240139**  
22/06/2023

Deferimento da petição  
Código de despacho (Cd): 270  
Petição (tipo): [131.01] Renovação do registro de desenho industrial no prazo ordinário  
Processo afetado (21): DI6803259-5  
Requerente: METTLER-TOLEDO GMBH  
Procurador (74): David do Nascimento  
Detalhes do despacho (co): Renovada vigência até 15/07/2028.

---

**800230235665**  
20/06/2023

Deferimento da petição  
Código de despacho (Cd): 270  
Petição (tipo): [131.01] Renovação do registro de desenho industrial no prazo ordinário  
Processo afetado (21): DI6803265-0  
Requerente: COMPAGNIE GENERALE DES ETABLISSEMENTS MICHELIN  
Procurador (74): Marcos Vinicius Azevedo Alves  
Detalhes do despacho (co): Renovada vigência até 17/07/2028.

---

**800230237196**  
21/06/2023

Deferimento da petição  
Código de despacho (Cd): 270  
Petição (tipo): [131.01] Renovação do registro de desenho industrial no prazo ordinário  
Processo afetado (21): DI6803272-2  
Requerente: JOHNSON CONTROLS TECHNOLOGY COMPANY  
Procurador (74): Filipe Fonteles Cabral  
Detalhes do despacho (co): Renovada vigência até 09/07/2028.

---

**800230237197**  
21/06/2023

Deferimento da petição  
Código de despacho (Cd): 270  
Petição (tipo): [131.01] Renovação do registro de desenho industrial no prazo ordinário  
Processo afetado (21): DI6803273-0  
Requerente: JOHNSON CONTROLS TECHNOLOGY COMPANY  
Procurador (74): Filipe Fonteles Cabral  
Detalhes do despacho (co): Renovada vigência até 09/07/2028.

---

**800230237199**  
21/06/2023

Deferimento da petição  
Código de despacho (Cd): 270  
Petição (tipo): [131.01] Renovação do registro de desenho industrial no prazo ordinário  
Processo afetado (21): DI6803280-3  
Requerente: NIPRO DIAGNOSTICS, INC.  
Procurador (74): Filipe Fonteles Cabral  
Detalhes do despacho (co): Renovada vigência até 07/07/2028.

---

**800230237198**  
21/06/2023

Deferimento da petição  
Código de despacho (Cd): 270  
Petição (tipo): [131.01] Renovação do registro de desenho industrial no prazo ordinário  
Processo afetado (21): DI6803287-0  
Requerente: JOHNSON CONTROLS TECHNOLOGY COMPANY  
Procurador (74): Filipe Fonteles Cabral  
Detalhes do despacho (co): Renovada vigência até 09/07/2028.

---

**800230252691**  
30/06/2023

Deferimento da petição  
Código de despacho (Cd): 270  
Petição (tipo): [131.01] Renovação do registro de desenho industrial no prazo ordinário  
Processo afetado (21): DI6803292-7  
Requerente: RESERHOLDING PARTICIPACOES LTDA  
Procurador (74): André Gosmann  
Detalhes do despacho (co): Renovada vigência até 24/07/2028.

---



**800230247543**  
28/06/2023

Deferimento da petição  
Código de despacho **(Cd)**: 270  
Petição (tipo): [131.01] Renovação do registro de desenho industrial no prazo ordinário  
Processo afetado **(21)**: DI6803315-0  
Requerente: WAMGROUP S.P.A.  
Procurador **(74)**: David do Nascimento  
Detalhes do despacho **(co)**: Renovada vigência até 24/07/2028.

---

**800230235687**  
20/06/2023

Deferimento da petição  
Código de despacho **(Cd)**: 270  
Petição (tipo): [131.01] Renovação do registro de desenho industrial no prazo ordinário  
Processo afetado **(21)**: DI6803316-8  
Requerente: COMPAGNIE GENERALE DES ETABLISSEMENTS MICHELIN  
Procurador **(74)**: Marcos Vinicius Azevedo Alves  
Detalhes do despacho **(co)**: Renovada vigência até 31/07/2028.

---

**800230235674**  
20/06/2023

Deferimento da petição  
Código de despacho **(Cd)**: 270  
Petição (tipo): [131.01] Renovação do registro de desenho industrial no prazo ordinário  
Processo afetado **(21)**: DI6803404-0  
Requerente: MILLERKNOLL, INC.  
Procurador **(74)**: Marcos Vinicius Azevedo Alves  
Detalhes do despacho **(co)**: Renovada vigência até 28/07/2028.

---

**800230235675**  
20/06/2023

Deferimento da petição  
Código de despacho **(Cd)**: 270  
Petição (tipo): [131.01] Renovação do registro de desenho industrial no prazo ordinário  
Processo afetado **(21)**: DI6803465-2  
Requerente: UNILEVER IP HOLDINGS B.V.  
Procurador **(74)**: Marcos Vinicius Azevedo Alves  
Detalhes do despacho **(co)**: Renovada vigência até 30/07/2028.

---

**800230251062**  
20/06/2023

Deferimento da petição  
Código de despacho **(Cd)**: 270  
Petição (tipo): [131.01] Renovação do registro de desenho industrial no prazo ordinário  
Processo afetado **(21)**: DI6803466-0  
Requerente: UNILEVER IP HOLDINGS B.V.  
Procurador **(74)**: Marcos Vinicius Azevedo Alves  
Detalhes do despacho **(co)**: Renovada vigência até 28/07/2028.

---

**800230235676**  
20/06/2023

Deferimento da petição  
Código de despacho **(Cd)**: 270  
Petição (tipo): [131.01] Renovação do registro de desenho industrial no prazo ordinário  
Processo afetado **(21)**: DI6803468-7  
Requerente: UNILEVER IP HOLDINGS B.V.  
Procurador **(74)**: Marcos Vinicius Azevedo Alves  
Detalhes do despacho **(co)**: Renovada vigência até 28/07/2028.

---

**800230277087**  
18/07/2023

Deferimento da petição  
Código de despacho **(Cd)**: 270  
Petição (tipo): [131.01] Renovação do registro de desenho industrial no prazo ordinário  
Processo afetado **(21)**: DI6803577-2  
Requerente: RESEARCH IN MOTION LIMITED  
Procurador **(74)**: Filipe Fonteles Cabral  
Detalhes do despacho **(co)**: Renovada vigência até 15/08/2028.

---

**800230277088**  
18/07/2023

Deferimento da petição  
Código de despacho **(Cd)**: 270  
Petição (tipo): [131.01] Renovação do registro de desenho industrial no prazo ordinário  
Processo afetado **(21)**: DI6803578-0  
Requerente: RESEARCH IN MOTION LIMITED  
Procurador **(74)**: Filipe Fonteles Cabral  
Detalhes do despacho **(co)**: Renovada vigência até 15/08/2028.

---



---

800230219400 07/06/2023	Deferimento da petição Código de despacho (Cd): 270 Petição (tipo): [131.01] Renovação do registro de desenho industrial no prazo ordinário Processo afetado (21): DI6803626-4 Requerente: SOCIÉTÉ DES PRODUITS NESTLÉ S.A. Procurador (74): David do Nascimento Detalhes do despacho (co): Renovada vigência até 14/08/2028.
800230250977 29/06/2023	Deferimento da petição Código de despacho (Cd): 270 Petição (tipo): [131.01] Renovação do registro de desenho industrial no prazo ordinário Processo afetado (21): DI6803697-3 Requerente: VMI HOLLAND B.V. Procurador (74): Luiz Henrique Oliveira Do Amaral Detalhes do despacho (co): Renovada vigência até 25/08/2028.
800230255067 04/07/2023	Deferimento da petição Código de despacho (Cd): 270 Petição (tipo): [131.01] Renovação do registro de desenho industrial no prazo ordinário Processo afetado (21): DI6803763-5 Requerente: SILGAN DISPENSING SYSTEMS AND PACKAGING DO BRASIL INDÚSTRIA DE EMBALAGENS LTDA. Procurador (74): Filipe Fonteles Cabral Detalhes do despacho (co): Renovada vigência até 16/07/2028.
800230255068 04/07/2023	Deferimento da petição Código de despacho (Cd): 270 Petição (tipo): [131.01] Renovação do registro de desenho industrial no prazo ordinário Processo afetado (21): DI6803764-3 Requerente: SILGAN DISPENSING SYSTEMS AND PACKAGING DO BRASIL INDÚSTRIA DE EMBALAGENS LTDA. Procurador (74): Filipe Fonteles Cabral Detalhes do despacho (co): Renovada vigência até 16/07/2028.
800230302152 03/08/2023	Deferimento da petição Código de despacho (Cd): 270 Petição (tipo): [131.01] Renovação do registro de desenho industrial no prazo ordinário Processo afetado (21): DI6803797-0 Requerente: RESEARCH IN MOTION LIMITED Procurador (74): Filipe Fonteles Cabral Detalhes do despacho (co): Renovada vigência até 28/08/2028.
800230231141 16/06/2023	Deferimento da petição Código de despacho (Cd): 270 Petição (tipo): [131.01] Renovação do registro de desenho industrial no prazo ordinário Processo afetado (21): DI6803937-9 Requerente: AMBEV S.A. Procurador (74): Luiz Henrique Oliveira Do Amaral Detalhes do despacho (co): Renovada vigência até 05/09/2028.
800230162234 27/04/2023	Deferimento da petição Código de despacho (Cd): 270 Petição (tipo): [131.01] Renovação do registro de desenho industrial no prazo ordinário Processo afetado (21): DI6803994-8 Requerente: DIPLOMATA INDUSTRIA E COMERCIO DE ARTIGOS DE VIAGEM LTDA. Procurador (74): Mauricio Carlos da Silva Braga Detalhes do despacho (co): Renovada vigência até 11/09/2028.
800230191769 18/05/2023	Deferimento da petição Código de despacho (Cd): 270 Petição (tipo): [131.01] Renovação do registro de desenho industrial no prazo ordinário Processo afetado (21): DI6804205-1 Requerente: KONINKLIJKE PHILIPS N.V. Procurador (74): Milton Lucidio Leao Barcellos Detalhes do despacho (co): Renovada vigência até 25/09/2028.

---

800230229587  
15/06/2023  
Deferimento da petição  
Código de despacho (Cd): 270  
Petição (tipo): [131.01] Renovação do registro de desenho industrial no prazo ordinário  
Processo afetado (21): DI6804510-7  
Requerente: FORD MOTORS COMPANY BRASIL LTDA  
Procurador (74): Denis Allan Daniel  
Detalhes do despacho (co): Renovada vigência até 30/09/2028.

800230229600  
15/06/2023  
Deferimento da petição  
Código de despacho (Cd): 270  
Petição (tipo): [131.01] Renovação do registro de desenho industrial no prazo ordinário  
Processo afetado (21): DI6804511-5  
Requerente: FORD MOTORS COMPANY BRASIL LTDA  
Procurador (74): Denis Allan Daniel  
Detalhes do despacho (co): Renovada vigência até 30/09/2028.

800230229599  
15/06/2023  
Deferimento da petição  
Código de despacho (Cd): 270  
Petição (tipo): [131.01] Renovação do registro de desenho industrial no prazo ordinário  
Processo afetado (21): DI6804512-3  
Requerente: FORD MOTORS COMPANY BRASIL LTDA  
Procurador (74): Denis Allan Daniel  
Detalhes do despacho (co): Renovada vigência até 30/09/2028.

800230229598  
15/06/2023  
Deferimento da petição  
Código de despacho (Cd): 270  
Petição (tipo): [131.01] Renovação do registro de desenho industrial no prazo ordinário  
Processo afetado (21): DI6804513-1  
Requerente: FORD MOTORS COMPANY BRASIL LTDA  
Procurador (74): Denis Allan Daniel  
Detalhes do despacho (co): Renovada vigência até 30/09/2028.

800230229597  
15/06/2023  
Deferimento da petição  
Código de despacho (Cd): 270  
Petição (tipo): [131.01] Renovação do registro de desenho industrial no prazo ordinário  
Processo afetado (21): DI6804514-0  
Requerente: FORD MOTORS COMPANY BRASIL LTDA  
Procurador (74): Denis Allan Daniel  
Detalhes do despacho (co): Renovada vigência até 30/09/2028.

800230229596  
15/06/2023  
Deferimento da petição  
Código de despacho (Cd): 270  
Petição (tipo): [131.01] Renovação do registro de desenho industrial no prazo ordinário  
Processo afetado (21): DI6804515-8  
Requerente: FORD MOTORS COMPANY BRASIL LTDA  
Procurador (74): Denis Allan Daniel  
Detalhes do despacho (co): Renovada vigência até 30/09/2028.

800230229595  
15/06/2023  
Deferimento da petição  
Código de despacho (Cd): 270  
Petição (tipo): [131.01] Renovação do registro de desenho industrial no prazo ordinário  
Processo afetado (21): DI6804516-6  
Requerente: FORD MOTORS COMPANY BRASIL LTDA  
Procurador (74): Denis Allan Daniel  
Detalhes do despacho (co): Renovada vigência até 30/09/2028.

800230229594  
15/06/2023  
Deferimento da petição  
Código de despacho (Cd): 270  
Petição (tipo): [131.01] Renovação do registro de desenho industrial no prazo ordinário  
Processo afetado (21): DI6804518-2  
Requerente: FORD MOTORS COMPANY BRASIL LTDA  
Procurador (74): Denis Allan Daniel  
Detalhes do despacho (co): Renovada vigência até 30/09/2028.



800230229593  
15/06/2023  
Deferimento da petição  
Código de despacho (Cd): 270  
Petição (tipo): [131.01] Renovação do registro de desenho industrial no prazo ordinário  
Processo afetado (21): DI6804519-0  
Requerente: FORD MOTORS COMPANY BRASIL LTDA  
Procurador (74): Denis Allan Daniel  
Detalhes do despacho (co): Renovada vigência até 30/09/2028.

800230229592  
15/06/2023  
Deferimento da petição  
Código de despacho (Cd): 270  
Petição (tipo): [131.01] Renovação do registro de desenho industrial no prazo ordinário  
Processo afetado (21): DI6804520-4  
Requerente: FORD MOTORS COMPANY BRASIL LTDA  
Procurador (74): Denis Allan Daniel  
Detalhes do despacho (co): Renovada vigência até 30/09/2028.

800230229591  
15/06/2023  
Deferimento da petição  
Código de despacho (Cd): 270  
Petição (tipo): [131.01] Renovação do registro de desenho industrial no prazo ordinário  
Processo afetado (21): DI6804521-2  
Requerente: FORD MOTORS COMPANY BRASIL LTDA  
Procurador (74): Denis Allan Daniel  
Detalhes do despacho (co): Renovada vigência até 30/09/2028.

800230229590  
15/06/2023  
Deferimento da petição  
Código de despacho (Cd): 270  
Petição (tipo): [131.01] Renovação do registro de desenho industrial no prazo ordinário  
Processo afetado (21): DI6804522-0  
Requerente: FORD MOTORS COMPANY BRASIL LTDA  
Procurador (74): Denis Allan Daniel  
Detalhes do despacho (co): Renovada vigência até 30/09/2028.

800230229589  
15/06/2023  
Deferimento da petição  
Código de despacho (Cd): 270  
Petição (tipo): [131.01] Renovação do registro de desenho industrial no prazo ordinário  
Processo afetado (21): DI6804523-9  
Requerente: FORD MOTORS COMPANY BRASIL LTDA  
Procurador (74): Denis Allan Daniel  
Detalhes do despacho (co): Renovada vigência até 30/09/2028.

800230229588  
15/06/2023  
Deferimento da petição  
Código de despacho (Cd): 270  
Petição (tipo): [131.01] Renovação do registro de desenho industrial no prazo ordinário  
Processo afetado (21): DI6804524-7  
Requerente: FORD MOTORS COMPANY BRASIL LTDA  
Procurador (74): Denis Allan Daniel  
Detalhes do despacho (co): Renovada vigência até 30/09/2028.

800230155232  
20/04/2023  
Deferimento da petição  
Código de despacho (Cd): 270  
Petição (tipo): [131.01] Renovação do registro de desenho industrial no prazo ordinário  
Processo afetado (21): DI6900156-1  
Requerente: BETTANIN S.A.  
Procurador (74): Milton Lucidio Leao Barcellos  
Detalhes do despacho (co): Renovada a vigência até 23/01/2029.

800230111639  
21/03/2023  
Deferimento da petição  
Código de despacho (Cd): 270  
Petição (tipo): [131.01] Renovação do registro de desenho industrial no prazo ordinário  
Processo afetado (21): DI6900857-4  
Requerente: MIPAL INDÚSTRIA DE EVAPORADORES LTDA  
Procurador (74): Aduino Silva Emerenciano  
Detalhes do despacho (co): Renovada vigência até 16/03/2029.



---

<b>800230162179</b> 26/04/2023	Deferimento da petição Código de despacho <b>(Cd)</b> : 270 Petição (tipo): [131.01] Renovação do registro de desenho industrial no prazo ordinário Processo afetado <b>(21)</b> : DI6900873-6 Requerente: TECNOLOGIA BANCARIA S.A. Procurador <b>(74)</b> : José Carlos Tinoco Soares Júnior Detalhes do despacho <b>(co)</b> : Renovada a vigência até 19/03/2029.
<b>800230209855</b> 31/05/2023	Deferimento da petição Código de despacho <b>(Cd)</b> : 270 Petição (tipo): [131.01] Renovação do registro de desenho industrial no prazo ordinário Processo afetado <b>(21)</b> : DI6900893-0 Requerente: BORDA KORTE CONFECÇÕES EIRELI Procurador <b>(74)</b> : Rogério de Cássio Baptista Detalhes do despacho <b>(co)</b> : Renovada vigência até 11/03/2029.
<b>800230207119</b> 30/05/2023	Deferimento da petição Código de despacho <b>(Cd)</b> : 270 Petição (tipo): [131.01] Renovação do registro de desenho industrial no prazo ordinário Processo afetado <b>(21)</b> : DI6901119-2 Requerente: ALEXANDRE MEDINA Procurador <b>(74)</b> : Celino Bento de Souza Detalhes do despacho <b>(co)</b> : Renovada vigência até 25/03/2029.
<b>800230169854</b> 04/05/2023	Deferimento da petição Código de despacho <b>(Cd)</b> : 270 Petição (tipo): [131.01] Renovação do registro de desenho industrial no prazo ordinário Processo afetado <b>(21)</b> : DI6901235-0 Requerente: EXATRON INDÚSTRIA ELETRÔNICA LTDA. Procurador <b>(74)</b> : Milton Lucidio Leao Barcellos Detalhes do despacho <b>(co)</b> : Renovada vigência até 08/04/2029.
<b>800230317590</b> 17/08/2023	Deferimento da petição Código de despacho <b>(Cd)</b> : 270 Petição (tipo): [131.01] Renovação do registro de desenho industrial no prazo ordinário Processo afetado <b>(21)</b> : DI6901260-1 Requerente: JORGEKANNO Procurador <b>(74)</b> : Geisler Chbane Bosso Detalhes do despacho <b>(co)</b> : Renovada vigência até 09/04/2029.
<b>800230207118</b> 30/05/2023	Deferimento da petição Código de despacho <b>(Cd)</b> : 270 Petição (tipo): [131.01] Renovação do registro de desenho industrial no prazo ordinário Processo afetado <b>(21)</b> : DI6901700-0 Requerente: W.A. INDÚSTRIA E COMÉRCIO DE COSMETICOS E HIGIENE PARA ANIMAIS LTDA ME Procurador <b>(74)</b> : Celino Bento de Souza Detalhes do despacho <b>(co)</b> : Renovada vigência até 16/03/2029.
<b>800230259763</b> 06/07/2023	Deferimento da petição Código de despacho <b>(Cd)</b> : 270 Petição (tipo): [131.01] Renovação do registro de desenho industrial no prazo ordinário Processo afetado <b>(21)</b> : DI6902005-1 Requerente: BETTANIN S.A. Procurador <b>(74)</b> : Milton Lucidio Leao Barcellos Detalhes do despacho <b>(co)</b> : Renovada vigência até 29/05/2029.
<b>800230250969</b> 29/06/2023	Deferimento da petição Código de despacho <b>(Cd)</b> : 270 Petição (tipo): [131.01] Renovação do registro de desenho industrial no prazo ordinário Processo afetado <b>(21)</b> : DI6902006-0 Requerente: BETTANIN S.A. Procurador <b>(74)</b> : Milton Lucidio Leao Barcellos Detalhes do despacho <b>(co)</b> : Renovada vigência até 29/05/2029.

---

---

800230235631 20/06/2023	Deferimento da petição Código de despacho (Cd): 270 Petição (tipo): [131.01] Renovação do registro de desenho industrial no prazo ordinário Processo afetado (21): DI6902008-6 Requerente: BETTANIN S.A. Procurador (74): Milton Lucidio Leao Barcellos Detalhes do despacho (co): Renovada vigência até 29/05/2029.
800230272106 14/07/2023	Deferimento da petição Código de despacho (Cd): 270 Petição (tipo): [131.01] Renovação do registro de desenho industrial no prazo ordinário Processo afetado (21): DI6902164-3 Requerente: CHIMICA BARUEL LTDA. Procurador (74): João Marcos Silveira Detalhes do despacho (co): Renovada vigência até 27/05/2029.
800230111643 21/03/2023	Deferimento da petição Código de despacho (Cd): 270 Petição (tipo): [131.01] Renovação do registro de desenho industrial no prazo ordinário Processo afetado (21): BR302013001611-0 Requerente: KONINKLIJKE PHILIPS N.V. Procurador (74): Milton Lucidio Leao Barcellos Detalhes do despacho (co): Renovada vigência até 10/04/2028.
800230137233 10/04/2023	Deferimento da petição Código de despacho (Cd): 270 Petição (tipo): [131.01] Renovação do registro de desenho industrial no prazo ordinário Processo afetado (21): BR302013001810-5 Requerente: BOTICÁRIO PRODUTOS DE BELEZA LTDA. Procurador (74): André Luis Flesch Bretanha Jorge Detalhes do despacho (co): Renovada a vigência até 19/04/2028.
800230141000 12/04/2023	Deferimento da petição Código de despacho (Cd): 270 Petição (tipo): [131.01] Renovação do registro de desenho industrial no prazo ordinário Processo afetado (21): BR302013001846-6 Requerente: LUMILEDS HOLDING B.V. Procurador (74): David do Nascimento Detalhes do despacho (co): Renovada a vigência até 22/04/2028.
800230141001 12/04/2023	Deferimento da petição Código de despacho (Cd): 270 Petição (tipo): [131.01] Renovação do registro de desenho industrial no prazo ordinário Processo afetado (21): BR302013001849-0 Requerente: LUMILEDS HOLDING B.V. Procurador (74): David do Nascimento Detalhes do despacho (co): Renovada a vigência até 22/04/2028.
800230137239 10/04/2023	Deferimento da petição Código de despacho (Cd): 270 Petição (tipo): [131.01] Renovação do registro de desenho industrial no prazo ordinário Processo afetado (21): BR302013001917-9 Requerente: BRASKEM S.A. Procurador (74): Luiz Henrique Oliveira Do Amaral Detalhes do despacho (co): Renovada vigência até 25/04/2028.
800230137238 10/04/2023	Deferimento da petição Código de despacho (Cd): 270 Petição (tipo): [131.01] Renovação do registro de desenho industrial no prazo ordinário Processo afetado (21): BR302013001920-9 Requerente: BRASKEM S.A. Procurador (74): Luiz Henrique Oliveira Do Amaral Detalhes do despacho (co): Renovada a vigência até 25/04/2028.

---

---

800230137237 10/04/2023	Deferimento da petição Código de despacho (Cd): 270 Petição (tipo): [131.01] Renovação do registro de desenho industrial no prazo ordinário Processo afetado (21): BR302013001921-7 Requerente: BRASKEM S.A. Procurador (74): Luiz Henrique Oliveira Do Amaral Detalhes do despacho (co): Renovada a vigência até 25/04/2028.
800230149808 18/04/2023	Deferimento da petição Código de despacho (Cd): 270 Petição (tipo): [131.01] Renovação do registro de desenho industrial no prazo ordinário Processo afetado (21): BR302013002047-9 Requerente: RECKITT BENCKISER VANISH B.V. Procurador (74): David do Nascimento Detalhes do despacho (co): Renovada a vigência até 29/04/2028.
800230149963 19/04/2023	Deferimento da petição Código de despacho (Cd): 270 Petição (tipo): [131.01] Renovação do registro de desenho industrial no prazo ordinário Processo afetado (21): BR302013002064-9 Requerente: COMPAGNIE GENERALE DES ETABLISSEMENTS MICHELIN Procurador (74): Marcos Vinicius Azevedo Alves Detalhes do despacho (co): Renovada a vigência até 03/05/2028.
800230155234 20/04/2023	Deferimento da petição Código de despacho (Cd): 270 Petição (tipo): [131.01] Renovação do registro de desenho industrial no prazo ordinário Processo afetado (21): BR302013002127-0 Requerente: KARL STORZ SE & CO. KG Procurador (74): Filipe Fonteles Cabral Detalhes do despacho (co): Renovada a vigência até 07/05/2028.
800230155235 20/04/2023	Deferimento da petição Código de despacho (Cd): 270 Petição (tipo): [131.01] Renovação do registro de desenho industrial no prazo ordinário Processo afetado (21): BR302013002128-9 Requerente: KARL STORZ SE & CO. KG Procurador (74): Filipe Fonteles Cabral Detalhes do despacho (co): Renovada a vigência até 07/05/2028.
800230149974 19/04/2023	Deferimento da petição Código de despacho (Cd): 270 Petição (tipo): [131.01] Renovação do registro de desenho industrial no prazo ordinário Processo afetado (21): BR302013002183-1 Requerente: ABB SCHWEIZ AG Procurador (74): Marcos Vinicius Azevedo Alves Detalhes do despacho (co): Renovada a vigência até 10/05/2028.
800230149975 19/04/2023	Deferimento da petição Código de despacho (Cd): 270 Petição (tipo): [131.01] Renovação do registro de desenho industrial no prazo ordinário Processo afetado (21): BR302013002192-0 Requerente: COMPAGNIE GENERALE DES ETABLISSEMENTS MICHELIN Procurador (74): Marcos Vinicius Azevedo Alves Detalhes do despacho (co): Renovada a vigência até 10/05/2028.
800230149828 18/04/2023	Deferimento da petição Código de despacho (Cd): 270 Petição (tipo): [131.01] Renovação do registro de desenho industrial no prazo ordinário Processo afetado (21): BR302013002298-6 Requerente: HITACHI-JOHNSON CONTROLS AIR CONDITIONING, INC. Procurador (74): David do Nascimento Detalhes do despacho (co): Renovada a vigência até 17/05/2028.

---

800230149986  
19/04/2023  
Deferimento da petição  
Código de despacho (Cd): 270  
Petição (tipo): [131.01] Renovação do registro de desenho industrial no prazo ordinário  
Processo afetado (21): BR302013002300-1  
Requerente: ABB SCHWEIZ AG  
Procurador (74): Marcos Vinicius Azevedo Alves  
Detalhes do despacho (co): Renovada a vigência até 17/05/2028.

800230149987  
19/04/2023  
Deferimento da petição  
Código de despacho (Cd): 270  
Petição (tipo): [131.01] Renovação do registro de desenho industrial no prazo ordinário  
Processo afetado (21): BR302013002301-0  
Requerente: ABB SCHWEIZ AG  
Procurador (74): Marcos Vinicius Azevedo Alves  
Detalhes do despacho (co): Renovada a vigência até 17/05/2028.

800230157216  
25/04/2023  
Deferimento da petição  
Código de despacho (Cd): 270  
Petição (tipo): [131.01] Renovação do registro de desenho industrial no prazo ordinário  
Processo afetado (21): BR302013002349-4  
Requerente: ROMA JENSEN COMÉRCIO E INDÚSTRIA LTDA.  
Procurador (74): José Carlos Tinoco Soares Júnior  
Detalhes do despacho (co): Renovada a vigência até 21/05/2028.

800230150001  
19/04/2023  
Deferimento da petição  
Código de despacho (Cd): 270  
Petição (tipo): [131.01] Renovação do registro de desenho industrial no prazo ordinário  
Processo afetado (21): BR302013002447-4  
Requerente: UNILEVER IP HOLDINGS B.V.  
Procurador (74): Marcos Vinicius Azevedo Alves  
Detalhes do despacho (co): Renovada a vigência até 27/05/2028.

800230195270  
19/05/2023  
Deferimento da petição  
Código de despacho (Cd): 270  
Petição (tipo): [131.01] Renovação do registro de desenho industrial no prazo ordinário  
Processo afetado (21): BR302013002627-2  
Requerente: UNILEVER IP HOLDINGS B.V.  
Procurador (74): Marcos Vinicius Azevedo Alves  
Detalhes do despacho (co): Renovada vigência até 04/06/2028.

800230195271  
19/05/2023  
Deferimento da petição  
Código de despacho (Cd): 270  
Petição (tipo): [131.01] Renovação do registro de desenho industrial no prazo ordinário  
Processo afetado (21): BR302013002657-4  
Requerente: UNILEVER IP HOLDINGS B.V.  
Procurador (74): Marcos Vinicius Azevedo Alves  
Detalhes do despacho (co): Renovada vigência até 05/06/2028.

800230204591  
26/05/2023  
Deferimento da petição  
Código de despacho (Cd): 270  
Petição (tipo): [131.01] Renovação do registro de desenho industrial no prazo ordinário  
Processo afetado (21): BR302013002661-2  
Requerente: HORST SONNENDORFER  
Procurador (74): Filipe Fonteles Cabral  
Detalhes do despacho (co): Renovada vigência até 05/06/2028.

800230119942  
27/03/2023  
Deferimento da petição  
Código de despacho (Cd): 270  
Petição (tipo): [131.01] Renovação do registro de desenho industrial no prazo ordinário  
Processo afetado (21): BR302013002792-9  
Requerente: SOMFY ACTIVITES SA  
Procurador (74): Jacques Labrunie  
Detalhes do despacho (co): Renovada vigência até 13/06/2028.



---

<b>800230190267</b> 17/05/2023	Deferimento da petição Código de despacho (Cd): 270 Petição (tipo): [131.01] Renovação do registro de desenho industrial no prazo ordinário Processo afetado (21): BR302013002853-4 Requerente: JOHNSON & JOHNSON CONSUMER INC. Procurador (74): David do Nascimento Detalhes do despacho (co): Renovada vigência até 17/06/2028.
<b>800230201210</b> 25/05/2023	Deferimento da petição Código de despacho (Cd): 270 Petição (tipo): [131.01] Renovação do registro de desenho industrial no prazo ordinário Processo afetado (21): BR302013002881-0 Requerente: ESSITY HYGIENE AND HEALTH AKTIEBOLAG Procurador (74): David do Nascimento Detalhes do despacho (co): Renovada vigência até 19/06/2028.
<b>800230195302</b> 19/05/2023	Deferimento da petição Código de despacho (Cd): 270 Petição (tipo): [131.01] Renovação do registro de desenho industrial no prazo ordinário Processo afetado (21): BR302013002942-5 Requerente: COMPAGNIE GENERALE DES ETABLISSEMENTS MICHELIN Procurador (74): Marcos Vinicius Azevedo Alves Detalhes do despacho (co): Renovada vigência até 21/06/2028.
<b>800230235646</b> 20/06/2023	Deferimento da petição Código de despacho (Cd): 270 Petição (tipo): [131.01] Renovação do registro de desenho industrial no prazo ordinário Processo afetado (21): BR302013003253-1 Requerente: UNILEVER IP HOLDINGS B.V. Procurador (74): Marcos Vinicius Azevedo Alves Detalhes do despacho (co): Renovada vigência até 04/07/2028.
<b>800230259713</b> 05/07/2023	Deferimento da petição Código de despacho (Cd): 270 Petição (tipo): [131.01] Renovação do registro de desenho industrial no prazo ordinário Processo afetado (21): BR302013003313-9 Requerente: COTY GENEVA S.A. VERSOIX Procurador (74): Denis Allan Daniel Detalhes do despacho (co): Renovada vigência até 05/07/2028.
<b>800230259711</b> 05/07/2023	Deferimento da petição Código de despacho (Cd): 270 Petição (tipo): [131.01] Renovação do registro de desenho industrial no prazo ordinário Processo afetado (21): BR302013003314-7 Requerente: COTY GENEVA S.A. VERSOIX Procurador (74): Denis Allan Daniel Detalhes do despacho (co): Renovada vigência até 05/07/2028.
<b>800230235647</b> 20/06/2023	Deferimento da petição Código de despacho (Cd): 270 Petição (tipo): [131.01] Renovação do registro de desenho industrial no prazo ordinário Processo afetado (21): BR302013003315-5 Requerente: UNILEVER IP HOLDINGS B.V. Procurador (74): Marcos Vinicius Azevedo Alves Detalhes do despacho (co): Renovada vigência até 05/07/2028.
<b>800230235651</b> 20/06/2023	Deferimento da petição Código de despacho (Cd): 270 Petição (tipo): [131.01] Renovação do registro de desenho industrial no prazo ordinário Processo afetado (21): BR302013003320-1 Requerente: UNILEVER IP HOLDINGS B.V. Procurador (74): Marcos Vinicius Azevedo Alves Detalhes do despacho (co): Renovada vigência até 08/07/2028.

---

---

<b>800230235652</b> 20/06/2023	Deferimento da petição Código de despacho <b>(Cd)</b> : 270 Petição (tipo): [131.01] Renovação do registro de desenho industrial no prazo ordinário Processo afetado <b>(21)</b> : BR302013003321-0 Requerente: UNILEVER IP HOLDINGS B.V. Procurador <b>(74)</b> : Marcos Vinicius Azevedo Alves Detalhes do despacho <b>(co)</b> : Renovada vigência até 08/07/2028.
<b>800230243578</b> 26/06/2023	Deferimento da petição Código de despacho <b>(Cd)</b> : 270 Petição (tipo): [131.01] Renovação do registro de desenho industrial no prazo ordinário Processo afetado <b>(21)</b> : BR302013003339-2 Requerente: KARL STORZ SE & CO. KG Procurador <b>(74)</b> : Filipe Fonteles Cabral Detalhes do despacho <b>(co)</b> : Renovada vigência até 09/07/2028.
<b>800230231108</b> 16/06/2023	Deferimento da petição Código de despacho <b>(Cd)</b> : 270 Petição (tipo): [131.01] Renovação do registro de desenho industrial no prazo ordinário Processo afetado <b>(21)</b> : BR302013003476-3 Requerente: HITACHI-JOHNSON CONTROLS AIR CONDITIONING, INC. Procurador <b>(74)</b> : David do Nascimento Detalhes do despacho <b>(co)</b> : Renovada vigência até 17/07/2028.
<b>800230162235</b> 27/04/2023	Deferimento da petição Código de despacho <b>(Cd)</b> : 270 Petição (tipo): [131.01] Renovação do registro de desenho industrial no prazo ordinário Processo afetado <b>(21)</b> : BR302013003524-7 Requerente: GUERLAIN Procurador <b>(74)</b> : Jacques Labrunie Detalhes do despacho <b>(co)</b> : Renovada vigência até 19/07/2028.
<b>800230259720</b> 05/07/2023	Deferimento da petição Código de despacho <b>(Cd)</b> : 270 Petição (tipo): [131.01] Renovação do registro de desenho industrial no prazo ordinário Processo afetado <b>(21)</b> : BR302013003543-3 Requerente: LEGRAND BRASIL LTDA. Procurador <b>(74)</b> : Paulo Sérgio Scatamburlo Detalhes do despacho <b>(co)</b> : Renovada vigência até 22/07/2028.
<b>800230235670</b> 20/06/2023	Deferimento da petição Código de despacho <b>(Cd)</b> : 270 Petição (tipo): [131.01] Renovação do registro de desenho industrial no prazo ordinário Processo afetado <b>(21)</b> : BR302013003615-4 Requerente: ABB SCHWEIZ AG Procurador <b>(74)</b> : Marcos Vinicius Azevedo Alves Detalhes do despacho <b>(co)</b> : Renovada vigência até 24/07/2028.
<b>800230235680</b> 20/06/2023	Deferimento da petição Código de despacho <b>(Cd)</b> : 270 Petição (tipo): [131.01] Renovação do registro de desenho industrial no prazo ordinário Processo afetado <b>(21)</b> : BR302013003716-9 Requerente: COMPAGNIE GENERALE DES ETABLISSEMENTS MICHELIN Procurador <b>(74)</b> : Marcos Vinicius Azevedo Alves Detalhes do despacho <b>(co)</b> : Renovada vigência até 31/07/2028.
<b>800230235681</b> 20/06/2023	Deferimento da petição Código de despacho <b>(Cd)</b> : 270 Petição (tipo): [131.01] Renovação do registro de desenho industrial no prazo ordinário Processo afetado <b>(21)</b> : BR302013003717-7 Requerente: COMPAGNIE GENERALE DES ETABLISSEMENTS MICHELIN Procurador <b>(74)</b> : Marcos Vinicius Azevedo Alves Detalhes do despacho <b>(co)</b> : Renovada vigência até 31/07/2028.

---

---

<b>800230265705</b> 11/07/2023	Deferimento da petição Código de despacho (Cd): 270 Petição (tipo): [131.01] Renovação do registro de desenho industrial no prazo ordinário Processo afetado (21): BR302013003866-1 Requerente: ATLAS S.A. Procurador (74): Milton Lucidio Leao Barcellos Detalhes do despacho (co): Renovada vigência até 07/08/2028.
<b>800230263231</b> 07/07/2023	Deferimento da petição Código de despacho (Cd): 270 Petição (tipo): [131.01] Renovação do registro de desenho industrial no prazo ordinário Processo afetado (21): BR302013004072-0 Requerente: SOMFY ACTIVITES SA Procurador (74): Jacques Labrunie Detalhes do despacho (co): Renovada vigência até 20/08/2028.
<b>800230312566</b> 11/08/2023	Deferimento da petição Código de despacho (Cd): 270 Petição (tipo): [131.01] Renovação do registro de desenho industrial no prazo ordinário Processo afetado (21): BR302013004193-0 Requerente: TIGRE S.A. PARTICIPAÇÕES Procurador (74): Jacques Labrunie Detalhes do despacho (co): Renovada vigência até 23/08/2028.
<b>800230317570</b> 17/08/2023	Deferimento da petição Código de despacho (Cd): 270 Petição (tipo): [131.01] Renovação do registro de desenho industrial no prazo ordinário Processo afetado (21): BR302013004261-8 Requerente: THE GILLETTE COMPANY LLC Procurador (74): David do Nascimento Detalhes do despacho (co): Renovada vigência até 28/08/2028.
<b>800230322686</b> 21/08/2023	Deferimento da petição Código de despacho (Cd): 270 Petição (tipo): [131.01] Renovação do registro de desenho industrial no prazo ordinário Processo afetado (21): BR302013004382-7 Requerente: ROMA JENSEN COMÉRCIO E INDÚSTRIA LTDA. Procurador (74): José Carlos Tinoco Soares Júnior Detalhes do despacho (co): Renovada vigência até 03/09/2028.
<b>800230317603</b> 17/08/2023	Deferimento da petição Código de despacho (Cd): 270 Petição (tipo): [131.01] Renovação do registro de desenho industrial no prazo ordinário Processo afetado (21): BR302013004417-3 Requerente: ETHICON LLC Procurador (74): David do Nascimento Detalhes do despacho (co): Renovada vigência até 04/09/2028.
<b>800230317602</b> 17/08/2023	Deferimento da petição Código de despacho (Cd): 270 Petição (tipo): [131.01] Renovação do registro de desenho industrial no prazo ordinário Processo afetado (21): BR302013004419-0 Requerente: ETHICON LLC Procurador (74): David do Nascimento Detalhes do despacho (co): Renovada vigência até 04/09/2028.
<b>800230317604</b> 17/08/2023	Deferimento da petição Código de despacho (Cd): 270 Petição (tipo): [131.01] Renovação do registro de desenho industrial no prazo ordinário Processo afetado (21): BR302013004448-3 Requerente: ETHICON LLC Procurador (74): David do Nascimento Detalhes do despacho (co): Renovada vigência até 05/09/2028.

---

---

**800230123793**  
29/03/2023

Deferimento da petição  
Código de despacho **(Cd)**: 270  
Petição (tipo): [131.01] Renovação do registro de desenho industrial no prazo ordinário  
Processo afetado **(21)**: BR302014001297-5  
Requerente: SUGAR SHOES INDUSTRIA DE CALÇADOS LTDA.  
Procurador **(74)**: NEWTON BURITY ALVES JUNIOR  
Detalhes do despacho **(co)**: Renovada a vigência até 26/03/2029.

---

**800230243579**  
26/06/2023

Deferimento da petição  
Código de despacho **(Cd)**: 270  
Petição (tipo): [131.01] Renovação do registro de desenho industrial no prazo ordinário  
Processo afetado **(21)**: BR322015000280-0  
Requerente: KARL STORZ SE & CO. KG  
Procurador **(74)**: Filipe Fonteles Cabral  
Detalhes do despacho **(co)**: Renovada vigência até 09/07/2028.

---

**800230317569**  
17/08/2023

Deferimento da petição  
Código de despacho **(Cd)**: 270  
Petição (tipo): [131.01] Renovação do registro de desenho industrial no prazo ordinário  
Processo afetado **(21)**: BR322016004092-6  
Requerente: THE GILLETTE COMPANY LLC  
Procurador **(74)**: David do Nascimento  
Detalhes do despacho **(co)**: Renovada vigência até 28/08/2028.

---

## Anotação de manutenção de registro

Os registros de desenho industrial listados a seguir foram prorrogados, em vista do cumprimento ao que dispõe os parágrafos 1º e 2º do artigo 108, bem como os parágrafos 2º e 3º do artigo 120 da Lei da Propriedade Industrial (LPI, lei n.º 9.279, de 14 de maio de 1996).

Art. 108. O registro vigorará pelo prazo de 10 (dez) anos contados da data do depósito, prorrogável por 3 (três) períodos sucessivos de 5 (cinco) anos cada.

§ 1º O pedido de prorrogação deverá ser formulado durante o último ano de vigência do registro, instruído com o comprovante do pagamento da respectiva retribuição.

§ 2º Se o pedido de prorrogação não tiver sido formulado até o termo final da vigência do registro, o titular poderá fazê-lo nos 180 (cento e oitenta) dias subsequentes, mediante o pagamento de retribuição adicional.

Art. 120. O titular do registro está sujeito ao pagamento de retribuição quinquenal, a partir do segundo quinquênio da data do depósito

§ 2º O pagamento dos demais quinquênios será apresentado junto com o pedido de prorrogação a que se refere o art. 108.

§ 3º O pagamento dos quinquênios poderá ainda ser efetuado dentro dos 6 (seis) meses subsequentes ao prazo estabelecido no parágrafo anterior, mediante pagamento de retribuição adicional.

---

**800190431136**  
31/10/2019  
Deferimento da petição  
Código de despacho: 270  
Petição (tipo): [129.01] Manutenção: 2º quinquênio ordinário  
Processo afetado: BR302014005591-7  
Requerente: UNIVERSIDADE FEDERAL DO RIO GRANDE DO SUL  
Detalhes do despacho: Renovada vigência até 07/11/2024

---

**800190382649**  
08/10/2019  
Deferimento da petição  
Código de despacho: 270  
Petição (tipo): [129.01] Manutenção: 2º quinquênio ordinário  
Processo afetado: BR302015001435-0  
Requerente: SEB DO BRASIL PRODUTOS DOMÉSTICOS LTDA  
Procurador: Gustavo José Ferreira Barbosa  
Detalhes do despacho: Renovada vigência até 27/03/2025

---

**800190283251**  
29/07/2019  
Deferimento da petição  
Código de despacho: 270  
Petição (tipo): [129.01] Manutenção: 2º quinquênio ordinário  
Processo afetado: BR302015003139-5  
Requerente: UNIVERSIDADE FEDERAL DE SANTA MARIA  
Detalhes do despacho: Renovada vigência até 06/07/2025

---

**800220228037**  
01/07/2022  
Deferimento da petição  
Código de despacho: 270  
Petição (tipo): [129.01] Manutenção: 2º quinquênio ordinário  
Processo afetado: BR302015005481-6  
Requerente: MARS, INCORPORATED  
Procurador: LUIZ DE ALENCAR ARARIPE JR.  
Detalhes do despacho: Renovada vigência até 01/12/2025

---



---

<b>800220137688</b> 22/04/2022	Deferimento da petição Código de despacho: 270 Petição (tipo): [129.01] Manutenção: 2º quinquênio ordinário Processo afetado: BR302016000061-1 Requerente: SCHREDER Procurador: Filipe Fonteles Cabral
<b>800210029777</b> 27/01/2021	Deferimento da petição Código de despacho: 270 Petição (tipo): [129.01] Manutenção: 2º quinquênio ordinário Processo afetado: BR302016000262-2 Requerente: PLASTIPAK PACKAGING, INC. Procurador: Pedro Afonso Vieira Bhering Detalhes do despacho: Renovada vigência até 27/01/2026
<b>800210044536</b> 08/02/2021	Deferimento da petição Código de despacho: 270 Petição (tipo): [129.01] Manutenção: 2º quinquênio ordinário Processo afetado: BR302016000680-6 Requerente: FABIO PAGOTTI SILVA Procurador: CESAR PEDUTI FILHO Detalhes do despacho: Renovada vigência até 22/02/2026
<b>800220201563</b> 10/06/2022	Deferimento da petição Código de despacho: 270 Petição (tipo): [129.01] Manutenção: 2º quinquênio ordinário Processo afetado: BR302016001382-9 Requerente: LG ELECTRONICS INC. Procurador: Luiz Henrique Oliveira Do Amaral Detalhes do despacho: Renovada vigência até 06/04/2026
<b>800220312874</b> 12/09/2022	Deferimento da petição Código de despacho: 270 Petição (tipo): [129.01] Manutenção: 2º quinquênio ordinário Processo afetado: BR302016001383-7 Requerente: LG ELECTRONICS INC. Procurador: Luiz Henrique Oliveira Do Amaral Detalhes do despacho: Renovada vigência até 06/04/2026
<b>800220308740</b> 08/09/2022	Deferimento da petição Código de despacho: 270 Petição (tipo): [129.01] Manutenção: 2º quinquênio ordinário Processo afetado: BR302016001388-8 Requerente: LG ELECTRONICS INC. Procurador: Luiz Henrique Oliveira Do Amaral Detalhes do despacho: Renovada vigência até 06/04/2026
<b>800220451198</b> 27/12/2022	Deferimento da petição Código de despacho: 270 Petição (tipo): [129.01] Manutenção: 2º quinquênio ordinário Processo afetado: BR302016001392-6 Requerente: LG ELECTRONICS INC. Procurador: Luiz Henrique Oliveira Do Amaral Detalhes do despacho: Renovada vigência até 06/04/2026
<b>800210222139</b> 02/07/2021	Deferimento da petição Código de despacho: 270 Petição (tipo): [129.01] Manutenção: 2º quinquênio ordinário Processo afetado: BR302016002915-6 Requerente: DAYMAKEUP PROFESSIONAL MAQUIAGENS E ACESSORIOS LTDA Procurador: Paulo Gustavo Zanetti Morais Badan Detalhes do despacho: Renovada vigência até 08/07/2026
<b>800240063314</b> 21/02/2024	Deferimento da petição Código de despacho: 270 Petição (tipo): [129.01] Manutenção: 2º quinquênio ordinário Processo afetado: BR302019000666-9 Requerente: BERLITZ PARTICIPAÇÕES SOCIETÁRIAS LTDA Procurador: João Cassiano Bairros Oyarzábal

---



800220185949  
31/05/2022

Deferimento da petição  
Código de despacho: 270  
Petição (tipo): [129.01] Manutenção: 2º quinquênio ordinário  
Processo afetado: BR322016004732-7  
Requerente: COVIDIEN LP  
Procurador: Filipe Fonteles Cabral  
Detalhes do despacho: Renovada vigência até 22/01/2025



## Outros despachos

Concluído o exame das petições em referência, publicam-se suas decisões conforme abaixo:

---

**800210444105**  
17/12/2021

Decisão de não conhecer da petição

Código de despacho: 428

Petição (tipo): [130.01] Manutenção: 2º quinquênio extraordinário

Processo afetado: BR302015004320-2

Requerente: ANVI COMÉRCIO E INDÚSTRIA EIRELI

Procurador: Gustavo José Ferreira Barbosa

Detalhes do despacho: Art. 219. Não serão conhecidos a petição, a oposição e o recurso, quando:

I - apresentados fora do prazo previsto nesta Lei;

No que se refere a quinquênios vencidos antes da concessão, deverão ser pagos dentro do prazo de sessenta dias após a publicação da mesma conforme disposto no item 6.4 do Manual de Desenhos Industriais.

---



## Anotações de transferência de titularidade

Exigência de pagamento  
Exigência de conformidade de petição  
Exame de petição: Exigência  
Exame de petição: Sobrestamento  
Exame de petição: Indeferimento  
Exame de petição: Deferimento  
Outros despachos



## Exame de petição: Deferimento

Concluído o exame, deferem-se as petições em referência.

Cabe recurso desta decisão, que deve ser apresentado no prazo de 60 (sessenta) dias, contados da data de publicação da decisão recorrida na Revista da Propriedade Industrial (RPI), nos termos dos art. 212, 221, 222, 223 e 224 da Lei da Propriedade Industrial (LPI, Lei n.º 9.279, de 14 de maio de 1996).

Para apresentar uma petição de recurso:

1. Acesse o e-DI no site do INPI ([www.inpi.gov.br](http://www.inpi.gov.br));
2. Emita uma Guia de Recolhimento da União (GRU) para o serviço de “Recurso de desenho industrial - exceto contra indeferimento de pedido de registro de DI” (código 142), referente a petição;
3. Efetue o pagamento; e
4. Preencha e envie o formulário eletrônico correspondente à opção indicada na emissão da GRU, acompanhado dos esclarecimentos, argumentos, provas ou documentos apropriados.

Para esclarecer outras dúvidas e conhecer em detalhe o processamento de pedidos de registro de desenho industrial e outras petições, não deixe de consultar o Manual de Desenho Industrial <http://manualdedi.inpi.gov.br/projects/manual-de-desenho-industrial/wiki>.

---

<b>870230050764</b> 14/06/2023	Deferimento da petição Código de despacho: 270 Petição (tipo): [114.01] [DESC.] Anotação de transferência de titular Processo afetado: BR302012002707-1 Cedente: EVERGREEN LAND LIMITED [HK] Cessionário: BIOSYNEX Procurador: Roner Guerra Fabris
-----------------------------------	--

---

<b>870230050487</b> 13/06/2023	Deferimento da petição Código de despacho: 270 Petição (tipo): [114.01] [DESC.] Anotação de transferência de titular Processo afetado: BR302014001224-0 Cedente: THE PROCTER & GAMBLE COMPANY [US] Cessionário: WELLA OPERATIONS US, LLC Procurador: CÉLIA ALVES SILVA
-----------------------------------	--

---

<b>870230050465</b> 13/06/2023	Deferimento da petição Código de despacho: 270 Petição (tipo): [114.01] [DESC.] Anotação de transferência de titular Processo afetado: BR302014001224-0 Cedente: THE PROCTER & GAMBLE COMPANY [US] Cessionário: NOXELL CORPORATION Procurador: CÉLIA ALVES SILVA
-----------------------------------	--

---

<b>870230050771</b> 14/06/2023	Deferimento da petição Código de despacho: 270 Petição (tipo): [114.01] [DESC.] Anotação de transferência de titular Processo afetado: BR302014001903-1 Cedente: EVERGREEN LAND LIMITED [HK] Cessionário: BIOSYNEX Procurador: Roner Guerra Fabris
-----------------------------------	--

---



---

<b>870230049905</b> 12/06/2023	Deferimento da petição Código de despacho: 270 Petição (tipo): [114.01] [DESC.] Anotação de transferência de titular Processo afetado: BR302014004047-2 Cedente: FERNANDO SOUZA BATISTA [BR/SP] Cessionário: ANGELA EVANGELISTA DE JESUS VIEIRA Procurador: Geisler Chbane Bosso
<b>870230050773</b> 14/06/2023	Deferimento da petição Código de despacho: 270 Petição (tipo): [114.01] [DESC.] Anotação de transferência de titular Processo afetado: BR302016000999-6 Cedente: EVERGREEN LAND LIMITED [HK] Cessionário: BIOSYNEX Procurador: Roner Guerra Fabris
<b>870230050768</b> 14/06/2023	Deferimento da petição Código de despacho: 270 Petição (tipo): [114.01] [DESC.] Anotação de transferência de titular Processo afetado: BR302017005247-9 Cedente: EVERGREEN LAND LIMITED [HK] Cessionário: BIOSYNEX Procurador: Roner Guerra Fabris
<b>870230052104</b> 19/06/2023	Deferimento da petição Código de despacho: 270 Petição (tipo): [114.01] [DESC.] Anotação de transferência de titular Processo afetado: BR302018001142-2 Cedente: STELLA IMPORTAÇÃO E EXPORTAÇÃO DE LUMINÁRIAS LTDA. [BR/RS] Cessionário: BERLITZ PARTICIPAÇÕES SOCIETÁRIAS LTDA Procurador: João Cassiano Bairros Oyarzábal
<b>870230046158</b> 31/05/2023	Deferimento da petição Código de despacho: 270 Petição (tipo): [114.01] [DESC.] Anotação de transferência de titular Processo afetado: BR302018054441-2 Cedente: HORIZN STUDIOS GMBH [DE] Cessionário: HS NEW TRAVEL GMBH Procurador: Luiz Henrique Oliveira Do Amaral
<b>870230050759</b> 14/06/2023	Deferimento da petição Código de despacho: 270 Petição (tipo): [114.01] [DESC.] Anotação de transferência de titular Processo afetado: BR302018055010-2 Cedente: COMPAÑÍA DE TAPONES IRRELLENABLES, S.A. [ES] Cessionário: MIGUEL TORRES S.A. Procurador: Filipe da Cunha Leonardos
<b>870230036568</b> 02/05/2023	Deferimento da petição Código de despacho: 270 Petição (tipo): [114.01] [DESC.] Anotação de transferência de titular Processo afetado: BR302019000015-6 Cedente: HEATWORKS TECHNOLOGIES, INC. [US] Cessionário: OHMIQ, LLC Procurador: Filipe da Cunha Leonardos
<b>870230052107</b> 19/06/2023	Deferimento da petição Código de despacho: 270 Petição (tipo): [114.01] [DESC.] Anotação de transferência de titular Processo afetado: BR302019000666-9 Cedente: STELLA IMPORTAÇÃO E EXPORTAÇÃO DE LUMINÁRIAS LTDA. [BR/RS] Cessionário: BERLITZ PARTICIPAÇÕES SOCIETÁRIAS LTDA Procurador: João Cassiano Bairros Oyarzábal

---



---

<b>870230052111</b> 19/06/2023	Deferimento da petição Código de despacho: 270 Petição (tipo): [114.01] [DESC.] Anotação de transferência de titular Processo afetado: BR302019000668-5 Cedente: STELLA IMPORTAÇÃO E EXPORTAÇÃO DE LUMINÁRIAS LTDA. [BR/RS] Cessionário: BERLITZ PARTICIPAÇÕES SOCIETÁRIAS LTDA Procurador: João Cassiano Bairros Oyarzábal
<b>870230052113</b> 19/06/2023	Deferimento da petição Código de despacho: 270 Petição (tipo): [114.01] [DESC.] Anotação de transferência de titular Processo afetado: BR302019000669-3 Cedente: STELLA IMPORTAÇÃO E EXPORTAÇÃO DE LUMINÁRIAS LTDA. [BR/RS] Cessionário: BERLITZ PARTICIPAÇÕES SOCIETÁRIAS LTDA Procurador: João Cassiano Bairros Oyarzábal
<b>870230052115</b> 19/06/2023	Deferimento da petição Código de despacho: 270 Petição (tipo): [114.01] [DESC.] Anotação de transferência de titular Processo afetado: BR302019000671-5 Cedente: STELLA IMPORTAÇÃO E EXPORTAÇÃO DE LUMINÁRIAS LTDA. [BR/RS] Cessionário: BERLITZ PARTICIPAÇÕES SOCIETÁRIAS LTDA Procurador: João Cassiano Bairros Oyarzábal
<b>870230049060</b> 07/06/2023	Deferimento da petição Código de despacho: 270 Petição (tipo): [114.01] [DESC.] Anotação de transferência de titular Processo afetado: BR302019000756-8 Cedente: FUJIAN LANDI COMMERCIAL EQUIPMENT CO., LTD. [CN] Cessionário: FUJIAN LANDI COMMERCIAL TECHNOLOGY CO., LTD Procurador: Otto Banho Licks
<b>870230052126</b> 19/06/2023	Deferimento da petição Código de despacho: 270 Petição (tipo): [114.01] [DESC.] Anotação de transferência de titular Processo afetado: BR302019001850-0 Cedente: STELLA IMPORTAÇÃO E EXPORTAÇÃO DE LUMINÁRIAS LTDA. [BR/RS] Cessionário: BERLITZ PARTICIPAÇÕES SOCIETÁRIAS LTDA Procurador: João Cassiano Bairros Oyarzábal
<b>870230052128</b> 19/06/2023	Deferimento da petição Código de despacho: 270 Petição (tipo): [114.01] [DESC.] Anotação de transferência de titular Processo afetado: BR302019001966-3 Cedente: STELLA IMPORTAÇÃO E EXPORTAÇÃO DE LUMINÁRIAS LTDA. [BR/RS] Cessionário: BERLITZ PARTICIPAÇÕES SOCIETÁRIAS LTDA Procurador: João Cassiano Bairros Oyarzábal
<b>870230052130</b> 19/06/2023	Deferimento da petição Código de despacho: 270 Petição (tipo): [114.01] [DESC.] Anotação de transferência de titular Processo afetado: BR302019003617-7 Cedente: STELLA IMPORTAÇÃO E EXPORTAÇÃO DE LUMINÁRIAS LTDA. [BR/RS] Cessionário: BERLITZ PARTICIPAÇÕES SOCIETÁRIAS LTDA Procurador: João Cassiano Bairros Oyarzábal
<b>870230029558</b> 08/04/2023	Deferimento da petição Código de despacho: 270 Petição (tipo): [114.01] [DESC.] Anotação de transferência de titular Processo afetado: BR302019004399-8 Cedente: SIEMENS ENERGY, INC. [US] Cessionário: ROTATING MACHINERY SERVICES, INC. Procurador: Denis Allan Daniel

---



---

<b>870230052133</b> 19/06/2023	Deferimento da petição Código de despacho: 270 Petição (tipo): [114.01] [DESC.] Anotação de transferência de titular Processo afetado: BR302020001998-9 Cedente: STELLA IMPORTAÇÃO E EXPORTAÇÃO DE LUMINÁRIAS LTDA. [BR/RS] Cessionário: BERLITZ PARTICIPAÇÕES SOCIETÁRIAS LTDA Procurador: João Cassiano Bairros Oyarzábal
<b>870230050296</b> 13/06/2023	Deferimento da petição Código de despacho: 270 Petição (tipo): [114.01] [DESC.] Anotação de transferência de titular Processo afetado: BR302020002055-3 Cedente: RODOLFO FANTUCCI ZINGARO [BR/SP] Cessionário: LUCAS AUGUSTO PIMENTEL LIMA Procurador: Eduarda Colla
<b>870230048423</b> 06/06/2023	Deferimento da petição Código de despacho: 270 Petição (tipo): [114.01] [DESC.] Anotação de transferência de titular Processo afetado: BR302020002378-1 Cedente: PEDRO HENRIQUE PRUDENCIO DOURADO DE CASTRO [BR/SP] Cessionário: PEDRO HENRIQUE PRUDENCIO DOURADO DE CASTRO Procurador: Geisler Chbane Bosso
<b>870230052136</b> 19/06/2023	Deferimento da petição Código de despacho: 270 Petição (tipo): [114.01] [DESC.] Anotação de transferência de titular Processo afetado: BR302020003688-3 Cedente: STELLA IMPORTAÇÃO E EXPORTAÇÃO DE LUMINÁRIAS LTDA. [BR/RS] Cessionário: BERLITZ PARTICIPAÇÕES SOCIETÁRIAS LTDA Procurador: João Cassiano Bairros Oyarzábal
<b>870230052140</b> 19/06/2023	Deferimento da petição Código de despacho: 270 Petição (tipo): [114.01] [DESC.] Anotação de transferência de titular Processo afetado: BR302020003845-2 Cedente: STELLA IMPORTAÇÃO E EXPORTAÇÃO DE LUMINÁRIAS LTDA. [BR/RS] Cessionário: BERLITZ PARTICIPAÇÕES SOCIETÁRIAS LTDA Procurador: João Cassiano Bairros Oyarzábal
<b>870230052142</b> 19/06/2023	Deferimento da petição Código de despacho: 270 Petição (tipo): [114.01] [DESC.] Anotação de transferência de titular Processo afetado: BR302020005240-4 Cedente: STELLA IMPORTAÇÃO E EXPORTAÇÃO DE LUMINÁRIAS LTDA. [BR/RS] Cessionário: BERLITZ PARTICIPAÇÕES SOCIETÁRIAS LTDA Procurador: João Cassiano Bairros Oyarzábal
<b>870230052277</b> 19/06/2023	Deferimento da petição Código de despacho: 270 Petição (tipo): [114.01] [DESC.] Anotação de transferência de titular Processo afetado: BR302020005241-2 Cedente: STELLA IMPORTAÇÃO E EXPORTAÇÃO DE LUMINÁRIAS LTDA. [BR/RS] Cessionário: BERLITZ PARTICIPAÇÕES SOCIETÁRIAS LTDA Procurador: João Cassiano Bairros Oyarzábal
<b>870230052287</b> 19/06/2023	Deferimento da petição Código de despacho: 270 Petição (tipo): [114.01] [DESC.] Anotação de transferência de titular Processo afetado: BR302021000432-1 Cedente: STELLA IMPORTAÇÃO E EXPORTAÇÃO DE LUMINÁRIAS LTDA. [BR/RS] Cessionário: BERLITZ PARTICIPAÇÕES SOCIETÁRIAS LTDA Procurador: João Cassiano Bairros Oyarzábal

---

---

<b>870230052289</b> 19/06/2023	Deferimento da petição Código de despacho: 270 Petição (tipo): [114.01] [DESC.] Anotação de transferência de titular Processo afetado: BR302021000447-0 Cedente: STELLA IMPORTAÇÃO E EXPORTAÇÃO DE LUMINÁRIAS LTDA. [BR/RS] Cessionário: BERLITZ PARTICIPAÇÕES SOCIETÁRIAS LTDA Procurador: João Cassiano Bairros Oyarzábal
<b>870230052326</b> 19/06/2023	Deferimento da petição Código de despacho: 270 Petição (tipo): [114.01] [DESC.] Anotação de transferência de titular Processo afetado: BR302021000971-4 Cedente: STELLA IMPORTAÇÃO E EXPORTAÇÃO DE LUMINÁRIAS LTDA [BR/RS] Cessionário: BERLITZ PARTICIPAÇÕES SOCIETÁRIAS LTDA Procurador: João Cassiano Bairros Oyarzábal
<b>870230052344</b> 19/06/2023	Deferimento da petição Código de despacho: 270 Petição (tipo): [114.01] [DESC.] Anotação de transferência de titular Processo afetado: BR302021000972-2 Cedente: STELLA IMPORTAÇÃO E EXPORTAÇÃO DE LUMINÁRIAS LTDA [BR/RS] Cessionário: BERLITZ PARTICIPAÇÕES SOCIETÁRIAS LTDA Procurador: João Cassiano Bairros Oyarzábal
<b>870230052348</b> 19/06/2023	Deferimento da petição Código de despacho: 270 Petição (tipo): [114.01] [DESC.] Anotação de transferência de titular Processo afetado: BR302021000973-0 Cedente: STELLA IMPORTAÇÃO E EXPORTAÇÃO DE LUMINÁRIAS LTDA [BR/RS] Cessionário: BERLITZ PARTICIPAÇÕES SOCIETÁRIAS LTDA Procurador: João Cassiano Bairros Oyarzábal
<b>870230052356</b> 19/06/2023	Deferimento da petição Código de despacho: 270 Petição (tipo): [114.01] [DESC.] Anotação de transferência de titular Processo afetado: BR302021000974-9 Cedente: STELLA IMPORTAÇÃO E EXPORTAÇÃO DE LUMINÁRIAS LTDA [BR/RS] Cessionário: BERLITZ PARTICIPAÇÕES SOCIETÁRIAS LTDA Procurador: João Cassiano Bairros Oyarzábal
<b>870230052364</b> 19/06/2023	Deferimento da petição Código de despacho: 270 Petição (tipo): [114.01] [DESC.] Anotação de transferência de titular Processo afetado: BR302021002509-4 Cedente: STELLA IMPORTAÇÃO E EXPORTAÇÃO DE LUMINÁRIAS LTDA [BR/RS] Cessionário: BERLITZ PARTICIPAÇÕES SOCIETÁRIAS LTDA Procurador: João Cassiano Bairros Oyarzábal
<b>870230051934</b> 16/06/2023	Deferimento da petição Código de despacho: 270 Petição (tipo): [114.01] [DESC.] Anotação de transferência de titular Processo afetado: BR302021002579-5 Cedente: STELLA IMPORTAÇÃO E EXPORTAÇÃO DE LUMINÁRIAS LTDA [BR/RS] Cessionário: BERLITZ PARTICIPAÇÕES SOCIETÁRIAS LTDA Procurador: João Cassiano Bairros Oyarzábal
<b>870230051926</b> 16/06/2023	Deferimento da petição Código de despacho: 270 Petição (tipo): [114.01] [DESC.] Anotação de transferência de titular Processo afetado: BR302021002580-9 Cedente: STELLA IMPORTAÇÃO E EXPORTAÇÃO DE LUMINÁRIAS LTDA [BR/RS] Cessionário: BERLITZ PARTICIPAÇÕES SOCIETÁRIAS LTDA Procurador: João Cassiano Bairros Oyarzábal

---

---

<b>870230051914</b> 16/06/2023	Deferimento da petição Código de despacho: 270 Petição (tipo): [114.01] [DESC.] Anotação de transferência de titular Processo afetado: BR302021002581-7 Cedente: STELLA IMPORTAÇÃO E EXPORTAÇÃO DE LUMINÁRIAS LTDA [BR/RS] Cessionário: BERLITZ PARTICIPAÇÕES SOCIETÁRIAS LTDA Procurador: João Cassiano Bairros Oyarzábal
<b>870230051910</b> 16/06/2023	Deferimento da petição Código de despacho: 270 Petição (tipo): [114.01] [DESC.] Anotação de transferência de titular Processo afetado: BR302021002582-5 Cedente: STELLA IMPORTAÇÃO E EXPORTAÇÃO DE LUMINÁRIAS LTDA [BR/RS] Cessionário: BERLITZ PARTICIPAÇÕES SOCIETÁRIAS LTDA Procurador: João Cassiano Bairros Oyarzábal
<b>870230051906</b> 16/06/2023	Deferimento da petição Código de despacho: 270 Petição (tipo): [114.01] [DESC.] Anotação de transferência de titular Processo afetado: BR302021002621-0 Cedente: STELLA IMPORTAÇÃO E EXPORTAÇÃO DE LUMINÁRIAS LTDA [BR/RS] Cessionário: BERLITZ PARTICIPAÇÕES SOCIETÁRIAS LTDA Procurador: João Cassiano Bairros Oyarzábal
<b>870230051892</b> 16/06/2023	Deferimento da petição Código de despacho: 270 Petição (tipo): [114.01] [DESC.] Anotação de transferência de titular Processo afetado: BR302021002687-2 Cedente: STELLA IMPORTAÇÃO E EXPORTAÇÃO DE LUMINÁRIAS LTDA [BR/RS] Cessionário: BERLITZ PARTICIPAÇÕES SOCIETÁRIAS LTDA Procurador: João Cassiano Bairros Oyarzábal
<b>870230051890</b> 16/06/2023	Deferimento da petição Código de despacho: 270 Petição (tipo): [114.01] [DESC.] Anotação de transferência de titular Processo afetado: BR302021002688-0 Cedente: STELLA IMPORTAÇÃO E EXPORTAÇÃO DE LUMINÁRIAS LTDA [BR/RS] Cessionário: BERLITZ PARTICIPAÇÕES SOCIETÁRIAS LTDA Procurador: João Cassiano Bairros Oyarzábal
<b>870230051883</b> 16/06/2023	Deferimento da petição Código de despacho: 270 Petição (tipo): [114.01] [DESC.] Anotação de transferência de titular Processo afetado: BR302021002714-3 Cedente: STELLA IMPORTAÇÃO E EXPORTAÇÃO DE LUMINÁRIAS LTDA [BR/RS] Cessionário: BERLITZ PARTICIPAÇÕES SOCIETÁRIAS LTDA Procurador: João Cassiano Bairros Oyarzábal
<b>870230048910</b> 07/06/2023	Deferimento da petição Código de despacho: 270 Petição (tipo): [114.01] [DESC.] Anotação de transferência de titular Processo afetado: BR302021002815-8 Cedente: FUJIAN LANDI COMMERCIAL EQUIPMENT CO., LTD. [CN] Cessionário: FUJIAN LANDI COMMERCIAL TECHNOLOGY CO., LTD Procurador: Otto Banho Licks
<b>870230048779</b> 07/06/2023	Deferimento da petição Código de despacho: 270 Petição (tipo): [114.01] [DESC.] Anotação de transferência de titular Processo afetado: BR302021002819-0 Cedente: FUJIAN LANDI COMMERCIAL EQUIPMENT CO., LTD. [CN] Cessionário: FUJIAN LANDI COMMERCIAL TECHNOLOGY CO., LTD Procurador: Otto Banho Licks

---



---

<b>870230051879</b> 16/06/2023	Deferimento da petição Código de despacho: 270 Petição (tipo): [114.01] [DESC.] Anotação de transferência de titular Processo afetado: BR302021002954-5 Cedente: STELLA IMPORTAÇÃO E EXPORTAÇÃO DE LUMINÁRIAS LTDA [BR/RS] Cessionário: BERLITZ PARTICIPAÇÕES SOCIETÁRIAS LTDA Procurador: João Cassiano Bairros Oyarzábal
<b>870230051871</b> 16/06/2023	Deferimento da petição Código de despacho: 270 Petição (tipo): [114.01] [DESC.] Anotação de transferência de titular Processo afetado: BR302021002993-6 Cedente: STELLA IMPORTAÇÃO E EXPORTAÇÃO DE LUMINÁRIAS LTDA [BR/RS] Cessionário: BERLITZ PARTICIPAÇÕES SOCIETÁRIAS LTDA Procurador: João Cassiano Bairros Oyarzábal
<b>870230051864</b> 16/06/2023	Deferimento da petição Código de despacho: 270 Petição (tipo): [114.01] [DESC.] Anotação de transferência de titular Processo afetado: BR302021003163-9 Cedente: STELLA IMPORTAÇÃO E EXPORTAÇÃO DE LUMINÁRIAS LTDA [BR/RS] Cessionário: BERLITZ PARTICIPAÇÕES SOCIETÁRIAS LTDA Procurador: João Cassiano Bairros Oyarzábal
<b>870230051860</b> 16/06/2023	Deferimento da petição Código de despacho: 270 Petição (tipo): [114.01] [DESC.] Anotação de transferência de titular Processo afetado: BR302021003811-0 Cedente: STELLA IMPORTAÇÃO E EXPORTAÇÃO DE LUMINÁRIAS LTDA [BR/RS] Cessionário: BERLITZ PARTICIPAÇÕES SOCIETÁRIAS LTDA Procurador: João Cassiano Bairros Oyarzábal
<b>870230051855</b> 16/06/2023	Deferimento da petição Código de despacho: 270 Petição (tipo): [114.01] [DESC.] Anotação de transferência de titular Processo afetado: BR302021004177-4 Cedente: STELLA IMPORTAÇÃO E EXPORTAÇÃO DE LUMINÁRIAS LTDA [BR/RS] Cessionário: BERLITZ PARTICIPAÇÕES SOCIETÁRIAS LTDA Procurador: João Cassiano Bairros Oyarzábal
<b>870230051846</b> 16/06/2023	Deferimento da petição Código de despacho: 270 Petição (tipo): [114.01] [DESC.] Anotação de transferência de titular Processo afetado: BR302021005937-1 Cedente: STELLA IMPORTAÇÃO E EXPORTAÇÃO DE LUMINÁRIAS LTDA [BR/RS] Cessionário: BERLITZ PARTICIPAÇÕES SOCIETÁRIAS LTDA Procurador: João Cassiano Bairros Oyarzábal
<b>870230042219</b> 19/05/2023	Deferimento da petição Código de despacho: 270 Petição (tipo): [114.01] [DESC.] Anotação de transferência de titular Processo afetado: BR302021006059-0 Cedente: TAKANO AKIRA [JP] Cessionário: KY7 INC. Procurador: Marcelo Brizolara de Freitas
<b>870230051824</b> 16/06/2023	Deferimento da petição Código de despacho: 270 Petição (tipo): [114.01] [DESC.] Anotação de transferência de titular Processo afetado: BR302021006391-3 Cedente: STELLA IMPORTAÇÃO E EXPORTAÇÃO DE LUMINÁRIAS LTDA [BR/RS] Cessionário: BERLITZ PARTICIPAÇÕES SOCIETÁRIAS LTDA Procurador: João Cassiano Bairros Oyarzábal

---

---

<b>870230048541</b> 06/06/2023	Deferimento da petição Código de despacho: 270 Petição (tipo): [114.01] [DESC.] Anotação de transferência de titular Processo afetado: BR302022000327-1 Cedente: M&M VENTURES (2014) LIMITED [CY] Cessionário: ORLY FIDELMAN Procurador: Pedro Afonso Vieira Bhering
<b>870230048545</b> 06/06/2023	Deferimento da petição Código de despacho: 270 Petição (tipo): [114.01] [DESC.] Anotação de transferência de titular Processo afetado: BR302022000328-0 Cedente: M&M VENTURES (2014) LIMITED [CY] Cessionário: ORLY FIDELMAN Procurador: Pedro Afonso Vieira Bhering
<b>870230051819</b> 16/06/2023	Deferimento da petição Código de despacho: 270 Petição (tipo): [114.01] [DESC.] Anotação de transferência de titular Processo afetado: BR302022001059-6 Cedente: STELLA IMPORTAÇÃO E EXPORTAÇÃO DE LUMINÁRIAS LTDA [BR/RS] Cessionário: BERLITZ PARTICIPAÇÕES SOCIETÁRIAS LTDA Procurador: João Cassiano Bairros Oyarzábal
<b>870230051796</b> 16/06/2023	Deferimento da petição Código de despacho: 270 Petição (tipo): [114.01] [DESC.] Anotação de transferência de titular Processo afetado: BR302022001688-8 Cedente: STELLA IMPORTAÇÃO E EXPORTAÇÃO DE LUMINÁRIAS LTDA [BR/RS] Cessionário: BERLITZ PARTICIPAÇÕES SOCIETÁRIAS LTDA Procurador: João Cassiano Bairros Oyarzábal
<b>870230051783</b> 16/06/2023	Deferimento da petição Código de despacho: 270 Petição (tipo): [114.01] [DESC.] Anotação de transferência de titular Processo afetado: BR302022003239-5 Cedente: STELLA IMPORTAÇÃO E EXPORTAÇÃO DE LUMINÁRIAS LTDA [BR/RS] Cessionário: BERLITZ PARTICIPAÇÕES SOCIETÁRIAS LTDA Procurador: João Cassiano Bairros Oyarzábal
<b>870230051772</b> 16/06/2023	Deferimento da petição Código de despacho: 270 Petição (tipo): [114.01] [DESC.] Anotação de transferência de titular Processo afetado: BR302022003240-9 Cedente: STELLA IMPORTAÇÃO E EXPORTAÇÃO DE LUMINÁRIAS LTDA [BR/RS] Cessionário: BERLITZ PARTICIPAÇÕES SOCIETÁRIAS LTDA Procurador: João Cassiano Bairros Oyarzábal
<b>870230051744</b> 16/06/2023	Deferimento da petição Código de despacho: 270 Petição (tipo): [114.01] [DESC.] Anotação de transferência de titular Processo afetado: BR302022003521-1 Cedente: STELLA IMPORTAÇÃO E EXPORTAÇÃO DE LUMINÁRIAS LTDA [BR/RS] Cessionário: BERLITZ PARTICIPAÇÕES SOCIETÁRIAS LTDA Procurador: João Cassiano Bairros Oyarzábal
<b>870230051741</b> 16/06/2023	Deferimento da petição Código de despacho: 270 Petição (tipo): [114.01] [DESC.] Anotação de transferência de titular Processo afetado: BR302022003522-0 Cedente: STELLA IMPORTAÇÃO E EXPORTAÇÃO DE LUMINÁRIAS LTDA [BR/RS] Cessionário: BERLITZ PARTICIPAÇÕES SOCIETÁRIAS LTDA Procurador: João Cassiano Bairros Oyarzábal

---

---

<b>870230051734</b> 16/06/2023	Deferimento da petição Código de despacho: 270 Petição (tipo): [114.01] [DESC.] Anotação de transferência de titular Processo afetado: BR302022003523-8 Cedente: STELLA IMPORTAÇÃO E EXPORTAÇÃO DE LUMINÁRIAS LTDA [BR/RS] Cessionário: BERLITZ PARTICIPAÇÕES SOCIETÁRIAS LTDA Procurador: João Cassiano Bairros Oyarzábal
<b>870230051732</b> 16/06/2023	Deferimento da petição Código de despacho: 270 Petição (tipo): [114.01] [DESC.] Anotação de transferência de titular Processo afetado: BR302022003751-6 Cedente: STELLA IMPORTAÇÃO E EXPORTAÇÃO DE LUMINÁRIAS LTDA [BR/RS] Cessionário: BERLITZ PARTICIPAÇÕES SOCIETÁRIAS LTDA Procurador: João Cassiano Bairros Oyarzábal
<b>870230051725</b> 16/06/2023	Deferimento da petição Código de despacho: 270 Petição (tipo): [114.01] [DESC.] Anotação de transferência de titular Processo afetado: BR302022003752-4 Cedente: STELLA IMPORTAÇÃO E EXPORTAÇÃO DE LUMINÁRIAS LTDA [BR/RS] Cessionário: BERLITZ PARTICIPAÇÕES SOCIETÁRIAS LTDA Procurador: João Cassiano Bairros Oyarzábal
<b>870230051721</b> 16/06/2023	Deferimento da petição Código de despacho: 270 Petição (tipo): [114.01] [DESC.] Anotação de transferência de titular Processo afetado: BR302022003753-2 Cedente: STELLA IMPORTAÇÃO E EXPORTAÇÃO DE LUMINÁRIAS LTDA [BR/RS] Cessionário: BERLITZ PARTICIPAÇÕES SOCIETÁRIAS LTDA Procurador: João Cassiano Bairros Oyarzábal
<b>870230051651</b> 16/06/2023	Deferimento da petição Código de despacho: 270 Petição (tipo): [114.01] [DESC.] Anotação de transferência de titular Processo afetado: BR302023000841-1 Cedente: STELLA IMPORTAÇÃO E EXPORTAÇÃO DE LUMINÁRIAS LTDA [BR/RS] Cessionário: BERLITZ PARTICIPAÇÕES SOCIETÁRIAS LTDA Procurador: João Cassiano Bairros Oyarzábal
<b>870230036607</b> 02/05/2023	Deferimento da petição Código de despacho: 270 Petição (tipo): [114.01] [DESC.] Anotação de transferência de titular Processo afetado: BR322019001734-5 Cedente: HEATWORKS TECHNOLOGIES, INC. [US] Cessionário: OHMIQ, LLC Procurador: Filipe da Cunha Leonardos
<b>870230051899</b> 16/06/2023	Deferimento da petição Código de despacho: 270 Petição (tipo): [114.01] [DESC.] Anotação de transferência de titular Processo afetado: BR322021004261-7 Cedente: STELLA IMPORTAÇÃO E EXPORTAÇÃO DE LUMINÁRIAS LTDA [BR/RS] Cessionário: BERLITZ PARTICIPAÇÕES SOCIETÁRIAS LTDA Procurador: João Cassiano Bairros Oyarzábal
<b>870230051839</b> 16/06/2023	Deferimento da petição Código de despacho: 270 Petição (tipo): [114.01] [DESC.] Anotação de transferência de titular Processo afetado: BR322022004366-7 Cedente: STELLA IMPORTAÇÃO E EXPORTAÇÃO DE LUMINÁRIAS LTDA [BR/RS] Cessionário: BERLITZ PARTICIPAÇÕES SOCIETÁRIAS LTDA Procurador: João Cassiano Bairros Oyarzábal

---

**870230051832**  
16/06/2023  
Deferimento da petição  
Código de despacho: 270  
Petição (tipo): [114.01] [DESC.] Anotação de transferência de titular  
Processo afetado: BR322022004367-5  
Cedente: STELLA IMPORTAÇÃO E EXPORTAÇÃO DE LUMINÁRIAS LTDA [BR/RS]  
Cessionário: BERLITZ PARTICIPAÇÕES SOCIETÁRIAS LTDA  
Procurador: João Cassiano Bairros Oyarzábal

---

**870230051767**  
16/06/2023  
Deferimento da petição  
Código de despacho: 270  
Petição (tipo): [114.01] [DESC.] Anotação de transferência de titular  
Processo afetado: BR322023001206-3  
Cedente: STELLA IMPORTAÇÃO E EXPORTAÇÃO DE LUMINÁRIAS LTDA [BR/RS]  
Cessionário: BERLITZ PARTICIPAÇÕES SOCIETÁRIAS LTDA  
Procurador: João Cassiano Bairros Oyarzábal

---

**870230051757**  
16/06/2023  
Deferimento da petição  
Código de despacho: 270  
Petição (tipo): [114.01] [DESC.] Anotação de transferência de titular  
Processo afetado: BR322023001207-1  
Cedente: STELLA IMPORTAÇÃO E EXPORTAÇÃO DE LUMINÁRIAS LTDA [BR/RS]  
Cessionário: BERLITZ PARTICIPAÇÕES SOCIETÁRIAS LTDA  
Procurador: João Cassiano Bairros Oyarzábal

---



## Outras petições

Exigência de pagamento  
Exigência de conformidade de petição  
Exame de petição: Exigência  
Exame de petição: Sobrestamento  
Exame de petição: Indeferimento  
Exame de petição: Deferimento  
Exame de petição: petição de retificação (126) atendida  
Exame de petição: petição de retificação (126) não atendida  
Outros despachos



## Exame de petição: Petição de retificação (126) não atendida

Não atendidas as solicitações das petições em referência, com base nos motivos indicados abaixo:

---

**870220068543**  
02/08/2022

Petição de retificação não atendida

Código de despacho: 567

Petição (tipo): [126.02] Retificação por erro de publicação na RPI: em processo

Processo afetado: BR302022001444-3

Requerente: LINDE GMBH

Procurador: Hugo Casinhas da Silva

Detalhes do despacho: De acordo com a Lista dos códigos de duas letras para representação dos Países, Entidades e Organizações Intergovernamentais baseada no Padrão ST.3 recomendado pela OMPI e na ISO 3166-1 a sigla para INSTITUTO DA PROPRIEDADE INTELECTUAL DA UNIÃO EUROPEIA é EM. Desta forma não há correção a ser efetuada no cadastro e no certificado.

---



## Outros despachos

Concluído o exame das petições em referência, publicam-se suas decisões conforme abaixo:

---

**870230083329**  
20/09/2023

Decisão de não conhecer da petição

Código de despacho: 428

Petição (tipo): [125.06] [DESC.] Outras petições: Esclarecimentos

Processo afetado: BR302022004506-3

Requerente: NUANCE PROFESSIONAL LTDA ME

Procurador: Leandro de Souza Frigo

Detalhes do despacho: Art. 219. Não serão conhecidos a petição, a oposição e o recurso, quando:

...

II - não contiverem fundamentação legal; ou

Petição 870230083329, de 20/09/2023, referente à solicitação de terceiros para indeferimento do pedido, não conhecida nos termos do inciso II do art. 219 da LPI por falta de fundamentação legal: não há previsão na LPI para indeferimento a pedido de terceiros. O conteúdo da petição não será analisado.

---



## Disponibilidade de documentos oficiais

Exigência de pagamento

Disponibilidade de certificados de registro

Disponibilidade de outros documentos oficiais

Outros despachos



## Disponibilidade de outros documentos oficiais

---

<b>870240030989</b> 10/04/2024	Emissão de folha de rosto de cópia reprográfica simples Código de despacho: 577 Petição (tipo): [824.05] Cópia reprográfica simples Processo afetado: BR302022001912-7 Requerente: ORTHOMETRIC - INDÚSTRIA E COMÉRCIO DE PRODUTOS MÉDICOS E ODONTOLÓGICOS LTDA Procurador: Luiz Henrique Oliveira Do Amaral
<b>870240030991</b> 10/04/2024	Emissão de folha de rosto de cópia reprográfica simples Código de despacho: 577 Petição (tipo): [824.05] Cópia reprográfica simples Processo afetado: BR302023001925-1 Requerente: KLABIN S.A. Procurador: Luiz Henrique Oliveira Do Amaral
<b>870240031213</b> 10/04/2024	Emissão de folha de rosto de cópia reprográfica simples Código de despacho: 577 Petição (tipo): [824.05] Cópia reprográfica simples Processo afetado: BR302023004627-5 Requerente: BEERRE ASSESSORIA EMPRESARIAL LTDA Procurador: Celino Bento de Souza
<b>870240031216</b> 10/04/2024	Emissão de folha de rosto de cópia reprográfica simples Código de despacho: 577 Petição (tipo): [824.05] Cópia reprográfica simples Processo afetado: BR302023004629-1 Requerente: BEERRE ASSESSORIA EMPRESARIAL LTDA Procurador: Celino Bento de Souza
<b>870240031218</b> 10/04/2024	Emissão de folha de rosto de cópia reprográfica simples Código de despacho: 577 Petição (tipo): [824.05] Cópia reprográfica simples Processo afetado: BR302023004633-0 Requerente: BEERRE ASSESSORIA EMPRESARIAL LTDA Procurador: Celino Bento de Souza
<b>870240033022</b> 17/04/2024	Emissão de folha de rosto de cópia reprográfica simples Código de despacho: 577 Petição (tipo): [824.05] Cópia reprográfica simples Processo afetado: BR322023004714-2 Requerente: ESAB AB Procurador: Luiz Henrique Oliveira Do Amaral

---



# Código internacional de países e organizações

Lista dos códigos de duas letras para representação dos Países, Entidades e Organizações Intergovernamentais baseada no Padrão ST.3 recomendado pela OMPI e na ISO 3166-1.

Por ordem de sigla

AD	ANDORRA	GL	GROELÂNDIA	NU	NIUE
AE	EMIRADOS ÁRABES UNIDOS	GM	GÂMBIA	NZ	NOVA ZELÂNDIA
AF	AFEGANISTÃO	GN	GUINÉ	OM	OMÃ
AG	ANTÍGUA E BARBUDA	GP	GUADALUPE	PA	PANAMÁ
AI	ANGUILLA	GQ	GUINÉ EQUATORIAL	PB	PAÍSES BAIXOS
AL	ALBÂNIA	GR	GRÉCIA	PE	PERU
AM	ARMÊNIA	GS	GEORGIA DO SUL E ILHAS SANDWICH DO SUL	PF	POLINÉSIA FRANCESA
AN	ANTILHAS HOLANDESES	GT	GUATEMALA	PG	PAPUA NOVA GUINÉ
AO	ANGOLA	GU	GUAM	PH	FILIPINAS
AQ	ANTÁRTICA	GW	GUINÉ BISSAU	PK	PAQUISTÃO
AR	ARGENTINA	GY	GUIANA	PL	POLÓNIA
AS	SAMOA AMERICANA	HK	HONG-KONG	PM	SAINT PIERRE E MIQUELON
AT	ÁUSTRIA	HM	ILHAS HEARD E MCDONALD	PN	PITCAIRN
AU	AUSTRÁLIA	HN	HONDURAS	PR	PORTO RICO
AW	ARUBA	HR	CRÓACIA	PS	TERRITÓRIO OCUPADO PALESTINO
AZ	AZERBAIJÃO	HT	HAITI	PT	PORTUGAL
BA	BÓSNIA E HERZEGÓVINA	HU	HUNGRIA	PW	PALAU
BB	BARBADOS	ID	INDONÉSIA	PY	PARAGUAI
BD	BANGLADESH	IE	IRLANDA	QA	CATAR
BE	BÉLGICA	IL	ISRAEL	RE	REUNIÃO
BF	BURKINA FASO	IN	ÍNDIA	RO	ROMÊNIA
BG	BULGÁRIA	IO	TERRIT. BRITAN. OCEANO ÍNDICO	RS	SERBIA
BH	BAREINE	IQ	IRAQUE	RU	FEDERAÇÃO RUSSA
BI	BURUNDI	IR	IRÃ (REPÚBLICA ISLÂMICA DO)	RW	RUANDA
BJ	BENIN	IS	ISLÂNDIA	SA	ARÁBIA SAUDITA
BM	BERMUDAS	IT	ITÁLIA	SB	ILHAS SALOMÃO
BN	BRUNEI DARUSSALAM	JM	JAMAICA	SC	SEYCHELLES
BO	BOLÍVIA	JO	JORDÂNIA	SD	SUDÃO
BR	BRASIL	JP	JAPÃO	SE	SUÉCIA
BS	BAHAMAS	KE	QUÊNIA	SG	SINGAPURA
BT	BUTÃO	KG	QUIRGUISTÃO	SH	SANTA HELENA
BV	ILHA BOUVET	KH	CAMBOJA	SI	ESLOVENIA
BW	BOTSUANA	KI	KIRIBATI	SJ	SVALBARD E JAN MAYEN
BY	BELARUS	KM	COMORES	SK	ESLOVÁQUIA
BZ	BELIZE	KN	SÃO CRISTÓVÃO E NEVIS	SL	SERRA LEOA
CA	CANADÁ	KP	REPÚBLICA POPULAR DEM. DA CORÉIA	SM	SÃO MARINO
CC	ILHAS COCOS	KR	REPÚBLICA DA CORÉIA	SN	SENEGAL
CF	REPÚBLICA CENTRO AFRICANA	KW	KUWAIT	SO	SOMÁLIA
CG	CONGO	KY	ILHAS CAIMAN	SR	SURINAME
CH	SUIÇA	KZ	CAZAQUISTÃO	ST	SÃO TOMÉ E PRÍNCIPE
CI	COSTA DO MARFIM	LA	LAOS	SV	EL SALVADOR
CK	ILHAS COOK	LB	LÍBANO	SY	SÍRIA
CL	CHILE	LC	SANTA LÚCIA	SZ	SUAZILÂNDIA
CM	CAMARÕES	LI	LIECHTENSTEIN	TC	ILHAS TURKS E CAICOS
CN	CHINA	LK	SRI LANKA	TD	CHADE
CO	COLÔMBIA	LR	LIBÉRIA	TF	TERRAS AUSTRAIS FRANCESAS
CR	COSTA RICA	LS	LESOTO	TG	TOGO
CU	CUBA	LT	LITUÂNIA	TH	TAILÂNDIA
CV	CABO VERDE	LU	LUXEMBURGO	TJ	TADJIQUISTÃO
CX	ILHA NATAL	LV	LETÓNIA	TK	TOKELAU
CY	CHIPRE	LY	LÍBIA	TL	TIMOR-LESTE
CZ	REPÚBLICA TCHECA	MA	MARROCOS	TM	TURCOMENISTÃO
DE	ALEMANHA	MC	MÔNACO	TN	TUNÍSIA
DJ	DJIBUTI	MD	REPÚBLICA DA MOLDOVA	TO	TONGA
DK	DINAMARCA	MG	MADAGASCAR	TR	TURQUIA
DM	DOMINICA	MH	ILHAS MARSHALL	TT	TRINIDAD E TOBAGO
DO	REPÚBLICA DOMINICANA	MK	ANT. IUGOSLÁVIA (REP. MACEDÓNIA)	TV	TUVALU
DZ	ARGÉLIA	ML	MALI	TW	TAIWAN, PROVÍNCIA DA CHINA
EC	EQUADOR	MM	MIANMÁ	TZ	REPÚBLICA UNIDA DA TANZÂNIA
EE	ESTÓNIA	MN	MONGÓLIA	UA	UCRÂNIA
EG	EGITO	MO	MACAU	UG	UGANDA
EH	SAARA OCIDENTAL	MP	ILHAS MARIANAS DO NORTE	UM	ILHAS MENORES AFASTADAS EUA
EM	INSTITUTO DA PROPRIEDADE INTELECTUAL DA UNIÃO EUROPEIA	MQ	MARTINICA	US	ESTADOS UNIDOS
EP	ORGANIZAÇÃO EUROPÉIA DE PATENTES	MR	MAURITÂNIA	UY	URUGUAI
ER	ERITREIA	MS	MONT SERRAT	UZ	UZBEQUISTÃO
ES	ESPANHA	MT	MALTA	VA	VATICANO
ET	ETIÓPIA	MU	MAURÍCIO	VC	SÃO VICENTE E GRANADINAS
FI	FINLÂNDIA	MV	MALDIVAS	VE	VENEZUELA
FJ	FJI	MW	MALÁVI	VG	ILHAS VIRGENS (BRITÂNICAS)
FK	ILHAS MALVINAS	MX	MÉXICO	VI	ILHAS VIRGENS (U.S.)
FM	MICRONÉSIA (EST. DA FEDERAÇÃO)	MY	MALÁSIA	VN	VIETNÃ
FO	ILHAS FAROE	MZ	MOÇAMBIQUE	VU	VANUATU
FR	FRANÇA	NA	NAMÍBIA	WF	ILHAS WALLIS E FUTURA
GA	GABÃO	NC	NOVA CALEDÔNIA	WS	SAMOA OCIDENTAL
GB	REINO UNIDO	NE	NIGER	YE	IÊMEN
GD	GRANADA	NF	ILHA NORFALK	YT	MAYOTTE
GE	GEÓRGIA	NG	NIGÉRIA	YU	YUGOSLÁVIA
GF	GUIANA FRANCESA	NI	NICARÁGUA	ZA	ÁFRICA DO SUL
GG	CHANNEL ISLAND OF GUERNSEY	NL	HOLANDA	ZM	ZÂMBIA
GH	GANÁ	NO	NORUEGA	ZR	ZAIRE
GI	GIBRALTAR	NP	NEPAL	ZW	ZIMBÁBUE
		NR	NAURU		

