

Revista da
**Propriedade
Industrial**

Nº 2785
21 de maio de 2024

Desenho Industrial

Seção III



**REPÚBLICA FEDERATIVA DO BRASIL**

Presidente

Luiz Inácio Lula da Silva

MINISTÉRIO DO DESENVOLVIMENTO, INDÚSTRIA, COMÉRCIO E SERVIÇOS

Ministro do Desenvolvimento, Indústria, Comércio e Serviços

Geraldo José Rodrigues Alckmin Filho

INSTITUTO NACIONAL DA PROPRIEDADE INDUSTRIAL

Presidente

Júlio César Castelo Branco Reis Moreira

De conformidade com a Lei nº 5.648 de 11 de dezembro de 1970, esta é a publicação oficial do Instituto Nacional da Propriedade Industrial, órgão vinculado ao Ministério da Economia, República Federativa do Brasil, que publica todos os seus atos, despachos e decisões relativos ao sistema de propriedade industrial no Brasil, compreendendo Marcas e Patentes, bem como os referentes a contratos de Transferência de Tecnologia e assuntos correlatos, além dos que dizem respeito ao registro de programas de computador como direito autoral.

As established by Law nº 5.648 of december 11, 1970, this is the official publication of the National Institute of Industrial Property, an office under the Ministry of Economy, Federative Republic of Brazil, which publishes all its official acts, orders and decisions regarding the industrial property system in Brazil, comprising Trademarks and Patents, as well as those referring to Technology Transfer agreements and related matters, besides those regarding software registering as copyright.

D'après la Loi nº 5.648 du 11 décembre 1970, celle-ci est la publication officielle de l'Institut National de la Propriété Industrielle, un office lié au Ministère de l'Économie, République Fédérative du Brésil, qui publie tous ses actes, ordres et décisions concernant le système de la propriété industrielle au Brésil, y compris marques et brevets, aussi que ceux référents aux contrats de transfert de technologie et des sujets afférents, en outre que ceux se rapportant à l'enregistrement des programmes d'ordinateur comme droit d'auteur.

Según establece la Ley nº 5.648 de 11 diciembre 1970, esta es la publicación oficial del Instituto Nacional de la Propiedad Industrial, oficina vinculada al Ministerio de la Economía, República Federativa del Brasil, que publica todos sus actos, ordenes y decisiones referentes al sistema de propiedad industrial en Brasil, comprendiendo marcas y patentes así que los referentes a contratos de transferencia de tecnología y asuntos corelacionados, además de los referentes al registro de programas de ordenador como derecho de autor.

Laut Gezets Nr. 5.648 vom 11. dezember 1970, ist dies das Amtsblatt des Nationalen Instituts für gewerbliches Eigentum (INPI), eines Organs des Bundesministerium für Wirtschaft, der Bundesrepublik Brasilien, welches alle Amtshandlungen, Beschlüsse und Entscheidungen über gewerbliches Eigentum in Brasilien, einschliesslich Warenzeichen und Patente, ebenso wie auch Übertragungsverträge von Technologie und Computerprogramme als Urheberrecht veroffentlicht.

Endereços, telefones e horários de atendimento da Sede, Divisões Regionais e Representações podem ser obtidos em:

www.inpi.gov.br



Índice Geral

PEDIDOS DE REGISTRO DE DESENHO INDUSTRIAL EM ANDAMENTO	6
Notificação de depósito	7
Notificação de depósito - pedido em sigilo.....	22
Exame técnico: Exigência	23
Exame técnico em designação: Exigência.....	40
PEDIDOS DE REGISTRO DE DESENHO INDUSTRIAL DEFINITIVAMENTE ARQUIVADOS	41
Por falta de resposta à exigência técnica	42
CONCESSÕES DE REGISTROS DE DESENHO INDUSTRIAL	43
Registro de desenho industrial concedido	44
Concessão em designação	104
REGISTROS DE DESENHO INDUSTRIAL EXTINTOS	106
Pela falta de pagamento da retribuição prevista nos arts. 108 e 120.....	107
NULIDADES ADMINISTRATIVAS DE REGISTROS DE DESENHO INDUSTRIAL	127
Notificação de nulidade administrativa, por requerimento de terceiros, para manifestação	128
Decisão da nulidade: Negado provimento	130
Decisão da nulidade: Provimento.....	131
Instrução técnica: Intimação para manifestação por parte do titular e do requerente	136
MANUTENÇÕES E RENOVAÇÕES DE REGISTROS DE DESENHO INDUSTRIAL	138
Registro de desenho industrial renovado.....	139
Exigência de pagamento de manutenção.....	159
Anotação de manutenção de registro	161
ANOTAÇÕES DE ALTERAÇÃO DE NOME E ENDEREÇO	166
Exame de petição: Deferimento	167
ANOTAÇÕES DE TRANSFERÊNCIA DE TITULARIDADE	168
Exame de petição: Exigência	169
Exame de petição: Deferimento	174
RECURSOS	185
Decisão do recurso: Negado provimento	186
OUTRAS PETIÇÕES	189
Exigência de pagamento.....	190
Exame de petição: Indeferimento.....	192
Exame de petição: Deferimento	193
Exame de petição: Petição de retificação (126) atendida.....	194
Exame de petição: Petição de retificação (126) não atendida.....	195
Outros despachos	196
ANULAÇÃO DE DESPACHOS	198
Anulação de despachos relativos a processos de registro	199
NOTIFICAÇÕES E DECISÕES JUDICIAIS	200
Notificação de procedimento judicial	201
Notificação de decisão judicial	204
DISPONIBILIDADE DE DOCUMENTOS OFICIAIS	205
Disponibilidade de outros documentos oficiais	206
Outros despachos	208
EXAME QUANTO À NOVIDADE E À ORIGINALIDADE	210
Notificação de exame quanto à novidade e originalidade.....	211
Outros despachos	216
CÓDIGO INTERNACIONAL DE PAÍSES E ORGANIZAÇÕES	217







Pedidos de registro de desenho industrial em andamento

Exigência de pagamento
Exigência formal
Notificação de depósito
Notificação de designação
Notificação de depósito – pedido em sigilo
Exame técnico: Exigência
Exame técnico em designação: Exigência
Exame técnico: Sobrestamento
Exame técnico em designação: Sobrestamento
Exame técnico: Indeferimento
Exame técnico em designação: Indeferimento
Perda de Prioridade Unionista
Perda de Prioridade Unionista – pedidos em designação



Notificação de depósito

Notificam-se os pedidos de registro de desenho industrial listados a seguir. Os pedidos cumprem as condições de admissibilidade previstas na LPI e seguem para a etapa de exame técnico. Este despacho não gera direito à fotocópia por parte de terceiros.

Para esclarecer outras dúvidas e conhecer, em detalhe, o processamento de pedidos de registro de desenho industrial e outras petições, não deixe de consultar o Manual de Desenho Industrial (<http://manualdedi.inpi.gov.br/projects/manual-de-desenho-industrial/wiki>).

BR302024000912-7	Notificação do depósito (exame formal concluído) Código de despacho: 860 Data de depósito: 27/02/2024 Titular: BRIDGESTONE AMERICAS TIRE OPERATIONS, LLC [US] Procurador: Roberto Pernold Vieira de Mello
BR302024000915-1	Notificação do depósito (exame formal concluído) Código de despacho: 860 Data de depósito: 27/02/2024 Titular: ACQUABIOS IND E COM DE FILTROS PURIF LTDA [BR/RS] Procurador: Milton Lucidio Leao Barcellos
BR302024000916-0	Notificação do depósito (exame formal concluído) Código de despacho: 860 Data de depósito: 27/02/2024 Titular: ELECTROLUX DO BRASIL S.A. [BR/PR] Procurador: Monica Nogueira
BR302024000917-8	Notificação do depósito (exame formal concluído) Código de despacho: 860 Data de depósito: 27/02/2024 Titular: ELECTROLUX DO BRASIL S.A. [BR/PR] Procurador: Monica Nogueira
BR302024000918-6	Notificação do depósito (exame formal concluído) Código de despacho: 860 Data de depósito: 27/02/2024 Titular: RJ FABRICACAO E INSTALACAO DE EQUIPAMENTOS INDUSTRIAIS LTDA [BR/SC] Procurador: LUANA KLAUS
BR302024000919-4	Notificação do depósito (exame formal concluído) Código de despacho: 860 Data de depósito: 27/02/2024 Titular: GSI TRADING LTDA ME [BR/SC]
BR302024000920-8	Notificação do depósito (exame formal concluído) Código de despacho: 860 Data de depósito: 27/02/2024 Titular: HYDRO EXTRUSION BRASIL S.A. [BR/SP] Procurador: Luiz Henrique Oliveira Do Amaral
BR302024000921-6	Notificação do depósito (exame formal concluído) Código de despacho: 860 Data de depósito: 27/02/2024 Titular: HYDRO EXTRUSION BRASIL S.A. [BR/SP] Procurador: Luiz Henrique Oliveira Do Amaral



BR302024000922-4 Notificação do depósito (exame formal concluído)
Código de despacho: 860
Data de depósito: 27/02/2024
Titular: LUCAS M ABRÃO [BR/MG]
Procurador: DR. WASHINGTON LUIZ SANTOS DE OLIVEIRA

BR302024000923-2 Notificação do depósito (exame formal concluído)
Código de despacho: 860
Data de depósito: 27/02/2024
Titular: LUCAS M ABRÃO [BR/MG]
Procurador: DR. WASHINGTON LUIZ SANTOS DE OLIVEIRA

BR302024000924-0 Notificação do depósito (exame formal concluído)
Código de despacho: 860
Data de depósito: 27/02/2024
Titular: HYDRO EXTRUSION BRASIL S.A. [BR/SP]
Procurador: Luiz Henrique Oliveira Do Amaral

BR302024000925-9 Notificação do depósito (exame formal concluído)
Código de despacho: 860
Data de depósito: 27/02/2024
Titular: EDVANDRO MAICIEL REIS [BR/MG]
Procurador: Leandro Soares Barros

BR302024000926-7 Notificação do depósito (exame formal concluído)
Código de despacho: 860
Data de depósito: 27/02/2024
Titular: HIGOR MIRON LOUREIRO [BR/SP]
Procurador: Milton Isejima Lima

BR302024000927-5 Notificação do depósito (exame formal concluído)
Código de despacho: 860
Data de depósito: 27/02/2024
Titular: ALTAIR MIGUEL SGANZERLA [BR/RS]
Procurador: Norberto Pardelhas de Barcellos

BR302024000928-3 Notificação do depósito (exame formal concluído)
Código de despacho: 860
Data de depósito: 27/02/2024
Titular: DUNA ENTERPRISES S.L. [ES]
Procurador: Rubens dos Santos Filho

BR302024000929-1 Notificação do depósito (exame formal concluído)
Código de despacho: 860
Data de depósito: 27/02/2024
Titular: ELECTROLUX DO BRASIL S.A. [BR/PR]
Procurador: Monica Nogueira

BR302024000930-5 Notificação do depósito (exame formal concluído)
Código de despacho: 860
Data de depósito: 27/02/2024
Titular: UNICHARM CORPORATION [JP]
Procurador: Luiz Henrique Oliveira Do Amaral

BR302024000931-3 Notificação do depósito (exame formal concluído)
Código de despacho: 860
Data de depósito: 27/02/2024
Titular: ELECTROLUX DO BRASIL S.A. [BR/PR]
Procurador: Monica Nogueira

BR302024000932-1 Notificação do depósito (exame formal concluído)
Código de despacho: 860
Data de depósito: 27/02/2024
Titular: UNICHARM CORPORATION [JP]
Procurador: Luiz Henrique Oliveira Do Amaral



BR302024000933-0	Notificação do depósito (exame formal concluído) Código de despacho: 860 Data de depósito: 27/02/2024 Titular: UNICHARM CORPORATION [JP] Procurador: Luiz Henrique Oliveira Do Amaral
BR302024000934-8	Notificação do depósito (exame formal concluído) Código de despacho: 860 Data de depósito: 27/02/2024 Titular: UNICHARM CORPORATION [JP] Procurador: Luiz Henrique Oliveira Do Amaral
BR302024000935-6	Notificação do depósito (exame formal concluído) Código de despacho: 860 Data de depósito: 27/02/2024 Titular: UNICHARM CORPORATION [JP] Procurador: Luiz Henrique Oliveira Do Amaral
BR302024000936-4	Notificação do depósito (exame formal concluído) Código de despacho: 860 Data de depósito: 27/02/2024 Titular: LUCAS M ABRÃO [BR/MG] Procurador: DR. WASHINGTON LUIZ SANTOS DE OLIVEIRA
BR302024000937-2	Notificação do depósito (exame formal concluído) Código de despacho: 860 Data de depósito: 28/02/2024 Titular: FELIPE ZORZETO BITTENCOURT [BR/DF] Procurador: Iago Farias Lora
BR302024000940-2	Notificação do depósito (exame formal concluído) Código de despacho: 860 Data de depósito: 28/02/2024 Titular: CARLOS EDUARDO SOARES DA COSTA [BR/SP]
BR302024000941-0	Notificação do depósito (exame formal concluído) Código de despacho: 860 Data de depósito: 28/02/2024 Titular: VIA AROMA INDÚSTRIA DE AROMATIZANTES DE AMBIENTES LTDA. [BR/RS] Procurador: CHRISTIAN STROEHER
BR302024000942-9	Notificação do depósito (exame formal concluído) Código de despacho: 860 Data de depósito: 28/02/2024 Titular: LUIZ CARLOS LORENZANI [BR/SP]
BR302024000943-7	Notificação do depósito (exame formal concluído) Código de despacho: 860 Data de depósito: 28/02/2024 Titular: ARMADIETTO HOME STORE LTDA [BR/SC] Procurador: Everton Luis Rossin
BR302024000944-5	Notificação do depósito (exame formal concluído) Código de despacho: 860 Data de depósito: 28/02/2024 Titular: ARMADIETTO HOME STORE LTDA [BR/SC] Procurador: Everton Luis Rossin
BR302024000945-3	Notificação do depósito (exame formal concluído) Código de despacho: 860 Data de depósito: 28/02/2024 Titular: LUIZ CARLOS LORENZANI [BR/SP]
BR302024000946-1	Notificação do depósito (exame formal concluído) Código de despacho: 860 Data de depósito: 28/02/2024 Titular: LUIZ CARLOS LORENZANI [BR/SP]



BR302024000947-0	Notificação do depósito (exame formal concluído) Código de despacho: 860 Data de depósito: 28/02/2024 Titular: LUIZ CARLOS LORENZANI [BR/SP]
BR302024000948-8	Notificação do depósito (exame formal concluído) Código de despacho: 860 Data de depósito: 28/02/2024 Titular: LUIZ CARLOS LORENZANI [BR/SP]
BR302024000949-6	Notificação do depósito (exame formal concluído) Código de despacho: 860 Data de depósito: 28/02/2024 Titular: ANTONIO AUGUSTO ZIELONKA BIAZZETTO [BR/PR]
BR302024000950-0	Notificação do depósito (exame formal concluído) Código de despacho: 860 Data de depósito: 28/02/2024 Titular: UNIVERSIDADE FEDERAL DO RIO DE JANEIRO [BR/RJ]
BR302024000951-8	Notificação do depósito (exame formal concluído) Código de despacho: 860 Data de depósito: 28/02/2024 Titular: UNIVERSIDADE FEDERAL DO RIO DE JANEIRO [BR/RJ]
BR302024000952-6	Notificação do depósito (exame formal concluído) Código de despacho: 860 Data de depósito: 28/02/2024 Titular: UNIVERSIDADE FEDERAL DO RIO DE JANEIRO [BR/RJ]
BR302024000953-4	Notificação do depósito (exame formal concluído) Código de despacho: 860 Data de depósito: 28/02/2024 Titular: UNIVERSIDADE FEDERAL DO RIO DE JANEIRO [BR/RJ]
BR302024000954-2	Notificação do depósito (exame formal concluído) Código de despacho: 860 Data de depósito: 28/02/2024 Titular: LUIZ CARLOS LORENZANI [BR/SP]
BR302024000955-0	Notificação do depósito (exame formal concluído) Código de despacho: 860 Data de depósito: 28/02/2024 Titular: LUIZ CARLOS LORENZANI [BR/SP]
BR302024000956-9	Notificação do depósito (exame formal concluído) Código de despacho: 860 Data de depósito: 28/02/2024 Titular: ANTONIO AUGUSTO ZIELONKA BIAZZETTO [BR/PR]
BR302024000957-7	Notificação do depósito (exame formal concluído) Código de despacho: 860 Data de depósito: 28/02/2024 Titular: ELC MANAGEMENT LLC [US] Procurador: Luiz Henrique Oliveira Do Amaral
BR302024000959-3	Notificação do depósito (exame formal concluído) Código de despacho: 860 Data de depósito: 28/02/2024 Titular: BRAZACA & BRAZACA LTDA [BR/RS] Procurador: AMANDA ROSSI PEREIRA
BR302024000960-7	Notificação do depósito (exame formal concluído) Código de despacho: 860 Data de depósito: 28/02/2024 Titular: TOBIAS CARVALHO [BR/PR] Procurador: HELIO LEANDRO DE OLIVEIRA



BR302024000961-5	Notificação do depósito (exame formal concluído) Código de despacho: 860 Data de depósito: 28/02/2024 Titular: TOBIAS CARVALHO [BR/PR] Procurador: HELIO LEANDRO DE OLIVEIRA
BR302024000962-3	Notificação do depósito (exame formal concluído) Código de despacho: 860 Data de depósito: 28/02/2024 Titular: TOBIAS CARVALHO [BR/PR] Procurador: HELIO LEANDRO DE OLIVEIRA
BR302024000963-1	Notificação do depósito (exame formal concluído) Código de despacho: 860 Data de depósito: 28/02/2024 Titular: I.N.W. SOLUÇÕES INDUSTRIA DE MÁQUINAS E EQUIPAMENTOS AGRÍCOLAS E RODOVIÁRIOS LTDA [BR/RS] Procurador: Jaqueline Ortigara
BR302024000964-0	Notificação do depósito (exame formal concluído) Código de despacho: 860 Data de depósito: 28/02/2024 Titular: TOBIAS CARVALHO [BR/PR] Procurador: HELIO LEANDRO DE OLIVEIRA
BR302024000965-8	Notificação do depósito (exame formal concluído) Código de despacho: 860 Data de depósito: 28/02/2024 Titular: COMPAGNIE GENERALE DES ETABLISSEMENTS MICHELIN [FR] Procurador: Alberto Jeronimo Guerra Neto
BR302024000966-6	Notificação do depósito (exame formal concluído) Código de despacho: 860 Data de depósito: 28/02/2024 Titular: COMPAGNIE GENERALE DES ETABLISSEMENTS MICHELIN [FR] Procurador: Alberto Jeronimo Guerra Neto
BR302024000967-4	Notificação do depósito (exame formal concluído) Código de despacho: 860 Data de depósito: 28/02/2024 Titular: COMPAGNIE GENERALE DES ETABLISSEMENTS MICHELIN [FR] Procurador: Alberto Jeronimo Guerra Neto
BR302024000968-2	Notificação do depósito (exame formal concluído) Código de despacho: 860 Data de depósito: 28/02/2024 Titular: COMPAGNIE GENERALE DES ETABLISSEMENTS MICHELIN [FR] Procurador: Alberto Jeronimo Guerra Neto
BR302024000969-0	Notificação do depósito (exame formal concluído) Código de despacho: 860 Data de depósito: 28/02/2024 Titular: COMPAGNIE GENERALE DES ETABLISSEMENTS MICHELIN [FR] Procurador: Alberto Jeronimo Guerra Neto
BR302024000970-4	Notificação do depósito (exame formal concluído) Código de despacho: 860 Data de depósito: 28/02/2024 Titular: COMPAGNIE GENERALE DES ETABLISSEMENTS MICHELIN [FR] Procurador: Alberto Jeronimo Guerra Neto
BR302024000971-2	Notificação do depósito (exame formal concluído) Código de despacho: 860 Data de depósito: 28/02/2024 Titular: RMH TECH LLC [US] Procurador: Rodrigo Affonso de Ouro Preto Santos



BR302024000972-0	Notificação do depósito (exame formal concluído) Código de despacho: 860 Data de depósito: 29/02/2024 Titular: PASINATO IMPORTAÇÃO E EXPORTAÇÃO LTDA [BR/RS] Procurador: Natalício Eduardo Gromovski Hentz
BR302024000973-9	Notificação do depósito (exame formal concluído) Código de despacho: 860 Data de depósito: 29/02/2024 Titular: RICARDO JOSÉ DA COSTA [BR/SP] Procurador: Eduarda Colla
BR302024000975-5	Notificação do depósito (exame formal concluído) Código de despacho: 860 Data de depósito: 29/02/2024 Titular: LUIS HENRIQUE DO PRADO [BR/SP] Procurador: Eduarda Colla
BR302024000976-3	Notificação do depósito (exame formal concluído) Código de despacho: 860 Data de depósito: 29/02/2024 Titular: LUIS HENRIQUE DO PRADO [BR/SP] Procurador: Eduarda Colla
BR302024000977-1	Notificação do depósito (exame formal concluído) Código de despacho: 860 Data de depósito: 29/02/2024 Titular: ATLAS S.A. [BR/RS] Procurador: Milton Lucidio Leao Barcellos
BR302024000978-0	Notificação do depósito (exame formal concluído) Código de despacho: 860 Data de depósito: 29/02/2024 Titular: DEIVIDE ROGERIO GONZAGA GARCIA [BR/SP]
BR302024000979-8	Notificação do depósito (exame formal concluído) Código de despacho: 860 Data de depósito: 29/02/2024 Titular: JUDMAN ASSESSORIA EMPRESARIAL LTDA [BR/SP]
BR302024000981-0	Notificação do depósito (exame formal concluído) Código de despacho: 860 Data de depósito: 29/02/2024 Titular: ZHEJIANG YOUNGSUN MACHINERY CO.,LTD. [CN] Procurador: Milton Lucidio Leao Barcellos
BR302024000982-8	Notificação do depósito (exame formal concluído) Código de despacho: 860 Data de depósito: 29/02/2024 Titular: CARLOS EMILIO RENGIFO MONTOYA 04036916807 [BR/SP]
BR302024000983-6	Notificação do depósito (exame formal concluído) Código de despacho: 860 Data de depósito: 29/02/2024 Titular: CAEMMUN INDUSTRIA E COMERCIO DE MOVEIS LTDA [BR/PR] Procurador: Leandro de Souza Frigo
BR302024000984-4	Notificação do depósito (exame formal concluído) Código de despacho: 860 Data de depósito: 29/02/2024 Titular: BRINOX METALÚRGICA SA [BR/RS] Procurador: João Henrique Espirito de Oliveira Poli
BR302024000985-2	Notificação do depósito (exame formal concluído) Código de despacho: 860 Data de depósito: 29/02/2024 Titular: ZHEJIANG YOUNGSUN MACHINERY CO.,LTD. [CN] Procurador: Milton Lucidio Leao Barcellos



BR302024000986-0	Notificação do depósito (exame formal concluído) Código de despacho: 860 Data de depósito: 29/02/2024 Titular: CAEMMUN INDUSTRIA E COMERCIO DE MOVEIS LTDA [BR/PR] Procurador: Leandro de Souza Frigo
BR302024000987-9	Notificação do depósito (exame formal concluído) Código de despacho: 860 Data de depósito: 29/02/2024 Titular: ECO MOBILIS LTDA ME [BR/PR] Procurador: Alexandre Pietrângelo Lima
BR302024000988-7	Notificação do depósito (exame formal concluído) Código de despacho: 860 Data de depósito: 29/02/2024 Titular: ECO MOBILIS LTDA ME [BR/PR] Procurador: Alexandre Pietrângelo Lima
BR302024000989-5	Notificação do depósito (exame formal concluído) Código de despacho: 860 Data de depósito: 29/02/2024 Titular: ECO MOBILIS LTDA ME [BR/PR] Procurador: Alexandre Pietrângelo Lima
BR302024000990-9	Notificação do depósito (exame formal concluído) Código de despacho: 860 Data de depósito: 29/02/2024 Titular: CRISTALCOPO S/A [BR/SC] Procurador: MICHELE DANDOLINI
BR302024000991-7	Notificação do depósito (exame formal concluído) Código de despacho: 860 Data de depósito: 29/02/2024 Titular: ELC MANAGEMENT LLC [US] Procurador: Luiz Henrique Oliveira Do Amaral
BR302024000992-5	Notificação do depósito (exame formal concluído) Código de despacho: 860 Data de depósito: 29/02/2024 Titular: POLYANA GOUVEIA RIBEIRO TOLEDO RAMOS [BR/SP]
BR302024000993-3	Notificação do depósito (exame formal concluído) Código de despacho: 860 Data de depósito: 29/02/2024 Titular: VERSUNI HOLDING B.V. [NL] Procurador: Milton Lucidio Leao Barcellos
BR302024000994-1	Notificação do depósito (exame formal concluído) Código de despacho: 860 Data de depósito: 29/02/2024 Titular: VERSUNI HOLDING B.V. [NL] Procurador: Milton Lucidio Leao Barcellos
BR302024000995-0	Notificação do depósito (exame formal concluído) Código de despacho: 860 Data de depósito: 29/02/2024 Titular: VERSUNI HOLDING B.V. [NL] Procurador: Milton Lucidio Leao Barcellos
BR302024000996-8	Notificação do depósito (exame formal concluído) Código de despacho: 860 Data de depósito: 29/02/2024 Titular: VERSUNI HOLDING B.V. [NL] Procurador: Milton Lucidio Leao Barcellos
BR302024000997-6	Notificação do depósito (exame formal concluído) Código de despacho: 860 Data de depósito: 01/03/2024 Titular: PPFIT LTDA [BR/SP]



BR302024000998-4	Notificação do depósito (exame formal concluído) Código de despacho: 860 Data de depósito: 01/03/2024 Titular: JEAN OTAVIO LEAO LIMA [BR/SP] Procurador: Eduarda Colla
BR302024000999-2	Notificação do depósito (exame formal concluído) Código de despacho: 860 Data de depósito: 01/03/2024 Titular: FLAVIO CUNHA CARMO [BR/GO] Procurador: Thiago Noleto de Paiva
BR302024001000-1	Notificação do depósito (exame formal concluído) Código de despacho: 860 Data de depósito: 01/03/2024 Titular: CAB INDUSTRIA AUTOMOBILISTICA LTDA [BR/PE] Procurador: Júlia Lenita Gomes de Queiroz
BR302024001001-0	Notificação do depósito (exame formal concluído) Código de despacho: 860 Data de depósito: 01/03/2024 Titular: TRAMONTINA S/A CUTELARIA [BR/RS] Procurador: Guilherme Spiller
BR302024001002-8	Notificação do depósito (exame formal concluído) Código de despacho: 860 Data de depósito: 01/03/2024 Titular: PEDRO FERNANDO COTAIT [BR/SP] Procurador: Anízio Dias de Oliveira
BR302024001003-6	Notificação do depósito (exame formal concluído) Código de despacho: 860 Data de depósito: 01/03/2024 Titular: CAEMMUN INDUSTRIA E COMERCIO DE MOVEIS LTDA [BR/PR] Procurador: Leandro de Souza Frigo
BR302024001004-4	Notificação do depósito (exame formal concluído) Código de despacho: 860 Data de depósito: 01/03/2024 Titular: CAEMMUN INDUSTRIA E COMERCIO DE MOVEIS LTDA [BR/PR] Procurador: Leandro de Souza Frigo
BR302024001005-2	Notificação do depósito (exame formal concluído) Código de despacho: 860 Data de depósito: 01/03/2024 Titular: CAEMMUN INDUSTRIA E COMERCIO DE MOVEIS LTDA [BR/PR] Procurador: Leandro de Souza Frigo
BR302024001006-0	Notificação do depósito (exame formal concluído) Código de despacho: 860 Data de depósito: 01/03/2024 Titular: CAEMMUN INDUSTRIA E COMERCIO DE MOVEIS LTDA [BR/PR] Procurador: Leandro de Souza Frigo
BR302024001007-9	Notificação do depósito (exame formal concluído) Código de despacho: 860 Data de depósito: 01/03/2024 Titular: CAEMMUN INDUSTRIA E COMERCIO DE MOVEIS LTDA [BR/PR] Procurador: Leandro de Souza Frigo
BR302024001008-7	Notificação do depósito (exame formal concluído) Código de despacho: 860 Data de depósito: 01/03/2024 Titular: R3 EDITORA E TECNOLOGIA LTDA [BR/CE] Procurador: Eduardo Pereira da Silva



BR302024001009-5	Notificação do depósito (exame formal concluído) Código de despacho: 860 Data de depósito: 01/03/2024 Titular: R3 EDITORA E TECNOLOGIA LTDA [BR/CE] Procurador: Eduardo Pereira da Silva
BR302024001010-9	Notificação do depósito (exame formal concluído) Código de despacho: 860 Data de depósito: 01/03/2024 Titular: WYSS CENTER FOR BIO AND NEURO ENGINEERING [CH] Procurador: Luiz Henrique Oliveira Do Amaral
BR302024001011-7	Notificação do depósito (exame formal concluído) Código de despacho: 860 Data de depósito: 01/03/2024 Titular: NATURA COSMÉTICOS S.A. [BR/SP] Procurador: Luiz Henrique Oliveira Do Amaral
BR302024001012-5	Notificação do depósito (exame formal concluído) Código de despacho: 860 Data de depósito: 01/03/2024 Titular: KARL STORZ SE & CO. KG [DE] Procurador: Luiz Henrique Oliveira Do Amaral
BR302024001013-3	Notificação do depósito (exame formal concluído) Código de despacho: 860 Data de depósito: 01/03/2024 Titular: PAX COMPUTER TECHNOLOGY (SHENZHEN) CO., LTD. [CN] Procurador: Carolina Nakata
BR302024001014-1	Notificação do depósito (exame formal concluído) Código de despacho: 860 Data de depósito: 01/03/2024 Titular: ZPN IND E COM DE MATERIAIS ESPORTIVOS LTDA [BR/PR] Procurador: Fernando José Carvalho
BR302024001015-0	Notificação do depósito (exame formal concluído) Código de despacho: 860 Data de depósito: 01/03/2024 Titular: NATURA COSMÉTICOS S.A. [BR/SP] Procurador: Luiz Henrique Oliveira Do Amaral
BR302024001016-8	Notificação do depósito (exame formal concluído) Código de despacho: 860 Data de depósito: 01/03/2024 Titular: BEIJING ZITIAO NETWORK TECHNOLOGY CO., LTD. [CN] Procurador: Otto Banho Licks
BR302024001017-6	Notificação do depósito (exame formal concluído) Código de despacho: 860 Data de depósito: 01/03/2024 Titular: BRINQUEDOS ZUCATOYS INDÚSTRIA E COMÉRCIO LTDA [BR/SP] Procurador: GEISLER CHBANE BOSSO
BR302024001018-4	Notificação do depósito (exame formal concluído) Código de despacho: 860 Data de depósito: 01/03/2024 Titular: BRINQUEDOS ZUCATOYS INDÚSTRIA E COMÉRCIO LTDA [BR/SP] Procurador: GEISLER CHBANE BOSSO
BR302024001020-6	Notificação do depósito (exame formal concluído) Código de despacho: 860 Data de depósito: 01/03/2024 Titular: HIZHO COMÉRCIO IMPORTAÇÃO E EXPORTAÇÃO LTDA. [BR/SP] Procurador: Milton Isejima Lima



BR302024001021-4	Notificação do depósito (exame formal concluído) Código de despacho: 860 Data de depósito: 01/03/2024 Titular: HIZHO COMÉRCIO IMPORTAÇÃO E EXPORTAÇÃO LTDA. [BR/SP] Procurador: Milton Isejima Lima
BR302024001022-2	Notificação do depósito (exame formal concluído) Código de despacho: 860 Data de depósito: 01/03/2024 Titular: HIZHO COMÉRCIO IMPORTAÇÃO E EXPORTAÇÃO LTDA. [BR/SP] Procurador: Milton Isejima Lima
BR302024001023-0	Notificação do depósito (exame formal concluído) Código de despacho: 860 Data de depósito: 01/03/2024 Titular: BRINQUEDOS ZUCATOYS INDÚSTRIA E COMÉRCIO LTDA [BR/SP] Procurador: GEISLER CHBANE BOSSO
BR302024001024-9	Notificação do depósito (exame formal concluído) Código de despacho: 860 Data de depósito: 01/03/2024 Titular: HIZHO COMÉRCIO IMPORTAÇÃO E EXPORTAÇÃO LTDA. [BR/SP] Procurador: Milton Isejima Lima
BR302024001025-7	Notificação do depósito (exame formal concluído) Código de despacho: 860 Data de depósito: 01/03/2024 Titular: BRINQUEDOS ZUCATOYS INDÚSTRIA E COMÉRCIO LTDA [BR/SP] Procurador: GEISLER CHBANE BOSSO
BR302024001026-5	Notificação do depósito (exame formal concluído) Código de despacho: 860 Data de depósito: 01/03/2024 Titular: BRINQUEDOS ZUCATOYS INDÚSTRIA E COMÉRCIO LTDA [BR/SP] Procurador: GEISLER CHBANE BOSSO
BR302024001027-3	Notificação do depósito (exame formal concluído) Código de despacho: 860 Data de depósito: 01/03/2024 Titular: BRINQUEDOS ZUCATOYS INDÚSTRIA E COMÉRCIO LTDA [BR/SP] Procurador: GEISLER CHBANE BOSSO
BR302024001028-1	Notificação do depósito (exame formal concluído) Código de despacho: 860 Data de depósito: 01/03/2024 Titular: SCANIA CV AB [SE] Procurador: Alícia Kristina Daniel Shores
BR302024001029-0	Notificação do depósito (exame formal concluído) Código de despacho: 860 Data de depósito: 01/03/2024 Titular: WALACE SILVA DE MAGALHÃES [BR/SP] Procurador: VICTOR DE MELO FORATO - (FORATO CONSULTORIA MARCAS E PATENTES)
BR302024001030-3	Notificação do depósito (exame formal concluído) Código de despacho: 860 Data de depósito: 01/03/2024 Titular: I.N.W. SOLUÇÕES INDUSTRIA DE MÁQUINAS E EQUIPAMENTOS AGRÍCOLAS E RODOVIÁRIOS LTDA [BR/RS] Procurador: Jaqueline Ortigara
BR302024001031-1	Notificação do depósito (exame formal concluído) Código de despacho: 860 Data de depósito: 01/03/2024 Titular: I.N.W. SOLUÇÕES INDUSTRIA DE MÁQUINAS E EQUIPAMENTOS AGRÍCOLAS E RODOVIÁRIOS LTDA [BR/RS] Procurador: Jaqueline Ortigara



BR302024001032-0	Notificação do depósito (exame formal concluído) Código de despacho: 860 Data de depósito: 01/03/2024 Titular: I.N.W. SOLUÇÕES INDUSTRIA DE MÁQUINAS E EQUIPAMENTOS AGRÍCOLAS E RODOVIÁRIOS LTDA [BR/RS] Procurador: Jaqueline Ortigara
BR302024001033-8	Notificação do depósito (exame formal concluído) Código de despacho: 860 Data de depósito: 01/03/2024 Titular: I.N.W. SOLUÇÕES INDUSTRIA DE MÁQUINAS E EQUIPAMENTOS AGRÍCOLAS E RODOVIÁRIOS LTDA [BR/RS] Procurador: Jaqueline Ortigara
BR302024001034-6	Notificação do depósito (exame formal concluído) Código de despacho: 860 Data de depósito: 01/03/2024 Titular: I.N.W. SOLUÇÕES INDUSTRIA DE MÁQUINAS E EQUIPAMENTOS AGRÍCOLAS E RODOVIÁRIOS LTDA [BR/RS] Procurador: Jaqueline Ortigara
BR302024001035-4	Notificação do depósito (exame formal concluído) Código de despacho: 860 Data de depósito: 01/03/2024 Titular: I.N.W. SOLUÇÕES INDUSTRIA DE MÁQUINAS E EQUIPAMENTOS AGRÍCOLAS E RODOVIÁRIOS LTDA [BR/RS] Procurador: Jaqueline Ortigara
BR302024001036-2	Notificação do depósito (exame formal concluído) Código de despacho: 860 Data de depósito: 02/03/2024 Titular: STUDIO TRAÇO DESIGN LTDA [BR/SP]
BR302024001037-0	Notificação do depósito (exame formal concluído) Código de despacho: 860 Data de depósito: 02/03/2024 Titular: EVANDRO SABATKE [BR/SC]
BR302024001038-9	Notificação do depósito (exame formal concluído) Código de despacho: 860 Data de depósito: 02/03/2024 Titular: EVANDRO SABATKE [BR/SC]
BR302024001039-7	Notificação do depósito (exame formal concluído) Código de despacho: 860 Data de depósito: 02/03/2024 Titular: GRUPO MVD IND E COM LTDA [BR/MG]
BR302024001040-0	Notificação do depósito (exame formal concluído) Código de despacho: 860 Data de depósito: 03/03/2024 Titular: SR PROMOÇÕES CULTURAIS LTDA. [BR/RJ] Procurador: VICENTE DONNICI
BR302024001041-9	Notificação do depósito (exame formal concluído) Código de despacho: 860 Data de depósito: 03/03/2024 Titular: EVANDRO SABATKE [BR/SC]
BR302024001042-7	Notificação do depósito (exame formal concluído) Código de despacho: 860 Data de depósito: 04/03/2024 Titular: UNIVERSIDADE FEDERAL DE SANTA CATARINA [BR/SC]
BR302024001043-5	Notificação do depósito (exame formal concluído) Código de despacho: 860 Data de depósito: 04/03/2024 Titular: ELTON SACHETO [BR/SP] Procurador: Luiz Fernando Alves



BR302024001044-3	Notificação do depósito (exame formal concluído) Código de despacho: 860 Data de depósito: 04/03/2024 Titular: HONG KONG GLOBAL LIMITED [HK] Procurador: Roberto Pernold Vieira de Mello
BR302024001045-1	Notificação do depósito (exame formal concluído) Código de despacho: 860 Data de depósito: 04/03/2024 Titular: VINICIUS FELIPE VIVEIROS [BR/SP] Procurador: Eduarda Colla
BR302024001047-8	Notificação do depósito (exame formal concluído) Código de despacho: 860 Data de depósito: 04/03/2024 Titular: CREMME MÓVEIS E DECORAÇÃO EIRELI [BR/SP] Procurador: Roberto Massaro
BR302024001048-6	Notificação do depósito (exame formal concluído) Código de despacho: 860 Data de depósito: 04/03/2024 Titular: SISSEL INTERNATIONAL GMBH [AT] Procurador: Luiz Henrique Oliveira Do Amaral
BR302024001049-4	Notificação do depósito (exame formal concluído) Código de despacho: 860 Data de depósito: 04/03/2024 Titular: NVA INTERNET COMÉRCIO E ARTIGOS DE VESTUÁRIOS LTDA [BR/MG] Procurador: Ana Paula Santos Celidonio
BR302024001050-8	Notificação do depósito (exame formal concluído) Código de despacho: 860 Data de depósito: 04/03/2024 Titular: NVA INTERNET COMÉRCIO E ARTIGOS DE VESTUÁRIOS LTDA [BR/MG] Procurador: Ana Paula Santos Celidonio
BR302024001053-2	Notificação do depósito (exame formal concluído) Código de despacho: 860 Data de depósito: 05/03/2024 Titular: ALUMINIOS DEL URUGUAY S.A. [UY] Procurador: Cláudia Denise Gimenez
BR302024001054-0	Notificação do depósito (exame formal concluído) Código de despacho: 860 Data de depósito: 05/03/2024 Titular: ATLAS S.A. [BR/RS] Procurador: Milton Lucidio Leao Barcellos
BR302024001055-9	Notificação do depósito (exame formal concluído) Código de despacho: 860 Data de depósito: 05/03/2024 Titular: BEIJING ZITIAO NETWORK TECHNOLOGY CO., LTD. [CN] Procurador: Otto Banho Licks
BR302024001056-7	Notificação do depósito (exame formal concluído) Código de despacho: 860 Data de depósito: 05/03/2024 Titular: ALUMINIOS DEL URUGUAY S.A. [UY] Procurador: Cláudia Denise Gimenez
BR302024001057-5	Notificação do depósito (exame formal concluído) Código de despacho: 860 Data de depósito: 05/03/2024 Titular: ALUMINIOS DEL URUGUAY S.A. [UY] Procurador: Cláudia Denise Gimenez



BR302024001058-3	Notificação do depósito (exame formal concluído) Código de despacho: 860 Data de depósito: 05/03/2024 Titular: ICONE COMERCIO DE ARTIGOS E ACESSORIOS ESPORTIVOS LTDA [BR/PR] Procurador: ODILON GRUBE
BR302024001059-1	Notificação do depósito (exame formal concluído) Código de despacho: 860 Data de depósito: 05/03/2024 Titular: IMAK INDUSTRIAL LTDA [BR/RS] Procurador: Rosemari Silva Soares
BR302024001060-5	Notificação do depósito (exame formal concluído) Código de despacho: 860 Data de depósito: 05/03/2024 Titular: ADVANCED DRAINAGE SYSTEMS, INC. [US] Procurador: Luiz Henrique Oliveira Do Amaral
BR302024001062-1	Notificação do depósito (exame formal concluído) Código de despacho: 860 Data de depósito: 05/03/2024 Titular: FUNDAÇÃO UNIVERSIDADE DE BRASILIA [BR/DF]
BR302024001063-0	Notificação do depósito (exame formal concluído) Código de despacho: 860 Data de depósito: 05/03/2024 Titular: CASA VALDUGA - VINHOS FINOS LTDA. [BR/RS] Procurador: Guilherme Spiller
BR302024001065-6	Notificação do depósito (exame formal concluído) Código de despacho: 860 Data de depósito: 05/03/2024 Titular: CIPLAFE COMÉRCIO E INDÚSTRIA DE MÓVEIS LTDA [BR/SP] Procurador: GEISLER CHBANE BOSSO
BR302024001066-4	Notificação do depósito (exame formal concluído) Código de despacho: 860 Data de depósito: 05/03/2024 Titular: CIPLAFE COMÉRCIO E INDÚSTRIA DE MÓVEIS LTDA [BR/SP] Procurador: GEISLER CHBANE BOSSO
BR302024001067-2	Notificação do depósito (exame formal concluído) Código de despacho: 860 Data de depósito: 05/03/2024 Titular: FUNDAÇÃO UNIVERSIDADE DE BRASILIA [BR/DF]
BR302024001068-0	Notificação do depósito (exame formal concluído) Código de despacho: 860 Data de depósito: 05/03/2024 Titular: LEANDRO DA COSTA MORAIS [BR/SP] e MARCIO LUIS FRANZOI JUNIOR [BR/SP] Procurador: LUANNA CATELLI VIEIRA DA SILVA
BR302024001069-9	Notificação do depósito (exame formal concluído) Código de despacho: 860 Data de depósito: 05/03/2024 Titular: MANOEL LUSTOSA MARTINS FILHO [BR/PR] Procurador: marcelo henrique zanoni
BR302024001071-0	Notificação do depósito (exame formal concluído) Código de despacho: 860 Data de depósito: 06/03/2024 Titular: JM DE LIMA INDÚSTRIA E COMÉRCIO DE MÓVEIS LTDA [BR/SP] Procurador: GEISLER CHBANE BOSSO
BR302024001074-5	Notificação do depósito (exame formal concluído) Código de despacho: 860 Data de depósito: 06/03/2024 Titular: KARINA PEREIRA SOLIGO [BR/SP] Procurador: Beatriz Da Silva Negri



BR302024001075-3	Notificação do depósito (exame formal concluído) Código de despacho: 860 Data de depósito: 06/03/2024 Titular: KARINA PEREIRA SOLIGO [BR/SP] Procurador: Beatriz Da Silva Negri
BR302024001076-1	Notificação do depósito (exame formal concluído) Código de despacho: 860 Data de depósito: 06/03/2024 Titular: WOOD IN BOX LTDA [BR/PR] Procurador: Alexandre Pietrângelo Lima
BR302024001077-0	Notificação do depósito (exame formal concluído) Código de despacho: 860 Data de depósito: 06/03/2024 Titular: WOOD IN BOX LTDA [BR/PR] Procurador: Alexandre Pietrângelo Lima
BR302024001078-8	Notificação do depósito (exame formal concluído) Código de despacho: 860 Data de depósito: 06/03/2024 Titular: SHANDONG LINGLONG TIRE CO., LTD [CN] Procurador: SONIA CARLOS ANTONIO
BR302024001079-6	Notificação do depósito (exame formal concluído) Código de despacho: 860 Data de depósito: 06/03/2024 Titular: JOSE ROBERTO GOMES [BR/SC] Procurador: Nirce Ivete Fassini
BR302024001080-0	Notificação do depósito (exame formal concluído) Código de despacho: 860 Data de depósito: 06/03/2024 Titular: WOOD IN BOX LTDA [BR/PR] Procurador: Alexandre Pietrângelo Lima
BR302024001081-8	Notificação do depósito (exame formal concluído) Código de despacho: 860 Data de depósito: 06/03/2024 Titular: WOOD IN BOX LTDA [BR/PR] Procurador: Alexandre Pietrângelo Lima
BR302024001082-6	Notificação do depósito (exame formal concluído) Código de despacho: 860 Data de depósito: 06/03/2024 Titular: WOOD IN BOX LTDA [BR/PR] Procurador: Alexandre Pietrângelo Lima
BR302024001083-4	Notificação do depósito (exame formal concluído) Código de despacho: 860 Data de depósito: 06/03/2024 Titular: CAPITALE INVESTMENT HOLDING LTDA [BR/SP] Procurador: FLAVIA MANSUR MURAD SCHAAL
BR302024001084-2	Notificação do depósito (exame formal concluído) Código de despacho: 860 Data de depósito: 06/03/2024 Titular: GUA ARQUITETURA LTDA [BR/PA]
BR302024001085-0	Notificação do depósito (exame formal concluído) Código de despacho: 860 Data de depósito: 06/03/2024 Titular: EVANDRO CALDERAM [BR/RS] Procurador: ANDERSON ANDRÉ COLOMBO
BR302024001086-9	Notificação do depósito (exame formal concluído) Código de despacho: 860 Data de depósito: 06/03/2024 Titular: KARINA PEREIRA SOLIGO [BR/SP] Procurador: Beatriz Da Silva Negri



BR302024001087-7 Notificação do depósito (exame formal concluído)
Código de despacho: 860
Data de depósito: 07/03/2024
Titular: DOROTHY ROMA HEIMBECHER [BR/SP]

BR302024001088-5 Notificação do depósito (exame formal concluído)
Código de despacho: 860
Data de depósito: 07/03/2024
Titular: GUI SUSPENSION COMPANY LTDA [BR/SC]
Procurador: MATHEUS HENRIQUE BUENO

BR302024001089-3 Notificação do depósito (exame formal concluído)
Código de despacho: 860
Data de depósito: 07/03/2024
Titular: GUI SUSPENSION COMPANY LTDA [BR/SC]
Procurador: MATHEUS HENRIQUE BUENO

BR302024001090-7 Notificação do depósito (exame formal concluído)
Código de despacho: 860
Data de depósito: 07/03/2024
Titular: TRAMONTINA S/A CUTELARIA [BR/RS]
Procurador: Guilherme Spiller



Notificação de depósito - pedido em sigilo

Notificam-se os pedidos de registro de desenho industrial listados a seguir. Os pedidos cumprem as condições de admissibilidade previstas na LPI e seguirão para a etapa de exame técnico, após a observação do prazo de sigilo. Este despacho não gera direito a fotocópia por parte de terceiros.

Tendo sido requerido o sigilo, na forma do art. 106 § 1º da LPI, o processamento do pedido será suspenso pelo prazo de 180 (cento e oitenta) dias. O depositante poderá solicitar a retirada do pedido, dentro do prazo de 90 (noventa) dias, contados da data do depósito. A retirada do pedido, sem que o mesmo tenha produzido qualquer efeito, dará prioridade ao depósito imediatamente posterior.

Caso seja de interesse a retirada do pedido:

1. Acesse o e-DI no site do INPI (www.inpi.gov.br);
2. Emita uma Guia de Recolhimento da União (GRU) para o serviço "retirada de pedido em sigilo" (código 159);
3. Preencha e envie o formulário eletrônico correspondente à opção indicada na emissão da GRU, acompanhado dos esclarecimentos, argumentos, provas ou documentos apropriados.

Para esclarecer outras dúvidas e conhecer, em detalhe, o processamento de pedidos de registro de desenho industrial e outras petições, não deixe de consultar o Manual de Desenho Industrial <http://manualdedi.inpi.gov.br/projects/manual-de-desenho-industrial/wiki>.

BR302024000938-0	Notificação do depósito com requerimento de sigilo (exame formal concluído) Código de despacho: 009 Data de depósito: 28/02/2024 Titular: MARCHESAN IMPLEMENTOS E MÁQUINAS AGRÍCOLAS TATU S.A. [BR/SP] Procurador: Luiz Henrique Oliveira Do Amaral
-------------------------	--

BR302024001046-0	Notificação do depósito com requerimento de sigilo (exame formal concluído) Código de despacho: 009 Data de depósito: 04/03/2024 Titular: MAURICIO BALBINOT [BR/RS] Procurador: João Cassiano Bairros Oyarzábal
-------------------------	--



Exame técnico: Exigência

Como etapa do exame técnico dos pedidos de registro de desenho industrial, listados a seguir – nos termos do artigo 106, § 3º da Lei da Propriedade Industrial (LPI, lei n.º 9.279, de 14 de maio de 1996) – formula-se exigência relativa às questões indicadas.

Para cumprir ou contestar a exigência de petição:

1. Acesse o e-DI no site do INPI (www.inpi.gov.br);
2. Emita uma Guia de Recolhimento da União (GRU) para o serviço de “cumprimento de exigência” (código 105 – em processo), referente a processo de registro;
3. Efetue o pagamento; e
4. Preencha e envie o formulário eletrônico correspondente à opção indicada na emissão da GRU, acompanhado dos esclarecimentos, argumentos, provas ou documentos apropriados.

Os sistemas de informática do INPI identificarão o cumprimento de exigência, para que o pedido de registro prossiga, automaticamente, em seu processamento.

Para esclarecer outras dúvidas e conhecer em detalhe o processamento de pedidos de registro de desenho industrial e outras petições, não deixe de consultar o Manual de Desenho Industrial (<http://manualdedi.inpi.gov.br/projects/manual-de-desenho-industrial/wiki>).

BR302023002160-4

Exigência técnica

Código de despacho: 136

Titular: MBL INDÚSTRIA E COMÉRCIO DE ARTIGOS PARA FESTAS EIRELI [BR/PR]

Procurador: London Marcas e Patentes S/S Ltda.

Detalhes do despacho: De acordo com o art. 60 da LPI, transferências de titularidade e alterações de nome e/ou sede "produzirão efeito em relação a terceiros a partir da data de sua publicação". Ademais, somente o titular do pedido pode cumprir uma exigência formulada para o mesmo. Desta forma, solicita-se que reapresente a petição de cumprimento de exigência, fazendo constar como interessado o titular, com a mesma denominação do ato do depósito.

BR302023005521-5

Exigência técnica

Código de despacho: 136

Titular: QIU GENJUN [BR/SP]

Procurador: Milton Isejima Lima

Detalhes do despacho: Com base no Manual de Desenhos Industriais instituído pela Portaria INPI/PR nº 36/2023, formulam-se as seguintes exigências: A representação das figuras não apresenta qualidade adequada: as figuras apresentam partes muito escuras, principalmente as formas da tampa. Em atendimento ao item 5.3.4.1 do Manual, apresentar figuras com melhor qualidade, mais claras. Para o cumprimento desta exigência, utilizar o formulário eletrônico para a inclusão de figuras. Não apresentar as figuras em documento pdf, sob pena de publicação de nova exigência. http://manualdedi.inpi.gov.br/projects/manual-de-desenho-industrial/wiki/03_05_Peticionamento_pelo_e-DI#352-Preenchimento-do-formul%C3%A1rio



BR302023005525-8

Exigência técnica

Código de despacho: 136

Titular: DMM- COMERCIO E SERVICOS ODONTOLOGICOS LTDA [BR/PR]

Detalhes do despacho: Com base no Manual de Desenhos Industriais instituído pela Portaria INPI/PR nº 36/2023, formulam-se as seguintes exigências: As figuras 1.7 e 1.8 têm como legenda, respectivamente, vista planifica e de referência, mas a legenda correta é vista em perspectiva, que deve ser selecionada adequadamente no formulário de peticionamento eletrônico. Além disso, a figura 1.7 revela uma segunda variação do produto e deve ter numeração própria (fig. 2.1, 2.2, 2.3, etc., conforme determinado no item 5.3.4.5 do Manual. Para esta variação, a vista apresentada não é suficiente para revelar o desenho industrial reivindicado e permitir a identificação do produto no qual o desenho industrial é aplicado. Em atendimento ao item 5.3.4.2, apresentar ao menos a vista anterior para complementação. Para o cumprimento desta exigência, utilizar o formulário eletrônico para a inclusão de figuras. Não apresentar as figuras em documento pdf, sob pena de publicação de nova exigência. http://manualdedi.inpi.gov.br/projects/manual-de-desenho-industrial/wiki/03_05_Peticionamento_pelo_e-DI#352-Preenchimento-do-formul%C3%A1rio

BR302023005526-6

Exigência técnica

Código de despacho: 136

Titular: ELZO DOS SANTOS MOREIRA 27095333831 [BR/SP]

Detalhes do despacho: Com base no Manual de Desenhos Industriais instituído pela Portaria INPI/PR nº 36/2023, formulam-se as seguintes exigências: As figuras 1.7 e 1.8 têm como legenda, respectivamente, vista de referência e planificada, mas a legenda correta é vista em perspectiva, que deve ser selecionada adequadamente no formulário de peticionamento eletrônico. Incluir todo o conjunto de figuras para manter a numeração e relatório descritivo. Para o cumprimento desta exigência, utilizar o formulário eletrônico para a inclusão de figuras. Não apresentar as figuras em documento pdf, sob pena de publicação de nova exigência. http://manualdedi.inpi.gov.br/projects/manual-de-desenho-industrial/wiki/03_05_Peticionamento_pelo_e-DI#352-Preenchimento-do-formul%C3%A1rio

BR302023005530-4

Exigência técnica

Código de despacho: 136

Titular: NELY CRISTINA BRAIDOTTI [BR/SP]

Procurador: Fabricio Vilela Coelho

Detalhes do despacho: O desenho industrial reivindicado no pedido apresenta 4 variações configurativas. Houve erro na apresentação das figuras do depósito, fazendo com que a numeração das mesmas, bem como o relatório descritivo, também tenham sido gerados com incorreções. Reapresentar as figuras, em formato .jpg, com cada uma das variações sendo indicada e inserida no sistema de peticionamento eletrônico como tal. Ao reapresentar as figuras, o relatório e a reivindicação serão gerados automaticamente pelo sistema de peticionamento eletrônico.

BR302023005536-3

Exigência técnica

Código de despacho: 136

Titular: SÉRGIO ROBERTO DE SOUZA [BR/SP]

Procurador: marcelo henrique zanoni

Detalhes do despacho: De acordo com o Art. 100 da LPI, não é registrável como desenho industrial a forma "determinada essencialmente por considerações técnicas ou funcionais". A partir da apresentação do objeto no pedido, não foi possível perceber características ornamentais em sua forma. No caso de a forma pleiteada possuir aspectos ornamentais, deve-se esclarecer quais elementos caracterizam esses aspectos. Sugerimos que sejam apresentadas imagens demonstrando como o objeto do pedido é usado no produto final e argumentos sobre a liberdade de escolha para se chegar a esta forma, independentemente do resultado técnico e funcional que se atingiria. O fato de existirem formatos diferentes pode significar, em muitos casos, que este formato é necessário para que outro objeto funcione ou para se encaixar em outro objeto específico, ou seja, não afasta a possibilidade de a forma ser determinada essencialmente por questões técnicas ou funcionais. O fundamental é demonstrar quais elementos da forma do objeto permitem liberdade de escolha na criação para lhe conferir certo grau de ornamentalidade. As explicações podem ser através de argumentações textuais, podendo incluir figuras que demonstrem como o objeto é usado, acoplado, encaixado, etc.

BR302023005539-8

Exigência técnica

Código de despacho: 136

Titular: F. A. CLINICA DE ESTETICA EIRELI [BR/SP]

Procurador: Carillo Sprindi de Souza

Detalhes do despacho: Na procuração atual os dados relativos ao outorgado estão incompletos: não foram informados os documentos de identificação do mesmo (RG ou similar e CPF). Em atendimento ao item 5.1 do Manual de Desenhos Industriais, apresentar documento adequado, ratificando os atos anteriormente praticados ou com data de assinatura igual ou anterior à do protocolo do pedido de registro ou da petição inicial em que a procuração foi apresentada.



BR302023005544-4	<p>Exigência técnica Código de despacho: 136 Titular: F. A. CLINICA DE ESTETICA EIRELI [BR/SP] Procurador: Carillo Sprindi de Souza Detalhes do despacho: Na procuração atual os dados relativos ao outorgado estão incompletos: não foram informados os documentos de identificação do mesmo (RG ou similar e CPF). Em atendimento ao item 5.1 do Manual de Desenhos Industriais, apresentar documento adequado, ratificando os atos anteriormente praticados ou com data de assinatura igual ou anterior à do protocolo do pedido de registro ou da petição inicial em que a procuração foi apresentada.</p>
BR302023005545-2	<p>Exigência técnica Código de despacho: 136 Titular: ROMULO SILVA CERQUEIRA [BR/SP] Procurador: Fabiola Cristina Perinetto de Paiva Detalhes do despacho: No atual pedido, foram inseridas no sistema de peticionamento eletrônico figuras do desenho industrial reivindicado no formato solicitado (.jpg), que gerou automaticamente, baseado nessas figuras, relatório descritivo e reivindicação. Além disso, também foi apresentado novo jogo de figuras, relatório descritivo e reivindicação como anexos, em formato .pdf, com título distinto do informado no formulário de depósito. Em atenção ao item 5.3.4.4 do Manual de Desenhos Industriais reapresente as figuras, sem alteração de matéria, em formato .jpg, correspondentes entre si; deve-se optar por uma única forma de representação (em cores ou em tons de cinza). Com a reapresentação de todas as figuras no formato .jpg, o relatório e a reivindicação serão gerados automaticamente pelo sistema de peticionamento. Caso as figuras ou esses documentos sejam também apresentados como anexos em pdf, os mesmos serão desconsiderados.</p>
BR302023005554-1	<p>Exigência técnica Código de despacho: 136 Titular: STEPHEN BRUCE LOBER [US] Procurador: Luiz Henrique Oliveira Do Amaral Detalhes do despacho: Com base no Manual de Desenhos Industriais instituído pela Portaria INPI/PR nº 36/2023, formulam-se as seguintes exigências: De acordo com o item 5.3.4.2, de maneira a esclarecer a área a que se refere a vista em corte, uma das demais vistas do desenho industrial deverá conter a indicação das áreas seccionadas. Uma figura similar à figura 4 da prioridade deve ser incluída no conjunto de figuras com as devidas indicações das figuras em corte. Reapresentar o conjunto de figuras incluindo a vista mencionada para manter a correção do relatório descritivo gerado automaticamente pelo sistema. Para o cumprimento desta exigência, utilizar o formulário eletrônico para a inclusão de figuras. Não apresentar as figuras em documento pdf, sob pena de publicação de nova exigência. http://manualdedi.inpi.gov.br/projects/manual-de-desenho-industrial/wiki/03_05_Peticionamento_pelo_e-DI#352-Preenchimento-do-formul%C3%A1rio</p>
BR302023005556-8	<p>Exigência técnica Código de despacho: 136 Titular: THAYNÁ LEAL ANTONIO FORNACIARI [BR/SC] Detalhes do despacho: Com base no Manual de Desenhos Industriais instituído pela Portaria INPI/PR nº 36/2023, formulam-se as seguintes exigências: Pelas imagens apresentadas no pedido não ficou clara a reivindicação desejada. Parece que são 3 produtos distintos, o móvel, um puxador e uma torneira. O título do pedido faz referência a um mobiliário composto. Se o interesse for só no mobiliário, excluir os demais produtos do pedido. Todas as figuras devem ser apresentadas por meio do formulário de peticionamento eletrônico. Não serão aceitas figuras anexadas por PDF. As figuras devem vir sem numeração de página e legenda (que será automaticamente gerada pelo sistema). Se houver interesse em apresentar os demais produtos (puxador e torneira), o pedido deverá ser dividido, conforme disposições do item 5.3.3 Exame quanto à unidade do desenho industrial, pois não compartilham das mesmas características distintivas preponderantes. Para estes, incluir ao menos mais uma vista em perspectiva de cada um, em atendimento ao item 5.3.4.2. As legendas das figuras 1.8, 1.9 e 1.10 estão incorretas, revisá-las. Para o cumprimento desta exigência, utilizar o formulário eletrônico para a inclusão de figuras. Não apresentar as figuras em documento pdf, sob pena de publicação de nova exigência. http://manualdedi.inpi.gov.br/projects/manual-de-desenho-industrial/wiki/03_05_Peticionamento_pelo_e-DI#352-Preenchimento-do-formul%C3%A1rio</p>



BR302023005558-4

Exigência técnica

Código de despacho: 136

Titular: THAYNĂ LEAL ANTONIO FORNACIARI [BR/SC]

Detalhes do despacho: Com base no Manual de Desenhos Industriais instituído pela Portaria INPI/PR nº 36/2023, formulam-se as seguintes exigências: De acordo com o item 5.3.1.1 do Manual, o título não deve conter: informações técnicas do produto; nome comercial do produto ou indicação de código, numeração ou modelo; adjetivos; referência a kits, conjuntos ou jogos de objetos; descrição de forma ou material de fabricação. Sugerimos modificar o título para: fogão ou brinquedo (se for o caso) Esclarecer se se trata de um fogão ou de um brinquedo, visando a melhor adequação à classificação de locarno. Pelas imagens apresentadas no pedido não ficou clara a reivindicação desejada. Parece que são várias peças distintas, o fogão, um puxador, manípulo, etc. O título do pedido faz referência a um módulo de fogão. Se o interesse for só no módulo, excluir os demais produtos do pedido. Todas as figuras devem ser apresentadas por meio do formulário de petição eletrônico. Não serão aceitas figuras anexadas por PDF. As figuras devem vir sem a numeração de página e legenda (que será automaticamente gerada pelo sistema). Se houver interesse em apresentar as demais peças, o pedido deverá ser dividido para cada uma das peças, conforme disposições do item 5.3.3 Exame quanto à unidade do desenho industrial, pois não compartilham das mesmas características distintivas preponderantes. Para estes, incluir ao menos mais uma vista em perspectiva de cada um, em atendimento ao item 5.3.4.2. As legendas das figuras 1.6 a 1.14 estão incorretas, revisá-las. Para o cumprimento desta exigência, utilizar o formulário eletrônico para a inclusão de figuras. Não apresentar as figuras em documento pdf, sob pena de publicação de nova exigência. http://manualdedi.inpi.gov.br/projects/manual-de-desenho-industrial/wiki/03_05_Peticionamento_pelo_e-DI#352-Preenchimento-do-formul%C3%A1rio

BR302023005559-2

Exigência técnica

Código de despacho: 136

Titular: THAYNĂ LEAL ANTONIO FORNACIARI [BR/SC]

Detalhes do despacho: 30 2023 005559 Com base no Manual de Desenhos Industriais instituído pela Portaria INPI/PR nº 36/2023, formulam-se as seguintes exigências: De acordo com o item 5.3.1.1 do Manual, o título não deve conter: informações técnicas do produto; nome comercial do produto ou indicação de código, numeração ou modelo; adjetivos; referência a kits, conjuntos ou jogos de objetos; descrição de forma ou material de fabricação. Sugerimos modificar o título para: Geladeira ou brinquedo (se for o caso) Esclarecer se se trata de uma geladeira ou de um brinquedo, visando a melhor adequação à classificação de locarno. Pelas imagens apresentadas no pedido não ficou clara a reivindicação desejada. Parece que são várias peças distintas, a geladeira, um puxador, etc. O título do pedido faz referência a uma geladeira. Se o interesse for só na geladeira, excluir os demais produtos do pedido. Todas as figuras devem ser apresentadas por meio do formulário de petição eletrônico. Não serão aceitas figuras anexadas por PDF. As figuras devem vir sem a numeração de página e legenda (que será automaticamente gerada pelo sistema). Se houver interesse em apresentar as demais peças, o pedido deverá ser dividido para cada uma das peças, conforme disposições do item 5.3.3 Exame quanto à unidade do desenho industrial, pois não compartilham das mesmas características distintivas preponderantes. Para estes, incluir ao menos mais uma vista em perspectiva de cada um, em atendimento ao item 5.3.4.2. As legendas das figuras 1.6 a 1.9 estão incorretas, revisá-las. Para o cumprimento desta exigência, utilizar o formulário eletrônico para a inclusão de figuras. Não apresentar as figuras em documento pdf, sob pena de publicação de nova exigência. http://manualdedi.inpi.gov.br/projects/manual-de-desenho-industrial/wiki/03_05_Peticionamento_pelo_e-DI#352-Preenchimento-do-formul%C3%A1rio

BR302023005560-6

Exigência técnica

Código de despacho: 136

Titular: THAYNĂ LEAL ANTONIO FORNACIARI [BR/SC]

Detalhes do despacho: Com base no Manual de Desenhos Industriais instituído pela Portaria INPI/PR nº 36/2023, formulam-se as seguintes exigências: Esclarecer se se trata de uma bancada ou de um brinquedo, visando a melhor adequação à classificação de locarno. De acordo com o item 5.3.1.1 do Manual, o título não deve conter: informações técnicas do produto; nome comercial do produto ou indicação de código, numeração ou modelo; adjetivos; referência a kits, conjuntos ou jogos de objetos; descrição de forma ou material de fabricação. Sugerimos modificar o título para: Bancada ou brinquedo (se for o caso) Pelas imagens apresentadas no pedido não ficou clara a reivindicação desejada. Parece a figura 1.6 é uma peça distinta. O título do pedido faz referência a uma bancada. Se o interesse for só na bancada, excluir os demais produtos do pedido. Todas as figuras devem ser apresentadas por meio do formulário de petição eletrônico. Não serão aceitas figuras anexadas por PDF. As figuras devem vir sem a numeração de página e legenda (que será automaticamente gerada pelo sistema). Se houver interesse em apresentar as demais peças, o pedido deverá ser dividido para cada uma das peças, conforme disposições do item 5.3.3 Exame quanto à unidade do desenho industrial, pois não compartilham das mesmas características distintivas preponderantes. Para estes, incluir ao menos mais uma vista em perspectiva de cada um, em atendimento ao item 5.3.4.2. As legendas das figuras 1.6 está incorreta, parece se tratar de um vista frontal ou superior. Para o cumprimento desta exigência, utilizar o formulário eletrônico para a inclusão de figuras. Não apresentar as figuras em documento pdf, sob pena de publicação de nova exigência. http://manualdedi.inpi.gov.br/projects/manual-de-desenho-industrial/wiki/03_05_Peticionamento_pelo_e-DI#352-Preenchimento-do-formul%C3%A1rio



BR302023005562-2	<p>Exigência técnica Código de despacho: 136 Titular: ROBERTO DO NASCIMENTO [BR/SP] Procurador: Amancio da Conceição Machado Detalhes do despacho: Com base no Manual de Desenhos Industriais instituído pela Portaria INPI/PR nº 36/2023, formulam-se as seguintes exigências: As figuras foram apresentadas em arquivo em PDF. Desde 02/10/23 os depósitos das figuras devem fazer uso do formulário de petição eletrônico. Portanto, rerepresente todas as figuras utilizando o formulário de petição eletrônico para inclusão das figuras no sistema. Relatório descritivo e reivindicação serão gerados automaticamente. http://manualdedi.inpi.gov.br/projects/manual-de-desenho-industrial/wiki/03_05_Peticionamento_pelo_e-DI#352-Preenchimento-do-formul%C3%A1rio</p>
BR302023005563-0	<p>Exigência técnica Código de despacho: 136 Titular: FAB PISOS ELEVADOS LTDA [BR/SP] Procurador: Osvaldo Pelosi Detalhes do despacho: No atual pedido, foram inseridas no sistema de petição eletrônico figuras do desenho industrial reivindicado no formato solicitado (.jpg), que gerou automaticamente, baseado nessas figuras, relatório descritivo e reivindicação. As figuras foram inseridas no sistema com numeração de figuras e numeração de páginas. Além disso, também foi apresentado novo jogo de figuras, relatório descritivo e reivindicação como anexos, em formato .pdf. Em atenção ao item 5.3.4.4 do Manual de Desenhos Industriais rerepresente as figuras, sem alteração de matéria, sem numeração de figuras e de páginas, em formato .jpg, correspondentes entre si. Com a rerepresentação de todas as figuras no formato .jpg, o relatório e a reivindicação serão gerados automaticamente pelo sistema de petição. Caso as figuras ou esses documentos sejam também apresentados como anexos em pdf, os mesmos serão desconsiderados.</p>
BR302023005570-3	<p>Exigência técnica Código de despacho: 136 Titular: RAFAEL CHIAVINI KIRSCHNER [BR/SP] Procurador: Ednei Rodrigues Corrêa Canno Detalhes do despacho: No atual pedido, foram inseridas no sistema de petição eletrônico figuras do desenho industrial reivindicado no formato solicitado (.jpg), que gerou automaticamente, baseado nessas figuras, relatório descritivo e reivindicação. Além disso, também foi apresentado novo jogo de figuras, relatório descritivo e reivindicação como anexos, em formato .pdf, com título diferente do indicado no formulário de depósito. Em atenção ao item 5.3.4.4 do Manual de Desenhos Industriais rerepresente as figuras, sem alteração de matéria, em formato .jpg, correspondentes entre si. Com a rerepresentação de todas as figuras no formato .jpg, o relatório e a reivindicação serão gerados automaticamente pelo sistema de petição. Caso as figuras ou esses documentos sejam também apresentados como anexos em pdf, os mesmos serão desconsiderados.</p>
BR302023005572-0	<p>Exigência técnica Código de despacho: 136 Titular: DINJET DANTAS INDÚSTRIA DE INJETADOS LTDA [BR/CE] Procurador: Amanda Alves Gomes Rolim Detalhes do despacho: Verifica-se que há inconsistência entre as vistas: a fig. 1.4 foi representada com o objeto invertido, de cabeça para baixo; as figs. 1.5 e 1.6 trazem legendas incorretas (o correto seria Perspectiva, para ambas). Em atenção ao item 5.3.4.4 do Manual de Desenhos Industriais rerepresente as figuras corrigidas, em formato .jpg, correspondentes entre si. Com a rerepresentação de todas as figuras corrigidas no formato .jpg, o relatório e a reivindicação serão gerados automaticamente pelo sistema de petição. Caso esses documentos sejam também apresentados como anexos em pdf, os mesmos serão desconsiderados.</p>
BR302023005573-8	<p>Exigência técnica Código de despacho: 136 Titular: LILLO DO BRASIL IND. E COMERCIO DE PRODUTOS INFANTIS LTDA [BR/RJ] Procurador: Eduardo Conrado Silveira Detalhes do despacho: As figuras do desenho industrial reivindicado foram inseridas no petição eletrônico com numeração de figuras e numeração de páginas, informações que são geradas automaticamente pelo sistema. Em atenção ao item 5.3.4.4 do Manual de Desenhos Industriais rerepresente as figuras, sem qualquer tipo de informação adicional, em formato .jpg, correspondentes entre si. Com a rerepresentação de todas as figuras no formato .jpg, o relatório e a reivindicação serão gerados automaticamente pelo sistema de petição. Caso as figuras ou esses documentos sejam também apresentados como anexos em pdf, os mesmos serão desconsiderados.</p>



BR302023005576-2	<p>Exigência técnica Código de despacho: 136 Titular: DINJET DANTAS INDÚSTRIA DE INJETADOS LTDA [BR/CE] Procurador: Amanda Alves Gomes Rolim Detalhes do despacho: Verifica-se que há inconsistência entre as vistas: a fig. 1.4 foi representada com o objeto invertido, de cabeça para baixo; as figs. 1.5 e 1.6 trazem legendas incorretas (o correto seria Perspectiva, para ambas). Em atenção ao item 5.3.4.4 do Manual de Desenhos Industriais rerepresente as figuras corrigidas, em formato .jpg, correspondentes entre si. Com a rerepresentação de todas as figuras corrigidas no formato .jpg, o relatório e a reivindicação serão gerados automaticamente pelo sistema de peticionamento. Caso esses documentos sejam também apresentados como anexos em pdf, os mesmos serão desconsiderados.</p>
BR302023005577-0	<p>Exigência técnica Código de despacho: 136 Titular: DINJET DANTAS INDÚSTRIA DE INJETADOS LTDA [BR/CE] Procurador: Amanda Alves Gomes Rolim Detalhes do despacho: Verifica-se que há inconsistência entre as vistas: a fig. 1.4 foi representada com o objeto invertido, de cabeça para baixo; as figs. 1.5 e 1.6 trazem legendas incorretas (o correto seria Perspectiva, para ambas). Em atenção ao item 5.3.4.4 do Manual de Desenhos Industriais rerepresente as figuras corrigidas, em formato .jpg, correspondentes entre si. Com a rerepresentação de todas as figuras corrigidas no formato .jpg, o relatório e a reivindicação serão gerados automaticamente pelo sistema de peticionamento. Caso esses documentos sejam também apresentados como anexos em pdf, os mesmos serão desconsiderados.</p>
BR302023005579-7	<p>Exigência técnica Código de despacho: 136 Titular: SHENZHEN XINYIFA ELECTRONIC TECHNOLOGY CO., LTD. [CN] Procurador: Diego Gomes Do Vale Detalhes do despacho: De acordo com os itens 1.5 e 5.1 do Manual de Desenhos Industriais, para que o documento de procuração seja válido, é necessário que contenha os dados do outorgante, do outorgado, os poderes que estão sendo concedidos, além de data, local e assinatura do outorgante. Essa procuração deve ser redigida em português e, caso o original esteja em outro idioma, o usuário deve apresentar a sua tradução simples, não havendo necessidade da apresentação de legalização consular e reconhecimento de firma. Reapresentar a procuração, informando os dados completos do outorgante e do outorgado: nome ou razão social, CPF ou CNPJ (quando aplicável) e endereço completo, bem como os dados identificadores do signatário do documento. Este documento deve estar datado e ratificando atos anteriormente executados ou com data de assinatura igual ou anterior à do depósito do pedido de registro.</p>
BR302023005582-7	<p>Exigência técnica Código de despacho: 136 Titular: TICRUZ CARTOES E ETIQUETAS LTDA - EPP [BR/PR] Procurador: LUCIANO SALVIATO Detalhes do despacho: Em atendimento ao item 5.3.1.1 do Manual de Desenhos Industriais, a indicação do produto no título do pedido deve ser clara e concisa e adequada ao produto representado nas figuras, de preferência em concordância com a lista de produtos disponibilizada na Classificação de Locarno. Sugerimos modificar o título para: "ORNAMENTO EM DECORAÇÃO FESTIVA".</p>
BR302023005583-5	<p>Exigência técnica Código de despacho: 136 Titular: TICRUZ CARTOES E ETIQUETAS LTDA - EPP [BR/PR] Procurador: LUCIANO SALVIATO Detalhes do despacho: Em atendimento ao item 5.3.1.1 do Manual de Desenhos Industriais, a indicação do produto no título do pedido deve ser clara e concisa e adequada ao produto representado nas figuras, de preferência em concordância com a lista de produtos disponibilizada na Classificação de Locarno. Sugerimos modificar o título para: "ORNAMENTO EM MÁSCARA".</p>
BR302023005584-3	<p>Exigência técnica Código de despacho: 136 Titular: TICRUZ CARTOES E ETIQUETAS LTDA - EPP [BR/PR] Procurador: LUCIANO SALVIATO Detalhes do despacho: Em atendimento ao item 5.3.1.1 do Manual de Desenhos Industriais, a indicação do produto no título do pedido deve ser clara e concisa e adequada ao produto representado nas figuras, de preferência em concordância com a lista de produtos disponibilizada na Classificação de Locarno. Sugerimos modificar o título para: "ORNAMENTO EM MÁSCARA".</p>



BR302023005585-1	<p>Exigência técnica Código de despacho: 136 Titular: TICRUZ CARTOES E ETIQUETAS LTDA - EPP [BR/PR] Procurador: LUCIANO SALVIATO Detalhes do despacho: Em atendimento ao item 5.3.1.1 do Manual de Desenhos Industriais, a indicação do produto no título do pedido deve ser clara e concisa e adequada ao produto representado nas figuras, de preferência em concordância com a lista de produtos disponibilizada na Classificação de Locarno. Sugerimos modificar o título para: "ORNAMENTO EM MÁSCARA".</p>
BR302023005586-0	<p>Exigência técnica Código de despacho: 136 Titular: TICRUZ CARTOES E ETIQUETAS LTDA - EPP [BR/PR] Procurador: LUCIANO SALVIATO Detalhes do despacho: Em atendimento ao item 5.3.1.1 do Manual de Desenhos Industriais, a indicação do produto no título do pedido deve ser clara e concisa e adequada ao produto representado nas figuras, de preferência em concordância com a lista de produtos disponibilizada na Classificação de Locarno. Sugerimos modificar o título para: "ORNAMENTO EM VARAL DECORATIVO".</p>
BR302023005587-8	<p>Exigência técnica Código de despacho: 136 Titular: ITALESSE COMÉRCIO E IMPORTAÇÃO LTDA [BR/SP] Procurador: raissa baeumle reis Detalhes do despacho: As figuras apresentadas encontram-se com as linhas muito serrilhadas, impedindo uma perfeita visualização dos detalhes do desenho industrial reivindicado. Reapresentar as figuras, em formato .jpg, com melhor definição e resolução gráfica. Ao reapresentar as figuras, o relatório e a reivindicação serão gerados automaticamente pelo sistema de peticionamento eletrônico.</p>
BR302023005589-4	<p>Exigência técnica Código de despacho: 136 Titular: ITALESSE COMÉRCIO E IMPORTAÇÃO LTDA [BR/SP] Procurador: raissa baeumle reis Detalhes do despacho: As figuras apresentadas encontram-se com as linhas muito serrilhadas, impedindo uma perfeita visualização dos detalhes do desenho industrial reivindicado. Reapresentar as figuras, em formato .jpg, com melhor definição e resolução gráfica. Ao reapresentar as figuras, o relatório e a reivindicação serão gerados automaticamente pelo sistema de peticionamento eletrônico.</p>
BR302023005590-8	<p>Exigência técnica Código de despacho: 136 Titular: METALURGICA COMISSO LTDA [BR/SP] Procurador: Eduarda Colla Detalhes do despacho: [1]- No atual pedido, foram inseridas no sistema de peticionamento eletrônico figuras do desenho industrial reivindicado no formato solicitado (.jpg), que gerou automaticamente, baseado nessas figuras, relatório descritivo e reivindicação. Além disso, também foi apresentado novo jogo de figuras como anexo, em formato .pdf. Em atenção ao item 5.3.4.4 do Manual de Desenhos Industriais reapresente as figuras, sem alteração de matéria, em formato .jpg, correspondentes entre si. Com a reapresentação de todas as figuras no formato .jpg, o relatório e a reivindicação serão gerados automaticamente pelo sistema de peticionamento. Caso as figuras ou esses documentos sejam também apresentados como anexos em pdf, os mesmos serão desconsiderados. [2]- De acordo com o Art. 100 da LPI, não é registrável como desenho industrial a forma "determinada essencialmente por considerações técnicas ou funcionais". A partir da apresentação do objeto no pedido, não foi possível perceber características ornamentais em sua forma. No caso de a forma pleiteada possuir aspectos ornamentais, deve-se esclarecer quais elementos caracterizam esses aspectos. Sugerimos que sejam apresentadas imagens demonstrando como o objeto do pedido é usado no produto final e argumentos sobre a liberdade de escolha para se chegar a esta forma, independentemente do resultado técnico e funcional que se atingiria. O fato de existirem formatos diferentes pode significar, em muitos casos, que este formato é necessário para que outro objeto funcione ou para se encaixar em outro objeto específico, ou seja, não afasta a possibilidade de a forma ser determinada essencialmente por questões técnicas ou funcionais. O fundamental é demonstrar quais elementos da forma do objeto permitem liberdade de escolha na criação para lhe conferir certo grau de ornamentalidade. As explicações podem ser através de argumentações textuais, podendo incluir figuras que demonstrem como o objeto é usado, acoplado, encaixado, etc.</p>



BR302023005594-0

Exigência técnica

Código de despacho: 136

Titular: JORGE LUIZ FREITAS MARECO JUNIOR [BR/PA]

Detalhes do despacho: [1]- Conforme o item 5.3.6 do Manual de Desenhos Industriais, não é permitida a inclusão, nas figuras, de caracteres, palavras ou elementos textuais que não façam parte da configuração do desenho industrial. As figuras foram apresentadas com textos explicativos. Reapresentar as figuras corrigidas, sem os textos, em formato .jpg, com melhor definição e resolução gráfica. Ao reapresentar as figuras, o relatório e a reivindicação serão gerados automaticamente pelo sistema de peticionamento eletrônico. A figura deve ser nomeada como "vista planificada". [2]- Em atendimento ao item 5.3.1.1 do Manual de Desenhos Industriais, a indicação do produto no título do pedido deve ser clara e concisa e adequada ao produto representado nas figuras, de preferência em concordância com a lista de produtos disponibilizada na Classificação de Locarno. Sugerimos modificar o título para: "ORNAMENTO EM TABULEIRO DE JOGO". [3]- De acordo com o item 3.5.2 do Manual de Desenhos Industriais, o campo Descrição do formulário só deve ser usado para incluir informações necessárias à compreensão das figuras do desenho industrial. As informações inseridas neste campo no pedido não cumprem com a finalidade pretendida e foram excluídas de ofício.

BR302023005596-7

Exigência técnica

Código de despacho: 136

Titular: TREASURE GAMES, LLC [US]

Procurador: Rean de Mello Fernandes Evangelista

Detalhes do despacho: [1]- De acordo com o disposto no art. 99 c/c art. 16, § 1º e 2º da LPI, a reivindicação de prioridade deverá ser efetuada no ato do depósito e comprovada por documento hábil da origem, contendo número, data, título e desenhos. Para tal comprovação, não serão aceitos recibos de depósito, uma vez que não informam a efetiva data de depósito, impossibilitando aferir a data de início de vigência do direito reivindicado, bem como apenas as traduções dos respectivos documentos de prioridade. Em atenção ao item 5.2 do Manual de Desenhos Industriais, queira apresentar documento(s) oficial(is) de depósito do pedido em jurisdição internacional, com a informação exigida pelos citados dispositivos legais, a fim de comprovar o direito à(s) prioridade(s) reivindicada(s) no ato do depósito. A falta de comprovação poderá ensejar a publicação da perda da(s) prioridade(s) unionista(s) reivindicada(s). [2]- A fig. 1.7 foi apresentada com uma o quadrado em linhas serrilhadas incompleto. Reapresentar a figura corrigida. [3]- Em atendimento ao item 5.3.1.1 do Manual de Desenhos Industriais, a indicação do produto no título do pedido deve ser clara e concisa e adequada ao produto representado nas figuras, de preferência em concordância com a lista de produtos disponibilizada na Classificação de Locarno. Alterar o título por outro que defina clara e objetivamente o objeto reivindicado.

BR302023005603-3

Exigência técnica

Código de despacho: 136

Titular: ITALESSE COMÉRCIO E IMPORTAÇÃO LTDA [BR/SP]

Procurador: raissa baeumle reis

Detalhes do despacho: As figuras apresentadas encontram-se com as linhas muito serrilhadas, impedindo uma perfeita visualização dos detalhes do desenho industrial reivindicado. Reapresentar as figuras, em formato .jpg, com melhor definição e resolução gráfica. Ao reapresentar as figuras, o relatório e a reivindicação serão gerados automaticamente pelo sistema de peticionamento eletrônico.

BR302023005606-8

Exigência técnica

Código de despacho: 136

Titular: ITALESSE COMÉRCIO E IMPORTAÇÃO LTDA [BR/SP]

Procurador: raissa baeumle reis

Detalhes do despacho: As figuras apresentadas encontram-se com as linhas muito serrilhadas, impedindo uma perfeita visualização dos detalhes do desenho industrial reivindicado. Reapresentar as figuras, em formato .jpg, com melhor definição e resolução gráfica. Ao reapresentar as figuras, o relatório e a reivindicação serão gerados automaticamente pelo sistema de peticionamento eletrônico.

BR302023005614-9

Exigência técnica

Código de despacho: 136

Titular: AGROINOV INCORPORACAO DE IMOVEIS LTDA [BR/PR] e MANUEL PINA CABRITA DA SILVA RIBEIRO [PT]

Procurador: RODRIGO ALVES DA SILVA

Detalhes do despacho: Com base no Manual de Desenhos Industriais instituído pela Portaria INPI/PR nº 36/2023, formulam-se as seguintes exigências: Verifica-se que há inconsistência entre as vistas: algumas formas não foram reproduzidas plenamente na figura 1.7, talvez por algum problema na geração da figura. Algumas linhas nos 3 tubos superiores estão incompletas, inclusive nas demais vistas. A peça trapezoidal na lateral direita está incompleta quando comparada com a figura 1.4. Em atenção ao item 5.3.4.4 do Manual reapresente as figuras com as correções indicadas e quaisquer outras que sejam necessárias para que as imagens apresentem coerência entre si. Para o cumprimento desta exigência, utilizar o formulário eletrônico para a inclusão de figuras. Não apresentar as figuras em documento pdf, sob pena de publicação de nova exigência. http://manualdedi.inpi.gov.br/projects/manual-de-desenho-industrial/wiki/03_05_Peticionamento_pelo_e-DI#352-Preenchimento-do-formul%C3%A1rio



BR302023005616-5

Exigência técnica

Código de despacho: 136

Titular: AGROINOV INCORPORACAO DE IMOVEIS LTDA [BR/PR] e MANUEL PINA CABRITA DA SILVA RIBEIRO [PT]

Procurador: RODRIGO ALVES DA SILVA

Detalhes do despacho: Com base no Manual de Desenhos Industriais instituído pela Portaria INPI/PR nº 36/2023, formulam-se as seguintes exigências: Verifica-se que há inconsistência entre as vistas: algumas formas não foram reproduzidas plenamente na figura 1.7, talvez por algum problema na geração da figura. Algumas linhas nos 3 tubos paralelepípedicos superiores estão incompletas, inclusive na figura 1.3 também. A peça trapezoidal na lateral direita está incompleta quando comparada com a figura 1.4. Em atenção ao item 5.3.4.4 do Manual rerepresente as figuras com as correções indicadas e quaisquer outras que sejam necessárias para que as imagens apresentem coerência entre si. Para o cumprimento desta exigência, utilizar o formulário eletrônico para a inclusão de figuras. Não apresentar as figuras em documento pdf, sob pena de publicação de nova exigência. http://manualdedi.inpi.gov.br/projects/manual-de-desenho-industrial/wiki/03_05_Peticionamento_pelo_e-DI#352-Preenchimento-do-formul%C3%A1rio

BR302023005635-1

Exigência técnica

Código de despacho: 136

Titular: KOBAGAGI DESIGN COMERCIO SERVIÇOS E EMPREENDIMENTOS LTDA [BR/SP]

Detalhes do despacho: Com base no Manual de Desenhos Industriais instituído pela Portaria INPI/PR nº 36/2023, formulam-se as seguintes exigências: O texto contido no campo descrição não está em concordância com as disposições do manual. Remover todo o conteúdo. A representação das figuras não apresenta qualidade adequada: as figuras estão com as formas incompletas, diversas linhas incompletas. Existem áreas na cor cinza nas perspectivas, por exemplo, e nas demais na cor branca. Em atendimento ao item 5.3.4.1 do Manual, apresentar figuras com melhor qualidade. A atual figura 1.2 está incompreensível, uma vez que a figura 1.1 já revela a vista superior. As demais vistas já são suficientes para descrever o produto, se realizada as devidas correções. Apenas o desenho deve estar contido na vista, sem numeração de páginas e figuras (esta será gerada automaticamente pelo sistema). Para o cumprimento desta exigência, utilizar o formulário eletrônico para a inclusão de figuras. Não apresentar as figuras em documento pdf, sob pena de publicação de nova exigência. http://manualdedi.inpi.gov.br/projects/manual-de-desenho-industrial/wiki/03_05_Peticionamento_pelo_e-DI#352-Preenchimento-do-formul%C3%A1rio

BR302023005636-0

Exigência técnica

Código de despacho: 136

Titular: INDUTECH METALÚRGICA LTDA [BR/RS]

Procurador: João Henrique Espírito de Oliveira Poli

Detalhes do despacho: Com base no Manual de Desenhos Industriais instituído pela Portaria INPI/PR nº 36/2023, formulam-se as seguintes exigências: O campo de aplicação indicado não parece condizente com o desenho industrial representado nas figuras. Em atendimento ao item 5.3.1.1 do Manual, solicitamos que o requerente forneça esclarecimentos quanto à classificação proposta ou informe nova classe adequada. A classe 10-04 - OUTROS INSTRUMENTOS, APARELHOS E DISPOSITIVOS DE MEDIÇÃO parece mais adequada. A representação das figuras não apresenta qualidade adequada: as figuras estão com as formas incompletas, diversas linhas incompletas. Em atendimento ao item 5.3.4.1 do Manual, apresentar figuras com melhor qualidade. Apenas o desenho deve estar contido na vista, sem numeração de páginas e figuras (estas serão geradas automaticamente pelo sistema). Para o cumprimento desta exigência, utilizar o formulário eletrônico para a inclusão de figuras. Não apresentar as figuras em documento pdf, sob pena de publicação de nova exigência. http://manualdedi.inpi.gov.br/projects/manual-de-desenho-industrial/wiki/03_05_Peticionamento_pelo_e-DI#352-Preenchimento-do-formul%C3%A1rio

BR302023005637-8

Exigência técnica

Código de despacho: 136

Titular: INDUTECH METALÚRGICA LTDA [BR/RS]

Procurador: João Henrique Espírito de Oliveira Poli

Detalhes do despacho: Com base no Manual de Desenhos Industriais instituído pela Portaria INPI/PR nº 36/2023, formulam-se as seguintes exigências: O campo de aplicação indicado não parece condizente com o desenho industrial representado nas figuras. Em atendimento ao item 5.3.1.1 do Manual, solicitamos que o requerente forneça esclarecimentos quanto à classificação proposta ou informe nova classe adequada. A classe 15.02. BOMBAS E COMPRESSORES parece mais adequada. A representação das figuras não apresenta qualidade adequada: as figuras estão com as formas incompletas, diversas linhas incompletas. Em atendimento ao item 5.3.4.1 do Manual, apresentar figuras com melhor qualidade. Apenas o desenho deve estar contido na vista, sem numeração de páginas e figuras (estas serão geradas automaticamente pelo sistema). Para o cumprimento desta exigência, utilizar o formulário eletrônico para a inclusão de figuras. Não apresentar as figuras em documento pdf, sob pena de publicação de nova exigência. http://manualdedi.inpi.gov.br/projects/manual-de-desenho-industrial/wiki/03_05_Peticionamento_pelo_e-DI#352-Preenchimento-do-formul%C3%A1rio



BR302023005646-7

Exigência técnica

Código de despacho: 136

Titular: LNL ADMINISTRAÇÃO PATRIMONIAL FAMILIAR LTDA [BR/PR]

Procurador: Everton Luis Rossin

Detalhes do despacho: Com base no Manual de Desenhos Industriais instituído pela Portaria INPI/PR nº 36/2023, formulam-se as seguintes exigências: As figuras demonstram produto com mais de uma maneira de uso (apoio de pé estendido e retraído), cores ou combinação de cores e/ou representação. De acordo com o item 5.3.3 do Manual de Desenhos Industriais, cada maneira de uso deve ser numerada como variação. Portanto, proceda a correção de forma que os produtos tenham a seguinte formatação: fig. 1.1, 1.2, 1.3 etc., para primeira variação (apoio retraído); fig. 2.1, 2.2, 2.3, etc., para a segunda variação (apoio estendido) e assim sucessivamente, conforme determinado no item 5.3.4.5 do Manual. As vistas apresentadas não são suficientes para revelar o desenho industrial reivindicado e permitir a identificação do produto no qual o desenho industrial é aplicado. Em atendimento ao item 5.3.4.2, apresentar as vistas em perspectiva posterior da versão com o apoio estendido para complementação. Excluir a atual figura 1.5 por não representar as formas do objeto completas, a figura está cortada. A legenda escolhida no formulário para a figura 1.2 deve ser a perspectiva. Para o cumprimento desta exigência, utilizar o formulário eletrônico para a inclusão de figuras. Não apresentar as figuras em documento pdf, sob pena de publicação de nova exigência. http://manualdedi.inpi.gov.br/projects/manual-de-desenho-industrial/wiki/03_05_Peticionamento_pelo_e-DI#352-Preenchimento-do-formul%C3%A1rio

BR302023005647-5

Exigência técnica

Código de despacho: 136

Titular: TRYMAX INDUSTRIA E COMERCIO DE ARTEFATOS CIMENTICIOS EIRELI [BR/RS]

Detalhes do despacho: Com base no Manual de Desenhos Industriais instituído pela Portaria INPI/PR nº 36/2023, formulam-se as seguintes exigências: As figuras devem ser apresentadas exclusivamente pelo formulário de petição eletrônico. Apenas as figuras 1.1 e 1.2 forma apresentadas utilizando o sistema. Nenhuma figura deverá ser apresentada em pdf como anexo. Anexos são somente para apresentação de procuração, prioridade (se houver) e esclarecimentos diversos. Portanto, rerepresente todas as figuras do produto por meio do formulário de petição eletrônico. Para o cumprimento desta exigência, utilizar o formulário eletrônico para a inclusão de figuras. Não apresentar as figuras em documento pdf, sob pena de publicação de nova exigência. http://manualdedi.inpi.gov.br/projects/manual-de-desenho-industrial/wiki/03_05_Peticionamento_pelo_e-DI#352-Preenchimento-do-formul%C3%A1rio

BR302023005650-5

Exigência técnica

Código de despacho: 136

Titular: ESPAFERRO ESPACADORES PARA FERRAGENS LTDA EPP [BR/SP]

Procurador: DANILO ALVES

Detalhes do despacho: Com base no Manual de Desenhos Industriais instituído pela Portaria INPI/PR nº 36/2023, formulam-se as seguintes exigências: A representação das figuras não apresenta qualidade adequada: as figuras 1.4 e 1.5 estão com formas pixelizadas. Em atendimento ao item 5.3.4.1 do Manual, apresentar figuras com melhor qualidade visando à clareza das formas. Reapresentar todo o conjunto de figuras para manter a correção do relatório descritivo. Para o cumprimento desta exigência, utilizar o formulário eletrônico para a inclusão de figuras. Não apresentar as figuras em documento pdf, sob pena de publicação de nova exigência. http://manualdedi.inpi.gov.br/projects/manual-de-desenho-industrial/wiki/03_05_Peticionamento_pelo_e-DI#352-Preenchimento-do-formul%C3%A1rio

BR302023005654-8

Exigência técnica

Código de despacho: 136

Titular: GIOVANI CONRADO CARLINI [BR/SC]

Detalhes do despacho: Com base no Manual de Desenhos Industriais instituído pela Portaria INPI/PR nº 36/2023, formulam-se as seguintes exigências: As figuras demonstram produto com mais de uma maneira de uso, cores ou combinação de cores e/ou representação. De acordo com o item 5.3.3 do Manual de Desenhos Industriais, cada maneira de uso deve ser numerada como variação. Portanto, proceda a correção de forma que os produtos tenham a seguinte formatação: fig. 1.1, 1.2, 1.3 etc., para primeira variação (desenhos preto e branco); fig. 2.1, para a segunda variação (figura colorida), conforme determinado no item 5.3.4.5 do Manual. Na descrição do pedido, o interessado informa que as áreas colorizadas representam elementos contextuais e não fazem parte do desenho industrial reivindicado. No entanto, as mesmas áreas nas figuras 1.1 a 1.8 estão reivindicadas. Não há óbice em reivindicar a figura 1.9, com algum elemento colorido, motivo pelo qual a descrição deverá ser excluída. Alternativamente a figura 1.9 poderá ser excluída do conjunto de figuras, sem prejuízo ao pedido. Para o cumprimento desta exigência, utilizar o formulário eletrônico para a inclusão de figuras. Não apresentar as figuras em documento pdf, sob pena de publicação de nova exigência. http://manualdedi.inpi.gov.br/projects/manual-de-desenho-industrial/wiki/03_05_Peticionamento_pelo_e-DI#352-Preenchimento-do-formul%C3%A1rio



BR302023005668-8	<p>Exigência técnica Código de despacho: 136 Titular: MACHADO & GARCIA LTDA [BR/SP] Procurador: marcelo henrique zanoni Detalhes do despacho: As figuras demonstram produto com mais de uma maneira de uso, cores ou combinação de cores e/ou representação. De acordo com o item 5.3.3 do Manual de Desenhos Industriais, cada configuração distinta deve ser apresentada como variação. As figuras 1.3 e 1.4 são, cada uma, variações do desenho industrial mostrado na fig. 1.1. Reapresente as figuras, em formato .jpg, inserindo-as corretamente no sistema de petição eletrônico, como variações de um mesmo desenho industrial. Com a reapresentação de todas as figuras no formato .jpg, sua numeração, bem como o relatório e a reivindicação serão gerados automaticamente pelo sistema de petição.</p>
BR302023005670-0	<p>Exigência técnica Código de despacho: 136 Titular: ITALESSE COMÉRCIO E IMPORTAÇÃO LTDA [BR/SP] Procurador: raissa baeumle reis Detalhes do despacho: A representação das figuras apresenta linhas bastante serrilhadas, impedindo uma perfeita visualização de todos os detalhes do objeto. Em atendimento ao item 5.3.4.1 do Manual de Desenhos Industriais, apresentar figuras com melhor qualidade.</p>
BR302023005673-4	<p>Exigência técnica Código de despacho: 136 Titular: ELEANDRO JOSE BONI [BR/SP] Procurador: Jean Carlo Mazzone Detalhes do despacho: No atual pedido, foram inseridas no sistema de petição eletrônico figuras do desenho industrial reivindicado no formato solicitado (.jpg), que gerou automaticamente, baseado nessas figuras, relatório descritivo e reivindicação. Além disso, também foi apresentado novo jogo de figuras como anexo, em formato .pdf. Em atenção ao item 5.3.4.4 do Manual de Desenhos Industriais reapresente as figuras, sem alteração de matéria, em formato .jpg, correspondentes entre si. Com a reapresentação de todas as figuras no formato .jpg, o relatório e a reivindicação serão gerados automaticamente pelo sistema de petição. Caso as figuras ou esses documentos sejam também apresentados como anexos em pdf, os mesmos serão desconsiderados.</p>
BR302023005674-2	<p>Exigência técnica Código de despacho: 136 Titular: CAMILA PUCCI MIRÓ [BR/RR] Detalhes do despacho: [1]- Em atendimento ao item 5.3.1.1 do Manual de Desenhos Industriais, a indicação do produto no título do pedido deve ser clara e concisa e adequada ao produto representado nas figuras, de preferência em concordância com a lista de produtos disponibilizada na Classificação de Locarno. Sugerimos alterar o título para "LOGOTIPO", "ESTAMPA", "ADESIVO", ou similar. Se necessário, classe e subclasse também deverão ser alteradas. [2]- As figuras demonstram produto com mais de uma maneira de uso, cores ou combinação de cores e/ou representação. De acordo com o item 5.3.3 do Manual de Desenhos Industriais, cada configuração distinta deve ser apresentada como variação. Portanto, reapresente as figuras, em formato .jpg, inserindo-as no sistema de petição eletrônico como variações de um mesmo desenho industrial. Com a reapresentação de todas as figuras no formato .jpg, sua numeração, bem como o relatório e a reivindicação serão gerados automaticamente pelo sistema de petição. [3]- Para fins de consistência entre a representação do produto reivindicado e as legendas, renomear cada uma das figuras como "Vista planificada". [4]- De acordo com o item 3.5.2 do Manual de Desenhos Industriais, o campo Descrição do formulário só deve ser usado para incluir informações necessárias à compreensão das figuras do desenho industrial. As informações inseridas neste campo no pedido não cumprem com a finalidade pretendida e serão excluídas de ofício.</p>
BR302023005675-0	<p>Exigência técnica Código de despacho: 136 Titular: HD FLEX IND.E COM.DE ADESIVOS,SELANTES E ENVASAMENTO DE AEROSOL LTDA-ME [BR/SP] Procurador: Antonio Carlos Valverde Detalhes do despacho: [1]- Em atendimento ao item 5.3.1.1 do Manual de Desenhos Industriais, a indicação do produto no título do pedido deve ser clara e concisa e adequada ao produto representado nas figuras, de preferência em concordância com a lista de produtos disponibilizada na Classificação de Locarno. Alterar o título por outro que defina clara e objetivamente o objeto reivindicado. [2]- A fig. 1.1 foi incorretamente denominada de "vista planificada". Reapresentar a figura com a denominação correta de "vista superior". [3]- Esclareça o informado no campo "Descrição", uma vez que não há linhas tracejadas em nenhuma das figuras apresentadas.</p>



BR302023005676-9	<p>Exigência técnica Código de despacho: 136 Titular: JOSÉ ROBERTO CARAVINA [BR/PR] Detalhes do despacho: [1]- Conforme o item 5.3.6 do Manual de Desenhos Industriais, não é permitida a inclusão, nas figuras, de caracteres, palavras ou elementos textuais que não façam parte da configuração do desenho industrial. As figuras foram inseridas com legendas e/ou numeração de páginas, que são gerados automaticamente pelo sistema de petição eletrônico. Reapresentar as figuras em formato .jpg corrigidas, sem legendas e sem a numeração de páginas. Ao reapresentar as figuras, a numeração, o relatório e a reivindicação serão gerados automaticamente pelo sistema de petição eletrônico. [2]- Na segunda variação do desenho industrial reivindicado, as figuras 2.3 a 2.6 repetem as figuras da primeira variação. Reapresentar as figuras corretas. [3]- Ao reapresentar as figuras, renomeá-las corretamente, como vista anterior e posterior, em vez de vista de referência.</p>
BR302023005677-7	<p>Exigência técnica Código de despacho: 136 Titular: RICARDO CAPPUTI DE LARA [BR/PR] Procurador: JOSE ROBERTO FAVARIN Detalhes do despacho: Existe divergência entre o CPF do outorgante informado no formulário e o informado no documento de procuração. Esclareça a divergência informando se houve erro no preenchimento do formulário ou na procuração. Caso o erro esteja no formulário, corrija os dados do cadastro do(s) outorgante(s) conforme orientações no item 3.1.2 do Manual de Desenhos Industriais, antes da geração da GRU para o cumprimento desta exigência. Caso o cadastro esteja correto, apresente a procuração corrigida, conforme disposto no item 5.1 do Manual de Desenhos Industriais, ratificando os atos anteriormente praticados ou com data de assinatura igual ou anterior à do protocolo do pedido de registro ou da petição inicial em que a procuração foi apresentada.</p>
BR302023005679-3	<p>Exigência técnica Código de despacho: 136 Titular: RICARDO CAPPUTI DE LARA [BR/PR] Procurador: JOSE ROBERTO FAVARIN Detalhes do despacho: Existe divergência entre o CPF do outorgante informado no formulário e o informado no documento de procuração. Esclareça a divergência informando se houve erro no preenchimento do formulário ou na procuração. Caso o erro esteja no formulário, corrija os dados do cadastro do(s) outorgante(s) conforme orientações no item 3.1.2 do Manual de Desenhos Industriais, antes da geração da GRU para o cumprimento desta exigência. Caso o cadastro esteja correto, apresente a procuração corrigida, conforme disposto no item 5.1 do Manual de Desenhos Industriais, ratificando os atos anteriormente praticados ou com data de assinatura igual ou anterior à do protocolo do pedido de registro ou da petição inicial em que a procuração foi apresentada.</p>
BR302023005681-5	<p>Exigência técnica Código de despacho: 136 Titular: CARLOS EDUARDO SANCHES [BR/SP] Procurador: Maria Ignês Pereira Detalhes do despacho: Em atendimento ao item 5.3.1.1 do Manual de Desenhos Industriais, a indicação do produto no título do pedido deve ser clara e concisa e adequada ao produto representado nas figuras, de preferência em concordância com a lista de produtos disponibilizada na Classificação de Locarno. Sugerimos modificar o título para: "CAPA PARA VASSOURAS", ou similar.</p>
BR302023005682-3	<p>Exigência técnica Código de despacho: 136 Titular: GUANGZHOU AUTOMOBILE GROUP CO., LTD. [CN] Procurador: José Carlos Ferreira Detalhes do despacho: As figuras foram apresentadas, cada uma, como uma variação do desenho industrial reivindicado, quando deveriam ter sido inseridas como vistas de uma mesma variação. De acordo com o item 5.3.3 do Manual de Desenhos Industriais, cada vista deve ser apresentada em sua correspondente variação configurativa e cada configuração distinta deve ser apresentada como variação. Portanto, reapresente as figuras, em formato .jpg, inserindo-as no sistema de petição eletrônico de forma correta, de acordo com o desenho industrial reivindicado. Com a reapresentação de todas as figuras corretamente e no formato .jpg, sua numeração, bem como o relatório e a reivindicação serão gerados automaticamente pelo sistema de petição.</p>



BR302023005688-2

Exigência técnica

Código de despacho: 136

Titular: GUANGZHOU AUTOMOBILE GROUP CO., LTD. [CN]

Procurador: José Carlos Ferreira

Detalhes do despacho: As figuras foram apresentadas, cada uma, como uma variação do desenho industrial reivindicado, quando deveriam ter sido inseridas como vistas de uma mesma variação. De acordo com o item 5.3.3 do Manual de Desenhos Industriais, cada vista deve ser apresentada em sua correspondente variação configurativa e cada configuração distinta deve ser apresentada como variação. Portanto, reapresente as figuras, em formato .jpg, inserindo-as no sistema de peticionamento eletrônico de forma correta, de acordo com o desenho industrial reivindicado. Com a reapresentação de todas as figuras corretamente e no formato .jpg, sua numeração, bem como o relatório e a reivindicação serão gerados automaticamente pelo sistema de peticionamento.

BR302023005692-0

Exigência técnica

Código de despacho: 136

Titular: IVAN CARLOS MARTINS [BR/GO]

Procurador: Carlos Eduardo Gomes da Silva

Detalhes do despacho: Em atendimento ao item 5.3.1.1 do Manual de Desenhos Industriais, a indicação do produto no título do pedido deve ser clara e concisa e adequada ao produto representado nas figuras, de preferência em concordância com a lista de produtos disponibilizada na Classificação de Locarno. Alterar o título por outro que defina clara e objetivamente o objeto reivindicado.

BR302023005695-5

Exigência técnica

Código de despacho: 136

Titular: N J MATHEUS MAQUINAS E ARTEFATOS DE CIMENTO LTDA ME [BR/PR]

Procurador: Alexandre Pietrângelo Lima

Detalhes do despacho: Com base no Manual de Desenhos Industriais instituído pela Portaria INPI/PR nº 36/2023, formulam-se as seguintes exigências: Da análise das figuras, não foi possível identificar diferenças entre os produtos das figuras 1.1 a 1.7 e 2.1 a 2.7. Se, de fato, forem variações, indicar por meio de esclarecimentos a diferença entre as formas. Se as formas forem as mesmas, manter somente uma das variações no pedido. Além disso, a figura 1.5 não revelou as linhas que demarcam as curvas da forma hexagonal, conforme é verificado nas demais vistas. Em atenção ao item 5.3.4.4 do Manual reapresente as figuras com as correções indicadas e quaisquer outras que sejam necessárias para que as imagens apresentem coerência entre si. Para o cumprimento desta exigência, utilizar o formulário eletrônico para a inclusão de figuras. Não apresentar as figuras em documento pdf, sob pena de publicação de nova exigência. http://manualdedi.inpi.gov.br/projects/manual-de-desenho-industrial/wiki/03_05_Peticionamento_pelo_e-DI#352-Preenchimento-do-formul%C3%A1rio

BR302023005696-3

Exigência técnica

Código de despacho: 136

Titular: TOKSHOP COMÉRCIO DE ARTIGOS DE VIAGEM LTDA. [BR/RS]

Procurador: ANDREOLA, TOMÁS E OSS ADVOGADOS ASSOCIADOS

Detalhes do despacho: Verifica-se que há inconsistência entre a perspectiva e as vistas: a cor do tecido do objeto, na perspectiva, difere da cor do mesmo objeto mostrado nas demais vistas; em algumas das figuras, o objeto é apresentado de maneira uniforme, mais rígido, enquanto em outras, a aparência é de "esvaziado", parecendo mais maleável; além disso, o posicionamento dos puxadores dos fechos são mostrados em posições distintas entre as figuras, bem como a posição das alças do objeto. Em atenção ao item 5.3.4.4 do Manual de Desenhos Industriais reapresente as figuras corrigidas, em formato .jpg, correspondentes entre si, com o objeto configurado da mesma maneira e todos os seus componentes na mesma posição em todas as figuras.

BR302023005697-1

Exigência técnica

Código de despacho: 136

Titular: N J MATHEUS MAQUINAS E ARTEFATOS DE CIMENTO LTDA ME [BR/PR]

Procurador: Alexandre Pietrângelo Lima

Detalhes do despacho: Com base no Manual de Desenhos Industriais instituído pela Portaria INPI/PR nº 36/2023, formulam-se as seguintes exigências: A partir da atual representação das vistas, não foi possível concluir acerca das formas da parte inferior dos produtos. Em atendimento ao item 5.3.4.2, incluir as vistas em perspectiva inferior de cada variação para complementação. Para o cumprimento desta exigência, utilizar o formulário eletrônico para a inclusão de figuras. Não apresentar as figuras em documento pdf, sob pena de publicação de nova exigência. http://manualdedi.inpi.gov.br/projects/manual-de-desenho-industrial/wiki/03_05_Peticionamento_pelo_e-DI#352-Preenchimento-do-formul%C3%A1rio



BR302023005702-1	<p>Exigência técnica Código de despacho: 136 Titular: TOKSHOP COMÉRCIO DE ARTIGOS DE VIAGEM LTDA. [BR/RS] Procurador: ANDREOLA, TOMÁS E OSS ADVOGADOS ASSOCIADOS Detalhes do despacho: Verifica-se que há inconsistência entre a perspectiva e as vistas: o posicionamento dos puxadores dos fechos são mostrados em posições distintas entre as figuras. Em atenção ao item 5.3.4.4 do Manual de Desenhos Industriais reapresente as figuras corrigidas, em formato .jpg, correspondentes entre si, com o objeto configurado da mesma maneira e todos os seus componentes na mesma posição em todas as figuras.</p>
BR302023005707-2	<p>Exigência técnica Código de despacho: 136 Titular: THIAGO DE OLIVEIRA CORRÊA [BR/RJ] Procurador: EDUARDO LOURENÇO GUEDES SERRÃO DE OTERO Detalhes do despacho: Verifica-se que há inconsistência entre as vistas: na perspectiva, as mangas estão "abertas", enquanto nas demais vistas elas são representadas junto ao objeto. Caso queira proteção para ambas as configurações, as mesmas deverão ser apresentadas como variações (variação 1: mangas abertas, variação 2: mangas junto ao objeto); opcionalmente, pode-se manter no pedido apenas uma das configurações apresentadas. Em atenção ao item 5.3.4.4 do Manual de Desenhos Industriais reapresente as figuras corrigidas, em formato .jpg, correspondentes entre si. Com a reapresentação de todas as figuras corrigidas no formato .jpg, o relatório e a reivindicação serão gerados automaticamente pelo sistema de peticionamento. Caso esses documentos sejam também apresentados como anexos em pdf, os mesmos serão desconsiderados.</p>
BR302023005715-3	<p>Exigência técnica Código de despacho: 136 Titular: TOKSHOP COMÉRCIO DE ARTIGOS DE VIAGEM LTDA. [BR/RS] Procurador: ANDREOLA, TOMÁS E OSS ADVOGADOS ASSOCIADOS Detalhes do despacho: Verifica-se que há inconsistência entre as vistas: nas vistas laterais, é mostrado um detalhe na cor vermelha, na parte frontal do objeto, não representado na perspectiva nem nas demais vistas. Em atenção ao item 5.3.4.4 do Manual de Desenhos Industriais reapresente as figuras corrigidas, em formato .jpg, correspondentes entre si. Com a reapresentação de todas as figuras corrigidas no formato .jpg, o relatório e a reivindicação serão gerados automaticamente pelo sistema de peticionamento. Caso esses documentos sejam também apresentados como anexos em pdf, os mesmos serão desconsiderados.</p>
BR302023005716-1	<p>Exigência técnica Código de despacho: 136 Titular: TOKSHOP COMÉRCIO DE ARTIGOS DE VIAGEM LTDA. [BR/RS] Procurador: ANDREOLA, TOMÁS E OSS ADVOGADOS ASSOCIADOS Detalhes do despacho: Verifica-se que há inconsistência entre a perspectiva e as vistas: as alças do objeto são mostradas em posições distintas entre as vistas. Em atenção ao item 5.3.4.4 do Manual de Desenhos Industriais reapresente as figuras corrigidas, em formato .jpg, correspondentes entre si, com o objeto configurado da mesma maneira e todos os seus componentes na mesma posição em todas as figuras.</p>
BR302023005717-0	<p>Exigência técnica Código de despacho: 136 Titular: TOKSHOP COMÉRCIO DE ARTIGOS DE VIAGEM LTDA. [BR/RS] Procurador: ANDREOLA, TOMÁS E OSS ADVOGADOS ASSOCIADOS Detalhes do despacho: Verifica-se que há inconsistência entre a perspectiva e as vistas: em algumas das figuras, o objeto é apresentado de maneira uniforme, mais rígido, enquanto em outras, a aparência é de foi "esvaziado", parecendo mais maleável; além disso, o posicionamento dos puxadores dos fechos são mostrados em posições distintas entre as figuras, bem como a posição das alças do objeto. Em atenção ao item 5.3.4.4 do Manual de Desenhos Industriais reapresente as figuras corrigidas, em formato .jpg, correspondentes entre si, com o objeto configurado da mesma maneira e todos os seus componentes na mesma posição em todas as figuras.</p>
BR302023005719-6	<p>Exigência técnica Código de despacho: 136 Titular: TOKSHOP COMÉRCIO DE ARTIGOS DE VIAGEM LTDA. [BR/RS] Procurador: ANDREOLA, TOMÁS E OSS ADVOGADOS ASSOCIADOS Detalhes do despacho: Verifica-se que há inconsistência entre a perspectiva e as vistas: em algumas das figuras, o objeto é apresentado de maneira uniforme, mais rígido, enquanto em outras, a aparência é de foi "esvaziado", parecendo mais maleável; além disso, as alças do objeto são mostradas em posições distintas entre as figuras. Em atenção ao item 5.3.4.4 do Manual de Desenhos Industriais reapresente as figuras corrigidas, em formato .jpg, correspondentes entre si, com o objeto configurado da mesma maneira e todos os seus componentes na mesma posição em todas as figuras.</p>



BR302023005720-0

Exigência técnica

Código de despacho: 136

Titular: TOKSHOP COMÉRCIO DE ARTIGOS DE VIAGEM LTDA. [BR/RS]

Procurador: ANDREOLA, TOMÁS E OSS ADVOGADOS ASSOCIADOS

Detalhes do despacho: Verifica-se que há inconsistência entre a perspectiva e as vistas: em algumas das figuras, o objeto é apresentado de maneira uniforme, mais rígido, enquanto em outras, a aparência é de foi "esvaziado", parecendo mais maleável; além disso, o posicionamento dos puxadores dos fechos são mostrados em posições distintas entre as figuras, bem como a posição das alças do objeto. Em atenção ao item 5.3.4.4 do Manual de Desenhos Industriais reapresente as figuras corrigidas, em formato .jpg, correspondentes entre si, com o objeto configurado da mesma maneira e todos os seus componentes na mesma posição em todas as figuras.

BR302023005721-8

Exigência técnica

Código de despacho: 136

Titular: TOKSHOP COMÉRCIO DE ARTIGOS DE VIAGEM LTDA. [BR/RS]

Procurador: ANDREOLA, TOMÁS E OSS ADVOGADOS ASSOCIADOS

Detalhes do despacho: Verifica-se que há inconsistência entre a perspectiva e as vistas: em algumas das figuras, o objeto é apresentado de maneira uniforme, mais rígido, enquanto em outras, a aparência é de foi "esvaziado", parecendo mais maleável; além disso, o posicionamento dos puxadores dos fechos são mostrados em posições distintas entre as figuras, bem como a posição das alças do objeto. Em atenção ao item 5.3.4.4 do Manual de Desenhos Industriais reapresente as figuras corrigidas, em formato .jpg, correspondentes entre si, com o objeto configurado da mesma maneira e todos os seus componentes na mesma posição em todas as figuras.

BR302023005722-6

Exigência técnica

Código de despacho: 136

Titular: TOKSHOP COMÉRCIO DE ARTIGOS DE VIAGEM LTDA. [BR/RS]

Procurador: ANDREOLA, TOMÁS E OSS ADVOGADOS ASSOCIADOS

Detalhes do despacho: Verifica-se que há inconsistência entre a perspectiva e as vistas: em algumas das figuras, o objeto é apresentado de maneira uniforme, mais rígido, enquanto em outras, a aparência é de foi "esvaziado", parecendo mais maleável; além disso, o posicionamento dos puxadores dos fechos são mostrados em posições distintas entre as figuras, bem como a posição das alças do objeto. Em atenção ao item 5.3.4.4 do Manual de Desenhos Industriais reapresente as figuras corrigidas, em formato .jpg, correspondentes entre si, com o objeto configurado da mesma maneira e todos os seus componentes na mesma posição em todas as figuras.

BR302023005724-2

Exigência técnica

Código de despacho: 136

Titular: TOKSHOP COMÉRCIO DE ARTIGOS DE VIAGEM LTDA. [BR/RS]

Procurador: ANDREOLA, TOMÁS E OSS ADVOGADOS ASSOCIADOS

Detalhes do despacho: Verifica-se que há inconsistência entre a perspectiva e as vistas: em algumas das figuras, o objeto é apresentado de maneira uniforme, mais rígido, enquanto em outras, a aparência é de foi "esvaziado", parecendo mais maleável; além disso, o posicionamento dos puxadores dos fechos são mostrados em posições distintas entre as figuras, bem como a posição das alças do objeto. Em atenção ao item 5.3.4.4 do Manual de Desenhos Industriais reapresente as figuras corrigidas, em formato .jpg, correspondentes entre si, com o objeto configurado da mesma maneira e todos os seus componentes na mesma posição em todas as figuras.

BR302023005727-7

Exigência técnica

Código de despacho: 136

Titular: TOKSHOP COMÉRCIO DE ARTIGOS DE VIAGEM LTDA. [BR/RS]

Procurador: ANDREOLA, TOMÁS E OSS ADVOGADOS ASSOCIADOS

Detalhes do despacho: Verifica-se que há inconsistência entre a perspectiva e as vistas: em algumas das figuras, o objeto é apresentado de maneira uniforme, mais rígido, enquanto em outras, a aparência é de foi "esvaziado", parecendo mais maleável; além disso, o posicionamento dos puxadores dos fechos são mostrados em posições distintas entre as figuras, bem como a posição das alças do objeto, que também não são representadas nas figs. 1.4 a 1.7. Em atenção ao item 5.3.4.4 do Manual de Desenhos Industriais reapresente as figuras corrigidas, em formato .jpg, correspondentes entre si, com o objeto configurado da mesma maneira e todos os seus componentes na mesma posição em todas as figuras.



BR302023005728-5	<p>Exigência técnica Código de despacho: 136 Titular: TOKSHOP COMÉRCIO DE ARTIGOS DE VIAGEM LTDA. [BR/RS] Procurador: ANDREOLA, TOMÁS E OSS ADVOGADOS ASSOCIADOS Detalhes do despacho: Verifica-se que há inconsistência entre a perspectiva e as vistas: em algumas das figuras, o objeto é apresentado de maneira uniforme, mais rígido, enquanto em outras, a aparência é de foi "esvaziado", parecendo mais maleável; além disso, o posicionamento dos puxadores dos fechos são mostrados em posições distintas entre as figuras, bem como a posição das alças do objeto; na fig. 1.3, as alças estão presas uma na outra, enquanto na perspectiva elas estão soltas. Em atenção ao item 5.3.4.4 do Manual de Desenhos Industriais reapresente as figuras corrigidas, em formato .jpg, correspondentes entre si, com o objeto configurado da mesma maneira e todos os seus componentes na mesma posição em todas as figuras.</p>
BR302023005730-7	<p>Exigência técnica Código de despacho: 136 Titular: TOKSHOP COMÉRCIO DE ARTIGOS DE VIAGEM LTDA. [BR/RS] Procurador: ANDREOLA, TOMÁS E OSS ADVOGADOS ASSOCIADOS Detalhes do despacho: Verifica-se que há inconsistência entre a perspectiva e as vistas: em algumas das figuras, o objeto é apresentado de maneira uniforme, mais rígido, enquanto em outras, a aparência é de foi "esvaziado", parecendo mais maleável; além disso, o posicionamento dos puxadores dos fechos são mostrados em posições distintas entre as figuras, bem como a posição das alças do objeto. Em atenção ao item 5.3.4.4 do Manual de Desenhos Industriais reapresente as figuras corrigidas, em formato .jpg, correspondentes entre si, com o objeto configurado da mesma maneira e todos os seus componentes na mesma posição em todas as figuras.</p>
BR322022001650-3	<p>Exigência técnica Código de despacho: 136 Titular: IVECO S.P.A. [IT] Procurador: VAZ E DIAS ADVOGADOS & ASSOCIADOS Detalhes do despacho: Em atendimento ao item 5.3.1.1 do Manual de Desenhos Industriais, a indicação do produto no título do pedido deve ser clara e concisa e adequada ao produto representado nas figuras, de preferência em concordância com a lista de produtos disponibilizada na Classificação de Locarno. Alterar o título por outro que defina clara e objetivamente o objeto reivindicado.</p>
BR322023005441-6	<p>Exigência técnica Código de despacho: 136 Titular: FESTPLASTIK ARTIGOS PARA FESTAS LTDA [BR/SP] Procurador: GILMAR MASSUCO Detalhes do despacho: Com base no Manual de Desenhos Industriais instituído pela Portaria INPI/PR nº 36/2023, formulam-se as seguintes exigências: Em atendimento ao item 5.3.1.1, a indicação do produto no título do pedido deve ser clara e concisa e adequada ao produto representado nas figuras, de preferência em concordância com a lista de produtos disponibilizada na Classificação de Locarno. Sugerimos modificar o título para: Caixas. Se necessário, classe e subclasse também deverão ser alteradas. As figuras foram apresentadas em arquivo em PDF. Desde 02/10/23 os depósitos das figuras devem fazer uso do formulário de petição eletrônico. Portanto, reapresente todas as figuras utilizando o formulário de petição eletrônico para inclusão das figuras no sistema. Apenas a figura deverá ser apresentada, sem legenda e numeração de páginas. Relatório descritivo e reivindicação serão gerados automaticamente. http://manualdedi.inpi.gov.br/projects/manual-de-desenho-industrial/wiki/03_05_Peticionamento_pelo_e-DI#352-Preenchimento-do-formul%C3%A1rio Além disso, as figuras 1.2 a 1.7 revelaram desenhos com linhas tracejadas revelando detalhes internos não visíveis pelas figuras apresentadas. Portanto, o produto deve ser reapresentado com as linhas tracejadas suprimidas.</p>
BR322023005442-4	<p>Exigência técnica Código de despacho: 136 Titular: FESTPLASTIK ARTIGOS PARA FESTAS LTDA [BR/SP] Procurador: GILMAR MASSUCO Detalhes do despacho: Com base no Manual de Desenhos Industriais instituído pela Portaria INPI/PR nº 36/2023, formulam-se as seguintes exigências: Em atendimento ao item 5.3.1.1, a indicação do produto no título do pedido deve ser clara e concisa e adequada ao produto representado nas figuras, de preferência em concordância com a lista de produtos disponibilizada na Classificação de Locarno. Sugerimos modificar o título para: Caixas. Se necessário, classe e subclasse também deverão ser alteradas. As figuras foram apresentadas em arquivo em PDF. Desde 02/10/23 os depósitos das figuras devem fazer uso do formulário de petição eletrônico. Portanto, reapresente todas as figuras utilizando o formulário de petição eletrônico para inclusão das figuras no sistema. Apenas a figura deverá ser apresentada, sem legenda e numeração de páginas. Relatório descritivo e reivindicação serão gerados automaticamente. http://manualdedi.inpi.gov.br/projects/manual-de-desenho-industrial/wiki/03_05_Peticionamento_pelo_e-DI#352-Preenchimento-do-formul%C3%A1rio Além disso, as figuras 1.2 a 1.7 revelaram desenhos com linhas tracejadas revelando detalhes internos não visíveis pelas figuras apresentadas. Portanto, o produto deve ser reapresentado com as linhas tracejadas suprimidas.</p>



BR322023005541-2

Exigência técnica

Código de despacho: 136

Titular: GENENTECH, INC. [US], KEY TECHNOLOGIES, INC. [US], MATCHSTICK, LLC. [US] e NYPRO LTD. [IE]

Procurador: Carolina Nakata

Detalhes do despacho: Com base no Manual de Desenhos Industriais instituído pela Portaria INPI/PR nº 36/2023, formulam-se as seguintes exigências: Ao solicitar o preenchimento das linhas tracejadas na exigência do pedido original, o elemento cilíndrico, localizado na face superior direita da figura 1.1, não foi representado nas vistas do produto. Em atenção ao item 5.3.4.4 do Manual reapresente as figuras com as correções indicadas e quaisquer outras que sejam necessárias para que as imagens apresentem coerência entre si. Para o cumprimento desta exigência, utilizar o formulário eletrônico para a inclusão de figuras. Não apresentar as figuras em documento pdf, sob pena de publicação de nova exigência. http://manualdedi.inpi.gov.br/projects/manual-de-desenho-industrial/wiki/03_05_Peticionamento_pelo_e-DI#352-Preenchimento-do-formul%C3%A1rio



Exame técnico em designação: Exigência

Como etapa do exame técnico das designações de registro de desenho industrial, listados a seguir – nos termos do artigo 106, § 3º da Lei da Propriedade Industrial (LPI, lei n.º 9.279, de 14 de maio de 1996) – formula-se exigência relativa às questões indicadas.

Para cumprir ou contestar a exigência de petição:

1. Acesse o e-DI no site do INPI (www.inpi.gov.br);
2. Emita uma Guia de Recolhimento da União (GRU) para o serviço de “cumprimento de exigência” (código 105 – em processo), referente a processo de registro;
3. Efetue o pagamento; e
4. Preencha e envie o formulário eletrônico correspondente à opção indicada na emissão da GRU, acompanhado dos esclarecimentos, argumentos, provas ou documentos apropriados.

Os sistemas de informática do INPI identificarão o cumprimento de exigência, para que o pedido de registro prossiga, automaticamente, em seu processamento.

Para esclarecer outras dúvidas e conhecer em detalhe o processamento de pedidos de registro de desenho industrial e outras petições, não deixe de consultar o Manual de Desenho Industrial (<http://manualdedi.inpi.gov.br/projects/manual-de-desenho-industrial/wiki>).

BR312023233235-2
DM/233235

Exigência técnica em designação recebida
Código de despacho: 1232

Titular(es): ORTHODONTIC RESEARCH AND DEVELOPMENT, S.L. [ES]

Procurador: BARDEHLE PAGENBERG Partnerschaft mbB Patentanwälte, Rechtsanwälte

Detalhes do despacho: O atual pedido não atende aos requisitos do art. 104, conforme disposições do item 5.3.3 Exame quanto à unidade do desenho industrial, pois não compartilham das mesmas características distintivas preponderantes: um desenho industrial foi representado nas figuras 1.1 a 2.8; outro desenho industrial foi representado nas figuras 3.1 a 3.8; outro desenho industrial foi representado nas figuras 4.1 a 4.8; outro desenho industrial foi representado nas figuras 5.1 a 5.8. O pedido deverá ser dividido, facultando-se ao requerente indicar o desenho industrial que será mantido no pedido original. Os demais desenhos industriais poderão ser depositados como pedidos divididos, caso haja interesse em sua proteção. Cada pedido dividido dará origem a um novo depósito; para maiores informações e procedimentos a respeito de como proceder, veja o item 3.5 do Manual de Desenhos Industriais.



Pedidos de registro de desenho industrial definitivamente arquivados

Por falta de procuração

Por falta de resposta à exigência técnica

Exigência de designação não respondida



Por falta de resposta à exigência técnica

Os pedidos de registro de desenho industrial, listados a seguir, foram, definitivamente, arquivados, em vista da ausência de resposta a uma exigência técnica. Com respeito a esses processos, encerra-se a instância administrativa, nos termos do parágrafo 3º do artigo 106 da Lei da Propriedade Industrial (LPI, lei n.º 9.279, de 14 de maio de 1996).

Art. 106. Depositado o pedido de registro de desenho industrial e observado o disposto nos arts. 100, 101 e 104, será automaticamente publicado e simultaneamente concedido o registro, expedindo-se o respectivo certificado.

§ 3º Não atendido o disposto nos arts. 101 e 104, será formulada exigência, que deverá ser respondida em 60 (sessenta) dias, sob pena de arquivamento definitivo.

Este despacho não gera direito a fotocópia por parte de terceiros.

BR302023002637-1	Arquivamento definitivo de pedido de registro por falta de cumprimento de exigência técnica Código de despacho: 139 Titular: COLISEU PRESENTES LTDA [BR/SP] Procurador: Algo Alliance Assessoria em Propriedade Intelectual Ltda. Detalhes do despacho: Pedido arquivado por não ter sido apresentada a petição de cumprimento de exigência no prazo legal de 60 dias da publicação da exigência técnica.
BR302023002638-0	Arquivamento definitivo de pedido de registro por falta de cumprimento de exigência técnica Código de despacho: 139 Titular: COLISEU PRESENTES LTDA [BR/SP] Procurador: Algo Alliance Assessoria em Propriedade Intelectual Ltda. Detalhes do despacho: Pedido arquivado por não ter sido apresentada a petição de cumprimento de exigência no prazo legal de 60 dias da publicação da exigência técnica.
BR302023002639-8	Arquivamento definitivo de pedido de registro por falta de cumprimento de exigência técnica Código de despacho: 139 Titular: COLISEU PRESENTES LTDA [BR/SP] Procurador: Algo Alliance Assessoria em Propriedade Intelectual Ltda. Detalhes do despacho: Pedido arquivado por não ter sido apresentada a petição de cumprimento de exigência no prazo legal de 60 dias da publicação da exigência técnica.
BR302023002640-1	Arquivamento definitivo de pedido de registro por falta de cumprimento de exigência técnica Código de despacho: 139 Titular: COLISEU PRESENTES LTDA [BR/SP] Procurador: Algo Alliance Assessoria em Propriedade Intelectual Ltda. Detalhes do despacho: Pedido arquivado por não ter sido apresentada a petição de cumprimento de exigência no prazo legal de 60 dias da publicação da exigência técnica.
BR302023002641-0	Arquivamento definitivo de pedido de registro por falta de cumprimento de exigência técnica Código de despacho: 139 Titular: COLISEU PRESENTES LTDA [BR/SP] Procurador: Algo Alliance Assessoria em Propriedade Intelectual Ltda. Detalhes do despacho: Pedido arquivado por não ter sido apresentada a petição de cumprimento de exigência no prazo legal de 60 dias da publicação da exigência técnica.
BR302023002642-8	Arquivamento definitivo de pedido de registro por falta de cumprimento de exigência técnica Código de despacho: 139 Titular: COLISEU PRESENTES LTDA [BR/SP] Procurador: Algo Alliance Assessoria em Propriedade Intelectual Ltda. Detalhes do despacho: Pedido arquivado por não ter sido apresentada a petição de cumprimento de exigência no prazo legal de 60 dias da publicação da exigência técnica.



Concessões de registros de desenho industrial

Registro de desenho industrial concedido

Concessão em designação



Registro de desenho industrial concedido

Os registros de desenho industrial, listados a seguir, foram concedidos, nos termos dos artigos 106 da Lei da Propriedade Industrial (LPI, lei n.º 9.279, de 14 de maio de 1996).

Art. 100. Não é registrável como desenho industrial:

I - o que for contrário à moral e aos bons costumes ou que ofenda a honra ou imagem de pessoas, ou atente contra liberdade de consciência, crença, culto religioso ou ideia e sentimentos dignos de respeito e veneração;

II - a forma necessária comum ou vulgar do objeto ou, ainda, aquela determinada essencialmente por considerações técnicas ou funcionais.

Art. 101. O pedido de registro, nas condições estabelecidas pelo INPI, conterá:

I - requerimento;

II - relatório descritivo, se for o caso;

III - reivindicações, se for o caso;

IV - desenhos ou fotografias;

V - campo de aplicação do objeto; e

VI - comprovante do pagamento da retribuição relativa ao depósito.

Parágrafo único. Os documentos que integram o pedido de registro deverão ser apresentados em língua portuguesa.

Art. 104. O pedido de registro de desenho industrial terá que se referir a um único objeto, permitida uma pluralidade de variações, desde que se destinem ao mesmo propósito e guardem entre si a mesma característica distintiva preponderante, limitado cada pedido ao máximo de 20 (vinte) variações.

Parágrafo único. O desenho deverá representar clara e suficientemente o objeto e suas variações, se houver, de modo a possibilitar sua reprodução por técnico no assunto.

Art. 106. Depositado o pedido de registro de desenho industrial e observado o disposto nos arts. 100, 101 e 104, será automaticamente publicado e simultaneamente concedido o registro, expedindo-se o respectivo certificado.

Os certificados dos registros de desenho industrial ora concedidos estarão disponíveis no site do INPI (www.inpi.gov.br), em até 60 (sessenta) dias contados da publicação desta RPI.).

BR302023002016-0

Concessão de registro

Código de despacho: 158

Titular: UNIVERSIDADE FEDERAL DE MINAS GERAIS [BR/MG] e VISIONTECH MEDICAL OPTICS [BR/MG]

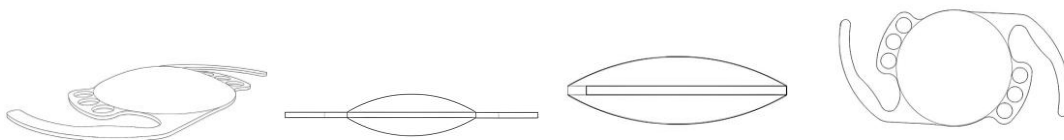
Autor: BRENDA FERNANDA MOREIRA CASTRO[BR], BRUNO DE CARVALHO SENA[BR], ELIAS RIBEIRO FILHO[BR] e ARMANDO DA SILVA CUNHA JUNIOR[BR]

Título do registro: LENTE

Data de depósito: 20/04/2023

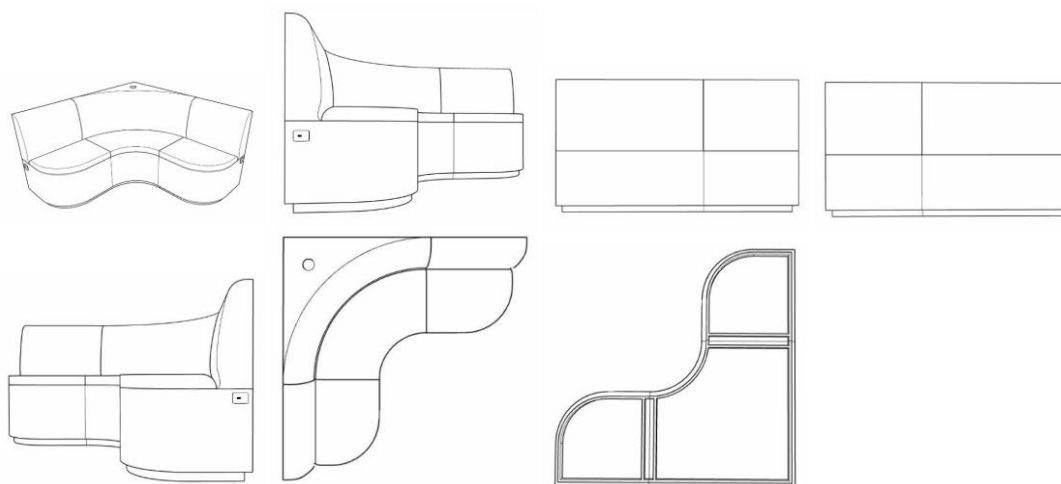
Classificação: 16-06





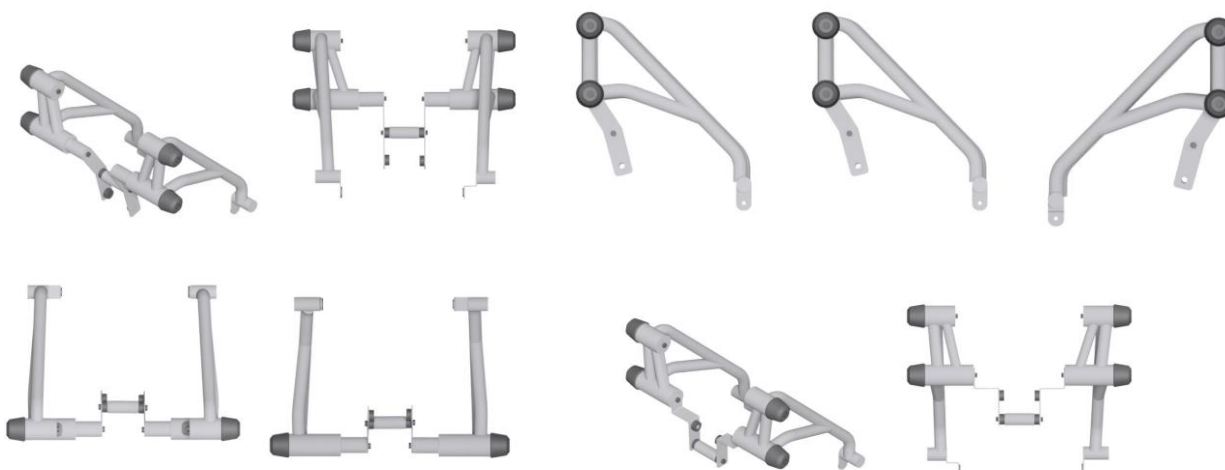
BR302023002665-7

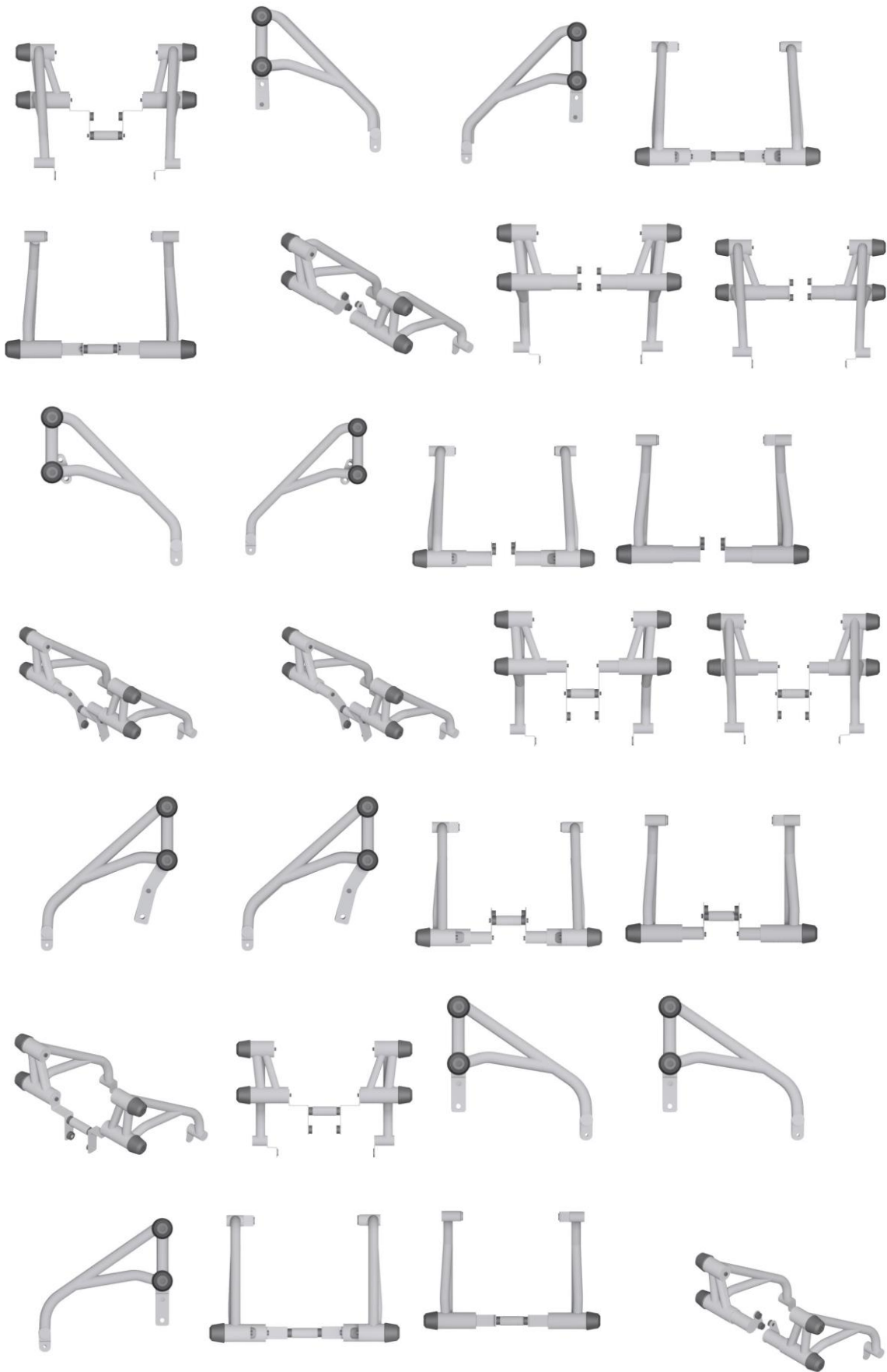
Concessão de registro
 Código de despacho: 158
Titular: ELIZABETH BARBEIRO MENEZES [BR/SP]
 Autor: ELIZABETH BARBEIRO MENEZES[BR]
 Título do registro: SOFÁ
 Data de depósito: 29/05/2023
 Classificação: 06-01
 Procurador: IPLATAM SERVIÇOS EM PROPRIEDADE INTELECTUAL E FRANCHISING LTDA

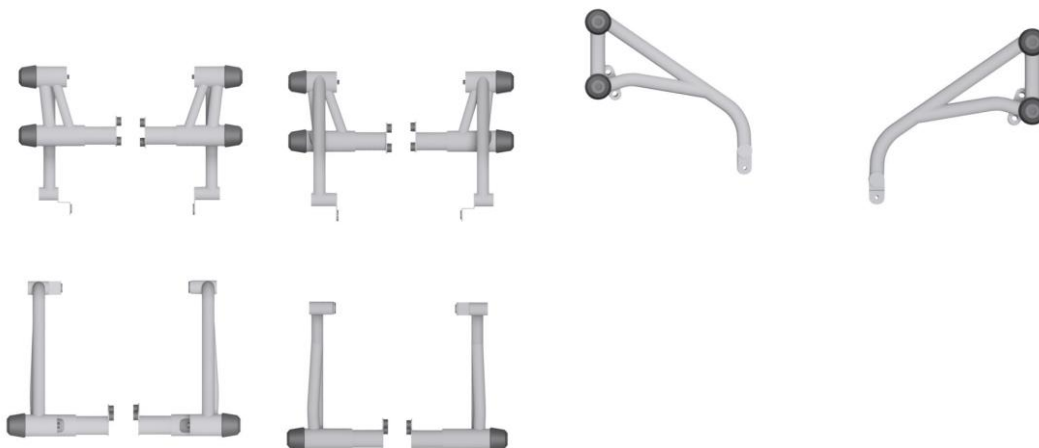


BR302023005252-6

Concessão de registro
 Código de despacho: 158
Titular: WALDIR APARECIDO BALBO [BR/SP]
 Autor: WALDIR APARECIDO BALBO[BR]
 Título do registro: PROTETOR DE CARENAGEM
 Data de depósito: 26/09/2023
 Classificação: 12-11
 Procurador: VILAGE MARCAS E PATENTES LTDA







BR302023005506-1

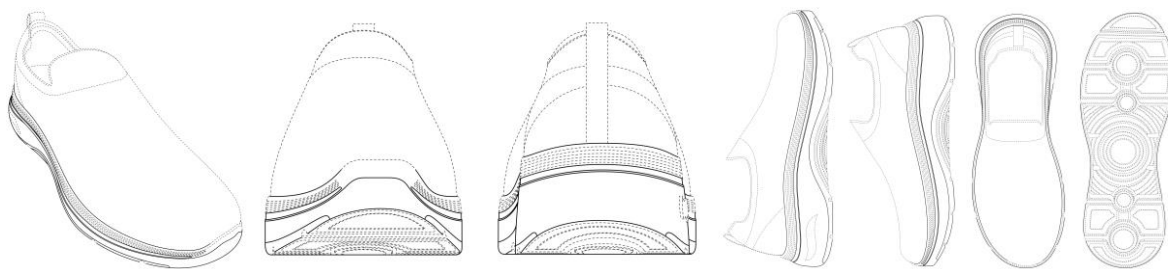
Concessão de registro
 Código de despacho: 158
Titular: VILSON GARIANI [BR/PR]
 Autor: VILSON GARIANI[BR]
 Título do registro: Poltronas
 Data de depósito: 12/10/2023
 Classificação: 06-01
 Procurador: Roberto Hudson Diniz



BR302023005507-0

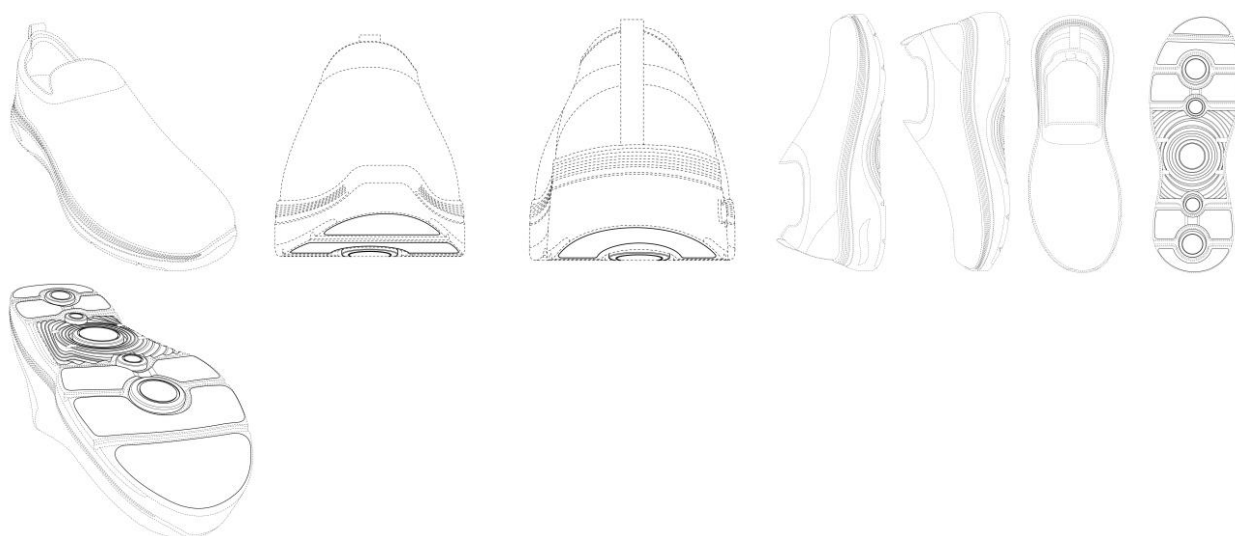
Concessão de registro
 Código de despacho: 158
Titular: SKECHERS U.S.A., INC. II [US]
 Autor: GLEN CHANG[US]
 Título do registro: PERIFERIA DE ENTRESSOLA DE CALÇADOS
 Data de depósito: 13/10/2023
 Prioridade unionista: 29/880,069 17/07/2023 US
 Classificação: 02-04
 Procurador: Diego Goulart de Oliveira Vieira





BR302023005508-8

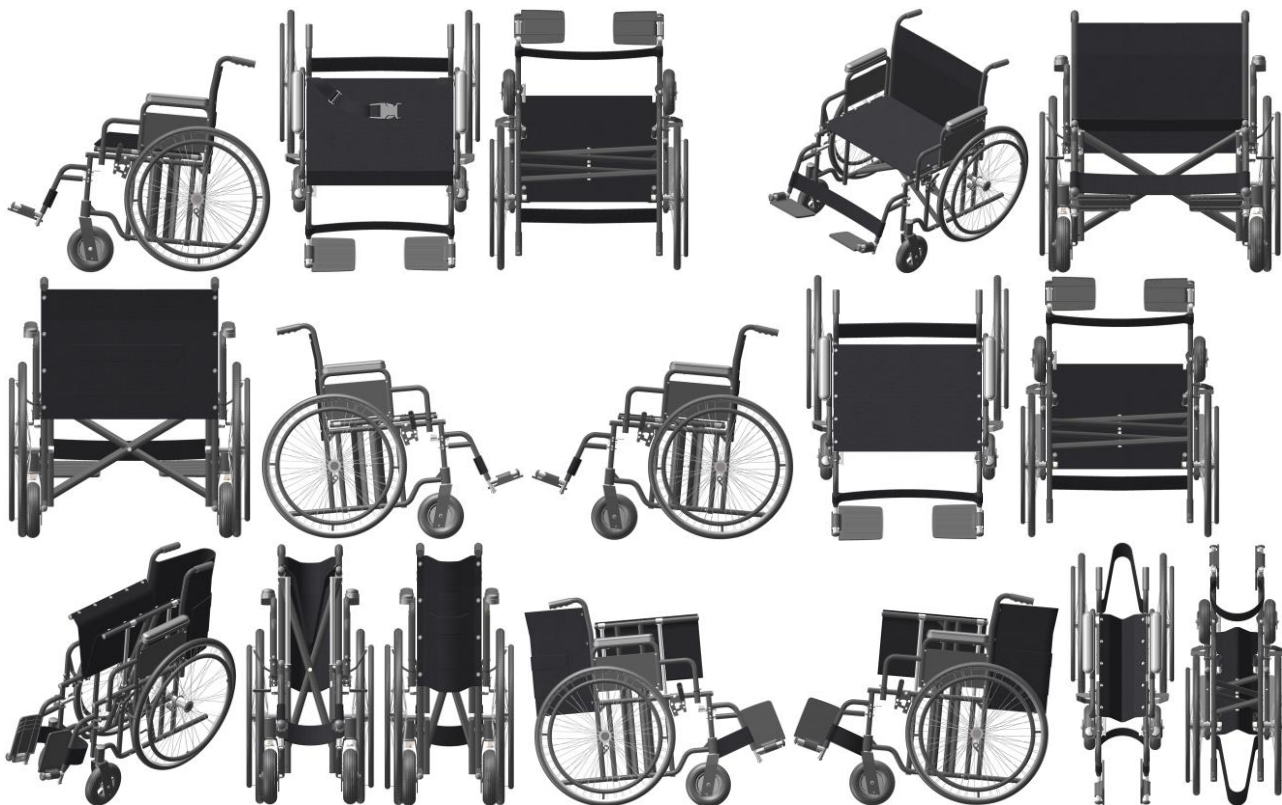
Concessão de registro
 Código de despacho: 158
Titular: SKECHERS U.S.A., INC. II [US]
 Autor: GLEN CHANG[US]
 Título do registro: PARTE INFERIOR DE SOLA EXTERNA DE CALÇADOS
 Data de depósito: 13/10/2023
 Prioridade unionista: 29/880,072 17/07/2023 US
 Classificação: 02-04
 Procurador: Diego Goulart de Oliveira Vieira



BR302023005509-6

Concessão de registro
 Código de despacho: 158
Titular: DELLAMED S.A. [BR/RS]
 Autor: FELIPE DELLA GIUSTINA[BR]
 Título do registro: Cadeiras de rodas
 Data de depósito: 13/10/2023
 Classificação: 12-12
 Procurador: ANDREOLA, TOMÁS E OSS ADVOGADOS ASSOCIADOS





BR302023005520-7

Concessão de registro
 Código de despacho: 158
Titular: QIU GENJUN [BR/SP]
 Autor: QIU GENJUN[CN]
 Título do registro: COPO TÉRMICO
 Data de depósito: 13/10/2023
 Classificação: 07-10
 Procurador: Milton Isejima Lima



BR302023005522-3

Concessão de registro
 Código de despacho: 158
Titular: QIU GENJUN [BR/SP]
 Autor: QIU GENJUN[CN]
 Título do registro: PORTA GARRAFA TÉRMICO
 Data de depósito: 13/10/2023
 Classificação: 07-10
 Procurador: Milton Isejima Lima





BR302023005523-1

Concessão de registro
 Código de despacho: 158
Titular: QIU GENJUN [BR/SP]
 Autor: QIU GENJUN[CN]
 Título do registro: Garrafas térmicas
 Data de depósito: 13/10/2023
 Classificação: 07-10
 Procurador: Milton Isejima Lima



BR302023005524-0

Concessão de registro
 Código de despacho: 158
Titular: TOKSHOP COMÉRCIO DE ARTIGOS DE VIAGEM LTDA. [BR/RS]
 Autor: PABLO CHAVES CAVALCANTI DE MEDEIROS[BR]
 Título do registro: Carteiras
 Data de depósito: 13/10/2023
 Classificação: 03-01
 Procurador: ANDREOLA, TOMÁS E OSS ADVOGADOS ASSOCIADOS



BR302023005527-4

Concessão de registro
 Código de despacho: 158
Titular: MILENE SANTOS MORAES [BR/SP]
 Autor: MILENE SANTOS MORAES[BR]
 Título do registro: Sofás
 Data de depósito: 16/10/2023



Classificação: 06-01
 Procurador: Eduarda Colla



BR302023005528-2

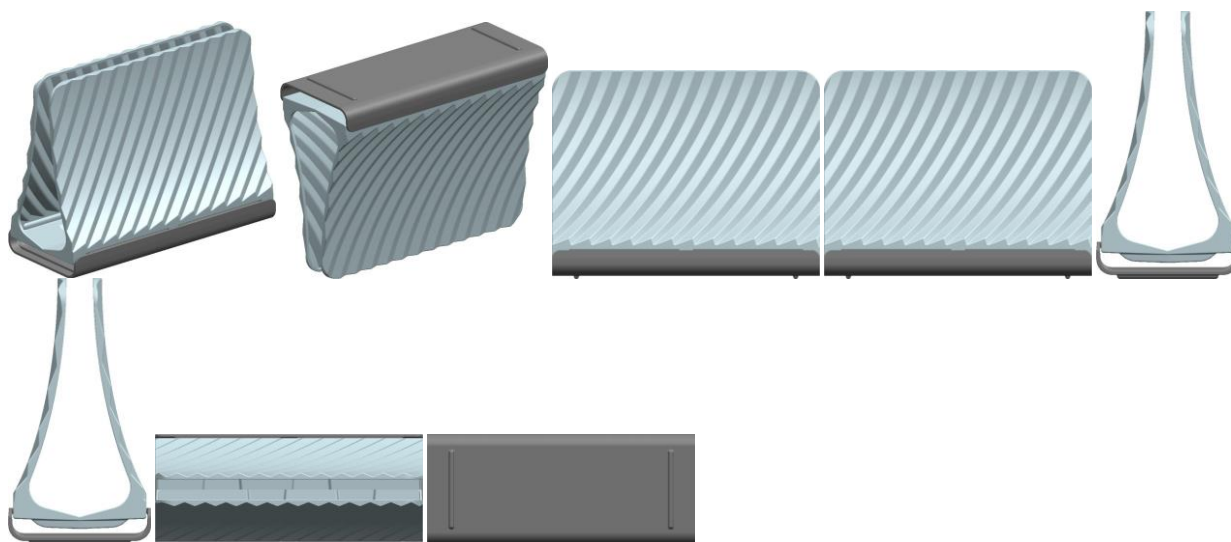
Concessão de registro
 Código de despacho: 158
Titular: CHA ESTUDIO DE DESIGN LTDA [BR/RS]
 Autor: DEIVID ARABEL ROTT DE ALMEIDA[BR]
 Título do registro: Poltronas
 Data de depósito: 16/10/2023
 Classificação: 06-01





BR302023005529-0

Concessão de registro
 Código de despacho: 158
Titular: NELY CRISTINA BRAIDOTTI [BR/SP]
 Autor: NELY CRISTINA BRAIDOTTI[BR]
 Título do registro: PORTA GUARDANAPOS
 Data de depósito: 16/10/2023
 Classificação: 07-06
 Procurador: Fabricio Vilela Coelho

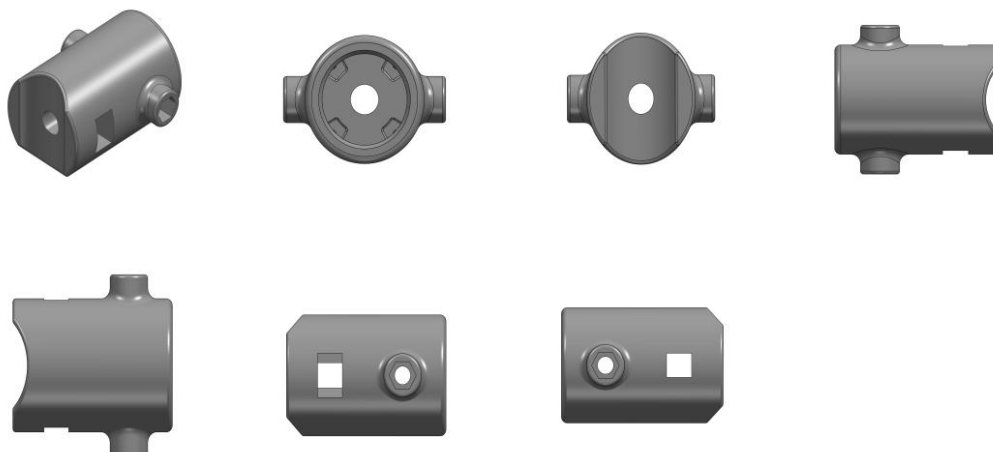


BR302023005531-2

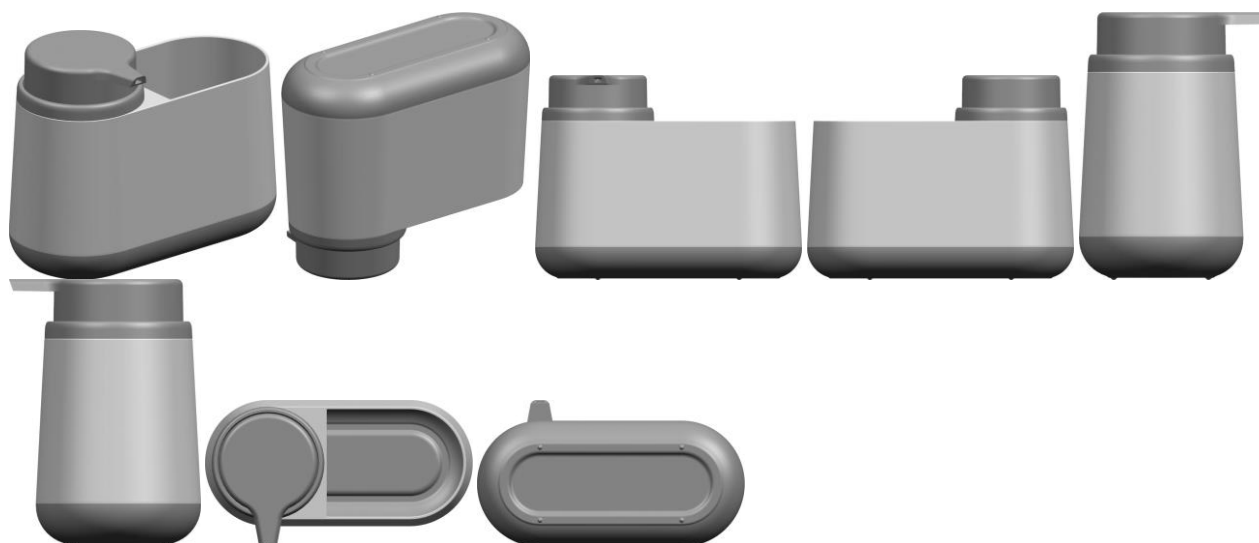
Concessão de registro
 Código de despacho: 158
Titular: NELY CRISTINA BRAIDOTTI [BR/SP]
 Autor: NELY CRISTINA BRAIDOTTI[BR]
 Título do registro: TAMPAS [PARA GARRAFAS]
 Data de depósito: 16/10/2023
 Classificação: 09-07
 Procurador: Fabricio Vilela Coelho



BR302023005532-0 Concessão de registro
 Código de despacho: 158
Titular: SITMED EQUIPAMENTOS MÉDICOS LTDA [BR/RS]
 Autor: MIGUEL MAZZOCCO[BR]
 Título do registro: CONEXÃO
 Data de depósito: 16/10/2023
 Classificação: 08-08
 Procurador: Alberto Jeronimo Guerra Neto



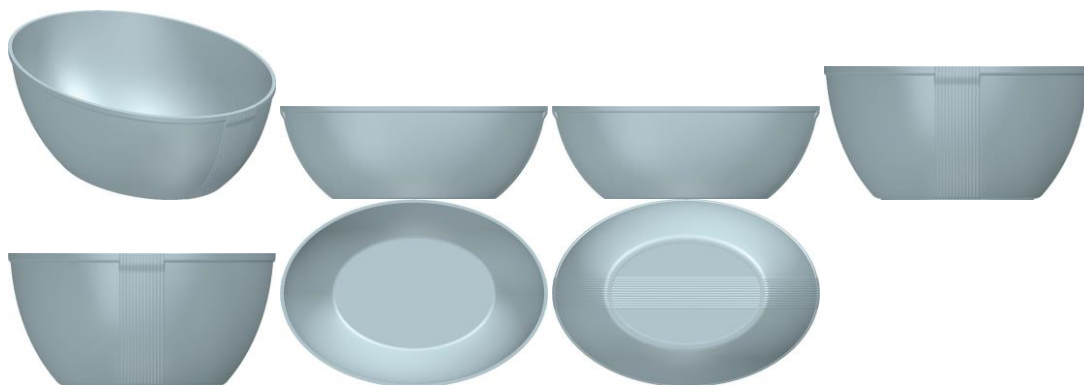
BR302023005533-9 Concessão de registro
 Código de despacho: 158
Titular: NELY CRISTINA BRAIDOTTI [BR/SP]
 Autor: NELY CRISTINA BRAIDOTTI[BR]
 Título do registro: DOSADORES PARA PRODUTOS DE LIMPEZA
 Data de depósito: 16/10/2023
 Classificação: 07-05
 Procurador: Fabricio Vilela Coelho



BR302023005534-7 Concessão de registro
 Código de despacho: 158
Titular: NELY CRISTINA BRAIDOTTI [BR/SP]
 Autor: NELY CRISTINA BRAIDOTTI[BR]
 Título do registro: TIGELAS
 Data de depósito: 16/10/2023



Classificação: 07-01
 Procurador: Fabricio Vilela Coelho



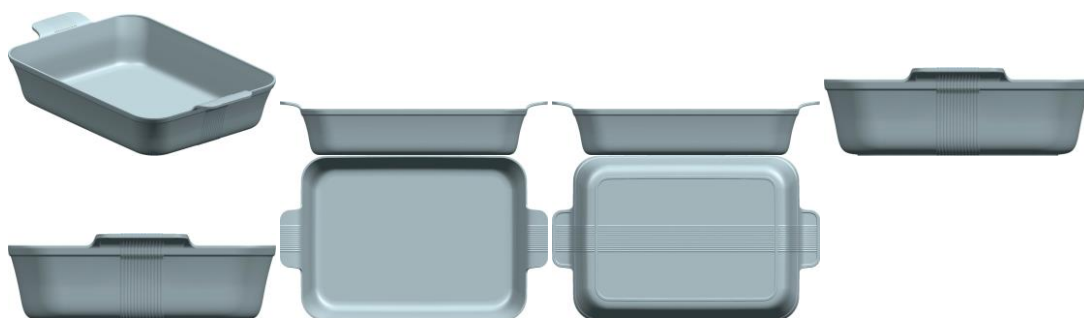
BR302023005535-5

Concessão de registro
 Código de despacho: 158
Titular: NELY CRISTINA BRAIDOTTI [BR/SP]
 Autor: NELY CRISTINA BRAIDOTTI[BR]
 Título do registro: POTES PARA ARMAZENAMENTO DE ALIMENTO [USO DOMÉSTICO]
 Data de depósito: 16/10/2023
 Classificação: 07-07
 Procurador: Fabricio Vilela Coelho



BR302023005538-0

Concessão de registro
 Código de despacho: 158
Titular: NELY CRISTINA BRAIDOTTI [BR/SP]
 Autor: NELY CRISTINA BRAIDOTTI[BR]
 Título do registro: BANDEJAS [USO DOMÉSTICO]
 Data de depósito: 16/10/2023
 Classificação: 07-99
 Procurador: Fabricio Vilela Coelho



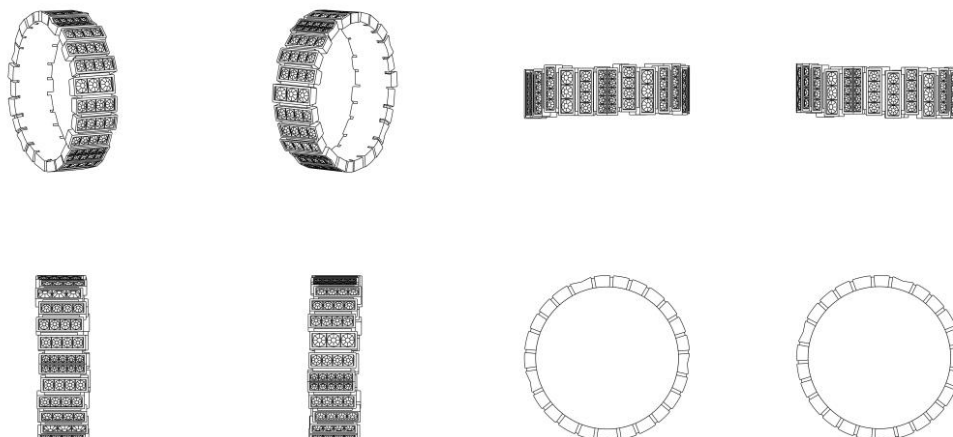
BR302023005546-0

Concessão de registro
 Código de despacho: 158
Titular: HONDA MOTOR CO., LTD. [JP]
 Autor: WONGSAKORN WATTANAWEKIN[TH] e TAKASHI WATANABE[JP]
 Título do registro: MOTOCICLETA
 Data de depósito: 16/10/2023
 Prioridade unionista: 2023-007981 17/04/2023 JP
 Classificação: 12-11
 Procurador: Luiz Henrique Oliveira Do Amaral



BR302023005547-9

Concessão de registro
 Código de despacho: 158
Titular: CHRISTIAN DIOR COUTURE [FR]
 Autor: VICTOIRE DE CASTELLANE[FR]
 Título do registro: Anéis
 Data de depósito: 16/10/2023
 Classificação: 11-01
 Procurador: Gustavo Leonardos

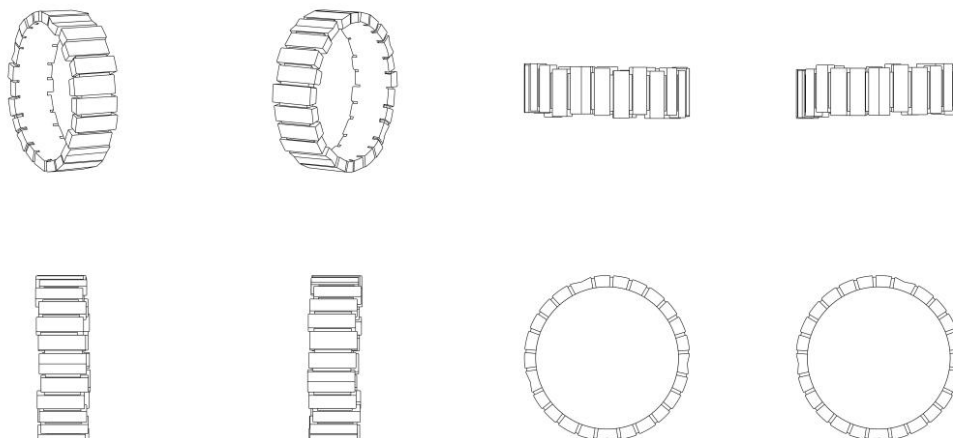


BR302023005548-7

Concessão de registro
 Código de despacho: 158
Titular: CHRISTIAN DIOR COUTURE [FR]
 Autor: VICTOIRE DE CASTELLANE[FR]
 Título do registro: Anéis

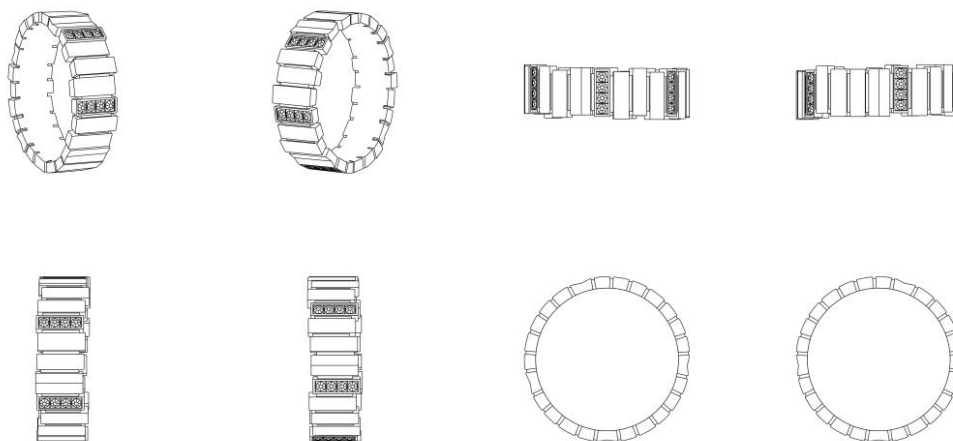


Data de depósito: 16/10/2023
 Classificação: 11-01
 Procurador: Gustavo Leonardos



BR302023005549-5

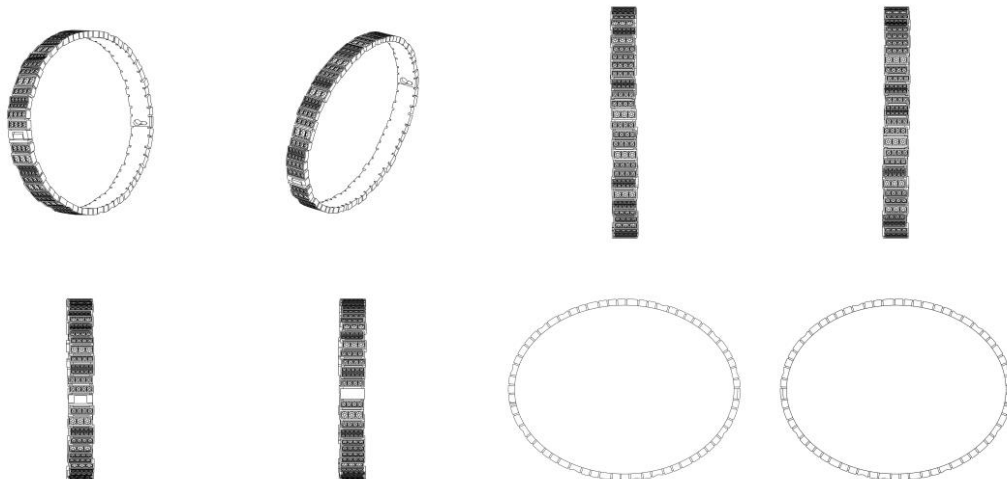
Concessão de registro
 Código de despacho: 158
Titular: CHRISTIAN DIOR COUTURE [FR]
 Autor: VICTOIRE DE CASTELLANE[FR]
 Título do registro: Anéis
 Data de depósito: 16/10/2023
 Classificação: 11-01
 Procurador: Gustavo Leonardos



BR302023005550-9

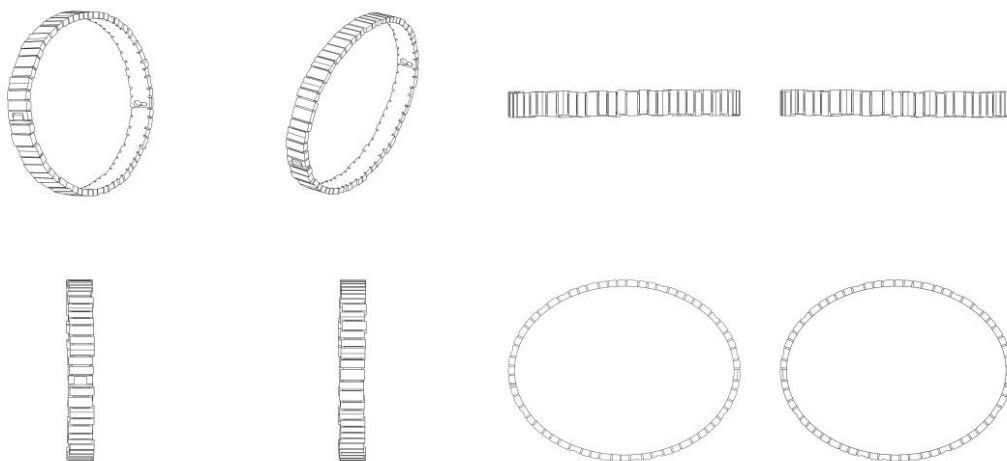
Concessão de registro
 Código de despacho: 158
Titular: CHRISTIAN DIOR COUTURE [FR]
 Autor: VICTOIRE DE CASTELLANE[FR]
 Título do registro: Bracelete
 Data de depósito: 16/10/2023
 Classificação: 11-01
 Procurador: Gustavo Leonardos





BR302023005551-7

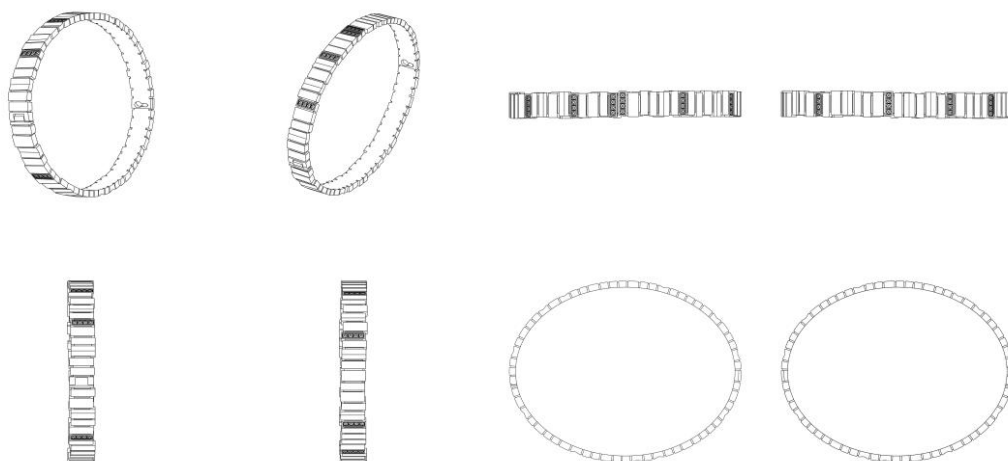
Concessão de registro
 Código de despacho: 158
Titular: CHRISTIAN DIOR COUTURE [FR]
 Autor: VICTOIRE DE CASTELLANE[FR]
 Título do registro: Bracelete
 Data de depósito: 16/10/2023
 Classificação: 11-01
 Procurador: Gustavo Leonardos



BR302023005552-5

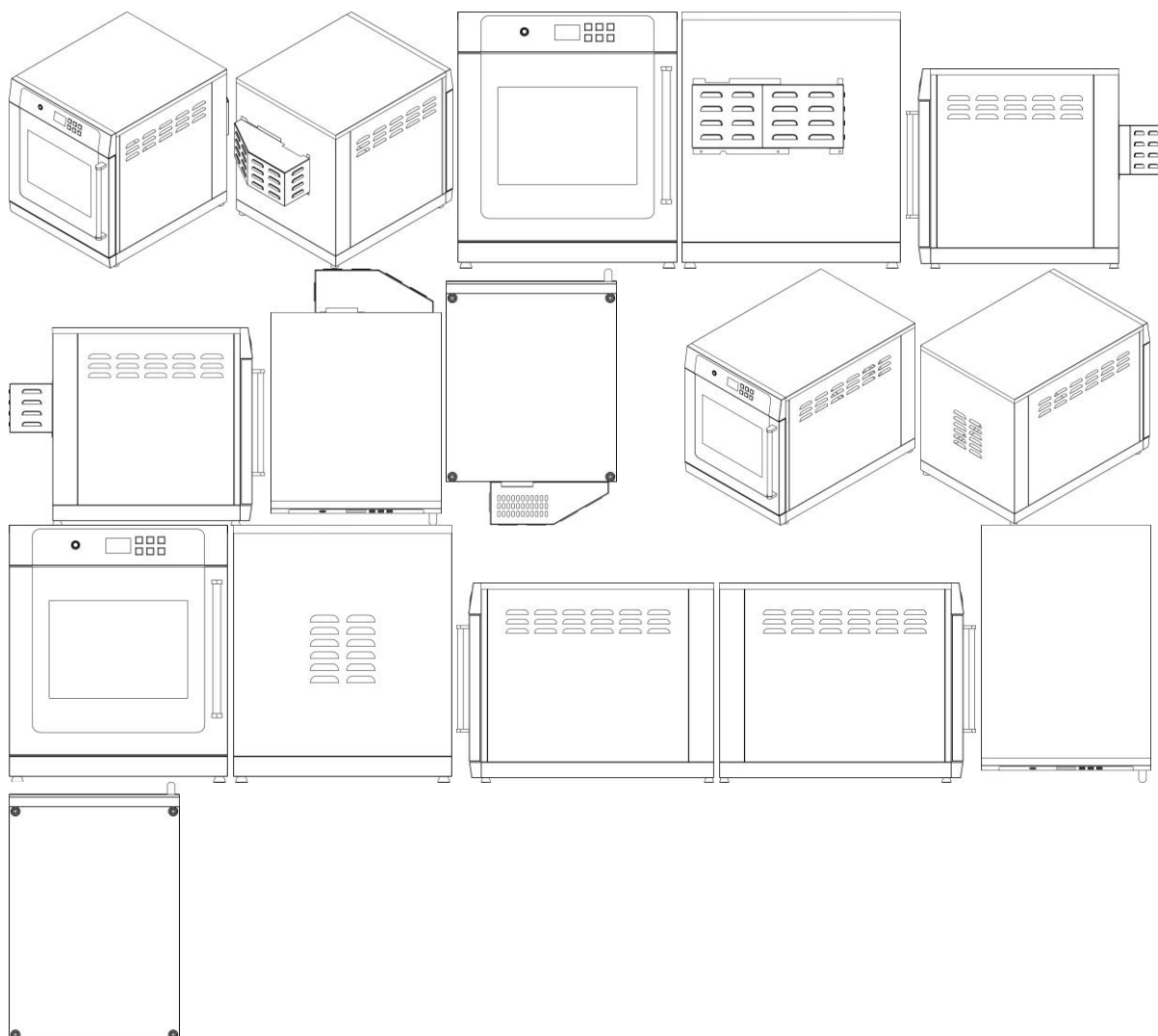
Concessão de registro
 Código de despacho: 158
Titular: CHRISTIAN DIOR COUTURE [FR]
 Autor: VICTOIRE DE CASTELLANE[FR]
 Título do registro: Bracelete
 Data de depósito: 16/10/2023
 Classificação: 11-01
 Procurador: Gustavo Leonardos



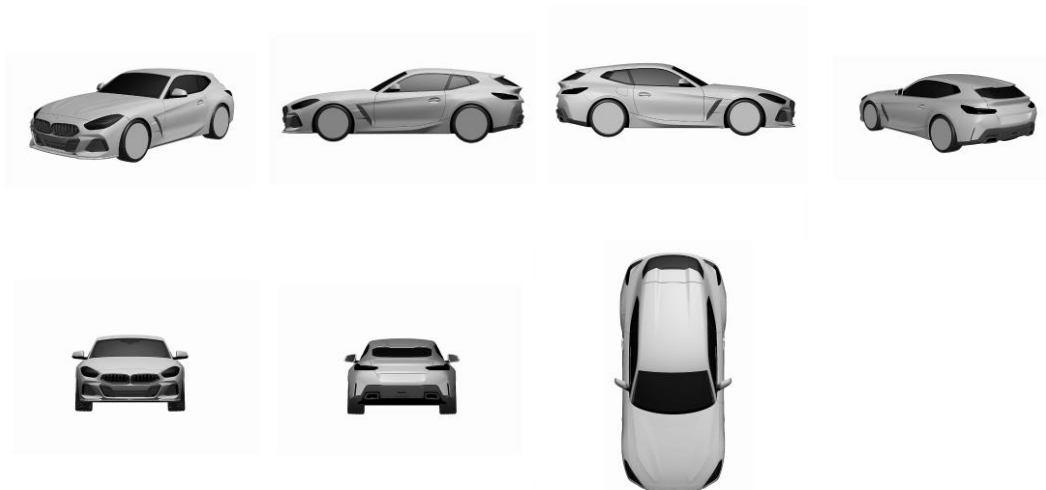


BR302023005555-0

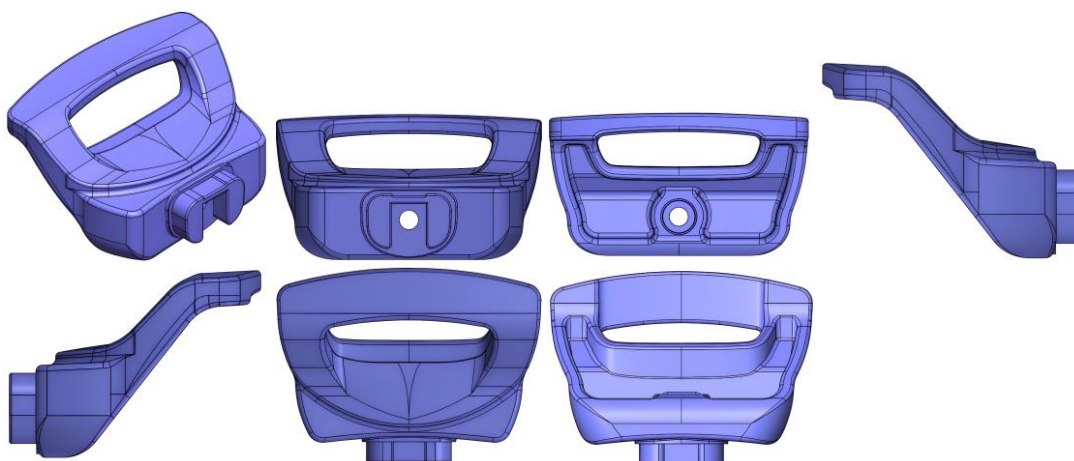
Concessão de registro
Código de despacho: 158
Titular: G PANIZ INDÚSTRIA DE EQUIPAMENTOS PARA ALIMENTAÇÃO LTDA [BR/RS]
Autor: WILIAM VIGANO[BR]
Título do registro: FORNO
Data de depósito: 17/10/2023
Classificação: 07-02
Procurador: Custodio Cesar Castro de Almeida



BR302023005557-6 Concessão de registro
 Código de despacho: 158
Titular: BAYERISCHE MOTOREN WERKE AKTIENGESELLSCHAFT [DE]
 Autor: CALVIN LUK[AU]
 Título do registro: AUTOMÓVEL
 Data de depósito: 17/10/2023
 Prioridade unionista: 402023100241.9 19/04/2023 DE
 Classificação: 12-08
 Procurador: Luiz Henrique Oliveira Do Amaral

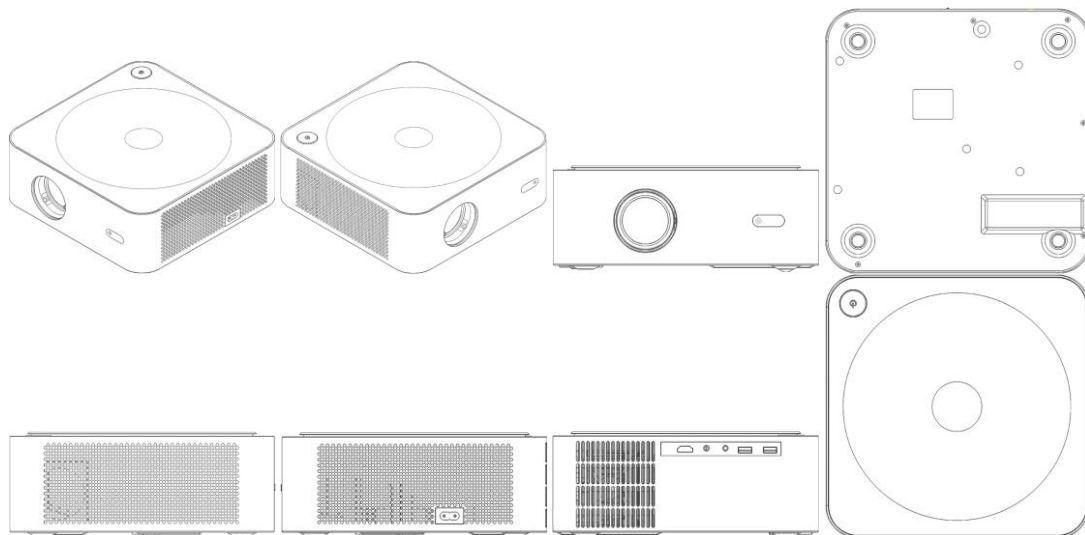


BR302023005561-4 Concessão de registro
 Código de despacho: 158
Titular: INDÚSTRIA METALÚRGICA MCA LTDA [BR/SP]
 Autor: JOSÉ EDUARDO MELRO[BR]
 Título do registro: ALÇA PARA CAÇAROLA
 Data de depósito: 17/10/2023
 Classificação: 07-02 e 08-06
 Procurador: Aduino Silva Emerenciano



BR302023005564-9 Concessão de registro
 Código de despacho: 158
Titular: ANRAN SUPPLY CHAIN MANAGEMENT LIMITED [CN]
 Autor: ZOU ZIHUA[CN]
 Título do registro: PROJETO
 Data de depósito: 17/10/2023
 Classificação: 16-02
 Procurador: Milton Isejima Lima





BR302023005565-7

Concessão de registro
 Código de despacho: 158
Titular: ANRAN SUPPLY CHAIN MANAGEMENT LIMITED [CN]
 Autor: ZOU ZIHUA[CN]
 Título do registro: BALANÇAS
 Data de depósito: 17/10/2023
 Classificação: 10-04
 Procurador: Milton Isejima Lima



BR302023005566-5

Concessão de registro
 Código de despacho: 158
Titular: ANRAN SUPPLY CHAIN MANAGEMENT LIMITED [CN]
 Autor: ZOU ZIHUA[CN]
 Título do registro: APARELHOS DE ÁUDIO/VÍDEO PARA REPRODUZIR SONS OU IMAGENS
 Data de depósito: 17/10/2023
 Classificação: 14-01
 Procurador: Milton Isejima Lima





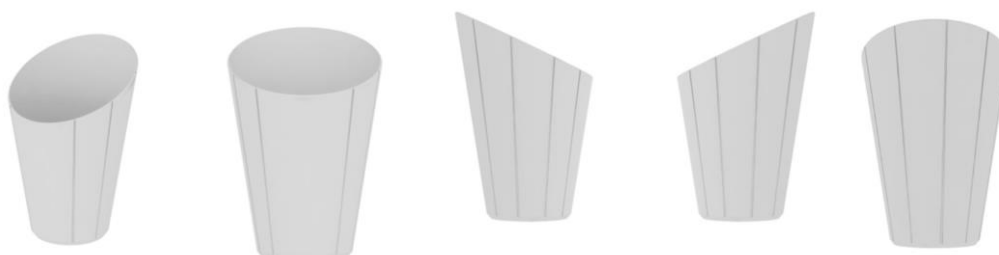
BR302023005567-3

Concessão de registro
 Código de despacho: 158
Titular: ANRAN SUPPLY CHAIN MANAGEMENT LIMITED [CN]
 Autor: ZOU ZIHUA[CN]
 Título do registro: CÂMERAS DE VIGILÂNCIA
 Data de depósito: 17/10/2023
 Classificação: 16-01
 Procurador: Milton Isejima Lima



BR302023005568-1

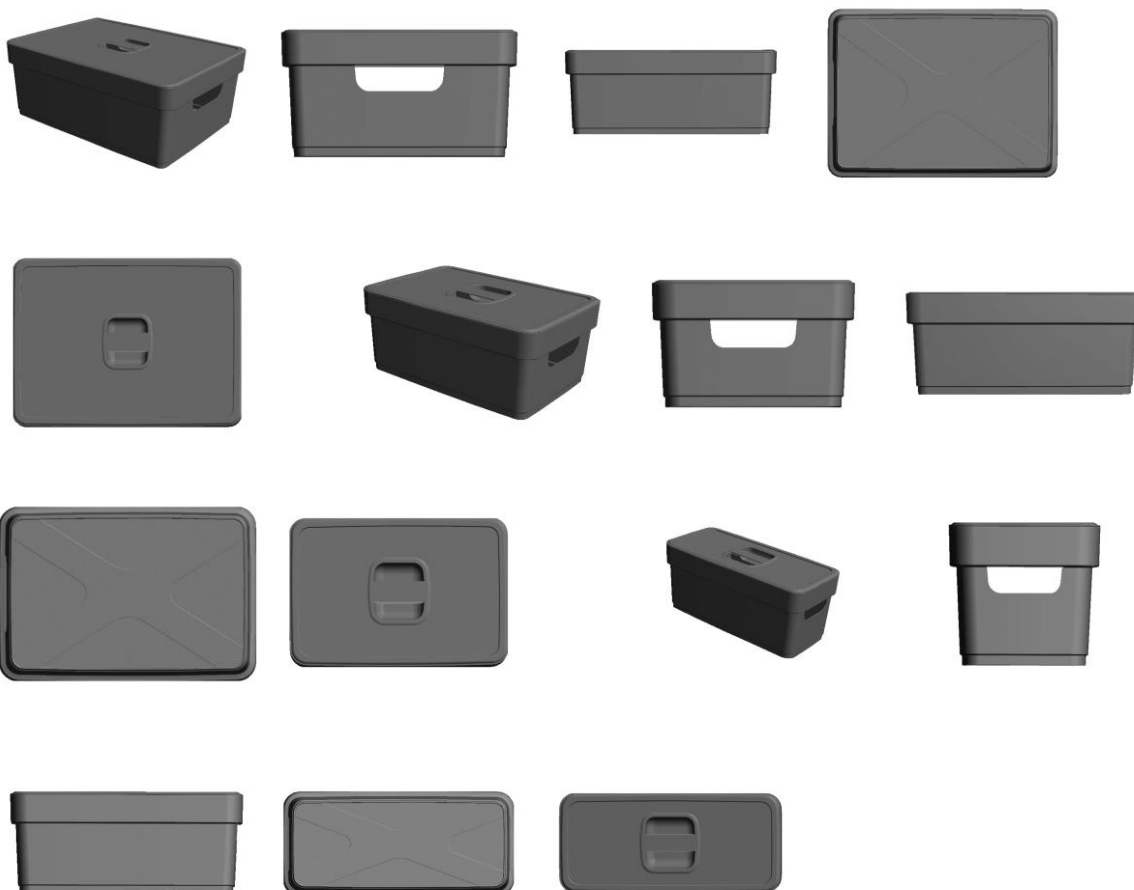
Concessão de registro
 Código de despacho: 158
Titular: ITALESSE COMÉRCIO E IMPORTAÇÃO LTDA [BR/SP]
 Autor: MASSIMO BARDUCCI[IT]
 Título do registro: BALDES DE CHAMPAGNE
 Data de depósito: 17/10/2023
 Classificação: 07-01
 Procurador: raissa baeumle reis





BR302023005569-0

Concessão de registro
 Código de despacho: 158
Titular: NITRONPLAST INDÚSTRIA E COMÉRCIO LTDA [BR/SP]
 Autor: RENATO NICOLETTI FONSECA[BR] e RICARDO NICOLETTI FONSECA[BR]
 Título do registro: CAIXAS DE ACONDICIONAMENTO
 Data de depósito: 17/10/2023
 Classificação: 09-03
 Procurador: MAURO COSTA FERREIRA



BR302023005574-6

Concessão de registro
 Código de despacho: 158
Titular: VALDERNEI LUCIO FRANCO [BR/SP]
 Autor: VALDERNEI LUCIO FRANCO[BR]
 Título do registro: BONÉS
 Data de depósito: 17/10/2023
 Classificação: 02-03
 Procurador: Celino Bento de Souza



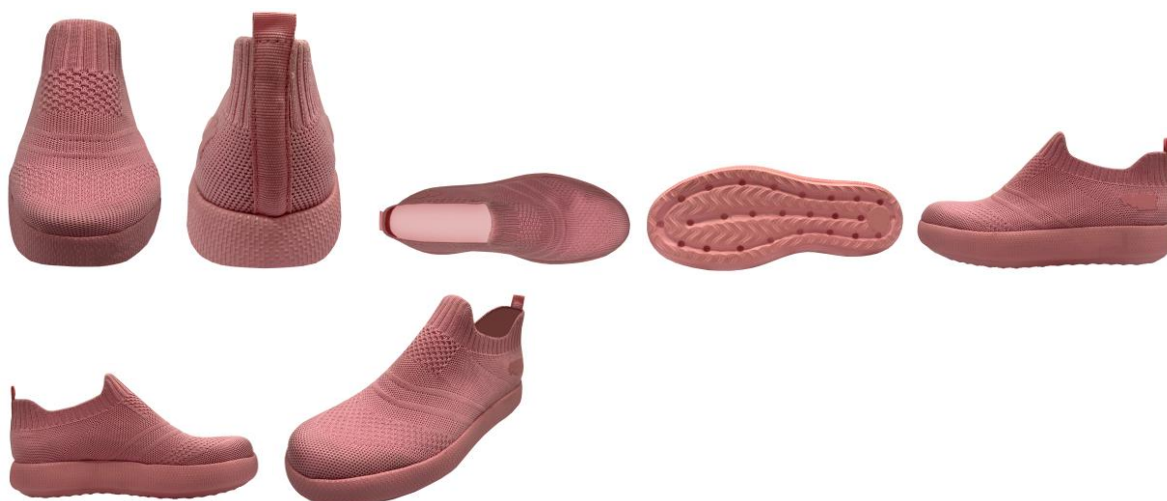






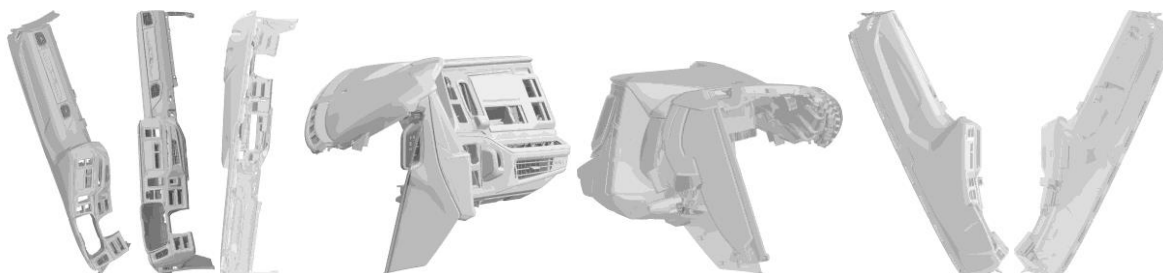
BR302023005575-4

Concessão de registro
 Código de despacho: 158
Titular: ORTHO PAUHER INDUSTRIA COMERCIO E DISTRIBUIÇÕES LTDA [BR/PE]
 Autor: HENRIQUE ANDERSON PRESBYTERO QUEIROZ DE OLIVEIRA[BR]
 Título do registro: CALÇADOS
 Data de depósito: 17/10/2023
 Classificação: 02-04
 Procurador: Celino Bento de Souza



BR302023005578-9

Concessão de registro
 Código de despacho: 158
Titular: SCANIA CV AB [SE]
 Autor: MÁRTEN BERGSTRÖM[SE] e SHIVA NIA[SE]
 Título do registro: PAINEL DE INSTRUMENTOS PARA VEÍCULO
 Data de depósito: 17/10/2023
 Prioridade unionista: 015019911 27/04/2023 EM
 Classificação: 12-16
 Procurador: Denis Allan Daniel

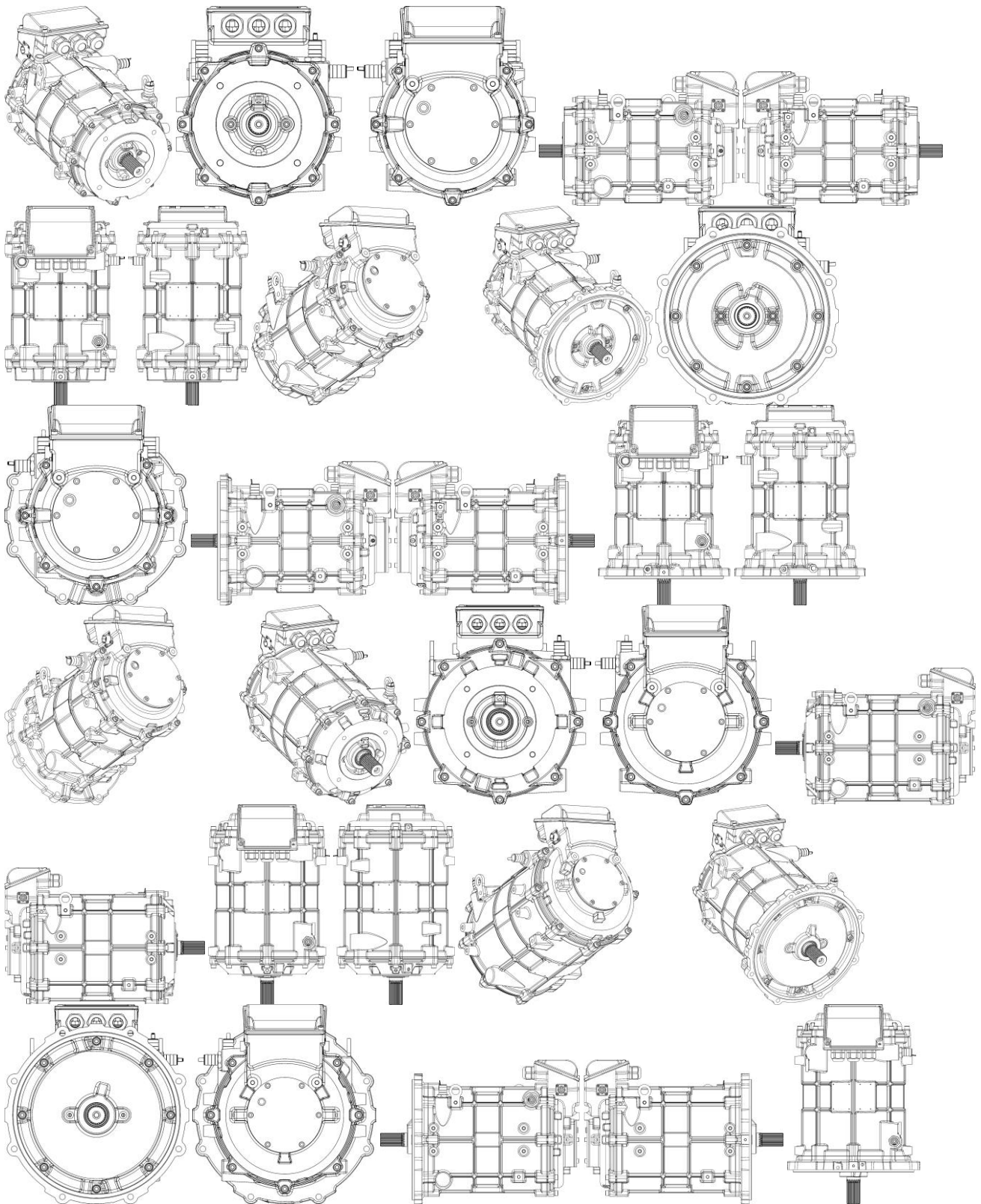


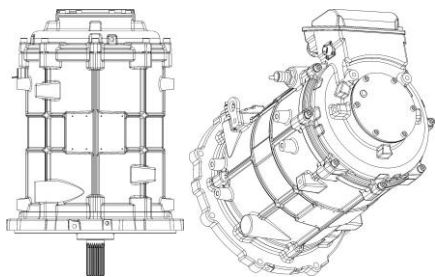
BR302023005581-9

Concessão de registro
 Código de despacho: 158
Titular: WEG EQUIPAMENTOS ELÉTRICOS S/A [BR/SC]
 Autor: JONATAS FRAGA ROCHA[BR], VALDEMIR DE LIMA JUNIOR[BR] e ALEXANDRE CENSI KUSS[BR]
 Título do registro: MOTOR ELÉTRICO
 Data de depósito: 18/10/2023
 Classificação: 13-01



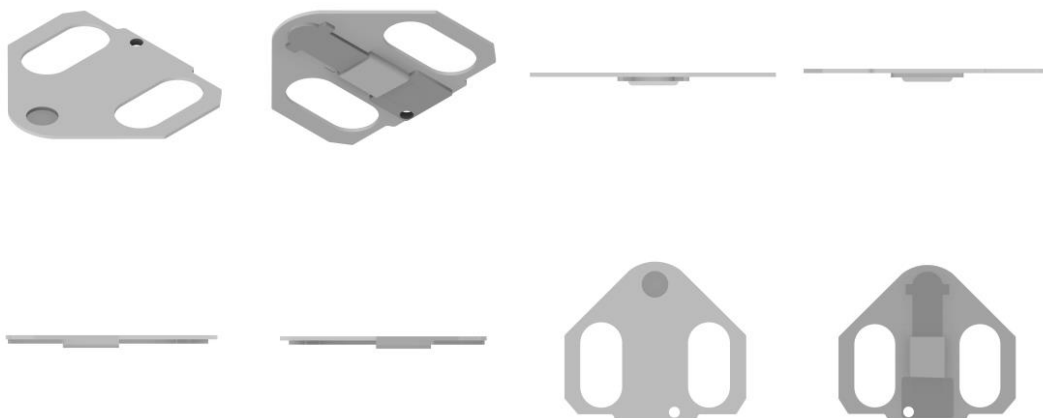
Procurador: Otto Banho Licks





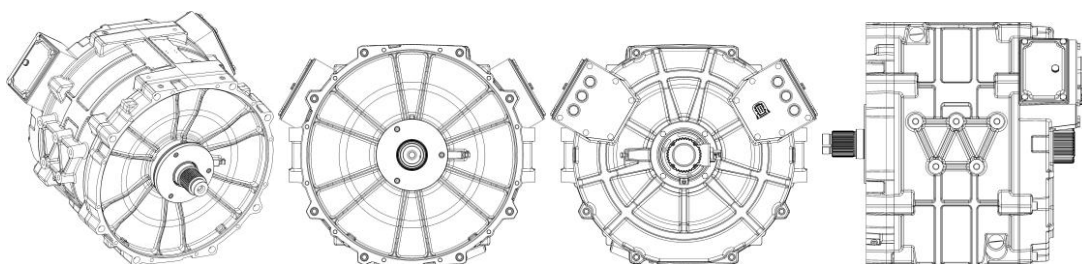
BR302023005588-6

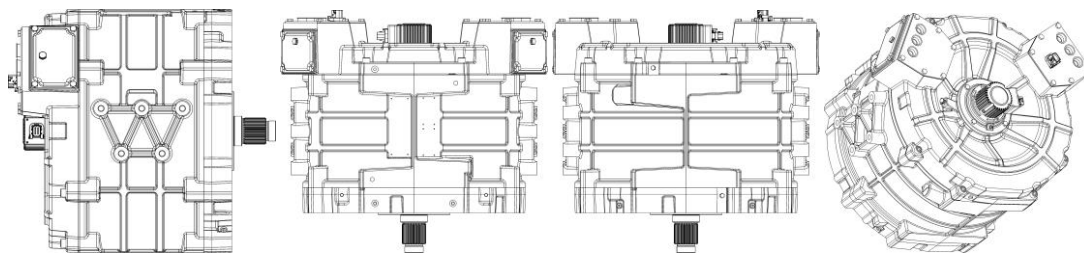
Concessão de registro
 Código de despacho: 158
Titular: LUCAS MOTA COSME DE OLIVEIRA [BR/SP]
 Autor: LUCAS MOTA COSME DE OLIVEIRA[BR]
 Título do registro: PROTETOR PARA IGNIÇÃO DE MOTO
 Data de depósito: 18/10/2023
 Classificação: 12-11
 Procurador: Geisler Chbane Bosso



BR302023005592-4

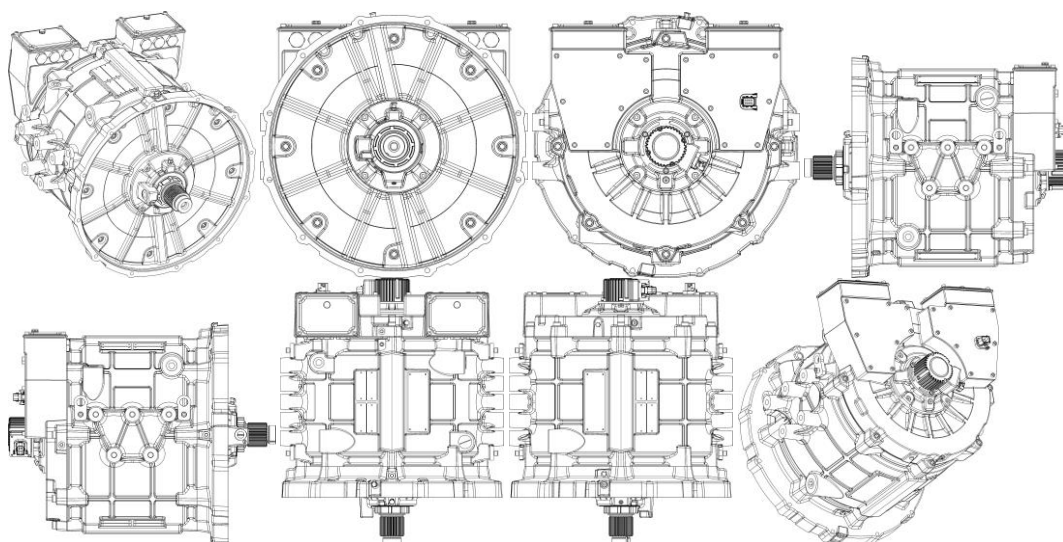
Concessão de registro
 Código de despacho: 158
Titular: WEG EQUIPAMENTOS ELÉTRICOS S/A [BR/SC]
 Autor: JONATAS FRAGA ROCHA[BR], ALEXANDRE CENSI KUSS[BR], ALMIR MULLER[BR], DANIEL FLORES SILVA[BR], VANDO VANDERLEI ADAMI[BR], GUSTAVO FELIPE[BR], EDUARDO ANTONIO RIBEIRO[BR] e ALEX SANDRO BARBOSA PASSOS[BR]
 Título do registro: CONFIGURAÇÃO APLICADA A/EM MOTOR ELÉTRICO
 Data de depósito: 18/10/2023
 Classificação: 13-01
 Procurador: Otto Banho Licks





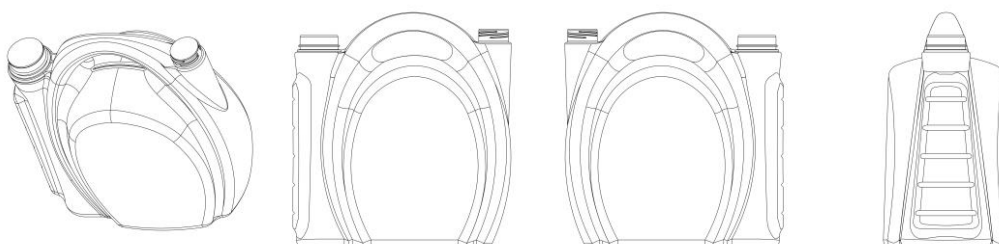
BR302023005593-2

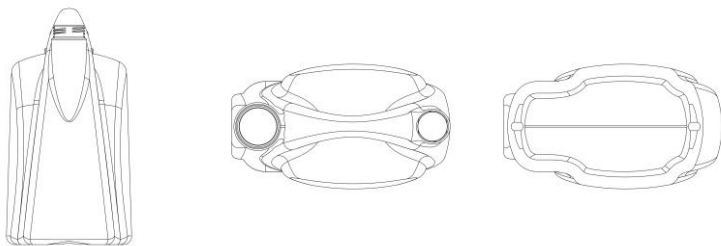
Concessão de registro
 Código de despacho: 158
Titular: WEG EQUIPAMENTOS ELÉTRICOS S/A [BR/SC]
 Autor: VALDEMIR DE LIMA JUNIOR[BR], ALEXANDRE CENSI KUSS[BR], DANIEL FLORES SILVA[BR], VANDO VANDERLEI ADAMI[BR], GUSTAVO FELIPE[BR], EDUARDO ANTONIO RIBEIRO[BR] e ALEX SANDRO BARBOSA PASSOS[BR]
 Título do registro: CONFIGURAÇÃO APLICADA A/EM MOTOR ELÉTRICO
 Data de depósito: 18/10/2023
 Classificação: 13-01
 Procurador: Otto Banho Licks



BR302023005597-5

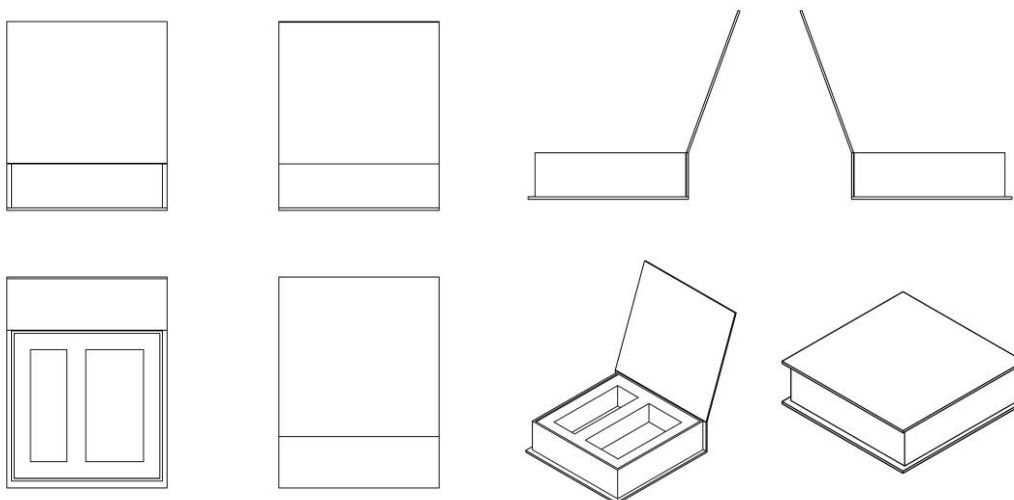
Concessão de registro
 Código de despacho: 158
Titular: LQB LABORATORIO QUIMICO BRASILEIRO - INDUSTRIA E COMERCIO LTDA. - EPP [BR/SP]
 Autor: FABRÍCIO LOURENÇO RAINATTO[BR]
 Título do registro: FRASCO
 Data de depósito: 18/10/2023
 Classificação: 09-01
 Procurador: Meiri Moreira Pienegonda





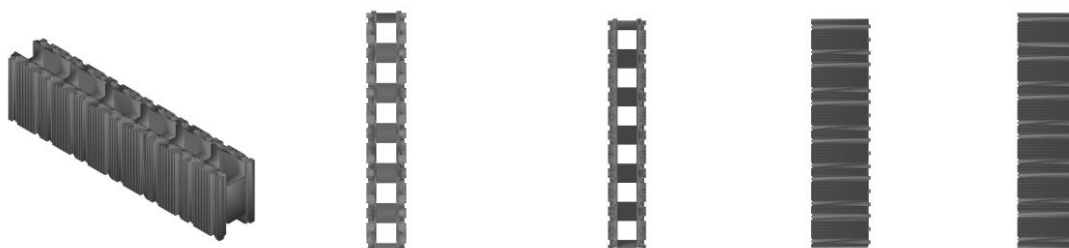
BR302023005598-3

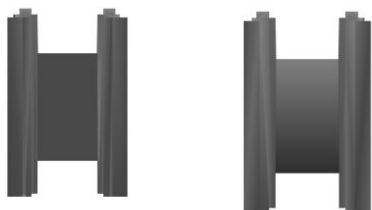
Concessão de registro
 Código de despacho: 158
Titular: MANAUARA IMPORTS LTDA [BR/AM]
 Autor: MARIA LUIZA FOGASSA MIGLIO[BR] e LUCAS ROBERTO FERREIRA CANDIDO[BR]
 Título do registro: CAIXA PARA PRESENTE
 Data de depósito: 18/10/2023
 Classificação: 09-03
 Procurador: marcelo henrique zaroni



BR302023005602-5

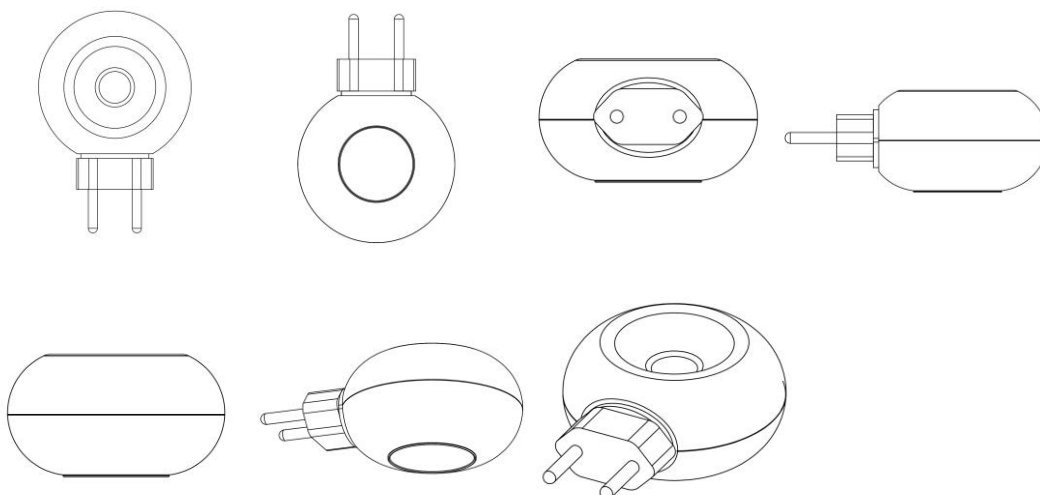
Concessão de registro
 Código de despacho: 158
Titular: RAPHAEL LUIZ FERNANDES MARQUES DE SOUZA [BR/MT]
 Autor: RAPHAEL LUIZ FERNANDES MARQUES DE SOUZA[BR]
 Título do registro: TIJOLOS
 Data de depósito: 19/10/2023
 Classificação: 25-01
 Procurador: Inacio Dapper Junior





BR302023005605-0

Concessão de registro
 Código de despacho: 158
Titular: VIA AROMA INDÚSTRIA DE AROMATIZANTES DE AMBIENTES LTDA. [BR/RS]
 Autor: GUILHERME WASCHBURGER GOMES[BR]
 Título do registro: AROMATIZADOR DE AMBIENTE
 Data de depósito: 19/10/2023
 Classificação: 28-05
 Procurador: CHRISTIAN STROEHER



BR302023005609-2

Concessão de registro
 Código de despacho: 158
Titular: ASSOCIAÇÃO PRIVADA DE FIÉIS COMUNIDADE CATÓLICA ASCENDER [BR/SE]
 Autor: DIEGO SANTOS DE OLIVEIRA[BR]
 Título do registro: Logotipos
 Data de depósito: 19/10/2023
 Classificação: 32-00



BR302023005611-4

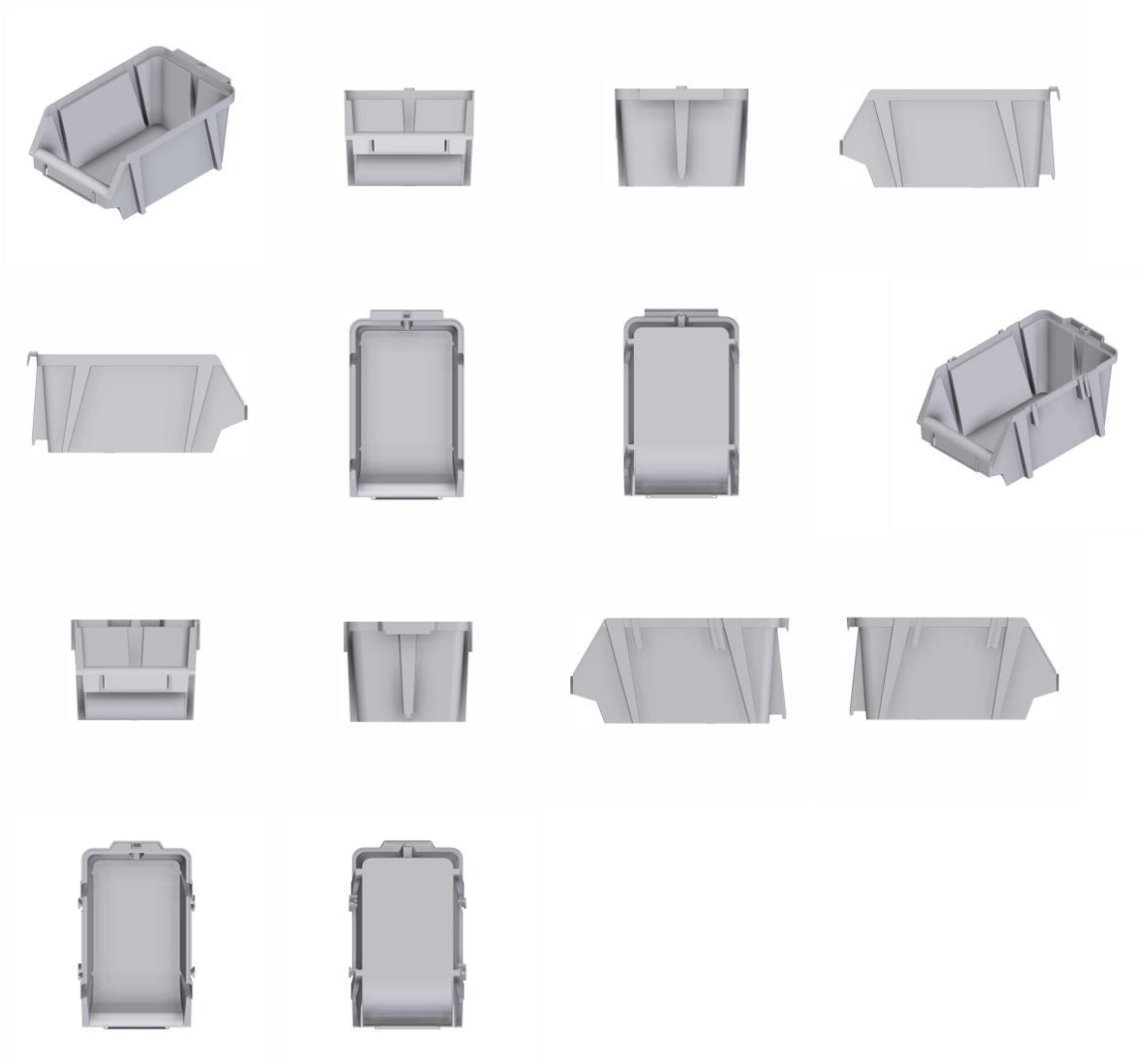
Concessão de registro
 Código de despacho: 158
Titular: LAR PLÁSTICOS INDÚSTRIA E COMÉRCIO DE PRODUTOS LTDA [BR/SP]
 Autor: ANDRÉ ROBERTO FERNANDES NOVELLI[BR], HENRIQUE FONTANETI MARINO[BR] e LEONARDO FONTANETI MARINO[BR]
 Título do registro: CAIXA ORGANIZADORA.
 Data de depósito: 19/10/2023



Classificação: 09-03

Procurador: Geisler Chbane Bosso

Detalhes do despacho: Classe de locarno alterada para 09.03. CAIXAS, RECIPIENTES, LATAS DE CONSERVA OU LATAS, por haver melhor correspondência com a indicação do produto. 104963Caixas organizadoras [tipo container]



BR302023005612-2

Concessão de registro

Código de despacho: 158

Titular: LAR PLÁSTICOS INDÚSTRIA E COMÉRCIO DE PRODUTOS LTDA [BR/SP]

Autor: ANDRÉ ROBERTO FERNANDES NOVELLI[BR], HENRIQUE FONTANETI MARINO[BR] e LEONARDO FONTANETI MARINO[BR]

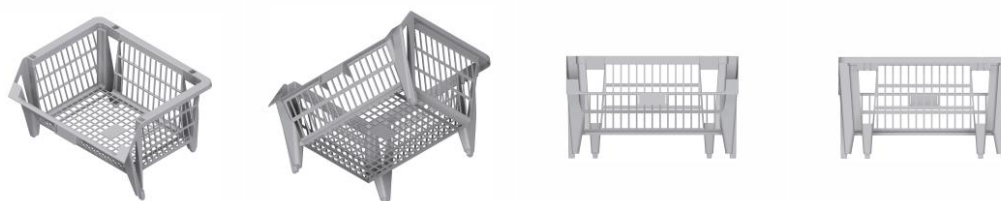
Título do registro: CESTO EXPOSITOR.

Data de depósito: 19/10/2023

Classificação: 09-04

Procurador: Geisler Chbane Bosso

Detalhes do despacho: Classe de locarno alterada para 09.04. ENGRADADOS E CESTAS





BR302023005613-0

Concessão de registro
 Código de despacho: 158
Titular: ITALESSE COMÉRCIO E IMPORTAÇÃO LTDA [BR/SP]
 Autor: MASSIMO BARDUCCI[IT]
 Título do registro: COPOS PARA BEBER
 Data de depósito: 19/10/2023
 Classificação: 07-01
 Procurador: raissa baeumle reis



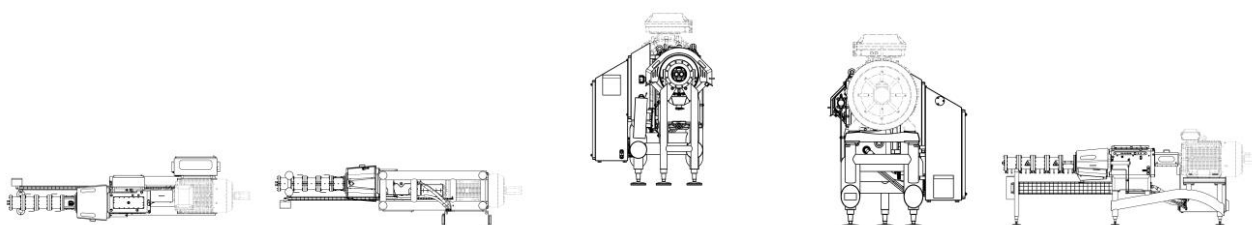
BR302023005615-7

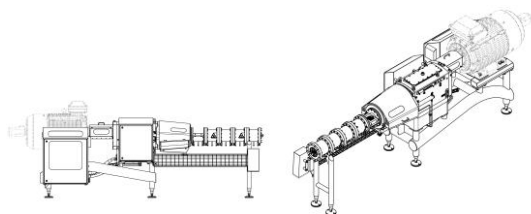
Concessão de registro
 Código de despacho: 158
Titular: JEFERSON DOS SANTOS MARCELINO [BR/PR]
 Autor: JEFERSON DOS SANTOS MARCELINO[BR]
 Título do registro: Aparelhos controladores
 Data de depósito: 19/10/2023
 Classificação: 10-05



BR302023005617-3

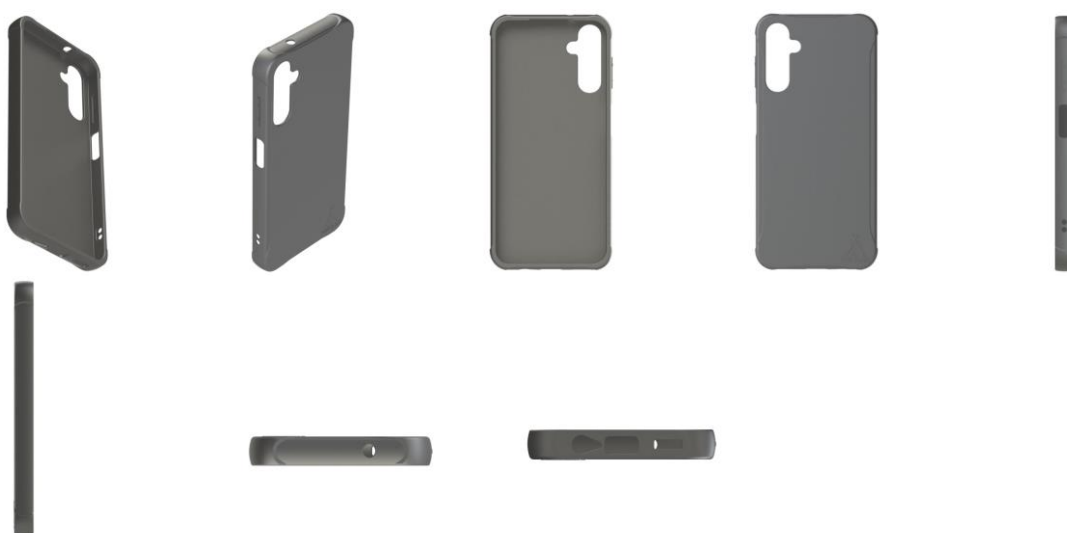
Concessão de registro
 Código de despacho: 158
Titular: BÜHLER AG [CH]
 Autor: CHRISTOPH JAUN[CH] e PATRICK ROHRER[CH]
 Título do registro: máquina extrusora
 Data de depósito: 19/10/2023
 Prioridade unionista: DM/229228 12/05/2023 WO
 Classificação: 31-00
 Procurador: Pedro Afonso Vieira Bhering





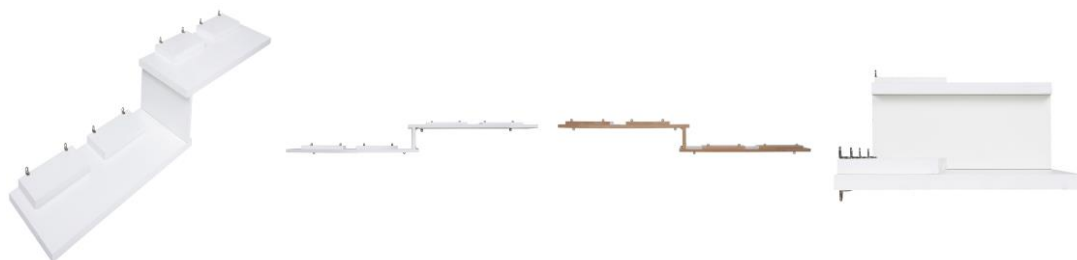
BR302023005618-1

Concessão de registro
 Código de despacho: 158
Titular: TUPI INDÚSTRIA E COMÉRCIO DE ARTEFATOS DE PLÁSTICO, MADEIRA E METAL LTDA. [BR/SP]
 Autor: LUIZ FELIPE LOUREIRO NOVAES[BR]
 Título do registro: CAPA PROTETORA PARA CELULAR
 Data de depósito: 19/10/2023
 Classificação: 03-01
 Procurador: Luiz Ricardo de Almeida
 Detalhes do despacho: Classificação de locarno alterada para 03.01. BAÚS, MALAS, PASTAS, BOLSAS, CHAVEIROS, ESTOJOS ESPECIALMENTE CRIADOS PARA SEU CONTEÚDO, CARTEIRAS E ARTIGOS SIMILARES - por ser mais adequada ao produto.



BR302023005621-1

Concessão de registro
 Código de despacho: 158
Titular: DIEGO FRANTIESCO AMORIM DOS SANTOS [BR/SP]
 Autor: DIEGO FRANTIESCO AMORIM DOS SANTOS[BR]
 Título do registro: Prateleiras
 Data de depósito: 20/10/2023
 Classificação: 06-04
 Procurador: William Santos Leal





BR302023005622-0

Concessão de registro

Código de despacho: 158

Títular: DIEGO FRANTIESCO AMORIM DOS SANTOS [BR/SP]

Autor: DIEGO FRANTIESCO AMORIM DOS SANTOS[BR]

Título do registro: Araras de roupas

Data de depósito: 20/10/2023

Classificação: 06-04

Procurador: William Santos Leal



BR302023005623-8

Concessão de registro

Código de despacho: 158

Títular: DIEGO FRANTIESCO AMORIM DOS SANTOS [BR/SP]

Autor: DIEGO FRANTIESCO AMORIM DOS SANTOS[BR]

Título do registro: Prateleiras

Data de depósito: 20/10/2023

Classificação: 06-04

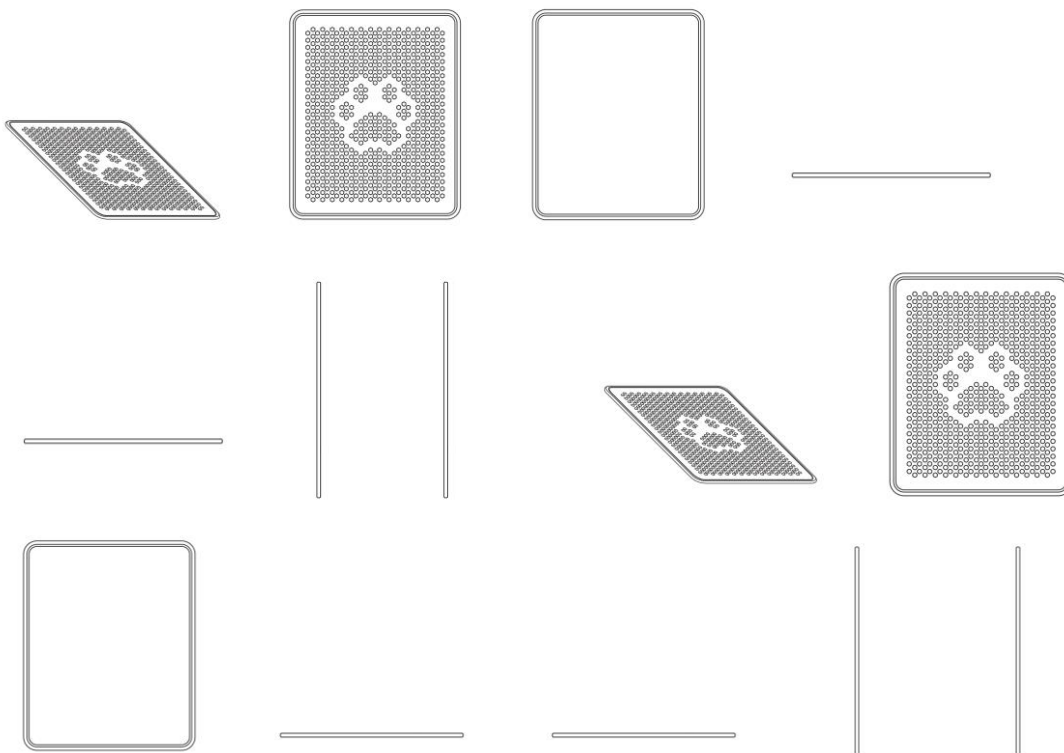
Procurador: William Santos Leal





BR302023005624-6

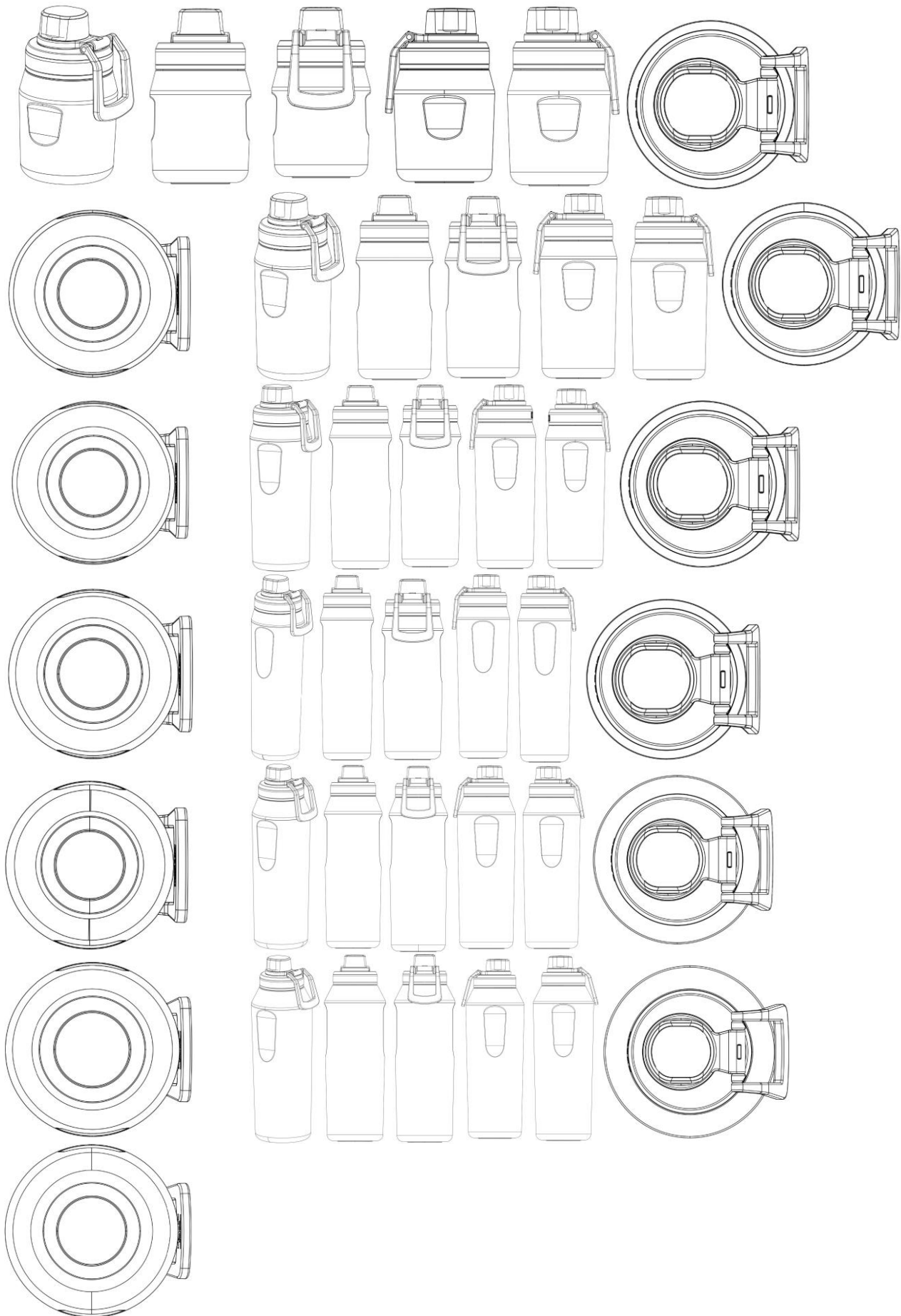
Concessão de registro
 Código de despacho: 158
Titular: 49.614.163 YOLANDA DA SILVA COSTA [BR/SP]
 Autor: BRUNO IGOR COSTA MONTELO[BR] e MARIANE ALVES VIEIRA[BR]
 Título do registro: Tapete higiênico para animais
 Data de depósito: 20/10/2023
 Classificação: 30-99
 Procurador: CESAR PEDUTI FILHO



BR302023005625-4

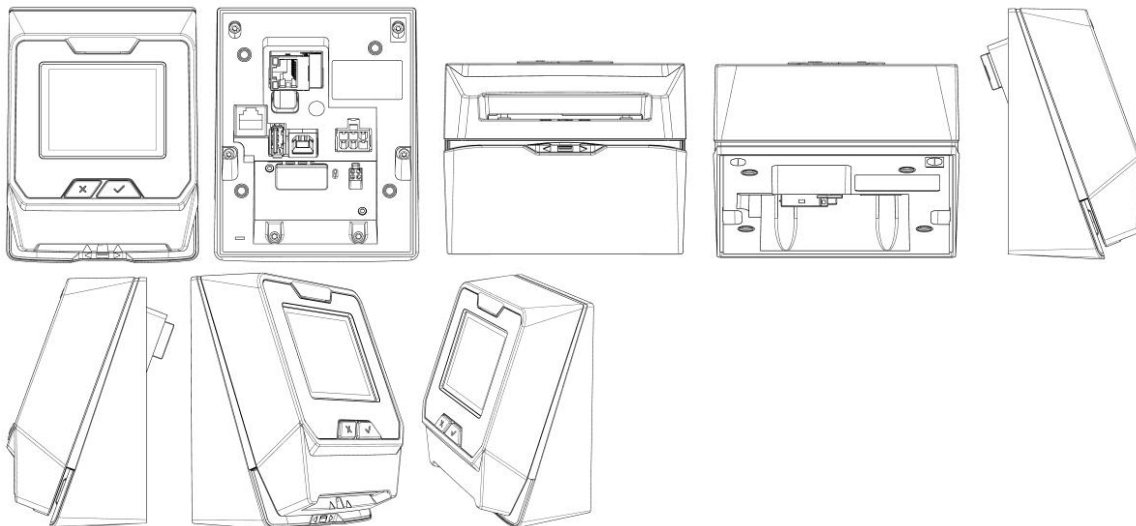
Concessão de registro
 Código de despacho: 158
Titular: LINEUP IMPORTAÇÃO E DISTRIBUIÇÃO LTDA [BR/SP]
 Autor: ANDRÉ ANJOS BACCEI[BR]
 Título do registro: Garrafas térmicas
 Data de depósito: 20/10/2023
 Classificação: 07-10
 Procurador: Felipe Barreto Veiga





BR302023005626-2

Concessão de registro
 Código de despacho: 158
Titular: BANKS AND ACQUIRERS INTERNATIONAL HOLDING [FR]
 Autor: FABIEN DEMANGE[FR]
 Título do registro: TERMINAL DE PAGAMENTO COM TELA
 Data de depósito: 20/10/2023
 Prioridade unionista: DM/230196 23/05/2023 WO
 Classificação: 14-02
 Procurador: João Luis DOrey Facco Vianna



BR302023005627-0

Concessão de registro
 Código de despacho: 158
Titular: DIEGO FRANTIESCO AMORIM DOS SANTOS [BR/SP]
 Autor: DIEGO FRANTIESCO AMORIM DOS SANTOS[BR]
 Título do registro: Prateleiras
 Data de depósito: 20/10/2023
 Classificação: 06-04
 Procurador: William Santos Leal

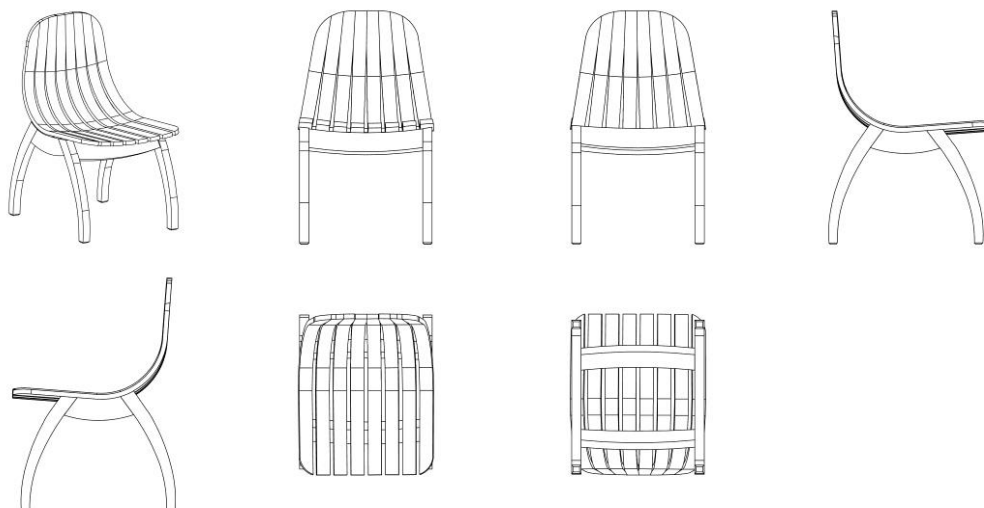


BR302023005629-7

Concessão de registro
 Código de despacho: 158
Titular: LOURO JUSTO PARMA JUNIOR [BR/MG]
 Autor: LOURO JUSTO PARMA JUNIOR[BR]
 Título do registro: Cadeira
 Data de depósito: 20/10/2023
 Classificação: 06-01

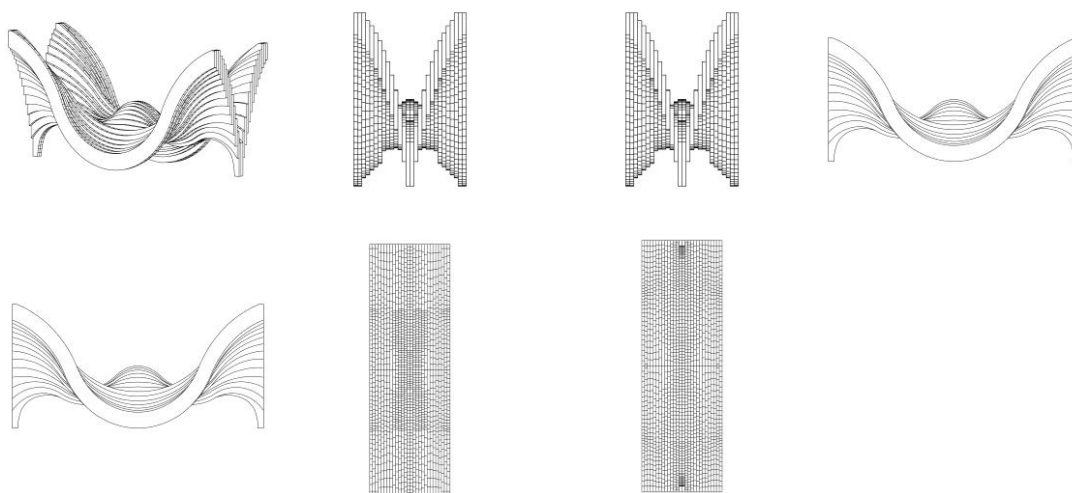


Procurador: Júlia Parma Cantarino



BR302023005630-0

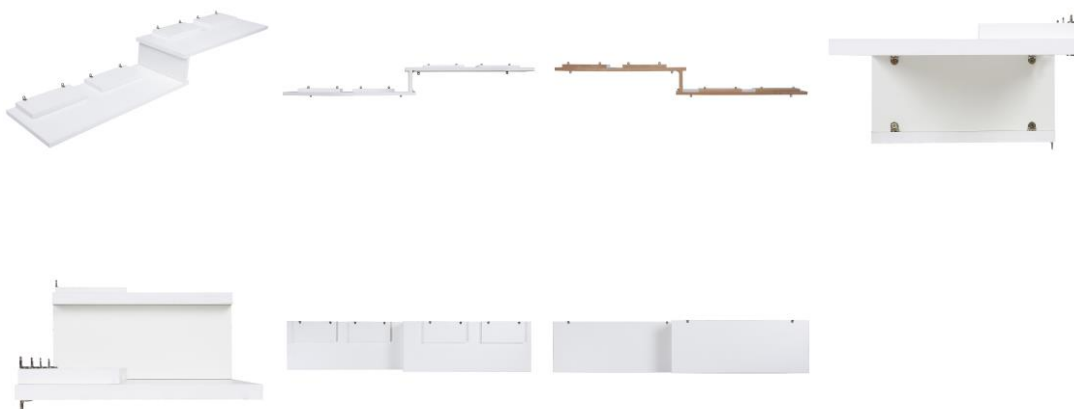
Concessão de registro
 Código de despacho: 158
Titular: LOURO JUSTO PARMA JUNIOR [BR/MG]
 Autor: LOURO JUSTO PARMA JUNIOR[BR]
 Título do registro: Base para mesa
 Data de depósito: 20/10/2023
 Classificação: 06-06
 Procurador: Júlia Parma Cantarino



BR302023005631-9

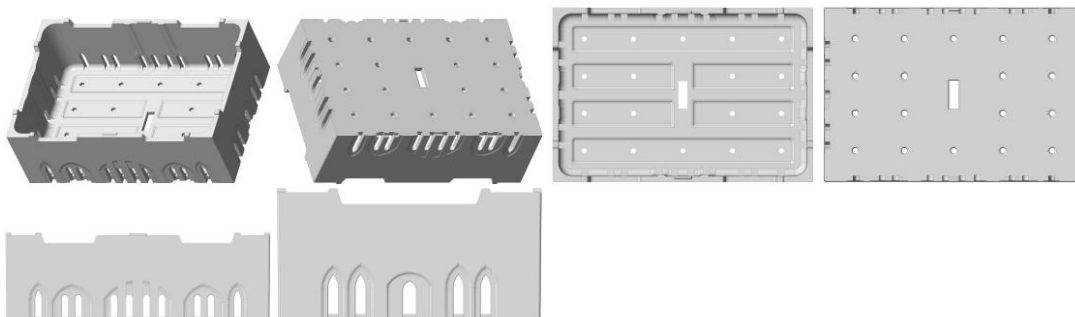
Concessão de registro
 Código de despacho: 158
Titular: DIEGO FRANTIESCO AMORIM DOS SANTOS [BR/SP]
 Autor: DIEGO FRANTIESCO AMORIM DOS SANTOS[BR]
 Título do registro: Prateleiras
 Data de depósito: 20/10/2023
 Classificação: 06-04
 Procurador: William Santos Leal





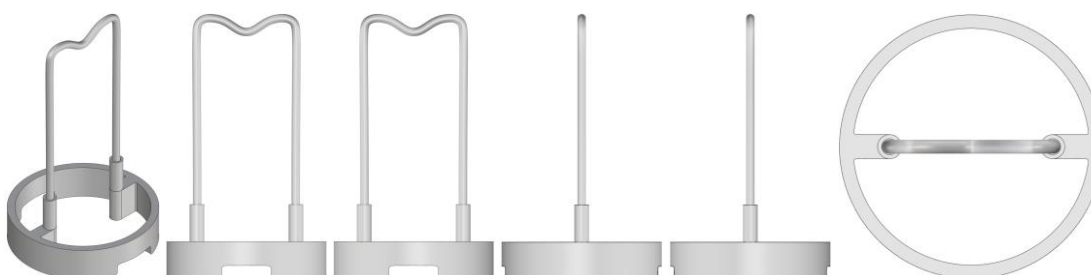
BR302023005633-5

Concessão de registro
 Código de despacho: 158
Titular: TERMOTÉCNICA LTDA. [BR/SC]
 Autor: ALBANO SCHMIDT[BR]
 Título do registro: EMBALAGEM
 Data de depósito: 20/10/2023
 Classificação: 09-03
 Procurador: Ricardo Pernold Vieira de Mello



BR302023005648-3

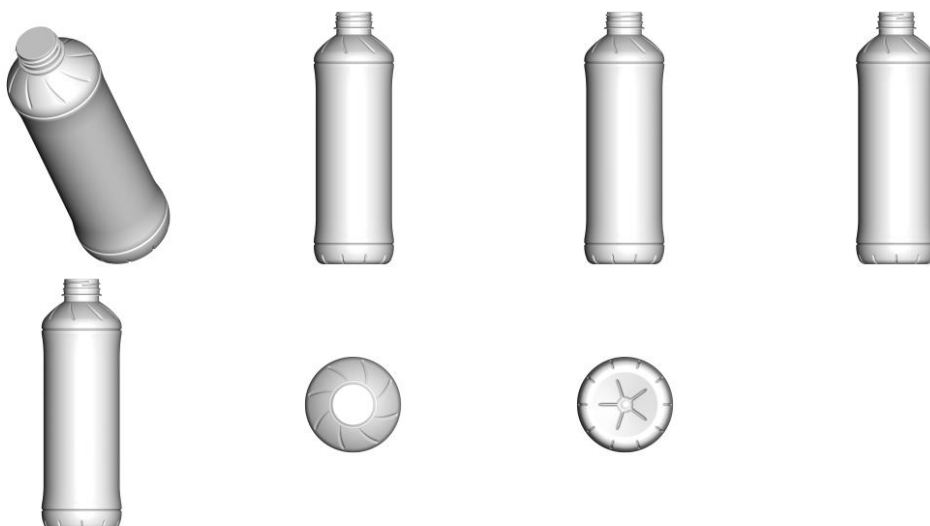
Concessão de registro
 Código de despacho: 158
Titular: ESPA FERRO ESPACADORES PARA FERRAGENS LTDA EPP [BR/SP]
 Autor: JOÃO ROBERTO SORIANI[BR]
 Título do registro: ESPAÇADOR
 Data de depósito: 20/10/2023
 Classificação: 25-01
 Procurador: DANILO ALVES





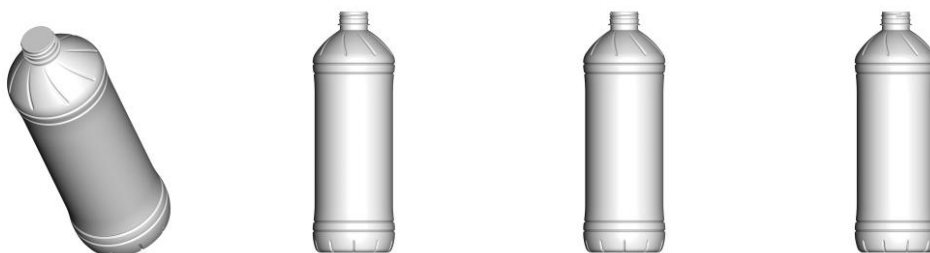
BR302023005655-6

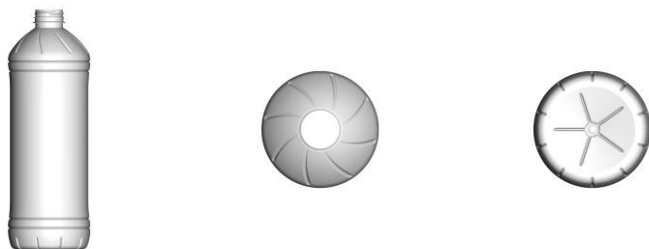
Concessão de registro
 Código de despacho: 158
Titular: LQB LABORATORIO QUIMICO BRASILEIRO - INDUSTRIA E COMERCIO LTDA. - EPP [BR/SP]
 Autor: FABRÍCIO LOURENÇO RAINATTO[BR]
 Título do registro: FRASCO
 Data de depósito: 20/10/2023
 Classificação: 09-01
 Procurador: Meiri Moreira Pienegonda



BR302023005656-4

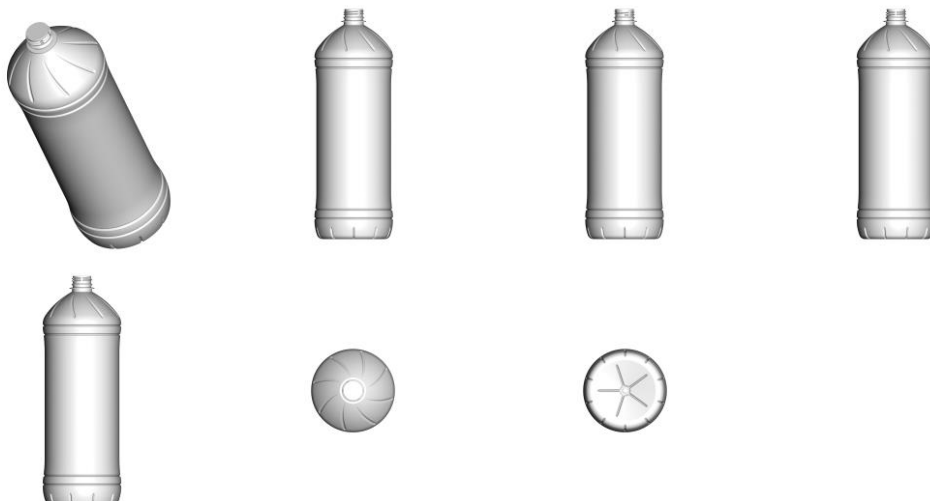
Concessão de registro
 Código de despacho: 158
Titular: LQB LABORATORIO QUIMICO BRASILEIRO - INDUSTRIA E COMERCIO LTDA. - EPP [BR/SP]
 Autor: FABRÍCIO LOURENÇO RAINATTO[BR]
 Título do registro: FRASCO
 Data de depósito: 20/10/2023
 Classificação: 09-01
 Procurador: Meiri Moreira Pienegonda





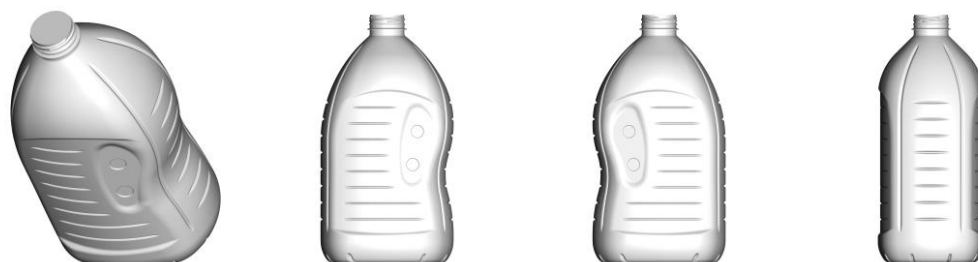
BR302023005657-2

Concessão de registro
 Código de despacho: 158
Títular: LQB LABORATORIO QUIMICO BRASILEIRO - INDUSTRIA E COMERCIO LTDA. - EPP [BR/SP]
 Autor: FABRÍCIO LOURENÇO RAINATTO[BR]
 Título do registro: FRASCO
 Data de depósito: 20/10/2023
 Classificação: 09-01
 Procurador: Meiri Moreira Pienegonda



BR302023005658-0

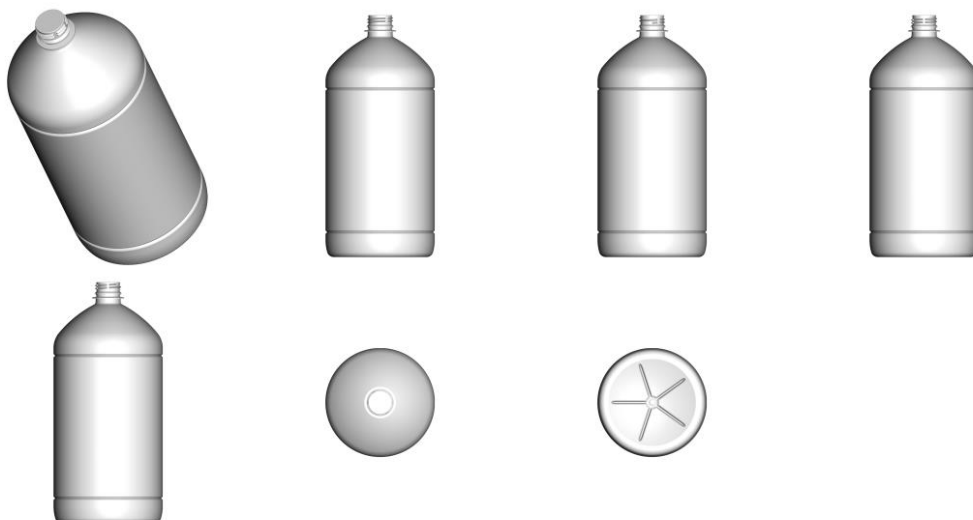
Concessão de registro
 Código de despacho: 158
Títular: LQB LABORATORIO QUIMICO BRASILEIRO - INDUSTRIA E COMERCIO LTDA. - EPP [BR/SP]
 Autor: FABRÍCIO LOURENÇO RAINATTO[BR]
 Título do registro: FRASCO
 Data de depósito: 20/10/2023
 Classificação: 09-01
 Procurador: Meiri Moreira Pienegonda





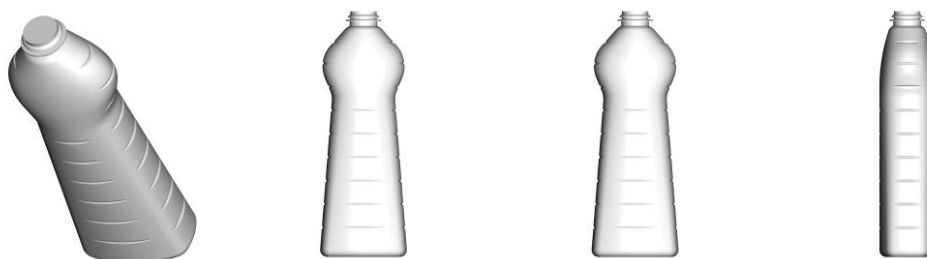
BR302023005659-9

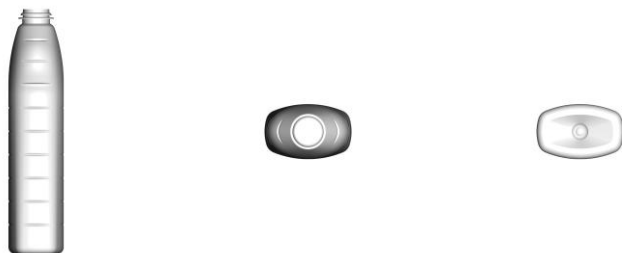
Concessão de registro
 Código de despacho: 158
Titular: LQB LABORATORIO QUIMICO BRASILEIRO - INDUSTRIA E COMERCIO LTDA. - EPP [BR/SP]
 Autor: FABRÍCIO LOURENÇO RAINATTO[BR]
 Título do registro: FRASCO
 Data de depósito: 20/10/2023
 Classificação: 09-01
 Procurador: Meiri Moreira Pienegonda



BR302023005660-2

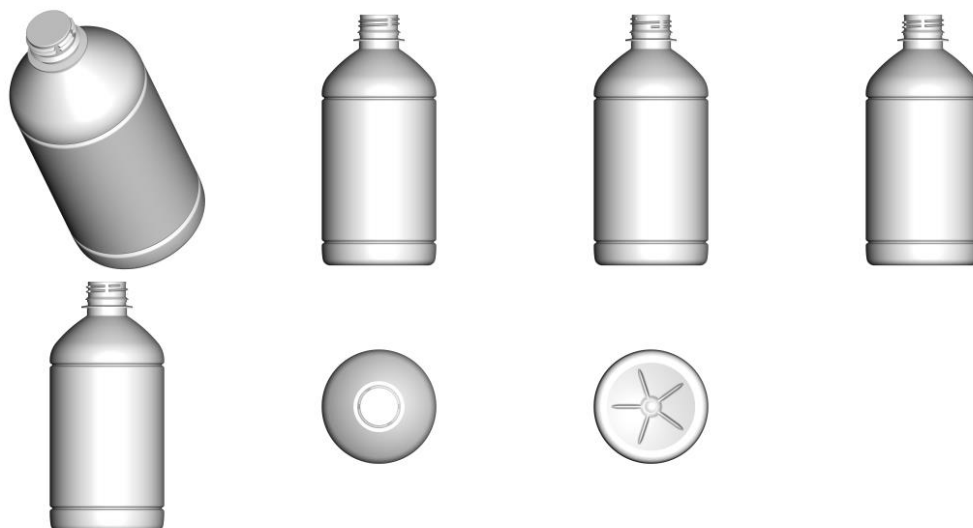
Concessão de registro
 Código de despacho: 158
Titular: LQB LABORATORIO QUIMICO BRASILEIRO - INDUSTRIA E COMERCIO LTDA. - EPP [BR/SP]
 Autor: FABRÍCIO LOURENÇO RAINATTO[BR]
 Título do registro: FRASCO
 Data de depósito: 20/10/2023
 Classificação: 09-01
 Procurador: Meiri Moreira Pienegonda





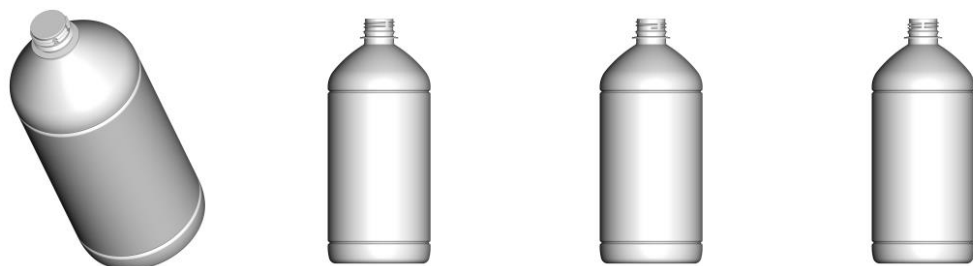
BR302023005661-0

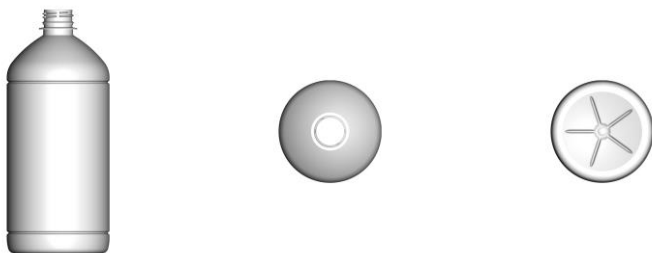
Concessão de registro
 Código de despacho: 158
Títular: LQB LABORATORIO QUIMICO BRASILEIRO - INDUSTRIA E COMERCIO LTDA. - EPP [BR/SP]
 Autor: FABRÍCIO LOURENÇO RAINATTO[BR]
 Título do registro: FRASCO
 Data de depósito: 20/10/2023
 Classificação: 09-01
 Procurador: Meiri Moreira Pienegonda



BR302023005662-9

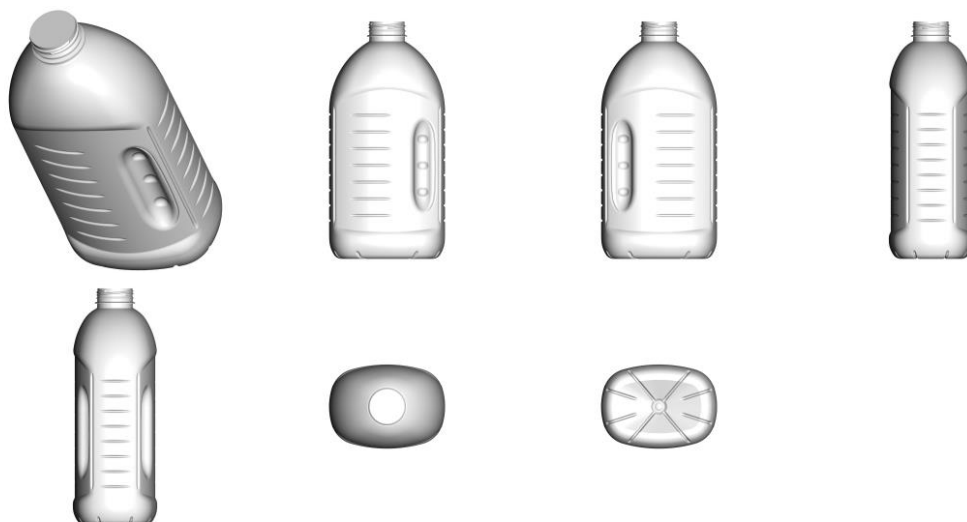
Concessão de registro
 Código de despacho: 158
Títular: LQB LABORATORIO QUIMICO BRASILEIRO - INDUSTRIA E COMERCIO LTDA. - EPP [BR/SP]
 Autor: FABRÍCIO LOURENÇO RAINATTO[BR]
 Título do registro: FRASCO
 Data de depósito: 20/10/2023
 Classificação: 09-01
 Procurador: Meiri Moreira Pienegonda





BR302023005663-7

Concessão de registro
 Código de despacho: 158
Titular: LQB LABORATORIO QUIMICO BRASILEIRO - INDUSTRIA E COMERCIO LTDA. - EPP [BR/SP]
 Autor: FABRÍCIO LOURENÇO RAINATTO[BR]
 Título do registro: FRASCO
 Data de depósito: 20/10/2023
 Classificação: 09-01
 Procurador: Meiri Moreira Pienegonda



BR302023005664-5

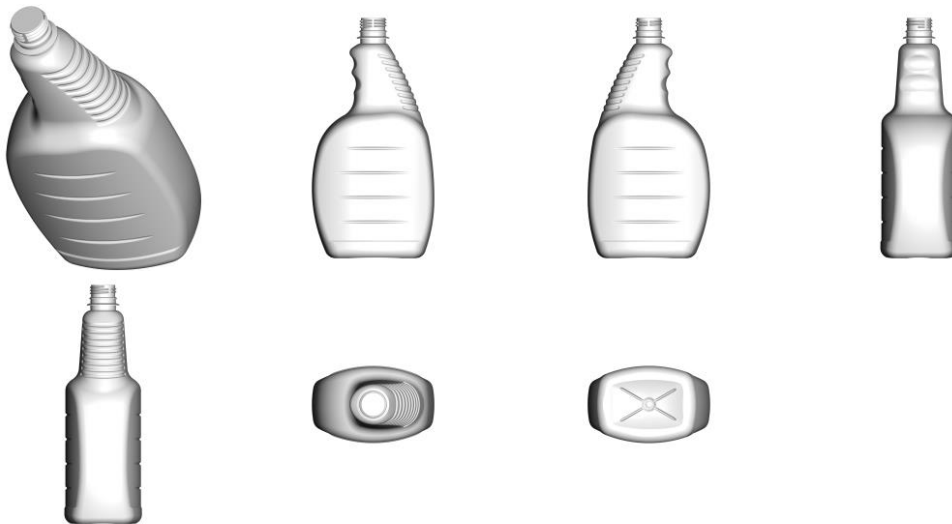
Concessão de registro
 Código de despacho: 158
Titular: LQB LABORATORIO QUIMICO BRASILEIRO - INDUSTRIA E COMERCIO LTDA. - EPP [BR/SP]
 Autor: FABRÍCIO LOURENÇO RAINATTO[BR]
 Título do registro: FRASCO
 Data de depósito: 20/10/2023
 Classificação: 09-01
 Procurador: Meiri Moreira Pienegonda





BR302023005665-3

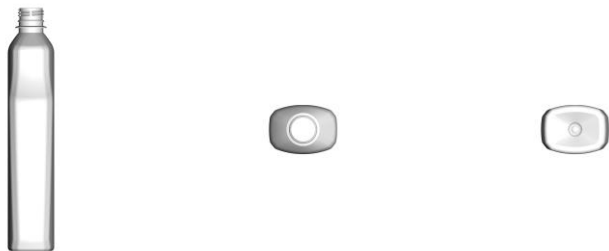
Concessão de registro
 Código de despacho: 158
Titular: LQB LABORATORIO QUIMICO BRASILEIRO - INDUSTRIA E COMERCIO LTDA. - EPP [BR/SP]
 Autor: FABRÍCIO LOURENÇO RAINATTO[BR]
 Título do registro: FRASCO
 Data de depósito: 20/10/2023
 Classificação: 09-01
 Procurador: Meiri Moreira Pienegonda



BR302023005666-1

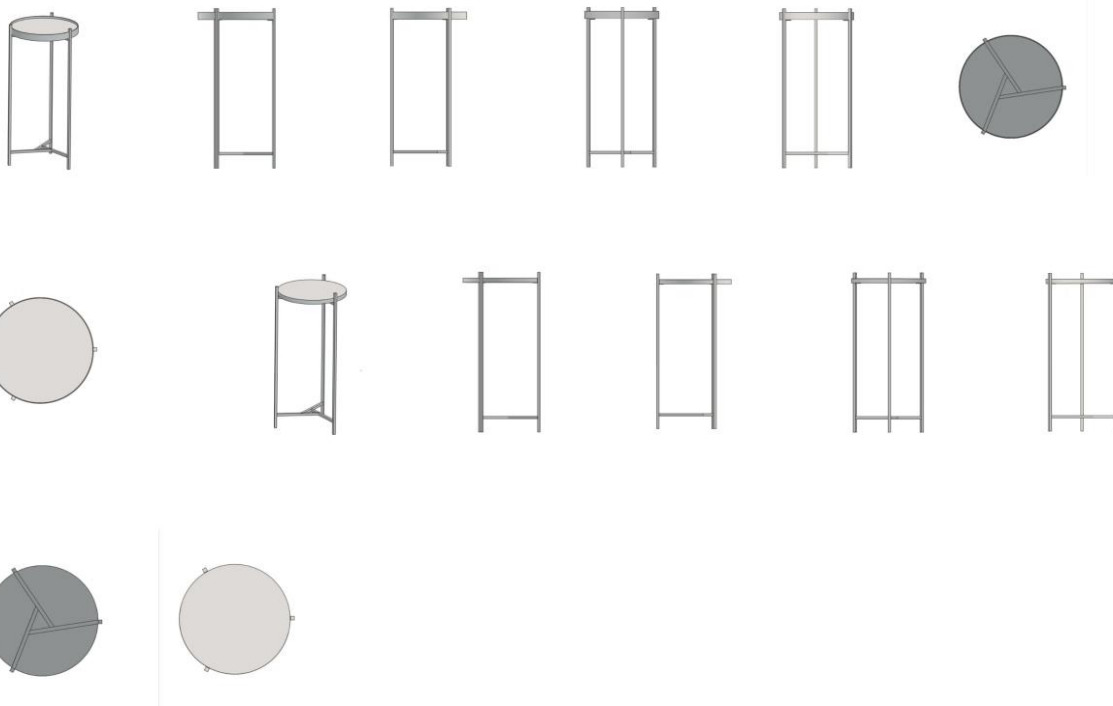
Concessão de registro
 Código de despacho: 158
Titular: LQB LABORATORIO QUIMICO BRASILEIRO - INDUSTRIA E COMERCIO LTDA. - EPP [BR/SP]
 Autor: FABRÍCIO LOURENÇO RAINATTO[BR]
 Título do registro: FRASCO
 Data de depósito: 20/10/2023
 Classificação: 09-01
 Procurador: Meiri Moreira Pienegonda





BR302023005667-0

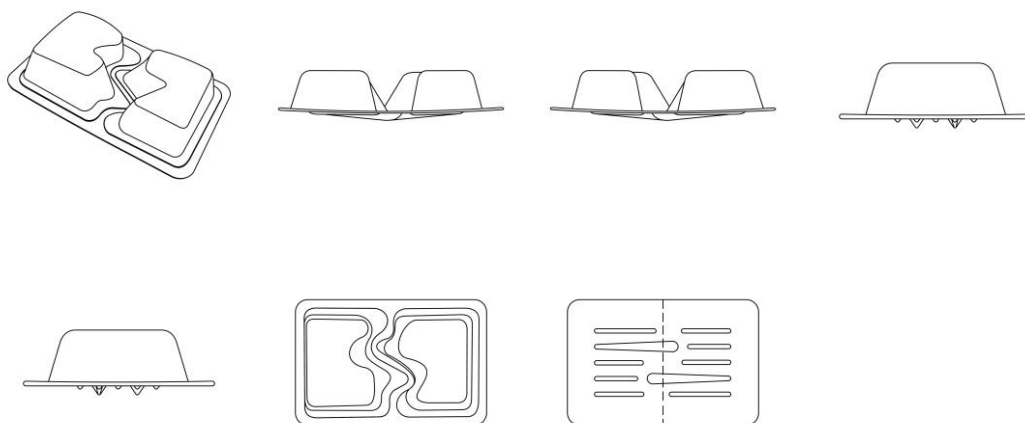
Concessão de registro
 Código de despacho: 158
Titular: MARINALDO DE SOUZA [BR/SP]
 Autor: MARINALDO DE SOUZA[BR]
 Título do registro: MESAS LATERAIS
 Data de depósito: 23/10/2023
 Classificação: 06-03
 Procurador: Eduarda Colla



BR302023005669-6

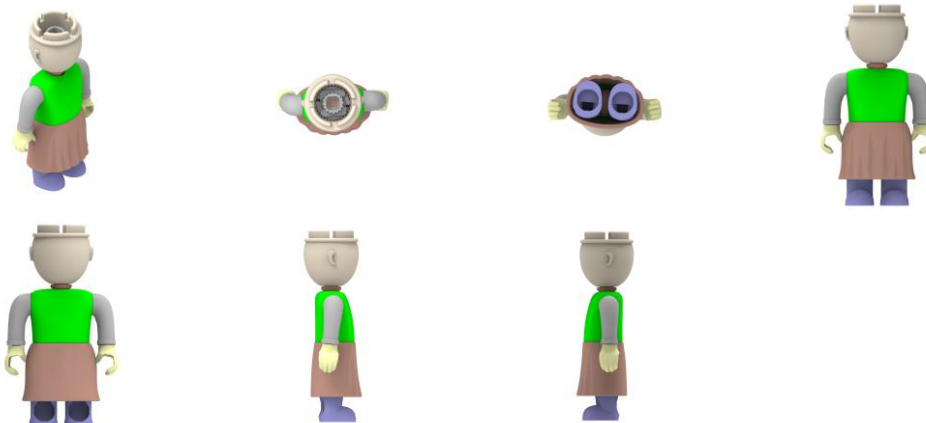
Concessão de registro
 Código de despacho: 158
Titular: WILLIANS HIROTOSHI MATSUZAWA [BR/PR]
 Autor: WILLIANS HIROTOSHI MATSUZAWA[BR]
 Título do registro: SACHÊS [EMBALAGEM]
 Data de depósito: 23/10/2023
 Classificação: 09-05
 Procurador: Kleysler Willon Silva





BR302023005678-5

Concessão de registro
 Código de despacho: 158
Titular: GUANGMING CHEN [CN]
 Autor: GUANGMING CHEN[CN]
 Título do registro: BONECO DE MONTAR COM BLOCOS
 Data de depósito: 23/10/2023
 Classificação: 21-01
 Procurador: Andréa Gama Possinhas



BR302023005680-7

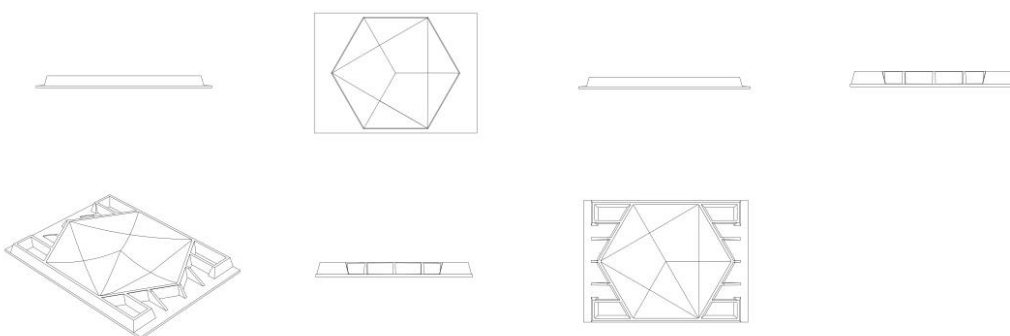
Concessão de registro
 Código de despacho: 158
Titular: GUANGMING CHEN [CN]
 Autor: GUANGMING CHEN[CN]
 Título do registro: BONECO DE MONTAR COM BLOCOS
 Data de depósito: 23/10/2023
 Classificação: 21-01
 Procurador: Andréa Gama Possinhas





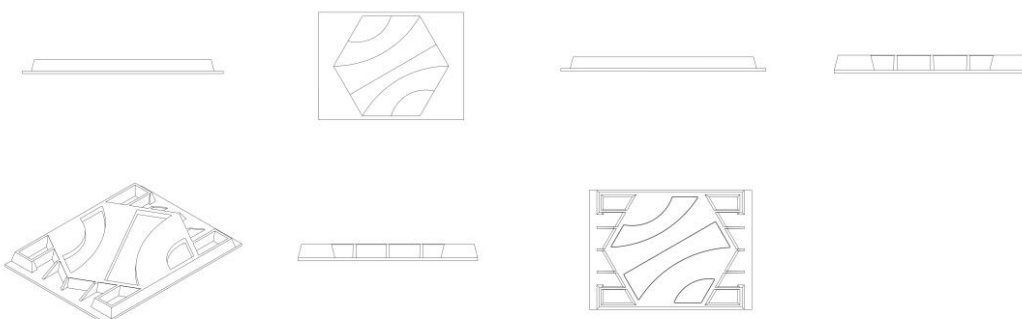
BR302023005683-1

Concessão de registro
 Código de despacho: 158
Titular: N J MATHEUS MAQUINAS E ARTEFATOS DE CIMENTO LTDA ME [BR/PR]
 Autor: NITIELLY JENIFFER MATHEUS[BR]
 Título do registro: forma de paver
 Data de depósito: 23/10/2023
 Classificação: 25-01
 Procurador: Alexandre Pietrângelo Lima



BR302023005684-0

Concessão de registro
 Código de despacho: 158
Titular: N J MATHEUS MAQUINAS E ARTEFATOS DE CIMENTO LTDA ME [BR/PR]
 Autor: NITIELLY JENIFFER MATHEUS[BR]
 Título do registro: FORMA DE PAVER
 Data de depósito: 23/10/2023
 Classificação: 25-01
 Procurador: Alexandre Pietrângelo Lima



BR302023005685-8

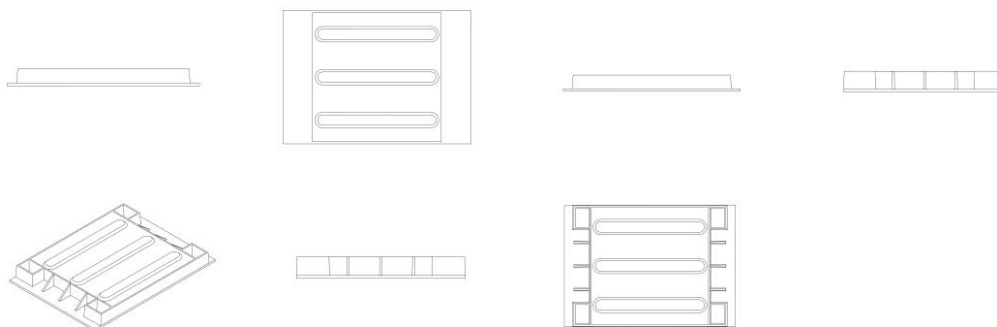
Concessão de registro
 Código de despacho: 158
Titular: RICARDO ALMEIDA INDÚSTRIA E COMÉRCIO DE CONFECÇÕES LTDA [BR/SP]
 Autor: RICARDO LUIZ PEREIRA DE ALMEIDA[BR]
 Título do registro: SOLAS PARA CALÇADOS
 Data de depósito: 23/10/2023
 Classificação: 02-04
 Procurador: José Ruy Lia





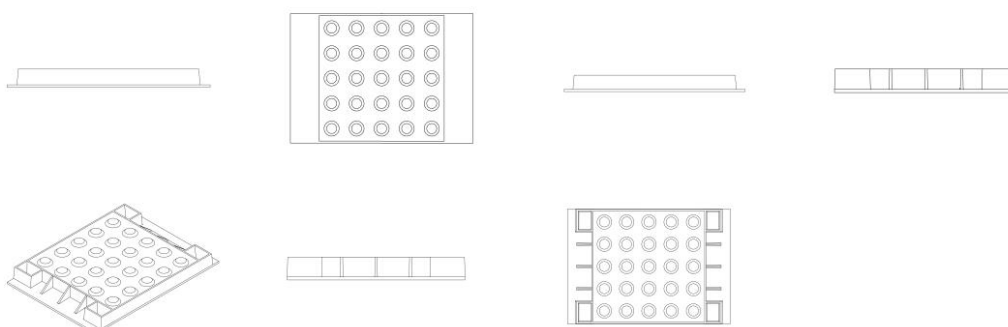
BR302023005686-6

Concessão de registro
 Código de despacho: 158
Titular: N J MATHEUS MAQUINAS E ARTEFATOS DE CIMENTO LTDA ME [BR/PR]
 Autor: NITIELLY JENIFFER MATHEUS[BR]
 Título do registro: FORMA DE PAVER
 Data de depósito: 23/10/2023
 Classificação: 25-01
 Procurador: Alexandre Pietrângelo Lima



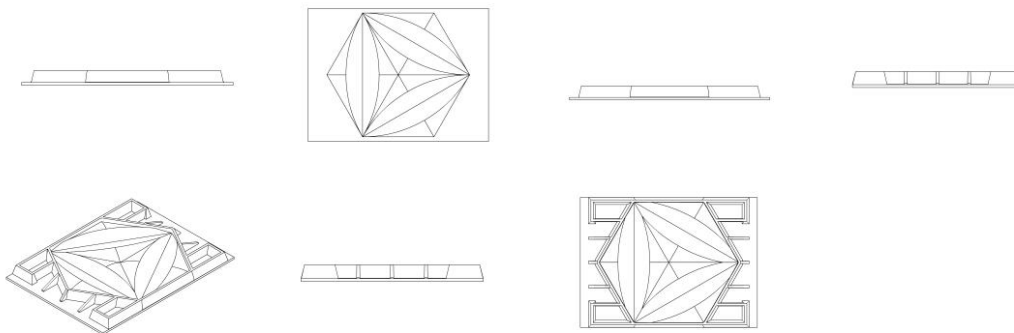
BR302023005687-4

Concessão de registro
 Código de despacho: 158
Titular: N J MATHEUS MAQUINAS E ARTEFATOS DE CIMENTO LTDA ME [BR/PR]
 Autor: NITIELLY JENIFFER MATHEUS[BR]
 Título do registro: FORMA DE PAVER
 Data de depósito: 23/10/2023
 Classificação: 25-01
 Procurador: Alexandre Pietrângelo Lima



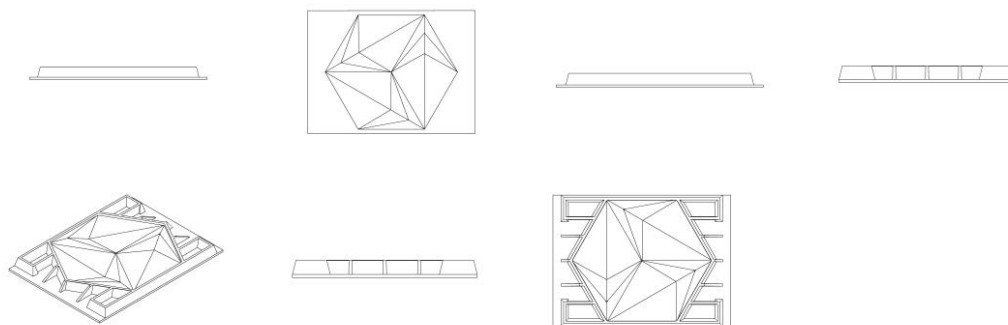
BR302023005689-0

Concessão de registro
 Código de despacho: 158
Titular: N J MATHEUS MAQUINAS E ARTEFATOS DE CIMENTO LTDA ME [BR/PR]
 Autor: NITIELLY JENIFFER MATHEUS[BR]
 Título do registro: FORMA DE PAVER
 Data de depósito: 23/10/2023
 Classificação: 25-01
 Procurador: Alexandre Pietrângelo Lima



BR302023005690-4

Concessão de registro
 Código de despacho: 158
Titular: N J MATHEUS MAQUINAS E ARTEFATOS DE CIMENTO LTDA ME [BR/PR]
 Autor: NITIELLY JENIFFER MATHEUS[BR]
 Título do registro: FORMA DE PAVER
 Data de depósito: 23/10/2023
 Classificação: 25-01
 Procurador: Alexandre Pietrângelo Lima



BR302023005693-9

Concessão de registro
 Código de despacho: 158
Titular: FERRARI INDUSTRIA E COMERCIO DE METAIS LTDA EPP [BR/SP]
 Autor: ONIVALDO FERRARI[BR]
 Título do registro: ANÉIS
 Data de depósito: 23/10/2023
 Classificação: 11-01
 Procurador: Celino Bento de Souza

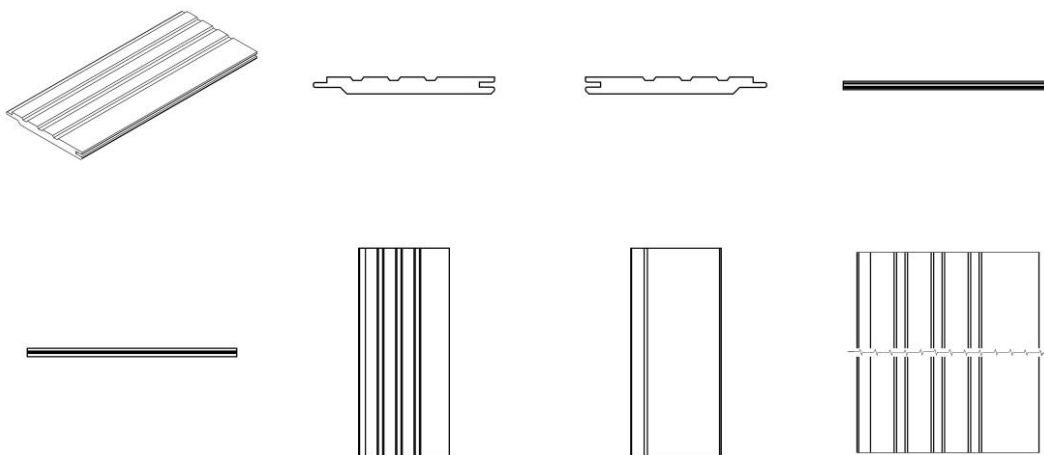






BR302023005699-8

Concessão de registro
 Código de despacho: 158
Titular: SORRISO DO NORTE BENEFICIAMENTO E COMERCIO DE MADEIRAS LTDA [BR/MT]
 Autor: DAYTON CRISTIANO GALINO[BR]
 Título do registro: PLACA PARA FORRO
 Data de depósito: 23/10/2023
 Classificação: 25-01
 Procurador: marcelo henrique zanoni



BR302023005700-5

Concessão de registro
 Código de despacho: 158
Titular: FERRARI INDUSTRIA E COMERCIO DE METAIS LTDA EPP [BR/SP]
 Autor: ONIVALDO FERRARI[BR]
 Título do registro: BRACELETE
 Data de depósito: 23/10/2023
 Classificação: 11-01
 Procurador: Celino Bento de Souza







BR302023005701-3

Concessão de registro

Código de despacho: 158

Titular: N J MATHEUS MAQUINAS E ARTEFATOS DE CIMENTO LTDA ME [BR/PR]

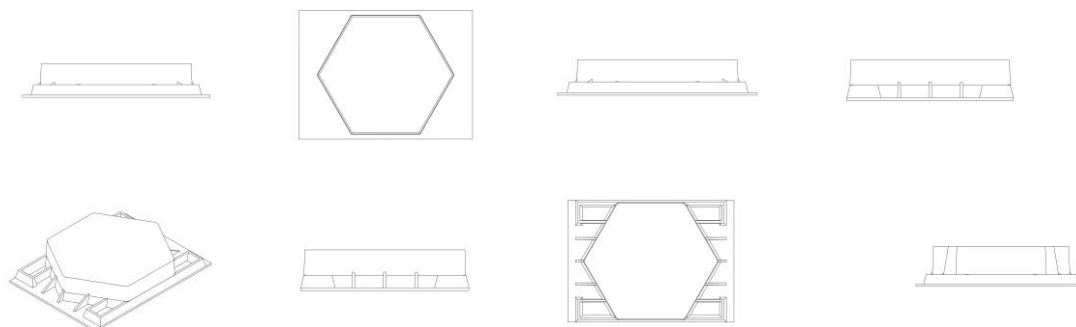
Autor: NITIELLY JENIFFER MATHEUS[BR]

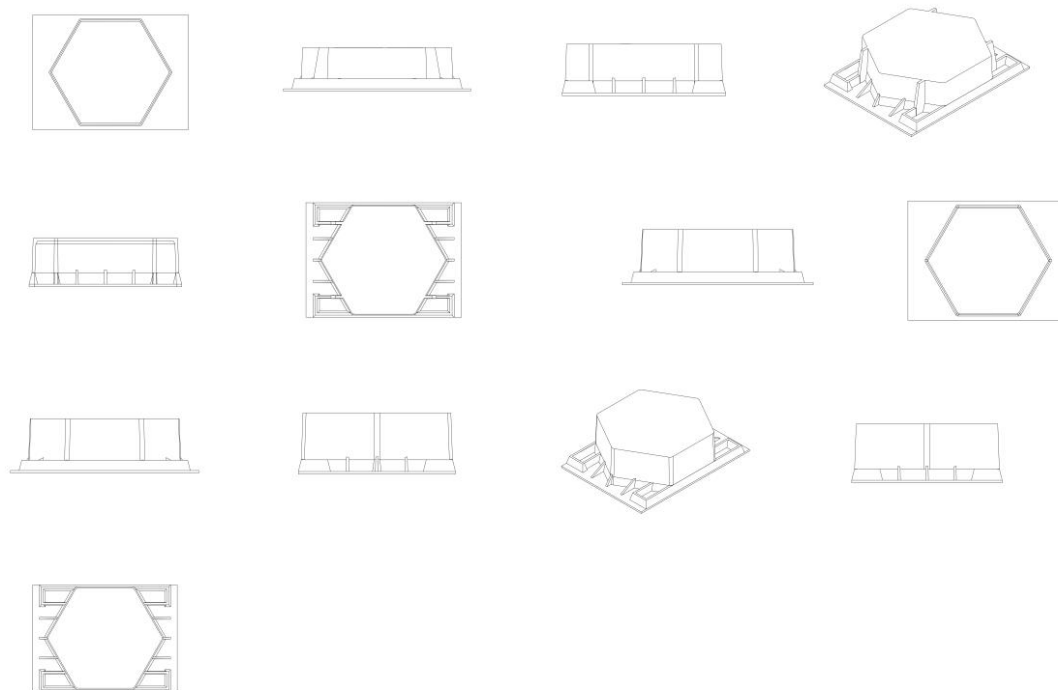
Título do registro: FORMA DE PAVER

Data de depósito: 23/10/2023

Classificação: 25-01

Procurador: Alexandre Pietrângelo Lima





BR302023005703-0

Concessão de registro
 Código de despacho: 158
Titular: TOKSHOP COMÉRCIO DE ARTIGOS DE VIAGEM LTDA. [BR/RS]
 Autor: PABLLO CHAVES CAVALCANTI DE MEDEIROS[BR]
 Título do registro: CARTEIRAS
 Data de depósito: 23/10/2023
 Classificação: 03-01
 Procurador: ANDREOLA, TOMÁS E OSS ADVOGADOS ASSOCIADOS



BR302023005714-5

Concessão de registro
 Código de despacho: 158
Titular: TOKSHOP COMÉRCIO DE ARTIGOS DE VIAGEM LTDA. [BR/RS]
 Autor: PABLLO CHAVES CAVALCANTI DE MEDEIROS[BR]
 Título do registro: CARTEIRAS
 Data de depósito: 24/10/2023
 Classificação: 03-01
 Procurador: ANDREOLA, TOMÁS E OSS ADVOGADOS ASSOCIADOS





BR302023005731-5

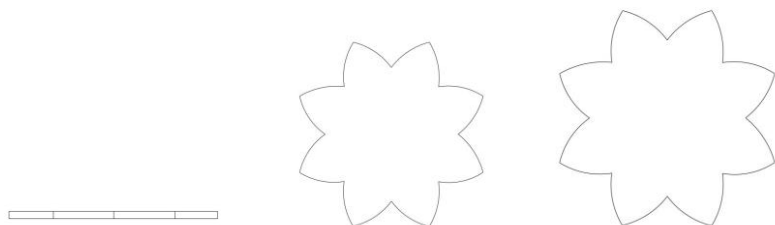
Concessão de registro
 Código de despacho: 158
Titular: TOKSHOP COMÉRCIO DE ARTIGOS DE VIAGEM LTDA. [BR/RS]
 Autor: PABLO CHAVES CAVALCANTI DE MEDEIROS[BR]
 Título do registro: MOCHILAS
 Data de depósito: 24/10/2023
 Classificação: 03-01
 Procurador: ANDREOLA, TOMÁS E OSS ADVOGADOS ASSOCIADOS



BR322022002573-1

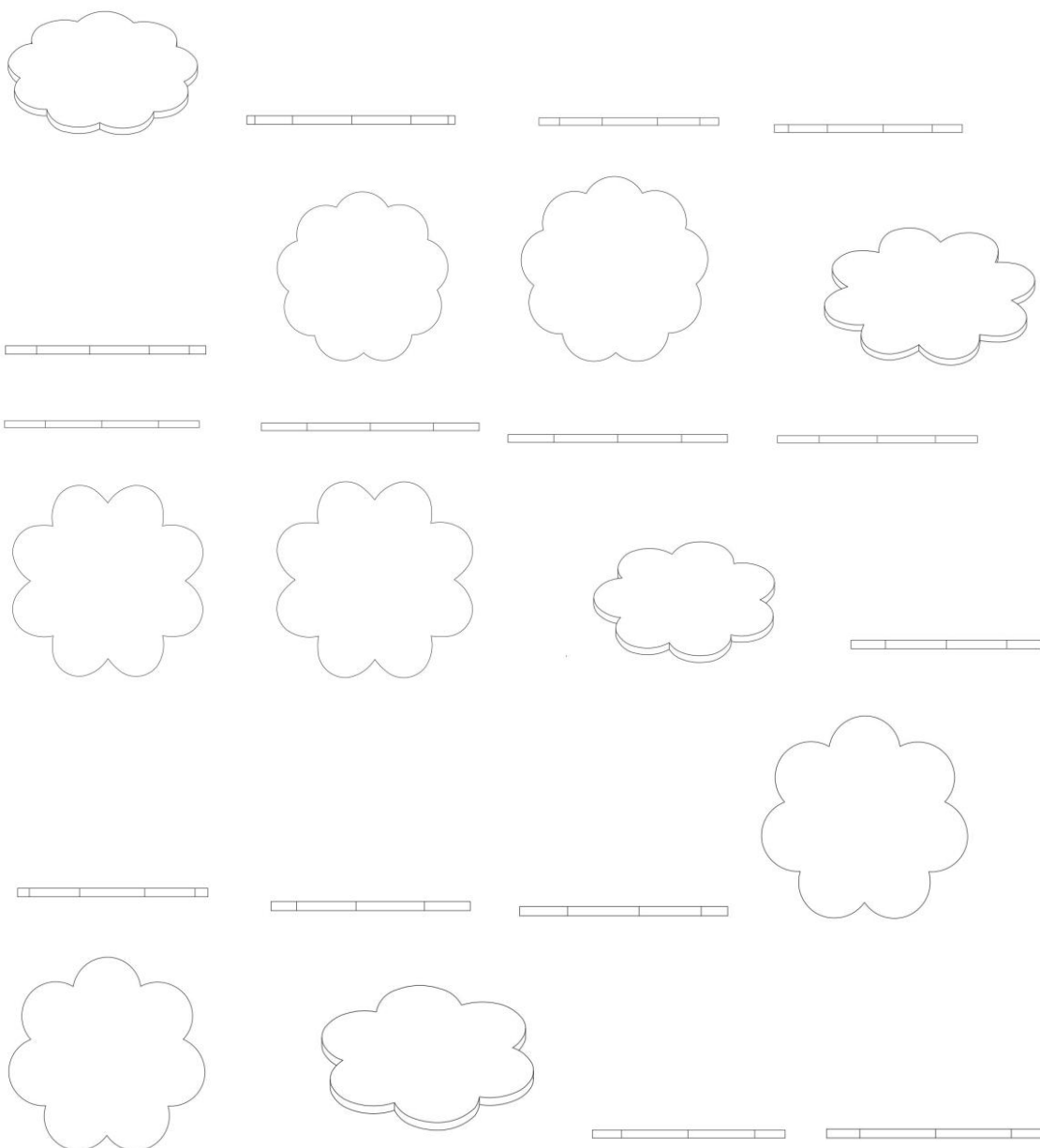
Concessão de registro
 Código de despacho: 158
Titular: CYNTHIA VIEIRA MOREIRA BRAGA [BR/SP]
 Autor: CYNTHIA VIEIRA MOREIRA BRAGA[BR]
 Título do registro: BASE PARA MODELAGEM
 Data de depósito: 24/01/2022
 Classificação: 07-04 e 19-06
 Procurador: BEERRE ASSESSORIA EMPRESARIAL LTDA

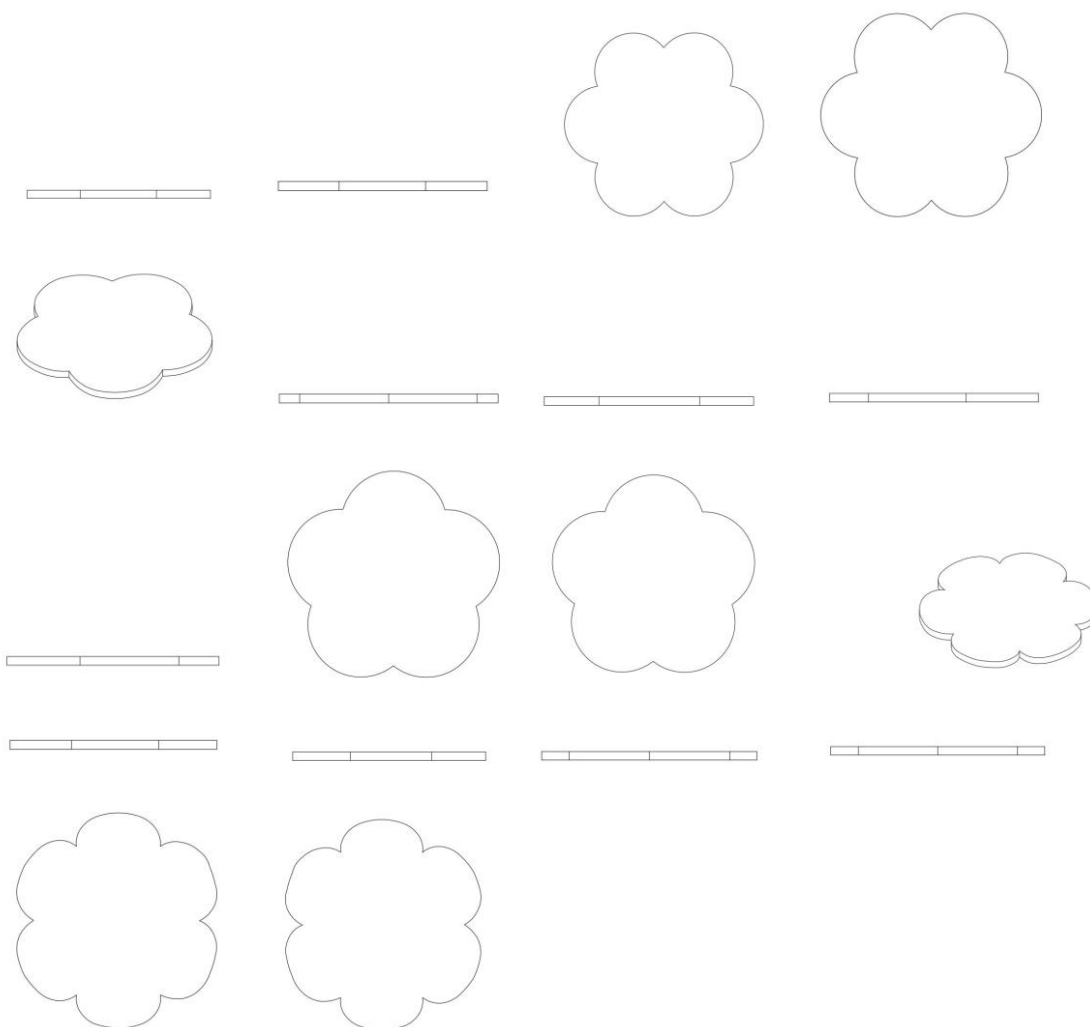




BR322022002574-0

Concessão de registro
Código de despacho: 158
Titular: CYNTHIA VIEIRA MOREIRA BRAGA [BR/SP]
Autor: CYNTHIA VIEIRA MOREIRA BRAGA[BR]
Título do registro: BASE PARA MODELAGEM
Data de depósito: 24/01/2022
Classificação: 07-04 e 19-06
Procurador: BEERRE ASSESSORIA EMPRESARIAL LTDA





BR322023004247-7

Concessão de registro

Código de despacho: 158

Titular: BBM TECNOLOGIA LTDA [BR/MT]

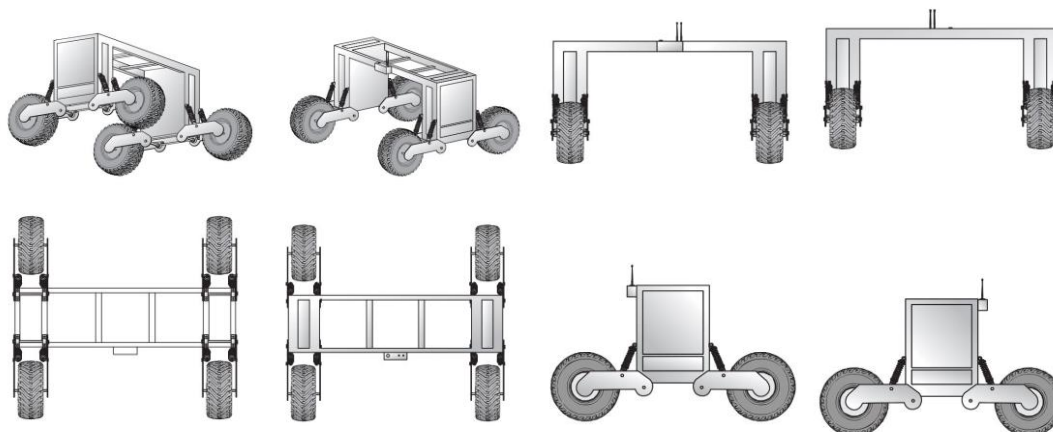
Autor: BRUNO BORTOLO FERNANDES[BR], ALBERTO KALIN YOUSSEF MATULAITIS[BR] e MICHELL PRATT SORGI JABUR[BR]

Título do registro: VEÍCULO AGRÍCOLA

Data de depósito: 24/05/2023

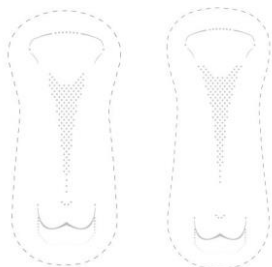
Classificação: 12-09 e 15-03

Procurador: London Marcas e Patentes S/S Ltda.



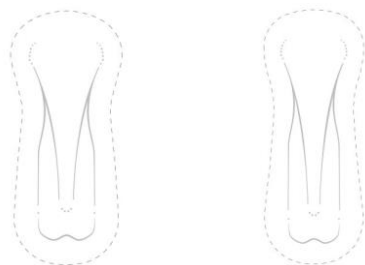
BR322023004704-5

Concessão de registro
Código de despacho: 158
Titular: ESSITY HYGIENE AND HEALTH AKTIEBOLAG [SE]
Autor: ANGELICA BURVALL[SE]
Título do registro: ORNAMENTO EM ABSORVENTE ÍNTIMO
Data de depósito: 15/08/2022
Prioridade unionista: 008861397 16/02/2022 EM
Classificação: 32-00
Procurador: CAROLINA NAKATA



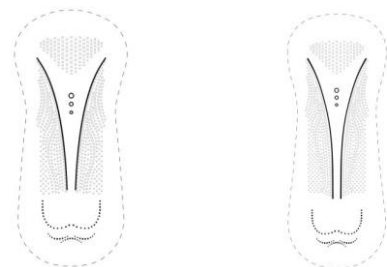
BR322023004705-3

Concessão de registro
Código de despacho: 158
Titular: ESSITY HYGIENE AND HEALTH AKTIEBOLAG [SE]
Autor: ANGELICA BURVALL[SE]
Título do registro: ORNAMENTO EM ABSORVENTE ÍNTIMO
Data de depósito: 15/08/2022
Prioridade unionista: 008861397 16/02/2022 EM
Classificação: 32-00
Procurador: CAROLINA NAKATA



BR322023004708-8

Concessão de registro
Código de despacho: 158
Titular: ESSITY HYGIENE AND HEALTH AKTIEBOLAG [SE]
Autor: ANGELICA BURVALL[SE]
Título do registro: ORNAMENTO EM ABSORVENTE ÍNTIMO
Data de depósito: 15/08/2022
Prioridade unionista: 008861397 16/02/2022 EM
Classificação: 32-00
Procurador: CAROLINA NAKATA

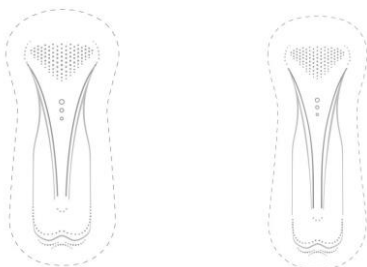


BR322023004709-6

Concessão de registro
Código de despacho: 158
Titular: ESSITY HYGIENE AND HEALTH AKTIEBOLAG [SE]
Autor: ANGELICA BURVALL[SE]



Título do registro: ORNAMENTO EM ABSORVENTE ÍNTIMO
 Data de depósito: 15/08/2022
 Prioridade unionista: 008861397 16/02/2022 EM
 Classificação: 32-00
 Procurador: CAROLINA NAKATA



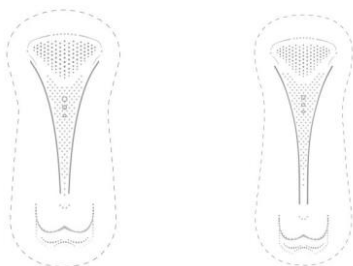
BR322023004711-8

Concessão de registro
 Código de despacho: 158
Titular: ESSITY HYGIENE AND HEALTH AKTIEBOLAG [SE]
 Autor: ANGELICA BURVALL[SE]
 Título do registro: ORNAMENTO EM ABSORVENTE ÍNTIMO
 Data de depósito: 15/08/2022
 Prioridade unionista: 008861397 16/02/2022 EM
 Classificação: 32-00
 Procurador: CAROLINA NAKATA



BR322023004712-6

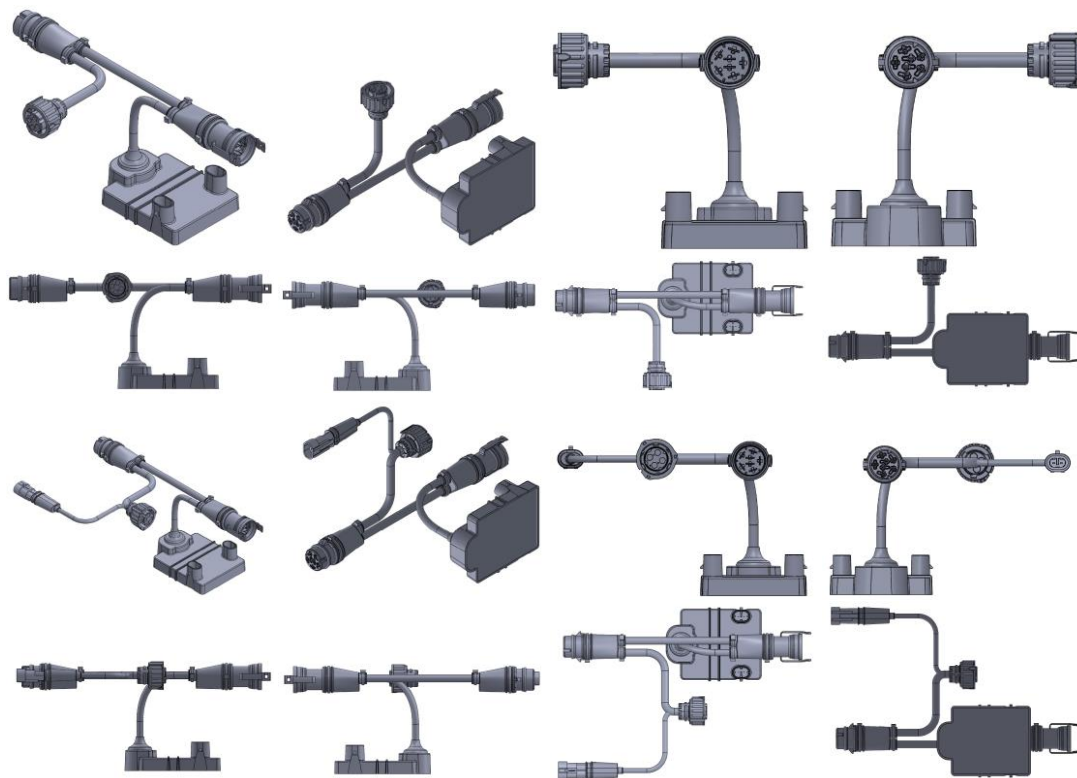
Concessão de registro
 Código de despacho: 158
Titular: ESSITY HYGIENE AND HEALTH AKTIEBOLAG [SE]
 Autor: ANGELICA BURVALL[SE]
 Título do registro: ORNAMENTO EM ABSORVENTE ÍNTIMO
 Data de depósito: 15/08/2022
 Prioridade unionista: 008861397 16/02/2022 EM
 Classificação: 32-00
 Procurador: CAROLINA NAKATA



BR322023005297-9

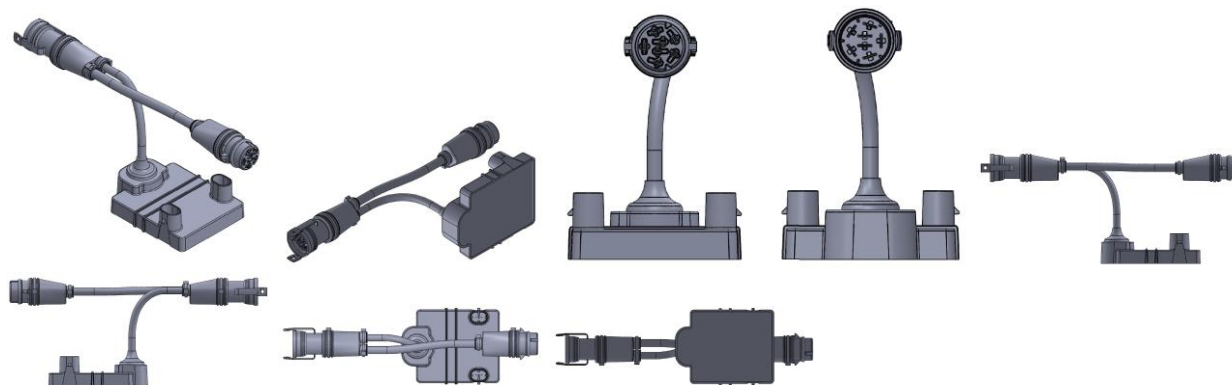
Concessão de registro
 Código de despacho: 158
Titular: MAURICIO BALBINOT [BR/RS]
 Autor: MAURICIO BALBINOT[BR]
 Título do registro: CAIXA DE DERIVAÇÃO
 Data de depósito: 02/10/2023
 Classificação: 13-03
 Procurador: João Cassiano Bairros Oyarzábal





BR322023005299-5

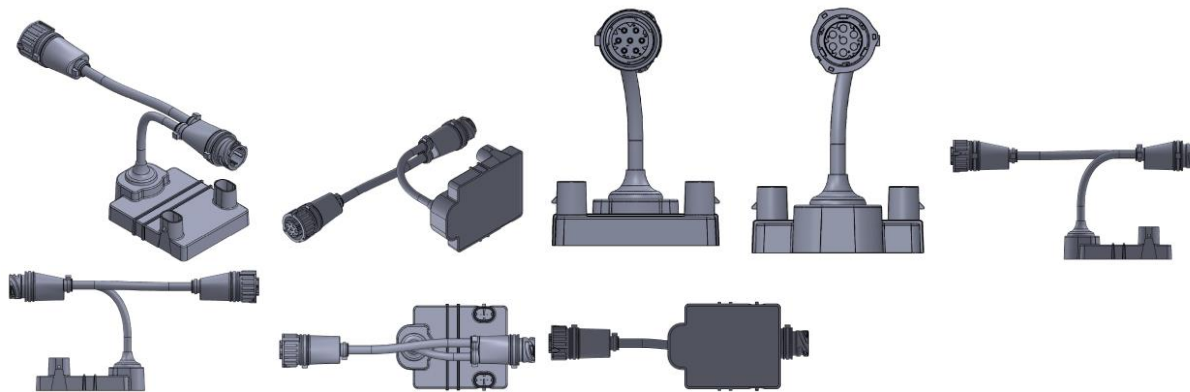
Concessão de registro
 Código de despacho: 158
Titular: MAURICIO BALBINOT [BR/RS]
 Autor: MAURICIO BALBINOT[BR]
 Título do registro: CAIXA DE DERIVAÇÃO
 Data de depósito: 02/10/2023
 Classificação: 13-03
 Procurador: João Cassiano Bairros Oyarzábal



BR322023005301-0

Concessão de registro
 Código de despacho: 158
Titular: MAURICIO BALBINOT [BR/RS]
 Autor: MAURICIO BALBINOT[BR]
 Título do registro: CAIXA DE DERIVAÇÃO
 Data de depósito: 02/10/2023
 Classificação: 13-03
 Procurador: João Cassiano Bairros Oyarzábal





BR322023005540-4

Concessão de registro

Código de despacho: 158

Titular: GENENTECH, INC. [US], KEY TECHNOLOGIES, INC. [US], MATCHSTICK, LLC. [US] e NYPRO LTD. [IE]

Autor: THOMAS DANIEL JAMES[US], AVI ELIAHU[US], PATRICK JAMES GRANDT[US], MARIANO MUMPOWER[US], BENJAMIN RICHARD LANE[US], CHRISTOPHER JAMES FRANZESE[US], KATHERINE BRIGHAM FORD[US], MICHAEL KIELY[IE], AMY CATHERINE RINALDI[US], MICHELLE ROSE HATCH[US], CHESTER BOYD LARROW[US] e MARTIN M. COYNE III[US]

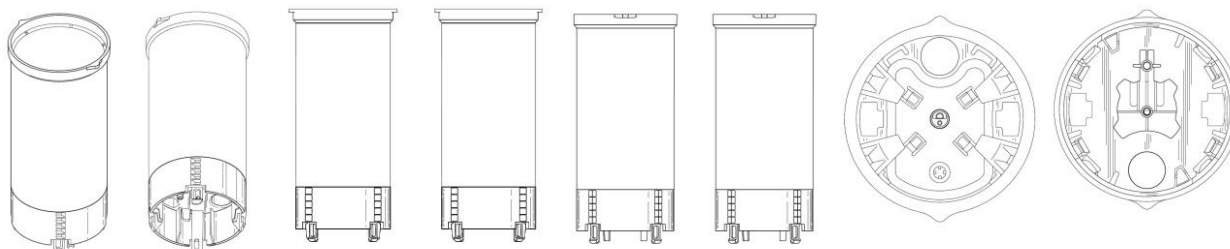
Título do registro: DISPOSITIVO DE MANUSEIO DE FÁRMACOS

Data de depósito: 16/10/2023

Prioridade unionista: 29/855,313 30/09/2022 US

Classificação: 24-02

Procurador: Carolina Nakata



BR322023005542-0

Concessão de registro

Código de despacho: 158

Titular: GENENTECH, INC. [US], KEY TECHNOLOGIES, INC. [US], MATCHSTICK, LLC. [US] e NYPRO LTD. [IE]

Autor: THOMAS DANIEL JAMES[US], AVI ELIAHU[US], PATRICK JAMES GRANDT[US], MARIANO MUMPOWER[US], BENJAMIN RICHARD LANE[US], CHRISTOPHER JAMES FRANZESE[US], KATHERINE BRIGHAM FORD[US], MICHAEL KIELY[IE], AMY CATHERINE RINALDI[US], MICHELLE ROSE HATCH[US], CHESTER BOYD LARROW[US] e MARTIN M. COYNE III[US]

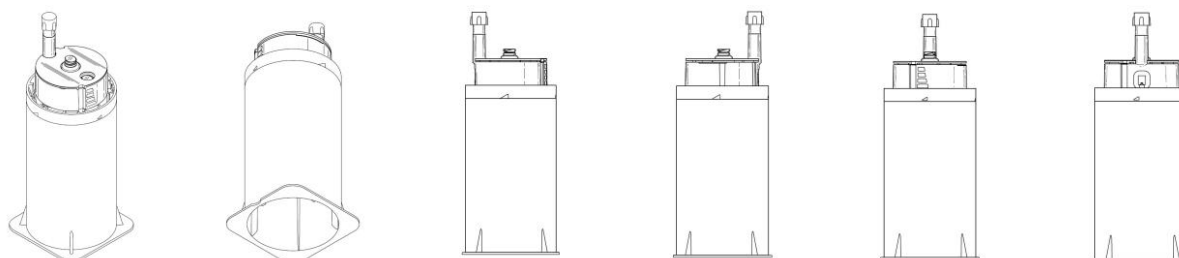
Título do registro: DISPOSITIVO DE MANUSEIO DE FÁRMACOS

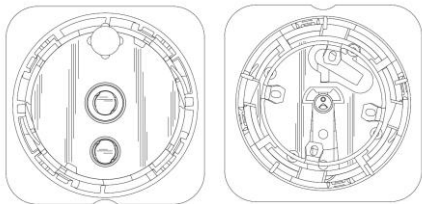
Data de depósito: 16/10/2023

Prioridade unionista: 29/855,313 30/09/2022 US

Classificação: 24-02

Procurador: Carolina Nakata





BR322023005543-9

Concessão de registro

Código de despacho: 158

Titular: GENENTECH, INC. [US], KEY TECHNOLOGIES, INC. [US], MATCHSTICK, LLC. [US] e NYPRO LTD. [IE]

Autor: THOMAS DANIEL JAMES[US], AVI ELIAHU[US], PATRICK JAMES GRANDT[US], MARIANO MUMPOWER[US], BENJAMIN RICHARD LANE[US], CHRISTOPHER JAMES FRANZESE[US], KATHERINE BRIGHAM FORD[US], MICHAEL KIELY[IE], AMY CATHERINE RINALDI[US], MICHELLE ROSE HATCH[US], CHESTER BOYD LARROW[US] e MARTIN M. COYNE III[US]

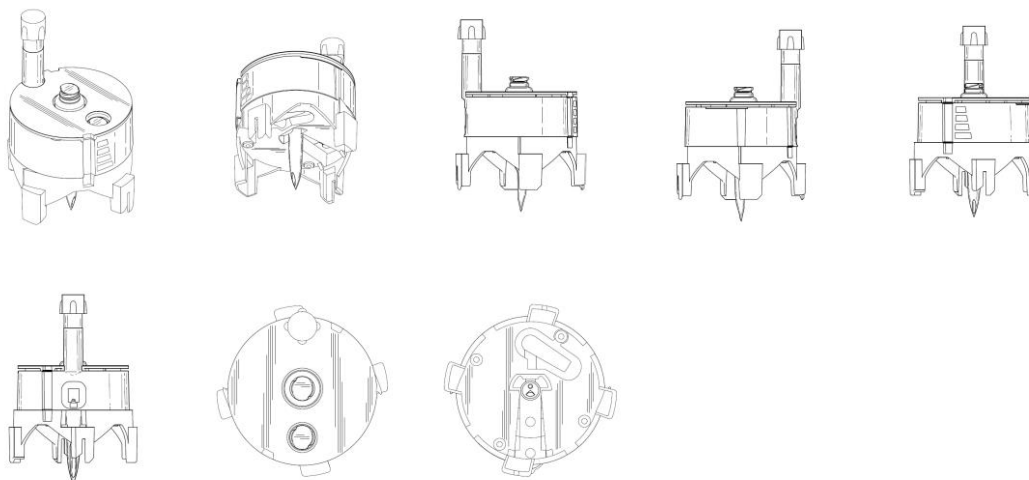
Título do registro: DISPOSITIVO DE MANUSEIO DE FÁRMACOS

Data de depósito: 16/10/2023

Prioridade unionista: 29/855,313 30/09/2022 US

Classificação: 24-02

Procurador: Carolina Nakata



Concessão em designação

Os registros de desenho industrial, listados a seguir, foram concedidos, nos termos dos artigos 106 da Lei da Propriedade Industrial (LPI, lei n.º 9.279, de 14 de maio de 1996).

Art. 100. Não é registrável como desenho industrial:

I - o que for contrário à moral e aos bons costumes ou que ofenda a honra ou imagem de pessoas, ou atente contra liberdade de consciência, crença, culto religioso ou ideia e sentimentos dignos de respeito e veneração;

II - a forma necessária comum ou vulgar do objeto ou, ainda, aquela determinada essencialmente por considerações técnicas ou funcionais.

Art. 101. O pedido de registro, nas condições estabelecidas pelo INPI, conterá:

I - requerimento;

II - relatório descritivo, se for o caso;

III - reivindicações, se for o caso;

IV - desenhos ou fotografias;

V - campo de aplicação do objeto; e

VI - comprovante do pagamento da retribuição relativa ao depósito.

Parágrafo único. Os documentos que integram o pedido de registro deverão ser apresentados em língua portuguesa.

Art. 104. O pedido de registro de desenho industrial terá que se referir a um único objeto, permitida uma pluralidade de variações, desde que se destinem ao mesmo propósito e guardem entre si a mesma característica distintiva preponderante, limitado cada pedido ao máximo de 20 (vinte) variações.

Parágrafo único. O desenho deverá representar clara e suficientemente o objeto e suas variações, se houver, de modo a possibilitar sua reprodução por técnico no assunto.

Art. 106. Depositado o pedido de registro de desenho industrial e observado o disposto nos arts. 100, 101 e 104, será automaticamente publicado e simultaneamente concedido o registro, expedindo-se o respectivo certificado.

Os certificados dos registros de desenho industrial ora concedidos estarão disponíveis no site do INPI (www.inpi.gov.br), em até 60 (sessenta) dias contados da publicação desta RPI.).

BR312023233101-1

Concessão de registro (Haia)

Código de despacho: 1233

Titular: In2Care Holding BV [NL]

Autor: Variação 1 : Merijn Hartog[NL], Variação 1 : René Martens[NL] e Variação 1 : Anne Osinga[NL]

Título do registro: Variação 1 : Armadilha para mosquitos

Data de depósito: 13/09/2023

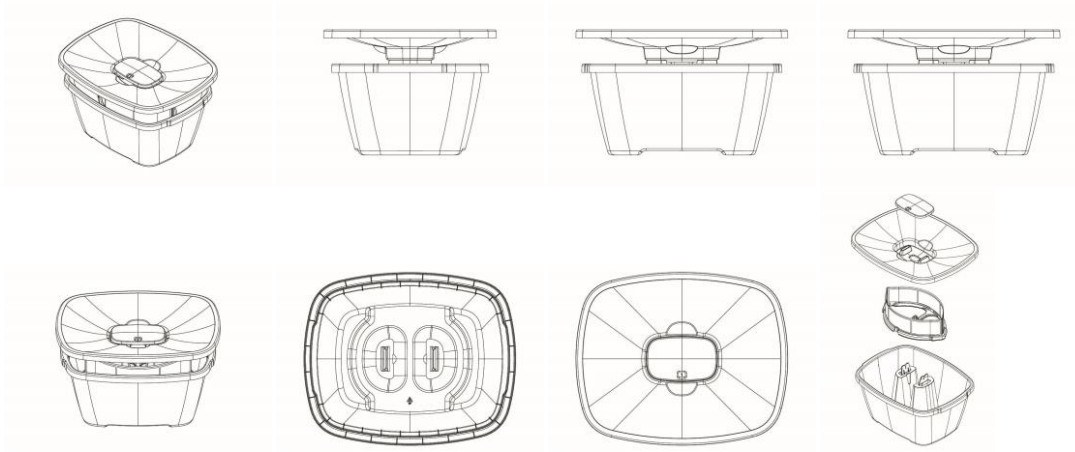
Data de concessão: 13/09/2023

Data de vigência: 13/09/2028

Classificação: 22-06

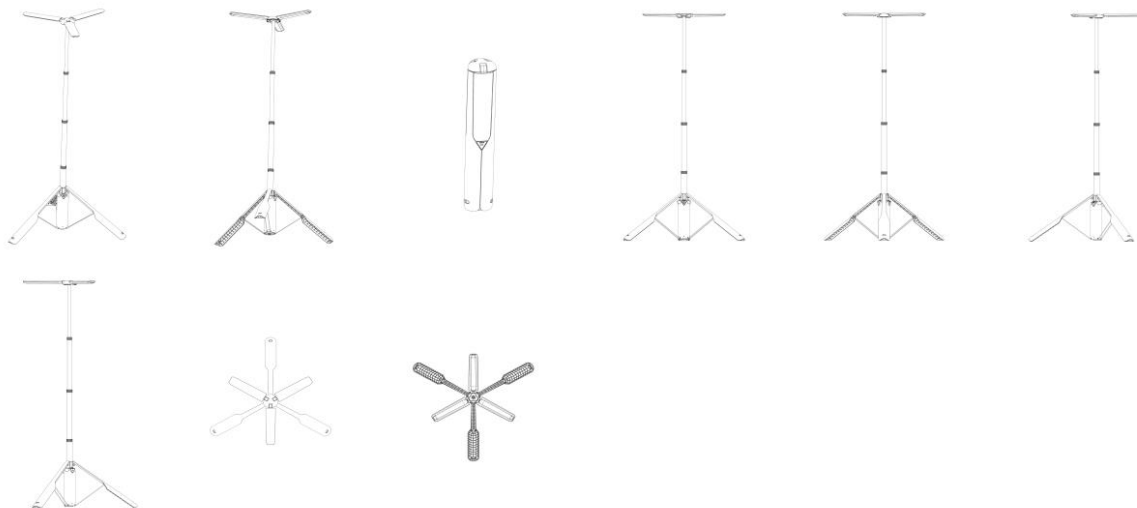
Procurador: Bastiaan Pels





BR312023233102-0

Concessão de registro (Haia)
 Código de despacho: 1233
Titular: SHENZHEN TERRATRAVEL TECHNOLOGY CO., LTD [CN]
 Autor: Variação 1 : Zhenmei Chen[CN]
 Título do registro: Variação 1 : Dispositivo de iluminação externa para camping
 Data de depósito: 31/10/2023
 Data de concessão: 31/10/2023
 Data de vigência: 31/10/2028
 Prioridade unionista: Variação1: 202330297671.9 19/05/2023 CN
 Classificação: 26-03
 Procurador: Shenzhen Hengxun Intellectual Property Service Co., Ltd.



Registros de desenho industrial extintos

Pelo fim da vigência

Pela falta de pagamento da retribuição prevista nos arts. 108 e 120

Pela inobservância do artigo 217 da Lei da Propriedade Industrial



Pela falta de pagamento da retribuição prevista nos arts. 108 e 120

Os registros de desenho industrial, listados a seguir, estão extintos, em vista da expiração do prazo de vigência, nos termos do inciso III do artigo 119 da Lei da Propriedade Industrial (LPI, lei n.º 9.279, de 14 de maio de 1996).

Art. 119. O registro extingue-se:

...

III - pela falta de pagamento da retribuição prevista nos arts. 108 e 120

....

DI6903693-4	Extinção de registro pela falta de pagamento (art.119, III) Código de despacho: 870 Titular: Wellington Germano de Queiroz [BR/SP] Procurador: DAVI MARCOS MOURA Detalhes do despacho: A contar de 24/09/2019
DI6903694-2	Extinção de registro pela falta de pagamento (art.119, III) Código de despacho: 870 Titular: Wellington Germano de Queiroz [BR/SP] Procurador: DAVI MARCOS MOURA Detalhes do despacho: A contar de 24/09/2019
DI6903810-4	Extinção de registro pela falta de pagamento (art.119, III) Código de despacho: 870 Titular: Hunter Douglas do Brasil Ltda [BR/SP] Procurador: Dannemann, Siemsen, Bigler & Ipanema Moreira Detalhes do despacho: A contar de 06/10/2019
DI6903971-2	Extinção de registro pela falta de pagamento (art.119, III) Código de despacho: 870 Titular: Dae Bum Lee [KR] Procurador: Momsen, Leonardos & Cia. Detalhes do despacho: A contar de 17/10/2019
DI6903974-7	Extinção de registro pela falta de pagamento (art.119, III) Código de despacho: 870 Titular: GRUPO SEB DO BRASIL PRODUTOS DOMÉSTICOS LTDA [BR/SP] Procurador: CRUZEIRO/NEWMARC PATENTES E MARCAS LTDA Detalhes do despacho: A contar de 10/10/2019
DI6904054-0	Extinção de registro pela falta de pagamento (art.119, III) Código de despacho: 870 Titular: Aktiebolaget Electrolux [SE] Procurador: Dannemann, Siemsen, Bigler & Ipanema Moreira Detalhes do despacho: A contar de 22/10/2019
DI6904262-4	Extinção de registro pela falta de pagamento (art.119, III) Código de despacho: 870 Titular: Antenor Roberto Cremonese [BR/SP] Procurador: BEERRE ASSESSORIA EMPRESARIAL LTDA Detalhes do despacho: A contar de 04/01/2019



DI6904292-6	Extinção de registro pela falta de pagamento (art.119, III) Código de despacho: 870 Titular: Indústria de Calçados Vivo Ltda. [BR/RS] Procurador: Capella & Veloso Associados Ltda Detalhes do despacho: A contar de 10/11/2019
DI6904462-7	Extinção de registro pela falta de pagamento (art.119, III) Código de despacho: 870 Titular: Alberto Avetti [BR/RS] Procurador: Pedro Renato Kowski Detalhes do despacho: A contar de 01/12/2019
DI6904481-3	Extinção de registro pela falta de pagamento (art.119, III) Código de despacho: 870 Titular: PST ELETRÔNICA LTDA [BR/AM] Procurador: ALBERTO LUIS CAMELIER DA SILVA Detalhes do despacho: A contar de 26/11/2019
DI6904646-8	Extinção de registro pela falta de pagamento (art.119, III) Código de despacho: 870 Titular: NILKO TECNOLOGIA LTDA. [BR/PR] Procurador: Brasil Sul Marcas e Patentes S/C LTDA Detalhes do despacho: A contar de 05/12/2019
DI6904675-1	Extinção de registro pela falta de pagamento (art.119, III) Código de despacho: 870 Titular: Koninklijke Philips Eletronics N.V [NL] Procurador: Dannemann, Siemsen, Bigler & Ipanema Moreira Detalhes do despacho: A contar de 10/10/2019
DI6904781-2	Extinção de registro pela falta de pagamento (art.119, III) Código de despacho: 870 Titular: Electrolux do Brasil SA [BR/PR] Procurador: Solmark Asses. em Prop. Intelectual Detalhes do despacho: A contar de 12/12/2019
DI6904871-1	Extinção de registro pela falta de pagamento (art.119, III) Código de despacho: 870 Titular: Mundial S.A. Produtos de Consumo [BR/RS] Procurador: Dannemann, Siemsen, Bigler & Ipanema Moreira Detalhes do despacho: A contar de 18/12/2019
DI6904872-0	Extinção de registro pela falta de pagamento (art.119, III) Código de despacho: 870 Titular: Mundial S.A. Produtos de Consumo [BR/RS] Procurador: Dannemann, Siemsen, Bigler & Ipanema Moreira Detalhes do despacho: A contar de 18/12/2019
DI6904873-8	Extinção de registro pela falta de pagamento (art.119, III) Código de despacho: 870 Titular: Mundial S.A. Produtos de Consumo [BR/RS] Procurador: Dannemann, Siemsen, Bigler & Ipanema Moreira Detalhes do despacho: A contar de 18/12/2019
DI6904978-5	Extinção de registro pela falta de pagamento (art.119, III) Código de despacho: 870 Titular: PST ELETRÔNICA LTDA [BR/AM] Procurador: ALBERTO LUIS CAMELIER DA SILVA Detalhes do despacho: A contar de 23/12/2019
BR302016005796-6	Extinção de registro pela falta de pagamento (art.119, III) Código de despacho: 870 Titular: MAN TRUCK & BUS AG [DE] Procurador: Bhering Advogados (nome anterior Bhering Assessoria S/C Ltda.) Detalhes do despacho: A contar de 15/12/2021. No que se refere a quinquênios vencidos antes da concessão, deverão ser pagos dentro do prazo de sessenta dias após a publicação da mesma conforme disposto no item 6.4 do Manual de Desenhos Industriais.



BR302017000466-0	Extinção de registro pela falta de pagamento (art.119, III) Código de despacho: 870 Titular: SEB DO BRASIL PRODUTOS DOMÉSTICOS LTDA [BR/SP] Procurador: Araripe & Associados Detalhes do despacho: A contar de 03/02/2022
BR302017000683-3	Extinção de registro pela falta de pagamento (art.119, III) Código de despacho: 870 Titular: PAULO CELSO CARDOSO BACCHI [BR/SP] Procurador: João Batista Valverde Detalhes do despacho: A contar de 17/02/2022
BR302017000687-6	Extinção de registro pela falta de pagamento (art.119, III) Código de despacho: 870 Titular: PAULO CELSO CARDOSO BACCHI [BR/SP] Procurador: João Batista Valverde Detalhes do despacho: A contar de 17/02/2022
BR302017000689-2	Extinção de registro pela falta de pagamento (art.119, III) Código de despacho: 870 Titular: PAULO CELSO CARDOSO BACCHI [BR/SP] Procurador: João Batista Valverde Detalhes do despacho: A contar de 17/02/2022
BR302017000703-1	Extinção de registro pela falta de pagamento (art.119, III) Código de despacho: 870 Titular: PAULO CELSO CARDOSO BACCHI [BR/SP] Procurador: João Batista Valverde Detalhes do despacho: A contar de 17/02/2022
BR302017001159-4	Extinção de registro pela falta de pagamento (art.119, III) Código de despacho: 870 Titular: LINEA BRASIL INDÚSTRIA E COMÉRCIO DE MOVEIS LTDA [BR/PR] Procurador: LUCIANO SALVIATO Detalhes do despacho: A contar de 15/03/2022
BR302017001451-8	Extinção de registro pela falta de pagamento (art.119, III) Código de despacho: 870 Titular: PAULO SERGIO DE LAURENTIS [BR/SP] Procurador: VIRGINIA GUILLIOD FAGURY BARROS MALUF Detalhes do despacho: A contar de 04/04/2022
BR302017001957-9	Extinção de registro pela falta de pagamento (art.119, III) Código de despacho: 870 Titular: ANDRÉ MARTINS CHAVES [BR/SP] Procurador: Vilage Marcas e Patentes Ltda Detalhes do despacho: A contar de 06/05/2022
BR302017002367-3	Extinção de registro pela falta de pagamento (art.119, III) Código de despacho: 870 Titular: G. SOUZA PORTELA - EPP [BR/PA] Procurador: Gil Marcas & Patentes - EIRELI Detalhes do despacho: A contar de 08/06/2022
BR302017002383-5	Extinção de registro pela falta de pagamento (art.119, III) Código de despacho: 870 Titular: BRITÂNIA ELETRODOMÉSTICOS S.A. [BR/PR] Procurador: Valor Propriedade Intelectual S/S LTDA. Detalhes do despacho: A contar de 10/06/2022
BR302017002392-4	Extinção de registro pela falta de pagamento (art.119, III) Código de despacho: 870 Titular: BRITÂNIA ELETRODOMÉSTICOS S.A. [BR/PR] Procurador: Valor Propriedade Intelectual S/S LTDA. Detalhes do despacho: A contar de 10/06/2022



BR302017002979-5	Extinção de registro pela falta de pagamento (art.119, III) Código de despacho: 870 Titular: ROTARY CLUB MARINGA PARQUE DO INGA [BR/PR] Procurador: PAULO GUSTAVO ZANETTI MORAIS BADAN Detalhes do despacho: A contar de 17/07/2022
BR302017002981-7	Extinção de registro pela falta de pagamento (art.119, III) Código de despacho: 870 Titular: FERNANDO PARRAS LUCIO [BR/SP] Procurador: CARLOS EDUARDO GOMES DA SILVA Detalhes do despacho: A contar de 18/07/2022
BR302017002988-4	Extinção de registro pela falta de pagamento (art.119, III) Código de despacho: 870 Titular: ESSENTIAL PRODUCTS, INC. [US] Procurador: Daniel Advogados (Alt.de Daniel & Cia) Detalhes do despacho: A contar de 18/07/2022
BR302017002989-2	Extinção de registro pela falta de pagamento (art.119, III) Código de despacho: 870 Titular: 3M INNOVATIVE PROPERTIES COMPANY [US] Procurador: ANA PAULA SANTOS CELIDONIO Detalhes do despacho: A contar de 18/07/2022
BR302017002990-6	Extinção de registro pela falta de pagamento (art.119, III) Código de despacho: 870 Titular: MARCELO CEZÁRIO GUIMARÃES [BR/SP] Procurador: Vilage Marcas e Patentes Ltda Detalhes do despacho: A contar de 18/07/2022
BR302017002996-5	Extinção de registro pela falta de pagamento (art.119, III) Código de despacho: 870 Titular: FRAD - INDÚSTRIA E COMÉRCIO DE CALÇADOS LTDA. EPP [BR/SP] Procurador: Algo Alliance Assessoria em Propriedade Intelectual Ltda. Detalhes do despacho: A contar de 18/07/2022
BR302017003004-1	Extinção de registro pela falta de pagamento (art.119, III) Código de despacho: 870 Titular: WOLMAR THYAGO CORDEIRO CORREA DOS REIS [BR/DF] e GILBERTO PEDROSA RODRIGUES [BR/DF] Detalhes do despacho: A contar de 18/07/2022
BR302017003005-0	Extinção de registro pela falta de pagamento (art.119, III) Código de despacho: 870 Titular: RECREATIVOS FRANCO, S.A. [ES] Procurador: PINHEIRO NETO ADVOGADOS Detalhes do despacho: A contar de 18/07/2022
BR302017003007-6	Extinção de registro pela falta de pagamento (art.119, III) Código de despacho: 870 Titular: RECREATIVOS FRANCO, S.A. [ES] Procurador: PINHEIRO NETO ADVOGADOS Detalhes do despacho: A contar de 18/07/2022
BR302017003011-4	Extinção de registro pela falta de pagamento (art.119, III) Código de despacho: 870 Titular: ATAR TECNOLOGIA LTDA - EPP [BR/SC] Procurador: SANDRO CONRADO DA SILVA Detalhes do despacho: A contar de 19/07/2022
BR302017003014-9	Extinção de registro pela falta de pagamento (art.119, III) Código de despacho: 870 Titular: RICARDO ALVARENGA BRANQUINHO [BR/SP] Procurador: MARCO ANTÔNIO DE OLIVEIRA Detalhes do despacho: A contar de 19/07/2022

BR302017003018-1	Extinção de registro pela falta de pagamento (art.119, III) Código de despacho: 870 Titular: VULCABRAS AZALEIA - RS, CALÇADOS E ARTIGOS ESPORTIVOS S/A [BR/RS] Procurador: EDUARDO RIBEIRO AUGUSTO Detalhes do despacho: A contar de 19/07/2022
BR302017003019-0	Extinção de registro pela falta de pagamento (art.119, III) Código de despacho: 870 Titular: VULCABRAS AZALEIA - RS, CALÇADOS E ARTIGOS ESPORTIVOS S/A [BR/RS] Procurador: EDUARDO RIBEIRO AUGUSTO Detalhes do despacho: A contar de 19/07/2022
BR302017003020-3	Extinção de registro pela falta de pagamento (art.119, III) Código de despacho: 870 Titular: VULCABRAS AZALEIA - RS, CALÇADOS E ARTIGOS ESPORTIVOS S/A [BR/RS] Procurador: EDUARDO RIBEIRO AUGUSTO Detalhes do despacho: A contar de 19/07/2022
BR302017003027-0	Extinção de registro pela falta de pagamento (art.119, III) Código de despacho: 870 Titular: THE GOODYEAR TIRE & RUBBER COMPANY [US] Procurador: Daniel Advogados (Alt.de Daniel & Cia) Detalhes do despacho: A contar de 20/07/2022
BR302017003031-9	Extinção de registro pela falta de pagamento (art.119, III) Código de despacho: 870 Titular: VULCABRAS AZALEIA - RS, CALÇADOS E ARTIGOS ESPORTIVOS S/A [BR/RS] Procurador: EDUARDO RIBEIRO AUGUSTO Detalhes do despacho: A contar de 20/07/2022
BR302017003032-7	Extinção de registro pela falta de pagamento (art.119, III) Código de despacho: 870 Titular: VULCABRAS AZALEIA - RS, CALÇADOS E ARTIGOS ESPORTIVOS S/A [BR/RS] Procurador: EDUARDO RIBEIRO AUGUSTO Detalhes do despacho: A contar de 20/07/2022
BR302017003033-5	Extinção de registro pela falta de pagamento (art.119, III) Código de despacho: 870 Titular: VULCABRAS AZALEIA - RS, CALÇADOS E ARTIGOS ESPORTIVOS S/A [BR/RS] Procurador: EDUARDO RIBEIRO AUGUSTO Detalhes do despacho: A contar de 20/07/2022
BR302017003034-3	Extinção de registro pela falta de pagamento (art.119, III) Código de despacho: 870 Titular: VULCABRAS AZALEIA - RS, CALÇADOS E ARTIGOS ESPORTIVOS S/A [BR/RS] Procurador: EDUARDO RIBEIRO AUGUSTO Detalhes do despacho: A contar de 20/07/2022
BR302017003035-1	Extinção de registro pela falta de pagamento (art.119, III) Código de despacho: 870 Titular: VULCABRAS AZALEIA - RS, CALÇADOS E ARTIGOS ESPORTIVOS S/A [BR/RS] Procurador: EDUARDO RIBEIRO AUGUSTO Detalhes do despacho: A contar de 20/07/2022
BR302017003036-0	Extinção de registro pela falta de pagamento (art.119, III) Código de despacho: 870 Titular: VULCABRAS AZALEIA - RS, CALÇADOS E ARTIGOS ESPORTIVOS S/A [BR/RS] Procurador: EDUARDO RIBEIRO AUGUSTO Detalhes do despacho: A contar de 20/07/2022
BR302017003037-8	Extinção de registro pela falta de pagamento (art.119, III) Código de despacho: 870 Titular: VULCABRAS AZALEIA - RS, CALÇADOS E ARTIGOS ESPORTIVOS S/A [BR/RS] Procurador: EDUARDO RIBEIRO AUGUSTO Detalhes do despacho: A contar de 20/07/2022

BR302017003038-6	Extinção de registro pela falta de pagamento (art.119, III) Código de despacho: 870 Titular: VULCABRAS AZALEIA - RS, CALÇADOS E ARTIGOS ESPORTIVOS S/A [BR/RS] Procurador: EDUARDO RIBEIRO AUGUSTO Detalhes do despacho: A contar de 20/07/2022
BR302017003039-4	Extinção de registro pela falta de pagamento (art.119, III) Código de despacho: 870 Titular: VULCABRAS AZALEIA - RS, CALÇADOS E ARTIGOS ESPORTIVOS S/A [BR/RS] Procurador: EDUARDO RIBEIRO AUGUSTO Detalhes do despacho: A contar de 20/07/2022
BR302017003042-4	Extinção de registro pela falta de pagamento (art.119, III) Código de despacho: 870 Titular: VULCABRAS AZALEIA - RS, CALÇADOS E ARTIGOS ESPORTIVOS S/A [BR/RS] Procurador: EDUARDO RIBEIRO AUGUSTO Detalhes do despacho: A contar de 20/07/2022
BR302017003044-0	Extinção de registro pela falta de pagamento (art.119, III) Código de despacho: 870 Titular: MAGNISENSE SE [FR] Procurador: ANA PAULA SANTOS CELIDONIO Detalhes do despacho: A contar de 20/07/2022
BR302017003046-7	Extinção de registro pela falta de pagamento (art.119, III) Código de despacho: 870 Titular: MAGNISENSE SE [FR] Procurador: ANA PAULA SANTOS CELIDONIO Detalhes do despacho: A contar de 20/07/2022
BR302017003052-1	Extinção de registro pela falta de pagamento (art.119, III) Código de despacho: 870 Titular: MARCIO ALMEIDA LANDIM BATISTA [BR/BA] Procurador: Cesar Peduti Neto Detalhes do despacho: A contar de 21/07/2022
BR302017003055-6	Extinção de registro pela falta de pagamento (art.119, III) Código de despacho: 870 Titular: HENSO INDUSTRIAL LTDA [BR/MG] Procurador: JOSÉ NAVES DE LACERDA JÚNIOR Detalhes do despacho: A contar de 21/07/2022
BR302017003056-4	Extinção de registro pela falta de pagamento (art.119, III) Código de despacho: 870 Titular: HENSO INDUSTRIAL LTDA [BR/MG] Procurador: JOSÉ NAVES DE LACERDA JÚNIOR Detalhes do despacho: A contar de 21/07/2022
BR302017003057-2	Extinção de registro pela falta de pagamento (art.119, III) Código de despacho: 870 Titular: HENSO INDUSTRIAL LTDA [BR/MG] Procurador: JOSÉ NAVES DE LACERDA JÚNIOR Detalhes do despacho: A contar de 21/07/2022
BR302017003059-9	Extinção de registro pela falta de pagamento (art.119, III) Código de despacho: 870 Titular: HANGZHOU HPWINNER OPTO CORPORATION [CN] Procurador: LEÃO PROPRIEDADE INTELECTUAL Detalhes do despacho: A contar de 21/07/2022
BR302017003060-2	Extinção de registro pela falta de pagamento (art.119, III) Código de despacho: 870 Titular: HENSO INDUSTRIAL LTDA [BR/MG] Procurador: JOSÉ NAVES DE LACERDA JÚNIOR Detalhes do despacho: A contar de 21/07/2022

BR302017003063-7	Extinção de registro pela falta de pagamento (art.119, III) Código de despacho: 870 Titular: HENSO INDUSTRIAL LTDA [BR/MG] Procurador: JOSÉ NAVES DE LACERDA JÚNIOR Detalhes do despacho: A contar de 21/07/2022
BR302017003069-6	Extinção de registro pela falta de pagamento (art.119, III) Código de despacho: 870 Titular: NISSAN JIDOSHA KABUSHIKI KAISHA (ALSO TRADING AS NISSAN MOTOR CO., LTD.) [JP] Procurador: Daniel Advogados (Alt.de Daniel & Cia) Detalhes do despacho: A contar de 21/07/2022
BR302017003071-8	Extinção de registro pela falta de pagamento (art.119, III) Código de despacho: 870 Titular: NISSAN JIDOSHA KABUSHIKI KAISHA (ALSO TRADING AS NISSAN MOTOR CO., LTD.) [JP] Procurador: Daniel Advogados (Alt.de Daniel & Cia) Detalhes do despacho: A contar de 21/07/2022
BR302017003081-5	Extinção de registro pela falta de pagamento (art.119, III) Código de despacho: 870 Titular: GILMAR DE OLIVEIRA RIBEIRO [BR/PR] Detalhes do despacho: A contar de 22/07/2022
BR302017003087-4	Extinção de registro pela falta de pagamento (art.119, III) Código de despacho: 870 Titular: OLEGÁRIO GHILARDI DOS SANTOS [BR/RS] Procurador: Custodio de Almeida & Cia. Detalhes do despacho: A contar de 22/07/2022
BR302017003089-0	Extinção de registro pela falta de pagamento (art.119, III) Código de despacho: 870 Titular: REGINA INDÚSTRIA E COMÉRCIO S/A. [BR/SP] Procurador: Ariboni, Fabbri e Schmidt Sociedade de Advogados Detalhes do despacho: A contar de 22/07/2022
BR302017003098-0	Extinção de registro pela falta de pagamento (art.119, III) Código de despacho: 870 Titular: DURAPETS COMERCIO DE ACESSORIOS PARA ANIMAIS LTDA - EPP [BR/SP] Procurador: Somarca Assessoria Empresarial S/C Ltda. Detalhes do despacho: A contar de 25/07/2022
BR302017003099-8	Extinção de registro pela falta de pagamento (art.119, III) Código de despacho: 870 Titular: DURAPETS COMERCIO DE ACESSORIOS PARA ANIMAIS LTDA - EPP [BR/SP] Procurador: Somarca Assessoria Empresarial S/C Ltda. Detalhes do despacho: A contar de 25/07/2022
BR302017003101-3	Extinção de registro pela falta de pagamento (art.119, III) Código de despacho: 870 Titular: DURAPETS COMERCIO DE ACESSORIOS PARA ANIMAIS LTDA - EPP [BR/SP] Procurador: Somarca Assessoria Empresarial S/C Ltda. Detalhes do despacho: A contar de 25/07/2022
BR302017003103-0	Extinção de registro pela falta de pagamento (art.119, III) Código de despacho: 870 Titular: DURAPETS COMERCIO DE ACESSORIOS PARA ANIMAIS LTDA - EPP [BR/SP] Procurador: Somarca Assessoria Empresarial S/C Ltda. Detalhes do despacho: A contar de 25/07/2022
BR302017003106-4	Extinção de registro pela falta de pagamento (art.119, III) Código de despacho: 870 Titular: DURAPETS COMERCIO DE ACESSORIOS PARA ANIMAIS LTDA - EPP [BR/SP] Procurador: Somarca Assessoria Empresarial S/C Ltda. Detalhes do despacho: A contar de 25/07/2022
BR302017003119-6	Extinção de registro pela falta de pagamento (art.119, III) Código de despacho: 870 Titular: GRENDENE S.A. [BR/CE] Procurador: Remer Villaça & Nogueira Assessoria e Consultoria de Prop. Intelectual S/S Ltda. Detalhes do despacho: A contar de 25/07/2022



BR302017003121-8	Extinção de registro pela falta de pagamento (art.119, III) Código de despacho: 870 Titular: GRENDENE S.A. [BR/CE] Procurador: Remer Villaça & Nogueira Assessoria e Consultoria de Prop. Intelectual S/S Ltda. Detalhes do despacho: A contar de 25/07/2022
BR302017003124-2	Extinção de registro pela falta de pagamento (art.119, III) Código de despacho: 870 Titular: GRENDENE S.A. [BR/CE] Procurador: Remer Villaça & Nogueira Assessoria e Consultoria de Prop. Intelectual S/S Ltda. Detalhes do despacho: A contar de 25/07/2022
BR302017003141-2	Extinção de registro pela falta de pagamento (art.119, III) Código de despacho: 870 Titular: CLAUDINEI PEREIRA [BR/SP] Procurador: PIRAMIDY REGISTRO DE MARCAS E PATENTES Detalhes do despacho: A contar de 25/07/2022
BR302017003162-5	Extinção de registro pela falta de pagamento (art.119, III) Código de despacho: 870 Titular: VOLMIR DETONI [BR/SC] Procurador: Paulo José Lunkes Detalhes do despacho: A contar de 25/07/2022
BR302017003168-4	Extinção de registro pela falta de pagamento (art.119, III) Código de despacho: 870 Titular: VIVIANE DOS SANTOS MELLO [BR/DF] Detalhes do despacho: A contar de 26/07/2022
BR302017003171-4	Extinção de registro pela falta de pagamento (art.119, III) Código de despacho: 870 Titular: VIVIANE DOS SANTOS MELLO [BR/DF] Detalhes do despacho: A contar de 26/07/2022
BR302017003172-2	Extinção de registro pela falta de pagamento (art.119, III) Código de despacho: 870 Titular: VIVIANE DOS SANTOS MELLO [BR/DF] Detalhes do despacho: A contar de 26/07/2022
BR302017003178-1	Extinção de registro pela falta de pagamento (art.119, III) Código de despacho: 870 Titular: TICIANO LEONY [BR/BA] Procurador: Vilage Marcas e Patentes Ltda Detalhes do despacho: A contar de 26/07/2022
BR302017003179-0	Extinção de registro pela falta de pagamento (art.119, III) Código de despacho: 870 Titular: NOS FURNITURE DESIGN DE MOBILIÁRIO LTDA-ME [BR/PR] Procurador: LUIZ GUSTAVO BARON Detalhes do despacho: A contar de 26/07/2022
BR302017003180-3	Extinção de registro pela falta de pagamento (art.119, III) Código de despacho: 870 Titular: JB BECHARA INDUSTRIA DE MOVEIS LTDA [BR/SP] Procurador: Beerre Assessoria Empresarial Ltda.(Alt. de Beerre Assessoria Emp. S/C.LTDA.) Detalhes do despacho: A contar de 26/07/2022
BR302017003183-8	Extinção de registro pela falta de pagamento (art.119, III) Código de despacho: 870 Titular: RESERHOLDING PARTICIPAÇÕES LTDA. [BR/SC] Procurador: Maria Aparecida Pereira Gonçalves Detalhes do despacho: A contar de 26/07/2022
BR302017003184-6	Extinção de registro pela falta de pagamento (art.119, III) Código de despacho: 870 Titular: COMPANHIA DE SANEAMENTO DO PARANA SANEPAR [BR/PR] Procurador: A Provincia Marcas e Patentes Ltda. Detalhes do despacho: A contar de 26/07/2022



BR302017003185-4	Extinção de registro pela falta de pagamento (art.119, III) Código de despacho: 870 Titular: COMPANHIA DE SANEAMENTO DO PARANA SANEPAR [BR/PR] Procurador: A Provincia Marcas e Patentes Ltda. Detalhes do despacho: A contar de 26/07/2022
BR302017003186-2	Extinção de registro pela falta de pagamento (art.119, III) Código de despacho: 870 Titular: COMPANHIA DE SANEAMENTO DO PARANA SANEPAR [BR/PR] Procurador: A Provincia Marcas e Patentes Ltda. Detalhes do despacho: A contar de 26/07/2022
BR302017003194-3	Extinção de registro pela falta de pagamento (art.119, III) Código de despacho: 870 Titular: EXTRAMOLD JOMO INDÚSTRIA DE PLÁSTICOS LTDA [BR/RS] Procurador: EMERSON SALBEGO HOFART Detalhes do despacho: A contar de 27/07/2022
BR302017003203-6	Extinção de registro pela falta de pagamento (art.119, III) Código de despacho: 870 Titular: DECATHLON [FR] Procurador: Alexandre da Cunha Lyrio Detalhes do despacho: A contar de 27/07/2022
BR302017003208-7	Extinção de registro pela falta de pagamento (art.119, III) Código de despacho: 870 Titular: SCHURTER HOLDING AG [CH] Procurador: DANNEMANN, SIEMSEN, BIGLER & IPANEMA MOREIRA Detalhes do despacho: A contar de 28/07/2022
BR302017003209-5	Extinção de registro pela falta de pagamento (art.119, III) Código de despacho: 870 Titular: SCHURTER HOLDING AG [CH] Procurador: DANNEMANN, SIEMSEN, BIGLER & IPANEMA MOREIRA Detalhes do despacho: A contar de 28/07/2022
BR302017003216-8	Extinção de registro pela falta de pagamento (art.119, III) Código de despacho: 870 Titular: LUCIANA RAUNAIMER [BR/SP] Procurador: DIEGO PERANDIN Detalhes do despacho: A contar de 28/07/2022
BR302017003218-4	Extinção de registro pela falta de pagamento (art.119, III) Código de despacho: 870 Titular: LUCIANA RAUNAIMER [BR/SP] Procurador: DIEGO PERANDIN Detalhes do despacho: A contar de 28/07/2022
BR302017003221-4	Extinção de registro pela falta de pagamento (art.119, III) Código de despacho: 870 Titular: PERFECT IMPORTAÇÃO EXPORTAÇÃO LTDA [BR/MG] Detalhes do despacho: A contar de 28/07/2022
BR302017003227-3	Extinção de registro pela falta de pagamento (art.119, III) Código de despacho: 870 Titular: DEEPAK CHANDRA ARORA [IN] Procurador: David do Nascimento Advogados Associados Detalhes do despacho: A contar de 28/07/2022
BR302017003229-0	Extinção de registro pela falta de pagamento (art.119, III) Código de despacho: 870 Titular: GLAUCIA RIBEIRO NUNES [BR/SP] Procurador: Icamp Marcas e Patentes Ltda Detalhes do despacho: A contar de 28/07/2022
BR302017003231-1	Extinção de registro pela falta de pagamento (art.119, III) Código de despacho: 870 Titular: PERFECT IMPORTAÇÃO EXPORTAÇÃO LTDA [BR/MG] Detalhes do despacho: A contar de 28/07/2022



BR302017003232-0	Extinção de registro pela falta de pagamento (art.119, III) Código de despacho: 870 Titular: PERFECT IMPORTAÇÃO EXPORTAÇÃO LTDA [BR/MG] Detalhes do despacho: A contar de 28/07/2022
BR302017003237-0	Extinção de registro pela falta de pagamento (art.119, III) Código de despacho: 870 Titular: DAMIÃO EVERTON LOPES [BR/PR] Procurador: LUCIANO SALVIATO Detalhes do despacho: A contar de 29/07/2022
BR302017003239-7	Extinção de registro pela falta de pagamento (art.119, III) Código de despacho: 870 Titular: NISSAN JIDOSHA KABUSHIKI KAISHA (ALSO TRADING AS NISSAN MOTOR CO., LTD.) [JP] Procurador: Daniel Advogados (Alt.de Daniel & Cia) Detalhes do despacho: A contar de 29/07/2022
BR302017003240-0	Extinção de registro pela falta de pagamento (art.119, III) Código de despacho: 870 Titular: NISSAN JIDOSHA KABUSHIKI KAISHA (ALSO TRADING AS NISSAN MOTOR CO., LTD.) [JP] Procurador: Daniel Advogados (Alt.de Daniel & Cia) Detalhes do despacho: A contar de 29/07/2022
BR302017003242-7	Extinção de registro pela falta de pagamento (art.119, III) Código de despacho: 870 Titular: Q7 OFF ROAD LTDA EPP [BR/RS] Procurador: DIOGO MARTINS BOOS Detalhes do despacho: A contar de 29/07/2022
BR302017003247-8	Extinção de registro pela falta de pagamento (art.119, III) Código de despacho: 870 Titular: RÔMULO DE OLIVEIRA [BR/SP] Procurador: LEANDRO SOARES BARROS Detalhes do despacho: A contar de 29/07/2022
BR302017003253-2	Extinção de registro pela falta de pagamento (art.119, III) Código de despacho: 870 Titular: PERFECT IMPORTAÇÃO EXPORTAÇÃO LTDA [BR/MG] Detalhes do despacho: A contar de 30/07/2022
BR302017003254-0	Extinção de registro pela falta de pagamento (art.119, III) Código de despacho: 870 Titular: PERFECT IMPORTAÇÃO EXPORTAÇÃO LTDA [BR/MG] Detalhes do despacho: A contar de 30/07/2022
BR302017003255-9	Extinção de registro pela falta de pagamento (art.119, III) Código de despacho: 870 Titular: PERFECT IMPORTAÇÃO EXPORTAÇÃO LTDA [BR/MG] Detalhes do despacho: A contar de 30/07/2022
BR302017003256-7	Extinção de registro pela falta de pagamento (art.119, III) Código de despacho: 870 Titular: PERFECT IMPORTAÇÃO EXPORTAÇÃO LTDA [BR/MG] Detalhes do despacho: A contar de 30/07/2022
BR302017003257-5	Extinção de registro pela falta de pagamento (art.119, III) Código de despacho: 870 Titular: PERFECT IMPORTAÇÃO EXPORTAÇÃO LTDA [BR/MG] Detalhes do despacho: A contar de 30/07/2022
BR302017003258-3	Extinção de registro pela falta de pagamento (art.119, III) Código de despacho: 870 Titular: PERFECT IMPORTAÇÃO EXPORTAÇÃO LTDA [BR/MG] Detalhes do despacho: A contar de 30/07/2022
BR302017003259-1	Extinção de registro pela falta de pagamento (art.119, III) Código de despacho: 870 Titular: PERFECT IMPORTAÇÃO EXPORTAÇÃO LTDA [BR/MG] Detalhes do despacho: A contar de 30/07/2022

BR302017003265-6	Extinção de registro pela falta de pagamento (art.119, III) Código de despacho: 870 Titular: MARCELO ZANCO DIAS [BR/SP] Procurador: Ricardo Coutinho Barbosa Detalhes do despacho: A contar de 29/07/2022
BR302017003271-0	Extinção de registro pela falta de pagamento (art.119, III) Código de despacho: 870 Titular: WINGS CUSTOM COMÉRCIO DE PEÇAS CUSTOMIZADAS EIRELI - ME [BR/SC] Procurador: SANDRO CONRADO DA SILVA Detalhes do despacho: A contar de 01/08/2022
BR302017003272-9	Extinção de registro pela falta de pagamento (art.119, III) Código de despacho: 870 Titular: GERMANS BOADA, S.A. [ES] Procurador: Gruenbaum, Possinhas & Teixeira Ltda. Detalhes do despacho: A contar de 01/08/2022
BR302017003273-7	Extinção de registro pela falta de pagamento (art.119, III) Código de despacho: 870 Titular: SMC CORPORATION [JP] Procurador: Flávia Salim Lopes Detalhes do despacho: A contar de 01/08/2022
BR302017003275-3	Extinção de registro pela falta de pagamento (art.119, III) Código de despacho: 870 Titular: SMC CORPORATION [JP] Procurador: Flávia Salim Lopes Detalhes do despacho: A contar de 01/08/2022
BR302017003282-6	Extinção de registro pela falta de pagamento (art.119, III) Código de despacho: 870 Titular: LUCIANA RAUNAIMER [BR/SP] Procurador: DIEGO PERANDIN Detalhes do despacho: A contar de 01/08/2022
BR302017003283-4	Extinção de registro pela falta de pagamento (art.119, III) Código de despacho: 870 Titular: PHILIPS LIGHTING HOLDING B.V. [NL] Procurador: Daniel Advogados (Alt.de Daniel & Cia) Detalhes do despacho: A contar de 01/08/2022
BR302017003290-7	Extinção de registro pela falta de pagamento (art.119, III) Código de despacho: 870 Titular: NISSAN JIDOSHA KABUSHIKI KAISHA (ALSO TRADING AS NISSAN MOTOR CO., LTD.) [JP] Procurador: Daniel Advogados (Alt.de Daniel & Cia) Detalhes do despacho: A contar de 01/08/2022
BR302017003293-1	Extinção de registro pela falta de pagamento (art.119, III) Código de despacho: 870 Titular: NISSAN JIDOSHA KABUSHIKI KAISHA (ALSO TRADING AS NISSAN MOTOR CO., LTD.) [JP] Procurador: Daniel Advogados (Alt.de Daniel & Cia) Detalhes do despacho: A contar de 01/08/2022
BR302017003295-8	Extinção de registro pela falta de pagamento (art.119, III) Código de despacho: 870 Titular: RECKITT BENCKISER (BRANDS) LIMITED [GB] Procurador: DI BLASI, PARENTE & ADVOGADOS ASSOCIADOS Detalhes do despacho: A contar de 01/08/2022
BR302017003297-4	Extinção de registro pela falta de pagamento (art.119, III) Código de despacho: 870 Titular: RECKITT BENCKISER (BRANDS) LIMITED [GB] Procurador: DI BLASI, PARENTE & ADVOGADOS ASSOCIADOS Detalhes do despacho: A contar de 01/08/2022



BR302017003298-2	Extinção de registro pela falta de pagamento (art.119, III) Código de despacho: 870 Titular: RECKITT BENCKISER (BRANDS) LIMITED [GB] Procurador: DI BLASI, PARENTE & ADVOGADOS ASSOCIADOS Detalhes do despacho: A contar de 01/08/2022
BR302017003299-0	Extinção de registro pela falta de pagamento (art.119, III) Código de despacho: 870 Titular: RECKITT BENCKISER (BRANDS) LIMITED [GB] Procurador: DI BLASI, PARENTE & ADVOGADOS ASSOCIADOS Detalhes do despacho: A contar de 01/08/2022
BR302017003300-8	Extinção de registro pela falta de pagamento (art.119, III) Código de despacho: 870 Titular: RECKITT BENCKISER (BRANDS) LIMITED [GB] Procurador: DI BLASI, PARENTE & ADVOGADOS ASSOCIADOS Detalhes do despacho: A contar de 01/08/2022
BR302017003301-6	Extinção de registro pela falta de pagamento (art.119, III) Código de despacho: 870 Titular: RECKITT BENCKISER HEALTH LIMITED [GB] Procurador: DI BLASI, PARENTE & ADVOGADOS ASSOCIADOS Detalhes do despacho: A contar de 01/08/2022
BR302017003302-4	Extinção de registro pela falta de pagamento (art.119, III) Código de despacho: 870 Titular: RECKITT BENCKISER HEALTH LIMITED [GB] Procurador: DI BLASI, PARENTE & ADVOGADOS ASSOCIADOS Detalhes do despacho: A contar de 01/08/2022
BR302017003303-2	Extinção de registro pela falta de pagamento (art.119, III) Código de despacho: 870 Titular: RECKITT BENCKISER HEALTH LIMITED [GB] Procurador: DI BLASI, PARENTE & ADVOGADOS ASSOCIADOS Detalhes do despacho: A contar de 01/08/2022
BR302017003304-0	Extinção de registro pela falta de pagamento (art.119, III) Código de despacho: 870 Titular: RECKITT BENCKISER HEALTH LIMITED [GB] Procurador: DI BLASI, PARENTE & ADVOGADOS ASSOCIADOS Detalhes do despacho: A contar de 01/08/2022
BR302017003305-9	Extinção de registro pela falta de pagamento (art.119, III) Código de despacho: 870 Titular: RECKITT BENCKISER HEALTH LIMITED [GB] Procurador: DI BLASI, PARENTE & ADVOGADOS ASSOCIADOS Detalhes do despacho: A contar de 01/08/2022
BR302017003308-3	Extinção de registro pela falta de pagamento (art.119, III) Código de despacho: 870 Titular: FUNDIÇÃO JESUITAS LTDA ME [BR/PR] Procurador: ALEXANDRE PIETRÂNGELO LIMA Detalhes do despacho: A contar de 02/08/2022
BR302017003309-1	Extinção de registro pela falta de pagamento (art.119, III) Código de despacho: 870 Titular: FUNDIÇÃO JESUITAS LTDA ME [BR/PR] Procurador: ALEXANDRE PIETRÂNGELO LIMA Detalhes do despacho: A contar de 02/08/2022
BR302017003311-3	Extinção de registro pela falta de pagamento (art.119, III) Código de despacho: 870 Titular: FUNDIÇÃO JESUITAS LTDA ME [BR/PR] Procurador: ALEXANDRE PIETRÂNGELO LIMA Detalhes do despacho: A contar de 02/08/2022



BR302017003312-1 Extinção de registro pela falta de pagamento (art.119, III)
Código de despacho: 870
Titular: FUNDIÇÃO JESUITAS LTDA ME [BR/PR]
Procurador: ALEXANDRE PIETRÂNGELO LIMA
Detalhes do despacho: A contar de 02/08/2022

BR302017003313-0 Extinção de registro pela falta de pagamento (art.119, III)
Código de despacho: 870
Titular: FUNDIÇÃO JESUITAS LTDA ME [BR/PR]
Procurador: ALEXANDRE PIETRÂNGELO LIMA
Detalhes do despacho: A contar de 02/08/2022

BR302017003314-8 Extinção de registro pela falta de pagamento (art.119, III)
Código de despacho: 870
Titular: FUNDIÇÃO JESUITAS LTDA ME [BR/PR]
Procurador: ALEXANDRE PIETRÂNGELO LIMA
Detalhes do despacho: A contar de 02/08/2022

BR302017003315-6 Extinção de registro pela falta de pagamento (art.119, III)
Código de despacho: 870
Titular: FUNDIÇÃO JESUITAS LTDA ME [BR/PR]
Procurador: ALEXANDRE PIETRÂNGELO LIMA
Detalhes do despacho: A contar de 02/08/2022

BR302017003316-4 Extinção de registro pela falta de pagamento (art.119, III)
Código de despacho: 870
Titular: FUNDIÇÃO JESUITAS LTDA ME [BR/PR]
Procurador: ALEXANDRE PIETRÂNGELO LIMA
Detalhes do despacho: A contar de 02/08/2022

BR302017003317-2 Extinção de registro pela falta de pagamento (art.119, III)
Código de despacho: 870
Titular: FUNDIÇÃO JESUITAS LTDA ME [BR/PR]
Procurador: ALEXANDRE PIETRÂNGELO LIMA
Detalhes do despacho: A contar de 02/08/2022

BR302017003318-0 Extinção de registro pela falta de pagamento (art.119, III)
Código de despacho: 870
Titular: FUNDIÇÃO JESUITAS LTDA ME [BR/PR]
Procurador: ALEXANDRE PIETRÂNGELO LIMA
Detalhes do despacho: A contar de 02/08/2022

BR302017003319-9 Extinção de registro pela falta de pagamento (art.119, III)
Código de despacho: 870
Titular: FUNDIÇÃO JESUITAS LTDA ME [BR/PR]
Procurador: ALEXANDRE PIETRÂNGELO LIMA
Detalhes do despacho: A contar de 02/08/2022

BR302017003320-2 Extinção de registro pela falta de pagamento (art.119, III)
Código de despacho: 870
Titular: FUNDIÇÃO JESUITAS LTDA ME [BR/PR]
Procurador: ALEXANDRE PIETRÂNGELO LIMA
Detalhes do despacho: A contar de 02/08/2022

BR302017003321-0 Extinção de registro pela falta de pagamento (art.119, III)
Código de despacho: 870
Titular: FUNDIÇÃO JESUITAS LTDA ME [BR/PR]
Procurador: ALEXANDRE PIETRÂNGELO LIMA
Detalhes do despacho: A contar de 02/08/2022

BR302017003322-9 Extinção de registro pela falta de pagamento (art.119, III)
Código de despacho: 870
Titular: FUNDIÇÃO JESUITAS LTDA ME [BR/PR]
Procurador: ALEXANDRE PIETRÂNGELO LIMA
Detalhes do despacho: A contar de 02/08/2022



BR302017003323-7	Extinção de registro pela falta de pagamento (art.119, III) Código de despacho: 870 Titular: FUNDIÇÃO JESUITAS LTDA ME [BR/PR] Procurador: ALEXANDRE PIETRÂNGELO LIMA Detalhes do despacho: A contar de 02/08/2022
BR302017003324-5	Extinção de registro pela falta de pagamento (art.119, III) Código de despacho: 870 Titular: FUNDIÇÃO JESUITAS LTDA ME [BR/PR] Procurador: ALEXANDRE PIETRÂNGELO LIMA Detalhes do despacho: A contar de 02/08/2022
BR302017003325-3	Extinção de registro pela falta de pagamento (art.119, III) Código de despacho: 870 Titular: FUNDIÇÃO JESUITAS LTDA ME [BR/PR] Procurador: ALEXANDRE PIETRÂNGELO LIMA Detalhes do despacho: A contar de 02/08/2022
BR302017003326-1	Extinção de registro pela falta de pagamento (art.119, III) Código de despacho: 870 Titular: FUNDIÇÃO JESUITAS LTDA ME [BR/PR] Procurador: ALEXANDRE PIETRÂNGELO LIMA Detalhes do despacho: A contar de 02/08/2022
BR302017003327-0	Extinção de registro pela falta de pagamento (art.119, III) Código de despacho: 870 Titular: FUNDIÇÃO JESUITAS LTDA ME [BR/PR] Procurador: ALEXANDRE PIETRÂNGELO LIMA Detalhes do despacho: A contar de 02/08/2022
BR302017003328-8	Extinção de registro pela falta de pagamento (art.119, III) Código de despacho: 870 Titular: FUNDIÇÃO JESUITAS LTDA ME [BR/PR] Procurador: ALEXANDRE PIETRÂNGELO LIMA Detalhes do despacho: A contar de 02/08/2022
BR302017003329-6	Extinção de registro pela falta de pagamento (art.119, III) Código de despacho: 870 Titular: FUNDIÇÃO JESUITAS LTDA ME [BR/PR] Procurador: ALEXANDRE PIETRÂNGELO LIMA Detalhes do despacho: A contar de 02/08/2022
BR302017003330-0	Extinção de registro pela falta de pagamento (art.119, III) Código de despacho: 870 Titular: FUNDIÇÃO JESUITAS LTDA ME [BR/PR] Procurador: ALEXANDRE PIETRÂNGELO LIMA Detalhes do despacho: A contar de 02/08/2022
BR302017003332-6	Extinção de registro pela falta de pagamento (art.119, III) Código de despacho: 870 Titular: FUNDIÇÃO JESUITAS LTDA ME [BR/PR] Procurador: ALEXANDRE PIETRÂNGELO LIMA Detalhes do despacho: A contar de 02/08/2022
BR302017003333-4	Extinção de registro pela falta de pagamento (art.119, III) Código de despacho: 870 Titular: FUNDIÇÃO JESUITAS LTDA ME [BR/PR] Procurador: ALEXANDRE PIETRÂNGELO LIMA Detalhes do despacho: A contar de 02/08/2022
BR302017003336-9	Extinção de registro pela falta de pagamento (art.119, III) Código de despacho: 870 Titular: FERNANDO BELISARIO BORGES DA SILVA [BR/SP] Procurador: Interação Marcas e Patentes Ltda. Me Detalhes do despacho: A contar de 02/08/2022



BR302017003343-1	Extinção de registro pela falta de pagamento (art.119, III) Código de despacho: 870 Titular: MECATRONICS SOLUTIONS - SISTEMAS ELETRONICOS E MECANICOS SA [BR/PR] Procurador: Rogério Buiar Detalhes do despacho: A contar de 03/08/2022
BR302017003344-0	Extinção de registro pela falta de pagamento (art.119, III) Código de despacho: 870 Titular: MECATRONICS SOLUTIONS - SISTEMAS ELETRONICOS E MECANICOS SA [BR/PR] Procurador: Rogério Buiar Detalhes do despacho: A contar de 03/08/2022
BR302017003345-8	Extinção de registro pela falta de pagamento (art.119, III) Código de despacho: 870 Titular: REYNALDO STAMATIS FILHO [BR/SP] Detalhes do despacho: A contar de 03/08/2022
BR302017003348-2	Extinção de registro pela falta de pagamento (art.119, III) Código de despacho: 870 Titular: MOVIMENTO SOLAR [BR/GO] Detalhes do despacho: A contar de 03/08/2022
BR302017003349-0	Extinção de registro pela falta de pagamento (art.119, III) Código de despacho: 870 Titular: MOVIMENTO SOLAR [BR/GO] Detalhes do despacho: A contar de 03/08/2022
BR302017003353-9	Extinção de registro pela falta de pagamento (art.119, III) Código de despacho: 870 Titular: HONDA MOTOR CO., LTD. [JP] Procurador: DANNEMANN, SIEMSEN, BIGLER & IPANEMA MOREIRA Detalhes do despacho: A contar de 03/08/2022
BR302017003358-0	Extinção de registro pela falta de pagamento (art.119, III) Código de despacho: 870 Titular: GR COLORS INDÚSTRIA E COMÉRCIO DE COSMÉTICOS LTDA - ME [BR/SP] Procurador: David do Nascimento Advogados Associados Detalhes do despacho: A contar de 03/08/2022
BR302017003360-1	Extinção de registro pela falta de pagamento (art.119, III) Código de despacho: 870 Titular: ALBEA SERVICES [FR] Procurador: NEVES & AMARAL SOCIEDADE DE ADVOGADOS Detalhes do despacho: A contar de 03/08/2022
BR302017003382-2	Extinção de registro pela falta de pagamento (art.119, III) Código de despacho: 870 Titular: INDUSTRIA DE CALÇADOS BEIRA RIO LTDA. [BR/SP] Detalhes do despacho: A contar de 04/08/2022
BR302017003387-3	Extinção de registro pela falta de pagamento (art.119, III) Código de despacho: 870 Titular: RRID PROJETOS LTDA. [BR/SP] Detalhes do despacho: A contar de 05/08/2022
BR302017003388-1	Extinção de registro pela falta de pagamento (art.119, III) Código de despacho: 870 Titular: RRID PROJETOS LTDA. [BR/SP] Detalhes do despacho: A contar de 05/08/2022
BR302017003392-0	Extinção de registro pela falta de pagamento (art.119, III) Código de despacho: 870 Titular: HUNTER DOUGLAS INC. [US] Procurador: Bhering Advogados (nome anterior Bhering Assessoria S/C Ltda.) Detalhes do despacho: A contar de 05/08/2022



BR302017003394-6	Extinção de registro pela falta de pagamento (art.119, III) Código de despacho: 870 Titular: HUNTER DOUGLAS INC. [US] Procurador: Bhering Advogados (nome anterior Bhering Assessoria S/C Ltda.) Detalhes do despacho: A contar de 05/08/2022
BR302017003405-5	Extinção de registro pela falta de pagamento (art.119, III) Código de despacho: 870 Titular: DIMAS BAGATOLLI [BR/PR] Procurador: DEFERE - SERVIÇOS EM PROPRIEDADE INTELECTUAL Detalhes do despacho: A contar de 08/08/2022
BR302017003406-3	Extinção de registro pela falta de pagamento (art.119, III) Código de despacho: 870 Titular: DECATHLON [FR] Procurador: Alexandre da Cunha Lyrio Detalhes do despacho: A contar de 08/08/2022
BR302017003408-0	Extinção de registro pela falta de pagamento (art.119, III) Código de despacho: 870 Titular: DECATHLON [FR] Procurador: Alexandre da Cunha Lyrio Detalhes do despacho: A contar de 08/08/2022
BR302017003410-1	Extinção de registro pela falta de pagamento (art.119, III) Código de despacho: 870 Titular: DIMAS BAGATOLLI [BR/PR] Procurador: DEFERE - SERVIÇOS EM PROPRIEDADE INTELECTUAL Detalhes do despacho: A contar de 08/08/2022
BR302017003413-6	Extinção de registro pela falta de pagamento (art.119, III) Código de despacho: 870 Titular: DANIEL YURI FREITAS [BR/RS] Procurador: Natalicio Eduardo Gromovski Hentz Detalhes do despacho: A contar de 08/08/2022
BR302017003417-9	Extinção de registro pela falta de pagamento (art.119, III) Código de despacho: 870 Titular: CMT INDÚSTRIA E COMÉRCIO DE MÓVEIS LTDA [BR/BA] Procurador: GUERRA PROPRIEDADE INDUSTRIAL Detalhes do despacho: A contar de 08/08/2022
BR302017003418-7	Extinção de registro pela falta de pagamento (art.119, III) Código de despacho: 870 Titular: WELINGTON RODRIGUES AMARAL - ME [BR/MG] Procurador: JOSÉ NAVES DE LACERDA JÚNIOR Detalhes do despacho: A contar de 08/08/2022
BR302017003426-8	Extinção de registro pela falta de pagamento (art.119, III) Código de despacho: 870 Titular: PUBLIC JOINT STOCK COMPANY ¿BERIEV AIRCRAFT¿ [RU] Procurador: DANNEMANN, SIEMSEN, BIGLER & IPANEMA MOREIRA Detalhes do despacho: A contar de 09/08/2022
BR302017003434-9	Extinção de registro pela falta de pagamento (art.119, III) Código de despacho: 870 Titular: BULGARI S.P.A. [IT] Procurador: ANA PAULA SANTOS CELIDONIO Detalhes do despacho: A contar de 09/08/2022
BR302017003449-7	Extinção de registro pela falta de pagamento (art.119, III) Código de despacho: 870 Titular: GRENEDE S.A. [BR/CE] Procurador: Remer Villaça & Nogueira Assessoria e Consultoria de Prop. Intelectual S/S Ltda. Detalhes do despacho: A contar de 10/08/2022



BR302017003451-9	Extinção de registro pela falta de pagamento (art.119, III) Código de despacho: 870 Titular: GRENDENE S.A. [BR/CE] Procurador: Remer Villaça & Nogueira Assessoria e Consultoria de Prop. Intelectual S/S Ltda. Detalhes do despacho: A contar de 10/08/2022
BR302017003453-5	Extinção de registro pela falta de pagamento (art.119, III) Código de despacho: 870 Titular: GRENDENE S.A. [BR/CE] Procurador: Remer Villaça & Nogueira Assessoria e Consultoria de Prop. Intelectual S/S Ltda. Detalhes do despacho: A contar de 10/08/2022
BR302017003454-3	Extinção de registro pela falta de pagamento (art.119, III) Código de despacho: 870 Titular: GRENDENE S.A. [BR/CE] Procurador: Remer Villaça & Nogueira Assessoria e Consultoria de Prop. Intelectual S/S Ltda. Detalhes do despacho: A contar de 10/08/2022
BR302017003457-8	Extinção de registro pela falta de pagamento (art.119, III) Código de despacho: 870 Titular: JSP LIMITED [GB] Procurador: ANA PAULA SANTOS CELIDONIO Detalhes do despacho: A contar de 10/08/2022
BR302017003458-6	Extinção de registro pela falta de pagamento (art.119, III) Código de despacho: 870 Titular: LEANDRO MORGADO PASCHOAL [BR/SP] Procurador: C. MARCAS - MARCAS E PATENTES LTDA. Detalhes do despacho: A contar de 10/08/2022
BR302017003465-9	Extinção de registro pela falta de pagamento (art.119, III) Código de despacho: 870 Titular: LEANDRO MORGADO PASCHOAL [BR/SP] Procurador: C. MARCAS - MARCAS E PATENTES LTDA. Detalhes do despacho: A contar de 10/08/2022
BR302017003471-3	Extinção de registro pela falta de pagamento (art.119, III) Código de despacho: 870 Titular: ASSOCIAÇÃO MULHERES DE PEITO [BR/PB] Detalhes do despacho: A contar de 11/08/2022
BR302017003472-1	Extinção de registro pela falta de pagamento (art.119, III) Código de despacho: 870 Titular: AMARILDO DEVENZZI [BR/SC] Procurador: BIRATINI PEREIRA GOMES Detalhes do despacho: A contar de 11/08/2022
BR302017003476-4	Extinção de registro pela falta de pagamento (art.119, III) Código de despacho: 870 Titular: FUNDIÇÃO JESUITAS LTDA ME [BR/PR] Procurador: ALEXANDRE PIETRÂNGELO LIMA Detalhes do despacho: A contar de 11/08/2022
BR302017003477-2	Extinção de registro pela falta de pagamento (art.119, III) Código de despacho: 870 Titular: FUNDIÇÃO JESUITAS LTDA ME [BR/PR] Procurador: ALEXANDRE PIETRÂNGELO LIMA Detalhes do despacho: A contar de 11/08/2022
BR302017003478-0	Extinção de registro pela falta de pagamento (art.119, III) Código de despacho: 870 Titular: FUNDIÇÃO JESUITAS LTDA ME [BR/PR] Procurador: ALEXANDRE PIETRÂNGELO LIMA Detalhes do despacho: A contar de 11/08/2022
BR302017003479-9	Extinção de registro pela falta de pagamento (art.119, III) Código de despacho: 870 Titular: FUNDIÇÃO JESUITAS LTDA ME [BR/PR] Procurador: ALEXANDRE PIETRÂNGELO LIMA Detalhes do despacho: A contar de 11/08/2022



BR302017003480-2	Extinção de registro pela falta de pagamento (art.119, III) Código de despacho: 870 Titular: FUNDIÇÃO JESUITAS LTDA ME [BR/PR] Procurador: ALEXANDRE PIETRÂNGELO LIMA Detalhes do despacho: A contar de 11/08/2022
BR302017003481-0	Extinção de registro pela falta de pagamento (art.119, III) Código de despacho: 870 Titular: WELLINGTON MOREIRA DOS SANTOS EPP [BR/SP] Detalhes do despacho: A contar de 11/08/2022
BR302017003482-9	Extinção de registro pela falta de pagamento (art.119, III) Código de despacho: 870 Titular: FUNDIÇÃO JESUITAS LTDA ME [BR/PR] Procurador: ALEXANDRE PIETRÂNGELO LIMA Detalhes do despacho: A contar de 11/08/2022
BR302017003483-7	Extinção de registro pela falta de pagamento (art.119, III) Código de despacho: 870 Titular: FUNDIÇÃO JESUITAS LTDA ME [BR/PR] Procurador: ALEXANDRE PIETRÂNGELO LIMA Detalhes do despacho: A contar de 11/08/2022
BR302017003487-0	Extinção de registro pela falta de pagamento (art.119, III) Código de despacho: 870 Titular: FUNDIÇÃO JESUITAS LTDA ME [BR/PR] Procurador: ALEXANDRE PIETRÂNGELO LIMA Detalhes do despacho: A contar de 11/08/2022
BR302017003490-0	Extinção de registro pela falta de pagamento (art.119, III) Código de despacho: 870 Titular: FUNDIÇÃO JESUITAS LTDA ME [BR/PR] Procurador: ALEXANDRE PIETRÂNGELO LIMA Detalhes do despacho: A contar de 11/08/2022
BR302017003491-8	Extinção de registro pela falta de pagamento (art.119, III) Código de despacho: 870 Titular: FUNDIÇÃO JESUITAS LTDA ME [BR/PR] Procurador: ALEXANDRE PIETRÂNGELO LIMA Detalhes do despacho: A contar de 11/08/2022
BR302017003495-0	Extinção de registro pela falta de pagamento (art.119, III) Código de despacho: 870 Titular: FUNDIÇÃO JESUITAS LTDA ME [BR/PR] Procurador: ALEXANDRE PIETRÂNGELO LIMA Detalhes do despacho: A contar de 11/08/2022
BR302017003496-9	Extinção de registro pela falta de pagamento (art.119, III) Código de despacho: 870 Titular: FUNDIÇÃO JESUITAS LTDA ME [BR/PR] Procurador: ALEXANDRE PIETRÂNGELO LIMA Detalhes do despacho: A contar de 11/08/2022
BR302017003497-7	Extinção de registro pela falta de pagamento (art.119, III) Código de despacho: 870 Titular: FUNDIÇÃO JESUITAS LTDA ME [BR/PR] Procurador: ALEXANDRE PIETRÂNGELO LIMA Detalhes do despacho: A contar de 11/08/2022
BR302017003498-5	Extinção de registro pela falta de pagamento (art.119, III) Código de despacho: 870 Titular: FUNDIÇÃO JESUITAS LTDA ME [BR/PR] Procurador: ALEXANDRE PIETRÂNGELO LIMA Detalhes do despacho: A contar de 11/08/2022
BR302017003499-3	Extinção de registro pela falta de pagamento (art.119, III) Código de despacho: 870 Titular: FUNDIÇÃO JESUITAS LTDA ME [BR/PR] Procurador: ALEXANDRE PIETRÂNGELO LIMA Detalhes do despacho: A contar de 11/08/2022



BR302017003500-0 Extinção de registro pela falta de pagamento (art.119, III)
Código de despacho: 870
Titular: FUNDIÇÃO JESUITAS LTDA ME [BR/PR]
Procurador: ALEXANDRE PIETRÂNGELO LIMA
Detalhes do despacho: A contar de 11/08/2022

BR302017003501-9 Extinção de registro pela falta de pagamento (art.119, III)
Código de despacho: 870
Titular: FUNDIÇÃO JESUITAS LTDA ME [BR/PR]
Procurador: ALEXANDRE PIETRÂNGELO LIMA
Detalhes do despacho: A contar de 11/08/2022

BR302017003502-7 Extinção de registro pela falta de pagamento (art.119, III)
Código de despacho: 870
Titular: FUNDIÇÃO JESUITAS LTDA ME [BR/PR]
Procurador: ALEXANDRE PIETRÂNGELO LIMA
Detalhes do despacho: A contar de 11/08/2022

BR302017003503-5 Extinção de registro pela falta de pagamento (art.119, III)
Código de despacho: 870
Titular: FUNDIÇÃO JESUITAS LTDA ME [BR/PR]
Procurador: ALEXANDRE PIETRÂNGELO LIMA
Detalhes do despacho: A contar de 11/08/2022

BR302017003504-3 Extinção de registro pela falta de pagamento (art.119, III)
Código de despacho: 870
Titular: FUNDIÇÃO JESUITAS LTDA ME [BR/PR]
Procurador: ALEXANDRE PIETRÂNGELO LIMA
Detalhes do despacho: A contar de 11/08/2022

BR302017003505-1 Extinção de registro pela falta de pagamento (art.119, III)
Código de despacho: 870
Titular: FUNDIÇÃO JESUITAS LTDA ME [BR/PR]
Procurador: ALEXANDRE PIETRÂNGELO LIMA
Detalhes do despacho: A contar de 11/08/2022

BR302017003507-8 Extinção de registro pela falta de pagamento (art.119, III)
Código de despacho: 870
Titular: FUNDIÇÃO JESUITAS LTDA ME [BR/PR]
Procurador: ALEXANDRE PIETRÂNGELO LIMA
Detalhes do despacho: A contar de 11/08/2022

BR302017003508-6 Extinção de registro pela falta de pagamento (art.119, III)
Código de despacho: 870
Titular: FUNDIÇÃO JESUITAS LTDA ME [BR/PR]
Procurador: ALEXANDRE PIETRÂNGELO LIMA
Detalhes do despacho: A contar de 11/08/2022

BR302017003509-4 Extinção de registro pela falta de pagamento (art.119, III)
Código de despacho: 870
Titular: FUNDIÇÃO JESUITAS LTDA ME [BR/PR]
Procurador: ALEXANDRE PIETRÂNGELO LIMA
Detalhes do despacho: A contar de 11/08/2022

BR302017003510-8 Extinção de registro pela falta de pagamento (art.119, III)
Código de despacho: 870
Titular: FUNDIÇÃO JESUITAS LTDA ME [BR/PR]
Procurador: ALEXANDRE PIETRÂNGELO LIMA
Detalhes do despacho: A contar de 11/08/2022

BR302017003511-6 Extinção de registro pela falta de pagamento (art.119, III)
Código de despacho: 870
Titular: FUNDIÇÃO JESUITAS LTDA ME [BR/PR]
Procurador: ALEXANDRE PIETRÂNGELO LIMA
Detalhes do despacho: A contar de 11/08/2022

BR322018000949-8 Extinção de registro pela falta de pagamento (art.119, III)
Código de despacho: 870
Titular: REYNALDO STAMATIS FILHO [BR/SP]
Detalhes do despacho: A contar de 03/08/2022



BR322018001299-5 Extinção de registro pela falta de pagamento (art.119, III)
Código de despacho: 870
Titular: VERTICAL GREEN DO BRASIL [BR/GO]
Procurador: WAGNER JOSE DA SILVA
Detalhes do despacho: A contar de 10/08/2022

BR322018001303-7 Extinção de registro pela falta de pagamento (art.119, III)
Código de despacho: 870
Titular: VERTICAL GREEN DO BRASIL [BR/GO]
Procurador: WAGNER JOSE DA SILVA
Detalhes do despacho: A contar de 10/08/2022

BR322018001377-0 Extinção de registro pela falta de pagamento (art.119, III)
Código de despacho: 870
Titular: LUCIANA RAUNAIMER [BR/SP]
Procurador: PERANDIN SOCIEDADE DE ADVOGADOS
Detalhes do despacho: A contar de 01/08/2022

BR322018001379-7 Extinção de registro pela falta de pagamento (art.119, III)
Código de despacho: 870
Titular: LUCIANA RAUNAIMER [BR/SP]
Procurador: PERANDIN SOCIEDADE DE ADVOGADOS
Detalhes do despacho: A contar de 01/08/2022



Nulidades administrativas de registros de desenho industrial

Exigência de pagamento
Exigência de conformidade de petição
Notificação de instauração de nulidade administrativa, por requerimento de terceiros, para manifestação
Notificação de instauração de nulidade administrativa, de ofício, para manifestação
Instrução técnica: Exigência
Instrução técnica: Sobrestamento
Decisão da nulidade: Negado provimento
Decisão da nulidade: Provimento
Instrução técnica: Intimação para manifestação por parte do titular e do requerente
Outros despachos



Notificação de nulidade administrativa, por requerimento de terceiros, para manifestação

Notificação de processo administrativo de nulidade (PAN) instaurado mediante requerimento de terceiros. A partir da publicação deste ato, na Revista da Propriedade Industrial (RPI), inicia-se o prazo de 60 (sessenta) dias para que o titular do registro se manifeste, nos termos do artigo 170 da Lei da Propriedade Industrial (LPI, lei n.º 9.279, de 14 de maio de 1996).

Declara-se, ainda, neste ato, o interesse público no reexame da concessão do atual registro.

Art. 170 - O titular será intimado para se manifestar no prazo de 60 (sessenta) dias.

Para visualizar petições eletrônicas no site do INPI (www.inpi.gov.br):

1. Acesse a pesquisa da base de desenho industrial utilizando login e senha; e
2. Informe o número do processo ao qual está vinculada a petição a ser visualizada.

3. Selecione o ícone "pdf" ao lado da petição desejada.

Para apresentar manifestação sobre nulidade administrativa:

1. Acesse o e-DI no site do INPI (www.inpi.gov.br);
2. Emita uma Guia de Recolhimento da União (GRU) para o serviço "manifestação ao processo administrativo de nulidade notificado" (código 108);
3. Efetue o pagamento; e
4. Preencha e envie o formulário eletrônico correspondente à opção indicada na emissão da GRU, acompanhado dos esclarecimentos, argumentos, provas ou documentos apropriados.

O prazo para apresentação de manifestação é de 60 (sessenta) dias, contados da data de publicação da notificação do processo administrativo de nulidade na Revista da Propriedade Industrial (RPI), nos termos dos art. 170, 221, 222 e 223 da Lei da Propriedade Industrial (LPI, Lei n.º 9.279, de 14 de maio de 1996).

Para esclarecer outras dúvidas e conhecer em detalhe o processamento de pedidos de registro de desenho industrial e outras petições, não deixe de consultar o Manual de Desenho Industrial <http://manualdedi.inpi.gov.br/projects/manual-de-desenho-industrial/wiki>

870240037216
02/05/2024

Notificação de instauração de processo de nulidade a requerimento
Código de despacho: 400
Petição (tipo): [107.02] Nulidade de registro de desenho industrial
Processo afetado: BR302019004746-2
Requerente: MARIA & MARIA INDUSTRIA E COMERCIO DE MOVEIS LTDA
Titular do registro: MARCIO SOARES TEIXEIRA MOVEIS [BR/SP]
Procurador do titular: EDUARDA COLLA

870240037121
01/05/2024

Notificação de instauração de processo de nulidade a requerimento
Código de despacho: 400
Petição (tipo): [107.02] Nulidade de registro de desenho industrial
Processo afetado: BR302019004976-7
Requerente: MINAS INDUSTRIA E COMERCIO DE PRODUTOS DE EPS LTDA
Procurador: Vitor Leite Saldanha
Titular do registro: TERMOTÉCNICA LTDA. [BR/SC]
Procurador do titular: MONTAURY PIMENTA, MACHADO & VIEIRA DE MELLO ADVOGADOS



870240037862
03/05/2024

Notificação de instauração de processo de nulidade a requerimento
Código de despacho: 400
Petição (tipo): [107.02] Nulidade de registro de desenho industrial
Processo afetado: BR302022005906-4
Requerente: SOLIMAX TECNOLOGIA E COMERCIO EIRELI-ME
Procurador: Maria Ignêz Pereira
Titular do registro: ROMULO MIRANDA GUIMARÃES [BR/MG]

870240038753
07/05/2024

Notificação de instauração de processo de nulidade a requerimento
Código de despacho: 400
Petição (tipo): [107.02] Nulidade de registro de desenho industrial
Processo afetado: BR302023001379-2
Requerente: VERSALES CALÇADOS E CONFECÇÕES LTDA
Procurador: ALLMARK SERVIÇO DE MARCAS E PATENTES
Titular do registro: LEANDRO MARCOS SILVA [BR/SP]
Procurador do titular: PEDRO CINTRA LEMOS OLIVIERI



Decisão da nulidade: Negado provimento

Os processos administrativos de nulidade de registro, listados a seguir, foram conhecidos e não providos por decisão do Presidente do INPI.

Ficam, assim, mantidas as concessões dos registros de desenho industrial relacionados, encerrando-se a instância administrativa nos termos do artigo 171 da Lei da Propriedade Industrial (LPI, lei n.º 9.279, de 14 de maio de 1996).

Art. 171 – Decorrido o prazo fixado no artigo anterior, mesmo que não apresentada a manifestação, o processo será decidido pelo Presidente do INPI, encerrando-se a instância administrativa.

30324000002 08/03/2024	Requerimento não provido (mantida a concessão) Código de despacho: 532 Petição (tipo): [protocolo interno] Nulidade administrativa de registro de DI Processo afetado: DI6900611-3 Requerente: DIRMA/GABINETE Titular do registro: PST ELETRÔNICA LTDA [BR/AM] Procurador do titular: ALBERTO LUIS CAMELIER DA SILVA
11120000019 09/01/2012	Requerimento não provido (mantida a concessão) Código de despacho: 532 Petição (tipo): [107.01] [DESC.] Nulidade de registro de desenho industrial Processo afetado: DI7101166-8 Requerente: MK ELETRODOMESTICOS MONDIAL S.A Titular do registro: Koninklijke Philips Electronics N.V [NL] Procurador do titular: Diego Goulart de Oliveira Vieira
30324000021 19/03/2024	Requerimento não provido (mantida a concessão) Código de despacho: 532 Petição (tipo): [protocolo interno] Nulidade administrativa de registro de DI Processo afetado: BR302020005784-8 Requerente: DIRMA/GABINETE Titular do registro: JOSÉ FREIRE GONÇALVES [BR/SC] Procurador do titular: MÁRIO DE ALMEIDA MARCAS E PATENTES SOCIEDADE SIMPLES



Decisão da nulidade: Provimento

Os processos administrativos de nulidade de registro listados foram conhecidos e providos por decisão do Presidente do INPI.

Declarados, assim, nulos os registros de desenho industrial relacionados - nos termos do artigo 168 da Lei da Propriedade Industrial (LPI, lei n.º 9.279, de 14 de maio de 1996) - face à infringência das normas legais apontadas a seguir.

Encerra-se a instância administrativa nos termos do artigo 171 da Lei da Propriedade Industrial (LPI, lei n.º 9.279, de 14 de maio de 1996).

Art. 171 – Decorrido o prazo fixado no artigo anterior, mesmo que não apresentada a manifestação, o processo será decidido pelo Presidente do INPI, encerrando-se a instância administrativa.

1610000650 08/02/2010	Requerimento provido (nulo o registro) Código de despacho: 530 Petição (tipo): [107.01] [DESC.] Nulidade de registro de desenho industrial Processo afetado: DI6802875-0 Requerente: GRENDENE S.A. Procurador: Elizabete Pereira Titular do registro: Rivaldo Caetano de Azevedo [BR/MG] Procurador do titular: EDUARDO LIVIO DAIMOND
30324000018 18/03/2024	Requerimento provido (nulo o registro) Código de despacho: 530 Petição (tipo): [protocolo interno] Nulidade administrativa de registro de DI Processo afetado: DI6804306-6 Requerente: DIRMA/GABINETE Titular do registro: BRIDGESTONE AMERICAS TIRE OPERATIONS, LLC [US] Procurador do titular: Dannemann, Siemsen, Bigler & Ipanema Moreira
30324000012 18/03/2024	Requerimento provido (nulo o registro) Código de despacho: 530 Petição (tipo): [protocolo interno] Nulidade administrativa de registro de DI Processo afetado: DI6901332-2 Requerente: DIRMA/GABINETE Titular do registro: SANTHER - FÁBRICA DE PAPEL SANTA THEREZINHA S/A [BR/SP] Procurador do titular: ALBERTO LUIS CAMELIER DA SILVA
16100003317 18/06/2010	Requerimento provido (nulo o registro) Código de despacho: 530 Petição (tipo): [107.01] [DESC.] Nulidade de registro de desenho industrial Processo afetado: DI6901408-6 Requerente: GRENDENE S.A. Procurador: Elizabete Pereira Titular do registro: PVC Industria e Comercio de Plasticos Ltda [BR/CE] Procurador do titular: Francisco Leite de Oliveira Filho OAB 12873
16100004437 09/08/2010	Requerimento provido (nulo o registro) Código de despacho: 530 Petição (tipo): [107.01] [DESC.] Nulidade de registro de desenho industrial Processo afetado: DI6903285-8 Requerente: GRENDENE S.A. Procurador: Elizabete Pereira Titular do registro: Agnaldo Fernandes Ferreira [BR/MG]



16100006314 08/11/2010	Requerimento provido (nulo o registro) Código de despacho: 530 Petição (tipo): [107.01] [DESC.] Nulidade de registro de desenho industrial Processo afetado: DI6903669-1 Requerente: GRENDENE S.A. Procurador: Elizabete Pereira Titular do registro: DE ANGELIS MACHADO MANETI [BR/MG] Procurador do titular: ALGO ALLIANCE ASSESSORIA EM PROPRIEDADE INTELECTUAL LTDA
30324000010 14/03/2024	Requerimento provido (nulo o registro) Código de despacho: 530 Petição (tipo): [protocolo interno] Nulidade administrativa de registro de DI Processo afetado: DI6904121-0 Requerente: DIRMA/GABINETE Titular do registro: Zoong-Ho Park [KR], Bong-Gu Lee [KR] e Jun-Mo Yoo [KR] Procurador do titular: Orlando de Souza
16120002021 25/04/2012	Requerimento provido (nulo o registro) Código de despacho: 530 Petição (tipo): [107.01] [DESC.] Nulidade de registro de desenho industrial Processo afetado: DI7005372-3 Requerente: GRENDENE S.A. Procurador: Elizabete Pereira Titular do registro: DEUSDETE FERNANDES DOS SANTOS [BR/SP] Procurador do titular: ALGO ALLIANCE ASSESSORIA EM PROPRIEDADE INTELECTUAL LTDA
30324000009 13/03/2024	Requerimento provido (nulo o registro) Código de despacho: 530 Petição (tipo): [protocolo interno] Nulidade administrativa de registro de DI Processo afetado: DI7102138-8 Requerente: DIRMA/GABINETE Titular do registro: Felicio Tadeu Bragante [BR/SP] Procurador do titular: beerre Assessoria Empresarial Ltda
30324000007 13/03/2024	Requerimento provido (nulo o registro) Código de despacho: 530 Petição (tipo): [protocolo interno] Nulidade administrativa de registro de DI Processo afetado: DI7102143-4 Requerente: DIRMA/GABINETE Titular do registro: Felicio Tadeu Bragante [BR/SP] Procurador do titular: beerre Assessoria Empresarial Ltda
30324000008 13/03/2024	Requerimento provido (nulo o registro) Código de despacho: 530 Petição (tipo): [protocolo interno] Nulidade administrativa de registro de DI Processo afetado: DI7102144-2 Requerente: DIRMA/GABINETE Titular do registro: Felicio Tadeu Bragante [BR/SP] Procurador do titular: beerre Assessoria Empresarial Ltda
18149000158 20/08/2014	Requerimento provido (nulo o registro) Código de despacho: 530 Petição (tipo): [107.01] [DESC.] Nulidade de registro de desenho industrial Processo afetado: BR302012002461-7 Requerente: GRANDESC MATERIAIS HOSPITALARES E MEDICAMENTOS LTDA Procurador: Aguinaldo Moreira Titular do registro: BIO BRASIL BIOTECNOLOGIA LTDA - ME [BR/GO] Procurador do titular: SOMOS MARCAS E PATENTES LTDA - LORIMARY G. MALHEIROS
30324000013 18/03/2024	Requerimento provido (nulo o registro) Código de despacho: 530 Petição (tipo): [protocolo interno] Nulidade administrativa de registro de DI Processo afetado: BR302013000993-9 Requerente: DIRMA/GABINETE Titular do registro: Apple Inc. [US] Procurador do titular: Kasznar Leonardos Propriedade Intelectual

870190013246 08/02/2019	Requerimento provido (nulo o registro) Código de despacho: 530 Petição (tipo): [107.01] [DESC.] Nulidade de registro de desenho industrial Processo afetado: BR302014003796-0 Requerente: IBMF INDÚSTRIA DE MATERIAIS PARA CONSTRUÇÃO LTDA Procurador: Fernando Muller Titular do registro: RIBEIRO PLÁSTICOS LTDA ME [BR/SC] Procurador do titular: KING'S MARCAS E PATENTES LTDA
870190013252 08/02/2019	Requerimento provido (nulo o registro) Código de despacho: 530 Petição (tipo): [107.01] [DESC.] Nulidade de registro de desenho industrial Processo afetado: BR302014003797-8 Requerente: IBMF INDÚSTRIA DE MATERIAIS PARA CONSTRUÇÃO LTDA Procurador: Fernando Muller Titular do registro: RIBEIRO PLÁSTICOS LTDA ME [BR/SC] Procurador do titular: KING'S MARCAS E PATENTES LTDA
870190013239 08/02/2019	Requerimento provido (nulo o registro) Código de despacho: 530 Petição (tipo): [107.01] [DESC.] Nulidade de registro de desenho industrial Processo afetado: BR302014003798-6 Requerente: IBMF INDÚSTRIA DE MATERIAIS PARA CONSTRUÇÃO LTDA Procurador: Fernando Muller Titular do registro: RIBEIRO PLÁSTICOS LTDA ME [BR/SC] Procurador do titular: KING'S MARCAS E PATENTES LTDA
303240000001 08/03/2024	Requerimento provido (nulo o registro) Código de despacho: 530 Petição (tipo): [protocolo interno] Nulidade administrativa de registro de DI Processo afetado: BR302015001771-6 Requerente: DIRMA/GABINETE Titular do registro: WATSON-MARLOW LIMITED [GB] Procurador do titular: DANNEMANN, SIEMSEN, BIGLER & IPANEMA MOREIRA
303240000014 18/03/2024	Requerimento provido (nulo o registro) Código de despacho: 530 Petição (tipo): [protocolo interno] Nulidade administrativa de registro de DI Processo afetado: BR302015005551-0 Requerente: DIRMA/GABINETE Titular do registro: INDUSTRIA E COMERCIO DE MOLDURAS SANTA LUZIA LTDA [BR/SC] Procurador do titular: D' Mark Registros de Marcas e Patentes S/S Ltda.
870210080042 30/08/2021	Requerimento provido (nulo o registro) Código de despacho: 530 Petição (tipo): [107.01] [DESC.] Nulidade de registro de desenho industrial Processo afetado: BR302016000005-0 Requerente: IGUI WORLDWIDE PISCINAS LTDA EPP Procurador: Celino Bento de Souza Titular do registro: CACHOEIRAS INDUSTRIA E COMERCIO DE PISCINAS E ACESSORIOS LTDA EPP [BR/RJ] Procurador do titular: Sérgio Luis de Souza Vieira
303240000015 18/03/2024	Requerimento provido (nulo o registro) Código de despacho: 530 Petição (tipo): [protocolo interno] Nulidade administrativa de registro de DI Processo afetado: BR302016000494-3 Requerente: DIRMA/GABINETE Titular do registro: CATERPILLAR INC. [US] Procurador do titular: SOERENSEN GARCIA ADVOGADOS ASSOCIADOS
303240000016 18/03/2024	Requerimento provido (nulo o registro) Código de despacho: 530 Petição (tipo): [protocolo interno] Nulidade administrativa de registro de DI Processo afetado: BR302018001228-3 Requerente: DIRMA/GABINETE Titular do registro: STELLA IMPORTAÇÃO E EXPORTAÇÃO DE LUMINÁRIAS LTDA. [BR/RS] Procurador do titular: Sko Oyarzábal Marcas e Patentes Sociedade Simples Ltda.

303240000006 13/03/2024	Requerimento provido (nulo o registro) Código de despacho: 530 Petição (tipo): [protocolo interno] Nulidade administrativa de registro de DI Processo afetado: BR302018055325-0 Requerente: DIRMA/GABINETE Titular do registro: KARINA GALLON BASSO COM DE ART DE VESTUÁRIO E ACESSÓRIOS [BR/PR] Procurador do titular: CAROLINE GODOI DE CASTRO OLIVEIRA
870190037777 21/04/2019	Requerimento provido (nulo o registro) Código de despacho: 530 Petição (tipo): [107.01] [DESC.] Nulidade de registro de desenho industrial Processo afetado: BR302018055325-0 Requerente: CLUBE DO MALTE COMERCIO ELETRONICO LTDA - ME Procurador: FERNANDA ALTVATER RICHTER Titular do registro: KARINA GALLON BASSO COM DE ART DE VESTUÁRIO E ACESSÓRIOS [BR/PR] Procurador do titular: CAROLINE GODOI DE CASTRO OLIVEIRA
303240000022 20/03/2024	Requerimento provido (nulo o registro) Código de despacho: 530 Petição (tipo): [protocolo interno] Nulidade administrativa de registro de DI Processo afetado: BR302020000817-0 Requerente: DIRMA/GABINETE Titular do registro: E6PR S.A.P.I. DE C.V. [MX] Procurador do titular: Tauil e Chequer Advogados
870200095319 30/07/2020	Requerimento provido (nulo o registro) Código de despacho: 530 Petição (tipo): [107.01] [DESC.] Nulidade de registro de desenho industrial Processo afetado: BR302020001930-0 Requerente: RENAN BERSI CASSINI MOVEIS ME Procurador: Celino Bento de Souza Titular do registro: RÍCIA MARCOS DA SILVA GAIO [BR/SP]
303240000023 20/03/2024	Requerimento provido (nulo o registro) Código de despacho: 530 Petição (tipo): [protocolo interno] Nulidade administrativa de registro de DI Processo afetado: BR302020003632-8 Requerente: DIRMA/GABINETE Titular do registro: SITMED EQUIPAMENTOS MÉDICOS LTDA [BR/RS] Procurador do titular: GUERRA PROPRIEDADE INDUSTRIAL
303240000024 20/03/2024	Requerimento provido (nulo o registro) Código de despacho: 530 Petição (tipo): [protocolo interno] Nulidade administrativa de registro de DI Processo afetado: BR302020004902-0 Requerente: DIRMA/GABINETE Titular do registro: FIBRACEM TELEINFORMÁTICA LTDA [BR/PR] Procurador do titular: ALCION BUBNIAK
303240000020 19/03/2024	Requerimento provido (nulo o registro) Código de despacho: 530 Petição (tipo): [protocolo interno] Nulidade administrativa de registro de DI Processo afetado: BR302021000334-1 Requerente: DIRMA/GABINETE Titular do registro: HYPERA S.A. [BR/SP] Procurador do titular: DANIEL ADVOGADOS (ALT.DE DANIEL & CIA)
303240000019 19/03/2024	Requerimento provido (nulo o registro) Código de despacho: 530 Petição (tipo): [protocolo interno] Nulidade administrativa de registro de DI Processo afetado: BR302021000439-9 Requerente: DIRMA/GABINETE Titular do registro: MSG BUSINESS COMERCIAL LTDA - EPP [BR/SP] Procurador do titular: LANDUALDO DE SOUSA



870220098366
25/10/2022

Requerimento provido (nulo o registro)
Código de despacho: 530
Petição (tipo): [107.01] [DESC.] Nulidade de registro de desenho industrial
Processo afetado: BR322018055633-2
Requerente: IMD COMÉRCIO DE MÓVEIS LTDA.
Procurador: Livia Barboza Maia
Titular do registro: CLEBER LUIS DA RÉ [BR/RS]
Procurador do titular: STOCK MARCAS E PATENTES LTDA - ME



Instrução técnica: Intimação para manifestação por parte do titular e do requerente

Os titulares e requerentes, ou seus procuradores, deverão tomar conhecimento do parecer técnico que concluiu o processo de nulidade instaurado nos termos do Art. 115 da Lei da Propriedade Industrial (LPI, lei nº 9279, de 14 de maio de 1996).

A partir da publicação deste ato na Revista da Propriedade Industrial (RPI), inicia-se o prazo de 60 (sessenta) dias para a manifestação.

Art. 115. Havendo ou não manifestação, decorrido o prazo fixado no artigo anterior, o INPI emitirá parecer, intimando o titular e o requerente para se manifestarem no prazo comum de 60 (sessenta) dias.

Art. 116. Decorrido o prazo fixado no artigo anterior, mesmo que não apresentadas as manifestações, o processo será decidido pelo Presidente do INPI, encerrando-se a instância administrativa.

Para apresentar manifestação sobre o parecer da nulidade administrativa:

1. Acesse o e-DI no site do INPI (www.inpi.gov.br);
2. Emita uma Guia de Recolhimento da União (GRU) para o serviço de “manifestação ao processo administrativo de nulidade notificado” (código 108) ou “contrarrazões à nulidade (terceiros se manifestando)” (código 162);
3. Efetue o pagamento; e
4. Preencha e envie o formulário eletrônico correspondente à opção indicada na emissão da GRU, acompanhado dos esclarecimentos, argumentos, provas ou documentos apropriados.

Para esclarecer outras dúvidas e conhecer em detalhe o processamento de pedidos de registro de desenho industrial e outras petições, não deixe de consultar o Manual de Desenho Industrial <http://manualdedi.inpi.gov.br/projects/manual-de-desenho-industrial/wiki>.

20120044606 18/05/2012	Intimação para manifestação por parte do titular e do requerente Código de despacho: 1010 Petição (tipo): [107.01] [DESC.] Nulidade de registro de desenho industrial Processo afetado: DI6600727-5 Requerente: VIDEOLAR S.A. Procurador: Iko Medina Titular do registro: SCANAVO NA LTD [CA] Procurador do titular: Momsen, Leonardos & Cia
----------------------------------	---

30324000052 02/04/2024	Intimação para manifestação por parte do titular e do requerente Código de despacho: 1010 Petição (tipo): [protocolo interno] Nulidade administrativa de registro de DI Processo afetado: DI6600727-5 Requerente: DIRMA/GABINETE Titular do registro: SCANAVO NA LTD [CA] Procurador do titular: Momsen, Leonardos & Cia
----------------------------------	--



870230054089 23/06/2023	Intimação para manifestação por parte do titular e do requerente Código de despacho: 1010 Petição (tipo): [107.01] [DESC.] Nulidade de registro de desenho industrial Processo afetado: BR302018001052-3 Requerente: MAURICIO BALBINOT Procurador: João Cassiano Bairros Oyarzábal Titular do registro: LEONARDO BERTASSI BORTOLOTTO [BR/RS] Procurador do titular: Custodio de Almeida & Cia. Detalhes do despacho: Sugerimos que seja declarado nulo o registro por infringência ao(s) art. (s) 95 e 97 da LPI, e, nos termos do art. 115 da LPI, intimamos as partes para se manifestarem no prazo de 60 dias.
870190044130 10/05/2019	Intimação para manifestação por parte do titular e do requerente Código de despacho: 1010 Petição (tipo): [107.01] [DESC.] Nulidade de registro de desenho industrial Processo afetado: BR302019000119-5 Requerente: THYROP COMÉRCIO, IMPORTAÇÃO E EXPORTAÇÃO DE EQUIPAMENTOS DE SEGURANÇA LTDA. Procurador: Luiz Roberto Longo Brito Silva Titular do registro: 3M INNOVATIVE PROPERTIES COMPANY [US] Procurador do titular: DANIEL ADVOGADOS (ALT.DE DANIEL & CIA) Detalhes do despacho: Sugerimos que seja declarado nulo o registro por infringência ao(s) art. (s) 95 e 97 da LPI, e, nos termos do art. 115 da LPI, intimamos as partes para se manifestarem no prazo de 60 dias.
303240000062 02/05/2024	Intimação para manifestação por parte do titular e do requerente Código de despacho: 1010 Petição (tipo): [protocolo interno] Nulidade administrativa de registro de DI Processo afetado: BR302019002733-0 Requerente: 31ª VARA FEDERAL DO RIO DE JANEIRO Titular do registro: E-LED ILUMINAÇÃO EIRELI - ME [BR/SP] Procurador do titular: SANDRA LUISA CALDAS CORREIA Detalhes do despacho: Sugerimos que seja declarado nulo o registro por infringência ao(s) art. (s) 95 e 97 da LPI, e, nos termos do art. 115 da LPI, intimamos as partes para se manifestarem no prazo de 60 dias.
870210029401 29/03/2021	Intimação para manifestação por parte do titular e do requerente Código de despacho: 1010 Petição (tipo): [107.01] [DESC.] Nulidade de registro de desenho industrial Processo afetado: BR302019002733-0 Requerente: G. HENRIQUE GROU Procurador: Emília Magueiro Campos Titular do registro: E-LED ILUMINAÇÃO EIRELI - ME [BR/SP] Procurador do titular: SANDRA LUISA CALDAS CORREIA Detalhes do despacho: Sugerimos que seja declarado nulo o registro por infringência ao(s) art. (s) 95, 96 e 97 da LPI, e, nos termos do art. 115 da LPI, intimamos as partes para se manifestarem no prazo de 60 dias.
870210038320 28/04/2021	Intimação para manifestação por parte do titular e do requerente Código de despacho: 1010 Petição (tipo): [107.01] [DESC.] Nulidade de registro de desenho industrial Processo afetado: BR302019002733-0 Requerente: ESPAÇO DA LUZ LTDA Procurador: João Batista Valverde Titular do registro: E-LED ILUMINAÇÃO EIRELI - ME [BR/SP] Procurador do titular: SANDRA LUISA CALDAS CORREIA Detalhes do despacho: Sugerimos que seja declarado nulo o registro por infringência ao(s) art. (s) 95, 96 e 97 da LPI, e, nos termos do art. 115 da LPI, intimamos as partes para se manifestarem no prazo de 60 dias.
870230041035 16/05/2023	Intimação para manifestação por parte do titular e do requerente Código de despacho: 1010 Petição (tipo): [107.01] [DESC.] Nulidade de registro de desenho industrial Processo afetado: BR302023001186-2 Requerente: CENTURY INDUSTRIA E COMÉRCIO DE ESTOFADOS LTDA Procurador: ANDREZA RODRIGUES DA SILVA Titular do registro: PAULO CELSO CARDOSO BACCHI [US] Procurador do titular: JEFFERSON DE ARAUJO SERAFIM

Manutenções e renovações de registros de desenho industrial

Exigência de pagamento de renovação
Exigência de pagamento de manutenção
Registro de desenho industrial prorrogado
Anotação de manutenção de registro
Outros despachos



Registro de desenho industrial renovado

Os registros de desenho industrial listados a seguir foram mantidos, em vista do cumprimento ao que dispõe os parágrafos 1º e 2º do artigo 108, bem como os parágrafos 2º e 3º do artigo 120 da Lei da Propriedade Industrial (LPI, lei n.º 9.279, de 14 de maio de 1996).

Art. 108. O registro vigorará pelo prazo de 10 (dez) anos contados da data do depósito, prorrogável por 3 (três) períodos sucessivos de 5 (cinco) anos cada.

§ 1º O pedido de prorrogação deverá ser formulado durante o último ano de vigência do registro, instruído com o comprovante do pagamento da respectiva retribuição.

§ 2º Se o pedido de prorrogação não tiver sido formulado até o termo final da vigência do registro, o titular poderá fazê-lo nos 180 (cento e oitenta) dias subsequentes, mediante o pagamento de retribuição adicional.

Art. 120. O titular do registro está sujeito ao pagamento de retribuição quinquenal, a partir do segundo quinquênio da data do depósito

§ 2º O pagamento dos demais quinquênios será apresentado junto com o pedido de prorrogação a que se refere o art. 108.

§ 3º O pagamento dos quinquênios poderá ainda ser efetuado dentro dos 6 (seis) meses subsequentes ao prazo estabelecido no parágrafo anterior, mediante pagamento de retribuição adicional.

800230361383
22/09/2023

Deferimento da petição
Código de despacho: 270
Petição (tipo): [131.01] Renovação do registro de desenho industrial no prazo ordinário
Processo afetado: DI6303463-8
Requerente: REALGEM'S DO BRASIL INDUSTRIA DE COSMETICOS LTDA
Procurador: Vasco da Gama Coelho Pereira
Detalhes do despacho: Renovada vigência até 25/09/2028.

800230358601
20/09/2023

Deferimento da petição
Código de despacho: 270
Petição (tipo): [131.01] Renovação do registro de desenho industrial no prazo ordinário
Processo afetado: DI6303530-8
Requerente: COMPAGNIE GENERALE DES ETABLISSEMENTS MICHELIN
Procurador: CÉLIA ALVES SILVA
Detalhes do despacho: Renovada vigência até 07/10/2028.

800230361446
22/09/2023

Deferimento da petição
Código de despacho: 270
Petição (tipo): [131.01] Renovação do registro de desenho industrial no prazo ordinário
Processo afetado: DI6303726-2
Requerente: BRIDGESTONE AMERICAS TIRE OPERATIONS, LLC
Procurador: Filipe Fonteles Cabral
Detalhes do despacho: Renovada vigência até 16/10/2028.

800230358611
20/09/2023

Deferimento da petição
Código de despacho: 270
Petição (tipo): [131.01] Renovação do registro de desenho industrial no prazo ordinário
Processo afetado: DI6303751-3
Requerente: COMPAGNIE GENERALE DES ETABLISSEMENTS MICHELIN
Procurador: CÉLIA ALVES SILVA
Detalhes do despacho: Renovada vigência até 15/10/2028.



800230387840 11/10/2023	Deferimento da petição Código de despacho: 270 Petição (tipo): [131.01] Renovação do registro de desenho industrial no prazo ordinário Processo afetado: DI6303766-1 Requerente: PISANI PLÁSTICOS S.A. Procurador: João Cassiano Bairros Oyarzábal Detalhes do despacho: Renovada vigência até 20/10/2028.
800230358616 20/09/2023	Deferimento da petição Código de despacho: 270 Petição (tipo): [131.01] Renovação do registro de desenho industrial no prazo ordinário Processo afetado: DI6303788-2 Requerente: UNILEVER IP HOLDINGS B.V. Procurador: CÉLIA ALVES SILVA Detalhes do despacho: Renovada vigência até 23/10/2028.
800230369660 28/09/2023	Deferimento da petição Código de despacho: 270 Petição (tipo): [131.01] Renovação do registro de desenho industrial no prazo ordinário Processo afetado: DI6303808-0 Requerente: NIKE INNOVATE C.V. Procurador: David do Nascimento Detalhes do despacho: Renovada vigência até 21/10/2028.
800230358626 20/09/2023	Deferimento da petição Código de despacho: 270 Petição (tipo): [131.01] Renovação do registro de desenho industrial no prazo ordinário Processo afetado: DI6303948-6 Requerente: UNILEVER IP HOLDINGS B.V. Procurador: CÉLIA ALVES SILVA Detalhes do despacho: Renovada vigência até 28/10/2028.
800230358627 20/09/2023	Deferimento da petição Código de despacho: 270 Petição (tipo): [131.01] Renovação do registro de desenho industrial no prazo ordinário Processo afetado: DI6304003-4 Requerente: UNILEVER IP HOLDINGS B.V. Procurador: CÉLIA ALVES SILVA Detalhes do despacho: Renovada vigência até 28/10/2028.
800230358628 20/09/2023	Deferimento da petição Código de despacho: 270 Petição (tipo): [131.01] Renovação do registro de desenho industrial no prazo ordinário Processo afetado: DI6304004-2 Requerente: UNILEVER IP HOLDINGS B.V. Procurador: CÉLIA ALVES SILVA Detalhes do despacho: Renovada vigência até 28/10/2028.
800230108995 17/03/2023	Deferimento da petição Código de despacho: 270 Petição (tipo): [131.01] Renovação do registro de desenho industrial no prazo ordinário Processo afetado: DI6801451-1 Requerente: NIKE INNOVATE C.V. Procurador: David do Nascimento Detalhes do despacho: Renovada vigência até 04/04/2028.
800230387868 11/10/2023	Deferimento da petição Código de despacho: 270 Petição (tipo): [132.01] Renovação do registro de desenho industrial no prazo extraordinário Processo afetado: DI6801454-6 Requerente: FRESNOMAQ INDÚSTRIA DE MÁQUINAS S/A Procurador: Pedro Afonso Vieira Bhering Detalhes do despacho: Renovada vigência até 25/04/2028.

800230149846 18/04/2023	Deferimento da petição Código de despacho: 270 Petição (tipo): [131.01] Renovação do registro de desenho industrial no prazo ordinário Processo afetado: DI6801879-7 Requerente: NIKE INNOVATE C.V. Procurador: David do Nascimento Detalhes do despacho: Renovada vigência até 06/05/2028.
800230119986 28/03/2023	Deferimento da petição Código de despacho: 270 Petição (tipo): [131.01] Renovação do registro de desenho industrial no prazo ordinário Processo afetado: DI6801939-4 Requerente: NIKE INNOVATE C.V. Procurador: David do Nascimento Detalhes do despacho: Renovada vigência até 23/04/2028.
800230119987 28/03/2023	Deferimento da petição Código de despacho: 270 Petição (tipo): [131.01] Renovação do registro de desenho industrial no prazo ordinário Processo afetado: DI6801940-8 Requerente: NIKE INNOVATE C.V. Procurador: David do Nascimento Detalhes do despacho: Renovada vigência até 23/04/2028.
800230149847 18/04/2023	Deferimento da petição Código de despacho: 270 Petição (tipo): [131.01] Renovação do registro de desenho industrial no prazo ordinário Processo afetado: DI6801977-7 Requerente: NIKE INNOVATE C.V. Procurador: David do Nascimento Detalhes do despacho: Renovada vigência até 07/05/2028.
800230149848 18/04/2023	Deferimento da petição Código de despacho: 270 Petição (tipo): [131.01] Renovação do registro de desenho industrial no prazo ordinário Processo afetado: DI6801978-5 Requerente: NIKE INNOVATE C.V. Procurador: David do Nascimento Detalhes do despacho: Renovada vigência até 07/05/2028.
800230149849 18/04/2023	Deferimento da petição Código de despacho: 270 Petição (tipo): [131.01] Renovação do registro de desenho industrial no prazo ordinário Processo afetado: DI6802025-2 Requerente: NIKE INNOVATE C.V. Procurador: David do Nascimento Detalhes do despacho: Renovada vigência até 08/05/2028.
800230108996 17/03/2023	Deferimento da petição Código de despacho: 270 Petição (tipo): [131.01] Renovação do registro de desenho industrial no prazo ordinário Processo afetado: DI6802056-2 Requerente: NIKE INNOVATE C.V. Procurador: David do Nascimento Detalhes do despacho: Renovada vigência até 16/04/2028.
800230108997 17/03/2023	Deferimento da petição Código de despacho: 270 Petição (tipo): [131.01] Renovação do registro de desenho industrial no prazo ordinário Processo afetado: DI6802057-0 Requerente: NIKE INNOVATE C.V. Procurador: David do Nascimento Detalhes do despacho: Renovada vigência até 16/04/2028.

800230108998 17/03/2023	Deferimento da petição Código de despacho: 270 Petição (tipo): [131.01] Renovação do registro de desenho industrial no prazo ordinário Processo afetado: DI6802058-9 Requerente: NIKE INNOVATE C.V. Procurador: David do Nascimento Detalhes do despacho: Renovada vigência até 16/04/2028.
800230108999 17/03/2023	Deferimento da petição Código de despacho: 270 Petição (tipo): [131.01] Renovação do registro de desenho industrial no prazo ordinário Processo afetado: DI6802059-7 Requerente: NIKE INNOVATE C.V. Procurador: David do Nascimento Detalhes do despacho: Renovada vigência até 16/04/2028.
800230109000 17/03/2023	Deferimento da petição Código de despacho: 270 Petição (tipo): [131.01] Renovação do registro de desenho industrial no prazo ordinário Processo afetado: DI6802060-0 Requerente: NIKE INNOVATE C.V. Procurador: David do Nascimento Detalhes do despacho: Renovada vigência até 16/04/2028.
800230109001 17/03/2023	Deferimento da petição Código de despacho: 270 Petição (tipo): [131.01] Renovação do registro de desenho industrial no prazo ordinário Processo afetado: DI6802061-9 Requerente: NIKE INNOVATE C.V. Procurador: David do Nascimento Detalhes do despacho: Renovada vigência até 16/04/2028.
800230155307 24/04/2023	Deferimento da petição Código de despacho: 270 Petição (tipo): [131.01] Renovação do registro de desenho industrial no prazo ordinário Processo afetado: DI6802080-5 Requerente: NIKE INNOVATE C.V. Procurador: David do Nascimento Detalhes do despacho: Renovada vigência até 26/05/2028.
800230190272 17/05/2023	Deferimento da petição Código de despacho: 270 Petição (tipo): [131.01] Renovação do registro de desenho industrial no prazo ordinário Processo afetado: DI6802295-6 Requerente: NIKE INNOVATE C.V. Procurador: David do Nascimento Detalhes do despacho: Renovada vigência até 30/05/2028.
800230190273 17/05/2023	Deferimento da petição Código de despacho: 270 Petição (tipo): [131.01] Renovação do registro de desenho industrial no prazo ordinário Processo afetado: DI6802296-4 Requerente: NIKE INNOVATE C.V. Procurador: David do Nascimento Detalhes do despacho: Renovada vigência até 30/05/2028.
800230190274 17/05/2023	Deferimento da petição Código de despacho: 270 Petição (tipo): [131.01] Renovação do registro de desenho industrial no prazo ordinário Processo afetado: DI6802299-9 Requerente: NIKE INNOVATE C.V. Procurador: David do Nascimento Detalhes do despacho: Renovada vigência até 30/05/2028.

800230231113 16/06/2023	Deferimento da petição Código de despacho: 270 Petição (tipo): [131.01] Renovação do registro de desenho industrial no prazo ordinário Processo afetado: DI6803035-5 Requerente: NIKE INNOVATE C.V. Procurador: David do Nascimento Detalhes do despacho: Renovada vigência até 03/07/2028.
800230231114 16/06/2023	Deferimento da petição Código de despacho: 270 Petição (tipo): [131.01] Renovação do registro de desenho industrial no prazo ordinário Processo afetado: DI6803052-5 Requerente: NIKE INNOVATE C.V. Procurador: David do Nascimento Detalhes do despacho: Renovada vigência até 03/07/2028.
800230356338 18/09/2023	Deferimento da petição Código de despacho: 270 Petição (tipo): [131.01] Renovação do registro de desenho industrial no prazo ordinário Processo afetado: DI6804222-1 Requerente: NIKE INNOVATE C.V. Procurador: David do Nascimento Detalhes do despacho: Renovada vigência até 29/09/2028.
800230356339 18/09/2023	Deferimento da petição Código de despacho: 270 Petição (tipo): [131.01] Renovação do registro de desenho industrial no prazo ordinário Processo afetado: DI6804223-0 Requerente: NIKE INNOVATE C.V. Procurador: David do Nascimento Detalhes do despacho: Renovada vigência até 29/09/2028.
800230358602 20/09/2023	Deferimento da petição Código de despacho: 270 Petição (tipo): [131.01] Renovação do registro de desenho industrial no prazo ordinário Processo afetado: DI6804419-4 Requerente: CONTINENTAL REIFEN DEUTSCHLAND GMBH Procurador: CÉLIA ALVES SILVA Detalhes do despacho: Renovada vigência até 08/10/2028.
800230358612 20/09/2023	Deferimento da petição Código de despacho: 270 Petição (tipo): [131.01] Renovação do registro de desenho industrial no prazo ordinário Processo afetado: DI6804451-8 Requerente: UNILEVER IP HOLDINGS B.V. Procurador: CÉLIA ALVES SILVA Detalhes do despacho: Renovada vigência até 16/10/2028.
800230356307 18/09/2023	Deferimento da petição Código de despacho: 270 Petição (tipo): [131.01] Renovação do registro de desenho industrial no prazo ordinário Processo afetado: DI6804453-4 Requerente: FORD MOTORS COMPANY BRASIL LTDA Procurador: Denis Allan Daniel Detalhes do despacho: Renovada vigência até 10/10/2028.
800230356306 18/09/2023	Deferimento da petição Código de despacho: 270 Petição (tipo): [131.01] Renovação do registro de desenho industrial no prazo ordinário Processo afetado: DI6804454-2 Requerente: FORD MOTORS COMPANY BRASIL LTDA Procurador: Denis Allan Daniel Detalhes do despacho: Renovada vigência até 10/10/2028.

800230356305 18/09/2023	Deferimento da petição Código de despacho: 270 Petição (tipo): [131.01] Renovação do registro de desenho industrial no prazo ordinário Processo afetado: DI6804455-0 Requerente: FORD MOTORS COMPANY BRASIL LTDA Procurador: Denis Allan Daniel Detalhes do despacho: Renovada vigência até 10/10/2028.
800230387843 11/10/2023	Deferimento da petição Código de despacho: 270 Petição (tipo): [131.01] Renovação do registro de desenho industrial no prazo ordinário Processo afetado: DI6804469-0 Requerente: ARI DA CUNHA SARAIVA Procurador: Fabricio Vilela Coelho Detalhes do despacho: Renovada vigência até 13/10/2028.
800230373485 02/10/2023	Deferimento da petição Código de despacho: 270 Petição (tipo): [131.01] Renovação do registro de desenho industrial no prazo ordinário Processo afetado: DI6804473-9 Requerente: ROMA JENSEN COMÉRCIO E INDÚSTRIA LTDA. Procurador: José Carlos Tinoco Soares Júnior Detalhes do despacho: Renovada vigência até 13/10/2028.
800230390477 16/10/2023	Deferimento da petição Código de despacho: 270 Petição (tipo): [131.01] Renovação do registro de desenho industrial no prazo ordinário Processo afetado: DI6804484-4 Requerente: MAX LEE Procurador: Fabricio Vilela Coelho Detalhes do despacho: Renovada vigência até 16/10/2028.
800230356347 18/09/2023	Deferimento da petição Código de despacho: 270 Petição (tipo): [131.01] Renovação do registro de desenho industrial no prazo ordinário Processo afetado: DI6804502-6 Requerente: NIKE INNOVATE C.V. Procurador: David do Nascimento Detalhes do despacho: Renovada vigência até 09/10/2028.
800230358603 20/09/2023	Deferimento da petição Código de despacho: 270 Petição (tipo): [131.01] Renovação do registro de desenho industrial no prazo ordinário Processo afetado: DI6804566-2 Requerente: COMPAGNIE GENERALE DES ETABLISSEMENTS MICHELIN Procurador: CÉLIA ALVES SILVA Detalhes do despacho: Renovada vigência até 09/10/2028.
800230358604 20/09/2023	Deferimento da petição Código de despacho: 270 Petição (tipo): [131.01] Renovação do registro de desenho industrial no prazo ordinário Processo afetado: DI6804567-0 Requerente: COMPAGNIE GENERALE DES ETABLISSEMENTS MICHELIN Procurador: CÉLIA ALVES SILVA Detalhes do despacho: Renovada vigência até 09/10/2028.
800230387870 11/10/2023	Deferimento da petição Código de despacho: 270 Petição (tipo): [131.01] Renovação do registro de desenho industrial no prazo ordinário Processo afetado: DI6804581-6 Requerente: BAYERISCHE MOTOREN WERKE AKTIENGESELLSCHAFT Procurador: Filipe Fonteles Cabral Detalhes do despacho: Renovada vigência até 17/10/2028.

800230369650 28/09/2023	Deferimento da petição Código de despacho: 270 Petição (tipo): [131.01] Renovação do registro de desenho industrial no prazo ordinário Processo afetado: DI6804731-2 Requerente: ESSITY HYGIENE AND HEALTH AKTIEBOLAG Procurador: David do Nascimento Detalhes do despacho: Renovada vigência até 24/10/2028.
800230369651 28/09/2023	Deferimento da petição Código de despacho: 270 Petição (tipo): [131.01] Renovação do registro de desenho industrial no prazo ordinário Processo afetado: DI6804732-0 Requerente: ESSITY HYGIENE AND HEALTH AKTIEBOLAG Procurador: David do Nascimento Detalhes do despacho: Renovada vigência até 24/10/2028.
800230369652 28/09/2023	Deferimento da petição Código de despacho: 270 Petição (tipo): [131.01] Renovação do registro de desenho industrial no prazo ordinário Processo afetado: DI6804736-3 Requerente: ESSITY HYGIENE AND HEALTH AKTIEBOLAG Procurador: David do Nascimento Detalhes do despacho: Renovada vigência até 24/10/2028.
800230369653 28/09/2023	Deferimento da petição Código de despacho: 270 Petição (tipo): [131.01] Renovação do registro de desenho industrial no prazo ordinário Processo afetado: DI6804737-1 Requerente: ESSITY HYGIENE AND HEALTH AKTIEBOLAG Procurador: David do Nascimento Detalhes do despacho: Renovada vigência até 24/10/2028.
800230369654 28/09/2023	Deferimento da petição Código de despacho: 270 Petição (tipo): [131.01] Renovação do registro de desenho industrial no prazo ordinário Processo afetado: DI6804738-0 Requerente: ESSITY HYGIENE AND HEALTH AKTIEBOLAG Procurador: David do Nascimento Detalhes do despacho: Renovada vigência até 24/10/2028.
800230369655 28/09/2023	Deferimento da petição Código de despacho: 270 Petição (tipo): [131.01] Renovação do registro de desenho industrial no prazo ordinário Processo afetado: DI6804739-8 Requerente: ESSITY HYGIENE AND HEALTH AKTIEBOLAG Procurador: David do Nascimento Detalhes do despacho: Renovada vigência até 24/10/2028.
800230358631 20/09/2023	Deferimento da petição Código de despacho: 270 Petição (tipo): [131.01] Renovação do registro de desenho industrial no prazo ordinário Processo afetado: DI6804824-6 Requerente: TOTALENERGIES SE Procurador: CÉLIA ALVES SILVA Detalhes do despacho: Renovada vigência até 31/10/2028.
800230358632 20/09/2023	Deferimento da petição Código de despacho: 270 Petição (tipo): [131.01] Renovação do registro de desenho industrial no prazo ordinário Processo afetado: DI6804827-0 Requerente: CONTINENTAL REIFEN DEUTSCHLAND GMBH Procurador: CÉLIA ALVES SILVA Detalhes do despacho: Renovada vigência até 31/10/2028.

800230162194 26/04/2023	Deferimento da petição Código de despacho: 270 Petição (tipo): [131.01] Renovação do registro de desenho industrial no prazo ordinário Processo afetado: DI6805052-6 Requerente: INSTALADORA SÃO MARCOS LTDA Procurador: Fernando Dell'Abbadia Detalhes do despacho: Renovada vigência até 26/11/2028.
800230377473 05/10/2023	Deferimento da petição Código de despacho: 270 Petição (tipo): [131.01] Renovação do registro de desenho industrial no prazo ordinário Processo afetado: DI6805719-9 Requerente: MÜHLBAUER TECHNOLOGY GMBH Procurador: Luiz Henrique Oliveira Do Amaral Detalhes do despacho: Renovada vigência até 30/12/2028.
800230361358 22/09/2023	Deferimento da petição Código de despacho: 270 Petição (tipo): [131.01] Renovação do registro de desenho industrial no prazo ordinário Processo afetado: DI6901835-9 Requerente: CARTA GOIÁS INDÚSTRIA E COMÉRCIO DE PAPÉIS S/A. Procurador: Marcos Augusto Almeida Nunes Detalhes do despacho: Renovada vigência até 30/04/2029.
800230247536 28/06/2023	Deferimento da petição Código de despacho: 270 Petição (tipo): [131.01] Renovação do registro de desenho industrial no prazo ordinário Processo afetado: DI6902241-0 Requerente: ATLAS S.A. Procurador: Milton Lucidio Leao Barcellos Detalhes do despacho: Renovada vigência até 23/06/2029.
800230247537 28/06/2023	Deferimento da petição Código de despacho: 270 Petição (tipo): [131.01] Renovação do registro de desenho industrial no prazo ordinário Processo afetado: DI6902242-9 Requerente: ATLAS S.A. Procurador: Milton Lucidio Leao Barcellos Detalhes do despacho: Renovada vigência até 23/06/2029.
800230387841 11/10/2023	Deferimento da petição Código de despacho: 270 Petição (tipo): [131.01] Renovação do registro de desenho industrial no prazo ordinário Processo afetado: DI6903575-0 Requerente: TECNOLOGIA QUANTUM INDÚSTRIA ELETRÔNICA LTDA Detalhes do despacho: Renovada vigência até 30/07/2029.
800230387845 11/10/2023	Deferimento da petição Código de despacho: 270 Petição (tipo): [131.01] Renovação do registro de desenho industrial no prazo ordinário Processo afetado: DI6903624-1 Requerente: JORGEKANNO Procurador: Geisler Chbane Bosso Detalhes do despacho: Renovada vigência até 17/09/2029.
800230366712 26/09/2023	Deferimento da petição Código de despacho: 270 Petição (tipo): [131.01] Renovação do registro de desenho industrial no prazo ordinário Processo afetado: DI6903714-0 Requerente: ATLAS S.A. Procurador: Milton Lucidio Leao Barcellos Detalhes do despacho: Renovada vigência até 24/09/2029.
800230383921 09/10/2023	Deferimento da petição Código de despacho: 270 Petição (tipo): [131.01] Renovação do registro de desenho industrial no prazo ordinário Processo afetado: DI6903801-5 Requerente: POQUEMA INDUSTRIA E COM. DE MÓVEIS LTDA. Procurador: Roberto Hudson Diniz Detalhes do despacho: Renovada vigência até 02/10/2029.



800190371033 01/10/2019	Deferimento da petição Código de despacho: 270 Petição (tipo): [131.01] Renovação do registro de desenho industrial no prazo ordinário Processo afetado: DI6904227-6 Requerente: TERPINS DESIGN COMÉRCIO E PRODUÇÕES ARTÍSTICAS LTDA - EPP Procurador: Aguinaldo Moreira Detalhes do despacho: Renovada vigência até 05/11/2024
800190406483 29/10/2019	Deferimento da petição Código de despacho: 270 Petição (tipo): [131.01] Renovação do registro de desenho industrial no prazo ordinário Processo afetado: DI6904416-3 Requerente: KONINKLIJKE PHILIPS N.V. Procurador: Denis Allan Daniel Detalhes do despacho: Renovada vigência até 23/11/2024
800190364572 27/09/2019	Deferimento da petição Código de despacho: 270 Petição (tipo): [131.01] Renovação do registro de desenho industrial no prazo ordinário Processo afetado: DI6904559-3 Requerente: EDEMAR JOSÉ MAROSTEGA Procurador: Cezar Augusto Duffloth
800190083763 07/03/2019	Deferimento da petição Código de despacho: 270 Petição (tipo): [131.01] Renovação do registro de desenho industrial no prazo ordinário Processo afetado: DI6904977-7 Requerente: PST ELETRONICA LTDA Procurador: Alberto Luís Camelier da Silva Detalhes do despacho: Renovada vigência até 22/12/2024
800230026603 17/01/2023	Deferimento da petição Código de despacho: 270 Petição (tipo): [131.01] Renovação do registro de desenho industrial no prazo ordinário Processo afetado: BR302013000629-8 Requerente: NIKE INNOVATE C.V. Procurador: David do Nascimento Detalhes do despacho: Renovada vigência até 15/02/2028.
800230026604 17/01/2023	Deferimento da petição Código de despacho: 270 Petição (tipo): [131.01] Renovação do registro de desenho industrial no prazo ordinário Processo afetado: BR302013000630-1 Requerente: NIKE INNOVATE C.V. Procurador: David do Nascimento Detalhes do despacho: Renovada vigência até 15/02/2028.
800230026605 17/01/2023	Deferimento da petição Código de despacho: 270 Petição (tipo): [131.01] Renovação do registro de desenho industrial no prazo ordinário Processo afetado: BR302013000631-0 Requerente: NIKE INNOVATE C.V. Procurador: David do Nascimento Detalhes do despacho: Renovada vigência até 15/02/2028.
800230026606 17/01/2023	Deferimento da petição Código de despacho: 270 Petição (tipo): [131.01] Renovação do registro de desenho industrial no prazo ordinário Processo afetado: BR302013000632-8 Requerente: NIKE INNOVATE C.V. Procurador: David do Nascimento Detalhes do despacho: Renovada vigência até 15/02/2028.
800230026607 17/01/2023	Deferimento da petição Código de despacho: 270 Petição (tipo): [131.01] Renovação do registro de desenho industrial no prazo ordinário Processo afetado: BR302013000633-6 Requerente: NIKE INNOVATE C.V. Procurador: David do Nascimento Detalhes do despacho: Renovada vigência até 15/02/2028.



800230026608 17/01/2023	Deferimento da petição Código de despacho: 270 Petição (tipo): [131.01] Renovação do registro de desenho industrial no prazo ordinário Processo afetado: BR302013000634-4 Requerente: NIKE INNOVATE C.V. Procurador: David do Nascimento Detalhes do despacho: Renovada vigência até 15/02/2028.
800230026609 17/01/2023	Deferimento da petição Código de despacho: 270 Petição (tipo): [131.01] Renovação do registro de desenho industrial no prazo ordinário Processo afetado: BR302013000635-2 Requerente: NIKE INNOVATE C.V. Procurador: David do Nascimento Detalhes do despacho: Renovada vigência até 15/02/2028.
800230026610 17/01/2023	Deferimento da petição Código de despacho: 270 Petição (tipo): [131.01] Renovação do registro de desenho industrial no prazo ordinário Processo afetado: BR302013000636-0 Requerente: NIKE INNOVATE C.V. Procurador: David do Nascimento Detalhes do despacho: Renovada vigência até 15/02/2028.
800230026611 17/01/2023	Deferimento da petição Código de despacho: 270 Petição (tipo): [131.01] Renovação do registro de desenho industrial no prazo ordinário Processo afetado: BR302013000637-9 Requerente: NIKE INNOVATE C.V. Procurador: David do Nascimento Detalhes do despacho: Renovada vigência até 15/02/2028.
800230026612 17/01/2023	Deferimento da petição Código de despacho: 270 Petição (tipo): [131.01] Renovação do registro de desenho industrial no prazo ordinário Processo afetado: BR302013000638-7 Requerente: NIKE INNOVATE C.V. Procurador: David do Nascimento Detalhes do despacho: Renovada vigência até 15/02/2028.
800230026613 17/01/2023	Deferimento da petição Código de despacho: 270 Petição (tipo): [131.01] Renovação do registro de desenho industrial no prazo ordinário Processo afetado: BR302013000639-5 Requerente: NIKE INNOVATE C.V. Procurador: David do Nascimento Detalhes do despacho: Renovada vigência até 15/02/2028.
800230026615 17/01/2023	Deferimento da petição Código de despacho: 270 Petição (tipo): [131.01] Renovação do registro de desenho industrial no prazo ordinário Processo afetado: BR302013000641-7 Requerente: NIKE INNOVATE C.V. Procurador: David do Nascimento Detalhes do despacho: Renovada vigência até 15/02/2028.
800230026616 17/01/2023	Deferimento da petição Código de despacho: 270 Petição (tipo): [131.01] Renovação do registro de desenho industrial no prazo ordinário Processo afetado: BR302013000642-5 Requerente: NIKE INNOVATE C.V. Procurador: David do Nascimento Detalhes do despacho: Renovada vigência até 15/02/2028.

800230026617 17/01/2023	Deferimento da petição Código de despacho: 270 Petição (tipo): [131.01] Renovação do registro de desenho industrial no prazo ordinário Processo afetado: BR302013000643-3 Requerente: NIKE INNOVATE C.V. Procurador: David do Nascimento Detalhes do despacho: Renovada vigência até 15/02/2028.
800230040210 27/01/2023	Deferimento da petição Código de despacho: 270 Petição (tipo): [131.01] Renovação do registro de desenho industrial no prazo ordinário Processo afetado: BR302013000744-8 Requerente: NIKE INNOVATE C.V. Procurador: David do Nascimento Detalhes do despacho: Renovada vigência até 22/02/2028.
800230040214 27/01/2023	Deferimento da petição Código de despacho: 270 Petição (tipo): [131.01] Renovação do registro de desenho industrial no prazo ordinário Processo afetado: BR302013000783-9 Requerente: NIKE INNOVATE C.V. Procurador: David do Nascimento Detalhes do despacho: Renovada vigência até 25/02/2028.
800230040217 27/01/2023	Deferimento da petição Código de despacho: 270 Petição (tipo): [131.01] Renovação do registro de desenho industrial no prazo ordinário Processo afetado: BR302013000799-5 Requerente: NIKE INNOVATE C.V. Procurador: David do Nascimento Detalhes do despacho: Renovada vigência até 26/02/2028.
800230040218 27/01/2023	Deferimento da petição Código de despacho: 270 Petição (tipo): [131.01] Renovação do registro de desenho industrial no prazo ordinário Processo afetado: BR302013000800-2 Requerente: NIKE INNOVATE C.V. Procurador: David do Nascimento Detalhes do despacho: Renovada vigência até 26/02/2028.
800230040221 27/01/2023	Deferimento da petição Código de despacho: 270 Petição (tipo): [131.01] Renovação do registro de desenho industrial no prazo ordinário Processo afetado: BR302013000803-7 Requerente: NIKE INNOVATE C.V. Procurador: David do Nascimento Detalhes do despacho: Renovada vigência até 26/02/2028.
800230040222 27/01/2023	Deferimento da petição Código de despacho: 270 Petição (tipo): [131.01] Renovação do registro de desenho industrial no prazo ordinário Processo afetado: BR302013000804-5 Requerente: NIKE INNOVATE C.V. Procurador: David do Nascimento Detalhes do despacho: Renovada vigência até 26/02/2028.
800230075777 23/02/2023	Deferimento da petição Código de despacho: 270 Petição (tipo): [131.01] Renovação do registro de desenho industrial no prazo ordinário Processo afetado: BR302013000856-8 Requerente: NIKE INNOVATE C.V. Procurador: David do Nascimento Detalhes do despacho: Renovada vigência até 28/02/2028.

800230075780 23/02/2023	Deferimento da petição Código de despacho: 270 Petição (tipo): [131.01] Renovação do registro de desenho industrial no prazo ordinário Processo afetado: BR302013000883-5 Requerente: NIKE INNOVATE C.V. Procurador: David do Nascimento Detalhes do despacho: Renovada vigência até 28/02/2028.
800230075781 23/02/2023	Deferimento da petição Código de despacho: 270 Petição (tipo): [131.01] Renovação do registro de desenho industrial no prazo ordinário Processo afetado: BR302013000884-3 Requerente: NIKE INNOVATE C.V. Procurador: David do Nascimento Detalhes do despacho: Renovada vigência até 28/02/2028.
800230075782 23/02/2023	Deferimento da petição Código de despacho: 270 Petição (tipo): [131.01] Renovação do registro de desenho industrial no prazo ordinário Processo afetado: BR302013000885-1 Requerente: NIKE INNOVATE C.V. Procurador: David do Nascimento Detalhes do despacho: Renovada vigência até 28/02/2028.
800230075783 23/02/2023	Deferimento da petição Código de despacho: 270 Petição (tipo): [131.01] Renovação do registro de desenho industrial no prazo ordinário Processo afetado: BR302013000888-6 Requerente: NIKE INNOVATE C.V. Procurador: David do Nascimento Detalhes do despacho: Renovada vigência até 28/02/2028.
800230075784 23/02/2023	Deferimento da petição Código de despacho: 270 Petição (tipo): [131.01] Renovação do registro de desenho industrial no prazo ordinário Processo afetado: BR302013000889-4 Requerente: NIKE INNOVATE C.V. Procurador: David do Nascimento Detalhes do despacho: Renovada vigência até 28/02/2028.
800230077304 24/02/2023	Deferimento da petição Código de despacho: 270 Petição (tipo): [131.01] Renovação do registro de desenho industrial no prazo ordinário Processo afetado: BR302013001258-1 Requerente: NIKE INNOVATE C.V. Procurador: David do Nascimento Detalhes do despacho: Renovada vigência até 26/03/2028.
800230149822 18/04/2023	Deferimento da petição Código de despacho: 270 Petição (tipo): [131.01] Renovação do registro de desenho industrial no prazo ordinário Processo afetado: BR302013002264-1 Requerente: NIKE INNOVATE C.V. Procurador: David do Nascimento Detalhes do despacho: Renovada vigência até 16/05/2028.
800230149823 18/04/2023	Deferimento da petição Código de despacho: 270 Petição (tipo): [131.01] Renovação do registro de desenho industrial no prazo ordinário Processo afetado: BR302013002265-0 Requerente: NIKE INNOVATE C.V. Procurador: David do Nascimento Detalhes do despacho: Renovada vigência até 16/05/2028.

800230149824
18/04/2023
Deferimento da petição
Código de despacho: 270
Petição (tipo): [131.01] Renovação do registro de desenho industrial no prazo ordinário
Processo afetado: BR302013002266-8
Requerente: NIKE INNOVATE C.V.
Procurador: David do Nascimento
Detalhes do despacho: Renovada vigência até 16/05/2028.

800230149825
18/04/2023
Deferimento da petição
Código de despacho: 270
Petição (tipo): [131.01] Renovação do registro de desenho industrial no prazo ordinário
Processo afetado: BR302013002267-6
Requerente: NIKE INNOVATE C.V.
Procurador: David do Nascimento
Detalhes do despacho: Renovada vigência até 16/05/2028.

800230149826
18/04/2023
Deferimento da petição
Código de despacho: 270
Petição (tipo): [131.01] Renovação do registro de desenho industrial no prazo ordinário
Processo afetado: BR302013002268-4
Requerente: NIKE INNOVATE C.V.
Procurador: David do Nascimento
Detalhes do despacho: Renovada vigência até 16/05/2028.

800230149827
18/04/2023
Deferimento da petição
Código de despacho: 270
Petição (tipo): [131.01] Renovação do registro de desenho industrial no prazo ordinário
Processo afetado: BR302013002269-2
Requerente: NIKE INNOVATE C.V.
Procurador: David do Nascimento
Detalhes do despacho: Renovada vigência até 16/05/2028.

800230149829
18/04/2023
Deferimento da petição
Código de despacho: 270
Petição (tipo): [131.01] Renovação do registro de desenho industrial no prazo ordinário
Processo afetado: BR302013002304-4
Requerente: NIKE INNOVATE C.V.
Procurador: David do Nascimento
Detalhes do despacho: Renovada vigência até 17/05/2028.

800230149830
18/04/2023
Deferimento da petição
Código de despacho: 270
Petição (tipo): [131.01] Renovação do registro de desenho industrial no prazo ordinário
Processo afetado: BR302013002305-2
Requerente: NIKE INNOVATE C.V.
Procurador: David do Nascimento
Detalhes do despacho: Renovada vigência até 17/05/2028.

800230149831
18/04/2023
Deferimento da petição
Código de despacho: 270
Petição (tipo): [131.01] Renovação do registro de desenho industrial no prazo ordinário
Processo afetado: BR302013002306-0
Requerente: NIKE INNOVATE C.V.
Procurador: David do Nascimento
Detalhes do despacho: Renovada vigência até 17/05/2028.

800230149832
18/04/2023
Deferimento da petição
Código de despacho: 270
Petição (tipo): [131.01] Renovação do registro de desenho industrial no prazo ordinário
Processo afetado: BR302013002307-9
Requerente: NIKE INNOVATE C.V.
Procurador: David do Nascimento
Detalhes do despacho: Renovada vigência até 17/05/2028.



800230149833 18/04/2023	Deferimento da petição Código de despacho: 270 Petição (tipo): [131.01] Renovação do registro de desenho industrial no prazo ordinário Processo afetado: BR302013002308-7 Requerente: NIKE INNOVATE C.V. Procurador: David do Nascimento Detalhes do despacho: Renovada vigência até 17/05/2028.
800230149834 18/04/2023	Deferimento da petição Código de despacho: 270 Petição (tipo): [131.01] Renovação do registro de desenho industrial no prazo ordinário Processo afetado: BR302013002309-5 Requerente: NIKE INNOVATE C.V. Procurador: David do Nascimento Detalhes do despacho: Renovada vigência até 17/05/2028.
800230149836 18/04/2023	Deferimento da petição Código de despacho: 270 Petição (tipo): [131.01] Renovação do registro de desenho industrial no prazo ordinário Processo afetado: BR302013002311-7 Requerente: NIKE INNOVATE C.V. Procurador: David do Nascimento Detalhes do despacho: Renovada vigência até 17/05/2028.
800230155305 24/04/2023	Deferimento da petição Código de despacho: 270 Petição (tipo): [131.01] Renovação do registro de desenho industrial no prazo ordinário Processo afetado: BR302013002370-2 Requerente: NIKE INNOVATE C.V. Procurador: David do Nascimento Detalhes do despacho: Renovada vigência até 22/05/2028.
800230356246 18/09/2023	Deferimento da petição Código de despacho: 270 Petição (tipo): [131.01] Renovação do registro de desenho industrial no prazo ordinário Processo afetado: BR302013004881-0 Requerente: ROMA JENSEN COMÉRCIO E INDÚSTRIA LTDA. Procurador: José Carlos Tinoco Soares Júnior Detalhes do despacho: Renovada vigência até 25/09/2028.
800230356247 18/09/2023	Deferimento da petição Código de despacho: 270 Petição (tipo): [131.01] Renovação do registro de desenho industrial no prazo ordinário Processo afetado: BR302013004882-9 Requerente: ROMA JENSEN COMÉRCIO E INDÚSTRIA LTDA. Procurador: José Carlos Tinoco Soares Júnior Detalhes do despacho: Renovada vigência até 25/09/2028.
800230356248 18/09/2023	Deferimento da petição Código de despacho: 270 Petição (tipo): [131.01] Renovação do registro de desenho industrial no prazo ordinário Processo afetado: BR302013004883-7 Requerente: ROMA JENSEN COMÉRCIO E INDÚSTRIA LTDA. Procurador: José Carlos Tinoco Soares Júnior Detalhes do despacho: Renovada vigência até 25/09/2028.
800230368224 27/09/2023	Deferimento da petição Código de despacho: 270 Petição (tipo): [131.01] Renovação do registro de desenho industrial no prazo ordinário Processo afetado: BR302013004981-7 Requerente: ROBERTO GALVAN Procurador: Roginaldo Fabiano da Silveira Detalhes do despacho: Renovada vigência até 30/09/2028.

800230366688 25/09/2023	Deferimento da petição Código de despacho: 270 Petição (tipo): [131.01] Renovação do registro de desenho industrial no prazo ordinário Processo afetado: BR302013004986-8 Requerente: ROMA JENSEN COMÉRCIO E INDÚSTRIA LTDA. Procurador: José Carlos Tinoco Soares Júnior Detalhes do despacho: Renovada vigência até 30/09/2028.
800230361422 22/09/2023	Deferimento da petição Código de despacho: 270 Petição (tipo): [131.01] Renovação do registro de desenho industrial no prazo ordinário Processo afetado: BR302013005277-0 Requerente: KARL STORZ SE & CO. KG Procurador: Filipe Fonteles Cabral Detalhes do despacho: Renovada vigência até 14/10/2028.
800230387857 11/10/2023	Deferimento da petição Código de despacho: 270 Petição (tipo): [131.01] Renovação do registro de desenho industrial no prazo ordinário Processo afetado: BR302013005284-2 Requerente: MMC BRASIL INDÚSTRIA E COMÉRCIO LTDA. Procurador: Ana Cristina Almeida Muller Detalhes do despacho: Renovada vigência até 15/10/2028.
800230387884 13/10/2023	Deferimento da petição Código de despacho: 270 Petição (tipo): [131.01] Renovação do registro de desenho industrial no prazo ordinário Processo afetado: BR302013005332-6 Requerente: GUERRA IMPLEMENTOS RODOVIÁRIOS LTDA Procurador: Luiz Fernando Campos Stock Detalhes do despacho: Renovada vigência até 17/10/2028.
800230387883 13/10/2023	Deferimento da petição Código de despacho: 270 Petição (tipo): [131.01] Renovação do registro de desenho industrial no prazo ordinário Processo afetado: BR302013005333-4 Requerente: GUERRA IMPLEMENTOS RODOVIÁRIOS LTDA Procurador: Luiz Fernando Campos Stock Detalhes do despacho: Renovada vigência até 17/10/2028.
800230387882 13/10/2023	Deferimento da petição Código de despacho: 270 Petição (tipo): [131.01] Renovação do registro de desenho industrial no prazo ordinário Processo afetado: BR302013005334-2 Requerente: GUERRA IMPLEMENTOS RODOVIÁRIOS LTDA Procurador: Luiz Fernando Campos Stock Detalhes do despacho: Renovada vigência até 17/10/2028.
800230387881 13/10/2023	Deferimento da petição Código de despacho: 270 Petição (tipo): [131.01] Renovação do registro de desenho industrial no prazo ordinário Processo afetado: BR302013005335-0 Requerente: GUERRA IMPLEMENTOS RODOVIÁRIOS LTDA Procurador: Luiz Fernando Campos Stock Detalhes do despacho: Renovada vigência até 17/10/2028.
800230387880 13/10/2023	Deferimento da petição Código de despacho: 270 Petição (tipo): [131.01] Renovação do registro de desenho industrial no prazo ordinário Processo afetado: BR302013005336-9 Requerente: GUERRA IMPLEMENTOS RODOVIÁRIOS LTDA Procurador: Luiz Fernando Campos Stock Detalhes do despacho: Renovada vigência até 17/10/2028.

800230387879 13/10/2023	Deferimento da petição Código de despacho: 270 Petição (tipo): [131.01] Renovação do registro de desenho industrial no prazo ordinário Processo afetado: BR302013005337-7 Requerente: GUERRA IMPLEMENTOS RODOVIÁRIOS LTDA Procurador: Luiz Fernando Campos Stock Detalhes do despacho: Renovada vigência até 17/10/2028.
800230387878 13/10/2023	Deferimento da petição Código de despacho: 270 Petição (tipo): [131.01] Renovação do registro de desenho industrial no prazo ordinário Processo afetado: BR302013005339-3 Requerente: GUERRA IMPLEMENTOS RODOVIÁRIOS LTDA Procurador: Luiz Fernando Campos Stock Detalhes do despacho: Renovada vigência até 17/10/2028.
800230387856 11/10/2023	Deferimento da petição Código de despacho: 270 Petição (tipo): [131.01] Renovação do registro de desenho industrial no prazo ordinário Processo afetado: BR302013005360-1 Requerente: SMC KABUSHIKI KAISHA Procurador: CÉLIA ALVES SILVA Detalhes do despacho: Renovada vigência até 17/10/2028.
800230358613 20/09/2023	Deferimento da petição Código de despacho: 270 Petição (tipo): [131.01] Renovação do registro de desenho industrial no prazo ordinário Processo afetado: BR302013005397-0 Requerente: UNILEVER IP HOLDINGS B.V. Procurador: CÉLIA ALVES SILVA Detalhes do despacho: Renovada vigência até 21/10/2028.
800230358617 20/09/2023	Deferimento da petição Código de despacho: 270 Petição (tipo): [131.01] Renovação do registro de desenho industrial no prazo ordinário Processo afetado: BR302013005453-5 Requerente: ABB SCHWEIZ AG Procurador: CÉLIA ALVES SILVA Detalhes do despacho: Renovada vigência até 24/10/2028.
800230358618 20/09/2023	Deferimento da petição Código de despacho: 270 Petição (tipo): [131.01] Renovação do registro de desenho industrial no prazo ordinário Processo afetado: BR302013005454-3 Requerente: ABB SCHWEIZ AG Procurador: CÉLIA ALVES SILVA Detalhes do despacho: Renovada vigência até 24/10/2028.
800230358619 20/09/2023	Deferimento da petição Código de despacho: 270 Petição (tipo): [131.01] Renovação do registro de desenho industrial no prazo ordinário Processo afetado: BR302013005457-8 Requerente: ABB SCHWEIZ AG Procurador: CÉLIA ALVES SILVA Detalhes do despacho: Renovada vigência até 24/10/2028.
800230358620 20/09/2023	Deferimento da petição Código de despacho: 270 Petição (tipo): [131.01] Renovação do registro de desenho industrial no prazo ordinário Processo afetado: BR302013005459-4 Requerente: ABB SCHWEIZ AG Procurador: CÉLIA ALVES SILVA Detalhes do despacho: Renovada vigência até 24/10/2028.

800230390476 16/10/2023	Deferimento da petição Código de despacho: 270 Petição (tipo): [131.01] Renovação do registro de desenho industrial no prazo ordinário Processo afetado: BR302013005526-4 Requerente: GRENDENE S.A. Procurador: Elizabete Pereira Detalhes do despacho: Renovada vigência até 29/10/2028.
800230358629 20/09/2023	Deferimento da petição Código de despacho: 270 Petição (tipo): [131.01] Renovação do registro de desenho industrial no prazo ordinário Processo afetado: BR302013005527-2 Requerente: COMPAGNIE GENERALE DES ETABLISSEMENTS MICHELIN Procurador: CÉLIA ALVES SILVA Detalhes do despacho: Renovada vigência até 29/10/2028.
800230387862 11/10/2023	Deferimento da petição Código de despacho: 270 Petição (tipo): [131.01] Renovação do registro de desenho industrial no prazo ordinário Processo afetado: BR302013005644-9 Requerente: KONINKLIJKE PHILIPS N.V. Procurador: David do Nascimento Detalhes do despacho: Renovada vigência até 05/11/2028.
800230387863 11/10/2023	Deferimento da petição Código de despacho: 270 Petição (tipo): [131.01] Renovação do registro de desenho industrial no prazo ordinário Processo afetado: BR302013005645-7 Requerente: KONINKLIJKE PHILIPS N.V. Procurador: David do Nascimento Detalhes do despacho: Renovada vigência até 05/11/2028.
800230387864 11/10/2023	Deferimento da petição Código de despacho: 270 Petição (tipo): [131.01] Renovação do registro de desenho industrial no prazo ordinário Processo afetado: BR302013005646-5 Requerente: KONINKLIJKE PHILIPS N.V. Procurador: David do Nascimento Detalhes do despacho: Renovada vigência até 05/11/2028.
800230356295 18/09/2023	Deferimento da petição Código de despacho: 270 Petição (tipo): [131.01] Renovação do registro de desenho industrial no prazo ordinário Processo afetado: BR302013005666-0 Requerente: FORD MOTORS COMPANY BRASIL LTDA Procurador: Denis Allan Daniel Detalhes do despacho: Renovada vigência até 06/11/2028.
800230356290 18/09/2023	Deferimento da petição Código de despacho: 270 Petição (tipo): [131.01] Renovação do registro de desenho industrial no prazo ordinário Processo afetado: BR302013005672-4 Requerente: FORD MOTORS COMPANY BRASIL LTDA Procurador: Denis Allan Daniel Detalhes do despacho: Renovada vigência até 06/11/2028.
800230356289 18/09/2023	Deferimento da petição Código de despacho: 270 Petição (tipo): [131.01] Renovação do registro de desenho industrial no prazo ordinário Processo afetado: BR302013005674-0 Requerente: FORD MOTORS COMPANY BRASIL LTDA Procurador: Denis Allan Daniel Detalhes do despacho: Renovada vigência até 06/11/2028.

800230356288 18/09/2023	Deferimento da petição Código de despacho: 270 Petição (tipo): [131.01] Renovação do registro de desenho industrial no prazo ordinário Processo afetado: BR302013005675-9 Requerente: FORD MOTORS COMPANY BRASIL LTDA Procurador: Denis Allan Daniel Detalhes do despacho: Renovada vigência até 06/11/2028.
800230356287 18/09/2023	Deferimento da petição Código de despacho: 270 Petição (tipo): [131.01] Renovação do registro de desenho industrial no prazo ordinário Processo afetado: BR302013005676-7 Requerente: FORD MOTORS COMPANY BRASIL LTDA Procurador: Denis Allan Daniel Detalhes do despacho: Renovada vigência até 06/11/2028.
800230356286 18/09/2023	Deferimento da petição Código de despacho: 270 Petição (tipo): [131.01] Renovação do registro de desenho industrial no prazo ordinário Processo afetado: BR302013005678-3 Requerente: FORD MOTORS COMPANY BRASIL LTDA Procurador: Denis Allan Daniel Detalhes do despacho: Renovada vigência até 06/11/2028.
800230356285 18/09/2023	Deferimento da petição Código de despacho: 270 Petição (tipo): [131.01] Renovação do registro de desenho industrial no prazo ordinário Processo afetado: BR302013005679-1 Requerente: FORD MOTORS COMPANY BRASIL LTDA Procurador: Denis Allan Daniel Detalhes do despacho: Renovada vigência até 06/11/2028.
800230356284 18/09/2023	Deferimento da petição Código de despacho: 270 Petição (tipo): [131.01] Renovação do registro de desenho industrial no prazo ordinário Processo afetado: BR302013005680-5 Requerente: FORD MOTORS COMPANY BRASIL LTDA Procurador: Denis Allan Daniel Detalhes do despacho: Renovada vigência até 06/11/2028.
800230356283 18/09/2023	Deferimento da petição Código de despacho: 270 Petição (tipo): [131.01] Renovação do registro de desenho industrial no prazo ordinário Processo afetado: BR302013005681-3 Requerente: FORD MOTORS COMPANY BRASIL LTDA Procurador: Denis Allan Daniel Detalhes do despacho: Renovada vigência até 06/11/2028.
800230356282 18/09/2023	Deferimento da petição Código de despacho: 270 Petição (tipo): [131.01] Renovação do registro de desenho industrial no prazo ordinário Processo afetado: BR302013005683-0 Requerente: FORD MOTORS COMPANY BRASIL LTDA Procurador: Denis Allan Daniel Detalhes do despacho: Renovada vigência até 06/11/2028.
800230356281 18/09/2023	Deferimento da petição Código de despacho: 270 Petição (tipo): [131.01] Renovação do registro de desenho industrial no prazo ordinário Processo afetado: BR302013005684-8 Requerente: FORD MOTORS COMPANY BRASIL LTDA Procurador: Denis Allan Daniel Detalhes do despacho: Renovada vigência até 06/11/2028.

800230356280 18/09/2023	Deferimento da petição Código de despacho: 270 Petição (tipo): [131.01] Renovação do registro de desenho industrial no prazo ordinário Processo afetado: BR302013005685-6 Requerente: FORD MOTORS COMPANY BRASIL LTDA Procurador: Denis Allan Daniel Detalhes do despacho: Renovada vigência até 06/11/2028.
800230356279 18/09/2023	Deferimento da petição Código de despacho: 270 Petição (tipo): [131.01] Renovação do registro de desenho industrial no prazo ordinário Processo afetado: BR302013005686-4 Requerente: FORD MOTORS COMPANY BRASIL LTDA Procurador: Denis Allan Daniel Detalhes do despacho: Renovada vigência até 06/11/2028.
800230356278 18/09/2023	Deferimento da petição Código de despacho: 270 Petição (tipo): [131.01] Renovação do registro de desenho industrial no prazo ordinário Processo afetado: BR302013005687-2 Requerente: FORD MOTORS COMPANY BRASIL LTDA Procurador: Denis Allan Daniel Detalhes do despacho: Renovada vigência até 06/11/2028.
800230387865 11/10/2023	Deferimento da petição Código de despacho: 270 Petição (tipo): [131.01] Renovação do registro de desenho industrial no prazo ordinário Processo afetado: BR302013005689-9 Requerente: KONINKLIJKE PHILIPS N.V. Procurador: David do Nascimento Detalhes do despacho: Renovada vigência até 06/11/2028.
800230387866 11/10/2023	Deferimento da petição Código de despacho: 270 Petição (tipo): [131.01] Renovação do registro de desenho industrial no prazo ordinário Processo afetado: BR302013005690-2 Requerente: KONINKLIJKE PHILIPS N.V. Procurador: David do Nascimento Detalhes do despacho: Renovada vigência até 06/11/2028.
800230387867 11/10/2023	Deferimento da petição Código de despacho: 270 Petição (tipo): [131.01] Renovação do registro de desenho industrial no prazo ordinário Processo afetado: BR302013005749-6 Requerente: KONINKLIJKE PHILIPS N.V. Procurador: David do Nascimento Detalhes do despacho: Renovada vigência até 08/11/2028.
800230375826 03/10/2023	Deferimento da petição Código de despacho: 270 Petição (tipo): [131.01] Renovação do registro de desenho industrial no prazo ordinário Processo afetado: BR302014004906-2 Requerente: NEUGEBAUER ALIMENTOS S/A Procurador: Milton Lucidio Leao Barcellos Detalhes do despacho: Renovada vigência até 29/09/2029.
800220152367 03/05/2022	Deferimento da petição Código de despacho: 270 Petição (tipo): [131.01] Renovação do registro de desenho industrial no prazo ordinário Processo afetado: BR302017001923-4 Requerente: GLAUCIA MANGIA MACHADO Procurador: Fabricio Vilela Coelho Detalhes do despacho: Renovada vigência até 03/05/2027

800230387885
13/10/2023

Deferimento da petição
Código de despacho: 270
Petição (tipo): [131.01] Renovação do registro de desenho industrial no prazo ordinário
Processo afetado: BR322015001169-9
Requerente: GUERRA IMPLEMENTOS RODOVIÁRIOS LTDA
Procurador: Luiz Fernando Campos Stock
Detalhes do despacho: Renovada vigência até 17/10/2028.

800230356277
18/09/2023

Deferimento da petição
Código de despacho: 270
Petição (tipo): [131.01] Renovação do registro de desenho industrial no prazo ordinário
Processo afetado: BR322015001576-7
Requerente: FORD MOTORS COMPANY BRASIL LTDA
Procurador: Denis Allan Daniel
Detalhes do despacho: Renovada vigência até 06/11/2028.

800230356276
18/09/2023

Deferimento da petição
Código de despacho: 270
Petição (tipo): [131.01] Renovação do registro de desenho industrial no prazo ordinário
Processo afetado: BR322015001577-5
Requerente: FORD MOTORS COMPANY BRASIL LTDA
Procurador: Denis Allan Daniel
Detalhes do despacho: Renovada vigência até 06/11/2028.



Exigência de pagamento de manutenção

Como etapa do exame da conformidade de petições, e a fim de assegurar que sejam atendidas as formalidades previstas em lei, formula-se exigência de conformidade – nos termos do artigo 220 da Lei da Propriedade Industrial (LPI, lei n.º 9.279, de 14 de maio de 1996) – relativa às questões de pagamento da retribuição conforme indicado abaixo. O prazo para responder a exigência de conformidade formulada para a petição é de 60 (sessenta) dias, nos termos do art. 214, 221, 222, 223 e 224 da LPI.

Art. 108. O registro vigorará pelo prazo de 10 (dez) anos contados da data do depósito, prorrogável por 3 (três) períodos sucessivos de 5 (cinco) anos cada.

§ 1º O pedido de prorrogação deverá ser formulado durante o último ano de vigência do registro, instruído com o comprovante do pagamento da respectiva retribuição.

§ 2º Se o pedido de prorrogação não tiver sido formulado até o termo final da vigência do registro, o titular poderá fazê-lo nos 180 (cento e oitenta) dias subsequentes, mediante o pagamento de retribuição adicional.

Art. 120. O titular do registro está sujeito ao pagamento de retribuição quinquenal, a partir do segundo quinquênio da data do depósito

§ 2º O pagamento dos demais quinquênios será apresentado junto com o pedido de prorrogação a que se refere o art. 108.

§ 3º O pagamento dos quinquênios poderá ainda ser efetuado dentro dos 6 (seis) meses subsequentes ao prazo estabelecido no parágrafo anterior, mediante pagamento de retribuição adicional.

Observar os valores referentes à tabela de retribuição vigente. Para cumprir a exigência ou complementar a retribuição anterior:

1. Acesse o e-DI no site do INPI (www.inpi.gov.br);
2. Emita uma Guia de Recolhimento da União (GRU) para o serviço “complementação de retribuição” (código 800), se for o caso, no exato valor da complementação, fazendo referência ao número da GRU anterior;
3. Efetue o pagamento da complementação, se for o caso;
4. Emita uma Guia de Recolhimento da União (GRU) para o serviço de “cumprimento de exigência decorrente de exame de conformidade em petição” (código 137), referente a petição; e
5. Preencha e envie o formulário eletrônico correspondente à opção indicada na emissão da GRU, acompanhado dos esclarecimentos, argumentos, provas ou documentos apropriados.

Os sistemas de informática do INPI identificarão o cumprimento de exigência, para que o pedido de registro prossiga automaticamente em seu processamento. Para esclarecer outras dúvidas e conhecer em detalhe o processamento de pedidos de registro de desenho industrial e outras petições, não deixe de consultar o Manual de Desenho Industrial <http://manualdedi.inpi.gov.br/projects/manual-de-desenho-industrial/wiki>.



800210283980
18/08/2021

Exigência em exame de petição
Código de despacho: 267
Petição (tipo): [129.01] Manutenção: 2º quinquênio ordinário 0/ 0000003080
Processo afetado: BR302017003080-7
Requerente: DISTRIBUIDORA DE EMBALAGENS GUIAN LTDA
Procurador: Mauricio Darré
Detalhes do despacho: Para regularização do quinto período de vigência do registro, complemente o valor recolhido, através GRU 29409231938979536, para o atual valor de renovação no prazo ordinário SEM DESCONTO, visto que foi recolhida taxa referente ao pagamento com desconto e a titular do registro não faz jus ao mesmo. Para cumprimento da exigência, é necessário peticionamento de GRU de código 105, anexando comprovante de recolhimento da complementação no valor devido (GRU de código de serviço 800).

800220185947
31/05/2022

Exigência em exame de petição
Código de despacho: 267
Petição (tipo): [129.01] Manutenção: 2º quinquênio ordinário 2/ 0000001830
Processo afetado: BR322018001830-6
Requerente: CEZAR JOSÉ
Procurador: LUCIMAR BENTO CURCINO
Detalhes do despacho: Para regularização do segundo período de vigência do registro, complemente o valor recolhido, através GRU 29409231950845536, para o atual valor de manutenção no prazo EXTRAORDINÁRIO, visto que foi recolhida taxa referente ao pagamento no prazo ordinário. Para cumprimento da exigência, é necessário peticionamento de GRU de código 105, anexando comprovante de recolhimento da complementação no valor devido (GRU de código de serviço 800).



Anotação de manutenção de registro

Os registros de desenho industrial listados a seguir foram prorrogados, em vista do cumprimento ao que dispõe os parágrafos 1º e 2º do artigo 108, bem como os parágrafos 2º e 3º do artigo 120 da Lei da Propriedade Industrial (LPI, lei n.º 9.279, de 14 de maio de 1996).

Art. 108. O registro vigorará pelo prazo de 10 (dez) anos contados da data do depósito, prorrogável por 3 (três) períodos sucessivos de 5 (cinco) anos cada.

§ 1º O pedido de prorrogação deverá ser formulado durante o último ano de vigência do registro, instruído com o comprovante do pagamento da respectiva retribuição.

§ 2º Se o pedido de prorrogação não tiver sido formulado até o termo final da vigência do registro, o titular poderá fazê-lo nos 180 (cento e oitenta) dias subsequentes, mediante o pagamento de retribuição adicional.

Art. 120. O titular do registro está sujeito ao pagamento de retribuição quinquenal, a partir do segundo quinquênio da data do depósito

§ 2º O pagamento dos demais quinquênios será apresentado junto com o pedido de prorrogação a que se refere o art. 108.

§ 3º O pagamento dos quinquênios poderá ainda ser efetuado dentro dos 6 (seis) meses subsequentes ao prazo estabelecido no parágrafo anterior, mediante pagamento de retribuição adicional.

800190039059 31/01/2019	Deferimento da petição Código de despacho: 270 Petição (tipo): [129.01] Manutenção: 2º quinquênio ordinário Processo afetado: DI6904093-1 Requerente: FCA FIAT CHRYSLER AUTOMOVEIS BRASIL LTDA Detalhes do despacho: Renovada vigência até 27/10/2024
-----------------------------------	--

800190045825 05/02/2019	Deferimento da petição Código de despacho: 270 Petição (tipo): [129.01] Manutenção: 2º quinquênio ordinário Processo afetado: DI6904599-2 Requerente: FCA FIAT CHRYSLER AUTOMOVEIS BRASIL LTDA Detalhes do despacho: Renovada vigência até 08/12/2024
-----------------------------------	--

800190055448 13/02/2019	Deferimento da petição Código de despacho: 270 Petição (tipo): [129.01] Manutenção: 2º quinquênio ordinário Processo afetado: DI6904600-0 Requerente: FCA FIAT CHRYSLER AUTOMOVEIS BRASIL LTDA Detalhes do despacho: Renovada vigência até 08/12/2024
-----------------------------------	--

800190045826 05/02/2019	Deferimento da petição Código de despacho: 270 Petição (tipo): [129.01] Manutenção: 2º quinquênio ordinário Processo afetado: DI6904601-8 Requerente: FCA FIAT CHRYSLER AUTOMOVEIS BRASIL LTDA
-----------------------------------	--



800190055450
13/02/2019
Deferimento da petição
Código de despacho: 270
Petição (tipo): [129.01] Manutenção: 2º quinquênio ordinário
Processo afetado: DI6904602-6
Requerente: FCA FIAT CHRYSLER AUTOMOVEIS BRASIL LTDA
Detalhes do despacho: Renovada vigência até 08/12/2024

800190055444
13/02/2019
Deferimento da petição
Código de despacho: 270
Petição (tipo): [129.01] Manutenção: 2º quinquênio ordinário
Processo afetado: DI6904603-4
Requerente: FCA FIAT CHRYSLER AUTOMOVEIS BRASIL LTDA
Detalhes do despacho: Renovada vigência até 08/12/2024

800190055449
13/02/2019
Deferimento da petição
Código de despacho: 270
Petição (tipo): [129.01] Manutenção: 2º quinquênio ordinário
Processo afetado: DI6904604-2
Requerente: FCA FIAT CHRYSLER AUTOMOVEIS BRASIL LTDA
Detalhes do despacho: Renovada vigência até 08/12/2024

800190055445
13/02/2019
Deferimento da petição
Código de despacho: 270
Petição (tipo): [129.01] Manutenção: 2º quinquênio ordinário
Processo afetado: DI6904605-0
Requerente: FCA FIAT CHRYSLER AUTOMOVEIS BRASIL LTDA
Detalhes do despacho: Renovada vigência até 08/12/2024

800190055446
13/02/2019
Deferimento da petição
Código de despacho: 270
Petição (tipo): [129.01] Manutenção: 2º quinquênio ordinário
Processo afetado: DI6904606-9
Requerente: FCA FIAT CHRYSLER AUTOMOVEIS BRASIL LTDA

800190055447
13/02/2019
Deferimento da petição
Código de despacho: 270
Petição (tipo): [129.01] Manutenção: 2º quinquênio ordinário
Processo afetado: DI6904607-7
Requerente: FCA FIAT CHRYSLER AUTOMOVEIS BRASIL LTDA
Detalhes do despacho: Renovada vigência até 08/12/2024

800150021795
28/01/2015
Deferimento da petição
Código de despacho: 270
Petição (tipo): [129.01] Manutenção: 2º quinquênio ordinário
Processo afetado: DI6904899-1
Requerente: PAULO EDSON MANTOVANI
Procurador: MARCO ANTÔNIO DE OLIVEIRA
Detalhes do despacho: Renovada vigência até 17/12/2024

800210447878
20/12/2021
Deferimento da petição
Código de despacho: 270
Petição (tipo): [129.01] Manutenção: 2º quinquênio ordinário
Processo afetado: BR302017000266-8
Requerente: HOWMET AEROSPACE INC.
Procurador: Filipe Fonteles Cabral
Detalhes do despacho: Renovada vigência até 24/01/2027

800210272443
10/08/2021
Deferimento da petição
Código de despacho: 270
Petição (tipo): [129.01] Manutenção: 2º quinquênio ordinário
Processo afetado: BR302017001819-0
Requerente: BETTANIN S.A.
Procurador: Milton Lucídio Leao Barcellos
Detalhes do despacho: Renovada vigência até 27/04/2027



800220176594
23/05/2022
Deferimento da petição
Código de despacho: 270
Petição (tipo): [129.01] Manutenção: 2º quinquênio ordinário
Processo afetado: BR302017002375-4
Requerente: ROMA JENSEN COMÉRCIO E INDÚSTRIA LTDA.
Procurador: José Carlos Tinoco Soares Júnior
Detalhes do despacho: Renovada vigência até 08/06/2027

800220115916
04/04/2022
Deferimento da petição
Código de despacho: 270
Petição (tipo): [129.01] Manutenção: 2º quinquênio ordinário
Processo afetado: BR302017002950-7
Requerente: SABRESUL INDÚSTRIA METALURGICA LTDA
Procurador: João Henrique Espírito de Oliveira Poli
Detalhes do despacho: Renovada vigência até 14/07/2027

800220205289
14/06/2022
Deferimento da petição
Código de despacho: 270
Petição (tipo): [129.01] Manutenção: 2º quinquênio ordinário
Processo afetado: BR302017003045-9
Requerente: ASSOCIAÇÃO LEOPOLDINA JUVENIL
Procurador: Alberto Jeronimo Guerra Neto
Detalhes do despacho: Renovada vigência até 19/07/2027

800220236772
08/07/2022
Deferimento da petição
Código de despacho: 270
Petição (tipo): [129.01] Manutenção: 2º quinquênio ordinário
Processo afetado: BR302017003050-5
Requerente: AILTON RODRIGUES DE ALMEIDA - ME
Procurador: Eduardo Lívio Daimond
Detalhes do despacho: Renovada vigência até 19/07/2027

800220236771
08/07/2022
Deferimento da petição
Código de despacho: 270
Petição (tipo): [129.01] Manutenção: 2º quinquênio ordinário
Processo afetado: BR302017003051-3
Requerente: AILTON RODRIGUES DE ALMEIDA - ME
Procurador: Eduardo Lívio Daimond
Detalhes do despacho: Renovada vigência até 19/07/2027

800220213405
22/06/2022
Deferimento da petição
Código de despacho: 270
Petição (tipo): [129.01] Manutenção: 2º quinquênio ordinário
Processo afetado: BR302017003076-9
Requerente: UNILEVER IP HOLDINGS B.V.
Procurador: CÉLIA ALVES SILVA
Detalhes do despacho: Renovada vigência até 21/07/2027

800220213406
22/06/2022
Deferimento da petição
Código de despacho: 270
Petição (tipo): [129.01] Manutenção: 2º quinquênio ordinário
Processo afetado: BR302017003078-5
Requerente: UNILEVER IP HOLDINGS B.V.
Procurador: CÉLIA ALVES SILVA
Detalhes do despacho: Renovada vigência até 21/07/2027

800220213408
22/06/2022
Deferimento da petição
Código de despacho: 270
Petição (tipo): [129.01] Manutenção: 2º quinquênio ordinário
Processo afetado: BR302017003083-1
Requerente: UNILEVER IP HOLDINGS B.V.
Procurador: CÉLIA ALVES SILVA
Detalhes do despacho: Renovada vigência até 21/07/2027



800220234915 07/07/2022	Deferimento da petição Código de despacho: 270 Petição (tipo): [129.01] Manutenção: 2º quinquênio ordinário Processo afetado: BR302017003104-8 Requerente: DURAPETS COMERCIO DE ACESSORIOS PARA ANIMAIS LTDA - EPP Procurador: Sônia Maria de Almeida Moreira Detalhes do despacho: Renovada vigência até 24/07/2027
800220234913 07/07/2022	Deferimento da petição Código de despacho: 270 Petição (tipo): [129.01] Manutenção: 2º quinquênio ordinário Processo afetado: BR302017003107-2 Requerente: DURAPETS COMERCIO DE ACESSORIOS PARA ANIMAIS LTDA - EPP Procurador: Sônia Maria de Almeida Moreira Detalhes do despacho: Renovada vigência até 24/07/2027
800220234914 07/07/2022	Deferimento da petição Código de despacho: 270 Petição (tipo): [129.01] Manutenção: 2º quinquênio ordinário Processo afetado: BR302017003108-0 Requerente: DURAPETS COMERCIO DE ACESSORIOS PARA ANIMAIS LTDA - EPP Procurador: Sônia Maria de Almeida Moreira Detalhes do despacho: Renovada vigência até 24/07/2027
800220257336 25/07/2022	Deferimento da petição Código de despacho: 270 Petição (tipo): [129.01] Manutenção: 2º quinquênio ordinário Processo afetado: BR302017003131-5 Requerente: BIZELLI LTDA Procurador: Cássia Alcantara Catapani Detalhes do despacho: Renovada vigência até 24/07/2027
800220133334 19/04/2022	Deferimento da petição Código de despacho: 270 Petição (tipo): [129.01] Manutenção: 2º quinquênio ordinário Processo afetado: BR302017003196-0 Requerente: LEONARDO BERTASSI BORTOLOTTI Procurador: Elizabete Pereira Detalhes do despacho: Renovada vigência até 26/07/2027
800210283981 18/08/2021	Deferimento da petição Código de despacho: 270 Petição (tipo): [129.01] Manutenção: 2º quinquênio ordinário Processo afetado: BR302017003200-1 Requerente: DENILSON PARREIRA SAMPAIO PLÁSTICOS - ME Procurador: José Ruy Lia Detalhes do despacho: Renovada vigência até 26/07/2027
800220253790 22/07/2022	Deferimento da petição Código de despacho: 270 Petição (tipo): [129.01] Manutenção: 2º quinquênio ordinário Processo afetado: BR302017003212-5 Requerente: BIOZER DA AMAZÔNIA INDÚSTRIA E COMÉRCIO DE COSMÉTICOS E FITOTERÁPICOS LTDA - ME Procurador: Jaqueline Ortigara Detalhes do despacho: Renovada vigência até 27/07/2027
800220257996 26/07/2022	Deferimento da petição Código de despacho: 270 Petição (tipo): [129.01] Manutenção: 2º quinquênio ordinário Processo afetado: BR302017003213-3 Requerente: GRM INDÚSTRIA E COMÉRCIO LTDA - EPP Procurador: DANILO ALVES Detalhes do despacho: Renovada vigência até 27/07/2027

800210280813
16/08/2021
Deferimento da petição
Código de despacho: 270
Petição (tipo): [129.01] Manutenção: 2º quinquênio ordinário
Processo afetado: BR302017003233-8
Requerente: SOLARIO PISCINAS GESTAO DE FRANQUIAS RIO PRETO LTDA
Procurador: Celino Bento de Souza
Detalhes do despacho: Renovada vigência até 28/07/2027

800220201559
10/06/2022
Deferimento da petição
Código de despacho: 270
Petição (tipo): [129.01] Manutenção: 2º quinquênio ordinário
Processo afetado: BR302017003403-9
Requerente: GESSO 3D INDÚSTRIA E COMÉRCIO LTDA
Procurador: Patrick Raphael Nascimento de Melo
Detalhes do despacho: Renovada vigência até 07/08/2027

800220201560
10/06/2022
Deferimento da petição
Código de despacho: 270
Petição (tipo): [129.01] Manutenção: 2º quinquênio ordinário
Processo afetado: BR302017003422-5
Requerente: GESSO 3D INDÚSTRIA E COMÉRCIO LTDA
Procurador: Patrick Raphael Nascimento de Melo
Detalhes do despacho: Renovada vigência até 07/08/2027

800220274057
08/08/2022
Deferimento da petição
Código de despacho: 270
Petição (tipo): [129.01] Manutenção: 2º quinquênio ordinário
Processo afetado: BR302017003489-6
Requerente: PROJELUZ LUMINARIAS E ARTEFATOS DE METAIS EIRELI
Procurador: HENRIQUE RIBEIRO DA LUZ DE MORAES
Detalhes do despacho: Renovada vigência até 10/08/2027

800220274058
08/08/2022
Deferimento da petição
Código de despacho: 270
Petição (tipo): [129.01] Manutenção: 2º quinquênio ordinário
Processo afetado: BR302017003492-6
Requerente: PROJELUZ LUMINARIAS E ARTEFATOS DE METAIS EIRELI
Procurador: HENRIQUE RIBEIRO DA LUZ DE MORAES
Detalhes do despacho: Renovada vigência até 10/08/2027

800230028861
19/01/2023
Deferimento da petição
Código de despacho: 270
Petição (tipo): [129.01] Manutenção: 2º quinquênio ordinário
Processo afetado: BR302018000634-8
Requerente: SULZER MIXPAC AG
Procurador: Marcos Vinicius Azevedo Alves
Detalhes do despacho: Renovada vigência até 19/02/2028



Anotações de alteração de nome e endereço

Exigência de pagamento
Exigência de conformidade de petição
Exame de petição: Exigência
Exame de petição: Sobrestamento
Exame de petição: Indeferimento
Exame de petição: Deferimento
Outros despachos



Exame de petição: Deferimento

Concluído o exame , deferem-se as petições em referência.

Cabe recurso desta decisão, que deve ser apresentado no prazo de 60 (sessenta) dias, contados da data de publicação da decisão recorrida na Revista da Propriedade Industrial (RPI), nos termos dos art. 212, 221, 222, 223 e 224 da Lei da Propriedade Industrial (LPI, Lei n.º 9.279, de 14 de maio de 1996).

Para apresentar uma petição de recurso:

1. Acesse o e-DI no site do INPI (www.inpi.gov.br);
2. Emita uma Guia de Recolhimento da União (GRU) para o serviço de “Recurso de desenho industrial - exceto contra indeferimento de pedido de registro de DI” (código 142), referente a petição;
3. Efetue o pagamento; e
4. Preencha e envie o formulário eletrônico correspondente à opção indicada na emissão da GRU, acompanhado dos esclarecimentos, argumentos, provas ou documentos apropriados.

Para esclarecer outras dúvidas e conhecer em detalhe o processamento de pedidos de registro de desenho industrial e outras petições, não deixe de consultar o Manual de Desenho Industrial <http://manualdedi.inpi.gov.br/projects/manual-de-desenho-industrial/wiki>.

870230039529 11/05/2023	Deferimento da petição Código de despacho: 270 Petição (tipo): [113.01] [DESC.] Anotação de alteração de nome, sede e/ou endereço: nome, sede ou endereço Processo afetado: BR302018055194-0 Requerente: DOVER FUELING SOLUTIONS UK LIMITED Procurador: João Luis DOrey Facco Vianna
870230039524 11/05/2023	Deferimento da petição Código de despacho: 270 Petição (tipo): [113.01] [DESC.] Anotação de alteração de nome, sede e/ou endereço: nome, sede ou endereço Processo afetado: BR302019001014-3 Requerente: DOVER FUELING SOLUTIONS UK LIMITED Procurador: João Luis DOrey Facco Vianna



Anotações de transferência de titularidade

Exigência de pagamento
Exigência de conformidade de petição
Exame de petição: Exigência
Exame de petição: Sobrestamento
Exame de petição: Indeferimento
Exame de petição: Deferimento
Outros despachos



Exame de petição: Exigência

Como etapa do exame das petições em referência, formula-se exigência – nos termos do artigo 220 da Lei da Propriedade Industrial (LPI, lei n.º 9.279, de 14 de maio de 1996) – relativa às questões indicadas abaixo.

O prazo para responder à exigência formulada para a petição é de 60 (sessenta) dias, nos termos do art. 221, 222, 223 e 224 da LPI.

Para cumprir ou contestar a exigência :

1. Acesse o e-DI no site do INPI (www.inpi.gov.br);
2. Emita uma Guia de Recolhimento da União (GRU) para o serviço de “cumprimento de exigência” (código 105), referente a petição;
3. Efetue o pagamento; e
4. Preencha e envie o formulário eletrônico correspondente à opção indicada na emissão da GRU, acompanhado dos esclarecimentos, argumentos, provas ou documentos apropriados.

Os sistemas de informática do INPI identificarão o cumprimento de exigência, para que o pedido de registro prossiga automaticamente em seu processamento.

Para esclarecer outras dúvidas e conhecer em detalhe o processamento de pedidos de registro de desenho industrial e outras petições, não deixe de consultar o Manual de Desenho Industrial <http://manualdedi.inpi.gov.br/projects/manual-de-desenho-industrial/wiki>).

870230045671 30/05/2023	Exigência em exame de petição Código de despacho: 267 Petição (tipo): [114.01] [DESC.] Anotação de transferência de titular Processo afetado: BR302014006086-4 Requerente: MMC BRASIL INDÚSTRIA E COMÉRCIO LTDA. Procurador: João Luis DOrey Facco Vianna Detalhes do despacho: Necessária a apresentação, na íntegra, do documento de cessão, relativo à última das transferências solicitadas, em que conste o número do pedido/registro a ser transferido.
870230045283 29/05/2023	Exigência em exame de petição Código de despacho: 267 Petição (tipo): [114.01] [DESC.] Anotação de transferência de titular Processo afetado: BR302015001141-6 Requerente: MMC BRASIL INDÚSTRIA E COMÉRCIO LTDA. Procurador: João Luis DOrey Facco Vianna Detalhes do despacho: Necessária a apresentação, na íntegra, do documento de cessão, relativo à última das transferências solicitadas, em que conste o número do pedido/registro a ser transferido.
870230045262 29/05/2023	Exigência em exame de petição Código de despacho: 267 Petição (tipo): [114.01] [DESC.] Anotação de transferência de titular Processo afetado: BR302015001447-4 Requerente: MMC BRASIL INDÚSTRIA E COMÉRCIO LTDA. Procurador: João Luis DOrey Facco Vianna Detalhes do despacho: Necessária a apresentação, na íntegra, do documento de cessão, relativo à última das transferências solicitadas, em que conste o número do pedido/registro a ser transferido.



870230045269 29/05/2023	Exigência em exame de petição Código de despacho: 267 Petição (tipo): [114.01] [DESC.] Anotação de transferência de titular Processo afetado: BR302015001448-2 Requerente: MMC BRASIL INDÚSTRIA E COMÉRCIO LTDA. Procurador: João Luis DOrey Facco Vianna Detalhes do despacho: Necessária a apresentação, na íntegra, do documento de cessão, relativo à última das transferências solicitadas, em que conste o número do pedido/registro a ser transferido.
870230045278 29/05/2023	Exigência em exame de petição Código de despacho: 267 Petição (tipo): [114.01] [DESC.] Anotação de transferência de titular Processo afetado: BR302015001449-0 Requerente: MMC BRASIL INDÚSTRIA E COMÉRCIO LTDA. Procurador: João Luis DOrey Facco Vianna Detalhes do despacho: Necessária a apresentação, na íntegra, do documento de cessão, relativo à última das transferências solicitadas, em que conste o número do pedido/registro a ser transferido.
870230044986 29/05/2023	Exigência em exame de petição Código de despacho: 267 Petição (tipo): [114.01] [DESC.] Anotação de transferência de titular Processo afetado: BR302015002741-0 Requerente: MMC BRASIL INDÚSTRIA E COMÉRCIO LTDA. Procurador: Filipe da Cunha Leonardos Detalhes do despacho: Necessária a apresentação, na íntegra, do documento de cessão, relativo à última das transferências solicitadas, em que conste o número do pedido/registro a ser transferido.
870230045257 29/05/2023	Exigência em exame de petição Código de despacho: 267 Petição (tipo): [114.01] [DESC.] Anotação de transferência de titular Processo afetado: BR302015003971-0 Requerente: MMC BRASIL INDÚSTRIA E COMÉRCIO LTDA. Procurador: João Luis DOrey Facco Vianna Detalhes do despacho: Necessária a apresentação, na íntegra, do documento de cessão, relativo à última das transferências solicitadas, em que conste o número do pedido/registro a ser transferido.
870230045237 29/05/2023	Exigência em exame de petição Código de despacho: 267 Petição (tipo): [114.01] [DESC.] Anotação de transferência de titular Processo afetado: BR302015005200-7 Requerente: MMC BRASIL INDÚSTRIA E COMÉRCIO LTDA. Procurador: João Luis DOrey Facco Vianna Detalhes do despacho: Necessária a apresentação, na íntegra, do documento de cessão, relativo à última das transferências solicitadas, em que conste o número do pedido/registro a ser transferido.
870230045234 29/05/2023	Exigência em exame de petição Código de despacho: 267 Petição (tipo): [114.01] [DESC.] Anotação de transferência de titular Processo afetado: BR302015005210-4 Requerente: MMC BRASIL INDÚSTRIA E COMÉRCIO LTDA. Procurador: João Luis DOrey Facco Vianna Detalhes do despacho: Necessária a apresentação, na íntegra, do documento de cessão, relativo à última das transferências solicitadas, em que conste o número do pedido/registro a ser transferido.
870230045230 29/05/2023	Exigência em exame de petição Código de despacho: 267 Petição (tipo): [114.01] [DESC.] Anotação de transferência de titular Processo afetado: BR302015005211-2 Requerente: MMC BRASIL INDÚSTRIA E COMÉRCIO LTDA. Procurador: João Luis DOrey Facco Vianna Detalhes do despacho: Necessária a apresentação, na íntegra, do documento de cessão, relativo à última das transferências solicitadas, em que conste o número do pedido/registro a ser transferido.



870230045225 29/05/2023	Exigência em exame de petição Código de despacho: 267 Petição (tipo): [114.01] [DESC.] Anotação de transferência de titular Processo afetado: BR302015005214-7 Requerente: MMC BRASIL INDÚSTRIA E COMÉRCIO LTDA. Procurador: João Luis DOrey Facco Vianna Detalhes do despacho: Necessária a apresentação, na íntegra, do documento de cessão, relativo à última das transferências solicitadas, em que conste o número do pedido/registro a ser transferido.
870230045252 29/05/2023	Exigência em exame de petição Código de despacho: 267 Petição (tipo): [114.01] [DESC.] Anotação de transferência de titular Processo afetado: BR302015005987-7 Requerente: MMC BRASIL INDÚSTRIA E COMÉRCIO LTDA. Procurador: João Luis DOrey Facco Vianna Detalhes do despacho: Necessária a apresentação, na íntegra, do documento de cessão, relativo à última das transferências solicitadas, em que conste o número do pedido/registro a ser transferido.
870230045247 29/05/2023	Exigência em exame de petição Código de despacho: 267 Petição (tipo): [114.01] [DESC.] Anotação de transferência de titular Processo afetado: BR302015005993-1 Requerente: MMC BRASIL INDÚSTRIA E COMÉRCIO LTDA. Procurador: João Luis DOrey Facco Vianna Detalhes do despacho: Necessária a apresentação, na íntegra, do documento de cessão, relativo à última das transferências solicitadas, em que conste o número do pedido/registro a ser transferido.
870230045216 29/05/2023	Exigência em exame de petição Código de despacho: 267 Petição (tipo): [114.01] [DESC.] Anotação de transferência de titular Processo afetado: BR302016000537-0 Requerente: MMC BRASIL INDÚSTRIA E COMÉRCIO LTDA. Procurador: João Luis DOrey Facco Vianna Detalhes do despacho: Necessária a apresentação, na íntegra, do documento de cessão, relativo à última das transferências solicitadas, em que conste o número do pedido/registro a ser transferido.
870230045243 29/05/2023	Exigência em exame de petição Código de despacho: 267 Petição (tipo): [114.01] [DESC.] Anotação de transferência de titular Processo afetado: BR302016000797-7 Requerente: MMC BRASIL INDÚSTRIA E COMÉRCIO LTDA. Procurador: João Luis DOrey Facco Vianna Detalhes do despacho: Necessária a apresentação, na íntegra, do documento de cessão, relativo à última das transferências solicitadas, em que conste o número do pedido/registro a ser transferido.
870230045219 29/05/2023	Exigência em exame de petição Código de despacho: 267 Petição (tipo): [114.01] [DESC.] Anotação de transferência de titular Processo afetado: BR302016001228-8 Requerente: MMC BRASIL INDÚSTRIA E COMÉRCIO LTDA. Procurador: João Luis DOrey Facco Vianna Detalhes do despacho: Necessária a apresentação, na íntegra, do documento de cessão, relativo à última das transferências solicitadas, em que conste o número do pedido/registro a ser transferido.
870230044999 29/05/2023	Exigência em exame de petição Código de despacho: 267 Petição (tipo): [114.01] [DESC.] Anotação de transferência de titular Processo afetado: BR302016001585-6 Requerente: MMC BRASIL INDÚSTRIA E COMÉRCIO LTDA. Procurador: Filipe da Cunha Leonardos Detalhes do despacho: Necessária a apresentação, na íntegra, do documento de cessão, relativo à última das transferências solicitadas, em que conste o número do pedido/registro a ser transferido.



870230045008 29/05/2023	Exigência em exame de petição Código de despacho: 267 Petição (tipo): [114.01] [DESC.] Anotação de transferência de titular Processo afetado: BR302016004948-3 Requerente: MMC BRASIL INDÚSTRIA E COMÉRCIO LTDA. Procurador: Filipe da Cunha Leonardos Detalhes do despacho: Necessária a apresentação, na íntegra, do documento de cessão, relativo à última das transferências solicitadas, em que conste o número do pedido/registro a ser transferido.
870230045016 29/05/2023	Exigência em exame de petição Código de despacho: 267 Petição (tipo): [114.01] [DESC.] Anotação de transferência de titular Processo afetado: BR302017000831-3 Requerente: MMC BRASIL INDÚSTRIA E COMÉRCIO LTDA. Procurador: Filipe da Cunha Leonardos Detalhes do despacho: Necessária a apresentação, na íntegra, do documento de cessão, relativo à última das transferências solicitadas, em que conste o número do pedido/registro a ser transferido.
870230044923 29/05/2023	Exigência em exame de petição Código de despacho: 267 Petição (tipo): [114.01] [DESC.] Anotação de transferência de titular Processo afetado: BR302017005021-2 Requerente: MMC BRASIL INDÚSTRIA E COMÉRCIO LTDA. Procurador: Filipe da Cunha Leonardos Detalhes do despacho: Necessária a apresentação, na íntegra, do documento de cessão, relativo à última das transferências solicitadas, em que conste o número do pedido/registro a ser transferido.
870230044926 29/05/2023	Exigência em exame de petição Código de despacho: 267 Petição (tipo): [114.01] [DESC.] Anotação de transferência de titular Processo afetado: BR302017005106-5 Requerente: MMC BRASIL INDÚSTRIA E COMÉRCIO LTDA. Procurador: Filipe da Cunha Leonardos Detalhes do despacho: Necessária a apresentação, na íntegra, do documento de cessão, relativo à última das transferências solicitadas, em que conste o número do pedido/registro a ser transferido.
870230044929 29/05/2023	Exigência em exame de petição Código de despacho: 267 Petição (tipo): [114.01] [DESC.] Anotação de transferência de titular Processo afetado: BR302018002503-2 Requerente: MMC BRASIL INDÚSTRIA E COMÉRCIO LTDA. Procurador: Filipe da Cunha Leonardos Detalhes do despacho: Necessária a apresentação, na íntegra, do documento de cessão, relativo à última das transferências solicitadas, em que conste o número do pedido/registro a ser transferido.
870230044933 29/05/2023	Exigência em exame de petição Código de despacho: 267 Petição (tipo): [114.01] [DESC.] Anotação de transferência de titular Processo afetado: BR302018003272-1 Requerente: MMC BRASIL INDÚSTRIA E COMÉRCIO LTDA. Procurador: Filipe da Cunha Leonardos Detalhes do despacho: Necessária a apresentação, na íntegra, do documento de cessão, relativo à última das transferências solicitadas, em que conste o número do pedido/registro a ser transferido.
870230044934 29/05/2023	Exigência em exame de petição Código de despacho: 267 Petição (tipo): [114.01] [DESC.] Anotação de transferência de titular Processo afetado: BR302018053985-0 Requerente: MMC BRASIL INDÚSTRIA E COMÉRCIO LTDA. Procurador: Filipe da Cunha Leonardos Detalhes do despacho: Necessária a apresentação, na íntegra, do documento de cessão, relativo à última das transferências solicitadas, em que conste o número do pedido/registro a ser transferido.



870230044936 29/05/2023	Exigência em exame de petição Código de despacho: 267 Petição (tipo): [114.01] [DESC.] Anotação de transferência de titular Processo afetado: BR302018056000-0 Requerente: MMC BRASIL INDÚSTRIA E COMÉRCIO LTDA. Procurador: Filipe da Cunha Leonardos Detalhes do despacho: Necessária a apresentação, na íntegra, do documento de cessão, relativo à última das transferências solicitadas, em que conste o número do pedido/registro a ser transferido.
870230045570 30/05/2023	Exigência em exame de petição Código de despacho: 267 Petição (tipo): [114.01] [DESC.] Anotação de transferência de titular Processo afetado: BR302019000298-1 Requerente: MMC BRASIL INDÚSTRIA E COMÉRCIO LTDA. Procurador: Filipe da Cunha Leonardos Detalhes do despacho: Necessária a apresentação, na íntegra, do documento de cessão, relativo à última das transferências solicitadas, em que conste o número do pedido/registro a ser transferido.
870230045559 30/05/2023	Exigência em exame de petição Código de despacho: 267 Petição (tipo): [114.01] [DESC.] Anotação de transferência de titular Processo afetado: BR302019000754-1 Requerente: MMC BRASIL INDÚSTRIA E COMÉRCIO LTDA. Procurador: Filipe da Cunha Leonardos Detalhes do despacho: Necessária a apresentação, na íntegra, do documento de cessão, relativo à última das transferências solicitadas, em que conste o número do pedido/registro a ser transferido.
870230045544 30/05/2023	Exigência em exame de petição Código de despacho: 267 Petição (tipo): [114.01] [DESC.] Anotação de transferência de titular Processo afetado: BR302019002485-3 Requerente: MMC BRASIL INDÚSTRIA E COMÉRCIO LTDA. Procurador: Filipe da Cunha Leonardos Detalhes do despacho: Necessária a apresentação, na íntegra, do documento de cessão, relativo à última das transferências solicitadas, em que conste o número do pedido/registro a ser transferido.
870230044938 29/05/2023	Exigência em exame de petição Código de despacho: 267 Petição (tipo): [114.01] [DESC.] Anotação de transferência de titular Processo afetado: BR302020000041-2 Requerente: MMC BRASIL INDÚSTRIA E COMÉRCIO LTDA. Procurador: Filipe da Cunha Leonardos Detalhes do despacho: Necessária a apresentação, na íntegra, do documento de cessão, relativo à última das transferências solicitadas, em que conste o número do pedido/registro a ser transferido.
870230045590 30/05/2023	Exigência em exame de petição Código de despacho: 267 Petição (tipo): [114.01] [DESC.] Anotação de transferência de titular Processo afetado: BR302022005377-5 Requerente: MMC BRASIL INDÚSTRIA E COMÉRCIO LTDA. Procurador: Filipe da Cunha Leonardos Detalhes do despacho: Necessária a apresentação, na íntegra, do documento de cessão, relativo à última das transferências solicitadas, em que conste o número do pedido/registro a ser transferido.

Exame de petição: Deferimento

Concluído o exame, deferem-se as petições em referência.

Cabe recurso desta decisão, que deve ser apresentado no prazo de 60 (sessenta) dias, contados da data de publicação da decisão recorrida na Revista da Propriedade Industrial (RPI), nos termos dos art. 212, 221, 222, 223 e 224 da Lei da Propriedade Industrial (LPI, Lei n.º 9.279, de 14 de maio de 1996).

Para apresentar uma petição de recurso:

1. Acesse o e-DI no site do INPI (www.inpi.gov.br);
2. Emita uma Guia de Recolhimento da União (GRU) para o serviço de “Recurso de desenho industrial - exceto contra indeferimento de pedido de registro de DI” (código 142), referente a petição;
3. Efetue o pagamento; e
4. Preencha e envie o formulário eletrônico correspondente à opção indicada na emissão da GRU, acompanhado dos esclarecimentos, argumentos, provas ou documentos apropriados.

Para esclarecer outras dúvidas e conhecer em detalhe o processamento de pedidos de registro de desenho industrial e outras petições, não deixe de consultar o Manual de Desenho Industrial <http://manualdedi.inpi.gov.br/projects/manual-de-desenho-industrial/wiki>.

870230067972 02/08/2023	Deferimento da petição Código de despacho: 270 Petição (tipo): [114.01] [DESC.] Anotação de transferência de titular Processo afetado: DI6301125-5 Cedente: FABRIMAR S.A. INDÚSTRIA E COMÉRCIO [BR/RJ] Cessionário: NOVOS METAIS LTDA. Procurador: Jacques Labrunie
-----------------------------------	---

870230068001 02/08/2023	Deferimento da petição Código de despacho: 270 Petição (tipo): [114.01] [DESC.] Anotação de transferência de titular Processo afetado: DI6500738-7 Cedente: Fabrimar S.A Indústria e Comércio [BR/RJ] Cessionário: NOVOS METAIS LTDA. Procurador: Jacques Labrunie
-----------------------------------	--

870230068002 02/08/2023	Deferimento da petição Código de despacho: 270 Petição (tipo): [114.01] [DESC.] Anotação de transferência de titular Processo afetado: DI6500739-5 Cedente: Fabrimar S.A Indústria e Comércio [BR/RJ] Cessionário: NOVOS METAIS LTDA. Procurador: Jacques Labrunie
-----------------------------------	--



870230067978
02/08/2023
Deferimento da petição
Código de despacho: 270
Petição (tipo): [114.01] [DESC.] Anotação de transferência de titular
Processo afetado: DI6902805-2
Cedente: FABRIMAR S.A. INDÚSTRIA E COMÉRCIO [BR/RJ]
Cessionário: NOVOS METAIS LTDA.
Procurador: Jacques Labrunie

870230067991
02/08/2023
Deferimento da petição
Código de despacho: 270
Petição (tipo): [114.01] [DESC.] Anotação de transferência de titular
Processo afetado: DI6902806-0
Cedente: FABRIMAR S.A. INDÚSTRIA E COMÉRCIO [BR/RJ]
Cessionário: NOVOS METAIS LTDA.
Procurador: Jacques Labrunie

870230067993
02/08/2023
Deferimento da petição
Código de despacho: 270
Petição (tipo): [114.01] [DESC.] Anotação de transferência de titular
Processo afetado: DI6902807-9
Cedente: FABRIMAR S.A. INDÚSTRIA E COMÉRCIO [BR/RJ]
Cessionário: NOVOS METAIS LTDA.
Procurador: Jacques Labrunie

870230067997
02/08/2023
Deferimento da petição
Código de despacho: 270
Petição (tipo): [114.01] [DESC.] Anotação de transferência de titular
Processo afetado: DI6902808-7
Cedente: FABRIMAR S.A. INDÚSTRIA E COMÉRCIO [BR/RJ]
Cessionário: NOVOS METAIS LTDA.
Procurador: Jacques Labrunie

870230067359
01/08/2023
Deferimento da petição
Código de despacho: 270
Petição (tipo): [114.01] [DESC.] Anotação de transferência de titular
Processo afetado: DI7101858-1
Cedente: FABRIMAR S.A. IND. E COMÉRCIO [BR/RJ]
Cessionário: NOVOS METAIS LTDA.
Procurador: Jacques Labrunie

870230067367
01/08/2023
Deferimento da petição
Código de despacho: 270
Petição (tipo): [114.01] [DESC.] Anotação de transferência de titular
Processo afetado: BR302012002263-0
Cedente: Fabrimar S/A Indústria e Comércio [BR/RJ]
Cessionário: NOVOS METAIS LTDA.
Procurador: Jacques Labrunie

870230066167
27/07/2023
Deferimento da petição
Código de despacho: 270
Petição (tipo): [114.01] [DESC.] Anotação de transferência de titular
Processo afetado: BR302012002990-2
Cedente: THOMAS C. FORD [US]
Cessionário: 001 DEL, LLC
Procurador: Denis Allan Daniel

870230066168
27/07/2023
Deferimento da petição
Código de despacho: 270
Petição (tipo): [114.01] [DESC.] Anotação de transferência de titular
Processo afetado: BR302012002991-0
Cedente: Thomas C. Ford [US]
Cessionário: 001 DEL, LLC
Procurador: Denis Allan Daniel



870230066171
27/07/2023
Deferimento da petição
Código de despacho: 270
Petição (tipo): [114.01] [DESC.] Anotação de transferência de titular
Processo afetado: BR302012002992-9
Cedente: THOMAS C. FORD [US]
Cessionário: 001 DEL, LLC
Procurador: Denis Allan Daniel

870230066169
27/07/2023
Deferimento da petição
Código de despacho: 270
Petição (tipo): [114.01] [DESC.] Anotação de transferência de titular
Processo afetado: BR302012002993-7
Cedente: Thomas C. Ford [US]
Cessionário: 001 DEL, LLC
Procurador: Denis Allan Daniel

870230061199
12/07/2023
Deferimento da petição
Código de despacho: 270
Petição (tipo): [114.01] [DESC.] Anotação de transferência de titular
Processo afetado: BR302013005886-7
Cedente: ILDO ANTONIO SIMON [BR/SC]
Cessionário: Rotoplast Indústria de Climatizadores Ltda.
Procurador: Nirce Ivete Fassini

870230068000
02/08/2023
Deferimento da petição
Código de despacho: 270
Petição (tipo): [114.01] [DESC.] Anotação de transferência de titular
Processo afetado: BR302014005707-3
Cedente: FABRIMAR S/A INDÚSTRIA E COMÉRCIO [BR/RJ]
Cessionário: NOVOS METAIS LTDA.
Procurador: Jacques Labrunie

870230080784
12/09/2023
Deferimento da petição
Código de despacho: 270
Petição (tipo): [114.01] [DESC.] Anotação de transferência de titular
Processo afetado: BR302015005757-2
Cedente: COOPER TIRE & RUBBER COMPANY [US]
Cessionário: THE GOODYEAR TIRE & RUBBER COMPANY
Procurador: Denis Allan Daniel

870230080783
12/09/2023
Deferimento da petição
Código de despacho: 270
Petição (tipo): [114.01] [DESC.] Anotação de transferência de titular
Processo afetado: BR302016002368-9
Cedente: COOPER TIRE & RUBBER COMPANY [US]
Cessionário: THE GOODYEAR TIRE & RUBBER COMPANY
Procurador: Denis Allan Daniel

870230080781
12/09/2023
Deferimento da petição
Código de despacho: 270
Petição (tipo): [114.01] [DESC.] Anotação de transferência de titular
Processo afetado: BR302016002409-0
Cedente: COOPER TIRE & RUBBER COMPANY [US]
Cessionário: THE GOODYEAR TIRE & RUBBER COMPANY
Procurador: Denis Allan Daniel

870230080780
12/09/2023
Deferimento da petição
Código de despacho: 270
Petição (tipo): [114.01] [DESC.] Anotação de transferência de titular
Processo afetado: BR302017005736-5
Cedente: COOPER TIRE & RUBBER COMPANY [US]
Cessionário: THE GOODYEAR TIRE & RUBBER COMPANY
Procurador: Denis Allan Daniel



870230080779
12/09/2023
Deferimento da petição
Código de despacho: 270
Petição (tipo): [114.01] [DESC.] Anotação de transferência de titular
Processo afetado: BR302017005737-3
Cedente: COOPER TIRE & RUBBER COMPANY [US]
Cessionário: THE GOODYEAR TIRE & RUBBER COMPANY
Procurador: Denis Allan Daniel

870230080778
12/09/2023
Deferimento da petição
Código de despacho: 270
Petição (tipo): [114.01] [DESC.] Anotação de transferência de titular
Processo afetado: BR302017005966-0
Cedente: COOPER TIRE & RUBBER COMPANY [US]
Cessionário: THE GOODYEAR TIRE & RUBBER COMPANY
Procurador: Denis Allan Daniel

870230080777
12/09/2023
Deferimento da petição
Código de despacho: 270
Petição (tipo): [114.01] [DESC.] Anotação de transferência de titular
Processo afetado: BR302018000219-9
Cedente: COOPER TIRE & RUBBER COMPANY [US]
Cessionário: THE GOODYEAR TIRE & RUBBER COMPANY
Procurador: Denis Allan Daniel

870230067435
01/08/2023
Deferimento da petição
Código de despacho: 270
Petição (tipo): [114.01] [DESC.] Anotação de transferência de titular
Processo afetado: BR302018001954-7
Cedente: FABRIMAR S/A INDÚSTRIA E COMÉRCIO [BR/RJ]
Cessionário: NOVOS METAIS LTDA.
Procurador: Jacques Labrunie

870230067440
01/08/2023
Deferimento da petição
Código de despacho: 270
Petição (tipo): [114.01] [DESC.] Anotação de transferência de titular
Processo afetado: BR302018001958-0
Cedente: FABRIMAR S/A INDÚSTRIA E COMÉRCIO [BR/RJ]
Cessionário: NOVOS METAIS LTDA.
Procurador: Jacques Labrunie

870230067447
01/08/2023
Deferimento da petição
Código de despacho: 270
Petição (tipo): [114.01] [DESC.] Anotação de transferência de titular
Processo afetado: BR302018001959-8
Cedente: FABRIMAR S/A INDÚSTRIA E COMÉRCIO [BR/RJ]
Cessionário: NOVOS METAIS LTDA.
Procurador: Jacques Labrunie

870230067455
01/08/2023
Deferimento da petição
Código de despacho: 270
Petição (tipo): [114.01] [DESC.] Anotação de transferência de titular
Processo afetado: BR302018001960-1
Cedente: FABRIMAR S/A INDÚSTRIA E COMÉRCIO [BR/RJ]
Cessionário: NOVOS METAIS LTDA.
Procurador: Jacques Labrunie

870230067449
01/08/2023
Deferimento da petição
Código de despacho: 270
Petição (tipo): [114.01] [DESC.] Anotação de transferência de titular
Processo afetado: BR302018001962-8
Cedente: FABRIMAR S/A INDÚSTRIA E COMÉRCIO [BR/RJ]
Cessionário: NOVOS METAIS LTDA.
Procurador: Jacques Labrunie



870230067453
01/08/2023
Deferimento da petição
Código de despacho: 270
Petição (tipo): [114.01] [DESC.] Anotação de transferência de titular
Processo afetado: BR302018001963-6
Cedente: FABRIMAR S/A INDÚSTRIA E COMÉRCIO [BR/RJ]
Cessionário: NOVOS METAIS LTDA.
Procurador: Jacques Labrunie

870230067458
01/08/2023
Deferimento da petição
Código de despacho: 270
Petição (tipo): [114.01] [DESC.] Anotação de transferência de titular
Processo afetado: BR302018001965-2
Cedente: FABRIMAR S/A INDÚSTRIA E COMÉRCIO [BR/RJ]
Cessionário: NOVOS METAIS LTDA.
Procurador: Jacques Labrunie

870230067808
02/08/2023
Deferimento da petição
Código de despacho: 270
Petição (tipo): [114.01] [DESC.] Anotação de transferência de titular
Processo afetado: BR302018001969-5
Cedente: FABRIMAR S/A INDÚSTRIA E COMÉRCIO [BR/RJ]
Cessionário: NOVOS METAIS LTDA.
Procurador: Jacques Labrunie

870230067813
02/08/2023
Deferimento da petição
Código de despacho: 270
Petição (tipo): [114.01] [DESC.] Anotação de transferência de titular
Processo afetado: BR302018001970-9
Cedente: FABRIMAR S/A INDÚSTRIA E COMÉRCIO [BR/RJ]
Cessionário: NOVOS METAIS LTDA.
Procurador: Jacques Labrunie

870230067819
02/08/2023
Deferimento da petição
Código de despacho: 270
Petição (tipo): [114.01] [DESC.] Anotação de transferência de titular
Processo afetado: BR302018001971-7
Cedente: FABRIMAR S/A INDÚSTRIA E COMÉRCIO [BR/RJ]
Cessionário: NOVOS METAIS LTDA.
Procurador: Jacques Labrunie

870230067821
02/08/2023
Deferimento da petição
Código de despacho: 270
Petição (tipo): [114.01] [DESC.] Anotação de transferência de titular
Processo afetado: BR302018001972-5
Cedente: FABRIMAR S/A INDÚSTRIA E COMÉRCIO [BR/RJ]
Cessionário: NOVOS METAIS LTDA.
Procurador: Jacques Labrunie

870230080776
12/09/2023
Deferimento da petição
Código de despacho: 270
Petição (tipo): [114.01] [DESC.] Anotação de transferência de titular
Processo afetado: BR302018002373-0
Cedente: COOPER TIRE & RUBBER COMPANY [US]
Cessionário: THE GOODYEAR TIRE & RUBBER COMPANY
Procurador: Denis Allan Daniel

870230066166
27/07/2023
Deferimento da petição
Código de despacho: 270
Petição (tipo): [114.01] [DESC.] Anotação de transferência de titular
Processo afetado: BR302018054871-0
Cedente: THOMAS C. FORD [US]
Cessionário: 001 DEL, LLC
Procurador: Denis Allan Daniel



870230067434 01/08/2023	Deferimento da petição Código de despacho: 270 Petição (tipo): [114.01] [DESC.] Anotação de transferência de titular Processo afetado: BR302018055128-1 Cedente: FABRIMAR S/A INDÚSTRIA E COMÉRCIO [BR/RJ] Cessionário: NOVOS METAIS LTDA. Procurador: Jacques Labrunie
870230039534 11/05/2023	Deferimento da petição Código de despacho: 270 Petição (tipo): [114.01] [DESC.] Anotação de transferência de titular Processo afetado: BR302018055194-0 Cedente: WAYNE FUELING SYSTEMS SWEDEN AB [SE] Cessionário: DOVER FUELING SOLUTIONS UK LIMITED Procurador: Filipe da Cunha Leonardos
870230080775 12/09/2023	Deferimento da petição Código de despacho: 270 Petição (tipo): [114.01] [DESC.] Anotação de transferência de titular Processo afetado: BR302018055310-1 Cedente: COOPER TIRE & RUBBER COMPANY [US] Cessionário: THE GOODYEAR TIRE & RUBBER COMPANY Procurador: Denis Allan Daniel
870230061461 13/07/2023	Deferimento da petição Código de despacho: 270 Petição (tipo): [114.01] [DESC.] Anotação de transferência de titular Processo afetado: BR302018055350-0 Cedente: PETERFRUT COMERCIAL LTDA [BR/ES] Cessionário: ESPERANÇA VERDE HOLDING LTDA Procurador: CARLOS ALBERTO DE ALMEIDA RIZZO - PRECISA MARCAS E PATENTES
870230067744 02/08/2023	Deferimento da petição Código de despacho: 270 Petição (tipo): [114.01] [DESC.] Anotação de transferência de titular Processo afetado: BR302019000947-1 Cedente: FABRIMAR S/A INDÚSTRIA E COMÉRCIO [BR/RJ] Cessionário: NOVOS METAIS LTDA. Procurador: Jacques Labrunie
870230067444 01/08/2023	Deferimento da petição Código de despacho: 270 Petição (tipo): [114.01] [DESC.] Anotação de transferência de titular Processo afetado: BR302019000955-2 Cedente: FABRIMAR S/A INDÚSTRIA E COMÉRCIO [BR/RJ] Cessionário: NOVOS METAIS LTDA. Procurador: Jacques Labrunie
870230067450 01/08/2023	Deferimento da petição Código de despacho: 270 Petição (tipo): [114.01] [DESC.] Anotação de transferência de titular Processo afetado: BR302019000956-0 Cedente: FABRIMAR S/A INDÚSTRIA E COMÉRCIO [BR/RJ] Cessionário: NOVOS METAIS LTDA. Procurador: Jacques Labrunie
870230067751 02/08/2023	Deferimento da petição Código de despacho: 270 Petição (tipo): [114.01] [DESC.] Anotação de transferência de titular Processo afetado: BR302019000959-5 Cedente: FABRIMAR S/A INDÚSTRIA E COMÉRCIO [BR/RJ] Cessionário: NOVOS METAIS LTDA. Procurador: Jacques Labrunie

870230067753 02/08/2023	Deferimento da petição Código de despacho: 270 Petição (tipo): [114.01] [DESC.] Anotação de transferência de titular Processo afetado: BR302019000962-5 Cedente: FABRIMAR S/A INDÚSTRIA E COMÉRCIO [BR/RJ] Cessionário: NOVOS METAIS LTDA. Procurador: Jacques Labrunie
870230067756 02/08/2023	Deferimento da petição Código de despacho: 270 Petição (tipo): [114.01] [DESC.] Anotação de transferência de titular Processo afetado: BR302019000964-1 Cedente: FABRIMAR S/A INDÚSTRIA E COMÉRCIO [BR/RJ] Cessionário: NOVOS METAIS LTDA. Procurador: Jacques Labrunie
870230039541 11/05/2023	Deferimento da petição Código de despacho: 270 Petição (tipo): [114.01] [DESC.] Anotação de transferência de titular Processo afetado: BR302019001014-3 Cedente: WAYNE FUELING SYSTEMS SWEDEN AB [SE] Cessionário: DOVER FUELING SOLUTIONS UK LIMITED Procurador: Filipe da Cunha Leonardos
870230067339 01/08/2023	Deferimento da petição Código de despacho: 270 Petição (tipo): [114.01] [DESC.] Anotação de transferência de titular Processo afetado: BR302020001387-5 Cedente: FABRIMAR S/A INDÚSTRIA E COMÉRCIO [BR/RJ] Cessionário: NOVOS METAIS LTDA. Procurador: Jacques Labrunie
870230067340 01/08/2023	Deferimento da petição Código de despacho: 270 Petição (tipo): [114.01] [DESC.] Anotação de transferência de titular Processo afetado: BR302020001389-1 Cedente: FABRIMAR S/A INDÚSTRIA E COMÉRCIO [BR/RJ] Cessionário: NOVOS METAIS LTDA. Procurador: Jacques Labrunie
870230061459 13/07/2023	Deferimento da petição Código de despacho: 270 Petição (tipo): [114.01] [DESC.] Anotação de transferência de titular Processo afetado: BR302020004268-9 Cedente: PETERFRUT COMERCIAL LTDA [BR/ES] Cessionário: ESPERANÇA VERDE HOLDING LTDA Procurador: CARLOS ALBERTO DE ALMEIDA RIZZO - PRECISA MARCAS E PATENTES
870230060131 10/07/2023	Deferimento da petição Código de despacho: 270 Petição (tipo): [114.01] [DESC.] Anotação de transferência de titular Processo afetado: BR302021001035-6 Cedente: ILDO ANTÔNIO SIMON [BR/SC] Cessionário: Rotoplast Indústria de Climatizadores Ltda. Procurador: Nirce Ivete Fassini
870230060142 10/07/2023	Deferimento da petição Código de despacho: 270 Petição (tipo): [114.01] [DESC.] Anotação de transferência de titular Processo afetado: BR302021001557-9 Cedente: ILDO ANTÔNIO SIMON [BR/SC] Cessionário: Rotoplast Indústria de Climatizadores Ltda. Procurador: Nirce Ivete Fassini



870230060159 10/07/2023	Deferimento da petição Código de despacho: 270 Petição (tipo): [114.01] [DESC.] Anotação de transferência de titular Processo afetado: BR302021001644-3 Cedente: ILDO ANTÔNIO SIMON [BR/SC] Cessionário: Rotoplast Indústria de Climatizadores Ltda. Procurador: Nirce Ivete Fassini
870230060176 10/07/2023	Deferimento da petição Código de despacho: 270 Petição (tipo): [114.01] [DESC.] Anotação de transferência de titular Processo afetado: BR302021001660-5 Cedente: ILDO ANTÔNIO SIMON [BR/SC] Cessionário: Rotoplast Indústria de Climatizadores Ltda. Procurador: Nirce Ivete Fassini
870230061128 12/07/2023	Deferimento da petição Código de despacho: 270 Petição (tipo): [114.01] [DESC.] Anotação de transferência de titular Processo afetado: BR302021003162-0 Cedente: ILDO ANTÔNIO SIMON [BR/SC] Cessionário: Rotoplast Indústria de Climatizadores Ltda. Procurador: Nirce Ivete Fassini
870230080772 12/09/2023	Deferimento da petição Código de despacho: 270 Petição (tipo): [114.01] [DESC.] Anotação de transferência de titular Processo afetado: BR302021004816-7 Cedente: COOPER TIRE & RUBBER COMPANY [US] Cessionário: THE GOODYEAR TIRE & RUBBER COMPANY Procurador: Denis Allan Daniel
870230061464 13/07/2023	Deferimento da petição Código de despacho: 270 Petição (tipo): [114.01] [DESC.] Anotação de transferência de titular Processo afetado: BR302022002985-8 Cedente: PETERFRUT COMERCIAL LTDA [BR/ES] Cessionário: ESPERANÇA VERDE HOLDING LTDA Procurador: CARLOS ALBERTO DE ALMEIDA RIZZO - PRECISA MARCAS E PATENTES
870230053527 22/06/2023	Deferimento da petição Código de despacho: 270 Petição (tipo): [114.01] [DESC.] Anotação de transferência de titular Processo afetado: BR302022005964-1 Cedente: BUGAL BRASIL INDUSTRIA DE METAIS LTDA [BR/SP] Cessionário: ALU SOLUÇÕES PARA EDIFÍCIOS LTDA Procurador: Celino Bento de Souza
870230053534 22/06/2023	Deferimento da petição Código de despacho: 270 Petição (tipo): [114.01] [DESC.] Anotação de transferência de titular Processo afetado: BR302022005967-6 Cedente: BUGAL BRASIL INDUSTRIA DE METAIS LTDA [BR/SP] Cessionário: ALU SOLUÇÕES PARA EDIFÍCIOS LTDA Procurador: Celino Bento de Souza
870230053536 22/06/2023	Deferimento da petição Código de despacho: 270 Petição (tipo): [114.01] [DESC.] Anotação de transferência de titular Processo afetado: BR302022005968-4 Cedente: BUGAL BRASIL INDUSTRIA DE METAIS LTDA [BR/SP] Cessionário: ALU SOLUÇÕES PARA EDIFÍCIOS LTDA Procurador: Celino Bento de Souza

870230053539
22/06/2023
Deferimento da petição
Código de despacho: 270
Petição (tipo): [114.01] [DESC.] Anotação de transferência de titular
Processo afetado: BR302022005969-2
Cedente: BUGAL BRASIL INDUSTRIA DE METAIS LTDA [BR/SP]
Cessionário: ALU SOLUÇÕES PARA EDIFÍCIOS LTDA
Procurador: Celino Bento de Souza

870230053546
22/06/2023
Deferimento da petição
Código de despacho: 270
Petição (tipo): [114.01] [DESC.] Anotação de transferência de titular
Processo afetado: BR302022005976-5
Cedente: BUGAL BRASIL INDUSTRIA DE METAIS LTDA [BR/SP]
Cessionário: ALU SOLUÇÕES PARA EDIFÍCIOS LTDA
Procurador: Celino Bento de Souza

870230053564
22/06/2023
Deferimento da petição
Código de despacho: 270
Petição (tipo): [114.01] [DESC.] Anotação de transferência de titular
Processo afetado: BR302022005977-3
Cedente: BUGAL BRASIL INDUSTRIA DE METAIS LTDA [BR/SP]
Cessionário: ALU SOLUÇÕES PARA EDIFÍCIOS LTDA
Procurador: Celino Bento de Souza

870230053579
22/06/2023
Deferimento da petição
Código de despacho: 270
Petição (tipo): [114.01] [DESC.] Anotação de transferência de titular
Processo afetado: BR302022005978-1
Cedente: BUGAL BRASIL INDUSTRIA DE METAIS LTDA [BR/SP]
Cessionário: ALU SOLUÇÕES PARA EDIFÍCIOS LTDA
Procurador: Celino Bento de Souza

870230053594
22/06/2023
Deferimento da petição
Código de despacho: 270
Petição (tipo): [114.01] [DESC.] Anotação de transferência de titular
Processo afetado: BR302022005979-0
Cedente: BUGAL BRASIL INDUSTRIA DE METAIS LTDA [BR/SP]
Cessionário: ALU SOLUÇÕES PARA EDIFÍCIOS LTDA
Procurador: Celino Bento de Souza

870230053600
22/06/2023
Deferimento da petição
Código de despacho: 270
Petição (tipo): [114.01] [DESC.] Anotação de transferência de titular
Processo afetado: BR302022005980-3
Cedente: BUGAL BRASIL INDUSTRIA DE METAIS LTDA [BR/SP]
Cessionário: ALU SOLUÇÕES PARA EDIFÍCIOS LTDA
Procurador: Celino Bento de Souza

870230053610
22/06/2023
Deferimento da petição
Código de despacho: 270
Petição (tipo): [114.01] [DESC.] Anotação de transferência de titular
Processo afetado: BR302022005982-0
Cedente: BUGAL BRASIL INDUSTRIA DE METAIS LTDA [BR/SP]
Cessionário: ALU SOLUÇÕES PARA EDIFÍCIOS LTDA
Procurador: Celino Bento de Souza

870230053684
22/06/2023
Deferimento da petição
Código de despacho: 270
Petição (tipo): [114.01] [DESC.] Anotação de transferência de titular
Processo afetado: BR302022005983-8
Cedente: BUGAL BRASIL INDUSTRIA DE METAIS LTDA [BR/SP]
Cessionário: ALU SOLUÇÕES PARA EDIFÍCIOS LTDA
Procurador: Celino Bento de Souza



870230053689
22/06/2023
Deferimento da petição
Código de despacho: 270
Petição (tipo): [114.01] [DESC.] Anotação de transferência de titular
Processo afetado: BR302022005985-4
Cedente: BUGAL BRASIL INDUSTRIA DE METAIS LTDA [BR/SP]
Cessionário: ALU SOLUÇÕES PARA EDIFÍCIOS LTDA
Procurador: Celino Bento de Souza

870230053693
22/06/2023
Deferimento da petição
Código de despacho: 270
Petição (tipo): [114.01] [DESC.] Anotação de transferência de titular
Processo afetado: BR302022005987-0
Cedente: BUGAL BRASIL INDUSTRIA DE METAIS LTDA [BR/SP]
Cessionário: ALU SOLUÇÕES PARA EDIFÍCIOS LTDA
Procurador: Celino Bento de Souza

870230053696
22/06/2023
Deferimento da petição
Código de despacho: 270
Petição (tipo): [114.01] [DESC.] Anotação de transferência de titular
Processo afetado: BR302022005988-9
Cedente: BUGAL BRASIL INDUSTRIA DE METAIS LTDA [BR/SP]
Cessionário: ALU SOLUÇÕES PARA EDIFÍCIOS LTDA
Procurador: Celino Bento de Souza

870230053699
22/06/2023
Deferimento da petição
Código de despacho: 270
Petição (tipo): [114.01] [DESC.] Anotação de transferência de titular
Processo afetado: BR302022005989-7
Cedente: BUGAL BRASIL INDUSTRIA DE METAIS LTDA [BR/SP]
Cessionário: ALU SOLUÇÕES PARA EDIFÍCIOS LTDA
Procurador: Celino Bento de Souza

870230053705
22/06/2023
Deferimento da petição
Código de despacho: 270
Petição (tipo): [114.01] [DESC.] Anotação de transferência de titular
Processo afetado: BR302022005990-0
Cedente: BUGAL BRASIL INDUSTRIA DE METAIS LTDA [BR/SP]
Cessionário: ALU SOLUÇÕES PARA EDIFÍCIOS LTDA
Procurador: Celino Bento de Souza

870230053713
22/06/2023
Deferimento da petição
Código de despacho: 270
Petição (tipo): [114.01] [DESC.] Anotação de transferência de titular
Processo afetado: BR302022005991-9
Cedente: BUGAL BRASIL INDUSTRIA DE METAIS LTDA [BR/SP]
Cessionário: ALU SOLUÇÕES PARA EDIFÍCIOS LTDA
Procurador: Celino Bento de Souza

870230053722
22/06/2023
Deferimento da petição
Código de despacho: 270
Petição (tipo): [114.01] [DESC.] Anotação de transferência de titular
Processo afetado: BR302022005992-7
Cedente: BUGAL BRASIL INDUSTRIA DE METAIS LTDA [BR/SP]
Cessionário: ALU SOLUÇÕES PARA EDIFÍCIOS LTDA
Procurador: Celino Bento de Souza

870230080449
11/09/2023
Deferimento da petição
Código de despacho: 270
Petição (tipo): [114.01] [DESC.] Anotação de transferência de titular
Processo afetado: BR302023002349-6
Cedente: EDSON DELLA GIUSTINA [BR/RS]
Cessionário: DELLAMED S.A.
Procurador: Marcelo Andreola



870230080457
11/09/2023
Deferimento da petição
Código de despacho: 270
Petição (tipo): [114.01] [DESC.] Anotação de transferência de titular
Processo afetado: BR302023002351-8
Cedente: EDSON DELLA GIUSTINA [BR/RS]
Cessionário: DELLAMED S.A.
Procurador: Marcelo Andreola

870230080432
11/09/2023
Deferimento da petição
Código de despacho: 270
Petição (tipo): [114.01] [DESC.] Anotação de transferência de titular
Processo afetado: BR302023002352-6
Cedente: EDSON DELLA GIUSTINA [BR/RS]
Cessionário: DELLAMED S.A.
Procurador: Marcelo Andreola

870230080441
11/09/2023
Deferimento da petição
Código de despacho: 270
Petição (tipo): [114.01] [DESC.] Anotação de transferência de titular
Processo afetado: BR302023002353-4
Cedente: EDSON DELLA GIUSTINA [BR/RS]
Cessionário: DELLAMED S.A.
Procurador: Marcelo Andreola

870230080411
11/09/2023
Deferimento da petição
Código de despacho: 270
Petição (tipo): [114.01] [DESC.] Anotação de transferência de titular
Processo afetado: BR302023002359-3
Cedente: EDSON DELLA GIUSTINA [BR/RS]
Cessionário: DELLAMED S.A.
Procurador: Marcelo Andreola

870230080386
11/09/2023
Deferimento da petição
Código de despacho: 270
Petição (tipo): [114.01] [DESC.] Anotação de transferência de titular
Processo afetado: BR302023002361-5
Cedente: EDSON DELLA GIUSTINA [BR/RS]
Cessionário: DELLAMED S.A.
Procurador: Marcelo Andreola

870230080308
11/09/2023
Deferimento da petição
Código de despacho: 270
Petição (tipo): [114.01] [DESC.] Anotação de transferência de titular
Processo afetado: BR302023002362-3
Cedente: EDSON DELLA GIUSTINA [BR/RS]
Cessionário: DELLAMED S.A.
Procurador: Marcelo Andreola



Recursos

Exigência de pagamento
Exigência de conformidade de petição
Notificação de recurso para manifestação
Instrução técnica: Exigência de petição
Instrução técnica: Sobrestamento
Instrução técnica: Ciência de parecer
Decisão do recurso: Negado provimento
Decisão do recurso: Provimento
Outros despachos



Decisão do recurso: Negado provimento

Os recursos listados foram conhecidos e não providos por decisão do Presidente do INPI, nos termos indicados abaixo.

Encerra-se a instância administrativa nos termos do parágrafo 3º do Artigo 212 da Lei da Propriedade Industrial (LPI, lei n.º 9.279, de 14 de maio de 1996).

Art. 212 - Salvo expressa disposição em contrário, das decisões de que trata esta Lei cabe recurso, que será interposto no prazo de 60 (sessenta) dias.

Parágrafo 3º - Os recursos serão decididos pelo Presidente do INPI, encerrando-se a instância administrativa.

870190030322
29/03/2019

Recurso não provido (decisão mantida)
Código de despacho: 235
Petição (tipo): [106.01] [DESC.] Recurso de desenho industrial
Processo afetado: BR302016005700-1
Requerente: CNH INDUSTRIAL AMERICA LLC
Procurador: Alexandre Fukuda Yamashita

870190094817
23/09/2019

Recurso não provido (decisão mantida)
Código de despacho: 235
Petição (tipo): [106.01] [DESC.] Recurso de desenho industrial
Processo afetado: BR302017001941-2
Requerente: PIAGGIO & C. S.P.A.
Procurador: Flávia Salim Lopes

870190039827
26/04/2019

Recurso não provido (decisão mantida)
Código de despacho: 235
Petição (tipo): [106.01] [DESC.] Recurso de desenho industrial
Processo afetado: BR302018003254-3
Requerente: JUUL LABS, INC.
Procurador: Rodrigo Cid Araujo Serrano

870230084527
22/09/2023

Recurso não provido (decisão mantida)
Código de despacho: 235
Petição (tipo): [106.01] [DESC.] Recurso de desenho industrial
Processo afetado: BR302019002738-0
Requerente: BRUIN BIOMETRICS, LLC
Procurador: Hugo Casinhas da Silva

870210039195
29/04/2021

Recurso não provido (decisão mantida)
Código de despacho: 235
Petição (tipo): [106.01] [DESC.] Recurso de desenho industrial
Processo afetado: BR302019002897-2
Requerente: PAULO ESTEVES JUNIOR
Procurador: José Queiroz da Rocha Filho



870210080884 01/09/2021	Recurso não provido (decisão mantida) Código de despacho: 235 Petição (tipo): [106.01] [DESC.] Recurso de desenho industrial Processo afetado: BR302019004116-2 Requerente: BUGATTI INTERNATIONAL S.A. Procurador: Maurício de Souza Tavares
870200160660 23/12/2020	Recurso não provido (decisão mantida) Código de despacho: 235 Petição (tipo): [106.01] [DESC.] Recurso de desenho industrial Processo afetado: BR302020001249-6 Requerente: SHIMANO (SINGAPORE) PTE LTD. Procurador: Luiz Henrique Oliveira Do Amaral Detalhes do despacho: Recurso conhecido. Negado provimento e mantida a decisão de perda da Prioridade Unionista.
870230053643 22/06/2023	Recurso não provido (decisão mantida) Código de despacho: 235 Petição (tipo): [106.01] [DESC.] Recurso de desenho industrial Processo afetado: BR302022003634-0 Requerente: KONINKLIJKE PHILIPS N.V. Procurador: Daniela Lin Detalhes do despacho: Recurso conhecido. Negado provimento e mantida a decisão de perda da Prioridade Unionista.
870230052047 16/06/2023	Recurso não provido (decisão mantida) Código de despacho: 235 Petição (tipo): [106.01] [DESC.] Recurso de desenho industrial Processo afetado: BR302022004548-9 Requerente: GOLDMAN SACHS & CO. LLC Procurador: Otto Banho Licks
870230058980 06/07/2023	Recurso não provido (decisão mantida) Código de despacho: 235 Petição (tipo): [106.01] [DESC.] Recurso de desenho industrial Processo afetado: BR302022005937-4 Requerente: WALRUS PUMP CO., LTD Procurador: José Carlos Tinoco Soares Júnior Detalhes do despacho: Recurso conhecido. Negado provimento e mantida a decisão de perda da Prioridade Unionista.
870230084349 22/09/2023	Recurso não provido (decisão mantida) Código de despacho: 235 Petição (tipo): [106.01] [DESC.] Recurso de desenho industrial Processo afetado: BR302022007094-7 Requerente: ZHUHAI PANTUM ELECTRONICS CO., LTD. Procurador: Jacques Labrunie
870230060629 11/07/2023	Recurso não provido (decisão mantida) Código de despacho: 235 Petição (tipo): [106.01] [DESC.] Recurso de desenho industrial Processo afetado: BR302023000432-7 Requerente: SIGNO VINCES EQUIPAMENTOS ODONTOLOGICOS LTDA Procurador: Carlos Eduardo Gomes da Silva
870230060642 11/07/2023	Recurso não provido (decisão mantida) Código de despacho: 235 Petição (tipo): [106.01] [DESC.] Recurso de desenho industrial Processo afetado: BR302023000434-3 Requerente: SIGNO VINCES EQUIPAMENTOS ODONTOLOGICOS LTDA Procurador: Carlos Eduardo Gomes da Silva

870230060651 11/07/2023	Recurso não provido (decisão mantida) Código de despacho: 235 Petição (tipo): [106.01] [DESC.] Recurso de desenho industrial Processo afetado: BR302023000441-6 Requerente: SIGNO VINCES EQUIPAMENTOS ODONTOLOGICOS LTDA Procurador: Carlos Eduardo Gomes da Silva
870230080853 13/09/2023	Recurso não provido (decisão mantida) Código de despacho: 235 Petição (tipo): [106.01] [DESC.] Recurso de desenho industrial Processo afetado: BR302023001364-4 Requerente: OPES CORPORATION OY Procurador: João Luis DOrey Facco Vianna
870230090948 13/10/2023	Recurso não provido (decisão mantida) Código de despacho: 235 Petição (tipo): [153.01] Recurso contra indeferimento de pedido de registro de desenho industrial Processo afetado: BR302023001475-6 Requerente: GRACO MINNESOTA INC. Procurador: João Luis DOrey Facco Vianna
870230077061 30/08/2023	Recurso não provido (decisão mantida) Código de despacho: 235 Petição (tipo): [106.01] [DESC.] Recurso de desenho industrial Processo afetado: BR302023001591-4 Requerente: HARMAN INTERNATIONAL INDUSTRIES, INCORPORATED Procurador: EDUARDO LOURENÇO GUEDES SERRÃO DE OTERO Detalhes do despacho: Recurso conhecido. Negado provimento e mantida a decisão de perda da Prioridade Unionista.
870230066361 28/07/2023	Recurso não provido (decisão mantida) Código de despacho: 235 Petição (tipo): [106.01] [DESC.] Recurso de desenho industrial Processo afetado: BR302023001897-2 Requerente: ANGELA CRISTINA BASSICHETTI CORREA Procurador: PATRICIA BONETTI BERTUCCI
870190031917 03/04/2019	Recurso não provido (decisão mantida) Código de despacho: 235 Petição (tipo): [106.01] [DESC.] Recurso de desenho industrial Processo afetado: BR322018054629-9 Requerente: QUADRAC TELEC.E INFORM.LTDA Procurador: Luiz Henrique Oliveira Do Amaral
870190032504 04/04/2019	Recurso não provido (decisão mantida) Código de despacho: 235 Petição (tipo): [106.01] [DESC.] Recurso de desenho industrial Processo afetado: BR322018054632-9 Requerente: QUADRAC TELEC.E INFORM.LTDA Procurador: Luiz Henrique Oliveira Do Amaral



Outras petições

Exigência de pagamento
Exigência de conformidade de petição
Exame de petição: Exigência
Exame de petição: Sobrestamento
Exame de petição: Indeferimento
Exame de petição: Deferimento
Exame de petição: petição de retificação (126) atendida
Exame de petição: petição de retificação (126) não atendida
Outros despachos



Exigência de pagamento

Como etapa do exame da conformidade de petições, e a fim de assegurar que sejam atendidas as formalidades previstas em lei, formula-se exigência de conformidade – nos termos do artigo 220 da Lei da Propriedade Industrial (LPI, lei n.º 9.279, de 14 de maio de 1996) – relativa às questões de pagamento da retribuição conforme indicado abaixo.

O prazo para responder a exigência de conformidade formulada para a petição é de 60 (sessenta) dias, nos termos do art. 214, 221, 222, 223 e 224 da LPI.

Para cumprir a exigência ou complementar a retribuição anterior:

1. Acesse o e-DI no site do INPI (www.inpi.gov.br);
2. Emita uma Guia de Recolhimento da União (GRU) para o serviço “complementação de retribuição” (código 800), se for o caso, no exato valor da complementação, fazendo referência ao número da GRU anterior;
3. Efetue o pagamento da complementação, se for o caso;
4. Emita uma Guia de Recolhimento da União (GRU) para o serviço de “cumprimento de exigência decorrente de exame de conformidade em petição” (código 137), referente a petição; e
5. Preencha e envie o formulário eletrônico correspondente à opção indicada na emissão da GRU, acompanhado dos esclarecimentos, argumentos, provas ou documentos apropriados.

Os sistemas de informática do INPI identificarão o cumprimento de exigência, para que o pedido de registro prossiga automaticamente em seu processamento.

Para esclarecer outras dúvidas e conhecer em detalhe o processamento de pedidos de registro de desenho industrial e outras petições, não deixe de consultar o Manual de Desenho Industrial (<http://manualdedi.inpi.gov.br/projects/manual-de-desenho-industrial/wiki>).

870230095590 27/10/2023	Exigência de pagamento (em petição) Código de despacho: 089 Petição (tipo): [134.01] [DESC.] Manifestação sobre parecer técnico proferido em grau de recurso Processo afetado: BR302021004690-3 Requerente: LIGHT ENGINE ILUMINAÇÃO S.A. Procurador: Lívia Barboza Maia Detalhes do despacho: Para que a petição nº 870230095590 de 27/10/2023 possa ser acatada como Manifestação em grau de Nulidade, o requerente deverá realizar o pagamento do valor da retribuição devida.
870230097235 03/11/2023	Exigência de pagamento (em petição) Código de despacho: 089 Petição (tipo): [162.01] Contrarrazões à nulidade (terceiros se manifestando) Processo afetado: BR302022001000-6 Petição afetada: Nro. 870230026281 Data 29/03/2023 Tipo [107.01] [DESC.] Nulidade de registro de desenho industrial Requerente: DIVIAVES EQUIPAMENTOS PARA AVIÁRIOS LTDA ME Procurador: Danilo César de Castro Detalhes do despacho: Para que a petição nº 870230097235 de 3/11/2023 possa ser acatada como Manifestação em grau de Nulidade, o requerente deverá realizar o pagamento do valor da retribuição devida.



870230097660
06/11/2023

Exigência de pagamento (em petição)

Código de despacho: 089

Petição (tipo): [162.01] Contrarrazões à nulidade (terceiros se manifestando)

Processo afetado: BR302022005759-2

Petição afetada: Nro. 870230024996 Data 24/03/2023 Tipo [107.01] [DESC.] Nulidade de registro de desenho industrial

Requerente: PRADOLUX INDÚSTRIA E COMÉRCIO LTDA.

Procurador: Aduino Silva Emerenciano

Detalhes do despacho: Para que a petição nº 870230097660 de 6/11/2023 possa ser acatada como Manifestação em grau de Nulidade, o requerente deverá realizar o pagamento do valor da retribuição devida.



Exame de petição: Indeferimento

Concluído o exame , indeferem-se as petições em referência, com base nos motivos indicados abaixo.

Cabe recurso desta decisão, que deve ser apresentado no prazo de 60 (sessenta) dias, contados da data de publicação da decisão recorrida na Revista da Propriedade Industrial (RPI), nos termos dos art. 212, 221, 222, 223 e 224 da Lei da Propriedade Industrial (LPI, Lei n.º 9.279, de 14 de maio de 1996).

Para apresentar uma petição de recurso:

1. Acesse o e-DI no site do INPI (www.inpi.gov.br);
2. Emita uma Guia de Recolhimento da União (GRU) para o serviço de “Recurso de desenho industrial - exceto contra indeferimento de pedido de registro de DI” (código 142), referente a petição;
3. Efetue o pagamento; e
4. Preencha e envie o formulário eletrônico correspondente à opção indicada na emissão da GRU, acompanhado dos esclarecimentos, argumentos, provas ou documentos apropriados.

Para esclarecer outras dúvidas e conhecer em detalhe o processamento de pedidos de registro de desenho industrial e outras petições, não deixe de consultar o Manual de Desenho Industrial <http://manualdedi.inpi.gov.br/projects/manual-de-desenho-industrial/wiki>.

870230050565
13/06/2023

Indeferimento da petição
Código de despacho: 271
Petição (tipo): [104.01] [DESC.] Cumprimento de exigência decorrente de exame formal [em pedido]
Processo afetado: BR302023002316-0
Requerente: STEFANNO LACERDA DIAS
Procurador: BIANCA PILATO SILVEIRA
Detalhes do despacho: Petição com protocolo 870230050565 de 13/06/2023 foi indeferida por não ser usada a correta Guia de Recolhimento da União, segundo o item 3.6 do Manual de Desenhos Industriais. Para o cumprimento da exigência publicada na RPI2736, deve-se usar a GRU código 105. Em vista da apresentação tempestiva da GRU adequada (protocolo 870230055132 de 26/06/2023), o protocolo 870230050565 não será analisado.



Exame de petição: Deferimento

Concluído o exame, deferem-se as petições em referência.

Cabe recurso desta decisão, que deve ser apresentado no prazo de 60 (sessenta) dias, contados da data de publicação da decisão recorrida na Revista da Propriedade Industrial (RPI), nos termos dos art. 212, 221, 222, 223 e 224 da Lei da Propriedade Industrial (LPI, Lei n.º 9.279, de 14 de maio de 1996).

Para apresentar uma petição de recurso:

1. Acesse o e-DI no site do INPI (www.inpi.gov.br);
2. Emita uma Guia de Recolhimento da União (GRU) para o serviço de “Recurso de desenho industrial - exceto contra indeferimento de pedido de registro de DI” (código 142), referente a petição;
3. Efetue o pagamento; e
4. Preencha e envie o formulário eletrônico correspondente à opção indicada na emissão da GRU, acompanhado dos esclarecimentos, argumentos, provas ou documentos apropriados.

Para esclarecer outras dúvidas e conhecer em detalhe o processamento de pedidos de registro de desenho industrial e outras petições, não deixe de consultar o Manual de Desenho Industrial <http://manualdedi.inpi.gov.br/projects/manual-de-desenho-industrial/wiki>).

870230058476
05/07/2023

Deferimento da petição
Código de despacho: 270
Petição (tipo): [125.04] [DESC.] Outras petições: Destituição de procurador
Processo afetado: BR302021004506-0
Requerente: AVERY DENNISON RETAIL INFORMATION SERVICES LLC
Procurador: Ricardo Pernold Vieira de Mello
Detalhes do despacho: Dados corrigidos: nome e endereço do depositante.

870230097484
04/11/2023

Deferimento da petição
Código de despacho: 270
Petição (tipo): [122.02] Pedido de devolução de prazo por falha do INPI: para prática de ato relativo a um processo
Processo afetado: BR302022001217-3
Requerente: LUFWARE INDUSTRIA E COMERCIO
Detalhes do despacho: Por indisponibilidade do sistema na data 06/11/2023.

Ato administrativo para o qual o prazo foi devolvido: MANIFESTAÇÃO AO PARECER EM PROCESSO ADMINISTRATIVO DE NULIDADE.

Quantidade de dias para a prática do ato: 60.

870240017488
01/03/2024

Deferimento da petição
Código de despacho: 270
Petição (tipo): [155.01] Correção de dados no processo devido à falha do interessado
Processo afetado: BR302024000928-3
Requerente: DUNA ENTERPRISES S.L.
Procurador: Rubens dos Santos Filho
Detalhes do despacho: Dados corrigidos: dados do titular.



Exame de petição: Petição de retificação (126) atendida

Atendidas as solicitações das petições em referência, conforme indicado abaixo:

870240038655 07/05/2024	Petição de retificação atendida Código de despacho: 566 Petição (tipo): [126.02] Retificação por erro de publicação na RPI: em processo Processo afetado: DI6501175-9 Requerente: MARCIA CORREIA Procurador: Márcia Correia Detalhes do despacho: Recebido o anexo "Declaração de Finalidade – LGPD" para atendimento de cópia referente ao protocolo 870240034148.
870240030517 08/04/2024	Petição de retificação atendida Código de despacho: 566 Petição (tipo): [126.02] Retificação por erro de publicação na RPI: em processo Processo afetado: DI7101704-6 Requerente: THE GILLETTE COMPANY LLC Procurador: Luiz Henrique Oliveira Do Amaral Detalhes do despacho: A decisão proferida no processo administrativo será anulada, com a publicação ocorrendo na RPI 2784.



Exame de petição: Petição de retificação (126) não atendida

Não atendidas as solicitações das petições em referência, com base nos motivos indicados abaixo:

870240028505
02/04/2024

Petição de retificação não atendida
Código de despacho: 567
Petição (tipo): [126.02] Retificação por erro de publicação na RPI: em processo
Processo afetado: BR302024000976-3
Requerente: LUIS HENRIQUE DO PRADO
Procurador: Eduarda Colla
Detalhes do despacho: Tendo em vista que pedido referente foi notificado pelo exame formal, nunca tendo ocorrido a publicação de inexistente alegada nos esclarecimentos.



Outros despachos

Concluído o exame das petições em referência, publicam-se suas decisões conforme abaixo:

870190141743
30/12/2019

Decisão de não conhecer da petição
Código de despacho: 428
Petição (tipo): [105.01] [DESC.] Cumprimento de exigência
Processo afetado: BR302017003410-1
Requerente: DIMAS BAGATOLLI
Procurador: WAGNER DOS SANTOS CROSATTI
Detalhes do despacho: Art. 219. Não serão conhecidos a petição, a oposição e o recurso, quando:
...
II - não contiverem fundamentação legal; ou
Tendo em vista não ter sido publicada exigência neste processo.

870230070819
10/08/2023

Decisão de não conhecer da petição
Código de despacho: 428
Petição (tipo): [105.01] [DESC.] Cumprimento de exigência
Processo afetado: BR302022003792-3
Requerente: SAVIA PROPRIEDADE INTELECTUAL LTDA
Procurador: ANDREZA RODRIGUES DA SILVA
Detalhes do despacho: Art. 219. Não serão conhecidos a petição, a oposição e o recurso, quando:

I - apresentados fora do prazo previsto nesta Lei;

870230066770
30/07/2023

Decisão de não conhecer da petição
Código de despacho: 428
Petição (tipo): [104.01] [DESC.] Cumprimento de exigência decorrente de exame formal [em pedido]
Processo afetado: BR302022004880-1
Requerente: ADELE MARIA SEGALLA BORGES
Detalhes do despacho: Art. 219. Não serão conhecidos a petição, a oposição e o recurso, quando:

I - apresentados fora do prazo previsto nesta Lei;

870230065137
25/07/2023

Decisão de não conhecer da petição
Código de despacho: 428
Petição (tipo): [105.01] [DESC.] Cumprimento de exigência
Processo afetado: BR302022005325-2
Requerente: MAURICIO TRENTIN
Procurador: Clissie Bazan Corral Silva
Detalhes do despacho: Art. 219. Não serão conhecidos a petição, a oposição e o recurso, quando:

I - apresentados fora do prazo previsto nesta Lei;



870230065130 25/07/2023	Decisão de não conhecer da petição Código de despacho: 428 Petição (tipo): [105.01] [DESC.] Cumprimento de exigência Processo afetado: BR302022005326-0 Requerente: MAURICIO TRENTIN Procurador: Clissie Bazan Corral Silva Detalhes do despacho: Art. 219. Não serão conhecidos a petição, a oposição e o recurso, quando: I - apresentados fora do prazo previsto nesta Lei;
870230065097 25/07/2023	Decisão de não conhecer da petição Código de despacho: 428 Petição (tipo): [105.01] [DESC.] Cumprimento de exigência Processo afetado: BR302022005328-7 Requerente: MAURICIO TRENTIN Procurador: Clissie Bazan Corral Silva Detalhes do despacho: Art. 219. Não serão conhecidos a petição, a oposição e o recurso, quando: I - apresentados fora do prazo previsto nesta Lei;
870230071470 13/08/2023	Decisão de não conhecer da petição Código de despacho: 428 Petição (tipo): [105.01] [DESC.] Cumprimento de exigência Processo afetado: BR302022005539-5 Requerente: INDUSTRIA DE CALCADOS RIBEIRO BRITO EIRELI Procurador: Ricardo Luis de Souza Detalhes do despacho: Petição de protocolo 870230071470 não conhecida por não ter havido pagamento da GRU à data do protocolo, conforme artigo 218, inciso II da Lei 9279/96 e item 3.4 do Manual de DI.
870230058089 04/07/2023	Decisão de não conhecer da petição Código de despacho: 428 Petição (tipo): [105.01] [DESC.] Cumprimento de exigência Processo afetado: BR302022006900-0 Requerente: CARLOS EDUARDO SOARES DA COSTA Detalhes do despacho: Art. 219. Não serão conhecidos a petição, a oposição e o recurso, quando: I - apresentados fora do prazo previsto nesta Lei;
870230058056 04/07/2023	Decisão de não conhecer da petição Código de despacho: 428 Petição (tipo): [105.01] [DESC.] Cumprimento de exigência Processo afetado: BR302022007011-4 Requerente: CARLOS EDUARDO SOARES DA COSTA Detalhes do despacho: Art. 219. Não serão conhecidos a petição, a oposição e o recurso, quando: I - apresentados fora do prazo previsto nesta Lei;
870240032161 15/04/2024	Decisão de não conhecer da petição Código de despacho: 428 Petição (tipo): [104.02] Cumprimento de exigência decorrente de exame formal [em pedido] Processo afetado: BR302023002322-4 Requerente: SIAN MARTINS COMUNICAÇÃO LTDA - ME Detalhes do despacho: Art. 219. Não serão conhecidos a petição, a oposição e o recurso, quando: I - apresentados fora do prazo previsto nesta Lei;
870230072134 14/08/2023	Decisão de não conhecer da petição Código de despacho: 428 Petição (tipo): [105.01] [DESC.] Cumprimento de exigência Processo afetado: BR302023002376-3 Requerente: SAVIA PROPRIEDADE INTELECTUAL LTDA Procurador: ANDREZA RODRIGUES DA SILVA Detalhes do despacho: Petição de protocolo 870230072134 não conhecida por não ter havido pagamento da GRU à data do protocolo, conforme artigo 218, inciso II da Lei 9279/96 e item 3.4 do Manual de DI.

Anulação de despachos

Anulação de despachos relativos a processos de registro

Anulação de despachos relativos a petições



Anulação de despachos relativos a processos de registro

Os despachos listados a seguir tiveram sua publicação anulada com base nos motivos indicados:

BR322021005337-6	Anulação de despacho (em processo) Código de despacho: 402 Titular: IDEAVILLAGE PRODUCTS CORP. [US] Procurador: DANNEMANN, SIEMSEN, BIGLER & IPANEMA MOREIRA Detalhes do despacho: Exigência técnica publicada na RPI2781 em 24/04/2024 anulada por ter sido indevida.
-------------------------	---



Notificações e decisões judiciais

Notificação de procedimento judicial

Notificação de decisão judicial

Outros despachos



Notificação de procedimento judicial

303240000036	Notificação de procedimento judicial Código de despacho: 462 Petição (tipo): [protocolo interno] Notificação judicial Processo afetado: BR302014000303-8 Requerente: 09ª VARA FEDERAL DO RIO DE JANEIRO Detalhes do despacho: NOTIFICAÇÃO DE AÇÃO JUDICIAL REFERENTE AO REGISTRO INPI: 52402.002062/2024-11 Origem: JUÍZO FEDERAL DA 9ª VF DO RIO DE JANEIRO (TRF2) Ação Ordinária nº: 00408.011446/2024-62 Autor: CATERPILLAR INC. Réus: INSTITUTO NACIONAL DA PROPRIEDADE INDUSTRIAL – INPI REGISTRO SUB-JUDICE
303240000046	Notificação de procedimento judicial Código de despacho: 462 Petição (tipo): [protocolo interno] Notificação judicial Processo afetado: BR302016000495-1 Requerente: 19ª VARA FEDERAL DO RIO DE JANEIRO Detalhes do despacho: NOTIFICAÇÃO DE AÇÃO JUDICIAL REFERENTE AO REGISTRO INPI: 52402.002062/2024-11 Origem: JUÍZO FEDERAL DA 9ª VF DO RIO DE JANEIRO (TRF2) Ação Ordinária nº: 00408.011446/2024-62 Autor: CATERPILLAR INC. Réus: INSTITUTO NACIONAL DA PROPRIEDADE INDUSTRIAL – INPI REGISTRO SUB-JUDICE
303240000040	Notificação de procedimento judicial Código de despacho: 462 Petição (tipo): [protocolo interno] Notificação judicial Processo afetado: BR302016000497-8 Requerente: 19ª VARA FEDERAL DO RIO DE JANEIRO Detalhes do despacho: NOTIFICAÇÃO DE AÇÃO JUDICIAL REFERENTE AO REGISTRO INPI: 52402.002062/2024-11 Origem: JUÍZO FEDERAL DA 9ª VF DO RIO DE JANEIRO (TRF2) Ação Ordinária nº: 00408.011446/2024-62 Autor: CATERPILLAR INC. Réus: INSTITUTO NACIONAL DA PROPRIEDADE INDUSTRIAL – INPI REGISTRO SUB-JUDICE
303240000041	Notificação de procedimento judicial Código de despacho: 462 Petição (tipo): [protocolo interno] Notificação judicial Processo afetado: BR302016000498-6 Requerente: 19ª VARA FEDERAL DO RIO DE JANEIRO Detalhes do despacho: NOTIFICAÇÃO DE AÇÃO JUDICIAL REFERENTE AO REGISTRO INPI: 52402.002062/2024-11 Origem: JUÍZO FEDERAL DA 9ª VF DO RIO DE JANEIRO (TRF2) Ação Ordinária nº: 00408.011446/2024-62 Autor: CATERPILLAR INC. Réus: INSTITUTO NACIONAL DA PROPRIEDADE INDUSTRIAL – INPI REGISTRO SUB-JUDICE



30324000042	Notificação de procedimento judicial Código de despacho: 462 Petição (tipo): [protocolo interno] Notificação judicial Processo afetado: BR302016000499-4 Requerente: 19ª VARA FEDERAL DO RIO DE JANEIRO Detalhes do despacho: NOTIFICAÇÃO DE AÇÃO JUDICIAL REFERENTE AO REGISTRO INPI: 52402.002062/2024-11 Origem: JUÍZO FEDERAL DA 9ª VF DO RIO DE JANEIRO (TRF2) Ação Ordinária nº: 00408.011446/2024-62 Autor: CATERPILLAR INC. Réus: INSTITUTO NACIONAL DA PROPRIEDADE INDUSTRIAL – INPI REGISTRO SUB-JUDICE
30324000043	Notificação de procedimento judicial Código de despacho: 462 Petição (tipo): [protocolo interno] Notificação judicial Processo afetado: BR302016000500-1 Requerente: 19ª VARA FEDERAL DO RIO DE JANEIRO Detalhes do despacho: NOTIFICAÇÃO DE AÇÃO JUDICIAL REFERENTE AO REGISTRO INPI: 52402.002062/2024-11 Origem: JUÍZO FEDERAL DA 9ª VF DO RIO DE JANEIRO (TRF2) Ação Ordinária nº: 00408.011446/2024-62 Autor: CATERPILLAR INC. Réus: INSTITUTO NACIONAL DA PROPRIEDADE INDUSTRIAL – INPI REGISTRO SUB-JUDICE
30324000050	Notificação de procedimento judicial Código de despacho: 462 Petição (tipo): [protocolo interno] Notificação judicial Processo afetado: BR302016000503-6 Requerente: 19ª VARA FEDERAL DO RIO DE JANEIRO Detalhes do despacho: NOTIFICAÇÃO DE AÇÃO JUDICIAL REFERENTE AO REGISTRO INPI: 52402.002062/2024-11 Origem: JUÍZO FEDERAL DA 9ª VF DO RIO DE JANEIRO (TRF2) Ação Ordinária nº: 00408.011446/2024-62 Autor: CATERPILLAR INC. Réus: INSTITUTO NACIONAL DA PROPRIEDADE INDUSTRIAL – INPI REGISTRO SUB-JUDICE
30324000044	Notificação de procedimento judicial Código de despacho: 462 Petição (tipo): [protocolo interno] Notificação judicial Processo afetado: BR302016000504-4 Requerente: 19ª VARA FEDERAL DO RIO DE JANEIRO Detalhes do despacho: NOTIFICAÇÃO DE AÇÃO JUDICIAL REFERENTE AO REGISTRO INPI: 52402.002062/2024-11 Origem: JUÍZO FEDERAL DA 9ª VF DO RIO DE JANEIRO (TRF2) Ação Ordinária nº: 00408.011446/2024-62 Autor: CATERPILLAR INC. Réus: INSTITUTO NACIONAL DA PROPRIEDADE INDUSTRIAL – INPI REGISTRO SUB-JUDICE
30324000045	Notificação de procedimento judicial Código de despacho: 462 Petição (tipo): [protocolo interno] Notificação judicial Processo afetado: BR302016002491-0 Requerente: 19ª VARA FEDERAL DO RIO DE JANEIRO Detalhes do despacho: NOTIFICAÇÃO DE AÇÃO JUDICIAL REFERENTE AO REGISTRO INPI: 52402.002062/2024-11 Origem: JUÍZO FEDERAL DA 9ª VF DO RIO DE JANEIRO (TRF2) Ação Ordinária nº: 00408.011446/2024-62 Autor: CATERPILLAR INC. Réus: INSTITUTO NACIONAL DA PROPRIEDADE INDUSTRIAL – INPI REGISTRO SUB-JUDICE
30324000047	Notificação de procedimento judicial Código de despacho: 462 Petição (tipo): [protocolo interno] Notificação judicial Processo afetado: BR302016002494-4 Requerente: 19ª VARA FEDERAL DO RIO DE JANEIRO Detalhes do despacho: NOTIFICAÇÃO DE AÇÃO JUDICIAL REFERENTE AO REGISTRO INPI: 52402.002062/2024-11 Origem: JUÍZO FEDERAL DA 9ª VF DO RIO DE JANEIRO (TRF2) Ação Ordinária nº: 00408.011446/2024-62 Autor: CATERPILLAR INC. Réus: INSTITUTO NACIONAL DA PROPRIEDADE INDUSTRIAL – INPI REGISTRO SUB-JUDICE



303240000048 Notificação de procedimento judicial
Código de despacho: 462
Petição (tipo): [protocolo interno] Notificação judicial
Processo afetado: BR302016003315-3
Requerente: 19ª VARA FEDERAL DO RIO DE JANEIRO
Detalhes do despacho: NOTIFICAÇÃO DE AÇÃO JUDICIAL REFERENTE AO REGISTRO INPI:
52402.002062/2024-11 Origem: JUÍZO FEDERAL DA 9ª VF DO RIO DE JANEIRO (TRF2) Ação Ordinária nº:
00408.011446/2024-62 Autor: CATERPILLAR INC. Réus: INSTITUTO NACIONAL DA PROPRIEDADE
INDUSTRIAL – INPI REGISTRO SUB-JUDICE

303240000049 Notificação de procedimento judicial
Código de despacho: 462
Petição (tipo): [protocolo interno] Notificação judicial
Processo afetado: BR302016003317-0
Requerente: 19ª VARA FEDERAL DO RIO DE JANEIRO
Detalhes do despacho: NOTIFICAÇÃO DE AÇÃO JUDICIAL REFERENTE AO REGISTRO INPI:
52402.002062/2024-11 Origem: JUÍZO FEDERAL DA 9ª VF DO RIO DE JANEIRO (TRF2) Ação Ordinária nº:
00408.011446/2024-62 Autor: CATERPILLAR INC. Réus: INSTITUTO NACIONAL DA PROPRIEDADE
INDUSTRIAL – INPI REGISTRO SUB-JUDICE

Notificação de decisão judicial

30324000061

Publicação de decisão judicial transitada em julgado

Código de despacho: 639

Petição (tipo): [protocolo interno] Notificação judicial

Processo afetado: BR302014003124-4

Requerente: 31ª VARA FEDERAL DO RIO DE JANEIRO

Detalhes do despacho: Decisão judicial transitada em julgado Restou demonstrado que o Registro de Desenho Industrial DI BR3020140031244 não atende ao requisito de originalidade, previsto no artigo 97 da Lei da Propriedade Industrial, devendo ser mantida a sentença. Trata-se de agravo interno interposto por GLASSPEÇAS INDÚSTRIA E COMÉRCIO LTDA. contra a decisão da Presidência do Superior Tribunal de Justiça que não conheceu do agravo em virtude da ausência de impugnação dos fundamentos da decisão denegatória de recurso especial. Agravo não provido.



Disponibilidade de documentos oficiais

Exigência de pagamento

Disponibilidade de certificados de registro

Disponibilidade de outros documentos oficiais

Outros despachos



Disponibilidade de outros documentos oficiais

870240037126 01/05/2024	Emissão de folha de rosto de cópia reprográfica simples Código de despacho: 577 Petição (tipo): [824.05] Cópia reprográfica simples Processo afetado: DI5500066-5 Requerente: AGÊNCIA KOKO LTDA Procurador: Pietro Borghi
870240034148 21/04/2024	Emissão de folha de rosto de cópia reprográfica simples Código de despacho: 577 Petição (tipo): [824.05] Cópia reprográfica simples Processo afetado: DI6501175-9 Requerente: MARCIA CORREIA Procurador: Márcia Correia
870240037422 02/05/2024	Emissão de folha de rosto de cópia reprográfica simples Código de despacho: 577 Petição (tipo): [824.05] Cópia reprográfica simples Processo afetado: BR302021003456-5 Requerente: ARTE NOBREGA LTDA Procurador: David do Nascimento
870240037209 02/05/2024	Emissão de folha de rosto de cópia reprográfica simples Código de despacho: 577 Petição (tipo): [824.05] Cópia reprográfica simples Processo afetado: BR302023004915-0 Requerente: SITA B.V. Procurador: Luiz Henrique Oliveira Do Amaral
870240037206 02/05/2024	Emissão de folha de rosto de cópia reprográfica simples Código de despacho: 577 Petição (tipo): [824.05] Cópia reprográfica simples Processo afetado: BR302023004917-7 Requerente: SITA B.V. Procurador: Luiz Henrique Oliveira Do Amaral
870240037202 02/05/2024	Emissão de folha de rosto de cópia reprográfica simples Código de despacho: 577 Petição (tipo): [824.05] Cópia reprográfica simples Processo afetado: BR302023004927-4 Requerente: SITA B.V. Procurador: Luiz Henrique Oliveira Do Amaral
870240036749 30/04/2024	Emissão de cópia oficial de pedido de registro Código de despacho: 576 Petição (tipo): [118.02] Cópia oficial para efeito de reivindicação de prioridade Processo afetado: BR302023005482-0 Requerente: COEXPAN EMSUR BRASIL EMBALAGENS LTDA. Procurador: Giovanna Chinait de Carvalho



870240036704
30/04/2024

Emissão de folha de rosto de cópia reprográfica simples
Código de despacho: 577
Petição (tipo): [824.05] Cópia reprográfica simples
Processo afetado: BR322021005337-6
Requerente: IDEAVILLAGE PRODUCTS CORP.
Procurador: Luiz Henrique Oliveira Do Amaral



Outros despachos

Concluído o exame das petições em referência, publicam-se suas decisões conforme abaixo:

870240038707 07/05/2024	Ato de prejudicar petição Código de despacho: 699 Petição (tipo): [824.05] Cópia reprográfica simples Processo afetado: DI6800483-4 Requerente: JACQUES LABRUNIE Procurador: Jacques Labrunie Detalhes do despacho: Foi solicitada cópia do certificado de registro do pedido, porém a concessão se deu na RPI 2069. A emissão de certificados em formato digital se iniciou em 2014, na RPI 2244. Os certificados de DI concedidos até dezembro de 2013 (até RPI 2243) foram enviados, em papel, para o escritório onde foi dada a entrada no depósito. Para receber o referido certificado em formato digital o titular deve solicitar segunda via de certificado, sendo necessário pagar e protocolar GRU de código de serviço 117.
870240037670 03/05/2024	Ato de prejudicar petição Código de despacho: 699 Petição (tipo): [824.05] Cópia reprográfica simples Processo afetado: DI6800483-4 Requerente: MAR-GIRIUS CONTINENTAL I. C. E. LTDA Procurador: Luiz Henrique Oliveira Do Amaral Detalhes do despacho: Foi solicitada cópia do certificado de registro do pedido, porém a concessão se deu na RPI 2069. A emissão de certificados em formato digital se iniciou em 2014, na RPI 2244. Os certificados de DI concedidos até dezembro de 2013 (até RPI 2243) foram enviados, em papel, para o escritório onde foi dada a entrada no depósito. Para receber o referido certificado em formato digital o titular deve solicitar segunda via de certificado, sendo necessário pagar e protocolar GRU de código de serviço 117.
870240036205 29/04/2024	Ato de prejudicar petição Código de despacho: 699 Petição (tipo): [824.05] Cópia reprográfica simples Processo afetado: DI6901179-6 Requerente: MAREL BRASIL COMERCIAL E INDUSTRIAL LTDA Procurador: Roner Guerra Fabris Detalhes do despacho: Foi solicitada cópia do certificado de registro do pedido, porém a concessão se deu na RPI 2085. A emissão de certificados em formato digital se iniciou em 2014, na RPI 2244. Os certificados de DI concedidos até dezembro de 2013 (até RPI 2243) foram enviados, em papel, para a regional onde foi dada a entrada no depósito. Caso o titular deseje este certificado, no formato digital, deve solicitar segunda via de certificado, sendo necessário pagar e protocolar GRU de código de serviço 117.



870240038698 07/05/2024	Ato de prejudicar petição Código de despacho: 699 Petição (tipo): [824.05] Cópia reprográfica simples Processo afetado: DI6904985-8 Requerente: JACQUES LABRUNIE Procurador: Jacques Labrunie Detalhes do despacho: Foi solicitada cópia do certificado de registro do pedido, porém a concessão se deu na RPI 2068. A emissão de certificados em formato digital se iniciou em 2014, na RPI 2244. Os certificados de DI concedidos até dezembro de 2013 (até RPI 2243) foram enviados, em papel, para o escritório onde foi dada a entrada no depósito. Para receber o referido certificado em formato digital o titular deve solicitar segunda via de certificado, sendo necessário pagar e protocolar GRU de código de serviço 117.
870240037666 03/05/2024	Ato de prejudicar petição Código de despacho: 699 Petição (tipo): [824.05] Cópia reprográfica simples Processo afetado: DI6904985-8 Requerente: MAR-GIRIUS CONTINENTAL I. C. E. LTDA Procurador: Luiz Henrique Oliveira Do Amaral Detalhes do despacho: Foi solicitada cópia do certificado de registro do pedido, porém a concessão se deu na RPI 2068. A emissão de certificados em formato digital se iniciou em 2014, na RPI 2244. Os certificados de DI concedidos até dezembro de 2013 (até RPI 2243) foram enviados, em papel, para o escritório onde foi dada a entrada no depósito. Para receber o referido certificado em formato digital deve-se solicitar segunda via de certificado, sendo necessário pagar e protocolar GRU de código de serviço 117.
870240038705 07/05/2024	Ato de prejudicar petição Código de despacho: 699 Petição (tipo): [824.05] Cópia reprográfica simples Processo afetado: DI6904986-6 Requerente: JACQUES LABRUNIE Procurador: Jacques Labrunie Detalhes do despacho: Foi solicitada cópia do certificado de registro do pedido, porém a concessão se deu na RPI 2068. A emissão de certificados em formato digital se iniciou em 2014, na RPI 2244. Os certificados de DI concedidos até dezembro de 2013 (até RPI 2243) foram enviados, em papel, para o escritório onde foi dada a entrada no depósito. Para receber o referido certificado em formato digital o titular deve solicitar segunda via de certificado, sendo necessário pagar e protocolar GRU de código de serviço 117.
870240037668 03/05/2024	Ato de prejudicar petição Código de despacho: 699 Petição (tipo): [824.05] Cópia reprográfica simples Processo afetado: DI6904986-6 Requerente: MAR-GIRIUS CONTINENTAL I. C. E. LTDA Procurador: Luiz Henrique Oliveira Do Amaral Detalhes do despacho: Foi solicitada cópia do certificado de registro do pedido, porém a concessão se deu na RPI 2068. A emissão de certificados em formato digital se iniciou em 2014, na RPI 2244. Os certificados de DI concedidos até dezembro de 2013 (até RPI 2243) foram enviados, em papel, para o escritório onde foi dada a entrada no depósito. Para receber o referido certificado em formato digital o titular deve solicitar segunda via de certificado, sendo necessário pagar e protocolar GRU de código de serviço 117.



Exame quanto à novidade e à originalidade

Notificação de exame quanto à novidade e à originalidade

Sobrestamento quanto à novidade e à originalidade

Indeferimento

Deferimento

Outros despachos



Notificação de exame quanto à novidade e originalidade

Notificação de Requerimento de Exame de Mérito, quanto aos aspectos de novidade e de originalidade, formulado pelo Titular do Registro.

870240016543 28/02/2024	Notificação de requerimento de exame de novidade e originalidade Código de despacho: 907 Petição (tipo): [103.02] Pedido de exame do registro quanto à novidade e originalidade Processo afetado: BR302019001147-6 Requerente: HELPER TECNOLOGIA DE SEGURANCA S/A Procurador: Eduardo Pereira da Silva
870240019929 08/03/2024	Notificação de requerimento de exame de novidade e originalidade Código de despacho: 907 Petição (tipo): [103.02] Pedido de exame do registro quanto à novidade e originalidade Processo afetado: BR302019004318-1 Requerente: V. E. F. DE BRITO & CIA LTDA - ME Procurador: Giovani Riboli Beirigo
870240019924 08/03/2024	Notificação de requerimento de exame de novidade e originalidade Código de despacho: 907 Petição (tipo): [103.02] Pedido de exame do registro quanto à novidade e originalidade Processo afetado: BR302019005672-0 Requerente: V. E. F. DE BRITO & CIA LTDA - ME Procurador: Giovani Riboli Beirigo
870240001405 05/01/2024	Notificação de requerimento de exame de novidade e originalidade Código de despacho: 907 Petição (tipo): [103.02] Pedido de exame do registro quanto à novidade e originalidade Processo afetado: BR302019006216-0 Requerente: MAIC ROGER GONÇALVES CANEIRA Procurador: Geisler Chbane Bosso
870240004846 18/01/2024	Notificação de requerimento de exame de novidade e originalidade Código de despacho: 907 Petição (tipo): [103.02] Pedido de exame do registro quanto à novidade e originalidade Processo afetado: BR302020004605-6 Requerente: ALMO VRIELINK - ME Procurador: Natalicio Eduardo Gromovski Hentz
870240007021 26/01/2024	Notificação de requerimento de exame de novidade e originalidade Código de despacho: 907 Petição (tipo): [103.02] Pedido de exame do registro quanto à novidade e originalidade Processo afetado: BR302020005695-7 Requerente: MAURICIO BALBINOT Procurador: João Cassiano Bairros Oyarzábal



870240031899 12/04/2024	Notificação de requerimento de exame de novidade e originalidade Código de despacho: 907 Petição (tipo): [103.02] Pedido de exame do registro quanto à novidade e originalidade Processo afetado: BR302021000095-4 Requerente: SUELEN VITORIA A DA SILVA LTDA Procurador: Sidinei Gomes
870240014562 22/02/2024	Notificação de requerimento de exame de novidade e originalidade Código de despacho: 907 Petição (tipo): [103.02] Pedido de exame do registro quanto à novidade e originalidade Processo afetado: BR302021002993-6 Requerente: BERLITZ PARTICIPAÇÕES SOCIETÁRIAS LTDA Procurador: João Cassiano Bairros Oyarzábal
870240024028 20/03/2024	Notificação de requerimento de exame de novidade e originalidade Código de despacho: 907 Petição (tipo): [103.02] Pedido de exame do registro quanto à novidade e originalidade Processo afetado: BR302021004114-6 Requerente: SILMO LOURENÇO DE AVILA Procurador: João Cassiano Bairros Oyarzábal
870240031781 12/04/2024	Notificação de requerimento de exame de novidade e originalidade Código de despacho: 907 Petição (tipo): [103.02] Pedido de exame do registro quanto à novidade e originalidade Processo afetado: BR302022003642-0 Requerente: CULLIGAN LATAM LTDA Procurador: Celino Bento de Souza
870240003479 12/01/2024	Notificação de requerimento de exame de novidade e originalidade Código de despacho: 907 Petição (tipo): [103.02] Pedido de exame do registro quanto à novidade e originalidade Processo afetado: BR302023000302-9 Requerente: LUFER INDUSTRIA MECANICA S/A . Procurador: Alcion Bubniak
870240023469 19/03/2024	Notificação de requerimento de exame de novidade e originalidade Código de despacho: 907 Petição (tipo): [103.02] Pedido de exame do registro quanto à novidade e originalidade Processo afetado: BR302023000770-9 Requerente: STUDIES COMÉRCIO DE PRODUTOS E MATERIAIS ESCOLARES LTDA-ME Procurador: Alexandre Pietrângelo Lima
870240024876 22/03/2024	Notificação de requerimento de exame de novidade e originalidade Código de despacho: 907 Petição (tipo): [103.02] Pedido de exame do registro quanto à novidade e originalidade Processo afetado: BR302023000771-7 Requerente: STUDIES COMÉRCIO DE PRODUTOS E MATERIAIS ESCOLARES LTDA-ME Procurador: JOSE ROBERTO FAVARIN
870240018228 04/03/2024	Notificação de requerimento de exame de novidade e originalidade Código de despacho: 907 Petição (tipo): [103.02] Pedido de exame do registro quanto à novidade e originalidade Processo afetado: BR302023001473-0 Requerente: PLASTICOMM PRODUTOS PROMOCIONAIS E PROFISSIONAIS LTDA-ME Procurador: José Carlos Tinoco Soares Júnior
870240006697 25/01/2024	Notificação de requerimento de exame de novidade e originalidade Código de despacho: 907 Petição (tipo): [103.02] Pedido de exame do registro quanto à novidade e originalidade Processo afetado: BR302023001573-6 Requerente: ENTRERIOS GESTÃO DE NEGÓCIOS S.A. Procurador: João Cassiano Bairros Oyarzábal



870240013937 20/02/2024	Notificação de requerimento de exame de novidade e originalidade Código de despacho: 907 Petição (tipo): [103.02] Pedido de exame do registro quanto à novidade e originalidade Processo afetado: BR302023001620-1 Requerente: ESSENZA DESIGN INDUSTRIA DE MOVEIS LTDA Procurador: Uliana Dalla Costa
870240013941 20/02/2024	Notificação de requerimento de exame de novidade e originalidade Código de despacho: 907 Petição (tipo): [103.02] Pedido de exame do registro quanto à novidade e originalidade Processo afetado: BR302023001633-3 Requerente: ESSENZA DESIGN INDUSTRIA DE MOVEIS LTDA Procurador: Uliana Dalla Costa
870240013940 20/02/2024	Notificação de requerimento de exame de novidade e originalidade Código de despacho: 907 Petição (tipo): [103.02] Pedido de exame do registro quanto à novidade e originalidade Processo afetado: BR302023001635-0 Requerente: ESSENZA DESIGN INDUSTRIA DE MOVEIS LTDA Procurador: Uliana Dalla Costa
870240013955 20/02/2024	Notificação de requerimento de exame de novidade e originalidade Código de despacho: 907 Petição (tipo): [103.02] Pedido de exame do registro quanto à novidade e originalidade Processo afetado: BR302023001636-8 Requerente: ESSENZA DESIGN INDUSTRIA DE MOVEIS LTDA Procurador: Uliana Dalla Costa
870240013958 20/02/2024	Notificação de requerimento de exame de novidade e originalidade Código de despacho: 907 Petição (tipo): [103.02] Pedido de exame do registro quanto à novidade e originalidade Processo afetado: BR302023001649-0 Requerente: ESSENZA DESIGN INDUSTRIA DE MOVEIS LTDA Procurador: Uliana Dalla Costa
870240013962 20/02/2024	Notificação de requerimento de exame de novidade e originalidade Código de despacho: 907 Petição (tipo): [103.02] Pedido de exame do registro quanto à novidade e originalidade Processo afetado: BR302023001651-1 Requerente: ESSENZA DESIGN INDUSTRIA DE MOVEIS LTDA Procurador: Uliana Dalla Costa
870240013951 20/02/2024	Notificação de requerimento de exame de novidade e originalidade Código de despacho: 907 Petição (tipo): [103.02] Pedido de exame do registro quanto à novidade e originalidade Processo afetado: BR302023001652-0 Requerente: ESSENZA DESIGN INDUSTRIA DE MOVEIS LTDA Procurador: Uliana Dalla Costa
870240013966 20/02/2024	Notificação de requerimento de exame de novidade e originalidade Código de despacho: 907 Petição (tipo): [103.02] Pedido de exame do registro quanto à novidade e originalidade Processo afetado: BR302023001653-8 Requerente: ESSENZA DESIGN INDUSTRIA DE MOVEIS LTDA Procurador: Uliana Dalla Costa
870240013973 20/02/2024	Notificação de requerimento de exame de novidade e originalidade Código de despacho: 907 Petição (tipo): [103.02] Pedido de exame do registro quanto à novidade e originalidade Processo afetado: BR302023001656-2 Requerente: ESSENZA DESIGN INDUSTRIA DE MOVEIS LTDA Procurador: Uliana Dalla Costa

870240013971 20/02/2024	Notificação de requerimento de exame de novidade e originalidade Código de despacho: 907 Petição (tipo): [103.02] Pedido de exame do registro quanto à novidade e originalidade Processo afetado: BR302023001658-9 Requerente: ESSENZA DESIGN INDUSTRIA DE MOVEIS LTDA Procurador: Uliana Dalla Costa
870240013969 20/02/2024	Notificação de requerimento de exame de novidade e originalidade Código de despacho: 907 Petição (tipo): [103.02] Pedido de exame do registro quanto à novidade e originalidade Processo afetado: BR302023001659-7 Requerente: ESSENZA DESIGN INDUSTRIA DE MOVEIS LTDA Procurador: Uliana Dalla Costa
870240013945 20/02/2024	Notificação de requerimento de exame de novidade e originalidade Código de despacho: 907 Petição (tipo): [103.02] Pedido de exame do registro quanto à novidade e originalidade Processo afetado: BR302023001804-2 Requerente: ESSENZA DESIGN INDUSTRIA DE MOVEIS LTDA Procurador: Uliana Dalla Costa
870240013949 20/02/2024	Notificação de requerimento de exame de novidade e originalidade Código de despacho: 907 Petição (tipo): [103.02] Pedido de exame do registro quanto à novidade e originalidade Processo afetado: BR302023001807-7 Requerente: ESSENZA DESIGN INDUSTRIA DE MOVEIS LTDA Procurador: Uliana Dalla Costa
870240006095 23/01/2024	Notificação de requerimento de exame de novidade e originalidade Código de despacho: 907 Petição (tipo): [103.02] Pedido de exame do registro quanto à novidade e originalidade Processo afetado: BR302023002465-4 Requerente: LUFER INDUSTRIA MECANICA S/A . Procurador: Alcion Bubniak
870240008388 31/01/2024	Notificação de requerimento de exame de novidade e originalidade Código de despacho: 907 Petição (tipo): [103.02] Pedido de exame do registro quanto à novidade e originalidade Processo afetado: BR302023002561-8 Requerente: FIBRACEM TELEINFORMÁTICA LTDA Procurador: Alcion Bubniak
870240024874 22/03/2024	Notificação de requerimento de exame de novidade e originalidade Código de despacho: 907 Petição (tipo): [103.02] Pedido de exame do registro quanto à novidade e originalidade Processo afetado: BR302023003215-0 Requerente: STUDIES COMÉRCIO DE PRODUTOS E MATERIAIS ESCOLARES LTDA-ME Procurador: JOSE ROBERTO FAVARIN
870240009743 05/02/2024	Notificação de requerimento de exame de novidade e originalidade Código de despacho: 907 Petição (tipo): [103.02] Pedido de exame do registro quanto à novidade e originalidade Processo afetado: BR302023004112-5 Requerente: SEB DO BRASIL PRODUTOS DOMÉSTICOS LTDA Procurador: João Luis DOrey Facco Vianna
870240021877 14/03/2024	Notificação de requerimento de exame de novidade e originalidade Código de despacho: 907 Petição (tipo): [103.02] Pedido de exame do registro quanto à novidade e originalidade Processo afetado: BR302023004476-0 Requerente: KANEYA CO., LTD. Procurador: Luiz Henrique Oliveira Do Amaral



870240027044 27/03/2024	Notificação de requerimento de exame de novidade e originalidade Código de despacho: 907 Petição (tipo): [103.02] Pedido de exame do registro quanto à novidade e originalidade Processo afetado: BR302023004495-7 Requerente: FIBRACEM TELEINFORMÁTICA LTDA Procurador: Alcion Bubniak
870240027150 28/03/2024	Notificação de requerimento de exame de novidade e originalidade Código de despacho: 907 Petição (tipo): [103.02] Pedido de exame do registro quanto à novidade e originalidade Processo afetado: BR302023004582-1 Requerente: INDUSTRIAL BUSSE MÁQUINAS E IMPLEMENTOS AGRÍCOLAS LTDA Procurador: João Cassiano Bairros Oyarzábal
870240016546 28/02/2024	Notificação de requerimento de exame de novidade e originalidade Código de despacho: 907 Petição (tipo): [103.02] Pedido de exame do registro quanto à novidade e originalidade Processo afetado: BR322019003504-1 Requerente: HELPER TECNOLOGIA DE SEGURANCA S/A Procurador: Eduardo Pereira da Silva
870240016547 28/02/2024	Notificação de requerimento de exame de novidade e originalidade Código de despacho: 907 Petição (tipo): [103.02] Pedido de exame do registro quanto à novidade e originalidade Processo afetado: BR322019003505-0 Requerente: HELPER TECNOLOGIA DE SEGURANCA S/A Procurador: Eduardo Pereira da Silva
870240016550 28/02/2024	Notificação de requerimento de exame de novidade e originalidade Código de despacho: 907 Petição (tipo): [103.02] Pedido de exame do registro quanto à novidade e originalidade Processo afetado: BR322019003507-6 Requerente: HELPER TECNOLOGIA DE SEGURANCA S/A Procurador: Eduardo Pereira da Silva
870240016553 28/02/2024	Notificação de requerimento de exame de novidade e originalidade Código de despacho: 907 Petição (tipo): [103.02] Pedido de exame do registro quanto à novidade e originalidade Processo afetado: BR322019003510-6 Requerente: HELPER TECNOLOGIA DE SEGURANCA S/A Procurador: Eduardo Pereira da Silva

Outros despachos

Texto

870240023626
19/03/2024

Decisão de não conhecer da petição
Código de despacho: 428
Petição (tipo): [103.02] Pedido de exame do registro quanto à novidade e originalidade
Processo afetado: BR302023006171-1
Requerente: BE220 TECNOLOGIA LTDA
Procurador: Milton Lucidio Leao Barcellos
Detalhes do despacho: Petição não conhecida conforme inciso II do artigo 219, artigo 111 da Lei 9.279/96 (LPI) e item 5.4 do Manual de Desenhos Industriais.



Código internacional de países e organizações

Lista dos códigos de duas letras para representação dos Países, Entidades e Organizações Intergovernamentais baseada no Padrão ST.3 recomendado pela OMPI e na ISO 3166-1.

Por ordem de sigla

AD	ANDORRA	GL	GROELÂNDIA	NU	NIUE
AE	EMIRADOS ÁRABES UNIDOS	GM	GÂMBIA	NZ	NOVA ZELÂNDIA
AF	AFEGANISTÃO	GN	GUINÉ	OM	OMÃ
AG	ANTÍGUA E BARBUDA	GP	GUADALUPE	PA	PANAMÁ
AI	ANGUILLA	GQ	GUINÉ EQUATORIAL	PB	PAÍSES BAIXOS
AL	ALBÂNIA	GR	GRÉCIA	PE	PERU
AM	ARMÊNIA	GS	GEORGIA DO SUL E ILHAS SANDWICH DO SUL	PF	POLINÉSIA FRANCESA
AN	ANTILHAS HOLANDESES	GT	GUATEMALA	PG	PAPUA NOVA GUINÉ
AO	ANGOLA	GU	GUAM	PH	FILIPINAS
AQ	ANTÁRTICA	GW	GUINÉ BISSAU	PK	PAQUISTÃO
AR	ARGENTINA	GY	GUIANA	PL	POLÓNIA
AS	SAMOA AMERICANA	HK	HONG-KONG	PM	SAINT PIERRE E MIQUELON
AT	ÁUSTRIA	HM	ILHAS HEARD E MCDONALD	PN	PITCAIRN
AU	AUSTRÁLIA	HN	HONDURAS	PR	PORTO RICO
AW	ARUBA	HR	CRÓÁCIA	PS	TERRITÓRIO OCUPADO PALESTINO
AZ	AZERBAIJÃO	HT	HAITI	PT	PORTUGAL
BA	BÓSNIA E HERZEGÓVINA	HU	HUNGRIA	PW	PALAU
BB	BARBADOS	ID	INDONÉSIA	PY	PARAGUAI
BD	BANGLADESH	IE	IRLANDA	QA	CATAR
BE	BÉLGICA	IL	ISRAEL	RE	REUNIÃO
BF	BURKINA FASO	IN	ÍNDIA	RO	ROMÊNIA
BG	BULGÁRIA	IO	TERRIT. BRITAN. OCEANO ÍNDICO	RS	SÉRBIA
BH	BAREINE	IQ	IRAQUE	RU	FEDERAÇÃO RUSSA
BI	BURUNDI	IR	IRÃ (REPÚBLICA ISLÂMICA DO)	RW	RUANDA
BJ	BENIN	IS	ISLÂNDIA	SA	ARÁBIA SAUDITA
BM	BERMUDAS	IT	ITÁLIA	SB	ILHAS SALOMÃO
BN	BRUNEI DARUSSALAM	JM	JAMAICA	SC	SEYCHELLES
BO	BOLÍVIA	JO	JORDÂNIA	SD	SUDÃO
BR	BRASIL	JP	JAPÃO	SE	SUÉCIA
BS	BAHAMAS	KE	QUÊNIA	SG	SINGAPURA
BT	BUTÃO	KG	QUIRQUISTÃO	SH	SANTA HELENA
BV	ILHA BOUVET	KH	CAMBOJA	SI	ESLOVENIA
BW	BOTSUANA	KI	KIRIBATI	SJ	SVALBARD E JAN MAYEN
BY	BELARUS	KM	COMORES	SK	ESLOVÁQUIA
BZ	BELIZE	KN	SÃO CRISTÓVÃO E NEVIS	SL	SERRA LEOA
CA	CANADÁ	KP	REPÚBLICA POPULAR DEM. DA CORÉIA	SM	SÃO MARINO
CC	ILHAS COCOS	KR	REPÚBLICA DA CORÉIA	SN	SENEGAL
CF	REPÚBLICA CENTRO AFRICANA	KW	KUWAIT	SO	SOMÁLIA
CG	CONGO	KY	ILHAS CAIMAN	SR	SURINAME
CH	SUIÇA	KZ	CAZAQUISTÃO	ST	SÃO TOMÉ E PRÍNCIPE
CI	COSTA DO MARFIM	LA	LAOS	SV	EL SALVADOR
CK	ILHAS COOK	LB	LÍBANO	SY	SÍRIA
CL	CHILE	LC	SANTA LÚCIA	SZ	SUAZILÂNDIA
CM	CAMARÕES	LI	LIECHTENSTEIN	TC	ILHAS TURKS E CAICOS
CN	CHINA	LK	SRI LANKA	TD	CHADE
CO	COLÔMBIA	LR	LIBÉRIA	TF	TERRAS AUSTRAIS FRANCESAS
CR	COSTA RICA	LS	LESOTO	TG	TOGO
CU	CUBA	LT	LITUÂNIA	TH	TAILÂNDIA
CV	CABO VERDE	LU	LUXEMBURGO	TJ	TADJIQUISTÃO
CX	ILHA NATAL	LV	LETÓNIA	TK	TOKELAU
CY	CHIPRE	LY	LÍBIA	TL	TIMOR-LESTE
CZ	REPÚBLICA TCHECA	MA	MARROCOS	TM	TURCOMENISTÃO
DE	ALEMANHA	MC	MÔNACO	TN	TUNÍSIA
DJ	DJIBUTI	MD	REPÚBLICA DA MOLDOVA	TO	TONGA
DK	DINAMARCA	MG	MADAGASCAR	TR	TURQUIA
DM	DOMINICA	MH	ILHAS MARSHALL	TT	TRINIDAD E TOBAGO
DO	REPÚBLICA DOMINICANA	MK	ANT. IUGOSLÁVIA (REP. MACEDÓNIA)	TV	TUVALU
DZ	ARGÉLIA	ML	MALI	TW	TAIWAN, PROVÍNCIA DA CHINA
EC	EQUADOR	MM	MIANMÁ	TZ	REPÚBLICA UNIDA DA TANZÂNIA
EE	ESTÓNIA	MN	MONGÓLIA	UA	UCRÂNIA
EG	EGITO	MO	MACAU	UG	UGANDA
EH	SAARA OCIDENTAL	MP	ILHAS MARIANAS DO NORTE	UM	ILHAS MENORES AFASTADAS EUA
EM	INSTITUTO DA PROPRIEDADE INTELECTUAL DA UNIÃO EUROPEIA	MQ	MARTINICA	US	ESTADOS UNIDOS
EP	ORGANIZAÇÃO EUROPÉIA DE PATENTES	MR	MAURITÂNIA	UY	URUGUAI
ER	ERITREIA	MS	MONT SERRAT	UZ	UZBEQUISTÃO
ES	ESPAÑHA	MT	MALTA	VA	VATICANO
ET	ETIÓPIA	MU	MAURÍCIO	VC	SÃO VICENTE E GRANADINAS
FI	FINLÂNDIA	MV	MALDIVAS	VE	VENEZUELA
FJ	FJI	MW	MALÁVI	VG	ILHAS VIRGENS (BRITÂNICAS)
FK	ILHAS MALVINAS	MX	MÉXICO	VI	ILHAS VIRGENS (U.S.)
FM	MICRONÉSIA (EST. DA FEDERAÇÃO)	MY	MALÁSIA	VN	VIETNÃ
FO	ILHAS FAROE	MZ	MOÇAMBIQUE	VU	VANUATU
FR	FRANÇA	NA	NAMÍBIA	WF	ILHAS WALLIS E FUTURA
GA	GABÃO	NC	NOVA CALEDÔNIA	WS	SAMOA OCIDENTAL
GB	REINO UNIDO	NE	NIGER	YE	IÊMEN
GD	GRANADA	NF	ILHA NORFALK	YT	MAYOTTE
GE	GEÓRGIA	NG	NIGÉRIA	YU	YUGOSLÁVIA
GF	GUIANA FRANCESA	NI	NICARÁGUA	ZA	ÁFRICA DO SUL
GG	CHANNEL ISLAND OF GUERNSEY	NL	HOLANDA	ZM	ZÂMBIA
GH	GANÁ	NO	NORUEGA	ZR	ZAIRE
GI	GIBRALTAR	NP	NEPAL	ZW	ZIMBÁBUE
		NR	NAURU		

