

Revista da
**Propriedade
Industrial**

Nº 2786
28 de maio de 2024

Desenho Industrial

Seção III



**REPÚBLICA FEDERATIVA DO BRASIL**

Presidente

Luiz Inácio Lula da Silva

MINISTÉRIO DO DESENVOLVIMENTO, INDÚSTRIA, COMÉRCIO E SERVIÇOS

Ministro do Desenvolvimento, Indústria, Comércio e Serviços

Geraldo José Rodrigues Alckmin Filho

INSTITUTO NACIONAL DA PROPRIEDADE INDUSTRIAL

Presidente

Júlio César Castelo Branco Reis Moreira

De conformidade com a Lei nº 5.648 de 11 de dezembro de 1970, esta é a publicação oficial do Instituto Nacional da Propriedade Industrial, órgão vinculado ao Ministério da Economia, República Federativa do Brasil, que publica todos os seus atos, despachos e decisões relativos ao sistema de propriedade industrial no Brasil, compreendendo Marcas e Patentes, bem como os referentes a contratos de Transferência de Tecnologia e assuntos correlatos, além dos que dizem respeito ao registro de programas de computador como direito autoral.

As established by Law nº 5.648 of december 11, 1970, this is the official publication of the National Institute of Industrial Property, an office under the Ministry of Economy, Federative Republic of Brazil, which publishes all its official acts, orders and decisions regarding the industrial property system in Brazil, comprising Trademarks and Patents, as well as those referring to Technology Transfer agreements and related matters, besides those regarding software registering as copyright.

D'après la Loi nº 5.648 du 11 décembre 1970, celle-ci est la publication officielle de l'Institut National de la Propriété Industrielle, un office lié au Ministère de l'Économie, République Fédérative du Brésil, qui publie tous ses actes, ordres et décisions concernant le système de la propriété industrielle au Brésil, y compris marques et brevets, aussi que ceux référents aux contrats de transfert de technologie et des sujets afférents, en outre que ceux se rapportant à l'enregistrement des programmes d'ordinateur comme droit d'auteur.

Según establece la Ley nº 5.648 de 11 diciembre 1970, esta es la publicación oficial del Instituto Nacional de la Propiedad Industrial, oficina vinculada al Ministerio de la Economía, República Federativa del Brasil, que publica todos sus actos, ordenes y decisiones referentes al sistema de propiedad industrial en Brasil, comprendiendo marcas y patentes así que los referentes a contratos de transferencia de tecnología y asuntos corelacionados, además de los referentes al registro de programas de ordenador como derecho de autor.

Laut Gezets Nr. 5.648 vom 11. dezember 1970, ist dies das Amtsblatt des Nationalen Instituts für gewerbliches Eigentum (INPI), eines Organs des Bundesministerium für Wirtschaft, der Bundesrepublik Brasilien, welches alle Amtshandlungen, Beschlüsse und Entscheidungen über gewerbliches Eigentum in Brasilien, einschliesslich Warenzeichen und Patente, ebenso wie auch Übertragungsverträge von Technologie und Computerprogramme als Urheberrecht veroffentlicht.

Endereços, telefones e horários de atendimento da Sede, Divisões Regionais e Representações podem ser obtidos em:

www.inpi.gov.br



Índice Geral

PEDIDOS DE REGISTRO DE DESENHO INDUSTRIAL EM ANDAMENTO	4
Exame técnico: Exigência	5
PEDIDOS DE REGISTRO DE DESENHO INDUSTRIAL DEFINITIVAMENTE ARQUIVADOS	10
Por falta de resposta à exigência técnica	11
CONCESSÕES DE REGISTROS DE DESENHO INDUSTRIAL	12
Registro de desenho industrial concedido	13
Concessão em designação	45
NULIDADES ADMINISTRATIVAS DE REGISTROS DE DESENHO INDUSTRIAL	51
Notificação de nulidade administrativa, por requerimento de terceiros, para manifestação	52
MANUTENÇÕES E RENOVAÇÕES DE REGISTROS DE DESENHO INDUSTRIAL	54
Registro de desenho industrial renovado	55
ANOTAÇÕES DE ALTERAÇÃO DE NOME E ENDEREÇO	73
Exame de petição: Deferimento	74
ANOTAÇÕES DE TRANSFERÊNCIA DE TITULARIDADE	75
Exame de petição: Exigência	76
Exame de petição: Deferimento	78
Outros despachos	86
RECURSOS	88
Outros despachos	89
OUTRAS PETIÇÕES	90
Exigência de pagamento	91
Exame de petição: Indeferimento	92
NOTIFICAÇÕES E DECISÕES JUDICIAIS	93
Notificação de procedimento judicial	94
Notificação de decisão judicial	95
EXAME QUANTO À NOVIDADE E À ORIGINALIDADE	98
Notificação de exame quanto à novidade e originalidade	99
CÓDIGO INTERNACIONAL DE PAÍSES E ORGANIZAÇÕES	102



Pedidos de registro de desenho industrial em andamento

Exigência de pagamento
Exigência formal
Notificação de depósito
Notificação de designação
Notificação de depósito – pedido em sigilo
Exame técnico: Exigência
Exame técnico em designação: Exigência
Exame técnico: Sobrestamento
Exame técnico em designação: Sobrestamento
Exame técnico: Indeferimento
Exame técnico em designação: Indeferimento
Perda de Prioridade Unionista
Perda de Prioridade Unionista – pedidos em designação



Exame técnico: Exigência

Como etapa do exame técnico dos pedidos de registro de desenho industrial, listados a seguir – nos termos do artigo 106, § 3º da Lei da Propriedade Industrial (LPI, lei n.º 9.279, de 14 de maio de 1996) – formula-se exigência relativa às questões indicadas.

Para cumprir ou contestar a exigência de petição:

1. Acesse o e-DI no site do INPI (www.inpi.gov.br);
2. Emita uma Guia de Recolhimento da União (GRU) para o serviço de “cumprimento de exigência” (código 105 – em processo), referente a processo de registro;
3. Efetue o pagamento; e
4. Preencha e envie o formulário eletrônico correspondente à opção indicada na emissão da GRU, acompanhado dos esclarecimentos, argumentos, provas ou documentos apropriados.

Os sistemas de informática do INPI identificarão o cumprimento de exigência, para que o pedido de registro prossiga, automaticamente, em seu processamento.

Para esclarecer outras dúvidas e conhecer em detalhe o processamento de pedidos de registro de desenho industrial e outras petições, não deixe de consultar o Manual de Desenho Industrial (<http://manualdedi.inpi.gov.br/projects/manual-de-desenho-industrial/wiki>).

BR302023005653-0

Exigência técnica

Código de despacho: 136

Titular: BANKS AND ACQUIRERS INTERNATIONAL HOLDING [FR]

Procurador: João Luis DOrey Facco Vianna

Detalhes do despacho: Com base no Manual de Desenhos Industriais instituído pela Portaria INPI/PR nº 36/2023, formulam-se as seguintes exigências: [1] A representação das figuras não apresenta qualidade adequada, pois as linhas de contorno do produto estão pixeladas. Em atendimento ao item 5.3.4.1 do Manual, apresentar figuras com melhor qualidade.

BR302023005718-8

Exigência técnica

Código de despacho: 136

Titular: HARUMI E KENJI BRINDES E EMBALAGENS LTDA ME [BR/SP]

Procurador: Vanessa Garcia de Oliveira Abreu - Oficina das Marcas

Detalhes do despacho: [1]- Verifica-se que há inconsistência entre as vistas: na fig. 2.2, apesar da tampa do objeto encontrar-se apoiada ao mesmo, o objeto ainda aparenta estar tampado; as figuras do desenho industrial devem estar coerentes entre si. Em atenção ao item 5.3.4.4 do Manual de Desenhos Industriais reapresente as figuras corrigidas, em formato .jpg, correspondentes entre si. [2]- A representação das figuras apresenta contornos e detalhes bastante pixelizados e serrilhados, impedindo uma perfeita visualização de todos os detalhes do objeto. Em atendimento ao item 5.3.4.1 do Manual de Desenhos Industriais, apresentar figuras com melhor qualidade. [3]- A configuração mostrada na fig. 2.2 configura uma nova variação do desenho industrial reivindicado e deve ser apresentada como tal. Opcionalmente, tal variação pode ser excluída do conjunto. [4]- Com a reapresentação de todas as figuras corrigidas no formato .jpg, o relatório e a reivindicação serão gerados automaticamente pelo sistema de peticionamento. Caso esses documentos sejam também apresentados como anexos em pdf, os mesmos serão desconsiderados.



BR302023005726-9	<p>Exigência técnica Código de despacho: 136 Titular: MARILDO PARISE [BR/RS] Procurador: Guilherme Spiller Detalhes do despacho: [1]- A representação das figuras apresenta linhas serrilhadas e com baixa definição, impedindo uma perfeita visualização de todos os detalhes do objeto. Em atendimento ao item 5.3.4.1 do Manual de Desenhos Industriais, apresentar figuras com melhor qualidade, em formato .jpg. [2]- As figs. 1.5 e 1.6 foram incorretamente identificadas como "vistas em corte". Ao reapresentar as figuras, indicá-las com a nomenclatura correta.</p>
BR302023005732-3	<p>Exigência técnica Código de despacho: 136 Titular: LUIZ APARECIDO NETO [BR/PR] Procurador: LUCIANO SALVIATO Detalhes do despacho: A partir da documentação apresentada no ato do depósito, não foi possível identificar o produto requerido. Em atenção ao item 5.3.1.1 do Manual de Desenhos Industriais informe título ou apresente esclarecimento que indique claramente o produto no qual o desenho industrial é aplicado, bem como também nova classe de Locarno mais adequada ao desenho industrial reivindicado, caso necessário.</p>
BR302023005736-6	<p>Exigência técnica Código de despacho: 136 Titular: ISOBLOCO INDUSTRIA DE CONCRETO LTDA - EPP [BR/AL] Procurador: RODRIGO CÉSAR DANTAS CARVALHO Detalhes do despacho: A procuração apresentada possui data posterior à do depósito. Em atendimento ao item 5.1 do Manual de Desenhos Industriais, apresentar documento adequado, ratificando os atos anteriormente praticados ou com data de assinatura igual ou anterior à do protocolo do pedido de registro ou da petição inicial em que a procuração foi apresentada.</p>
BR302023005737-4	<p>Exigência técnica Código de despacho: 136 Titular: TTB COMERCIO E SERVICO DE ELETRONICOS LTDA [BR/PE] e ATANAILDO DE MELO CAMPOS 08847060443 [BR/PE] Procurador: ATANAILDO DE MELO CAMPOS Detalhes do despacho: Na procuração atual, o outorgado não possui poderes para representar todos os requerentes. Em atendimento ao item 5.1 do Manual de Desenhos Industriais, em pedidos de registro de desenho industrial com mais de um requerente, será verificado se o outorgado possui poderes para representar todos os requerentes, os quais devem assinar a procuração como outorgantes ou apresentar procurações independentes, e estar devidamente qualificados. Apresente o documento adequado, ratificando os atos anteriormente praticados ou com data de assinatura igual ou anterior à do protocolo do pedido de registro ou da petição inicial em que a procuração foi apresentada.</p>
BR302023005738-2	<p>Exigência técnica Código de despacho: 136 Titular: JOSÉ ROBERTO CARAVINA [BR/PR] Detalhes do despacho: As figuras do desenho industrial reivindicado foram inseridas no peticionamento eletrônico com numeração de figuras e numeração de páginas, informações que são geradas automaticamente pelo sistema. Em atenção ao item 5.3.4.4 do Manual de Desenhos Industriais reapresente as figuras, sem qualquer tipo de informação adicional, em formato .jpg, correspondentes entre si. Com a reapresentação de todas as figuras no formato .jpg, o relatório e a reivindicação serão gerados automaticamente pelo sistema de peticionamento. Caso as figuras ou esses documentos sejam também apresentados como anexos em pdf, os mesmos serão desconsiderados.</p>
BR302023005741-2	<p>Exigência técnica Código de despacho: 136 Titular: OZEBIO BORGES DA ROSA JUNIOR [BR/PR] e ALOISIO PASSINATO [BR/PR] Procurador: Jean Paulo Lunkes Detalhes do despacho: A partir da documentação apresentada no ato do depósito, não foi possível identificar o produto requerido. Em atenção ao item 5.3.1.1 do Manual de Desenhos Industriais informe título que indique claramente o produto no qual o desenho industrial é aplicado, bem como também nova classe de Locarno mais adequada ao desenho industrial reivindicado, caso necessário.</p>



BR302023005750-1	<p>Exigência técnica Código de despacho: 136 Titular: MISTY MORNING HOLDINGS LTD. [BS] Procurador: Diego Mahaut Duarte Pereira Detalhes do despacho: As figuras do desenho industrial reivindicado foram inseridas no petição eletrônico com numeração de figuras e numeração de páginas, informações que são geradas automaticamente pelo sistema. Além disso, também foi apresentado novo jogo de figuras, relatório descritivo e reivindicação como anexos, em formato .pdf. Em atenção ao item 5.3.4.4 do Manual de Desenhos Industriais rerepresente as figuras, sem qualquer tipo de informação adicional, em formato .jpg, correspondentes entre si. Com a rerepresentação de todas as figuras no formato .jpg, o relatório e a reivindicação serão gerados automaticamente pelo sistema de petição. Caso as figuras ou esses documentos sejam também apresentados como anexos em pdf, os mesmos serão desconsiderados.</p>
BR302023005751-0	<p>Exigência técnica Código de despacho: 136 Titular: MISTY MORNING HOLDINGS LTD. [BS] Procurador: Diego Mahaut Duarte Pereira Detalhes do despacho: As figuras do desenho industrial reivindicado foram inseridas no petição eletrônico com numeração de figuras e numeração de páginas, informações que são geradas automaticamente pelo sistema. Além disso, também foi apresentado novo jogo de figuras, relatório descritivo e reivindicação como anexos, em formato .pdf. Em atenção ao item 5.3.4.4 do Manual de Desenhos Industriais rerepresente as figuras, sem qualquer tipo de informação adicional, em formato .jpg, correspondentes entre si. Com a rerepresentação de todas as figuras no formato .jpg, o relatório e a reivindicação serão gerados automaticamente pelo sistema de petição. Caso as figuras ou esses documentos sejam também apresentados como anexos em pdf, os mesmos serão desconsiderados.</p>
BR302023005753-6	<p>Exigência técnica Código de despacho: 136 Titular: MISTY MORNING HOLDINGS LTD. [BS] Procurador: Diego Mahaut Duarte Pereira Detalhes do despacho: As figuras do desenho industrial reivindicado foram inseridas no petição eletrônico com numeração de figuras e numeração de páginas, informações que são geradas automaticamente pelo sistema. Além disso, também foi apresentado novo jogo de figuras, relatório descritivo e reivindicação como anexos, em formato .pdf. Em atenção ao item 5.3.4.4 do Manual de Desenhos Industriais rerepresente as figuras, sem qualquer tipo de informação adicional, em formato .jpg, correspondentes entre si. Com a rerepresentação de todas as figuras no formato .jpg, o relatório e a reivindicação serão gerados automaticamente pelo sistema de petição. Caso as figuras ou esses documentos sejam também apresentados como anexos em pdf, os mesmos serão desconsiderados.</p>
BR302023005754-4	<p>Exigência técnica Código de despacho: 136 Titular: MISTY MORNING HOLDINGS LTD. [BS] Procurador: Diego Mahaut Duarte Pereira Detalhes do despacho: As figuras do desenho industrial reivindicado foram inseridas no petição eletrônico com numeração de figuras e numeração de páginas, informações que são geradas automaticamente pelo sistema. Além disso, também foi apresentado novo jogo de figuras, relatório descritivo e reivindicação como anexos, em formato .pdf. Em atenção ao item 5.3.4.4 do Manual de Desenhos Industriais rerepresente as figuras, sem qualquer tipo de informação adicional, em formato .jpg, correspondentes entre si. Com a rerepresentação de todas as figuras no formato .jpg, o relatório e a reivindicação serão gerados automaticamente pelo sistema de petição. Caso as figuras ou esses documentos sejam também apresentados como anexos em pdf, os mesmos serão desconsiderados.</p>
BR302023005755-2	<p>Exigência técnica Código de despacho: 136 Titular: JEFERSON DOS SANTOS MARCELINO [BR/PR] Detalhes do despacho: Com base no Manual de Desenhos Industriais instituído pela Portaria INPI/PR nº 36/2023, formulam-se as seguintes exigências: [1] Não há adequação entre o título, o campo de aplicação e a representação das figuras, não sendo possível identificar o produto requerido. Em atenção ao item 5.3.1.1 do Manual informe título que indique claramente o produto no qual o desenho industrial é aplicado. Se necessário, informe também nova classe mais adequada. A indicação do produto no título do pedido deve ser clara e concisa e adequada ao produto representado nas figuras, de preferência em concordância com a lista de produtos disponibilizada na Classificação de Locarno.</p>



BR302023005781-1	<p>Exigência técnica Código de despacho: 136 Titular: RONI AGMAR DE SOUZA FERNANDES [BR/MG] Procurador: LEONARDO BRAGA DE MIRANDA Detalhes do despacho: [1]- De acordo com o item 5.1 do Manual de Desenhos Industriais, apresentar novo documento de procuração citando poderes expressos para representar o outorgante em matéria de desenho industrial, ratificando os atos anteriormente praticados ou com data de assinatura igual ou anterior à do protocolo do pedido de registro ou da petição inicial em que a procuração foi apresentada. [2]- As figuras do desenho industrial reivindicado foram inseridas no peticionamento eletrônico com numeração de figuras e numeração de páginas, informações que são geradas automaticamente pelo sistema. Além disso, também foi apresentado novo jogo de figuras, relatório descritivo e reivindicação como anexos, em formato .pdf. Em atenção ao item 5.3.4.4 do Manual de Desenhos Industriais rerepresente as figuras, sem alteração de matéria, sem qualquer tipo de informação adicional, em formato .jpg, correspondentes entre si. Com a rerepresentação de todas as figuras no formato .jpg, o relatório e a reivindicação serão gerados automaticamente pelo sistema de peticionamento. Caso as figuras ou esses documentos sejam também apresentados como anexos em pdf, os mesmos serão desconsiderados.</p>
BR302023005792-7	<p>Exigência técnica Código de despacho: 136 Titular: POSITIVO TECNOLOGIA S.A. [BR/PR] Procurador: Natan Baril Detalhes do despacho: As vistas apresentadas não são suficientes para revelar o desenho industrial reivindicado e permitir a identificação do produto no qual o desenho industrial é aplicado. Em atendimento ao item 5.3.4.2, apresentar as demais vistas do desenho industrial reivindicado para complementação, corrigindo a legenda das figuras apresentadas no ato do depósito para "vista anterior".</p>
BR302023005802-8	<p>Exigência técnica Código de despacho: 136 Titular: YOKOGAWA ELECTRIC CORPORATION [JP] Procurador: Marcelo Oliveira de Souza Detalhes do despacho: [1]- As figuras do desenho industrial reivindicado foram inseridas no peticionamento eletrônico com numeração de figuras e numeração de páginas, informações que são geradas automaticamente pelo sistema. Em atenção ao item 5.3.4.4 do Manual de Desenhos Industriais rerepresente as figuras, sem alteração de matéria, sem qualquer tipo de informação adicional, em formato .jpg, correspondentes entre si. Com a rerepresentação de todas as figuras no formato .jpg, o relatório e a reivindicação serão gerados automaticamente pelo sistema de peticionamento. Caso as figuras ou esses documentos sejam também apresentados como anexos em pdf, os mesmos serão desconsiderados. [2]- Em atendimento ao item 5.3.1.1 do Manual de Desenhos Industriais, a indicação do produto no título do pedido deve ser clara e concisa e adequada ao produto representado nas figuras, de preferência em concordância com a lista de produtos disponibilizada na Classificação de Locarno. Alterar o título por outro que defina clara e objetivamente o objeto reivindicado.</p>
BR302023005807-9	<p>Exigência técnica Código de despacho: 136 Titular: TRAMONTINA S/A CUTELARIA [BR/RS] Procurador: Guilherme Spiller Detalhes do despacho: De acordo com o item 5.3.4.1 do Manual de Desenhos Industriais, os desenhos ou fotografias não deverão apresentar molduras. Reapresentar as figuras sem as molduras que as delimitam.</p>
BR302023005808-7	<p>Exigência técnica Código de despacho: 136 Titular: TRAMONTINA S/A CUTELARIA [BR/RS] Procurador: Guilherme Spiller Detalhes do despacho: De acordo com o item 5.3.4.1 do Manual de Desenhos Industriais, os desenhos ou fotografias não deverão apresentar molduras. Reapresentar as figuras sem as molduras que as delimitam.</p>
BR302023005809-5	<p>Exigência técnica Código de despacho: 136 Titular: TRAMONTINA S/A CUTELARIA [BR/RS] Procurador: Guilherme Spiller Detalhes do despacho: De acordo com o item 5.3.4.1 do Manual de Desenhos Industriais, os desenhos ou fotografias não deverão apresentar molduras. Reapresentar as figuras sem as molduras que as delimitam.</p>



BR302023005810-9 Exigência técnica
Código de despacho: 136
Titular: TRAMONTINA S/A CUTELARIA [BR/RS]
Procurador: Guilherme Spiller
Detalhes do despacho: De acordo com o item 5.3.4.1 do Manual de Desenhos Industriais, os desenhos ou fotografias não deverão apresentar molduras. Reapresentar as figuras sem as molduras que as delimitam.

BR302023005812-5 Exigência técnica
Código de despacho: 136
Titular: TRAMONTINA S/A CUTELARIA [BR/RS]
Procurador: Guilherme Spiller
Detalhes do despacho: De acordo com o item 5.3.4.1 do Manual de Desenhos Industriais, os desenhos ou fotografias não deverão apresentar molduras. Reapresentar as figuras sem as molduras que as delimitam.

BR302023005813-3 Exigência técnica
Código de despacho: 136
Titular: TRAMONTINA S/A CUTELARIA [BR/RS]
Procurador: Guilherme Spiller
Detalhes do despacho: De acordo com o item 5.3.4.1 do Manual de Desenhos Industriais, os desenhos ou fotografias não deverão apresentar molduras. Reapresentar as figuras sem as molduras que as delimitam.

Pedidos de registro de desenho industrial definitivamente arquivados

Por falta de procuração

Por falta de resposta à exigência técnica

Exigência de designação não respondida



Por falta de resposta à exigência técnica

Os pedidos de registro de desenho industrial, listados a seguir, foram, definitivamente, arquivados, em vista da ausência de resposta a uma exigência técnica. Com respeito a esses processos, encerra-se a instância administrativa, nos termos do parágrafo 3º do artigo 106 da Lei da Propriedade Industrial (LPI, lei n.º 9.279, de 14 de maio de 1996).

Art. 106. Depositado o pedido de registro de desenho industrial e observado o disposto nos arts. 100, 101 e 104, será automaticamente publicado e simultaneamente concedido o registro, expedindo-se o respectivo certificado.

§ 3º Não atendido o disposto nos arts. 101 e 104, será formulada exigência, que deverá ser respondida em 60 (sessenta) dias, sob pena de arquivamento definitivo.

Este despacho não gera direito a fotocópia por parte de terceiros.

BR302023002726-2	Arquivamento definitivo de pedido de registro por falta de cumprimento de exigência técnica Código de despacho: 139 Titular: MULA PRETA DESIGN LTDA [BR/SP] Procurador: LUIZ RODRIGUES SILVA Detalhes do despacho: Pedido arquivado por não ter sido apresentada a petição de cumprimento de exigência no prazo legal de 60 dias da publicação da exigência técnica.
BR302023002727-0	Arquivamento definitivo de pedido de registro por falta de cumprimento de exigência técnica Código de despacho: 139 Titular: MULA PRETA DESIGN LTDA [BR/SP] Procurador: LUIZ RODRIGUES SILVA Detalhes do despacho: Pedido arquivado por não ter sido apresentada a petição de cumprimento de exigência no prazo legal de 60 dias da publicação da exigência técnica.



Concessões de registros de desenho industrial

Registro de desenho industrial concedido

Concessão em designação



Registro de desenho industrial concedido

Os registros de desenho industrial, listados a seguir, foram concedidos, nos termos dos artigos 106 da Lei da Propriedade Industrial (LPI, lei n.º 9.279, de 14 de maio de 1996).

Art. 100. Não é registrável como desenho industrial:

I - o que for contrário à moral e aos bons costumes ou que ofenda a honra ou imagem de pessoas, ou atente contra liberdade de consciência, crença, culto religioso ou ideia e sentimentos dignos de respeito e veneração;

II - a forma necessária comum ou vulgar do objeto ou, ainda, aquela determinada essencialmente por considerações técnicas ou funcionais.

Art. 101. O pedido de registro, nas condições estabelecidas pelo INPI, conterá:

I - requerimento;

II - relatório descritivo, se for o caso;

III - reivindicações, se for o caso;

IV - desenhos ou fotografias;

V - campo de aplicação do objeto; e

VI - comprovante do pagamento da retribuição relativa ao depósito.

Parágrafo único. Os documentos que integram o pedido de registro deverão ser apresentados em língua portuguesa.

Art. 104. O pedido de registro de desenho industrial terá que se referir a um único objeto, permitida uma pluralidade de variações, desde que se destinem ao mesmo propósito e guardem entre si a mesma característica distintiva preponderante, limitado cada pedido ao máximo de 20 (vinte) variações.

Parágrafo único. O desenho deverá representar clara e suficientemente o objeto e suas variações, se houver, de modo a possibilitar sua reprodução por técnico no assunto.

Art. 106. Depositado o pedido de registro de desenho industrial e observado o disposto nos arts. 100, 101 e 104, será automaticamente publicado e simultaneamente concedido o registro, expedindo-se o respectivo certificado.

Os certificados dos registros de desenho industrial ora concedidos estarão disponíveis no site do INPI (www.inpi.gov.br), em até 60 (sessenta) dias contados da publicação desta RPI.).

BR302023000110-7

Concessão de registro

Código de despacho: 158

Titular: TRISTEL PLC [GB]

Autor: JEREMY TURNER[NZ]

Título do registro: RECIPIENTE DE MISTURA

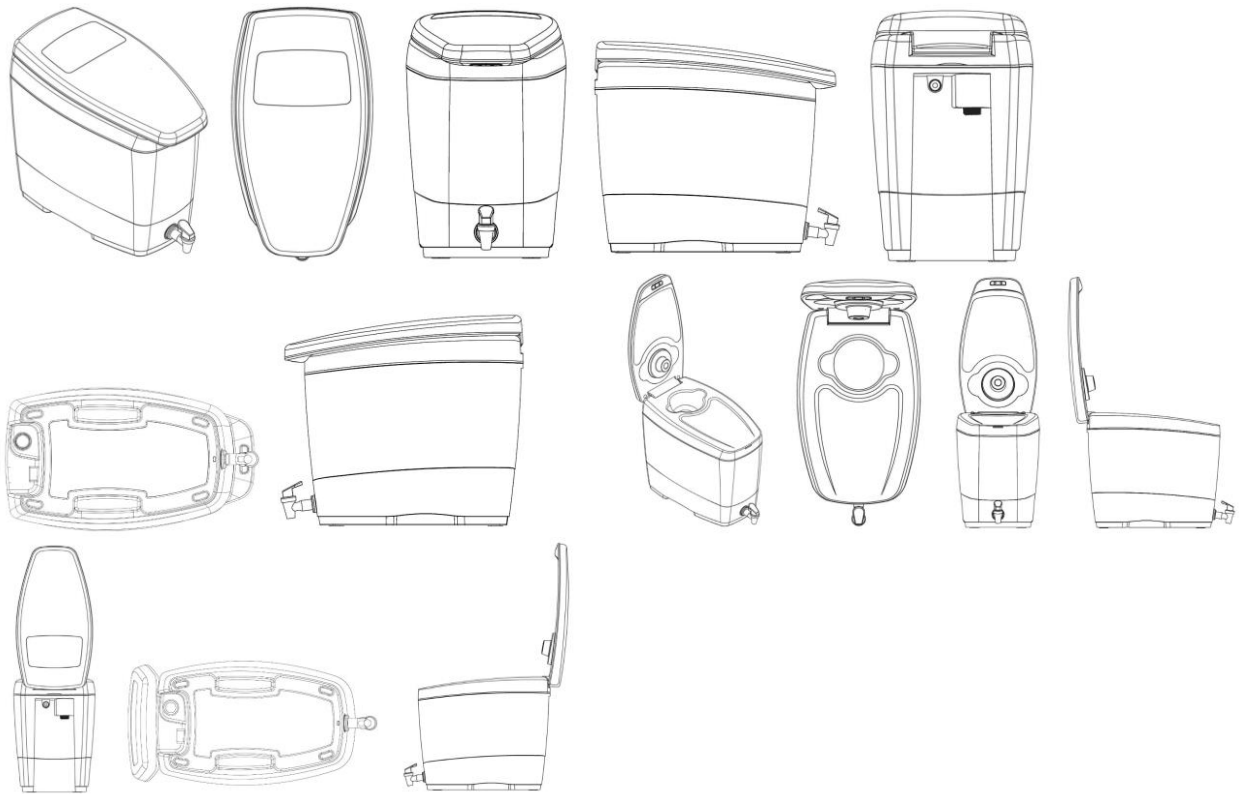
Data de depósito: 11/01/2023

Prioridade unionista: 6219355 13/07/2022 GB

Classificação: 09-01

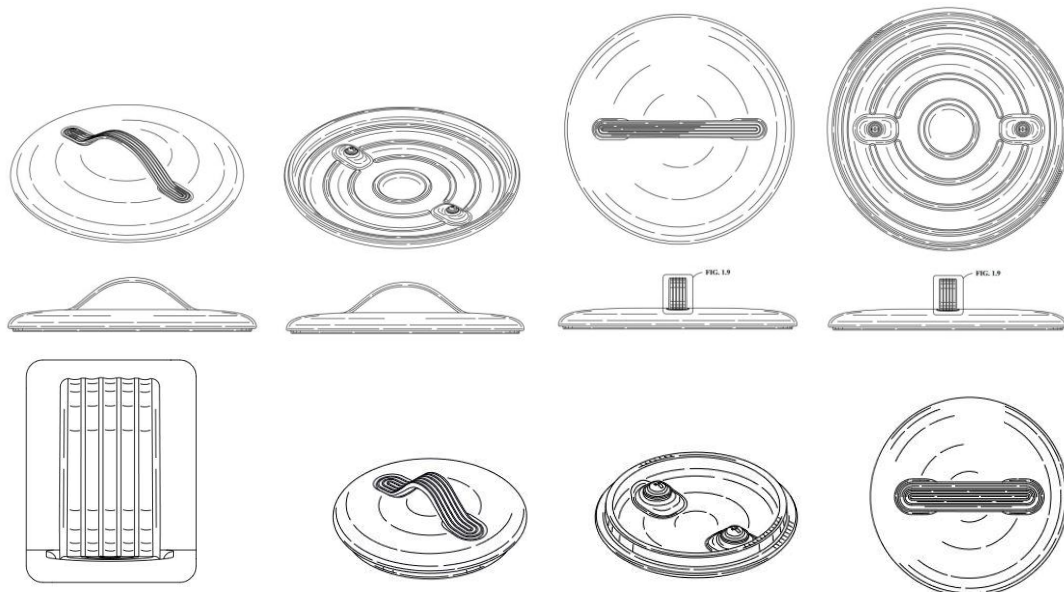
Procurador: KASZMAR LEONARDOS PROPRIEDADE INTELECTUAL

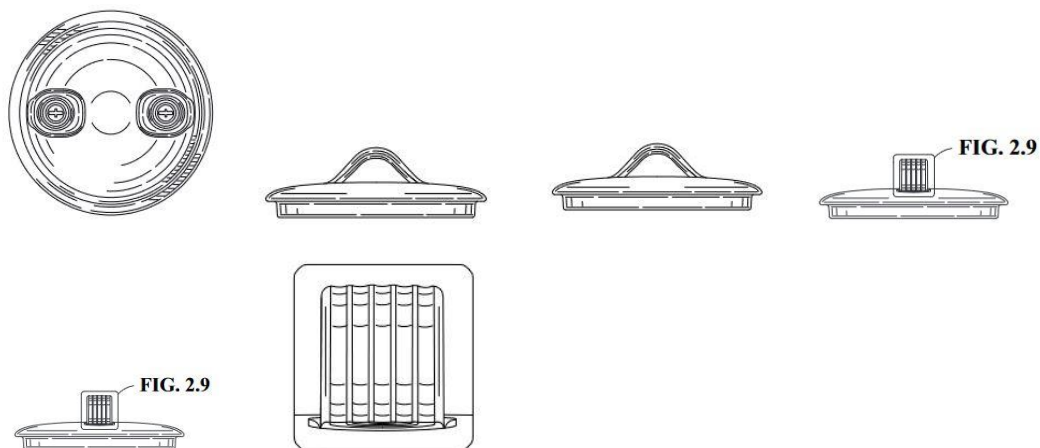




BR302023002682-7

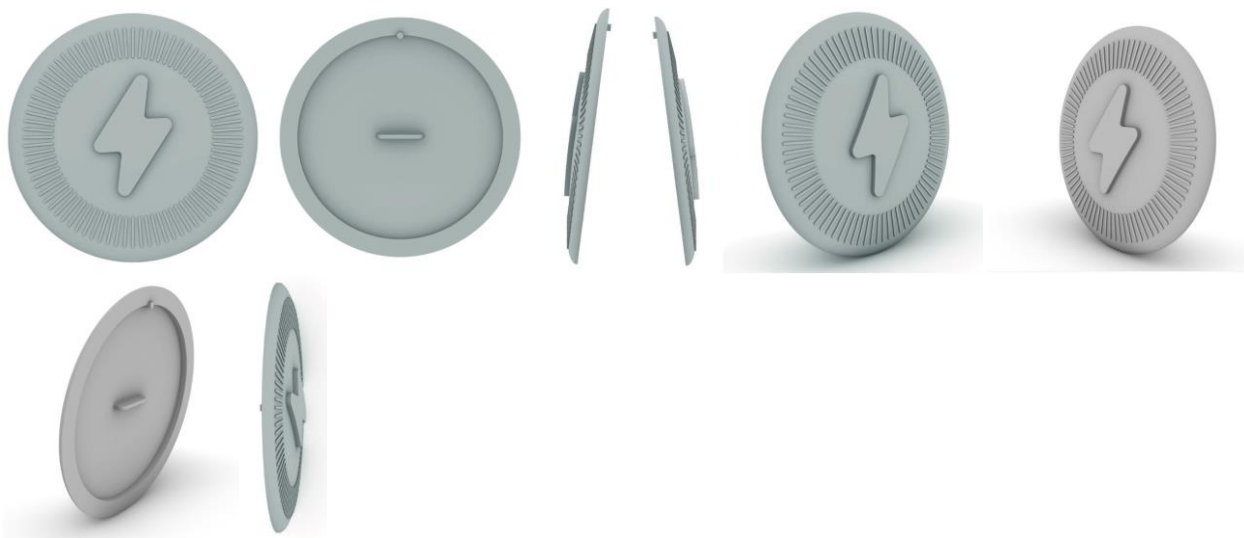
Concessão de registro
 Código de despacho: 158
Titular: DART INDUSTRIES INC. [US]
 Autor: ANDREA BOSCHIC[BE]
 Título do registro: TAMPA DE PANELA
 Data de depósito: 30/05/2023
 Prioridade unionista: 29/881,781 06/01/2023 US
 Classificação: 07-02
 Procurador: KASZMAR LEONARDOS PROPRIEDADE INTELECTUAL





BR302023003173-1

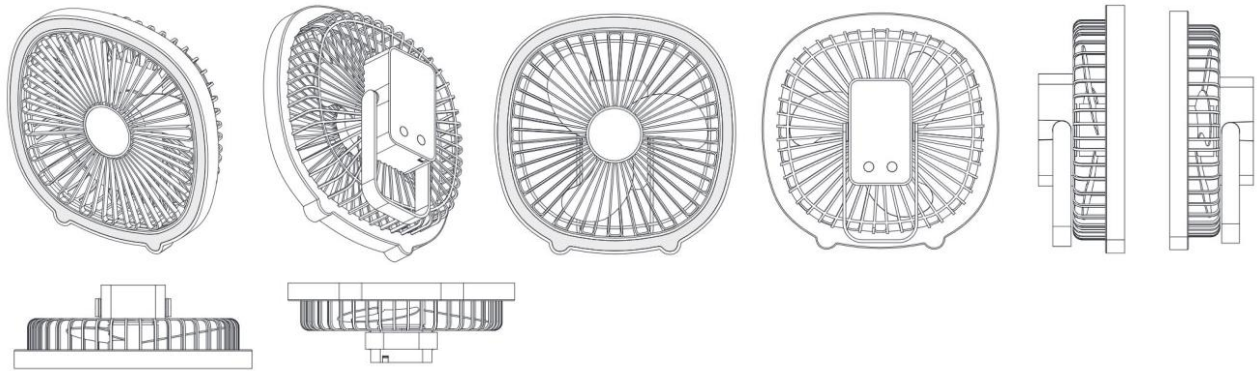
Concessão de registro
 Código de despacho: 158
Titular: MK ELETRODOMESTICOS MONDIAL S.A [BR/BA]
Autor: JACQUES IVO KRAUSE[BR]
 Título do registro: CAIXA DE SOM
 Data de depósito: 20/06/2023
 Classificação: 14-01
 Procurador: VANDRÉ CAVALCANTE BITTENCOURT TORRES



BR302023003185-5

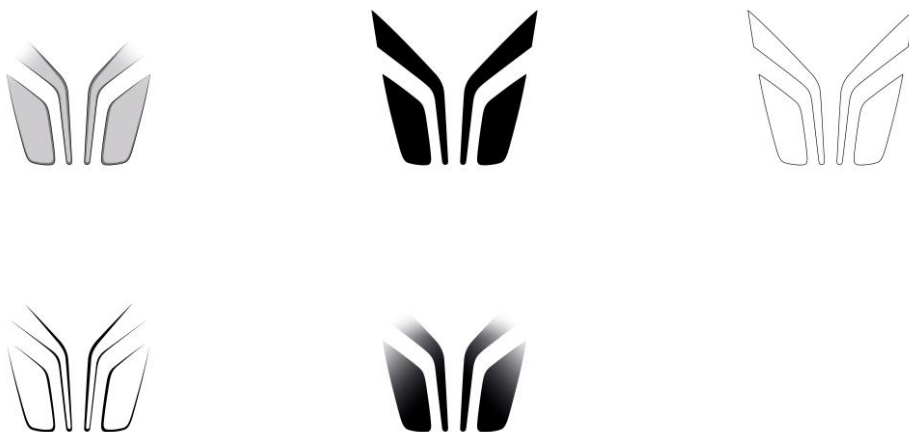
Concessão de registro
 Código de despacho: 158
Titular: JIEDIAO XU [BR/SP]
Autor: JIEDIAO XU[CN]
 Título do registro: VENTILADOR DE MESA
 Data de depósito: 20/06/2023
 Classificação: 23-04
 Procurador: SILVIA MARTINS





BR302023005591-6

Concessão de registro
 Código de despacho: 158
Titular: GRAMMER AG [DE]
 Autor: IMAN BAYANI[DE]
 Título do registro: DESENHOS GRÁFICOS [BIDIMENSIONAIS]
 Data de depósito: 18/10/2023
 Prioridade unionista: 015018931-0001 20/04/2023 EM, 015018931-0002 20/04/2023 EM, 015018931-0003 20/04/2023 EM, 015018931-0004 20/04/2023 EM e 015018931-0005 20/04/2023 EM
 Classificação: 32-00
 Procurador: João Luis D'Orey Facco Vianna



BR302023005628-9

Concessão de registro
 Código de despacho: 158
Titular: PULSENMORE LTD. [IL]
 Autor: NATY MOSKOVICH[IL], DOTAN MADAR[IL] e RAVIT LEVY[IL]
 Título do registro: DISPOSITIVO DE ULTRASSOM
 Data de depósito: 20/10/2023
 Prioridade unionista: 70580 23/04/2023 IL
 Classificação: 24-02
 Procurador: LEONOR MAGALHÃES PERES GALVÃO

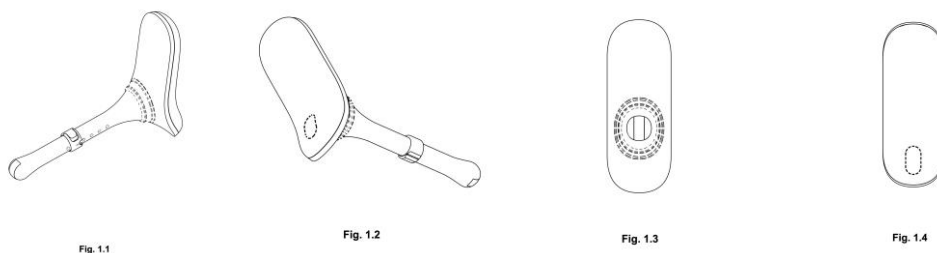


Fig. 1.1

Fig. 1.2

Fig. 1.3

Fig. 1.4



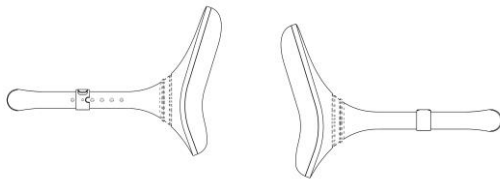


Fig. 1.5

Fig. 1.6



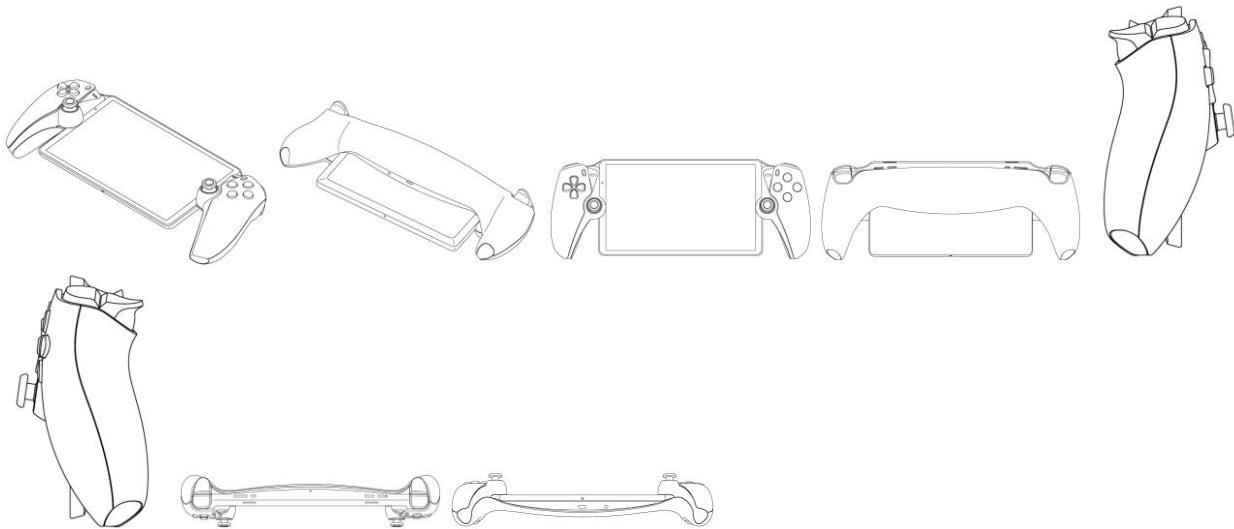
Fig. 1.7



Fig. 1.8

BR302023005632-7

Concessão de registro
 Código de despacho: 158
Titular: SONY INTERACTIVE ENTERTAINMENT INC. [JP]
 Autor: IKUO KOBAYASHI[JP]
 Título do registro: Equipamentos de comunicação
 Data de depósito: 20/10/2023
 Prioridade unionista: 2023-008982 28/04/2023 JP e 2023-008983 28/04/2023 JP
 Classificação: 14-03
 Procurador: João Luis D'Orey Facco Vianna



BR302023005723-4

Concessão de registro
 Código de despacho: 158
Titular: SUMITOMO ELECTRIC OPTIFRONTIER CO., LTD. [JP]
 Autor: RYUICHIRO SATO[JP], YUTA RYONO[JP], HIROSHI NAKAMURA[JP] e ATSUSHI KUWAHARA[JP]
 Título do registro: REMOVEDOR DE CAPA DE FIBRA ÓPTICA
 Data de depósito: 24/10/2023
 Prioridade unionista: 2023-008505 25/04/2023 JP
 Classificação: 14-99
 Procurador: Luiz Henrique Oliveira Do Amaral





BR302023005725-0

Concessão de registro
 Código de despacho: 158
Titular: FAME - FÁBRICA DE APARELHOS E MATERIAL ELÉTRICO LTDA [BR/SP]
 Autor: ANTONIO GILDO PETRONGARI[BR]
 Título do registro: TORNEIRAS
 Data de depósito: 24/10/2023
 Classificação: 23-01
 Procurador: Dante Lioi Filho



BR302023005729-3

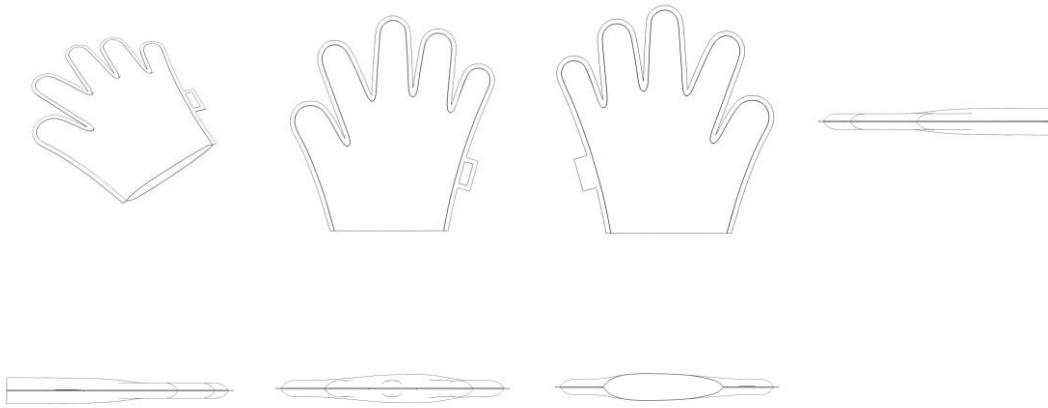
Concessão de registro
 Código de despacho: 158
Titular: JANARON CONCEIÇÃO DE OLIVEIRA [BR/BA]
 Autor: JANARON CONCEIÇÃO DE OLIVEIRA[BR]
 Título do registro: PADRÕES DE SUPERFÍCIE
 Data de depósito: 24/10/2023
 Classificação: 32-00
 Procurador: AMINE PINHEIRO ABI ABIB



BR302023005734-0

Concessão de registro
 Código de despacho: 158
Titular: RUSKA INOVACAO LTDA [BR/PR]
 Autor: FÁBIO FURLAN MACHADO[BR]
 Título do registro: LUVA PARA HIGIENE DE ANIMAIS
 Data de depósito: 24/10/2023
 Classificação: 30-11
 Procurador: Mariana Piovezani Moreti





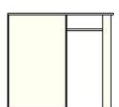
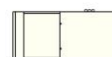
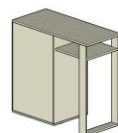
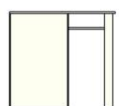
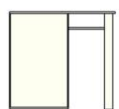
BR302023005739-0

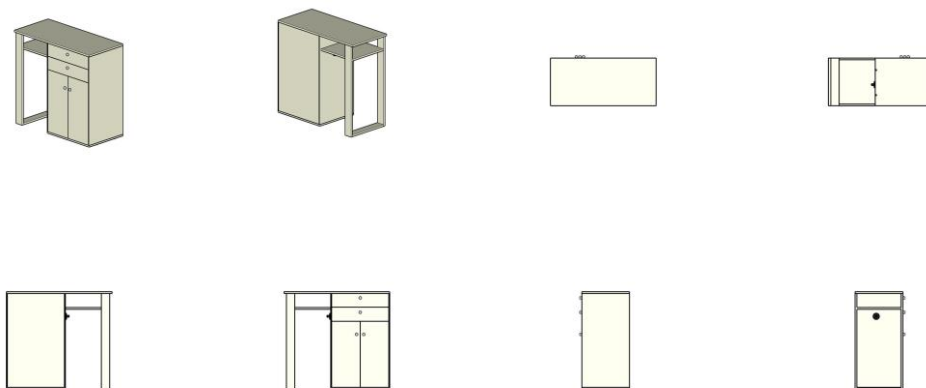
Concessão de registro
Código de despacho: 158
Titular: LIÉGE SCHNEIDER BOARO [BR/RS]
Autor: LIEGE SCHNEIDER BOARO[BR]
Título do registro: LAREIRA PORTÁTIL
Data de depósito: 25/10/2023
Classificação: 23-03
Procurador: Milton Oliveira de Paula



BR302023005740-4

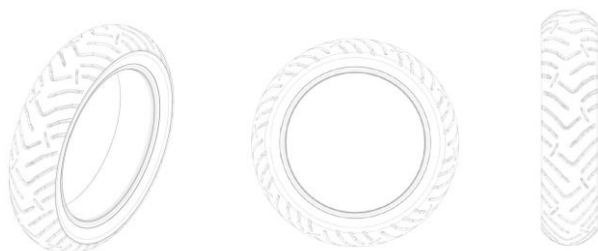
Concessão de registro
 Código de despacho: 158
Titular: JOSÉ ROBERTO CARAVINA [BR/PR]
 Autor: FELIPE ROTA CARAVINA[BR]
 Título do registro: ARMÁRIOS DE ESCRITÓRIO
 Data de depósito: 25/10/2023
 Classificação: 06-04





BR302023005742-0

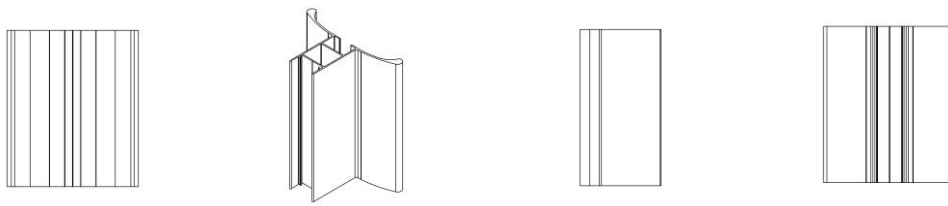
Concessão de registro
 Código de despacho: 158
Titular: CEAT LIMITED [IN]
 Autor: SAMEER BORGHARE[IN]
 Título do registro: PNEUS PARA RODAS DE VEÍCULOS
 Data de depósito: 25/10/2023
 Prioridade unionista: 393025-001 18/08/2023 IN
 Classificação: 12-15
 Procurador: Diego Perandin



BR302023005744-7

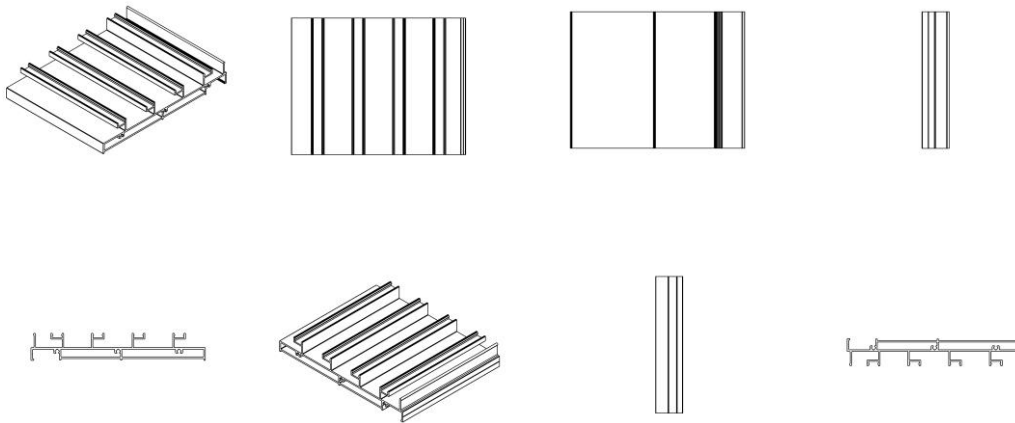
Concessão de registro
 Código de despacho: 158
Titular: HYDRO EXTRUSION BRASIL S.A. [BR/SP]
 Autor: GUILHERME DOS SANTOS FIGUEIREDO[BR] e PAULO EDSON GENTILE[BR]
 Título do registro: PERFIL
 Data de depósito: 25/10/2023
 Classificação: 25-01
 Procurador: Luiz Henrique Oliveira Do Amaral





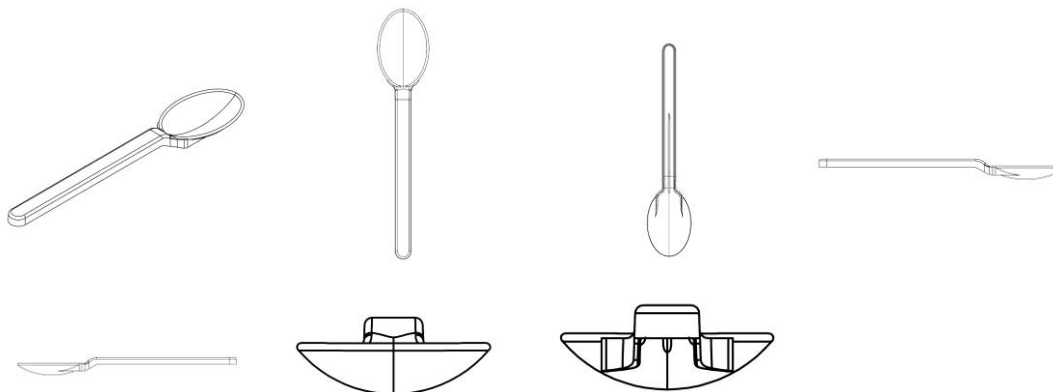
BR302023005745-5

Concessão de registro
 Código de despacho: 158
Titular: HYDRO EXTRUSION BRASIL S.A. [BR/SP]
 Autor: GUILHERME DOS SANTOS FIGUEIREDO[BR] e PAULO EDSON GENTILE[BR]
 Título do registro: PERFIL
 Data de depósito: 25/10/2023
 Classificação: 25-01
 Procurador: Luiz Henrique Oliveira Do Amaral

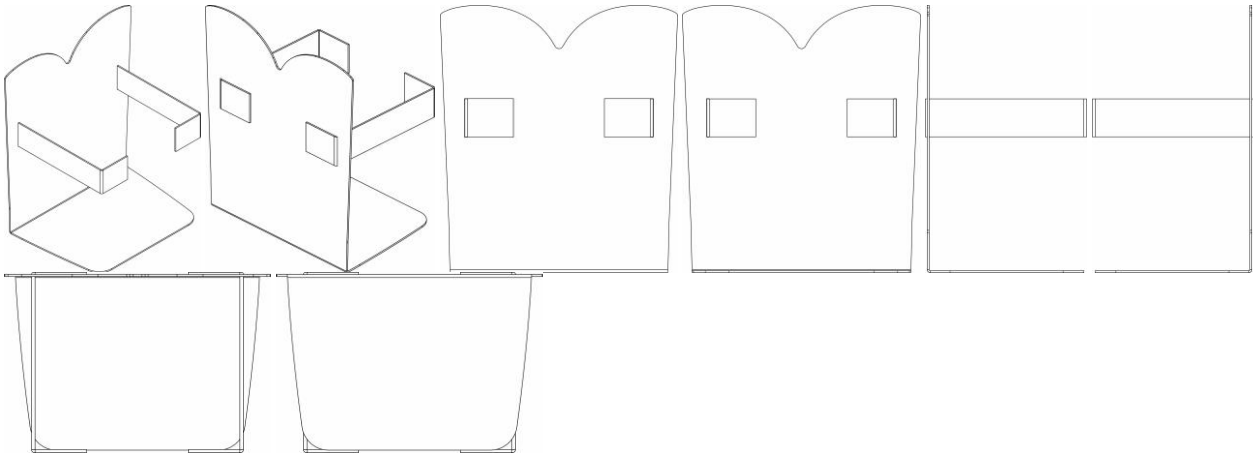


BR302023005747-1

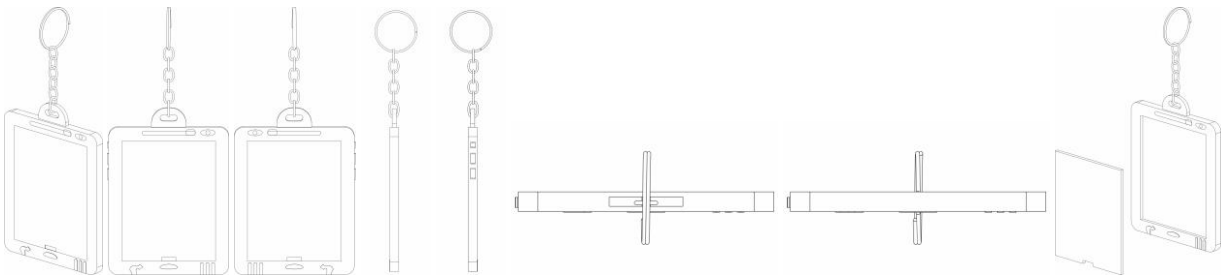
Concessão de registro
 Código de despacho: 158
Titular: PRACK INDUSTRIAL PLASTICA LTDA - EPP [BR/SC]
 Autor: RODOLFO ALEXANDRE FIEDLER[BR]
 Título do registro: COLHERES
 Data de depósito: 25/10/2023
 Classificação: 07-03
 Procurador: BIANCA GABRIELA GOMES



BR302023005748-0 Concessão de registro
 Código de despacho: 158
Titular: CARLOS HENRIQUE FERREIRA DA SILVA [BR/SP]
 Autor: CARLOS HENRIQUE FERREIRA DA SILVA[BR]
 Título do registro: DIVISÓRIAS PARA RECIPIENTES
 Data de depósito: 25/10/2023
 Classificação: 09-03
 Procurador: Fabricio Vilela Coelho

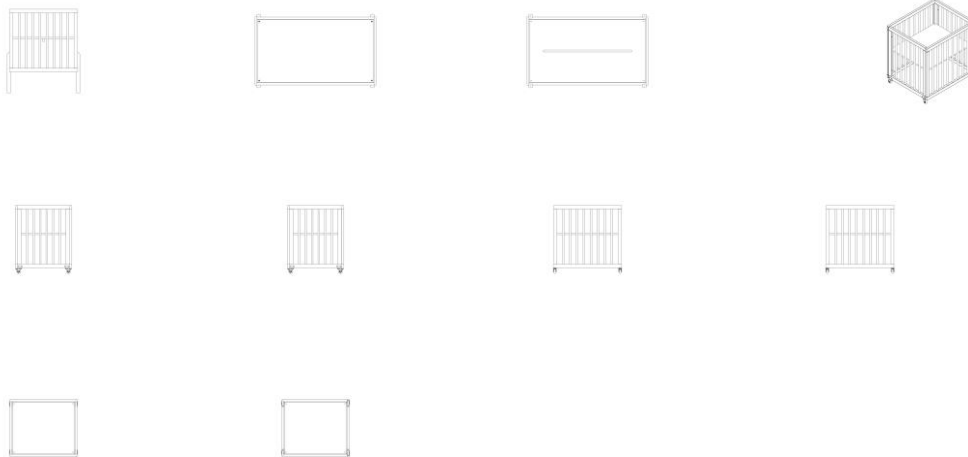


BR302023005749-8 Concessão de registro
 Código de despacho: 158
Titular: DAIANA CASACA PEREIRA ME [BR/SP]
 Autor: DAIANA CASACA PEREIRA[BR]
 Título do registro: CHAVEIROS
 Data de depósito: 25/10/2023
 Classificação: 03-01
 Procurador: DANILO ALVES



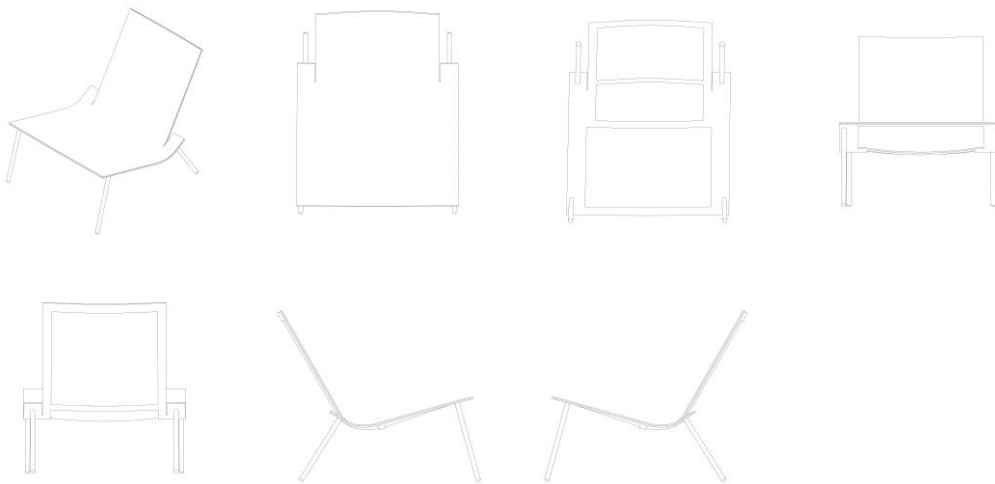
BR302023005752-8 Concessão de registro
 Código de despacho: 158
Titular: PEALE- INDÚSTRIA E COMÉRCIO DE MÓVEIS S.A [BR/SC]
 Autor: PEDRO PAULO ALVES[BR]
 Título do registro: BERÇO
 Data de depósito: 25/10/2023
 Classificação: 06-05
 Procurador: Sandro Wunderlich





BR302023005757-9

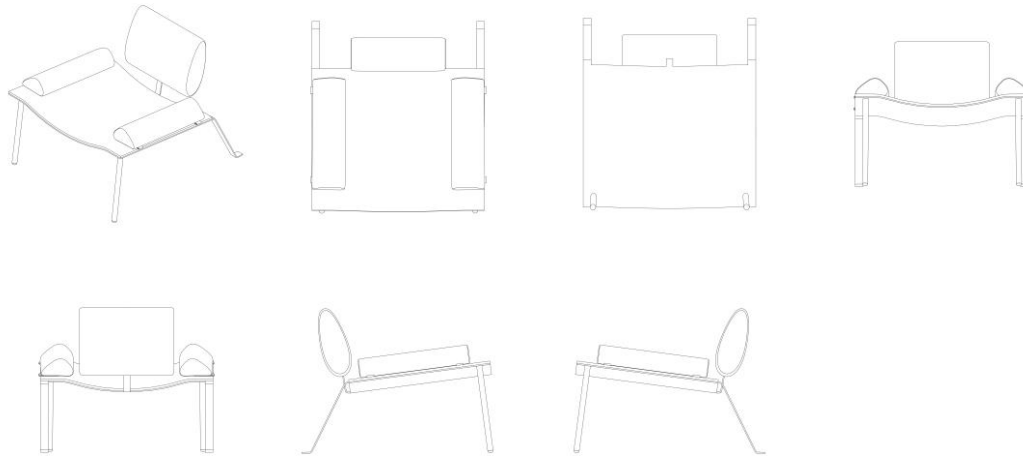
Concessão de registro
 Código de despacho: 158
Titular: GABRIEL JOHANSSON AZEREDO [BR/RS]
 Autor: GABRIEL JOHANSSON AZEREDO[BR]
 Título do registro: Cadeiras
 Data de depósito: 25/10/2023
 Classificação: 06-01



BR302023005759-5

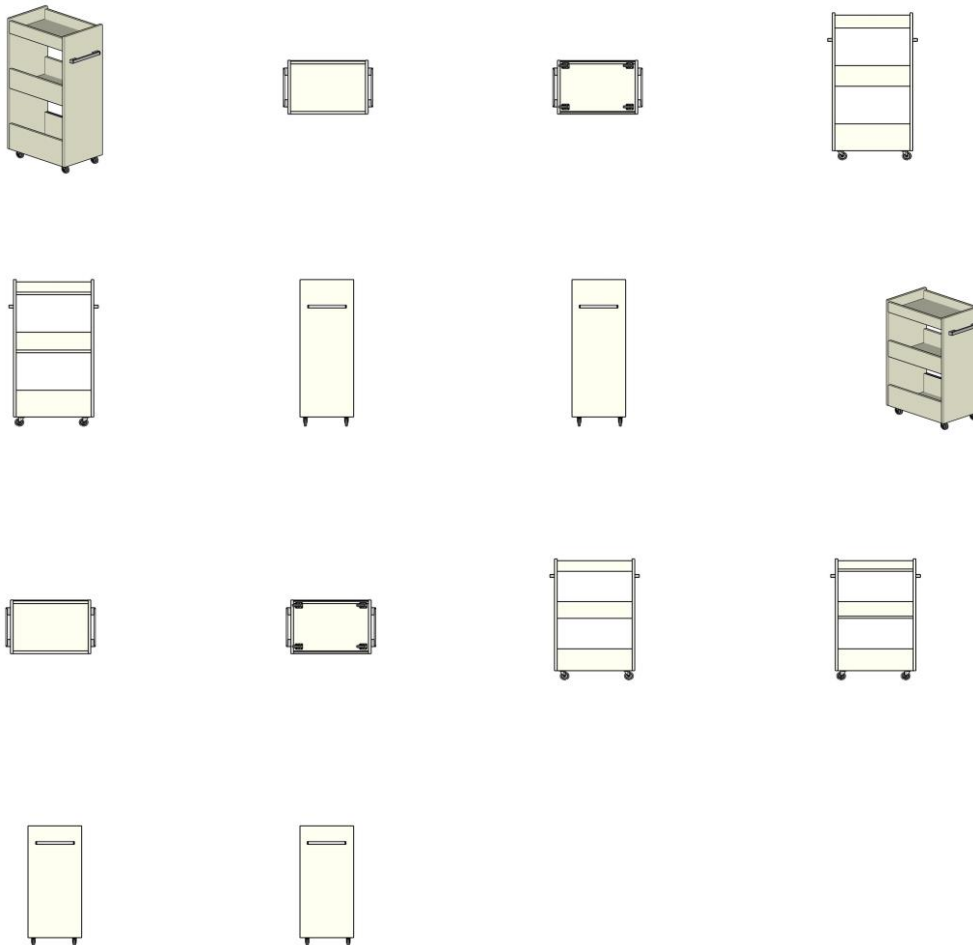
Concessão de registro
 Código de despacho: 158
Titular: GABRIEL JOHANSSON AZEREDO [BR/RS]
 Autor: GABRIEL JOHANSSON AZEREDO[BR]
 Título do registro: Poltronas
 Data de depósito: 25/10/2023
 Classificação: 06-01





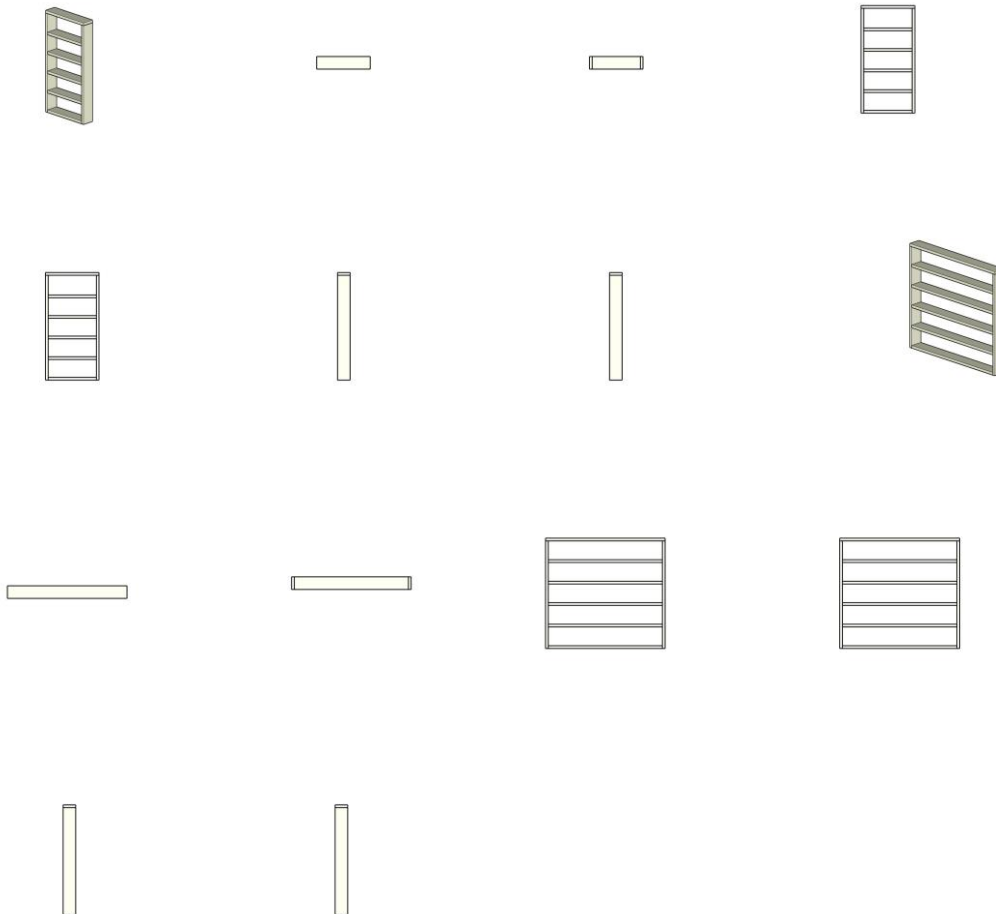
BR302023005764-1

Concessão de registro
 Código de despacho: 158
Titular: JOSÉ ROBERTO CARAVINA [BR/PR]
 Autor: FELIPE ROTA CARAVINA[BR]
 Título do registro: Armários com rodas
 Data de depósito: 26/10/2023
 Classificação: 06-04



BR302023005765-0

Concessão de registro
 Código de despacho: 158
Titular: JOSÉ ROBERTO CARAVINA [BR/PR]
 Autor: FELIPE ROTA CARAVINA[BR]
 Título do registro: Prateleiras
 Data de depósito: 26/10/2023
 Classificação: 06-04



BR302023005766-8

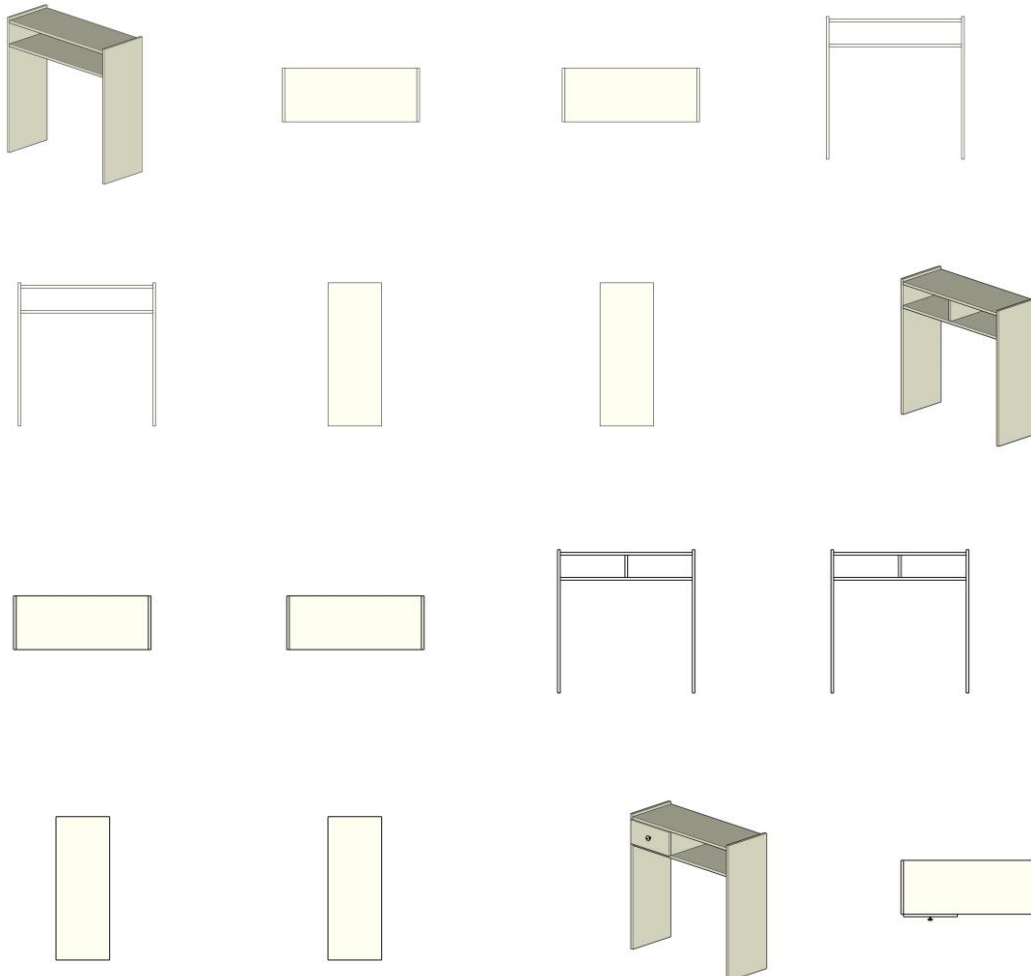
Concessão de registro
 Código de despacho: 158
Titular: ORTO DENTE LTDA [BR/MG]
 Autor: PABLO NUNES MOYSES[BR]
 Título do registro: GANCHO ORTODÔNTICO
 Data de depósito: 26/10/2023
 Classificação: 24-03
 Procurador: Lucas da Silva Ferreira Alves

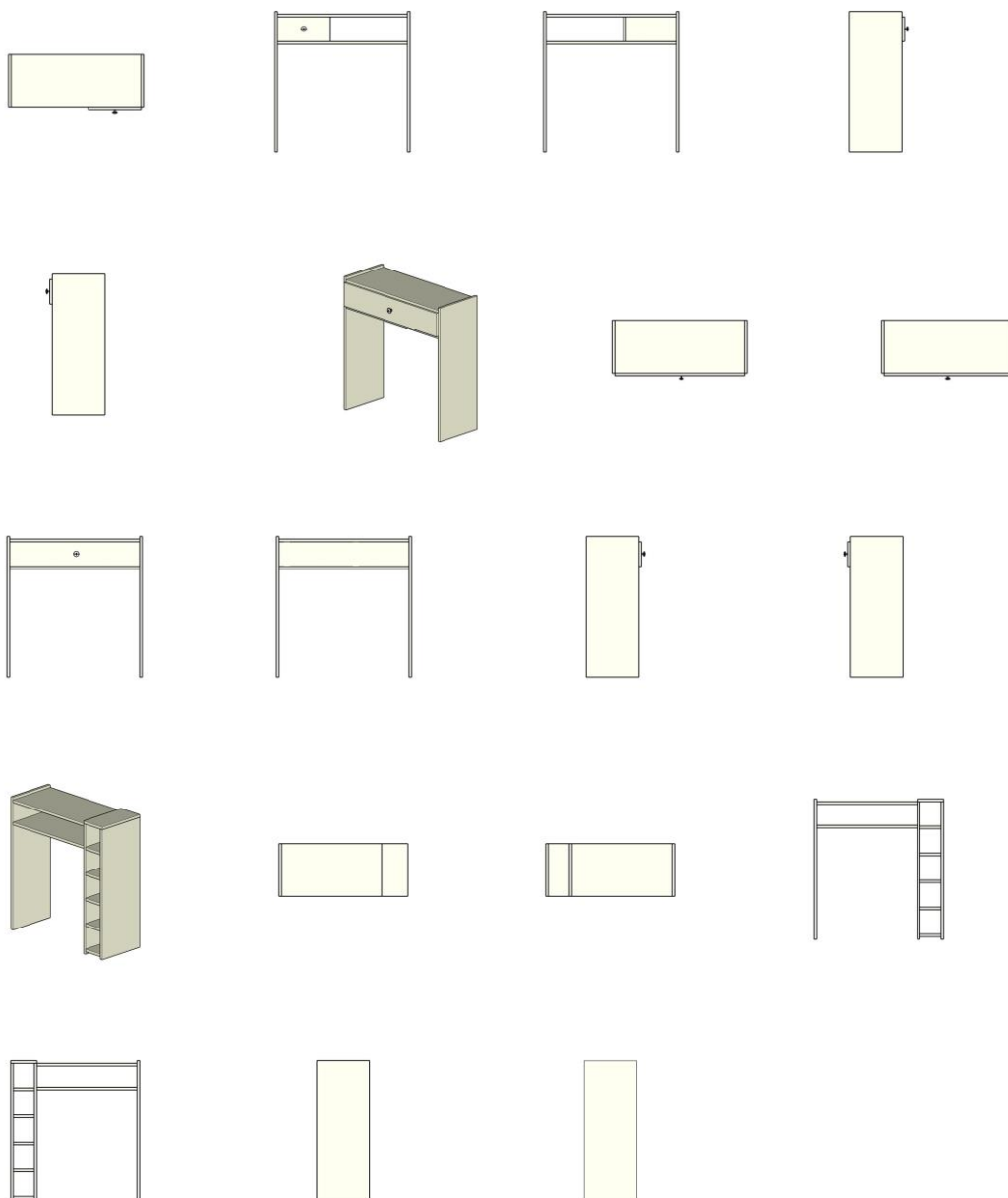




BR302023005767-6

Concessão de registro
 Código de despacho: 158
 Titular: **JOSÉ ROBERTO CARAVINA [BR/PR]**
 Autor: FELIPE ROTA CARAVINA[BR]
 Título do registro: Mesas
 Data de depósito: 26/10/2023
 Classificação: 06-03





BR302023005768-4

Concessão de registro
 Código de despacho: 158
Titular: MAURICIO FLORENCIO DIAS 04551417971 [BR/PR]
 Autor: MAURICIO FLORENCIO DIAS[BR]
 Título do registro: Assentos
 Data de depósito: 26/10/2023
 Classificação: 06-01
 Procurador: DEBORA MAGALY SILVA





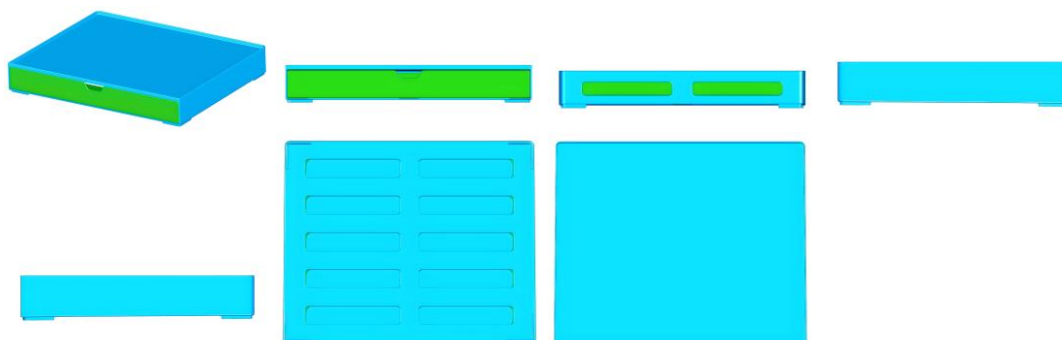
BR302023005769-2

Concessão de registro
 Código de despacho: 158
Titular: PARAMOUNT INDÚSTRIA E COMÉRCIO DE PLÁSTICOS LTDA. [BR/SP]
 Autor: EDUARDO VELLONE BOMBASSEI[BR]
 Título do registro: POTE EMPILHÁVEL
 Data de depósito: 26/10/2023
 Classificação: 09-01
 Procurador: Adatao Silva Emerenciano



BR302023005771-4

Concessão de registro
 Código de despacho: 158
Titular: PARAMOUNT INDÚSTRIA E COMÉRCIO DE PLÁSTICOS LTDA. [BR/SP]
 Autor: EDUARDO VELLONE BOMBASSEI[BR]
 Título do registro: ORGANIZADOR EMPILHÁVEL
 Data de depósito: 26/10/2023
 Classificação: 09-01
 Procurador: Adatao Silva Emerenciano



BR302023005772-2

Concessão de registro

Código de despacho: 158

Titular: MAURICIO FLORENCIO DIAS 04551417971 [BR/PR]

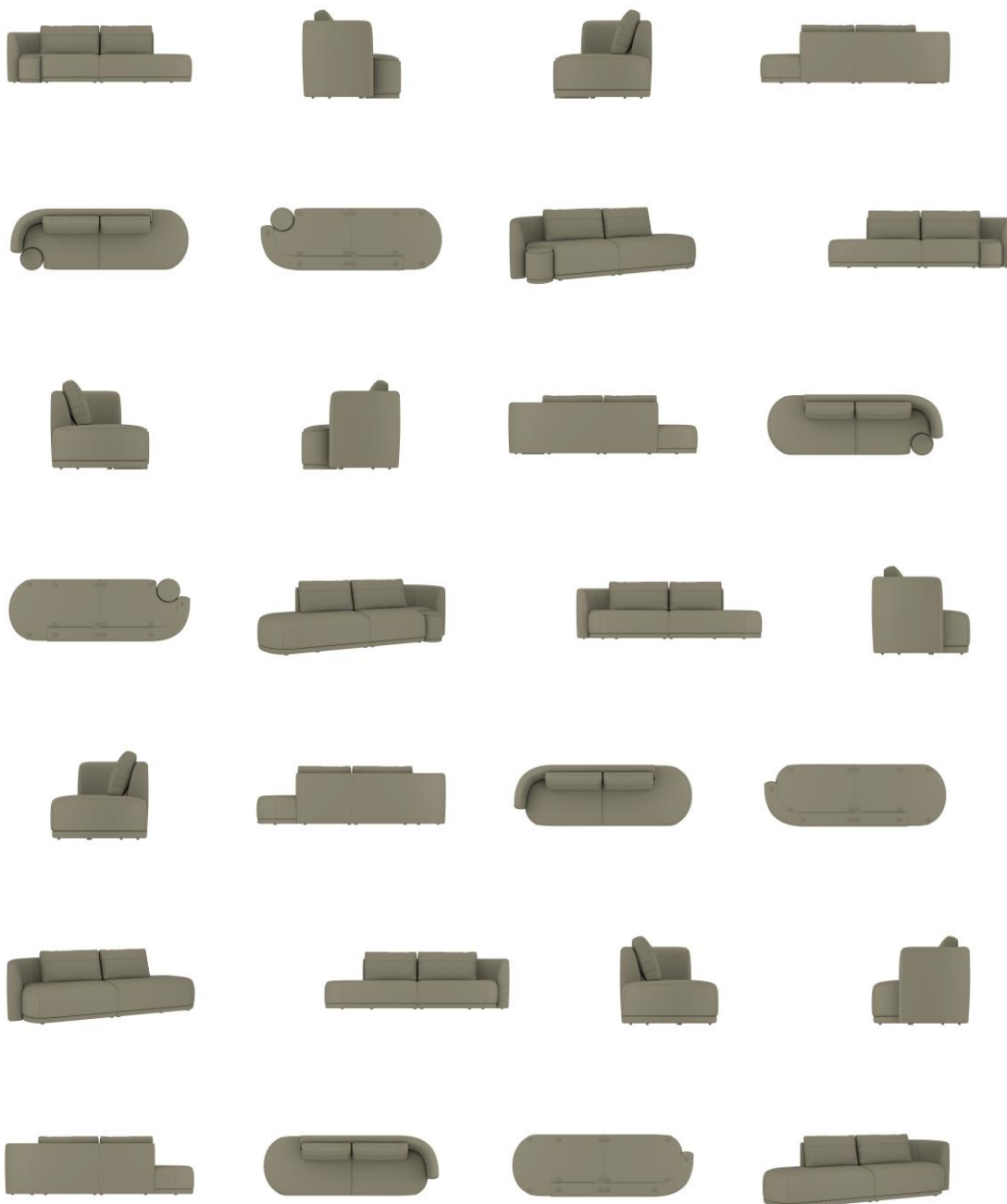
Autor: MAURICIO FLORÊNCIO DIAS[BR]

Título do registro: Sofás

Data de depósito: 26/10/2023

Classificação: 06-01

Procurador: DEBORA MAGALY SILVA



BR302023005773-0

Concessão de registro

Código de despacho: 158

Titular: MAURICIO FLORENCIO DIAS 04551417971 [BR/PR]

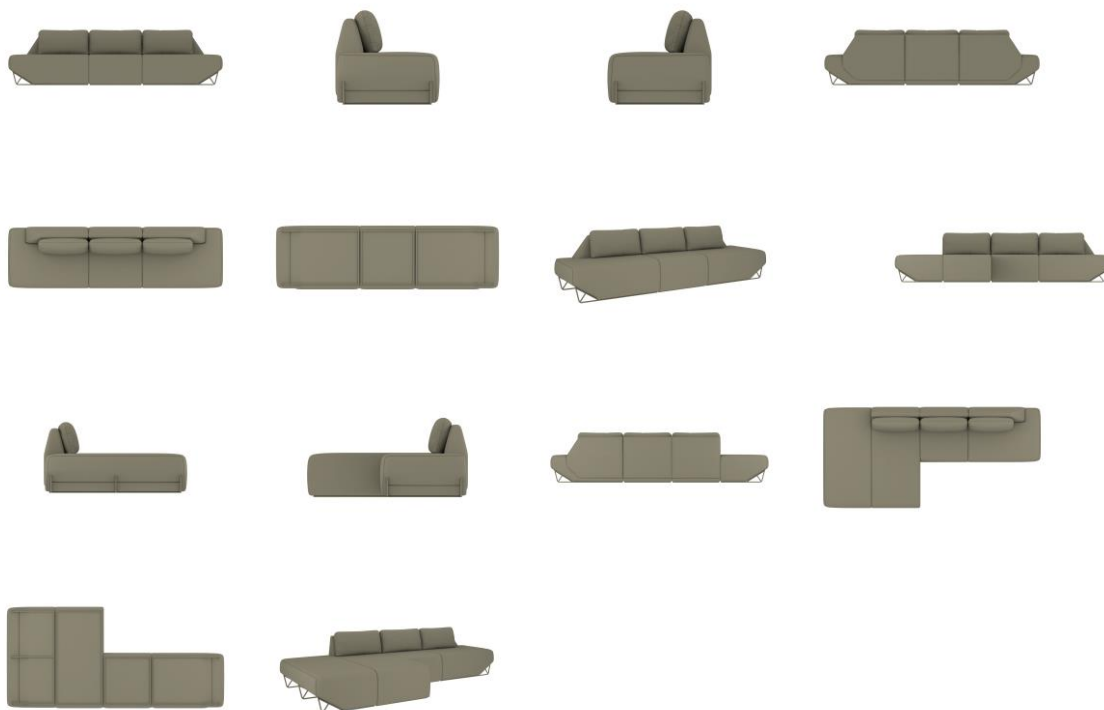
Autor: MAURICIO FLORÊNCIO DIAS[BR]

Título do registro: Sofás

Data de depósito: 26/10/2023

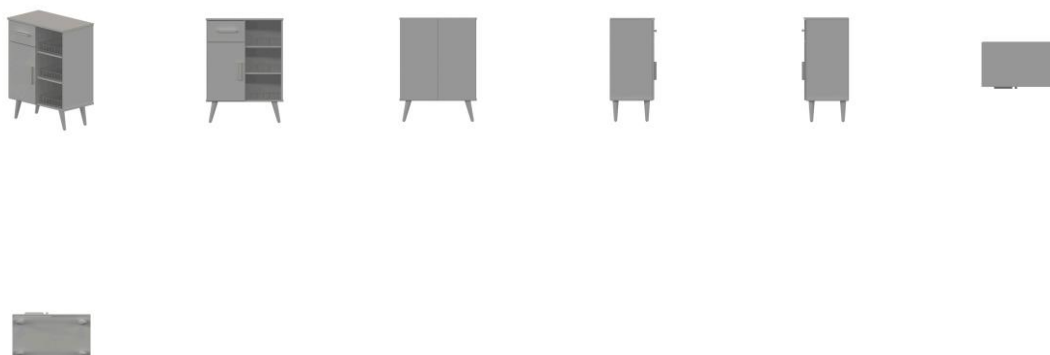


Classificação: 06-01
 Procurador: DEBORA MAGALY SILVA



BR302023005774-9

Concessão de registro
 Código de despacho: 158
Titular: ROMAR MOVEIS LTDA [BR/SP]
 Autor: EDVALDO JOSE ROMAO[BR]
 Título do registro: BUFÊS [BUFFETS]
 Data de depósito: 26/10/2023
 Classificação: 06-04
 Procurador: Eduarda Colla



BR302023005775-7

Concessão de registro
 Código de despacho: 158
Titular: MAURICIO FLORENCIO DIAS 04551417971 [BR/PR]



Autor: MAURICIO FLORENCIO DIAS[BR]
Título do registro: Sofás
Data de depósito: 26/10/2023
Classificação: 06-01
Procurador: DEBORA MAGALY SILVA



BR302023005776-5

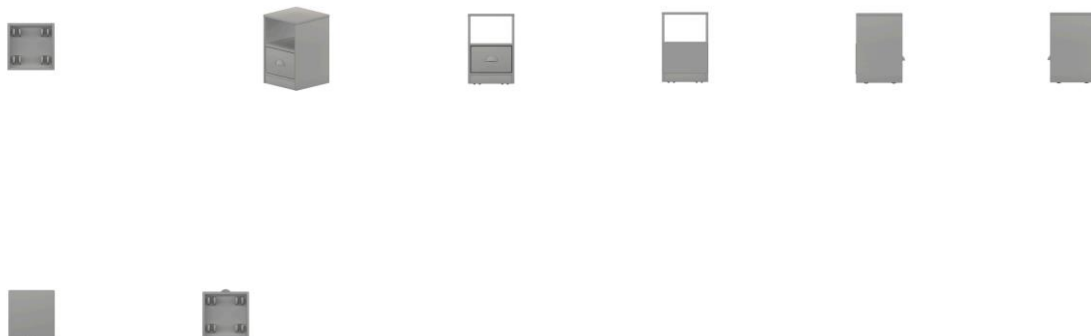
Concessão de registro
Código de despacho: 158
Titular: **MARISA TOYOMI MIYAZAKI [BR/SP]**
Autor: MARISA TOYOMI MIYAZAKI[BR]
Título do registro: ORNAMENTO EM MATERIAIS DE ENSINO
Data de depósito: 26/10/2023
Classificação: 32-00
Procurador: Marcelo Gozeloto



BR302023005777-3

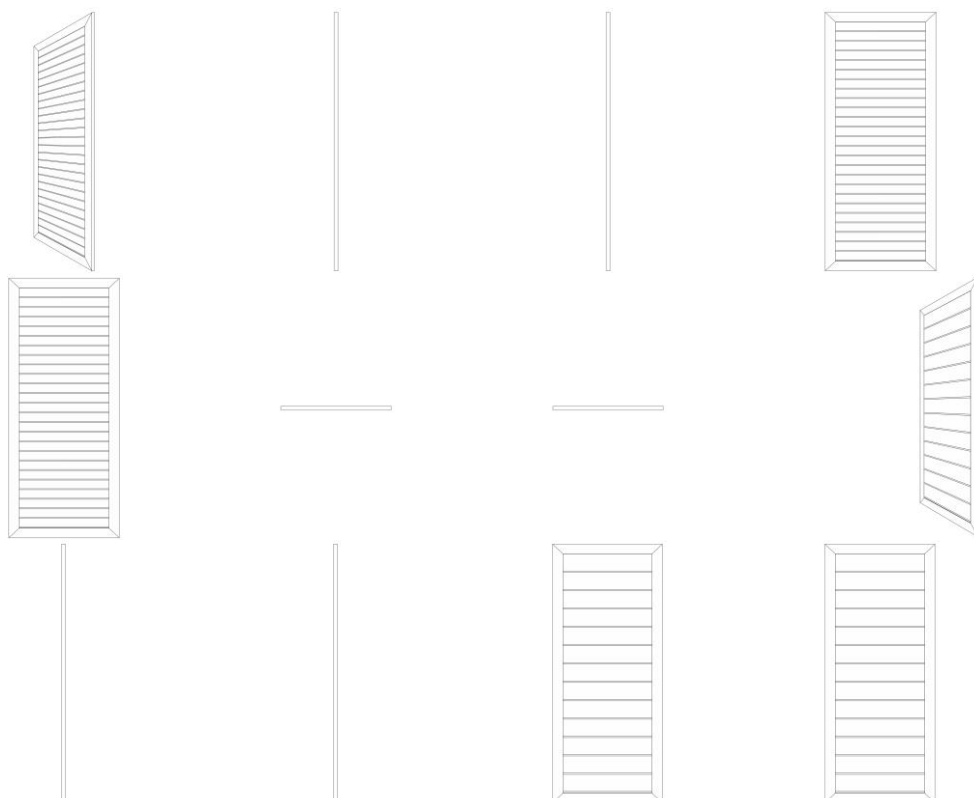
Concessão de registro
Código de despacho: 158
Titular: **PGT BIANCHI COMERCIO DE MOVEIS E DECORACOES [BR/SP]**
Autor: PEDRO GABRIEL TRINDADE BIANCHI[BR]
Título do registro: MÓVEIS DE ARMAZENAMENTO
Data de depósito: 26/10/2023
Classificação: 06-04
Procurador: Eduarda Colla

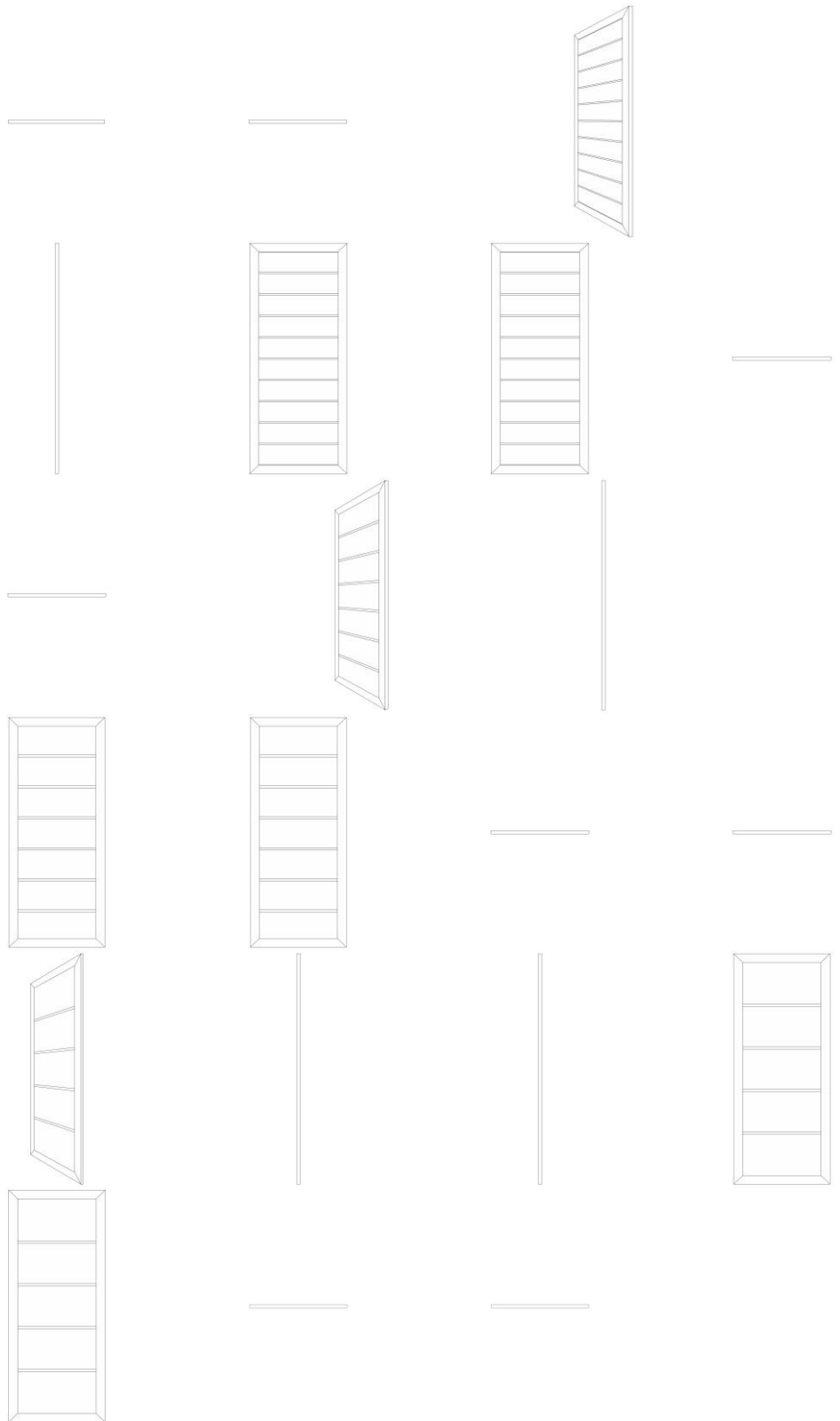




BR302023005778-1

Concessão de registro
Código de despacho: 158
Titular: JOSÉ SELEZIO MARTINS [BR/SC]
Autor: JOSE SELEZIO MARTINS[BR]
Título do registro: PORTAS
Data de depósito: 26/10/2023
Classificação: 25-02
Procurador: André Gosmann

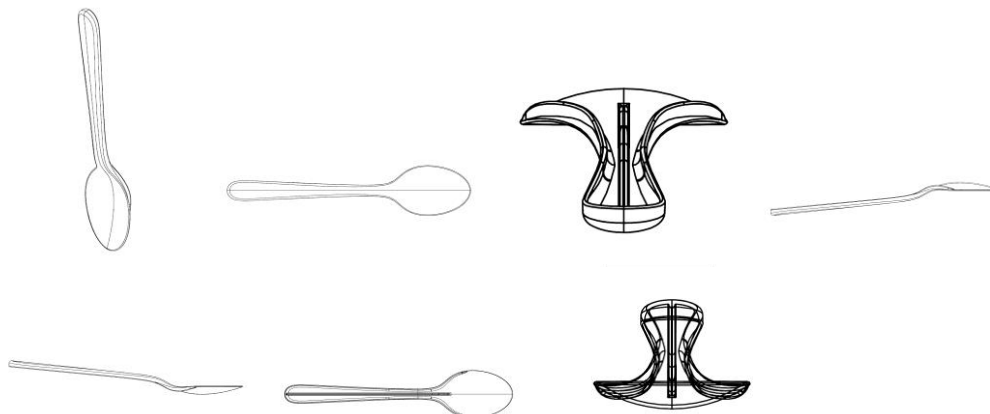




BR302023005779-0

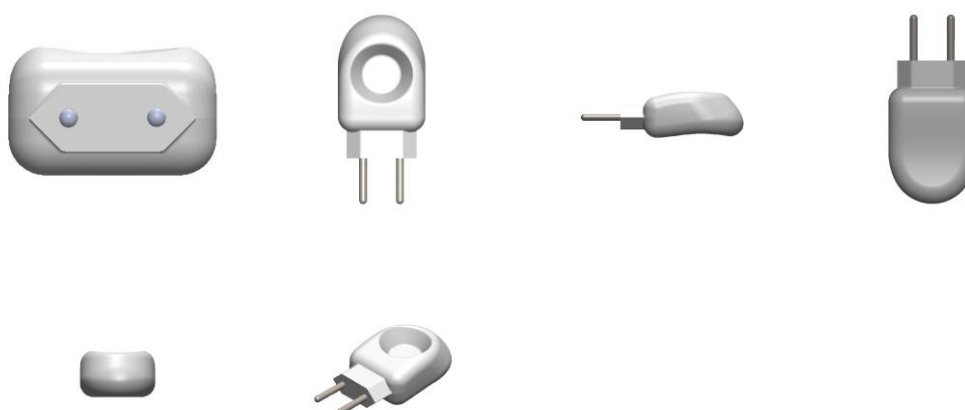
Concessão de registro
 Código de despacho: 158
Titular: PRACK INDUSTRIAL PLASTICA LTDA - EPP [BR/SC]
 Autor: RODOLFO ALEXANDRE FIEDLER[BR]
 Título do registro: COLHERES
 Data de depósito: 26/10/2023
 Classificação: 07-03
 Procurador: BIANCA GABRIELA GOMES





BR302023005780-3

Concessão de registro
 Código de despacho: 158
Titular: VIA AROMA INDÚSTRIA DE AROMATIZANTES DE AMBIENTES LTDA. [BR/RS]
 Autor: GUILHERME WASCHBURGER GOMES[BR]
 Título do registro: AROMATIZADOR DE AMBIENTE
 Data de depósito: 26/10/2023
 Classificação: 28-05
 Procurador: CHRISTIAN STROEHER



BR302023005782-0

Concessão de registro
 Código de despacho: 158
Titular: ROBEL INDÚSTRIA DE MÓVEIS LTDA [BR/SP]
 Autor: PEDRO BENVINDO RODRIGUES[BR]
 Título do registro: CABECEIRAS DE CAMA
 Data de depósito: 26/10/2023
 Classificação: 06-06
 Procurador: Eduarda Colla



**BR302023005783-8**

Concessão de registro

Código de despacho: 158

Titular: PIRELLI TYRE S.P.A. [IT]

Autor: DIEGO ETTORE SPEZIARI[IT], GIULIO LORENZO DUPRE[IT] e GIORGIO IODICE[IT]

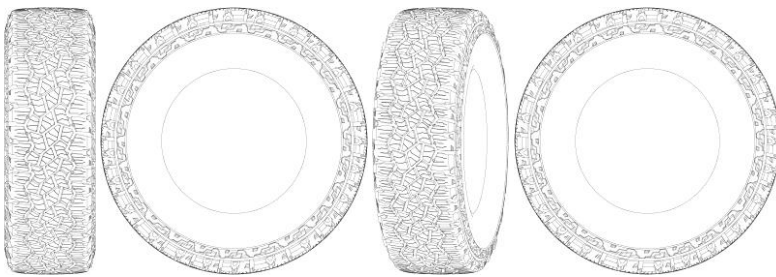
Título do registro: PNEUMÁTICOS

Data de depósito: 26/10/2023

Prioridade unionista: 015020294 02/05/2023 EM

Classificação: 12-15

Procurador: João Luis DOrey Facco Vianna

**BR302023005784-6**

Concessão de registro

Código de despacho: 158

Titular: FLAVIA COSTA [BR/SP]

Autor: FLAVIA COSTA[BR]

Título do registro: CAMISAS

Data de depósito: 26/10/2023

Classificação: 02-02

Procurador: Carlos Eduardo Gomes da Silva

**BR302023005785-4**

Concessão de registro

Código de despacho: 158

Titular: FLAVIA COSTA [BR/SP]

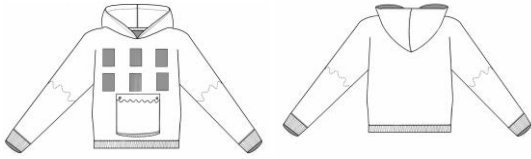
Autor: FLAVIA COSTA[BR]

Título do registro: MOLETONS COM CAPUZ

Data de depósito: 26/10/2023

Classificação: 02-02

Procurador: Carlos Eduardo Gomes da Silva



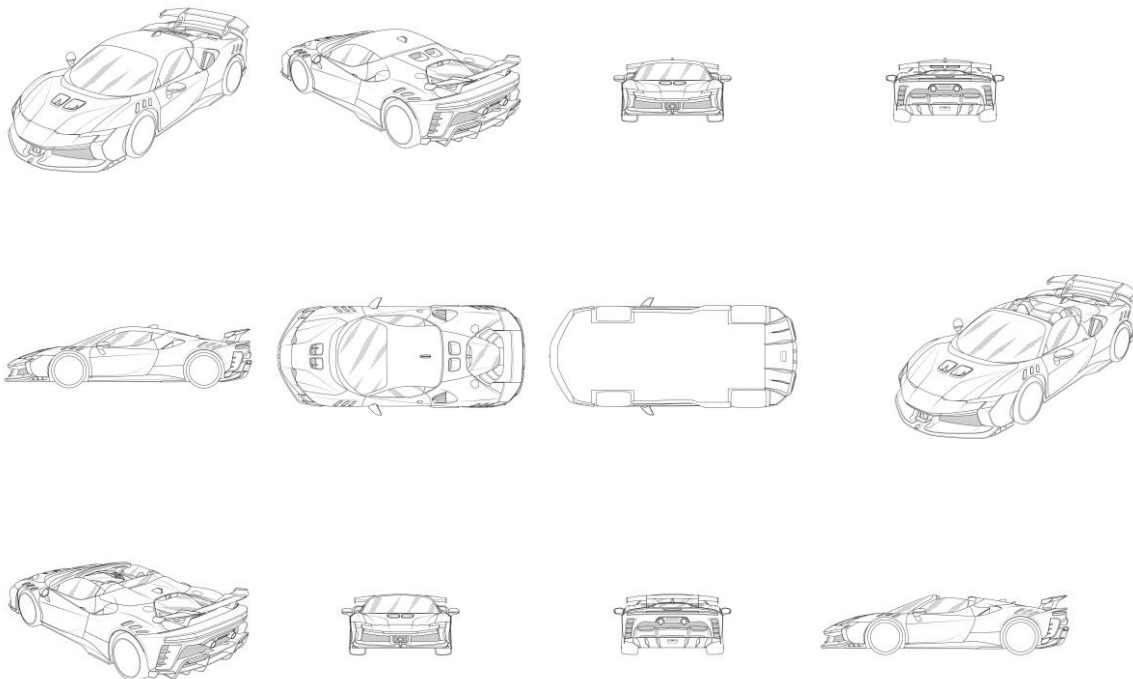
BR302023005786-2

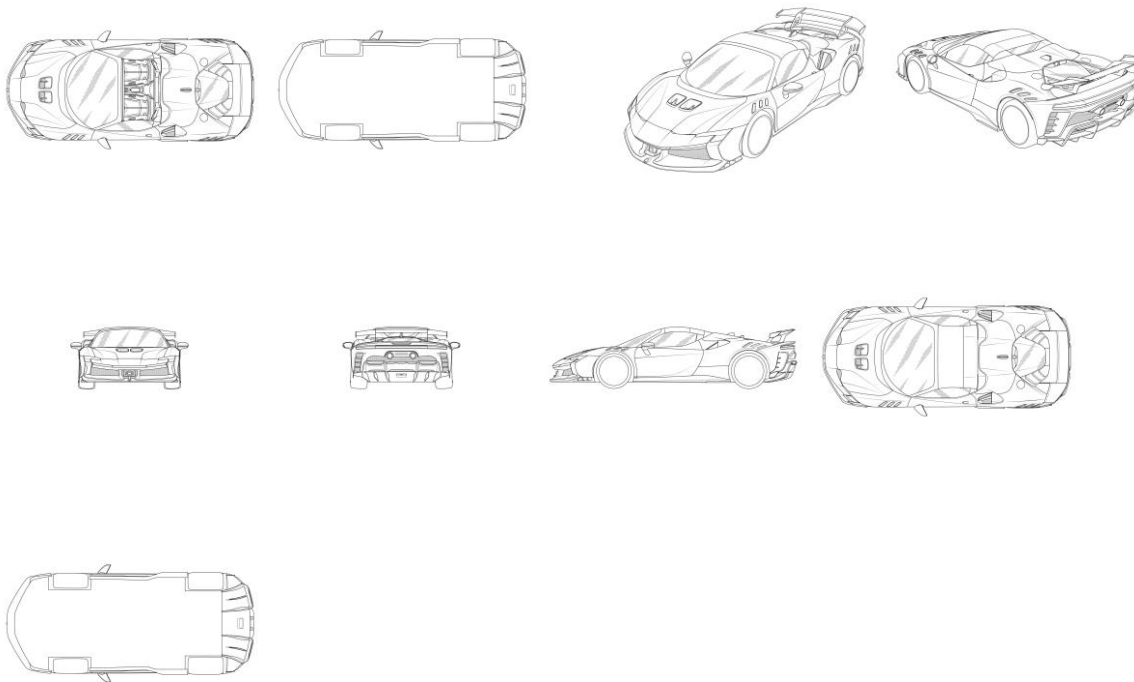
Concessão de registro
 Código de despacho: 158
Titular: FLAVIA COSTA [BR/SP]
 Autor: FLAVIA COSTA[BR]
 Título do registro: VESTIDOS
 Data de depósito: 26/10/2023
 Classificação: 02-02
 Procurador: Carlos Eduardo Gomes da Silva



BR302023005787-0

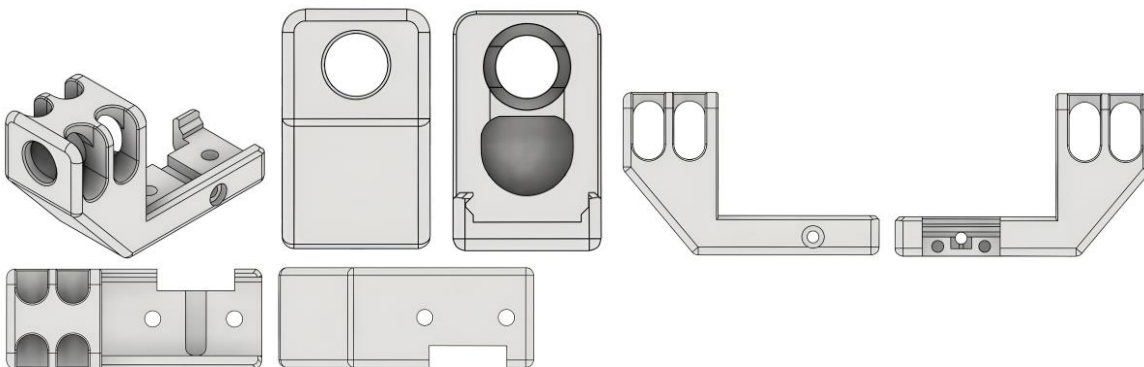
Concessão de registro
 Código de despacho: 158
Titular: FERRARI S.P.A. [IT]
 Autor: FLAVIO MANZONI[IT]
 Título do registro: AUTOMÓVEIS
 Data de depósito: 26/10/2023
 Prioridade unionista: DM/228653 26/04/2023 WO e DM/228660 26/04/2023 WO
 Classificação: 12-08 e 21-01
 Procurador: Maurício Ariboni





BR302023005788-9

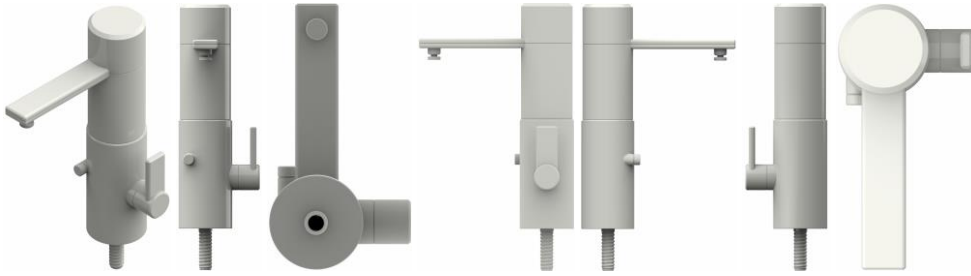
Concessão de registro
 Código de despacho: 158
Titular: DIOGO MIGOTTO CARNEIRO [BR/SP]
 Autor: DIOGO MIGOTTO CARNEIRO[BR]
 Título do registro: COMPENSADOR DE RECUO PARA PISTOLAS
 Data de depósito: 26/10/2023
 Classificação: 22-01
 Procurador: Adauto Silva Emerenciano



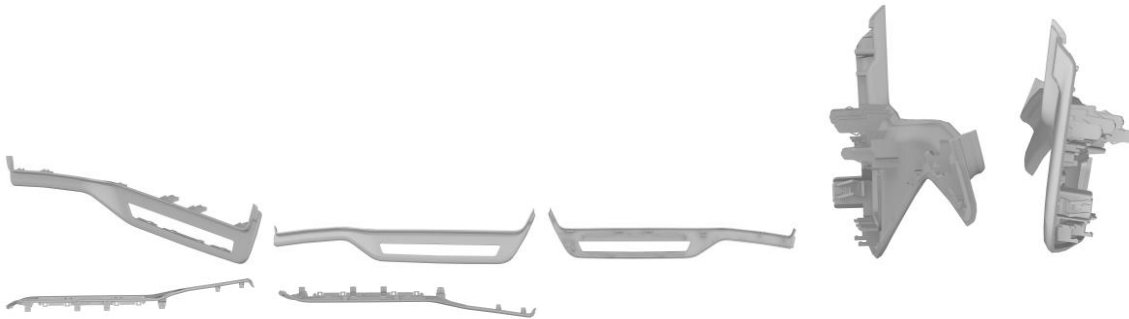
BR302023005790-0

Concessão de registro
 Código de despacho: 158
Titular: FAME - FÁBRICA DE APARELHOS E MATERIAL ELÉTRICO LTDA [BR/SP]
 Autor: ANTONIO GILDO PETRONGARI[BR]
 Título do registro: TORNEIRAS
 Data de depósito: 26/10/2023
 Classificação: 23-01
 Procurador: Dante Lioi Filho

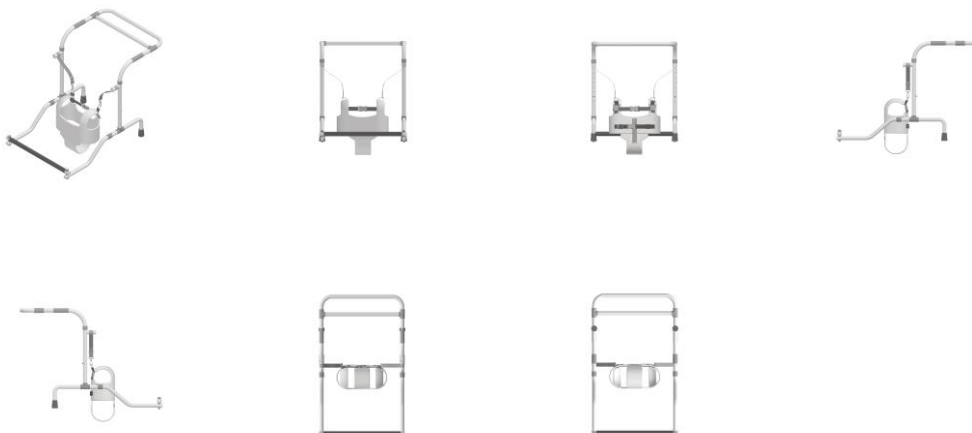




BR302023005791-9 Concessão de registro
 Código de despacho: 158
Titular: SCANIA CV AB [SE]
 Autor: MÁRTEN BERGSTRÖM[SE] e SHIVA NIA[SE]
 Título do registro: PAINEL
 Data de depósito: 26/10/2023
 Prioridade unionista: 2023-0090 27/04/2023 SE
 Classificação: 12-16
 Procurador: Denis Allan Daniel



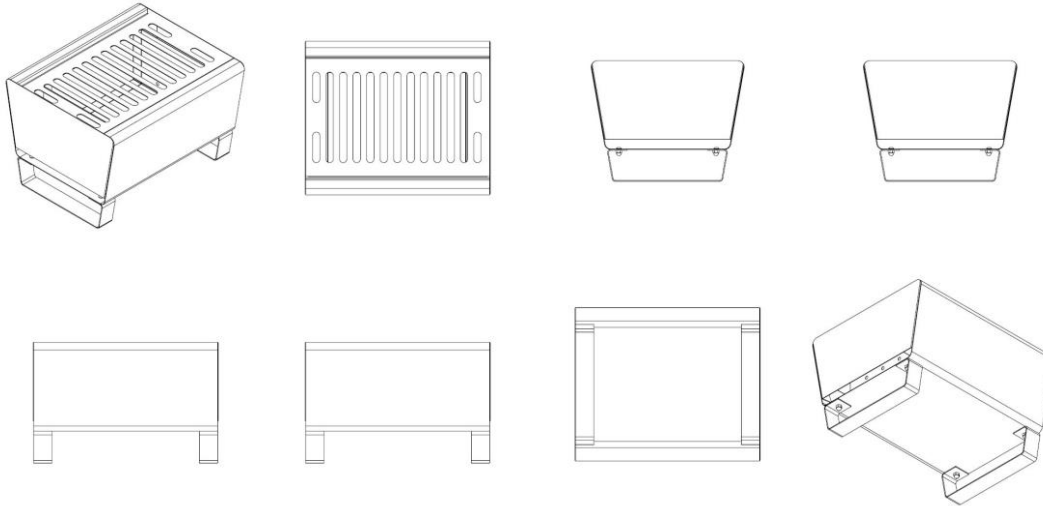
BR302023005793-5 Concessão de registro
 Código de despacho: 158
Titular: JEFFERSON WALTRICK [BR/RS]
 Autor: JEFFERSON WALTRICK[BR]
 Título do registro: ANDADOR
 Data de depósito: 26/10/2023
 Classificação: 12-12
 Procurador: Geisler Chbane Bosso



BR302023005794-3 Concessão de registro
 Código de despacho: 158

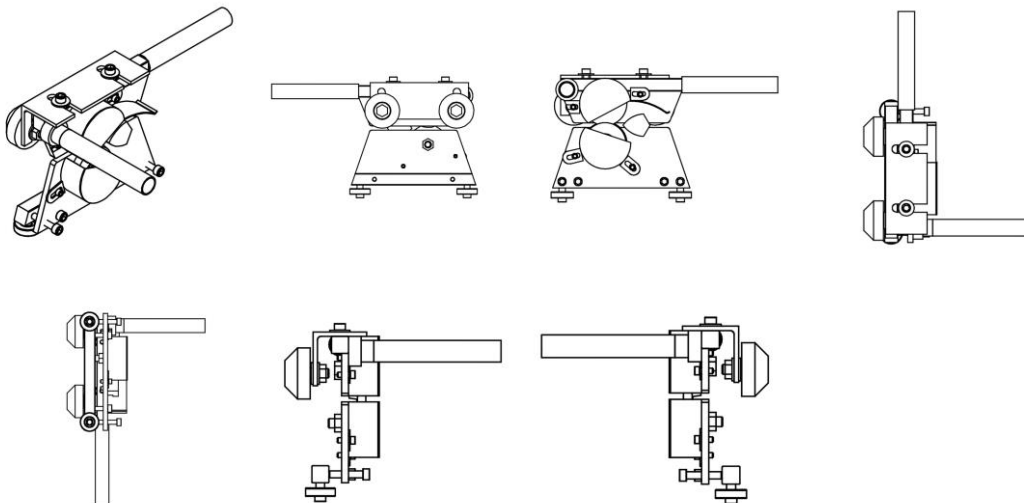


Titular: HENRIQUE FLORENCIO LOBO [BR/ES]
Autor: HENRIQUE FLORENCIO LOBO[BR]
Título do registro: CHURRASQUEIRAS
Data de depósito: 26/10/2023
Classificação: 07-02
Procurador: jaqueline Oliveira Ramaldes



BR302023005795-1

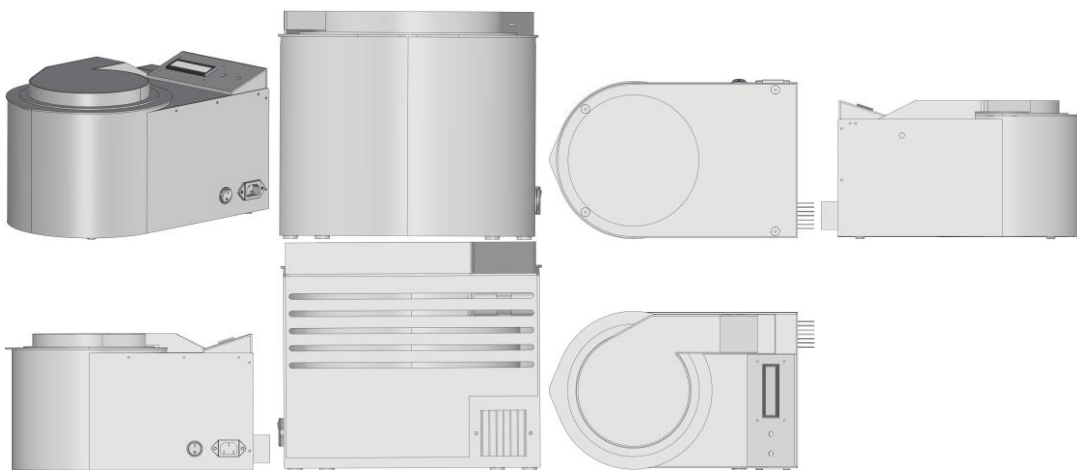
Concessão de registro
 Código de despacho: 158
Titular: A. DOBRADEIRAS COSTA LTDA [BR/PR]
Autor: JOSÉ COSTA[BR]
Título do registro: TESOURAS
Data de depósito: 26/10/2023
Classificação: 08-03
Procurador: ISMAEL GONÇALVES TABORDA



BR302023005797-8

Concessão de registro
 Código de despacho: 158
Titular: AUTARQUIA UNIVERSIDADE DO SUDOESTE [BR/BA]
Autor: JAIR ALVES LIMA JUNIOR[BR], SERGIO DE SOUSA CASTRO[BR], RAFAEL DA COSTA ILHEU FONTAN[BR] e
 EVALDO CARDOZO DE SOUZA JUNIOR[BR]
Título do registro: CRISTALIZADOR DE FRUTAS
Data de depósito: 27/10/2023
Classificação: 31-00
Procurador: claudia yu watanabe





BR302023005798-6

Concessão de registro

Código de despacho: 158

Titular: SKECHERS U.S.A., INC. II [US]

Autor: JOHN MAXWELL WEEKS[US]

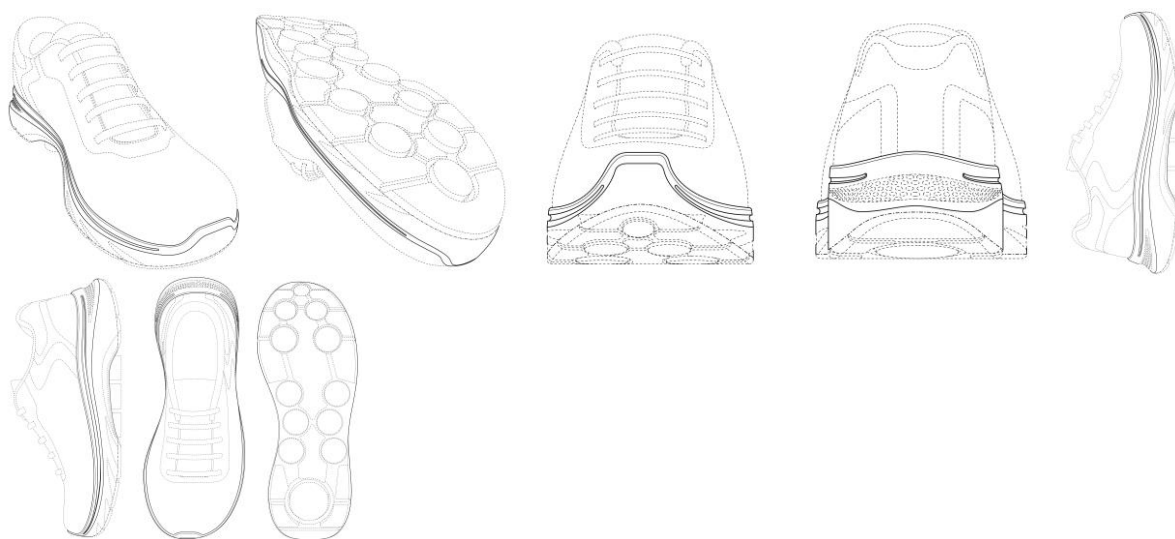
Título do registro: PERIFERIA DE ENTRESSOLA DE CALÇADOS

Data de depósito: 27/10/2023

Prioridade unionista: 29/879,494 07/07/2023 US

Classificação: 02-04

Procurador: Diego Goulart de Oliveira Vieira



BR302023005799-4

Concessão de registro

Código de despacho: 158

Titular: AUTARQUIA UNIVERSIDADE DO SUDOESTE [BR/BA]

Autor: SERGIO DE SOUSA CASTRO[BR], ROBSON DE QUEIROS DOMINGUES[BR], RENATA CRISTINA FERREIRA BONOMO[BR] e CRISTIANE MARTINS VELOSO[BR]

Título do registro: MEDIDOR DE GOTAS DIGITAL

Data de depósito: 27/10/2023

Classificação: 14-02

Procurador: claudia yu watanabe





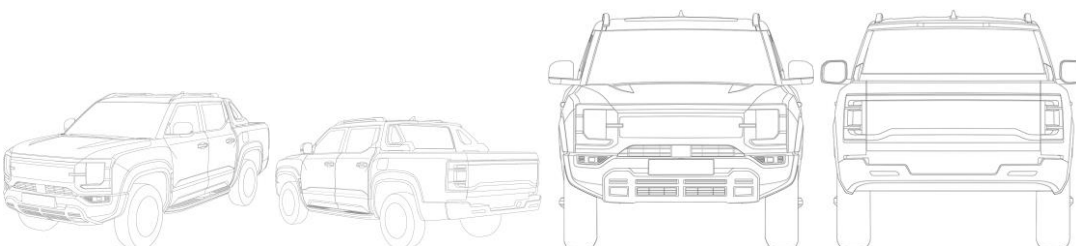
BR302023005801-0

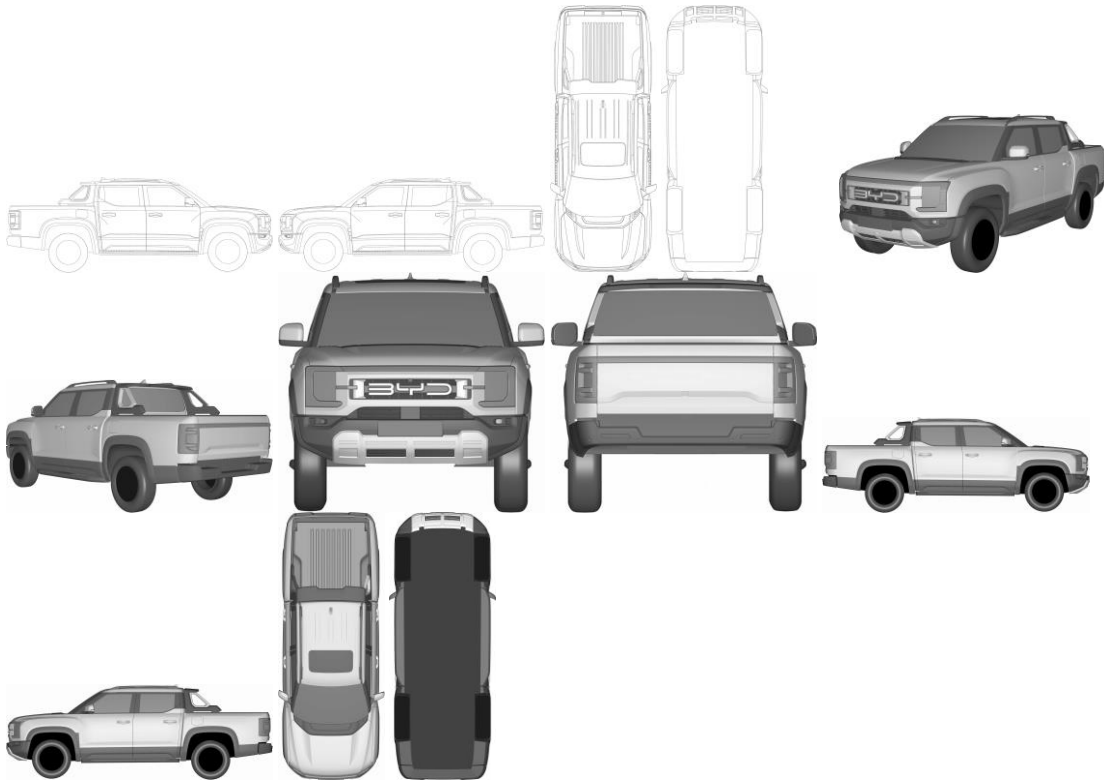
Concessão de registro
 Código de despacho: 158
Titular: MARLUZ RENATO CARIANI [BR/PR]
 Autor: MARLUZ RENATO CARIANI[BR]
 Título do registro: MACACOS HIDRÁULICOS
 Data de depósito: 27/10/2023
 Classificação: 12-05
 Procurador: Fernando José Carvalho



BR302023005803-6

Concessão de registro
 Código de despacho: 158
Titular: BYD COMPANY LIMITED [CN]
 Autor: YADONG YIN[CN], WOLFGANG JOSEF EGGER[DE], YUBO LIAN[CN], ZUZHENG HUANG[CN], JIANGRONG HUANG[CN] e XIAOYU YAN[CN]
 Título do registro: AUTOMÓVEL
 Data de depósito: 27/10/2023
 Prioridade unionista: 202330247652.5 28/04/2023 CN
 Classificação: 12-08
 Procurador: João Luis Dorey Facco Vianna





BR302023005805-2

Concessão de registro

Código de despacho: 158

Titular: KENNER NICOLETTI ISPER [BR/SP] e EDUARDO ISPER [BR/SP]

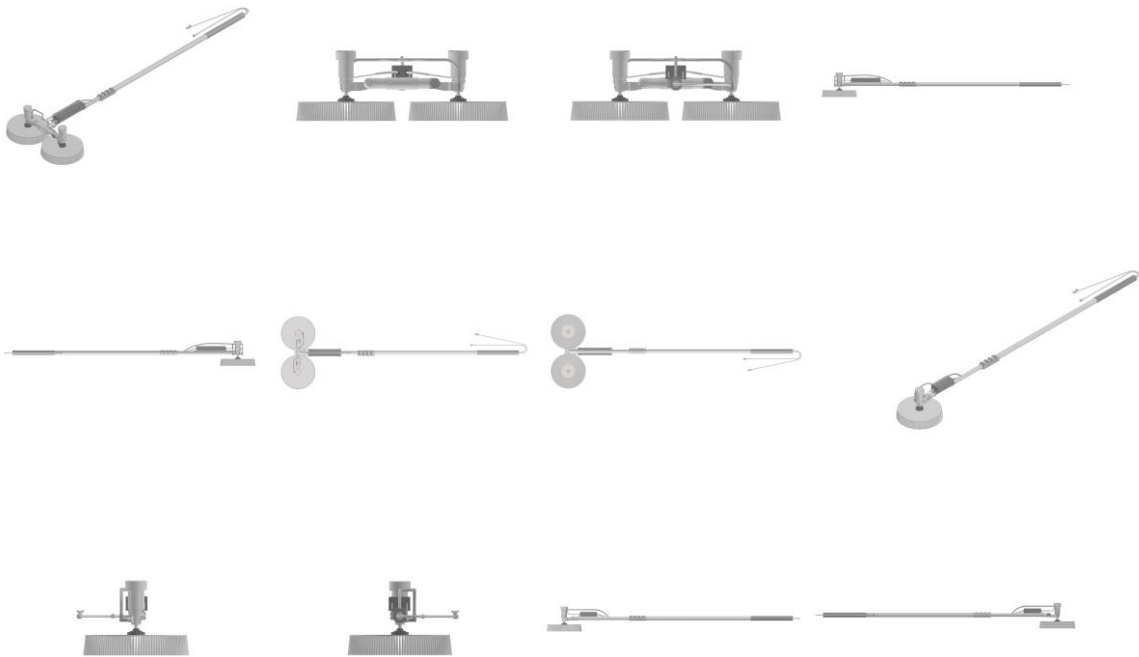
Autor: KENNER NICOLETTI ISPER[BR] e EDUARDO ISPER[BR]

Título do registro: ESCOVA PARA LIMPEZA DE PAINEL SOLAR

Data de depósito: 27/10/2023

Classificação: 04-01

Procurador: Geisler Chbane Bosso





BR302023005806-0

Concessão de registro
Código de despacho: 158
Titular: ROBEL INDÚSTRIA DE MÓVEIS LTDA [BR/SP]
Autor: PEDRO BENVINDO RODRIGUES[BR]
Título do registro: CABECEIRAS DE CAMA
Data de depósito: 27/10/2023
Classificação: 06-06
Procurador: Eduarda Colla



Concessão em designação

Os registros de desenho industrial, listados a seguir, foram concedidos, nos termos dos artigos 106 da Lei da Propriedade Industrial (LPI, lei n.º 9.279, de 14 de maio de 1996).

Art. 100. Não é registrável como desenho industrial:

I - o que for contrário à moral e aos bons costumes ou que ofenda a honra ou imagem de pessoas, ou atente contra liberdade de consciência, crença, culto religioso ou ideia e sentimentos dignos de respeito e veneração;

II - a forma necessária comum ou vulgar do objeto ou, ainda, aquela determinada essencialmente por considerações técnicas ou funcionais.

Art. 101. O pedido de registro, nas condições estabelecidas pelo INPI, conterà:

I - requerimento;

II - relatório descritivo, se for o caso;

III - reivindicações, se for o caso;

IV - desenhos ou fotografias;

V - campo de aplicação do objeto; e

VI - comprovante do pagamento da retribuição relativa ao depósito.

Parágrafo único. Os documentos que integram o pedido de registro deverão ser apresentados em língua portuguesa.

Art. 104. O pedido de registro de desenho industrial terá que se referir a um único objeto, permitida uma pluralidade de variações, desde que se destinem ao mesmo propósito e guardem entre si a mesma característica distintiva preponderante, limitado cada pedido ao máximo de 20 (vinte) variações.

Parágrafo único. O desenho deverá representar clara e suficientemente o objeto e suas variações, se houver, de modo a possibilitar sua reprodução por técnico no assunto.

Art. 106. Depositado o pedido de registro de desenho industrial e observado o disposto nos arts. 100, 101 e 104, será automaticamente publicado e simultaneamente concedido o registro, expedindo-se o respectivo certificado.

Os certificados dos registros de desenho industrial ora concedidos estarão disponíveis no site do INPI (www.inpi.gov.br), em até 60 (sessenta) dias contados da publicação desta RPI.).

BR312023233326-0

Concessão de registro (Haia)

Código de despacho: 1233

Titular: Zynnon AG [CH]

Autor: Variação 1 : Khaled Abousaleh[CH]

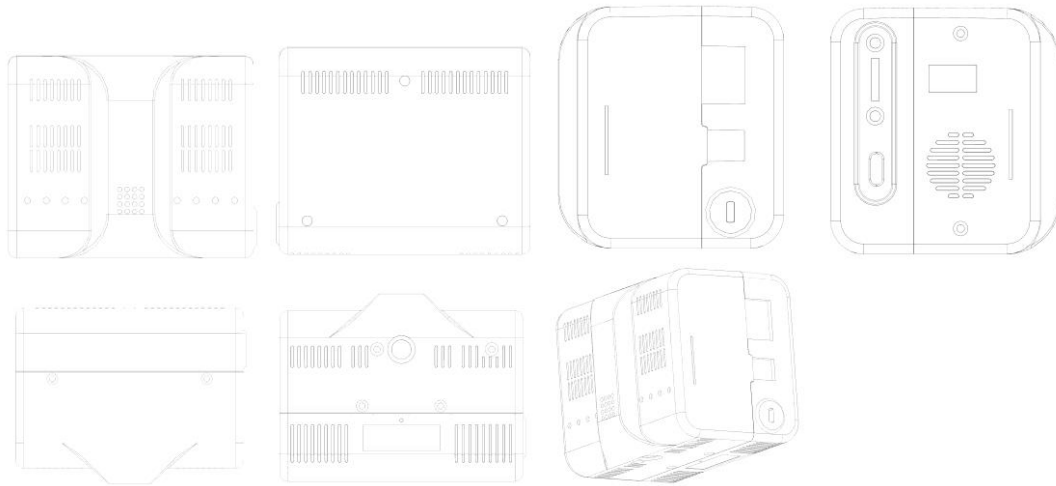
Título do registro: Variação 1 : Dispositivo médico para diagnóstico de infecções respiratórias

Data de depósito: 06/11/2023

Classificação: 24-01

Procurador: PandTS Marques SA





BR312023233342-1

Concessão de registro (Haia)

Código de despacho: 1233

Titular: KaVo Dental GmbH [DE]

Autor: Variação 1 : Lukasz Natkaniec[DE], Variação 1 : Matthis Hamann[DE], Variação 1 : Tim Peer Hinderhofer[DE], Variação 1 : Juergen Hinderhofer[DE], Variação 1 : Kerstin Rieger[DE], Variação 1 : Aslan Genctuerk[DE], Variação 1 : André Hackel[DE], Variação 2 : Lukasz Natkaniec[DE], Variação 2 : Matthis Hamann[DE], Variação 2 : Tim Peer Hinderhofer[DE], Variação 2 : Juergen Hinderhofer[DE], Variação 2 : Kerstin Rieger[DE], Variação 2 : Aslan Genctuerk[DE] e Variação 2 : André Hackel[DE]

Título do registro: Variação 1 : Lâmpada para uso médico

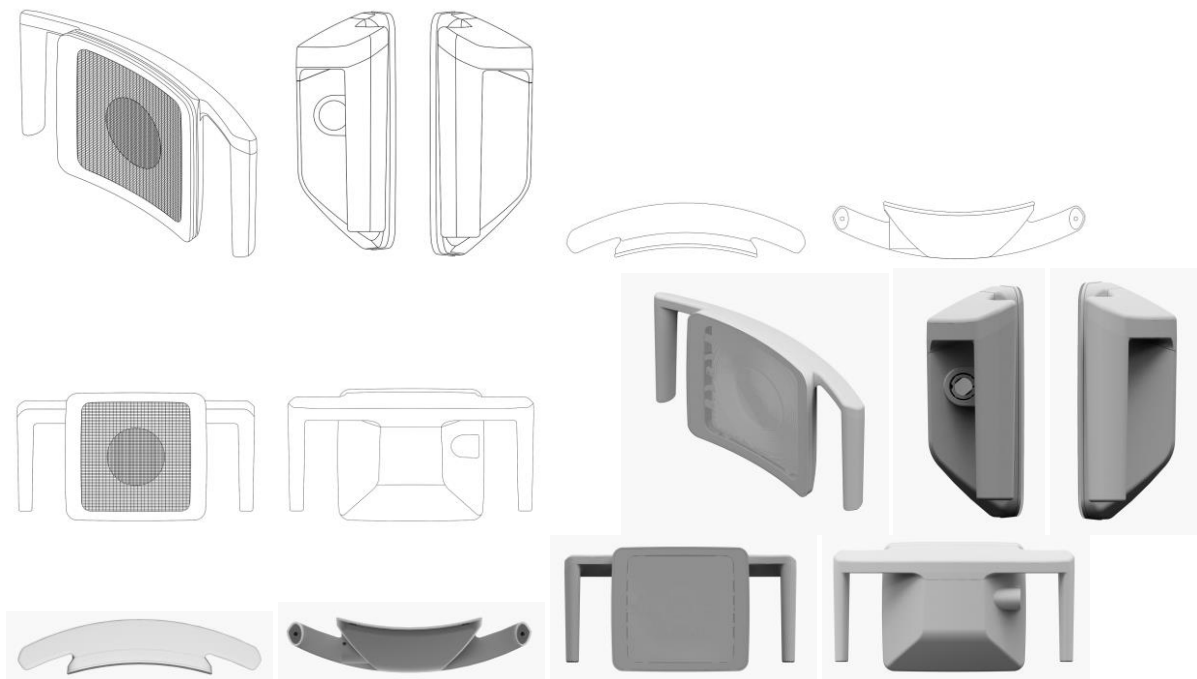
Variação 2 : Lâmpada para uso médico

Data de depósito: 15/11/2023

Prioridade unionista: Variação1: 015 022 822-0001 26/05/2023 EM e Variação2: 015 022 822-0002 26/05/2023 EM

Classificação: 26-05

Procurador: Mitscherlich, Patent- und Rechtsanwälte PartmbB



BR312023233353-7

Concessão de registro (Haia)

Código de despacho: 1233

Titular: ESSILOR INTERNATIONAL [FR]

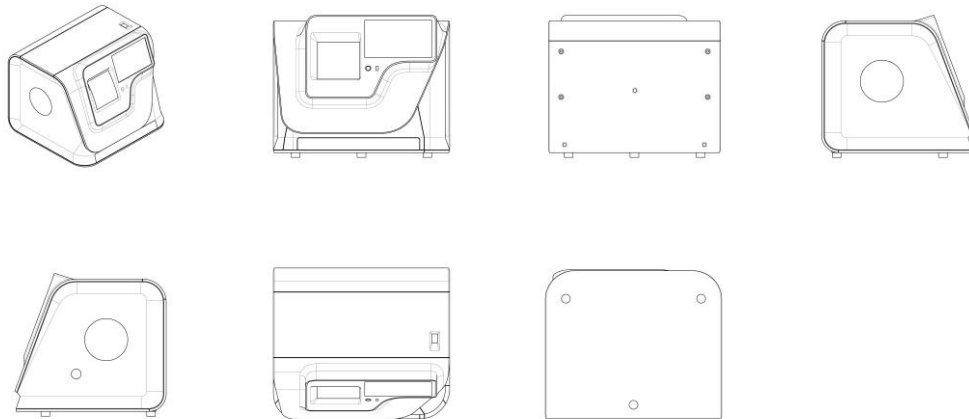
Autor: Variação 1 : Olivier HONG[FR]

Título do registro: Variação 1 : Lixadeira para lentes oftálmicas

Data de depósito: 15/11/2023

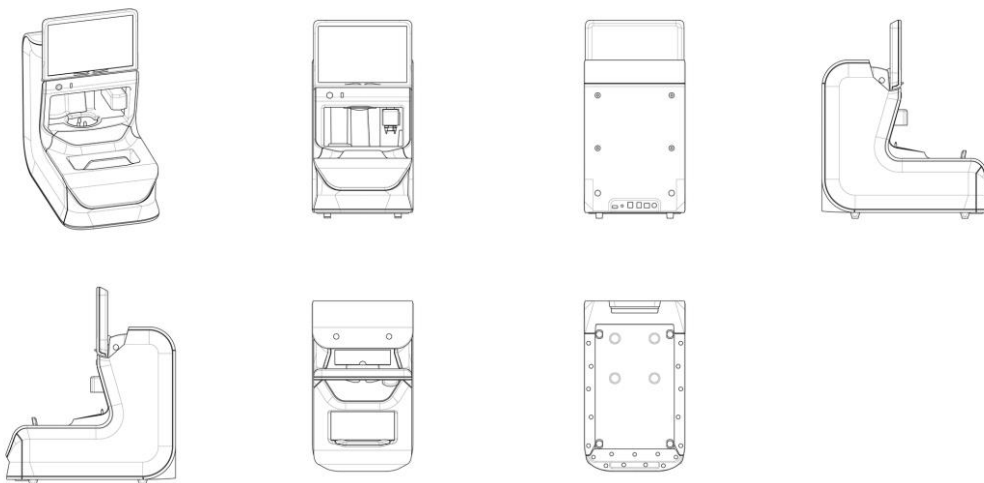


Prioridade unionista: Variação1: WIPO132983 17/05/2023 IB
 Classificação: 15-09
 Procurador: SANTARELLI (Société IPSIDE)



BR312023233366-9

Concessão de registro (Haia)
 Código de despacho: 1233
Titular: ESSILOR INTERNATIONAL [FR]
 Autor: Variação 1 : Olivier HONG[FR]
 Título do registro: Variação 1 : Marcador-centralizador-bloqueador para lentes oftálmicas e/ou armações de óculos
 Data de depósito: 15/11/2023
 Prioridade unionista: Variação1: WIPO132925 17/05/2023 IB
 Classificação: 14-02
 Procurador: SANTARELLI (Société IPSIDE)



BR312023233375-8

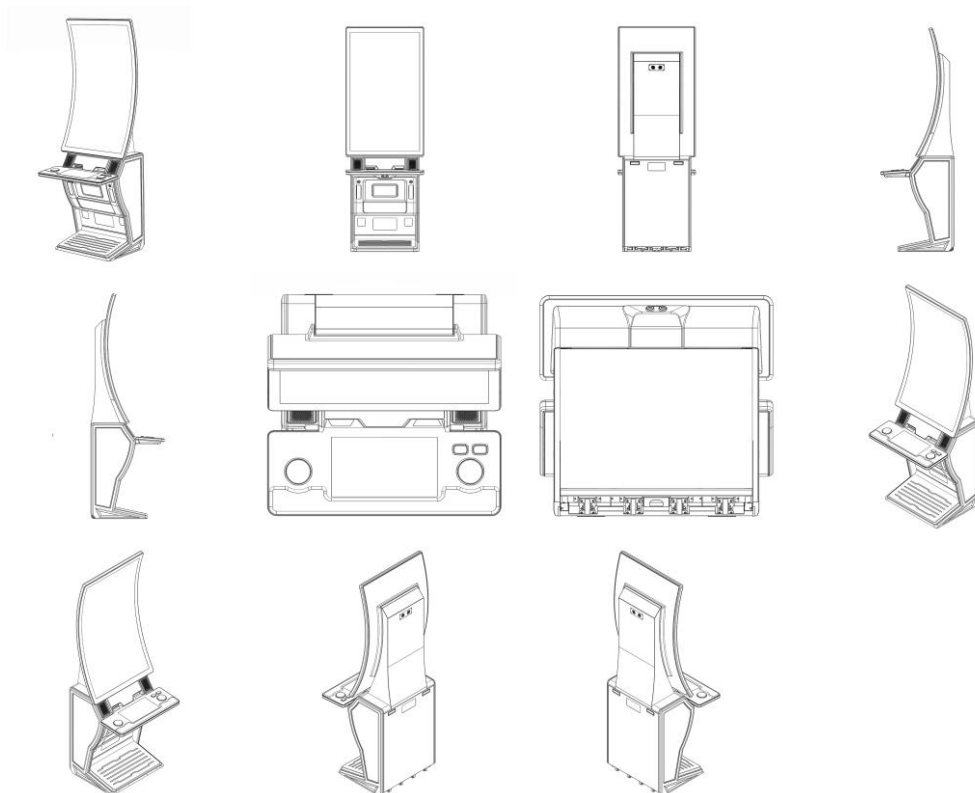
Concessão de registro (Haia)
 Código de despacho: 1233
Titular: IE Assets GmbH and Co. KG [DE]
 Autor: Variação 1 : Karl Haegele[DE], Variação 1 : Markus Lechler[DE], Variação 1 : Steffen Erhard[DE] e Variação 1 : Samuel Arnold[DE]
 Título do registro: Variação 1 : Ventilador para motores
 Data de depósito: 14/11/2023
 Classificação: 15-01
 Procurador: Gottfried Mueller





BR312023233377-4

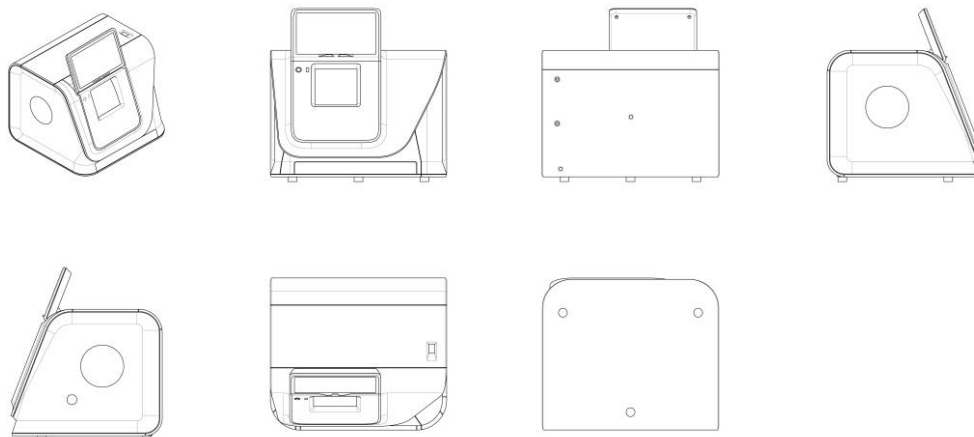
Concessão de registro (Haia)
Código de despacho: 1233
Titular: Pate Play Tech Ltd. [BG]
Autor: Variação 1 : Georgi Papazki[BG]
Título do registro: Variação 1 : Máquina de jogos
Data de depósito: 01/11/2023
Classificação: 21-03
Procurador: J. Varbanov and partners



BR312023233378-2

Concessão de registro (Haia)
Código de despacho: 1233
Titular: ESSILOR INTERNATIONAL [FR]
Autor: Variação 1 : Olivier HONG[FR]
Título do registro: Variação 1 : Lixadeira para lentes oftálmicas
Data de depósito: 15/11/2023
Prioridade unionista: Variação1: WIPO132983 17/05/2023 IB
Classificação: 15-09
Procurador: SANTARELLI (Société IPSIDE)





BR312023233381-2

Concessão de registro (Haia)

Código de despacho: 1233

Titular: ESSILOR INTERNATIONAL [FR]

Autor: Variação 1 : Olivier HONG[FR]

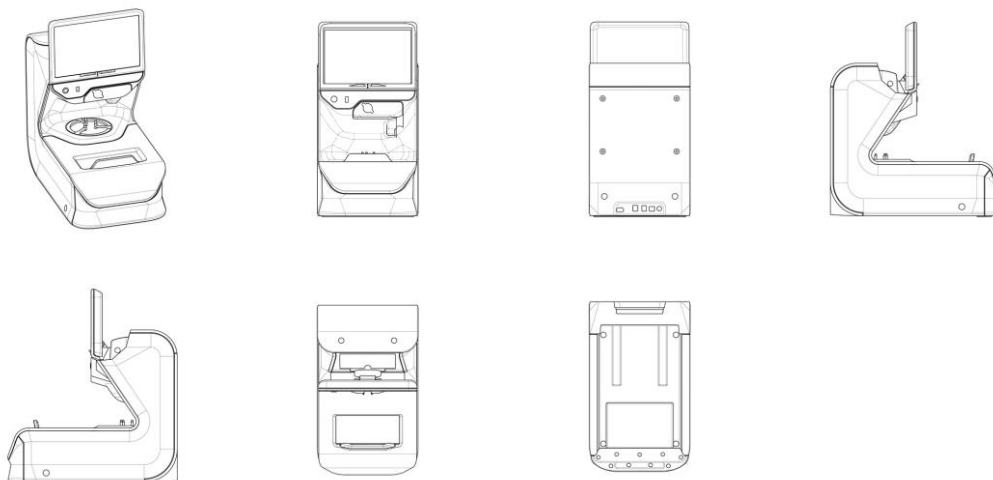
Título do registro: Variação 1 : Marcador-centralizador-bloqueador para lentes oftálmicas e/ou armações de óculos

Data de depósito: 15/11/2023

Prioridade unionista: Variação1: WIPO132925 17/05/2023 IB

Classificação: 14-02

Procurador: SANTARELLI (Société IPSIDE)



BR312023233384-7

Concessão de registro (Haia)

Código de despacho: 1233

Titular: Pate Play Tech Ltd. [BG]

Autor: Variação 1 : Georgi Papazki[BG]

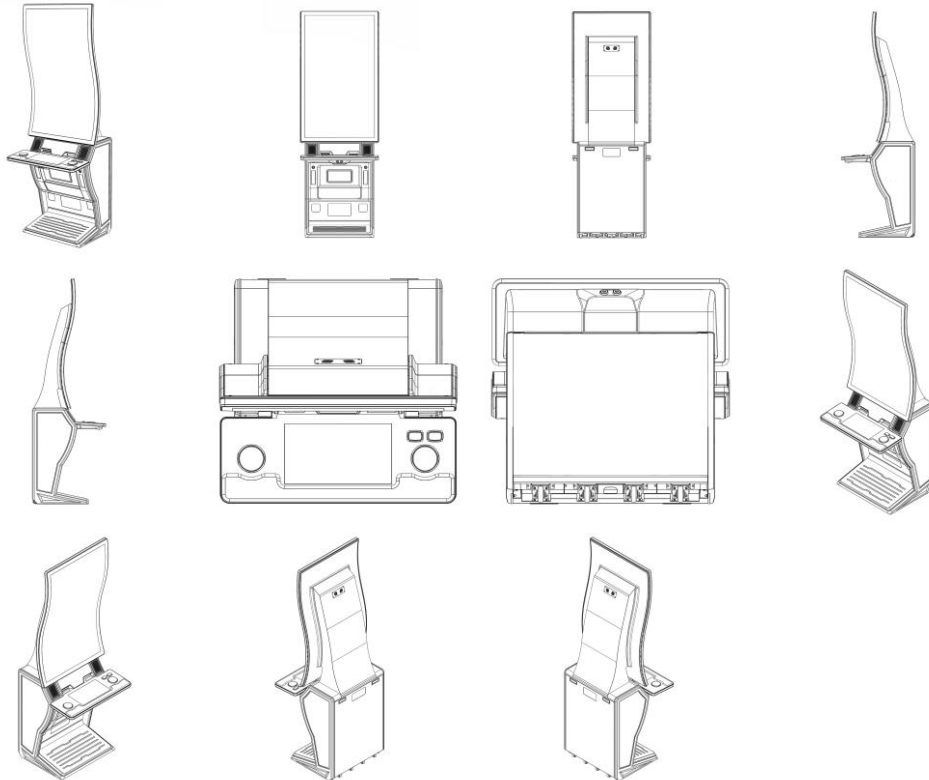
Título do registro: Variação 1 : Máquina de jogos

Data de depósito: 01/11/2023

Classificação: 21-03

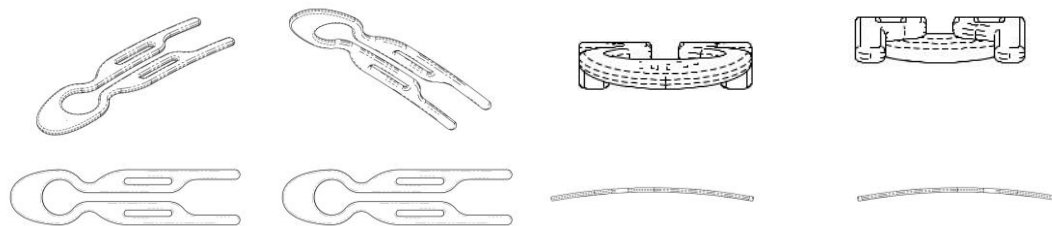
Procurador: J. Varbanov and partners





BR312023233390-1

Concessão de registro (Haia)
 Código de despacho: 1233
Titular: Luxury Brand Partners B.V. [NL]
 Autor: Variação 1 : Fiona Franchimon[NL]
 Título do registro: Variação 1 : Grampo de cabelo
 Data de depósito: 14/09/2023
 Classificação: 28-03
 Procurador: Inaday Merken B.V.



Nulidades administrativas de registros de desenho industrial

Exigência de pagamento
Exigência de conformidade de petição
Notificação de instauração de nulidade administrativa, por requerimento de terceiros, para manifestação
Notificação de instauração de nulidade administrativa, de ofício, para manifestação
Instrução técnica: Exigência
Instrução técnica: Sobrestamento
Decisão da nulidade: Negado provimento
Decisão da nulidade: Provimento
Instrução técnica: Intimação para manifestação por parte do titular e do requerente
Outros despachos



Notificação de nulidade administrativa, por requerimento de terceiros, para manifestação

Notificação de processo administrativo de nulidade (PAN) instaurado mediante requerimento de terceiros. A partir da publicação deste ato, na Revista da Propriedade Industrial (RPI), inicia-se o prazo de 60 (sessenta) dias para que o titular do registro se manifeste, nos termos do artigo 170 da Lei da Propriedade Industrial (LPI, lei n.º 9.279, de 14 de maio de 1996).

Declara-se, ainda, neste ato, o interesse público no reexame da concessão do atual registro.

Art. 170 - O titular será intimado para se manifestar no prazo de 60 (sessenta) dias.

Para visualizar petições eletrônicas no site do INPI (www.inpi.gov.br):

1. Acesse a pesquisa da base de desenho industrial utilizando login e senha; e
2. Informe o número do processo ao qual está vinculada a petição a ser visualizada.

3. Selecione o ícone "pdf" ao lado da petição desejada.

Para apresentar manifestação sobre nulidade administrativa:

1. Acesse o e-DI no site do INPI (www.inpi.gov.br);
2. Emita uma Guia de Recolhimento da União (GRU) para o serviço "manifestação ao processo administrativo de nulidade notificado" (código 108);
3. Efetue o pagamento; e
4. Preencha e envie o formulário eletrônico correspondente à opção indicada na emissão da GRU, acompanhado dos esclarecimentos, argumentos, provas ou documentos apropriados.

O prazo para apresentação de manifestação é de 60 (sessenta) dias, contados da data de publicação da notificação do processo administrativo de nulidade na Revista da Propriedade Industrial (RPI), nos termos dos art. 170, 221, 222 e 223 da Lei da Propriedade Industrial (LPI, Lei n.º 9.279, de 14 de maio de 1996).

Para esclarecer outras dúvidas e conhecer em detalhe o processamento de pedidos de registro de desenho industrial e outras petições, não deixe de consultar o Manual de Desenho Industrial <http://manualdedi.inpi.gov.br/projects/manual-de-desenho-industrial/wiki>

870240038973
08/05/2024

Notificação de instauração de processo de nulidade a requerimento
Código de despacho: 400
Petição (tipo): [107.02] Nulidade de registro de desenho industrial
Processo afetado: BR302019003926-5
Requerente: CASA MOVEIS - INDUSTRIA DE MOVEIS - EIRELI
Titular do registro: MARCIO SOARES TEIXEIRA MOVEIS [BR/SP]
Procurador do titular: EDUARDA COLLA



870240040307 13/05/2024	Notificação de instauração de processo de nulidade a requerimento Código de despacho: 400 Petição (tipo): [107.02] Nulidade de registro de desenho industrial Processo afetado: BR302022005407-0 Requerente: DJ INDUSTRIA E COMERCIO DE MOVEIS LTDA Procurador: London Marcas e Patentes S/S Ltda. Titular do registro: CAEMMUN INDUSTRIA E COMERCIO DE MOVEIS LTDA [BR/PR] Procurador do titular: LUCIANO SALVIATO
870240039441 09/05/2024	Notificação de instauração de processo de nulidade a requerimento Código de despacho: 400 Petição (tipo): [107.02] Nulidade de registro de desenho industrial Processo afetado: BR302023004627-5 Requerente: PLÁSTICOS MB LTDA. Procurador: BEERRE ASSESSORIA EMPRESARIAL LTDA Titular do registro: PARAMOUNT INDÚSTRIA E COMÉRCIO DE PLÁSTICOS LTDA. [BR/SP] Procurador do titular: ICAMP MARCAS E PATENTES LTDA Detalhes do despacho: Processo Administrativo de Nulidade instaurado por requerimento de terceiros ficando suspensos os efeitos da concessão, de acordo com o parágrafo 2º do artigo 113 da Lei 9279/96.
870240039466 09/05/2024	Notificação de instauração de processo de nulidade a requerimento Código de despacho: 400 Petição (tipo): [107.02] Nulidade de registro de desenho industrial Processo afetado: BR302023004629-1 Requerente: PLÁSTICOS MB LTDA. Procurador: BEERRE ASSESSORIA EMPRESARIAL LTDA Titular do registro: PARAMOUNT INDÚSTRIA E COMÉRCIO DE PLÁSTICOS LTDA. [BR/SP] Procurador do titular: ICAMP MARCAS E PATENTES LTDA Detalhes do despacho: Processo Administrativo de Nulidade instaurado por requerimento de terceiros ficando suspensos os efeitos da concessão, de acordo com o parágrafo 2º do artigo 113 da Lei 9279/96.
870240039473 09/05/2024	Notificação de instauração de processo de nulidade a requerimento Código de despacho: 400 Petição (tipo): [107.02] Nulidade de registro de desenho industrial Processo afetado: BR302023004633-0 Requerente: PLÁSTICOS MB LTDA. Procurador: BEERRE ASSESSORIA EMPRESARIAL LTDA Titular do registro: PARAMOUNT INDÚSTRIA E COMÉRCIO DE PLÁSTICOS LTDA. [BR/SP] Procurador do titular: ICAMP MARCAS E PATENTES LTDA Detalhes do despacho: Processo Administrativo de Nulidade instaurado por requerimento de terceiros ficando suspensos os efeitos da concessão, de acordo com o parágrafo 2º do artigo 113 da Lei 9279/96.
870240040813 14/05/2024	Notificação de instauração de processo de nulidade a requerimento Código de despacho: 400 Petição (tipo): [107.02] Nulidade de registro de desenho industrial Processo afetado: BR302023004895-2 Requerente: LOJAS RPM MOVEIS LTDA Titular do registro: ALESSANDRO CARLOS ROMERO PIRES [BR/SP] Procurador do titular: EDUARDA COLLA Detalhes do despacho: Processo Administrativo de Nulidade instaurado por requerimento de terceiros ficando suspensos os efeitos da concessão, de acordo com o parágrafo 2º do artigo 113 da Lei 9279/96.



Manutenções e renovações de registros de desenho industrial

Exigência de pagamento de renovação
Exigência de pagamento de manutenção
Registro de desenho industrial prorrogado
Anotação de manutenção de registro
Outros despachos



Registro de desenho industrial renovado

Os registros de desenho industrial listados a seguir foram mantidos, em vista do cumprimento ao que dispõe os parágrafos 1º e 2º do artigo 108, bem como os parágrafos 2º e 3º do artigo 120 da Lei da Propriedade Industrial (LPI, lei n.º 9.279, de 14 de maio de 1996).

Art. 108. O registro vigorará pelo prazo de 10 (dez) anos contados da data do depósito, prorrogável por 3 (três) períodos sucessivos de 5 (cinco) anos cada.

§ 1º O pedido de prorrogação deverá ser formulado durante o último ano de vigência do registro, instruído com o comprovante do pagamento da respectiva retribuição.

§ 2º Se o pedido de prorrogação não tiver sido formulado até o termo final da vigência do registro, o titular poderá fazê-lo nos 180 (cento e oitenta) dias subsequentes, mediante o pagamento de retribuição adicional.

Art. 120. O titular do registro está sujeito ao pagamento de retribuição quinquenal, a partir do segundo quinquênio da data do depósito

§ 2º O pagamento dos demais quinquênios será apresentado junto com o pedido de prorrogação a que se refere o art. 108.

§ 3º O pagamento dos quinquênios poderá ainda ser efetuado dentro dos 6 (seis) meses subsequentes ao prazo estabelecido no parágrafo anterior, mediante pagamento de retribuição adicional.

800230390484
16/10/2023

Deferimento da petição
Código de despacho: 270
Petição (tipo): [131.01] Renovação do registro de desenho industrial no prazo ordinário
Processo afetado: DI6303806-4
Requerente: GINO LEONELLO CORAZZARI NETO
Procurador: MAURO COSTA FERREIRA
Detalhes do despacho: Renovada vigência até 16/10/2028.

800230390478
16/10/2023

Deferimento da petição
Código de despacho: 270
Petição (tipo): [131.01] Renovação do registro de desenho industrial no prazo ordinário
Processo afetado: DI6303925-7
Requerente: ROBERTO ESTEFANO
Procurador: Eduardo Conrado Silveira
Detalhes do despacho: Renovada vigência até 28/10/2028.

800230391571
17/10/2023

Deferimento da petição
Código de despacho: 270
Petição (tipo): [131.01] Renovação do registro de desenho industrial no prazo ordinário
Processo afetado: DI6304029-8
Requerente: KONGSBERG AUTOMOTIVE ASA
Procurador: David do Nascimento
Detalhes do despacho: Renovada vigência até 05/11/2028.

800230395579
19/10/2023

Deferimento da petição
Código de despacho: 270
Petição (tipo): [131.01] Renovação do registro de desenho industrial no prazo ordinário
Processo afetado: DI6304047-6
Requerente: MARS, INCORPORATED
Procurador: Filipe Fonteles Cabral
Detalhes do despacho: Renovada vigência até 12/11/2028.



800230400762 23/10/2023	Deferimento da petição Código de despacho: 270 Petição (tipo): [131.01] Renovação do registro de desenho industrial no prazo ordinário Processo afetado: DI6304058-1 Requerente: DURATEX S.A. Procurador: Denis Allan Daniel Detalhes do despacho: Renovada vigência até 05/11/2028.
800230395526 18/10/2023	Deferimento da petição Código de despacho: 270 Petição (tipo): [131.01] Renovação do registro de desenho industrial no prazo ordinário Processo afetado: DI6304070-0 Requerente: PLASTICOS ITAQUA PRODUTOS SINTÉTICOS EIRELI Procurador: Edeiner Pezzuol Júnior Detalhes do despacho: Renovada vigência até 11/11/2028.
800230391572 17/10/2023	Deferimento da petição Código de despacho: 270 Petição (tipo): [131.01] Renovação do registro de desenho industrial no prazo ordinário Processo afetado: DI6304111-1 Requerente: SONY COMPUTER ENTERTAINMENT INC. Procurador: David do Nascimento Detalhes do despacho: Renovada vigência até 10/11/2028.
800230396872 20/10/2023	Deferimento da petição Código de despacho: 270 Petição (tipo): [131.01] Renovação do registro de desenho industrial no prazo ordinário Processo afetado: DI6304113-8 Requerente: MASERATI SPA Procurador: Marcos Vinicius Azevedo Alves Detalhes do despacho: Renovada vigência até 13/11/2028.
800230391573 17/10/2023	Deferimento da petição Código de despacho: 270 Petição (tipo): [131.01] Renovação do registro de desenho industrial no prazo ordinário Processo afetado: DI6304118-9 Requerente: SCANIA CV AB Procurador: David do Nascimento Detalhes do despacho: Renovada vigência até 11/11/2028.
800230400764 23/10/2023	Deferimento da petição Código de despacho: 270 Petição (tipo): [131.01] Renovação do registro de desenho industrial no prazo ordinário Processo afetado: DI6304121-9 Requerente: DEXCO HYDRA CORONA SISTEMAS DE AQUECIMENTO DE ÁGUA LTDA Procurador: Denis Allan Daniel Detalhes do despacho: Renovada vigência até 14/11/2028.
800230396873 20/10/2023	Deferimento da petição Código de despacho: 270 Petição (tipo): [131.01] Renovação do registro de desenho industrial no prazo ordinário Processo afetado: DI6304196-0 Requerente: MASERATI SPA Procurador: Marcos Vinicius Azevedo Alves Detalhes do despacho: Renovada vigência até 13/11/2028.
800230401704 24/10/2023	Deferimento da petição Código de despacho: 270 Petição (tipo): [131.01] Renovação do registro de desenho industrial no prazo ordinário Processo afetado: DI6304197-9 Requerente: GLAXO GROUP LIMITED Procurador: Filipe Fonteles Cabral Detalhes do despacho: Renovada vigência até 13/11/2028.

800230391574 17/10/2023	Deferimento da petição Código de despacho: 270 Petição (tipo): [131.01] Renovação do registro de desenho industrial no prazo ordinário Processo afetado: DI6304200-2 Requerente: SCANIA CV AB Procurador: David do Nascimento Detalhes do despacho: Renovada vigência até 11/11/2028.
800230395510 18/10/2023	Deferimento da petição Código de despacho: 270 Petição (tipo): [131.01] Renovação do registro de desenho industrial no prazo ordinário Processo afetado: DI6304370-0 Requerente: ASSOCIAÇÃO BRASILEIRA DE CIMENTO PORTLAND Procurador: Fernando Dell'Abbadia Detalhes do despacho: Renovada vigência até 11/12/2028.
800230396904 20/10/2023	Deferimento da petição Código de despacho: 270 Petição (tipo): [131.01] Renovação do registro de desenho industrial no prazo ordinário Processo afetado: DI6403432-1 Requerente: ROMULO NASCIMENTO ARARUNA Detalhes do despacho: Renovada vigência até 27/09/2029.
800230395522 18/10/2023	Deferimento da petição Código de despacho: 270 Petição (tipo): [131.01] Renovação do registro de desenho industrial no prazo ordinário Processo afetado: DI6403565-4 Requerente: SARLO BETTER EQUIPAMENTOS LTDA - EPP Procurador: DANILO ALVES Detalhes do despacho: Renovada vigência até 07/10/2029.
800230395524 18/10/2023	Deferimento da petição Código de despacho: 270 Petição (tipo): [131.01] Renovação do registro de desenho industrial no prazo ordinário Processo afetado: DI6403566-2 Requerente: SARLO BETTER EQUIPAMENTOS LTDA - EPP Procurador: DANILO ALVES Detalhes do despacho: Renovada vigência até 07/10/2029.
800230396908 20/10/2023	Deferimento da petição Código de despacho: 270 Petição (tipo): [132.01] Renovação do registro de desenho industrial no prazo extraordinário Processo afetado: DI6803009-6 Requerente: FERRARI S.P.A. Procurador: David do Nascimento Detalhes do despacho: Renovada vigência até 30/07/2028.
800230400771 23/10/2023	Deferimento da petição Código de despacho: 270 Petição (tipo): [131.01] Renovação do registro de desenho industrial no prazo ordinário Processo afetado: DI6804583-2 Requerente: DURATEX S.A. Procurador: Denis Allan Daniel Detalhes do despacho: Renovada vigência até 06/11/2028.
800230400763 23/10/2023	Deferimento da petição Código de despacho: 270 Petição (tipo): [131.01] Renovação do registro de desenho industrial no prazo ordinário Processo afetado: DI6804584-0 Requerente: DURATEX S.A. Procurador: Denis Allan Daniel Detalhes do despacho: Renovada vigência até 06/11/2028.

800230400769
23/10/2023

Deferimento da petição
Código de despacho: 270
Petição (tipo): [131.01] Renovação do registro de desenho industrial no prazo ordinário
Processo afetado: DI6804585-9
Requerente: DURATEX S.A.
Procurador: Denis Allan Daniel
Detalhes do despacho: Renovada vigência até 06/11/2028.

800230391604
17/10/2023

Deferimento da petição
Código de despacho: 270
Petição (tipo): [131.01] Renovação do registro de desenho industrial no prazo ordinário
Processo afetado: DI6804660-0
Requerente: CLAUDIO LOURENÇO LORENZETTI
Procurador: Luiz Henrique Oliveira Do Amaral
Detalhes do despacho: Renovada vigência até 22/10/2028.

800230400780
23/10/2023

Deferimento da petição
Código de despacho: 270
Petição (tipo): [131.01] Renovação do registro de desenho industrial no prazo ordinário
Processo afetado: DI6804723-1
Requerente: SADI ANTÔNIO PEZZI
Procurador: ISMENIA DE BARROS WALLACE
Detalhes do despacho: Renovada vigência até 21/10/2028.

800230396919
20/10/2023

Deferimento da petição
Código de despacho: 270
Petição (tipo): [131.01] Renovação do registro de desenho industrial no prazo ordinário
Processo afetado: DI6804806-8
Requerente: NAKANISHI INC.
Procurador: Filipe Fonteles Cabral
Detalhes do despacho: Renovada vigência até 30/10/2028.

800230391575
17/10/2023

Deferimento da petição
Código de despacho: 270
Petição (tipo): [131.01] Renovação do registro de desenho industrial no prazo ordinário
Processo afetado: DI6804808-4
Requerente: THE PROCTER & GAMBLE COMPANY
Procurador: David do Nascimento
Detalhes do despacho: Renovada vigência até 30/10/2028.

800230391576
17/10/2023

Deferimento da petição
Código de despacho: 270
Petição (tipo): [131.01] Renovação do registro de desenho industrial no prazo ordinário
Processo afetado: DI6804826-2
Requerente: NISSAN FORKLIFT CO.,LTD.
Procurador: David do Nascimento
Detalhes do despacho: Renovada vigência até 31/10/2028.

800230391577
17/10/2023

Deferimento da petição
Código de despacho: 270
Petição (tipo): [131.01] Renovação do registro de desenho industrial no prazo ordinário
Processo afetado: DI6804828-9
Requerente: PERKINS SCHOOL FOR THE BLIND
Procurador: David do Nascimento
Detalhes do despacho: Renovada vigência até 31/10/2028.

800230391578
17/10/2023

Deferimento da petição
Código de despacho: 270
Petição (tipo): [131.01] Renovação do registro de desenho industrial no prazo ordinário
Processo afetado: DI6804858-0
Requerente: BRAUN GMBH
Procurador: David do Nascimento
Detalhes do despacho: Renovada vigência até 03/11/2028.



800230391579
17/10/2023

Deferimento da petição
Código de despacho: 270
Petição (tipo): [131.01] Renovação do registro de desenho industrial no prazo ordinário
Processo afetado: DI6804867-0
Requerente: SCANIA CV AB
Procurador: David do Nascimento
Detalhes do despacho: Renovada vigência até 05/11/2028.

800220318065
14/09/2022

Deferimento da petição
Código de despacho: 270
Petição (tipo): [131.01] Renovação do registro de desenho industrial no prazo ordinário
Processo afetado: DI6804879-3
Requerente: SOCORRO INDÚSTRIA DE BEBIDAS LTDA
Procurador: Adauto Silva Emerenciano
Detalhes do despacho: Renovada vigência até 12/09/2028.

800230395572
19/10/2023

Deferimento da petição
Código de despacho: 270
Petição (tipo): [131.01] Renovação do registro de desenho industrial no prazo ordinário
Processo afetado: DI6804965-0
Requerente: RESEARCH IN MOTION LIMITED
Procurador: Filipe Fonteles Cabral
Detalhes do despacho: Renovada vigência até 12/11/2028.

800230395573
19/10/2023

Deferimento da petição
Código de despacho: 270
Petição (tipo): [131.01] Renovação do registro de desenho industrial no prazo ordinário
Processo afetado: DI6804966-8
Requerente: RESEARCH IN MOTION LIMITED
Procurador: Filipe Fonteles Cabral
Detalhes do despacho: Renovada vigência até 12/11/2028.

800230396881
20/10/2023

Deferimento da petição
Código de despacho: 270
Petição (tipo): [131.01] Renovação do registro de desenho industrial no prazo ordinário
Processo afetado: DI6805014-3
Requerente: COMPAGNIE GENERALE DES ETABLISSEMENTS MICHELIN
Procurador: Marcos Vinicius Azevedo Alves
Detalhes do despacho: Renovada vigência até 18/11/2028.

800230391580
17/10/2023

Deferimento da petição
Código de despacho: 270
Petição (tipo): [131.01] Renovação do registro de desenho industrial no prazo ordinário
Processo afetado: DI6805017-8
Requerente: SUMITOMO RUBBER INDUSTRIES, LTD
Procurador: David do Nascimento
Detalhes do despacho: Renovada vigência até 18/11/2028.

800230395580
19/10/2023

Deferimento da petição
Código de despacho: 270
Petição (tipo): [131.01] Renovação do registro de desenho industrial no prazo ordinário
Processo afetado: DI6805023-2
Requerente: ACTUANT CORPORATION
Procurador: Filipe Fonteles Cabral
Detalhes do despacho: Renovada vigência até 14/11/2028.

800230400760
23/10/2023

Deferimento da petição
Código de despacho: 270
Petição (tipo): [131.01] Renovação do registro de desenho industrial no prazo ordinário
Processo afetado: DI6805037-2
Requerente: THE COCA-COLA COMPANY
Procurador: Marcelo Oliveira de Souza
Detalhes do despacho: Renovada vigência até 13/11/2028.



800230396894
20/10/2023

Deferimento da petição
Código de despacho: 270
Petição (tipo): [131.01] Renovação do registro de desenho industrial no prazo ordinário
Processo afetado: DI6805074-7
Requerente: BRIDGESTONE CORPORATION
Procurador: Marcos Vinicius Azevedo Alves
Detalhes do despacho: Renovada vigência até 26/11/2028.

800230396870
20/10/2023

Deferimento da petição
Código de despacho: 270
Petição (tipo): [131.01] Renovação do registro de desenho industrial no prazo ordinário
Processo afetado: DI6805201-4
Requerente: UNILEVER IP HOLDINGS B.V.
Procurador: Marcos Vinicius Azevedo Alves
Detalhes do despacho: Renovada vigência até 10/11/2028.

800230391581
17/10/2023

Deferimento da petição
Código de despacho: 270
Petição (tipo): [131.01] Renovação do registro de desenho industrial no prazo ordinário
Processo afetado: DI6805207-3
Requerente: NIKE INNOVATE C.V.
Procurador: David do Nascimento
Detalhes do despacho: Renovada vigência até 18/11/2028.

800230391582
17/10/2023

Deferimento da petição
Código de despacho: 270
Petição (tipo): [131.01] Renovação do registro de desenho industrial no prazo ordinário
Processo afetado: DI6805208-1
Requerente: NIKE INNOVATE C.V.
Procurador: David do Nascimento
Detalhes do despacho: Renovada vigência até 18/11/2028.

800230395559
19/10/2023

Deferimento da petição
Código de despacho: 270
Petição (tipo): [131.01] Renovação do registro de desenho industrial no prazo ordinário
Processo afetado: DI6805463-7
Requerente: VIANIR ANGONESE
Procurador: Marcos Antonio Nunes
Detalhes do despacho: Renovada vigência até 12/12/2028.

800230400781
23/10/2023

Deferimento da petição
Código de despacho: 270
Petição (tipo): [131.01] Renovação do registro de desenho industrial no prazo ordinário
Processo afetado: DI6805580-3
Requerente: SADI ANTÔNIO PEZZI
Procurador: ISMENIA DE BARROS WALLACE
Detalhes do despacho: Renovada vigência até 18/12/2028.

800230395561
19/10/2023

Deferimento da petição
Código de despacho: 270
Petição (tipo): [131.01] Renovação do registro de desenho industrial no prazo ordinário
Processo afetado: DI6805625-7
Requerente: VOLKSWAGEN AKTIENGESELLSCHAFT
Procurador: Luiz Henrique Oliveira Do Amaral
Detalhes do despacho: Renovada vigência até 19/12/2028.

800230395563
19/10/2023

Deferimento da petição
Código de despacho: 270
Petição (tipo): [131.01] Renovação do registro de desenho industrial no prazo ordinário
Processo afetado: DI6805626-5
Requerente: VOLKSWAGEN AKTIENGESELLSCHAFT
Procurador: Luiz Henrique Oliveira Do Amaral
Detalhes do despacho: Renovada vigência até 19/12/2028.



800230395564
19/10/2023
Deferimento da petição
Código de despacho: 270
Petição (tipo): [131.01] Renovação do registro de desenho industrial no prazo ordinário
Processo afetado: DI6805627-3
Requerente: VOLKSWAGEN AKTIENGESELLSCHAFT
Procurador: Luiz Henrique Oliveira Do Amaral
Detalhes do despacho: Renovada vigência até 19/12/2028.

800230395562
19/10/2023
Deferimento da petição
Código de despacho: 270
Petição (tipo): [131.01] Renovação do registro de desenho industrial no prazo ordinário
Processo afetado: DI6805635-4
Requerente: VOLKSWAGEN AKTIENGESELLSCHAFT
Procurador: Luiz Henrique Oliveira Do Amaral
Detalhes do despacho: Renovada vigência até 19/12/2028.

800230400761
23/10/2023
Deferimento da petição
Código de despacho: 270
Petição (tipo): [131.01] Renovação do registro de desenho industrial no prazo ordinário
Processo afetado: DI6805773-3
Requerente: CARBUSS INDUSTRIA CATARINENSE DE CARROCERIAS LTDA
Procurador: Milton Isejima Lima
Detalhes do despacho: Renovada vigência até 12/12/2028.

800230395509
18/10/2023
Deferimento da petição
Código de despacho: 270
Petição (tipo): [131.01] Renovação do registro de desenho industrial no prazo ordinário
Processo afetado: DI6903699-3
Requerente: RESERHOLDING PARTICIPACOES LTDA
Procurador: André Gosmann
Detalhes do despacho: Renovada vigência até 11/09/2029.

800230390481
16/10/2023
Deferimento da petição
Código de despacho: 270
Petição (tipo): [131.01] Renovação do registro de desenho industrial no prazo ordinário
Processo afetado: DI6904773-1
Requerente: ASW BRASIL TECNOLOGIA EM PLÁSTICOS LTDA
Procurador: Ednéa Casagrande Pinheiro
Detalhes do despacho: Renovada vigência até 16/10/2029.

800230026614
17/01/2023
Deferimento da petição
Código de despacho: 270
Petição (tipo): [131.01] Renovação do registro de desenho industrial no prazo ordinário
Processo afetado: BR302013000640-9
Requerente: NIKE INNOVATE C.V.
Procurador: David do Nascimento
Detalhes do despacho: Renovada vigência até 15/02/2028.

800230028867
19/01/2023
Deferimento da petição
Código de despacho: 270
Petição (tipo): [131.01] Renovação do registro de desenho industrial no prazo ordinário
Processo afetado: BR302013000774-0
Requerente: SULZER MANAGEMENT AG
Procurador: Marcos Vinicius Azevedo Alves
Detalhes do despacho: Renovada vigência até 25/02/2028.

800230040215
27/01/2023
Deferimento da petição
Código de despacho: 270
Petição (tipo): [131.01] Renovação do registro de desenho industrial no prazo ordinário
Processo afetado: BR302013000784-7
Requerente: NIKE INNOVATE C.V.
Procurador: David do Nascimento
Detalhes do despacho: Renovada vigência até 25/02/2028.



800230040219
27/01/2023

Deferimento da petição
Código de despacho: 270
Petição (tipo): [131.01] Renovação do registro de desenho industrial no prazo ordinário
Processo afetado: BR302013000801-0
Requerente: NIKE INNOVATE C.V.
Procurador: David do Nascimento
Detalhes do despacho: Renovada vigência até 26/02/2028.

800230040220
27/01/2023

Deferimento da petição
Código de despacho: 270
Petição (tipo): [131.01] Renovação do registro de desenho industrial no prazo ordinário
Processo afetado: BR302013000802-9
Requerente: NIKE INNOVATE C.V.
Procurador: David do Nascimento
Detalhes do despacho: Renovada vigência até 26/02/2028.

800230108972
17/03/2023

Deferimento da petição
Código de despacho: 270
Petição (tipo): [131.01] Renovação do registro de desenho industrial no prazo ordinário
Processo afetado: BR302013001185-2
Requerente: CARMOSINA S.A.R.L.
Procurador: João Luis D'Orey Facco Vianna
Detalhes do despacho: Renovada vigência até 22/03/2028.

800230128598
03/04/2023

Deferimento da petição
Código de despacho: 270
Petição (tipo): [131.01] Renovação do registro de desenho industrial no prazo ordinário
Processo afetado: BR302013002034-7
Requerente: MARCELO BELLOTTO PAISAGISMO CONCEITUAL LTDA - ME
Procurador: Eduardo Conrado Silveira
Detalhes do despacho: Renovada vigência até 02/05/2028.

800230149884
18/04/2023

Deferimento da petição
Código de despacho: 270
Petição (tipo): [131.01] Renovação do registro de desenho industrial no prazo ordinário
Processo afetado: BR302013002037-1
Requerente: CADBURY UK LIMITED
Procurador: Filipe Fonteles Cabral
Detalhes do despacho: Renovada vigência até 02/05/2028.

800230184717
12/05/2023

Deferimento da petição
Código de despacho: 270
Petição (tipo): [131.01] Renovação do registro de desenho industrial no prazo ordinário
Processo afetado: BR302013002238-2
Requerente: COWAY CO., LTD.
Procurador: Denis Allan Daniel
Detalhes do despacho: Renovada vigência até 15/05/2028.

800230167853
03/05/2023

Deferimento da petição
Código de despacho: 270
Petição (tipo): [131.01] Renovação do registro de desenho industrial no prazo ordinário
Processo afetado: BR302013002297-8
Requerente: BEMIS DO BRASIL INDUSTRIA E COMERCIO DE EMBALAGENS LTDA.
Procurador: ADRIANA GOMES BRUNNER
Detalhes do despacho: Renovada vigência até 17/05/2028.

800230149835
18/04/2023

Deferimento da petição
Código de despacho: 270
Petição (tipo): [131.01] Renovação do registro de desenho industrial no prazo ordinário
Processo afetado: BR302013002310-9
Requerente: NIKE INNOVATE C.V.
Procurador: David do Nascimento
Detalhes do despacho: Renovada vigência até 17/05/2028.



800230190248
17/05/2023
Deferimento da petição
Código de despacho: 270
Petição (tipo): [131.01] Renovação do registro de desenho industrial no prazo ordinário
Processo afetado: BR302013002553-5
Requerente: NIKE INNOVATE C.V.
Procurador: David do Nascimento
Detalhes do despacho: Renovada vigência até 31/05/2028.

800230190249
17/05/2023
Deferimento da petição
Código de despacho: 270
Petição (tipo): [131.01] Renovação do registro de desenho industrial no prazo ordinário
Processo afetado: BR302013002554-3
Requerente: NIKE INNOVATE C.V.
Procurador: David do Nascimento
Detalhes do despacho: Renovada vigência até 31/05/2028.

800230190250
17/05/2023
Deferimento da petição
Código de despacho: 270
Petição (tipo): [131.01] Renovação do registro de desenho industrial no prazo ordinário
Processo afetado: BR302013002562-4
Requerente: NIKE INNOVATE C.V.
Procurador: David do Nascimento
Detalhes do despacho: Renovada vigência até 31/05/2028.

800230047969
02/02/2023
Deferimento da petição
Código de despacho: 270
Petição (tipo): [131.01] Renovação do registro de desenho industrial no prazo ordinário
Processo afetado: BR302013003337-6
Requerente: RENOLIT HANSEN PACKAGING TECH. (BJ) LTD.
Procurador: Denis Allan Daniel
Detalhes do despacho: Renovada vigência até 09/07/2028.

800230149930
19/04/2023
Deferimento da petição
Código de despacho: 270
Petição (tipo): [131.01] Renovação do registro de desenho industrial no prazo ordinário
Processo afetado: BR302013003501-8
Requerente: PHILIPPE STARCK
Procurador: Ricardo Amaral Remer
Detalhes do despacho: Renovada vigência até 18/07/2028.

800230149928
19/04/2023
Deferimento da petição
Código de despacho: 270
Petição (tipo): [131.01] Renovação do registro de desenho industrial no prazo ordinário
Processo afetado: BR302013003502-6
Requerente: PHILIPPE STARCK
Procurador: Ricardo Amaral Remer
Detalhes do despacho: Renovada vigência até 18/07/2028.

800230149929
19/04/2023
Deferimento da petição
Código de despacho: 270
Petição (tipo): [131.01] Renovação do registro de desenho industrial no prazo ordinário
Processo afetado: BR302013003503-4
Requerente: PHILIPPE STARCK
Procurador: Ricardo Amaral Remer
Detalhes do despacho: Renovada vigência até 18/07/2028.

800230149927
19/04/2023
Deferimento da petição
Código de despacho: 270
Petição (tipo): [131.01] Renovação do registro de desenho industrial no prazo ordinário
Processo afetado: BR302013003504-2
Requerente: PHILIPPE STARCK
Procurador: Ricardo Amaral Remer
Detalhes do despacho: Renovada vigência até 18/07/2028.



800230289756 26/07/2023	Deferimento da petição Código de despacho: 270 Petição (tipo): [131.01] Renovação do registro de desenho industrial no prazo ordinário Processo afetado: BR302013003658-8 Requerente: COOPERATIVA SANTA CLARA LTDA. Procurador: Guilherme Spiller Detalhes do despacho: Renovada vigência até 29/07/2028.
800230396906 20/10/2023	Deferimento da petição Código de despacho: 270 Petição (tipo): [132.01] Renovação do registro de desenho industrial no prazo extraordinário Processo afetado: BR302013003679-0 Requerente: KONINKLIJKE PHILIPS N.V. Procurador: David do Nascimento Detalhes do despacho: Renovada vigência até 30/07/2028.
800230275518 17/07/2023	Deferimento da petição Código de despacho: 270 Petição (tipo): [131.01] Renovação do registro de desenho industrial no prazo ordinário Processo afetado: BR302013003883-1 Requerente: HABTO OBJETOS LTDA Detalhes do despacho: Renovada vigência até 08/08/2028.
800230103943 14/03/2023	Deferimento da petição Código de despacho: 270 Petição (tipo): [131.01] Renovação do registro de desenho industrial no prazo ordinário Processo afetado: BR302013004079-8 Requerente: INSTITUTO NACIONAL DE TECNOLOGIA Detalhes do despacho: Renovada vigência até 21/08/2028.
800230103944 14/03/2023	Deferimento da petição Código de despacho: 270 Petição (tipo): [131.01] Renovação do registro de desenho industrial no prazo ordinário Processo afetado: BR302013004080-1 Requerente: INSTITUTO NACIONAL DE TECNOLOGIA Detalhes do despacho: Renovada vigência até 21/08/2028.
800230317573 17/08/2023	Deferimento da petição Código de despacho: 270 Petição (tipo): [131.01] Renovação do registro de desenho industrial no prazo ordinário Processo afetado: BR302013004324-0 Requerente: NIKE INNOVATE C.V. Procurador: David do Nascimento Detalhes do despacho: Renovada vigência até 30/08/2028.
800230317587 17/08/2023	Deferimento da petição Código de despacho: 270 Petição (tipo): [131.01] Renovação do registro de desenho industrial no prazo ordinário Processo afetado: BR302013004325-8 Requerente: NIKE INNOVATE C.V. Procurador: David do Nascimento Detalhes do despacho: Renovada vigência até 30/08/2028.
800230317586 17/08/2023	Deferimento da petição Código de despacho: 270 Petição (tipo): [131.01] Renovação do registro de desenho industrial no prazo ordinário Processo afetado: BR302013004326-6 Requerente: NIKE INNOVATE C.V. Procurador: David do Nascimento Detalhes do despacho: Renovada vigência até 30/08/2028.
800230317585 17/08/2023	Deferimento da petição Código de despacho: 270 Petição (tipo): [131.01] Renovação do registro de desenho industrial no prazo ordinário Processo afetado: BR302013004327-4 Requerente: NIKE INNOVATE C.V. Procurador: David do Nascimento Detalhes do despacho: Renovada vigência até 30/08/2028.

800230317584
17/08/2023

Deferimento da petição
Código de despacho: 270
Petição (tipo): [131.01] Renovação do registro de desenho industrial no prazo ordinário
Processo afetado: BR302013004328-2
Requerente: NIKE INNOVATE C.V.
Procurador: David do Nascimento
Detalhes do despacho: Renovada vigência até 30/08/2028.

800230317583
17/08/2023

Deferimento da petição
Código de despacho: 270
Petição (tipo): [131.01] Renovação do registro de desenho industrial no prazo ordinário
Processo afetado: BR302013004329-0
Requerente: NIKE INNOVATE C.V.
Procurador: David do Nascimento
Detalhes do despacho: Renovada vigência até 30/08/2028.

800230317582
17/08/2023

Deferimento da petição
Código de despacho: 270
Petição (tipo): [131.01] Renovação do registro de desenho industrial no prazo ordinário
Processo afetado: BR302013004330-4
Requerente: NIKE INNOVATE C.V.
Procurador: David do Nascimento
Detalhes do despacho: Renovada vigência até 30/08/2028.

800230317581
17/08/2023

Deferimento da petição
Código de despacho: 270
Petição (tipo): [131.01] Renovação do registro de desenho industrial no prazo ordinário
Processo afetado: BR302013004331-2
Requerente: NIKE INNOVATE C.V.
Procurador: David do Nascimento
Detalhes do despacho: Renovada vigência até 30/08/2028.

800230317576
17/08/2023

Deferimento da petição
Código de despacho: 270
Petição (tipo): [131.01] Renovação do registro de desenho industrial no prazo ordinário
Processo afetado: BR302013004332-0
Requerente: NIKE INNOVATE C.V.
Procurador: David do Nascimento
Detalhes do despacho: Renovada vigência até 30/08/2028.

800230317580
17/08/2023

Deferimento da petição
Código de despacho: 270
Petição (tipo): [131.01] Renovação do registro de desenho industrial no prazo ordinário
Processo afetado: BR302013004333-9
Requerente: NIKE INNOVATE C.V.
Procurador: David do Nascimento
Detalhes do despacho: Renovada vigência até 30/08/2028.

800230317579
17/08/2023

Deferimento da petição
Código de despacho: 270
Petição (tipo): [131.01] Renovação do registro de desenho industrial no prazo ordinário
Processo afetado: BR302013004334-7
Requerente: NIKE INNOVATE C.V.
Procurador: David do Nascimento
Detalhes do despacho: Renovada vigência até 30/08/2028.

800230317574
17/08/2023

Deferimento da petição
Código de despacho: 270
Petição (tipo): [131.01] Renovação do registro de desenho industrial no prazo ordinário
Processo afetado: BR302013004335-5
Requerente: NIKE INNOVATE C.V.
Procurador: David do Nascimento
Detalhes do despacho: Renovada vigência até 30/08/2028.



800230317575
17/08/2023

Deferimento da petição
Código de despacho: 270
Petição (tipo): [131.01] Renovação do registro de desenho industrial no prazo ordinário
Processo afetado: BR302013004336-3
Requerente: NIKE INNOVATE C.V.
Procurador: David do Nascimento
Detalhes do despacho: Renovada vigência até 30/08/2028.

800230317578
17/08/2023

Deferimento da petição
Código de despacho: 270
Petição (tipo): [131.01] Renovação do registro de desenho industrial no prazo ordinário
Processo afetado: BR302013004337-1
Requerente: NIKE INNOVATE C.V.
Procurador: David do Nascimento
Detalhes do despacho: Renovada vigência até 30/08/2028.

800230317577
17/08/2023

Deferimento da petição
Código de despacho: 270
Petição (tipo): [131.01] Renovação do registro de desenho industrial no prazo ordinário
Processo afetado: BR302013004338-0
Requerente: NIKE INNOVATE C.V.
Procurador: David do Nascimento
Detalhes do despacho: Renovada vigência até 30/08/2028.

800230387839
11/10/2023

Deferimento da petição
Código de despacho: 270
Petição (tipo): [131.01] Renovação do registro de desenho industrial no prazo ordinário
Processo afetado: BR302013005281-8
Requerente: KEKO ACESSÓRIOS S/A
Procurador: João Cassiano Bairros Oyarzábal
Detalhes do despacho: Renovada vigência até 15/10/2028.

800230390475
16/10/2023

Deferimento da petição
Código de despacho: 270
Petição (tipo): [131.01] Renovação do registro de desenho industrial no prazo ordinário
Processo afetado: BR302013005411-0
Requerente: GRENDENE S.A.
Procurador: Elizabete Pereira
Detalhes do despacho: Renovada vigência até 22/10/2028.

800230391610
17/10/2023

Deferimento da petição
Código de despacho: 270
Petição (tipo): [131.01] Renovação do registro de desenho industrial no prazo ordinário
Processo afetado: BR302013005418-7
Requerente: VALEO SYSTEMES D'ESSUYAGE
Procurador: Gustavo Leonardos
Detalhes do despacho: Renovada vigência até 22/10/2028.

800230391609
17/10/2023

Deferimento da petição
Código de despacho: 270
Petição (tipo): [131.01] Renovação do registro de desenho industrial no prazo ordinário
Processo afetado: BR302013005419-5
Requerente: VALEO SYSTEMES D'ESSUYAGE
Procurador: Gustavo Leonardos
Detalhes do despacho: Renovada vigência até 22/10/2028.

800230391608
17/10/2023

Deferimento da petição
Código de despacho: 270
Petição (tipo): [131.01] Renovação do registro de desenho industrial no prazo ordinário
Processo afetado: BR302013005424-1
Requerente: VALEO SYSTEMES D'ESSUYAGE
Procurador: Gustavo Leonardos
Detalhes do despacho: Renovada vigência até 22/10/2028.



800230395528
18/10/2023
Deferimento da petição
Código de despacho: 270
Petição (tipo): [131.01] Renovação do registro de desenho industrial no prazo ordinário
Processo afetado: BR302013005461-6
Requerente: LAMELLO AG
Procurador: Filipe Fonteles Cabral
Detalhes do despacho: Renovada vigência até 24/10/2028.

800230395529
18/10/2023
Deferimento da petição
Código de despacho: 270
Petição (tipo): [131.01] Renovação do registro de desenho industrial no prazo ordinário
Processo afetado: BR302013005462-4
Requerente: LAMELLO AG
Procurador: Filipe Fonteles Cabral
Detalhes do despacho: Renovada vigência até 24/10/2028.

800230395532
18/10/2023
Deferimento da petição
Código de despacho: 270
Petição (tipo): [131.01] Renovação do registro de desenho industrial no prazo ordinário
Processo afetado: BR302013005465-9
Requerente: LAMELLO AG
Procurador: Filipe Fonteles Cabral
Detalhes do despacho: Renovada vigência até 24/10/2028.

800230391557
17/10/2023
Deferimento da petição
Código de despacho: 270
Petição (tipo): [131.01] Renovação do registro de desenho industrial no prazo ordinário
Processo afetado: BR302013005503-5
Requerente: THE PROCTER & GAMBLE COMPANY
Procurador: David do Nascimento
Detalhes do despacho: Renovada vigência até 29/10/2028.

800230391563
17/10/2023
Deferimento da petição
Código de despacho: 270
Petição (tipo): [131.01] Renovação do registro de desenho industrial no prazo ordinário
Processo afetado: BR302013005505-1
Requerente: SANDVIK INTELLECTUAL PROPERTY AB
Procurador: David do Nascimento
Detalhes do despacho: Renovada vigência até 29/10/2028.

800230390482
16/10/2023
Deferimento da petição
Código de despacho: 270
Petição (tipo): [131.01] Renovação do registro de desenho industrial no prazo ordinário
Processo afetado: BR302013005511-6
Requerente: SEB S.A.
Procurador: David do Nascimento
Detalhes do despacho: Renovada vigência até 29/10/2028.

800230395525
18/10/2023
Deferimento da petição
Código de despacho: 270
Petição (tipo): [131.01] Renovação do registro de desenho industrial no prazo ordinário
Processo afetado: BR302013005521-3
Requerente: SOUTHCO, INC.
Procurador: David do Nascimento
Detalhes do despacho: Renovada vigência até 29/10/2028.

800230391559
17/10/2023
Deferimento da petição
Código de despacho: 270
Petição (tipo): [131.01] Renovação do registro de desenho industrial no prazo ordinário
Processo afetado: BR302013005541-8
Requerente: SAMSUNG ELECTRONICS CO., LTD.
Procurador: David do Nascimento
Detalhes do despacho: Renovada vigência até 30/10/2028.



800230391560
17/10/2023

Deferimento da petição
Código de despacho: 270
Petição (tipo): [131.01] Renovação do registro de desenho industrial no prazo ordinário
Processo afetado: BR302013005542-6
Requerente: SAMSUNG ELECTRONICS CO., LTD.
Procurador: David do Nascimento
Detalhes do despacho: Renovada vigência até 30/10/2028.

800230391561
17/10/2023

Deferimento da petição
Código de despacho: 270
Petição (tipo): [131.01] Renovação do registro de desenho industrial no prazo ordinário
Processo afetado: BR302013005573-6
Requerente: SAMSUNG ELECTRONICS CO., LTD.
Procurador: David do Nascimento
Detalhes do despacho: Renovada vigência até 31/10/2028.

800230391562
17/10/2023

Deferimento da petição
Código de despacho: 270
Petição (tipo): [131.01] Renovação do registro de desenho industrial no prazo ordinário
Processo afetado: BR302013005574-4
Requerente: SAMSUNG ELECTRONICS CO., LTD.
Procurador: David do Nascimento
Detalhes do despacho: Renovada vigência até 31/10/2028.

800230391565
17/10/2023

Deferimento da petição
Código de despacho: 270
Petição (tipo): [131.01] Renovação do registro de desenho industrial no prazo ordinário
Processo afetado: BR302013005609-0
Requerente: NIKE INNOVATE C.V.
Procurador: David do Nascimento
Detalhes do despacho: Renovada vigência até 04/11/2028.

800230400765
23/10/2023

Deferimento da petição
Código de despacho: 270
Petição (tipo): [131.01] Renovação do registro de desenho industrial no prazo ordinário
Processo afetado: BR302013005610-4
Requerente: DURATEX S.A.
Procurador: Denis Allan Daniel
Detalhes do despacho: Renovada vigência até 04/11/2028.

800230400768
23/10/2023

Deferimento da petição
Código de despacho: 270
Petição (tipo): [131.01] Renovação do registro de desenho industrial no prazo ordinário
Processo afetado: BR302013005611-2
Requerente: DURATEX S.A.
Procurador: Denis Allan Daniel
Detalhes do despacho: Renovada vigência até 04/11/2028.

800230400766
23/10/2023

Deferimento da petição
Código de despacho: 270
Petição (tipo): [131.01] Renovação do registro de desenho industrial no prazo ordinário
Processo afetado: BR302013005612-0
Requerente: DURATEX S.A.
Procurador: Denis Allan Daniel
Detalhes do despacho: Renovada vigência até 04/11/2028.

800230391566
17/10/2023

Deferimento da petição
Código de despacho: 270
Petição (tipo): [131.01] Renovação do registro de desenho industrial no prazo ordinário
Processo afetado: BR302013005641-4
Requerente: ALFRED KÄRCHER GMBH & CO. KG
Procurador: David do Nascimento
Detalhes do despacho: Renovada vigência até 05/11/2028.



800230103946
14/03/2023
Deferimento da petição
Código de despacho: 270
Petição (tipo): [131.01] Renovação do registro de desenho industrial no prazo ordinário
Processo afetado: BR302013005649-0
Requerente: INSTITUTO NACIONAL DE TECNOLOGIA
Detalhes do despacho: Renovada vigência até 06/11/2028.

800230103947
14/03/2023
Deferimento da petição
Código de despacho: 270
Petição (tipo): [131.01] Renovação do registro de desenho industrial no prazo ordinário
Processo afetado: BR302013005650-3
Requerente: INSTITUTO NACIONAL DE TECNOLOGIA
Detalhes do despacho: Renovada vigência até 06/11/2028.

800230391568
17/10/2023
Deferimento da petição
Código de despacho: 270
Petição (tipo): [131.01] Renovação do registro de desenho industrial no prazo ordinário
Processo afetado: BR302013005743-7
Requerente: THE GILLETTE COMPANY
Procurador: David do Nascimento
Detalhes do despacho: Renovada vigência até 08/11/2028.

800230395574
19/10/2023
Deferimento da petição
Código de despacho: 270
Petição (tipo): [131.01] Renovação do registro de desenho industrial no prazo ordinário
Processo afetado: BR302013005751-8
Requerente: GEMA SWITZERLAND GMBH
Procurador: Filipe Fonteles Cabral
Detalhes do despacho: Renovada vigência até 08/11/2028.

800230391569
17/10/2023
Deferimento da petição
Código de despacho: 270
Petição (tipo): [131.01] Renovação do registro de desenho industrial no prazo ordinário
Processo afetado: BR302013005759-3
Requerente: SAMSUNG ELECTRONICS CO., LTD.
Procurador: David do Nascimento
Detalhes do despacho: Renovada vigência até 11/11/2028.

800230396882
20/10/2023
Deferimento da petição
Código de despacho: 270
Petição (tipo): [131.01] Renovação do registro de desenho industrial no prazo ordinário
Processo afetado: BR302013005864-6
Requerente: COMPAGNIE GENERALE DES ETABLISSEMENTS MICHELIN
Procurador: Marcos Vinicius Azevedo Alves
Detalhes do despacho: Renovada vigência até 19/11/2028.

800230396883
20/10/2023
Deferimento da petição
Código de despacho: 270
Petição (tipo): [131.01] Renovação do registro de desenho industrial no prazo ordinário
Processo afetado: BR302013005865-4
Requerente: COMPAGNIE GENERALE DES ETABLISSEMENTS MICHELIN
Procurador: Marcos Vinicius Azevedo Alves
Detalhes do despacho: Renovada vigência até 19/11/2028.

800230080491
27/02/2023
Deferimento da petição
Código de despacho: 270
Petição (tipo): [131.01] Renovação do registro de desenho industrial no prazo ordinário
Processo afetado: BR302013005886-7
Requerente: ILDO ANTÔNIO SIMON
Procurador: Nirce Ivete Fassini
Detalhes do despacho: Renovada vigência até 21/11/2028.

800230396884
20/10/2023
Deferimento da petição
Código de despacho: 270
Petição (tipo): [131.01] Renovação do registro de desenho industrial no prazo ordinário
Processo afetado: BR302013005890-5
Requerente: BULGARI S.P.A.
Procurador: Marcos Vinicius Azevedo Alves
Detalhes do despacho: Renovada vigência até 21/11/2028.



800230400770
23/10/2023

Deferimento da petição
Código de despacho: 270
Petição (tipo): [131.01] Renovação do registro de desenho industrial no prazo ordinário
Processo afetado: BR302013005931-6
Requerente: DEXCO HYDRA CORONA SISTEMAS DE AQUECIMENTO DE ÁGUA LTDA.
Procurador: Denis Allan Daniel
Detalhes do despacho: Renovada vigência até 22/11/2028.

800230396886
20/10/2023

Deferimento da petição
Código de despacho: 270
Petição (tipo): [131.01] Renovação do registro de desenho industrial no prazo ordinário
Processo afetado: BR302013005936-7
Requerente: ABB SCHWEIZ AG
Procurador: Marcos Vinicius Azevedo Alves
Detalhes do despacho: Renovada vigência até 22/11/2028.

800230396893
20/10/2023

Deferimento da petição
Código de despacho: 270
Petição (tipo): [131.01] Renovação do registro de desenho industrial no prazo ordinário
Processo afetado: BR302013005993-6
Requerente: COMPAGNIE GENERALE DES ETABLISSEMENTS MICHELIN
Procurador: Marcos Vinicius Azevedo Alves
Detalhes do despacho: Renovada vigência até 26/11/2028.

800230396896
20/10/2023

Deferimento da petição
Código de despacho: 270
Petição (tipo): [131.01] Renovação do registro de desenho industrial no prazo ordinário
Processo afetado: BR302013006019-5
Requerente: SATAKE CORPORATION
Procurador: Marcos Vinicius Azevedo Alves
Detalhes do despacho: Renovada vigência até 27/11/2028.

800230396899
20/10/2023

Deferimento da petição
Código de despacho: 270
Petição (tipo): [131.01] Renovação do registro de desenho industrial no prazo ordinário
Processo afetado: BR302013006123-0
Requerente: YAMAHA HATSUDOKI KABUSHIKI KAISHA
Procurador: Marcos Vinicius Azevedo Alves
Detalhes do despacho: Renovada vigência até 29/11/2028.

800230400759
23/10/2023

Deferimento da petição
Código de despacho: 270
Petição (tipo): [131.01] Renovação do registro de desenho industrial no prazo ordinário
Processo afetado: BR302013006187-6
Requerente: EMPRESA BRASILEIRA DE PEÇAS E ACESSORIOS PARA AUTOS LTDA.
Procurador: José Carlos Tinoco Soares Júnior
Detalhes do despacho: Renovada vigência até 03/12/2028.

800230395514
18/10/2023

Deferimento da petição
Código de despacho: 270
Petição (tipo): [131.01] Renovação do registro de desenho industrial no prazo ordinário
Processo afetado: BR302013006210-4
Requerente: MAM BABYARTIKEL GESELLSCHAFT M.B.H.
Procurador: Luiz Henrique Oliveira Do Amaral
Detalhes do despacho: Renovada vigência até 03/12/2028.

800230391606
17/10/2023

Deferimento da petição
Código de despacho: 270
Petição (tipo): [131.01] Renovação do registro de desenho industrial no prazo ordinário
Processo afetado: BR302013006574-0
Requerente: VOLKSWAGEN AKTIENGESELLSCHAFT
Procurador: Luiz Henrique Oliveira Do Amaral
Detalhes do despacho: Renovada vigência até 17/12/2028.



800230391605
17/10/2023
Deferimento da petição
Código de despacho: 270
Petição (tipo): [131.01] Renovação do registro de desenho industrial no prazo ordinário
Processo afetado: BR302013006576-6
Requerente: VOLKSWAGEN AKTIENGESELLSCHAFT
Procurador: Luiz Henrique Oliveira Do Amaral
Detalhes do despacho: Renovada vigência até 17/12/2028.

800230061161
10/02/2023
Deferimento da petição
Código de despacho: 270
Petição (tipo): [131.01] Renovação do registro de desenho industrial no prazo ordinário
Processo afetado: BR302013006799-8
Requerente: MISTY MORNING HOLDINGS LTD.
Procurador: Diego Mahaut Duarte Pereira
Detalhes do despacho: Renovada vigência até 26/12/2028.

800230061160
10/02/2023
Deferimento da petição
Código de despacho: 270
Petição (tipo): [131.01] Renovação do registro de desenho industrial no prazo ordinário
Processo afetado: BR302013006800-5
Requerente: MISTY MORNING HOLDINGS LTD.
Procurador: Diego Mahaut Duarte Pereira
Detalhes do despacho: Renovada vigência até 26/12/2028.

800230060311
09/02/2023
Deferimento da petição
Código de despacho: 270
Petição (tipo): [131.01] Renovação do registro de desenho industrial no prazo ordinário
Processo afetado: BR302013006878-1
Requerente: METTLER-TOLEDO AG
Procurador: David do Nascimento
Detalhes do despacho: Renovada vigência até 21/02/2028.

800230063224
13/02/2023
Deferimento da petição
Código de despacho: 270
Petição (tipo): [131.01] Renovação do registro de desenho industrial no prazo ordinário
Processo afetado: BR302014000276-7
Requerente: ROSANA FERREIRA
Procurador: João Carlos Thomazinho
Detalhes do despacho: Renovada vigência até 23/01/2029.

800230395560
19/10/2023
Deferimento da petição
Código de despacho: 270
Petição (tipo): [131.01] Renovação do registro de desenho industrial no prazo ordinário
Processo afetado: BR302014000638-0
Requerente: MATEUS ANDRÉ MENEGUZZO
Procurador: Fernando Dell'Abbadia
Detalhes do despacho: Renovada vigência até 17/02/2029.

800230396905
20/10/2023
Deferimento da petição
Código de despacho: 270
Petição (tipo): [131.01] Renovação do registro de desenho industrial no prazo ordinário
Processo afetado: BR302014001781-0
Requerente: ROMULO NASCIMENTO ARARUNA
Detalhes do despacho: Renovada vigência até 23/04/2029.

800230235644
20/06/2023
Deferimento da petição
Código de despacho: 270
Petição (tipo): [131.01] Renovação do registro de desenho industrial no prazo ordinário
Processo afetado: BR302014002554-6
Requerente: LINEAR ACESSÓRIOS PARA CONSTRUÇÃO LTDA
Procurador: Geisler Chbane Bosso
Detalhes do despacho: Renovada vigência até 02/06/2029.



800230272099
14/07/2023

Deferimento da petição
Código de despacho: 270
Petição (tipo): [131.01] Renovação do registro de desenho industrial no prazo ordinário
Processo afetado: BR302014002748-4
Requerente: LUXRAY TECNOLOGIA LTDA
Procurador: Wanderley Batista dos Santos
Detalhes do despacho: Renovada vigência até 11/06/2029.

800230396885
20/10/2023

Deferimento da petição
Código de despacho: 270
Petição (tipo): [131.01] Renovação do registro de desenho industrial no prazo ordinário
Processo afetado: BR322015001708-5
Requerente: BULGARI S.P.A.
Procurador: Marcos Vinicius Azevedo Alves
Detalhes do despacho: Renovada vigência até 21/11/2028.



Anotações de alteração de nome e endereço

Exigência de pagamento
Exigência de conformidade de petição
Exame de petição: Exigência
Exame de petição: Sobrestamento
Exame de petição: Indeferimento
Exame de petição: Deferimento
Outros despachos



Exame de petição: Deferimento

Concluído o exame , deferem-se as petições em referência.

Cabe recurso desta decisão, que deve ser apresentado no prazo de 60 (sessenta) dias, contados da data de publicação da decisão recorrida na Revista da Propriedade Industrial (RPI), nos termos dos art. 212, 221, 222, 223 e 224 da Lei da Propriedade Industrial (LPI, Lei n.º 9.279, de 14 de maio de 1996).

Para apresentar uma petição de recurso:

1. Acesse o e-DI no site do INPI (www.inpi.gov.br);
2. Emita uma Guia de Recolhimento da União (GRU) para o serviço de “Recurso de desenho industrial - exceto contra indeferimento de pedido de registro de DI” (código 142), referente a petição;
3. Efetue o pagamento; e
4. Preencha e envie o formulário eletrônico correspondente à opção indicada na emissão da GRU, acompanhado dos esclarecimentos, argumentos, provas ou documentos apropriados.

Para esclarecer outras dúvidas e conhecer em detalhe o processamento de pedidos de registro de desenho industrial e outras petições, não deixe de consultar o Manual de Desenho Industrial <http://manualdedi.inpi.gov.br/projects/manual-de-desenho-industrial/wiki>.

870230072040 14/08/2023	Deferimento da petição Código de despacho: 270 Petição (tipo): [113.01] [DESC.] Anotação de alteração de nome, sede e/ou endereço: nome, sede ou endereço Processo afetado: BR302013006409-3 Requerente: TM - REPRESENTACOES DE BIJUTERIAS LTDA Procurador: Edeiner Pezzuol Júnior
870230075635 25/08/2023	Deferimento da petição Código de despacho: 270 Petição (tipo): [113.01] [DESC.] Anotação de alteração de nome, sede e/ou endereço: nome, sede ou endereço Processo afetado: BR302020005067-3 Requerente: PLASTIC SOLUTION LTDA Procurador: Eduardo Lívio Daimond



Anotações de transferência de titularidade

Exigência de pagamento
Exigência de conformidade de petição
Exame de petição: Exigência
Exame de petição: Sobrestamento
Exame de petição: Indeferimento
Exame de petição: Deferimento
Outros despachos



Exame de petição: Exigência

Como etapa do exame das petições em referência, formula-se exigência – nos termos do artigo 220 da Lei da Propriedade Industrial (LPI, lei n.º 9.279, de 14 de maio de 1996) – relativa às questões indicadas abaixo.

O prazo para responder à exigência formulada para a petição é de 60 (sessenta) dias, nos termos do art. 221, 222, 223 e 224 da LPI.

Para cumprir ou contestar a exigência :

1. Acesse o e-DI no site do INPI (www.inpi.gov.br);
2. Emita uma Guia de Recolhimento da União (GRU) para o serviço de “cumprimento de exigência” (código 105), referente a petição;
3. Efetue o pagamento; e
4. Preencha e envie o formulário eletrônico correspondente à opção indicada na emissão da GRU, acompanhado dos esclarecimentos, argumentos, provas ou documentos apropriados.

Os sistemas de informática do INPI identificarão o cumprimento de exigência, para que o pedido de registro prossiga automaticamente em seu processamento.

Para esclarecer outras dúvidas e conhecer em detalhe o processamento de pedidos de registro de desenho industrial e outras petições, não deixe de consultar o Manual de Desenho Industrial <http://manualdedi.inpi.gov.br/projects/manual-de-desenho-industrial/wiki>).

870230044915 29/05/2023	Exigência em exame de petição Código de despacho: 267 Petição (tipo): [114.01] [DESC.] Anotação de transferência de titular Processo afetado: BR302017001186-1 Requerente: MMC BRASIL INDÚSTRIA E COMÉRCIO LTDA. Procurador: Filipe da Cunha Leonardos Detalhes do despacho: Necessária a apresentação, na íntegra, do documento de cessão, relativo à última das transferências solicitadas, em que conste o número do pedido/registro a ser transferido.
870230044917 29/05/2023	Exigência em exame de petição Código de despacho: 267 Petição (tipo): [114.01] [DESC.] Anotação de transferência de titular Processo afetado: BR302017001478-0 Requerente: MMC BRASIL INDÚSTRIA E COMÉRCIO LTDA. Procurador: Filipe da Cunha Leonardos Detalhes do despacho: Necessária a apresentação, na íntegra, do documento de cessão, relativo à última das transferências solicitadas, em que conste o número do pedido/registro a ser transferido.
870230044919 29/05/2023	Exigência em exame de petição Código de despacho: 267 Petição (tipo): [114.01] [DESC.] Anotação de transferência de titular Processo afetado: BR302017004500-6 Requerente: MMC BRASIL INDÚSTRIA E COMÉRCIO LTDA. Procurador: Filipe da Cunha Leonardos Detalhes do despacho: Necessária a apresentação, na íntegra, do documento de cessão, relativo à última das transferências solicitadas, em que conste o número do pedido/registro a ser transferido.



870230045541
30/05/2023

Exigência em exame de petição

Código de despacho: 267

Petição (tipo): [114.01] [DESC.] Anotação de transferência de titular

Processo afetado: BR302019000297-3

Requerente: MMC BRASIL INDÚSTRIA E COMÉRCIO LTDA.

Procurador: Filipe da Cunha Leonardos

Detalhes do despacho: Necessária a apresentação, na íntegra, do documento de cessão, relativo à última das transferências solicitadas, em que conste o número do pedido/registro a ser transferido.



Exame de petição: Deferimento

Concluído o exame, deferem-se as petições em referência.

Cabe recurso desta decisão, que deve ser apresentado no prazo de 60 (sessenta) dias, contados da data de publicação da decisão recorrida na Revista da Propriedade Industrial (RPI), nos termos dos art. 212, 221, 222, 223 e 224 da Lei da Propriedade Industrial (LPI, Lei n.º 9.279, de 14 de maio de 1996).

Para apresentar uma petição de recurso:

1. Acesse o e-DI no site do INPI (www.inpi.gov.br);
2. Emita uma Guia de Recolhimento da União (GRU) para o serviço de “Recurso de desenho industrial - exceto contra indeferimento de pedido de registro de DI” (código 142), referente a petição;
3. Efetue o pagamento; e
4. Preencha e envie o formulário eletrônico correspondente à opção indicada na emissão da GRU, acompanhado dos esclarecimentos, argumentos, provas ou documentos apropriados.

Para esclarecer outras dúvidas e conhecer em detalhe o processamento de pedidos de registro de desenho industrial e outras petições, não deixe de consultar o Manual de Desenho Industrial <http://manualdedi.inpi.gov.br/projects/manual-de-desenho-industrial/wiki>.

870230033448
20/04/2023

Deferimento da petição
Código de despacho: 270
Petição (tipo): [114.01] [DESC.] Anotação de transferência de titular
Processo afetado: DI6300409-7
Cedente: Companhia Hemmer Indústria e Comércio [BR/SC]
Cessionário: HEINZ BRASIL S.A.
Procurador: Luiza Tângari Coelho

870230035269
27/04/2023

Deferimento da petição
Código de despacho: 270
Petição (tipo): [114.01] [DESC.] Anotação de transferência de titular
Processo afetado: DI6502198-3
Cedente: Carmela Scisci [BR/SP]
Cessionário: EMPRESA BRASILEIRA DE PEÇAS E ACESSÓRIOS PARA AUTOS LTDA.
Procurador: José Carlos Tinoco Soares Júnior

870230035265
27/04/2023

Deferimento da petição
Código de despacho: 270
Petição (tipo): [114.01] [DESC.] Anotação de transferência de titular
Processo afetado: DI6502198-3
Cedente: Carmela Scisci [BR/SP]
Cessionário: ROMUALDO BACCI JUNIOR e ERIKA SCISCI BACCI
Procurador: José Carlos Tinoco Soares Júnior

870230066624
28/07/2023

Deferimento da petição
Código de despacho: 270
Petição (tipo): [114.01] [DESC.] Anotação de transferência de titular
Processo afetado: DI6802668-4
Cedente: VALINO & PINHEIRO INDÚSTRIA E COMÉRCIO DE BRINQUEDOS E BRINDES LTDA.-ME [BR/SP]
Cessionário: ISCA BRASIL COMERCIO DE BRINQUEDOS E BRINDES LTDA
Procurador: CARLA CAROLINA GOMES GONÇALVES



870230040163 13/05/2023	Deferimento da petição Código de despacho: 270 Petição (tipo): [114.01] [DESC.] Anotação de transferência de titular Processo afetado: DI6903476-1 Cedente: Outotec Oyj [FI] Cessionário: METSO OUTOTEC FINLAND OY Procurador: Denis Allan Daniel
870230061218 12/07/2023	Deferimento da petição Código de despacho: 270 Petição (tipo): [114.01] [DESC.] Anotação de transferência de titular Processo afetado: DI7100243-0 Cedente: THIAGO SIMON [BR/SC] e ILDO ANTONIO SIMON [BR/SC] Cessionário: Rotoplast Indústria de Climatizadores Ltda. Procurador: Nirce Ivete Fassini
870230076711 29/08/2023	Deferimento da petição Código de despacho: 270 Petição (tipo): [114.01] [DESC.] Anotação de transferência de titular Processo afetado: DI7100395-9 Cedente: UNILEVER IP HOLDINGS B.V. [PB] Cessionário: EKATERRA RESEARCH AND DEVELOPMENT UK LIMITED Procurador: Jacques Labrunie
870230076715 29/08/2023	Deferimento da petição Código de despacho: 270 Petição (tipo): [114.01] [DESC.] Anotação de transferência de titular Processo afetado: DI7101524-8 Cedente: UNILEVER IP HOLDINGS B.V. [PB] Cessionário: EKATERRA RESEARCH AND DEVELOPMENT UK LIMITED Procurador: Jacques Labrunie
870230044332 26/05/2023	Deferimento da petição Código de despacho: 270 Petição (tipo): [114.01] [DESC.] Anotação de transferência de titular Processo afetado: DI7105181-3 Cedente: TALLERES AR, S.A [ES] Cessionário: AR VACUUM TECHNOLOGY, S.L. Procurador: David do Nascimento
870230073894 21/08/2023	Deferimento da petição Código de despacho: 270 Petição (tipo): [114.01] [DESC.] Anotação de transferência de titular Processo afetado: BR302012003963-0 Cedente: ARTEZERSE MARCHELLI FARIA [BR/SP] Cessionário: BANCO BRADESCO S/A Procurador: Paulo Sérgio Scatamburlo
870230040164 13/05/2023	Deferimento da petição Código de despacho: 270 Petição (tipo): [114.01] [DESC.] Anotação de transferência de titular Processo afetado: BR302012004257-7 Cedente: OUTOTEC OYJ [FI] Cessionário: METSO OUTOTEC FINLAND OY Procurador: Denis Allan Daniel
870230070329 09/08/2023	Deferimento da petição Código de despacho: 270 Petição (tipo): [114.01] [DESC.] Anotação de transferência de titular Processo afetado: BR302013004674-5 Cedente: SAVERGLASS [FR] Cessionário: HEINZ-GLAS GMBH & CO KGAA Procurador: Luis Fernando Ribeiro Matos Júnior

870230072050 14/08/2023	Deferimento da petição Código de despacho: 270 Petição (tipo): [114.01] [DESC.] Anotação de transferência de titular Processo afetado: BR302013006409-3 Cedente: BIANCA INDÚSTRIA E COMÉRCIO LTDA EPP [BR/SP] Cessionário: NEW JOIAS INDUSTRIA E COMERCIO DE BIJUTERIAS LTDA Procurador: Edeiner Pezzuol Júnior
870230029544 08/04/2023	Deferimento da petição Código de despacho: 270 Petição (tipo): [114.01] [DESC.] Anotação de transferência de titular Processo afetado: BR302015005160-4 Cedente: OUTOTEC (FINLAND) OY [FI] Cessionário: METSO OUTOTEC FINLAND OY Procurador: Denis Allan Daniel
870230039699 12/05/2023	Deferimento da petição Código de despacho: 270 Petição (tipo): [114.01] [DESC.] Anotação de transferência de titular Processo afetado: BR302015006005-0 Cedente: COCA-COLA INDÚSTRIAS LTDA. [BR/RJ] Cessionário: TROP FRUTAS DO BRASIL LTDA. Procurador: Cristiane Santos Manzueto
870230039724 12/05/2023	Deferimento da petição Código de despacho: 270 Petição (tipo): [114.01] [DESC.] Anotação de transferência de titular Processo afetado: BR302015006006-9 Cedente: COCA-COLA INDÚSTRIAS LTDA. [BR/RJ] Cessionário: TROP FRUTAS DO BRASIL LTDA. Procurador: Cristiane Santos Manzueto
870230039703 12/05/2023	Deferimento da petição Código de despacho: 270 Petição (tipo): [114.01] [DESC.] Anotação de transferência de titular Processo afetado: BR302015006008-5 Cedente: COCA-COLA INDÚSTRIAS LTDA. [BR/RJ] Cessionário: TROP FRUTAS DO BRASIL LTDA. Procurador: Cristiane Santos Manzueto
870230084315 22/09/2023	Deferimento da petição Código de despacho: 270 Petição (tipo): [114.01] [DESC.] Anotação de transferência de titular Processo afetado: BR302017000762-7 Cedente: PETROTEC EQUIPAMENTOS PARA CONSTRUÇÃO CIVIL LTDA EPP [BR/SP] Cessionário: TRITUCAP EQUIPAMENTOS AGRÍCOLAS LTDA Procurador: Ednéa Casagrande Pinheiro
870230079417 06/09/2023	Deferimento da petição Código de despacho: 270 Petição (tipo): [114.01] [DESC.] Anotação de transferência de titular Processo afetado: BR302017001597-2 Cedente: MKS EQUIPAMENTOS HIDRAULICOS LTDA [BR/SP] Cessionário: VOYAGER LOCAÇÃO DE BENS LTDA Procurador: Fabricio Vilela Coelho
870230079426 06/09/2023	Deferimento da petição Código de despacho: 270 Petição (tipo): [114.01] [DESC.] Anotação de transferência de titular Processo afetado: BR302017001598-0 Cedente: MKS EQUIPAMENTOS HIDRAULICOS LTDA [BR/SP] Cessionário: VOYAGER LOCAÇÃO DE BENS LTDA Procurador: Fabricio Vilela Coelho



870230079439 06/09/2023	Deferimento da petição Código de despacho: 270 Petição (tipo): [114.01] [DESC.] Anotação de transferência de titular Processo afetado: BR302017001600-6 Cedente: MKS EQUIPAMENTOS HIDRAULICOS LTDA [BR/SP] Cessionário: VOYAGER LOCAÇÃO DE BENS LTDA Procurador: Fabricio Vilela Coelho
870230076692 29/08/2023	Deferimento da petição Código de despacho: 270 Petição (tipo): [114.01] [DESC.] Anotação de transferência de titular Processo afetado: BR302017002795-4 Cedente: UNILEVER IP HOLDINGS B.V. [PB] Cessionário: EKATERRA RESEARCH AND DEVELOPMENT UK LIMITED Procurador: Jacques Labrunie
870230076697 29/08/2023	Deferimento da petição Código de despacho: 270 Petição (tipo): [114.01] [DESC.] Anotação de transferência de titular Processo afetado: BR302017002797-0 Cedente: UNILEVER IP HOLDINGS B.V. [PB] Cessionário: EKATERRA RESEARCH AND DEVELOPMENT UK LIMITED Procurador: Jacques Labrunie
870230076703 29/08/2023	Deferimento da petição Código de despacho: 270 Petição (tipo): [114.01] [DESC.] Anotação de transferência de titular Processo afetado: BR302017002801-2 Cedente: UNILEVER IP HOLDINGS B.V. [PB] Cessionário: EKATERRA RESEARCH AND DEVELOPMENT UK LIMITED Procurador: Jacques Labrunie
870230084319 22/09/2023	Deferimento da petição Código de despacho: 270 Petição (tipo): [114.01] [DESC.] Anotação de transferência de titular Processo afetado: BR302017004460-3 Cedente: PETROTEC EQUIPAMENTOS PARA CONSTRUÇÃO CIVIL LTDA EPP [BR/SP] Cessionário: TRITUCAP EQUIPAMENTOS AGRÍCOLAS LTDA Procurador: Ednéa Casagrande Pinheiro
870230067555 01/08/2023	Deferimento da petição Código de despacho: 270 Petição (tipo): [114.01] [DESC.] Anotação de transferência de titular Processo afetado: BR302018003752-9 Cedente: MONTREL CONTROLES ELETRÔNICOS LTDA. [BR/SP] Cessionário: MAVSYRENA INDUSTRIAL LTDA Procurador: Geisler Chbane Bosso
870230067442 01/08/2023	Deferimento da petição Código de despacho: 270 Petição (tipo): [114.01] [DESC.] Anotação de transferência de titular Processo afetado: BR302018055127-3 Cedente: FABRIMAR S/A INDÚSTRIA E COMÉRCIO [BR/RJ] Cessionário: NOVOS METAIS LTDA. Procurador: Jacques Labrunie
870230053833 22/06/2023	Deferimento da petição Código de despacho: 270 Petição (tipo): [114.01] [DESC.] Anotação de transferência de titular Processo afetado: BR302018055406-0 Cedente: TECHNOGYM S.P.A. [IT] Cessionário: DWL SRL Procurador: Maurício Ariboni

870230083682 21/09/2023	Deferimento da petição Código de despacho: 270 Petição (tipo): [114.01] [DESC.] Anotação de transferência de titular Processo afetado: BR302019001296-0 Cedente: RODRIGO CARRARA PEIXOTO [BR/MG] Cessionário: SERGIO ROBERTO DE SOUZA Procurador: marcelo henrique zanoni
870230083677 21/09/2023	Deferimento da petição Código de despacho: 270 Petição (tipo): [114.01] [DESC.] Anotação de transferência de titular Processo afetado: BR302019001298-7 Cedente: RODRIGO CARRARA PEIXOTO [BR/MG] Cessionário: SERGIO ROBERTO DE SOUZA Procurador: marcelo henrique zanoni
870230083627 21/09/2023	Deferimento da petição Código de despacho: 270 Petição (tipo): [114.01] [DESC.] Anotação de transferência de titular Processo afetado: BR302019001418-1 Cedente: RODRIGO CARRARA PEIXOTO [BR/MG] Cessionário: SERGIO ROBERTO DE SOUZA Procurador: marcelo henrique zanoni
870230053133 21/06/2023	Deferimento da petição Código de despacho: 270 Petição (tipo): [114.01] [DESC.] Anotação de transferência de titular Processo afetado: BR302019005075-7 Cedente: NIPPON SHEET GLASS COMPANY, LIMITED [JP] Cessionário: GO!FOTON, INC. Procurador: Luiz Henrique Oliveira Do Amaral
870230083620 21/09/2023	Deferimento da petição Código de despacho: 270 Petição (tipo): [114.01] [DESC.] Anotação de transferência de titular Processo afetado: BR302020001222-4 Cedente: RODRIGO CARRARA PEIXOTO [BR/MG] Cessionário: SERGIO ROBERTO DE SOUZA Procurador: marcelo henrique zanoni
870230026594 29/03/2023	Deferimento da petição Código de despacho: 270 Petição (tipo): [114.01] [DESC.] Anotação de transferência de titular Processo afetado: BR302020001870-2 Cedente: ALIPAY (HANGZHOU) INFORMATION TECHNOLOGY CO., LTD. [CN] Cessionário: ALIPAY.COM CO., LTD. Procurador: Denis Allan Daniel
870230065941 27/07/2023	Deferimento da petição Código de despacho: 270 Petição (tipo): [114.01] [DESC.] Anotação de transferência de titular Processo afetado: BR302020002652-7 Cedente: DIEGO GOMES MARTINS FERREIRA [BR/SP] Cessionário: SPROUT HOLDINGS S.A Procurador: Ricardo Serafim
870230077243 31/08/2023	Deferimento da petição Código de despacho: 270 Petição (tipo): [114.01] [DESC.] Anotação de transferência de titular Processo afetado: BR302020004837-7 Cedente: UNDER LABZ HARD NUTRITION COMÉRCIO IMPORTAÇÃO E EXPORTAÇÃO LTDA [BR/SP] Cessionário: J.A. HARD NUTRITION LTDA Procurador: Elaine dos Santos

870230085301 26/09/2023	Deferimento da petição Código de despacho: 270 Petição (tipo): [114.01] [DESC.] Anotação de transferência de titular Processo afetado: BR302020005067-3 Cedente: MARIA LUCILENE PEREIRA CAVALCANTE SOARES CALÇADOS ME [BR/CE] Cessionário: IND QUIMICA N SRA DA PIEDADE LTDA EPP Procurador: Eduardo Lívio Daimond
870230080263 11/09/2023	Deferimento da petição Código de despacho: 270 Petição (tipo): [114.01] [DESC.] Anotação de transferência de titular Processo afetado: BR302021001169-7 Cedente: FLVX COMÉRCIO ATACADISTA DE MATERIAIS PARA CONSTRUÇÃO CIVIL EIRELI [BR/SC] Cessionário: PENÍNSULA IMPORTAÇÃO E EXPORTAÇÃO LTDA Procurador: Sandro Wunderlich
870230064917 25/07/2023	Deferimento da petição Código de despacho: 270 Petição (tipo): [114.01] [DESC.] Anotação de transferência de titular Processo afetado: BR302021001664-8 Cedente: RAFAEL SOUZA DA CRUZ [BR/SP] Cessionário: BEAUTY MOVEIS ONLINE LTDA Procurador: Eduarda Colla
870230047425 02/06/2023	Deferimento da petição Código de despacho: 270 Petição (tipo): [114.01] [DESC.] Anotação de transferência de titular Processo afetado: BR302021002001-7 Cedente: RECOVERX, LLC. [US] Cessionário: HYPERICE IP SUBCO, LLC Procurador: Flávia Salim Lopes
870230084691 25/09/2023	Deferimento da petição Código de despacho: 270 Petição (tipo): [114.01] [DESC.] Anotação de transferência de titular Processo afetado: BR302021002571-0 Cedente: MAYCON ROBERT NIEDHARDT-EPP [BR/SP] Cessionário: MAXXIMED COMÉRCIO DE PRODUTOS MÉDICOS HOSPITALARES LTDA Procurador: Antonio Carlos Valverde
870230084733 25/09/2023	Deferimento da petição Código de despacho: 270 Petição (tipo): [114.01] [DESC.] Anotação de transferência de titular Processo afetado: BR302021002572-8 Cedente: MAYCON ROBERT NIEDHARDT-EPP [BR/SP] Cessionário: MAXXIMED COMÉRCIO DE PRODUTOS MÉDICOS HOSPITALARES LTDA Procurador: Antonio Carlos Valverde
870230080333 11/09/2023	Deferimento da petição Código de despacho: 270 Petição (tipo): [114.01] [DESC.] Anotação de transferência de titular Processo afetado: BR302021002889-1 Cedente: RENAN DEL'ARCO DE OLIVEIRA [BR/SP] Cessionário: VIDEOME INOVACOES E SOLUCOES TECNOLOGICAS LIMITADA Procurador: Celino Bento de Souza
870230080375 11/09/2023	Deferimento da petição Código de despacho: 270 Petição (tipo): [114.01] [DESC.] Anotação de transferência de titular Processo afetado: BR302021003060-8 Cedente: PAX COMPUTER TECHNOLOGY (SHENZHEN) CO., LTD. [CN] Cessionário: SHENZHEN ZOLON TECHNOLOGY CO., LTD Procurador: Milton Lucidio Leao Barcellos



870230080393 11/09/2023	Deferimento da petição Código de despacho: 270 Petição (tipo): [114.01] [DESC.] Anotação de transferência de titular Processo afetado: BR302021004010-7 Cedente: PAX COMPUTER TECHNOLOGY (SHENZHEN) CO., LTD. [CN] Cessionário: SHENZHEN ZOLON TECHNOLOGY CO., LTD Procurador: Milton Lucidio Leao Barcellos
870230071218 11/08/2023	Deferimento da petição Código de despacho: 270 Petição (tipo): [114.01] [DESC.] Anotação de transferência de titular Processo afetado: BR302021005237-7 Cedente: FELICITA COMÉRCIO DE BOLSAS E ACESSÓRIOS LTDA [BR/SP] Cessionário: GUANGZHOU LANXI LUOLI TRADING CO., LTD. Procurador: João Carlos Thomazinho
870230082818 19/09/2023	Deferimento da petição Código de despacho: 270 Petição (tipo): [114.01] [DESC.] Anotação de transferência de titular Processo afetado: BR302021005290-3 Cedente: DANXIAO INFORMATION TECHNOLOGY LTD. [CN] Cessionário: HYTTO PTE. LTD. Procurador: SONIA CARLOS ANTONIO
870230081731 15/09/2023	Deferimento da petição Código de despacho: 270 Petição (tipo): [114.01] [DESC.] Anotação de transferência de titular Processo afetado: BR302021005942-8 Cedente: MABNER ZOCCAL ARSUFFI [BR/SP] Cessionário: ROMULO FELIPE NUNO Procurador: Eduarda Colla
870230071232 11/08/2023	Deferimento da petição Código de despacho: 270 Petição (tipo): [114.01] [DESC.] Anotação de transferência de titular Processo afetado: BR302022002243-8 Cedente: FELICITA COMÉRCIO DE BOLSAS E ACESSÓRIOS LTDA [BR/SP] Cessionário: GUANGZHOU LANXI LUOLI TRADING CO., LTD. Procurador: João Carlos Thomazinho
870230061463 13/07/2023	Deferimento da petição Código de despacho: 270 Petição (tipo): [114.01] [DESC.] Anotação de transferência de titular Processo afetado: BR302022002986-6 Cedente: PETERFRUT COMERCIAL LTDA [BR/ES] Cessionário: ESPERANÇA VERDE HOLDING LTDA Procurador: CARLOS ALBERTO DE ALMEIDA RIZZO - PRECISA MARCAS E PATENTES
870230080993 13/09/2023	Deferimento da petição Código de despacho: 270 Petição (tipo): [114.01] [DESC.] Anotação de transferência de titular Processo afetado: BR302022004388-5 Cedente: M3 HEALTH INDÚSTRIA E COMÉRCIO DE PRODUTOS MÉDICOS, ODONTOLÓGICOS E CORRELATOS S.A. [BR/SP] Cessionário: M3 HEALTH INDÚSTRIA E COMÉRCIO DE PRODUTOS MÉDICOS, ODONTOLÓGICOS E CORRELATOS S.A. e UNIVERSIDADE FEDERAL DE SÃO PAULO Procurador: Paula Santos e Silva
870230055515 27/06/2023	Deferimento da petição Código de despacho: 270 Petição (tipo): [114.01] [DESC.] Anotação de transferência de titular Processo afetado: BR302022005646-4 Cedente: ALLKAZ EQUIPAMENTOS EIRELI [BR/SC] Cessionário: ELTON BAUMGARTEM Procurador: Fernando Muller



870230052044 16/06/2023	Deferimento da petição Código de despacho: 270 Petição (tipo): [114.01] [DESC.] Anotação de transferência de titular Processo afetado: BR302022006668-0 Cedente: ANTONIO CARLOS PIRES VIEIRA [BR/SC] Cessionário: LOURDES DA SILVA Procurador: Nirce Ivete Fassini
870230027556 31/03/2023	Deferimento da petição Código de despacho: 270 Petição (tipo): [114.01] [DESC.] Anotação de transferência de titular Processo afetado: BR302022006893-4 Cedente: ACCO BRANDS BRASIL LTDA [BR/SP] Cessionário: ACCO BRANDS CORPORATION Procurador: Henrique Somadossi Prado
870230046633 01/06/2023	Deferimento da petição Código de despacho: 270 Petição (tipo): [114.01] [DESC.] Anotação de transferência de titular Processo afetado: BR302023000781-4 Cedente: TX4 RETAIL SOLUCOES TECNOLOGICAS LTDA [BR/SP] Cessionário: SC TRADE DIGITAL S.A
870230048551 06/06/2023	Deferimento da petição Código de despacho: 270 Petição (tipo): [114.01] [DESC.] Anotação de transferência de titular Processo afetado: BR302023002136-1 Cedente: S.G. INDUSTRIA E COMERCIO LTDA [BR/SP] Cessionário: M. CRIS COMÉRCIO LTDA Procurador: Celino Bento de Souza

Outros despachos

Concluído o exame das petições em referência, publicam-se suas decisões conforme abaixo:

870230045022 29/05/2023	Ato de prejudicar petição Código de despacho: 699 Petição (tipo): [114.01] [DESC.] Anotação de transferência de titular Processo afetado: DI6101475-3 Requerente: MMC BRASIL INDÚSTRIA E COMÉRCIO LTDA. Procurador: Filipe da Cunha Leonardos Detalhes do despacho: Tendo em vista a extinção do registro, publicada na RPI 2679, de 10/05/2022.
870230045027 29/05/2023	Ato de prejudicar petição Código de despacho: 699 Petição (tipo): [114.01] [DESC.] Anotação de transferência de titular Processo afetado: DI6102986-6 Requerente: MMC BRASIL INDÚSTRIA E COMÉRCIO LTDA. Procurador: Filipe da Cunha Leonardos Detalhes do despacho: Tendo em vista a extinção do registro, publicada na RPI 2698, de 20/09/2022.
870230045193 29/05/2023	Ato de prejudicar petição Código de despacho: 699 Petição (tipo): [114.01] [DESC.] Anotação de transferência de titular Processo afetado: DI6102987-4 Requerente: MMC BRASIL INDÚSTRIA E COMÉRCIO LTDA. Procurador: João Luis DOrey Facco Vianna Detalhes do despacho: Tendo em vista a extinção do registro, publicada na RPI 2488, de 11/09/2018.
870230067452 01/08/2023	Ato de prejudicar petição Código de despacho: 699 Petição (tipo): [114.01] [DESC.] Anotação de transferência de titular Processo afetado: BR302018001973-3 Requerente: NOVOS METAIS LTDA. Procurador: Jacques Labrunie Detalhes do despacho: Tendo em vista a publicação da extinção do registro na RPI 2766.
870230067426 01/08/2023	Ato de prejudicar petição Código de despacho: 699 Petição (tipo): [114.01] [DESC.] Anotação de transferência de titular Processo afetado: BR302018001974-1 Requerente: NOVOS METAIS LTDA. Procurador: Jacques Labrunie Detalhes do despacho: Tendo em vista a extinção do registro, publicada na RPI 2766.
870230067427 01/08/2023	Ato de prejudicar petição Código de despacho: 699 Petição (tipo): [114.01] [DESC.] Anotação de transferência de titular Processo afetado: BR302018001975-0 Requerente: NOVOS METAIS LTDA. Procurador: Jacques Labrunie Detalhes do despacho: Tendo em vista a publicação da extinção do registro na RPI 2766.



870230067430
01/08/2023

Ato de prejudicar petição
Código de despacho: 699
Petição (tipo): [114.01] [DESC.] Anotação de transferência de titular
Processo afetado: BR302018001977-6
Requerente: NOVOS METAIS LTDA.
Procurador: Jacques Labrunie
Detalhes do despacho: Tendo em vista a publicação da extinção do registro na RPI 2766.

870230067441
01/08/2023

Ato de prejudicar petição
Código de despacho: 699
Petição (tipo): [114.01] [DESC.] Anotação de transferência de titular
Processo afetado: BR302018001979-2
Requerente: NOVOS METAIS LTDA.
Procurador: Jacques Labrunie
Detalhes do despacho: Tendo em vista a publicação da extinção do registro na RPI 2766.



Recursos

Exigência de pagamento
Exigência de conformidade de petição
Notificação de recurso para manifestação
Instrução técnica: Exigência de petição
Instrução técnica: Sobrestamento
Instrução técnica: Ciência de parecer
Decisão do recurso: Negado provimento
Decisão do recurso: Provimento
Outros despachos



Outros despachos

O exame dos recursos em referência tiveram as decisões a seguir.

Encerra-se a instância administrativa nos termos do parágrafo 3º do Artigo 212 da Lei da Propriedade Industrial (LPI, lei n.º 9.279, de 14 de maio de 1996).

Art. 212 - Salvo expressa disposição em contrário, das decisões de que trata esta Lei cabe recurso, que será interposto no prazo de 60 (sessenta) dias.

Parágrafo 3º - Os recursos serão decididos pelo Presidente do INPI, encerrando-se a instância administrativa.

870240031431 11/04/2024	Decisão de não conhecer da petição Código de despacho: 428 Petição (tipo): [161.01] Outros recursos de DI: contra decisão em processo de registro Processo afetado: BR302023001855-7 Requerente: INSTITUTO FEDERAL DE EDUCAÇÃO, CIÊNCIA E TECNOLOGIA GOIANO Procurador: Luiza Luanna Amorim Purcena Detalhes do despacho: Art. 219. Não serão conhecidos a petição, a oposição e o recurso, quando: ... II - não contiverem fundamentação legal; ou Art. 219. Não serão conhecidos a petição, a oposição e o recurso, quando: ... III - desacompanhados do comprovante do pagamento da retribuição correspondente.
870230030141 10/04/2023	Decisão de não conhecer da petição Código de despacho: 428 Petição (tipo): [106.01] [DESC.] Recurso de desenho industrial Processo afetado: BR322018002248-6 Requerente: ZENOGARA GESTAO E DESENVOLVIMENTO DE ATIVOS LTDA Procurador: Renata Lisboa de Miranda de Souza Santos Detalhes do despacho: Art. 219. Não serão conhecidos a petição, a oposição e o recurso, quando: ... II - não contiverem fundamentação legal; ou



Outras petições

Exigência de pagamento
Exigência de conformidade de petição
Exame de petição: Exigência
Exame de petição: Sobrestamento
Exame de petição: Indeferimento
Exame de petição: Deferimento
Exame de petição: petição de retificação (126) atendida
Exame de petição: petição de retificação (126) não atendida
Outros despachos



Exigência de pagamento

Como etapa do exame da conformidade de petições, e a fim de assegurar que sejam atendidas as formalidades previstas em lei, formula-se exigência de conformidade – nos termos do artigo 220 da Lei da Propriedade Industrial (LPI, lei n.º 9.279, de 14 de maio de 1996) – relativa às questões de pagamento da retribuição conforme indicado abaixo.

O prazo para responder a exigência de conformidade formulada para a petição é de 60 (sessenta) dias, nos termos do art. 214, 221, 222, 223 e 224 da LPI.

Para cumprir a exigência ou complementar a retribuição anterior:

1. Acesse o e-DI no site do INPI (www.inpi.gov.br);
2. Emita uma Guia de Recolhimento da União (GRU) para o serviço “complementação de retribuição” (código 800), se for o caso, no exato valor da complementação, fazendo referência ao número da GRU anterior;
3. Efetue o pagamento da complementação, se for o caso;
4. Emita uma Guia de Recolhimento da União (GRU) para o serviço de “cumprimento de exigência decorrente de exame de conformidade em petição” (código 137), referente a petição; e
5. Preencha e envie o formulário eletrônico correspondente à opção indicada na emissão da GRU, acompanhado dos esclarecimentos, argumentos, provas ou documentos apropriados.

Os sistemas de informática do INPI identificarão o cumprimento de exigência, para que o pedido de registro prossiga automaticamente em seu processamento.

Para esclarecer outras dúvidas e conhecer em detalhe o processamento de pedidos de registro de desenho industrial e outras petições, não deixe de consultar o Manual de Desenho Industrial <http://manualdedi.inpi.gov.br/projects/manual-de-desenho-industrial/wiki>.

870230098042
06/11/2023

Exigência de pagamento (em petição)
Código de despacho: 089
Petição (tipo): [134.02] Manifestação sobre parecer técnico proferido em grau de recurso
Processo afetado: BR322018000638-3
Petição afetada: Nro. 870230026753 Data 30/03/2023 Tipo [108.01] [DESC.] Manifestação ao processo administrativo de nulidade notificado
Requerente: CATERPILLAR INC.
Procurador: Mario Augusto Soerensen Garcia
Detalhes do despacho: Para que a petição nº 870230098042 de 6/11/2023 possa ser acatada como Manifestação em grau de Nulidade, o requerente deverá realizar o pagamento do valor da retribuição devida.



Exame de petição: Indeferimento

Concluído o exame, indeferem-se as petições em referência, com base nos motivos indicados abaixo.

Cabe recurso desta decisão, que deve ser apresentado no prazo de 60 (sessenta) dias, contados da data de publicação da decisão recorrida na Revista da Propriedade Industrial (RPI), nos termos dos art. 212, 221, 222, 223 e 224 da Lei da Propriedade Industrial (LPI, Lei n.º 9.279, de 14 de maio de 1996).

Para apresentar uma petição de recurso:

1. Acesse o e-DI no site do INPI (www.inpi.gov.br);
2. Emita uma Guia de Recolhimento da União (GRU) para o serviço de “Recurso de desenho industrial - exceto contra indeferimento de pedido de registro de DI” (código 142), referente a petição;
3. Efetue o pagamento; e
4. Preencha e envie o formulário eletrônico correspondente à opção indicada na emissão da GRU, acompanhado dos esclarecimentos, argumentos, provas ou documentos apropriados.

Para esclarecer outras dúvidas e conhecer em detalhe o processamento de pedidos de registro de desenho industrial e outras petições, não deixe de consultar o Manual de Desenho Industrial <http://manualdedi.inpi.gov.br/projects/manual-de-desenho-industrial/wiki>.

870230081139
13/09/2023

Indeferimento da petição
Código de despacho: 271
Petição (tipo): [125.06] [DESC.] Outras petições: Esclarecimentos
Processo afetado: BR302022000340-9
Requerente: ELITAMARA MORSOLETTO
Procurador: MARCO ANTÔNIO DE OLIVEIRA
Detalhes do despacho: O usuário está questionando o fato de ter sido utilizado o número do despacho errado, conforme mostrado no Buscaweb, mas o complemento do despacho está correto. Frise-se que, com a atualização do Buscaweb e a mudança para o sistema IPAS, o código de despacho não aparece mais, restando somente o que substantivamente importa que é o complemento do despacho que corrobora a decisão proferida no parecer decisório. Dessa forma, entendemos que não há motivo para a anulação da decisão. Acrescentamos também que ainda que se cogitasse a anulação seria simplesmente para a correção de um hipotético erro formal, sem que isso implicasse na alteração da decisão, em seu mérito.



Notificações e decisões judiciais

Notificação de procedimento judicial

Notificação de decisão judicial

Outros despachos



Notificação de procedimento judicial

301240005564

Notificação de procedimento judicial

Código de despacho: 462

Petição (tipo): [protocolo interno] Notificação judicial

Processo afetado: BR322018002474-8

Requerente: 31ª VARA FEDERAL DO RIO DE JANEIRO

Detalhes do despacho: NOTIFICAÇÃO DE DECISÃO JUDICIAL TRANSITADA EM JULGADO REFERENTE AO PROCESSO INPI: 52402.004957/2023-09. Origem: 31ª Vara Federal do Rio de Janeiro. Ação Ordinária nº: 5012775-84.2023.4.02.5101/RJ. Autor: SCANIA CV AB. Réu: INPI-INSTITUTO NACIONAL DA PROPRIEDADE INDUSTRIAL. DECISÃO: "Por todo o exposto, julgo procedente o pedido pela homologação do reconhecimento dos pedidos subsidiários pela ré (I. declarar a nulidade da decisão de não-conhecimento de cada um dos pedidos divididos (BR322018002478-0, BR322018002477-2, BR322018002476-4, BR322018002475-6, BR322018002474-8, BR322018002473-0 e BR322018002472-1) apresentados pela Autora; e, a partir disso, II. determinar que o INPI prossiga com o processamento regular desses pedidos, até que haja a respectiva concessão, de modo a serem adotadas pelo INPI todas as providências administrativas necessárias, incluindo a aceitação do pagamento das renovações quinquenais que porventura vierem a vencer durante o trâmite desta ação), com base no art. 487, III, "a" do Código de Processo Civil."



Notificação de decisão judicial

301240005590	<p>Publicação de decisão judicial transitada em julgado Código de despacho: 639 Petição (tipo): [protocolo interno] Notificação judicial Processo afetado: DI6202855-3 Requerente: 31ª VARA FEDERAL DO RIO DE JANEIRO Detalhes do despacho: NOTIFICAÇÃO DE DECISÃO JUDICIAL TRANSITADA EM JULGADO REFERENTE AO PROCESSO INPI: 52402.005018/2024-54. Origem: 31ª Vara Federal do Rio de Janeiro. Ação Ordinária nº: 0001564-54.2014.4.02.5101. Autor: VABSCO ABS COMPONENTES LTDA. Réus: JOSÉ DOMINGUEZ e INPI-INSTITUTO NACIONAL DA PROPRIEDADE INDUSTRIAL. DECISÃO: "Diante do exposto: i. JULGO PROCEDENTES OS PEDIDOS da ação principal, para declarar a nulidade dos DI 7005561-0 e DI 7005562-9 do réu; ii. JULGO IMPROCEDENTE o pedido da reconvenção naquilo que pretendia a declaração de validade dos DI 7005561-0 e DI 7005562-9 do réu; iii. JULGO PROCEDENTE o pedido da reconvenção, para declarar a nulidade do DI 6202855-3 da autora."</p>
301240005550	<p>Publicação de decisão judicial transitada em julgado Código de despacho: 639 Petição (tipo): [protocolo interno] Notificação judicial Processo afetado: DI6204026-0 Requerente: 09ª VARA FEDERAL/RJ Detalhes do despacho: NOTIFICAÇÃO DE DECISÃO JUDICIAL TRANSITADA EM JULGADO REFERENTE AO PROCESSO INPI: 52400.014882/2013-12. Origem: 9ª Vara federal do Rio de Janeiro. Ação Ordinária nº: 0055241-67.2012.4.02.5101/RJ. Autor: Marchesan Implementos e Máquinas Agrícolas TATU S/A. Réus: Benjamin Dalla Rosa e INPI-Instituto Nacional da Propriedade Industrial. Decisão: "Ante ao exposto, julgo procedente o pedido formulado, nos termos do art. 487, I, do CPC, para anular o registro de desenho industrial DI 6204026-0 (...)"</p>
301240005600	<p>Publicação de decisão judicial transitada em julgado Código de despacho: 639 Petição (tipo): [protocolo interno] Notificação judicial Processo afetado: DI6402456-3 Requerente: 31ª VARA FEDERAL DO RIO DE JANEIRO Detalhes do despacho: NOTIFICAÇÃO DE DECISÃO JUDICIAL TRANSITADA EM JULGADO REFERENTE AO PROCESSO INPI: 52400.004000/2005-92. Origem: 37ª Vara Federal do Rio de Janeiro. Processo nº: 2005.51.505231-6. Autor: NIKE INTERNATIONAL LTD e NIKE DO BRASIL COM/ E PARTICIPAÇÕES LTDA. Réus: INPI-INSTITUTO NACIONAL DA PROPRIEDADE INDUSTRIAL E BOM PASSO IND/ COM/ DE CALÇADOS. DECISÃO: "Do exposto JULGO PROCEDENTE o pedido autoral para decretar a nulidade dos DI 6402456-3 (...) de titularidade da empresa ré."</p>
301240005588	<p>Publicação de decisão judicial transitada em julgado Código de despacho: 639 Petição (tipo): [protocolo interno] Notificação judicial Processo afetado: DI7005561-0 Requerente: 31ª VARA FEDERAL DO RIO DE JANEIRO Detalhes do despacho: NOTIFICAÇÃO DE DECISÃO JUDICIAL TRANSITADA EM JULGADO REFERENTE AO PROCESSO INPI: 52402.005018/2024-54. Origem: 31ª Vara Federal do Rio de Janeiro. Ação Ordinária nº: 0001564-54.2014.4.02.5101. Autor: VABSCO ABS COMPONENTES LTDA. Réus: JOSÉ DOMINGUEZ e INPI-INSTITUTO NACIONAL DA PROPRIEDADE INDUSTRIAL. DECISÃO: "Diante do exposto: i. JULGO PROCEDENTES OS PEDIDOS da ação principal, para declarar a nulidade dos DI 7005561-0 e DI 7005562-9 do réu; ii. JULGO IMPROCEDENTE o pedido da reconvenção naquilo que pretendia a declaração de validade dos DI 7005561-0 e DI 7005562-9 do réu; iii. JULGO PROCEDENTE o pedido da reconvenção, para declarar a nulidade do DI 6202855-3 da autora."</p>



-
- 301240005589** Publicação de decisão judicial transitada em julgado
Código de despacho: 639
Petição (tipo): [protocolo interno] Notificação judicial
Processo afetado: DI7005562-9
Requerente: 31ª VARA FEDERAL DO RIO DE JANEIRO
Detalhes do despacho: NOTIFICAÇÃO DE DECISÃO JUDICIAL TRANSITADA EM JULGADO REFERENTE AO PROCESSO INPI: 52402.005018/2024-54. Origem: 31ª Vara Federal do Rio de Janeiro. Ação Ordinária nº: 0001564-54.2014.4.02.5101. Autor: VABSCO ABS COMPONENTES LTDA. Réus: JOSÉ DOMINGUEZ e INPI-INSTITUTO NACIONAL DA PROPRIEDADE INDUSTRIAL. DECISÃO: "Diante do exposto: i. JULGO PROCEDENTES OS PEDIDOS da ação principal, para declarar a nulidade dos DI 7005561-0 e DI 7005562-9 do réu; ii. JULGO IMPROCEDENTE o pedido da reconvenção naquilo que pretendia a declaração de validade dos DI 7005561-0 e DI 7005562-9 do réu; iii. JULGO PROCEDENTE o pedido da reconvenção, para declarar a nulidade do DI 6202855-3 da autora."
-
- 301240005570** Publicação de decisão judicial transitada em julgado
Código de despacho: 639
Petição (tipo): [protocolo interno] Notificação judicial
Processo afetado: BR302013002114-9
Requerente: JUIZ DA 12ª VARA FEDERAL DO RIO DE JANEIRO/RJ
Detalhes do despacho: NOTIFICAÇÃO DE DECISÃO JUDICIAL REFERENTE AO REGISTRO. INPI: 52400.014403/2015-11; Origem: 12ª VARA FEDERAL DO RIO DE JANEIRO; Ação Ordinária nº: 0014926-89.2015.4.02.5101; Autor: ELECTROLUX DO BRASIL S.A.; Réus: CLIMAZON INDUSTRIAL LTDA, SPRINGER CARRIER LTDA, MIDEA DO BRASIL - AR CONDICIONADO - S.A. e INPI - INSTITUTO NACIONAL DA PROPRIEDADE INDUSTRIAL. Decisão: "Portanto acolho integralmente as conclusões da Sra. Perita e da área técnica do INPI, ambas no sentido da manutenção do desenho industrial BR 30.2013.002114-9, razão pela qual impõe-se a improcedência do pedido. Ante o exposto, JULGO IMPROCEDENTE O PEDIDO, nos termos do art. 487, inciso I, do CPC."
-
- 301240005557** Publicação de decisão judicial transitada em julgado
Código de despacho: 639
Petição (tipo): [protocolo interno] Notificação judicial
Processo afetado: BR322018002472-1
Requerente: 31ª VARA FEDERAL DO RIO DE JANEIRO
Detalhes do despacho: NOTIFICAÇÃO DE DECISÃO JUDICIAL TRANSITADA EM JULGADO REFERENTE AO PROCESSO INPI: 52402.004957/2023-09. Origem: 31ª Vara Federal do Rio de Janeiro. Ação Ordinária nº: 5012775-84.2023.4.02.5101/RJ. Autor: SCANIA CV AB. Réu: INPI-INSTITUTO NACIONAL DA PROPRIEDADE INDUSTRIAL. DECISÃO: "Por todo o exposto, julgo procedente o pedido pela homologação do reconhecimento dos pedidos subsidiários pela ré (I. declarar a nulidade da decisão de não-conhecimento de cada um dos pedidos divididos (BR322018002478-0, BR322018002477-2, BR322018002476-4, BR322018002475-6, BR322018002474-8, BR322018002473-0 e BR322018002472-1) apresentados pela Autora; e, a partir disso, II. determinar que o INPI prossiga com o processamento regular desses pedidos, até que haja a respectiva concessão, de modo a serem adotadas pelo INPI todas as providências administrativas necessárias, incluindo a aceitação do pagamento das renovações quinquenais que porventura vierem a vencer durante o trâmite desta ação), com base no art. 487, III, "a" do Código de Processo Civil."
-
- 301240005565** Publicação de decisão judicial transitada em julgado
Código de despacho: 639
Petição (tipo): [protocolo interno] Notificação judicial
Processo afetado: BR322018002473-0
Requerente: 31ª VARA FEDERAL DO RIO DE JANEIRO
Detalhes do despacho: NOTIFICAÇÃO DE DECISÃO JUDICIAL TRANSITADA EM JULGADO REFERENTE AO PROCESSO INPI: 52402.004957/2023-09. Origem: 31ª Vara Federal do Rio de Janeiro. Ação Ordinária nº: 5012775-84.2023.4.02.5101/RJ. Autor: SCANIA CV AB. Réu: INPI-INSTITUTO NACIONAL DA PROPRIEDADE INDUSTRIAL. DECISÃO: "Por todo o exposto, julgo procedente o pedido pela homologação do reconhecimento dos pedidos subsidiários pela ré (I. declarar a nulidade da decisão de não-conhecimento de cada um dos pedidos divididos (BR322018002478-0, BR322018002477-2, BR322018002476-4, BR322018002475-6, BR322018002474-8, BR322018002473-0 e BR322018002472-1) apresentados pela Autora; e, a partir disso, II. determinar que o INPI prossiga com o processamento regular desses pedidos, até que haja a respectiva concessão, de modo a serem adotadas pelo INPI todas as providências administrativas necessárias, incluindo a aceitação do pagamento das renovações quinquenais que porventura vierem a vencer durante o trâmite desta ação), com base no art. 487, III, "a" do Código de Processo Civil."
-

-
- 301240005563** Publicação de decisão judicial transitada em julgado
Código de despacho: 639
Petição (tipo): [protocolo interno] Notificação judicial
Processo afetado: BR322018002475-6
Requerente: 31ª VARA FEDERAL DO RIO DE JANEIRO
Detalhes do despacho: NOTIFICAÇÃO DE DECISÃO JUDICIAL TRANSITADA EM JULGADO REFERENTE AO PROCESSO INPI: 52402.004957/2023-09. Origem: 31ª Vara Federal do Rio de Janeiro. Ação Ordinária nº: 5012775-84.2023.4.02.5101/RJ. Autor: SCANIA CV AB. Réu: INPI-INSTITUTO NACIONAL DA PROPRIEDADE INDUSTRIAL. DECISÃO: "Por todo o exposto, julgo procedente o pedido pela homologação do reconhecimento dos pedidos subsidiários pela ré (I. declarar a nulidade da decisão de não-conhecimento de cada um dos pedidos divididos (BR322018002478-0, BR322018002477-2, BR322018002476-4, BR322018002475-6, BR322018002474-8, BR322018002473-0 e BR322018002472-1) apresentados pela Autora; e, a partir disso, II. determinar que o INPI prossiga com o processamento regular desses pedidos, até que haja a respectiva concessão, de modo a serem adotadas pelo INPI todas as providências administrativas necessárias, incluindo a aceitação do pagamento das renovações quinquenais que porventura vierem a vencer durante o trâmite desta ação), com base no art. 487, III, "a" do Código de Processo Civil."
-
- 301240005562** Publicação de decisão judicial transitada em julgado
Código de despacho: 639
Petição (tipo): [protocolo interno] Notificação judicial
Processo afetado: BR322018002476-4
Requerente: 31ª VARA FEDERAL DO RIO DE JANEIRO
Detalhes do despacho: NOTIFICAÇÃO DE DECISÃO JUDICIAL TRANSITADA EM JULGADO REFERENTE AO PROCESSO INPI: 52402.004957/2023-09. Origem: 31ª Vara Federal do Rio de Janeiro. Ação Ordinária nº: 5012775-84.2023.4.02.5101/RJ. Autor: SCANIA CV AB. Réu: INPI-INSTITUTO NACIONAL DA PROPRIEDADE INDUSTRIAL. DECISÃO: "Por todo o exposto, julgo procedente o pedido pela homologação do reconhecimento dos pedidos subsidiários pela ré (I. declarar a nulidade da decisão de não-conhecimento de cada um dos pedidos divididos (BR322018002478-0, BR322018002477-2, BR322018002476-4, BR322018002475-6, BR322018002474-8, BR322018002473-0 e BR322018002472-1) apresentados pela Autora; e, a partir disso, II. determinar que o INPI prossiga com o processamento regular desses pedidos, até que haja a respectiva concessão, de modo a serem adotadas pelo INPI todas as providências administrativas necessárias, incluindo a aceitação do pagamento das renovações quinquenais que porventura vierem a vencer durante o trâmite desta ação), com base no art. 487, III, "a" do Código de Processo Civil."
-
- 301240005561** Publicação de decisão judicial transitada em julgado
Código de despacho: 639
Petição (tipo): [protocolo interno] Notificação judicial
Processo afetado: BR322018002477-2
Requerente: 31ª VARA FEDERAL DO RIO DE JANEIRO
Detalhes do despacho: NOTIFICAÇÃO DE DECISÃO JUDICIAL TRANSITADA EM JULGADO REFERENTE AO PROCESSO INPI: 52402.004957/2023-09. Origem: 31ª Vara Federal do Rio de Janeiro. Ação Ordinária nº: 5012775-84.2023.4.02.5101/RJ. Autor: SCANIA CV AB. Réu: INPI-INSTITUTO NACIONAL DA PROPRIEDADE INDUSTRIAL. DECISÃO: "Por todo o exposto, julgo procedente o pedido pela homologação do reconhecimento dos pedidos subsidiários pela ré (I. declarar a nulidade da decisão de não-conhecimento de cada um dos pedidos divididos (BR322018002478-0, BR322018002477-2, BR322018002476-4, BR322018002475-6, BR322018002474-8, BR322018002473-0 e BR322018002472-1) apresentados pela Autora; e, a partir disso, II. determinar que o INPI prossiga com o processamento regular desses pedidos, até que haja a respectiva concessão, de modo a serem adotadas pelo INPI todas as providências administrativas necessárias, incluindo a aceitação do pagamento das renovações quinquenais que porventura vierem a vencer durante o trâmite desta ação), com base no art. 487, III, "a" do Código de Processo Civil."
-
- 301240005560** Publicação de decisão judicial transitada em julgado
Código de despacho: 639
Petição (tipo): [protocolo interno] Notificação judicial
Processo afetado: BR322018002478-0
Requerente: 31ª VARA FEDERAL DO RIO DE JANEIRO
Detalhes do despacho: NOTIFICAÇÃO DE DECISÃO JUDICIAL TRANSITADA EM JULGADO REFERENTE AO PROCESSO INPI: 52402.004957/2023-09. Origem: 31ª Vara Federal do Rio de Janeiro. Ação Ordinária nº: 5012775-84.2023.4.02.5101/RJ. Autor: SCANIA CV AB. Réu: INPI-INSTITUTO NACIONAL DA PROPRIEDADE INDUSTRIAL. DECISÃO: "Por todo o exposto, julgo procedente o pedido pela homologação do reconhecimento dos pedidos subsidiários pela ré (I. declarar a nulidade da decisão de não-conhecimento de cada um dos pedidos divididos (BR322018002478-0, BR322018002477-2, BR322018002476-4, BR322018002475-6, BR322018002474-8, BR322018002473-0 e BR322018002472-1) apresentados pela Autora; e, a partir disso, II. determinar que o INPI prossiga com o processamento regular desses pedidos, até que haja a respectiva concessão, de modo a serem adotadas pelo INPI todas as providências administrativas necessárias, incluindo a aceitação do pagamento das renovações quinquenais que porventura vierem a vencer durante o trâmite desta ação), com base no art. 487, III, "a" do Código de Processo Civil."
-

Exame quanto à novidade e à originalidade

Notificação de exame quanto à novidade e à originalidade

Sobrestamento quanto à novidade e à originalidade

Indeferimento

Deferimento

Outros despachos



Notificação de exame quanto à novidade e originalidade

Notificação de Requerimento de Exame de Mérito, quanto aos aspectos de novidade e de originalidade, formulado pelo Titular do Registro.

870240039654 10/05/2024	Notificação de requerimento de exame de novidade e originalidade Código de despacho: 907 Petição (tipo): [103.02] Pedido de exame do registro quanto à novidade e originalidade Processo afetado: BR302017004383-6 Requerente: ANDRÉ MENOTI MERLI Procurador: MAURO COSTA FERREIRA
870240034647 23/04/2024	Notificação de requerimento de exame de novidade e originalidade Código de despacho: 907 Petição (tipo): [103.02] Pedido de exame do registro quanto à novidade e originalidade Processo afetado: BR302018003485-6 Requerente: BRINOX METALÚRGICA SA Procurador: João Henrique Espírito de Oliveira Poli
870240032464 15/04/2024	Notificação de requerimento de exame de novidade e originalidade Código de despacho: 907 Petição (tipo): [103.02] Pedido de exame do registro quanto à novidade e originalidade Processo afetado: BR302022004577-2 Requerente: ANDERSON DEMETRIO DOS SANTOS Procurador: Adriana Mara Muzzillo Coelho
870240032185 15/04/2024	Notificação de requerimento de exame de novidade e originalidade Código de despacho: 907 Petição (tipo): [103.02] Pedido de exame do registro quanto à novidade e originalidade Processo afetado: BR302022005210-8 Requerente: COZZINI, LLC Procurador: Luiz Henrique Oliveira Do Amaral
870240035075 24/04/2024	Notificação de requerimento de exame de novidade e originalidade Código de despacho: 907 Petição (tipo): [103.02] Pedido de exame do registro quanto à novidade e originalidade Processo afetado: BR302022006130-1 Requerente: NO TUBE YES COLOR INOVACAO EM COSMETICOS LTDA. Procurador: FERNANDA ALTVATER RICHTER
870240037511 03/05/2024	Notificação de requerimento de exame de novidade e originalidade Código de despacho: 907 Petição (tipo): [103.02] Pedido de exame do registro quanto à novidade e originalidade Processo afetado: BR302023001765-8 Requerente: FÁBRICA DE MÓVEIS FLORENSE LTDA Procurador: João Cassiano Bairros Oyarzábal



870240037512 03/05/2024	Notificação de requerimento de exame de novidade e originalidade Código de despacho: 907 Petição (tipo): [103.02] Pedido de exame do registro quanto à novidade e originalidade Processo afetado: BR302023001768-2 Requerente: FÁBRICA DE MÓVEIS FLORENSE LTDA Procurador: João Cassiano Bairros Oyarzábal
870240037513 03/05/2024	Notificação de requerimento de exame de novidade e originalidade Código de despacho: 907 Petição (tipo): [103.02] Pedido de exame do registro quanto à novidade e originalidade Processo afetado: BR302023001769-0 Requerente: FÁBRICA DE MÓVEIS FLORENSE LTDA Procurador: João Cassiano Bairros Oyarzábal
870240037514 03/05/2024	Notificação de requerimento de exame de novidade e originalidade Código de despacho: 907 Petição (tipo): [103.02] Pedido de exame do registro quanto à novidade e originalidade Processo afetado: BR302023001770-4 Requerente: FÁBRICA DE MÓVEIS FLORENSE LTDA Procurador: João Cassiano Bairros Oyarzábal
870240037515 03/05/2024	Notificação de requerimento de exame de novidade e originalidade Código de despacho: 907 Petição (tipo): [103.02] Pedido de exame do registro quanto à novidade e originalidade Processo afetado: BR302023001771-2 Requerente: FÁBRICA DE MÓVEIS FLORENSE LTDA Procurador: João Cassiano Bairros Oyarzábal
870240037516 03/05/2024	Notificação de requerimento de exame de novidade e originalidade Código de despacho: 907 Petição (tipo): [103.02] Pedido de exame do registro quanto à novidade e originalidade Processo afetado: BR302023001772-0 Requerente: FÁBRICA DE MÓVEIS FLORENSE LTDA Procurador: João Cassiano Bairros Oyarzábal
870240037521 03/05/2024	Notificação de requerimento de exame de novidade e originalidade Código de despacho: 907 Petição (tipo): [103.02] Pedido de exame do registro quanto à novidade e originalidade Processo afetado: BR302023001773-9 Requerente: FÁBRICA DE MÓVEIS FLORENSE LTDA Procurador: João Cassiano Bairros Oyarzábal
870240037509 03/05/2024	Notificação de requerimento de exame de novidade e originalidade Código de despacho: 907 Petição (tipo): [103.02] Pedido de exame do registro quanto à novidade e originalidade Processo afetado: BR302023001774-7 Requerente: FÁBRICA DE MÓVEIS FLORENSE LTDA Procurador: João Cassiano Bairros Oyarzábal
870240040252 13/05/2024	Notificação de requerimento de exame de novidade e originalidade Código de despacho: 907 Petição (tipo): [103.02] Pedido de exame do registro quanto à novidade e originalidade Processo afetado: BR302023002065-9 Requerente: MAURICIO BALBINOT Procurador: Sko Oyarzábal Marcas e Patentes Sociedade Simples Ltda.
870240038276 06/05/2024	Notificação de requerimento de exame de novidade e originalidade Código de despacho: 907 Petição (tipo): [103.02] Pedido de exame do registro quanto à novidade e originalidade Processo afetado: BR302023003229-0 Requerente: ERE LAB CRIAÇÃO E DESENVOLVIMENTO DE EQUIPAMENTOS LTDA Procurador: José Carlos Tinoco Soares Júnior
870240038283 06/05/2024	Notificação de requerimento de exame de novidade e originalidade Código de despacho: 907 Petição (tipo): [103.02] Pedido de exame do registro quanto à novidade e originalidade Processo afetado: BR302023003231-2 Requerente: ERE LAB CRIAÇÃO E DESENVOLVIMENTO DE EQUIPAMENTOS LTDA Procurador: José Carlos Tinoco Soares Júnior



870240038292 06/05/2024	Notificação de requerimento de exame de novidade e originalidade Código de despacho: 907 Petição (tipo): [103.02] Pedido de exame do registro quanto à novidade e originalidade Processo afetado: BR302023003306-8 Requerente: ERE LAB CRIAÇÃO E DESENVOLVIMENTO DE EQUIPAMENTOS LTDA Procurador: José Carlos Tinoco Soares Júnior
870240038299 06/05/2024	Notificação de requerimento de exame de novidade e originalidade Código de despacho: 907 Petição (tipo): [103.02] Pedido de exame do registro quanto à novidade e originalidade Processo afetado: BR302023003308-4 Requerente: ERE LAB CRIAÇÃO E DESENVOLVIMENTO DE EQUIPAMENTOS LTDA Procurador: José Carlos Tinoco Soares Júnior
870240038302 06/05/2024	Notificação de requerimento de exame de novidade e originalidade Código de despacho: 907 Petição (tipo): [103.02] Pedido de exame do registro quanto à novidade e originalidade Processo afetado: BR302023003310-6 Requerente: ERE LAB CRIAÇÃO E DESENVOLVIMENTO DE EQUIPAMENTOS LTDA Procurador: José Carlos Tinoco Soares Júnior
870240038329 06/05/2024	Notificação de requerimento de exame de novidade e originalidade Código de despacho: 907 Petição (tipo): [103.02] Pedido de exame do registro quanto à novidade e originalidade Processo afetado: BR302023003656-3 Requerente: DREAM BIKE COM. DE BICICLETAS, TRICICLOS, PEÇAS E ACESS. EIRELI-EPP Procurador: Adriana De Luca
870240040589 14/05/2024	Notificação de requerimento de exame de novidade e originalidade Código de despacho: 907 Petição (tipo): [103.02] Pedido de exame do registro quanto à novidade e originalidade Processo afetado: BR302023004196-6 Requerente: WESTROCK, CELULOSE, PAPEL E EMBALAGENS LTDA Procurador: Sko Oyarzáball Marcas e Patentes Sociedade Simples Ltda.
870240040250 13/05/2024	Notificação de requerimento de exame de novidade e originalidade Código de despacho: 907 Petição (tipo): [103.02] Pedido de exame do registro quanto à novidade e originalidade Processo afetado: BR302023004351-9 Requerente: MAURICIO BALBINOT Procurador: Sko Oyarzáball Marcas e Patentes Sociedade Simples Ltda.
870240033072 17/04/2024	Notificação de requerimento de exame de novidade e originalidade Código de despacho: 907 Petição (tipo): [103.02] Pedido de exame do registro quanto à novidade e originalidade Processo afetado: BR322023000687-0 Requerente: LAURA TAGLIARI COSTA Procurador: João Cassiano Bairros Oyarzábal



Código internacional de países e organizações

Lista dos códigos de duas letras para representação dos Países, Entidades e Organizações Intergovernamentais baseada no Padrão ST.3 recomendado pela OMPI e na ISO 3166-1.

Por ordem de sigla

AD	ANDORRA	GL	GROELÂNDIA	NU	NIUE
AE	EMIRADOS ÁRABES UNIDOS	GM	GÂMBIA	NZ	NOVA ZELÂNDIA
AF	AFEGANISTÃO	GN	GUINÉ	OM	OMÃ
AG	ANTÍGUA E BARBUDA	GP	GUADALUPE	PA	PANAMÁ
AI	ANGUILLA	GQ	GUINÉ EQUATORIAL	PB	PAÍSES BAIXOS
AL	ALBÂNIA	GR	GRÉCIA	PE	PERU
AM	ARMÊNIA	GS	GEORGIA DO SUL E ILHAS SANDWICH DO SUL	PF	POLINÉSIA FRANCESA
AN	ANTILHAS HOLANDESES	GT	GUATEMALA	PG	PAPUA NOVA GUINÉ
AO	ANGOLA	GU	GUAM	PH	FILIPINAS
AQ	ANTÁRTICA	GW	GUINÉ BISSAU	PK	PAQUISTÃO
AR	ARGENTINA	GY	GUIANA	PL	POLÓNIA
AS	SAMOA AMERICANA	HK	HONG-KONG	PM	SAINT PIERRE E MIQUELON
AT	ÁUSTRIA	HM	ILHAS HEARD E MCDONALD	PN	PITCAIRN
AU	AUSTRÁLIA	HN	HONDURAS	PR	PORTO RICO
AW	ARUBA	HR	CRÓÁCIA	PS	TERRITÓRIO OCUPADO PALESTINO
AZ	AZERBAIJÃO	HT	HAITI	PT	PORTUGAL
BA	BÓSNIA E HERZEGÓVINA	HU	HUNGRIA	PW	PALAU
BB	BARBADOS	ID	INDONÉSIA	PY	PARAGUAI
BD	BANGLADESH	IE	IRLANDA	QA	CATAR
BE	BÉLGICA	IL	ISRAEL	RE	REUNIÃO
BF	BURKINA FASO	IN	ÍNDIA	RO	ROMÊNIA
BG	BULGÁRIA	IO	TERRIT. BRITAN. OCEANO ÍNDICO	RS	SERBIA
BH	BAREINE	IQ	IRAQUE	RU	FEDERAÇÃO RUSSA
BI	BURUNDI	IR	IRÃ (REPÚBLICA ISLÂMICA DO)	RW	RUANDA
BJ	BENIN	IS	ISLÂNDIA	SA	ARÁBIA SAUDITA
BM	BERMUDAS	IT	ITÁLIA	SB	ILHAS SALOMÃO
BN	BRUNEI DARUSSALAM	JM	JAMAICA	SC	SEYCHELLES
BO	BOLÍVIA	JO	JORDÂNIA	SD	SUDÃO
BR	BRASIL	JP	JAPÃO	SE	SUÉCIA
BS	BAHAMAS	KE	QUÊNIA	SG	SINGAPURA
BT	BUTÃO	KG	QUIRGUISTÃO	SH	SANTA HELENA
BV	ILHA BOUVET	KH	CAMBOJA	SI	ESLOVENIA
BW	BOTSUANA	KI	KIRIBATI	SJ	SVALBARD E JAN MAYEN
BY	BELARUS	KM	COMORES	SK	ESLOVÁQUIA
BZ	BELIZE	KN	SÃO CRISTÓVÃO E NEVIS	SL	SERRA LEOA
CA	CANADÁ	KP	REPÚBLICA POPULAR DEM. DA CORÉIA	SM	SÃO MARINO
CC	ILHAS COCOS	KR	REPÚBLICA DA CORÉIA	SN	SENEGAL
CF	REPÚBLICA CENTRO AFRICANA	KW	KUWAIT	SO	SOMÁLIA
CG	CONGO	KY	ILHAS CAIMAN	SR	SURINAME
CH	SUIÇA	KZ	CAZAQUISTÃO	ST	SÃO TOMÉ E PRÍNCIPE
CI	COSTA DO MARFIM	LA	LAOS	SV	EL SALVADOR
CK	ILHAS COOK	LB	LÍBANO	SY	SÍRIA
CL	CHILE	LC	SANTA LÚCIA	SZ	SUAZILÂNDIA
CM	CAMARÕES	LI	LIECHTENSTEIN	TC	ILHAS TURKS E CAICOS
CN	CHINA	LK	SRI LANKA	TD	CHADE
CO	COLÔMBIA	LR	LIBÉRIA	TF	TERRAS AUSTRAIS FRANCESAS
CR	COSTA RICA	LS	LESOTO	TG	TOGO
CU	CUBA	LT	LITUÂNIA	TH	TAILÂNDIA
CV	CABO VERDE	LU	LUXEMBURGO	TJ	TADJIQUISTÃO
CX	ILHA NATAL	LV	LETÓNIA	TK	TOKELAU
CY	CHIPRE	LY	LÍBIA	TL	TIMOR-LESTE
CZ	REPÚBLICA TCHECA	MA	MARROCOS	TM	TURCOMENISTÃO
DE	ALEMANHA	MC	MÔNACO	TN	TUNÍSIA
DJ	DJIBUTI	MD	REPÚBLICA DA MOLDOVA	TO	TONGA
DK	DINAMARCA	MG	MADAGASCAR	TR	TURQUIA
DM	DOMINICA	MH	ILHAS MARSHALL	TT	TRINIDAD E TOBAGO
DO	REPÚBLICA DOMINICANA	MK	ANT. IUGOSLÁVIA (REP. MACEDÓNIA)	TV	TUVALU
DZ	ARGÉLIA	ML	MALI	TW	TAIWAN, PROVÍNCIA DA CHINA
EC	EQUADOR	MM	MIANMÁ	TZ	REPÚBLICA UNIDA DA TANZÂNIA
EE	ESTÓNIA	MN	MONGÓLIA	UA	UCRÂNIA
EG	EGITO	MO	MACAU	UG	UGANDA
EH	SAARA OCIDENTAL	MP	ILHAS MARIANAS DO NORTE	UM	ILHAS MENORES AFASTADAS EUA
EM	INSTITUTO DA PROPRIEDADE INTELECTUAL DA UNIÃO EUROPEIA	MQ	MARTINICA	US	ESTADOS UNIDOS
EP	ORGANIZAÇÃO EUROPÉIA DE PATENTES	MR	MAURITÂNIA	UY	URUGUAI
ER	ERITRÉIA	MS	MONT SERRAT	UZ	UZBEQUISTÃO
ES	ESPAÑHA	MT	MALTA	VA	VATICANO
ET	ETIÓPIA	MU	MAURÍCIO	VC	SÃO VICENTE E GRANADINAS
FI	FINLÂNDIA	MV	MALDIVAS	VE	VENEZUELA
FJ	FJI	MW	MALÁVI	VG	ILHAS VIRGENS (BRITÂNICAS)
FK	ILHAS MALVINAS	MX	MÉXICO	VI	ILHAS VIRGENS (U.S.)
FM	MICRONÉSIA (EST. DA FEDERAÇÃO)	MY	MALÁSIA	VN	VIETNÃ
FO	ILHAS FAROE	MZ	MOÇAMBIQUE	VU	VANUATU
FR	FRANÇA	NA	NAMÍBIA	WF	ILHAS WALLIS E FUTURA
GA	GABÃO	NC	NOVA CALEDÔNIA	WS	SAMOA OCIDENTAL
GB	REINO UNIDO	NE	NIGER	YE	IÊMEN
GD	GRANADA	NF	ILHA NORFALK	YT	MAYOTTE
GE	GEÓRGIA	NG	NIGÉRIA	YU	YUGOSLÁVIA
GF	GUIANA FRANCESA	NI	NICARÁGUA	ZA	ÁFRICA DO SUL
GG	CHANNEL ISLAND OF GUERNSEY	NL	HOLANDA	ZM	ZÂMBIA
GH	GANÁ	NO	NORUEGA	ZR	ZAIRE
GI	GIBRALTAR	NP	NEPAL	ZW	ZIMBÁBUE
		NR	NAURU		

