

Revista da
**Propriedade
Industrial**

Nº 2794
23 de julho de 2024

Desenho Industrial

Seção III



**REPÚBLICA FEDERATIVA DO BRASIL**

Presidente
Luiz Inácio Lula da Silva

MINISTÉRIO DO DESENVOLVIMENTO, INDÚSTRIA, COMÉRCIO E SERVIÇOS

Ministro do Desenvolvimento, Indústria, Comércio e Serviços
Geraldo José Rodrigues Alckmin Filho

INSTITUTO NACIONAL DA PROPRIEDADE INDUSTRIAL

Presidente
Júlio César Castelo Branco Reis Moreira

De conformidade com a Lei nº 5.648 de 11 de dezembro de 1970, esta é a publicação oficial do Instituto Nacional da Propriedade Industrial, órgão vinculado ao Ministério da Economia, República Federativa do Brasil, que publica todos os seus atos, despachos e decisões relativos ao sistema de propriedade industrial no Brasil, compreendendo Marcas e Patentes, bem como os referentes a contratos de Transferência de Tecnologia e assuntos correlatos, além dos que dizem respeito ao registro de programas de computador como direito autoral.

As established by Law nº 5.648 of december 11, 1970, this is the official publication of the National Institute of Industrial Property, an office under the Ministry of Economy, Federative Republic of Brazil, which publishes all its official acts, orders and decisions regarding the industrial property system in Brazil, comprising Trademarks and Patents, as well as those referring to Technology Transfer agreements and related matters, besides those regarding software registering as copyright.

D'après la Loi nº 5.648 du 11 décembre 1970, celle-ci est la publication officielle de l'Institut National de la Propriété Industrielle, un office lié au Ministère de l'Économie, République Fédérative du Brésil, qui publie tous ses actes, ordres et décisions concernant le système de la propriété industrielle au Brésil, y compris marques et brevets, aussi que ceux référents aux contrats de transfert de technologie et des sujets afférents, en outre que ceux se rapportant à l'enregistrement des programmes d'ordinateur comme droit d'auteur.

Según establece la Ley nº 5.648 de 11 diciembre 1970, esta es la publicación oficial del Instituto Nacional de la Propiedad Industrial, oficina vinculada al Ministerio de la Economía, República Federativa del Brasil, que publica todos sus actos, ordenes y decisiones referentes al sistema de propiedad industrial en Brasil, comprendiendo marcas y patentes así que los referentes a contratos de transferencia de tecnología y asuntos corelacionados, además de los referentes al registro de programas de ordenador como derecho de autor.

Laut Gezets Nr. 5.648 vom 11. dezember 1970, ist dies das Amtsblatt des Nationalen Instituts für gewerbliches Eigentum (INPI), eines Organs des Bundesministerium für Wirtschaft, der Bundesrepublik Brasilien, welches alle Amtshandlungen, Beschlüsse und Entscheidungen über gewerbliches Eigentum in Brasilien, einschliesslich Warenzeichen und Patente, ebenso wie auch Übertragungsverträge von Technologie und Computerprogramme als Urheberrecht veröffentlicht.

Endereços, telefones e horários de atendimento da Sede, Divisões Regionais e Representações podem ser obtidos em:

www.inpi.gov.br



Índice Geral

PEDIDOS DE REGISTRO DE DESENHO INDUSTRIAL EM ANDAMENTO	4
Exame técnico: Exigência	5
Perda de Prioridade Unionista	46
PEDIDOS DE REGISTRO DE DESENHO INDUSTRIAL DEFINITIVAMENTE ARQUIVADOS	47
Por falta de resposta à exigência técnica	48
CONCESSÕES DE REGISTROS DE DESENHO INDUSTRIAL	51
Registro de desenho industrial concedido	52
NULIDADES ADMINISTRATIVAS DE REGISTROS DE DESENHO INDUSTRIAL	142
Notificação de nulidade administrativa, por requerimento de terceiros, para manifestação	143
Decisão da nulidade: Negado provimento	145
Decisão da nulidade: Provimento.....	146
MANUTENÇÕES E RENOVAÇÕES DE REGISTROS DE DESENHO INDUSTRIAL	152
Registro de desenho industrial renovado.....	153
Anotação de manutenção de registro	159
ANOTAÇÕES DE ALTERAÇÃO DE NOME E ENDEREÇO	160
Exame de petição: Deferimento	161
Outros despachos	168
ANOTAÇÕES DE TRANSFERÊNCIA DE TITULARIDADE	169
Exame de petição: Deferimento	170
RECURSOS	171
Notificação de recurso para manifestação	172
OUTRAS PETIÇÕES	174
Exigência de pagamento	175
Exame de petição: Deferimento	176
Outros despachos	177
ANULAÇÃO DE DESPACHOS	178
Anulação de despachos relativos a petições	179
DISPONIBILIDADE DE DOCUMENTOS OFICIAIS	180
Disponibilidade de outros documentos oficiais	181
EXAME QUANTO À NOVIDADE E À ORIGINALIDADE	182
Notificação de exame quanto à novidade e originalidade	183
Outros despachos	186
CÓDIGO INTERNACIONAL DE PAÍSES E ORGANIZAÇÕES	187



Pedidos de registro de desenho industrial em andamento

Exigência de pagamento
Exigência formal
Notificação de depósito
Notificação de designação
Notificação de depósito – pedido em sigilo
Exame técnico: Exigência
Exame técnico em designação: Exigência
Exame técnico: Sobrestamento
Exame técnico em designação: Sobrestamento
Exame técnico: Indeferimento
Exame técnico em designação: Indeferimento
Perda de Prioridade Unionista
Perda de Prioridade Unionista – pedidos em designação



Exame técnico: Exigência

Como etapa do exame técnico dos pedidos de registro de desenho industrial, listados a seguir – nos termos do artigo 106, § 3º da Lei da Propriedade Industrial (LPI, lei n.º 9.279, de 14 de maio de 1996) – formula-se exigência relativa às questões indicadas.

Para cumprir ou contestar a exigência de petição:

1. Acesse o e-DI no site do INPI (www.inpi.gov.br);
2. Emita uma Guia de Recolhimento da União (GRU) para o serviço de “cumprimento de exigência” (código 105 – em processo), referente a processo de registro;
3. Efetue o pagamento; e
4. Preencha e envie o formulário eletrônico correspondente à opção indicada na emissão da GRU, acompanhado dos esclarecimentos, argumentos, provas ou documentos apropriados.

Os sistemas de informática do INPI identificarão o cumprimento de exigência, para que o pedido de registro prossiga, automaticamente, em seu processamento.

Para esclarecer outras dúvidas e conhecer em detalhe o processamento de pedidos de registro de desenho industrial e outras petições, não deixe de consultar o Manual de Desenho Industrial (<http://manualdedi.inpi.gov.br/projects/manual-de-desenho-industrial/wiki>).

BR302022000134-1

Exigência técnica

Código de despacho: 136

Titular: ANNA BEATRIZ LOPES MACHADO [BR/RJ]

Detalhes do despacho: Com base no Manual de Desenhos Industriais instituído pela Portaria INPI/PR nº 36/2023, formulam-se as seguintes exigências: [1] O pedido não atende aos requisitos do art. 104 da LPI, conforme disposições do item 5.3.3 do Manual, pois os desenhos industriais apresentados não compartilham das mesmas características distintivas preponderantes. Um desenho industrial está representado nas figuras 1.1 a 1.7. Um segundo desenho industrial consta nas figuras 2.1 a 2.7. O terceiro desenho industrial está representado nas figuras 3.1 a 3.7. O pedido deverá ser dividido, conforme item 5.3.3.1 do Manual, facultando-se ao requerente indicar o desenho industrial que será mantido no pedido original. Os outros desenhos industriais poderão ser depositados como pedidos divididos, individualmente. [2] Em atendimento ao item 5.3.1.1, ao preencher o título (indicação do produto) não escreva a expressão CONFIGURAÇÃO APLICADA EM, pois não faz parte da indicação do produto. [3] De acordo com o item 5.3.4.3 do Manual, os desenhos não deverão apresentar linhas auxiliares e outros caracteres indicativos que não façam parte da configuração do desenho industrial. Reapresente as figuras sem os elementos citados. [4] Todos os dados do pedido (figuras, título e classificação) devem ser apresentados exclusivamente conforme descrito no item 3.5.2 G do Manual (recomendamos a leitura do item para ver o passo a passo). Não anexe arquivos PDF com figuras, relatório ou reivindicação. As figuras não devem ter numeração de folha ou legenda no arquivo JPEG a ser inserido: a numeração e as legendas serão preenchidas automaticamente pelo sistema de acordo com as informações fornecidas pelo usuário no momento de inserção das figuras. O relatório descritivo e a reivindicação serão gerados automaticamente. [5] Para o pedido dividido utilize uma GRU com código de serviço 100 – depósito de pedido de registro de desenho industrial, pagando a taxa correspondente. Para cumprir os itens referentes ao pedido original utilize a GRU com código de serviço 105 – cumprimento de exigência técnica, pagando a taxa correspondente.



BR302022000332-8

Exigência técnica

Código de despacho: 136

Titular: CYNTHIA VIEIRA MOREIRA BRAGA [BR/SP]

Detalhes do despacho: Com base no Manual de Desenhos Industriais instituído pela Portaria INPI/PR nº 36/2023 e no Comunicado publicado na RPI 2753, de 10/10/2023, formulam-se as seguintes exigências: [1] Verifica-se que há inconsistência entre as vistas: a disposição dos círculos na figura 7.1 difere da figura 7.6. Em atenção ao item 5.3.4.4 do Manual rerepresente as figuras com as correções indicadas e quaisquer outras que sejam necessárias para que as imagens apresentem coerência entre si. [2] O pedido não atende aos requisitos do art. 104 da LPI, conforme disposições do item 5.3.3 do Manual, pois os desenhos industriais apresentados não compartilham das mesmas características distintivas preponderantes: um desenho industrial contém 4 variações e foi representado nas figuras 1.1 a 1.7, 2.1 a 2.7, 3.1 a 3.7 e 4.1 a 4.7. Um segundo desenho industrial foi representado nas figuras 5.1 a 5.7. O terceiro desenho industrial é o das figuras 6.1 a 6.7. O quarto desenho industrial é o revelado pelas figuras 7.1 a 7.7. O pedido deverá ser dividido, facultando-se ao requerente indicar o desenho industrial que será mantido no pedido original. Os outros 3 desenhos industriais poderão ser depositados como pedidos divididos (3). [3] Em atenção ao item 5.3.1.1 b do Manual corrija o título do pedido, retirando a expressão CONFIGURAÇÃO APLICADA EM, que não constitui a indicação do produto. [4] Todos os dados do pedido (figuras, título e classificação) devem ser inseridos exclusivamente conforme descrito no item 3.5.2 G do Manual (recomendamos a leitura do item para ver o passo a passo). Não anexe arquivos PDF com figuras, relatório ou reivindicação. As figuras não devem ter numeração de folha ou legenda no arquivo JPEG a ser inserido: a numeração e as legendas serão preenchidas automaticamente pelo sistema de acordo com as informações fornecidas pelo usuário no momento de inserção das figuras. O relatório descritivo e a reivindicação serão gerados automaticamente. [5] Para o depósito de cada pedido dividido utilize uma GRU com código de serviço 100 – depósito de pedido de registro de desenho industrial, pagando a taxa correspondente; informe a natureza de pedido dividido e o número do pedido original do qual será dividido para que o sistema possa reconhecer como dividido e mantenham a mesma data de depósito. O prazo para apresentação do pedido dividido é o mesmo do cumprimento da exigência. [6] Para cumprir os itens referentes ao pedido original utilize a GRU com código de serviço 105 – cumprimento de exigência técnica, pagando a taxa correspondente.

BR302022000390-5

Exigência técnica

Código de despacho: 136

Titular: MICHELLE RODRIGUES BARBOSA [ES]

Procurador: ALCEU ELIS DA SILVA

Detalhes do despacho: Com base no Manual de Desenhos Industriais instituído pela Portaria INPI/PR nº 36/2023 e no Comunicado publicado na RPI 2753, de 10/10/2023, formulam-se as seguintes exigências: [1] Na petição de depósito foi apresentado apenas o recibo do depósito da prioridade unionista, informando a data de envio e recepção através do sistema eletrônico, sem confirmação de data de depósito. Em atenção ao item 5.2 do Manual apresente documento de prioridade hábil da origem onde se possam verificar os dados obrigatórios estabelecidos pelo art. 16 da LPI. [2] O pedido não atende aos requisitos do art. 104 da LPI, conforme disposições do item 5.3.3 do Manual, pois os desenhos industriais apresentados não compartilham das mesmas características distintivas preponderantes, de maneira que o pedido contém 5 (cinco) desenhos industriais distintos: um desenho industrial foi representado na figura 1.1; o segundo desenho industrial foi representado na figura 1.2; o terceiro é o da figura 1.3; o quarto é o da figura 1.4; o quinto desenho industrial contém 4 variações: figuras 2.1, 2.2, 2.3 e 2.4. O pedido deverá ser dividido, facultando-se ao requerente indicar o desenho industrial que será mantido no pedido original (apenas um dos cinco listados acima). Os outros desenhos industriais poderão ser depositados como pedidos divididos (4). Todas as vistas devem ser identificadas como VISTA PLANIFICADA. [3] Para o pedido com variações as figuras devem ser numeradas conforme item 5.3.3 do Manual: figura 1.1 para a primeira variação, figura 2.1 para a segunda, e assim por diante. [4] Apresente título de acordo com o item 5.3.1.1 b do Manual, por exemplo: ornamento aplicado em sola de sapato OU padrão de superfície aplicado em sola de sapato. Retire a expressão PADRÃO ORNAMENTAL APLICADO EM, que não constitui a indicação do produto. [5] Todos os dados do pedido (figuras, título e classificação) devem ser inseridos exclusivamente conforme descrito no item 3.5.2 G do Manual (recomendamos a leitura do item para ver o passo a passo). Não anexe arquivos PDF com figuras, relatório ou reivindicação. As figuras não devem ter numeração de folha ou legenda no arquivo JPEG a ser inserido: a numeração e as legendas serão preenchidas automaticamente pelo sistema de acordo com as informações fornecidas pelo usuário no momento de inserção das figuras. O relatório descritivo e a reivindicação serão gerados automaticamente.



BR302022001619-5

Exigência técnica

Código de despacho: 136

Titular: SARSTEDT AG & CO. KG [DE]

Procurador: PAULO DE TARSO CASTRO BRANDÃO

Detalhes do despacho: Com base no Manual de Desenhos Industriais instituído pela Portaria INPI/PR nº 36/2023 e no Comunicado publicado na RPI 2753, de 10/10/2023, formulam-se as seguintes exigências considerando o conteúdo da petição de depósito, a fim de preservar a correspondência com a prioridade unionista reivindicada:[1] Apesar de ter sido apresentada uma suposta tradução do certificado do depósito da prioridade unionista (página 29/34 da petição), a dita tradução não corresponde a nenhum documento anexado nos autos. Em atenção ao item 5.2 do Manual apresente documento oficial de prioridade onde se possam verificar os dados obrigatórios estabelecidos pelo art. 16 da LPI, pois foi apresentado apenas o recibo confirmando que os documentos foram enviados eletronicamente. [2] O pedido não atende aos requisitos do art. 104 da LPI, conforme disposições do item 5.3.3 do Manual, pois os desenhos industriais apresentados não compartilham das mesmas características distintivas preponderantes (as linhas tracejadas indicam partes não reivindicadas). Portanto, desenho industrial foi representado nas figuras 1.1 a 1.5 e um segundo desenho industrial foi representado nas figuras 2.1 a 2.5. O pedido deverá ser dividido, facultando-se ao requerente indicar o desenho industrial que será mantido no pedido original. Os outros desenhos industriais poderão ser depositados como pedidos divididos, individualmente. Em cada pedido informe o título e a classe correspondente. [2] Em atenção ao item 5.3.1.1 b do Manual corrija o título do pedido, retirando a expressão CONFIGURAÇÃO APLICADA EM, que não constitui a indicação do produto. [3] Todos os dados do pedido (figuras, título e classificação) devem ser inseridos exclusivamente conforme descrito no item 3.5.2 G do Manual (recomendamos a leitura do item para ver o passo a passo). Não anexe arquivos PDF com figuras, relatório ou reivindicação. As figuras não devem ter numeração de folha ou legenda no arquivo JPEG a ser inserido: a numeração e as legendas serão preenchidas automaticamente pelo sistema de acordo com as informações fornecidas pelo usuário no momento de inserção das figuras. O relatório descritivo e a reivindicação serão gerados automaticamente.

BR302022001660-8

Exigência técnica

Código de despacho: 136

Titular: VENUS BY MARIA TASH, INC. [US]

Procurador: Paulo Sérgio Scatamburlo

Detalhes do despacho: Com base no Manual de Desenhos Industriais instituído pela Portaria INPI/PR nº 36/2023 e no Comunicado publicado na RPI 2753, de 10/10/2023, formulam-se as seguintes exigências: [1] O pedido não atende aos requisitos do art. 104 da LPI, conforme disposições do item 5.3.3 do Manual, pois os desenhos industriais apresentados não compartilham das mesmas características distintivas preponderantes (as linhas tracejadas indicam partes não reivindicadas). Portanto, o pedido contém 2 desenhos industriais: o primeiro desenho industrial é composto por cinco variações, representadas pelas figuras 1.1 a 1.8, 2.1 a 2.8, 3.1 a 3.8, 4.1 a 4.8 e 9.1 a 9.8; o segundo desenho industrial é composto por 4 variações e foi representado nas figuras 5.1 a 5.8, 6.1 a 6.8, 7.1 a 7.8 e 8.1 a 8.8. O pedido deverá ser dividido, facultando-se ao requerente indicar o desenho industrial que será mantido no pedido original. O outro desenho industrial poderá ser depositado como pedido dividido. [2] A indicação dos cortes deve ser corrigida, informado o número da figura que efetivamente representa o corte. Por exemplo: na figura 1.2, ao lado das setas que indicam a área seccionada, está o número 7, mas a figura que representa o corte é a 1.7, portanto, o número 7 deve ser substituído por FIG. 1.7. O mesmo vale para as demais indicações de cortes de todas as variações. [3] Em atenção ao item 5.3.1.1 b do Manual corrija o título do pedido, retirando a expressão CONFIGURAÇÃO APLICADA EM, que não constitui a indicação do produto. [4] Todos os dados do pedido (figuras, título e classificação) devem ser inseridos exclusivamente conforme descrito no item 3.5.2 G do Manual (recomendamos a leitura do item para ver o passo a passo). Não anexe arquivos PDF com figuras, relatório ou reivindicação. As figuras não devem ter numeração de folha ou legenda no arquivo JPEG a ser inserido: a numeração e as legendas serão preenchidas automaticamente pelo sistema de acordo com as informações fornecidas pelo usuário no momento de inserção das figuras. O relatório descritivo e a reivindicação serão gerados automaticamente.



BR302022001669-1

Exigência técnica

Código de despacho: 136

Titular: PARAGON WATER SYSTEMS, INC. [US]

Procurador: CITY PATENTES E MARCAS LTDA.

Detalhes do despacho: Com base no Manual de Desenhos Industriais instituído pela Portaria INPI/PR nº

36/2023 e no Comunicado publicado na RPI 2753, de 10/10/2023, formulam-se as seguintes exigências: . [1]

O pedido não atende aos requisitos do art. 104 da LPI, conforme disposições do item 5.3.3 do Manual, pois os desenhos industriais apresentados não compartilham das mesmas características distintivas preponderantes (as linhas tracejadas indicam partes não reivindicadas). Portanto, o pedido contém 2 desenhos industriais: o primeiro desenho industrial está representado pelas figuras 1.1 a 1.6; o segundo desenho foi representado na figura 1.7. O pedido deverá ser dividido, conforme item 5.3.3.1 do Manual, facultando-se ao requerente indicar o desenho industrial que será mantido no pedido original. O outro desenho industrial poderá ser depositado como pedido dividido. [2] Esclareça se o desenho industrial da figura 1.7 é bidimensional ou tridimensional e, se necessário, adequar título e classificação conforme disposto no item 5.3.1.1 do Manual. [3] Em atenção ao item 5.3.1.1 b do Manual corrija o título do pedido, retirando a expressão CONFIGURAÇÃO APLICADA EM, que não constitui a indicação do produto. [4] Todos os dados do pedido (figuras, título e classificação) devem ser inseridos exclusivamente conforme descrito no item 3.5.2 G do Manual (recomendamos a leitura do item para ver o passo a passo). Não anexe arquivos PDF com figuras, relatório ou reivindicação. As figuras não devem ter numeração de folha ou legenda no arquivo JPEG a ser inserido: a numeração e as legendas serão preenchidas automaticamente pelo sistema de acordo com as informações fornecidas pelo usuário no momento de inserção das figuras. O relatório descritivo e a reivindicação serão gerados automaticamente.

BR302022002127-0

Exigência técnica

Código de despacho: 136

Titular: DEERE & COMPANY [US]

Procurador: KASZNAR LEONARDOS PROPRIEDADE INTELECTUAL

Detalhes do despacho: Com base no Manual de Desenhos Industriais instituído pela Portaria INPI/PR nº

36/2023 e no Comunicado publicado na RPI 2753, de 10/10/2023, formulam-se as seguintes exigências: . [1]

Verifica-se que há inconsistência entre as vistas. As figuras 1.6 e 1.7 estão espelhadas em relação às figuras 1.1 a 1.5, como se percebe pela posição do tanque, por exemplo; as figuras 1.6 e 1.7 estão idênticas às figuras 2.6 a 2.7 (foram apenas giradas 180°, não espelhadas), que correspondem ao objeto da figura 2.1, que é espelhado do mostrado na figura 1.1. Em atenção ao item 5.3.4.4 do Manual rerepresente as figuras com as correções indicadas e quaisquer outras que sejam necessárias para que as imagens apresentem coerência entre si. [2] As figuras 1.8 a 1.14 e 2.8 a 2.14 foram identificadas como meramente ilustrativas, mas não são: não há qualquer linha tracejada indicando renúncia de reivindicação. Tampouco são detalhes ampliados dos objetos mostrados nas figuras 1.1 a 1.7 e 2.1 a 2.7. As figuras 1.8 a 1.14 e 2.8 a 2.14 representam, na realidade, dois objetos diferentes dos mostrados nas figuras 1.1 a 1.7 e 2.1 a 2.7. Os objetos não guardam entre si as mesmas características distintivas preponderantes, de modo que o pedido contém 2 desenhos industriais: o primeiro desenho industrial é composto por duas variações e está representado pelas figuras 1.1 a 1.7 e 2.1 a 2.7, que reivindicam um veículo de trabalho; o segundo desenho industrial também contém duas variações, representadas nas figuras 1.8 a 1.14 e 2.1 a 2.14, que reivindicam um tanque (ou alguma parte dele não especificada). Por não atender aos requisitos do art. 104 da LPI, conforme disposições do item 5.3.3 do Manual, o pedido deverá ser dividido, conforme item 5.3.3.1 do Manual, facultando-se ao requerente indicar o desenho industrial que será mantido no pedido original. O outro desenho industrial poderá ser depositado como pedido dividido. [3] O título e a classe devem ser adequados para cada um dos pedidos, de modo a indicar somente o objeto requerido, nos termos do item 5.3.1.1, alíneas b e c. Em atenção ao item 5.3.1.1 b do Manual o título do pedido não deve conter a expressão CONFIGURAÇÃO APLICADA EM, que não constitui a indicação do produto. [4] Todos os dados do pedido (figuras, título e classificação) devem ser inseridos exclusivamente conforme descrito no item 3.5.2 G do Manual (recomendamos a leitura do item para ver o passo a passo). Não anexe arquivos PDF com figuras, relatório ou reivindicação. As figuras não devem ter numeração de folha ou legenda no arquivo JPEG a ser inserido: a numeração e as legendas serão preenchidas automaticamente pelo sistema de acordo com as informações fornecidas pelo usuário no momento de inserção das figuras. O relatório descritivo e a reivindicação serão gerados automaticamente.

BR302022002808-8

Exigência técnica

Código de despacho: 136

Titular: C R FERRAMENTAS INDÚSTRIA E COMÉRCIO EIRELI [BR/SP]

Procurador: ANTÔNIO SÉRGIO MUCCI

Detalhes do despacho: O atual pedido não atende aos requisitos do art. 104, conforme disposições do item 5.3.3 do Manual, pois os desenhos industriais apresentados não compartilham das mesmas características distintivas preponderantes. Um desenho industrial foi representado nas figuras 1.1 a 2.8. E outro desenho industrial foi representado nas figuras 3.1 a 5.8. O pedido deverá ser dividido, facultando-se ao requerente indicar o desenho industrial que será mantido no pedido original. Os demais desenhos industriais poderão ser depositados como pedidos divididos.



BR302022003810-5

Exigência técnica

Código de despacho: 136

Titular: GENENTECH, INC. [US]

Procurador: DANNEMANN, SIEMSEN, BIGLER & IPANEMA MOREIRA

Detalhes do despacho: Com base no Manual de Desenhos Industriais instituído pela Portaria INPI/PR nº

36/2023 e no Comunicado publicado na RPI 2753, de 10/10/2023, formulam-se as seguintes exigências: . [1] O pedido não atende aos requisitos do art. 104 da LPI, conforme disposições do item 5.3.3 do Manual, pois os desenhos industriais apresentados não compartilham das mesmas características distintivas preponderantes (as linhas tracejadas indicam partes não reivindicadas). O pedido contém 4 desenhos industriais: o primeiro desenho industrial é composto por 3 variações, representadas pelas figuras 1.1 a 1.11, 2.1 a 2.11 e 7.1 a 7.11; o segundo desenho industrial é o que conta nas figuras 3.1 a 3.11; o terceiro desenho industrial é composto por 2 variações e foi representado nas figuras 4.1 a 4.11 e 5.1 a 5.11; o quarto desenho industrial é o das figuras 6.1 a 6.9. O pedido deverá ser dividido conforme item 5.3.3.1 do Manual, facultando-se ao requerente indicar o desenho industrial que será mantido no pedido original. Os outros desenhos industriais poderão ser depositados como pedidos divididos. . [2] Em atenção ao item 5.3.4.2 do Manual de Desenhos Industriais, indicar a área ampliada das figuras 1.10 e 1.11, 2.10 e 2.11, 3.10 e 3.11, 4.10 e 4.11, 5.10 e 5.11, 7.10 e 7.11 por meio de linha tracejada nas figuras correspondentes de onde foram extraídas as ditas áreas ampliadas, indicando o número da figura que representa a vista ampliada, para que se possa verificar a correspondência. Por exemplo: a figura 1.10 parece representar uma ampliação de parte da figura 1.1, então na figura 1.1 deve ser marcada a área ampliada (o contorno deve ser tal como na vista ampliada) e deve ser feita a referência à figura 1.10. O mesmo vale para as demais vistas ampliadas de todas as variações. . [3] Em atenção ao item 5.3.1.1 b do Manual corrija o título do pedido, retirando a expressão CONFIGURAÇÃO APLICADA EM, que não constitui a indicação do produto. . [4] Todos os dados do pedido (figuras, título e classificação) devem ser inseridos exclusivamente conforme descrito no item 3.5.2 G do Manual (recomendamos a leitura do item para ver o passo a passo). Não anexe arquivos PDF com figuras, relatório ou reivindicação. As figuras não devem ter numeração de folha ou legenda no arquivo JPEG a ser inserido: a numeração e as legendas serão preenchidas automaticamente pelo sistema de acordo com as informações fornecidas pelo usuário no momento de inserção das figuras. O relatório descritivo e a reivindicação serão gerados automaticamente.

BR302022005396-1

Exigência técnica

Código de despacho: 136

Titular: SVITZER A/S [DK]

Procurador: DANNEMANN, SIEMSEN, BIGLER & IPANEMA MOREIRA

Detalhes do despacho: Com base no Manual de Desenhos Industriais instituído pela Portaria INPI/PR nº

36/2023 e no Comunicado publicado na RPI 2753, de 10/10/2023, formulam-se as seguintes exigências: . [1] Em atendimento ao item 5.3.1.1, a indicação do produto no título do pedido deve ser clara e concisa e adequada ao produto representado nas figuras. A fim de definir com clareza o objeto requerido e com base no título informado na prioridade unionista sugerimos modificar o título para: elemento de amarração de cabos para barcos. Em atenção ao item 5.3.1.1 b do Manual o título do pedido não deve conter a expressão CONFIGURAÇÃO APLICADA EM, que não constitui a indicação do produto. . [2] As figuras 1.8, 1.9 e 1.10 mostram o produto das figuras 1.1 a 1.7 em outra posição de uso, o que caracteriza variações configurativas, conforme item 5.3.3 do Manual. Reapresente as figuras corrigindo a numeração de maneira que tenham o seguinte formato: fig. 1.1, 1.2, 1.3 etc., para primeira variação; fig. 2.1, 2.2, 2.3, etc., para a segunda variação, conforme determinado no item 5.3.4.5 do Manual. [3] O pedido não atende aos requisitos do art. 104 da LPI, conforme disposições do item 5.3.3 do Manual, pois os desenhos industriais apresentados não compartilham das mesmas características distintivas preponderantes (as linhas tracejadas indicam partes não reivindicadas). O pedido contém 2 desenhos industriais: o primeiro desenho industrial é composto por 2 variações, representadas pelas figuras 1.1 a 1.7 e 1.8 a 1.10, como explicado acima; o segundo desenho industrial é o que conta nas figuras 2.1 a 2.7. O pedido deverá ser dividido conforme item 5.3.3.1 do Manual, facultando-se ao requerente indicar o desenho industrial que será mantido no pedido original. O outro desenho industrial poderá ser depositado como pedido dividido. . [4] Todos os dados do pedido (figuras, título e classificação) devem ser inseridos exclusivamente conforme descrito no item 3.5.2 G do Manual (recomendamos a leitura do item para ver o passo a passo). Não anexe arquivos PDF com figuras, relatório ou reivindicação. As figuras não devem ter numeração de folha ou legenda no arquivo JPEG a ser inserido: a numeração e as legendas serão preenchidas automaticamente pelo sistema de acordo com as informações fornecidas pelo usuário no momento de inserção das figuras. O relatório descritivo e a reivindicação serão gerados automaticamente.



BR302022005455-0

Exigência técnica

Código de despacho: 136

Titular: TWITTER, INC. [US]

Procurador: MMV AGENTES DA PROPRIEDADE INDUSTRIAL LTDA.

Detalhes do despacho: O atual pedido não atende aos requisitos do art. 104, conforme disposições do item 5.3.3 Exame quanto à unidade do desenho industrial, pois não compartilham das mesmas características distintivas preponderantes: um desenho industrial foi representado nas figuras 1.1 e 2.1; outro desenho industrial foi representado nas figuras 3.1 e 4.1; outro desenho industrial foi representado nas figuras 5.1, 9.1 e 10.1; outro desenho industrial foi representado nas figuras 7.1, 8.1 e 11.1; outro desenho industrial foi representado nas figuras 6.1 e 12.1; outro desenho industrial foi representado nas figuras 13.1, 15.1 e 16.1; outro desenho industrial foi representado na figura 14.1. O pedido deverá ser dividido, facultando-se ao requerente indicar o(s) desenho(s) industrial(is) que será(ão) mantido(s) no pedido original. Os demais desenhos industriais poderão ser depositados como pedidos divididos, caso haja interesse em sua proteção. Cada pedido dividido dará origem a um novo depósito; para maiores informações e procedimentos a respeito de como proceder, veja o item 3.5 do Manual de Desenhos Industriais.

BR302022005768-1

Exigência técnica

Código de despacho: 136

Titular: DEPUY IRELAND UNLIMITED COMPANY [IE]

Procurador: DANNEMANN, SIEMSEN, BIGLER & IPANEMA MOREIRA

Detalhes do despacho: Com base no Manual de Desenhos Industriais instituído pela Portaria INPI/PR nº 36/2023 e no Comunicado DIRMA publicado na RPI 2753 de 10 de outubro de 2023, alínea c), tomando como referências as figuras apresentadas no ato do depósito, formula(m)-se a(s) seguinte(s) exigência(s): [1]- O atual pedido não atende aos requisitos do art. 104, conforme disposições do item 5.3.3 Exame quanto à unidade do desenho industrial, pois não compartilham das mesmas características distintivas preponderantes com relação ao reivindicado nas figuras ou fotografias: um desenho industrial foi representado nas figuras 1.1 a 1.7 e 3.1 a 3.7; outro desenho industrial foi representado nas figuras 2.1 a 2.7 e 4.1 a 4.7. O pedido deverá ser dividido, facultando-se ao requerente indicar o desenho industrial que será mantido no pedido original. Os demais desenhos industriais poderão ser depositados como pedidos divididos, caso haja interesse em sua proteção. Cada pedido dividido dará origem a um novo depósito; para maiores informações e procedimentos a respeito de como proceder, veja o item 3.5 do Manual de Desenhos Industriais.

BR302022006859-4

Exigência técnica

Código de despacho: 136

Titular: COMPAGNIE GENERALE DES ETABLISSEMENTS MICHELIN [FR]

Procurador: GUERRA ADVOGADOS ASSOCIADOS

Detalhes do despacho: Com base no Manual de Desenhos Industriais instituído pela Portaria INPI/PR nº 36/2023 e no Comunicado publicado na RPI 2753, de 10/10/2023, formulam-se as seguintes exigências: [1] O pedido não atende aos requisitos do art. 104 da LPI, conforme disposições do item 5.3.3 do Manual, pois os desenhos industriais apresentados não compartilham das mesmas características distintivas preponderantes: um desenho industrial foi representado nas figuras 1.1, 1.2, 1.3 e 1.4 (4 variações). Outro desenho industrial foi representado nas figuras 1.5 e 1.6 (2 variações). O terceiro desenho industrial foi representado na figura 1.7. O pedido deverá ser dividido, facultando-se ao requerente indicar o desenho industrial que será mantido no pedido original. Os demais desenhos industriais poderão ser depositados como pedidos divididos. [2] Cada vista apresentada é uma variação, portanto, a numeração deve ter a seguinte formatação: figura 1.1 (1ª variação), figura 2.1 (2ª variação), figura 3.1 (3ª variação), etc., conforme determinado no item 5.3.4.5 do Manual. [3] Em atenção ao item 5.3.1.1 b do Manual corrija o título do pedido, retirando a expressão PADRÃO ORNAMENTAL APLICADO EM, que não constitui a indicação do produto.[4] Todos os dados do pedido (figuras, título e classificação) devem ser inseridos exclusivamente conforme descrito no item 3.5.2 G do Manual (recomendamos a leitura do item para ver o passo a passo). Não anexe arquivos PDF com figuras, relatório ou reivindicação. As figuras não devem ter numeração de folha ou legenda no arquivo JPEG a ser inserido: a numeração e as legendas serão preenchidas automaticamente pelo sistema de acordo com as informações fornecidas pelo usuário no momento de inserção das figuras. O relatório descritivo e a reivindicação serão gerados automaticamente. [5] Com relação à restituição do valor pago pela petição 870240008802, de 01/02/2024, orientamos que consulte o item 3.6.11 do Manual para verificar como proceder. A restituição deve ser solicitada através de petição própria para este fim, que não interfere no andamento do processo e não será objeto de análise quando do cumprimento da exigência.



BR302022006881-0

Exigência técnica

Código de despacho: 136

Titular: FISHER & PAYKEL HEALTHCARE LIMITED [NZ]

Procurador: DANNEMANN, SIEMSEN, BIGLER & IPANEMA MOREIRA

Detalhes do despacho: Com base no Manual de Desenhos Industriais instituído pela Portaria INPI/PR nº 36/2023, e no Comunicado DIRMA publicado na RPI 2753 de 10 de outubro de 2023, alínea c), formula(m)-se a(s) seguinte(s) exigência(s), tomando como referência as figuras depositadas no ato do depósito: [1]- O atual pedido não atende aos requisitos do art. 104, conforme disposições do item 5.3.3 Exame quanto à unidade do desenho industrial, pois não compartilham das mesmas características distintivas preponderantes com relação ao reivindicado nas figuras ou fotografias: um desenho industrial foi representado nas figuras 1.1 a 1.7, 2.1 a 2.7, 3.1 a 3.7 e 6.1 a 7.7; outro desenho industrial foi representado nas figuras 4.1 a 4.7; outro desenho industrial foi representado nas figuras 5.1 a 5.7. O pedido deverá ser dividido, facultando-se ao requerente indicar o desenho industrial que será mantido no pedido original. Os demais desenhos industriais poderão ser depositados como pedidos divididos, caso haja interesse em sua proteção. Cada pedido dividido dará origem a um novo depósito; para maiores informações e procedimentos a respeito de como proceder, veja o item 3.5 do Manual de Desenhos Industriais. [2]- Com base na atual apresentação do pedido, não foi possível identificar diferenças entre o objeto das figuras 1.1 a 1.7 e o das figuras 7.1 a 7.7. Caso os objetos constituam, de fato, variações configurativas, esclarecer qual(is) elemento(s) da forma varia(m) de uma para a outra. Caso a forma plástica seja exatamente a mesma, manter no pedido apenas as figuras correspondentes a uma das variações idênticas apresentadas. [3]- As figuras 8.1 a 8.4 são vistas em corte do desenho industrial requerido. Reapresentá-las com a nomenclatura correta, mostrando, em alguma outra figura anterior, as respectivas indicações das linhas de corte.

BR302023002020-9

Exigência técnica

Código de despacho: 136

Titular: M3 HEALTH INDÚSTRIA E COMÉRCIO DE PRODUTOS MÉDICOS, ODONTOLÓGICOS E CORRELATOS S.A. [BR/SP]

Procurador: PAULA SANTOS E SILVA

Detalhes do despacho: De acordo com o item 5.3.12 do Manual de Desenhos Industriais – 2ª revisão (out/2023), acessível em http://manualdedi.inpi.gov.br/projects/manual-de-desenho-industrial/wiki/Manual_de_Desenhos_Industriais : “O desenho industrial da interface gráfica dinâmica deve ser representado por meio de figuras estáticas apresentadas na ordem de sua exibição, de maneira a permitir o reconhecimento da sequência que constitui seu aspecto visual. As características visuais das figuras devem permitir que as mesmas sejam reconhecidas como parte da mesma sequência”. Considerando-se as figuras apresentadas, parece haver uma relação de movimento e sequência entre as mesmas. Se for o caso, informe novo título que descreva a característica dinâmica da configuração. Altere o título no relatório descritivo e na reivindicação. Exemplo: “interface gráfica dinâmica”, “interface gráfica animada”, “interface gráfica em movimento” ou outro que denote tal característica.

BR302023002124-8

Exigência técnica

Código de despacho: 136

Titular: LA COLLECT COMUNICACAO LTDA [BR/RJ]

Detalhes do despacho: Em que pesem os esclarecimentos prestados através da petição 870230067263, de 31/07/2023, o atual pedido não atende aos requisitos do art. 104, conforme disposições do item 5.3.3 Exame quanto à unidade do desenho industrial, pois não compartilham das mesmas características distintivas preponderantes: um desenho industrial foi representado na figura 1.1; outro desenho industrial foi representado na figura 1.2; outro desenho industrial foi representado nas figuras 1.3; outro desenho industrial foi representado na figura 1.4; outro desenho industrial foi representado na figura 1.5 e outro desenho industrial foi representado na figura 1.6. Conforme solicitado em exigência anterior, o pedido deverá ser dividido, facultando-se ao requerente indicar o(s) desenho(s) industrial(is) que será(ão) mantido(s) no pedido original. Os demais desenhos industriais poderão ser depositados como pedidos divididos, caso haja interesse em sua proteção. Cada pedido dividido dará origem a um novo depósito; para maiores informações e procedimentos a respeito de como proceder, veja o item 3.5 do Manual de Desenhos Industriais.



BR302023002298-8

Exigência técnica

Código de despacho: 136

Titular: SMTP MEDICAL CO., LTD. [CN]

Procurador: DANNEMANN, SIEMSEN, BIGLER & IPANEMA MOREIRA

Detalhes do despacho: Com base no Manual de Desenhos Industriais instituído pela Portaria INPI/PR nº 36/2023 e no Comunicado publicado na RPI 2753, de 10/10/2023, formulam-se as seguintes exigências: . [1] O pedido não atende aos requisitos do art. 104 da LPI, conforme disposições do item 5.3.3 do Manual, pois os desenhos industriais apresentados não compartilham das mesmas características distintivas preponderantes (as linhas tracejadas indicam partes não reivindicadas). O presente pedido contém 4 desenhos industriais, a saber: um desenho industrial foi representado nas figuras 1.1 a 1.7; o segundo desenho industrial foi representado nas figuras 2.1 a 2.7; o terceiro desenho industrial é o das figuras 3.1 a 3.7; o quarto desenho industrial é o que consta nas figuras 4.1 a 4.7. O pedido deverá ser dividido, conforme item 5.3.3.1 do Manual, facultando-se ao requerente indicar o desenho industrial que será mantido no pedido original. Os outros desenhos industriais poderão ser depositados como pedidos divididos, individualmente. . [2] Todos os dados do pedido (figuras, título e classificação) devem ser inseridos exclusivamente conforme descrito no item 3.5.2 G do Manual (recomendamos a leitura do item para ver o passo a passo). Não anexe arquivos PDF com figuras, relatório ou reivindicação. As figuras não devem ter numeração de folha ou legenda no arquivo JPEG a ser inserido: a numeração e as legendas serão preenchidas automaticamente pelo sistema de acordo com as informações fornecidas pelo usuário no momento de inserção das figuras. O relatório descritivo e a reivindicação serão gerados automaticamente. Declarações sobre linhas tracejadas podem ser apresentadas no campo DESCRIÇÃO ou no campo TEXTO DA PETIÇÃO. . [3] O documento de subestabelecimento apresentado dando poderes a procuradores específicos para representarem isoladamente o escritório era válido até 31/12/23 e precisa ser atualizado.

BR302023002461-1

Exigência técnica

Código de despacho: 136

Titular: POLARIUM ENERGY SOLUTIONS AB [SE]

Procurador: PAULO DE TARSO CASTRO BRANDÃO

Detalhes do despacho: Com base no Manual de Desenhos Industriais instituído pela Portaria INPI/PR nº 36/2023 e no Comunicado publicado na RPI 2753, de 10/10/2023, formulam-se as seguintes exigências: [1] O pedido não atende aos requisitos do art. 104 da LPI, conforme disposições do item 5.3.3 do Manual, pois os desenhos industriais apresentados não compartilham das mesmas características distintivas preponderantes, nem se destinam ao mesmo propósito: a figura 3.1 é uma vista planificada de um ornamento / padrão de superfície (produto bidimensional) aplicado ao produto tridimensional, enquanto as figuras 1.1 a 1.7 e 2.1 a 2.7 revelam objetos tridimensionais, porém sem as mesmas características distintivas preponderantes (as linhas tracejadas indicam partes não reivindicadas). Portanto, um desenho industrial foi representado nas figuras 1.1 a 1.7. Um segundo desenho industrial foi representado nas figuras 2.1 a 2.7. O terceiro desenho industrial é o da figura 3.1. O pedido deverá ser dividido, facultando-se ao requerente indicar o desenho industrial que será mantido no pedido original. Os outros desenhos industriais poderão ser depositados como pedidos divididos, individualmente. Em cada pedido informe o título e a classe correspondente. . [2] Todos os dados do pedido (figuras, título e classificação) devem ser inseridos exclusivamente conforme descrito no item 3.5.2 G do Manual (recomendamos a leitura do item para ver o passo a passo). Não anexe arquivos PDF com figuras, relatório ou reivindicação. As figuras não devem ter numeração de folha ou legenda no arquivo JPEG a ser inserido: a numeração e as legendas serão preenchidas automaticamente pelo sistema de acordo com as informações fornecidas pelo usuário no momento de inserção das figuras. O relatório descritivo e a reivindicação serão gerados automaticamente.

BR302023002521-9

Exigência técnica

Código de despacho: 136

Titular: LEMON INC. [KY]

Procurador: Licks Advogados

Detalhes do despacho: Com base no Manual de Desenhos Industriais instituído pela Portaria INPI/PR nº 36/2023 e no Comunicado publicado na RPI 2753, de 10/10/2023, formulam-se as seguintes exigências: . [1] O pedido não atende aos requisitos do art. 104 da LPI, conforme disposições do item 5.3.3 do Manual, pois os desenhos industriais apresentados não compartilham das mesmas características distintivas preponderantes. O primeiro desenho industrial foi representado nas figuras 1.1 a 4.1 (4 variações). O segundo desenho industrial foi representado nas figuras 5.1 a 8.1 (4 variações). O pedido deverá ser dividido, facultando-se ao requerente indicar o desenho industrial que será mantido no pedido original. O outro desenho industrial poderá ser depositado como pedido dividido. . [2] Em atenção ao item 5.3.1.1 b do Manual corrija o título do pedido, retirando a expressão PADRÃO ORNAMENTAL APLICADO A/EM, que não constitui a indicação do produto. . [3] Todos os dados do pedido (figuras, título e classificação) devem ser inseridos exclusivamente conforme descrito no item 3.5.2 G do Manual (recomendamos a leitura do item para ver o passo a passo). Não anexe arquivos PDF com figuras, relatório ou reivindicação. As figuras não devem ter numeração de folha ou legenda no arquivo JPEG a ser inserido: a numeração e as legendas serão preenchidas automaticamente pelo sistema de acordo com as informações fornecidas pelo usuário no momento de inserção das figuras. O relatório descritivo e a reivindicação serão gerados automaticamente.



BR302023002578-2

Exigência técnica

Código de despacho: 136

Titular: FLENDER GMBH [DE]

Procurador: DANNEMANN, SIEMSEN, BIGLER & IPANEMA MOREIRA

Detalhes do despacho: Com base no Manual de Desenhos Industriais instituído pela Portaria INPI/PR nº

36/2023 e no Comunicado publicado na RPI 2753, de 10/10/2023, formulam-se as seguintes exigências: . [1] O pedido não atende aos requisitos do art. 104 da LPI, conforme disposições do item 5.3.3 do Manual, pois os desenhos industriais apresentados não compartilham das mesmas características distintivas preponderantes. Um desenho industrial foi representado nas figuras 1.1 a 1.8. Um segundo desenho industrial foi representado nas figuras 2.1 a 2.8. O terceiro desenho industrial é o das figuras 3.1 a 3.8. O pedido deverá ser dividido, conforme item 5.3.3.1 do manual, facultando-se ao requerente indicar o desenho industrial que será mantido no pedido original. Os outros desenhos industriais poderão ser depositados como pedidos divididos, individualmente. . [2] Em atenção ao item 5.3.1.1 b do Manual corrija o título do pedido, retirando a expressão CONFIGURAÇÃO APLICADA EM, que não constitui a indicação do produto. . [3] Todos os dados do pedido (figuras, título e classificação) devem ser inseridos exclusivamente conforme descrito no item 3.5.2 G do Manual (recomendamos a leitura do item para ver o passo a passo). Não anexe arquivos PDF com figuras, relatório ou reivindicação. As figuras não devem ter numeração de folha ou legenda no arquivo JPEG a ser inserido: a numeração e as legendas serão preenchidas automaticamente pelo sistema de acordo com as informações fornecidas pelo usuário no momento de inserção das figuras. O relatório descritivo e a reivindicação serão gerados automaticamente.

BR302023002732-7

Exigência técnica

Código de despacho: 136

Titular: MULA PRETA DESIGN LTDA [BR/SP]

Procurador: LUIZ RODRIGUES SILVA

Detalhes do despacho: [1]- O atual pedido não atende aos requisitos do art. 104, conforme disposições do item 5.3.3 Exame quanto à unidade do desenho industrial, pois não compartilham das mesmas características distintivas preponderantes: um desenho industrial foi representado nas figuras 1.1 a 1.8, 2.1 a 2.8 e 3.1 a 3.8 (sofá); outro desenho industrial foi representado nas figuras 4.1 a 4.8 (puff). O pedido deverá ser dividido, facultando-se ao requerente indicar o(s) desenho(s) industrial(is) que será(ão) mantido(s) no pedido original. Os demais desenhos industriais poderão ser depositados como pedidos divididos, caso haja interesse em sua proteção. Cada pedido dividido dará origem a um novo depósito; para maiores informações e procedimentos a respeito de como proceder, veja o item 3.5 do Manual de Desenhos Industriais. [2]- Em atendimento ao item 5.3.1.1 do Manual de Desenhos Industriais, a indicação do produto no título do pedido deve ser clara e concisa e adequada ao produto representado nas figuras, de preferência em concordância com a lista de produtos disponibilizada na Classificação de Locarno. Sugerimos modificar os títulos para SOFÁ e PUFF, respectivamente.

BR302023003320-3

Exigência técnica

Código de despacho: 136

Titular: ZOBELE HOLDING S.P.A. [IT]

Procurador: HERRERO & ASSOCIADOS BRASIL PROPRIEDADE INTELECTUAL LTDA.

Detalhes do despacho: Com base no Manual de Desenhos Industriais instituído pela Portaria INPI/PR nº

36/2023 e no Comunicado publicado na RPI 2753, de 10/10/2023, formulam-se as seguintes exigências: . [1] O pedido não atende aos requisitos do art. 104 da LPI, conforme disposições do item 5.3.3 do Manual, pois os desenhos industriais apresentados não compartilham das mesmas características distintivas preponderantes: um desenho industrial foi representado nas figuras 1.1 a 1.7. Um segundo desenho industrial foi representado nas figuras 2.1 a 2.7. O pedido deverá ser dividido, facultando-se ao requerente indicar o desenho industrial que será mantido no pedido original. O outro desenho industrial poderá ser depositado como pedido dividido. . [2] Todos os dados do pedido (figuras, título e classificação) devem ser inseridos exclusivamente conforme descrito no item 3.5.2 G do Manual (recomendamos a leitura do item para ver o passo a passo). Não anexe arquivos PDF com figuras, relatório ou reivindicação. As figuras não devem ter numeração de folha ou legenda no arquivo JPEG a ser inserido: a numeração e as legendas serão preenchidas automaticamente pelo sistema de acordo com as informações fornecidas pelo usuário no momento de inserção das figuras. O relatório descritivo e a reivindicação serão gerados automaticamente.



BR302023003343-2

Exigência técnica

Código de despacho: 136

Titular: BECTON, DICKINSON AND COMPANY [US]

Procurador: UNGRIA BRASIL PATENTES E MARCAS

Detalhes do despacho: Com base no Manual de Desenhos Industriais instituído pela Portaria INPI/PR nº

36/2023 e no Comunicado publicado na RPI 2753, de 10/10/2023, formulam-se as seguintes exigências: . [1]

O pedido não atende aos requisitos do art. 104 da LPI, conforme disposições do item 5.3.3 do Manual, pois os desenhos industriais apresentados não compartilham das mesmas características distintivas preponderantes: um desenho industrial foi representado nas figuras 1.1 a 1.8. Outro desenho industrial foi representado nas figuras 2.1 a 2.8. O pedido deverá ser dividido, facultando-se ao requerente indicar o desenho industrial que será mantido no pedido original. O outro desenho industrial poderá ser depositado como pedido dividido. [2] A representação das figuras não apresenta qualidade adequada: as linhas estão tremidas e imprecisas, dificultando, inclusive, a aferição de quais linhas são contínuas e quais estão tracejadas. Em atendimento ao item 5.3.4.1 do Manual, apresentar figuras com melhor qualidade. [3] Em atenção ao item 5.3.1.1 b do Manual corrija o título do pedido, retirando a expressão CONFIGURAÇÃO APLICADA EM, que não constitui a indicação do produto.[4] Todos os dados do pedido (figuras, título e classificação) devem ser inseridos exclusivamente conforme descrito no item 3.5.2 G do Manual (recomendamos a leitura do item para ver o passo a passo). Não anexe arquivos PDF com figuras, relatório ou reivindicação. As figuras não devem ter numeração de folha ou legenda no arquivo JPEG a ser inserido: a numeração e as legendas serão preenchidas automaticamente pelo sistema de acordo com as informações fornecidas pelo usuário no momento de inserção das figuras. O relatório descritivo e a reivindicação serão gerados automaticamente.

BR302023004279-2

Exigência técnica

Código de despacho: 136

Titular: ITAMAR CUNHA SALEM [BR/RS]

Procurador: Custodio de Almeida & Cia.

Detalhes do despacho: O atual pedido não atende aos requisitos do art. 104, conforme disposições do item

5.3.3 Exame quanto à unidade do desenho industrial, pois não compartilham das mesmas características

distintivas preponderantes: um desenho industrial foi representado nas figuras 1.1 a 1.7 e 2.1 a 2.7; outro

desenho industrial foi representado nas figuras 3.1 a 3.7. O pedido deverá ser dividido, facultando-se ao

requerente indicar o(s) desenho(s) industrial(is) que será(ão) mantido(s) no pedido original. Os demais

desenhos industriais poderão ser depositados como pedidos divididos, caso haja interesse em sua proteção.

Cada pedido dividido dará origem a um novo depósito; para maiores informações e procedimentos a respeito de como proceder, veja o item 3.5 do Manual de Desenhos Industriais.

BR302023004349-7

Exigência técnica

Código de despacho: 136

Titular: N A IND E COM DE CONFECÇÕES LTDA [BR/PR]

Procurador: AMARO DONISETTE NOGUEIRA

Detalhes do despacho: Com base no Manual de Desenhos Industriais instituído pela Portaria INPI/PR nº

36/2023 e no Comunicado publicado na RPI 2753, de 10/10/2023, formulam-se as seguintes exigências: . [1]

O pedido de registro contém apenas vistas explodidas, revelando 3 produtos distintos. Conforme item 5.3.4.2, o

pedido deverá ser dividido de acordo com as disposições do item 5.3.3, pois as partes, peças ou componentes

não compartilham das mesmas características distintivas preponderantes. Faculta-se ao requerente indicar qual

a parte, peça ou componente que será mantido no pedido original (escolher um dos 3 produtos). Os demais

desenhos industriais poderão ser depositados como pedidos divididos: cada uma das partes que restou deve

ser apresentada em um pedido dividido, individualmente. Não será permitida, no cumprimento de exigência, a

apresentação do produto montado. [2] Em atenção ao item 5.3.4.3 do Manual apresente as figuras

suprimindo as linhas auxiliares de indicação de eixo por não fazerem parte da configuração do desenho

industrial indicado. [3] Todos os dados do pedido (figuras, título e classificação) devem ser inseridos

exclusivamente conforme descrito no item 3.5.2 G do Manual (recomendamos a leitura do item para ver o passo

a passo). Não anexe arquivos PDF com figuras, relatório ou reivindicação. As figuras não devem ter numeração

de folha ou legenda no arquivo JPEG a ser inserido: a numeração e as legendas serão preenchidas

automaticamente pelo sistema de acordo com as informações fornecidas pelo usuário no momento de inserção

das figuras. O relatório descritivo e a reivindicação serão gerados automaticamente. [4] Em atenção ao item

5.3.1.1 b do Manual, em cada pedido (original e divididos) informe o nome da peça correspondente, de maneira

clara e sucinta retirando a expressão PADRÃO ORNAMENTAL APLICADO EM, que não constitui a indicação

do produto, além de indicar produto bidimensional, sendo que os produtos do pedido são tridimensionais.

Atenção: o título informado no formulário deve ser o mesmo informado no campo "indicação do produto" para

que o relatório, que será gerado automaticamente, tenha o título correto. [5] Para o pedido dividido utilize

uma GRU com código de serviço 100 – depósito de pedido de registro de desenho industrial, pagando a taxa

correspondente; informe a natureza de pedido dividido e o número do pedido original do qual será dividido para

que o sistema possa reconhecer como dividido e mantenham a mesma data de depósito. O prazo para

apresentação do pedido dividido é o mesmo do cumprimento da exigência. [6] Para cumprir os itens referentes

ao pedido original utilize a GRU com código de serviço 105 – cumprimento de exigência técnica, pagando a taxa

correspondente.



BR302023004406-0	<p>Exigência técnica Código de despacho: 136 Titular: ADVAC AS [NO] Procurador: DAVID DO NASCIMENTO ADVOGADOS ASSOCIADOS Detalhes do despacho: Com base no Manual de Desenhos Industriais instituído pela Portaria INPI/PR nº 36/2023, e no Comunicado DIRMA publicado na RPI 2753 de 10 de outubro de 2023, formula(m)-se a(s) seguinte(s) exigência(s): [1]- O atual pedido não atende aos requisitos do art. 104, conforme disposições do item 5.3.3 Exame quanto à unidade do desenho industrial, pois não compartilham das mesmas características distintivas preponderantes com relação ao reivindicado nas figuras ou fotografias: um desenho industrial foi representado nas figuras 1.1 a 1.4. Outro desenho industrial foi representado nas figuras 2.1 a 2.4. O pedido deverá ser dividido, facultando-se ao requerente indicar o desenho industrial que será mantido no pedido original. Os demais desenhos industriais poderão ser depositados como pedidos divididos, caso haja interesse em sua proteção. Cada pedido dividido dará origem a um novo depósito; para maiores informações e procedimentos a respeito de como proceder, veja o item 3.5 do Manual de Desenhos Industriais.</p>
BR302023004417-5	<p>Exigência técnica Código de despacho: 136 Titular: ERE LAB CRIAÇÃO E DESENVOLVIMENTO DE EQUIPAMENTOS LTDA [BR/SP] Procurador: TINOCO SOARES SOCIEDADE DE ADVOGADOS Detalhes do despacho: O atual pedido não atende aos requisitos do art. 104, conforme disposições do item 5.3.3 Exame quanto à unidade do desenho industrial, pois não compartilham das mesmas características distintivas preponderantes. Um desenho industrial foi representado nas figuras 1.1 a 1.7 e 3.1 a 3.7. Outro desenho industrial foi representado nas figuras 2.1 a 2.7 e 4.1 a 4.7. O pedido deverá ser dividido, facultando-se ao requerente indicar o(s) desenho(s) industrial(is) que será(ão) mantido(s) no pedido original. Os demais desenhos industriais poderão ser depositados como pedidos divididos, caso haja interesse em sua proteção. Cada pedido dividido dará origem a um novo depósito; para maiores informações e procedimentos a respeito de como proceder, veja o item 3.5 do Manual de Desenhos Industriais.</p>
BR302023004682-8	<p>Exigência técnica Código de despacho: 136 Titular: PROMAX PRODUTOS MÁXIMOS S/A INDÚSTRIA E COMÉRCIO [BR/SP] Procurador: VILAGE MARCAS E PATENTES LTDA Detalhes do despacho: A nova procuração apresentada ratifica os atos anteriormente praticados pelo outorgado com relação a alguns pedidos de registro de desenhos industriais, identificados por algumas de suas características, não sendo possível efetuar a devida correspondência entre eles e o objeto do pedido em tela. De acordo com o item 5.1 do Manual de Desenhos Industriais, apresentar novo documento de procuração citando poderes expressos para representar o outorgante em matéria de desenho industrial, ratificando os atos anteriormente praticados ou com data de assinatura igual ou anterior à do protocolo do pedido de registro ou da petição inicial em que a procuração foi apresentada.</p>
BR302023004683-6	<p>Exigência técnica Código de despacho: 136 Titular: PROMAX PRODUTOS MÁXIMOS S/A INDÚSTRIA E COMÉRCIO [BR/SP] Procurador: VILAGE MARCAS E PATENTES LTDA Detalhes do despacho: A nova procuração apresentada ratifica os atos anteriormente praticados pelo outorgado com relação a alguns pedidos de registro de desenhos industriais, identificados por algumas de suas características, não sendo possível efetuar a devida correspondência entre eles e o objeto do pedido em tela. De acordo com o item 5.1 do Manual de Desenhos Industriais, apresentar novo documento de procuração citando poderes expressos para representar o outorgante em matéria de desenho industrial, ratificando os atos anteriormente praticados ou com data de assinatura igual ou anterior à do protocolo do pedido de registro ou da petição inicial em que a procuração foi apresentada.</p>
BR302023004685-2	<p>Exigência técnica Código de despacho: 136 Titular: EDSON SILVA SAMPAIO [BR/BA] Procurador: VILAGE MARCAS E PATENTES LTDA Detalhes do despacho: [1]- O atual pedido não atende aos requisitos do art. 104, conforme disposições do item 5.3.3 Exame quanto à unidade do desenho industrial, pois não compartilham das mesmas características distintivas preponderantes: um desenho industrial foi representado nas figuras 1.1 a 1.8 e 3.1 a 3.8; outro desenho industrial foi representado nas figuras 2.1 a 2.8 e 4.1 a 4.8. O pedido deverá ser dividido, facultando-se ao requerente indicar o desenho industrial que será mantido no pedido original. Os demais desenhos industriais poderão ser depositados como pedidos divididos, caso haja interesse em sua proteção. Cada pedido dividido dará origem a um novo depósito; para maiores informações e procedimentos a respeito de como proceder, veja o item 3.5 do Manual de Desenhos Industriais. [2]- Em atendimento ao item 5.3.1.1 do Manual de Desenhos Industriais, a indicação do produto no título do pedido deve ser clara e concisa e adequada ao produto representado nas figuras, de preferência em concordância com a lista de produtos disponibilizada na Classificação de Locarno. Sugerimos modificar o título para BEBEDOURO PARA ANIMAIS.</p>



BR302023004700-0

Exigência técnica

Código de despacho: 136

Titular: URBANO ARNO BRACHT [BR/SC]

Procurador: SISTEMARCAS MARCAS E PATENTES LTDA

Detalhes do despacho: Em atendimento ao item 5.3.1.1 do Manual de Desenhos Industriais, a indicação do produto no título do pedido deve ser clara e concisa e adequada ao produto representado nas figuras, de preferência em concordância com a lista de produtos disponibilizada na Classificação de Locarno. Alterar o título por outro que defina clara e objetivamente o objeto reivindicado. Se necessário, classe e subclasse também deverão ser alteradas.

BR302023004816-2

Exigência técnica

Código de despacho: 136

Titular: GEKA GMBH [DE]

Procurador: PAULO DE TARSO CASTRO BRANDÃO

Detalhes do despacho: Com base no Manual de Desenhos Industriais instituído pela Portaria INPI/PR nº 36/2023 e no Comunicado publicado na RPI 2753, de 10/10/2023, formulam-se as seguintes exigências: . [1] O pedido não atende aos requisitos do art. 104 da LPI, conforme disposições do item 5.3.3 do Manual, pois os desenhos industriais apresentados não compartilham das mesmas características distintivas preponderantes. Um desenho industrial foi representado nas figuras 1.1 a 1.7. Um segundo desenho industrial foi representado nas figuras 2.1 a 2.7. O terceiro desenho industrial é o das figuras 3.1 a 3.7. As figuras 4.1 a 4.7 revelam um quarto desenho industrial. O pedido deverá ser dividido, conforme item 5.3.3.1 do Manual, facultando-se ao requerente indicar o desenho industrial que será mantido no pedido original. Os outros desenhos industriais poderão ser depositados como pedidos divididos, individualmente. . [2] Em atenção ao item 5.3.1.1 b do Manual corrija o título do pedido, retirando a expressão CONFIGURAÇÃO APLICADA EM, que não constitui a indicação do produto. . [3] Todos os dados do pedido (figuras, título e classificação) devem ser inseridos exclusivamente conforme descrito no item 3.5.2 G do Manual (recomendamos a leitura do item para ver o passo a passo). Não anexe arquivos PDF com figuras, relatório ou reivindicação. As figuras não devem ter numeração de folha ou legenda no arquivo JPEG a ser inserido: a numeração e as legendas serão preenchidas automaticamente pelo sistema de acordo com as informações fornecidas pelo usuário no momento de inserção das figuras. O relatório descritivo e a reivindicação serão gerados automaticamente.

BR302023004820-0

Exigência técnica

Código de despacho: 136

Titular: APPLE INC. [US]

Procurador: DANNEMANN, SIEMSEN, BIGLER & IPANEMA MOREIRA

Detalhes do despacho: Com base no Manual de Desenhos Industriais instituído pela Portaria INPI/PR nº 36/2023 e no Comunicado publicado na RPI 2753, de 10/10/2023, formulam-se as seguintes exigências: . [1] A figura 1.5 não mostra o mesmo produto das demais figuras do pedido, como se depreende, inclusive, da legenda da figura 5 da prioridade unionista. De acordo com o item 5.3.4.2 do Manual apenas as características visuais devidamente reveladas e representadas serão consideradas reivindicações do pedido de desenho industrial. Caso alguma vista do produto tridimensional não seja apresentada no jogo de figuras e não conste no pedido a devida indicação da omissão, será considerada excluída da reivindicação. Dessa maneira, a matéria não revelada e não reivindicada nas figuras está fora do escopo da proteção do registro, resguardadas as exceções referentes às omissões de vistas (vistas simétricas ou idênticas, que não se aplicaria à figura 1.5). Portanto, o atual pedido não atende aos requisitos do art. 104 da LPI, conforme disposições do item 5.3.3 do Manual, pois o produto da figura 1.5 não compartilha das mesmas características distintivas preponderantes do objeto das demais figuras. O pedido deverá ser dividido, facultando-se ao requerente indicar qual desenho industrial que será mantido no pedido original e qual será apresentado no pedido dividido. . [2] Todos os dados do pedido (figuras, título e classificação) devem ser inseridos exclusivamente conforme descrito no item 3.5.2 G do Manual (recomendamos a leitura do item para ver o passo a passo). Não anexe arquivos PDF com figuras, relatório ou reivindicação. As figuras não devem ter numeração de folha ou legenda no arquivo JPEG a ser inserido: a numeração e as legendas serão preenchidas automaticamente pelo sistema de acordo com as informações fornecidas pelo usuário no momento de inserção das figuras. O relatório descritivo e a reivindicação serão gerados automaticamente. Ao preencher o título (indicação do produto) não coloque a expressão CONFIGURAÇÃO APLICADA A/EM, que não constitui a indicação do produto, e observe se está idêntico ao informado na petição (campo título). . [3] O documento de subestabelecimento apresentado dando poderes a procuradores específicos para representarem isoladamente o escritório era válido até 31/12/23 e precisa ser atualizado.



BR302023004822-7

Exigência técnica

Código de despacho: 136

Titular: APPLE INC. [US]

Procurador: DANNEMANN, SIEMSEN, BIGLER & IPANEMA MOREIRA

Detalhes do despacho: Com base no Manual de Desenhos Industriais instituído pela Portaria INPI/PR nº 36/2023 e no Comunicado publicado na RPI 2753, de 10/10/2023, formulam-se as seguintes exigências: . [1] A figura 1.5 não mostra o mesmo produto das demais figuras do pedido, como se depreende, inclusive, da legenda da figura 14 da prioridade unionista. De acordo com o item 5.3.4.2 do Manual apenas as características visuais devidamente reveladas e representadas serão consideradas reivindicações do pedido de desenho industrial. Caso alguma vista do produto tridimensional não seja apresentada no jogo de figuras e não conste no pedido a devida indicação da omissão, será considerada excluída da reivindicação. Dessa maneira, a matéria não revelada e não reivindicada nas figuras está fora do escopo da proteção do registro, resguardadas as exceções referentes às omissões de vistas (vistas simétricas ou idênticas, que não se aplicaria à figura 1.5). Portanto, o atual pedido não atende aos requisitos do art. 104 da LPI, conforme disposições do item 5.3.3 do Manual, pois o produto da figura 1.5 não compartilha das mesmas características distintivas preponderantes do objeto das demais figuras. O pedido deverá ser dividido, facultando-se ao requerente indicar qual desenho industrial que será mantido no pedido original e qual será apresentado no pedido dividido. . [2] Todos os dados do pedido (figuras, título e classificação) devem ser inseridos exclusivamente conforme descrito no item 3.5.2 G do Manual (recomendamos a leitura do item para ver o passo a passo). Não anexe arquivos PDF com figuras, relatório ou reivindicação. As figuras não devem ter numeração de folha ou legenda no arquivo JPEG a ser inserido: a numeração e as legendas serão preenchidas automaticamente pelo sistema de acordo com as informações fornecidas pelo usuário no momento de inserção das figuras. O relatório descritivo e a reivindicação serão gerados automaticamente. Ao preencher o título (indicação do produto) não coloque a expressão CONFIGURAÇÃO APLICADA A/EM, que não constitui a indicação do produto, e observe se está idêntico ao informado na petição (campo título). [3] O documento de subestabelecimento apresentado dando poderes a procuradores específicos para representarem isoladamente o escritório era válido até 31/12/23 e precisa ser atualizado.

BR302023004823-5

Exigência técnica

Código de despacho: 136

Titular: APPLE INC. [US]

Procurador: DANNEMANN, SIEMSEN, BIGLER & IPANEMA MOREIRA

Detalhes do despacho: Com base no Manual de Desenhos Industriais instituído pela Portaria INPI/PR nº 36/2023 e no Comunicado publicado na RPI 2753, de 10/10/2023, formulam-se as seguintes exigências: . [1] A figura 1.5 não mostra o mesmo produto das demais figuras do pedido, como se depreende, inclusive, da legenda da figura 171 da prioridade unionista. De acordo com o item 5.3.4.2 do Manual apenas as características visuais devidamente reveladas e representadas serão consideradas reivindicações do pedido de desenho industrial. Caso alguma vista do produto tridimensional não seja apresentada no jogo de figuras e não conste no pedido a devida indicação da omissão, será considerada excluída da reivindicação. Dessa maneira, a matéria não revelada e não reivindicada nas figuras está fora do escopo da proteção do registro, resguardadas as exceções referentes às omissões de vistas (vistas simétricas ou idênticas, que não se aplicaria à figura 1.5). Portanto, o atual pedido não atende aos requisitos do art. 104 da LPI, conforme disposições do item 5.3.3 do Manual, pois o produto da figura 1.5 não compartilha das mesmas características distintivas preponderantes do objeto das demais figuras. O pedido deverá ser dividido, facultando-se ao requerente indicar qual desenho industrial que será mantido no pedido original e qual será apresentado no pedido dividido. . [2] Todos os dados do pedido (figuras, título e classificação) devem ser inseridos exclusivamente conforme descrito no item 3.5.2 G do Manual (recomendamos a leitura do item para ver o passo a passo). Não anexe arquivos PDF com figuras, relatório ou reivindicação. As figuras não devem ter numeração de folha ou legenda no arquivo JPEG a ser inserido: a numeração e as legendas serão preenchidas automaticamente pelo sistema de acordo com as informações fornecidas pelo usuário no momento de inserção das figuras. O relatório descritivo e a reivindicação serão gerados automaticamente. Ao preencher o título (indicação do produto) não coloque a expressão CONFIGURAÇÃO APLICADA A/EM, que não constitui a indicação do produto, e observe se está idêntico ao informado na petição (campo título). . [3] O documento de subestabelecimento apresentado dando poderes a procuradores específicos para representarem isoladamente o escritório era válido até 31/12/23 e precisa ser atualizado.



BR302023004828-6

Exigência técnica

Código de despacho: 136

Titular: APPLE INC. [US]

Procurador: DANNEMANN, SIEMSEN, BIGLER & IPANEMA MOREIRA

Detalhes do despacho: Com base no Manual de Desenhos Industriais instituído pela Portaria INPI/PR nº 36/2023 e no Comunicado publicado na RPI 2753, de 10/10/2023, formulam-se as seguintes exigências: .[1] A figura 1.5 não mostra o mesmo produto das demais figuras do pedido, como se depreende, inclusive, da legenda da figura 73 da prioridade unionista. De acordo com o item 5.3.4.2 do Manual apenas as características visuais devidamente reveladas e representadas serão consideradas reivindicações do pedido de desenho industrial. Caso alguma vista do produto tridimensional não seja apresentada no jogo de figuras e não conste no pedido a devida indicação da omissão, será considerada excluída da reivindicação. Dessa maneira, a matéria não revelada e não reivindicada nas figuras está fora do escopo da proteção do registro, resguardadas as exceções referentes às omissões de vistas (vistas simétricas ou idênticas, que não se aplicaria à figura 1.5). Portanto, o atual pedido não atende aos requisitos do art. 104 da LPI, conforme disposições do item 5.3.3 do Manual, pois o produto da figura 1.5 não compartilha das mesmas características distintivas preponderantes do objeto das demais figuras. O pedido deverá ser dividido, facultando-se ao requerente indicar qual desenho industrial que será mantido no pedido original e qual será apresentado no pedido dividido. .[2] Todos os dados do pedido (figuras, título e classificação) devem ser inseridos exclusivamente conforme descrito no item 3.5.2 G do Manual (recomendamos a leitura do item para ver o passo a passo). Não anexe arquivos PDF com figuras, relatório ou reivindicação. As figuras não devem ter numeração de folha ou legenda no arquivo JPEG a ser inserido: a numeração e as legendas serão preenchidas automaticamente pelo sistema de acordo com as informações fornecidas pelo usuário no momento de inserção das figuras. O relatório descritivo e a reivindicação serão gerados automaticamente. Ao preencher o título (indicação do produto) não coloque a expressão CONFIGURAÇÃO APLICADA A/EM, que não constitui a indicação do produto, e observe se está idêntico ao informado na petição (campo título). .[3] O documento de subestabelecimento apresentado dando poderes a procuradores específicos para representarem isoladamente o escritório era válido até 31/12/23 e precisa ser atualizado.

BR302023004831-6

Exigência técnica

Código de despacho: 136

Titular: APPLE INC. [US]

Procurador: DANNEMANN, SIEMSEN, BIGLER & IPANEMA MOREIRA

Detalhes do despacho: Com base no Manual de Desenhos Industriais instituído pela Portaria INPI/PR nº 36/2023 e no Comunicado publicado na RPI 2753, de 10/10/2023, formulam-se as seguintes exigências: .[1] A figura 1.5 não mostra o mesmo produto das demais figuras do pedido, como se depreende, inclusive, da legenda da figura 180 da prioridade unionista. De acordo com o item 5.3.4.2 do Manual apenas as características visuais devidamente reveladas e representadas serão consideradas reivindicações do pedido de desenho industrial. Caso alguma vista do produto tridimensional não seja apresentada no jogo de figuras e não conste no pedido a devida indicação da omissão, será considerada excluída da reivindicação. Dessa maneira, a matéria não revelada e não reivindicada nas figuras está fora do escopo da proteção do registro, resguardadas as exceções referentes às omissões de vistas (vistas simétricas ou idênticas, que não se aplicaria à figura 1.5). Portanto, o atual pedido não atende aos requisitos do art. 104 da LPI, conforme disposições do item 5.3.3 do Manual, pois o produto da figura 1.5 não compartilha das mesmas características distintivas preponderantes do objeto das demais figuras. O pedido deverá ser dividido, facultando-se ao requerente indicar qual desenho industrial que será mantido no pedido original e qual será apresentado no pedido dividido. .[2] Todos os dados do pedido (figuras, título e classificação) devem ser inseridos exclusivamente conforme descrito no item 3.5.2 G do Manual (recomendamos a leitura do item para ver o passo a passo). Não anexe arquivos PDF com figuras, relatório ou reivindicação. As figuras não devem ter numeração de folha ou legenda no arquivo JPEG a ser inserido: a numeração e as legendas serão preenchidas automaticamente pelo sistema de acordo com as informações fornecidas pelo usuário no momento de inserção das figuras. O relatório descritivo e a reivindicação serão gerados automaticamente. Ao preencher o título (indicação do produto) não coloque a expressão CONFIGURAÇÃO APLICADA A/EM, que não constitui a indicação do produto, e observe se está idêntico ao informado na petição (campo título). .[3] O documento de subestabelecimento apresentado dando poderes a procuradores específicos para representarem isoladamente o escritório era válido até 31/12/23 e precisa ser atualizado.



BR302023004855-3

Exigência técnica

Código de despacho: 136

Titular: SCHWANKE INDUSTRIAL LTDA [BR/SC]

Procurador: KING'S MARCAS E PATENTES LTDA.

Detalhes do despacho: [1]- O atual pedido não atende aos requisitos do art. 104, conforme disposições do item 5.3.3 Exame quanto à unidade do desenho industrial, pois não compartilham das mesmas características distintivas preponderantes: um desenho industrial foi representado nas figuras 1.1 a 1.7; outro desenho industrial foi representado nas figuras 2.1 a 2.7; outro desenho industrial foi representado na figura 2.8. O pedido deverá ser dividido, facultando-se ao requerente indicar o desenho industrial que será mantido no pedido original. Os demais desenhos industriais poderão ser depositados como pedidos divididos, caso haja interesse em sua proteção. Cada pedido dividido dará origem a um novo depósito; para maiores informações e procedimentos a respeito de como proceder, veja o item 3.5 do Manual de Desenhos Industriais. [2] - Em atendimento ao item 5.3.1.1 do Manual de Desenhos Industriais, a indicação do produto no título do pedido deve ser clara e concisa e adequada ao produto representado nas figuras, de preferência em concordância com a lista de produtos disponibilizada na Classificação de Locarno. Para cada pedido, alterar o título por outro que defina clara e objetivamente o objeto reivindicado. Se necessário, classe e subclasse também deverão ser alteradas.

BR302023004937-1

Exigência técnica

Código de despacho: 136

Titular: 3B INDUSTRIA E COMERCIO DE ARTEFATOS PLASTICOS LTDA [BR/SP]

Procurador: BEERRE ASSESSORIA EMPRESARIAL LTDA

Detalhes do despacho: Com base no Manual de Desenhos Industriais instituído pela Portaria INPI/PR nº 36/2023 e no Comunicado publicado na RPI 2753, de 10/10/2023, formulam-se as seguintes exigências: . [1] O pedido não atende aos requisitos do art. 104 da LPI, conforme disposições do item 5.3.3 do Manual, pois os desenhos industriais apresentados não compartilham das mesmas características distintivas preponderantes. Um desenho industrial é composto por 4 variações representadas nas figuras 1.1 a 1.6, 2.1 a 2.6, 3.1 a 3.6 e 4.1 a 4.6. Um segundo desenho industrial foi representado nas figuras 5.1 a 5.6. O pedido deverá ser dividido, conforme item 5.3.3.1 do Manual, facultando-se ao requerente indicar o desenho industrial que será mantido no pedido original. O outro desenho industrial poderá ser depositado como pedido dividido. . [2] Em atenção ao item 5.3.1.1 b do Manual corrija o título do pedido, retirando a expressão CONFIGURAÇÃO APLICADA EM, que não constitui a indicação do produto. . [3] O campo de aplicação indicado não parece condizente com o desenho industrial representado nas figuras. Em atendimento ao item 5.3.1.1 do Manual, solicitamos que o requerente forneça esclarecimentos quanto à classificação proposta ou informe nova classe adequada. [4] Todos os dados do pedido (figuras, título e classificação) devem ser inseridos exclusivamente conforme descrito no item 3.5.2 G do Manual (recomendamos a leitura do item para ver o passo a passo). Não anexe arquivos PDF com figuras, relatório ou reivindicação. As figuras não devem ter numeração de folha ou legenda no arquivo JPEG a ser inserido: a numeração e as legendas serão preenchidas automaticamente pelo sistema de acordo com as informações fornecidas pelo usuário no momento de inserção das figuras. O relatório descritivo e a reivindicação serão gerados automaticamente. As declarações de omissão de vistas podem ser incluídas no campo DESCRIÇÃO ou no texto da petição.

BR302023005036-1

Exigência técnica

Código de despacho: 136

Titular: WATERS TECHNOLOGIES IRELAND LIMITED [IE]

Procurador: DANIEL ADVOGADOS (ALT.DE DANIEL & CIA)

Detalhes do despacho: O atual pedido não atende aos requisitos do art. 104, conforme disposições do item 5.3.3 Exame quanto à unidade do desenho industrial, pois não compartilham das mesmas características distintivas preponderantes: um desenho industrial foi representado nas figuras 1.1 e 4.1; outro desenho industrial foi representado na figura 2.1; outro desenho industrial foi representado na figura 3.1. O pedido deverá ser dividido, facultando-se ao requerente indicar o desenho industrial que será mantido no pedido original. Os demais desenhos industriais poderão ser depositados como pedidos divididos, caso haja interesse em sua proteção. Cada pedido dividido dará origem a um novo depósito; para maiores informações e procedimentos a respeito de como proceder, veja o item 3.5 do Manual de Desenhos Industriais.



BR302023005087-6

Exigência técnica

Código de despacho: 136

Titular: FLIPSANDAL LICENSING, LLC [US]

Procurador: Ana Cristina Almeida Muller

Detalhes do despacho: [1]- De acordo com o disposto no art. 99 c/c art. 16, § 1º e 2º da LPI, a reivindicação de prioridade deverá ser efetuada no ato do depósito e comprovada por documento hábil da origem, contendo número, data, título e desenhos. Para tal comprovação, não serão aceitos recibos de depósito, uma vez que não informam a efetiva data de depósito, impossibilitando aferir a data de início de vigência do direito reivindicado, bem como apenas as traduções dos respectivos documentos de prioridade. Em atenção ao item 5.2 do Manual de Desenhos Industriais, queira apresentar documento(s) oficial(is) de depósito do pedido em jurisdição internacional, com a informação exigida pelos citados dispositivos legais, a fim de comprovar o direito à(s) prioridade(s) reivindicada(s) no ato do depósito. Opcionalmente, pode(m) ser informado(s) o(s) respectivo(s) código(s) WIPO-DAS da(s) prioridade(s) reivindicada(s). A falta de comprovação poderá ensejar a publicação da perda da(s) prioridade(s) unionista(s) reivindicada(s). [2]- As figuras 1.8, 1.9, 2.8 e 2.9 são vistas ampliadas de alguma região das respectivas variações do desenho industrial reivindicado. Com base no item 5.3.4.2, é necessário indicar por meio de linhas tracejadas a região de origem do detalhe da vista ampliada na figura ao qual a região ampliada se refere e tal delimitação também deve ser indicada nas vistas ampliadas. Reapresentar as figuras com as devidas correções.

BR302023005091-4

Exigência técnica

Código de despacho: 136

Titular: CLEBER LUIS DA RÉ [BR/RS]

Procurador: STOCK MARCAS E PATENTES LTDA - ME

Detalhes do despacho: O atual pedido não atende aos requisitos do art. 104, conforme disposições do item 5.3.3 Exame quanto à unidade do desenho industrial, pois não compartilham das mesmas características distintivas preponderantes: um desenho industrial foi representado nas figuras 1.1 a 1.7; outro desenho industrial foi representado nas figuras 2.1 a 2.7; outro desenho industrial foi representado nas figuras 3.1 a 3.7; outro desenho industrial foi representado nas figuras 4.1 a 4.7. O pedido deverá ser dividido, facultando-se ao requerente indicar o desenho industrial que será mantido no pedido original. Os demais desenhos industriais poderão ser depositados como pedidos divididos, caso haja interesse em sua proteção. Cada pedido dividido dará origem a um novo depósito; para maiores informações e procedimentos a respeito de como proceder, veja o item 3.5 do Manual de Desenhos Industriais.

BR302023005116-3

Exigência técnica

Código de despacho: 136

Titular: FERNANDA CRISTINA DE OLIVEIRA [BR/SP]

Procurador: VANESSA SANTICIOLI DA COSTA

Detalhes do despacho: O atual pedido não atende aos requisitos do art. 104, conforme disposições do item 5.3.3 Exame quanto à unidade do desenho industrial, pois não compartilham das mesmas características distintivas preponderantes: um desenho industrial foi representado nas figuras 1.1 a 1.5, 2.1 a 2.5 e 3.1 a 3.5; outro desenho industrial foi representado nas figuras 4.1 a 4.5 e 5.1 a 5.5. O pedido deverá ser dividido, facultando-se ao requerente indicar o desenho industrial que será mantido no pedido original. Os demais desenhos industriais poderão ser depositados como pedidos divididos, caso haja interesse em sua proteção. Cada pedido dividido dará origem a um novo depósito; para maiores informações e procedimentos a respeito de como proceder, veja o item 3.5 do Manual de Desenhos Industriais.

BR302023005121-0

Exigência técnica

Código de despacho: 136

Titular: FERNANDA CRISTINA DE OLIVEIRA [BR/SP]

Procurador: VANESSA SANTICIOLI DA COSTA

Detalhes do despacho: O atual pedido não atende aos requisitos do art. 104, conforme disposições do item 5.3.3 Exame quanto à unidade do desenho industrial, pois não compartilham das mesmas características distintivas preponderantes: um desenho industrial foi representado nas figuras 1.1 a 1.5, 2.1 a 2.5 e 3.1 a 3.5; outro desenho industrial foi representado nas figuras 4.1 a 4.5. O pedido deverá ser dividido, facultando-se ao requerente indicar o desenho industrial que será mantido no pedido original. Os demais desenhos industriais poderão ser depositados como pedidos divididos, caso haja interesse em sua proteção. Cada pedido dividido dará origem a um novo depósito; para maiores informações e procedimentos a respeito de como proceder, veja o item 3.5 do Manual de Desenhos Industriais.



BR302023005286-0

Exigência técnica

Código de despacho: 136

Titular: SKECHERS U.S.A., INC. II [US]

Procurador: Diego Goulart de Oliveira Vieira

Detalhes do despacho: O atual pedido não atende aos requisitos do art. 104, conforme disposições do item 5.3.3 Exame quanto à unidade do desenho industrial, pois não compartilham das mesmas características distintivas preponderantes ao reivindicado nas figuras ou fotografias: um desenho industrial foi representado nas figuras 1.1 a 1.8; outro desenho industrial foi representado nas figuras 2.1 a 2.8. O pedido deverá ser dividido, facultando-se ao requerente indicar o desenho industrial que será mantido no pedido original. Os demais desenhos industriais poderão ser depositados como pedidos divididos, caso haja interesse em sua proteção. Cada pedido dividido dará origem a um novo depósito; para maiores informações e procedimentos a respeito de como proceder, veja o item 3.5 do Manual de Desenhos Industriais.

BR302023005327-1

Exigência técnica

Código de despacho: 136

Titular: VIDEOME INOVACOES E SOLUCOES TECNOLOGICAS LIMITADA [BR/SP]

Procurador: Celino Bento de Souza

Detalhes do despacho: Com base no Manual de Desenhos Industriais instituído pela Portaria INPI/PR nº 36/2023 e no Comunicado publicado na RPI 2753, de 10/10/2023, formulam-se as seguintes exigências: . [1] O pedido não atende aos requisitos do art. 104 da LPI, conforme disposições do item 5.3.3 do Manual, pois os desenhos industriais apresentados não compartilham das mesmas características distintivas preponderantes. Um desenho industrial contém 4 variações, representadas nas figuras 1.1 a 1.7, 2.1 a 2.7, 5.1 a 5.7 e 6.1 a 6.7. Um segundo desenho industrial também contém 4 variações, representadas nas figuras 3.1 a 3.7, 4.1 a 4.7, 7.1 a 7.7 e 8.1 a 8.7. O pedido deverá ser dividido, conforme item 5.3.3.1 do Manual, facultando-se ao requerente indicar o desenho industrial que será mantido no pedido original. O outro desenho industrial poderá ser depositado como pedido dividido. . [2] Todos os dados do pedido (figuras, título e classificação) devem ser inseridos exclusivamente conforme descrito no item 3.5.2 G do Manual (recomendamos a leitura do item para ver o passo a passo). Não anexe arquivos PDF com figuras, relatório ou reivindicação. As figuras não devem ter numeração de folha ou legenda no arquivo JPEG a ser inserido: a numeração e as legendas serão preenchidas automaticamente pelo sistema de acordo com as informações fornecidas pelo usuário no momento de inserção das figuras. O relatório descritivo e a reivindicação serão gerados automaticamente.



BR302023005409-0

Exigência técnica

Código de despacho: 136

Titular: ELISAMA DE OLIVEIRA PALMEIRA [BR/GO]

Procurador: Olinda Carmem Mendanha

Detalhes do despacho: Com base no Manual de Desenhos Industriais instituído pela Portaria INPI/PR nº 36/2023, formulam-se as seguintes exigências: [1] De acordo com o item 3.5.2 G do Manual o campo DESCRIÇÃO pode ser usado para adicionar informações consideradas necessárias para uma melhor compreensão das FIGURAS do desenho industrial e que farão parte do relatório descritivo, como informações de maneira a esclarecer recursos gráficos utilizados nas figuras ou ainda esclarecer como tais recursos podem influenciar o que é reivindicado nas figuras. No entanto, foram inseridas informações que não se enquadram nesta categoria e serão desconsideradas. [2] Foram apresentados dois jogos de figuras. O primeiro jogo foi inserido conforme instruções do item 3.5.2 G do Manual, com arquivo em formato JPEG contendo apenas uma vista de cada objeto (figuras 1.1 a 12.1). O segundo jogo foi apresentado como anexo em formato PDF, contrariando o Manual, contendo 7 figuras de cada objeto. Entendemos que as figuras do 2º jogo sejam as corretas, pois revelam as características globais das formas dos objetos, enquanto no primeiro jogo apenas uma vista foi revelada (vista superior, não vista de referência, como informado na legenda). A figura 2.1 do primeiro jogo parece idêntica à figura 1.1 e deve ser descartada: caso discorde, apresente esclarecimentos informando qual a diferença entre elas. As figuras 6.1 a 6.7 do segundo jogo não correspondem à nenhuma figura do primeiro jogo. Assim sendo, serão consideradas apenas as figuras do segundo jogo. [3] O pedido não atende aos requisitos do art. 104 da LPI, conforme disposições do item 5.3.3 do Manual, pois os desenhos industriais apresentados não compartilham das mesmas características distintivas preponderantes: cada grupo de figuras que foi apresentado como variação (figuras 1.1 a 1.7, por exemplo, formam um grupo de figuras que foram apresentadas como sendo a primeira variação) na verdade é um objeto, portanto o pedido contém 12 objetos que não guardam entre si as mesmas características distintivas preponderantes. Sendo assim, o pedido deverá ser dividido, conforme item 5.3.3.1 do Manual, facultando-se ao requerente indicar o desenho industrial que será mantido no pedido original. Os outros desenhos industriais poderão ser depositados como pedidos divididos, individualmente (cada pedido deve conter um grupo de figuras apresentado, equivocadamente, como variação). [4] as figuras nomeadas como vista de referência devem ter a legenda corrigida para VISTA SUPERIOR, a fim de fazer referência correta à vista que representam. [5] Foram apresentados dois relatórios e duas reivindicações, com títulos diferentes: deve ser usado o título do relatório gerado pelo sistema (espátula para decorar bolo), pois o outro contraria o item 5.3.1.1 do Manual. [6] Todos os dados do pedido (figuras, título e classificação) exclusivamente conforme descrito no item 3.5.2 G do Manual (recomendamos a leitura do item para ver o passo a passo). Não anexe arquivos PDF com figuras, relatório ou reivindicação. As figuras não devem ter numeração de folha ou legenda no arquivo JPEG a ser inserido: a numeração e as legendas serão preenchidas automaticamente pelo sistema de acordo com as informações fornecidas pelo usuário no momento de inserção das figuras. O relatório descritivo e a reivindicação serão gerados automaticamente. Ao preencher o título (indicação do produto) não escreva a expressão CONFIGURAÇÃO APLICADA EM, pois não faz parte da indicação do produto, e observe se está idêntico ao informado na petição (campo título). Com exceção das perspectivas, as figuras devem preferencialmente ortogonais, evitando distorcer as proporções do objeto.

BR302023005422-7

Exigência técnica

Código de despacho: 136

Titular: AREZZO INDÚSTRIA E COMÉRCIO S.A. [BR/MG]

Procurador: Natan Baril

Detalhes do despacho: Com base no Manual de Desenhos Industriais instituído pela Portaria INPI/PR nº 36/2023 e no Comunicado publicado na RPI 2753, de 10/10/2023, formulam-se as seguintes exigências: [1] O pedido não atende aos requisitos do art. 104 da LPI, conforme disposições do item 5.3.3 do Manual, pois os desenhos industriais apresentados não compartilham das mesmas características distintivas preponderantes. Um desenho industrial está representado nas figuras 1.1 a 1.7 e 3.1 a 3.7. Um segundo desenho industrial consta nas figuras 2.1 a 2.7. O pedido deverá ser dividido, conforme item 5.3.3.1 do Manual, facultando-se ao requerente indicar o desenho industrial que será mantido no pedido original. O outro desenho industrial poderá ser depositado como pedido dividido. [2] As figuras 1.2, 2.2 e 3.2 são vistas posteriores e as figuras 1.3, 2.3 e 3.3 são vistas anteriores, mas as legendas estão trocadas. Ao inserir as figuras informe a legenda correta. [3] Todos os dados do pedido (figuras, título e classificação) devem ser inseridos exclusivamente conforme descrito no item 3.5.2 G do Manual (recomendamos a leitura do item para ver o passo a passo). Não anexe arquivos PDF com figuras, relatório ou reivindicação. As figuras não devem ter numeração de folha ou legenda no arquivo JPEG a ser inserido: a numeração e as legendas serão preenchidas automaticamente pelo sistema de acordo com as informações fornecidas pelo usuário no momento de inserção das figuras. O relatório descritivo e a reivindicação serão gerados automaticamente.



BR302023005494-4

Exigência técnica

Código de despacho: 136

Titular: UILIAM DE AZEVEDO MELO [BR/RJ]

Detalhes do despacho: Com base no Manual de Desenhos Industriais instituído pela Portaria INPI/PR nº 36/2023, formulam-se as seguintes exigências: [1] Foram apresentados 2 jogos de figuras: [1.1] O primeiro jogo de figura é o que contém 3 vistas planificadas (figuras 1.1, 1.2 e 1.3, das folhas 5, 6 e 7 da petição), com figuras em formato JPEG, conforme orientações do item 3.5.2 G do Manual. Note que a figura 1.1 é idêntica à figura 1.3, portanto deveria ter sido apresentada apenas uma vez. Além disso, a figura 1.1 foi nomeada como vista ampliada, mas é uma vista planificada que revela produto diferente do mostrado na figura 1.2. [1.2] O segundo jogo, cujo arquivo foi identificado como DOCUMENTOS DE PRIORIDADE (aparentemente nomeado equivocadamente, pois não foi requerida prioridade unionista) contém 1 figura (folha 10 da petição), que é idêntica às figuras 1.1 e 1.3; este segundo jogo de figuras foi anexado em formato PDF, contrariando o item 3.5.2 G do Manual, e será desconsiderado. [2] Caso deseje proteger as figuras 1.1 e 1.2: as figuras não compartilham das mesmas características distintivas preponderantes, portanto o pedido não atende aos requisitos do art. 104 da LPI, conforme disposições do item 5.3.3 do Manual. O pedido deverá ser dividido, facultando-se ao requerente indicar o desenho industrial que será mantido no pedido original, por exemplo: a figura 1.1 será apresentada no pedido original (302023005494) e a figura 1.2 será apresentada num pedido dividido, ou vice-versa. O requerente pode optar ainda por apresentar apenas uma das duas figuras, sem apresentar pedido dividido. [3] Todos os dados do pedido (figuras, título e classificação) devem ser apresentados exclusivamente conforme descrito no item 3.5.2 G do Manual (recomendamos a leitura do item para ver o passo a passo). Não anexe arquivos PDF com figuras, relatório ou reivindicação. As figuras não devem ter numeração de folha ou legenda no arquivo JPEG a ser inserido: a numeração e as legendas serão preenchidas automaticamente pelo sistema de acordo com as informações fornecidas pelo usuário no momento de inserção das figuras. O relatório descritivo e a reivindicação serão gerados automaticamente. Ao preencher o título (indicação do produto) observe se está idêntico ao informado na petição (campo título). [4] De acordo com o item 3.5.2 G do Manual o campo DESCRIÇÃO pode ser usado para adicionar informações consideradas necessárias para uma melhor compreensão das FIGURAS do desenho industrial, como informações de maneira a esclarecer recursos gráficos utilizados nas figuras ou ainda esclarecer como tais recursos podem influenciar o que é reivindicado nas figuras. No entanto, foram inseridas informações que não se enquadram nesta categoria: foi descrito o modelo do produto, materiais e modo de fabricação, vantagens técnicas, etc. Portanto, o texto apresentado neste campo será desconsiderado por não se adequar ao item 3.5.2 G do Manual. Caso necessite apresentar esclarecimentos use o campo TEXTO DA PETIÇÃO ou anexe arquivo em formato PDF (veja orientações no item 3.5.2 H do Manual).

BR302023005503-7

Exigência técnica

Código de despacho: 136

Titular: THE GILLETTE COMPANY LLC [US]

Procurador: Marcela Trigo de Souza

Detalhes do despacho: Com base no Manual de Desenhos Industriais instituído pela Portaria INPI/PR nº 36/2023, formulam-se as seguintes exigências: O desenho industrial reivindicado nas figuras da prioridade não corresponde ao desenho industrial reivindicado nas figuras do pedido nacional. Em atendimento ao item 5.2.3 do Manual, apresentar documento de prioridade que corresponda integralmente à matéria do depósito nacional, sob pena de publicação de perda da prioridade. No depósito o produto por completo foi reivindicado nas figuras, enquanto na Prioridade apenas partes do produto foram reivindicadas.

BR302023005571-1

Exigência técnica

Código de despacho: 136

Titular: NITRONPLAST INDÚSTRIA E COMÉRCIO LTDA [BR/SP]

Procurador: MAURO COSTA FERREIRA

Detalhes do despacho: [1]- O atual pedido não atende aos requisitos do art. 104, conforme disposições do item 5.3.3 Exame quanto à unidade do desenho industrial, pois não compartilham das mesmas características distintivas preponderantes: um desenho industrial foi representado nas figuras 1.1 a 1.5; outro desenho industrial foi representado nas figuras 2.1 a 2.5; outro desenho industrial foi representado nas figuras 3.1 a 3.5; outro desenho industrial foi representado nas figuras 4.1 a 4.5. O pedido deverá ser dividido, facultando-se ao requerente indicar o desenho industrial que será mantido no pedido original. Os demais desenhos industriais poderão ser depositados como pedidos divididos, caso haja interesse em sua proteção. Cada pedido dividido dará origem a um novo depósito; para maiores informações e procedimentos a respeito de como proceder, veja o item 3.5 do Manual de Desenhos Industriais. [2]- A fig. 5.1 refere-se a uma vista explodida do desenho industrial. Caso queira reapresentá-la, a mesma deverá ser inserida juntamente com as figuras da primeira variação, numerada sequencialmente com as demais.



BR302023005580-0	<p>Exigência técnica Código de despacho: 136 Titular: WEG EQUIPAMENTOS ELÉTRICOS S/A [BR/SC] Procurador: Otto Banho Licks Detalhes do despacho: O atual pedido não atende aos requisitos do art. 104, conforme disposições do item 5.3.3 Exame quanto à unidade do desenho industrial, pois não compartilham das mesmas características distintivas preponderantes: um desenho industrial foi representado nas figuras 1.1 a 1.8; outro desenho industrial foi representado nas figuras 2.1 a 2.8. O pedido deverá ser dividido, facultando-se ao requerente indicar o desenho industrial que será mantido no pedido original. Os demais desenhos industriais poderão ser depositados como pedidos divididos, caso haja interesse em sua proteção. Cada pedido dividido dará origem a um novo depósito; para maiores informações e procedimentos a respeito de como proceder, veja o item 3.5 do Manual de Desenhos Industriais.</p>
BR302023005600-9	<p>Exigência técnica Código de despacho: 136 Titular: DRYLOCK TECHNOLOGIES, NAAMLOZE VENNOOTSCHAP [BE] Procurador: Otto Banho Licks Detalhes do despacho: O atual pedido não atende aos requisitos do art. 104, conforme disposições do item 5.3.3 Exame quanto à unidade do desenho industrial, pois não compartilham das mesmas características distintivas preponderantes: um desenho industrial foi representado na figura 1.1; outro desenho industrial foi representado na figura 2.1; outro desenho industrial foi representado na figura 3.1. O pedido deverá ser dividido, facultando-se ao requerente indicar o desenho industrial que será mantido no pedido original. Os demais desenhos industriais poderão ser depositados como pedidos divididos, caso haja interesse em sua proteção. Cada pedido dividido deverá reivindicar apenas a(s) prioridade(s) correspondente(s) à matéria que reivindica e dará origem a um novo depósito; para maiores informações e procedimentos a respeito de como proceder, veja o item 3.5 do Manual de Desenhos Industriais.</p>
BR302023005607-6	<p>Exigência técnica Código de despacho: 136 Titular: JORGE LUIZ FREITAS MARECO JUNIOR [BR/PA] Detalhes do despacho: [1]- O atual pedido não atende aos requisitos do art. 104, conforme disposições do item 5.3.3 Exame quanto à unidade do desenho industrial, pois não compartilham das mesmas características distintivas preponderantes: cada um dos desenhos mostrados na figura 1.1 deverão ser apresentados em pedidos separados. Um deles será mantido neste pedido, os demais deverão ser depositados em pedidos divididos, cada um em um pedido separado. Cada pedido dividido dará origem a um novo depósito; para maiores informações e procedimentos a respeito de como proceder, veja o item 3.5 do Manual de Desenhos Industriais. [2]- Em atendimento ao item 5.3.1.1 do Manual de Desenhos Industriais, a indicação do produto no título do pedido deve ser clara e concisa e adequada ao produto representado nas figuras, de preferência em concordância com a lista de produtos disponibilizada na Classificação de Locarno. Em cada pedido, alterar o título por outro que defina clara e objetivamente o objeto reivindicado.</p>
BR302023005608-4	<p>Exigência técnica Código de despacho: 136 Titular: BECTON, DICKINSON AND COMPANY [US] Procurador: Giovanna Chinait de Carvalho Detalhes do despacho: O atual pedido não atende aos requisitos do art. 104, conforme disposições do item 5.3.3 Exame quanto à unidade do desenho industrial, pois não compartilham das mesmas características distintivas preponderantes com relação ao reivindicado nas figuras ou fotografias: um desenho industrial foi representado nas figuras 1.1 a 1.7; outro desenho industrial foi representado nas figuras 1.8 a 1.14 e 2.1 a 2.7; outro desenho industrial foi representado nas figuras 1.15 a 1.21 e 3.1 a 5.7. O pedido deverá ser dividido, facultando-se ao requerente indicar o desenho industrial que será mantido no pedido original. Os demais desenhos industriais poderão ser depositados como pedidos divididos, caso haja interesse em sua proteção. Cada pedido dividido dará origem a um novo depósito; para maiores informações e procedimentos a respeito de como proceder, veja o item 3.5 do Manual de Desenhos Industriais.</p>
BR302023005610-6	<p>Exigência técnica Código de despacho: 136 Titular: BECTON, DICKINSON AND COMPANY [US] Procurador: Giovanna Chinait de Carvalho Detalhes do despacho: O atual pedido não atende aos requisitos do art. 104, conforme disposições do item 5.3.3 Exame quanto à unidade do desenho industrial, pois não compartilham das mesmas características distintivas preponderantes com relação ao reivindicado nas figuras ou fotografias: um desenho industrial foi representado nas figuras 1.1 a 1.7; outro desenho industrial foi representado nas figuras 1.8 a 1.14 e 2.1 a 2.7; outro desenho industrial foi representado nas figuras 1.15 a 1.21 e 3.1 a 3.7. O pedido deverá ser dividido, facultando-se ao requerente indicar o desenho industrial que será mantido no pedido original. Os demais desenhos industriais poderão ser depositados como pedidos divididos, caso haja interesse em sua proteção. Cada pedido dividido dará origem a um novo depósito; para maiores informações e procedimentos a respeito de como proceder, veja o item 3.5 do Manual de Desenhos Industriais.</p>



BR302023005733-1

Exigência técnica

Código de despacho: 136

Titular: JEFERSON DOS SANTOS MARCELINO [BR/PR]

Detalhes do despacho: O atual pedido não atende aos requisitos do art. 104, conforme disposições do item 5.3.3 Exame quanto à unidade do desenho industrial, pois não compartilham das mesmas características distintivas preponderantes: um desenho industrial foi representado nas figuras 1.1 a 1.7; outro desenho industrial foi representado nas figuras 2.1 a 2.7. O pedido deverá ser dividido, facultando-se ao requerente indicar o desenho industrial que será mantido no pedido original. Os demais desenhos industriais poderão ser depositados como pedidos divididos, caso haja interesse em sua proteção. Cada pedido dividido dará origem a um novo depósito; para maiores informações e procedimentos a respeito de como proceder, veja o item 3.5 do Manual de Desenhos Industriais.

BR302023005743-9

Exigência técnica

Código de despacho: 136

Titular: JOSÉ ROBERTO CARAVINA [BR/PR]

Detalhes do despacho: O atual pedido não atende aos requisitos do art. 104, conforme disposições do item 5.3.3 Exame quanto à unidade do desenho industrial, pois não compartilham das mesmas características distintivas preponderantes: um desenho industrial foi representado nas figuras 1.1 a 1.8; outro desenho industrial foi representado nas figuras 2.1 a 2.8, 3.1 a 3.8, 4.1 a 4.8 e 5.1 a 5.8. O pedido deverá ser dividido, facultando-se ao requerente indicar o desenho industrial que será mantido no pedido original. Os demais desenhos industriais poderão ser depositados como pedidos divididos, caso haja interesse em sua proteção. Cada pedido dividido dará origem a um novo depósito; para maiores informações e procedimentos a respeito de como proceder, veja o item 3.5 do Manual de Desenhos Industriais.

BR302023005746-3

Exigência técnica

Código de despacho: 136

Titular: HYDRO EXTRUSION BRASIL S.A. [BR/SP]

Procurador: Luiz Henrique Oliveira Do Amaral

Detalhes do despacho: O atual pedido não atende aos requisitos do art. 104, conforme disposições do item 5.3.3 Exame quanto à unidade do desenho industrial, pois não compartilham das mesmas características distintivas preponderantes: um desenho industrial foi representado nas figuras 1.1 a 1.8 e 2.1 a 2.8; outro desenho industrial foi representado nas figuras 3.1 a 3.8; outro desenho industrial foi representado nas figuras 4.1 a 4.8, 5.1 a 5.8 e 6.1 a 6.8. O pedido deverá ser dividido, facultando-se ao requerente indicar o desenho industrial que será mantido no pedido original. Os demais desenhos industriais poderão ser depositados como pedidos divididos, caso haja interesse em sua proteção. Cada pedido dividido dará origem a um novo depósito; para maiores informações e procedimentos a respeito de como proceder, veja o item 3.5 do Manual de Desenhos Industriais.

BR302023005796-0

Exigência técnica

Código de despacho: 136

Titular: BECTON, DICKINSON AND COMPANY [US]

Procurador: Denis Allan Daniel

Detalhes do despacho: O atual pedido não atende aos requisitos do art. 104, conforme disposições do item 5.3.3 Exame quanto à unidade do desenho industrial, pois não compartilham das mesmas características distintivas preponderantes com relação ao reivindicado nas figuras ou fotografias: um desenho industrial foi representado nas figuras 1.1 a 1.7 e 4.1 a 4.7; outro desenho industrial foi representado nas figuras 2.1 a 2.7; outro desenho industrial foi representado nas figuras 3.1 a 3.7. O pedido deverá ser dividido, facultando-se ao requerente indicar o desenho industrial que será mantido no pedido original. Os demais desenhos industriais poderão ser depositados como pedidos divididos, caso haja interesse em sua proteção. Cada pedido dividido dará origem a um novo depósito; para maiores informações e procedimentos a respeito de como proceder, veja o item 3.5 do Manual de Desenhos Industriais.

BR302023005804-4

Exigência técnica

Código de despacho: 136

Titular: JÚLIO CÉSAR SARDINHA RUFINO [BR/SP]

Procurador: Geisler Chbane Bosso

Detalhes do despacho: O atual pedido não atende aos requisitos do art. 104, conforme disposições do item 5.3.3 Exame quanto à unidade do desenho industrial, pois não compartilham das mesmas características distintivas preponderantes: um desenho industrial foi representado nas figuras 1.1 a 1.7 e 2.1 a 2.7; outro desenho industrial foi representado nas figuras 3.1 a 3.7, 4.1 a 4.7 e 6.1 a 6.7; outro desenho industrial foi representado nas figuras 5.1 a 5.7. O pedido deverá ser dividido, facultando-se ao requerente indicar o desenho industrial que será mantido no pedido original. Os demais desenhos industriais poderão ser depositados como pedidos divididos, caso haja interesse em sua proteção. Cada pedido dividido dará origem a um novo depósito; para maiores informações e procedimentos a respeito de como proceder, veja o item 3.5 do Manual de Desenhos Industriais.



BR302023005862-1

Exigência técnica

Código de despacho: 136

Titular: JOSÉ JOAQUIM MIGUEL [BR/SP]

Procurador: Juliana de Moraes Carvalho Mello

Detalhes do despacho: Com base no Manual de Desenhos Industriais instituído pela Portaria INPI/PR nº 36/2023, formulam-se as seguintes exigências: . [1] Foram apresentados dois jogos de figuras. O primeiro jogo foi inserido conforme instruções do item 3.5.2 G do Manual, com arquivo em formato JPEG contendo apenas uma vista de cada objeto (figura 1.1 e figura 2.1). O segundo jogo foi apresentado como anexo em formato PDF, contrariando o Manual, contendo as figuras 1.1 a 1.5 e 2.1 a 2.5. O requerente deve esclarecer se pretende proteger apenas as figuras 1.1 e 2.1 (arquivo JPEG) ou as demais figuras do arquivo PDF. Também foram apresentados dois relatórios e duas reivindicações. No arquivo PDF o relatório indica título diferente do informado no relatório gerado pelo sistema (arquivo JPEG). O requerente deve indicar qual título é o correto. Esclarecimentos podem constar no campo TEXTO DA PETIÇÃO ou podem ser apresentados em arquivo anexo em formato PDF (veja instruções no item 3.5.2 H do Manual). . [2] O pedido não atende aos requisitos do art. 104 da LPI, conforme disposições do item 5.3.3 do Manual, pois os desenhos industriais apresentados não compartilham das mesmas características distintivas preponderantes. Um desenho industrial está representado nas figuras 1.1 a 1.5 (ou na figura 1.1). Um segundo desenho industrial consta nas figuras 2.1 a 2.5 (ou na figura 2.1). O pedido deverá ser dividido, conforme item 5.3.3.1 do Manual, facultando-se ao requerente indicar o desenho industrial que será mantido no pedido original. O outro desenho industrial poderá ser depositado como pedido dividido. . [3] Todos os dados do pedido (figuras, título e classificação) devem ser apresentados exclusivamente conforme descrito no item 3.5.2 G do Manual (recomendamos a leitura do item para ver o passo a passo). Não anexe arquivos PDF com figuras, relatório ou reivindicação. As figuras não devem ter numeração de folha ou legenda no arquivo JPEG a ser inserido: a numeração e as legendas serão preenchidas automaticamente pelo sistema de acordo com as informações fornecidas pelo usuário no momento de inserção das figuras. O relatório descritivo e a reivindicação serão gerados automaticamente. Ao preencher o título (indicação do produto) não escreva a expressão CONFIGURAÇÃO APLICADA EM, pois não fazem parte da indicação do produto. As declarações de omissão de vistas podem ser apresentadas no campo DESCRIÇÃO ou no campo TEXTO DA PETIÇÃO.

BR302023005874-5

Exigência técnica

Código de despacho: 136

Titular: RIVALDO DOS SANTOS QUEIROZ [BR/MT]

Procurador: Paulo Gomes Paulista

Detalhes do despacho: Com base no Manual de Desenhos Industriais instituído pela Portaria INPI/PR nº 36/2023, formulam-se as seguintes exigências: . [1] A figura 1.9 não é uma vista planificada do produto mostrado nas figuras 1.1 a 1.8. A figura 1.9 revela a perspectiva de um segundo produto, ou seja, uma variação. Reapresentar as figuras de maneira que as variações tenham a seguinte formatação de numeração: fig. 1.1, 1.2, 1.3 etc., para primeira variação; fig. 2.1, 2.2, 2.3, etc., para a segunda variação, conforme determinado no item 5.3.4.5 do Manual. Corrija também a legenda da figura 1.9, que é uma perspectiva. . [2] Como consta no item 3.5.2 G do Manual, o campo DESCRIÇÃO serve para que o requerente adicione informações consideradas necessárias para uma melhor compreensão DAS FIGURAS do desenho industrial de maneira a esclarecer recursos gráficos utilizados nas figuras ou ainda esclarecer como tais recursos podem influenciar o que é reivindicado nas figuras. O texto informado neste campo não atende ao referido item do Manual, e será desconsiderado, com apoio na Nota Técnica INPI/CPAPD nº 01/2024. . [3] Todos os dados do pedido (figuras, título e classificação) devem ser inseridos exclusivamente conforme descrito no item 3.5.2 G do Manual (recomendamos a leitura do item para ver o passo a passo). Não anexe arquivos PDF com figuras, relatório ou reivindicação. As figuras não devem ter numeração de folha ou legenda no arquivo JPEG a ser inserido: a numeração e as legendas serão preenchidas automaticamente pelo sistema de acordo com as informações fornecidas pelo usuário no momento de inserção das figuras. O relatório descritivo e a reivindicação serão gerados automaticamente.

BR302023005882-6

Exigência técnica

Código de despacho: 136

Titular: MARCUS VINICIUS GOMES VIEIRA [BR/MG]

Procurador: Fernando Luiz Rosado

Detalhes do despacho: Com base no Manual de Desenhos Industriais instituído pela Portaria INPI/PR nº 36/2023, formulam-se as seguintes exigências: . [1] O pedido não atende aos requisitos do art. 104 da LPI, conforme disposições do item 5.3.3 do Manual, pois os desenhos industriais apresentados não compartilham das mesmas características distintivas preponderantes. Um desenho industrial está representado nas figuras 1.1 a 1.7. Um segundo desenho industrial consta nas figuras 2.1 a 2.7. O pedido deverá ser dividido, conforme item 5.3.3.1 do Manual, facultando-se ao requerente indicar o desenho industrial que será mantido no pedido original. O outro desenho industrial poderá ser depositado como pedido dividido. . [3] Todos os dados do pedido (figuras, título e classificação) devem ser apresentados exclusivamente conforme descrito no item 3.5.2 G do Manual (recomendamos a leitura do item para ver o passo a passo). Não anexe arquivos PDF com figuras, relatório ou reivindicação. As figuras não devem ter numeração de folha ou legenda no arquivo JPEG a ser inserido: a numeração e as legendas serão preenchidas automaticamente pelo sistema de acordo com as informações fornecidas pelo usuário no momento de inserção das figuras. O relatório descritivo e a reivindicação serão gerados automaticamente.



BR302023006046-4

Exigência técnica

Código de despacho: 136

Titular: RAFS PIERINI PUBLICIDADE & EVENTOS LTDA - ME [BR/MG]

Detalhes do despacho: [1]- O atual pedido não atende aos requisitos do art. 104, conforme disposições do item 5.3.3 Exame quanto à unidade do desenho industrial, pois não compartilham das mesmas características distintivas preponderantes: um desenho industrial foi representado nas figuras 1.1 e 1.2; outro desenho industrial foi representado na figura 2.1; outro desenho industrial foi representado na figura 3.1. O pedido deverá ser dividido, facultando-se ao requerente indicar o desenho industrial que será mantido no pedido original. Os demais desenhos industriais poderão ser depositados como pedidos divididos, caso haja interesse em sua proteção. Cada pedido dividido dará origem a um novo depósito; para maiores informações e procedimentos a respeito de como proceder, veja o item 3.5 do Manual de Desenhos Industriais. [2]- Em atendimento ao item 5.3.1.1 do Manual de Desenhos Industriais, a indicação do produto no título do pedido deve ser clara e concisa e adequada ao produto representado nas figuras, de preferência em concordância com a lista de produtos disponibilizada na Classificação de Locarno. Para os desenhos industriais mostrados nas figuras 2.1 e 3.1, sugerimos modificar o título para ORNAMENTO APLICADO A JOGOS DE TABULEIRO. Se necessário, classe e subclasse também deverão ser alteradas.

BR302023006104-5

Exigência técnica

Código de despacho: 136

Titular: TICRUZ CARTOES E ETIQUETAS LTDA - EPP [BR/PR]

Procurador: LUCIANO SALVIATO

Detalhes do despacho: [1]- O atual pedido não atende aos requisitos do art. 104, conforme disposições do item 5.3.3 Exame quanto à unidade do desenho industrial, pois não compartilham das mesmas características distintivas preponderantes: um desenho industrial foi representado na figura 1.1; outro desenho industrial foi representado nas figuras 2.1 e 3.1 (que deverá ser renomeada como vista planificada). O pedido deverá ser dividido, facultando-se ao requerente indicar o desenho industrial que será mantido no pedido original. Os demais desenhos industriais poderão ser depositados como pedidos divididos, caso haja interesse em sua proteção. Cada pedido dividido dará origem a um novo depósito; para maiores informações e procedimentos a respeito de como proceder, veja o item 3.5 do Manual de Desenhos Industriais. [2]- Em atendimento ao item 5.3.1.1 do Manual de Desenhos Industriais, a indicação do produto no título do pedido deve ser clara e concisa e adequada ao produto representado nas figuras, de preferência em concordância com a lista de produtos disponibilizada na Classificação de Locarno. Sugerimos modificar o título para ORNAMENTO APLICADO A DECORAÇÕES FESTIVAS. Se necessário, classe e subclasse também deverão ser alteradas.

BR302023006107-0

Exigência técnica

Código de despacho: 136

Titular: HENRIQUE KLEIN NETO [BR/SC] e EDUARDO DE SA AVIGHI [BR/SC]

Procurador: Custodio Cesar Castro de Almeida

Detalhes do despacho: O atual pedido não atende aos requisitos do art. 104, conforme disposições do item 5.3.3 Exame quanto à unidade do desenho industrial, pois não compartilham das mesmas características distintivas preponderantes: um desenho industrial foi representado nas figuras 1.1 a 1.8; outro desenho industrial foi representado nas figuras 2.1 a 2.8. O pedido deverá ser dividido, facultando-se ao requerente indicar o desenho industrial que será mantido no pedido original. Os demais desenhos industriais poderão ser depositados como pedidos divididos, caso haja interesse em sua proteção. Cada pedido dividido dará origem a um novo depósito; para maiores informações e procedimentos a respeito de como proceder, veja o item 3.5 do Manual de Desenhos Industriais.

BR302023006603-9

Exigência técnica

Código de despacho: 136

Titular: MODULAR DATA CENTERS INDUSTRIA, COMÉRCIO E SERVIÇOS LTDA [BR/SP]

Procurador: Marcos Capuzzo

Detalhes do despacho: [1]- O atual pedido não atende aos requisitos do art. 104, conforme disposições do item 5.3.3 Exame quanto à unidade do desenho industrial, pois não compartilham das mesmas características distintivas preponderantes: um desenho industrial foi representado nas figuras 1.1 a 1.7 e 2.1 a 2.7; outro desenho industrial foi representado nas figuras 3.1 a 3.7. O pedido deverá ser dividido, facultando-se ao requerente indicar o desenho industrial que será mantido no pedido original. Os demais desenhos industriais poderão ser depositados como pedidos divididos, caso haja interesse em sua proteção. Cada pedido dividido dará origem a um novo depósito; para maiores informações e procedimentos a respeito de como proceder, veja o item 3.5 do Manual de Desenhos Industriais. [2]- Em atendimento ao item 5.3.1.1 do Manual de Desenhos Industriais, a indicação do produto no título do pedido deve ser clara e concisa e adequada ao produto representado nas figuras, de preferência em concordância com a lista de produtos disponibilizada na Classificação de Locarno. Alterar o título por outro que defina clara e objetivamente o objeto reivindicado.



BR302023006604-7

Exigência técnica

Código de despacho: 136

Titular: NORDSON CORPORATION [US]

Procurador: Flávia Salim Lopes

Detalhes do despacho: O atual pedido não atende aos requisitos do art. 104, conforme disposições do item 5.3.3 Exame quanto à unidade do desenho industrial, pois não compartilham das mesmas características distintivas preponderantes com relação ao reivindicado nas figuras ou fotografias: um desenho industrial foi representado nas figuras 1.1 a 1.7; outro desenho industrial foi representado nas figuras 2.1 a 2.7; outro desenho industrial foi representado nas figuras 3.1 a 3.7. O pedido deverá ser dividido, facultando-se ao requerente indicar o desenho industrial que será mantido no pedido original. Os demais desenhos industriais poderão ser depositados como pedidos divididos, caso haja interesse em sua proteção. Cada pedido dividido dará origem a um novo depósito; para maiores informações e procedimentos a respeito de como proceder, veja o item 3.5 do Manual de Desenhos Industriais.

BR302023006623-3

Exigência técnica

Código de despacho: 136

Titular: UNILEVER IP HOLDINGS B.V. [XX]

Procurador: Ricardo Amaral Remer

Detalhes do despacho: O atual pedido não atende aos requisitos do art. 104, conforme disposições do item 5.3.3 Exame quanto à unidade do desenho industrial, pois não compartilham das mesmas características distintivas preponderantes com relação ao reivindicado nas figuras ou fotografias: um desenho industrial foi representado nas figuras 1.1 a 1.7, 3.1 a 3.7 e 4.1 a 4.7; outro desenho industrial foi representado nas figuras 2.1 a 2.7. O pedido deverá ser dividido, facultando-se ao requerente indicar o desenho industrial que será mantido no pedido original. Os demais desenhos industriais poderão ser depositados como pedidos divididos, caso haja interesse em sua proteção. Cada pedido dividido dará origem a um novo depósito; para maiores informações e procedimentos a respeito de como proceder, veja o item 3.5 do Manual de Desenhos Industriais.

BR302023006650-0

Exigência técnica

Código de despacho: 136

Titular: PETRÓLEO BRASILEIRO S.A. - PETROBRAS [BR/RJ]

Procurador: Flávia Salim Lopes

Detalhes do despacho: Com base no Manual de Desenhos Industriais instituído pela Portaria INPI/PR nº 36/2023, formulam-se as seguintes exigências:[1] Foi apresentada uma procuração principal (folhas 19/43 a 24/43 da petição) e substabelecimentos derivados desta. Em todos os documentos os poderes outorgados relativos à propriedade industrial nos termos da Lei 9.279/96 são para depositar, retirar, abandonar e desistir de pedidos de PATENTES, conforme o seguinte texto: podendo no campo da propriedade industrial, nos termos da Lei 9.279/96 depositar, retirar, abandonar e desistir de pedidos de patentes. No primeiro documento consta no item V.1, alínea i (folha 22/43 da petição); no 1º substabelecimento está no item V.1, alínea i (folha 27/43 da petição); no 2º substabelecimento está na folha 38/43 da petição, no item (1). Para que o documento apresentado na folha 41/43 da petição seja aceito, de acordo com o item 5.1 do Manual de Desenhos Industriais, é necessário apresentar novo documento de procuração citando poderes expressos para representar o outorgante em matéria de desenho industrial, que não é uma modalidade de patente de acordo com a Lei 9.279/96, ou sem citar poderes específicos, ratificando os atos anteriormente praticados ou com data de assinatura igual ou anterior à do protocolo do pedido de registro.



BR302023006651-9

Exigência técnica

Código de despacho: 136

Titular: CLAUDIA DE FATIMA SOUZA [BR/SP] e JOÃO VICTOR DUTRA DE JESUS [BR/SP]

Procurador: MARCO ANTÔNIO DE OLIVEIRA

Detalhes do despacho: Com base no Manual de Desenhos Industriais instituído pela Portaria INPI/PR nº 36/2023, formulam-se as seguintes exigências:[1] As figuras demonstram produto com mais de uma maneira de uso: aberto e fechado. De acordo com o item 5.3.3 do Manual de Desenhos Industriais, cada maneira de uso deve ser numerada como variação. Assim sendo, o pedido contém 2 variações: a primeira está representada pelas figuras 1.1 a 1.7; a segunda é a das figuras 1.8 e 1.9. Reapresente as figuras como variações conforme explicado acima, com o seguinte padrão de numeração: fig. 1.1, 1.2, 1.3 etc., para primeira variação; fig. 2.1, 2.2, 2.3, etc., para a segunda variação e assim sucessivamente, conforme determinado no item 5.3.4.5 do Manual. [2] A figura 1.8 corresponde à vista superior e a figura 1.9 é a vista inferior da segunda variação. Corrija as legendas destas figuras. [3] Todos os dados do pedido (figuras, título e classificação) exclusivamente conforme descrito no item 3.5.2 G do Manual (recomendamos a leitura do item para ver o passo a passo). Não anexe arquivos PDF com figuras, relatório ou reivindicação. As figuras não devem ter numeração de folha ou legenda no arquivo JPEG a ser inserido: a numeração e as legendas serão preenchidas automaticamente pelo sistema de acordo com as informações fornecidas pelo usuário no momento de inserção das figuras. O relatório descritivo e a reivindicação serão gerados automaticamente. [4] Ao preencher o título (indicação do produto) não escreva a expressão CONFIGURAÇÃO APLICADA EM, pois não faz parte da indicação do produto, e observe se está idêntico ao informado na petição (campo título). [5] De acordo com o item 3.5.2 G do Manual o campo DESCRIÇÃO pode ser usado para adicionar informações consideradas necessárias para uma melhor compreensão das FIGURAS do desenho industrial de maneira a esclarecer recursos gráficos utilizados nas figuras ou ainda esclarecer como tais recursos podem influenciar o que é reivindicado nas figuras. No entanto, foram inseridas informações que não se enquadram nesta categoria. Portanto, com base na Nota Técnica INPI/CPAPD nº 01/2024 o texto apresentado neste campo será desconsiderado por não se adequar ao item 3.5.2 G do Manual. [6] A fim de se adequar ao objeto requerido a classificação foi alterada de ofício para 03.01, com base no item 5.3.1.1 do Manual de Desenhos Industriais. [7] O cadastro foi corrigido, conforme solicitado na petição 870230109963, mas é necessário que o requerente corrija o cadastro no sistema antes da emissão da GRU de cumprimento de exigência para que a atualização se efetive e valha para todas as petições seguintes.

BR302023006654-3

Exigência técnica

Código de despacho: 136

Titular: MARCOS ANTONIO DE SOUZA MORATO [BR/SP]

Procurador: M E M CONSULTORIA EM MARKETING E PROPRIEDADE INTELECTUAL LTDA

Detalhes do despacho: Com base no Manual de Desenhos Industriais instituído pela Portaria INPI/PR nº 36/2023, formulam-se as seguintes exigências:Verifica-se que há inconsistência entre as vistas: Os retângulos na altura do quadril das figuras 1.4 e 1.5 estão com dimensões menores que aqueles representados na figura 1.1. Além disso, a manga longa das figuras 1.4 e 1.5 está com uma linha marcando a forma do ombro. Na perspectiva, vista frontal e posterior essa linha não foi identificada. A figura 1.7 está completamente distorcida, não permitindo identificar adequadamente esta vista. Em atenção ao item 5.3.4.4 do Manual reapresente as figuras com as correções indicadas e quaisquer outras que sejam necessárias para que as imagens apresentem coerência entre si.A figura 1.7 não é necessária para a compreensão do produto. Faculta-se a exclusão desta figura.Para o cumprimento desta exigência, utilizar o formulário eletrônico para a inclusão de figuras. Não apresentar as figuras em documento pdf, sob pena de publicação de nova exigência.http://manualdedi.inpi.gov.br/projects/manual-de-desenho-industrial/wiki/03_05_Peticionamento_pelo_e-DI#352-Preenchimento-do-formul%C3%A1rio

BR302023006659-4

Exigência técnica

Código de despacho: 136

Titular: TBA - TECNOLOGIA EM EQUIPAMENTOS LTDA [BR/SP]

Procurador: Geisler Chbane Bosso

Detalhes do despacho: Com base no Manual de Desenhos Industriais instituído pela Portaria INPI/PR nº 36/2023, formulam-se as seguintes exigências:Em atendimento ao item 5.3.1.1, a indicação do produto no título do pedido deve ser clara e concisa e adequada ao produto representado nas figuras, de preferência em concordância com a lista de produtos disponibilizada na Classificação de Locarno. Sugerimos modificar o título para: Respiro para reservatórios. Se necessário, classe e subclasse também deverão ser alteradas.

BR302023006661-6

Exigência técnica

Código de despacho: 136

Titular: AGCO CORPORATION [US]

Procurador: Otto Banho Licks

Detalhes do despacho: Com base no Manual de Desenhos Industriais instituído pela Portaria INPI/PR nº 36/2023, formulam-se as seguintes exigências:O presente documento de prioridade revela figuras com baixa qualidade gráfica, a ponto de não permitir a aferição da correspondência do desenho industrial da prioridade com aquele reivindicado nas figuras do pedido nacional. Em atendimento ao item 5.2.3 do Manual, apresentar documento de prioridade com qualidade gráfica que permita tal aferição. Não foi possível verificar a reivindicação do registro na prioridade unionista.



-
- BR302023006662-4** Exigência técnica
Código de despacho: 136
Titular: LGA ENGENHARIA LTDA [BR/DF]
Procurador: Janaina Tomazoni Santos
Detalhes do despacho: Com base no Manual de Desenhos Industriais instituído pela Portaria INPI/PR nº 36/2023, formulam-se as seguintes exigências: Verifica-se que há inconsistência entre as vistas: as figuras 1.1 e 2.1 revelam uma borda reta no tampo da mesa, enquanto nas demais vistas a borda é boleada. Em atenção ao item 5.3.4.4 do Manual reapresente as figuras com as correções indicadas e quaisquer outras que sejam necessárias para que as imagens apresentem coerência entre si. Para o cumprimento desta exigência, utilizar o formulário eletrônico para a inclusão de figuras. Não apresentar as figuras em documento pdf, sob pena de publicação de nova exigência. http://manualdedi.inpi.gov.br/projects/manual-de-desenho-industrial/wiki/03_05_Peticionamento_pelo_e-DI#352-Preenchimento-do-formul%C3%A1rio
-
- BR302023006672-1** Exigência técnica
Código de despacho: 136
Titular: JADERSON DE ALMEIDA [BR/SC]
Detalhes do despacho: Com base no Manual de Desenhos Industriais instituído pela Portaria INPI/PR nº 36/2023, formulam-se as seguintes exigências: As figuras demonstram produto com mais de uma maneira de uso, cores ou combinação de cores e/ou representação. De acordo com o item 5.3.3 do Manual de Desenhos Industriais, cada maneira de uso deve ser numerada como variação. Portanto, proceda a correção de forma que as variações os produtos tenham a seguinte formatação: fig. 1.1, 1.2, 1.3 etc., para primeira variação (desenhos em preto e branco); fig. 2.1, 2.2, 2.3, etc., para a segunda variação (desenho na cor cinza fig. 1.7), conforme determinado no item 5.3.4.5 do Manual. Se há apenas um produto, harmonizar a representação das vistas com a mesma cor ou tipo de representação. Para o cumprimento desta exigência, utilizar o formulário eletrônico para a inclusão de figuras. Não apresentar as figuras em documento pdf, sob pena de publicação de nova exigência. http://manualdedi.inpi.gov.br/projects/manual-de-desenho-industrial/wiki/03_05_Peticionamento_pelo_e-DI#352-Preenchimento-do-formul%C3%A1rio
-
- BR302023006673-0** Exigência técnica
Código de despacho: 136
Titular: JADERSON DE ALMEIDA [BR/SC]
Detalhes do despacho: Com base no Manual de Desenhos Industriais instituído pela Portaria INPI/PR nº 36/2023, formulam-se as seguintes exigências: As figuras demonstram produto com mais de uma maneira de uso, cores ou combinação de cores e/ou representação. De acordo com o item 5.3.3 do Manual de Desenhos Industriais, cada maneira de uso deve ser numerada como variação. As figuras 1.1 e 1.3 estão com a superfície plana na cor branca, enquanto na perspectiva aparece na cor cinza. Se há apenas um produto, harmonizar a representação das vistas com a mesma cor ou tipo de representação. Se de fato foram 2 produtos, proceda a correção de forma que as variações os produtos tenham a seguinte formatação: fig. 1.1, 1.2, 1.3 etc., para primeira variação e fig. 2.1, 2.2, 2.3, etc., para a segunda variação. Para o cumprimento desta exigência, utilizar o formulário eletrônico para a inclusão de figuras. Não apresentar as figuras em documento pdf, sob pena de publicação de nova exigência. http://manualdedi.inpi.gov.br/projects/manual-de-desenho-industrial/wiki/03_05_Peticionamento_pelo_e-DI#352-Preenchimento-do-formul%C3%A1rio
-
- BR302023006674-8** Exigência técnica
Código de despacho: 136
Titular: JADERSON DE ALMEIDA [BR/SC]
Detalhes do despacho: Com base no Manual de Desenhos Industriais instituído pela Portaria INPI/PR nº 36/2023, formulam-se as seguintes exigências: As figuras demonstram produto com mais de uma maneira de uso, cores ou combinação de cores e/ou representação. De acordo com o item 5.3.3 do Manual de Desenhos Industriais, cada maneira de uso deve ser numerada como variação. As figuras 1.1 e 1.3 estão com a superfície superior plana e parte inferior na cor branca, enquanto na perspectiva aparece na cor cinza. Se há apenas um produto, harmonizar a representação das vistas com a mesma cor ou tipo de representação. Se de fato foram 2 produtos, proceda a correção de forma que as variações os produtos tenham a seguinte formatação: fig. 1.1, 1.2, 1.3 etc., para primeira variação e fig. 2.1, 2.2, 2.3, etc., para a segunda variação. Para o cumprimento desta exigência, utilizar o formulário eletrônico para a inclusão de figuras. Não apresentar as figuras em documento pdf, sob pena de publicação de nova exigência. http://manualdedi.inpi.gov.br/projects/manual-de-desenho-industrial/wiki/03_05_Peticionamento_pelo_e-DI#352-Preenchimento-do-formul%C3%A1rio
-



BR302023006675-6

Exigência técnica

Código de despacho: 136

Titular: JADERSON DE ALMEIDA [BR/SC]

Detalhes do despacho: Com base no Manual de Desenhos Industriais instituído pela Portaria INPI/PR nº 36/2023, formulam-se as seguintes exigências: As figuras demonstram produto com mais de uma maneira de uso, cores ou combinação de cores e/ou representação. De acordo com o item 5.3.3 do Manual de Desenhos Industriais, cada maneira de uso deve ser numerada como variação. As figuras 1.1 e 1.3 estão com a superfície superior plana e parte inferior na cor branca, enquanto na perspectiva aparece na cor cinza. Se há apenas um produto, harmonizar a representação das vistas com a mesma cor ou tipo de representação. Se de fato foram 2 produtos, proceda a correção de forma que as variações os produtos tenham a seguinte formatação: fig. 1.1, 1.2, 1.3 etc., para primeira variação e fig. 2.1, 2.2, 2.3, etc., para a segunda variação. Para o cumprimento desta exigência, utilizar o formulário eletrônico para a inclusão de figuras. Não apresentar as figuras em documento pdf, sob pena de publicação de nova exigência. http://manualdedi.inpi.gov.br/projects/manual-de-desenho-industrial/wiki/03_05_Peticionamento_pelo_e-DI#352-Preenchimento-do-formul%C3%A1rio

BR302023006676-4

Exigência técnica

Código de despacho: 136

Titular: JADERSON DE ALMEIDA [BR/SC]

Detalhes do despacho: Com base no Manual de Desenhos Industriais instituído pela Portaria INPI/PR nº 36/2023, formulam-se as seguintes exigências: As figuras demonstram produto com mais de uma maneira de uso, cores ou combinação de cores e/ou representação. De acordo com o item 5.3.3 do Manual de Desenhos Industriais, cada maneira de uso deve ser numerada como variação. A representação das figuras 1.1 a 1.3 e 1.6 está em preto e branco, enquanto na perspectiva e figuras 1.4 e 1.5 aparecem na cor cinza. Se há apenas um produto, harmonizar a representação das vistas com a mesma cor ou tipo de representação. Se de fato foram 2 produtos, proceda a correção de forma que as variações os produtos tenham a seguinte formatação: fig. 1.1, 1.2, 1.3 etc., para primeira variação e fig. 2.1, 2.2, 2.3, etc., para a segunda variação. Para o cumprimento desta exigência, utilizar o formulário eletrônico para a inclusão de figuras. Não apresentar as figuras em documento pdf, sob pena de publicação de nova exigência. http://manualdedi.inpi.gov.br/projects/manual-de-desenho-industrial/wiki/03_05_Peticionamento_pelo_e-DI#352-Preenchimento-do-formul%C3%A1rio

BR302023006677-2

Exigência técnica

Código de despacho: 136

Titular: JADERSON DE ALMEIDA [BR/SC]

Detalhes do despacho: Com base no Manual de Desenhos Industriais instituído pela Portaria INPI/PR nº 36/2023, formulam-se as seguintes exigências: As figuras demonstram produto com mais de uma maneira de uso, cores ou combinação de cores e/ou representação. De acordo com o item 5.3.3 do Manual de Desenhos Industriais, cada maneira de uso deve ser numerada como variação. Na perspectiva o produto está representado todo na cor cinza, enquanto nas demais vistas percebem-se partes brancas ou em degradê. Se há apenas um produto, harmonizar a representação das vistas com a mesma cor ou tipo de representação. Se de fato foram 2 produtos, proceda a correção de forma que as variações os produtos tenham a seguinte formatação: fig. 1.1, 1.2, 1.3 etc., para primeira variação e fig. 2.1, 2.2, 2.3, etc., para a segunda variação. Para o cumprimento desta exigência, utilizar o formulário eletrônico para a inclusão de figuras. Não apresentar as figuras em documento pdf, sob pena de publicação de nova exigência. http://manualdedi.inpi.gov.br/projects/manual-de-desenho-industrial/wiki/03_05_Peticionamento_pelo_e-DI#352-Preenchimento-do-formul%C3%A1rio

BR302023006678-0

Exigência técnica

Código de despacho: 136

Titular: JADERSON DE ALMEIDA [BR/SC]

Detalhes do despacho: Com base no Manual de Desenhos Industriais instituído pela Portaria INPI/PR nº 36/2023, formulam-se as seguintes exigências: As figuras demonstram produto com mais de uma maneira de uso, cores ou combinação de cores e/ou representação. De acordo com o item 5.3.3 do Manual de Desenhos Industriais, cada maneira de uso deve ser numerada como variação. Na perspectiva o produto está representado todo na cor cinza, enquanto nas demais vistas percebem-se partes brancas ou em degradê. Se há apenas um produto, harmonizar a representação das vistas com a mesma cor ou tipo de representação. Se de fato foram 2 produtos, proceda a correção de forma que as variações os produtos tenham a seguinte formatação: fig. 1.1, 1.2, 1.3 etc., para primeira variação e fig. 2.1, 2.2, 2.3, etc., para a segunda variação. Para o cumprimento desta exigência, utilizar o formulário eletrônico para a inclusão de figuras. Não apresentar as figuras em documento pdf, sob pena de publicação de nova exigência. http://manualdedi.inpi.gov.br/projects/manual-de-desenho-industrial/wiki/03_05_Peticionamento_pelo_e-DI#352-Preenchimento-do-formul%C3%A1rio



BR302023006680-2

Exigência técnica

Código de despacho: 136

Titular: JADERSON DE ALMEIDA [BR/SC]

Detalhes do despacho: Com base no Manual de Desenhos Industriais instituído pela Portaria INPI/PR nº 36/2023, formulam-se as seguintes exigências: As figuras demonstram produto com mais de uma maneira de uso, cores ou combinação de cores e/ou representação. De acordo com o item 5.3.3 do Manual de Desenhos Industriais, cada maneira de uso deve ser numerada como variação. Na perspectiva o produto está com o fundo representado todo na cor cinza, enquanto nas demais vistas percebem-se partes brancas ou em degradê. Se há apenas um produto, harmonizar a representação das vistas com a mesma cor ou tipo de representação. Se de fato foram 2 produtos, proceda a correção de forma que as variações os produtos tenham a seguinte formatação: fig. 1.1, 1.2, 1.3 etc., para primeira variação e fig. 2.1, 2.2, 2.3, etc., para a segunda variação. Para o cumprimento desta exigência, utilizar o formulário eletrônico para a inclusão de figuras. Não apresentar as figuras em documento pdf, sob pena de publicação de nova exigência. http://manualdedi.inpi.gov.br/projects/manual-de-desenho-industrial/wiki/03_05_Peticionamento_pelo_e-DI#352-Preenchimento-do-formul%C3%A1rio

BR302023006681-0

Exigência técnica

Código de despacho: 136

Titular: JADERSON DE ALMEIDA [BR/SC]

Detalhes do despacho: Com base no Manual de Desenhos Industriais instituído pela Portaria INPI/PR nº 36/2023, formulam-se as seguintes exigências: Com base no Manual de Desenhos Industriais instituído pela Portaria INPI/PR nº 36/2023, formulam-se as seguintes exigências: As figuras demonstram produto com mais de uma maneira de uso, cores ou combinação de cores e/ou representação. De acordo com o item 5.3.3 do Manual de Desenhos Industriais, cada maneira de uso deve ser numerada como variação. A figura 1.1 está com a superfície superior na cor branca, enquanto na perspectiva aparece na cor cinza. Se há apenas um produto, harmonizar a representação das vistas com a mesma cor ou tipo de representação. Se de fato foram 2 produtos, proceda a correção de forma que as variações os produtos tenham a seguinte formatação: fig. 1.1, 1.2, 1.3 etc., para primeira variação e fig. 2.1, 2.2, 2.3, etc., para a segunda variação. Para o cumprimento desta exigência, utilizar o formulário eletrônico para a inclusão de figuras. Não apresentar as figuras em documento pdf, sob pena de publicação de nova exigência. http://manualdedi.inpi.gov.br/projects/manual-de-desenho-industrial/wiki/03_05_Peticionamento_pelo_e-DI#352-Preenchimento-do-formul%C3%A1rio

BR302023006766-3

Exigência técnica

Código de despacho: 136

Titular: TECHNIC DO BRASIL LTDA [XX]

Procurador: João Batista Valverde

Detalhes do despacho: Com base no Manual de Desenhos Industriais instituído pela Portaria INPI/PR nº 36/2023, formulam-se as seguintes exigências: [1] As figuras contêm legenda e numeração de folha no arquivo JPEG inserido. As figuras não devem ter numeração de folha ou legenda no arquivo JPEG a ser inserido: a numeração e as legendas serão preenchidas automaticamente pelo sistema de acordo com as informações fornecidas pelo usuário no momento de inserção das figuras. O relatório descritivo e a reivindicação são gerados automaticamente. Reapresente todos os dados do pedido (figuras, título e classificação) exclusivamente conforme descrito no item 3.5.2 G do Manual (recomendamos a leitura do item para ver o passo a passo). Não anexe arquivos PDF com figuras, relatório ou reivindicação. Na declaração de omissão de vistas coloque a referência da figura correta: a vista anterior é figura 1.2, não figura 2.

BR302023006770-1

Exigência técnica

Código de despacho: 136

Titular: INCOM INDUSTRIAL SLU LTDA. [XX]

Procurador: Alberto Luís Camelier da Silva

Detalhes do despacho: Com base no Manual de Desenhos Industriais instituído pela Portaria INPI/PR nº 36/2023, formulam-se as seguintes exigências: [1] Verifica-se que há inconsistência entre as vistas: as figuras 1.2, 1.3, 1.4 e 1.5 estão idênticas, mas se o objeto é oval a anterior deve ser idêntica apenas à posterior e a lateral direita deve ser idêntica apenas à lateral esquerda. Em atenção ao item 5.3.4.4 do Manual reapresente as figuras com as correções indicadas e quaisquer outras que sejam necessárias para que as imagens apresentem coerência entre si. [2] Todos os dados do pedido (figuras, título e classificação) exclusivamente conforme descrito no item 3.5.2 G do Manual (recomendamos a leitura do item para ver o passo a passo). Não anexe arquivos PDF com figuras, relatório ou reivindicação. As figuras não devem ter numeração de folha ou legenda no arquivo JPEG a ser inserido: a numeração e as legendas serão preenchidas automaticamente pelo sistema de acordo com as informações fornecidas pelo usuário no momento de inserção das figuras. O relatório descritivo e a reivindicação serão gerados automaticamente. [3] Em atenção ao item 5.3.1.1 b do Manual corrija o título do pedido, retirando a expressão CONFIGURAÇÃO APLICADA EM, que não constitui a indicação do produto. [4] A fim de se adequar ao objeto requerido a classificação foi alterada de ofício para 09.07, com base no item 5.3.1.1 do Manual de Desenhos Industriais.



BR302023006771-0

Exigência técnica

Código de despacho: 136

Titular: INCOM INDUSTRIAL SLU LTDA. [XX]

Procurador: Alberto Luís Camelier da Silva

Detalhes do despacho: Com base no Manual de Desenhos Industriais instituído pela Portaria INPI/PR nº 36/2023, formulam-se as seguintes exigências: .[1] Verifica-se que há inconsistência entre as vistas. As proporções das figuras 1.4 e 1.5 não correspondem às proporções do objeto nas demais figuras: tanto no sentido horizontal, quanto no vertical está praticamente com as mesmas medidas das figuras 1.2 e 1.3, mas a altura deveria ser maior. Em atenção ao item 5.3.4.4 do Manual rerepresente as figuras com as correções indicadas e quaisquer outras que sejam necessárias para que as imagens apresentem coerência entre si. .[2] Todos os dados do pedido (figuras, título e classificação) exclusivamente conforme descrito no item 3.5.2 G do Manual (recomendamos a leitura do item para ver o passo a passo). Não anexe arquivos PDF com figuras, relatório ou reivindicação. As figuras não devem ter numeração de folha ou legenda no arquivo JPEG a ser inserido: a numeração e as legendas serão preenchidas automaticamente pelo sistema de acordo com as informações fornecidas pelo usuário no momento de inserção das figuras. O relatório descritivo e a reivindicação serão gerados automaticamente. .[3] Em atenção ao item 5.3.1.1 b do Manual corrija o título do pedido, retirando a expressão CONFIGURAÇÃO APLICADA EM, que não constitui a indicação do produto. .[4] A fim de se adequar ao objeto requerido a classificação foi alterada de ofício para 09.07, com base no item 5.3.1.1 do Manual de Desenhos Industriais.

BR302023006773-6

Exigência técnica

Código de despacho: 136

Titular: INCOM INDUSTRIAL SLU LTDA. [XX]

Procurador: Alberto Luís Camelier da Silva

Detalhes do despacho: Com base no Manual de Desenhos Industriais instituído pela Portaria INPI/PR nº 36/2023, formulam-se as seguintes exigências: .[1] Verifica-se que há inconsistência entre as vistas: as figuras 1.2, 1.3, 1.4 e 1.5 estão idênticas, mas se o objeto é retangular a anterior deve ser idêntica apenas à posterior e a lateral direita deve ser idêntica apenas à lateral esquerda. Em atenção ao item 5.3.4.4 do Manual rerepresente as figuras com as correções indicadas e quaisquer outras que sejam necessárias para que as imagens apresentem coerência entre si. .[2] Todos os dados do pedido (figuras, título e classificação) exclusivamente conforme descrito no item 3.5.2 G do Manual (recomendamos a leitura do item para ver o passo a passo). Não anexe arquivos PDF com figuras, relatório ou reivindicação. As figuras não devem ter numeração de folha ou legenda no arquivo JPEG a ser inserido: a numeração e as legendas serão preenchidas automaticamente pelo sistema de acordo com as informações fornecidas pelo usuário no momento de inserção das figuras. O relatório descritivo e a reivindicação serão gerados automaticamente. .[3] Em atenção ao item 5.3.1.1 b do Manual corrija o título do pedido, retirando a expressão CONFIGURAÇÃO APLICADA EM, que não constitui a indicação do produto. .[4] A fim de se adequar ao objeto requerido a classificação foi alterada de ofício para 09.07, com base no item 5.3.1.1 do Manual de Desenhos Industriais.

BR302023006776-0

Exigência técnica

Código de despacho: 136

Titular: INCOM INDUSTRIAL SLU LTDA. [XX]

Procurador: Alberto Luís Camelier da Silva

Detalhes do despacho: Com base no Manual de Desenhos Industriais instituído pela Portaria INPI/PR nº 36/2023, formulam-se as seguintes exigências: .[1] Verifica-se que há inconsistência entre as vistas: as figuras 1.2, 1.3, 1.4 e 1.5 estão idênticas, mas se o objeto é oval a anterior deve ser idêntica apenas à posterior e a lateral direita deve ser idêntica apenas à lateral esquerda. Em atenção ao item 5.3.4.4 do Manual rerepresente as figuras com as correções indicadas e quaisquer outras que sejam necessárias para que as imagens apresentem coerência entre si. .[2] Todos os dados do pedido (figuras, título e classificação) exclusivamente conforme descrito no item 3.5.2 G do Manual (recomendamos a leitura do item para ver o passo a passo). Não anexe arquivos PDF com figuras, relatório ou reivindicação. As figuras não devem ter numeração de folha ou legenda no arquivo JPEG a ser inserido: a numeração e as legendas serão preenchidas automaticamente pelo sistema de acordo com as informações fornecidas pelo usuário no momento de inserção das figuras. O relatório descritivo e a reivindicação serão gerados automaticamente. .[3] Em atenção ao item 5.3.1.1 b do Manual corrija o título do pedido, retirando a expressão CONFIGURAÇÃO APLICADA EM, que não constitui a indicação do produto.



BR302023006777-9

Exigência técnica

Código de despacho: 136

Titular: AEL COMERCIO E IMPORTACAO DE ELETRICOS LTDA [XX]

Procurador: AIRSON QUINTINO

Detalhes do despacho: [1]- A primeira figura foi apresentada como uma variação do desenho industrial reivindicado, quando deveria ter sido inserida como perspectiva de uma mesma variação das demais figuras. De acordo com o item 5.3.3 do Manual de Desenhos Industriais, cada vista deve ser apresentada em sua correspondente variação configurativa e cada configuração distinta deve ser apresentada como variação. Portanto, reapresente as figuras, em formato .jpg, inserindo-as no sistema de peticionamento eletrônico de forma correta, de acordo com o desenho industrial reivindicado. Com a reapresentação de todas as figuras corretamente e no formato .jpg, sua numeração, bem como o relatório e a reivindicação serão gerados automaticamente pelo sistema de peticionamento. [2]- Em atendimento ao item 5.3.1.1 do Manual de Desenhos Industriais, a indicação do produto no título do pedido deve ser clara e concisa e adequada ao produto representado nas figuras, de preferência em concordância com a lista de produtos disponibilizada na Classificação de Locarno. Alterar o título por outro que defina clara e objetivamente o objeto reivindicado.

BR302023006778-7

Exigência técnica

Código de despacho: 136

Titular: INCOM INDUSTRIAL SLU LTDA. [XX]

Procurador: Alberto Luís Camelier da Silva

Detalhes do despacho: Com base no Manual de Desenhos Industriais instituído pela Portaria INPI/PR nº 36/2023, formulam-se as seguintes exigências: [1] Verifica-se que há inconsistência entre as vistas: nas figuras 1.2, 1.3, 1.4 e 1.5 as dimensões de altura e largura estão idênticas, mas se o objeto é oval a anterior deve ser idêntica apenas à posterior e a lateral direita deve ser idêntica apenas à lateral esquerda. Em atenção ao item 5.3.4.4 do Manual reapresente as figuras com as correções indicadas e quaisquer outras que sejam necessárias para que as imagens apresentem coerência entre si. [2] Todos os dados do pedido (figuras, título e classificação) exclusivamente conforme descrito no item 3.5.2 G do Manual (recomendamos a leitura do item para ver o passo a passo). Não anexe arquivos PDF com figuras, relatório ou reivindicação. As figuras não devem ter numeração de folha ou legenda no arquivo JPEG a ser inserido: a numeração e as legendas serão preenchidas automaticamente pelo sistema de acordo com as informações fornecidas pelo usuário no momento de inserção das figuras. O relatório descritivo e a reivindicação serão gerados automaticamente. [3] Em atenção ao item 5.3.1.1 b do Manual corrija o título do pedido, retirando a expressão CONFIGURAÇÃO APLICADA EM, que não constitui a indicação do produto. [4] A fim de se adequar ao objeto requerido a classificação foi alterada de ofício para 28.03, com base no item 5.3.1.1 do Manual de Desenhos Industriais.

BR302023006779-5

Exigência técnica

Código de despacho: 136

Titular: HARMAN INTERNATIONAL INDUSTRIES, INCORPORATED [XX]

Procurador: EDUARDO LOURENÇO GUEDES SERRÃO DE OTERO

Detalhes do despacho: O desenho industrial reivindicado nas figuras da prioridade não corresponde ao desenho industrial reivindicado nas figuras do pedido nacional. Em atendimento ao item 5.2.3 do Manual de Desenhos Industriais, apresentar documento de prioridade que corresponda integralmente à matéria do depósito nacional, sob pena de publicação de perda da prioridade.

BR302023006781-7

Exigência técnica

Código de despacho: 136

Titular: INCOM INDUSTRIAL SLU LTDA. [XX]

Procurador: Alberto Luís Camelier da Silva

Detalhes do despacho: Com base no Manual de Desenhos Industriais instituído pela Portaria INPI/PR nº 36/2023, formulam-se as seguintes exigências: [1] Verifica-se que há inconsistência entre as vistas: as figuras 1.2, 1.3, 1.4 e 1.5 estão idênticas, mas se o objeto é oval a anterior deve ser idêntica apenas à posterior e a lateral direita deve ser idêntica apenas à lateral esquerda. Em atenção ao item 5.3.4.4 do Manual reapresente as figuras com as correções indicadas e quaisquer outras que sejam necessárias para que as imagens apresentem coerência entre si. [2] Todos os dados do pedido (figuras, título e classificação) exclusivamente conforme descrito no item 3.5.2 G do Manual (recomendamos a leitura do item para ver o passo a passo). Não anexe arquivos PDF com figuras, relatório ou reivindicação. As figuras não devem ter numeração de folha ou legenda no arquivo JPEG a ser inserido: a numeração e as legendas serão preenchidas automaticamente pelo sistema de acordo com as informações fornecidas pelo usuário no momento de inserção das figuras. O relatório descritivo e a reivindicação serão gerados automaticamente. [3] Em atenção ao item 5.3.1.1 b do Manual corrija o título do pedido, retirando a expressão CONFIGURAÇÃO APLICADA EM, que não constitui a indicação do produto.



BR302023006782-5

Exigência técnica

Código de despacho: 136

Titular: INCOM INDUSTRIAL SLU LTDA. [XX]

Procurador: Alberto Luís Camelier da Silva

Detalhes do despacho: Com base no Manual de Desenhos Industriais instituído pela Portaria INPI/PR nº 36/2023, formulam-se as seguintes exigências: [1] Verifica-se que há inconsistência entre as vistas: nas figuras 1.2, 1.3, 1.4 e 1.5 as dimensões de altura e largura estão idênticas, mas se o objeto é oval (como se depreende das figuras 1.6 e 1.7) a anterior deve ser idêntica apenas à posterior e a lateral direita deve ser idêntica apenas à lateral esquerda. Em atenção ao item 5.3.4.4 do Manual reapresente as figuras com as correções indicadas e quaisquer outras que sejam necessárias para que as imagens apresentem coerência entre si. [2] Todos os dados do pedido (figuras, título e classificação) exclusivamente conforme descrito no item 3.5.2 G do Manual (recomendamos a leitura do item para ver o passo a passo). Não anexe arquivos PDF com figuras, relatório ou reivindicação. As figuras não devem ter numeração de folha ou legenda no arquivo JPEG a ser inserido: a numeração e as legendas serão preenchidas automaticamente pelo sistema de acordo com as informações fornecidas pelo usuário no momento de inserção das figuras. O relatório descritivo e a reivindicação serão gerados automaticamente. [3] Em atenção ao item 5.3.1.1 b do Manual corrija o título do pedido, retirando a expressão CONFIGURAÇÃO APLICADA EM, que não constitui a indicação do produto.

BR302023006783-3

Exigência técnica

Código de despacho: 136

Titular: INCOM INDUSTRIAL SLU LTDA. [XX]

Procurador: Alberto Luís Camelier da Silva

Detalhes do despacho: Com base no Manual de Desenhos Industriais instituído pela Portaria INPI/PR nº 36/2023, formulam-se as seguintes exigências: [1] Verifica-se que há inconsistência entre as vistas: nas figuras 1.2, 1.3, 1.4 e 1.5 as dimensões de altura e largura estão idênticas, mas se o objeto é oval (como se depreende das figuras 1.6 e 1.7) a anterior deve ser idêntica apenas à posterior e a lateral direita deve ser idêntica apenas à lateral esquerda. Em atenção ao item 5.3.4.4 do Manual reapresente as figuras com as correções indicadas e quaisquer outras que sejam necessárias para que as imagens apresentem coerência entre si. [2] Todos os dados do pedido (figuras, título e classificação) exclusivamente conforme descrito no item 3.5.2 G do Manual (recomendamos a leitura do item para ver o passo a passo). Não anexe arquivos PDF com figuras, relatório ou reivindicação. As figuras não devem ter numeração de folha ou legenda no arquivo JPEG a ser inserido: a numeração e as legendas serão preenchidas automaticamente pelo sistema de acordo com as informações fornecidas pelo usuário no momento de inserção das figuras. O relatório descritivo e a reivindicação serão gerados automaticamente. [3] Em atenção ao item 5.3.1.1 b do Manual corrija o título do pedido, retirando a expressão CONFIGURAÇÃO APLICADA EM, que não constitui a indicação do produto.

BR302023006784-1

Exigência técnica

Código de despacho: 136

Titular: INCOM INDUSTRIAL SLU LTDA. [XX]

Procurador: Alberto Luís Camelier da Silva

Detalhes do despacho: Com base no Manual de Desenhos Industriais instituído pela Portaria INPI/PR nº 36/2023, formulam-se as seguintes exigências: [1] Verifica-se que há inconsistência entre as vistas: nas figuras 1.2, 1.3, 1.4 e 1.5 as dimensões de altura e largura estão idênticas, mas se o objeto é oval (como se depreende das figuras 1.6 e 1.7) a anterior deve ser idêntica apenas à posterior e a lateral direita deve ser idêntica apenas à lateral esquerda. Em atenção ao item 5.3.4.4 do Manual reapresente as figuras com as correções indicadas e quaisquer outras que sejam necessárias para que as imagens apresentem coerência entre si. [2] Todos os dados do pedido (figuras, título e classificação) exclusivamente conforme descrito no item 3.5.2 G do Manual (recomendamos a leitura do item para ver o passo a passo). Não anexe arquivos PDF com figuras, relatório ou reivindicação. As figuras não devem ter numeração de folha ou legenda no arquivo JPEG a ser inserido: a numeração e as legendas serão preenchidas automaticamente pelo sistema de acordo com as informações fornecidas pelo usuário no momento de inserção das figuras. O relatório descritivo e a reivindicação serão gerados automaticamente. [3] Em atenção ao item 5.3.1.1 b do Manual corrija o título do pedido, retirando a expressão CONFIGURAÇÃO APLICADA EM, que não constitui a indicação do produto.



BR302023006786-8

Exigência técnica

Código de despacho: 136

Titular: ELICEU PALMONARI [XX] e VALDECIR MELLO DE LIMA [XX]

Procurador: Thomas Raymund Korontai

Detalhes do despacho: No atual pedido, foi inserida no sistema de peticionamento eletrônico uma figura do desenho industrial reivindicado no formato solicitado (.jpg), que gerou automaticamente, baseado nessa figura, relatório descritivo e reivindicação. Além disso, também foi apresentado em separado novo jogo com outra figura, relatório descritivo e reivindicação como anexos, em formato .pdf, relacionando uma série de 7 figuras para o desenho industrial reivindicado, porém não apresentadas. Em atenção ao item 5.3.4.4 do Manual de Desenhos Industriais rerepresente as duas figuras inicialmente apresentadas, sem alteração de matéria, em formato .jpg, correspondentes entre si. Com a rerepresentação das figuras no formato .jpg, o relatório e a reivindicação serão gerados automaticamente pelo sistema de peticionamento. Caso as figuras ou esses documentos sejam também apresentados como anexos em pdf, os mesmos serão desconsiderados. [2]- Em atendimento ao item 5.3.1.1 do Manual de Desenhos Industriais, a indicação do produto no título do pedido deve ser clara e concisa e adequada ao produto representado nas figuras, de preferência em concordância com a lista de produtos disponibilizada na Classificação de Locarno. Alterar o título por outro que defina clara e objetivamente o objeto reivindicado. Se necessário, classe e subclasse também deverão ser alteradas.

BR302023006788-4

Exigência técnica

Código de despacho: 136

Titular: QUANTUM PARTICIPAÇÕES LTDA [XX]

Procurador: MARGARETE RODRIGUES

Detalhes do despacho: [1]- De acordo com o item 5.1 do Manual de Desenhos Industriais, apresentar novo documento de procuração citando poderes expressos para representar o outorgante em matéria de desenho industrial, ratificando os atos anteriormente praticados ou com data de assinatura igual ou anterior à do protocolo do pedido de registro ou da petição inicial em que a procuração foi apresentada. [2]- No atual pedido, foram inseridas no sistema de peticionamento eletrônico figuras do desenho industrial reivindicado no formato solicitado (.jpg), que gerou automaticamente, baseado nessas figuras, relatório descritivo e reivindicação. Além disso, também foi apresentado novo jogo de figuras, relatório descritivo e reivindicação como anexos, em formato .pdf, com título distinto do indicado no formulário de depósito. Em atenção ao item 5.3.4.4 do Manual de Desenhos Industriais rerepresente as figuras, sem alteração de matéria, em formato .jpg, correspondentes entre si. Com a rerepresentação de todas as figuras no formato .jpg, o relatório e a reivindicação serão gerados automaticamente pelo sistema de peticionamento, bem como a numeração e legenda das mesmas. Caso as figuras ou esses documentos sejam também apresentados como anexos em pdf, os mesmos serão desconsiderados.

BR302023006790-6

Exigência técnica

Código de despacho: 136

Titular: SERVIÇO NACIONAL DE APRENDIZAGEM INDUSTRIAL [XX]

Detalhes do despacho: No atual pedido, foram inseridas no sistema de peticionamento eletrônico figuras do desenho industrial reivindicado no formato solicitado (.jpg), com numeração de figuras e numeração de páginas, informações que são geradas automaticamente pelo sistema, que gerou também, baseado nessas figuras, relatório descritivo e reivindicação. Além disso, também foi apresentado novo jogo de figuras, relatório descritivo e reivindicação como anexos, em formato .pdf, com título distinto do indicado no formulário de depósito. Em atenção ao item 5.3.4.4 do Manual de Desenhos Industriais rerepresente apenas a figura 1.1, identificada como "perspectiva", sem alteração de matéria, sem qualquer tipo de informação adicional, como dimensões, numeração das figuras ou das páginas, em formato .jpg. Opcionalmente, podem ser apresentadas outras vistas ortogonais do desenho industrial reivindicado. Com a rerepresentação das figuras no formato .jpg, o relatório e a reivindicação serão gerados automaticamente pelo sistema de peticionamento. Caso as figuras ou esses documentos sejam também apresentados como anexos em pdf, os mesmos serão desconsiderados.

BR302023006793-0

Exigência técnica

Código de despacho: 136

Titular: GUANGDONG ICECO ENTERPRISE CO. , LTD. [XX]

Procurador: Milton Lucidio Leao Barcellos

Detalhes do despacho: O desenho industrial reivindicado nas figuras da prioridade não corresponde ao desenho industrial reivindicado nas figuras do pedido nacional. Em atendimento ao item 5.2.3 do Manual de Desenhos Industriais, apresentar documento de prioridade que corresponda integralmente à matéria do depósito nacional, sob pena de publicação de perda da prioridade.

BR302023006805-8

Exigência técnica

Código de despacho: 136

Titular: ALEX TOSCHI [XX]

Detalhes do despacho: Em atendimento ao item 5.3.1.1 do Manual de Desenhos Industriais, a indicação do produto no título do pedido deve ser clara e concisa e adequada ao produto representado nas figuras, de preferência em concordância com a lista de produtos disponibilizada na Classificação de Locarno. Sugerimos modificar o título para LOGOTIPO, ou similar. Se necessário, classe e subclasse também deverão ser alteradas.



-
- BR302023006806-6** Exigência técnica
Código de despacho: 136
Titular: SANTACOLOMA ESPORTES LTDA [XX]
Procurador: Isabela Magnanti
Detalhes do despacho: De acordo com o item 5.1 do Manual de Desenhos Industriais, apresentar novo documento de procuração citando poderes expressos para representar o outorgante em matéria de desenho industrial, ratificando os atos anteriormente praticados ou com data de assinatura igual ou anterior à do protocolo do pedido de registro ou da petição inicial em que a procuração foi apresentada.
-
- BR302023006844-9** Exigência técnica
Código de despacho: 136
Titular: PRISCILA PAOLA DE LIMA MATOS [BR/SP]
Procurador: Leandro Soares Barros
Detalhes do despacho: No atual pedido, foram inseridas no sistema de peticionamento eletrônico figuras do desenho industrial reivindicado no formato solicitado (.jpg), porém incorretamente, como variações, que gerou automaticamente, baseado nessas figuras, relatório descritivo e reivindicação. Além disso, também foi apresentado novo jogo de figuras, relatório descritivo e reivindicação como anexos, em formato .pdf. Em atenção ao item 5.3.4.4 do Manual de Desenhos Industriais rerepresente as figuras, sem alteração de matéria, em formato .jpg, correspondentes entre si. Com a rerepresentação de todas as figuras no formato .jpg, o relatório e a reivindicação serão gerados automaticamente pelo sistema de peticionamento, bem como a numeração e legenda das mesmas. Caso as figuras ou esses documentos sejam também apresentados como anexos em pdf, os mesmos serão desconsiderados.
-
- BR302023006849-0** Exigência técnica
Código de despacho: 136
Titular: NOVOTNY & PRUNZEL LTDA [BR/RS]
Procurador: Milton Oliveira de Paula
Detalhes do despacho: Verifica-se que há inconsistência entre as vistas: o detalhe em formato de V, mostrado nas vistas anterior e superior, não encontra correspondência com o mostrado na perspectiva; novamente com relação à vista anterior, esta foi representada de forma bastante perspectivada, impedindo que os detalhes do objeto sejam perfeitamente visualizados; a vista superior foi mostrada de forma muito simplificada, vários detalhes do objeto, que seriam visíveis a partir desse ponto de vista, não foram representados. Em atenção ao item 5.3.4.4 do Manual de Desenhos Industriais rerepresente as figuras corrigidas, em formato .jpg, correspondentes entre si, mostrando as vistas ortogonais do objeto. Com a rerepresentação de todas as figuras corrigidas no formato .jpg, o relatório e a reivindicação serão gerados automaticamente pelo sistema de peticionamento. Caso esses documentos sejam também apresentados como anexos em pdf, os mesmos serão desconsiderados.
-
- BR302023006850-3** Exigência técnica
Código de despacho: 136
Titular: NOOR COMERCIO DE ARTIGOS JOALHEIROS E DE RELOJOARIA LTDA [BR/SP]
Procurador: MB ASSESSORIA MARCAS E PATENTES EIRELI
Detalhes do despacho: [1]- Existe divergência entre os dados do procurador do pedido informado no formulário de depósito, onde consta como procurador uma pessoa jurídica, porém foi apresentado um número de CPF. Além disso, é necessário indicar uma pessoa física como procurador(a), vinculada ao escritório, que também deverá constar da procuração. Em atendimento ao item 5.1 do Manual de Desenhos Industriais, corrija os dados do outorgado no sistema de cadastro do INPI, conforme o solicitado, antes da emissão da GRU para cumprimento desta exigência e rerepresente a procuração devidamente corrigida. O novo documento de procuração deverá estar datado e ratificando atos anteriormente executados ou com data de assinatura igual ou anterior à do depósito do pedido de registro ou da petição inicial em que a procuração foi apresentada. [2]- No atual pedido, foram inseridas no sistema de peticionamento eletrônico figuras do desenho industrial reivindicado no formato solicitado (.jpg), que gerou automaticamente, baseado nessas figuras, relatório descritivo e reivindicação. Além disso, também foi apresentado novo jogo de figuras, relatório descritivo e reivindicação como anexos, com título distinto do indicado no formulário de depósito, em formato .pdf. Em atenção ao item 5.3.4.4 do Manual de Desenhos Industriais rerepresente as figuras, sem alteração de matéria, em formato .jpg, correspondentes entre si. Com a rerepresentação de todas as figuras no formato .jpg, o relatório e a reivindicação serão gerados automaticamente pelo sistema de peticionamento, bem como a numeração e legenda das mesmas. Caso as figuras ou esses documentos sejam também apresentados como anexos em pdf, os mesmos serão desconsiderados.
-



BR302023006851-1

Exigência técnica

Código de despacho: 136

Titular: BEATRIZ MOTTA ZUGLIANI [BR/RJ]

Detalhes do despacho: [1]- O atual pedido não atende aos requisitos do art. 104, conforme disposições do item 5.3.3 Exame quanto à unidade do desenho industrial, pois não compartilham das mesmas características distintivas preponderantes: um desenho industrial foi representado na figura 1.1; outro desenho industrial foi representado nas figuras 2.1 e 3.1; outro desenho industrial foi representado na figura 4.1; outro desenho industrial foi representado na figura 5.1. O pedido deverá ser dividido, facultando-se ao requerente indicar o desenho industrial que será mantido no pedido original. Os demais desenhos industriais poderão ser depositados como pedidos divididos, caso haja interesse em sua proteção. Cada pedido dividido dará origem a um novo depósito; para maiores informações e procedimentos a respeito de como proceder, veja o item 3.5 do Manual de Desenhos Industriais. [2]- No atual pedido, foram inseridas no sistema de petição eletrônico figuras do desenho industrial reivindicado no formato solicitado (.jpg), que gerou automaticamente, baseado nessas figuras, relatório descritivo e reivindicação. Além disso, também foi apresentado novo jogo de figuras, relatório descritivo e reivindicação como anexos, em formato .pdf. Em atenção ao item 5.3.4.4 do Manual de Desenhos Industriais reapresente as figuras, sem alteração de matéria, em formato .jpg, correspondentes entre si. Com a reapresentação de todas as figuras no formato .jpg, o relatório e a reivindicação serão gerados automaticamente pelo sistema de petição, bem como a numeração e legenda das mesmas. Caso as figuras ou esses documentos sejam também apresentados como anexos em pdf, os mesmos serão desconsiderados.

BR302023006853-8

Exigência técnica

Código de despacho: 136

Titular: ROSENE CORRÊA SANTOS FRANCO [BR/RJ]

Procurador: PAULA CORDEIRO FERREIRA MORITA

Detalhes do despacho: [1]- No atual pedido, foram inseridas no sistema de petição eletrônico figuras do desenho industrial reivindicado no formato solicitado (.jpg), que gerou automaticamente, baseado nessas figuras, relatório descritivo e reivindicação. Além disso, também foi apresentado novo jogo de figuras, relatório descritivo e reivindicação como anexos, em formato .pdf. Em atenção ao item 5.3.4.4 do Manual de Desenhos Industriais reapresente as figuras, sem alteração de matéria, em formato .jpg, correspondentes entre si. Com a reapresentação de todas as figuras no formato .jpg, o relatório e a reivindicação serão gerados automaticamente pelo sistema de petição, bem como a numeração e legenda das mesmas. Caso as figuras ou esses documentos sejam também apresentados como anexos em pdf, os mesmos serão desconsiderados. [2]- Tomando como base a documentação apresentada como anexo no ato do depósito, o atual pedido não atende aos requisitos do art. 104, conforme disposições do item 5.3.3 Exame quanto à unidade do desenho industrial, pois não compartilham das mesmas características distintivas preponderantes: um desenho industrial foi representado nas figuras 1.1 a 1.6; outro desenho industrial foi representado nas figuras 2.1 a 2.6. O pedido deverá ser dividido, facultando-se ao requerente indicar o desenho industrial que será mantido no pedido original. Os demais desenhos industriais poderão ser depositados como pedidos divididos, caso haja interesse em sua proteção. Cada pedido dividido dará origem a um novo depósito; para maiores informações e procedimentos a respeito de como proceder, veja o item 3.5 do Manual de Desenhos Industriais. [3]- Em atendimento ao item 5.3.1.1 do Manual de Desenhos Industriais, a indicação do produto no título do pedido deve ser clara e concisa e adequada ao produto representado nas figuras, de preferência em concordância com a lista de produtos disponibilizada na Classificação de Locarno. Alterar o título por outro que defina clara e objetivamente o objeto reivindicado. Se necessário, classe e subclasse também deverão ser alteradas.



BR302023006854-6

Exigência técnica

Código de despacho: 136

Titular: ROSENE CORRÊA SANTOS FRANCO [BR/RJ]

Procurador: PAULA CORDEIRO FERREIRA MORITA

Detalhes do despacho: [1]- No atual pedido, foram inseridas no sistema de peticionamento eletrônico figuras do desenho industrial reivindicado no formato solicitado (.jpg), que gerou automaticamente, baseado nessas figuras, relatório descritivo e reivindicação. Além disso, também foi apresentado novo jogo de figuras, relatório descritivo e reivindicação como anexos, em formato .pdf. Em atenção ao item 5.3.4.4 do Manual de Desenhos Industriais reapresente as figuras, sem alteração de matéria, em formato .jpg, correspondentes entre si. Com a reapresentação de todas as figuras no formato .jpg, o relatório e a reivindicação serão gerados automaticamente pelo sistema de peticionamento, bem como a numeração e legenda das mesmas. Caso as figuras ou esses documentos sejam também apresentados como anexos em pdf, os mesmos serão desconsiderados. [2]- Tomando como base a documentação apresentada como anexo no ato do depósito, o atual pedido não atende aos requisitos do art. 104, conforme disposições do item 5.3.3 Exame quanto à unidade do desenho industrial, pois não compartilham das mesmas características distintivas preponderantes: um desenho industrial foi representado nas figuras 1.1 a 1.6; outro desenho industrial foi representado nas figuras 2.1 a 2.6. O pedido deverá ser dividido, facultando-se ao requerente indicar o desenho industrial que será mantido no pedido original. Os demais desenhos industriais poderão ser depositados como pedidos divididos, caso haja interesse em sua proteção. Cada pedido dividido dará origem a um novo depósito; para maiores informações e procedimentos a respeito de como proceder, veja o item 3.5 do Manual de Desenhos Industriais. [3]- Em atendimento ao item 5.3.1.1 do Manual de Desenhos Industriais, a indicação do produto no título do pedido deve ser clara e concisa e adequada ao produto representado nas figuras, de preferência em concordância com a lista de produtos disponibilizada na Classificação de Locarno. Alterar o título por outro que defina clara e objetivamente o objeto reivindicado. Se necessário, classe e subclasse também deverão ser alteradas.

BR302023006855-4

Exigência técnica

Código de despacho: 136

Titular: ROSENE CORRÊA SANTOS FRANCO [BR/RJ]

Procurador: PAULA CORDEIRO FERREIRA MORITA

Detalhes do despacho: [1]- No atual pedido, foram inseridas no sistema de peticionamento eletrônico figuras do desenho industrial reivindicado no formato solicitado (.jpg), que gerou automaticamente, baseado nessas figuras, relatório descritivo e reivindicação. Além disso, também foi apresentado novo jogo de figuras, relatório descritivo e reivindicação como anexos, em formato .pdf. Em atenção ao item 5.3.4.4 do Manual de Desenhos Industriais reapresente as figuras, sem alteração de matéria, em formato .jpg, correspondentes entre si. Com a reapresentação de todas as figuras no formato .jpg, o relatório e a reivindicação serão gerados automaticamente pelo sistema de peticionamento, bem como a numeração e legenda das mesmas. Caso as figuras ou esses documentos sejam também apresentados como anexos em pdf, os mesmos serão desconsiderados. [2]- Tomando como base a documentação apresentada como anexo no ato do depósito, o atual pedido não atende aos requisitos do art. 104, conforme disposições do item 5.3.3 Exame quanto à unidade do desenho industrial, pois não compartilham das mesmas características distintivas preponderantes: um desenho industrial foi representado nas figuras 1.1 a 1.6; outro desenho industrial foi representado nas figuras 2.1 a 2.6. O pedido deverá ser dividido, facultando-se ao requerente indicar o desenho industrial que será mantido no pedido original. Os demais desenhos industriais poderão ser depositados como pedidos divididos, caso haja interesse em sua proteção. Cada pedido dividido dará origem a um novo depósito; para maiores informações e procedimentos a respeito de como proceder, veja o item 3.5 do Manual de Desenhos Industriais. [3]- Em atendimento ao item 5.3.1.1 do Manual de Desenhos Industriais, a indicação do produto no título do pedido deve ser clara e concisa e adequada ao produto representado nas figuras, de preferência em concordância com a lista de produtos disponibilizada na Classificação de Locarno. Alterar o título por outro que defina clara e objetivamente o objeto reivindicado. Se necessário, classe e subclasse também deverão ser alteradas.



BR302023006866-0

Exigência técnica

Código de despacho: 136

Titular: EDUCAÇÃO ALÉM DA MENTE [BR/RJ]

Procurador: VALÉRIA REIS GRAVINO

Detalhes do despacho: Com base no Manual de Desenhos Industriais instituído pela Portaria INPI/PR nº 36/2023, formulam-se as seguintes exigências: . [1] De acordo com o item 3.5.2 G do Manual o campo DESCRIÇÃO pode ser usado para adicionar informações consideradas necessárias para uma melhor compreensão das FIGURAS do desenho industrial de maneira a esclarecer recursos gráficos utilizados nas figuras ou ainda esclarecer como tais recursos podem influenciar o que é reivindicado nas figuras. No entanto, foram inseridas informações que não se enquadram nesta categoria. Portanto, com base na Nota Técnica INPI/CPAPD nº 01/2024 o texto apresentado neste campo será desconsiderado por não se adequar ao item 3.5.2 G do Manual. . [2] De acordo com o art. 94 c/c art. 6º da LPI, quem tem o direito de obter registro de desenho industrial é o autor ou terceiros legitimados (herdeiros ou sucessores, cessionário ou aquele a quem a lei ou contrato de trabalho ou de prestação de serviços determinar que pertença a titularidade). No processo consta declaração de que as imagens foram compradas em um aplicativo. Portanto, esclareça se o autor informado é, de fato, o criador das imagens. Em caso negativo, informar o nome correto do autor e autorização de uso pelo depositante do presente pedido para o fim de registro de desenho industrial. A documentação comprobatória deve ser inserida como anexo em formato PDF (veja item 3.5.2 H do Manual). Esclarecimentos podem ser inseridos no campo TEXTO DA PETIÇÃO ou como arquivo anexo em formato PDF. Não utilize o campo DESCRIÇÃO para tal. . [3] Com base nas figuras apresentadas entendemos que o produto requerido é bidimensional. Com base nesta premissa fazemos as solicitações a seguir. Caso não concorde, apresente argumentos (seguir as mesmas orientações do item [2] acima para apresentação de argumentos, se houver). . [4] As legendas foram inseridas como PERSPECTIVA, quando na verdade são vistas planificadas (trata-se de produto bidimensional). Reapresente as figuras com a legenda corrigida. . [5] Por se tratar de produto bidimensional, em atenção ao item 5.3.1.1 do Manual sugerimos alterar o título para: estampa para cartas de baralho. . [6] Todos os dados do pedido (figuras, título e classificação) devem ser inseridos exclusivamente conforme descrito no item 3.5.2 G do Manual (recomendamos a leitura do item para ver o passo a passo). Não anexe arquivos PDF com figuras, relatório ou reivindicação. As figuras não devem ter numeração de folha ou legenda no arquivo JPEG a ser inserido: a numeração e as legendas serão preenchidas automaticamente pelo sistema de acordo com as informações fornecidas pelo usuário no momento de inserção das figuras. O relatório descritivo e a reivindicação serão gerados automaticamente.

BR302023006867-8

Exigência técnica

Código de despacho: 136

Titular: SUPERPET AGUAI ARTIGOS PARA ANIMAIS LTDA ME [BR/SP]

Procurador: Maria de Lourdes Ferreira

Detalhes do despacho: Com base no Manual de Desenhos Industriais instituído pela Portaria INPI/PR nº 36/2023, formulam-se as seguintes exigências: . [1] O documento de procuração apresentado cita poderes para que o outorgado represente o outorgante apenas em matéria de marcas e patentes. Desenho industrial não é uma modalidade de patente pela legislação brasileira. De acordo com o item 5.1 do Manual de Desenhos Industriais, apresentar novo documento de procuração citando poderes expressos para representar o outorgante em matéria de desenho industrial, ratificando os atos anteriormente praticados ou com data de assinatura igual ou anterior à do protocolo do pedido de registro. . [2] Existe divergência entre o CNPJ do outorgante informado no formulário e o informado no documento de procuração. Esclareça a divergência informando se houve erro no preenchimento do formulário ou na procuração. Caso o erro esteja no formulário, corrija os dados do cadastro do outorgante conforme orientações no item 3.1.2 do Manual, antes da geração da GRU para o cumprimento desta exigência. Caso o cadastro esteja correto, corrija a informação na procuração em atenção ao item 5.1 do Manual.

BR302023006871-6

Exigência técnica

Código de despacho: 136

Titular: BRUNO ALVES VASCONCELOS [BR/RJ]

Procurador: Sebastião Camilo Castro Filho

Detalhes do despacho: Com base no Manual de Desenhos Industriais instituído pela Portaria INPI/PR nº 36/2023, formulam-se as seguintes exigências: . [1] De acordo com o item 5.1 do Manual de Desenhos Industriais, apresentar novo documento de procuração citando poderes expressos para representar o outorgante em matéria de desenho industrial (que não é uma modalidade de patente pela legislação brasileira), ratificando os atos anteriormente praticados ou com data de assinatura igual ou anterior à do protocolo do pedido de registro.

BR302023006873-2

Exigência técnica

Código de despacho: 136

Titular: DANILO JOSE ALVES [BR/SP]

Procurador: Eduarda Colla

Detalhes do despacho: Com base no Manual de Desenhos Industriais instituído pela Portaria INPI/PR nº 36/2023, formulam-se as seguintes exigências: . [1] A procuração apresentada não foi assinada pelo outorgante. Em atendimento ao item 5.1 do Manual, apresentar documento assinado, ratificando os atos anteriormente praticados ou com data de assinatura igual ou anterior à do protocolo do pedido de registro.



BR302023006874-0

Exigência técnica

Código de despacho: 136

Titular: SPD FABRICACAO E COMERCIO DE APARELHOS E EQUIPAMENTOS PARA USO MEDICO LTDA [BR/SP]

Procurador: Andre Alvares de Lima Machado Franca

Detalhes do despacho: Com base no Manual de Desenhos Industriais instituído pela Portaria INPI/PR nº

36/2023, formulam-se as seguintes exigências: . [1] Foram apresentados dois jogos de figuras. O primeiro jogo é composto por 1 figura (fig. .1 – perspectiva) e foi inserido conforme instruções do item 3.5.2 G do Manual. O segundo jogo foi apresentado como anexo em formato PDF, contrariando o Manual, contendo 7 figuras (figura 1.1 a 1.7). O requerente deve esclarecer se pretende proteger apenas a figura 1.1 (arquivo JPEG) ou as demais figuras do arquivo PDF. Também foram apresentados dois relatórios e duas reivindicações. Os esclarecimentos podem constar no campo TEXTO DA PETIÇÃO ou podem ser apresentados em arquivo anexo em formato PDF (veja instruções no item 3.5.2 H do Manual). . [2] Caso queira proteger apenas a figura 1.1 (arquivo JPEG) basta apresentar esclarecimentos. Nesta situação as demais figuras serão desconsideradas. [3] Caso queira proteger as figuras 1.1 a 1.7 apresente todos os dados do pedido (figuras, título e classificação) exclusivamente conforme descrito no item 3.5.2 G do Manual (recomendamos a leitura do item para ver o passo a passo). Não anexe arquivos PDF com figuras, relatório ou reivindicação. As figuras não devem ter numeração de folha ou legenda no arquivo JPEG a ser inserido: a numeração e as legendas serão preenchidas automaticamente pelo sistema de acordo com as informações fornecidas pelo usuário no momento de inserção das figuras. O relatório descritivo e a reivindicação serão gerados automaticamente. Ao preencher o título (indicação do produto) não escreva a expressão CONFIGURAÇÃO APLICADA EM, pois não faz parte da indicação do produto, e observe se está idêntico ao informado na petição (campo título).

BR302023006876-7

Exigência técnica

Código de despacho: 136

Titular: SPD FABRICACAO E COMERCIO DE APARELHOS E EQUIPAMENTOS PARA USO MEDICO LTDA [BR/SP]

Procurador: Andre Alvares de Lima Machado Franca

Detalhes do despacho: Com base no Manual de Desenhos Industriais instituído pela Portaria INPI/PR nº

36/2023, formulam-se as seguintes exigências: . [1] Foram apresentados dois jogos de figuras. O primeiro jogo é composto por 1 figura (fig. .1 – perspectiva) e foi inserido conforme instruções do item 3.5.2 G do Manual. O segundo jogo foi apresentado como anexo em formato PDF, contrariando o Manual, contendo 7 figuras (figura 1.1 a 1.7). O requerente deve esclarecer se pretende proteger apenas a figura 1.1 (arquivo JPEG) ou as demais figuras do arquivo PDF. Também foram apresentados dois relatórios e duas reivindicações. Os esclarecimentos podem constar no campo TEXTO DA PETIÇÃO ou podem ser apresentados em arquivo anexo em formato PDF (veja instruções no item 3.5.2 H do Manual). . [2] Caso queira proteger apenas a figura 1.1 (arquivo JPEG) basta apresentar esclarecimentos. Nesta situação as demais figuras serão desconsideradas. [3] Caso queira proteger as figuras 1.1 a 1.7 apresente todos os dados do pedido (figuras, título e classificação) exclusivamente conforme descrito no item 3.5.2 G do Manual (recomendamos a leitura do item para ver o passo a passo). Não anexe arquivos PDF com figuras, relatório ou reivindicação. As figuras não devem ter numeração de folha ou legenda no arquivo JPEG a ser inserido: a numeração e as legendas serão preenchidas automaticamente pelo sistema de acordo com as informações fornecidas pelo usuário no momento de inserção das figuras. O relatório descritivo e a reivindicação serão gerados automaticamente. Ao preencher o título (indicação do produto) não escreva a expressão CONFIGURAÇÃO APLICADA EM, pois não faz parte da indicação do produto, e observe se está idêntico ao informado na petição (campo título).

BR302023006889-9

Exigência técnica

Código de despacho: 136

Titular: LEGO A/S [DK]

Procurador: Roberto Pernold Vieira de Mello

Detalhes do despacho: Com base no Manual de Desenhos Industriais instituído pela Portaria INPI/PR nº

36/2023, formulam-se as seguintes exigências: Verifica-se que há inconsistência entre as vistas: as atuais figuras 1.5 e 1.6 estão idênticas, quando a figura 1.6 deveria estar espelhada para haver coerência na representação. Em atenção ao item 5.3.4.4 do Manual rerepresente as figuras com as correções indicadas e quaisquer outras que sejam necessárias para que as imagens apresentem coerência entre si. Para o cumprimento desta exigência, utilizar o formulário eletrônico para a inclusão de figuras. Não apresentar as figuras em documento pdf, sob pena de publicação de nova exigência. http://manualdedi.inpi.gov.br/projects/manual-de-desenho-industrial/wiki/03_05_Peticionamento_pelo_e-DI#352-Preenchimento-do-formul%C3%A1rio



BR302023006891-0	<p>Exigência técnica Código de despacho: 136 Titular: LEGO A/S [DK] Procurador: Roberto Pernold Vieira de Mello Detalhes do despacho: Com base no Manual de Desenhos Industriais instituído pela Portaria INPI/PR nº 36/2023, formulam-se as seguintes exigências:Verifica-se que há inconsistência entre as vistas: as atuais figuras 1.5 e 1.6 estão idênticas, quando a figura 1.6 deveria estar espelhada para haver coerência na representação. Em atenção ao item 5.3.4.4 do Manual reapresente as figuras com as correções indicadas e quaisquer outras que sejam necessárias para que as imagens apresentem coerência entre si.Para o cumprimento desta exigência, utilizar o formulário eletrônico para a inclusão de figuras. Não apresentar as figuras em documento pdf, sob pena de publicação de nova exigência.http://manualdedi.inpi.gov.br/projects/manual-de-desenho-industrial/wiki/03_05_Peticionamento_pelo_e-DI#352-Preenchimento-do-formul%C3%A1rio</p>
BR302023006892-9	<p>Exigência técnica Código de despacho: 136 Titular: LEGO A/S [DK] Procurador: Roberto Pernold Vieira de Mello Detalhes do despacho: Com base no Manual de Desenhos Industriais instituído pela Portaria INPI/PR nº 36/2023, formulam-se as seguintes exigências:Verifica-se que há inconsistência entre as vistas: as atuais figuras 1.5 e 1.6 estão idênticas, quando a figura 1.6 deveria estar espelhada para haver coerência na representação. Em atenção ao item 5.3.4.4 do Manual reapresente as figuras com as correções indicadas e quaisquer outras que sejam necessárias para que as imagens apresentem coerência entre si.Para o cumprimento desta exigência, utilizar o formulário eletrônico para a inclusão de figuras. Não apresentar as figuras em documento pdf, sob pena de publicação de nova exigência.http://manualdedi.inpi.gov.br/projects/manual-de-desenho-industrial/wiki/03_05_Peticionamento_pelo_e-DI#352-Preenchimento-do-formul%C3%A1rio</p>
BR302023006894-5	<p>Exigência técnica Código de despacho: 136 Titular: LEGO A/S [DK] Procurador: Roberto Pernold Vieira de Mello Detalhes do despacho: Com base no Manual de Desenhos Industriais instituído pela Portaria INPI/PR nº 36/2023, formulam-se as seguintes exigências:Verifica-se que há inconsistência entre as vistas: as atuais figuras 1.5 e 1.6 estão idênticas, quando a figura 1.6 deveria estar espelhada para haver coerência na representação. Em atenção ao item 5.3.4.4 do Manual reapresente as figuras com as correções indicadas e quaisquer outras que sejam necessárias para que as imagens apresentem coerência entre si.Para o cumprimento desta exigência, utilizar o formulário eletrônico para a inclusão de figuras. Não apresentar as figuras em documento pdf, sob pena de publicação de nova exigência.http://manualdedi.inpi.gov.br/projects/manual-de-desenho-industrial/wiki/03_05_Peticionamento_pelo_e-DI#352-Preenchimento-do-formul%C3%A1rio</p>
BR302023006896-1	<p>Exigência técnica Código de despacho: 136 Titular: LEGO A/S [DK] Procurador: Roberto Pernold Vieira de Mello Detalhes do despacho: Com base no Manual de Desenhos Industriais instituído pela Portaria INPI/PR nº 36/2023, formulam-se as seguintes exigências:Verifica-se que há inconsistência entre as vistas: as atuais figuras 1.5 e 1.6 estão idênticas, quando a figura 1.6 deveria estar espelhada para haver coerência na representação. Em atenção ao item 5.3.4.4 do Manual reapresente as figuras com as correções indicadas e quaisquer outras que sejam necessárias para que as imagens apresentem coerência entre si.Para o cumprimento desta exigência, utilizar o formulário eletrônico para a inclusão de figuras. Não apresentar as figuras em documento pdf, sob pena de publicação de nova exigência.http://manualdedi.inpi.gov.br/projects/manual-de-desenho-industrial/wiki/03_05_Peticionamento_pelo_e-DI#352-Preenchimento-do-formul%C3%A1rio</p>
BR302023006901-1	<p>Exigência técnica Código de despacho: 136 Titular: INNOVA EQUIPAMENTOS INDUSTRIAIS LTDA ME [BR/SC] Procurador: Rogério de Souza Detalhes do despacho: Com base no Manual de Desenhos Industriais instituído pela Portaria INPI/PR nº 36/2023, formulam-se as seguintes exigências:A representação das figuras não apresenta qualidade adequada: apresenta linhas pixelizadas e sem definição. Em atendimento ao item 5.3.4.1 do Manual, apresentar figuras com melhor qualidade.Para o cumprimento desta exigência, utilizar o formulário eletrônico para a inclusão de figuras. Não apresentar as figuras em documento pdf, sob pena de publicação de nova exigência.http://manualdedi.inpi.gov.br/projects/manual-de-desenho-industrial/wiki/03_05_Peticionamento_pelo_e-DI#352-Preenchimento-do-formul%C3%A1rio</p>



BR302023006902-0	<p>Exigência técnica Código de despacho: 136 Titular: PARALELO L CONSULTORIA LTDA - ME [BR/SC] Detalhes do despacho: Com base no Manual de Desenhos Industriais instituído pela Portaria INPI/PR nº 36/2023, formulam-se as seguintes exigências: A representação das figuras não apresenta qualidade adequada: apresenta as figuras 1.6 e 1.7 estão muito distorcidas quando comparadas com as demais vistas. Em atendimento ao item 5.3.4.1 do Manual, apresentar figuras com dimensões ajustadas. Para o cumprimento desta exigência, utilizar o formulário eletrônico para a inclusão de figuras. Não apresentar as figuras em documento pdf, sob pena de publicação de nova exigência. http://manualdedi.inpi.gov.br/projects/manual-de-desenho-industrial/wiki/03_05_Peticionamento_pelo_e-DI#352-Preenchimento-do-formul%C3%A1rio</p>
BR302023006908-9	<p>Exigência técnica Código de despacho: 136 Titular: FAVA - AGRO COMERCIAL LTDA. [BR/SP] Procurador: AIRSON QUINTINO Detalhes do despacho: Com base no Manual de Desenhos Industriais instituído pela Portaria INPI/PR nº 36/2023, formulam-se as seguintes exigências: Verifica-se que há inconsistência entre as vistas: na figura 1.1 o produto está completamente representado com as formas todas bem definidas. No entanto, por exemplo, na figura 2.1 detalhes do garfo e da manopla estão incompletos. O mesmo se observa nas demais vistas. Em atenção ao item 5.3.4.4 do Manual reapresente as figuras com as correções indicadas e quaisquer outras que sejam necessárias para que as imagens apresentem coerência entre si. Não foi possível observar diferenças entre os produtos da variação 1 e variação 2. As figuras parecem se referir ao mesmo produto. Portanto, adequa a legenda das figuras para somente 1 variação. Para o cumprimento desta exigência, utilizar o formulário eletrônico para a inclusão de figuras. Não apresentar as figuras em documento pdf, sob pena de publicação de nova exigência. http://manualdedi.inpi.gov.br/projects/manual-de-desenho-industrial/wiki/03_05_Peticionamento_pelo_e-DI#352-Preenchimento-do-formul%C3%A1rio</p>
BR302023006913-5	<p>Exigência técnica Código de despacho: 136 Titular: ALPUNTO BRASIL REFRIGERADORES E SERVIÇOS LTDA [BR/SP] Procurador: Rubens Cleison Baptista Detalhes do despacho: Com base no Manual de Desenhos Industriais instituído pela Portaria INPI/PR nº 36/2023, formulam-se as seguintes exigências: A representação das figuras não apresenta qualidade adequada: apresenta linhas pixelizadas e sem definição. Em atendimento ao item 5.3.4.1 do Manual, apresentar figuras com melhor qualidade. Para o cumprimento desta exigência, utilizar o formulário eletrônico para a inclusão de figuras. Não apresentar as figuras em documento pdf, sob pena de publicação de nova exigência. http://manualdedi.inpi.gov.br/projects/manual-de-desenho-industrial/wiki/03_05_Peticionamento_pelo_e-DI#352-Preenchimento-do-formul%C3%A1rio</p>
BR302023006925-9	<p>Exigência técnica Código de despacho: 136 Titular: SHELLMO DO BRASIL LTDA. [BR/SP] Procurador: Sandra Santos Detalhes do despacho: Não há adequação entre o título, o campo de aplicação e a representação das figuras, não sendo possível identificar o produto requerido. Em atenção ao item 5.3.1.1 do Manual de Desenhos Industriais informe título que indique claramente o produto no qual o desenho industrial é aplicado. Se necessário, informe também nova classe mais adequada.</p>
BR302023006951-8	<p>Exigência técnica Código de despacho: 136 Titular: MAURO MUNHOZ ARQUITETOS ASSOCIADOS [BR/SP] Procurador: MARCO ANTÔNIO DE OLIVEIRA Detalhes do despacho: Com base no Manual de Desenhos Industriais instituído pela Portaria INPI/PR nº 36/2023, formulam-se as seguintes exigências: A representação das figuras não apresenta qualidade adequada as linhas dos desenhos estão muito grossas e truncadas. Além disso, na figura 1.1, os dois pés frontais, nas conexão com o assento, estão com linhas incompletas. Em atendimento ao item 5.3.4.1 do Manual, apresentar figuras com melhor qualidade. Para o cumprimento desta exigência, utilizar o formulário eletrônico para a inclusão de figuras. Não apresentar as figuras em documento pdf, sob pena de publicação de nova exigência. http://manualdedi.inpi.gov.br/projects/manual-de-desenho-industrial/wiki/03_05_Peticionamento_pelo_e-DI#352-Preenchimento-do-formul%C3%A1rio</p>



-
- BR302023006952-6** Exigência técnica
Código de despacho: 136
Titular: CATERPILLAR INC. [US]
Procurador: Mario Augusto Soerensen Garcia
Detalhes do despacho: Com base no Manual de Desenhos Industriais instituído pela Portaria INPI/PR nº 36/2023, formulam-se as seguintes exigências: O atual pedido não atende aos requisitos do art. 104, conforme disposições do item 5.3.3 Exame quanto à unidade do desenho industrial, pois não compartilham das mesmas características distintivas preponderantes. Um desenho industrial foi representado nas figuras 1.1 a 1.7. Outro desenho industrial foi representado nas figuras 2.1 a 2.7 e Outro desenho industrial foi representado nas figuras 3.1 a 3.7 O pedido deverá ser dividido, facultando-se ao requerente indicar o desenho industrial que será mantido no pedido original. Para o cumprimento desta exigência, utilizar o formulário eletrônico para a inclusão de figuras. Não apresentar as figuras em documento pdf, sob pena de publicação de nova exigência. http://manualdedi.inpi.gov.br/projects/manual-de-desenho-industrial/wiki/03_05_Peticionamento_pelo_e-DI#352-Preenchimento-do-formul%C3%A1rio
-
- BR302023006953-4** Exigência técnica
Código de despacho: 136
Titular: CATERPILLAR INC. [US]
Procurador: Mario Augusto Soerensen Garcia
Detalhes do despacho: Com base no Manual de Desenhos Industriais instituído pela Portaria INPI/PR nº 36/2023, formulam-se as seguintes exigências: O atual pedido não atende aos requisitos do art. 104, conforme disposições do item 5.3.3 Exame quanto à unidade do desenho industrial, pois não compartilham das mesmas características distintivas preponderantes. Um desenho industrial foi representado nas figuras 1.1 a 1.7. Outro desenho industrial foi representado nas figuras 2.1 a 2.7. O pedido deverá ser dividido, facultando-se ao requerente indicar o desenho industrial que será mantido no pedido original. Para o cumprimento desta exigência, utilizar o formulário eletrônico para a inclusão de figuras. Não apresentar as figuras em documento pdf, sob pena de publicação de nova exigência. http://manualdedi.inpi.gov.br/projects/manual-de-desenho-industrial/wiki/03_05_Peticionamento_pelo_e-DI#352-Preenchimento-do-formul%C3%A1rio
-
- BR302023006954-2** Exigência técnica
Código de despacho: 136
Titular: CATERPILLAR INC. [US]
Procurador: Mario Augusto Soerensen Garcia
Detalhes do despacho: Com base no Manual de Desenhos Industriais instituído pela Portaria INPI/PR nº 36/2023, formulam-se as seguintes exigências: O atual pedido não atende aos requisitos do art. 104, conforme disposições do item 5.3.3 Exame quanto à unidade do desenho industrial, pois não compartilham das mesmas características distintivas preponderantes. Um desenho industrial foi representado nas figuras 1.1 a 1.7. Outro desenho industrial foi representado nas figuras 2.1 a 2.7. O pedido deverá ser dividido, facultando-se ao requerente indicar o desenho industrial que será mantido no pedido original. Para o cumprimento desta exigência, utilizar o formulário eletrônico para a inclusão de figuras. Não apresentar as figuras em documento pdf, sob pena de publicação de nova exigência. http://manualdedi.inpi.gov.br/projects/manual-de-desenho-industrial/wiki/03_05_Peticionamento_pelo_e-DI#352-Preenchimento-do-formul%C3%A1rio
-
- BR302023006959-3** Exigência técnica
Código de despacho: 136
Titular: FORD GLOBAL TECHNOLOGIES, LLC [US]
Procurador: Carolina Nakata
Detalhes do despacho: Com base no Manual de Desenhos Industriais instituído pela Portaria INPI/PR nº 36/2023, formulam-se as seguintes exigências: O desenho industrial reivindicado nas figuras da prioridade não corresponde ao desenho industrial reivindicado nas figuras do pedido nacional. Em atendimento ao item 5.2.3 do Manual, apresentar documento de prioridade que corresponda integralmente à matéria do depósito nacional, sob pena de publicação de perda da prioridade. A reivindicação da prioridade é somente para a parte escura/realçada das figuras. No depósito nacional, toda a peça está reivindicada nas figuras.
-
- BR302023006963-1** Exigência técnica
Código de despacho: 136
Titular: FERRAMENTARIA TRAMONTINI MOLDES E MATRIZES INDUSTRIAIS LTDA [BR/PR]
Procurador: Fernando José Carvalho
Detalhes do despacho: Com base no Manual de Desenhos Industriais instituído pela Portaria INPI/PR nº 36/2023, formulam-se as seguintes exigências: A classe indicada é de equipamentos para aquecimento, mas o produto revelado nas figuras não está adequado, não sendo possível identificar o produto requerido. Em atenção ao item 5.3.1.1 do Manual informe título que indique claramente o produto no qual o desenho industrial é aplicado. Se necessário, informe também nova classe mais adequada.
-

BR302023006965-8	Exigência técnica Código de despacho: 136 Titular: FERRAMENTARIA TRAMONTINI MOLDES E MATRIZES INDUSTRIAIS LTDA [BR/PR] Procurador: Fernando José Carvalho Detalhes do despacho: Com base no Manual de Desenhos Industriais instituído pela Portaria INPI/PR nº 36/2023, formulam-se as seguintes exigências: A classe indicada é de equipamentos para aquecimento, mas o produto revelado nas figuras e o título não estão adequados, não sendo possível identificar o produto requerido. Em atenção ao item 5.3.1.1 do Manual informe título que indique claramente o produto no qual o desenho industrial é aplicado. Se necessário, informe também nova classe mais adequada.
BR302023006967-4	Exigência técnica Código de despacho: 136 Titular: FERRAMENTARIA TRAMONTINI MOLDES E MATRIZES INDUSTRIAIS LTDA [BR/PR] Procurador: Fernando José Carvalho Detalhes do despacho: Com base no Manual de Desenhos Industriais instituído pela Portaria INPI/PR nº 36/2023, formulam-se as seguintes exigências: A classe indicada é de equipamentos para aquecimento, mas o produto revelado nas figuras não está adequado, não sendo possível identificar o produto requerido. Em atenção ao item 5.3.1.1 do Manual informe título que indique claramente o produto no qual o desenho industrial é aplicado. Se necessário, informe também nova classe mais adequada.
BR302023006973-9	Exigência técnica Código de despacho: 136 Titular: FORD GLOBAL TECHNOLOGIES, LLC [US] Procurador: Carolina Nakata Detalhes do despacho: Com base no Manual de Desenhos Industriais instituído pela Portaria INPI/PR nº 36/2023, formulam-se as seguintes exigências: O desenho industrial reivindicado nas figuras da prioridade não corresponde ao desenho industrial reivindicado nas figuras do pedido nacional. Em atendimento ao item 5.2.3 do Manual, apresentar documento de prioridade que corresponda integralmente à matéria do depósito nacional, sob pena de publicação de perda da prioridade. A reivindicação da prioridade é somente para a parte escura/realçada das figuras. No depósito nacional, toda a peça está reivindicada nas figuras.



Perda de Prioridade Unionista

Perda da prioridade reivindicada por não atender às disposições previstas no Art. 99 da LPI. O titular poderá apresentar recurso contra a perda de prioridade. Desta data corre o prazo de 60 (sessenta) dias para eventual recurso do interessado. Sobrestado o exame do pedido até o fim do exame do recurso ou, na ausência deste, até o fim do prazo de 60 (sessenta) dias.

BR302023004681-0

Perda de Prioridade (sobrestamento do exame)

Código de despacho: 135

Titular: ZHEJIANG YOUNGSUN MACHINERY CO.,LTD. [CN]

Procurador: LEÃO PROPRIEDADE INTELECTUAL

Detalhes do despacho: Referente à reivindicação de Prioridade por não haver correspondência entre a matéria da prioridade e do pedido. Sobrestado o exame do pedido até o fim do exame do recurso ou, na ausência deste, até o fim do prazo de 60 (sessenta) dias. O desenho industrial reivindicado nas figuras da prioridade não corresponde ao desenho industrial reivindicado nas figuras do pedido nacional: no pedido nacional, os "fios" da trama aparentam ser transparentes, algo que não se observa no objeto da prioridade.



Pedidos de registro de desenho industrial definitivamente arquivados

Por falta de procuração
Por falta de resposta à exigência técnica
Exigência de designação não respondida



Por falta de resposta à exigência técnica

Os pedidos de registro de desenho industrial, listados a seguir, foram, definitivamente, arquivados, em vista da ausência de resposta a uma exigência técnica. Com respeito a esses processos, encerra-se a instância administrativa, nos termos do parágrafo 3º do artigo 106 da Lei da Propriedade Industrial (LPI, lei n.º 9.279, de 14 de maio de 1996).

Art. 106. Depositado o pedido de registro de desenho industrial e observado o disposto nos arts. 100, 101 e 104, será automaticamente publicado e simultaneamente concedido o registro, expedindo-se o respectivo certificado.

§ 3º Não atendido o disposto nos arts. 101 e 104, será formulada exigência, que deverá ser respondida em 60 (sessenta) dias, sob pena de arquivamento definitivo.

Este despacho não gera direito a fotocópia por parte de terceiros.

DI7005624-2	Arquivamento definitivo de pedido de registro por falta de cumprimento de exigência técnica Código de despacho: 139 Titular: Clarice Eletrodomésticos [BR/SC] Procurador: Márcio Roberto Bitelbron Detalhes do despacho: Pedido arquivado por não ter sido apresentada a petição de cumprimento de exigência no prazo legal de 60 dias da publicação da exigência técnica.
BR302013001002-3	Arquivamento definitivo de pedido de registro por falta de cumprimento de exigência técnica Código de despacho: 139 Titular: MEGA SP NEGÓCIOS REPRESENTAÇÕES EIRELI [BR/SP] Procurador: CRIMARK ASSESSORIA EMPRESARIAL LTDA Detalhes do despacho: Pedido arquivado por não ter sido apresentada a petição de cumprimento de exigência no prazo legal de 60 dias da publicação da exigência técnica.
BR302014001820-5	Arquivamento definitivo de pedido de registro por falta de cumprimento de exigência técnica Código de despacho: 139 Titular: RESINAS OLOT, S.L. [--] Procurador: ORLANDO DE SOUZA Detalhes do despacho: Pedido arquivado por não ter sido apresentada a petição de cumprimento de exigência no prazo legal de 60 dias da publicação da exigência técnica.
BR302014004156-8	Arquivamento definitivo de pedido de registro por falta de cumprimento de exigência técnica Código de despacho: 139 Titular: ALVARO CARLOS GARCIA [BR/SP] Procurador: SOLUÇÃO COMERCIAL ASSESSORIA LTDA Detalhes do despacho: Pedido arquivado por não ter sido apresentada a petição de cumprimento de exigência no prazo legal de 60 dias da publicação da exigência técnica.
BR302015002028-8	Arquivamento definitivo de pedido de registro por falta de cumprimento de exigência técnica Código de despacho: 139 Titular: KRAFT FOODS GROUP BRANDS LLC. [US] Procurador: ORLANDO DE SOUZA Detalhes do despacho: Pedido arquivado por não ter sido apresentada a petição de cumprimento de exigência no prazo legal de 60 dias da publicação da exigência técnica.



BR302017000579-9	Arquivamento definitivo de pedido de registro por falta de cumprimento de exigência técnica Código de despacho: 139 Titular: THE GOODYEAR TIRE & RUBBER COMPANY [US] Procurador: Daniel Advogados (Alt.de Daniel & Cia) Detalhes do despacho: Pedido arquivado por não ter sido apresentada a petição de cumprimento de exigência no prazo legal de 60 dias da publicação da exigência técnica.
BR302019002661-9	Arquivamento definitivo de pedido de registro por falta de cumprimento de exigência técnica Código de despacho: 139 Titular: FREDERICO IRACET DOS SANTOS ME [BR/SC] Procurador: CAPELLA & VELOSO ADVOGADOS ASSOCIADOS Detalhes do despacho: Pedido arquivado por não ter sido apresentada a petição de cumprimento de exigência no prazo legal de 60 dias da publicação da exigência técnica.
BR302019004923-6	Arquivamento definitivo de pedido de registro por falta de cumprimento de exigência técnica Código de despacho: 139 Titular: MARIO WILSON CARDEAL MATRIZES ME [BR/SC] Procurador: ELIANE DUZ Detalhes do despacho: Pedido arquivado por não ter sido apresentada a petição de cumprimento de exigência no prazo legal de 60 dias da publicação da exigência técnica.
BR302020004965-9	Arquivamento definitivo de pedido de registro por falta de cumprimento de exigência técnica Código de despacho: 139 Titular: MATHEUS BRINGEL E SILVA [BR/CE] Procurador: WISSEN TECH - AGÊNCIA DE INOVAÇÃO. Detalhes do despacho: Pedido arquivado por não ter sido apresentada a petição de cumprimento de exigência no prazo legal de 60 dias da publicação da exigência técnica.
BR302020006029-6	Arquivamento definitivo de pedido de registro por falta de cumprimento de exigência técnica Código de despacho: 139 Titular: ROMULO MIRANDA GUIMARÃES [BR/MG] Detalhes do despacho: Pedido arquivado por não ter sido apresentada a petição de cumprimento de exigência no prazo legal de 60 dias da publicação da exigência técnica.
BR302020006222-1	Arquivamento definitivo de pedido de registro por falta de cumprimento de exigência técnica Código de despacho: 139 Titular: DENISE CRISTINA FOSSÁ [BR/SC] Procurador: PRIORIZE MARCAS E PATENTES LTDA Detalhes do despacho: Pedido arquivado por não ter sido apresentada a petição de cumprimento de exigência no prazo legal de 60 dias da publicação da exigência técnica.
BR302020006223-0	Arquivamento definitivo de pedido de registro por falta de cumprimento de exigência técnica Código de despacho: 139 Titular: DENISE CRISTINA FOSSÁ [BR/SC] Procurador: PRIORIZE MARCAS E PATENTES LTDA Detalhes do despacho: Pedido arquivado por não ter sido apresentada a petição de cumprimento de exigência no prazo legal de 60 dias da publicação da exigência técnica.
BR302022000561-4	Arquivamento definitivo de pedido de registro por falta de cumprimento de exigência técnica Código de despacho: 139 Titular: YURI YONASHIRO DOS REIS [BR/SP] Procurador: MARCO ANTONIO ROCHA MACHADO Detalhes do despacho: Pedido arquivado por não ter sido apresentada a petição de cumprimento de exigência no prazo legal de 60 dias da publicação da exigência técnica.
BR302023000313-4	Arquivamento definitivo de pedido de registro por falta de cumprimento de exigência técnica Código de despacho: 139 Titular: NEURODERM, LTD. [IL] Procurador: PAULO DE TARSO CASTRO BRANDÃO Detalhes do despacho: Pedido arquivado por não ter sido apresentada a petição de cumprimento de exigência no prazo legal de 60 dias da publicação da exigência técnica.
BR302023004761-1	Arquivamento definitivo de pedido de registro por falta de cumprimento de exigência técnica Código de despacho: 139 Titular: TERMITE COMERCIO DE MATERIAIS DE CONSTRUCAO E ENGENHARIA INOVATIVA LTDA [BR/SP], SERVIÇO SOCIAL DA INDUSTRIA DEPARTAMENTO REGIONAL DO CEARÁ [BR/CE] e MÁRCIA BENEVIDES DAMASCENO [BR/CE] Detalhes do despacho: Pedido arquivado por não ter sido apresentada a petição de cumprimento de exigência no prazo legal de 60 dias da publicação da exigência técnica.



BR302023004808-1	Arquivamento definitivo de pedido de registro por falta de cumprimento de exigência técnica Código de despacho: 139 Titular: INSTITUTO FEDERAL DE EDUCAÇÃO, CIÊNCIA E TECNOLOGIA FLUMINENSE [BR/RJ] Procurador: WAGNER VIANNA BRETAS Detalhes do despacho: Pedido arquivado definitivamente por não ter sido apresentada a petição de cumprimento de exigência técnica no prazo legal de 60 dias a contar da publicação na RPI 2781, de 24/04/2024.
BR302023004809-0	Arquivamento definitivo de pedido de registro por falta de cumprimento de exigência técnica Código de despacho: 139 Titular: CHARLES RODERIC VOLPE BARUFI [BR/SP] Detalhes do despacho: Pedido arquivado definitivamente por não ter sido apresentada a petição de cumprimento de exigência técnica no prazo legal de 60 dias a contar da publicação na RPI 2781, de 24/04/2024.
BR302023004810-3	Arquivamento definitivo de pedido de registro por falta de cumprimento de exigência técnica Código de despacho: 139 Titular: INSTITUTO FEDERAL DE EDUCAÇÃO, CIÊNCIA E TECNOLOGIA FLUMINENSE [BR/RJ] Procurador: WAGNER VIANNA BRETAS Detalhes do despacho: Pedido arquivado definitivamente por não ter sido apresentada a petição de cumprimento de exigência técnica no prazo legal de 60 dias a contar da publicação na RPI 2781, de 24/04/2024.
BR302023004848-0	Arquivamento definitivo de pedido de registro por falta de cumprimento de exigência técnica Código de despacho: 139 Titular: ATTA INJETADOS DE SOLADOS LTDA [BR/MG] Procurador: MARCELO NAVES LACERDA Detalhes do despacho: Pedido arquivado por não ter sido apresentada a petição de cumprimento de exigência no prazo legal de 60 dias da publicação da exigência técnica.
BR302023004943-6	Arquivamento definitivo de pedido de registro por falta de cumprimento de exigência técnica Código de despacho: 139 Titular: MISTY MORNING HOLDINGS LTD. [BS] Procurador: DIEGO MAHAUT DUARTE PEREIRA Detalhes do despacho: Pedido arquivado definitivamente por não ter sido apresentada a petição de cumprimento de exigência técnica no prazo legal de 60 dias a contar da publicação na RPI 2782, de 30/04/2024.
BR302023004944-4	Arquivamento definitivo de pedido de registro por falta de cumprimento de exigência técnica Código de despacho: 139 Titular: MISTY MORNING HOLDINGS LTD. [BS] Procurador: DIEGO MAHAUT DUARTE PEREIRA Detalhes do despacho: Pedido arquivado definitivamente por não ter sido apresentada a petição de cumprimento de exigência técnica no prazo legal de 60 dias a contar da publicação na RPI 2782, de 30/04/2024.
BR302023004950-9	Arquivamento definitivo de pedido de registro por falta de cumprimento de exigência técnica Código de despacho: 139 Titular: JOSÉ DA SILVA CRUZ [BR/SP] Detalhes do despacho: Pedido arquivado definitivamente por não ter sido apresentada a petição de cumprimento de exigência técnica no prazo legal de 60 dias a contar da publicação na RPI 2782, de 30/04/2024.
BR302023005052-3	Arquivamento definitivo de pedido de registro por falta de cumprimento de exigência técnica Código de despacho: 139 Titular: RAFAEL NASCIMENTO ERNICA [BR/SP] Detalhes do despacho: Pedido arquivado definitivamente por não ter sido apresentada a petição de cumprimento de exigência técnica no prazo legal de 60 dias a contar da publicação na RPI 2782, de 30/04/2024.
BR302023005154-6	Arquivamento definitivo de pedido de registro por falta de cumprimento de exigência técnica Código de despacho: 139 Titular: FUNDAÇÃO UNIVERSIDADE DE BRASÍLIA [BR/DF] Detalhes do despacho: Pedido arquivado por não ter sido apresentada a petição de cumprimento de exigência no prazo legal de 60 dias da publicação da exigência técnica.
BR302023005169-4	Arquivamento definitivo de pedido de registro por falta de cumprimento de exigência técnica Código de despacho: 139 Titular: J7 EMPREENDIMENTOS E CONSULTORIA EIRELI [BR/GO] Procurador: LUANNA CATELLI VIEIRA DA SILVA Detalhes do despacho: Pedido arquivado definitivamente por não ter sido apresentada a petição de cumprimento de exigência técnica no prazo legal de 60 dias a contar da publicação na RPI 2782, de 30/04/2024.

Concessões de registros de desenho industrial

Registro de desenho industrial concedido

Concessão em designação



Registro de desenho industrial concedido

Os registros de desenho industrial, listados a seguir, foram concedidos, nos termos dos artigos 106 da Lei da Propriedade Industrial (LPI, lei n.º 9.279, de 14 de maio de 1996).

Art. 100. Não é registrável como desenho industrial:

I - o que for contrário à moral e aos bons costumes ou que ofenda a honra ou imagem de pessoas, ou atente contra liberdade de consciência, crença, culto religioso ou ideia e sentimentos dignos de respeito e veneração;

II - a forma necessária comum ou vulgar do objeto ou, ainda, aquela determinada essencialmente por considerações técnicas ou funcionais.

Art. 101. O pedido de registro, nas condições estabelecidas pelo INPI, conterá:

I - requerimento;

II - relatório descritivo, se for o caso;

III - reivindicações, se for o caso;

IV - desenhos ou fotografias;

V - campo de aplicação do objeto; e

VI - comprovante do pagamento da retribuição relativa ao depósito.

Parágrafo único. Os documentos que integram o pedido de registro deverão ser apresentados em língua portuguesa.

Art. 104. O pedido de registro de desenho industrial terá que se referir a um único objeto, permitida uma pluralidade de variações, desde que se destinem ao mesmo propósito e guardem entre si a mesma característica distintiva preponderante, limitado cada pedido ao máximo de 20 (vinte) variações.

Parágrafo único. O desenho deverá representar clara e suficientemente o objeto e suas variações, se houver, de modo a possibilitar sua reprodução por técnico no assunto.

Art. 106. Depositado o pedido de registro de desenho industrial e observado o disposto nos arts. 100, 101 e 104, será automaticamente publicado e simultaneamente concedido o registro, expedindo-se o respectivo certificado.

Os certificados dos registros de desenho industrial ora concedidos estarão disponíveis no site do INPI (www.inpi.gov.br), em até 60 (sessenta) dias contados da publicação desta RPI.).

BR302020002419-2

Concessão de registro

Código de despacho: 158

Titular: DEERE & COMPANY [US]

Autor: MICHAEL J. ACKERMAN[US], ANTHONY K. KRAFT[US], GREGORY K. WERNER[US], ONKAR BABAR[IN] e JOHN GUNDUPALLI[IN]

Título do registro: SELA

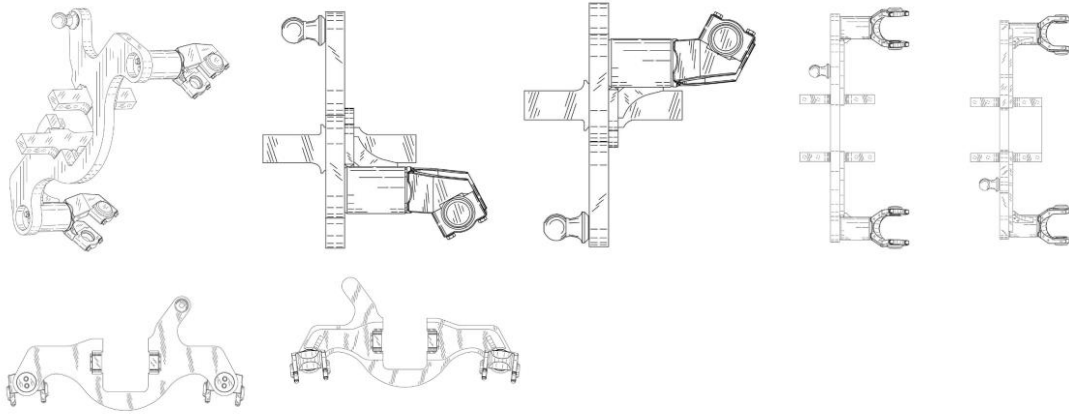
Data de depósito: 05/06/2020

Prioridade unionista: 29/717,583 18/12/2019 US

Classificação: 15-03

Procurador: KASZMAR LEONARDOS PROPRIEDADE INTELECTUAL





BR302021002780-1

Concessão de registro
 Código de despacho: 158
Titular: PATIO BRASIL INDUSTRIA E COMERCIO DE MOVEIS EIRELI [BR/MG]
 Autor: CRISTIANA CHAVES BRASIL SALOMÃO[BR]
 Título do registro: SOFÁ
 Data de depósito: 16/06/2021
 Classificação: 06-01
 Procurador: ABM Assessoria Brasileira de Marcas Ltda.





BR302022006662-1

Concessão de registro

Código de despacho: 158

Titular: FLENDER GMBH [DE]

Autor: CHRISTOPH MESSINK[DE], JAN ANDERSSON[DE] e DIRK SCHROER[DE]

Título do registro: CAIXA DE ENGRENAGEM

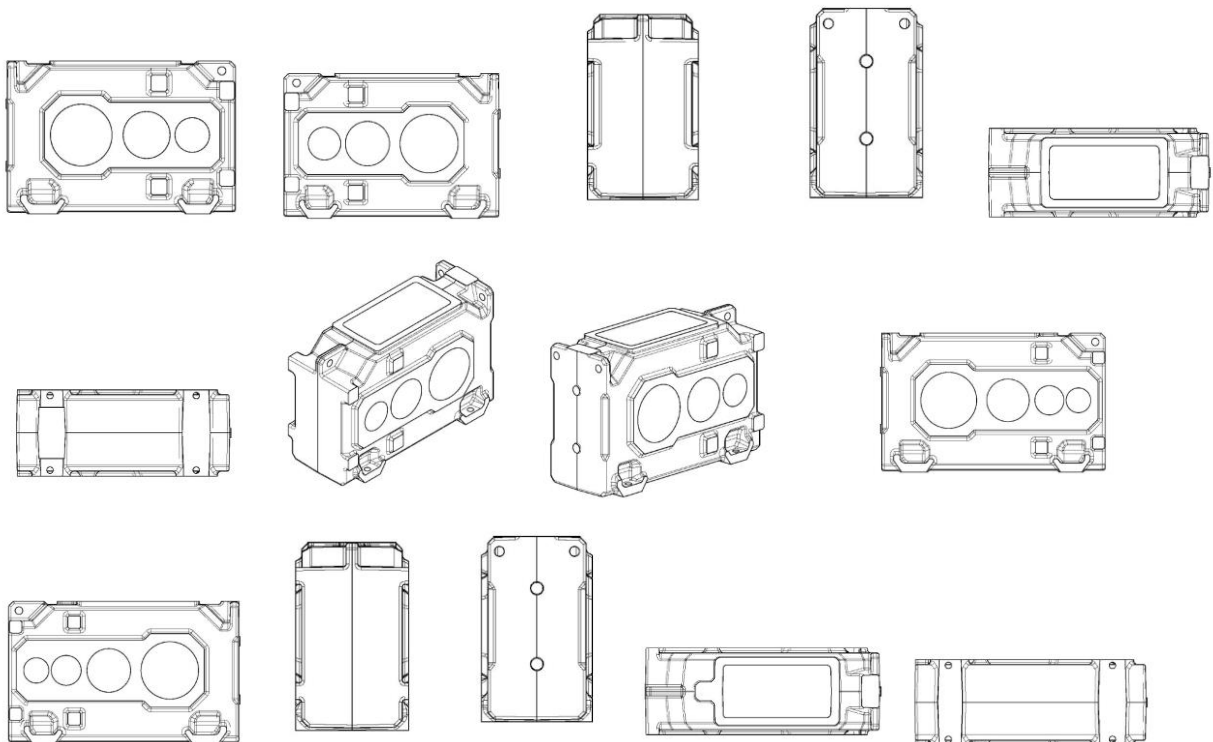
Data de depósito: 05/12/2022

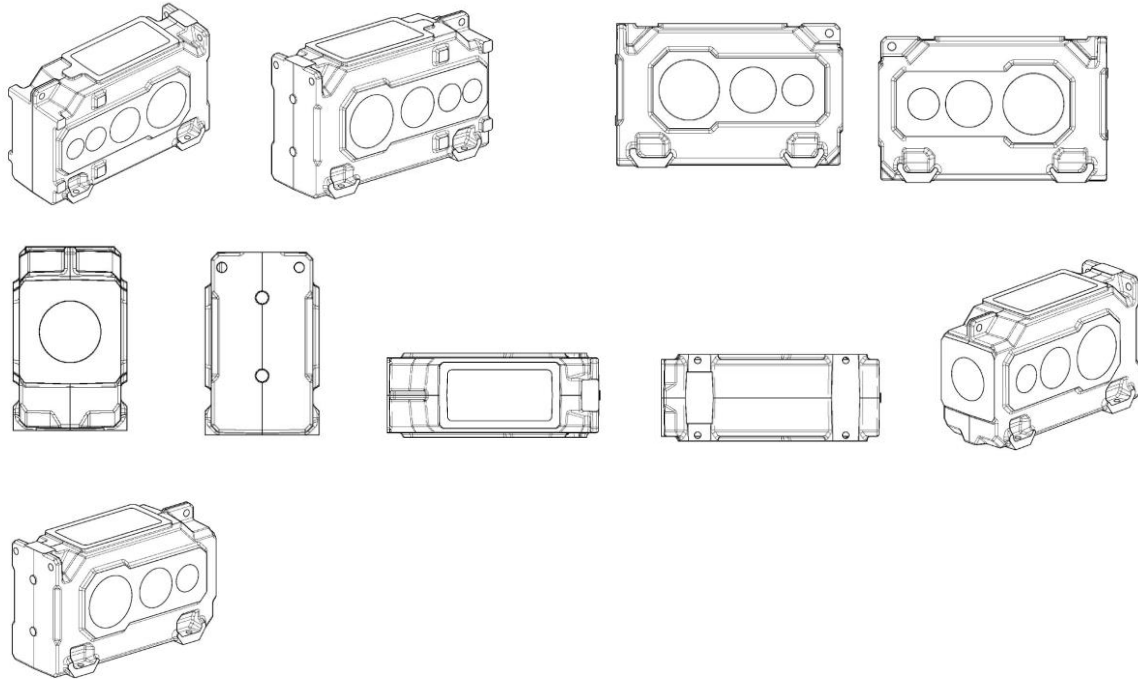
Prioridade unionista: 009062136-0007 15/06/2022 EM, 009062136-0008 15/06/2022 EM, 009062136-0009 15/06/2022

EM, 009062136-0010 15/06/2022 EM, 009062136-0011 15/06/2022 EM e 009062136-0012 15/06/2022 EM

Classificação: 12-16

Procurador: DANNEMANN, SIEMSEN, BIGLER & IPANEMA MOREIRA





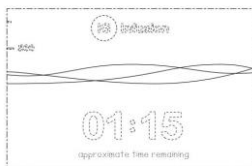
BR302023002827-7

Concessão de registro
 Código de despacho: 158
Titular: TAKEDA PHARMACEUTICAL COMPANY LIMITED [JP]
 Autor: MARTIN JAMES DINNAGE[GB], JAMES GERARD LEE[US], HENRY JAMES MOORMAN[GB] e ADRIENNE JONES ERDMAN[US]
 Título do registro: INTERFACE GRÁFICA PARA DISPOSITIVO ELETRÔNICO
 Data de depósito: 02/06/2023
 Prioridade unionista: 29/861,811 02/12/2022 US
 Classificação: 14-04
 Procurador: DANIEL ADVOGADOS (ALT.DE DANIEL & CIA)



BR302023002828-5

Concessão de registro
 Código de despacho: 158
Titular: TAKEDA PHARMACEUTICAL COMPANY LIMITED [JP]
 Autor: MARTIN JAMES DINNAGE[GB], JAMES GERARD LEE[US], HENRY JAMES MOORMAN[GB] e ADRIENNE JONES ERDMAN[US]
 Título do registro: INTERFACE GRÁFICA PARA DISPOSITIVO ELETRÔNICO
 Data de depósito: 02/06/2023
 Prioridade unionista: 29/861,819 02/12/2022 US
 Classificação: 14-04
 Procurador: DANIEL ADVOGADOS (ALT.DE DANIEL & CIA)



BR302023004699-2

Concessão de registro
 Código de despacho: 158



Titular: COLISEU PRESENTES LTDA [BR/SP]

Autor: RONY CANDI[BR]

Título do registro: TAÇA

Data de depósito: 29/08/2023

Classificação: 07-01 e 07-07

Procurador: Algo Alliance Assessoria em Propriedade Intelectual Ltda.

Detalhes do despacho: Título alterado de ofício, de acordo com a Nota Técnica INPI/CPAPD nº 01/2024, para adequação ao disposto no item 5.3.1.1 do Manual de Desenhos Industriais.



BR302023004706-9

Concessão de registro

Código de despacho: 158

Titular: FCC FABRICA CATARINENSE DE CRISTAIS LTDA. ME [BR/SC]

Autor: GABRIEL DA COSTA CARVALHO VIDIGAL[BR]

Título do registro: COPO

Data de depósito: 29/08/2023

Classificação: 07-01

Procurador: RAISSA BAEUMLE REIS

Detalhes do despacho: Título alterado de ofício, de acordo com a Nota Técnica INPI/CPAPD nº 01/2024, para adequação ao disposto no item 5.3.1.1 do Manual de Desenhos Industriais.



BR302023004726-3

Concessão de registro

Código de despacho: 158

Titular: FCC FABRICA CATARINENSE DE CRISTAIS LTDA. ME [BR/SC]

Autor: GABRIEL DA COSTA CARVALHO VIDIGAL[BR]

Título do registro: TAÇA

Data de depósito: 29/08/2023

Classificação: 07-01



Procurador: RAISSA BAEUMLE REIS

Detalhes do despacho: Título alterado de ofício, de acordo com a Nota Técnica INPI/CPAPD nº 01/2024, para adequação ao disposto no item 5.3.1.1 do Manual de Desenhos Industriais.



BR302023004731-0

Concessão de registro

Código de despacho: 158

Titular: FCC FABRICA CATARINENSE DE CRISTAIS LTDA. ME [BR/SC]

Autor: GABRIEL DA COSTA CARVALHO VIDIGAL[BR]

Título do registro: VASO

Data de depósito: 29/08/2023

Classificação: 07-01

Procurador: RAISSA BAEUMLE REIS

Detalhes do despacho: Título alterado de ofício, de acordo com a Nota Técnica INPI/CPAPD nº 01/2024, para adequação ao disposto no item 5.3.1.1 do Manual de Desenhos Industriais.



BR302023004732-8

Concessão de registro

Código de despacho: 158

Titular: FCC FABRICA CATARINENSE DE CRISTAIS LTDA. ME [BR/SC]

Autor: GABRIEL DA COSTA CARVALHO VIDIGAL[BR]

Título do registro: TAÇA

Data de depósito: 29/08/2023

Classificação: 07-01

Procurador: RAISSA BAEUMLE REIS

Detalhes do despacho: Título alterado de ofício, de acordo com a Nota Técnica INPI/CPAPD nº 01/2024, para adequação ao disposto no item 5.3.1.1 do Manual de Desenhos Industriais.





BR302023004841-3

Concessão de registro

Código de despacho: 158

Titular: FELÍCIO TADEU BRAGANTE [BR/SP]

Autor: FELÍCIO TADEU BRAGANTE[BR]

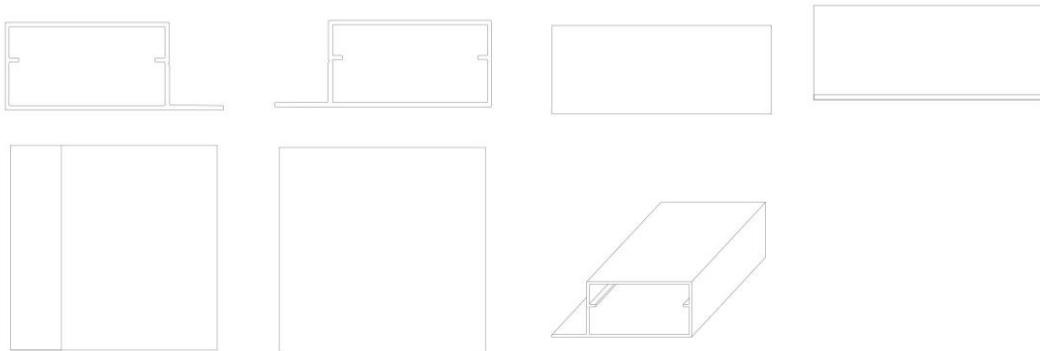
Título do registro: PERFIL

Data de depósito: 04/09/2023

Classificação: 25-01 e 25-99

Procurador: BEERRE ASSESSORIA EMPRESARIAL LTDA

Detalhes do despacho: Título alterado de ofício, de acordo com a Nota Técnica INPI/CPAPD nº 01/2024, para adequação ao disposto no item 5.3.1.1 do Manual de Desenhos Industriais.



BR302023004842-1

Concessão de registro

Código de despacho: 158

Titular: FELÍCIO TADEU BRAGANTE [BR/SP]

Autor: FELÍCIO TADEU BRAGANTE[BR]

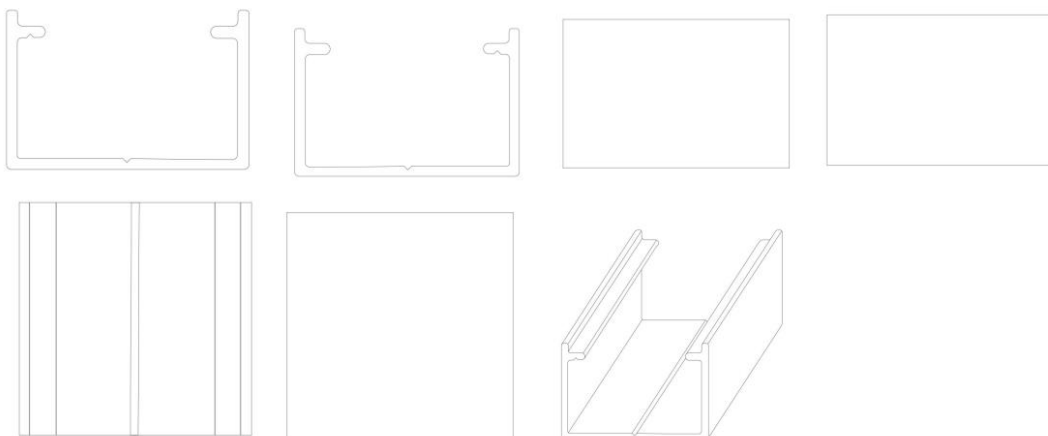
Título do registro: PERFIL

Data de depósito: 04/09/2023

Classificação: 25-01 e 25-99

Procurador: BEERRE ASSESSORIA EMPRESARIAL LTDA

Detalhes do despacho: Título alterado de ofício, de acordo com a Nota Técnica INPI/CPAPD nº 01/2024, para adequação ao disposto no item 5.3.1.1 do Manual de Desenhos Industriais.



BR302023004843-0

Concessão de registro



Código de despacho: 158

Titular: FELÍCIO TADEU BRAGANTE [BR/SP]

Autor: FELÍCIO TADEU BRAGANTE[BR]

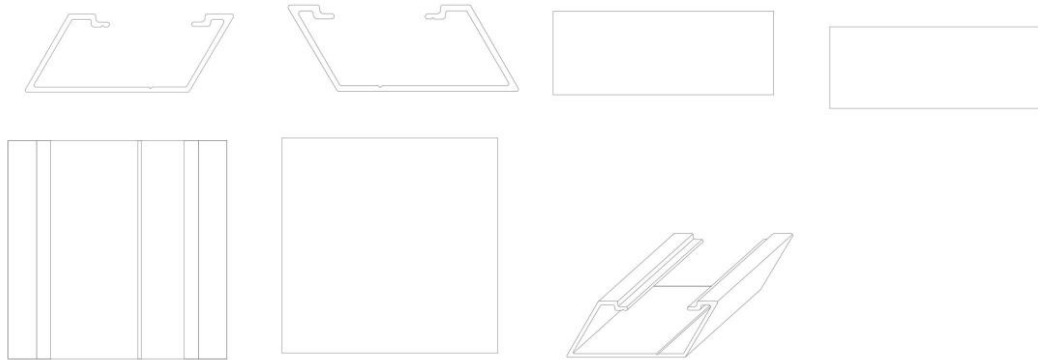
Título do registro: PERFIL

Data de depósito: 04/09/2023

Classificação: 25-01 e 25-99

Procurador: BEERRE ASSESSORIA EMPRESARIAL LTDA

Detalhes do despacho: Título alterado de ofício, de acordo com a Nota Técnica INPI/CPAPD nº 01/2024, para adequação ao disposto no item 5.3.1.1 do Manual de Desenhos Industriais.



BR302023004844-8

Concessão de registro

Código de despacho: 158

Titular: FELÍCIO TADEU BRAGANTE [BR/SP]

Autor: FELÍCIO TADEU BRAGANTE[BR]

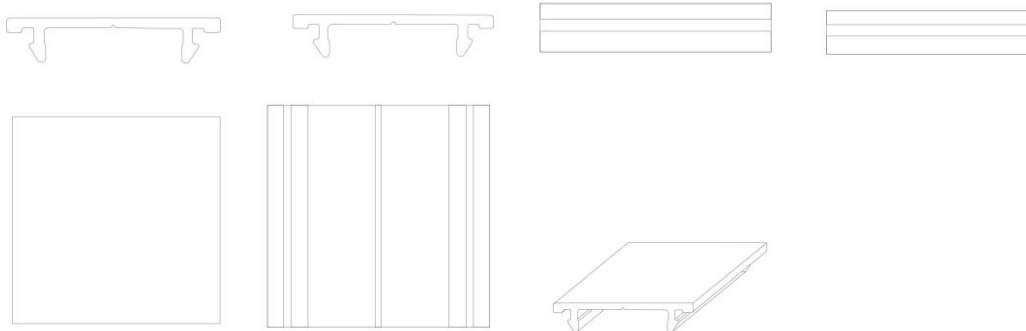
Título do registro: PERFIL

Data de depósito: 04/09/2023

Classificação: 25-01 e 25-99

Procurador: BEERRE ASSESSORIA EMPRESARIAL LTDA

Detalhes do despacho: Título alterado de ofício, de acordo com a Nota Técnica INPI/CPAPD nº 01/2024, para adequação ao disposto no item 5.3.1.1 do Manual de Desenhos Industriais.



BR302023004906-1

Concessão de registro

Código de despacho: 158

Titular: MONTERREY IMPORTADOR & DISTRIBUIDOR LTDA [BR/SC]

Autor: PAULA CASTILHO SÁBIO[BR]

Título do registro: EQUIPAMENTO DE MOBILIDADE AUTOPROPELIDO

Data de depósito: 06/09/2023

Classificação: 12-11

Procurador: VINÍCIUS SILVA DE OLIVEIRA





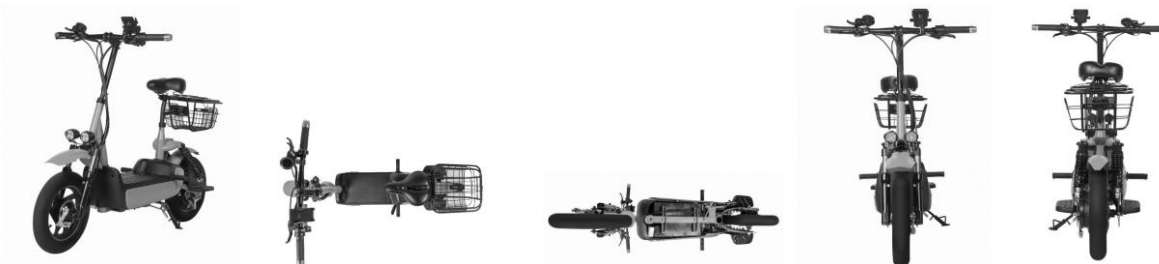
BR302023004907-0

Concessão de registro
 Código de despacho: 158
Titular: MONTERREY IMPORTADOR & DISTRIBUIDOR LTDA [BR/SC]
 Autor: PAULA CASTILHO SÁBIO[BR]
 Título do registro: EQUIPAMENTO DE MOBILIDADE AUTOPROPELIDO
 Data de depósito: 06/09/2023
 Classificação: 12-11
 Procurador: VINÍCIUS SILVA DE OLIVEIRA



BR302023004908-8

Concessão de registro
 Código de despacho: 158
Titular: MONTERREY IMPORTADOR & DISTRIBUIDOR LTDA [BR/SC]
 Autor: PAULA CASTILHO SÁBIO[BR]
 Título do registro: EQUIPAMENTO DE MOBILIDADE AUTOPROPELIDO
 Data de depósito: 06/09/2023
 Classificação: 12-11
 Procurador: VINÍCIUS SILVA DE OLIVEIRA





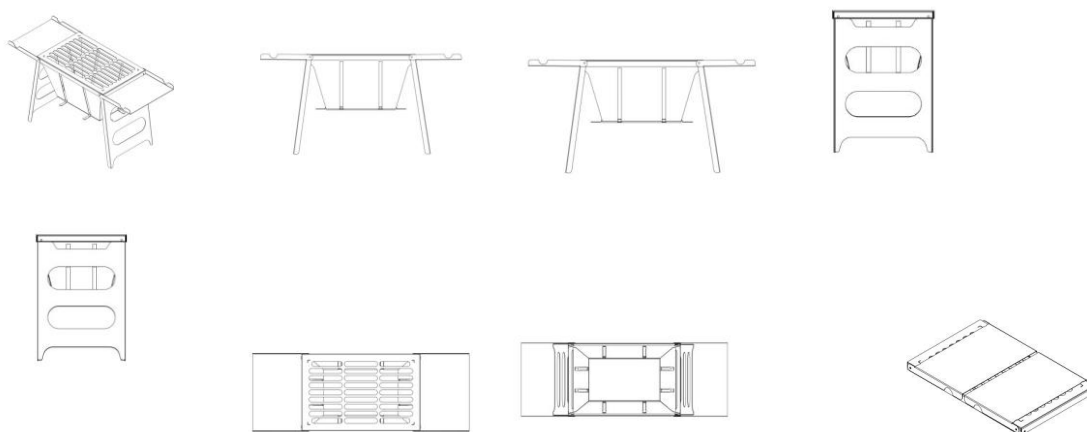
BR302023004909-6

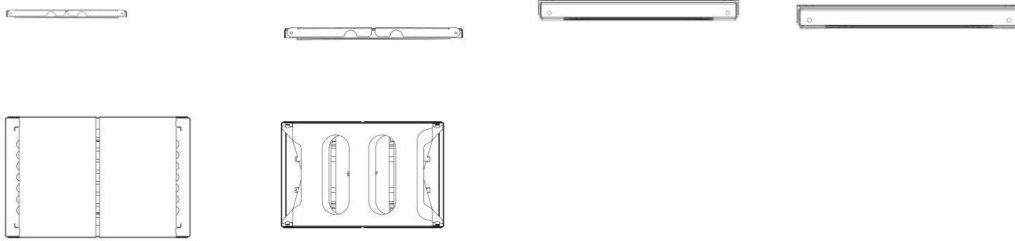
Concessão de registro
 Código de despacho: 158
Titular: MONTERREY IMPORTADOR & DISTRIBUIDOR LTDA [BR/SC]
 Autor: PAULA CASTILHO SÁBIO[BR]
 Título do registro: EQUIPAMENTO DE MOBILIDADE AUTOPROPELIDO
 Data de depósito: 06/09/2023
 Classificação: 12-11
 Procurador: VINÍCIUS SILVA DE OLIVEIRA



BR302023005160-0

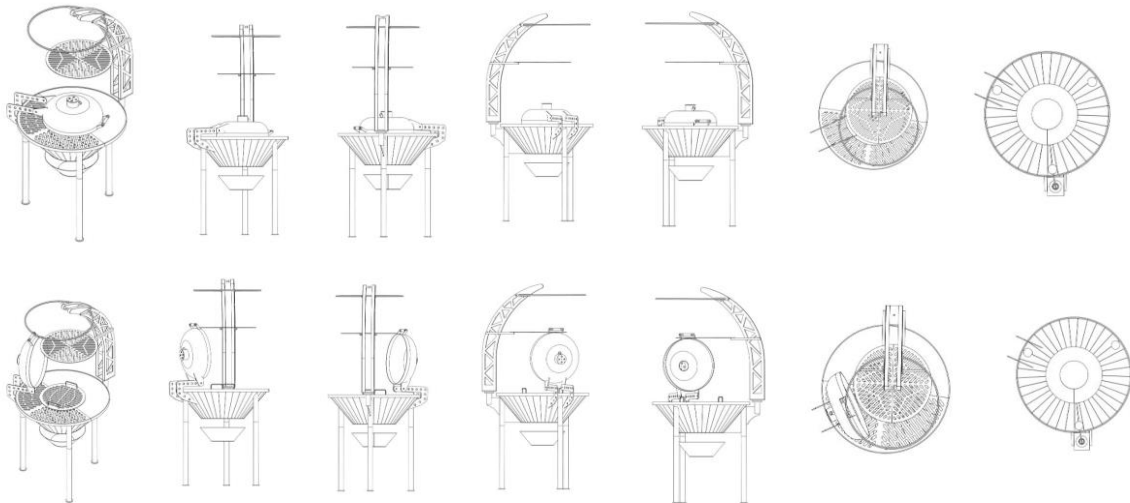
Concessão de registro
 Código de despacho: 158
Titular: JOSE ALEXANDRE FERREIRA [BR/RS]
 Autor: JOSE ALEXANDRE FERREIRA[BR]
 Título do registro: CHURRASQUEIRA
 Data de depósito: 21/09/2023
 Classificação: 07-02
 Procurador: DIOGO MARTINS BOOS





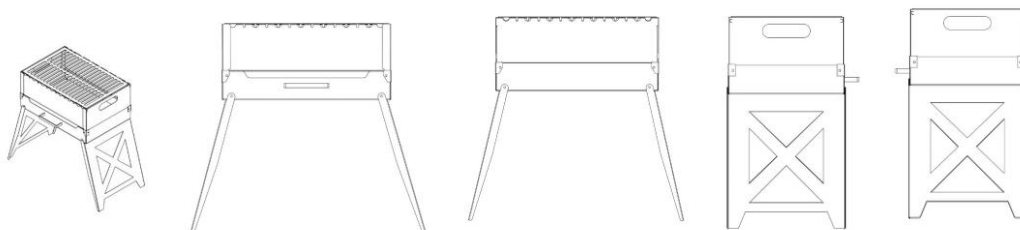
BR302023005161-9

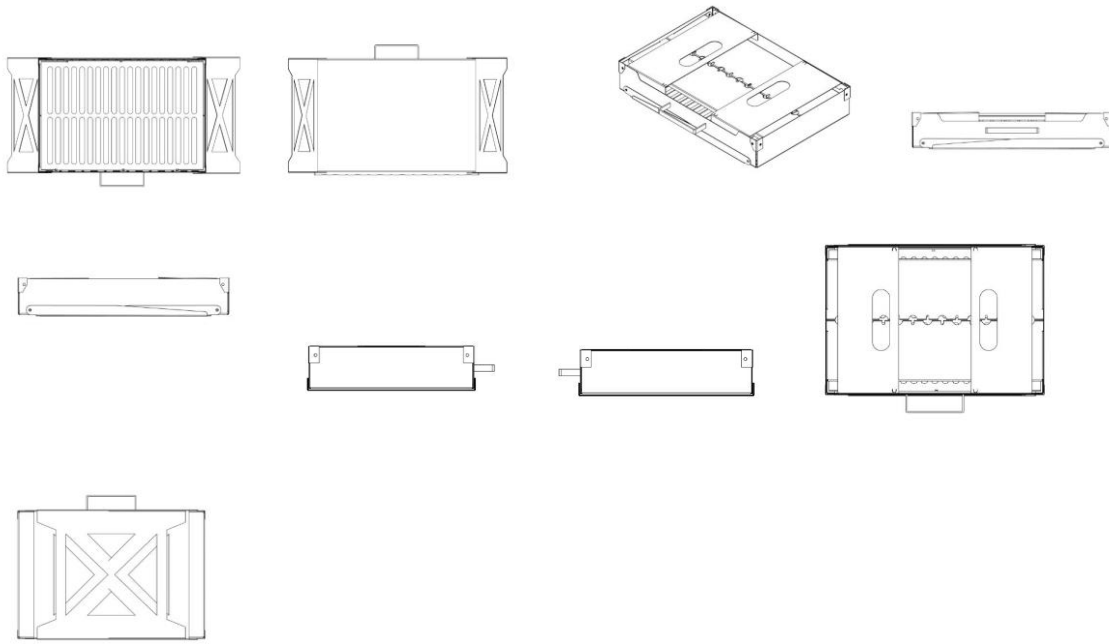
Concessão de registro
 Código de despacho: 158
Titular: JOSE ALEXANDRE FERREIRA [BR/RS]
 Autor: JOSE ALEXANDRE FERREIRA[BR]
 Título do registro: CHURRASQUEIRA
 Data de depósito: 21/09/2023
 Classificação: 07-02
 Procurador: DIOGO MARTINS BOOS



BR302023005162-7

Concessão de registro
 Código de despacho: 158
Titular: JOSE ALEXANDRE FERREIRA [BR/RS]
 Autor: JOSE ALEXANDRE FERREIRA[BR]
 Título do registro: CHURRASQUEIRA
 Data de depósito: 21/09/2023
 Classificação: 07-02
 Procurador: DIOGO MARTINS BOOS





BR302023005184-8

Concessão de registro
 Código de despacho: 158
Titular: EDSON NOSSA JUNIOR [BR/SP]
 Autor: EDSON NOSSA JUNIOR[BR]
 Título do registro: APARADOR.
 Data de depósito: 22/09/2023
 Classificação: 06-03
 Procurador: VILAGE MARCAS E PATENTES LTDA





BR302023005194-5

Concessão de registro

Código de despacho: 158

Titular: DYSARSZ INDÚSTRIA DE MOTO PEÇAS LTDA - ME [BR/PR]

Autor: DOUGLAS DYSARSZ[BR]

Título do registro: ESCAPAMENTO

Data de depósito: 23/09/2023

Classificação: 12-16

Procurador: J. C. PINHEIRO SOCIEDADE INDIVIDUAL DE ADVOCACIA



BR302023005599-1

Concessão de registro

Código de despacho: 158

Titular: CEEK WOMEN'S HEALTH, INC. [US]

Autor: FAHTI KHOSROSHAHI[US], DAVID JOHN SAYLER[US] e MARIA LALLI[US]

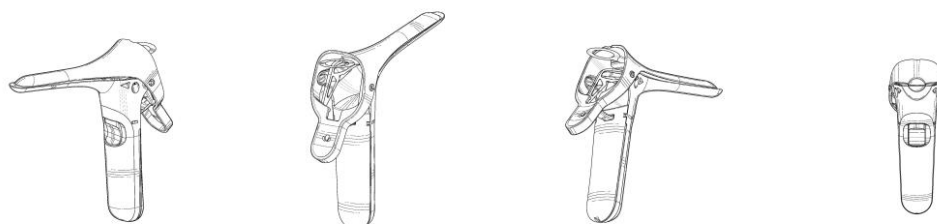
Título do registro: ESPÉCULO

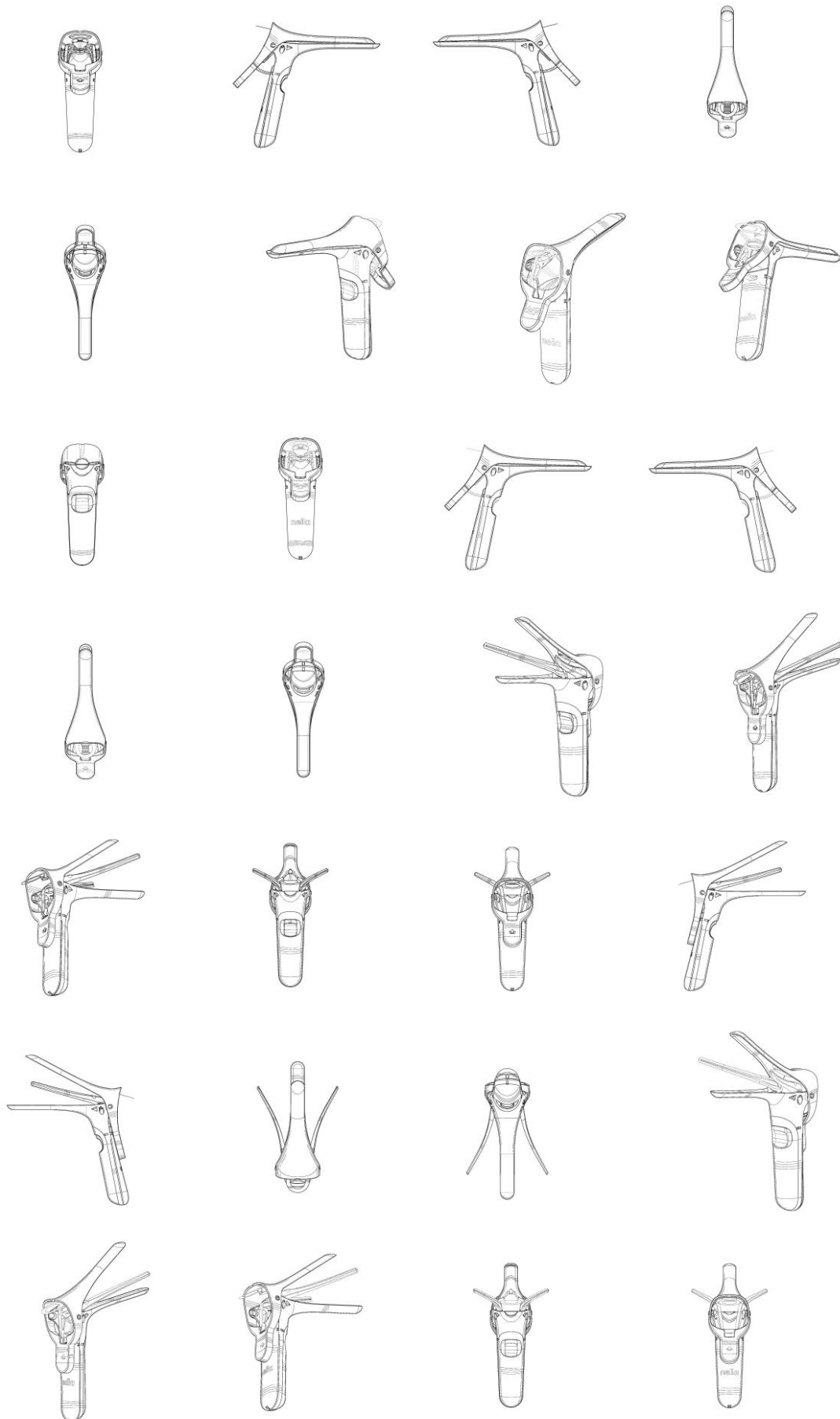
Data de depósito: 18/10/2023

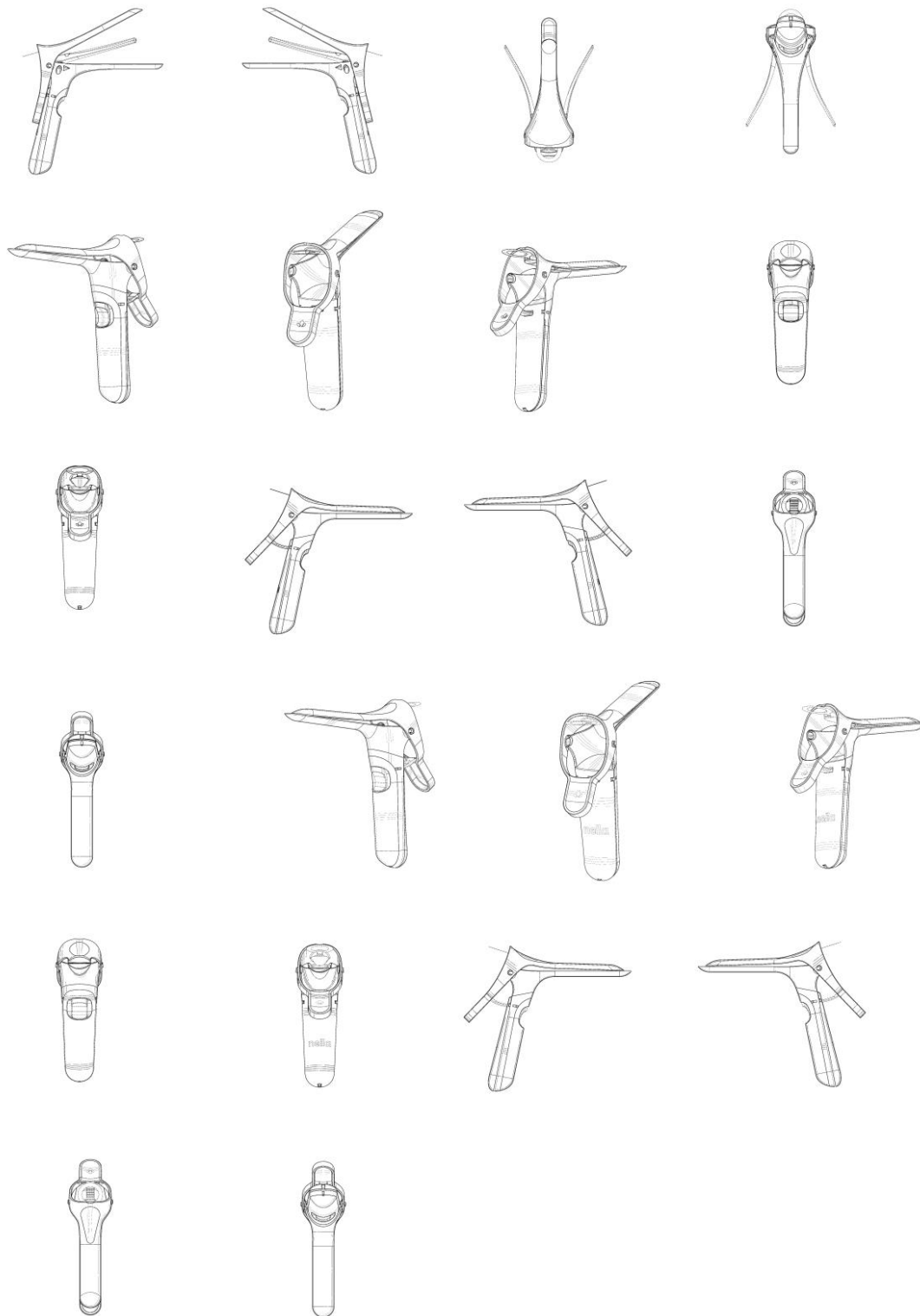
Prioridade unionista: 29/874,448 19/04/2023 US

Classificação: 24-02

Procurador: Luiz Henrique Oliveira Do Amaral







BR302023005792-7

Concessão de registro

Código de despacho: 158

Titular: POSITIVO TECNOLOGIA S.A. [BR/PR]

Autor: CINTHYA REGINA ERMOSO CORREIA[BR], LUIZ HENRIQUE OSTROVSKI[BR] e LEONARDO HALILA[BR]

Título do registro: ORNAMENTO APLICADO A TELAS DE COMPUTADOR

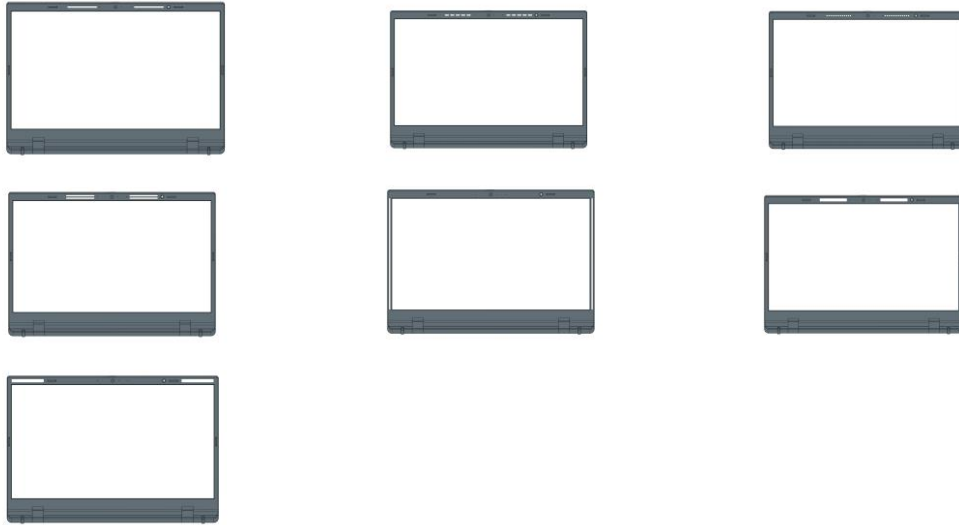
Data de depósito: 26/10/2023

Classificação: 32-00

Procurador: Natan Baril



Detalhes do despacho: Título e campo de aplicação alterados de ofício, de acordo com a Nota Técnica INPI/CPAPD nº 01/2024, para adequação ao disposto no item 5.3.1.1 do Manual de Desenhos Industriais.



BR302023006469-9

Concessão de registro

Código de despacho: 158

Titular: APPLE INC. [US]

Autor: MOLLY ANDERSON[GB], CLARA GENEVIÈVE MARINE COURTAIGNE[FR], JOE SUNG-HO TAN[DE], RICHARD P. HOWARTH[GB], ABIDUR RAHMAN CHOWDHURY[GB], MOISES HERNANDEZ HERNANDEZ[MX], DUNCAN ROBERT KERR[US], SHOTA AOYAGI[JP], PETER RUSSELL-CLARKE[AU], JODY AKANA[US], BENJAMIN ANDREW SHAFFER[US], NICOLAS PEDRO LYLYK[AR], KAINOA KWON-PEREZ[US], EUGENE ANTONY WHANG[CA], ANTHONY MICHAEL ASHCROFT[FR], M. EVANS HANKEY[US], ANNE-MARIE HECK[CH], JONATHAN P. IVE[GB], MARINE C. BATAILLE[FR], JULIAN JAEDE[DE], ALEXANDRE B. GIRARD[US], JEREMY BATAILLOU[FR], MARKUS DIEBEL[DE], CLEMENT TISSANDIER[FR], BARTLEY K. ANDRE[US], JONATHAN GOMEZ GARCIA[GB] e ROBERT V. TANG[CA]

Título do registro: ALÇA

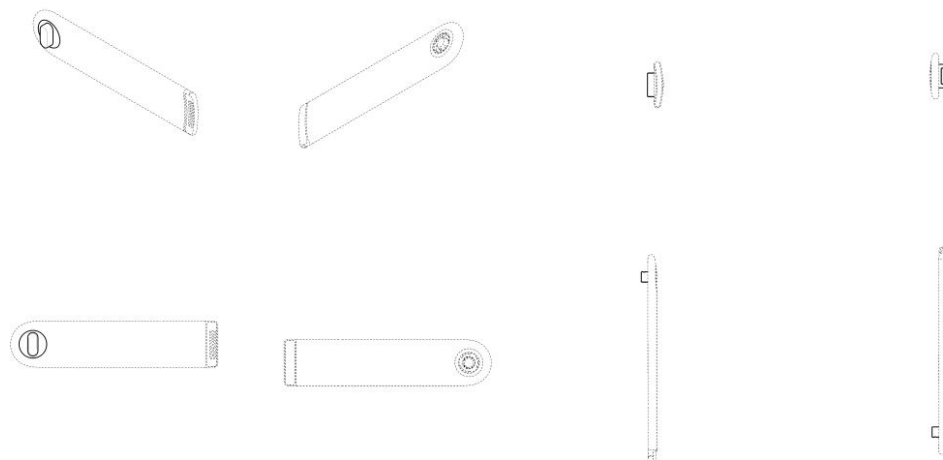
Data de depósito: 01/12/2023

Prioridade unionista: 29/877,278 05/06/2023 US

Classificação: 08-06 e 14-02

Procurador: Luiz Henrique Oliveira Do Amaral

Detalhes do despacho: Classe de locarno 08-06 incluída no processo de acordo com a nota técnica 01/2024.



BR302023006471-0

Concessão de registro

Código de despacho: 158

Titular: APPLE INC. [US]



Autor: MOLLY ANDERSON[GB], CLARA GENEVIÈVE MARINE COURTAIGNE[FR], RICHARD P. HOWARTH[GB], ABIDUR RAHMAN CHOWDHURY[GB], MOISES HERNANDEZ HERNANDEZ[MX], DUNCAN ROBERT KERR[US], SHOTA AOYAGI[JP], PETER RUSSELL-CLARKE[AU], BENJAMIN ANDREW SHAFFER[US], NICOLAS PEDRO LYLYK[AR], KAINOA KWON-PEREZ[US], M. EVANS HANKEY[US], ANNE-MARIE HECK[CH], MARINE C. BATAILLE[FR], JULIAN JAEDE[DE], ALEXANDRE B. GIRARD[US], MARKUS DIEBEL[DE], CLEMENT TISSANDIER[FR], BARTLEY K. ANDRE[US] e JONATHAN GOMEZ GARCIA[GB]

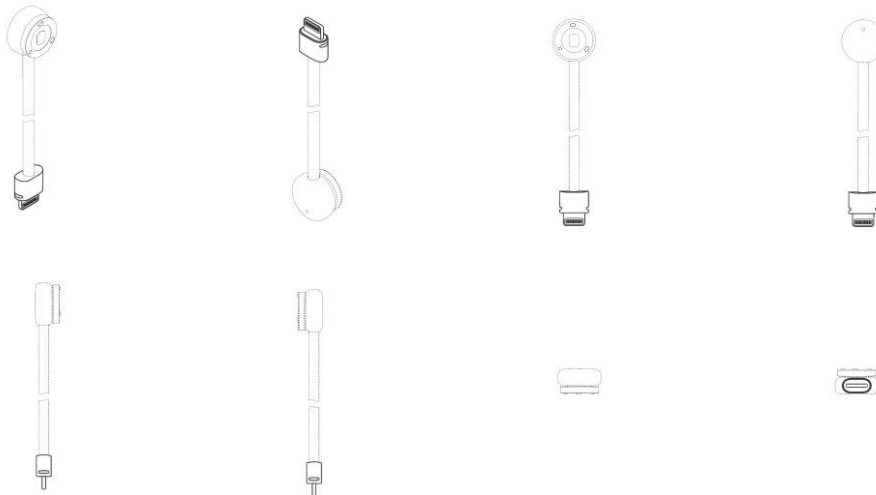
Título do registro: CABO

Data de depósito: 01/12/2023

Prioridade unionista: 29/877,252 04/06/2023 US

Classificação: 13-03

Procurador: Luiz Henrique Oliveira Do Amaral



BR302023006472-9

Concessão de registro

Código de despacho: 158

Titular: APPLE INC. [US]

Autor: MOLLY ANDERSON[GB], CLARA GENEVIÈVE MARINE COURTAIGNE[FR], RICHARD P. HOWARTH[GB], ABIDUR RAHMAN CHOWDHURY[GB], MOISES HERNANDEZ HERNANDEZ[MX], DUNCAN ROBERT KERR[US], SHOTA AOYAGI[JP], PETER RUSSELL-CLARKE[AU], BENJAMIN ANDREW SHAFFER[US], NICOLAS PEDRO LYLYK[AR], KAINOA KWON-PEREZ[US], M. EVANS HANKEY[US], ANNE-MARIE HECK[CH], MARINE C. BATAILLE[FR], JULIAN JAEDE[DE], ALEXANDRE B. GIRARD[US], MARKUS DIEBEL[DE], CLEMENT TISSANDIER[FR], BARTLEY K. ANDRE[US] e JONATHAN GOMEZ GARCIA[GB]

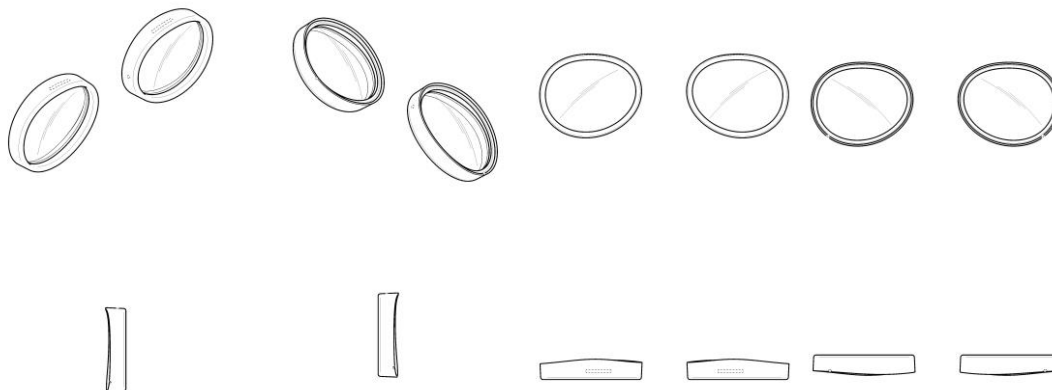
Título do registro: PAR DE LENTES

Data de depósito: 01/12/2023

Prioridade unionista: 29/877,255 04/06/2023 US

Classificação: 16-06

Procurador: Luiz Henrique Oliveira Do Amaral



BR302023006480-0

Concessão de registro

Código de despacho: 158

Titular: APPLE INC. [US]

Autor: MOLLY ANDERSON[GB], CLARA GENEVIÈVE MARINE COURTAIGNE[FR], JOE SUNG-HO TAN[DE], RICHARD P. HOWARTH[GB], ABIDUR RAHMAN CHOWDHURY[GB], MOISES HERNANDEZ HERNANDEZ[MX], DUNCAN ROBERT KERR[US], SHOTA AOYAGI[JP], PETER RUSSELL-CLARKE[AU], JODY AKANA[US], BENJAMIN ANDREW SHAFFER[US], NICOLAS PEDRO LYLYK[AR], KAINOA KWON-PEREZ[US], EUGENE ANTONY WHANG[CA], ANTHONY MICHAEL ASHCROFT[FR], M. EVANS HANKEY[US], ANNE-MARIE HECK[CH], JONATHAN P. IVE[GB], MARINE C. BATAILLE[FR], JULIAN JAEDE[DE], ALEXANDRE B. GIRARD[US], JEREMY BATAILLOU[FR], MARKUS DIEBEL[DE], CLEMENT TISSANDIER[FR], BARTLEY K. ANDRE[US], JONATHAN GOMEZ GARCIA[GB] e ROBERT V. TANG[CA]

Título do registro: ALÇA

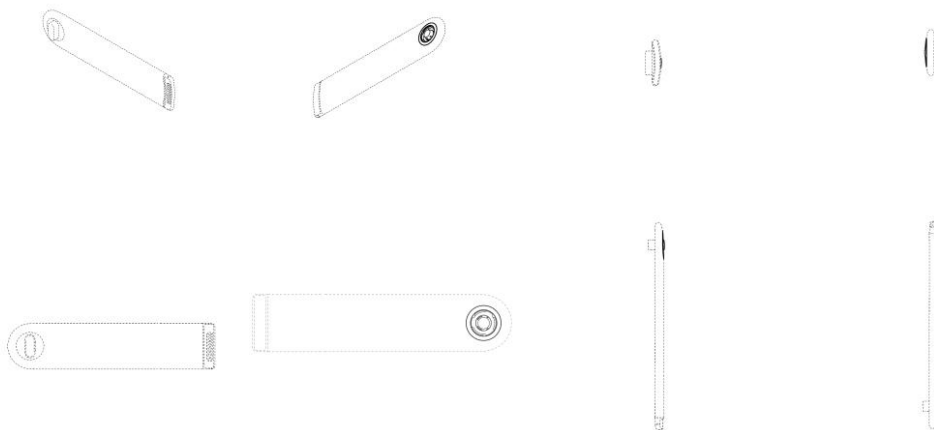
Data de depósito: 01/12/2023

Prioridade unionista: 29/877,278 05/06/2023 US

Classificação: 08-06 e 14-02

Procurador: Luiz Henrique Oliveira Do Amaral

Detalhes do despacho: Classe de locarno 08-06 incluída no processo de acordo com a nota técnica 01/2024.



BR302023006486-9

Concessão de registro

Código de despacho: 158

Titular: APPLE INC. [US]

Autor: MOLLY ANDERSON[GB], CLARA GENEVIÈVE MARINE COURTAIGNE[FR], JOE SUNG-HO TAN[DE], RICHARD P. HOWARTH[GB], ABIDUR RAHMAN CHOWDHURY[GB], MOISES HERNANDEZ HERNANDEZ[MX], DUNCAN ROBERT KERR[US], SHOTA AOYAGI[JP], PETER RUSSELL-CLARKE[AU], JODY AKANA[US], BENJAMIN ANDREW SHAFFER[US], NICOLAS PEDRO LYLYK[AR], KAINOA KWON-PEREZ[US], EUGENE ANTONY WHANG[CA], ANTHONY MICHAEL ASHCROFT[FR], M. EVANS HANKEY[US], ANNE-MARIE HECK[CH], JONATHAN P. IVE[GB], MARINE C. BATAILLE[FR], JULIAN JAEDE[DE], ALEXANDRE B. GIRARD[US], JEREMY BATAILLOU[FR], MARKUS DIEBEL[DE], CLEMENT TISSANDIER[FR], BARTLEY K. ANDRE[US], JONATHAN GOMEZ GARCIA[GB] e ROBERT V. TANG[CA]

Título do registro: ALÇA

Data de depósito: 01/12/2023

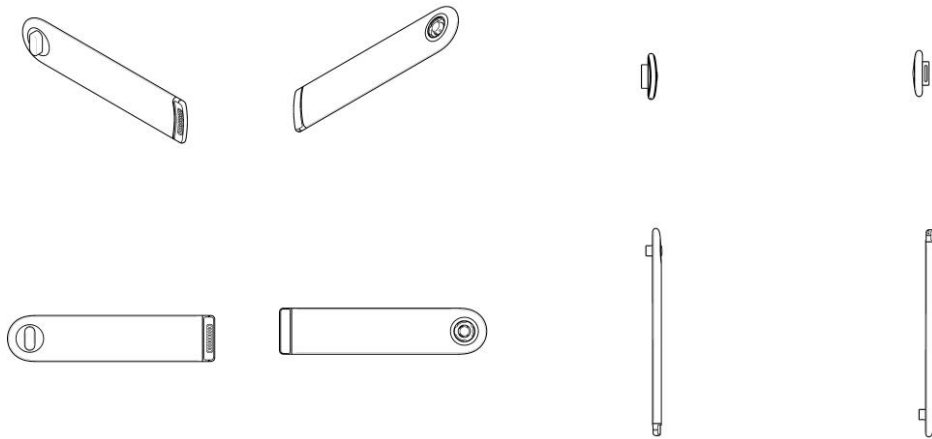
Prioridade unionista: 29/877,278 05/06/2023 US

Classificação: 08-06 e 14-02

Procurador: Luiz Henrique Oliveira Do Amaral

Detalhes do despacho: Classe de locarno 08-06 incluída no processo de acordo com a nota técnica 01/2024.





BR302023006587-3

Concessão de registro

Código de despacho: 158

Titular: ASSA ABLOY BRASIL INDUSTRIA E COMERCIO LTDA. [BR/BA]

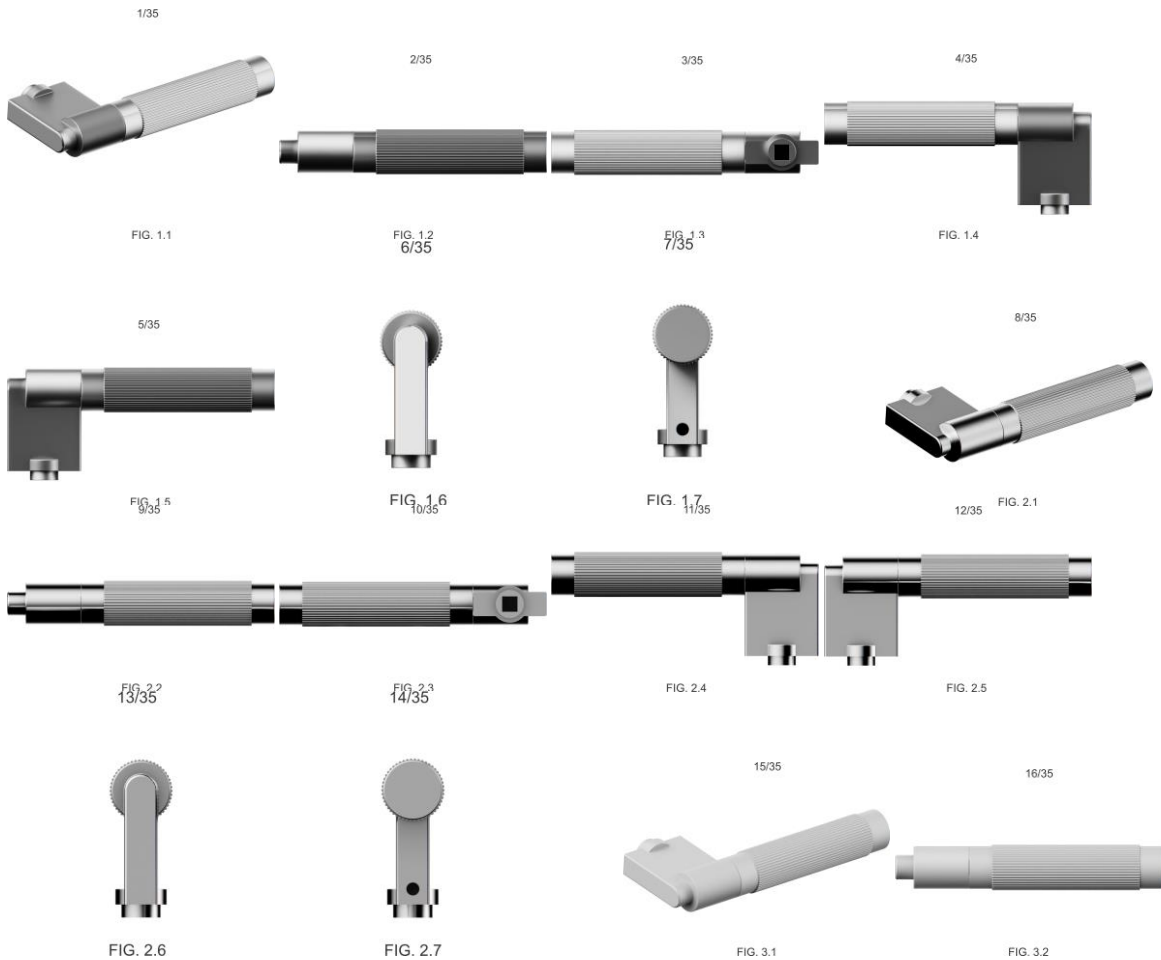
Autor: MAX HENRIQUE GERMANO SILVA[BR] e LAURO VICTOR DE ANDRADE[BR]

Título do registro: Maçanetas

Data de depósito: 06/12/2023

Classificação: 08-06

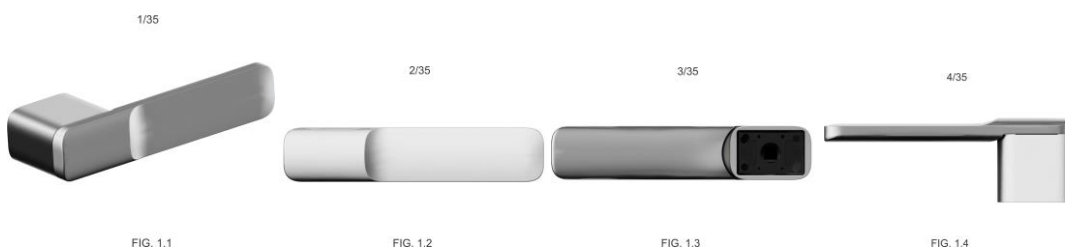
Procurador: Eduardo Conrado Silveira

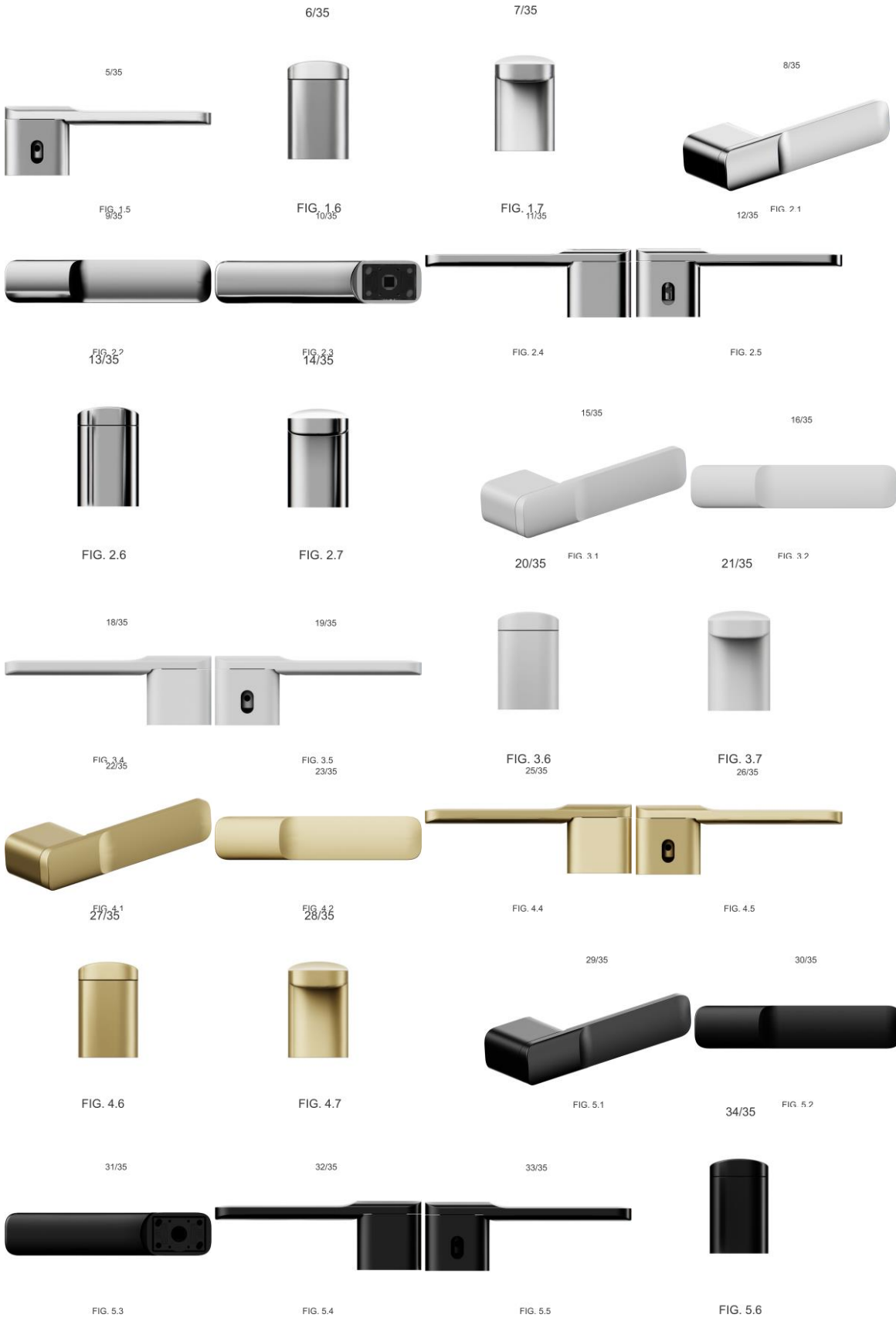




BR302023006593-8

Concessão de registro
 Código de despacho: 158
Titular: ASSA ABLOY BRASIL INDUSTRIA E COMERCIO LTDA. [BR/BA]
 Autor: MAX HENRIQUE GERMANO SILVA[BR] e LAURO VICTOR DE ANDRADE[BR]
 Título do registro: Maçanetas
 Data de depósito: 06/12/2023
 Classificação: 08-06
 Procurador: Eduardo Conrado Silveira





35/35



FIG. 5.7

BR302023006595-4

Concessão de registro

Código de despacho: 158

Titular: ASSA ABLOY BRASIL INDUSTRIA E COMERCIO LTDA. [BR/BA]

Autor: MAX HENRIQUE GERMANO SILVA[BR] e LAURO VICTOR DE ANDRADE[BR]

Título do registro: Maçanetas

Data de depósito: 06/12/2023

Classificação: 08-06

Procurador: Eduardo Conrado Silveira

1/35



FIG. 1.1

2/35



FIG. 1.2

3/35



FIG. 1.3

4/35



FIG. 1.4

5/35



FIG. 1.5



FIG. 1.6



FIG. 1.7

8/35



FIG. 2.1

9/35



FIG. 2.2

10/35



FIG. 2.3

11/35



FIG. 2.4

12/35



FIG. 2.5

13/35



FIG. 2.6

14/35



FIG. 2.7

15/35



FIG. 3.1

16/35



FIG. 3.2

17/35



FIG. 3.3

18/35



FIG. 3.4

19/35



FIG. 3.5



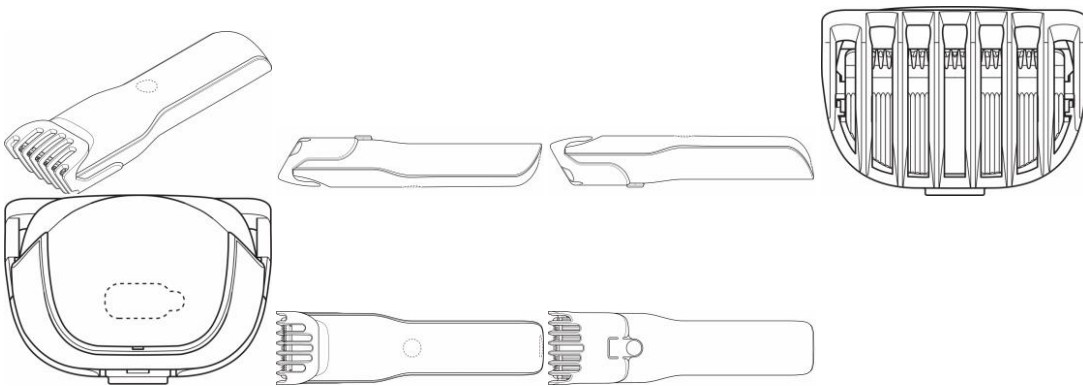
FIG. 3.6





BR302023006653-5

Concessão de registro
 Código de despacho: 158
Titular: WAHL CLIPPER CORPORATION [US]
 Autor: YANG SHEN[CN] e WEIWEI WU[CN]
 Título do registro: APARADOR DE CABELO
 Data de depósito: 11/12/2023
 Prioridade unionista: 29/879,921 14/07/2023 US
 Classificação: 28-03
 Procurador: Fernando Dell'Abbadia



BR302023006655-1

Concessão de registro
 Código de despacho: 158
Titular: JAPI S/A INDÚSTRIA E COMÉRCIO [BR/SP]
 Autor: OSWALDO ANTONIO CORREA MELLONE[BR]

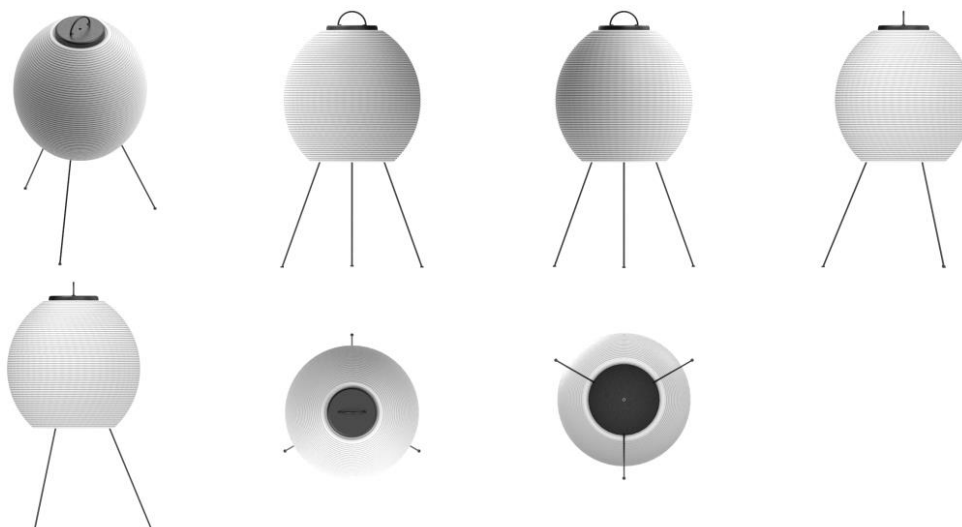


Título do registro: Cadeiras [assentos]
 Data de depósito: 11/12/2023
 Classificação: 06-01



BR302023006656-0

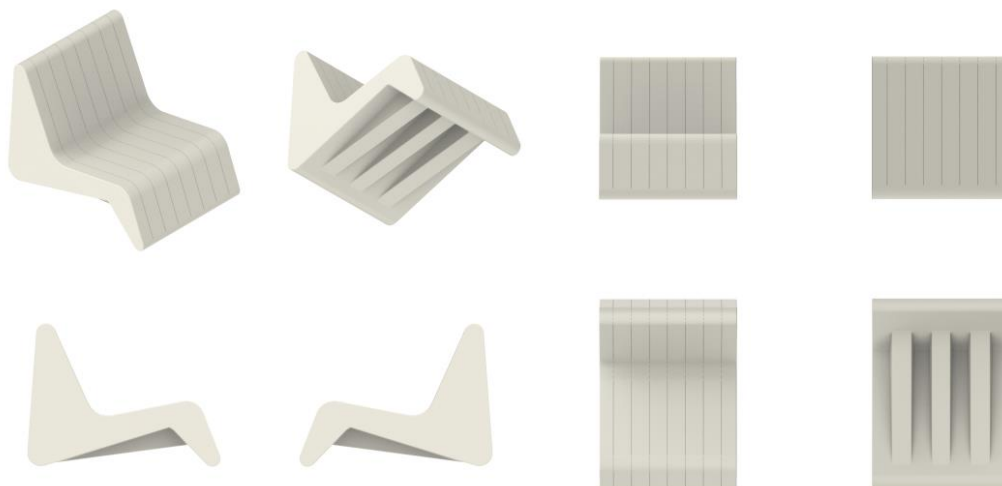
Concessão de registro
 Código de despacho: 158
Titular: JAPI S/A INDÚSTRIA E COMÉRCIO [BR/SP]
 Autor: OSWALDO ANTONIO CORREA MELLONE[BR]
 Título do registro: Luminárias de chão
 Data de depósito: 11/12/2023
 Classificação: 26-05



BR302023006657-8

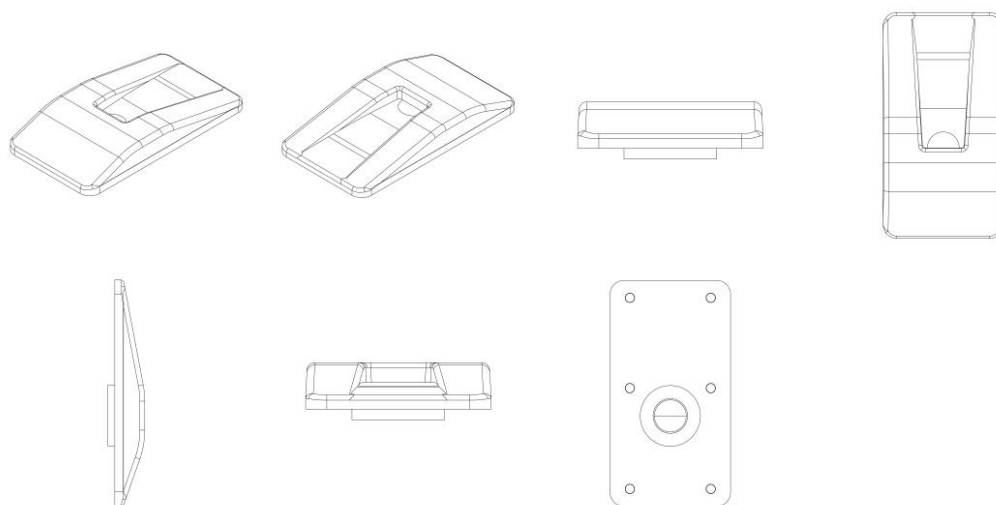
Concessão de registro
 Código de despacho: 158
Titular: JAPI S/A INDÚSTRIA E COMÉRCIO [BR/SP]
 Autor: OSWALDO ANTONIO CORREA MELLONE[BR]
 Título do registro: Poltronas
 Data de depósito: 11/12/2023
 Classificação: 06-01





BR302023006658-6

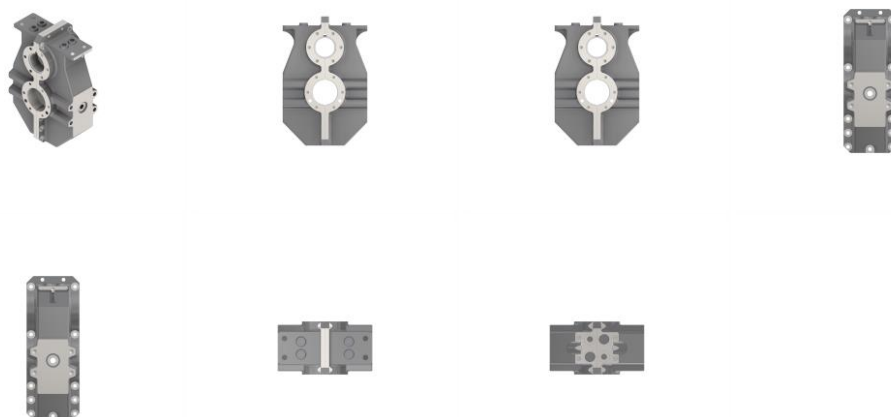
Concessão de registro
 Código de despacho: 158
Titular: ALVARO LASPERG CERIMELE SIMONE CAPELLAO [BR/PR]
 Autor: ALVARO LASPERG CERIMELE SIMONE CAPELLAO[BR]
 Título do registro: Dreno para barcos
 Data de depósito: 11/12/2023
 Classificação: 12-06
 Procurador: Marcos Antonio Nunes



BR302023006660-8

Concessão de registro
 Código de despacho: 158
Titular: TBA - TECNOLOGIA EM EQUIPAMENTOS LTDA [BR/SP]
 Autor: JAIRO FERREIRA LIMA[BR]
 Título do registro: CAIXA-BOMBA
 Data de depósito: 11/12/2023
 Classificação: 29-01
 Procurador: Geisler Chbane Bosso





BR302023006663-2

Concessão de registro

Código de despacho: 158

Titular: FREDERICO DUARTE DE MENEZES [BR/PE]

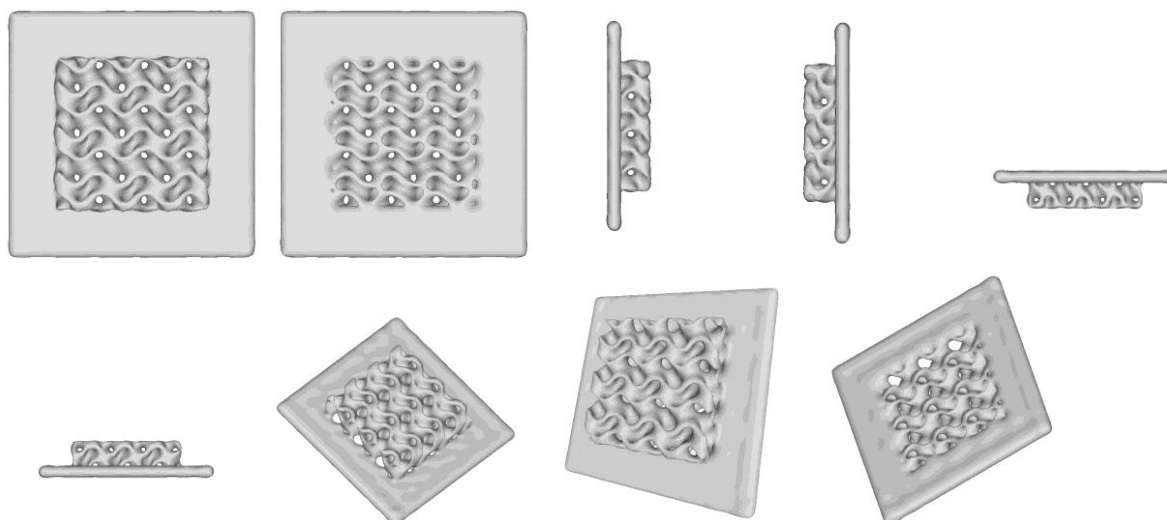
Autor: FREDERICO DUARTE DE MENEZES[BR], JOSE ANGELO PEIXOTO DA COSTA[BR], KARLA DE MORAIS SILVA[BR] e JOAO VITOR PEREIRA ALVES[BR]

Título do registro: Elérodos

Data de depósito: 11/12/2023

Classificação: 13-03

Detalhes do despacho: Descrição excluída de acordo com a nota técnica 01/2024.



BR302023006664-0

Concessão de registro

Código de despacho: 158

Titular: LGA ENGENHARIA LTDA [BR/DF]

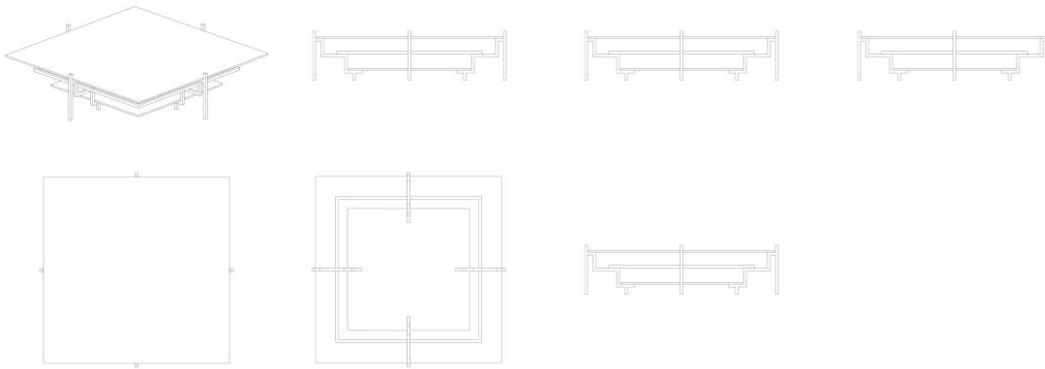
Autor: SAMUEL AUGUSTO MAGALHAES LAMAS[BR]

Título do registro: Mesas de centro

Data de depósito: 11/12/2023

Classificação: 06-03

Procurador: Janaina Tomazoni Santos



BR302023006665-9

Concessão de registro

Código de despacho: 158

Titular: FREDERICO DUARTE DE MENEZES [BR/PE]

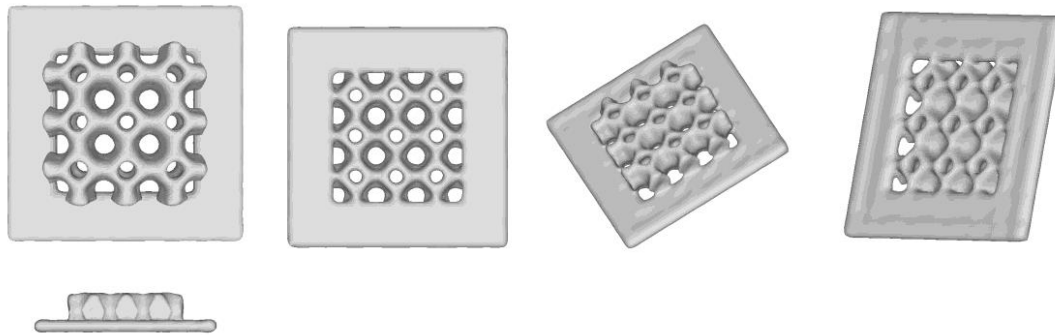
Autor: JOSE ANGELO PEIXOTO DA COSTA[BR], KARLA DE MORAIS SILVA[BR], JOAO VITOR PEREIRA ALVES[BR] e FREDERICO DUARTE DE MENEZES[BR]

Título do registro: Eléttodos

Data de depósito: 11/12/2023

Classificação: 13-03

Detalhes do despacho: Descrição adequada de ofício de acordo com a nota técnica 01/2024.



BR302023006666-7

Concessão de registro

Código de despacho: 158

Titular: LGA ENGENHARIA LTDA [BR/DF]

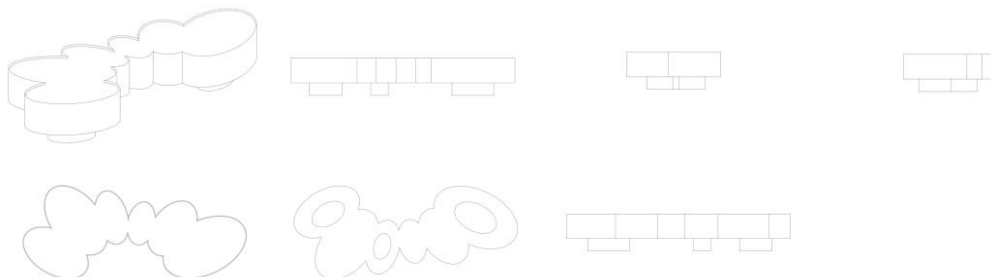
Autor: SAMUEL AUGUSTO MAGALHAES LAMAS[BR]

Título do registro: Mesas de centro

Data de depósito: 11/12/2023

Classificação: 06-03

Procurador: Janaina Tomazoni Santos



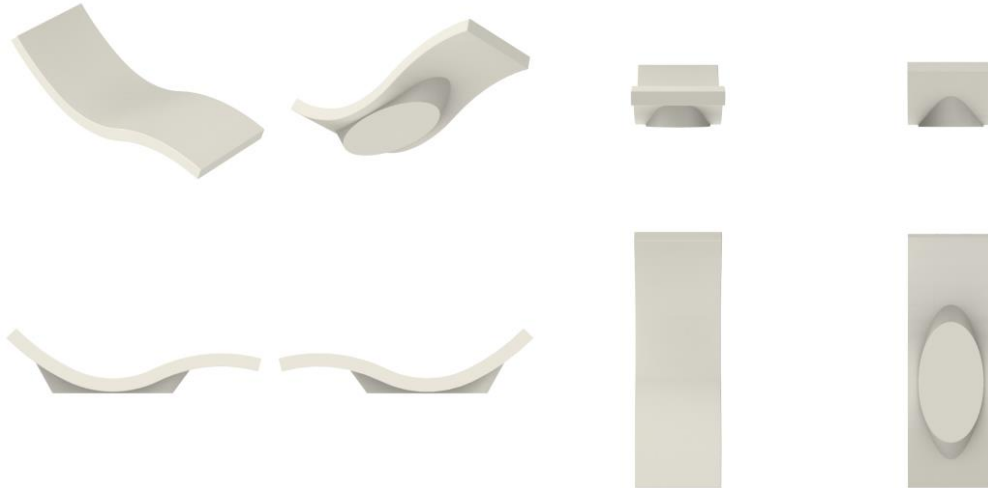
BR302023006667-5

Concessão de registro

Código de despacho: 158

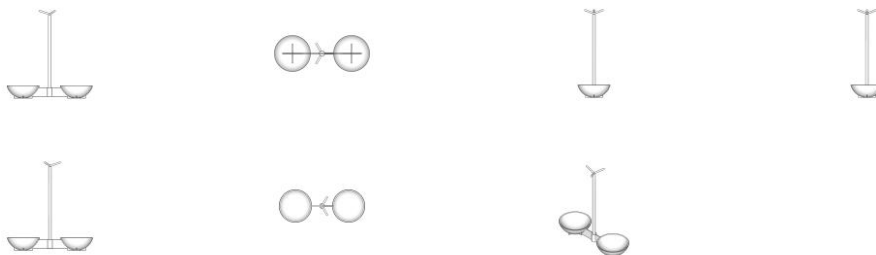


Titular: JAPI S/A INDÚSTRIA E COMÉRCIO [BR/SP]
Autor: OSWALDO ANTONIO CORREA MELLONE[BR]
Título do registro: Chaise longues
Data de depósito: 12/12/2023
Classificação: 06-01



BR302023006668-3

Concessão de registro
 Código de despacho: 158
Titular: JADERSON DE ALMEIDA [BR/SC]
Autor: JADERSON DE ALMEIDA[BR]
Título do registro: Ornamentos de mesa
Data de depósito: 12/12/2023
Classificação: 11-02



BR302023006669-1

Concessão de registro
 Código de despacho: 158
Titular: JADERSON DE ALMEIDA [BR/SC]
Autor: JADERSON DE ALMEIDA[BR]
Título do registro: Peças de xadrez
Data de depósito: 12/12/2023
Classificação: 21-01



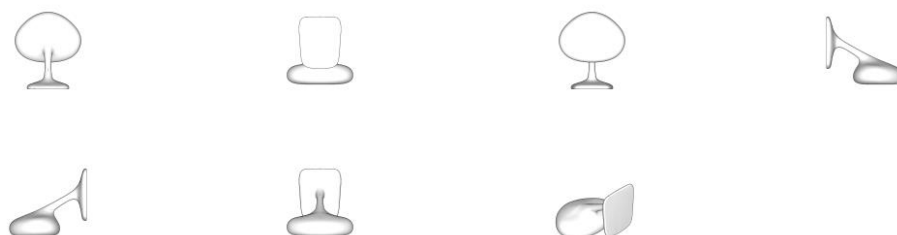
BR302023006670-5

Concessão de registro
 Código de despacho: 158
Titular: JADERSON DE ALMEIDA [BR/SC]
 Autor: JADERSON DE ALMEIDA[BR]
 Título do registro: Ornamentos de mesa
 Data de depósito: 12/12/2023
 Classificação: 11-02



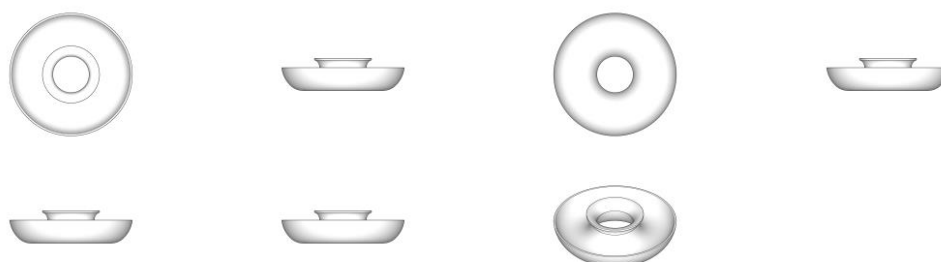
BR302023006671-3

Concessão de registro
 Código de despacho: 158
Titular: JADERSON DE ALMEIDA [BR/SC]
 Autor: JADERSON DE ALMEIDA[BR]
 Título do registro: Ornamentos de mesa
 Data de depósito: 12/12/2023
 Classificação: 11-02



BR302023006679-9

Concessão de registro
 Código de despacho: 158
Titular: JADERSON DE ALMEIDA [BR/SC]
 Autor: JADERSON DE ALMEIDA[BR]
 Título do registro: Ornamentos de mesa
 Data de depósito: 12/12/2023
 Classificação: 11-02



BR302023006767-1

Concessão de registro
 Código de despacho: 158
Titular: INCOM INDUSTRIAL SLU LTDA. [XX]



Autor: RICARDO MARIANO DE BARROS JOHANSEN[XX]

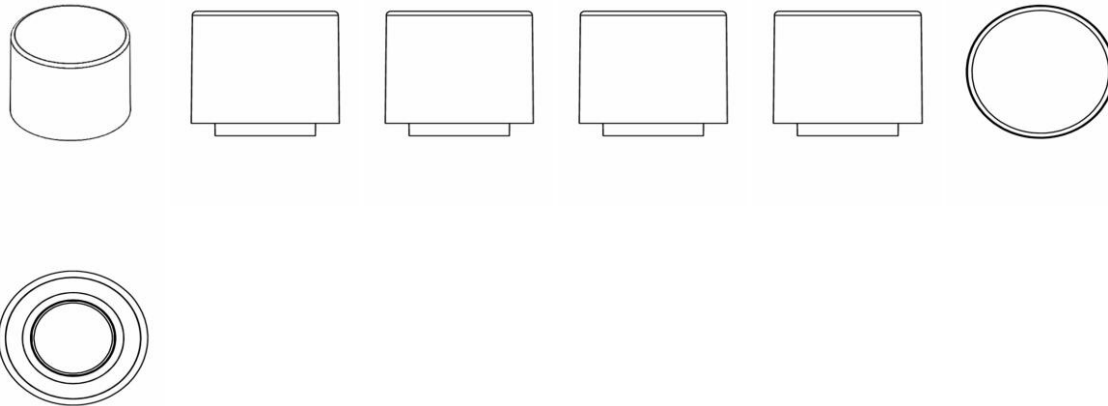
Título do registro: Tampa

Data de depósito: 14/12/2023

Classificação: 09-07

Procurador: Alberto Luís Camelier da Silva

Detalhes do despacho: Título e classificação adequados de ofício com base no item 5.3.1.1 do Manual de Desenhos Industriais.



BR302023006768-0

Concessão de registro

Código de despacho: 158

Titular: PAULO CEZAR DE SOUZA [XX]

Autor: PAULO CEZAR DE SOUZA[XX]

Título do registro: LANTERNA VEICULAR

Data de depósito: 14/12/2023

Classificação: 26-06

Procurador: Custodio Cesar Castro de Almeida



BR302023006769-8

Concessão de registro

Código de despacho: 158

Titular: INCOM INDUSTRIAL SLU LTDA. [XX]

Autor: RICARDO MARIANO DE BARROS JOHANSEN[XX]

Título do registro: Tampa

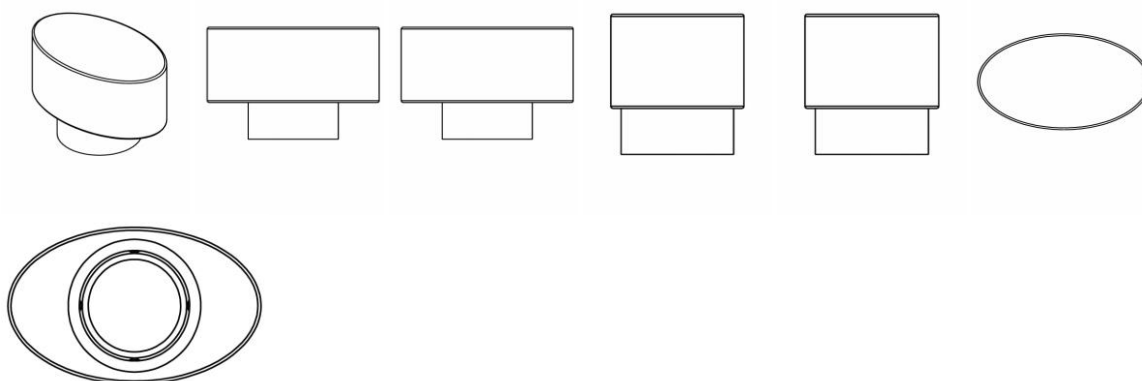
Data de depósito: 14/12/2023

Classificação: 09-07

Procurador: Alberto Luís Camelier da Silva

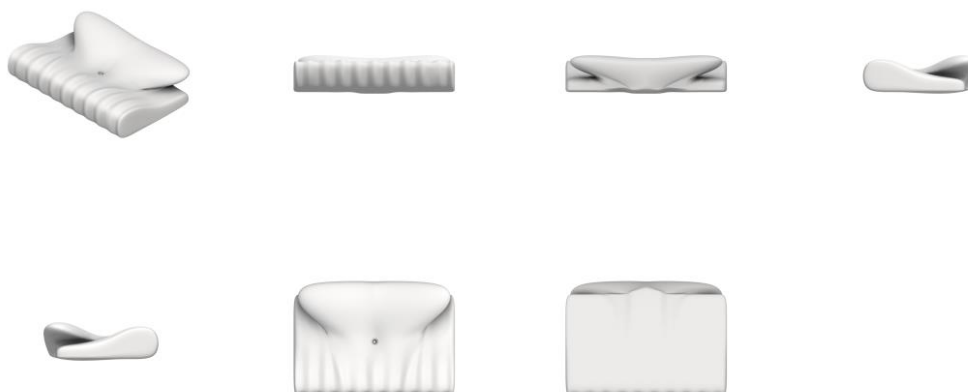
Detalhes do despacho: Título e classificação adequados de ofício com base no item 5.3.1.1 do Manual de Desenhos Industriais.





BR302023006772-8

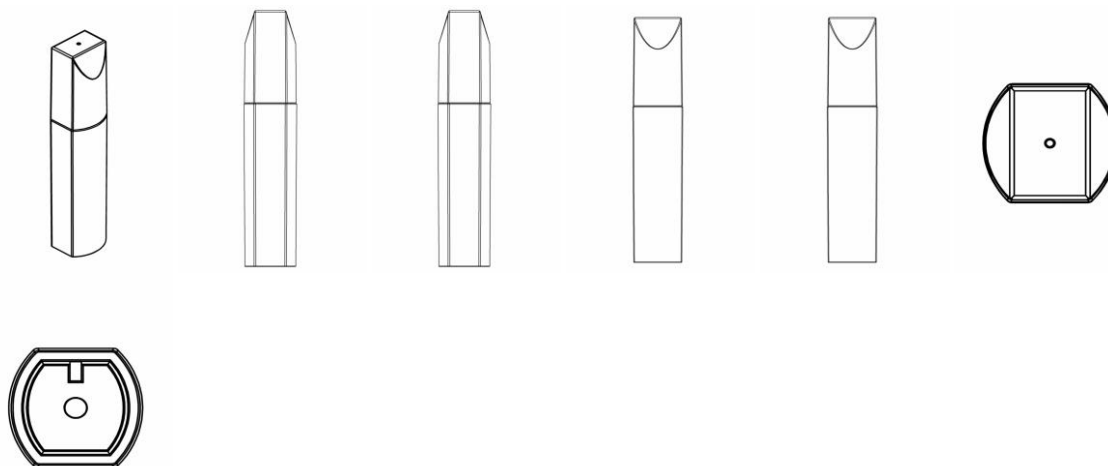
Concessão de registro
 Código de despacho: 158
Titular: VITA SONO LTDA [XX]
 Autor: BRUNO DA CUNHA[XX]
 Título do registro: TRAVESSEIRO
 Data de depósito: 14/12/2023
 Classificação: 06-09
 Procurador: Geisler Chbane Bosso
 Detalhes do despacho: Título alterado de ofício, de acordo com a Nota Técnica INPI/CPAPD nº 01/2024, para adequação ao disposto no item 5.3.1.1 do Manual de Desenhos Industriais.



BR302023006774-4

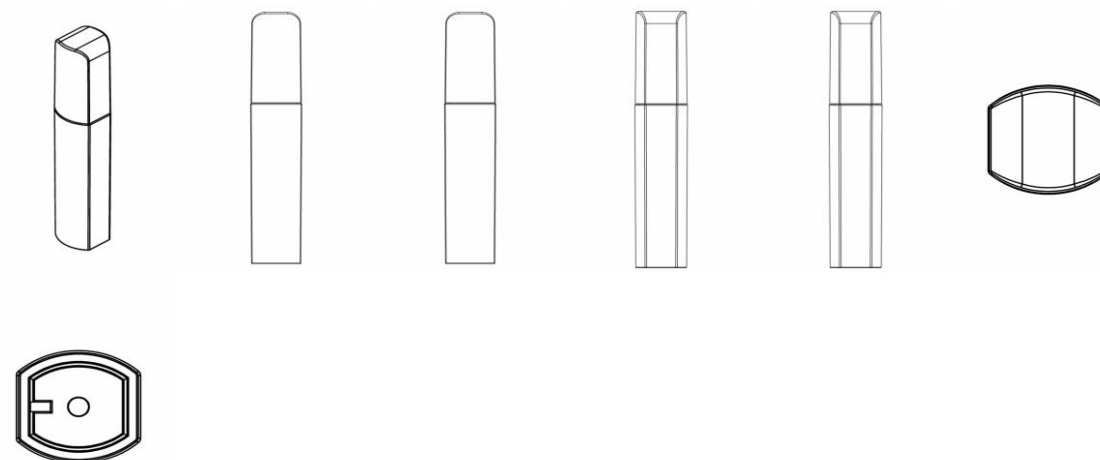
Concessão de registro
 Código de despacho: 158
Titular: INCOM INDUSTRIAL SLU LTDA. [XX]
 Autor: RICARDO MARIANO DE BARROS JOHANSEN[XX]
 Título do registro: Máscara para cílios
 Data de depósito: 14/12/2023
 Classificação: 28-02
 Procurador: Alberto Luís Camelier da Silva
 Detalhes do despacho: Título adequado de ofício com base no item 5.3.1.1 do Manual de Desenhos Industriais.





BR302023006775-2

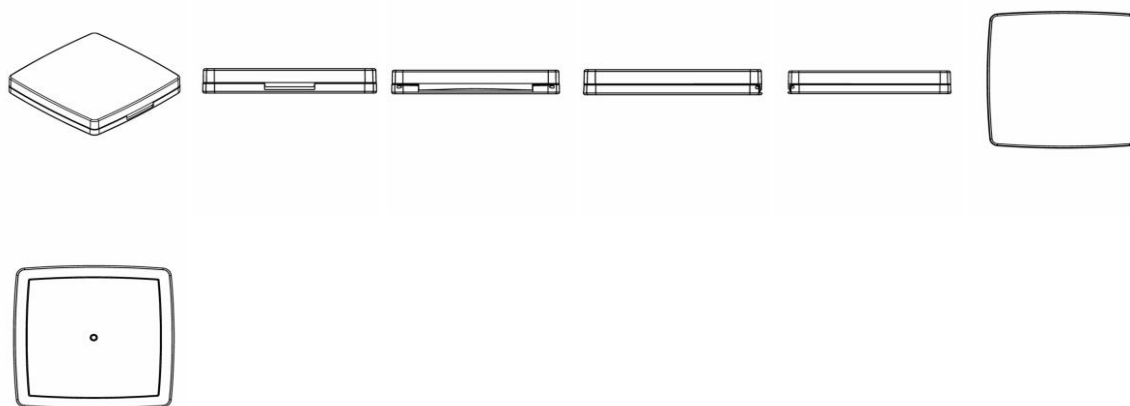
Concessão de registro
 Código de despacho: 158
Titular: INCOM INDUSTRIAL SLU LTDA. [XX]
 Autor: RICARDO MARIANO DE BARROS JOHANSEN[XX]
 Título do registro: MÁSCARA PARA CÍLIOS
 Data de depósito: 14/12/2023
 Classificação: 28-02
 Procurador: Alberto Luís Camelier da Silva
 Detalhes do despacho: Título adequado de ofício com base no item 5.3.1.1 do Manual de Desenhos Industriais.



BR302023006780-9

Concessão de registro
 Código de despacho: 158
Titular: INCOM INDUSTRIAL SLU LTDA. [XX]
 Autor: RICARDO MARIANO DE BARROS JOHANSEN[XX]
 Título do registro: ESTOJO
 Data de depósito: 14/12/2023
 Classificação: 28-03
 Procurador: Alberto Luís Camelier da Silva
 Detalhes do despacho: Título e classificação adequada de ofício com base no item 5.3.1.1 do Manual de Desenhos Industriais.





BR302023006785-0

Concessão de registro

Código de despacho: 158

Titular: INCOM INDUSTRIAL SLU LTDA. [XX]

Autor: RICARDO MARIANO DE BARROS JOHANSEN[XX]

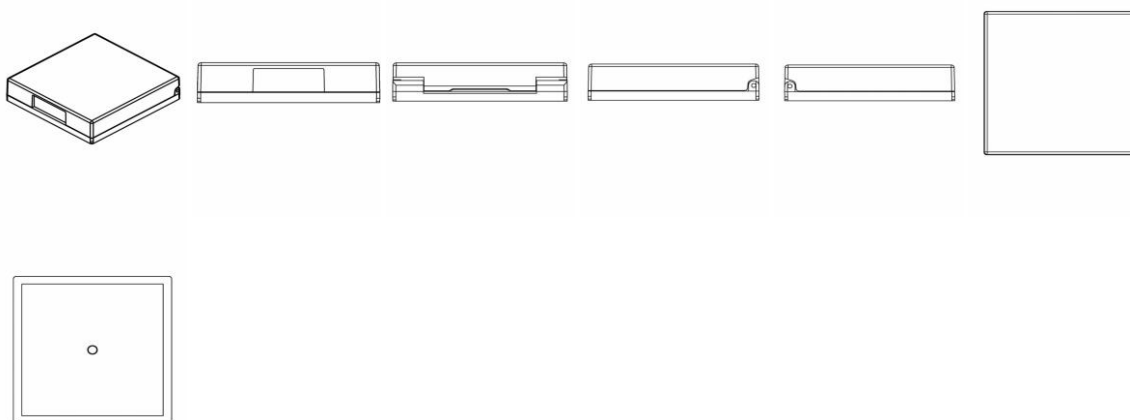
Título do registro: Embalagem

Data de depósito: 14/12/2023

Classificação: 28-02

Procurador: Alberto Luís Camelier da Silva

Detalhes do despacho: Título adequado de ofício com base no item 5.3.1.1 do Manual de Desenhos Industriais.



BR302023006787-6

Concessão de registro

Código de despacho: 158

Titular: KLIVISSON DENNISON CAMPELO DOS SANTOS [XX]

Autor: EDSON MARTONE HENRIQUE VIEIRA[XX] e KLIVISSON DENNISON CAMPELO DOS SANTOS[XX]

Título do registro: CADEIRAS [ASSENTOS]

Data de depósito: 15/12/2023

Classificação: 06-01





BR302023006789-2

Concessão de registro

Código de despacho: 158

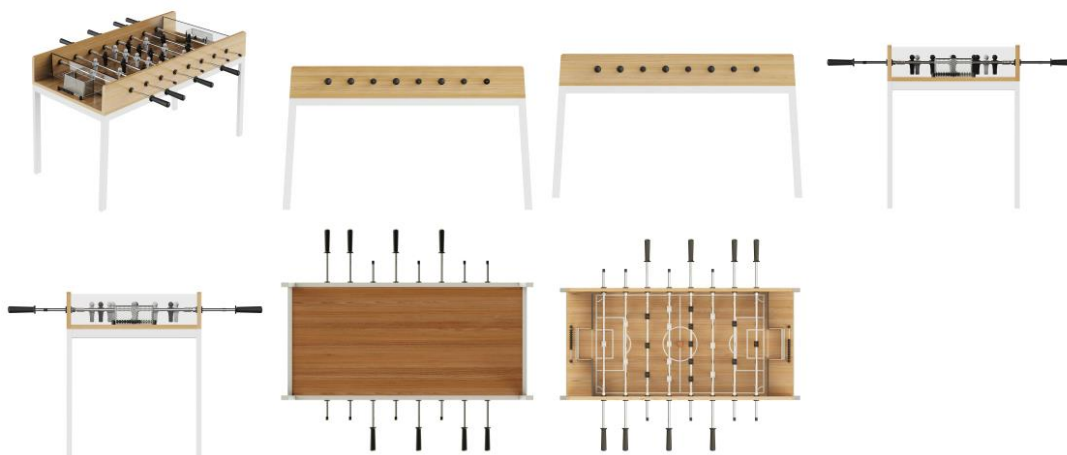
Titular: KLIVISSON DENNISON CAMPELO DOS SANTOS [XX]

Autor: EDSON MARTONE HENRIQUE VIEIRA[XX] e KLIVISSON DENNISON CAMPELO DOS SANTOS[XX]

Título do registro: MESAS DE PEBOLIM

Data de depósito: 15/12/2023

Classificação: 21-01



BR302023006791-4

Concessão de registro

Código de despacho: 158

Titular: KLIVISSON DENNISON CAMPELO DOS SANTOS [XX]

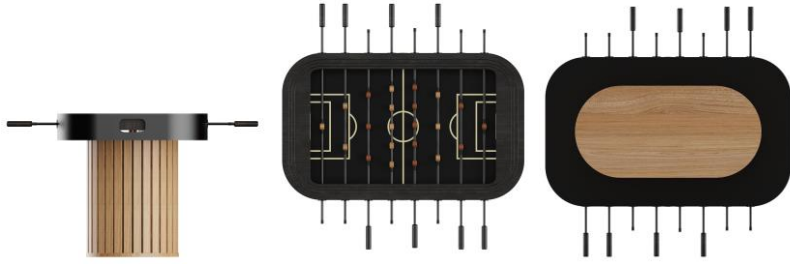
Autor: EDSON MARTONE HENRIQUE VIEIRA[XX] e KLIVISSON DENNISON CAMPELO DOS SANTOS[XX]

Título do registro: MESAS DE PEBOLIM

Data de depósito: 15/12/2023

Classificação: 21-01

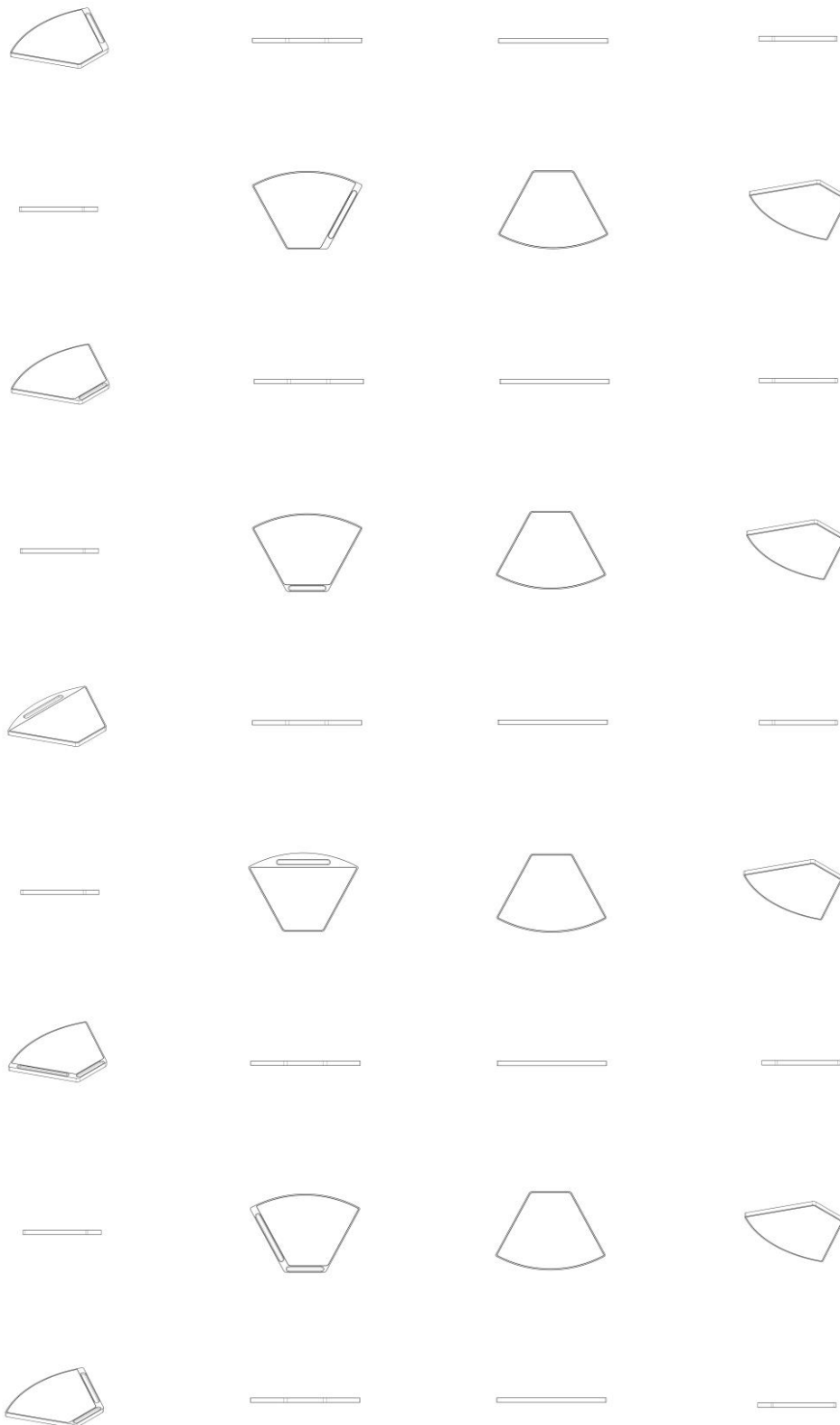


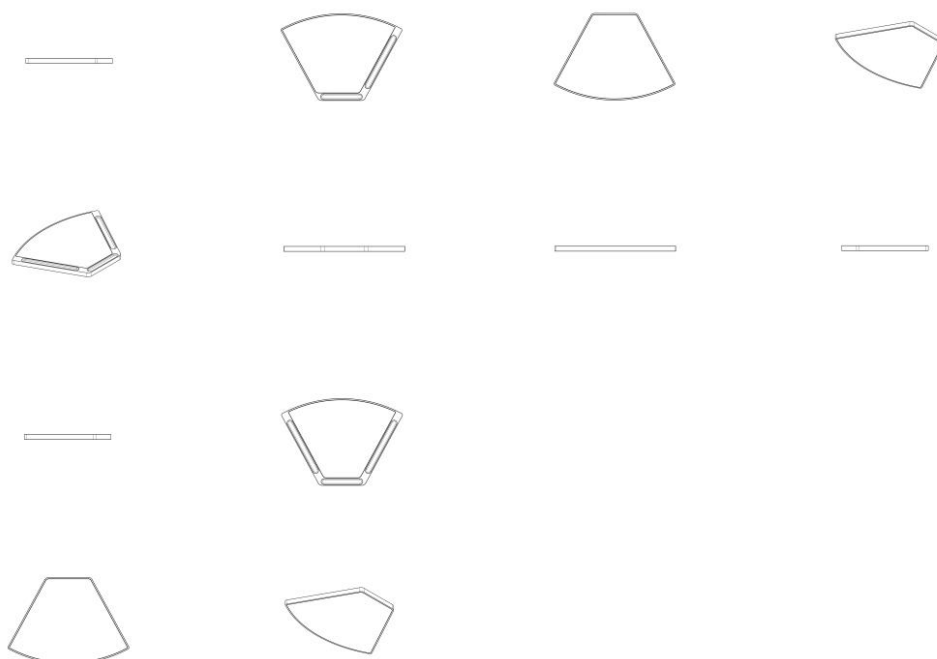


BR302023006792-2

Concessão de registro
 Código de despacho: 158
Titular: EDUARDO ERNESTO BAZHUNI MAIA [XX]
 Autor: EDUARDO ERNESTO BAZHUNI MAIA[XX]
 Título do registro: TAMPO DE MESA
 Data de depósito: 15/12/2023
 Classificação: 06-06
 Procurador: Flávia Salim Lopes







BR302023006794-9

Concessão de registro
 Código de despacho: 158
Titular: COTIPLÁS INDÚSTRIA E COMÉRCIO DE ARTEFATOS PLÁSTICOS LTDA [XX]
 Autor: CARLOS ALBERTO BAZZO[XX], PAULO ROBERTO BAZZO[XX] e LUIZ ANTONIO BAZZO JUNIOR[XX]
 Título do registro: BONECAS
 Data de depósito: 15/12/2023
 Classificação: 21-01
 Procurador: Marília Crozatti



BR302023006795-7

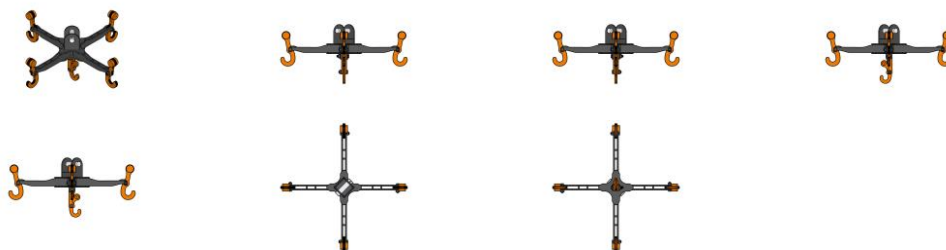
Concessão de registro
 Código de despacho: 158
Titular: COTIPLÁS INDÚSTRIA E COMÉRCIO DE ARTEFATOS PLÁSTICOS LTDA [XX]
 Autor: CARLOS ALBERTO BAZZO[XX], PAULO ROBERTO BAZZO[XX] e LUIZ ANTONIO BAZZO JUNIOR[XX]
 Título do registro: BONECAS
 Data de depósito: 15/12/2023
 Classificação: 21-01
 Procurador: Marília Crozatti





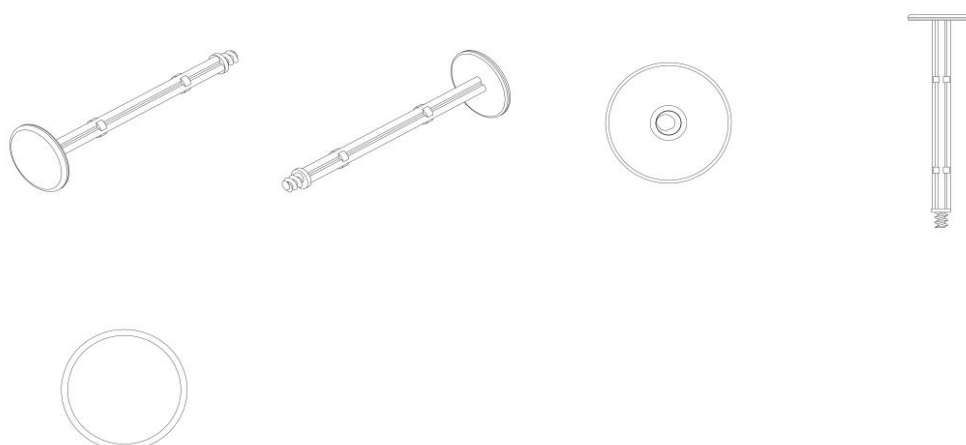
BR302023006796-5

Concessão de registro
 Código de despacho: 158
Titular: METALURGICA PERES LTDA - ME [XX]
 Autor: JEFERSON PERES DE OLIVEIRA[XX] e LUCIANO JAYME GUIMARÃES[XX]
 Título do registro: GANCHO PARA PENDURAR BIG BAG
 Data de depósito: 15/12/2023
 Classificação: 08-08
 Procurador: Gustavo Pignatti do Nascimento



BR302023006797-3

Concessão de registro
 Código de despacho: 158
Titular: HEBE'S LIFE SCIENCE LTDA [XX]
 Autor: ANTONIO LEME JUNIOR[XX], ERNANY BRANDT PEREIRA[XX] e SERGIO LUIZ MOREIRA NETO[XX]
 Título do registro: INSTRUMENTOS MÉDICOS
 Data de depósito: 15/12/2023
 Classificação: 24-02
 Procurador: JOÃO BRUNO DACOME BUENO



BR302023006798-1

Concessão de registro



Código de despacho: 158

Titular: HEBE'S LIFE SCIENCE LTDA [XX]

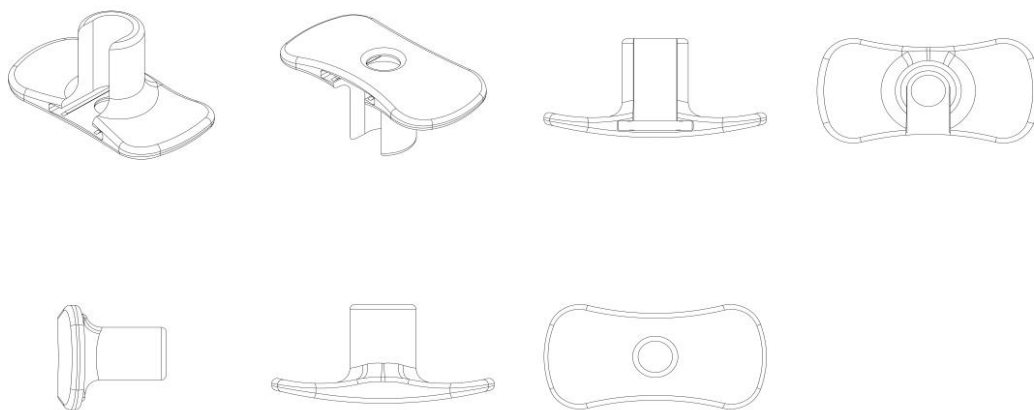
Autor: ANTONIO LEME JUNIOR[XX], ERNANY BRANDT PEREIRA[XX] e SERGIO LUIZ MOREIRA NETO[XX]

Título do registro: INSTRUMENTOS MÉDICOS

Data de depósito: 15/12/2023

Classificação: 24-02

Procurador: JOÃO BRUNO DACOME BUENO



BR302023006799-0

Concessão de registro

Código de despacho: 158

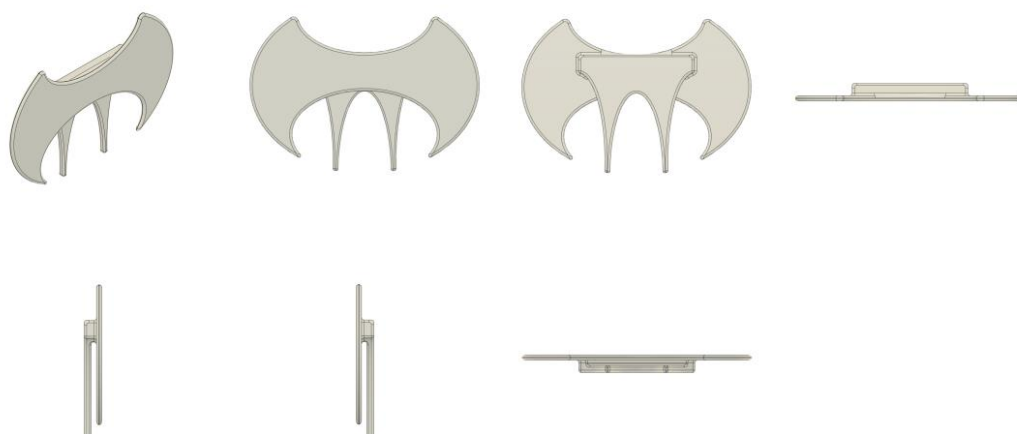
Titular: UNIVERSIDADE FEDERAL DE UBERLÂNDIA [XX]

Autor: JULIANA CARDOSO BRAGA[XX], CLEUDMAR AMARAL DE ARAÚJO[XX], MARCIO PERES DE SOUZA[XX], DIEGO AUGUSTO COSTA ALVES[XX], ANA JULIA MONTEIRO PASTORE[XX], HITALO DOROTEU VIEIRA DE SOUSA[XX], ARTHUR ALVES FIOCCHI[XX] e CRISTIANE ALVES DE PAULA[XX]

Título do registro: MARCADOR DE PÁGINA PARA LIVROS

Data de depósito: 15/12/2023

Classificação: 19-99



BR302023006800-7

Concessão de registro

Código de despacho: 158

Titular: NEW JOIAS INDUSTRIA E COMERCIO DE BIJUTERIAS LTDA [XX]

Autor: MAURILIO SANTANA DA SILVA[XX]

Título do registro: PRENDEDORES DE CABELO [EXCETO JOALHERIA]

Data de depósito: 15/12/2023

Classificação: 28-03



Procurador: Edeiner Pezzuol Júnior



BR302023006808-2

Concessão de registro

Código de despacho: 158

Titular: FROTA BRASIL EQUIPAMENTOS RODOVIARIOS EIRELI [XX]

Autor: ADÃO SOARES NOGUEIRA NETO[XX]

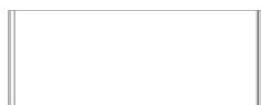
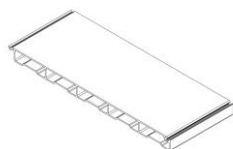
Título do registro: PERFILADO

Data de depósito: 18/12/2023

Classificação: 12-16

Procurador: Calisto Vendrame Sobrinho

Detalhes do despacho: Título alterado de ofício, de acordo com a Nota Técnica INPI/CPAPD nº 01/2024, para adequação ao disposto no item 5.3.1.1 do Manual de Desenhos Industriais.



BR302023006809-0

Concessão de registro

Código de despacho: 158

Titular: JEAN OTAVIO LEAO LIMA [XX]

Autor: JEAN OTAVIO LEAO LIMA[XX]

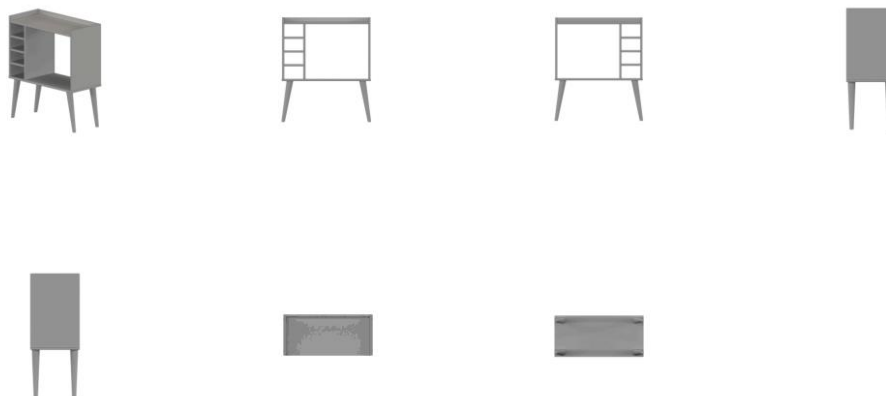
Título do registro: ADEGAS [PARA ARMAZENAGEM]

Data de depósito: 18/12/2023

Classificação: 06-04

Procurador: Eduarda Colla





BR302023006810-4

Concessão de registro

Código de despacho: 158

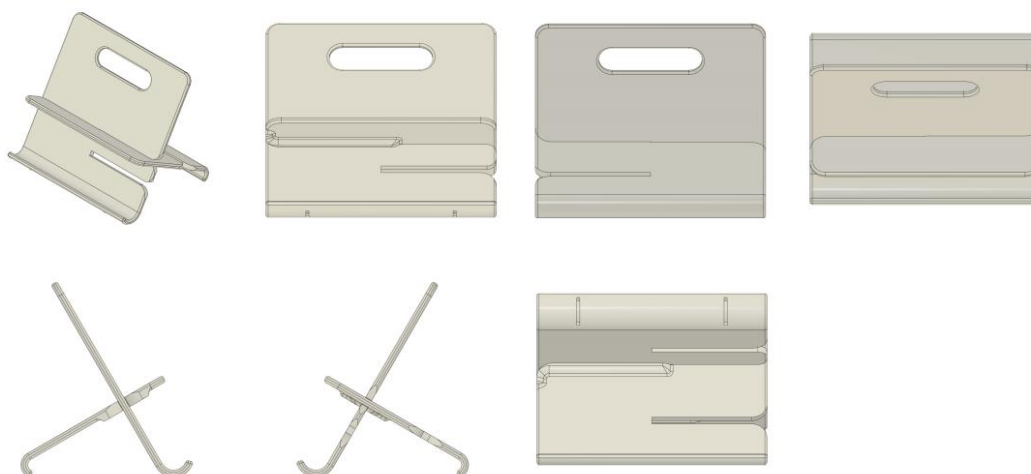
Titular: UNIVERSIDADE FEDERAL DE UBERLÂNDIA [XX]

Autor: JULIANA CARDOSO BRAGA[XX], CLEUDMAR AMARAL DE ARAÚJO[XX], MARCIO PERES DE SOUZA[XX], DIEGO AUGUSTO COSTA ALVES[XX], ANA JULIA MONTEIRO PASTORE[XX], HITALO DOROTEU VIEIRA DE SOUSA[XX] e ARTHUR ALVES FIOCCHI[XX]

Título do registro: SUPORTES DE LEITURA

Data de depósito: 18/12/2023

Classificação: 06-06



BR302023006811-2

Concessão de registro

Código de despacho: 158

Titular: FROTA BRASIL EQUIPAMENTOS RODOVIARIOS EIRELI [BR/PR]

Autor: ADÃO SOARES NOGUEIRA NETO[BR]

Título do registro: CAVAQUEIRA

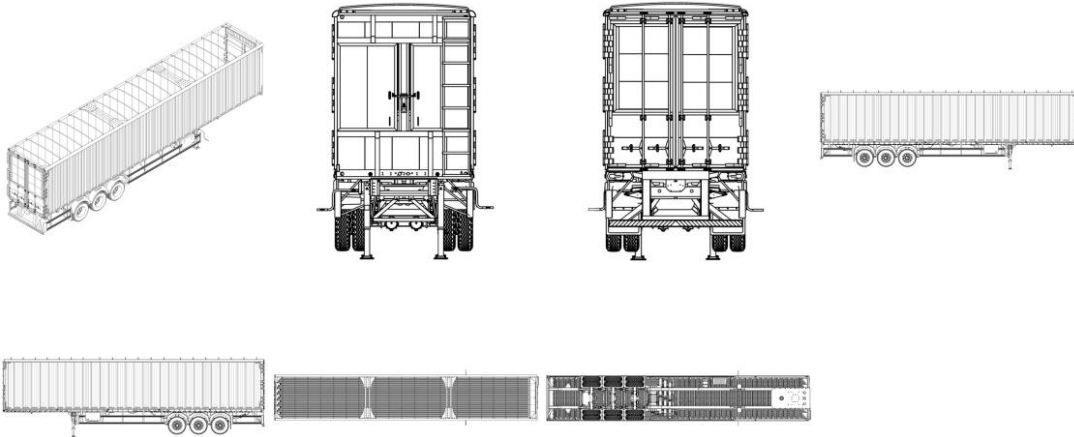
Data de depósito: 18/12/2023

Classificação: 12-10

Procurador: Calisto Vendrame Sobrinho

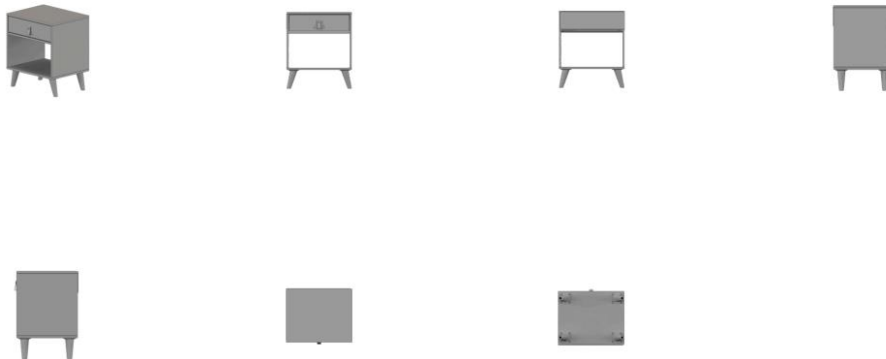
Detalhes do despacho: Título alterado de ofício, de acordo com a Nota Técnica INPI/CPAPD nº 01/2024, para adequação ao disposto no item 5.3.1.1 do Manual de Desenhos Industriais.





BR302023006812-0

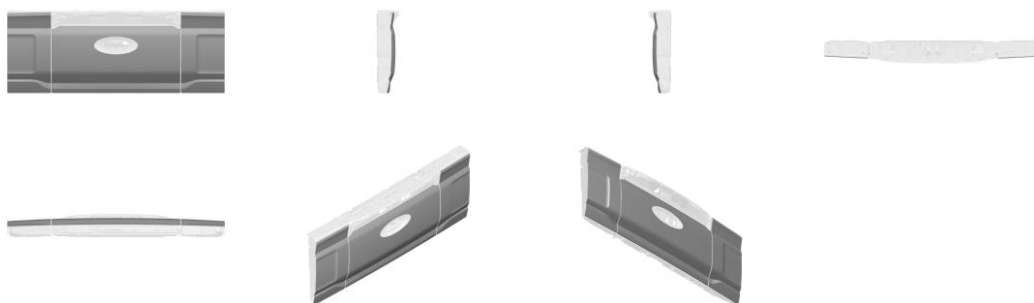
Concessão de registro
 Código de despacho: 158
Titular: JEAN OTAVIO LEAO LIMA [BR/SP]
 Autor: JEAN OTAVIO LEAO LIMA[BR]
 Título do registro: MESA DE CABECEIRA
 Data de depósito: 18/12/2023
 Classificação: 06-04
 Procurador: Eduarda Colla



BR302023006813-9

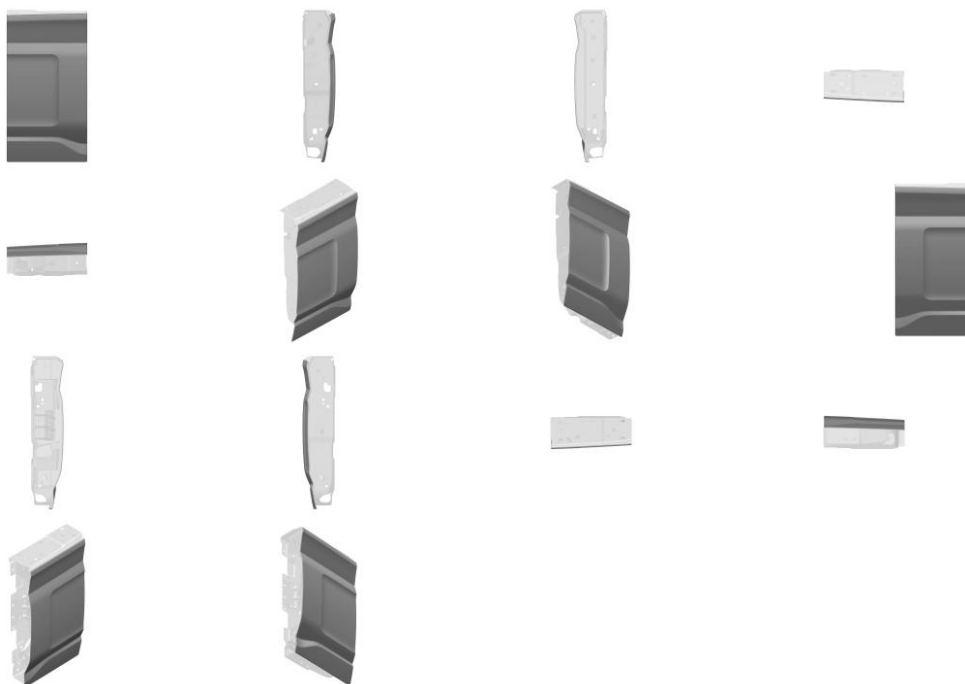
Concessão de registro
 Código de despacho: 158
Titular: FORD GLOBAL TECHNOLOGIES, LLC [US]
 Autor: EHAB NAGUIB KAOUD[US], WILLIAM K. MOORE[US], JOSHUA STEWART BLUNDO[US], MATTHEW BRAUN[US] e ELVIR MESALIĆ[US]
 Título do registro: PORTA DE CAÇAMBA DE VEÍCULO
 Data de depósito: 18/12/2023
 Prioridade unionista: 29/895189 19/06/2023 US
 Classificação: 12-16
 Procurador: Carolina Nakata





BR302023006814-7

Concessão de registro
 Código de despacho: 158
Titular: FORD GLOBAL TECHNOLOGIES, LLC [US]
 Autor: EHAB NAGUIB KAOD[US], WILLIAM K. MOORE[US], JOSHUA STEWART BLUNDO[US], MATTHEW BRAUN[US] e ELVIR MESALIC[US]
 Título do registro: SEÇÃO EXTERNA DE PORTA DE CAÇAMBA DE VEÍCULO
 Data de depósito: 18/12/2023
 Prioridade unionista: 29/895190 19/06/2023 US
 Classificação: 12-16
 Procurador: Carolina Nakata



BR302023006815-5

Concessão de registro
 Código de despacho: 158
Titular: FORD GLOBAL TECHNOLOGIES, LLC [US]
 Autor: EHAB NAGUIB KAOD[US], WILLIAM K. MOORE[US], JOSHUA STEWART BLUNDO[US], MATTHEW BRAUN[US] e ELVIR MESALIC[US]
 Título do registro: SEÇÃO CENTRAL DE PORTA DE CAÇAMBA DE VEÍCULO
 Data de depósito: 18/12/2023
 Prioridade unionista: 29/895191 19/06/2023 US
 Classificação: 12-16
 Procurador: Carolina Nakata





BR302023006816-3

Concessão de registro

Código de despacho: 158

Titular: SANTA FÉ AGRO CEREAIS LTDA [BR/SP]

Autor: ANA CAROLINA DA COSTA GARBELOTTI[BR]

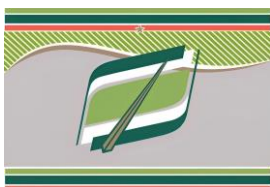
Título do registro: ORNAMENTO APLICADO EM EMBALAGENS PARA GÊNEROS ALIMENTÍCIOS

Data de depósito: 18/12/2023

Classificação: 32-00

Procurador: Clissie Bazan Corral Silva

Detalhes do despacho: Título e campo de aplicação alterados de ofício, de acordo com a Nota Técnica INPI/CPAPD nº 01/2024, para adequação ao disposto no item 5.3.1.1 do Manual de Desenhos Industriais.



BR302023006827-9

Concessão de registro

Código de despacho: 158

Titular: PAULO ALESSANDRE BIAGE DE SOUZA [BR/SP]

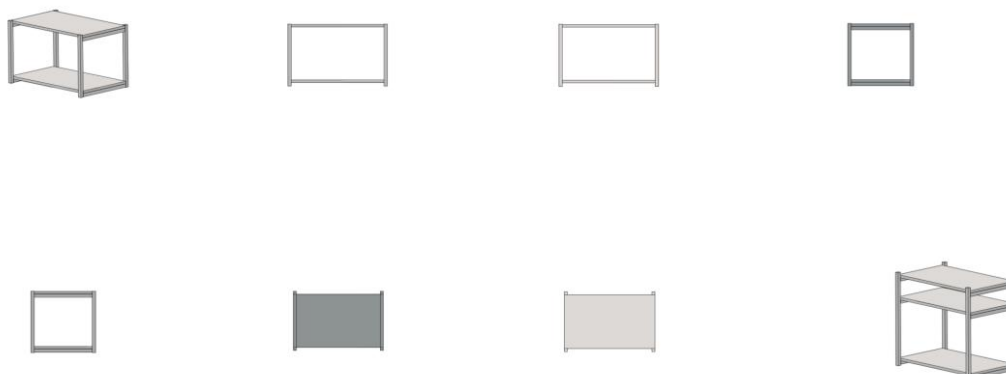
Autor: PAULO ALESSANDRE BIAGE DE SOUZA[BR]

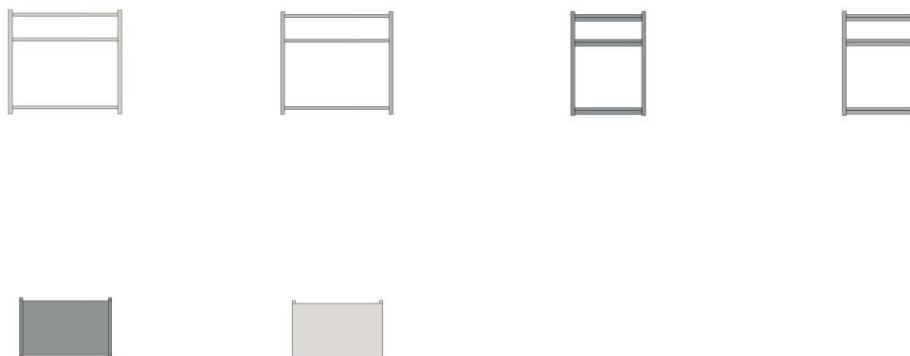
Título do registro: Prateleiras [mobiliário]

Data de depósito: 18/12/2023

Classificação: 06-04

Procurador: Eduarda Colla





BR302023006830-9 Concessão de registro
 Código de despacho: 158
Titular: ZRZ IMPORTAÇÃO E EXPORTAÇÃO LTDA - EPP [BR/SP]
 Autor: RICHARD REN[BR]
 Título do registro: TORNEIRAS
 Data de depósito: 18/12/2023
 Classificação: 09-07
 Procurador: Milton Isejima Lima



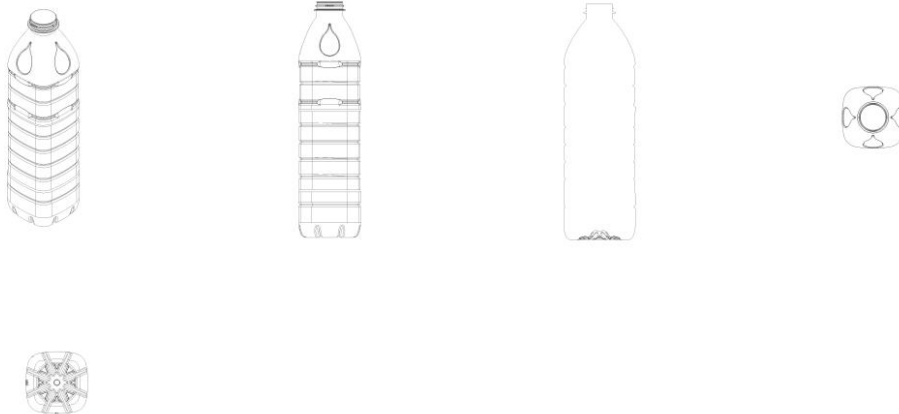
BR302023006832-5 Concessão de registro
 Código de despacho: 158
Titular: ZRZ IMPORTAÇÃO E EXPORTAÇÃO LTDA - EPP [BR/SP]
 Autor: RICHARD REN[BR]
 Título do registro: TORNEIRAS
 Data de depósito: 18/12/2023
 Classificação: 09-07
 Procurador: Milton Isejima Lima



BR302023006834-1 Concessão de registro
 Código de despacho: 158
Titular: CARGILL, INCORPORATED [US]
 Autor: CÉLINE VAUTIER[FR]
 Título do registro: GARRAFA

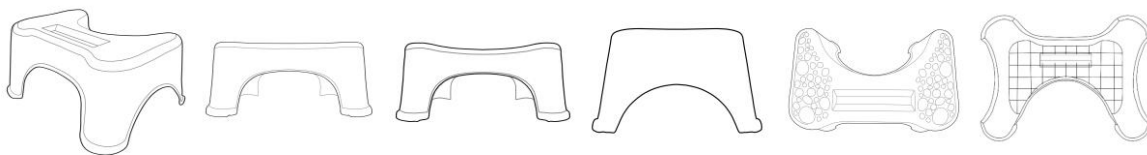


Data de depósito: 18/12/2023
 Classificação: 09-01
 Procurador: Luiz Henrique Oliveira Do Amaral



BR302023006837-6

Concessão de registro
 Código de despacho: 158
Titular: NO2PROBLEMS LTDA [BR/SP]
 Autor: YURI BACAICOA WATZECH[BR]
 Título do registro: Apoio para Pés Acoplado a Vaso Sanitário
 Data de depósito: 18/12/2023
 Classificação: 23-08



BR302023006840-6

Concessão de registro
 Código de despacho: 158
Titular: CARGILL, INCORPORATED [US]
 Autor: WILFRIED HERMEL[FR]
 Título do registro: GARRAFA
 Data de depósito: 18/12/2023
 Classificação: 09-01
 Procurador: Luiz Henrique Oliveira Do Amaral





BR302023006842-2

Concessão de registro
 Código de despacho: 158
Titular: CARGILL, INCORPORATED [US]
 Autor: CÉLINE VAUTIER[FR]
 Título do registro: Garrafa
 Data de depósito: 18/12/2023
 Classificação: 09-01
 Procurador: Luiz Henrique Oliveira Do Amaral



BR302023006843-0

Concessão de registro
 Código de despacho: 158
Titular: JULIO REIS VIEIRA GOMES JUNIOR [BR/PR]
 Autor: JULIO REIS VIEIRA GOMES JUNIOR[BR]
 Título do registro: Fritadeiras
 Data de depósito: 18/12/2023
 Classificação: 07-02
 Procurador: Karen Christine Nalin Sinnema





BR302023006845-7

Concessão de registro

Código de despacho: 158

Titular: LA TISSOT GERENCIAMENTO E LICENCIAMENTO DE MARCAS E PATENTES LTDA. [BR/RS]

Autor: LUIZ ANDRÉ TISSOT[BR]

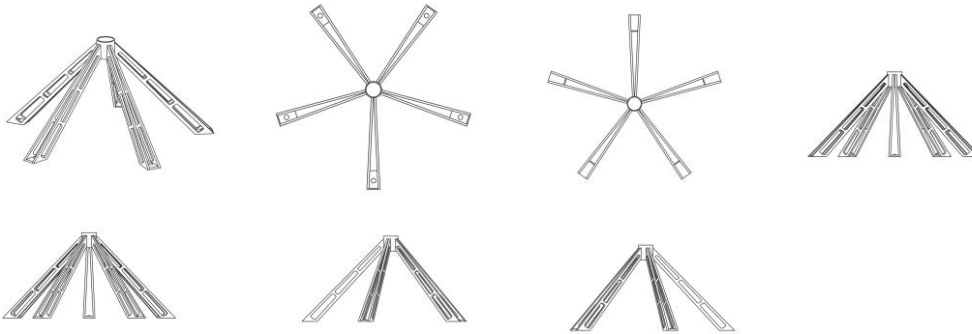
Título do registro: PÉ PARA MÓVEIS

Data de depósito: 18/12/2023

Classificação: 06-06

Procurador: Elizabete Pereira

Detalhes do despacho: Título alterado de ofício, de acordo com a Nota Técnica INPI/CPAPD nº 01/2024, para adequação ao disposto no item 5.3.1.1 do Manual de Desenhos Industriais.



BR302023006846-5

Concessão de registro

Código de despacho: 158

Titular: CARGILL, INCORPORATED [US]

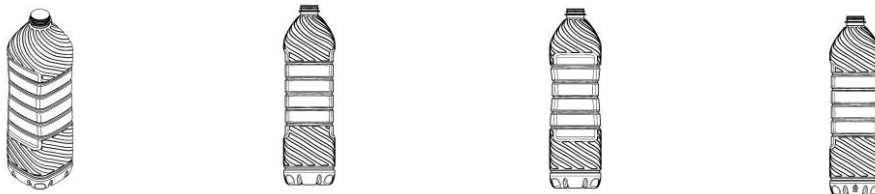
Autor: WILFRIED HERMEL[FR]

Título do registro: GARRAFA

Data de depósito: 18/12/2023

Classificação: 09-01

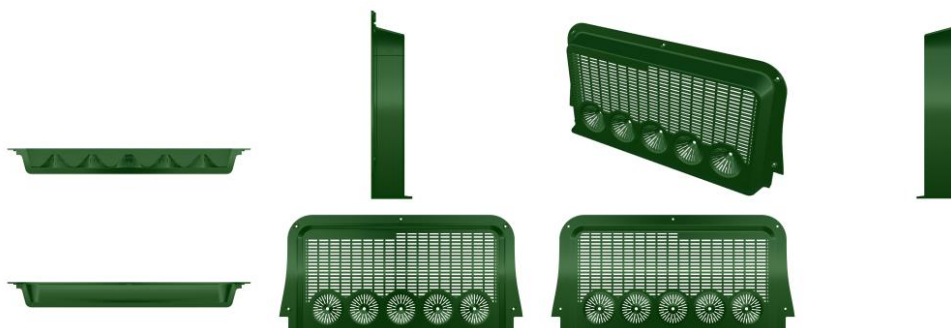
Procurador: Luiz Henrique Oliveira Do Amaral





BR302023006847-3

Concessão de registro
 Código de despacho: 158
Titular: USIMOLDE MATRIZES PARA INJETADOS LTDA [BR/RS]
 Autor: SADI RABELLO DA SILVA[BR]
 Título do registro: TELA DE ALVADO PARA APICULTURA
 Data de depósito: 18/12/2023
 Classificação: 30-02
 Procurador: Diogo Martins Boos



BR302023006848-1

Concessão de registro
 Código de despacho: 158
Titular: CARGILL, INCORPORATED [US]
 Autor: WILFRIED HERMEL[FR]
 Título do registro: Garrafa
 Data de depósito: 18/12/2023
 Classificação: 09-01
 Procurador: Luiz Henrique Oliveira Do Amaral

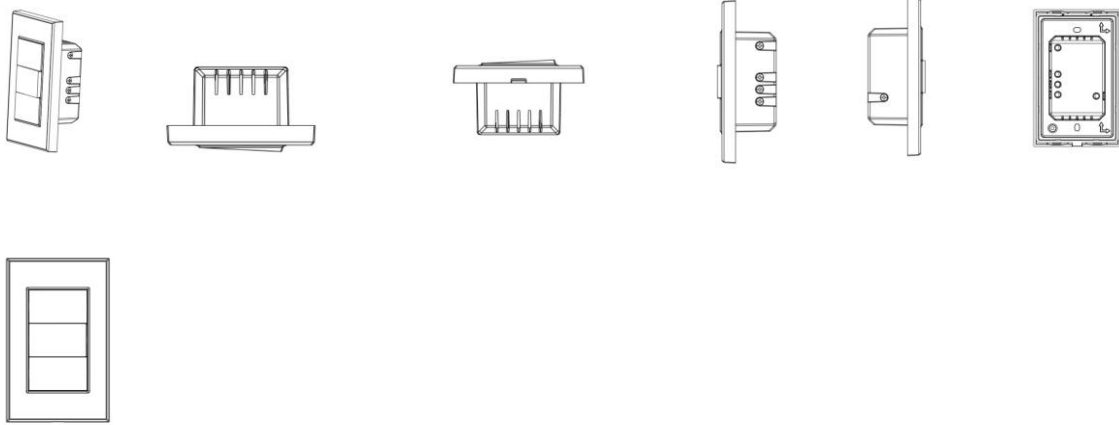


BR302023006856-2

Concessão de registro
 Código de despacho: 158
Titular: NOVA INOVA COMÉRCIO EIRELI [BR/SP]

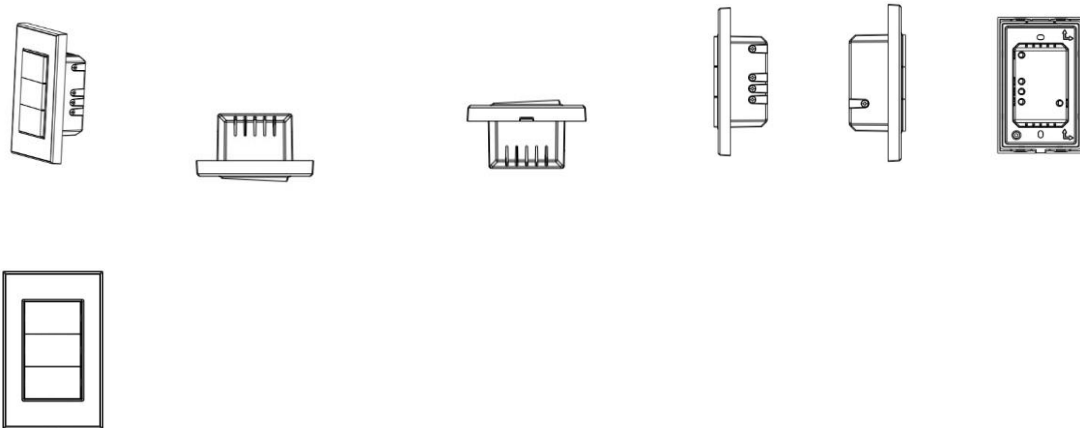


Autor: LEE BING[CN]
 Título do registro: INTERRUPTORES [ELETRICIDADE]
 Data de depósito: 19/12/2023
 Classificação: 13-03
 Procurador: RENATO JANUARIO NALDI JUNIOR



BR302023006857-0

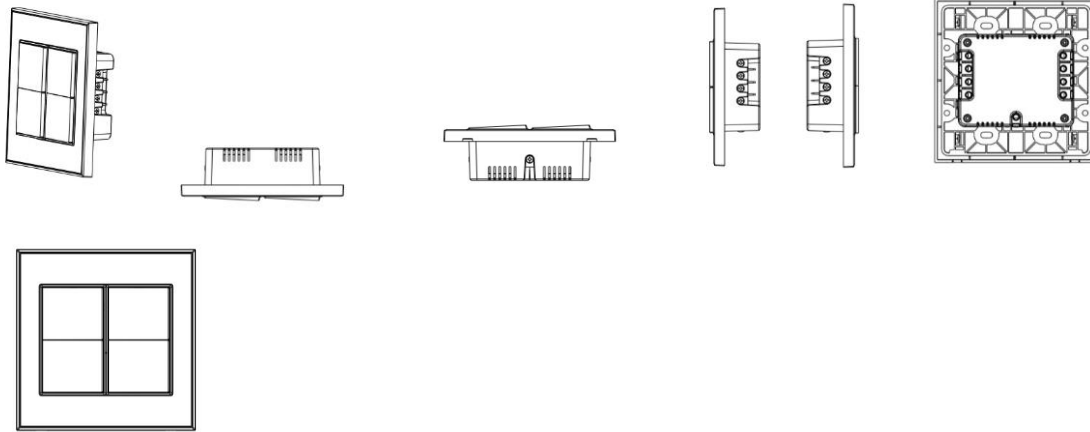
Concessão de registro
 Código de despacho: 158
Titular: NOVA INOVA COMÉRCIO EIRELI [BR/SP]
 Autor: LEE BING[CN]
 Título do registro: INTERRUPTORES [ELETRICIDADE]
 Data de depósito: 19/12/2023
 Classificação: 13-03
 Procurador: RENATO JANUARIO NALDI JUNIOR



BR302023006858-9

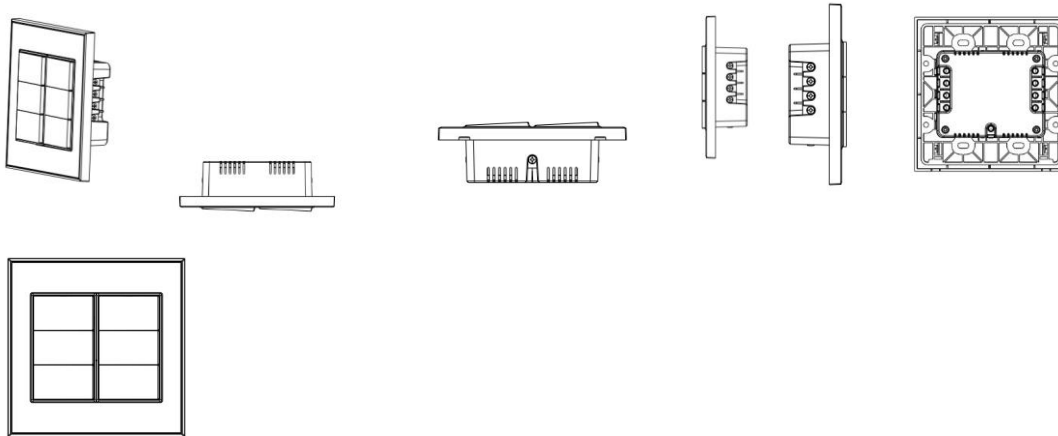
Concessão de registro
 Código de despacho: 158
Titular: NOVA INOVA COMÉRCIO EIRELI [BR/SP]
 Autor: LEE BING[CN]
 Título do registro: INTERRUPTORES [ELETRICIDADE]
 Data de depósito: 19/12/2023
 Classificação: 13-03
 Procurador: RENATO JANUARIO NALDI JUNIOR





BR302023006859-7

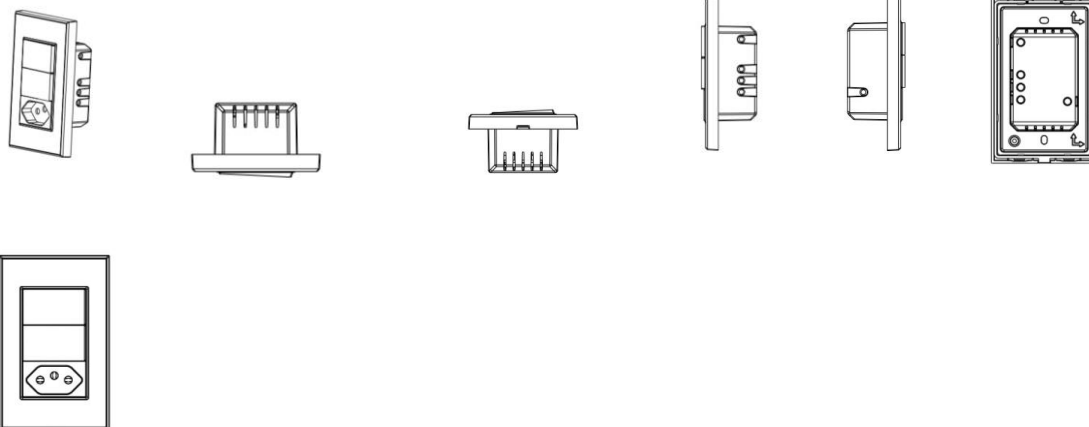
Concessão de registro
 Código de despacho: 158
Titular: NOVA INOVA COMÉRCIO EIRELI [BR/SP]
 Autor: LEE BING[CN]
 Título do registro: INTERRUPTORES [ELETRICIDADE]
 Data de depósito: 19/12/2023
 Classificação: 13-03
 Procurador: RENATO JANUARIO NALDI JUNIOR



BR302023006860-0

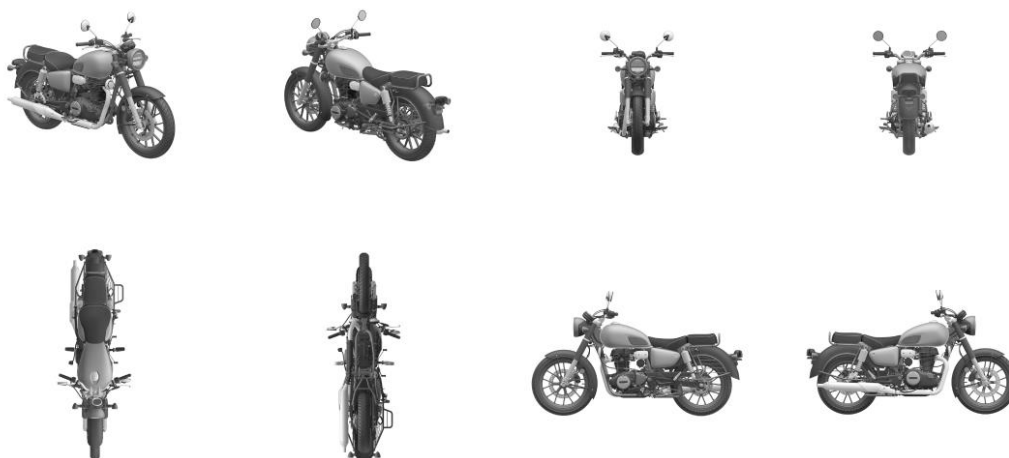
Concessão de registro
 Código de despacho: 158
Titular: NOVA INOVA COMÉRCIO EIRELI [BR/SP]
 Autor: LEE BING[CN]
 Título do registro: INTERRUPTORES [ELETRICIDADE]
 Data de depósito: 19/12/2023
 Classificação: 13-03
 Procurador: RENATO JANUARIO NALDI JUNIOR





BR302023006861-9

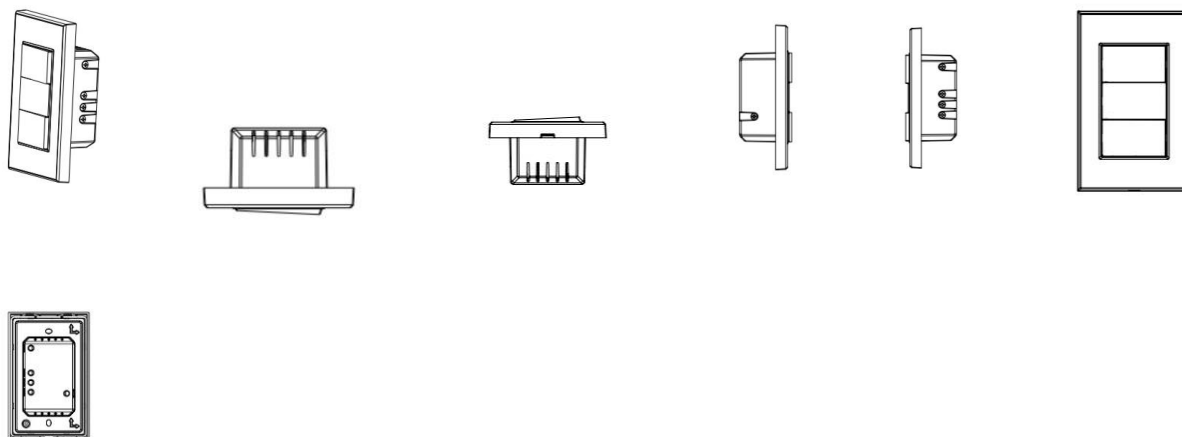
Concessão de registro
 Código de despacho: 158
Titular: HONDA MOTOR CO., LTD. [JP]
 Autor: TOSHIAKI KISHI[JP] e SHOTA SUZUKI[JP]
 Título do registro: MOTOCICLETA
 Data de depósito: 19/12/2023
 Prioridade unionista: 2023-013150 27/06/2023 JP
 Classificação: 12-11
 Procurador: Luiz Henrique Oliveira Do Amaral



BR302023006862-7

Concessão de registro
 Código de despacho: 158
Titular: NOVA INOVA COMÉRCIO EIRELI [XX]
 Autor: LEE BING[XX]
 Título do registro: INTERRUPTORES [ELETRICIDADE]
 Data de depósito: 19/12/2023
 Classificação: 13-03
 Procurador: RENATO JANUARIO NALDI JUNIOR





BR302023006863-5

Concessão de registro
 Código de despacho: 158
Titular: ACRILYS DO BRASIL LAMINADOS PLASTICOS LTDA [XX]
 Autor: SOLIVAN PADILHA PESCADOR[XX]
 Título do registro: CADEIRAS [ASSENTOS]
 Data de depósito: 19/12/2023
 Classificação: 06-01
 Procurador: Marina Prestes Carvalho



BR302023006864-3

Concessão de registro
 Código de despacho: 158
Titular: ACRILYS DO BRASIL LAMINADOS PLASTICOS LTDA [XX]
 Autor: SOLIVAN PADILHA PESCADOR[XX]
 Título do registro: CADEIRAS [ASSENTOS]
 Data de depósito: 19/12/2023
 Classificação: 06-01
 Procurador: Marina Prestes Carvalho





BR302023006865-1

Concessão de registro

Código de despacho: 158

Titular: ACRILYS DO BRASIL LAMINADOS PLASTICOS LTDA [BR/RJ]

Autor: SOLIVAN PADILHA PESCADOR[BR]

Título do registro: CADEIRAS [ASSENTOS]

Data de depósito: 19/12/2023

Classificação: 06-01

Procurador: Marina Prestes Carvalho



BR302023006869-4

Concessão de registro

Código de despacho: 158

Titular: FRANCCINO MOVEIS LTDA [BR/MG]

Autor: ISAAC ALBERICO PINTO FRANCCINO[BR]

Título do registro: Balanços de jardim

Data de depósito: 19/12/2023

Classificação: 06-01

Procurador: Eduardo Lívio Daimond



BR302023006870-8

Concessão de registro

Código de despacho: 158

Titular: ANTONIO FERREIRA SERRANO FILHO [BR/SP]

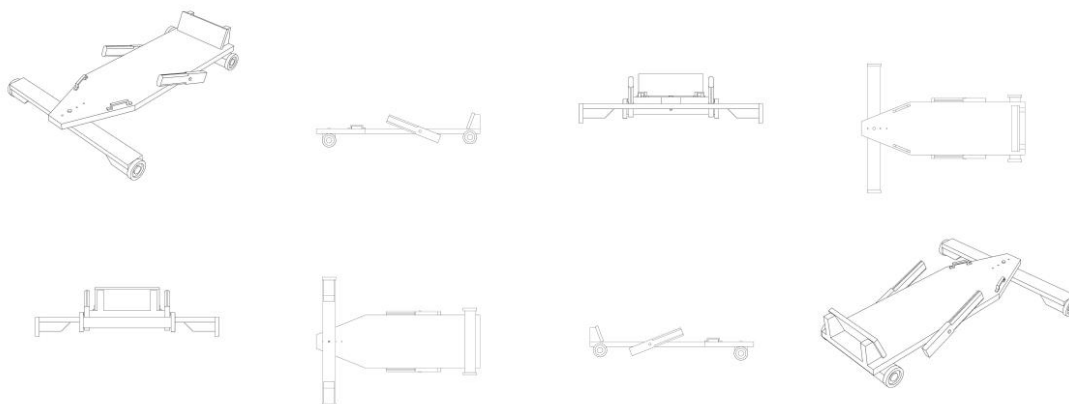
Autor: ANTONIO FERREIRA SERRANO FILHO[BR]

Título do registro: Carrinho de Rolimã

Data de depósito: 19/12/2023

Classificação: 21-01

Detalhes do despacho: Com apoio na Nota Técnica INPI/CPAPD nº 01/2024 foram feitas as seguintes alterações de ofício: .[1] Título: alterado a fim de atender o item 5.3.1.1 do Manual de Desenhos Industriais. .[2] Descrição: excluída por conter informações que não se enquadram no previsto no item 3.5.2.G do Manual.



BR302023006872-4

Concessão de registro

Código de despacho: 158

Titular: FLAVIO FABIANO RODRIGUES [BR/SP]

Autor: FLAVIO FABIANO RODRIGUES[BR]

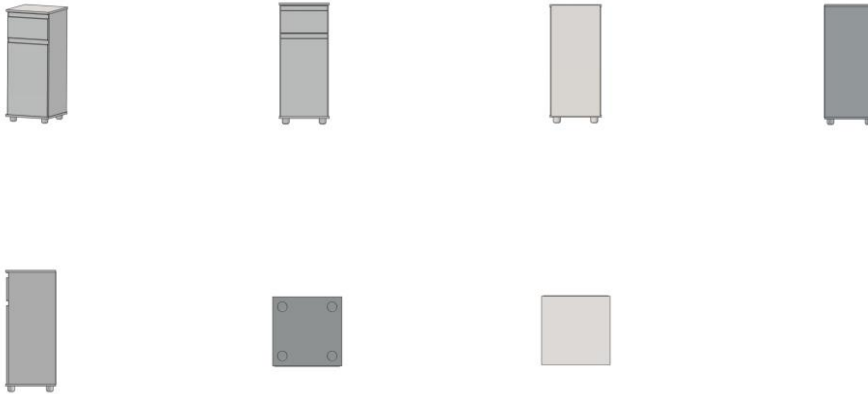
Título do registro: Armários de cozinha

Data de depósito: 20/12/2023

Classificação: 06-04

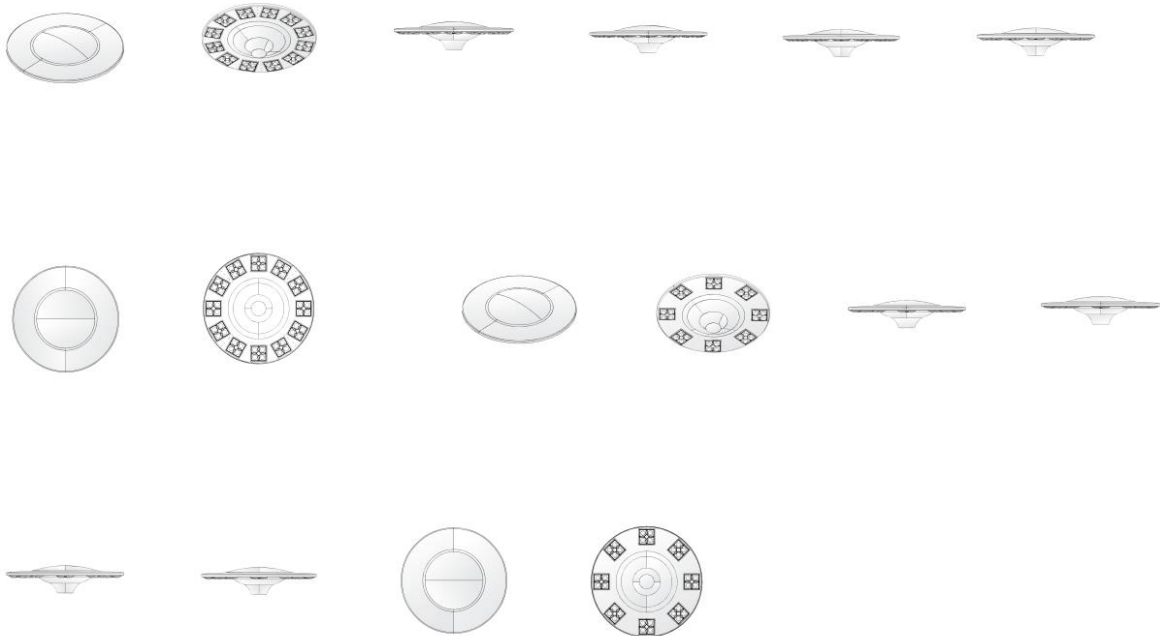
Procurador: Eduarda Colla





BR302023006875-9

Concessão de registro
 Código de despacho: 158
Titular: PROJELUZ LUMINARIAS E ARTEFATOS DE METAIS EIRELI [BR/PR]
 Autor: NADINAEI JOSÉ DA SILVA[BR]
 Título do registro: Luminárias de rua
 Data de depósito: 20/12/2023
 Classificação: 26-03
 Procurador: HENRIQUE RIBEIRO DA LUZ DE MORAES



BR302023006877-5

Concessão de registro
 Código de despacho: 158
Titular: CLEAN LIXEIRAS, VARAIS E UTENSILIOS DOMESTICOS LTDA - ME [BR/PR]
 Autor: ROGERIO NICOLAU DOS SANTOS[XX]
 Título do registro: VARAL
 Data de depósito: 20/12/2023



Classificação: 07-05
 Procurador: Calisto Vendrame Sobrinho
 Detalhes do despacho: Título do pedido alterado de ofício de acordo com nota técnica 01/2024.



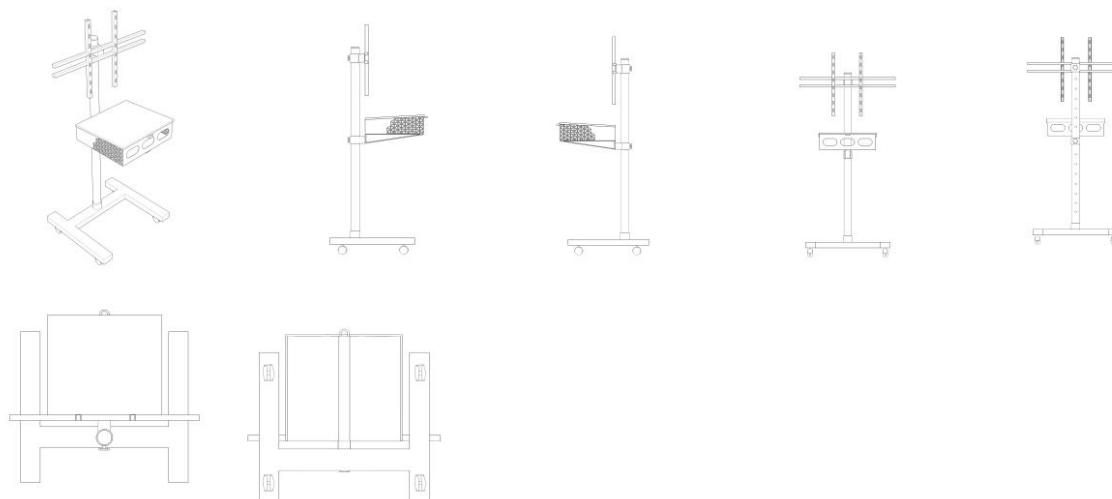
BR302023006884-8

Concessão de registro
 Código de despacho: 158
Titular: PEDRO AUGUSTO TAKIMOTO LIMA [BR/SP]
 Autor: PEDRO AUGUSTO TAKIMOTO LIMA[BR]
 Título do registro: BONECO
 Data de depósito: 20/12/2023
 Classificação: 21-01
 Procurador: Ana Paula Mazzei dos Santos Leite
 Detalhes do despacho: Título e relatório descritivo adequados de ofício de acordo com a nota técnica 01/2024.



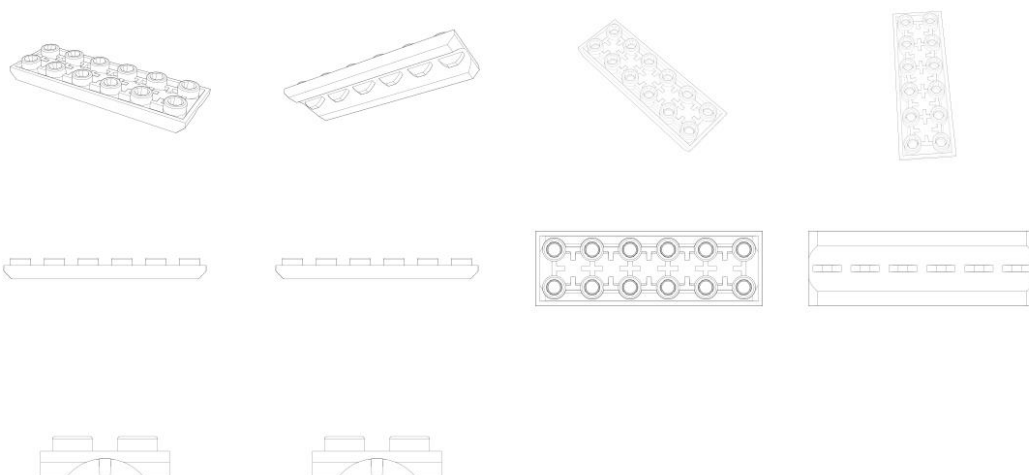
BR302023006885-6

Concessão de registro
 Código de despacho: 158
Titular: UNIVERSIDADE FEDERAL DE SANTA CATARINA [BR/SC]
 Autor: CAROLINA CAMPAGNOLLO DE MELO[BR], MÔNICA STEIN[BR] e ALACOQUE LORENZINI ERDMANN[BR]
 Título do registro: Suportes
 Data de depósito: 20/12/2023
 Classificação: 08-08



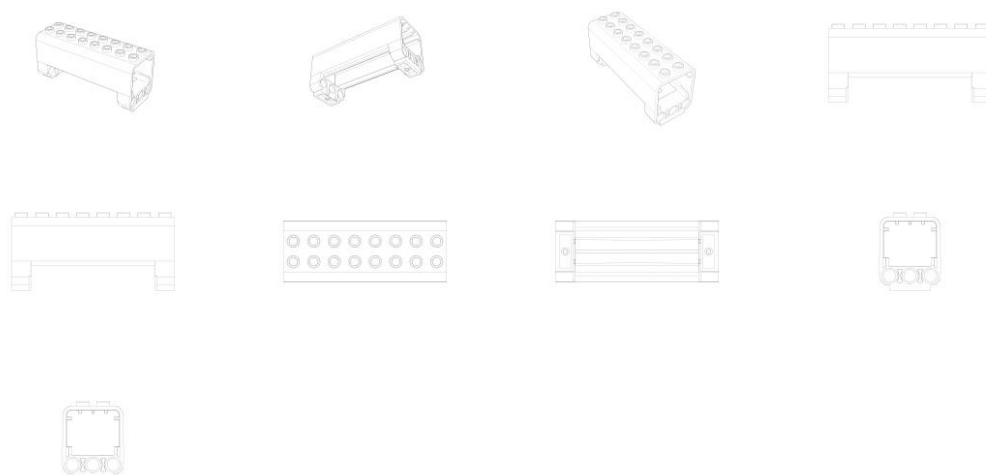
BR302023006886-4

Concessão de registro
 Código de despacho: 158
Titular: LEGO A/S [DK]
 Autor: ROBERT HEIM[DE]
 Título do registro: BRINQUEDO
 Data de depósito: 20/12/2023
 Classificação: 21-01
 Procurador: Roberto Pernold Vieira de Mello



BR302023006887-2

Concessão de registro
 Código de despacho: 158
Titular: LEGO A/S [DK]
 Autor: ROBERT HEIM[DE]
 Título do registro: BRINQUEDO
 Data de depósito: 20/12/2023
 Classificação: 21-01
 Procurador: Roberto Pernold Vieira de Mello

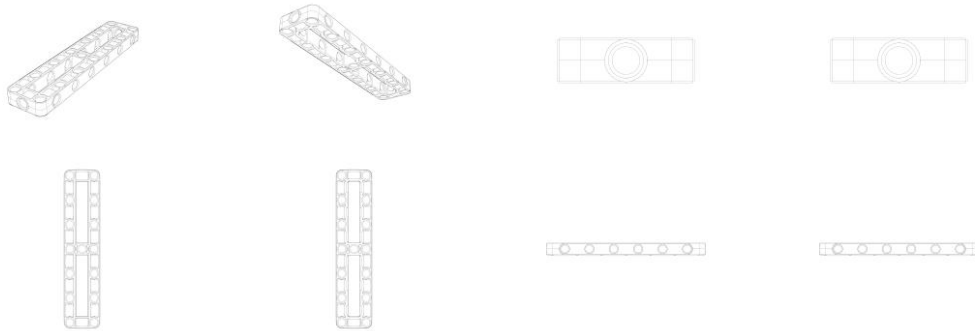


BR302023006888-0

Concessão de registro
 Código de despacho: 158
Titular: LEGO A/S [DK]

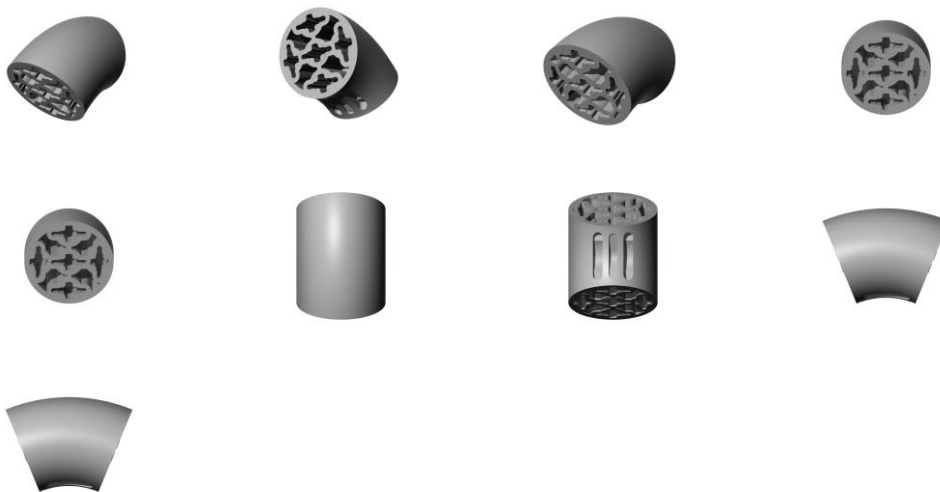


Autor: DAVID BULFIN[US]
 Título do registro: BRINQUEDO
 Data de depósito: 20/12/2023
 Classificação: 21-01
 Procurador: Roberto Pernold Vieira de Mello



BR302023006890-2

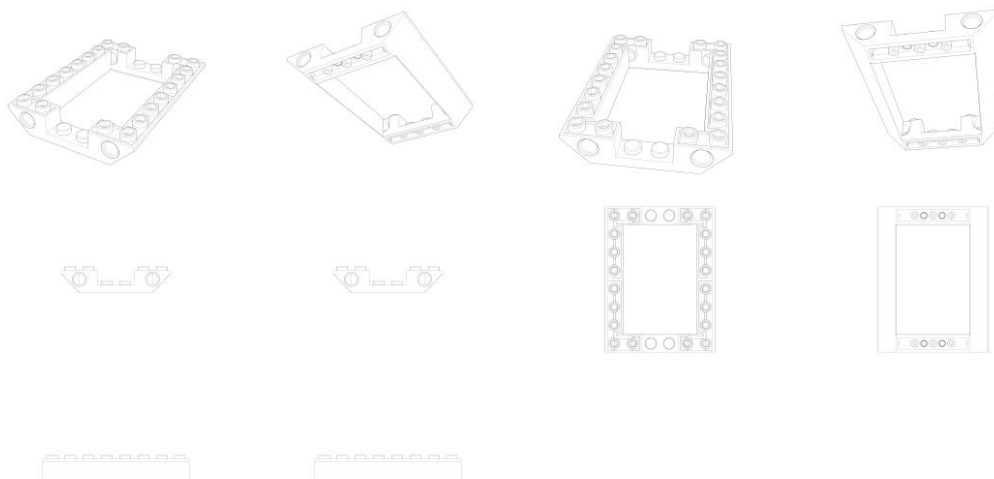
Concessão de registro
 Código de despacho: 158
Títular: LEGO A/S [DK]
 Autor: MIKKEL BUNDGAARD NIELSEN[DK]
 Título do registro: BRINQUEDO
 Data de depósito: 20/12/2023
 Classificação: 21-01
 Procurador: Roberto Pernold Vieira de Mello



BR302023006893-7

Concessão de registro
 Código de despacho: 158
Títular: LEGO A/S [DK]
 Autor: METTE BRO SAUERBERG[DK]
 Título do registro: BRINQUEDO
 Data de depósito: 20/12/2023
 Classificação: 21-01
 Procurador: Roberto Pernold Vieira de Mello





BR302023006895-3

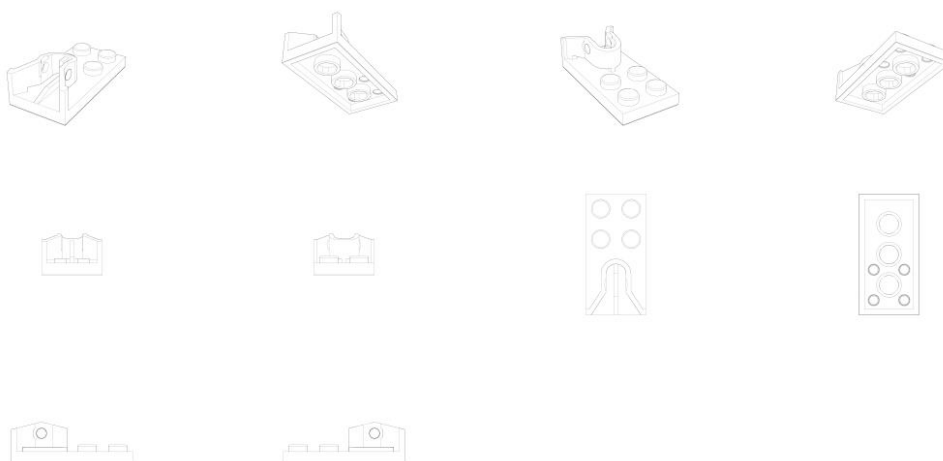
Concessão de registro
 Código de despacho: 158
Titular: SHEN ZHEN BIOROCKS BIOTECHNOLOGY COMPANY LIMITED [CN]
 Autor: HO NAM CHAN[CN] e LI WEN[CN]
 Título do registro: Freezer de vitrificação
 Data de depósito: 20/12/2023
 Prioridade unionista: 202330379920.9 20/06/2023 CN
 Classificação: 15-07
 Procurador: Flávia Salim Lopes



BR302023006897-0

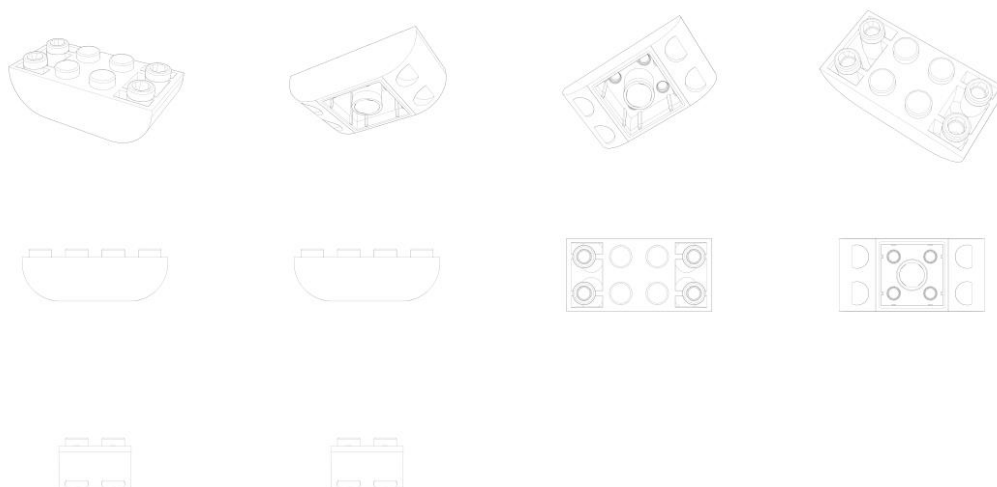
Concessão de registro
 Código de despacho: 158
Titular: LEGO A/S [DK]
 Autor: ROBERT HEIM[DK]
 Título do registro: BRINQUEDO
 Data de depósito: 20/12/2023
 Classificação: 21-01
 Procurador: Roberto Pernold Vieira de Mello





BR302023006899-6

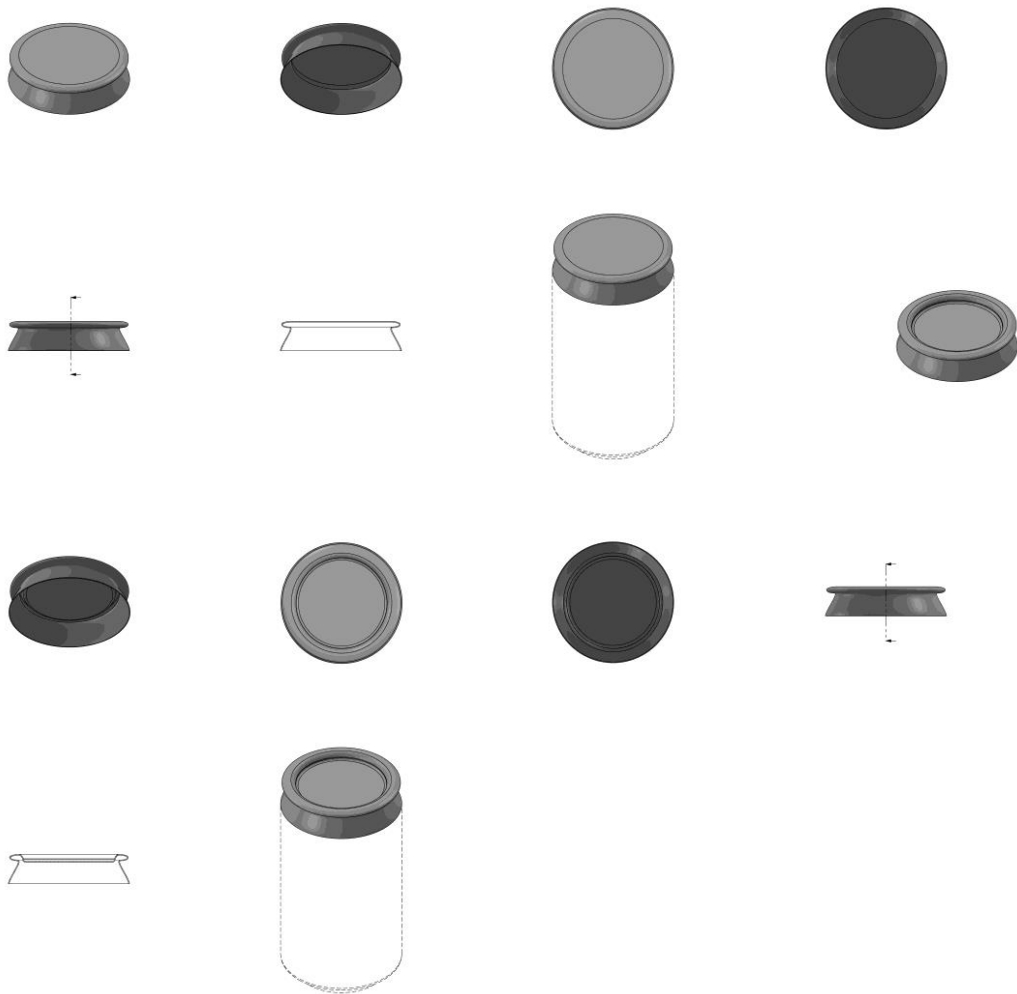
Concessão de registro
 Código de despacho: 158
Titular: LEGO A/S [DK]
 Autor: CLAUDIA AYBAR[ES]
 Título do registro: BRINQUEDO
 Data de depósito: 20/12/2023
 Classificação: 21-01
 Procurador: Roberto Pernold Vieira de Mello



BR302023006900-3

Concessão de registro
 Código de despacho: 158
Titular: RIAD BACHA [BR/SP] e SAMIR MOHAMAD HAMMOUD [BR/SP]
 Autor: RIAD BACHA[BR] e SAMIR MOHAMAD HAMMOUD[BR]
 Título do registro: TAMPA PARA LATAS DE BEBIDAS
 Data de depósito: 20/12/2023
 Classificação: 09-07
 Procurador: José Ruy Lia





BR302023006903-8

Concessão de registro

Código de despacho: 158

Títular: RIAD BACHA [BR/SP] e SAMIR MOHAMAD HAMMOUD [BR/SP]

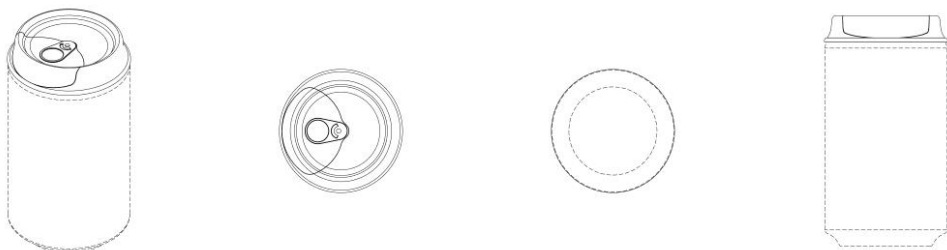
Autor: RIAD BACHA[BR] e SAMIR MOHAMAD HAMMOUD[BR]

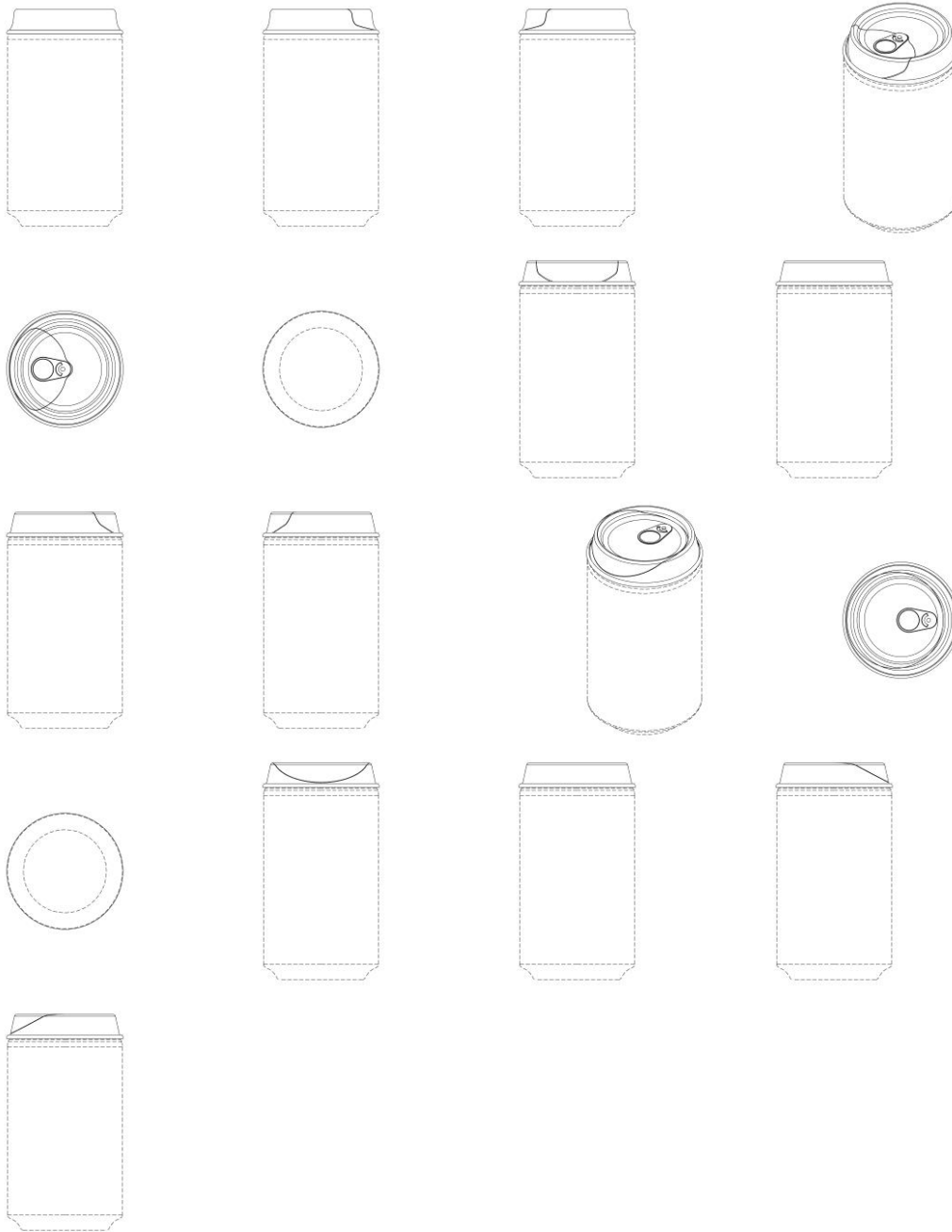
Título do registro: BOCAL PARA LATAS DE BEBIDAS

Data de depósito: 20/12/2023

Classificação: 09-01

Procurador: José Ruy Lia

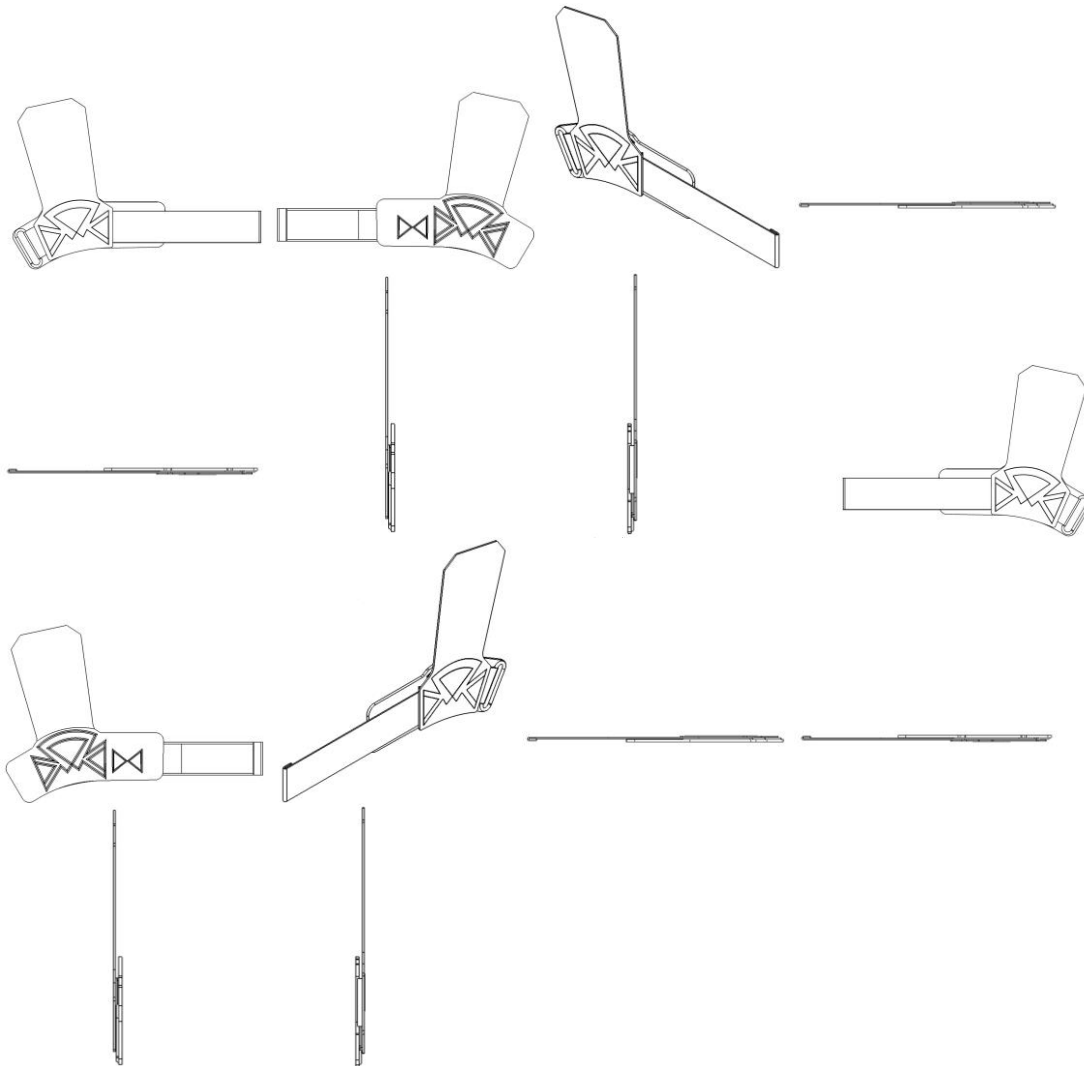




BR302023006904-6

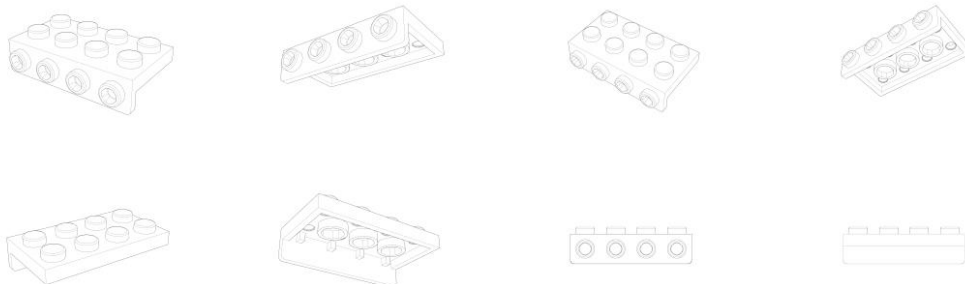
Concessão de registro
 Código de despacho: 158
Titular: EDIMILSON PEREIRA MATHIAS FILHO [BR/RJ]
 Autor: EDIMILSON PEREIRA MATHIAS FILHO[BR]
 Título do registro: Luva esportiva com pegada manual
 Data de depósito: 20/12/2023
 Classificação: 02-06
 Procurador: Eduardo Pereira da Silva

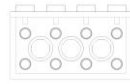




BR302023006905-4

Concessão de registro
 Código de despacho: 158
Titular: LEGO A/S [DK]
 Autor: MANI ZAMANI[IR]
 Título do registro: BRINQUEDO
 Data de depósito: 20/12/2023
 Classificação: 21-01
 Procurador: Roberto Pernold Vieira de Mello





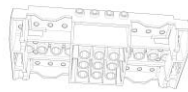
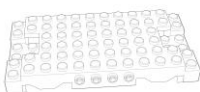
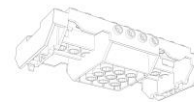
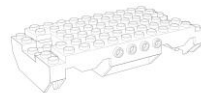
BR302023006906-2

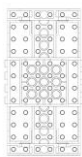
Concessão de registro
 Código de despacho: 158
Titular: LEGO A/S [DK]
 Autor: MARINUS JASPERSE[NL]
 Título do registro: BRINQUEDO
 Data de depósito: 20/12/2023
 Classificação: 21-01
 Procurador: Roberto Pernold Vieira de Mello



BR302023006907-0

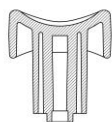
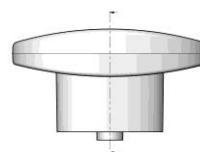
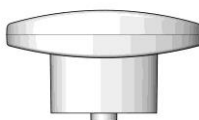
Concessão de registro
 Código de despacho: 158
Titular: LEGO A/S [DK]
 Autor: LARS LUSENBERG NIELSEN[DK]
 Título do registro: BRINQUEDO
 Data de depósito: 20/12/2023
 Classificação: 21-01
 Procurador: Roberto Pernold Vieira de Mello





BR302023006909-7

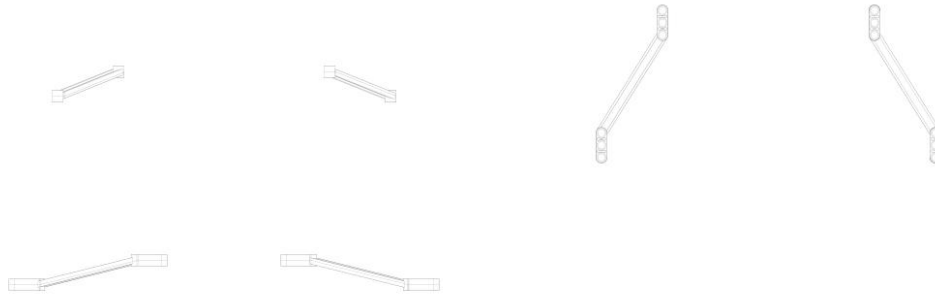
Concessão de registro
 Código de despacho: 158
Titular: CABOFIX INDÚSTRIA E COMÉRCIO DE ARTEFATOS PLÁSTICOS LTDA - ME [BR/SP]
 Autor: EDIVALDO SABADINI[BR]
 Título do registro: POMEL PARA TAMPAS DE PANEAS
 Data de depósito: 20/12/2023
 Classificação: 07-02 e 08-06
 Procurador: José Ruy Lia
 Detalhes do despacho: Classe de locarno 08-06 incluída de acordo com a nota técnica 01/2024.



BR302023006910-0

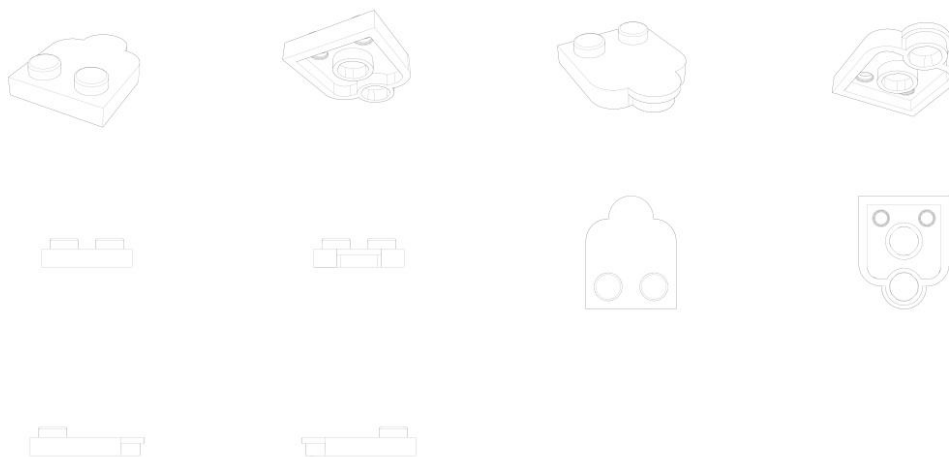
Concessão de registro
 Código de despacho: 158
Titular: LEGO A/S [DK]
 Autor: DAVID BULFIN[US]
 Título do registro: BRINQUEDO
 Data de depósito: 20/12/2023
 Classificação: 21-01
 Procurador: Roberto Pernold Vieira de Mello





BR302023006911-9

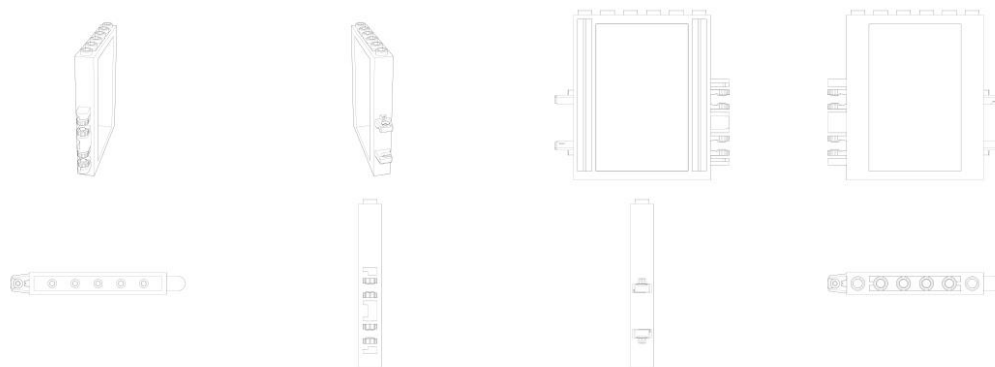
Concessão de registro
 Código de despacho: 158
Titular: LEGO A/S [DK]
 Autor: DANIEL SRI SUDARSONO[ID]
 Título do registro: BRINQUEDO
 Data de depósito: 20/12/2023
 Classificação: 21-01
 Procurador: Roberto Pernold Vieira de Mello



BR302023006912-7

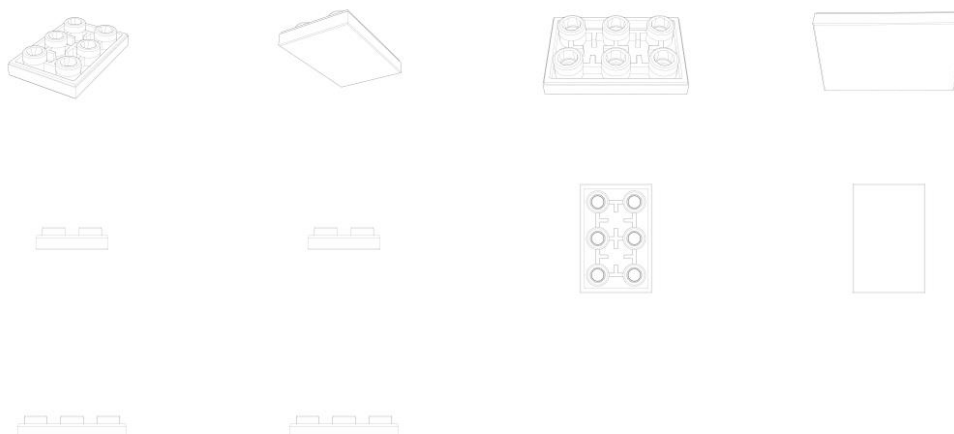
Concessão de registro
 Código de despacho: 158
Titular: LEGO A/S [DK]
 Autor: MATTHEW THOMAS MARSHALL[GB]
 Título do registro: BRINQUEDO
 Data de depósito: 20/12/2023
 Classificação: 21-01
 Procurador: Roberto Pernold Vieira de Mello





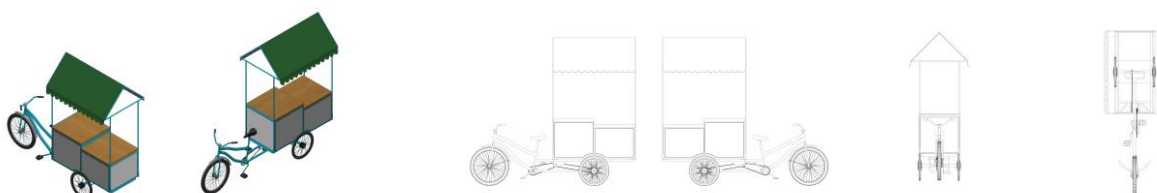
BR302023006914-3

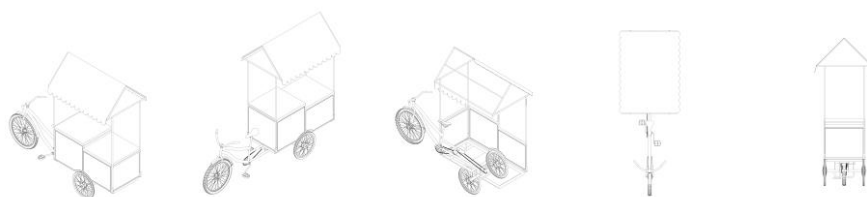
Concessão de registro
 Código de despacho: 158
Titular: LEGO A/S [DK]
 Autor: CLAUDIA AYBAR[ES]
 Título do registro: BRINQUEDO
 Data de depósito: 20/12/2023
 Classificação: 21-01
 Procurador: Roberto Pernold Vieira de Mello



BR302023006915-1

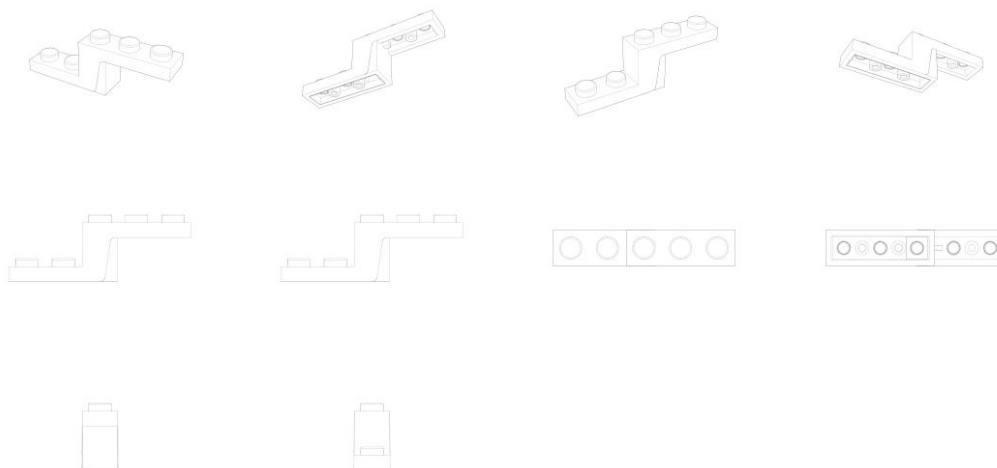
Concessão de registro
 Código de despacho: 158
Titular: FAVA - AGRO COMERCIAL LTDA. [BR/SP]
 Autor: CARLOS ALBERTO FAVA[BR]
 Título do registro: Bicicleta
 Data de depósito: 20/12/2023
 Classificação: 12-11
 Procurador: AIRSON QUINTINO
 Detalhes do despacho: Título e legenda adequados de ofício de acordo com a nota técnica 01/2024.





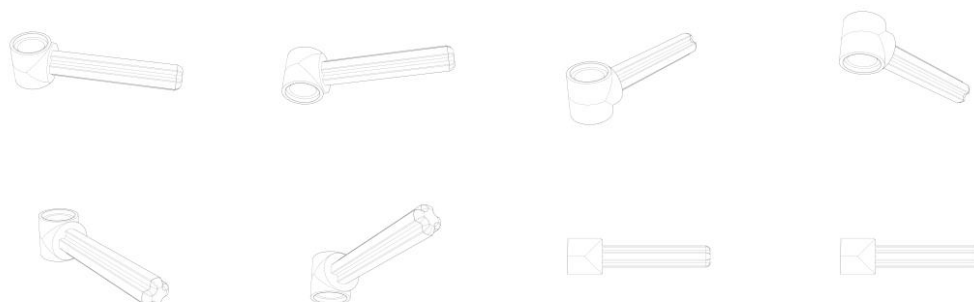
BR302023006916-0

Concessão de registro
 Código de despacho: 158
Titular: LEGO A/S [XX]
 Autor: MORTEN SOFUSSEN[XX]
 Título do registro: BRINQUEDO
 Data de depósito: 20/12/2023
 Classificação: 21-01
 Procurador: Roberto Pernold Vieira de Mello
 Detalhes do despacho: Legenda da(s) figura(s) 1.6 alterada de ofício, de acordo com a Nota Técnica INPI/CPAPD nº 01/2024, para adequação ao disposto no Manual de Desenhos Industriais.



BR302023006917-8

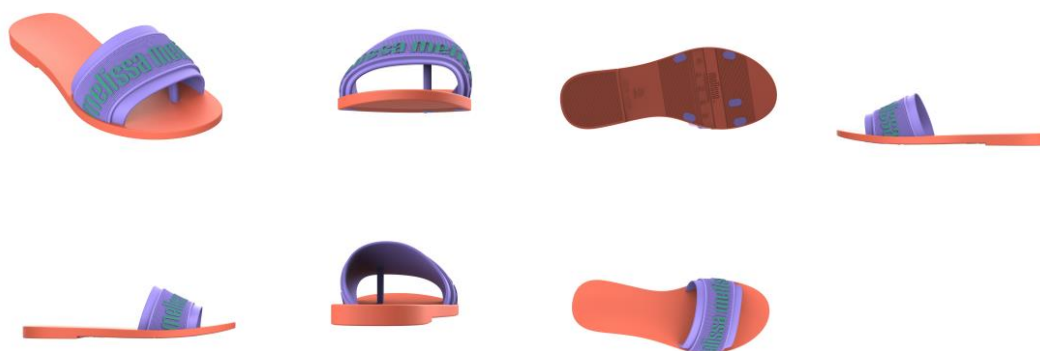
Concessão de registro
 Código de despacho: 158
Titular: LEGO A/S [DK]
 Autor: JANKO GRUJIC[RS]
 Título do registro: BRINQUEDO
 Data de depósito: 20/12/2023
 Classificação: 21-01
 Procurador: Roberto Pernold Vieira de Mello





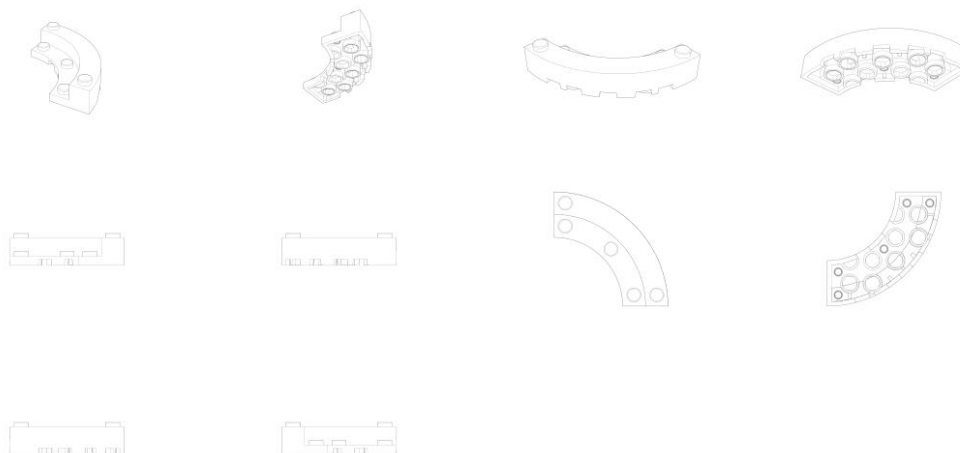
BR302023006918-6

Concessão de registro
 Código de despacho: 158
Titular: GRENDENE S.A. [BR/CE]
 Autor: SCHANA CENCI MARIN[BR]
 Título do registro: CALÇADOS
 Data de depósito: 20/12/2023
 Classificação: 02-04
 Procurador: Ricardo Amaral Remer



BR302023006919-4

Concessão de registro
 Código de despacho: 158
Titular: LEGO A/S [DK]
 Autor: MIRIAM TORIL MURO[ES]
 Título do registro: BRINQUEDO
 Data de depósito: 20/12/2023
 Classificação: 21-01
 Procurador: Roberto Pernold Vieira de Mello



BR302023006920-8

Concessão de registro



Código de despacho: 158
Titular: GRENDENE S.A. [BR/CE]
 Autor: SCHANA CENCI MARIN[BR]
 Título do registro: CALÇADOS
 Data de depósito: 20/12/2023
 Classificação: 02-04
 Procurador: Ricardo Amaral Remer



BR302023006921-6

Concessão de registro
 Código de despacho: 158
Titular: BELLE ARTI INDUSTRIA E COMERCIO LTDA [BR/MG]
 Autor: KAMIR DUARTE[BR]
 Título do registro: MÁQUINA DE TATUAGEM
 Data de depósito: 20/12/2023
 Classificação: 28-03
 Procurador: Ricardo Pernold Vieira de Mello



BR302023006922-4

Concessão de registro
 Código de despacho: 158
Titular: GRENDENE S.A. [BR/CE]
 Autor: SCHANA CENCI MARIN[BR]
 Título do registro: CALÇADOS
 Data de depósito: 20/12/2023
 Classificação: 02-04
 Procurador: Ricardo Amaral Remer





BR302023006924-0

Concessão de registro
 Código de despacho: 158
Titular: GRENEDE S.A. [BR/CE]
 Autor: SCHANA CENCI MARIN[BR]
 Título do registro: CALÇADOS
 Data de depósito: 20/12/2023
 Classificação: 02-04
 Procurador: Ricardo Amaral Remer



BR302023006926-7

Concessão de registro
 Código de despacho: 158
Titular: SULAMERICANA INDÚSTRIA E COMÉRCIO DE ARTEFATOS DE PLÁSTICO LTDA. [BR/RS]
 Autor: RENI FRANCISCO DE ALMEIDA[BR]
 Título do registro: CADEIRAS [ASSENTOS]
 Data de depósito: 20/12/2023
 Classificação: 06-01
 Procurador: Marina Prestes Carvalho



BR302023006927-5

Concessão de registro
 Código de despacho: 158
Titular: GRENEDE S.A. [BR/CE]



Autor: SCHANA CENCI MARIN[BR]
 Título do registro: CALÇADOS
 Data de depósito: 20/12/2023
 Classificação: 02-04
 Procurador: Ricardo Amaral Remer



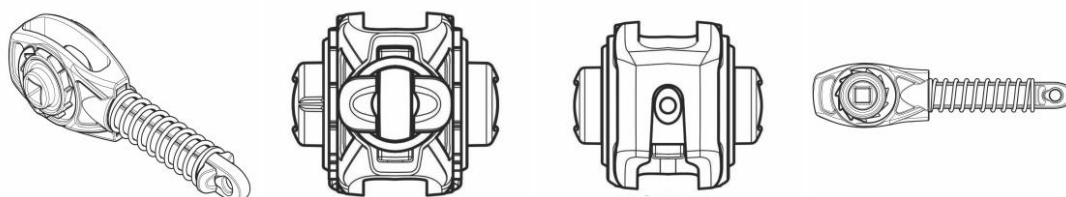
BR302023006928-3

Concessão de registro
 Código de despacho: 158
Titular: GRENE S.A. [BR/CE]
 Autor: SCHANA CENCI MARIN[BR]
 Título do registro: CALÇADOS
 Data de depósito: 20/12/2023
 Classificação: 02-04
 Procurador: Ricardo Amaral Remer



BR302023006929-1

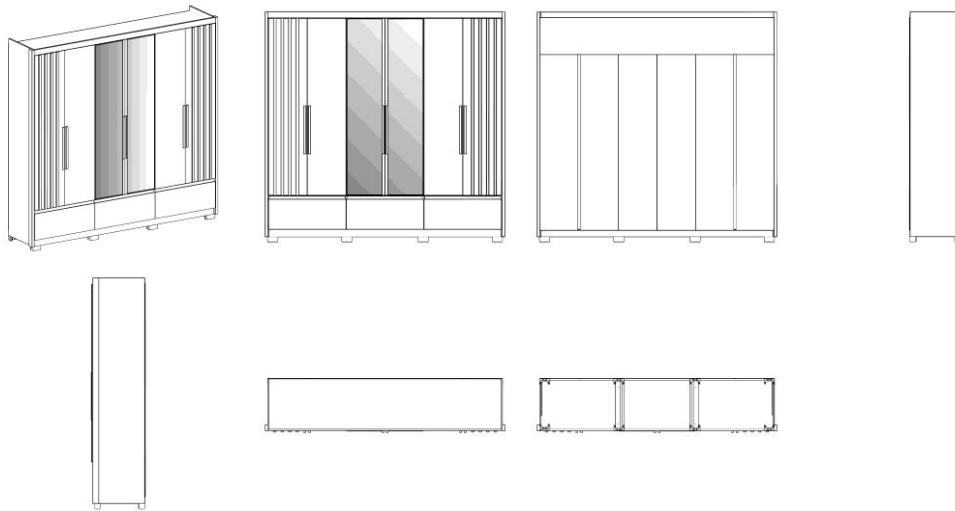
Concessão de registro
 Código de despacho: 158
Titular: NEMTEK (PTY) LTD [ZA]
 Autor: NICOLAS MANIOUDAKIS[AU]
 Título do registro: TENSIONADOR
 Data de depósito: 20/12/2023
 Classificação: 08-01
 Procurador: Marcio Ney Tavares





BR302023006930-5

Concessão de registro
 Código de despacho: 158
Titular: MOVAL MÓVEIS ARAPONGAS LTDA [BR/PR]
 Autor: MARCOS CESAR DO NASCIMENTO[BR]
 Título do registro: GUARDA-ROUPAS
 Data de depósito: 20/12/2023
 Classificação: 06-04
 Procurador: José Ruy Lia



BR302023006931-3

Concessão de registro
 Código de despacho: 158
Titular: GRENDENE S.A. [BR/CE]
 Autor: SCHANA CENCI MARIN[BR]
 Título do registro: CALÇADOS
 Data de depósito: 20/12/2023
 Classificação: 02-04
 Procurador: Ricardo Amaral Remer



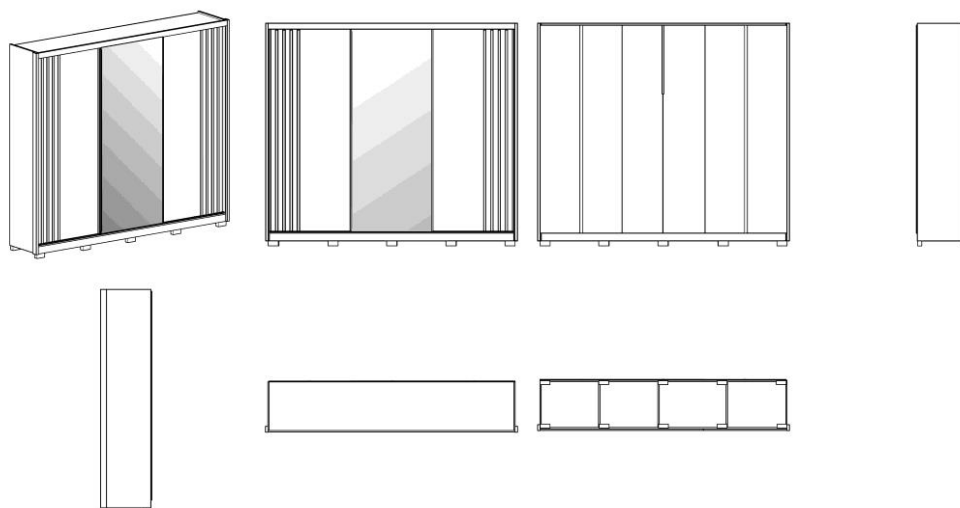
BR302023006932-1

Concessão de registro
 Código de despacho: 158
Titular: UNI-ART IMPORT LTDA - EPP [BR/SP]
 Autor: DENYS ZAPALANANIAS[BR]
 Título do registro: BICICLETA
 Data de depósito: 20/12/2023
 Classificação: 12-11
 Procurador: Rosa Maria Sborgia
 Detalhes do despacho: Campo de aplicação alterado de ofício, de acordo com a Nota Técnica INPI/CPAPD nº 01/2024, para adequação ao disposto no item 5.3.1.1 do Manual de Desenhos Industriais.



BR302023006933-0

Concessão de registro
 Código de despacho: 158
Titular: MOVAL MÓVEIS ARAPONGAS LTDA [BR/PR]
 Autor: MARCOS CESAR DO NASCIMENTO[BR]
 Título do registro: GUARDA-ROUPAS
 Data de depósito: 20/12/2023
 Classificação: 06-04
 Procurador: José Ruy Lia



BR302023006934-8

Concessão de registro
 Código de despacho: 158
Titular: GRENDENE S.A. [BR/CE]
 Autor: SCHANA CENCI MARIN[BR]
 Título do registro: CALÇADOS

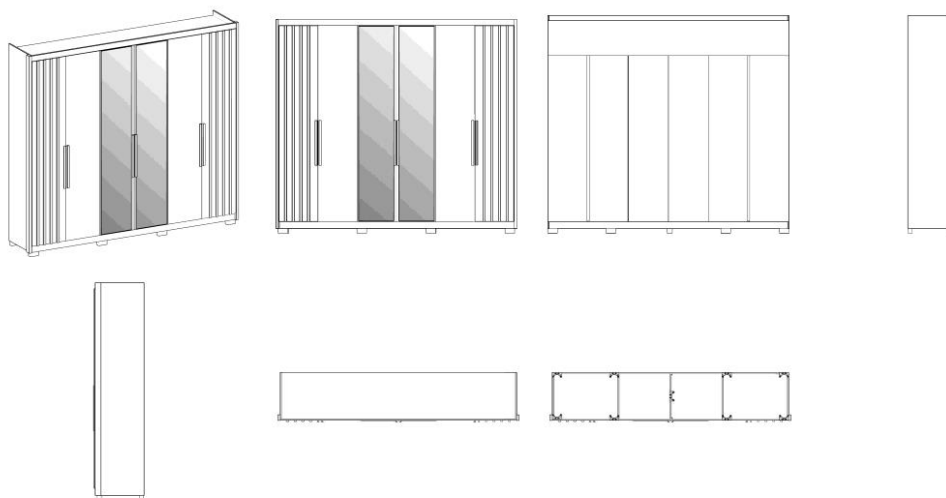


Data de depósito: 20/12/2023
 Classificação: 02-04
 Procurador: Ricardo Amaral Remer



BR302023006935-6

Concessão de registro
 Código de despacho: 158
Titular: MOVAL MÓVEIS ARAPONGAS LTDA [BR/PR]
 Autor: MARCOS CESAR DO NASCIMENTO[BR]
 Título do registro: GUARDA-ROUPAS
 Data de depósito: 20/12/2023
 Classificação: 06-04
 Procurador: José Ruy Lia



BR302023006936-4

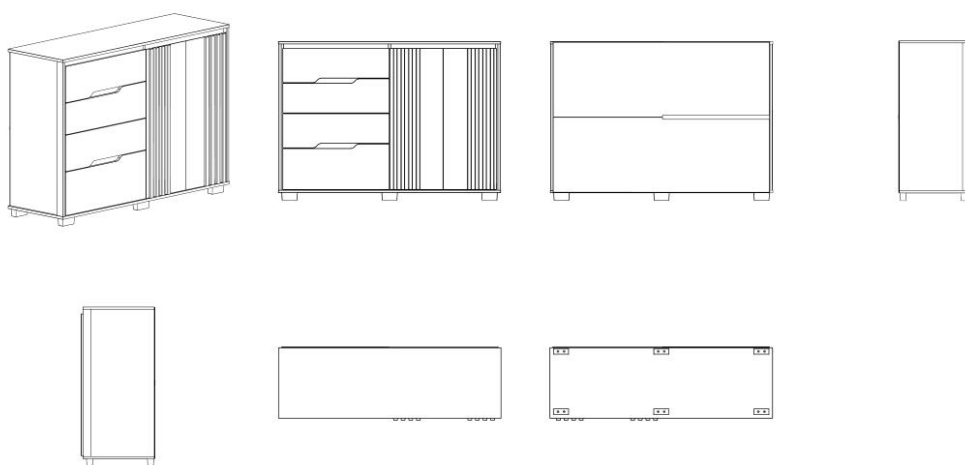
Concessão de registro
 Código de despacho: 158
Titular: GRENDENE S.A. [BR/CE]
 Autor: SCHANA CENCI MARIN[BR]
 Título do registro: CALÇADOS
 Data de depósito: 20/12/2023
 Classificação: 02-04
 Procurador: Ricardo Amaral Remer





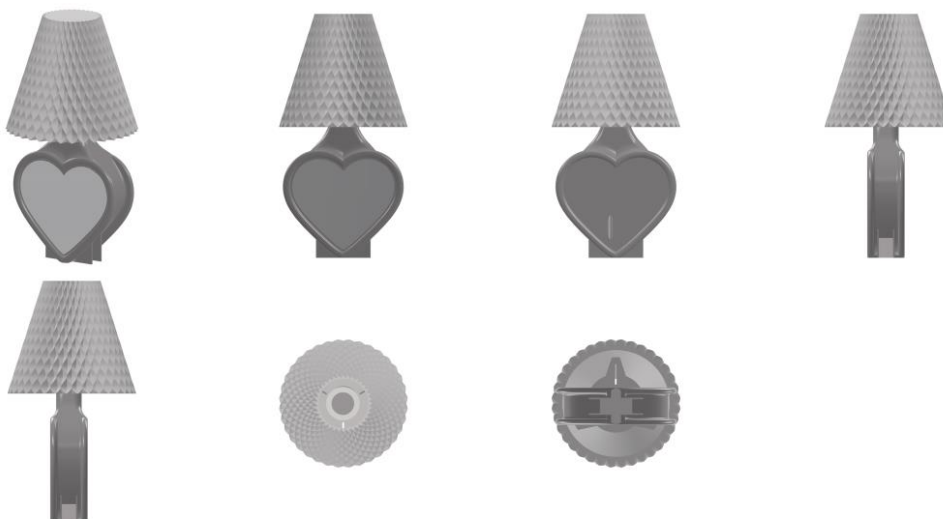
BR302023006937-2

Concessão de registro
 Código de despacho: 158
Titular: MOVAL MÓVEIS ARAPONGAS LTDA [BR/PR]
 Autor: MARCOS CESAR DO NASCIMENTO[BR]
 Título do registro: CÔMODA
 Data de depósito: 20/12/2023
 Classificação: 06-04
 Procurador: José Ruy Lia



BR302023006938-0

Concessão de registro
 Código de despacho: 158
Titular: TIAGO MARQUES GREGORIO [BR/SP]
 Autor: TIAGO MARQUES GREGORIO[BR]
 Título do registro: LUMINÁRIA
 Data de depósito: 20/12/2023
 Classificação: 26-05
 Procurador: ANDRÉ JOÃO LACERDA DA SILVA



BR302023006939-9

Concessão de registro

Código de despacho: 158

Titular: LUXLABS INDÚSTRIA E COMÉRCIO LTDA [BR/SP]

Autor: SERGIO ALEXANDRE USTULIN[BR]

Título do registro: FRASCO

Data de depósito: 20/12/2023

Classificação: 09-01

Procurador: Geisler Chbane Bosso

Detalhes do despacho: Título alterado de ofício, de acordo com a Nota Técnica INPI/CPAPD nº 01/2024, para adequação ao disposto no item 5.3.1.1 do Manual de Desenhos Industriais.



BR302023006940-2

Concessão de registro

Código de despacho: 158

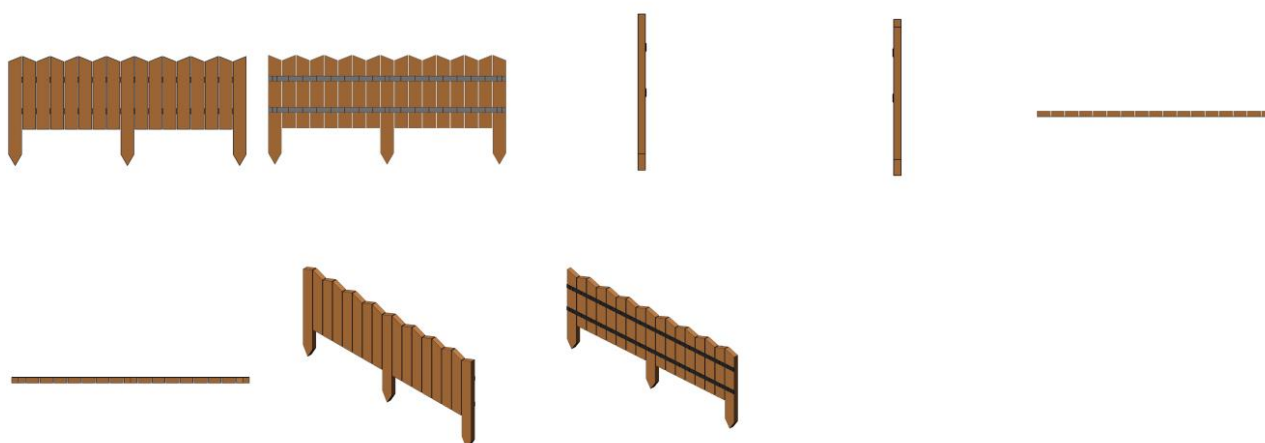
Titular: MARCELO SIMOES DE OLIVEIRA [BR/SC]

Autor: MARCELO SIMOES DE OLIVEIRA[BR]

Título do registro: CERCA SEPARADORA LIMITADORA DE GRAMA

Data de depósito: 20/12/2023

Classificação: 25-01



BR302023006941-0

Concessão de registro

Código de despacho: 158

Titular: MOVAL MÓVEIS ARAPONGAS LTDA [BR/PR]

Autor: MARCOS CESAR DO NASCIMENTO[BR]

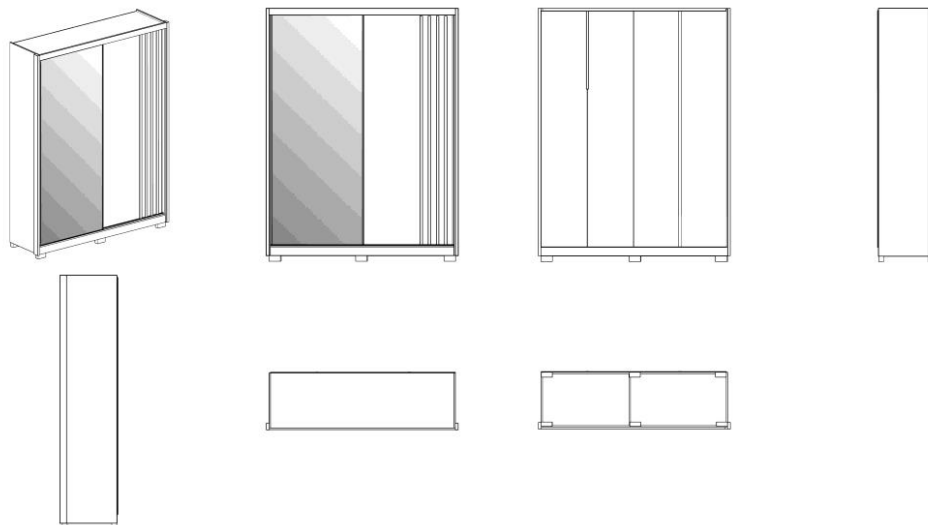
Título do registro: GUARDA-ROUPAS



Data de depósito: 20/12/2023

Classificação: 06-04

Procurador: José Ruy Lia



BR302023006942-9

Concessão de registro

Código de despacho: 158

Titular: GRENDENE S.A. [BR/CE]

Autor: SCHANA CENCI MARIN[BR]

Título do registro: CALÇADOS

Data de depósito: 20/12/2023

Classificação: 02-04

Procurador: Ricardo Amaral Remer



BR302023006943-7

Concessão de registro

Código de despacho: 158

Titular: MOVAL MÓVEIS ARAPONGAS LTDA [BR/PR]

Autor: MARCOS CESAR DO NASCIMENTO[BR]

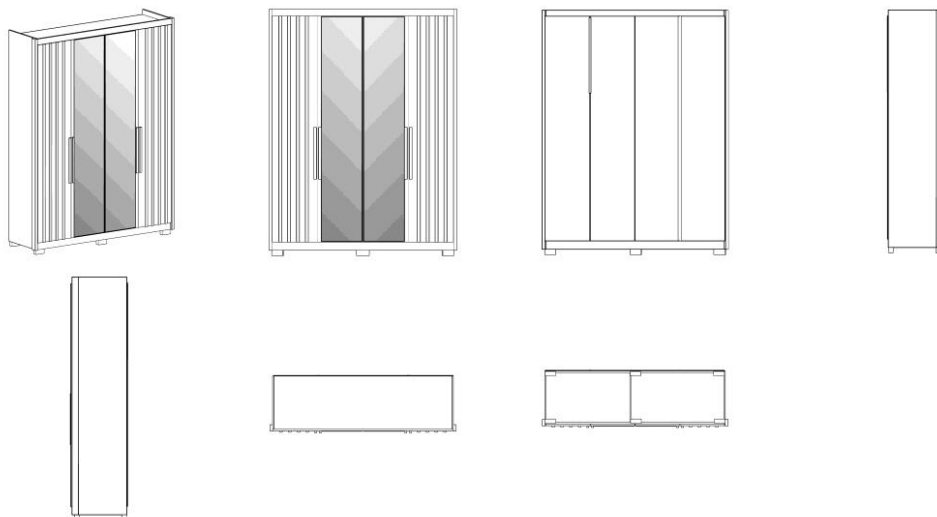
Título do registro: GUARDA-ROUPAS

Data de depósito: 20/12/2023

Classificação: 06-04

Procurador: José Ruy Lia





BR302023006944-5

Concessão de registro
 Código de despacho: 158
Titular: ROMULO MIRANDA GUIMARÃES [XX]
 Autor: ROMULO MIRANDA GUIMARÃES[XX]
 Título do registro: VELOCÍMETROS
 Data de depósito: 20/12/2023
 Classificação: 10-04



BR302023006945-3

Concessão de registro
 Código de despacho: 158
Titular: ROMULO MIRANDA GUIMARÃES [BR/MG]
 Autor: ROMULO MIRANDA GUIMARÃES[BR]
 Título do registro: VELOCÍMETROS
 Data de depósito: 20/12/2023
 Classificação: 10-04





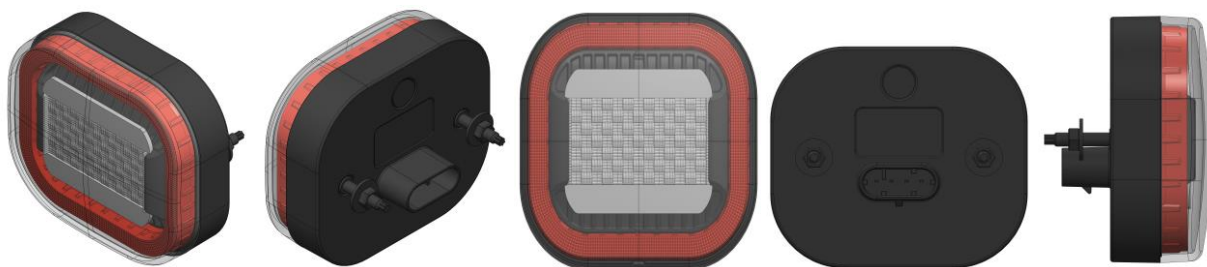
BR302023006946-1

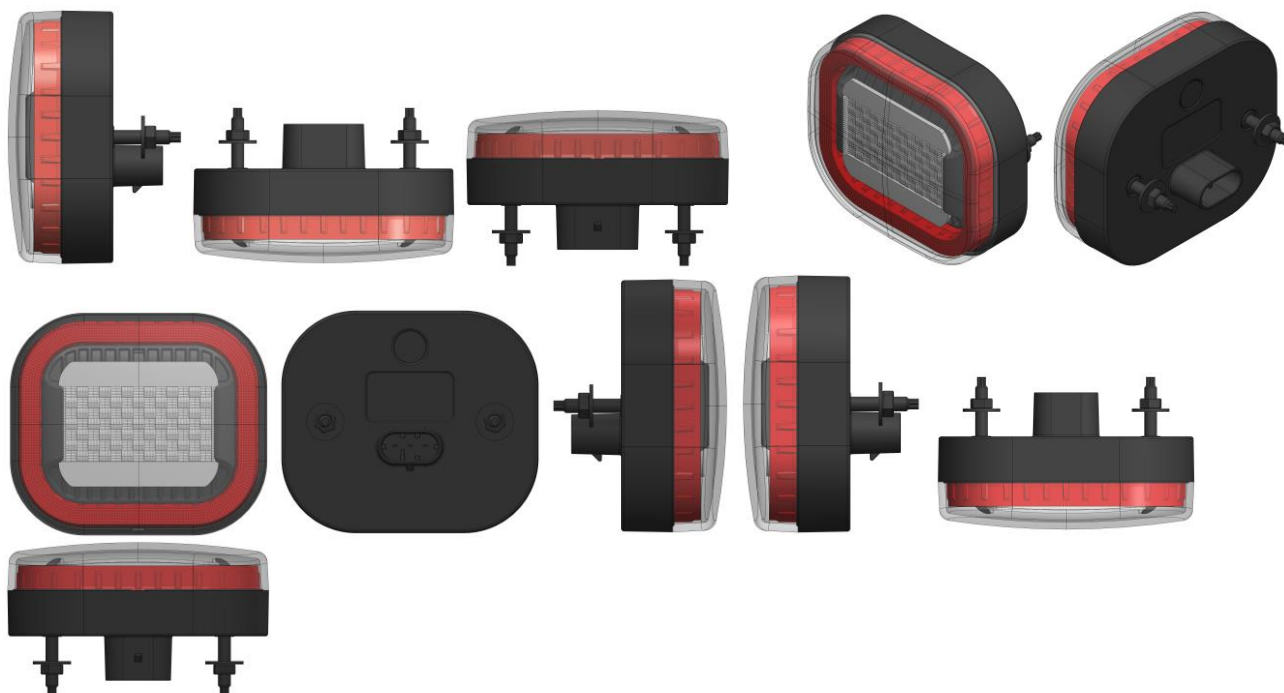
Concessão de registro
 Código de despacho: 158
Titular: ROMULO MIRANDA GUIMARÃES [BR/MG]
 Autor: ROMULO MIRANDA GUIMARÃES[BR]
 Título do registro: VELOCÍMETROS
 Data de depósito: 20/12/2023
 Classificação: 10-04



BR302023006947-0

Concessão de registro
 Código de despacho: 158
Titular: MAURICIO BALBINOT [BR/RS]
 Autor: MAURICIO BALBINOT[BR]
 Título do registro: LANTERNA
 Data de depósito: 21/12/2023
 Classificação: 26-06
 Procurador: João Cassiano Bairros Oyarzábal
 Detalhes do despacho: Título alterado de ofício, de acordo com a Nota Técnica INPI/CPAPD nº 01/2024, para adequação ao disposto no item 5.3.1.1 do Manual de Desenhos Industriais.





BR302023006948-8

Concessão de registro

Código de despacho: 158

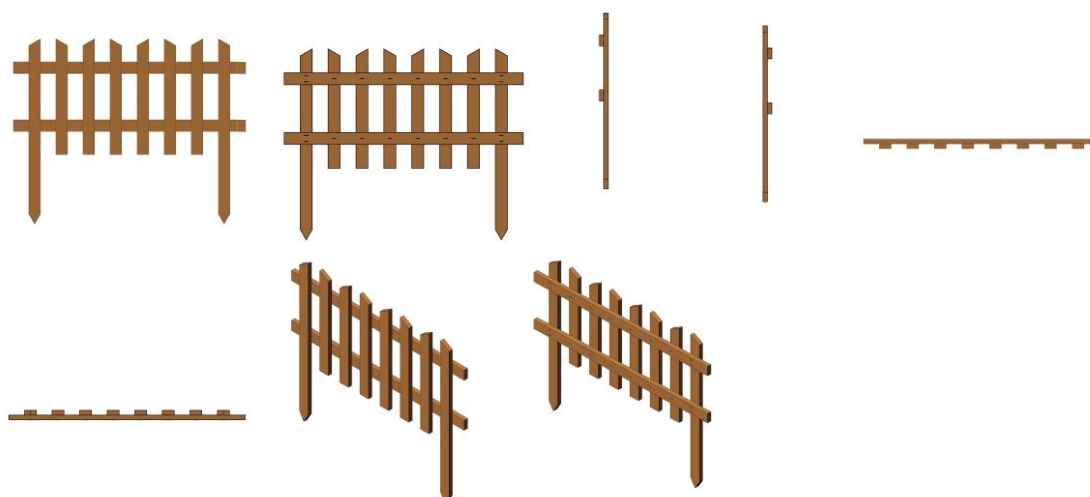
Titular: MARCELO SIMOES DE OLIVEIRA [BR/SC]

Autor: MARCELO SIMOES DE OLIVEIRA[BR]

Título do registro: CERCA ESTRADO LIMITADOR DE GRAMA DE JARDIM

Data de depósito: 21/12/2023

Classificação: 25-01



BR302023006950-0

Concessão de registro

Código de despacho: 158

Titular: FIBRACEM TELEINFORMÁTICA LTDA [BR/PR]

Autor: LUIZ CARLOS SILVEIRA DE BITENCOURT[BR]

Título do registro: Cabos de transmissão de dados

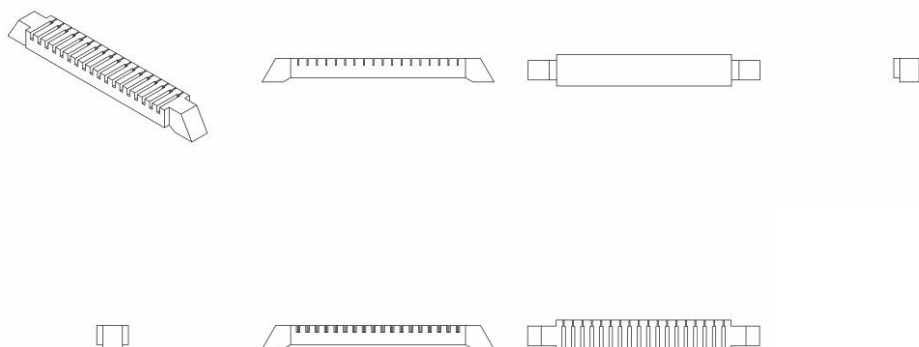
Data de depósito: 21/12/2023

Classificação: 14-99

Procurador: Alcion Bubniak

Detalhes do despacho: Descrição excluída de ofício de acordo com a nota técnica 01/2024.





BR302023006955-0

Concessão de registro
 Código de despacho: 158
Titular: TECHNIC DO BRASIL LTDA [BR/SP]
 Autor: MANUEL QUERO CARRILLO[ES]
 Título do registro: Pneus para rodas de veículos
 Data de depósito: 21/12/2023
 Classificação: 12-15
 Procurador: João Batista Valverde



BR302023006956-9

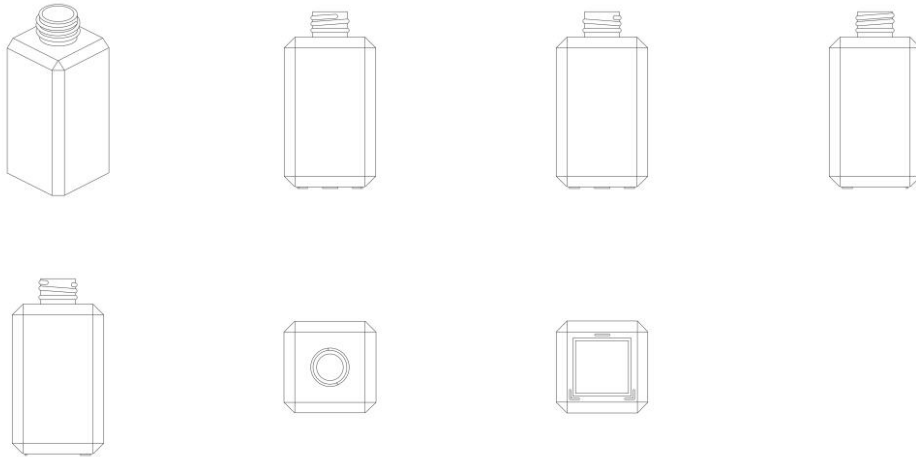
Concessão de registro
 Código de despacho: 158
Titular: LEANDRO SANTOS NUNES [BR/SP]
 Autor: LEANDRO SANTOS NUNES[BR]
 Título do registro: Cadeiras [assentos]
 Data de depósito: 21/12/2023
 Classificação: 06-01





BR302023006957-7

Concessão de registro
 Código de despacho: 158
Titular: PRINCIPAL ESSÊNCIAS E EMBALAGENS LTDA EPP. [BR/SP]
 Autor: ALEXANDRE LOPES[BR]
 Título do registro: Frascos para cosméticos
 Data de depósito: 21/12/2023
 Classificação: 09-01
 Procurador: VIVIANE BEZERRA DE OLIVEIRA
 Detalhes do despacho: Legendas corrigidas de ofício de acordo com a nota técnica 01/2024.



BR302023006958-5

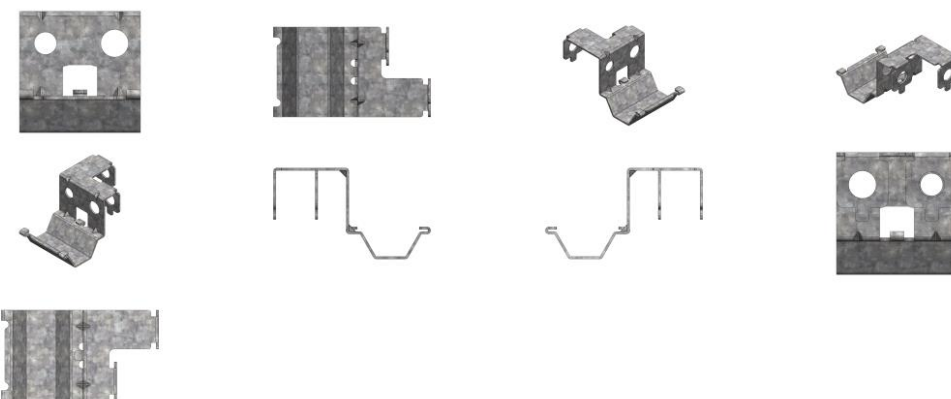
Concessão de registro
 Código de despacho: 158
Titular: LEANDRO SANTOS NUNES [BR/SP]
 Autor: LEANDRO SANTOS NUNES[BR]
 Título do registro: Cadeiras [assentos]
 Data de depósito: 21/12/2023
 Classificação: 06-01





BR302023006960-7

Concessão de registro
 Código de despacho: 158
Titular: FERRAMENTARIA TRAMONTINI MOLDES E MATRIZES INDUSTRIAIS LTDA [BR/PR]
 Autor: OLCIMAR TRAMONTINI[BR]
 Título do registro: Suporte para queimador
 Data de depósito: 21/12/2023
 Classificação: 08-08 e 23-03
 Procurador: Fernando José Carvalho
 Detalhes do despacho: Descrição excluída de ofício. Classe de locarno 08-08 incluída no processo de acordo com a nota técnica 01/2024.



BR302023006961-5

Concessão de registro
 Código de despacho: 158
Titular: FERRAMENTARIA TRAMONTINI MOLDES E MATRIZES INDUSTRIAIS LTDA [BR/PR]
 Autor: OLCIMAR TRAMONTINI[BR]
 Título do registro: Dobradiças
 Data de depósito: 21/12/2023
 Classificação: 08-06
 Procurador: Fernando José Carvalho





BR302023006962-3

Concessão de registro

Código de despacho: 158

Titular: FORD GLOBAL TECHNOLOGIES, LLC [XX]

Autor: JIACHENG LIU[CN], EHAB NAGUIB KAOUD[US] e SEAN TANT[US]

Título do registro: PROTETOR DE PARA-CHOQUE

Data de depósito: 21/12/2023

Prioridade unionista: 29/902,728 15/09/2023 US

Classificação: 12-16

Procurador: Carolina Nakata



BR302023006964-0

Concessão de registro

Código de despacho: 158

Titular: FERRAMENTARIA TRAMONTINI MOLDES E MATRIZES INDUSTRIAIS LTDA [BR/PR]

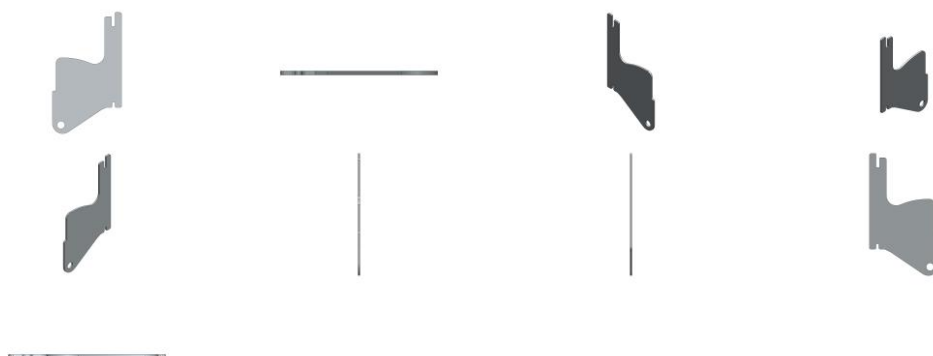
Autor: OLCIMAR TRAMONTINI[BR]

Título do registro: Dobradiças

Data de depósito: 21/12/2023

Classificação: 08-06

Procurador: Fernando José Carvalho



BR302023006966-6

Concessão de registro

Código de despacho: 158

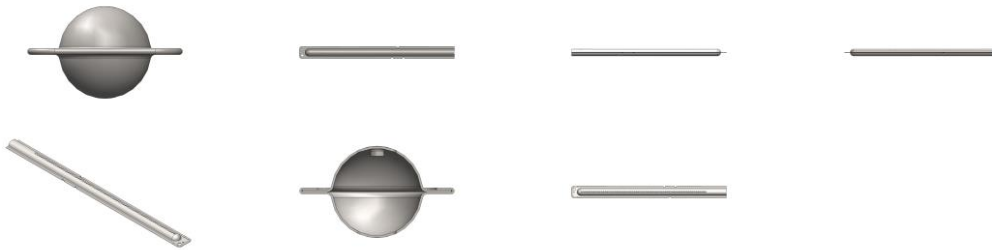
Titular: FERRAMENTARIA TRAMONTINI MOLDES E MATRIZES INDUSTRIAIS LTDA [BR/PR]

Autor: OLCIMAR TRAMONTINI[BR]

Título do registro: Queimador

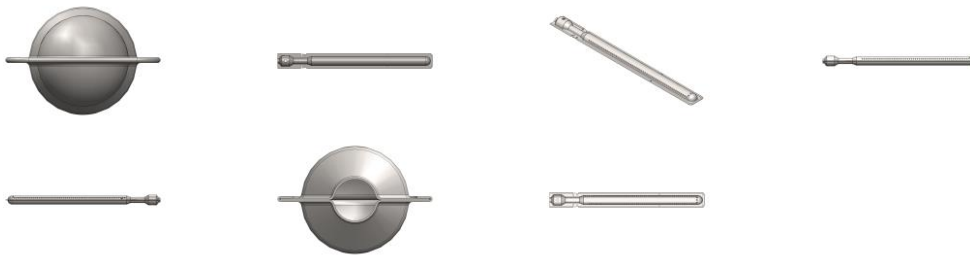


Data de depósito: 21/12/2023
 Classificação: 23-03
 Procurador: Fernando José Carvalho



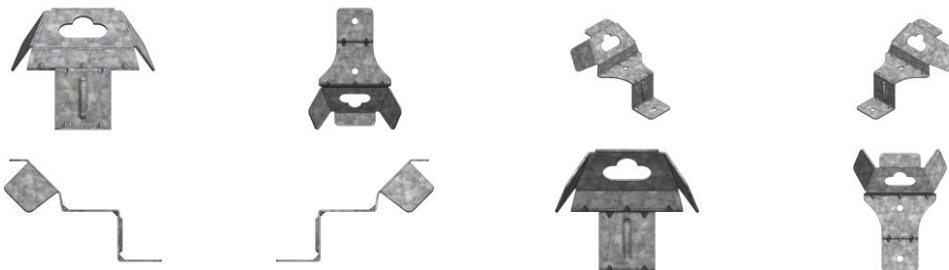
BR302023006968-2

Concessão de registro
 Código de despacho: 158
Titular: FERRAMENTARIA TRAMONTINI MOLDES E MATRIZES INDUSTRIAIS LTDA [BR/PR]
 Autor: OLCIMAR TRAMONTINI[BR]
 Título do registro: Queimador
 Data de depósito: 21/12/2023
 Classificação: 23-03
 Procurador: Fernando José Carvalho



BR302023006969-0

Concessão de registro
 Código de despacho: 158
Titular: FERRAMENTARIA TRAMONTINI MOLDES E MATRIZES INDUSTRIAIS LTDA [BR/PR]
 Autor: OLCIMAR TRAMONTINI[BR]
 Título do registro: Suporte para queimador
 Data de depósito: 21/12/2023
 Classificação: 08-08 e 23-03
 Procurador: Fernando José Carvalho
 Detalhes do despacho: Legenda da figura 1.1 corrigida, descrição excluída e classe 08-08 incluída no processo de acordo com a nota técnica 01/2024.

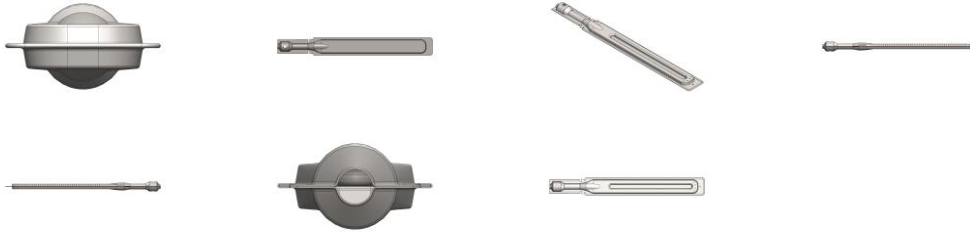


BR302023006970-4

Concessão de registro
 Código de despacho: 158
Titular: FERRAMENTARIA TRAMONTINI MOLDES E MATRIZES INDUSTRIAIS LTDA [BR/PR]
 Autor: OLCIMAR TRAMONTINI[BR]
 Título do registro: Queimador
 Data de depósito: 21/12/2023
 Classificação: 23-03



Procurador: Fernando José Carvalho



BR302023006972-0

Concessão de registro

Código de despacho: 158

Titular: ELECTROLUX DO BRASIL S.A. [BR/PR]

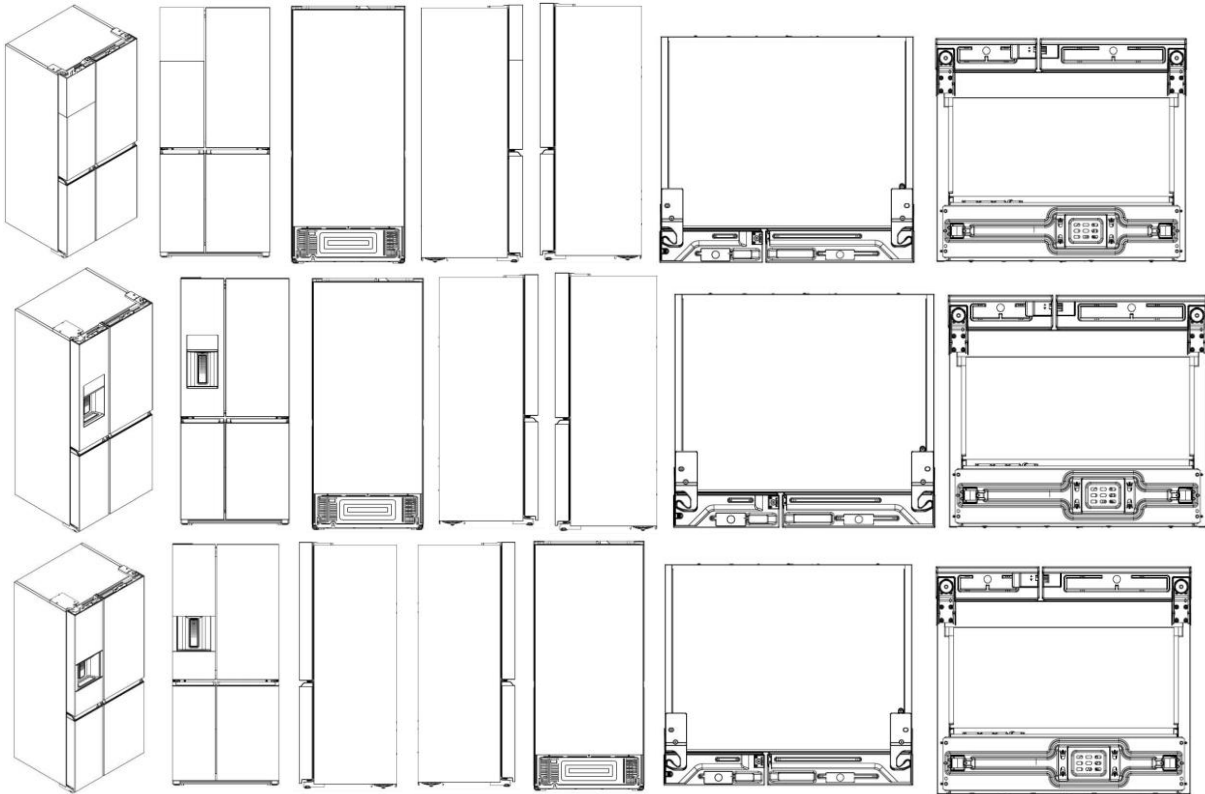
Autor: ALEXANDRE BARROS NEVES[BR], FERNANDO VIEIRA SOBCZAK[BR], GABRIEL GEMAEI POLYCARPO LIED[BR], ERIK GURSKI LIMA[BR] e LENEN VECTORI ROCHA[BR]

Título do registro: Refrigeradores [geladeiras]

Data de depósito: 21/12/2023

Classificação: 15-07

Procurador: Monica Nogueira



BR302023006974-7

Concessão de registro

Código de despacho: 158

Titular: TORTUGA-PRODUTOS DE BORRACHA LTDA. [BR/PR]

Autor: LUIS CARLOS MOHR[BR]

Título do registro: Pneus para rodas de veículos

Data de depósito: 21/12/2023

Classificação: 12-15

Procurador: Ildo Ritter de Oliveira





BR322021004735-0

Concessão de registro

Código de despacho: 158

Titular: TWITTER, INC. [US]

Autor: ANDREW SEAN YANG[US] e DAVID SCOTT[US]

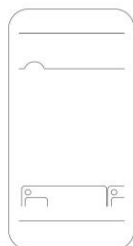
Título do registro: INTERFACE GRÁFICA

Data de depósito: 23/12/2020

Prioridade unionista: 29/739,417 25/06/2020 US

Classificação: 14-04

Procurador: DANNEMANN, SIEMSEN, BIGLER & IPANEMA MOREIRA



BR322021006200-6

Concessão de registro

Código de despacho: 158

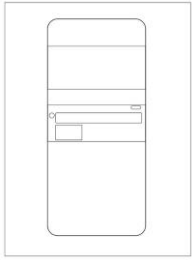
Titular: TWITTER, INC. [US]

Autor: JAMIE RUSSO[US], DANIELLE HADLEY[US] e SETH HARRIS[US]

Título do registro: INTERFACE GRÁFICA



Data de depósito: 23/12/2020
Prioridade unionista: 29/739,443 25/06/2020 US
Classificação: 14-04
Procurador: DANNEMANN, SIEMSEN, BIGLER & IPANEMA MOREIRA



Nulidades administrativas de registros de desenho industrial

Exigência de pagamento
Exigência de conformidade de petição
Notificação de instauração de nulidade administrativa, por requerimento de terceiros, para manifestação
Notificação de instauração de nulidade administrativa, de ofício, para manifestação
Instrução técnica: Exigência
Instrução técnica: Sobrestamento
Decisão da nulidade: Negado provimento
Decisão da nulidade: Provimento
Instrução técnica: Intimação para manifestação por parte do titular e do requerente
Outros despachos



Notificação de nulidade administrativa, por requerimento de terceiros, para manifestação

Notificação de processo administrativo de nulidade (PAN) instaurado mediante requerimento de terceiros. A partir da publicação deste ato, na Revista da Propriedade Industrial (RPI), inicia-se o prazo de 60 (sessenta) dias para que o titular do registro se manifeste, nos termos do artigo 170 da Lei da Propriedade Industrial (LPI, lei n.º 9.279, de 14 de maio de 1996).

Declara-se, ainda, neste ato, o interesse público no reexame da concessão do atual registro.

Art. 170 - O titular será intimado para se manifestar no prazo de 60 (sessenta) dias.

Para visualizar petições eletrônicas no site do INPI (www.inpi.gov.br):

1. Acesse a pesquisa da base de desenho industrial utilizando login e senha; e
2. Informe o número do processo ao qual está vinculada a petição a ser visualizada.
3. Selecione o ícone "pdf" ao lado da petição desejada.

Para apresentar manifestação sobre nulidade administrativa:

1. Acesse o e-DI no site do INPI (www.inpi.gov.br);
2. Emita uma Guia de Recolhimento da União (GRU) para o serviço "manifestação ao processo administrativo de nulidade notificado" (código 108);
3. Efetue o pagamento; e
4. Preencha e envie o formulário eletrônico correspondente à opção indicada na emissão da GRU, acompanhado dos esclarecimentos, argumentos, provas ou documentos apropriados.

O prazo para apresentação de manifestação é de 60 (sessenta) dias, contados da data de publicação da notificação do processo administrativo de nulidade na Revista da Propriedade Industrial (RPI), nos termos dos art. 170, 221, 222 e 223 da Lei da Propriedade Industrial (LPI, Lei n.º 9.279, de 14 de maio de 1996).

Para esclarecer outras dúvidas e conhecer em detalhe o processamento de pedidos de registro de desenho industrial e outras petições, não deixe de consultar o Manual de Desenho Industrial (<http://manualdedi.inpi.gov.br/projects/manual-de-desenho-industrial/wiki>)

870240057257
08/07/2024

Notificação de instauração de processo de nulidade a requerimento
Código de despacho: 400
Petição (tipo): [107.02] Nulidade de registro de desenho industrial
Processo afetado: BR302021001956-6
Requerente: AQUINATELA ECOMMERCE LTDA
Procurador: Eduarda Colla
Titular do registro: ARISTANI CARLOS ANGONESE [BR/PR]
Procurador do titular: MARCOS ANTONIO NUNES



870240058326
10/07/2024

Notificação de instauração de processo de nulidade a requerimento
Código de despacho: 400
Petição (tipo): [107.02] Nulidade de registro de desenho industrial
Processo afetado: BR302022002430-9
Requerente: RAFAEL MARTINS SILVA
Procurador: RAFAEL MARTINS SILVA
Titular do registro: AMARILDO CARRASCO ALVES [BR/SC]
Procurador do titular: REGIBRAS LTDA EPP



Decisão da nulidade: Negado provimento

Os processos administrativos de nulidade de registro, listados a seguir, foram conhecidos e não providos por decisão do Presidente do INPI.

Ficam, assim, mantidas as concessões dos registros de desenho industrial relacionados, encerrando-se a instância administrativa nos termos do artigo 171 da Lei da Propriedade Industrial (LPI, lei n.º 9.279, de 14 de maio de 1996).

Art. 171 – Decorrido o prazo fixado no artigo anterior, mesmo que não apresentada a manifestação, o processo será decidido pelo Presidente do INPI, encerrando-se a instância administrativa.

30324000017 18/03/2024	Requerimento não provido (mantida a concessão) Código de despacho: 532 Petição (tipo): [protocolo interno] Nulidade administrativa de registro de DI Processo afetado: DI6503622-0 Requerente: DIRMA/GABINETE Titular do registro: Pincéis Atlas S/A [BR/RS] Procurador do titular: D'Mark Registros de Marcas e Patentes S/C Ltda
870230072380 15/08/2023	Requerimento não provido (mantida a concessão) Código de despacho: 532 Petição (tipo): [107.01] [DESC.] Nulidade de registro de desenho industrial Processo afetado: BR302019002421-7 Requerente: NELSON JOSÉ CAMOLESI Procurador: Marcos Antonio Nunes Titular do registro: CONFORTO REDE COMERCIAL DE COLCHÕES LTDA. [BR/SP] Procurador do titular: FOCUS MARCAS E PATENTES LTDA.
870230084093 22/09/2023	Requerimento não provido (mantida a concessão) Código de despacho: 532 Petição (tipo): [107.01] [DESC.] Nulidade de registro de desenho industrial Processo afetado: BR302021001098-4 Requerente: LOJAS RPM MOVEIS LTDA Titular do registro: MARIA & MARIA INDUSTRIA E COMERCIO DE MOVEIS LTDA [BR/SP] Procurador do titular: EDUARDA COLLA
870230055159 26/06/2023	Requerimento não provido (mantida a concessão) Código de despacho: 532 Petição (tipo): [107.01] [DESC.] Nulidade de registro de desenho industrial Processo afetado: BR302022006963-9 Requerente: MK ELETRODOMESTICOS MONDIAL S.A Procurador: Vandré Cavalcante Bittencourt Torres Titular do registro: KONINKLIJKE PHILIPS N.V. [NL] Procurador do titular: HERRERO & ASSOCIADOS BRASIL PROPRIEDADE INTELECTUAL LTDA.
870230084236 22/09/2023	Requerimento não provido (mantida a concessão) Código de despacho: 532 Petição (tipo): [107.01] [DESC.] Nulidade de registro de desenho industrial Processo afetado: BR302023001087-4 Requerente: MK ELETRODOMESTICOS MONDIAL S.A Procurador: Vandré Cavalcante Bittencourt Torres Titular do registro: WAHL CLIPPER CORPORATION [US] Procurador do titular: CITY PATENTES E MARCAS LTDA.



Decisão da nulidade: Provimento

Os processos administrativos de nulidade de registro listados foram conhecidos e providos por decisão do Presidente do INPI.

Declarados, assim, nulos os registros de desenho industrial relacionados - nos termos do artigo 168 da Lei da Propriedade Industrial (LPI, lei n.º 9.279, de 14 de maio de 1996) - face à infringência das normas legais apontadas a seguir.

Encerra-se a instância administrativa nos termos do artigo 171 da Lei da Propriedade Industrial (LPI, lei n.º 9.279, de 14 de maio de 1996).

Art. 171 – Decorrido o prazo fixado no artigo anterior, mesmo que não apresentada a manifestação, o processo será decidido pelo Presidente do INPI, encerrando-se a instância administrativa.

303240000003 08/03/2024	Requerimento provido (nulo o registro) Código de despacho: 530 Petição (tipo): [protocolo interno] Nulidade administrativa de registro de DI Processo afetado: DI6900615-6 Requerente: DIRMA/GABINETE Titular do registro: PST ELETRÔNICA LTDA [BR/AM] Procurador do titular: ALBERTO LUIS CAMELIER DA SILVA
303240000004 08/03/2024	Requerimento provido (nulo o registro) Código de despacho: 530 Petição (tipo): [protocolo interno] Nulidade administrativa de registro de DI Processo afetado: BR302012001601-0 Requerente: DIRMA/GABINETE Titular do registro: GEASI PIRES [BR/SP] Procurador do titular: BEERRE ASSESSORIA EMPRESARIAL LTDA
303240000071 07/05/2024	Requerimento provido (nulo o registro) Código de despacho: 530 Petição (tipo): [protocolo interno] Nulidade administrativa de registro de DI Processo afetado: BR302013000853-3 Requerente: DIRMA/GABINETE Titular do registro: BALL CORPORATION [US] Procurador do titular: Dannemann, Siemsen, Bigler & Ipanema Moreira
303240000059 29/04/2024	Requerimento provido (nulo o registro) Código de despacho: 530 Petição (tipo): [protocolo interno] Nulidade administrativa de registro de DI Processo afetado: BR302016004609-3 Requerente: DIRMA/GABINETE Titular do registro: IMBROS ADMINISTRAÇÃO E PARTICIPAÇÕES LTDA [BR/RS] Procurador do titular: Sko Oyarzábal Marcas e Patentes Sociedade Simples Ltda.
303240000060 29/04/2024	Requerimento provido (nulo o registro) Código de despacho: 530 Petição (tipo): [protocolo interno] Nulidade administrativa de registro de DI Processo afetado: BR302017003744-5 Requerente: DIRMA/GABINETE Titular do registro: INDUSTRIA E COMERCIO DE MOLDURAS SANTA LUZIA LTDA [BR/SC] Procurador do titular: D' Mark Registros de Marcas e Patentes S/S Ltda.



870230055182 26/06/2023	Requerimento provido (nulo o registro) Código de despacho: 530 Petição (tipo): [107.01] [DESC.] Nulidade de registro de desenho industrial Processo afetado: BR302018000677-1 Requerente: POLITORNO MÓVEIS LTDA. Procurador: Renato Hahn Titular do registro: ARISTANI CARLOS ANGONESE [BR/PR] Procurador do titular: MARCOS ANTONIO NUNES
303240000038 26/03/2024	Requerimento provido (nulo o registro) Código de despacho: 530 Petição (tipo): [protocolo interno] Nulidade administrativa de registro de DI Processo afetado: BR302019000928-5 Requerente: DIRMA/GABINETE Titular do registro: CÉSAR MARQUES YOSHIZUMI [BR/SP]
303240000037 26/03/2024	Requerimento provido (nulo o registro) Código de despacho: 530 Petição (tipo): [protocolo interno] Nulidade administrativa de registro de DI Processo afetado: BR302019002676-7 Requerente: DIRMA/GABINETE Titular do registro: WORLD COLORS BRASIL LTDA EPP [BR/SP] Procurador do titular: Beerre Assessoria Empresarial Ltda.(Alt. de Beerre Assessoria Emp. S/C.LTDA.)
870230035140 27/04/2023	Requerimento provido (nulo o registro) Código de despacho: 530 Petição (tipo): [107.01] [DESC.] Nulidade de registro de desenho industrial Processo afetado: BR302020002261-0 Requerente: DOUGLAS FERREIRA DINIZ Titular do registro: DIOGO BONAZZA DOS ANJOS [BR/RS] Procurador do titular: VITOR LUIZ RAMOS BATISTA
870230083823 21/09/2023	Requerimento provido (nulo o registro) Código de despacho: 530 Petição (tipo): [107.01] [DESC.] Nulidade de registro de desenho industrial Processo afetado: BR302020003458-9 Requerente: VANS, INC. Procurador: Ricardo Pernold Vieira de Mello Titular do registro: CALÇADOS BEIRA RIO S/A [BR/RS] Procurador do titular: LEÃO PROPRIEDADE INTELECTUAL
870230012662 14/02/2023	Requerimento provido (nulo o registro) Código de despacho: 530 Petição (tipo): [107.01] [DESC.] Nulidade de registro de desenho industrial Processo afetado: BR302021006112-0 Requerente: WESTROCK, CELULOSE, PAPEL E EMBALAGENS LTDA Procurador: João Cassiano Bairros Oyarzábal Titular do registro: KLABIN S.A. [BR/SP] Procurador do titular: DANNEMANN, SIEMSEN, BIGLER & IPANEMA MOREIRA
870230050409 13/06/2023	Requerimento provido (nulo o registro) Código de despacho: 530 Petição (tipo): [107.01] [DESC.] Nulidade de registro de desenho industrial Processo afetado: BR302022002840-1 Requerente: ACRILEX TINTAS ESPECIAIS S/A Procurador: Geisler Chbane Bosso Titular do registro: DUX COMERCIO E IMPORTAÇÃO LTDA. [BR/SP] Procurador do titular: LUIZ RICARDO MARINELLO
870230031597 14/04/2023	Requerimento provido (nulo o registro) Código de despacho: 530 Petição (tipo): [107.01] [DESC.] Nulidade de registro de desenho industrial Processo afetado: BR302022003238-7 Requerente: 101 BRASIL INDÚSTRIA DE BEBIDAS LTDA. Procurador: Fabricio Vilela Coelho Titular do registro: VANDINEI GODOI [BR/SC] Procurador do titular: ANEL MARCAS E PATENTES LTDA



870230090175 11/10/2023	Requerimento provido (nulo o registro) Código de despacho: 530 Petição (tipo): [107.02] Nulidade de registro de desenho industrial Processo afetado: BR302022004562-4 Requerente: GERSON LUIS VALENTE Procurador: Carlos Eduardo Gomes da Silva Titular do registro: ADRIANO SEBASTIÃO MIQUELETTO & CIA LTDA - ME [BR/SC] Procurador do titular: NILVAN PAULO MINGURANSE
870230027960 03/04/2023	Requerimento provido (nulo o registro) Código de despacho: 530 Petição (tipo): [107.01] [DESC.] Nulidade de registro de desenho industrial Processo afetado: BR302022005199-3 Requerente: LEONARDO BERTASSI BORTOLOTTI Procurador: Elizabete Pereira Titular do registro: MAURICIO BALBINOT [BR/RS] Procurador do titular: SKO OYARZÁBAL MARCAS E PATENTES SOCIEDADE SIMPLES LTDA.
870230028629 05/04/2023	Requerimento provido (nulo o registro) Código de despacho: 530 Petição (tipo): [107.01] [DESC.] Nulidade de registro de desenho industrial Processo afetado: BR302022005477-1 Requerente: BELLE HOUSE MOBILIA LTDA Procurador: Sandro Wunderlich Titular do registro: BRENDA IND. E COM. DE MOVEIS LTDA [BR/SC] Procurador do titular: INACIO DAPPER JUNIOR
870230028621 05/04/2023	Requerimento provido (nulo o registro) Código de despacho: 530 Petição (tipo): [107.01] [DESC.] Nulidade de registro de desenho industrial Processo afetado: BR302022005512-3 Requerente: BELLE HOUSE MOBILIA LTDA Procurador: Sandro Wunderlich Titular do registro: BRENDA IND. E COM. DE MOVEIS LTDA [BR/SC] Procurador do titular: INACIO DAPPER JUNIOR
870230028615 05/04/2023	Requerimento provido (nulo o registro) Código de despacho: 530 Petição (tipo): [107.01] [DESC.] Nulidade de registro de desenho industrial Processo afetado: BR302022005531-0 Requerente: BELLE HOUSE MOBILIA LTDA Procurador: Sandro Wunderlich Titular do registro: BRENDA IND. E COM. DE MOVEIS LTDA [BR/SC] Procurador do titular: INACIO DAPPER JUNIOR
870230028613 05/04/2023	Requerimento provido (nulo o registro) Código de despacho: 530 Petição (tipo): [107.01] [DESC.] Nulidade de registro de desenho industrial Processo afetado: BR302022005542-5 Requerente: BELLE HOUSE MOBILIA LTDA Procurador: Sandro Wunderlich Titular do registro: BRENDA IND. E COM. DE MOVEIS LTDA [BR/SC] Procurador do titular: INACIO DAPPER JUNIOR
870230089368 09/10/2023	Requerimento provido (nulo o registro) Código de despacho: 530 Petição (tipo): [107.01] [DESC.] Nulidade de registro de desenho industrial Processo afetado: BR302022005598-0 Requerente: MK ELETRODOMESTICOS MONDIAL S.A Procurador: Vandrê Cavalcante Bittencourt Torres Titular do registro: L'OREAL [FR] e CALOR [FR] Procurador do titular: VAZ E DIAS ADVOGADOS & ASSOCIADOS



870230091736 17/10/2023	Requerimento provido (nulo o registro) Código de despacho: 530 Petição (tipo): [107.02] Nulidade de registro de desenho industrial Processo afetado: BR302022006143-3 Requerente: BRASIL FUSCA INDUSTRIA E COMERCIO LTDA - EPP Procurador: Ricardo Serafim Titular do registro: TIAGO DA CUNHA 05556254940 [BR/SC] Procurador do titular: ANDRÉ JOÃO LACERDA DA SILVA
870230083462 20/09/2023	Requerimento provido (nulo o registro) Código de despacho: 530 Petição (tipo): [107.01] [DESC.] Nulidade de registro de desenho industrial Processo afetado: BR302022006307-0 Requerente: OLA CHEGUEI COMERCIO VAREJISTA LTDA Procurador: Diego Fernandes Lima Titular do registro: ANRAN SUPPLY CHAIN MANAGEMENT LIMITED - ANRAN [HK] Procurador do titular: DANILO ALVES
870230025385 27/03/2023	Requerimento provido (nulo o registro) Código de despacho: 530 Petição (tipo): [107.01] [DESC.] Nulidade de registro de desenho industrial Processo afetado: BR302022006993-0 Requerente: BBA SISTEMAS DE ENVIDRAÇAMENTO LTDA Procurador: Ivan Alfarth Titular do registro: KR DISTRIBUIDORA DE ALUMINIO LTDA [BR/SC] Procurador do titular: ANDRÉ GOSMANN
870230026263 29/03/2023	Requerimento provido (nulo o registro) Código de despacho: 530 Petição (tipo): [107.01] [DESC.] Nulidade de registro de desenho industrial Processo afetado: BR302023000004-6 Requerente: HENRIPLAST INDUSTRIA DE EMBALAGENS PLASTICAS LTDA - ME Procurador: Zilda Aparecida Serrano Canno Titular do registro: SANKOU COM. E IND. DE PLASTICOS LTDA-ME [BR/SP] Procurador do titular: MODAL MARCAS E PATENTES LTDA.
870230075573 25/08/2023	Requerimento provido (nulo o registro) Código de despacho: 530 Petição (tipo): [107.01] [DESC.] Nulidade de registro de desenho industrial Processo afetado: BR302023000323-1 Requerente: WORLDPACK INDUSTRIA E COMERCIO DE EMBALAGENS PLASTICAS EIRELI Procurador: RAFAEL LUIZ RODRIGUES Titular do registro: KTH INDÚSTRIA E COMÉRCIO EIRELI [BR/GO]
870230031518 14/04/2023	Requerimento provido (nulo o registro) Código de despacho: 530 Petição (tipo): [107.01] [DESC.] Nulidade de registro de desenho industrial Processo afetado: BR302023000409-2 Requerente: AUREO DE SOUZA - ESTOFADOS - EPP Titular do registro: CASA IMPERIAL MOVEIS E VARIEDADES LTDA [BR/SP] Procurador do titular: LEANDRO SOARES BARROS
870230052764 20/06/2023	Requerimento provido (nulo o registro) Código de despacho: 530 Petição (tipo): [107.01] [DESC.] Nulidade de registro de desenho industrial Processo afetado: BR302023000412-2 Requerente: NUANCE PROFESSIONAL LTDA ME Procurador: Leandro de Souza Frigo Titular do registro: LARISSA PACK IND. E COM. DE EMBALAGENS PLASTICAS EIRELI - ME [BR/SP] Procurador do titular: MODAL MARCAS E PATENTES LTDA.
870230079929 08/09/2023	Requerimento provido (nulo o registro) Código de despacho: 530 Petição (tipo): [107.01] [DESC.] Nulidade de registro de desenho industrial Processo afetado: BR302023000515-3 Requerente: BAADE MAQUINAS E IMPLEMENTOS AGRICOLAS LTDA Procurador: ELAINE LAU DA SILVA PEREIRA Titular do registro: SC MÁQUINAS E IMPLEMENTOS AGRÍCOLAS LTDA [BR/SC] Procurador do titular: Nilvan Paulo Minguranse



870230079887 08/09/2023	Requerimento provido (nulo o registro) Código de despacho: 530 Petição (tipo): [107.01] [DESC.] Nulidade de registro de desenho industrial Processo afetado: BR302023000515-3 Requerente: ALCIMIRA LINDNER PASQUALI Procurador: ELAINE LAU DA SILVA PEREIRA Titular do registro: SC MÁQUINAS E IMPLEMENTOS AGRÍCOLAS LTDA [BR/SC] Procurador do titular: Nilvan Paulo Minguranse
870230029768 10/04/2023	Requerimento provido (nulo o registro) Código de despacho: 530 Petição (tipo): [107.01] [DESC.] Nulidade de registro de desenho industrial Processo afetado: BR302023000697-4 Requerente: ARTE NOBREGA LTDA Titular do registro: MARÍLIA PEREIRA BRASIL [BR/MG] Procurador do titular: VIVIANE ROCHA CARREGAL RAMOS DE ASSIS
870230085933 27/09/2023	Requerimento provido (nulo o registro) Código de despacho: 530 Petição (tipo): [107.01] [DESC.] Nulidade de registro de desenho industrial Processo afetado: BR302023000827-6 Requerente: ROGÉRIO REIS Procurador: RUI HENRIQUE MIZAE SILVESTRE Titular do registro: JANIERO CONFECÇÕES EIRELI-ME [BR/SP]
870230085935 27/09/2023	Requerimento provido (nulo o registro) Código de despacho: 530 Petição (tipo): [107.01] [DESC.] Nulidade de registro de desenho industrial Processo afetado: BR302023000837-3 Requerente: ROGÉRIO REIS Procurador: RUI HENRIQUE MIZAE SILVESTRE Titular do registro: JANIERO CONFECÇÕES EIRELI-ME [BR/SP]
870230084513 22/09/2023	Requerimento provido (nulo o registro) Código de despacho: 530 Petição (tipo): [107.01] [DESC.] Nulidade de registro de desenho industrial Processo afetado: BR302023001291-5 Requerente: PERFIL ALUMINIO DO BRASIL S.A Procurador: João Luis D'Orey Facco Vianna Titular do registro: MAX INDUSTRIA E COMERCIO DE ALUMINIOS LTDA-EPP [BR/PR] Procurador do titular: ALMIR ANTONIO DE ALMEIDA
870230050080 12/06/2023	Requerimento provido (nulo o registro) Código de despacho: 530 Petição (tipo): [107.01] [DESC.] Nulidade de registro de desenho industrial Processo afetado: BR302023001386-5 Requerente: ODIN COMÉRCIO E IMPORTAÇÃO LTDA - ME Procurador: Fernanda Rosa Picosse Titular do registro: MMZ ADMINISTRADORA DE BENS E PARTICIPACOES LTDA [BR/SC] Procurador do titular: NILVAN PAULO MINGURANSE
870230081910 15/09/2023	Requerimento provido (nulo o registro) Código de despacho: 530 Petição (tipo): [107.01] [DESC.] Nulidade de registro de desenho industrial Processo afetado: BR302023001449-7 Requerente: VIVA EMPREENDIMIENTOS E ADMINISTRAÇÃO DE BENS S.A. Procurador: José Carlos Tinoco Soares Júnior Titular do registro: MSP COM LTDA [BR/SC] Procurador do titular: ROGÉRIO DE SOUZA
870230082721 18/09/2023	Requerimento provido (nulo o registro) Código de despacho: 530 Petição (tipo): [107.01] [DESC.] Nulidade de registro de desenho industrial Processo afetado: BR302023001497-7 Requerente: ODIN COMÉRCIO E IMPORTAÇÃO LTDA - ME Procurador: Fernanda Rosa Picosse Titular do registro: MMZ ADMINISTRADORA DE BENS E PARTICIPACOES LTDA [BR/SC] Procurador do titular: NILVAN PAULO MINGURANSE



870230087286 02/10/2023	Requerimento provido (nulo o registro) Código de despacho: 530 Petição (tipo): [107.01] [DESC.] Nulidade de registro de desenho industrial Processo afetado: BR302023001588-4 Requerente: DANIELA MENDONÇA FERREIRA Procurador: THALES HENRIQUE BERTUCCI Titular do registro: GLAUCIA MANHOZO LAHOZ [BR/SP] Procurador do titular: VILAGE MARCAS E PATENTES LTDA
870230061590 13/07/2023	Requerimento provido (nulo o registro) Código de despacho: 530 Petição (tipo): [107.01] [DESC.] Nulidade de registro de desenho industrial Processo afetado: BR302023001978-2 Requerente: MARCHESAN IMPLEMENTOS E MÁQUINAS AGRÍCOLAS TATU S.A. Procurador: Luiz Henrique Oliveira Do Amaral Titular do registro: ARTUR EDUARDO MONASSI [BR/SP] Procurador do titular: DANIEL ADVOGADOS (ALT.DE DANIEL & CIA)
870230086832 02/10/2023	Requerimento provido (nulo o registro) Código de despacho: 530 Petição (tipo): [107.01] [DESC.] Nulidade de registro de desenho industrial Processo afetado: BR302023003486-2 Requerente: QUIMATRA IND E COM DE PRODUTOS QUIMICOS LTDA Procurador: Sandro Wunderlich Titular do registro: LA' CERISTA COMERCIO DE COSMETICOS LTDA [BR/SP] Procurador do titular: LEANDRO SOARES BARROS
303240000058 29/04/2024	Requerimento provido (nulo o registro) Código de despacho: 530 Petição (tipo): [protocolo interno] Nulidade administrativa de registro de DI Processo afetado: BR322018002248-6 Requerente: DIRMA/GABINETE Titular do registro: ZENOGARA GESTÃO E DESENVOLVIMENTO DE ATIVOS LTDA. ME [BR/RJ] Procurador do titular: RENATA LISBOA DE MIRANDA DE SOUZA SANTOS
303240000056 29/04/2024	Requerimento provido (nulo o registro) Código de despacho: 530 Petição (tipo): [protocolo interno] Nulidade administrativa de registro de DI Processo afetado: BR322019001482-6 Requerente: DIRMA/GABINETE Titular do registro: PHILIP MORRIS PRODUCTS S.A. [CH] Procurador do titular: DANNEMANN, SIEMSEN, BIGLER & IPANEMA MOREIRA



Manutenções e renovações de registros de desenho industrial

Exigência de pagamento de renovação
Exigência de pagamento de manutenção
Registro de desenho industrial prorrogado
Anotação de manutenção de registro
Outros despachos



Registro de desenho industrial renovado

Os registros de desenho industrial listados a seguir foram mantidos, em vista do cumprimento ao que dispõe os parágrafos 1º e 2º do artigo 108, bem como os parágrafos 2º e 3º do artigo 120 da Lei da Propriedade Industrial (LPI, lei n.º 9.279, de 14 de maio de 1996).

Art. 108. O registro vigorará pelo prazo de 10 (dez) anos contados da data do depósito, prorrogável por 3 (três) períodos sucessivos de 5 (cinco) anos cada.

§ 1º O pedido de prorrogação deverá ser formulado durante o último ano de vigência do registro, instruído com o comprovante do pagamento da respectiva retribuição.

§ 2º Se o pedido de prorrogação não tiver sido formulado até o termo final da vigência do registro, o titular poderá fazê-lo nos 180 (cento e oitenta) dias subsequentes, mediante o pagamento de retribuição adicional.

Art. 120. O titular do registro está sujeito ao pagamento de retribuição quinquenal, a partir do segundo quinquênio da data do depósito

§ 2º O pagamento dos demais quinquênios será apresentado junto com o pedido de prorrogação a que se refere o art. 108.

§ 3º O pagamento dos quinquênios poderá ainda ser efetuado dentro dos 6 (seis) meses subsequentes ao prazo estabelecido no parágrafo anterior, mediante pagamento de retribuição adicional.

800240068686 23/02/2024	Deferimento da petição Código de despacho: 270 Petição (tipo): [131.01] Renovação do registro de desenho industrial no prazo ordinário Processo afetado: DI6400620-4 Requerente: 3M INNOVATIVE PROPERTIES COMPANY Procurador: Filipe Fonteles Cabral Detalhes do despacho: Renovada vigência até 05/03/2029.
-----------------------------------	--

800240061649 20/02/2024	Deferimento da petição Código de despacho: 270 Petição (tipo): [131.01] Renovação do registro de desenho industrial no prazo ordinário Processo afetado: DI6400703-0 Requerente: THE YOKOHAMA RUBBER CO., LTD. Procurador: David do Nascimento Detalhes do despacho: Renovada vigência até 04/03/2029.
-----------------------------------	--

800240061650 20/02/2024	Deferimento da petição Código de despacho: 270 Petição (tipo): [131.01] Renovação do registro de desenho industrial no prazo ordinário Processo afetado: DI6400720-0 Requerente: THE YOKOHAMA RUBBER CO., LTD. Procurador: David do Nascimento Detalhes do despacho: Renovada vigência até 04/03/2029.
-----------------------------------	--

800240061746 20/02/2024	Deferimento da petição Código de despacho: 270 Petição (tipo): [131.01] Renovação do registro de desenho industrial no prazo ordinário Processo afetado: DI6401112-7 Requerente: UNILEVER IP HOLDINGS B.V. Procurador: CÉLIA ALVES SILVA Detalhes do despacho: Renovada vigência até 29/03/2029.
-----------------------------------	--



800240065380 22/02/2024	Deferimento da petição Código de despacho: 270 Petição (tipo): [131.01] Renovação do registro de desenho industrial no prazo ordinário Processo afetado: DI6404508-0 Requerente: LUIS ANTONIO BARBOSA Procurador: FATIMA MARIA FELISONI PRADO Detalhes do despacho: Renovada vigência até 23/12/2029.
800240061750 20/02/2024	Deferimento da petição Código de despacho: 270 Petição (tipo): [131.01] Renovação do registro de desenho industrial no prazo ordinário Processo afetado: DI6404899-3 Requerente: AMARILDO CARRASCO ALVES Procurador: Wanderlei Cardoso Detalhes do despacho: Renovada vigência até 08/10/2029.
800240061654 20/02/2024	Deferimento da petição Código de despacho: 270 Petição (tipo): [131.01] Renovação do registro de desenho industrial no prazo ordinário Processo afetado: DI6900513-3 Requerente: APPLE INC. Procurador: David do Nascimento Detalhes do despacho: Renovada vigência até 27/02/2029.
800240061641 20/02/2024	Deferimento da petição Código de despacho: 270 Petição (tipo): [131.01] Renovação do registro de desenho industrial no prazo ordinário Processo afetado: DI6900592-3 Requerente: SOCIÉTÉ DE TECHNOLOGIE MICHELIN , MICHELIN RECHERCHE ET TECHNIQUE S.A Procurador: CÉLIA ALVES SILVA Detalhes do despacho: Renovada vigência até 02/03/2029.
800240061680 20/02/2024	Deferimento da petição Código de despacho: 270 Petição (tipo): [131.01] Renovação do registro de desenho industrial no prazo ordinário Processo afetado: DI6900698-9 Requerente: BRIDGESTONE CORPORATION Procurador: CÉLIA ALVES SILVA Detalhes do despacho: Renovada vigência até 12/03/2029.
800240061657 20/02/2024	Deferimento da petição Código de despacho: 270 Petição (tipo): [131.01] Renovação do registro de desenho industrial no prazo ordinário Processo afetado: DI6900707-1 Requerente: SANOFI-AVENTIS DEUTSCHLAND GMBH Procurador: David do Nascimento Detalhes do despacho: Renovada vigência até 10/03/2029.
800240061660 20/02/2024	Deferimento da petição Código de despacho: 270 Petição (tipo): [131.01] Renovação do registro de desenho industrial no prazo ordinário Processo afetado: DI6900761-6 Requerente: RECKITT BENCKISER (AUSTRALIA) PTY LIMITED Procurador: David do Nascimento Detalhes do despacho: Renovada vigência até 16/03/2029.
800240061696 20/02/2024	Deferimento da petição Código de despacho: 270 Petição (tipo): [131.01] Renovação do registro de desenho industrial no prazo ordinário Processo afetado: DI6900765-9 Requerente: COMPAGNIE GENERALE DES ETABLISSEMENTS MICHELIN Procurador: CÉLIA ALVES SILVA Detalhes do despacho: Renovada vigência até 16/03/2029.

800240061661
20/02/2024

Deferimento da petição
Código de despacho: 270
Petição (tipo): [131.01] Renovação do registro de desenho industrial no prazo ordinário
Processo afetado: DI6900776-4
Requerente: SUZUKI MOTOR CORPORATION
Procurador: David do Nascimento
Detalhes do despacho: Renovada vigência até 17/03/2029.

800240061662
20/02/2024

Deferimento da petição
Código de despacho: 270
Petição (tipo): [131.01] Renovação do registro de desenho industrial no prazo ordinário
Processo afetado: DI6900780-2
Requerente: APPLE INC.
Procurador: David do Nascimento
Detalhes do despacho: Renovada vigência até 17/03/2029.

800240061645
20/02/2024

Deferimento da petição
Código de despacho: 270
Petição (tipo): [131.01] Renovação do registro de desenho industrial no prazo ordinário
Processo afetado: DI6900833-7
Requerente: LEISTER TECHNOLOGIES AG
Procurador: CÉLIA ALVES SILVA
Detalhes do despacho: Renovada vigência até 10/03/2029.

800240061646
20/02/2024

Deferimento da petição
Código de despacho: 270
Petição (tipo): [131.01] Renovação do registro de desenho industrial no prazo ordinário
Processo afetado: DI6900834-5
Requerente: LEISTER TECHNOLOGIES AG
Procurador: CÉLIA ALVES SILVA
Detalhes do despacho: Renovada vigência até 10/03/2029.

800240061653
20/02/2024

Deferimento da petição
Código de despacho: 270
Petição (tipo): [131.01] Renovação do registro de desenho industrial no prazo ordinário
Processo afetado: DI6900835-3
Requerente: VALTRA OY AB
Procurador: CÉLIA ALVES SILVA
Detalhes do despacho: Renovada vigência até 10/03/2029.

800240061702
20/02/2024

Deferimento da petição
Código de despacho: 270
Petição (tipo): [131.01] Renovação do registro de desenho industrial no prazo ordinário
Processo afetado: DI6900861-2
Requerente: UNILEVER IP HOLDINGS B.V.
Procurador: CÉLIA ALVES SILVA
Detalhes do despacho: Renovada vigência até 18/03/2029.

800240061663
20/02/2024

Deferimento da petição
Código de despacho: 270
Petição (tipo): [131.01] Renovação do registro de desenho industrial no prazo ordinário
Processo afetado: DI6900894-9
Requerente: UNILEVER IP HOLDINGS B.V.
Procurador: CÉLIA ALVES SILVA
Detalhes do despacho: Renovada vigência até 11/03/2029.

800240061658
20/02/2024

Deferimento da petição
Código de despacho: 270
Petição (tipo): [131.01] Renovação do registro de desenho industrial no prazo ordinário
Processo afetado: DI6900904-0
Requerente: NIKE INNOVATE C.V.
Procurador: David do Nascimento
Detalhes do despacho: Renovada vigência até 12/03/2029.



800240061716
20/02/2024

Deferimento da petição
Código de despacho: 270
Petição (tipo): [131.01] Renovação do registro de desenho industrial no prazo ordinário
Processo afetado: DI6900965-1
Requerente: BRIDGESTONE CORPORATION
Procurador: CÉLIA ALVES SILVA
Detalhes do despacho: Renovada vigência até 26/03/2029.

800240061718
20/02/2024

Deferimento da petição
Código de despacho: 270
Petição (tipo): [131.01] Renovação do registro de desenho industrial no prazo ordinário
Processo afetado: DI6900966-0
Requerente: BRIDGESTONE CORPORATION
Procurador: CÉLIA ALVES SILVA
Detalhes do despacho: Renovada vigência até 26/03/2029.

800240061734
20/02/2024

Deferimento da petição
Código de despacho: 270
Petição (tipo): [131.01] Renovação do registro de desenho industrial no prazo ordinário
Processo afetado: DI6901163-0
Requerente: COMPAGNIE GENERALE DES ETABLISSEMENTS MICHELIN
Procurador: CÉLIA ALVES SILVA
Detalhes do despacho: Renovada vigência até 27/03/2029.

800240061664
20/02/2024

Deferimento da petição
Código de despacho: 270
Petição (tipo): [131.01] Renovação do registro de desenho industrial no prazo ordinário
Processo afetado: DI6901516-3
Requerente: COMPAGNIE GENERALE DES ETABLISSEMENTS MICHELIN
Procurador: CÉLIA ALVES SILVA
Detalhes do despacho: Renovada vigência até 11/03/2029.

800240061681
20/02/2024

Deferimento da petição
Código de despacho: 270
Petição (tipo): [131.01] Renovação do registro de desenho industrial no prazo ordinário
Processo afetado: BR302014000970-2
Requerente: NIKE INNOVATE C.V.
Procurador: David do Nascimento
Detalhes do despacho: Renovada vigência até 05/03/2029.

800240061682
20/02/2024

Deferimento da petição
Código de despacho: 270
Petição (tipo): [131.01] Renovação do registro de desenho industrial no prazo ordinário
Processo afetado: BR302014001003-4
Requerente: APPLE INC.
Procurador: David do Nascimento
Detalhes do despacho: Renovada vigência até 07/03/2029.

800240061683
20/02/2024

Deferimento da petição
Código de despacho: 270
Petição (tipo): [131.01] Renovação do registro de desenho industrial no prazo ordinário
Processo afetado: BR302014001004-2
Requerente: APPLE INC.
Procurador: David do Nascimento
Detalhes do despacho: Renovada vigência até 07/03/2029.

800240061684
20/02/2024

Deferimento da petição
Código de despacho: 270
Petição (tipo): [131.01] Renovação do registro de desenho industrial no prazo ordinário
Processo afetado: BR302014001013-1
Requerente: RECKITT BENCKISER (BRANDS) LIMITED
Procurador: David do Nascimento
Detalhes do despacho: Renovada vigência até 07/03/2029.



800240061685
20/02/2024

Deferimento da petição
Código de despacho: 270
Petição (tipo): [131.01] Renovação do registro de desenho industrial no prazo ordinário
Processo afetado: BR302014001020-4
Requerente: KIOXIA CORPORATION
Procurador: David do Nascimento
Detalhes do despacho: Renovada vigência até 10/03/2029.

800240061686
20/02/2024

Deferimento da petição
Código de despacho: 270
Petição (tipo): [131.01] Renovação do registro de desenho industrial no prazo ordinário
Processo afetado: BR302014001067-0
Requerente: THE PROCTER & GAMBLE COMPANY
Procurador: David do Nascimento
Detalhes do despacho: Renovada vigência até 12/03/2029.

800240061687
20/02/2024

Deferimento da petição
Código de despacho: 270
Petição (tipo): [131.01] Renovação do registro de desenho industrial no prazo ordinário
Processo afetado: BR302014001068-9
Requerente: THE PROCTER & GAMBLE COMPANY
Procurador: David do Nascimento
Detalhes do despacho: Renovada vigência até 12/03/2029.

800240061689
20/02/2024

Deferimento da petição
Código de despacho: 270
Petição (tipo): [131.01] Renovação do registro de desenho industrial no prazo ordinário
Processo afetado: BR302014001084-0
Requerente: ALFRED KÄRCHER GMBH & CO. KG
Procurador: David do Nascimento
Detalhes do despacho: Renovada vigência até 13/03/2029.

800240061692
20/02/2024

Deferimento da petição
Código de despacho: 270
Petição (tipo): [131.01] Renovação do registro de desenho industrial no prazo ordinário
Processo afetado: BR302014001125-1
Requerente: COMPAGNIE GENERALE DES ETABLISSEMENTS MICHELIN
Procurador: CÉLIA ALVES SILVA
Detalhes do despacho: Renovada vigência até 14/03/2029.

800240061690
20/02/2024

Deferimento da petição
Código de despacho: 270
Petição (tipo): [131.01] Renovação do registro de desenho industrial no prazo ordinário
Processo afetado: BR302014001171-5
Requerente: ETHICON ENDO-SURGERY, INC.
Procurador: David do Nascimento
Detalhes do despacho: Renovada vigência até 18/03/2029.

800240061693
20/02/2024

Deferimento da petição
Código de despacho: 270
Petição (tipo): [131.01] Renovação do registro de desenho industrial no prazo ordinário
Processo afetado: BR302014001203-7
Requerente: SCANIA CV AB
Procurador: David do Nascimento
Detalhes do despacho: Renovada vigência até 19/03/2029.

800240061694
20/02/2024

Deferimento da petição
Código de despacho: 270
Petição (tipo): [131.01] Renovação do registro de desenho industrial no prazo ordinário
Processo afetado: BR302014001219-3
Requerente: FLEXO SOLUTIONS, LLC
Procurador: David do Nascimento
Detalhes do despacho: Renovada vigência até 20/03/2029.



800240061715
20/02/2024

Deferimento da petição
Código de despacho: 270
Petição (tipo): [131.01] Renovação do registro de desenho industrial no prazo ordinário
Processo afetado: BR302014001277-0
Requerente: FIJI MANUFACTURING, LLC
Procurador: CÉLIA ALVES SILVA
Detalhes do despacho: Renovada vigência até 25/03/2029.

800240061712
20/02/2024

Deferimento da petição
Código de despacho: 270
Petição (tipo): [131.01] Renovação do registro de desenho industrial no prazo ordinário
Processo afetado: BR302014004233-5
Requerente: MICHELIN RECHERCHE ET TECHNIQUE S.A.
Procurador: CÉLIA ALVES SILVA
Detalhes do despacho: Renovada vigência até 28/08/2029.

800240061739
20/02/2024

Deferimento da petição
Código de despacho: 270
Petição (tipo): [131.01] Renovação do registro de desenho industrial no prazo ordinário
Processo afetado: BR302014004234-3
Requerente: COMPAGNIE GENERALE DES ETABLISSEMENTS MICHELIN
Procurador: CÉLIA ALVES SILVA
Detalhes do despacho: Renovada vigência até 28/08/2029.

800240061747
20/02/2024

Deferimento da petição
Código de despacho: 270
Petição (tipo): [131.01] Renovação do registro de desenho industrial no prazo ordinário
Processo afetado: BR322015002080-9
Requerente: DOLCE & GABBANA S.R.L.
Procurador: David do Nascimento
Detalhes do despacho: Renovada vigência até 05/03/2029.

800240061688
20/02/2024

Deferimento da petição
Código de despacho: 270
Petição (tipo): [131.01] Renovação do registro de desenho industrial no prazo ordinário
Processo afetado: BR322015003127-4
Requerente: THE PROCTER & GAMBLE COMPANY
Procurador: David do Nascimento
Detalhes do despacho: Renovada vigência até 12/03/2029.



Anotação de manutenção de registro

Os registros de desenho industrial listados a seguir foram prorrogados, em vista do cumprimento ao que dispõe os parágrafos 1º e 2º do artigo 108, bem como os parágrafos 2º e 3º do artigo 120 da Lei da Propriedade Industrial (LPI, lei n.º 9.279, de 14 de maio de 1996).

Art. 108. O registro vigorará pelo prazo de 10 (dez) anos contados da data do depósito, prorrogável por 3 (três) períodos sucessivos de 5 (cinco) anos cada.

§ 1º O pedido de prorrogação deverá ser formulado durante o último ano de vigência do registro, instruído com o comprovante do pagamento da respectiva retribuição.

§ 2º Se o pedido de prorrogação não tiver sido formulado até o termo final da vigência do registro, o titular poderá fazê-lo nos 180 (cento e oitenta) dias subsequentes, mediante o pagamento de retribuição adicional.

Art. 120. O titular do registro está sujeito ao pagamento de retribuição quinquenal, a partir do segundo quinquênio da data do depósito

§ 2º O pagamento dos demais quinquênios será apresentado junto com o pedido de prorrogação a que se refere o art. 108.

§ 3º O pagamento dos quinquênios poderá ainda ser efetuado dentro dos 6 (seis) meses subsequentes ao prazo estabelecido no parágrafo anterior, mediante pagamento de retribuição adicional.

800240231160 02/07/2024	Deferimento da petição Código de despacho: 270 Petição (tipo): [129.01] Manutenção: 2º quinquênio ordinário Processo afetado: BR302019002892-1 Requerente: GREEN COMERCIO INTERNACIONAL LTDA
800230277052 18/07/2023	Deferimento da petição Código de despacho: 270 Petição (tipo): [129.01] Manutenção: 2º quinquênio ordinário Processo afetado: BR302020004897-0 Requerente: KITT COMÉRCIO E INDÚSTRIA DE PRODUTOS HOSPITALARES LTDA Procurador: ALFREDO MOREIRA JUNIOR



Anotações de alteração de nome e endereço

Exigência de pagamento
Exigência de conformidade de petição
Exame de petição: Exigência
Exame de petição: Sobrestamento
Exame de petição: Indeferimento
Exame de petição: Deferimento
Outros despachos



Exame de petição: Deferimento

Concluído o exame , deferem-se as petições em referência.

Cabe recurso desta decisão, que deve ser apresentado no prazo de 60 (sessenta) dias, contados da data de publicação da decisão recorrida na Revista da Propriedade Industrial (RPI), nos termos dos art. 212, 221, 222, 223 e 224 da Lei da Propriedade Industrial (LPI, Lei n.º 9.279, de 14 de maio de 1996).

Para apresentar uma petição de recurso:

1. Acesse o e-DI no site do INPI (www.inpi.gov.br);
2. Emita uma Guia de Recolhimento da União (GRU) para o serviço de “Recurso de desenho industrial - exceto contra indeferimento de pedido de registro de DI” (código 142), referente a petição;
3. Efetue o pagamento; e
4. Preencha e envie o formulário eletrônico correspondente à opção indicada na emissão da GRU, acompanhado dos esclarecimentos, argumentos, provas ou documentos apropriados.

Para esclarecer outras dúvidas e conhecer em detalhe o processamento de pedidos de registro de desenho industrial e outras petições, não deixe de consultar o Manual de Desenho Industrial <http://manualdedi.inpi.gov.br/projects/manual-de-desenho-industrial/wiki>.

870230105485 30/11/2023	Deferimento da petição Código de despacho: 270 Petição (tipo): [113.02] Anotação de alteração de nome, sede e/ou endereço: nome, sede ou endereço Processo afetado: DI6304058-1 Requerente: DEXCO S.A. Procurador: Denis Allan Daniel Detalhes do despacho: Alteração da razão social.
-----------------------------------	--

870230105501 30/11/2023	Deferimento da petição Código de despacho: 270 Petição (tipo): [113.02] Anotação de alteração de nome, sede e/ou endereço: nome, sede ou endereço Processo afetado: DI6304150-2 Requerente: DEXCO S.A. Procurador: Denis Allan Daniel Detalhes do despacho: Alteração da razão social.
-----------------------------------	--

870240036069 26/04/2024	Deferimento da petição Código de despacho: 270 Petição (tipo): [113.02] Anotação de alteração de nome, sede e/ou endereço: nome, sede ou endereço Processo afetado: DI6401137-2 Requerente: WHIRLPOOL S.A Procurador: Alícia Kristina Daniel Shores Detalhes do despacho: Alteração de sede.
-----------------------------------	--

870230105505 30/11/2023	Deferimento da petição Código de despacho: 270 Petição (tipo): [113.02] Anotação de alteração de nome, sede e/ou endereço: nome, sede ou endereço Processo afetado: DI6804583-2 Requerente: DEXCO S.A. Procurador: Denis Allan Daniel Detalhes do despacho: Alteração da razão social.
-----------------------------------	--



870230105514 30/11/2023	Deferimento da petição Código de despacho: 270 Petição (tipo): [113.02] Anotação de alteração de nome, sede e/ou endereço: nome, sede ou endereço Processo afetado: DI6804584-0 Requerente: DEXCO S.A. Procurador: Denis Allan Daniel Detalhes do despacho: Alteração da razão social.
870230105516 30/11/2023	Deferimento da petição Código de despacho: 270 Petição (tipo): [113.02] Anotação de alteração de nome, sede e/ou endereço: nome, sede ou endereço Processo afetado: DI6804585-9 Requerente: DEXCO S.A. Procurador: Denis Allan Daniel Detalhes do despacho: Alteração da razão social.
870240027509 28/03/2024	Deferimento da petição Código de despacho: 270 Petição (tipo): [113.02] Anotação de alteração de nome, sede e/ou endereço: nome, sede ou endereço Processo afetado: DI7004262-4 Requerente: THE YOKOHAMA RUBBER CO., LTD. Procurador: Rean de Mello Fernandes Evangelista Detalhes do despacho: Alteração de sede.
870240027509 28/03/2024	Deferimento da petição Código de despacho: 270 Petição (tipo): [113.02] Anotação de alteração de nome, sede e/ou endereço: nome, sede ou endereço Processo afetado: BR302013004968-0 Requerente: THE YOKOHAMA RUBBER CO., LTD. Procurador: Rean de Mello Fernandes Evangelista Detalhes do despacho: Alteração de sede.
870230105487 30/11/2023	Deferimento da petição Código de despacho: 270 Petição (tipo): [113.02] Anotação de alteração de nome, sede e/ou endereço: nome, sede ou endereço Processo afetado: BR302013005610-4 Requerente: DEXCO S.A. Procurador: Denis Allan Daniel Detalhes do despacho: Alteração da razão social.
870230105492 30/11/2023	Deferimento da petição Código de despacho: 270 Petição (tipo): [113.02] Anotação de alteração de nome, sede e/ou endereço: nome, sede ou endereço Processo afetado: BR302013005611-2 Requerente: DEXCO S.A. Procurador: Denis Allan Daniel Detalhes do despacho: Alteração da razão social.
870230105496 30/11/2023	Deferimento da petição Código de despacho: 270 Petição (tipo): [113.02] Anotação de alteração de nome, sede e/ou endereço: nome, sede ou endereço Processo afetado: BR302013005612-0 Requerente: DEXCO S.A. Procurador: Denis Allan Daniel Detalhes do despacho: Alteração da razão social.
870240036065 26/04/2024	Deferimento da petição Código de despacho: 270 Petição (tipo): [113.02] Anotação de alteração de nome, sede e/ou endereço: nome, sede ou endereço Processo afetado: BR302014001204-5 Requerente: WHIRLPOOL S.A Procurador: Alícia Kristina Daniel Shores Detalhes do despacho: Alteração de sede.

870240036063 26/04/2024	Deferimento da petição Código de despacho: 270 Petição (tipo): [113.02] Anotação de alteração de nome, sede e/ou endereço: nome, sede ou endereço Processo afetado: BR302014001205-3 Requerente: WHIRLPOOL S.A Procurador: Alcía Kristina Daniel Shores Detalhes do despacho: Alteração de sede.
870240036060 26/04/2024	Deferimento da petição Código de despacho: 270 Petição (tipo): [113.02] Anotação de alteração de nome, sede e/ou endereço: nome, sede ou endereço Processo afetado: BR302014001206-1 Requerente: WHIRLPOOL S.A Procurador: Alcía Kristina Daniel Shores Detalhes do despacho: Alteração de sede.
870240036058 26/04/2024	Deferimento da petição Código de despacho: 270 Petição (tipo): [113.02] Anotação de alteração de nome, sede e/ou endereço: nome, sede ou endereço Processo afetado: BR302014001207-0 Requerente: WHIRLPOOL S.A Procurador: Alcía Kristina Daniel Shores Detalhes do despacho: Alteração de sede.
870240036073 26/04/2024	Deferimento da petição Código de despacho: 270 Petição (tipo): [113.02] Anotação de alteração de nome, sede e/ou endereço: nome, sede ou endereço Processo afetado: BR302014002407-8 Requerente: WHIRLPOOL S.A Procurador: Alcía Kristina Daniel Shores Detalhes do despacho: Alteração de sede.
870240036075 26/04/2024	Deferimento da petição Código de despacho: 270 Petição (tipo): [113.02] Anotação de alteração de nome, sede e/ou endereço: nome, sede ou endereço Processo afetado: BR302014002408-6 Requerente: WHIRLPOOL S.A Procurador: Alcía Kristina Daniel Shores Detalhes do despacho: Alteração de sede.
870240027509 28/03/2024	Deferimento da petição Código de despacho: 270 Petição (tipo): [113.02] Anotação de alteração de nome, sede e/ou endereço: nome, sede ou endereço Processo afetado: BR302015001823-2 Requerente: THE YOKOHAMA RUBBER CO., LTD. Procurador: Rean de Mello Fernandes Evangelista Detalhes do despacho: Alteração de sede.
870240027509 28/03/2024	Deferimento da petição Código de despacho: 270 Petição (tipo): [113.02] Anotação de alteração de nome, sede e/ou endereço: nome, sede ou endereço Processo afetado: BR302016000236-3 Requerente: THE YOKOHAMA RUBBER CO., LTD. Procurador: Rean de Mello Fernandes Evangelista Detalhes do despacho: Alteração de sede.
870240027509 28/03/2024	Deferimento da petição Código de despacho: 270 Petição (tipo): [113.02] Anotação de alteração de nome, sede e/ou endereço: nome, sede ou endereço Processo afetado: BR302016000237-1 Requerente: THE YOKOHAMA RUBBER CO., LTD. Procurador: Rean de Mello Fernandes Evangelista Detalhes do despacho: Alteração de sede.

870240027509 28/03/2024	Deferimento da petição Código de despacho: 270 Petição (tipo): [113.02] Anotação de alteração de nome, sede e/ou endereço: nome, sede ou endereço Processo afetado: BR302016003166-5 Requerente: THE YOKOHAMA RUBBER CO., LTD. Procurador: Rean de Mello Fernandes Evangelista Detalhes do despacho: Alteração de sede.
870240027509 28/03/2024	Deferimento da petição Código de despacho: 270 Petição (tipo): [113.02] Anotação de alteração de nome, sede e/ou endereço: nome, sede ou endereço Processo afetado: BR302016004079-6 Requerente: THE YOKOHAMA RUBBER CO., LTD. Procurador: Rean de Mello Fernandes Evangelista Detalhes do despacho: Alteração de sede.
870240027509 28/03/2024	Deferimento da petição Código de despacho: 270 Petição (tipo): [113.02] Anotação de alteração de nome, sede e/ou endereço: nome, sede ou endereço Processo afetado: BR302017000020-7 Requerente: THE YOKOHAMA RUBBER CO., LTD. Procurador: Rean de Mello Fernandes Evangelista Detalhes do despacho: Alteração de sede.
870240027509 28/03/2024	Deferimento da petição Código de despacho: 270 Petição (tipo): [113.02] Anotação de alteração de nome, sede e/ou endereço: nome, sede ou endereço Processo afetado: BR302017003587-6 Requerente: THE YOKOHAMA RUBBER CO., LTD. Procurador: Rean de Mello Fernandes Evangelista Detalhes do despacho: Alteração de sede.
870240027509 28/03/2024	Deferimento da petição Código de despacho: 270 Petição (tipo): [113.02] Anotação de alteração de nome, sede e/ou endereço: nome, sede ou endereço Processo afetado: BR302017003590-6 Requerente: THE YOKOHAMA RUBBER CO., LTD. Procurador: Rean de Mello Fernandes Evangelista Detalhes do despacho: Alteração de sede.
870240027509 28/03/2024	Deferimento da petição Código de despacho: 270 Petição (tipo): [113.02] Anotação de alteração de nome, sede e/ou endereço: nome, sede ou endereço Processo afetado: BR302018055292-0 Requerente: THE YOKOHAMA RUBBER CO., LTD. Procurador: Rean de Mello Fernandes Evangelista Detalhes do despacho: Alteração de sede.
870240027509 28/03/2024	Deferimento da petição Código de despacho: 270 Petição (tipo): [113.02] Anotação de alteração de nome, sede e/ou endereço: nome, sede ou endereço Processo afetado: BR302018055293-8 Requerente: THE YOKOHAMA RUBBER CO., LTD. Procurador: Rean de Mello Fernandes Evangelista Detalhes do despacho: Alteração de sede.
870240027509 28/03/2024	Deferimento da petição Código de despacho: 270 Petição (tipo): [113.02] Anotação de alteração de nome, sede e/ou endereço: nome, sede ou endereço Processo afetado: BR302019002716-0 Requerente: THE YOKOHAMA RUBBER CO., LTD. Procurador: Rean de Mello Fernandes Evangelista Detalhes do despacho: Alteração de sede.

870240043070
21/05/2024
Deferimento da petição
Código de despacho: 270
Petição (tipo): [113.02] Anotação de alteração de nome, sede e/ou endereço: nome, sede ou endereço
Processo afetado: BR302022005705-3
Requerente: AUDAZ FOODS LTDA
Procurador: London Marcas e Patentes S/S Ltda.
Detalhes do despacho: Alteração da razão social.

870240043070
21/05/2024
Deferimento da petição
Código de despacho: 270
Petição (tipo): [113.02] Anotação de alteração de nome, sede e/ou endereço: nome, sede ou endereço
Processo afetado: BR302022005708-8
Requerente: AUDAZ FOODS LTDA
Procurador: London Marcas e Patentes S/S Ltda.
Detalhes do despacho: Alteração da razão social.

870240043070
21/05/2024
Deferimento da petição
Código de despacho: 270
Petição (tipo): [113.02] Anotação de alteração de nome, sede e/ou endereço: nome, sede ou endereço
Processo afetado: BR302022005711-8
Requerente: AUDAZ FOODS LTDA
Procurador: London Marcas e Patentes S/S Ltda.
Detalhes do despacho: Alteração da razão social.

870240043070
21/05/2024
Deferimento da petição
Código de despacho: 270
Petição (tipo): [113.02] Anotação de alteração de nome, sede e/ou endereço: nome, sede ou endereço
Processo afetado: BR302022005712-6
Requerente: AUDAZ FOODS LTDA
Procurador: London Marcas e Patentes S/S Ltda.
Detalhes do despacho: Alteração da razão social.

870240043070
21/05/2024
Deferimento da petição
Código de despacho: 270
Petição (tipo): [113.02] Anotação de alteração de nome, sede e/ou endereço: nome, sede ou endereço
Processo afetado: BR302022005713-4
Requerente: AUDAZ FOODS LTDA
Procurador: London Marcas e Patentes S/S Ltda.
Detalhes do despacho: Alteração da razão social.

870240043070
21/05/2024
Deferimento da petição
Código de despacho: 270
Petição (tipo): [113.02] Anotação de alteração de nome, sede e/ou endereço: nome, sede ou endereço
Processo afetado: BR302022005715-0
Requerente: AUDAZ FOODS LTDA
Procurador: London Marcas e Patentes S/S Ltda.
Detalhes do despacho: Alteração da razão social.

870240043070
21/05/2024
Deferimento da petição
Código de despacho: 270
Petição (tipo): [113.02] Anotação de alteração de nome, sede e/ou endereço: nome, sede ou endereço
Processo afetado: BR302022005716-9
Requerente: AUDAZ FOODS LTDA
Procurador: London Marcas e Patentes S/S Ltda.
Detalhes do despacho: Alteração da razão social.

870240043070
21/05/2024
Deferimento da petição
Código de despacho: 270
Petição (tipo): [113.02] Anotação de alteração de nome, sede e/ou endereço: nome, sede ou endereço
Processo afetado: BR302022005717-7
Requerente: AUDAZ FOODS LTDA
Procurador: London Marcas e Patentes S/S Ltda.
Detalhes do despacho: Alteração da razão social.



870240043070
21/05/2024
Deferimento da petição
Código de despacho: 270
Petição (tipo): [113.02] Anotação de alteração de nome, sede e/ou endereço: nome, sede ou endereço
Processo afetado: BR302022005718-5
Requerente: AUDAZ FOODS LTDA
Procurador: London Marcas e Patentes S/S Ltda.
Detalhes do despacho: Alteração da razão social.

870240043070
21/05/2024
Deferimento da petição
Código de despacho: 270
Petição (tipo): [113.02] Anotação de alteração de nome, sede e/ou endereço: nome, sede ou endereço
Processo afetado: BR302022005719-3
Requerente: AUDAZ FOODS LTDA
Procurador: London Marcas e Patentes S/S Ltda.
Detalhes do despacho: Alteração da razão social.

870240043070
21/05/2024
Deferimento da petição
Código de despacho: 270
Petição (tipo): [113.02] Anotação de alteração de nome, sede e/ou endereço: nome, sede ou endereço
Processo afetado: BR302022006227-8
Requerente: AUDAZ FOODS LTDA
Procurador: London Marcas e Patentes S/S Ltda.
Detalhes do despacho: Alteração da razão social.

870240043070
21/05/2024
Deferimento da petição
Código de despacho: 270
Petição (tipo): [113.02] Anotação de alteração de nome, sede e/ou endereço: nome, sede ou endereço
Processo afetado: BR302023001218-4
Requerente: AUDAZ FOODS LTDA
Procurador: London Marcas e Patentes S/S Ltda.
Detalhes do despacho: Alteração da razão social.

870240043070
21/05/2024
Deferimento da petição
Código de despacho: 270
Petição (tipo): [113.02] Anotação de alteração de nome, sede e/ou endereço: nome, sede ou endereço
Processo afetado: BR302023001219-2
Requerente: AUDAZ FOODS LTDA
Procurador: London Marcas e Patentes S/S Ltda.
Detalhes do despacho: Alteração da razão social.

870240043070
21/05/2024
Deferimento da petição
Código de despacho: 270
Petição (tipo): [113.02] Anotação de alteração de nome, sede e/ou endereço: nome, sede ou endereço
Processo afetado: BR302023001220-6
Requerente: AUDAZ FOODS LTDA
Procurador: London Marcas e Patentes S/S Ltda.
Detalhes do despacho: Alteração da razão social.

870240043070
21/05/2024
Deferimento da petição
Código de despacho: 270
Petição (tipo): [113.02] Anotação de alteração de nome, sede e/ou endereço: nome, sede ou endereço
Processo afetado: BR302023001221-4
Requerente: AUDAZ FOODS LTDA
Procurador: London Marcas e Patentes S/S Ltda.
Detalhes do despacho: Alteração da razão social.

870240043070
21/05/2024
Deferimento da petição
Código de despacho: 270
Petição (tipo): [113.02] Anotação de alteração de nome, sede e/ou endereço: nome, sede ou endereço
Processo afetado: BR302023002160-4
Requerente: AUDAZ FOODS LTDA
Procurador: London Marcas e Patentes S/S Ltda.
Detalhes do despacho: Alteração da razão social.



870240043070
21/05/2024

Deferimento da petição
Código de despacho: 270
Petição (tipo): [113.02] Anotação de alteração de nome, sede e/ou endereço: nome, sede ou endereço
Processo afetado: BR302023003858-2
Requerente: AUDAZ FOODS LTDA
Procurador: London Marcas e Patentes S/S Ltda.
Detalhes do despacho: Alteração da razão social.

870240043070
21/05/2024

Deferimento da petição
Código de despacho: 270
Petição (tipo): [113.02] Anotação de alteração de nome, sede e/ou endereço: nome, sede ou endereço
Processo afetado: BR302023003859-0
Requerente: AUDAZ FOODS LTDA
Procurador: London Marcas e Patentes S/S Ltda.
Detalhes do despacho: Alteração da razão social.

870240043070
21/05/2024

Deferimento da petição
Código de despacho: 270
Petição (tipo): [113.02] Anotação de alteração de nome, sede e/ou endereço: nome, sede ou endereço
Processo afetado: BR302023003861-2
Requerente: AUDAZ FOODS LTDA
Procurador: London Marcas e Patentes S/S Ltda.
Detalhes do despacho: Alteração da razão social.

870240043070
21/05/2024

Deferimento da petição
Código de despacho: 270
Petição (tipo): [113.02] Anotação de alteração de nome, sede e/ou endereço: nome, sede ou endereço
Processo afetado: BR302023003862-0
Requerente: AUDAZ FOODS LTDA
Procurador: London Marcas e Patentes S/S Ltda.
Detalhes do despacho: Alteração da razão social.

870240043070
21/05/2024

Deferimento da petição
Código de despacho: 270
Petição (tipo): [113.02] Anotação de alteração de nome, sede e/ou endereço: nome, sede ou endereço
Processo afetado: BR302023003863-9
Requerente: AUDAZ FOODS LTDA
Procurador: London Marcas e Patentes S/S Ltda.
Detalhes do despacho: Alteração da razão social.

870240043070
21/05/2024

Deferimento da petição
Código de despacho: 270
Petição (tipo): [113.02] Anotação de alteração de nome, sede e/ou endereço: nome, sede ou endereço
Processo afetado: BR302023003864-7
Requerente: AUDAZ FOODS LTDA
Procurador: London Marcas e Patentes S/S Ltda.
Detalhes do despacho: Alteração da razão social.

870240036052
26/04/2024

Deferimento da petição
Código de despacho: 270
Petição (tipo): [113.02] Anotação de alteração de nome, sede e/ou endereço: nome, sede ou endereço
Processo afetado: BR322015002915-6
Requerente: WHIRLPOOL S.A
Procurador: Alicia Kristina Daniel Shores
Detalhes do despacho: Alteração de sede.



Outros despachos

Concluído o exame das petições em referência, publicam-se suas decisões conforme abaixo:

870240027509 28/03/2024	Ato de prejudicar petição Código de despacho: 699 Petição (tipo): [113.02] Anotação de alteração de nome, sede e/ou endereço: nome, sede ou endereço Processo afetado: BR302015001822-4 Requerente: THE YOKOHAMA RUBBER CO., LTD. Procurador: Rean de Mello Fernandes Evangelista Detalhes do despacho: Tendo em vista o indeferimento do pedido, publicado na RPI 2478.
-----------------------------------	--



Anotações de transferência de titularidade

Exigência de pagamento
Exigência de conformidade de petição
Exame de petição: Exigência
Exame de petição: Sobrestamento
Exame de petição: Indeferimento
Exame de petição: Deferimento
Outros despachos



Exame de petição: Deferimento

Concluído o exame, deferem-se as petições em referência.

Cabe recurso desta decisão, que deve ser apresentado no prazo de 60 (sessenta) dias, contados da data de publicação da decisão recorrida na Revista da Propriedade Industrial (RPI), nos termos dos art. 212, 221, 222, 223 e 224 da Lei da Propriedade Industrial (LPI, Lei n.º 9.279, de 14 de maio de 1996).

Para apresentar uma petição de recurso:

1. Acesse o e-DI no site do INPI (www.inpi.gov.br);
2. Emita uma Guia de Recolhimento da União (GRU) para o serviço de “Recurso de desenho industrial - exceto contra indeferimento de pedido de registro de DI” (código 142), referente a petição;
3. Efetue o pagamento; e
4. Preencha e envie o formulário eletrônico correspondente à opção indicada na emissão da GRU, acompanhado dos esclarecimentos, argumentos, provas ou documentos apropriados.

Para esclarecer outras dúvidas e conhecer em detalhe o processamento de pedidos de registro de desenho industrial e outras petições, não deixe de consultar o Manual de Desenho Industrial <http://manualdedi.inpi.gov.br/projects/manual-de-desenho-industrial/wiki>.

870220096256 19/10/2022	Deferimento da petição Código de despacho: 270 Petição (tipo): [114.01] [DESC.] Anotação de transferência de titular Processo afetado: DI6703465-9 Cedente: SHAUN PULFREY [GB] Cessionário: TANGLE TEEZER LIMITED Procurador: João Luis DOrey Facco Vianna
-----------------------------------	--

870210076223 19/08/2021	Deferimento da petição Código de despacho: 270 Petição (tipo): [114.01] [DESC.] Anotação de transferência de titular Processo afetado: BR302014006485-1 Cedente: WIRKLICH INDÚSTRIA DE PLÁSTICOS LTDA [BR/RS] Cessionário: MARCELO SPERB Procurador: Milton Lucidio Leao Barcellos
-----------------------------------	--



Recursos

Exigência de pagamento
Exigência de conformidade de petição
Notificação de recurso para manifestação
Instrução técnica: Exigência de petição
Instrução técnica: Sobrestamento
Instrução técnica: Ciência de parecer
Decisão do recurso: Negado provimento
Decisão do recurso: Provimento
Outros despachos



Notificação de recurso para manifestação

Em vista da interposição de recurso contra as decisões listadas a seguir, notifica-se prazo de 60 (sessenta) dias para apresentação de contrarrazões ao recurso pelos interessados, nos termos do artigo 213 da Lei da Propriedade Industrial (LPI, lei n.º 9.279, de 14 de maio de 1996).

Art. 213 – Os interessados serão intimados para, no prazo de 60 (sessenta) dias, oferecerem contrarrazões ao recurso.

Para visualizar petições eletrônicas no site do INPI (www.inpi.gov.br):

1. Acesse a pesquisa da base de desenho industrial utilizando login e senha; e
2. Informe o número do processo ao qual está vinculada a petição a ser visualizada.

Para apresentar contrarrazões ao recurso:

1. Acesse o e-DI no site do INPI (www.inpi.gov.br);
2. Emita uma Guia de Recolhimento da União (GRU) para o serviço de “contrarrazões ao recurso/nulidade” (código 136);
3. Efetue o pagamento; e
4. Preencha e envie o formulário eletrônico correspondente à opção indicada na emissão da GRU, acompanhado dos esclarecimentos, argumentos, provas ou documentos apropriados.

O prazo para apresentação de contrarrazões é de 60 (sessenta) dias, contados da data de publicação da notificação de interposição de recurso na Revista da Propriedade Industrial (RPI), nos termos dos art. 213, 221, 222 e 223 da LPI.

Para esclarecer outras dúvidas e conhecer em detalhe o processamento de pedidos de registro de desenho industrial e outras petições, não deixe de consultar o Manual de Desenho Industrial <http://manualdedi.inpi.gov.br/projects/manual-de-desenho-industrial/wiki>.

870240056877 04/07/2024	Notificação de recurso Código de despacho: 360 Petição (tipo): [161.01] Outros recursos de DI: contra decisão em processo de registro Processo afetado: BR302015004320-2 Requerente: ANVI COMÉRCIO E INDÚSTRIA LTDA Procurador: KASZNAR LEONARDOS PROPRIEDADE INTELECTUAL Detalhes do despacho: Recurso contra a extinção.
-----------------------------------	--

870240057384 08/07/2024	Notificação de recurso Código de despacho: 360 Petição (tipo): [161.01] Outros recursos de DI: contra decisão em processo de registro Processo afetado: BR302016005795-8 Requerente: MAN TRUCK & BUS AG Procurador: Bhering Advogados (nome anterior Bhering Assessoria S/C Ltda.) Detalhes do despacho: Recurso contra a extinção do registro.
-----------------------------------	--



870240057380
08/07/2024

Notificação de recurso
Código de despacho: 360
Petição (tipo): [161.01] Outros recursos de DI: contra decisão em processo de registro
Processo afetado: BR302016005796-6
Requerente: MAN TRUCK & BUS AG
Procurador: Bhering Advogados (nome anterior Bhering Assessoria S/C Ltda.)
Detalhes do despacho: Recurso contra a extinção do registro.

870240057375
08/07/2024

Notificação de recurso
Código de despacho: 360
Petição (tipo): [161.01] Outros recursos de DI: contra decisão em processo de registro
Processo afetado: BR302016005798-2
Requerente: MAN TRUCK & BUS AG
Procurador: Bhering Advogados (nome anterior Bhering Assessoria S/C Ltda.)
Detalhes do despacho: Recurso contra a extinção do registro.



Outras petições

Exigência de pagamento
Exigência de conformidade de petição
Exame de petição: Exigência
Exame de petição: Sobrestamento
Exame de petição: Indeferimento
Exame de petição: Deferimento
Exame de petição: petição de retificação (126) atendida
Exame de petição: petição de retificação (126) não atendida
Outros despachos



Exigência de pagamento

Como etapa do exame da conformidade de petições, e a fim de assegurar que sejam atendidas as formalidades previstas em lei, formula-se exigência de conformidade – nos termos do artigo 220 da Lei da Propriedade Industrial (LPI, lei n.º 9.279, de 14 de maio de 1996) – relativa às questões de pagamento da retribuição conforme indicado abaixo.

O prazo para responder a exigência de conformidade formulada para a petição é de 60 (sessenta) dias, nos termos do art. 214, 221, 222, 223 e 224 da LPI.

Para cumprir a exigência ou complementar a retribuição anterior:

1. Acesse o e-DI no site do INPI (www.inpi.gov.br);
2. Emita uma Guia de Recolhimento da União (GRU) para o serviço “complementação de retribuição” (código 800), se for o caso, no exato valor da complementação, fazendo referência ao número da GRU anterior;
3. Efetue o pagamento da complementação, se for o caso;
4. Emita uma Guia de Recolhimento da União (GRU) para o serviço de “cumprimento de exigência decorrente de exame de conformidade em petição” (código 137), referente a petição; e
5. Preencha e envie o formulário eletrônico correspondente à opção indicada na emissão da GRU, acompanhado dos esclarecimentos, argumentos, provas ou documentos apropriados.

Os sistemas de informática do INPI identificarão o cumprimento de exigência, para que o pedido de registro prossiga automaticamente em seu processamento.

Para esclarecer outras dúvidas e conhecer em detalhe o processamento de pedidos de registro de desenho industrial e outras petições, não deixe de consultar o Manual de Desenho Industrial <http://manualdedi.inpi.gov.br/projects/manual-de-desenho-industrial/wiki>.

870240036212
29/04/2024

Exigência de pagamento (em petição)
Código de despacho: 089
Petição (tipo): [105.03] Cumprimento de exigência - [em petição]
Processo afetado: BR302022006015-1
Petição afetada: Nro. 870230093060 Data 20/10/2023 Tipo [107.02] Nulidade de registro de desenho industrial
Requerente: SKYLIGHTS DO BRASIL INDUSTRIA E COMERCIO DE MATERIAIS PARA CONSTRUCAO CIVIL EIRELI
Procurador: Carlos Eduardo Gomes da Silva
Detalhes do despacho: Para que a petição nº 870240036212 de 29/4/2024 possa ser acatada como Cumprimento de Exigência em Grau de Recurso/Nulidade, o requerente deverá realizar o pagamento do valor da retribuição devida.



Exame de petição: Deferimento

Concluído o exame , deferem-se as petições em referência.

Cabe recurso desta decisão, que deve ser apresentado no prazo de 60 (sessenta) dias, contados da data de publicação da decisão recorrida na Revista da Propriedade Industrial (RPI), nos termos dos art. 212, 221, 222, 223 e 224 da Lei da Propriedade Industrial (LPI, Lei n.º 9.279, de 14 de maio de 1996).

Para apresentar uma petição de recurso:

1. Acesse o e-DI no site do INPI (www.inpi.gov.br);
2. Emita uma Guia de Recolhimento da União (GRU) para o serviço de “Recurso de desenho industrial - exceto contra indeferimento de pedido de registro de DI” (código 142), referente a petição;
3. Efetue o pagamento; e
4. Preencha e envie o formulário eletrônico correspondente à opção indicada na emissão da GRU, acompanhado dos esclarecimentos, argumentos, provas ou documentos apropriados.

Para esclarecer outras dúvidas e conhecer em detalhe o processamento de pedidos de registro de desenho industrial e outras petições, não deixe de consultar o Manual de Desenho Industrial <http://manualdedi.inpi.gov.br/projects/manual-de-desenho-industrial/wiki>).

870230077650
31/08/2023

Deferimento da petição
Código de despacho: 270
Petição (tipo): [125.04] [DESC.] Outras petições: Destituição de procurador
Processo afetado: BR302023001303-2
Requerente: MICROPORT NAVIBOT (SUZHOU) CO., LTD.
Procurador: Denis Allan Daniel
Detalhes do despacho: Correção de nome de autor.



Outros despachos

Concluído o exame das petições em referência, publicam-se suas decisões conforme abaixo:

20110108026 20/10/2011	Decisão de não conhecer da petição Código de despacho: 428 Petição (tipo): [105.01] [DESC.] Cumprimento de exigência Processo afetado: DI7005624-2 Requerente: CLARICE ELETRODOMÉSTICOS LTDA Procurador: MÁRCIO ROBERTO BITELBRON Detalhes do despacho: Art. 219. Não serão conhecidos a petição, a oposição e o recurso, quando: I - apresentados fora do prazo previsto nesta Lei;
----------------------------------	---



Anulação de despachos

Anulação de despachos relativos a processos de registro

Anulação de despachos relativos a petições



Anulação de despachos relativos a petições

Os despachos listados a seguir tiveram sua publicação anulada com base nos motivos indicados:

870240032209 15/04/2024	Anulação de despacho (em petição) Código de despacho: 403 Petição (tipo): [150.01] Apresentação de docs: documentos de prioridade Processo afetado: BR312023233696-0 Requerente: DONGGUAN EDIFIER ESPORTS TECHNOLOGY CO., LTD. Procurador: Alcía Kristina Daniel Shores Detalhes do despacho: Referente ao despacho de "Petição não conhecida" publicado na RPI 2787, de 04/06/2024, por ter sido indevido.
-----------------------------------	---



Disponibilidade de documentos oficiais

Exigência de pagamento

Disponibilidade de certificados de registro

Disponibilidade de outros documentos oficiais

Outros despachos



Disponibilidade de outros documentos oficiais

870240050821 17/06/2024	Emissão de cópia oficial de pedido de registro Código de despacho: 576 Petição (tipo): [118.02] Cópia oficial para efeito de reivindicação de prioridade Processo afetado: BR302021002587-6 Requerente: CORNING RESEARCH & DEVELOPMENT CORPORATION Procurador: Tavares Propriedade Intelectual Ltda. (alt. de Tavares & Companhia Ltda)
870240054055 26/06/2024	Emissão de cópia oficial de registro de desenho industrial Código de despacho: 575 Petição (tipo): [118.02] Cópia oficial para efeito de reivindicação de prioridade Processo afetado: BR302023005107-4 Requerente: NATURA COSMÉTICOS S.A. Procurador: Dannemann, Siemsen, Bigler & Ipanema Moreira
870240056765 04/07/2024	Emissão de cópia oficial de pedido de registro Código de despacho: 576 Petição (tipo): [118.02] Cópia oficial para efeito de reivindicação de prioridade Processo afetado: BR302024001689-1 Requerente: FURUKAWA ELECTRIC LATAM S.A. Procurador: Antônio Maurício Pedras Arnaud
870240047758 06/06/2024	Emissão de cópia oficial de pedido de registro Código de despacho: 576 Petição (tipo): [118.02] Cópia oficial para efeito de reivindicação de prioridade Processo afetado: BR302024002122-4 Requerente: MERCADOLIBRE INC Procurador: Dannemann, Siemsen, Bigler & Ipanema Moreira
870240051285 18/06/2024	Emissão de cópia oficial de pedido de registro Código de despacho: 576 Petição (tipo): [118.02] Cópia oficial para efeito de reivindicação de prioridade Processo afetado: BR302024002739-7 Requerente: MERCADOLIBRE INC Procurador: Dannemann, Siemsen, Bigler & Ipanema Moreira
870240051547 18/06/2024	Emissão de cópia oficial de pedido de registro Código de despacho: 576 Petição (tipo): [118.02] Cópia oficial para efeito de reivindicação de prioridade Processo afetado: BR302024002784-2 Requerente: XIAOXIAO YU Procurador: LEÃO PROPRIEDADE INTELECTUAL



Exame quanto à novidade e à originalidade

Notificação de exame quanto à novidade e à originalidade

Sobrestamento quanto à novidade e à originalidade

Indeferimento

Deferimento

Outros despachos



Notificação de exame quanto à novidade e originalidade

Notificação de Requerimento de Exame de Mérito, quanto aos aspectos de novidade e de originalidade, formulado pelo Titular do Registro.

870230040466 15/05/2023	Notificação de requerimento de exame de novidade e originalidade Código de despacho: 907 Petição (tipo): [103.01] [DESC.] Pedido de exame do registro quanto à novidade e originalidade Processo afetado: DI6703465-9 Requerente: TANGLE TEEZER LIMITED Procurador: João Luis DOREY Facco Vianna
870240054306 27/06/2024	Notificação de requerimento de exame de novidade e originalidade Código de despacho: 907 Petição (tipo): [103.02] Pedido de exame do registro quanto à novidade e originalidade Processo afetado: DI7000937-6 Requerente: DANIEL BERTUOL PALMA Procurador: Marca Brazil Marcas e Patentes Ltda
870230093668 23/10/2023	Notificação de requerimento de exame de novidade e originalidade Código de despacho: 907 Petição (tipo): [103.02] Pedido de exame do registro quanto à novidade e originalidade Processo afetado: BR302021002582-5 Requerente: BERLITZ PARTICIPAÇÕES SOCIETÁRIAS LTDA Procurador: João Cassiano Bairros Oyarzábal
870230073852 21/08/2023	Notificação de requerimento de exame de novidade e originalidade Código de despacho: 907 Petição (tipo): [103.01] [DESC.] Pedido de exame do registro quanto à novidade e originalidade Processo afetado: BR302022003752-4 Requerente: BERLITZ PARTICIPAÇÕES SOCIETÁRIAS LTDA Procurador: João Cassiano Bairros Oyarzábal
870230073854 21/08/2023	Notificação de requerimento de exame de novidade e originalidade Código de despacho: 907 Petição (tipo): [103.01] [DESC.] Pedido de exame do registro quanto à novidade e originalidade Processo afetado: BR302022004725-2 Requerente: BERLITZ PARTICIPAÇÕES SOCIETÁRIAS LTDA Procurador: João Cassiano Bairros Oyarzábal
870230073851 21/08/2023	Notificação de requerimento de exame de novidade e originalidade Código de despacho: 907 Petição (tipo): [103.01] [DESC.] Pedido de exame do registro quanto à novidade e originalidade Processo afetado: BR302022006932-9 Requerente: BERLITZ PARTICIPAÇÕES SOCIETÁRIAS LTDA Procurador: João Cassiano Bairros Oyarzábal



870230084049 22/09/2023	Notificação de requerimento de exame de novidade e originalidade Código de despacho: 907 Petição (tipo): [103.01] [DESC.] Pedido de exame do registro quanto à novidade e originalidade Processo afetado: BR302023002997-4 Requerente: BERLITZ PARTICIPAÇÕES SOCIETÁRIAS LTDA Procurador: João Cassiano Bairros Oyarzábal
870240054380 27/06/2024	Notificação de requerimento de exame de novidade e originalidade Código de despacho: 907 Petição (tipo): [103.02] Pedido de exame do registro quanto à novidade e originalidade Processo afetado: BR302023003287-8 Requerente: GIOVANNA BRIGOLLA BERNART Procurador: Joaquim Calheiros de Moraes
870240054402 27/06/2024	Notificação de requerimento de exame de novidade e originalidade Código de despacho: 907 Petição (tipo): [103.02] Pedido de exame do registro quanto à novidade e originalidade Processo afetado: BR302023003288-6 Requerente: GIOVANNA BRIGOLLA BERNART Procurador: Joaquim Calheiros de Moraes
870240054395 27/06/2024	Notificação de requerimento de exame de novidade e originalidade Código de despacho: 907 Petição (tipo): [103.02] Pedido de exame do registro quanto à novidade e originalidade Processo afetado: BR302023003290-8 Requerente: GIOVANNA BRIGOLLA BERNART Procurador: Joaquim Calheiros de Moraes
870240052003 19/06/2024	Notificação de requerimento de exame de novidade e originalidade Código de despacho: 907 Petição (tipo): [103.02] Pedido de exame do registro quanto à novidade e originalidade Processo afetado: BR302023004475-2 Requerente: ELO GESTÃO DE FRANQUIAS E MARCAS LTDA - EPP Procurador: Wettor - Bureau de Apoio Empresarial S/S Ltda. ME
870240054400 27/06/2024	Notificação de requerimento de exame de novidade e originalidade Código de despacho: 907 Petição (tipo): [103.02] Pedido de exame do registro quanto à novidade e originalidade Processo afetado: BR302023005023-0 Requerente: GIOVANNA BRIGOLLA BERNART Procurador: Joaquim Calheiros de Moraes
870240054392 27/06/2024	Notificação de requerimento de exame de novidade e originalidade Código de despacho: 907 Petição (tipo): [103.02] Pedido de exame do registro quanto à novidade e originalidade Processo afetado: BR302023005024-8 Requerente: GIOVANNA BRIGOLLA BERNART Procurador: Joaquim Calheiros de Moraes
870240054399 27/06/2024	Notificação de requerimento de exame de novidade e originalidade Código de despacho: 907 Petição (tipo): [103.02] Pedido de exame do registro quanto à novidade e originalidade Processo afetado: BR302023005026-4 Requerente: GIOVANNA BRIGOLLA BERNART Procurador: Joaquim Calheiros de Moraes
870240054385 27/06/2024	Notificação de requerimento de exame de novidade e originalidade Código de despacho: 907 Petição (tipo): [103.02] Pedido de exame do registro quanto à novidade e originalidade Processo afetado: BR302023005027-2 Requerente: GIOVANNA BRIGOLLA BERNART Procurador: Joaquim Calheiros de Moraes
870240055958 02/07/2024	Notificação de requerimento de exame de novidade e originalidade Código de despacho: 907 Petição (tipo): [103.02] Pedido de exame do registro quanto à novidade e originalidade Processo afetado: BR302023005037-0 Requerente: EXATRON INDÚSTRIA ELETRÔNICA LTDA. Procurador: LEÃO PROPRIEDADE INTELECTUAL



870240053527 25/06/2024	Notificação de requerimento de exame de novidade e originalidade Código de despacho: 907 Petição (tipo): [103.02] Pedido de exame do registro quanto à novidade e originalidade Processo afetado: BR302023005459-6 Requerente: PISANI PLÁSTICOS S.A. Procurador: Sko Oyarzáball Marcas e Patentes Sociedade Simples Ltda.
870240053510 25/06/2024	Notificação de requerimento de exame de novidade e originalidade Código de despacho: 907 Petição (tipo): [103.02] Pedido de exame do registro quanto à novidade e originalidade Processo afetado: BR302023005485-5 Requerente: PISANI PLÁSTICOS S.A. Procurador: Sko Oyarzáball Marcas e Patentes Sociedade Simples Ltda.
870240053317 24/06/2024	Notificação de requerimento de exame de novidade e originalidade Código de despacho: 907 Petição (tipo): [103.02] Pedido de exame do registro quanto à novidade e originalidade Processo afetado: BR302023005946-6 Requerente: FIBRACEM TELEINFORMÁTICA LTDA Procurador: Alcion Bubniak
870240053309 24/06/2024	Notificação de requerimento de exame de novidade e originalidade Código de despacho: 907 Petição (tipo): [103.02] Pedido de exame do registro quanto à novidade e originalidade Processo afetado: BR302023005948-2 Requerente: FIBRACEM TELEINFORMÁTICA LTDA Procurador: Alcion Bubniak
870240053295 24/06/2024	Notificação de requerimento de exame de novidade e originalidade Código de despacho: 907 Petição (tipo): [103.02] Pedido de exame do registro quanto à novidade e originalidade Processo afetado: BR302023005949-0 Requerente: FIBRACEM TELEINFORMÁTICA LTDA Procurador: Alcion Bubniak
870240053288 24/06/2024	Notificação de requerimento de exame de novidade e originalidade Código de despacho: 907 Petição (tipo): [103.02] Pedido de exame do registro quanto à novidade e originalidade Processo afetado: BR302023005951-2 Requerente: FIBRACEM TELEINFORMÁTICA LTDA Procurador: Alcion Bubniak
870240053304 24/06/2024	Notificação de requerimento de exame de novidade e originalidade Código de despacho: 907 Petição (tipo): [103.02] Pedido de exame do registro quanto à novidade e originalidade Processo afetado: BR302023005952-0 Requerente: FIBRACEM TELEINFORMÁTICA LTDA Procurador: Alcion Bubniak
870230061796 14/07/2023	Notificação de requerimento de exame de novidade e originalidade Código de despacho: 907 Petição (tipo): [103.01] [DESC.] Pedido de exame do registro quanto à novidade e originalidade Processo afetado: BR322023001206-3 Requerente: BERLITZ PARTICIPAÇÕES SOCIETÁRIAS LTDA Procurador: João Cassiano Bairros Oyarzábal
870230061797 14/07/2023	Notificação de requerimento de exame de novidade e originalidade Código de despacho: 907 Petição (tipo): [103.01] [DESC.] Pedido de exame do registro quanto à novidade e originalidade Processo afetado: BR322023001207-1 Requerente: BERLITZ PARTICIPAÇÕES SOCIETÁRIAS LTDA Procurador: João Cassiano Bairros Oyarzábal



Outros despachos

Texto

870240051779
19/06/2024

Decisão de não conhecer da petição
Código de despacho: 428
Petição (tipo): [103.02] Pedido de exame do registro quanto à novidade e originalidade
Processo afetado: BR302024002564-5
Requerente: JOSE ADAO FERNANDES DA SILVA
Detalhes do despacho: Art. 219. Não serão conhecidos a petição, a oposição e o recurso, quando:

I - apresentados fora do prazo previsto nesta Lei;
Art. 219. Não serão conhecidos a petição, a oposição e o recurso, quando:

...

II - não contiverem fundamentação legal; ou
Petição não conhecida por ter sido apresentada antes da concessão do registro, conforme artigos 111 e 219 (incisos I e II) e item 5.4 do Manual de Desenhos Industriais.



Código internacional de países e organizações

Lista dos códigos de duas letras para representação dos Países, Entidades e Organizações Intergovernamentais baseada no Padrão ST.3 recomendado pela OMPI e na ISO 3166-1.

Por ordem de sigla

AD	ANDORRA	GL	GROELÂNDIA	NU	NIUE
AE	EMIRADOS ÁRABES UNIDOS	GM	GÂMBIA	NZ	NOVA ZELÂNDIA
AF	AFEGANISTÃO	GN	GUINÉ	OM	OMÃ
AG	ANTÍGUA E BARBUDA	GP	GUADALUPE	PA	PANAMÁ
AI	ANGUILLA	GQ	GUINÉ EQUATORIAL	PB	PAÍSES BAIXOS
AL	ALBÂNIA	GR	GRÉCIA	PE	PERU
AM	ARMÊNIA	GS	GEORGIA DO SUL E ILHAS SANDWICH DO SUL	PF	POLINÉSIA FRANCESA
AN	ANTILHAS HOLANDESES	GT	GUATEMALA	PG	PAPUA NOVA GUINÉ
AO	ANGOLA	GU	GUAM	PH	FILIPINAS
AQ	ANTÁRTICA	GW	GUINÉ BISSAU	PK	PAQUISTÃO
AR	ARGENTINA	GY	GUIANA	PL	POLÓNIA
AS	SAMOA AMERICANA	HK	HONG-KONG	PM	SAINT PIERRE E MIQUELON
AT	ÁUSTRIA	HM	ILHAS HEARD E MCDONALD	PN	PITCAIRN
AU	AUSTRÁLIA	HN	HONDURAS	PR	PORTO RICO
AW	ARUBA	HR	CRÓACIA	PS	TERRITÓRIO OCUPADO PALESTINO
AZ	AZERBAIJÃO	HT	HAITI	PT	PORTUGAL
BA	BÓSNIA E HERZEGÓVINA	HU	HUNGRIA	PW	PALAU
BB	BARBADOS	ID	INDONÉSIA	PY	PARAGUAI
BD	BANGLADESH	IE	IRLANDA	QA	CATAR
BE	BÉLGICA	IL	ISRAEL	RE	REUNIÃO
BF	BURKINA FASO	IN	ÍNDIA	RO	ROMÊNIA
BG	BULGÁRIA	IO	TERRIT. BRITAN. OCEANO ÍNDICO	RS	SÉRBIA
BH	BAREINE	IQ	IRAQUE	RU	FEDERAÇÃO RUSSA
BI	BURUNDI	IR	IRÃ (REPÚBLICA ISLÂMICA DO)	RW	RUANDA
BJ	BENIN	IS	ISLÂNDIA	SA	ARÁBIA SAUDITA
BM	BERMUDAS	IT	ITÁLIA	SB	ILHAS SALOMÃO
BN	BRUNEI DARUSSALAM	JM	JAMAICA	SC	SEYCHELLES
BO	BOLÍVIA	JO	JORDÂNIA	SD	SUDÃO
BR	BRASIL	JP	JAPÃO	SE	SUÉCIA
BS	BAHAMAS	KE	QUÊNIA	SG	SINGAPURA
BT	BUTÃO	KG	QUIRGUISTÃO	SH	SANTA HELENA
BV	ILHA BOUVET	KH	CAMBOJA	SI	ESLOVENIA
BW	BOTSUANA	KI	KIRIBATI	SJ	SVALBARD E JAN MAYEN
BY	BELARUS	KM	COMORES	SK	ESLOVÁQUIA
BZ	BELIZE	KN	SÃO CRISTÓVÃO E NEVIS	SL	SERRA LEOA
CA	CANADÁ	KP	REPÚBLICA POPULAR DEM. DA CORÉIA	SM	SÃO MARINO
CC	ILHAS COCOS	KR	REPÚBLICA DA CORÉIA	SN	SENEGAL
CF	REPÚBLICA CENTRO AFRICANA	KW	KUWAIT	SO	SOMÁLIA
CG	CONGO	KY	ILHAS CAIMAN	SR	SURINAME
CH	SUIÇA	KZ	CAZAQUISTÃO	ST	SÃO TOMÉ E PRÍNCIPE
CI	COSTA DO MARFIM	LA	LAOS	SV	EL SALVADOR
CK	ILHAS COOK	LB	LÍBANO	SY	SÍRIA
CL	CHILE	LC	SANTA LÚCIA	SZ	SUAZILÂNDIA
CM	CAMARÕES	LI	LIECHTENSTEIN	TC	ILHAS TURKS E CAICOS
CN	CHINA	LK	SRI LANKA	TD	CHADE
CO	COLÔMBIA	LR	LIBÉRIA	TF	TERRAS AUSTRAIS FRANCESAS
CR	COSTA RICA	LS	LESOTO	TG	TOGO
CU	CUBA	LT	LITUÂNIA	TH	TAILÂNDIA
CV	CABO VERDE	LU	LUXEMBURGO	TJ	TADJIKUISTÃO
CX	ILHA NATAL	LV	LETÓNIA	TK	TOKELAU
CY	CHIPRE	LY	LÍBIA	TL	TIMOR-LESTE
CZ	REPÚBLICA TCHECA	MA	MARROCOS	TM	TURCOMENISTÃO
DE	ALEMANHA	MC	MÔNACO	TN	TUNÍSIA
DJ	DJIBUTI	MD	REPÚBLICA DA MOLDOVA	TO	TONGA
DK	DINAMARCA	MG	MADAGASCAR	TR	TURQUIA
DM	DOMINICA	MH	ILHAS MARSHALL	TT	TRINIDAD E TOBAGO
DO	REPÚBLICA DOMINICANA	MK	ANT. IUGOSLÁVIA (REP. MACEDÓNIA)	TV	TUVALU
DZ	ARGÉLIA	ML	MALI	TW	TAIWAN, PROVÍNCIA DA CHINA
EC	EQUADOR	MM	MIANMÁ	TZ	REPÚBLICA UNIDA DA TANZÂNIA
EE	ESTÓNIA	MN	MONGÓLIA	UA	UCRÂNIA
EG	EGITO	MO	MACAU	UG	UGANDA
EH	SAARA OCIDENTAL	MP	ILHAS MARIANAS DO NORTE	UM	ILHAS MENORES AFASTADAS EUA
EM	INSTITUTO DA PROPRIEDADE INTELECTUAL DA UNIÃO EUROPEIA	MQ	MARTINICA	US	ESTADOS UNIDOS
EP	ORGANIZAÇÃO EUROPÉIA DE PATENTES	MR	MAURITÂNIA	UY	URUGUAI
ER	ERITRÉIA	MS	MONT SERRAT	UZ	UZBEQUISTÃO
ES	ESPANHA	MT	MALTA	VA	VATICANO
ET	ETIÓPIA	MU	MAURÍCIO	VC	SÃO VICENTE E GRANADINAS
FI	FINLÂNDIA	MV	MALDIVAS	VE	VENEZUELA
FJ	FJI	MW	MALÁVI	VG	ILHAS VIRGENS (BRITÂNICAS)
FK	ILHAS MALVINAS	MX	MÉXICO	VI	ILHAS VIRGENS (U.S.)
FM	MICRONÉSIA (EST. DA FEDERAÇÃO)	MY	MALÁSIA	VN	VIETNÃ
FO	ILHAS FAROE	MZ	MOÇAMBIQUE	VU	VANUATU
FR	FRANÇA	NA	NAMÍBIA	WF	ILHAS WALLIS E FUTURA
GA	GABÃO	NC	NOVA CALEDÔNIA	WS	SAMOA OCIDENTAL
GB	REINO UNIDO	NE	NIGER	YE	IÊMEN
GD	GRANADA	NF	ILHA NORFALK	YT	MAYOTTE
GE	GEÓRGIA	NG	NIGÉRIA	YU	YUGOSLÁVIA
GF	GUIANA FRANCESA	NI	NICARÁGUA	ZA	ÁFRICA DO SUL
GG	CHANNEL ISLAND OF GUERNSEY	NL	HOLANDA	ZM	ZÂMBIA
GH	GANÁ	NO	NORUEGA	ZR	ZAIRE
GI	GIBRALTAR	NP	NEPAL	ZW	ZIMBÁBUE
		NR	NAURU		

