

Revista da
**Propriedade
Industrial**

Nº 2796
06 de agosto de 2024

Desenho Industrial

Seção III



**REPÚBLICA FEDERATIVA DO BRASIL**

Presidente

Luiz Inácio Lula da Silva

MINISTÉRIO DO DESENVOLVIMENTO, INDÚSTRIA, COMÉRCIO E SERVIÇOS

Ministro do Desenvolvimento, Indústria, Comércio e Serviços

Geraldo José Rodrigues Alckmin Filho

INSTITUTO NACIONAL DA PROPRIEDADE INDUSTRIAL

Presidente

Júlio César Castelo Branco Reis Moreira

De conformidade com a Lei nº 5.648 de 11 de dezembro de 1970, esta é a publicação oficial do Instituto Nacional da Propriedade Industrial, órgão vinculado ao Ministério da Economia, República Federativa do Brasil, que publica todos os seus atos, despachos e decisões relativos ao sistema de propriedade industrial no Brasil, compreendendo Marcas e Patentes, bem como os referentes a contratos de Transferência de Tecnologia e assuntos correlatos, além dos que dizem respeito ao registro de programas de computador como direito autoral.

As established by Law nº 5.648 of december 11, 1970, this is the official publication of the National Institute of Industrial Property, an office under the Ministry of Economy, Federative Republic of Brazil, which publishes all its official acts, orders and decisions regarding the industrial property system in Brazil, comprising Trademarks and Patents, as well as those referring to Technology Transfer agreements and related matters, besides those regarding software registering as copyright.

D'après la Loi nº 5.648 du 11 décembre 1970, celle-ci est la publication officielle de l'Institut National de la Propriété Industrielle, un office lié au Ministère de l'Économie, République Fédérative du Brésil, qui publie tous ses actes, ordres et décisions concernant le système de la propriété industrielle au Brésil, y compris marques et brevets, aussi que ceux référents aux contrats de transfert de technologie et des sujets afférents, en outre que ceux se rapportant à l'enregistrement des programmes d'ordinateur comme droit d'auteur.

Según establece la Ley nº 5.648 de 11 diciembre 1970, esta es la publicación oficial del Instituto Nacional de la Propiedad Industrial, oficina vinculada al Ministerio de la Economía, República Federativa del Brasil, que publica todos sus actos, ordenes y decisiones referentes al sistema de propiedad industrial en Brasil, comprendiendo marcas y patentes así que los referentes a contratos de transferencia de tecnología y asuntos corelacionados, además de los referentes al registro de programas de ordenador como derecho de autor.

Laut Gezets Nr. 5.648 vom 11. dezember 1970, ist dies das Amtsblatt des Nationalen Instituts für gewerbliches Eigentum (INPI), eines Organs des Bundesministerium für Wirtschaft, der Bundesrepublik Brasilien, welches alle Amtshandlungen, Beschlüsse und Entscheidungen über gewerbliches Eigentum in Brasilien, einschliesslich Warenzeichen und Patente, ebenso wie auch Übertragungsverträge von Technologie und Computerprogramme als Urheberrecht veröffentlicht.

Endereços, telefones e horários de atendimento da Sede, Divisões Regionais e Representações podem ser obtidos em:

www.inpi.gov.br



Índice Geral

PEDIDOS DE REGISTRO DE DESENHO INDUSTRIAL EM ANDAMENTO	4
Notificação de depósito	5
Notificação de depósito - pedido em sigilo.....	33
Exame técnico: Exigência	35
PEDIDOS DE REGISTRO DE DESENHO INDUSTRIAL DEFINITIVAMENTE ARQUIVADOS	53
Por falta de procuração	54
Por falta de resposta à exigência técnica	55
DESISTÊNCIAS EM PEDIDO DE REGISTRO DE DESENHO INDUSTRIAL	57
Exame de petição: Deferimento	58
CONCESSÕES DE REGISTROS DE DESENHO INDUSTRIAL	59
Registro de desenho industrial concedido	60
REGISTROS DE DESENHO INDUSTRIAL EXTINTOS	117
Pelo fim da vigência	118
ANOTAÇÕES DE ALTERAÇÃO DE NOME E ENDEREÇO	119
Exame de petição: Deferimento	120
ANOTAÇÕES DE TRANSFERÊNCIA DE TITULARIDADE	122
Exame de petição: Deferimento	123
Outros despachos	134
OUTRAS PETIÇÕES	136
Exame de petição: Deferimento	137
Outros despachos	138
ANULAÇÃO DE DESPACHOS	139
Anulação de despachos relativos a processos de registro	140
NOTIFICAÇÕES E DECISÕES JUDICIAIS	141
Notificação de procedimento judicial	142
DISPONIBILIDADE DE DOCUMENTOS OFICIAIS	143
Disponibilidade de outros documentos oficiais	144
EXAME QUANTO À NOVIDADE E À ORIGINALIDADE	145
Notificação de exame quanto à novidade e originalidade.....	146
CÓDIGO INTERNACIONAL DE PAÍSES E ORGANIZAÇÕES	148



Pedidos de registro de desenho industrial em andamento

Exigência de pagamento
Exigência formal
Notificação de depósito
Notificação de designação
Notificação de depósito – pedido em sigilo
Exame técnico: Exigência
Exame técnico em designação: Exigência
Exame técnico: Sobrestamento
Exame técnico em designação: Sobrestamento
Exame técnico: Indeferimento
Exame técnico em designação: Indeferimento
Perda de Prioridade Unionista
Perda de Prioridade Unionista – pedidos em designação



Notificação de depósito

Notificam-se os pedidos de registro de desenho industrial listados a seguir. Os pedidos cumprem as condições de admissibilidade previstas na LPI e seguem para a etapa de exame técnico. Este despacho não gera direito à fotocópia por parte de terceiros.

Para esclarecer outras dúvidas e conhecer, em detalhe, o processamento de pedidos de registro de desenho industrial e outras petições, não deixe de consultar o Manual de Desenho Industrial (<http://manualdedi.inpi.gov.br/projects/manual-de-desenho-industrial/wiki>).

BR302023007016-8	Notificação do depósito (exame formal concluído) Código de despacho: 860 Data de depósito: 23/12/2023 Titular: TATIANA CATTO FERNANDES SCANFERLA [BR/PR] e EDUARDO RODRIGO PALMA [BR/PR] Procurador: Edmila Adriana Denig
BR302023007017-6	Notificação do depósito (exame formal concluído) Código de despacho: 860 Data de depósito: 23/12/2023 Titular: GIOVANI CONRADO CARLINI [BR/SC]
BR302023007018-4	Notificação do depósito (exame formal concluído) Código de despacho: 860 Data de depósito: 23/12/2023 Titular: ANTÔNIO PASCUAL GALUCHINO BUENDIA [BR/SP] Procurador: Adriana Mollina Godinho
BR302023007019-2	Notificação do depósito (exame formal concluído) Código de despacho: 860 Data de depósito: 26/12/2023 Titular: EDUARDO ERNESTO BAZHUNI MAIA [BR/RJ] Procurador: Flávia Salim Lopes
BR302023007020-6	Notificação do depósito (exame formal concluído) Código de despacho: 860 Data de depósito: 26/12/2023 Titular: ZHISHENG HU [CN] Procurador: Benjamin Munoz
BR302023007021-4	Notificação do depósito (exame formal concluído) Código de despacho: 860 Data de depósito: 26/12/2023 Titular: MISTY MORNING HOLDINGS LTD. [BS] Procurador: Diego Mahaut Duarte Pereira
BR302023007022-2	Notificação do depósito (exame formal concluído) Código de despacho: 860 Data de depósito: 26/12/2023 Titular: DELLAMED S.A. [BR/RS] Procurador: Marcelo Andreola



BR302023007023-0	Notificação do depósito (exame formal concluído) Código de despacho: 860 Data de depósito: 27/12/2023 Titular: JAIR MAURICIO DA SILVA CPF: 101.149.268-75 [BR/SP] Procurador: Geisler Chbane Bosso
BR302023007024-9	Notificação do depósito (exame formal concluído) Código de despacho: 860 Data de depósito: 27/12/2023 Titular: TBA - TECNOLOGIA EM EQUIPAMENTOS LTDA [BR/SP] Procurador: Geisler Chbane Bosso
BR302023007025-7	Notificação do depósito (exame formal concluído) Código de despacho: 860 Data de depósito: 27/12/2023 Titular: TBA - TECNOLOGIA EM EQUIPAMENTOS LTDA [BR/SP] Procurador: Geisler Chbane Bosso
BR302023007026-5	Notificação do depósito (exame formal concluído) Código de despacho: 860 Data de depósito: 27/12/2023 Titular: JAIR MAURICIO DA SILVA CPF: 101.149.268-75 [BR/SP] Procurador: Geisler Chbane Bosso
BR302023007027-3	Notificação do depósito (exame formal concluído) Código de despacho: 860 Data de depósito: 27/12/2023 Titular: JAIR MAURICIO DA SILVA CPF: 101.149.268-75 [BR/SP] Procurador: Geisler Chbane Bosso
BR302023007028-1	Notificação do depósito (exame formal concluído) Código de despacho: 860 Data de depósito: 27/12/2023 Titular: JAIR MAURICIO DA SILVA CPF: 101.149.268-75 [BR/SP] Procurador: Geisler Chbane Bosso
BR302023007029-0	Notificação do depósito (exame formal concluído) Código de despacho: 860 Data de depósito: 27/12/2023 Titular: LEONARDO IVAN FERRAREZZO [BR/SP] Procurador: MARCO ANTÔNIO DE OLIVEIRA
BR302023007030-3	Notificação do depósito (exame formal concluído) Código de despacho: 860 Data de depósito: 27/12/2023 Titular: CESAR AUGUSTO HILARIO [BR/SP] Procurador: Marcos Henrique Marques Bueno
BR302023007031-1	Notificação do depósito (exame formal concluído) Código de despacho: 860 Data de depósito: 27/12/2023 Titular: BIOCORP PRODUCTION S.A. A CONSEIL D'ADMINISTRATION [FR] Procurador: Otto Banho Licks
BR302023007032-0	Notificação do depósito (exame formal concluído) Código de despacho: 860 Data de depósito: 27/12/2023 Titular: LUXOTTICA S.R.L. [IT] Procurador: Marcelo Oliveira de Souza
BR302023007033-8	Notificação do depósito (exame formal concluído) Código de despacho: 860 Data de depósito: 27/12/2023 Titular: MEYERS MANX LLC [US] Procurador: Gustavo Leonardos



BR302023007034-6	Notificação do depósito (exame formal concluído) Código de despacho: 860 Data de depósito: 27/12/2023 Titular: RODOLFO CÂNDIA ALBA JUNIOR [BR/SP] Procurador: Maria do Rosário de Lima
BR302023007035-4	Notificação do depósito (exame formal concluído) Código de despacho: 860 Data de depósito: 27/12/2023 Titular: RODOLFO CÂNDIA ALBA JUNIOR [BR/SP] Procurador: Maria do Rosário de Lima
BR302023007036-2	Notificação do depósito (exame formal concluído) Código de despacho: 860 Data de depósito: 28/12/2023 Titular: JOSÉ ROSALES REGUEIRA [ES] Procurador: Daniela de Almeida Lin
BR302023007037-0	Notificação do depósito (exame formal concluído) Código de despacho: 860 Data de depósito: 28/12/2023 Titular: IGOR FELIPE CARVALHO RIBEIRO [BR/SP]
BR302023007038-9	Notificação do depósito (exame formal concluído) Código de despacho: 860 Data de depósito: 28/12/2023 Titular: UNIVERSIDADE FEDERAL DO ESPÍRITO SANTO - UFES [BR/ES]
BR302023007039-7	Notificação do depósito (exame formal concluído) Código de despacho: 860 Data de depósito: 28/12/2023 Titular: LINEUP IMPORTAÇÃO E DISTRIBUIÇÃO LTDA [BR/SP] Procurador: Felipe Barreto Veiga
BR302023007040-0	Notificação do depósito (exame formal concluído) Código de despacho: 860 Data de depósito: 28/12/2023 Titular: DIOGO CARRIAO MARTINS NETTO [BR/SP]
BR302023007041-9	Notificação do depósito (exame formal concluído) Código de despacho: 860 Data de depósito: 28/12/2023 Titular: NATURÁGUA ÁGUAS MINERAIS INDÚSTRIA E COMÉRCIO S/A [BR/CE] Procurador: Alexandre Fukuda Yamashita
BR302023007042-7	Notificação do depósito (exame formal concluído) Código de despacho: 860 Data de depósito: 28/12/2023 Titular: RAFARILLO INDUSTRIA DE CALCADOS LTDA [BR/SP] Procurador: Celino Bento de Souza
BR302023007043-5	Notificação do depósito (exame formal concluído) Código de despacho: 860 Data de depósito: 28/12/2023 Titular: COMPTOIR NOUVEAU DE LA PARFUMERIE [FR] Procurador: Carolina Nakata
BR302023007044-3	Notificação do depósito (exame formal concluído) Código de despacho: 860 Data de depósito: 28/12/2023 Titular: MÓVEIS K1 LTDA [BR/RS] Procurador: Milton Lucidio Leao Barcellos
BR302023007045-1	Notificação do depósito (exame formal concluído) Código de despacho: 860 Data de depósito: 28/12/2023 Titular: MARIA EDUARDA FRANKLIN DA COSTA DE PAULA [BR/RN] Procurador: LUCAS GABRIEL DOS SANTOS XAVIER



BR302023007046-0	Notificação do depósito (exame formal concluído) Código de despacho: 860 Data de depósito: 28/12/2023 Titular: OLA ELECTRIC MOBILITY PRIVATE LIMITED [IN] Procurador: Luiz Henrique Oliveira Do Amaral
BR302023007047-8	Notificação do depósito (exame formal concluído) Código de despacho: 860 Data de depósito: 28/12/2023 Titular: CORNING RESEARCH & DEVELOPMENT CORPORATION [US] Procurador: Marcio Ney Tavares
BR302023007049-4	Notificação do depósito (exame formal concluído) Código de despacho: 860 Data de depósito: 29/12/2023 Titular: UNIVERSIDADE FEDERAL DE SANTA CATARINA [BR/SC]
BR302023007050-8	Notificação do depósito (exame formal concluído) Código de despacho: 860 Data de depósito: 29/12/2023 Titular: CARLOS ALBERTO BARBOSA MESTRINER [BR/PR] Procurador: Geisler Chbane Bosso
BR302023007051-6	Notificação do depósito (exame formal concluído) Código de despacho: 860 Data de depósito: 29/12/2023 Titular: MORRO AZUL INCORPORADORA DE BENS LTDA. [BR/SC] Procurador: MÁRCIA STELLA MEIRINHO KLEMZ
BR302023007052-4	Notificação do depósito (exame formal concluído) Código de despacho: 860 Data de depósito: 29/12/2023 Titular: MORRO AZUL INCORPORADORA DE BENS LTDA. [BR/SC] Procurador: MÁRCIA STELLA MEIRINHO KLEMZ
BR302023007053-2	Notificação do depósito (exame formal concluído) Código de despacho: 860 Data de depósito: 29/12/2023 Titular: MARCELO PRADO GOULART [BR/RS] Procurador: Juares de Araujo Ruiz
BR302023007054-0	Notificação do depósito (exame formal concluído) Código de despacho: 860 Data de depósito: 30/12/2023 Titular: UNIVERSIDADE FEDERAL DE SERGIPE [BR/SE]
BR302024000001-4	Notificação do depósito (exame formal concluído) Código de despacho: 860 Data de depósito: 02/01/2024 Titular: LIFEN ZHU [BR/SP] Procurador: Milton Isejima Lima
BR302024000002-2	Notificação do depósito (exame formal concluído) Código de despacho: 860 Data de depósito: 03/01/2024 Titular: ERE LAB CRIAÇÃO E DESENVOLVIMENTO DE EQUIPAMENTOS LTDA [BR/SP] Procurador: José Carlos Tinoco Soares Júnior
BR302024000003-0	Notificação do depósito (exame formal concluído) Código de despacho: 860 Data de depósito: 03/01/2024 Titular: MISTY MORNING HOLDINGS LTD. [BS] Procurador: Diego Mahaut Duarte Pereira
BR302024000004-9	Notificação do depósito (exame formal concluído) Código de despacho: 860 Data de depósito: 03/01/2024 Titular: WLAMIR JULIO BEZERRA DE VASCONCELOS [BR/CE]



BR302024000005-7	Notificação do depósito (exame formal concluído) Código de despacho: 860 Data de depósito: 03/01/2024 Titular: CEAT LIMITED [IN] Procurador: Luiz Henrique Oliveira Do Amaral
BR302024000006-5	Notificação do depósito (exame formal concluído) Código de despacho: 860 Data de depósito: 03/01/2024 Titular: ERE LAB CRIAÇÃO E DESENVOLVIMENTO DE EQUIPAMENTOS LTDA [BR/SP] Procurador: José Carlos Tinoco Soares Júnior
BR302024000007-3	Notificação do depósito (exame formal concluído) Código de despacho: 860 Data de depósito: 03/01/2024 Titular: ALEXANDRE MAGNO DE MELO FARIA [BR/MT] e VANICE CANUTO CUNHA [BR/MT]
BR302024000008-1	Notificação do depósito (exame formal concluído) Código de despacho: 860 Data de depósito: 03/01/2024 Titular: PAULO ROBERTO VELLINHO ELY [BR/RS] Procurador: Laurentino Oliveira de Paula
BR302024000010-3	Notificação do depósito (exame formal concluído) Código de despacho: 860 Data de depósito: 03/01/2024 Titular: OUTLIERS ELECTRONICS DO BRASIL LTDA [BR/SP] Procurador: Geisler Chbane Bosso
BR302024000011-1	Notificação do depósito (exame formal concluído) Código de despacho: 860 Data de depósito: 03/01/2024 Titular: NITRONPLAST INDÚSTRIA E COMÉRCIO LTDA [BR/SP] Procurador: MAURO COSTA FERREIRA
BR302024000012-0	Notificação do depósito (exame formal concluído) Código de despacho: 860 Data de depósito: 03/01/2024 Titular: DANIEL COGUI DE SOUSA 07013365602 [BR/MG] Procurador: Lancaster Marcas e Patentes Gestão de Ativos Ltda
BR302024000013-8	Notificação do depósito (exame formal concluído) Código de despacho: 860 Data de depósito: 03/01/2024 Titular: NITRONPLAST INDÚSTRIA E COMÉRCIO LTDA [BR/SP] Procurador: MAURO COSTA FERREIRA
BR302024000014-6	Notificação do depósito (exame formal concluído) Código de despacho: 860 Data de depósito: 03/01/2024 Titular: AJ REBOQUES AUTOMOTIVOS LTDA [BR/SP]
BR302024000015-4	Notificação do depósito (exame formal concluído) Código de despacho: 860 Data de depósito: 04/01/2024 Titular: FILIPE BLAUTH 72868430015 [BR/RS] Procurador: Everton Luis Rossin
BR302024000016-2	Notificação do depósito (exame formal concluído) Código de despacho: 860 Data de depósito: 04/01/2024 Titular: 28.948.245 NILTON DE SANTANA ELIAS [BR/MG]
BR302024000017-0	Notificação do depósito (exame formal concluído) Código de despacho: 860 Data de depósito: 04/01/2024 Titular: AJ REBOQUES AUTOMOTIVOS LTDA [BR/SP]



BR302024000018-9	Notificação do depósito (exame formal concluído) Código de despacho: 860 Data de depósito: 04/01/2024 Titular: ORIGINAL COMERCIO INTERNACIONAL LTDA [BR/SC] Procurador: FELIPE CAMPANELLI DO NASCIMENTO
BR302024000019-7	Notificação do depósito (exame formal concluído) Código de despacho: 860 Data de depósito: 04/01/2024 Titular: MARIA EDUARDA FRANKLIN DA COSTA DE PAULA [BR/RN] Procurador: LUCAS GABRIEL DOS SANTOS XAVIER
BR302024002123-2	Notificação do depósito (exame formal concluído) Código de despacho: 860 Data de depósito: 01/05/2024 Titular: CAETANO MARCOS AFFONSO [BR/SP] Procurador: RICARDO SANCHES DOMINGUES
BR302024002124-0	Notificação do depósito (exame formal concluído) Código de despacho: 860 Data de depósito: 01/05/2024 Titular: TRIO ENGENHARIA LTDA ME [BR/SC] Procurador: Eleonora Lemes
BR302024002125-9	Notificação do depósito (exame formal concluído) Código de despacho: 860 Data de depósito: 02/05/2024 Titular: FABIO MICHELIN [BR/SP]
BR302024002126-7	Notificação do depósito (exame formal concluído) Código de despacho: 860 Data de depósito: 02/05/2024 Titular: RAQUEL ISABEL DOS REIS ANASTACIO LTDA [BR/MG] Procurador: Ricardo Rabello Spoo
BR302024002127-5	Notificação do depósito (exame formal concluído) Código de despacho: 860 Data de depósito: 02/05/2024 Titular: FISHER & PAYKEL HEALTHCARE LIMITED [NZ] Procurador: Luiz Henrique Oliveira Do Amaral
BR302024002128-3	Notificação do depósito (exame formal concluído) Código de despacho: 860 Data de depósito: 02/05/2024 Titular: ALUV INDUSTRIA E COMERCIO DE MOVEIS DE METAL LTDA [BR/SP] Procurador: Nilvanda Francisca de Lima
BR302024002129-1	Notificação do depósito (exame formal concluído) Código de despacho: 860 Data de depósito: 02/05/2024 Titular: ALUV INDUSTRIA E COMERCIO DE MOVEIS DE METAL LTDA [BR/SP] Procurador: Nilvanda Francisca de Lima
BR302024002130-5	Notificação do depósito (exame formal concluído) Código de despacho: 860 Data de depósito: 02/05/2024 Titular: WTA - WATANABE TECNOLOGIA APLICADA LTDA [BR/SP]
BR302024002131-3	Notificação do depósito (exame formal concluído) Código de despacho: 860 Data de depósito: 02/05/2024 Titular: WTA - WATANABE TECNOLOGIA APLICADA LTDA [BR/SP]
BR302024002132-1	Notificação do depósito (exame formal concluído) Código de despacho: 860 Data de depósito: 02/05/2024 Titular: ALUV INDUSTRIA E COMERCIO DE MOVEIS DE METAL LTDA [BR/SP] Procurador: Nilvanda Francisca de Lima



BR302024002133-0	Notificação do depósito (exame formal concluído) Código de despacho: 860 Data de depósito: 02/05/2024 Titular: WTA - WATANABE TECNOLOGIA APLICADA LTDA [BR/SP]
BR302024002134-8	Notificação do depósito (exame formal concluído) Código de despacho: 860 Data de depósito: 02/05/2024 Titular: CALÇADOS BIBI LTDA [BR/RS] Procurador: Alberto Jeronimo Guerra Neto
BR302024002135-6	Notificação do depósito (exame formal concluído) Código de despacho: 860 Data de depósito: 02/05/2024 Titular: CALÇADOS BIBI LTDA [BR/RS] Procurador: Alberto Jeronimo Guerra Neto
BR302024002136-4	Notificação do depósito (exame formal concluído) Código de despacho: 860 Data de depósito: 02/05/2024 Titular: RONALDO BASTOS NASCIMENTO [BR/RJ] Procurador: Sergio Luis de Souza Vieira
BR302024002137-2	Notificação do depósito (exame formal concluído) Código de despacho: 860 Data de depósito: 02/05/2024 Titular: SHANDONG LINGLONG TIRE CO., LTD [CN] Procurador: SONIA CARLOS ANTONIO
BR302024002138-0	Notificação do depósito (exame formal concluído) Código de despacho: 860 Data de depósito: 02/05/2024 Titular: BRAL-MAX INDÚSTRIA E COMÉRCIO DE PLÁSTICOS LTDA [BR/RJ] Procurador: Fabricio Vilela Coelho
BR302024002139-9	Notificação do depósito (exame formal concluído) Código de despacho: 860 Data de depósito: 02/05/2024 Titular: DOCOL METAIS SANITÁRIOS LTDA. [BR/SC] Procurador: GEISLER CHBANE BOSSO
BR302024002140-2	Notificação do depósito (exame formal concluído) Código de despacho: 860 Data de depósito: 02/05/2024 Titular: EVC INDUSTRIAL LTDA [BR/CE] Procurador: Amanda Alves Gomes Rolim
BR302024002141-0	Notificação do depósito (exame formal concluído) Código de despacho: 860 Data de depósito: 03/05/2024 Titular: RENE BOURQUIN GALVES [BR/SP]
BR302024002143-7	Notificação do depósito (exame formal concluído) Código de despacho: 860 Data de depósito: 03/05/2024 Titular: DOCOL METAIS SANITÁRIOS LTDA. [BR/SC] Procurador: GEISLER CHBANE BOSSO
BR302024002144-5	Notificação do depósito (exame formal concluído) Código de despacho: 860 Data de depósito: 03/05/2024 Titular: DOCOL METAIS SANITÁRIOS LTDA. [BR/SC] Procurador: GEISLER CHBANE BOSSO
BR302024002145-3	Notificação do depósito (exame formal concluído) Código de despacho: 860 Data de depósito: 03/05/2024 Titular: DOCOL METAIS SANITÁRIOS LTDA. [BR/SC] Procurador: GEISLER CHBANE BOSSO



BR302024002146-1	Notificação do depósito (exame formal concluído) Código de despacho: 860 Data de depósito: 03/05/2024 Titular: GENILDO PENHA BRASIL NERY [BR/ES]
BR302024002147-0	Notificação do depósito (exame formal concluído) Código de despacho: 860 Data de depósito: 03/05/2024 Titular: DOCOL METAIS SANITÁRIOS LTDA. [BR/SC] Procurador: GEISLER CHBANE BOSSO
BR302024002148-8	Notificação do depósito (exame formal concluído) Código de despacho: 860 Data de depósito: 03/05/2024 Titular: ODEME EQUIPAMENTOS MEDICOS E ODONTOLOGICOS LTDA ME [BR/SC]
BR302024002149-6	Notificação do depósito (exame formal concluído) Código de despacho: 860 Data de depósito: 03/05/2024 Titular: SCALENO CALÇADOS LTDA [BR/MG] Procurador: Eduardo Lívio Daimond
BR302024002150-0	Notificação do depósito (exame formal concluído) Código de despacho: 860 Data de depósito: 03/05/2024 Titular: DOCOL METAIS SANITÁRIOS LTDA. [BR/SC] Procurador: GEISLER CHBANE BOSSO
BR302024002151-8	Notificação do depósito (exame formal concluído) Código de despacho: 860 Data de depósito: 03/05/2024 Titular: QRA - ADMINISTRADORA DE BENS E PARTICIPAÇÕES LTDA [BR/SP] Procurador: RAYFF MACHADO DE FREITAS MATOS
BR302024002152-6	Notificação do depósito (exame formal concluído) Código de despacho: 860 Data de depósito: 03/05/2024 Titular: JOEY INDÚSTRIA E COMÉRCIO DE CALÇADOS EIRELI [BR/SP] Procurador: Flávia Salim Lopes
BR302024002153-4	Notificação do depósito (exame formal concluído) Código de despacho: 860 Data de depósito: 03/05/2024 Titular: DOCOL METAIS SANITÁRIOS LTDA. [BR/SC] Procurador: GEISLER CHBANE BOSSO
BR302024002154-2	Notificação do depósito (exame formal concluído) Código de despacho: 860 Data de depósito: 03/05/2024 Titular: DOCOL METAIS SANITÁRIOS LTDA. [BR/SC] Procurador: GEISLER CHBANE BOSSO
BR302024002155-0	Notificação do depósito (exame formal concluído) Código de despacho: 860 Data de depósito: 03/05/2024 Titular: JOEY INDÚSTRIA E COMÉRCIO DE CALÇADOS EIRELI [BR/SP] Procurador: Flávia Salim Lopes
BR302024002156-9	Notificação do depósito (exame formal concluído) Código de despacho: 860 Data de depósito: 03/05/2024 Titular: CALÇADOS BIBI LTDA [BR/RS] Procurador: Alberto Jeronimo Guerra Neto
BR302024002157-7	Notificação do depósito (exame formal concluído) Código de despacho: 860 Data de depósito: 03/05/2024 Titular: CALÇADOS BIBI LTDA [BR/RS] Procurador: Alberto Jeronimo Guerra Neto



BR302024002158-5	Notificação do depósito (exame formal concluído) Código de despacho: 860 Data de depósito: 03/05/2024 Titular: CALÇADOS BIBI LTDA [BR/RS] Procurador: Alberto Jeronimo Guerra Neto
BR302024002159-3	Notificação do depósito (exame formal concluído) Código de despacho: 860 Data de depósito: 03/05/2024 Titular: DOCOL METAIS SANITÁRIOS LTDA. [BR/SC] Procurador: GEISLER CHBANE BOSSO
BR302024002160-7	Notificação do depósito (exame formal concluído) Código de despacho: 860 Data de depósito: 03/05/2024 Titular: DOCOL METAIS SANITÁRIOS LTDA. [BR/SC] Procurador: GEISLER CHBANE BOSSO
BR302024002161-5	Notificação do depósito (exame formal concluído) Código de despacho: 860 Data de depósito: 03/05/2024 Titular: QRA - ADMINISTRADORA DE BENS E PARTICIPAÇÕES LTDA [BR/SP] Procurador: RAYFF MACHADO DE FREITAS MATOS
BR302024002162-3	Notificação do depósito (exame formal concluído) Código de despacho: 860 Data de depósito: 03/05/2024 Titular: MARA LUCIA POLO KRUGER D'ALMEIDA [BR/PR] Procurador: Vasco da Gama Coelho Pereira
BR302024002163-1	Notificação do depósito (exame formal concluído) Código de despacho: 860 Data de depósito: 03/05/2024 Titular: ROTHY'S, INC. [US] Procurador: Flávia Salim Lopes
BR302024002164-0	Notificação do depósito (exame formal concluído) Código de despacho: 860 Data de depósito: 03/05/2024 Titular: CLASSIC MÓVEIS LTDA ME [BR/MG] Procurador: LUCIENE GARCIA VITALE LEMES
BR302024002165-8	Notificação do depósito (exame formal concluído) Código de despacho: 860 Data de depósito: 03/05/2024 Titular: QRA - ADMINISTRADORA DE BENS E PARTICIPAÇÕES LTDA [BR/SP] Procurador: RAYFF MACHADO DE FREITAS MATOS
BR302024002166-6	Notificação do depósito (exame formal concluído) Código de despacho: 860 Data de depósito: 03/05/2024 Titular: ALTAIR SOARES [BR/PR] Procurador: ISMAEL GONÇALVES TABORDA
BR302024002167-4	Notificação do depósito (exame formal concluído) Código de despacho: 860 Data de depósito: 03/05/2024 Titular: MÓVEIS SCHUSTER LTDA [BR/RS]
BR302024002169-0	Notificação do depósito (exame formal concluído) Código de despacho: 860 Data de depósito: 06/05/2024 Titular: UNIVERSIDADE DO ESTADO DO PARA [BR/PA]
BR302024002170-4	Notificação do depósito (exame formal concluído) Código de despacho: 860 Data de depósito: 06/05/2024 Titular: GUANGDONG DASHUO METAL MATERIAL CO.,LTD [CN] Procurador: Benjamin Munoz



BR302024002171-2	Notificação do depósito (exame formal concluído) Código de despacho: 860 Data de depósito: 06/05/2024 Titular: GUANGDONG DASHUO METAL MATERIAL CO.,LTD [CN] Procurador: Benjamin Munoz
BR302024002173-9	Notificação do depósito (exame formal concluído) Código de despacho: 860 Data de depósito: 06/05/2024 Titular: BRUNO HENRIQUE ZANARDI [BR/SP] Procurador: Eduarda Colla
BR302024002174-7	Notificação do depósito (exame formal concluído) Código de despacho: 860 Data de depósito: 06/05/2024 Titular: BRUNO HENRIQUE ZANARDI [BR/SP] Procurador: Eduarda Colla
BR302024002175-5	Notificação do depósito (exame formal concluído) Código de despacho: 860 Data de depósito: 06/05/2024 Titular: VICTAULIC COMPANY [US] Procurador: João Luis DOrey Facco Vianna
BR302024002176-3	Notificação do depósito (exame formal concluído) Código de despacho: 860 Data de depósito: 06/05/2024 Titular: ALUV INDUSTRIA E COMERCIO DE MOVEIS DE METAL LTDA [BR/SP] Procurador: Nilvanda Francisca de Lima
BR302024002177-1	Notificação do depósito (exame formal concluído) Código de despacho: 860 Data de depósito: 06/05/2024 Titular: ALUV INDUSTRIA E COMERCIO DE MOVEIS DE METAL LTDA [BR/SP] Procurador: Nilvanda Francisca de Lima
BR302024002178-0	Notificação do depósito (exame formal concluído) Código de despacho: 860 Data de depósito: 06/05/2024 Titular: LARISSA PACK IND. E COM. DE EMBALAGENS PLASTICAS EIRELI - ME [BR/SP] Procurador: Ricardo Serafim
BR302024002179-8	Notificação do depósito (exame formal concluído) Código de despacho: 860 Data de depósito: 06/05/2024 Titular: LARISSA PACK IND. E COM. DE EMBALAGENS PLASTICAS EIRELI - ME [BR/SP] Procurador: Ricardo Serafim
BR302024002180-1	Notificação do depósito (exame formal concluído) Código de despacho: 860 Data de depósito: 06/05/2024 Titular: LARISSA PACK IND. E COM. DE EMBALAGENS PLASTICAS EIRELI - ME [BR/SP] Procurador: Ricardo Serafim
BR302024002181-0	Notificação do depósito (exame formal concluído) Código de despacho: 860 Data de depósito: 06/05/2024 Titular: MÓVEIS SCHUSTER LTDA [BR/RS]
BR302024002182-8	Notificação do depósito (exame formal concluído) Código de despacho: 860 Data de depósito: 06/05/2024 Titular: RODRIGO CERVINO LOPEZ [BR/SP] Procurador: Carolina Nakata



BR302024002183-6	Notificação do depósito (exame formal concluído) Código de despacho: 860 Data de depósito: 06/05/2024 Titular: RODRIGO CERVINO LOPEZ [BR/SP] Procurador: Carolina Nakata
BR302024002184-4	Notificação do depósito (exame formal concluído) Código de despacho: 860 Data de depósito: 06/05/2024 Titular: AKER SOLUTIONS SUBSEA AS [NO] Procurador: João Luis DOrey Facco Vianna
BR302024002185-2	Notificação do depósito (exame formal concluído) Código de despacho: 860 Data de depósito: 06/05/2024 Titular: AKER SOLUTIONS SUBSEA AS [NO] Procurador: João Luis DOrey Facco Vianna
BR302024002186-0	Notificação do depósito (exame formal concluído) Código de despacho: 860 Data de depósito: 06/05/2024 Titular: RODRIGO CERVINO LOPEZ [BR/SP] Procurador: Carolina Nakata
BR302024002187-9	Notificação do depósito (exame formal concluído) Código de despacho: 860 Data de depósito: 06/05/2024 Titular: ANTONIO JOSÉ GASPAR [BR/SP] Procurador: Edeiner Pezzuol Júnior
BR302024002188-7	Notificação do depósito (exame formal concluído) Código de despacho: 860 Data de depósito: 06/05/2024 Titular: AKER SOLUTIONS SUBSEA AS [NO] Procurador: João Luis DOrey Facco Vianna
BR302024002189-5	Notificação do depósito (exame formal concluído) Código de despacho: 860 Data de depósito: 06/05/2024 Titular: 18.252.484 FLAVIA MARIA FERREIRA DA SILVA [BR/PR] Procurador: AIRSON QUINTINO
BR302024002190-9	Notificação do depósito (exame formal concluído) Código de despacho: 860 Data de depósito: 06/05/2024 Titular: CAMILA CORREIA CAMPELO [BR/SP] Procurador: AIRSON QUINTINO
BR302024002191-7	Notificação do depósito (exame formal concluído) Código de despacho: 860 Data de depósito: 07/05/2024 Titular: MÓVEIS SCHUSTER LTDA [BR/RS]
BR302024002192-5	Notificação do depósito (exame formal concluído) Código de despacho: 860 Data de depósito: 07/05/2024 Titular: SANTA FE INDUSTRIA DE ROTOMOLDADOS LTDA [BR/SC] Procurador: Nirce Ivete Fassini
BR302024002193-3	Notificação do depósito (exame formal concluído) Código de despacho: 860 Data de depósito: 07/05/2024 Titular: ROMAR MOVEIS LTDA [BR/SP] Procurador: Eduarda Colla



BR302024002195-0	Notificação do depósito (exame formal concluído) Código de despacho: 860 Data de depósito: 07/05/2024 Titular: DMX MOVEIS LTDA [BR/PR] Procurador: Eduardo Pereira da Silva
BR302024002196-8	Notificação do depósito (exame formal concluído) Código de despacho: 860 Data de depósito: 07/05/2024 Titular: DMX MOVEIS LTDA [BR/PR] Procurador: Eduardo Pereira da Silva
BR302024002197-6	Notificação do depósito (exame formal concluído) Código de despacho: 860 Data de depósito: 07/05/2024 Titular: HI TECHNOLOGIES LTDA. [BR/PR] Procurador: Eduardo Pereira da Silva
BR302024002199-2	Notificação do depósito (exame formal concluído) Código de despacho: 860 Data de depósito: 07/05/2024 Titular: AC7 COMÉRCIO DE ARTIGOS ESPORTIVOS E TELEVENDAS LTDA [BR/SC] Procurador: CRISTIANE RICARDO FRAGA
BR302024002200-0	Notificação do depósito (exame formal concluído) Código de despacho: 860 Data de depósito: 07/05/2024 Titular: KABUSHIKI KAISHA TOSHIBA [JP] e TOSHIBA INFRASTRUCTURE SYSTEMS & SOLUTIONS CORPORATION [JP] Procurador: Luiz Henrique Oliveira Do Amaral
BR302024002201-8	Notificação do depósito (exame formal concluído) Código de despacho: 860 Data de depósito: 07/05/2024 Titular: B.C AFFONSO COMÉRCIO IMPORTAÇÃO EXPORTAÇÃO E MANUTENÇÃO DE BICLETAS ELÉTRICAS LTDA. [BR/RJ] Procurador: Ricardo Pernold Vieira de Mello
BR302024002202-6	Notificação do depósito (exame formal concluído) Código de despacho: 860 Data de depósito: 07/05/2024 Titular: KABUSHIKI KAISHA TOSHIBA [JP] e TOSHIBA INFRASTRUCTURE SYSTEMS & SOLUTIONS CORPORATION [JP] Procurador: Luiz Henrique Oliveira Do Amaral
BR302024002203-4	Notificação do depósito (exame formal concluído) Código de despacho: 860 Data de depósito: 07/05/2024 Titular: CARLOS ALBERTO SILVA DE MIRANDA [BR/MG], MARIANA PRETTI GAZZINELLI NEVES [BR/MG], MARIA TEREZA CARNEIRO BATISTA DE OLIVEIRA [BR/MG], THIAGO DE MENDONÇA VIANA NUNES [BR/MG], LUIZ FELIPE GOMES ROCHA VAZ GONÇALVES [BR/MG], MÁRIO BRICIO MAGALHÃES BARBOSA [BR/MG], AYELET MILSTEIN COHEN [BR/MG], ISADORA NOGUEIRA DE MEDEIROS [BR/MG] e MARCUS PAULO SANTOS BRANDÃO [BR/MG]
BR302024002204-2	Notificação do depósito (exame formal concluído) Código de despacho: 860 Data de depósito: 07/05/2024 Titular: GABRIELA SCHINZEL PEREIRA GADELHA [BR/DF] e AGUSTIN ROCA [BR/DF] Procurador: Iago Farias Lora
BR302024002205-0	Notificação do depósito (exame formal concluído) Código de despacho: 860 Data de depósito: 08/05/2024 Titular: CERAMICA TETTOGRES EIRELI [BR/SC] Procurador: ANEL MARCAS E PATENTES LTDA.



BR302024002206-9	Notificação do depósito (exame formal concluído) Código de despacho: 860 Data de depósito: 08/05/2024 Titular: GUILHERME HOLTZ GUERREIRO - ME [BR/SP] Procurador: Rodrigo Holtz Guerreiro
BR302024002207-7	Notificação do depósito (exame formal concluído) Código de despacho: 860 Data de depósito: 08/05/2024 Titular: GUILHERME HOLTZ GUERREIRO - ME [BR/SP] Procurador: Rodrigo Holtz Guerreiro
BR302024002208-5	Notificação do depósito (exame formal concluído) Código de despacho: 860 Data de depósito: 08/05/2024 Titular: GUILHERME HOLTZ GUERREIRO - ME [BR/SP] Procurador: Rodrigo Holtz Guerreiro
BR302024002209-3	Notificação do depósito (exame formal concluído) Código de despacho: 860 Data de depósito: 08/05/2024 Titular: GUILHERME HOLTZ GUERREIRO - ME [BR/SP] Procurador: Rodrigo Holtz Guerreiro
BR302024002210-7	Notificação do depósito (exame formal concluído) Código de despacho: 860 Data de depósito: 08/05/2024 Titular: GUILHERME HOLTZ GUERREIRO - ME [BR/SP] Procurador: Rodrigo Holtz Guerreiro
BR302024002211-5	Notificação do depósito (exame formal concluído) Código de despacho: 860 Data de depósito: 08/05/2024 Titular: GUILHERME HOLTZ GUERREIRO - ME [BR/SP] Procurador: Rodrigo Holtz Guerreiro
BR302024002212-3	Notificação do depósito (exame formal concluído) Código de despacho: 860 Data de depósito: 08/05/2024 Titular: GUILHERME HOLTZ GUERREIRO - ME [BR/SP] Procurador: Rodrigo Holtz Guerreiro
BR302024002213-1	Notificação do depósito (exame formal concluído) Código de despacho: 860 Data de depósito: 08/05/2024 Titular: BRINQUEDOS ZUCATOYS INDÚSTRIA E COMÉRCIO LTDA [BR/SP] Procurador: GEISLER CHBANE BOSSO
BR302024002214-0	Notificação do depósito (exame formal concluído) Código de despacho: 860 Data de depósito: 08/05/2024 Titular: UNIVERSIDADE ESTADUAL DA PARAIBA [BR/PB] e UNIVERSIDADE FEDERAL DA PARAIBA [BR/PB]
BR302024002215-8	Notificação do depósito (exame formal concluído) Código de despacho: 860 Data de depósito: 08/05/2024 Titular: BRINQUEDOS ZUCATOYS INDÚSTRIA E COMÉRCIO LTDA [BR/SP] Procurador: GEISLER CHBANE BOSSO
BR302024002216-6	Notificação do depósito (exame formal concluído) Código de despacho: 860 Data de depósito: 08/05/2024 Titular: BRINQUEDOS ZUCATOYS INDÚSTRIA E COMÉRCIO LTDA [BR/SP] Procurador: GEISLER CHBANE BOSSO



BR302024002217-4	Notificação do depósito (exame formal concluído) Código de despacho: 860 Data de depósito: 08/05/2024 Titular: LICE BRASIL COMERCIO DE ARTIGOS DE ARMARINHO EIRELI [BR/SP] Procurador: Ana Paula Guerreiro Moniz
BR302024002218-2	Notificação do depósito (exame formal concluído) Código de despacho: 860 Data de depósito: 08/05/2024 Titular: PETRIZI COSMETICOS LTDA [BR/MG] e INDICE TOKYO COMERCIO IMPORTACAO E EXPORTACAO LTDA [BR/SC] Procurador: GILBERTO LUIS DA SILVEIRA
BR302024002219-0	Notificação do depósito (exame formal concluído) Código de despacho: 860 Data de depósito: 08/05/2024 Titular: INDICE TOKYO COMERCIO IMPORTACAO E EXPORTACAO LTDA [BR/SC] Procurador: GILBERTO LUIS DA SILVEIRA
BR302024002220-4	Notificação do depósito (exame formal concluído) Código de despacho: 860 Data de depósito: 08/05/2024 Titular: CIOLI CASSIUS STANCIOLI [BR/MG] Procurador: Ediney Neto Chagas
BR302024002221-2	Notificação do depósito (exame formal concluído) Código de despacho: 860 Data de depósito: 08/05/2024 Titular: ANDRE FERREIRA JANUSZ [BR/SP]
BR302024002222-0	Notificação do depósito (exame formal concluído) Código de despacho: 860 Data de depósito: 08/05/2024 Titular: BRINQUEDOS ZUCATOYS INDÚSTRIA E COMÉRCIO LTDA [BR/SP] Procurador: GEISLER CHBANE BOSSO
BR302024002223-9	Notificação do depósito (exame formal concluído) Código de despacho: 860 Data de depósito: 08/05/2024 Titular: BIOCORP PRODUCTION S.A. A CONSEIL D'ADMINISTRATION [FR] Procurador: Otto Banho Licks
BR302024002224-7	Notificação do depósito (exame formal concluído) Código de despacho: 860 Data de depósito: 08/05/2024 Titular: BRINQUEDOS ZUCATOYS INDÚSTRIA E COMÉRCIO LTDA [BR/SP] Procurador: GEISLER CHBANE BOSSO
BR302024002225-5	Notificação do depósito (exame formal concluído) Código de despacho: 860 Data de depósito: 08/05/2024 Titular: MANIA DE FUTSAL SPORTS LTDA - ME [BR/SP] Procurador: Ricardo Serafim
BR302024002226-3	Notificação do depósito (exame formal concluído) Código de despacho: 860 Data de depósito: 08/05/2024 Titular: BIOCORP PRODUCTION S.A. A CONSEIL D'ADMINISTRATION [FR] Procurador: Otto Banho Licks
BR302024002227-1	Notificação do depósito (exame formal concluído) Código de despacho: 860 Data de depósito: 08/05/2024 Titular: BRINQUEDOS ZUCATOYS INDÚSTRIA E COMÉRCIO LTDA [BR/SP] Procurador: GEISLER CHBANE BOSSO



BR302024002228-0	Notificação do depósito (exame formal concluído) Código de despacho: 860 Data de depósito: 08/05/2024 Titular: SAFARILAND, LLC [US] Procurador: Ricardo Pernold Vieira de Mello
BR302024002229-8	Notificação do depósito (exame formal concluído) Código de despacho: 860 Data de depósito: 08/05/2024 Titular: SAFARILAND, LLC [US] Procurador: Ricardo Pernold Vieira de Mello
BR302024002230-1	Notificação do depósito (exame formal concluído) Código de despacho: 860 Data de depósito: 08/05/2024 Titular: SAFARILAND, LLC [US] Procurador: Ricardo Pernold Vieira de Mello
BR302024002231-0	Notificação do depósito (exame formal concluído) Código de despacho: 860 Data de depósito: 08/05/2024 Titular: SAFARILAND, LLC [US] Procurador: Ricardo Pernold Vieira de Mello
BR302024002232-8	Notificação do depósito (exame formal concluído) Código de despacho: 860 Data de depósito: 08/05/2024 Titular: KAUE GARCIA PESTANA DE CARVALHO [BR/PR]
BR302024002233-6	Notificação do depósito (exame formal concluído) Código de despacho: 860 Data de depósito: 08/05/2024 Titular: KAUE GARCIA PESTANA DE CARVALHO [BR/PR]
BR302024002234-4	Notificação do depósito (exame formal concluído) Código de despacho: 860 Data de depósito: 08/05/2024 Titular: KAUE GARCIA PESTANA DE CARVALHO [BR/PR]
BR302024002235-2	Notificação do depósito (exame formal concluído) Código de despacho: 860 Data de depósito: 08/05/2024 Titular: KAUE GARCIA PESTANA DE CARVALHO [BR/PR]
BR302024002236-0	Notificação do depósito (exame formal concluído) Código de despacho: 860 Data de depósito: 08/05/2024 Titular: KAUE GARCIA PESTANA DE CARVALHO [BR/PR]
BR302024002237-9	Notificação do depósito (exame formal concluído) Código de despacho: 860 Data de depósito: 08/05/2024 Titular: MARCELO DEL BAGNO BARRETO [BR/SP] Procurador: SILVIA MARTINS
BR302024002238-7	Notificação do depósito (exame formal concluído) Código de despacho: 860 Data de depósito: 09/05/2024 Titular: BRINQUEDOS ZUCATOYS INDÚSTRIA E COMÉRCIO LTDA [BR/SP] Procurador: Vilage Marcas e Patentes Ltda
BR302024002239-5	Notificação do depósito (exame formal concluído) Código de despacho: 860 Data de depósito: 09/05/2024 Titular: TJCR INDUSTRIA E COMERCIO DE BRINQUEDOS LTDA [BR/SP] Procurador: ABM Assessoria Brasileira de Marcas Ltda.



BR302024002240-9	Notificação do depósito (exame formal concluído) Código de despacho: 860 Data de depósito: 09/05/2024 Titular: PGT BIANCHI COMERCIO DE MOVEIS E DECORACOES [BR/SP] Procurador: Eduarda Colla
BR302024002241-7	Notificação do depósito (exame formal concluído) Código de despacho: 860 Data de depósito: 09/05/2024 Titular: PGT BIANCHI COMERCIO DE MOVEIS E DECORACOES [BR/SP] Procurador: Eduarda Colla
BR302024002242-5	Notificação do depósito (exame formal concluído) Código de despacho: 860 Data de depósito: 09/05/2024 Titular: BRINQUEDOS ZUCATOYS INDÚSTRIA E COMÉRCIO LTDA [BR/SP] Procurador: Vilage Marcas e Patentes Ltda
BR302024002243-3	Notificação do depósito (exame formal concluído) Código de despacho: 860 Data de depósito: 09/05/2024 Titular: ROMAR MOVEIS LTDA [BR/SP] Procurador: Eduarda Colla
BR302024002244-1	Notificação do depósito (exame formal concluído) Código de despacho: 860 Data de depósito: 09/05/2024 Titular: EAI ENGENHARIA E COMERCIO DE AÇO INOX E AUTOMAÇÃO LTDA [BR/SP] Procurador: Marcelo Gozeloto
BR302024002245-0	Notificação do depósito (exame formal concluído) Código de despacho: 860 Data de depósito: 09/05/2024 Titular: BEAUTY MOVEIS ONLINE LTDA [BR/SP] Procurador: Eduarda Colla
BR302024002246-8	Notificação do depósito (exame formal concluído) Código de despacho: 860 Data de depósito: 09/05/2024 Titular: BEAUTY MOVEIS ONLINE LTDA [BR/SP] Procurador: Eduarda Colla
BR302024002247-6	Notificação do depósito (exame formal concluído) Código de despacho: 860 Data de depósito: 09/05/2024 Titular: CLAUDINEI APARECIDO DA COSTA [BR/SP] Procurador: Jair Silva de Andrade
BR302024002248-4	Notificação do depósito (exame formal concluído) Código de despacho: 860 Data de depósito: 09/05/2024 Titular: EAI ENGENHARIA E COMERCIO DE AÇO INOX E AUTOMAÇÃO LTDA [BR/SP] Procurador: Marcelo Gozeloto
BR302024002249-2	Notificação do depósito (exame formal concluído) Código de despacho: 860 Data de depósito: 09/05/2024 Titular: CLAUDINEI APARECIDO DA COSTA [BR/SP] Procurador: Jair Silva de Andrade
BR302024002250-6	Notificação do depósito (exame formal concluído) Código de despacho: 860 Data de depósito: 09/05/2024 Titular: R. R. OLIVEIRA E GONCALVES LTDA [BR/MG] Procurador: Leonardo Regis Orlandini



BR302024002251-4	Notificação do depósito (exame formal concluído) Código de despacho: 860 Data de depósito: 09/05/2024 Titular: INSTITUTO FEDERAL DE EDUCAÇÃO CIÊNCIA E TECNOLOGIA DO PARÁ [BR/PA]
BR302024002252-2	Notificação do depósito (exame formal concluído) Código de despacho: 860 Data de depósito: 09/05/2024 Titular: JOSÉ ROBERTO CARAVINA [BR/PR]
BR302024002253-0	Notificação do depósito (exame formal concluído) Código de despacho: 860 Data de depósito: 09/05/2024 Titular: LANE MARINHO SALES DE PAIVA LTDA [BR/SP] Procurador: CASSIO N. G. MOSSE
BR302024002254-9	Notificação do depósito (exame formal concluído) Código de despacho: 860 Data de depósito: 09/05/2024 Titular: GABRIELA SOUZA SANTOS - GABRIELLA SANTOS [BR/MG]
BR302024002255-7	Notificação do depósito (exame formal concluído) Código de despacho: 860 Data de depósito: 09/05/2024 Titular: BRINQUEDOS ZUCATOYS INDÚSTRIA E COMÉRCIO LTDA [BR/SP] Procurador: Vilage Marcas e Patentes Ltda
BR302024002256-5	Notificação do depósito (exame formal concluído) Código de despacho: 860 Data de depósito: 09/05/2024 Titular: WILSON LOPES DE ARAUJO [BR/MG] Procurador: ABM Assessoria Brasileira de Marcas Ltda.
BR302024002257-3	Notificação do depósito (exame formal concluído) Código de despacho: 860 Data de depósito: 09/05/2024 Titular: RIO PISCINAS MARCAS E PATENTES LTDA ME [BR/RJ] Procurador: Portfolio Marcas e Patentes Ltda.
BR302024002258-1	Notificação do depósito (exame formal concluído) Código de despacho: 860 Data de depósito: 09/05/2024 Titular: DIEGO PEREIRA DO NASCIMENTO [BR/SP]
BR302024002259-0	Notificação do depósito (exame formal concluído) Código de despacho: 860 Data de depósito: 09/05/2024 Titular: VICTAULIC COMPANY [US] Procurador: KASZNAR LEONARDOS PROPRIEDADE INTELECTUAL
BR302024002260-3	Notificação do depósito (exame formal concluído) Código de despacho: 860 Data de depósito: 10/05/2024 Titular: ANDRÉ MARQUES GOMES DA COSTA [BR/SP] Procurador: MOR ASSESSORIA EMPRESARIAL EIRELI ME
BR302024002261-1	Notificação do depósito (exame formal concluído) Código de despacho: 860 Data de depósito: 10/05/2024 Titular: BOXTOP DO BRASIL ELEVADORES LTDA [BR/SC] Procurador: Cerumar Serviços em Propriedade Intelectual Ltda
BR302024002262-0	Notificação do depósito (exame formal concluído) Código de despacho: 860 Data de depósito: 10/05/2024 Titular: SANTOS ANDIRA INDUSTRIA DE MOVEIS LTDA [BR/PR] Procurador: Ivanilde de Oliveira Mendes



BR302024002263-8	Notificação do depósito (exame formal concluído) Código de despacho: 860 Data de depósito: 10/05/2024 Titular: CARLOS ALBERTO SILVA DE MIRANDA [BR/MG], EDUARDO MILLER MORAES MARQUES D'ASSUMPÇÃO [BR/MG], MARIANA ALUOTTO MODENESI [BR/MG], ROBERTO MAIA C LEO [BR/MG], MARIA VITÓRIA OLIVEIRA [BR/MG] e RAFAEL MUZZI LACERDA [BR/MG]
BR302024002264-6	Notificação do depósito (exame formal concluído) Código de despacho: 860 Data de depósito: 10/05/2024 Titular: SANTOS ANDIRA INDUSTRIA DE MOVEIS LTDA [BR/PR] Procurador: Ivanilde de Oliveira Mendes
BR302024002265-4	Notificação do depósito (exame formal concluído) Código de despacho: 860 Data de depósito: 10/05/2024 Titular: RITZ FERRAMENTAS LTDA [BR/MG] Procurador: VINÍCIUS SILVA DE OLIVEIRA
BR302024002266-2	Notificação do depósito (exame formal concluído) Código de despacho: 860 Data de depósito: 10/05/2024 Titular: EDEMIR VICENTE TOMASELLI SHOOP [BR/SC] Procurador: GUILHERME BASSANI
BR302024002267-0	Notificação do depósito (exame formal concluído) Código de despacho: 860 Data de depósito: 10/05/2024 Titular: EDEMIR VICENTE TOMASELLI SHOOP [BR/SC] Procurador: GUILHERME BASSANI
BR302024002268-9	Notificação do depósito (exame formal concluído) Código de despacho: 860 Data de depósito: 10/05/2024 Titular: EDEMIR VICENTE TOMASELLI SHOOP [BR/SC] Procurador: GUILHERME BASSANI
BR302024002269-7	Notificação do depósito (exame formal concluído) Código de despacho: 860 Data de depósito: 10/05/2024 Titular: SHENZHEN ULIKE SMART ELECTRONICS CO., LTD. [CN] Procurador: Carolina Nakata
BR302024002270-0	Notificação do depósito (exame formal concluído) Código de despacho: 860 Data de depósito: 10/05/2024 Titular: EDEMIR VICENTE TOMASELLI SHOOP [BR/SC] Procurador: GUILHERME BASSANI
BR302024002271-9	Notificação do depósito (exame formal concluído) Código de despacho: 860 Data de depósito: 10/05/2024 Titular: CARLOS EDUARDO DOZZI TEZZA [BR/SP] Procurador: NOVA MARCA CONSULTORES ASSOCIADOS LTDA.
BR302024002272-7	Notificação do depósito (exame formal concluído) Código de despacho: 860 Data de depósito: 10/05/2024 Titular: EDEMIR VICENTE TOMASELLI SHOOP [BR/SC] Procurador: GUILHERME BASSANI
BR302024002273-5	Notificação do depósito (exame formal concluído) Código de despacho: 860 Data de depósito: 10/05/2024 Titular: EDEMIR VICENTE TOMASELLI SHOOP [BR/SC] Procurador: GUILHERME BASSANI



BR302024002274-3	Notificação do depósito (exame formal concluído) Código de despacho: 860 Data de depósito: 10/05/2024 Titular: DANIEL SOUZA VIVAS [BR/SP] Procurador: Elci Maria Teixeira Gonçalves
BR302024002275-1	Notificação do depósito (exame formal concluído) Código de despacho: 860 Data de depósito: 10/05/2024 Titular: SHENZHEN ULIKE SMART ELECTRONICS CO., LTD. [CN] Procurador: Carolina Nakata
BR302024002276-0	Notificação do depósito (exame formal concluído) Código de despacho: 860 Data de depósito: 10/05/2024 Titular: LTL BRAZIL COMERCIO LTDA - ME [BR/SP] Procurador: Sandra Santos
BR302024002277-8	Notificação do depósito (exame formal concluído) Código de despacho: 860 Data de depósito: 10/05/2024 Titular: JANAINA PESERICO [BR/MS]
BR302024002278-6	Notificação do depósito (exame formal concluído) Código de despacho: 860 Data de depósito: 10/05/2024 Titular: J. G. DE MELO CARRETAS LTDA ME [BR/GO]
BR302024002279-4	Notificação do depósito (exame formal concluído) Código de despacho: 860 Data de depósito: 10/05/2024 Titular: J. G. DE MELO CARRETAS LTDA ME [BR/GO]
BR302024002280-8	Notificação do depósito (exame formal concluído) Código de despacho: 860 Data de depósito: 10/05/2024 Titular: J. G. DE MELO CARRETAS LTDA ME [BR/GO]
BR302024002281-6	Notificação do depósito (exame formal concluído) Código de despacho: 860 Data de depósito: 10/05/2024 Titular: J. G. DE MELO CARRETAS LTDA ME [BR/GO]
BR302024002282-4	Notificação do depósito (exame formal concluído) Código de despacho: 860 Data de depósito: 10/05/2024 Titular: LTL BRAZIL COMERCIO LTDA - ME [BR/SP] Procurador: Sandra Santos
BR302024002283-2	Notificação do depósito (exame formal concluído) Código de despacho: 860 Data de depósito: 10/05/2024 Titular: J. G. DE MELO CARRETAS LTDA ME [BR/GO]
BR302024002284-0	Notificação do depósito (exame formal concluído) Código de despacho: 860 Data de depósito: 10/05/2024 Titular: J. G. DE MELO CARRETAS LTDA ME [BR/GO]
BR302024002285-9	Notificação do depósito (exame formal concluído) Código de despacho: 860 Data de depósito: 10/05/2024 Titular: J. G. DE MELO CARRETAS LTDA ME [BR/GO]
BR302024002286-7	Notificação do depósito (exame formal concluído) Código de despacho: 860 Data de depósito: 10/05/2024 Titular: VALDECIR IRMER JUNIOR [BR/PR] Procurador: LUCIANO SALVIATO



BR302024002287-5	Notificação do depósito (exame formal concluído) Código de despacho: 860 Data de depósito: 10/05/2024 Titular: BITMEX COMERCIO EXTERIOR LTDA [BR/GO]
BR302024002288-3	Notificação do depósito (exame formal concluído) Código de despacho: 860 Data de depósito: 13/05/2024 Titular: METALURGICA AVER METAIS LTDA [BR/RS] Procurador: Uliana Dalla Costa
BR302024002289-1	Notificação do depósito (exame formal concluído) Código de despacho: 860 Data de depósito: 13/05/2024 Titular: METALURGICA AVER METAIS LTDA [BR/RS] Procurador: Uliana Dalla Costa
BR302024002290-5	Notificação do depósito (exame formal concluído) Código de despacho: 860 Data de depósito: 13/05/2024 Titular: MÁRCIA CRISTINA DE SOUZA [BR/SP] Procurador: Eduarda Colla
BR302024002291-3	Notificação do depósito (exame formal concluído) Código de despacho: 860 Data de depósito: 13/05/2024 Titular: LAR PLÁSTICOS INDÚSTRIA E COMÉRCIO DE PRODUTOS LTDA [BR/SP] Procurador: Vilage Marcas e Patentes Ltda
BR302024002292-1	Notificação do depósito (exame formal concluído) Código de despacho: 860 Data de depósito: 13/05/2024 Titular: EDIMILSON PEREIRA MATHIAS FILHO [BR/RJ] Procurador: Eduardo Pereira da Silva
BR302024002293-0	Notificação do depósito (exame formal concluído) Código de despacho: 860 Data de depósito: 13/05/2024 Titular: MCCAIN DO BRASIL ALIMENTOS LTDA [BR/SP] Procurador: FLAVIA MANSUR MURAD SCHAAL
BR302024002294-8	Notificação do depósito (exame formal concluído) Código de despacho: 860 Data de depósito: 13/05/2024 Titular: AC7 COMÉRCIO DE ARTIGOS ESPORTIVOS E TELEVENDAS LTDA [BR/SC] Procurador: CRISTIANE RICARDO FRAGA
BR302024002295-6	Notificação do depósito (exame formal concluído) Código de despacho: 860 Data de depósito: 13/05/2024 Titular: RABBIT INDÚSTRIA E COMÉRCIO DE PRODUTOS DE HIGIENE PESSOAL LTDA [BR/PR] Procurador: London Marcas e Patentes S/S Ltda.
BR302024002296-4	Notificação do depósito (exame formal concluído) Código de despacho: 860 Data de depósito: 13/05/2024 Titular: MATRIZ COMÉRCIO DE ESSÊNCIAS E EMBALAGENS LTDA [BR/SP] Procurador: MOR ASSESSORIA EMPRESARIAL EIRELI ME
BR302024002297-2	Notificação do depósito (exame formal concluído) Código de despacho: 860 Data de depósito: 14/05/2024 Titular: AYAKO MASUDA BABA [BR/SP]
BR302024002300-6	Notificação do depósito (exame formal concluído) Código de despacho: 860 Data de depósito: 14/05/2024 Titular: INNOVA INDÚSTRIA, SERVIÇOS E COMÉRCIO DE PRODUTOS DE METAIS LTDA [BR/RS] Procurador: Kátia Rocha dos Santos Martins



BR302024002301-4 Notificação do depósito (exame formal concluído)
Código de despacho: 860
Data de depósito: 14/05/2024
Titular: SINAI PLASTIC MATERIAIS PROMOCIONAIS EIRELI [BR/SP]
Procurador: PIRAMIDY REGISTRO DE MARCAS E PATENTES

BR302024002302-2 Notificação do depósito (exame formal concluído)
Código de despacho: 860
Data de depósito: 15/05/2024
Titular: BEATRIZ BALBINOT MARCILIANO [BR/RO]

BR302024002303-0 Notificação do depósito (exame formal concluído)
Código de despacho: 860
Data de depósito: 15/05/2024
Titular: MÁRCIO AMBRÓSIO SIMÕES [BR/MG]

BR302024002304-9 Notificação do depósito (exame formal concluído)
Código de despacho: 860
Data de depósito: 15/05/2024
Titular: MÁRCIO AMBRÓSIO SIMÕES [BR/MG]

BR302024002305-7 Notificação do depósito (exame formal concluído)
Código de despacho: 860
Data de depósito: 15/05/2024
Titular: CHENG SHIN RUBBER IND. CO., LTD. [TW]
Procurador: TINOCO SOARES SOCIEDADE DE ADVOGADOS

BR302024002306-5 Notificação do depósito (exame formal concluído)
Código de despacho: 860
Data de depósito: 15/05/2024
Titular: CHENG SHIN RUBBER IND. CO., LTD. [TW]
Procurador: TINOCO SOARES SOCIEDADE DE ADVOGADOS

BR302024002307-3 Notificação do depósito (exame formal concluído)
Código de despacho: 860
Data de depósito: 15/05/2024
Titular: LINCON RAFAEL BERNARDI DE OLIVEIRA [BR/PR]
Procurador: Felipe Feliman Camargo

BR302024002308-1 Notificação do depósito (exame formal concluído)
Código de despacho: 860
Data de depósito: 15/05/2024
Titular: TOOLTEC INJECÕES PLÁSTICAS LTDA [BR/SP]
Procurador: JULIANA APARECIDA ROCHA REQUENA

BR302024002309-0 Notificação do depósito (exame formal concluído)
Código de despacho: 860
Data de depósito: 15/05/2024
Titular: ALLIED TITANIUM EIRELI EPP [BR/SP]
Procurador: RUI HENRIQUE MIZEL SILVESTRE

BR302024002310-3 Notificação do depósito (exame formal concluído)
Código de despacho: 860
Data de depósito: 15/05/2024
Titular: RONNIE VAGNER DA SILVA [BR/PR]

BR302024002311-1 Notificação do depósito (exame formal concluído)
Código de despacho: 860
Data de depósito: 15/05/2024
Titular: PEALE- INDÚSTRIA E COMÉRCIO DE MÓVEIS S.A [BR/SC]
Procurador: Nilvan Paulo Minguransé

BR302024002312-0 Notificação do depósito (exame formal concluído)
Código de despacho: 860
Data de depósito: 15/05/2024
Titular: MARCO ANTONIO CEVEY ME [BR/SC]
Procurador: VINÍCIUS SILVA DE OLIVEIRA



BR302024002313-8	Notificação do depósito (exame formal concluído) Código de despacho: 860 Data de depósito: 15/05/2024 Titular: CNH INDUSTRIAL BRASIL LTDA. [BR/MG] Procurador: Alexandre Fukuda Yamashita
BR302024002314-6	Notificação do depósito (exame formal concluído) Código de despacho: 860 Data de depósito: 15/05/2024 Titular: LUFER INDUSTRIA MECANICA S/A . [BR/PR] Procurador: Alcion Bubniak
BR302024002315-4	Notificação do depósito (exame formal concluído) Código de despacho: 860 Data de depósito: 15/05/2024 Titular: UNILEVER IP HOLDINGS B.V. [XX] Procurador: Remer Villaça & Nogueira Assessoria e Consultoria de Prop. Intelectual S/S Ltda.
BR302024002316-2	Notificação do depósito (exame formal concluído) Código de despacho: 860 Data de depósito: 15/05/2024 Titular: GARRAFARIA SERRA NEGRA LTDA [BR/MG] Procurador: RAMOS E ASSOCIADOS LTDA
BR302024002317-0	Notificação do depósito (exame formal concluído) Código de despacho: 860 Data de depósito: 15/05/2024 Titular: CINTIA PINHEIRO TETZNER [BR/SP]
BR302024002319-7	Notificação do depósito (exame formal concluído) Código de despacho: 860 Data de depósito: 15/05/2024 Titular: JIANGMEN CITY SHENGDA LIGHTING CO., LTD [CN] Procurador: APEX INTELLECTUAL PROPERTY SERVICOS ADMINISTRATIVOS LTDA
BR302024002320-0	Notificação do depósito (exame formal concluído) Código de despacho: 860 Data de depósito: 15/05/2024 Titular: MINCONG HUANG [CN] Procurador: Carolina Calheiros Brast
BR302024002321-9	Notificação do depósito (exame formal concluído) Código de despacho: 860 Data de depósito: 15/05/2024 Titular: PRO-TECH INDUSTRIA DE EQUIPAMENTOS DE PROTECAO LTDA [BR/RS] Procurador: Sko Oyarzáball Marcas e Patentes Sociedade Simples Ltda.
BR302024002322-7	Notificação do depósito (exame formal concluído) Código de despacho: 860 Data de depósito: 16/05/2024 Titular: THIAGO VICOSO DE CASTRO [BR/MG]
BR302024002323-5	Notificação do depósito (exame formal concluído) Código de despacho: 860 Data de depósito: 16/05/2024 Titular: KAUE GARCIA PESTANA DE CARVALHO [BR/PR]
BR302024002325-1	Notificação do depósito (exame formal concluído) Código de despacho: 860 Data de depósito: 16/05/2024 Titular: IN-9 DECOR LTDA ME [BR/PR] Procurador: DEBORA MAGALY SILVA
BR302024002326-0	Notificação do depósito (exame formal concluído) Código de despacho: 860 Data de depósito: 16/05/2024 Titular: LA ROCCA DESIGN LTDA ME [BR/PR] Procurador: DEBORA MAGALY SILVA



BR302024002327-8	Notificação do depósito (exame formal concluído) Código de despacho: 860 Data de depósito: 16/05/2024 Titular: INNOVA INDÚSTRIA, SERVIÇOS E COMÉRCIO DE PRODUTOS DE METAIS LTDA [BR/RS] Procurador: Kátia Rocha dos Santos Martins
BR302024002328-6	Notificação do depósito (exame formal concluído) Código de despacho: 860 Data de depósito: 16/05/2024 Titular: LUIZ FERNANDO RUFO [BR/SP] Procurador: Jorge Roberto Innocência da Costa
BR302024002329-4	Notificação do depósito (exame formal concluído) Código de despacho: 860 Data de depósito: 16/05/2024 Titular: PÉRICLES ANTONIO DE CARVALHO [BR/SP] Procurador: AG MOREIRA MARCAS E PATENTES LTDA
BR302024002331-6	Notificação do depósito (exame formal concluído) Código de despacho: 860 Data de depósito: 16/05/2024 Titular: NILTON GONÇALVES [BR/SP] Procurador: CLAY ELLISON GOMES LEAL
BR302024002332-4	Notificação do depósito (exame formal concluído) Código de despacho: 860 Data de depósito: 16/05/2024 Titular: CIBELLE APARECIDA DE PAULA [BR/MG] Procurador: Ediney Neto Chagas
BR302024002333-2	Notificação do depósito (exame formal concluído) Código de despacho: 860 Data de depósito: 16/05/2024 Titular: L'OREAL SA [FR] Procurador: Vaz e Dias Advogados & Associados
BR302024002334-0	Notificação do depósito (exame formal concluído) Código de despacho: 860 Data de depósito: 16/05/2024 Titular: FAMETH INDUSTRIA E COMERCIO DE PRODUTOS METALURGICOS LTDA EPP [BR/SP] Procurador: DANILO ALVES
BR302024002335-9	Notificação do depósito (exame formal concluído) Código de despacho: 860 Data de depósito: 16/05/2024 Titular: LEANDRO ALBANEZ SANTOS [BR/SP] Procurador: JEAN CARLO MAZZONI
BR302024002336-7	Notificação do depósito (exame formal concluído) Código de despacho: 860 Data de depósito: 16/05/2024 Titular: LL ROSA INDUSTRIA E COMERCIO LTDA - ME [BR/SP] Procurador: JEAN CARLO MAZZONI
BR302024002337-5	Notificação do depósito (exame formal concluído) Código de despacho: 860 Data de depósito: 16/05/2024 Titular: SUMITOMO RUBBER INDUSTRIES, LTD. [JP] Procurador: DI BLASI, PARENTE & ADVOGADOS ASSOCIADOS
BR302024002338-3	Notificação do depósito (exame formal concluído) Código de despacho: 860 Data de depósito: 16/05/2024 Titular: SAF-HOLLAND DO BRASIL INDÚSTRIA E PRODUÇÃO DE EIXOS E EQUIPAMENTOS PARA REBOQUES, SEMI-REBOQUES E CAMINHÕES LTDA. [BR/SP] Procurador: Guerra Advogados Associados



BR302024002339-1 Notificação do depósito (exame formal concluído)
Código de despacho: 860
Data de depósito: 16/05/2024
Titular: DELLAMED S.A. [BR/RS]
Procurador: ANDREOLA, TOMÁS E OSS ADVOGADOS ASSOCIADOS

BR302024002341-3 Notificação do depósito (exame formal concluído)
Código de despacho: 860
Data de depósito: 16/05/2024
Titular: PAULO ROBERTO BOLDARINI REGINI [BR/SP]

BR302024002342-1 Notificação do depósito (exame formal concluído)
Código de despacho: 860
Data de depósito: 16/05/2024
Titular: DELLAMED S.A. [BR/RS]
Procurador: ANDREOLA, TOMÁS E OSS ADVOGADOS ASSOCIADOS

BR302024002343-0 Notificação do depósito (exame formal concluído)
Código de despacho: 860
Data de depósito: 16/05/2024
Titular: CARLOS EDUARDO MARCHIORI [BR/SP]
Procurador: Crimark Propriedade Industrial S/S

BR302024002344-8 Notificação do depósito (exame formal concluído)
Código de despacho: 860
Data de depósito: 17/05/2024
Titular: MARCO ANTONIO CAMPOS DA SILVA [BR/SP]
Procurador: Gustavo Pignatti do Nascimento

BR302024002345-6 Notificação do depósito (exame formal concluído)
Código de despacho: 860
Data de depósito: 17/05/2024
Titular: COLGATE-PALMOLIVE COMPANY [US]
Procurador: Clarke, Modet Propriedade Intelectual Ltda.

BR302024002346-4 Notificação do depósito (exame formal concluído)
Código de despacho: 860
Data de depósito: 17/05/2024
Titular: COLGATE-PALMOLIVE COMPANY [US]
Procurador: Clarke, Modet Propriedade Intelectual Ltda.

BR302024002347-2 Notificação do depósito (exame formal concluído)
Código de despacho: 860
Data de depósito: 17/05/2024
Titular: COLGATE-PALMOLIVE COMPANY [US]
Procurador: Clarke, Modet Propriedade Intelectual Ltda.

BR302024002348-0 Notificação do depósito (exame formal concluído)
Código de despacho: 860
Data de depósito: 17/05/2024
Titular: GERVASIO BRAGA PEGADO FILHO [BR/CE]
Procurador: WETTOR - BUREAU DE APOIO EMPRESARIAL LTDA

BR302024002349-9 Notificação do depósito (exame formal concluído)
Código de despacho: 860
Data de depósito: 17/05/2024
Titular: 100% SPEEDLAB, LLC [US]
Procurador: DI BLASI, PARENTE & ADVOGADOS ASSOCIADOS

BR302024002350-2 Notificação do depósito (exame formal concluído)
Código de despacho: 860
Data de depósito: 17/05/2024
Titular: 100% SPEEDLAB, LLC [US]
Procurador: DI BLASI, PARENTE & ADVOGADOS ASSOCIADOS



BR302024002351-0	Notificação do depósito (exame formal concluído) Código de despacho: 860 Data de depósito: 17/05/2024 Titular: UNISON(QINGDAO)INDUSTRIAL CO.,LTD. [CN] Procurador: LEÃO PROPRIEDADE INTELECTUAL
BR302024002352-9	Notificação do depósito (exame formal concluído) Código de despacho: 860 Data de depósito: 17/05/2024 Titular: SUMITOMO RUBBER INDUSTRIES, LTD. [JP] Procurador: DI BLASI, PARENTE & ADVOGADOS ASSOCIADOS
BR302024002353-7	Notificação do depósito (exame formal concluído) Código de despacho: 860 Data de depósito: 17/05/2024 Titular: JAIRO FERNANDES DOMENE [BR/SP] Procurador: BEERRE ASSESSORIA EMPRESARIAL LTDA
BR302024002354-5	Notificação do depósito (exame formal concluído) Código de despacho: 860 Data de depósito: 17/05/2024 Titular: JAIRO FERNANDES DOMENE [BR/SP] Procurador: BEERRE ASSESSORIA EMPRESARIAL LTDA
BR302024002355-3	Notificação do depósito (exame formal concluído) Código de despacho: 860 Data de depósito: 17/05/2024 Titular: JOSÉ ROBERTO CARAVINA [BR/PR]
BR302024002356-1	Notificação do depósito (exame formal concluído) Código de despacho: 860 Data de depósito: 17/05/2024 Titular: PALUDETTO & CIA LTDA [BR/PR] Procurador: LUCIANO SALVIATO
BR302024002357-0	Notificação do depósito (exame formal concluído) Código de despacho: 860 Data de depósito: 17/05/2024 Titular: PALUDETTO & CIA LTDA [BR/PR] Procurador: LUCIANO SALVIATO
BR302024002358-8	Notificação do depósito (exame formal concluído) Código de despacho: 860 Data de depósito: 17/05/2024 Titular: PALUDETTO & CIA LTDA [BR/PR] Procurador: LUCIANO SALVIATO
BR302024002359-6	Notificação do depósito (exame formal concluído) Código de despacho: 860 Data de depósito: 17/05/2024 Titular: PALUDETTO & CIA LTDA [BR/PR] Procurador: LUCIANO SALVIATO
BR302024002360-0	Notificação do depósito (exame formal concluído) Código de despacho: 860 Data de depósito: 17/05/2024 Titular: ALUV INDUSTRIA E COMERCIO DE MOVEIS DE METAL LTDA [BR/SP] Procurador: PRIORIZE MARCAS E PATENTES LTDA
BR302024002361-8	Notificação do depósito (exame formal concluído) Código de despacho: 860 Data de depósito: 17/05/2024 Titular: MEGASHOP ARTS FABRICACAO E COMERCIO LTDA [BR/SP] Procurador: Leonardo Regis Orlandini



BR302024002362-6	Notificação do depósito (exame formal concluído) Código de despacho: 860 Data de depósito: 17/05/2024 Titular: AREZZO INDÚSTRIA E COMÉRCIO S.A. [BR/MG] Procurador: Baril & Advogados Associados
BR302024002363-4	Notificação do depósito (exame formal concluído) Código de despacho: 860 Data de depósito: 17/05/2024 Titular: REAL LOVE COSMÉTICOS E ACESSÓRIOS EIRELI - EPP. [BR/SP] Procurador: Lucas Andriolli Mianuti
BR302024002364-2	Notificação do depósito (exame formal concluído) Código de despacho: 860 Data de depósito: 17/05/2024 Titular: ALUV INDUSTRIA E COMERCIO DE MOVEIS DE METAL LTDA [BR/SP] Procurador: PRIORIZE MARCAS E PATENTES LTDA
BR302024002365-0	Notificação do depósito (exame formal concluído) Código de despacho: 860 Data de depósito: 17/05/2024 Titular: JOSÉ ROBERTO CARAVINA [BR/PR]
BR302024002366-9	Notificação do depósito (exame formal concluído) Código de despacho: 860 Data de depósito: 17/05/2024 Titular: ALUV INDUSTRIA E COMERCIO DE MOVEIS DE METAL LTDA [BR/SP] Procurador: PRIORIZE MARCAS E PATENTES LTDA
BR302024002367-7	Notificação do depósito (exame formal concluído) Código de despacho: 860 Data de depósito: 17/05/2024 Titular: MATOS STUDIO SERVICOS DE DESIGN LTDA [BR/PB]
BR302024002368-5	Notificação do depósito (exame formal concluído) Código de despacho: 860 Data de depósito: 17/05/2024 Titular: DUTRA SUNGLASSES [BR/PE] Procurador: J. C. PINHEIRO SOCIEDADE INDIVIDUAL DE ADVOCACIA
BR302024002369-3	Notificação do depósito (exame formal concluído) Código de despacho: 860 Data de depósito: 17/05/2024 Titular: ITENS COMERCIO DE ARTIGOS DE DECORAÇÃO EIRELI [BR/SP]
BR302024002370-7	Notificação do depósito (exame formal concluído) Código de despacho: 860 Data de depósito: 17/05/2024 Titular: ITENS COMERCIO DE ARTIGOS DE DECORAÇÃO EIRELI [BR/SP]
BR302024002371-5	Notificação do depósito (exame formal concluído) Código de despacho: 860 Data de depósito: 17/05/2024 Titular: CLEBER LUIS DA RÉ [BR/RS] Procurador: STOCK MARCAS E PATENTES LTDA - ME
BR302024002372-3	Notificação do depósito (exame formal concluído) Código de despacho: 860 Data de depósito: 17/05/2024 Titular: CLEBER LUIS DA RÉ [BR/RS] Procurador: STOCK MARCAS E PATENTES LTDA - ME
BR302024002373-1	Notificação do depósito (exame formal concluído) Código de despacho: 860 Data de depósito: 17/05/2024 Titular: ITENS COMERCIO DE ARTIGOS DE DECORAÇÃO EIRELI [BR/SP]



BR302024002374-0	Notificação do depósito (exame formal concluído) Código de despacho: 860 Data de depósito: 17/05/2024 Titular: MARKANTY COMERCIO E COMERCIO E ACESSORIOS LTDA [BR/SP] Procurador: Quimera Marcas e Patentes Ltda
BR302024002375-8	Notificação do depósito (exame formal concluído) Código de despacho: 860 Data de depósito: 17/05/2024 Titular: INVENTIO AG [CH] Procurador: Daniel Advogados (Alt.de Daniel & Cia)
BR302024002376-6	Notificação do depósito (exame formal concluído) Código de despacho: 860 Data de depósito: 17/05/2024 Titular: INVENTIO AG [CH] Procurador: Daniel Advogados (Alt.de Daniel & Cia)
BR302024002377-4	Notificação do depósito (exame formal concluído) Código de despacho: 860 Data de depósito: 17/05/2024 Titular: INVENTIO AG [CH] Procurador: Daniel Advogados (Alt.de Daniel & Cia)
BR302024002378-2	Notificação do depósito (exame formal concluído) Código de despacho: 860 Data de depósito: 17/05/2024 Titular: MARKANTY COMERCIO E COMERCIO E ACESSORIOS LTDA [BR/SP] Procurador: Quimera Marcas e Patentes Ltda
BR302024002379-0	Notificação do depósito (exame formal concluído) Código de despacho: 860 Data de depósito: 17/05/2024 Titular: INVENTIO AG [CH] Procurador: Daniel Advogados (Alt.de Daniel & Cia)
BR302024002380-4	Notificação do depósito (exame formal concluído) Código de despacho: 860 Data de depósito: 18/05/2024 Titular: ADALBERTO DA SILVA SOUZA JÚNIOR [BR/SE]
BR302024002381-2	Notificação do depósito (exame formal concluído) Código de despacho: 860 Data de depósito: 20/05/2024 Titular: ROMILDO GORETI GOLDONI JUNIOR [BR/SP] Procurador: Eduarda Colla
BR302024002382-0	Notificação do depósito (exame formal concluído) Código de despacho: 860 Data de depósito: 20/05/2024 Titular: MODULAR FLOOR INDUSTRIA, COMERCIO, IMPORTAÇÃO E EXPORTAÇÃO DE PLASTICO LTDA [BR/RS] Procurador: GABRIELA FERNANDA DOBLER
BR302024002383-9	Notificação do depósito (exame formal concluído) Código de despacho: 860 Data de depósito: 20/05/2024 Titular: DELLAMED S.A. [BR/RS] Procurador: ANDREOLA, TOMÁS E OSS ADVOGADOS ASSOCIADOS
BR302024002384-7	Notificação do depósito (exame formal concluído) Código de despacho: 860 Data de depósito: 20/05/2024 Titular: IGOR BASTOS BARBOSA [BR/RJ]



BR302024002385-5 Notificação do depósito (exame formal concluído)
Código de despacho: 860
Data de depósito: 20/05/2024
Titular: GIVI S.P.A. [IT]
Procurador: Edmundo Brunner Assessoria em Propriedade industrial Ltda

BR302024002386-3 Notificação do depósito (exame formal concluído)
Código de despacho: 860
Data de depósito: 20/05/2024
Titular: JESSICA MARIA RAMIRES DE SOUZA 41851265813 [BR/SP]
Procurador: Beatriz Da Silva Negri



Notificação de depósito - pedido em sigilo

Notificam-se os pedidos de registro de desenho industrial listados a seguir. Os pedidos cumprem as condições de admissibilidade previstas na LPI e seguirão para a etapa de exame técnico, após a observação do prazo de sigilo. Este despacho não gera direito a fotocópia por parte de terceiros.

Tendo sido requerido o sigilo, na forma do art. 106 § 1º da LPI, o processamento do pedido será suspenso pelo prazo de 180 (cento e oitenta) dias. O depositante poderá solicitar a retirada do pedido, dentro do prazo de 90 (noventa) dias, contados da data do depósito. A retirada do pedido, sem que o mesmo tenha produzido qualquer efeito, dará prioridade ao depósito imediatamente posterior.

Caso seja de interesse a retirada do pedido:

1. Acesse o e-DI no site do INPI (www.inpi.gov.br);
2. Emita uma Guia de Recolhimento da União (GRU) para o serviço "retirada de pedido em sigilo" (código 159);
3. Preencha e envie o formulário eletrônico correspondente à opção indicada na emissão da GRU, acompanhado dos esclarecimentos, argumentos, provas ou documentos apropriados.

Para esclarecer outras dúvidas e conhecer, em detalhe, o processamento de pedidos de registro de desenho industrial e outras petições, não deixe de consultar o Manual de Desenho Industrial <http://manualdedi.inpi.gov.br/projects/manual-de-desenho-industrial/wiki>.

BR302023007048-6 Notificação do depósito com requerimento de sigilo (exame formal concluído)
Código de despacho: 009
Data de depósito: 29/12/2023
Titular: TETRA LAVAL HOLDINGS & FINANCE S.A. [CH]
Procurador: Maurício Ariboni

BR302024002142-9 Notificação do depósito com requerimento de sigilo (exame formal concluído)
Código de despacho: 009
Data de depósito: 03/05/2024
Titular: MAURICIO BALBINOT [BR/RS]
Procurador: João Cassiano Bairros Oyarzábal

BR302024002168-2 Notificação do depósito com requerimento de sigilo (exame formal concluído)
Código de despacho: 009
Data de depósito: 03/05/2024
Titular: ELI LILLY AND COMPANY [US]
Procurador: Luiz Henrique Oliveira Do Amaral

BR302024002172-0 Notificação do depósito com requerimento de sigilo (exame formal concluído)
Código de despacho: 009
Data de depósito: 06/05/2024
Titular: ELI LILLY AND COMPANY [US]
Procurador: Luiz Henrique Oliveira Do Amaral

BR302024002318-9 Notificação do depósito com requerimento de sigilo (exame formal concluído)
Código de despacho: 009
Data de depósito: 15/05/2024
Titular: VOLKSWAGEN AKTIENGESELLSCHAFT [DE]
Procurador: Ariboni, Fabbri e Schmidt Sociedade de Advogados



BR302024002324-3

Notificação do depósito com requerimento de sigilo (exame formal concluído)

Código de despacho: 009

Data de depósito: 16/05/2024

Titular: CASIO KEISANKI KABUSHIKI KAISHA D.B.A. CASIO COMPUTER CO., LTD. [JP]

Procurador: Dannemann, Siemsen, Bigler & Ipanema Moreira



Exame técnico: Exigência

Como etapa do exame técnico dos pedidos de registro de desenho industrial, listados a seguir – nos termos do artigo 106, § 3º da Lei da Propriedade Industrial (LPI, lei n.º 9.279, de 14 de maio de 1996) – formula-se exigência relativa às questões indicadas.

Para cumprir ou contestar a exigência de petição:

1. Acesse o e-DI no site do INPI (www.inpi.gov.br);
2. Emita uma Guia de Recolhimento da União (GRU) para o serviço de “cumprimento de exigência” (código 105 – em processo), referente a processo de registro;
3. Efetue o pagamento; e
4. Preencha e envie o formulário eletrônico correspondente à opção indicada na emissão da GRU, acompanhado dos esclarecimentos, argumentos, provas ou documentos apropriados.

Os sistemas de informática do INPI identificarão o cumprimento de exigência, para que o pedido de registro prossiga, automaticamente, em seu processamento.

Para esclarecer outras dúvidas e conhecer em detalhe o processamento de pedidos de registro de desenho industrial e outras petições, não deixe de consultar o Manual de Desenho Industrial (<http://manualdedi.inpi.gov.br/projects/manual-de-desenho-industrial/wiki>).

BR302022003136-4

Exigência técnica

Código de despacho: 136

Titular: DENDERA HIGIENE, FABRICAÇÃO E COMÉRCIO LTDA [BR/GO]

Procurador: VILAGE MARCAS E PATENTES LTDA

Detalhes do despacho: O atual pedido não atende aos requisitos do art. 104, conforme disposições do item 5.3.3 do Manual, pois os desenhos industriais apresentados não compartilham das mesmas características distintivas preponderantes. Um desenho industrial foi representado nas figuras 1.1 a 1.8, 4.1 a 4.8 e 6.1 a 6.8. Outro desenho industrial foi representado nas figuras 2.1 a 2.8 e 3.1 a 3.8. Outro desenho industrial foi representado nas figuras 5.1 a 5.8. E ainda, outro desenho industrial foi representado nas figuras 5.1 a 5.8. O pedido deverá ser dividido, facultando-se ao requerente indicar o desenho industrial que será mantido no pedido original. Os demais desenhos industriais poderão ser depositados como pedidos divididos.

BR302022004996-4

Exigência técnica

Código de despacho: 136

Titular: HY CITE ENTERPRISES, LLC [US]

Procurador: CLARKE, MODET PROPRIEDADE INTELECTUAL LTDA.

Detalhes do despacho: Alterado o título do pedido tendo em vista a Nota Técnica nº 01/2024, do Comitê Permanente de Aprimoramento dos Procedimentos e Diretrizes de Exame de Marcas, Desenhos Industriais e Indicações Geográficas (CPAPD), que trata da correção de ofício de dados meramente formais em pedidos de registro de desenho industrial, com vistas à maior celeridade das decisões. As seguintes exigências foram formuladas com base no Manual de Desenhos Industriais – 2º revisão (out/2023), instituído pela Portaria INPI/PR nº 36/2023, acessível em [http:// manualdedi.inpi.gov.br/projects/manual-de-desenho-industrial/wiki/Manual_de_Desenhos_Industriais\[1\]](http://manualdedi.inpi.gov.br/projects/manual-de-desenho-industrial/wiki/Manual_de_Desenhos_Industriais[1]) De acordo com o item 5.3.4.3 do Manual, facultou-se ao depositante a apresentação de figuras com representação contextual usando linhas tracejadas ou colorização para representar partes para as quais não é reivindicada proteção. No entanto, é necessário incluir um esclarecimento na descrição do desenho industrial, a qual constará no relatório descritivo, quanto ao caráter contextual das linhas tracejadas incluídas na referida figura. Por exemplo: “As linhas tracejadas representam elementos contextuais e não fazem parte do desenho industrial reivindicado”.



BR302023004244-0

Exigência técnica

Código de despacho: 136

Titular: ALESSANDRO CARLOS ROMERO PIRES [BR/SP]

Procurador: EDUARDA COLLA

Detalhes do despacho: Na RPI 2764, de 26/12/2023, foi formulada exigência técnica para a divisão do pedido, posteriormente anulada na RPI 2770, de 06/02/2024, em função de problemas técnicos no peticionamento eletrônico de pedidos divididos. Ocorre que a exigência para o pedido em tela já havia sido cumprida em 09/01/2024, através da petição 870240002133. Portanto, a referida petição será aproveitada para o saneamento do processo principal. Desta forma, proceda com o depósito dos pedidos divididos, conforme anteriormente solicitado: um pedido dividido para o desenho industrial representado nas figuras 4.1 a 5.7; outro pedido dividido para o desenho industrial representado nas figuras 6.1 a 7.7.

BR302023005358-1

Exigência técnica

Código de despacho: 136

Titular: PIRELLI TYRE S.P.A. [IT]

Procurador: João Luis DOrey Facco Vianna

Detalhes do despacho: Com base no Manual de Desenhos Industriais instituído pela Portaria INPI/PR nº 36/2023, formulam-se as seguintes exigências: Após inúmeras tentativas de acesso aos documentos de prioridade unionista através do sistema DAS, utilizando os dados fornecidos no formulário de depósito, não foi possível baixar os documentos 015017226-0006 e 015017226-0002. O sistema acusa erro no código de acesso. Portanto, forneça código capaz de acessar o sistema ou anexe os referidos documentos ao processo para prosseguimento do exame técnico, em atenção ao item 5.2.3 do Manual.

BR302023005866-4

Exigência técnica

Código de despacho: 136

Titular: SKECHERS U.S.A., INC. II [US]

Procurador: Diego Goulart de Oliveira Vieira

Detalhes do despacho: Com base no Manual de Desenhos Industriais instituído pela Portaria INPI/PR nº 36/2023 e no Comunicado publicado na RPI 2753, de 10/10/2023, formulam-se as seguintes exigências: [1] O pedido não atende aos requisitos do art. 104 da LPI, conforme disposições do item 5.3.3 do Manual, pois os desenhos industriais apresentados não compartilham das mesmas características distintivas preponderantes (as linhas tracejadas indicam partes não reivindicadas). O presente pedido contém 2 desenhos industriais, a saber: um desenho industrial contém 2 variações e foi representado nas figuras 1.1 a 1.7 e 2.1 a 2.7; o segundo desenho industrial foi representado nas figuras 3.1 a 3.7. O pedido deverá ser dividido, conforme item 5.3.3.1 do Manual, facultando-se ao requerente indicar o desenho industrial que será mantido no pedido original. O outro desenho industrial poderá ser depositado como pedido dividido. [2] Todos os dados do pedido (figuras, título e classificação) devem ser inseridos exclusivamente conforme descrito no item 3.5.2 G do Manual (recomendamos a leitura do item para ver o passo a passo). Não anexe arquivos PDF com figuras, relatório ou reivindicação. As figuras não devem ter numeração de folha ou legenda no arquivo JPEG a ser inserido: a numeração e as legendas serão preenchidas automaticamente pelo sistema de acordo com as informações fornecidas pelo usuário no momento de inserção das figuras. O relatório descritivo e a reivindicação serão gerados automaticamente. Ao preencher o título (indicação do produto) não escreva a expressão CONFIGURAÇÃO APLICADA A/EM, pois não fazem parte da indicação do produto. [3] Esclarecimentos não devem ser inseridos no campo DESCRIÇÃO. Caso queira apresentar algum esclarecimento insira as informações no campo TEXTO DA PETIÇÃO ou anexe arquivo em formato PDF, conforme orientações do item 3.5.2 H do Manual.

BR302023006149-5

Exigência técnica

Código de despacho: 136

Titular: HISAMITSU PHARMACEUTICAL CO., INC. [JP]

Procurador: Hissao Arita

Detalhes do despacho: Com base no Manual de Desenhos Industriais instituído pela Portaria INPI/PR nº 36/2023, formulam-se as seguintes exigências: [1] O atual pedido não atende aos requisitos do art. 104 da LPI, conforme disposições do item 5.3.3 Exame quanto à unidade do desenho industrial, pois não compartilham das mesmas características distintivas preponderantes e não se destinam ao mesmo propósito: nas figuras 1.1 a 1.7 está representado um desenho industrial que consiste em produto tridimensional e na figura 1.8 consta um segundo desenho industrial, que é um produto bidimensional. O pedido deverá ser dividido, facultando-se ao requerente indicar o desenho industrial que será mantido no pedido original e qual será apresentado em um pedido dividido. Adeque o título e a classe de cada pedido ao produto nele contido. [2] Todos os dados do pedido (figuras, título e classificação) exclusivamente conforme descrito no item 3.5.2 G do Manual (recomendamos a leitura do item para ver o passo a passo). Não anexe arquivos PDF com figuras, relatório ou reivindicação. As figuras não devem ter numeração de folha ou legenda no arquivo JPEG a ser inserido: a numeração e as legendas serão preenchidas automaticamente pelo sistema de acordo com as informações fornecidas pelo usuário no momento de inserção das figuras. O relatório descritivo e a reivindicação serão gerados automaticamente. [3] Para o pedido que contiver o produto bidimensional é necessário adequar o título e a classe, conforme item 5.3.1.1, alíneas b e c. A classe deve ser a 32.00. Sugerimos o título: ornamento aplicado em embalagem.



BR302023006150-9

Exigência técnica

Código de despacho: 136

Titular: HISAMITSU PHARMACEUTICAL CO., INC. [JP]

Procurador: Hissao Arita

Detalhes do despacho: Com base no Manual de Desenhos Industriais instituído pela Portaria INPI/PR nº 36/2023, formulam-se as seguintes exigências:[1] O atual pedido não atende aos requisitos do art. 104 da LPI, conforme disposições do item 5.3.3 Exame quanto à unidade do desenho industrial, pois não compartilham das mesmas características distintivas preponderantes e não se destinam ao mesmo propósito: nas figuras 1.1 a 1.7 está representado um desenho industrial que consiste em produto tridimensional e na figura 1.8 consta um segundo desenho industrial, que é um produto bidimensional. O pedido deverá ser dividido, facultando-se ao requerente indicar o desenho industrial que será mantido no pedido original e qual será apresentado em um pedido dividido. Adeque o título e a classe de cada pedido ao produto nele contido. [2] Todos os dados do pedido (figuras, título e classificação) exclusivamente conforme descrito no item 3.5.2 G do Manual (recomendamos a leitura do item para ver o passo a passo). Não anexe arquivos PDF com figuras, relatório ou reivindicação. As figuras não devem ter numeração de folha ou legenda no arquivo JPEG a ser inserido: a numeração e as legendas serão preenchidas automaticamente pelo sistema de acordo com as informações fornecidas pelo usuário no momento de inserção das figuras. O relatório descritivo e a reivindicação serão gerados automaticamente.[3] Para o pedido que contiver o produto bidimensional é necessário adequar o título e a classe, conforme item 5.3.1.1, alíneas b e c. A classe deve ser a 32.00. Sugerimos o título: ornamento aplicado em embalagem.

BR302023006151-7

Exigência técnica

Código de despacho: 136

Titular: HISAMITSU PHARMACEUTICAL CO., INC. [JP]

Procurador: Hissao Arita

Detalhes do despacho: Com base no Manual de Desenhos Industriais instituído pela Portaria INPI/PR nº 36/2023, formulam-se as seguintes exigências: [1] O atual pedido não atende aos requisitos do art. 104 da LPI, conforme disposições do item 5.3.3 Exame quanto à unidade do desenho industrial, pois não compartilham das mesmas características distintivas preponderantes e não se destinam ao mesmo propósito: nas figuras 1.1 a 1.7 está representado um desenho industrial que consiste em produto tridimensional e na figura 1.8 consta um segundo desenho industrial, que é um produto bidimensional. O pedido deverá ser dividido, facultando-se ao requerente indicar o desenho industrial que será mantido no pedido original e qual será apresentado em um pedido dividido. Adeque o título e a classe de cada pedido ao produto nele contido. [2] Todos os dados do pedido (figuras, título e classificação) exclusivamente conforme descrito no item 3.5.2 G do Manual (recomendamos a leitura do item para ver o passo a passo). Não anexe arquivos PDF com figuras, relatório ou reivindicação. As figuras não devem ter numeração de folha ou legenda no arquivo JPEG a ser inserido: a numeração e as legendas serão preenchidas automaticamente pelo sistema de acordo com as informações fornecidas pelo usuário no momento de inserção das figuras. O relatório descritivo e a reivindicação serão gerados automaticamente. [3] Para o pedido que contiver o produto bidimensional é necessário adequar o título e a classe, conforme item 5.3.1.1, alíneas b e c. A classe deve ser a 32.00. Sugerimos o título: ornamento aplicado em embalagem.

BR302023006168-1

Exigência técnica

Código de despacho: 136

Titular: FISHER & PAYKEL HEALTHCARE LIMITED [NZ]

Procurador: Luiz Henrique Oliveira Do Amaral

Detalhes do despacho: Com base no Manual de Desenhos Industriais instituído pela Portaria INPI/PR nº 36/2023, formulam-se as seguintes exigências: [1] O pedido não atende aos requisitos do art. 104 da LPI, conforme disposições do item 5.3.3 do Manual, pois os desenhos industriais apresentados não compartilham das mesmas características distintivas preponderantes. O pedido contém 4 desenhos industriais. Um desenho industrial apresenta 3 variações e está representado nas figuras 1.1 a 1.8, 6.1 a 6.8 e 7.1 a 7.8. Um segundo desenho industrial consta nas figuras 2.1 a 2.8. O terceiro desenho industrial tem 2 variações e está representado nas figuras 3.1 a 3.8 e 8.1 a 8.8. As duas variações do quarto desenho industrial estão nas figuras 4.1 a 4.8 e 5.1 a 5.8. O pedido deverá ser dividido, conforme item 5.3.3.1 do Manual, facultando-se ao requerente indicar o desenho industrial que será mantido no pedido original. Os outros desenhos industriais poderão ser depositados como pedidos divididos. [2] Todos os dados do pedido (figuras, título e classificação) devem ser apresentados exclusivamente conforme descrito no item 3.5.2 G do Manual (recomendamos a leitura do item para ver o passo a passo). Não anexe arquivos PDF com figuras, relatório ou reivindicação. As figuras não devem ter numeração de folha ou legenda no arquivo JPEG a ser inserido: a numeração e as legendas serão preenchidas automaticamente pelo sistema de acordo com as informações fornecidas pelo usuário no momento de inserção das figuras. O relatório descritivo e a reivindicação serão gerados automaticamente.



BR302023006175-4

Exigência técnica

Código de despacho: 136

Titular: BE220 TECNOLOGIA LTDA [BR/RS]

Procurador: Milton Lucidio Leao Barcellos

Detalhes do despacho: Com base no Manual de Desenhos Industriais instituído pela Portaria INPI/PR nº 36/2023, formulam-se as seguintes exigências: . [1] O pedido não atende aos requisitos do art. 104 da LPI, conforme disposições do item 5.3.3 do Manual, pois os desenhos industriais apresentados não compartilham das mesmas características distintivas preponderantes, de maneira que o pedido contém 5 desenhos industriais: cada figura apresentada é um desenho industrial distinto, não são variações. O pedido deverá ser dividido, conforme item 5.3.3.1 do Manual, facultando-se ao requerente indicar o desenho industrial que será mantido no pedido original. Os outros desenhos industriais poderão ser depositados como pedidos divididos, individualmente. . [2] Todos os dados do pedido (figuras, título e classificação) devem ser apresentados exclusivamente conforme descrito no item 3.5.2 G do Manual (recomendamos a leitura do item para ver o passo a passo). Não anexe arquivos PDF com figuras, relatório ou reivindicação. As figuras não devem ter numeração de folha ou legenda no arquivo JPEG a ser inserido: a numeração e as legendas serão preenchidas automaticamente pelo sistema de acordo com as informações fornecidas pelo usuário no momento de inserção das figuras. O relatório descritivo e a reivindicação serão gerados automaticamente.

BR302023006178-9

Exigência técnica

Código de despacho: 136

Titular: BE220 TECNOLOGIA LTDA [BR/RS]

Procurador: Milton Lucidio Leao Barcellos

Detalhes do despacho: Com base no Manual de Desenhos Industriais instituído pela Portaria INPI/PR nº 36/2023, formulam-se as seguintes exigências: . [1] O pedido não atende aos requisitos do art. 104 da LPI, conforme disposições do item 5.3.3 do Manual, pois os desenhos industriais apresentados não compartilham das mesmas características distintivas preponderantes, de maneira que o pedido contém 4 desenhos industriais: o primeiro desenho industrial é composto por 2 variações, reveladas nas figuras 1.1 e 2.1; cada uma das figuras restantes (3.1, 4.1 e 5.1) é um desenho industrial distinto, não são variações. O pedido deverá ser dividido, conforme item 5.3.3.1 do Manual, facultando-se ao requerente indicar o desenho industrial que será mantido no pedido original. Os outros desenhos industriais poderão ser depositados como pedidos divididos. . [2] Todos os dados do pedido (figuras, título e classificação) devem ser apresentados exclusivamente conforme descrito no item 3.5.2 G do Manual (recomendamos a leitura do item para ver o passo a passo). Não anexe arquivos PDF com figuras, relatório ou reivindicação. As figuras não devem ter numeração de folha ou legenda no arquivo JPEG a ser inserido: a numeração e as legendas serão preenchidas automaticamente pelo sistema de acordo com as informações fornecidas pelo usuário no momento de inserção das figuras. O relatório descritivo e a reivindicação serão gerados automaticamente.

BR302023006181-9

Exigência técnica

Código de despacho: 136

Titular: BE220 TECNOLOGIA LTDA [BR/RS]

Procurador: Milton Lucidio Leao Barcellos

Detalhes do despacho: Com base no Manual de Desenhos Industriais instituído pela Portaria INPI/PR nº 36/2023, formulam-se as seguintes exigências: . [1] O pedido não atende aos requisitos do art. 104 da LPI, conforme disposições do item 5.3.3 do Manual, pois os desenhos industriais apresentados não compartilham das mesmas características distintivas preponderantes, de maneira que o pedido contém 11 desenhos industriais: um primeiro desenho industrial é composto por 3 variações, reveladas nas figuras 2.1, 4.1 e 15.1; outro desenho industrial é composto por 2 variações, reveladas nas figuras 7.1 e 10.1; um terceiro desenho industrial é composto por 2 variações, reveladas nas figuras 8.1 e 17.1; um quarto desenho industrial é composto por 2 variações, reveladas nas figuras 9.1 e 11.1; um quinto desenho industrial é composto por 2 variações, reveladas nas figuras 14.1 e 16.1; cada uma das 6 figuras restantes (1.1, 3.1, 5.1, 6.1, 12.1 e 13.1) é um desenho industrial distinto, não são variações. O pedido deverá ser dividido, conforme item 5.3.3.1 do Manual, facultando-se ao requerente indicar o desenho industrial que será mantido no pedido original. Os outros desenhos industriais poderão ser depositados como pedidos divididos. . [2] Todos os dados do pedido (figuras, título e classificação) devem ser apresentados exclusivamente conforme descrito no item 3.5.2 G do Manual (recomendamos a leitura do item para ver o passo a passo). Não anexe arquivos PDF com figuras, relatório ou reivindicação. As figuras não devem ter numeração de folha ou legenda no arquivo JPEG a ser inserido: a numeração e as legendas serão preenchidas automaticamente pelo sistema de acordo com as informações fornecidas pelo usuário no momento de inserção das figuras. O relatório descritivo e a reivindicação serão gerados automaticamente.



BR302023006210-6

Exigência técnica

Código de despacho: 136

Titular: SKECHERS U.S.A., INC. II [US]

Procurador: Diego Goulart de Oliveira Vieira

Detalhes do despacho: Com base no Manual de Desenhos Industriais instituído pela Portaria INPI/PR nº 36/2023, formulam-se as seguintes exigências: . [1] O pedido não atende aos requisitos do art. 104 da LPI, conforme disposições do item 5.3.3 do Manual, pois os desenhos industriais apresentados não compartilham das mesmas características distintivas preponderantes (as linhas tracejadas indicam partes não reivindicadas), de maneira que o pedido contém 2 desenhos industriais: um desenho industrial contém 2 variações, representadas nas figuras 1.1 a 1.8 e 2.1 a 2.8; o outro desenho industrial é o apresentado nas figuras 3.1 a 3.8. O pedido deverá ser dividido, conforme item 5.3.3.1 do Manual, facultando-se ao requerente indicar o desenho industrial que será mantido no pedido original. O outro desenho industrial poderá ser depositado como pedido dividido, individualmente. . [2] Em atenção ao item 5.3.1.1 do Manual, o título foi alterado de ofício para: cabedal de calçados. Além disso, foi excluída a expressão CONFIGURAÇÃO APLICADA EM, pois não faz parte da indicação do produto. . [3] Todos os dados do pedido (figuras, título e classificação) devem ser apresentados exclusivamente conforme descrito no item 3.5.2 G do Manual (recomendamos a leitura do item para ver o passo a passo). Não anexe arquivos PDF com figuras, relatório ou reivindicação. As figuras não devem ter numeração de folha ou legenda no arquivo JPEG a ser inserido: a numeração e as legendas serão preenchidas automaticamente pelo sistema de acordo com as informações fornecidas pelo usuário no momento de inserção das figuras. O relatório descritivo e a reivindicação serão gerados automaticamente. . [4] Esclarecimentos, caso haja, devem ser inseridos no campo TEXTO DA PETIÇÃO ou em arquivo anexo em formato PDF (veja instruções no item 3.5.2 H do Manual). Não deve ser utilizado o campo DESCRIÇÃO.

BR302023006287-4

Exigência técnica

Código de despacho: 136

Titular: UNIVERSIDADE FEDERAL DO RIO DE JANEIRO [BR/RJ]

Detalhes do despacho: Com base no Manual de Desenhos Industriais instituído pela Portaria INPI/PR nº 36/2023, formulam-se as seguintes exigências: O atual pedido não atende aos requisitos do art. 104, conforme disposições do item 5.3.3 Exame quanto à unidade do desenho industrial, pois não compartilham das mesmas características distintivas preponderantes. Um desenho industrial foi representado nas figuras 1.1, 3.1 e 4.1. Outro desenho industrial foi representado nas figuras 2.1 e 5.1. O pedido deverá ser dividido, facultando-se ao requerente indicar o desenho industrial que será mantido no pedido original. Corrigir legendas para vista planificada. Para o cumprimento desta exigência, utilizar o formulário eletrônico para a inclusão de figuras. Não apresentar as figuras em documento pdf, sob pena de publicação de nova exigência. http://manualdedi.inpi.gov.br/projects/manual-de-desenho-industrial/wiki/03_05_Peticionamento_pelo_e-DI#352-Preenchimento-do-formul%C3%A1rio



BR302023006306-4

Exigência técnica

Código de despacho: 136

Titular: ALDO RESENDE NAVES [BR/GO]

Procurador: RAQUEL MOREIRA SANTANA CINTRA

Detalhes do despacho: Com base no Manual de Desenhos Industriais instituído pela Portaria INPI/PR nº 36/2023, formulam-se as seguintes exigências:[1] De acordo com os itens 5.3.4 e 5.3.4.1, os desenhos ou fotografias não deverão apresentar molduras, linhas auxiliares, cotas e outros caracteres indicativos que não façam parte da configuração do desenho industrial. Reapresente as figuras sem os elementos citados. [2] De acordo com o item 5.3.4 do Manual de Desenhos Industriais, cada vista do desenho industrial deverá ser apresentada em uma figura. Na apresentação atual do pedido, as figuras 1.2, 1.3, 1.4, 1.5, 1.6, 1.7 1.8, 1.9, 1.10 e 1.11 apresentam mais de uma vista. Apresentar cada figura com apenas uma vista, por exemplo: na figura 1.2 está representada uma vista inferior e uma frontal, então a inferior deveria ser uma figura (figura 1.2, por exemplo) e a inferior outra (figura 1.3, por exemplo). [3] Ao incluir as figuras foi escolhido o tipo de vista equivocada: em todas as figuras consta legenda indicando que são vistas ampliadas, o que não corresponde ao que se vê nas figuras. reapresente as figuras indicando corretamente as vistas que representam. [4] As figuras foram numeradas sequencialmente, equivocadamente, como se revelassem apenas um objeto / uma variação, mas mostram objetos distintos. [4.1] A figura 1.1 revela o PRIMEIRO DESENHO INDUSTRIAL (barra rosqueada) e corresponde à sua vista frontal. [4.2] O SEGUNDO DESENHO INDUSTRIAL do pedido tem 5 variações de porca. A primeira variação está representada pelas figuras 1.2 e 1.3: na figura 1.2 temos a vista inferior e a vista frontal; na figura 1.3 temos a vista superior e uma vista em corte. A segunda variação está representada pelas figuras 1.4 e 1.5: na figura 1.4 temos a vista inferior e a vista frontal; na figura 1.5 temos a vista superior e uma vista em corte. A terceira variação está representada pelas figuras 1.6 e 1.7: na figura 1.6 temos a vista inferior e a vista frontal; na figura 1.7 temos a vista superior e uma vista em corte. A quarta variação está representada pelas figuras 1.8 e 1.9: na figura 1.8 temos a vista inferior e a vista frontal; na figura 1.9 temos a vista superior e uma vista em corte. A quinta variação está representada pelas figuras 1.10 e 1.11: na figura 1.10 temos a vista inferior e a vista frontal; na figura 1.11 temos a vista superior e uma vista em corte.[4.3] O TERCEIRO DESENHO INDUSTRIAL (porca com barra rosqueada) está representado pela figura 1.12. [5] O pedido não atende aos requisitos do art. 104 da LPI, conforme disposições do item 5.3.3 do Manual, pois os 3 desenhos industriais apresentados não compartilham das mesmas características distintivas preponderantes. O pedido deverá ser dividido, conforme item 5.3.3.1 do Manual, facultando-se ao requerente indicar o desenho industrial que será mantido no pedido original. Os outros desenhos industriais poderão ser depositados como pedidos divididos, individualmente. [6] Adeque o título de cada pedido para que corresponda ao objeto nele contido. [7] Classificação alterada de ofício para 08.08, com base no item 5.3.1.1 do Manual, a fim de corresponder aos objetos representados nas figuras. [8] Todos os dados do pedido (figuras, título e classificação) devem ser apresentados exclusivamente conforme descrito no item 3.5.2 G do Manual (recomendamos a leitura do item para ver o passo a passo). Não anexe arquivos PDF com figuras, relatório ou reivindicação. As figuras não devem ter numeração de folha ou legenda no arquivo JPEG a ser inserido: a numeração e as legendas serão preenchidas automaticamente pelo sistema de acordo com as informações fornecidas pelo usuário no momento de inserção das figuras. O relatório descritivo e a reivindicação serão gerados automaticamente. [9] De acordo com o item 3.5.2 G do Manual o campo DESCRIÇÃO pode ser usado para adicionar informações consideradas necessárias para uma melhor compreensão das FIGURAS do desenho industrial. No entanto, foram inseridas informações que não se enquadram nesta categoria: foi descrito o processo de obtenção do produto e os materiais usados. Portanto, com apoio na Nota Técnica INPI/CPAPD nº 01/2024 o texto será desconsiderado por não se adequar ao item 3.5.2 G do Manual. [10] Para o pedido dividido utilize uma GRU com código de serviço 100 – depósito de pedido de registro de desenho industrial, pagando a taxa correspondente. Para cumprir os itens referentes ao pedido original utilize a GRU com código de serviço 105 – cumprimento de exigência técnica, pagando a taxa correspondente.

BR302023006344-7

Exigência técnica

Código de despacho: 136

Titular: G. PIETROBON & CIA LTDA [BR/PR]

Procurador: GILBERTO LUIS DA SILVEIRA

Detalhes do despacho: Com base no Manual de Desenhos Industriais instituído pela Portaria INPI/PR nº 36/2023, formulam-se as seguintes exigências:[1] O pedido não atende aos requisitos do art. 104 da LPI, conforme disposições do item 5.3.3 do Manual, pois os desenhos industriais apresentados não compartilham das mesmas características distintivas preponderantes. Um desenho industrial está representado nas figuras 1.1 a 1.7. Um segundo desenho industrial consta nas figuras 2.1 a 2.7. O pedido deverá ser dividido, conforme item 5.3.3.1 do Manual, facultando-se ao requerente indicar o desenho industrial que será mantido no pedido original. O outro desenho industrial poderá ser depositado como pedido dividido. [2] Em atendimento ao item 5.3.1.1, a indicação do produto no título do pedido deve ser clara e concisa e adequada ao produto representado nas figuras, de preferência em concordância com a lista de produtos disponibilizada na Classificação de Locarno. Sugerimos modificar o título para: embalagem. Ao preencher o título (indicação do produto) não escreva a expressão CONFIGURAÇÃO APLICADA EM, pois não faz parte da indicação do produto. [3] A representação das figuras não apresenta qualidade adequada: a resolução está baixa, com áreas esfumadas e contornos imprecisos. Em atendimento ao item 5.3.4.1 do Manual, apresentar figuras com melhor qualidade.[4] Todos os dados do pedido (figuras, título e classificação) devem ser apresentados exclusivamente conforme descrito no item 3.5.2 G do Manual (recomendamos a leitura do item para ver o passo a passo). Não anexe arquivos PDF com figuras, relatório ou reivindicação. As figuras não devem ter numeração de folha ou legenda no arquivo JPEG a ser inserido: a numeração e as legendas serão preenchidas automaticamente pelo sistema de acordo com as informações fornecidas pelo usuário no momento de inserção das figuras. O relatório descritivo e a reivindicação serão gerados automaticamente.

BR302023006348-0

Exigência técnica

Código de despacho: 136

Titular: G. PIETROBON & CIA LTDA [BR/PR]

Procurador: GILBERTO LUIS DA SILVEIRA

Detalhes do despacho: Com base no Manual de Desenhos Industriais instituído pela Portaria INPI/PR nº 36/2023, formulam-se as seguintes exigências:[1] O pedido não atende aos requisitos do art. 104 da LPI, conforme disposições do item 5.3.3 do Manual, pois os desenhos industriais apresentados não compartilham das mesmas características distintivas preponderantes. Um desenho industrial está representado nas figuras 1.1 a 1.7. Um segundo desenho industrial consta nas figuras 2.1 a 2.7. O pedido deverá ser dividido, conforme item 5.3.3.1 do Manual, facultando-se ao requerente indicar o desenho industrial que será mantido no pedido original. O outro desenho industrial poderá ser depositado como pedido dividido. [2] Em atendimento ao item 5.3.1.1, a indicação do produto no título do pedido deve ser clara e concisa e adequada ao produto representado nas figuras, de preferência em concordância com a lista de produtos disponibilizada na Classificação de Locarno. Sugerimos modificar o título para: embalagem. Ao preencher o título (indicação do produto) não escreva a expressão CONFIGURAÇÃO APLICADA EM, pois não faz parte da indicação do produto. [3] A representação das figuras não apresenta qualidade adequada: a resolução está baixa, com áreas esfumadas e contornos imprecisos. Em atendimento ao item 5.3.4.1 do Manual, apresentar figuras com melhor qualidade.[4] Todos os dados do pedido (figuras, título e classificação) devem ser apresentados exclusivamente conforme descrito no item 3.5.2 G do Manual (recomendamos a leitura do item para ver o passo a passo). Não anexe arquivos PDF com figuras, relatório ou reivindicação. As figuras não devem ter numeração de folha ou legenda no arquivo JPEG a ser inserido: a numeração e as legendas serão preenchidas automaticamente pelo sistema de acordo com as informações fornecidas pelo usuário no momento de inserção das figuras. O relatório descritivo e a reivindicação serão gerados automaticamente.

BR302023006355-2

Exigência técnica

Código de despacho: 136

Titular: FLEMMING VITUS [BR/SP] e FABIANA TAMANAGA CABRAL [BR/SP]

Procurador: José Ruy Lia

Detalhes do despacho: Com base no Manual de Desenhos Industriais instituído pela Portaria INPI/PR nº 36/2023, formulam-se as seguintes exigências:[1] O pedido não atende aos requisitos do art. 104 da LPI, conforme disposições do item 5.3.3 do Manual, pois os desenhos industriais apresentados não compartilham das mesmas características distintivas preponderantes. Um desenho industrial está representado nas figuras 1.1 a 1.8. Um segundo desenho industrial contém 2 variações representadas nas figuras 2.1 a 2.7 e na figura 2.8: a figura 2.8 demonstra o produto em outra forma de uso diferente da mostrada nas figuras 2.1 a 2.7, daí ser considerada uma variação nos termos do item 5.3.3 do Manual. O pedido deverá ser dividido, conforme item 5.3.3.1 do Manual, facultando-se ao requerente indicar o desenho industrial que será mantido no pedido original. O outro desenho industrial poderá ser depositado como pedido dividido. [2] Todos os dados do pedido (figuras, título e classificação) devem ser apresentados exclusivamente conforme descrito no item 3.5.2 G do Manual (recomendamos a leitura do item para ver o passo a passo). Não anexe arquivos PDF com figuras, relatório ou reivindicação. As figuras não devem ter numeração de folha ou legenda no arquivo JPEG a ser inserido: a numeração e as legendas serão preenchidas automaticamente pelo sistema de acordo com as informações fornecidas pelo usuário no momento de inserção das figuras. O relatório descritivo e a reivindicação serão gerados automaticamente.



BR302023006454-0

Exigência técnica

Código de despacho: 136

Titular: MARCELA CAVALHERI [BR/SP]

Procurador: Benedito Pereira

Detalhes do despacho: Com base no Manual de Desenhos Industriais instituído pela Portaria INPI/PR nº

36/2023, formulam-se as seguintes exigências:[1] De acordo com o item 3.5.2 G do Manual o campo DESCRIÇÃO pode ser usado para adicionar informações consideradas necessárias para uma melhor compreensão das FIGURAS do desenho industrial. No entanto, foram inseridas informações que não se enquadram nesta categoria: foi descrito o processo de obtenção do produto e os materiais usados. Portanto, o texto apresentado neste campo será desconsiderado por não se adequar ao item 3.5.2 G do Manual. [2] Em atendimento ao item 5.3.1.1, a indicação do produto no título do pedido deve ser clara e concisa e adequada ao produto representado nas figuras, de preferência em concordância com a lista de produtos disponibilizada na Classificação de Locarno. Sugerimos modificar o título para: joias.[3] O fundo das figuras apresentadas revela texturas, sombras e elementos que não configuram o objeto reivindicado. De acordo com o item 5.3.4.1, o fundo dos desenhos ou fotografias deverá ser neutro, sem revelar qualquer padrão ou textura e sem interferir nas formas do desenho industrial representado. Reapresentar as figuras com adequação. [4] Foram apresentados dois jogos de figuras. O primeiro jogo é composto por 5 figuras (1.1 a 1.5) que foram inseridas em formato JPEG, conforme instruções do item 3.5.2 G do Manual. O segundo jogo foi apresentado como anexo em formato PDF, contrariando o Manual, contendo 8 figuras: as figuras 1.8, 1.4, 1.5, 1.3 e 1.7 são idênticas às figuras 1.1 a 1.5, respectivamente, do primeiro jogo. Considerando que as figuras do primeiro jogo estão contidas no segundo, faremos referência apenas ao jogo que contém as 8 figuras. [4.1] As figuras 1.1, 1.2 e 1.3 revelam um primeiro desenho industrial. [4.2] A figura 1.4 revela um segundo desenho industrial. O objeto da figura 1.6 é uma variação do objeto da figura 1.4, de acordo com o item 5.3.3 do Manual (formas de representação diferentes: fotografia x desenho). [4.3] A figura 1.5 revela o terceiro desenho industrial. [4.4] A figura 1.7 revela o quarto desenho industrial. [4.5] A figura 1.8 revela o quinto desenho industrial: os outros objetos circulares têm um aro dourado que não existe nesta figura. [5] O pedido não atende aos requisitos do art. 104 da LPI, conforme disposições do item 5.3.3 do Manual, pois os desenhos industriais apresentados não compartilham das mesmas características distintivas preponderantes. O pedido deverá ser dividido, conforme item 5.3.3.1 do Manual, facultando-se ao requerente indicar o desenho industrial que será mantido no pedido original. Os outros desenhos industriais poderão ser depositados como pedidos divididos, individualmente. [6] Todos os dados do pedido (figuras, título e classificação) devem ser apresentados exclusivamente conforme descrito no item 3.5.2 G do Manual (recomendamos a leitura do item para ver o passo a passo). Não anexe arquivos PDF com figuras, relatório ou reivindicação. As figuras não devem ter numeração de folha ou legenda no arquivo JPEG a ser inserido: a numeração e as legendas serão preenchidas automaticamente pelo sistema de acordo com as informações fornecidas pelo usuário no momento de inserção das figuras. O relatório descritivo e a reivindicação serão gerados automaticamente. [7] Ao inserir as figuras das variações a numeração deve ter a seguinte formatação: fig. 1.1, 1.2, 1.3 etc., para primeira variação; fig. 2.1, 2.2, 2.3, etc., para a segunda variação, conforme determinado no item 5.3.4.5 do Manual.[8] Para o pedido dividido utilize uma GRU com código de serviço 100 – depósito de pedido de registro de desenho industrial, pagando a taxa correspondente. Para cumprir os itens referentes ao pedido original utilize a GRU com código de serviço 105 – cumprimento de exigência técnica, pagando a taxa correspondente.

BR302023006505-9

Exigência técnica

Código de despacho: 136

Titular: NITRONPLAST INDÚSTRIA E COMÉRCIO LTDA [BR/SP]

Procurador: MAURO COSTA FERREIRA

Detalhes do despacho: Com base no Manual de Desenhos Industriais instituído pela Portaria INPI/PR nº

36/2023, formulam-se as seguintes exigências:O atual pedido não atende aos requisitos do art. 104, conforme disposições do item 5.3.3 Exame quanto à unidade do desenho industrial, pois não compartilham das mesmas características distintivas preponderantes. Um desenho industrial foi representado nas figuras 1.1 a 1.6. Outro desenho industrial foi representado nas figuras 2.1 e 2.5. Outro desenho industrial foi representado nas figuras 3.1 e 3.5. Outro desenho industrial foi representado nas figuras 4.1 e 4.5. Outro desenho industrial foi representado nas figuras 5.1 e 5.6. Outro desenho industrial foi representado nas figuras 6.1 e 6.6. Outro desenho industrial foi representado nas figuras 7.1 e 7.5. Outro desenho industrial foi representado nas figuras 8.1 e 8.8. O pedido deverá ser dividido, facultando-se ao requerente indicar o desenho industrial que será mantido no pedido original.O campo descrição não adicionou informações consideradas necessárias para uma melhor compreensão das figuras do desenho industrial e deve ser excluído.Para o cumprimento desta exigência, utilizar o formulário eletrônico para a inclusão de figuras. Não apresentar as figuras em documento pdf, sob pena de publicação de nova exigência.http://manualdedi.inpi.gov.br/projects/manual-de-desenho-industrial/wiki/03_05_Peticionamento_pelo_e-DI#352-Preenchimento-do-formul%C3%A1rio



BR302023006523-7

Exigência técnica

Código de despacho: 136

Titular: FLÁVIA ARAÚJO DE OLIVEIRA [BR/MG], FELIPE VIANNA VARGAS [BR/RJ] e FERNANDO GUILHERME RIBEIRO FERNANDES [BR/RJ]

Procurador: Kizzi Stigert Orlando

Detalhes do despacho: Com base no Manual de Desenhos Industriais instituído pela Portaria INPI/PR nº 36/2023, formulam-se as seguintes exigências: De acordo com o item 5.3.1.1 do Manual, o título não deve conter: informações técnicas do produto; nome comercial do produto ou indicação de código, numeração ou modelo; adjetivos; referência a kits, conjuntos ou jogos de objetos; descrição de forma ou material de fabricação. Sugerimos modificar o título para: luminária. A representação das figuras não apresenta qualidade adequada: apresenta figuras pixelizadas e sem definição. Em atendimento ao item 5.3.4.1 do Manual, apresentar figuras com melhor qualidade. O atual pedido não atende aos requisitos do art. 104, conforme disposições do item 5.3.3 Exame quanto à unidade do desenho industrial, pois não compartilham das mesmas características distintivas preponderantes. Um desenho industrial foi representado nas figuras 1.1 a 3.7. Outro desenho industrial foi representado nas figuras 4.1 a 6.7. Outro desenho industrial foi representado nas figuras 7.1 a 8.7. O pedido deverá ser dividido, facultando-se ao requerente indicar o desenho industrial que será mantido no pedido original. Verifica-se que há inconsistência entre as vistas: nenhuma vista inferior (exceto a figura 4.3) corresponde a sua respectiva variação. Em atenção ao item 5.3.4.4 do Manual rerepresente as figuras com as correções indicadas e quaisquer outras que sejam necessárias para que as imagens apresentem coerência entre si. As figuras 1.3, 2.3, 3.3, 4.3, 5.3, 6.3, 7.3 e 8.3 revelaram figuras frontais, mas legendas de figuras ampliadas. Corrigir. Para o cumprimento desta exigência, utilizar o formulário eletrônico para a inclusão de figuras. Não apresentar as figuras em documento pdf, sob pena de publicação de nova exigência. http://manualdedi.inpi.gov.br/projects/manual-de-desenho-industrial/wiki/03_05_Peticionamento_pelo_e-DI#352-Preenchimento-do-formul%C3%A1rio

BR302023006528-8

Exigência técnica

Código de despacho: 136

Titular: FLÁVIA ARAÚJO DE OLIVEIRA [BR/MG], FELIPE VIANNA VARGAS [BR/RJ] e FERNANDO GUILHERME RIBEIRO FERNANDES [BR/RJ]

Procurador: Kizzi Stigert Orlando

Detalhes do despacho: Com base no Manual de Desenhos Industriais instituído pela Portaria INPI/PR nº 36/2023, formulam-se as seguintes exigências: O atual pedido não atende aos requisitos do art. 104, conforme disposições do item 5.3.3 Exame quanto à unidade do desenho industrial, pois não compartilham das mesmas características distintivas preponderantes: Um desenho industrial foi representado na figura 1.1. Outro desenho industrial foi representado na figura 2.1. Outro desenho industrial foi representado na figura 3.1. O pedido deverá ser dividido, facultando-se ao requerente indicar o desenho industrial que será mantido no pedido original. A representação das figuras não apresenta qualidade adequada: apresenta figuras pixelizadas, com regiões muito escuras e sem definição. Em atendimento ao item 5.3.4.1 do Manual, apresentar figuras com melhor qualidade. Verifica-se que há inconsistência entre as vistas: variação 1.1 – as vistas lat. Esq e dir revelaram uma prateleira inferior que não é observada nas demais vistas. A vista inferior revela estrutura tubular menor em relação à mesa, quando comparada às demais vistas. Variação 3.1 – as vistas lat. Esq e dir não revelaram a prateleira inferior observada nas demais vistas. Além disso a vista inferior não representou a prateleira inferior da perspectiva. Em atenção ao item 5.3.4.4 do Manual rerepresente as figuras com as correções indicadas e quaisquer outras que sejam necessárias para que as imagens apresentem coerência entre si. Para o cumprimento desta exigência, utilizar o formulário eletrônico para a inclusão de figuras. Não apresentar as figuras em documento pdf, sob pena de publicação de nova exigência. http://manualdedi.inpi.gov.br/projects/manual-de-desenho-industrial/wiki/03_05_Peticionamento_pelo_e-DI#352-Preenchimento-do-formul%C3%A1rio

BR302023006543-1

Exigência técnica

Código de despacho: 136

Titular: ITENS COMERCIO DE ARTIGOS DE DECORAÇÃO EIRELI [BR/SP]

Detalhes do despacho: 30 2023 006543 Com base no Manual de Desenhos Industriais instituído pela Portaria INPI/PR nº 36/2023, formulam-se as seguintes exigências: O atual pedido não atende aos requisitos do art. 104, conforme disposições do item 5.3.3 Exame quanto à unidade do desenho industrial, pois não compartilham das mesmas características distintivas preponderantes: Um desenho industrial foi representado na figura 1.1. Outro desenho industrial foi representado na figura 2.1. Outro desenho industrial foi representado na figura 3.1. Outro desenho industrial foi representado na figura 4.1. Outro desenho industrial foi representado na figura 5.1. O pedido deverá ser dividido, facultando-se ao requerente indicar o desenho industrial que será mantido no pedido original. Além disso, as figuras da luminária completa (fig. 1.1) foram apresentadas por meio da opção de anexos. Somente a perspectiva foi incluída usando o formulário de petição eletrônico. Para análise do processo, as figuras citadas devem ser inseridas no sistema pelo formulário mencionado. Para o cumprimento desta exigência, utilizar o formulário eletrônico para a inclusão de figuras. Não apresentar as figuras em documento pdf, sob pena de publicação de nova exigência. http://manualdedi.inpi.gov.br/projects/manual-de-desenho-industrial/wiki/03_05_Peticionamento_pelo_e-DI#352-Preenchimento-do-formul%C3%A1rio



BR302023006566-0

Exigência técnica

Código de despacho: 136

Titular: DR. ING. H.C. F. PORSCHE AKTIENGESELLSCHAFT [DE]

Procurador: Otto Banho Licks

Detalhes do despacho: Com base no Manual de Desenhos Industriais instituído pela Portaria INPI/PR nº 36/2023, formulam-se as seguintes exigências: O atual pedido não atende aos requisitos do art. 104, conforme disposições do item 5.3.3 Exame quanto à unidade do desenho industrial, pois não compartilham das mesmas características distintivas preponderantes. Um desenho industrial foi representado nas figuras 1.1 a 1.7. Outro desenho industrial foi representado nas figuras 2.1 a 2.7 O pedido deverá ser dividido, facultando-se ao requerente indicar o desenho industrial que será mantido no pedido original. Para o cumprimento desta exigência, utilizar o formulário eletrônico para a inclusão de figuras. Não apresentar as figuras em documento pdf, sob pena de publicação de nova exigência. http://manualdedi.inpi.gov.br/projects/manual-de-desenho-industrial/wiki/03_05_Peticionamento_pelo_e-DI#352-Preenchimento-do-formul%C3%A1rio

BR302023006571-7

Exigência técnica

Código de despacho: 136

Titular: MENER COSMETICOS LTDA [BR/PR]

Procurador: Edmila Adriana Denig

Detalhes do despacho: Com base no Manual de Desenhos Industriais instituído pela Portaria INPI/PR nº 36/2023, formulam-se as seguintes exigências: O atual pedido não atende aos requisitos do art. 104, conforme disposições do item 5.3.3 Exame quanto à unidade do desenho industrial, pois não compartilham das mesmas características distintivas preponderantes. Um desenho industrial foi representado nas figuras 1.1 a 1.7. Outro desenho industrial foi representado nas figuras 2.1 a 2.7 O pedido deverá ser dividido, facultando-se ao requerente indicar o desenho industrial que será mantido no pedido original. Para o cumprimento desta exigência, utilizar o formulário eletrônico para a inclusão de figuras. Não apresentar as figuras em documento pdf, sob pena de publicação de nova exigência. http://manualdedi.inpi.gov.br/projects/manual-de-desenho-industrial/wiki/03_05_Peticionamento_pelo_e-DI#352-Preenchimento-do-formul%C3%A1rio

BR302023006573-3

Exigência técnica

Código de despacho: 136

Titular: ITENS COMERCIO DE ARTIGOS DE DECORAÇÃO EIRELI [BR/SP]

Detalhes do despacho: Com base no Manual de Desenhos Industriais instituído pela Portaria INPI/PR nº 36/2023, formulam-se as seguintes exigências: O atual pedido não atende aos requisitos do art. 104, conforme disposições do item 5.3.3 Exame quanto à unidade do desenho industrial, pois não compartilham das mesmas características distintivas preponderantes: Um desenho industrial foi representado na figura 1.1. Outro desenho industrial foi representado na figura 2.1. O pedido deverá ser dividido, facultando-se ao requerente indicar o desenho industrial que será mantido no pedido original. Além disso, as figuras da luminária completa foram apresentadas por meio da opção de anexos. Somente a perspectiva foi incluída usando o formulário de petição eletrônico. Para análise do processo, as figuras citadas devem ser inseridas no sistema pelo formulário mencionado. Para o cumprimento desta exigência, utilizar o formulário eletrônico para a inclusão de figuras. Não apresentar as figuras em documento pdf, sob pena de publicação de nova exigência. http://manualdedi.inpi.gov.br/projects/manual-de-desenho-industrial/wiki/03_05_Peticionamento_pelo_e-DI#352-Preenchimento-do-formul%C3%A1rio

BR302023006685-3

Exigência técnica

Código de despacho: 136

Titular: NATANAEL PEREIRA DE CAMARGO [BR/SP]

Procurador: Hemerson Gabriel Silva

Detalhes do despacho: Com base no Manual de Desenhos Industriais instituído pela Portaria INPI/PR nº 36/2023, formulam-se as seguintes exigências: Em atendimento ao item 5.3.1.1, a indicação do produto no título do pedido deve ser clara e concisa e adequada ao produto representado nas figuras, de preferência em concordância com a lista de produtos disponibilizada na Classificação de Locarno. Sugerimos modificar o título para: Partes de cadeira. Além disso, apenas a perspectiva foi apresentada por meio do formulário de petição eletrônico. Para análise do processo, todas as vistas devem ser inseridas com o mesmo tipo de representação da figura 1.1 (encosto + assento na mesma imagem) no sistema pelo formulário mencionado. De acordo com item 5.3.6 do Manual de Desenhos Industriais, é vedado o uso indicações, cotas, medidas, assinaturas, título, carimbos etc. nas representações dos produtos. Dessa forma, esses elementos devem ser removidos das figuras. Para o cumprimento desta exigência, utilizar o formulário eletrônico para a inclusão de figuras. Não apresentar as figuras em documento pdf, sob pena de publicação de nova exigência. http://manualdedi.inpi.gov.br/projects/manual-de-desenho-industrial/wiki/03_05_Peticionamento_pelo_e-DI#352-Preenchimento-do-formul%C3%A1rio



BR302024000206-8	<p>Exigência técnica Código de despacho: 136 Titular: NCSOFT CORPORATION [KR] Procurador: José Carlos Vaz e Dias Detalhes do despacho: As seguintes exigências foram formuladas com base no Manual de Desenhos Industriais – 2ª revisão (out/2023), instituído pela Portaria INPI/PR nº 36/2023, acessível em http://manualdedi.inpi.gov.br/projects/manual-de-desenho-industrial/wiki/Manual_de_Desenhos_Industriais: [1] De acordo com o item 5.3.4.3 do Manual, faculta-se ao depositante a apresentação de figuras com representação contextual usando linhas tracejadas ou colorização para representar partes para as quais não é reivindicada proteção. No entanto, é necessário incluir um esclarecimento na descrição do desenho industrial, a qual constará no relatório descritivo, quanto ao caráter contextual das linhas tracejadas incluídas na referida figura. Por exemplo: "As linhas tracejadas representam elementos contextuais e não fazem parte do desenho industrial reivindicado".</p>
BR302024000548-2	<p>Exigência técnica Código de despacho: 136 Titular: J.J.M. ESQUADRIAS DE ALUMÍNIO LTDA - ME [BR/SP] Procurador: WAGNER PORCINI ESPERANÇOLO Detalhes do despacho: Com base no Manual de Desenhos Industriais instituído pela Portaria INPI/PR nº 36/2023, formulam-se as seguintes exigências: Conforme o item 5.3.6 do Manual de Desenhos Industriais, não é permitida a inclusão, nas figuras, de caracteres, palavras ou elementos textuais que não façam parte da configuração do desenho industrial. As figuras foram apresentadas com legendas e/ou numeração de páginas. Reapresentar as figuras sem legendas e numeração de página, pois estas informações serão incluídas automaticamente pelo sistema. Para o cumprimento desta exigência, utilizar o formulário eletrônico para a inclusão de figuras. Não apresentar as figuras em documento pdf, sob pena de publicação de nova exigência. http://manualdedi.inpi.gov.br/projects/manual-de-desenho-industrial/wiki/03_05_Peticionamento_pelo_e-DI#352-Preenchimento-do-formul%C3%A1rio</p>
BR302024000553-9	<p>Exigência técnica Código de despacho: 136 Titular: ADRIANA ALMEIDA PEREIRA CARVALHO [BR/BA] e ANTONIO PEREIRA DE CARVALHO FILHO [BR/BA] Procurador: Maria de Lourdes Ferreira Detalhes do despacho: Com base no Manual de Desenhos Industriais instituído pela Portaria INPI/PR nº 36/2023, formulam-se as seguintes exigências: Na procuração atual, o outorgado não possui poderes para representar todos os requerentes. Em atendimento ao item 5.1 do Manual, em pedidos de registro de desenho industrial com mais de um requerente, será verificado se o outorgado possui poderes para representar todos os requerentes, os quais devem assinar a procuração como outorgantes e estar devidamente qualificados. Apresente o documento adequado, no qual deve constar a assinatura de todos os outorgantes, devidamente qualificados, ratificando os atos anteriormente praticados ou com data de assinatura igual ou anterior à do protocolo do pedido de registro ou da petição em que a procuração foi apresentada.</p>
BR302024000557-1	<p>Exigência técnica Código de despacho: 136 Titular: JULIANA PASCHOAL MASSARA [BR/SP] Procurador: Ricardo Serafim Detalhes do despacho: Com base no Manual de Desenhos Industriais instituído pela Portaria INPI/PR nº 36/2023, formulam-se as seguintes exigências: Não ficou claro se as linhas tracejadas do pedido estão representando formas reivindicadas. De acordo com o item 5.3.4.3 do manual, esclareça e inclua na descrição o uso da linha tracejada. Exemplo: As linhas tracejadas representam costura e fazem parte do desenho industrial reivindicado. Ou As linhas tracejadas representam partes não reivindicadas do desenho industrial.</p>
BR302024000558-0	<p>Exigência técnica Código de despacho: 136 Titular: RODRIGO TUBBS ISOPPO [BR/RS] Procurador: Paulo Ricardo Ferraz Palhares Detalhes do despacho: Com base no Manual de Desenhos Industriais instituído pela Portaria INPI/PR nº 36/2023, formulam-se as seguintes exigências: Somente as figuras apresentadas através do formulário de petição eletrônico foram consideradas no exame. A representação das figuras não apresenta qualidade adequada, com linhas pixelizadas e imprecisas. Em atendimento ao item 5.3.4.1 do Manual, apresentar figuras com melhor qualidade. Conforme o item 5.3.6 do Manual de Desenhos Industriais, não é permitida a inclusão, nas figuras, de caracteres, palavras ou elementos textuais que não façam parte da configuração do desenho industrial. As figuras foram apresentadas com legendas e/ou numeração de páginas. Reapresentar as figuras sem esses elementos. Para o cumprimento desta exigência, utilizar o formulário eletrônico para a inclusão de figuras. Não apresentar as figuras em documento pdf, sob pena de publicação de nova exigência. http://manualdedi.inpi.gov.br/projects/manual-de-desenho-industrial/wiki/03_05_Peticionamento_pelo_e-DI#352-Preenchimento-do-formul%C3%A1rio</p>



BR302024000559-8

Exigência técnica

Código de despacho: 136

Titular: RODRIGO TUBBS ISOPPO [BR/RS]

Procurador: Paulo Ricardo Ferraz Palhares

Detalhes do despacho: Com base no Manual de Desenhos Industriais instituído pela Portaria INPI/PR nº 36/2023, formulam-se as seguintes exigências: Somente as figuras apresentadas através do formulário de petição eletrônico foram consideradas no exame. A representação das figuras não apresenta qualidade adequada, com linhas pixelizadas e imprecisas. Em atendimento ao item 5.3.4.1 do Manual, apresentar figuras com melhor qualidade. Conforme o item 5.3.6 do Manual de Desenhos Industriais, não é permitida a inclusão, nas figuras, de caracteres, palavras ou elementos textuais que não façam parte da configuração do desenho industrial. As figuras foram apresentadas com legendas e/ou numeração de páginas. Reapresentar as figuras sem esses elementos. Para o cumprimento desta exigência, utilizar o formulário eletrônico para a inclusão de figuras. Não apresentar as figuras em documento pdf, sob pena de publicação de nova exigência. http://manualdedi.inpi.gov.br/projects/manual-de-desenho-industrial/wiki/03_05_Peticionamento_pelo_e-DI#352-Preenchimento-do-formul%C3%A1rio

BR302024000561-0

Exigência técnica

Código de despacho: 136

Titular: MACHADO & GARCIA LTDA [BR/SP]

Procurador: marcelo henrique zanoni

Detalhes do despacho: Com base no Manual de Desenhos Industriais instituído pela Portaria INPI/PR nº 36/2023, formulam-se as seguintes exigências: Foram identificadas 2 maneiras de uso da cama e uma versão explodida. De acordo com o item 5.3.3 do Manual de Desenhos Industriais, cada maneira de uso deve ser numerada como variação. Portanto, proceda a correção de forma que as variações os produtos tenham a seguinte formatação: fig. 1.1, 1.2, 1.3 etc., para primeira variação (atuais figuras 2.1 a 2.5; 2.7 a 2.9); fig. 2.1 para a segunda variação (atual figura 2.6), conforme determinado no item 5.3.4.5 do Manual. As figuras 1.1 a 1.7 são vistas explodidas da cama da atual figura 2.7, portanto, algumas delas poderão ser incluídas como vista explodida da atual figura 2.7. Importante frisar que o sistema só aceita 12 figuras por variação, portanto, apenas algumas vistas explodidas poderão compor a variação da cama fechada. Todas as figuras explodidas + as atuais figuras 2.1 a 2.7 totalizariam 14 figuras e o sistema não permitiria. De acordo com o item 5.3.1.1 do Manual, o título não deve conter: informações técnicas do produto; nome comercial do produto ou indicação de código, numeração ou modelo; adjetivos; referência a kits, conjuntos ou jogos de objetos; descrição de forma ou material de fabricação. Sugerimos modificar o título para: Cama. Para o cumprimento desta exigência, utilizar o formulário eletrônico para a inclusão de figuras. Não apresentar as figuras em documento pdf, sob pena de publicação de nova exigência. http://manualdedi.inpi.gov.br/projects/manual-de-desenho-industrial/wiki/03_05_Peticionamento_pelo_e-DI#352-Preenchimento-do-formul%C3%A1rio

BR302024000562-8

Exigência técnica

Código de despacho: 136

Titular: PETRA KEMPKA [DE]

Procurador: Luiz Henrique Oliveira Do Amaral

Detalhes do despacho: Com base no Manual de Desenhos Industriais instituído pela Portaria INPI/PR nº 36/2023, formulam-se as seguintes exigências: O atual pedido não atende aos requisitos do art. 104, conforme disposições do item 5.3.3 Exame quanto à unidade do desenho industrial, pois não compartilham das mesmas características distintivas preponderantes. Um desenho industrial foi representado nas figuras 1.1 a 1.7. Outro desenho industrial foi representado nas figuras 2.1 a 2.7. Outro desenho industrial foi representado nas figuras 3.1 a 3.7. O pedido deverá ser dividido, facultando-se ao requerente indicar o desenho industrial que será mantido no pedido original. Apenas a prioridade correspondente ao produto do pedido dividido deverá ser reivindicada. Para o cumprimento desta exigência, utilizar o formulário eletrônico para a inclusão de figuras. Não apresentar as figuras em documento pdf, sob pena de publicação de nova exigência. http://manualdedi.inpi.gov.br/projects/manual-de-desenho-industrial/wiki/03_05_Peticionamento_pelo_e-DI#352-Preenchimento-do-formul%C3%A1rio

BR302024000564-4

Exigência técnica

Código de despacho: 136

Titular: GSQUARE COMERCIO, IMPORTACAO E EXPORTACAO DE PRODUTOS MEDICOS LTDA [BR/PR]

Procurador: Felipe Feliman Camargo

Detalhes do despacho: Com base no Manual de Desenhos Industriais instituído pela Portaria INPI/PR nº 36/2023, formulam-se as seguintes exigências: A partir das figuras apresentadas, não foi possível compreender adequadamente a relação entre as vistas. A representação das figuras não apresenta qualidade adequada principalmente as figuras 1.2, 1.6 e 1.7. Em atendimento ao item 5.3.4.1 do Manual, apresentar figuras com melhor qualidade. Classe 08-08 incluída no processo de ofício. Para o cumprimento desta exigência, utilizar o formulário eletrônico para a inclusão de figuras. Não apresentar as figuras em documento pdf, sob pena de publicação de nova exigência. http://manualdedi.inpi.gov.br/projects/manual-de-desenho-industrial/wiki/03_05_Peticionamento_pelo_e-DI#352-Preenchimento-do-formul%C3%A1rio



BR302024000579-2

Exigência técnica

Código de despacho: 136

Titular: THALES HENRIQUE DE ABREU [BR/SP]

Detalhes do despacho: Com base no Manual de Desenhos Industriais instituído pela Portaria INPI/PR nº 36/2023, formulam-se as seguintes exigências: Conforme o item 5.3.6 do Manual de Desenhos Industriais, não é permitida a inclusão, nas figuras, de caracteres, palavras ou elementos textuais que não façam parte da configuração do desenho industrial. As figuras foram apresentadas com legendas e/ou numeração de páginas. Reapresentar as figuras sem a legenda e numeração de página. Além disso, as figuras estão rotacionadas. Corrigir para a posição vertical. As legendas indicam que há dois produtos, mas só foi reconhecida uma variação. Corrija a legenda das figuras para: figura 1.1 até figura 1.7. Para o cumprimento desta exigência, utilizar o formulário eletrônico para a inclusão de figuras. Não apresentar as figuras em documento pdf, sob pena de publicação de nova exigência. http://manualdedi.inpi.gov.br/projects/manual-de-desenho-industrial/wiki/03_05_Peticionamento_pelo_e-DI#352-Preenchimento-do-formul%C3%A1rio

BR302024000589-0

Exigência técnica

Código de despacho: 136

Titular: JADERSON DE ALMEIDA [BR/SC]

Detalhes do despacho: Com base no Manual de Desenhos Industriais instituído pela Portaria INPI/PR nº 36/2023, formulam-se as seguintes exigências: Foram identificadas duas variações de cor ou representação nos desenhos, uma cinza, fig 1.7 e outra branca, figuras 1.1 a 1.6. As figuras demonstram produto com mais de uma maneira de uso, cores ou combinação de cores e/ou representação. De acordo com o item 5.3.3 do Manual de Desenhos Industriais, cada maneira de uso deve ser numerada como variação. Portanto, proceda a correção de forma que as variações os produtos tenham a seguinte formatação: fig. 1.1, 1.2, 1.3 etc., para primeira variação (cor); fig. 2.1, 2.2, 2.3, etc., para a segunda variação (cor), conforme determinado no item 5.3.4.5 do Manual. Se o desejo for a reivindicação de somente uma cor/representação, todos os desenhos devem ser ajustados para uma única cor ou tipo de representação (rendering) Para o cumprimento desta exigência, utilizar o formulário eletrônico para a inclusão de figuras. Não apresentar as figuras em documento pdf, sob pena de publicação de nova exigência. http://manualdedi.inpi.gov.br/projects/manual-de-desenho-industrial/wiki/03_05_Peticionamento_pelo_e-DI#352-Preenchimento-do-formul%C3%A1rio

BR302024000590-3

Exigência técnica

Código de despacho: 136

Titular: JADERSON DE ALMEIDA [BR/SC]

Detalhes do despacho: Com base no Manual de Desenhos Industriais instituído pela Portaria INPI/PR nº 36/2023, formulam-se as seguintes exigências: Foram identificadas duas variações de cor ou representação nos desenhos, uma em preto e branco, fig 1.1 e 1.3 e outra renderizada, figuras 1.2, 1.4 a 1.7. As figuras demonstram produto com mais de uma maneira de uso, cores ou combinação de cores e/ou representação. De acordo com o item 5.3.3 do Manual de Desenhos Industriais, cada maneira de uso deve ser numerada como variação. Portanto, proceda a correção de forma que as variações os produtos tenham a seguinte formatação: fig. 1.1, 1.2, 1.3 etc., para primeira variação (cor); fig. 2.1, 2.2, 2.3, etc., para a segunda variação (cor), conforme determinado no item 5.3.4.5 do Manual. Se o desejo for a reivindicação de somente uma cor/representação, todos os desenhos devem ser ajustados para uma única cor ou tipo de representação (rendering) Para o cumprimento desta exigência, utilizar o formulário eletrônico para a inclusão de figuras. Não apresentar as figuras em documento pdf, sob pena de publicação de nova exigência. http://manualdedi.inpi.gov.br/projects/manual-de-desenho-industrial/wiki/03_05_Peticionamento_pelo_e-DI#352-Preenchimento-do-formul%C3%A1rio

BR302024000591-1

Exigência técnica

Código de despacho: 136

Titular: JADERSON DE ALMEIDA [BR/SC]

Detalhes do despacho: Com base no Manual de Desenhos Industriais instituído pela Portaria INPI/PR nº 36/2023, formulam-se as seguintes exigências: Foram identificadas duas variações de cor ou representação nos desenhos, uma em preto e branco, fig 1.1 e 1.3 e outra renderizada, figuras 1.2, 1.4 a 1.7. As figuras demonstram produto com mais de uma maneira de uso, cores ou combinação de cores e/ou representação. De acordo com o item 5.3.3 do Manual de Desenhos Industriais, cada maneira de uso deve ser numerada como variação. Portanto, proceda a correção de forma que as variações os produtos tenham a seguinte formatação: fig. 1.1, 1.2, 1.3 etc., para primeira variação (cor); fig. 2.1, 2.2, 2.3, etc., para a segunda variação (cor), conforme determinado no item 5.3.4.5 do Manual. Se o desejo for a reivindicação de somente uma cor/representação, todos os desenhos devem ser ajustados para uma única cor ou tipo de representação (rendering) Para o cumprimento desta exigência, utilizar o formulário eletrônico para a inclusão de figuras. Não apresentar as figuras em documento pdf, sob pena de publicação de nova exigência. http://manualdedi.inpi.gov.br/projects/manual-de-desenho-industrial/wiki/03_05_Peticionamento_pelo_e-DI#352-Preenchimento-do-formul%C3%A1rio



BR302024000596-2

Exigência técnica

Código de despacho: 136

Titular: JADERSON DE ALMEIDA [BR/SC]

Detalhes do despacho: Com base no Manual de Desenhos Industriais instituído pela Portaria INPI/PR nº 36/2023, formulam-se as seguintes exigências: O produto representado nas figuras parece uma prateleira, porém, o título se refere a um armário. Não há adequação entre o título, o campo de aplicação e a representação das figuras, não sendo possível identificar o produto requerido. Em atenção ao item 5.3.1.1 do Manual informe título que indique claramente o produto no qual o desenho industrial é aplicado. Se necessário, informe também nova classe mais adequada. A representação das figuras não apresenta qualidade adequada com áreas escurecidas e sem definição. Talvez reduzir a espessuras das linhas e aumenta o tamanho das figuras para melhorar a visualização dos detalhes. Em atendimento ao item 5.3.4.1 do Manual, apresentar figuras com melhor qualidade. Para o cumprimento desta exigência, utilizar o formulário eletrônico para a inclusão de figuras. Não apresentar as figuras em documento pdf, sob pena de publicação de nova exigência. http://manualdedi.inpi.gov.br/projects/manual-de-desenho-industrial/wiki/03_05_Peticionamento_pelo_e-DI#352-Preenchimento-do-formul%C3%A1rio

BR302024000597-0

Exigência técnica

Código de despacho: 136

Titular: JADERSON DE ALMEIDA [BR/SC]

Detalhes do despacho: Com base no Manual de Desenhos Industriais instituído pela Portaria INPI/PR nº 36/2023, formulam-se as seguintes exigências: A representação das figuras não apresenta qualidade adequada com áreas escurecidas e sem definição. Talvez reduzir a espessuras das linhas e aumenta o tamanho das figuras para melhorar a visualização dos detalhes. Em atendimento ao item 5.3.4.1 do Manual, apresentar figuras com melhor qualidade. Para o cumprimento desta exigência, utilizar o formulário eletrônico para a inclusão de figuras. Não apresentar as figuras em documento pdf, sob pena de publicação de nova exigência. http://manualdedi.inpi.gov.br/projects/manual-de-desenho-industrial/wiki/03_05_Peticionamento_pelo_e-DI#352-Preenchimento-do-formul%C3%A1rio

BR302024000598-9

Exigência técnica

Código de despacho: 136

Titular: JADERSON DE ALMEIDA [BR/SC]

Detalhes do despacho: Com base no Manual de Desenhos Industriais instituído pela Portaria INPI/PR nº 36/2023, formulam-se as seguintes exigências: A representação das figuras não apresenta qualidade adequada com áreas escurecidas e sem definição. Talvez reduzir a espessuras das linhas e aumenta o tamanho das figuras para melhorar a visualização dos detalhes. Em atendimento ao item 5.3.4.1 do Manual, apresentar figuras com melhor qualidade. Para o cumprimento desta exigência, utilizar o formulário eletrônico para a inclusão de figuras. Não apresentar as figuras em documento pdf, sob pena de publicação de nova exigência. http://manualdedi.inpi.gov.br/projects/manual-de-desenho-industrial/wiki/03_05_Peticionamento_pelo_e-DI#352-Preenchimento-do-formul%C3%A1rio

BR302024000601-2

Exigência técnica

Código de despacho: 136

Titular: JADERSON DE ALMEIDA [BR/SC]

Detalhes do despacho: Com base no Manual de Desenhos Industriais instituído pela Portaria INPI/PR nº 36/2023, formulam-se as seguintes exigências: Foram identificadas duas variações de cor ou representação nos desenhos, uma em preto e branco, fig 1.2, 1.5, outra cinza, figura 1.7, outra com lateral na cor preta, figs. 1.1, 1.3 e 1.4. As figuras demonstram produto com mais de uma maneira de uso, cores ou combinação de cores e/ou representação. De acordo com o item 5.3.3 do Manual de Desenhos Industriais, cada maneira de uso deve ser numerada como variação. Portanto, proceda a correção de forma que as variações os produtos tenham a seguinte formatação: fig. 1.1, 1.2, 1.3 etc., para primeira variação (cor); fig. 2.1, 2.2, 2.3, etc., para a segunda variação (cor), etc., conforme determinado no item 5.3.4.5 do Manual. Se o desejo for a reivindicação de somente uma cor/representação, todos os desenhos devem ser ajustados para uma única cor ou tipo de representação. Para o cumprimento desta exigência, utilizar o formulário eletrônico para a inclusão de figuras. Não apresentar as figuras em documento pdf, sob pena de publicação de nova exigência. http://manualdedi.inpi.gov.br/projects/manual-de-desenho-industrial/wiki/03_05_Peticionamento_pelo_e-DI#352-Preenchimento-do-formul%C3%A1rio



BR302024000614-4

Exigência técnica

Código de despacho: 136

Titular: NEW LINE ILUMINAÇÃO LTDA [BR/SP]

Detalhes do despacho: Com base no Manual de Desenhos Industriais instituído pela Portaria INPI/PR nº 36/2023, formulam-se as seguintes exigências: formulam-se as seguintes exigências: Conforme o item 5.3.6 do Manual de Desenhos Industriais, não é permitida a inclusão, nas figuras, de caracteres, palavras ou elementos textuais que não façam parte da configuração do desenho industrial. As figuras foram apresentadas com legendas e/ou numeração de páginas. Reapresentar as figuras sem a legenda e numeração de página. Para o cumprimento desta exigência, utilizar o formulário eletrônico para a inclusão de figuras. Não apresentar as figuras em documento pdf, sob pena de publicação de nova exigência. http://manualdedi.inpi.gov.br/projects/manual-de-desenho-industrial/wiki/03_05_Peticionamento_pelo_e-DI#352-Preenchimento-do-formul%C3%A1rio

BR302024000662-4

Exigência técnica

Código de despacho: 136

Titular: STUDIO TRAÇO DESIGN LTDA [BR/SP]

Detalhes do despacho: Com base no Manual de Desenhos Industriais instituído pela Portaria INPI/PR nº 36/2023, formulam-se as seguintes exigências: Verifica-se que há inconsistência entre as vistas: as figuras 1.6 e 1.7 revelaram assentos e travessieiros de encosto com dimensões maiores que aqueles verificados nas demais vistas. Em atenção ao item 5.3.4.4 do Manual reapresente as figuras com as correções indicadas e quaisquer outras que sejam necessárias para que as imagens apresentem coerência entre si. Para o cumprimento desta exigência, utilizar o formulário eletrônico para a inclusão de figuras. Não apresentar as figuras em documento pdf, sob pena de publicação de nova exigência. http://manualdedi.inpi.gov.br/projects/manual-de-desenho-industrial/wiki/03_05_Peticionamento_pelo_e-DI#352-Preenchimento-do-formul%C3%A1rio

BR302024000663-2

Exigência técnica

Código de despacho: 136

Titular: STUDIO TRAÇO DESIGN LTDA [BR/SP]

Detalhes do despacho: Com base no Manual de Desenhos Industriais instituído pela Portaria INPI/PR nº 36/2023, formulam-se as seguintes exigências: Verifica-se que há inconsistência entre as vistas: as figuras 1.6 e 1.7 revelaram assentos e travessieiros de encosto com dimensões maiores que aqueles verificados nas demais vistas. Em atenção ao item 5.3.4.4 do Manual reapresente as figuras com as correções indicadas e quaisquer outras que sejam necessárias para que as imagens apresentem coerência entre si. Para o cumprimento desta exigência, utilizar o formulário eletrônico para a inclusão de figuras. Não apresentar as figuras em documento pdf, sob pena de publicação de nova exigência. http://manualdedi.inpi.gov.br/projects/manual-de-desenho-industrial/wiki/03_05_Peticionamento_pelo_e-DI#352-Preenchimento-do-formul%C3%A1rio

BR302024000666-7

Exigência técnica

Código de despacho: 136

Titular: STUDIO TRAÇO DESIGN LTDA [BR/SP]

Detalhes do despacho: Com base no Manual de Desenhos Industriais instituído pela Portaria INPI/PR nº 36/2023, formulam-se as seguintes exigências: Verifica-se que há inconsistência entre as vistas: as figuras 1.6 e 1.7 revelaram a mesa com dimensões maiores que aqueles verificados nas demais vistas. O formato da mesa é retangular, na perspectiva, e nas vistas superior e inferior se revela quase um quadrado. Em atenção ao item 5.3.4.4 do Manual reapresente as figuras com as correções indicadas e quaisquer outras que sejam necessárias para que as imagens apresentem coerência entre si. Para o cumprimento desta exigência, utilizar o formulário eletrônico para a inclusão de figuras. Não apresentar as figuras em documento pdf, sob pena de publicação de nova exigência. http://manualdedi.inpi.gov.br/projects/manual-de-desenho-industrial/wiki/03_05_Peticionamento_pelo_e-DI#352-Preenchimento-do-formul%C3%A1rio



BR302024000695-0

Exigência técnica

Código de despacho: 136

Titular: JULIANA CONTER PEREIRA KOBREN [BR/PR] e PAULA ANDRÉIA GOMES DA CRUZ [BR/PR]

Detalhes do despacho: Com base no Manual de Desenhos Industriais instituído pela Portaria INPI/PR nº 36/2023, formulam-se as seguintes exigências: Conforme o item 5.3.6 do Manual de Desenhos Industriais, não é permitida a inclusão, nas figuras, de caracteres, palavras ou elementos textuais que não façam parte da configuração do desenho industrial. As figuras foram apresentadas com legendas e/ou numeração de páginas, dados técnicos, cotas, etc.. Reapresentar as figuras sem esses dados. Somente as figuras, uma por página/vista, devem ser apresentadas. As figuras demonstram produto com mais de uma maneira de uso, cores ou combinação de cores e/ou representação. De acordo com o item 5.3.3 do Manual de Desenhos Industriais, cada maneira de uso deve ser numerada como variação. Portanto, proceda a correção de forma que as variações os produtos tenham a seguinte formatação: fig. 1.1, 1.2, 1.3 etc., para primeira variação (leque aberto); fig. 2.1, 2.2, 2.3, etc., para a segunda variação (leque fechado) e assim sucessivamente, conforme determinado no item 5.3.4.5 do Manual. Os produtos revelados na fig. 1.2 são partes do produto da fig. 1.1. Se desejar reivindicar esses produtos, reapresente-os em pedidos divididos, conforme abaixo (faculta-se a exclusão dos mesmos do atual pedido): O atual pedido não atende aos requisitos do art. 104, conforme disposições do item 5.3.3 Exame quanto à unidade do desenho industrial, pois não compartilham das mesmas características distintivas preponderantes. Um desenho industrial foi representado nas figuras 1.1, 1.3 a 1.6. Outro desenho industrial foi representado na figura 1.2. O pedido deverá ser dividido, facultando-se ao requerente indicar o desenho industrial que será mantido no pedido original. Descrição excluída de ofício de acordo com a nota técnica 01/2024. Para o cumprimento desta exigência, utilizar o formulário eletrônico para a inclusão de figuras. Não apresentar as figuras em documento pdf, sob pena de publicação de nova exigência. http://manualdedi.inpi.gov.br/projects/manual-de-desenho-industrial/wiki/03_05_Peticionamento_pelo_e-DI#352-Preenchimento-do-formul%C3%A1rio

BR302024000699-3

Exigência técnica

Código de despacho: 136

Titular: JAQUERLEI PIRES CARRIEL [BR/SP]

Procurador: Leonardo Regis Orlandini

Detalhes do despacho: Com base no Manual de Desenhos Industriais instituído pela Portaria INPI/PR nº 36/2023, formulam-se as seguintes exigências: Existe divergência entre os dados do outorgado informados no formulário e os informados no documento de procuração: o número do CPF está divergente. Esclareça a divergência informando se houve erro no preenchimento do formulário ou na procuração. Caso o erro esteja no formulário, corrija os dados do cadastro do outorgado conforme orientações no item 3.1.2 do Manual, antes da geração da GRU para o cumprimento desta exigência. Caso o cadastro esteja correto, apresente a procuração corrigida, conforme disposto no item 5.1 do Manual, ratificando os atos anteriormente praticados ou com data de assinatura igual ou anterior à do protocolo do pedido de registro ou da petição em que a procuração foi apresentada.

BR302024000715-9

Exigência técnica

Código de despacho: 136

Titular: ML SERVIÇO E COMERCIO DIGITAL LTDA [BR/MG]

Procurador: Marconni da Silva Rodrigues

Detalhes do despacho: Com base no Manual de Desenhos Industriais instituído pela Portaria INPI/PR nº 36/2023, formulam-se as seguintes exigências: De acordo com o item 5.3.1.1 do Manual, o título não deve conter: informações técnicas do produto; nome comercial do produto ou indicação de código, numeração ou modelo; adjetivos; referência a kits, conjuntos ou jogos de objetos; descrição de forma ou material de fabricação. Sugerimos modificar o título para: Suporte para lâmina. As figuras do pedido revelaram elementos com linhas tracejadas. As linhas tracejadas representam elementos que não são reivindicados no produto, conforme item 5.3.4.3 do manual de desenho industrial. Não ficou claro se as linhas tracejadas representam elementos não reivindicados ou se as linhas tracejadas fazem parte dos elementos do produto. Esclarecer e, se for o caso, incluir na descrição do pedido: As linhas tracejadas representam elementos contextuais e não fazem parte do desenho industrial reivindicado. A representação das figuras não apresenta qualidade adequada há linhas incompletas nas figuras, com linhas muito espessas, pixelizadas e imprecisas. Em atendimento ao item 5.3.4.1 do Manual, apresentar figuras com melhor qualidade. Para o cumprimento desta exigência, utilizar o formulário eletrônico para a inclusão de figuras. Não apresentar as figuras em documento pdf, sob pena de publicação de nova exigência. http://manualdedi.inpi.gov.br/projects/manual-de-desenho-industrial/wiki/03_05_Peticionamento_pelo_e-DI#352-Preenchimento-do-formul%C3%A1rio



BR302024000716-7

Exigência técnica

Código de despacho: 136

Titular: ML SERVIÇO E COMERCIO DIGITAL LTDA [BR/MG]

Procurador: Marconni da Silva Rodrigues

Detalhes do despacho: Com base no Manual de Desenhos Industriais instituído pela Portaria INPI/PR nº 36/2023, formulam-se as seguintes exigências: De acordo com o item 5.3.1.1 do Manual, o título não deve conter: informações técnicas do produto; nome comercial do produto ou indicação de código, numeração ou modelo; adjetivos; referência a kits, conjuntos ou jogos de objetos; descrição de forma ou material de fabricação. Sugerimos modificar o título para: Suporte para lâmina. As figuras do pedido revelaram elementos com linhas tracejadas. As linhas tracejadas representam elementos que não são reivindicados no produto, conforme item 5.3.4.3 do manual de desenho industrial. Não ficou claro se as linhas tracejadas representam elementos não reivindicados ou se as linhas tracejadas fazem parte dos elementos do produto. Esclarecer e, se for o caso, incluir na descrição do pedido: As linhas tracejadas representam elementos contextuais e não fazem parte do desenho industrial reivindicado. A representação das figuras não apresenta qualidade adequada há linhas incompletas nas figuras, com linhas muito espessas, pixelizadas e imprecisas. Em atendimento ao item 5.3.4.1 do Manual, apresentar figuras com melhor qualidade. Para o cumprimento desta exigência, utilizar o formulário eletrônico para a inclusão de figuras. Não apresentar as figuras em documento pdf, sob pena de publicação de nova exigência. http://manualdedi.inpi.gov.br/projects/manual-de-desenho-industrial/wiki/03_05_Peticionamento_pelo_e-DI#352-Preenchimento-do-formul%C3%A1rio

BR302024000718-3

Exigência técnica

Código de despacho: 136

Titular: ML SERVIÇO E COMERCIO DIGITAL LTDA [BR/MG]

Procurador: Marconni da Silva Rodrigues

Detalhes do despacho: Com base no Manual de Desenhos Industriais instituído pela Portaria INPI/PR nº 36/2023, formulam-se as seguintes exigências: De acordo com o item 5.3.1.1 do Manual, o título não deve conter: informações técnicas do produto; nome comercial do produto ou indicação de código, numeração ou modelo; adjetivos; referência a kits, conjuntos ou jogos de objetos; descrição de forma ou material de fabricação. Sugerimos modificar o título para: Suporte para lâmina. As figuras do pedido revelaram elementos com linhas tracejadas. As linhas tracejadas representam elementos que não são reivindicados no produto, conforme item 5.3.4.3 do manual de desenho industrial. Não ficou claro se as linhas tracejadas representam elementos não reivindicados ou se as linhas tracejadas fazem parte dos elementos do produto. Esclarecer e, se for o caso, incluir na descrição do pedido: As linhas tracejadas representam elementos contextuais e não fazem parte do desenho industrial reivindicado. A representação das figuras não apresenta qualidade adequada há linhas incompletas nas figuras, com linhas muito espessas, pixelizadas e imprecisas. Em atendimento ao item 5.3.4.1 do Manual, apresentar figuras com melhor qualidade. Para o cumprimento desta exigência, utilizar o formulário eletrônico para a inclusão de figuras. Não apresentar as figuras em documento pdf, sob pena de publicação de nova exigência. http://manualdedi.inpi.gov.br/projects/manual-de-desenho-industrial/wiki/03_05_Peticionamento_pelo_e-DI#352-Preenchimento-do-formul%C3%A1rio

BR302024000719-1

Exigência técnica

Código de despacho: 136

Titular: ML SERVIÇO E COMERCIO DIGITAL LTDA [BR/MG]

Procurador: Marconni da Silva Rodrigues

Detalhes do despacho: Com base no Manual de Desenhos Industriais instituído pela Portaria INPI/PR nº 36/2023, formulam-se as seguintes exigências: De acordo com o item 5.3.1.1 do Manual, o título não deve conter: informações técnicas do produto; nome comercial do produto ou indicação de código, numeração ou modelo; adjetivos; referência a kits, conjuntos ou jogos de objetos; descrição de forma ou material de fabricação. Sugerimos modificar o título para: Suporte para lâmina. As figuras do pedido revelaram elementos com linhas tracejadas. As linhas tracejadas representam elementos que não são reivindicados no produto, conforme item 5.3.4.3 do manual de desenho industrial. Não ficou claro se as linhas tracejadas representam elementos não reivindicados ou se as linhas tracejadas fazem parte dos elementos do produto. Esclarecer e, se for o caso, incluir na descrição do pedido: As linhas tracejadas representam elementos contextuais e não fazem parte do desenho industrial reivindicado. A representação das figuras não apresenta qualidade adequada há linhas incompletas nas figuras, com linhas muito espessas, pixelizadas e imprecisas. Em atendimento ao item 5.3.4.1 do Manual, apresentar figuras com melhor qualidade. Para o cumprimento desta exigência, utilizar o formulário eletrônico para a inclusão de figuras. Não apresentar as figuras em documento pdf, sob pena de publicação de nova exigência. http://manualdedi.inpi.gov.br/projects/manual-de-desenho-industrial/wiki/03_05_Peticionamento_pelo_e-DI#352-Preenchimento-do-formul%C3%A1rio



BR302024000720-5

Exigência técnica

Código de despacho: 136

Titular: ML SERVIÇO E COMERCIO DIGITAL LTDA [BR/MG]

Procurador: Marconni da Silva Rodrigues

Detalhes do despacho: Com base no Manual de Desenhos Industriais instituído pela Portaria INPI/PR nº 36/2023, formulam-se as seguintes exigências: De acordo com o item 5.3.1.1 do Manual, o título não deve conter: informações técnicas do produto; nome comercial do produto ou indicação de código, numeração ou modelo; adjetivos; referência a kits, conjuntos ou jogos de objetos; descrição de forma ou material de fabricação. Sugerimos modificar o título para: Suporte para lâmina. As figuras do pedido revelaram elementos com linhas tracejadas. As linhas tracejadas representam elementos que não são reivindicados no produto, conforme item 5.3.4.3 do manual de desenho industrial. Não ficou claro se as linhas tracejadas representam elementos não reivindicados ou se as linhas tracejadas fazem parte dos elementos do produto. Esclarecer e, se for o caso, incluir na descrição do pedido: As linhas tracejadas representam elementos contextuais e não fazem parte do desenho industrial reivindicado. A representação das figuras não apresenta qualidade adequada há linhas incompletas nas figuras, com linhas muito espessas, pixelizadas e imprecisas. Em atendimento ao item 5.3.4.1 do Manual, apresentar figuras com melhor qualidade. Para o cumprimento desta exigência, utilizar o formulário eletrônico para a inclusão de figuras. Não apresentar as figuras em documento pdf, sob pena de publicação de nova exigência. http://manualdedi.inpi.gov.br/projects/manual-de-desenho-industrial/wiki/03_05_Peticionamento_pelo_e-DI#352-Preenchimento-do-formul%C3%A1rio

Pedidos de registro de desenho industrial definitivamente arquivados

Por falta de procuração

Por falta de resposta à exigência técnica

Exigência de designação não respondida



Por falta de procuração

Os pedidos de registro de desenho industrial, listados a seguir, foram, definitivamente, arquivados, em vista da ausência de procuração, nos termos do parágrafo 2º do artigo 216 da Lei da Propriedade Industrial (LPI, lei n.º 9.279, de 14 de maio de 1996).

Com respeito a esses processos, encerra-se a instância administrativa, nos termos do parágrafo 2º do artigo 216 da Lei da Propriedade Industrial (LPI, lei n.º 9.279, de 14 de maio de 1996).

Art. 216 - Os atos previstos nesta Lei serão praticados pelas partes ou por seus procuradores, devidamente qualificados.

Parágrafo 2º - A procuração deverá ser apresentada em até 60 (sessenta) dias contados da prática do primeiro ato da parte no processo, independente de notificação ou exigência, sob pena de arquivamento, sendo definitivo o arquivamento do pedido de patente, do pedido de registro de desenho industrial e de registro de marca.

Este despacho não gera direito a fotocópia por parte de terceiros.

BR302024000009-0

Arquivamento definitivo de pedido de registro por falta de procuração

Código de despacho: 106

Titular: PAULO ROBERTO VELLINHO ELY [BR/RS]

Procurador: Laurentino Oliveira de Paula

Detalhes do despacho: Pedido arquivado por não ter sido apresentada a procuração dentro do prazo de 60 dias da data do primeiro ato da parte no processo, Artigo 216, §2º da Lei 9279/96.

BR302024002340-5

Arquivamento definitivo de pedido de registro por falta de procuração

Código de despacho: 106

Titular: RICARDO DA SILVA MAYER [BR/RS] e RICARDO PEREIRA MARTINS [BR/BA]

Detalhes do despacho: Pedido arquivado por não ter sido apresentada a procuração dentro do prazo de 60 dias da data do primeiro ato da parte no processo, Artigo 216, §2º da Lei 9279/96.



Por falta de resposta à exigência técnica

Os pedidos de registro de desenho industrial, listados a seguir, foram, definitivamente, arquivados, em vista da ausência de resposta a uma exigência técnica. Com respeito a esses processos, encerra-se a instância administrativa, nos termos do parágrafo 3º do artigo 106 da Lei da Propriedade Industrial (LPI, lei n.º 9.279, de 14 de maio de 1996).

Art. 106. Depositado o pedido de registro de desenho industrial e observado o disposto nos arts. 100, 101 e 104, será automaticamente publicado e simultaneamente concedido o registro, expedindo-se o respectivo certificado.

§ 3º Não atendido o disposto nos arts. 101 e 104, será formulada exigência, que deverá ser respondida em 60 (sessenta) dias, sob pena de arquivamento definitivo.

Este despacho não gera direito a fotocópia por parte de terceiros.

BR302021000059-8	Arquivamento definitivo de pedido de registro por falta de cumprimento de exigência técnica Código de despacho: 139 Titular: LADY-IV LOJA DE VARIEDADES LTDA [BR/SP] Detalhes do despacho: Pedido arquivado por não ter sido apresentada a petição de cumprimento de exigência no prazo legal de 60 dias da publicação da exigência técnica.
BR302021000327-9	Arquivamento definitivo de pedido de registro por falta de cumprimento de exigência técnica Código de despacho: 139 Titular: LADY-IV LOJA DE VARIEDADES LTDA [BR/SP] Detalhes do despacho: Pedido arquivado por não ter sido apresentada a petição de cumprimento de exigência no prazo legal de 60 dias da publicação da exigência técnica.
BR302021000328-7	Arquivamento definitivo de pedido de registro por falta de cumprimento de exigência técnica Código de despacho: 139 Titular: LADY-IV LOJA DE VARIEDADES LTDA [BR/SP] Detalhes do despacho: Pedido arquivado por não ter sido apresentada a petição de cumprimento de exigência no prazo legal de 60 dias da publicação da exigência técnica.
BR302021000335-0	Arquivamento definitivo de pedido de registro por falta de cumprimento de exigência técnica Código de despacho: 139 Titular: LADY-IV LOJA DE VARIEDADES LTDA [BR/SP] Detalhes do despacho: Pedido arquivado por não ter sido apresentada a petição de cumprimento de exigência no prazo legal de 60 dias da publicação da exigência técnica.
BR302022001947-0	Arquivamento definitivo de pedido de registro por falta de cumprimento de exigência técnica Código de despacho: 139 Titular: ACQUA MINEIRA COMERCIO IMP E EXP DE EMBALAGENS LTDA [BR/MG] Procurador: MATHEUS RAINERY DOS SANTOS Detalhes do despacho: Pedido arquivado por não ter sido apresentada a petição de cumprimento de exigência no prazo legal de 60 dias da publicação da exigência técnica.
BR302022002621-2	Arquivamento definitivo de pedido de registro por falta de cumprimento de exigência técnica Código de despacho: 139 Titular: CAMILA FRACCAROLI DANIELETTO 32258621852 [BR/SP] Procurador: RICARDO RABELLO SPOO Detalhes do despacho: Pedido arquivado por não ter sido apresentada a petição de cumprimento de exigência no prazo legal de 60 dias da publicação da exigência técnica.



BR302022002629-8	Arquivamento definitivo de pedido de registro por falta de cumprimento de exigência técnica Código de despacho: 139 Titular: HABTO OBJETOS LTDA [BR/RJ] Detalhes do despacho: Pedido arquivado por não ter sido apresentada a petição de cumprimento de exigência no prazo legal de 60 dias da publicação da exigência técnica.
BR302023000776-8	Arquivamento definitivo de pedido de registro por falta de cumprimento de exigência técnica Código de despacho: 139 Titular: JOÃO [BR/SP] Detalhes do despacho: Pedido arquivado por não ter sido apresentada a petição de cumprimento de exigência no prazo legal de 60 dias da publicação da exigência técnica.
BR302023003285-1	Arquivamento definitivo de pedido de registro por falta de cumprimento de exigência técnica Código de despacho: 139 Titular: GIOVANNA BRIGOLLA BERNART [BR/PR] Procurador: JOAQUIM CALHEIROS DE MORAIS Detalhes do despacho: Pedido arquivado por não ter sido apresentada a petição de cumprimento de exigência no prazo legal de 60 dias da publicação da exigência técnica.
BR302023003449-8	Arquivamento definitivo de pedido de registro por falta de cumprimento de exigência técnica Código de despacho: 139 Titular: ROBERTO ZAGONEL [BR/SC] Procurador: NIRCE IVETE FASSINI Detalhes do despacho: Pedido arquivado por não ter sido apresentada a petição de cumprimento de exigência no prazo legal de 60 dias da publicação da exigência técnica.
BR302023003951-1	Arquivamento definitivo de pedido de registro por falta de cumprimento de exigência técnica Código de despacho: 139 Titular: PAULO ALESSANDRE BIAGE DE SOUZA [BR/SP] Procurador: EDUARDA COLLA Detalhes do despacho: Pedido arquivado por não ter sido apresentada a petição de cumprimento de exigência no prazo legal de 60 dias da publicação da exigência técnica.
BR302023004197-4	Arquivamento definitivo de pedido de registro por falta de cumprimento de exigência técnica Código de despacho: 139 Titular: JEFERSON GOMES SOARES [BR/SP] Detalhes do despacho: Pedido arquivado por não ter sido apresentada a petição de cumprimento de exigência no prazo legal de 60 dias da publicação da exigência técnica.
BR302023004579-1	Arquivamento definitivo de pedido de registro por falta de cumprimento de exigência técnica Código de despacho: 139 Titular: MK ELETRODOMESTICOS MONDIAL S.A [BR/BA] Procurador: VANDRÉ CAVALCANTE BITTENCOURT TORRES Detalhes do despacho: Pedido arquivado por não ter sido apresentada a petição de cumprimento de exigência no prazo legal de 60 dias da publicação da exigência técnica.
BR302023005040-0	Arquivamento definitivo de pedido de registro por falta de cumprimento de exigência técnica Código de despacho: 139 Titular: DK PARTS COMÉRCIO DE SERVIÇOS LTDA ME [BR/PR] Procurador: DEBORA MAGALY SILVA Detalhes do despacho: Pedido arquivado por não ter sido apresentada a petição de cumprimento de exigência no prazo legal de 60 dias da publicação da exigência técnica.
BR302023005416-2	Arquivamento definitivo de pedido de registro por falta de cumprimento de exigência técnica Código de despacho: 139 Titular: BONDAN & BONDAN LTDA ME [BR/PR] Procurador: CARLA TATIANA DEMETRIO Detalhes do despacho: Pedido arquivado definitivamente por não ter sido apresentada a petição de cumprimento de exigência técnica no prazo legal de 60 dias a contar da publicação na RPI 2784, de 14/05/2024.
BR302023005458-8	Arquivamento definitivo de pedido de registro por falta de cumprimento de exigência técnica Código de despacho: 139 Titular: MIGALE IMPORTACAO E COMERCIO EIRELI [BR/SP] Detalhes do despacho: Pedido arquivado definitivamente por não ter sido apresentada a petição de cumprimento de exigência técnica no prazo legal de 60 dias a contar da publicação na RPI 2784, de 14/05/2024.

Desistências em pedido de registro de desenho industrial

Exame de petição: Deferimento

Exame de petição: Exigência

Exame de petição: Indeferimento

Outros despachos



Exame de petição: Deferimento

Concluído o exame, deferem-se as petições em referência.

Cabe recurso desta decisão, que deve ser apresentado no prazo de 60 (sessenta) dias, contados da data de publicação da decisão recorrida na Revista da Propriedade Industrial (RPI), nos termos dos art. 212, 221, 222, 223 e 224 da Lei da Propriedade Industrial (LPI, Lei n.º 9.279, de 14 de maio de 1996).

Para apresentar uma petição de recurso:

1. Acesse o e-DI no site do INPI (www.inpi.gov.br);
2. Emita uma Guia de Recolhimento da União (GRU) para o serviço de “Recurso de desenho industrial - exceto contra indeferimento de pedido de registro de DI” (código 142), referente a petição;
3. Efetue o pagamento; e
4. Preencha e envie o formulário eletrônico correspondente à opção indicada na emissão da GRU, acompanhado dos esclarecimentos, argumentos, provas ou documentos apropriados.

Para esclarecer outras dúvidas e conhecer, em detalhe, o processamento de pedidos de registro de desenho industrial e outras petições, não deixe de consultar o Manual de Desenho Industrial (<http://manualdedi.inpi.gov.br/projects/manual-de-desenho-industrial/wiki>).

870230100362 14/11/2023	Deferimento da petição Código de despacho: 270 Petição (tipo): [160.01] Desistência do pedido Processo afetado: BR302023005246-1 Requerente: DOCOL INDÚSTRIA E COMÉRCIO LTDA. Procurador: Vilage Marcas e Patentes Ltda Detalhes do despacho: Homologada a desistência do pedido de registro de desenho industrial, com base no art. 51 da Lei 9.784/99.
870240039134 08/05/2024	Deferimento da petição Código de despacho: 270 Petição (tipo): [160.01] Desistência do pedido Processo afetado: BR302024002198-4 Requerente: VALDIQUE ANTONIO DIONISIO RIBEIRO Procurador: GEISLER CHBANE BOSSO Detalhes do despacho: Homologada a desistência do pedido de registro de desenho industrial, com base no art. 51 da Lei 9.784/99.



Concessões de registros de desenho industrial

Registro de desenho industrial concedido

Concessão em designação



Registro de desenho industrial concedido

Os registros de desenho industrial, listados a seguir, foram concedidos, nos termos dos artigos 106 da Lei da Propriedade Industrial (LPI, lei n.º 9.279, de 14 de maio de 1996).

Art. 100. Não é registrável como desenho industrial:

I - o que for contrário à moral e aos bons costumes ou que ofenda a honra ou imagem de pessoas, ou atente contra liberdade de consciência, crença, culto religioso ou ideia e sentimentos dignos de respeito e veneração;

II - a forma necessária comum ou vulgar do objeto ou, ainda, aquela determinada essencialmente por considerações técnicas ou funcionais.

Art. 101. O pedido de registro, nas condições estabelecidas pelo INPI, conterá:

I - requerimento;

II - relatório descritivo, se for o caso;

III - reivindicações, se for o caso;

IV - desenhos ou fotografias;

V - campo de aplicação do objeto; e

VI - comprovante do pagamento da retribuição relativa ao depósito.

Parágrafo único. Os documentos que integram o pedido de registro deverão ser apresentados em língua portuguesa.

Art. 104. O pedido de registro de desenho industrial terá que se referir a um único objeto, permitida uma pluralidade de variações, desde que se destinem ao mesmo propósito e guardem entre si a mesma característica distintiva preponderante, limitado cada pedido ao máximo de 20 (vinte) variações.

Parágrafo único. O desenho deverá representar clara e suficientemente o objeto e suas variações, se houver, de modo a possibilitar sua reprodução por técnico no assunto.

Art. 106. Depositado o pedido de registro de desenho industrial e observado o disposto nos arts. 100, 101 e 104, será automaticamente publicado e simultaneamente concedido o registro, expedindo-se o respectivo certificado.

Os certificados dos registros de desenho industrial ora concedidos estarão disponíveis no site do INPI (www.inpi.gov.br), em até 60 (sessenta) dias contados da publicação desta RPI.).

BR302022006545-5

Concessão de registro

Código de despacho: 158

Títular: SOCIEDADE CARITATIVA E LITERÁRIA SÃO FRANCISCO DE ASSIS ZONA NORTE [BR/RS]

Autor: LUÃ DE MORAIS DIETRIC[BR]

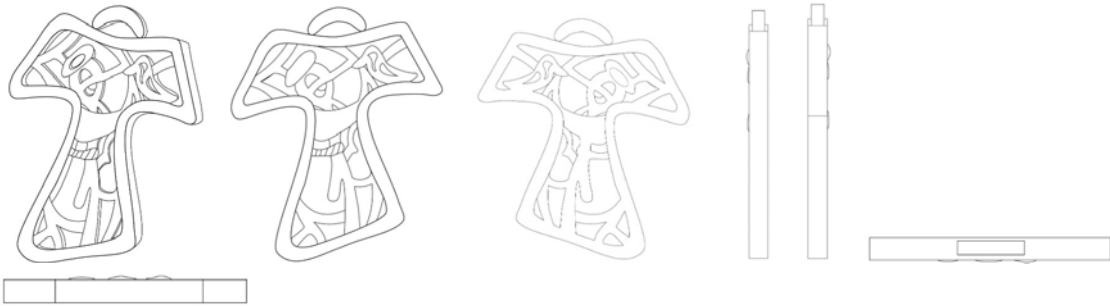
Título do registro: JOIA

Data de depósito: 28/11/2022

Classificação: 11-01

Detalhes do despacho: Título alterado de ofício, de acordo com a Nota Técnica INPI/CPAPD nº 01/2024, para adequação ao disposto no item 5.3.1.1 do Manual de Desenhos Industriais.





BR302023000999-0

Concessão de registro

Código de despacho: 158

Titular: SAFARILAND, LLC [US]

Autor: MATTHEW MCKENDRICK[US] e DYLAN VACCARO[US]

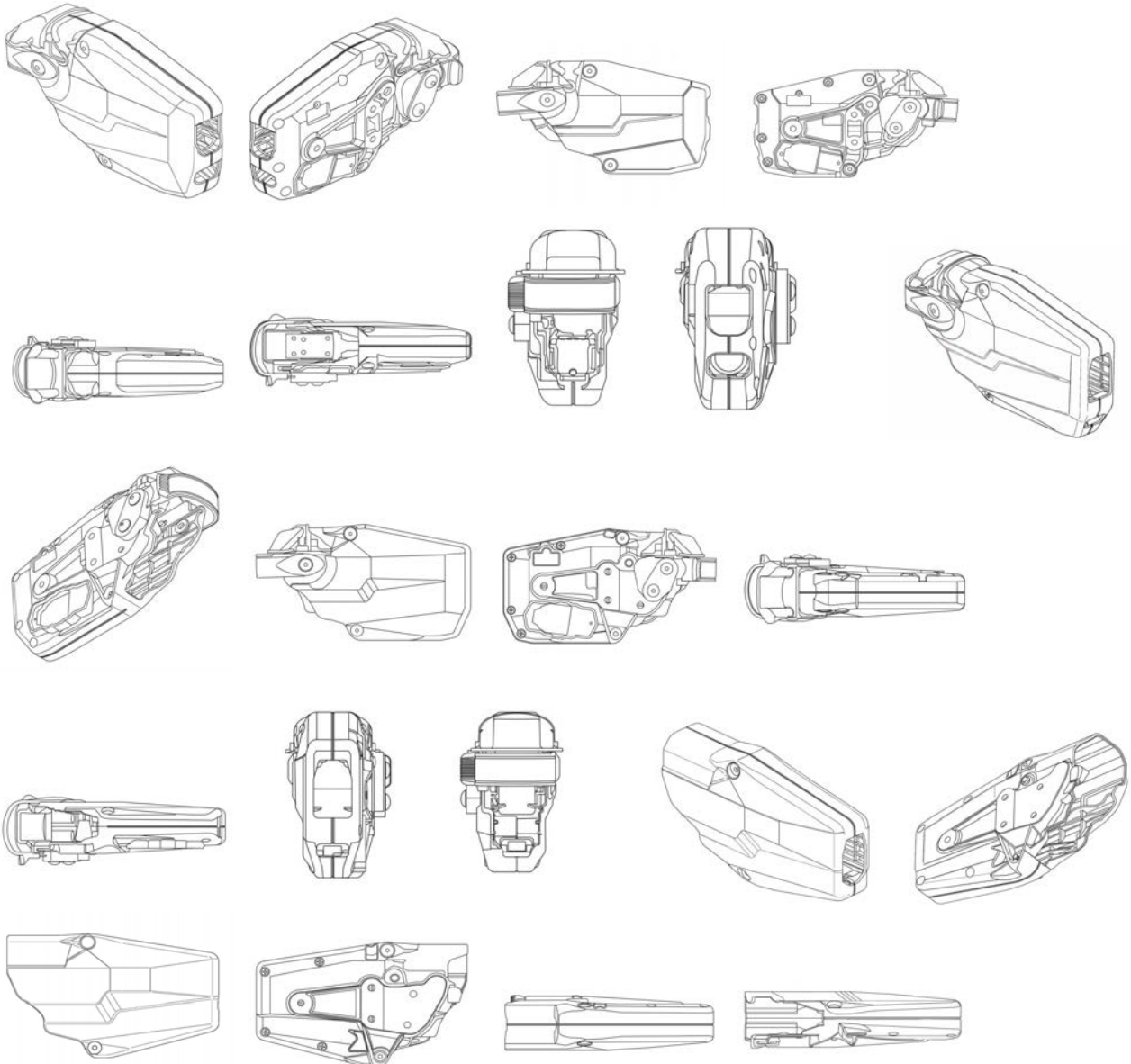
Título do registro: CONFIGURAÇÃO APLICADA EM COLDRE

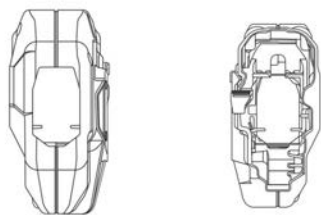
Data de depósito: 27/02/2023

Prioridade unionista: 29/851,465 29/08/2022 US

Classificação: 03-01

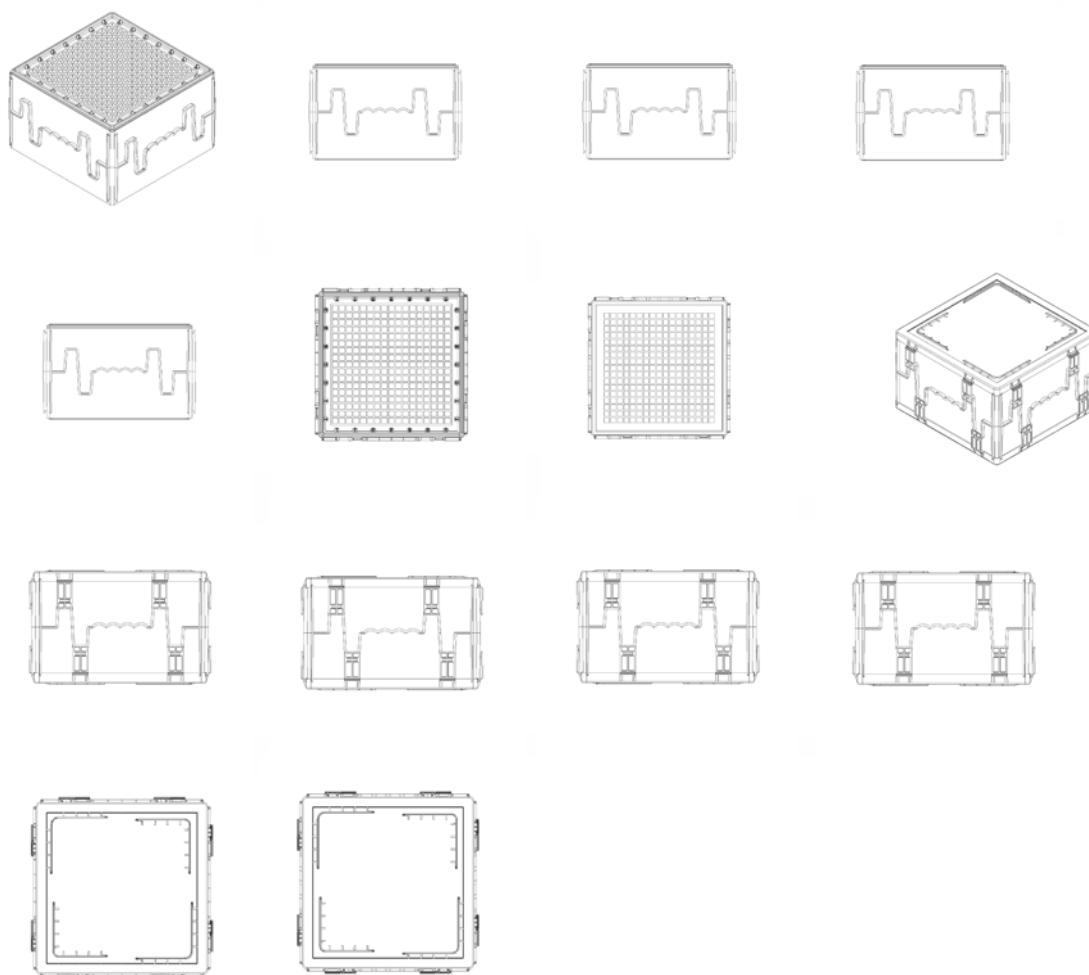
Procurador: MARTINEZ & ASSOCIADOS S/S LTDA.





BR302023005553-3

Concessão de registro
 Código de despacho: 158
Titular: MOLECULAR PRODUCTS LIMITED [GB]
 Autor: ALUN RODGE[GB] e TIM MAJOR[GB]
 Título do registro: APARELHO DE CONDICIONAMENTO DE AR
 Data de depósito: 16/10/2023
 Classificação: 23-04
 Procurador: Luiz Henrique Oliveira Do Amaral



BR302023006008-1

Concessão de registro
 Código de despacho: 158
Titular: JODI VENTURES, INC. [US]
 Autor: DAVID MANDEL[US], CHRISTOPHER TERELLA[US], ISSAM NEMEH[US], FADIA NEMEH[US], WADI NEMEH[US], JOSEPH COURY[US] e JOSHUA CHIN[US]
 Título do registro: Dispositivo para mastigação de animais
 Data de depósito: 08/11/2023

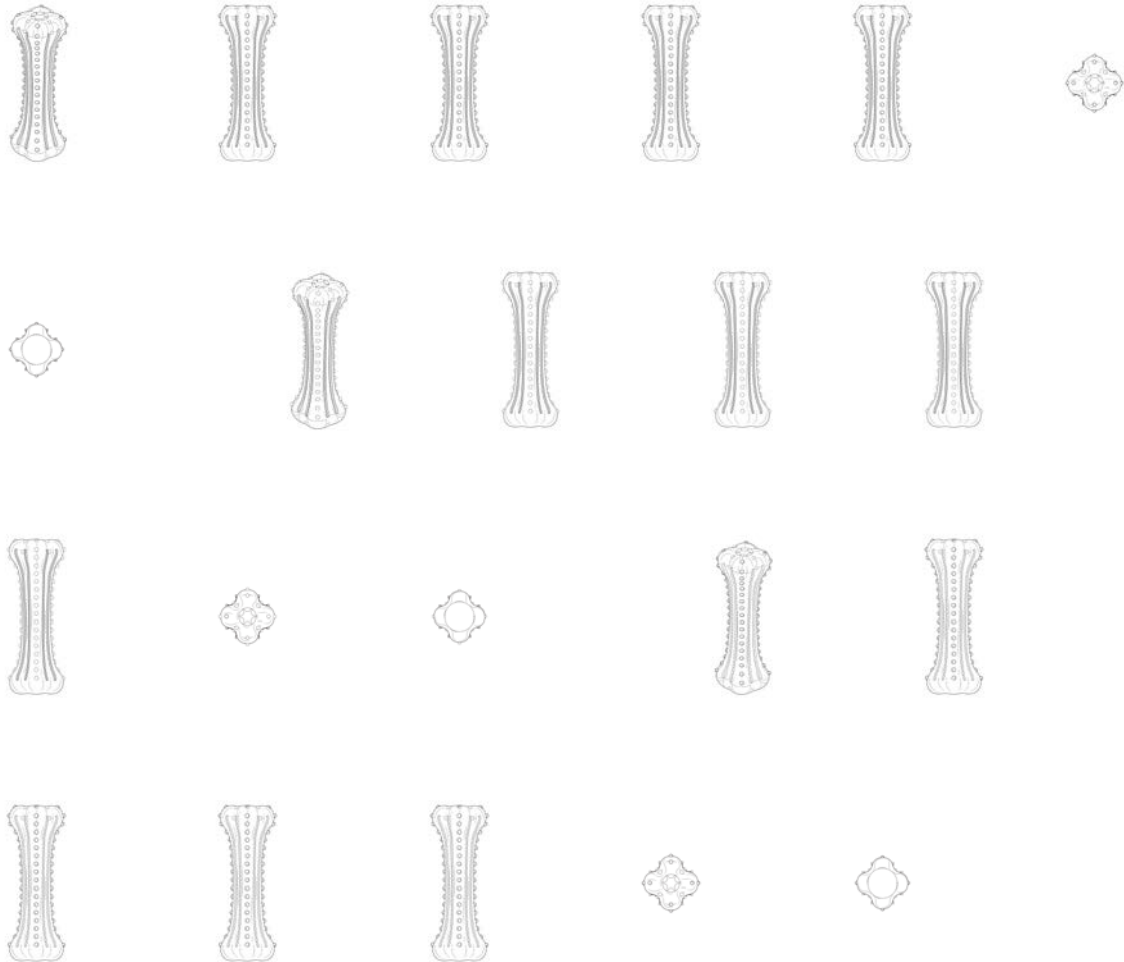


Prioridade unionista: 29/875,629 08/05/2023 US

Classificação: 30-99

Procurador: Flávia Salim Lopes

Detalhes do despacho: Título adequado e classificação modificada para 30-99 de acordo com a nota técnica 01/2024.



BR302023006538-5

Concessão de registro

Código de despacho: 158

Titular: APPLE INC. [US]

Autor: MOLLY ANDERSON[GB], CLARA GENEVIÈVE MARINE COURTAIGNE[FR], JOE SUNG-HO TAN[DE], RICHARD P. HOWARTH[GB], JULIAN HOENIG[AT], ABIDUR RAHMAN CHOWDHURY[GB], MOISES HERNANDEZ HERNANDEZ[MX], DUNCAN ROBERT KERR[US], SHOTA AOYAGI[JP], PETER RUSSELL-CLARKE[AU], MARC A. NEWSON[AU], JODY AKANA[US], BENJAMIN ANDREW SHAFFER[US], NICOLAS PEDRO LYLYK[AR], KAINOA KWON-PEREZ[US], EUGENE ANTONY WHANG[CA], ANTHONY MICHAEL ASHCROFT[FR], M. EVANS HANKEY[US], ANNE-MARIE HECK[CH], JONATHAN P. IVE[GB], MARINE C. BATAILLE[FR], JULIAN JAEDE[DE], ALEXANDRE B. GIRARD[US], JEREMY BATAILLOU[FR], MARKUS DIEBEL[DE], CLEMENT TISSANDIER[FR], BARTLEY K. ANDRE[US], JONATHAN GOMEZ GARCIA[GB] e ROBERT V. TANG[CA]

Título do registro: VISOR DE REALIDADE VIRTUAL

Data de depósito: 04/12/2023

Prioridade unionista: 29/877,238 04/06/2023 US

Classificação: 14-02

Procurador: Luiz Henrique Oliveira Do Amaral





BR302023006545-8

Concessão de registro

Código de despacho: 158

Titular: APPLE INC. [US]

Autor: MOLLY ANDERSON[GB], CLARA GENEVIÈVE MARINE COURTAIGNE[FR], RICHARD P. HOWARTH[GB], ABIDUR RAHMAN CHOWDHURY[GB], MOISES HERNANDEZ HERNANDEZ[MX], DUNCAN ROBERT KERR[US], SHOTA AOYAGI[JP], PETER RUSSELL-CLARKE[AU], BENJAMIN ANDREW SHAFFER[US], NICOLAS PEDRO LYLYK[AR], KAINOA KWON-PEREZ[US], M. EVANS HANKEY[US], ANNE-MARIE HECK[CH], MARINE C. BATAILLE[FR], JULIAN JAEDE[DE], ALEXANDRE B. GIRARD[US], MARKUS DIEBEL[DE], CLEMENT TISSANDIER[FR], BARTLEY K. ANDRE[US], JONATHAN GOMEZ GARCIA[GB] e ROBERT V. TANG[CA]

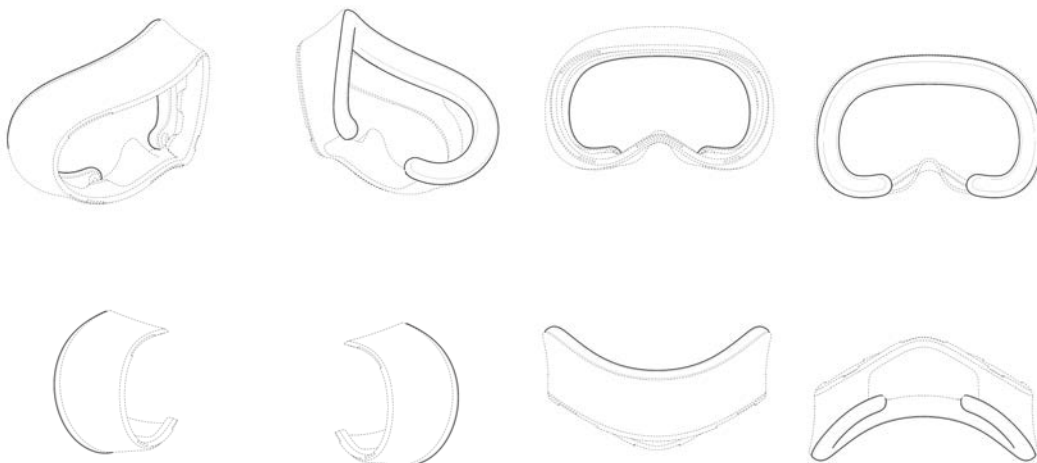
Título do registro: CORTA LUZ

Data de depósito: 04/12/2023

Prioridade unionista: 29/877,232 04/06/2023 US

Classificação: 14-02

Procurador: Luiz Henrique Oliveira Do Amaral



BR302023006546-6

Concessão de registro

Código de despacho: 158

Titular: APPLE INC. [US]

Autor: MOLLY ANDERSON[GB], CLARA GENEVIÈVE MARINE COURTAIGNE[FR], RICHARD P. HOWARTH[GB], ABIDUR RAHMAN CHOWDHURY[GB], MOISES HERNANDEZ HERNANDEZ[MX], DUNCAN ROBERT KERR[US], SHOTA AOYAGI[JP], PETER RUSSELL-CLARKE[AU], BENJAMIN ANDREW SHAFFER[US], NICOLAS PEDRO LYLYK[AR], KAINOA KWON-PEREZ[US], M. EVANS HANKEY[US], ANNE-MARIE HECK[CH], MARINE C. BATAILLE[FR], JULIAN JAEDE[DE], ALEXANDRE B. GIRARD[US], MARKUS DIEBEL[DE], CLEMENT TISSANDIER[FR], BARTLEY K. ANDRE[US], JONATHAN GOMEZ GARCIA[GB] e ROBERT V. TANG[CA]

Título do registro: CORTA LUZ

Data de depósito: 04/12/2023

Prioridade unionista: 29/877,232 04/06/2023 US

Classificação: 14-02

Procurador: Luiz Henrique Oliveira Do Amaral



BR302023006548-2

Concessão de registro

Código de despacho: 158

Titular: APPLE INC. [US]

Autor: MOLLY ANDERSON[GB], CLARA GENEVIÈVE MARINE COURTAIGNE[FR], JOE SUNG-HO TAN[DE], RICHARD P. HOWARTH[GB], JULIAN HOENIG[AT], ABIDUR RAHMAN CHOWDHURY[GB], MOISES HERNANDEZ HERNANDEZ[MX], DUNCAN ROBERT KERR[US], SHOTA AOYAGI[JP], PETER RUSSELL-CLARKE[AU], MARC A. NEWSON[AU], JODY AKANA[US], BENJAMIN ANDREW SHAFFER[US], NICOLAS PEDRO LYLYK[AR], KAINOA KWON-PEREZ[US], EUGENE ANTONY WHANG[CA], ANTHONY MICHAEL ASHCROFT[FR], M. EVANS HANKEY[US], ANNE-MARIE HECK[CH], JONATHAN P. IVE[GB], MARINE C. BATAILLE[FR], JULIAN JAEDE[DE], ALEXANDRE B. GIRARD[US], JEREMY BATAILLOU[FR], MARKUS DIEBEL[DE], CLEMENT TISSANDIER[FR], BARTLEY K. ANDRE[US], JONATHAN GOMEZ GARCIA[GB] e ROBERT V. TANG[CA]

Título do registro: VISOR DE REALIDADE VIRTUAL

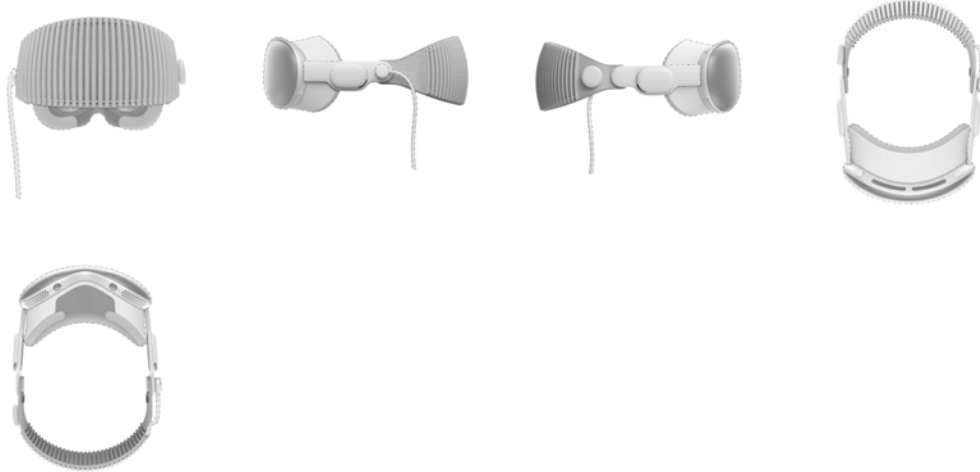
Data de depósito: 04/12/2023

Prioridade unionista: 29/877,346 05/06/2023 US

Classificação: 14-02

Procurador: Luiz Henrique Oliveira Do Amaral





BR302023006550-4

Concessão de registro

Código de despacho: 158

Titular: APPLE INC. [US]

Autor: MOLLY ANDERSON[GB], CLARA GENEVIÈVE MARINE COURTAIGNE[FR], RICHARD P. HOWARTH[GB], ABIDUR RAHMAN CHOWDHURY[GB], MOISES HERNANDEZ HERNANDEZ[MX], DUNCAN ROBERT KERR[US], SHOTA AOYAGI[JP], PETER RUSSELL-CLARKE[AU], BENJAMIN ANDREW SHAFFER[US], NICOLAS PEDRO LYLYK[AR], KAINOA KWON-PEREZ[US], M. EVANS HANKEY[US], ANNE-MARIE HECK[CH], MARINE C. BATAILLE[FR], JULIAN JAEDE[DE], ALEXANDRE B. GIRARD[US], MARKUS DIEBEL[DE], CLEMENT TISSANDIER[FR], BARTLEY K. ANDRE[US], PETER RIERING-CZEKALLA[DE] e ROBERT V. TANG[CA]

Título do registro: FAIXA

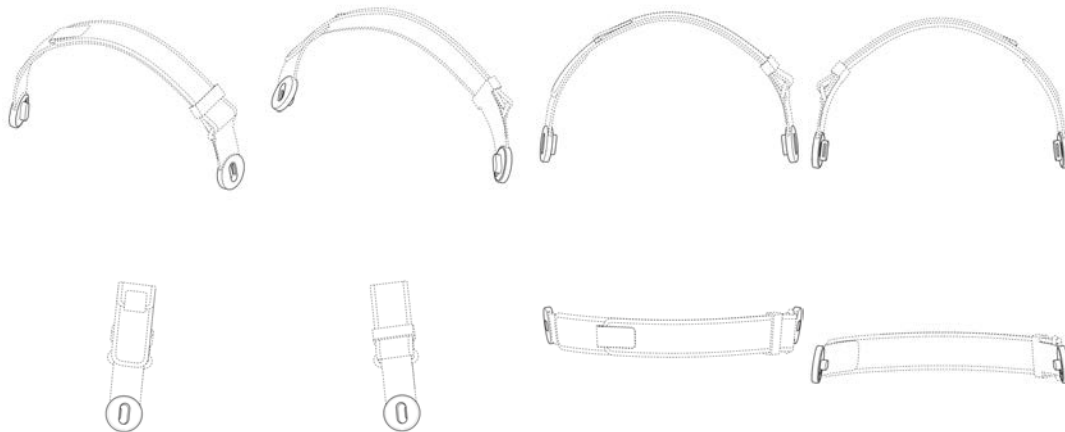
Data de depósito: 04/12/2023

Prioridade unionista: 29/877,298 05/06/2023 US

Classificação: 14-02

Procurador: Luiz Henrique Oliveira Do Amaral

Detalhes do despacho: Descrição do pedido adequada de acordo com a nota técnica 01/2024.



BR302023006552-0

Concessão de registro

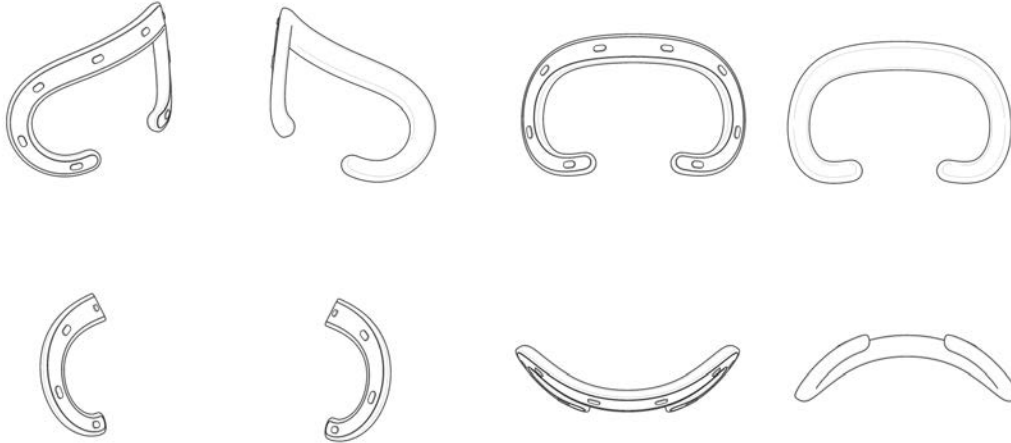
Código de despacho: 158

Titular: APPLE INC. [US]

Autor: MOLLY ANDERSON[GB], CLARA GENEVIÈVE MARINE COURTAIGNE[FR], RICHARD P. HOWARTH[GB], ABIDUR RAHMAN CHOWDHURY[GB], MOISES HERNANDEZ HERNANDEZ[MX], DUNCAN ROBERT KERR[US], SHOTA AOYAGI[JP], PETER RUSSELL-CLARKE[AU], BENJAMIN ANDREW SHAFFER[US], NICOLAS PEDRO LYLYK[AR], KAINOA KWON-PEREZ[US], M. EVANS HANKEY[US], ANNE-MARIE HECK[CH], MARINE C. BATAILLE[FR], JULIAN JAEDE[DE], ALEXANDRE B. GIRARD[US], MARKUS DIEBEL[DE], CLEMENT TISSANDIER[FR], BARTLEY K. ANDRE[US], JONATHAN GOMEZ GARCIA[GB] e ROBERT V. TANG[CA]

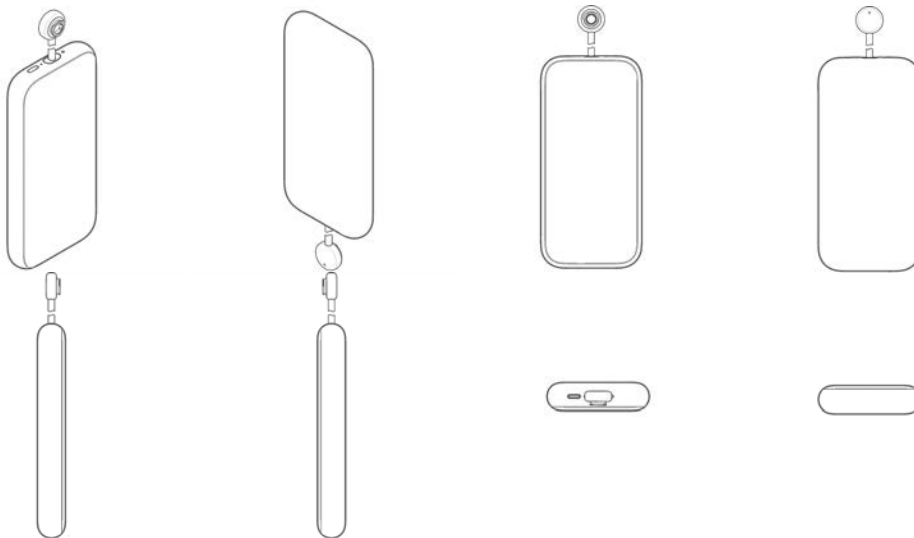


Título do registro: ACOLCHOADO
 Data de depósito: 04/12/2023
 Prioridade unionista: 29/877,232 04/06/2023 US
 Classificação: 14-02
 Procurador: Luiz Henrique Oliveira Do Amaral



BR302023006553-9

Concessão de registro
 Código de despacho: 158
Titular: APPLE INC. [US]
 Autor: MOLLY ANDERSON[GB], CLARA GENEVIÈVE MARINE COURTAIGNE[FR], JOE SUNG-HO TAN[DE], RICHARD P. HOWARTH[GB], ABIDUR RAHMAN CHOWDHURY[GB], MOISES HERNANDEZ HERNANDEZ[MX], DUNCAN ROBERT KERR[US], SHOTAAOYAGI[JP], PETER RUSSELL-CLARKE[AU], JODY AKANA[US], BENJAMIN ANDREW SHAFFER[US], NICOLAS PEDRO LYLYK[AR], KAINOA KWON-PEREZ[US], EUGENE ANTONY WHANG[CA], ANTHONY MICHAEL ASHCROFT[FR], M. EVANS HANKEY[US], ANNE-MARIE HECK[CH], JONATHAN P. IVE[GB], MARINE C. BATAILLE[FR], JULIAN JAEDE[DE], ALEXANDRE B. GIRARD[US], JEREMY BATAILLOU[FR], MARKUS DIEBEL[DE], CLEMENT TISSANDIER[FR], BARTLEY K. ANDRE[US] e JONATHAN GOMEZ GARCIA[GB]
 Título do registro: BATERIA COM CABO
 Data de depósito: 04/12/2023
 Prioridade unionista: 29/899,907 15/08/2023 US
 Classificação: 13-02
 Procurador: Luiz Henrique Oliveira Do Amaral
 Detalhes do despacho: Descrição do processo excluída de acordo com a nota técnica 01/2024.



BR302023006555-5

Concessão de registro
 Código de despacho: 158



Titular: APPLE INC. [US]

Autor: MOLLY ANDERSON[GB], CLARA GENEVIÈVE MARINE COURTAIGNE[FR], RICHARD P. HOWARTH[GB], ABIDUR RAHMAN CHOWDHURY[GB], MOISES HERNANDEZ HERNANDEZ[MX], DUNCAN ROBERT KERR[US], SHOTA AOYAGI[JP], PETER RUSSELL-CLARKE[AU], BENJAMIN ANDREW SHAFFER[US], NICOLAS PEDRO LYLYK[AR], KAINOA KWON-PEREZ[US], M. EVANS HANKEY[US], ANNE-MARIE HECK[CH], MARINE C. BATAILLE[FR], JULIAN JAEDE[DE], ALEXANDRE B. GIRARD[US], MARKUS DIEBEL[DE], CLEMENT TISSANDIER[FR], BARTLEY K. ANDRE[US], JONATHAN GOMEZ GARCIA[GB] e ROBERT V. TANG[CA]

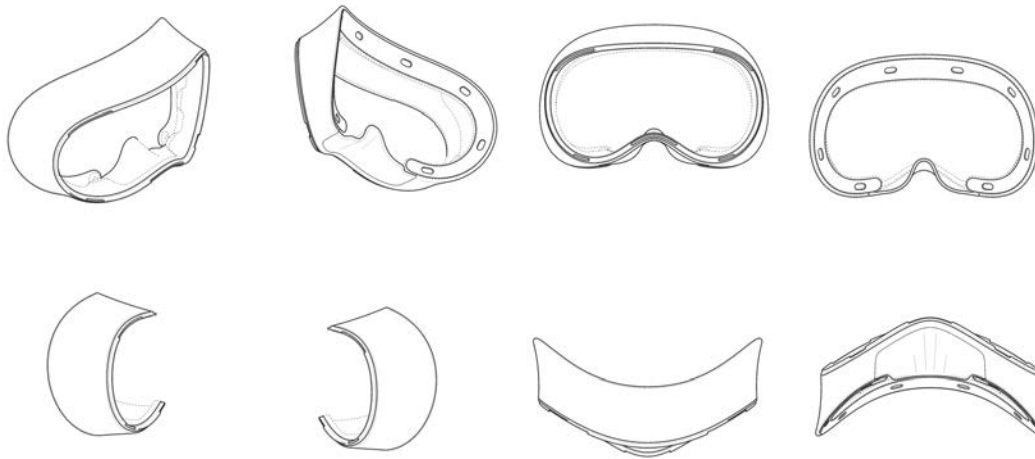
Título do registro: CORTA LUZ

Data de depósito: 04/12/2023

Prioridade unionista: 29/877,232 04/06/2023 US

Classificação: 14-02

Procurador: Luiz Henrique Oliveira Do Amaral



BR302023006556-3

Concessão de registro

Código de despacho: 158

Titular: APPLE INC. [US]

Autor: MOLLY ANDERSON[GB], CLARA GENEVIÈVE MARINE COURTAIGNE[FR], JOE SUNG-HO TAN[DE], RICHARD P. HOWARTH[GB], JULIAN HOENIG[AT], ABIDUR RAHMAN CHOWDHURY[GB], MOISES HERNANDEZ HERNANDEZ[MX], DUNCAN ROBERT KERR[US], SHOTA AOYAGI[JP], PETER RUSSELL-CLARKE[AU], MARC A. NEWSON[AU], JODY AKANA[US], BENJAMIN ANDREW SHAFFER[US], NICOLAS PEDRO LYLYK[AR], KAINOA KWON-PEREZ[US], EUGENE ANTONY WHANG[CA], ANTHONY MICHAEL ASHCROFT[FR], M. EVANS HANKEY[US], ANNE-MARIE HECK[CH], JONATHAN P. IVE[GB], MARINE C. BATAILLE[FR], JULIAN JAEDE[DE], ALEXANDRE B. GIRARD[US], JEREMY BATAILLOU[FR], MARKUS DIEBEL[DE], CLEMENT TISSANDIER[FR], BARTLEY K. ANDRE[US], JONATHAN GOMEZ GARCIA[GB] e ROBERT V. TANG[CA]

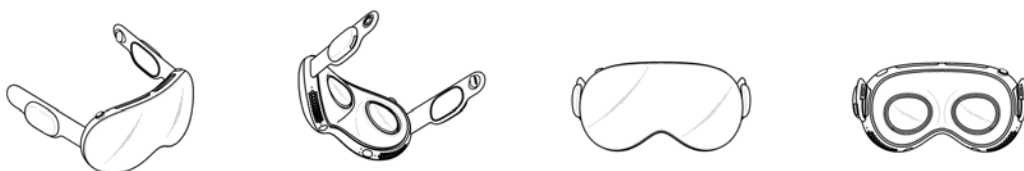
Título do registro: VISOR DE REALIDADE VIRTUAL

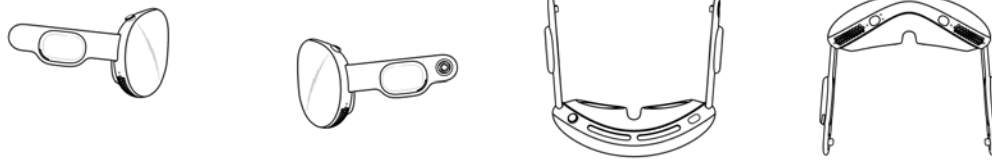
Data de depósito: 04/12/2023

Prioridade unionista: 29/877,254 04/06/2023 US

Classificação: 14-02

Procurador: Luiz Henrique Oliveira Do Amaral





BR302023006557-1

Concessão de registro

Código de despacho: 158

Titular: APPLE INC. [US]

Autor: MOLLY ANDERSON[GB], CLARA GENEVIÈVE MARINE COURTAIGNE[FR], RICHARD P. HOWARTH[GB], ABIDUR RAHMAN CHOWDHURY[GB], MOISES HERNANDEZ HERNANDEZ[MX], DUNCAN ROBERT KERR[US], SHOTA AOYAGI[JP], PETER RUSSELL-CLARKE[AU], BENJAMIN ANDREW SHAFFER[US], NICOLAS PEDRO LYLYK[AR], KAINOA KWON-PEREZ[US], M. EVANS HANKEY[US], ANNE-MARIE HECK[CH], MARINE C. BATAILLE[FR], JULIAN JAEDE[DE], ALEXANDRE B. GIRARD[US], MARKUS DIEBEL[DE], CLEMENT TISSANDIER[FR], BARTLEY K. ANDRE[US], PETER RIERING-CZEKALLA[DE] e ROBERT V. TANG[CA]

Título do registro: FAIXA

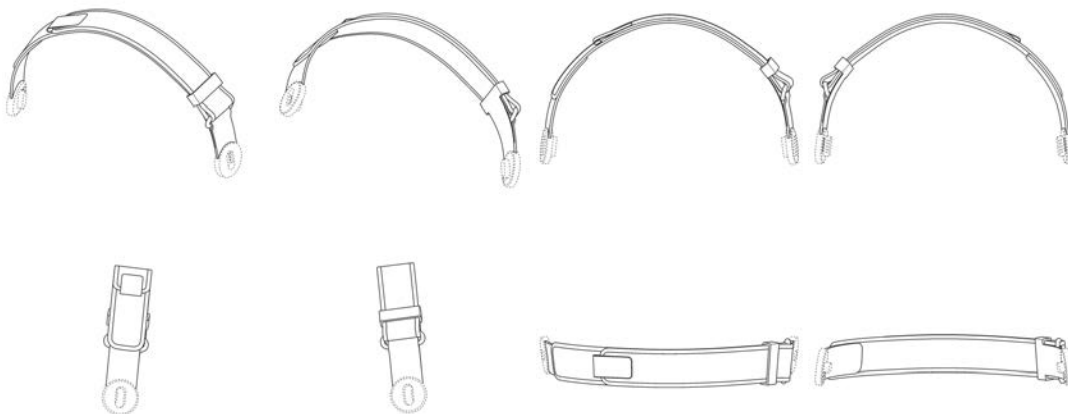
Data de depósito: 04/12/2023

Prioridade unionista: 29/877,298 05/06/2023 US

Classificação: 14-02

Procurador: Luiz Henrique Oliveira Do Amaral

Detalhes do despacho: Descrição adequada de acordo com a nota técnica 01/2024.



BR302023006560-1

Concessão de registro

Código de despacho: 158

Titular: APPLE INC. [US]

Autor: MOLLY ANDERSON[GB], CLARA GENEVIÈVE MARINE COURTAIGNE[FR], JOE SUNG-HO TAN[DE], RICHARD P. HOWARTH[GB], JULIAN HOENIG[AT], ABIDUR RAHMAN CHOWDHURY[GB], MOISES HERNANDEZ HERNANDEZ[MX], DUNCAN ROBERT KERR[US], SHOTA AOYAGI[JP], PETER RUSSELL-CLARKE[AU], MARC A. NEWSON[AU], JODY AKANA[US], BENJAMIN ANDREW SHAFFER[US], NICOLAS PEDRO LYLYK[AR], KAINOA KWON-PEREZ[US], EUGENE ANTONY WHANG[CA], ANTHONY MICHAEL ASHCROFT[FR], M. EVANS HANKEY[US], ANNE-MARIE HECK[CH], JONATHAN P. IVE[GB], MARINE C. BATAILLE[FR], JULIAN JAEDE[DE], ALEXANDRE B. GIRARD[US], JEREMY BATAILLOU[FR], MARKUS DIEBEL[DE], CLEMENT TISSANDIER[FR], BARTLEY K. ANDRE[US], JONATHAN GOMEZ GARCIA[GB] e ROBERT V. TANG[CA]

Título do registro: VISOR DE REALIDADE VIRTUAL

Data de depósito: 04/12/2023

Prioridade unionista: 29/893,885 03/06/2023 US

Classificação: 14-02

Procurador: Luiz Henrique Oliveira Do Amaral





BR302023006561-0

Concessão de registro

Código de despacho: 158

Titular: APPLE INC. [US]

Autor: MOLLY ANDERSON[GB], CLARA GENEVIÈVE MARINE COURTAIGNE[FR], RICHARD P. HOWARTH[GB], ABIDUR RAHMAN CHOWDHURY[GB], MOISES HERNANDEZ HERNANDEZ[MX], DUNCAN ROBERT KERR[US], SHOTA AOYAGI[JP], PETER RUSSELL-CLARKE[AU], BENJAMIN ANDREW SHAFFER[US], NICOLAS PEDRO LYLYK[AR], KAINOA KWON-PEREZ[US], M. EVANS HANKEY[US], ANNE-MARIE HECK[CH], MARINE C. BATAILLE[FR], JULIAN JAEDE[DE], ALEXANDRE B. GIRARD[US], MARKUS DIEBEL[DE], CLEMENT TISSANDIER[FR], BARTLEY K. ANDRE[US] e ROBERT V. TANG[CA]

Título do registro: FAIXA

Data de depósito: 04/12/2023

Prioridade unionista: 29/877,339 05/06/2023 US

Classificação: 14-02

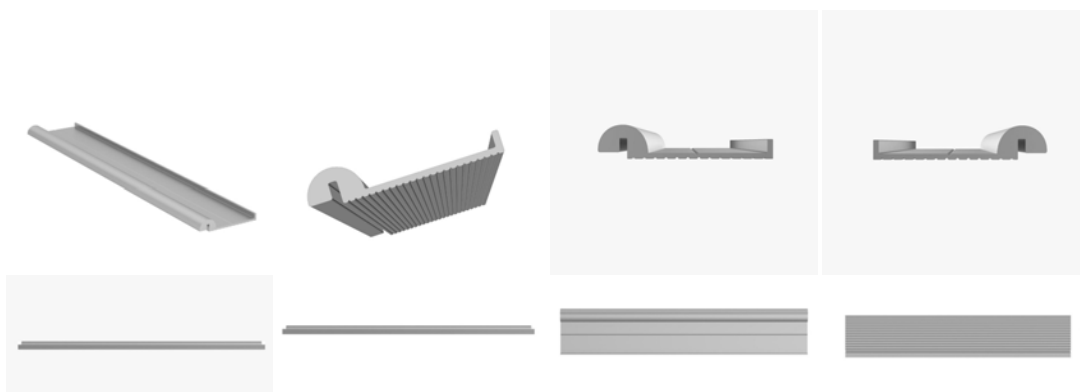
Procurador: Luiz Henrique Oliveira Do Amaral





BR302024000130-4

Concessão de registro
 Código de despacho: 158
Titular: TERMOQUIMICA DE METAIS INDUSTRIA E COMÉRCIO LTDA [BR/GO]
 Autor: EVANDO FERREIRA DO AMARAL[BR]
 Título do registro: Trilhos de cortina
 Data de depósito: 15/01/2024
 Classificação: 08-11
 Procurador: Marcus Vinicius Freire Bandeira de Almeida



BR302024000189-4

Concessão de registro
 Código de despacho: 158
Titular: HONDA MOTOR CO., LTD. [JP]
 Autor: HIROKI YOSHITOMI[JP]
 Título do registro: Lanterna
 Data de depósito: 18/01/2024
 Prioridade unionista: 2023-015547 28/07/2023 JP
 Classificação: 26-06
 Procurador: Luiz Henrique Oliveira Do Amaral





BR302024000194-0

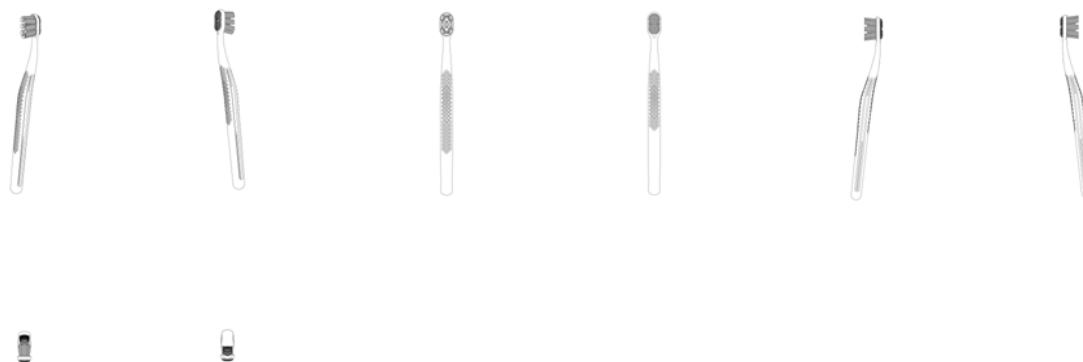
Concessão de registro
 Código de despacho: 158
Titular: HONDA MOTOR CO., LTD. [JP]
 Autor: GIOVANNI DOVIS[IT] e YUYA TSUTSUMI[JP]
 Título do registro: CARENAGEM LATERAL
 Data de depósito: 18/01/2024
 Prioridade unionista: 2023-015542 28/07/2023 JP
 Classificação: 12-11
 Procurador: Luiz Henrique Oliveira Do Amaral



BR302024000545-8

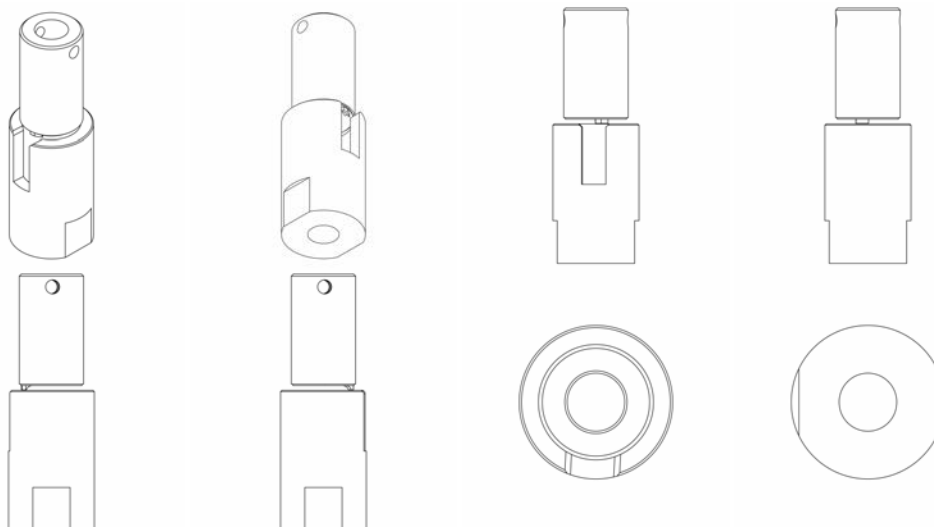
Concessão de registro
 Código de despacho: 158
Titular: COLGATE-PALMOLIVE COMPANY [US]
 Autor: YANMEI JI[CN], TAKAHIDE OKAI[JP], YONGCHAO TIAN[CN], CHRISTOPHER HARSACKY[US], DYLAN FEALTMAN[US], ERAN VAUTOUR[US] e ZHIZHONG CHEN[CN]
 Título do registro: Escovas de dentes
 Data de depósito: 06/02/2024
 Prioridade unionista: 29/909,836 11/08/2023 US
 Classificação: 04-02
 Procurador: Flávia Salim Lopes





BR302024000546-6

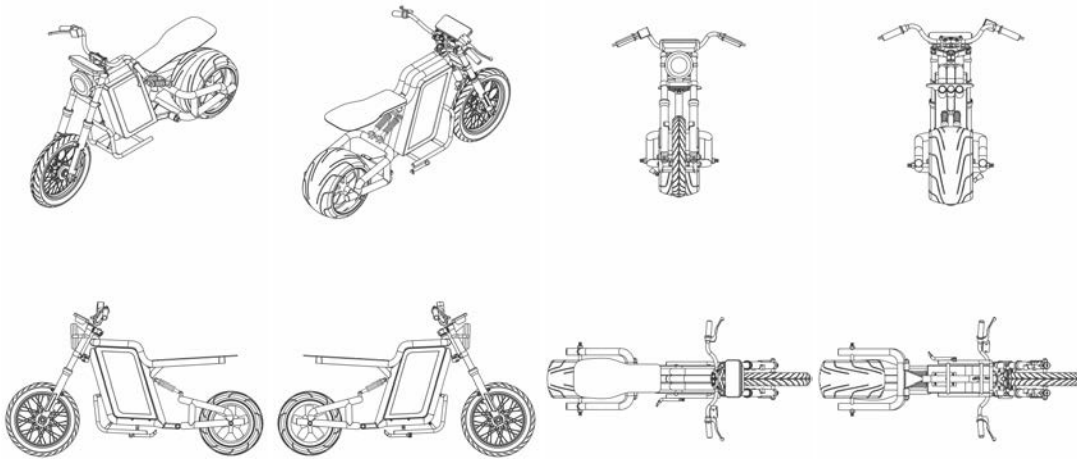
Concessão de registro
 Código de despacho: 158
Titular: BRAZILIAN IMPORTS COMERCIO DE PECAS LTDA EPP [BR/PR]
 Autor: MARCIA APARECIDA DOS SANTOS DE ARAUJO[BR]
 Título do registro: FERRAMENTA PARA ABRIR DISPOSITIVO SOLENOIDE
 Data de depósito: 06/02/2024
 Classificação: 08-05
 Procurador: marcelo henrique zanoni



BR302024000547-4

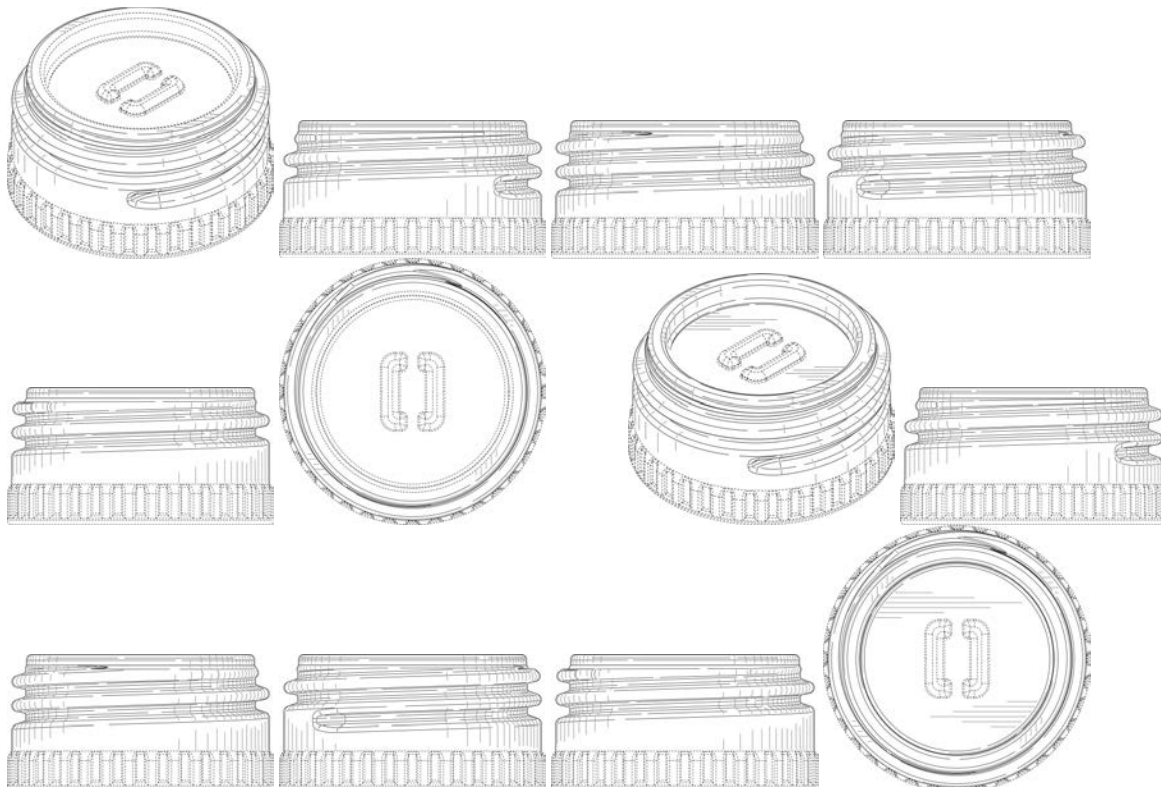
Concessão de registro
 Código de despacho: 158
Titular: SANTOS ELETRICOS LTDA [BR/SC]
 Autor: APARECIDA PEREIRA ROCHA DOS SANTOS[BR]
 Título do registro: MOTOCICLETA ELETRICA
 Data de depósito: 06/02/2024
 Classificação: 12-11
 Procurador: marcelo henrique zanoni





BR302024000550-4

Concessão de registro
 Código de despacho: 158
Titular: ORIGIN MATERIALS OPERATING, INC. [US]
 Autor: JAY CLARKE HANAN[US] e RACHEL HESS[US]
 Título do registro: Tampas [para garrafas]
 Data de depósito: 07/02/2024
 Prioridade unionista: 29/909,519 07/08/2023 US
 Classificação: 09-07
 Procurador: Andréa Gama Possinhas



BR302024000551-2

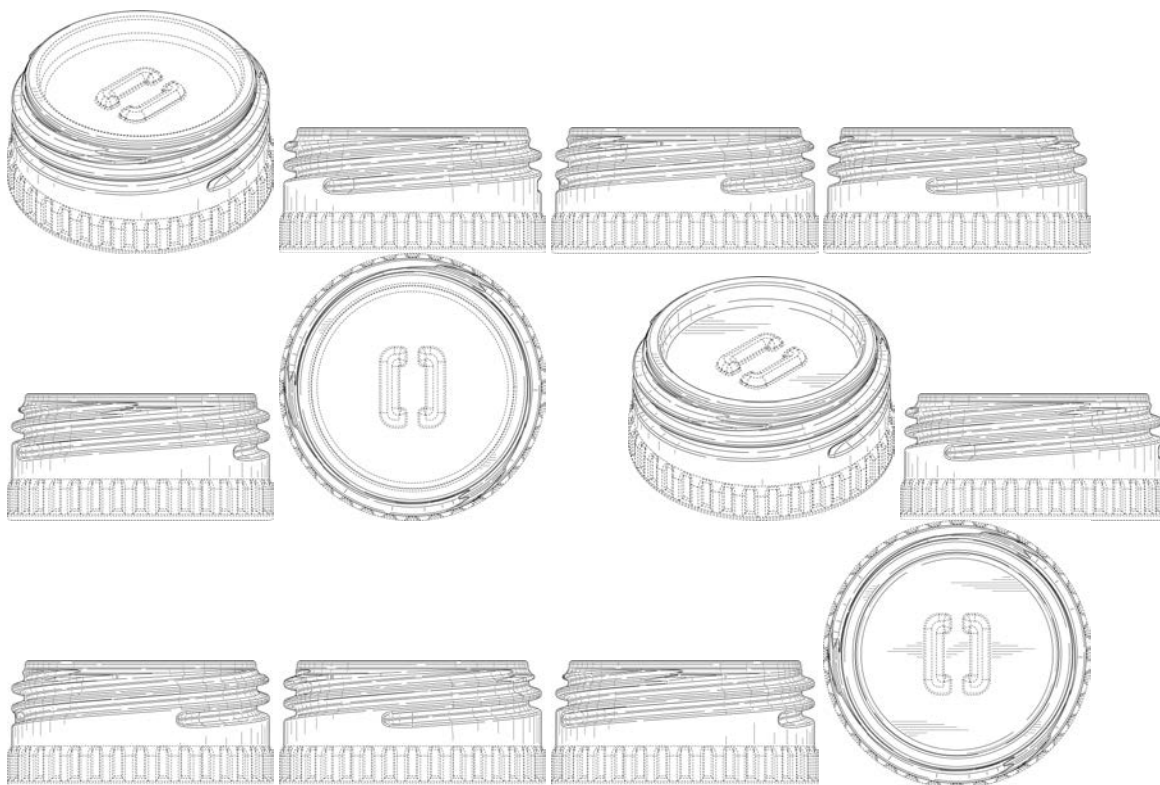
Concessão de registro
 Código de despacho: 158
Titular: ORIGIN MATERIALS OPERATING, INC. [US]
 Autor: JAY CLARKE HANAN[US] e RACHEL HESS[US]
 Título do registro: Tampas [para garrafas]
 Data de depósito: 07/02/2024



Prioridade unionista: 29/909,520 07/08/2023 US

Classificação: 09-07

Procurador: Andréa Gama Possinhas



BR302024000552-0

Concessão de registro

Código de despacho: 158

Titular: **DIAGEO BRANDS B.V. [NL]**

Autor: JOHN ENG-HALL[GB]

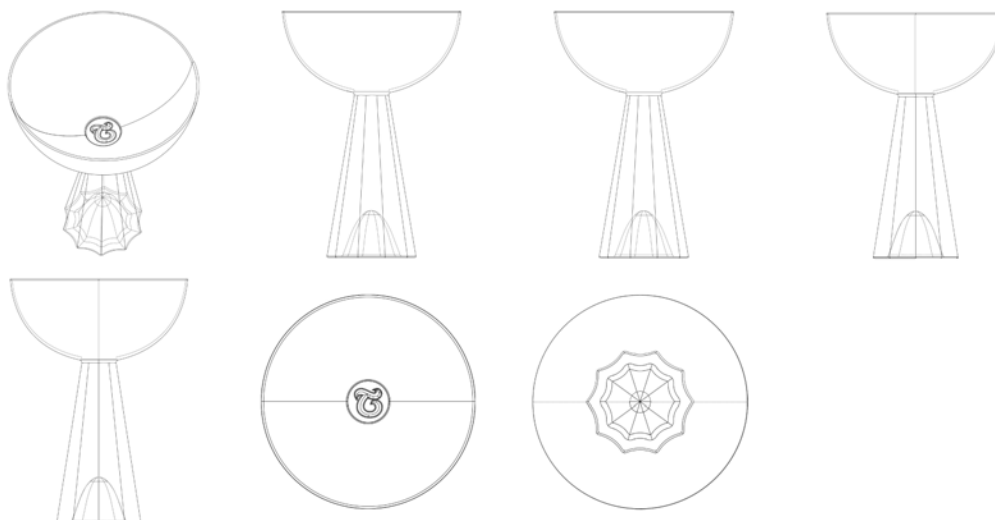
Título do registro: TAÇA

Data de depósito: 07/02/2024

Prioridade unionista: 015035867 02/10/2023 EM

Classificação: 07-01

Procurador: Luiz Henrique Oliveira Do Amaral



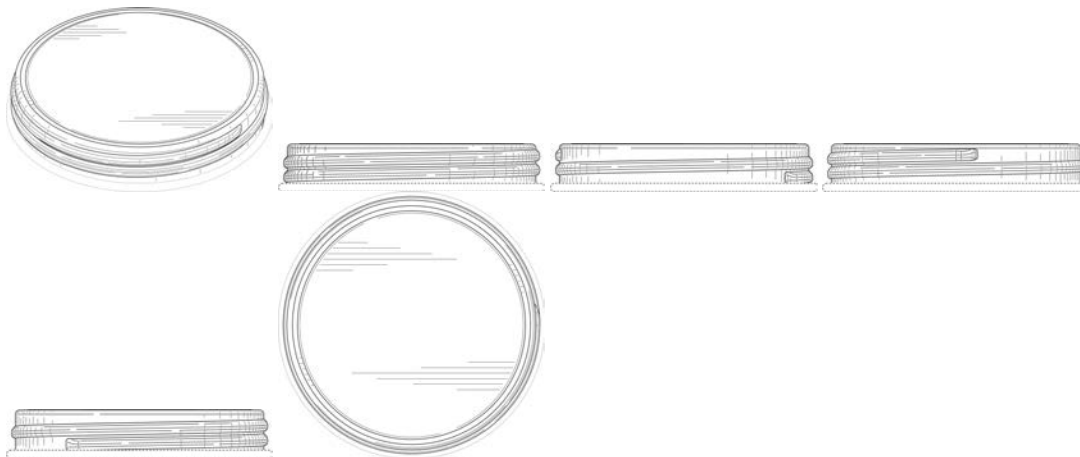
BR302024000554-7

Concessão de registro

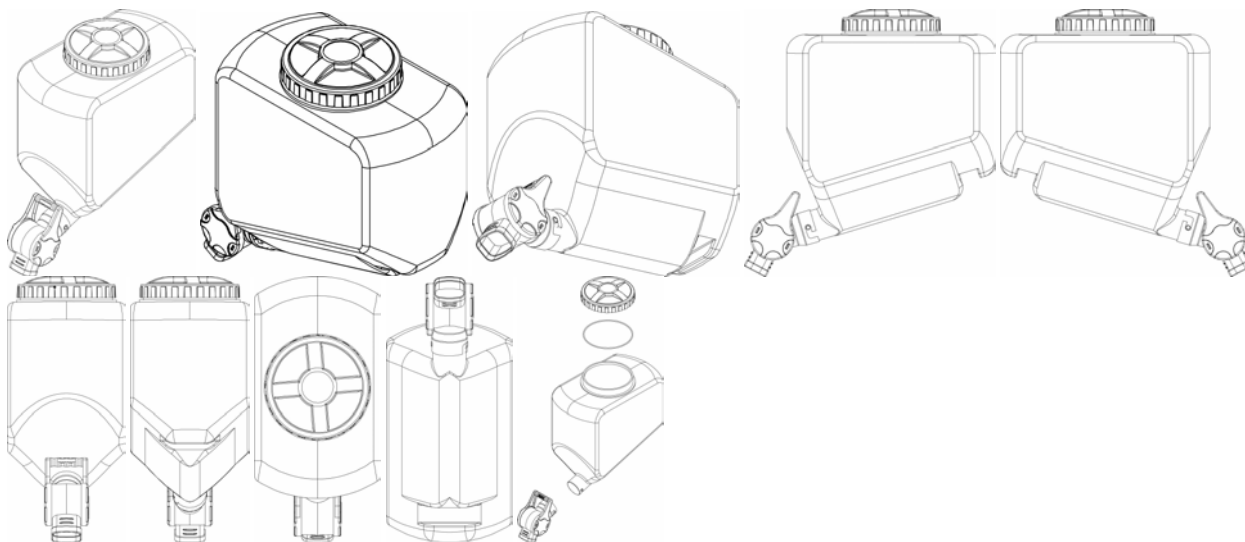
Código de despacho: 158



Titular: ORIGIN MATERIALS OPERATING, INC. [US]
Autor: JAY CLARKE HANAN[US] e RACHEL HESS[US]
Título do registro: Tampas [para garrafas]
Data de depósito: 07/02/2024
Prioridade unionista: 29/909,531 07/08/2023 US
Classificação: 09-07
Procurador: Andréa Gama Possinhas

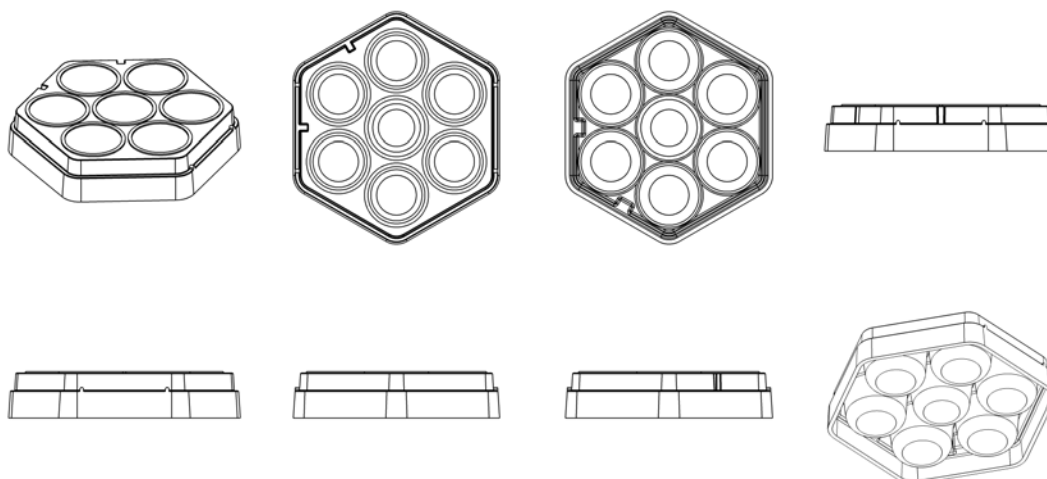
**BR302024000555-5**

Concessão de registro
Código de despacho: 158
Titular: PLASTPENSER INDUSTRIAL LTDA - ME [BR/SP]
Autor: CRIS VELOSA ARNOSTI[BR]
Título do registro: DISPENSADORES
Data de depósito: 07/02/2024
Classificação: 09-01
Procurador: CLAY ELLISON GOMES LEAL

**BR302024000556-3**

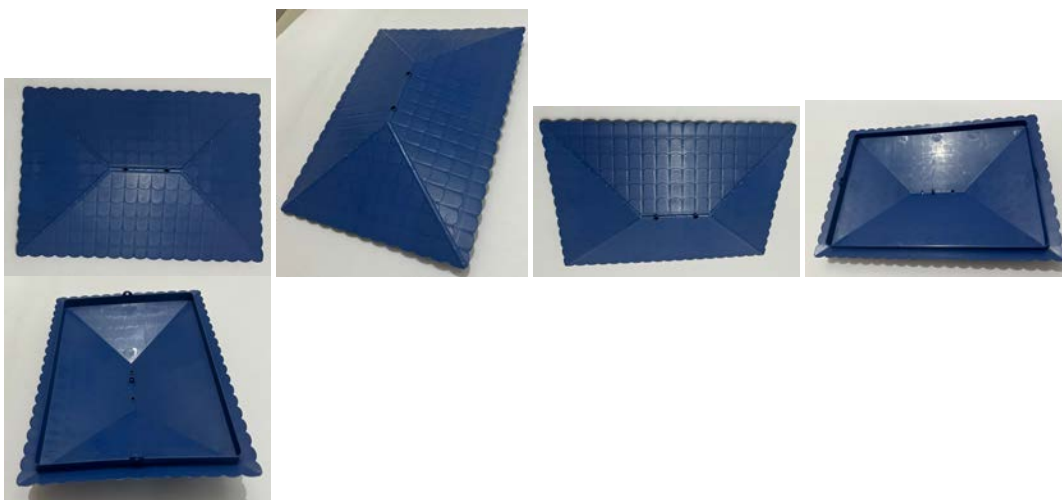
Concessão de registro
Código de despacho: 158
Titular: WTA - WATANABE TECNOLOGIA APLICADA LTDA [BR/SP]
Autor: OSNIR YOSHIME WATANABE[BR] e ADRIANO ORDOZ BARISSA[BR]
Título do registro: Instrumentos e utensílios para diagnóstico médico ou laboratorial
Data de depósito: 07/02/2024
Classificação: 24-02





BR302024000560-1

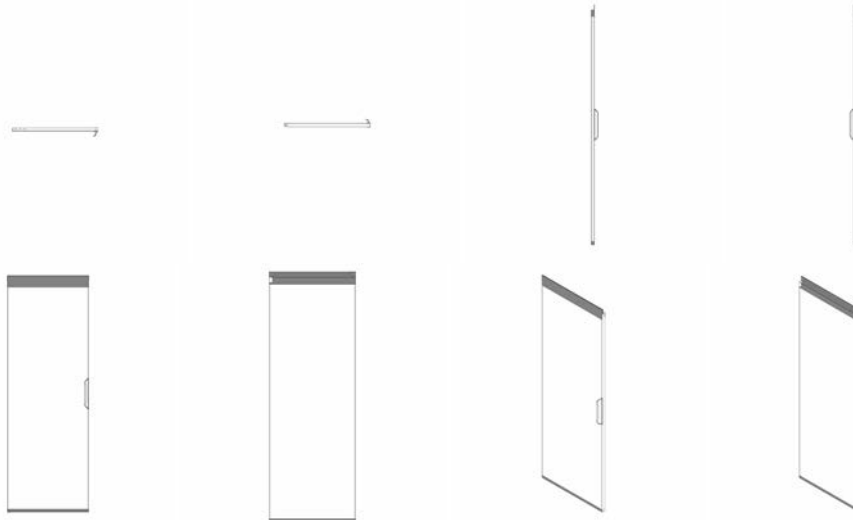
Concessão de registro
 Código de despacho: 158
Titular: SUPERPET AGUAI ARTIGOS PARA ANIMAIS LTDA ME [BR/SP]
 Autor: ANTONIO PEREIRA DE CARVALHO FILHO[BR]
 Título do registro: TETO PARA GAIOLA
 Data de depósito: 07/02/2024
 Classificação: 30-07
 Procurador: Maria de Lourdes Ferreira
 Detalhes do despacho: Legendas adequadas de acordo com a nota técnica 01/2024.



BR302024000563-6

Concessão de registro
 Código de despacho: 158
Titular: ELETROFRIO REFRIGERAÇÃO LTDA [BR/PR]
 Autor: GUSTAVO GALDI HEIDINGER[BR], GUSTAVO EUGENIO MONTEIRO SINDEAUX[BR], JOSE ANTONIO PAULATTI[BR], LEANDRO RONCOLETTA PAULATTI[BR], LUIZ RENATO DE OLIVEIRA CHUEIRE[BR], ALEXSANDRO MACHADO DA SILVA[BR], CESAR AUGUSTO PACHECO[BR], RAPHAEL PHILIPPE DO NASCIMENTO HALBANSCKI[BR], ADRIANO CRUZ[BR], THIAGO CARMO AMARAL[BR], ANDRE LUIZ PENTEADO[BR], ANDRE JUNIOR DE CARVALHO[BR] e ANDRE OLIVEIRA GUERRA[BR]
 Título do registro: Porta de expositor
 Data de depósito: 07/02/2024
 Classificação: 15-07
 Procurador: FERNANDA ALTVATER RICHTER
 Detalhes do despacho: Título adequado de acordo com nota técnica 01/2024.





BR302024000565-2

Concessão de registro

Código de despacho: 158

Titular: GSQUARE COMERCIO, IMPORTACAO E EXPORTACAO DE PRODUTOS MEDICOS LTDA [BR/PR]

Autor: GUSTAVO BRAZ THA[BR] e GERSON DELLATORRE[BR]

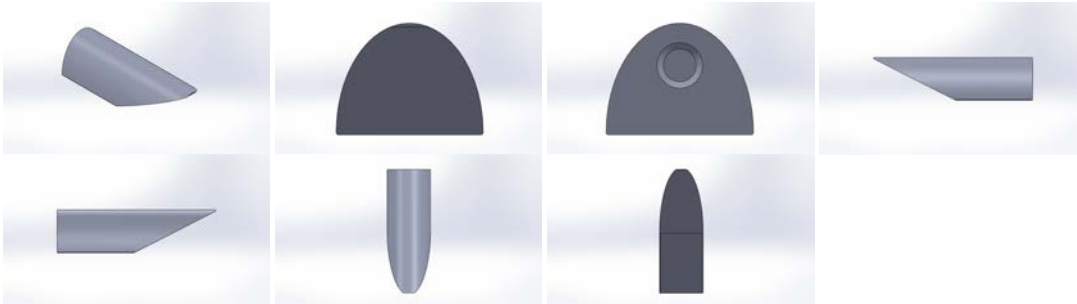
Título do registro: Aparelhos e equipamentos fixos para hospitais

Data de depósito: 08/02/2024

Classificação: 08-08 e 24-01

Procurador: Felipe Feliman Camargo

Detalhes do despacho: Descrição excluída do processo e classe 08-08 incluída de acordo com a nota técnica 01/2024.



BR302024000567-9

Concessão de registro

Código de despacho: 158

Titular: NAVE DESTILARIA [BR/MG]

Autor: THIAGO MODESTO DE MAGALHAES[BR]

Título do registro: Garrafas

Data de depósito: 08/02/2024

Classificação: 09-01

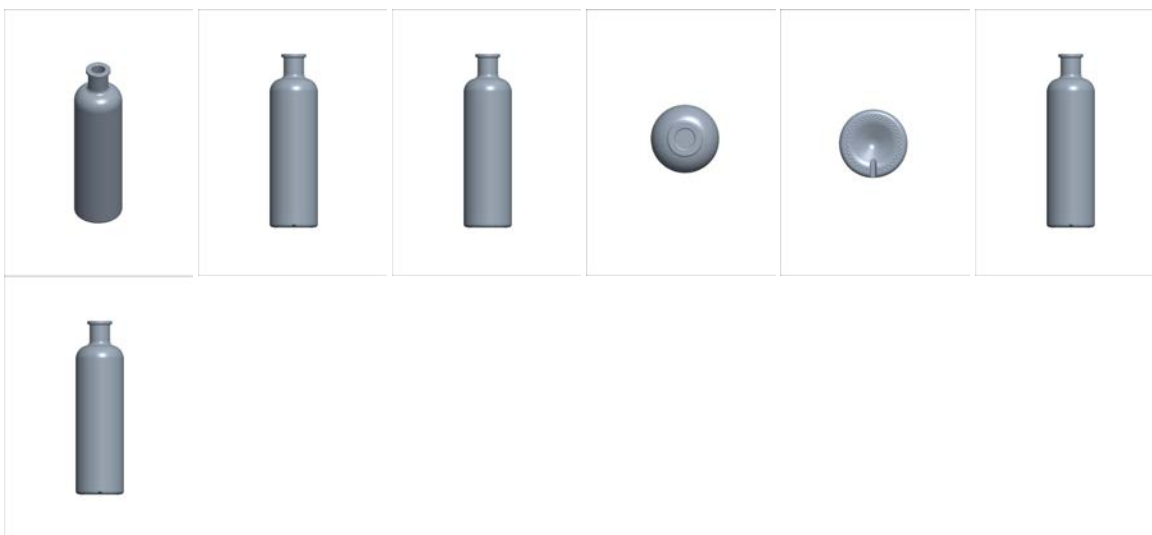
Procurador: VINÍCIUS SILVA DE OLIVEIRA





BR302024000568-7

Concessão de registro
 Código de despacho: 158
Titular: NAVE DESTILARIA [BR/MG]
 Autor: THIAGO HENRIQUE NACIONAL DE OLIVEIRA[BR]
 Título do registro: Garrafas
 Data de depósito: 08/02/2024
 Classificação: 09-01
 Procurador: VINÍCIUS SILVA DE OLIVEIRA



BR302024000569-5

Concessão de registro
 Código de despacho: 158
Titular: VOLVO TRUCK CORPORATION [SE]
 Autor: PATRIK PALOVAARA[SE], DEJAN TOMIC[SE], ISMAIL OVACIK[SE], SINISA BRIGLJEVIC[DE], JOAKIM SÄLLBERG[SE] e PETER REUTERBERG[SE]
 Título do registro: Acabamento
 Data de depósito: 08/02/2024
 Prioridade unionista: 015030912-0007 11/08/2023 EM
 Classificação: 12-16
 Procurador: Luiz Henrique Oliveira Do Amaral





BR302024000570-9

Concessão de registro

Código de despacho: 158

Titular: VOLVO TRUCK CORPORATION [SE]

Autor: PATRIK PALOVAARA[SE], DEJAN TOMIĆ[SE], ISMAIL OVACIK[SE], SINISA BRIGLJEVIĆ[DE], JOAKIM SÄLLBERG[SE] e PETER REUTERBERG[SE]

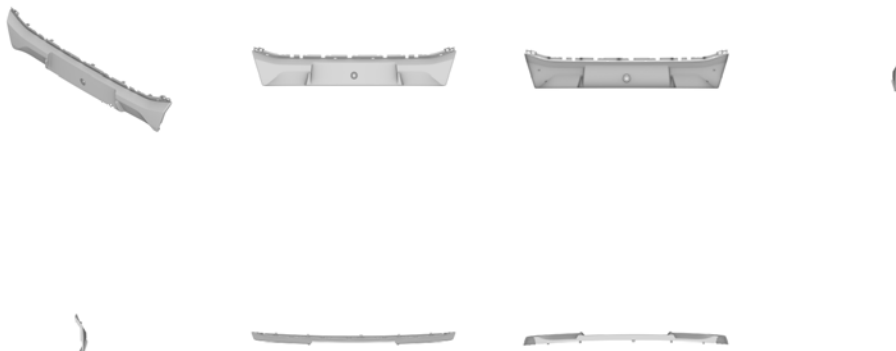
Título do registro: grade

Data de depósito: 08/02/2024

Prioridade unionista: 015030912-0014 11/08/2023 EM

Classificação: 12-16

Procurador: Luiz Henrique Oliveira Do Amaral



BR302024000571-7

Concessão de registro

Código de despacho: 158

Titular: VOLVO TRUCK CORPORATION [SE]

Autor: PATRIK PALOVAARA[SE], DEJAN TOMIĆ[SE], ISMAIL OVACIK[SE], SINISA BRIGLJEVIĆ[DE], JOAKIM SÄLLBERG[SE] e PETER REUTERBERG[SE]

Título do registro: acabamento

Data de depósito: 08/02/2024

Classificação: 12-16

Procurador: Luiz Henrique Oliveira Do Amaral





BR302024000572-5

Concessão de registro

Código de despacho: 158

Titular: VOLVO TRUCK CORPORATION [SE]

Autor: PATRIK PALOVAARA[SE], DEJAN TOMIĆ[SE], ISMAIL OVACIK[SE], SINISA BRIGLJEVIĆ[DE], JOAKIM SÄLLBERG[SE] e PETER REUTERBERG[SE]

Título do registro: PAINEL PARA FAROL

Data de depósito: 08/02/2024

Prioridade unionista: 015030912-0013 11/08/2023 EM

Classificação: 12-16

Procurador: Luiz Henrique Oliveira Do Amaral



BR302024000573-3

Concessão de registro

Código de despacho: 158

Titular: VOLVO TRUCK CORPORATION [SE]

Autor: PATRIK PALOVAARA[SE], DEJAN TOMIĆ[SE], ISMAIL OVACIK[SE], SINISA BRIGLJEVIĆ[DE], JOAKIM SÄLLBERG[SE] e PETER REUTERBERG[SE]

Título do registro: ACABAMENTO

Data de depósito: 08/02/2024

Prioridade unionista: 015030912-0001 11/08/2023 EM

Classificação: 12-16

Procurador: Luiz Henrique Oliveira Do Amaral





BR302024000574-1

Concessão de registro

Código de despacho: 158

Titular: VOLVO TRUCK CORPORATION [SE]

Autor: PATRIK PALOVAARA[SE], DEJAN TOMIĆ[SE], ISMAIL OVACIK[SE], SINISA BRIGLJEVIĆ[DE], JOAKIM SÄLLBERG[SE] e PETER REUTERBERG[SE]

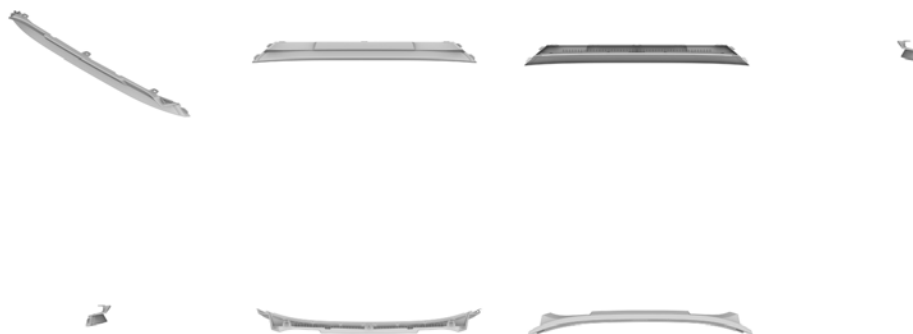
Título do registro: acabamento

Data de depósito: 08/02/2024

Prioridade unionista: 015030912-0016 11/08/2023 EM

Classificação: 12-16

Procurador: Luiz Henrique Oliveira Do Amaral



BR302024000575-0

Concessão de registro

Código de despacho: 158

Titular: VOLVO TRUCK CORPORATION [SE]

Autor: PATRIK PALOVAARA[SE], DEJAN TOMIĆ[SE], ISMAIL OVACIK[SE], SINISA BRIGLJEVIĆ[DE], JOAKIM SÄLLBERG[SE] e PETER REUTERBERG[SE]

Título do registro: acabamento

Data de depósito: 08/02/2024

Prioridade unionista: 015030912-0015 11/08/2023 EM

Classificação: 12-16

Procurador: Luiz Henrique Oliveira Do Amaral





BR302024000576-8

Concessão de registro

Código de despacho: 158

Titular: VOLVO TRUCK CORPORATION [SE]

Autor: PATRIK PALOVAARA[SE], DEJAN TOMIĆ[SE], ISMAIL OVACIK[SE], SINISA BRIGLJEVIĆ[DE], JOAKIM SÄLLBERG[SE] e PETER REUTERBERG[SE]

Título do registro: ACABAMENTO

Data de depósito: 08/02/2024

Prioridade unionista: 015030912-0017 11/08/2023 EM

Classificação: 12-16

Procurador: Luiz Henrique Oliveira Do Amaral



BR302024000577-6

Concessão de registro

Código de despacho: 158

Titular: VOLVO TRUCK CORPORATION [SE]

Autor: PATRIK PALOVAARA[SE], DEJAN TOMIĆ[SE], ISMAIL OVACIK[SE], SINISA BRIGLJEVIĆ[DE], JOAKIM SÄLLBERG[SE] e PETER REUTERBERG[SE]

Título do registro: ACABAMENTO

Data de depósito: 08/02/2024

Prioridade unionista: 015030912-0006 11/08/2023 EM

Classificação: 12-16

Procurador: Luiz Henrique Oliveira Do Amaral





BR302024000578-4

Concessão de registro

Código de despacho: 158

Titular: VOLVO TRUCK CORPORATION [SE]

Autor: PATRIK PALOVAARA[SE], DEJAN TOMIĆ[SE], ISMAIL OVACIK[SE], SINISA BRIGLJEVIĆ[DE], JOAKIM SÄLLBERG[SE] e PETER REUTERBERG[SE]

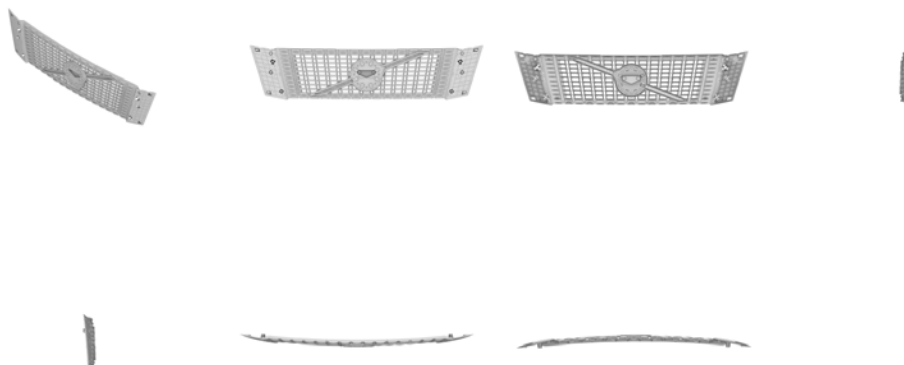
Título do registro: GRADE

Data de depósito: 08/02/2024

Prioridade unionista: 015030912-0009 11/08/2023 EM

Classificação: 12-16

Procurador: Luiz Henrique Oliveira Do Amaral



BR302024000580-6

Concessão de registro

Código de despacho: 158

Titular: VOLVO TRUCK CORPORATION [SE]

Autor: PATRIK PALOVAARA[SE], DEJAN TOMIĆ[SE], ISMAIL OVACIK[SE], SINISA BRIGLJEVIĆ[DE], JOAKIM SÄLLBERG[SE] e PETER REUTERBERG[SE]

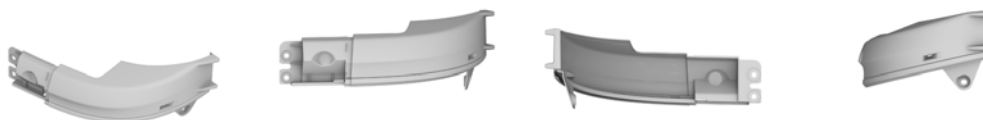
Título do registro: acabamento

Data de depósito: 08/02/2024

Prioridade unionista: 015030912-0003 11/08/2023 EM

Classificação: 12-16

Procurador: Luiz Henrique Oliveira Do Amaral





BR302024000581-4

Concessão de registro

Código de despacho: 158

Titular: VOLVO TRUCK CORPORATION [SE]

Autor: PATRIK PALOVAARA[SE], DEJAN TOMIĆ[SE], ISMAIL OVACIK[SE], SINISA BRIGLJEVIĆ[DE], JOAKIM SÄLLBERG[SE] e PETER REUTERBERG[SE]

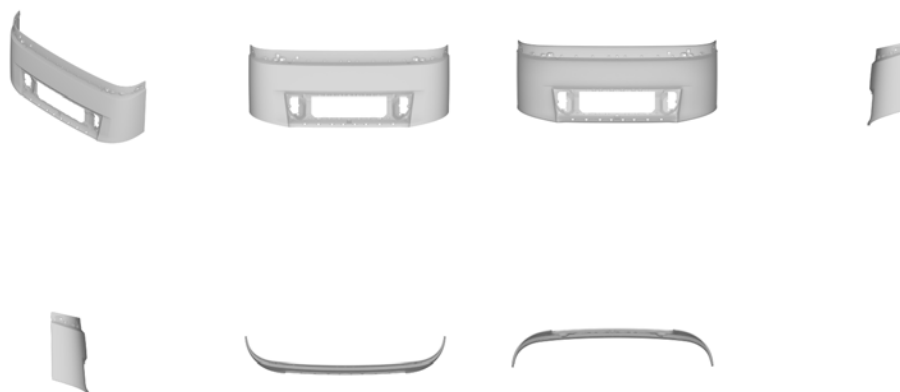
Título do registro: Parachoque

Data de depósito: 08/02/2024

Prioridade unionista: 015030912-0004 11/08/2023 EM

Classificação: 12-16

Procurador: Luiz Henrique Oliveira Do Amaral



BR302024000582-2

Concessão de registro

Código de despacho: 158

Titular: VOLVO TRUCK CORPORATION [SE]

Autor: PATRIK PALOVAARA[SE], DEJAN TOMIĆ[SE], ISMAIL OVACIK[SE], SINISA BRIGLJEVIĆ[DE], JOAKIM SÄLLBERG[SE] e PETER REUTERBERG[SE]

Título do registro: grade

Data de depósito: 08/02/2024

Prioridade unionista: 015030912-0010 11/08/2023 EM

Classificação: 12-16

Procurador: Luiz Henrique Oliveira Do Amaral





BR302024000583-0

Concessão de registro

Código de despacho: 158

Titular: VOLVO TRUCK CORPORATION [SE]

Autor: PATRIK PALOVAARA[SE], ISMAIL OVACIK[SE], SINISA BRIGLJEVIC[DE] e PETER REUTERBERG[SE]

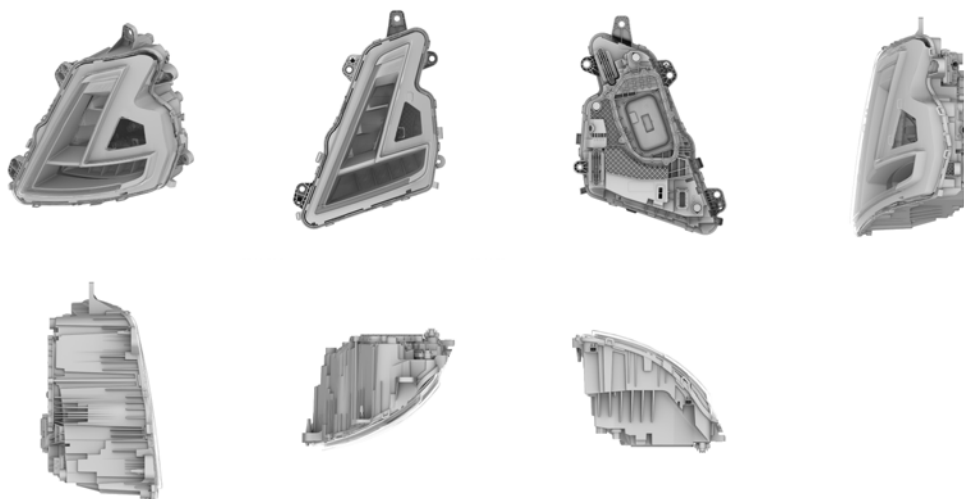
Título do registro: FAROL

Data de depósito: 08/02/2024

Prioridade unionista: 015030834-0001 11/08/2023 EM

Classificação: 26-06

Procurador: Luiz Henrique Oliveira Do Amaral



BR302024000584-9

Concessão de registro

Código de despacho: 158

Titular: VOLVO TRUCK CORPORATION [SE]

Autor: PATRIK PALOVAARA[SE], ISMAIL OVACIK[SE], SINISA BRIGLJEVIC[DE] e PETER REUTERBERG[SE]

Título do registro: farol

Data de depósito: 08/02/2024

Prioridade unionista: 015030834-0002 11/08/2023 EM

Classificação: 26-06

Procurador: Luiz Henrique Oliveira Do Amaral



**BR302024000585-7**

Concessão de registro

Código de despacho: 158

Titular: VOLVO TRUCK CORPORATION [SE]

Autor: PATRIK PALOVAARA[SE], DEJAN TOMIĆ[SE], ISMAIL OVACIK[SE], SINISA BRIGLJEVIĆ[DE], JOAKIM SÄLLBERG[SE] e PETER REUTERBERG[SE]

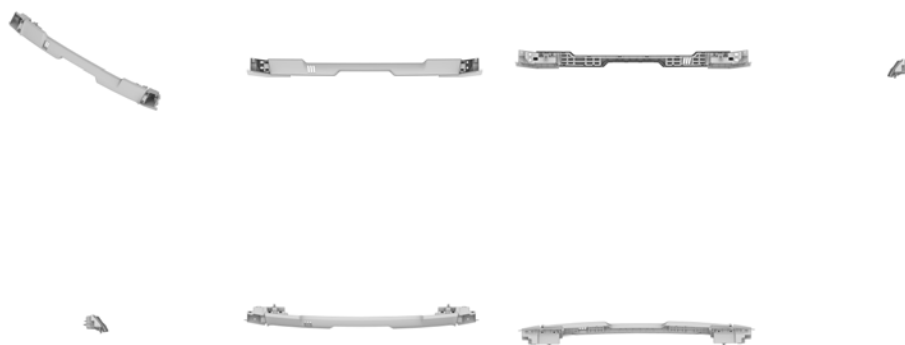
Título do registro: ACABAMENTO

Data de depósito: 08/02/2024

Prioridade unionista: 015030912-0008 11/08/2023 EM

Classificação: 12-16

Procurador: Luiz Henrique Oliveira Do Amaral

**BR302024000586-5**

Concessão de registro

Código de despacho: 158

Titular: VOLVO TRUCK CORPORATION [SE]

Autor: PATRIK PALOVAARA[SE], DEJAN TOMIĆ[SE], ISMAIL OVACIK[SE], SINISA BRIGLJEVIĆ[DE], JOAKIM SÄLLBERG[SE] e PETER REUTERBERG[SE]

Título do registro: acabamento

Data de depósito: 08/02/2024

Prioridade unionista: 015030912-0011 11/08/2023 EM

Classificação: 12-16

Procurador: Luiz Henrique Oliveira Do Amaral





BR302024000587-3

Concessão de registro

Código de despacho: 158

Titular: VOLVO TRUCK CORPORATION [SE]

Autor: PATRIK PALOVAARA[SE], DEJAN TOMIĆ[SE], ISMAIL OVACIK[SE], SINISA BRIGLJEVIĆ[DE], JOAKIM SÄLLBERG[SE] e PETER REUTERBERG[SE]

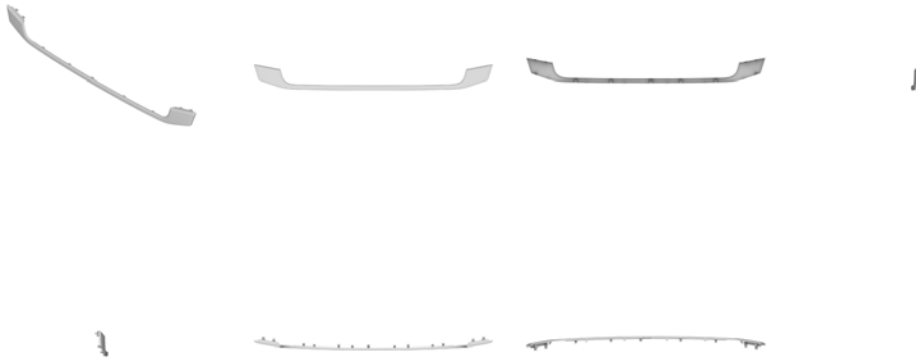
Título do registro: ACABAMENTO

Data de depósito: 08/02/2024

Prioridade unionista: 015030912-0012 11/08/2023 EM

Classificação: 12-16

Procurador: Luiz Henrique Oliveira Do Amaral



BR302024000588-1

Concessão de registro

Código de despacho: 158

Titular: VOLVO TRUCK CORPORATION [SE]

Autor: PATRIK PALOVAARA[SE], DEJAN TOMIĆ[SE], ISMAIL OVACIK[SE], SINISA BRIGLJEVIĆ[DE], JOAKIM SÄLLBERG[SE] e PETER REUTERBERG[SE]

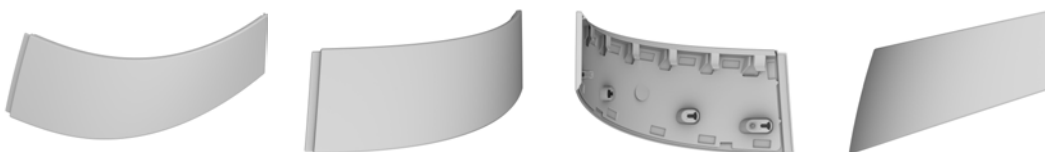
Título do registro: PAINEL DE VEÍCULO

Data de depósito: 08/02/2024

Prioridade unionista: 015030912-0002 11/08/2023 EM

Classificação: 12-16

Procurador: Luiz Henrique Oliveira Do Amaral





BR302024000592-0

Concessão de registro
 Código de despacho: 158
Titular: JADERSON DE ALMEIDA [BR/SC]
 Autor: JADERSON DE ALMEIDA[BR]
 Título do registro: Armários
 Data de depósito: 08/02/2024
 Classificação: 06-04



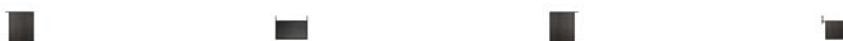
BR302024000593-8

Concessão de registro
 Código de despacho: 158
Titular: JADERSON DE ALMEIDA [BR/SC]
 Autor: JADERSON DE ALMEIDA[BR]
 Título do registro: Armários
 Data de depósito: 08/02/2024
 Classificação: 06-04



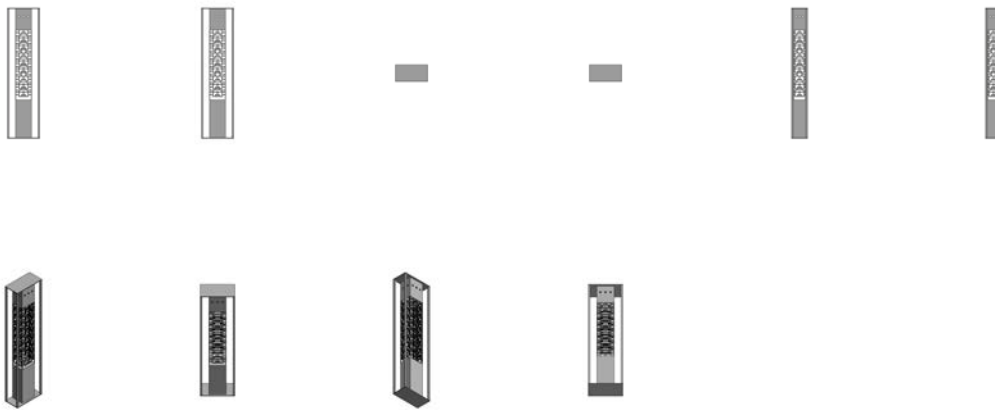
BR302024000594-6

Concessão de registro
 Código de despacho: 158
Titular: JADERSON DE ALMEIDA [BR/SC]
 Autor: JADERSON DE ALMEIDA[BR]
 Título do registro: Armários
 Data de depósito: 08/02/2024
 Classificação: 06-04





BR302024000599-7 Concessão de registro
 Código de despacho: 158
Titular: ARMADIETTO HOME STORE LTDA [BR/SC]
 Autor: CRISTIANO JOSE NEOTTI LAZZAROTTI[BR]
 Título do registro: Lareiras internas [de apartamento]
 Data de depósito: 08/02/2024
 Classificação: 23-03
 Procurador: Everton Luis Rossin

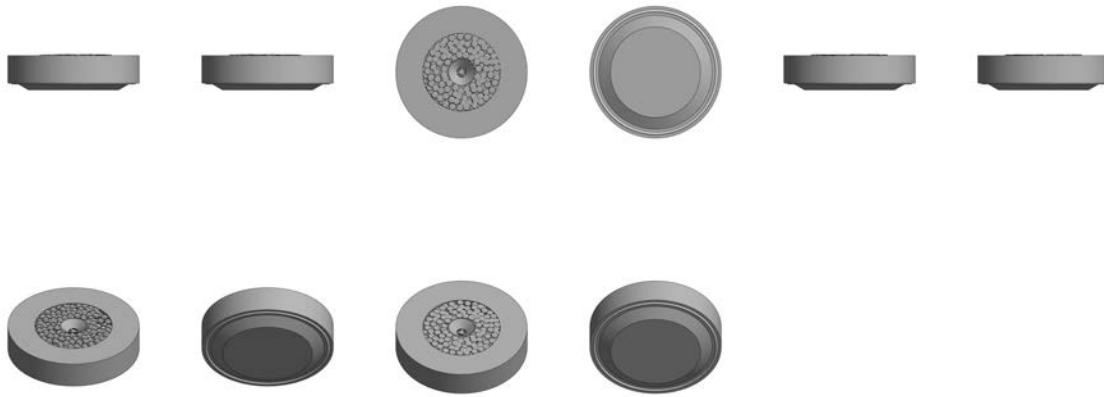


BR302024000600-4 Concessão de registro
 Código de despacho: 158
Titular: JADERSON DE ALMEIDA [BR/SC]
 Autor: JADERSON DE ALMEIDA[BR]
 Título do registro: Armários
 Data de depósito: 08/02/2024
 Classificação: 06-04



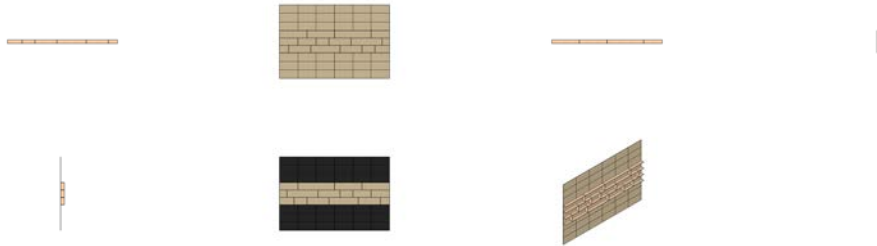
BR302024000602-0 Concessão de registro
 Código de despacho: 158
Titular: ARMADIETTO HOME STORE LTDA [BR/SC]
 Autor: CRISTIANO JOSE NEOTTI LAZZAROTTI[BR]
 Título do registro: Lareiras internas [de apartamento]
 Data de depósito: 08/02/2024
 Classificação: 23-03
 Procurador: Everton Luis Rossin





BR302024000603-9

Concessão de registro
 Código de despacho: 158
Titular: JADERSON DE ALMEIDA [BR/SC]
 Autor: JADERSON DE ALMEIDA[BR]
 Título do registro: Prateleiras [mobiliário]
 Data de depósito: 08/02/2024
 Classificação: 06-04



BR302024000605-5

Concessão de registro
 Código de despacho: 158
Titular: ARMADIETTO HOME STORE LTDA [BR/SC]
 Autor: CRISTIANO JOSE NEOTTI LAZZAROTTI[BR]
 Título do registro: Lareiras internas [de apartamento]
 Data de depósito: 08/02/2024
 Classificação: 23-03
 Procurador: Everton Luis Rossin





BR302024000606-3

Concessão de registro
 Código de despacho: 158
Titular: EDINEI MARCOS WERLE [BR/SC]
 Autor: EDINEI MARCOS WERLE[BR]
 Título do registro: Vassouras
 Data de depósito: 08/02/2024
 Classificação: 04-01



BR302024000608-0

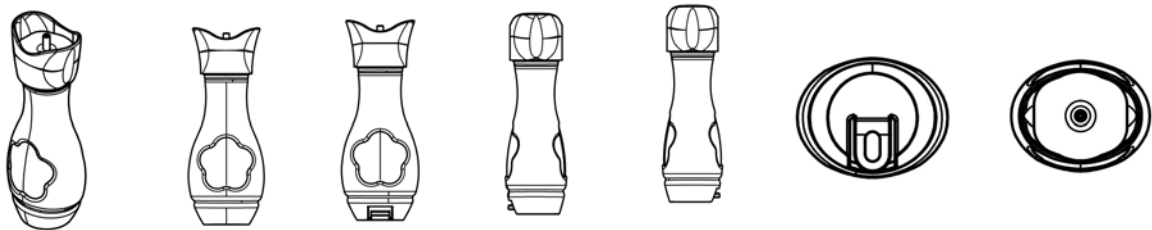
Concessão de registro
 Código de despacho: 158
Titular: A MINHA COCADA LTDA [BR/SP]
 Autor: SAMUEL STEIN PEREIRA[BR]
 Título do registro: Potes [embalagem]
 Data de depósito: 08/02/2024
 Classificação: 09-01





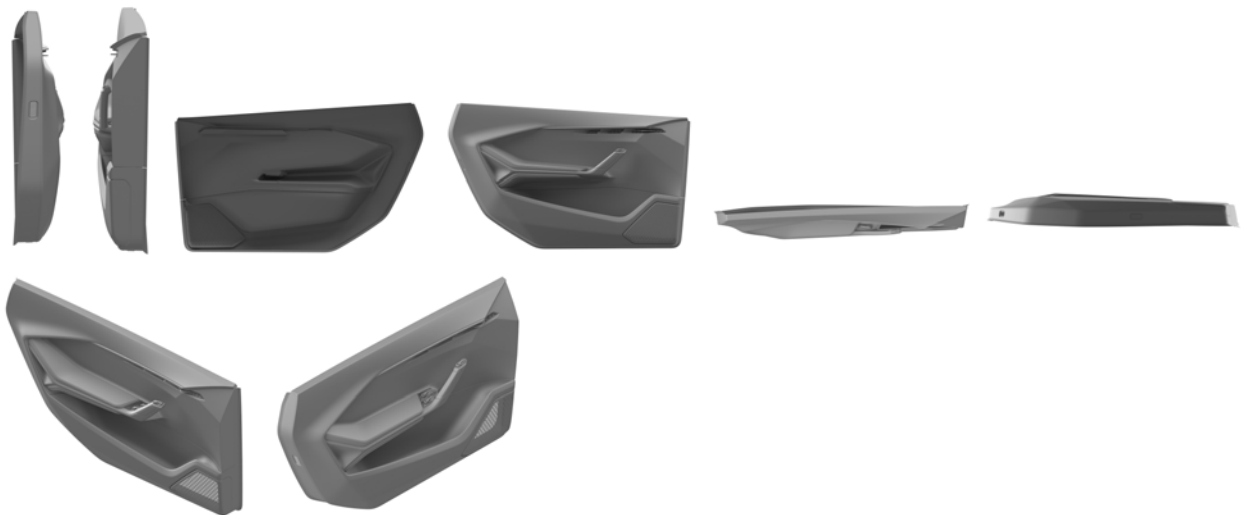
BR302024000609-8

Concessão de registro
 Código de despacho: 158
Titular: UNIVERSIDADE FEDERAL DO RIO GRANDE DO SUL [BR/RS]
 Autor: EVERTON SIDNEI AMARAL DA SILVA[BR] e WILLIAM DE ALMEIDA PETERS[BR]
 Título do registro: Bombas para extrair leite materno
 Data de depósito: 08/02/2024
 Classificação: 24-02



BR302024000610-1

Concessão de registro
 Código de despacho: 158
Titular: AUTOMOBILI LAMBORGHINI S.P.A. [IT]
 Autor: MITJA BORKERT[DE]
 Título do registro: PORTA PARA VEÍCULO
 Data de depósito: 08/02/2024
 Prioridade unionista: 015031476 18/08/2023 EM
 Classificação: 12-16
 Procurador: EDUARDO LOURENÇO GUEDES SERRÃO DE OTERO



BR302024000611-0

Concessão de registro
 Código de despacho: 158
Titular: AUTOMOBILI LAMBORGHINI S.P.A. [IT]
 Autor: MITJA BORKERT[DE]
 Título do registro: CONSOLE PARA VEÍCULO
 Data de depósito: 08/02/2024
 Prioridade unionista: 015031476 18/08/2023 EM

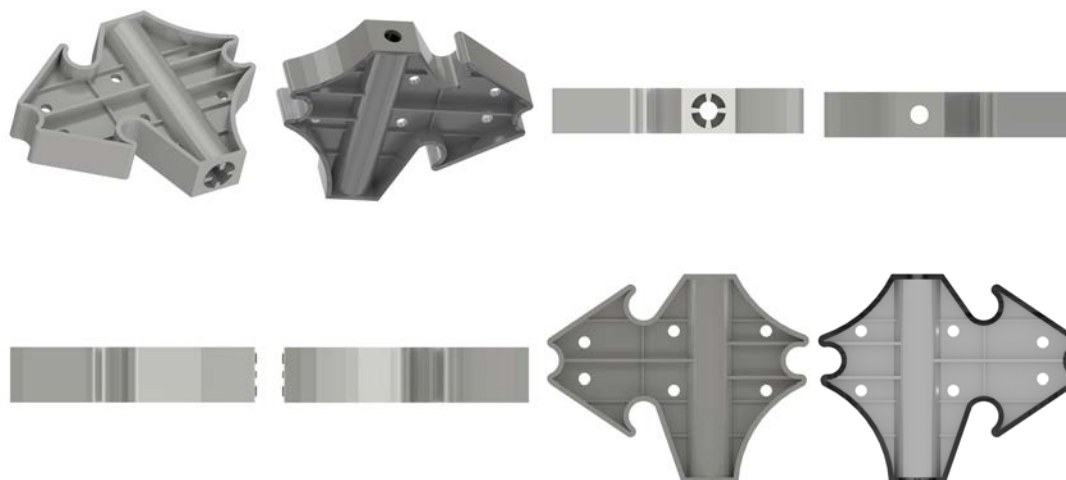


Classificação: 12-16
 Procurador: EDUARDO LOURENÇO GUEDES SERRÃO DE OTERO



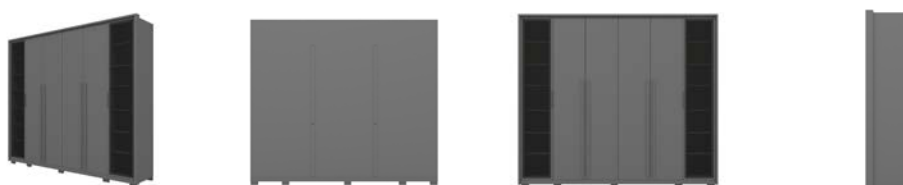
BR302024000637-3

Concessão de registro
 Código de despacho: 158
Titular: ENERPEL FIBRA INDUSTRIAL LTDA [BR/PR]
 Autor: VINICIUS YOSHINAGA ISHIZAKI[BR]
 Título do registro: ESPAÇADOR PARA CABO
 Data de depósito: 12/02/2024
 Classificação: 08-08, 08-99 e 13-03
 Procurador: RAFAEL LUIZ RODRIGUES
 Detalhes do despacho: Classe 13-03 de locarno incluída no processo de acordo com a nota técnica 01/2024.



BR302024000664-0

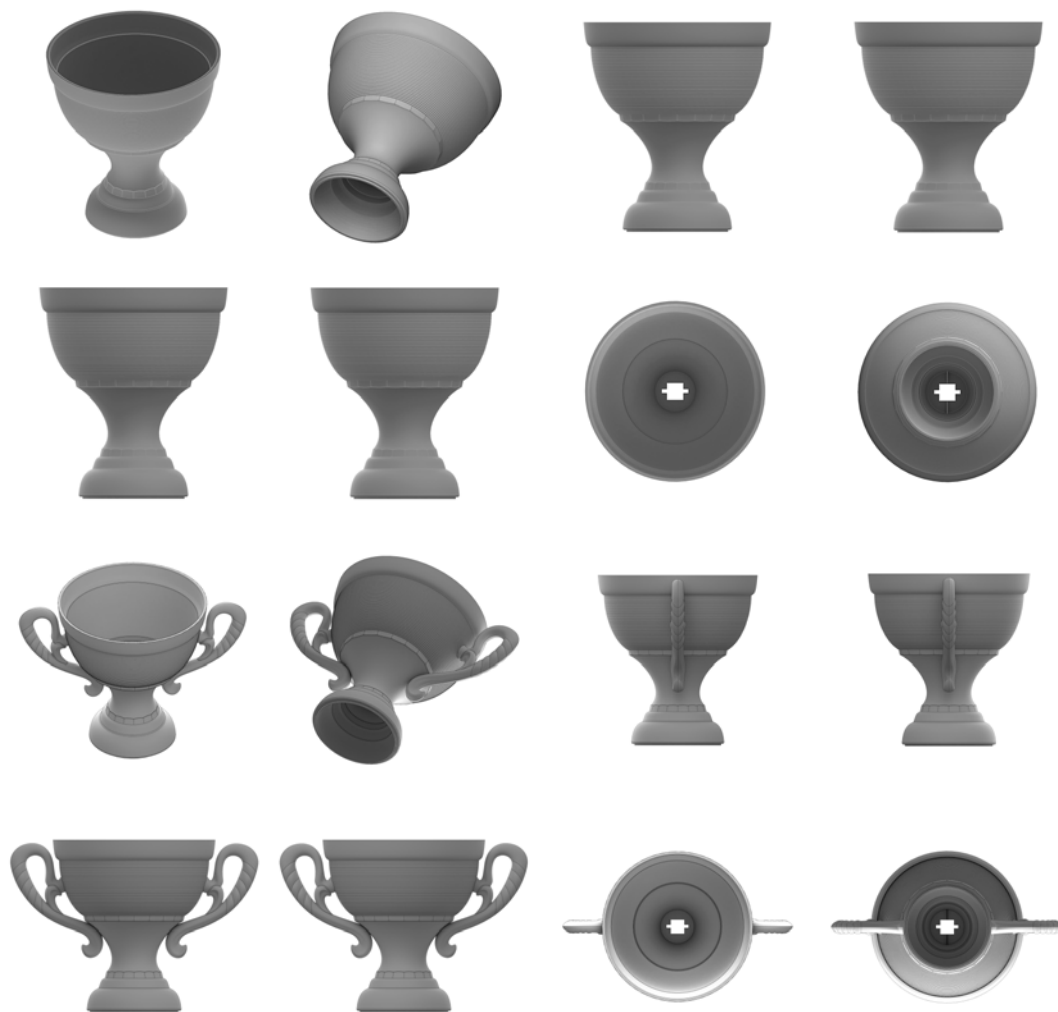
Concessão de registro
 Código de despacho: 158
Titular: CAEMMUN INDUSTRIA E COMERCIO DE MOVEIS LTDA [BR/PR]
 Autor: DIEGO SIMOES MUNHOZ[BR]
 Título do registro: ROUPEIRO
 Data de depósito: 16/02/2024
 Classificação: 06-04
 Procurador: Leandro de Souza Frigo
 Detalhes do despacho: Classe locarno alterada para 06-04, de acordo com a nota técnica 01/2024.





BR302024000665-9

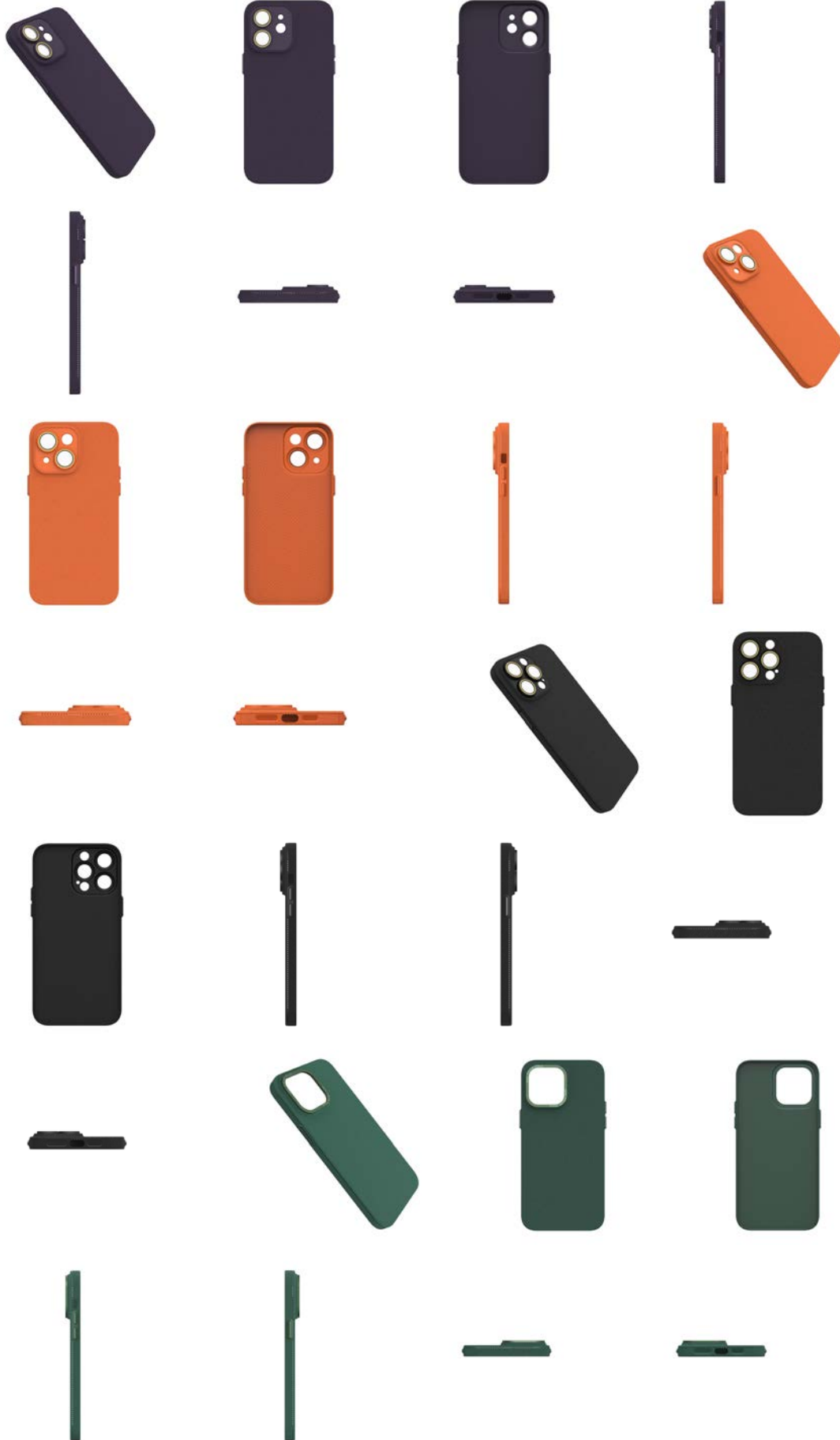
Concessão de registro
 Código de despacho: 158
Titular: VITORIA EMPREENDIMENTOS E INDUSTRIA LTDA [BR/SC]
 Autor: IVAN KAESEMODEL[BR] e RAFAEL GASPAR DA CUNHA[BR]
 Título do registro: Troféu
 Data de depósito: 16/02/2024
 Classificação: 11-02
 Procurador: André Gosmann
 Detalhes do despacho: Descrição excluída de acordo com a nota técnica 01/2024.



BR302024000667-5

Concessão de registro
 Código de despacho: 158
Titular: JINBAO CHEN [CN]
 Autor: JINBAO CHEN[CN]
 Título do registro: Estojos para telefones celulares
 Data de depósito: 16/02/2024
 Classificação: 03-01
 Procurador: Rodrigo Gomes Galvez





BR302024000668-3

Concessão de registro

Código de despacho: 158

Titular: VITORIA EMPREENDIMENTOS E INDUSTRIA LTDA [BR/SC]

Autor: IVAN KAESEMODEL[BR] e RAFAEL GASPAR DA CUNHA[BR]

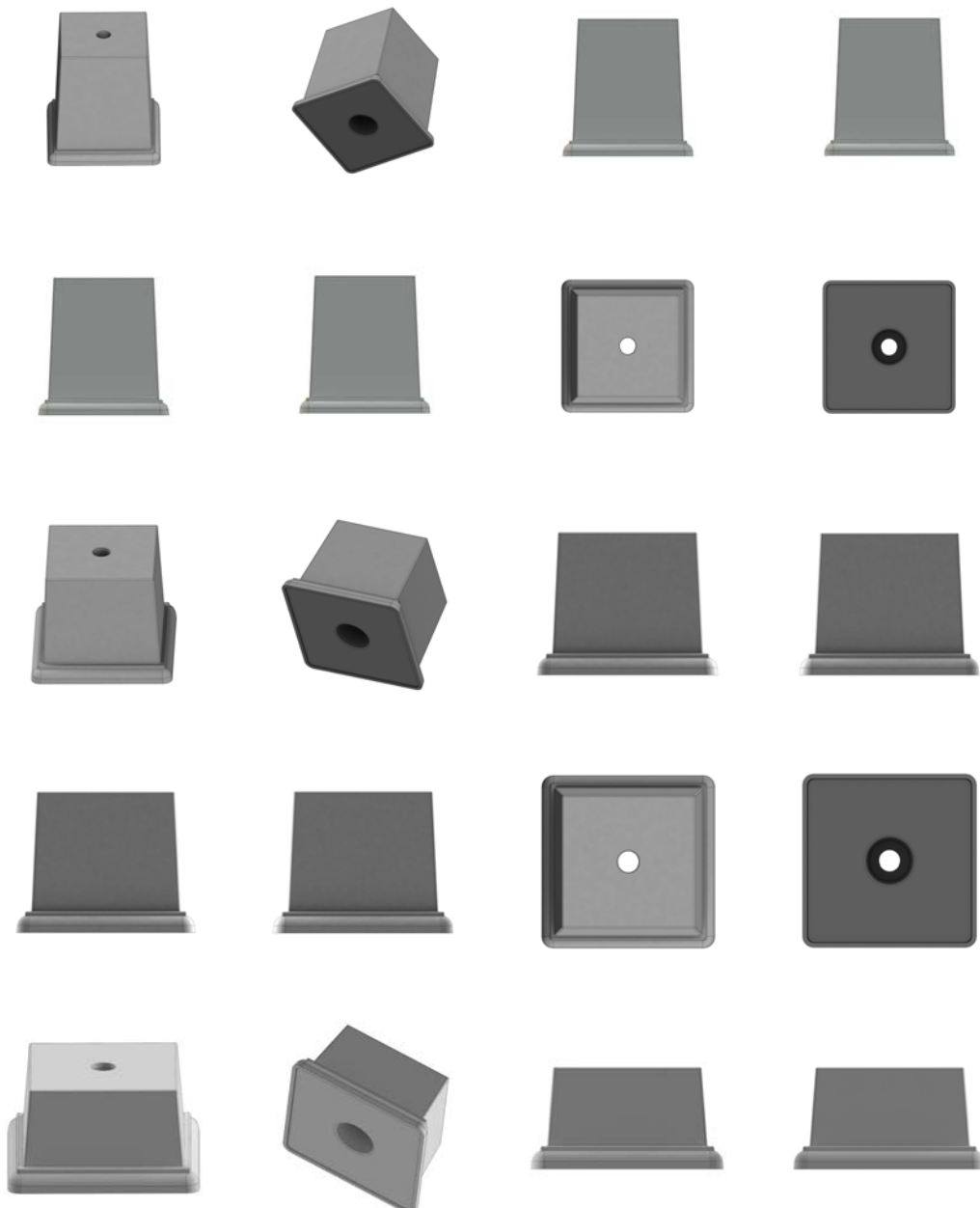
Título do registro: Base para troféu

Data de depósito: 16/02/2024

Classificação: 11-02

Procurador: André Gosmann

Detalhes do despacho: Descrição excluída de acordo com a nota técnica 01/2024.





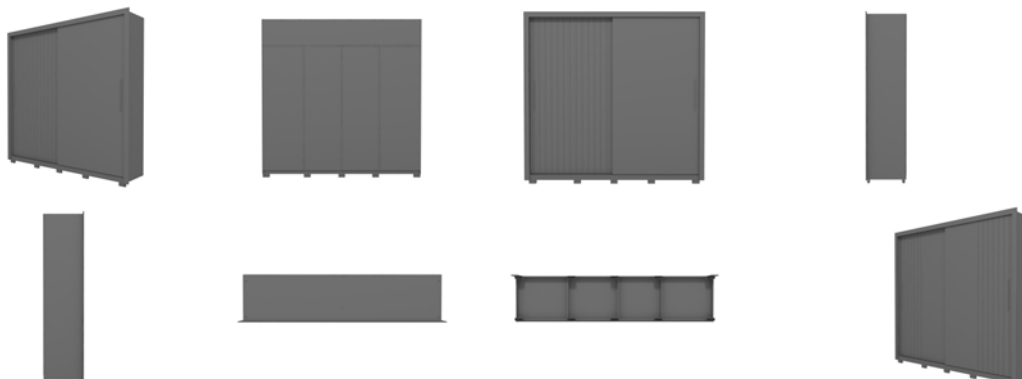
BR302024000669-1

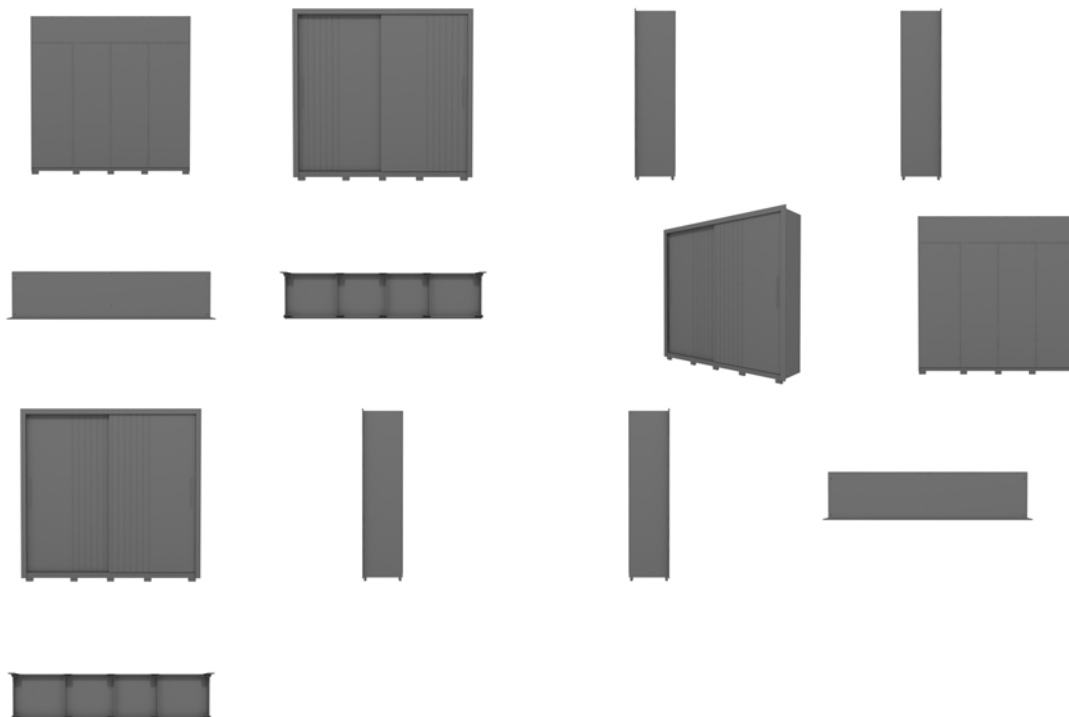
Concessão de registro
 Código de despacho: 158
Titular: DANIEL AUGUSTO ALVES [BR/SP]
 Autor: DANIEL AUGUSTO ALVES[BR]
 Título do registro: PRANCHA DE SURFE
 Data de depósito: 16/02/2024
 Classificação: 21-02
 Procurador: GEISLER CHBANE BOSSO



BR302024000670-5

Concessão de registro
 Código de despacho: 158
Titular: CAEMMUN INDUSTRIA E COMERCIO DE MOVEIS LTDA [BR/PR]
 Autor: DIEGO SIMOES MUNHOZ[BR]
 Título do registro: ROUPEIRO
 Data de depósito: 16/02/2024
 Classificação: 06-04
 Procurador: Leandro de Souza Frigo
 Detalhes do despacho: Classe de locarno alterada para 06-04 de acordo com a nota técnica 01/2024.





BR302024000671-3

Concessão de registro

Código de despacho: 158

Titular: CAEMMUN INDUSTRIA E COMERCIO DE MOVEIS LTDA [BR/PR]

Autor: DIEGO SIMOES MUNHOZ[BR]

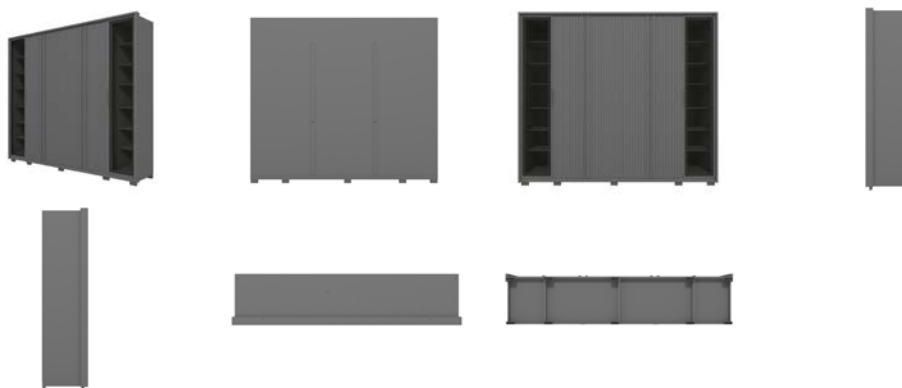
Título do registro: ROUPEIRO

Data de depósito: 16/02/2024

Classificação: 06-04

Procurador: Leandro de Souza Frigo

Detalhes do despacho: Classe de locarno alterada para 06-04 de acordo com a nota técnica 01/2024.



BR302024000672-1

Concessão de registro

Código de despacho: 158

Titular: CAEMMUN INDUSTRIA E COMERCIO DE MOVEIS LTDA [BR/PR]

Autor: DIEGO SIMOES MUNHOZ[BR]

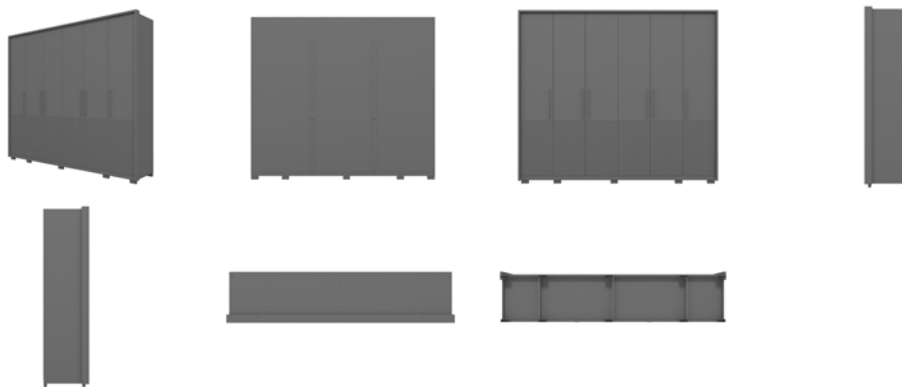
Título do registro: ROUPEIRO

Data de depósito: 16/02/2024

Classificação: 06-04

Procurador: Leandro de Souza Frigo

Detalhes do despacho: Classe de locarno alterada para 06-04 de acordo com a nota técnica 01/2024.



BR302024000673-0

Concessão de registro

Código de despacho: 158

Titular: CAEMMUN INDUSTRIA E COMERCIO DE MOVEIS LTDA [BR/PR]

Autor: DIEGO SIMOES MUNHOZ[BR]

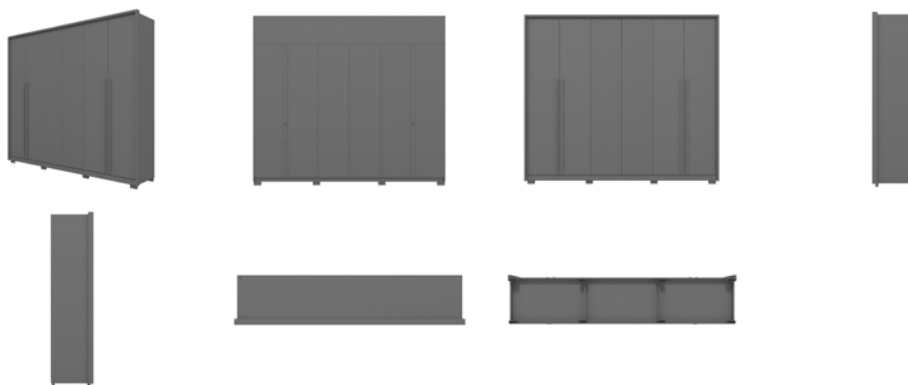
Título do registro: ROUPEIRO

Data de depósito: 16/02/2024

Classificação: 06-04

Procurador: Leandro de Souza Frigo

Detalhes do despacho: Classe de locarno alterada para 06-04 de acordo com a nota técnica 01/2024.



BR302024000674-8

Concessão de registro

Código de despacho: 158

Titular: MONTE LEONE ESTOJOS E ACESSÓRIOS LTDA [BR/SP]

Autor: JULIANA DAROS NEREO[BR]

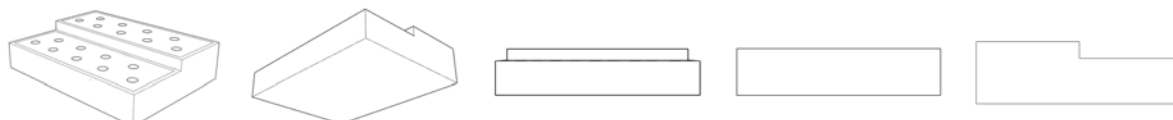
Título do registro: Estojos para Joias

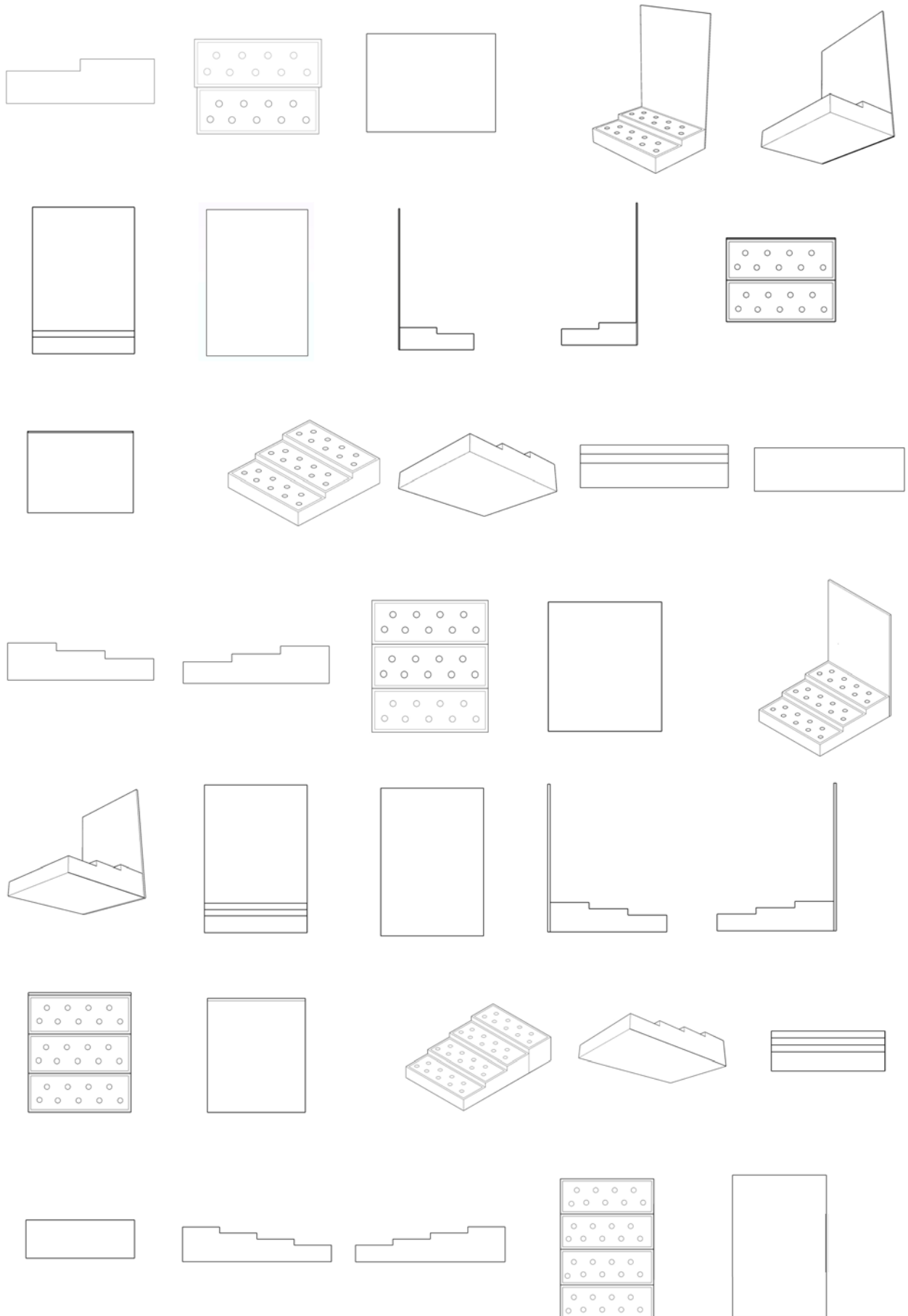
Data de depósito: 16/02/2024

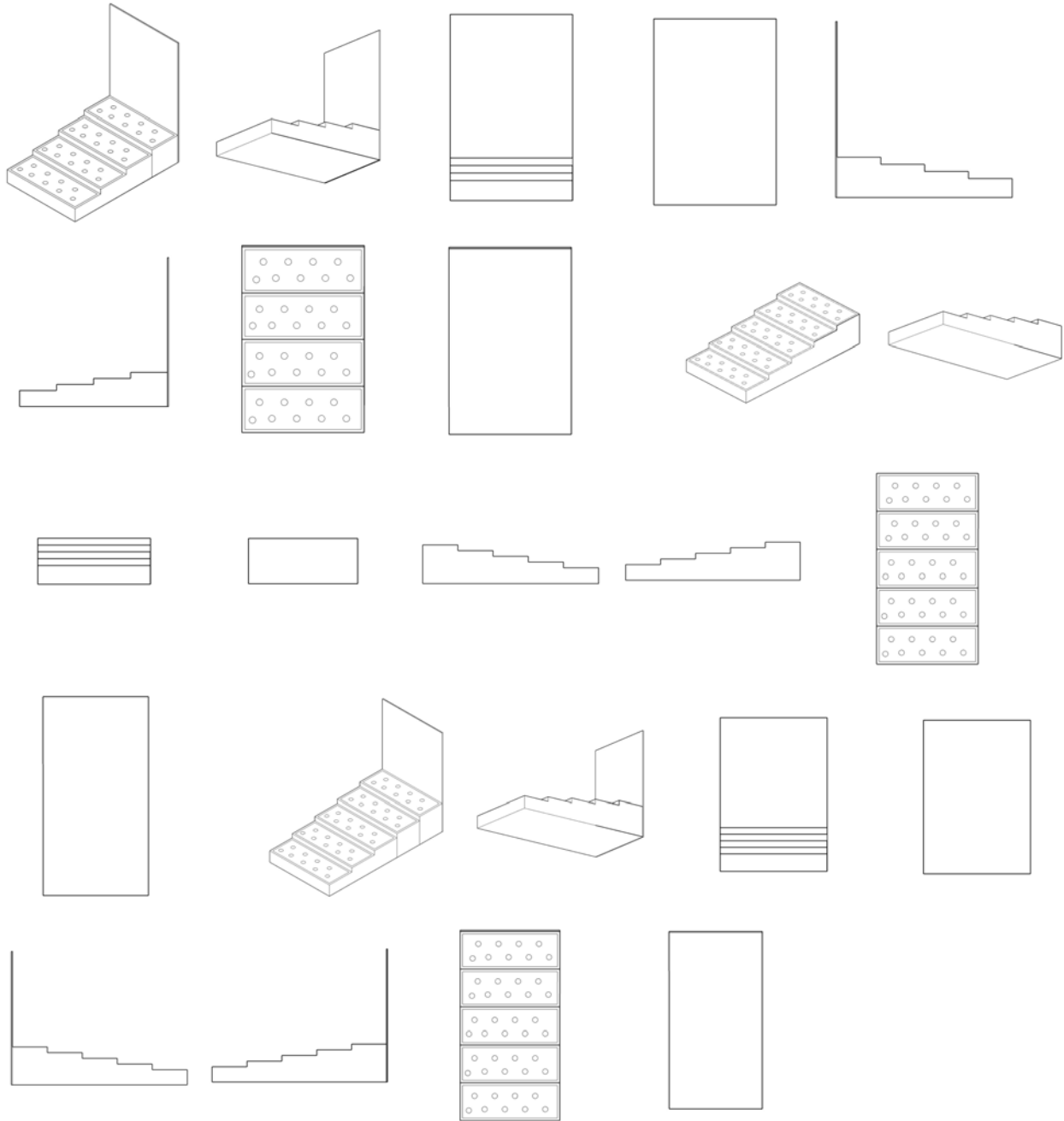
Classificação: 03-01 e 20-02

Procurador: JOAO CASSIANO PINHEIRO OYARZABAL

Detalhes do despacho: Classe de locarno 20-02 incluída no processo de acordo com a nota técnica 01/2024.







BR302024000675-6

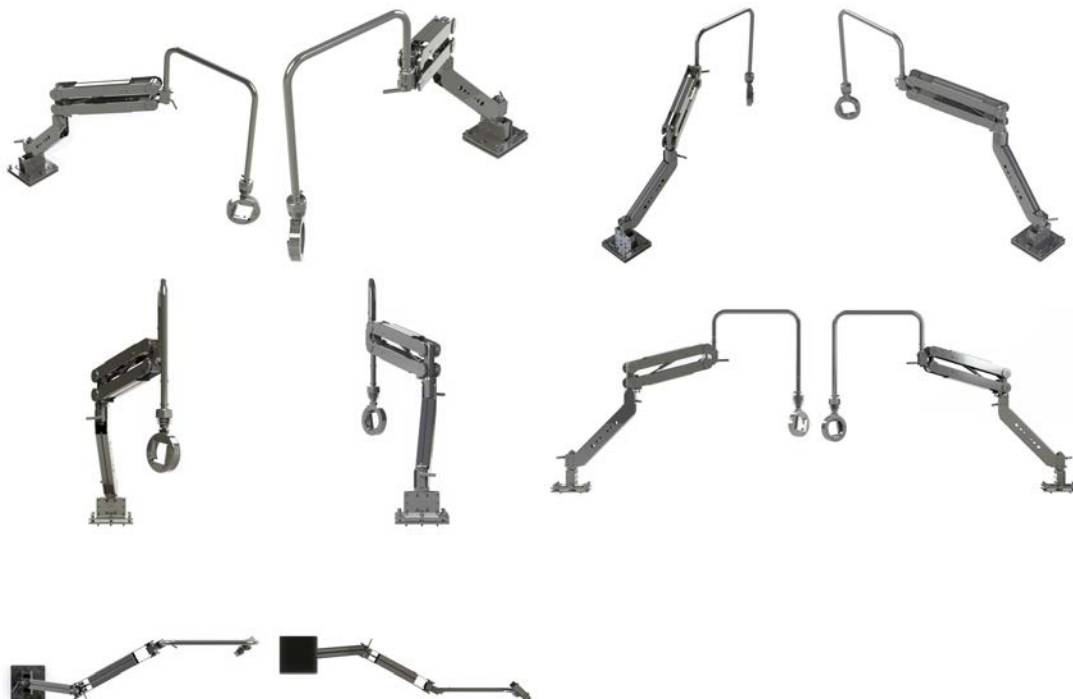
Concessão de registro
 Código de despacho: 158
Titular: FRANCCINO MOVEIS LTDA [BR/MG]
 Autor: ISAAC ALBERICO PINTO FRANCINO[BR]
 Título do registro: Cadeiras [assentos]
 Data de depósito: 16/02/2024
 Classificação: 06-01
 Procurador: Eduardo Lívio Daimond





BR302024000676-4

Concessão de registro
Código de despacho: 158
Titular: PABLO LEONARDO LUCENA HORN [BR/RS]
Autor: PABLO LEONARDO LUCENA HORN[BR]
Título do registro: BRAÇO ROBÓTICO
Data de depósito: 16/02/2024
Classificação: 15-99
Procurador: Cláudia Denise Gimenez

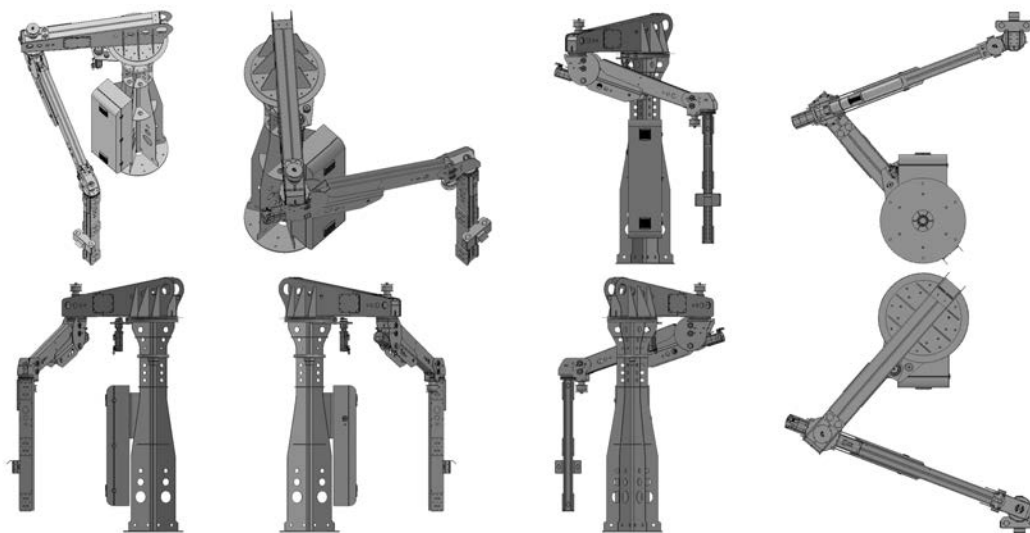


BR302024000677-2

Concessão de registro
Código de despacho: 158
Titular: PABLO LEONARDO LUCENA HORN [BR/RS]
Autor: PABLO LEONARDO LUCENA HORN[BR]
Título do registro: BRAÇO ROBÓTICO
Data de depósito: 16/02/2024



Classificação: 15-99
Procurador: Cláudia Denise Gimenez



BR302024000678-0

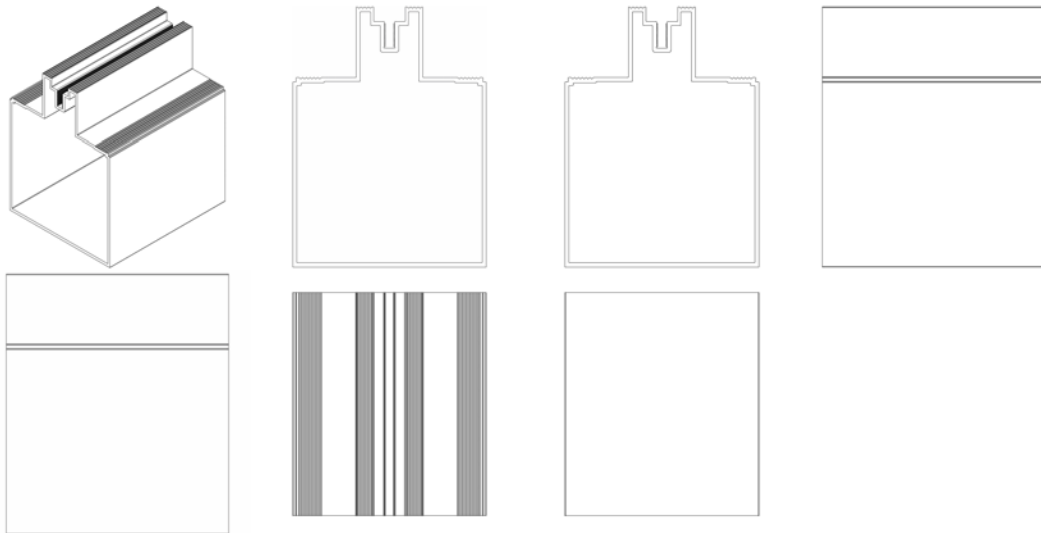
Concessão de registro
Código de despacho: 158
Titular: PABLO LEONARDO LUCENA HORN [BR/RS]
Autor: PABLO LEONARDO LUCENA HORN[BR]
Título do registro: MANCHE
Data de depósito: 16/02/2024
Classificação: 14-02
Procurador: Cláudia Denise Gimenez



BR302024000680-2

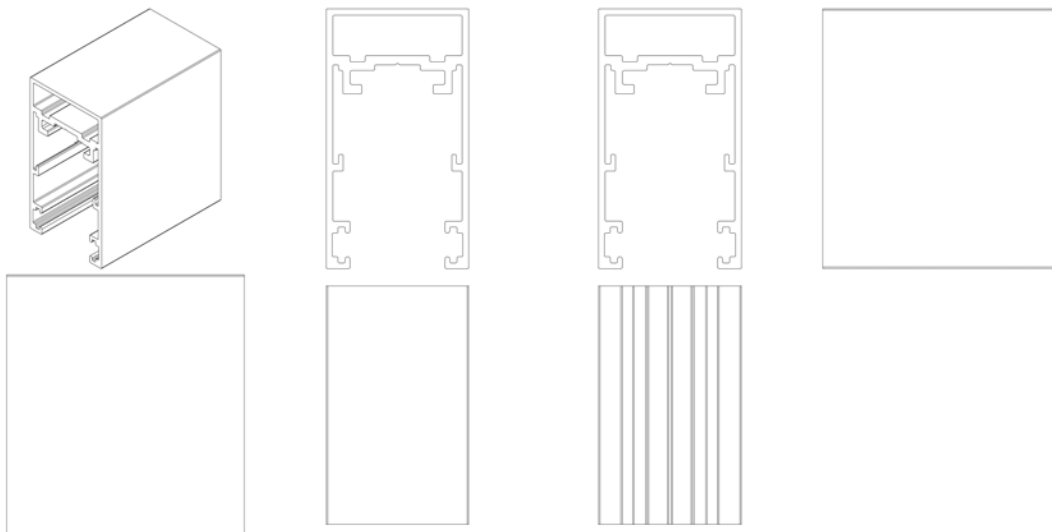
Concessão de registro
Código de despacho: 158
Titular: ARI CONTE [BR/RS]
Autor: ARI CONTE[BR]
Título do registro: PERFIL
Data de depósito: 16/02/2024
Classificação: 08-08
Procurador: Jaqueline Ortigara





BR302024000681-0

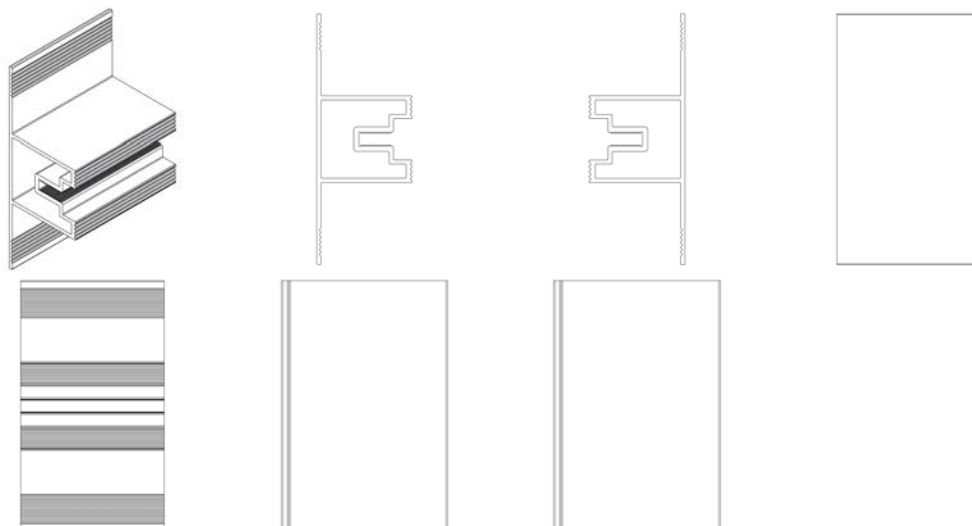
Concessão de registro
 Código de despacho: 158
Titular: ARI CONTE [BR/RS]
 Autor: ARI CONTE[BR]
 Título do registro: PERFIL
 Data de depósito: 16/02/2024
 Classificação: 08-08
 Procurador: Jaqueline Ortigara



BR302024000682-9

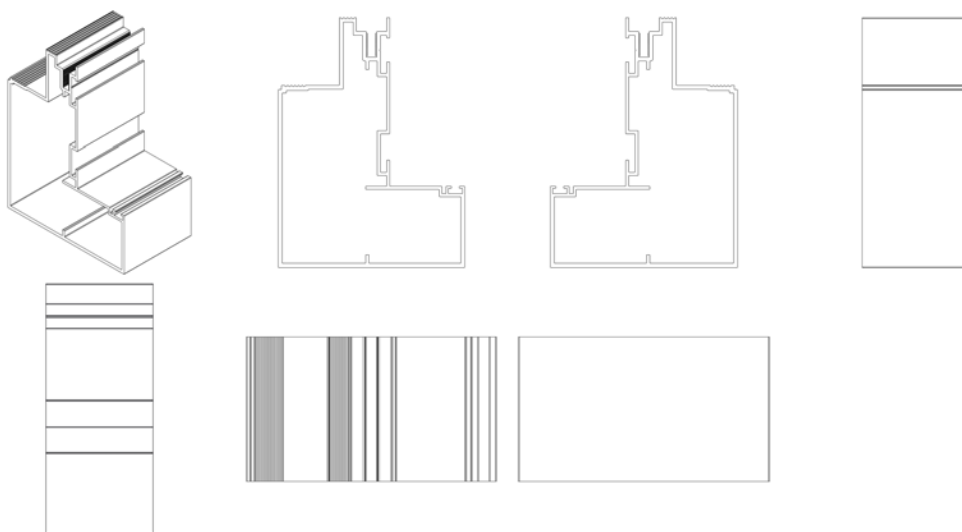
Concessão de registro
 Código de despacho: 158
Titular: ARI CONTE [BR/RS]
 Autor: ARI CONTE[BR]
 Título do registro: PERFIL
 Data de depósito: 16/02/2024
 Classificação: 08-08
 Procurador: Jaqueline Ortigara





BR302024000683-7

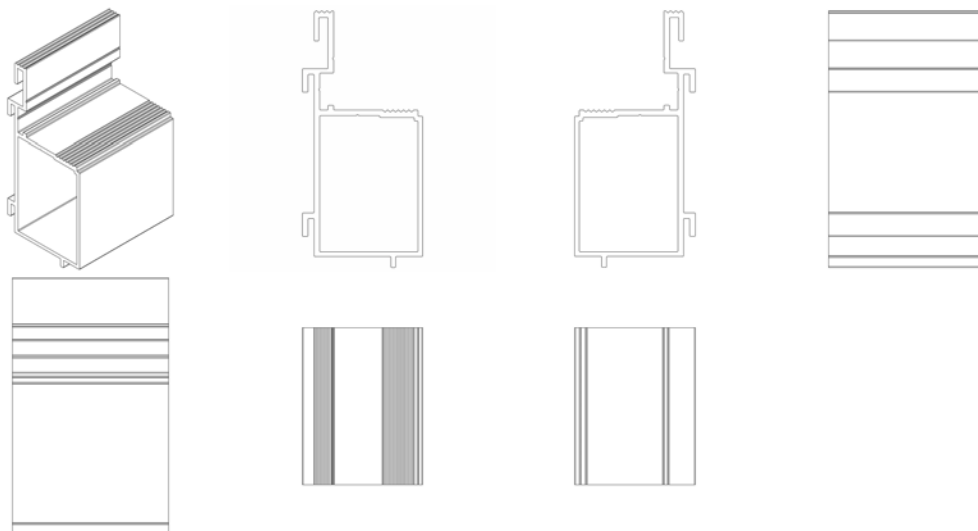
Concessão de registro
 Código de despacho: 158
Titular: ARI CONTE [BR/RS]
 Autor: ARI CONTE[BR]
 Título do registro: PERFIL
 Data de depósito: 16/02/2024
 Classificação: 08-08
 Procurador: Jaqueline Ortigara



BR302024000684-5

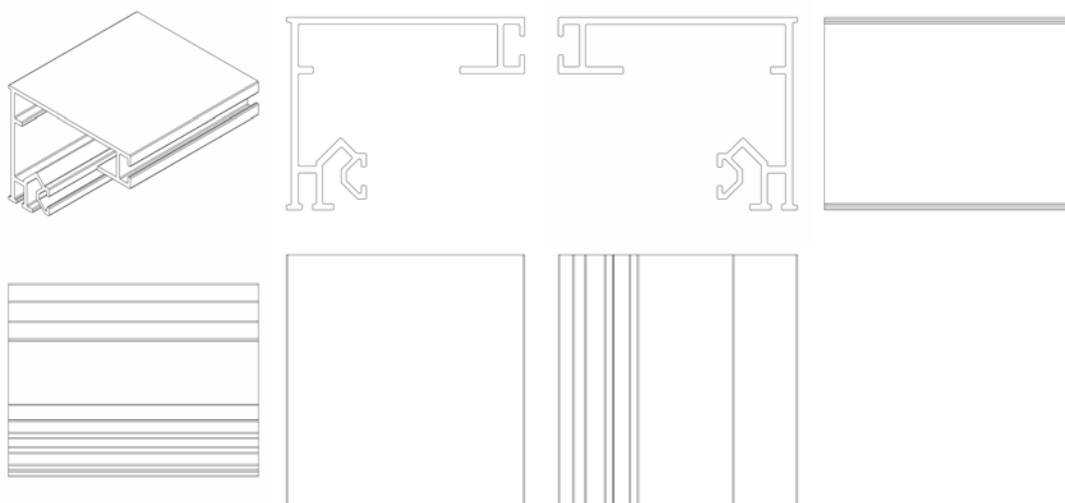
Concessão de registro
 Código de despacho: 158
Titular: ARI CONTE [BR/RS]
 Autor: ARI CONTE[BR]
 Título do registro: PERFIL
 Data de depósito: 16/02/2024
 Classificação: 08-08
 Procurador: Jaqueline Ortigara





BR302024000685-3

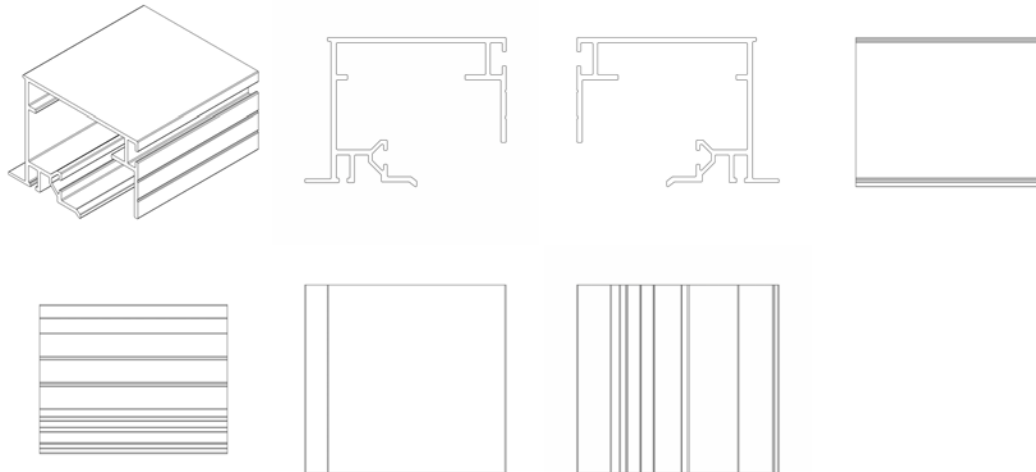
Concessão de registro
 Código de despacho: 158
Titular: ARI CONTE [BR/RS]
 Autor: ARI CONTE[BR]
 Título do registro: PERFIL
 Data de depósito: 16/02/2024
 Classificação: 08-08
 Procurador: Jaqueline Ortigara



BR302024000687-0

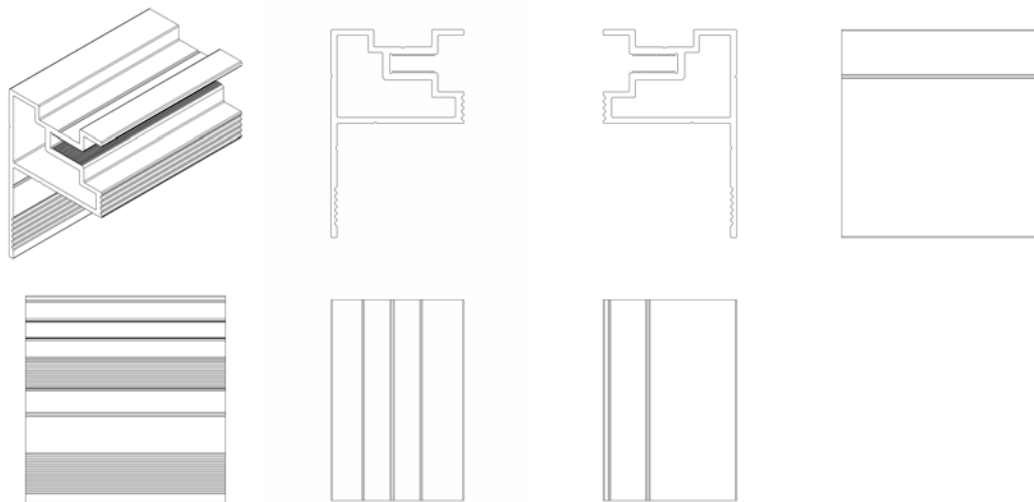
Concessão de registro
 Código de despacho: 158
Titular: ARI CONTE [BR/RS]
 Autor: ARI CONTE[BR]
 Título do registro: PERFIL
 Data de depósito: 16/02/2024
 Classificação: 08-08
 Procurador: Jaqueline Ortigara





BR302024000688-8

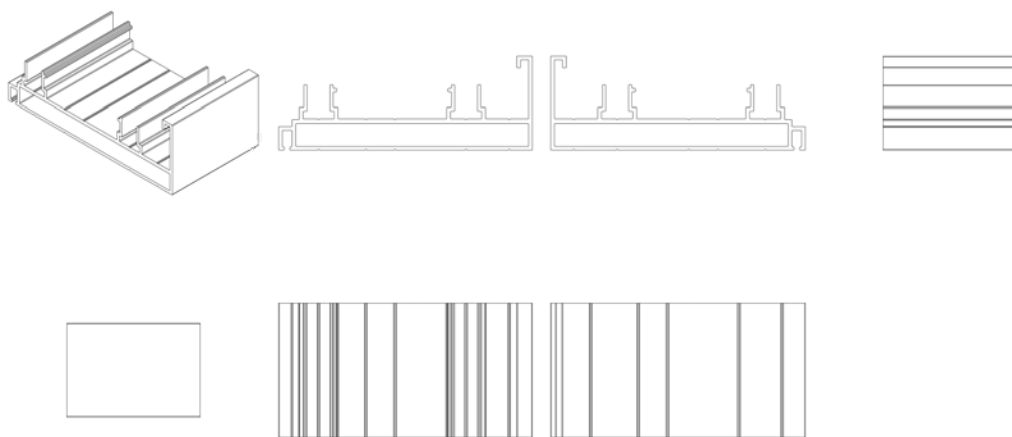
Concessão de registro
 Código de despacho: 158
Titular: ARI CONTE [BR/RS]
 Autor: ARI CONTE[BR]
 Título do registro: PERFIL
 Data de depósito: 16/02/2024
 Classificação: 08-08
 Procurador: Jaqueline Ortigara



BR302024000689-6

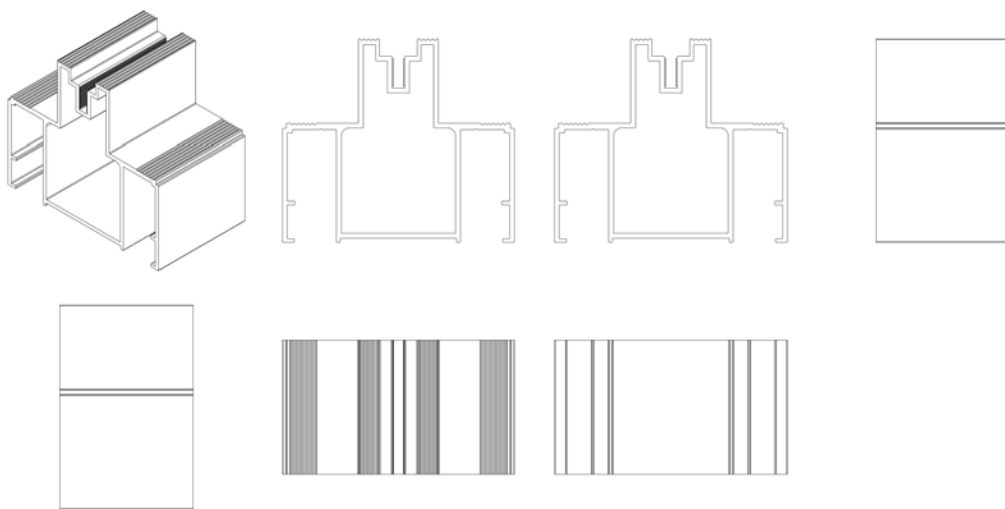
Concessão de registro
 Código de despacho: 158
Titular: ARI CONTE [BR/RS]
 Autor: ARI CONTE[BR]
 Título do registro: PERFIL
 Data de depósito: 16/02/2024
 Classificação: 08-08
 Procurador: Jaqueline Ortigara





BR302024000690-0

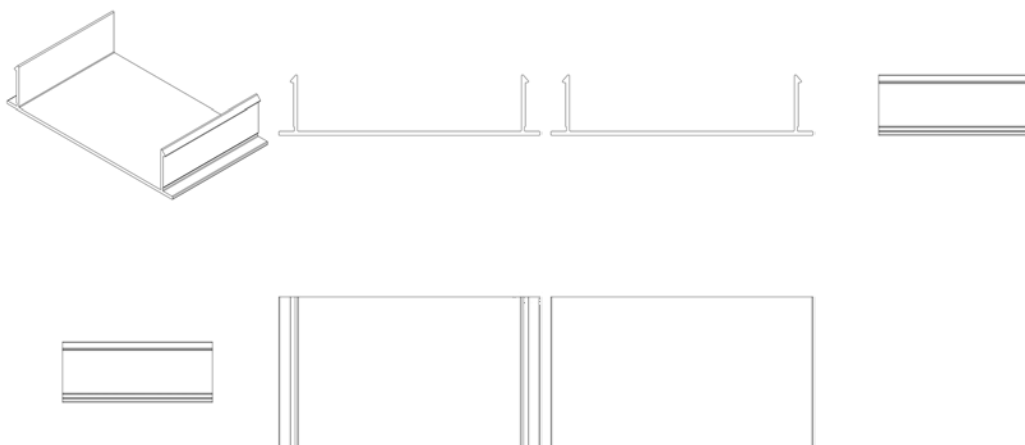
Concessão de registro
 Código de despacho: 158
Titular: ARI CONTE [BR/RS]
 Autor: ARI CONTE[BR]
 Título do registro: PERFIL
 Data de depósito: 16/02/2024
 Classificação: 08-08
 Procurador: Jaqueline Ortigara



BR302024000691-8

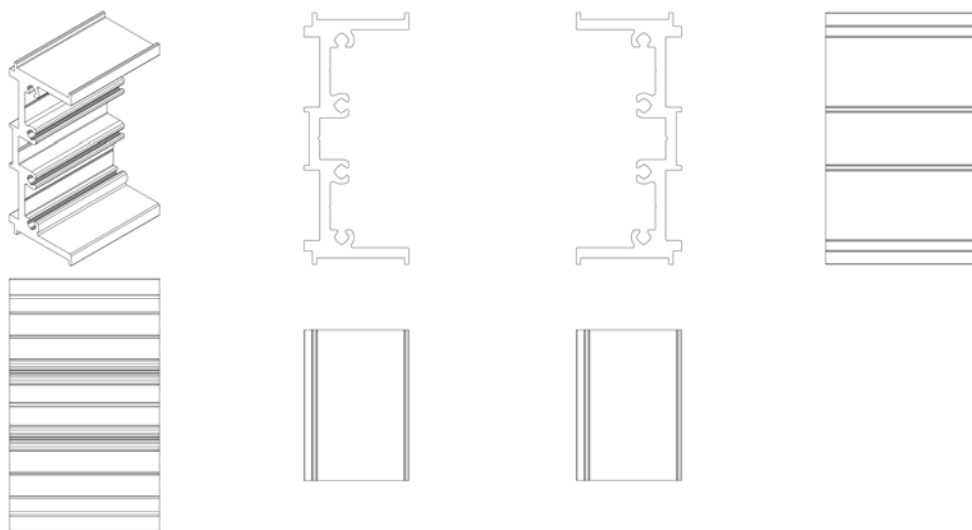
Concessão de registro
 Código de despacho: 158
Titular: ARI CONTE [BR/RS]
 Autor: ARI CONTE[BR]
 Título do registro: PERFIL
 Data de depósito: 16/02/2024
 Classificação: 08-08
 Procurador: Jaqueline Ortigara





BR302024000692-6

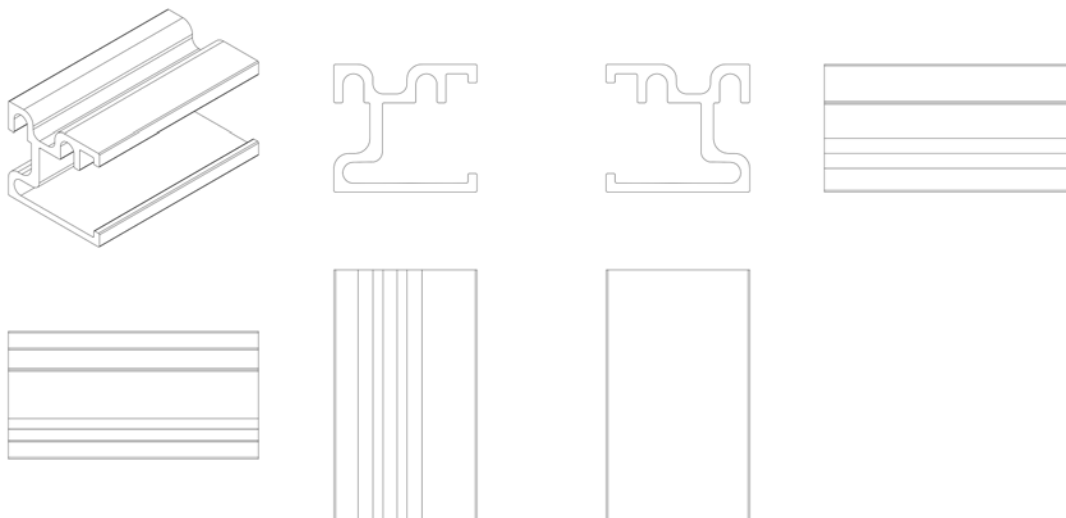
Concessão de registro
 Código de despacho: 158
Titular: ARI CONTE [BR/RS]
 Autor: ARI CONTE[BR]
 Título do registro: PERFIL
 Data de depósito: 16/02/2024
 Classificação: 08-08
 Procurador: Jaqueline Ortigara



BR302024000694-2

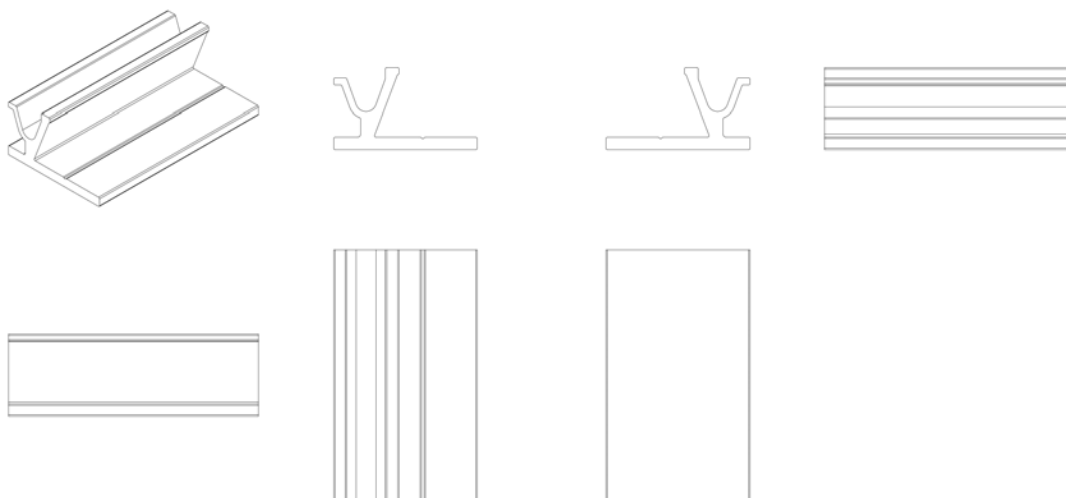
Concessão de registro
 Código de despacho: 158
Titular: ARI CONTE [BR/RS]
 Autor: ARI CONTE[BR]
 Título do registro: PERFIL
 Data de depósito: 16/02/2024
 Classificação: 08-08
 Procurador: Jaqueline Ortigara





BR302024000696-9

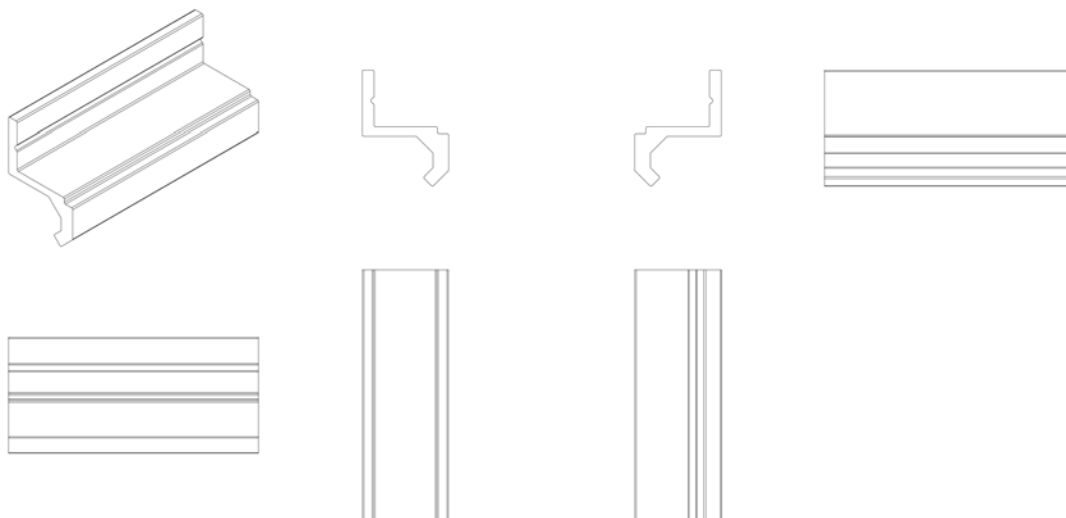
Concessão de registro
 Código de despacho: 158
Titular: ARI CONTE [BR/RS]
 Autor: ARI CONTE[BR]
 Título do registro: PERFIL
 Data de depósito: 16/02/2024
 Classificação: 08-08
 Procurador: Jaqueline Ortigara



BR302024000697-7

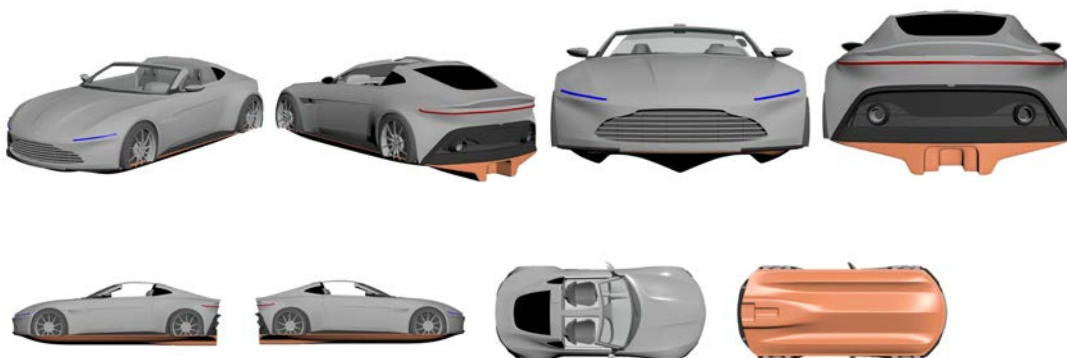
Concessão de registro
 Código de despacho: 158
Titular: ARI CONTE [BR/RS]
 Autor: ARI CONTE[BR]
 Título do registro: PERFIL
 Data de depósito: 16/02/2024
 Classificação: 08-08
 Procurador: Jaqueline Ortigara





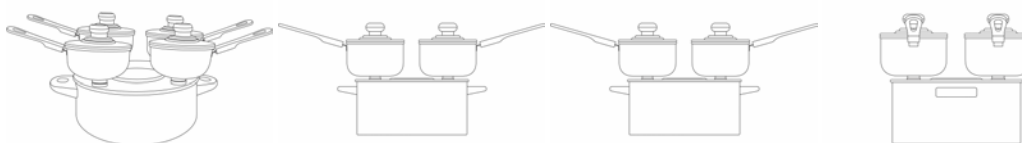
BR302024000698-5

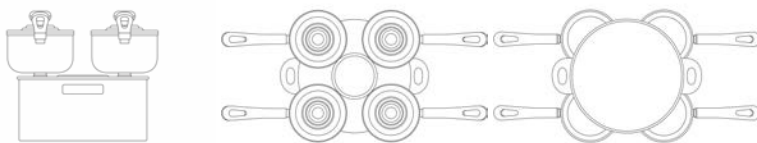
Concessão de registro
 Código de despacho: 158
Titular: SEACAR COMPANY LTDA [BR/SC]
 Autor: NILTON ANTONIO DE GOES SILVA[BR]
 Título do registro: Barco
 Data de depósito: 16/02/2024
 Classificação: 12-06
 Procurador: JOAO CASSIANO PINHEIRO OYARZABAL



BR302024000700-0

Concessão de registro
 Código de despacho: 158
Titular: ANA KEILE ALVES NOGUEIRA NUNES [BR/CE]
 Autor: LUIZ VIANNEY NUNES SANTOS FILHO[BR]
 Título do registro: Painéis
 Data de depósito: 16/02/2024
 Classificação: 07-02
 Procurador: Fernando José Carvalho





BR302024000701-9

Concessão de registro
 Código de despacho: 158
Titular: LUCAS PARISI GIOVANNINO [BR/SP]
 Autor: LUCAS PARISI GIOVANNINO[BR]
 Título do registro: Alças para painéis [removíveis]
 Data de depósito: 16/02/2024
 Classificação: 07-02
 Procurador: Aguinaldo Moreira



BR302024000702-7

Concessão de registro
 Código de despacho: 158
Titular: MEDMIX SWITZERLAND AG [CH]
 Autor: MATT LYNDON[GB], NICK FITTON[GB], MARK TINKLER[GB] e STEPHEN DONLON[GB]
 Título do registro: Dispensador compacto
 Data de depósito: 16/02/2024
 Prioridade unionista: 015031347-0001 17/08/2023 EM
 Classificação: 08-05
 Procurador: Alícia Kristina Daniel Shores



BR302024000703-5

Concessão de registro
 Código de despacho: 158
Titular: MEDMIX SWITZERLAND AG [CH]
 Autor: MATT LYNDON[GB], NICK FITTON[GB], MARK TINKLER[GB] e STEPHEN DONLON[GB]

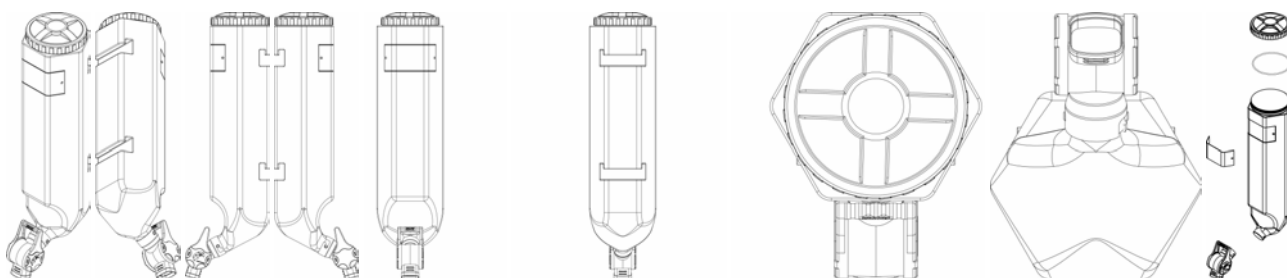


Título do registro: Dispensador compacto
 Data de depósito: 16/02/2024
 Prioridade unionista: 015031347-0010 17/08/2023 EM
 Classificação: 08-05
 Procurador: Alicia Kristina Daniel Shores



BR302024000704-3

Concessão de registro
 Código de despacho: 158
Titular: NILTON GONÇALVES [BR/SP]
 Autor: NILTON GONCALVES[BR]
 Título do registro: DISPENSADORES
 Data de depósito: 16/02/2024
 Classificação: 09-01
 Procurador: CLAY ELLISON GOMES LEAL

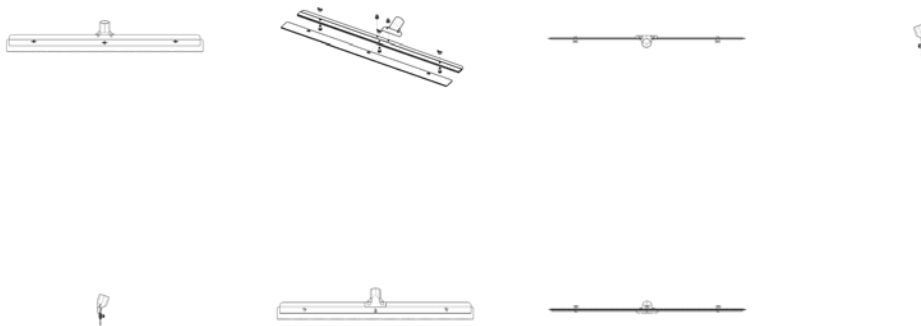


BR302024000717-5

Concessão de registro
 Código de despacho: 158
Titular: ML SERVIÇO E COMERCIO DIGITAL LTDA [BR/MG]
 Autor: GABRIEL ALBERICO DE MAGALHAES LINS[BR]
 Título do registro: CONFIGURAÇÃO APLICADA EM SUPORTE PARA LAMINA SERRILHADA 60 CM
 Data de depósito: 18/02/2024
 Classificação: 08-03
 Procurador: Marconni da Silva Rodrigues

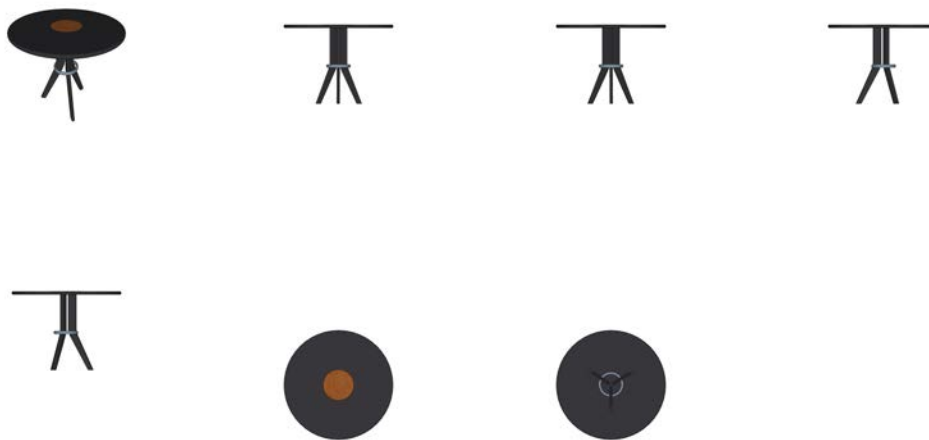
Detalhes do despacho: Com base no Manual de Desenhos Industriais instituído pela Portaria INPI/PR nº 36/2023, formulam-se as seguintes exigências: De acordo com o item 5.3.1.1 do Manual, o título não deve conter: informações técnicas do produto; nome comercial do produto ou indicação de código, numeração ou modelo; adjetivos; referência a kits, conjuntos ou jogos de objetos; descrição de forma ou material de fabricação. Sugerimos modificar o título para: Suporte para lâmina. As figuras do pedido revelaram elementos com linhas tracejadas. As linhas tracejadas representam elementos que não são reivindicados no produto, conforme item 5.3.4.3 do manual de desenho industrial. Não ficou claro se as linhas tracejadas representam elementos não reivindicados ou se as linhas tracejadas fazem parte dos elementos do produto. Esclarecer e, se for o caso, incluir na descrição do pedido: As linhas tracejadas representam elementos contextuais e não fazem parte do desenho industrial reivindicado. A representação das figuras não apresenta qualidade adequada há linhas incompletas nas figuras, com linhas muito espessas, pixelizadas e imprecisas. Em atendimento ao item 5.3.4.1 do Manual, apresentar figuras com melhor qualidade. Para o cumprimento desta exigência, utilizar o formulário eletrônico para a inclusão de figuras. Não apresentar as figuras em documento pdf, sob pena de publicação de nova exigência. http://manualdedi.inpi.gov.br/projects/manual-de-desenho-industrial/wiki/03_05_Peticionamento_pelo_e-DI#352-Preenchimento-do-formul%C3%A1rio





BR302024000721-3

Concessão de registro
 Código de despacho: 158
Titular: STUDIO TRAÇO DESIGN LTDA [BR/SP]
 Autor: ALAN MANTOVANI DORETO[BR] e FERNANDO HENRIQUE SAID QUERINO[BR]
 Título do registro: Mesas de jantar
 Data de depósito: 19/02/2024
 Classificação: 06-03



BR302024000723-0

Concessão de registro
 Código de despacho: 158
Titular: STUDIO TRAÇO DESIGN LTDA [BR/SP]
 Autor: ALAN MANTOVANI DORETO[BR] e FERNANDO HENRIQUE SAID QUERINO[BR]
 Título do registro: Espreguiçadeira
 Data de depósito: 19/02/2024
 Classificação: 06-01





BR322022006685-3

Concessão de registro

Código de despacho: 158

Titular: TAKEDA PHARMACEUTICAL COMPANY LIMITED [JP]

Autor: MARIJA BANINA-FAIZOVA[US], PRIYA KHIMANI[US], ELAYNE GORDONOV[US], MCCAY BARNES[US], VERONIKA NOWAK[US] e POLINA SAVELJEVA[US]

Título do registro: INTERFACE GRÁFICA DINÂMICA

Data de depósito: 16/05/2022

Prioridade unionista: 29/815,853 17/11/2021 US

Classificação: 14-04

Procurador: DANNEMANN, SIEMSEN, BIGLER & IPANEMA MOREIRA



Registros de desenho industrial extintos

Pelo fim da vigência

Pela falta de pagamento da retribuição prevista nos arts. 108 e 120

Pela inobservância do artigo 217 da Lei da Propriedade Industrial



Pelo fim da vigência

Os registros de desenho industrial, listados a seguir, estão extintos, em vista da expiração do prazo de vigência máximo de 25 anos, nos termos do inciso I do artigo 119 da Lei da Propriedade Industrial (LPI, lei n.º 9.279, de 14 de maio de 1996).

Art. 108. O registro vigorará pelo prazo de 10 (dez) anos contados da data do depósito, prorrogável por 3 (três) períodos sucessivos de 5 (cinco) anos cada.

Art. 119. O registro extingue-se:

I - pela expiração do prazo de vigência;

(...)

DI5900550-5

Extinção de registro pela expiração do prazo de vigência (art. 119, I)

Código de despacho: 161

Titular: Rontan Eletro Metalúrgica Ltda [BR/SP]

Procurador: União Federal Marcas e Patentes S/C Ltda



Anotações de alteração de nome e endereço

Exigência de pagamento
Exigência de conformidade de petição
Exame de petição: Exigência
Exame de petição: Sobrestamento
Exame de petição: Indeferimento
Exame de petição: Deferimento
Outros despachos



Exame de petição: Deferimento

Concluído o exame, deferem-se as petições em referência.

Cabe recurso desta decisão, que deve ser apresentado no prazo de 60 (sessenta) dias, contados da data de publicação da decisão recorrida na Revista da Propriedade Industrial (RPI), nos termos dos art. 212, 221, 222, 223 e 224 da Lei da Propriedade Industrial (LPI, Lei n.º 9.279, de 14 de maio de 1996).

Para apresentar uma petição de recurso:

1. Acesse o e-DI no site do INPI (www.inpi.gov.br);
2. Emita uma Guia de Recolhimento da União (GRU) para o serviço de “Recurso de desenho industrial - exceto contra indeferimento de pedido de registro de DI” (código 142), referente a petição;
3. Efetue o pagamento; e
4. Preencha e envie o formulário eletrônico correspondente à opção indicada na emissão da GRU, acompanhado dos esclarecimentos, argumentos, provas ou documentos apropriados.

Para esclarecer outras dúvidas e conhecer em detalhe o processamento de pedidos de registro de desenho industrial e outras petições, não deixe de consultar o Manual de Desenho Industrial <http://manualdedi.inpi.gov.br/projects/manual-de-desenho-industrial/wiki>.

870240018282 04/03/2024	Deferimento da petição Código de despacho: 270 Petição (tipo): [113.02] Anotação de alteração de nome, sede e/ou endereço: nome, sede ou endereço Processo afetado: DI7003667-5 Requerente: SIEMENS AKTIENGESELLSCHAFT Procurador: Luiz Henrique Oliveira Do Amaral Detalhes do despacho: Alteração de sede.
-----------------------------------	--

870240018293 04/03/2024	Deferimento da petição Código de despacho: 270 Petição (tipo): [113.02] Anotação de alteração de nome, sede e/ou endereço: nome, sede ou endereço Processo afetado: DI7105117-1 Requerente: SIEMENS AKTIENGESELLSCHAFT Procurador: Luiz Henrique Oliveira Do Amaral Detalhes do despacho: Alteração de sede.
-----------------------------------	--

870240018202 04/03/2024	Deferimento da petição Código de despacho: 270 Petição (tipo): [113.02] Anotação de alteração de nome, sede e/ou endereço: nome, sede ou endereço Processo afetado: DI7105119-8 Requerente: SIEMENS AKTIENGESELLSCHAFT Procurador: Luiz Henrique Oliveira Do Amaral Detalhes do despacho: Alteração de sede.
-----------------------------------	--

870240018286 04/03/2024	Deferimento da petição Código de despacho: 270 Petição (tipo): [113.02] Anotação de alteração de nome, sede e/ou endereço: nome, sede ou endereço Processo afetado: DI7105121-0 Requerente: SIEMENS AKTIENGESELLSCHAFT Procurador: Luiz Henrique Oliveira Do Amaral Detalhes do despacho: Alteração de sede.
-----------------------------------	--



870240018307 04/03/2024	Deferimento da petição Código de despacho: 270 Petição (tipo): [113.02] Anotação de alteração de nome, sede e/ou endereço: nome, sede ou endereço Processo afetado: BR302012002029-8 Requerente: SIEMENS AKTIENGESELLSCHAFT Procurador: Luiz Henrique Oliveira Do Amaral Detalhes do despacho: Alteração de endereço.
870240018190 04/03/2024	Deferimento da petição Código de despacho: 270 Petição (tipo): [113.02] Anotação de alteração de nome, sede e/ou endereço: nome, sede ou endereço Processo afetado: BR302013004027-5 Requerente: SIEMENS AKTIENGESELLSCHAFT Procurador: Luiz Henrique Oliveira Do Amaral Detalhes do despacho: Alteração de endereço.
870240018209 04/03/2024	Deferimento da petição Código de despacho: 270 Petição (tipo): [113.02] Anotação de alteração de nome, sede e/ou endereço: nome, sede ou endereço Processo afetado: BR302013004580-3 Requerente: SIEMENS AKTIENGESELLSCHAFT Procurador: Luiz Henrique Oliveira Do Amaral Detalhes do despacho: Alteração de sede.
870240018292 04/03/2024	Deferimento da petição Código de despacho: 270 Petição (tipo): [113.02] Anotação de alteração de nome, sede e/ou endereço: nome, sede ou endereço Processo afetado: BR302013004581-1 Requerente: SIEMENS AKTIENGESELLSCHAFT Procurador: Luiz Henrique Oliveira Do Amaral Detalhes do despacho: Alteração de sede.
870240018197 04/03/2024	Deferimento da petição Código de despacho: 270 Petição (tipo): [113.02] Anotação de alteração de nome, sede e/ou endereço: nome, sede ou endereço Processo afetado: BR302013004582-0 Requerente: SIEMENS AKTIENGESELLSCHAFT Procurador: Luiz Henrique Oliveira Do Amaral Detalhes do despacho: Alteração de sede.
870240018205 04/03/2024	Deferimento da petição Código de despacho: 270 Petição (tipo): [113.02] Anotação de alteração de nome, sede e/ou endereço: nome, sede ou endereço Processo afetado: BR302013004583-8 Requerente: SIEMENS AKTIENGESELLSCHAFT Procurador: Luiz Henrique Oliveira Do Amaral Detalhes do despacho: Alteração de sede.
870240018210 04/03/2024	Deferimento da petição Código de despacho: 270 Petição (tipo): [113.02] Anotação de alteração de nome, sede e/ou endereço: nome, sede ou endereço Processo afetado: BR302013004584-6 Requerente: SIEMENS AKTIENGESELLSCHAFT Procurador: Luiz Henrique Oliveira Do Amaral Detalhes do despacho: Alteração de sede.
870240018214 04/03/2024	Deferimento da petição Código de despacho: 270 Petição (tipo): [113.02] Anotação de alteração de nome, sede e/ou endereço: nome, sede ou endereço Processo afetado: BR302017002108-5 Requerente: SIEMENS AKTIENGESELLSCHAFT Procurador: Luiz Henrique Oliveira Do Amaral Detalhes do despacho: Alteração de sede.

Anotações de transferência de titularidade

Exigência de pagamento
Exigência de conformidade de petição
Exame de petição: Exigência
Exame de petição: Sobrestamento
Exame de petição: Indeferimento
Exame de petição: Deferimento
Outros despachos



Exame de petição: Deferimento

Concluído o exame, deferem-se as petições em referência.

Cabe recurso desta decisão, que deve ser apresentado no prazo de 60 (sessenta) dias, contados da data de publicação da decisão recorrida na Revista da Propriedade Industrial (RPI), nos termos dos art. 212, 221, 222, 223 e 224 da Lei da Propriedade Industrial (LPI, Lei n.º 9.279, de 14 de maio de 1996).

Para apresentar uma petição de recurso:

1. Acesse o e-DI no site do INPI (www.inpi.gov.br);
2. Emita uma Guia de Recolhimento da União (GRU) para o serviço de “Recurso de desenho industrial - exceto contra indeferimento de pedido de registro de DI” (código 142), referente a petição;
3. Efetue o pagamento; e
4. Preencha e envie o formulário eletrônico correspondente à opção indicada na emissão da GRU, acompanhado dos esclarecimentos, argumentos, provas ou documentos apropriados.

Para esclarecer outras dúvidas e conhecer em detalhe o processamento de pedidos de registro de desenho industrial e outras petições, não deixe de consultar o Manual de Desenho Industrial <http://manualdedi.inpi.gov.br/projects/manual-de-desenho-industrial/wiki>.

870240055656 01/07/2024	Deferimento da petição Código de despacho: 270 Petição (tipo): [114.02] Anotação de transferência de titular: cessão Processo afetado: DI6401884-9 Cedente: KONINKLIJKE PHILIPS N.V. [NL] Cessionário: VERSUNI HOLDING B.V. Procurador: Montauray Pimenta, Machado & Vieira de Mello Advogados
-----------------------------------	--

870240026055 26/03/2024	Deferimento da petição Código de despacho: 270 Petição (tipo): [114.02] Anotação de transferência de titular: cessão Processo afetado: DI6603915-0 Cedente: Paulo Mitsuo Oyakawa [BR/SP] Cessionário: JUMÁRIO SANTANA DAS NEVES
-----------------------------------	--

870240055656 01/07/2024	Deferimento da petição Código de despacho: 270 Petição (tipo): [114.02] Anotação de transferência de titular: cessão Processo afetado: DI6702595-1 Cedente: KONINKLIJKE PHILIPS N.V. [NL] Cessionário: VERSUNI HOLDING B.V. Procurador: Montauray Pimenta, Machado & Vieira de Mello Advogados
-----------------------------------	--

870240055656 01/07/2024	Deferimento da petição Código de despacho: 270 Petição (tipo): [114.02] Anotação de transferência de titular: cessão Processo afetado: DI6703673-2 Cedente: KONINKLIJKE PHILIPS N.V. [NL] Cessionário: VERSUNI HOLDING B.V. Procurador: Montauray Pimenta, Machado & Vieira de Mello Advogados
-----------------------------------	--



870240055656
01/07/2024
Deferimento da petição
Código de despacho: 270
Petição (tipo): [114.02] Anotação de transferência de titular: cessão
Processo afetado: DI6800054-5
Cedente: KONINKLIJKE PHILIPS N.V. [NL]
Cessionário: VERSUNI HOLDING B.V.
Procurador: Montauray Pimenta, Machado & Vieira de Mello Advogados

870240018575
05/03/2024
Deferimento da petição
Código de despacho: 270
Petição (tipo): [114.02] Anotação de transferência de titular: cessão
Processo afetado: DI6901075-7
Cedente: CARLETTA GMBH [DE]
Cessionário: HEINZ-GLAS GMBH & CO KGAA
Procurador: Luis Fernando Ribeiro Matos Júnior

870240018579
05/03/2024
Deferimento da petição
Código de despacho: 270
Petição (tipo): [114.02] Anotação de transferência de titular: cessão
Processo afetado: DI6901076-5
Cedente: CARLETTA GMBH [DE]
Cessionário: HEINZ-GLAS GMBH & CO KGAA
Procurador: Luis Fernando Ribeiro Matos Júnior

870240018583
05/03/2024
Deferimento da petição
Código de despacho: 270
Petição (tipo): [114.02] Anotação de transferência de titular: cessão
Processo afetado: DI6901079-0
Cedente: CARLETTA GMBH [DE]
Cessionário: HEINZ-GLAS GMBH & CO KGAA
Procurador: Luis Fernando Ribeiro Matos Júnior

870230114903
28/12/2023
Deferimento da petição
Código de despacho: 270
Petição (tipo): [114.02] Anotação de transferência de titular: cessão
Processo afetado: DI6901858-8
Cedente: STAEDTLER MARS GMBH & CO. KG [DE]
Cessionário: STAEDTLER SE
Procurador: LUIZ DE ALENCAR ARARIPE JR.

870230114921
28/12/2023
Deferimento da petição
Código de despacho: 270
Petição (tipo): [114.02] Anotação de transferência de titular: cessão
Processo afetado: DI6901859-6
Cedente: STAEDTLER MARS GMBH & CO. KG [DE]
Cessionário: STAEDTLER SE
Procurador: LUIZ DE ALENCAR ARARIPE JR.

870230114874
28/12/2023
Deferimento da petição
Código de despacho: 270
Petição (tipo): [114.02] Anotação de transferência de titular: cessão
Processo afetado: DI6901861-8
Cedente: STAEDTLER MARS GMBH & CO. KG [DE]
Cessionário: STAEDTLER SE
Procurador: LUIZ DE ALENCAR ARARIPE JR.

870240055656
01/07/2024
Deferimento da petição
Código de despacho: 270
Petição (tipo): [114.02] Anotação de transferência de titular: cessão
Processo afetado: DI6901931-2
Cedente: KONINKLIJKE PHILIPS N.V. [NL]
Cessionário: VERSUNI HOLDING B.V.
Procurador: Montauray Pimenta, Machado & Vieira de Mello Advogados



870240055656
01/07/2024
Deferimento da petição
Código de despacho: 270
Petição (tipo): [114.02] Anotação de transferência de titular: cessão
Processo afetado: DI6901994-0
Cedente: KONINKLIJKE PHILIPS N.V. [NL]
Cessionário: VERSUNI HOLDING B.V.
Procurador: Montauray Pimenta, Machado & Vieira de Mello Advogados

870240055656
01/07/2024
Deferimento da petição
Código de despacho: 270
Petição (tipo): [114.02] Anotação de transferência de titular: cessão
Processo afetado: DI7000208-8
Cedente: KONINKLIJKE PHILIPS N.V. [NL]
Cessionário: VERSUNI HOLDING B.V.
Procurador: Montauray Pimenta, Machado & Vieira de Mello Advogados

870240018443
04/03/2024
Deferimento da petição
Código de despacho: 270
Petição (tipo): [114.02] Anotação de transferência de titular: cessão
Processo afetado: DI7003667-5
Cedente: Siemens Aktiengesellschaft [DE]
Cessionário: INNOMOTICS GMBH
Procurador: Luiz Henrique Oliveira Do Amaral

870230106366
01/12/2023
Deferimento da petição
Código de despacho: 270
Petição (tipo): [114.02] Anotação de transferência de titular: cessão
Processo afetado: DI7101161-7
Cedente: The Procter & Gamble Company [US]
Cessionário: WELLA OPERATIONS US, LLC
Procurador: Carlos Alberto Meireles dos Santos

870230106335
01/12/2023
Deferimento da petição
Código de despacho: 270
Petição (tipo): [114.02] Anotação de transferência de titular: cessão
Processo afetado: DI7101161-7
Cedente: The Procter & Gamble Company [US]
Cessionário: NOXELL CORPORATION
Procurador: Carlos Alberto Meireles dos Santos

870230112466
20/12/2023
Deferimento da petição
Código de despacho: 270
Petição (tipo): [114.02] Anotação de transferência de titular: cessão
Processo afetado: DI7102879-0
Cedente: Soci t  Des Produits Nestl  S.A [CH]
Cession rio: DAIRY PARTNERS AMERICAS BRASIL LTDA
Procurador: FLAVIA MANSUR MURAD SCHAAL

870240055656
01/07/2024
Deferimento da peti o
C digo de despacho: 270
Peti o (tipo): [114.02] Anota o de transfer ncia de titular: cess o
Processo afetado: DI7103466-8
Cedente: KONINKLIJKE PHILIPS N.V. [NL]
Cession rio: VERSUNI HOLDING B.V.
Procurador: Montauray Pimenta, Machado & Vieira de Mello Advogados

870240018450
04/03/2024
Deferimento da peti o
C digo de despacho: 270
Peti o (tipo): [114.02] Anota o de transfer ncia de titular: cess o
Processo afetado: DI7105117-1
Cedente: Siemens Aktiengesellschaft [DE]
Cession rio: INNOMOTICS GMBH
Procurador: Luiz Henrique Oliveira Do Amaral



870240018420 04/03/2024	Deferimento da petição Código de despacho: 270 Petição (tipo): [114.02] Anotação de transferência de titular: cessão Processo afetado: DI7105119-8 Cedente: Siemens Aktiengesellschaft [DE] Cessionário: INNOMOTICS GMBH Procurador: Luiz Henrique Oliveira Do Amaral
870240018445 04/03/2024	Deferimento da petição Código de despacho: 270 Petição (tipo): [114.02] Anotação de transferência de titular: cessão Processo afetado: DI7105121-0 Cedente: SIEMENS AKTIENGESELLSCHAFT [DE] Cessionário: INNOMOTICS GMBH Procurador: Luiz Henrique Oliveira Do Amaral
870240055656 01/07/2024	Deferimento da petição Código de despacho: 270 Petição (tipo): [114.02] Anotação de transferência de titular: cessão Processo afetado: DI7105654-8 Cedente: KONINKLIJKE PHILIPS N.V. [NL] Cessionário: VERSUNI HOLDING B.V. Procurador: Montauray Pimenta, Machado & Vieira de Mello Advogados
870240055656 01/07/2024	Deferimento da petição Código de despacho: 270 Petição (tipo): [114.02] Anotação de transferência de titular: cessão Processo afetado: DI7105655-6 Cedente: KONINKLIJKE PHILIPS N.V. [NL] Cessionário: VERSUNI HOLDING B.V. Procurador: Montauray Pimenta, Machado & Vieira de Mello Advogados
870230094005 24/10/2023	Deferimento da petição Código de despacho: 270 Petição (tipo): [114.02] Anotação de transferência de titular: cessão Processo afetado: DI7106334-0 Cedente: GENIUS GMBH [DE] Cessionário: EXCELLENT MARKET LTD Procurador: Carlos Alberto Meireles dos Santos
870240055656 01/07/2024	Deferimento da petição Código de despacho: 270 Petição (tipo): [114.02] Anotação de transferência de titular: cessão Processo afetado: DI7106452-4 Cedente: KONINKLIJKE PHILIPS N.V. [NL] Cessionário: VERSUNI HOLDING B.V. Procurador: Montauray Pimenta, Machado & Vieira de Mello Advogados
870240055656 01/07/2024	Deferimento da petição Código de despacho: 270 Petição (tipo): [114.02] Anotação de transferência de titular: cessão Processo afetado: BR302012001357-7 Cedente: KONINKLIJKE PHILIPS N.V. [NL] Cessionário: VERSUNI HOLDING B.V. Procurador: Montauray Pimenta, Machado & Vieira de Mello Advogados
870240018412 04/03/2024	Deferimento da petição Código de despacho: 270 Petição (tipo): [114.02] Anotação de transferência de titular: cessão Processo afetado: BR302012002029-8 Cedente: Siemens Aktiengesellschaft [DE] Cessionário: INNOMOTICS GMBH Procurador: Luiz Henrique Oliveira Do Amaral

870240055656 01/07/2024	Deferimento da petição Código de despacho: 270 Petição (tipo): [114.02] Anotação de transferência de titular: cessão Processo afetado: BR302012002430-7 Cedente: KONINKLIJKE PHILIPS N.V. [NL] Cessionário: VERSUNI HOLDING B.V. Procurador: Montauray Pimenta, Machado & Vieira de Mello Advogados
870230111960 19/12/2023	Deferimento da petição Código de despacho: 270 Petição (tipo): [114.02] Anotação de transferência de titular: cessão Processo afetado: BR302012002963-5 Cedente: WIRKLICH INDÚSTRIA DE PLÁSTICOS LTDA [BR/RS], BHIO SUPPLY INDÚSTRIA E COMÉRCIO DE EQUIPAMENTOS MÉDICOS LTDA [BR/RS] e FRANCISCO PÖLKING [BR/RS] Cessionário: WIRKLICH INDÚSTRIA DE PLÁSTICOS LTDA e BHIO SUPPLY INDÚSTRIA E COMÉRCIO DE EQUIPAMENTOS MÉDICOS S/A. Procurador: César Augusto da Silva Peres
870240055656 01/07/2024	Deferimento da petição Código de despacho: 270 Petição (tipo): [114.02] Anotação de transferência de titular: cessão Processo afetado: BR302012003330-6 Cedente: KONINKLIJKE PHILIPS N.V. [NL] Cessionário: VERSUNI HOLDING B.V. Procurador: Montauray Pimenta, Machado & Vieira de Mello Advogados
870230099444 10/11/2023	Deferimento da petição Código de despacho: 270 Petição (tipo): [114.02] Anotação de transferência de titular: cessão Processo afetado: BR302012005526-1 Cedente: GT GETTAXI LIMITED [CY] Cessionário: GT GETTAXI SYSTEMS LTD Procurador: Luiz Henrique Oliveira Do Amaral
870240055656 01/07/2024	Deferimento da petição Código de despacho: 270 Petição (tipo): [114.02] Anotação de transferência de titular: cessão Processo afetado: BR302013002885-2 Cedente: KONINKLIJKE PHILIPS N.V. [NL] Cessionário: VERSUNI HOLDING B.V. Procurador: Montauray Pimenta, Machado & Vieira de Mello Advogados
870240018416 04/03/2024	Deferimento da petição Código de despacho: 270 Petição (tipo): [114.02] Anotação de transferência de titular: cessão Processo afetado: BR302013004027-5 Cedente: SIEMENS AKTIENGESELLSCHAFT [DE] Cessionário: INNOMOTICS GMBH Procurador: Luiz Henrique Oliveira Do Amaral
870240018432 04/03/2024	Deferimento da petição Código de despacho: 270 Petição (tipo): [114.02] Anotação de transferência de titular: cessão Processo afetado: BR302013004580-3 Cedente: SIEMENS AKTIENGESELLSCHAFT [DE] Cessionário: INNOMOTICS GMBH Procurador: Luiz Henrique Oliveira Do Amaral
870240018449 04/03/2024	Deferimento da petição Código de despacho: 270 Petição (tipo): [114.02] Anotação de transferência de titular: cessão Processo afetado: BR302013004581-1 Cedente: SIEMENS AKTIENGESELLSCHAFT [DE] Cessionário: INNOMOTICS GMBH Procurador: Luiz Henrique Oliveira Do Amaral



870240018418 04/03/2024	Deferimento da petição Código de despacho: 270 Petição (tipo): [114.02] Anotação de transferência de titular: cessão Processo afetado: BR302013004582-0 Cedente: SIEMENS AKTIENGESELLSCHAFT [DE] Cessionário: INNOMOTICS GMBH Procurador: Luiz Henrique Oliveira Do Amaral
870240018428 04/03/2024	Deferimento da petição Código de despacho: 270 Petição (tipo): [114.02] Anotação de transferência de titular: cessão Processo afetado: BR302013004583-8 Cedente: SIEMENS AKTIENGESELLSCHAFT [DE] Cessionário: INNOMOTICS GMBH Procurador: Luiz Henrique Oliveira Do Amaral
870240018436 04/03/2024	Deferimento da petição Código de despacho: 270 Petição (tipo): [114.02] Anotação de transferência de titular: cessão Processo afetado: BR302013004584-6 Cedente: SIEMENS AKTIENGESELLSCHAFT [DE] Cessionário: INNOMOTICS GMBH Procurador: Luiz Henrique Oliveira Do Amaral
870240055656 01/07/2024	Deferimento da petição Código de despacho: 270 Petição (tipo): [114.02] Anotação de transferência de titular: cessão Processo afetado: BR302014001632-6 Cedente: KONINKLIJKE PHILIPS N.V. [NL] Cessionário: VERSUNI HOLDING B.V. Procurador: Montaury Pimenta, Machado & Vieira de Mello Advogados
870240055656 01/07/2024	Deferimento da petição Código de despacho: 270 Petição (tipo): [114.02] Anotação de transferência de titular: cessão Processo afetado: BR302014001701-2 Cedente: KONINKLIJKE PHILIPS N.V. [NL] Cessionário: VERSUNI HOLDING B.V. Procurador: Montaury Pimenta, Machado & Vieira de Mello Advogados
870240055656 01/07/2024	Deferimento da petição Código de despacho: 270 Petição (tipo): [114.02] Anotação de transferência de titular: cessão Processo afetado: BR302014002931-2 Cedente: KONINKLIJKE PHILIPS N.V. [NL] Cessionário: VERSUNI HOLDING B.V. Procurador: Montaury Pimenta, Machado & Vieira de Mello Advogados
870240055656 01/07/2024	Deferimento da petição Código de despacho: 270 Petição (tipo): [114.02] Anotação de transferência de titular: cessão Processo afetado: BR302014002932-0 Cedente: KONINKLIJKE PHILIPS N.V. [NL] Cessionário: VERSUNI HOLDING B.V. Procurador: Montaury Pimenta, Machado & Vieira de Mello Advogados
870240055656 01/07/2024	Deferimento da petição Código de despacho: 270 Petição (tipo): [114.02] Anotação de transferência de titular: cessão Processo afetado: BR302014003070-1 Cedente: KONINKLIJKE PHILIPS N.V. [NL] Cessionário: VERSUNI HOLDING B.V. Procurador: Montaury Pimenta, Machado & Vieira de Mello Advogados



870240055656
01/07/2024
Deferimento da petição
Código de despacho: 270
Petição (tipo): [114.02] Anotação de transferência de titular: cessão
Processo afetado: BR302017000575-6
Cedente: KONINKLIJKE PHILIPS N.V. [NL]
Cessionário: VERSUNI HOLDING B.V.
Procurador: Montauray Pimenta, Machado & Vieira de Mello Advogados

870240018437
04/03/2024
Deferimento da petição
Código de despacho: 270
Petição (tipo): [114.02] Anotação de transferência de titular: cessão
Processo afetado: BR302017002108-5
Cedente: SIEMENS AKTIENGESELLSCHAFT [DE]
Cessionário: INNOMOTICS GMBH
Procurador: Luiz Henrique Oliveira Do Amaral

870240055656
01/07/2024
Deferimento da petição
Código de despacho: 270
Petição (tipo): [114.02] Anotação de transferência de titular: cessão
Processo afetado: BR302017003294-0
Cedente: KONINKLIJKE PHILIPS N.V. [NL]
Cessionário: VERSUNI HOLDING B.V.
Procurador: Montauray Pimenta, Machado & Vieira de Mello Advogados

870240055656
01/07/2024
Deferimento da petição
Código de despacho: 270
Petição (tipo): [114.02] Anotação de transferência de titular: cessão
Processo afetado: BR302017004396-8
Cedente: KONINKLIJKE PHILIPS N.V. [NL]
Cessionário: VERSUNI HOLDING B.V.
Procurador: Montauray Pimenta, Machado & Vieira de Mello Advogados

870240018461
04/03/2024
Deferimento da petição
Código de despacho: 270
Petição (tipo): [114.02] Anotação de transferência de titular: cessão
Processo afetado: BR302017004533-2
Cedente: SIEMENS AKTIENGESELLSCHAFT [DE]
Cessionário: INNOMOTICS GMBH
Procurador: Luiz Henrique Oliveira Do Amaral

870240018459
04/03/2024
Deferimento da petição
Código de despacho: 270
Petição (tipo): [114.02] Anotação de transferência de titular: cessão
Processo afetado: BR302017004536-7
Cedente: SIEMENS AKTIENGESELLSCHAFT [DE]
Cessionário: INNOMOTICS GMBH
Procurador: Luiz Henrique Oliveira Do Amaral

870240055656
01/07/2024
Deferimento da petição
Código de despacho: 270
Petição (tipo): [114.02] Anotação de transferência de titular: cessão
Processo afetado: BR302017005334-3
Cedente: KONINKLIJKE PHILIPS N.V. [NL]
Cessionário: VERSUNI HOLDING B.V.
Procurador: Montauray Pimenta, Machado & Vieira de Mello Advogados

870240055656
01/07/2024
Deferimento da petição
Código de despacho: 270
Petição (tipo): [114.02] Anotação de transferência de titular: cessão
Processo afetado: BR302017005401-3
Cedente: KONINKLIJKE PHILIPS N.V. [NL]
Cessionário: VERSUNI HOLDING B.V.
Procurador: Montauray Pimenta, Machado & Vieira de Mello Advogados



870240055656 01/07/2024	Deferimento da petição Código de despacho: 270 Petição (tipo): [114.02] Anotação de transferência de titular: cessão Processo afetado: BR302017005406-4 Cedente: KONINKLIJKE PHILIPS N.V. [NL] Cessionário: VERSUNI HOLDING B.V. Procurador: Montauray Pimenta, Machado & Vieira de Mello Advogados
870240013401 19/02/2024	Deferimento da petição Código de despacho: 270 Petição (tipo): [114.02] Anotação de transferência de titular: cessão Processo afetado: BR302017005658-0 Cedente: CERVEJARIA CIDADE IMPERIAL PETRÓPOLIS LTDA [BR/RJ] Cessionário: 030 MARCAS E PATENTES S.A Procurador: ALTIVO AQUINO MENEZES
870240013401 19/02/2024	Deferimento da petição Código de despacho: 270 Petição (tipo): [114.02] Anotação de transferência de titular: cessão Processo afetado: BR302017005659-8 Cedente: CERVEJARIA CIDADE IMPERIAL PETRÓPOLIS LTDA [BR/RJ] Cessionário: 030 MARCAS E PATENTES S.A Procurador: ALTIVO AQUINO MENEZES
870240013401 19/02/2024	Deferimento da petição Código de despacho: 270 Petição (tipo): [114.02] Anotação de transferência de titular: cessão Processo afetado: BR302017005740-3 Cedente: CERVEJARIA CIDADE IMPERIAL PETRÓPOLIS LTDA [BR/RJ] Cessionário: 030 MARCAS E PATENTES S.A Procurador: ALTIVO AQUINO MENEZES
870240018454 04/03/2024	Deferimento da petição Código de despacho: 270 Petição (tipo): [114.02] Anotação de transferência de titular: cessão Processo afetado: BR302018001153-8 Cedente: SIEMENS AKTIENGESELLSCHAFT [DE] Cessionário: INNOMOTICS GMBH Procurador: Luiz Henrique Oliveira Do Amaral
870240018424 04/03/2024	Deferimento da petição Código de despacho: 270 Petição (tipo): [114.02] Anotação de transferência de titular: cessão Processo afetado: BR302018002015-4 Cedente: SIEMENS AKTIENGESELLSCHAFT [DE] Cessionário: INNOMOTICS GMBH Procurador: Luiz Henrique Oliveira Do Amaral
870240055656 01/07/2024	Deferimento da petição Código de despacho: 270 Petição (tipo): [114.02] Anotação de transferência de titular: cessão Processo afetado: BR302018002087-1 Cedente: KONINKLIJKE PHILIPS N.V. [NL] Cessionário: VERSUNI HOLDING B.V. Procurador: Montauray Pimenta, Machado & Vieira de Mello Advogados
870240055656 01/07/2024	Deferimento da petição Código de despacho: 270 Petição (tipo): [114.02] Anotação de transferência de titular: cessão Processo afetado: BR302018003329-9 Cedente: KONINKLIJKE PHILIPS N.V. [NL] Cessionário: VERSUNI HOLDING B.V. Procurador: Montauray Pimenta, Machado & Vieira de Mello Advogados

870240018441 04/03/2024	Deferimento da petição Código de despacho: 270 Petição (tipo): [114.02] Anotação de transferência de titular: cessão Processo afetado: BR302018055440-0 Cedente: SIEMENS AKTIENGESELLSCHAFT [DE] Cessionário: INNOMOTICS GMBH Procurador: Luiz Henrique Oliveira Do Amaral
870240055656 01/07/2024	Deferimento da petição Código de despacho: 270 Petição (tipo): [114.02] Anotação de transferência de titular: cessão Processo afetado: BR302019000880-7 Cedente: KONINKLIJKE PHILIPS N.V. [NL] Cessionário: VERSUNI HOLDING B.V. Procurador: Montauray Pimenta, Machado & Vieira de Mello Advogados
870240013401 19/02/2024	Deferimento da petição Código de despacho: 270 Petição (tipo): [114.02] Anotação de transferência de titular: cessão Processo afetado: BR302019003405-0 Cedente: CERVEJARIA CIDADE IMPERIAL PETRÓPOLIS LTDA [BR/RJ] Cessionário: 030 MARCAS E PATENTES S.A Procurador: ALTIVO AQUINO MENEZES
870240055656 01/07/2024	Deferimento da petição Código de despacho: 270 Petição (tipo): [114.02] Anotação de transferência de titular: cessão Processo afetado: BR302019003811-0 Cedente: KONINKLIJKE PHILIPS N.V. [NL] Cessionário: VERSUNI HOLDING B.V. Procurador: Montauray Pimenta, Machado & Vieira de Mello Advogados
870240055656 01/07/2024	Deferimento da petição Código de despacho: 270 Petição (tipo): [114.02] Anotação de transferência de titular: cessão Processo afetado: BR302019004088-3 Cedente: KONINKLIJKE PHILIPS N.V. [NL] Cessionário: VERSUNI HOLDING B.V. Procurador: Montauray Pimenta, Machado & Vieira de Mello Advogados
870240055656 01/07/2024	Deferimento da petição Código de despacho: 270 Petição (tipo): [114.02] Anotação de transferência de titular: cessão Processo afetado: BR302019004089-1 Cedente: KONINKLIJKE PHILIPS N.V. [NL] Cessionário: VERSUNI HOLDING B.V. Procurador: Montauray Pimenta, Machado & Vieira de Mello Advogados
870230099509 10/11/2023	Deferimento da petição Código de despacho: 270 Petição (tipo): [114.02] Anotação de transferência de titular: cessão Processo afetado: BR302020001336-0 Cedente: TEQPEL INDÚSTRIA E COMÉRCIO DE BOBINAS E ETIQUETAS LTDA. EPP [BR/PR] Cessionário: LUCIANO GURGEL ANDONINI Procurador: YURI YACISHIN DA CUNHA
870230092390 18/10/2023	Deferimento da petição Código de despacho: 270 Petição (tipo): [114.02] Anotação de transferência de titular: cessão Processo afetado: BR302021005191-5 Cedente: JULIO CEZAR WASZAK [BR/RS] Cessionário: IN4Y HOLDING PARTICIPAÇÕES LTDA Procurador: Eduardo Silva



870240004937
18/01/2024
Deferimento da petição
Código de despacho: 270
Petição (tipo): [114.02] Anotação de transferência de titular: cessão
Processo afetado: BR302022000879-6
Cedente: KINDER DESIGN MOVEIS INFANTIS LTDA ME [BR/SP]
Cessionário: KINDER DESIGN MC MOVEIS LTDA
Procurador: Mauro César da Silva Braga

870240004937
18/01/2024
Deferimento da petição
Código de despacho: 270
Petição (tipo): [114.02] Anotação de transferência de titular: cessão
Processo afetado: BR302022000880-0
Cedente: KINDER DESIGN MOVEIS INFANTIS LTDA ME [BR/SP]
Cessionário: KINDER DESIGN MC MOVEIS LTDA
Procurador: Mauro César da Silva Braga

870240004937
18/01/2024
Deferimento da petição
Código de despacho: 270
Petição (tipo): [114.02] Anotação de transferência de titular: cessão
Processo afetado: BR302022000881-8
Cedente: KINDER DESIGN MOVEIS INFANTIS LTDA ME [BR/SP]
Cessionário: KINDER DESIGN MC MOVEIS LTDA
Procurador: Mauro César da Silva Braga

870240004937
18/01/2024
Deferimento da petição
Código de despacho: 270
Petição (tipo): [114.02] Anotação de transferência de titular: cessão
Processo afetado: BR302022000893-1
Cedente: KINDER DESIGN MOVEIS INFANTIS LTDA ME [BR/SP]
Cessionário: KINDER DESIGN MC MOVEIS LTDA
Procurador: Mauro César da Silva Braga

870240004937
18/01/2024
Deferimento da petição
Código de despacho: 270
Petição (tipo): [114.02] Anotação de transferência de titular: cessão
Processo afetado: BR302022000894-0
Cedente: KINDER DESIGN MOVEIS INFANTIS LTDA ME [BR/SP]
Cessionário: KINDER DESIGN MC MOVEIS LTDA
Procurador: Mauro César da Silva Braga

870240004937
18/01/2024
Deferimento da petição
Código de despacho: 270
Petição (tipo): [114.02] Anotação de transferência de titular: cessão
Processo afetado: BR302022000909-1
Cedente: KINDER DESIGN MOVEIS INFANTIS LTDA ME [BR/SP]
Cessionário: KINDER DESIGN MC MOVEIS LTDA
Procurador: Mauro César da Silva Braga

870230112356
20/12/2023
Deferimento da petição
Código de despacho: 270
Petição (tipo): [114.02] Anotação de transferência de titular: cessão
Processo afetado: BR302022002074-5
Cedente: SHALONG MECHA TECHNOLOGY CO., LTD. [CN]
Cessionário: Great Wall Motor Company Limited
Procurador: Paulo de Tarso Castro Brandão

870230100943
16/11/2023
Deferimento da petição
Código de despacho: 270
Petição (tipo): [114.02] Anotação de transferência de titular: cessão
Processo afetado: BR302022002402-3
Cedente: BRUNO RAMALHO VILAS BOAS [BR/SC]
Cessionário: UNIQUE COMERCIAL LTDA



870230101796
17/11/2023

Deferimento da petição
Código de despacho: 270
Petição (tipo): [114.02] Anotação de transferência de titular: cessão
Processo afetado: BR302023002761-0
Cedente: ALI ABDALLAH FARHAT [BR/SP]
Cessionário: TANGSHOP TLS ELETRÔNICOS LTDA ME
Procurador: Antonio Carlos Valverde

870240003842
15/01/2024

Deferimento da petição
Código de despacho: 270
Petição (tipo): [114.02] Anotação de transferência de titular: cessão
Processo afetado: BR302023003130-8
Cedente: JONATHAS FELIPHE CALUX [BR/SC]
Cessionário: JONATHAS FELIPHE CALUX
Procurador: Nilvan Paulo Minguranse

870240003835
15/01/2024

Deferimento da petição
Código de despacho: 270
Petição (tipo): [114.02] Anotação de transferência de titular: cessão
Processo afetado: BR302023005111-2
Cedente: JONATHAS FELIPHE CALUX [BR/SC]
Cessionário: JONATHAS FELIPHE CALUX
Procurador: Nilvan Paulo Minguranse

870240003832
15/01/2024

Deferimento da petição
Código de despacho: 270
Petição (tipo): [114.02] Anotação de transferência de titular: cessão
Processo afetado: BR302023005112-0
Cedente: JONATHAS FELIPHE CALUX [BR/SC]
Cessionário: JONATHAS FELIPHE CALUX
Procurador: Nilvan Paulo Minguranse



Outros despachos

Concluído o exame das petições em referência, publicam-se suas decisões conforme abaixo:

870240055656 01/07/2024	Ato de prejudicar petição Código de despacho: 699 Petição (tipo): [114.02] Anotação de transferência de titular: cessão Processo afetado: DI5900032-5 Requerente: VERSUNI HOLDING B.V. Procurador: Montaury Pimenta, Machado & Vieira de Mello Advogados Detalhes do despacho: Tendo em vista a publicação da extinção do registro na RPI 2778.
870240055656 01/07/2024	Ato de prejudicar petição Código de despacho: 699 Petição (tipo): [114.02] Anotação de transferência de titular: cessão Processo afetado: BR302013004412-2 Requerente: VERSUNI HOLDING B.V. Procurador: Montaury Pimenta, Machado & Vieira de Mello Advogados Detalhes do despacho: Tendo em vista a publicação da nulidade do registro na RPI 2447.
870240055656 01/07/2024	Ato de prejudicar petição Código de despacho: 699 Petição (tipo): [114.02] Anotação de transferência de titular: cessão Processo afetado: BR302016001239-3 Requerente: VERSUNI HOLDING B.V. Procurador: Montaury Pimenta, Machado & Vieira de Mello Advogados Detalhes do despacho: Tendo em vista a publicação da extinção do registro na RPI 2662.
870240055656 01/07/2024	Ato de prejudicar petição Código de despacho: 699 Petição (tipo): [114.02] Anotação de transferência de titular: cessão Processo afetado: BR302016005527-0 Requerente: VERSUNI HOLDING B.V. Procurador: Montaury Pimenta, Machado & Vieira de Mello Advogados Detalhes do despacho: Tendo em vista a publicação da nulidade do registro na RPI 2628.
870240055656 01/07/2024	Ato de prejudicar petição Código de despacho: 699 Petição (tipo): [114.02] Anotação de transferência de titular: cessão Processo afetado: BR302016005780-0 Requerente: VERSUNI HOLDING B.V. Procurador: Montaury Pimenta, Machado & Vieira de Mello Advogados Detalhes do despacho: Tendo em vista a publicação da nulidade do registro na RPI 2628.
870240055656 01/07/2024	Ato de prejudicar petição Código de despacho: 699 Petição (tipo): [114.02] Anotação de transferência de titular: cessão Processo afetado: BR302017000377-0 Requerente: VERSUNI HOLDING B.V. Procurador: Montaury Pimenta, Machado & Vieira de Mello Advogados Detalhes do despacho: Tendo em vista a publicação da nulidade do registro na RPI 2601.



870240055656
01/07/2024
Ato de prejudicar petição
Código de despacho: 699
Petição (tipo): [114.02] Anotação de transferência de titular: cessão
Processo afetado: BR302017004010-1
Requerente: VERSUNI HOLDING B.V.
Procurador: Montaury Pimenta, Machado & Vieira de Mello Advogados
Detalhes do despacho: Tendo em vista a publicação da nulidade do registro na RPI 2601.

870240055656
01/07/2024
Ato de prejudicar petição
Código de despacho: 699
Petição (tipo): [114.02] Anotação de transferência de titular: cessão
Processo afetado: BR302017005807-8
Requerente: VERSUNI HOLDING B.V.
Procurador: Montaury Pimenta, Machado & Vieira de Mello Advogados
Detalhes do despacho: Tendo em vista a publicação da nulidade do registro na RPI 2601.

870240055656
01/07/2024
Ato de prejudicar petição
Código de despacho: 699
Petição (tipo): [114.02] Anotação de transferência de titular: cessão
Processo afetado: BR302019004588-5
Requerente: VERSUNI HOLDING B.V.
Procurador: Montaury Pimenta, Machado & Vieira de Mello Advogados
Detalhes do despacho: Tendo em vista a publicação da nulidade do registro na RPI 2636.

870240055656
01/07/2024
Ato de prejudicar petição
Código de despacho: 699
Petição (tipo): [114.02] Anotação de transferência de titular: cessão
Processo afetado: BR302019004589-3
Requerente: VERSUNI HOLDING B.V.
Procurador: Montaury Pimenta, Machado & Vieira de Mello Advogados
Detalhes do despacho: Tendo em vista a publicação da nulidade do registro na RPI 2636.

870240055656
01/07/2024
Ato de prejudicar petição
Código de despacho: 699
Petição (tipo): [114.02] Anotação de transferência de titular: cessão
Processo afetado: BR302019004590-7
Requerente: VERSUNI HOLDING B.V.
Procurador: Montaury Pimenta, Machado & Vieira de Mello Advogados
Detalhes do despacho: Tendo em vista a publicação da nulidade do registro na RPI 2636.

870240055656
01/07/2024
Ato de prejudicar petição
Código de despacho: 699
Petição (tipo): [114.02] Anotação de transferência de titular: cessão
Processo afetado: BR302019004591-5
Requerente: VERSUNI HOLDING B.V.
Procurador: Montaury Pimenta, Machado & Vieira de Mello Advogados
Detalhes do despacho: Tendo em vista a publicação da nulidade do registro na RPI 2636.

870240055656
01/07/2024
Ato de prejudicar petição
Código de despacho: 699
Petição (tipo): [114.02] Anotação de transferência de titular: cessão
Processo afetado: BR302019004592-3
Requerente: VERSUNI HOLDING B.V.
Procurador: Montaury Pimenta, Machado & Vieira de Mello Advogados
Detalhes do despacho: Tendo em vista a publicação da nulidade do registro na RPI 2636.

870240055656
01/07/2024
Ato de prejudicar petição
Código de despacho: 699
Petição (tipo): [114.02] Anotação de transferência de titular: cessão
Processo afetado: BR322019003000-7
Requerente: VERSUNI HOLDING B.V.
Procurador: Montaury Pimenta, Machado & Vieira de Mello Advogados
Detalhes do despacho: Tendo em vista a publicação da nulidade do registro na RPI 2663.



Outras petições

Exigência de pagamento
Exigência de conformidade de petição
Exame de petição: Exigência
Exame de petição: Sobrestamento
Exame de petição: Indeferimento
Exame de petição: Deferimento
Exame de petição: petição de retificação (126) atendida
Exame de petição: petição de retificação (126) não atendida
Outros despachos



Exame de petição: Deferimento

Concluído o exame , deferem-se as petições em referência.

Cabe recurso desta decisão, que deve ser apresentado no prazo de 60 (sessenta) dias, contados da data de publicação da decisão recorrida na Revista da Propriedade Industrial (RPI), nos termos dos art. 212, 221, 222, 223 e 224 da Lei da Propriedade Industrial (LPI, Lei n.º 9.279, de 14 de maio de 1996).

Para apresentar uma petição de recurso:

1. Acesse o e-DI no site do INPI (www.inpi.gov.br);
2. Emita uma Guia de Recolhimento da União (GRU) para o serviço de “Recurso de desenho industrial - exceto contra indeferimento de pedido de registro de DI” (código 142), referente a petição;
3. Efetue o pagamento; e
4. Preencha e envie o formulário eletrônico correspondente à opção indicada na emissão da GRU, acompanhado dos esclarecimentos, argumentos, provas ou documentos apropriados.

Para esclarecer outras dúvidas e conhecer em detalhe o processamento de pedidos de registro de desenho industrial e outras petições, não deixe de consultar o Manual de Desenho Industrial <http://manualdedi.inpi.gov.br/projects/manual-de-desenho-industrial/wiki>.

870240051059
17/06/2024

Deferimento da petição
Código de despacho: 270
Petição (tipo): [156.01] Nomeação, destituição ou substituição de procurador: processo
Processo afetado: BR302024002205-0
Requerente: CERAMICA TETTOGRES EIRELI
Procurador: ANEL MARCAS E PATENTES LTDA
Detalhes do despacho: Nomeado procurador ANEL MARCAS E PATENTES LTDA com poderes para representar o titular do processo perante o INPI.



Outros despachos

Concluído o exame das petições em referência, publicam-se suas decisões conforme abaixo:

870240034704
23/04/2024

Decisão de não conhecer da petição
Código de despacho: 428
Petição (tipo): [105.02] Cumprimento de exigência - [em processo]
Processo afetado: BR302023004073-0
Requerente: JENIFFER CRISTINA ARAUJO KAUFFMANN
Procurador: Diego Fernandes Lima
Detalhes do despacho: Art. 219. Não serão conhecidos a petição, a oposição e o recurso, quando:

I - apresentados fora do prazo previsto nesta Lei;



Anulação de despachos

Anulação de despachos relativos a processos de registro

Anulação de despachos relativos a petições



Anulação de despachos relativos a processos de registro

Os despachos listados a seguir tiveram sua publicação anulada com base nos motivos indicados:

BR302015001047-9	Anulação de despacho (em processo) Código de despacho: 402 Titular: EXTRAMOLD JOMO INDÚSTRIA DE PLÁSTICOS LTDA [BR/RS] Procurador: EMERSON SALBEGO HOFART Detalhes do despacho: Referente ao despacho de arquivamento definitivo do pedido, publicado na RPI 2792, de 09/07/2024, por ter sido indevido, de acordo com a PORTARIA/INPI/PR N° 19, de 06 de maio de 2024.
BR302019001928-0	Anulação de despacho (em processo) Código de despacho: 402 Titular: MONT VALIER PARTICIPAÇÕES SOCIETÁRIAS LTDA [BR/RS] Procurador: ELIANE DUZ Detalhes do despacho: Referente ao despacho de arquivamento definitivo do pedido, publicado na RPI 2792, de 09/07/2024, por ter sido indevido, de acordo com a PORTARIA/INPI/PR N° 19, de 06 de maio de 2024.
BR302020006038-5	Anulação de despacho (em processo) Código de despacho: 402 Titular: METALURGICA METALMAQ LTDA. [BR/RS] Procurador: AGERPI - MARCAS E PATENTES LTDA Detalhes do despacho: Anulado o despacho de arquivamento, tendo em vista a PORTARIA/INPI/PR N° 19, DE 06 DE MAIO DE 2024.
BR302021002583-3	Anulação de despacho (em processo) Código de despacho: 402 Titular: FIBRAFORM INDUSTRIA DE EMBALAGENS PLASTICAS LTDA. [BR/RS] Procurador: RODRIGO MONTEIRO Detalhes do despacho: Anulado o despacho de arquivamento, tendo em vista a PORTARIA/INPI/PR N° 19, DE 06 DE MAIO DE 2024.
BR302021004254-1	Anulação de despacho (em processo) Código de despacho: 402 Titular: ADILSON JOSE ANGST [BR/RS] Procurador: CLAIR ANTONIO LEUSIN Detalhes do despacho: Referente ao despacho de arquivamento definitivo do pedido, publicado na RPI 2792, de 09/07/2024, por ter sido indevido, de acordo com a PORTARIA/INPI/PR N° 19, de 06 de maio de 2024.



Notificações e decisões judiciais

Notificação de procedimento judicial

Notificação de decisão judicial

Outros despachos



Notificação de procedimento judicial

301240008321

Notificação de procedimento judicial

Código de despacho: 462

Petição (tipo): [protocolo interno] Notificação judicial

Processo afetado: DI7102413-1

Requerente: JUIZ DA 12ª VARA FEDERAL DO RIO DE JANEIRO/RJ

Detalhes do despacho: NOTIFICAÇÃO DE AÇÃO JUDICIAL REFERENTE AO REGISTROREGISTRO SUB-

JUDICE INPI: 52402007099/2024-27Origem: 12ª VARA FEDERAL DO RIO DE JANEIRO (TRF2)Ação Ordinária

nº: 5053406-12.2019.4.02.5101Autores: AGROPECUÁRIA TUIUTI S.A.Réus: GRIPAU COMÉRCIO DE BEBIDAS
E PRODUTOS ALIMENTÍCIOS LTDA E INPI



Disponibilidade de documentos oficiais

Exigência de pagamento

Disponibilidade de certificados de registro

Disponibilidade de outros documentos oficiais

Outros despachos



Disponibilidade de outros documentos oficiais

870240048735 10/06/2024	Emissão de folha de rosto de cópia reprográfica autenticada Código de despacho: 578 Petição (tipo): [825.05] Cópia reprográfica autenticada Processo afetado: BR302019004037-9 Requerente: KONINKLIJKE PHILIPS N.V. Procurador: Daniel Advogados (Alt.de Daniel & Cia)
870240048739 10/06/2024	Emissão de folha de rosto de cópia reprográfica autenticada Código de despacho: 578 Petição (tipo): [825.05] Cópia reprográfica autenticada Processo afetado: BR302019004039-5 Requerente: KONINKLIJKE PHILIPS N.V. Procurador: Daniel Advogados (Alt.de Daniel & Cia)
870240062298 24/07/2024	Emissão de folha de rosto de cópia reprográfica simples Código de despacho: 577 Petição (tipo): [824.05] Cópia reprográfica simples Processo afetado: BR302021003334-8 Requerente: N J MATHEUS MAQUINAS E ARTEFATOS DE CIMENTO LTDA ME Procurador: Alexandre Pietrângelo Lima
870240062299 24/07/2024	Emissão de folha de rosto de cópia reprográfica simples Código de despacho: 577 Petição (tipo): [824.05] Cópia reprográfica simples Processo afetado: BR302021003336-4 Requerente: N J MATHEUS MAQUINAS E ARTEFATOS DE CIMENTO LTDA ME Procurador: Alexandre Pietrângelo Lima
870240062300 24/07/2024	Emissão de folha de rosto de cópia reprográfica simples Código de despacho: 577 Petição (tipo): [824.05] Cópia reprográfica simples Processo afetado: BR302022001672-1 Requerente: N J MATHEUS MAQUINAS E ARTEFATOS DE CIMENTO LTDA ME Procurador: Alexandre Pietrângelo Lima
870240061787 22/07/2024	Emissão de folha de rosto de cópia reprográfica simples Código de despacho: 577 Petição (tipo): [824.05] Cópia reprográfica simples Processo afetado: BR302023004718-2 Requerente: WELDER LUIZ MARTINS CARDOSO Procurador: RESOLVA CONOSCO ASSESSORIA - EIRELI - ME
870240061517 22/07/2024	Emissão de folha de rosto de cópia reprográfica simples Código de despacho: 577 Petição (tipo): [824.05] Cópia reprográfica simples Processo afetado: BR322019004833-0 Requerente: KINESIO IP LLC Procurador: LEONOR MAGALHÃES PERES GALVÃO



Exame quanto à novidade e à originalidade

Notificação de exame quanto à novidade e à originalidade

Sobrestamento quanto à novidade e à originalidade

Indeferimento

Deferimento

Outros despachos



Notificação de exame quanto à novidade e originalidade

Notificação de Requerimento de Exame de Mérito, quanto aos aspectos de novidade e de originalidade, formulado pelo Titular do Registro.

870240062515 24/07/2024	Notificação de requerimento de exame de novidade e originalidade Código de despacho: 907 Petição (tipo): [103.02] Pedido de exame do registro quanto à novidade e originalidade Processo afetado: DI6603786-7 Requerente: RICA INDÚSTRIA E COMÉRCIO LTDA. Procurador: CESAR PERES, DULAC MÜLLER ADVOGADOS
870240062366 24/07/2024	Notificação de requerimento de exame de novidade e originalidade Código de despacho: 907 Petição (tipo): [103.02] Pedido de exame do registro quanto à novidade e originalidade Processo afetado: BR302022003733-8 Requerente: JOÃO BARASSAL NETO Procurador: ASHA SERVICOS DE PROPRIEDADE INTELECTUAL LTDA
870240060290 17/07/2024	Notificação de requerimento de exame de novidade e originalidade Código de despacho: 907 Petição (tipo): [103.02] Pedido de exame do registro quanto à novidade e originalidade Processo afetado: BR302022006270-7 Requerente: CASIO KEISANKI KABUSHIKI KAISHA D.B.A. CASIO COMPUTER CO., LTD. Procurador: Dannemann, Siemsen, Bigler & Ipanema Moreira
870240060283 17/07/2024	Notificação de requerimento de exame de novidade e originalidade Código de despacho: 907 Petição (tipo): [103.02] Pedido de exame do registro quanto à novidade e originalidade Processo afetado: BR302022006272-3 Requerente: CASIO KEISANKI KABUSHIKI KAISHA D.B.A. CASIO COMPUTER CO., LTD. Procurador: Dannemann, Siemsen, Bigler & Ipanema Moreira
870240060334 17/07/2024	Notificação de requerimento de exame de novidade e originalidade Código de despacho: 907 Petição (tipo): [103.02] Pedido de exame do registro quanto à novidade e originalidade Processo afetado: BR302023006171-1 Requerente: BE220 TECNOLOGIA LTDA Procurador: LEÃO PROPRIEDADE INTELECTUAL
870240060968 19/07/2024	Notificação de requerimento de exame de novidade e originalidade Código de despacho: 907 Petição (tipo): [103.02] Pedido de exame do registro quanto à novidade e originalidade Processo afetado: BR322021005831-9 Requerente: SILMO LOURENÇO DE AVILA Procurador: Sko Oyarzáball Marcas e Patentes Sociedade Simples Ltda.



870240060972
19/07/2024

Notificação de requerimento de exame de novidade e originalidade
Código de despacho: 907
Petição (tipo): [103.02] Pedido de exame do registro quanto à novidade e originalidade
Processo afetado: BR322021005833-5
Requerente: SILMO LOURENÇO DE AVILA
Procurador: Sko Oyarzáball Marcas e Patentes Sociedade Simples Ltda.



Código internacional de países e organizações

Lista dos códigos de duas letras para representação dos Países, Entidades e Organizações Intergovernamentais baseada no Padrão ST.3 recomendado pela OMPI e na ISO 3166-1.

Por ordem de sigla

AD	ANDORRA	GL	GROELÂNDIA	NU	NIUE
AE	EMIRADOS ÁRABES UNIDOS	GM	GÂMBIA	NZ	NOVA ZELÂNDIA
AF	AFEGANISTÃO	GN	GUINÉ	OM	OMÃ
AG	ANTÍGUA E BARBUDA	GP	GUADALUPE	PA	PANAMÁ
AI	ANGUILLA	GQ	GUINÉ EQUATORIAL	PB	PAÍSES BAIXOS
AL	ALBÂNIA	GR	GRÉCIA	PE	PERU
AM	ARMÊNIA	GS	GEORGIA DO SUL E ILHAS SANDWICH DO SUL	PF	POLINÉSIA FRANCESA
AN	ANTILHAS HOLANDESES	GT	GUATEMALA	PG	PAPUA NOVA GUINÉ
AO	ANGOLA	GU	GUAM	PH	FILIPINAS
AQ	ANTÁRTICA	GW	GUINÉ BISSAU	PK	PAQUISTÃO
AR	ARGENTINA	GY	GUIANA	PL	POLÓNIA
AS	SAMOA AMERICANA	HK	HONG-KONG	PM	SAINT PIERRE E MIQUELON
AT	ÁUSTRIA	HM	ILHAS HEARD E MCDONALD	PN	PITCAIRN
AU	AUSTRÁLIA	HN	HONDURAS	PR	PORTO RICO
AW	ARUBA	HR	CRÓÁCIA	PS	TERRITÓRIO OCUPADO PALESTINO
AZ	AZERBAIJÃO	HT	HAITI	PT	PORTUGAL
BA	BÓSNIA E HERZEGÓVINA	HU	HUNGRIA	PW	PALAU
BB	BARBADOS	ID	INDONÉSIA	PY	PARAGUAI
BD	BANGLADESH	IE	IRLANDA	QA	CATAR
BE	BÉLGICA	IL	ISRAEL	RE	REUNIÃO
BF	BURKINA FASO	IN	ÍNDIA	RO	ROMÊNIA
BG	BULGÁRIA	IO	TERRIT. BRITAN. OCEANO ÍNDICO	RS	SERBIA
BH	BAREINE	IQ	IRAQUE	RU	FEDERAÇÃO RUSSA
BI	BURUNDI	IR	IRÃ (REPÚBLICA ISLÂMICA DO)	RW	RUANDA
BJ	BENIN	IS	ISLÂNDIA	SA	ARÁBIA SAUDITA
BM	BERMUDAS	IT	ITALIA	SB	ILHAS SALOMÃO
BN	BRUNEI DARUSSALAM	JM	JAMAICA	SC	SEYCHELLES
BO	BOLÍVIA	JO	JORDÂNIA	SD	SUDÃO
BR	BRASIL	JP	JAPÃO	SE	SUÉCIA
BS	BAHAMAS	KE	QUÊNIA	SG	SINGAPURA
BT	BUTÃO	KG	QUIRGUISTÃO	SH	SANTA HELENA
BV	ILHA BOUVET	KH	CAMBOJA	SI	ESLOVENIA
BW	BOTSUANA	KI	KIRIBATI	SJ	SVALBARD E JAN MAYEN
BY	BELARUS	KM	COMORES	SK	ESLOVÁQUIA
BZ	BELIZE	KN	SÃO CRISTÓVÃO E NEVIS	SL	SERRA LEOA
CA	CANADÁ	KP	REPÚBLICA POPULAR DEM. DA CORÉIA	SM	SÃO MARINO
CC	ILHAS COCOS	KR	REPÚBLICA DA CORÉIA	SN	SENEGAL
CF	REPÚBLICA CENTRO AFRICANA	KW	KUWAIT	SO	SOMÁLIA
CG	CONGO	KY	ILHAS CAIMAN	SR	SURINAME
CH	SUIÇA	KZ	CAZAQUISTÃO	ST	SÃO TOMÉ E PRÍNCIPE
CI	COSTA DO MARFIM	LA	LAOS	SV	EL SALVADOR
CK	ILHAS COOK	LB	LÍBANO	SY	SÍRIA
CL	CHILE	LC	SANTA LÚCIA	SZ	SUAZILÂNDIA
CM	CAMARÕES	LI	LIECHTENSTEIN	TC	ILHAS TURKS E CAICOS
CN	CHINA	LK	SRI LANKA	TD	CHADE
CO	COLÔMBIA	LR	LIBÉRIA	TF	TERRAS AUSTRAIS FRANCESAS
CR	COSTA RICA	LS	LESOTO	TG	TOGO
CU	CUBA	LT	LITUÂNIA	TH	TAILÂNDIA
CV	CABO VERDE	LU	LUXEMBURGO	TJ	TADJIQUISTÃO
CX	ILHA NATAL	LV	LETÓNIA	TK	TOKELAU
CY	CHIPRE	LY	LÍBIA	TL	TIMOR-LESTE
CZ	REPÚBLICA TCHECA	MA	MARROCOS	TM	TURCOMENISTÃO
DE	ALEMANHA	MC	MÔNACO	TN	TUNÍSIA
DJ	DJIBUTI	MD	REPÚBLICA DA MOLDOVA	TO	TONGA
DK	DINAMARCA	MG	MADAGASCAR	TR	TURQUIA
DM	DOMINICA	MH	ILHAS MARSHALL	TT	TRINIDAD E TOBAGO
DO	REPÚBLICA DOMINICANA	MK	ANT. IUGOSLÁVIA (REP. MACEDÓNIA)	TV	TUVALU
DZ	ARGÉLIA	ML	MALI	TW	TAIWAN, PROVÍNCIA DA CHINA
EC	EQUADOR	MM	MIANMÁ	TZ	REPÚBLICA UNIDA DA TANZÂNIA
EE	ESTÓNIA	MN	MONGÓLIA	UA	UCRÂNIA
EG	EGITO	MO	MACAU	UG	UGANDA
EH	SAARA OCIDENTAL	MP	ILHAS MARIANAS DO NORTE	UM	ILHAS MENORES AFASTADAS EUA
EM	INSTITUTO DA PROPRIEDADE INTELECTUAL DA UNIÃO EUROPEIA	MQ	MARTINICA	US	ESTADOS UNIDOS
EP	ORGANIZAÇÃO EUROPÉIA DE PATENTES	MR	MAURITÂNIA	UY	URUGUAI
ER	ERITRÉIA	MS	MONT SERRAT	UZ	UZBEQUISTÃO
ES	ESPAÑA	MT	MALTA	VA	VATICANO
ET	ETIÓPIA	MU	MAURÍCIO	VC	SÃO VICENTE E GRANADINAS
FI	FINLÂNDIA	MV	MALDIVAS	VE	VENEZUELA
FJ	FUJI	MW	MALÁVI	VG	ILHAS VIRGENS (BRITÂNICAS)
FK	ILHAS MALVINAS	MX	MÉXICO	VI	ILHAS VIRGENS (U.S.)
FM	MICRONÉSIA (EST. DA FEDERAÇÃO)	MY	MALÁSIA	VN	VIETNÁ
FO	ILHAS FAROE	MZ	MOÇAMBIQUE	VU	VANUATU
FR	FRANÇA	NA	NAMÍBIA	WF	ILHAS WALLIS E FUTURA
GA	GABÃO	NC	NOVA CALEDÔNIA	WS	SAMOA OCIDENTAL
GB	REINO UNIDO	NE	NIGER	YE	IÊMEN
GD	GRANADA	NF	ILHA NORFALK	YT	MAYOTTE
GE	GEÓRGIA	NG	NIGÉRIA	YU	YUGOSLÁVIA
GF	GUIANA FRANCESA	NI	NICARÁGUA	ZA	ÁFRICA DO SUL
GG	CHANNEL ISLAND OF GUERNSEY	NL	HOLANDA	ZM	ZÂMBIA
GH	GANÁ	NO	NORUEGA	ZR	ZAIRE
GI	GIBRALTAR	NP	NEPAL	ZW	ZIMBÁBUE
		NR	NAURU		

