

Revista da
**Propriedade
Industrial**

Nº 2804
1º de outubro de 2024

Desenho Industrial

Seção III



**REPÚBLICA FEDERATIVA DO BRASIL**

Presidente

Luiz Inácio Lula da Silva

MINISTÉRIO DO DESENVOLVIMENTO, INDÚSTRIA, COMÉRCIO E SERVIÇOS

Ministro do Desenvolvimento, Indústria, Comércio e Serviços

Geraldo José Rodrigues Alckmin Filho

INSTITUTO NACIONAL DA PROPRIEDADE INDUSTRIAL

Presidente

Júlio César Castelo Branco Reis Moreira

De conformidade com a Lei nº 5.648 de 11 de dezembro de 1970, esta é a publicação oficial do Instituto Nacional da Propriedade Industrial, órgão vinculado ao Ministério da Economia, República Federativa do Brasil, que publica todos os seus atos, despachos e decisões relativos ao sistema de propriedade industrial no Brasil, compreendendo Marcas e Patentes, bem como os referentes a contratos de Transferência de Tecnologia e assuntos correlatos, além dos que dizem respeito ao registro de programas de computador como direito autoral.

As established by Law nº 5.648 of december 11, 1970, this is the official publication of the National Institute of Industrial Property, an office under the Ministry of Economy, Federative Republic of Brazil, which publishes all its official acts, orders and decisions regarding the industrial property system in Brazil, comprising Trademarks and Patents, as well as those referring to Technology Transfer agreements and related matters, besides those regarding software registering as copyright.

D'après la Loi nº 5.648 du 11 décembre 1970, celle-ci est la publication officielle de l'Institut National de la Propriété Industrielle, un office lié au Ministère de l'Économie, République Fédérative du Brésil, qui publie tous ses actes, ordres et décisions concernant le système de la propriété industrielle au Brésil, y compris marques et brevets, aussi que ceux référents aux contrats de transfert de technologie et des sujets afférents, en outre que ceux se rapportant à l'enregistrement des programmes d'ordinateur comme droit d'auteur.

Según establece la Ley nº 5.648 de 11 diciembre 1970, esta es la publicación oficial del Instituto Nacional de la Propiedad Industrial, oficina vinculada al Ministerio de la Economía, República Federativa del Brasil, que publica todos sus actos, ordenes y decisiones referentes al sistema de propiedad industrial en Brasil, comprendiendo marcas y patentes así que los referentes a contratos de transferencia de tecnología y asuntos corelacionados, además de los referentes al registro de programas de ordenador como derecho de autor.

Laut Gezets Nr. 5.648 vom 11. dezember 1970, ist dies das Amtsblatt des Nationalen Instituts für gewerbliches Eigentum (INPI), eines Organs des Bundesministerium für Wirtschaft, der Bundesrepublik Brasilien, welches alle Amtshandlungen, Beschlüsse und Entscheidungen über gewerbliches Eigentum in Brasilien, einschliesslich Warenzeichen und Patente, ebenso wie auch Übertragungsverträge von Technologie und Computerprogramme als Urheberrecht veröffentlicht.

Endereços, telefones e horários de atendimento da Sede, Divisões Regionais e Representações podem ser obtidos em:

www.inpi.gov.br



Índice Geral

PEDIDOS DE REGISTRO DE DESENHO INDUSTRIAL EM ANDAMENTO	4
Notificação de depósito	5
Notificação de depósito - pedido em sigilo.....	20
Exame técnico: Exigência	22
CONCESSÕES DE REGISTROS DE DESENHO INDUSTRIAL	26
Registro de desenho industrial concedido	27
REGISTROS DE DESENHO INDUSTRIAL EXTINTOS	48
Pelo fim da vigência	49
Pela falta de pagamento da retribuição prevista nos arts. 108 e 120.....	51
NULIDADES ADMINISTRATIVAS DE REGISTROS DE DESENHO INDUSTRIAL	80
Notificação de nulidade administrativa, por requerimento de terceiros, para manifestação	81
Decisão da nulidade: Negado provimento	83
Decisão da nulidade: Provimento.....	85
Instrução técnica: Intimação para manifestação por parte do titular e do requerente.....	90
MANUTENÇÕES E RENOVAÇÕES DE REGISTROS DE DESENHO INDUSTRIAL	93
Anotação de manutenção de registro	94
Outros despachos - Renovação.....	102
Outros despachos – Manutenção	103
ANOTAÇÕES DE ALTERAÇÃO DE NOME E ENDEREÇO	104
Exame de petição: Deferimento	105
ANOTAÇÕES DE TRANSFERÊNCIA DE TITULARIDADE	106
Exame de petição: Deferimento	107
RECURSOS	110
Decisão do recurso: Negado provimento.....	111
Decisão do recurso: Provimento	113
OUTRAS PETIÇÕES	114
Exigência de pagamento.....	115
Exame de petição: Indeferimento.....	116
DISPONIBILIDADE DE DOCUMENTOS OFICIAIS	117
Disponibilidade de outros documentos oficiais	118
CÓDIGO INTERNACIONAL DE PAÍSES E ORGANIZAÇÕES	121



Pedidos de registro de desenho industrial em andamento

Exigência de pagamento
Exigência formal
Notificação de depósito
Notificação de designação
Notificação de depósito – pedido em sigilo
Exame técnico: Exigência
Exame técnico em designação: Exigência
Exame técnico: Sobrestamento
Exame técnico em designação: Sobrestamento
Exame técnico: Indeferimento
Exame técnico em designação: Indeferimento
Perda de Prioridade Unionista
Perda de Prioridade Unionista – pedidos em designação



Notificação de depósito

Notificam-se os pedidos de registro de desenho industrial listados a seguir. Os pedidos cumprem as condições de admissibilidade previstas na LPI e seguem para a etapa de exame técnico. Este despacho não gera direito à fotocópia por parte de terceiros.

Para esclarecer outras dúvidas e conhecer, em detalhe, o processamento de pedidos de registro de desenho industrial e outras petições, não deixe de consultar o Manual de Desenho Industrial (<http://manualdedi.inpi.gov.br/projects/manual-de-desenho-industrial/wiki>).

BR302024004069-5

Notificação do depósito (exame formal concluído)
Código de despacho: 860
Data de depósito: 12/08/2024
Titular: ZED HOLDINGS HONG KONG LIMITED [HK]
Procurador: Daniel Advogados (Alt.de Daniel & Cia)

BR302024004070-9

Notificação do depósito (exame formal concluído)
Código de despacho: 860
Data de depósito: 12/08/2024
Titular: UNIVERSIDADE FEDERAL DE UBERLÂNDIA [BR/MG] e VENTUROSO VALENTINI CIA LTDA. [BR/SP]

BR302024004071-7

Notificação do depósito (exame formal concluído)
Código de despacho: 860
Data de depósito: 12/08/2024
Titular: ADRIANO RAMOS BACK LAURENTINO DA COSTA. [BR/SC]

BR302024004074-1

Notificação do depósito (exame formal concluído)
Código de despacho: 860
Data de depósito: 12/08/2024
Titular: BRILHO XIKE PRODUTOS DE LIMPEZA LTDA ME [BR/SP]
Procurador: Rubens dos Santos Filho

BR302024004075-0

Notificação do depósito (exame formal concluído)
Código de despacho: 860
Data de depósito: 12/08/2024
Titular: KINGMOO ELETRÔNICOS LTDA - ME [BR/SP]
Procurador: MODAL MARCAS E PATENTES LTDA.

BR302024004076-8

Notificação do depósito (exame formal concluído)
Código de despacho: 860
Data de depósito: 12/08/2024
Titular: SAVIA PROPRIEDADE INTELLECTUAL LTDA [BR/PR]
Procurador: ANDREZA RODRIGUES DA SILVA

BR302024004077-6

Notificação do depósito (exame formal concluído)
Código de despacho: 860
Data de depósito: 12/08/2024
Titular: SAVIA PROPRIEDADE INTELLECTUAL LTDA [BR/PR]
Procurador: ANDREZA RODRIGUES DA SILVA



BR302024004078-4 Notificação do depósito (exame formal concluído)
Código de despacho: 860
Data de depósito: 12/08/2024
Titular: TERMOTÉCNICA LTDA. [BR/SC]
Procurador: Montauray Pimenta, Machado & Vieira de Mello Advogados

BR302024004079-2 Notificação do depósito (exame formal concluído)
Código de despacho: 860
Data de depósito: 12/08/2024
Titular: SAVIA PROPRIEDADE INTELECTUAL LTDA [BR/PR]
Procurador: ANDREZA RODRIGUES DA SILVA

BR302024004080-6 Notificação do depósito (exame formal concluído)
Código de despacho: 860
Data de depósito: 12/08/2024
Titular: SAVIA PROPRIEDADE INTELECTUAL LTDA [BR/PR]
Procurador: ANDREZA RODRIGUES DA SILVA

BR302024004081-4 Notificação do depósito (exame formal concluído)
Código de despacho: 860
Data de depósito: 12/08/2024
Titular: SAVIA PROPRIEDADE INTELECTUAL LTDA [BR/PR]
Procurador: ANDREZA RODRIGUES DA SILVA

BR302024004082-2 Notificação do depósito (exame formal concluído)
Código de despacho: 860
Data de depósito: 12/08/2024
Titular: SAVIA PROPRIEDADE INTELECTUAL LTDA [BR/PR]
Procurador: ANDREZA RODRIGUES DA SILVA

BR302024004083-0 Notificação do depósito (exame formal concluído)
Código de despacho: 860
Data de depósito: 12/08/2024
Titular: SAFETECH COMÉRCIO DE EQUIPAMENTOS LTDA [BR/SP]
Procurador: Dannemann, Siemsen, Bigler & Ipanema Moreira

BR302024004084-9 Notificação do depósito (exame formal concluído)
Código de despacho: 860
Data de depósito: 12/08/2024
Titular: SAVIA PROPRIEDADE INTELECTUAL LTDA [BR/PR]
Procurador: ANDREZA RODRIGUES DA SILVA

BR302024004085-7 Notificação do depósito (exame formal concluído)
Código de despacho: 860
Data de depósito: 12/08/2024
Titular: SAFETECH COMÉRCIO DE EQUIPAMENTOS LTDA [BR/SP]
Procurador: Dannemann, Siemsen, Bigler & Ipanema Moreira

BR302024004086-5 Notificação do depósito (exame formal concluído)
Código de despacho: 860
Data de depósito: 12/08/2024
Titular: SAVIA PROPRIEDADE INTELECTUAL LTDA [BR/PR]
Procurador: ANDREZA RODRIGUES DA SILVA

BR302024004087-3 Notificação do depósito (exame formal concluído)
Código de despacho: 860
Data de depósito: 12/08/2024
Titular: SAVIA PROPRIEDADE INTELECTUAL LTDA [BR/PR]
Procurador: ANDREZA RODRIGUES DA SILVA

BR302024004088-1 Notificação do depósito (exame formal concluído)
Código de despacho: 860
Data de depósito: 12/08/2024
Titular: SAVIA PROPRIEDADE INTELECTUAL LTDA [BR/PR]
Procurador: ANDREZA RODRIGUES DA SILVA



BR302024004089-0	Notificação do depósito (exame formal concluído) Código de despacho: 860 Data de depósito: 12/08/2024 Titular: SAVIA PROPRIEDADE INTELECTUAL LTDA [BR/PR] Procurador: ANDREZA RODRIGUES DA SILVA
BR302024004090-3	Notificação do depósito (exame formal concluído) Código de despacho: 860 Data de depósito: 12/08/2024 Titular: SAVIA PROPRIEDADE INTELECTUAL LTDA [BR/PR] Procurador: ANDREZA RODRIGUES DA SILVA
BR302024004091-1	Notificação do depósito (exame formal concluído) Código de despacho: 860 Data de depósito: 12/08/2024 Titular: SAVIA PROPRIEDADE INTELECTUAL LTDA [BR/PR] Procurador: ANDREZA RODRIGUES DA SILVA
BR302024004092-0	Notificação do depósito (exame formal concluído) Código de despacho: 860 Data de depósito: 12/08/2024 Titular: SAVIA PROPRIEDADE INTELECTUAL LTDA [BR/PR] Procurador: ANDREZA RODRIGUES DA SILVA
BR302024004093-8	Notificação do depósito (exame formal concluído) Código de despacho: 860 Data de depósito: 12/08/2024 Titular: SAVIA PROPRIEDADE INTELECTUAL LTDA [BR/PR] Procurador: ANDREZA RODRIGUES DA SILVA
BR302024004094-6	Notificação do depósito (exame formal concluído) Código de despacho: 860 Data de depósito: 12/08/2024 Titular: SAVIA PROPRIEDADE INTELECTUAL LTDA [BR/PR] Procurador: ANDREZA RODRIGUES DA SILVA
BR302024004095-4	Notificação do depósito (exame formal concluído) Código de despacho: 860 Data de depósito: 12/08/2024 Titular: SAVIA PROPRIEDADE INTELECTUAL LTDA [BR/PR] Procurador: ANDREZA RODRIGUES DA SILVA
BR302024004096-2	Notificação do depósito (exame formal concluído) Código de despacho: 860 Data de depósito: 12/08/2024 Titular: SAVIA PROPRIEDADE INTELECTUAL LTDA [BR/PR] Procurador: ANDREZA RODRIGUES DA SILVA
BR302024004097-0	Notificação do depósito (exame formal concluído) Código de despacho: 860 Data de depósito: 12/08/2024 Titular: SAVIA PROPRIEDADE INTELECTUAL LTDA [BR/PR] Procurador: ANDREZA RODRIGUES DA SILVA
BR302024004098-9	Notificação do depósito (exame formal concluído) Código de despacho: 860 Data de depósito: 13/08/2024 Titular: STELLA D'ORO ALIMENTOS LTDA (FILIAL SALSARETTI) [BR/SP] Procurador: Signo Marcas e Patentes Ltda.
BR302024004099-7	Notificação do depósito (exame formal concluído) Código de despacho: 860 Data de depósito: 13/08/2024 Titular: STELLA D'ORO ALIMENTOS LTDA (FILIAL SALSARETTI) [BR/SP] Procurador: Signo Marcas e Patentes Ltda.



BR302024004100-4 Notificação do depósito (exame formal concluído)
Código de despacho: 860
Data de depósito: 13/08/2024
Titular: PERFORMANCE PE ENGENHARIA E CONSULTORIA LTDA [BR/PE]

BR302024004101-2 Notificação do depósito (exame formal concluído)
Código de despacho: 860
Data de depósito: 13/08/2024
Titular: ALI ABDALLAH FARHAT [BR/SP]
Procurador: Silvio Darré Júnior

BR302024004102-0 Notificação do depósito (exame formal concluído)
Código de despacho: 860
Data de depósito: 13/08/2024
Titular: ALI ABDALLAH FARHAT [BR/SP]
Procurador: Silvio Darré Júnior

BR302024004103-9 Notificação do depósito (exame formal concluído)
Código de despacho: 860
Data de depósito: 13/08/2024
Titular: ANTONIO MARCOS DA SILVA [BR/MG]
Procurador: Fabrício Mendes Carneiro

BR302024004104-7 Notificação do depósito (exame formal concluído)
Código de despacho: 860
Data de depósito: 13/08/2024
Titular: SAVIA PROPRIEDADE INTELECTUAL LTDA [BR/PR]
Procurador: ANDREZA RODRIGUES DA SILVA

BR302024004105-5 Notificação do depósito (exame formal concluído)
Código de despacho: 860
Data de depósito: 13/08/2024
Titular: SAVIA PROPRIEDADE INTELECTUAL LTDA [BR/PR]
Procurador: ANDREZA RODRIGUES DA SILVA

BR302024004106-3 Notificação do depósito (exame formal concluído)
Código de despacho: 860
Data de depósito: 13/08/2024
Titular: EDEMIR VICENTE TOMASELLI SHOOP [BR/SC]
Procurador: GUILHERME BASSANI

BR302024004107-1 Notificação do depósito (exame formal concluído)
Código de despacho: 860
Data de depósito: 13/08/2024
Titular: EDEMIR VICENTE TOMASELLI SHOOP [BR/SC]
Procurador: GUILHERME BASSANI

BR302024004108-0 Notificação do depósito (exame formal concluído)
Código de despacho: 860
Data de depósito: 13/08/2024
Titular: MAIC ROGER GONÇALVES CANEIRA [BR/SP]
Procurador: Vilage Marcas e Patentes Ltda

BR302024004109-8 Notificação do depósito (exame formal concluído)
Código de despacho: 860
Data de depósito: 13/08/2024
Titular: EDEMIR VICENTE TOMASELLI SHOOP [BR/SC]
Procurador: GUILHERME BASSANI

BR302024004110-1 Notificação do depósito (exame formal concluído)
Código de despacho: 860
Data de depósito: 13/08/2024
Titular: FLAVIA MENDONÇA PINHEIRO DE MELO [BR/MG]
Procurador: ALESSANDRA MARTINS ABDAO CELESTINO DE ARAUJO



BR302024004111-0	Notificação do depósito (exame formal concluído) Código de despacho: 860 Data de depósito: 13/08/2024 Titular: EDEMIR VICENTE TOMASELLI SHOOP [BR/SC] Procurador: GUILHERME BASSANI
BR302024004112-8	Notificação do depósito (exame formal concluído) Código de despacho: 860 Data de depósito: 13/08/2024 Titular: MAIC ROGER GONÇALVES CANEIRA [BR/SP] Procurador: Vilage Marcas e Patentes Ltda
BR302024004113-6	Notificação do depósito (exame formal concluído) Código de despacho: 860 Data de depósito: 13/08/2024 Titular: MAIC ROGER GONÇALVES CANEIRA [BR/SP] Procurador: Vilage Marcas e Patentes Ltda
BR302024004114-4	Notificação do depósito (exame formal concluído) Código de despacho: 860 Data de depósito: 13/08/2024 Titular: FLAVIA MENDONÇA PINHEIRO DE MELO [BR/MG] Procurador: ALESSANDRA MARTINS ABDAO CELESTINO DE ARAUJO
BR302024004115-2	Notificação do depósito (exame formal concluído) Código de despacho: 860 Data de depósito: 13/08/2024 Titular: MAIC ROGER GONÇALVES CANEIRA [BR/SP] Procurador: Vilage Marcas e Patentes Ltda
BR302024004116-0	Notificação do depósito (exame formal concluído) Código de despacho: 860 Data de depósito: 13/08/2024 Titular: OBI BRASIL DISTRIBUIDORA MERCANTIL LTDA. [BR/SP] Procurador: Rogério Brunner
BR302024004117-9	Notificação do depósito (exame formal concluído) Código de despacho: 860 Data de depósito: 13/08/2024 Titular: REI DAS MAQUINAS DE BARBEIROS LTDA ME [BR/SP] Procurador: Leandro de Souza Frigo
BR302024004118-7	Notificação do depósito (exame formal concluído) Código de despacho: 860 Data de depósito: 13/08/2024 Titular: M I ALMEIDA LTDA [BR/PR] Procurador: Officework Marcas e Patentes Ltda
BR302024004119-5	Notificação do depósito (exame formal concluído) Código de despacho: 860 Data de depósito: 13/08/2024 Titular: DAFU ADMINISTRACAO E PARTICIPACOES DE BENS LTDA [BR/SP] Procurador: Leandro de Souza Frigo
BR302024004120-9	Notificação do depósito (exame formal concluído) Código de despacho: 860 Data de depósito: 13/08/2024 Titular: HIMEV INDUSTRIA E COMERCIO DE MAQUINAS E VEICULOS LTDA [BR/SC] Procurador: VITAL REGISTRO EMPRESARIAL LTDA
BR302024004121-7	Notificação do depósito (exame formal concluído) Código de despacho: 860 Data de depósito: 13/08/2024 Titular: SAVIA PROPRIEDADE INTELECTUAL LTDA [BR/PR] Procurador: ANDREZA RODRIGUES DA SILVA



BR302024004122-5	Notificação do depósito (exame formal concluído) Código de despacho: 860 Data de depósito: 13/08/2024 Titular: SAVIA PROPRIEDADE INTELECTUAL LTDA [BR/PR] Procurador: ANDREZA RODRIGUES DA SILVA
BR302024004123-3	Notificação do depósito (exame formal concluído) Código de despacho: 860 Data de depósito: 13/08/2024 Titular: SAVIA PROPRIEDADE INTELECTUAL LTDA [BR/PR] Procurador: ANDREZA RODRIGUES DA SILVA
BR302024004124-1	Notificação do depósito (exame formal concluído) Código de despacho: 860 Data de depósito: 14/08/2024 Titular: CAMILA FRACCAROLI DANIELETTO 32258621852 [BR/SP] Procurador: Ricardo Rabello Spoo
BR302024004125-0	Notificação do depósito (exame formal concluído) Código de despacho: 860 Data de depósito: 14/08/2024 Titular: BRITÂNIA ELETRODOMÉSTICOS S.A. [BR/PR] Procurador: Licks Advogados
BR302024004126-8	Notificação do depósito (exame formal concluído) Código de despacho: 860 Data de depósito: 14/08/2024 Titular: SAVIA PROPRIEDADE INTELECTUAL LTDA [BR/PR] Procurador: ANDREZA RODRIGUES DA SILVA
BR302024004127-6	Notificação do depósito (exame formal concluído) Código de despacho: 860 Data de depósito: 14/08/2024 Titular: BRILHO NOTAVEL LTDA [BR/SP] Procurador: BEERRE ASSESSORIA EMPRESARIAL LTDA
BR302024004128-4	Notificação do depósito (exame formal concluído) Código de despacho: 860 Data de depósito: 14/08/2024 Titular: BRITÂNIA ELETRODOMÉSTICOS S.A. [BR/PR] Procurador: Licks Advogados
BR302024004129-2	Notificação do depósito (exame formal concluído) Código de despacho: 860 Data de depósito: 14/08/2024 Titular: VALDECIR HENRIQUE GOMES [BR/SC]
BR302024004130-6	Notificação do depósito (exame formal concluído) Código de despacho: 860 Data de depósito: 14/08/2024 Titular: BRITÂNIA ELETRODOMÉSTICOS S.A. [BR/PR] Procurador: Licks Advogados
BR302024004131-4	Notificação do depósito (exame formal concluído) Código de despacho: 860 Data de depósito: 14/08/2024 Titular: FUNDAÇÃO UNIVERSIDADE ESTADUAL DO CEARÁ - FUNECE [BR/CE]
BR302024004132-2	Notificação do depósito (exame formal concluído) Código de despacho: 860 Data de depósito: 14/08/2024 Titular: 45.063.889 FELIPPE FRANCISCO DE JESUS TELES DE OLIVEIRA [BR/SP] Procurador: NOVA MARCA CONSULTORES ASSOCIADOS LTDA.
BR302024004135-7	Notificação do depósito (exame formal concluído) Código de despacho: 860 Data de depósito: 14/08/2024 Titular: M-LIGHT LANTERNAS LTDA [BR/RS] Procurador: Paulo Afonso Pereira



BR302024004137-3	Notificação do depósito (exame formal concluído) Código de despacho: 860 Data de depósito: 14/08/2024 Titular: BRITÂNIA ELETRODOMÉSTICOS S.A. [BR/PR] Procurador: Licks Advogados
BR302024004138-1	Notificação do depósito (exame formal concluído) Código de despacho: 860 Data de depósito: 14/08/2024 Titular: ARATAU CONSTRUCAO MODULAR LTDA [BR/SP] Procurador: MODAL MARCAS E PATENTES LTDA.
BR302024004139-0	Notificação do depósito (exame formal concluído) Código de despacho: 860 Data de depósito: 14/08/2024 Titular: CLAUDIO KONDACH [BR/RS] Procurador: LUANA KLAUS
BR302024004140-3	Notificação do depósito (exame formal concluído) Código de despacho: 860 Data de depósito: 14/08/2024 Titular: ABRASITECH ABRASIVOS LTDA [BR/MG] Procurador: AGILITY CONSULTORIA EM PROPRIEDADE INTELECTUAL LTDA
BR302024004143-8	Notificação do depósito (exame formal concluído) Código de despacho: 860 Data de depósito: 14/08/2024 Titular: C & B GLOBAL IMPORTAÇÃO E EXPORTAÇÃO LTDA [BR/SP] Procurador: Interação Marcas e Patentes Ltda
BR302024004144-6	Notificação do depósito (exame formal concluído) Código de despacho: 860 Data de depósito: 14/08/2024 Titular: C & B GLOBAL IMPORTAÇÃO E EXPORTAÇÃO LTDA [BR/SP] Procurador: Interação Marcas e Patentes Ltda
BR302024004146-2	Notificação do depósito (exame formal concluído) Código de despacho: 860 Data de depósito: 14/08/2024 Titular: MATEUS EVANGELISTA MARQUES [BR/MG]
BR302024004147-0	Notificação do depósito (exame formal concluído) Código de despacho: 860 Data de depósito: 14/08/2024 Titular: ALPARGATAS S.A. [BR/SP] Procurador: MURTA GOYANES ADVOGADOS
BR302024004148-9	Notificação do depósito (exame formal concluído) Código de despacho: 860 Data de depósito: 14/08/2024 Titular: ALPARGATAS S.A. [BR/SP] Procurador: MURTA GOYANES ADVOGADOS
BR302024004149-7	Notificação do depósito (exame formal concluído) Código de despacho: 860 Data de depósito: 14/08/2024 Titular: ALAN CHU SILVEIRA [BR/DF] Procurador: Clovis Silveira
BR302024004150-0	Notificação do depósito (exame formal concluído) Código de despacho: 860 Data de depósito: 15/08/2024 Titular: GRENDENE S.A. [BR/CE] Procurador: Remer Villaça & Nogueira Assessoria e Consultoria de Prop. Intelectual S/S Ltda.



BR302024004151-9	Notificação do depósito (exame formal concluído) Código de despacho: 860 Data de depósito: 15/08/2024 Titular: GRENDENE S.A. [BR/CE] Procurador: Remer Villaça & Nogueira Assessoria e Consultoria de Prop. Intelectual S/S Ltda.
BR302024004152-7	Notificação do depósito (exame formal concluído) Código de despacho: 860 Data de depósito: 15/08/2024 Titular: ERNANDO LUIZ FERRAZ CAVALCANTI [BR/PE] Procurador: João Jackson Batista Braga
BR302024004153-5	Notificação do depósito (exame formal concluído) Código de despacho: 860 Data de depósito: 15/08/2024 Titular: LUKALIAM MÓVEIS LTDA [BR/SP] Procurador: BEERRE ASSESSORIA EMPRESARIAL LTDA
BR302024004154-3	Notificação do depósito (exame formal concluído) Código de despacho: 860 Data de depósito: 15/08/2024 Titular: JOÃO MILTON MENEGHETTI [BR/SP] Procurador: Eduarda Colla
BR302024004155-1	Notificação do depósito (exame formal concluído) Código de despacho: 860 Data de depósito: 15/08/2024 Titular: CLAUDINEI APARECIDO DA COSTA [BR/SP] Procurador: Jair Silva de Andrade
BR302024004156-0	Notificação do depósito (exame formal concluído) Código de despacho: 860 Data de depósito: 15/08/2024 Titular: LUKALIAM MÓVEIS LTDA [BR/SP] Procurador: BEERRE ASSESSORIA EMPRESARIAL LTDA
BR302024004157-8	Notificação do depósito (exame formal concluído) Código de despacho: 860 Data de depósito: 15/08/2024 Titular: CLAUDINEI APARECIDO DA COSTA [BR/SP] Procurador: Jair Silva de Andrade
BR302024004158-6	Notificação do depósito (exame formal concluído) Código de despacho: 860 Data de depósito: 15/08/2024 Titular: BEAUTY MOVEIS ONLINE LTDA [BR/SP] Procurador: Eduarda Colla
BR302024004159-4	Notificação do depósito (exame formal concluído) Código de despacho: 860 Data de depósito: 15/08/2024 Titular: LUKALIAM MÓVEIS LTDA [BR/SP] Procurador: BEERRE ASSESSORIA EMPRESARIAL LTDA
BR302024004160-8	Notificação do depósito (exame formal concluído) Código de despacho: 860 Data de depósito: 15/08/2024 Titular: LUKALIAM MÓVEIS LTDA [BR/SP] Procurador: BEERRE ASSESSORIA EMPRESARIAL LTDA
BR302024004161-6	Notificação do depósito (exame formal concluído) Código de despacho: 860 Data de depósito: 15/08/2024 Titular: LEANDRO KAIRIS ANTONIO [BR/SP] Procurador: Marcelo Ferreira Rojas



BR302024004162-4	Notificação do depósito (exame formal concluído) Código de despacho: 860 Data de depósito: 15/08/2024 Titular: EDIMILSON PEREIRA MATHIAS FILHO [BR/RJ] Procurador: Eduardo Pereira da Silva
BR302024004163-2	Notificação do depósito (exame formal concluído) Código de despacho: 860 Data de depósito: 15/08/2024 Titular: HIGOR MIRON LOUREIRO [BR/SP] Procurador: Org. Mérito Marcas e Patentes Ltda.
BR302024004166-7	Notificação do depósito (exame formal concluído) Código de despacho: 860 Data de depósito: 15/08/2024 Titular: SCALENO CALÇADOS LTDA [BR/MG] Procurador: DAIMOND MARCAS E PATENTES LTDA
BR302024004167-5	Notificação do depósito (exame formal concluído) Código de despacho: 860 Data de depósito: 15/08/2024 Titular: SCALENO CALÇADOS LTDA [BR/MG] Procurador: DAIMOND MARCAS E PATENTES LTDA
BR302024004168-3	Notificação do depósito (exame formal concluído) Código de despacho: 860 Data de depósito: 15/08/2024 Titular: SCALENO CALÇADOS LTDA [BR/MG] Procurador: DAIMOND MARCAS E PATENTES LTDA
BR302024004169-1	Notificação do depósito (exame formal concluído) Código de despacho: 860 Data de depósito: 15/08/2024 Titular: SCALENO CALÇADOS LTDA [BR/MG] Procurador: DAIMOND MARCAS E PATENTES LTDA
BR302024004170-5	Notificação do depósito (exame formal concluído) Código de despacho: 860 Data de depósito: 15/08/2024 Titular: ZITRO LABORATORY S.L.U. [ES] Procurador: Rodrigo Gomes Galvez
BR302024004171-3	Notificação do depósito (exame formal concluído) Código de despacho: 860 Data de depósito: 15/08/2024 Titular: ZITRO LABORATORY S.L.U. [ES] Procurador: Rodrigo Gomes Galvez
BR302024004172-1	Notificação do depósito (exame formal concluído) Código de despacho: 860 Data de depósito: 15/08/2024 Titular: RENATO CAMPOS ORSI [BR/SP]
BR302024004173-0	Notificação do depósito (exame formal concluído) Código de despacho: 860 Data de depósito: 15/08/2024 Titular: ZITRO LABORATORY S.L.U. [ES] Procurador: Rodrigo Gomes Galvez
BR302024004174-8	Notificação do depósito (exame formal concluído) Código de despacho: 860 Data de depósito: 15/08/2024 Titular: JMF INDUSTRIA DE CALCADOS PRIMOS LTDA [BR/MG] Procurador: DAIMOND MARCAS E PATENTES LTDA



BR302024004175-6	Notificação do depósito (exame formal concluído) Código de despacho: 860 Data de depósito: 15/08/2024 Titular: 100% EDUCACIONAL LTDA [BR/PR] e M. BREMM LTDA [BR/PR] Procurador: AGP - Assessoria Empresarial Ltda
BR302024004177-2	Notificação do depósito (exame formal concluído) Código de despacho: 860 Data de depósito: 15/08/2024 Titular: SHENZHEN HUIPIN DESIGN CO., LTD [CN] Procurador: BRAZIL PATENT COMPANY LTDA
BR302024004178-0	Notificação do depósito (exame formal concluído) Código de despacho: 860 Data de depósito: 16/08/2024 Titular: NYCOLE DE JESUS SANTOS [BR/SP] Procurador: Bianca Pimentel Estevo Alabarse
BR302024004179-9	Notificação do depósito (exame formal concluído) Código de despacho: 860 Data de depósito: 16/08/2024 Titular: NYCOLE DE JESUS SANTOS [BR/SP] Procurador: Bianca Pimentel Estevo Alabarse
BR302024004180-2	Notificação do depósito (exame formal concluído) Código de despacho: 860 Data de depósito: 16/08/2024 Titular: GUANGZHOU HAVIT TECHNOLOGY CO., LTD [CN] Procurador: SIMÕES & ASSOCIADOS PROP IND LTDA
BR302024004181-0	Notificação do depósito (exame formal concluído) Código de despacho: 860 Data de depósito: 16/08/2024 Titular: HEALGEN SCIENTIFIC LLC [US], QUEST DIAGNOSTICS INCORPORATED [US] e BARRY SAMPLE CONSULTING, LLC [US] Procurador: Alexandre Fukuda Yamashita
BR302024004182-9	Notificação do depósito (exame formal concluído) Código de despacho: 860 Data de depósito: 16/08/2024 Titular: BAYERISCHE MOTOREN WERKE AKTIENGESELLSCHAFT [DE] Procurador: Dannemann, Siemsen, Bigler & Ipanema Moreira
BR302024004183-7	Notificação do depósito (exame formal concluído) Código de despacho: 860 Data de depósito: 16/08/2024 Titular: DRT INDÚSTRIA E COMÉRCIO LTDA. [BR/MG] Procurador: TINOCO SOARES SOCIEDADE DE ADVOGADOS
BR302024004184-5	Notificação do depósito (exame formal concluído) Código de despacho: 860 Data de depósito: 16/08/2024 Titular: CMOS DRAKE S.A [BR/MG] Procurador: MAGALHÃES & ASSOCIADOS LTDA.
BR302024004185-3	Notificação do depósito (exame formal concluído) Código de despacho: 860 Data de depósito: 16/08/2024 Titular: NISSAN JIDOSHA KABUSHIKI KAISHA (ALSO TRADING AS NISSAN MOTOR CO., LTD.) [JP] Procurador: KASZNAR LEONARDOS PROPRIEDADE INTELECTUAL
BR302024004186-1	Notificação do depósito (exame formal concluído) Código de despacho: 860 Data de depósito: 16/08/2024 Titular: CMOS DRAKE S.A [BR/MG] Procurador: MAGALHÃES & ASSOCIADOS LTDA.



BR302024004187-0	Notificação do depósito (exame formal concluído) Código de despacho: 860 Data de depósito: 16/08/2024 Titular: DRT INDÚSTRIA E COMÉRCIO LTDA. [BR/MG] Procurador: TINOCO SOARES SOCIEDADE DE ADVOGADOS
BR302024004188-8	Notificação do depósito (exame formal concluído) Código de despacho: 860 Data de depósito: 16/08/2024 Titular: WILSON BASTIDAS TRIGO [BR/SP] Procurador: Jorge Roberto Innocência da Costa
BR302024004189-6	Notificação do depósito (exame formal concluído) Código de despacho: 860 Data de depósito: 16/08/2024 Titular: NISSAN JIDOSHA KABUSHIKI KAISHA (ALSO TRADING AS NISSAN MOTOR CO., LTD.) [JP] Procurador: KASZNAR LEONARDOS PROPRIEDADE INTELECTUAL
BR302024004190-0	Notificação do depósito (exame formal concluído) Código de despacho: 860 Data de depósito: 16/08/2024 Titular: BELLE ARTI INDUSTRIA E COMERCIO LTDA [BR/MG] Procurador: Montaury Pimenta, Machado & Vieira de Mello Advogados
BR302024004191-8	Notificação do depósito (exame formal concluído) Código de despacho: 860 Data de depósito: 16/08/2024 Titular: DRT INDÚSTRIA E COMÉRCIO LTDA. [BR/MG] Procurador: TINOCO SOARES SOCIEDADE DE ADVOGADOS
BR302024004192-6	Notificação do depósito (exame formal concluído) Código de despacho: 860 Data de depósito: 16/08/2024 Titular: CALÇADOS REP-PLAY LTDA -EPP [BR/MG] Procurador: José Naves de Lacerda Júnior
BR302024004193-4	Notificação do depósito (exame formal concluído) Código de despacho: 860 Data de depósito: 16/08/2024 Titular: GUANGZHOU HAVIT TECHNOLOGY CO., LTD [CN] Procurador: SIMÕES & ASSOCIADOS PROP IND LTDA
BR302024004194-2	Notificação do depósito (exame formal concluído) Código de despacho: 860 Data de depósito: 16/08/2024 Titular: DRT INDÚSTRIA E COMÉRCIO LTDA. [BR/MG] Procurador: TINOCO SOARES SOCIEDADE DE ADVOGADOS
BR302024004195-0	Notificação do depósito (exame formal concluído) Código de despacho: 860 Data de depósito: 16/08/2024 Titular: BELLE ARTI INDUSTRIA E COMERCIO LTDA [BR/MG] Procurador: Montaury Pimenta, Machado & Vieira de Mello Advogados
BR302024004196-9	Notificação do depósito (exame formal concluído) Código de despacho: 860 Data de depósito: 16/08/2024 Titular: ZENAIDE VAZ PINHEIRO 01772065943 [BR/PR] Procurador: MARK-SE REGISTRO DE MARCAS
BR302024004197-7	Notificação do depósito (exame formal concluído) Código de despacho: 860 Data de depósito: 16/08/2024 Titular: NISSAN JIDOSHA KABUSHIKI KAISHA (ALSO TRADING AS NISSAN MOTOR CO., LTD.) [JP] Procurador: KASZNAR LEONARDOS PROPRIEDADE INTELECTUAL



BR302024004198-5	Notificação do depósito (exame formal concluído) Código de despacho: 860 Data de depósito: 16/08/2024 Titular: G R CAMARGO CLIMATIZADOR ME [BR/PR] Procurador: Alexandre Pietrângelo Lima
BR302024004199-3	Notificação do depósito (exame formal concluído) Código de despacho: 860 Data de depósito: 16/08/2024 Titular: G R CAMARGO CLIMATIZADOR ME [BR/PR] Procurador: Alexandre Pietrângelo Lima
BR302024004200-0	Notificação do depósito (exame formal concluído) Código de despacho: 860 Data de depósito: 16/08/2024 Titular: LARISSA PACK IND. E COM. DE EMBALAGENS PLASTICAS EIRELI - ME [BR/SP] Procurador: MODAL MARCAS E PATENTES LTDA.
BR302024004201-9	Notificação do depósito (exame formal concluído) Código de despacho: 860 Data de depósito: 16/08/2024 Titular: NISSAN JIDOSHA KABUSHIKI KAISHA (ALSO TRADING AS NISSAN MOTOR CO., LTD.) [JP] Procurador: KASZNAR LEONARDOS PROPRIEDADE INTELECTUAL
BR302024004202-7	Notificação do depósito (exame formal concluído) Código de despacho: 860 Data de depósito: 16/08/2024 Titular: G R CAMARGO CLIMATIZADOR ME [BR/PR] Procurador: Alexandre Pietrângelo Lima
BR302024004203-5	Notificação do depósito (exame formal concluído) Código de despacho: 860 Data de depósito: 16/08/2024 Titular: NISSAN JIDOSHA KABUSHIKI KAISHA (ALSO TRADING AS NISSAN MOTOR CO., LTD.) [JP] Procurador: KASZNAR LEONARDOS PROPRIEDADE INTELECTUAL
BR302024004204-3	Notificação do depósito (exame formal concluído) Código de despacho: 860 Data de depósito: 16/08/2024 Titular: CALÇADOS REP-PLAY LTDA -EPP [BR/MG] Procurador: José Naves de Lacerda Júnior
BR302024004205-1	Notificação do depósito (exame formal concluído) Código de despacho: 860 Data de depósito: 16/08/2024 Titular: DARLAN ALMEIDA COMERCIO DE TELECOMUNICACAO LTDA ME [BR/CE] Procurador: Leonardo Regis Orlandini
BR302024004206-0	Notificação do depósito (exame formal concluído) Código de despacho: 860 Data de depósito: 16/08/2024 Titular: NISSAN JIDOSHA KABUSHIKI KAISHA (ALSO TRADING AS NISSAN MOTOR CO., LTD.) [JP] Procurador: KASZNAR LEONARDOS PROPRIEDADE INTELECTUAL
BR302024004207-8	Notificação do depósito (exame formal concluído) Código de despacho: 860 Data de depósito: 16/08/2024 Titular: CALÇADOS REP-PLAY LTDA -EPP [BR/MG] Procurador: José Naves de Lacerda Júnior
BR302024004208-6	Notificação do depósito (exame formal concluído) Código de despacho: 860 Data de depósito: 16/08/2024 Titular: NISSAN JIDOSHA KABUSHIKI KAISHA (ALSO TRADING AS NISSAN MOTOR CO., LTD.) [JP] Procurador: KASZNAR LEONARDOS PROPRIEDADE INTELECTUAL



BR302024004209-4	Notificação do depósito (exame formal concluído) Código de despacho: 860 Data de depósito: 16/08/2024 Titular: CALÇADOS REP-PLAY LTDA -EPP [BR/MG] Procurador: José Naves de Lacerda Júnior
BR302024004210-8	Notificação do depósito (exame formal concluído) Código de despacho: 860 Data de depósito: 16/08/2024 Titular: ENERGISA S/A [BR/MG] Procurador: Montaury Pimenta, Machado & Vieira de Mello Advogados
BR302024004211-6	Notificação do depósito (exame formal concluído) Código de despacho: 860 Data de depósito: 16/08/2024 Titular: PMI SOUTH AMERICA CONSUMER GOODS LTDA. [BR/RJ] Procurador: Dannemann, Siemsen, Bigler & Ipanema Moreira
BR302024004212-4	Notificação do depósito (exame formal concluído) Código de despacho: 860 Data de depósito: 16/08/2024 Titular: NISSAN JIDOSHA KABUSHIKI KAISHA (ALSO TRADING AS NISSAN MOTOR CO., LTD.) [JP] Procurador: KASZNAR LEONARDOS PROPRIEDADE INTELECTUAL
BR302024004213-2	Notificação do depósito (exame formal concluído) Código de despacho: 860 Data de depósito: 16/08/2024 Titular: ELTON LUIS GILDO & CIA LTDA [BR/SP] Procurador: IMPERATUS ASSESSORIA EMPRESARIAL LTDA
BR302024004214-0	Notificação do depósito (exame formal concluído) Código de despacho: 860 Data de depósito: 17/08/2024 Titular: ALFREDO DA CUNHA PEREIRA [BR/MG] Procurador: LEONARDO VINICIOS DE SOUZA
BR302024004215-9	Notificação do depósito (exame formal concluído) Código de despacho: 860 Data de depósito: 17/08/2024 Titular: JOSÉ DE FÁTIMA MOTA [BR/MG] Procurador: LEONARDO VINICIOS DE SOUZA
BR302024004216-7	Notificação do depósito (exame formal concluído) Código de despacho: 860 Data de depósito: 17/08/2024 Titular: KTH INDÚSTRIA E COMÉRCIO EIRELI [BR/GO]
BR302024004217-5	Notificação do depósito (exame formal concluído) Código de despacho: 860 Data de depósito: 18/08/2024 Titular: ARAUJO LOPES & CIA LTDA [BR/SC]
BR302024004218-3	Notificação do depósito (exame formal concluído) Código de despacho: 860 Data de depósito: 18/08/2024 Titular: ARAUJO LOPES & CIA LTDA [BR/SC]
BR302024004219-1	Notificação do depósito (exame formal concluído) Código de despacho: 860 Data de depósito: 19/08/2024 Titular: DOG STAR FOODS NUTRIÇÃO ANIMAL EIRELI [BR/SP] Procurador: Antônio Sérgio Mucci
BR302024004220-5	Notificação do depósito (exame formal concluído) Código de despacho: 860 Data de depósito: 19/08/2024 Titular: NISSILIGHT COMERCIAL DE MATERIAIS ELÉTRICOS LTDA [BR/SC] Procurador: Informark - Propriedade Intelectual Ltda



BR302024004221-3	Notificação do depósito (exame formal concluído) Código de despacho: 860 Data de depósito: 19/08/2024 Titular: NISSILIGHT COMERCIAL DE MATERIAIS ELÉTRICOS LTDA [BR/SC] Procurador: Informark - Propriedade Intelectual Ltda
BR302024004222-1	Notificação do depósito (exame formal concluído) Código de despacho: 860 Data de depósito: 19/08/2024 Titular: CARLA DE CASSIA MEIRA MOTA [BR/SP] Procurador: ELVIS FERNANDO REGONASCHI
BR302024004223-0	Notificação do depósito (exame formal concluído) Código de despacho: 860 Data de depósito: 19/08/2024 Titular: BAMBOLA INDÚSTRIA E COMÉRCIO DE BRINQUEDOS LTDA [BR/SP] Procurador: Marília Crozatti
BR302024004224-8	Notificação do depósito (exame formal concluído) Código de despacho: 860 Data de depósito: 19/08/2024 Titular: BAMBOLA INDÚSTRIA E COMÉRCIO DE BRINQUEDOS LTDA [BR/SP] Procurador: Marília Crozatti
BR302024004225-6	Notificação do depósito (exame formal concluído) Código de despacho: 860 Data de depósito: 19/08/2024 Titular: UNIVERSIDADE DO ESTADO DA BAHIA [BR/BA]
BR302024004226-4	Notificação do depósito (exame formal concluído) Código de despacho: 860 Data de depósito: 19/08/2024 Titular: SHENZHEN JIMUYIDA TECHNOLOGY CO. LTD [CN] Procurador: ESTUDIO GUARULHOS MARCAS E PATENTES LTDA
BR302024004228-0	Notificação do depósito (exame formal concluído) Código de despacho: 860 Data de depósito: 19/08/2024 Titular: LUCHI E SILVA ESQUADRIAS EM ALUMINIO E VIDROS LTDA [BR/SP] Procurador: BEERRE ASSESSORIA EMPRESARIAL LTDA
BR302024004229-9	Notificação do depósito (exame formal concluído) Código de despacho: 860 Data de depósito: 19/08/2024 Titular: LUCHI E SILVA ESQUADRIAS EM ALUMINIO E VIDROS LTDA [BR/SP] Procurador: BEERRE ASSESSORIA EMPRESARIAL LTDA
BR302024004230-2	Notificação do depósito (exame formal concluído) Código de despacho: 860 Data de depósito: 19/08/2024 Titular: LUCHI E SILVA ESQUADRIAS EM ALUMINIO E VIDROS LTDA [BR/SP] Procurador: BEERRE ASSESSORIA EMPRESARIAL LTDA
BR302024004231-0	Notificação do depósito (exame formal concluído) Código de despacho: 860 Data de depósito: 19/08/2024 Titular: LUCHI E SILVA ESQUADRIAS EM ALUMINIO E VIDROS LTDA [BR/SP] Procurador: BEERRE ASSESSORIA EMPRESARIAL LTDA
BR302024004232-9	Notificação do depósito (exame formal concluído) Código de despacho: 860 Data de depósito: 19/08/2024 Titular: LUCHI E SILVA ESQUADRIAS EM ALUMINIO E VIDROS LTDA [BR/SP] Procurador: BEERRE ASSESSORIA EMPRESARIAL LTDA

BR302024004233-7	Notificação do depósito (exame formal concluído) Código de despacho: 860 Data de depósito: 19/08/2024 Titular: LUCHI E SILVA ESQUADRIAS EM ALUMINIO E VIDROS LTDA [BR/SP] Procurador: BEERRE ASSESSORIA EMPRESARIAL LTDA
BR302024004234-5	Notificação do depósito (exame formal concluído) Código de despacho: 860 Data de depósito: 19/08/2024 Titular: LUCHI E SILVA ESQUADRIAS EM ALUMINIO E VIDROS LTDA [BR/SP] Procurador: BEERRE ASSESSORIA EMPRESARIAL LTDA
BR302024004235-3	Notificação do depósito (exame formal concluído) Código de despacho: 860 Data de depósito: 19/08/2024 Titular: LUCHI E SILVA ESQUADRIAS EM ALUMINIO E VIDROS LTDA [BR/SP] Procurador: BEERRE ASSESSORIA EMPRESARIAL LTDA
BR302024004236-1	Notificação do depósito (exame formal concluído) Código de despacho: 860 Data de depósito: 19/08/2024 Titular: CRESCI E PERDI FRANCHISING LTDA [BR/SP] Procurador: Icamp Marcas e Patentes Ltda
BR302024004237-0	Notificação do depósito (exame formal concluído) Código de despacho: 860 Data de depósito: 19/08/2024 Titular: FELIPE ROTA CARAVINA [BR/SP] Procurador: RESOLVA CONOSCO ASSESSORIA - EIRELI - ME



Notificação de depósito - pedido em sigilo

Notificam-se os pedidos de registro de desenho industrial listados a seguir. Os pedidos cumprem as condições de admissibilidade previstas na LPI e seguirão para a etapa de exame técnico, após a observação do prazo de sigilo. Este despacho não gera direito a fotocópia por parte de terceiros.

Tendo sido requerido o sigilo, na forma do art. 106 § 1º da LPI, o processamento do pedido será suspenso pelo prazo de 180 (cento e oitenta) dias. O depositante poderá solicitar a retirada do pedido, dentro do prazo de 90 (noventa) dias, contados da data do depósito. A retirada do pedido, sem que o mesmo tenha produzido qualquer efeito, dará prioridade ao depósito imediatamente posterior.

Caso seja de interesse a retirada do pedido:

1. Acesse o e-DI no site do INPI (www.inpi.gov.br);
2. Emita uma Guia de Recolhimento da União (GRU) para o serviço "retirada de pedido em sigilo" (código 159);
3. Preencha e envie o formulário eletrônico correspondente à opção indicada na emissão da GRU, acompanhado dos esclarecimentos, argumentos, provas ou documentos apropriados.

Para esclarecer outras dúvidas e conhecer, em detalhe, o processamento de pedidos de registro de desenho industrial e outras petições, não deixe de consultar o Manual de Desenho Industrial <http://manualdedi.inpi.gov.br/projects/manual-de-desenho-industrial/wiki>.

BR302024004072-5	Notificação do depósito com requerimento de sigilo (exame formal concluído) Código de despacho: 009 Data de depósito: 12/08/2024 Titular: MARCHESAN IMPLEMENTOS E MÁQUINAS AGRÍCOLAS TATU S.A. [BR/SP] Procurador: Dannemann, Siemsen, Bigler & Ipanema Moreira
BR302024004133-0	Notificação do depósito com requerimento de sigilo (exame formal concluído) Código de despacho: 009 Data de depósito: 14/08/2024 Titular: BAYERISCHE MOTOREN WERKE AKTIENGESELLSCHAFT [DE] Procurador: Dannemann, Siemsen, Bigler & Ipanema Moreira
BR302024004134-9	Notificação do depósito com requerimento de sigilo (exame formal concluído) Código de despacho: 009 Data de depósito: 14/08/2024 Titular: BAYERISCHE MOTOREN WERKE AKTIENGESELLSCHAFT [DE] Procurador: Dannemann, Siemsen, Bigler & Ipanema Moreira
BR302024004136-5	Notificação do depósito com requerimento de sigilo (exame formal concluído) Código de despacho: 009 Data de depósito: 14/08/2024 Titular: BAYERISCHE MOTOREN WERKE AKTIENGESELLSCHAFT [DE] Procurador: Dannemann, Siemsen, Bigler & Ipanema Moreira
BR302024004176-4	Notificação do depósito com requerimento de sigilo (exame formal concluído) Código de despacho: 009 Data de depósito: 15/08/2024 Titular: FILIPE FABIAN ÁVILA NUNES [BR/SC] Procurador: José Eduardo Martins Cardoso



BR302024004227-2

Notificação do depósito com requerimento de sigilo (exame formal concluído)

Código de despacho: 009

Data de depósito: 19/08/2024

Titular: ALBERTO CARLOS PEREIRA FILHO [BR/SP]

Procurador: BRAXIL SERVICOS AUXILIARES LTDA



Exame técnico: Exigência

Como etapa do exame técnico dos pedidos de registro de desenho industrial, listados a seguir – nos termos do artigo 106, § 3º da Lei da Propriedade Industrial (LPI, lei n.º 9.279, de 14 de maio de 1996) – formula-se exigência relativa às questões indicadas.

Para cumprir ou contestar a exigência de petição:

1. Acesse o e-DI no site do INPI (www.inpi.gov.br);
2. Emita uma Guia de Recolhimento da União (GRU) para o serviço de “cumprimento de exigência” (código 105 – em processo), referente a processo de registro;
3. Efetue o pagamento; e
4. Preencha e envie o formulário eletrônico correspondente à opção indicada na emissão da GRU, acompanhado dos esclarecimentos, argumentos, provas ou documentos apropriados.

Os sistemas de informática do INPI identificarão o cumprimento de exigência, para que o pedido de registro prossiga, automaticamente, em seu processamento.

Para esclarecer outras dúvidas e conhecer em detalhe o processamento de pedidos de registro de desenho industrial e outras petições, não deixe de consultar o Manual de Desenho Industrial (<http://manualdedi.inpi.gov.br/projects/manual-de-desenho-industrial/wiki>).

BR302023006529-6

Exigência técnica

Código de despacho: 136

Titular: SANTONI S.P.A [IT]

Procurador: Paulo de Tarso Castro Brandão

Detalhes do despacho: Com base no Manual de Desenhos Industriais instituído pela Portaria INPI/PR nº 36/2023, formulam-se as seguintes exigências: [1] O atual pedido não atende aos requisitos do art. 104, conforme disposições do item 5.3.3 do Manual, pois nem todos os desenhos industriais apresentados compartilham das mesmas características distintivas preponderantes. O desenho industrial representado nas variações das figuras 4.1 a 4.6; 5.1 a 5.6; 6.1 a 6.6; 7.1 a 7.6 mantém as mesmas características distintivas preponderantes e podem ser mantidos no mesmo pedido. Os desenhos industriais representado nas figuras 1.1 a 1.7, 2.1 a 2.7 e 3.1 a 3.7 são distintos. O pedido deverá ser dividido, facultando-se ao requerente indicar o desenho industrial que será mantido no pedido original. Os demais desenhos industriais poderão ser depositados como pedidos divididos. [2] O título de cada pedido deve ser adequado ao produto requerido.

BR302024000618-7

Exigência técnica

Código de despacho: 136

Titular: CLAIVE VIDIZ JUNIOR [BR/SP]

Detalhes do despacho: Com base no Manual de Desenhos Industriais instituído pela Portaria INPI/PR nº 36/2023, formulam-se as seguintes exigências: [1] O atual pedido não atende aos requisitos do art. 104, conforme disposições do item 5.3.3 do Manual, pois os desenhos industriais representados nas figuras 1.1 a 1.4 e 2.1 são distintos. O pedido deverá ser dividido, facultando-se ao requerente indicar o desenho industrial que será mantido no pedido original. O outro desenho industrial poderá ser depositado como pedido dividido. [2] De acordo com o item 5.3.1.1b, a indicação do produto no título deve ser clara e concisa. Assim sendo, o título de cada pedido deve ser modificado para “Brinquedo de montar”. [3] O fundo das figuras 1.3 e 1.4 e 2.1 revela texturas e/ou elementos desnecessários ou irrelevantes ao desenho industrial reivindicado. De acordo com o item 5.3.4.1, o fundo dos desenhos ou fotografias deverá ser neutro, sem revelar qualquer elemento, padrão ou textura e sem interferir nas formas do desenho industrial representado.



BR302024000950-0

Exigência técnica

Código de despacho: 136

Titular: UNIVERSIDADE FEDERAL DO RIO DE JANEIRO [BR/RJ]

Detalhes do despacho: As seguintes exigências foram formuladas com base no Manual de Desenhos Industriais – 2º revisão (out/2023), instituído pela Portaria INPI/PR nº 36/2023, acessível em [http://](http://manualdedi.inpi.gov.br/projects/manual-de-desenho-industrial/wiki/Manual_de_Desenhos_Industriais)

http://manualdedi.inpi.gov.br/projects/manual-de-desenho-industrial/wiki/Manual_de_Desenhos_Industriais: [1] O atual pedido não atende aos requisitos do art. 104, conforme disposições do item 5.3.3 do Manual, pois os desenhos industriais apresentados não compartilham das mesmas características distintivas preponderantes. Um desenho industrial foi representado nas figuras 1.1 a 1.2. Outro desenho industrial foi representado nas figuras 2.1 a 2.2. O pedido deverá ser dividido, facultando-se ao requerente indicar o desenho industrial que será mantido no pedido original. Os demais desenhos industriais poderão ser depositados como pedidos divididos.

BR302024001055-9

Exigência técnica

Código de despacho: 136

Titular: BEIJING ZITIAO NETWORK TECHNOLOGY CO., LTD. [CN]

Procurador: Otto Banho Licks

Detalhes do despacho: As seguintes exigências foram formuladas com base no Manual de Desenhos Industriais – 2º revisão (out/2023), instituído pela Portaria INPI/PR nº 36/2023, acessível em [http://](http://manualdedi.inpi.gov.br/projects/manual-de-desenho-industrial/wiki/Manual_de_Desenhos_Industriais)

http://manualdedi.inpi.gov.br/projects/manual-de-desenho-industrial/wiki/Manual_de_Desenhos_Industriais: [1] De acordo com o item 5.3.4.3 do Manual, faculta-se ao depositante a apresentação de figuras com representação contextual usando linhas tracejadas ou colorização para representar partes para as quais não é reivindicada proteção. Apresente um novo conjunto de figuras inserindo linhas tracejadas nas partes da configuração que não constituem a reivindicação do desenho industrial. No entanto, deve-se fazer esclarecimento na descrição do desenho industrial, a qual constará no relatório descritivo, quanto ao caráter contextual das linhas tracejadas incluídas na referida figura. Por exemplo: "As linhas tracejadas representam elementos contextuais e não fazem parte do desenho industrial reivindicado". [2] De acordo com o item 5.3.12 do Manual: "O desenho industrial da interface gráfica dinâmica deve ser representado por meio de figuras estáticas apresentadas na ordem de sua exibição, de maneira a permitir o reconhecimento da sequência que constitui seu aspecto visual. As características visuais das figuras devem permitir que as mesmas sejam reconhecidas como parte da mesma sequência". Considerando-se as figuras apresentadas, parece haver uma relação de movimento e sequência entre as mesmas. Se for o caso, informe novo título que descreva a característica dinâmica da configuração. Altere o título no relatório descritivo e na reivindicação. Exemplo: "interface gráfica dinâmica", "interface gráfica animada", "interface gráfica em movimento" ou outro que denote tal característica. Observe ainda que as figuras de uma interface gráfica dinâmica devem ser numeradas como uma única variação, na sequência da ordem de exibição. Ex.: 1.1, 1.2, 1.3 etc. Caso o pedido apresente uma segunda sequência caracterizada como variação, a mesma deverá ser numerada como 2.1, 2.2, 2.3 etc.

BR302024001063-0

Exigência técnica

Código de despacho: 136

Titular: CASA VALDUGA - VINHOS FINOS LTDA. [BR/RS]

Procurador: Guilherme Spiller

Detalhes do despacho: As seguintes exigências foram formuladas com base no Manual de Desenhos Industriais – 2º revisão (out/2023), instituído pela Portaria INPI/PR nº 36/2023, acessível em [http://](http://manualdedi.inpi.gov.br/projects/manual-de-desenho-industrial/wiki/Manual_de_Desenhos_Industriais)

http://manualdedi.inpi.gov.br/projects/manual-de-desenho-industrial/wiki/Manual_de_Desenhos_Industriais: [1] Não foi possível identificar o detalhe ampliado em nenhuma das demais vistas. Com base no item 5.3.4.2, exclua a vista ampliada ou apresente figura em que a área ampliada seja indicada por meio de contorno em linha tracejada.

BR302024001072-9

Exigência técnica

Código de despacho: 136

Titular: UNIVERSIDADE FEDERAL DO RIO DE JANEIRO [BR/RJ]

Detalhes do despacho: As seguintes exigências foram formuladas com base no Manual de Desenhos Industriais – 2º revisão (out/2023), instituído pela Portaria INPI/PR nº 36/2023, acessível em [http://](http://manualdedi.inpi.gov.br/projects/manual-de-desenho-industrial/wiki/Manual_de_Desenhos_Industriais)

http://manualdedi.inpi.gov.br/projects/manual-de-desenho-industrial/wiki/Manual_de_Desenhos_Industriais: [1] Em atenção ao item 5.3.1.1.b do Manual, o título do desenho industrial deve indicar claramente o produto no qual o desenho industrial é aplicado. Altere o título a fim de indicar de forma clara e concisa o produto a ser reivindicado, excluindo a expressão: "Configuração aplicada a/em". Altere o título no relatório descritivo e na reivindicação. Sugere-se modificar o título para: "Vibradores para massagem íntima". Alterada a classificação para LOC (13) 28.03 para melhor adequação ao objeto reivindicado. [2] O atual pedido não atende aos requisitos do art. 104, conforme disposições do item 5.3.3 do Manual, pois os desenhos industriais apresentados não compartilham das mesmas características distintivas preponderantes. Um desenho industrial foi representado nas figuras 1.1 a 5.7. Outro desenho industrial foi representado nas figuras 6.1 a 6.7. O pedido deverá ser dividido, facultando-se ao requerente indicar o desenho industrial que será mantido no pedido original. Os demais desenhos industriais poderão ser depositados como pedidos divididos.



BR302024001080-0	<p>Exigência técnica Código de despacho: 136 Titular: WOOD IN BOX LTDA [BR/PR] Procurador: Alexandre Pietrângelo Lima Detalhes do despacho: Com base no Manual de Desenhos Industriais instituído pela Portaria INPI/PR nº 36/2023, formulam-se as seguintes exigências: [1] De acordo com o item 5.3.4.1, os desenhos ou fotografias não deverão apresentar molduras. Assim sendo, apresentar novas figuras sem molduras. [2] Para atender ao item 5.3.1.1 do Manual, modificar título para “Mesa de cabeceira”.</p>
BR302024001138-5	<p>Exigência técnica Código de despacho: 136 Titular: DEWERTOKIN DO BRASIL LTDA [BR/SP] Procurador: Landualdo de Sousa Detalhes do despacho: As seguintes exigências foram formuladas com base no Manual de Desenhos Industriais – 2º revisão (out/2023), instituído pela Portaria INPI/PR nº 36/2023, acessível em http://manualdedi.inpi.gov.br/projects/manual-de-desenho-industrial/wiki/Manual_de_Desenhos_Industriais: [1] Em atenção ao item 5.3.4.3 do Manual apresente um novo conjunto de figuras, suprimindo a linha auxiliar e outros caracteres indicativos da fig. 1.3 por não fazerem parte da configuração do desenho industrial reivindicado.</p>
BR302024001161-0	<p>Exigência técnica Código de despacho: 136 Titular: HSIEH TIEN HUO [BR/SP] Procurador: Maria Ignêz Pereira Detalhes do despacho: As seguintes exigências foram formuladas com base no Manual de Desenhos Industriais – 2º revisão (out/2023), instituído pela Portaria INPI/PR nº 36/2023, acessível em http://manualdedi.inpi.gov.br/projects/manual-de-desenho-industrial/wiki/Manual_de_Desenhos_Industriais: [1] Em atenção ao item 5.3.1.1.b do Manual, o título do desenho industrial deve indicar claramente o produto no qual o desenho industrial é aplicado. O título não deve conter informações técnicas do produto. Altere o título a fim de indicar de forma clara e concisa o produto a ser reivindicado, excluindo a informação: “PARA DISCO DE FREIO DE MOTOCICLETAS COM LEITOR DE BIOMETRIA”. Altere o título no relatório descritivo e na reivindicação. Sugere-se modificar o título para: “TRAVA COM ALARME INTELIGENTE”.</p>
BR302024001173-3	<p>Exigência técnica Código de despacho: 136 Titular: ARC MANAGEMENT & SERVICES [FR] Procurador: Carolina Nakata Detalhes do despacho: Com base no Manual de Desenhos Industriais instituído pela Portaria INPI/PR nº 36/2023, formulam-se as seguintes exigências: [1] As figuras estão muito claras, sem contraste com o fundo, de tal maneira que é difícil visualizar o contorno do objeto. Apresentar novo conjunto de figuras com excelente qualidade gráfica, com contraste e nitidez que permitam visualizar todos os detalhes do produto.</p>
BR302024001175-0	<p>Exigência técnica Código de despacho: 136 Titular: ARC MANAGEMENT & SERVICES [FR] Procurador: Carolina Nakata Detalhes do despacho: Com base no Manual de Desenhos Industriais instituído pela Portaria INPI/PR nº 36/2023, formulam-se as seguintes exigências: [1] As figuras estão muito claras, sem contraste com o fundo, de tal maneira que não é possível visualizar o contorno do objeto. Apresentar novo conjunto de figuras com excelente qualidade gráfica, com contraste e nitidez que permitam visualizar todos os detalhes do produto.</p>
BR302024001200-4	<p>Exigência técnica Código de despacho: 136 Titular: RAILBIKE ADV3NTURES BRASIL INOVA SIMPLES (I.S) [BR/ES] Detalhes do despacho: Com base no Manual de Desenhos Industriais instituído pela Portaria INPI/PR nº 36/2023, formulam-se as seguintes exigências: [1] O fundo das figuras revela texturas e/ou elementos desnecessários ou irrelevantes ao desenho industrial reivindicado. De acordo com o item 5.3.4.1, o fundo dos desenhos ou fotografias deverá ser neutro, sem revelar qualquer elemento, padrão ou textura e sem interferir nas formas do desenho industrial representado. Apresentar novas figuras com correção. [2] De acordo com o item 5.3.1.1b, a indicação do produto no título deve ser clara e concisa. Modificar título para atender a esse item.</p>



BR302024001317-5

Exigência técnica

Código de despacho: 136

Titular: RUBENS DE ALMEIDA SANTOS [BR/MG]

Procurador: Ronaldo Franklin de Sousa

Detalhes do despacho: Com base no Manual de Desenhos Industriais instituído pela Portaria INPI/PR nº

36/2023, formulam-se as seguintes exigências: [1] As figuras estão granuladas, com baixa qualidade gráfica.

Apresentar novo conjunto de figuras com excelente qualidade gráfica, com contraste e nitidez que permitam visualizar todos os detalhes. [2] De acordo com o Art. 100 da LPI, não é registrável como desenho industrial a forma determinada essencialmente por considerações técnicas ou funcionais. A partir da apresentação do produto no pedido não foi possível perceber características ornamentais em sua forma. Em atendimento ao item 5.3.1 do Manual, no caso de a forma pleiteada possuir aspectos ornamentais, esclarecer quais elementos da forma do objeto compõem tais aspectos. Sugerimos que sejam apresentadas, nos esclarecimentos, imagens demonstrando como o produto do pedido é usado no produto final e argumentos sobre a liberdade de escolha para se chegar a esta forma, independentemente do resultado técnico e funcional atingido.

Concessões de registros de desenho industrial

Registro de desenho industrial concedido

Concessão em designação



Registro de desenho industrial concedido

Os registros de desenho industrial, listados a seguir, foram concedidos, nos termos dos artigos 106 da Lei da Propriedade Industrial (LPI, lei n.º 9.279, de 14 de maio de 1996).

Art. 100. Não é registrável como desenho industrial:

I - o que for contrário à moral e aos bons costumes ou que ofenda a honra ou imagem de pessoas, ou atente contra liberdade de consciência, crença, culto religioso ou ideia e sentimentos dignos de respeito e veneração;

II - a forma necessária comum ou vulgar do objeto ou, ainda, aquela determinada essencialmente por considerações técnicas ou funcionais.

Art. 101. O pedido de registro, nas condições estabelecidas pelo INPI, conterá:

I - requerimento;

II - relatório descritivo, se for o caso;

III - reivindicações, se for o caso;

IV - desenhos ou fotografias;

V - campo de aplicação do objeto; e

VI - comprovante do pagamento da retribuição relativa ao depósito.

Parágrafo único. Os documentos que integram o pedido de registro deverão ser apresentados em língua portuguesa.

Art. 104. O pedido de registro de desenho industrial terá que se referir a um único objeto, permitida uma pluralidade de variações, desde que se destinem ao mesmo propósito e guardem entre si a mesma característica distintiva preponderante, limitado cada pedido ao máximo de 20 (vinte) variações.

Parágrafo único. O desenho deverá representar clara e suficientemente o objeto e suas variações, se houver, de modo a possibilitar sua reprodução por técnico no assunto.

Art. 106. Depositado o pedido de registro de desenho industrial e observado o disposto nos arts. 100, 101 e 104, será automaticamente publicado e simultaneamente concedido o registro, expedindo-se o respectivo certificado.

Os certificados dos registros de desenho industrial ora concedidos estarão disponíveis no site do INPI (www.inpi.gov.br), em até 60 (sessenta) dias contados da publicação desta RPI.).

BR302024001042-7

Concessão de registro

Código de despacho: 158

Titular: UNIVERSIDADE FEDERAL DE SANTA CATARINA [BR/SC]

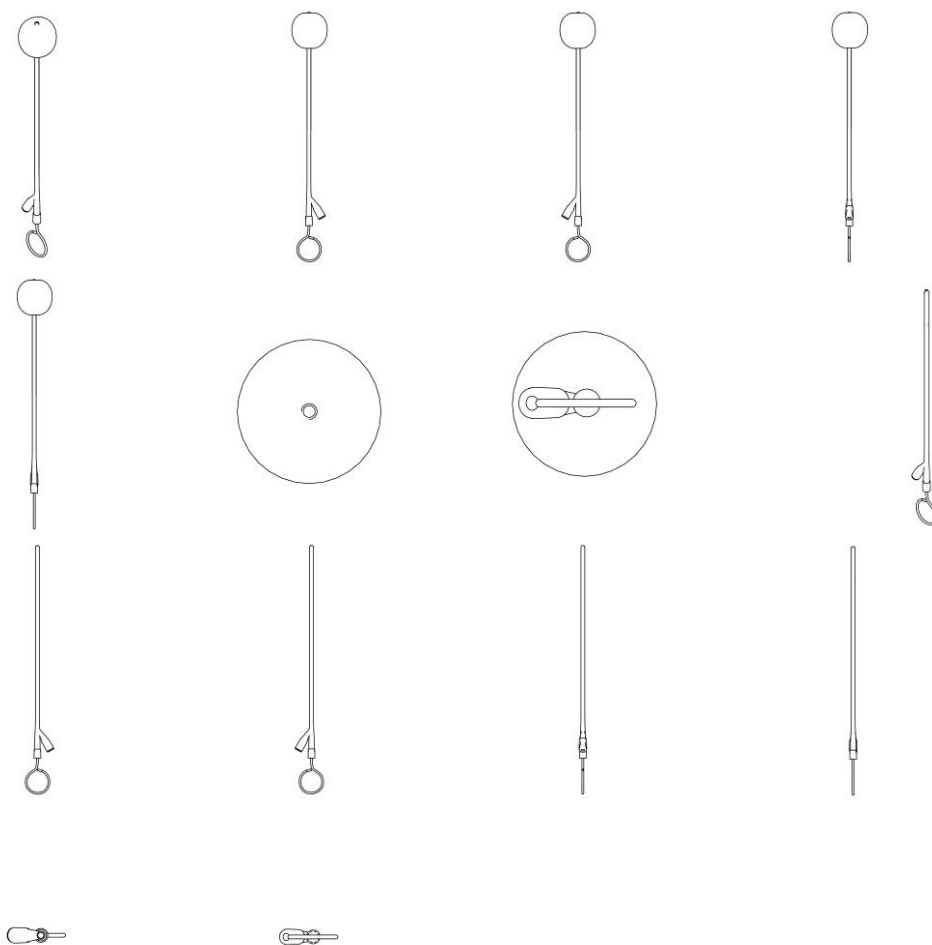
Autor: SOLIANE QUITOLINA SCAPIN[BR], JANAINA BOJIKIAN DA COSTA VITAL JULIATTO[BR], ROBERTA COSTA[BR] e MONICA STEIN[BR]

Título do registro: Sondas médicas

Data de depósito: 04/03/2024

Classificação: 24-02





BR302024001071-0

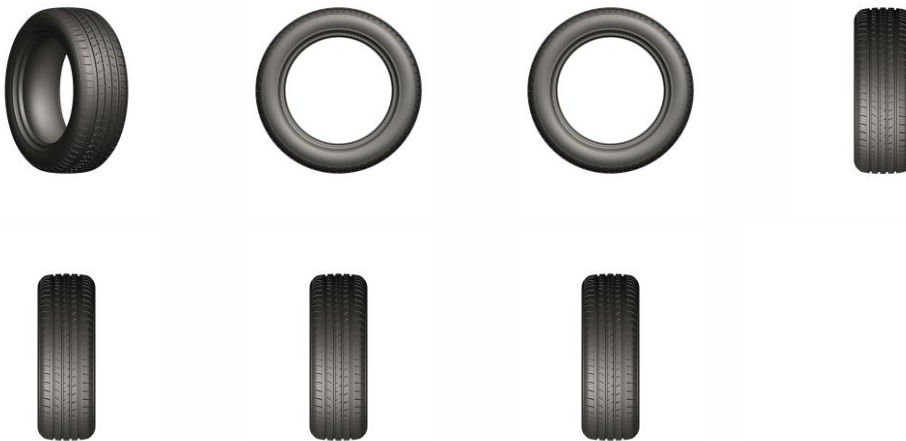
Concessão de registro
 Código de despacho: 158
Titular: JM DE LIMA INDÚSTRIA E COMÉRCIO DE MÓVEIS LTDA [BR/SP]
 Autor: MATHEUS MARINHEIRO DE LIMA[BR]
 Título do registro: POLTRONA
 Data de depósito: 06/03/2024
 Classificação: 06-01
 Procurador: GEISLER CHBANE BOSSO





BR302024001078-8

Concessão de registro
 Código de despacho: 158
Titular: SHANDONG LINGLONG TIRE CO., LTD [CN]
 Autor: WANG FENG[CN], LI LI[CN] e YAN FANG[CN]
 Título do registro: PNEU
 Data de depósito: 06/03/2024
 Prioridade unionista: 2023308490333 25/12/2023 CN
 Classificação: 12-15
 Procurador: SONIA CARLOS ANTONIO

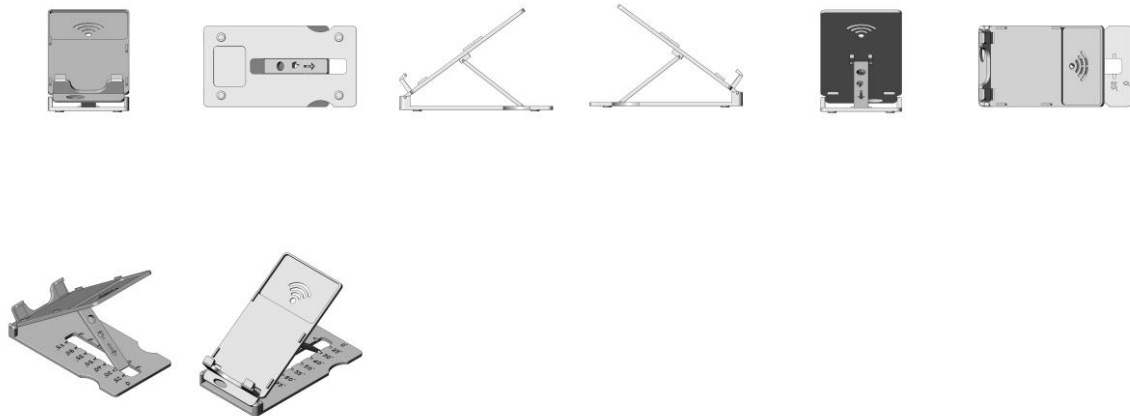


BR302024001079-6

Concessão de registro
 Código de despacho: 158
Titular: JOSE ROBERTO GOMES [BR/SC]
 Autor: JOSE ROBERTO GOMES[BR]
 Título do registro: Suportes para telefones celulares

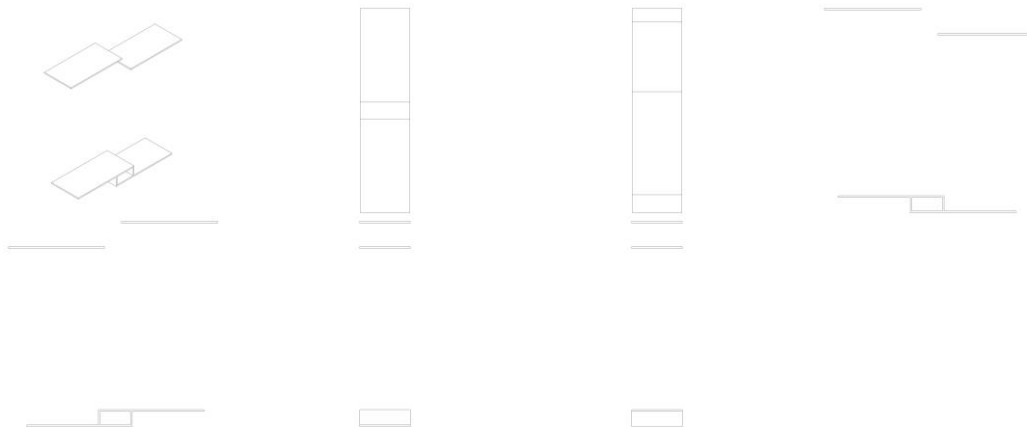


Data de depósito: 06/03/2024
 Classificação: 14-06
 Procurador: Nirce Ivete Fassini



BR302024001081-8

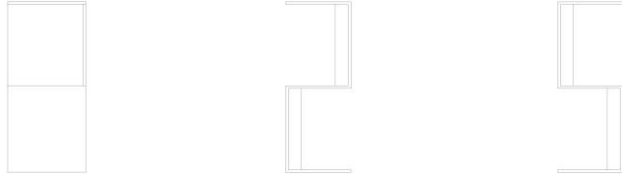
Concessão de registro
 Código de despacho: 158
Titular: WOOD IN BOX LTDA [BR/PR]
 Autor: DANILO FELIPE PEREIRA GARCEZ[BR]
 Título do registro: RACK SUSPENSO
 Data de depósito: 06/03/2024
 Classificação: 06-05
 Procurador: Alexandre Pietrângelo Lima



BR302024001082-6

Concessão de registro
 Código de despacho: 158
Titular: WOOD IN BOX LTDA [BR/PR]
 Autor: DANILO FELIPE PEREIRA GARCEZ[BR]
 Título do registro: MESA DE CABECEIRA
 Data de depósito: 06/03/2024
 Classificação: 06-05
 Procurador: Alexandre Pietrângelo Lima





BR302024001084-2

Concessão de registro

Código de despacho: 158

Titular: GUA ARQUITETURA LTDA [BR/PA]

Autor: LUIS ANDRE GUEDES DE OLIVEIRA[BR] e PABLO JOLY COSTA DO VALE BEZERRA[BR]

Título do registro: Mesas

Data de depósito: 06/03/2024

Classificação: 06-03



BR302024001085-0

Concessão de registro

Código de despacho: 158

Titular: EVANDRO CALDERAM [BR/RS]

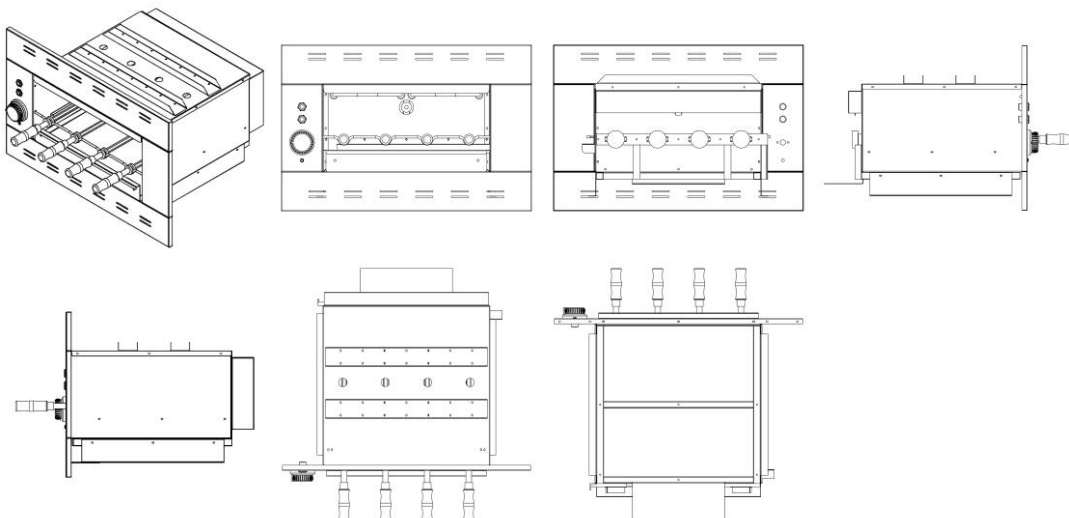
Autor: EVANDRO CALDERAM[BR]

Título do registro: CHURRASQUEIRA

Data de depósito: 06/03/2024

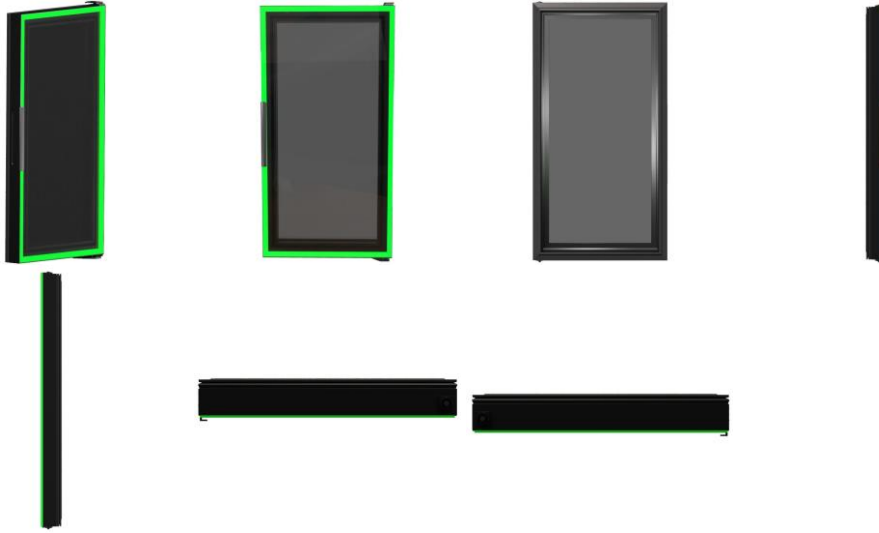
Classificação: 07-02

Procurador: ANDERSON ANDRÉ COLOMBO



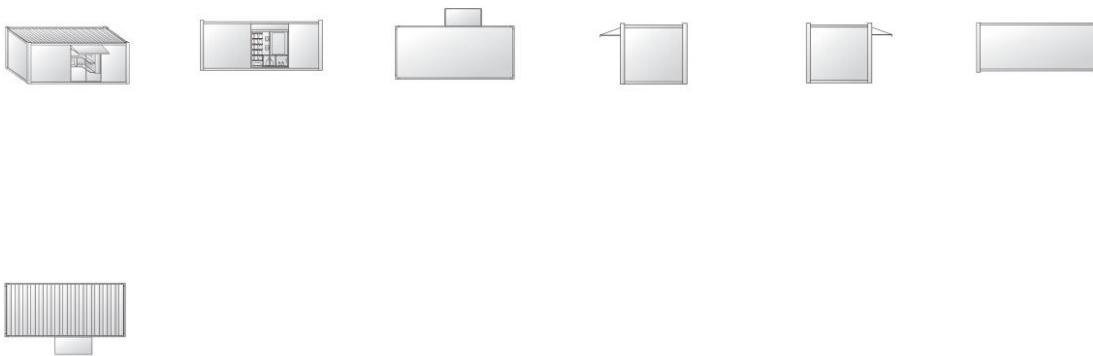
BR302024001151-2

Concessão de registro
 Código de despacho: 158
Titular: ALPUNTO BRASIL REFRIGERADORES E SERVIÇOS LTDA [BR/SP]
 Autor: LEONARDO AUGUSTO DA SILVA TEIXEIRA[BR] e GUILHERME AUGUSTO ZIOLLI[BR]
 Título do registro: Expositor refrigerado
 Data de depósito: 08/03/2024
 Classificação: 15-07
 Procurador: Rubia Carla Baptista



BR302024001152-0

Concessão de registro
 Código de despacho: 158
Titular: REAL PET LTDA. [BR/PR]
 Autor: EDDIE SANTOS RIBAS NETO[BR] e ALEXANDRE ROBERTO SILVA[BR]
 Título do registro: Quiosques
 Data de depósito: 10/03/2024
 Classificação: 25-03
 Procurador: Ildo Ritter de Oliveira

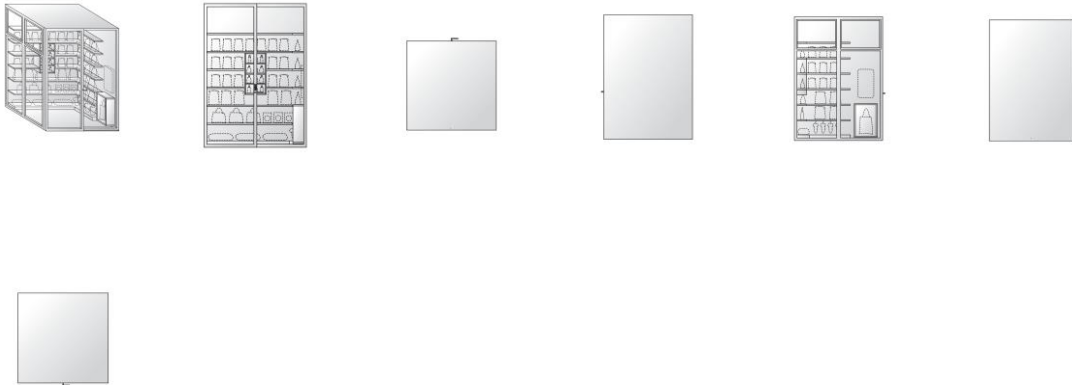


BR302024001153-9

Concessão de registro
 Código de despacho: 158
Titular: REAL PET LTDA. [BR/PR]
 Autor: EDDIE SANTOS RIBAS NETO[BR] e ALEXANDRE ROBERTO SILVA[BR]
 Título do registro: Quiosques
 Data de depósito: 10/03/2024
 Classificação: 25-03

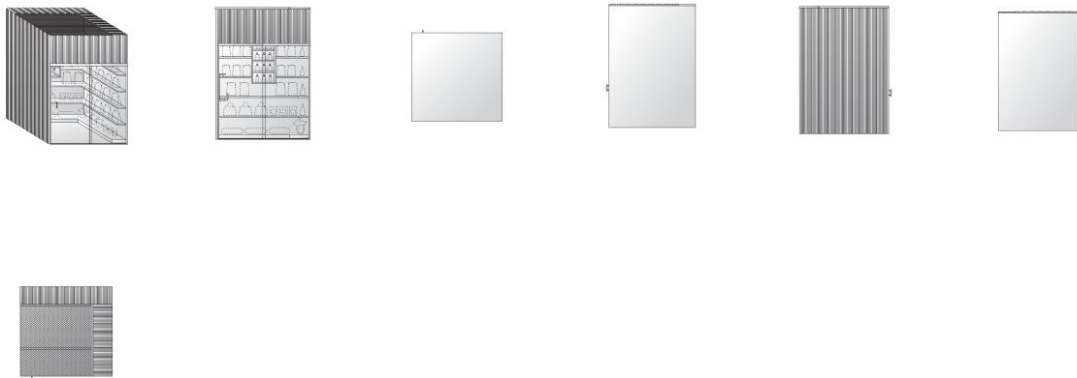


Procurador: Ildo Ritter de Oliveira



BR302024001154-7

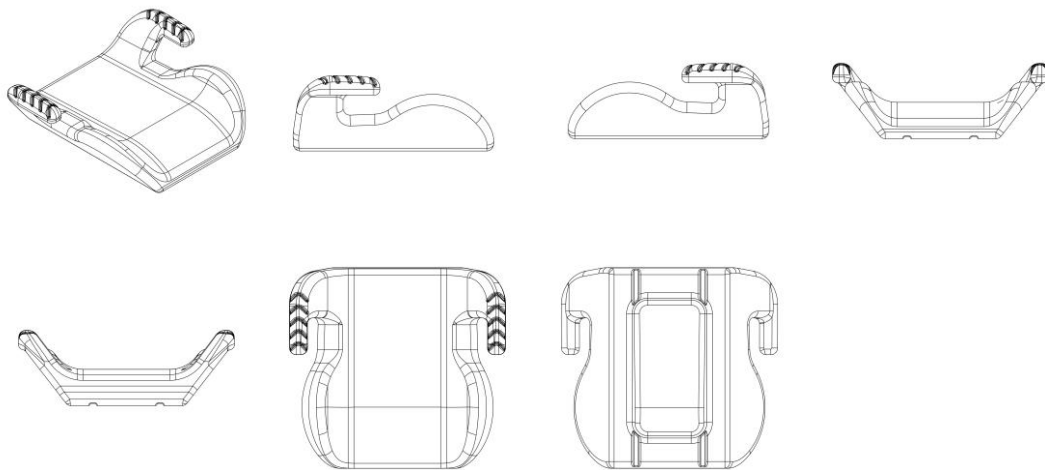
Concessão de registro
 Código de despacho: 158
Titular: REAL PET LTDA. [BR/PR]
 Autor: EDDIE SANTOS RIBAS NETO[BR] e ALEXANDRE ROBERTO SILVA[BR]
 Título do registro: Quiosques
 Data de depósito: 10/03/2024
 Classificação: 25-03
 Procurador: Ildo Ritter de Oliveira



BR302024001155-5

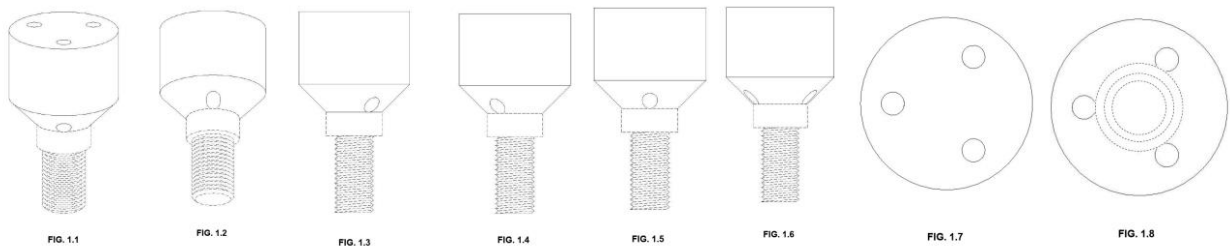
Concessão de registro
 Código de despacho: 158
Titular: TUTTI BABY INDÚSTRIA E COMÉRCIO DE ARTIGOS INFANTIS LTDA [BR/SC]
 Autor: NELSON ZANOTTI[BR]
 Título do registro: ASSENTO INFANTIL
 Data de depósito: 11/03/2024
 Classificação: 06-01
 Procurador: Fernando Muller





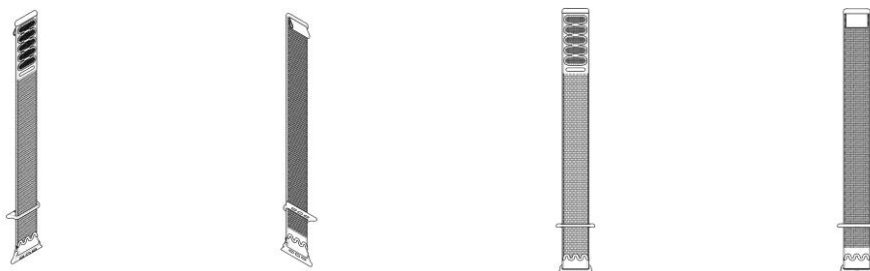
BR302024001156-3

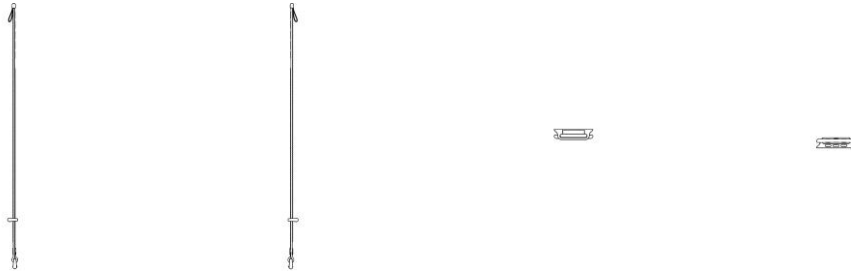
Concessão de registro
 Código de despacho: 158
Titular: LYCOPODIUM MINERALS PTY LTD [AU]
 Autor: BRUNO RUGGIERO[AU]
 Título do registro: CONFIGURAÇÃO APLICADA EM/A FIXADOR
 Data de depósito: 11/03/2024
 Prioridade unionista: 202316052 11/09/2023 AU
 Classificação: 08-08
 Procurador: Giorgia Cristiane Pacheco



BR302024001158-0

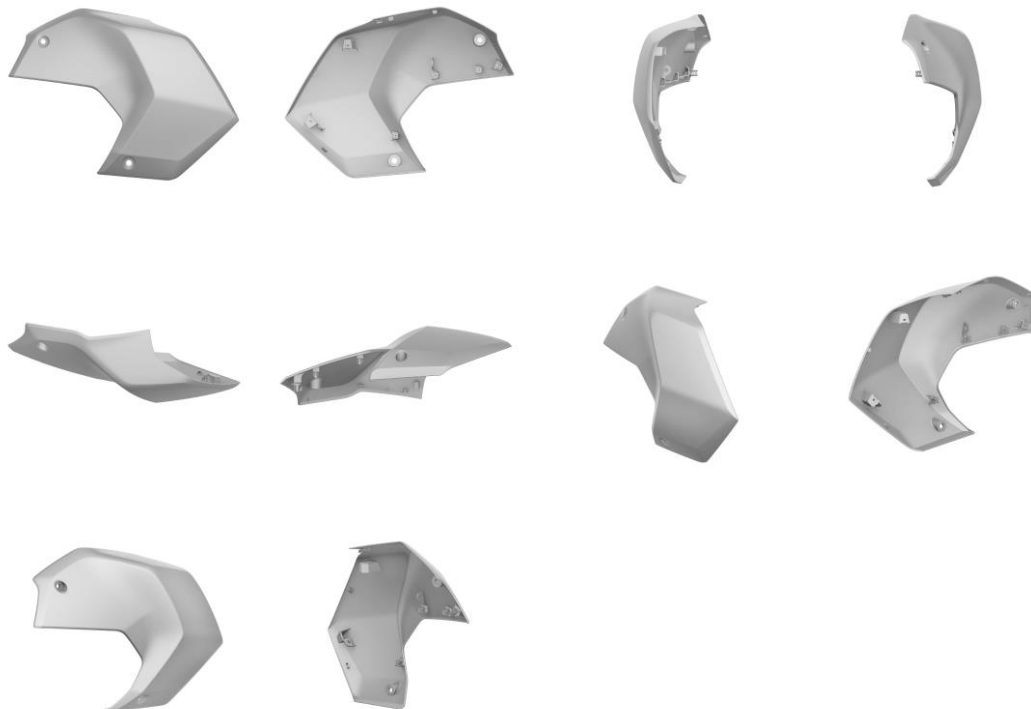
Concessão de registro
 Código de despacho: 158
Titular: APPLE INC. [US]
 Autor: MOLLY ANDERSON[GB], CLARA GENEVIÈVE MARINE COURTAIGNE[FR], RICHARD P. HOWARTH[GB], ABIDUR RAHMAN CHOWDHURY[GB], MOISES HERNANDEZ HERNANDEZ[MX], DUNCAN ROBERT KERR[US], SHOTA AOYAGI[JP], PETER RUSSELL-CLARKE[AU], BENJAMIN ANDREW SHAFFER[US], NICOLAS PEDRO LYLYK[AR], KAINOA KWON-PEREZ[US], M. EVANS HANKEY[US], ANNE-MARIE HECK[CH], MARINE C. BATAILLE[FR], JULIAN JAEDE[DE], ALEXANDRE B. GIRARD[US], MARKUS DIEBEL[DE], CLEMENT TISSANDIER[FR], BARTLEY K. ANDRE[US] e PETER RIERING-CZEKALLA[DE]
 Título do registro: PULSEIRA
 Data de depósito: 11/03/2024
 Prioridade unionista: 29/912,032 12/09/2023 US
 Classificação: 10-07
 Procurador: Luiz Henrique Oliveira Do Amaral





BR302024001159-8

Concessão de registro
 Código de despacho: 158
Titular: HONDA MOTOR CO., LTD. [JP]
 Autor: AYUMU TSUJI[JP] e KOHEI SUZUKI[JP]
 Título do registro: CARENAGEM
 Data de depósito: 11/03/2024
 Prioridade unionista: 2023-018712 13/09/2023 JP
 Classificação: 12-11
 Procurador: Luiz Henrique Oliveira Do Amaral



BR302024001160-1

Concessão de registro
 Código de despacho: 158
Titular: AUGUSTO SÉRGIO DE OLIVEIRA RIBAS [BR/RJ]
 Autor: AUGUSTO SERGIO DE OLIVEIRA RIBAS[BR]
 Título do registro: cinto articulado
 Data de depósito: 11/03/2024
 Classificação: 02-07
 Procurador: Luis Fernando Ribeiro Matos Júnior





BR302024001162-8

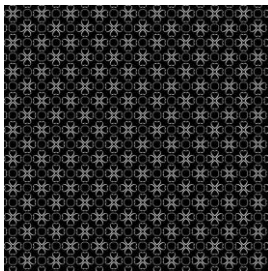
Concessão de registro
Código de despacho: 158
Titular: HONDA MOTOR CO., LTD. [JP]
Autor: AYUMU TSUJI[JP] e KOHEI SUZUKI[JP]
Título do registro: Motocicleta
Data de depósito: 11/03/2024
Prioridade unionista: 2023-018711 13/09/2023 JP
Classificação: 12-11
Procurador: Luiz Henrique Oliveira Do Amaral



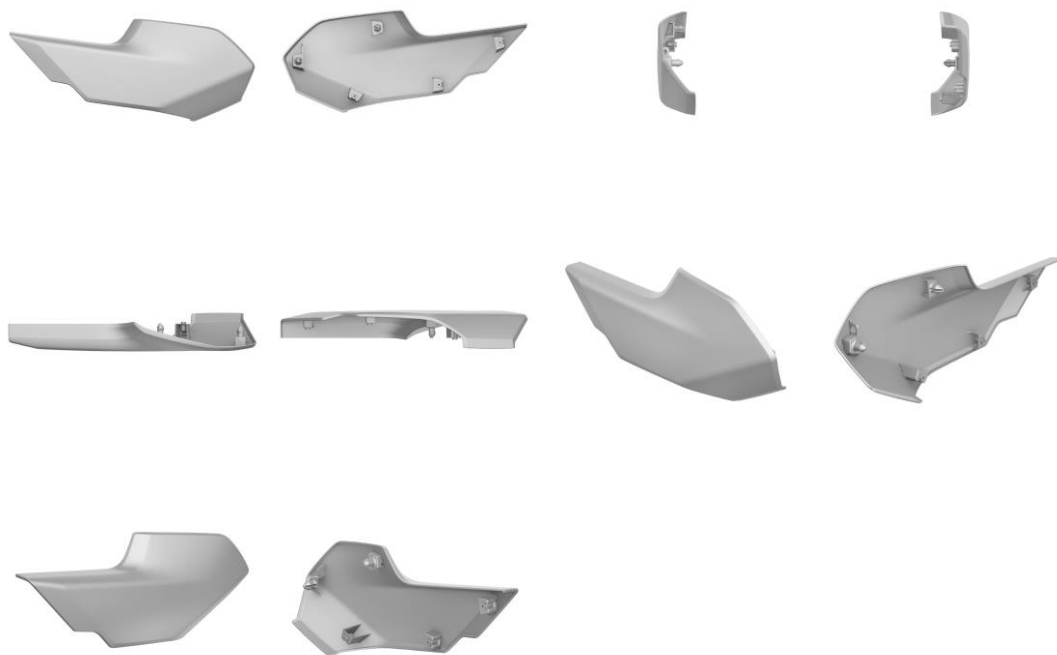
BR302024001163-6

Concessão de registro
Código de despacho: 158
Titular: PATOLUX INDÚSTRIA E COMÉRCIO DE ALUMÍNIOS LTDA - EPP [BR/PR]
Autor: EVANDRO PAULO MERLO[BR]
Título do registro: ESTAMPA
Data de depósito: 11/03/2024
Classificação: 32-00
Procurador: Milton Lucidio Leao Barcellos



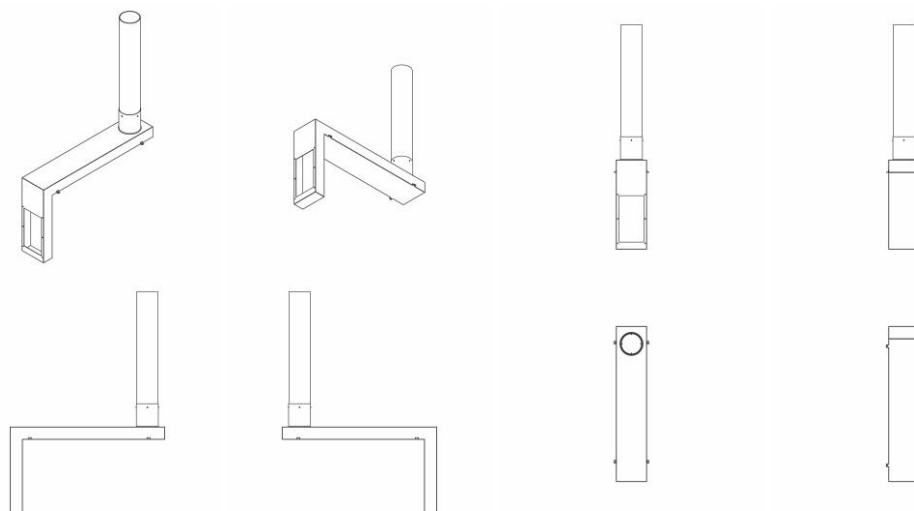


BR302024001164-4 Concessão de registro
Código de despacho: 158
Titular: HONDA MOTOR CO., LTD. [JP]
Autor: AYUMU TSUJI[JP] e KOHEI SUZUKI[JP]
Título do registro: carenagem
Data de depósito: 11/03/2024
Prioridade unionista: 2023-018713 13/09/2023 JP
Classificação: 12-11
Procurador: Luiz Henrique Oliveira Do Amaral



BR302024001165-2 Concessão de registro
Código de despacho: 158
Titular: MOACIR RODRIGUES VISCARDI [BR/MT]
Autor: MOACIR RODRIGUES VISCARDI[BR]
Título do registro: Duto de ar para máquinas agrícolas
Data de depósito: 11/03/2024
Classificação: 12-16
Procurador: marcelo henrique zanoni





BR302024001166-0

Concessão de registro
 Código de despacho: 158
Titular: PMI SOUTH AMERICA CONSUMER GOODS LTDA. [BR/RJ]
 Autor: ALEX MONTEIRO BOTELHO[BR]
 Título do registro: Recipiente
 Data de depósito: 11/03/2024
 Classificação: 09-01
 Procurador: Luiz Henrique Oliveira Do Amaral

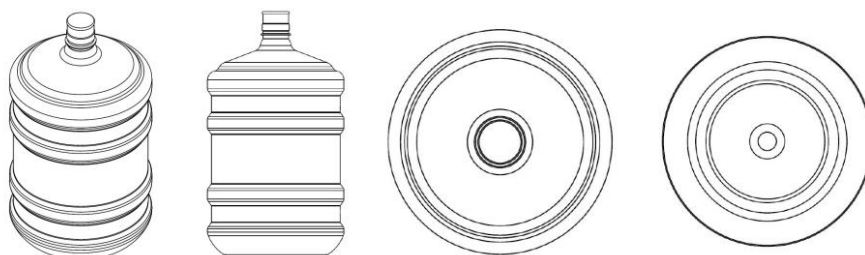


BR302024001167-9

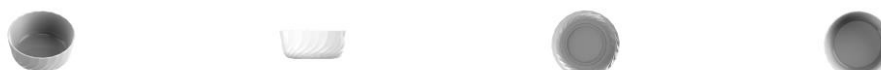
Concessão de registro
 Código de despacho: 158
Titular: DP COMERCIO DE ÁGUA LTDA [BR/PE]
 Autor: PAULO EDUARDO BARRETO GOMES FERREIRA[BR]
 Título do registro: Garrações
 Data de depósito: 11/03/2024



Classificação: 09-01
 Procurador: Leticia Provedel da Cunha



BR302024001170-9 Concessão de registro
 Código de despacho: 158
Titular: ARC MANAGEMENT & SERVICES [FR]
 Autor: GRÉGORIO BALLE[FR]
 Título do registro: Assadeira
 Data de depósito: 12/03/2024
 Prioridade unionista: WIPO135807 13/09/2023 WO
 Classificação: 07-02
 Procurador: Carolina Nakata



BR302024001171-7 Concessão de registro
 Código de despacho: 158
Titular: ARC MANAGEMENT & SERVICES [FR]
 Autor: GRÉGORIO BALLE[FR]
 Título do registro: Assadeira
 Data de depósito: 12/03/2024
 Prioridade unionista: WIPO135807 13/09/2023 WO
 Classificação: 07-02
 Procurador: Carolina Nakata

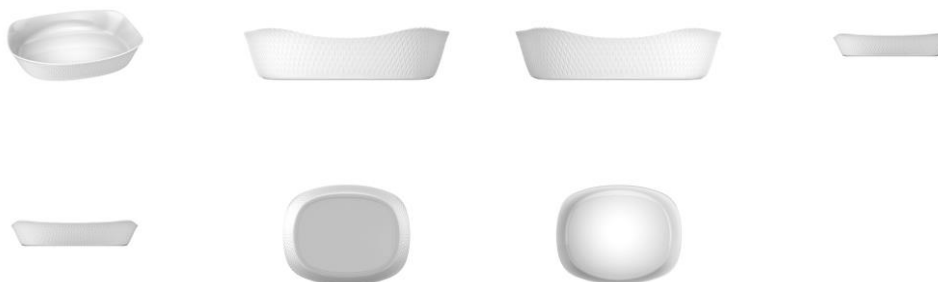


BR302024001172-5 Concessão de registro
 Código de despacho: 158
Titular: ARC MANAGEMENT & SERVICES [FR]
 Autor: GRÉGORIO BALLE[FR]
 Título do registro: Assadeira
 Data de depósito: 12/03/2024
 Prioridade unionista: WIPO135807 13/09/2023 WO
 Classificação: 07-02
 Procurador: Carolina Nakata





BR302024001174-1 Concessão de registro
 Código de despacho: 158
Titular: ARC MANAGEMENT & SERVICES [FR]
 Autor: GRÉGORY BALLE[FR]
 Título do registro: Assadeira
 Data de depósito: 12/03/2024
 Prioridade unionista: WIPO135807 13/09/2023 WO
 Classificação: 07-02
 Procurador: Carolina Nakata



BR302024001176-8 Concessão de registro
 Código de despacho: 158
Titular: ARC MANAGEMENT & SERVICES [FR]
 Autor: GRÉGORY BALLE[FR]
 Título do registro: Assadeira
 Data de depósito: 12/03/2024
 Prioridade unionista: WIPO135807 13/09/2023 WO
 Classificação: 07-02
 Procurador: Carolina Nakata



BR302024001178-4 Concessão de registro
 Código de despacho: 158
Titular: ARC MANAGEMENT & SERVICES [FR]
 Autor: GRÉGORY BALLE[FR]
 Título do registro: TAÇA
 Data de depósito: 12/03/2024
 Prioridade unionista: WIPO135807 13/09/2023 WO
 Classificação: 07-01

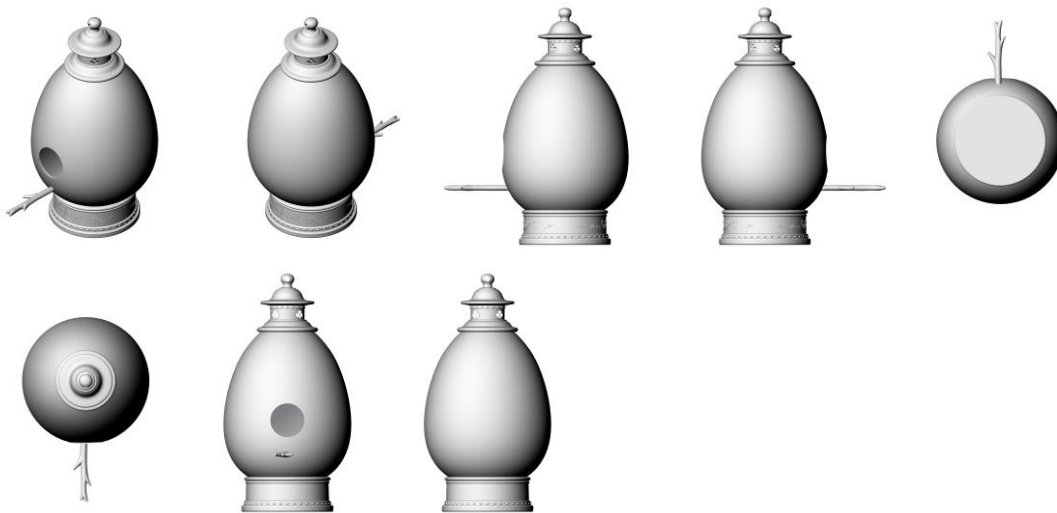


Procurador: Carolina Nakata



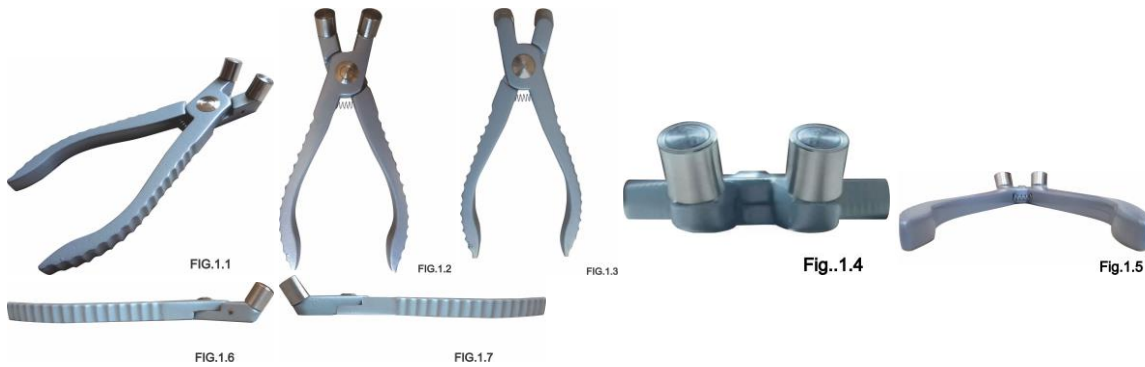
BR302024001202-0

Concessão de registro
 Código de despacho: 158
Titular: LUIZ ANDRÉ PEDROSO [BR/RS]
 Autor: LUIZ ANDRÉ PEDROSO[BR]
 Título do registro: Casa de pássaro
 Data de depósito: 13/03/2024
 Classificação: 30-02
 Procurador: Luis Andre Ribas Werlang



BR302024001203-9

Concessão de registro
 Código de despacho: 158
Titular: JOSÉ ANTONIO PUPPIO. [BR/SP]
 Autor: JOSÉ ANTONIO PUPPIO.[BR]
 Título do registro: Instrumentos médicos de operação manual
 Data de depósito: 13/03/2024
 Classificação: 24-02
 Procurador: Luiz Roberto Longo Brito Silva

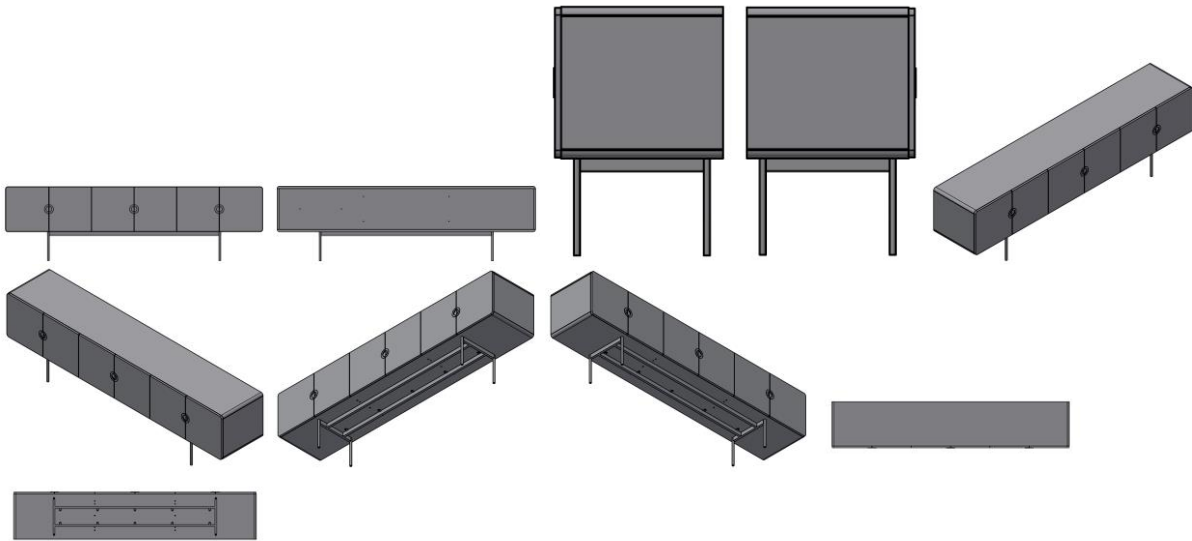


BR302024001204-7

Concessão de registro
 Código de despacho: 158
Titular: ESSENZA DESIGN INDUSTRIA DE MOVEIS LTDA [BR/RS]

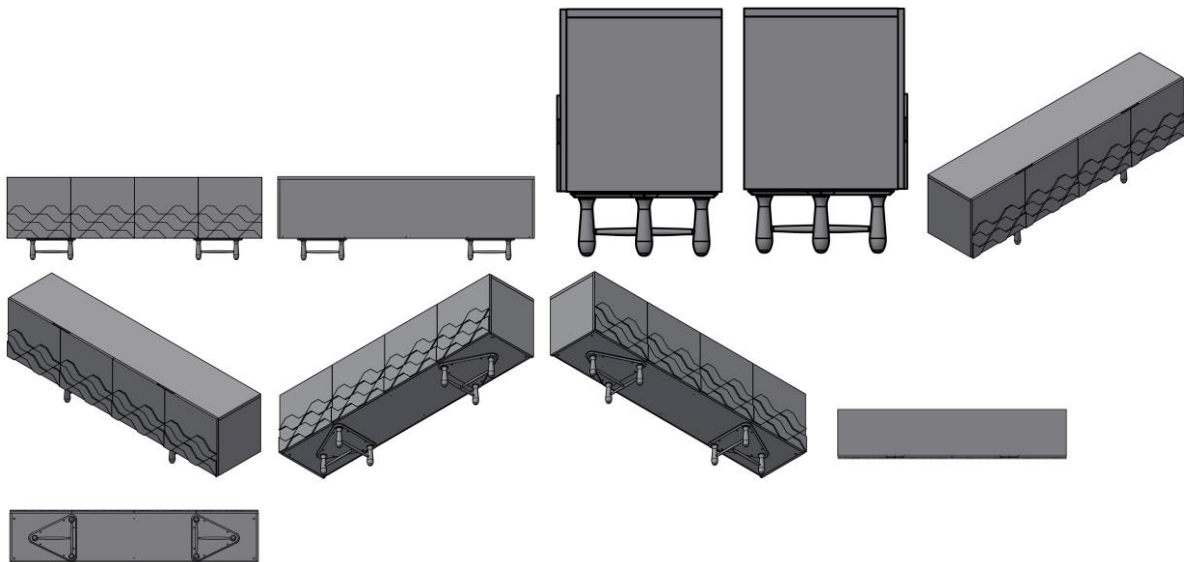


Autor: PAULO SARTORI[BR]
 Título do registro: Bufês [buffets]
 Data de depósito: 13/03/2024
 Classificação: 06-04
 Procurador: Uliana Dalla Costa



BR302024001205-5

Concessão de registro
 Código de despacho: 158
Titular: ESSENZA DESIGN INDUSTRIA DE MOVEIS LTDA [BR/RS]
 Autor: PAULO SARTORI[BR]
 Título do registro: Bufês
 Data de depósito: 13/03/2024
 Classificação: 06-04
 Procurador: Uliana Dalla Costa



BR302024001206-3

Concessão de registro
 Código de despacho: 158
Titular: ESSENZA DESIGN INDUSTRIA DE MOVEIS LTDA [BR/RS]
 Autor: PAULO SARTORI[BR]
 Título do registro: Cadeiras
 Data de depósito: 13/03/2024
 Classificação: 06-01



Procurador: Uliana Dalla Costa



BR302024001207-1

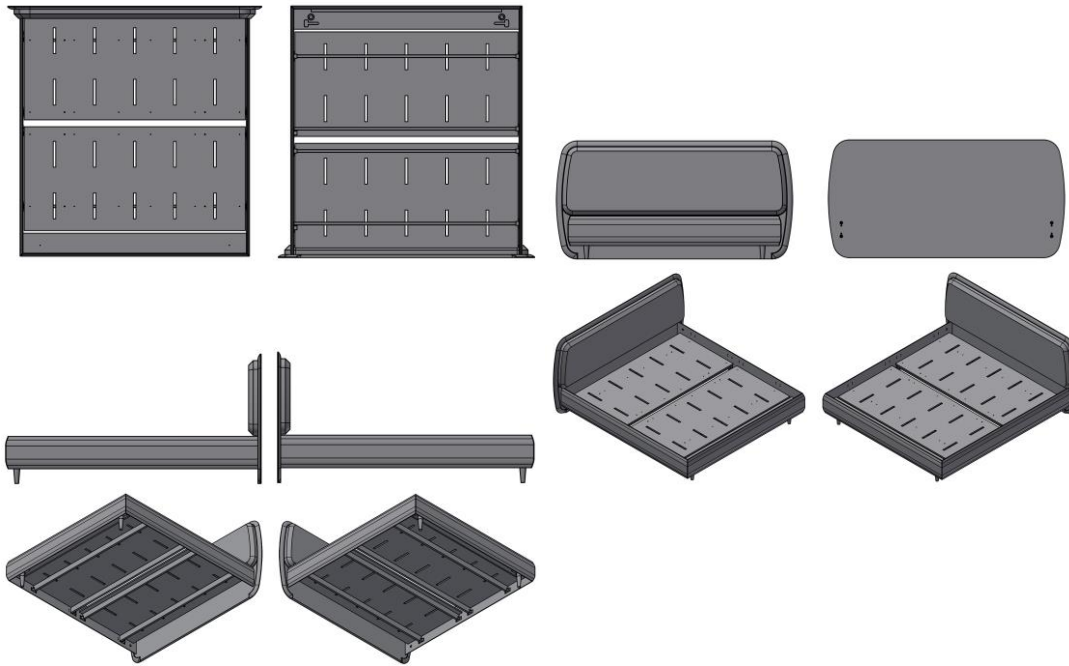
Concessão de registro
 Código de despacho: 158
Titular: ESSENZA DESIGN INDUSTRIA DE MOVEIS LTDA [BR/RS]
 Autor: PAULO SARTORI[BR]
 Título do registro: Cadeiras
 Data de depósito: 13/03/2024
 Classificação: 06-01
 Procurador: Uliana Dalla Costa



BR302024001208-0

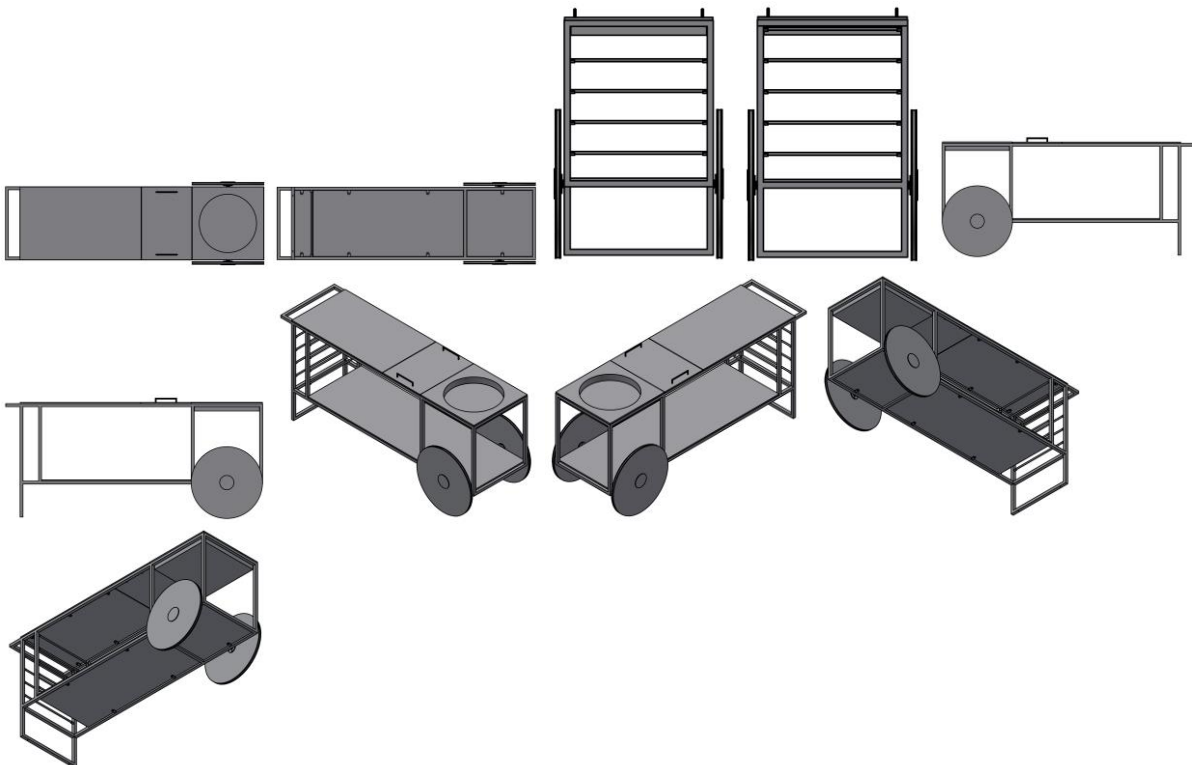
Concessão de registro
 Código de despacho: 158
Titular: ESSENZA DESIGN INDUSTRIA DE MOVEIS LTDA [BR/RS]
 Autor: PAULO SARTORI[BR]
 Título do registro: Camas
 Data de depósito: 13/03/2024
 Classificação: 06-02
 Procurador: Uliana Dalla Costa





BR302024001209-8

Concessão de registro
 Código de despacho: 158
 Titular: **ESSENZA DESIGN INDUSTRIA DE MOVEIS LTDA [BR/RS]**
 Autor: PAULO SARTORI[BR]
 Título do registro: Carrinhos-bar
 Data de depósito: 13/03/2024
 Classificação: 06-03
 Procurador: Uliana Dalla Costa



BR302024001211-0

Concessão de registro
 Código de despacho: 158



Titular: **ESSENZA DESIGN INDUSTRIA DE MOVEIS LTDA [BR/RS]**

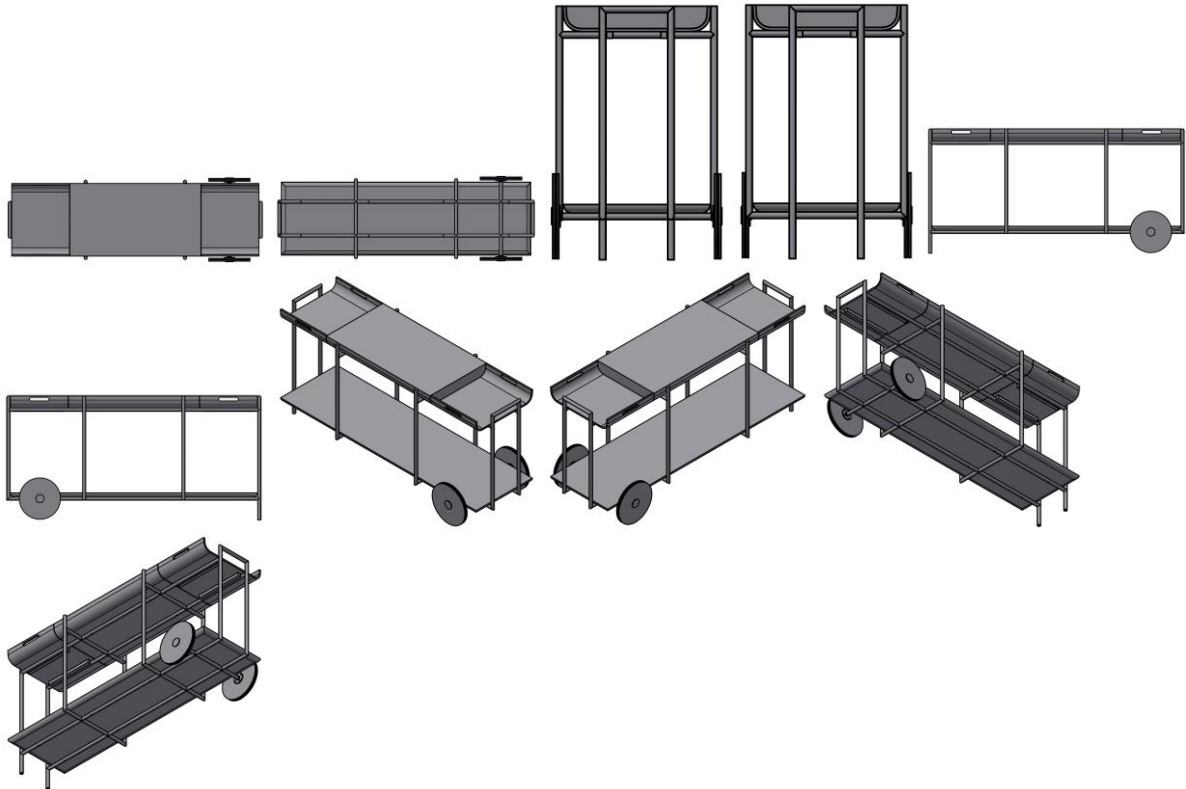
Autor: PAULO SARTORI[BR]

Título do registro: Carrinhos-bar

Data de depósito: 13/03/2024

Classificação: 06-03

Procurador: Uliana Dalla Costa



BR302024001216-0

Concessão de registro

Código de despacho: 158

Titular: **ESSENZA DESIGN INDUSTRIA DE MOVEIS LTDA [BR/RS]**

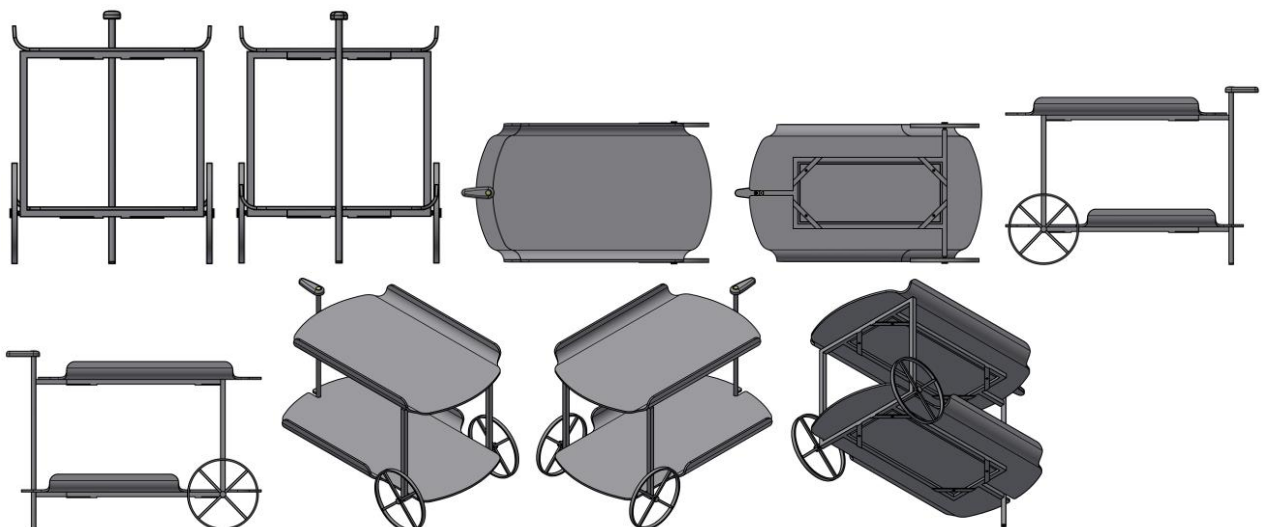
Autor: PAULO SARTORI[BR]

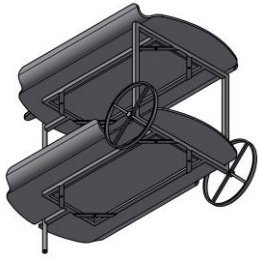
Título do registro: Carrinhos-bar

Data de depósito: 13/03/2024

Classificação: 06-03

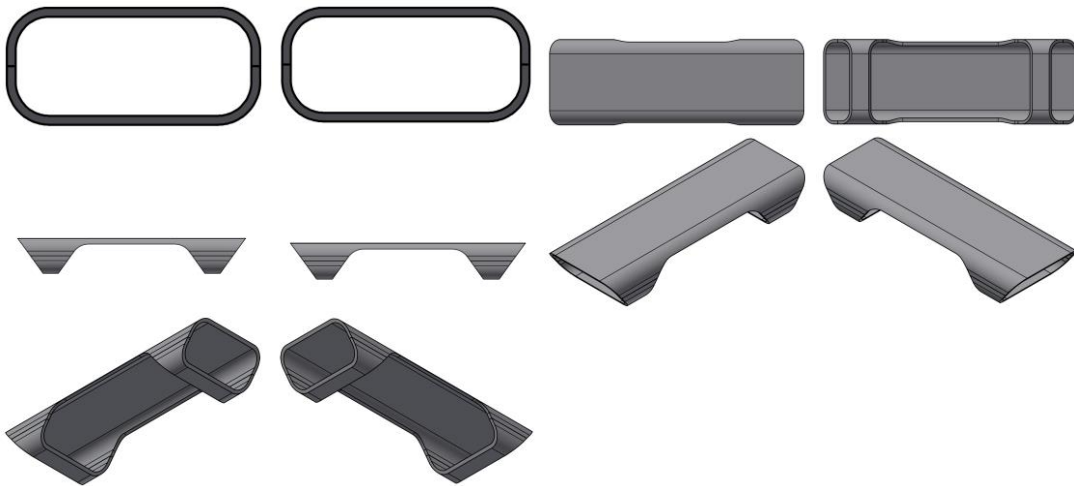
Procurador: Uliana Dalla Costa





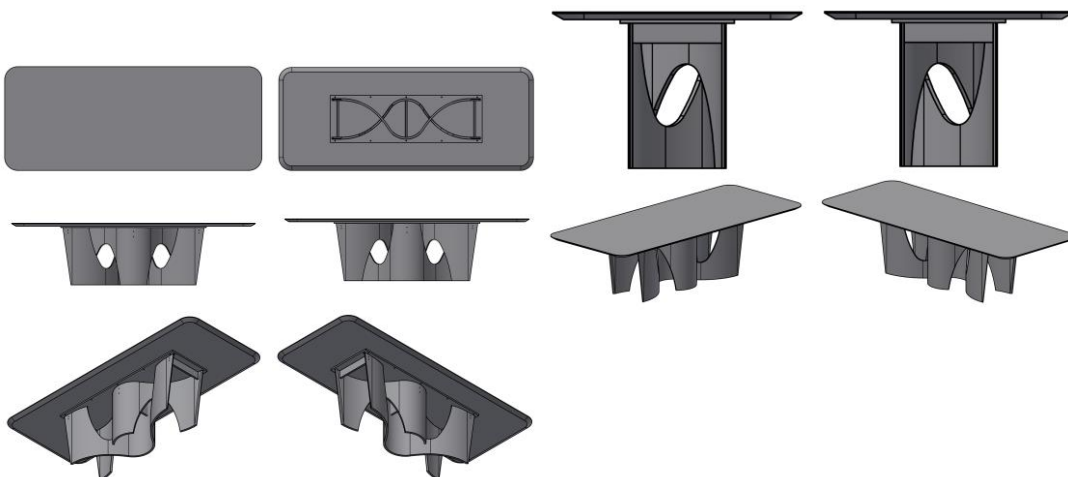
BR302024001217-9

Concessão de registro
 Código de despacho: 158
Titular: ESSENZA DESIGN INDUSTRIA DE MOVEIS LTDA [BR/RS]
 Autor: PAULO SARTORI[BR]
 Título do registro: Mesas de centro
 Data de depósito: 13/03/2024
 Classificação: 06-03
 Procurador: Uliana Dalla Costa



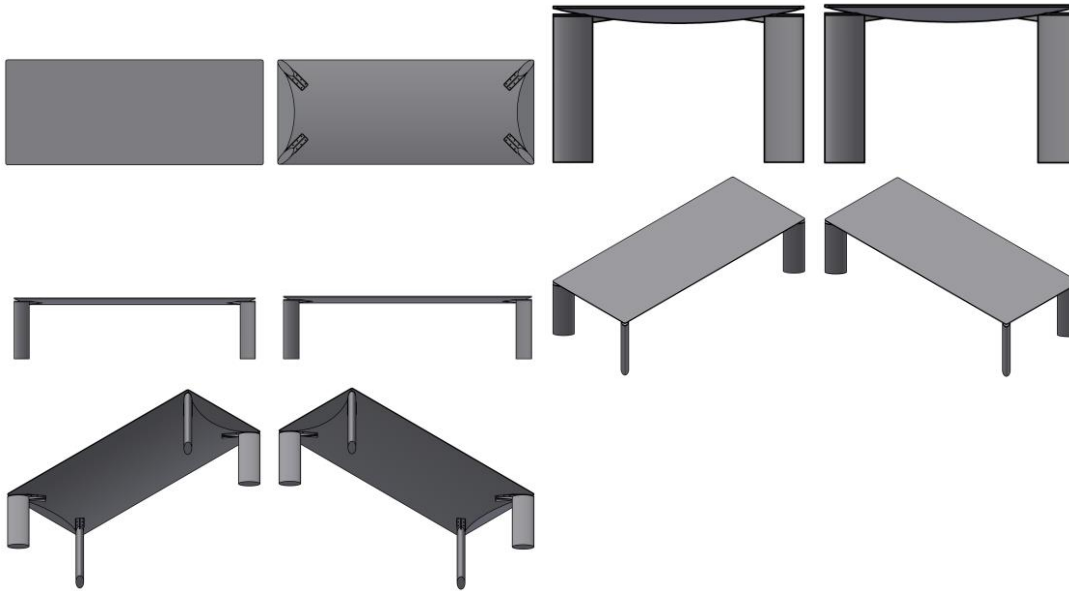
BR302024001219-5

Concessão de registro
 Código de despacho: 158
Titular: ESSENZA DESIGN INDUSTRIA DE MOVEIS LTDA [BR/RS]
 Autor: PAULO SARTORI[BR]
 Título do registro: Mesas de centro
 Data de depósito: 13/03/2024
 Classificação: 06-03
 Procurador: Uliana Dalla Costa



BR302024001220-9

Concessão de registro
 Código de despacho: 158
Titular: ESSENZA DESIGN INDUSTRIA DE MOVEIS LTDA [BR/RS]
 Autor: PAULO SARTORI[BR]
 Título do registro: Mesas de centro
 Data de depósito: 13/03/2024
 Classificação: 06-03
 Procurador: Uliana Dalla Costa



BR302024001221-7

Concessão de registro
 Código de despacho: 158
Titular: ESSENZA DESIGN INDUSTRIA DE MOVEIS LTDA [BR/RS]
 Autor: PAULO SARTORI[BR]
 Título do registro: Mesas de jantar
 Data de depósito: 13/03/2024
 Classificação: 06-03
 Procurador: Uliana Dalla Costa



Registros de desenho industrial extintos

Pelo fim da vigência

Pela falta de pagamento da retribuição prevista nos arts. 108 e 120

Pela inobservância do artigo 217 da Lei da Propriedade Industrial



Pelo fim da vigência

Os registros de desenho industrial, listados a seguir, estão extintos, em vista da expiração do prazo de vigência máximo de 25 anos, nos termos do inciso I do artigo 119 da Lei da Propriedade Industrial (LPI, lei n.º 9.279, de 14 de maio de 1996).

Art. 108. O registro vigorará pelo prazo de 10 (dez) anos contados da data do depósito, prorrogável por 3 (três) períodos sucessivos de 5 (cinco) anos cada.

Art. 119. O registro extingue-se:

I - pela expiração do prazo de vigência;

(...)

DI5901534-9 Extinção de registro pela expiração do prazo de vigência (art. 119, I)
Código de despacho: 161
Titular: Luiz Henrique Bertino [BR/SP]
Procurador: MARCIA FERREIRA GOMES
Detalhes do despacho: A contar de 11/08/2024

DI5901551-9 Extinção de registro pela expiração do prazo de vigência (art. 119, I)
Código de despacho: 161
Titular: Luiz Henrique Bertino [BR/SP]
Procurador: MARCIA FERREIRA GOMES
Detalhes do despacho: A contar de 11/08/2024

DI5901552-7 Extinção de registro pela expiração do prazo de vigência (art. 119, I)
Código de despacho: 161
Titular: Luiz Henrique Bertino [BR/SP]
Procurador: MARCIA FERREIRA GOMES
Detalhes do despacho: A contar de 11/08/2024

DI5901591-8 Extinção de registro pela expiração do prazo de vigência (art. 119, I)
Código de despacho: 161
Titular: 3M Innovative Properties Company [US]
Procurador: MOMSEN, LEONARDOS & CIA.
Detalhes do despacho: A contar de 14/08/2024

DI5901712-0 Extinção de registro pela expiração do prazo de vigência (art. 119, I)
Código de despacho: 161
Titular: Luiz Henrique Bertino [BR/SP]
Procurador: MARCIA FERREIRA GOMES
Detalhes do despacho: A contar de 11/08/2024

DI5901713-9 Extinção de registro pela expiração do prazo de vigência (art. 119, I)
Código de despacho: 161
Titular: Luiz Henrique Bertino [BR/SP]
Procurador: MARCIA FERREIRA GOMES
Detalhes do despacho: A contar de 11/08/2024



DI5901714-7	Extinção de registro pela expiração do prazo de vigência (art. 119, I) Código de despacho: 161 Titular: 3M Innovative Properties Company [US] Procurador: MOMSEN, LEONARDOS & CIA. Detalhes do despacho: A contar de 14/08/2024
DI5901715-5	Extinção de registro pela expiração do prazo de vigência (art. 119, I) Código de despacho: 161 Titular: AGCO DO BRASIL SOLUÇÕES AGRÍCOLAS LTDA. [BR/SP] Procurador: DANNEMANN, SIEMSEN, BIGLER & IPANEMA MOREIRA Detalhes do despacho: A contar de 14/08/2024
DI5901755-4	Extinção de registro pela expiração do prazo de vigência (art. 119, I) Código de despacho: 161 Titular: Taro Kato [BR/SP] Procurador: TINOCO SOARES & FILHO LTDA Detalhes do despacho: A contar de 14/08/2024

Pela falta de pagamento da retribuição prevista nos arts. 108 e 120

Os registros de desenho industrial, listados a seguir, estão extintos, em vista da expiração do prazo de vigência, nos termos do inciso III do artigo 119 da Lei da Propriedade Industrial (LPI, lei n.º 9.279, de 14 de maio de 1996).

Art. 119. O registro extingue-se:

...

III - pela falta de pagamento da retribuição prevista nos arts. 108 e 120

....

BR302013005420-9 Extinção de registro pela falta de pagamento (art.119, III)
Código de despacho: 870
Titular: VALEO SYSTEMES D'ESSUYAGE [FR]
Procurador: LUIZ LEONARDOS & CIA - PROPRIEDADE INTELECTUAL
Detalhes do despacho: A contar de 23/10/2023.

BR302013005421-7 Extinção de registro pela falta de pagamento (art.119, III)
Código de despacho: 870
Titular: VALEO SYSTEMES D' ESSUYAGE [FR]
Procurador: LUIZ LEONARDOS & CIA - PROPRIEDADE INTELECTUAL
Detalhes do despacho: A contar de 23/10/2023.

BR302013005422-5 Extinção de registro pela falta de pagamento (art.119, III)
Código de despacho: 870
Titular: VALEO SYSTEMES D' ESSUYAGE [FR]
Procurador: LUIZ LEONARDOS & CIA - PROPRIEDADE INTELECTUAL
Detalhes do despacho: A contar de 23/10/2023.

BR302013005423-3 Extinção de registro pela falta de pagamento (art.119, III)
Código de despacho: 870
Titular: VALEO SYSTEMES D'ESSUYAGE [FR]
Procurador: LUIZ LEONARDOS & CIA - PROPRIEDADE INTELECTUAL
Detalhes do despacho: A contar de 23/10/2023.

BR302013005428-4 Extinção de registro pela falta de pagamento (art.119, III)
Código de despacho: 870
Titular: RENE RAMOS DE CARVALHO AZZI [BR/SP]
Procurador: DARCI ALVES CAVALHEIRO
Detalhes do despacho: A contar de 24/10/2023.

BR302013005430-6 Extinção de registro pela falta de pagamento (art.119, III)
Código de despacho: 870
Titular: ALLERGAN, INC [US]
Procurador: DANNEMANN, SIEMSEN, BIGLER & IPANEMA MOREIRA
Detalhes do despacho: A contar de 24/10/2023.

BR302013005441-1 Extinção de registro pela falta de pagamento (art.119, III)
Código de despacho: 870
Titular: FRAMBOISE HOLDINGS INC. [PA]
Procurador: CARLOS DE LENA
Detalhes do despacho: A contar de 25/10/2023.



BR302013005444-6	Extinção de registro pela falta de pagamento (art.119, III) Código de despacho: 870 Titular: VERTICAL COMÉRCIO E INDÚSTRIA LTDA - EPP [BR/SP] Procurador: SUL AMÉRICA MARCAS E PATENTES LTDA Detalhes do despacho: A contar de 25/10/2023.
BR302013005447-0	Extinção de registro pela falta de pagamento (art.119, III) Código de despacho: 870 Titular: LÉSCIO ANTÔNIO DE AZEVEDO [BR/MG] Procurador: EDUARDO LIVIO DAIMOND Detalhes do despacho: A contar de 25/10/2023.
BR302013005449-7	Extinção de registro pela falta de pagamento (art.119, III) Código de despacho: 870 Titular: LÉSCIO ANTÔNIO DE AZEVEDO [BR/MG] Procurador: EDUARDO LIVIO DAIMOND Detalhes do despacho: A contar de 25/10/2023.
BR302013005473-0	Extinção de registro pela falta de pagamento (art.119, III) Código de despacho: 870 Titular: OSTOMYCURE AS [NO] Procurador: DANNEMANN, SIEMSEN, BIGLER & IPANEMA MOREIRA Detalhes do despacho: A contar de 26/10/2023.
BR302013005474-8	Extinção de registro pela falta de pagamento (art.119, III) Código de despacho: 870 Titular: OSTOMYCURE AS [NO] Procurador: DANNEMANN, SIEMSEN, BIGLER & IPANEMA MOREIRA Detalhes do despacho: A contar de 26/10/2023.
BR302013005475-6	Extinção de registro pela falta de pagamento (art.119, III) Código de despacho: 870 Titular: OSTOMYCURE AS [NO] Procurador: DANNEMANN, SIEMSEN, BIGLER & IPANEMA MOREIRA Detalhes do despacho: A contar de 26/10/2023.
BR302013005476-4	Extinção de registro pela falta de pagamento (art.119, III) Código de despacho: 870 Titular: EDSON ROGÉRIO DE SOUZA [BR/SC] Procurador: SANDRO CONRADO DA SILVA Detalhes do despacho: A contar de 26/10/2023.
BR302013005486-1	Extinção de registro pela falta de pagamento (art.119, III) Código de despacho: 870 Titular: BALL CORPORATION [US] Procurador: DANNEMANN, SIEMSEN, BIGLER & IPANEMA MOREIRA Detalhes do despacho: A contar de 26/10/2023.
BR302013005487-0	Extinção de registro pela falta de pagamento (art.119, III) Código de despacho: 870 Titular: HONDA MOTOR CO.,LTD [JP] Procurador: DANNEMANN, SIEMSEN, BIGLER & IPANEMA MOREIRA Detalhes do despacho: A contar de 26/10/2023.
BR302013005492-6	Extinção de registro pela falta de pagamento (art.119, III) Código de despacho: 870 Titular: RICARDO AUDI [BR/SP] Procurador: MARPA CONSULTORIA & ASSESSORIA EMPRESARIAL LTDA Detalhes do despacho: A contar de 26/10/2023.
BR302013005499-3	Extinção de registro pela falta de pagamento (art.119, III) Código de despacho: 870 Titular: J. SCHMALZ GMBH [DE] Procurador: MARIA PIA CARVALHO GUERRA Detalhes do despacho: A contar de 26/10/2023.



BR302013005506-0	Extinção de registro pela falta de pagamento (art.119, III) Código de despacho: 870 Titular: FABIAN EDGARDO VISINTIN [BR/SP] Procurador: VILAGE MARCAS E PATENTES LTDA Detalhes do despacho: A contar de 30/10/2023.
BR302013005513-2	Extinção de registro pela falta de pagamento (art.119, III) Código de despacho: 870 Titular: SILVIA MARTINS MOTA [BR/SP] e HÉLIO TENÓRIO DA SILVA [BR/SP] Procurador: SUL AMERICA MARCAS E PATENTES LTDA Detalhes do despacho: A contar de 30/10/2023.
BR302013005514-0	Extinção de registro pela falta de pagamento (art.119, III) Código de despacho: 870 Titular: HÉLIO TENÓRIO DA SILVA [BR/SP] e SILVIA MARTINS MOTA [BR/SP] Procurador: SUL AMÉRICA MARCAS E PATENTES LTDA Detalhes do despacho: A contar de 30/10/2023.
BR302013005515-9	Extinção de registro pela falta de pagamento (art.119, III) Código de despacho: 870 Titular: SILVIA MARTINS MOTA [BR/SP] e HELIO TENORIO DA SILVA [BR/SP] Procurador: SUL AMERICA MARCAS E PATENTES LTDA Detalhes do despacho: A contar de 30/10/2023.
BR302013005520-5	Extinção de registro pela falta de pagamento (art.119, III) Código de despacho: 870 Titular: SOUTHCO, INC. [US] Procurador: DANNEMANN, SIEMSEN, BIGLER & IPANEMA MOREIRA Detalhes do despacho: A contar de 30/10/2023.
BR302013005524-8	Extinção de registro pela falta de pagamento (art.119, III) Código de despacho: 870 Titular: LG ELECTRONICS INC. [KR] Procurador: VILELACOELHO SOCIEDADE DE ADVOGADOS Detalhes do despacho: A contar de 30/10/2023.
BR302013005525-6	Extinção de registro pela falta de pagamento (art.119, III) Código de despacho: 870 Titular: GRENDENE S.A. [BR/CE] Procurador: CUSTODIO DE ALMEIDA & CIA. Detalhes do despacho: A contar de 30/10/2023.
BR302013005538-8	Extinção de registro pela falta de pagamento (art.119, III) Código de despacho: 870 Titular: RICARDO FREISLEBEM LACERDA [BR/SC] Procurador: THIAGO NUNES DE BARROS Detalhes do despacho: A contar de 31/10/2023.
BR302013005545-0	Extinção de registro pela falta de pagamento (art.119, III) Código de despacho: 870 Titular: VALCIR FRANCISCO ZANCANARO [BR/SC] Procurador: VITOR LUIZ RAMOS BATISTA Detalhes do despacho: A contar de 24/10/2023.
BR302013005554-0	Extinção de registro pela falta de pagamento (art.119, III) Código de despacho: 870 Titular: JAYSON PASSOS VIEIRA [BR/SC] Procurador: ANEL MARCAS E PATENTES LTDA Detalhes do despacho: A contar de 01/11/2023.
BR302013005572-8	Extinção de registro pela falta de pagamento (art.119, III) Código de despacho: 870 Titular: THE GOODYEAR TIRE & RUBBER COMPANY [US] Procurador: NELLIE D SHORES Detalhes do despacho: A contar de 01/11/2023.

BR302013005590-6	Extinção de registro pela falta de pagamento (art.119, III) Código de despacho: 870 Titular: INDÚSTRIA E COMÉRCIO DE PRODUTOS DE LIMPEZA SÃO FRANCISCO LTDA. - EPP [BR/SP] Procurador: FOCUS MARCAS E PATENTES LTDA Detalhes do despacho: A contar de 02/11/2023.
BR302013005594-9	Extinção de registro pela falta de pagamento (art.119, III) Código de despacho: 870 Titular: MARY KAY INC. [US] Procurador: DANNEMANN, SIEMSEN, BIGLER & IPANEMA MOREIRA Detalhes do despacho: A contar de 02/11/2023.
BR302013005595-7	Extinção de registro pela falta de pagamento (art.119, III) Código de despacho: 870 Titular: WHIRLPOOL S.A. [BR/SP] Procurador: DANIEL ADVOGADOS Detalhes do despacho: A contar de 02/11/2023.
BR302013005596-5	Extinção de registro pela falta de pagamento (art.119, III) Código de despacho: 870 Titular: OILCRAFT AS [NO] Procurador: DAVID DO NASCIMENTO ADVOGADOS ASSOCIADOS Detalhes do despacho: A contar de 02/11/2023.
BR302013005613-9	Extinção de registro pela falta de pagamento (art.119, III) Código de despacho: 870 Titular: DURATEX S.A. [BR/SP] Procurador: ANTONIO MAURICIO PEDRAS ARNAUD Detalhes do despacho: A contar de 05/11/2023.
BR302013005629-5	Extinção de registro pela falta de pagamento (art.119, III) Código de despacho: 870 Titular: FIAT AUTOMÓVEIS S.A [BR/MG] Detalhes do despacho: A contar de 06/11/2023.
BR302013005630-9	Extinção de registro pela falta de pagamento (art.119, III) Código de despacho: 870 Titular: FCA FIAT CHRYSLER AUTOMÓVEIS BRASIL LTDA. [BR/MG] Detalhes do despacho: A contar de 06/11/2023.
BR302013005631-7	Extinção de registro pela falta de pagamento (art.119, III) Código de despacho: 870 Titular: FIAT AUTOMÓVEIS S.A [BR/MG] Detalhes do despacho: A contar de 06/11/2023.
BR302013005635-0	Extinção de registro pela falta de pagamento (art.119, III) Código de despacho: 870 Titular: GRENDENE S.A. [BR/CE] Procurador: CUSTODIO DE ALMEIDA & CIA. Detalhes do despacho: A contar de 06/11/2023.
BR302013005637-6	Extinção de registro pela falta de pagamento (art.119, III) Código de despacho: 870 Titular: CONTINENTAL REIFEN DEUTSCHLAND GMBH [DE] Procurador: DANNEMANN, SIEMSEN, BIGLER & IPANEMA MOREIRA Detalhes do despacho: A contar de 06/11/2023.
BR302013005638-4	Extinção de registro pela falta de pagamento (art.119, III) Código de despacho: 870 Titular: JURA ELEKTROAPPARATE AG [CH] Procurador: BHERING ADVOGADOS Detalhes do despacho: A contar de 06/11/2023.
BR302013005642-2	Extinção de registro pela falta de pagamento (art.119, III) Código de despacho: 870 Titular: RANDON S/A IMPLEMENTOS E PARTICIPAÇÕES [BR/RS] Procurador: VIEIRA DE MELLO ADVOGADOS Detalhes do despacho: A contar de 06/11/2023.



BR302013005651-1	Extinção de registro pela falta de pagamento (art.119, III) Código de despacho: 870 Titular: ORLANDO PIRES CARDOSO [BR/SP] Procurador: LUIZ AUGUSTO DAS NEVES GONDIN Detalhes do despacho: A contar de 07/11/2023.
BR302013005711-9	Extinção de registro pela falta de pagamento (art.119, III) Código de despacho: 870 Titular: KARL STORZ SE & CO. KG [DE] Procurador: DANNEMANN, SIEMSEN, BIGLER & IPANEMA MOREIRA Detalhes do despacho: A contar de 08/11/2023.
BR302013005712-7	Extinção de registro pela falta de pagamento (art.119, III) Código de despacho: 870 Titular: KARL STORZ SE & CO. KG [DE] Procurador: DANNEMANN, SIEMSEN, BIGLER & IPANEMA MOREIRA Detalhes do despacho: A contar de 08/11/2023.
BR302013005713-5	Extinção de registro pela falta de pagamento (art.119, III) Código de despacho: 870 Titular: TRAMONTINA TEEC S/A [BR/RS] Procurador: CREAÇÃO MARCAS E PATENTES LTDA. Detalhes do despacho: A contar de 08/11/2023.
BR302013005715-1	Extinção de registro pela falta de pagamento (art.119, III) Código de despacho: 870 Titular: TRAMONTINA TEEC S/A [BR/RS] Procurador: CREAÇÃO MARCAS E PATENTES LTDA. Detalhes do despacho: A contar de 08/11/2023.
BR302013005723-2	Extinção de registro pela falta de pagamento (art.119, III) Código de despacho: 870 Titular: WHIRLPOOL S.A. [BR/SP] Procurador: CARINA S RODRIGUES Detalhes do despacho: A contar de 09/11/2023.
BR302013005724-0	Extinção de registro pela falta de pagamento (art.119, III) Código de despacho: 870 Titular: 3M INNOVATIVE PROPERTIES COMPANY [US] Procurador: CARINA S RODRIGUES Detalhes do despacho: A contar de 09/11/2023.
BR302013005731-3	Extinção de registro pela falta de pagamento (art.119, III) Código de despacho: 870 Titular: UNIVERSIDADE FEDERAL DE MINAS GERAIS [BR/MG] Detalhes do despacho: A contar de 09/11/2023.
BR302013005737-2	Extinção de registro pela falta de pagamento (art.119, III) Código de despacho: 870 Titular: JOSEF SCHARMÜLLER JUN. [AT], CHRISTINE SCHARMÜLLER [AT] e JOSEF SCHARMÜLLER [AT] Procurador: DANNEMANN, SIEMSEN, BIGLER & IPANEMA MOREIRA Detalhes do despacho: A contar de 09/11/2023.
BR302013005742-9	Extinção de registro pela falta de pagamento (art.119, III) Código de despacho: 870 Titular: MARLON BONILHA [BR/PR] Procurador: YURI YACISHIN DA CUNHA Detalhes do despacho: A contar de 09/11/2023.
BR302013005745-3	Extinção de registro pela falta de pagamento (art.119, III) Código de despacho: 870 Titular: INDUSTRIAS VITORIA LTDA [BR/SC] Procurador: ELAINE LAU DA SILVA PEREIRA Detalhes do despacho: A contar de 09/11/2023.



BR302013005747-0	Extinção de registro pela falta de pagamento (art.119, III) Código de despacho: 870 Titular: INDUSTRIAS VITORIA LTDA [BR/SC] Procurador: ELAINE LAU DA SILVA PEREIRA Detalhes do despacho: A contar de 09/11/2023.
BR302013005748-8	Extinção de registro pela falta de pagamento (art.119, III) Código de despacho: 870 Titular: INDUSTRIAS VITORIA LTDA [BR/SC] Procurador: ELAINE LAU DA SILVA PEREIRA Detalhes do despacho: A contar de 09/11/2023.
BR302013005758-5	Extinção de registro pela falta de pagamento (art.119, III) Código de despacho: 870 Titular: ROGERS ROCHA DE MEDEIROS [BR/RJ] Detalhes do despacho: A contar de 12/11/2023.
BR302013005775-5	Extinção de registro pela falta de pagamento (art.119, III) Código de despacho: 870 Titular: UNIKE COMÉRCIO, IMPORTAÇÃO, EXPORTAÇÃO E DISTRIBUIÇÃO DE COSMÉTICOS EIRELI - ME [BR/SP] Procurador: MODAL MARCAS E PATENTES LTDA Detalhes do despacho: A contar de 13/11/2023.
BR302013005815-8	Extinção de registro pela falta de pagamento (art.119, III) Código de despacho: 870 Titular: DWS SRL [IT] Procurador: BHERING ADVOGADOS Detalhes do despacho: A contar de 15/11/2023.
BR302013005816-6	Extinção de registro pela falta de pagamento (art.119, III) Código de despacho: 870 Titular: JOHNSON & JOHNSON VISION CARE, INC. [US] Procurador: DANNEMANN, SIEMSEN, BIGLER & IPANEMA MOREIRA Detalhes do despacho: A contar de 15/11/2023.
BR302013005843-3	Extinção de registro pela falta de pagamento (art.119, III) Código de despacho: 870 Titular: MARCELO CEZÁRIO GUIMARÃES [BR/SP] Procurador: VILAGE MARCAS E PATENTES LTDA Detalhes do despacho: A contar de 20/11/2023.
BR302013005868-9	Extinção de registro pela falta de pagamento (art.119, III) Código de despacho: 870 Titular: VICAP INDÚSTRIA E COMÉRCIO DE PLÁSTICOS LTDA-ME [BR/SC] Procurador: SANDRO WUNDERLICH Detalhes do despacho: A contar de 22/11/2023.
BR302013005967-7	Extinção de registro pela falta de pagamento (art.119, III) Código de despacho: 870 Titular: COMPAGNIE GENERALE DES ETABLISSEMENTS MICHELIN [FR] Procurador: GUERRA PROPRIEDADE INDUSTRIAL Detalhes do despacho: A contar de 26/11/2023.
BR302013005968-5	Extinção de registro pela falta de pagamento (art.119, III) Código de despacho: 870 Titular: COMPAGNIE GENERALE DES ETABLISSEMENTS MICHELIN [FR] Procurador: GUERRA PROPRIEDADE INDUSTRIAL Detalhes do despacho: A contar de 26/11/2023.
BR302013006029-2	Extinção de registro pela falta de pagamento (art.119, III) Código de despacho: 870 Titular: KATIA STAROPOLI ALVES [BR/SP] Procurador: CARLOS DE LENA Detalhes do despacho: A contar de 29/11/2023.



BR302013006055-1 Extinção de registro pela falta de pagamento (art.119, III)
Código de despacho: 870
Titular: RIAMBEL PTY LTD [AU]
Procurador: MMV AGENTES DA PROPRIEDADE INDUSTRIAL
Detalhes do despacho: A contar de 29/11/2023.

BR302013006094-2 Extinção de registro pela falta de pagamento (art.119, III)
Código de despacho: 870
Titular: THERMO STAR EQUIPAMENTOS LTDA [BR/SC]
Procurador: ACERTI - MARCAS E PATENTES LTDA.
Detalhes do despacho: A contar de 29/11/2023.

BR302013006133-7 Extinção de registro pela falta de pagamento (art.119, III)
Código de despacho: 870
Titular: ANTENOR ROBERTO CREMONEZE [BR/SP]
Procurador: BEERRE ASSESSORIA EMPRESARIAL LTDA
Detalhes do despacho: A contar de 03/12/2023.

BR302013006136-1 Extinção de registro pela falta de pagamento (art.119, III)
Código de despacho: 870
Titular: ANTENOR ROBERTO CREMONEZE [BR/SP]
Procurador: BEERRE ASSESSORIA EMPRESARIAL LTDA
Detalhes do despacho: A contar de 03/12/2023.

BR302013006138-8 Extinção de registro pela falta de pagamento (art.119, III)
Código de despacho: 870
Titular: ANTENOR ROBERTO CREMONEZE [BR/SP]
Procurador: BEERRE ASSESSORIA EMPRESARIAL LTDA
Detalhes do despacho: A contar de 03/12/2023.

BR302013006144-2 Extinção de registro pela falta de pagamento (art.119, III)
Código de despacho: 870
Titular: SAMSUNG ELECTRONICS CO., LTD [KR]
Procurador: TINOCO SOARES & FILHO LTDA
Detalhes do despacho: A contar de 03/12/2023.

BR302013006145-0 Extinção de registro pela falta de pagamento (art.119, III)
Código de despacho: 870
Titular: SAMSUNG ELECTRONICS CO., LTD [KR]
Procurador: TINOCO SOARES & FILHO LTDA
Detalhes do despacho: A contar de 03/12/2023.

BR302013006146-9 Extinção de registro pela falta de pagamento (art.119, III)
Código de despacho: 870
Titular: SAMSUNG ELECTRONICS CO., LTD [KR]
Procurador: TINOCO SOARES & FILHO LTDA
Detalhes do despacho: A contar de 03/12/2023.

BR302013006147-7 Extinção de registro pela falta de pagamento (art.119, III)
Código de despacho: 870
Titular: SAMSUNG ELECTRONICS CO., LTD [KR]
Procurador: TINOCO SOARES & FILHO LTDA
Detalhes do despacho: A contar de 03/12/2023.

BR302013006394-1 Extinção de registro pela falta de pagamento (art.119, III)
Código de despacho: 870
Titular: KONINKLIJKE PHILIPS N.V. [NL]
Procurador: NELLIE D SHORES
Detalhes do despacho: A contar de 11/12/2023.

BR302013006395-0 Extinção de registro pela falta de pagamento (art.119, III)
Código de despacho: 870
Titular: KONINKLIJKE PHILIPS N.V. [NL]
Procurador: NELLIE D SHORES
Detalhes do despacho: A contar de 11/12/2023.



BR302013006399-2	Extinção de registro pela falta de pagamento (art.119, III) Código de despacho: 870 Titular: APPLE INC. [US] Procurador: KASZNAR LEONARDOS PROPRIEADE INTELECTUAL Detalhes do despacho: A contar de 11/12/2023.
BR302013006507-3	Extinção de registro pela falta de pagamento (art.119, III) Código de despacho: 870 Titular: HANSGROHE SE [DE] Procurador: DANNEMANN, SIEMSEN BIGLER & IPANEMA MOREIRA Detalhes do despacho: A contar de 17/12/2023.
BR302013006509-0	Extinção de registro pela falta de pagamento (art.119, III) Código de despacho: 870 Titular: KONINKLIJKE PHILIPS N.V. [NL] Procurador: NELLIE D SHORES Detalhes do despacho: A contar de 24/10/2023.
BR302013006517-0	Extinção de registro pela falta de pagamento (art.119, III) Código de despacho: 870 Titular: HANSGROHE SE [DE] Procurador: DANNEMANN, SIEMSEN, BIGLER & IPANEMA MOREIRA Detalhes do despacho: A contar de 17/12/2023.
BR302013006618-5	Extinção de registro pela falta de pagamento (art.119, III) Código de despacho: 870 Titular: MITSUBISHI ELECTRIC CORPORATION [JP] Procurador: KASZNAR LEONARDOS PROPRIEADE INTELECTUAL Detalhes do despacho: A contar de 19/12/2023.
BR302013006619-3	Extinção de registro pela falta de pagamento (art.119, III) Código de despacho: 870 Titular: MITSUBISHI ELECTRIC CORPORATION [JP] Procurador: KASZNAR LEONARDOS PROPRIEADE INTELECTUAL Detalhes do despacho: A contar de 19/12/2023.
BR302013006814-5	Extinção de registro pela falta de pagamento (art.119, III) Código de despacho: 870 Titular: HONDA MOTOR CO., LTD. [JP] Procurador: DANNEMANN, SIEMSEN BIGLER & IPANEMA MOREIRA Detalhes do despacho: A contar de 28/12/2023.
BR302013006815-3	Extinção de registro pela falta de pagamento (art.119, III) Código de despacho: 870 Titular: HONDA MOTOR CO., LTD. [JP] Procurador: DANNEMANN, SIEMSEN BIGLER & IPANEMA MOREIRA Detalhes do despacho: A contar de 28/12/2023.
BR302013006816-1	Extinção de registro pela falta de pagamento (art.119, III) Código de despacho: 870 Titular: HONDA MOTOR CO., LTD. [JP] Procurador: DANNEMANN, SIEMSEN BIGLER & IPANEMA MOREIRA Detalhes do despacho: A contar de 28/12/2023.
BR302013006817-0	Extinção de registro pela falta de pagamento (art.119, III) Código de despacho: 870 Titular: HONDA MOTOR CO., LTD. [JP] Procurador: DANNEMANN, SIEMSEN BIGLER & IPANEMA MOREIRA Detalhes do despacho: A contar de 28/12/2023.
BR302013006818-8	Extinção de registro pela falta de pagamento (art.119, III) Código de despacho: 870 Titular: HONDA MOTOR CO., LTD. [JP] Procurador: DANNEMANN, SIEMSEN BIGLER & IPANEMA MOREIRA Detalhes do despacho: A contar de 28/12/2023.

BR302013006847-1	Extinção de registro pela falta de pagamento (art.119, III) Código de despacho: 870 Titular: VICTAULIC COMPANY [US] Procurador: ORLANDO DE SOUZA Detalhes do despacho: A contar de 31/12/2023.
BR302013006848-0	Extinção de registro pela falta de pagamento (art.119, III) Código de despacho: 870 Titular: VICTAULIC COMPANY [US] Procurador: ORLANDO DE SOUZA Detalhes do despacho: A contar de 31/12/2023.
BR302014000008-0	Extinção de registro pela falta de pagamento (art.119, III) Código de despacho: 870 Titular: LG ELECTRONICS INC. [KR] Procurador: DAVID DO NASCIMENTO ADVOGADOS ASSOCIADOS Detalhes do despacho: A contar de 03/01/2024.
BR302014000009-8	Extinção de registro pela falta de pagamento (art.119, III) Código de despacho: 870 Titular: HEWLETT-PACKARD DEVELOPMENT COMPANY, L.P. [US] Procurador: MONTAURY PIMENTA, MACHADO & VIEIRA DE MELLO ADVOGADOS Detalhes do despacho: A contar de 03/01/2024.
BR302014000010-1	Extinção de registro pela falta de pagamento (art.119, III) Código de despacho: 870 Titular: HEWLETT-PACKARD DEVELOPMENT COMPANY, L.P. [US] Procurador: MONTAURY PIMENTA, MACHADO & VIEIRA DE MELLO ADVOGADOS Detalhes do despacho: A contar de 03/01/2024.
BR302014000015-2	Extinção de registro pela falta de pagamento (art.119, III) Código de despacho: 870 Titular: MICROSOFT MOBILE OY [FI] Procurador: ARARIPE & ASSOCIADOS Detalhes do despacho: A contar de 04/01/2024.
BR302014000018-7	Extinção de registro pela falta de pagamento (art.119, III) Código de despacho: 870 Titular: SAMSUNG ELECTRONICS CO., LTD [KR] Procurador: TINOCO SOARES SOCIEDADE DE ADVOGADOS Detalhes do despacho: A contar de 04/01/2024.
BR302014000019-5	Extinção de registro pela falta de pagamento (art.119, III) Código de despacho: 870 Titular: SAMSUNG ELECTRONICS CO., LTD [KR] Procurador: TINOCO SOARES & FILHO LTDA Detalhes do despacho: A contar de 04/01/2024.
BR302018000564-3	Extinção de registro pela falta de pagamento (art.119, III) Código de despacho: 870 Titular: RODOLFO JOSÉ KASTEN [BR/SC] Procurador: Sandro Wunderlich Detalhes do despacho: A contar de 10/02/2023
BR302018001337-9	Extinção de registro pela falta de pagamento (art.119, III) Código de despacho: 870 Titular: MARCELO ANTONIO ALIPRANDINI [BR/SC] Procurador: Catiane Zini Borela Detalhes do despacho: A contar de 04/04/2023
BR302018001691-2	Extinção de registro pela falta de pagamento (art.119, III) Código de despacho: 870 Titular: GOIANIA PLAST INDUSTRIA E COMERCIO DE MOVEIS PLASTICOS LTDA. - EPP [BR/SP] Procurador: FG Marcas Ltda Detalhes do despacho: A contar de 26/04/2023



BR302018002683-7	Extinção de registro pela falta de pagamento (art.119, III) Código de despacho: 870 Titular: BIOTROPIC DISTRIBUIDORA DE COSMETICOS LTDA [BR/ES] Procurador: Org. Mérito Marcas e Patentes Ltda. Detalhes do despacho: A contar de 22/06/2023
BR302018002822-8	Extinção de registro pela falta de pagamento (art.119, III) Código de despacho: 870 Titular: FRANCO LOPES RODRIGUES DE SOUZA [BR/PR] Procurador: Seniors Marcas e Patentes S/C Ltda. Detalhes do despacho: A contar de 30/06/2023
BR302018002834-1	Extinção de registro pela falta de pagamento (art.119, III) Código de despacho: 870 Titular: ZOU BAOSHENG [CN] Procurador: Vilage Marcas e Patentes Ltda Detalhes do despacho: A contar de 30/06/2023
BR302018002860-0	Extinção de registro pela falta de pagamento (art.119, III) Código de despacho: 870 Titular: GIL DONATELLI BARBIERI [BR/SP] Detalhes do despacho: A contar de 03/07/2023
BR302018003045-1	Extinção de registro pela falta de pagamento (art.119, III) Código de despacho: 870 Titular: FERNANDA VEIGA SOARES - ME. [BR/SP] Procurador: PERANDIN SOCIEDADE DE ADVOGADOS Detalhes do despacho: A contar de 14/07/2023
BR302018003408-2	Extinção de registro pela falta de pagamento (art.119, III) Código de despacho: 870 Titular: MIAJE ARTEFATOS PLASTICOS LTDA - EPP [BR/SP] Procurador: Logos Marcas e Patentes S/S- Ltda Detalhes do despacho: A contar de 04/08/2023
BR302018003743-0	Extinção de registro pela falta de pagamento (art.119, III) Código de despacho: 870 Titular: BRITÂNIA ELETRODOMÉSTICOS S.A. [BR/PR] Procurador: RITTER E MORAES PROPRIEDADE INTELECTUAL S/S Detalhes do despacho: A contar de 17/08/2023
BR302018003894-0	Extinção de registro pela falta de pagamento (art.119, III) Código de despacho: 870 Titular: VULCABRAS AZALEIA - RS, CALÇADOS E ARTIGOS ESPORTIVOS S/A [BR/RS] Procurador: David do Nascimento Advogados Associados Detalhes do despacho: A contar de 24/08/2023
BR302018053874-9	Extinção de registro pela falta de pagamento (art.119, III) Código de despacho: 870 Titular: AMERICA BRASIL INDUSTRIA E COMERCIO EIRELI - EPP [BR/SP] Procurador: SANDRA LUISA CALDAS CORREIA Detalhes do despacho: A contar de 01/09/2023
BR302018053881-1	Extinção de registro pela falta de pagamento (art.119, III) Código de despacho: 870 Titular: VZT INDÚSTRIA E COMÉRCIO DE CALÇADOS LTDA [BR/SP] Procurador: PAULO ARRUDA PEDROZO Detalhes do despacho: A contar de 04/09/2023
BR302018053882-0	Extinção de registro pela falta de pagamento (art.119, III) Código de despacho: 870 Titular: RAFAELA ROSA CARNEIRO DE OLIVEIRA [BR/DF] Procurador: SÉRGIO RIBEIRO DA SILVA Detalhes do despacho: A contar de 04/09/2023
BR302018053884-6	Extinção de registro pela falta de pagamento (art.119, III) Código de despacho: 870 Titular: PERFECT IMPORTAÇÃO EXPORTAÇÃO LTDA [BR/MG] Detalhes do despacho: A contar de 04/09/2023



BR302018053886-2	Extinção de registro pela falta de pagamento (art.119, III) Código de despacho: 870 Titular: PERFECT IMPORTAÇÃO EXPORTAÇÃO LTDA [BR/MG] Detalhes do despacho: A contar de 04/09/2023
BR302018053895-1	Extinção de registro pela falta de pagamento (art.119, III) Código de despacho: 870 Titular: PERFECT IMPORTAÇÃO EXPORTAÇÃO LTDA [BR/MG] Detalhes do despacho: A contar de 04/09/2023
BR302018053896-0	Extinção de registro pela falta de pagamento (art.119, III) Código de despacho: 870 Titular: ICGH INVESTMENT AND CONSULTING GMBH [AT] Procurador: DI BLASI, PARENTE & ADVOGADOS ASSOCIADOS Detalhes do despacho: A contar de 04/09/2023
BR302018053897-8	Extinção de registro pela falta de pagamento (art.119, III) Código de despacho: 870 Titular: GIANLUCCA FERRO DI TODARO [BR/SP] Procurador: LEANDRO SOARES BARROS Detalhes do despacho: A contar de 04/09/2023
BR302018053898-6	Extinção de registro pela falta de pagamento (art.119, III) Código de despacho: 870 Titular: MIASOLE PHOTOVOLTAIC TECHNOLOGY CO., LTD. [CN] Procurador: DANNEMANN, SIEMSEN, BIGLER & IPANEMA MOREIRA Detalhes do despacho: A contar de 04/09/2023
BR302018053913-3	Extinção de registro pela falta de pagamento (art.119, III) Código de despacho: 870 Titular: PERFECT IMPORTAÇÃO EXPORTAÇÃO LTDA [BR/MG] Detalhes do despacho: A contar de 04/09/2023
BR302018053920-6	Extinção de registro pela falta de pagamento (art.119, III) Código de despacho: 870 Titular: STELLA GRELL [BR/SP] Procurador: FÁBIO ESCUDEIRO MARÃO Detalhes do despacho: A contar de 04/09/2023
BR302018053921-4	Extinção de registro pela falta de pagamento (art.119, III) Código de despacho: 870 Titular: STELLA GRELL [BR/SP] Procurador: FÁBIO ESCUDEIRO MARÃO Detalhes do despacho: A contar de 04/09/2023
BR302018053924-9	Extinção de registro pela falta de pagamento (art.119, III) Código de despacho: 870 Titular: LEANDRO CALCIDONI [BR/SP] Procurador: Excel Marcas e Patentes Ltda ME Detalhes do despacho: A contar de 04/09/2023
BR302018053925-7	Extinção de registro pela falta de pagamento (art.119, III) Código de despacho: 870 Titular: LEANDRO CALCIDONI [BR/SP] Procurador: Excel Marcas e Patentes Ltda ME Detalhes do despacho: A contar de 04/09/2023
BR302018053927-3	Extinção de registro pela falta de pagamento (art.119, III) Código de despacho: 870 Titular: WORLD COLORS BRASIL LTDA EPP [BR/SP] Procurador: Beerre Assessoria Empresarial Ltda.(Alt. de Beerre Assessoria Emp. S/C.LTDA.) Detalhes do despacho: A contar de 04/09/2023
BR302018053930-3	Extinção de registro pela falta de pagamento (art.119, III) Código de despacho: 870 Titular: PERFECT IMPORTAÇÃO EXPORTAÇÃO LTDA [BR/MG] Detalhes do despacho: A contar de 04/09/2023



BR302018053932-0	Extinção de registro pela falta de pagamento (art.119, III) Código de despacho: 870 Titular: BEIJING APOLLO DING RONG SOLAR TECHNOLOGY CO., LTD. [CN] Procurador: DANNEMANN, SIEMSEN, BIGLER & IPANEMA MOREIRA Detalhes do despacho: A contar de 04/09/2023
BR302018053936-2	Extinção de registro pela falta de pagamento (art.119, III) Código de despacho: 870 Titular: PERFECT IMPORTAÇÃO EXPORTAÇÃO LTDA [BR/MG] Detalhes do despacho: A contar de 04/09/2023
BR302018053938-9	Extinção de registro pela falta de pagamento (art.119, III) Código de despacho: 870 Titular: PERFECT IMPORTAÇÃO EXPORTAÇÃO LTDA [BR/MG] Detalhes do despacho: A contar de 04/09/2023
BR302018053939-7	Extinção de registro pela falta de pagamento (art.119, III) Código de despacho: 870 Titular: FRANCISCO LEONARDO DE ALMEIDA NETO [BR/SP] Procurador: FABIO ALBERTINI Detalhes do despacho: A contar de 04/09/2023
BR302018053940-0	Extinção de registro pela falta de pagamento (art.119, III) Código de despacho: 870 Titular: PERFECT IMPORTAÇÃO EXPORTAÇÃO LTDA [BR/MG] Detalhes do despacho: A contar de 04/09/2023
BR302018053941-9	Extinção de registro pela falta de pagamento (art.119, III) Código de despacho: 870 Titular: PERFECT IMPORTAÇÃO EXPORTAÇÃO LTDA [BR/MG] Detalhes do despacho: A contar de 04/09/2023
BR302018053942-7	Extinção de registro pela falta de pagamento (art.119, III) Código de despacho: 870 Titular: PERFECT IMPORTAÇÃO EXPORTAÇÃO LTDA [BR/MG] Detalhes do despacho: A contar de 04/09/2023
BR302018053943-5	Extinção de registro pela falta de pagamento (art.119, III) Código de despacho: 870 Titular: PERFECT IMPORTAÇÃO EXPORTAÇÃO LTDA [BR/MG] Detalhes do despacho: A contar de 04/09/2023
BR302018053956-7	Extinção de registro pela falta de pagamento (art.119, III) Código de despacho: 870 Titular: BBH COMÉRCIO E SERVIÇOS DE CONFECÇÕES LTDA ME [BR/SP] Procurador: ALEXANDRE LUIZ CARVALHO DE SOUSA Detalhes do despacho: A contar de 05/09/2023
BR302018053957-5	Extinção de registro pela falta de pagamento (art.119, III) Código de despacho: 870 Titular: FK GRUPO S/A [BR/SP] Procurador: Somarca Assessoria Empresarial S/C Ltda. Detalhes do despacho: A contar de 05/09/2023
BR302018053958-3	Extinção de registro pela falta de pagamento (art.119, III) Código de despacho: 870 Titular: FK GRUPO S/A [BR/SP] Procurador: Somarca Assessoria Empresarial S/C Ltda. Detalhes do despacho: A contar de 05/09/2023
BR302018053960-5	Extinção de registro pela falta de pagamento (art.119, III) Código de despacho: 870 Titular: FK GRUPO S/A [BR/SP] Procurador: Somarca Assessoria Empresarial S/C Ltda. Detalhes do despacho: A contar de 05/09/2023

BR302018053978-8	Extinção de registro pela falta de pagamento (art.119, III) Código de despacho: 870 Titular: FABIANO SINÍCIO [BR/SP] Procurador: Vilage Marcas e Patentes Ltda Detalhes do despacho: A contar de 05/09/2023
BR302018053979-6	Extinção de registro pela falta de pagamento (art.119, III) Código de despacho: 870 Titular: GEESCA FABRICACAO DE MOVEIS DE MADEIRA LTDA EPP [BR/SP] Procurador: Beerre Assessoria Empresarial Ltda.(Alt. de Beerre Assessoria Emp. S/C.LTDA.) Detalhes do despacho: A contar de 05/09/2023
BR302018053981-8	Extinção de registro pela falta de pagamento (art.119, III) Código de despacho: 870 Titular: GEESCA FABRICACAO DE MOVEIS DE MADEIRA LTDA EPP [BR/SP] Procurador: Beerre Assessoria Empresarial Ltda.(Alt. de Beerre Assessoria Emp. S/C.LTDA.) Detalhes do despacho: A contar de 05/09/2023
BR302018053984-2	Extinção de registro pela falta de pagamento (art.119, III) Código de despacho: 870 Titular: ARES LINE S.P.A. [IT] Procurador: KASZNAR LEONARDOS PROPRIEDADE INTELECTUAL Detalhes do despacho: A contar de 05/09/2023
BR302018053997-4	Extinção de registro pela falta de pagamento (art.119, III) Código de despacho: 870 Titular: FABIO GONÇALVES LIMA [BR/SP] Procurador: PATRICIA BONETTI BERTUCCI Detalhes do despacho: A contar de 06/09/2023
BR302018053998-2	Extinção de registro pela falta de pagamento (art.119, III) Código de despacho: 870 Titular: STERILIFER INDÚSTRIA E COMÉRCIO LTDA - EPP [BR/SP] Procurador: Sul América Marcas e Patentes Ltda. Detalhes do despacho: A contar de 06/09/2023
BR302018054004-2	Extinção de registro pela falta de pagamento (art.119, III) Código de despacho: 870 Titular: LA TISSOT GERENCIAMENTO E LICENCIAMENTO DE MARCAS E PATENTES EIRELI. [BR/RS] Procurador: Custodio de Almeida & Cia. Detalhes do despacho: A contar de 06/09/2023
BR302018054010-7	Extinção de registro pela falta de pagamento (art.119, III) Código de despacho: 870 Titular: FABIO EDUARDO BAGGIO [BR/PR] Procurador: Rocha Marcas e Patentes S/C Ltda. Detalhes do despacho: A contar de 06/09/2023
BR302018054012-3	Extinção de registro pela falta de pagamento (art.119, III) Código de despacho: 870 Titular: PERFECT IMPORTAÇÃO EXPORTAÇÃO LTDA [BR/MG] Detalhes do despacho: A contar de 06/09/2023
BR302018054013-1	Extinção de registro pela falta de pagamento (art.119, III) Código de despacho: 870 Titular: ANDRÉ CARLOS DA RÉ [BR/RS] e DIEGO ERNESTO ROVELLA FARTO [BR/RS] Procurador: STOCK MARCAS E PATENTES LTDA - ME Detalhes do despacho: A contar de 06/09/2023
BR302018054014-0	Extinção de registro pela falta de pagamento (art.119, III) Código de despacho: 870 Titular: ANDRÉ CARLOS DA RÉ [BR/RS] e DIEGO ERNESTO ROVELLA FARTO [BR/RS] Procurador: STOCK MARCAS E PATENTES LTDA - ME Detalhes do despacho: A contar de 06/09/2023
BR302018054015-8	Extinção de registro pela falta de pagamento (art.119, III) Código de despacho: 870 Titular: PERFECT IMPORTAÇÃO EXPORTAÇÃO LTDA [BR/MG] Detalhes do despacho: A contar de 06/09/2023



BR302018054021-2	Extinção de registro pela falta de pagamento (art.119, III) Código de despacho: 870 Titular: PERFECT IMPORTAÇÃO EXPORTAÇÃO LTDA [BR/MG] Detalhes do despacho: A contar de 06/09/2023
BR302018054022-0	Extinção de registro pela falta de pagamento (art.119, III) Código de despacho: 870 Titular: PERFECT IMPORTAÇÃO EXPORTAÇÃO LTDA [BR/MG] Detalhes do despacho: A contar de 06/09/2023
BR302018054023-9	Extinção de registro pela falta de pagamento (art.119, III) Código de despacho: 870 Titular: PERFECT IMPORTAÇÃO EXPORTAÇÃO LTDA [BR/MG] Detalhes do despacho: A contar de 06/09/2023
BR302018054024-7	Extinção de registro pela falta de pagamento (art.119, III) Código de despacho: 870 Titular: PERFECT IMPORTAÇÃO EXPORTAÇÃO LTDA [BR/MG] Detalhes do despacho: A contar de 06/09/2023
BR302018054025-5	Extinção de registro pela falta de pagamento (art.119, III) Código de despacho: 870 Titular: PERFECT IMPORTAÇÃO EXPORTAÇÃO LTDA [BR/MG] Detalhes do despacho: A contar de 06/09/2023
BR302018054026-3	Extinção de registro pela falta de pagamento (art.119, III) Código de despacho: 870 Titular: PERFECT IMPORTAÇÃO EXPORTAÇÃO LTDA [BR/MG] Detalhes do despacho: A contar de 06/09/2023
BR302018054029-8	Extinção de registro pela falta de pagamento (art.119, III) Código de despacho: 870 Titular: MARCUS PAULO QUINTANILHA ROSSAS [BR/RJ] Detalhes do despacho: A contar de 07/09/2023
BR302018054030-1	Extinção de registro pela falta de pagamento (art.119, III) Código de despacho: 870 Titular: PERFECT IMPORTAÇÃO EXPORTAÇÃO LTDA [BR/MG] Detalhes do despacho: A contar de 07/09/2023
BR302018054031-0	Extinção de registro pela falta de pagamento (art.119, III) Código de despacho: 870 Titular: PERFECT IMPORTAÇÃO EXPORTAÇÃO LTDA [BR/MG] Detalhes do despacho: A contar de 07/09/2023
BR302018054038-7	Extinção de registro pela falta de pagamento (art.119, III) Código de despacho: 870 Titular: FK GRUPO S/A. [BR/SP] Procurador: Somarca Assessoria Empresarial S/C Ltda. Detalhes do despacho: A contar de 07/09/2023
BR302018054039-5	Extinção de registro pela falta de pagamento (art.119, III) Código de despacho: 870 Titular: FK GRUPO S/A [BR/SP] Procurador: Somarca Assessoria Empresarial S/C Ltda. Detalhes do despacho: A contar de 07/09/2023
BR302018054040-9	Extinção de registro pela falta de pagamento (art.119, III) Código de despacho: 870 Titular: BOSTIK SA [FR] Procurador: PINHEIRO, NUNES, ARNAUD E SCATAMBURLO ADVOGADOS Detalhes do despacho: A contar de 07/09/2023
BR302018054056-5	Extinção de registro pela falta de pagamento (art.119, III) Código de despacho: 870 Titular: DFO GLOBAL PERFORMANCE COMMERCE LIMITED [US] Procurador: MARIA PIA CARVALHO GUERRA Detalhes do despacho: A contar de 07/09/2023



BR302018054057-3	Extinção de registro pela falta de pagamento (art.119, III) Código de despacho: 870 Titular: SEBASTIÃO PALHARI [BR/PR] Procurador: Vilage Marcas e Patentes Ltda Detalhes do despacho: A contar de 07/09/2023
BR302018054060-3	Extinção de registro pela falta de pagamento (art.119, III) Código de despacho: 870 Titular: SEBASTIÃO PALHARI [BR/PR] Procurador: Vilage Marcas e Patentes Ltda Detalhes do despacho: A contar de 07/09/2023
BR302018054061-1	Extinção de registro pela falta de pagamento (art.119, III) Código de despacho: 870 Titular: SEBASTIÃO PALHARI [BR/PR] Procurador: Vilage Marcas e Patentes Ltda Detalhes do despacho: A contar de 07/09/2023
BR302018054068-9	Extinção de registro pela falta de pagamento (art.119, III) Código de despacho: 870 Titular: GELIUS INDÚSTRIA DE MÓVEIS LTDA [BR/SP] Procurador: Beerre Assessoria Empresarial Ltda.(Alt. de Beerre Assessoria Emp. S/C.LTDA.) Detalhes do despacho: A contar de 07/09/2023
BR302018054077-8	Extinção de registro pela falta de pagamento (art.119, III) Código de despacho: 870 Titular: BARRETO LONCARCCI INDUSTRIA DE MOVEIS LTDA [BR/SP] Procurador: Beerre Assessoria Empresarial Ltda.(Alt. de Beerre Assessoria Emp. S/C.LTDA.) Detalhes do despacho: A contar de 07/09/2023
BR302018054079-4	Extinção de registro pela falta de pagamento (art.119, III) Código de despacho: 870 Titular: WORLD COLORS BRASIL LTDA EPP [BR/SP] Procurador: Beerre Assessoria Empresarial Ltda.(Alt. de Beerre Assessoria Emp. S/C.LTDA.) Detalhes do despacho: A contar de 07/09/2023
BR302018054080-8	Extinção de registro pela falta de pagamento (art.119, III) Código de despacho: 870 Titular: GRENEDE S.A. [BR/CE] Procurador: Remer Villaça & Nogueira Assessoria e Consultoria de Prop. Intelectual S/S Ltda. Detalhes do despacho: A contar de 07/09/2023
BR302018054083-2	Extinção de registro pela falta de pagamento (art.119, III) Código de despacho: 870 Titular: PCMR INTERNATIONAL, LTD. [IL] Procurador: Hugo Silva & Maldonado Propriedade Intelectual Sociedade Civil S/C Ltda. Detalhes do despacho: A contar de 07/09/2023
BR302018054084-0	Extinção de registro pela falta de pagamento (art.119, III) Código de despacho: 870 Titular: PCMR INTERNATIONAL, LTD. [IL] Procurador: Hugo Silva & Maldonado Propriedade Intelectual Sociedade Civil S/C Ltda. Detalhes do despacho: A contar de 07/09/2023
BR302018054090-5	Extinção de registro pela falta de pagamento (art.119, III) Código de despacho: 870 Titular: PERFECT IMPORTAÇÃO EXPORTAÇÃO LTDA [BR/MG] Detalhes do despacho: A contar de 08/09/2023
BR302018054121-9	Extinção de registro pela falta de pagamento (art.119, III) Código de despacho: 870 Titular: PERFECT IMPORTAÇÃO EXPORTAÇÃO LTDA [BR/MG] Detalhes do despacho: A contar de 11/09/2023
BR302018054124-3	Extinção de registro pela falta de pagamento (art.119, III) Código de despacho: 870 Titular: PERFECT IMPORTAÇÃO EXPORTAÇÃO LTDA [BR/MG] Detalhes do despacho: A contar de 11/09/2023



BR302018054128-6	Extinção de registro pela falta de pagamento (art.119, III) Código de despacho: 870 Titular: PERFECT IMPORTAÇÃO EXPORTAÇÃO LTDA [BR/MG] Detalhes do despacho: A contar de 11/09/2023
BR302018054142-1	Extinção de registro pela falta de pagamento (art.119, III) Código de despacho: 870 Titular: PERFECT IMPORTAÇÃO EXPORTAÇÃO LTDA [BR/MG] Detalhes do despacho: A contar de 11/09/2023
BR302018054146-4	Extinção de registro pela falta de pagamento (art.119, III) Código de despacho: 870 Titular: J.GEAN INDÚSTRIA DE CALÇADOS LTDA EPP. [BR/SP] Procurador: Bicudo & Sborgia Propriedade Intelectual Ltda Detalhes do despacho: A contar de 11/09/2023
BR302018054150-2	Extinção de registro pela falta de pagamento (art.119, III) Código de despacho: 870 Titular: EDERALDO MIGUEL BONETI [BR/SP] Procurador: Beerre Assessoria Empresarial Ltda.(Alt. de Beerre Assessoria Emp. S/C.LTDA.) Detalhes do despacho: A contar de 12/09/2023
BR302018054151-0	Extinção de registro pela falta de pagamento (art.119, III) Código de despacho: 870 Titular: PERFECT IMPORTAÇÃO EXPORTAÇÃO LTDA [BR/MG] Detalhes do despacho: A contar de 12/09/2023
BR302018054152-9	Extinção de registro pela falta de pagamento (art.119, III) Código de despacho: 870 Titular: PRIME TECH INDÚSTRIA E COMÉRCIO DE ELETRO-ELETRONICOS EIRELI [BR/SP] Procurador: ROSANA APARECIDA RIBAS MACIEL Detalhes do despacho: A contar de 12/09/2023
BR302018054153-7	Extinção de registro pela falta de pagamento (art.119, III) Código de despacho: 870 Titular: VICTOR MENEZES DA COSTA [BR/SP] Procurador: HELIO IGNACIO JR Detalhes do despacho: A contar de 12/09/2023
BR302018054154-5	Extinção de registro pela falta de pagamento (art.119, III) Código de despacho: 870 Titular: VICTOR MENEZES DA COSTA [BR/SP] Procurador: HELIO IGNACIO JR Detalhes do despacho: A contar de 12/09/2023
BR302018054155-3	Extinção de registro pela falta de pagamento (art.119, III) Código de despacho: 870 Titular: VICTOR MENEZES DA COSTA [BR/SP] Procurador: HELIO IGNACIO JR Detalhes do despacho: A contar de 12/09/2023
BR302018054156-1	Extinção de registro pela falta de pagamento (art.119, III) Código de despacho: 870 Titular: VICTOR MENEZES DA COSTA [BR/SP] Procurador: HELIO IGNACIO JR Detalhes do despacho: A contar de 12/09/2023
BR302018054157-0	Extinção de registro pela falta de pagamento (art.119, III) Código de despacho: 870 Titular: VICTOR MENEZES DA COSTA [BR/SP] Procurador: HELIO IGNACIO JR Detalhes do despacho: A contar de 12/09/2023
BR302018054167-7	Extinção de registro pela falta de pagamento (art.119, III) Código de despacho: 870 Titular: ALBERTO MAGNO RODRIGUES VALADÃO [BR/RJ] Procurador: DI BLASI, PARENTE & ADVOGADOS ASSOCIADOS Detalhes do despacho: A contar de 12/09/2023



BR302018054170-7	Extinção de registro pela falta de pagamento (art.119, III) Código de despacho: 870 Titular: 3M INNOVATIVE PROPERTIES COMPANY [US] Procurador: DANIEL ADVOGADOS (ALT.DE DANIEL & CIA) Detalhes do despacho: A contar de 12/09/2023
BR302018054174-0	Extinção de registro pela falta de pagamento (art.119, III) Código de despacho: 870 Titular: MENTAH COMÉRCIO, SERVIÇOS, IMPORTAÇÃO E EXPORTAÇÃO - EIRELI [BR/RJ] Procurador: SAFELORE CONSULTORIA E ASSESSORIA EM PROPRIEDADE INTELECTUAL E INOVAÇÃO LTDA ç E Detalhes do despacho: A contar de 13/09/2023
BR302018054179-0	Extinção de registro pela falta de pagamento (art.119, III) Código de despacho: 870 Titular: RENAULT S.A.S [FR] Procurador: Custodio de Almeida & Cia. Detalhes do despacho: A contar de 13/09/2023
BR302018054180-4	Extinção de registro pela falta de pagamento (art.119, III) Código de despacho: 870 Titular: RENAULT S.A.S [FR] Procurador: Custodio de Almeida & Cia. Detalhes do despacho: A contar de 13/09/2023
BR302018054183-9	Extinção de registro pela falta de pagamento (art.119, III) Código de despacho: 870 Titular: BARRETO LONCARCCI INDUSTRIA DE MOVEIS LTDA [BR/SP] Procurador: Beerre Assessoria Empresarial Ltda.(Alt. de Beerre Assessoria Emp. S/C.LTDA.) Detalhes do despacho: A contar de 13/09/2023
BR302018054186-3	Extinção de registro pela falta de pagamento (art.119, III) Código de despacho: 870 Titular: RENAULT S.A.S [FR] Procurador: Custodio de Almeida & Cia. Detalhes do despacho: A contar de 13/09/2023
BR302018054187-1	Extinção de registro pela falta de pagamento (art.119, III) Código de despacho: 870 Titular: RENAULT S.A.S [FR] Procurador: Custodio de Almeida & Cia. Detalhes do despacho: A contar de 13/09/2023
BR302018054188-0	Extinção de registro pela falta de pagamento (art.119, III) Código de despacho: 870 Titular: RENAULT S.A.S [FR] Procurador: Custodio de Almeida & Cia. Detalhes do despacho: A contar de 13/09/2023
BR302018054189-8	Extinção de registro pela falta de pagamento (art.119, III) Código de despacho: 870 Titular: CIELO S.A. [BR/SP] Procurador: DANNEMANN, SIEMSEN, BIGLER & IPANEMA MOREIRA Detalhes do despacho: A contar de 13/09/2023
BR302018054192-8	Extinção de registro pela falta de pagamento (art.119, III) Código de despacho: 870 Titular: BETTER AIR INTERNATIONAL LIMITED [HK] Procurador: LEILDA RIBEIRO DA SILVA Detalhes do despacho: A contar de 13/09/2023
BR302018054193-6	Extinção de registro pela falta de pagamento (art.119, III) Código de despacho: 870 Titular: RENAULT S.A.S [FR] Procurador: Custodio de Almeida & Cia. Detalhes do despacho: A contar de 13/09/2023



BR302018054197-9	Extinção de registro pela falta de pagamento (art.119, III) Código de despacho: 870 Titular: PERFECT IMPORTAÇÃO EXPORTAÇÃO LTDA [BR/MG] Detalhes do despacho: A contar de 14/09/2023
BR302018054198-7	Extinção de registro pela falta de pagamento (art.119, III) Código de despacho: 870 Titular: PERFECT IMPORTAÇÃO EXPORTAÇÃO LTDA [BR/MG] Detalhes do despacho: A contar de 14/09/2023
BR302018054201-0	Extinção de registro pela falta de pagamento (art.119, III) Código de despacho: 870 Titular: PERFECT IMPORTAÇÃO EXPORTAÇÃO LTDA [BR/MG] Detalhes do despacho: A contar de 14/09/2023
BR302018054209-6	Extinção de registro pela falta de pagamento (art.119, III) Código de despacho: 870 Titular: APPARATUS EQUIPAMENTOS ELETRONICOS LTDA [BR/PR] Procurador: CARLOS REBELO GLOGER Detalhes do despacho: A contar de 14/09/2023
BR302018054219-3	Extinção de registro pela falta de pagamento (art.119, III) Código de despacho: 870 Titular: RENAULT S.A.S [FR] Procurador: Custodio de Almeida & Cia. Detalhes do despacho: A contar de 14/09/2023
BR302018054228-2	Extinção de registro pela falta de pagamento (art.119, III) Código de despacho: 870 Titular: RENAULT S.A.S [FR] Procurador: Custodio de Almeida & Cia. Detalhes do despacho: A contar de 15/09/2023
BR302018054230-4	Extinção de registro pela falta de pagamento (art.119, III) Código de despacho: 870 Titular: PERFECT IMPORTAÇÃO EXPORTAÇÃO LTDA [BR/MG] Detalhes do despacho: A contar de 15/09/2023
BR302018054233-9	Extinção de registro pela falta de pagamento (art.119, III) Código de despacho: 870 Titular: RENAULT S.A.S [FR] Procurador: Custodio de Almeida & Cia. Detalhes do despacho: A contar de 15/09/2023
BR302018054234-7	Extinção de registro pela falta de pagamento (art.119, III) Código de despacho: 870 Titular: GRENDENE S.A. [BR/CE] Procurador: Remer Villaça & Nogueira Assessoria e Consultoria de Prop. Intelectual S/S Ltda. Detalhes do despacho: A contar de 15/09/2023
BR302018054236-3	Extinção de registro pela falta de pagamento (art.119, III) Código de despacho: 870 Titular: GRENDENE S.A. [BR/CE] Procurador: Remer Villaça & Nogueira Assessoria e Consultoria de Prop. Intelectual S/S Ltda. Detalhes do despacho: A contar de 15/09/2023
BR302018054238-0	Extinção de registro pela falta de pagamento (art.119, III) Código de despacho: 870 Titular: GRENDENE S.A. [BR/CE] Procurador: Remer Villaça & Nogueira Assessoria e Consultoria de Prop. Intelectual S/S Ltda. Detalhes do despacho: A contar de 15/09/2023
BR302018054240-1	Extinção de registro pela falta de pagamento (art.119, III) Código de despacho: 870 Titular: NELCI SALETE RAFAGNIN MARAN [BR/PR] Procurador: KING'S MARCAS E PATENTES LTDA. Detalhes do despacho: A contar de 15/09/2023



BR302018054241-0	Extinção de registro pela falta de pagamento (art.119, III) Código de despacho: 870 Titular: RENAULT S.A.S [FR] Procurador: Custodio de Almeida & Cia. Detalhes do despacho: A contar de 15/09/2023
BR302018054246-0	Extinção de registro pela falta de pagamento (art.119, III) Código de despacho: 870 Titular: AMR CONSULTORIA INFORMÁTICA SERVIÇOS E SOLUÇÕES LTDA. [BR/SP] Procurador: Sul América Marcas e Patentes Ltda. Detalhes do despacho: A contar de 15/09/2023
BR302018054250-9	Extinção de registro pela falta de pagamento (art.119, III) Código de despacho: 870 Titular: HEWLETT-PACKARD DEVELOPMENT COMPANY L.P. [US] Procurador: Denis Allan Daniel Detalhes do despacho: A contar de 15/09/2023
BR302018054251-7	Extinção de registro pela falta de pagamento (art.119, III) Código de despacho: 870 Titular: HEWLETT-PACKARD DEVELOPMENT COMPANY L.P. [US] Procurador: Denis Allan Daniel Detalhes do despacho: A contar de 15/09/2023
BR302018054254-1	Extinção de registro pela falta de pagamento (art.119, III) Código de despacho: 870 Titular: SHENZHEN NANXIN TECHNOLOGY CO [CN] Procurador: Cerumar Serviços em Propriedade Intelectual Ltda EPP Detalhes do despacho: A contar de 15/09/2023
BR302018054263-0	Extinção de registro pela falta de pagamento (art.119, III) Código de despacho: 870 Titular: JELLY DOG INDUSTRIA E COMÉRCIO LTDA [BR/SP] Procurador: Beerre Assessoria Empresarial Ltda.(Alt. de Beerre Assessoria Emp. S/C.LTDA.) Detalhes do despacho: A contar de 15/09/2023
BR302018054267-3	Extinção de registro pela falta de pagamento (art.119, III) Código de despacho: 870 Titular: PERFECT IMPORTAÇÃO EXPORTAÇÃO LTDA [BR/MG] Detalhes do despacho: A contar de 15/09/2023
BR302018054268-1	Extinção de registro pela falta de pagamento (art.119, III) Código de despacho: 870 Titular: NISSAN JIDOSHA KABUSHIKI KAISHA (ALSO TRADING AS NISSAN MOTOR CO., LTD.) [JP] Procurador: DANIEL ADVOGADOS (ALT.DE DANIEL & CIA) Detalhes do despacho: A contar de 15/09/2023
BR302018054269-0	Extinção de registro pela falta de pagamento (art.119, III) Código de despacho: 870 Titular: NISSAN JIDOSHA KABUSHIKI KAISHA (ALSO TRADING AS NISSAN MOTOR CO., LTD.) [JP] Procurador: DANIEL ADVOGADOS (ALT.DE DANIEL & CIA) Detalhes do despacho: A contar de 15/09/2023
BR302018054270-3	Extinção de registro pela falta de pagamento (art.119, III) Código de despacho: 870 Titular: NISSAN JIDOSHA KABUSHIKI KAISHA (ALSO TRADING AS NISSAN MOTOR CO., LTD.) [JP] Procurador: DANIEL ADVOGADOS (ALT.DE DANIEL & CIA) Detalhes do despacho: A contar de 15/09/2023
BR302018054271-1	Extinção de registro pela falta de pagamento (art.119, III) Código de despacho: 870 Titular: NISSAN JIDOSHA KABUSHIKI KAISHA (ALSO TRADING AS NISSAN MOTOR CO., LTD.) [JP] Procurador: DANIEL ADVOGADOS (ALT.DE DANIEL & CIA) Detalhes do despacho: A contar de 15/09/2023



BR302018054272-0	Extinção de registro pela falta de pagamento (art.119, III) Código de despacho: 870 Titular: URDI ARQUITETURA E DESIGN LTDA [BR/SP] Procurador: MARCIO LORETI Detalhes do despacho: A contar de 15/09/2023
BR302018054273-8	Extinção de registro pela falta de pagamento (art.119, III) Código de despacho: 870 Titular: NISSAN JIDOSHA KABUSHIKI KAISHA (ALSO TRADING AS NISSAN MOTOR CO., LTD.) [JP] Procurador: DANIEL ADVOGADOS (ALT.DE DANIEL & CIA) Detalhes do despacho: A contar de 15/09/2023
BR302018054274-6	Extinção de registro pela falta de pagamento (art.119, III) Código de despacho: 870 Titular: NISSAN JIDOSHA KABUSHIKI KAISHA (ALSO TRADING AS NISSAN MOTOR CO., LTD.) [JP] Procurador: DANIEL ADVOGADOS (ALT.DE DANIEL & CIA) Detalhes do despacho: A contar de 15/09/2023
BR302018054275-4	Extinção de registro pela falta de pagamento (art.119, III) Código de despacho: 870 Titular: NISSAN JIDOSHA KABUSHIKI KAISHA (ALSO TRADING AS NISSAN MOTOR CO., LTD.) [JP] Procurador: DANIEL ADVOGADOS (ALT.DE DANIEL & CIA) Detalhes do despacho: A contar de 15/09/2023
BR302018054276-2	Extinção de registro pela falta de pagamento (art.119, III) Código de despacho: 870 Titular: NISSAN JIDOSHA KABUSHIKI KAISHA (ALSO TRADING AS NISSAN MOTOR CO., LTD.) [JP] Procurador: DANIEL ADVOGADOS (ALT.DE DANIEL & CIA) Detalhes do despacho: A contar de 15/09/2023
BR302018054277-0	Extinção de registro pela falta de pagamento (art.119, III) Código de despacho: 870 Titular: NISSAN JIDOSHA KABUSHIKI KAISHA (ALSO TRADING AS NISSAN MOTOR CO., LTD.) [JP] Procurador: DANIEL ADVOGADOS (ALT.DE DANIEL & CIA) Detalhes do despacho: A contar de 15/09/2023
BR302018054278-9	Extinção de registro pela falta de pagamento (art.119, III) Código de despacho: 870 Titular: NISSAN JIDOSHA KABUSHIKI KAISHA (ALSO TRADING AS NISSAN MOTOR CO., LTD.) [JP] Procurador: DANIEL ADVOGADOS (ALT.DE DANIEL & CIA) Detalhes do despacho: A contar de 15/09/2023
BR302018054279-7	Extinção de registro pela falta de pagamento (art.119, III) Código de despacho: 870 Titular: NISSAN JIDOSHA KABUSHIKI KAISHA (ALSO TRADING AS NISSAN MOTOR CO., LTD.) [JP] Procurador: DANIEL ADVOGADOS (ALT.DE DANIEL & CIA) Detalhes do despacho: A contar de 15/09/2023
BR302018054280-0	Extinção de registro pela falta de pagamento (art.119, III) Código de despacho: 870 Titular: NISSAN JIDOSHA KABUSHIKI KAISHA (ALSO TRADING AS NISSAN MOTOR CO., LTD.) [JP] Procurador: DANIEL ADVOGADOS (ALT.DE DANIEL & CIA) Detalhes do despacho: A contar de 15/09/2023
BR302018054281-9	Extinção de registro pela falta de pagamento (art.119, III) Código de despacho: 870 Titular: URDI ARQUITETURA E DESIGN LTDA [BR/SP] Procurador: MARCIO LORETI Detalhes do despacho: A contar de 15/09/2023
BR302018054282-7	Extinção de registro pela falta de pagamento (art.119, III) Código de despacho: 870 Titular: URDI ARQUITETURA E DESIGN LTDA [BR/SP] Procurador: MARCIO LORETI Detalhes do despacho: A contar de 15/09/2023

BR302018054283-5	Extinção de registro pela falta de pagamento (art.119, III) Código de despacho: 870 Titular: URDI ARQUITETURA E DESIGN LTDA [BR/SP] Procurador: MARCIO LORETI Detalhes do despacho: A contar de 15/09/2023
BR302018054284-3	Extinção de registro pela falta de pagamento (art.119, III) Código de despacho: 870 Titular: URDI ARQUITETURA E DESIGN LTDA [BR/SP] Procurador: MARCIO LORETI Detalhes do despacho: A contar de 15/09/2023
BR302018054285-1	Extinção de registro pela falta de pagamento (art.119, III) Código de despacho: 870 Titular: URDI ARQUITETURA E DESIGN LTDA [BR/SP] Procurador: MARCIO LORETI Detalhes do despacho: A contar de 15/09/2023
BR302018054286-0	Extinção de registro pela falta de pagamento (art.119, III) Código de despacho: 870 Titular: PERFECT IMPORTAÇÃO EXPORTAÇÃO LTDA [BR/MG] Detalhes do despacho: A contar de 17/09/2023
BR302018054287-8	Extinção de registro pela falta de pagamento (art.119, III) Código de despacho: 870 Titular: PERFECT IMPORTAÇÃO EXPORTAÇÃO LTDA [BR/MG] Detalhes do despacho: A contar de 17/09/2023
BR302018054288-6	Extinção de registro pela falta de pagamento (art.119, III) Código de despacho: 870 Titular: PERFECT IMPORTAÇÃO EXPORTAÇÃO LTDA [BR/MG] Detalhes do despacho: A contar de 17/09/2023
BR302018054289-4	Extinção de registro pela falta de pagamento (art.119, III) Código de despacho: 870 Titular: PERFECT IMPORTAÇÃO EXPORTAÇÃO LTDA [BR/MG] Detalhes do despacho: A contar de 17/09/2023
BR302018054290-8	Extinção de registro pela falta de pagamento (art.119, III) Código de despacho: 870 Titular: PERFECT IMPORTAÇÃO EXPORTAÇÃO LTDA [BR/MG] Detalhes do despacho: A contar de 17/09/2023
BR302018054291-6	Extinção de registro pela falta de pagamento (art.119, III) Código de despacho: 870 Titular: PERFECT IMPORTAÇÃO EXPORTAÇÃO LTDA [BR/MG] Detalhes do despacho: A contar de 17/09/2023
BR302018054292-4	Extinção de registro pela falta de pagamento (art.119, III) Código de despacho: 870 Titular: PERFECT IMPORTAÇÃO EXPORTAÇÃO LTDA [BR/MG] Detalhes do despacho: A contar de 17/09/2023
BR302018054293-2	Extinção de registro pela falta de pagamento (art.119, III) Código de despacho: 870 Titular: PERFECT IMPORTAÇÃO EXPORTAÇÃO LTDA [BR/MG] Detalhes do despacho: A contar de 17/09/2023
BR302018054295-9	Extinção de registro pela falta de pagamento (art.119, III) Código de despacho: 870 Titular: VINÍCIUS HERNANDEZ LOPES LADIVEZ [BR/SP] Detalhes do despacho: A contar de 17/09/2023
BR302018054297-5	Extinção de registro pela falta de pagamento (art.119, III) Código de despacho: 870 Titular: SIMON, S.A.U. [ES] Procurador: MÜLLER, CID, NORONHA, CRUZ & GORENSTEIN ADVOGADOS ASSOCIADOS Detalhes do despacho: A contar de 18/09/2023

BR302018054306-8	Extinção de registro pela falta de pagamento (art.119, III) Código de despacho: 870 Titular: MARGARETH SOPHI [BR/RS] Procurador: JOANE RAQUEL NUNES DA SILVA Detalhes do despacho: A contar de 18/09/2023
BR302018054308-4	Extinção de registro pela falta de pagamento (art.119, III) Código de despacho: 870 Titular: JONG KWAN LEE [BR/SP] Procurador: São Paulo Marcas e Patentes Ltda. Detalhes do despacho: A contar de 18/09/2023
BR302018054311-4	Extinção de registro pela falta de pagamento (art.119, III) Código de despacho: 870 Titular: ELB SERVIÇOS INDUSTRIAIS LTDA [BR/RS] Procurador: MÁRIO DE ALMEIDA MARCAS E PATENTES SOCIEDADE SIMPLES Detalhes do despacho: A contar de 18/09/2023
BR302018054313-0	Extinção de registro pela falta de pagamento (art.119, III) Código de despacho: 870 Titular: FUNDIÇÃO JESUITAS LTDA ME [BR/PR] Procurador: ALEXANDRE PIETRÂNGELO LIMA Detalhes do despacho: A contar de 18/09/2023
BR302018054314-9	Extinção de registro pela falta de pagamento (art.119, III) Código de despacho: 870 Titular: FUNDIÇÃO JESUITAS LTDA ME [BR/PR] Procurador: ALEXANDRE PIETRÂNGELO LIMA Detalhes do despacho: A contar de 18/09/2023
BR302018054315-7	Extinção de registro pela falta de pagamento (art.119, III) Código de despacho: 870 Titular: FUNDIÇÃO JESUITAS LTDA ME [BR/PR] Procurador: ALEXANDRE PIETRÂNGELO LIMA Detalhes do despacho: A contar de 18/09/2023
BR302018054316-5	Extinção de registro pela falta de pagamento (art.119, III) Código de despacho: 870 Titular: FUNDIÇÃO JESUITAS LTDA ME [BR/PR] Procurador: ALEXANDRE PIETRÂNGELO LIMA Detalhes do despacho: A contar de 18/09/2023
BR302018054318-1	Extinção de registro pela falta de pagamento (art.119, III) Código de despacho: 870 Titular: SYNÉSIO PEDROSO NETO [BR/MG] Procurador: PAULO ROBERTO ORLANDINI Detalhes do despacho: A contar de 18/09/2023
BR302018054337-8	Extinção de registro pela falta de pagamento (art.119, III) Código de despacho: 870 Titular: PERFECT IMPORTAÇÃO EXPORTAÇÃO LTDA [BR/MG] Detalhes do despacho: A contar de 18/09/2023
BR302018054338-6	Extinção de registro pela falta de pagamento (art.119, III) Código de despacho: 870 Titular: PERFECT IMPORTAÇÃO EXPORTAÇÃO LTDA [BR/MG] Detalhes do despacho: A contar de 18/09/2023
BR302018054340-8	Extinção de registro pela falta de pagamento (art.119, III) Código de despacho: 870 Titular: PERFECT IMPORTAÇÃO EXPORTAÇÃO LTDA [BR/MG] Detalhes do despacho: A contar de 18/09/2023
BR302018054362-9	Extinção de registro pela falta de pagamento (art.119, III) Código de despacho: 870 Titular: ESTRUTURA DA LUZ COMERCIO LTDA [BR/SP] Procurador: JEFFERSON DE ARAUJO SERAFIM Detalhes do despacho: A contar de 19/09/2023



BR302018054368-8	Extinção de registro pela falta de pagamento (art.119, III) Código de despacho: 870 Titular: SAULO PADOIN CHIELLE [BR/RS] e FABRICIO AUGUSTO KIPPER [BR/RS] Procurador: ODIVAM PAIM SIQUEIRA Detalhes do despacho: A contar de 19/09/2023
BR302018054370-0	Extinção de registro pela falta de pagamento (art.119, III) Código de despacho: 870 Titular: SAULO PADOIN CHIELLE [BR/RS] e FABRICIO AUGUSTO KIPPER [BR/RS] Procurador: ODIVAM PAIM SIQUEIRA Detalhes do despacho: A contar de 19/09/2023
BR302018054372-6	Extinção de registro pela falta de pagamento (art.119, III) Código de despacho: 870 Titular: PERFECT IMPORTAÇÃO EXPORTAÇÃO LTDA [BR/MG] Detalhes do despacho: A contar de 19/09/2023
BR302018054373-4	Extinção de registro pela falta de pagamento (art.119, III) Código de despacho: 870 Titular: PERFECT IMPORTAÇÃO EXPORTAÇÃO LTDA [BR/MG] Detalhes do despacho: A contar de 19/09/2023
BR302018054374-2	Extinção de registro pela falta de pagamento (art.119, III) Código de despacho: 870 Titular: PERFECT IMPORTAÇÃO EXPORTAÇÃO LTDA [BR/MG] Detalhes do despacho: A contar de 19/09/2023
BR302018054375-0	Extinção de registro pela falta de pagamento (art.119, III) Código de despacho: 870 Titular: OLAVIO DE OLIVEIRA JUNIOR [BR/PR] Procurador: IVANILDE DE OLIVEIRA MENDES Detalhes do despacho: A contar de 20/09/2023
BR302018054398-0	Extinção de registro pela falta de pagamento (art.119, III) Código de despacho: 870 Titular: TRILHA DO ACAI INDUSTRIA E COMERCIO DE ALIMENTOS LTDA - ME [BR/PR] Procurador: RITTER E MORAES PROPRIEDADE INTELECTUAL S/S Detalhes do despacho: A contar de 20/09/2023
BR302018054399-8	Extinção de registro pela falta de pagamento (art.119, III) Código de despacho: 870 Titular: BRUNO LEONARDO DE ALMEIDA LOURA [BR/RJ] Procurador: MODAL MARCAS E PATENTES LTDA. Detalhes do despacho: A contar de 20/09/2023
BR302018054402-1	Extinção de registro pela falta de pagamento (art.119, III) Código de despacho: 870 Titular: VINÍCIUS ANDRADE MARTINS [BR/MG] Detalhes do despacho: A contar de 20/09/2023
BR302018054407-2	Extinção de registro pela falta de pagamento (art.119, III) Código de despacho: 870 Titular: VINÍCIUS ANDRADE MARTINS [BR/MG] Detalhes do despacho: A contar de 21/09/2023
BR302018054408-0	Extinção de registro pela falta de pagamento (art.119, III) Código de despacho: 870 Titular: FISS KOSS COMERCIAL EIRELI [BR/SC] Procurador: GUILHERME ROBERTO DORTA DA SILVA Detalhes do despacho: A contar de 21/09/2023
BR302018054409-9	Extinção de registro pela falta de pagamento (art.119, III) Código de despacho: 870 Titular: FRAD INDUSTRIA E COMERCIO DE CALÇADOS LTDA - EPP [BR/SP] Procurador: Algo Alliance Assessoria em Propriedade Intelectual Ltda. Detalhes do despacho: A contar de 21/09/2023



BR302018054411-0	Extinção de registro pela falta de pagamento (art.119, III) Código de despacho: 870 Titular: ABB POWER GRIDS SWITZERLAND AG [CH] Procurador: DENNEMEYER & ASSOCIATES PROPRIEDADE INTELECTUAL LTDA Detalhes do despacho: A contar de 21/09/2023
BR302018054415-3	Extinção de registro pela falta de pagamento (art.119, III) Código de despacho: 870 Titular: FACEBOOK TECHNOLOGIES, LLC [US] Procurador: DANIEL ADVOGADOS (ALT.DE DANIEL & CIA) Detalhes do despacho: A contar de 21/09/2023
BR302018054417-0	Extinção de registro pela falta de pagamento (art.119, III) Código de despacho: 870 Titular: GUILHERME TAVARES IANTORNO [BR/PR] Procurador: MARCOS ANTONIO NUNES Detalhes do despacho: A contar de 21/09/2023
BR302018054419-6	Extinção de registro pela falta de pagamento (art.119, III) Código de despacho: 870 Titular: GELIUS INDÚSTRIA DE MÓVEIS LTDA [BR/SP] Procurador: Beerre Assessoria Empresarial Ltda.(Alt. de Beerre Assessoria Emp. S/C.LTDA.) Detalhes do despacho: A contar de 21/09/2023
BR302018054424-2	Extinção de registro pela falta de pagamento (art.119, III) Código de despacho: 870 Titular: ROTHYS INC. [US] Procurador: MMV AGENTES DA PROPRIEDADE INDUSTRIAL LTDA. Detalhes do despacho: A contar de 21/09/2023
BR302018054446-3	Extinção de registro pela falta de pagamento (art.119, III) Código de despacho: 870 Titular: JOSE BERMOND [BR/PR] Procurador: IVANILDE DE OLIVEIRA MENDES Detalhes do despacho: A contar de 25/09/2023
BR302018054447-1	Extinção de registro pela falta de pagamento (art.119, III) Código de despacho: 870 Titular: JOSE BERMOND [BR/PR] Procurador: IVANILDE DE OLIVEIRA MENDES Detalhes do despacho: A contar de 25/09/2023
BR302018054450-1	Extinção de registro pela falta de pagamento (art.119, III) Código de despacho: 870 Titular: TENGA CO., LTD. [JP] Procurador: KASZNAR LEONARDOS PROPRIEDADE INTELECTUAL Detalhes do despacho: A contar de 25/09/2023
BR302018054457-9	Extinção de registro pela falta de pagamento (art.119, III) Código de despacho: 870 Titular: THE GILLETTE COMPANY LLC [US] Procurador: FLÁVIA MARIA VASCONCELOS PEREIRA Detalhes do despacho: A contar de 28/08/2023
BR302018054466-8	Extinção de registro pela falta de pagamento (art.119, III) Código de despacho: 870 Titular: BMT IND. E COM. DE MÁQ. E EQUIP. ELETRO ELETRON. LTDA [BR/RS] Procurador: Marpa Consultoria e Assessoria Empresarial Ltda. Detalhes do despacho: A contar de 27/09/2023
BR302018054468-4	Extinção de registro pela falta de pagamento (art.119, III) Código de despacho: 870 Titular: INDUSTRIA E COMERCIO DE CALÇADOS DANPER LTDA - ME [BR/MG] Procurador: JOSÉ NAVES DE LACERDA JÚNIOR Detalhes do despacho: A contar de 27/09/2023



BR302018054470-6	Extinção de registro pela falta de pagamento (art.119, III) Código de despacho: 870 Titular: INDUSTRIA E COMERCIO DE CALÇADOS DANPER LTDA - ME [BR/MG] Procurador: JOSÉ NAVES DE LACERDA JÚNIOR Detalhes do despacho: A contar de 27/09/2023
BR302018054471-4	Extinção de registro pela falta de pagamento (art.119, III) Código de despacho: 870 Titular: INDUSTRIA E COMERCIO DE CALÇADOS DANPER LTDA - ME [BR/MG] Procurador: JOSÉ NAVES DE LACERDA JÚNIOR Detalhes do despacho: A contar de 27/09/2023
BR302018054472-2	Extinção de registro pela falta de pagamento (art.119, III) Código de despacho: 870 Titular: BOARDLAND INDUSTRIA E COMERCIO DE ARTIGOS ESPORTIVOS EIRELI ME [BR/SC] Procurador: FELIPE LUIS ISER DE MEIRELLES Detalhes do despacho: A contar de 27/09/2023
BR302018054473-0	Extinção de registro pela falta de pagamento (art.119, III) Código de despacho: 870 Titular: DECATHLON [FR] Procurador: Licks Advogados Detalhes do despacho: A contar de 27/09/2023
BR302018054474-9	Extinção de registro pela falta de pagamento (art.119, III) Código de despacho: 870 Titular: COMÉRCIO, INDÚSTRIA E TRANSPORTE LOPAS S/A. [BR/MG] Procurador: Roberto M C Freire Marcas e Patentes Ltda. Detalhes do despacho: A contar de 27/09/2023
BR302018054475-7	Extinção de registro pela falta de pagamento (art.119, III) Código de despacho: 870 Titular: COMÉRCIO, INDÚSTRIA E TRANSPORTE LOPAS S/A. [BR/MG] Procurador: Roberto M C Freire Marcas e Patentes Ltda. Detalhes do despacho: A contar de 27/09/2023
BR302018054476-5	Extinção de registro pela falta de pagamento (art.119, III) Código de despacho: 870 Titular: COMÉRCIO, INDÚSTRIA E TRANSPORTE LOPAS S/A. [BR/MG] Procurador: Roberto M C Freire Marcas e Patentes Ltda. Detalhes do despacho: A contar de 27/09/2023
BR302018054478-1	Extinção de registro pela falta de pagamento (art.119, III) Código de despacho: 870 Titular: LUCAS HENRIQUE SANTOS NUNES [BR/MG] Procurador: RONALDO FRANKLIN DE SOUSA Detalhes do despacho: A contar de 27/09/2023
BR302018054479-0	Extinção de registro pela falta de pagamento (art.119, III) Código de despacho: 870 Titular: LUCAS HENRIQUE SANTOS NUNES [BR/MG] Procurador: RONALDO FRANKLIN DE SOUSA Detalhes do despacho: A contar de 27/09/2023
BR302018054493-5	Extinção de registro pela falta de pagamento (art.119, III) Código de despacho: 870 Titular: ALEXANDRO SENA LIMA [BR/PB] Procurador: Silva & Guimarães Marcas e Patentes Ltda. Detalhes do despacho: A contar de 27/09/2023
BR302018054498-6	Extinção de registro pela falta de pagamento (art.119, III) Código de despacho: 870 Titular: CLAUDINEI APARECIDO DA COSTA [BR/SP] Procurador: JAIR SILVA DE ANDRADE Detalhes do despacho: A contar de 27/09/2023



BR302018054502-8	Extinção de registro pela falta de pagamento (art.119, III) Código de despacho: 870 Titular: HAZUKI COMPANY KABUSHIKI KAISHA [JP] Procurador: DANNEMANN, SIEMSEN, BIGLER & IPANEMA MOREIRA Detalhes do despacho: A contar de 27/09/2023
BR302018054503-6	Extinção de registro pela falta de pagamento (art.119, III) Código de despacho: 870 Titular: HAZUKI COMPANY KABUSHIKI KAISHA [JP] Procurador: DANNEMANN, SIEMSEN, BIGLER & IPANEMA MOREIRA Detalhes do despacho: A contar de 27/09/2023
BR302018054504-4	Extinção de registro pela falta de pagamento (art.119, III) Código de despacho: 870 Titular: HAZUKI COMPANY KABUSHIKI KAISHA [JP] Procurador: DANNEMANN, SIEMSEN, BIGLER & IPANEMA MOREIRA Detalhes do despacho: A contar de 27/09/2023
BR302018054505-2	Extinção de registro pela falta de pagamento (art.119, III) Código de despacho: 870 Titular: HAZUKI COMPANY KABUSHIKI KAISHA [JP] Procurador: DANNEMANN, SIEMSEN, BIGLER & IPANEMA MOREIRA Detalhes do despacho: A contar de 27/09/2023
BR302018054510-9	Extinção de registro pela falta de pagamento (art.119, III) Código de despacho: 870 Titular: FABRICA DE CALÇADOS CACIQUE LTDA. [BR/MG] Procurador: EDUARDO ISPER NASSIF BALBIM Detalhes do despacho: A contar de 27/09/2023
BR302018054517-6	Extinção de registro pela falta de pagamento (art.119, III) Código de despacho: 870 Titular: LOLLY BABY PRODUTOS INFANTIS LTDA. [BR/SP] Procurador: CHIAROTTINO E NICOLETTI SOCIEDADE DE ADVOGADOS Detalhes do despacho: A contar de 27/09/2023
BR302018054536-2	Extinção de registro pela falta de pagamento (art.119, III) Código de despacho: 870 Titular: ATLAS S.A. [BR/RS] Procurador: LEÃO PROPRIEDADE INTELECTUAL Detalhes do despacho: A contar de 28/09/2023
BR302018054539-7	Extinção de registro pela falta de pagamento (art.119, III) Código de despacho: 870 Titular: BEMATECH HARDWARE LTDA. [BR/PR] Procurador: ABREU, MERKL E ADVOGADOS ASSOCIADOS Detalhes do despacho: A contar de 28/09/2023
BR302018054540-0	Extinção de registro pela falta de pagamento (art.119, III) Código de despacho: 870 Titular: FERNANDO DA SILVA RAMOS [BR/SP] Detalhes do despacho: A contar de 28/09/2023
BR302018054541-9	Extinção de registro pela falta de pagamento (art.119, III) Código de despacho: 870 Titular: INDÚSTRIA DE PLÁSTICOS ELIZA LTDA [BR/PR] Procurador: MARCOS ANTONIO NUNES Detalhes do despacho: A contar de 28/09/2023
BR302018054556-7	Extinção de registro pela falta de pagamento (art.119, III) Código de despacho: 870 Titular: JOSÉ TIBÚRCIO BARBOSA NUNES 17817175837 [BR/SP] Procurador: Algo Alliance Assessoria em Propriedade Intelectual Ltda. Detalhes do despacho: A contar de 28/09/2023



BR302018054557-5	Extinção de registro pela falta de pagamento (art.119, III) Código de despacho: 870 Titular: JOSÉ TIBÚRCIO BARBOSA NUNES 17817175837 [BR/SP] Procurador: Algo Alliance Assessoria em Propriedade Intelectual Ltda. Detalhes do despacho: A contar de 28/09/2023
BR302018054558-3	Extinção de registro pela falta de pagamento (art.119, III) Código de despacho: 870 Titular: JOSÉ TIBÚRCIO BARBOSA NUNES 17817175837 [BR/SP] Procurador: Algo Alliance Assessoria em Propriedade Intelectual Ltda. Detalhes do despacho: A contar de 28/09/2023
BR302018054580-0	Extinção de registro pela falta de pagamento (art.119, III) Código de despacho: 870 Titular: MOACIR JOSÉ REBELATO [BR/RS] Procurador: PAP - MARCAS E PATENTES EIRELI
BR302018054582-6	Extinção de registro pela falta de pagamento (art.119, III) Código de despacho: 870 Titular: FLYING SPA EIRELI [BR/RS] Procurador: LEÃO PROPRIEDADE INTELECTUAL
BR302018054594-0	Extinção de registro pela falta de pagamento (art.119, III) Código de despacho: 870 Titular: GEMÜ GEBR. MÜLLER APPARATEBAU GMBH & CO. KOMMANDITGESELLSCHAFT [DE] Procurador: MÜLLER, CID, NORONHA, CRUZ & GORENSTEIN ADVOGADOS ASSOCIADOS
BR302018054607-5	Extinção de registro pela falta de pagamento (art.119, III) Código de despacho: 870 Titular: GILSON SAS [FR] Procurador: Jacques Labrunie
BR302018054609-1	Extinção de registro pela falta de pagamento (art.119, III) Código de despacho: 870 Titular: BEIJING HANERGY SOLAR POWER INVESTMENT CO., LTD. [CN] Procurador: DANNEMANN, SIEMSEN, BIGLER & IPANEMA MOREIRA
BR302018054610-5	Extinção de registro pela falta de pagamento (art.119, III) Código de despacho: 870 Titular: BEIJING HANERGY SOLAR POWER INVESTMENT CO., LTD. [CN] Procurador: DANNEMANN, SIEMSEN, BIGLER & IPANEMA MOREIRA
BR302018054613-0	Extinção de registro pela falta de pagamento (art.119, III) Código de despacho: 870 Titular: POSITIVA DESIGN E COMUNICACAO LTDA - ME [BR/MG] Procurador: KIZZI STIGERT ORLANDO
BR302018054614-8	Extinção de registro pela falta de pagamento (art.119, III) Código de despacho: 870 Titular: CASAMOB INDÚSTRIA E COMÉRCIO LTDA. [BR/SP] Procurador: Edmundo Brunner Assessoria em Propriedade industrial Ltda
BR302018054626-1	Extinção de registro pela falta de pagamento (art.119, III) Código de despacho: 870 Titular: FABIO POLLACHI [BR/SP] e ADRIANO CAMARGO DE LUCA [BR/SP] Procurador: Sul América Marcas e Patentes Ltda. Detalhes do despacho: A contar de 02/10/2023
BR302018054647-4	Extinção de registro pela falta de pagamento (art.119, III) Código de despacho: 870 Titular: SID-NYL INDÚSTRIA E COMÉRCIO LTDA [BR/SP] Procurador: Icamp Marcas e Patentes Ltda Detalhes do despacho: A contar de 02/10/2023
BR302018054648-2	Extinção de registro pela falta de pagamento (art.119, III) Código de despacho: 870 Titular: SID-NYL INDÚSTRIA E COMÉRCIO LTDA [BR/SP] Procurador: Icamp Marcas e Patentes Ltda Detalhes do despacho: A contar de 02/10/2023



BR302018054649-0	Extinção de registro pela falta de pagamento (art.119, III) Código de despacho: 870 Titular: SID-NYL INDÚSTRIA E COMÉRCIO LTDA [BR/SP] Procurador: Icamp Marcas e Patentes Ltda Detalhes do despacho: A contar de 02/10/2023
BR302018055769-7	Extinção de registro pela falta de pagamento (art.119, III) Código de despacho: 870 Titular: CASIO KEISANKI KABUSHIKI KAISHA D.B.A. CASIO COMPUTER CO., LTD. [JP] Procurador: DANNEMANN, SIEMSEN, BIGLER & IPANEMA MOREIRA Detalhes do despacho: A contar de 28/08/2023
BR302018055854-5	Extinção de registro pela falta de pagamento (art.119, III) Código de despacho: 870 Titular: CASIO KEISANKI KABUSHIKI KAISHA D.B.A. CASIO COMPUTER CO., LTD. [JP] Procurador: DANNEMANN, SIEMSEN, BIGLER & IPANEMA MOREIRA Detalhes do despacho: A contar de 28/08/2023
BR322016004123-0	Extinção de registro pela falta de pagamento (art.119, III) Código de despacho: 870 Titular: JOSEF SCHARMÜLLER JUN. [AT], CHRISTINE SCHARMÜLLER [AT] e JOSEF SCHARMÜLLER [AT] Procurador: Dannemann, Siemsen, Bigler & Ipanema Moreira Detalhes do despacho: A contar de 09/11/2023.
BR322016004132-9	Extinção de registro pela falta de pagamento (art.119, III) Código de despacho: 870 Titular: JOSEF SCHARMÜLLER JUN. [AT], CHRISTINE SCHARMÜLLER [AT] e JOSEF SCHARMÜLLER [AT] Procurador: Dannemann, Siemsen, Bigler & Ipanema Moreira Detalhes do despacho: A contar de 09/11/2023.
BR322016004136-1	Extinção de registro pela falta de pagamento (art.119, III) Código de despacho: 870 Titular: JOSEF SCHARMÜLLER JUN. [AT], CHRISTINE SCHARMÜLLER [AT] e JOSEF SCHARMÜLLER [AT] Procurador: Dannemann, Siemsen, Bigler & Ipanema Moreira Detalhes do despacho: A contar de 09/11/2023.
BR322018055827-0	Extinção de registro pela falta de pagamento (art.119, III) Código de despacho: 870 Titular: WORLD COLORS BRASIL LTDA EPP [BR/SP] Procurador: Beerre Assessoria Empresarial Ltda.(Alt. de Beerre Assessoria Emp. S/C.LTDA.) Detalhes do despacho: A contar de 04/09/2023
BR322018055843-2	Extinção de registro pela falta de pagamento (art.119, III) Código de despacho: 870 Titular: ANDRÉ CARLOS DA RÉ [BR/RS] e DIEGO ERNESTO ROVELLA FARTO [BR/RS] Procurador: STOCK MARCAS E PATENTES LTDA - ME Detalhes do despacho: A contar de 06/09/2023
BR322018055844-0	Extinção de registro pela falta de pagamento (art.119, III) Código de despacho: 870 Titular: ANDRÉ CARLOS DA RÉ [BR/RS] e DIEGO ERNESTO ROVELLA FARTO [BR/RS] Procurador: STOCK MARCAS E PATENTES LTDA - ME Detalhes do despacho: A contar de 06/09/2023
BR322018055846-7	Extinção de registro pela falta de pagamento (art.119, III) Código de despacho: 870 Titular: ANDRÉ CARLOS DA RÉ [BR/RS] e DIEGO ERNESTO ROVELLA FARTO [BR/RS] Procurador: STOCK MARCAS E PATENTES LTDA - ME Detalhes do despacho: A contar de 06/09/2023
BR322019000126-0	Extinção de registro pela falta de pagamento (art.119, III) Código de despacho: 870 Titular: VINÍCIUS HERNANDEZ LOPES LADIVEZ [BR/SP] Detalhes do despacho: A contar de 17/09/2023



BR322019002943-2

Extinção de registro pela falta de pagamento (art.119, III)

Código de despacho: 870

Titular: SOCIÉTÉ DES PRODUITS NESTLÉ S.A. [CH]

Procurador: DANNEMANN, SIEMSEN, BIGLER & IPANEMA MOREIRA

Detalhes do despacho: A contar de 07/09/2023



Nulidades administrativas de registros de desenho industrial

Exigência de pagamento
Exigência de conformidade de petição
Notificação de instauração de nulidade administrativa, por requerimento de terceiros, para manifestação
Notificação de instauração de nulidade administrativa, de ofício, para manifestação
Instrução técnica: Exigência
Instrução técnica: Sobrestamento
Decisão da nulidade: Negado provimento
Decisão da nulidade: Provimento
Instrução técnica: Intimação para manifestação por parte do titular e do requerente
Outros despachos



Notificação de nulidade administrativa, por requerimento de terceiros, para manifestação

Notificação de processo administrativo de nulidade (PAN) instaurado mediante requerimento de terceiros. A partir da publicação deste ato, na Revista da Propriedade Industrial (RPI), inicia-se o prazo de 60 (sessenta) dias para que o titular do registro se manifeste, nos termos do artigo 170 da Lei da Propriedade Industrial (LPI, lei n.º 9.279, de 14 de maio de 1996).

Declara-se, ainda, neste ato, o interesse público no reexame da concessão do atual registro.

Art. 170 - O titular será intimado para se manifestar no prazo de 60 (sessenta) dias.

Para visualizar petições eletrônicas no site do INPI (www.inpi.gov.br):

1. Acesse a pesquisa da base de desenho industrial utilizando login e senha; e
2. Informe o número do processo ao qual está vinculada a petição a ser visualizada.
3. Selecione o ícone "pdf" ao lado da petição desejada.

Para apresentar manifestação sobre nulidade administrativa:

1. Acesse o e-DI no site do INPI (www.inpi.gov.br);
2. Emita uma Guia de Recolhimento da União (GRU) para o serviço "manifestação ao processo administrativo de nulidade notificado" (código 108);
3. Efetue o pagamento; e
4. Preencha e envie o formulário eletrônico correspondente à opção indicada na emissão da GRU, acompanhado dos esclarecimentos, argumentos, provas ou documentos apropriados.

O prazo para apresentação de manifestação é de 60 (sessenta) dias, contados da data de publicação da notificação do processo administrativo de nulidade na Revista da Propriedade Industrial (RPI), nos termos dos art. 170, 221, 222 e 223 da Lei da Propriedade Industrial (LPI, Lei n.º 9.279, de 14 de maio de 1996).

Para esclarecer outras dúvidas e conhecer em detalhe o processamento de pedidos de registro de desenho industrial e outras petições, não deixe de consultar o Manual de Desenho Industrial <http://manualdedi.inpi.gov.br/projects/manual-de-desenho-industrial/wiki>

870240079619
18/09/2024

Notificação de instauração de processo de nulidade a requerimento
Código de despacho: 400
Petição (tipo): [107.02] Nulidade de registro de desenho industrial
Processo afetado: BR302023002398-4
Requerente: MARCHESAN IMPLEMENTOS E MÁQUINAS AGRÍCOLAS TATU S.A.
Procurador: Dannemann, Siemsen, Bigler & Ipanema Moreira
Titular do registro: J2M INDÚSTRIA E COMÉRCIO LTDA [BR/RS]
Procurador do titular: SANDRO CONRADO DA SILVA



870240079627 18/09/2024	Notificação de instauração de processo de nulidade a requerimento Código de despacho: 400 Petição (tipo): [107.02] Nulidade de registro de desenho industrial Processo afetado: BR302023003910-4 Requerente: MARCHESAN IMPLEMENTOS E MÁQUINAS AGRÍCOLAS TATU S.A. Procurador: Dannemann, Siemsen, Bigler & Ipanema Moreira Titular do registro: J2M INDÚSTRIA E COMÉRCIO LTDA [BR/RS] Procurador do titular: SANDRO CONRADO DA SILVA
870240079516 17/09/2024	Notificação de instauração de processo de nulidade a requerimento Código de despacho: 400 Petição (tipo): [107.02] Nulidade de registro de desenho industrial Processo afetado: BR302023003911-2 Requerente: MARCHESAN IMPLEMENTOS E MÁQUINAS AGRÍCOLAS TATU S.A. Procurador: Dannemann, Siemsen, Bigler & Ipanema Moreira Titular do registro: J2M INDÚSTRIA E COMÉRCIO LTDA [BR/RS] Procurador do titular: SANDRO CONRADO DA SILVA
870240079299 17/09/2024	Notificação de instauração de processo de nulidade a requerimento Código de despacho: 400 Petição (tipo): [107.02] Nulidade de registro de desenho industrial Processo afetado: BR302023006809-0 Requerente: LOJAS RPM MOVEIS LTDA Titular do registro: JEAN OTAVIO LEAO LIMA [XX] Procurador do titular: Eduarda Colla
870240078261 12/09/2024	Notificação de instauração de processo de nulidade a requerimento Código de despacho: 400 Petição (tipo): [107.02] Nulidade de registro de desenho industrial Processo afetado: BR302023006863-5 Requerente: FK GRUPO S/A Procurador: Somarca Assessoria Empresarial S/C Ltda. Titular do registro: ACRILYS DO BRASIL LAMINADOS PLASTICOS LTDA [XX] Procurador do titular: Marina Prestes Carvalho
870240079479 17/09/2024	Notificação de instauração de processo de nulidade a requerimento Código de despacho: 400 Petição (tipo): [107.02] Nulidade de registro de desenho industrial Processo afetado: BR302023006956-9 Requerente: FK GRUPO S/A Procurador: Somarca Assessoria Empresarial S/C Ltda. Titular do registro: LEANDRO SANTOS NUNES [BR/SP]
870240080030 19/09/2024	Notificação de instauração de processo de nulidade a requerimento Código de despacho: 400 Petição (tipo): [107.02] Nulidade de registro de desenho industrial Processo afetado: BR302023006958-5 Requerente: FK GRUPO S/A Procurador: Somarca Assessoria Empresarial S/C Ltda. Titular do registro: LEANDRO SANTOS NUNES [BR/SP]
870240079394 17/09/2024	Notificação de instauração de processo de nulidade a requerimento Código de despacho: 400 Petição (tipo): [107.02] Nulidade de registro de desenho industrial Processo afetado: BR302024000724-8 Requerente: LOJAS RPM MOVEIS LTDA Titular do registro: PAULO OTÁVIO PEDROSO DE OLIVEIRA [BR/SP] Procurador do titular: Eduarda Colla
870240078246 12/09/2024	Notificação de instauração de processo de nulidade a requerimento Código de despacho: 400 Petição (tipo): [107.02] Nulidade de registro de desenho industrial Processo afetado: BR302024001430-9 Requerente: OXYDECK COMERCIO DE PLASTICOS LTDA Procurador: APOLO SERVICOS EM PROPRIEDADE INTELECTUAL LTDA Titular do registro: MODULAR FLOOR INDUSTRIA, COMERCIO, IMPORTAÇÃO E EXPORTAÇÃO DE PLASTICO LTDA [BR/RS] Procurador do titular: GABRIELA FERNANDA DOBLER



Decisão da nulidade: Negado provimento

Os processos administrativos de nulidade de registro, listados a seguir, foram conhecidos e não providos por decisão do Presidente do INPI.

Ficam, assim, mantidas as concessões dos registros de desenho industrial relacionados, encerrando-se a instância administrativa nos termos do artigo 171 da Lei da Propriedade Industrial (LPI, lei n.º 9.279, de 14 de maio de 1996).

Art. 171 – Decorrido o prazo fixado no artigo anterior, mesmo que não apresentada a manifestação, o processo será decidido pelo Presidente do INPI, encerrando-se a instância administrativa.

870200110190 31/08/2020	Requerimento não provido (mantida a concessão) Código de despacho: 532 Petição (tipo): [107.01] [DESC.] Nulidade de registro de desenho industrial Processo afetado: BR302014001823-0 Requerente: BRASLUX INDUSTRIA DE AUTO PEÇAS LTDA Procurador: João Cassiano Bairros Oyarzábal Titular do registro: LEONARDO BERTASSI BORTOLOTTO [BR/RS] Procurador do titular: CUSTÓDIO DE ALMEIDA & CIA
870200110226 31/08/2020	Requerimento não provido (mantida a concessão) Código de despacho: 532 Petição (tipo): [107.01] [DESC.] Nulidade de registro de desenho industrial Processo afetado: BR302019003452-2 Requerente: BRASLUX INDUSTRIA DE AUTO PEÇAS LTDA Procurador: João Cassiano Bairros Oyarzábal Titular do registro: LUXPARTS INDÚSTRIA DE AUTOPEÇAS LTDA - EPP [BR/MG] Procurador do titular: Icamp Marcas e Patentes Ltda
870220087032 23/09/2022	Requerimento não provido (mantida a concessão) Código de despacho: 532 Petição (tipo): [107.01] [DESC.] Nulidade de registro de desenho industrial Processo afetado: BR302019005141-9 Requerente: MÓVEIS E ESTOFADOS MAHLER LTDA - EPP Procurador: Nilvan Paulo Minguranse Titular do registro: MÓVEIS E ESTOFADOS MAHLER LTDA - EPP [BR/SC] Procurador do titular: NILVAN PAULO MINGURANSE
870230113165 21/12/2023	Requerimento não provido (mantida a concessão) Código de despacho: 532 Petição (tipo): [107.02] Nulidade de registro de desenho industrial Processo afetado: BR302021001145-0 Requerente: PROHOSPITAL COMÉRCIO HOLANDA LTDA Procurador: CLAUDYANNA BASTOS DE OLIVEIRA Titular do registro: DELLAMED S.A. [BR/RS] Procurador do titular: MARCELO ANDREOLA



870210100538 29/10/2021	Requerimento não provido (mantida a concessão) Código de despacho: 532 Petição (tipo): [107.01] [DESC.] Nulidade de registro de desenho industrial Processo afetado: BR302021003819-6 Requerente: NURIA ANGEOLINI Procurador: Carlos Eduardo Gomes da Silva Titular do registro: METAC INDUSTRIA E COMERCIO DE ARTIGOS DE SERRALHERIA LTDA [BR/SP] Procurador do titular: ABM ASSESSORIA BRASILEIRA DE MARCAS LTDA.
870220002695 11/01/2022	Requerimento não provido (mantida a concessão) Código de despacho: 532 Petição (tipo): [107.01] [DESC.] Nulidade de registro de desenho industrial Processo afetado: BR302021003819-6 Requerente: IVAN NEVES DA MATA Procurador: Nilvanda Francisca de Lima Titular do registro: METAC INDUSTRIA E COMERCIO DE ARTIGOS DE SERRALHERIA LTDA [BR/SP] Procurador do titular: ABM ASSESSORIA BRASILEIRA DE MARCAS LTDA.
870230061947 14/07/2023	Requerimento não provido (mantida a concessão) Código de despacho: 532 Petição (tipo): [107.01] [DESC.] Nulidade de registro de desenho industrial Processo afetado: BR302022004044-4 Requerente: MAURICIO BALBINOT Procurador: João Cassiano Bairros Oyarzábal Titular do registro: LEONARDO BERTASSI BORTOLOTTO [BR/RS] Procurador do titular: Custodio de Almeida & Cia.
870230023099 17/03/2023	Requerimento não provido (mantida a concessão) Código de despacho: 532 Petição (tipo): [107.01] [DESC.] Nulidade de registro de desenho industrial Processo afetado: BR302022006837-3 Requerente: MK ELETRODOMESTICOS MONDIAL S.A Procurador: Vandré Cavalcante Bittencourt Torres Titular do registro: BRITÂNIA ELETRODOMÉSTICOS S.A. [BR/PR] Procurador do titular: Licks Advogados

Decisão da nulidade: Provimento

Os processos administrativos de nulidade de registro listados foram conhecidos e providos por decisão do Presidente do INPI.

Declarados, assim, nulos os registros de desenho industrial relacionados - nos termos do artigo 168 da Lei da Propriedade Industrial (LPI, lei n.º 9.279, de 14 de maio de 1996) - face à infringência das normas legais apontadas a seguir.

Encerra-se a instância administrativa nos termos do artigo 171 da Lei da Propriedade Industrial (LPI, lei n.º 9.279, de 14 de maio de 1996).

Art. 171 – Decorrido o prazo fixado no artigo anterior, mesmo que não apresentada a manifestação, o processo será decidido pelo Presidente do INPI, encerrando-se a instância administrativa.

30324000052
02/04/2024

Requerimento provido (nulo o registro)
Código de despacho: 530
Petição (tipo): [protocolo interno] Nulidade administrativa de registro de DI
Processo afetado: DI6600727-5
Requerente: DIRMA/GABINETE
Titular do registro: SCANAVO NA LTD [CA]
Procurador do titular: Momsen, Leonardos & Cia

20120044606
18/05/2012

Requerimento provido (nulo o registro)
Código de despacho: 530
Petição (tipo): [107.01] [DESC.] Nulidade de registro de desenho industrial
Processo afetado: DI6600727-5
Requerente: VIDEOLAR S.A.
Procurador: Iko Medina
Titular do registro: SCANAVO NA LTD [CA]
Procurador do titular: Momsen, Leonardos & Cia

870200161756
28/12/2020

Requerimento provido (nulo o registro)
Código de despacho: 530
Petição (tipo): [107.01] [DESC.] Nulidade de registro de desenho industrial
Processo afetado: BR302015002419-4
Requerente: RIO PISCINAS MARCAS E PATENTES LTDA ME
Procurador: Sergio Luis de Souza Vieira
Titular do registro: IGUI WORLDWIDE PISCINAS LTDA [BR/SP]
Procurador do titular: GEISLER CHBANE BOSSO

870220083220
12/09/2022

Requerimento provido (nulo o registro)
Código de despacho: 530
Petição (tipo): [107.01] [DESC.] Nulidade de registro de desenho industrial
Processo afetado: BR302016004325-6
Requerente: IMD COMÉRCIO DE MÓVEIS LTDA.
Procurador: Livia Barboza Maia
Titular do registro: CLEBER LUIS DA RÉ [BR/RS]
Procurador do titular: LUIZ FERNANDO CAMPOS STOCK



870230003601 13/01/2023	Requerimento provido (nulo o registro) Código de despacho: 530 Petição (tipo): [107.01] [DESC.] Nulidade de registro de desenho industrial Processo afetado: BR302017002737-7 Requerente: MAURICIO BALBINOT Procurador: João Cassiano Bairros Oyarzábal Titular do registro: LEONARDO BERTASSI BORTOLOTTI [BR/RS] Procurador do titular: Custodio de Almeida & Cia.
870230054089 23/06/2023	Requerimento provido (nulo o registro) Código de despacho: 530 Petição (tipo): [107.01] [DESC.] Nulidade de registro de desenho industrial Processo afetado: BR302018001052-3 Requerente: MAURICIO BALBINOT Procurador: João Cassiano Bairros Oyarzábal Titular do registro: LEONARDO BERTASSI BORTOLOTTI [BR/RS] Procurador do titular: Custodio de Almeida & Cia.
870220004721 18/01/2022	Requerimento provido (nulo o registro) Código de despacho: 530 Petição (tipo): [107.01] [DESC.] Nulidade de registro de desenho industrial Processo afetado: BR302018002991-7 Requerente: FUNDIÇÃO SANTA TERESINHA LTDA Procurador: CRISTIANO PRESTES BRAGA Titular do registro: EMERSON CHARLES WEISER [BR/RS] Procurador do titular: SAULO MURARI CALAZANS
870210112825 04/12/2021	Requerimento provido (nulo o registro) Código de despacho: 530 Petição (tipo): [107.01] [DESC.] Nulidade de registro de desenho industrial Processo afetado: BR302018002991-7 Requerente: CANTAGALLO PRODUTOS ALIMENTÍCIOS LTDA Procurador: Hugo Crivilim Agudo Titular do registro: EMERSON CHARLES WEISER [BR/RS] Procurador do titular: SAULO MURARI CALAZANS
870210105300 13/11/2021	Requerimento provido (nulo o registro) Código de despacho: 530 Petição (tipo): [107.01] [DESC.] Nulidade de registro de desenho industrial Processo afetado: BR302018002991-7 Requerente: REDÊNE METALÚRGICA LTDA Procurador: Custodio Cesar Castro de Almeida Titular do registro: EMERSON CHARLES WEISER [BR/RS] Procurador do titular: SAULO MURARI CALAZANS
870190044130 10/05/2019	Requerimento provido (nulo o registro) Código de despacho: 530 Petição (tipo): [107.01] [DESC.] Nulidade de registro de desenho industrial Processo afetado: BR302019000119-5 Requerente: THYROP COMÉRCIO, IMPORTAÇÃO E EXPORTAÇÃO DE EQUIPAMENTOS DE SEGURANÇA LTDA. Procurador: Luiz Roberto Longo Brito Silva Titular do registro: 3M INNOVATIVE PROPERTIES COMPANY [US] Procurador do titular: DANIEL ADVOGADOS (ALT.DE DANIEL & CIA)
303240000062 02/05/2024	Requerimento provido (nulo o registro) Código de despacho: 530 Petição (tipo): [protocolo interno] Nulidade administrativa de registro de DI Processo afetado: BR302019002733-0 Requerente: 31ª VARA FEDERAL DO RIO DE JANEIRO Titular do registro: E-LED ILUMINAÇÃO EIRELI - ME [BR/SP] Procurador do titular: SANDRA LUISA CALDAS CORREIA



870210038320 28/04/2021	Requerimento provido (nulo o registro) Código de despacho: 530 Petição (tipo): [107.01] [DESC.] Nulidade de registro de desenho industrial Processo afetado: BR302019002733-0 Requerente: ESPAÇO DA LUZ LTDA Procurador: João Batista Valverde Titular do registro: E-LED ILUMINAÇÃO EIRELI - ME [BR/SP] Procurador do titular: SANDRA LUISA CALDAS CORREIA
870210029401 29/03/2021	Requerimento provido (nulo o registro) Código de despacho: 530 Petição (tipo): [107.01] [DESC.] Nulidade de registro de desenho industrial Processo afetado: BR302019002733-0 Requerente: G. HENRIQUE GROU Procurador: Emília Malgueiro Campos Titular do registro: E-LED ILUMINAÇÃO EIRELI - ME [BR/SP] Procurador do titular: SANDRA LUISA CALDAS CORREIA
870200099575 10/08/2020	Requerimento provido (nulo o registro) Código de despacho: 530 Petição (tipo): [107.01] [DESC.] Nulidade de registro de desenho industrial Processo afetado: BR302019003111-6 Requerente: BRASLUX INDUSTRIA DE AUTO PEÇAS LTDA Procurador: João Cassiano Bairros Oyarzábal Titular do registro: HELLA GMBH & CO. KGAA [DE] Procurador do titular: DANNEMANN, SIEMSEN, BIGLER & IPANEMA MOREIRA
870200147421 23/11/2020	Requerimento provido (nulo o registro) Código de despacho: 530 Petição (tipo): [107.01] [DESC.] Nulidade de registro de desenho industrial Processo afetado: BR302019006316-6 Requerente: BBA SISTEMAS DE ENVIDRAÇAMENTO LTDA Procurador: Davino Martins da Silva Filho Titular do registro: KR DISTRIBUIDORA DE ALUMINIO LTDA [BR/SC] Procurador do titular: ANDRÉ GOSMANN
870200147454 23/11/2020	Requerimento provido (nulo o registro) Código de despacho: 530 Petição (tipo): [107.01] [DESC.] Nulidade de registro de desenho industrial Processo afetado: BR302020002422-2 Requerente: MK ELETRODOMESTICOS MONDIAL S.A Procurador: Vandré Cavalcante Bittencourt Torres Titular do registro: E. MISHAN & SONS, INC. [US] Procurador do titular: Aguiar & Companhia S/C LTDA(Alterado para: Aguiar & Companhia Ltda)
870200147479 23/11/2020	Requerimento provido (nulo o registro) Código de despacho: 530 Petição (tipo): [107.01] [DESC.] Nulidade de registro de desenho industrial Processo afetado: BR302020002426-5 Requerente: MK ELETRODOMESTICOS MONDIAL S.A Procurador: Vandré Cavalcante Bittencourt Torres Titular do registro: E. MISHAN & SONS, INC. [US] Procurador do titular: Aguiar & Companhia S/C LTDA(Alterado para: Aguiar & Companhia Ltda)
870200145333 17/11/2020	Requerimento provido (nulo o registro) Código de despacho: 530 Petição (tipo): [107.01] [DESC.] Nulidade de registro de desenho industrial Processo afetado: BR302020002564-4 Requerente: SITMED EQUIPAMENTOS MÉDICOS LTDA Procurador: Alberto Jeronimo Guerra Neto Titular do registro: FORZA INDÚSTRIA DE EQUIPAMENTOS MÉDICOS LTDA [BR/RS]

870210090213 30/09/2021	Requerimento provido (nulo o registro) Código de despacho: 530 Petição (tipo): [107.01] [DESC.] Nulidade de registro de desenho industrial Processo afetado: BR302021002594-9 Requerente: GUARANY INDÚSTRIA E COMÉRCIO LTDA. Procurador: Milton Lucidio Leao Barcellos Titular do registro: CAKHE STAR ARTIGOS DE PLASTICOS LTDA [BR/SP] Procurador do titular: DANILO ALVES
870220016683 24/02/2022	Requerimento provido (nulo o registro) Código de despacho: 530 Petição (tipo): [107.01] [DESC.] Nulidade de registro de desenho industrial Processo afetado: BR302021004443-9 Requerente: PAULO HENRIQUE DE OLIVEIRA LIMA EIRELI Procurador: Andre Alvares de Lima Machado Franca Titular do registro: RAIANY ALI ARMINIO BAGLI [BR/SP] Procurador do titular: VILAGE MARCAS E PATENTES LTDA
870230031269 14/04/2023	Requerimento provido (nulo o registro) Código de despacho: 530 Petição (tipo): [107.01] [DESC.] Nulidade de registro de desenho industrial Processo afetado: BR302021004538-9 Requerente: ODIN COMÉRCIO E IMPORTAÇÃO LTDA - ME Procurador: Letícia Provedel da Cunha Titular do registro: MMZ ADMINISTRADORA DE BENS E PARTICIPACOES LTDA [BR/SC] Procurador do titular: NILVAN PAULO MINGURANSE
870230027940 03/04/2023	Requerimento provido (nulo o registro) Código de despacho: 530 Petição (tipo): [107.01] [DESC.] Nulidade de registro de desenho industrial Processo afetado: BR302021004690-3 Requerente: LIGHT ENGINE ILUMINAÇÃO S.A. Procurador: Lívia Barboza Maia Titular do registro: TANNAT COMERCIO DE MATERIAL ELETRICO LTDA [BR/RS]
870230031275 14/04/2023	Requerimento provido (nulo o registro) Código de despacho: 530 Petição (tipo): [107.01] [DESC.] Nulidade de registro de desenho industrial Processo afetado: BR302021004866-3 Requerente: ODIN COMÉRCIO E IMPORTAÇÃO LTDA - ME Procurador: Letícia Provedel da Cunha Titular do registro: MMZ ADMINISTRADORA DE BENS E PARTICIPACOES LTDA [BR/SC] Procurador do titular: NILVAN PAULO MINGURANSE
870220023657 18/03/2022	Requerimento provido (nulo o registro) Código de despacho: 530 Petição (tipo): [107.01] [DESC.] Nulidade de registro de desenho industrial Processo afetado: BR302021006323-9 Requerente: MAUDE GROUP, INC. Procurador: Benny Spiewak Titular do registro: LUBS LTDA [BR/SP] Procurador do titular: KASZNAR LEONARDOS PROPRIEDADE INTELECTUAL
870220034145 22/04/2022	Requerimento provido (nulo o registro) Código de despacho: 530 Petição (tipo): [107.01] [DESC.] Nulidade de registro de desenho industrial Processo afetado: BR302022000507-0 Requerente: MK ELETRODOMESTICOS MONDIAL S.A Procurador: Vandrê Cavalcante Bittencourt Torres Titular do registro: CLIMAZON INDUSTRIAL LTDA. [BR/AM], MIDEA DO BRASIL - AR CONDICIONADO LTDA [BR/SC] e SPRINGER CARRIER LTDA [BR/RS] Procurador do titular: Licks Advogados



870220107499 21/11/2022	Requerimento provido (nulo o registro) Código de despacho: 530 Petição (tipo): [107.01] [DESC.] Nulidade de registro de desenho industrial Processo afetado: BR302022001217-3 Requerente: LUFWARE INDUSTRIA E COMERCIO Titular do registro: JORGE PITEL DA ROSA - ME [BR/SP] Procurador do titular: MODAL MARCAS E PATENTES LTDA.
870220111061 30/11/2022	Requerimento provido (nulo o registro) Código de despacho: 530 Petição (tipo): [107.01] [DESC.] Nulidade de registro de desenho industrial Processo afetado: BR302022003012-0 Requerente: DENISE VALENTINI Titular do registro: PONTO SUL INTERNATIONAL BUSINESS LTDA [BR/SC] Procurador do titular: SANDRO CONRADO DA SILVA
870220097015 20/10/2022	Requerimento provido (nulo o registro) Código de despacho: 530 Petição (tipo): [107.01] [DESC.] Nulidade de registro de desenho industrial Processo afetado: BR302022004040-1 Requerente: GREEN INNOVATION INDÚSTRIA DE EQUIPAMENTOS MÉDICOS LTDA. Procurador: Marina Prestes Carvalho Titular do registro: ORTOBRAS IND E COM DE ORTOPEDIA LTDA [BR/RS] Procurador do titular: LEÃO PROPRIEDADE INTELECTUAL
870230028099 03/04/2023	Requerimento provido (nulo o registro) Código de despacho: 530 Petição (tipo): [107.01] [DESC.] Nulidade de registro de desenho industrial Processo afetado: BR302022004545-4 Requerente: SKYLIGHTS DO BRASIL INDUSTRIA E COMERCIO DE MATERIAIS PARA CONSTRUCAO CIVIL EIRELI Procurador: Carlos Eduardo Gomes da Silva Titular do registro: BOLD PARTICIPACOES S.A [BR/SC] Procurador do titular: ANDRÉ GOSMANN
870220117448 14/12/2022	Requerimento provido (nulo o registro) Código de despacho: 530 Petição (tipo): [107.01] [DESC.] Nulidade de registro de desenho industrial Processo afetado: BR302022005311-2 Requerente: YOGA CONFECÇOES LTDA. Procurador: Celino Bento de Souza Titular do registro: UBALDO RABELO SILVANO DO AMARAL [BR/GO] Procurador do titular: ALLAN DIEGO SANTOS
870230041035 16/05/2023	Requerimento provido (nulo o registro) Código de despacho: 530 Petição (tipo): [107.01] [DESC.] Nulidade de registro de desenho industrial Processo afetado: BR302023001186-2 Requerente: CENTURY INDUSTRIA E COMÉRCIO DE ESTOFADOS LTDA Procurador: ANDREZA RODRIGUES DA SILVA Titular do registro: PAULO CELSO CARDOSO BACCHI [US] Procurador do titular: JEFFERSON DE ARAUJO SERAFIM
870230080682 12/09/2023	Requerimento provido (nulo o registro) Código de despacho: 530 Petição (tipo): [107.01] [DESC.] Nulidade de registro de desenho industrial Processo afetado: BR302023003584-2 Requerente: PEALE- INDÚSTRIA E COMÉRCIO DE MÓVEIS S.A Procurador: Sandro Wunderlich Titular do registro: LLB COMERCIO DE ENXOVAL, MOVEIS E DECORAÇÃO LTDA. [BR/SP] Procurador do titular: IDEIATIVA PROPRIEDADE INTELECTUAL LTDA
303240000057 29/04/2024	Requerimento provido (nulo o registro) Código de despacho: 530 Petição (tipo): [protocolo interno] Nulidade administrativa de registro de DI Processo afetado: BR322018000638-3 Requerente: DIRMA/GABINETE Titular do registro: CATERPILLAR INC. [US] Procurador do titular: SOERENSEN GARCIA ADVOGADOS ASSOCIADOS



Instrução técnica: Intimação para manifestação por parte do titular e do requerente

Os titulares e requerentes, ou seus procuradores, deverão tomar conhecimento do parecer técnico que concluiu o processo de nulidade instaurado nos termos do Art. 115 da Lei da Propriedade Industrial (LPI, lei nº 9279, de 14 de maio de 1996).

A partir da publicação deste ato na Revista da Propriedade Industrial (RPI), inicia-se o prazo de 60 (sessenta) dias para a manifestação.

Art. 115. Havendo ou não manifestação, decorrido o prazo fixado no artigo anterior, o INPI emitirá parecer, intimando o titular e o requerente para se manifestarem no prazo comum de 60 (sessenta) dias.

Art. 116. Decorrido o prazo fixado no artigo anterior, mesmo que não apresentadas as manifestações, o processo será decidido pelo Presidente do INPI, encerrando-se a instância administrativa.

Para apresentar manifestação sobre o parecer da nulidade administrativa:

1. Acesse o e-DI no site do INPI (www.inpi.gov.br);
2. Emita uma Guia de Recolhimento da União (GRU) para o serviço de “manifestação ao processo administrativo de nulidade notificado” (código 108) ou “contrarrazões à nulidade (terceiros se manifestando) (código 162);
3. Efetue o pagamento; e
4. Preencha e envie o formulário eletrônico correspondente à opção indicada na emissão da GRU, acompanhado dos esclarecimentos, argumentos, provas ou documentos apropriados.

Para esclarecer outras dúvidas e conhecer em detalhe o processamento de pedidos de registro de desenho industrial e outras petições, não deixe de consultar o Manual de Desenho Industrial <http://manualdedi.inpi.gov.br/projects/manual-de-desenho-industrial/wiki>.

18070011576
28/02/2007

Intimação para manifestação por parte do titular e do requerente
Código de despacho: 1010
Petição (tipo): [107.01] [DESC.] Nulidade de registro de desenho industrial
Processo afetado: DI6602809-4
Requerente: COMPANHIA PAULISTA DE PAPEIS E ARTES GRAFICAS - COPAG
Procurador: ANA MARIA FREITAS GOMES
Titular do registro: Lauro Tadahisa Furuta [BR/PR]
Procurador do titular: Marcos Aurélio de Jesus

870240047642
05/06/2024

Intimação para manifestação por parte do titular e do requerente
Código de despacho: 1010
Petição (tipo): [107.02] Nulidade de registro de desenho industrial
Processo afetado: BR302019006296-8
Requerente: SERBIN INDÚSTRIA E COMÉRCIO DE MOVEIS LTDA
Procurador: Alcides Ribeiro Filho
Titular do registro: LEANDRO SANTOS NUNES [BR/SP]
Procurador do titular: BEERRE ASSESSORIA EMPRESARIAL LTDA
Detalhes do despacho: Sugerimos que seja declarado nulo o registro por infringência ao(s) art. (s) 95, 96 e 97 da LPI, e, nos termos do art. 115 da LPI, intimamos as partes para se manifestarem no prazo de 60 dias.



870240043194
22/05/2024
Intimação para manifestação por parte do titular e do requerente
Código de despacho: 1010
Petição (tipo): [107.02] Nulidade de registro de desenho industrial
Processo afetado: BR302021003554-5
Requerente: NELSON KOVACS
Procurador: Vilage Marcas e Patentes Ltda
Titular do registro: CARLOS HENRIQUE DE SOUZA PLÁSTICOS EIRELI [BR/SP]
Procurador do titular: Francisco de Souza Ferreira Filho

870240043302
22/05/2024
Intimação para manifestação por parte do titular e do requerente
Código de despacho: 1010
Petição (tipo): [107.02] Nulidade de registro de desenho industrial
Processo afetado: BR302021005275-0
Requerente: NELSON KOVACS
Procurador: Vilage Marcas e Patentes Ltda
Titular do registro: CARLOS HENRIQUE DE SOUZA PLÁSTICOS EIRELI [BR/SP]
Procurador do titular: Francisco de Souza Ferreira Filho

870240052140
20/06/2024
Intimação para manifestação por parte do titular e do requerente
Código de despacho: 1010
Petição (tipo): [107.02] Nulidade de registro de desenho industrial
Processo afetado: BR302023000769-5
Requerente: COXILHA AGRICOLA LTDA
Procurador: André Gosmann
Titular do registro: JOSE SIDNEI TORMES KAMPHORST [BR/PR]
Procurador do titular: ALEXANDRE PIETRÂNGELO LIMA

870240052146
20/06/2024
Intimação para manifestação por parte do titular e do requerente
Código de despacho: 1010
Petição (tipo): [107.02] Nulidade de registro de desenho industrial
Processo afetado: BR302023000783-0
Requerente: BLUE SEA COMERCIO LTDA
Procurador: LIA E BARBOSA SOCIEDADE DE ADVOGADOS
Titular do registro: ARLETE MIRANDA GUIMARÃES [BR/SE]

870240052188
20/06/2024
Intimação para manifestação por parte do titular e do requerente
Código de despacho: 1010
Petição (tipo): [107.02] Nulidade de registro de desenho industrial
Processo afetado: BR302023001077-7
Requerente: BLUE SEA COMERCIO LTDA
Procurador: LIA E BARBOSA SOCIEDADE DE ADVOGADOS
Titular do registro: ROMULO MIRANDA GUIMARÃES [BR/MG]

870240052201
20/06/2024
Intimação para manifestação por parte do titular e do requerente
Código de despacho: 1010
Petição (tipo): [107.02] Nulidade de registro de desenho industrial
Processo afetado: BR302023001323-7
Requerente: BLUE SEA COMERCIO LTDA
Procurador: LIA E BARBOSA SOCIEDADE DE ADVOGADOS
Titular do registro: ROMULO MIRANDA GUIMARÃES [BR/MG]

870240052226
20/06/2024
Intimação para manifestação por parte do titular e do requerente
Código de despacho: 1010
Petição (tipo): [107.02] Nulidade de registro de desenho industrial
Processo afetado: BR302023001874-3
Requerente: BLUE SEA COMERCIO LTDA
Procurador: LIA E BARBOSA SOCIEDADE DE ADVOGADOS
Titular do registro: ROMULO MIRANDA GUIMARÃES [BR/MG]

870240043664
23/05/2024
Intimação para manifestação por parte do titular e do requerente
Código de despacho: 1010
Petição (tipo): [107.02] Nulidade de registro de desenho industrial
Processo afetado: BR302023003654-7
Requerente: NORTH LTDA
Procurador: VINÍCIUS SILVA DE OLIVEIRA
Titular do registro: WELDER LUIZ MARTINS CARDOSO [BR/SP]
Procurador do titular: Kleysler Willon Silva



870240043994 24/05/2024	Intimação para manifestação por parte do titular e do requerente Código de despacho: 1010 Petição (tipo): [107.02] Nulidade de registro de desenho industrial Processo afetado: BR302023004064-1 Requerente: M4 PARTS COMERCIO DE PECAS LTDA Procurador: Vasco da Gama Coelho Pereira Titular do registro: FRANCISCO CRISTIANO LUZ DE AVILA [BR/RS] Procurador do titular: AILTON DA SILVA
870240047789 06/06/2024	Intimação para manifestação por parte do titular e do requerente Código de despacho: 1010 Petição (tipo): [107.02] Nulidade de registro de desenho industrial Processo afetado: BR302023004345-4 Requerente: EGGERS SERVICOS EMPRESARIAIS LTDA Procurador: Rodrigo Bordignon Titular do registro: WOOD IN BOX LTDA [BR/PR] Procurador do titular: ALEXANDRE PIETRÂNGELO LIMA Detalhes do despacho: Sugerimos que seja declarado nulo o registro por infringência ao(s) art. (s) 95, 96 e 97 da LPI, e, nos termos do art. 115 da LPI, intimamos as partes para se manifestarem no prazo de 60 dias.
870240050209 13/06/2024	Intimação para manifestação por parte do titular e do requerente Código de despacho: 1010 Petição (tipo): [107.02] Nulidade de registro de desenho industrial Processo afetado: BR302023004718-2 Requerente: NORTH LTDA Procurador: VINÍCIUS SILVA DE OLIVEIRA Titular do registro: WELDER LUIZ MARTINS CARDOSO [BR/SP] Procurador do titular: VILAGE MARCAS E PATENTES LTDA
870240048205 07/06/2024	Intimação para manifestação por parte do titular e do requerente Código de despacho: 1010 Petição (tipo): [107.02] Nulidade de registro de desenho industrial Processo afetado: BR302023004754-9 Requerente: JR GRELHAS LTDA Procurador: DIREÇÃO MARCAS E PATENTES LTDA Titular do registro: MONT SERRAT BRASIL INDÚSTRIA E COMÉRCIO, IMPORTAÇÃO E EXPORTAÇÃO DE ACESSÓRIOS PARA PISCINAS - EIRELI - EPP [BR/SP] Procurador do titular: ICAMP MARCAS E PATENTES LTDA
870240044613 27/05/2024	Intimação para manifestação por parte do titular e do requerente Código de despacho: 1010 Petição (tipo): [107.02] Nulidade de registro de desenho industrial Processo afetado: BR302023005267-4 Requerente: LOJAS RPM MOVEIS LTDA Titular do registro: VINICIUS FELIPE VIVEIROS [BR/SP] Procurador do titular: EDUARDA COLLA
870240051960 19/06/2024	Intimação para manifestação por parte do titular e do requerente Código de despacho: 1010 Petição (tipo): [107.02] Nulidade de registro de desenho industrial Processo afetado: BR302023005977-6 Requerente: B. MARINI MINERADORA - ME Procurador: Juliana de Moraes Carvalho Mello Titular do registro: MINERADORA DE ÁGUAS GENEBRA LTDA [BR/PR] Procurador do titular: Geisler Chbane Bosso



Manutenções e renovações de registros de desenho industrial

Exigência de pagamento de renovação
Exigência de pagamento de manutenção
Registro de desenho industrial prorrogado
Anotação de manutenção de registro
Outros despachos



Anotação de manutenção de registro

Os registros de desenho industrial listados a seguir foram prorrogados, em vista do cumprimento ao que dispõe os parágrafos 1º e 2º do artigo 108, bem como os parágrafos 2º e 3º do artigo 120 da Lei da Propriedade Industrial (LPI, lei n.º 9.279, de 14 de maio de 1996).

Art. 108. O registro vigorará pelo prazo de 10 (dez) anos contados da data do depósito, prorrogável por 3 (três) períodos sucessivos de 5 (cinco) anos cada.

§ 1º O pedido de prorrogação deverá ser formulado durante o último ano de vigência do registro, instruído com o comprovante do pagamento da respectiva retribuição.

§ 2º Se o pedido de prorrogação não tiver sido formulado até o termo final da vigência do registro, o titular poderá fazê-lo nos 180 (cento e oitenta) dias subsequentes, mediante o pagamento de retribuição adicional.

Art. 120. O titular do registro está sujeito ao pagamento de retribuição quinquenal, a partir do segundo quinquênio da data do depósito

§ 2º O pagamento dos demais quinquênios será apresentado junto com o pedido de prorrogação a que se refere o art. 108.

§ 3º O pagamento dos quinquênios poderá ainda ser efetuado dentro dos 6 (seis) meses subsequentes ao prazo estabelecido no parágrafo anterior, mediante pagamento de retribuição adicional.

800220395743
18/11/2022

Deferimento da petição
Código de despacho: 270
Petição (tipo): [129.01] Manutenção: 2º quinquênio ordinário
Processo afetado: BR302017005550-8
Requerente: UNILEVER IP HOLDINGS B.V.
Procurador: Marcos Vinicius Azevedo Alves

800220395745
18/11/2022

Deferimento da petição
Código de despacho: 270
Petição (tipo): [129.01] Manutenção: 2º quinquênio ordinário
Processo afetado: BR302017005551-6
Requerente: UNILEVER IP HOLDINGS B.V.
Procurador: Marcos Vinicius Azevedo Alves

800220222672
29/06/2022

Deferimento da petição
Código de despacho: 270
Petição (tipo): [129.01] Manutenção: 2º quinquênio ordinário
Processo afetado: BR302017005594-0
Requerente: BOTHÂNICO HAIR COSMÉTIC NATURAL LTDA
Procurador: Maurício Ramos Damasceno

800220222673
29/06/2022

Deferimento da petição
Código de despacho: 270
Petição (tipo): [129.01] Manutenção: 2º quinquênio ordinário
Processo afetado: BR302017005596-6
Requerente: BOTHÂNICO HAIR COSMÉTIC NATURAL LTDA
Procurador: Maurício Ramos Damasceno



800220426580 12/12/2022	Deferimento da petição Código de despacho: 270 Petição (tipo): [129.01] Manutenção: 2º quinquênio ordinário Processo afetado: BR302017005615-6 Requerente: SUPER MARKET MÓVEIS LTDA-EPP Procurador: VINÍCIUS SILVA DE OLIVEIRA
800220426581 12/12/2022	Deferimento da petição Código de despacho: 270 Petição (tipo): [129.01] Manutenção: 2º quinquênio ordinário Processo afetado: BR302017005616-4 Requerente: SUPER MARKET MÓVEIS LTDA-EPP Procurador: VINÍCIUS SILVA DE OLIVEIRA
800220410162 30/11/2022	Deferimento da petição Código de despacho: 270 Petição (tipo): [129.01] Manutenção: 2º quinquênio ordinário Processo afetado: BR302017005633-4 Requerente: UNIVERSIDADE FEDERAL DO RIO GRANDE DO SUL
800220410163 30/11/2022	Deferimento da petição Código de despacho: 270 Petição (tipo): [129.01] Manutenção: 2º quinquênio ordinário Processo afetado: BR302017005636-9 Requerente: UNIVERSIDADE FEDERAL DO RIO GRANDE DO SUL
800210442877 16/12/2021	Deferimento da petição Código de despacho: 270 Petição (tipo): [129.01] Manutenção: 2º quinquênio ordinário Processo afetado: BR302017005644-0 Requerente: ATLAS S.A. Procurador: Milton Lucidio Leao Barcellos
800210447856 20/12/2021	Deferimento da petição Código de despacho: 270 Petição (tipo): [129.01] Manutenção: 2º quinquênio ordinário Processo afetado: BR302017005658-0 Requerente: CERVEJARIA CIDADE IMPERIAL PETRÓPOLIS LTDA Procurador: ALTIVO AQUINO MENEZES
800210447857 20/12/2021	Deferimento da petição Código de despacho: 270 Petição (tipo): [129.01] Manutenção: 2º quinquênio ordinário Processo afetado: BR302017005659-8 Requerente: CERVEJARIA CIDADE IMPERIAL PETRÓPOLIS LTDA Procurador: ALTIVO AQUINO MENEZES
800210447858 20/12/2021	Deferimento da petição Código de despacho: 270 Petição (tipo): [129.01] Manutenção: 2º quinquênio ordinário Processo afetado: BR302017005740-3 Requerente: CERVEJARIA CIDADE IMPERIAL PETRÓPOLIS LTDA Procurador: ALTIVO AQUINO MENEZES
800220277262 11/08/2022	Deferimento da petição Código de despacho: 270 Petição (tipo): [129.01] Manutenção: 2º quinquênio ordinário Processo afetado: BR302017005778-0 Requerente: AGROPRAZINHA S.A. Procurador: Rosemari Silva Soares
800220277261 11/08/2022	Deferimento da petição Código de despacho: 270 Petição (tipo): [129.01] Manutenção: 2º quinquênio ordinário Processo afetado: BR302017005779-9 Requerente: AGROPRAZINHA S.A. Procurador: Rosemari Silva Soares



800210447845 20/12/2021	Deferimento da petição Código de despacho: 270 Petição (tipo): [129.01] Manutenção: 2º quinquênio ordinário Processo afetado: BR302017005811-6 Requerente: FUNDAÇÃO EDSON QUEIROZ Procurador: Ana Vlândia César Barreira
800210447846 20/12/2021	Deferimento da petição Código de despacho: 270 Petição (tipo): [129.01] Manutenção: 2º quinquênio ordinário Processo afetado: BR302017005812-4 Requerente: FUNDAÇÃO EDSON QUEIROZ Procurador: Ana Vlândia César Barreira
800220100902 22/03/2022	Deferimento da petição Código de despacho: 270 Petição (tipo): [129.01] Manutenção: 2º quinquênio ordinário Processo afetado: BR302017005842-6 Requerente: DENILSON PARREIRA SAMPAIO PLÁSTICOS - ME Procurador: Geisler Chbane Bosso
800210437620 13/12/2021	Deferimento da petição Código de despacho: 270 Petição (tipo): [129.01] Manutenção: 2º quinquênio ordinário Processo afetado: BR302017005857-4 Requerente: CARLOS MANOEL GUARDIA Procurador: CARLOS OLBERTO DUARTE
800210460044 28/12/2021	Deferimento da petição Código de despacho: 270 Petição (tipo): [129.01] Manutenção: 2º quinquênio ordinário Processo afetado: BR302017005903-1 Requerente: CARIOCA MÍDIA E LOCAÇÃO EIRELI - ME Procurador: Ricardo Serafim
800220000001 03/01/2022	Deferimento da petição Código de despacho: 270 Petição (tipo): [129.01] Manutenção: 2º quinquênio ordinário Processo afetado: BR302017005925-2 Requerente: GIFE TECNOLOGIA INDUSTRIAL LTDA EPP Procurador: LUANA KLAUS
800220442928 21/12/2022	Deferimento da petição Código de despacho: 270 Petição (tipo): [129.01] Manutenção: 2º quinquênio ordinário Processo afetado: BR302018000008-0 Requerente: SCHOLL'S WELLNESS COMPANY LLC Procurador: Roberto Pernoide Vieira de Mello
800220445444 22/12/2022	Deferimento da petição Código de despacho: 270 Petição (tipo): [129.01] Manutenção: 2º quinquênio ordinário Processo afetado: BR302018000059-5 Requerente: UNILEVER IP HOLDINGS B.V. Procurador: Marcos Vinicius Azevedo Alves
800220445445 22/12/2022	Deferimento da petição Código de despacho: 270 Petição (tipo): [129.01] Manutenção: 2º quinquênio ordinário Processo afetado: BR302018000060-9 Requerente: UNILEVER IP HOLDINGS B.V. Procurador: Marcos Vinicius Azevedo Alves
800220107260 28/03/2022	Deferimento da petição Código de despacho: 270 Petição (tipo): [129.01] Manutenção: 2º quinquênio ordinário Processo afetado: BR302018000085-4 Requerente: REBECA ACESSORIOS EIRELI - EPP Procurador: Lucas Andriolli Mianuti



800220051231 08/02/2022	Deferimento da petição Código de despacho: 270 Petição (tipo): [129.01] Manutenção: 2º quinquênio ordinário Processo afetado: BR302018000099-4 Requerente: WIRKLICH INDUSTRIA DE PLÁSTICOS LTDA. Procurador: Milton Lucidio Leao Barcellos
800220277276 11/08/2022	Deferimento da petição Código de despacho: 270 Petição (tipo): [129.01] Manutenção: 2º quinquênio ordinário Processo afetado: BR302018000235-0 Requerente: JOEY INDÚSTRIA E COMÉRCIO DE CALÇADOS LTDA Procurador: Denis Allan Daniel
800220080704 07/03/2022	Deferimento da petição Código de despacho: 270 Petição (tipo): [129.01] Manutenção: 2º quinquênio ordinário Processo afetado: BR302018000279-2 Requerente: 3F INDÚSTRIA E COMÉRCIO IMPORTAÇÃO E EXPORTAÇÃO EIRELI Procurador: Ronaldo Franklin de Sousa
800220085707 10/03/2022	Deferimento da petição Código de despacho: 270 Petição (tipo): [129.01] Manutenção: 2º quinquênio ordinário Processo afetado: BR302018000305-5 Requerente: VICAP INDÚSTRIA E COMÉRCIO DE PLÁSTICOS LTDA. Procurador: Sandro Wunderlich
800220445462 22/12/2022	Deferimento da petição Código de despacho: 270 Petição (tipo): [129.01] Manutenção: 2º quinquênio ordinário Processo afetado: BR302018000337-3 Requerente: UNILEVER IP HOLDINGS B.V. Procurador: Marcos Vinicius Azevedo Alves
800220445463 22/12/2022	Deferimento da petição Código de despacho: 270 Petição (tipo): [129.01] Manutenção: 2º quinquênio ordinário Processo afetado: BR302018000345-4 Requerente: UNILEVER IP HOLDINGS B.V. Procurador: Marcos Vinicius Azevedo Alves
800220445465 22/12/2022	Deferimento da petição Código de despacho: 270 Petição (tipo): [129.01] Manutenção: 2º quinquênio ordinário Processo afetado: BR302018000359-4 Requerente: UNILEVER IP HOLDINGS B.V. Procurador: Marcos Vinicius Azevedo Alves
800220075442 02/03/2022	Deferimento da petição Código de despacho: 270 Petição (tipo): [129.01] Manutenção: 2º quinquênio ordinário Processo afetado: BR302018000360-8 Requerente: MASSTER PLÁSTICOS LTDA Procurador: ELIANE DUZ
800220075423 25/02/2022	Deferimento da petição Código de despacho: 270 Petição (tipo): [129.01] Manutenção: 2º quinquênio ordinário Processo afetado: BR302018000642-9 Requerente: COCKPIT EXTREME RACING ACESSORIOS ELETRONICOS LTDA ME Procurador: JOSE ROBERTO FAVARIN
800230149794 18/04/2023	Deferimento da petição Código de despacho: 270 Petição (tipo): [130.01] Manutenção: 2º quinquênio extraordinário Processo afetado: BR302018000649-6 Requerente: CASA BRASILEIRA DE ESTOFADOS LTDA EPP Procurador: Gilberto Mariot



800230200621 24/05/2023	Deferimento da petição Código de despacho: 270 Petição (tipo): [130.01] Manutenção: 2º quinquênio extraordinário Processo afetado: BR302018000718-2 Requerente: CASA BRASILEIRA DE ESTOFADOS LTDA EPP Procurador: Gilberto Mariot
800230149795 18/04/2023	Deferimento da petição Código de despacho: 270 Petição (tipo): [130.01] Manutenção: 2º quinquênio extraordinário Processo afetado: BR302018000720-4 Requerente: CASA BRASILEIRA DE ESTOFADOS LTDA EPP Procurador: Gilberto Mariot
800230200622 24/05/2023	Deferimento da petição Código de despacho: 270 Petição (tipo): [130.01] Manutenção: 2º quinquênio extraordinário Processo afetado: BR302018000740-9 Requerente: CASA BRASILEIRA DE ESTOFADOS LTDA EPP Procurador: Gilberto Mariot
800230216470 06/06/2023	Deferimento da petição Código de despacho: 270 Petição (tipo): [130.01] Manutenção: 2º quinquênio extraordinário Processo afetado: BR302018000800-6 Requerente: CASA BRASILEIRA DE ESTOFADOS LTDA EPP Procurador: Gilberto Mariot
800230216471 06/06/2023	Deferimento da petição Código de despacho: 270 Petição (tipo): [130.01] Manutenção: 2º quinquênio extraordinário Processo afetado: BR302018000829-4 Requerente: CASA BRASILEIRA DE ESTOFADOS LTDA EPP Procurador: Gilberto Mariot
800220166302 13/05/2022	Deferimento da petição Código de despacho: 270 Petição (tipo): [129.01] Manutenção: 2º quinquênio ordinário Processo afetado: BR302018000946-0 Requerente: L&F COMÉRCIO E INDÚSTRIA DE MÓVEIS LTDA Procurador: Alcion Bubniak
800220097741 18/03/2022	Deferimento da petição Código de despacho: 270 Petição (tipo): [129.01] Manutenção: 2º quinquênio ordinário Processo afetado: BR302018001063-9 Requerente: OPTILUMINA ILUMINAÇÃO E ENERGIA EIRELI EPP Procurador: Adauto Silva Emerenciano
800230104523 15/03/2023	Deferimento da petição Código de despacho: 270 Petição (tipo): [129.01] Manutenção: 2º quinquênio ordinário Processo afetado: BR302018001142-2 Requerente: STELLA IMPORTAÇÃO E EXPORTAÇÃO DE LUMINÁRIAS LTDA Procurador: João Cassiano Bairros Oyarzábal
800220103582 24/03/2022	Deferimento da petição Código de despacho: 270 Petição (tipo): [129.01] Manutenção: 2º quinquênio ordinário Processo afetado: BR302018001155-4 Requerente: KLASSVOUGH DESIGN ACESSÓRIOS PARA BELEZA LTDA.-EPP Procurador: Francisco de Souza Ferreira Filho
800230085899 02/03/2023	Deferimento da petição Código de despacho: 270 Petição (tipo): [129.01] Manutenção: 2º quinquênio ordinário Processo afetado: BR302018001224-0 Requerente: MARLOS CRISTIANO PICINATTO



800230077328 24/02/2023	Deferimento da petição Código de despacho: 270 Petição (tipo): [129.01] Manutenção: 2º quinquênio ordinário Processo afetado: BR302018001245-3 Requerente: JOHNSON & JOHNSON CONSUMER INC. Procurador: David do Nascimento
800230077329 24/02/2023	Deferimento da petição Código de despacho: 270 Petição (tipo): [129.01] Manutenção: 2º quinquênio ordinário Processo afetado: BR302018001246-1 Requerente: JOHNSON & JOHNSON CONSUMER INC. Procurador: David do Nascimento
800230077330 24/02/2023	Deferimento da petição Código de despacho: 270 Petição (tipo): [129.01] Manutenção: 2º quinquênio ordinário Processo afetado: BR302018001247-0 Requerente: JOHNSON & JOHNSON CONSUMER INC. Procurador: David do Nascimento
800230125349 31/03/2023	Deferimento da petição Código de despacho: 270 Petição (tipo): [129.01] Manutenção: 2º quinquênio ordinário Processo afetado: BR302018001333-6 Requerente: CASA BRASILEIRA DE ESTOFADOS LTDA EPP Procurador: Gilberto Mariot
800220139439 25/04/2022	Deferimento da petição Código de despacho: 270 Petição (tipo): [129.01] Manutenção: 2º quinquênio ordinário Processo afetado: BR302018001356-5 Requerente: ALEXANDRE MEDINA Procurador: Celino Bento de Souza
800230383920 09/10/2023	Deferimento da petição Código de despacho: 270 Petição (tipo): [130.01] Manutenção: 2º quinquênio extraordinário Processo afetado: BR302018001397-2 Requerente: MOZART CARAVLHO CARMO
800230131338 05/04/2023	Deferimento da petição Código de despacho: 270 Petição (tipo): [129.01] Manutenção: 2º quinquênio ordinário Processo afetado: BR302018001405-7 Requerente: CROCS, INC. Procurador: Diego Goulart de Oliveira Vieira
800230109012 17/03/2023	Deferimento da petição Código de despacho: 270 Petição (tipo): [129.01] Manutenção: 2º quinquênio ordinário Processo afetado: BR302018001596-7 Requerente: JOHNSON & JOHNSON CONSUMER INC. Procurador: David do Nascimento
800230109013 17/03/2023	Deferimento da petição Código de despacho: 270 Petição (tipo): [129.01] Manutenção: 2º quinquênio ordinário Processo afetado: BR302018001598-3 Requerente: JOHNSON & JOHNSON CONSUMER INC. Procurador: David do Nascimento
800230477935 26/12/2023	Deferimento da petição Código de despacho: 270 Petição (tipo): [130.01] Manutenção: 2º quinquênio extraordinário Processo afetado: BR302018002728-0 Requerente: ADRIANO SOUZA DA SILVA Procurador: LEÃO PROPRIEDADE INTELECTUAL



800230231137 16/06/2023	Deferimento da petição Código de despacho: 270 Petição (tipo): [129.01] Manutenção: 2º quinquênio ordinário Processo afetado: BR302018003132-6 Requerente: JOHNSON & JOHNSON CONSUMER INC. Procurador: David do Nascimento
800230297812 01/08/2023	Deferimento da petição Código de despacho: 270 Petição (tipo): [129.01] Manutenção: 2º quinquênio ordinário Processo afetado: BR302018003752-9 Requerente: MAVSYRENA INDUSTRIAL LTDA Procurador: Geisler Chbane Bosso
800230345484 06/09/2023	Deferimento da petição Código de despacho: 270 Petição (tipo): [129.01] Manutenção: 2º quinquênio ordinário Processo afetado: BR302018054058-1 Requerente: GESSO 3D INDÚSTRIA E COMÉRCIO LTDA Procurador: Patrick Raphael Nascimento de Melo
800240311455 06/09/2024	Deferimento da petição Código de despacho: 270 Petição (tipo): [129.01] Manutenção: 2º quinquênio ordinário Processo afetado: BR322015001313-6 Requerente: DEXCO S.A. Procurador: MURTA GOYANES ADVOGADOS
800230109016 17/03/2023	Deferimento da petição Código de despacho: 270 Petição (tipo): [129.01] Manutenção: 2º quinquênio ordinário Processo afetado: BR322018054743-0 Requerente: JOHNSON & JOHNSON CONSUMER INC. Procurador: David do Nascimento
800230109017 17/03/2023	Deferimento da petição Código de despacho: 270 Petição (tipo): [129.01] Manutenção: 2º quinquênio ordinário Processo afetado: BR322018054744-9 Requerente: JOHNSON & JOHNSON CONSUMER INC. Procurador: David do Nascimento
800230109018 17/03/2023	Deferimento da petição Código de despacho: 270 Petição (tipo): [129.01] Manutenção: 2º quinquênio ordinário Processo afetado: BR322018054745-7 Requerente: JOHNSON & JOHNSON CONSUMER INC. Procurador: David do Nascimento
800230109020 17/03/2023	Deferimento da petição Código de despacho: 270 Petição (tipo): [129.01] Manutenção: 2º quinquênio ordinário Processo afetado: BR322018054748-1 Requerente: JOHNSON & JOHNSON CONSUMER INC. Procurador: David do Nascimento
800230109021 17/03/2023	Deferimento da petição Código de despacho: 270 Petição (tipo): [129.01] Manutenção: 2º quinquênio ordinário Processo afetado: BR322018054750-3 Requerente: JOHNSON & JOHNSON CONSUMER INC. Procurador: David do Nascimento
800230109022 17/03/2023	Deferimento da petição Código de despacho: 270 Petição (tipo): [129.01] Manutenção: 2º quinquênio ordinário Processo afetado: BR322018054751-1 Requerente: JOHNSON & JOHNSON CONSUMER INC. Procurador: David do Nascimento



800230109023
17/03/2023

Deferimento da petição
Código de despacho: 270
Petição (tipo): [129.01] Manutenção: 2º quinquênio ordinário
Processo afetado: BR322018054755-4
Requerente: JOHNSON & JOHNSON CONSUMER INC.
Procurador: David do Nascimento

800230109024
17/03/2023

Deferimento da petição
Código de despacho: 270
Petição (tipo): [129.01] Manutenção: 2º quinquênio ordinário
Processo afetado: BR322018054756-2
Requerente: JOHNSON & JOHNSON CONSUMER INC.
Procurador: David do Nascimento

Outros despachos - Renovação

Outros despachos de renovação.

800240261043
26/07/2024

Ato de prejudicar petição
Código de despacho: 699
Petição (tipo): [131.01] Renovação do registro de desenho industrial no prazo ordinário
Processo afetado: DI5901796-1
Requerente: INDÚSTRIA E COMÉRCIO DE PLÁSTICOS CAJOVIL LTDA
Procurador: King'S Marcas e Patentes Ltda.
Detalhes do despacho: O número máximo de prorrogações foi alcançado.



Outros despachos – Manutenção

Outros despachos de manutenção.

800240068768
26/02/2024

Ato de prejudicar petição
Código de despacho: 699
Petição (tipo): [129.01] Manutenção: 2º quinquênio ordinário
Processo afetado: BR302019002573-6
Requerente: JULIO CESAR VIEIRA DA CUNHA FREIRE
Detalhes do despacho: Pagamento em duplicidade.

800240203210
12/06/2024

Ato de prejudicar petição
Código de despacho: 699
Petição (tipo): [129.01] Manutenção: 2º quinquênio ordinário
Processo afetado: BR302019002576-0
Requerente: JULIO CESAR VIEIRA DA CUNHA FREIRE
Detalhes do despacho: Pagamento em duplicidade.

800240203211
12/06/2024

Ato de prejudicar petição
Código de despacho: 699
Petição (tipo): [129.01] Manutenção: 2º quinquênio ordinário
Processo afetado: BR322019004965-4
Requerente: JULIO CESAR VIEIRA DA CUNHA FREIRE
Detalhes do despacho: Pagamento em duplicidade.

800240203209
12/06/2024

Ato de prejudicar petição
Código de despacho: 699
Petição (tipo): [129.01] Manutenção: 2º quinquênio ordinário
Processo afetado: BR322019004966-2
Requerente: JULIO CESAR VIEIRA DA CUNHA FREIRE
Detalhes do despacho: Pagamento em duplicidade.

800240203208
12/06/2024

Ato de prejudicar petição
Código de despacho: 699
Petição (tipo): [129.01] Manutenção: 2º quinquênio ordinário
Processo afetado: BR322019004967-0
Requerente: JULIO CESAR VIEIRA DA CUNHA FREIRE
Detalhes do despacho: Pagamento em duplicidade.

800240203207
12/06/2024

Ato de prejudicar petição
Código de despacho: 699
Petição (tipo): [129.01] Manutenção: 2º quinquênio ordinário
Processo afetado: BR322019004968-9
Requerente: JULIO CESAR VIEIRA DA CUNHA FREIRE
Detalhes do despacho: Pagamento em duplicidade.

800240203206
12/06/2024

Ato de prejudicar petição
Código de despacho: 699
Petição (tipo): [129.01] Manutenção: 2º quinquênio ordinário
Processo afetado: BR322019004969-7
Requerente: JULIO CESAR VIEIRA DA CUNHA FREIRE
Detalhes do despacho: Pagamento em duplicidade.



Anotações de alteração de nome e endereço

Exigência de pagamento
Exigência de conformidade de petição
Exame de petição: Exigência
Exame de petição: Sobrestamento
Exame de petição: Indeferimento
Exame de petição: Deferimento
Outros despachos



Exame de petição: Deferimento

Concluído o exame, deferem-se as petições em referência.

Cabe recurso desta decisão, que deve ser apresentado no prazo de 60 (sessenta) dias, contados da data de publicação da decisão recorrida na Revista da Propriedade Industrial (RPI), nos termos dos art. 212, 221, 222, 223 e 224 da Lei da Propriedade Industrial (LPI, Lei n.º 9.279, de 14 de maio de 1996).

Para apresentar uma petição de recurso:

1. Acesse o e-DI no site do INPI (www.inpi.gov.br);
2. Emita uma Guia de Recolhimento da União (GRU) para o serviço de “Recurso de desenho industrial - exceto contra indeferimento de pedido de registro de DI” (código 142), referente a petição;
3. Efetue o pagamento; e
4. Preencha e envie o formulário eletrônico correspondente à opção indicada na emissão da GRU, acompanhado dos esclarecimentos, argumentos, provas ou documentos apropriados.

Para esclarecer outras dúvidas e conhecer em detalhe o processamento de pedidos de registro de desenho industrial e outras petições, não deixe de consultar o Manual de Desenho Industrial <http://manualdedi.inpi.gov.br/projects/manual-de-desenho-industrial/wiki>.

870240004632 18/01/2024	Deferimento da petição Código de despacho: 270 Petição (tipo): [113.02] Anotação de alteração de nome, sede e/ou endereço: nome, sede ou endereço Processo afetado: DI6502529-6 Requerente: SATO HOLDINGS KABUSHIKI KAISHA Procurador: Fabricio Vilela Coelho Detalhes do despacho: Alteração de nome e de sede.
-----------------------------------	--

870240004632 18/01/2024	Deferimento da petição Código de despacho: 270 Petição (tipo): [113.02] Anotação de alteração de nome, sede e/ou endereço: nome, sede ou endereço Processo afetado: DI6502530-0 Requerente: SATO HOLDINGS KABUSHIKI KAISHA Procurador: Fabricio Vilela Coelho Detalhes do despacho: Alteração de nome e de sede.
-----------------------------------	--

870240014838 22/02/2024	Deferimento da petição Código de despacho: 270 Petição (tipo): [113.02] Anotação de alteração de nome, sede e/ou endereço: nome, sede ou endereço Processo afetado: BR302014005595-0 Requerente: GLAXOSMITHKLINE INTELLECTUAL PROPERTY MANAGEMENT LIMITED Procurador: Luiz Henrique Oliveira Do Amaral Detalhes do despacho: Alteração de sede.
-----------------------------------	---

870240012464 15/02/2024	Deferimento da petição Código de despacho: 270 Petição (tipo): [113.02] Anotação de alteração de nome, sede e/ou endereço: nome, sede ou endereço Processo afetado: BR302021005705-0 Requerente: SCHAVINSKI, PD&I & CIA LTDA Procurador: André Gosmann Detalhes do despacho: Alteração de sede.
-----------------------------------	---



Anotações de transferência de titularidade

Exigência de pagamento
Exigência de conformidade de petição
Exame de petição: Exigência
Exame de petição: Sobrestamento
Exame de petição: Indeferimento
Exame de petição: Deferimento
Outros despachos



Exame de petição: Deferimento

Concluído o exame , deferem-se as petições em referência.

Cabe recurso desta decisão, que deve ser apresentado no prazo de 60 (sessenta) dias, contados da data de publicação da decisão recorrida na Revista da Propriedade Industrial (RPI), nos termos dos art. 212, 221, 222, 223 e 224 da Lei da Propriedade Industrial (LPI, Lei n.º 9.279, de 14 de maio de 1996).

Para apresentar uma petição de recurso:

1. Acesse o e-DI no site do INPI (www.inpi.gov.br);
2. Emita uma Guia de Recolhimento da União (GRU) para o serviço de “Recurso de desenho industrial - exceto contra indeferimento de pedido de registro de DI” (código 142), referente a petição;
3. Efetue o pagamento; e
4. Preencha e envie o formulário eletrônico correspondente à opção indicada na emissão da GRU, acompanhado dos esclarecimentos, argumentos, provas ou documentos apropriados.

Para esclarecer outras dúvidas e conhecer em detalhe o processamento de pedidos de registro de desenho industrial e outras petições, não deixe de consultar o Manual de Desenho Industrial <http://manualdedi.inpi.gov.br/projects/manual-de-desenho-industrial/wiki>.

870240077921 11/09/2024	Deferimento da petição Código de despacho: 270 Petição (tipo): [114.02] Anotação de transferência de titular: cessão Processo afetado: DI6301812-8 Cedente: STECK INDUSTRIA ELETRICA LTDA. [BR/SP] Cessionário: STECK DISTRIBUIDORA LTDA. Procurador: David do Nascimento Advogados Associados
-----------------------------------	--

870240077921 11/09/2024	Deferimento da petição Código de despacho: 270 Petição (tipo): [114.02] Anotação de transferência de titular: cessão Processo afetado: DI6403482-8 Cedente: STECK INDÚSTRIA ELÉTRICA LTDA [BR/SP] Cessionário: STECK DISTRIBUIDORA LTDA. Procurador: David do Nascimento Advogados Associados
-----------------------------------	---

870240077921 11/09/2024	Deferimento da petição Código de despacho: 270 Petição (tipo): [114.02] Anotação de transferência de titular: cessão Processo afetado: DI6403483-6 Cedente: STECK INDÚSTRIA ELÉTRICA LTDA [BR/SP] Cessionário: STECK DISTRIBUIDORA LTDA. Procurador: David do Nascimento Advogados Associados
-----------------------------------	---

870240077921 11/09/2024	Deferimento da petição Código de despacho: 270 Petição (tipo): [114.02] Anotação de transferência de titular: cessão Processo afetado: DI6500639-9 Cedente: STECK INDÚSTRIA ELÉTRICA LTDA [BR/SP] Cessionário: STECK DISTRIBUIDORA LTDA. Procurador: David do Nascimento Advogados Associados
-----------------------------------	---



870240077921 11/09/2024	Deferimento da petição Código de despacho: 270 Petição (tipo): [114.02] Anotação de transferência de titular: cessão Processo afetado: DI6500655-0 Cedente: STECK INDÚSTRIA ELÉTRICA LTDA [BR/SP] Cessionário: STECK DISTRIBUIDORA LTDA. Procurador: David do Nascimento Advogados Associados
870240077921 11/09/2024	Deferimento da petição Código de despacho: 270 Petição (tipo): [114.02] Anotação de transferência de titular: cessão Processo afetado: DI6502105-3 Cedente: STECK INDÚSTRIA ELÉTRICA LTDA [BR/SP] Cessionário: STECK DISTRIBUIDORA LTDA. Procurador: David do Nascimento Advogados Associados
870240077921 11/09/2024	Deferimento da petição Código de despacho: 270 Petição (tipo): [114.02] Anotação de transferência de titular: cessão Processo afetado: DI6502107-0 Cedente: STECK INDÚSTRIA ELÉTRICA LTDA. [BR/SP] Cessionário: STECK DISTRIBUIDORA LTDA. Procurador: David do Nascimento Advogados Associados
870240077921 11/09/2024	Deferimento da petição Código de despacho: 270 Petição (tipo): [114.02] Anotação de transferência de titular: cessão Processo afetado: DI6404937-0 Cedente: STECK INDÚSTRIA ELÉTRICA LTDA [BR/SP] Cessionário: STECK DISTRIBUIDORA LTDA. Procurador: David do Nascimento Advogados Associados
870240077921 11/09/2024	Deferimento da petição Código de despacho: 270 Petição (tipo): [114.02] Anotação de transferência de titular: cessão Processo afetado: DI7001283-0 Cedente: STECK INDÚSTRIA ELÉTRICA LTDA [BR/SP] Cessionário: STECK DISTRIBUIDORA LTDA. Procurador: David do Nascimento Advogados Associados
870240077921 11/09/2024	Deferimento da petição Código de despacho: 270 Petição (tipo): [114.02] Anotação de transferência de titular: cessão Processo afetado: DI7001284-9 Cedente: STECK INDÚSTRIA ELÉTRICA LTDA [BR/SP] Cessionário: STECK DISTRIBUIDORA LTDA. Procurador: David do Nascimento Advogados Associados
870240077921 11/09/2024	Deferimento da petição Código de despacho: 270 Petição (tipo): [114.02] Anotação de transferência de titular: cessão Processo afetado: DI7001298-9 Cedente: STECK INDÚSTRIA ELÉTRICA LTDA [BR/SP] Cessionário: STECK DISTRIBUIDORA LTDA. Procurador: David do Nascimento Advogados Associados
870240077921 11/09/2024	Deferimento da petição Código de despacho: 270 Petição (tipo): [114.02] Anotação de transferência de titular: cessão Processo afetado: DI7001413-2 Cedente: STECK INDÚSTRIA ELÉTRICA LTDA [BR/SP] Cessionário: STECK DISTRIBUIDORA LTDA. Procurador: David do Nascimento Advogados Associados



870240077921
11/09/2024

Deferimento da petição
Código de despacho: 270
Petição (tipo): [114.02] Anotação de transferência de titular: cessão
Processo afetado: DI7001414-0
Cedente: STECK INDÚSTRIA ELÉTRICA LTDA [BR/SP]
Cessionário: STECK DISTRIBUIDORA LTDA.
Procurador: David do Nascimento Advogados Associados

870240077921
11/09/2024

Deferimento da petição
Código de despacho: 270
Petição (tipo): [114.02] Anotação de transferência de titular: cessão
Processo afetado: DI7002194-5
Cedente: STECK INDÚSTRIA ELÉTRICA LTDA [BR/SP]
Cessionário: STECK DISTRIBUIDORA LTDA.
Procurador: David do Nascimento Advogados Associados

870240077921
11/09/2024

Deferimento da petição
Código de despacho: 270
Petição (tipo): [114.02] Anotação de transferência de titular: cessão
Processo afetado: DI7002488-0
Cedente: STECK INDÚSTRIA ELÉTRICA LTDA [BR/SP]
Cessionário: STECK DISTRIBUIDORA LTDA.
Procurador: David do Nascimento Advogados Associados



Recursos

Exigência de pagamento
Exigência de conformidade de petição
Notificação de recurso para manifestação
Instrução técnica: Exigência de petição
Instrução técnica: Sobrestamento
Instrução técnica: Ciência de parecer
Decisão do recurso: Negado provimento
Decisão do recurso: Provimento
Outros despachos



Decisão do recurso: Negado provimento

Os recursos listados foram conhecidos e não providos por decisão do Presidente do INPI, nos termos indicados abaixo.

Encerra-se a instância administrativa nos termos do parágrafo 3º do Artigo 212 da Lei da Propriedade Industrial (LPI, lei n.º 9.279, de 14 de maio de 1996).

Art. 212 - Salvo expressa disposição em contrário, das decisões de que trata esta Lei cabe recurso, que será interposto no prazo de 60 (sessenta) dias.

Parágrafo 3º - Os recursos serão decididos pelo Presidente do INPI, encerrando-se a instância administrativa.

20140004483 31/01/2014	Recurso não provido (decisão mantida) Código de despacho: 235 Petição (tipo): [106.01] [DESC.] Recurso de desenho industrial Processo afetado: DI6301972-8 Requerente: SEIKO EPSON CORPORATION Procurador: Nellie Anne Daniel Shores
20160001758 22/03/2016	Recurso não provido (decisão mantida) Código de despacho: 235 Petição (tipo): [106.01] [DESC.] Recurso de desenho industrial Processo afetado: BR302012000270-2 Requerente: BEERENBERG CORP. AS Procurador: David Merrylees
870240015834 26/02/2024	Recurso não provido (decisão mantida) Código de despacho: 235 Petição (tipo): [153.01] Recurso contra indeferimento de pedido de registro de desenho industrial Processo afetado: BR302023001255-9 Decisão recorrida: Indeferimento do pedido Notificada 26/12/2023 Afeta Processo BR 30 2023 001255 (CASSETE DE BICICLETA.) Requerente: SRAM DEUTSCHLAND GMBH Procurador: Luis Fernando Ribeiro Matos Júnior
870240015842 26/02/2024	Recurso não provido (decisão mantida) Código de despacho: 235 Petição (tipo): [153.01] Recurso contra indeferimento de pedido de registro de desenho industrial Processo afetado: BR302023001256-7 Decisão recorrida: Indeferimento do pedido Notificada 26/12/2023 Afeta Processo BR 30 2023 001256 (CASSETE DE BICICLETA.) Requerente: SRAM DEUTSCHLAND GMBH Procurador: Luis Fernando Ribeiro Matos Júnior
870240015848 26/02/2024	Recurso não provido (decisão mantida) Código de despacho: 235 Petição (tipo): [153.01] Recurso contra indeferimento de pedido de registro de desenho industrial Processo afetado: BR302023001258-3 Decisão recorrida: Indeferimento do pedido Notificada 26/12/2023 Afeta Processo BR 30 2023 001258 (CASSETE DE BICICLETA.) Requerente: SRAM DEUTSCHLAND GMBH Procurador: Luis Fernando Ribeiro Matos Júnior



870240031894
12/04/2024

Recurso não provido (decisão mantida)
Código de despacho: 235
Petição (tipo): [161.01] Outros recursos de DI: contra decisão em processo de registro
Processo afetado: BR302023004113-3
Decisão recorrida: Perda de Prioridade (sobrestamento do exame) Notificada 20/02/2024 Afeta Processo BR 30 2023 004113 (CONFIGURAÇÃO APLICADA A/EM VAPORIZADOR DE VESTUÁRIO)
Requerente: PHILIPS DOMESTIC APPLIANCES HOLDING B.V.
Procurador: Milton Lucidio Leao Barcellos

870200077005
19/06/2020

Recurso não provido (decisão mantida)
Código de despacho: 235
Petição (tipo): [106.01] [DESC.] Recurso de desenho industrial
Processo afetado: BR322020001628-1
Requerente: TWITTER, INC.
Procurador: Luiz Henrique Oliveira Do Amaral



Decisão do recurso: Provimento

Os recursos listados foram conhecidos e providos por decisão do Presidente do INPI.

Ficam, assim, reformadas as decisões recorridas, observadas as eventuais ressalvas apontadas.

Encerra-se a instância administrativa nos termos do parágrafo 3º do Artigo 212 da Lei da Propriedade Industrial (LPI, lei n.º 9.279, de 14 de maio de 1996).

Art. 212 - Salvo expressa disposição em contrário, das decisões de que trata esta Lei cabe recurso, que será interposto no prazo de 60 (sessenta) dias.

Parágrafo 3º - Os recursos serão decididos pelo Presidente do INPI, encerrando-se a instância administrativa.

Para esclarecer outras dúvidas e conhecer em detalhe o processamento de pedidos de registro de desenho industrial e outras petições, não deixe de consultar o Manual de Desenho Industrial <http://manualdedi.inpi.gov.br/projects/manual-de-desenho-industrial/wiki>.

870180124221 31/08/2018	Recurso provido (para prosseguir exame do pedido) Código de despacho: 1009 Petição (tipo): [106.01] [DESC.] Recurso de desenho industrial Processo afetado: BR302015005227-9 Requerente: WAHL CLIPPER CORPORATION Procurador: Fernando Dell'Abbadia
-----------------------------------	--

870180021453 16/03/2018	Recurso provido (para prosseguir exame do pedido) Código de despacho: 1009 Petição (tipo): [106.01] [DESC.] Recurso de desenho industrial Processo afetado: BR302015005227-9 Requerente: WAHL CLIPPER CORPORATION Procurador: Fernando Dell'Abbadia
-----------------------------------	--



Outras petições

Exigência de pagamento
Exigência de conformidade de petição
Exame de petição: Exigência
Exame de petição: Sobrestamento
Exame de petição: Indeferimento
Exame de petição: Deferimento
Exame de petição: petição de retificação (126) atendida
Exame de petição: petição de retificação (126) não atendida
Outros despachos



Exigência de pagamento

Como etapa do exame da conformidade de petições, e a fim de assegurar que sejam atendidas as formalidades previstas em lei, formula-se exigência de conformidade – nos termos do artigo 220 da Lei da Propriedade Industrial (LPI, lei n.º 9.279, de 14 de maio de 1996) – relativa às questões de pagamento da retribuição conforme indicado abaixo.

O prazo para responder a exigência de conformidade formulada para a petição é de 60 (sessenta) dias, nos termos do art. 214, 221, 222, 223 e 224 da LPI.

Para cumprir a exigência ou complementar a retribuição anterior:

1. Acesse o e-DI no site do INPI (www.inpi.gov.br);
2. Emita uma Guia de Recolhimento da União (GRU) para o serviço “complementação de retribuição” (código 800), se for o caso, no exato valor da complementação, fazendo referência ao número da GRU anterior;
3. Efetue o pagamento da complementação, se for o caso;
4. Emita uma Guia de Recolhimento da União (GRU) para o serviço de “cumprimento de exigência decorrente de exame de conformidade em petição” (código 137), referente a petição; e
5. Preencha e envie o formulário eletrônico correspondente à opção indicada na emissão da GRU, acompanhado dos esclarecimentos, argumentos, provas ou documentos apropriados.

Os sistemas de informática do INPI identificarão o cumprimento de exigência, para que o pedido de registro prossiga automaticamente em seu processamento.

Para esclarecer outras dúvidas e conhecer em detalhe o processamento de pedidos de registro de desenho industrial e outras petições, não deixe de consultar o Manual de Desenho Industrial <http://manualdedi.inpi.gov.br/projects/manual-de-desenho-industrial/wiki>.

870240050682 14/06/2024	Exigência de pagamento (em petição) Código de despacho: 089 Petição (tipo): [162.01] Contrarrazões à nulidade (terceiros se manifestando) Processo afetado: BR302022003244-1 Petição afetada: Nro. 870230032840 Data 19/04/2023 Tipo [107.01] [DESC.] Nulidade de registro de desenho industrial Requerente: ANUDAL DO BRASIL INDÚSTRIA E COMÉRCIO DE ACESSÓRIOS DE ALUMÍNIO LTDA Procurador: BEERRE ASSESSORIA EMPRESARIAL LTDA Detalhes do despacho: Para que a petição nº 870240050682 de 14/6/2024 possa ser acatada como Manifestação em grau de Nulidade, o requerente deverá realizar o pagamento do valor da retribuição devida.
870240072528 23/08/2024	Exigência de pagamento (em petição) Código de despacho: 089 Petição (tipo): [108.02] Manifestação ao processo administrativo de nulidade notificado Processo afetado: BR302023005929-6 Petição afetada: Nro. 870240049551 Data 12/06/2024 Tipo [107.02] Nulidade de registro de desenho industrial Requerente: WORLDPACK INDUSTRIA E COMERCIO DE EMBALAGENS PLASTICAS EIRELI Procurador: KALASHI MARCAS E PATENTES LTDA EPP Detalhes do despacho: Para que a petição nº 870240072528 de 23/8/2024 possa ser acatada como Manifestação em grau de Nulidade, o depositante deverá realizar o pagamento do valor da retribuição devida.



Exame de petição: Indeferimento

Concluído o exame, indeferem-se as petições em referência, com base nos motivos indicados abaixo.

Cabe recurso desta decisão, que deve ser apresentado no prazo de 60 (sessenta) dias, contados da data de publicação da decisão recorrida na Revista da Propriedade Industrial (RPI), nos termos dos art. 212, 221, 222, 223 e 224 da Lei da Propriedade Industrial (LPI, Lei n.º 9.279, de 14 de maio de 1996).

Para apresentar uma petição de recurso:

1. Acesse o e-DI no site do INPI (www.inpi.gov.br);
2. Emita uma Guia de Recolhimento da União (GRU) para o serviço de “Recurso de desenho industrial - exceto contra indeferimento de pedido de registro de DI” (código 142), referente a petição;
3. Efetue o pagamento; e
4. Preencha e envie o formulário eletrônico correspondente à opção indicada na emissão da GRU, acompanhado dos esclarecimentos, argumentos, provas ou documentos apropriados.

Para esclarecer outras dúvidas e conhecer em detalhe o processamento de pedidos de registro de desenho industrial e outras petições, não deixe de consultar o Manual de Desenho Industrial <http://manualdedi.inpi.gov.br/projects/manual-de-desenho-industrial/wiki>.

870230087419
02/10/2023

Indeferimento da petição
Código de despacho: 271
Petição (tipo): [122.02] Pedido de devolução de prazo por falha do INPI: para prática de ato relativo a um processo
Processo afetado: BR302018055919-3
Requerente: CURADEN AG
Procurador: Carlos Cezar Cordeiro Pires
Detalhes do despacho: Mediante os critérios da Portaria INPI/PR N° 049/2021 indefere-se a solicitação de devolução de prazo solicitada, tendo em vista a apresentação não haver publicação de relatório de indisponibilidade de sistemas para a data mencionada.



Disponibilidade de documentos oficiais

Exigência de pagamento

Disponibilidade de certificados de registro

Disponibilidade de outros documentos oficiais

Outros despachos



Disponibilidade de outros documentos oficiais

870240079482 17/09/2024	Emissão de folha de rosto de cópia reprográfica simples Código de despacho: 577 Petição (tipo): [824.05] Cópia reprográfica simples Processo afetado: BR302016002293-3 Requerente: BAYERISCHE MOTOREN WERKE AKTIENGESELLSCHAFT Procurador: Dannemann, Siemsen, Bigler & Ipanema Moreira
870240074321 29/08/2024	Emissão de folha de rosto de cópia reprográfica simples Código de despacho: 577 Petição (tipo): [824.05] Cópia reprográfica simples Processo afetado: BR302019004976-7 Requerente: MINAS INDUSTRIA E COMERCIO DE PRODUTOS DE EPS LTDA Procurador: VITOR SALDANHA & PROPRIEDADE INTELECTUAL LTDA
870240077608 10/09/2024	Emissão de folha de rosto de cópia reprográfica simples Código de despacho: 577 Petição (tipo): [824.05] Cópia reprográfica simples Processo afetado: BR302019005029-3 Requerente: MOBLER - INDÚSTRIA E COMÉRCIO DE MÓVEIS E ESTOFADOS LTDA-EPP Procurador: LUCIANO SALVIATO
870240079514 17/09/2024	Emissão de folha de rosto de cópia reprográfica simples Código de despacho: 577 Petição (tipo): [824.05] Cópia reprográfica simples Processo afetado: BR302020005085-1 Requerente: BEERRE ASSESSORIA EMPRESARIAL LTDA Procurador: BEERRE ASSESSORIA EMPRESARIAL LTDA
870240078339 12/09/2024	Emissão de folha de rosto de cópia reprográfica simples Código de despacho: 577 Petição (tipo): [824.05] Cópia reprográfica simples Processo afetado: BR302021000471-2 Requerente: CIACOOOL INDUSTRIA E COMERCIO DE PRODUTOS ESPORTIVOS LTDA Procurador: Marca Brazil Marcas e Patentes Ltda
870240078809 13/09/2024	Emissão de folha de rosto de cópia reprográfica simples Código de despacho: 577 Petição (tipo): [824.05] Cópia reprográfica simples Processo afetado: BR302022006152-2 Requerente: O.M.G OCULOS DE SEGURANCA EIRELI - EPP Procurador: Icamp Marcas e Patentes Ltda
870240079508 17/09/2024	Emissão de folha de rosto de cópia reprográfica simples Código de despacho: 577 Petição (tipo): [824.05] Cópia reprográfica simples Processo afetado: BR302022006475-0 Requerente: BEERRE ASSESSORIA EMPRESARIAL LTDA Procurador: BEERRE ASSESSORIA EMPRESARIAL LTDA



870240079638 18/09/2024	Emissão de folha de rosto de cópia reprográfica simples Código de despacho: 577 Petição (tipo): [824.05] Cópia reprográfica simples Processo afetado: BR302023006157-6 Requerente: LUAN FRANCO DE LUCCA Procurador: Eduarda Colla
870240075955 05/09/2024	Emissão de folha de rosto de cópia reprográfica simples Código de despacho: 577 Petição (tipo): [824.05] Cópia reprográfica simples Processo afetado: BR302024000190-8 Requerente: SUL AMÉRICA MARCAS E PATENTES LTDA. Procurador: Sul América Marcas e Patentes Ltda.
870240079246 17/09/2024	Emissão de folha de rosto de cópia reprográfica simples Código de despacho: 577 Petição (tipo): [824.05] Cópia reprográfica simples Processo afetado: BR302024001456-2 Requerente: TYT S.A. Procurador: Sko Oyarzáball Marcas e Patentes Sociedade Simples Ltda.
870240078813 13/09/2024	Emissão de folha de rosto de cópia reprográfica simples Código de despacho: 577 Petição (tipo): [824.05] Cópia reprográfica simples Processo afetado: BR322022007003-6 Requerente: O.M.G OCULOS DE SEGURANCA EIRELI - EPP Procurador: Icamp Marcas e Patentes Ltda



Código internacional de países e organizações

Lista dos códigos de duas letras para representação dos Países, Entidades e Organizações Intergovernamentais baseada no Padrão ST.3 recomendado pela OMPI e na ISO 3166-1.

Por ordem de sigla

AD	ANDORRA	GL	GROELÂNDIA	NU	NIUE
AE	EMIRADOS ÁRABES UNIDOS	GM	GÂMBIA	NZ	NOVA ZELÂNDIA
AF	AFEGANISTÃO	GN	GUINÉ	OM	OMÃ
AG	ANTÍGUA E BARBUDA	GP	GUADALUPE	PA	PANAMÁ
AI	ANGUILLA	GQ	GUINÉ EQUATORIAL	PB	PAÍSES BAIXOS
AL	ALBÂNIA	GR	GRÉCIA	PE	PERU
AM	ARMÊNIA	GS	GEORGIA DO SUL E ILHAS SANDWICH DO SUL	PF	POLINÉSIA FRANCESA
AN	ANTILHAS HOLANDESES	GT	GUATEMALA	PG	PAPUA NOVA GUINÉ
AO	ANGOLA	GU	GUAM	PH	FILIPINAS
AQ	ANTÁRTICA	GW	GUINÉ BISSAU	PK	PAQUISTÃO
AR	ARGENTINA	GY	GUIANA	PL	POLÓNIA
AS	SAMOA AMERICANA	HK	HONG-KONG	PM	SAINT PIERRE E MIQUELON
AT	ÁUSTRIA	HM	ILHAS HEARD E MCDONALD	PN	PITCAIRN
AU	AUSTRÁLIA	HN	HONDURAS	PR	PORTO RICO
AW	ARUBA	HR	CRÓÁCIA	PS	TERRITÓRIO OCUPADO PALESTINO
AZ	AZERBAIJÃO	HT	HAITI	PT	PORTUGAL
BA	BÓSNIA E HERZEGÓVINA	HU	HUNGRIA	PW	PALAU
BB	BARBADOS	ID	INDONÉSIA	PY	PARAGUAI
BD	BANGLADESH	IE	IRLANDA	QA	CATAR
BE	BÉLGICA	IL	ISRAEL	RE	REUNIÃO
BF	BURKINA FASO	IN	ÍNDIA	RO	ROMÊNIA
BG	BULGÁRIA	IO	TERRIT. BRITAN. OCEANO ÍNDICO	RS	SÉRBIA
BH	BAREINE	IQ	IRAQUE	RU	FEDERAÇÃO RUSSA
BI	BURUNDI	IR	IRÃ (REPÚBLICA ISLÂMICA DO)	RW	RUANDA
BJ	BENIN	IS	ISLÂNDIA	SA	ARÁBIA SAUDITA
BM	BERMUDAS	IT	ITÁLIA	SB	ILHAS SALOMÃO
BN	BRUNEI DARUSSALAM	JM	JAMAICA	SC	SEYCHELLES
BO	BOLÍVIA	JO	JORDÂNIA	SD	SUDÃO
BR	BRASIL	JP	JAPÃO	SE	SUÉCIA
BS	BAHAMAS	KE	QUÊNIA	SG	SINGAPURA
BT	BUTÃO	KG	QUIRGUISTÃO	SH	SANTA HELENA
BV	ILHA BOUVET	KH	CAMBOJA	SI	ESLOVENIA
BW	BOTSUANA	KI	KIRIBATI	SJ	SVALBARD E JAN MAYEN
BY	BELARUS	KM	COMORES	SK	ESLOVÁQUIA
BZ	BELIZE	KN	SÃO CRISTÓVÃO E NEVIS	SL	SERRA LEOA
CA	CANADÁ	KP	REPÚBLICA POPULAR DEM. DA CORÉIA	SM	SÃO MARINO
CC	ILHAS COCOS	KR	REPÚBLICA DA CORÉIA	SN	SENEGAL
CF	REPÚBLICA CENTRO AFRICANA	KW	KUWAIT	SO	SOMÁLIA
CG	CONGO	KY	ILHAS CAIMAN	SR	SURINAME
CH	SUIÇA	KZ	CAZAQUISTÃO	ST	SÃO TOMÉ E PRÍNCIPE
CI	COSTA DO MARFIM	LA	LAOS	SV	EL SALVADOR
CK	ILHAS COOK	LB	LÍBANO	SY	SÍRIA
CL	CHILE	LC	SANTA LÚCIA	SZ	SUAZILÂNDIA
CM	CAMARÕES	LI	LIECHTENSTEIN	TC	ILHAS TURKS E CAICOS
CN	CHINA	LK	SRI LANKA	TD	CHADE
CO	COLÔMBIA	LR	LIBÉRIA	TF	TERRAS AUSTRAIS FRANCESAS
CR	COSTA RICA	LS	LESOTO	TG	TOGO
CU	CUBA	LT	LITUÂNIA	TH	TAILÂNDIA
CV	CABO VERDE	LU	LUXEMBURGO	TJ	TADJIKUISTÃO
CX	ILHA NATAL	LV	LETÓNIA	TK	TOKELAU
CY	CHIPRE	LY	LÍBIA	TL	TIMOR-LESTE
CZ	REPÚBLICA TCHECA	MA	MARROCOS	TM	TURCOMENISTÃO
DE	ALEMANHA	MC	MÔNACO	TN	TUNÍSIA
DJ	DJIBUTI	MD	REPÚBLICA DA MOLDOVA	TO	TONGA
DK	DINAMARCA	MG	MADAGASCAR	TR	TURQUIA
DM	DOMINICA	MH	ILHAS MARSHALL	TT	TRINIDAD E TOBAGO
DO	REPÚBLICA DOMINICANA	MK	ANT. IUGOSLÁVIA (REP. MACEDÓNIA)	TV	TUVALU
DZ	ARGÉLIA	ML	MALI	TW	TAIWAN, PROVÍNCIA DA CHINA
EC	EQUADOR	MM	MIANMÁ	TZ	REPÚBLICA UNIDA DA TANZÂNIA
EE	ESTÓNIA	MN	MONGÓLIA	UA	UCRÂNIA
EG	EGITO	MO	MACAU	UG	UGANDA
EH	SAARA OCIDENTAL	MP	ILHAS MARIANAS DO NORTE	UM	ILHAS MENORES AFASTADAS EUA
EM	INSTITUTO DA PROPRIEDADE INTELECTUAL DA UNIÃO EUROPEIA	MQ	MARTINICA	US	ESTADOS UNIDOS
EP	ORGANIZAÇÃO EUROPÉIA DE PATENTES	MR	MAURITÂNIA	UY	URUGUAI
ER	ERITRÉIA	MS	MONT SERRAT	UZ	UZBEQUISTÃO
ES	ESPAÑHA	MT	MALTA	VA	VATICANO
ET	ETIÓPIA	MU	MAURÍCIO	VC	SÃO VICENTE E GRANADINAS
FI	FINLÂNDIA	MV	MALDIVAS	VE	VENEZUELA
FJ	FJI	MW	MALÁVI	VG	ILHAS VIRGENS (BRITÂNICAS)
FK	ILHAS MALVINAS	MX	MÉXICO	VI	ILHAS VIRGENS (U.S.)
FM	MICRONÉSIA (EST. DA FEDERAÇÃO)	MY	MALÁSIA	VN	VIETNÃ
FO	ILHAS FAROE	MZ	MOÇAMBIQUE	VU	VANUATU
FR	FRANÇA	NA	NAMÍBIA	WF	ILHAS WALLIS E FUTURA
GA	GABÃO	NC	NOVA CALEDÔNIA	WS	SAMOA OCIDENTAL
GB	REINO UNIDO	NE	NIGER	YE	IÊMEN
GD	GRANADA	NF	ILHA NORFALK	YT	MAYOTTE
GE	GEÓRGIA	NG	NIGÉRIA	YU	YUGOSLÁVIA
GF	GUIANA FRANCESA	NI	NICARÁGUA	ZA	ÁFRICA DO SUL
GG	CHANNEL ISLAND OF GUERNSEY	NL	HOLANDA	ZM	ZÂMBIA
GH	GANÁ	NO	NORUEGA	ZR	ZAIRE
GI	GIBRALTAR	NP	NEPAL	ZW	ZIMBÁBUE
		NR	NAURU		

